

実線・・・設備運用又は体制等の相違（設計方針の相違）
 波線・・・記載表現、設備名称の相違（実質的な相違なし）

まとめ資料比較表 [43条 共-5 可搬型重大事故等対処設備の接続口の兼用状況について]

柏崎刈羽原子力発電所 6 / 7号炉 (2017.12.20版)	東海第二発電所 (2018.9.18版)	島根原子力発電所 2号炉	備考
共-5 可搬型重大事故等対処設備の接続口の兼用状況について	共-5 可搬型重大事故等対処設備の常設設備との接続性について	共-5 可搬型重大事故等対処設備の接続口の兼用状況について	

柏崎刈羽原子力発電所 6 / 7号炉 (2017. 12. 20 版)	東海第二発電所 (2018. 9. 18 版)	島根原子力発電所 2号炉	備考
		<p>1. 可搬型重大事故等対処設備の接続口について</p> <p>【設置許可基準規則】</p> <p><u>第四十三条第3項第三号 常設設備と接続するものにあつては、共通要因によって接続することができなくなることを防止するため、可搬型重大事故等対処設備（原子炉建屋の外から水又は電力を供給するものに限る。）の接続口をそれぞれ互いに異なる複数の場所に設けるものであること。</u></p> <p><u>(1) 想定する共通要因</u></p> <p><u>原子炉建物の外から水又は電力を供給する可搬型重大事故等対処設備と常設設備との接続口は、共通要因によって接続することができなくなることを防止するため、それぞれ互いに異なる複数の場所に設置する設計とする。</u></p> <p><u>共通要因としては、環境条件、自然現象、発電所敷地又はその周辺において想定される発電用原子炉施設の安全性を損なわせる原因となるおそれがある事象であつて人為によるもの、溢水及び火災を考慮する。</u></p> <p><u>発電所敷地で想定される自然現象については、網羅的に抽出するために、地震、津波に加え、発電所敷地及びその周辺での発生実績の有無に関わらず、国内外の基準や文献等に基づき収集した洪水、風（台風）、竜巻、凍結、降水、積雪、落雷、地滑り、火山の影響、生物学的事象、森林火災等の事象を考慮する。これらの事象のうち、発電所敷地及びその周辺での発生の可能性、重大事故等対処設備への影響度、事象進展速度や事象進展に対する時間余裕の観点から、重大事故等対処設備に影響を与えるおそれがある事象として、地震、津波、洪水、風（台風）、竜巻、凍結、降水、積雪、落雷、地滑り・土石流、火山の影響及び生物学的事象を選定する。なお、森林火災の出火原因となるのは、たき火やタバコ等の人為によるものが大半であることを考慮し、森林火災については、人為によるもの（火災・爆発）として選定する。</u></p> <p><u>発電所敷地又はその周辺において想定される発電用原子炉施設の安全性を損なわせる原因となるおそれがある事象であつて人為によるものについては、網羅的に抽出するために、発電所敷地及びその周辺での発生実績の有無に関わらず、国内外の基準や文献等に基づき収集した飛来物（航空機落下等）、ダムの崩壊、爆発、近隣工場等の火災、有毒ガス、船舶の衝突、電磁的障害、故意による大型航空機の衝突その他のテロリズム等の事</u></p>	<p>・記載方針の相違</p> <p>【柏崎6/7，東海第二】</p> <p>島根2号炉は、共通要因故障防止について記載している</p>

柏崎刈羽原子力発電所 6 / 7号炉 (2017. 12. 20 版)	東海第二発電所 (2018. 9. 18 版)	島根原子力発電所 2号炉	備考
		<p><u>象を考慮する。これらの事象のうち、発電所敷地及びその周辺での発生の可能性、重大事故等対処設備への影響度、事象進展速度や事象進展に対する時間余裕の観点から、重大事故等対処設備に影響を与えるおそれがある事象として、飛来物（航空機落下等）、ダムの崩壊、火災・爆発（森林火災、近隣工場等の火災・爆発、航空機落下火災等）、有毒ガス、船舶の衝突、電磁的障害及び故意による大型航空機の衝突その他のテロリズムを選定する。</u></p> <p><u>なお、洪水及びダムの崩壊については、立地的要因により設計上考慮する必要はない。また、船舶の衝突に対しては、接続口が設置されている原子炉建物は港湾から隔離されていることから、設計上考慮する必要はない。</u></p> <p><u>(2) 接続口の設置位置に対する考慮</u></p> <p><u>可搬型重大事故等対処設備（原子炉建屋の外から水又は電力を供給するものに限る。）の接続口については（1）にて選定した共通要因によって接続することができなくなることを防止するため、以下の考慮事項を踏まえ、複数箇所設置する設計とする。</u></p> <p><u>a. 設計基準事故対処設備の区分Ⅰ及び区分Ⅱの系統と接続し、重大事故等対処設備としての系統を構成する接続口は、可能な限り設計基準事故対処設備の区画区分を踏まえた設計とする。</u></p> <p><u>b. プラントの一般的な設計においては、漏えいや結露による電気設備への影響を考慮し、電気品室に水を供給する配管を配置しない設計としていることから、可能な限り水を供給する配管は電気設備を配置した区画を通過しない設計とする。</u></p> <p><u>c. 水を供給する接続口は、設置作業の効率化及び被ばく低減を目的に、複数の系統の接続口は可能な限り集約した配置とする。</u></p> <p><u>d. 接続口の設置場所に応じた配管圧力損失等と可搬型重大事故等対処設備の容量の関係を踏まえ、系統成立性を考慮した接続口の配置とする。</u></p> <p><u>e. 共通要因のうち、敷地内において影響を及ぼす範囲が限定的な事象である竜巻のうち飛来物に対しては、複数の接続口に同時に飛来物が衝突することは想定し難いものの、接続することができなくなることを防止するため、原子炉建</u></p>	

柏崎刈羽原子力発電所 6 / 7号炉 (2017. 12. 20 版)	東海第二発電所 (2018. 9. 18 版)	島根原子力発電所 2号炉	備考
<p>原子炉建屋の外から水又は電源を供給する可搬型重大事故等対 処設備の接続口の兼用状況は以下のとおり</p>	<p>可搬型重大事故等対処設備と常設設備との接続口の接続方式及 び設置場所を以下に示す。</p>	<p><u>物の異なる面の隣接しない位置、又は原子炉建物の外壁に より離隔される原子炉建物内及び原子炉建屋外に接続口を 配置する。</u></p> <p>f. <u>共通要因のうち、敷地内において影響を及ぼす範囲が限定 的な事象である故意による大型航空機の衝突その他のテロ リズムに対しては、接続することができなくなることを防 止するため、原子炉建物の異なる面の隣接しない位置、又 は原子炉建物の外壁により離隔される原子炉建物内及び原 子炉建物外に接続口を配置する。</u></p> <p>g. <u>建屋の構造上の制約を踏まえ、接続口は上記を可能な限 り考慮した位置に設置する。</u></p> <p><u>これらの考慮事項を踏まえた上で、「①原子炉建物の異な る面の隣接しない位置」、又は「②原子炉建物の外壁により 離隔される原子炉建物内及び原子炉建物外」に設置すること で、適切な離隔を有する設計とする。</u></p> <p>原子炉建物の外から水又は電源を供給する可搬型重大事故 等対処設備の接続口の兼用状況は以下のとおり。</p>	

表1 原子炉建屋の外から水又は電源を供給する可搬型重大事故等
対処設備の接続口の兼用状況 (6号炉) (1/2)

接続口(建屋壁面)	設置場所	使用用途	接続設備	接続方式	備考
低圧代替注水系(可搬型) 【47条】 代替格納容器スプレイ冷却系 (可搬型)【49条】 原子炉格納容器下部注水(可搬型) 【51条】	可搬型代替注水ポンプ (A-2級)	原子炉建屋西側接続口 (原子炉建屋内の接続口までホース敷設)	可搬型代替注水ポンプ (A-2級)	結合金具接続	系統構成上、原子炉注水と格納容器下部注水は同時使用可能
				結合金具接続	
復水貯蔵槽への水の供給 【56条】	可搬型代替注水ポンプ (A-1級)	原子炉建屋東側接続口 (原子炉建屋内の接続口までホース敷設)	可搬型代替注水ポンプ (A-1級)	結合金具接続	-
				結合金具接続	
燃料プール代替注水系 【54条】	可搬型代替注水ポンプ (A-1級)	原子炉建屋西側接続口 (原子炉建屋内の接続口までホース敷設)	可搬型代替注水ポンプ (A-1級)	結合金具接続(可搬スプレイヘッドまでホース敷設)	-
				結合金具接続(常設スプレイヘッド配管接続口へ接続)	

表1 原子炉建屋の外から水又は電源を供給する可搬型重大事故等
対処設備の接続口の兼用状況 (6号炉) (2/2)

接続口(建屋壁面)	設置場所	使用用途	接続設備	接続方式	備考
代替原子炉補機冷却系 【48条・54条】 代替原子炉補機冷却系 【48条・50条・54条】 代替原子炉補機冷却系 【50条・54条】	熱交換器ユニット	原子炉建屋東側接続口 (原子炉建屋内の接続口までホース敷設)	熱交換器ユニット	フランジ接続	-
				フランジ接続	
				フランジ接続	
可搬型代替交流電源設備 可搬型直流電源設備 【57条】	電源車	貫通口(建屋内で可搬ケーブルにボルト・ネジ接続、さらに可搬ケーブルを布設し、緊急用電線切替接続装置にボルト・ネジ接続)	電源車	貫通口(建屋内で可搬ケーブルにボルト・ネジ接続、さらに可搬ケーブルを布設し、緊急用電線切替接続装置にボルト・ネジ接続)	交流電源負荷と直流電源負荷へ同時に給電可能
				貫通口(建屋内で可搬ケーブルにボルト・ネジ接続、さらに可搬ケーブルを布設し、緊急用電線切替接続装置にボルト・ネジ接続)	

表2 原子炉建屋の外から水又は電源を供給する可搬型重大事故等
対処設備の接続口の兼用状況 (7号炉) (1/2)

接続口(建屋壁面)	場所	使用用途	接続設備	接続方式	備考
低圧代替注水系(可搬型) 【47条】 代替格納容器スプレイ冷却系 (可搬型)【49条】 原子炉格納容器下部注水(可搬型) 【51条】	可搬型代替注水ポンプ (A-2級)	原子炉建屋西側接続口 (原子炉建屋内の接続口までホース敷設)	可搬型代替注水ポンプ (A-2級)	結合金具接続	系統構成上、原子炉注水と格納容器下部注水は同時使用可能
				結合金具接続	
復水貯蔵槽への水の供給 【56条】	可搬型代替注水ポンプ (A-1級)	原子炉建屋東側接続口 (原子炉建屋内の接続口までホース敷設)	可搬型代替注水ポンプ (A-1級)	結合金具接続	-
				結合金具接続	
燃料プール代替注水系 【54条】	可搬型代替注水ポンプ (A-1級)	原子炉建屋西側接続口 (原子炉建屋内の接続口までホース敷設)	可搬型代替注水ポンプ (A-1級)	結合金具接続(可搬スプレイヘッドまでホース敷設)	-
				結合金具接続(常設スプレイヘッド配管接続口へ接続)	

第43.5-1表 可搬型重大事故等対処設備の常設設備との接続性
について (1/3)

No	接続口/設置場所	接続口の使用用途	接続設備	接続方式	備考
1	低圧代替注水系 《原子炉建屋東側接続口》 ・T.P.+0m ・原子炉建屋壁面	・低圧代替注水系(可搬型)【47条】 ・代替格納容器スプレイ冷却系(可搬型)【49条】 ・代替燃料プール注水系(可搬型)【54条】	可搬型代替注水大型ポンプ	フランジ接続	同時使用する可能性がある機能は、それらの合計の容量を確保する設計とする。同時使用の例としては、低圧代替注水系と代替格納容器スプレイ冷却系があり、いずれの接続口からでも、それぞれの系統に必要な流量を同時に供給することが可能である。
2	低圧代替注水系 《原子炉建屋西側接続口》 ・T.P.+0m ・常設代替高圧電源装置用カルバート(立坑部)	・低圧代替注水系(可搬型)【47条】 ・代替格納容器スプレイ冷却系(可搬型)【49条】 ・代替燃料プール注水系(可搬型)【54条】	可搬型代替注水中型ポンプ	フランジ接続	
3	低圧代替注水系 《高所東側接続口》 ・T.P.+11a ・常設代替高圧電源装置置場壁面	・低圧代替注水系(可搬型)【47条】 ・代替格納容器スプレイ冷却系(可搬型)【49条】 ・代替燃料プール注水系(可搬型)【54条】	可搬型代替注水中型ポンプ	フランジ接続	
4	低圧代替注水系 《高所西側接続口》 ・T.P.+11a ・常設代替高圧電源装置置場内部	・低圧代替注水系(可搬型)【47条】 ・代替格納容器スプレイ冷却系(可搬型)【49条】 ・代替燃料プール注水系(可搬型)【54条】	可搬型代替注水中型ポンプ	フランジ接続	

※:自主対策設備

第43.5-1表 可搬型重大事故等対処設備の常設設備との接続性
について (2/3)

No	接続口/設置場所	接続口の使用用途	接続設備	接続方式	備考
5	代替残留熱除去系海水系 《原子炉建屋東側接続口》 ・T.P.+0m ・原子炉建屋壁面	・代替残留熱除去系海水系【48条】※ (残留熱除去系A系へ)	可搬型代替注水大型ポンプ	フランジ接続	残留熱除去系の二次側に海水を供給する。
6	代替残留熱除去系海水系 《原子炉建屋東側接続口》 ・T.P.+0m ・原子炉建屋壁面	(残留熱除去系B系へ)			
7	代替残留熱除去系海水系 《原子炉建屋西側接続口》 ・T.P.+0m ・常設代替高圧電源装置用カルバート(立坑部)	(緊急用海水系を経由、残留熱除去系A系及びB系へ)			
8	代替燃料プール冷却系 《原子炉建屋東側接続口》 ・T.P.+0m ・原子炉建屋壁面	・代替燃料プール冷却系(可搬型)【54条】※			代替燃料プール冷却系の二次側に海水を供給する。
9	代替燃料プール冷却系 《原子炉建屋西側接続口》 ・T.P.+0m ・常設代替高圧電源装置用カルバート(立坑部)	・代替燃料プール冷却系(可搬型)【54条】※			

※:自主対策設備

第43.5-1表 可搬型重大事故等対処設備の常設設備との接続性
について (3/3)

No	接続口/設置場所	接続口の使用用途	接続設備	接続方式	備考
10	代替空室ガス供給系(格納容器) 《原子炉建屋東側接続口》 ・T.P.+0m ・原子炉建屋壁面	・代替空室ガス供給系(格納容器(D/W))【50条】 ・代替空室ガス供給系(格納容器(S/C))【50条】	可搬型空室供給装置	フランジ接続	格納容器に空室を供給する。
11	代替空室ガス供給系(格納容器) 《原子炉建屋西側接続口》 ・T.P.+0m ・常設代替高圧電源装置用カルバート(立坑部)	・代替空室ガス供給系(格納容器(D/W))【50条】 ・代替空室ガス供給系(格納容器(S/C))【50条】			
12	代替空室ガス供給系(格納容器圧力逃がし装置) 《原子炉建屋西側接続口》 ・T.P.+0m ・常設代替高圧電源装置用カルバート(立坑部)	・代替空室ガス供給系(格納容器圧力逃がし装置)【50条】			格納容器圧力逃がし装置配管に空室を供給する。
13	可搬型代替低圧電源車接続口 《原子炉建屋東側接続口》 ・T.P.+0m ・原子炉建屋内部	・可搬型代替低圧電源車【57条】 ・可搬型代替直流電源設備【57条】	可搬型代替低圧電源車	コネクタ接続 ボルト・ネジ接続	可搬型整流器を使用することで、交流電源負荷と直流電源負荷へ同時に給電可能設計とする。
14	可搬型代替低圧電源車接続口 《原子炉建屋西側接続口》 ・T.P.+0m ・常設代替高圧電源装置用カルバート(立坑部)	・可搬型代替低圧電源車【57条】 ・可搬型代替直流電源設備【57条】	可搬型代替低圧電源車	コネクタ接続 ボルト・ネジ接続	

※:自主対策設備

表1 原子炉建物の外から水又は電源を供給する可搬型重大事故
等対処設備の接続口の兼用状況 (1/3)

接続口(建物壁面)	設置場所	共通要因故障防止に対する適合方針*	使用用途	接続設備	接続方式	備考
低圧原子炉代替注水系(可搬型)接続口(西)	原子炉建物西側	電巻:② 故意による大型航空機の衝突その他のテロリズム:②	低圧原子炉代替注水系(可搬型) 【47条】	大量送水車	結合金具接続	-
	原子炉建物南側	結合金具接続				
低圧原子炉代替注水系(可搬型)接続口(建物内)	原子炉建物内	上記以外の共通要因:①又は②	格納容器代替スプレイ系(可搬型)接続口(西)	大量送水車	結合金具接続	-
	原子炉建物西側	結合金具接続				
格納容器代替スプレイ系(可搬型)接続口(南)	原子炉建物南側	電巻:② 故意による大型航空機の衝突その他のテロリズム:②	格納容器代替スプレイ系(可搬型) 【49条】	大量送水車	結合金具接続	-
	原子炉建物内	結合金具接続				

※①原子炉建物の異なる面の隣接しない位置に接続口を設置する。
②原子炉建物の外壁により隔離される原子炉建物内及び原子炉建物外に接続口を設置する。

表1 原子炉建物の外から水又は電源を供給する可搬型重大事故
等対処設備の接続口の兼用状況 (2/3)

接続口(建物壁面)	設置場所	共通要因故障防止に対する適合方針*	使用用途	接続設備	接続方式	備考
ベグスタル代替注水系(可搬型)接続口(西)	原子炉建物西側	電巻:② 故意による大型航空機の衝突その他のテロリズム:②	ベグスタル代替注水系(可搬型) 【51条】	大量送水車	結合金具接続	-
	原子炉建物南側	結合金具接続				
ベグスタル代替注水系(可搬型)接続口(建物内)	原子炉建物内	上記以外の共通要因:①又は②	燃料プールのスプレイ系(常設スプレイヘッド)接続口	大量送水車	結合金具接続	-
	原子炉建物西側	結合金具接続				
燃料プールのスプレイ系(常設スプレイヘッド)接続口(南)	原子炉建物南側	電巻、故意による大型航空機の衝突その他のテロリズム 以外の共通要因:①	燃料プールのスプレイ系(常設スプレイヘッド) 【54条】	大量送水車	結合金具接続	-
	原子炉建物内	結合金具接続				

※①原子炉建物の異なる面の隣接しない位置に接続口を設置する。
②原子炉建物の外壁により隔離される原子炉建物内及び原子炉建物外に接続口を設置する。

表1 原子炉建物の外から水又は電源を供給する可搬型重大事故
等対処設備の接続口の兼用状況 (3/3)

接続口(建物壁面)	設置場所	共通要因故障防止に対する適合方針*	使用用途	接続設備	接続方式	備考
原子炉補機代替冷却系接続口(西)	原子炉建物西側	電巻:② 故意による大型航空機の衝突その他のテロリズム:②	原子炉補機代替冷却系 【48条】【50条】	移動式代替熱交換設備	フランジ接続	-
	原子炉建物南側	フランジ接続				
原子炉補機代替冷却系接続口(建物内)	原子炉建物内	上記以外の共通要因:①又は②	大型送水ポンプ車	大型送水ポンプ車	結合金具接続	-
	原子炉建物西側	結合金具接続				
高圧発電機車接続プラグ収納箱(南)	原子炉建物南側	全ての共通要因:①又は②	可搬型代替交流電源設備 可搬型代替直流電源 【57条】	高圧発電機車	コネクタ接続	交流電源負荷と直流電源負荷へ同時に給電可能
	ガスタービン発電機建物	コネクタ接続				

※①原子炉建物の異なる面の隣接しない位置に接続口を設置する。
②原子炉建物の外壁により隔離される原子炉建物内及び原子炉建物外に接続口を設置する。

・設備の相違
【東海第二】
建物の違いによる接続口位置及び設計方針の相違による系統構成の相違

・設備の相違
【東海第二】
建物の違いによる接続口位置及び設計方針の相違による系統構成の相違

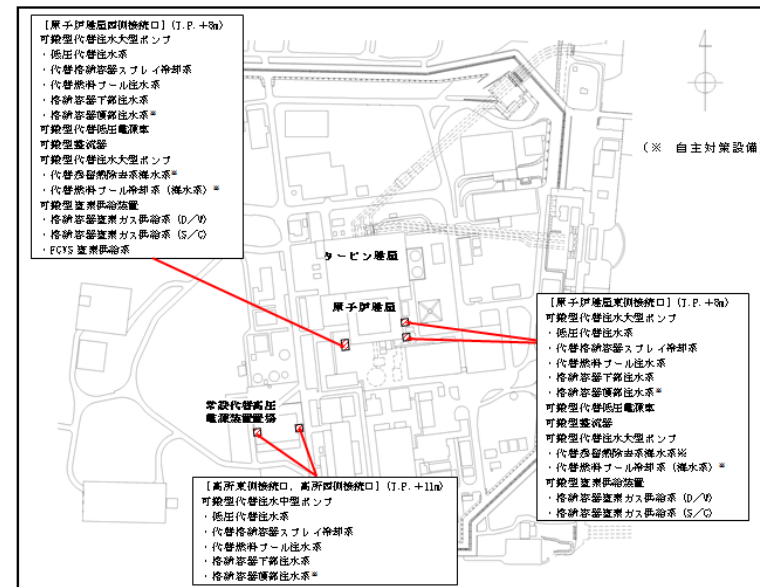
・設備の相違
【東海第二】
建物の違いによる接続口位置及び設計方針の相違による系統構成の相違

表2 原子炉建屋の外から水又は電源を供給する可搬型重大事故等
対処設備の接続口の兼用状況 (7号炉) (2/2)

接続口 (建屋壁面)	場所	使用用途	接続設備	接続方式	備考
		代替原子炉補機冷却系 【48条・54条】	熱交換器ユニット	フランジ接続	-
		代替原子炉補機冷却系 【48条、50条・54条】		フランジ接続	
		代替原子炉補機冷却系 【50条・54条】		フランジ接続	
		可搬型代替交流電源設備 可搬型直流電源設備 【57条】	電源車	貫通口 (建屋内で可搬ケーブルにボルト・ネジ接続、さらに可搬ケーブルを布設し、緊急用電源切替装置にボルト・ネジ接続) 貫通口 (建屋内で可搬ケーブルにボルト・ネジ接続、さらに可搬ケーブルを布設し、動力変圧器7C又はA用動力変圧器にボルト・ネジ接続)	交流電源負荷と 直流電源負荷へ 同時に給電可能



図1 原子炉建屋の外から水又は電源を供給する可搬型重大事故等
対処設備の接続口 (6号炉)



第43.5-1図 可搬型重大事故等対処設備の常設設備との接続口
の配置

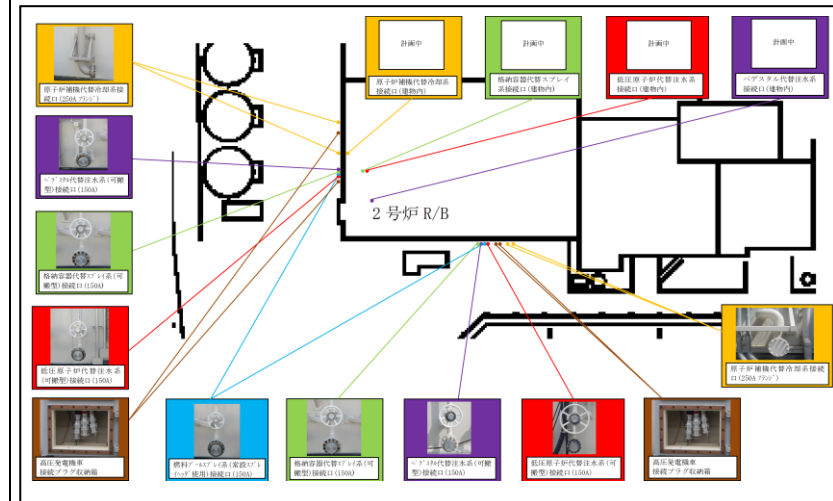


図1 原子炉建物の外から水又は電源を供給する可搬型重大事故
等対処設備の接続口 (1/2)

・設備の相違
【東海第二】
建物の違いによる接続口位置及び設計方針の相違による系統構成の相違

柏崎刈羽原子力発電所 6 / 7号炉 (2017. 12. 20 版)	東海第二発電所 (2018. 9. 18 版)	島根原子力発電所 2号炉	備考
<div data-bbox="178 273 899 779" data-label="Image"> </div> <div data-bbox="142 831 923 917" data-label="Caption"> <p>図2 原子炉建屋の外から水又は電源を供給する可搬型重大事故等 対処設備の接続口 (7号炉)</p> </div>	<div data-bbox="937 1150 1694 1583" data-label="Diagram"> </div> <div data-bbox="1032 1640 1614 1680" data-label="Caption"> <p>第 43.5-2 図 重大事故等対処設備の系統概要図</p> </div>	<div data-bbox="1792 298 2451 770" data-label="Diagram"> </div> <div data-bbox="1721 831 2513 917" data-label="Caption"> <p>図1 原子炉建屋の外から水又は電源を供給する可搬型重大事故 等対処設備の接続口 (2 / 2)</p> </div>	<div data-bbox="2522 831 2831 1094" data-label="Text"> <p>・設備の相違 【東海第二】 建物の違いによる接続口位置及び設計方針の相違による系統構成の相違</p> </div> <div data-bbox="2522 1640 2831 1856" data-label="Text"> <p>・記載方針の相違 【東海第二】 島根2号炉は、系統概要については逐条にて記載</p> </div>

柏崎刈羽原子力発電所 6 / 7号炉 (2017. 12. 20 版)	東海第二発電所 (2018. 9. 18 版)	島根原子力発電所 2号炉	備考																																																		
		<p>(3) 共通要因の影響評価</p> <p>「(1) 想定する共通要因」で選定した事象に対して、設計上想定する規模で発生した場合の影響について評価した結果を表2に示す。表2のとおり、想定する共通要因に対し接続口の機能は維持される。</p> <p style="text-align: center;"><u>表2 想定する共通要因に対する影響評価結果</u></p> <table border="1" data-bbox="1736 535 2502 1669"> <thead> <tr> <th>項目</th> <th>評価結果</th> </tr> </thead> <tbody> <tr> <td>環境条件</td> <td>接続口は設置場所に応じた環境条件に対する健全性を確保した設計とすることから、同時に全て機能喪失しない。</td> </tr> <tr> <td>地盤</td> <td>接続口は第38条(重大事故等対処施設的地盤)に基づく地盤上に設置することから、同時に全て機能喪失しない。</td> </tr> <tr> <td rowspan="13">自然現象</td> <td>地震</td> <td>接続口は第39条(地震による損傷の防止)に基づく設計とし、基準地震動Ssに対して機能を損なわない設計とすることから、同時に全て機能喪失しない。</td> </tr> <tr> <td>津波</td> <td>接続口は第40条(津波による損傷の防止)に基づく設計とし、基準津波に対して防波壁にて防護する設計とすることから、接続口は同時に全て機能喪失しない。</td> </tr> <tr> <td>洪水</td> <td>立地的要因により設計上考慮する必要はない。</td> </tr> <tr> <td>風(台風)</td> <td>接続口は設計基準の風荷重に対する強度を有する設計とすることから、同時に全て機能喪失しない。</td> </tr> <tr> <td>竜巻</td> <td>接続口は竜巻のうち風荷重に対して必要な強度を有する設計とする。また、竜巻のうち飛来物に対しては原子炉建物の異なる面の隣接しない位置、又は原子炉建物の外壁により隔離される原子炉建物内及び原子炉建物外の位置的分散により、同時に全て機能喪失しない。</td> </tr> <tr> <td>凍結</td> <td>接続口は凍結により機能喪失するおそれがないことから、同時に全て機能喪失しない。</td> </tr> <tr> <td>降水</td> <td>接続口は構内排水設備により降水が排水される箇所に設置することから、同時に全て機能喪失しない。</td> </tr> <tr> <td>積雪</td> <td>接続口は積雪荷重に対する強度を有する設計とし、また適切に除雪することから、同時に全て機能喪失しない。</td> </tr> <tr> <td>落雷</td> <td>・ホース接続口は落雷により機能喪失するおそれがないことから、同時に全て機能喪失しない。 ・ケーブル接続プラグ収納箱は、構内接地網と連結するため、同時に全て機能喪失しない。</td> </tr> <tr> <td>地滑り・土石流</td> <td>接続口は地滑り・土石流の影響がない箇所に設置することから、同時に全て機能喪失しない。</td> </tr> <tr> <td>火山の影響</td> <td>接続口は適切に除灰することから、同時に全て機能喪失しない。</td> </tr> <tr> <td>生物学的事象</td> <td>接続口は開口部を閉止することから、同時に全て機能喪失しない。</td> </tr> <tr> <td rowspan="8">外部人為事象</td> <td>飛来物(航空機落下)</td> <td>飛来物(航空機落下)に対しては、原子炉建物の異なる面の隣接しない位置、又は原子炉建物の外壁により隔離される原子炉建物内及び原子炉建物外の位置的分散により、同時に全て機能喪失しない。</td> </tr> <tr> <td>ダムの崩壊</td> <td>立地的要因により設計上考慮する必要はない。</td> </tr> <tr> <td>火災・爆発</td> <td>森林火災 近隣工場等の火災・爆発、航空機落下火災等 ・接続口は原子炉建物内にも有していることから、同時に全て機能喪失しない。</td> </tr> <tr> <td>有毒ガス</td> <td>有毒ガスの毒性については人に与える影響であり、接続口は有毒ガスにより機能喪失するおそれがないことから、同時に全て機能喪失しない。</td> </tr> <tr> <td>船舶の衝突</td> <td>接続口が設置されている原子炉建物は港湾から隔離されているため、船舶の衝突の影響を受けない。</td> </tr> <tr> <td>電磁的障害</td> <td>・ホース接続口は電磁的障害により機能喪失するおそれがないことから、同時に全て機能喪失しない。 ・ケーブル接続プラグ収納箱は鋼製筐体であり、電磁波の侵入を防止する処置を講じた設計とするため、同時に全て機能喪失しない。</td> </tr> <tr> <td>故意による大型航空機の衝突その他のテロリズム</td> <td>故意による大型航空機の衝突その他のテロリズムに対しては、原子炉建物の異なる面の隣接しない位置、又は原子炉建物の外壁により隔離される原子炉建物内及び原子炉建物外の位置的分散により、同時に全て機能喪失しない。 (「大規模な自然災害又は故意による大型航空機の衝突その他のテロリズムへの対応について(別冊Ⅲテロの想定脅威の具体的内容)」にて記載。)</td> </tr> <tr> <td>溢水</td> <td>接続口は想定される溢水水位に対して機能を喪失しない位置に設置することから、同時に全て機能喪失しない。</td> </tr> <tr> <td>火災</td> <td>接続口は第41条(火災による損傷の防止)に基づく設計とすることから、同時に全て機能喪失しない。</td> </tr> </tbody> </table>	項目	評価結果	環境条件	接続口は設置場所に応じた環境条件に対する健全性を確保した設計とすることから、同時に全て機能喪失しない。	地盤	接続口は第38条(重大事故等対処施設的地盤)に基づく地盤上に設置することから、同時に全て機能喪失しない。	自然現象	地震	接続口は第39条(地震による損傷の防止)に基づく設計とし、基準地震動Ssに対して機能を損なわない設計とすることから、同時に全て機能喪失しない。	津波	接続口は第40条(津波による損傷の防止)に基づく設計とし、基準津波に対して防波壁にて防護する設計とすることから、接続口は同時に全て機能喪失しない。	洪水	立地的要因により設計上考慮する必要はない。	風(台風)	接続口は設計基準の風荷重に対する強度を有する設計とすることから、同時に全て機能喪失しない。	竜巻	接続口は竜巻のうち風荷重に対して必要な強度を有する設計とする。また、竜巻のうち飛来物に対しては原子炉建物の異なる面の隣接しない位置、又は原子炉建物の外壁により隔離される原子炉建物内及び原子炉建物外の位置的分散により、同時に全て機能喪失しない。	凍結	接続口は凍結により機能喪失するおそれがないことから、同時に全て機能喪失しない。	降水	接続口は構内排水設備により降水が排水される箇所に設置することから、同時に全て機能喪失しない。	積雪	接続口は積雪荷重に対する強度を有する設計とし、また適切に除雪することから、同時に全て機能喪失しない。	落雷	・ホース接続口は落雷により機能喪失するおそれがないことから、同時に全て機能喪失しない。 ・ケーブル接続プラグ収納箱は、構内接地網と連結するため、同時に全て機能喪失しない。	地滑り・土石流	接続口は地滑り・土石流の影響がない箇所に設置することから、同時に全て機能喪失しない。	火山の影響	接続口は適切に除灰することから、同時に全て機能喪失しない。	生物学的事象	接続口は開口部を閉止することから、同時に全て機能喪失しない。	外部人為事象	飛来物(航空機落下)	飛来物(航空機落下)に対しては、原子炉建物の異なる面の隣接しない位置、又は原子炉建物の外壁により隔離される原子炉建物内及び原子炉建物外の位置的分散により、同時に全て機能喪失しない。	ダムの崩壊	立地的要因により設計上考慮する必要はない。	火災・爆発	森林火災 近隣工場等の火災・爆発、航空機落下火災等 ・接続口は原子炉建物内にも有していることから、同時に全て機能喪失しない。	有毒ガス	有毒ガスの毒性については人に与える影響であり、接続口は有毒ガスにより機能喪失するおそれがないことから、同時に全て機能喪失しない。	船舶の衝突	接続口が設置されている原子炉建物は港湾から隔離されているため、船舶の衝突の影響を受けない。	電磁的障害	・ホース接続口は電磁的障害により機能喪失するおそれがないことから、同時に全て機能喪失しない。 ・ケーブル接続プラグ収納箱は鋼製筐体であり、電磁波の侵入を防止する処置を講じた設計とするため、同時に全て機能喪失しない。	故意による大型航空機の衝突その他のテロリズム	故意による大型航空機の衝突その他のテロリズムに対しては、原子炉建物の異なる面の隣接しない位置、又は原子炉建物の外壁により隔離される原子炉建物内及び原子炉建物外の位置的分散により、同時に全て機能喪失しない。 (「大規模な自然災害又は故意による大型航空機の衝突その他のテロリズムへの対応について(別冊Ⅲテロの想定脅威の具体的内容)」にて記載。)	溢水	接続口は想定される溢水水位に対して機能を喪失しない位置に設置することから、同時に全て機能喪失しない。	火災	接続口は第41条(火災による損傷の防止)に基づく設計とすることから、同時に全て機能喪失しない。	<p>・記載方針の相違</p> <p>【柏崎6/7, 東海第二】</p> <p>島根2号炉は、共通要因故障防止について記載している</p>
項目	評価結果																																																				
環境条件	接続口は設置場所に応じた環境条件に対する健全性を確保した設計とすることから、同時に全て機能喪失しない。																																																				
地盤	接続口は第38条(重大事故等対処施設的地盤)に基づく地盤上に設置することから、同時に全て機能喪失しない。																																																				
自然現象	地震	接続口は第39条(地震による損傷の防止)に基づく設計とし、基準地震動Ssに対して機能を損なわない設計とすることから、同時に全て機能喪失しない。																																																			
	津波	接続口は第40条(津波による損傷の防止)に基づく設計とし、基準津波に対して防波壁にて防護する設計とすることから、接続口は同時に全て機能喪失しない。																																																			
	洪水	立地的要因により設計上考慮する必要はない。																																																			
	風(台風)	接続口は設計基準の風荷重に対する強度を有する設計とすることから、同時に全て機能喪失しない。																																																			
	竜巻	接続口は竜巻のうち風荷重に対して必要な強度を有する設計とする。また、竜巻のうち飛来物に対しては原子炉建物の異なる面の隣接しない位置、又は原子炉建物の外壁により隔離される原子炉建物内及び原子炉建物外の位置的分散により、同時に全て機能喪失しない。																																																			
	凍結	接続口は凍結により機能喪失するおそれがないことから、同時に全て機能喪失しない。																																																			
	降水	接続口は構内排水設備により降水が排水される箇所に設置することから、同時に全て機能喪失しない。																																																			
	積雪	接続口は積雪荷重に対する強度を有する設計とし、また適切に除雪することから、同時に全て機能喪失しない。																																																			
	落雷	・ホース接続口は落雷により機能喪失するおそれがないことから、同時に全て機能喪失しない。 ・ケーブル接続プラグ収納箱は、構内接地網と連結するため、同時に全て機能喪失しない。																																																			
	地滑り・土石流	接続口は地滑り・土石流の影響がない箇所に設置することから、同時に全て機能喪失しない。																																																			
	火山の影響	接続口は適切に除灰することから、同時に全て機能喪失しない。																																																			
	生物学的事象	接続口は開口部を閉止することから、同時に全て機能喪失しない。																																																			
	外部人為事象	飛来物(航空機落下)	飛来物(航空機落下)に対しては、原子炉建物の異なる面の隣接しない位置、又は原子炉建物の外壁により隔離される原子炉建物内及び原子炉建物外の位置的分散により、同時に全て機能喪失しない。																																																		
ダムの崩壊		立地的要因により設計上考慮する必要はない。																																																			
火災・爆発		森林火災 近隣工場等の火災・爆発、航空機落下火災等 ・接続口は原子炉建物内にも有していることから、同時に全て機能喪失しない。																																																			
有毒ガス		有毒ガスの毒性については人に与える影響であり、接続口は有毒ガスにより機能喪失するおそれがないことから、同時に全て機能喪失しない。																																																			
船舶の衝突		接続口が設置されている原子炉建物は港湾から隔離されているため、船舶の衝突の影響を受けない。																																																			
電磁的障害		・ホース接続口は電磁的障害により機能喪失するおそれがないことから、同時に全て機能喪失しない。 ・ケーブル接続プラグ収納箱は鋼製筐体であり、電磁波の侵入を防止する処置を講じた設計とするため、同時に全て機能喪失しない。																																																			
故意による大型航空機の衝突その他のテロリズム		故意による大型航空機の衝突その他のテロリズムに対しては、原子炉建物の異なる面の隣接しない位置、又は原子炉建物の外壁により隔離される原子炉建物内及び原子炉建物外の位置的分散により、同時に全て機能喪失しない。 (「大規模な自然災害又は故意による大型航空機の衝突その他のテロリズムへの対応について(別冊Ⅲテロの想定脅威の具体的内容)」にて記載。)																																																			
溢水		接続口は想定される溢水水位に対して機能を喪失しない位置に設置することから、同時に全て機能喪失しない。																																																			
火災	接続口は第41条(火災による損傷の防止)に基づく設計とすることから、同時に全て機能喪失しない。																																																				

実線・・・設備運用又は体制等の相違（設計方針の相違）
 波線・・・記載表現，設備名称の相違（実質的な相違なし）

まとめ資料比較表 [43条 共-6 重大事故等対処設備の外部事象に対する防護方針について]

柏崎刈羽原子力発電所 6 / 7号炉 (2017. 12. 20 版)	東海第二発電所 (2018. 9. 18 版)	島根原子力発電所 2号炉	備考
	<p>共－6 重大事故等対処設備の外部事象に対する防護方針 について</p>	<p><u>共－6 重大事故等対処設備の外部事象に対する防護方針 について</u></p>	

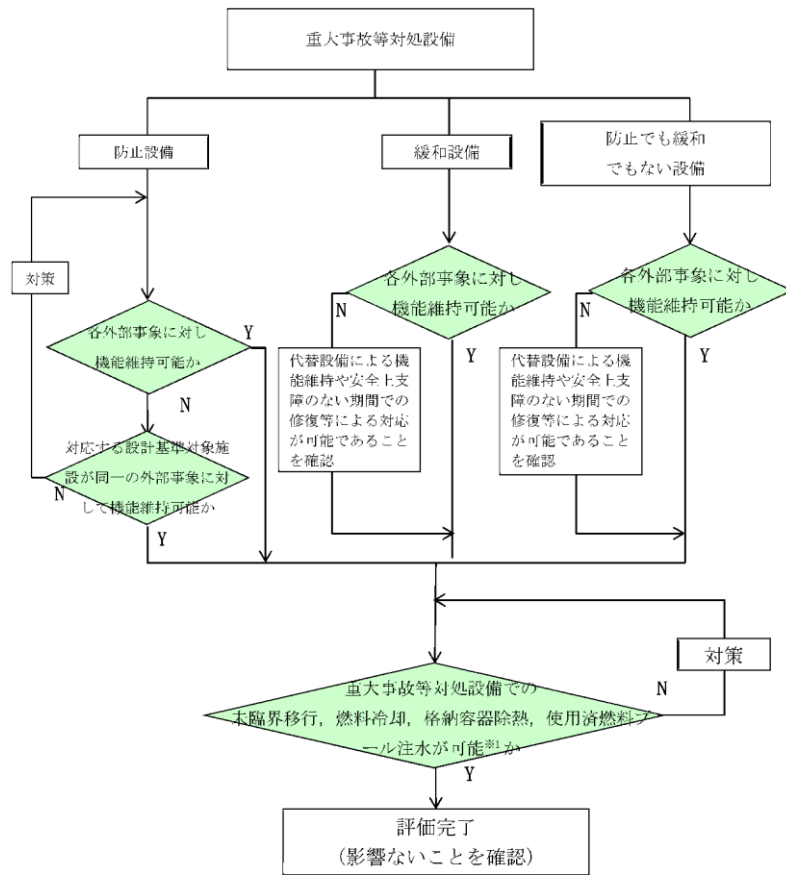
柏崎刈羽原子力発電所 6 / 7号炉 (2017. 12. 20 版)	東海第二発電所 (2018. 9. 18 版)	島根原子力発電所 2号炉	備考
<p>重大事故等対処設備の外部事象に対する防護方針について</p> <p>1. 概要</p> <p>重大事故等対処設備については、待機時・機能要求時に適切な設計条件を与える必要がある。重大事故等対処設備の待機時の外部事象に対する耐性を確保するにあたっては、共通要因故障（設置許可基準規則 第43 条2-三，第43 条3-七），接続箇所（同第43 条3-二），保管場所（同 第43 条3-五），アクセスルート（同 第43 条3-六）の各観点で，第6 条外部事象説明資料にて網羅的に収集した事象に加え，重大事故等対処設備に特有の事象を考慮する。さらに各事象の発生可能性や影響度等を踏まえ重大事故等対処設備に影響を与えるおそれがある事象を選定する。</p> <p>なお，機能要求時の外部事象は，環境条件において考慮する。</p> <p>2. 重大事故等対処設備に対し設計上考慮する事象</p> <p>重大事故等対処設備の多様性，位置的分散等の設計に際し考慮する外部事象は，第6 条での安全施設への検討を踏まえ抽出する。</p> <p>発電所敷地で想定される自然現象（地震及び津波を除く。）については，網羅的に抽出するために，発電所敷地及びその周辺での発生実績の有無に関わらず，国内外の基準や文献等に基づき事象を収集し，洪水，風（台風），竜巻，凍結，降水，積雪，落雷，地滑り，火山の影響，生物学的事象，森林火災等の事象を考慮する。</p> <p>また，発電所敷地又はその周辺において想定される原子炉施設の安全性を損なわせる原因となるおそれがある事象であって人為によるもの（故意によるものを除く。）（以下「外部人為事象」という）は，網羅的に抽出するために，発電所敷地及びその周辺での発生実績の有無に関わらず，国内外の基準や文献等に基づき事象を収集し，飛来物（航空機落下等），ダムの崩壊，爆発，近隣工場等の火災，有毒ガス，船舶の衝突，電磁的障害等の事象を考慮する。</p> <p>以上に加えて，重大事故等対処設備による対応が期待される，</p>	<p>重大事故等対処設備の外部事象に対する防護方針について</p> <p>1. 概要</p> <p>重大事故等対処設備については，<u>通常待機時・機能要求時に適切な設計条件を与える必要がある。重大事故等対処設備の保管時の外部事象に対する耐性を確保するにあたっては，共通要因故障（設置許可基準規則第 43 条 2-三，第 43 条 3-七），接続箇所（同第 43 条 3-二），保管場所（同第 43 条 3-五），アクセスルート（同第 43 条 3-六）の各観点で，<u>発電所敷地又はその周辺で想定される自然現象（地震及び津波を除く。）及び発電所敷地又はその周辺で想定される原子炉施設の安全性を損なわせる原因となるおそれがある事象であって人為によるものを考慮する。</u>なお，機能要求時の外部事象は，環境条件において考慮する。</u></p> <p>2. 重大事故等対処設備に対し設計上考慮する外部事象</p> <p>重大事故等対処設備の多様性，位置的分散等の設計に際し考慮する外部事象は，<u>設置許可基準規則第 6 条での検討を踏まえ抽出する。</u></p>	<p>重大事故等対処設備の外部事象に対する防護方針について</p> <p>1. 概要</p> <p>重大事故等対処設備については，待機時・機能要求時に適切な設計条件を与える必要がある。重大事故等対処設備の待機時の外部事象に対する耐性を確保するにあたっては，共通要因故障（設置許可基準規則 第43条 2-三，第43条 3-七），接続箇所（同 第43条 3-二），保管場所（同 第43条 3-五），アクセスルート（同 第43条 3-六）の各観点で，<u>第6条の外部事象説明資料にて網羅的に収集した事象に加え，重大事故等対処設備に特有の事象を考慮する。さらに各事象の発生可能性や影響度等を踏まえ重大事故等対処設備に影響を与えるおそれがある事象を選定する。</u></p> <p>なお，機能要求時の外部事象は，環境条件において考慮する。</p> <p>2. 重大事故等対処設備に対し設計上考慮する事象</p> <p>重大事故等対処設備の多様性，位置的分散等の設計に際し考慮する外部事象は，第6 条での安全施設への検討を踏まえ抽出する。</p> <p><u>発電所敷地で想定される自然現象（地震及び津波を除く。）については，網羅的に抽出するために，発電所敷地及びその周辺での発生実績の有無にかかわらず，国内外の基準や文献等に基づき事象を収集し，洪水，風（台風），竜巻，凍結，降水，積雪，落雷，地滑り，火山の影響，生物学的事象，森林火災等の事象を考慮する。</u></p> <p><u>また，発電所敷地又はその周辺において想定される発電用原子炉施設の安全性を損なわせる原因となるおそれがある事象であって人為によるもの（故意によるものを除く。）（以下「外部人為事象」という。）は，網羅的に抽出するために，発電所敷地及びその周辺での発生実績の有無にかかわらず，国内外の基準や文献等に基づき事象を収集し，飛来物（航空機落下等），ダムの崩壊，爆発，近隣工場等の火災，有毒ガス，船舶の衝突，電磁的障害等の事象を考慮する。</u></p> <p><u>以上に加えて，重大事故等対処設備による対応が期待される，</u></p>	<p>備考</p> <p>・記載方針の相違</p> <p>【東海第二】</p> <p>島根2号炉は，第6条に準じ，考慮する事象を記載し，そのうち重大事故等対処設備に影響を与えるおそれがある事象の選定について記載した上で評価を行う記載としている</p> <p>・記載方針の相違</p> <p>【東海第二】</p> <p>島根2号炉は，第6条に準じ，考慮する事象を記載し，そのうち重大事故等対処設備に影響を与えるおそれがある事象の選定について記載した上で評価を行う記載としている</p>

柏崎刈羽原子力発電所 6 / 7号炉 (2017. 12. 20 版)	東海第二発電所 (2018. 9. 18 版)	島根原子力発電所 2号炉	備考
<p>故意による大型航空機の衝突その他のテロリズムを考慮する。</p> <p>3. 重大事故等対処設備に影響を与えるおそれがある事象の選定 「2.」に挙げた設計上考慮する事象のうち、重大事故等対処設備に影響を与えるおそれがある事象の選定を行う。</p> <p>第6条での検討と同様、<u>柏崎刈羽原子力発電所及びその周辺での発生の可能性、安全施設への影響度、事象進展速度や事象進展に対する時間余裕の観点から、重大事故等対処設備に影響を与えるおそれがある事象として、自然現象（地震及び津波を除く。）として風（台風）、竜巻、低温（凍結）、降水、積雪、落雷、地滑り、火山の影響、生物学的事象、外部人為事象として火災・爆発（森林火災、近隣工場等の火災・爆発、航空機落下火災等）、有毒ガス、船舶の衝突、電磁的障害を選定する。加えて以下の事象を選定する。</u></p> <p>第6条において航空機落下確率が十分低いと評価した標的面積の範囲外に設置・保管する重大事故等対処設備があることを踏まえ<u>飛来物（航空機落下）</u>について選定する。</p> <p>また、重大事故等対処設備による対応が期待される、故意による大型航空機の衝突その他のテロリズムについて、重大事故等対処設備に影響を与えるおそれがある事象として選定する。</p> <p>4. 重大事故等対処設備に影響を与えるおそれがある事象に対する評価</p> <p>第6条で選定した外部事象に加えて、新たに重大事故等対処設備に影響を与えるおそれがある事象として選定された2事象に対する評価を以下に示す。</p>	<p>発電所敷地又はその周辺で想定される自然現象（地震及び津波を除く。）については、<u>国内外の基準や文献等に基づいて網羅的に抽出した自然現象のうち、発生の可能性や事象進展速度等の判断理由から設計上考慮すべき想定される自然現象として選定した洪水、風（台風）、竜巻、凍結、降水、積雪、落雷、火山の影響、生物学的事象、森林火災及び高潮を考慮する。</u></p> <p>また、<u>発電所敷地又はその周辺において想定される原子炉施設の安全性を損なわせる原因となるおそれがある事象であって人為によるもの（故意によるものを除く。）</u>（以下「外部人為事象」という。）についても、<u>国内外の基準や文献等に基づいて網羅的に抽出した人為事象のうち、発生の可能性や事象進展速度等の判断理由から設計上考慮すべき想定される人為事象として選定した飛来物（航空機落下）、ダムの崩壊、爆発、近隣工場等の火災、有毒ガス、船舶の衝突及び電磁的障害を考慮する。</u></p> <p>以上に加えて、重大事故等対処設備による対応が期待される、故意による大型航空機の衝突その他のテロリズムを考慮する。</p> <p>3. 重大事故等対処設備に対し設計上考慮する外部事象に対する評価</p> <p><u>風（台風）、竜巻、凍結、降水、積雪、落雷、火山の影響、生物学的事象、森林火災、爆発、近隣工場等の火災に対する評価結果を第1表に示す。</u></p> <p>また、<u>洪水、高潮、飛来物（航空機落下）、ダムの崩壊、船舶の衝突、電磁的障害及び故意による大型航空機の衝突その他テロリズムに対する評価を以下に示す。</u></p>	<p>故意による大型航空機の衝突その他のテロリズムを考慮する。</p> <p>3. 重大事故等対処設備に影響を与えるおそれがある事象の選定 「2.」に挙げた設計上考慮する事象のうち、重大事故等対処設備に影響を与えるおそれがある事象の選定を行う。</p> <p>第6条での検討と同様、<u>発電所及びその周辺での発生の可能性、安全施設への影響度、事象進展速度や事象進展に対する時間余裕の観点から、重大事故等対処設備に影響を与えるおそれがある事象として、自然現象（地震及び津波を除く。）として洪水、風（台風）、竜巻、凍結、降水、積雪、落雷、地滑り・土石流、火山の影響、生物学的事象、また外部人為事象として飛来物（航空機落下）、ダムの崩壊、火災・爆発（森林火災、近隣工場等の火災・爆発、航空機落下火災等）、有毒ガス、船舶の衝突、電磁的障害を選定する。</u></p> <p>なお、<u>飛来物（航空機落下）</u>については、<u>第6条において航空機落下確率が十分低いと評価した標的面積の範囲外に設置・保管する重大事故等対処設備があることを踏まえた評価を実施する。</u></p> <p>また、重大事故等対処設備による対応が期待される、故意による大型航空機の衝突その他のテロリズムについて、<u>重大事故等対処設備に影響を与えるおそれがある事象として選定する。</u></p> <p>4. 重大事故等対処設備に影響を与えるおそれがある事象に対する評価</p> <p>第6条で選定した外部事象のうち再評価を実施した事象及び<u>新たに重大事故等対処設備に影響を与えるおそれがある事象として選定した事象に対する評価を以下に示す。</u></p>	<p>備考</p> <p>・選定事象の相違 【柏崎6/7、東海第二】 第6条に準じた事象スクリーニングの相違による選定事象の相違</p> <p>・記載方針の相違 【柏崎6/7】 島根2号炉は、飛来物（航空機落下）について、第6条で設計上考慮する事象として選定していることから再評価を実施</p> <p>・選定事象の相違 【東海第二】 第6条に準じた事象スクリーニングの相違による選定事象の相違</p> <p>・記載方針の相違 【柏崎6/7】 島根2号炉は、飛来物（航空機落下）につい</p>

柏崎刈羽原子力発電所 6 / 7号炉 (2017. 12. 20 版)	東海第二発電所 (2018. 9. 18 版)	島根原子力発電所 2号炉	備考
<p>① 飛来物 (航空機落下)</p> <p>設計基準事故対処設備は、航空機落下確率が十分低いことから、設計基準事故対処設備と重大事故等対処設備が同時に機能喪失することはない。また、可搬型重大事故等対処設備については、可能な限り分散配置して保管する。</p>	<p>(1) 洪水 敷地の地形及び表流水の状況から判断して、洪水による被害が生じることはない。</p> <p>(2) 高潮 高潮の影響が及ばない敷地高さに設置・保管する設計とする。</p> <p>(3) 飛来物 (航空機落下) 屋外の可搬型重大事故等対処設備は、設計基準事故対処設備等及び常設重大事故等対処設備が設置されている建屋並びに屋外の設計基準事故対処設備等又は常設重大事故等対処設備のそれぞれから 100m の離隔距離を確保した上で、複数箇所に分散して保管する設計とする。</p> <p>(4) ダムの崩壊 ダムの崩壊により発電所に影響を及ぼすような河川はない。</p> <p>(5) 船舶の衝突 船舶の衝突の影響を受けない敷地高さに設置・保管する設計</p>	<p>・飛来物 (航空機落下) , 故意による大型航空機の衝突その他のテロリズム 屋外に保管する可搬型重大事故等対処設備は、原子炉建物、タービン建物及び廃棄物処理建物から100m以上の離隔距離を確保するとともに、当該可搬型重大事故等対処設備がその機能を代替する屋外の設計基準事故対処設備等及び常設重大事故等対処設備から100m以上の離隔距離を確保した上で、複数箇所に分散して保管する設計とする。</p>	<p>て、第6条で設計上考慮する事象として選定していることから再評価を実施</p> <p>【東海第二】 島根2号炉は、船舶の衝突、電磁的障害に対する評価結果について、後段の表1に記載</p> <p>・記載方針の相違</p> <p>【東海第二】 島根2号炉は、洪水に対する評価結果について、後段の5.に記載</p> <p>・選定事象の相違</p> <p>【東海第二】 第6条に準じた事象スクリーニングの相違による選定事象の相違</p> <p>・記載方針の相違</p> <p>【柏崎6/7, 東海第二】 島根2号炉は、ダムの崩壊に対する評価結果について、後段の5.に記載</p> <p>・記載方針の相違</p> <p>【東海第二】</p>

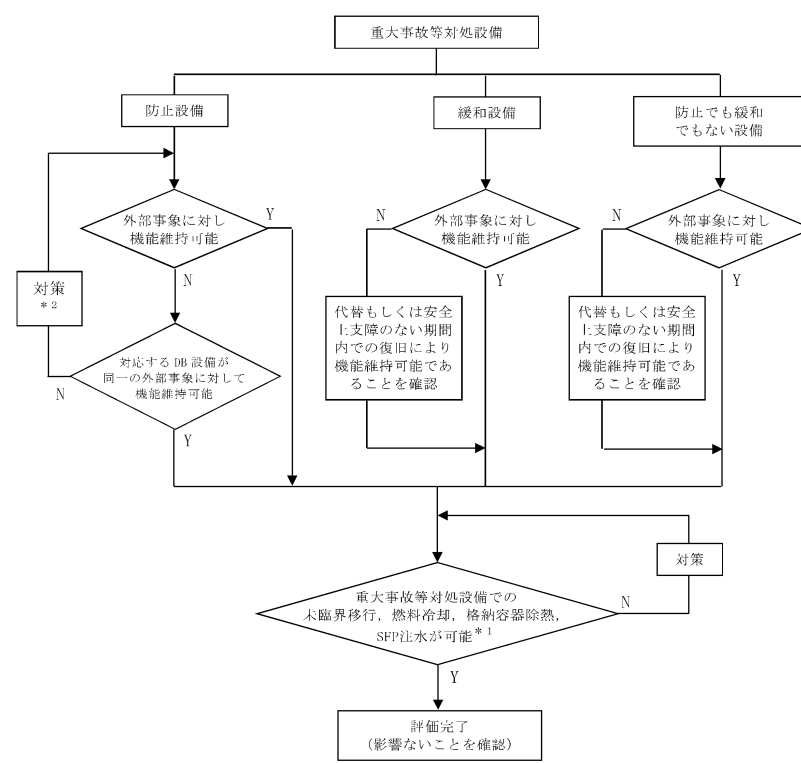
柏崎刈羽原子力発電所 6 / 7号炉 (2017. 12. 20 版)	東海第二発電所 (2018. 9. 18 版)	島根原子力発電所 2号炉	備考
<p>② <u>故意による大型航空機の衝突その他のテロリズム</u> <u>可搬型重大事故等対処設備は故意による大型航空機の衝突その他のテロリズムを考慮して、設計基準事故対処設備及び重大事故等対処設備の配置その他の条件を考慮した上で、常設重大事故等対処設備に対して、同時に機能が失われないよう、100m以上の離隔距離を取った高所かつ防火帯の内側の場所に保管する。</u> <u>また、可搬型重大事故等対処設備については、可能な限り分散配置して保管する。</u></p> <p>5. <u>重大事故等対処設備の共通要因故障に対する防護方針</u> 第43条の要求を踏まえ、設計基準事象によって、<u>設計基準対象施設</u>の安全機能と重大事故等対処設備の機能が同時に損なわれることがないことを確認するとともに、重大事故等対処設備の機能が喪失した場合においても、位置的分散又は頑健性のある外郭となる<u>建屋</u>による防護に期待できる代替手段等により必要な機能を維持できることを確認する。 重大事故等対処設備の機能維持は、以下の方針に従い評価を実施する。</p> <p>(1) <u>重大事故防止設備は、外部事象によって対応する設計基準対象施設</u>の安全機能と同時にその機能が損なわれるおそれのないこと</p> <p>(2) <u>重大事故等対処設備であって、重大事故防止設備でない設備は、代替設備もしくは安全上支障のない期間内での復旧により機能維持可能であること</u></p> <p>(3) <u>外部事象が発生した場合においても、重大事故等対処設備によりプラント安全性に関する主要な機能（未臨界移行機能、燃料冷却機能、格納容器除熱機能、使用済燃料プール注水機能）が維持できること（各外部事象により重大事故等対処設備と設計基準対象施設が同時に損なわれることはないが、安全上支障のない期間内での復旧により機能維持</u></p>	<p>とする。</p> <p>(6) <u>電磁的障害</u> <u>環境条件として考慮し、電磁波によりその機能が損なわれるおそれのある設備については、ラインフィルタや絶縁回路を設置することによるサージ・ノイズの侵入を防止する。鋼製筐体や金属シールド付ケーブルの適用等、電磁波の侵入を防止する処置を講じた設計とする。</u></p> <p>(7) <u>故意による大型航空機の衝突その他のテロリズム</u> <u>屋外の可搬型重大事故等対処設備は、設計基準事故対処設備等及び常設重大事故等対処設備が設置されている建屋並びに屋外の設計基準事故対処設備等又は常設重大事故等対処設備のそれぞれから100mの離隔距離を確保した上で、複数箇所に分散して保管する設計とする。</u></p> <p>4. <u>重大事故等対処設備の外部事象に対する防護方針</u> 第四十三条の要求を踏まえ、<u>外部事象</u>によって設計基準事故対処設備の安全機能と重大事故等対処設備が同時に<u>その機能が</u>損なわれることがないことを確認するとともに、重大事故等対処設備の機能が喪失した場合においても、位置的分散又は頑健性のある<u>外殻</u>となる<u>建屋</u>による防護に期待できるといった観点から、代替手段により必要な機能を維持できることを確認する。 重大事故等対処設備の機能維持は、以下の方針に従い評価を実施する。</p> <p>(1) <u>重大事故等防止設備は、外部事象によって設計基準設備</u>の安全機能と同時にその機能が損なわれるおそれのないこと</p> <p>(2) <u>重大事故等対処設備であって、重大事故防止設備でない設備は、代替設備もしくは安全上支障のない期間内での復旧により機能維持可能であること</u></p> <p>(3) <u>外部事象が発生した場合においても、重大事故等対処設備によりプラント安全性に関する主要な機能（未臨界移行機能、燃料冷却機能、格納容器除熱機能、使用済燃料プール注水機能）が維持できること（各外部事象により重大事故等対処設備と設計基準対象施設が同時に損なわれることはないが、安全上支障のない期間内での復旧等により機能維持可能である</u></p>	<p>5. <u>重大事故等対処設備の共通要因故障に対する防護方針</u> 第43条の要求を踏まえ、<u>設計基準事象</u>によって、<u>設計基準事故対処設備</u>の安全機能と重大事故等対処設備の機能が同時に損なわれることがないことを確認するとともに、重大事故等対処設備の機能が喪失した場合においても、位置的分散又は頑健性のある<u>外郭</u>となる<u>建物</u>による防護に期待できるといった観点から、<u>代替手段等</u>により必要な機能を維持できることを確認する。 重大事故等対処設備の機能維持は、以下の方針に従い評価を実施する。</p> <p>(1) <u>重大事故防止設備は、外部事象によって対応する設計基準事故対処設備</u>の安全機能と同時にその機能が損なわれるおそれのないこと。</p> <p>(2) <u>重大事故等対処設備であって、重大事故防止設備でない設備は、代替設備又は安全上支障のない期間内での復旧により機能維持可能であること。</u></p> <p>(3) <u>外部事象が発生した場合においても、重大事故等対処設備によりプラント安全性に関する主要な機能（未臨界移行機能、燃料冷却機能、格納容器除熱機能、燃料プール注水機能）が維持できること（各外部事象により設計基準事故対処設備の安全機能と重大事故等対処設備の機能が同時に損なわれることはないが、安全上支障のない期間内での復旧により機</u></p>	<p>島根2号炉は、船舶の衝突、電磁的障害に対する評価結果について、後段の表1に記載</p> <p>・記載方針の相違 【柏崎6/7、東海第二】 島根2号炉は、故意による大型航空機の衝突その他のテロリズムに対する設計方針について、飛来物（航空機落下）と合わせて前段に記載している</p>

柏崎刈羽原子力発電所 6 / 7号炉 (2017. 12. 20 版)	東海第二発電所 (2018. 9. 18 版)	島根原子力発電所 2号炉	備考
<p>持可能であることを確認する)</p> <p>外部事象による重大事故等対処設備への影響評価フロー並びに方針(1)及び(2)に対する評価結果をそれぞれ図1、表1に示す。方針(3)に示した、プラント安全性に関する主要な機能は、以下に例示するとおり重大事故等対処設備により維持される。</p> <ul style="list-style-type: none"> ・ 未臨界移行機能：代替制御棒挿入機能及び代替冷却材再循環ポンプ停止 ・ 燃料冷却機能：高圧代替注水系 ・ 格納容器除熱機能：耐圧強化ベント系 ・ 使用済燃料プール注水機能：燃料プール代替注水系(可搬型)による常設スプレイヘッドを使用した使用済燃料プール注水及びスプレイ 	<p>ことを確認する)</p> <p>外部事象による重大事故等対処施設への評価フローを第1図に示す。</p>	<p>能維持可能であることを確認する)。</p> <p>外部事象による重大事故等対処設備への影響評価フロー並びに方針(1)及び(2)に対する評価結果をそれぞれ図1及び表1に示す。</p> <p><u>なお、自然現象のうち洪水及び外部人為事象のうちダムの崩壊については、発電所周辺の状況から重大事故等対処設備に対して影響を与えるおそれがないことから、表1から除外した。</u></p> <p>また、方針(3)に示したプラント安全性に関する主要な機能は、以下に例示するとおり重大事故等対処設備により維持される。</p> <ul style="list-style-type: none"> ・ 未臨界移行機能：代替制御棒挿入機能及び代替原子炉再循環ポンプトリップ機能 ・ 燃料冷却機能：高圧原子炉代替注水系 ・ 格納容器除熱機能：残留熱代替除去系及び格納容器フィルタベント系 ・ 燃料プール注水機能：燃料プールのスプレイ系(常設スプレイヘッド)による燃料プールへの注水及びスプレイ 	<p>備考</p> <ul style="list-style-type: none"> ・ 選定事象の相違【柏崎6/7】 第6条に準じた事象スクリーニングの相違による選定事象の相違 ・ 記載方針の相違【東海第二】 島根2号炉は柏崎6/7と同様に、方針(3)に対する機能維持を例示



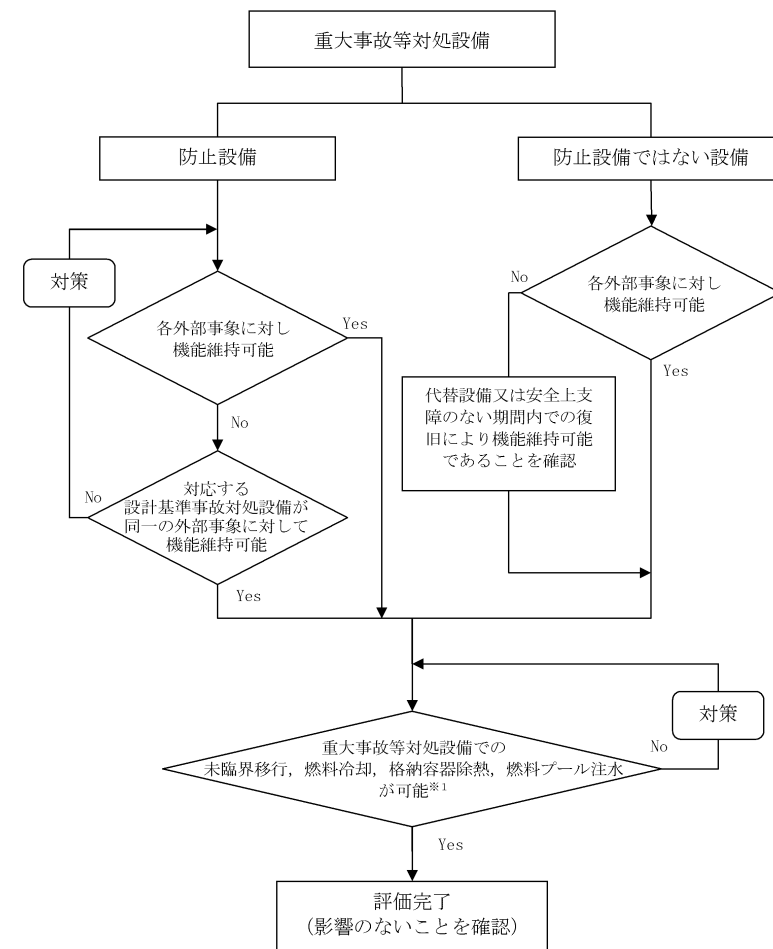
※1：各外部事象により重大事故等対処設備と設計基準対象施設が同時に損なわれることはないが、安全上支障のない期間内での復旧により機能維持可能であることを確認。

図1 外部事象による重大事故等対処設備への影響評価フロー



*1：各外部事象により重大事故等対処設備と設計基準対象施設が同時に損なわれることはないが、安全上支障のない期間内での復旧等により機能維持可能であることを確認する。
*2：ALCパネル及び埋め戻し壁に対する対策を別紙（原子炉建屋付属棟のALCパネル部への対応方針について）に示す。

第1図 共通要因故障に対する評価フロー



※1：各外部事象により設計基準事故対処設備の安全機能と重大事故等対処設備の機能が同時に損なわれることはないが、安全上支障のない期間内での復旧により機能維持可能であることを確認

図1 外部事象による重大事故等対処設備への影響評価フロー

・記載方針の相違
【柏崎6/7，東海第二】
「緩和設備」及び「防止でも緩和でもない設備」について、影響評価フローは同様であるため、島根2号炉は、合わせて「防止ではない設備」として記載

表1 外部事象に対する重大事故等に対処するための機能を有する設備の影響評価(2/5)

設備名	設備の機能	地震				津波				火山				風				洪水							
		影響	対策	評価	備考	影響	対策	評価	備考	影響	対策	評価	備考	影響	対策	評価	備考	影響	対策	評価	備考				
冷却水供給設備	冷却水供給設備																								

1. 設備名は、設備の機能に基づき、同一機能の設備はまとめて記載している。また、同一機能の設備であっても、設備の構造や材質が異なる場合は、別々に記載している。
 2. 設備の機能は、設備の仕様書に基づき、設備の機能を記載している。
 3. 設備の機能は、設備の仕様書に基づき、設備の機能を記載している。
 4. 設備の機能は、設備の仕様書に基づき、設備の機能を記載している。

第1表 外部事象に対する重大事故等に対処するための機能を有する設備の影響評価

設備名	設備の機能	地震				津波				火山				風				洪水							
		影響	対策	評価	備考	影響	対策	評価	備考	影響	対策	評価	備考	影響	対策	評価	備考	影響	対策	評価	備考				
冷却水供給設備	冷却水供給設備																								

表1 外部事象に対する重大事故等に対処するための機能を有する設備の影響評価(2/33)

設備名	設備の機能	自然現象による影響										人為事象による影響																																																																																																																																																																																																																																																																																																																																																																																																																																																
		風(台風)	地震	津波	火山噴出物	洪水	船舶衝突	送電線断線	機器故障	燃料供給中断	運転員ミス	外部電源故障	保安电源故障	火災・爆発	機器故障	送電線断線	燃料供給中断	運転員ミス	外部電源故障	保安电源故障	火災・爆発	機器故障	送電線断線	燃料供給中断	運転員ミス	外部電源故障	保安电源故障	火災・爆発	機器故障	送電線断線	燃料供給中断	運転員ミス	外部電源故障	保安电源故障																																																																																																																																																																																																																																																																																																																																																																																																																										
高圧電力送電機	高圧電力送電機																																																																																																																																																																																																																																																																																																																																																																																																																																																											

※1 R/B：原子炉建屋、C/B：補助建屋、T/B：タービン建屋、R/W/B：蒸気発生設備
 ※2 【評価】○：各外部事象に対する安全機能を維持する状態、△：各外部事象に対する安全機能を部分的に維持する状態、×：各外部事象に対する安全機能を維持できない状態、－：評価できない状態
 ※3 又は、各外部事象に対する安全機能を維持する状態、△：各外部事象に対する安全機能を部分的に維持する状態、×：各外部事象に対する安全機能を維持できない状態、－：評価できない状態

表1 外部事象に対する重大事象等に対処するための機能の有する設備の影響評価 (3 / 5)

Table with 16 columns: 外部事象, 影響, 対策, 評価, and 12 sub-evaluation columns. Includes categories like 自然現象, 人為的災害, and 機器故障.

1. 本表は、外部事象に対する重大事象等に対処するための機能の有する設備の影響評価に関するものである。2. 本表は、外部事象に対する重大事象等に対処するための機能の有する設備の影響評価に関するものである。3. 本表は、外部事象に対する重大事象等に対処するための機能の有する設備の影響評価に関するものである。

第1表 外部事象に対する重大事象等に対処するための機能の有する設備の影響評価

Table with 16 columns: 外部事象, 影響, 対策, 評価, and 12 sub-evaluation columns. Includes categories like 自然現象, 人為的災害, and 機器故障.

表1 外部事象に対する重大事象等に対処するための機能の有する設備の影響評価 (3 / 33)

Table with 16 columns: 外部事象, 影響, 対策, 評価, and 12 sub-evaluation columns. Includes categories like 自然現象, 人為的災害, and 機器故障.

表1 R / B : 原子炉建物の、C / B : 燃料建物の、T / B : タービン建物の、R w / B : 廃棄物処理建物の
【評価】○: 各外部事象に対し安全機能を維持できる
△: 各外部事象による影響を考慮した場合でも、対応する設計基準事故対応設備間の各外部事象に対して安全機能を維持できる (防止設備)
×: 各外部事象による影響を考慮した場合でも、対応設備による機能維持が安全上支障のない範囲での延長等の対応が可能 (機能設備、防止でも維持できない設備)

一: 他項目にて説明

表1 外部事象に対する重大事故等に対処するための機能を有する設備の影響評価 (4 / 5)

Table with columns for equipment type (e.g., 風力発電機, 揚水機), function, and impact evaluation results across various accident scenarios.

注1 R/B: 原子炉設備, C/B: 制御設備, T/B: タービン駆動, R/W/B: 隣接地区設備
注2 【評価】○: 外部事象に対し定常運転を維持できる (防止設備)
又は, 外部事象による損傷を考慮した場合でも, 代替設備による補償での対応が可能 (建設段階, 防止設備は機能していない状態)
-: 他の項目にて記載

第1表 外部事象に対する重大事故等に対処するための機能を有する設備の影響評価

Table with columns for equipment type (e.g., 風力発電機, 揚水機), function, and impact evaluation results across various accident scenarios.

表1 外部事象に対する重大事故等に対処するための機能を有する設備の影響評価 (4/33)

Table with columns for equipment type (e.g., 風力発電機, 揚水機), function, and impact evaluation results across various accident scenarios.

注1 R/B: 原子炉設備, C/B: 制御設備, T/B: タービン駆動, R/W/B: 隣接地区設備
注2 【評価】○: 外部事象に対し定常運転を維持できる (防止設備)
又は, 外部事象による損傷を考慮した場合でも, 代替設備による補償での対応が可能 (建設段階, 防止設備は機能していない状態)
-: 他の項目にて記載

第1表 外部事象に対する重大事象等に対処するための機能を有する設備の影響評価

設備の名称	重大事象等の内容	機器・設備				配管				電源				構造				放射線				その他の機能				総合評価			
		影響	影響	影響	影響	影響	影響	影響	影響	影響	影響	影響	影響	影響	影響	影響	影響	影響	影響	影響	影響	影響	影響	影響	影響	影響	影響	影響	影響
設備の名称	重大事象等の内容	機器・設備	機器・設備	機器・設備	機器・設備	機器・設備	機器・設備	機器・設備	機器・設備	機器・設備	機器・設備	機器・設備	機器・設備	機器・設備	機器・設備	機器・設備	機器・設備	機器・設備	機器・設備	機器・設備	機器・設備	機器・設備	機器・設備	機器・設備	機器・設備	機器・設備	機器・設備	機器・設備	機器・設備

表1 外部事象に対する重大事故等に対処するための機能を有する設備の影響評価 (7/33)

設備の名称	重大事象等の内容	設置場所		影響		機器		配管		電源		構造		放射線		その他の機能		総合評価		
		影響	影響	影響	影響	影響	影響	影響	影響	影響	影響	影響	影響	影響	影響	影響	影響	影響	影響	
設備の名称	重大事象等の内容	機器	機器	機器	機器	機器	機器	機器	機器	機器	機器	機器	機器	機器	機器	機器	機器	機器	機器	機器

第1 R/日：高圧配管、C/日：配管設備、T/日：タービン建物、R/W/日：放射性廃棄物
 第2 【評価】○：外部事象に対する機能を維持できる
 △：外部事象による機能を劣化させた場合でも、代用設備による機能を確保できる
 ー：他の項目にて評価

表1 外部事象に対する重大事故等に対処するための機能を有する設備の影響評価 (9/33)

設置許可基準	重大事故等対応設備	設置場所 ¹⁾	分類	自然現象による影響 ²⁾									人為事象による影響 ³⁾																				
				風(台風)			地震			降雪			地滑り・土石流			火山の影響			生物学的事象			火災・爆発			有毒ガス			船舶の衝突			電磁的障害		
				評 価	防 護 方 法	備 考	評 価	防 護 方 法	備 考	評 価	防 護 方 法	備 考	評 価	防 護 方 法	備 考	評 価	防 護 方 法	備 考	評 価	防 護 方 法	備 考	評 価	防 護 方 法	備 考	評 価	防 護 方 法	備 考	評 価	防 護 方 法	備 考			
準拠基準 外部事象に対する安全機能の 評価のための設備	緊急時非常停止系(す べり止み装置)	設置場所: 5号炉・6号炉 E/B	防止設備 (設計基準 設備)	-	-	-	-	-	-	-	-	-	-	-	-	-	-	-	-	-	-	-	-	-	-	-	-	-	-	-			
	緊急時非常停止系(す べり止み装置)の保守 設備(ポンプ・スト レージ)	設置場所: 5号炉・6号炉 E/B	防止設備 (設計基準 設備)	-	-	-	-	-	-	-	-	-	-	-	-	-	-	-	-	-	-	-	-	-	-	-	-	-	-	-			
	緊急時非常停止系(す べり止み装置)の保守 設備(ポンプ・スト レージ)の保守設備	設置場所: 5号炉・6号炉 E/B	防止設備 (設計基準 設備)	-	-	-	-	-	-	-	-	-	-	-	-	-	-	-	-	-	-	-	-	-	-	-	-	-	-	-			
	緊急時非常停止系(す べり止み装置)の保守 設備(ポンプ・スト レージ)の保守設備 (注: 保守)	設置場所: 5号炉・6号炉 E/B	防止設備 (設計基準 設備)	-	-	-	-	-	-	-	-	-	-	-	-	-	-	-	-	-	-	-	-	-	-	-	-	-	-	-	-		
緊急時非常停止系(す べり止み装置)の保守 設備(ポンプ・スト レージ)の保守設備 (注: 保守)	設置場所: 5号炉・6号炉 E/B	防止設備 (設計基準 設備)	-	-	-	-	-	-	-	-	-	-	-	-	-	-	-	-	-	-	-	-	-	-	-	-	-	-	-	-	-		

※1 R/B: 原子炉建屋、C/B: 前除震建屋、T/B: タービン建屋、R w/B: 廃棄物処理建屋
 ※2 【評価】○: 各外部事象に対し安全機能を維持できる
 又は、各外部事象による損傷を考慮した場合でも、対応する設計基準事故対応設備が各外部事象に対して安全機能を維持できる(防止設備)
 又は、各外部事象による損傷を考慮した場合でも、代替設備による機能維持や安全上支障のない期間での修復等の対応が可能(緩和設備、防止でも緩和でもない設備)
 -: 他の項目にて整理

表1 外部事象に対する重大事故等に対処するための機能を有する設備の影響評価 (10/33)

設備項目	設備項目	設備項目	設備項目による影響*										設備項目による影響*											
			風 (吹向)		雷		地震		洪水		雷		雷		雷		雷		雷		雷		雷	
			設備項目	影響	設備項目	影響	設備項目	影響	設備項目	影響	設備項目	影響	設備項目	影響	設備項目	影響	設備項目	影響	設備項目	影響	設備項目	影響	設備項目	影響
電源設備	電源設備	電源設備	風 (吹向)	雷	地震	洪水	雷	雷	雷	雷	雷	雷	雷	雷	雷	雷	雷	雷	雷	雷	雷	雷	雷	
...	

※1 K/B:原子炉建屋、C/B:制御建屋、T/B:タービン建屋、Rw/B:廃棄物処理建屋
 ※2 【評価】○:影響なし、△:影響あり(軽微)、×:影響あり(重大)、○:影響あり(軽微)
 又は、各外部事象による機能を考慮した組合せも、代替設備による機能の補償が可能な場合(補償設備、防壁でも評価できない設備)
 -:他の項目にて評価

表1 外部事象に対する重大事故等に対処するための機能を有する設備の影響評価 (11/33)

設備名	設備の機能	目録項目による影響*		外部事象等に対する設備		外部事象による影響*		外部事象による影響*		外部事象による影響*		外部事象による影響*		外部事象による影響*		外部事象による影響*		外部事象による影響*			
		風(台風)	地震	雷害	凍結	洪水	津波	地滑り・土石流	火山の噴霧	生物学的汚染	火気・爆発	電磁的干渉	電磁的誘起	電磁的誘起	電磁的誘起	電磁的誘起	電磁的誘起	電磁的誘起	電磁的誘起	電磁的誘起	
原子炉格納容器の冷却機能	冷却機能	○	○	○	○	○	○	○	○	○	○	○	○	○	○	○	○	○	○	○	
原子炉格納容器の圧力維持機能	圧力維持機能	○	○	○	○	○	○	○	○	○	○	○	○	○	○	○	○	○	○	○	○
原子炉格納容器の圧力制御機能	圧力制御機能	○	○	○	○	○	○	○	○	○	○	○	○	○	○	○	○	○	○	○	○
原子炉格納容器の圧力監視機能	圧力監視機能	○	○	○	○	○	○	○	○	○	○	○	○	○	○	○	○	○	○	○	○
原子炉格納容器の圧力制御装置	圧力制御装置	○	○	○	○	○	○	○	○	○	○	○	○	○	○	○	○	○	○	○	○
原子炉格納容器の圧力監視装置	圧力監視装置	○	○	○	○	○	○	○	○	○	○	○	○	○	○	○	○	○	○	○	○
原子炉格納容器の圧力制御回路	圧力制御回路	○	○	○	○	○	○	○	○	○	○	○	○	○	○	○	○	○	○	○	○
原子炉格納容器の圧力監視回路	圧力監視回路	○	○	○	○	○	○	○	○	○	○	○	○	○	○	○	○	○	○	○	○
原子炉格納容器の圧力制御装置の電源	圧力制御装置の電源	○	○	○	○	○	○	○	○	○	○	○	○	○	○	○	○	○	○	○	○
原子炉格納容器の圧力監視装置の電源	圧力監視装置の電源	○	○	○	○	○	○	○	○	○	○	○	○	○	○	○	○	○	○	○	○
原子炉格納容器の圧力制御回路の電源	圧力制御回路の電源	○	○	○	○	○	○	○	○	○	○	○	○	○	○	○	○	○	○	○	○
原子炉格納容器の圧力監視回路の電源	圧力監視回路の電源	○	○	○	○	○	○	○	○	○	○	○	○	○	○	○	○	○	○	○	○

※1 R/B: 原子炉建屋, C/B: 制御建屋, T/B: タービン建屋, R/W/B: 廃棄物処理建屋
 ※2 【付録】○: 各外部事象に対する安全機能を維持できる
 又は、各外部事象による損傷を考慮した場合は、代替設備による損傷や発生しうる損傷のない程度での損傷での対応が可能(補修設備、防壁でも構内でも可)

表1 外部事象に対する重大事故等に対処するための機能を有する設備の影響評価 (12/33)

設置許可番号	重大事故等対応設備	設備場所(注)	分類	自然現象による影響*										人海事象による影響**				
				風(台風)	地震	電竜	豪雨	洪水	降雪	地滑り・土石流	火山の影響	生物学的事象	火災・爆発	有毒ガス	船舶の衝突	電磁的障害		
新31系 原子力規制庁下部の 評価を所管するた めの設備	ベネクスと代替注 水系(可搬型)に 構造物への注水 を行うための注水 装置	可搬型設備 (屋外)	機材設備	許 無 影響なし	許 無 影響なし	許 無 影響なし	許 無 影響なし	許 無 影響なし	許 無 影響なし	許 無 影響なし	許 無 影響なし	許 無 影響なし	許 無 影響なし	許 無 影響なし	許 無 影響なし	許 無 影響なし	許 無 影響なし	許 無 影響なし
	ベネクスと代替注 水系(可搬型)に 構造物への注水 を行うための注水 装置	機材設備 (屋外)	機材設備	許 無 影響なし	許 無 影響なし	許 無 影響なし	許 無 影響なし	許 無 影響なし	許 無 影響なし	許 無 影響なし	許 無 影響なし	許 無 影響なし	許 無 影響なし	許 無 影響なし	許 無 影響なし	許 無 影響なし	許 無 影響なし	許 無 影響なし
	原子力燃料貯蔵下の 貯蔵容器の注水 装置	機材設備 (屋外)	機材設備	許 無 影響なし	許 無 影響なし	許 無 影響なし	許 無 影響なし	許 無 影響なし	許 無 影響なし	許 無 影響なし	許 無 影響なし	許 無 影響なし	許 無 影響なし	許 無 影響なし	許 無 影響なし	許 無 影響なし	許 無 影響なし	許 無 影響なし
	原子力燃料貯蔵下の 貯蔵容器の注水 装置	機材設備 (屋外)	機材設備	許 無 影響なし	許 無 影響なし	許 無 影響なし	許 無 影響なし	許 無 影響なし	許 無 影響なし	許 無 影響なし	許 無 影響なし	許 無 影響なし	許 無 影響なし	許 無 影響なし	許 無 影響なし	許 無 影響なし	許 無 影響なし	許 無 影響なし
	原子力燃料貯蔵下の 貯蔵容器の注水 装置	機材設備 (屋外)	機材設備	許 無 影響なし	許 無 影響なし	許 無 影響なし	許 無 影響なし	許 無 影響なし	許 無 影響なし	許 無 影響なし	許 無 影響なし	許 無 影響なし	許 無 影響なし	許 無 影響なし	許 無 影響なし	許 無 影響なし	許 無 影響なし	許 無 影響なし
	原子力燃料貯蔵下の 貯蔵容器の注水 装置	機材設備 (屋外)	機材設備	許 無 影響なし	許 無 影響なし	許 無 影響なし	許 無 影響なし	許 無 影響なし	許 無 影響なし	許 無 影響なし	許 無 影響なし	許 無 影響なし	許 無 影響なし	許 無 影響なし	許 無 影響なし	許 無 影響なし	許 無 影響なし	許 無 影響なし
	原子力燃料貯蔵下の 貯蔵容器の注水 装置	機材設備 (屋外)	機材設備	許 無 影響なし	許 無 影響なし	許 無 影響なし	許 無 影響なし	許 無 影響なし	許 無 影響なし	許 無 影響なし	許 無 影響なし	許 無 影響なし	許 無 影響なし	許 無 影響なし	許 無 影響なし	許 無 影響なし	許 無 影響なし	許 無 影響なし
	原子力燃料貯蔵下の 貯蔵容器の注水 装置	機材設備 (屋外)	機材設備	許 無 影響なし	許 無 影響なし	許 無 影響なし	許 無 影響なし	許 無 影響なし	許 無 影響なし	許 無 影響なし	許 無 影響なし	許 無 影響なし	許 無 影響なし	許 無 影響なし	許 無 影響なし	許 無 影響なし	許 無 影響なし	許 無 影響なし

※1 R/B：原子炉建物，C/B：制御室建物，T/B：タービン建物，Rw/B：廃棄物処理建物

※2 【評価】○：各外部事象に対し安全機能を維持できる

又は、各外部事象による損害を考慮した場合でも、対応する設計基準事故対応設備が各外部事象に対して安全機能を維持できる（防止設備）

又は、各外部事象による損害を考慮した場合でも、代替設備による機能維持や安全上互換のない期間での修復等の対応が可能（緩和設備、防止でも緩和でもない設備）

-：他の項目にて整理

表1 外部事象に対する重大事故等に対処するための機能を有する設備の影響評価 (13/33)

設備の名称	機能	分類	自然現象による影響*						人為事象による影響*								
			風(台風)	地震	津波	洪水	降雪	山火の燃焼	生物学的汚染	火山の噴火	水害・噴火		有線ガス		無線の障害		
											対策	影響	対策	影響	対策	影響	対策
緊急停止装置 (外部電源喪失時) 非常停止装置 (外部電源喪失時) 遮断装置 (外部電源喪失時) 緊急停止装置 (外部電源喪失時)	外部電源喪失時 非常停止装置 遮断装置	電力供給 異常	対策 影響	対策 影響	対策 影響	対策 影響	対策 影響	対策 影響	対策 影響	対策 影響	対策 影響	対策 影響	対策 影響	対策 影響	対策 影響	対策 影響	対策 影響
緊急停止装置 (外部電源喪失時) 非常停止装置 (外部電源喪失時) 遮断装置 (外部電源喪失時)	外部電源喪失時 非常停止装置 遮断装置	電力供給 異常	対策 影響	対策 影響	対策 影響	対策 影響	対策 影響	対策 影響	対策 影響	対策 影響	対策 影響	対策 影響	対策 影響	対策 影響	対策 影響	対策 影響	対策 影響
緊急停止装置 (外部電源喪失時) 非常停止装置 (外部電源喪失時) 遮断装置 (外部電源喪失時)	外部電源喪失時 非常停止装置 遮断装置	電力供給 異常	対策 影響	対策 影響	対策 影響	対策 影響	対策 影響	対策 影響	対策 影響	対策 影響	対策 影響	対策 影響	対策 影響	対策 影響	対策 影響	対策 影響	対策 影響
緊急停止装置 (外部電源喪失時) 非常停止装置 (外部電源喪失時) 遮断装置 (外部電源喪失時)	外部電源喪失時 非常停止装置 遮断装置	電力供給 異常	対策 影響	対策 影響	対策 影響	対策 影響	対策 影響	対策 影響	対策 影響	対策 影響	対策 影響	対策 影響	対策 影響	対策 影響	対策 影響	対策 影響	対策 影響
緊急停止装置 (外部電源喪失時) 非常停止装置 (外部電源喪失時) 遮断装置 (外部電源喪失時)	外部電源喪失時 非常停止装置 遮断装置	電力供給 異常	対策 影響	対策 影響	対策 影響	対策 影響	対策 影響	対策 影響	対策 影響	対策 影響	対策 影響	対策 影響	対策 影響	対策 影響	対策 影響	対策 影響	対策 影響
緊急停止装置 (外部電源喪失時) 非常停止装置 (外部電源喪失時) 遮断装置 (外部電源喪失時)	外部電源喪失時 非常停止装置 遮断装置	電力供給 異常	対策 影響	対策 影響	対策 影響	対策 影響	対策 影響	対策 影響	対策 影響	対策 影響	対策 影響	対策 影響	対策 影響	対策 影響	対策 影響	対策 影響	対策 影響
緊急停止装置 (外部電源喪失時) 非常停止装置 (外部電源喪失時) 遮断装置 (外部電源喪失時)	外部電源喪失時 非常停止装置 遮断装置	電力供給 異常	対策 影響	対策 影響	対策 影響	対策 影響	対策 影響	対策 影響	対策 影響	対策 影響	対策 影響	対策 影響	対策 影響	対策 影響	対策 影響	対策 影響	対策 影響
緊急停止装置 (外部電源喪失時) 非常停止装置 (外部電源喪失時) 遮断装置 (外部電源喪失時)	外部電源喪失時 非常停止装置 遮断装置	電力供給 異常	対策 影響	対策 影響	対策 影響	対策 影響	対策 影響	対策 影響	対策 影響	対策 影響	対策 影響	対策 影響	対策 影響	対策 影響	対策 影響	対策 影響	対策 影響
緊急停止装置 (外部電源喪失時) 非常停止装置 (外部電源喪失時) 遮断装置 (外部電源喪失時)	外部電源喪失時 非常停止装置 遮断装置	電力供給 異常	対策 影響	対策 影響	対策 影響	対策 影響	対策 影響	対策 影響	対策 影響	対策 影響	対策 影響	対策 影響	対策 影響	対策 影響	対策 影響	対策 影響	対策 影響

表1：R/F炉、原子炉建屋、C/F炉、補助建屋、T/F炉、タービン建屋、R/M/F炉、建屋外部設備
 表2：【付録】文は、各外部事象に対し安全機能を維持できる。(防止設備)
 文は、各外部事象による影響を考慮した場合でも、対応する設計基準事故発生時に外部事象に対して安全機能を維持できる。(防止設備)
 文は、各外部事象による影響を考慮した場合でも、代替設備による機能維持や安全上支障のない程度での影響等の対応が可能。(緩和設備、防止でも緩和でもない設備)
 ー：他の項目にて整理

柏崎刈羽原子力発電所 6 / 7号炉 (2017. 12. 20版)

東海第二発電所 (2018. 9. 18版)

表1 外部事象に対する重大事故等に対処するための機能を有する設備の影響評価 (14/33)

表1	表2	外部事象による影響		電源		冷却		換気		圧縮		除凍		水質		地震		鳥害		落下物		火災・爆発		生物学的汚染		放射線汚染		船舶汚染		電磁的干渉	
		設備	影響	影響	影響	影響	影響	影響	影響	影響	影響	影響	影響	影響	影響	影響	影響	影響	影響	影響	影響	影響	影響	影響	影響	影響	影響	影響	影響	影響	
表1 R/B: 原子炉建屋、C/B: 制御室建屋、V/B: タービン建屋、Rw/B: 廃棄物処理建屋	表2 【評価】○: 各外部事象に対し安全機能の維持が可能な場合、△: 対応する設計基準事故発生設備が各外部事象に対し安全機能を維持できる (防犯設備) 又は、各外部事象による損傷を考慮した場合でも、代替設備による機能維持や安全上支障のない範囲での経過対応が可能 (緩和設備) 停止 (修復できない状態) ー: 他の項目にて整理		

備考

柏崎刈羽原子力発電所 6 / 7号炉 (2017. 12. 20版)	東海第二発電所 (2018. 9. 18版)	島根原子力発電所 2号炉	備考
設計図書 基本設計書 重要設備仕様書の冷 却水の設備		表1 外部事象に対する重大事故等に対処するための機能を有する設備の影響評価 (15/33)	

表1 外部事象に対する重大事故等に対処するための機能を有する設備の影響評価 (16/33)

設備許可基準	重大事故等対応設備	分類	自然現象による影響*				人為事象による影響*												
			風 (台風)	竜巻	洪水	地震	降雪	地滑り・土石流	火山の影響	法外な停電	水災・噴火	船舶の衝突							
評点	設備	設備	設備	設備	設備	設備	設備	設備	設備	設備	設備	設備	設備	設備	設備	設備	設備	設備	
重大事故等発生時の原子炉停止を促すための設備	大気中の放射性物質の検出装置 大気中の放射性物質の検出装置 大気中の放射性物質の検出装置 大気中の放射性物質の検出装置	検出装置 検出装置 検出装置 検出装置	影響なし 影響なし 影響なし 影響なし	影響なし 影響なし 影響なし 影響なし	影響なし 影響なし 影響なし 影響なし	影響なし 影響なし 影響なし 影響なし	影響なし 影響なし 影響なし 影響なし	影響なし 影響なし 影響なし 影響なし	影響なし 影響なし 影響なし 影響なし	影響なし 影響なし 影響なし 影響なし	影響なし 影響なし 影響なし 影響なし	影響なし 影響なし 影響なし 影響なし	影響なし 影響なし 影響なし 影響なし	影響なし 影響なし 影響なし 影響なし	影響なし 影響なし 影響なし 影響なし	影響なし 影響なし 影響なし 影響なし	影響なし 影響なし 影響なし 影響なし	影響なし 影響なし 影響なし 影響なし	
重大事故等発生時の原子炉停止を促すための設備	大気中の放射性物質の検出装置 大気中の放射性物質の検出装置 大気中の放射性物質の検出装置 大気中の放射性物質の検出装置	検出装置 検出装置 検出装置 検出装置	影響なし 影響なし 影響なし 影響なし	影響なし 影響なし 影響なし 影響なし	影響なし 影響なし 影響なし 影響なし	影響なし 影響なし 影響なし 影響なし	影響なし 影響なし 影響なし 影響なし	影響なし 影響なし 影響なし 影響なし	影響なし 影響なし 影響なし 影響なし	影響なし 影響なし 影響なし 影響なし	影響なし 影響なし 影響なし 影響なし	影響なし 影響なし 影響なし 影響なし	影響なし 影響なし 影響なし 影響なし	影響なし 影響なし 影響なし 影響なし	影響なし 影響なし 影響なし 影響なし	影響なし 影響なし 影響なし 影響なし	影響なし 影響なし 影響なし 影響なし	影響なし 影響なし 影響なし 影響なし	影響なし 影響なし 影響なし 影響なし
重大事故等発生時の原子炉停止を促すための設備	大気中の放射性物質の検出装置 大気中の放射性物質の検出装置 大気中の放射性物質の検出装置 大気中の放射性物質の検出装置	検出装置 検出装置 検出装置 検出装置	影響なし 影響なし 影響なし 影響なし	影響なし 影響なし 影響なし 影響なし	影響なし 影響なし 影響なし 影響なし	影響なし 影響なし 影響なし 影響なし	影響なし 影響なし 影響なし 影響なし	影響なし 影響なし 影響なし 影響なし	影響なし 影響なし 影響なし 影響なし	影響なし 影響なし 影響なし 影響なし	影響なし 影響なし 影響なし 影響なし	影響なし 影響なし 影響なし 影響なし	影響なし 影響なし 影響なし 影響なし	影響なし 影響なし 影響なし 影響なし	影響なし 影響なし 影響なし 影響なし	影響なし 影響なし 影響なし 影響なし	影響なし 影響なし 影響なし 影響なし	影響なし 影響なし 影響なし 影響なし	影響なし 影響なし 影響なし 影響なし

※1 R/B:原子炉建屋、C/B:制御室建屋、T/B:タービン建屋、Rw/B:廃棄物処理建屋
 ※2 【評価】○:各外部事象に対し安全機能を維持できる
 △:各外部事象による損傷を考慮した場合でも、対応する設計基準事象に対処設備が各外部事象に対して安全機能を維持できる (防止設備)
 ×:各外部事象による損傷を考慮した場合でも、代替設備による機能維持や安全上支障のない期間での修復等の対応が可能 (維持設備、防止でも維持できない設備)
 -:他の項目にて説明

表1 外部事象に対する重大事故等に対処するための機能を有する設備の影響評価 (17/33)

設置許可番号 申請番号 設備名称	重大事故等対応設備 設備名称	分類	設置場所	自然現象による影響 ^{注1}				人為事象による影響 ^{注2}										
				雷	竜巻	洪水	地震	積雪	常風	船舶の衝突	火災・爆発	着落ガス	船舶の衝突	電磁的妨害				
評 価	評 価	評 価	評 価	評 価	評 価	評 価	評 価	評 価	評 価	評 価	評 価	評 価	評 価	評 価	評 価	評 価	評 価	評 価
	ガスタービン発電機																	
	燃料タービンスタンプ																	
	ガスタービン発電機																	
	燃料タービンスタンプ																	
	燃料タービン発電機																	
	燃料タービンスタンプ																	
	燃料タービン発電機																	
	燃料タービンスタンプ																	
	燃料タービン発電機																	
	燃料タービンスタンプ																	
	燃料タービン発電機																	
	燃料タービンスタンプ																	
	燃料タービン発電機																	
	燃料タービンスタンプ																	
	燃料タービン発電機																	

注1 R/B: 原子炉建物, C/B: 制御室建物, T/B: タービン建物, R w/B: 廃棄物処理建物
 注2 【評価】○: 各外部事象に対し安全機能を維持できる
 又は、各外部事象による損傷を考慮した場合でも、対応する設計基準事故対応設備が各外部事象に対して安全機能を維持できる (防止設備)
 又は、各外部事象による損傷を考慮した場合でも、代替設備による損傷等が安全上支障のない期間での影響等の対応が可能 (緩和設備、防止でも緩和できない設備)
 -: 他の項目にて整理

表1 外部事象に対する重大事故等に対処するための機能を有する設備の影響評価 (20/33)

設備種別/設備	分類	自然現象による影響*										人為事象による影響*									
		風(台風)	雷	地震	洪水	津波	陸水	機器	高電圧	過電	過熱	森林火災	土石流	火山の爆発	生物学的被害	水災・噴染	貯蔵ガス	船舶の衝突	機材の脱落		
運転員待機室	防火設備 構造設備 防音設備 保安設備 監視設備 無線設備 空調設備 照明設備 配電設備 給排水設備 衛生設備 冷暖房設備 換気設備	防火設備	構造設備	防音設備	保安設備	監視設備	無線設備	空調設備	照明設備	配電設備	給排水設備	衛生設備	冷暖房設備	換気設備	水災・噴染	貯蔵ガス	船舶の衝突	機材の脱落			
		防火設備 (構造設備) 構造設備 (保安設備) 保安設備 (監視設備) 監視設備 (無線設備) 無線設備 (空調設備) 空調設備 (照明設備) 照明設備 (配電設備) 配電設備 (給排水設備) 給排水設備 (衛生設備) 衛生設備 (冷暖房設備) 冷暖房設備 (換気設備) 換気設備	構造設備 (防音設備) 防音設備 (保安設備) 保安設備 (監視設備) 監視設備 (無線設備) 無線設備 (空調設備) 空調設備 (照明設備) 照明設備 (配電設備) 配電設備 (給排水設備) 給排水設備 (衛生設備) 衛生設備 (冷暖房設備) 冷暖房設備 (換気設備) 換気設備	防音設備 (保安設備) 保安設備 (監視設備) 監視設備 (無線設備) 無線設備 (空調設備) 空調設備 (照明設備) 照明設備 (配電設備) 配電設備 (給排水設備) 給排水設備 (衛生設備) 衛生設備 (冷暖房設備) 冷暖房設備 (換気設備) 換気設備	保安設備 (監視設備) 監視設備 (無線設備) 無線設備 (空調設備) 空調設備 (照明設備) 照明設備 (配電設備) 配電設備 (給排水設備) 給排水設備 (衛生設備) 衛生設備 (冷暖房設備) 冷暖房設備 (換気設備) 換気設備	監視設備 (無線設備) 無線設備 (空調設備) 空調設備 (照明設備) 照明設備 (配電設備) 配電設備 (給排水設備) 給排水設備 (衛生設備) 衛生設備 (冷暖房設備) 冷暖房設備 (換気設備) 換気設備	無線設備 (空調設備) 空調設備 (照明設備) 照明設備 (配電設備) 配電設備 (給排水設備) 給排水設備 (衛生設備) 衛生設備 (冷暖房設備) 冷暖房設備 (換気設備) 換気設備	空調設備 (照明設備) 照明設備 (配電設備) 配電設備 (給排水設備) 給排水設備 (衛生設備) 衛生設備 (冷暖房設備) 冷暖房設備 (換気設備) 換気設備	照明設備 (配電設備) 配電設備 (給排水設備) 給排水設備 (衛生設備) 衛生設備 (冷暖房設備) 冷暖房設備 (換気設備) 換気設備	配電設備 (給排水設備) 給排水設備 (衛生設備) 衛生設備 (冷暖房設備) 冷暖房設備 (換気設備) 換気設備	給排水設備 (衛生設備) 衛生設備 (冷暖房設備) 冷暖房設備 (換気設備) 換気設備	衛生設備 (冷暖房設備) 冷暖房設備 (換気設備) 換気設備	冷暖房設備 (換気設備) 換気設備	換気設備	水災・噴染	貯蔵ガス	船舶の衝突	機材の脱落			
検査員待機室	防火設備 構造設備 防音設備 保安設備 監視設備 無線設備 空調設備 照明設備 配電設備 給排水設備 衛生設備 冷暖房設備 換気設備	防火設備	構造設備	防音設備	保安設備	監視設備	無線設備	空調設備	照明設備	配電設備	給排水設備	衛生設備	冷暖房設備	換気設備	水災・噴染	貯蔵ガス	船舶の衝突	機材の脱落			
		防火設備 (構造設備) 構造設備 (保安設備) 保安設備 (監視設備) 監視設備 (無線設備) 無線設備 (空調設備) 空調設備 (照明設備) 照明設備 (配電設備) 配電設備 (給排水設備) 給排水設備 (衛生設備) 衛生設備 (冷暖房設備) 冷暖房設備 (換気設備) 換気設備	構造設備 (防音設備) 防音設備 (保安設備) 保安設備 (監視設備) 監視設備 (無線設備) 無線設備 (空調設備) 空調設備 (照明設備) 照明設備 (配電設備) 配電設備 (給排水設備) 給排水設備 (衛生設備) 衛生設備 (冷暖房設備) 冷暖房設備 (換気設備) 換気設備	防音設備 (保安設備) 保安設備 (監視設備) 監視設備 (無線設備) 無線設備 (空調設備) 空調設備 (照明設備) 照明設備 (配電設備) 配電設備 (給排水設備) 給排水設備 (衛生設備) 衛生設備 (冷暖房設備) 冷暖房設備 (換気設備) 換気設備	保安設備 (監視設備) 監視設備 (無線設備) 無線設備 (空調設備) 空調設備 (照明設備) 照明設備 (配電設備) 配電設備 (給排水設備) 給排水設備 (衛生設備) 衛生設備 (冷暖房設備) 冷暖房設備 (換気設備) 換気設備	監視設備 (無線設備) 無線設備 (空調設備) 空調設備 (照明設備) 照明設備 (配電設備) 配電設備 (給排水設備) 給排水設備 (衛生設備) 衛生設備 (冷暖房設備) 冷暖房設備 (換気設備) 換気設備	無線設備 (空調設備) 空調設備 (照明設備) 照明設備 (配電設備) 配電設備 (給排水設備) 給排水設備 (衛生設備) 衛生設備 (冷暖房設備) 冷暖房設備 (換気設備) 換気設備	空調設備 (照明設備) 照明設備 (配電設備) 配電設備 (給排水設備) 給排水設備 (衛生設備) 衛生設備 (冷暖房設備) 冷暖房設備 (換気設備) 換気設備	照明設備 (配電設備) 配電設備 (給排水設備) 給排水設備 (衛生設備) 衛生設備 (冷暖房設備) 冷暖房設備 (換気設備) 換気設備	配電設備 (給排水設備) 給排水設備 (衛生設備) 衛生設備 (冷暖房設備) 冷暖房設備 (換気設備) 換気設備	給排水設備 (衛生設備) 衛生設備 (冷暖房設備) 冷暖房設備 (換気設備) 換気設備	衛生設備 (冷暖房設備) 冷暖房設備 (換気設備) 換気設備	冷暖房設備 (換気設備) 換気設備	水災・噴染	貯蔵ガス	船舶の衝突	機材の脱落				

※1 R/B：原子炉建屋、C/B：新炉建屋、T/B：タービン建屋、Rw/B：廃棄物処理建屋
 ※2 【評価】○：各外部事象に対し、各設備に十分な機能を有している。△：各外部事象に対し、各設備に一定の機能を有している。○：各外部事象に対し、各設備に十分な機能を有している。△：各外部事象に対し、各設備に一定の機能を有している。○：各外部事象に対し、各設備に十分な機能を有している。△：各外部事象に対し、各設備に一定の機能を有している。○：各外部事象に対し、各設備に十分な機能を有している。△：各外部事象に対し、各設備に一定の機能を有している。

表1 外部事象に対する重大事故等に対処するための機能を有する設備の影響評価 (22/33)

設備項目/基準 設備の設置	重大事故等対策設備 設備の設置	設備 機能	自然現象による影響*												人為事象による影響*																																				
			風 (台風)		地震		津波		洪水		降雪		地滑り・土石流		火山の発煙		生物学的被害		水災・噴火		有線ガス		船舶の衝突		電磁的障害																										
			評 価	対 策	評 価	対 策	評 価	対 策	評 価	対 策	評 価	対 策	評 価	対 策	評 価	対 策	評 価	対 策	評 価	対 策	評 価	対 策	評 価	対 策	評 価	対 策																									
第1号炉 第2号炉	A-1100系発電機 B-1100系発電機 C-1100系発電機 A-1100系発電機 B-1100系発電機 C-1100系発電機 A-1100系発電機 B-1100系発電機 C-1100系発電機 A-1100系発電機 B-1100系発電機 C-1100系発電機 A-1100系発電機 B-1100系発電機 C-1100系発電機	防止設備・ 保安設備 保安設備・ 保安設備 保安設備・ 保安設備 保安設備・ 保安設備 保安設備・ 保安設備 保安設備・ 保安設備 保安設備・ 保安設備 保安設備・ 保安設備 保安設備・ 保安設備	R/B R/B R/B R/B R/B R/B R/B R/B R/B R/B R/B R/B R/B R/B R/B	○ ○ ○ ○ ○ ○ ○ ○ ○ ○ ○ ○ ○ ○ ○ ○	○ ○ ○ ○ ○ ○ ○ ○ ○ ○ ○ ○ ○ ○ ○ ○	○ ○ ○ ○ ○ ○ ○ ○ ○ ○ ○ ○ ○ ○ ○ ○	○ ○ ○ ○ ○ ○ ○ ○ ○ ○ ○ ○ ○ ○ ○ ○	○ ○ ○ ○ ○ ○ ○ ○ ○ ○ ○ ○ ○ ○ ○ ○	○ ○ ○ ○ ○ ○ ○ ○ ○ ○ ○ ○ ○ ○ ○ ○	○ ○ ○ ○ ○ ○ ○ ○ ○ ○ ○ ○ ○ ○ ○ ○	○ ○ ○ ○ ○ ○ ○ ○ ○ ○ ○ ○ ○ ○ ○ ○	○ ○ ○ ○ ○ ○ ○ ○ ○ ○ ○ ○ ○ ○ ○ ○	○ ○ ○ ○ ○ ○ ○ ○ ○ ○ ○ ○ ○ ○ ○ ○	○ ○ ○ ○ ○ ○ ○ ○ ○ ○ ○ ○ ○ ○ ○ ○	○ ○ ○ ○ ○ ○ ○ ○ ○ ○ ○ ○ ○ ○ ○ ○	○ ○ ○ ○ ○ ○ ○ ○ ○ ○ ○ ○ ○ ○ ○ ○	○ ○ ○ ○ ○ ○ ○ ○ ○ ○ ○ ○ ○ ○ ○ ○	○ ○ ○ ○ ○ ○ ○ ○ ○ ○ ○ ○ ○ ○ ○ ○	○ ○ ○ ○ ○ ○ ○ ○ ○ ○ ○ ○ ○ ○ ○ ○	○ ○ ○ ○ ○ ○ ○ ○ ○ ○ ○ ○ ○ ○ ○ ○	○ ○ ○ ○ ○ ○ ○ ○ ○ ○ ○ ○ ○ ○ ○ ○	○ ○ ○ ○ ○ ○ ○ ○ ○ ○ ○ ○ ○ ○ ○ ○	○ ○ ○ ○ ○ ○ ○ ○ ○ ○ ○ ○ ○ ○ ○ ○	○ ○ ○ ○ ○ ○ ○ ○ ○ ○ ○ ○ ○ ○ ○ ○	○ ○ ○ ○ ○ ○ ○ ○ ○ ○ ○ ○ ○ ○ ○ ○	○ ○ ○ ○ ○ ○ ○ ○ ○ ○ ○ ○ ○ ○ ○ ○	○ ○ ○ ○ ○ ○ ○ ○ ○ ○ ○ ○ ○ ○ ○ ○																								
																												第1 R/B: 原子炉建屋, C/B: 制御室建屋, T/B: ケービン建屋, R/W/D: 廃棄物処理建屋																							
																												第2 【評価】 ○: 各外部事象に対し安全機能を維持できる 又は、各外部事象による損傷を考慮した場合でも、対応する設計基準事故対応設備が各外部事象に対して安全機能を維持できる (防波設備) 又は、各外部事象による損傷を考慮した場合でも、対応設備による機能維持や安全上支障のない期間での修復等の対応が可能 (緩和設備, 防止でも維持できない設備) -: 他の項目にて記述																							

表1 外部事象に対する重大事故等に対処するための機能を有する設備の影響評価 (23/33)

設備の名称	設備の種類	自然現象による影響*														人為事象による影響*						
		風 (台風)	地震	津波	豪雨	降雪	暴風	濃霧	雷	凍結	凍害	洪水	土砂崩壊	火山の影響	生物学的被害	水害・倒壊	放射線の影響	電磁的誘起				
原子炉建屋の遮熱層	遮熱層	無影響	無影響	無影響	無影響	無影響	無影響	無影響	無影響	無影響	無影響	無影響	無影響	無影響	無影響	無影響	無影響	無影響	無影響			
原子炉建屋の屋根	屋根	無影響	無影響	無影響	無影響	無影響	無影響	無影響	無影響	無影響	無影響	無影響	無影響	無影響	無影響	無影響	無影響	無影響	無影響			
原子炉建屋の壁	壁	無影響	無影響	無影響	無影響	無影響	無影響	無影響	無影響	無影響	無影響	無影響	無影響	無影響	無影響	無影響	無影響	無影響	無影響			
原子炉建屋の窓	窓	無影響	無影響	無影響	無影響	無影響	無影響	無影響	無影響	無影響	無影響	無影響	無影響	無影響	無影響	無影響	無影響	無影響	無影響			
原子炉建屋の出入口	出入口	無影響	無影響	無影響	無影響	無影響	無影響	無影響	無影響	無影響	無影響	無影響	無影響	無影響	無影響	無影響	無影響	無影響	無影響			
原子炉建屋の換気設備	換気設備	無影響	無影響	無影響	無影響	無影響	無影響	無影響	無影響	無影響	無影響	無影響	無影響	無影響	無影響	無影響	無影響	無影響	無影響			
原子炉建屋の冷却設備	冷却設備	無影響	無影響	無影響	無影響	無影響	無影響	無影響	無影響	無影響	無影響	無影響	無影響	無影響	無影響	無影響	無影響	無影響	無影響			
原子炉建屋の配管	配管	無影響	無影響	無影響	無影響	無影響	無影響	無影響	無影響	無影響	無影響	無影響	無影響	無影響	無影響	無影響	無影響	無影響	無影響			
原子炉建屋の電線	電線	無影響	無影響	無影響	無影響	無影響	無影響	無影響	無影響	無影響	無影響	無影響	無影響	無影響	無影響	無影響	無影響	無影響	無影響			
原子炉建屋のケーブル	ケーブル	無影響	無影響	無影響	無影響	無影響	無影響	無影響	無影響	無影響	無影響	無影響	無影響	無影響	無影響	無影響	無影響	無影響	無影響			
原子炉建屋の配線	配線	無影響	無影響	無影響	無影響	無影響	無影響	無影響	無影響	無影響	無影響	無影響	無影響	無影響	無影響	無影響	無影響	無影響	無影響			
原子炉建屋の制御盤	制御盤	無影響	無影響	無影響	無影響	無影響	無影響	無影響	無影響	無影響	無影響	無影響	無影響	無影響	無影響	無影響	無影響	無影響	無影響			
原子炉建屋の計測器	計測器	無影響	無影響	無影響	無影響	無影響	無影響	無影響	無影響	無影響	無影響	無影響	無影響	無影響	無影響	無影響	無影響	無影響	無影響			
原子炉建屋の機器	機器	無影響	無影響	無影響	無影響	無影響	無影響	無影響	無影響	無影響	無影響	無影響	無影響	無影響	無影響	無影響	無影響	無影響	無影響			
原子炉建屋の照明	照明	無影響	無影響	無影響	無影響	無影響	無影響	無影響	無影響	無影響	無影響	無影響	無影響	無影響	無影響	無影響	無影響	無影響	無影響			
原子炉建屋の空調	空調	無影響	無影響	無影響	無影響	無影響	無影響	無影響	無影響	無影響	無影響	無影響	無影響	無影響	無影響	無影響	無影響	無影響	無影響			
原子炉建屋の換気機	換気機	無影響	無影響	無影響	無影響	無影響	無影響	無影響	無影響	無影響	無影響	無影響	無影響	無影響	無影響	無影響	無影響	無影響	無影響			
原子炉建屋の送風機	送風機	無影響	無影響	無影響	無影響	無影響	無影響	無影響	無影響	無影響	無影響	無影響	無影響	無影響	無影響	無影響	無影響	無影響	無影響			
原子炉建屋の扇風機	扇風機	無影響	無影響	無影響	無影響	無影響	無影響	無影響	無影響	無影響	無影響	無影響	無影響	無影響	無影響	無影響	無影響	無影響	無影響			
原子炉建屋の加湿機	加湿機	無影響	無影響	無影響	無影響	無影響	無影響	無影響	無影響	無影響	無影響	無影響	無影響	無影響	無影響	無影響	無影響	無影響	無影響			
原子炉建屋の除湿機	除湿機	無影響	無影響	無影響	無影響	無影響	無影響	無影響	無影響	無影響	無影響	無影響	無影響	無影響	無影響	無影響	無影響	無影響	無影響			
原子炉建屋の冷蔵庫	冷蔵庫	無影響	無影響	無影響	無影響	無影響	無影響	無影響	無影響	無影響	無影響	無影響	無影響	無影響	無影響	無影響	無影響	無影響	無影響			
原子炉建屋の冷凍機	冷凍機	無影響	無影響	無影響	無影響	無影響	無影響	無影響	無影響	無影響	無影響	無影響	無影響	無影響	無影響	無影響	無影響	無影響	無影響			
原子炉建屋の給排水設備	給排水設備	無影響	無影響	無影響	無影響	無影響	無影響	無影響	無影響	無影響	無影響	無影響	無影響	無影響	無影響	無影響	無影響	無影響	無影響			
原子炉建屋の配管	配管	無影響	無影響	無影響	無影響	無影響	無影響	無影響	無影響	無影響	無影響	無影響	無影響	無影響	無影響	無影響	無影響	無影響	無影響			
原子炉建屋の配管	配管	無影響	無影響	無影響	無影響	無影響	無影響	無影響	無影響	無影響	無影響	無影響	無影響	無影響	無影響	無影響	無影響	無影響	無影響			
原子炉建屋の配管	配管	無影響	無影響	無影響	無影響	無影響	無影響	無影響	無影響	無影響	無影響	無影響	無影響	無影響	無影響	無影響	無影響	無影響	無影響			
原子炉建屋の配管	配管	無影響	無影響	無影響	無影響	無影響	無影響	無影響	無影響	無影響	無影響	無影響	無影響	無影響	無影響	無影響	無影響	無影響	無影響			
原子炉建屋の配管	配管	無影響	無影響	無影響	無影響	無影響	無影響	無影響	無影響	無影響	無影響	無影響	無影響	無影響	無影響	無影響	無影響	無影響	無影響			
原子炉建屋の配管	配管	無影響	無影響	無影響	無影響	無影響	無影響	無影響	無影響	無影響	無影響	無影響	無影響	無影響	無影響	無影響	無影響	無影響	無影響			

※1 R/B: 原子炉建屋、C/B: 制御建屋、T/B: タービン建屋、R w/B: 廃棄物処理建物
 ※2 【評価】○: 各外部事象に対し安全機能を有する設備である (防止設備)
 △: 各外部事象による影響を軽減した設備である (減災設備)
 ×: 各外部事象による影響を軽減した設備ではない (脆弱)

柏崎刈羽原子力発電所 6 / 7号炉 (2017. 12. 20 版)	東海第二発電所 (2018. 9. 18 版)	島根原子力発電所 2号炉	備考

表1 外部事象に対する重大事故等に対処するための機能を有する設備の影響評価 (24/33)

設備の名称	設備の概要	設備の機能	自然事象による影響*						人為事象による影響*											
			風 (台風)	地震	津波	洪水	降雪	雷	鳥	落下物	水	火	電	電						
保安設備	保安設備	保安設備	保安設備	保安設備	保安設備	保安設備	保安設備	保安設備	保安設備	保安設備	保安設備	保安設備	保安設備	保安設備	保安設備	保安設備	保安設備	保安設備	保安設備	保安設備
電力系統	電力系統	電力系統	電力系統	電力系統	電力系統	電力系統	電力系統	電力系統	電力系統	電力系統	電力系統	電力系統	電力系統	電力系統	電力系統	電力系統	電力系統	電力系統	電力系統	電力系統
炉内設備	炉内設備	炉内設備	炉内設備	炉内設備	炉内設備	炉内設備	炉内設備	炉内設備	炉内設備	炉内設備	炉内設備	炉内設備	炉内設備	炉内設備	炉内設備	炉内設備	炉内設備	炉内設備	炉内設備	炉内設備
炉外設備	炉外設備	炉外設備	炉外設備	炉外設備	炉外設備	炉外設備	炉外設備	炉外設備	炉外設備	炉外設備	炉外設備	炉外設備	炉外設備	炉外設備	炉外設備	炉外設備	炉外設備	炉外設備	炉外設備	炉外設備
廃炉設備	廃炉設備	廃炉設備	廃炉設備	廃炉設備	廃炉設備	廃炉設備	廃炉設備	廃炉設備	廃炉設備	廃炉設備	廃炉設備	廃炉設備	廃炉設備	廃炉設備	廃炉設備	廃炉設備	廃炉設備	廃炉設備	廃炉設備	廃炉設備

*1 R/B: 炉内設備, C/B: 炉外設備, T/B: タービン建物, R w/B: 廃炉設備
 *2 【評価】○: 外部事象に對し充分機能する / △: 外部事象に對し機能低下する / ×: 外部事象に對し機能しない
 *3: 外部事象による影響を考慮しない場合は、() 内に記載する。 (例: 保安設備)

柏崎刈羽原子力発電所 6 / 7号炉 (2017.12.20版)

東海第二発電所 (2018.9.18版)

島根原子力発電所 2号炉

備考

表1 外部事象に対する重大事故等に対処するための機能を有する設備の影響評価 (25/33)

設備の概要 評価設備	重大事象時の設備			分類	自然現象による影響 ^①						人為事象による影響 ^②					
	地震 揺動	高圧水素ガス 漏洩	電力遮断		雷(闪电) 雷	暴風 雨	濃霧 霧	暴風	大雪 積雪	凍結 凍結	洪水 津波	山崩 土砂災害	地震 地震	火災 火災	生物学的被害 生物的被害	式工・機械 式工・機械
原子炉 評価設備	機器の正常運転 機器の正常運転 機器の正常運転	機器の正常運転 機器の正常運転 機器の正常運転	機器の正常運転 機器の正常運転 機器の正常運転	設備 設備 設備	地震 地震 地震	暴風 雨 濃霧	暴風 雨 濃霧	大雪 積雪 凍結	洪水 津波 山崩	山崩 土砂災害 地震	地震 地震 地震	火災 火災 火災	生物学的被害 生物的被害 生物的被害	式工・機械 式工・機械 式工・機械	電磁的干渉 電磁的干渉 電磁的干渉	
原子炉 評価設備	機器の正常運転 機器の正常運転 機器の正常運転	機器の正常運転 機器の正常運転 機器の正常運転	機器の正常運転 機器の正常運転 機器の正常運転	設備 設備 設備	地震 地震 地震	暴風 雨 濃霧	暴風 雨 濃霧	大雪 積雪 凍結	洪水 津波 山崩	山崩 土砂災害 地震	地震 地震 地震	火災 火災 火災	生物学的被害 生物的被害 生物的被害	式工・機械 式工・機械 式工・機械	電磁的干渉 電磁的干渉 電磁的干渉	
原子炉 評価設備	機器の正常運転 機器の正常運転 機器の正常運転	機器の正常運転 機器の正常運転 機器の正常運転	機器の正常運転 機器の正常運転 機器の正常運転	設備 設備 設備	地震 地震 地震	暴風 雨 濃霧	暴風 雨 濃霧	大雪 積雪 凍結	洪水 津波 山崩	山崩 土砂災害 地震	地震 地震 地震	火災 火災 火災	生物学的被害 生物的被害 生物的被害	式工・機械 式工・機械 式工・機械	電磁的干渉 電磁的干渉 電磁的干渉	
原子炉 評価設備	機器の正常運転 機器の正常運転 機器の正常運転	機器の正常運転 機器の正常運転 機器の正常運転	機器の正常運転 機器の正常運転 機器の正常運転	設備 設備 設備	地震 地震 地震	暴風 雨 濃霧	暴風 雨 濃霧	大雪 積雪 凍結	洪水 津波 山崩	山崩 土砂災害 地震	地震 地震 地震	火災 火災 火災	生物学的被害 生物的被害 生物的被害	式工・機械 式工・機械 式工・機械	電磁的干渉 電磁的干渉 電磁的干渉	
原子炉 評価設備	機器の正常運転 機器の正常運転 機器の正常運転	機器の正常運転 機器の正常運転 機器の正常運転	機器の正常運転 機器の正常運転 機器の正常運転	設備 設備 設備	地震 地震 地震	暴風 雨 濃霧	暴風 雨 濃霧	大雪 積雪 凍結	洪水 津波 山崩	山崩 土砂災害 地震	地震 地震 地震	火災 火災 火災	生物学的被害 生物的被害 生物的被害	式工・機械 式工・機械 式工・機械	電磁的干渉 電磁的干渉 電磁的干渉	
原子炉 評価設備	機器の正常運転 機器の正常運転 機器の正常運転	機器の正常運転 機器の正常運転 機器の正常運転	機器の正常運転 機器の正常運転 機器の正常運転	設備 設備 設備	地震 地震 地震	暴風 雨 濃霧	暴風 雨 濃霧	大雪 積雪 凍結	洪水 津波 山崩	山崩 土砂災害 地震	地震 地震 地震	火災 火災 火災	生物学的被害 生物的被害 生物的被害	式工・機械 式工・機械 式工・機械	電磁的干渉 電磁的干渉 電磁的干渉	
原子炉 評価設備	機器の正常運転 機器の正常運転 機器の正常運転	機器の正常運転 機器の正常運転 機器の正常運転	機器の正常運転 機器の正常運転 機器の正常運転	設備 設備 設備	地震 地震 地震	暴風 雨 濃霧	暴風 雨 濃霧	大雪 積雪 凍結	洪水 津波 山崩	山崩 土砂災害 地震	地震 地震 地震	火災 火災 火災	生物学的被害 生物的被害 生物的被害	式工・機械 式工・機械 式工・機械	電磁的干渉 電磁的干渉 電磁的干渉	

※1 R/B：原子炉本体、C/B：制御設備、T/B：タービン駆動機、Rw/B：原簿機内設備
 ※2 【評価】○：各外部事象に対し要求機能を有する設備である（評価設備）
 △：各外部事象による影響を考慮した場合には、代管設備による機能維持や安全支援の一定程度の対応が可能（機能設備、評価設備でもあり得る）
 -：他の項目にて評価

表 1 外部事象に対する重大事故等に対処するための機能を有する設備の影響評価 (27/33)

設備の名称	設備の概要	設備の分類		自然現象による影響*													人為事象による影響*																																							
		区分	規格	地震			津波			風 (台風)			雷害			豪雪			洪水			氷害			低温			高気圧			高気圧			異常気象			船舶の衝突																			
				評 議	防 護 方 法	備 考	評 議	防 護 方 法	備 考	評 議	防 護 方 法	備 考	評 議	防 護 方 法	備 考	評 議	防 護 方 法	備 考	評 議	防 護 方 法	備 考	評 議	防 護 方 法	備 考	評 議	防 護 方 法	備 考	評 議	防 護 方 法	備 考	評 議	防 護 方 法	備 考																							
設備の名称 柏崎刈羽原子力発電所 6 / 7号炉	設備の概要 原子力発電所	区分 C/B	規格 防壁 防風方法 備 考	地震 評 議 防 護 方 法 備 考	津波 評 議 防 護 方 法 備 考	風 (台風) 評 議 防 護 方 法 備 考	雷害 評 議 防 護 方 法 備 考	豪雪 評 議 防 護 方 法 備 考	洪水 評 議 防 護 方 法 備 考	氷害 評 議 防 護 方 法 備 考	低温 評 議 防 護 方 法 備 考	高気圧 評 議 防 護 方 法 備 考	異常気象 評 議 防 護 方 法 備 考	船舶の衝突 評 議 防 護 方 法 備 考																																										
															中央制御室	評	防壁	○	○	○	○	○	○	○	○	○	○	○	○	○	○	○	○	○	○	○	○	○	○	○	○	○	○	○	○	○	○	○	○							
															中央制御室電源	C/B	防壁	○	○	○	○	○	○	○	○	○	○	○	○	○	○	○	○	○	○	○	○	○	○	○	○	○	○	○	○	○	○	○	○	○						
															中央制御室電源配線	C/B	防壁	○	○	○	○	○	○	○	○	○	○	○	○	○	○	○	○	○	○	○	○	○	○	○	○	○	○	○	○	○	○	○	○	○	○					
															中央制御室電源ケーブル	C/B	防壁	○	○	○	○	○	○	○	○	○	○	○	○	○	○	○	○	○	○	○	○	○	○	○	○	○	○	○	○	○	○	○	○	○	○	○				
															中央制御室電源ケーブル	C/B	防壁	○	○	○	○	○	○	○	○	○	○	○	○	○	○	○	○	○	○	○	○	○	○	○	○	○	○	○	○	○	○	○	○	○	○	○	○	○		
															中央制御室電源ケーブル	C/B	防壁	○	○	○	○	○	○	○	○	○	○	○	○	○	○	○	○	○	○	○	○	○	○	○	○	○	○	○	○	○	○	○	○	○	○	○	○			
															中央制御室電源ケーブル	C/B	防壁	○	○	○	○	○	○	○	○	○	○	○	○	○	○	○	○	○	○	○	○	○	○	○	○	○	○	○	○	○	○	○	○	○	○	○	○	○		
															中央制御室電源ケーブル	C/B	防壁	○	○	○	○	○	○	○	○	○	○	○	○	○	○	○	○	○	○	○	○	○	○	○	○	○	○	○	○	○	○	○	○	○	○	○	○	○	○	
															中央制御室電源ケーブル	C/B	防壁	○	○	○	○	○	○	○	○	○	○	○	○	○	○	○	○	○	○	○	○	○	○	○	○	○	○	○	○	○	○	○	○	○	○	○	○	○	○	○
															中央制御室電源ケーブル	C/B	防壁	○	○	○	○	○	○	○	○	○	○	○	○	○	○	○	○	○	○	○	○	○	○	○	○	○	○	○	○	○	○	○	○	○	○	○	○	○	○	○
															中央制御室電源ケーブル	C/B	防壁	○	○	○	○	○	○	○	○	○	○	○	○	○	○	○	○	○	○	○	○	○	○	○	○	○	○	○	○	○	○	○	○	○	○	○	○	○	○	○
															中央制御室電源ケーブル	C/B	防壁	○	○	○	○	○	○	○	○	○	○	○	○	○	○	○	○	○	○	○	○	○	○	○	○	○	○	○	○	○	○	○	○	○	○	○	○	○	○	○
															中央制御室電源ケーブル	C/B	防壁	○	○	○	○	○	○	○	○	○	○	○	○	○	○	○	○	○	○	○	○	○	○	○	○	○	○	○	○	○	○	○	○	○	○	○	○	○	○	○

※1 R/B：原子力建物、C/B：制御室建物、T/B：タービン建物、Rw/B：廃棄物処理建物
※2 【評価】○：各外部事象に対し安全機能を維持できる
又は、各外部事象による損傷を考慮した場合でも、対応する設計基準を対処設備が各外部事象に対して安全機能を維持できる (防壁設備)
又は、各外部事象による損傷を考慮した場合でも、代替設備による機能維持や安全上支障のない期間での更新等の対応が可能 (緩和設備、防止でも緩和でもない設備)
- : 他の項目にて整理

表 1 外部事象に対する重大事故等に対処するための機能を有する設備の影響評価 (28/33)

設備評価基準	重大事故等対策設備	設備の分類	自然現象による影響 ^{※1}										人為事象による影響 ^{※2}																											
			風 (台風)	豪雨	凍結	降木	積雪	高雷	樹倒れ・土石流	火山の影響	生物学的事象	火災・爆発	有毒ガス	船舶の衝突	電磁的障害	風 (台風)	豪雨	凍結	降木	積雪	高雷	樹倒れ・土石流	火山の影響	生物学的事象	火災・爆発	有毒ガス	船舶の衝突	電磁的障害												
評価	評価	評価	評価	評価	評価	評価	評価	評価	評価	評価	評価	評価	評価	評価	評価	評価	評価	評価	評価	評価	評価	評価	評価	評価	評価	評価	評価	評価	評価	評価	評価	評価	評価	評価	評価	評価	評価	評価	評価	評価
緊急停止が原子炉の運転を停止するための設備	照明の確保 LEDライト (三脚タイプ)	防犯でも、維持でもな い設備)	○	○	○	○	○	○	○	○	○	○	○	○	○	○	○	○	○	○	○	○	○	○	○	○	○	○	○	○	○	○	○	○	○	○	○			
評価	評価	評価	○	○	○	○	○	○	○	○	○	○	○	○	○	○	○	○	○	○	○	○	○	○	○	○	○	○	○	○	○	○	○	○	○	○	○	○		
緊急停止が原子炉の運転を停止するための設備	非常用ガス処理系 (注) 非常用ガス処理系 (注) 非常用ガス処理系 (注) 非常用ガス処理系 (注) 非常用ガス処理系 (注) 非常用ガス処理系	C/B R/B R/B R/B R/B	○	○	○	○	○	○	○	○	○	○	○	○	○	○	○	○	○	○	○	○	○	○	○	○	○	○	○	○	○	○	○	○	○	○	○	○		
評価	評価	評価	○	○	○	○	○	○	○	○	○	○	○	○	○	○	○	○	○	○	○	○	○	○	○	○	○	○	○	○	○	○	○	○	○	○	○	○	○	
緊急停止が原子炉の運転を停止するための設備	原子炉建屋原子炉 停止炉建屋原子炉 停止炉建屋原子炉	一その他の設備に設置 R/B	○	○	○	○	○	○	○	○	○	○	○	○	○	○	○	○	○	○	○	○	○	○	○	○	○	○	○	○	○	○	○	○	○	○	○	○		
評価	評価	評価	○	○	○	○	○	○	○	○	○	○	○	○	○	○	○	○	○	○	○	○	○	○	○	○	○	○	○	○	○	○	○	○	○	○	○	○	○	

※1 R/B：原子炉建屋、C/B：制御室建屋、T/B：タービン建屋、Rw/B：廃棄物処理建屋
 ※2 【評価】○：各外部事象に対する安全機能を維持できる
 又は、各外部事象による損傷を考慮した場合でも、代替設備による機能維持や安全上支障のない期間での修復等の対応が可能（緩和設備、防止でも緩和でもない設備）
 又は、各外部事象による損傷を考慮した場合でも、代替設備による機能維持や安全上支障のない期間での修復等の対応が可能（緩和設備、防止でも緩和でもない設備）
 -：他の項目にて整理

表1 外部事象に対する重大事故等に対処するための機能を有する設備の影響評価 (29/33)

設備の名称 設備位置	設置 場所	設備 種類	自然現象による影響					人為事象による影響				
			雷	地震	洪水	津波	雪害	地滑り・土石流	火の侵襲	生物学的被害	大気汚染	船舶の衝突
電力調整装置 定 常 運転	電力調整装置	電力調整装置	雷 影響なし 雷撃と対策 ○	地震 影響なし ○	洪水 影響なし ○	津波 影響なし ○	雪害 影響なし ○	地滑り・土石流 影響なし ○	火の侵襲 影響なし ○	生物学的被害 影響なし ○	大気汚染 影響なし ○	船舶の衝突 影響なし ○
	電力調整装置	電力調整装置	雷 影響なし 雷撃と対策 ○	地震 影響なし ○	洪水 影響なし ○	津波 影響なし ○	雪害 影響なし ○	地滑り・土石流 影響なし ○	火の侵襲 影響なし ○	生物学的被害 影響なし ○	大気汚染 影響なし ○	船舶の衝突 影響なし ○
	電力調整装置	電力調整装置	雷 影響なし 雷撃と対策 ○	地震 影響なし ○	洪水 影響なし ○	津波 影響なし ○	雪害 影響なし ○	地滑り・土石流 影響なし ○	火の侵襲 影響なし ○	生物学的被害 影響なし ○	大気汚染 影響なし ○	船舶の衝突 影響なし ○
	電力調整装置	電力調整装置	雷 影響なし 雷撃と対策 ○	地震 影響なし ○	洪水 影響なし ○	津波 影響なし ○	雪害 影響なし ○	地滑り・土石流 影響なし ○	火の侵襲 影響なし ○	生物学的被害 影響なし ○	大気汚染 影響なし ○	船舶の衝突 影響なし ○
	電力調整装置	電力調整装置	雷 影響なし 雷撃と対策 ○	地震 影響なし ○	洪水 影響なし ○	津波 影響なし ○	雪害 影響なし ○	地滑り・土石流 影響なし ○	火の侵襲 影響なし ○	生物学的被害 影響なし ○	大気汚染 影響なし ○	船舶の衝突 影響なし ○
	電力調整装置	電力調整装置	雷 影響なし 雷撃と対策 ○	地震 影響なし ○	洪水 影響なし ○	津波 影響なし ○	雪害 影響なし ○	地滑り・土石流 影響なし ○	火の侵襲 影響なし ○	生物学的被害 影響なし ○	大気汚染 影響なし ○	船舶の衝突 影響なし ○
	電力調整装置	電力調整装置	雷 影響なし 雷撃と対策 ○	地震 影響なし ○	洪水 影響なし ○	津波 影響なし ○	雪害 影響なし ○	地滑り・土石流 影響なし ○	火の侵襲 影響なし ○	生物学的被害 影響なし ○	大気汚染 影響なし ○	船舶の衝突 影響なし ○
	電力調整装置	電力調整装置	雷 影響なし 雷撃と対策 ○	地震 影響なし ○	洪水 影響なし ○	津波 影響なし ○	雪害 影響なし ○	地滑り・土石流 影響なし ○	火の侵襲 影響なし ○	生物学的被害 影響なし ○	大気汚染 影響なし ○	船舶の衝突 影響なし ○
電力調整装置	電力調整装置	雷 影響なし 雷撃と対策 ○	地震 影響なし ○	洪水 影響なし ○	津波 影響なし ○	雪害 影響なし ○	地滑り・土石流 影響なし ○	火の侵襲 影響なし ○	生物学的被害 影響なし ○	大気汚染 影響なし ○	船舶の衝突 影響なし ○	
電力調整装置 定 常 運転	電力調整装置	電力調整装置	雷 影響なし 雷撃と対策 ○	地震 影響なし ○	洪水 影響なし ○	津波 影響なし ○	雪害 影響なし ○	地滑り・土石流 影響なし ○	火の侵襲 影響なし ○	生物学的被害 影響なし ○	大気汚染 影響なし ○	船舶の衝突 影響なし ○
	電力調整装置	電力調整装置	雷 影響なし 雷撃と対策 ○	地震 影響なし ○	洪水 影響なし ○	津波 影響なし ○	雪害 影響なし ○	地滑り・土石流 影響なし ○	火の侵襲 影響なし ○	生物学的被害 影響なし ○	大気汚染 影響なし ○	船舶の衝突 影響なし ○
	電力調整装置	電力調整装置	雷 影響なし 雷撃と対策 ○	地震 影響なし ○	洪水 影響なし ○	津波 影響なし ○	雪害 影響なし ○	地滑り・土石流 影響なし ○	火の侵襲 影響なし ○	生物学的被害 影響なし ○	大気汚染 影響なし ○	船舶の衝突 影響なし ○
	電力調整装置	電力調整装置	雷 影響なし 雷撃と対策 ○	地震 影響なし ○	洪水 影響なし ○	津波 影響なし ○	雪害 影響なし ○	地滑り・土石流 影響なし ○	火の侵襲 影響なし ○	生物学的被害 影響なし ○	大気汚染 影響なし ○	船舶の衝突 影響なし ○
	電力調整装置	電力調整装置	雷 影響なし 雷撃と対策 ○	地震 影響なし ○	洪水 影響なし ○	津波 影響なし ○	雪害 影響なし ○	地滑り・土石流 影響なし ○	火の侵襲 影響なし ○	生物学的被害 影響なし ○	大気汚染 影響なし ○	船舶の衝突 影響なし ○
	電力調整装置	電力調整装置	雷 影響なし 雷撃と対策 ○	地震 影響なし ○	洪水 影響なし ○	津波 影響なし ○	雪害 影響なし ○	地滑り・土石流 影響なし ○	火の侵襲 影響なし ○	生物学的被害 影響なし ○	大気汚染 影響なし ○	船舶の衝突 影響なし ○
	電力調整装置	電力調整装置	雷 影響なし 雷撃と対策 ○	地震 影響なし ○	洪水 影響なし ○	津波 影響なし ○	雪害 影響なし ○	地滑り・土石流 影響なし ○	火の侵襲 影響なし ○	生物学的被害 影響なし ○	大気汚染 影響なし ○	船舶の衝突 影響なし ○
	電力調整装置	電力調整装置	雷 影響なし 雷撃と対策 ○	地震 影響なし ○	洪水 影響なし ○	津波 影響なし ○	雪害 影響なし ○	地滑り・土石流 影響なし ○	火の侵襲 影響なし ○	生物学的被害 影響なし ○	大気汚染 影響なし ○	船舶の衝突 影響なし ○

※1 R/B：原子炉本体、C/B：燃料循環機、T/B：タービン建物、Rw/B：原燃物処理建物

※2 【評価】○：各外部事象に対し安全機能を維持できる (防は設備)
 又は、各外部事象による損傷を考慮した場合でも、代替設備による損傷を考慮した場合でも、代替設備による損傷が安全上支障のない範囲での修復等の対応が可能 (補修設備、防上でも維持できない設備)
 一：他の項目にて評価

表1 外部事象に対する重大事故等に対処するための機能を有する設備の影響評価 (30/33)

設備・場所	設置場所	機能	自然現象による影響 ^{※1}										人為事象による影響 ^{※2}																			
			風(台風)		電波		津波		降水		積雪		落雷		地滑り・土石流		火山の影響		生物学的事象		火災・爆発		有毒ガス		船舶の衝突							
			法	設備	法	設備	法	設備	法	設備	法	設備	法	設備	法	設備	法	設備	法	設備	法	設備	法	設備	法	設備						
設備許可番号 緊急時対策	重大事故等対策設備 居住者の確保	機能 居住者の確保	緊急時対策設備	○	○	○	○	○	○	○	○	○	○	○	○	○	○	○	○	○	○	○	○	○	○	○	○	○				
			緊急時対策設備	○	○	○	○	○	○	○	○	○	○	○	○	○	○	○	○	○	○	○	○	○	○	○	○	○	○			
			緊急時対策設備	○	○	○	○	○	○	○	○	○	○	○	○	○	○	○	○	○	○	○	○	○	○	○	○	○	○	○		
			緊急時対策設備	○	○	○	○	○	○	○	○	○	○	○	○	○	○	○	○	○	○	○	○	○	○	○	○	○	○	○		
			緊急時対策設備	○	○	○	○	○	○	○	○	○	○	○	○	○	○	○	○	○	○	○	○	○	○	○	○	○	○			
			緊急時対策設備	○	○	○	○	○	○	○	○	○	○	○	○	○	○	○	○	○	○	○	○	○	○	○	○	○	○	○		
			緊急時対策設備	○	○	○	○	○	○	○	○	○	○	○	○	○	○	○	○	○	○	○	○	○	○	○	○	○	○			
			緊急時対策設備	○	○	○	○	○	○	○	○	○	○	○	○	○	○	○	○	○	○	○	○	○	○	○	○	○	○	○		
			緊急時対策設備	○	○	○	○	○	○	○	○	○	○	○	○	○	○	○	○	○	○	○	○	○	○	○	○	○	○			
			緊急時対策設備	○	○	○	○	○	○	○	○	○	○	○	○	○	○	○	○	○	○	○	○	○	○	○	○	○	○	○		
			緊急時対策設備	○	○	○	○	○	○	○	○	○	○	○	○	○	○	○	○	○	○	○	○	○	○	○	○	○	○	○	○	
			緊急時対策設備	○	○	○	○	○	○	○	○	○	○	○	○	○	○	○	○	○	○	○	○	○	○	○	○	○	○	○	○	
			緊急時対策設備	○	○	○	○	○	○	○	○	○	○	○	○	○	○	○	○	○	○	○	○	○	○	○	○	○	○	○	○	
			緊急時対策設備	○	○	○	○	○	○	○	○	○	○	○	○	○	○	○	○	○	○	○	○	○	○	○	○	○	○	○	○	○
			緊急時対策設備	○	○	○	○	○	○	○	○	○	○	○	○	○	○	○	○	○	○	○	○	○	○	○	○	○	○	○	○	○
			緊急時対策設備	○	○	○	○	○	○	○	○	○	○	○	○	○	○	○	○	○	○	○	○	○	○	○	○	○	○	○	○	○
			緊急時対策設備	○	○	○	○	○	○	○	○	○	○	○	○	○	○	○	○	○	○	○	○	○	○	○	○	○	○	○	○	○
			緊急時対策設備	○	○	○	○	○	○	○	○	○	○	○	○	○	○	○	○	○	○	○	○	○	○	○	○	○	○	○	○	○
			緊急時対策設備	○	○	○	○	○	○	○	○	○	○	○	○	○	○	○	○	○	○	○	○	○	○	○	○	○	○	○	○	○
			緊急時対策設備	○	○	○	○	○	○	○	○	○	○	○	○	○	○	○	○	○	○	○	○	○	○	○	○	○	○	○	○	○
			緊急時対策設備	○	○	○	○	○	○	○	○	○	○	○	○	○	○	○	○	○	○	○	○	○	○	○	○	○	○	○	○	○
緊急時対策設備	○	○	○	○	○	○	○	○	○	○	○	○	○	○	○	○	○	○	○	○	○	○	○	○	○	○	○	○	○			

※1 R/B: 原子炉建屋, C/B: 制振建屋, T/B: タービン建屋, R w/B: 廃棄物処理建屋
 ※2 【評価】○: 各外部事象に対し安全機能を維持できる
 ×は、各外部事象による損傷を考慮した場合でも、対応する設計基準事故対策設備が各外部事象に対して安全機能を維持できる(防止設備)
 ×は、各外部事象による損傷を考慮した場合でも、代替設備による機能維持や安全上支障のない期間での稼働等の対応が可能(維持設備、防止でも維持されない設備)
 -: 他の項目にて説明

柏崎刈羽原子力発電所 6 / 7号炉 (2017. 12. 20版)	東海第二発電所 (2018. 9. 18版)	島根原子力発電所 2号炉	備考
表1 外部事象に対する重大事故等に対処するための機能を有する設備の影響評価 (31/33)			
<small>※1: R/注: 原子炉建屋、C/注: 燃料建屋、T/注: タービン建屋、Rw/注: 廃熱回収建屋 ※2: 【評価】○: 各外部事象により、対応する設計基線事項が対応範囲の各外部事象に対して安全機能維持である(印は除く) △: 各外部事象による損傷を考慮した場合は、対応する設計基線事項が対応範囲の各外部事象に対して安全機能維持である(印は除く) ×: 各外部事象による損傷を考慮した場合は、対応する設計基線事項が対応範囲の各外部事象に対して安全機能維持ではない(印は除く) -: 評価項目が適用されない(印は除く) -: 評価項目が適用されない(印は除く) </small>			

実線・・・設備運用又は体制等の相違（設計方針の相違）
 波線・・・記載表現，設備名称の相違（実質的な相違なし）

まとめ資料比較表 [43条 共-7 重大事故等対処設備の内部火災に対する防護方針について]

柏崎刈羽原子力発電所 6 / 7号炉 (2017. 12. 20 版)	東海第二発電所 (2018. 9. 18 版)	島根原子力発電所 2号炉	備考
<p>共-7 重大事故等対処設備の内部火災に対する防護方針について</p>	<p>共-7 重大事故等対処設備の内部火災に対する防護方針について</p>	<p>共-7 重大事故等対処設備の内部火災に対する防護方針について</p>	

柏崎刈羽原子力発電所 6 / 7号炉 (2017. 12. 20 版)	東海第二発電所 (2018. 9. 18 版)	島根原子力発電所 2号炉	備考
<p>重大事故等対処設備の内部火災に対する防護方針について</p> <p>1. 概要</p> <p>「<u>实用発電用原子炉及びその附属施設の位置、構造及び設備の基準に関する規則</u>」(以下「<u>設置許可基準規則</u>」という。)第四十三条第2項第三号にて、常設重大事故防止設備は、共通要因によって設計基準事故対処設備の安全機能と同時にその機能が損なわれるおそれがないことを要求している。また、同規則第四十三条第3項第七号にて、可搬型重大事故防止設備は、共通要因によって、設計基準事故対処設備の安全機能、使用済燃料貯蔵槽の冷却機能若しくは注水機能又は常設重大事故防止設備の重大事故に至るおそれがある事故に対処するために必要な機能と同時にその機能が損なわれることがないことを要求している。</p> <p><u>柏崎刈羽原子力発電所6号及び7号炉</u>の重大事故防止設備が、単一の火災によっても上記の要求に適合していることを以下に示す。また、これを踏まえて、内部火災が発生した場合の重大事故等対処設備に対する基本的な防護方針を以下に示す。</p>	<p>重大事故等対処設備の内部火災に対する防護方針について</p> <p>1. 概要</p> <p>「<u>实用発電用原子炉及びその附属施設の位置、構造及び設備の基準に関する規則</u>」(以下「<u>設置許可基準規則</u>」という。)第四十三条第2項第三号にて、常設重大事故防止設備は、共通要因によって<u>当該設備に対応する設計基準事故対処設備の安全機能</u>と同時にその機能が損なわれるおそれがないことを要求している。また、同規則第四十三条第3項第七号にて、可搬式重大事故防止設備は、共通要因によって設計基準事故対処設備の安全機能、使用済燃料貯蔵槽の冷却機能若しくは注水機能又は常設重大事故防止設備の重大事故に至るおそれがある事故に対処するために必要な機能と同時にその機能が損なわれることがないことを要求している。</p> <p><u>東海第二発電所</u>の重大事故防止設備が、単一の火災によっても上記の要求に適合していることを以下に示す。また、これを踏まえて、内部火災が発生した場合の重大事故等対処設備に対する基本的な防護方針を以下に示す。</p>	<p>重大事故等対処設備の内部火災に対する防護方針について</p> <p>1. 概要</p> <p>「<u>实用発電用原子炉及びその附属施設の位置、構造及び設備の基準に関する規則</u>」(以下、「<u>設置許可基準規則</u>」という。)第四十三条第2項第三号にて、常設重大事故防止設備は、共通要因によって設計基準事故対処設備の安全機能と同時にその機能が損なわれるおそれがないことを要求している。また、同規則第四十三条第3項第七号にて、可搬型重大事故防止設備は、共通要因によって、<u>設計基準事故対処設備の安全機能</u>、使用済燃料貯蔵槽の冷却機能若しくは注水機能又は常設重大事故防止設備の重大事故に至るおそれがある事故に対処するために必要な機能と同時にその機能が損なわれることがないことを要求している。</p> <p><u>島根原子力発電所2号炉</u>の重大事故防止設備が、単一の火災によっても上記の要求に適合していることを以下に示す。また、これを踏まえて、内部火災が発生した場合の重大事故等対処設備に対する基本的な防護方針を以下に示す。</p>	

柏崎刈羽原子力発電所 6 / 7号炉 (2017. 12. 20 版)	東海第二発電所 (2018. 9. 18 版)	島根原子力発電所 2号炉	備考
<p>2. 基本事項</p> <p>[要求事項] 実用発電用原子炉及びその附属施設の位置、構造及び設備の基準に関する規則 (重大事故等対処設備) 第四十三条</p> <p>2 重大事故等対処設備のうち常設のもの(重大事故等対処設備のうち可搬型のもの(以下「可搬型重大事故等対処設備」という。))と接続するものにあつては、当該可搬型重大事故等対処設備と接続するために必要な発電用原子炉施設内の常設の配管、弁、ケーブルその他の機器を含む。以下「常設重大事故等対処設備」という。)は、前項に定めるもののほか、次に掲げるものでなければならない。</p> <p>三 常設重大事故防止設備は、共通要因によって設計基準事故対処設備の安全機能と同時にその機能が損なわれるおそれがないよう、適切な措置を講じたものであること。</p> <p>3 可搬型重大事故等対処設備に関しては、第一項に定めるもののほか、次に掲げるものでなければならない。</p> <p>七 重大事故防止設備のうち可搬型ものは、共通要因によって、設計基準事故対処設備の安全機能、使用済燃料貯蔵槽の冷却機能若しくは注水機能又は常設重大事故防止設備の重大事故に至るおそれがある事故に対処するために必要な機能と同時にその機能が損なわれるおそれがないよう、適切な措置を講じたものであること。</p>	<p>2. 基本事項</p> <p>【要求事項】 実用発電用原子炉及びその附属施設の位置、構造及び設備の基準に関する規則 (重大事故等対処設備) 第四十三条</p> <p>2 重大事故等対処設備のうち常設のもの(重大事故等対処設備のうち可搬型のもの(以下「可搬型重大事故等対処設備」という。))と接続するものにあつては、当該可搬型重大事故等対処設備と接続するために必要な発電用原子炉施設内の常設の配管、弁、ケーブルその他の機器を含む。以下「常設重大事故等対処設備」という。)は、前項に定めるもののほか、次に掲げるものでなければならない。</p> <p>三 常設重大事故防止設備は、共通要因によって設計基準事故対処設備の安全機能と同時にその機能が損なわれるおそれがないよう、適切な措置を講じたものであること。</p> <p>3 可搬型重大事故等対処設備に関しては、第一項に定めるもののほか、次に掲げるものでなければならない。</p> <p>七 重大事故防止設備のうち可搬型ものは、共通要因によって、設計基準事故対処設備の安全機能、使用済燃料貯蔵槽の冷却機能若しくは注水機能又は常設重大事故防止設備の重大事故に至るおそれがある事故に対処するために必要な機能と同時にその機能が損なわれるおそれがないよう、適切な措置を講じたものであること。</p>	<p>2. 基本事項</p> <p>[要求事項] 実用発電用原子炉及びその附属施設の位置、構造及び設備の基準に関する規則 (重大事故等対処設備) 第四十三条</p> <p>2 重大事故等対処設備のうち常設のもの(重大事故等対処設備のうち可搬型のもの(以下「可搬型重大事故等対処設備」という。))と接続するものにあつては、当該可搬型重大事故等対処設備と接続するために必要な発電用原子炉施設内の常設の配管、弁、ケーブルその他の機器を含む。以下「常設重大事故等対処設備」という。)は、前項に定めるもののほか、次に掲げるものでなければならない。</p> <p>三 常設重大事故防止設備は、共通要因によって設計基準事故対処設備の安全機能と同時にその機能が損なわれるおそれがないよう、適切な措置を講じたものであること。</p> <p>3 可搬型重大事故等対処設備に関しては、第一項に定めるもののほか、次に掲げるものでなければならない。</p> <p>七 重大事故防止設備のうち可搬型ものは、共通要因によって、設計基準事故対処設備の安全機能、使用済燃料貯蔵槽の冷却機能若しくは注水機能又は常設重大事故防止設備の重大事故に至るおそれがある事故に対処するために必要な機能と同時にその機能が損なわれるおそれがないよう、適切な措置を講じたものであること。</p>	

柏崎刈羽原子力発電所 6 / 7号炉 (2017. 12. 20 版)	東海第二発電所 (2018. 9. 18 版)	島根原子力発電所 2号炉	備考
<p>2.1. 基本的な防護方針の整理</p> <p>重大事故等対処施設に対する火災防護としては、設置許可基準規則第四十一条にしたがい、火災により重大事故等に対処するために必要な機能を損なうおそれがないよう、火災の発生防止対策及び火災感知・消火対策を実施する。一方、設置許可基準規則第四十三条第2項第三号を火災の観点からみると、常設重大事故防止設備は、単一の火災によって当該設備の機能と設計基準事故対処設備の安全機能とが同時喪失しないことを要求している。また、設置許可基準規則第四十三条第3項第七号を火災の観点からみると、可搬型重大事故防止設備は、単一の火災によって当該設備の機能と設計基準事故対処設備の安全機能とが同時喪失しないこと、及び当該設備の機能と使用済燃料貯蔵槽の冷却機能若しくは注水機能とが同時喪失しないこと、さらには当該設備の機能と常設重大事故防止機能の重大事故対処に必要な機能とが同時喪失しないことを要求している。</p> <p>これらを踏まえ、内部火災が発生した場合の重大事故等対処設備に対する基本的な防護方針を以下に整理する。この際、運転員等による各種対応操作^{※1}に関しても、火災による影響を考慮の上、期待することとする。</p> <p>方針Ⅰ【独立性】 ：重大事故防止設備は、内部火災によって、対応する設計基準対象施設の安全機能と同時にその機能が損なわれるおそれのないこと</p> <p>方針Ⅱ【修復性】 ：重大事故等対処設備であって、重大事故防止設備でない設備は、修復性等も考慮の上、できる限り内部火災に対する頑健性を確保すること</p> <p>方針Ⅲ【重大事故等対処設備のみによる安全性確保】 ：内部火災が発生した場合においても、設計基準対象施設の機能に期待せずに、重大事故等対処設備によりプラントの安全性に関する主要な機能^{※2}が損なわれるおそれのないこと</p> <p>※1:火災の影響により電動弁の遠隔操作機能が喪失した場合に、現場の環境状況を考慮の上、運転員等が現場へアクセスし、消火活動後、手動にて弁操作を実施する、等</p> <p>※2:「未臨界移行」,「燃料冷却」,「格納容器除熱」及び「<u>使用済燃料プール注水</u>」機能とする</p>	<p>2.1 基本的な防護方針の整理</p> <p>重大事故等対処施設に対する火災防護としては、設置許可基準規則第四十一条に従い、火災により重大事故等に対処するために必要な機能を損なうおそれがないよう、火災の発生防止対策及び火災感知・消火対策を実施する。一方、設置許可基準規則第四十三条第2項第三号を火災の観点からみると、常設重大事故防止設備は、単一の火災によって当該設備の機能と設計基準事故対処設備の安全機能とが同時喪失しないことを要求している。また、設置許可基準規則第四十三条第3項第七号を火災の観点からみると、可搬型重大事故防止設備は、単一の火災によって当該設備の機能と設計基準事故対処設備の安全機能とが同時喪失しないこと、及び当該設備の機能と使用済燃料貯蔵槽の冷却機能若しくは注水機能とが同時喪失しないこと、さらには当該設備の機能と常設重大事故防止機能の重大事故対処に必要な機能とが同時喪失しないことを要求している。</p> <p>これらを踏まえ、内部火災が発生した場合の重大事故等対処設備に対する基本的な防護方針を以下に整理する。この際、運転員等による各種対応操作^{※1}に関しても、火災による影響を考慮の上、期待することとする。</p> <p>方針Ⅰ【独立性】 ：重大事故防止設備は、内部火災によって対応する設計基準対象施設の安全機能と同時にその機能が損なわれるおそれのないこと[〃]</p> <p>方針Ⅱ【修復性】 ：重大事故等対処設備であって重大事故防止設備でない設備は、修復性等も考慮の上、できる限り内部火災に対する頑健性を確保すること[〃]</p> <p>方針Ⅲ【重大事故等対処設備のみによる安全性確保】 ：内部火災が発生した場合においても、設計基準対象施設の機能に期待せずに重大事故等対処設備によりプラントの安全性に関する主要な機能^{※2}が損なわれるおそれのないこと[〃]</p> <p>※1:火災の影響により電動弁の遠隔操作機能が喪失した場合に、現場の環境状況を考慮の上、運転員等が現場へアクセスし、消火活動後、手動にて弁操作を実施する等[〃]</p> <p>※2:「未臨界移行」,「燃料冷却」,「格納容器除熱」及び「<u>使用済燃料プール注水</u>」機能とする[〃]</p>	<p>2.1. 基本的な防護方針の整理</p> <p>重大事故等対処施設に対する火災防護としては、設置許可基準規則第四十一条にしたがい、火災により重大事故等に対処するために必要な機能を損なうおそれがないよう、火災の発生防止対策及び火災感知・消火対策を実施する。一方、設置許可基準規則第四十三条第2項第三号を火災の観点からみると、常設重大事故防止設備は、単一の火災によって当該設備の機能と設計基準事故対処設備の安全機能とが同時喪失しないことを要求している。また、設置許可基準規則第四十三条第3項第七号を火災の観点からみると、可搬型重大事故防止設備は、単一の火災によって当該設備の機能と設計基準事故対処設備の安全機能とが同時喪失しないこと、及び当該設備の機能と使用済燃料貯蔵槽の冷却機能若しくは注水機能とが同時喪失しないこと、さらには当該設備の機能と常設重大事故防止機能の重大事故対処に必要な機能とが同時喪失しないことを要求している。</p> <p>これらを踏まえ、内部火災が発生した場合の重大事故等対処設備に対する基本的な防護方針を以下に整理する。この際、運転員等による各種対応操作^{※1}に関しても、火災による影響を考慮の上、期待することとする。</p> <p>方針Ⅰ【独立性】 ：重大事故防止設備は、内部火災によって、[〃]対応する設計基準対象施設の安全機能と同時にその機能が損なわれるおそれのないこと</p> <p>方針Ⅱ【修復性】 ：重大事故等対処設備であって[〃]重大事故防止設備でない設備は、修復性等も考慮の上、できる限り内部火災に対する頑健性を確保すること</p> <p>方針Ⅲ【重大事故等対処設備のみによる安全性確保】 ：内部火災が発生した場合においても、設計基準対象施設の機能に期待せずに[〃]重大事故等対処設備によりプラントの安全性に関する主要な機能^{※2}が損なわれるおそれのないこと</p> <p>※1:火災の影響により電動弁の遠隔操作機能が喪失した場合に、現場の環境状況を考慮の上、運転員等が現場へアクセスし、消火活動後、手動にて弁操作を実施する[〃]等</p> <p>※2:「未臨界移行」,「燃料冷却」,「格納容器除熱」及び「<u>燃料プール注水</u>」機能とする</p>	

柏崎刈羽原子力発電所 6 / 7号炉 (2017. 12. 20 版)	東海第二発電所 (2018. 9. 18 版)	島根原子力発電所 2号炉	備考
<p>2.2. 方針への適合性確認の流れ</p> <p>2.1. に示した防護方針への適合性の確認においては、まず、設置許可基準規則第三十七条以降の各条文に該当する重大事故等対処施設を抽出し、それらを「防止設備」「緩和設備」及び「防止でも緩和でもない設備」に分類する。これらの分類を行った上で、方針Ⅰ及びⅡへの適合性を確認する一次評価と、方針Ⅲへの適合性を確認する二次評価の、二つの段階にて確認する。</p> <p>(1) 方針Ⅰへの適合性の確認 (一次評価)</p> <p>方針Ⅰへの適合について確認すべき対象は「防止設備」に分類された設備であり、以下のような流れでその適合性を確認する。</p> <p>①：各条文の「防止設備」が、単一の火災による影響でその安全機能を維持できるか</p> <p>②：①にて維持できない場合は、単一の火災で当該防止設備に対応する設計基準対象施設の安全機能が同時に喪失していないか</p> <p>③：②にて同時に喪失していた場合は、各種対応を実施する</p> <p>(2) 方針Ⅱへの適合性の確認 (一次評価)</p> <p>方針Ⅱへの適合について確認すべき対象は「緩和設備」及び「防止でも緩和でもない設備」に分類された設備であり、以下のような流れでその適合性を確認する。</p> <p>①：各条文の「緩和設備」及び「防止でも緩和でもない設備」が、単一の火災による影響でその安全機能を維持できるか</p> <p>②：①にて維持できない場合は、修復性等を考慮したできる限りの頑健性を確保する</p> <p>(3) 方針Ⅲへの適合性の確認 (二次評価)</p> <p>方針Ⅲへの適合性については、以下のような流れで確認する。</p> <p>①：火災による影響を考慮した上で、設計基準対象施設の機能に期待せず、重大事故等対処設備によって「未臨界移行」, 「燃料冷却」, 「格納容器除熱」及び「<u>使用済燃料プール注水</u>」機能が維持できるか</p> <p>②：①にて維持できない場合は、各種対応を実施する</p>	<p>2.2 方針への適合性確認の流れ</p> <p>2.1に示した防護方針への適合性の確認においては、まず、設置許可基準規則第三十七条以降の各条文に該当する重大事故等対処施設を抽出し、それらを「防止設備」, 「緩和設備」及び「防止でも緩和でもない設備」に分類する。これらの分類を行った上で、方針Ⅰ及びⅡへの適合性を確認する一次評価と、方針Ⅲへの適合性を確認する二次評価の二つの段階にて確認する。</p> <p>(1) 方針Ⅰへの適合性の確認 (一次評価)</p> <p>方針Ⅰへの適合について確認すべき対象は「防止設備」に分類された設備であり、以下のような流れでその適合性を確認する。</p> <p>①：各条文の「防止設備」が、単一の火災による影響でその安全機能を維持できるか</p> <p>②：①にて維持できない場合は、単一の火災で当該防止設備に対応する設計基準対象施設の安全機能が同時に喪失していないか</p> <p>③：②にて同時に喪失していた場合は、各種対応を実施する</p> <p>(2) 方針Ⅱへの適合性の確認 (一次評価)</p> <p>方針Ⅱへの適合について確認すべき対象は「緩和設備」及び「防止でも緩和でもない設備」に分類された設備であり、以下のような流れでその適合性を確認する。</p> <p>①：各条文の「緩和設備」及び「防止でも緩和でもない設備」が、単一の火災による影響でその安全機能を維持できるか</p> <p>②：①にて維持できない場合は、修復性等を考慮したできる限りの頑健性を確保する</p> <p>(3) 方針Ⅲへの適合性の確認 (二次評価)</p> <p>方針Ⅲへの適合性については、以下のような流れで確認する。</p> <p>①：火災による影響を考慮した上で、設計基準対象施設の機能に期待せず、重大事故等対処設備によって「未臨界移行」, 「燃料冷却」, 「格納容器除熱」及び「<u>使用済燃料プール注水</u>」機能が維持できるか</p> <p>②：①にて維持できない場合は、各種対応を実施する</p>	<p>2.2. 方針への適合性確認の流れ</p> <p>2.1. に示した防護方針への適合性の確認においては、まず、設置許可基準規則第三十七条以降の各条文に該当する重大事故等対処施設を抽出し、それらを「防止設備」「緩和設備」及び「防止でも緩和でもない設備」に分類する。これらの分類を行った上で、方針Ⅰ及びⅡへの適合性を確認する一次評価と、方針Ⅲへの適合性を確認する二次評価の、二つの段階にて確認する。</p> <p>(1) 方針Ⅰへの適合性の確認 (一次評価)</p> <p>方針Ⅰへの適合について確認すべき対象は「防止設備」に分類された設備であり、以下のような流れでその適合性を確認する。</p> <p>①：各条文の「防止設備」が、単一の火災による影響でその安全機能を維持できるか</p> <p>②：①にて維持できない場合は、単一の火災で当該防止設備に対応する設計基準対象施設の安全機能が同時に喪失していないか</p> <p>③：②にて同時に喪失していた場合は、各種対応を実施する</p> <p>(2) 方針Ⅱへの適合性の確認 (一次評価)</p> <p>方針Ⅱへの適合について確認すべき対象は「緩和設備」及び「防止でも緩和でもない設備」に分類された設備であり、以下のような流れでその適合性を確認する。</p> <p>①：各条文の「緩和設備」及び「防止でも緩和でもない設備」が、単一の火災による影響でその安全機能を維持できるか</p> <p>②：①にて維持できない場合は、修復性等を考慮したできる限りの頑健性を確保する</p> <p>(3) 方針Ⅲへの適合性の確認 (二次評価)</p> <p>方針Ⅲへの適合性については、以下のような流れで確認する。</p> <p>①：火災による影響を考慮した上で、設計基準対象施設の機能に期待せず、重大事故等対処設備によって「未臨界移行」, 「燃料冷却」, 「格納容器除熱」及び「<u>燃料プール注水</u>」機能が維持できるか</p> <p>②：①にて維持できない場合は、各種対応を実施する</p>	

柏崎刈羽原子力発電所 6 / 7号炉 (2017. 12. 20 版)	東海第二発電所 (2018. 9. 18 版)	島根原子力発電所 2号炉	備考
<p>3. 火災による重大事故対処設備の独立性・修復性</p> <p>3.1. 重大事故防止設備の火災による設計基準事故対処設備等への影響（独立性）</p> <p>設置許可基準規則第四十三条第2項第三号を火災の観点からみると、常設重大事故防止設備は、単一の火災によって当該設備の機能と設計基準事故対処設備の安全機能とが同時喪失しないことを要求している。また、設置許可基準規則第四十三条第3項第七号を火災の観点からみると、可搬型重大事故防止設備は、単一の火災によって当該設備の機能と設計基準事故対処設備の安全機能とが同時喪失しないこと、及び当該設備の機能と使用済燃料貯蔵槽の冷却機能若しくは注水機能とが同時喪失しないこと、さらには当該設備の機能と常設重大事故防止機能の重大事故対処に必要な機能とが同時喪失しないことを要求している。</p> <p>このため、まずは単一の火災によって可搬型重大事故防止設備の機能と設計基準事故対処設備の安全機能が同時に喪失しないこと、当該設備の機能と使用済燃料貯蔵槽の冷却機能若しくは注水機能が同時に喪失しないこと、及び当該設備の機能と常設重大事故防止設備の重大事故対処に必要な機能が同時に機能喪失しないことを確認する。次に、単一の火災によって常設重大事故防止設備の機能と設計基準事故対処設備の安全機能が同時に喪失しないことを示す。また、消火設備についてもそれぞれ分散して設置していることを示す。</p> <p>なお、上記の確認は、重大事故防止設備の各機能について、火災によって当該設備の機能と、当該設備が代替する機能を有する設計基準事故対処設備の安全機能が同時に喪失しないことを確認することによって、任意の単一火災によって、重大事故防止設備の機能と設計基準事故対処設備の安全機能が同時に喪失しないことを示すものである。</p> <p>3.1.1. 可搬型重大事故防止設備の火災による設計基準対象施設等への影響</p> <p>重大事故防止設備のうち可搬型のものを第1表に示す。</p>	<p>3. 火災による重大事故対処設備の独立性・修復性</p> <p>3.1 重大事故防止設備の火災による設計基準事故対処設備等への影響（独立性）</p> <p>設置許可基準規則第四十三条第2項第三号を火災の観点からみると、常設重大事故防止設備は、単一の火災によって当該設備の機能と設計基準事故対処設備の安全機能とが同時喪失しないことを要求している。また、設置許可基準規則第四十三条第3項第七号を火災の観点からみると、可搬型重大事故防止設備は、単一の火災によって当該設備の機能と設計基準事故対処設備の安全機能とが同時喪失しないこと、及び当該設備の機能と使用済燃料貯蔵槽の冷却機能若しくは注水機能とが同時喪失しないこと、さらには当該設備の機能と常設重大事故防止機能の重大事故対処に必要な機能とが同時喪失しないことを要求している。</p> <p>このため、まずは単一の火災によって可搬型重大事故防止設備の機能と設計基準事故対処設備の安全機能が同時に喪失しないこと、当該設備の機能と使用済燃料貯蔵槽の冷却機能若しくは注水機能が同時に喪失しないこと、及び当該設備の機能と常設重大事故防止設備の重大事故対処に必要な機能が同時に機能喪失しないことを確認する。次に、単一の火災によって常設重大事故防止設備の機能と設計基準事故対処設備の安全機能が同時に喪失しないことを示す。また、消火設備についてもそれぞれ分散して設置していることを示す。</p> <p>なお、上記の確認は、重大事故防止設備の各機能について、火災によって当該設備の機能と、当該設備が代替する機能を有する設計基準事故対処設備の安全機能が同時に喪失しないことを確認することによって、任意の単一火災によって、重大事故防止設備の機能と設計基準事故対処設備の安全機能が同時に喪失しないことを示す。</p> <p>3.1.1 可搬型重大事故防止設備の火災による設計基準事故対処設備等への影響</p> <p>重大事故防止設備のうち可搬型のものを第1表に示す。</p>	<p>3. 火災による重大事故等対処設備の独立性・修復性</p> <p>3.1. 重大事故防止設備の火災による設計基準事故対処設備等への影響（独立性）</p> <p>設置許可基準規則第四十三条第2項第三号を火災の観点からみると、常設重大事故防止設備は、単一の火災によって当該設備の機能と設計基準事故対処設備の安全機能とが同時喪失しないことを要求している。また、設置許可基準規則第四十三条第3項第七号を火災の観点からみると、可搬型重大事故防止設備は、単一の火災によって当該設備の機能と設計基準事故対処設備の安全機能とが同時喪失しないこと、及び当該設備の機能と使用済燃料貯蔵槽の冷却機能若しくは注水機能とが同時喪失しないこと、さらには当該設備の機能と常設重大事故防止機能の重大事故対処に必要な機能とが同時喪失しないことを要求している。</p> <p>このため、まずは単一の火災によって可搬型重大事故防止設備の機能と設計基準事故対処設備の安全機能が同時に喪失しないこと、当該設備の機能と使用済燃料貯蔵槽の冷却機能若しくは注水機能が同時に喪失しないこと、及び当該設備の機能と常設重大事故防止設備の重大事故対処に必要な機能が同時に機能喪失しないことを確認する。次に、単一の火災によって常設重大事故防止設備の機能と設計基準事故対処設備の安全機能が同時に喪失しないことを示す。また、消火設備についてもそれぞれ分散して設置していることを示す。</p> <p>なお、上記の確認は、重大事故防止設備の各機能について、火災によって当該設備の機能と、当該設備が代替する機能を有する設計基準事故対処設備の安全機能が同時に喪失しないことを確認することによって、任意の単一火災によって、重大事故防止設備の機能と設計基準事故対処設備の安全機能が同時に喪失しないことを示す<u>ものである</u>。</p> <p>3.1.1. 可搬型重大事故防止設備の火災による設計基準事故対処設備等への影響</p> <p>重大事故防止設備のうち可搬型のものを第1表に示す。</p>	

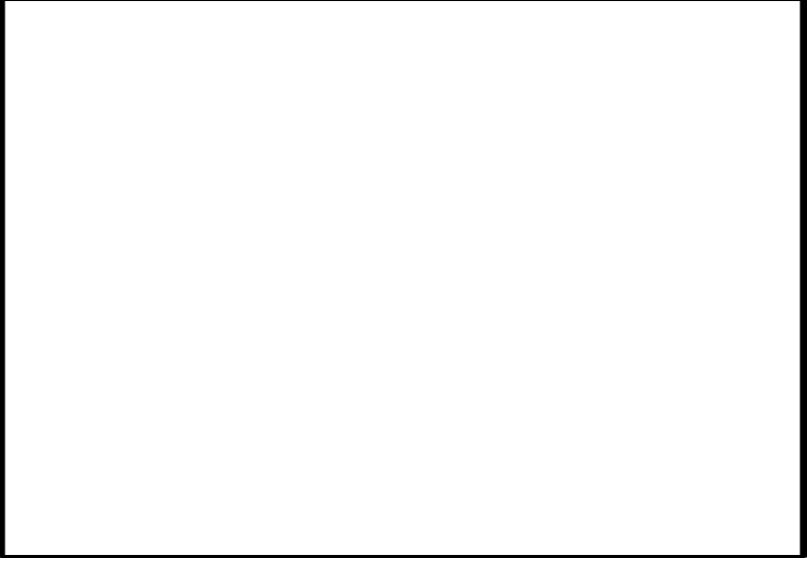
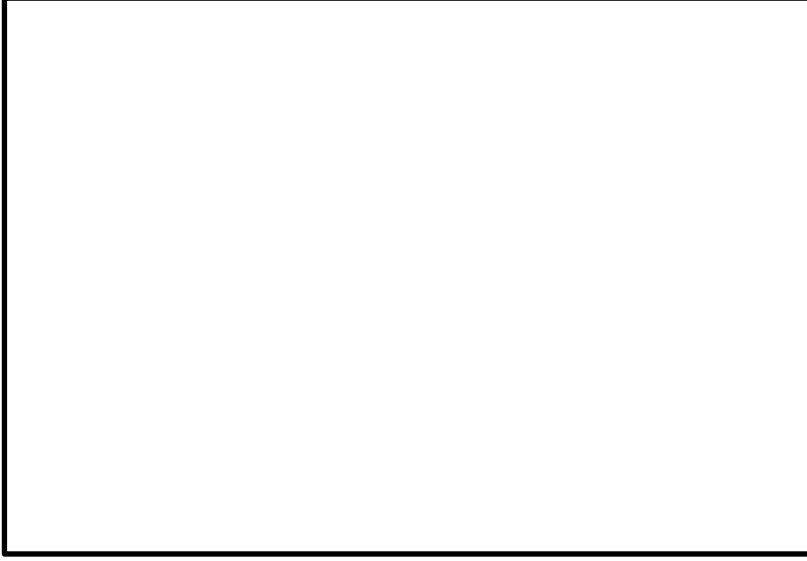



柏崎刈羽原子力発電所 6/7号炉 (2017.12.20版)	東海第二発電所 (2018.9.18版)	島根原子力発電所 2号炉	備考																																																																																																																												
第1表：可搬型重大事故防止設備 (1/3)	第1表 可搬型重大事故防止設備 (1/2)	第1表 可搬型重大事故防止設備 (1/2)																																																																																																																													
<table border="1"> <thead> <tr> <th colspan="2">可搬型重大事故防止設備</th> <th rowspan="2">関連 条文</th> <th rowspan="2">代替する機能を有する 設計基準対象施設</th> </tr> <tr> <th>系統機能</th> <th>主要設備</th> </tr> </thead> <tbody> <tr> <td>逃がし安全弁用可搬型蓄電池による減圧</td> <td>逃がし安全弁用可搬型蓄電池</td> <td rowspan="2">46</td> <td>直流125V蓄電池A, 直流125V蓄電池A-2, 直流125V蓄電池B (アキュムレータ)</td> </tr> <tr> <td>高圧窒素ガス供給系による作動窒素ガス確保</td> <td>高圧窒素ガスポンプ</td> <td></td> </tr> <tr> <td>低圧代替注水系(可搬型)による原子炉の冷却</td> <td>可搬型代替注水ポンプ(A-2級) ホース・接続口[流路]</td> <td>47</td> <td>残留熱除去系(低圧注水モード)</td> </tr> <tr> <td>代替原子炉補機冷却系による除熱 *水源は海を使用</td> <td>熱交換器ユニット 大容量送水車(熱交換器ユニット用) 代替原子炉補機冷却海水ストレーナ ホース[流路]</td> <td rowspan="2">48</td> <td>原子炉補機冷却系 残留熱除去系(格納容器スプレー冷却モード), 原子炉補機冷却系</td> </tr> <tr> <td>耐圧強化ベント系による原子炉格納容器内の減圧及び除熱</td> <td>遠隔空気駆動弁操作ポンプ</td> <td></td> </tr> <tr> <td>代替格納容器スプレー冷却系(可搬型)による原子炉格納容器内の冷却</td> <td>可搬型代替注水ポンプ(A-2級) ホース・接続口[流路]</td> <td>49</td> <td>残留熱除去系(格納容器スプレー冷却モード)</td> </tr> <tr> <td>格納容器圧力逃がし装置による原子炉格納容器内の減圧及び除熱</td> <td>遠隔空気駆動弁操作ポンプ スクラバpH制御装置 ホース・接続口[流路]</td> <td rowspan="2">50</td> <td>-</td> </tr> <tr> <td>燃料プール代替注水系(可搬型)による常設スプレーヘッドを使用した使用済燃料プール注水及びスプレー</td> <td>可搬型代替注水ポンプ(A-1級) 可搬型代替注水ポンプ(A-2級) ホース・接続口[流路]</td> <td></td> </tr> <tr> <td>燃料プール代替注水系(可搬型)による可搬型スプレーヘッドを使用した使用済燃料プール注水及びスプレー</td> <td>可搬型代替注水ポンプ(A-1級) 可搬型代替注水ポンプ(A-2級) 可搬型スプレーヘッド ホース・接続口[流路]</td> <td rowspan="2">54</td> <td>残留熱除去系(燃料プールの冷却及び補給) 燃料プール冷却浄化系</td> </tr> <tr> <td>重大事故等時における使用済燃料プールの除熱</td> <td>熱交換器ユニット 大容量送水車(熱交換器ユニット用) 代替原子炉補機冷却海水ストレーナ ホース[流路]</td> <td></td> </tr> </tbody> </table>	可搬型重大事故防止設備		関連 条文	代替する機能を有する 設計基準対象施設	系統機能	主要設備	逃がし安全弁用可搬型蓄電池による減圧	逃がし安全弁用可搬型蓄電池	46	直流125V蓄電池A, 直流125V蓄電池A-2, 直流125V蓄電池B (アキュムレータ)	高圧窒素ガス供給系による作動窒素ガス確保	高圧窒素ガスポンプ		低圧代替注水系(可搬型)による原子炉の冷却	可搬型代替注水ポンプ(A-2級) ホース・接続口[流路]	47	残留熱除去系(低圧注水モード)	代替原子炉補機冷却系による除熱 *水源は海を使用	熱交換器ユニット 大容量送水車(熱交換器ユニット用) 代替原子炉補機冷却海水ストレーナ ホース[流路]	48	原子炉補機冷却系 残留熱除去系(格納容器スプレー冷却モード), 原子炉補機冷却系	耐圧強化ベント系による原子炉格納容器内の減圧及び除熱	遠隔空気駆動弁操作ポンプ		代替格納容器スプレー冷却系(可搬型)による原子炉格納容器内の冷却	可搬型代替注水ポンプ(A-2級) ホース・接続口[流路]	49	残留熱除去系(格納容器スプレー冷却モード)	格納容器圧力逃がし装置による原子炉格納容器内の減圧及び除熱	遠隔空気駆動弁操作ポンプ スクラバpH制御装置 ホース・接続口[流路]	50	-	燃料プール代替注水系(可搬型)による常設スプレーヘッドを使用した使用済燃料プール注水及びスプレー	可搬型代替注水ポンプ(A-1級) 可搬型代替注水ポンプ(A-2級) ホース・接続口[流路]		燃料プール代替注水系(可搬型)による可搬型スプレーヘッドを使用した使用済燃料プール注水及びスプレー	可搬型代替注水ポンプ(A-1級) 可搬型代替注水ポンプ(A-2級) 可搬型スプレーヘッド ホース・接続口[流路]	54	残留熱除去系(燃料プールの冷却及び補給) 燃料プール冷却浄化系	重大事故等時における使用済燃料プールの除熱	熱交換器ユニット 大容量送水車(熱交換器ユニット用) 代替原子炉補機冷却海水ストレーナ ホース[流路]		<table border="1"> <thead> <tr> <th colspan="2">可搬型重大事故防止設備</th> <th rowspan="2">関連 条文</th> <th rowspan="2">代替する機能を有する 設計基準対象施設</th> </tr> <tr> <th>系統機能</th> <th>主要設備</th> </tr> </thead> <tbody> <tr> <td>可搬型代替直流電源設備による逃がし安全弁機能回復</td> <td>可搬型代替直流電源設備</td> <td rowspan="2">46</td> <td>125V系蓄電池A系 125V系蓄電池B系</td> </tr> <tr> <td>逃がし安全弁用可搬型蓄電池による逃がし安全弁機能回復</td> <td>逃がし安全弁用可搬型蓄電池</td> <td></td> </tr> <tr> <td>非常用窒素供給系による窒素確保</td> <td>非常用窒素供給系高圧窒素ポンプ</td> <td rowspan="2">47</td> <td>125V系蓄電池A系 125V系蓄電池B系 アキュムレータ アキュムレータ</td> </tr> <tr> <td>非常用逃がし安全弁駆動系による原子炉減圧</td> <td>非常用逃がし安全弁駆動系高圧窒素ポンプ</td> <td></td> </tr> <tr> <td>低圧代替注水系(可搬型)による原子炉注水</td> <td>可搬型代替注水中型ポンプ 可搬型代替注水大型ポンプ</td> <td rowspan="2">48</td> <td>残留熱除去系(低圧注水系) 低圧炉心スプレー系</td> </tr> <tr> <td>格納容器圧力逃がし装置による原子炉格納容器内の減圧及び除熱</td> <td>第二弁操作室空気ポンプユニット(空気ポンプ) 窒素供給装置 窒素供給装置用電源車 可搬型代替注水中型ポンプ 可搬型代替注水大型ポンプ</td> <td></td> </tr> <tr> <td>代替格納容器スプレー冷却系(可搬型)による原子炉格納容器内の冷却</td> <td>可搬型代替注水中型ポンプ 可搬型代替注水大型ポンプ</td> <td rowspan="2">49</td> <td>残留熱除去系(格納容器スプレー冷却系) 残留熱除去系(サブプレッション・プール冷却系)</td> </tr> <tr> <td>可搬型代替注水中型ポンプ又は可搬型代替注水大型ポンプによる代替燃料プール注水系(注水ライン)を使用した使用済燃料プール注水</td> <td>可搬型代替注水中型ポンプ 可搬型代替注水大型ポンプ</td> <td></td> </tr> <tr> <td>可搬型代替注水大型ポンプによる代替燃料プール注水系(常設スプレーヘッド)を使用した使用済燃料プール注水及びスプレー</td> <td>可搬型代替注水大型ポンプ</td> <td rowspan="2">54</td> <td>残留熱除去系(使用済燃料プールの冷却及び補給) 燃料プール冷却浄化系</td> </tr> <tr> <td>可搬型代替注水大型ポンプによる代替燃料プール注水系(可搬型スプレインゾル)を使用した使用済燃料プール注水及びスプレー</td> <td>可搬型代替注水大型ポンプ 可搬型スプレインゾル ホース[流路]</td> <td></td> </tr> </tbody> </table>	可搬型重大事故防止設備		関連 条文	代替する機能を有する 設計基準対象施設	系統機能	主要設備	可搬型代替直流電源設備による逃がし安全弁機能回復	可搬型代替直流電源設備	46	125V系蓄電池A系 125V系蓄電池B系	逃がし安全弁用可搬型蓄電池による逃がし安全弁機能回復	逃がし安全弁用可搬型蓄電池		非常用窒素供給系による窒素確保	非常用窒素供給系高圧窒素ポンプ	47	125V系蓄電池A系 125V系蓄電池B系 アキュムレータ アキュムレータ	非常用逃がし安全弁駆動系による原子炉減圧	非常用逃がし安全弁駆動系高圧窒素ポンプ		低圧代替注水系(可搬型)による原子炉注水	可搬型代替注水中型ポンプ 可搬型代替注水大型ポンプ	48	残留熱除去系(低圧注水系) 低圧炉心スプレー系	格納容器圧力逃がし装置による原子炉格納容器内の減圧及び除熱	第二弁操作室空気ポンプユニット(空気ポンプ) 窒素供給装置 窒素供給装置用電源車 可搬型代替注水中型ポンプ 可搬型代替注水大型ポンプ		代替格納容器スプレー冷却系(可搬型)による原子炉格納容器内の冷却	可搬型代替注水中型ポンプ 可搬型代替注水大型ポンプ	49	残留熱除去系(格納容器スプレー冷却系) 残留熱除去系(サブプレッション・プール冷却系)	可搬型代替注水中型ポンプ又は可搬型代替注水大型ポンプによる代替燃料プール注水系(注水ライン)を使用した使用済燃料プール注水	可搬型代替注水中型ポンプ 可搬型代替注水大型ポンプ		可搬型代替注水大型ポンプによる代替燃料プール注水系(常設スプレーヘッド)を使用した使用済燃料プール注水及びスプレー	可搬型代替注水大型ポンプ	54	残留熱除去系(使用済燃料プールの冷却及び補給) 燃料プール冷却浄化系	可搬型代替注水大型ポンプによる代替燃料プール注水系(可搬型スプレインゾル)を使用した使用済燃料プール注水及びスプレー	可搬型代替注水大型ポンプ 可搬型スプレインゾル ホース[流路]		<table border="1"> <thead> <tr> <th colspan="2">可搬型重大事故防止設備</th> <th rowspan="2">関連 条文</th> <th rowspan="2">代替する機能を有する 設計基準対象施設</th> </tr> <tr> <th>系統機能</th> <th>主要設備</th> </tr> </thead> <tbody> <tr> <td>可搬型直流電源による減圧</td> <td>可搬型直流電源設備</td> <td rowspan="2">46</td> <td>非常用直流電源設備(A系及びHPCS系) A-115V系蓄電池, B-115V系蓄電池, B1-115V系蓄電池(SA) (アキュムレータ)</td> </tr> <tr> <td>主蒸気逃がし安全弁用蓄電池による減圧</td> <td>主蒸気逃がし安全弁用蓄電池(補助盤室)</td> <td></td> </tr> <tr> <td>逃がし安全弁窒素ガス供給系</td> <td>逃がし安全弁窒素ガスポンプ</td> <td rowspan="2">47</td> <td>残留熱除去系(低圧注水モード), 低圧炉心スプレー系</td> </tr> <tr> <td>低圧原子炉代替注水系(可搬型)による原子炉の冷却</td> <td>大量送水車 ホース・接続口[流路]</td> <td></td> </tr> <tr> <td>原子炉補機代替冷却系による除熱 ※水源は海を使用</td> <td>移動式代替熱交換設備 移動式代替熱交換設備ストレーナ 大型送水ポンプ車 ホース・接続口[流路]</td> <td rowspan="2">48</td> <td>原子炉補機冷却系(原子炉補機海水系を含む。)</td> </tr> <tr> <td>格納容器代替スプレー系(可搬型)による原子炉格納容器内の冷却</td> <td>大量送水車 可搬型ストレーナ ホース・接続口[流路]</td> <td></td> </tr> <tr> <td>燃料プールスプレー系(常設スプレーヘッド)による燃料プールへの注水及びスプレー</td> <td>大量送水車 可搬型ストレーナ ホース・接続口[流路]</td> <td rowspan="2">54</td> <td>残留熱除去系(燃料プール冷却及び補給), 燃料プール冷却系</td> </tr> <tr> <td>燃料プールスプレー系(可搬型スプレインゾル)による燃料プールへの注水及びスプレー</td> <td>大量送水車 可搬型ストレーナ 可搬型スプレインゾル ホース・弁[流路]</td> <td></td> </tr> <tr> <td>燃料プールの冷却系による燃料プールの除熱</td> <td>移動式代替熱交換設備 移動式代替熱交換設備ストレーナ 大型送水ポンプ車 ホース・接続口[流路]</td> <td rowspan="2">56</td> <td>残留熱除去系(燃料プール冷却及び補給), (燃料プール冷却系) ※水源は海を使用</td> </tr> <tr> <td>水の供給</td> <td>大量送水車 ホース[流路] 大量送水車 ホース[流路] 可搬型ストレーナ</td> <td></td> </tr> </tbody> </table>	可搬型重大事故防止設備		関連 条文	代替する機能を有する 設計基準対象施設	系統機能	主要設備	可搬型直流電源による減圧	可搬型直流電源設備	46	非常用直流電源設備(A系及びHPCS系) A-115V系蓄電池, B-115V系蓄電池, B1-115V系蓄電池(SA) (アキュムレータ)	主蒸気逃がし安全弁用蓄電池による減圧	主蒸気逃がし安全弁用蓄電池(補助盤室)		逃がし安全弁窒素ガス供給系	逃がし安全弁窒素ガスポンプ	47	残留熱除去系(低圧注水モード), 低圧炉心スプレー系	低圧原子炉代替注水系(可搬型)による原子炉の冷却	大量送水車 ホース・接続口[流路]		原子炉補機代替冷却系による除熱 ※水源は海を使用	移動式代替熱交換設備 移動式代替熱交換設備ストレーナ 大型送水ポンプ車 ホース・接続口[流路]	48	原子炉補機冷却系(原子炉補機海水系を含む。)	格納容器代替スプレー系(可搬型)による原子炉格納容器内の冷却	大量送水車 可搬型ストレーナ ホース・接続口[流路]		燃料プールスプレー系(常設スプレーヘッド)による燃料プールへの注水及びスプレー	大量送水車 可搬型ストレーナ ホース・接続口[流路]	54	残留熱除去系(燃料プール冷却及び補給), 燃料プール冷却系	燃料プールスプレー系(可搬型スプレインゾル)による燃料プールへの注水及びスプレー	大量送水車 可搬型ストレーナ 可搬型スプレインゾル ホース・弁[流路]		燃料プールの冷却系による燃料プールの除熱	移動式代替熱交換設備 移動式代替熱交換設備ストレーナ 大型送水ポンプ車 ホース・接続口[流路]	56	残留熱除去系(燃料プール冷却及び補給), (燃料プール冷却系) ※水源は海を使用	水の供給	大量送水車 ホース[流路] 大量送水車 ホース[流路] 可搬型ストレーナ		<p>・設備の相違 【柏崎6/7, 東海第二】 共-1 SA設備リストの抽出の相違</p>
可搬型重大事故防止設備		関連 条文			代替する機能を有する 設計基準対象施設																																																																																																																										
系統機能	主要設備																																																																																																																														
逃がし安全弁用可搬型蓄電池による減圧	逃がし安全弁用可搬型蓄電池	46	直流125V蓄電池A, 直流125V蓄電池A-2, 直流125V蓄電池B (アキュムレータ)																																																																																																																												
高圧窒素ガス供給系による作動窒素ガス確保	高圧窒素ガスポンプ																																																																																																																														
低圧代替注水系(可搬型)による原子炉の冷却	可搬型代替注水ポンプ(A-2級) ホース・接続口[流路]	47	残留熱除去系(低圧注水モード)																																																																																																																												
代替原子炉補機冷却系による除熱 *水源は海を使用	熱交換器ユニット 大容量送水車(熱交換器ユニット用) 代替原子炉補機冷却海水ストレーナ ホース[流路]	48	原子炉補機冷却系 残留熱除去系(格納容器スプレー冷却モード), 原子炉補機冷却系																																																																																																																												
耐圧強化ベント系による原子炉格納容器内の減圧及び除熱	遠隔空気駆動弁操作ポンプ																																																																																																																														
代替格納容器スプレー冷却系(可搬型)による原子炉格納容器内の冷却	可搬型代替注水ポンプ(A-2級) ホース・接続口[流路]	49	残留熱除去系(格納容器スプレー冷却モード)																																																																																																																												
格納容器圧力逃がし装置による原子炉格納容器内の減圧及び除熱	遠隔空気駆動弁操作ポンプ スクラバpH制御装置 ホース・接続口[流路]	50	-																																																																																																																												
燃料プール代替注水系(可搬型)による常設スプレーヘッドを使用した使用済燃料プール注水及びスプレー	可搬型代替注水ポンプ(A-1級) 可搬型代替注水ポンプ(A-2級) ホース・接続口[流路]																																																																																																																														
燃料プール代替注水系(可搬型)による可搬型スプレーヘッドを使用した使用済燃料プール注水及びスプレー	可搬型代替注水ポンプ(A-1級) 可搬型代替注水ポンプ(A-2級) 可搬型スプレーヘッド ホース・接続口[流路]	54	残留熱除去系(燃料プールの冷却及び補給) 燃料プール冷却浄化系																																																																																																																												
重大事故等時における使用済燃料プールの除熱	熱交換器ユニット 大容量送水車(熱交換器ユニット用) 代替原子炉補機冷却海水ストレーナ ホース[流路]																																																																																																																														
可搬型重大事故防止設備		関連 条文	代替する機能を有する 設計基準対象施設																																																																																																																												
系統機能	主要設備																																																																																																																														
可搬型代替直流電源設備による逃がし安全弁機能回復	可搬型代替直流電源設備	46	125V系蓄電池A系 125V系蓄電池B系																																																																																																																												
逃がし安全弁用可搬型蓄電池による逃がし安全弁機能回復	逃がし安全弁用可搬型蓄電池																																																																																																																														
非常用窒素供給系による窒素確保	非常用窒素供給系高圧窒素ポンプ	47	125V系蓄電池A系 125V系蓄電池B系 アキュムレータ アキュムレータ																																																																																																																												
非常用逃がし安全弁駆動系による原子炉減圧	非常用逃がし安全弁駆動系高圧窒素ポンプ																																																																																																																														
低圧代替注水系(可搬型)による原子炉注水	可搬型代替注水中型ポンプ 可搬型代替注水大型ポンプ	48	残留熱除去系(低圧注水系) 低圧炉心スプレー系																																																																																																																												
格納容器圧力逃がし装置による原子炉格納容器内の減圧及び除熱	第二弁操作室空気ポンプユニット(空気ポンプ) 窒素供給装置 窒素供給装置用電源車 可搬型代替注水中型ポンプ 可搬型代替注水大型ポンプ																																																																																																																														
代替格納容器スプレー冷却系(可搬型)による原子炉格納容器内の冷却	可搬型代替注水中型ポンプ 可搬型代替注水大型ポンプ	49	残留熱除去系(格納容器スプレー冷却系) 残留熱除去系(サブプレッション・プール冷却系)																																																																																																																												
可搬型代替注水中型ポンプ又は可搬型代替注水大型ポンプによる代替燃料プール注水系(注水ライン)を使用した使用済燃料プール注水	可搬型代替注水中型ポンプ 可搬型代替注水大型ポンプ																																																																																																																														
可搬型代替注水大型ポンプによる代替燃料プール注水系(常設スプレーヘッド)を使用した使用済燃料プール注水及びスプレー	可搬型代替注水大型ポンプ	54	残留熱除去系(使用済燃料プールの冷却及び補給) 燃料プール冷却浄化系																																																																																																																												
可搬型代替注水大型ポンプによる代替燃料プール注水系(可搬型スプレインゾル)を使用した使用済燃料プール注水及びスプレー	可搬型代替注水大型ポンプ 可搬型スプレインゾル ホース[流路]																																																																																																																														
可搬型重大事故防止設備		関連 条文	代替する機能を有する 設計基準対象施設																																																																																																																												
系統機能	主要設備																																																																																																																														
可搬型直流電源による減圧	可搬型直流電源設備	46	非常用直流電源設備(A系及びHPCS系) A-115V系蓄電池, B-115V系蓄電池, B1-115V系蓄電池(SA) (アキュムレータ)																																																																																																																												
主蒸気逃がし安全弁用蓄電池による減圧	主蒸気逃がし安全弁用蓄電池(補助盤室)																																																																																																																														
逃がし安全弁窒素ガス供給系	逃がし安全弁窒素ガスポンプ	47	残留熱除去系(低圧注水モード), 低圧炉心スプレー系																																																																																																																												
低圧原子炉代替注水系(可搬型)による原子炉の冷却	大量送水車 ホース・接続口[流路]																																																																																																																														
原子炉補機代替冷却系による除熱 ※水源は海を使用	移動式代替熱交換設備 移動式代替熱交換設備ストレーナ 大型送水ポンプ車 ホース・接続口[流路]	48	原子炉補機冷却系(原子炉補機海水系を含む。)																																																																																																																												
格納容器代替スプレー系(可搬型)による原子炉格納容器内の冷却	大量送水車 可搬型ストレーナ ホース・接続口[流路]																																																																																																																														
燃料プールスプレー系(常設スプレーヘッド)による燃料プールへの注水及びスプレー	大量送水車 可搬型ストレーナ ホース・接続口[流路]	54	残留熱除去系(燃料プール冷却及び補給), 燃料プール冷却系																																																																																																																												
燃料プールスプレー系(可搬型スプレインゾル)による燃料プールへの注水及びスプレー	大量送水車 可搬型ストレーナ 可搬型スプレインゾル ホース・弁[流路]																																																																																																																														
燃料プールの冷却系による燃料プールの除熱	移動式代替熱交換設備 移動式代替熱交換設備ストレーナ 大型送水ポンプ車 ホース・接続口[流路]	56	残留熱除去系(燃料プール冷却及び補給), (燃料プール冷却系) ※水源は海を使用																																																																																																																												
水の供給	大量送水車 ホース[流路] 大量送水車 ホース[流路] 可搬型ストレーナ																																																																																																																														

柏崎刈羽原子力発電所 6/7号炉 (2017.12.20版)	東海第二発電所 (2018.9.18版)	島根原子力発電所 2号炉	備考																																																																																																																																																					
<p align="center">第1表：可搬型重大事故防止設備 (2/3)</p> <table border="1"> <thead> <tr> <th colspan="2">可搬型重大事故防止設備</th> <th rowspan="2">関連 条文</th> <th rowspan="2">代替する機能を有する 設計基準対象施設</th> </tr> <tr> <th>系統機能</th> <th>主要設備</th> </tr> </thead> <tbody> <tr> <td rowspan="4">水の供給</td> <td>可搬型代替注水ポンプ (A-2級)</td> <td rowspan="4">56</td> <td rowspan="4">-</td> </tr> <tr> <td>ホース・接続口〔流路〕</td> </tr> <tr> <td>大容量送水車 (海水取水用)</td> </tr> <tr> <td>ホース〔流路〕</td> </tr> <tr> <td>常設代替交流電源設備 による給電</td> <td>タンクローリ (16kL)</td> <td rowspan="10">57</td> <td rowspan="10">非常用交流電源設備</td> </tr> <tr> <td rowspan="4">可搬型代替交流電源設備 による給電</td> <td>ホース〔燃料流路〕</td> </tr> <tr> <td>電源車</td> </tr> <tr> <td>タンクローリ (4kL)</td> </tr> <tr> <td>ホース〔燃料流路〕</td> </tr> <tr> <td rowspan="4">可搬型代替交流電源設備 による代替原子炉補機 冷却系への給電</td> <td>電源車～緊急用電源切替箱接続装置 電路〔電路〕</td> </tr> <tr> <td>電源車～動力変圧器 C系電路〔電路〕</td> </tr> <tr> <td>電源車～AM用動力変圧器電路〔電路〕</td> </tr> <tr> <td>電源車</td> </tr> <tr> <td rowspan="4">号炉間電力融通ケーブルに よる給電</td> <td>号炉間電力融通ケーブル (可搬型)</td> <td rowspan="4">57</td> <td rowspan="4">非常用所内電気設備</td> </tr> <tr> <td>号炉間電力融通ケーブル (可搬型) ～緊急用電源切替箱接続装置電路 〔電路〕</td> </tr> <tr> <td>電源車</td> </tr> <tr> <td>タンクローリ (4kL)</td> </tr> <tr> <td rowspan="4">可搬型直流電源設備 による給電</td> <td>ホース〔燃料流路〕</td> <td rowspan="4">57</td> <td rowspan="4">非常用直流電源設備</td> </tr> <tr> <td>電源車～緊急用電源切替箱接続装置 電路〔電路〕</td> </tr> <tr> <td>電源車～AM用動力変圧器電路〔電路〕</td> </tr> <tr> <td>電源車</td> </tr> <tr> <td rowspan="2">燃料補給設備</td> <td>タンクローリ (4kL)</td> <td rowspan="2">59</td> <td rowspan="2">(軽油タンク)</td> </tr> <tr> <td>ホース〔燃料流路〕</td> </tr> <tr> <td>温度、圧力、水位、注水量の 計測・監視</td> <td>可搬型計測器</td> <td rowspan="2">58</td> <td rowspan="2">各計測器</td> </tr> <tr> <td>その他</td> <td>電源車電圧 電源車周波数</td> </tr> <tr> <td>居住性の確保</td> <td>中央制御室可搬型陽圧化空調機 中央制御室可搬型陽圧化 空調機用仮設ダクト〔流路〕</td> <td>59</td> <td>中央制御室換気空調系</td> </tr> </tbody> </table>	可搬型重大事故防止設備		関連 条文	代替する機能を有する 設計基準対象施設	系統機能	主要設備	水の供給	可搬型代替注水ポンプ (A-2級)	56	-	ホース・接続口〔流路〕	大容量送水車 (海水取水用)	ホース〔流路〕	常設代替交流電源設備 による給電	タンクローリ (16kL)	57	非常用交流電源設備	可搬型代替交流電源設備 による給電	ホース〔燃料流路〕	電源車	タンクローリ (4kL)	ホース〔燃料流路〕	可搬型代替交流電源設備 による代替原子炉補機 冷却系への給電	電源車～緊急用電源切替箱接続装置 電路〔電路〕	電源車～動力変圧器 C系電路〔電路〕	電源車～AM用動力変圧器電路〔電路〕	電源車	号炉間電力融通ケーブルに よる給電	号炉間電力融通ケーブル (可搬型)	57	非常用所内電気設備	号炉間電力融通ケーブル (可搬型) ～緊急用電源切替箱接続装置電路 〔電路〕	電源車	タンクローリ (4kL)	可搬型直流電源設備 による給電	ホース〔燃料流路〕	57	非常用直流電源設備	電源車～緊急用電源切替箱接続装置 電路〔電路〕	電源車～AM用動力変圧器電路〔電路〕	電源車	燃料補給設備	タンクローリ (4kL)	59	(軽油タンク)	ホース〔燃料流路〕	温度、圧力、水位、注水量の 計測・監視	可搬型計測器	58	各計測器	その他	電源車電圧 電源車周波数	居住性の確保	中央制御室可搬型陽圧化空調機 中央制御室可搬型陽圧化 空調機用仮設ダクト〔流路〕	59	中央制御室換気空調系	<p align="center">第1表 可搬型重大事故防止設備 (2/2)</p> <table border="1"> <thead> <tr> <th colspan="2">可搬型重大事故防止設備</th> <th rowspan="2">関連 条文</th> <th rowspan="2">代替する機能を有する 設計基準対象施設</th> </tr> <tr> <th>系統機能</th> <th>主要設備</th> </tr> </thead> <tbody> <tr> <td rowspan="3">水の供給</td> <td>可搬型代替注水中型ポンプ</td> <td rowspan="3">56</td> <td rowspan="3">(サブプレッション・チェンバ)</td> </tr> <tr> <td>可搬型代替注水大型ポンプ</td> </tr> <tr> <td>ホース〔流路〕</td> </tr> <tr> <td rowspan="3">可搬型代替交流電源設備に よる給電</td> <td>可搬型代替低圧電源車</td> <td rowspan="3">57</td> <td rowspan="3">2C・2D非常用ディー ゼル発電機 高圧炉心スプレイ系ディ ーゼル発電機</td> </tr> <tr> <td>可搬型代替低圧電源車～可搬型代替 低圧電源車接続盤 (西側) 及び (東 側) 電路〔交流電路〕</td> </tr> <tr> <td>燃料給油設備 (タンクローリ)</td> </tr> <tr> <td rowspan="4">可搬型代替直流電源設備に よる給電</td> <td>可搬型代替低圧電源車</td> <td rowspan="4">57</td> <td rowspan="4">125V系蓄電池A系・B 系・HPCS系</td> </tr> <tr> <td>可搬型整流器</td> </tr> <tr> <td>可搬型代替低圧電源車～可搬型代替 低圧電源車接続盤 (西側) 及び (東 側) 電路〔交流電路〕</td> </tr> <tr> <td>可搬型代替低圧電源車接続盤 (西 側) 及び (東側) ～可搬型整流器電 路〔交流電路〕</td> </tr> <tr> <td rowspan="2">燃料給油設備による給油</td> <td>タンクローリ</td> <td rowspan="2">57</td> <td rowspan="2">2C・2D非常用ディー ゼル発電機燃料移送ポン プ 高圧炉心スプレイ系ディ ーゼル発電機燃料移送ポン プ</td> </tr> <tr> <td>タンクローリ</td> </tr> <tr> <td>温度、圧力、水位、注水量の 計測・監視</td> <td>可搬型計測器 (原子炉压力容器及び 原子炉格納容器内の温度、圧力、水 位及び流量 (注水量) 計測用)</td> <td rowspan="2">58</td> <td rowspan="2">各計器</td> </tr> <tr> <td>圧力、水位、注水量の計 測・監視</td> <td>可搬型計測器 (原子炉压力容器及び 原子炉格納容器内の圧力、水位及び 流量 (注水量) 計測用)</td> </tr> <tr> <td rowspan="3">通信連絡</td> <td>携行型有線通話装置</td> <td rowspan="3">61</td> <td rowspan="3">送受話器 (ページン グ)、電力保安通信用電 話設備 (固定電話機、P HS端末及びFAX)</td> </tr> <tr> <td>無線連絡設備 (携帯型)</td> </tr> <tr> <td>衛星電話設備 (携帯型)</td> </tr> <tr> <td rowspan="3">発電所内の通信連絡</td> <td>携行型有線通話装置</td> <td rowspan="3">62</td> <td rowspan="3">送受話器 (ページン グ)、電力保安通信用電 話設備 (固定電話機、P HS端末及びFAX)</td> </tr> <tr> <td>無線連絡設備 (携帯型)</td> </tr> <tr> <td>衛星電話設備 (携帯型)</td> </tr> </tbody> </table>	可搬型重大事故防止設備		関連 条文	代替する機能を有する 設計基準対象施設	系統機能	主要設備	水の供給	可搬型代替注水中型ポンプ	56	(サブプレッション・チェンバ)	可搬型代替注水大型ポンプ	ホース〔流路〕	可搬型代替交流電源設備に よる給電	可搬型代替低圧電源車	57	2C・2D非常用ディー ゼル発電機 高圧炉心スプレイ系ディ ーゼル発電機	可搬型代替低圧電源車～可搬型代替 低圧電源車接続盤 (西側) 及び (東 側) 電路〔交流電路〕	燃料給油設備 (タンクローリ)	可搬型代替直流電源設備に よる給電	可搬型代替低圧電源車	57	125V系蓄電池A系・B 系・HPCS系	可搬型整流器	可搬型代替低圧電源車～可搬型代替 低圧電源車接続盤 (西側) 及び (東 側) 電路〔交流電路〕	可搬型代替低圧電源車接続盤 (西 側) 及び (東側) ～可搬型整流器電 路〔交流電路〕	燃料給油設備による給油	タンクローリ	57	2C・2D非常用ディー ゼル発電機燃料移送ポン プ 高圧炉心スプレイ系ディ ーゼル発電機燃料移送ポン プ	タンクローリ	温度、圧力、水位、注水量の 計測・監視	可搬型計測器 (原子炉压力容器及び 原子炉格納容器内の温度、圧力、水 位及び流量 (注水量) 計測用)	58	各計器	圧力、水位、注水量の計 測・監視	可搬型計測器 (原子炉压力容器及び 原子炉格納容器内の圧力、水位及び 流量 (注水量) 計測用)	通信連絡	携行型有線通話装置	61	送受話器 (ページン グ)、電力保安通信用電 話設備 (固定電話機、P HS端末及びFAX)	無線連絡設備 (携帯型)	衛星電話設備 (携帯型)	発電所内の通信連絡	携行型有線通話装置	62	送受話器 (ページン グ)、電力保安通信用電 話設備 (固定電話機、P HS端末及びFAX)	無線連絡設備 (携帯型)	衛星電話設備 (携帯型)	<p align="center">第1表 可搬型重大事故防止設備 (2/2)</p> <table border="1"> <thead> <tr> <th colspan="2">可搬型重大事故防止設備</th> <th rowspan="2">関連 条文</th> <th rowspan="2">代替する機能を有する 設計基準対象施設</th> </tr> <tr> <th>系統機能</th> <th>主要設備</th> </tr> </thead> <tbody> <tr> <td rowspan="4">可搬型代替交流電源 設備による給電</td> <td>高圧発電機車</td> <td rowspan="4">57</td> <td rowspan="4">非常用交流電源設備</td> </tr> <tr> <td>タンクローリ</td> </tr> <tr> <td>ホース〔燃料流路〕</td> </tr> <tr> <td>高圧発電機車～高圧発電機車 接続プラグ収納箱 (原子炉 建物西側) 電路〔電路〕</td> </tr> <tr> <td rowspan="4">可搬型直流電源設備 による給電</td> <td>高圧発電機車～高圧発電機車 接続プラグ収納箱 (原子炉 建物南側) 電路〔電路〕</td> <td rowspan="4">57</td> <td rowspan="4">非常用直流電源設備 (A系 及びHPCS系)</td> </tr> <tr> <td>高圧発電機車～緊急用メタ クラ接続プラグ盤電路〔電 路〕</td> </tr> <tr> <td>高圧発電機車</td> </tr> <tr> <td>タンクローリ</td> </tr> <tr> <td rowspan="2">燃料補給設備</td> <td>タンクローリ</td> <td rowspan="2">57</td> <td rowspan="2">非常用ディーゼル発電機 燃料貯蔵タンク、 高圧炉心スプレイ系ディ ーゼル発電機燃料貯蔵タン ク</td> </tr> <tr> <td>ホース〔燃料流路〕</td> </tr> <tr> <td>最終ヒートシンクの 確保 (格納容器フィル タベント系)</td> <td>第1ベントフィルタ出口水 素濃度</td> <td rowspan="2">58</td> <td rowspan="2">主要パラメータの予備、 格納容器水素濃度 (B系)、 格納容器水素濃度 (SA)</td> </tr> <tr> <td>温度、圧力、水位、 注水量の計測・監視</td> <td>可搬型計測器</td> </tr> <tr> <td>通信連絡 (緊急時対 策所)</td> <td>無線通信設備 (携帯型) 衛星電話設備 (携帯型)</td> <td rowspan="2">61</td> <td rowspan="2">所内通信連絡設備 (警報装 置を含む。)、 電力保安通信用電話設備</td> </tr> <tr> <td rowspan="3">電源の確保</td> <td>緊急時対策所用発電機</td> </tr> <tr> <td>可搬ケーブル</td> </tr> <tr> <td>タンクローリ</td> </tr> <tr> <td rowspan="3">発電所内の通信連絡</td> <td>有線式通信設備</td> <td rowspan="3">62</td> <td rowspan="3">所内通信連絡設備 (警報装 置を含む。)、 電力保安通信用電話設備</td> </tr> <tr> <td>無線通信設備 (携帯型)</td> </tr> <tr> <td>衛星電話設備 (携帯型)</td> </tr> </tbody> </table>	可搬型重大事故防止設備		関連 条文	代替する機能を有する 設計基準対象施設	系統機能	主要設備	可搬型代替交流電源 設備による給電	高圧発電機車	57	非常用交流電源設備	タンクローリ	ホース〔燃料流路〕	高圧発電機車～高圧発電機車 接続プラグ収納箱 (原子炉 建物西側) 電路〔電路〕	可搬型直流電源設備 による給電	高圧発電機車～高圧発電機車 接続プラグ収納箱 (原子炉 建物南側) 電路〔電路〕	57	非常用直流電源設備 (A系 及びHPCS系)	高圧発電機車～緊急用メタ クラ接続プラグ盤電路〔電 路〕	高圧発電機車	タンクローリ	燃料補給設備	タンクローリ	57	非常用ディーゼル発電機 燃料貯蔵タンク、 高圧炉心スプレイ系ディ ーゼル発電機燃料貯蔵タン ク	ホース〔燃料流路〕	最終ヒートシンクの 確保 (格納容器フィル タベント系)	第1ベントフィルタ出口水 素濃度	58	主要パラメータの予備、 格納容器水素濃度 (B系)、 格納容器水素濃度 (SA)	温度、圧力、水位、 注水量の計測・監視	可搬型計測器	通信連絡 (緊急時対 策所)	無線通信設備 (携帯型) 衛星電話設備 (携帯型)	61	所内通信連絡設備 (警報装 置を含む。)、 電力保安通信用電話設備	電源の確保	緊急時対策所用発電機	可搬ケーブル	タンクローリ	発電所内の通信連絡	有線式通信設備	62	所内通信連絡設備 (警報装 置を含む。)、 電力保安通信用電話設備	無線通信設備 (携帯型)	衛星電話設備 (携帯型)	<p>・設備の相違 【柏崎6/7, 東海第二】 共-1 SA設備リ ストの抽出の相違</p>
可搬型重大事故防止設備		関連 条文			代替する機能を有する 設計基準対象施設																																																																																																																																																			
系統機能	主要設備																																																																																																																																																							
水の供給	可搬型代替注水ポンプ (A-2級)	56	-																																																																																																																																																					
	ホース・接続口〔流路〕																																																																																																																																																							
	大容量送水車 (海水取水用)																																																																																																																																																							
	ホース〔流路〕																																																																																																																																																							
常設代替交流電源設備 による給電	タンクローリ (16kL)	57	非常用交流電源設備																																																																																																																																																					
可搬型代替交流電源設備 による給電	ホース〔燃料流路〕																																																																																																																																																							
	電源車																																																																																																																																																							
	タンクローリ (4kL)																																																																																																																																																							
	ホース〔燃料流路〕																																																																																																																																																							
可搬型代替交流電源設備 による代替原子炉補機 冷却系への給電	電源車～緊急用電源切替箱接続装置 電路〔電路〕																																																																																																																																																							
	電源車～動力変圧器 C系電路〔電路〕																																																																																																																																																							
	電源車～AM用動力変圧器電路〔電路〕																																																																																																																																																							
	電源車																																																																																																																																																							
号炉間電力融通ケーブルに よる給電	号炉間電力融通ケーブル (可搬型)			57	非常用所内電気設備																																																																																																																																																			
	号炉間電力融通ケーブル (可搬型) ～緊急用電源切替箱接続装置電路 〔電路〕																																																																																																																																																							
	電源車																																																																																																																																																							
	タンクローリ (4kL)																																																																																																																																																							
可搬型直流電源設備 による給電	ホース〔燃料流路〕	57	非常用直流電源設備																																																																																																																																																					
	電源車～緊急用電源切替箱接続装置 電路〔電路〕																																																																																																																																																							
	電源車～AM用動力変圧器電路〔電路〕																																																																																																																																																							
	電源車																																																																																																																																																							
燃料補給設備	タンクローリ (4kL)	59	(軽油タンク)																																																																																																																																																					
	ホース〔燃料流路〕																																																																																																																																																							
温度、圧力、水位、注水量の 計測・監視	可搬型計測器	58	各計測器																																																																																																																																																					
その他	電源車電圧 電源車周波数																																																																																																																																																							
居住性の確保	中央制御室可搬型陽圧化空調機 中央制御室可搬型陽圧化 空調機用仮設ダクト〔流路〕	59	中央制御室換気空調系																																																																																																																																																					
可搬型重大事故防止設備		関連 条文	代替する機能を有する 設計基準対象施設																																																																																																																																																					
系統機能	主要設備																																																																																																																																																							
水の供給	可搬型代替注水中型ポンプ	56	(サブプレッション・チェンバ)																																																																																																																																																					
	可搬型代替注水大型ポンプ																																																																																																																																																							
	ホース〔流路〕																																																																																																																																																							
可搬型代替交流電源設備に よる給電	可搬型代替低圧電源車	57	2C・2D非常用ディー ゼル発電機 高圧炉心スプレイ系ディ ーゼル発電機																																																																																																																																																					
	可搬型代替低圧電源車～可搬型代替 低圧電源車接続盤 (西側) 及び (東 側) 電路〔交流電路〕																																																																																																																																																							
	燃料給油設備 (タンクローリ)																																																																																																																																																							
可搬型代替直流電源設備に よる給電	可搬型代替低圧電源車	57	125V系蓄電池A系・B 系・HPCS系																																																																																																																																																					
	可搬型整流器																																																																																																																																																							
	可搬型代替低圧電源車～可搬型代替 低圧電源車接続盤 (西側) 及び (東 側) 電路〔交流電路〕																																																																																																																																																							
	可搬型代替低圧電源車接続盤 (西 側) 及び (東側) ～可搬型整流器電 路〔交流電路〕																																																																																																																																																							
燃料給油設備による給油	タンクローリ	57	2C・2D非常用ディー ゼル発電機燃料移送ポン プ 高圧炉心スプレイ系ディ ーゼル発電機燃料移送ポン プ																																																																																																																																																					
	タンクローリ																																																																																																																																																							
温度、圧力、水位、注水量の 計測・監視	可搬型計測器 (原子炉压力容器及び 原子炉格納容器内の温度、圧力、水 位及び流量 (注水量) 計測用)	58	各計器																																																																																																																																																					
圧力、水位、注水量の計 測・監視	可搬型計測器 (原子炉压力容器及び 原子炉格納容器内の圧力、水位及び 流量 (注水量) 計測用)																																																																																																																																																							
通信連絡	携行型有線通話装置	61	送受話器 (ページン グ)、電力保安通信用電 話設備 (固定電話機、P HS端末及びFAX)																																																																																																																																																					
	無線連絡設備 (携帯型)																																																																																																																																																							
	衛星電話設備 (携帯型)																																																																																																																																																							
発電所内の通信連絡	携行型有線通話装置	62	送受話器 (ページン グ)、電力保安通信用電 話設備 (固定電話機、P HS端末及びFAX)																																																																																																																																																					
	無線連絡設備 (携帯型)																																																																																																																																																							
	衛星電話設備 (携帯型)																																																																																																																																																							
可搬型重大事故防止設備		関連 条文	代替する機能を有する 設計基準対象施設																																																																																																																																																					
系統機能	主要設備																																																																																																																																																							
可搬型代替交流電源 設備による給電	高圧発電機車	57	非常用交流電源設備																																																																																																																																																					
	タンクローリ																																																																																																																																																							
	ホース〔燃料流路〕																																																																																																																																																							
	高圧発電機車～高圧発電機車 接続プラグ収納箱 (原子炉 建物西側) 電路〔電路〕																																																																																																																																																							
可搬型直流電源設備 による給電	高圧発電機車～高圧発電機車 接続プラグ収納箱 (原子炉 建物南側) 電路〔電路〕	57	非常用直流電源設備 (A系 及びHPCS系)																																																																																																																																																					
	高圧発電機車～緊急用メタ クラ接続プラグ盤電路〔電 路〕																																																																																																																																																							
	高圧発電機車																																																																																																																																																							
	タンクローリ																																																																																																																																																							
燃料補給設備	タンクローリ	57	非常用ディーゼル発電機 燃料貯蔵タンク、 高圧炉心スプレイ系ディ ーゼル発電機燃料貯蔵タン ク																																																																																																																																																					
	ホース〔燃料流路〕																																																																																																																																																							
最終ヒートシンクの 確保 (格納容器フィル タベント系)	第1ベントフィルタ出口水 素濃度	58	主要パラメータの予備、 格納容器水素濃度 (B系)、 格納容器水素濃度 (SA)																																																																																																																																																					
温度、圧力、水位、 注水量の計測・監視	可搬型計測器																																																																																																																																																							
通信連絡 (緊急時対 策所)	無線通信設備 (携帯型) 衛星電話設備 (携帯型)	61	所内通信連絡設備 (警報装 置を含む。)、 電力保安通信用電話設備																																																																																																																																																					
電源の確保	緊急時対策所用発電機																																																																																																																																																							
	可搬ケーブル																																																																																																																																																							
	タンクローリ																																																																																																																																																							
発電所内の通信連絡	有線式通信設備	62	所内通信連絡設備 (警報装 置を含む。)、 電力保安通信用電話設備																																																																																																																																																					
	無線通信設備 (携帯型)																																																																																																																																																							
	衛星電話設備 (携帯型)																																																																																																																																																							
<p align="center">第1表：可搬型重大事故防止設備 (3/3)</p> <table border="1"> <thead> <tr> <th colspan="2">可搬型重大事故防止設備</th> <th rowspan="2">関連 条文</th> <th rowspan="2">代替する機能を有する 設計基準対象施設</th> </tr> <tr> <th>系統機能</th> <th>主要設備</th> </tr> </thead> <tbody> <tr> <td rowspan="2">居住性の確保 (対策本部)</td> <td>5号炉原子炉建屋内緊急時対策所 (対策本部) 可搬型陽圧化空調機</td> <td rowspan="10">61</td> <td rowspan="10">-</td> </tr> <tr> <td>5号炉原子炉建屋内緊急時対策所 (対 策本部) 可搬型陽圧化空調機用仮設 ダクト〔流路〕</td> </tr> <tr> <td rowspan="2">居住性の確保 (待機場所)</td> <td>5号炉原子炉建屋内緊急時対策所 (待機場所) 可搬型陽圧化空調機</td> </tr> <tr> <td>5号炉原子炉建屋内緊急時対策所 (待 機場所) 可搬型陽圧化空調機用仮設 ダクト〔流路〕</td> </tr> <tr> <td rowspan="3">通信連絡 (5号炉原子炉建屋 内緊急時対策所)</td> <td>無線連絡設備 (可搬型)</td> </tr> <tr> <td>衛星電話設備 (可搬型)</td> </tr> <tr> <td>携帯型音声呼出電話設備</td> </tr> <tr> <td rowspan="3">電源の確保 (5号炉原子炉建 屋内緊急時対策所)</td> <td>5号炉原子炉建屋内緊急時対策所用 可搬型電源設備</td> </tr> <tr> <td>可搬ケーブル</td> </tr> <tr> <td>タンクローリ (4kL)</td> </tr> <tr> <td rowspan="3">発電所内の通信連絡</td> <td>携帯型音声呼出電話設備</td> <td rowspan="3">62</td> <td rowspan="3">送受話器、 電力保安通信用電話設備</td> </tr> <tr> <td>無線連絡設備 (可搬型)</td> </tr> <tr> <td>衛星電話設備 (可搬型)</td> </tr> </tbody> </table>	可搬型重大事故防止設備		関連 条文	代替する機能を有する 設計基準対象施設	系統機能	主要設備	居住性の確保 (対策本部)	5号炉原子炉建屋内緊急時対策所 (対策本部) 可搬型陽圧化空調機	61	-	5号炉原子炉建屋内緊急時対策所 (対 策本部) 可搬型陽圧化空調機用仮設 ダクト〔流路〕	居住性の確保 (待機場所)	5号炉原子炉建屋内緊急時対策所 (待機場所) 可搬型陽圧化空調機	5号炉原子炉建屋内緊急時対策所 (待 機場所) 可搬型陽圧化空調機用仮設 ダクト〔流路〕	通信連絡 (5号炉原子炉建屋 内緊急時対策所)	無線連絡設備 (可搬型)	衛星電話設備 (可搬型)	携帯型音声呼出電話設備	電源の確保 (5号炉原子炉建 屋内緊急時対策所)	5号炉原子炉建屋内緊急時対策所用 可搬型電源設備	可搬ケーブル	タンクローリ (4kL)	発電所内の通信連絡	携帯型音声呼出電話設備	62	送受話器、 電力保安通信用電話設備	無線連絡設備 (可搬型)	衛星電話設備 (可搬型)																																																																																																																												
可搬型重大事故防止設備		関連 条文			代替する機能を有する 設計基準対象施設																																																																																																																																																			
系統機能	主要設備																																																																																																																																																							
居住性の確保 (対策本部)	5号炉原子炉建屋内緊急時対策所 (対策本部) 可搬型陽圧化空調機	61	-																																																																																																																																																					
	5号炉原子炉建屋内緊急時対策所 (対 策本部) 可搬型陽圧化空調機用仮設 ダクト〔流路〕																																																																																																																																																							
居住性の確保 (待機場所)	5号炉原子炉建屋内緊急時対策所 (待機場所) 可搬型陽圧化空調機																																																																																																																																																							
	5号炉原子炉建屋内緊急時対策所 (待 機場所) 可搬型陽圧化空調機用仮設 ダクト〔流路〕																																																																																																																																																							
通信連絡 (5号炉原子炉建屋 内緊急時対策所)	無線連絡設備 (可搬型)																																																																																																																																																							
	衛星電話設備 (可搬型)																																																																																																																																																							
	携帯型音声呼出電話設備																																																																																																																																																							
電源の確保 (5号炉原子炉建 屋内緊急時対策所)	5号炉原子炉建屋内緊急時対策所用 可搬型電源設備																																																																																																																																																							
	可搬ケーブル																																																																																																																																																							
	タンクローリ (4kL)																																																																																																																																																							
発電所内の通信連絡	携帯型音声呼出電話設備	62	送受話器、 電力保安通信用電話設備																																																																																																																																																					
	無線連絡設備 (可搬型)																																																																																																																																																							
	衛星電話設備 (可搬型)																																																																																																																																																							

柏崎刈羽原子力発電所 6 / 7号炉 (2017. 12. 20版)	東海第二発電所 (2018. 9. 18版)	島根原子力発電所 2号炉	備考
<p>第1表の設備のうち、<u>可搬型代替注水ポンプ (A-1 級, A-2 級)</u>、<u>代替原子炉補機冷却系 (熱交換器ユニット・大容量送水車 (熱交換器ユニット用)・代替原子炉補機冷却海水ストレーナ)</u>、<u>スクラパpH 制御装置</u>、<u>可搬型スプレイヘッダ</u>、<u>ホース・接続口 [流路]</u>、<u>大容量送水車 (海水取水用)</u>、<u>電源車</u>、<u>5号炉原子炉建屋内緊急時対策所用可搬型電源設備</u>、<u>可搬ケーブル</u>、<u>タンクローリ</u>、<u>ホース [燃料流路]</u>、<u>号炉間電力融通ケーブル (可搬型)</u>は、<u>6号及び7号炉の原子炉建屋</u>、<u>タービン建屋</u>、<u>コントロール建屋</u>、<u>廃棄物処理建屋</u>、<u>常設代替交流電源設備等</u>とは距離的に離れた場所に配備することとしており、これらの設備に火災が発生しても、各重大事故防止設備が代替する機能を有する設計基準事故対象設備、<u>6号及び7号炉の使用済燃料貯蔵槽の冷却機能若しくは注水機能</u>、又は常設重大事故防止設備に影響を及ぼすおそれはない。すなわち、2.2. (1)②において安全機能が同時に喪失しないと判断する。(41-3 添付資料3)</p> <p><u>遠隔空気駆動弁操作ポンベについては、不燃性材料で構成され過圧防止の安全弁を設ける等、火災により影響を受けることは考えにくく、また代替する機能を有する設計基準対象施設である残留熱除去系 (原子炉建屋原子炉区域内)</u>、<u>原子炉補機冷却系 (タービン建屋)</u>とは別の原子炉建屋原子炉区域外に分散配置する設計とする。すなわち、2.2. (1)①並びに②において安全機能が同時に喪失しないと判断する。</p> <p><u>高压窒素ガスポンベは原子炉建屋 [] 及び [] (6号炉)</u>、又は <u>[] 及び [] (7号炉)</u>に、<u>逃がし安全弁用可搬型蓄電池は原子炉建屋 [] (6号炉及び7号炉)</u>に設置されている。一方、当該ポンベが代替する機能を有する設計基準事故対処設備である自動減圧系の<u>圧縮空気供給機能 (駆動用窒素源)</u>は原子炉格納容器内に設置されている。したがって、<u>高压窒素ガスポンベと圧縮空気供給機能 (駆動用窒素源)</u>は分散配置されており、火災により同時に機能喪失することはない。また、<u>逃がし安全弁用可搬型蓄電池が代替する機能を有する設計基準対処設備である直流125V 蓄電池A, A-2, B</u>は<u>コントロール建屋 [] (6号炉及び7号炉)</u>に設置されている。したがって、火災によって<u>逃がし安全弁用可搬型蓄電池と直流125V 蓄電池A, A-2, B</u>が同時に機能喪失することはない。また、消火設備についてもそれぞれ分散して設置している。すなわち、2.2.</p>	<p>第1表の設備のうち、<u>可搬型代替注水中型ポンプ</u>、<u>可搬型代替注水大型ポンプ</u>、<u>可搬型スプレイノズル</u>、<u>ホース [流路]</u>、<u>可搬型代替低圧電源車</u>、<u>可搬型整流器</u>、<u>タンクローリ</u>、<u>可搬型窒素供給装置</u>、<u>可搬型窒素供給装置用電源車</u>、<u>交流電路及び直流電路は</u>、<u>原子炉建屋</u>、<u>常設代替高压電源装置等</u>とは距離的に離れた場所に配備することとしており、これらの設備に火災が発生しても、各重大事故防止設備が代替する機能を有する設計基準事故対象設備、<u>使用済燃料プールの冷却機能若しくは注水機能</u>、又は常設重大事故防止設備に影響を及ぼすおそれはない。すなわち、2.2. (1)②において安全機能が同時に喪失しないと判断する。</p> <p><u>第二弁操作室空気ボンベユニットについては、不燃性材料で構成された過圧防止の安全弁を設ける等、火災により影響を受けることは考えにくい。すなわち、2.2. (1)①において、安全機能が喪失しないと判断する。</u></p> <p><u>非常用窒素供給系高压窒素ポンベは原子炉建屋 [] に、非常用逃がし安全弁駆動系高压窒素ポンベは原子炉建屋 [] に、逃がし安全弁用可搬型蓄電池は [] に、それぞれ分散して設置する。</u>一方、当該ポンベが代替する機能を有する設計基準事故対処設備である自動減圧系の<u>圧縮空気供給機能 (駆動用窒素源)</u>は格納容器内に設置されている。したがって、<u>火災によって非常用窒素供給系高压窒素ポンベ及び非常用逃がし安全弁駆動系高压窒素ポンベと圧縮空気供給機能 (駆動用窒素源) が同時に機能喪失することはない。</u>また、<u>逃がし安全弁用可搬型蓄電池が代替する機能を有する設計基準事故対処設備である125V系蓄電池A系・B系は原子炉 [] 1階に設置されている。</u>したがって、火災によって<u>逃がし安全弁用可搬型蓄電池と125V系蓄電池A系・B系</u>が同時に機能喪失することはない。また、消火設備についてもそれぞれ分散して設</p>	<p>第1表の設備のうち、<u>大量送水車</u>、<u>移動式代替熱交換設備</u>、<u>移動式代替熱交換設備ストレーナ</u>、<u>大型送水ポンプ車</u>、<u>ホース・接続口 [流路]</u>、<u>可搬型ストレーナ</u>、<u>高压発電機車</u>、<u>タンクローリ</u>、<u>ホース [燃料流路]</u>、<u>第1ベントフィルタ出口水素濃度</u>、<u>緊急時対策所用発電機</u>、<u>可搬ケーブル</u>、<u>電路は</u>、<u>2号炉の原子炉建物</u>、<u>タービン建物</u>、<u>制御室建物</u>、<u>廃棄物処理建物</u>、<u>常設代替交流電源設備等</u>とは距離的に離れた場所に配備することとしており、これらの設備に火災が発生しても、各重大事故防止設備が代替する機能を有する設計基準事故対象設備、<u>使用済燃料貯蔵槽 (燃料プール) の冷却機能若しくは注水機能</u>、又は常設重大事故防止設備に影響を及ぼすおそれはない。すなわち、2.2. (1)②において安全機能が同時に喪失しないと判断する。</p> <p><u>逃がし安全弁用窒素ガスポンベは原子炉建物2階に、主蒸気逃がし安全弁用蓄電池 (補助盤室) は廃棄物処理建物1階に設置されている。</u>一方、当該ポンベが代替する機能を有する設計基準事故対処設備である自動減圧系の<u>アキュムレータは原子炉格納容器内に設置されている。</u>したがって、<u>窒素ガスポンベとアキュムレータは分散配置されており、火災により同時に機能喪失することはない。</u>また、<u>主蒸気逃がし安全弁用蓄電池 (補助盤室) が代替する機能を有する設計基準対処設備であるA, B-115V系蓄電池及びB1-115V系蓄電池 (SA) は廃棄物処理建物1階、廃棄物処理建物地下中1階に設置されており、主蒸気逃がし安全弁用蓄電池 (補助盤室) とは別の部屋に設置されている。</u>したがって、火災によって<u>主蒸気逃がし安全弁用蓄電池 (補助盤室) とA, B-115V系蓄電池・B1-115V系蓄電池 (SA) が同時に機能喪失することはない。</u>また、消火設備についても</p>	<p>・設備の相違 【柏崎6/7, 東海第二】 共-1 SA設備リストの抽出の相違及び配置場所の相違</p> <p>・設備の相違 【柏崎6/7, 東海第二】 島根2号炉では、耐圧強化ベントを使用しない</p>

柏崎刈羽原子力発電所 6 / 7号炉 (2017. 12. 20 版)	東海第二発電所 (2018. 9. 18 版)	島根原子力発電所 2号炉	備考
<p>(1)②において安全機能が同時に喪失しないと判断する。(第1図)</p> <p>可搬型計測器は、当該計測器が代替する機能を有する設計基準対象施設又は重大事故等対処設備である各計測器（主要設備の計測が困難となった場合の代替監視パラメータを含む）の電源設備（非常用交流電源設備、常設代替交流電源設備、可搬型代替交流電源設備）が機能喪失した場合にも重要監視パラメータ及び重要代替監視パラメータを計測可能なように配備するものである。<u>可搬型計測器が代替する機能を有する設計基準対象施設又は重大事故等対処設備である各計測器（主要設備の計測が困難となった場合の代替監視パラメータを含む）は、重大事故等対処設備の計装設備及びその代替する機能を有する設計基準対象施設の計装設備のそれぞれにおいて異なる系統として設計し、検出器・伝送器等の位置的分散を図るとともにケーブルを電線管に布設することによって、単一の火災によって重大事故等対処設備と設計基準対象施設の安全機能が同時に喪失しないよう設計している。また、可搬型計測器は、当該計測器が代替する機能を有する設計基準対象施設又は重大事故等対処設備である各計測器（主要設備の計測が困難となった場合の代替監視パラメータを含む）の電源設備（非常用交流電源設備、常設代替交流電源設備、可搬型代替交流電源設備）を配置する火災区域とは別の火災区域として6号及び7号炉の中央制御室に配置していることから、単一の火災によってそれぞれが同時に機能喪失することはない。さらに、可搬型計測器は、6号及び7号炉の中央制御室に配置しているものに加え、故障時及び保守点検による待機除外時のバックアップ用の1セットを5号炉原子炉建屋内緊急時対策所にも配備し、位置的分散を図っている。また、消火設備についてもそれぞれ分散して配置している。すなわち、2.2.(1)②において安全機能が同時に喪失しないと判断する。</u></p> <p><u>中央制御室可搬型陽圧化空調機及び中央制御室可搬型陽圧化空調機用仮設ダクトについては、当該空調機が代替する機能を有する設計基準事故対処設備である中央制御室換気空調系を設置する火災区域とは別の火災区域に設置することから、火災によって中央制御室可搬型陽圧化空調機及び中央制御室可搬型陽圧化空調機用仮設ダクトと中央制御室換気空調系が同時に機能</u></p>	<p>置する。すなわち、2.2.(1)②において安全機能が同時に喪失しないと判断する。</p> <p>(第1-1～1-5図)</p>	<p>それぞれ分散して設置している。すなわち、2.2.(1)②において安全機能が同時に喪失しないと判断する。(第1図)</p> <p><u>可搬型計測器は、当該計測器が代替する機能を有する設計基準対象施設又は重大事故等対処設備である各計測器（主要設備の計測が困難となった場合の代替監視パラメータを含む）の電源設備（非常用交流電源設備、常設代替交流電源設備、可搬型代替交流電源設備）が機能喪失した場合にも重要監視パラメータ及び重要代替監視パラメータを計測可能なように配備するものである。可搬型計測器が代替する機能を有する設計基準対象施設又は重大事故等対処設備である各計測器（主要設備の計測が困難となった場合の代替監視パラメータを含む）は、重大事故等対処設備の計装設備及びその代替する機能を有する設計基準対象施設の計装設備のそれぞれにおいて異なる系統として設計し、検出器・伝送器等の位置的分散を図るとともにケーブルを電線管に布設することによって、単一の火災によって重大事故等対処設備と設計基準対象施設の安全機能が同時に喪失しないよう設計している。また、可搬型計測器は、当該計測器が代替する機能を有する設計基準対象施設又は重大事故等対処設備である各計測器（主要設備の計測が困難となった場合の代替監視パラメータを含む）の電源設備（非常用交流電源設備、常設代替交流電源設備、可搬型代替交流電源設備）を配置する部屋とは別の部屋として補助盤室に配置していることから、単一の火災によってそれぞれが同時に機能喪失することはない。さらに、可搬型計測器は、補助盤室に配置しているものに加え、故障時及び保守点検による待機除外時のバックアップ用の1セットを緊急時対策所にも配備し、位置的分散を図っている。また、消火設備についてもそれぞれ分散して配置している。すなわち、2.2.(1)②において安全機能が同時に喪失しないと判断する。</u></p>	<p>備考</p> <p>・設備の相違 【東海第二】 共-1 SA設備リストの抽出の相違</p> <p>・設備の相違 【柏崎6/7】 島根2号炉では、常設重大事故防止設備で整理</p>



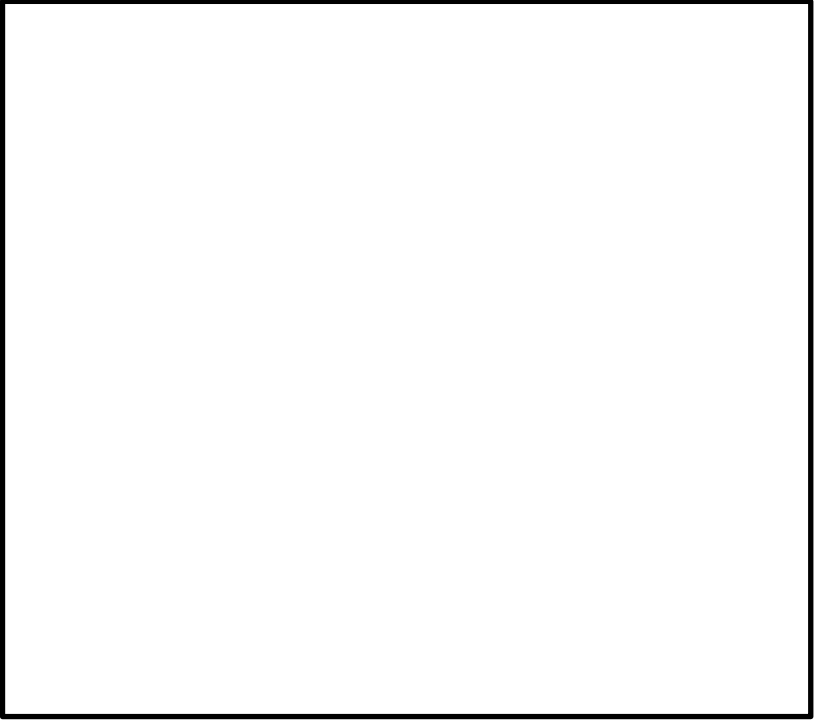
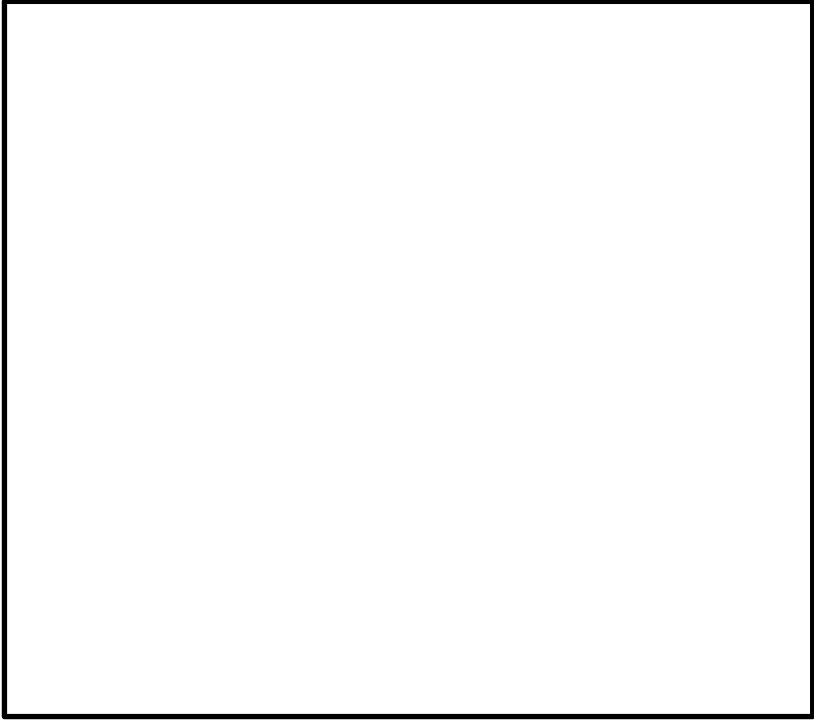
柏崎刈羽原子力発電所 6 / 7号炉 (2017. 12. 20 版)	東海第二発電所 (2018. 9. 18 版)	島根原子力発電所 2号炉	備考
<p><u>喪失することはない。また、消火設備についてもそれぞれ分散して設置している。すなわち、2.2. (1)②において安全機能が同時に喪失しないと判断する。(第2図)</u></p> <p><u>5号炉原子炉建屋内緊急時対策所の可搬型陽圧化空調機(対策本部、待機場所)及び可搬型陽圧化空調機用仮設ダクトについては、5号炉原子炉建屋内緊急時対策所(対策本部、待機場所)が6号及び7号炉の原子炉建屋・コントロール建屋等と位置的に分散して設置されていることから、当該空調機の単一の火災によっても6号及び7号炉の原子炉及び使用済燃料プールに影響を及ぼすおそれはない。なお、5号炉原子炉建屋内緊急時対策所の可搬型陽圧化空調機(対策本部、待機場所)及び可搬型陽圧化空調機用仮設ダクトは単一の火災に対して予備機を分散配備することから、火災によって5号炉原子炉建屋内緊急時対策所(対策本部、待機場所)の居住性を確保する機能が喪失することはない。また、消火設備についてもそれぞれ分散して設置している。すなわち、2.2. (1)②において安全機能が同時に喪失しないと判断する。(第3図)</u></p> <p><u>携帯型音声呼出電話設備は6号及び7号炉の中央制御室と5号炉原子炉建屋内緊急時対策所内に設置しているが、当該設備が代替する機能を有する設計基準対象施設である送受話器、電力保安通信用電話設備は廃棄物処理建屋・コントロール建屋に設置しており、位置的分散が図られていることから、火災によって発電所内の通信連絡機能が喪失することはない。</u></p> <p><u>また、無線連絡設備(可搬型)、衛星電話設備(可搬型)については、5号炉原子炉建屋内緊急時対策所に設置されているが、当該設備が代替する機能を有する設計基準対象施設である送受話器、電力保安通信用電話設備は廃棄物処理建屋・コントロール建屋に設置しており、位置的分散が図られていることから、火災によって発電所内の通信連絡機能が喪失することはない。また、消火設備についてもそれぞれ分散して設置している。すなわち、2.2. (1)②において安全機能が同時に喪失しないと判断する。(第4図)</u></p> <p><u>以上より、単一の火災によって、可搬型重大事故防止設備は、当該設備が代替する機能を有する設計基準対象施設の安全機能</u></p>	<p><u>携行型有線通話装置は中央制御室及び緊急時対策所内に設置することとしているが、当該設備が代替する機能を有する設計基準対象施設である送受話器(ページング)、電力保安通信用電話設備(固定電話機、PHS端末及びFAX)はサービス建屋及び事務本館に設置しており、位置的分散が図られていることから、火災によって発電所内の通信連絡機能が喪失することはない。</u></p> <p><u>また、無線連絡設備(携帯型)、衛星電話設備(携帯型)については、緊急時対策所内に保管することとしているが、当該設備が代替する機能を有する設計基準対象施設である送受話器(ページング)、電力保安通信用電話設備(固定電話機、PHS端末及びFAX)はサービス建屋及び事務本館に設置しており、位置的分散が図られていることから、火災によって発電所内の通信連絡機能が喪失することはない。</u></p> <p><u>すなわち、2.2. (1)②において安全機能が同時に喪失しないと判断する。</u></p> <p><u>(第2-1~2-4図)</u></p> <p><u>以上より、単一の火災によって、可搬型重大事故防止設備は、当該設備が代替する機能を有する設計基準対象施設の安全機能</u></p>	<p><u>有線式通信設備は廃棄物処理建物に設置しているが、当該設備が代替する機能を有する設計基準対象施設である所内通信連絡設備は廃棄物処理建物に設置しており、有線式通信連絡設備とは別の部屋に設置している。また、電力保安通信用電話設備は制御室建物に設置しており、位置的分散が図られていることから、火災によって発電所内の通信連絡機能が喪失することはない。</u></p> <p><u>また、無線通信設備(携帯型)、衛星電話設備(携帯型)については、緊急時対策所に設置されているが、当該設備が代替する機能を有する設計基準対象施設である所内通信連絡設備、電力保安通信用電話設備は廃棄物処理建物・制御室建物に設置しており、位置的分散が図られていることから、火災によって発電所内の通信連絡機能が喪失することはない。また、消火設備についてもそれぞれ分散して設置している。すなわち、2.2. (1)②において安全機能が同時に喪失しないと判断する。(第2図)</u></p> <p><u>以上より、単一の火災によって、可搬型重大事故防止設備は、当該設備が代替する機能を有する設計基準対象施設の安全機能</u></p>	<p>・設備の相違</p> <p>【柏崎6/7】</p> <p>島根2号炉では、緩和設備で整理</p>

柏崎刈羽原子力発電所 6 / 7号炉 (2017. 12. 20 版)	東海第二発電所 (2018. 9. 18 版)	島根原子力発電所 2号炉	備考
<p>と同時にその機能が損なわれるおそれはない。</p> <p>また、当該設備の機能と使用済燃料貯蔵槽の冷却機能若しくは注水機能も同時に喪失しない。さらに、当該設備の機能と常設重大事故防止設備の重大事故対処に必要な機能についても同時に機能喪失しない。</p> 	<p>と同時にその機能が損なわれるおそれはない。</p> <p>また、当該設備の機能と使用済燃料プールの冷却機能若しくは注水機能も同時に喪失しない。さらに、当該設備の機能と常設重大事故防止設備の重大事故対処に必要な機能についても同時に機能喪失しない。</p> 	<p>と同時にその機能が損なわれるおそれはない。</p> <p>また、当該設備の機能と燃料プールの冷却機能若しくは注水機能も同時に喪失しない。さらに、当該設備の機能と常設重大事故防止設備の重大事故対処に必要な機能についても同時に機能喪失しない。</p> 	
<p>6号炉の配置</p> <p>第1-1 図： 高压窒素ガスポンベとアキュムレータの配置</p>	<p>第1-1 図 第二弁操作室空気ポンベユニットの配置</p>		
 <p>7号炉の配置</p> <p>第1-2 図： 高压窒素ガスポンベとアキュムレータの配置</p>	 <p>第1-2図 非常用窒素供給系高压窒素ポンベ及び自動減圧機能用アキュムレータの配置</p>	<p>第1-1図 逃がし安全弁用窒素ガスポンベとアキュムレータの配置</p>	

柏崎刈羽原子力発電所 6 / 7号炉 (2017. 12. 20 版)	東海第二発電所 (2018. 9. 18 版)	島根原子力発電所 2号炉	備考
			
<p data-bbox="457 926 623 957">6号炉の配置</p>  <p data-bbox="457 1692 623 1724">7号炉の配置</p> <p data-bbox="195 1738 878 1770">第1-3図：逃がし安全弁用可搬型蓄電池と直流125V 蓄電池</p> <p data-bbox="457 1787 623 1818">A, A-2, Bの配置</p>	<p data-bbox="976 926 1685 957">第1-3 図 非常用逃がし安全弁駆動系高圧窒素ポンベの配置</p>  <p data-bbox="1056 1692 1605 1724">第1-4 図 逃がし安全弁用可搬型蓄電池の配置</p>	<p data-bbox="1798 1335 2436 1409">第1-2図 主蒸気逃がし安全弁用蓄電池 (補助盤室) と A, B-115V系蓄電池, B1-115V系蓄電池 (SA) の配置</p>	

柏崎刈羽原子力発電所 6 / 7号炉 (2017. 12. 20 版)	東海第二発電所 (2018. 9. 18 版)	島根原子力発電所 2号炉	備考
			
<p>6号炉の配置</p>	<p>図1-5 125V系蓄電池A系・B系の配置</p>		
			
<p>7号炉の配置</p>			
<p>第2 図：中央制御室可搬型陽圧化空調機と中央制御室換気空調系の配置</p>			

柏崎刈羽原子力発電所 6 / 7号炉 (2017. 12. 20 版)	東海第二発電所 (2018. 9. 18 版)	島根原子力発電所 2号炉	備考
<div data-bbox="154 243 914 915" data-label="Image"> </div> <div data-bbox="142 919 920 961" data-label="Caption"> <p>第3 図 : 5 号炉原子炉建屋緊急時対策所可搬型換気空調系の配置</p> </div>			

柏崎刈羽原子力発電所 6 / 7 号炉 (2017. 12. 20 版)	東海第二発電所 (2018. 9. 18 版)	島根原子力発電所 2 号炉	備考
			
<p>5 号炉の配置</p>	<p>第2-1図 携行型有線通話装置の配置</p>		
		<p>第 2 図 通信連絡設備の配置</p>	
<p>6 / 7 号炉の配置 第4-1 図 : 通信連絡設備の配置</p>	<p>第2-2図 送受話器 (ページング) の配置</p>		

柏崎刈羽原子力発電所 6 / 7号炉 (2017. 12. 20 版)	東海第二発電所 (2018. 9. 18 版)	島根原子力発電所 2号炉	備考
			
<p>7号炉の配置</p>	<p>第2-3図 電力保安通信用電話設備の配置</p>		
			
<p>6号炉の配置 第4-2 図：通信連絡設備の配置</p>	<p>第2-4図 衛星電話設備（携帯型）の配置</p>		

柏崎刈羽原子力発電所 6/7号炉 (2017.12.20版)	東海第二発電所 (2018.9.18版)	島根原子力発電所 2号炉	備考																																																																																																																																		
<p>3.1.2. 常設重大事故防止設備の火災による設計基準対象施設への影響</p> <p>重大事故防止設備のうち常設のものを第2表に示す。</p> <p>第2表：常設重大事故防止設備（1/15）</p>	<p>3.1.2 常設重大事故防止設備の火災による設計基準事故対処設備への影響</p> <p>重大事故防止設備のうち常設のものを第2-1表に示す。</p> <p>第2-1表 常設重大事故防止設備（1/25）</p>	<p>3.1.2. 常設重大事故防止設備の火災による設計基準事故対処設備への影響</p> <p>重大事故防止設備のうち常設のものを第2表に示す。</p> <p>第2表 常設重大事故防止設備（1/20）</p>																																																																																																																																			
<table border="1"> <thead> <tr> <th colspan="2">常設重大事故防止設備 ※設計基準拡張</th> <th rowspan="2">関連条文</th> <th rowspan="2">代替する機能を有する設計基準対象施設</th> </tr> <tr> <th>系統機能</th> <th>主要設備</th> </tr> </thead> <tbody> <tr> <td rowspan="4">代替制御棒挿入機能による制御棒緊急挿入</td> <td>ATWS緩和設備 (代替制御棒挿入機能)</td> <td rowspan="4">44</td> <td rowspan="4">原子炉緊急停止系</td> </tr> <tr> <td>制御棒</td> </tr> <tr> <td>制御棒駆動機構 (水圧駆動)</td> </tr> <tr> <td>制御棒駆動系 水圧制御ユニット</td> </tr> <tr> <td>原子炉冷却材再循環ポンプ停止による原子炉出力抑制</td> <td>ATWS緩和設備 (代替冷却材再循環ポンプ・トリップ機能)</td> <td rowspan="4">44</td> <td rowspan="4">原子炉緊急停止系</td> </tr> <tr> <td rowspan="3">ほう酸水注入</td> <td>ほう酸水注入系貯蔵タンク</td> </tr> <tr> <td>ほう酸水注入系ポンプ</td> </tr> <tr> <td>ほう酸水注入系 配管・弁 [流路]</td> </tr> <tr> <td>出力急上昇の防止</td> <td>自動減圧系の起動阻止スイッチ</td> <td></td> <td>自動減圧系</td> </tr> <tr> <td rowspan="8">高圧代替注水系による原子炉の冷却</td> <td>高圧代替注水系ポンプ</td> <td rowspan="8">45</td> <td rowspan="8">高圧炉心注水系、原子炉隔離時冷却系</td> </tr> <tr> <td>高圧代替注水系 (蒸気系) 配管・弁 [流路]</td> </tr> <tr> <td>主蒸気系 配管・弁 [流路]</td> </tr> <tr> <td>原子炉隔離時冷却系 (蒸気系) 配管・弁 [流路]</td> </tr> <tr> <td>高圧代替注水系 (注水系) 配管・弁 [流路]</td> </tr> <tr> <td>復水補給水系 配管 [流路]</td> </tr> <tr> <td>高圧炉心注水系 配管・弁 [流路]</td> </tr> <tr> <td>残留熱除去系 配管・弁 (7号炉のみ) [流路]</td> </tr> <tr> <td>給水系 配管・弁・スパージャ [流路]</td> </tr> <tr> <td>原子炉圧力容器 [注水先]</td> <td>45, 47</td> <td>(原子炉圧力容器)</td> </tr> <tr> <td rowspan="3">高圧炉心注水系による原子炉の冷却</td> <td>高圧炉心注水系ポンプ※</td> <td rowspan="3">45</td> <td rowspan="3">(高圧炉心注水系)、原子炉隔離時冷却系</td> </tr> <tr> <td>高圧炉心注水系 配管・弁・ストレーナ・スパージャ [流路] ※</td> </tr> <tr> <td>復水補給水系 配管 [流路] ※</td> </tr> </tbody> </table>	常設重大事故防止設備 ※設計基準拡張		関連条文	代替する機能を有する設計基準対象施設	系統機能	主要設備	代替制御棒挿入機能による制御棒緊急挿入	ATWS緩和設備 (代替制御棒挿入機能)	44	原子炉緊急停止系	制御棒	制御棒駆動機構 (水圧駆動)	制御棒駆動系 水圧制御ユニット	原子炉冷却材再循環ポンプ停止による原子炉出力抑制	ATWS緩和設備 (代替冷却材再循環ポンプ・トリップ機能)	44	原子炉緊急停止系	ほう酸水注入	ほう酸水注入系貯蔵タンク	ほう酸水注入系ポンプ	ほう酸水注入系 配管・弁 [流路]	出力急上昇の防止	自動減圧系の起動阻止スイッチ		自動減圧系	高圧代替注水系による原子炉の冷却	高圧代替注水系ポンプ	45	高圧炉心注水系、原子炉隔離時冷却系	高圧代替注水系 (蒸気系) 配管・弁 [流路]	主蒸気系 配管・弁 [流路]	原子炉隔離時冷却系 (蒸気系) 配管・弁 [流路]	高圧代替注水系 (注水系) 配管・弁 [流路]	復水補給水系 配管 [流路]	高圧炉心注水系 配管・弁 [流路]	残留熱除去系 配管・弁 (7号炉のみ) [流路]	給水系 配管・弁・スパージャ [流路]	原子炉圧力容器 [注水先]	45, 47	(原子炉圧力容器)	高圧炉心注水系による原子炉の冷却	高圧炉心注水系ポンプ※	45	(高圧炉心注水系)、原子炉隔離時冷却系	高圧炉心注水系 配管・弁・ストレーナ・スパージャ [流路] ※	復水補給水系 配管 [流路] ※	<table border="1"> <thead> <tr> <th colspan="2">常設重大事故防止設備</th> <th rowspan="2">関連条文</th> <th rowspan="2">代替する機能を有する設計基準対象施設</th> </tr> <tr> <th>系統機能</th> <th>主要設備</th> </tr> </thead> <tbody> <tr> <td rowspan="6">代替制御棒挿入機能による制御棒緊急挿入</td> <td>ATWS緩和設備 (代替制御棒挿入機能)</td> <td rowspan="6">44</td> <td rowspan="6">原子炉緊急停止系</td> </tr> <tr> <td>ATWS緩和設備 (代替制御棒挿入機能) 手動スイッチ</td> </tr> <tr> <td>制御棒</td> </tr> <tr> <td>制御棒駆動機構</td> </tr> <tr> <td>制御棒駆動系水圧制御ユニット</td> </tr> <tr> <td>制御棒駆動系配管・弁 [流路]</td> </tr> <tr> <td rowspan="2">再循環系ポンプ停止による原子炉出力抑制</td> <td>ATWS緩和設備 (代替再循環系ポンプトリップ機能)</td> <td rowspan="2">44</td> <td rowspan="2">原子炉緊急停止系 制御棒 制御棒駆動系水圧制御ユニット</td> </tr> <tr> <td>再循環系ポンプ遮断器手動スイッチ 低速度用電源装置遮断器手動スイッチ</td> </tr> <tr> <td rowspan="3">ほう酸水注入</td> <td>ほう酸水注入ポンプ</td> <td rowspan="3">44</td> <td rowspan="3">原子炉緊急停止系 制御棒 制御棒駆動系水圧制御ユニット (原子炉圧力容器)</td> </tr> <tr> <td>ほう酸水貯蔵タンク</td> </tr> <tr> <td>ほう酸水注入系配管・弁 [流路]</td> </tr> <tr> <td>自動減圧系の起動阻止スイッチによる原子炉出力急上昇防止</td> <td>自動減圧系の起動阻止スイッチ</td> <td></td> <td>自動減圧系</td> </tr> <tr> <td rowspan="10">高圧代替注水系による原子炉注水</td> <td>常設高圧代替注水系ポンプ</td> <td rowspan="10">45</td> <td rowspan="10">高圧炉心スプレイ系、原子炉隔離時冷却系 (原子炉圧力容器) (サブプレッション・チェンバ)</td> </tr> <tr> <td>高圧代替注水系タービン止め弁</td> </tr> <tr> <td>高圧代替注水系 (蒸気系) 配管・弁 [流路]</td> </tr> <tr> <td>主蒸気系配管・弁 [流路]</td> </tr> <tr> <td>原子炉隔離時冷却系 (蒸気系) 配管・弁 [流路]</td> </tr> <tr> <td>高圧代替注水系 (注水系) 配管・弁 [流路]</td> </tr> <tr> <td>高圧炉心スプレイ系配管・弁・ストレーナ [流路]</td> </tr> <tr> <td>原子炉隔離時冷却系 (注水系) 配管・弁 [流路]</td> </tr> <tr> <td>原子炉圧力容器 [注水先]</td> </tr> <tr> <td>サブプレッション・チェンバ [水源]</td> </tr> </tbody> </table>	常設重大事故防止設備		関連条文	代替する機能を有する設計基準対象施設	系統機能	主要設備	代替制御棒挿入機能による制御棒緊急挿入	ATWS緩和設備 (代替制御棒挿入機能)	44	原子炉緊急停止系	ATWS緩和設備 (代替制御棒挿入機能) 手動スイッチ	制御棒	制御棒駆動機構	制御棒駆動系水圧制御ユニット	制御棒駆動系配管・弁 [流路]	再循環系ポンプ停止による原子炉出力抑制	ATWS緩和設備 (代替再循環系ポンプトリップ機能)	44	原子炉緊急停止系 制御棒 制御棒駆動系水圧制御ユニット	再循環系ポンプ遮断器手動スイッチ 低速度用電源装置遮断器手動スイッチ	ほう酸水注入	ほう酸水注入ポンプ	44	原子炉緊急停止系 制御棒 制御棒駆動系水圧制御ユニット (原子炉圧力容器)	ほう酸水貯蔵タンク	ほう酸水注入系配管・弁 [流路]	自動減圧系の起動阻止スイッチによる原子炉出力急上昇防止	自動減圧系の起動阻止スイッチ		自動減圧系	高圧代替注水系による原子炉注水	常設高圧代替注水系ポンプ	45	高圧炉心スプレイ系、原子炉隔離時冷却系 (原子炉圧力容器) (サブプレッション・チェンバ)	高圧代替注水系タービン止め弁	高圧代替注水系 (蒸気系) 配管・弁 [流路]	主蒸気系配管・弁 [流路]	原子炉隔離時冷却系 (蒸気系) 配管・弁 [流路]	高圧代替注水系 (注水系) 配管・弁 [流路]	高圧炉心スプレイ系配管・弁・ストレーナ [流路]	原子炉隔離時冷却系 (注水系) 配管・弁 [流路]	原子炉圧力容器 [注水先]	サブプレッション・チェンバ [水源]	<table border="1"> <thead> <tr> <th colspan="2">常設重大事故防止設備</th> <th rowspan="2">関連条文</th> <th rowspan="2">代替する機能を有する設計基準対象施設</th> </tr> <tr> <th>系統機能</th> <th>主要設備</th> </tr> </thead> <tbody> <tr> <td rowspan="5">代替制御棒挿入機能による制御棒緊急挿入</td> <td>ATWS緩和設備 (代替制御棒挿入機能)</td> <td rowspan="5">44</td> <td rowspan="5">原子炉保護系</td> </tr> <tr> <td>制御棒</td> </tr> <tr> <td>制御棒駆動機構</td> </tr> <tr> <td>制御棒駆動系水圧系水圧制御ユニット</td> </tr> <tr> <td>制御棒駆動系水圧系配管・弁 [流路]</td> </tr> <tr> <td>原子炉再循環ポンプ停止による原子炉出力抑制</td> <td>ATWS緩和設備 (代替原子炉再循環ポンプトリップ機能)</td> <td rowspan="5">44</td> <td rowspan="5">原子炉保護系、 制御棒、 制御棒駆動系水圧系</td> </tr> <tr> <td rowspan="4">ほう酸水注入</td> <td>ほう酸水注入ポンプ</td> </tr> <tr> <td>ほう酸水貯蔵タンク</td> </tr> <tr> <td>ほう酸水注入系 配管・弁 [流路]</td> </tr> <tr> <td>差圧検出・ほう酸水注入系配管 (原子炉圧力容器内部) [流路]</td> </tr> <tr> <td>出力急上昇の防止</td> <td>自動減圧起動阻止スイッチ 代替自動減圧起動阻止スイッチ</td> <td></td> <td>自動減圧系 (原子炉圧力容器)</td> </tr> <tr> <td rowspan="10">高圧原子炉代替注水系による原子炉の冷却</td> <td>高圧原子炉代替注水ポンプ</td> <td rowspan="10">45</td> <td rowspan="10">高圧炉心スプレイ系、原子炉隔離時冷却系 (サブプレッション・チェンバ)、 復水貯蔵タンク (原子炉圧力容器)</td> </tr> <tr> <td>高圧原子炉代替注水系 (蒸気系) 配管・弁 [流路]</td> </tr> <tr> <td>主蒸気系 配管 [流路]</td> </tr> <tr> <td>原子炉隔離時冷却系 (蒸気系) 配管・弁 [流路]</td> </tr> <tr> <td>高圧原子炉代替注水系 (注水系) 配管・弁 [流路]</td> </tr> <tr> <td>残留熱除去系 配管・弁・ストレーナ [流路]</td> </tr> <tr> <td>原子炉隔離時冷却系 (注水系) 配管・弁 [流路]</td> </tr> <tr> <td>原子炉浄化系 配管 [流路]</td> </tr> <tr> <td>給水系 配管・弁・スパージャ [流路]</td> </tr> <tr> <td>サブプレッション・チェンバ [水源]</td> </tr> <tr> <td>原子炉圧力容器 [注水先]</td> </tr> </tbody> </table>	常設重大事故防止設備		関連条文	代替する機能を有する設計基準対象施設	系統機能	主要設備	代替制御棒挿入機能による制御棒緊急挿入	ATWS緩和設備 (代替制御棒挿入機能)	44	原子炉保護系	制御棒	制御棒駆動機構	制御棒駆動系水圧系水圧制御ユニット	制御棒駆動系水圧系配管・弁 [流路]	原子炉再循環ポンプ停止による原子炉出力抑制	ATWS緩和設備 (代替原子炉再循環ポンプトリップ機能)	44	原子炉保護系、 制御棒、 制御棒駆動系水圧系	ほう酸水注入	ほう酸水注入ポンプ	ほう酸水貯蔵タンク	ほう酸水注入系 配管・弁 [流路]	差圧検出・ほう酸水注入系配管 (原子炉圧力容器内部) [流路]	出力急上昇の防止	自動減圧起動阻止スイッチ 代替自動減圧起動阻止スイッチ		自動減圧系 (原子炉圧力容器)	高圧原子炉代替注水系による原子炉の冷却	高圧原子炉代替注水ポンプ	45	高圧炉心スプレイ系、原子炉隔離時冷却系 (サブプレッション・チェンバ)、 復水貯蔵タンク (原子炉圧力容器)	高圧原子炉代替注水系 (蒸気系) 配管・弁 [流路]	主蒸気系 配管 [流路]	原子炉隔離時冷却系 (蒸気系) 配管・弁 [流路]	高圧原子炉代替注水系 (注水系) 配管・弁 [流路]	残留熱除去系 配管・弁・ストレーナ [流路]	原子炉隔離時冷却系 (注水系) 配管・弁 [流路]	原子炉浄化系 配管 [流路]	給水系 配管・弁・スパージャ [流路]	サブプレッション・チェンバ [水源]	原子炉圧力容器 [注水先]	<p>・設備の相違</p> <p>【柏崎6/7, 東海第二】</p> <p>共-1 SA設備リストの抽出の相違</p>
常設重大事故防止設備 ※設計基準拡張		関連条文			代替する機能を有する設計基準対象施設																																																																																																																																
系統機能	主要設備																																																																																																																																				
代替制御棒挿入機能による制御棒緊急挿入	ATWS緩和設備 (代替制御棒挿入機能)	44	原子炉緊急停止系																																																																																																																																		
	制御棒																																																																																																																																				
	制御棒駆動機構 (水圧駆動)																																																																																																																																				
	制御棒駆動系 水圧制御ユニット																																																																																																																																				
原子炉冷却材再循環ポンプ停止による原子炉出力抑制	ATWS緩和設備 (代替冷却材再循環ポンプ・トリップ機能)	44	原子炉緊急停止系																																																																																																																																		
ほう酸水注入	ほう酸水注入系貯蔵タンク																																																																																																																																				
	ほう酸水注入系ポンプ																																																																																																																																				
	ほう酸水注入系 配管・弁 [流路]																																																																																																																																				
出力急上昇の防止	自動減圧系の起動阻止スイッチ		自動減圧系																																																																																																																																		
高圧代替注水系による原子炉の冷却	高圧代替注水系ポンプ	45	高圧炉心注水系、原子炉隔離時冷却系																																																																																																																																		
	高圧代替注水系 (蒸気系) 配管・弁 [流路]																																																																																																																																				
	主蒸気系 配管・弁 [流路]																																																																																																																																				
	原子炉隔離時冷却系 (蒸気系) 配管・弁 [流路]																																																																																																																																				
	高圧代替注水系 (注水系) 配管・弁 [流路]																																																																																																																																				
	復水補給水系 配管 [流路]																																																																																																																																				
	高圧炉心注水系 配管・弁 [流路]																																																																																																																																				
	残留熱除去系 配管・弁 (7号炉のみ) [流路]																																																																																																																																				
給水系 配管・弁・スパージャ [流路]																																																																																																																																					
原子炉圧力容器 [注水先]	45, 47	(原子炉圧力容器)																																																																																																																																			
高圧炉心注水系による原子炉の冷却	高圧炉心注水系ポンプ※	45	(高圧炉心注水系)、原子炉隔離時冷却系																																																																																																																																		
	高圧炉心注水系 配管・弁・ストレーナ・スパージャ [流路] ※																																																																																																																																				
	復水補給水系 配管 [流路] ※																																																																																																																																				
常設重大事故防止設備		関連条文	代替する機能を有する設計基準対象施設																																																																																																																																		
系統機能	主要設備																																																																																																																																				
代替制御棒挿入機能による制御棒緊急挿入	ATWS緩和設備 (代替制御棒挿入機能)	44	原子炉緊急停止系																																																																																																																																		
	ATWS緩和設備 (代替制御棒挿入機能) 手動スイッチ																																																																																																																																				
	制御棒																																																																																																																																				
	制御棒駆動機構																																																																																																																																				
	制御棒駆動系水圧制御ユニット																																																																																																																																				
	制御棒駆動系配管・弁 [流路]																																																																																																																																				
再循環系ポンプ停止による原子炉出力抑制	ATWS緩和設備 (代替再循環系ポンプトリップ機能)	44	原子炉緊急停止系 制御棒 制御棒駆動系水圧制御ユニット																																																																																																																																		
	再循環系ポンプ遮断器手動スイッチ 低速度用電源装置遮断器手動スイッチ																																																																																																																																				
ほう酸水注入	ほう酸水注入ポンプ	44	原子炉緊急停止系 制御棒 制御棒駆動系水圧制御ユニット (原子炉圧力容器)																																																																																																																																		
	ほう酸水貯蔵タンク																																																																																																																																				
	ほう酸水注入系配管・弁 [流路]																																																																																																																																				
自動減圧系の起動阻止スイッチによる原子炉出力急上昇防止	自動減圧系の起動阻止スイッチ		自動減圧系																																																																																																																																		
高圧代替注水系による原子炉注水	常設高圧代替注水系ポンプ	45	高圧炉心スプレイ系、原子炉隔離時冷却系 (原子炉圧力容器) (サブプレッション・チェンバ)																																																																																																																																		
	高圧代替注水系タービン止め弁																																																																																																																																				
	高圧代替注水系 (蒸気系) 配管・弁 [流路]																																																																																																																																				
	主蒸気系配管・弁 [流路]																																																																																																																																				
	原子炉隔離時冷却系 (蒸気系) 配管・弁 [流路]																																																																																																																																				
	高圧代替注水系 (注水系) 配管・弁 [流路]																																																																																																																																				
	高圧炉心スプレイ系配管・弁・ストレーナ [流路]																																																																																																																																				
	原子炉隔離時冷却系 (注水系) 配管・弁 [流路]																																																																																																																																				
	原子炉圧力容器 [注水先]																																																																																																																																				
	サブプレッション・チェンバ [水源]																																																																																																																																				
常設重大事故防止設備		関連条文	代替する機能を有する設計基準対象施設																																																																																																																																		
系統機能	主要設備																																																																																																																																				
代替制御棒挿入機能による制御棒緊急挿入	ATWS緩和設備 (代替制御棒挿入機能)	44	原子炉保護系																																																																																																																																		
	制御棒																																																																																																																																				
	制御棒駆動機構																																																																																																																																				
	制御棒駆動系水圧系水圧制御ユニット																																																																																																																																				
	制御棒駆動系水圧系配管・弁 [流路]																																																																																																																																				
原子炉再循環ポンプ停止による原子炉出力抑制	ATWS緩和設備 (代替原子炉再循環ポンプトリップ機能)	44	原子炉保護系、 制御棒、 制御棒駆動系水圧系																																																																																																																																		
ほう酸水注入	ほう酸水注入ポンプ																																																																																																																																				
	ほう酸水貯蔵タンク																																																																																																																																				
	ほう酸水注入系 配管・弁 [流路]																																																																																																																																				
	差圧検出・ほう酸水注入系配管 (原子炉圧力容器内部) [流路]																																																																																																																																				
出力急上昇の防止	自動減圧起動阻止スイッチ 代替自動減圧起動阻止スイッチ		自動減圧系 (原子炉圧力容器)																																																																																																																																		
高圧原子炉代替注水系による原子炉の冷却	高圧原子炉代替注水ポンプ	45	高圧炉心スプレイ系、原子炉隔離時冷却系 (サブプレッション・チェンバ)、 復水貯蔵タンク (原子炉圧力容器)																																																																																																																																		
	高圧原子炉代替注水系 (蒸気系) 配管・弁 [流路]																																																																																																																																				
	主蒸気系 配管 [流路]																																																																																																																																				
	原子炉隔離時冷却系 (蒸気系) 配管・弁 [流路]																																																																																																																																				
	高圧原子炉代替注水系 (注水系) 配管・弁 [流路]																																																																																																																																				
	残留熱除去系 配管・弁・ストレーナ [流路]																																																																																																																																				
	原子炉隔離時冷却系 (注水系) 配管・弁 [流路]																																																																																																																																				
	原子炉浄化系 配管 [流路]																																																																																																																																				
	給水系 配管・弁・スパージャ [流路]																																																																																																																																				
	サブプレッション・チェンバ [水源]																																																																																																																																				
原子炉圧力容器 [注水先]																																																																																																																																					

柏崎刈羽原子力発電所 6 / 7号炉 (2017.12.20版)	東海第二発電所 (2018.9.18版)	島根原子力発電所 2号炉	備考																																																																																																																																																													
<p align="center">第2表：常設重大事故防止設備 (2 / 15)</p>	<p align="center">2-1表 常設重大事故防止設備 (2 / 25)</p>	<p align="center">第2表 常設重大事故防止設備 (2 / 20)</p>	<p>・設備の相違 【柏崎6/7, 東海第二】 共-1 SA設備リストの抽出の相違</p>																																																																																																																																																													
<table border="1"> <thead> <tr> <th>系統機能</th> <th>主要設備</th> <th>関連条文</th> <th>代替する機能を有する設計基準対象施設</th> </tr> </thead> <tbody> <tr> <td rowspan="7">原子炉隔離時冷却系による原子炉の冷却</td> <td>原子炉隔離時冷却系ポンプ※</td> <td rowspan="7">45</td> <td rowspan="7">(原子炉隔離時冷却系) 高圧炉心注水系</td> </tr> <tr> <td>原子炉隔離時冷却系(蒸気系)配管・弁[流路]※</td> </tr> <tr> <td>主蒸気系 配管・弁[流路]※</td> </tr> <tr> <td>原子炉隔離時冷却系(注水系)配管・弁・ストレーナ[流路]※</td> </tr> <tr> <td>復水補給水系 配管・弁[流路]※</td> </tr> <tr> <td>高圧炉心注水系 配管・弁[流路] ※</td> </tr> <tr> <td>給水系 配管・弁・スパージャ [流路] ※</td> </tr> <tr> <td rowspan="4">逃がし安全弁</td> <td>逃がし安全弁[操作対象弁]</td> <td rowspan="4">46</td> <td>(逃がし安全弁)</td> </tr> <tr> <td>逃がし弁機能用アキュムレータ</td> <td>(アキュムレータ)</td> </tr> <tr> <td>自動減圧機能用アキュムレータ</td> <td>(逃がし安全弁排気管)</td> </tr> <tr> <td>主蒸気系配管・クエンチャ[流路]</td> <td>自動減圧系</td> </tr> <tr> <td rowspan="2">原子炉減圧の自動化 *自動減圧機能付き逃がし安全弁のみ</td> <td>代替自動減圧ロジック (代替自動減圧機能)</td> <td rowspan="2">46</td> <td rowspan="2">直流125V蓄電池A, 直流125V蓄電池A-2, 直流125V蓄電池B</td> </tr> <tr> <td>自動減圧系の起動阻止スイッチ</td> </tr> <tr> <td>可搬型直流電源設備による減圧</td> <td>AM用切替装置 (SRV)</td> <td rowspan="3">46</td> <td rowspan="3">(アキュムレータ)</td> </tr> <tr> <td rowspan="3">高圧窒素ガス供給系による作動窒素ガス確保</td> <td>高圧窒素ガス供給系 配管・弁 [流路]</td> </tr> <tr> <td>自動減圧機能用アキュムレータ [流路]</td> </tr> <tr> <td>逃がし弁機能用アキュムレータ [流路]</td> </tr> <tr> <td>インターフェイスシステム LOCA 隔離弁</td> <td>高圧炉心注水系注入隔離弁※</td> <td rowspan="2">47</td> <td rowspan="2">残留熱除去系 (低圧注水モード)</td> </tr> <tr> <td>ブローアウトパネル</td> <td>原子炉建屋ブローアウトパネル</td> </tr> <tr> <td rowspan="4">低圧代替注水系 (常設) による原子炉の冷却</td> <td>復水移送ポンプ</td> <td rowspan="4">47</td> <td rowspan="4">残留熱除去系 (低圧注水モード)</td> </tr> <tr> <td>復水補給水系 配管・弁 [流路]</td> </tr> <tr> <td>残留熱除去系 配管・弁・スパージャ [流路]</td> </tr> <tr> <td>給水系 配管・弁・スパージャ [流路]</td> </tr> <tr> <td rowspan="3">低圧代替注水系 (可搬型) による原子炉の冷却</td> <td>高圧炉心注水系 配管・弁 [流路]</td> <td rowspan="3">47</td> <td rowspan="3">残留熱除去系 (低圧注水モード)</td> </tr> <tr> <td>復水補給水系 配管・弁 [流路]</td> </tr> <tr> <td>残留熱除去系 配管・弁・スパージャ [流路]</td> </tr> </tbody> </table>	系統機能	主要設備	関連条文	代替する機能を有する設計基準対象施設	原子炉隔離時冷却系による原子炉の冷却	原子炉隔離時冷却系ポンプ※	45	(原子炉隔離時冷却系) 高圧炉心注水系	原子炉隔離時冷却系(蒸気系)配管・弁[流路]※	主蒸気系 配管・弁[流路]※	原子炉隔離時冷却系(注水系)配管・弁・ストレーナ[流路]※	復水補給水系 配管・弁[流路]※	高圧炉心注水系 配管・弁[流路] ※	給水系 配管・弁・スパージャ [流路] ※	逃がし安全弁	逃がし安全弁[操作対象弁]	46	(逃がし安全弁)	逃がし弁機能用アキュムレータ	(アキュムレータ)	自動減圧機能用アキュムレータ	(逃がし安全弁排気管)	主蒸気系配管・クエンチャ[流路]	自動減圧系	原子炉減圧の自動化 *自動減圧機能付き逃がし安全弁のみ	代替自動減圧ロジック (代替自動減圧機能)	46	直流125V蓄電池A, 直流125V蓄電池A-2, 直流125V蓄電池B	自動減圧系の起動阻止スイッチ	可搬型直流電源設備による減圧	AM用切替装置 (SRV)	46	(アキュムレータ)	高圧窒素ガス供給系による作動窒素ガス確保	高圧窒素ガス供給系 配管・弁 [流路]	自動減圧機能用アキュムレータ [流路]	逃がし弁機能用アキュムレータ [流路]	インターフェイスシステム LOCA 隔離弁	高圧炉心注水系注入隔離弁※	47	残留熱除去系 (低圧注水モード)	ブローアウトパネル	原子炉建屋ブローアウトパネル	低圧代替注水系 (常設) による原子炉の冷却	復水移送ポンプ	47	残留熱除去系 (低圧注水モード)	復水補給水系 配管・弁 [流路]	残留熱除去系 配管・弁・スパージャ [流路]	給水系 配管・弁・スパージャ [流路]	低圧代替注水系 (可搬型) による原子炉の冷却	高圧炉心注水系 配管・弁 [流路]	47	残留熱除去系 (低圧注水モード)	復水補給水系 配管・弁 [流路]	残留熱除去系 配管・弁・スパージャ [流路]	<table border="1"> <thead> <tr> <th>系統機能</th> <th>主要設備</th> <th>関連条文</th> <th>代替する機能を有する設計基準対象施設</th> </tr> </thead> <tbody> <tr> <td rowspan="7">原子炉隔離時冷却系による原子炉注水</td> <td>原子炉隔離時冷却系ポンプ</td> <td rowspan="7">45</td> <td rowspan="7">(原子炉隔離時冷却系) 高圧炉心スプレイ系</td> </tr> <tr> <td>原子炉隔離時冷却系(蒸気系)配管・弁 [流路]</td> </tr> <tr> <td>原子炉隔離時冷却系蒸気供給弁</td> </tr> <tr> <td>主蒸気系配管・弁 [流路]</td> </tr> <tr> <td>原子炉隔離時冷却系(注水系)配管・弁・ストレーナ [流路]</td> </tr> <tr> <td>原子炉圧力容器 [注水先]</td> </tr> <tr> <td>サブプレッション・チェンバ [水源]</td> </tr> <tr> <td rowspan="3">高圧炉心スプレイ系による原子炉注水</td> <td>高圧炉心スプレイ系ポンプ</td> <td rowspan="3">45</td> <td rowspan="3">(高圧炉心スプレイ系) 原子炉隔離時冷却系</td> </tr> <tr> <td>高圧炉心スプレイ系配管・弁・ストレーナ・スパージャ [流路]</td> </tr> <tr> <td>原子炉圧力容器 [注水先]</td> </tr> <tr> <td rowspan="2">原子炉冷却材圧力バウンダリの圧力上昇抑制</td> <td>逃がし安全弁 (安全弁機能)</td> <td rowspan="2">46</td> <td rowspan="2">(逃がし安全弁)</td> </tr> <tr> <td>主蒸気系配管・逃がし安全弁排気管・クエンチャ [流路]</td> </tr> <tr> <td rowspan="3">逃がし安全弁</td> <td>逃がし安全弁 [操作対象弁]</td> <td rowspan="3">46</td> <td rowspan="3">(主蒸気系配管・逃がし安全弁排気管・クエンチャ)</td> </tr> <tr> <td>自動減圧機能用アキュムレータ</td> </tr> <tr> <td>主蒸気系配管・逃がし安全弁排気管・クエンチャ [流路]</td> </tr> <tr> <td rowspan="2">原子炉減圧の自動化</td> <td>過渡時自動減圧機能</td> <td rowspan="2">46</td> <td rowspan="2">自動減圧系</td> </tr> <tr> <td>自動減圧系の起動阻止スイッチ</td> </tr> <tr> <td rowspan="2">非常用窒素供給系による窒素確保</td> <td>自動減圧機能用アキュムレータ [流路]</td> <td rowspan="2">46</td> <td rowspan="2">アキュムレータ</td> </tr> <tr> <td>非常用窒素供給系配管・弁 [流路]</td> </tr> <tr> <td>非常用逃がし安全弁駆動系による原子炉減圧</td> <td>非常用逃がし安全弁駆動系配管・弁 [流路]</td> <td>46</td> <td>アキュムレータ</td> </tr> </tbody> </table>	系統機能	主要設備	関連条文	代替する機能を有する設計基準対象施設	原子炉隔離時冷却系による原子炉注水	原子炉隔離時冷却系ポンプ	45	(原子炉隔離時冷却系) 高圧炉心スプレイ系	原子炉隔離時冷却系(蒸気系)配管・弁 [流路]	原子炉隔離時冷却系蒸気供給弁	主蒸気系配管・弁 [流路]	原子炉隔離時冷却系(注水系)配管・弁・ストレーナ [流路]	原子炉圧力容器 [注水先]	サブプレッション・チェンバ [水源]	高圧炉心スプレイ系による原子炉注水	高圧炉心スプレイ系ポンプ	45	(高圧炉心スプレイ系) 原子炉隔離時冷却系	高圧炉心スプレイ系配管・弁・ストレーナ・スパージャ [流路]	原子炉圧力容器 [注水先]	原子炉冷却材圧力バウンダリの圧力上昇抑制	逃がし安全弁 (安全弁機能)	46	(逃がし安全弁)	主蒸気系配管・逃がし安全弁排気管・クエンチャ [流路]	逃がし安全弁	逃がし安全弁 [操作対象弁]	46	(主蒸気系配管・逃がし安全弁排気管・クエンチャ)	自動減圧機能用アキュムレータ	主蒸気系配管・逃がし安全弁排気管・クエンチャ [流路]	原子炉減圧の自動化	過渡時自動減圧機能	46	自動減圧系	自動減圧系の起動阻止スイッチ	非常用窒素供給系による窒素確保	自動減圧機能用アキュムレータ [流路]	46	アキュムレータ	非常用窒素供給系配管・弁 [流路]	非常用逃がし安全弁駆動系による原子炉減圧	非常用逃がし安全弁駆動系配管・弁 [流路]	46	アキュムレータ	<table border="1"> <thead> <tr> <th>系統機能</th> <th>主要設備</th> <th>関連条文</th> <th>代替する機能を有する設計基準対象施設</th> </tr> </thead> <tbody> <tr> <td rowspan="7">原子炉隔離時冷却系による原子炉の冷却</td> <td>原子炉隔離時冷却系ポンプ</td> <td rowspan="7">45</td> <td rowspan="7">(原子炉隔離時冷却系), 高圧炉心スプレイ系</td> </tr> <tr> <td>原子炉隔離時冷却系(蒸気系)配管・弁[流路]</td> </tr> <tr> <td>主蒸気系 配管[流路]</td> </tr> <tr> <td>原子炉隔離時冷却系(注水系)配管・弁・ストレーナ [流路]</td> </tr> <tr> <td>原子炉浄化系 配管 [流路]</td> </tr> <tr> <td>給水系 配管・弁・スパージャ [流路]</td> </tr> <tr> <td>サブプレッション・チェンバ[水源]</td> </tr> <tr> <td rowspan="3">高圧炉心スプレイ系による原子炉の冷却</td> <td>サブプレッション・チェンバ[水源]</td> <td rowspan="3">45</td> <td rowspan="3">(サブプレッション・チェンバ), 復水貯蔵タンク</td> </tr> <tr> <td>原子炉圧力容器[注水先]</td> </tr> <tr> <td>高圧炉心スプレイ・ポンプ</td> </tr> <tr> <td rowspan="3">逃がし安全弁</td> <td>高圧炉心スプレイ系 配管・弁・ストレーナ・スパージャ [流路]</td> <td rowspan="3">46</td> <td rowspan="3">(高圧炉心スプレイ系), 原子炉隔離時冷却系</td> </tr> <tr> <td>サブプレッション・チェンバ[水源]</td> </tr> <tr> <td>原子炉圧力容器[注水先]</td> </tr> <tr> <td rowspan="3">可搬型直流電源による減圧</td> <td>逃がし安全弁</td> <td rowspan="3">46</td> <td rowspan="3">(サブプレッション・チェンバ), 復水貯蔵タンク</td> </tr> <tr> <td>逃がし安全弁逃がし弁機能用アキュムレータ</td> </tr> <tr> <td>主蒸気系 配管・クエンチャ [流路]</td> </tr> <tr> <td rowspan="3">原子炉減圧の自動化</td> <td>代替自動減圧ロジック (代替自動減圧機能)</td> <td rowspan="3">46</td> <td rowspan="3">自動減圧系</td> </tr> <tr> <td>自動減圧起動阻止スイッチ</td> </tr> <tr> <td>代替自動減圧起動阻止スイッチ</td> </tr> <tr> <td>可搬型直流電源による減圧</td> <td>SRV用電源切替盤</td> <td rowspan="2">46</td> <td>A-115V系蓄電池, B-115V系蓄電池, B1-115V系蓄電池(SA)</td> </tr> <tr> <td>逃がし安全弁窒素ガス供給系</td> <td>逃がし安全弁逃がし弁機能用アキュムレータ[流路]</td> <td>(アキュムレータ)</td> </tr> <tr> <td>インターフェイスシステム LOCA 隔離弁</td> <td>残留熱除去系注水弁 (MV222-5A, 5B, 5C)</td> <td rowspan="2">46</td> <td>(残留熱除去系注水弁)</td> </tr> <tr> <td>原子炉建物燃料取替階ブローアウトパネル</td> <td>低圧炉心スプレイ系注水弁 (MV223-2)</td> <td>(低圧炉心スプレイ系注水弁)</td> </tr> <tr> <td>原子炉建物燃料取替階ブローアウトパネル</td> <td>原子炉建物燃料取替階ブローアウトパネル</td> <td>46</td> <td>-</td> </tr> </tbody> </table>	系統機能	主要設備	関連条文	代替する機能を有する設計基準対象施設	原子炉隔離時冷却系による原子炉の冷却	原子炉隔離時冷却系ポンプ	45	(原子炉隔離時冷却系), 高圧炉心スプレイ系	原子炉隔離時冷却系(蒸気系)配管・弁[流路]	主蒸気系 配管[流路]	原子炉隔離時冷却系(注水系)配管・弁・ストレーナ [流路]	原子炉浄化系 配管 [流路]	給水系 配管・弁・スパージャ [流路]	サブプレッション・チェンバ[水源]	高圧炉心スプレイ系による原子炉の冷却	サブプレッション・チェンバ[水源]	45	(サブプレッション・チェンバ), 復水貯蔵タンク	原子炉圧力容器[注水先]	高圧炉心スプレイ・ポンプ	逃がし安全弁	高圧炉心スプレイ系 配管・弁・ストレーナ・スパージャ [流路]	46	(高圧炉心スプレイ系), 原子炉隔離時冷却系	サブプレッション・チェンバ[水源]	原子炉圧力容器[注水先]	可搬型直流電源による減圧	逃がし安全弁	46	(サブプレッション・チェンバ), 復水貯蔵タンク	逃がし安全弁逃がし弁機能用アキュムレータ	主蒸気系 配管・クエンチャ [流路]	原子炉減圧の自動化	代替自動減圧ロジック (代替自動減圧機能)	46	自動減圧系	自動減圧起動阻止スイッチ	代替自動減圧起動阻止スイッチ	可搬型直流電源による減圧	SRV用電源切替盤	46	A-115V系蓄電池, B-115V系蓄電池, B1-115V系蓄電池(SA)	逃がし安全弁窒素ガス供給系	逃がし安全弁逃がし弁機能用アキュムレータ[流路]	(アキュムレータ)	インターフェイスシステム LOCA 隔離弁	残留熱除去系注水弁 (MV222-5A, 5B, 5C)	46	(残留熱除去系注水弁)	原子炉建物燃料取替階ブローアウトパネル	低圧炉心スプレイ系注水弁 (MV223-2)	(低圧炉心スプレイ系注水弁)	原子炉建物燃料取替階ブローアウトパネル	原子炉建物燃料取替階ブローアウトパネル	46	-	<p>・設備の相違 【柏崎6/7, 東海第二】 共-1 SA設備リストの抽出の相違</p>
系統機能	主要設備	関連条文	代替する機能を有する設計基準対象施設																																																																																																																																																													
原子炉隔離時冷却系による原子炉の冷却	原子炉隔離時冷却系ポンプ※	45	(原子炉隔離時冷却系) 高圧炉心注水系																																																																																																																																																													
	原子炉隔離時冷却系(蒸気系)配管・弁[流路]※																																																																																																																																																															
	主蒸気系 配管・弁[流路]※																																																																																																																																																															
	原子炉隔離時冷却系(注水系)配管・弁・ストレーナ[流路]※																																																																																																																																																															
	復水補給水系 配管・弁[流路]※																																																																																																																																																															
	高圧炉心注水系 配管・弁[流路] ※																																																																																																																																																															
	給水系 配管・弁・スパージャ [流路] ※																																																																																																																																																															
逃がし安全弁	逃がし安全弁[操作対象弁]	46	(逃がし安全弁)																																																																																																																																																													
	逃がし弁機能用アキュムレータ		(アキュムレータ)																																																																																																																																																													
	自動減圧機能用アキュムレータ		(逃がし安全弁排気管)																																																																																																																																																													
	主蒸気系配管・クエンチャ[流路]		自動減圧系																																																																																																																																																													
原子炉減圧の自動化 *自動減圧機能付き逃がし安全弁のみ	代替自動減圧ロジック (代替自動減圧機能)	46	直流125V蓄電池A, 直流125V蓄電池A-2, 直流125V蓄電池B																																																																																																																																																													
	自動減圧系の起動阻止スイッチ																																																																																																																																																															
可搬型直流電源設備による減圧	AM用切替装置 (SRV)	46	(アキュムレータ)																																																																																																																																																													
高圧窒素ガス供給系による作動窒素ガス確保	高圧窒素ガス供給系 配管・弁 [流路]																																																																																																																																																															
	自動減圧機能用アキュムレータ [流路]																																																																																																																																																															
	逃がし弁機能用アキュムレータ [流路]																																																																																																																																																															
インターフェイスシステム LOCA 隔離弁	高圧炉心注水系注入隔離弁※	47	残留熱除去系 (低圧注水モード)																																																																																																																																																													
ブローアウトパネル	原子炉建屋ブローアウトパネル																																																																																																																																																															
低圧代替注水系 (常設) による原子炉の冷却	復水移送ポンプ	47	残留熱除去系 (低圧注水モード)																																																																																																																																																													
	復水補給水系 配管・弁 [流路]																																																																																																																																																															
	残留熱除去系 配管・弁・スパージャ [流路]																																																																																																																																																															
	給水系 配管・弁・スパージャ [流路]																																																																																																																																																															
低圧代替注水系 (可搬型) による原子炉の冷却	高圧炉心注水系 配管・弁 [流路]	47	残留熱除去系 (低圧注水モード)																																																																																																																																																													
	復水補給水系 配管・弁 [流路]																																																																																																																																																															
	残留熱除去系 配管・弁・スパージャ [流路]																																																																																																																																																															
系統機能	主要設備	関連条文	代替する機能を有する設計基準対象施設																																																																																																																																																													
原子炉隔離時冷却系による原子炉注水	原子炉隔離時冷却系ポンプ	45	(原子炉隔離時冷却系) 高圧炉心スプレイ系																																																																																																																																																													
	原子炉隔離時冷却系(蒸気系)配管・弁 [流路]																																																																																																																																																															
	原子炉隔離時冷却系蒸気供給弁																																																																																																																																																															
	主蒸気系配管・弁 [流路]																																																																																																																																																															
	原子炉隔離時冷却系(注水系)配管・弁・ストレーナ [流路]																																																																																																																																																															
	原子炉圧力容器 [注水先]																																																																																																																																																															
	サブプレッション・チェンバ [水源]																																																																																																																																																															
高圧炉心スプレイ系による原子炉注水	高圧炉心スプレイ系ポンプ	45	(高圧炉心スプレイ系) 原子炉隔離時冷却系																																																																																																																																																													
	高圧炉心スプレイ系配管・弁・ストレーナ・スパージャ [流路]																																																																																																																																																															
	原子炉圧力容器 [注水先]																																																																																																																																																															
原子炉冷却材圧力バウンダリの圧力上昇抑制	逃がし安全弁 (安全弁機能)	46	(逃がし安全弁)																																																																																																																																																													
	主蒸気系配管・逃がし安全弁排気管・クエンチャ [流路]																																																																																																																																																															
逃がし安全弁	逃がし安全弁 [操作対象弁]	46	(主蒸気系配管・逃がし安全弁排気管・クエンチャ)																																																																																																																																																													
	自動減圧機能用アキュムレータ																																																																																																																																																															
	主蒸気系配管・逃がし安全弁排気管・クエンチャ [流路]																																																																																																																																																															
原子炉減圧の自動化	過渡時自動減圧機能	46	自動減圧系																																																																																																																																																													
	自動減圧系の起動阻止スイッチ																																																																																																																																																															
非常用窒素供給系による窒素確保	自動減圧機能用アキュムレータ [流路]	46	アキュムレータ																																																																																																																																																													
	非常用窒素供給系配管・弁 [流路]																																																																																																																																																															
非常用逃がし安全弁駆動系による原子炉減圧	非常用逃がし安全弁駆動系配管・弁 [流路]	46	アキュムレータ																																																																																																																																																													
系統機能	主要設備	関連条文	代替する機能を有する設計基準対象施設																																																																																																																																																													
原子炉隔離時冷却系による原子炉の冷却	原子炉隔離時冷却系ポンプ	45	(原子炉隔離時冷却系), 高圧炉心スプレイ系																																																																																																																																																													
	原子炉隔離時冷却系(蒸気系)配管・弁[流路]																																																																																																																																																															
	主蒸気系 配管[流路]																																																																																																																																																															
	原子炉隔離時冷却系(注水系)配管・弁・ストレーナ [流路]																																																																																																																																																															
	原子炉浄化系 配管 [流路]																																																																																																																																																															
	給水系 配管・弁・スパージャ [流路]																																																																																																																																																															
	サブプレッション・チェンバ[水源]																																																																																																																																																															
高圧炉心スプレイ系による原子炉の冷却	サブプレッション・チェンバ[水源]	45	(サブプレッション・チェンバ), 復水貯蔵タンク																																																																																																																																																													
	原子炉圧力容器[注水先]																																																																																																																																																															
	高圧炉心スプレイ・ポンプ																																																																																																																																																															
逃がし安全弁	高圧炉心スプレイ系 配管・弁・ストレーナ・スパージャ [流路]	46	(高圧炉心スプレイ系), 原子炉隔離時冷却系																																																																																																																																																													
	サブプレッション・チェンバ[水源]																																																																																																																																																															
	原子炉圧力容器[注水先]																																																																																																																																																															
可搬型直流電源による減圧	逃がし安全弁	46	(サブプレッション・チェンバ), 復水貯蔵タンク																																																																																																																																																													
	逃がし安全弁逃がし弁機能用アキュムレータ																																																																																																																																																															
	主蒸気系 配管・クエンチャ [流路]																																																																																																																																																															
原子炉減圧の自動化	代替自動減圧ロジック (代替自動減圧機能)	46	自動減圧系																																																																																																																																																													
	自動減圧起動阻止スイッチ																																																																																																																																																															
	代替自動減圧起動阻止スイッチ																																																																																																																																																															
可搬型直流電源による減圧	SRV用電源切替盤	46	A-115V系蓄電池, B-115V系蓄電池, B1-115V系蓄電池(SA)																																																																																																																																																													
逃がし安全弁窒素ガス供給系	逃がし安全弁逃がし弁機能用アキュムレータ[流路]		(アキュムレータ)																																																																																																																																																													
インターフェイスシステム LOCA 隔離弁	残留熱除去系注水弁 (MV222-5A, 5B, 5C)	46	(残留熱除去系注水弁)																																																																																																																																																													
原子炉建物燃料取替階ブローアウトパネル	低圧炉心スプレイ系注水弁 (MV223-2)		(低圧炉心スプレイ系注水弁)																																																																																																																																																													
原子炉建物燃料取替階ブローアウトパネル	原子炉建物燃料取替階ブローアウトパネル	46	-																																																																																																																																																													

柏崎刈羽原子力発電所 6/7号炉 (2017.12.20版)	東海第二発電所 (2018.9.18版)	島根原子力発電所 2号炉	備考																																																																																																																																																																		
<p align="center">第2表：常設重大事故防止設備 (3/15)</p> <table border="1"> <thead> <tr> <th>系統機能</th> <th>主要設備</th> <th>関連条文</th> <th>代替する機能を有する設計基準対象施設</th> </tr> </thead> <tbody> <tr> <td rowspan="2">低圧注水</td> <td>残留熱除去系ポンプ※</td> <td rowspan="2">47</td> <td rowspan="2">(残留熱除去系 (低圧注水モード))</td> </tr> <tr> <td>残留熱除去系 配管・弁・ストレーナ・スパーージャ [流路] ※</td> </tr> <tr> <td rowspan="2">原子炉停止時冷却</td> <td>給水系 配管・弁・スパーージャ [流路] ※</td> <td rowspan="2">47</td> <td rowspan="2">(残留熱除去系 (原子炉停止時冷却モード))</td> </tr> <tr> <td>残留熱除去系ポンプ※</td> </tr> <tr> <td rowspan="4">非常用取水設備</td> <td>残留熱除去系熱交換器※</td> <td rowspan="4">47, 48, 49, 50, 54, 56</td> <td rowspan="4">(海水貯留罐) (スクリーン室) (取水路) (補機冷却用海水取水路) (補機冷却用海水取水槽)</td> </tr> <tr> <td>残留熱除去系 配管・弁・スパーージャ [流路] ※</td> </tr> <tr> <td>海水貯留罐</td> </tr> <tr> <td>スクリーン室</td> </tr> <tr> <td rowspan="2">代替原子炉補機冷却系による除熱※水源は海を使用</td> <td>取水路</td> <td rowspan="2">47, 48, 49</td> <td rowspan="2">(補機冷却用海水取水路) (補機冷却用海水取水槽)</td> </tr> <tr> <td>補機冷却用海水取水路※</td> </tr> <tr> <td rowspan="10">耐圧強化ベント系による原子炉格納容器内の減圧及び除熱</td> <td>補機冷却用海水取水槽※</td> <td rowspan="10">48</td> <td rowspan="10">原子炉補機冷却系</td> </tr> <tr> <td>原子炉補機冷却系 配管・弁・サージタンク [流路]</td> </tr> <tr> <td>残留熱除去系熱交換器 [流路]</td> </tr> <tr> <td>遠隔手動弁操作設備</td> </tr> <tr> <td>遠隔空気駆動弁操作設備配管・弁 [流路]</td> </tr> <tr> <td>不活性ガス系 配管・弁 [流路]</td> </tr> <tr> <td>耐圧強化ベント系 (W/W) 配管・弁 [流路]</td> </tr> <tr> <td>耐圧強化ベント系 (D/W) 配管・弁 [流路]</td> </tr> <tr> <td>非常用ガス処理系 配管・弁 [流路]</td> </tr> <tr> <td>主排気筒 (内筒) [流路]</td> </tr> <tr> <td>原子炉格納容器 (サブプレッション・チェンバ、真空破壊弁を含む) [排出元]</td> <td>48, 49, 50, 52</td> <td>(原子炉格納容器)</td> </tr> <tr> <td>原子炉停止時冷却</td> <td>残留熱除去系 (原子炉停止時冷却モード) ※</td> <td rowspan="3">48</td> <td>残留熱除去系 (原子炉停止時冷却モード)</td> </tr> <tr> <td>格納容器スプレイ冷却</td> <td>残留熱除去系 (格納容器スプレイ冷却モード) ※</td> <td>残留熱除去系 (格納容器スプレイ冷却モード)</td> </tr> <tr> <td>サブプレッション・チェンバ・プール水冷却</td> <td>残留熱除去系 (サブプレッション・チェンバ・プール水冷却モード) ※</td> <td>残留熱除去系 (サブプレッション・チェンバ・プール水冷却モード)</td> </tr> </tbody> </table>	系統機能	主要設備	関連条文	代替する機能を有する設計基準対象施設	低圧注水	残留熱除去系ポンプ※	47	(残留熱除去系 (低圧注水モード))	残留熱除去系 配管・弁・ストレーナ・スパーージャ [流路] ※	原子炉停止時冷却	給水系 配管・弁・スパーージャ [流路] ※	47	(残留熱除去系 (原子炉停止時冷却モード))	残留熱除去系ポンプ※	非常用取水設備	残留熱除去系熱交換器※	47, 48, 49, 50, 54, 56	(海水貯留罐) (スクリーン室) (取水路) (補機冷却用海水取水路) (補機冷却用海水取水槽)	残留熱除去系 配管・弁・スパーージャ [流路] ※	海水貯留罐	スクリーン室	代替原子炉補機冷却系による除熱※水源は海を使用	取水路	47, 48, 49	(補機冷却用海水取水路) (補機冷却用海水取水槽)	補機冷却用海水取水路※	耐圧強化ベント系による原子炉格納容器内の減圧及び除熱	補機冷却用海水取水槽※	48	原子炉補機冷却系	原子炉補機冷却系 配管・弁・サージタンク [流路]	残留熱除去系熱交換器 [流路]	遠隔手動弁操作設備	遠隔空気駆動弁操作設備配管・弁 [流路]	不活性ガス系 配管・弁 [流路]	耐圧強化ベント系 (W/W) 配管・弁 [流路]	耐圧強化ベント系 (D/W) 配管・弁 [流路]	非常用ガス処理系 配管・弁 [流路]	主排気筒 (内筒) [流路]	原子炉格納容器 (サブプレッション・チェンバ、真空破壊弁を含む) [排出元]	48, 49, 50, 52	(原子炉格納容器)	原子炉停止時冷却	残留熱除去系 (原子炉停止時冷却モード) ※	48	残留熱除去系 (原子炉停止時冷却モード)	格納容器スプレイ冷却	残留熱除去系 (格納容器スプレイ冷却モード) ※	残留熱除去系 (格納容器スプレイ冷却モード)	サブプレッション・チェンバ・プール水冷却	残留熱除去系 (サブプレッション・チェンバ・プール水冷却モード) ※	残留熱除去系 (サブプレッション・チェンバ・プール水冷却モード)	<p align="center">第2-1表 常設重大事故防止設備 (3/25)</p> <table border="1"> <thead> <tr> <th>系統機能</th> <th>主要設備</th> <th>関連条文</th> <th>代替する機能を有する設計基準対象施設</th> </tr> </thead> <tbody> <tr> <td rowspan="6">インターフェイスシステム LOC A 隔離弁</td> <td>高圧炉心スプレイ系注入弁</td> <td rowspan="6">46</td> <td>(高圧炉心スプレイ系注入弁)</td> </tr> <tr> <td>原子炉隔離時冷却系原子炉注入弁</td> <td>(原子炉隔離時冷却系原子炉注入弁)</td> </tr> <tr> <td>低圧炉心スプレイ系注入弁</td> <td>(低圧炉心スプレイ系注入弁)</td> </tr> <tr> <td>残留熱除去系 A 系注入弁</td> <td>(残留熱除去系 A 系注入弁)</td> </tr> <tr> <td>残留熱除去系 B 系注入弁</td> <td>(残留熱除去系 B 系注入弁)</td> </tr> <tr> <td>残留熱除去系 C 系注入弁</td> <td>(残留熱除去系 C 系注入弁)</td> </tr> <tr> <td rowspan="4">低圧代替注水系 (常設) による原子炉注水</td> <td>常設低圧代替注水系ポンプ</td> <td rowspan="4">47</td> <td>残留熱除去系 (低圧注水系) 低圧炉心スプレイ系</td> </tr> <tr> <td>低圧代替注水系配管・弁 [流路]</td> <td>(原子炉压力容器)</td> </tr> <tr> <td>原子炉压力容器 [注水先]</td> <td>(サブプレッション・チェンバ)</td> </tr> <tr> <td>代替淡水貯槽 [水源]</td> <td>残留熱除去系 (低圧注水系) 低圧炉心スプレイ系</td> </tr> <tr> <td rowspan="6">低圧代替注水系 (可搬型) による原子炉注水</td> <td>低圧代替注水系配管・弁 [流路]</td> <td rowspan="6">47</td> <td>(原子炉压力容器)</td> </tr> <tr> <td>低圧炉心スプレイ系配管・弁・スパーージャ [流路]</td> <td>(サブプレッション・チェンバ)</td> </tr> <tr> <td>残留熱除去系 C 系配管・弁 [流路]</td> <td>残留熱除去系 (低圧注水系) 低圧炉心スプレイ系</td> </tr> <tr> <td>原子炉压力容器 [注水先]</td> <td>(原子炉压力容器)</td> </tr> <tr> <td>西側淡水貯槽 [水源]</td> <td>(サブプレッション・チェンバ)</td> </tr> <tr> <td>代替淡水貯槽 [水源]</td> <td>残留熱除去系 (低圧注水系) 低圧炉心スプレイ系</td> </tr> <tr> <td rowspan="4">残留熱除去系 (低圧注水系) による原子炉注水</td> <td>残留熱除去系ポンプ</td> <td rowspan="4">47</td> <td>(残留熱除去系 (低圧注水系) 低圧炉心スプレイ系)</td> </tr> <tr> <td>残留熱除去系熱交換器</td> <td>(原子炉压力容器)</td> </tr> <tr> <td>残留熱除去系配管・弁・ストレーナ [流路]</td> <td>(サブプレッション・チェンバ)</td> </tr> <tr> <td>原子炉压力容器 [注水先]</td> <td>残留熱除去系 (低圧注水系) 低圧炉心スプレイ系</td> </tr> <tr> <td rowspan="2"></td> <td>サブプレッション・チェンバ [水源]</td> <td rowspan="2">47</td> <td>(原子炉压力容器)</td> </tr> <tr> <td></td> <td>(サブプレッション・チェンバ)</td> </tr> </tbody> </table>	系統機能	主要設備	関連条文	代替する機能を有する設計基準対象施設	インターフェイスシステム LOC A 隔離弁	高圧炉心スプレイ系注入弁	46	(高圧炉心スプレイ系注入弁)	原子炉隔離時冷却系原子炉注入弁	(原子炉隔離時冷却系原子炉注入弁)	低圧炉心スプレイ系注入弁	(低圧炉心スプレイ系注入弁)	残留熱除去系 A 系注入弁	(残留熱除去系 A 系注入弁)	残留熱除去系 B 系注入弁	(残留熱除去系 B 系注入弁)	残留熱除去系 C 系注入弁	(残留熱除去系 C 系注入弁)	低圧代替注水系 (常設) による原子炉注水	常設低圧代替注水系ポンプ	47	残留熱除去系 (低圧注水系) 低圧炉心スプレイ系	低圧代替注水系配管・弁 [流路]	(原子炉压力容器)	原子炉压力容器 [注水先]	(サブプレッション・チェンバ)	代替淡水貯槽 [水源]	残留熱除去系 (低圧注水系) 低圧炉心スプレイ系	低圧代替注水系 (可搬型) による原子炉注水	低圧代替注水系配管・弁 [流路]	47	(原子炉压力容器)	低圧炉心スプレイ系配管・弁・スパーージャ [流路]	(サブプレッション・チェンバ)	残留熱除去系 C 系配管・弁 [流路]	残留熱除去系 (低圧注水系) 低圧炉心スプレイ系	原子炉压力容器 [注水先]	(原子炉压力容器)	西側淡水貯槽 [水源]	(サブプレッション・チェンバ)	代替淡水貯槽 [水源]	残留熱除去系 (低圧注水系) 低圧炉心スプレイ系	残留熱除去系 (低圧注水系) による原子炉注水	残留熱除去系ポンプ	47	(残留熱除去系 (低圧注水系) 低圧炉心スプレイ系)	残留熱除去系熱交換器	(原子炉压力容器)	残留熱除去系配管・弁・ストレーナ [流路]	(サブプレッション・チェンバ)	原子炉压力容器 [注水先]	残留熱除去系 (低圧注水系) 低圧炉心スプレイ系		サブプレッション・チェンバ [水源]	47	(原子炉压力容器)		(サブプレッション・チェンバ)	<p align="center">第2表 常設重大事故防止設備 (3/20)</p> <table border="1"> <thead> <tr> <th>系統機能</th> <th>主要設備</th> <th>関連条文</th> <th>代替する機能を有する設計基準対象施設</th> </tr> </thead> <tbody> <tr> <td rowspan="3">低圧原子炉代替注水系 (常設) による原子炉の冷却</td> <td>低圧原子炉代替注水ポンプ</td> <td rowspan="3">47</td> <td>残留熱除去系 (低圧注水モード), 低圧炉心スプレイ系</td> </tr> <tr> <td>低圧原子炉代替注水系 配管・弁 [流路]</td> <td>(サブプレッション・チェンバ), 復水貯蔵タンク (原子炉压力容器)</td> </tr> <tr> <td>残留熱除去系 配管・弁 [流路]</td> <td>残留熱除去系 (低圧注水モード), 低圧炉心スプレイ系</td> </tr> <tr> <td rowspan="3">低圧原子炉代替注水系 (可搬型) による原子炉の冷却</td> <td>低圧原子炉代替注水槽 [水源]</td> <td rowspan="3">47</td> <td>(サブプレッション・チェンバ), 復水貯蔵タンク (原子炉压力容器)</td> </tr> <tr> <td>原子炉压力容器 [注水先]</td> <td>残留熱除去系 (低圧注水モード), 低圧炉心スプレイ系</td> </tr> <tr> <td>低圧原子炉代替注水系 配管・弁 [流路]</td> <td>残留熱除去系 (低圧注水系) 低圧炉心スプレイ系</td> </tr> <tr> <td rowspan="3">低圧炉心スプレイ系による低圧注水</td> <td>残留熱除去系 配管・弁 [流路]</td> <td rowspan="3">47</td> <td>(原子炉压力容器)</td> </tr> <tr> <td>原子炉压力容器 [注水先]</td> <td>(サブプレッション・チェンバ)</td> </tr> <tr> <td>低圧炉心スプレイ・ポンプ</td> <td>残留熱除去系 (低圧注水系) 低圧炉心スプレイ系</td> </tr> <tr> <td rowspan="3">残留熱除去系 (低圧注水モード) による低圧注水</td> <td>サブプレッション・チェンバ [水源]</td> <td rowspan="3">47</td> <td>(サブプレッション・チェンバ), 復水貯蔵タンク (原子炉压力容器)</td> </tr> <tr> <td>原子炉压力容器 [注水先]</td> <td>残留熱除去系 (低圧注水モード), 低圧炉心スプレイ系, (残留熱除去系 (低圧注水モード))</td> </tr> <tr> <td>残留熱除去ポンプ</td> <td>(サブプレッション・チェンバ), 復水貯蔵タンク (原子炉压力容器)</td> </tr> <tr> <td rowspan="3">残留熱除去系 (原子炉停止時冷却モード) による原子炉停止時冷却</td> <td>残留熱除去系 配管・弁・ストレーナ [流路]</td> <td rowspan="3">47</td> <td>(残留熱除去系 (原子炉停止時冷却モード))</td> </tr> <tr> <td>サブプレッション・チェンバ [水源]</td> <td>(原子炉压力容器)</td> </tr> <tr> <td>原子炉压力容器 [注水先]</td> <td>残留熱除去系 (原子炉停止時冷却モード) による原子炉停止時冷却</td> </tr> <tr> <td rowspan="3">原子炉補機冷却系 (原子炉補機海水系を含む。) ※水源は海を使用</td> <td>原子炉補機冷却水ポンプ</td> <td rowspan="3">47</td> <td>原子炉補機冷却系 (原子炉補機海水系を含む。)</td> </tr> <tr> <td>原子炉補機冷却系 熱交換器</td> <td>原子炉補機冷却系 (原子炉補機海水系を含む。)</td> </tr> <tr> <td>原子炉補機冷却系 サージタンク [流路]</td> <td>原子炉補機冷却系 (原子炉補機海水系を含む。)</td> </tr> </tbody> </table>	系統機能	主要設備	関連条文	代替する機能を有する設計基準対象施設	低圧原子炉代替注水系 (常設) による原子炉の冷却	低圧原子炉代替注水ポンプ	47	残留熱除去系 (低圧注水モード), 低圧炉心スプレイ系	低圧原子炉代替注水系 配管・弁 [流路]	(サブプレッション・チェンバ), 復水貯蔵タンク (原子炉压力容器)	残留熱除去系 配管・弁 [流路]	残留熱除去系 (低圧注水モード), 低圧炉心スプレイ系	低圧原子炉代替注水系 (可搬型) による原子炉の冷却	低圧原子炉代替注水槽 [水源]	47	(サブプレッション・チェンバ), 復水貯蔵タンク (原子炉压力容器)	原子炉压力容器 [注水先]	残留熱除去系 (低圧注水モード), 低圧炉心スプレイ系	低圧原子炉代替注水系 配管・弁 [流路]	残留熱除去系 (低圧注水系) 低圧炉心スプレイ系	低圧炉心スプレイ系による低圧注水	残留熱除去系 配管・弁 [流路]	47	(原子炉压力容器)	原子炉压力容器 [注水先]	(サブプレッション・チェンバ)	低圧炉心スプレイ・ポンプ	残留熱除去系 (低圧注水系) 低圧炉心スプレイ系	残留熱除去系 (低圧注水モード) による低圧注水	サブプレッション・チェンバ [水源]	47	(サブプレッション・チェンバ), 復水貯蔵タンク (原子炉压力容器)	原子炉压力容器 [注水先]	残留熱除去系 (低圧注水モード), 低圧炉心スプレイ系, (残留熱除去系 (低圧注水モード))	残留熱除去ポンプ	(サブプレッション・チェンバ), 復水貯蔵タンク (原子炉压力容器)	残留熱除去系 (原子炉停止時冷却モード) による原子炉停止時冷却	残留熱除去系 配管・弁・ストレーナ [流路]	47	(残留熱除去系 (原子炉停止時冷却モード))	サブプレッション・チェンバ [水源]	(原子炉压力容器)	原子炉压力容器 [注水先]	残留熱除去系 (原子炉停止時冷却モード) による原子炉停止時冷却	原子炉補機冷却系 (原子炉補機海水系を含む。) ※水源は海を使用	原子炉補機冷却水ポンプ	47	原子炉補機冷却系 (原子炉補機海水系を含む。)	原子炉補機冷却系 熱交換器	原子炉補機冷却系 (原子炉補機海水系を含む。)	原子炉補機冷却系 サージタンク [流路]	原子炉補機冷却系 (原子炉補機海水系を含む。)	<p>・設備の相違 【柏崎6/7, 東海第二】 共-1 SA設備リストの抽出の相違</p>
系統機能	主要設備	関連条文	代替する機能を有する設計基準対象施設																																																																																																																																																																		
低圧注水	残留熱除去系ポンプ※	47	(残留熱除去系 (低圧注水モード))																																																																																																																																																																		
	残留熱除去系 配管・弁・ストレーナ・スパーージャ [流路] ※																																																																																																																																																																				
原子炉停止時冷却	給水系 配管・弁・スパーージャ [流路] ※	47	(残留熱除去系 (原子炉停止時冷却モード))																																																																																																																																																																		
	残留熱除去系ポンプ※																																																																																																																																																																				
非常用取水設備	残留熱除去系熱交換器※	47, 48, 49, 50, 54, 56	(海水貯留罐) (スクリーン室) (取水路) (補機冷却用海水取水路) (補機冷却用海水取水槽)																																																																																																																																																																		
	残留熱除去系 配管・弁・スパーージャ [流路] ※																																																																																																																																																																				
	海水貯留罐																																																																																																																																																																				
	スクリーン室																																																																																																																																																																				
代替原子炉補機冷却系による除熱※水源は海を使用	取水路	47, 48, 49	(補機冷却用海水取水路) (補機冷却用海水取水槽)																																																																																																																																																																		
	補機冷却用海水取水路※																																																																																																																																																																				
耐圧強化ベント系による原子炉格納容器内の減圧及び除熱	補機冷却用海水取水槽※	48	原子炉補機冷却系																																																																																																																																																																		
	原子炉補機冷却系 配管・弁・サージタンク [流路]																																																																																																																																																																				
	残留熱除去系熱交換器 [流路]																																																																																																																																																																				
	遠隔手動弁操作設備																																																																																																																																																																				
	遠隔空気駆動弁操作設備配管・弁 [流路]																																																																																																																																																																				
	不活性ガス系 配管・弁 [流路]																																																																																																																																																																				
	耐圧強化ベント系 (W/W) 配管・弁 [流路]																																																																																																																																																																				
	耐圧強化ベント系 (D/W) 配管・弁 [流路]																																																																																																																																																																				
	非常用ガス処理系 配管・弁 [流路]																																																																																																																																																																				
	主排気筒 (内筒) [流路]																																																																																																																																																																				
原子炉格納容器 (サブプレッション・チェンバ、真空破壊弁を含む) [排出元]	48, 49, 50, 52	(原子炉格納容器)																																																																																																																																																																			
原子炉停止時冷却	残留熱除去系 (原子炉停止時冷却モード) ※	48	残留熱除去系 (原子炉停止時冷却モード)																																																																																																																																																																		
格納容器スプレイ冷却	残留熱除去系 (格納容器スプレイ冷却モード) ※		残留熱除去系 (格納容器スプレイ冷却モード)																																																																																																																																																																		
サブプレッション・チェンバ・プール水冷却	残留熱除去系 (サブプレッション・チェンバ・プール水冷却モード) ※		残留熱除去系 (サブプレッション・チェンバ・プール水冷却モード)																																																																																																																																																																		
系統機能	主要設備	関連条文	代替する機能を有する設計基準対象施設																																																																																																																																																																		
インターフェイスシステム LOC A 隔離弁	高圧炉心スプレイ系注入弁	46	(高圧炉心スプレイ系注入弁)																																																																																																																																																																		
	原子炉隔離時冷却系原子炉注入弁		(原子炉隔離時冷却系原子炉注入弁)																																																																																																																																																																		
	低圧炉心スプレイ系注入弁		(低圧炉心スプレイ系注入弁)																																																																																																																																																																		
	残留熱除去系 A 系注入弁		(残留熱除去系 A 系注入弁)																																																																																																																																																																		
	残留熱除去系 B 系注入弁		(残留熱除去系 B 系注入弁)																																																																																																																																																																		
	残留熱除去系 C 系注入弁		(残留熱除去系 C 系注入弁)																																																																																																																																																																		
低圧代替注水系 (常設) による原子炉注水	常設低圧代替注水系ポンプ	47	残留熱除去系 (低圧注水系) 低圧炉心スプレイ系																																																																																																																																																																		
	低圧代替注水系配管・弁 [流路]		(原子炉压力容器)																																																																																																																																																																		
	原子炉压力容器 [注水先]		(サブプレッション・チェンバ)																																																																																																																																																																		
	代替淡水貯槽 [水源]		残留熱除去系 (低圧注水系) 低圧炉心スプレイ系																																																																																																																																																																		
低圧代替注水系 (可搬型) による原子炉注水	低圧代替注水系配管・弁 [流路]	47	(原子炉压力容器)																																																																																																																																																																		
	低圧炉心スプレイ系配管・弁・スパーージャ [流路]		(サブプレッション・チェンバ)																																																																																																																																																																		
	残留熱除去系 C 系配管・弁 [流路]		残留熱除去系 (低圧注水系) 低圧炉心スプレイ系																																																																																																																																																																		
	原子炉压力容器 [注水先]		(原子炉压力容器)																																																																																																																																																																		
	西側淡水貯槽 [水源]		(サブプレッション・チェンバ)																																																																																																																																																																		
	代替淡水貯槽 [水源]		残留熱除去系 (低圧注水系) 低圧炉心スプレイ系																																																																																																																																																																		
残留熱除去系 (低圧注水系) による原子炉注水	残留熱除去系ポンプ	47	(残留熱除去系 (低圧注水系) 低圧炉心スプレイ系)																																																																																																																																																																		
	残留熱除去系熱交換器		(原子炉压力容器)																																																																																																																																																																		
	残留熱除去系配管・弁・ストレーナ [流路]		(サブプレッション・チェンバ)																																																																																																																																																																		
	原子炉压力容器 [注水先]		残留熱除去系 (低圧注水系) 低圧炉心スプレイ系																																																																																																																																																																		
	サブプレッション・チェンバ [水源]	47	(原子炉压力容器)																																																																																																																																																																		
			(サブプレッション・チェンバ)																																																																																																																																																																		
系統機能	主要設備	関連条文	代替する機能を有する設計基準対象施設																																																																																																																																																																		
低圧原子炉代替注水系 (常設) による原子炉の冷却	低圧原子炉代替注水ポンプ	47	残留熱除去系 (低圧注水モード), 低圧炉心スプレイ系																																																																																																																																																																		
	低圧原子炉代替注水系 配管・弁 [流路]		(サブプレッション・チェンバ), 復水貯蔵タンク (原子炉压力容器)																																																																																																																																																																		
	残留熱除去系 配管・弁 [流路]		残留熱除去系 (低圧注水モード), 低圧炉心スプレイ系																																																																																																																																																																		
低圧原子炉代替注水系 (可搬型) による原子炉の冷却	低圧原子炉代替注水槽 [水源]	47	(サブプレッション・チェンバ), 復水貯蔵タンク (原子炉压力容器)																																																																																																																																																																		
	原子炉压力容器 [注水先]		残留熱除去系 (低圧注水モード), 低圧炉心スプレイ系																																																																																																																																																																		
	低圧原子炉代替注水系 配管・弁 [流路]		残留熱除去系 (低圧注水系) 低圧炉心スプレイ系																																																																																																																																																																		
低圧炉心スプレイ系による低圧注水	残留熱除去系 配管・弁 [流路]	47	(原子炉压力容器)																																																																																																																																																																		
	原子炉压力容器 [注水先]		(サブプレッション・チェンバ)																																																																																																																																																																		
	低圧炉心スプレイ・ポンプ		残留熱除去系 (低圧注水系) 低圧炉心スプレイ系																																																																																																																																																																		
残留熱除去系 (低圧注水モード) による低圧注水	サブプレッション・チェンバ [水源]	47	(サブプレッション・チェンバ), 復水貯蔵タンク (原子炉压力容器)																																																																																																																																																																		
	原子炉压力容器 [注水先]		残留熱除去系 (低圧注水モード), 低圧炉心スプレイ系, (残留熱除去系 (低圧注水モード))																																																																																																																																																																		
	残留熱除去ポンプ		(サブプレッション・チェンバ), 復水貯蔵タンク (原子炉压力容器)																																																																																																																																																																		
残留熱除去系 (原子炉停止時冷却モード) による原子炉停止時冷却	残留熱除去系 配管・弁・ストレーナ [流路]	47	(残留熱除去系 (原子炉停止時冷却モード))																																																																																																																																																																		
	サブプレッション・チェンバ [水源]		(原子炉压力容器)																																																																																																																																																																		
	原子炉压力容器 [注水先]		残留熱除去系 (原子炉停止時冷却モード) による原子炉停止時冷却																																																																																																																																																																		
原子炉補機冷却系 (原子炉補機海水系を含む。) ※水源は海を使用	原子炉補機冷却水ポンプ	47	原子炉補機冷却系 (原子炉補機海水系を含む。)																																																																																																																																																																		
	原子炉補機冷却系 熱交換器		原子炉補機冷却系 (原子炉補機海水系を含む。)																																																																																																																																																																		
	原子炉補機冷却系 サージタンク [流路]		原子炉補機冷却系 (原子炉補機海水系を含む。)																																																																																																																																																																		

柏崎刈羽原子力発電所 6/7号炉 (2017.12.20版)	東海第二発電所 (2018.9.18版)	島根原子力発電所 2号炉	備考																																																																																																																																																										
<p align="center">第2表：常設重大事故防止設備 (4/15)</p>	<p align="center">第2-1表 常設重大事故防止設備 (4/25)</p>	<p align="center">第2表 常設重大事故防止設備 (4/20)</p>																																																																																																																																																											
<table border="1"> <thead> <tr> <th colspan="2">常設重大事故防止設備 ※設計基準拡張</th> <th rowspan="2">関連条文</th> <th rowspan="2">代替する機能を有する設計基準対象施設</th> </tr> <tr> <th>系統機能</th> <th>主要設備</th> </tr> </thead> <tbody> <tr> <td rowspan="14">格納容器圧力逃がし装置による原子炉格納容器内の減圧及び除熱</td> <td>フィルタ装置</td> <td rowspan="14">48</td> <td rowspan="14">残留熱除去系(格納容器スプレイ冷却モード)、原子炉補機冷却系</td> </tr> <tr><td>よう素フィルタ</td></tr> <tr><td>ラプチャーディスク</td></tr> <tr><td>ドレン移送ポンプ</td></tr> <tr><td>ドレントラック</td></tr> <tr><td>遠隔手動弁操作設備</td></tr> <tr><td>遠隔空気駆動弁操作設備 配管・弁[流路]</td></tr> <tr><td>フィルタバント遮蔽壁</td></tr> <tr><td>配管遮蔽</td></tr> <tr><td>淡水貯水池[水源]</td></tr> <tr><td>不活性ガス系 配管・弁[流路]</td></tr> <tr><td>耐圧強化バント系 配管・弁[流路]</td></tr> <tr><td>格納容器圧力逃がし装置 配管・弁[流路]</td></tr> <tr><td>格納容器圧力逃がし装置 配管・弁[流路]</td></tr> <tr> <td rowspan="4">原子炉補機冷却系 ※水源は海を使用</td> <td>原子炉補機冷却水ポンプ※</td> <td rowspan="4">48, 49</td> <td rowspan="4">(原子炉補機冷却系)</td> </tr> <tr><td>原子炉補機冷却海水ポンプ※</td></tr> <tr><td>原子炉補機冷却水系 熱交換器※</td></tr> <tr><td>原子炉補機冷却系 配管・弁・海水ストレーナ[流路]※</td></tr> <tr> <td rowspan="4">代替格納容器スプレイ冷却系(常設)による原子炉格納容器内の冷却</td> <td>復水移送ポンプ</td> <td rowspan="4">49</td> <td rowspan="4">残留熱除去系(格納容器スプレイ冷却モード)</td> </tr> <tr><td>復水補給水系 配管・弁[流路]</td></tr> <tr><td>残留熱除去系 配管・弁[流路]</td></tr> <tr><td>格納容器スプレイ・ヘッド[流路]</td></tr> <tr> <td rowspan="4">代替格納容器スプレイ冷却系(可搬型)による原子炉格納容器内の冷却</td> <td>復水補給水系配管・弁[流路]</td> <td rowspan="4">49</td> <td rowspan="4">残留熱除去系(格納容器スプレイ冷却モード)</td> </tr> <tr><td>残留熱除去系配管・弁[流路]</td></tr> <tr><td>格納容器スプレイ・ヘッド[流路]</td></tr> <tr><td>残留熱除去系ポンプ※</td></tr> <tr> <td rowspan="4">格納容器スプレイ冷却系による原子炉格納容器内の冷却</td> <td>残留熱除去系熱交換器※</td> <td rowspan="4">49</td> <td rowspan="4">(残留熱除去系(格納容器スプレイ冷却モード))</td> </tr> <tr><td>残留熱除去系 配管・弁・ストレーナ[流路]※</td></tr> <tr><td>格納容器スプレイ・ヘッド[流路]</td></tr> <tr><td>残留熱除去系ポンプ※</td></tr> <tr> <td rowspan="3">サブプレッション・チェンバール水の冷却</td> <td>残留熱除去系熱交換器※</td> <td rowspan="3">49</td> <td rowspan="3">(残留熱除去系(サブプレッション・チェンバール水冷却モード))</td> </tr> <tr><td>残留熱除去系配管・弁・ストレーナ[流路]※</td></tr> <tr><td>残留熱除去系ポンプ※</td></tr> </tbody> </table>	常設重大事故防止設備 ※設計基準拡張		関連条文	代替する機能を有する設計基準対象施設	系統機能	主要設備	格納容器圧力逃がし装置による原子炉格納容器内の減圧及び除熱	フィルタ装置	48	残留熱除去系(格納容器スプレイ冷却モード)、原子炉補機冷却系	よう素フィルタ	ラプチャーディスク	ドレン移送ポンプ	ドレントラック	遠隔手動弁操作設備	遠隔空気駆動弁操作設備 配管・弁[流路]	フィルタバント遮蔽壁	配管遮蔽	淡水貯水池[水源]	不活性ガス系 配管・弁[流路]	耐圧強化バント系 配管・弁[流路]	格納容器圧力逃がし装置 配管・弁[流路]	格納容器圧力逃がし装置 配管・弁[流路]	原子炉補機冷却系 ※水源は海を使用	原子炉補機冷却水ポンプ※	48, 49	(原子炉補機冷却系)	原子炉補機冷却海水ポンプ※	原子炉補機冷却水系 熱交換器※	原子炉補機冷却系 配管・弁・海水ストレーナ[流路]※	代替格納容器スプレイ冷却系(常設)による原子炉格納容器内の冷却	復水移送ポンプ	49	残留熱除去系(格納容器スプレイ冷却モード)	復水補給水系 配管・弁[流路]	残留熱除去系 配管・弁[流路]	格納容器スプレイ・ヘッド[流路]	代替格納容器スプレイ冷却系(可搬型)による原子炉格納容器内の冷却	復水補給水系配管・弁[流路]	49	残留熱除去系(格納容器スプレイ冷却モード)	残留熱除去系配管・弁[流路]	格納容器スプレイ・ヘッド[流路]	残留熱除去系ポンプ※	格納容器スプレイ冷却系による原子炉格納容器内の冷却	残留熱除去系熱交換器※	49	(残留熱除去系(格納容器スプレイ冷却モード))	残留熱除去系 配管・弁・ストレーナ[流路]※	格納容器スプレイ・ヘッド[流路]	残留熱除去系ポンプ※	サブプレッション・チェンバール水の冷却	残留熱除去系熱交換器※	49	(残留熱除去系(サブプレッション・チェンバール水冷却モード))	残留熱除去系配管・弁・ストレーナ[流路]※	残留熱除去系ポンプ※	<table border="1"> <thead> <tr> <th colspan="2">常設重大事故防止設備</th> <th rowspan="2">関連条文</th> <th rowspan="2">代替する機能を有する設計基準対象施設</th> </tr> <tr> <th>系統機能</th> <th>主要設備</th> </tr> </thead> <tbody> <tr> <td rowspan="4">低圧炉心スプレイ系による原子炉注水</td> <td>低圧炉心スプレイ系ポンプ</td> <td rowspan="4">47</td> <td rowspan="4">(低圧炉心スプレイ系) 残留熱除去系(低圧注水系)</td> </tr> <tr><td>低圧炉心スプレイ系配管・弁・ストレーナ・スパーチャ[流路]</td></tr> <tr><td>原子炉圧力容器[注水先]</td></tr> <tr><td>サブプレッション・チェンバ[水源]</td></tr> <tr> <td rowspan="4">残留熱除去系(原子炉停止時冷却系)による原子炉除熱</td> <td>残留熱除去系ポンプ</td> <td rowspan="4">47</td> <td rowspan="4">(残留熱除去系(原子炉停止時冷却系))</td> </tr> <tr><td>残留熱除去系熱交換器</td></tr> <tr><td>残留熱除去系配管・弁[流路]</td></tr> <tr><td>再循環系配管・弁[流路]</td></tr> <tr> <td rowspan="4">緊急用海水系</td> <td>緊急用海水ポンプ</td> <td rowspan="4">47</td> <td rowspan="4">残留熱除去系海水系</td> </tr> <tr><td>緊急用海水系ストレーナ</td></tr> <tr><td>緊急用海水系配管・弁[流路]</td></tr> <tr><td>残留熱除去系海水系配管・弁[流路]</td></tr> <tr> <td rowspan="4">残留熱除去系海水系</td> <td>残留熱除去系海水系ポンプ</td> <td rowspan="4">47</td> <td rowspan="4">(残留熱除去系海水系)</td> </tr> <tr><td>残留熱除去系海水系ストレーナ</td></tr> <tr><td>残留熱除去系海水系配管・弁[流路]</td></tr> <tr><td>残留熱除去系海水系ポンプ</td></tr> <tr> <td rowspan="7">非常用取水設備</td> <td>貯留堰</td> <td rowspan="7">47</td> <td rowspan="7">(貯留堰)</td> </tr> <tr><td>取水構造物※¹</td></tr> <tr><td>SA用海水ビット取水塔</td></tr> <tr><td>海水引込み管</td></tr> <tr><td>SA用海水ビット</td></tr> <tr><td>緊急用海水取水管</td></tr> <tr><td>緊急用海水ポンプビット</td></tr> </tbody> </table>	常設重大事故防止設備		関連条文	代替する機能を有する設計基準対象施設	系統機能	主要設備	低圧炉心スプレイ系による原子炉注水	低圧炉心スプレイ系ポンプ	47	(低圧炉心スプレイ系) 残留熱除去系(低圧注水系)	低圧炉心スプレイ系配管・弁・ストレーナ・スパーチャ[流路]	原子炉圧力容器[注水先]	サブプレッション・チェンバ[水源]	残留熱除去系(原子炉停止時冷却系)による原子炉除熱	残留熱除去系ポンプ	47	(残留熱除去系(原子炉停止時冷却系))	残留熱除去系熱交換器	残留熱除去系配管・弁[流路]	再循環系配管・弁[流路]	緊急用海水系	緊急用海水ポンプ	47	残留熱除去系海水系	緊急用海水系ストレーナ	緊急用海水系配管・弁[流路]	残留熱除去系海水系配管・弁[流路]	残留熱除去系海水系	残留熱除去系海水系ポンプ	47	(残留熱除去系海水系)	残留熱除去系海水系ストレーナ	残留熱除去系海水系配管・弁[流路]	残留熱除去系海水系ポンプ	非常用取水設備	貯留堰	47	(貯留堰)	取水構造物※ ¹	SA用海水ビット取水塔	海水引込み管	SA用海水ビット	緊急用海水取水管	緊急用海水ポンプビット	<table border="1"> <thead> <tr> <th colspan="2">常設重大事故防止設備</th> <th rowspan="2">関連条文</th> <th rowspan="2">代替する機能を有する設計基準対象施設</th> </tr> <tr> <th>系統機能</th> <th>主要設備</th> </tr> </thead> <tbody> <tr> <td rowspan="3">非常用取水設備</td> <td>取水口</td> <td rowspan="3">47</td> <td rowspan="3">(取水口)</td> </tr> <tr><td>取水管</td></tr> <tr><td>取水槽</td></tr> <tr> <td rowspan="10">原子炉補機代替冷却系による除熱 ※水源は海を使用</td> <td>原子炉補機代替冷却系 配管・弁[流路]</td> <td rowspan="10">48</td> <td rowspan="10">原子炉補機冷却系(原子炉補機海水系を含む。)</td> </tr> <tr><td>原子炉補機冷却系 配管・弁[流路]</td></tr> <tr><td>原子炉補機冷却系 サージタンク[流路]</td></tr> <tr><td>残留熱除去系熱交換器[流路]</td></tr> <tr><td>取水口</td></tr> <tr><td>取水管</td></tr> <tr><td>取水槽</td></tr> <tr><td>第1バントフィルタスクラバ容器</td></tr> <tr><td>第1バントフィルタ銀ゼオライト容器</td></tr> <tr><td>圧力開放板</td></tr> <tr> <td rowspan="10">格納容器フィルタバント系による原子炉格納容器内の減圧及び除熱</td> <td>遠隔手動弁操作機構</td> <td rowspan="10">48</td> <td rowspan="10">残留熱除去系(格納容器冷却モード)、原子炉補機冷却系(原子炉補機海水系を含む。)</td> </tr> <tr><td>第1バントフィルタ格納槽遮蔽</td></tr> <tr><td>配管遮蔽</td></tr> <tr><td>格納容器フィルタバント系 配管・弁[流路]</td></tr> <tr><td>窒素ガス制御系 配管・弁[流路]</td></tr> <tr><td>非常用ガス処理系 配管・弁[流路]</td></tr> <tr><td>原子炉格納容器(サブプレッション・チェンバ, 真空破壊装置を含む)[排出元]</td></tr> <tr><td>残留熱除去ポンプ</td></tr> <tr><td>残留熱除去系熱交換器</td></tr> <tr><td>残留熱除去系 配管・弁・ストレーナ・ジェットポンプ[流路]</td></tr> <tr> <td rowspan="3">原子炉停止時冷却</td> <td>原子炉再循環系 配管・弁[流路]</td> <td rowspan="3">48</td> <td rowspan="3">(残留熱除去系(原子炉停止時冷却モード))</td> </tr> <tr><td>原子炉圧力容器[注水先]</td></tr> <tr><td>原子炉圧力容器</td></tr> <tr> <td rowspan="6">残留熱除去系(格納容器冷却モード)による原子炉格納容器内の冷却</td> <td>残留熱除去ポンプ</td> <td rowspan="6">48</td> <td rowspan="6">(残留熱除去系(格納容器冷却モード))</td> </tr> <tr><td>残留熱除去系熱交換器</td></tr> <tr><td>残留熱除去系 配管・弁・ストレーナ[流路]</td></tr> <tr><td>格納容器スプレイ・ヘッド[流路]</td></tr> <tr><td>サブプレッション・チェンバ[水源]</td></tr> <tr><td>原子炉格納容器[注水先]</td></tr> </tbody> </table>	常設重大事故防止設備		関連条文	代替する機能を有する設計基準対象施設	系統機能	主要設備	非常用取水設備	取水口	47	(取水口)	取水管	取水槽	原子炉補機代替冷却系による除熱 ※水源は海を使用	原子炉補機代替冷却系 配管・弁[流路]	48	原子炉補機冷却系(原子炉補機海水系を含む。)	原子炉補機冷却系 配管・弁[流路]	原子炉補機冷却系 サージタンク[流路]	残留熱除去系熱交換器[流路]	取水口	取水管	取水槽	第1バントフィルタスクラバ容器	第1バントフィルタ銀ゼオライト容器	圧力開放板	格納容器フィルタバント系による原子炉格納容器内の減圧及び除熱	遠隔手動弁操作機構	48	残留熱除去系(格納容器冷却モード)、原子炉補機冷却系(原子炉補機海水系を含む。)	第1バントフィルタ格納槽遮蔽	配管遮蔽	格納容器フィルタバント系 配管・弁[流路]	窒素ガス制御系 配管・弁[流路]	非常用ガス処理系 配管・弁[流路]	原子炉格納容器(サブプレッション・チェンバ, 真空破壊装置を含む)[排出元]	残留熱除去ポンプ	残留熱除去系熱交換器	残留熱除去系 配管・弁・ストレーナ・ジェットポンプ[流路]	原子炉停止時冷却	原子炉再循環系 配管・弁[流路]	48	(残留熱除去系(原子炉停止時冷却モード))	原子炉圧力容器[注水先]	原子炉圧力容器	残留熱除去系(格納容器冷却モード)による原子炉格納容器内の冷却	残留熱除去ポンプ	48	(残留熱除去系(格納容器冷却モード))	残留熱除去系熱交換器	残留熱除去系 配管・弁・ストレーナ[流路]	格納容器スプレイ・ヘッド[流路]	サブプレッション・チェンバ[水源]	原子炉格納容器[注水先]	<p>・設備の相違 【柏崎6/7, 東海第二】 共-1 SA設備リストの抽出の相違</p>
常設重大事故防止設備 ※設計基準拡張		関連条文			代替する機能を有する設計基準対象施設																																																																																																																																																								
系統機能	主要設備																																																																																																																																																												
格納容器圧力逃がし装置による原子炉格納容器内の減圧及び除熱	フィルタ装置	48	残留熱除去系(格納容器スプレイ冷却モード)、原子炉補機冷却系																																																																																																																																																										
	よう素フィルタ																																																																																																																																																												
	ラプチャーディスク																																																																																																																																																												
	ドレン移送ポンプ																																																																																																																																																												
	ドレントラック																																																																																																																																																												
	遠隔手動弁操作設備																																																																																																																																																												
	遠隔空気駆動弁操作設備 配管・弁[流路]																																																																																																																																																												
	フィルタバント遮蔽壁																																																																																																																																																												
	配管遮蔽																																																																																																																																																												
	淡水貯水池[水源]																																																																																																																																																												
	不活性ガス系 配管・弁[流路]																																																																																																																																																												
	耐圧強化バント系 配管・弁[流路]																																																																																																																																																												
	格納容器圧力逃がし装置 配管・弁[流路]																																																																																																																																																												
	格納容器圧力逃がし装置 配管・弁[流路]																																																																																																																																																												
原子炉補機冷却系 ※水源は海を使用	原子炉補機冷却水ポンプ※	48, 49	(原子炉補機冷却系)																																																																																																																																																										
	原子炉補機冷却海水ポンプ※																																																																																																																																																												
	原子炉補機冷却水系 熱交換器※																																																																																																																																																												
	原子炉補機冷却系 配管・弁・海水ストレーナ[流路]※																																																																																																																																																												
代替格納容器スプレイ冷却系(常設)による原子炉格納容器内の冷却	復水移送ポンプ	49	残留熱除去系(格納容器スプレイ冷却モード)																																																																																																																																																										
	復水補給水系 配管・弁[流路]																																																																																																																																																												
	残留熱除去系 配管・弁[流路]																																																																																																																																																												
	格納容器スプレイ・ヘッド[流路]																																																																																																																																																												
代替格納容器スプレイ冷却系(可搬型)による原子炉格納容器内の冷却	復水補給水系配管・弁[流路]	49	残留熱除去系(格納容器スプレイ冷却モード)																																																																																																																																																										
	残留熱除去系配管・弁[流路]																																																																																																																																																												
	格納容器スプレイ・ヘッド[流路]																																																																																																																																																												
	残留熱除去系ポンプ※																																																																																																																																																												
格納容器スプレイ冷却系による原子炉格納容器内の冷却	残留熱除去系熱交換器※	49	(残留熱除去系(格納容器スプレイ冷却モード))																																																																																																																																																										
	残留熱除去系 配管・弁・ストレーナ[流路]※																																																																																																																																																												
	格納容器スプレイ・ヘッド[流路]																																																																																																																																																												
	残留熱除去系ポンプ※																																																																																																																																																												
サブプレッション・チェンバール水の冷却	残留熱除去系熱交換器※	49	(残留熱除去系(サブプレッション・チェンバール水冷却モード))																																																																																																																																																										
	残留熱除去系配管・弁・ストレーナ[流路]※																																																																																																																																																												
	残留熱除去系ポンプ※																																																																																																																																																												
常設重大事故防止設備		関連条文	代替する機能を有する設計基準対象施設																																																																																																																																																										
系統機能	主要設備																																																																																																																																																												
低圧炉心スプレイ系による原子炉注水	低圧炉心スプレイ系ポンプ	47	(低圧炉心スプレイ系) 残留熱除去系(低圧注水系)																																																																																																																																																										
	低圧炉心スプレイ系配管・弁・ストレーナ・スパーチャ[流路]																																																																																																																																																												
	原子炉圧力容器[注水先]																																																																																																																																																												
	サブプレッション・チェンバ[水源]																																																																																																																																																												
残留熱除去系(原子炉停止時冷却系)による原子炉除熱	残留熱除去系ポンプ	47	(残留熱除去系(原子炉停止時冷却系))																																																																																																																																																										
	残留熱除去系熱交換器																																																																																																																																																												
	残留熱除去系配管・弁[流路]																																																																																																																																																												
	再循環系配管・弁[流路]																																																																																																																																																												
緊急用海水系	緊急用海水ポンプ	47	残留熱除去系海水系																																																																																																																																																										
	緊急用海水系ストレーナ																																																																																																																																																												
	緊急用海水系配管・弁[流路]																																																																																																																																																												
	残留熱除去系海水系配管・弁[流路]																																																																																																																																																												
残留熱除去系海水系	残留熱除去系海水系ポンプ	47	(残留熱除去系海水系)																																																																																																																																																										
	残留熱除去系海水系ストレーナ																																																																																																																																																												
	残留熱除去系海水系配管・弁[流路]																																																																																																																																																												
	残留熱除去系海水系ポンプ																																																																																																																																																												
非常用取水設備	貯留堰	47	(貯留堰)																																																																																																																																																										
	取水構造物※ ¹																																																																																																																																																												
	SA用海水ビット取水塔																																																																																																																																																												
	海水引込み管																																																																																																																																																												
	SA用海水ビット																																																																																																																																																												
	緊急用海水取水管																																																																																																																																																												
	緊急用海水ポンプビット																																																																																																																																																												
常設重大事故防止設備		関連条文	代替する機能を有する設計基準対象施設																																																																																																																																																										
系統機能	主要設備																																																																																																																																																												
非常用取水設備	取水口	47	(取水口)																																																																																																																																																										
	取水管																																																																																																																																																												
	取水槽																																																																																																																																																												
原子炉補機代替冷却系による除熱 ※水源は海を使用	原子炉補機代替冷却系 配管・弁[流路]	48	原子炉補機冷却系(原子炉補機海水系を含む。)																																																																																																																																																										
	原子炉補機冷却系 配管・弁[流路]																																																																																																																																																												
	原子炉補機冷却系 サージタンク[流路]																																																																																																																																																												
	残留熱除去系熱交換器[流路]																																																																																																																																																												
	取水口																																																																																																																																																												
	取水管																																																																																																																																																												
	取水槽																																																																																																																																																												
	第1バントフィルタスクラバ容器																																																																																																																																																												
	第1バントフィルタ銀ゼオライト容器																																																																																																																																																												
	圧力開放板																																																																																																																																																												
格納容器フィルタバント系による原子炉格納容器内の減圧及び除熱	遠隔手動弁操作機構	48	残留熱除去系(格納容器冷却モード)、原子炉補機冷却系(原子炉補機海水系を含む。)																																																																																																																																																										
	第1バントフィルタ格納槽遮蔽																																																																																																																																																												
	配管遮蔽																																																																																																																																																												
	格納容器フィルタバント系 配管・弁[流路]																																																																																																																																																												
	窒素ガス制御系 配管・弁[流路]																																																																																																																																																												
	非常用ガス処理系 配管・弁[流路]																																																																																																																																																												
	原子炉格納容器(サブプレッション・チェンバ, 真空破壊装置を含む)[排出元]																																																																																																																																																												
	残留熱除去ポンプ																																																																																																																																																												
	残留熱除去系熱交換器																																																																																																																																																												
	残留熱除去系 配管・弁・ストレーナ・ジェットポンプ[流路]																																																																																																																																																												
原子炉停止時冷却	原子炉再循環系 配管・弁[流路]	48	(残留熱除去系(原子炉停止時冷却モード))																																																																																																																																																										
	原子炉圧力容器[注水先]																																																																																																																																																												
	原子炉圧力容器																																																																																																																																																												
残留熱除去系(格納容器冷却モード)による原子炉格納容器内の冷却	残留熱除去ポンプ	48	(残留熱除去系(格納容器冷却モード))																																																																																																																																																										
	残留熱除去系熱交換器																																																																																																																																																												
	残留熱除去系 配管・弁・ストレーナ[流路]																																																																																																																																																												
	格納容器スプレイ・ヘッド[流路]																																																																																																																																																												
	サブプレッション・チェンバ[水源]																																																																																																																																																												
	原子炉格納容器[注水先]																																																																																																																																																												

柏崎刈羽原子力発電所 6/7号炉 (2017.12.20版)	東海第二発電所 (2018.9.18版)	島根原子力発電所 2号炉	備考																																																																																																																																												
<p align="center">第2表：常設重大事故防止設備 (5/15)</p>	<p align="center">第2-1表 常設重大事故防止設備 (5/25)</p>	<p align="center">第2表 常設重大事故防止設備 (5/20)</p>																																																																																																																																													
<table border="1"> <thead> <tr> <th>常設重大事故防止設備 ※設計基準仕様</th> <th>主要設備</th> <th>関連条文</th> <th>代替する機能を有する設計基準対象施設</th> </tr> <tr> <th>系統機能</th> <th></th> <th></th> <th></th> </tr> </thead> <tbody> <tr> <td rowspan="12">格納容器圧力逃がし装置による原子炉格納容器内の減圧及び除熱</td> <td>フィルタ装置</td> <td rowspan="12">50</td> <td rowspan="12">-</td> </tr> <tr><td>よう薬フィルタ</td></tr> <tr><td>ラプチャーディスク</td></tr> <tr><td>ドレン移送ポンプ</td></tr> <tr><td>ドレンタンク</td></tr> <tr><td>遠隔手動弁操作設備</td></tr> <tr><td>遠隔空気駆動弁操作設備 配管・弁〔流路〕</td></tr> <tr><td>フィルタバント遮蔽壁</td></tr> <tr><td>配管遮蔽</td></tr> <tr><td>不活性ガス系 配管・弁〔流路〕</td></tr> <tr><td>耐圧強化バント系 配管・弁〔流路〕</td></tr> <tr><td>格納容器圧力逃がし装置 配管・弁〔流路〕</td></tr> <tr> <td rowspan="2">燃料プール代替注水系（可搬型）による常設スプレイヘッドを使用した使用済燃料プール注水及びスプレイ</td> <td>常設スプレイヘッド</td> <td rowspan="2">54</td> <td rowspan="2"> 残留熱除去系（燃料プールの冷却及び補給） 燃料プール冷却浄化系 （使用済燃料プール） </td> </tr> <tr> <td>燃料プール代替注水系 配管・弁〔流路〕</td> </tr> <tr> <td rowspan="2">燃料プール代替注水系（可搬型）による可搬型スプレイヘッドを使用した使用済燃料プール注水及びスプレイ</td> <td>燃料プール代替注水系 配管・弁〔流路〕</td> <td rowspan="2">54</td> <td rowspan="2"> 残留熱除去系（燃料プールの冷却及び補給） 燃料プール冷却浄化系 </td> </tr> <tr> <td>使用済燃料貯蔵プール水位・温度（SA広域）</td> </tr> <tr> <td rowspan="4">使用済燃料プールの監視</td> <td>使用済燃料貯蔵プール水位・温度（SA）</td> <td rowspan="4">54</td> <td rowspan="4"> 使用済燃料貯蔵プール水位、燃料プール冷却浄化系ポンプ入口温度、使用済燃料貯蔵プール温度、燃料貯蔵プールエリア放射線モニタ、燃料取替エリア排気放射線モニタ、原子炉区域換気空調系排気放射線モニタ </td> </tr> <tr> <td>使用済燃料貯蔵プール放射線モニタ（高レンジ・低レンジ）</td> </tr> <tr> <td>使用済燃料貯蔵プール監視カメラ（使用済燃料貯蔵プール監視カメラ用空冷装置を含む）</td> </tr> <tr> <td>使用済燃料貯蔵プール監視カメラ</td> </tr> <tr> <td rowspan="5">重大事故等時における使用済燃料プールの除熱</td> <td>燃料プール冷却浄化系ポンプ</td> <td rowspan="5">54</td> <td rowspan="5"> 残留熱除去系（燃料プールの冷却及び補給） （燃料プール冷却浄化系） </td> </tr> <tr> <td>燃料プール冷却浄化系熱交換器</td> </tr> <tr> <td>原子炉補機冷却系配管・弁・サージタンク〔流路〕</td> </tr> <tr> <td>燃料プール冷却浄化系配管・弁〔流路〕</td> </tr> <tr> <td>燃料プール冷却浄化系スキマサージタンク〔流路〕</td> </tr> <tr> <td>燃料プール冷却浄化系ディフューザ〔流路〕</td> <td></td> <td></td> <td></td> </tr> </tbody> </table>	常設重大事故防止設備 ※設計基準仕様	主要設備	関連条文	代替する機能を有する設計基準対象施設	系統機能				格納容器圧力逃がし装置による原子炉格納容器内の減圧及び除熱	フィルタ装置	50	-	よう薬フィルタ	ラプチャーディスク	ドレン移送ポンプ	ドレンタンク	遠隔手動弁操作設備	遠隔空気駆動弁操作設備 配管・弁〔流路〕	フィルタバント遮蔽壁	配管遮蔽	不活性ガス系 配管・弁〔流路〕	耐圧強化バント系 配管・弁〔流路〕	格納容器圧力逃がし装置 配管・弁〔流路〕	燃料プール代替注水系（可搬型）による常設スプレイヘッドを使用した使用済燃料プール注水及びスプレイ	常設スプレイヘッド	54	残留熱除去系（燃料プールの冷却及び補給） 燃料プール冷却浄化系 （使用済燃料プール）	燃料プール代替注水系 配管・弁〔流路〕	燃料プール代替注水系（可搬型）による可搬型スプレイヘッドを使用した使用済燃料プール注水及びスプレイ	燃料プール代替注水系 配管・弁〔流路〕	54	残留熱除去系（燃料プールの冷却及び補給） 燃料プール冷却浄化系	使用済燃料貯蔵プール水位・温度（SA広域）	使用済燃料プールの監視	使用済燃料貯蔵プール水位・温度（SA）	54	使用済燃料貯蔵プール水位、燃料プール冷却浄化系ポンプ入口温度、使用済燃料貯蔵プール温度、燃料貯蔵プールエリア放射線モニタ、燃料取替エリア排気放射線モニタ、原子炉区域換気空調系排気放射線モニタ	使用済燃料貯蔵プール放射線モニタ（高レンジ・低レンジ）	使用済燃料貯蔵プール監視カメラ（使用済燃料貯蔵プール監視カメラ用空冷装置を含む）	使用済燃料貯蔵プール監視カメラ	重大事故等時における使用済燃料プールの除熱	燃料プール冷却浄化系ポンプ	54	残留熱除去系（燃料プールの冷却及び補給） （燃料プール冷却浄化系）	燃料プール冷却浄化系熱交換器	原子炉補機冷却系配管・弁・サージタンク〔流路〕	燃料プール冷却浄化系配管・弁〔流路〕	燃料プール冷却浄化系スキマサージタンク〔流路〕	燃料プール冷却浄化系ディフューザ〔流路〕				<table border="1"> <thead> <tr> <th>常設重大事故防止設備</th> <th>主要設備</th> <th>関連条文</th> <th>代替する機能を有する設計基準対象施設</th> </tr> <tr> <th>系統機能</th> <th></th> <th></th> <th></th> </tr> </thead> <tbody> <tr> <td rowspan="25">格納容器圧力逃がし装置による原子炉格納容器内の減圧及び除熱</td> <td>フィルタ装置</td> <td rowspan="25">48</td> <td rowspan="25"> 残留熱除去系（格納容器スプレイ系） 残留熱除去系（サブプレッション・チェンバ） （サブプレッション・チェンバ） </td> </tr> <tr><td>第一弁（S/C側）</td></tr> <tr><td>第一弁（D/W側）</td></tr> <tr><td>第二弁</td></tr> <tr><td>第二弁バイパス弁</td></tr> <tr><td>遠隔人力操作機構</td></tr> <tr><td>第二弁操作室遮蔽</td></tr> <tr><td>第二弁操作室差圧計</td></tr> <tr><td>圧力開放板</td></tr> <tr><td>フィルタ装置遮蔽</td></tr> <tr><td>配管遮蔽</td></tr> <tr><td>移送ポンプ</td></tr> <tr><td>西側淡水貯水設備〔水源〕</td></tr> <tr><td>代替淡水貯槽〔水源〕</td></tr> <tr><td>不活性ガス系配管・弁〔流路〕</td></tr> <tr><td>耐圧強化バント系配管・弁〔流路〕</td></tr> <tr><td>格納容器圧力逃がし装置配管・弁〔流路〕</td></tr> <tr><td>原子炉格納容器（サブプレッション・チェンバ含む）〔流路〕</td></tr> <tr><td>真空破壊装置〔流路〕</td></tr> <tr><td>室素供給配管・弁〔流路〕</td></tr> <tr><td>第二弁操作室空気ポンベユニット（配管・弁）〔流路〕</td></tr> <tr><td>移送配管・弁〔流路〕</td></tr> <tr><td>補給水配管・弁〔流路〕</td></tr> </tbody> </table>	常設重大事故防止設備	主要設備	関連条文	代替する機能を有する設計基準対象施設	系統機能				格納容器圧力逃がし装置による原子炉格納容器内の減圧及び除熱	フィルタ装置	48	残留熱除去系（格納容器スプレイ系） 残留熱除去系（サブプレッション・チェンバ） （サブプレッション・チェンバ）	第一弁（S/C側）	第一弁（D/W側）	第二弁	第二弁バイパス弁	遠隔人力操作機構	第二弁操作室遮蔽	第二弁操作室差圧計	圧力開放板	フィルタ装置遮蔽	配管遮蔽	移送ポンプ	西側淡水貯水設備〔水源〕	代替淡水貯槽〔水源〕	不活性ガス系配管・弁〔流路〕	耐圧強化バント系配管・弁〔流路〕	格納容器圧力逃がし装置配管・弁〔流路〕	原子炉格納容器（サブプレッション・チェンバ含む）〔流路〕	真空破壊装置〔流路〕	室素供給配管・弁〔流路〕	第二弁操作室空気ポンベユニット（配管・弁）〔流路〕	移送配管・弁〔流路〕	補給水配管・弁〔流路〕	<table border="1"> <thead> <tr> <th>常設重大事故防止設備</th> <th>主要設備</th> <th>関連条文</th> <th>代替する機能を有する設計基準対象施設</th> </tr> <tr> <th>系統機能</th> <th></th> <th></th> <th></th> </tr> </thead> <tbody> <tr> <td rowspan="10">残留熱除去系（サブプレッション・チェンバ）による原子炉格納容器内の冷却</td> <td>残留熱除去ポンプ</td> <td rowspan="10">48</td> <td rowspan="10"> （残留熱除去系（サブプレッション・チェンバ）による原子炉格納容器内の冷却） （サブプレッション・チェンバ） 復水貯蔵タンク （原子炉格納容器） </td> </tr> <tr><td>残留熱除去系熱交換器</td></tr> <tr><td>残留熱除去系 配管・弁・ストレーナ〔流路〕</td></tr> <tr><td>サブプレッション・チェンバ〔水源〕</td></tr> <tr><td>原子炉格納容器〔注水先〕</td></tr> <tr><td>原子炉補機冷却水ポンプ</td></tr> <tr><td>原子炉補機海水ポンプ</td></tr> <tr><td>原子炉補機冷却系熱交換器</td></tr> <tr><td>原子炉補機冷却系 配管・弁・海水ストレーナ〔流路〕</td></tr> <tr><td>原子炉補機冷却系 サージタンク〔流路〕</td></tr> <tr> <td rowspan="4">原子炉補機冷却系（原子炉補機海水系を含む。）※水源は海を使用</td> <td>原子炉補機冷却水ポンプ</td> <td rowspan="4">48</td> <td rowspan="4"> 原子炉補機冷却系（原子炉補機海水系を含む。） 高圧炉心スプレイ補機冷却系（高圧炉心スプレイ補機海水系を含む。）※水源は海を使用 </td> </tr> <tr><td>高圧炉心スプレイ補機冷却水ポンプ</td></tr> <tr><td>高圧炉心スプレイ補機冷却系 配管・弁・海水ストレーナ〔流路〕</td></tr> <tr><td>高圧炉心スプレイ補機冷却系 サージタンク〔流路〕</td></tr> <tr> <td rowspan="3">高圧炉心スプレイ補機冷却系（高圧炉心スプレイ補機海水系を含む。）※水源は海を使用</td> <td>高圧炉心スプレイ補機冷却系熱交換器</td> <td rowspan="3">49</td> <td rowspan="3"> 高圧炉心スプレイ補機冷却系（高圧炉心スプレイ補機海水系を含む。） （取水口） （取水管） （取水槽） </td> </tr> <tr><td>取水口</td></tr> <tr><td>取水管</td></tr> <tr> <td rowspan="3">非常用取水設備</td> <td>取水槽</td> <td rowspan="3">49</td> <td rowspan="3"> 残留熱除去系（格納容器冷却モード） （サブプレッション・チェンバ） 復水貯蔵タンク （原子炉格納容器） </td> </tr> <tr><td>取水口</td></tr> <tr><td>取水管</td></tr> <tr> <td rowspan="4">格納容器代替スプレイ系（常設）による原子炉格納容器内の冷却</td> <td>格納容器代替スプレイ系（常設）による原子炉格納容器内の冷却</td> <td rowspan="4">49</td> <td rowspan="4"> 残留熱除去系（格納容器冷却モード） （サブプレッション・チェンバ） 復水貯蔵タンク （原子炉格納容器） </td> </tr> <tr><td>格納容器代替スプレイ系（常設）による原子炉格納容器内の冷却</td></tr> <tr><td>格納容器代替スプレイ系（常設）による原子炉格納容器内の冷却</td></tr> <tr><td>格納容器代替スプレイ系（常設）による原子炉格納容器内の冷却</td></tr> <tr> <td rowspan="4">格納容器代替スプレイ系（可搬型）による原子炉格納容器内の冷却</td> <td>格納容器代替スプレイ系（可搬型）による原子炉格納容器内の冷却</td> <td rowspan="4">49</td> <td rowspan="4"> 残留熱除去系（格納容器冷却モード） （原子炉格納容器） </td> </tr> <tr><td>格納容器代替スプレイ系（可搬型）による原子炉格納容器内の冷却</td></tr> <tr><td>格納容器代替スプレイ系（可搬型）による原子炉格納容器内の冷却</td></tr> <tr><td>格納容器代替スプレイ系（可搬型）による原子炉格納容器内の冷却</td></tr> </tbody> </table>	常設重大事故防止設備	主要設備	関連条文	代替する機能を有する設計基準対象施設	系統機能				残留熱除去系（サブプレッション・チェンバ）による原子炉格納容器内の冷却	残留熱除去ポンプ	48	（残留熱除去系（サブプレッション・チェンバ）による原子炉格納容器内の冷却） （サブプレッション・チェンバ） 復水貯蔵タンク （原子炉格納容器）	残留熱除去系熱交換器	残留熱除去系 配管・弁・ストレーナ〔流路〕	サブプレッション・チェンバ〔水源〕	原子炉格納容器〔注水先〕	原子炉補機冷却水ポンプ	原子炉補機海水ポンプ	原子炉補機冷却系熱交換器	原子炉補機冷却系 配管・弁・海水ストレーナ〔流路〕	原子炉補機冷却系 サージタンク〔流路〕	原子炉補機冷却系（原子炉補機海水系を含む。）※水源は海を使用	原子炉補機冷却水ポンプ	48	原子炉補機冷却系（原子炉補機海水系を含む。） 高圧炉心スプレイ補機冷却系（高圧炉心スプレイ補機海水系を含む。）※水源は海を使用	高圧炉心スプレイ補機冷却水ポンプ	高圧炉心スプレイ補機冷却系 配管・弁・海水ストレーナ〔流路〕	高圧炉心スプレイ補機冷却系 サージタンク〔流路〕	高圧炉心スプレイ補機冷却系（高圧炉心スプレイ補機海水系を含む。）※水源は海を使用	高圧炉心スプレイ補機冷却系熱交換器	49	高圧炉心スプレイ補機冷却系（高圧炉心スプレイ補機海水系を含む。） （取水口） （取水管） （取水槽）	取水口	取水管	非常用取水設備	取水槽	49	残留熱除去系（格納容器冷却モード） （サブプレッション・チェンバ） 復水貯蔵タンク （原子炉格納容器）	取水口	取水管	格納容器代替スプレイ系（常設）による原子炉格納容器内の冷却	格納容器代替スプレイ系（常設）による原子炉格納容器内の冷却	49	残留熱除去系（格納容器冷却モード） （サブプレッション・チェンバ） 復水貯蔵タンク （原子炉格納容器）	格納容器代替スプレイ系（常設）による原子炉格納容器内の冷却	格納容器代替スプレイ系（常設）による原子炉格納容器内の冷却	格納容器代替スプレイ系（常設）による原子炉格納容器内の冷却	格納容器代替スプレイ系（可搬型）による原子炉格納容器内の冷却	格納容器代替スプレイ系（可搬型）による原子炉格納容器内の冷却	49	残留熱除去系（格納容器冷却モード） （原子炉格納容器）	格納容器代替スプレイ系（可搬型）による原子炉格納容器内の冷却	格納容器代替スプレイ系（可搬型）による原子炉格納容器内の冷却	格納容器代替スプレイ系（可搬型）による原子炉格納容器内の冷却	<p>・設備の相違 【柏崎6/7，東海第二】 共-1 SA設備リストの抽出の相違</p>
常設重大事故防止設備 ※設計基準仕様	主要設備	関連条文	代替する機能を有する設計基準対象施設																																																																																																																																												
系統機能																																																																																																																																															
格納容器圧力逃がし装置による原子炉格納容器内の減圧及び除熱	フィルタ装置	50	-																																																																																																																																												
	よう薬フィルタ																																																																																																																																														
	ラプチャーディスク																																																																																																																																														
	ドレン移送ポンプ																																																																																																																																														
	ドレンタンク																																																																																																																																														
	遠隔手動弁操作設備																																																																																																																																														
	遠隔空気駆動弁操作設備 配管・弁〔流路〕																																																																																																																																														
	フィルタバント遮蔽壁																																																																																																																																														
	配管遮蔽																																																																																																																																														
	不活性ガス系 配管・弁〔流路〕																																																																																																																																														
	耐圧強化バント系 配管・弁〔流路〕																																																																																																																																														
	格納容器圧力逃がし装置 配管・弁〔流路〕																																																																																																																																														
燃料プール代替注水系（可搬型）による常設スプレイヘッドを使用した使用済燃料プール注水及びスプレイ	常設スプレイヘッド	54	残留熱除去系（燃料プールの冷却及び補給） 燃料プール冷却浄化系 （使用済燃料プール）																																																																																																																																												
	燃料プール代替注水系 配管・弁〔流路〕																																																																																																																																														
燃料プール代替注水系（可搬型）による可搬型スプレイヘッドを使用した使用済燃料プール注水及びスプレイ	燃料プール代替注水系 配管・弁〔流路〕	54	残留熱除去系（燃料プールの冷却及び補給） 燃料プール冷却浄化系																																																																																																																																												
	使用済燃料貯蔵プール水位・温度（SA広域）																																																																																																																																														
使用済燃料プールの監視	使用済燃料貯蔵プール水位・温度（SA）	54	使用済燃料貯蔵プール水位、燃料プール冷却浄化系ポンプ入口温度、使用済燃料貯蔵プール温度、燃料貯蔵プールエリア放射線モニタ、燃料取替エリア排気放射線モニタ、原子炉区域換気空調系排気放射線モニタ																																																																																																																																												
	使用済燃料貯蔵プール放射線モニタ（高レンジ・低レンジ）																																																																																																																																														
	使用済燃料貯蔵プール監視カメラ（使用済燃料貯蔵プール監視カメラ用空冷装置を含む）																																																																																																																																														
	使用済燃料貯蔵プール監視カメラ																																																																																																																																														
重大事故等時における使用済燃料プールの除熱	燃料プール冷却浄化系ポンプ	54	残留熱除去系（燃料プールの冷却及び補給） （燃料プール冷却浄化系）																																																																																																																																												
	燃料プール冷却浄化系熱交換器																																																																																																																																														
	原子炉補機冷却系配管・弁・サージタンク〔流路〕																																																																																																																																														
	燃料プール冷却浄化系配管・弁〔流路〕																																																																																																																																														
	燃料プール冷却浄化系スキマサージタンク〔流路〕																																																																																																																																														
燃料プール冷却浄化系ディフューザ〔流路〕																																																																																																																																															
常設重大事故防止設備	主要設備	関連条文	代替する機能を有する設計基準対象施設																																																																																																																																												
系統機能																																																																																																																																															
格納容器圧力逃がし装置による原子炉格納容器内の減圧及び除熱	フィルタ装置	48	残留熱除去系（格納容器スプレイ系） 残留熱除去系（サブプレッション・チェンバ） （サブプレッション・チェンバ）																																																																																																																																												
	第一弁（S/C側）																																																																																																																																														
	第一弁（D/W側）																																																																																																																																														
	第二弁																																																																																																																																														
	第二弁バイパス弁																																																																																																																																														
	遠隔人力操作機構																																																																																																																																														
	第二弁操作室遮蔽																																																																																																																																														
	第二弁操作室差圧計																																																																																																																																														
	圧力開放板																																																																																																																																														
	フィルタ装置遮蔽																																																																																																																																														
	配管遮蔽																																																																																																																																														
	移送ポンプ																																																																																																																																														
	西側淡水貯水設備〔水源〕																																																																																																																																														
	代替淡水貯槽〔水源〕																																																																																																																																														
	不活性ガス系配管・弁〔流路〕																																																																																																																																														
	耐圧強化バント系配管・弁〔流路〕																																																																																																																																														
	格納容器圧力逃がし装置配管・弁〔流路〕																																																																																																																																														
	原子炉格納容器（サブプレッション・チェンバ含む）〔流路〕																																																																																																																																														
	真空破壊装置〔流路〕																																																																																																																																														
	室素供給配管・弁〔流路〕																																																																																																																																														
	第二弁操作室空気ポンベユニット（配管・弁）〔流路〕																																																																																																																																														
	移送配管・弁〔流路〕																																																																																																																																														
	補給水配管・弁〔流路〕																																																																																																																																														
	常設重大事故防止設備			主要設備	関連条文	代替する機能を有する設計基準対象施設																																																																																																																																									
	系統機能																																																																																																																																														
残留熱除去系（サブプレッション・チェンバ）による原子炉格納容器内の冷却	残留熱除去ポンプ	48	（残留熱除去系（サブプレッション・チェンバ）による原子炉格納容器内の冷却） （サブプレッション・チェンバ） 復水貯蔵タンク （原子炉格納容器）																																																																																																																																												
	残留熱除去系熱交換器																																																																																																																																														
	残留熱除去系 配管・弁・ストレーナ〔流路〕																																																																																																																																														
	サブプレッション・チェンバ〔水源〕																																																																																																																																														
	原子炉格納容器〔注水先〕																																																																																																																																														
	原子炉補機冷却水ポンプ																																																																																																																																														
	原子炉補機海水ポンプ																																																																																																																																														
	原子炉補機冷却系熱交換器																																																																																																																																														
	原子炉補機冷却系 配管・弁・海水ストレーナ〔流路〕																																																																																																																																														
	原子炉補機冷却系 サージタンク〔流路〕																																																																																																																																														
原子炉補機冷却系（原子炉補機海水系を含む。）※水源は海を使用	原子炉補機冷却水ポンプ	48	原子炉補機冷却系（原子炉補機海水系を含む。） 高圧炉心スプレイ補機冷却系（高圧炉心スプレイ補機海水系を含む。）※水源は海を使用																																																																																																																																												
	高圧炉心スプレイ補機冷却水ポンプ																																																																																																																																														
	高圧炉心スプレイ補機冷却系 配管・弁・海水ストレーナ〔流路〕																																																																																																																																														
	高圧炉心スプレイ補機冷却系 サージタンク〔流路〕																																																																																																																																														
高圧炉心スプレイ補機冷却系（高圧炉心スプレイ補機海水系を含む。）※水源は海を使用	高圧炉心スプレイ補機冷却系熱交換器	49	高圧炉心スプレイ補機冷却系（高圧炉心スプレイ補機海水系を含む。） （取水口） （取水管） （取水槽）																																																																																																																																												
	取水口																																																																																																																																														
	取水管																																																																																																																																														
非常用取水設備	取水槽	49	残留熱除去系（格納容器冷却モード） （サブプレッション・チェンバ） 復水貯蔵タンク （原子炉格納容器）																																																																																																																																												
	取水口																																																																																																																																														
	取水管																																																																																																																																														
格納容器代替スプレイ系（常設）による原子炉格納容器内の冷却	格納容器代替スプレイ系（常設）による原子炉格納容器内の冷却	49	残留熱除去系（格納容器冷却モード） （サブプレッション・チェンバ） 復水貯蔵タンク （原子炉格納容器）																																																																																																																																												
	格納容器代替スプレイ系（常設）による原子炉格納容器内の冷却																																																																																																																																														
	格納容器代替スプレイ系（常設）による原子炉格納容器内の冷却																																																																																																																																														
	格納容器代替スプレイ系（常設）による原子炉格納容器内の冷却																																																																																																																																														
格納容器代替スプレイ系（可搬型）による原子炉格納容器内の冷却	格納容器代替スプレイ系（可搬型）による原子炉格納容器内の冷却	49	残留熱除去系（格納容器冷却モード） （原子炉格納容器）																																																																																																																																												
	格納容器代替スプレイ系（可搬型）による原子炉格納容器内の冷却																																																																																																																																														
	格納容器代替スプレイ系（可搬型）による原子炉格納容器内の冷却																																																																																																																																														
	格納容器代替スプレイ系（可搬型）による原子炉格納容器内の冷却																																																																																																																																														

柏崎刈羽原子力発電所 6 / 7号炉 (2017.12.20版)	東海第二発電所 (2018.9.18版)	島根原子力発電所 2号炉	備考																																																																																																																														
<p align="center">第2表：常設重大事故防止設備 (6 / 15)</p>	<p align="center">第2-1表 常設重大事故防止設備 (6/25)</p>	<p align="center">第2表 常設重大事故防止設備 (6 / 20)</p>	<p>・設備の相違 【柏崎6/7, 東海第二】 共-1 SA設備リストの抽出の相違</p>																																																																																																																														
<table border="1"> <thead> <tr> <th colspan="2">常設重大事故防止設備 ※設計基準拡張</th> <th rowspan="2">関連条文</th> <th rowspan="2">代替する機能を有する設計基準対象施設</th> </tr> <tr> <th>系統機能</th> <th>主要設備</th> </tr> </thead> <tbody> <tr> <td>重大事故等収束のための水源 ※水源としては海も使用可能</td> <td>復水貯蔵槽</td> <td>49, 56</td> <td>(サブプレッション・チェンバ) (復水貯蔵槽)</td> </tr> <tr> <td>水の供給</td> <td>CSP 外部補給配管・弁[流路]</td> <td>56</td> <td>-</td> </tr> <tr> <td rowspan="10">常設代替交流電源設備による給電</td> <td>第一ガスタービン発電機</td> <td rowspan="10">57</td> <td rowspan="10">非常用交流電源設備</td> </tr> <tr> <td>軽油タンク</td> </tr> <tr> <td>第一ガスタービン発電機用燃料タンク</td> </tr> <tr> <td>第一ガスタービン発電機用燃料移送ポンプ</td> </tr> <tr> <td>軽油タンク出口ノズル・弁 [燃料流路]</td> </tr> <tr> <td>第一ガスタービン発電機用燃料移送系配管・弁 [燃料流路]</td> </tr> <tr> <td>第一ガスタービン発電機～非常用高圧母線 C系及び D系電路 [電路]</td> </tr> <tr> <td>第一ガスタービン発電機～AM用 MCC 電路 [電路]</td> </tr> <tr> <td>号炉間電力融通ケーブル (常設)</td> <td rowspan="2">57</td> <td rowspan="2">非常用所内電気設備</td> </tr> <tr> <td>号炉間電力融通ケーブル (常設)～非常用高圧母線 C系及び D系電路 [電路]</td> </tr> <tr> <td rowspan="2">緊急用電源切替箱接続装置～非常用高圧母線 C系及び D系電路 [電路]</td> <td rowspan="2">緊急用電源切替箱接続装置～非常用高圧母線 C系及び D系電路 [電路]</td> <td rowspan="2">57</td> <td rowspan="2">非常用交流電源設備</td> </tr> <tr> <td>可搬型代替交流電源設備による給電</td> </tr> <tr> <td>軽油タンク</td> <td rowspan="6">57</td> <td rowspan="6">非常用交流電源設備</td> </tr> <tr> <td>軽油タンク出口ノズル・弁 [燃料流路]</td> </tr> <tr> <td>緊急用電源切替箱接続装置～非常用高圧母線 C系及び D系電路 [電路]</td> </tr> <tr> <td>動力変圧器 C系～非常用高圧母線 C系及び D系電路 [電路]</td> </tr> <tr> <td>緊急用電源切替箱接続装置～AM用 MCC 電路 [電路]</td> </tr> <tr> <td>AM用動力変圧器～AM用 MCC 電路 [電路]</td> </tr> </tbody> </table>	常設重大事故防止設備 ※設計基準拡張		関連条文	代替する機能を有する設計基準対象施設	系統機能	主要設備	重大事故等収束のための水源 ※水源としては海も使用可能	復水貯蔵槽	49, 56	(サブプレッション・チェンバ) (復水貯蔵槽)	水の供給	CSP 外部補給配管・弁[流路]	56	-	常設代替交流電源設備による給電	第一ガスタービン発電機	57	非常用交流電源設備	軽油タンク	第一ガスタービン発電機用燃料タンク	第一ガスタービン発電機用燃料移送ポンプ	軽油タンク出口ノズル・弁 [燃料流路]	第一ガスタービン発電機用燃料移送系配管・弁 [燃料流路]	第一ガスタービン発電機～非常用高圧母線 C系及び D系電路 [電路]	第一ガスタービン発電機～AM用 MCC 電路 [電路]	号炉間電力融通ケーブル (常設)	57	非常用所内電気設備	号炉間電力融通ケーブル (常設)～非常用高圧母線 C系及び D系電路 [電路]	緊急用電源切替箱接続装置～非常用高圧母線 C系及び D系電路 [電路]	緊急用電源切替箱接続装置～非常用高圧母線 C系及び D系電路 [電路]	57	非常用交流電源設備	可搬型代替交流電源設備による給電	軽油タンク	57	非常用交流電源設備	軽油タンク出口ノズル・弁 [燃料流路]	緊急用電源切替箱接続装置～非常用高圧母線 C系及び D系電路 [電路]	動力変圧器 C系～非常用高圧母線 C系及び D系電路 [電路]	緊急用電源切替箱接続装置～AM用 MCC 電路 [電路]	AM用動力変圧器～AM用 MCC 電路 [電路]	<table border="1"> <thead> <tr> <th colspan="2">常設重大事故防止設備</th> <th rowspan="2">関連条文</th> <th rowspan="2">代替する機能を有する設計基準対象施設</th> </tr> <tr> <th>系統機能</th> <th>主要設備</th> </tr> </thead> <tbody> <tr> <td rowspan="10">耐圧強化ベント系による原子炉格納容器内の減圧及び除熱</td> <td>第一弁 (S/C側)</td> <td rowspan="10">48</td> <td rowspan="10">残留熱除去系 (格納容器スプレイ冷却系) 残留熱除去系 (サブプレッション・プール冷却系)</td> </tr> <tr> <td>第一弁 (D/W側)</td> </tr> <tr> <td>耐圧強化ベント系一次隔離弁</td> </tr> <tr> <td>耐圧強化ベント系二次隔離弁</td> </tr> <tr> <td>遠隔人力操作機構</td> </tr> <tr> <td>不活性ガス系配管・弁 [流路]</td> </tr> <tr> <td>耐圧強化ベント系配管・弁 [流路]</td> </tr> <tr> <td>非常用ガス処理系配管・弁 [流路]</td> </tr> <tr> <td>非常用ガス処理系排気筒 [流路]</td> </tr> <tr> <td>原子炉格納容器 (サブプレッション・チェンバ含む) [流路]</td> </tr> <tr> <td>真空破壊装置 (S/C→D/W) [流路]</td> </tr> <tr> <td rowspan="4">残留熱除去系 (原子炉停止時冷却系) による原子炉除熱</td> <td>残留熱除去系ポンプ</td> <td rowspan="4">48</td> <td rowspan="4">(残留熱除去系 (原子炉停止時冷却系))</td> </tr> <tr> <td>残留熱除去系熱交換器</td> </tr> <tr> <td>残留熱除去系配管・弁 [流路]</td> </tr> <tr> <td>再循環系配管・弁 [流路]</td> </tr> <tr> <td rowspan="3">残留熱除去系 (サブプレッション・プール冷却系) によるサブプレッション・プール水の除熱</td> <td>原子炉圧力容器 [注水先, 水源]</td> <td rowspan="3">48</td> <td rowspan="3">(原子炉圧力容器)</td> </tr> <tr> <td>残留熱除去系ポンプ</td> </tr> <tr> <td>残留熱除去系熱交換器</td> </tr> <tr> <td rowspan="4">残留熱除去系 (格納容器スプレイ冷却系) による原子炉格納容器内の除熱</td> <td>残留熱除去系熱交換器</td> <td rowspan="4">48</td> <td rowspan="4">(残留熱除去系 (格納容器スプレイ冷却系))</td> </tr> <tr> <td>残留熱除去系配管・弁・ストレーナ・スプレイヘッド [流路]</td> </tr> <tr> <td>原子炉格納容器 [注水先]</td> </tr> <tr> <td>サブプレッション・チェンバ [水源]</td> </tr> </tbody> </table>	常設重大事故防止設備		関連条文	代替する機能を有する設計基準対象施設	系統機能	主要設備	耐圧強化ベント系による原子炉格納容器内の減圧及び除熱	第一弁 (S/C側)	48	残留熱除去系 (格納容器スプレイ冷却系) 残留熱除去系 (サブプレッション・プール冷却系)	第一弁 (D/W側)	耐圧強化ベント系一次隔離弁	耐圧強化ベント系二次隔離弁	遠隔人力操作機構	不活性ガス系配管・弁 [流路]	耐圧強化ベント系配管・弁 [流路]	非常用ガス処理系配管・弁 [流路]	非常用ガス処理系排気筒 [流路]	原子炉格納容器 (サブプレッション・チェンバ含む) [流路]	真空破壊装置 (S/C→D/W) [流路]	残留熱除去系 (原子炉停止時冷却系) による原子炉除熱	残留熱除去系ポンプ	48	(残留熱除去系 (原子炉停止時冷却系))	残留熱除去系熱交換器	残留熱除去系配管・弁 [流路]	再循環系配管・弁 [流路]	残留熱除去系 (サブプレッション・プール冷却系) によるサブプレッション・プール水の除熱	原子炉圧力容器 [注水先, 水源]	48	(原子炉圧力容器)	残留熱除去系ポンプ	残留熱除去系熱交換器	残留熱除去系 (格納容器スプレイ冷却系) による原子炉格納容器内の除熱	残留熱除去系熱交換器	48	(残留熱除去系 (格納容器スプレイ冷却系))	残留熱除去系配管・弁・ストレーナ・スプレイヘッド [流路]	原子炉格納容器 [注水先]	サブプレッション・チェンバ [水源]	<table border="1"> <thead> <tr> <th colspan="2">常設重大事故防止設備</th> <th rowspan="2">関連条文</th> <th rowspan="2">代替する機能を有する設計基準対象施設</th> </tr> <tr> <th>系統機能</th> <th>主要設備</th> </tr> </thead> <tbody> <tr> <td rowspan="10">残留熱除去系 (格納容器冷却モード) による原子炉格納容器内の冷却</td> <td>残留熱除去ポンプ</td> <td rowspan="10">49</td> <td rowspan="10">(残留熱除去系 (格納容器冷却モード))</td> </tr> <tr> <td>残留熱除去系熱交換器</td> </tr> <tr> <td>残留熱除去系 配管・弁・ストレーナ [流路]</td> </tr> <tr> <td>格納容器スプレイ・ヘッド [流路]</td> </tr> <tr> <td>サブプレッション・チェンバ [水源]</td> </tr> <tr> <td>原子炉格納容器 [注水先]</td> </tr> <tr> <td>残留熱除去ポンプ</td> </tr> <tr> <td>残留熱除去系熱交換器</td> </tr> <tr> <td>残留熱除去系 配管・弁・ストレーナ [流路]</td> </tr> <tr> <td>サブプレッション・チェンバ [水源]</td> </tr> <tr> <td rowspan="4">原子炉補機冷却系 (原子炉補機海水系を含む) ※水源は海を使用</td> <td>原子炉補機冷却水ポンプ</td> <td rowspan="4">49</td> <td rowspan="4">原子炉補機冷却系 (原子炉補機海水系を含む)</td> </tr> <tr> <td>原子炉補機海水ポンプ</td> </tr> <tr> <td>原子炉補機冷却系 配管・弁・海水ストレーナ [流路]</td> </tr> <tr> <td>原子炉補機冷却系 サージタンク [流路]</td> </tr> <tr> <td rowspan="3">非常用取水設備</td> <td>原子炉補機冷却系 熱交換器</td> <td rowspan="3">49</td> <td rowspan="3">(取水口) (取水管) (取水槽)</td> </tr> <tr> <td>取水口</td> </tr> <tr> <td>取水管</td> </tr> <tr> <td rowspan="10">格納容器フィルタベント系による原子炉格納容器内の減圧及び除熱</td> <td>取水槽</td> <td rowspan="10">50</td> <td rowspan="10">(原子炉格納容器)</td> </tr> <tr> <td>第1ベントフィルタスクラバ容器</td> </tr> <tr> <td>第1ベントフィルタ銀ゼオライト容器</td> </tr> <tr> <td>圧力開放板</td> </tr> <tr> <td>格納容器フィルタベント系配管・弁 [流路]</td> </tr> <tr> <td>窒素ガス制御系 配管・弁 [流路]</td> </tr> <tr> <td>非常用ガス処理系 配管・弁 [流路]</td> </tr> <tr> <td>遠隔手動弁操作機構</td> </tr> <tr> <td>第1ベントフィルタ格納槽遮蔽配管遮蔽</td> </tr> <tr> <td>原子炉格納容器 (サブプレッション・チェンバ, 真空破壊装置を含む) [排出元]</td> </tr> </tbody> </table>	常設重大事故防止設備		関連条文	代替する機能を有する設計基準対象施設	系統機能	主要設備	残留熱除去系 (格納容器冷却モード) による原子炉格納容器内の冷却	残留熱除去ポンプ	49	(残留熱除去系 (格納容器冷却モード))	残留熱除去系熱交換器	残留熱除去系 配管・弁・ストレーナ [流路]	格納容器スプレイ・ヘッド [流路]	サブプレッション・チェンバ [水源]	原子炉格納容器 [注水先]	残留熱除去ポンプ	残留熱除去系熱交換器	残留熱除去系 配管・弁・ストレーナ [流路]	サブプレッション・チェンバ [水源]	原子炉補機冷却系 (原子炉補機海水系を含む) ※水源は海を使用	原子炉補機冷却水ポンプ	49	原子炉補機冷却系 (原子炉補機海水系を含む)	原子炉補機海水ポンプ	原子炉補機冷却系 配管・弁・海水ストレーナ [流路]	原子炉補機冷却系 サージタンク [流路]	非常用取水設備	原子炉補機冷却系 熱交換器	49	(取水口) (取水管) (取水槽)	取水口	取水管	格納容器フィルタベント系による原子炉格納容器内の減圧及び除熱	取水槽	50	(原子炉格納容器)	第1ベントフィルタスクラバ容器	第1ベントフィルタ銀ゼオライト容器	圧力開放板	格納容器フィルタベント系配管・弁 [流路]	窒素ガス制御系 配管・弁 [流路]	非常用ガス処理系 配管・弁 [流路]	遠隔手動弁操作機構	第1ベントフィルタ格納槽遮蔽配管遮蔽	原子炉格納容器 (サブプレッション・チェンバ, 真空破壊装置を含む) [排出元]
常設重大事故防止設備 ※設計基準拡張		関連条文			代替する機能を有する設計基準対象施設																																																																																																																												
系統機能	主要設備																																																																																																																																
重大事故等収束のための水源 ※水源としては海も使用可能	復水貯蔵槽	49, 56	(サブプレッション・チェンバ) (復水貯蔵槽)																																																																																																																														
水の供給	CSP 外部補給配管・弁[流路]	56	-																																																																																																																														
常設代替交流電源設備による給電	第一ガスタービン発電機	57	非常用交流電源設備																																																																																																																														
	軽油タンク																																																																																																																																
	第一ガスタービン発電機用燃料タンク																																																																																																																																
	第一ガスタービン発電機用燃料移送ポンプ																																																																																																																																
	軽油タンク出口ノズル・弁 [燃料流路]																																																																																																																																
	第一ガスタービン発電機用燃料移送系配管・弁 [燃料流路]																																																																																																																																
	第一ガスタービン発電機～非常用高圧母線 C系及び D系電路 [電路]																																																																																																																																
	第一ガスタービン発電機～AM用 MCC 電路 [電路]																																																																																																																																
	号炉間電力融通ケーブル (常設)			57	非常用所内電気設備																																																																																																																												
	号炉間電力融通ケーブル (常設)～非常用高圧母線 C系及び D系電路 [電路]																																																																																																																																
緊急用電源切替箱接続装置～非常用高圧母線 C系及び D系電路 [電路]	緊急用電源切替箱接続装置～非常用高圧母線 C系及び D系電路 [電路]	57	非常用交流電源設備																																																																																																																														
				可搬型代替交流電源設備による給電																																																																																																																													
軽油タンク	57	非常用交流電源設備																																																																																																																															
軽油タンク出口ノズル・弁 [燃料流路]																																																																																																																																	
緊急用電源切替箱接続装置～非常用高圧母線 C系及び D系電路 [電路]																																																																																																																																	
動力変圧器 C系～非常用高圧母線 C系及び D系電路 [電路]																																																																																																																																	
緊急用電源切替箱接続装置～AM用 MCC 電路 [電路]																																																																																																																																	
AM用動力変圧器～AM用 MCC 電路 [電路]																																																																																																																																	
常設重大事故防止設備		関連条文	代替する機能を有する設計基準対象施設																																																																																																																														
系統機能	主要設備																																																																																																																																
耐圧強化ベント系による原子炉格納容器内の減圧及び除熱	第一弁 (S/C側)	48	残留熱除去系 (格納容器スプレイ冷却系) 残留熱除去系 (サブプレッション・プール冷却系)																																																																																																																														
	第一弁 (D/W側)																																																																																																																																
	耐圧強化ベント系一次隔離弁																																																																																																																																
	耐圧強化ベント系二次隔離弁																																																																																																																																
	遠隔人力操作機構																																																																																																																																
	不活性ガス系配管・弁 [流路]																																																																																																																																
	耐圧強化ベント系配管・弁 [流路]																																																																																																																																
	非常用ガス処理系配管・弁 [流路]																																																																																																																																
	非常用ガス処理系排気筒 [流路]																																																																																																																																
	原子炉格納容器 (サブプレッション・チェンバ含む) [流路]																																																																																																																																
真空破壊装置 (S/C→D/W) [流路]																																																																																																																																	
残留熱除去系 (原子炉停止時冷却系) による原子炉除熱	残留熱除去系ポンプ	48	(残留熱除去系 (原子炉停止時冷却系))																																																																																																																														
	残留熱除去系熱交換器																																																																																																																																
	残留熱除去系配管・弁 [流路]																																																																																																																																
	再循環系配管・弁 [流路]																																																																																																																																
残留熱除去系 (サブプレッション・プール冷却系) によるサブプレッション・プール水の除熱	原子炉圧力容器 [注水先, 水源]	48	(原子炉圧力容器)																																																																																																																														
	残留熱除去系ポンプ																																																																																																																																
	残留熱除去系熱交換器																																																																																																																																
残留熱除去系 (格納容器スプレイ冷却系) による原子炉格納容器内の除熱	残留熱除去系熱交換器	48	(残留熱除去系 (格納容器スプレイ冷却系))																																																																																																																														
	残留熱除去系配管・弁・ストレーナ・スプレイヘッド [流路]																																																																																																																																
	原子炉格納容器 [注水先]																																																																																																																																
	サブプレッション・チェンバ [水源]																																																																																																																																
常設重大事故防止設備		関連条文	代替する機能を有する設計基準対象施設																																																																																																																														
系統機能	主要設備																																																																																																																																
残留熱除去系 (格納容器冷却モード) による原子炉格納容器内の冷却	残留熱除去ポンプ	49	(残留熱除去系 (格納容器冷却モード))																																																																																																																														
	残留熱除去系熱交換器																																																																																																																																
	残留熱除去系 配管・弁・ストレーナ [流路]																																																																																																																																
	格納容器スプレイ・ヘッド [流路]																																																																																																																																
	サブプレッション・チェンバ [水源]																																																																																																																																
	原子炉格納容器 [注水先]																																																																																																																																
	残留熱除去ポンプ																																																																																																																																
	残留熱除去系熱交換器																																																																																																																																
	残留熱除去系 配管・弁・ストレーナ [流路]																																																																																																																																
	サブプレッション・チェンバ [水源]																																																																																																																																
原子炉補機冷却系 (原子炉補機海水系を含む) ※水源は海を使用	原子炉補機冷却水ポンプ	49	原子炉補機冷却系 (原子炉補機海水系を含む)																																																																																																																														
	原子炉補機海水ポンプ																																																																																																																																
	原子炉補機冷却系 配管・弁・海水ストレーナ [流路]																																																																																																																																
	原子炉補機冷却系 サージタンク [流路]																																																																																																																																
非常用取水設備	原子炉補機冷却系 熱交換器	49	(取水口) (取水管) (取水槽)																																																																																																																														
	取水口																																																																																																																																
	取水管																																																																																																																																
格納容器フィルタベント系による原子炉格納容器内の減圧及び除熱	取水槽	50	(原子炉格納容器)																																																																																																																														
	第1ベントフィルタスクラバ容器																																																																																																																																
	第1ベントフィルタ銀ゼオライト容器																																																																																																																																
	圧力開放板																																																																																																																																
	格納容器フィルタベント系配管・弁 [流路]																																																																																																																																
	窒素ガス制御系 配管・弁 [流路]																																																																																																																																
	非常用ガス処理系 配管・弁 [流路]																																																																																																																																
	遠隔手動弁操作機構																																																																																																																																
	第1ベントフィルタ格納槽遮蔽配管遮蔽																																																																																																																																
	原子炉格納容器 (サブプレッション・チェンバ, 真空破壊装置を含む) [排出元]																																																																																																																																

第2表：常設重大事故防止設備 (7 / 15)

常設重大事故防止設備 ※設計基準拡張		関連条文	代替する機能を有する設計基準対象施設	
系統機能	主要設備			
所内蓄電式直流電源設備による給電	直流 125V 蓄電池 A	57	非常用直流電源設備 (B系, C系及びD系)	
	直流 125V 蓄電池 A-2			
	AM用直流 125V 蓄電池			
	直流 125V 充電器 A			
	直流 125V 充電器 A-2			
	AM用直流 125V 充電器			
	直流 125V 蓄電池及び充電器 A~直流母線電路 [電路]			
	直流 125V 蓄電池及び充電器 A-2~直流母線電路 [電路]			
	AM用直流 125V 蓄電池及び充電器~直流母線電路 [電路]			
	AM用直流 125V 蓄電池			非常用直流電源設備
AM用直流 125V 充電器				
AM用直流 125V 蓄電池及び充電器~直流母線電路 [電路]				
可搬型直流電源設備による給電	AM用直流 125V 充電器	57	非常用直流電源設備	
	軽油タンク 軽油タンク出口ノズル・弁 [燃料流路]			
代替所内電気設備による給電	緊急用電源切替箱接続装置~直流母線電路 [電路]	57	非常用所内電気設備	
	緊急用断路器			
	緊急用電源切替箱断路器			
	緊急用電源切替箱接続装置			
	AM用断力変圧器			
	AM用 MCC			
	AM用操作盤			
	AM用切替盤			
	非常用高圧母線 C系			非常用所内電気設備 (E系)
	非常用高圧母線 D系			

第2-1表 常設重大事故防止設備 (7 / 25)

常設重大事故防止設備		関連条文	代替する機能を有する設計基準対象施設
系統機能	主要設備		
残留熱除去系海水系による除熱	残留熱除去系海水系ポンプ	48	(残留熱除去系海水系)
	残留熱除去系海水系ストレータ		
緊急用海水系による除熱	残留熱除去系海水系配管・弁 [流路]	48	残留熱除去系海水系
	緊急用海水ポンプ		
	緊急用海水系ストレータ		
	緊急用海水系配管・弁 [流路]		
非常用取水設備	残留熱除去系海水系配管・弁 [流路]	48	(貯留堰)
	貯留堰		
	取水構造物 ^{※1}		
	SA用海水ビット取水塔		
	海水引込み管		
	SA用海水ビット		
	緊急用海水取水管		
緊急用海水ポンプビット	取水路, 取水ビット		

第2表 常設重大事故防止設備 (7 / 20)

常設重大事故防止設備		関連条文	代替する機能を有する設計基準対象施設	
系統機能	主要設備			
燃料プールの監視	燃料プール水位 (SA)	54	燃料プール水位・温度 (SA), 燃料プール水位, 燃料プール温度, 燃料プール冷却ポンプ入口温度, 燃料取替階放射線モニタ	
	燃料プール水位・温度 (SA)			
燃料プール冷却系による燃料プールの除熱	燃料プールエリア放射線モニタ (高レンジ・低レンジ) (SA)	54	燃料プール冷却系 (燃料プール冷却及び補給), (燃料プール冷却系) ※水源は海を使用	
	燃料プール監視カメラ (SA) (燃料プール監視カメラ用冷却設備を含む。)			
	燃料プール冷却ポンプ			
	燃料プール冷却系熱交換器			
	原子炉補機代替冷却系 配管・弁 [流路]			
	原子炉補機冷却系 サージタンク [流路]			
	燃料プール冷却系 配管・弁 [流路]			
	燃料プール冷却系 スキマ・サージ・タンク [流路]			
	燃料プール冷却系 ディフューザ [流路]			
	燃料プール [注水先]			
取水口	(取水口)			
取水管	(取水管)			
取水槽	(取水槽)			
重大事故等取束のための水源 ※水源としては海も使用可能	低圧原子炉代替注水槽	56	(サブプレッション・チェンバ), 復水貯蔵タンク	
	サブプレッション・チェンバ			
重大事故等取束のための水源	ほう酸水貯蔵タンク	56	原子炉保護系, 制御棒, 制御棒駆動水圧系	
水の供給	取水口			(取水口)
	取水管			(取水管)
	取水槽	(取水槽)		

・設備の相違
【柏崎6/7, 東海第二】
共-1 SA設備リストの抽出の相違

第2表：常設重大事故防止設備 (8 / 15)

常設重大事故防止設備 ※設計基準拡張		関連条文	代替する機能を有する設計基準対象施設
系統機能	主要設備		
非常用直流電源設備	直流 125V 蓄電池 A	57	直流 125V 蓄電池 B, 直流 125V 蓄電池 C, 直流 125V 蓄電池 D (直流 125V 蓄電池 B) (直流 125V 蓄電池 C) (直流 125V 蓄電池 D)
	直流 125V 蓄電池 A-2		直流 125V 蓄電池 B, 直流 125V 蓄電池 C, 直流 125V 蓄電池 D (直流 125V 蓄電池 B) (直流 125V 蓄電池 C) (直流 125V 蓄電池 D)
	直流 125V 蓄電池 B※		直流 125V 蓄電池 B, 直流 125V 蓄電池 C, 直流 125V 蓄電池 D (直流 125V 蓄電池 B) (直流 125V 蓄電池 C) (直流 125V 蓄電池 D)
	直流 125V 蓄電池 C※		直流 125V 蓄電池 B, 直流 125V 蓄電池 C, 直流 125V 蓄電池 D (直流 125V 蓄電池 B) (直流 125V 蓄電池 C) (直流 125V 蓄電池 D)
	直流 125V 蓄電池 D※		直流 125V 蓄電池 B, 直流 125V 蓄電池 C, 直流 125V 蓄電池 D (直流 125V 蓄電池 B) (直流 125V 蓄電池 C) (直流 125V 蓄電池 D)
	直流 125V 充電器 A		直流 125V 充電器 B, 直流 125V 充電器 C, 直流 125V 充電器 D (直流 125V 充電器 B) (直流 125V 充電器 C) (直流 125V 充電器 D)
	直流 125V 充電器 A-2		直流 125V 充電器 B, 直流 125V 充電器 C, 直流 125V 充電器 D (直流 125V 充電器 B) (直流 125V 充電器 C) (直流 125V 充電器 D)
	直流 125V 充電器 B※		直流 125V 充電器 B, 直流 125V 充電器 C, 直流 125V 充電器 D (直流 125V 充電器 B) (直流 125V 充電器 C) (直流 125V 充電器 D)
	直流 125V 充電器 C※		直流 125V 充電器 B, 直流 125V 充電器 C, 直流 125V 充電器 D (直流 125V 充電器 B) (直流 125V 充電器 C) (直流 125V 充電器 D)
	直流 125V 充電器 D※		直流 125V 充電器 B, 直流 125V 充電器 C, 直流 125V 充電器 D (直流 125V 充電器 B) (直流 125V 充電器 C) (直流 125V 充電器 D)
	直流 125V 蓄電池及び充電器 A~直流母線電路 [電路]		直流 125V 蓄電池及び充電器 B~直流母線電路, 直流 125V 蓄電池及び充電器 C~直流母線電路, 直流 125V 蓄電池及び充電器 D~直流母線電路 (直流 125V 蓄電池及び充電器 B~直流母線電路) (直流 125V 蓄電池及び充電器 C~直流母線電路) (直流 125V 蓄電池及び充電器 D~直流母線電路)
	直流 125V 蓄電池及び充電器 A-2~直流母線電路 [電路]		直流 125V 蓄電池及び充電器 B~直流母線電路, 直流 125V 蓄電池及び充電器 C~直流母線電路, 直流 125V 蓄電池及び充電器 D~直流母線電路 (直流 125V 蓄電池及び充電器 B~直流母線電路) (直流 125V 蓄電池及び充電器 C~直流母線電路) (直流 125V 蓄電池及び充電器 D~直流母線電路)
	直流 125V 蓄電池及び充電器 B~直流母線電路 [電路]		直流 125V 蓄電池及び充電器 C~直流母線電路, 直流 125V 蓄電池及び充電器 D~直流母線電路 (直流 125V 蓄電池及び充電器 C~直流母線電路) (直流 125V 蓄電池及び充電器 D~直流母線電路)
	直流 125V 蓄電池及び充電器 C~直流母線電路 [電路]※		直流 125V 蓄電池及び充電器 D~直流母線電路 (直流 125V 蓄電池及び充電器 D~直流母線電路)
直流 125V 蓄電池及び充電器 D~直流母線電路 [電路]※	(軽油タンク)		
燃料補給設備	軽油タンク 軽油タンク出口ノズル・弁 [流路]	(非常用ディーゼル発電機) (燃料移送ポンプ) (軽油タンク) (燃料ディタンク) (非常用ディーゼル発電機燃料移送系配管・弁 [燃料流路]) (非常用ディーゼル発電機~非常用高圧母線電路 [電路])	
非常用交流電源設備	非常用ディーゼル発電機※	(非常用ディーゼル発電機)	
	燃料移送ポンプ※	(燃料移送ポンプ)	
	軽油タンク	(軽油タンク)	
	燃料ディタンク※	(燃料ディタンク)	
	非常用ディーゼル発電機燃料移送系配管・弁 [燃料流路]※	(非常用ディーゼル発電機燃料移送系配管・弁) (非常用ディーゼル発電機~非常用高圧母線電路 [電路])	

第2-1表 常設重大事故防止設備 (8/25)

常設重大事故防止設備		関連条文	代替する機能を有する設計基準対象施設
系統機能	主要設備		
代替格納容器スプレイ冷却系 (常設) による原子炉格納容器内の冷却	常設低圧代替注水系ポンプ	49	残留熱除去系 (格納容器スプレイ冷却系) 残留熱除去系 (サブプレッション・プール冷却系)
	低圧代替注水系配管・弁 [流路]		
	代替格納容器スプレイ冷却系配管・弁 [流路]		
	残留熱除去系 B 系配管・弁・スプレイヘッド [流路]		
代替格納容器スプレイ冷却系 (可搬型) による原子炉格納容器内の冷却	原子炉格納容器 [注水先]	49	(原子炉格納容器) (サブプレッション・チェンバ)
	代替淡水貯槽 [水源]		
	低圧代替注水系配管・弁 [流路]		
	代替燃料プール注水系配管 [流路]		
代替格納容器スプレイ冷却系 (可搬型) による原子炉格納容器内の除熱	代替格納容器スプレイ冷却系配管・弁 [流路]	49	残留熱除去系 (格納容器スプレイ冷却系) 残留熱除去系 (サブプレッション・プール冷却系)
	残留熱除去系配管・弁・スプレイヘッド [流路]		
	原子炉格納容器 [注水先]		
	西側淡水貯槽 [水源]		
残留熱除去系 (サブプレッション・プール冷却系) によるサブプレッション・プール水の除熱	代替淡水貯槽 [水源]	49	(原子炉格納容器) (サブプレッション・チェンバ)
	残留熱除去系ポンプ		
	残留熱除去系熱交換器		
	残留熱除去系配管・弁・ストレーナ・スプレイヘッド [流路]		
残留熱除去系 (サブプレッション・プール冷却系) によるサブプレッション・プール水の除熱	原子炉格納容器 [注水先]	49	(原子炉格納容器) (サブプレッション・チェンバ)
	サブプレッション・チェンバ [水源]		
	残留熱除去系ポンプ		
	残留熱除去系熱交換器		
残留熱除去系 (サブプレッション・プール冷却系) によるサブプレッション・プール水の除熱	残留熱除去系配管・弁・ストレーナ [流路]	49	(残留熱除去系 (サブプレッション・プール冷却系)) (サブプレッション・チェンバ)
	サブプレッション・チェンバ [注水先, 水源]		
	残留熱除去系ポンプ		
	残留熱除去系熱交換器		

第2表 常設重大事故防止設備 (8 / 20)

常設重大事故防止設備		関連条文	代替する機能を有する設計基準対象施設
系統機能	主要設備		
常設代替交流電源設備による給電	ガスタービン発電機	57	非常用交流電源設備
	ガスタービン発電機用軽油タンク		
	ガスタービン発電機用サービスタンク		
	ガスタービン発電機用燃料移送ポンプ		
	ガスタービン発電機用燃料移送系配管・弁 [燃料流路]		
	ガスタービン発電機~非常用高圧母線 C 系及び D 系電路 [電路]		
	ガスタービン発電機~SA ロードセンタ電路 [電路]		
	ガスタービン発電機~SA ロードセンタ~SA 1 コントロールセンタ電路 [電路]		
	ガスタービン発電機~SA ロードセンタ~SA 2 コントロールセンタ電路 [電路]		
	ガスタービン発電機~高圧発電機車接続プラグ収納箱電路 [電路]		
高圧発電機車接続プラグ収納箱~原子炉補機代替冷却系電路 [電路]			

・設備の相違
【柏崎6/7, 東海第二】
共-1 SA 設備リストの抽出の相違

柏崎刈羽原子力発電所 6 / 7号炉 (2017.12.20版)	東海第二発電所 (2018.9.18版)	島根原子力発電所 2号炉	備考																																																																													
<p align="center">第2表：常設重大事故防止設備 (9 / 15)</p> <table border="1"> <thead> <tr> <th colspan="2">常設重大事故防止設備 ※設計基準仕様</th> <th rowspan="2">関連条文</th> <th rowspan="2">代替する機能を有する設計基準対象施設※1</th> </tr> <tr> <th>系統機能</th> <th>主要設備</th> </tr> </thead> <tbody> <tr> <td>原子炉压力容器内の温度</td> <td>原子炉压力容器温度</td> <td rowspan="5">58</td> <td>主要パラメータの他チャンネル 原子炉圧力 原子炉圧力 (SA) 原子炉水位 (広帯域) 原子炉水位 (燃料域) 原子炉水位 (SA) 残留熱除去系熱交換器入口温度</td> </tr> <tr> <td>原子炉压力容器内の圧力</td> <td>原子炉圧力 原子炉圧力 (SA)</td> <td>主要パラメータの他チャンネル 原子炉圧力 (SA) ※2 原子炉圧力 ※2</td> </tr> <tr> <td>原子炉压力容器内の水位</td> <td>原子炉水位 (広帯域) 原子炉水位 (燃料域) 原子炉水位 (SA)</td> <td>主要パラメータの他チャンネル 原子炉水位 (SA) ※3 原子炉水位 (広帯域) 原子炉水位 (燃料域) ※3</td> </tr> <tr> <td rowspan="4">原子炉压力容器への注水量</td> <td>高压代替注水系系統流量</td> <td rowspan="4">復水貯蔵槽水位 (SA) 原子炉水位 (広帯域) 原子炉水位 (燃料域) 原子炉水位 (SA)</td> </tr> <tr> <td>復水補給水系流量 (RHRA 系代替注水量)</td> </tr> <tr> <td>復水補給水系流量 (RHRB 系代替注水量)</td> </tr> <tr> <td>原子炉隔離時冷却系系統流量※ 高压炉心注水系系統流量※ 残留熱除去系系統流量※</td> </tr> <tr> <td>原子炉格納容器への注水量</td> <td>復水補給水系流量 (RHRB 系代替注水量)</td> <td>復水貯蔵槽水位 (SA) 格納容器内圧力 (D/W) 格納容器内圧力 (S/C)</td> </tr> </tbody> </table>	常設重大事故防止設備 ※設計基準仕様		関連条文	代替する機能を有する設計基準対象施設※1	系統機能	主要設備	原子炉压力容器内の温度	原子炉压力容器温度	58	主要パラメータの他チャンネル 原子炉圧力 原子炉圧力 (SA) 原子炉水位 (広帯域) 原子炉水位 (燃料域) 原子炉水位 (SA) 残留熱除去系熱交換器入口温度	原子炉压力容器内の圧力	原子炉圧力 原子炉圧力 (SA)	主要パラメータの他チャンネル 原子炉圧力 (SA) ※2 原子炉圧力 ※2	原子炉压力容器内の水位	原子炉水位 (広帯域) 原子炉水位 (燃料域) 原子炉水位 (SA)	主要パラメータの他チャンネル 原子炉水位 (SA) ※3 原子炉水位 (広帯域) 原子炉水位 (燃料域) ※3	原子炉压力容器への注水量	高压代替注水系系統流量	復水貯蔵槽水位 (SA) 原子炉水位 (広帯域) 原子炉水位 (燃料域) 原子炉水位 (SA)	復水補給水系流量 (RHRA 系代替注水量)	復水補給水系流量 (RHRB 系代替注水量)	原子炉隔離時冷却系系統流量※ 高压炉心注水系系統流量※ 残留熱除去系系統流量※	原子炉格納容器への注水量	復水補給水系流量 (RHRB 系代替注水量)	復水貯蔵槽水位 (SA) 格納容器内圧力 (D/W) 格納容器内圧力 (S/C)	<p align="center">第2-1表 常設重大事故防止設備 (9 / 25)</p> <table border="1"> <thead> <tr> <th colspan="2">常設重大事故防止設備</th> <th rowspan="2">関連条文</th> <th rowspan="2">代替する機能を有する設計基準対象施設</th> </tr> <tr> <th>系統機能</th> <th>主要設備</th> </tr> </thead> <tbody> <tr> <td rowspan="4">緊急用海水系</td> <td>緊急用海水ポンプ</td> <td rowspan="4">49</td> <td rowspan="4">残留熱除去系海水系</td> </tr> <tr> <td>緊急用海水系ストレーナ</td> </tr> <tr> <td>緊急用海水系配管・弁 [流路]</td> </tr> <tr> <td>残留熱除去系海水系配管・弁 [流路]</td> </tr> <tr> <td rowspan="3">残留熱除去系海水系</td> <td>残留熱除去系海水系ポンプ</td> <td rowspan="3">49</td> <td rowspan="3">(残留熱除去系海水系)</td> </tr> <tr> <td>残留熱除去系海水系ストレーナ</td> </tr> <tr> <td>残留熱除去系海水系配管・弁 [流路]</td> </tr> <tr> <td rowspan="6">非常用取水設備</td> <td>貯留堰</td> <td rowspan="6">49</td> <td>(貯留堰)</td> </tr> <tr> <td>取水構造物※1</td> <td>(取水路, 取水ビット)</td> </tr> <tr> <td>SA用海水ビット取水塔</td> <td>取水路, 取水ビット</td> </tr> <tr> <td>海水引込み管</td> <td>取水路, 取水ビット</td> </tr> <tr> <td>SA用海水ビット</td> <td>取水路, 取水ビット</td> </tr> <tr> <td>緊急用海水取水管 緊急用海水ポンプビット</td> <td>取水路, 取水ビット 取水路, 取水ビット</td> </tr> </tbody> </table>	常設重大事故防止設備		関連条文	代替する機能を有する設計基準対象施設	系統機能	主要設備	緊急用海水系	緊急用海水ポンプ	49	残留熱除去系海水系	緊急用海水系ストレーナ	緊急用海水系配管・弁 [流路]	残留熱除去系海水系配管・弁 [流路]	残留熱除去系海水系	残留熱除去系海水系ポンプ	49	(残留熱除去系海水系)	残留熱除去系海水系ストレーナ	残留熱除去系海水系配管・弁 [流路]	非常用取水設備	貯留堰	49	(貯留堰)	取水構造物※1	(取水路, 取水ビット)	SA用海水ビット取水塔	取水路, 取水ビット	海水引込み管	取水路, 取水ビット	SA用海水ビット	取水路, 取水ビット	緊急用海水取水管 緊急用海水ポンプビット	取水路, 取水ビット 取水路, 取水ビット	<p align="center">第2表 常設重大事故防止設備 (9 / 20)</p> <table border="1"> <thead> <tr> <th colspan="2">常設重大事故防止設備</th> <th rowspan="2">関連条文</th> <th rowspan="2">代替する機能を有する設計基準対象施設</th> </tr> <tr> <th>系統機能</th> <th>主要設備</th> </tr> </thead> <tbody> <tr> <td rowspan="10">可搬型代替交流電源設備による給電</td> <td>ガスタービン発電機用軽油タンク</td> <td rowspan="10">57</td> <td rowspan="10">非常用交流電源設備</td> </tr> <tr> <td>非常用ディーゼル発電機燃料貯蔵タンク</td> </tr> <tr> <td>高压炉心スプレイ系ディーゼル発電機燃料貯蔵タンク</td> </tr> <tr> <td>ガスタービン発電機用軽油タンクドレン弁 [燃料流路]</td> </tr> <tr> <td>高压発電機車接続プラグ収納箱 (原子炉建物西側) ~非常用高压母線C系及びD系電路 [電路]</td> </tr> <tr> <td>高压発電機車接続プラグ収納箱 (原子炉建物南側) ~非常用高压母線C系及びD系電路 [電路]</td> </tr> <tr> <td>緊急用メタクラ接続プラグ盤 ~非常用高压母線C系及びD系電路 [電路]</td> </tr> <tr> <td>高压発電機車接続プラグ収納箱 (原子炉建物西側) ~SA1コントロールセンタ及びSA2コントロールセンタ電路 [電路]</td> </tr> <tr> <td>高压発電機車接続プラグ収納箱 (原子炉建物南側) ~SA1コントロールセンタ及びSA2コントロールセンタ電路 [電路]</td> </tr> <tr> <td>緊急用メタクラ接続プラグ盤 ~SA1コントロールセンタ及びSA2コントロールセンタ電路 [電路]</td> </tr> </tbody> </table>	常設重大事故防止設備		関連条文	代替する機能を有する設計基準対象施設	系統機能	主要設備	可搬型代替交流電源設備による給電	ガスタービン発電機用軽油タンク	57	非常用交流電源設備	非常用ディーゼル発電機燃料貯蔵タンク	高压炉心スプレイ系ディーゼル発電機燃料貯蔵タンク	ガスタービン発電機用軽油タンクドレン弁 [燃料流路]	高压発電機車接続プラグ収納箱 (原子炉建物西側) ~非常用高压母線C系及びD系電路 [電路]	高压発電機車接続プラグ収納箱 (原子炉建物南側) ~非常用高压母線C系及びD系電路 [電路]	緊急用メタクラ接続プラグ盤 ~非常用高压母線C系及びD系電路 [電路]	高压発電機車接続プラグ収納箱 (原子炉建物西側) ~SA1コントロールセンタ及びSA2コントロールセンタ電路 [電路]	高压発電機車接続プラグ収納箱 (原子炉建物南側) ~SA1コントロールセンタ及びSA2コントロールセンタ電路 [電路]	緊急用メタクラ接続プラグ盤 ~SA1コントロールセンタ及びSA2コントロールセンタ電路 [電路]	<p>・設備の相違 【柏崎6/7, 東海第二】 共-1 SA設備リストの抽出の相違</p>
常設重大事故防止設備 ※設計基準仕様		関連条文			代替する機能を有する設計基準対象施設※1																																																																											
系統機能	主要設備																																																																															
原子炉压力容器内の温度	原子炉压力容器温度	58	主要パラメータの他チャンネル 原子炉圧力 原子炉圧力 (SA) 原子炉水位 (広帯域) 原子炉水位 (燃料域) 原子炉水位 (SA) 残留熱除去系熱交換器入口温度																																																																													
原子炉压力容器内の圧力	原子炉圧力 原子炉圧力 (SA)		主要パラメータの他チャンネル 原子炉圧力 (SA) ※2 原子炉圧力 ※2																																																																													
原子炉压力容器内の水位	原子炉水位 (広帯域) 原子炉水位 (燃料域) 原子炉水位 (SA)		主要パラメータの他チャンネル 原子炉水位 (SA) ※3 原子炉水位 (広帯域) 原子炉水位 (燃料域) ※3																																																																													
原子炉压力容器への注水量	高压代替注水系系統流量		復水貯蔵槽水位 (SA) 原子炉水位 (広帯域) 原子炉水位 (燃料域) 原子炉水位 (SA)																																																																													
	復水補給水系流量 (RHRA 系代替注水量)																																																																															
	復水補給水系流量 (RHRB 系代替注水量)																																																																															
	原子炉隔離時冷却系系統流量※ 高压炉心注水系系統流量※ 残留熱除去系系統流量※																																																																															
原子炉格納容器への注水量	復水補給水系流量 (RHRB 系代替注水量)	復水貯蔵槽水位 (SA) 格納容器内圧力 (D/W) 格納容器内圧力 (S/C)																																																																														
常設重大事故防止設備		関連条文	代替する機能を有する設計基準対象施設																																																																													
系統機能	主要設備																																																																															
緊急用海水系	緊急用海水ポンプ	49	残留熱除去系海水系																																																																													
	緊急用海水系ストレーナ																																																																															
	緊急用海水系配管・弁 [流路]																																																																															
	残留熱除去系海水系配管・弁 [流路]																																																																															
残留熱除去系海水系	残留熱除去系海水系ポンプ	49	(残留熱除去系海水系)																																																																													
	残留熱除去系海水系ストレーナ																																																																															
	残留熱除去系海水系配管・弁 [流路]																																																																															
非常用取水設備	貯留堰	49	(貯留堰)																																																																													
	取水構造物※1		(取水路, 取水ビット)																																																																													
	SA用海水ビット取水塔		取水路, 取水ビット																																																																													
	海水引込み管		取水路, 取水ビット																																																																													
	SA用海水ビット		取水路, 取水ビット																																																																													
	緊急用海水取水管 緊急用海水ポンプビット		取水路, 取水ビット 取水路, 取水ビット																																																																													
常設重大事故防止設備		関連条文	代替する機能を有する設計基準対象施設																																																																													
系統機能	主要設備																																																																															
可搬型代替交流電源設備による給電	ガスタービン発電機用軽油タンク	57	非常用交流電源設備																																																																													
	非常用ディーゼル発電機燃料貯蔵タンク																																																																															
	高压炉心スプレイ系ディーゼル発電機燃料貯蔵タンク																																																																															
	ガスタービン発電機用軽油タンクドレン弁 [燃料流路]																																																																															
	高压発電機車接続プラグ収納箱 (原子炉建物西側) ~非常用高压母線C系及びD系電路 [電路]																																																																															
	高压発電機車接続プラグ収納箱 (原子炉建物南側) ~非常用高压母線C系及びD系電路 [電路]																																																																															
	緊急用メタクラ接続プラグ盤 ~非常用高压母線C系及びD系電路 [電路]																																																																															
	高压発電機車接続プラグ収納箱 (原子炉建物西側) ~SA1コントロールセンタ及びSA2コントロールセンタ電路 [電路]																																																																															
	高压発電機車接続プラグ収納箱 (原子炉建物南側) ~SA1コントロールセンタ及びSA2コントロールセンタ電路 [電路]																																																																															
	緊急用メタクラ接続プラグ盤 ~SA1コントロールセンタ及びSA2コントロールセンタ電路 [電路]																																																																															
<p>※1：主要設備の計測が困難となった場合の代替 監視パラメータ</p> <p>※2：「原子炉水位 (広帯域), 原子炉水位 (燃料域), 原子炉水位 (SA), 原子炉压力容器温度」を含む</p> <p>※3：「高压代替注水系系統流量, 復水補給水系流量 (RHR A 系代替注水量), 復水補給水系流量 (RHR B 系代替注水量), 原子炉隔離時冷却系系統流量, 高压炉心注水系系統流量, 残留熱除去系系統流量, 原子炉圧力, 原子炉圧力 (SA), 格納容器圧力 (S/C)」を含む</p>																																																																																

第2表：常設重大事故防止設備 (10 / 15)

常設重大事故防止設備 ※設計基準拡張		関連条文	代替する機能を有する設計基準対象施設 ^{※1}
系統機能	主要設備		
原子炉格納容器内の温度	ドライウェル雰囲気温度	58	主要パラメータの他チャンネル格納容器内圧力 (D/W) 格納容器内圧力 (S/C)
	サブプレッション・チェンバ気体温度		サブプレッション・チェンバ・プール水温度 格納容器内圧力 (S/C)
	サブプレッション・チェンバ・プール水温度		主要パラメータの他チャンネルサブプレッション・チェンバ気体温度 格納容器内圧力 (S/C) ドライウェル雰囲気温度 格納容器内圧力 (D/W) サブプレッション・チェンバ気体温度
原子炉格納容器内の圧力	格納容器内圧力 (D/W)	58	格納容器内圧力 (S/C) サブプレッション・チェンバ気体温度
	格納容器内圧力 (S/C)		格納容器内圧力 (D/W) サブプレッション・チェンバ気体温度
原子炉格納容器内の水位	サブプレッション・チェンバ・プール水位	58	復水補給水系流量 (RHRS 系代替注水流量) 復水貯蔵槽水位 (SA) 格納容器内圧力 (D/W) 格納容器内圧力 (S/C)
原子炉格納容器内の水素濃度	格納容器内水素濃度	58	主要パラメータの他チャンネル格納容器内水素濃度 (SA)
	格納容器内水素濃度 (SA)		主要パラメータの他チャンネル格納容器内水素濃度
原子炉格納容器内の放射線量率	格納容器内雰囲気放射線レベル (D/W)	58	主要パラメータの他チャンネル
	格納容器内雰囲気放射線レベル (S/C)		主要パラメータの他チャンネル
未臨界の維持又は監視	起動領域モニタ	58	主要パラメータの他チャンネル平均出力領域モニタ
	平均出力領域モニタ		主要パラメータの他チャンネル起動領域モニタ
最終ヒートシンクの確保 (代替循環冷却系)	サブプレッション・チェンバ・プール水温度	58	主要パラメータの他チャンネルサブプレッション・チェンバ気体温度
	復水補給水系流量 (RHRS 系代替注水流量)		※2

第2-1表 常設重大事故防止設備 (10 / 25)

常設重大事故防止設備		関連条文	代替する機能を有する設計基準対象施設
系統機能	主要設備		
可搬型代替注水中型ポンプ又は可搬型代替注水大型ポンプによる代替燃料プール注水系 (注水ライン) を使用した使用済燃料プール注水	低圧代替注水系配管・弁 [流路]	54	残留熱除去系 (使用済燃料プール水の冷却及び補給) 燃料プール冷却浄化系
	代替燃料プール注水系配管・弁 [流路]		(使用済燃料プール)
	使用済燃料プール (サイフォン防止機能含む) [注水先]		(サブプレッション・チェンバ)
常設低圧代替注水系ポンプによる代替燃料プール注水系 (注水ライン) を使用した使用済燃料プール注水	西側淡水貯水設備 [水源]	54	残留熱除去系 (使用済燃料プール水の冷却及び補給) 燃料プール冷却浄化系
	代替淡水貯槽 [水源]		(使用済燃料プール)
	常設低圧代替注水系ポンプ		(サブプレッション・チェンバ)
常設低圧代替注水系ポンプによる代替燃料プール注水系 (常設スプレイヘッダ) を使用した使用済燃料プール注水及びスプレイ	代替燃料プール注水系配管・弁 [流路]	54	残留熱除去系 (使用済燃料プール水の冷却及び補給) 燃料プール冷却浄化系
	使用済燃料プール (サイフォン防止機能含む) [注水先]		(使用済燃料プール)
	代替淡水貯槽 [水源]		(サブプレッション・チェンバ)
可搬型代替注水大型ポンプによる代替燃料プール注水系 (常設スプレイヘッダ) を使用した使用済燃料プール注水及びスプレイ	常設スプレイヘッダ	54	残留熱除去系 (使用済燃料プール水の冷却及び補給) 燃料プール冷却浄化系
	低圧代替注水系配管・弁 [流路]		(使用済燃料プール)
	代替燃料プール注水系配管・弁 [流路]		(サブプレッション・チェンバ)
可搬型代替注水大型ポンプによる代替燃料プール注水系 (可搬型スプレイノズル) を使用した使用済燃料プール注水及びスプレイ	使用済燃料プール (サイフォン防止機能含む) [注水先]	54	残留熱除去系 (使用済燃料プール水の冷却及び補給) 燃料プール冷却浄化系
	代替燃料プール注水系配管・弁 [流路]		(使用済燃料プール)
	代替淡水貯槽 [水源]		(サブプレッション・チェンバ)

第2表 常設重大事故防止設備 (10 / 20)

常設重大事故防止設備		関連条文	代替する機能を有する設計基準対象施設
系統機能	主要設備		
所内常設蓄電式直流電源設備による給電	B-115V 系蓄電池	57	非常用直流電源設備 (A 系及び HPCS 系)
	B1-115V 系蓄電池 (SA)		
	230V 系蓄電池 (RCIC)		
	SA 用 115V 系蓄電池		
	B-115V 系充電器		
	B1-115V 系充電器 (SA)		
	230V 系充電器 (RCIC)		
	SA 用 115V 系充電器		
	B-115V 系蓄電池及び充電器～直流母線電路 [電路]		
	B1-115V 系蓄電池 (SA) 及び充電器～直流母線電路 [電路]		
常設代替直流電源設備による給電	230V 系蓄電池 (RCIC) 及び充電器～直流母線電路 [電路]	57	非常用直流電源設備 (A 系及び HPCS 系)
	SA 用 115V 系蓄電池及び充電器～直流母線電路 [電路]		
可搬型直流電源設備による給電	SA 用 115V 系蓄電池	57	非常用直流電源設備 (A 系及び HPCS 系)
	SA 用 115V 系充電器		
	B1-115V 系充電器 (SA)		
	SA 用 115V 系充電器		
	230V 系充電器 (常用)		
	ガスタービン発電機用軽油タンク		
	非常用ディーゼル発電機燃料貯蔵タンク		
	高圧炉心スプレイ系ディーゼル発電機燃料貯蔵タンク		
	ガスタービン発電機用軽油タンクドレン弁 [燃料流路]		
	高圧発電機車接続プラグ収納箱 (原子炉建物西側)～直流母線電路 [電路]		
高圧発電機車接続プラグ収納箱 (原子炉建物南側)～直流母線電路 [電路]			
緊急用メタクラ接続プラグ盤～直流母線電路 [電路]			

・設備の相違
【柏崎6/7, 東海第二】
共-1 SA設備リストの抽出の相違

柏崎刈羽原子力発電所 6 / 7号炉 (2017.12.20版)	東海第二発電所 (2018.9.18版)	島根原子力発電所 2号炉	備考																																																																																																																
<p align="center">第2表：常設重大事故防止設備 (11 / 15)</p> <table border="1"> <thead> <tr> <th>系統機能</th> <th>主要設備</th> <th>関連条文</th> <th>代替する機能を有する設計基準対象施設*</th> </tr> </thead> <tbody> <tr> <td>最終ヒートシンクの確保 (代替循環冷却系)</td> <td>復水補給水流量 (RHRB系代替注水流量)</td> <td></td> <td>復水補給水流量 (RHRB系代替注水流量) 復水補給水流量 (格納容器下部注水流量) 復水移送ポンプ吐出圧力 格納容器内圧力 (S/C) サブプレッション・チェンバ・プール水位 サブプレッション・チェンバ・プール温度 ドライウェル雰囲気温度 サブプレッション・チェンバ気体温度</td> </tr> <tr> <td rowspan="5">最終ヒートシンクの確保 (格納容器圧力逃がし装置)</td> <td>フィルタ装置水位</td> <td rowspan="5">58</td> <td>主要パラメータの他チャンネル</td> </tr> <tr> <td>フィルタ装置入口圧力</td> <td>格納容器内圧力 (D/W) 格納容器内圧力 (S/C)</td> </tr> <tr> <td>フィルタ装置出口放射線モニタ</td> <td>主要パラメータの他チャンネル</td> </tr> <tr> <td>フィルタ装置水素濃度</td> <td>主要パラメータの他チャンネル 格納容器内水素濃度 (SA)</td> </tr> <tr> <td>フィルタ装置金属フィルタ差圧</td> <td>主要パラメータの他チャンネル</td> </tr> <tr> <td>フィルタ装置スクラバ水 pH</td> <td>主要パラメータの他チャンネル</td> <td>主要パラメータの他チャンネル</td> </tr> <tr> <td rowspan="2">最終ヒートシンクの確保 (耐圧強化ベント系)</td> <td>耐圧強化ベント系放射線モニタ</td> <td></td> <td>主要パラメータの他チャンネル</td> </tr> <tr> <td>フィルタ装置水素濃度</td> <td></td> <td>格納容器水素濃度 (SA)</td> </tr> <tr> <td rowspan="3">最終ヒートシンクの確保 (残留熱除去系)</td> <td>残留熱除去系熱交換器入口温度※</td> <td></td> <td>原子炉圧力容器温度 サブプレッション・チェンバ・プール温度</td> </tr> <tr> <td>残留熱除去系熱交換器出口温度※</td> <td></td> <td>残留熱除去系熱交換器入口温度 原子炉補機冷却水系系統流量 残留熱除去系熱交換器入口冷却水流量</td> </tr> <tr> <td>残留熱除去系系統流量※</td> <td></td> <td>残留熱除去系ポンプ吐出圧力</td> </tr> </tbody> </table>	系統機能	主要設備	関連条文	代替する機能を有する設計基準対象施設*	最終ヒートシンクの確保 (代替循環冷却系)	復水補給水流量 (RHRB系代替注水流量)		復水補給水流量 (RHRB系代替注水流量) 復水補給水流量 (格納容器下部注水流量) 復水移送ポンプ吐出圧力 格納容器内圧力 (S/C) サブプレッション・チェンバ・プール水位 サブプレッション・チェンバ・プール温度 ドライウェル雰囲気温度 サブプレッション・チェンバ気体温度	最終ヒートシンクの確保 (格納容器圧力逃がし装置)	フィルタ装置水位	58	主要パラメータの他チャンネル	フィルタ装置入口圧力	格納容器内圧力 (D/W) 格納容器内圧力 (S/C)	フィルタ装置出口放射線モニタ	主要パラメータの他チャンネル	フィルタ装置水素濃度	主要パラメータの他チャンネル 格納容器内水素濃度 (SA)	フィルタ装置金属フィルタ差圧	主要パラメータの他チャンネル	フィルタ装置スクラバ水 pH	主要パラメータの他チャンネル	主要パラメータの他チャンネル	最終ヒートシンクの確保 (耐圧強化ベント系)	耐圧強化ベント系放射線モニタ		主要パラメータの他チャンネル	フィルタ装置水素濃度		格納容器水素濃度 (SA)	最終ヒートシンクの確保 (残留熱除去系)	残留熱除去系熱交換器入口温度※		原子炉圧力容器温度 サブプレッション・チェンバ・プール温度	残留熱除去系熱交換器出口温度※		残留熱除去系熱交換器入口温度 原子炉補機冷却水系系統流量 残留熱除去系熱交換器入口冷却水流量	残留熱除去系系統流量※		残留熱除去系ポンプ吐出圧力	<p align="center">第2-1表 常設重大事故防止設備 (11/25)</p> <table border="1"> <thead> <tr> <th>系統機能</th> <th>主要設備</th> <th>関連条文</th> <th>代替する機能を有する設計基準対象施設</th> </tr> </thead> <tbody> <tr> <td rowspan="10">代替燃料プール冷却系による使用済燃料プール冷却</td> <td>代替燃料プール冷却系ポンプ</td> <td rowspan="10">54</td> <td rowspan="10">残留熱除去系 (使用済燃料プールの冷却) 燃料プール冷却浄化系 (使用済燃料プール) 残留熱除去系海水系</td> </tr> <tr> <td>代替燃料プール冷却系熱交換器</td> </tr> <tr> <td>代替燃料プール冷却系配管・弁 [流路]</td> </tr> <tr> <td>燃料プール冷却浄化系配管・弁 [流路]</td> </tr> <tr> <td>スキマサージタンク [流路]</td> </tr> <tr> <td>使用済燃料プール [注水先]</td> </tr> <tr> <td>緊急用海水ポンプ</td> </tr> <tr> <td>緊急用海水系ストレーナ</td> </tr> <tr> <td>緊急用海水系配管・弁 [流路]</td> </tr> <tr> <td>残留熱除去系海水系配管・弁 [流路]</td> </tr> <tr> <td rowspan="5">使用済燃料プールの監視</td> <td>SA用海水ビット取水塔</td> <td rowspan="5">56</td> <td rowspan="5">(サブプレッション・チェンバ) 取水路, 取水ビット</td> </tr> <tr> <td>海水引込み管</td> </tr> <tr> <td>SA用海水ビット</td> </tr> <tr> <td>緊急用海水取水管</td> </tr> <tr> <td>緊急用海水ポンプビット</td> </tr> <tr> <td rowspan="2">重大事故等収束のための水源 ※ 水源としては海も使用可能</td> <td>西側淡水貯水設備 [水源]</td> <td rowspan="2">56</td> <td rowspan="2">(サブプレッション・チェンバ) 取水路, 取水ビット</td> </tr> <tr> <td>代替淡水貯槽 [水源]</td> </tr> <tr> <td rowspan="5">水の供給</td> <td>S A用海水ビット取水塔</td> <td rowspan="5">56</td> <td rowspan="5">(取水路, 取水ビット)</td> </tr> <tr> <td>海水引込み管</td> </tr> <tr> <td>S A用海水ビット</td> </tr> <tr> <td>貯留堰</td> </tr> <tr> <td>取水構造物</td> </tr> </tbody> </table>	系統機能	主要設備	関連条文	代替する機能を有する設計基準対象施設	代替燃料プール冷却系による使用済燃料プール冷却	代替燃料プール冷却系ポンプ	54	残留熱除去系 (使用済燃料プールの冷却) 燃料プール冷却浄化系 (使用済燃料プール) 残留熱除去系海水系	代替燃料プール冷却系熱交換器	代替燃料プール冷却系配管・弁 [流路]	燃料プール冷却浄化系配管・弁 [流路]	スキマサージタンク [流路]	使用済燃料プール [注水先]	緊急用海水ポンプ	緊急用海水系ストレーナ	緊急用海水系配管・弁 [流路]	残留熱除去系海水系配管・弁 [流路]	使用済燃料プールの監視	SA用海水ビット取水塔	56	(サブプレッション・チェンバ) 取水路, 取水ビット	海水引込み管	SA用海水ビット	緊急用海水取水管	緊急用海水ポンプビット	重大事故等収束のための水源 ※ 水源としては海も使用可能	西側淡水貯水設備 [水源]	56	(サブプレッション・チェンバ) 取水路, 取水ビット	代替淡水貯槽 [水源]	水の供給	S A用海水ビット取水塔	56	(取水路, 取水ビット)	海水引込み管	S A用海水ビット	貯留堰	取水構造物	<p align="center">第2表 常設重大事故防止設備 (11 / 20)</p> <table border="1"> <thead> <tr> <th>系統機能</th> <th>主要設備</th> <th>関連条文</th> <th>代替する機能を有する設計基準対象施設</th> </tr> </thead> <tbody> <tr> <td rowspan="10">代替所内電気設備による給電</td> <td>緊急用メタクラ</td> <td rowspan="10">57</td> <td rowspan="10">非常用所内電気設備</td> </tr> <tr> <td>メタクラ切替盤</td> </tr> <tr> <td>高圧発電機車接続プラグ収納箱</td> </tr> <tr> <td>緊急用メタクラ接続プラグ盤</td> </tr> <tr> <td>S Aロードセンタ</td> </tr> <tr> <td>S A 1 コントロールセンタ</td> </tr> <tr> <td>S A 2 コントロールセンタ</td> </tr> <tr> <td>充電器電源切替盤</td> </tr> <tr> <td>S A電源切替盤</td> </tr> <tr> <td>重大事故操作盤</td> </tr> <tr> <td rowspan="10">非常用交流電源設備</td> <td>非常用高圧母線C系</td> <td rowspan="10">57</td> <td rowspan="10">非常用高圧母線 HPCS 系 (非常用ディーゼル発電機) (高圧炉心スプレイ系ディーゼル発電機) (非常用ディーゼル発電機燃料移送ポンプ) (高圧炉心スプレイ系ディーゼル発電機燃料移送ポンプ) (非常用ディーゼル発電機燃料貯蔵タンク) (高圧炉心スプレイ系ディーゼル発電機燃料貯蔵タンク) (非常用ディーゼル発電機燃料デイトンク) (高圧炉心スプレイ系ディーゼル発電機燃料デイトンク) (非常用ディーゼル発電機燃料移送系配管・弁) (高圧炉心スプレイ系ディーゼル発電機燃料移送系配管・弁) (非常用ディーゼル発電機～非常用高圧母線 C 系及び D 系電路) (高圧炉心スプレイ系ディーゼル発電機～非常用高圧母線 HPCS 系電路)</td> </tr> <tr> <td>非常用高圧母線D系</td> </tr> <tr> <td>非常用ディーゼル発電機</td> </tr> <tr> <td>高圧炉心スプレイ系ディーゼル発電機</td> </tr> <tr> <td>非常用ディーゼル発電機燃料移送ポンプ</td> </tr> <tr> <td>高圧炉心スプレイ系ディーゼル発電機燃料移送ポンプ</td> </tr> <tr> <td>非常用ディーゼル発電機燃料貯蔵タンク</td> </tr> <tr> <td>高圧炉心スプレイ系ディーゼル発電機燃料貯蔵タンク</td> </tr> <tr> <td>非常用ディーゼル発電機燃料デイトンク</td> </tr> <tr> <td>高圧炉心スプレイ系ディーゼル発電機燃料デイトンク</td> </tr> <tr> <td>非常用ディーゼル発電機燃料移送系配管・弁 [燃料流路]</td> </tr> <tr> <td>高圧炉心スプレイ系ディーゼル発電機燃料移送系配管・弁 [燃料流路]</td> </tr> <tr> <td>非常用ディーゼル発電機～非常用高圧母線 C 系及び D 系電路 [電路]</td> </tr> <tr> <td>高圧炉心スプレイ系ディーゼル発電機～非常用高圧母線 HPCS 系電路 [電路]</td> </tr> </tbody> </table>	系統機能	主要設備	関連条文	代替する機能を有する設計基準対象施設	代替所内電気設備による給電	緊急用メタクラ	57	非常用所内電気設備	メタクラ切替盤	高圧発電機車接続プラグ収納箱	緊急用メタクラ接続プラグ盤	S Aロードセンタ	S A 1 コントロールセンタ	S A 2 コントロールセンタ	充電器電源切替盤	S A電源切替盤	重大事故操作盤	非常用交流電源設備	非常用高圧母線C系	57	非常用高圧母線 HPCS 系 (非常用ディーゼル発電機) (高圧炉心スプレイ系ディーゼル発電機) (非常用ディーゼル発電機燃料移送ポンプ) (高圧炉心スプレイ系ディーゼル発電機燃料移送ポンプ) (非常用ディーゼル発電機燃料貯蔵タンク) (高圧炉心スプレイ系ディーゼル発電機燃料貯蔵タンク) (非常用ディーゼル発電機燃料デイトンク) (高圧炉心スプレイ系ディーゼル発電機燃料デイトンク) (非常用ディーゼル発電機燃料移送系配管・弁) (高圧炉心スプレイ系ディーゼル発電機燃料移送系配管・弁) (非常用ディーゼル発電機～非常用高圧母線 C 系及び D 系電路) (高圧炉心スプレイ系ディーゼル発電機～非常用高圧母線 HPCS 系電路)	非常用高圧母線D系	非常用ディーゼル発電機	高圧炉心スプレイ系ディーゼル発電機	非常用ディーゼル発電機燃料移送ポンプ	高圧炉心スプレイ系ディーゼル発電機燃料移送ポンプ	非常用ディーゼル発電機燃料貯蔵タンク	高圧炉心スプレイ系ディーゼル発電機燃料貯蔵タンク	非常用ディーゼル発電機燃料デイトンク	高圧炉心スプレイ系ディーゼル発電機燃料デイトンク	非常用ディーゼル発電機燃料移送系配管・弁 [燃料流路]	高圧炉心スプレイ系ディーゼル発電機燃料移送系配管・弁 [燃料流路]	非常用ディーゼル発電機～非常用高圧母線 C 系及び D 系電路 [電路]	高圧炉心スプレイ系ディーゼル発電機～非常用高圧母線 HPCS 系電路 [電路]	<p>・設備の相違 【柏崎6/7, 東海第二】 共-1 SA設備リストの抽出の相違</p>
系統機能	主要設備	関連条文	代替する機能を有する設計基準対象施設*																																																																																																																
最終ヒートシンクの確保 (代替循環冷却系)	復水補給水流量 (RHRB系代替注水流量)		復水補給水流量 (RHRB系代替注水流量) 復水補給水流量 (格納容器下部注水流量) 復水移送ポンプ吐出圧力 格納容器内圧力 (S/C) サブプレッション・チェンバ・プール水位 サブプレッション・チェンバ・プール温度 ドライウェル雰囲気温度 サブプレッション・チェンバ気体温度																																																																																																																
最終ヒートシンクの確保 (格納容器圧力逃がし装置)	フィルタ装置水位	58	主要パラメータの他チャンネル																																																																																																																
	フィルタ装置入口圧力		格納容器内圧力 (D/W) 格納容器内圧力 (S/C)																																																																																																																
	フィルタ装置出口放射線モニタ		主要パラメータの他チャンネル																																																																																																																
	フィルタ装置水素濃度		主要パラメータの他チャンネル 格納容器内水素濃度 (SA)																																																																																																																
	フィルタ装置金属フィルタ差圧		主要パラメータの他チャンネル																																																																																																																
フィルタ装置スクラバ水 pH	主要パラメータの他チャンネル	主要パラメータの他チャンネル																																																																																																																	
最終ヒートシンクの確保 (耐圧強化ベント系)	耐圧強化ベント系放射線モニタ		主要パラメータの他チャンネル																																																																																																																
	フィルタ装置水素濃度		格納容器水素濃度 (SA)																																																																																																																
最終ヒートシンクの確保 (残留熱除去系)	残留熱除去系熱交換器入口温度※		原子炉圧力容器温度 サブプレッション・チェンバ・プール温度																																																																																																																
	残留熱除去系熱交換器出口温度※		残留熱除去系熱交換器入口温度 原子炉補機冷却水系系統流量 残留熱除去系熱交換器入口冷却水流量																																																																																																																
	残留熱除去系系統流量※		残留熱除去系ポンプ吐出圧力																																																																																																																
系統機能	主要設備	関連条文	代替する機能を有する設計基準対象施設																																																																																																																
代替燃料プール冷却系による使用済燃料プール冷却	代替燃料プール冷却系ポンプ	54	残留熱除去系 (使用済燃料プールの冷却) 燃料プール冷却浄化系 (使用済燃料プール) 残留熱除去系海水系																																																																																																																
	代替燃料プール冷却系熱交換器																																																																																																																		
	代替燃料プール冷却系配管・弁 [流路]																																																																																																																		
	燃料プール冷却浄化系配管・弁 [流路]																																																																																																																		
	スキマサージタンク [流路]																																																																																																																		
	使用済燃料プール [注水先]																																																																																																																		
	緊急用海水ポンプ																																																																																																																		
	緊急用海水系ストレーナ																																																																																																																		
	緊急用海水系配管・弁 [流路]																																																																																																																		
	残留熱除去系海水系配管・弁 [流路]																																																																																																																		
使用済燃料プールの監視	SA用海水ビット取水塔	56	(サブプレッション・チェンバ) 取水路, 取水ビット																																																																																																																
	海水引込み管																																																																																																																		
	SA用海水ビット																																																																																																																		
	緊急用海水取水管																																																																																																																		
	緊急用海水ポンプビット																																																																																																																		
重大事故等収束のための水源 ※ 水源としては海も使用可能	西側淡水貯水設備 [水源]	56	(サブプレッション・チェンバ) 取水路, 取水ビット																																																																																																																
	代替淡水貯槽 [水源]																																																																																																																		
水の供給	S A用海水ビット取水塔	56	(取水路, 取水ビット)																																																																																																																
	海水引込み管																																																																																																																		
	S A用海水ビット																																																																																																																		
	貯留堰																																																																																																																		
	取水構造物																																																																																																																		
系統機能	主要設備	関連条文	代替する機能を有する設計基準対象施設																																																																																																																
代替所内電気設備による給電	緊急用メタクラ	57	非常用所内電気設備																																																																																																																
	メタクラ切替盤																																																																																																																		
	高圧発電機車接続プラグ収納箱																																																																																																																		
	緊急用メタクラ接続プラグ盤																																																																																																																		
	S Aロードセンタ																																																																																																																		
	S A 1 コントロールセンタ																																																																																																																		
	S A 2 コントロールセンタ																																																																																																																		
	充電器電源切替盤																																																																																																																		
	S A電源切替盤																																																																																																																		
	重大事故操作盤																																																																																																																		
非常用交流電源設備	非常用高圧母線C系	57	非常用高圧母線 HPCS 系 (非常用ディーゼル発電機) (高圧炉心スプレイ系ディーゼル発電機) (非常用ディーゼル発電機燃料移送ポンプ) (高圧炉心スプレイ系ディーゼル発電機燃料移送ポンプ) (非常用ディーゼル発電機燃料貯蔵タンク) (高圧炉心スプレイ系ディーゼル発電機燃料貯蔵タンク) (非常用ディーゼル発電機燃料デイトンク) (高圧炉心スプレイ系ディーゼル発電機燃料デイトンク) (非常用ディーゼル発電機燃料移送系配管・弁) (高圧炉心スプレイ系ディーゼル発電機燃料移送系配管・弁) (非常用ディーゼル発電機～非常用高圧母線 C 系及び D 系電路) (高圧炉心スプレイ系ディーゼル発電機～非常用高圧母線 HPCS 系電路)																																																																																																																
	非常用高圧母線D系																																																																																																																		
	非常用ディーゼル発電機																																																																																																																		
	高圧炉心スプレイ系ディーゼル発電機																																																																																																																		
	非常用ディーゼル発電機燃料移送ポンプ																																																																																																																		
	高圧炉心スプレイ系ディーゼル発電機燃料移送ポンプ																																																																																																																		
	非常用ディーゼル発電機燃料貯蔵タンク																																																																																																																		
	高圧炉心スプレイ系ディーゼル発電機燃料貯蔵タンク																																																																																																																		
	非常用ディーゼル発電機燃料デイトンク																																																																																																																		
	高圧炉心スプレイ系ディーゼル発電機燃料デイトンク																																																																																																																		
非常用ディーゼル発電機燃料移送系配管・弁 [燃料流路]																																																																																																																			
高圧炉心スプレイ系ディーゼル発電機燃料移送系配管・弁 [燃料流路]																																																																																																																			
非常用ディーゼル発電機～非常用高圧母線 C 系及び D 系電路 [電路]																																																																																																																			
高圧炉心スプレイ系ディーゼル発電機～非常用高圧母線 HPCS 系電路 [電路]																																																																																																																			

柏崎刈羽原子力発電所 6/7号炉 (2017.12.20版)	東海第二発電所 (2018.9.18版)	島根原子力発電所 2号炉	備考																																																																																																																																														
<p align="center">第2表：常設重大事故防止設備 (12/15)</p> <table border="1"> <thead> <tr> <th>常設重大事故防止設備 ※設計基準拡張</th> <th>主要設備</th> <th>関連条文</th> <th>代替する機能を有する設計基準対象施設*</th> </tr> </thead> <tbody> <tr> <td>系統機能</td> <td></td> <td></td> <td></td> </tr> <tr> <td rowspan="3">使用済燃料プールの監視</td> <td>使用済燃料貯蔵プール水位・温度 (SA広域)</td> <td rowspan="3">58</td> <td>使用済燃料貯蔵プール水位・温度 (SA)</td> </tr> <tr> <td>使用済燃料貯蔵プール水位・温度 (SA)</td> <td>使用済燃料貯蔵プール水位・温度 (SA)</td> </tr> <tr> <td>使用済燃料貯蔵プール放射線モニタ (高レンジ・低レンジ)</td> <td>使用済燃料貯蔵プール放射線モニタ (高レンジ・低レンジ)</td> </tr> <tr> <td rowspan="4">格納容器バイパスの監視 (原子炉圧力容器内の状態)</td> <td>原子炉水位 (広帯域)</td> <td rowspan="4">58</td> <td>主要パラメータの他チャンネル</td> </tr> <tr> <td>原子炉水位 (燃料域)</td> <td>原子炉水位 (SA)</td> </tr> <tr> <td>原子炉圧力</td> <td>主要パラメータの他チャンネル</td> </tr> <tr> <td>原子炉圧力 (SA)</td> <td>原子炉圧力*</td> </tr> <tr> <td rowspan="2">格納容器バイパスの監視 (原子炉格納容器内の状態)</td> <td>ドライウェル界囲気温度</td> <td rowspan="2">58</td> <td>主要パラメータの他チャンネル</td> </tr> <tr> <td>格納容器内圧力 (D/W)</td> <td>格納容器内圧力 (S/C)</td> </tr> </tbody> </table>	常設重大事故防止設備 ※設計基準拡張	主要設備	関連条文	代替する機能を有する設計基準対象施設*	系統機能				使用済燃料プールの監視	使用済燃料貯蔵プール水位・温度 (SA広域)	58	使用済燃料貯蔵プール水位・温度 (SA)	使用済燃料貯蔵プール水位・温度 (SA)	使用済燃料貯蔵プール水位・温度 (SA)	使用済燃料貯蔵プール放射線モニタ (高レンジ・低レンジ)	使用済燃料貯蔵プール放射線モニタ (高レンジ・低レンジ)	格納容器バイパスの監視 (原子炉圧力容器内の状態)	原子炉水位 (広帯域)	58	主要パラメータの他チャンネル	原子炉水位 (燃料域)	原子炉水位 (SA)	原子炉圧力	主要パラメータの他チャンネル	原子炉圧力 (SA)	原子炉圧力*	格納容器バイパスの監視 (原子炉格納容器内の状態)	ドライウェル界囲気温度	58	主要パラメータの他チャンネル	格納容器内圧力 (D/W)	格納容器内圧力 (S/C)	<p align="center">第2-1表 常設重大事故防止設備 (12/25)</p> <table border="1"> <thead> <tr> <th>常設重大事故防止設備</th> <th>主要設備</th> <th>関連条文</th> <th>代替する機能を有する設計基準対象施設</th> </tr> </thead> <tbody> <tr> <td>系統機能</td> <td></td> <td></td> <td></td> </tr> <tr> <td rowspan="4">常設代替交流電源設備による給電</td> <td>常設代替高圧電源装置</td> <td rowspan="4">57</td> <td>2C・2D非常用ディーゼル発電機</td> </tr> <tr> <td>常設代替高圧電源装置～緊急用M/C～M/C 2C及び2D電路 [交流電路]</td> <td>高圧炉心スプレィ系ディーゼル発電機</td> </tr> <tr> <td>緊急用M/C～緊急用MCC電路 [交流電路]</td> <td></td> </tr> <tr> <td>燃料給油設備 (軽油貯蔵タンク)</td> <td></td> </tr> <tr> <td rowspan="2">可搬型代替交流電源設備による給電</td> <td>燃料給油設備 (常設代替高圧電源装置燃料移送ポンプ)</td> <td rowspan="2">57</td> <td>2C・2D非常用ディーゼル発電機</td> </tr> <tr> <td>燃料給油設備 (可搬型設備用軽油タンク)</td> <td>高圧炉心スプレィ系ディーゼル発電機</td> </tr> <tr> <td rowspan="3">所内常設直流電源設備による給電</td> <td>125V系蓄電池A系</td> <td rowspan="3">57</td> <td>2C・2D非常用ディーゼル発電機</td> </tr> <tr> <td>125V系蓄電池B系</td> <td>高圧炉心スプレィ系ディーゼル発電機</td> </tr> <tr> <td>125V系蓄電池A系～直流125V主母線盤2A電路 [直流電路]</td> <td></td> </tr> <tr> <td rowspan="2">可搬型代替直流電源設備による給電</td> <td>可搬型代替低圧電源車接続盤 (西側) 及び (東側) ～P/C 2C及び2D電路 [交流電路]</td> <td rowspan="2">57</td> <td>125V系蓄電池A系・B系・HPCS系</td> </tr> <tr> <td>燃料給油設備 (可搬型設備用軽油タンク)</td> <td></td> </tr> <tr> <td rowspan="4">代替所内電気設備による給電</td> <td>緊急用M/C</td> <td rowspan="4">57</td> <td>非常用所内電気設備</td> </tr> <tr> <td>緊急用P/C</td> <td></td> </tr> <tr> <td>緊急用MCC</td> <td></td> </tr> <tr> <td>緊急用電源切替盤</td> <td></td> </tr> <tr> <td rowspan="2"></td> <td>緊急用直流125V主母線盤</td> <td rowspan="2">57</td> <td>125V系蓄電池A系・B系・HPCS系</td> </tr> <tr> <td>緊急用125V系蓄電池</td> <td></td> </tr> <tr> <td></td> <td>緊急用125V系蓄電池～緊急用直流125V主母線盤電路 [直流電路]</td> <td></td> <td></td> </tr> </tbody> </table>	常設重大事故防止設備	主要設備	関連条文	代替する機能を有する設計基準対象施設	系統機能				常設代替交流電源設備による給電	常設代替高圧電源装置	57	2C・2D非常用ディーゼル発電機	常設代替高圧電源装置～緊急用M/C～M/C 2C及び2D電路 [交流電路]	高圧炉心スプレィ系ディーゼル発電機	緊急用M/C～緊急用MCC電路 [交流電路]		燃料給油設備 (軽油貯蔵タンク)		可搬型代替交流電源設備による給電	燃料給油設備 (常設代替高圧電源装置燃料移送ポンプ)	57	2C・2D非常用ディーゼル発電機	燃料給油設備 (可搬型設備用軽油タンク)	高圧炉心スプレィ系ディーゼル発電機	所内常設直流電源設備による給電	125V系蓄電池A系	57	2C・2D非常用ディーゼル発電機	125V系蓄電池B系	高圧炉心スプレィ系ディーゼル発電機	125V系蓄電池A系～直流125V主母線盤2A電路 [直流電路]		可搬型代替直流電源設備による給電	可搬型代替低圧電源車接続盤 (西側) 及び (東側) ～P/C 2C及び2D電路 [交流電路]	57	125V系蓄電池A系・B系・HPCS系	燃料給油設備 (可搬型設備用軽油タンク)		代替所内電気設備による給電	緊急用M/C	57	非常用所内電気設備	緊急用P/C		緊急用MCC		緊急用電源切替盤			緊急用直流125V主母線盤	57	125V系蓄電池A系・B系・HPCS系	緊急用125V系蓄電池			緊急用125V系蓄電池～緊急用直流125V主母線盤電路 [直流電路]			<p align="center">第2表 常設重大事故防止設備 (12/20)</p> <table border="1"> <thead> <tr> <th>常設重大事故防止設備</th> <th>主要設備</th> <th>関連条文</th> <th>代替する機能を有する設計基準対象施設</th> </tr> </thead> <tbody> <tr> <td>系統機能</td> <td></td> <td></td> <td></td> </tr> <tr> <td rowspan="16">非常用直流電源設備</td> <td>A-115V系蓄電池</td> <td rowspan="16">57</td> <td>(A-115V系蓄電池)</td> </tr> <tr> <td>B-115V系蓄電池</td> <td>非常用直流電源設備 (A系及びHPCS系)</td> </tr> <tr> <td>B1-115V系蓄電池 (SA)</td> <td>非常用直流電源設備 (A系及びHPCS系)</td> </tr> <tr> <td>230V系蓄電池 (RCIC)</td> <td>非常用直流電源設備 (A系及びHPCS系)</td> </tr> <tr> <td>高圧炉心スプレィ系蓄電池</td> <td>(高圧炉心スプレィ系蓄電池)</td> </tr> <tr> <td>A-原子炉中性子計装用蓄電池</td> <td>(A-原子炉中性子計装用蓄電池)</td> </tr> <tr> <td>B-原子炉中性子計装用蓄電池</td> <td>(B-原子炉中性子計装用蓄電池)</td> </tr> <tr> <td>A-115V系充電器</td> <td>(A-115V系充電器)</td> </tr> <tr> <td>B-115V系充電器</td> <td>非常用直流電源設備 (A系及びHPCS系)</td> </tr> <tr> <td>B1-115V系充電器 (SA)</td> <td>非常用直流電源設備 (A系及びHPCS系)</td> </tr> <tr> <td>230V系充電器 (RCIC)</td> <td>非常用直流電源設備 (A系及びHPCS系)</td> </tr> <tr> <td>高圧炉心スプレィ系充電器</td> <td>(高圧炉心スプレィ系充電器)</td> </tr> <tr> <td>A-原子炉中性子計装用充電器</td> <td>(A-原子炉中性子計装用充電器)</td> </tr> <tr> <td>B-原子炉中性子計装用充電器</td> <td>(B-原子炉中性子計装用充電器)</td> </tr> <tr> <td>A-115V系蓄電池及び充電器～直流母線電路 [電路]</td> <td>(A-115V系蓄電池及び充電器～直流母線電路)</td> </tr> <tr> <td>B-115V系蓄電池及び充電器～直流母線電路 [電路]</td> <td>A-115V系蓄電池及び充電器～A-115V系直流盤電路, 高圧炉心スプレィ系蓄電池及び充電器～高圧炉心スプレィ系直流盤電路</td> </tr> <tr> <td>B1-115V系蓄電池 (SA) 及び充電器～直流母線電路 [電路]</td> <td>A-115V系蓄電池及び充電器～A-115V系直流盤電路, 高圧炉心スプレィ系蓄電池及び充電器～高圧炉心スプレィ系直流盤電路</td> </tr> <tr> <td>230V系蓄電池 (RCIC) 及び充電器～直流母線電路 [電路]</td> <td>A-115V系蓄電池及び充電器～A-115V系直流盤電路, 高圧炉心スプレィ系蓄電池及び充電器～高圧炉心スプレィ系直流盤電路</td> </tr> <tr> <td>高圧炉心スプレィ系蓄電池及び充電器～直流母線電路 [電路]</td> <td>(高圧炉心スプレィ系蓄電池及び充電器～高圧炉心スプレィ系直流盤電路)</td> </tr> <tr> <td>A-原子炉中性子計装用蓄電池及び充電器～直流母線電路 [電路]</td> <td>(A-原子炉中性子計装用蓄電池及び充電器～直流母線)</td> </tr> <tr> <td>B-原子炉中性子計装用蓄電池及び充電器～直流母線電路 [電路]</td> <td>(B-原子炉中性子計装用蓄電池及び充電器～直流母線)</td> </tr> </tbody> </table>	常設重大事故防止設備	主要設備	関連条文	代替する機能を有する設計基準対象施設	系統機能				非常用直流電源設備	A-115V系蓄電池	57	(A-115V系蓄電池)	B-115V系蓄電池	非常用直流電源設備 (A系及びHPCS系)	B1-115V系蓄電池 (SA)	非常用直流電源設備 (A系及びHPCS系)	230V系蓄電池 (RCIC)	非常用直流電源設備 (A系及びHPCS系)	高圧炉心スプレィ系蓄電池	(高圧炉心スプレィ系蓄電池)	A-原子炉中性子計装用蓄電池	(A-原子炉中性子計装用蓄電池)	B-原子炉中性子計装用蓄電池	(B-原子炉中性子計装用蓄電池)	A-115V系充電器	(A-115V系充電器)	B-115V系充電器	非常用直流電源設備 (A系及びHPCS系)	B1-115V系充電器 (SA)	非常用直流電源設備 (A系及びHPCS系)	230V系充電器 (RCIC)	非常用直流電源設備 (A系及びHPCS系)	高圧炉心スプレィ系充電器	(高圧炉心スプレィ系充電器)	A-原子炉中性子計装用充電器	(A-原子炉中性子計装用充電器)	B-原子炉中性子計装用充電器	(B-原子炉中性子計装用充電器)	A-115V系蓄電池及び充電器～直流母線電路 [電路]	(A-115V系蓄電池及び充電器～直流母線電路)	B-115V系蓄電池及び充電器～直流母線電路 [電路]	A-115V系蓄電池及び充電器～A-115V系直流盤電路, 高圧炉心スプレィ系蓄電池及び充電器～高圧炉心スプレィ系直流盤電路	B1-115V系蓄電池 (SA) 及び充電器～直流母線電路 [電路]	A-115V系蓄電池及び充電器～A-115V系直流盤電路, 高圧炉心スプレィ系蓄電池及び充電器～高圧炉心スプレィ系直流盤電路	230V系蓄電池 (RCIC) 及び充電器～直流母線電路 [電路]	A-115V系蓄電池及び充電器～A-115V系直流盤電路, 高圧炉心スプレィ系蓄電池及び充電器～高圧炉心スプレィ系直流盤電路	高圧炉心スプレィ系蓄電池及び充電器～直流母線電路 [電路]	(高圧炉心スプレィ系蓄電池及び充電器～高圧炉心スプレィ系直流盤電路)	A-原子炉中性子計装用蓄電池及び充電器～直流母線電路 [電路]	(A-原子炉中性子計装用蓄電池及び充電器～直流母線)	B-原子炉中性子計装用蓄電池及び充電器～直流母線電路 [電路]	(B-原子炉中性子計装用蓄電池及び充電器～直流母線)	<p>・設備の相違 【柏崎6/7, 東海第二】 共-1 SA設備リストの抽出の相違</p>
常設重大事故防止設備 ※設計基準拡張	主要設備	関連条文	代替する機能を有する設計基準対象施設*																																																																																																																																														
系統機能																																																																																																																																																	
使用済燃料プールの監視	使用済燃料貯蔵プール水位・温度 (SA広域)	58	使用済燃料貯蔵プール水位・温度 (SA)																																																																																																																																														
	使用済燃料貯蔵プール水位・温度 (SA)		使用済燃料貯蔵プール水位・温度 (SA)																																																																																																																																														
	使用済燃料貯蔵プール放射線モニタ (高レンジ・低レンジ)		使用済燃料貯蔵プール放射線モニタ (高レンジ・低レンジ)																																																																																																																																														
格納容器バイパスの監視 (原子炉圧力容器内の状態)	原子炉水位 (広帯域)	58	主要パラメータの他チャンネル																																																																																																																																														
	原子炉水位 (燃料域)		原子炉水位 (SA)																																																																																																																																														
	原子炉圧力		主要パラメータの他チャンネル																																																																																																																																														
	原子炉圧力 (SA)		原子炉圧力*																																																																																																																																														
格納容器バイパスの監視 (原子炉格納容器内の状態)	ドライウェル界囲気温度	58	主要パラメータの他チャンネル																																																																																																																																														
	格納容器内圧力 (D/W)		格納容器内圧力 (S/C)																																																																																																																																														
常設重大事故防止設備	主要設備	関連条文	代替する機能を有する設計基準対象施設																																																																																																																																														
系統機能																																																																																																																																																	
常設代替交流電源設備による給電	常設代替高圧電源装置	57	2C・2D非常用ディーゼル発電機																																																																																																																																														
	常設代替高圧電源装置～緊急用M/C～M/C 2C及び2D電路 [交流電路]		高圧炉心スプレィ系ディーゼル発電機																																																																																																																																														
	緊急用M/C～緊急用MCC電路 [交流電路]																																																																																																																																																
	燃料給油設備 (軽油貯蔵タンク)																																																																																																																																																
可搬型代替交流電源設備による給電	燃料給油設備 (常設代替高圧電源装置燃料移送ポンプ)	57	2C・2D非常用ディーゼル発電機																																																																																																																																														
	燃料給油設備 (可搬型設備用軽油タンク)		高圧炉心スプレィ系ディーゼル発電機																																																																																																																																														
所内常設直流電源設備による給電	125V系蓄電池A系	57	2C・2D非常用ディーゼル発電機																																																																																																																																														
	125V系蓄電池B系		高圧炉心スプレィ系ディーゼル発電機																																																																																																																																														
	125V系蓄電池A系～直流125V主母線盤2A電路 [直流電路]																																																																																																																																																
可搬型代替直流電源設備による給電	可搬型代替低圧電源車接続盤 (西側) 及び (東側) ～P/C 2C及び2D電路 [交流電路]	57	125V系蓄電池A系・B系・HPCS系																																																																																																																																														
	燃料給油設備 (可搬型設備用軽油タンク)																																																																																																																																																
代替所内電気設備による給電	緊急用M/C	57	非常用所内電気設備																																																																																																																																														
	緊急用P/C																																																																																																																																																
	緊急用MCC																																																																																																																																																
	緊急用電源切替盤																																																																																																																																																
	緊急用直流125V主母線盤	57	125V系蓄電池A系・B系・HPCS系																																																																																																																																														
	緊急用125V系蓄電池																																																																																																																																																
	緊急用125V系蓄電池～緊急用直流125V主母線盤電路 [直流電路]																																																																																																																																																
常設重大事故防止設備	主要設備	関連条文	代替する機能を有する設計基準対象施設																																																																																																																																														
系統機能																																																																																																																																																	
非常用直流電源設備	A-115V系蓄電池	57	(A-115V系蓄電池)																																																																																																																																														
	B-115V系蓄電池		非常用直流電源設備 (A系及びHPCS系)																																																																																																																																														
	B1-115V系蓄電池 (SA)		非常用直流電源設備 (A系及びHPCS系)																																																																																																																																														
	230V系蓄電池 (RCIC)		非常用直流電源設備 (A系及びHPCS系)																																																																																																																																														
	高圧炉心スプレィ系蓄電池		(高圧炉心スプレィ系蓄電池)																																																																																																																																														
	A-原子炉中性子計装用蓄電池		(A-原子炉中性子計装用蓄電池)																																																																																																																																														
	B-原子炉中性子計装用蓄電池		(B-原子炉中性子計装用蓄電池)																																																																																																																																														
	A-115V系充電器		(A-115V系充電器)																																																																																																																																														
	B-115V系充電器		非常用直流電源設備 (A系及びHPCS系)																																																																																																																																														
	B1-115V系充電器 (SA)		非常用直流電源設備 (A系及びHPCS系)																																																																																																																																														
	230V系充電器 (RCIC)		非常用直流電源設備 (A系及びHPCS系)																																																																																																																																														
	高圧炉心スプレィ系充電器		(高圧炉心スプレィ系充電器)																																																																																																																																														
	A-原子炉中性子計装用充電器		(A-原子炉中性子計装用充電器)																																																																																																																																														
	B-原子炉中性子計装用充電器		(B-原子炉中性子計装用充電器)																																																																																																																																														
	A-115V系蓄電池及び充電器～直流母線電路 [電路]		(A-115V系蓄電池及び充電器～直流母線電路)																																																																																																																																														
	B-115V系蓄電池及び充電器～直流母線電路 [電路]		A-115V系蓄電池及び充電器～A-115V系直流盤電路, 高圧炉心スプレィ系蓄電池及び充電器～高圧炉心スプレィ系直流盤電路																																																																																																																																														
B1-115V系蓄電池 (SA) 及び充電器～直流母線電路 [電路]	A-115V系蓄電池及び充電器～A-115V系直流盤電路, 高圧炉心スプレィ系蓄電池及び充電器～高圧炉心スプレィ系直流盤電路																																																																																																																																																
230V系蓄電池 (RCIC) 及び充電器～直流母線電路 [電路]	A-115V系蓄電池及び充電器～A-115V系直流盤電路, 高圧炉心スプレィ系蓄電池及び充電器～高圧炉心スプレィ系直流盤電路																																																																																																																																																
高圧炉心スプレィ系蓄電池及び充電器～直流母線電路 [電路]	(高圧炉心スプレィ系蓄電池及び充電器～高圧炉心スプレィ系直流盤電路)																																																																																																																																																
A-原子炉中性子計装用蓄電池及び充電器～直流母線電路 [電路]	(A-原子炉中性子計装用蓄電池及び充電器～直流母線)																																																																																																																																																
B-原子炉中性子計装用蓄電池及び充電器～直流母線電路 [電路]	(B-原子炉中性子計装用蓄電池及び充電器～直流母線)																																																																																																																																																

柏崎刈羽原子力発電所 6 / 7号炉 (2017.12.20版)	東海第二発電所 (2018.9.18版)	島根原子力発電所 2号炉	備考																																																																																																									
<p align="center">第2表：常設重大事故防止設備 (13 / 15)</p>	<p align="center">第2-1表 常設重大事故防止設備 (13 / 25)</p>	<p align="center">第2表 常設重大事故防止設備 (13 / 20)</p>																																																																																																										
<table border="1"> <thead> <tr> <th colspan="2">常設重大事故防止設備 ※設計基準拡張</th> <th rowspan="2">関連条文</th> <th rowspan="2">代替する機能を有する設計基準対象施設※1</th> </tr> <tr> <th>系統機能</th> <th>主要設備</th> </tr> </thead> <tbody> <tr> <td rowspan="2">水源の確認</td> <td>復水貯蔵槽水位 (SA)</td> <td rowspan="2">58</td> <td>高圧代替注水系統流量 復水補給水系統流量 (RHRA系代替注水流量)、復水補給水系統流量 (RHRA系代替注水流量)、原子炉隔離時冷却系統流量、高圧炉心注水系統流量復水補給水系統流量 (格納容器下部注水流量)、原子炉水位 (広帯域)、原子炉水位 (燃料域)、原子炉水位 (SA)、復水移送ポンプ吐出圧力</td> </tr> <tr> <td>サブプレッション・チェンバ・プール水位</td> <td>復水補給水系統流量 (RHRA系代替注水流量)、復水補給水系統流量 (RHRA系代替注水流量)、残留熱除去系統流量、復水移送ポンプ吐出、残留熱除去系ポンプ吐出圧力</td> </tr> <tr> <td rowspan="15">その他</td> <td>高圧窒素ガス供給系 ADS 入口圧力</td> <td rowspan="15">58</td> <td rowspan="15"></td> </tr> <tr> <td>高圧窒素ガス供給系窒素ガスポンベ出口圧力</td> </tr> <tr> <td>RCW サージタンク水位※</td> </tr> <tr> <td>原子炉補機冷却水系統熱交換器出口冷却水温度※</td> </tr> <tr> <td>ドレンタンク水位</td> </tr> <tr> <td>遠隔空気駆動弁操作ポンベ出口圧力</td> </tr> <tr> <td>M/C C 電圧</td> </tr> <tr> <td>M/C D 電圧</td> </tr> <tr> <td>第一 GTG 発電機電圧</td> </tr> <tr> <td>非常用 D/G 発電機電圧</td> </tr> <tr> <td>非常用 D/G 発電機電力</td> </tr> <tr> <td>非常用 D/G 発電機周波数</td> </tr> <tr> <td>非常用 D/G 発電機電圧 (他号炉)</td> </tr> <tr> <td>非常用 D/G 発電機電力 (他号炉)</td> </tr> <tr> <td>非常用 D/G 発電機周波数 (他号炉)</td> </tr> <tr> <td>P/C C-1 電圧</td> </tr> <tr> <td>P/C D-1 電圧</td> </tr> <tr> <td>P/C C-1 電圧 (他号炉)</td> </tr> </tbody> </table>	常設重大事故防止設備 ※設計基準拡張		関連条文	代替する機能を有する設計基準対象施設※1	系統機能	主要設備	水源の確認	復水貯蔵槽水位 (SA)	58	高圧代替注水系統流量 復水補給水系統流量 (RHRA系代替注水流量)、復水補給水系統流量 (RHRA系代替注水流量)、原子炉隔離時冷却系統流量、高圧炉心注水系統流量復水補給水系統流量 (格納容器下部注水流量)、原子炉水位 (広帯域)、原子炉水位 (燃料域)、原子炉水位 (SA)、復水移送ポンプ吐出圧力	サブプレッション・チェンバ・プール水位	復水補給水系統流量 (RHRA系代替注水流量)、復水補給水系統流量 (RHRA系代替注水流量)、残留熱除去系統流量、復水移送ポンプ吐出、残留熱除去系ポンプ吐出圧力	その他	高圧窒素ガス供給系 ADS 入口圧力	58		高圧窒素ガス供給系窒素ガスポンベ出口圧力	RCW サージタンク水位※	原子炉補機冷却水系統熱交換器出口冷却水温度※	ドレンタンク水位	遠隔空気駆動弁操作ポンベ出口圧力	M/C C 電圧	M/C D 電圧	第一 GTG 発電機電圧	非常用 D/G 発電機電圧	非常用 D/G 発電機電力	非常用 D/G 発電機周波数	非常用 D/G 発電機電圧 (他号炉)	非常用 D/G 発電機電力 (他号炉)	非常用 D/G 発電機周波数 (他号炉)	P/C C-1 電圧	P/C D-1 電圧	P/C C-1 電圧 (他号炉)	<table border="1"> <thead> <tr> <th colspan="2">常設重大事故防止設備</th> <th rowspan="2">関連条文</th> <th rowspan="2">代替する機能を有する設計基準対象施設</th> </tr> <tr> <th>系統機能</th> <th>主要設備</th> </tr> </thead> <tbody> <tr> <td rowspan="15">非常用交流電源設備</td> <td>2 C 非常用ディーゼル発電機</td> <td rowspan="15">57</td> <td>(2 C 非常用ディーゼル発電機)</td> </tr> <tr> <td>2 D 非常用ディーゼル発電機</td> <td>(2 D 非常用ディーゼル発電機)</td> </tr> <tr> <td>高圧炉心スプレイ系ディーゼル発電機</td> <td>(高圧炉心スプレイ系ディーゼル発電機)</td> </tr> <tr> <td>2 C 非常用ディーゼル発電機燃料油デイトンク</td> <td>(2 C 非常用ディーゼル発電機燃料油デイトンク)</td> </tr> <tr> <td>2 D 非常用ディーゼル発電機燃料油デイトンク</td> <td>(2 D 非常用ディーゼル発電機燃料油デイトンク)</td> </tr> <tr> <td>高圧炉心スプレイ系ディーゼル発電機燃料油デイトンク</td> <td>(高圧炉心スプレイ系ディーゼル発電機燃料油デイトンク)</td> </tr> <tr> <td>2 C 非常用ディーゼル発電機〜メタルクラッド開閉装置 2 C 電路 [交流電路]</td> <td>(2 C 非常用ディーゼル発電機〜メタルクラッド開閉装置 2 C 電路)</td> </tr> <tr> <td>2 D 非常用ディーゼル発電機〜メタルクラッド開閉装置 2 D 電路 [交流電路]</td> <td>(2 D 非常用ディーゼル発電機〜メタルクラッド開閉装置 2 D 電路)</td> </tr> <tr> <td>高圧炉心スプレイ系ディーゼル発電機〜メタルクラッド開閉装置 HPCS 電路 [交流電路]</td> <td>(高圧炉心スプレイ系ディーゼル発電機〜メタルクラッド開閉装置 HPCS 電路)</td> </tr> <tr> <td>2 C 非常用ディーゼル発電機用海水ポンプ</td> <td>(2 C 非常用ディーゼル発電機用海水ポンプ)</td> </tr> <tr> <td>2 D 非常用ディーゼル発電機用海水ポンプ</td> <td>(2 D 非常用ディーゼル発電機用海水ポンプ)</td> </tr> <tr> <td>高圧炉心スプレイ系ディーゼル発電機用海水ポンプ</td> <td>(高圧炉心スプレイ系ディーゼル発電機用海水ポンプ)</td> </tr> <tr> <td>2 C 非常用ディーゼル発電機用海水ポンプ〜2 C 非常用ディーゼル発電機流路 [海水流路]</td> <td>(2 C 非常用ディーゼル発電機用海水ポンプ〜2 C 非常用ディーゼル発電機流路)</td> </tr> <tr> <td>2 D 非常用ディーゼル発電機用海水ポンプ〜2 D 非常用ディーゼル発電機流路 [海水流路]</td> <td>(2 D 非常用ディーゼル発電機用海水ポンプ〜2 D 非常用ディーゼル発電機流路)</td> </tr> <tr> <td>高圧炉心スプレイ系ディーゼル発電機用海水ポンプ〜高圧炉心スプレイ系ディーゼル発電機流路 [海水流路]</td> <td>(高圧炉心スプレイ系ディーゼル発電機用海水ポンプ〜高圧炉心スプレイ系ディーゼル発電機流路)</td> </tr> <tr> <td>軽油貯蔵タンク</td> <td>(軽油貯蔵タンク)</td> </tr> <tr> <td>2 C 非常用ディーゼル発電機燃料移送ポンプ</td> <td>(2 C 非常用ディーゼル発電機燃料移送ポンプ)</td> </tr> <tr> <td>2 D 非常用ディーゼル発電機燃料移送ポンプ</td> <td>(2 D 非常用ディーゼル発電機燃料移送ポンプ)</td> </tr> <tr> <td>高圧炉心スプレイ系ディーゼル発電機燃料移送ポンプ</td> <td>(高圧炉心スプレイ系ディーゼル発電機燃料移送ポンプ)</td> </tr> </tbody> </table>	常設重大事故防止設備		関連条文	代替する機能を有する設計基準対象施設	系統機能	主要設備	非常用交流電源設備	2 C 非常用ディーゼル発電機	57	(2 C 非常用ディーゼル発電機)	2 D 非常用ディーゼル発電機	(2 D 非常用ディーゼル発電機)	高圧炉心スプレイ系ディーゼル発電機	(高圧炉心スプレイ系ディーゼル発電機)	2 C 非常用ディーゼル発電機燃料油デイトンク	(2 C 非常用ディーゼル発電機燃料油デイトンク)	2 D 非常用ディーゼル発電機燃料油デイトンク	(2 D 非常用ディーゼル発電機燃料油デイトンク)	高圧炉心スプレイ系ディーゼル発電機燃料油デイトンク	(高圧炉心スプレイ系ディーゼル発電機燃料油デイトンク)	2 C 非常用ディーゼル発電機〜メタルクラッド開閉装置 2 C 電路 [交流電路]	(2 C 非常用ディーゼル発電機〜メタルクラッド開閉装置 2 C 電路)	2 D 非常用ディーゼル発電機〜メタルクラッド開閉装置 2 D 電路 [交流電路]	(2 D 非常用ディーゼル発電機〜メタルクラッド開閉装置 2 D 電路)	高圧炉心スプレイ系ディーゼル発電機〜メタルクラッド開閉装置 HPCS 電路 [交流電路]	(高圧炉心スプレイ系ディーゼル発電機〜メタルクラッド開閉装置 HPCS 電路)	2 C 非常用ディーゼル発電機用海水ポンプ	(2 C 非常用ディーゼル発電機用海水ポンプ)	2 D 非常用ディーゼル発電機用海水ポンプ	(2 D 非常用ディーゼル発電機用海水ポンプ)	高圧炉心スプレイ系ディーゼル発電機用海水ポンプ	(高圧炉心スプレイ系ディーゼル発電機用海水ポンプ)	2 C 非常用ディーゼル発電機用海水ポンプ〜2 C 非常用ディーゼル発電機流路 [海水流路]	(2 C 非常用ディーゼル発電機用海水ポンプ〜2 C 非常用ディーゼル発電機流路)	2 D 非常用ディーゼル発電機用海水ポンプ〜2 D 非常用ディーゼル発電機流路 [海水流路]	(2 D 非常用ディーゼル発電機用海水ポンプ〜2 D 非常用ディーゼル発電機流路)	高圧炉心スプレイ系ディーゼル発電機用海水ポンプ〜高圧炉心スプレイ系ディーゼル発電機流路 [海水流路]	(高圧炉心スプレイ系ディーゼル発電機用海水ポンプ〜高圧炉心スプレイ系ディーゼル発電機流路)	軽油貯蔵タンク	(軽油貯蔵タンク)	2 C 非常用ディーゼル発電機燃料移送ポンプ	(2 C 非常用ディーゼル発電機燃料移送ポンプ)	2 D 非常用ディーゼル発電機燃料移送ポンプ	(2 D 非常用ディーゼル発電機燃料移送ポンプ)	高圧炉心スプレイ系ディーゼル発電機燃料移送ポンプ	(高圧炉心スプレイ系ディーゼル発電機燃料移送ポンプ)	<table border="1"> <thead> <tr> <th colspan="2">常設重大事故防止設備</th> <th rowspan="2">関連条文</th> <th rowspan="2">代替する機能を有する設計基準対象施設※1</th> </tr> <tr> <th>系統機能</th> <th>主要設備</th> </tr> </thead> <tbody> <tr> <td rowspan="3">燃料補給設備</td> <td>ガスタービン発電機用軽油タンク</td> <td rowspan="3">57</td> <td>非常用ディーゼル発電機燃料貯蔵タンク、高圧炉心スプレイ系ディーゼル発電機燃料貯蔵タンク</td> </tr> <tr> <td>非常用ディーゼル発電機燃料貯蔵タンク</td> <td>(非常用ディーゼル発電機燃料貯蔵タンク)</td> </tr> <tr> <td>高圧炉心スプレイ系ディーゼル発電機燃料貯蔵タンク</td> <td>(高圧炉心スプレイ系ディーゼル発電機燃料貯蔵タンク)</td> </tr> <tr> <td rowspan="2">原子炉圧力容器内の温度</td> <td>ガスタービン発電機用軽油タンクドレン弁 [燃料流路]</td> <td rowspan="2">58</td> <td>非常用ディーゼル発電機燃料貯蔵タンク、高圧炉心スプレイ系ディーゼル発電機燃料貯蔵タンク</td> </tr> <tr> <td>原子炉圧力容器温度 (SA)</td> <td>主要パラメータの他チャンネル、原子炉圧力 (SA)、原子炉水位 (広帯域)、原子炉水位 (燃料域)、原子炉水位 (SA)、残留熱除去系熱交換器入口温度</td> </tr> <tr> <td rowspan="2">原子炉圧力容器内の圧力</td> <td>原子炉圧力</td> <td rowspan="2">58</td> <td>主要パラメータの他チャンネル、原子炉圧力 (SA)、原子炉水位 (広帯域)、原子炉水位 (燃料域)、原子炉水位 (SA)、原子炉圧力容器温度 (SA)</td> </tr> <tr> <td>原子炉圧力 (SA)</td> <td>原子炉圧力、原子炉水位 (広帯域)、原子炉水位 (燃料域)、原子炉水位 (SA)、原子炉圧力容器温度 (SA)</td> </tr> </tbody> </table> <p>※1：主要設備の計装が困難となった場合の代替パラメータ</p>	常設重大事故防止設備		関連条文	代替する機能を有する設計基準対象施設※1	系統機能	主要設備	燃料補給設備	ガスタービン発電機用軽油タンク	57	非常用ディーゼル発電機燃料貯蔵タンク、高圧炉心スプレイ系ディーゼル発電機燃料貯蔵タンク	非常用ディーゼル発電機燃料貯蔵タンク	(非常用ディーゼル発電機燃料貯蔵タンク)	高圧炉心スプレイ系ディーゼル発電機燃料貯蔵タンク	(高圧炉心スプレイ系ディーゼル発電機燃料貯蔵タンク)	原子炉圧力容器内の温度	ガスタービン発電機用軽油タンクドレン弁 [燃料流路]	58	非常用ディーゼル発電機燃料貯蔵タンク、高圧炉心スプレイ系ディーゼル発電機燃料貯蔵タンク	原子炉圧力容器温度 (SA)	主要パラメータの他チャンネル、原子炉圧力 (SA)、原子炉水位 (広帯域)、原子炉水位 (燃料域)、原子炉水位 (SA)、残留熱除去系熱交換器入口温度	原子炉圧力容器内の圧力	原子炉圧力	58	主要パラメータの他チャンネル、原子炉圧力 (SA)、原子炉水位 (広帯域)、原子炉水位 (燃料域)、原子炉水位 (SA)、原子炉圧力容器温度 (SA)	原子炉圧力 (SA)	原子炉圧力、原子炉水位 (広帯域)、原子炉水位 (燃料域)、原子炉水位 (SA)、原子炉圧力容器温度 (SA)	<p>・設備の相違 【柏崎6/7, 東海第二】 共-1 SA設備リストの抽出の相違</p>
常設重大事故防止設備 ※設計基準拡張		関連条文			代替する機能を有する設計基準対象施設※1																																																																																																							
系統機能	主要設備																																																																																																											
水源の確認	復水貯蔵槽水位 (SA)	58	高圧代替注水系統流量 復水補給水系統流量 (RHRA系代替注水流量)、復水補給水系統流量 (RHRA系代替注水流量)、原子炉隔離時冷却系統流量、高圧炉心注水系統流量復水補給水系統流量 (格納容器下部注水流量)、原子炉水位 (広帯域)、原子炉水位 (燃料域)、原子炉水位 (SA)、復水移送ポンプ吐出圧力																																																																																																									
	サブプレッション・チェンバ・プール水位		復水補給水系統流量 (RHRA系代替注水流量)、復水補給水系統流量 (RHRA系代替注水流量)、残留熱除去系統流量、復水移送ポンプ吐出、残留熱除去系ポンプ吐出圧力																																																																																																									
その他	高圧窒素ガス供給系 ADS 入口圧力	58																																																																																																										
	高圧窒素ガス供給系窒素ガスポンベ出口圧力																																																																																																											
	RCW サージタンク水位※																																																																																																											
	原子炉補機冷却水系統熱交換器出口冷却水温度※																																																																																																											
	ドレンタンク水位																																																																																																											
	遠隔空気駆動弁操作ポンベ出口圧力																																																																																																											
	M/C C 電圧																																																																																																											
	M/C D 電圧																																																																																																											
	第一 GTG 発電機電圧																																																																																																											
	非常用 D/G 発電機電圧																																																																																																											
	非常用 D/G 発電機電力																																																																																																											
	非常用 D/G 発電機周波数																																																																																																											
	非常用 D/G 発電機電圧 (他号炉)																																																																																																											
	非常用 D/G 発電機電力 (他号炉)																																																																																																											
	非常用 D/G 発電機周波数 (他号炉)																																																																																																											
P/C C-1 電圧																																																																																																												
P/C D-1 電圧																																																																																																												
P/C C-1 電圧 (他号炉)																																																																																																												
常設重大事故防止設備		関連条文	代替する機能を有する設計基準対象施設																																																																																																									
系統機能	主要設備																																																																																																											
非常用交流電源設備	2 C 非常用ディーゼル発電機	57	(2 C 非常用ディーゼル発電機)																																																																																																									
	2 D 非常用ディーゼル発電機		(2 D 非常用ディーゼル発電機)																																																																																																									
	高圧炉心スプレイ系ディーゼル発電機		(高圧炉心スプレイ系ディーゼル発電機)																																																																																																									
	2 C 非常用ディーゼル発電機燃料油デイトンク		(2 C 非常用ディーゼル発電機燃料油デイトンク)																																																																																																									
	2 D 非常用ディーゼル発電機燃料油デイトンク		(2 D 非常用ディーゼル発電機燃料油デイトンク)																																																																																																									
	高圧炉心スプレイ系ディーゼル発電機燃料油デイトンク		(高圧炉心スプレイ系ディーゼル発電機燃料油デイトンク)																																																																																																									
	2 C 非常用ディーゼル発電機〜メタルクラッド開閉装置 2 C 電路 [交流電路]		(2 C 非常用ディーゼル発電機〜メタルクラッド開閉装置 2 C 電路)																																																																																																									
	2 D 非常用ディーゼル発電機〜メタルクラッド開閉装置 2 D 電路 [交流電路]		(2 D 非常用ディーゼル発電機〜メタルクラッド開閉装置 2 D 電路)																																																																																																									
	高圧炉心スプレイ系ディーゼル発電機〜メタルクラッド開閉装置 HPCS 電路 [交流電路]		(高圧炉心スプレイ系ディーゼル発電機〜メタルクラッド開閉装置 HPCS 電路)																																																																																																									
	2 C 非常用ディーゼル発電機用海水ポンプ		(2 C 非常用ディーゼル発電機用海水ポンプ)																																																																																																									
	2 D 非常用ディーゼル発電機用海水ポンプ		(2 D 非常用ディーゼル発電機用海水ポンプ)																																																																																																									
	高圧炉心スプレイ系ディーゼル発電機用海水ポンプ		(高圧炉心スプレイ系ディーゼル発電機用海水ポンプ)																																																																																																									
	2 C 非常用ディーゼル発電機用海水ポンプ〜2 C 非常用ディーゼル発電機流路 [海水流路]		(2 C 非常用ディーゼル発電機用海水ポンプ〜2 C 非常用ディーゼル発電機流路)																																																																																																									
	2 D 非常用ディーゼル発電機用海水ポンプ〜2 D 非常用ディーゼル発電機流路 [海水流路]		(2 D 非常用ディーゼル発電機用海水ポンプ〜2 D 非常用ディーゼル発電機流路)																																																																																																									
	高圧炉心スプレイ系ディーゼル発電機用海水ポンプ〜高圧炉心スプレイ系ディーゼル発電機流路 [海水流路]		(高圧炉心スプレイ系ディーゼル発電機用海水ポンプ〜高圧炉心スプレイ系ディーゼル発電機流路)																																																																																																									
軽油貯蔵タンク	(軽油貯蔵タンク)																																																																																																											
2 C 非常用ディーゼル発電機燃料移送ポンプ	(2 C 非常用ディーゼル発電機燃料移送ポンプ)																																																																																																											
2 D 非常用ディーゼル発電機燃料移送ポンプ	(2 D 非常用ディーゼル発電機燃料移送ポンプ)																																																																																																											
高圧炉心スプレイ系ディーゼル発電機燃料移送ポンプ	(高圧炉心スプレイ系ディーゼル発電機燃料移送ポンプ)																																																																																																											
常設重大事故防止設備		関連条文	代替する機能を有する設計基準対象施設※1																																																																																																									
系統機能	主要設備																																																																																																											
燃料補給設備	ガスタービン発電機用軽油タンク	57	非常用ディーゼル発電機燃料貯蔵タンク、高圧炉心スプレイ系ディーゼル発電機燃料貯蔵タンク																																																																																																									
	非常用ディーゼル発電機燃料貯蔵タンク		(非常用ディーゼル発電機燃料貯蔵タンク)																																																																																																									
	高圧炉心スプレイ系ディーゼル発電機燃料貯蔵タンク		(高圧炉心スプレイ系ディーゼル発電機燃料貯蔵タンク)																																																																																																									
原子炉圧力容器内の温度	ガスタービン発電機用軽油タンクドレン弁 [燃料流路]	58	非常用ディーゼル発電機燃料貯蔵タンク、高圧炉心スプレイ系ディーゼル発電機燃料貯蔵タンク																																																																																																									
	原子炉圧力容器温度 (SA)		主要パラメータの他チャンネル、原子炉圧力 (SA)、原子炉水位 (広帯域)、原子炉水位 (燃料域)、原子炉水位 (SA)、残留熱除去系熱交換器入口温度																																																																																																									
原子炉圧力容器内の圧力	原子炉圧力	58	主要パラメータの他チャンネル、原子炉圧力 (SA)、原子炉水位 (広帯域)、原子炉水位 (燃料域)、原子炉水位 (SA)、原子炉圧力容器温度 (SA)																																																																																																									
	原子炉圧力 (SA)		原子炉圧力、原子炉水位 (広帯域)、原子炉水位 (燃料域)、原子炉水位 (SA)、原子炉圧力容器温度 (SA)																																																																																																									

柏崎刈羽原子力発電所 6 / 7号炉 (2017.12.20版)	東海第二発電所 (2018.9.18版)	島根原子力発電所 2号炉	備考																																																																																																								
<p align="center">第2表：常設重大事故防止設備 (14 / 15)</p> <table border="1"> <thead> <tr> <th>常設重大事故防止設備 ※設計基準拡張</th> <th>関連条文</th> <th>代替する機能を有する設計基準対象施設※1</th> </tr> <tr> <th>系統機能</th> <th>主要設備</th> <th></th> </tr> </thead> <tbody> <tr> <td rowspan="7">その他</td> <td>P/C D-1 電圧 (他号炉)</td> <td rowspan="7">-</td> </tr> <tr> <td>直流 125V 主母線盤 A 電圧</td> </tr> <tr> <td>直流 125V 主母線盤 B 電圧</td> </tr> <tr> <td>直流 125V 充電器盤 A-2 蓄電池電圧</td> </tr> <tr> <td>AM 用 直流 125V 充電器盤蓄電池電圧</td> </tr> <tr> <td>第一 GTG 発電機周波数</td> </tr> <tr> <td>M/C E 電圧※</td> </tr> <tr> <td>P/C E-1 電圧※</td> <td rowspan="2">58</td> </tr> <tr> <td>直流 125V 主母線盤 C 電圧※</td> </tr> <tr> <td rowspan="3">居住性の確保</td> <td>中央制御室遮蔽</td> <td rowspan="3">(中央制御室遮蔽)</td> </tr> <tr> <td>中央制御室換気空調系給排気隔離弁 (MCR 外気取入ダンパ, MCR 非常用外気取入ダンパ, MCR 排気ダンパ) [流路]</td> </tr> <tr> <td>中央制御室換気空調系ダクト (MCR 外気取入ダクト, MCR 排気ダクト) [流路]</td> </tr> <tr> <td rowspan="3">居住性の確保 (対策本部)</td> <td>5号炉原子炉建屋内緊急時対策所 (対策本部) 高気密室</td> <td rowspan="3">-</td> </tr> <tr> <td>5号炉原子炉建屋内緊急時対策所 (対策本部) 遮蔽</td> </tr> <tr> <td>5号炉原子炉建屋内緊急時対策所 (対策本部) 二酸化炭素吸収装置</td> </tr> <tr> <td rowspan="2">居住性の確保 (待機場所)</td> <td>5号炉原子炉建屋内緊急時対策所 (待機場所) 遮蔽</td> <td rowspan="2">-</td> </tr> <tr> <td>5号炉原子炉建屋内緊急時対策所 (待機場所) 室内遮蔽</td> </tr> <tr> <td>通信連絡 (5号炉原子炉建屋内緊急時対策所)</td> <td>無線連絡設備 (常設)</td> <td>送受信器, 電力保安通信用電話設備</td> </tr> <tr> <td>電源の確保 (5号炉原子炉建屋内緊急時対策所)</td> <td>負荷変圧器</td> <td>非常用所内電気設備</td> </tr> <tr> <td></td> <td>交流分電盤</td> <td></td> </tr> </tbody> </table>	常設重大事故防止設備 ※設計基準拡張	関連条文	代替する機能を有する設計基準対象施設※1	系統機能	主要設備		その他	P/C D-1 電圧 (他号炉)	-	直流 125V 主母線盤 A 電圧	直流 125V 主母線盤 B 電圧	直流 125V 充電器盤 A-2 蓄電池電圧	AM 用 直流 125V 充電器盤蓄電池電圧	第一 GTG 発電機周波数	M/C E 電圧※	P/C E-1 電圧※	58	直流 125V 主母線盤 C 電圧※	居住性の確保	中央制御室遮蔽	(中央制御室遮蔽)	中央制御室換気空調系給排気隔離弁 (MCR 外気取入ダンパ, MCR 非常用外気取入ダンパ, MCR 排気ダンパ) [流路]	中央制御室換気空調系ダクト (MCR 外気取入ダクト, MCR 排気ダクト) [流路]	居住性の確保 (対策本部)	5号炉原子炉建屋内緊急時対策所 (対策本部) 高気密室	-	5号炉原子炉建屋内緊急時対策所 (対策本部) 遮蔽	5号炉原子炉建屋内緊急時対策所 (対策本部) 二酸化炭素吸収装置	居住性の確保 (待機場所)	5号炉原子炉建屋内緊急時対策所 (待機場所) 遮蔽	-	5号炉原子炉建屋内緊急時対策所 (待機場所) 室内遮蔽	通信連絡 (5号炉原子炉建屋内緊急時対策所)	無線連絡設備 (常設)	送受信器, 電力保安通信用電話設備	電源の確保 (5号炉原子炉建屋内緊急時対策所)	負荷変圧器	非常用所内電気設備		交流分電盤		<p align="center">第2-1表 常設重大事故防止設備 (14/25)</p> <table border="1"> <thead> <tr> <th>常設重大事故防止設備</th> <th>関連条文</th> <th>代替する機能を有する設計基準対象施設</th> </tr> <tr> <th>系統機能</th> <th>主要設備</th> <th></th> </tr> </thead> <tbody> <tr> <td rowspan="3">非常用交流電源設備</td> <td>2C 非常用ディーゼル発電機燃料移送系配管・弁 [燃料流路]</td> <td>(2C 非常用ディーゼル発電機燃料移送系配管・弁)</td> </tr> <tr> <td>2D 非常用ディーゼル発電機燃料移送系配管・弁 [燃料流路]</td> <td>(2D 非常用ディーゼル発電機燃料移送系配管・弁)</td> </tr> <tr> <td>高圧炉心スプレイ系ディーゼル発電機燃料移送系配管・弁 [燃料流路]</td> <td>(高圧炉心スプレイ系ディーゼル発電機燃料移送系配管・弁)</td> </tr> <tr> <td rowspan="10">非常用直流電源設備</td> <td>125V系蓄電池 A 系</td> <td>(125V 系蓄電池 A 系)</td> </tr> <tr> <td>125V系蓄電池 B 系</td> <td>(125V 系蓄電池 B 系)</td> </tr> <tr> <td>125V系蓄電池 HPCS 系</td> <td>(125V系蓄電池 HPCS 系)</td> </tr> <tr> <td>中性子モニタ用蓄電池 A 系</td> <td>(中性子モニタ用蓄電池 A 系)</td> </tr> <tr> <td>中性子モニタ用蓄電池 B 系</td> <td>(中性子モニタ用蓄電池 B 系)</td> </tr> <tr> <td>直流125V充電器 A～直流125V主母線盤 2 A 電路 [直流電路]</td> <td>(直流 125V 充電器 A～直流 125V 主母線盤 2 A 電路)</td> </tr> <tr> <td>直流125V充電器 B～直流125V主母線盤 2 B 電路 [直流電路]</td> <td>(直流 125V 充電器 B～直流 125V 主母線盤 2 B 電路)</td> </tr> <tr> <td>直流125V充電器 HPCS～直流125V主母線盤 HPCS 電路 [直流電路]</td> <td>(直流 125V 充電器 HPCS～直流 125V 主母線盤 HPCS 電路)</td> </tr> <tr> <td>120/240V計装用主母線盤 2 A～直流±24V中性子モニタ用分電盤 2 A 電路 [交流及び直流電路]</td> <td>(120/240V計装用主母線盤 2 A～直流±24V中性子モニタ用分電盤 2 A 電路)</td> </tr> <tr> <td>120/240V計装用主母線盤 2 B～直流±24V中性子モニタ用分電盤 2 B 電路 [交流及び直流電路]</td> <td>(120/240V計装用主母線盤 2 B～直流±24V中性子モニタ用分電盤 2 B 電路)</td> </tr> <tr> <td rowspan="7">燃料給油設備による給油</td> <td>125V系蓄電池 A 系～直流125V主母線盤 2 A 電路 [直流電路]</td> <td>(125V 系蓄電池 A 系～直流 125V 主母線盤 2 A 電路)</td> </tr> <tr> <td>125V系蓄電池 B 系～直流125V主母線盤 2 B 電路 [直流電路]</td> <td>(125V 系蓄電池 B 系～直流 125V 主母線盤 2 B 電路)</td> </tr> <tr> <td>125V系蓄電池 HPCS 系～直流125V主母線盤 HPCS 電路 [直流電路]</td> <td>(125V系蓄電池 HPCS 系～直流 125V 主母線盤 HPCS 電路)</td> </tr> <tr> <td>中性子モニタ用蓄電池 A 系～直流±24V中性子モニタ用分電盤 2 A 電路 [直流電路]</td> <td>(中性子モニタ用蓄電池 A 系～直流±24V中性子モニタ用分電盤 2 A 電路)</td> </tr> <tr> <td>中性子モニタ用蓄電池 B 系～直流±24V中性子モニタ用分電盤 2 B 電路 [直流電路]</td> <td>(中性子モニタ用蓄電池 B 系～直流±24V中性子モニタ用分電盤 2 B 電路)</td> </tr> <tr> <td>可搬型設備用軽油タンク</td> <td>(軽油貯蔵タンク)</td> </tr> <tr> <td>軽油貯蔵タンク</td> <td>2C・2D 非常用ディーゼル発電機燃料移送ポンプ</td> </tr> <tr> <td>常設代替高圧電源装置燃料移送ポンプ</td> <td>高圧炉心スプレイ系ディーゼル発電機燃料移送ポンプ</td> </tr> <tr> <td>常設代替高圧電源装置燃料移送系配管・弁 [燃料流路]</td> <td></td> </tr> </tbody> </table>	常設重大事故防止設備	関連条文	代替する機能を有する設計基準対象施設	系統機能	主要設備		非常用交流電源設備	2C 非常用ディーゼル発電機燃料移送系配管・弁 [燃料流路]	(2C 非常用ディーゼル発電機燃料移送系配管・弁)	2D 非常用ディーゼル発電機燃料移送系配管・弁 [燃料流路]	(2D 非常用ディーゼル発電機燃料移送系配管・弁)	高圧炉心スプレイ系ディーゼル発電機燃料移送系配管・弁 [燃料流路]	(高圧炉心スプレイ系ディーゼル発電機燃料移送系配管・弁)	非常用直流電源設備	125V系蓄電池 A 系	(125V 系蓄電池 A 系)	125V系蓄電池 B 系	(125V 系蓄電池 B 系)	125V系蓄電池 HPCS 系	(125V系蓄電池 HPCS 系)	中性子モニタ用蓄電池 A 系	(中性子モニタ用蓄電池 A 系)	中性子モニタ用蓄電池 B 系	(中性子モニタ用蓄電池 B 系)	直流125V充電器 A～直流125V主母線盤 2 A 電路 [直流電路]	(直流 125V 充電器 A～直流 125V 主母線盤 2 A 電路)	直流125V充電器 B～直流125V主母線盤 2 B 電路 [直流電路]	(直流 125V 充電器 B～直流 125V 主母線盤 2 B 電路)	直流125V充電器 HPCS～直流125V主母線盤 HPCS 電路 [直流電路]	(直流 125V 充電器 HPCS～直流 125V 主母線盤 HPCS 電路)	120/240V計装用主母線盤 2 A～直流±24V中性子モニタ用分電盤 2 A 電路 [交流及び直流電路]	(120/240V計装用主母線盤 2 A～直流±24V中性子モニタ用分電盤 2 A 電路)	120/240V計装用主母線盤 2 B～直流±24V中性子モニタ用分電盤 2 B 電路 [交流及び直流電路]	(120/240V計装用主母線盤 2 B～直流±24V中性子モニタ用分電盤 2 B 電路)	燃料給油設備による給油	125V系蓄電池 A 系～直流125V主母線盤 2 A 電路 [直流電路]	(125V 系蓄電池 A 系～直流 125V 主母線盤 2 A 電路)	125V系蓄電池 B 系～直流125V主母線盤 2 B 電路 [直流電路]	(125V 系蓄電池 B 系～直流 125V 主母線盤 2 B 電路)	125V系蓄電池 HPCS 系～直流125V主母線盤 HPCS 電路 [直流電路]	(125V系蓄電池 HPCS 系～直流 125V 主母線盤 HPCS 電路)	中性子モニタ用蓄電池 A 系～直流±24V中性子モニタ用分電盤 2 A 電路 [直流電路]	(中性子モニタ用蓄電池 A 系～直流±24V中性子モニタ用分電盤 2 A 電路)	中性子モニタ用蓄電池 B 系～直流±24V中性子モニタ用分電盤 2 B 電路 [直流電路]	(中性子モニタ用蓄電池 B 系～直流±24V中性子モニタ用分電盤 2 B 電路)	可搬型設備用軽油タンク	(軽油貯蔵タンク)	軽油貯蔵タンク	2C・2D 非常用ディーゼル発電機燃料移送ポンプ	常設代替高圧電源装置燃料移送ポンプ	高圧炉心スプレイ系ディーゼル発電機燃料移送ポンプ	常設代替高圧電源装置燃料移送系配管・弁 [燃料流路]		<p align="center">第2表 常設重大事故防止設備 (14 / 20)</p> <table border="1"> <thead> <tr> <th>常設重大事故防止設備</th> <th>関連条文</th> <th>代替する機能を有する設計基準対象施設※1</th> </tr> <tr> <th>系統機能</th> <th>主要設備</th> <th></th> </tr> </thead> <tbody> <tr> <td rowspan="2">原子炉圧力容器内の水位</td> <td>原子炉水位 (広帯域) 原子炉水位 (燃料域)</td> <td rowspan="2">58 主要パラメータの他チャンネル, 原子炉水位 (SA), 高圧原子炉代替注水流量, 代替注水流量 (常設), 低圧原子炉代替注水流量 (狭帯域用), 原子炉隔離時冷却ポンプ出口流量, 高圧炉心スプレイポンプ出口流量, 残留熱除去ポンプ出口流量, 低圧炉心スプレイポンプ出口流量, 残留熱代替除去系原子炉注水流量, 原子炉圧力, 原子炉圧力 (SA), サプレッション・チェンバ圧力 (SA)</td> </tr> <tr> <td>原子炉水位 (SA)</td> </tr> </tbody> </table> <p>※1：主要設備の計装が困難となった場合の代替パラメータ</p>	常設重大事故防止設備	関連条文	代替する機能を有する設計基準対象施設※1	系統機能	主要設備		原子炉圧力容器内の水位	原子炉水位 (広帯域) 原子炉水位 (燃料域)	58 主要パラメータの他チャンネル, 原子炉水位 (SA), 高圧原子炉代替注水流量, 代替注水流量 (常設), 低圧原子炉代替注水流量 (狭帯域用), 原子炉隔離時冷却ポンプ出口流量, 高圧炉心スプレイポンプ出口流量, 残留熱除去ポンプ出口流量, 低圧炉心スプレイポンプ出口流量, 残留熱代替除去系原子炉注水流量, 原子炉圧力, 原子炉圧力 (SA), サプレッション・チェンバ圧力 (SA)	原子炉水位 (SA)	<p>・設備の相違 【柏崎6/7, 東海第二】 共-1 SA設備リストの抽出の相違</p>
常設重大事故防止設備 ※設計基準拡張	関連条文	代替する機能を有する設計基準対象施設※1																																																																																																									
系統機能	主要設備																																																																																																										
その他	P/C D-1 電圧 (他号炉)	-																																																																																																									
	直流 125V 主母線盤 A 電圧																																																																																																										
	直流 125V 主母線盤 B 電圧																																																																																																										
	直流 125V 充電器盤 A-2 蓄電池電圧																																																																																																										
	AM 用 直流 125V 充電器盤蓄電池電圧																																																																																																										
	第一 GTG 発電機周波数																																																																																																										
	M/C E 電圧※																																																																																																										
P/C E-1 電圧※	58																																																																																																										
直流 125V 主母線盤 C 電圧※																																																																																																											
居住性の確保	中央制御室遮蔽	(中央制御室遮蔽)																																																																																																									
	中央制御室換気空調系給排気隔離弁 (MCR 外気取入ダンパ, MCR 非常用外気取入ダンパ, MCR 排気ダンパ) [流路]																																																																																																										
	中央制御室換気空調系ダクト (MCR 外気取入ダクト, MCR 排気ダクト) [流路]																																																																																																										
居住性の確保 (対策本部)	5号炉原子炉建屋内緊急時対策所 (対策本部) 高気密室	-																																																																																																									
	5号炉原子炉建屋内緊急時対策所 (対策本部) 遮蔽																																																																																																										
	5号炉原子炉建屋内緊急時対策所 (対策本部) 二酸化炭素吸収装置																																																																																																										
居住性の確保 (待機場所)	5号炉原子炉建屋内緊急時対策所 (待機場所) 遮蔽	-																																																																																																									
	5号炉原子炉建屋内緊急時対策所 (待機場所) 室内遮蔽																																																																																																										
通信連絡 (5号炉原子炉建屋内緊急時対策所)	無線連絡設備 (常設)	送受信器, 電力保安通信用電話設備																																																																																																									
電源の確保 (5号炉原子炉建屋内緊急時対策所)	負荷変圧器	非常用所内電気設備																																																																																																									
	交流分電盤																																																																																																										
常設重大事故防止設備	関連条文	代替する機能を有する設計基準対象施設																																																																																																									
系統機能	主要設備																																																																																																										
非常用交流電源設備	2C 非常用ディーゼル発電機燃料移送系配管・弁 [燃料流路]	(2C 非常用ディーゼル発電機燃料移送系配管・弁)																																																																																																									
	2D 非常用ディーゼル発電機燃料移送系配管・弁 [燃料流路]	(2D 非常用ディーゼル発電機燃料移送系配管・弁)																																																																																																									
	高圧炉心スプレイ系ディーゼル発電機燃料移送系配管・弁 [燃料流路]	(高圧炉心スプレイ系ディーゼル発電機燃料移送系配管・弁)																																																																																																									
非常用直流電源設備	125V系蓄電池 A 系	(125V 系蓄電池 A 系)																																																																																																									
	125V系蓄電池 B 系	(125V 系蓄電池 B 系)																																																																																																									
	125V系蓄電池 HPCS 系	(125V系蓄電池 HPCS 系)																																																																																																									
	中性子モニタ用蓄電池 A 系	(中性子モニタ用蓄電池 A 系)																																																																																																									
	中性子モニタ用蓄電池 B 系	(中性子モニタ用蓄電池 B 系)																																																																																																									
	直流125V充電器 A～直流125V主母線盤 2 A 電路 [直流電路]	(直流 125V 充電器 A～直流 125V 主母線盤 2 A 電路)																																																																																																									
	直流125V充電器 B～直流125V主母線盤 2 B 電路 [直流電路]	(直流 125V 充電器 B～直流 125V 主母線盤 2 B 電路)																																																																																																									
	直流125V充電器 HPCS～直流125V主母線盤 HPCS 電路 [直流電路]	(直流 125V 充電器 HPCS～直流 125V 主母線盤 HPCS 電路)																																																																																																									
	120/240V計装用主母線盤 2 A～直流±24V中性子モニタ用分電盤 2 A 電路 [交流及び直流電路]	(120/240V計装用主母線盤 2 A～直流±24V中性子モニタ用分電盤 2 A 電路)																																																																																																									
	120/240V計装用主母線盤 2 B～直流±24V中性子モニタ用分電盤 2 B 電路 [交流及び直流電路]	(120/240V計装用主母線盤 2 B～直流±24V中性子モニタ用分電盤 2 B 電路)																																																																																																									
燃料給油設備による給油	125V系蓄電池 A 系～直流125V主母線盤 2 A 電路 [直流電路]	(125V 系蓄電池 A 系～直流 125V 主母線盤 2 A 電路)																																																																																																									
	125V系蓄電池 B 系～直流125V主母線盤 2 B 電路 [直流電路]	(125V 系蓄電池 B 系～直流 125V 主母線盤 2 B 電路)																																																																																																									
	125V系蓄電池 HPCS 系～直流125V主母線盤 HPCS 電路 [直流電路]	(125V系蓄電池 HPCS 系～直流 125V 主母線盤 HPCS 電路)																																																																																																									
	中性子モニタ用蓄電池 A 系～直流±24V中性子モニタ用分電盤 2 A 電路 [直流電路]	(中性子モニタ用蓄電池 A 系～直流±24V中性子モニタ用分電盤 2 A 電路)																																																																																																									
	中性子モニタ用蓄電池 B 系～直流±24V中性子モニタ用分電盤 2 B 電路 [直流電路]	(中性子モニタ用蓄電池 B 系～直流±24V中性子モニタ用分電盤 2 B 電路)																																																																																																									
	可搬型設備用軽油タンク	(軽油貯蔵タンク)																																																																																																									
	軽油貯蔵タンク	2C・2D 非常用ディーゼル発電機燃料移送ポンプ																																																																																																									
常設代替高圧電源装置燃料移送ポンプ	高圧炉心スプレイ系ディーゼル発電機燃料移送ポンプ																																																																																																										
常設代替高圧電源装置燃料移送系配管・弁 [燃料流路]																																																																																																											
常設重大事故防止設備	関連条文	代替する機能を有する設計基準対象施設※1																																																																																																									
系統機能	主要設備																																																																																																										
原子炉圧力容器内の水位	原子炉水位 (広帯域) 原子炉水位 (燃料域)	58 主要パラメータの他チャンネル, 原子炉水位 (SA), 高圧原子炉代替注水流量, 代替注水流量 (常設), 低圧原子炉代替注水流量 (狭帯域用), 原子炉隔離時冷却ポンプ出口流量, 高圧炉心スプレイポンプ出口流量, 残留熱除去ポンプ出口流量, 低圧炉心スプレイポンプ出口流量, 残留熱代替除去系原子炉注水流量, 原子炉圧力, 原子炉圧力 (SA), サプレッション・チェンバ圧力 (SA)																																																																																																									
	原子炉水位 (SA)																																																																																																										

第2表：常設重大事故防止設備 (15 / 15)

常設重大事故防止設備 ※設計基準拡張		関連条文	代替する機能を有する設計基準対象施設※1
系統機能	主要設備		
発電所内の通信連絡	無線連絡設備 (常設)	62	送受話器, 電力保安通信用電話設備
	無線連絡設備 (屋外アンテナ) [伝送路]		
	衛星電話設備 (常設)		
	5号炉屋外緊急連絡用インターフォン		
	衛星電話設備 (屋外アンテナ) [伝送路]		
有線 (建屋内) (携帯型音声呼出電話設備, 無線連絡設備 (常設), 衛星電話設備 (常設), 5号炉屋外緊急連絡用インターフォンに係るもの) [伝送路]			

第2-1表 常設重大事故防止設備 (15 / 25)

常設重大事故防止設備※1		関連条文	代替する機能を有する設計基準対象施設※2
系統機能	主要設備		
原子炉圧力容器内の温度	原子炉圧力容器温度	58	主要パラメータの他チャンネル 原子炉圧力 原子炉圧力 (SA) 原子炉水位 (広帯域) 原子炉水位 (燃料域) 原子炉水位 (SA広帯域) 原子炉水位 (SA燃料域) 残留熱除去系熱交換器入口温度
原子炉圧力容器内の圧力	原子炉圧力		主要パラメータの他チャンネル 原子炉圧力 (SA) 原子炉水位 (広帯域) 原子炉水位 (燃料域) 原子炉水位 (SA広帯域) 原子炉水位 (SA燃料域) 原子炉圧力容器温度
	原子炉圧力 (SA)		

※1:計装設備については計装ループ全体を示すため要素名を記載
※2:主要設備の計測が困難となった場合の代替監視パラメータ

第2表 常設重大事故防止設備 (15 / 20)

常設重大事故防止設備		関連条文	代替する機能を有する設計基準対象施設※1
系統機能	主要設備		
原子炉圧力容器への注水量	高圧原子炉代替注水流量	58	サブプレッション・プール水位 (SA), 原子炉水位 (広帯域), 原子炉水位 (燃料域), 原子炉水位 (SA)
	代替注水流量 (常設)		低圧原子炉代替注水槽水位, 原子炉水位 (広帯域), 原子炉水位 (燃料域), 原子炉水位 (SA)
	低圧原子炉代替注水流量, 低圧原子炉代替注水流量 (狭帯域用)		原子炉水位 (広帯域), 原子炉水位 (燃料域), 原子炉水位 (SA)
	原子炉隔離時冷却ポンプ出口流量		サブプレッション・プール水位 (SA), 原子炉水位 (広帯域), 原子炉水位 (燃料域), 原子炉水位 (SA)
	高圧炉心スプレイポンプ出口流量		サブプレッション・プール水位 (SA), 原子炉水位 (広帯域), 原子炉水位 (燃料域), 原子炉水位 (SA)
	残留熱除去ポンプ出口流量		サブプレッション・プール水位 (SA), 原子炉水位 (広帯域), 原子炉水位 (燃料域), 原子炉水位 (SA)
	低圧炉心スプレイポンプ出口流量		サブプレッション・プール水位 (SA), 原子炉水位 (広帯域), 原子炉水位 (燃料域), 原子炉水位 (SA)
原子炉格納容器への注水量	代替注水流量 (常設)	低圧原子炉代替注水槽水位, ドライウエル圧力 (SA), サブプレッション・チェンバ圧力 (SA), ドライウエル水位, サブプレッション・プール水位 (SA), ペDESTAL水位	
	格納容器代替スプレイ流量	ドライウエル圧力 (SA), サブプレッション・チェンバ圧力 (SA), ドライウエル水位, サブプレッション・プール水位 (SA), ペDESTAL水位	

※1:主要設備の計装が困難となった場合の代替パラメータ

・設備の相違
【柏崎6/7, 東海第二】
共-1 SA設備リストの抽出の相違

第2-1表 常設重大事故防止設備 (16/25)

常設重大事故防止設備 ^{※1}		関連条文	代替する機能を有する設計基準対象施設 ^{※2}
系統機能	主要設備		
原子炉圧力容器内の水位	原子炉水位 (広帯域) 原子炉水位 (燃料域)	58	主要パラメータの他チャンネル 原子炉水位 (SA広帯域) 原子炉水位 (SA燃料域) 高压代替注水系系統流量 低压代替注水系原子炉注水流量 (常設ライン用) 低压代替注水系原子炉注水流量 (常設ライン狭帯域用) 低压代替注水系原子炉注水流量 (可搬ライン用) 原子炉隔離時冷却系系統流量 高压炉心スプレイ系系統流量 残留熱除去系系統流量 低压炉心スプレイ系系統流量 原子炉圧力 原子炉圧力 (SA) サブプレッション・チェンバ圧力
	原子炉水位 (SA広帯域) 原子炉水位 (SA燃料域)		原子炉水位 (広帯域) 原子炉水位 (燃料域) 高压代替注水系系統流量 低压代替注水系原子炉注水流量 (常設ライン用) 低压代替注水系原子炉注水流量 (常設ライン狭帯域用) 低压代替注水系原子炉注水流量 (可搬ライン用) 低压代替注水系原子炉注水流量 (可搬ライン狭帯域用) 代替循環冷却系原子炉注水流量 原子炉隔離時冷却系系統流量 高压炉心スプレイ系系統流量 残留熱除去系系統流量 低压炉心スプレイ系系統流量 原子炉圧力 原子炉圧力 (SA) サブプレッション・チェンバ圧力

※1:計装設備については計装ループ全体を示すため要素名を記載
 ※2:主要設備の計装が困難となった場合の代替監視パラメータ

第2表 常設重大事故防止設備 (16/20)

常設重大事故防止設備		関連条文	代替する機能を有する設計基準対象施設 ^{※1}
系統機能	主要設備		
原子炉格納容器内の温度	サブプレッション・プール水温度 (SA)	58	主要パラメータの他チャンネル, サブプレッション・チェンバ温度 (SA)
原子炉格納容器内の圧力	ドライウエル圧力 (SA)		主要パラメータの他チャンネル, サブプレッション・チェンバ圧力 (SA), ドライウエル温度 (SA), ベDESTAL温度 (SA)
	原子炉格納容器内の水位	サブプレッション・チェンバ圧力 (SA)	主要パラメータの他チャンネル, ドライウエル圧力 (SA), サブプレッション・チェンバ温度 (SA)
原子炉格納容器内の水素濃度		サブプレッション・プール水位 (SA)	代替注水流量 (常設), 低压原子炉代替注水流量, 低压原子炉代替注水流量 (狭帯域用), 格納容器代替スプレイ流量, ベDESTAL代替注水流量, ベDESTAL代替注水流量 (狭帯域用), 低压原子炉代替注水槽水位
	原子炉格納容器内の放射線量率	格納容器水素濃度 (B系)	格納容器水素濃度 (SA)
未臨界の維持又は監視		格納容器水素濃度 (SA)	格納容器水素濃度 (B系)
	最終ヒートシンクの確保 (残留熱代替除去系)	格納容器雰囲気放射線モニタ (ドライウエル)	主要パラメータの他チャンネル
格納容器雰囲気放射線モニタ (サブプレッション・チェンバ)		主要パラメータの他チャンネル	
中性子源領域計装		主要パラメータの他チャンネル, 中間領域計装, 平均出力領域計装	
中間領域計装	中間領域計装	主要パラメータの他チャンネル, 中性子源領域計装, 平均出力領域計装	
	平均出力領域計装	主要パラメータの他チャンネル, 中性子源領域計装, 中間領域計装	
サブプレッション・プール水温度 (SA)	サブプレッション・プール水温度 (SA)	主要パラメータの他チャンネル, サブプレッション・チェンバ温度 (SA)	

※1:主要設備の計装が困難となった場合の代替パラメータ

・設備の相違
 【柏崎6/7, 東海第二】
 共-1 SA設備リストの抽出の相違

第2-1表 常設重大事故防止設備 (17/25)

常設重大事故防止設備 ^{※1}		関連条文	代替する機能を有する設計基準対象施設 ^{※2}
系統機能	主要設備		
原子炉圧力容器への注水量	高圧代替注水系系統流量	58	サブプレッション・プール水位 原子炉水位 (広帯域) 原子炉水位 (燃料域) 原子炉水位 (SA広帯域) 原子炉水位 (SA燃料域) 常設高圧代替注水系ポンプ吐出圧力
	低圧代替注水系原子炉注水流量 (常設ライン用) 低圧代替注水系原子炉注水流量 (常設ライン狭帯域用) 低圧代替注水系原子炉注水流量 (可搬ライン用) 低圧代替注水系原子炉注水流量 (可搬ライン狭帯域用)		代替淡水貯槽水位 西側淡水貯水設備水位 原子炉水位 (広帯域) 原子炉水位 (燃料域) 原子炉水位 (SA広帯域) 原子炉水位 (SA燃料域)
	原子炉隔離時冷却系系統流量		サブプレッション・プール水位 原子炉水位 (広帯域) 原子炉水位 (燃料域) 原子炉水位 (SA広帯域) 原子炉水位 (SA燃料域) 原子炉隔離時冷却系ポンプ吐出圧力
	高圧炉心スプレイ系系統流量		サブプレッション・プール水位 原子炉水位 (広帯域) 原子炉水位 (燃料域) 原子炉水位 (SA広帯域) 原子炉水位 (SA燃料域) 高圧炉心スプレイ系ポンプ吐出圧力
	残留熱除去系系統流量		サブプレッション・プール水位 原子炉水位 (広帯域) 原子炉水位 (燃料域) 原子炉水位 (SA広帯域) 原子炉水位 (SA燃料域) 残留熱除去系ポンプ吐出圧力
原子炉格納容器への注水量	低圧代替注水系格納容器スプレイ流量 (常設ライン用) 低圧代替注水系格納容器スプレイ流量 (可搬ライン用)	58	代替淡水貯槽水位 西側淡水貯水設備水位 サブプレッション・プール水位
	低圧炉心スプレイ系系統流量		サブプレッション・プール水位 原子炉水位 (広帯域) 原子炉水位 (燃料域) 原子炉水位 (SA広帯域) 原子炉水位 (SA燃料域) 低圧炉心スプレイ系ポンプ吐出圧力

※1:計装設備については計装ループ全体を示すため要素名を記載
 ※2:主要設備の計測が困難となった場合の代替監視パラメータ

第2表 常設重大事故防止設備 (17/20)

常設重大事故防止設備		関連条文	代替する機能を有する設計基準対象施設 ^{※1}
系統機能	主要設備		
最終ヒートシンクの確保 (格納容器フィルタベント系)	スクラバ容器水位	58	主要パラメータの他チャンネル
	スクラバ容器圧力		主要パラメータの他チャンネル, ドライウエル圧力 (SA), サブプレッション・チェンバ 圧力 (SA)
	スクラバ容器温度		主要パラメータの他チャンネル
	第1ベントフィルタ出口放射線モニタ (高レンジ・低レンジ)		主要パラメータの他チャンネル
最終ヒートシンクの確保 (残留熱除去系)	残留熱除去系熱交換器入口温度	58	原子炉圧力容器温度 (SA), サブプレッション・プール水 温度 (SA)
	残留熱除去系熱交換器出口温度		残留熱除去系熱交換器入口 温度, 残留熱除去系熱交換器冷却 水流量
	残留熱除去ポンプ出口流量		残留熱除去ポンプ出口圧力
格納容器バイパスの監視 (原子炉圧力容器内の状態)	原子炉水位 (広帯域) 原子炉水位 (燃料域)	58	主要パラメータの他チャンネル, 原子炉水位 (SA)
	原子炉水位 (SA)		原子炉水位 (広帯域), 原子炉水位 (燃料域)
	原子炉圧力		主要パラメータの他チャンネル, 原子炉圧力 (SA), 原子炉水位 (広帯域), 原子炉水位 (燃料域), 原子炉水位 (SA), 原子炉圧力容器温度 (SA)
格納容器バイパスの監視 (原子炉格納容器内の状態)	原子炉圧力 (SA)	58	原子炉圧力, 原子炉水位 (広帯域), 原子炉水位 (燃料域), 原子炉水位 (SA), 原子炉圧力容器温度 (SA)
	ドライウエル温度 (SA)		主要パラメータの他チャンネル, ドライウエル圧力 (SA)
格納容器バイパスの監視 (原子炉建物内の状態)	ドライウエル圧力 (SA)	58	主要パラメータの他チャンネル, サブプレッション・チェンバ 圧力 (SA), ドライウエル温度 (SA)
	残留熱除去ポンプ出口圧力		原子炉圧力, 原子炉圧力 (SA)
格納容器バイパスの監視 (原子炉建物内の状態)	低圧炉心スプレイポンプ出口圧力	58	原子炉圧力, 原子炉圧力 (SA)
	低圧炉心スプレイポンプ出口圧力		原子炉圧力, 原子炉圧力 (SA)

※1:主要設備の計装が困難となった場合の代替パラメータ

・設備の相違
 【柏崎6/7, 東海第二】
 共-1 SA設備リス
 ストの抽出の相違

第2-1表 常設重大事故防止設備 (18/25)

常設重大事故防止設備 ^{※1}		関連条文	代替する機能を有する設計基準対象施設 ^{※2}
系統機能	主要設備		
原子炉格納容器内の温度	ドライウェル雰囲気温度	58	主要パラメータの他チャンネル ドライウェル圧力 サブプレッション・チェンバ圧力
	サブプレッション・チェンバ雰囲気温度		主要パラメータの他チャンネル サブプレッション・プール水温度 サブプレッション・チェンバ圧力
	サブプレッション・プール水温度		主要パラメータの他チャンネル サブプレッション・チェンバ雰囲気温度
原子炉格納容器内の圧力	ドライウェル圧力	58	サブプレッション・チェンバ圧力 ドライウェル圧力
	サブプレッション・チェンバ圧力		サブプレッション・チェンバ雰囲気温度
原子炉格納容器内の水位	サブプレッション・プール水位	58	低圧代替注水系原子炉注水流量 (常設ライン用)
			低圧代替注水系原子炉注水流量 (常設ライン狭帯域用)
			低圧代替注水系原子炉注水流量 (可搬ライン用)
			低圧代替注水系原子炉注水流量 (可搬ライン狭帯域用)
			低圧代替注水系格納容器スプレイ流量 (常設ライン用)
			低圧代替注水系格納容器スプレイ流量 (可搬ライン用)
			低圧代替注水系格納容器下部注水流量 代替淡水貯槽水位 西側淡水貯水設備水位 ドライウェル圧力 サブプレッション・チェンバ圧力
原子炉格納容器内の水素濃度	格納容器内水素濃度 (SA)	58	主要パラメータの他チャンネル
原子炉格納容器内の放射線量率	格納容器雰囲気放射線モニタ (D/W)		主要パラメータの他チャンネル 格納容器雰囲気放射線モニタ (S/C)
		格納容器雰囲気放射線モニタ (S/C)	主要パラメータの他チャンネル 格納容器雰囲気放射線モニタ (D/W)
未臨界の維持又は監視	起動領域計装	58	主要パラメータの他チャンネル 平均出力領域計装
	平均出力領域計装		主要パラメータの他チャンネル 起動領域計装

※1: 計装設備については計装ループ全体を示すため要素名を記載
 ※2: 主要設備の計測が困難となった場合の代替監視パラメータ

第2表 常設重大事故防止設備 (18/20)

常設重大事故防止設備		関連条文	代替する機能を有する設計基準対象施設 ^{※1}
系統機能	主要設備		
水源の確保	低圧原子炉代替注水槽水位	58	代替注水流量 (常設), 原子炉水位 (広帯域), 原子炉水位 (燃料域), 原子炉水位 (SA), サブプレッション・プール水位 (SA), 低圧原子炉代替注水ポンプ出口圧力
	サブプレッション・プール水位 (SA)		高圧原子炉代替注水流量, 原子炉隔離時冷却ポンプ出口流量, 高圧炉心スプレイポンプ出口流量, 残留熱除去ポンプ出口流量, 低圧炉心スプレイポンプ出口流量, 残留熱代替除去系原子炉注水流量, 原子炉隔離時冷却ポンプ出口圧力, 高圧炉心スプレイポンプ出口圧力, 残留熱除去ポンプ出口圧力, 低圧炉心スプレイポンプ出口圧力, 残留熱代替除去ポンプ出口圧力
燃料プールの監視	燃料プール水位 (SA)	58	燃料プール水位・温度 (SA), 燃料プールエリア放射線モニタ (高レンジ・低レンジ) (SA), 燃料プール監視カメラ (SA)
	燃料プール水位・温度 (SA)		燃料プール水位 (SA), 燃料プールエリア放射線モニタ (高レンジ・低レンジ) (SA), 燃料プール監視カメラ (SA)
	燃料プールエリア放射線モニタ (高レンジ・低レンジ) (SA)		燃料プール水位 (SA), 燃料プール水位・温度 (SA), 燃料プール監視カメラ (SA)
	燃料プール監視カメラ (SA) (燃料プール監視カメラ用冷却設備を含む。)		燃料プール水位 (SA), 燃料プール水位・温度 (SA), 燃料プールエリア放射線モニタ (高レンジ・低レンジ) (SA)

※1: 主要設備の計装が困難となった場合の代替パラメータ

・設備の相違
【柏崎6/7, 東海第二】
 共-1 SA設備リストの抽出の相違

第2-1表 常設重大事故防止設備 (19/25)

常設重大事故防止設備 ^{※1}		関連条文	代替する機能を有する設計基準対象施設 ^{※2}
系統機能	主要設備		
最終ヒートシンクの確保 (格納容器圧力逃がし装置)	フィルタ装置水位	58	主要パラメータの他チャンネル ドライウェル圧力 サブプレッション・チェンバ圧力 フィルタ装置スクラビング水温度
	フィルタ装置圧力		フィルタ装置圧力
	フィルタ装置スクラビング水温度		
	フィルタ装置出口放射線モニタ (高レンジ・低レンジ)		主要パラメータ (フィルタ装置 出口放射線モニタ (高レンジ)) の他チャンネル
最終ヒートシンクの確保 (耐圧強化ベント系)	耐圧強化ベント系放射線モニタ		主要パラメータの他チャンネル
	残留熱除去系熱交換器入口温度		原子炉圧力容器温度 サブプレッション・プール水温度 残留熱除去系熱交換器入口温度 残留熱除去系海水系系統流量 緊急用海水系流量 (残留熱除去 系熱交換器) 緊急用海水系流量 (残留熱除去 系補機)
最終ヒートシンクの確保 (残留熱除去系)	残留熱除去系熱交換器出口温度		残留熱除去系ポンプ吐出圧力
	残留熱除去系系統流量		

※1:計装設備については計装ループ全体を示すため要素名を記載
 ※2:主要設備の計測が困難となった場合の代替監視パラメータ

第2表 常設重大事故防止設備 (19/20)

常設重大事故防止設備		関連 条文	代替する機能を有する設計 基準対象施設 ^{※1}
系統機能	主要設備		
その他	ADS用N ₂ ガス減圧弁二次 側圧力	58	ADS用N ₂ ガス供給圧力
	N ₂ ガスポンベ圧力		(N ₂ ガスポンベ圧力)
	原子炉補機冷却水ポンプ出口 圧力		(原子炉補機冷却水ポンプ 出口圧力)
	RCW熱交換器出口温度		(RCW熱交換器出口温度)
	RCWサージタンク水位		(RCWサージタンク水 位)
	C-メタクラ母線電圧		(C-メタクラ母線電圧)
	D-メタクラ母線電圧		(D-メタクラ母線電圧)
	HPCS-メタクラ母線電圧		(HPCS-メタクラ母線 電圧)
	C-ロードセンタ母線電圧		(C-ロードセンタ母線電 圧)
	D-ロードセンタ母線電圧		(D-ロードセンタ母線電 圧)
	緊急用メタクラ電圧		C-メタクラ母線電圧, D-メタクラ母線電圧
	SAロードセンタ母線電圧		C-ロードセンタ母線電 圧, D-ロードセンタ母線電 圧
	B1-115V系蓄電池(SA) 電圧		(B1-115V系蓄電池(S A)電圧)
	A-115V系直流盤母線電 圧		(A-115V系直流盤母線電 圧)
	B-115V系直流盤母線電 圧		(B-115V系直流盤母線電 圧)
	230V系直流盤(常用)母線電 圧		(230V系直流盤(常用)母 線電圧)
	SA用115V系充電器盤蓄電池 電圧		A-115V系直流盤母線電 圧, B-115V系直流盤母線電 圧, HPCS系直流盤母線電 圧
居住性の確保	中央制御室遮蔽	59	(中央制御室遮蔽)
	再循環用ファン		(中央制御室換気系)
	チャコール・フィルタ・ブ スタ・ファン		
	非常用チャコール・フィル タ・ユニット		
	無線通信設備(固定型)		所内通信連絡設備(警報装 置を含む。), 電力保安通信用電話設備
	衛星電話設備(固定型)		
	中央制御室換気系ダクト[流 路]		(中央制御室換気系)
中央制御室換気系弁[流 路]			
無線通信設備(屋外アンテナ) [伝送路]	所内通信連絡設備(警報装 置を含む。), 電力保安通信用電話設備		
衛星電話設備(屋外アンテナ) [伝送路]			

※1:主要設備の計装が困難となった場合の代替パラメータ

・設備の相違
 【柏崎6/7, 東海第二】
 共-1 SA設備リ
 ストの抽出の相違

柏崎刈羽原子力発電所 6 / 7号炉 (2017.12.20版)	東海第二発電所 (2018.9.18版)	島根原子力発電所 2号炉	備考																																																																						
	<p align="center">第2-1表 常設重大事故防止設備 (20/25)</p> <table border="1"> <thead> <tr> <th colspan="2">常設重大事故防止設備^{※1}</th> <th rowspan="2">関連条文</th> <th rowspan="2">代替する機能を有する設計基準対象施設^{※2}</th> </tr> <tr> <th>系統機能</th> <th>主要設備</th> </tr> </thead> <tbody> <tr> <td rowspan="3">格納容器バイパスの監視 (原子炉圧力容器内の状態)</td> <td>原子炉水位 (広帯域) 原子炉水位 (S A広帯域) 原子炉水位 (燃料域)</td> <td rowspan="3">58</td> <td>主要パラメータの他チャンネル 原子炉水位 (S A広帯域) 原子炉水位 (S A燃料域)</td> </tr> <tr> <td>原子炉水位 (S A広帯域) 原子炉水位 (S A燃料域)</td> <td>原子炉水位 (広帯域) 原子炉水位 (燃料域)</td> </tr> <tr> <td>原子炉圧力</td> <td>主要パラメータの他チャンネル 原子炉圧力 (S A) 原子炉水位 (広帯域) 原子炉水位 (燃料域) 原子炉水位 (S A広帯域) 原子炉水位 (S A燃料域) 原子炉圧力容器温度</td> </tr> <tr> <td rowspan="2">格納容器バイパスの監視 (原子炉格納容器内の状態)</td> <td>ドライウエル雰囲気温度</td> <td rowspan="2">58</td> <td>主要パラメータの他チャンネル ドライウエル圧力</td> </tr> <tr> <td>ドライウエル圧力</td> <td>サブプレッション・チェンバ圧力 ドライウエル雰囲気温度</td> </tr> <tr> <td rowspan="3">格納容器バイパスの監視 (原子炉建屋内の状態)</td> <td>高圧炉心スプレイ系ポンプ吐出圧力</td> <td rowspan="3">58</td> <td>原子炉圧力 原子炉圧力 (S A)</td> </tr> <tr> <td>原子炉隔離時冷却系ポンプ吐出圧力</td> <td>原子炉圧力 原子炉圧力 (S A)</td> </tr> <tr> <td>残留熱除去系ポンプ吐出圧力</td> <td>原子炉圧力 原子炉圧力 (S A)</td> </tr> <tr> <td rowspan="2">水源の確認 (1 / 2)</td> <td rowspan="2">サブプレッション・プール水位</td> <td rowspan="2">58</td> <td>高圧代替注水系系統流量 代替循環冷却系原子炉注水流量 原子炉隔離時冷却系系統流量 高圧炉心スプレイ系系統流量 残留熱除去系系統流量 低圧炉心スプレイ系系統流量 常設高圧代替注水系ポンプ吐出圧力</td> </tr> <tr> <td>代替循環冷却系ポンプ吐出圧力 原子炉隔離時冷却系ポンプ吐出圧力 高圧炉心スプレイ系ポンプ吐出圧力 残留熱除去系ポンプ吐出圧力 低圧炉心スプレイ系ポンプ吐出圧力</td> </tr> </tbody> </table> <p>※1:計装設備については計装ループ全体を示すため要素名を記載 ※2:主要設備の計測が困難となった場合の代替監視パラメータ</p>	常設重大事故防止設備 ^{※1}		関連条文	代替する機能を有する設計基準対象施設 ^{※2}	系統機能	主要設備	格納容器バイパスの監視 (原子炉圧力容器内の状態)	原子炉水位 (広帯域) 原子炉水位 (S A広帯域) 原子炉水位 (燃料域)	58	主要パラメータの他チャンネル 原子炉水位 (S A広帯域) 原子炉水位 (S A燃料域)	原子炉水位 (S A広帯域) 原子炉水位 (S A燃料域)	原子炉水位 (広帯域) 原子炉水位 (燃料域)	原子炉圧力	主要パラメータの他チャンネル 原子炉圧力 (S A) 原子炉水位 (広帯域) 原子炉水位 (燃料域) 原子炉水位 (S A広帯域) 原子炉水位 (S A燃料域) 原子炉圧力容器温度	格納容器バイパスの監視 (原子炉格納容器内の状態)	ドライウエル雰囲気温度	58	主要パラメータの他チャンネル ドライウエル圧力	ドライウエル圧力	サブプレッション・チェンバ圧力 ドライウエル雰囲気温度	格納容器バイパスの監視 (原子炉建屋内の状態)	高圧炉心スプレイ系ポンプ吐出圧力	58	原子炉圧力 原子炉圧力 (S A)	原子炉隔離時冷却系ポンプ吐出圧力	原子炉圧力 原子炉圧力 (S A)	残留熱除去系ポンプ吐出圧力	原子炉圧力 原子炉圧力 (S A)	水源の確認 (1 / 2)	サブプレッション・プール水位	58	高圧代替注水系系統流量 代替循環冷却系原子炉注水流量 原子炉隔離時冷却系系統流量 高圧炉心スプレイ系系統流量 残留熱除去系系統流量 低圧炉心スプレイ系系統流量 常設高圧代替注水系ポンプ吐出圧力	代替循環冷却系ポンプ吐出圧力 原子炉隔離時冷却系ポンプ吐出圧力 高圧炉心スプレイ系ポンプ吐出圧力 残留熱除去系ポンプ吐出圧力 低圧炉心スプレイ系ポンプ吐出圧力	<p align="center">第2表 常設重大事故防止設備 (20/20)</p> <table border="1"> <thead> <tr> <th colspan="2">常設重大事故防止設備</th> <th rowspan="2">関連条文</th> <th rowspan="2">代替する機能を有する設計基準対象施設</th> </tr> <tr> <th>系統機能</th> <th>主要設備</th> </tr> </thead> <tbody> <tr> <td>モニタリング・ポストの代替交流電源からの給電</td> <td>常設代替交流電源設備</td> <td>60</td> <td>非常用交流電源設備</td> </tr> <tr> <td rowspan="4">通信連絡 (緊急時対策所)</td> <td>無線通信設備 (固定型) 衛星電話設備 (固定型) 無線通信装置 [伝送路] 無線通信設備 (屋外アンテナ) [伝送路] 衛星通信装置 [伝送路] 衛星電話設備 (屋外アンテナ) [伝送路]</td> <td rowspan="4">61</td> <td>所内通信連絡設備 (警報装置を含む。), 電力保安通信用電話設備</td> </tr> <tr> <td>有線 (建物内) (無線通信設備 (固定型), 衛星電話設備 (固定型) に係るもの) [伝送路]</td> <td rowspan="3">非常用所内電気設備</td> </tr> <tr> <td>緊急時対策所 発電機接続プラグ盤</td> <td rowspan="2">非常用交流電源設備</td> </tr> <tr> <td>緊急時対策所 低圧母線盤 緊急時対策所用発電機~緊急時対策所 低圧母線盤[電路] 緊急時対策所用燃料地下タンク</td> </tr> <tr> <td rowspan="4">電源の確保</td> <td>無線通信設備 (固定型) 衛星電話設備 (固定型) 無線通信設備 (屋外アンテナ) [伝送路] 衛星電話設備 (屋外アンテナ) [伝送路] 無線通信装置 [伝送路]</td> <td rowspan="4">62</td> <td>所内通信連絡設備 (警報装置を含む。), 電力保安通信用電話設備</td> </tr> <tr> <td>有線 (建物内) (有線式通信設備, 無線通信設備 (固定型), 衛星電話設備 (固定型) に係るもの) [伝送路]</td> <td rowspan="3">非常用交流電源設備</td> </tr> <tr> <td>重大事故時に対処するための流路又は注水先, 注入先, 排出元等</td> <td rowspan="2">その他</td> </tr> <tr> <td>原子炉圧力容器 原子炉格納容器 燃料プール</td> <td>(原子炉圧力容器) (原子炉格納容器) (燃料プール)</td> </tr> <tr> <td rowspan="3">非常用取水設備</td> <td>取水口</td> <td rowspan="3">その他</td> <td>(取水口)</td> </tr> <tr> <td>取水管</td> <td>(取水管)</td> </tr> <tr> <td>取水槽</td> <td>(取水槽)</td> </tr> </tbody> </table>	常設重大事故防止設備		関連条文	代替する機能を有する設計基準対象施設	系統機能	主要設備	モニタリング・ポストの代替交流電源からの給電	常設代替交流電源設備	60	非常用交流電源設備	通信連絡 (緊急時対策所)	無線通信設備 (固定型) 衛星電話設備 (固定型) 無線通信装置 [伝送路] 無線通信設備 (屋外アンテナ) [伝送路] 衛星通信装置 [伝送路] 衛星電話設備 (屋外アンテナ) [伝送路]	61	所内通信連絡設備 (警報装置を含む。), 電力保安通信用電話設備	有線 (建物内) (無線通信設備 (固定型), 衛星電話設備 (固定型) に係るもの) [伝送路]	非常用所内電気設備	緊急時対策所 発電機接続プラグ盤	非常用交流電源設備	緊急時対策所 低圧母線盤 緊急時対策所用発電機~緊急時対策所 低圧母線盤[電路] 緊急時対策所用燃料地下タンク	電源の確保	無線通信設備 (固定型) 衛星電話設備 (固定型) 無線通信設備 (屋外アンテナ) [伝送路] 衛星電話設備 (屋外アンテナ) [伝送路] 無線通信装置 [伝送路]	62	所内通信連絡設備 (警報装置を含む。), 電力保安通信用電話設備	有線 (建物内) (有線式通信設備, 無線通信設備 (固定型), 衛星電話設備 (固定型) に係るもの) [伝送路]	非常用交流電源設備	重大事故時に対処するための流路又は注水先, 注入先, 排出元等	その他	原子炉圧力容器 原子炉格納容器 燃料プール	(原子炉圧力容器) (原子炉格納容器) (燃料プール)	非常用取水設備	取水口	その他	(取水口)	取水管	(取水管)	取水槽	(取水槽)	<p>・設備の相違 【柏崎6/7, 東海第二】 共-1 SA設備リストの抽出の相違</p>
常設重大事故防止設備 ^{※1}		関連条文	代替する機能を有する設計基準対象施設 ^{※2}																																																																						
系統機能	主要設備																																																																								
格納容器バイパスの監視 (原子炉圧力容器内の状態)	原子炉水位 (広帯域) 原子炉水位 (S A広帯域) 原子炉水位 (燃料域)	58	主要パラメータの他チャンネル 原子炉水位 (S A広帯域) 原子炉水位 (S A燃料域)																																																																						
	原子炉水位 (S A広帯域) 原子炉水位 (S A燃料域)		原子炉水位 (広帯域) 原子炉水位 (燃料域)																																																																						
	原子炉圧力		主要パラメータの他チャンネル 原子炉圧力 (S A) 原子炉水位 (広帯域) 原子炉水位 (燃料域) 原子炉水位 (S A広帯域) 原子炉水位 (S A燃料域) 原子炉圧力容器温度																																																																						
格納容器バイパスの監視 (原子炉格納容器内の状態)	ドライウエル雰囲気温度	58	主要パラメータの他チャンネル ドライウエル圧力																																																																						
	ドライウエル圧力		サブプレッション・チェンバ圧力 ドライウエル雰囲気温度																																																																						
格納容器バイパスの監視 (原子炉建屋内の状態)	高圧炉心スプレイ系ポンプ吐出圧力	58	原子炉圧力 原子炉圧力 (S A)																																																																						
	原子炉隔離時冷却系ポンプ吐出圧力		原子炉圧力 原子炉圧力 (S A)																																																																						
	残留熱除去系ポンプ吐出圧力		原子炉圧力 原子炉圧力 (S A)																																																																						
水源の確認 (1 / 2)	サブプレッション・プール水位	58	高圧代替注水系系統流量 代替循環冷却系原子炉注水流量 原子炉隔離時冷却系系統流量 高圧炉心スプレイ系系統流量 残留熱除去系系統流量 低圧炉心スプレイ系系統流量 常設高圧代替注水系ポンプ吐出圧力																																																																						
			代替循環冷却系ポンプ吐出圧力 原子炉隔離時冷却系ポンプ吐出圧力 高圧炉心スプレイ系ポンプ吐出圧力 残留熱除去系ポンプ吐出圧力 低圧炉心スプレイ系ポンプ吐出圧力																																																																						
常設重大事故防止設備		関連条文	代替する機能を有する設計基準対象施設																																																																						
系統機能	主要設備																																																																								
モニタリング・ポストの代替交流電源からの給電	常設代替交流電源設備	60	非常用交流電源設備																																																																						
通信連絡 (緊急時対策所)	無線通信設備 (固定型) 衛星電話設備 (固定型) 無線通信装置 [伝送路] 無線通信設備 (屋外アンテナ) [伝送路] 衛星通信装置 [伝送路] 衛星電話設備 (屋外アンテナ) [伝送路]	61	所内通信連絡設備 (警報装置を含む。), 電力保安通信用電話設備																																																																						
	有線 (建物内) (無線通信設備 (固定型), 衛星電話設備 (固定型) に係るもの) [伝送路]		非常用所内電気設備																																																																						
	緊急時対策所 発電機接続プラグ盤			非常用交流電源設備																																																																					
	緊急時対策所 低圧母線盤 緊急時対策所用発電機~緊急時対策所 低圧母線盤[電路] 緊急時対策所用燃料地下タンク																																																																								
電源の確保	無線通信設備 (固定型) 衛星電話設備 (固定型) 無線通信設備 (屋外アンテナ) [伝送路] 衛星電話設備 (屋外アンテナ) [伝送路] 無線通信装置 [伝送路]	62	所内通信連絡設備 (警報装置を含む。), 電力保安通信用電話設備																																																																						
	有線 (建物内) (有線式通信設備, 無線通信設備 (固定型), 衛星電話設備 (固定型) に係るもの) [伝送路]		非常用交流電源設備																																																																						
	重大事故時に対処するための流路又は注水先, 注入先, 排出元等			その他																																																																					
	原子炉圧力容器 原子炉格納容器 燃料プール				(原子炉圧力容器) (原子炉格納容器) (燃料プール)																																																																				
非常用取水設備	取水口	その他	(取水口)																																																																						
	取水管		(取水管)																																																																						
	取水槽		(取水槽)																																																																						

第2-1表 常設重大事故防止設備 (21/25)

常設重大事故防止設備 ^{※1}		関連条文	代替する機能を有する設計基準対象施設 ^{※2}
系統機能	主要設備		
水源の確認 (2 / 2)	代替淡水貯槽水位	58	低圧代替注水系統原子炉注水流量 (常設ライン用) 低圧代替注水系統原子炉注水流量 (常設ライン狭帯域用) 低圧代替注水系統原子炉注水流量 (可搬ライン用) 低圧代替注水系統原子炉注水流量 (可搬ライン狭帯域用) 低圧代替注水系統格納容器スプレイ流量 (常設ライン用) 低圧代替注水系統格納容器スプレイ流量 (可搬ライン用) 低圧代替注水系統格納容器下部注水流量 原子炉水位 (広帯域) 原子炉水位 (燃料域) 原子炉水位 (SA広帯域) 原子炉水位 (SA燃料域) サプレッション・プール水位 常設低圧代替注水系統ポンプ吐出圧力
	西側淡水貯水設備水位		低圧代替注水系統原子炉注水流量 (常設ライン用) 低圧代替注水系統原子炉注水流量 (常設ライン狭帯域用) 低圧代替注水系統格納容器スプレイ流量 (常設ライン用) 低圧代替注水系統格納容器下部注水流量 原子炉水位 (広帯域) 原子炉水位 (燃料域) 原子炉水位 (SA広帯域) 原子炉水位 (SA燃料域) サプレッション・プール水位
原子炉格納容器内の酸素濃度	格納容器内酸素濃度 (SA)		主要パラメータの他チャンネル格納容器雰囲気放射線モニタ (D/W) 格納容器雰囲気放射線モニタ (S/C) ドライウエル圧力 サプレッション・チェンバ圧力

※1: 計装設備については計装ループ全体を示すため要素名を記載
 ※2: 主要設備の計測が困難となった場合の代替監視パラメータ

・設備の相違
【東海第二】
 共-1 SA設備リストの抽出の相違

第2-1表 常設重大事故防止設備 (22/25)

常設重大事故防止設備 ^{※1}		関連条文	代替する機能を有する設計基準対象施設 ^{※2}
系統機能	主要設備		
使用済燃料プールの監視	使用済燃料プール水位・温度 (S A広域)	58	使用済燃料プール温度 (S A) 使用済燃料プールエリア放射線モニタ (高レンジ・低レンジ) 使用済燃料プール監視カメラ
	使用済燃料プール温度 (S A)		使用済燃料プール水位・温度 (S A広域) 使用済燃料プールエリア放射線モニタ (高レンジ・低レンジ) 使用済燃料プール監視カメラ
	使用済燃料プールエリア放射線モニタ (高レンジ・低レンジ)		使用済燃料プール水位・温度 (S A広域) 使用済燃料プール温度 (S A) 使用済燃料プール監視カメラ
	使用済燃料プール監視カメラ (使用済燃料プール監視カメラ用空冷装置を含む)		使用済燃料プール水位・温度 (S A広域) 使用済燃料プール温度 (S A) 使用済燃料プールエリア放射線モニタ (高レンジ・低レンジ)
発電所内の通信連絡	安全パラメータ表示システム (S P D S)		(安全パラメータ表示システム (S P D S))

※1:計装設備については計装ループ全体を示すため要素名を記載
 ※2:主要設備の計測が困難となった場合の代替監視パラメータ

・設備の相違
【東海第二】
 共-1 SA設備リストの抽出の相違

第2-1表 常設重大事故防止設備 (23/25)

常設重大事故防止設備 ^{※1}		関連条文	代替する機能を有する設計基準対象施設 ^{※2}
系統機能	主要設備		
その他	M/C 2C電圧	58	(M/C 2C電圧)
	M/C 2D電圧		(M/C 2D電圧)
	M/C HPCS電圧		(M/C HPCS電圧)
	P/C 2C電圧		(P/C 2C電圧)
	P/C 2D電圧		(P/C 2D電圧)
	緊急用M/C電圧		M/C 2C電圧 M/C 2D電圧 M/C HPCS電圧
	緊急用P/C電圧		P/C 2C電圧 P/C 2D電圧
	直流125V主母線盤2A電圧		(直流125V主母線盤2A電圧)
	直流125V主母線盤2B電圧		(直流125V主母線盤2B電圧)
	直流125V主母線盤HPCS電圧		(直流125V主母線盤HPCS電圧)
	直流±24V中性子モニタ用分電盤2A電圧		(直流±24V中性子モニタ用分電盤2A電圧)
	直流±24V中性子モニタ用分電盤2B電圧		(直流±24V中性子モニタ用分電盤2B電圧)
	緊急用直流125V主母線盤電圧		直流125V主母線盤2A電圧 直流125V主母線盤2B電圧 直流125V主母線盤HPCS電圧
	非常用窒素供給系供給圧力		(非常用窒素供給系供給圧力)
	非常用窒素供給系高圧窒素ポンベ圧力		非常用窒素供給系供給圧力
	非常用逃がし安全弁駆動系供給圧力		非常用窒素供給系供給圧力
非常用逃がし安全弁駆動系高圧窒素ポンベ圧力	非常用窒素供給系供給圧力		

※1:計装設備については計装ループ全体を示すため要素名を記載
 ※2:主要設備の計測が困難となった場合の代替監視パラメータ

・設備の相違
【東海第二】
 共-1 SA設備リストの抽出の相違

第2-1表 常設重大事故防止設備 (24/25)

常設重大事故防止設備		関連条文	代替する機能を有する設計基準対象施設
系統機能	主要設備		
中央制御室換気系による居住性の確保	中央制御室遮蔽	59	(中央制御室遮蔽)
	中央制御室換気系空調機ファン		(中央制御室換気系)
	中央制御室換気系フィルタ系ファン		
	中央制御室換気系給排気隔離弁 [流路]		
	中央制御室換気系フィルタユニット		
中央制御室換気系ダクト・ダンパ [流路]			
必要な情報の把握	安全パラメータ表示システム (SPDS)	61	(安全パラメータ表示システム (SPDS))
	無線通信装置 [伝送路]		
	無線通信装置アンテナ [伝送路]		
通信連絡	安全パラメータ表示システム (SPDS) ~ 無線通信装置アンテナ電路 [伝送路]	61	送受話器 (ベージング), 電力保安通信用電話設備 (固定電話機及びPHS端末)
	衛星電話設備 (固定型)		
	衛星電話設備 (屋外アンテナ) [伝送路]		
	衛星制御装置 [伝送路]		
	衛星電話設備 (固定型) ~ 衛星電話設備 (屋外アンテナ) 電路 [伝送路]		
専用接続箱 ~ 専用接続箱電路 [伝送路]			



・設備の相違
【東海第二】
 共-1 SA設備リストの抽出の相違

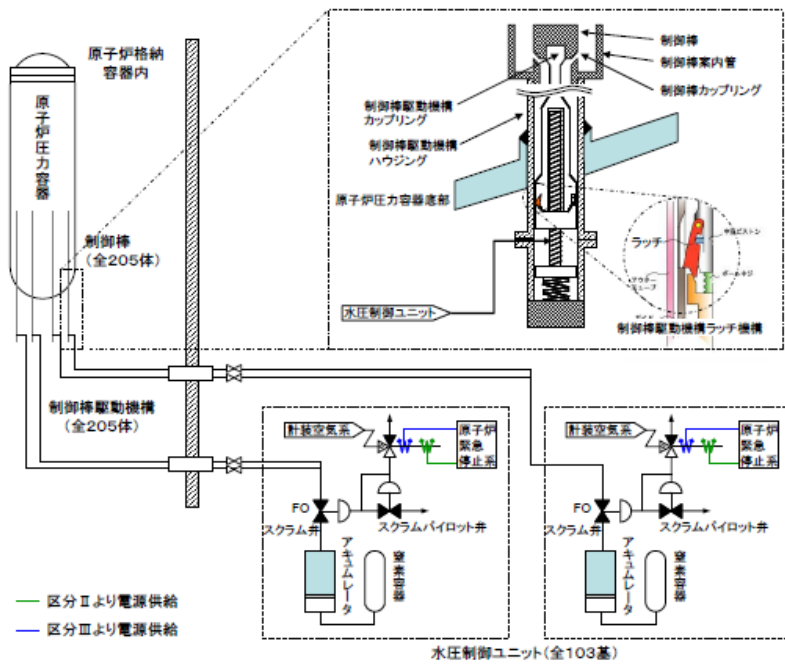
第2-1表 常設重大事故防止設備 (25/25)

常設重大事故防止設備		関連条文	代替する機能を有する設計基準対象施設
系統機能	主要設備		
緊急時対策所用代替電源設備による給電	緊急時対策所用発電機	61	常用電源設備
	緊急時対策所用発電機燃料油貯蔵タンク		
	緊急時対策所用発電機給油ポンプ		
	緊急時対策所用M/C電圧計		
	緊急時対策所用発電機～緊急時対策所用M/C電路 [交流電路]		
	緊急時対策所用M/C～緊急時対策所用動力変圧器電路 [交流電路]		
	緊急時対策所用動力変圧器～緊急時対策所用P/C電路 [交流電路]		
	緊急時対策所用P/C～緊急時対策所用MCC電路 [交流電路]		
	緊急時対策所用MCC～緊急時対策所用分電盤電路 [交流電路]		
	緊急時対策所用125V系蓄電池～緊急時対策所用直流125V主母線電路 [直流電路]		
	緊急時対策所用直流125V主母線盤～緊急時対策所用直流125V分電盤電路 [直流電路]		
	緊急時対策所用発電機燃料油貯蔵タンク～緊急時対策所用発電機給油ポンプ [燃料流路]		
	緊急時対策所用発電機給油ポンプ～緊急時対策所用発電機燃料油サービスタンク [燃料流路]		
	緊急時対策所用発電機燃料油サービスタンク～緊急時対策所用発電機 [燃料流路]		
発電所内の通信連絡	衛星電話設備 (固定型)	62	送受話器 (ページング)、電力保安通信用電話設備 (固定電話機、PHS端末及びFAX) (安全パラメータ表示システム (SPDS))
	安全パラメータ表示システム (SPDS) 専用接続箱～専用接続箱電路 [伝送路]		
	衛星電話設備 (屋外アンテナ) [伝送路]		送受話器 (ページング)、電力保安通信用電話設備 (固定電話機及びPHS端末)
	衛星制御装置 [伝送路]		
	衛星電話設備 (固定型)～衛星電話設備 (屋外アンテナ) 電路 [伝送路]		
	無線通信装置 [伝送路]		
	無線通信装置アンテナ [伝送路]		
	安全パラメータ表示システム (SPDS)～無線通信装置アンテナ電路 [伝送路]		

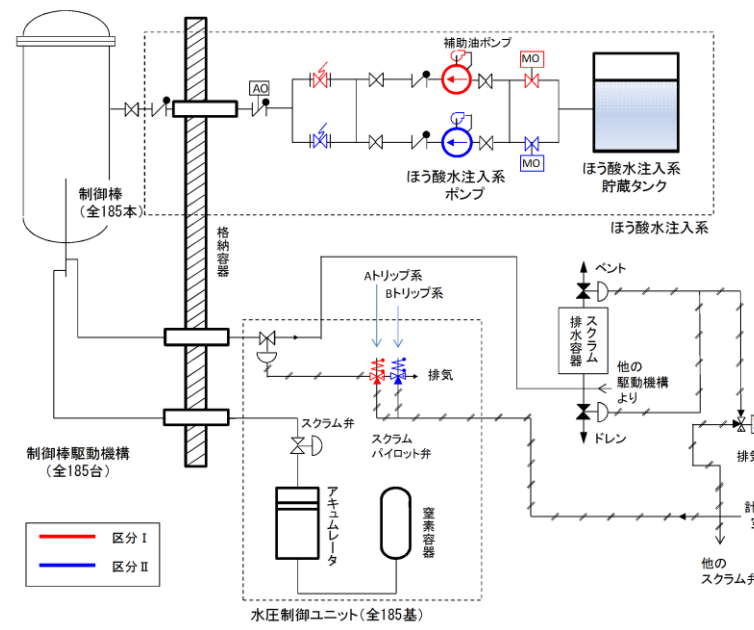
・設備の相違
【東海第二】
共-1 SA設備リストの抽出の相違

柏崎刈羽原子力発電所 6/7号炉 (2017.12.20版)	東海第二発電所 (2018.9.18版)	島根原子力発電所 2号炉	備考
<p>第2表の設備のうち、配管、手動弁、逆止弁、海水ストレーナ、ストレーナ、スパージャ、<u>海水貯留堰</u>、<u>スクリーン室</u>、<u>取水路</u>、<u>補機冷却用海水取水路</u>、<u>補機冷却用海水取水槽</u>、<u>スプレイヘッド</u>、<u>クエンチャ</u>、<u>ディフューザ</u>、<u>熱交換器</u>、<u>発火性・引火性物質を内包しないタンク</u>、<u>復水貯蔵槽</u>、<u>サブプレッション・チェンバ</u>、<u>防火水槽</u>、<u>淡水貯水池</u>、<u>海水取水箇所</u>、原子炉圧力容器、原子炉格納容器、<u>ラプチャーディスク</u>、<u>使用済燃料プール</u>、<u>遮蔽</u>、<u>遠隔手動弁操作設備</u>、<u>ダクト</u>、<u>ダンパ</u>、<u>アキュムレータ</u>、<u>原子炉建屋ブローアウトパネル</u>、<u>主排気筒(内筒)</u>は金属等の不燃性材料で構築されていること、内部の液体の漏えいを防止するためのパッキンが装着されている場合でもパッキン類のシート面は機器内の液体と接触しており大幅な温度上昇は考えにくいことから、火災発生のおそれはない。また、逃がし安全弁・真空破壊弁については、原子炉運転中は窒素封入された原子炉格納容器内に設置されていることから、火災発生のおそれはない。すなわち、2.2.(1)①において安全機能が喪失しないと判断する。</p> <p>上記以外の常設重大事故防止設備について、当該設備の機能と、当該設備が代替する機能を有する設計基準対象施設の安全機能が火災によって同時に喪失しないことを以下に示す。</p> <p>(1) 代替制御棒挿入機能、代替冷却材再循環ポンプ・トリップ機能、ほう酸水注入系[44条]</p> <p>代替制御棒挿入機能、代替冷却材再循環ポンプ・トリップ機能、ほう酸水注入系は重大事故等時に原子炉の緊急停止機能及び未臨界維持機能を代替するための常設設備であり、当該設備が代替する機能を有する設計基準対象施設は「原子炉緊急停止系」である。</p> <p>原子炉緊急停止系の機器等のうち、制御棒、制御棒案内管、制御棒駆動機構(水圧駆動)、制御棒カップリング、制御棒駆動機構カップリング、制御棒駆動機構ラッチ機構、制御棒駆動機構ハウジングについては、原子炉圧力容器内又は原子炉格納容器内に設置されており、不燃性材料で構成されていることから、火災により本機能に影響が及ぶおそれはない。</p>	<p>第2-1表の設備のうち、配管、手動弁、逆止弁、スパージャ、スプレイヘッド、ストレーナ、クエンチャ、アキュムレータ、熱交換器、<u>発火性・引火性物質を内包しないタンク</u>、<u>代替淡水貯槽</u>、<u>西側淡水貯水設備</u>、<u>サブプレッション・プール</u>、<u>スキマサージタンク</u>、<u>非常用取水設備</u>、原子炉圧力容器、原子炉格納容器、<u>使用済燃料プール</u>、<u>遮蔽は金属等の不燃性材料で構築されていること</u>、内部の液体の漏えいを防止するためのパッキンが装着されている場合でもパッキン類のシート面は機器内の液体と接触しており大幅な温度上昇は考えにくいことから、火災発生のおそれはない。また、逃がし安全弁・真空破壊弁については、原子炉運転中は窒素封入された原子炉格納容器内に設置されていることから、火災発生のおそれはない。すなわち、2.2.(1)①において安全機能が喪失しないと判断する。</p> <p>上記以外の常設重大事故防止設備について、当該設備の機能と、当該設備が代替する機能を有する設計基準対象施設の安全機能が火災によって同時に喪失しないことを以下に示す。</p> <p>(1) 代替制御棒挿入機能、代替再循環系ポンプトリップ機能及びほう酸水注入系[44条]</p> <p>代替制御棒挿入機能、代替再循環系ポンプトリップ機能及びほう酸水注入系は重大事故等時に原子炉の緊急停止機能及び未臨界維持機能を代替するための常設設備である。また、<u>代替制御棒挿入機能</u>が代替する機能を有する設計基準対象施設は「<u>原子炉緊急停止系</u>」であり、<u>代替再循環系ポンプトリップ機能</u>及びほう酸水注入系が代替する機能を有する設計基準対象施設は「<u>原子炉緊急停止系</u>」、「<u>制御棒</u>」及び「<u>制御棒駆動水圧系水圧制御ユニット</u>」である。</p> <p>原子炉緊急停止系の機器等のうち、制御棒、制御棒案内管、<u>制御棒駆動機構</u>、<u>制御棒カップリング</u>、<u>制御棒駆動機構カップリング</u>、<u>制御棒駆動機構ラッチ機構</u>、<u>制御棒駆動機構ハウジング</u>については、原子炉圧力容器内又は原子炉格納容器内に設置されており、不燃性材料で構成されていることから、火災により本機能に影響が及ぶおそれはない。</p>	<p>第2表の設備のうち、配管、手動弁、逆止弁、海水ストレーナ、ストレーナ、スパージャ、<u>低圧原子炉代替注水槽</u>、<u>取水口</u>、<u>取水管</u>、<u>取水槽</u>、<u>スプレイヘッド</u>、<u>熱交換器</u>、<u>クエンチャ</u>、<u>発火性・引火性物質を内包しないタンク</u>、<u>サブプレッション・チェンバ</u>、原子炉圧力容器、原子炉格納容器、<u>燃料プール</u>、<u>第1ベントフィルタスクラバ容器</u>、<u>第1ベントフィルタ銀ゼオライト容器</u>、<u>圧力開放板</u>、<u>遮蔽</u>、<u>遠隔手動弁操作機構</u>、<u>ダクト</u>、<u>ダンパ</u>、<u>アキュムレータ</u>、<u>原子炉建物ブローアウトパネル</u>は金属等の不燃性材料で構築されていること、内部の液体の漏えいを防止するためのパッキンが装着されている場合でもパッキン類のシート面は機器内の液体と接触しており大幅な温度上昇は考えにくいことから、火災発生のおそれはない。また、逃がし安全弁・真空破壊弁については、原子炉運転中は窒素封入された原子炉格納容器内に設置されていることから、火災発生のおそれはない。すなわち、2.2.(1)①において安全機能が喪失しないと判断する。</p> <p>上記以外の常設重大事故防止設備について、当該設備の機能と、当該設備が代替する機能を有する設計基準対象施設の安全機能が火災によって同時に喪失しないことを以下に示す。</p> <p>(1) 代替制御棒挿入機能、代替原子炉再循環ポンプトリップ機能、ほう酸水注入系[44条]</p> <p>代替制御棒挿入機能、代替原子炉再循環ポンプトリップ機能、ほう酸水注入系は重大事故等時に原子炉の緊急停止機能及び未臨界維持機能を代替するための常設設備である。また、<u>代替制御棒挿入機能</u>が代替する機能を有する設計基準対象施設は「<u>原子炉保護系</u>」であり、<u>代替原子炉再循環ポンプトリップ機能</u>及びほう酸水注入系が代替する機能を有する設計基準対象施設は「<u>原子炉保護系</u>」、「<u>制御棒</u>」及び「<u>制御棒駆動水圧系</u>」である。</p> <p>原子炉保護系の機器等のうち、制御棒、制御棒案内管、<u>制御棒駆動機構</u>、<u>制御棒カップリング</u>、<u>制御棒駆動機構カップリング</u>、<u>制御棒駆動機構ラッチ機構</u>、<u>制御棒駆動機構ハウジング</u>については、原子炉圧力容器内又は原子炉格納容器内に設置されており、不燃性材料で構成されていることから、火災により本機能に影響が及ぶおそれはない。</p>	<p>・設備の相違 【柏崎6/7, 東海第二】 共-1 SA設備リストの抽出の相違</p>

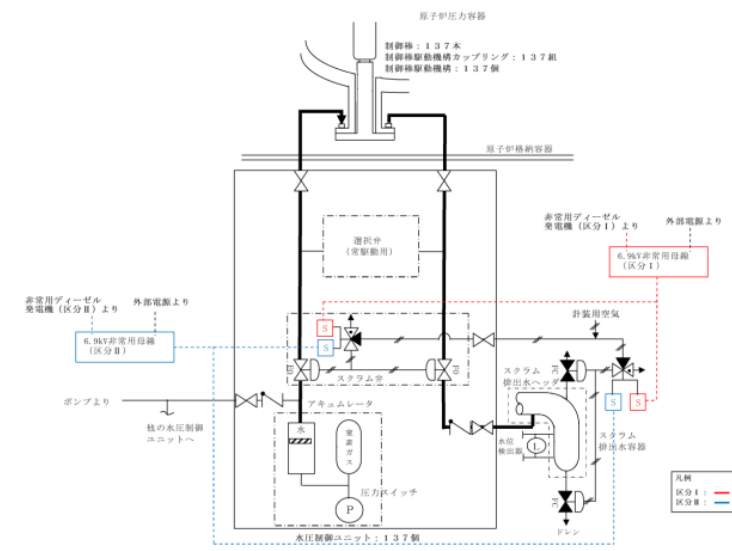
柏崎刈羽原子力発電所 6/7号炉 (2017.12.20版)	東海第二発電所 (2018.9.18版)	島根原子力発電所 2号炉	備考
<p>また、<u>水圧制御ユニット</u>については、フェイルセーフ設計となっており、火災によって電磁弁のケーブルが損傷した場合、あるいはスクラム弁・スクラムパイロット弁のダイヤフラム等が機能喪失した場合も、スクラム弁が「開」動作しスクラムすることから、火災により本機能に影響が及ぶおそれはない。さらに、万一火災によってケーブルが損傷し、すべての電磁弁が無励磁とならない場合においても、電磁弁の電源をOFFとすることによってスクラム弁を「開」動作しスクラムさせることができる。(第5図)</p> <p>一方、ほう酸水注入系については原子炉建屋  に設置されており、未臨界維持機能として同等の機能を有している制御棒駆動機構（<u>水圧駆動は原子炉建屋  に設置</u>、制御棒駆動機構は原子炉格納容器内に設置）と位置的分散を図り、火災に対する影響軽減対策を実施している。(第6, 7図)</p> <p>加えて、火災の発生防止対策として難燃ケーブルの使用、過電流による過熱防止対策を講じているとともに、感知・消火対策として異なる2種類の感知器、<u>局所固定式ガス消火設備並びに消防法に基づく消火設備を設置している。</u></p> <p>以上より、原子炉の緊急停止機能、未臨界維持機能は火災によって影響を受けないことから、代替制御棒挿入機能、代替冷却材再循環ポンプ・トリップ機能、ほう酸水注入系のいずれかに単一の火災が発生した場合でも、原子炉の緊急停止機能及び未臨界維持機能すなわち、原子炉緊急停止系と代替制御棒挿入機能、代替冷却材再循環ポンプ・トリップ機能、ほう酸水注入系は同時にすべて喪失することなく確保できる。<u>また、消火設備についてもそれぞれ分散して設置している。</u>すなわち、2.2.(1)①②において安全機能が同時に喪失しないと判断する。</p>	<p>また、<u>制御棒駆動水圧系水圧制御ユニット</u>については、フェイルセーフ設計となっており、火災によって電磁弁のケーブルが損傷した場合、あるいはスクラム弁・スクラムパイロット弁のダイヤフラム等が機能喪失した場合も、スクラム弁が「開」動作しスクラムすることから、火災により本機能に影響が及ぶおそれはない。さらに、万一火災によってケーブルが損傷し、すべての電磁弁が無励磁とならない場合においても、電磁弁の電源をOFFとすることによってスクラム弁を「開」動作しスクラムさせることができる。</p> <p>一方、ほう酸水注入系については原子炉建屋原子炉棟5階に設置されており、未臨界維持機能として同等の機能を有している制御棒駆動機構（<u>水圧制御ユニットは原子炉建屋原子炉棟3階に設置</u>、制御棒駆動機構は原子炉格納容器内に設置）と位置的分散を図る設計とする。</p> <p>(第3-1, 3-2図)</p> <p>加えて、火災の発生防止対策として難燃ケーブルの使用（<u>難燃ケーブルと同等以上の難燃性能を確保できる代替措置（複合体）等を含む</u>）及び過電流による過熱防止対策等を講じる設計とする。<u>また、感知・消火対策として、異なる2種類の感知器、局所固定式ガス消火設備及び消防法に基づく消火設備を設置する設計とする。</u></p> <p>以上より、原子炉の緊急停止機能、未臨界維持機能は火災によって影響を受けないことから、代替制御棒挿入機能、代替再循環系ポンプトリップ機能、ほう酸水注入系のいずれかに単一の火災が発生した場合でも、原子炉の緊急停止機能及び未臨界維持機能すなわち、<u>原子炉緊急停止系と代替制御棒挿入機能、代替再循環系ポンプトリップ機能、ほう酸水注入系は、同時にすべて喪失することなく確保できる設計とする。</u>すなわち、2.2.(1)②において安全機能が同時に喪失しないと判断する。</p>	<p>また、<u>制御棒駆動水圧系</u>については、フェイルセーフ設計となっており、火災によって電磁弁のケーブルが損傷した場合、あるいはスクラム弁・スクラムパイロット弁のダイヤフラム等が機能喪失した場合も、スクラム弁が「開」動作しスクラムすることから、火災により本機能に影響が及ぶおそれはない。さらに、万一火災によってケーブルが損傷し、すべての電磁弁が無励磁とならない場合においても、電磁弁の電源をOFFとすることによってスクラム弁を「開」動作しスクラムさせることができる。<u>(第3図)</u></p> <p>一方、ほう酸水注入系については原子炉建物3階に設置されており、未臨界維持機能として同等の機能を有している制御棒駆動機構（<u>制御駆動水圧系は原子炉建物2階に設置</u>、制御棒駆動機構は原子炉格納容器内に設置）と位置的分散を図り、<u>火災に対する影響軽減対策を実施している。</u>(第4, 5図)</p> <p>加えて、火災の発生防止対策として難燃ケーブルの使用、<u>過電流による過熱防止対策を講じているとともに、感知・消火対策として異なる感知方式の感知器、固定式ガス消火設備並びに消防法に基づく消火設備を設置している。</u></p> <p>以上より、原子炉の緊急停止機能、未臨界維持機能は火災によって影響を受けないことから、代替制御棒挿入機能、代替原子炉再循環ポンプトリップ機能、ほう酸水注入系のいずれかに単一の火災が発生した場合でも、原子炉の緊急停止機能及び未臨界維持機能すなわち、<u>原子炉保護系と代替制御棒挿入機能、代替原子炉再循環ポンプトリップ機能、ほう酸水注入系は同時にすべて喪失することなく確保できる。</u>すなわち、2.2.(1)①②において安全機能が同時に喪失しないと判断する。</p>	<p>・設備の相違</p> <p>【東海第二】 島根2号炉では、複合体等の代替措置をせず、難燃ケーブルを使用</p> <p>【柏崎6/7, 東海第二】 島根2号炉では、局所ガス消火設備を原子炉建物オペレーティングフロアのみに設置</p>



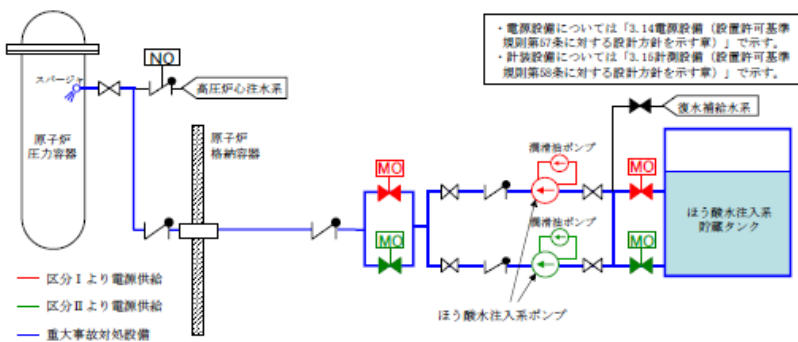
第5 図：制御棒駆動系，水圧制御ユニットの概要図



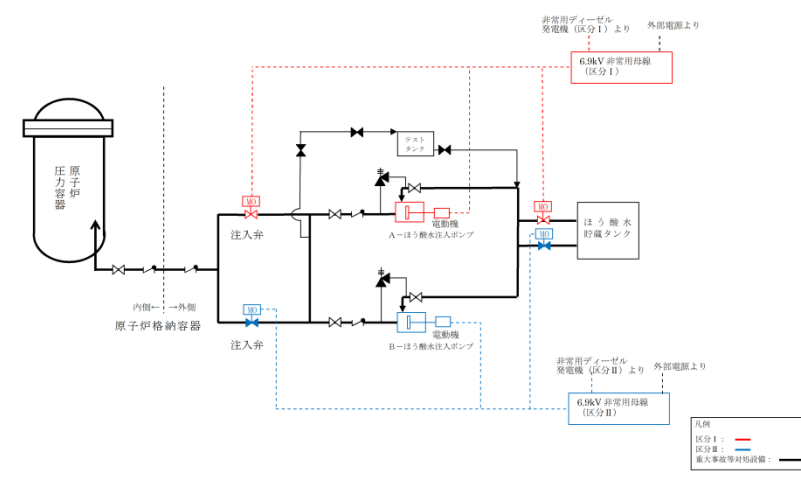
第3-1図 制御棒駆動系水圧制御ユニット及びほう酸水注入系の概要図



第3 図 制御棒駆動系，水圧制御ユニットの概要






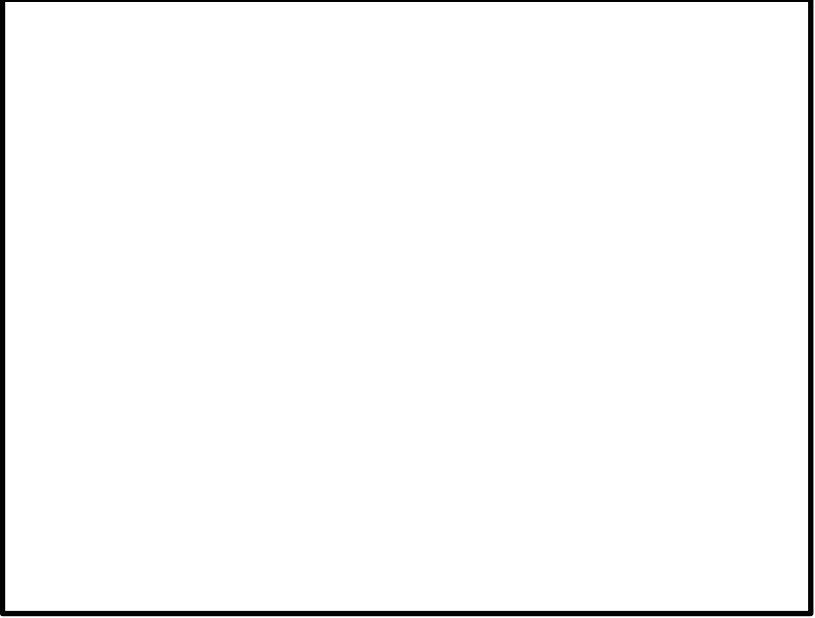
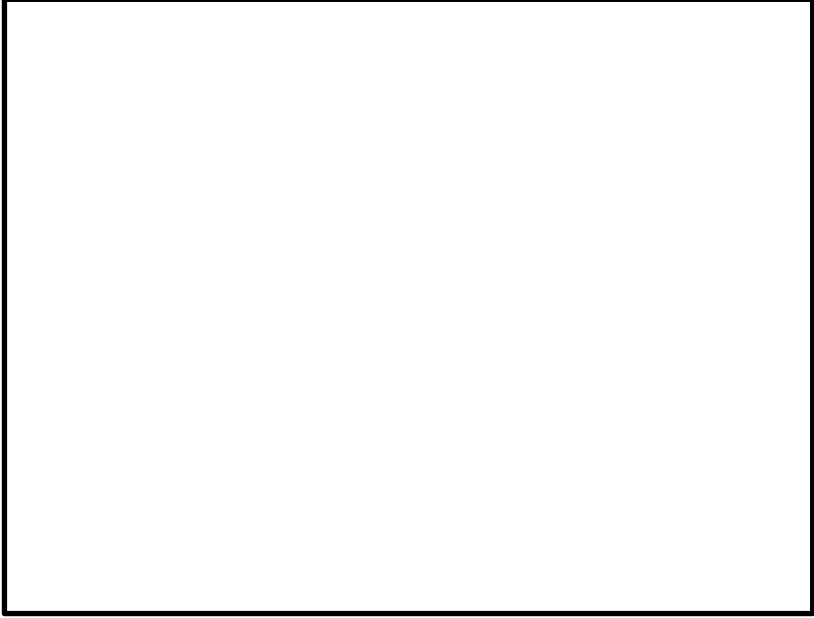
第6 図：ほう酸水注入系の概要図

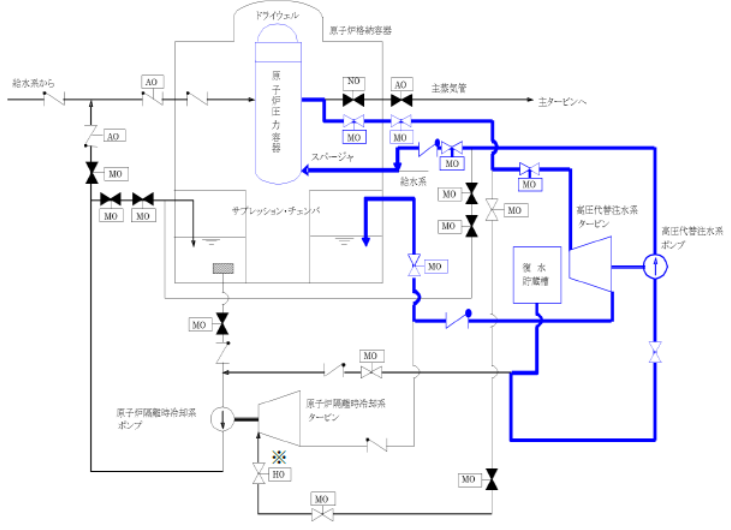
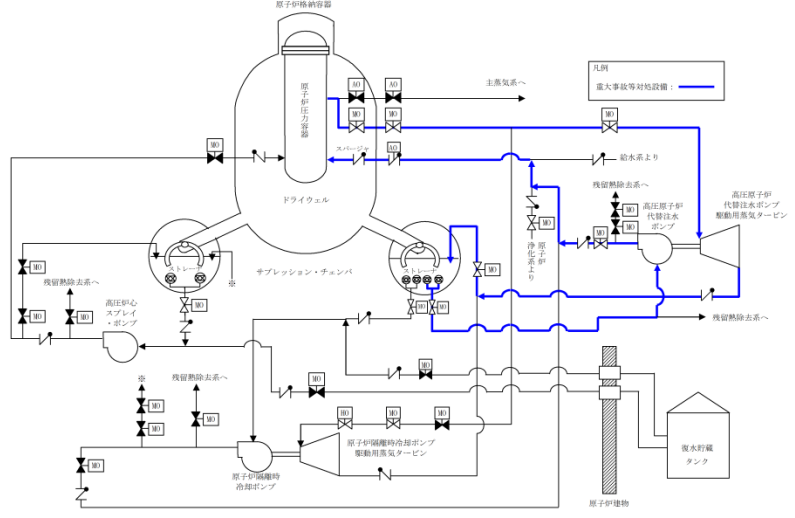


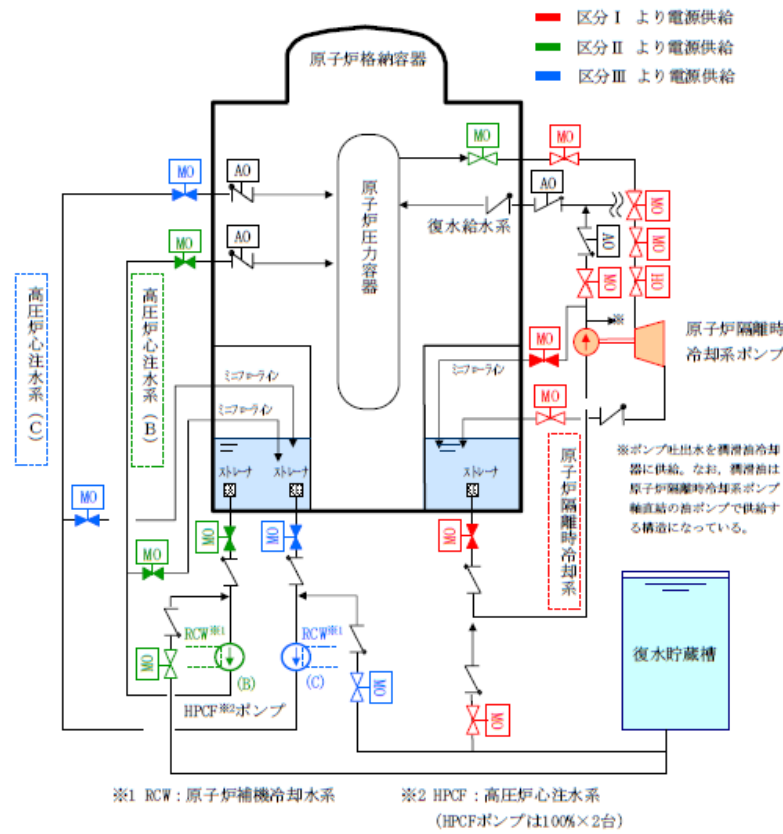
第4 図 ほう酸水注入系の概要図

・設備の相違
【柏崎6/7，東海第二】
設計方針の相違による系統構成の相違

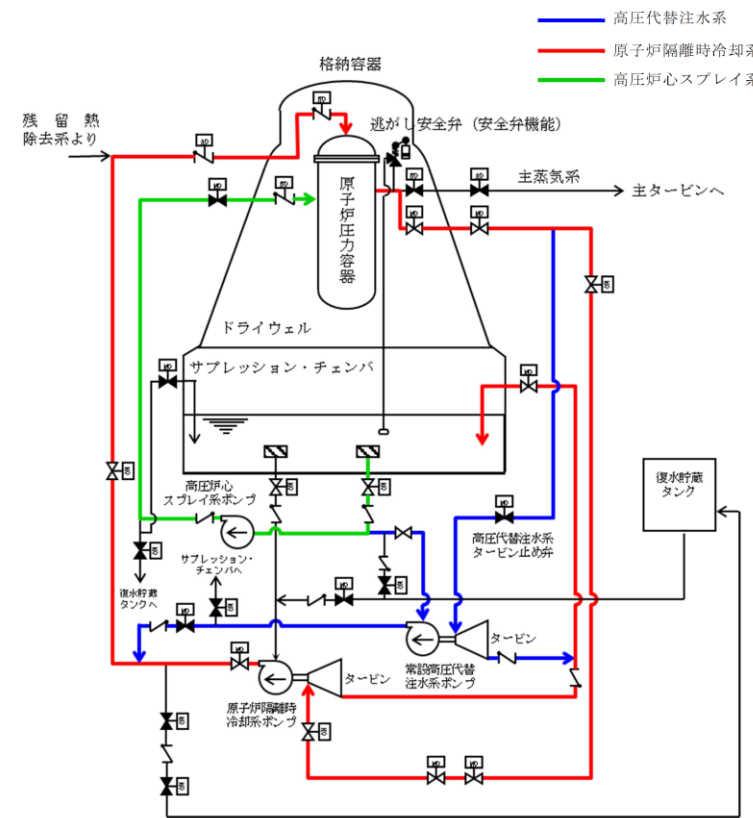
・設備の相違
【柏崎6/7，東海第二】
設計方針の相違による系統構成の相違

柏崎刈羽原子力発電所 6 / 7号炉 (2017. 12. 20 版)	東海第二発電所 (2018. 9. 18 版)	島根原子力発電所 2号炉	備考
 <p data-bbox="454 835 623 867">6号炉の配置</p>			
 <p data-bbox="454 1512 623 1543">7号炉の配置</p> <p data-bbox="231 1554 839 1585">第7図：ほう酸水注入系と水圧制御ユニットの配置</p>	 <p data-bbox="958 1512 1715 1585">第3-2図 ほう酸水注水系及び制御棒駆動系水圧制御ユニットの配置</p>	<p data-bbox="1819 1287 2427 1318">第5図 ほう酸水注入系と水圧制御ユニットの配置</p>	

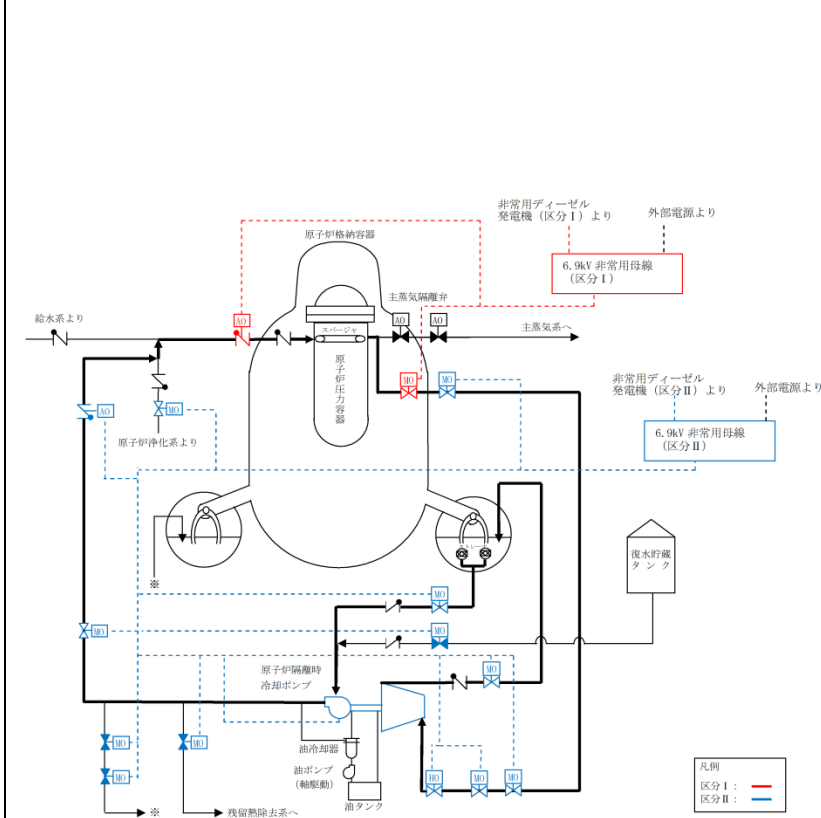
柏崎刈羽原子力発電所 6 / 7号炉 (2017. 12. 20 版)	東海第二発電所 (2018. 9. 18 版)	島根原子力発電所 2号炉	備考
<p>(2) 高压代替注水系 [45 条]</p> <p>高压代替注水系は重大事故等時に炉心に高压注水するための常設設備であり、当該設備が代替する機能を有する設計基準対象施設は「<u>高压炉心注水系</u>」及び「<u>原子炉隔離時冷却系</u>」である。</p> <p>高压代替注水系、高压炉心注水系、原子炉隔離時冷却系とも、火災の発生防止対策として難燃ケーブルの使用、過電流による過熱防止対策等を講じている。また、感知・消火対策として異なる2種類の感知器及び煙の充満により消火困難となる場所に固定式ガス消火設備を設置している。さらに、高压代替注水系・原子炉隔離時冷却系と高压炉心注水系は異なる区分の火災区域に設置されている。加えて、高压代替注水系・原子炉隔離時冷却系と高压炉心注水系はそれぞれ異なる流路を使用する。(第8,9 図)</p> <p>以上より、単一の火災によって高压代替注水系、原子炉隔離時冷却系、高压炉心注水系の安全機能は同時に喪失することなく確保できる。また、消火設備についてもそれぞれ分散して設置している。すなわち、2.2. (1)②において安全機能が同時に喪失しないと判断する。</p>  <p>※：Hydraulic Operated の略。 油圧作動弁をさす。 当該弁の詳細は補足説明資料 45-8 に示す。</p> <p>第8-1 図：高压代替注水系 系統概略図</p>	<p>(2) 高压代替注水系 [45条]</p> <p>高压代替注水系は重大事故等時に炉心に高压注水するための常設設備であり、当該設備が代替する機能を有する設計基準対象施設は「<u>高压炉心スプレイ系</u>」及び「<u>原子炉隔離時冷却系</u>」である。</p> <p>高压代替注水系、高压炉心スプレイ系及び原子炉隔離時冷却系とも、火災の発生防止対策として難燃ケーブルの使用(難燃ケーブルと同等以上の難燃性能を確保できる代替措置(複合体)等を含む)、過電流による過熱防止対策等を講じる設計とする。また、感知・消火対策として異なる2種類の感知器及び煙の充満により消火困難となる場所に固定式ガス消火設備を設置する設計とする。さらに、高压代替注水系ポンプ、原子炉隔離時冷却系ポンプ及び高压炉心スプレイ系ポンプは異なる区分の火災区画に設置し、<u>位置的分散を図る設計とする</u>。加えて、高压代替注水系と高压炉心スプレイ系は、それぞれ異なる流路を使用する設計とする。</p> <p>(第4-1, 4-2図)</p> <p>以上より、単一の火災によって高压代替注水系と原子炉隔離時冷却系及び高压炉心スプレイ系の安全機能は、同時に喪失することなく確保できる設計とする。すなわち、2.2. (1)②において安全機能が同時に喪失しないと判断する。</p>	<p>(2) 高压原子炉代替注水系 [45 条]</p> <p>高压原子炉代替注水系は重大事故等時に炉心に高压注水するための常設設備であり、当該設備が代替する機能を有する設計基準対象施設は「<u>高压炉心スプレイ系</u>」及び「<u>原子炉隔離時冷却系</u>」である。</p> <p>高压原子炉代替注水系、高压炉心スプレイ系、原子炉隔離時冷却系とも、火災の発生防止対策として難燃ケーブルの使用、過電流による過熱防止対策等を講じている。また、感知・消火対策として異なる感知方式の感知器及び煙の充満により消火困難となる場所に固定式ガス消火設備を設置している。さらに、高压原子炉代替注水ポンプ・原子炉隔離時冷却ポンプと高压炉心スプレイ・ポンプは異なる区分の部屋に設置されている。加えて、高压原子炉代替注水系・原子炉隔離時冷却系と高压炉心スプレイ系はそれぞれ異なる流路を使用する。(第6, 7図)</p> <p>以上より、単一の火災によって高压原子炉代替注水系、原子炉隔離時冷却系、高压炉心スプレイ系の安全機能は同時に喪失することなく確保できる。すなわち、2.2. (1)②において安全機能が同時に喪失しないと判断する。</p>  <p>第6-1 図 高压原子炉代替注水系 系統概略図</p>	<p>備考</p> <ul style="list-style-type: none"> ・設備の相違 【東海第二】 島根2号炉では、複合体等の代替措置をせず、難燃ケーブルを使用 ・設備の相違 【柏崎6/7, 東海第二】 設計方針の相違による系統構成の相違



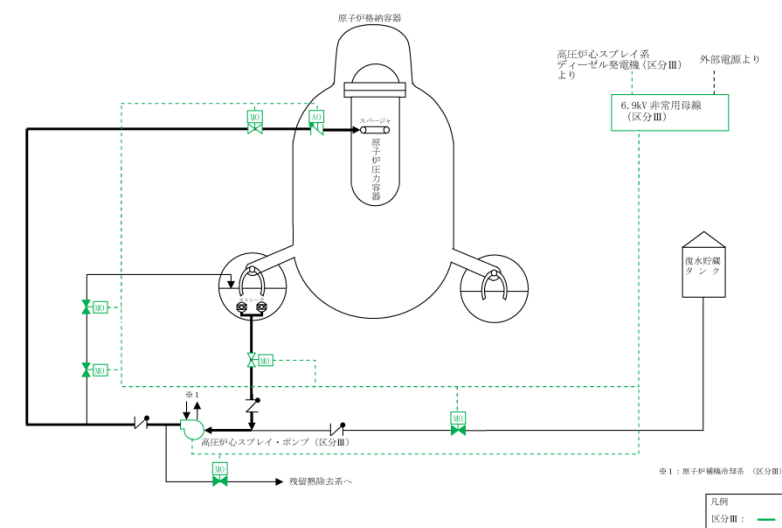
第8-2 図：原子炉隔離時冷却系， 高压炉心注水系 系統概略図



第4-1図 高压代替注水系， 原子炉隔離時冷却系
及び高压炉心スプレイ系の系統概略図



第 6-2 図 原子炉隔離時冷却系 系統概略図



第 6-3 図 高压炉心スプレイ系 系統概略図

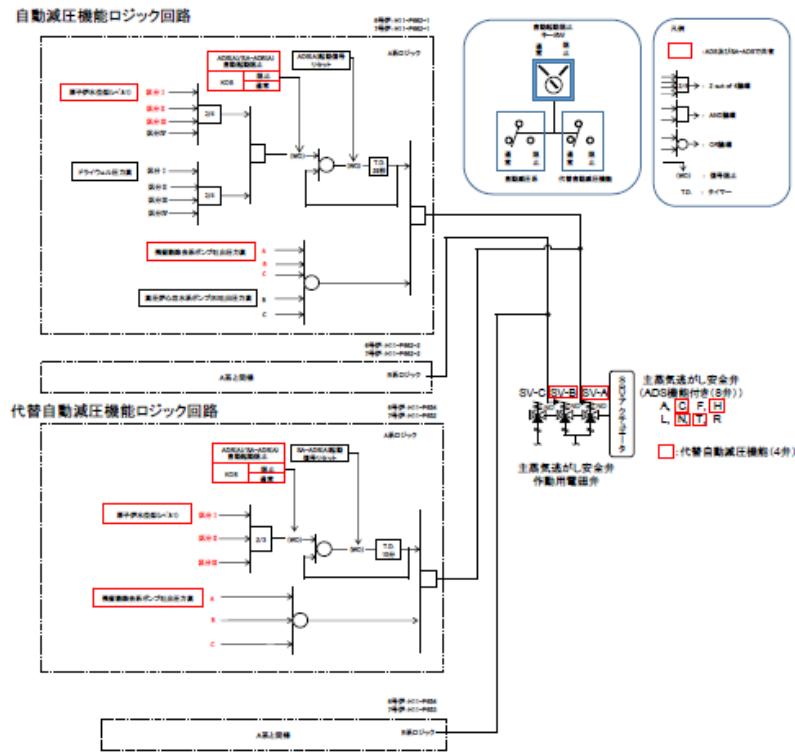
・設備の相違
【柏崎 6/7，東海第二】
設計方針の相違による系統構成の相違

・設備の相違
【柏崎 6/7，東海第二】
設計方針の相違による系統構成の相違

柏崎刈羽原子力発電所 6 / 7号炉 (2017. 12. 20 版)	東海第二発電所 (2018. 9. 18 版)	島根原子力発電所 2号炉	備考
 <p data-bbox="454 884 626 915">6号炉の配置</p>			
 <p data-bbox="454 1602 626 1633">7号炉の配置</p> <p data-bbox="157 1644 914 1724">第9 図：高圧代替注水系・高圧炉心注水系・原子炉隔離時冷却系の配置</p>	 <p data-bbox="1018 1602 1641 1682">第4-2図 高圧代替注水系，高圧炉心スプレイ注水系及び原子炉隔離時冷却系の配置</p>	 <p data-bbox="1798 1602 2436 1682">第7 図 高圧原子炉代替注水系，高圧炉心スプレイ系，原子炉隔離時冷却系の配置</p>	

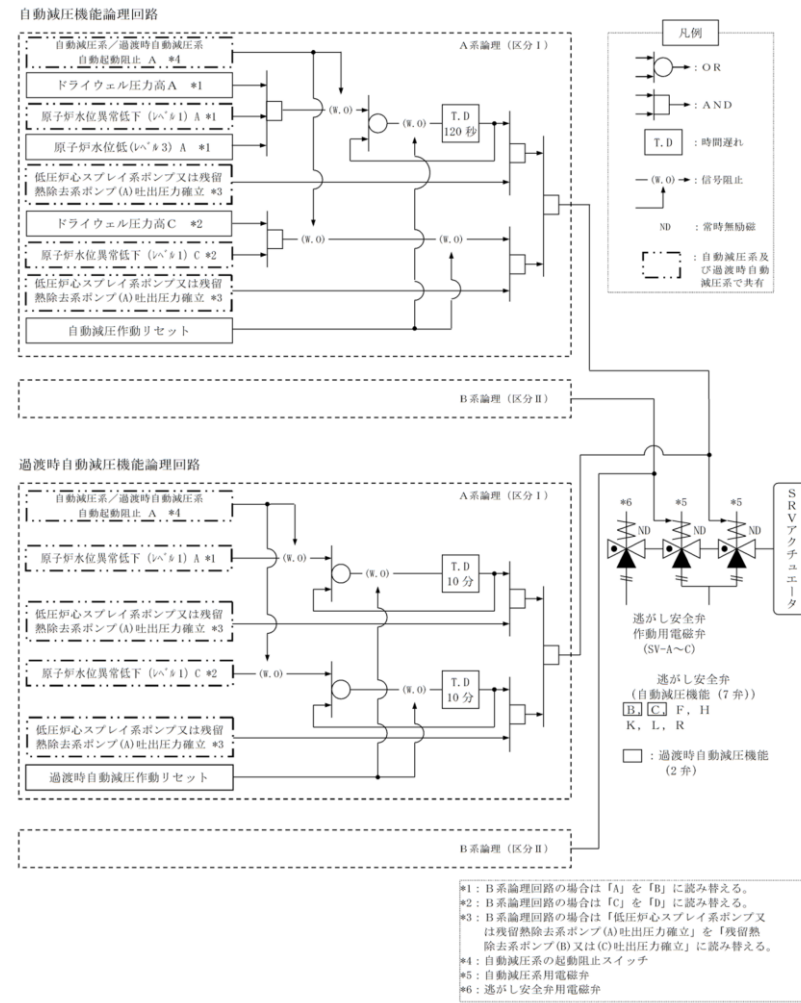
柏崎刈羽原子力発電所 6 / 7号炉 (2017. 12. 20 版)	東海第二発電所 (2018. 9. 18 版)	島根原子力発電所 2号炉	備考
<p>(3) 原子炉減圧の自動化[46 条]</p> <p>代替自動減圧機能は重大事故等時に原子炉冷却材圧力バウンダリを減圧するための常設設備であり、当該設備が代替する機能を有する設計基準対象施設は「自動減圧系」である。</p> <p>代替自動減圧機能、自動減圧系の起動阻止スイッチ、自動減圧系とも、火災の発生防止対策として難燃ケーブルの使用、過電流による過熱防止対策等を講じている。また、感知・消火対策として異なる2種類の感知器及び煙の充満により消火困難となる場所に固定式ガス消火設備を設置している。</p> <p>さらに、代替自動減圧機能と自動減圧系は異なるインターロック回路としており、中央制御室の論理回路も異なる制御盤に設置している。加えて、両者はそれぞれ多重化しており、<u>区分ごとの伝送器はそれぞれ別の区画に設置しているとともに、異なる区分のケーブル等については、米国電気電子工学学会 (IEEE) 規格384 (1992 年版) に準じて、隔離、バリア又はケーブルトレイカバーあるいは電線管の使用等により分離している。(第10～12 図)</u></p> <p>逃がし安全弁機能回復のためのAM 用切替装置 (SRV) は、重大事故等時に逃がし安全弁駆動用の直流電源を供給するための常設設備であり、当該設備が代替する機能を有する設計基準対象施設は「<u>直流125V 蓄電池A, A-2, B</u>」である。</p> <p>AM 用切替装置 (SRV) , 直流125V 蓄電池A, A-2, B とも、火災の発生防止対策として主要な構造材への不燃性材料の使用、過電流による過熱防止対策等を講じている。また、感知・消火対策として異なる2種類の感知器及び煙の充満により消火困難となる場所に固定式ガス消火設備を設置している。さらに、<u>AM 用切替装置 (SRV) と直流125V 蓄電池A, A-2, B は異なる区分の火災区域に設置されている。(第12 図)</u></p> <p>以上より、単一の火災によって代替自動減圧機能、自動減圧系の安全機能は同時に喪失することなく確保できる。逃が</p>	<p>(3) <u>過渡時自動減圧機能</u> [46条]</p> <p><u>過渡時自動減圧機能は、重大事故等時に原子炉冷却材圧力バウンダリを減圧するための常設設備であり、当該設備が代替する機能を有する設計基準対象施設は、「自動減圧系」である。</u></p> <p><u>過渡時自動減圧機能及び自動減圧系については、火災の発生防止対策として難燃ケーブルの使用 (難燃ケーブルと同等以上の難燃性能を確保できる代替措置 (複合体) 等を含む) 及び過電流による過熱防止対策等を講じる設計とする。また、感知・消火対策として、異なる2種類の感知器及び煙の充満により消火困難となる場所に局所固定式ガス消火設備を設置する設計とする。</u></p> <p>さらに、<u>過渡時自動減圧機能の論理回路は、自動減圧系の論理回路とは別に設けるとともに、多重化、位置的分散 (区分Ⅰ、Ⅱ) を図る設計とする。検出器 (原子炉水位異常低下 (レベル1) , 残留熱除去系ポンプ吐出圧力確立及び低圧炉心スプレイ系ポンプ吐出圧力確立) からの入力信号については共有しているが、自動減圧系と隔離装置を用いて信号を分離し、自動減圧系への悪影響を与えない設計とする。また、論理回路からの作動用電磁弁制御信号についても共用しているが、自動減圧系と隔離装置を用いて分離し、自動減圧系への悪影響を与えない設計とする。</u></p> <p>(第5-1～5-4図)</p> <p>以上より、単一の火災によって過渡時自動減圧機能と自動減圧系の安全機能は、同時に喪失することなく確保できる設</p>	<p>(3) <u>原子炉減圧の自動化</u> [46 条]</p> <p>代替自動減圧機能は重大事故等時に原子炉冷却材圧力バウンダリを減圧するための常設設備であり、当該設備が代替する機能を有する設計基準対象施設は「自動減圧系」である。</p> <p>代替自動減圧機能、自動減圧系の起動阻止スイッチ、代替自動減圧系の起動阻止スイッチ、自動減圧系とも、火災の発生防止対策として難燃ケーブルの使用、過電流による過熱防止対策等を講じている。また、感知・消火対策として異なる感知方式の感知器及び煙の充満により消火困難となる場所に固定式ガス消火設備を設置している。</p> <p>さらに、代替自動減圧機能と自動減圧系は異なるインターロック回路としており、中央制御室及び補助盤室の論理回路も異なる制御盤に設置している。加えて、両者はそれぞれ多重化しており、<u>区分Ⅱの伝送器は耐火間仕切りにより分離しているとともに、異なる区分のケーブル等については、米国電気電子工学学会 (IEEE) 規格 384 (1992 年版) に準じて、隔離、バリア又はケーブルトレイカバーあるいは電線管の使用等により分離している。(第8～10 図)</u></p> <p>逃がし安全弁機能回復のためのSRV 用電源切替盤は、<u>重大事故等時に逃がし安全弁駆動用の直流電源を供給するための常設設備であり、当該設備が代替する機能を有する設計基準対象施設は「A, B-115V 系蓄電池及びB1-115V 系蓄電池 (SA)」である。</u></p> <p><u>SRV 用電源切替盤, A, B-115V 系蓄電池, B1-115V 系蓄電池 (SA) とも、火災の発生防止対策として主要な構造材への不燃性材料の使用、過電流による過熱防止対策等を講じている。また、感知・消火対策として異なる感知方式の感知器及び煙の充満により消火困難となる場所に固定式ガス消火設備を設置している。さらに、SRV 用電源切替盤とA, B-115V 系蓄電池, B1-115V 系蓄電池 (SA) は異なる部屋に設置されている。(第10 図)</u></p> <p>以上より、単一の火災によって代替自動減圧機能、自動減圧系の安全機能は同時に喪失することなく確保できる。逃が</p>	<p>備考</p> <p>・設備の相違 【東海第二】 島根2号炉では、複合体等の代替措置をせず、難燃ケーブルを使用</p> <p>・設備の相違 【柏崎6/7, 東海第二】 島根2号炉では、区分ごとの伝送器 (原子炉水位検出器) は同区分に設置されているため、異区分の伝送器を耐火間仕切り等により分離</p> <p>・設備の相違 【東海第二】 共-1 SA設備リストの抽出の相違</p>

し安全弁機能回復についても同時に喪失することなく確保できる。また、消火設備についてもそれぞれ分散して設置している。すなわち、2.2.(1)②において安全機能が同時に喪失しないと判断する。



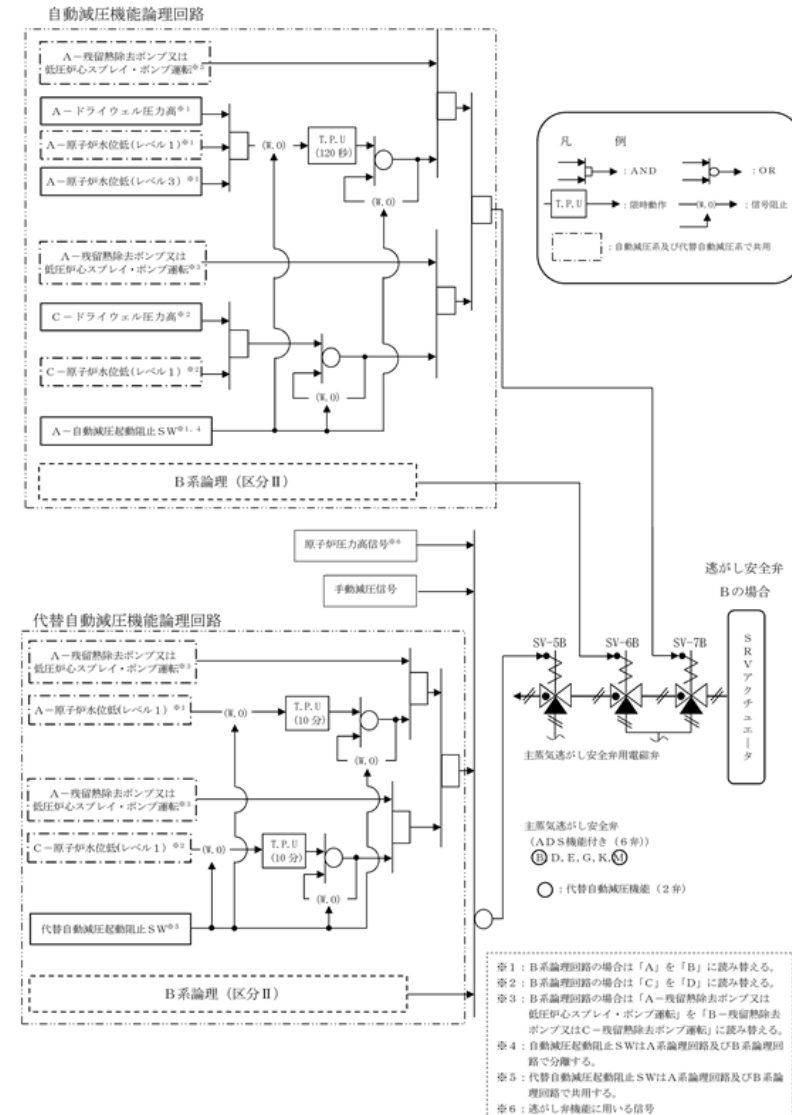
第10-1 図：自動減圧系と代替自動減圧系ロジック概要図

計とする。また、消火設備についてもそれぞれ分散して設置する設計とする。すなわち、2.2.(1)②において安全機能が同時に喪失しないと判断する。



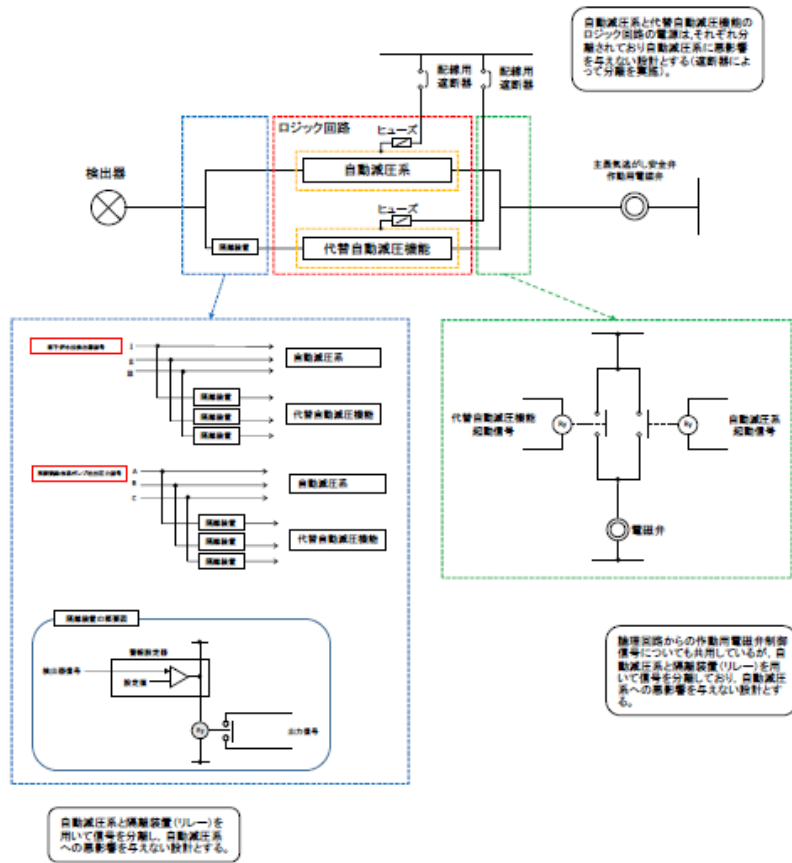
第5-1図 自動減圧系及び過渡時自動減圧系の論理回路概要図

し安全弁機能回復についても同時に喪失することなく確保できる。また、消火設備についてもそれぞれ分散して設置している。すなわち、2.2.(1)②において安全機能が同時に喪失しないと判断する。

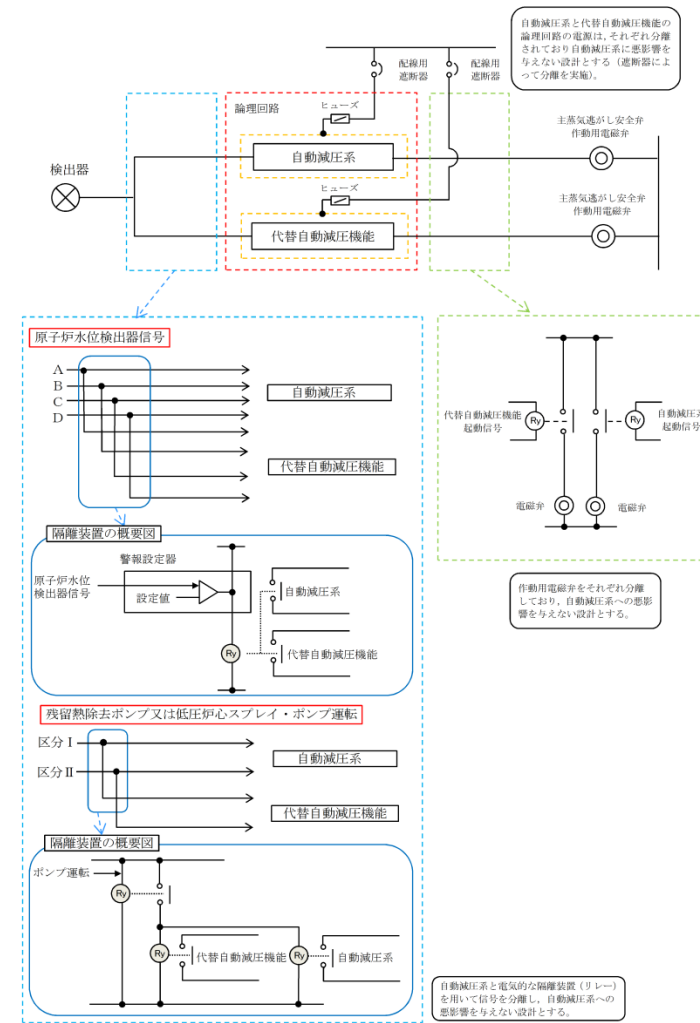


第8-1 図 自動減圧系と代替自動減圧系のロジック概要図

・設備の相違
【柏崎6/7, 東海第二】
設計方針の相違による系統構成の相違



第10-2 図：信号の分離について



第8-2 図 信号の分離

・設備の相違
【柏崎6/7, 東海第二】
設計方針の相違による系統構成の相違

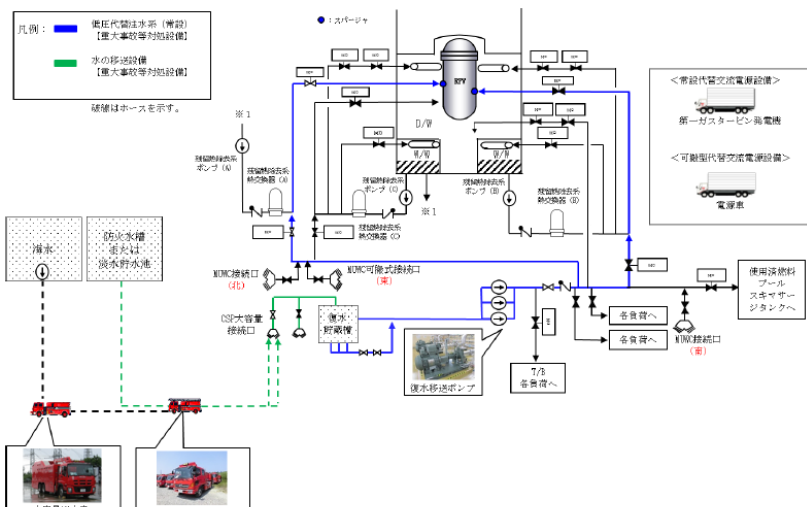
柏崎刈羽原子力発電所 6 / 7号炉 (2017. 12. 20 版)	東海第二発電所 (2018. 9. 18 版)	島根原子力発電所 2号炉	備考
 <p data-bbox="320 842 759 869">6号炉 代替自動減圧系伝送器配置図</p>	 <p data-bbox="1071 842 1584 869">第5-2図 過渡時自動減圧系の伝送器の配置</p>	 <p data-bbox="1896 842 2347 869">第9図 代替自動減圧系伝送器の配置</p>	
 <p data-bbox="320 1472 759 1499">7号炉 代替自動減圧系伝送器配置図</p> <p data-bbox="290 1514 783 1541">第11 図 : 代替自動減圧系の伝送器の配置</p>	 <p data-bbox="1071 1472 1584 1499">第5-3図 過渡時自動減圧系の伝送器の配置</p>	 <p data-bbox="1739 1472 2504 1541">第10-1 図 代替自動減圧系・自動減圧系の中央制御室・補助盤室 における配置</p>	

柏崎刈羽原子力発電所 6 / 7 号炉 (2017. 12. 20 版)	東海第二発電所 (2018. 9. 18 版)	島根原子力発電所 2 号炉	備考
<div data-bbox="154 247 914 823" data-label="Image"> </div> <p data-bbox="359 835 715 867">6 / 7 号炉 中央制御室配置図</p> <p data-bbox="154 884 908 957">第12-1 図 : 代替自動減圧系・自動減圧系の中央制御室における配置</p> <div data-bbox="154 1012 914 1587" data-label="Image"> </div> <p data-bbox="264 1600 801 1631">第12-2 図 : 直流125V 蓄電池A, A-2, B の配置</p>	<div data-bbox="943 247 1703 823" data-label="Image"> </div> <p data-bbox="952 835 1703 909">第5-4図 過渡時自動減圧系・自動減圧系の中央制御室における配置</p>	<div data-bbox="1736 247 2496 1318" data-label="Image"> </div> <p data-bbox="1813 1331 2427 1404">第10-2 図 SRV 用電源切替盤と A, B-115V 系蓄電池, B1-115V 系蓄電池(SA)の配置</p>	備考

柏崎刈羽原子力発電所 6 / 7号炉 (2017. 12. 20 版)	東海第二発電所 (2018. 9. 18 版)	島根原子力発電所 2号炉	備考																																													
<p>(4) 低圧代替注水系 (常設) [47 条]</p> <p>低圧代替注水系 (常設) は重大事故等時に炉心に低圧注水するための常設設備であり、当該設備が代替する機能を有する設計基準対象施設は「残留熱除去系 (低圧注水モード)」である。(第13 図)</p> <p>低圧代替注水系 (常設) の主要設備を第3 表に示す。</p> <p>第3 表 低圧代替注水系 (常設) の主要設備について (例 : 7 号炉)</p> <table border="1" data-bbox="163 655 914 1228"> <thead> <tr> <th>機能</th> <th>重大事故等対処設備</th> <th>対応する設計基準対象施設</th> </tr> </thead> <tbody> <tr> <td>—</td> <td>・低圧代替注水系 (常設)</td> <td>・残留熱除去系 (低圧注水モード)</td> </tr> <tr> <td>ポンプ</td> <td>・復水移送ポンプ</td> <td>・残留熱除去系ポンプ</td> </tr> <tr> <td>電動弁 (状態表示を含む)</td> <td>・残留熱除去系注入弁 (例 : E11-M0-F005B) ・タービン建屋負荷遮断弁 (例 : P13-M0-F029) ・残留熱除去系洗浄水弁 (B) (例 : E11-M0-F032B)</td> <td>・残留熱除去系注入弁 (例 : E11-M0-F005A)</td> </tr> <tr> <td>監視計器</td> <td>・復水補給水系流量 (RHR A 系代替注水流量) (RHR B 系代替注水流量) ・復水移送ポンプ吐出圧力 ・原子炉水位 (S A)</td> <td>・残留熱除去系流量 ・残留熱除去系ポンプ吐出圧力</td> </tr> </tbody> </table> <p>低圧代替注水系 (常設) , 残留熱除去系 (低圧注水モード) とも、火災の発生防止対策として難燃ケーブルの使用、過電流による過熱防止対策を講じている。また、感知・消火対策として異なる2 種類の感知器及び煙の充満により消火困難となる場所には固定式ガス消火設備を設置している。</p> <p>低圧代替注水系 (常設) のポンプ (復水移送ポンプ) は廃棄物処理建屋に設置、残留熱除去系 (低圧注水モード) のポンプ (残留熱除去系ポンプ) は原子炉建屋に設置されており、位置的分散を図っている。(第14 図)</p>	機能	重大事故等対処設備	対応する設計基準対象施設	—	・低圧代替注水系 (常設)	・残留熱除去系 (低圧注水モード)	ポンプ	・復水移送ポンプ	・残留熱除去系ポンプ	電動弁 (状態表示を含む)	・残留熱除去系注入弁 (例 : E11-M0-F005B) ・タービン建屋負荷遮断弁 (例 : P13-M0-F029) ・残留熱除去系洗浄水弁 (B) (例 : E11-M0-F032B)	・残留熱除去系注入弁 (例 : E11-M0-F005A)	監視計器	・復水補給水系流量 (RHR A 系代替注水流量) (RHR B 系代替注水流量) ・復水移送ポンプ吐出圧力 ・原子炉水位 (S A)	・残留熱除去系流量 ・残留熱除去系ポンプ吐出圧力	<p>(4) 低圧代替注水系 (常設) [47条]</p> <p>低圧代替注水系 (常設) は、重大事故等時に炉心に低圧注水するための常設設備であり、当該設備が代替する機能を有する設計基準対象施設は、「残留熱除去系 (低圧注水系)」及び「低圧炉心スプレイ系」である。</p> <p>(第6-1図)</p> <p>低圧代替注水系 (常設) の主要設備を第2-2表に示す。</p> <p>第2-2表 低圧代替注水系 (常設) の主要設備について</p> <table border="1" data-bbox="973 619 1694 1222"> <thead> <tr> <th>機能</th> <th>重大事故等対処設備</th> <th>対応する設計基準対象施設</th> </tr> </thead> <tbody> <tr> <td>—</td> <td>・低圧代替注水系 (常設)</td> <td>・低圧炉心スプレイ系 ・残留熱除去系 (低圧注水系)</td> </tr> <tr> <td>ポンプ</td> <td>・常設低圧代替注水系ポンプ</td> <td>・低圧炉心スプレイ系ポンプ ・残留熱除去系ポンプ (低圧注水系)</td> </tr> <tr> <td>電動弁 (状態表示を含む)</td> <td>・残留熱除去系 C 系注入弁 ・低圧代替注水系 (A) 隔離弁 ・低圧代替注水系流量調整弁</td> <td>・低圧炉心スプレイ系注入弁 ・残留熱除去系 A 系注入弁 ・残留熱除去系 B 系注入弁 ・残留熱除去系 C 系注入弁</td> </tr> <tr> <td>監視計器</td> <td>・低圧代替注水系原子炉注水流量 ・常設低圧代替注水系ポンプ吐出圧力 ・原子炉水位 (広帯域・燃料域) ・原子炉水位 (SA広帯域・SA燃料域) ・原子炉圧力 ・原子炉圧力 (SA) ・代替淡水貯槽水位</td> <td>・残留熱除去系系統流量 ・残留熱除去系ポンプ吐出圧力</td> </tr> </tbody> </table> <p>低圧代替注水系 (常設) , 残留熱除去系 (低圧注水系) 及び低圧炉心スプレイ系は、発生防止として難燃ケーブルの使用 (難燃ケーブルと同等以上の難燃性能を確保できる代替措置 (複合体) 等を含む) 及び過電流による過熱防止対策等を講じる設計とする。また、感知・消火対策としては異なる2 種類の感知器及び煙の充満により消火困難となる場所には固定式のガス消火設備を設置する設計とする。</p> <p>低圧代替注水系 (常設) のポンプ (常設低圧代替注水系ポンプ) については、地下式の常設低圧代替注水系ポンプ室に設置し、残留熱除去系のポンプ (残留熱除去系ポンプ) については、原子炉建屋原子炉棟に設置することにより位置的分散を図る設計とする。</p>	機能	重大事故等対処設備	対応する設計基準対象施設	—	・低圧代替注水系 (常設)	・低圧炉心スプレイ系 ・残留熱除去系 (低圧注水系)	ポンプ	・常設低圧代替注水系ポンプ	・低圧炉心スプレイ系ポンプ ・残留熱除去系ポンプ (低圧注水系)	電動弁 (状態表示を含む)	・残留熱除去系 C 系注入弁 ・低圧代替注水系 (A) 隔離弁 ・低圧代替注水系流量調整弁	・低圧炉心スプレイ系注入弁 ・残留熱除去系 A 系注入弁 ・残留熱除去系 B 系注入弁 ・残留熱除去系 C 系注入弁	監視計器	・低圧代替注水系原子炉注水流量 ・常設低圧代替注水系ポンプ吐出圧力 ・原子炉水位 (広帯域・燃料域) ・原子炉水位 (SA広帯域・SA燃料域) ・原子炉圧力 ・原子炉圧力 (SA) ・代替淡水貯槽水位	・残留熱除去系系統流量 ・残留熱除去系ポンプ吐出圧力	<p>(4) 低圧原子炉代替注水系 (常設) [47 条]</p> <p>低圧原子炉代替注水系 (常設) は重大事故等時に炉心に低圧注水するための常設設備であり、当該設備が代替する機能を有する設計基準対象施設は「残留熱除去系 (低圧注水モード)」及び「低圧炉心スプレイ系」である。(第 11 図)</p> <p>低圧原子炉代替注水系 (常設) の主要設備を第3 表に示す。</p> <p>第3 表 低圧原子炉代替注水系 (常設) の主要設備について</p> <table border="1" data-bbox="1751 609 2502 1003"> <thead> <tr> <th>機能</th> <th>重大事故等対処設備</th> <th>対応する設計基準対象施設</th> </tr> </thead> <tbody> <tr> <td>—</td> <td>・低圧原子炉代替注水系 (常設)</td> <td>・残留熱除去系 (低圧注水モード) ・低圧炉心スプレイ系</td> </tr> <tr> <td>ポンプ</td> <td>・低圧原子炉代替注水ポンプ</td> <td>・残留熱除去ポンプ ・低圧炉心スプレイ・ポンプ</td> </tr> <tr> <td>電動弁 (状態表示を含む)</td> <td>・ A-RHR 注水弁 (MV222-5A) (DB 兼用) ・ B-RHR 注水弁 (MV222-5B) (DB 兼用) ・ FLSR 注水隔離弁 (MV2B2-4)</td> <td>・ A-RHR 注水弁 (MV222-5A) ・ B-RHR 注水弁 (MV222-5B) ・ C-RHR 注水弁 (MV222-5C) ・ LPCS 注水弁 (MV223-2)</td> </tr> <tr> <td>監視計器</td> <td>・代替注水流量 (常設) ・低圧原子炉代替注水流量 ・低圧原子炉代替注水流量 (狭帯域用) ・原子炉水位 (S A) ・低圧原子炉代替注水ポンプ出口圧力</td> <td>・残留熱除去ポンプ出口流量 ・残留熱除去ポンプ出口圧力 ・低圧炉心スプレイポンプ出口流量 ・低圧炉心スプレイポンプ出口圧力</td> </tr> </tbody> </table> <p>低圧原子炉代替注水系 (常設) , 残留熱除去系 (低圧注水モード) , 低圧炉心スプレイ系とも、火災の発生防止対策として難燃ケーブルの使用、過電流による過熱防止対策を講じている。また、感知・消火対策として異なる感知方式の感知器及び煙の充満により消火困難となる場所には固定式ガス消火設備を設置している。</p> <p>低圧原子炉代替注水系 (常設) のポンプ (低圧原子炉代替注水ポンプ) は原子炉建物外の低圧原子炉代替注水ポンプ格納槽に設置、残留熱除去系 (低圧注水モード) のポンプ (残留熱除去ポンプ) 及び低圧炉心スプレイ系のポンプ (低圧炉心スプレイ・ポンプ) は原子炉建物に設置されており、位置的分散を図っている。(第 12 図)</p>	機能	重大事故等対処設備	対応する設計基準対象施設	—	・低圧原子炉代替注水系 (常設)	・残留熱除去系 (低圧注水モード) ・低圧炉心スプレイ系	ポンプ	・低圧原子炉代替注水ポンプ	・残留熱除去ポンプ ・低圧炉心スプレイ・ポンプ	電動弁 (状態表示を含む)	・ A-RHR 注水弁 (MV222-5A) (DB 兼用) ・ B-RHR 注水弁 (MV222-5B) (DB 兼用) ・ FLSR 注水隔離弁 (MV2B2-4)	・ A-RHR 注水弁 (MV222-5A) ・ B-RHR 注水弁 (MV222-5B) ・ C-RHR 注水弁 (MV222-5C) ・ LPCS 注水弁 (MV223-2)	監視計器	・代替注水流量 (常設) ・低圧原子炉代替注水流量 ・低圧原子炉代替注水流量 (狭帯域用) ・原子炉水位 (S A) ・低圧原子炉代替注水ポンプ出口圧力	・残留熱除去ポンプ出口流量 ・残留熱除去ポンプ出口圧力 ・低圧炉心スプレイポンプ出口流量 ・低圧炉心スプレイポンプ出口圧力	<p>備考</p> <p>・設備の相違 【柏崎 6/7】 炉型の違いによる設備の相違</p> <p>・設備の相違 【柏崎 6/7, 東海第二】 設計方針の相違による系統構成の相違</p> <p>・設備の相違 【柏崎 6/7】 炉型の違いによる設備の相違</p> <p>・設備の相違 【東海第二】 島根 2 号炉では、複合体等の代替措置をせず、難燃ケーブルを使用</p> <p>・設備の相違 【柏崎 6/7】 炉型の違いによる設備の相違</p>
機能	重大事故等対処設備	対応する設計基準対象施設																																														
—	・低圧代替注水系 (常設)	・残留熱除去系 (低圧注水モード)																																														
ポンプ	・復水移送ポンプ	・残留熱除去系ポンプ																																														
電動弁 (状態表示を含む)	・残留熱除去系注入弁 (例 : E11-M0-F005B) ・タービン建屋負荷遮断弁 (例 : P13-M0-F029) ・残留熱除去系洗浄水弁 (B) (例 : E11-M0-F032B)	・残留熱除去系注入弁 (例 : E11-M0-F005A)																																														
監視計器	・復水補給水系流量 (RHR A 系代替注水流量) (RHR B 系代替注水流量) ・復水移送ポンプ吐出圧力 ・原子炉水位 (S A)	・残留熱除去系流量 ・残留熱除去系ポンプ吐出圧力																																														
機能	重大事故等対処設備	対応する設計基準対象施設																																														
—	・低圧代替注水系 (常設)	・低圧炉心スプレイ系 ・残留熱除去系 (低圧注水系)																																														
ポンプ	・常設低圧代替注水系ポンプ	・低圧炉心スプレイ系ポンプ ・残留熱除去系ポンプ (低圧注水系)																																														
電動弁 (状態表示を含む)	・残留熱除去系 C 系注入弁 ・低圧代替注水系 (A) 隔離弁 ・低圧代替注水系流量調整弁	・低圧炉心スプレイ系注入弁 ・残留熱除去系 A 系注入弁 ・残留熱除去系 B 系注入弁 ・残留熱除去系 C 系注入弁																																														
監視計器	・低圧代替注水系原子炉注水流量 ・常設低圧代替注水系ポンプ吐出圧力 ・原子炉水位 (広帯域・燃料域) ・原子炉水位 (SA広帯域・SA燃料域) ・原子炉圧力 ・原子炉圧力 (SA) ・代替淡水貯槽水位	・残留熱除去系系統流量 ・残留熱除去系ポンプ吐出圧力																																														
機能	重大事故等対処設備	対応する設計基準対象施設																																														
—	・低圧原子炉代替注水系 (常設)	・残留熱除去系 (低圧注水モード) ・低圧炉心スプレイ系																																														
ポンプ	・低圧原子炉代替注水ポンプ	・残留熱除去ポンプ ・低圧炉心スプレイ・ポンプ																																														
電動弁 (状態表示を含む)	・ A-RHR 注水弁 (MV222-5A) (DB 兼用) ・ B-RHR 注水弁 (MV222-5B) (DB 兼用) ・ FLSR 注水隔離弁 (MV2B2-4)	・ A-RHR 注水弁 (MV222-5A) ・ B-RHR 注水弁 (MV222-5B) ・ C-RHR 注水弁 (MV222-5C) ・ LPCS 注水弁 (MV223-2)																																														
監視計器	・代替注水流量 (常設) ・低圧原子炉代替注水流量 ・低圧原子炉代替注水流量 (狭帯域用) ・原子炉水位 (S A) ・低圧原子炉代替注水ポンプ出口圧力	・残留熱除去ポンプ出口流量 ・残留熱除去ポンプ出口圧力 ・低圧炉心スプレイポンプ出口流量 ・低圧炉心スプレイポンプ出口圧力																																														

低圧代替注水系(常設)は、第15図のとおり屋外に設置する第一ガスタービン発電機から代替所内電気設備を経由し、残留熱除去系(低圧注水モード)は、第15図のとおり原子炉建屋1階に設置する非常用ディーゼル発電機から非常用所内電気設備を経由して電源を受電できる設計としており、第一ガスタービン発電機と非常用ディーゼル発電機、代替所内電気設備と非常用所内電気設備とは、それぞれ位置的分散を図っている。また、低圧代替注水系(常設)使用時の機器への電路と残留熱除去系(低圧注水モード)使用時の機器への電路とは、米国電気電子工学学会(IEEE)規格384(1992年版)の分離距離を確保することにより独立性を有する設計とする。(第15図)

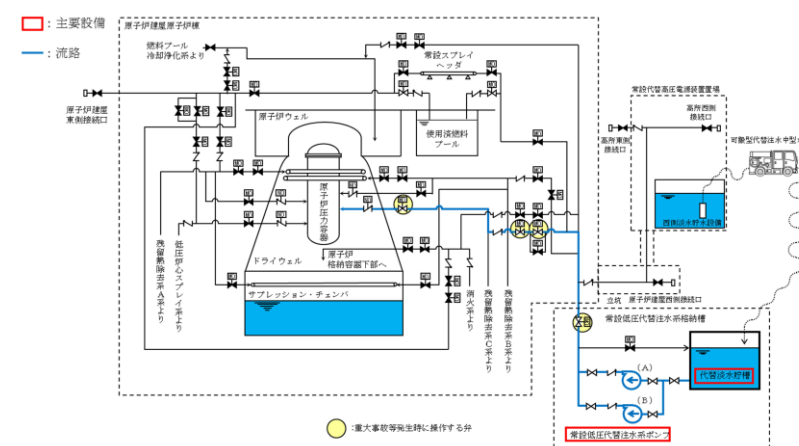
以上より、単一の火災によって低圧代替注水系(常設)と残留熱除去系(低圧注水モード)の安全機能は同時に喪失することなく確保できる。また、消火設備についてもそれぞれ分散して設置している。すなわち、2.2.(1)②において安全機能が同時に喪失しないと判断する。



第13図 低圧代替注水系(常設)と残留熱除去系(低圧注水モード)の系統概略図

低圧代替注水系(常設)は、第6-2図のとおり屋外に設置する常設代替交流電源設備から代替所内電源設備を経由し、低圧炉心スプレイ系及び残留熱除去系(低圧注水系)は、第6-2図のとおり原子炉建屋付属棟地下1階に設置する非常用ディーゼル発電機から非常用所内電気設備を経由して電源を受電できる設計とし、常設代替高圧電源装置と非常用ディーゼル発電機及び代替所内電気設備と非常用所内電気設備とは、それぞれ位置的分散を図る設計とする。また、低圧代替注水系(常設)使用時の機器への電路と低圧炉心スプレイ系及び残留熱除去系(低圧注水系)使用時の機器への電路とは、米国電気電子工学学会規格(IEEE384)の分離距離等を確保することにより独立性を有する設計とする。(第6-2~6-4図)

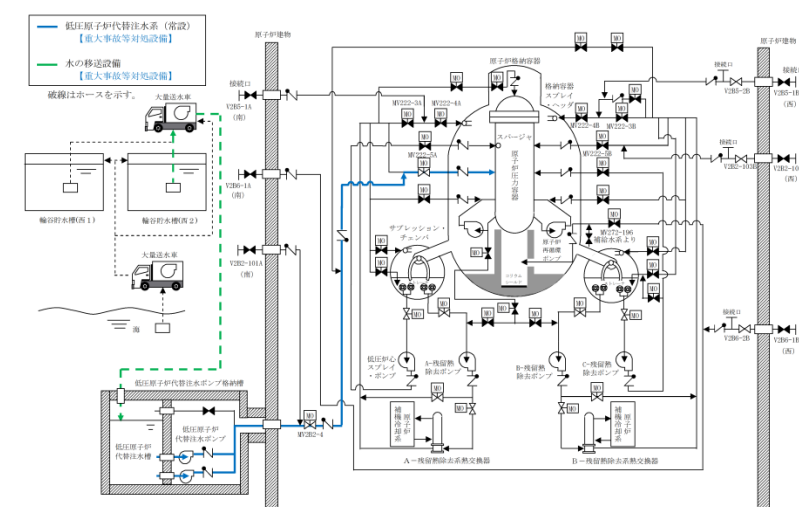
以上より、単一の火災によって低圧代替注水系(常設)と残留熱除去系(低圧注水系)の安全機能は、同時に喪失することなく確保できる設計とする。また、消火設備についてもそれぞれ分散して設置する設計とする。すなわち、2.2(1)②において安全機能が同時に喪失しないと判断する。



第6-1図 低圧代替注水系(常設)、残留熱除去系(低圧注水系)及び低圧炉心スプレイ系の系統概略図

低圧原子炉代替注水系(常設)は、第13図のとおりガスタービン発電機建物に設置するガスタービン発電機から代替所内電気設備を経由し、残留熱除去系(低圧注水モード)及び低圧炉心スプレイ系は、第13図のとおり原子炉建物地下2階に設置する非常用ディーゼル発電機から非常用所内電気設備を経由して電源を受電できる設計としており、ガスタービン発電機と非常用ディーゼル発電機、代替所内電気設備と非常用所内電気設備とは、それぞれ位置的分散を図っている。また、低圧原子炉代替注水系(常設)使用時の機器への電路と残留熱除去系(低圧注水モード)及び低圧炉心スプレイ系使用時の機器への電路とは、米国電気電子工学学会(IEEE)規格384(1992年版)の分離距離を確保することにより独立性を有する設計とする。(第13図)

以上より、単一の火災によって低圧原子炉代替注水系(常設)と残留熱除去系(低圧注水モード)及び低圧炉心スプレイ系の安全機能は同時に喪失することなく確保できる。また、消火設備についてもそれぞれ分散して設置している。すなわち、2.2.(1)②において安全機能が同時に喪失しないと判断する。



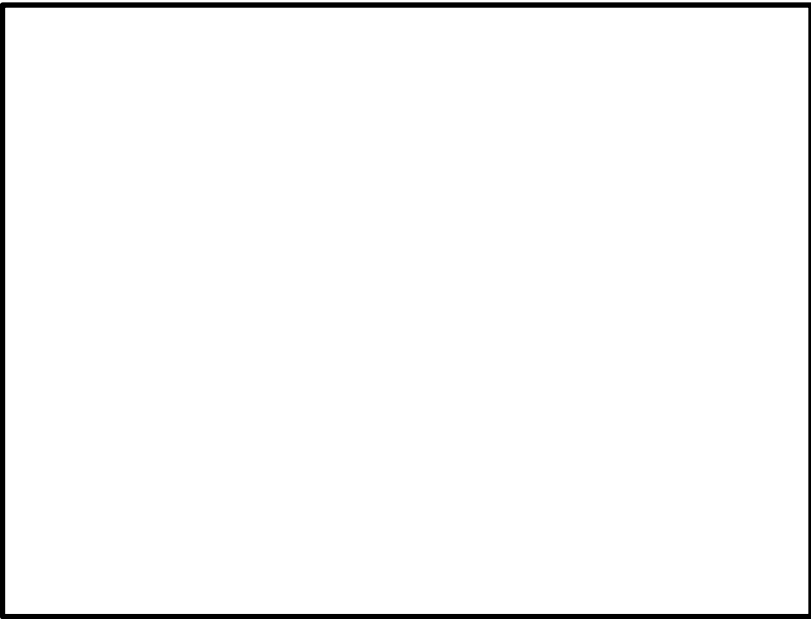
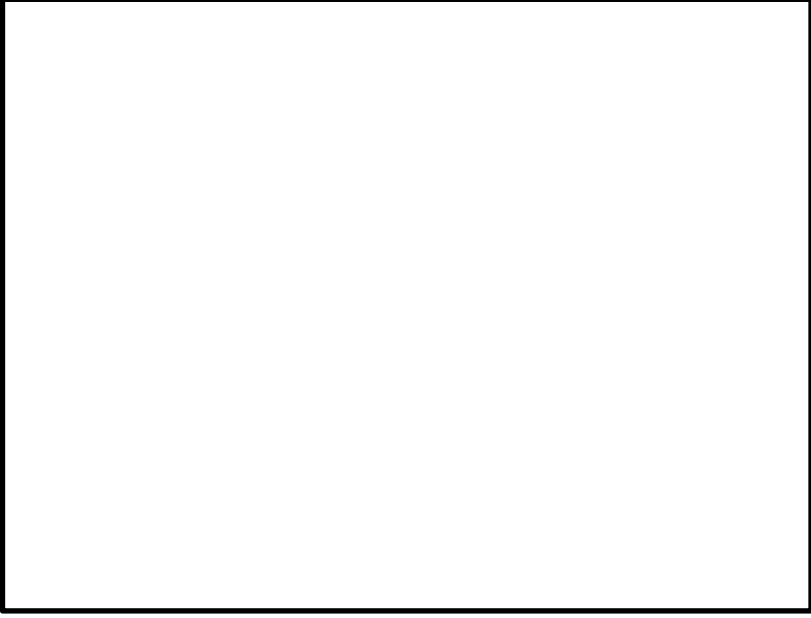
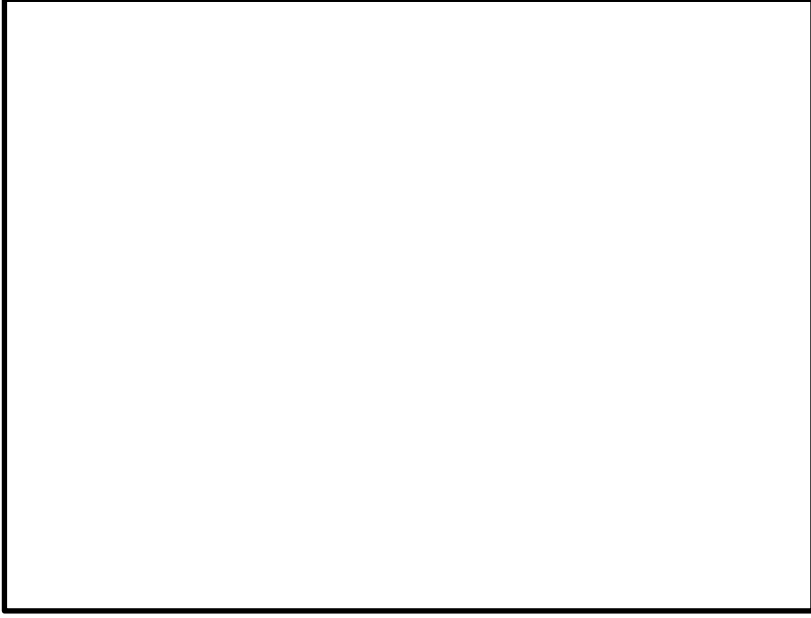
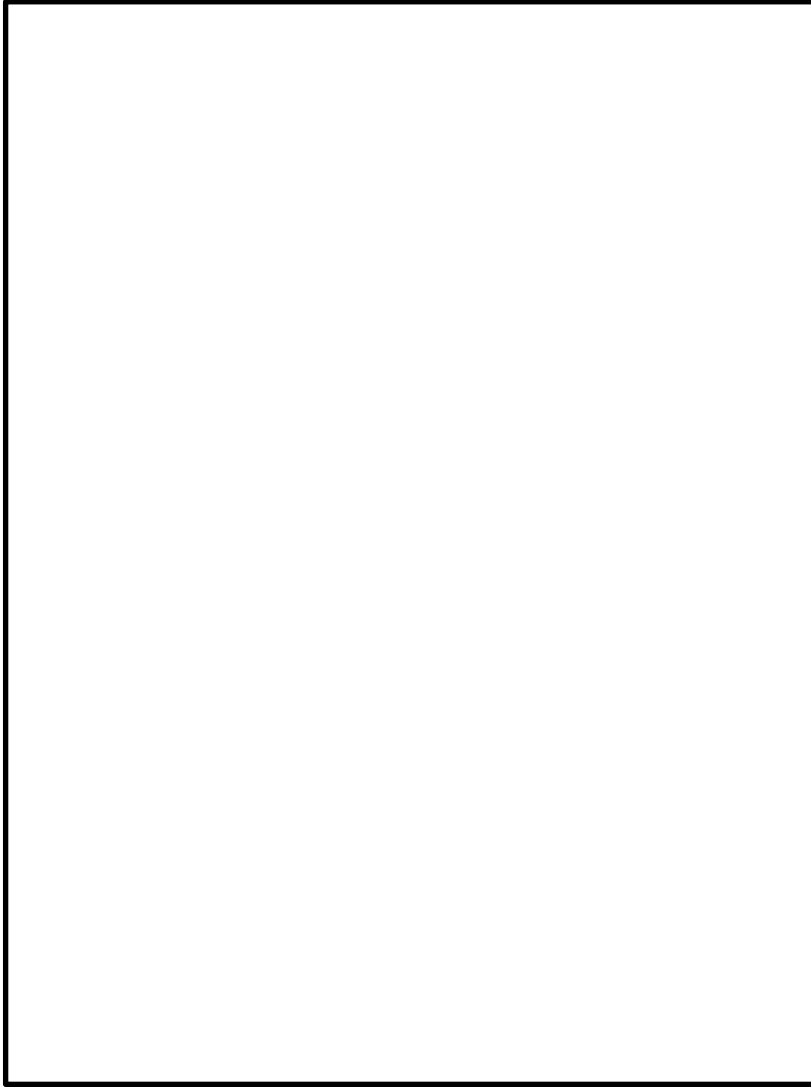
第11図 低圧原子炉代替注水系(常設)、残留熱除去系(低圧注水モード)及び低圧炉心スプレイ系の系統概略図

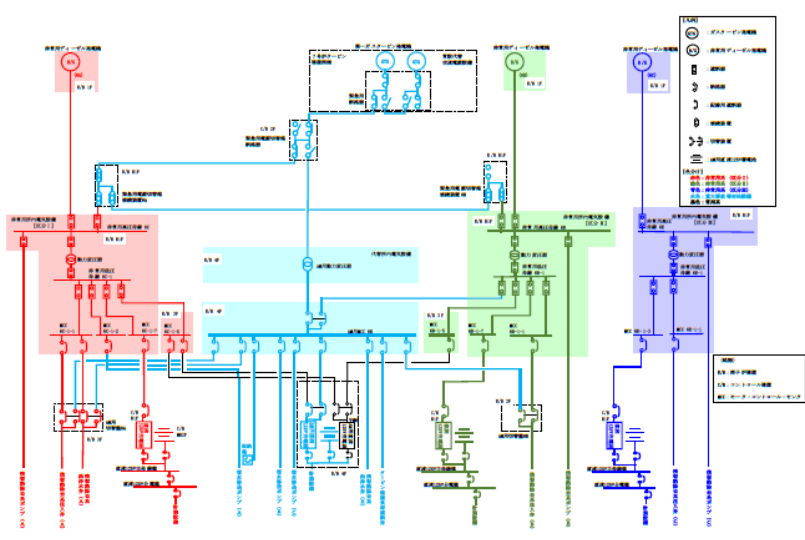
・設備の相違
【柏崎6/7】
炉型の違いによる設備の相違

・設備の相違
【柏崎6/7】
炉型の違いによる設備の相違

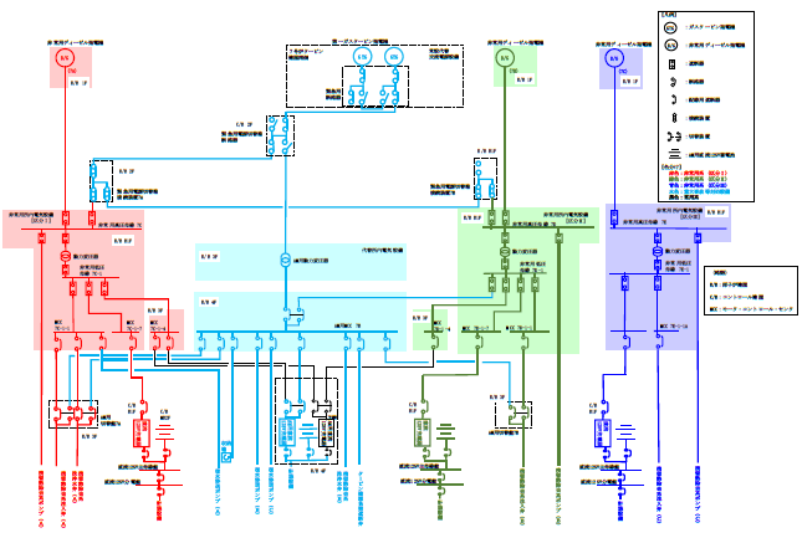
・設備の相違
【柏崎6/7】
炉型の違いによる設備の相違

・設備の相違
【柏崎6/7、東海第二】
設計方針の相違による系統構成の相違

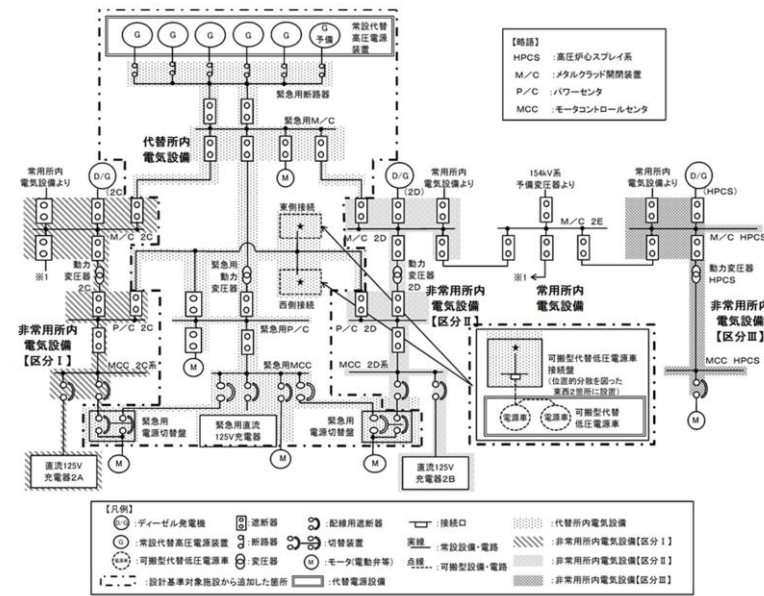
柏崎刈羽原子力発電所 6 / 7号炉 (2017. 12. 20 版)	東海第二発電所 (2018. 9. 18 版)	島根原子力発電所 2号炉	備考
 <p data-bbox="454 842 626 869">6号炉の配置</p>			
 <p data-bbox="454 1514 626 1541">7号炉の配置</p> <p data-bbox="181 1556 893 1629">第14 図 低圧代替注水系（常設）と残留熱除去系（低圧注水モード）の配置</p>	 <p data-bbox="946 1514 1703 1587">第6-2図 低圧代替注水系（常設），残留熱除去系（低圧注水系）及び低圧炉心スプレイ系の配置</p>	 <p data-bbox="1739 1287 2496 1360">第12 図 低圧原子炉代替注水系（常設）と残留熱除去系（低圧注水モード）及び低圧炉心スプレイ系の配置</p>	



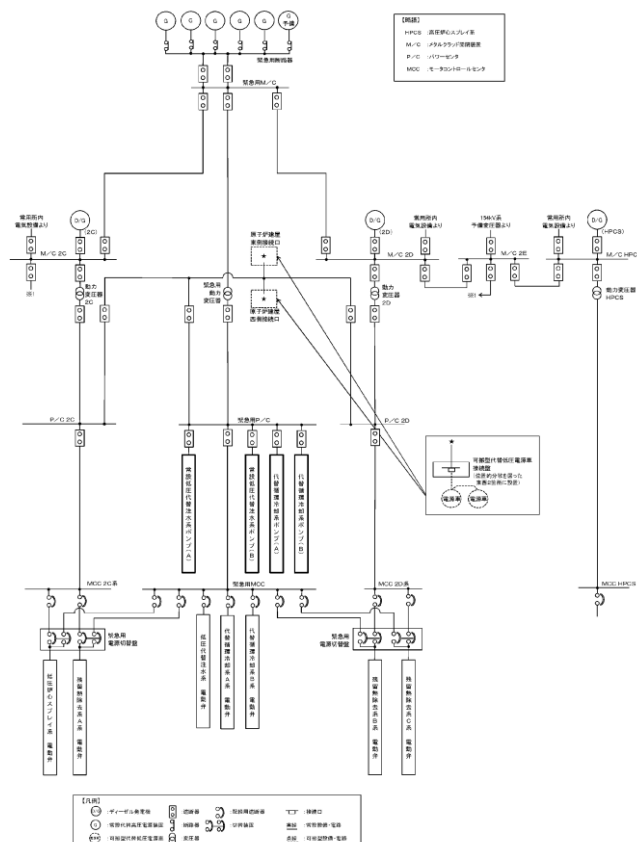
第15-1 図 単線結線図 (6号炉)



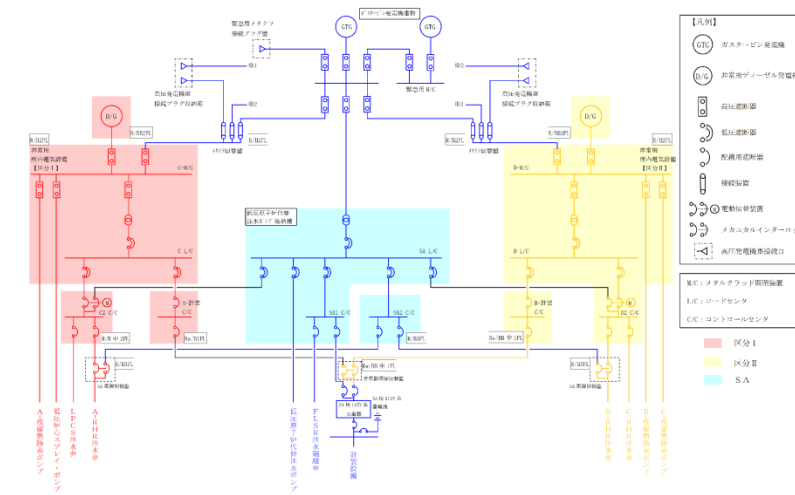
第15-2 図 単線結線図 (7号炉)



第6-3 図 電源構成図 (交流電源) (1/2)



第6-4 図 電源構成図 (交流電源) (2/2)



第13 図 単線結線図

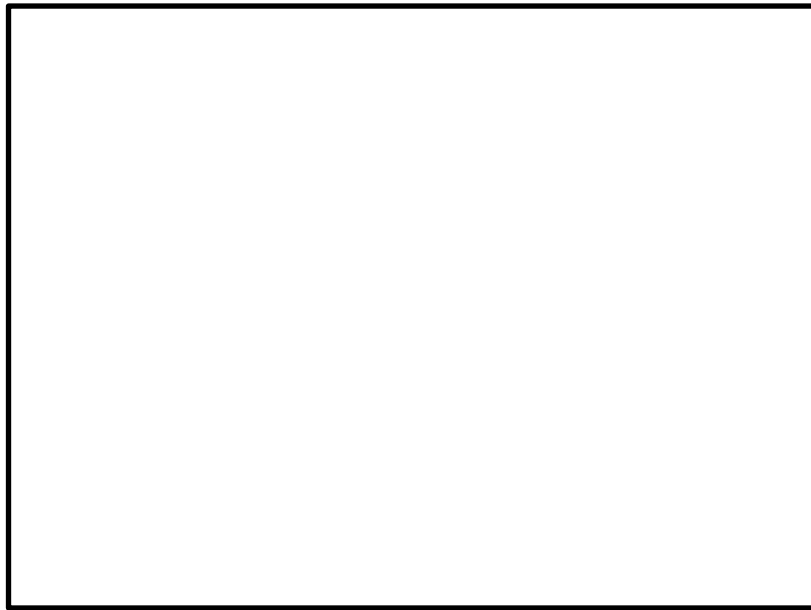
・設備の相違
【柏崎6/7, 東海第二】
 設計方針の相違による系統構成の相違

・設備の相違
【柏崎6/7, 東海第二】
 設計方針の相違による系統構成の相違

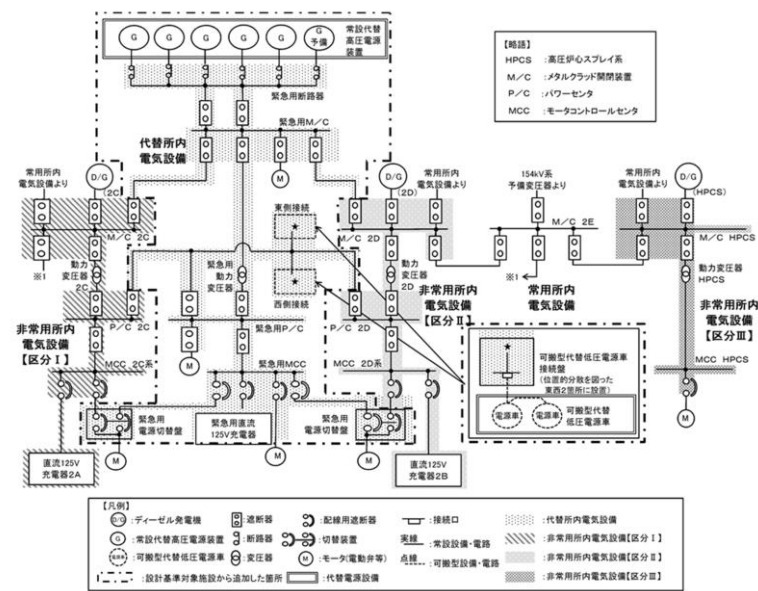
柏崎刈羽原子力発電所 6 / 7号炉 (2017. 12. 20版)	東海第二発電所 (2018. 9. 18版)	島根原子力発電所 2号炉	備考																																							
<p>(5) <u>代替原子炉補機冷却系</u> [48 条]</p> <p>代替原子炉補機冷却系は重大事故等時に最終ヒートシンクへ熱を輸送するための重大事故防止設備であり、当該設備が代替する機能を有する設計基準対象施設は「<u>原子炉補機冷却系</u>」及び「<u>原子炉補機冷却海水系</u>」である。(第16 図)</p> <p>代替原子炉補機冷却系の主要設備を第4表に示す。</p> <p style="text-align: center;">第4表 代替原子炉補機冷却系の主要設備</p> <table border="1" data-bbox="160 619 908 903"> <thead> <tr> <th>機能</th> <th>重大事故等対処設備</th> <th>対応する設計基準対象施設</th> </tr> </thead> <tbody> <tr> <td>—</td> <td>・代替原子炉補機冷却系</td> <td>・原子炉補機冷却系 ・原子炉補機冷却海水系</td> </tr> <tr> <td>ポンプ</td> <td>・熱交換器ユニット(代替原子炉補機冷却水ポンプ) ・大容量送水車(熱交換器ユニット用)</td> <td>・原子炉補機冷却水ポンプ ・原子炉補機冷却海水ポンプ</td> </tr> <tr> <td>熱交換器</td> <td>・熱交換器ユニット</td> <td>・原子炉補機冷却水系熱交換器</td> </tr> </tbody> </table> <p>代替原子炉補機冷却系の常設のもののうち、配管・手動弁・サージタンク、残留熱除去系熱交換器については、不燃性材料で構成されていることから、火災発生のおそれはない。すなわち、2.2. (1)①において安全機能が喪失しないと判断する。</p> <p>代替原子炉補機冷却系及び原子炉補機冷却系、原子炉補機冷却海水系とも、火災の発生防止対策として難燃ケーブルの使用、過電流による過熱防止対策を講じる。また、感知・消火対策として異なる2種類の感知器及び煙の充満により消火困難となる場所には固定式ガス消火設備を設置する。さらに、原子炉補機冷却系、原子炉補機冷却海水系は3区分に分離して位置的分散を図っている。(第17 図)</p> <p>また、代替原子炉補機冷却系は、可搬型の熱交換器ユニット、大容量送水車(熱交換器ユニット用)で構成しており、</p>	機能	重大事故等対処設備	対応する設計基準対象施設	—	・代替原子炉補機冷却系	・原子炉補機冷却系 ・原子炉補機冷却海水系	ポンプ	・熱交換器ユニット(代替原子炉補機冷却水ポンプ) ・大容量送水車(熱交換器ユニット用)	・原子炉補機冷却水ポンプ ・原子炉補機冷却海水ポンプ	熱交換器	・熱交換器ユニット	・原子炉補機冷却水系熱交換器	<p>(5) <u>緊急用海水系</u> [48 条]</p> <p>緊急用海水系は重大事故等時に最終ヒートシンクへ熱を輸送するための重大事故防止設備であり、当該設備が代替する機能を有する設計基準対象施設は「<u>残留熱除去系海水系</u>」である。(第7-1図)</p> <p>緊急用海水系の主要設備を第2-3表に示す。</p> <p style="text-align: center;">第2-3表 緊急用海水系の主要設備</p> <table border="1" data-bbox="952 619 1700 903"> <thead> <tr> <th>機能</th> <th>重大事故等対処設備</th> <th>対応する設計基準対象施設</th> </tr> </thead> <tbody> <tr> <td>—</td> <td>・緊急用海水系</td> <td>・残留熱除去系海水系</td> </tr> <tr> <td>ポンプ</td> <td>・緊急用海水ポンプ</td> <td>・残留熱除去系海水系ポンプ</td> </tr> <tr> <td>熱交換器</td> <td>・残留熱除去系熱交換器</td> <td>・残留熱除去系熱交換器</td> </tr> </tbody> </table> <p>緊急用海水系のうち、配管・手動弁、残留熱除去系熱交換器については、不燃性材料で構成されていることから、火災発生のおそれはない。</p> <p>緊急用海水系、残留熱除去系海水系は、発生防止として難燃ケーブルの使用(難燃ケーブルと同等以上の難燃性能を確保できる代替措置(複合体)等を含む)及び過電流による過熱防止対策等を講じる設計とする。また、感知・消火対策としては異なる2種類の感知器及び煙の充満により消火困難となる場所には固定式のガス消火設備を設置する設計とする。</p> <p>緊急用海水ポンプについては、地下式の緊急用海水ポンプピットに設置し、残留熱除去系海水系ポンプについては、屋外開放の海水ポンプ室に安全区分Ⅰと安全区分Ⅱ及びⅢのポンプを2区分に分離して設置することにより位置的分散を図る設計とする。</p> <p>また、緊急用海水系は、緊急用海水ポンプ、配管・弁及び残留熱除去熱交換器で構成し、地下埋設の格納槽に設置する</p>	機能	重大事故等対処設備	対応する設計基準対象施設	—	・緊急用海水系	・残留熱除去系海水系	ポンプ	・緊急用海水ポンプ	・残留熱除去系海水系ポンプ	熱交換器	・残留熱除去系熱交換器	・残留熱除去系熱交換器	<p>(5) <u>原子炉補機代替冷却系</u> [48 条]</p> <p>原子炉補機代替冷却系は重大事故等時に最終ヒートシンクへ熱を輸送するための重大事故防止設備であり、当該設備が代替する機能を有する設計基準対象施設は「<u>原子炉補機冷却系(原子炉補機海水系を含む。)</u>」である。(第14 図)</p> <p>原子炉補機代替冷却系の主要設備を第4表に示す。</p> <p style="text-align: center;">第4表 原子炉補機代替冷却系の主要設備</p> <table border="1" data-bbox="1745 609 2493 1045"> <thead> <tr> <th>機能</th> <th>重大事故等対処設備</th> <th>対応する設計基準対象施設</th> </tr> </thead> <tbody> <tr> <td>—</td> <td>・原子炉補機代替冷却系</td> <td>・原子炉補機冷却系(原子炉補機海水系を含む。)</td> </tr> <tr> <td>ポンプ</td> <td>・大型送水ポンプ車 ・移動式代替熱交換器(移動式代替熱交換設備淡水ポンプ)</td> <td>・原子炉補機冷却水ポンプ ・原子炉補機海水ポンプ</td> </tr> <tr> <td>電動弁</td> <td>・A-RHR 熱交換冷却水出口弁(MV217-7A) (DB 兼用) ・B-RHR 熱交換冷却水出口弁(MV214-7B) (DB 兼用)</td> <td>・A-RCW 常用補機冷却水入口切替弁(MV214-1A) ・B-RCW 常用補機冷却水入口切替弁(MV214-1B) ・A-RCW 常用補機冷却水出口切替弁(MV214-3A) ・B-RCW 常用補機冷却水出口切替弁(MV214-3B) ・A-RHR 熱交換冷却水出口弁(MV214-7A) ・B-RHR 熱交換冷却水出口弁(MV214-7B)</td> </tr> <tr> <td>熱交換器</td> <td>・移動式代替熱交換設備</td> <td>・原子炉補機冷却系 熱交換器</td> </tr> </tbody> </table> <p>原子炉補機代替冷却系の常設のものうち、配管・手動弁・サージタンク、残留熱除去系熱交換器については、不燃性材料で構築されていることから、火災発生のおそれはない。すなわち、2.2. (1)①において安全機能が喪失しないと判断する。</p> <p>原子炉補機代替冷却系及び原子炉補機冷却系(原子炉補機海水系を含む。)とも、火災の発生防止対策として難燃ケーブルの使用、過電流による過熱防止対策を講じる。また、感知・消火対策として異なる感知方式の感知器及び煙の充満により消火困難となる場所に固定式ガス消火設備を設置する。さらに、原子炉補機冷却系(原子炉補機海水系を含む。)は2区分に分離して位置的分散を図っている。(第14 図)</p> <p>また、原子炉補機代替冷却系は、可搬型の移動式代替熱交換設備、大型送水ポンプ車で構成しており、車輦で原子炉施</p>	機能	重大事故等対処設備	対応する設計基準対象施設	—	・原子炉補機代替冷却系	・原子炉補機冷却系(原子炉補機海水系を含む。)	ポンプ	・大型送水ポンプ車 ・移動式代替熱交換器(移動式代替熱交換設備淡水ポンプ)	・原子炉補機冷却水ポンプ ・原子炉補機海水ポンプ	電動弁	・A-RHR 熱交換冷却水出口弁(MV217-7A) (DB 兼用) ・B-RHR 熱交換冷却水出口弁(MV214-7B) (DB 兼用)	・A-RCW 常用補機冷却水入口切替弁(MV214-1A) ・B-RCW 常用補機冷却水入口切替弁(MV214-1B) ・A-RCW 常用補機冷却水出口切替弁(MV214-3A) ・B-RCW 常用補機冷却水出口切替弁(MV214-3B) ・A-RHR 熱交換冷却水出口弁(MV214-7A) ・B-RHR 熱交換冷却水出口弁(MV214-7B)	熱交換器	・移動式代替熱交換設備	・原子炉補機冷却系 熱交換器	<p>備考</p> <p>・設備の相違</p> <p>【柏崎6/7、東海第二】 設計方針の相違による系統構成の相違</p> <p>・設備の相違</p> <p>【東海第二】 島根2号炉では、複合体等の代替措置をせず、難燃ケーブルを使用</p>
機能	重大事故等対処設備	対応する設計基準対象施設																																								
—	・代替原子炉補機冷却系	・原子炉補機冷却系 ・原子炉補機冷却海水系																																								
ポンプ	・熱交換器ユニット(代替原子炉補機冷却水ポンプ) ・大容量送水車(熱交換器ユニット用)	・原子炉補機冷却水ポンプ ・原子炉補機冷却海水ポンプ																																								
熱交換器	・熱交換器ユニット	・原子炉補機冷却水系熱交換器																																								
機能	重大事故等対処設備	対応する設計基準対象施設																																								
—	・緊急用海水系	・残留熱除去系海水系																																								
ポンプ	・緊急用海水ポンプ	・残留熱除去系海水系ポンプ																																								
熱交換器	・残留熱除去系熱交換器	・残留熱除去系熱交換器																																								
機能	重大事故等対処設備	対応する設計基準対象施設																																								
—	・原子炉補機代替冷却系	・原子炉補機冷却系(原子炉補機海水系を含む。)																																								
ポンプ	・大型送水ポンプ車 ・移動式代替熱交換器(移動式代替熱交換設備淡水ポンプ)	・原子炉補機冷却水ポンプ ・原子炉補機海水ポンプ																																								
電動弁	・A-RHR 熱交換冷却水出口弁(MV217-7A) (DB 兼用) ・B-RHR 熱交換冷却水出口弁(MV214-7B) (DB 兼用)	・A-RCW 常用補機冷却水入口切替弁(MV214-1A) ・B-RCW 常用補機冷却水入口切替弁(MV214-1B) ・A-RCW 常用補機冷却水出口切替弁(MV214-3A) ・B-RCW 常用補機冷却水出口切替弁(MV214-3B) ・A-RHR 熱交換冷却水出口弁(MV214-7A) ・B-RHR 熱交換冷却水出口弁(MV214-7B)																																								
熱交換器	・移動式代替熱交換設備	・原子炉補機冷却系 熱交換器																																								

柏崎刈羽原子力発電所 6 / 7号炉 (2017. 12. 20 版)	東海第二発電所 (2018. 9. 18 版)	島根原子力発電所 2号炉	備考
<p>車輻で原子炉施設の近傍に運搬し、同時に運搬する電源車から電源を供給する設計としていることから、原子炉補機冷却系、原子炉補機冷却海水系の機器の電路へ影響を及ぼさない設計とする。</p> <p>以上より、単一の火災によって代替原子炉補機冷却系及び原子炉補機冷却系、原子炉補機冷却海水系の安全機能は同時に喪失することなく確保できる。また、消火設備についてもそれぞれ分散して設置している。すなわち、2.2. (1)②において安全機能が同時に喪失しないと判断する。</p>	<p>設計とすることから、残留熱除去系海水系の機器の電路へ影響を及ぼさない設計とする。</p> <p>(第7-2~7-4図)</p> <p>以上より、単一の火災によって緊急用海水系と残留熱除去系海水系の安全機能は、同時に喪失することなく確保できる設計とする。すなわち、2.2. (1)②において安全機能が同時に喪失しないと判断する。</p> <div data-bbox="952 835 1679 1455" data-label="Diagram"> </div> <p>第7-1図 緊急用海水系系統概要図</p>	<p>設の近傍に運搬し、ガスタービン発電機建物に設置するガスタービン発電機から代替所内電気設備を経由し電源を供給する設計としていることから、原子炉補機冷却系（原子炉補機海水系を含む。）の機器の電路へ影響を及ぼさない設計とする。</p> <p>以上より、単一の火災によって原子炉補機代替冷却系及び原子炉補機冷却系（原子炉補機海水系を含む。）の安全機能は同時に喪失することなく確保できる。また、消火設備についてもそれぞれ分散して設置している。すなわち、2.2. (1)②において安全機能が同時に喪失しないと判断する。</p> <div data-bbox="1745 982 2496 1455" data-label="Diagram"> </div> <p>第14-1図 原子炉補機代替冷却系 系統概要図</p>	<p>・設備の相違 【柏崎6/7，東海第二】 設計方針の相違による系統構成の相違</p> <p>・設備の相違 【柏崎6/7，東海第二】 設計方針の相違による系統構成の相違</p>

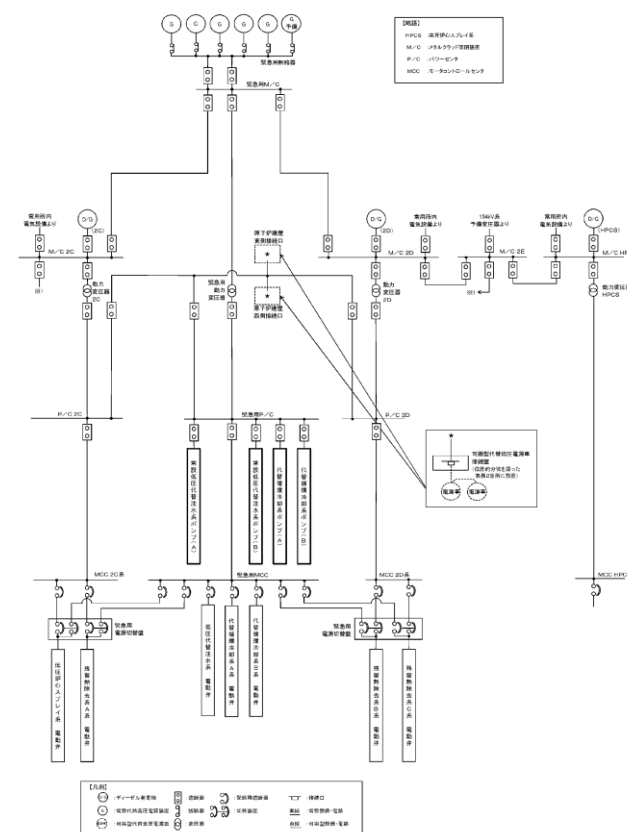
柏崎刈羽原子力発電所 6 / 7号炉 (2017. 12. 20 版)	東海第二発電所 (2018. 9. 18 版)	島根原子力発電所 2号炉	備考
			
	<p data-bbox="1110 884 1552 915">第7-2図 残留熱除去系海水系の配置</p>	<p data-bbox="1923 1335 2341 1409">第 14-2 図 原子炉補機冷却系 (原子炉補機海水系を含む。) の配置</p>	
<p data-bbox="172 1604 899 1677">第17-1 図 : 原子炉補機冷却系, 原子炉補機冷却海水系の配置 (6 号炉)</p>			



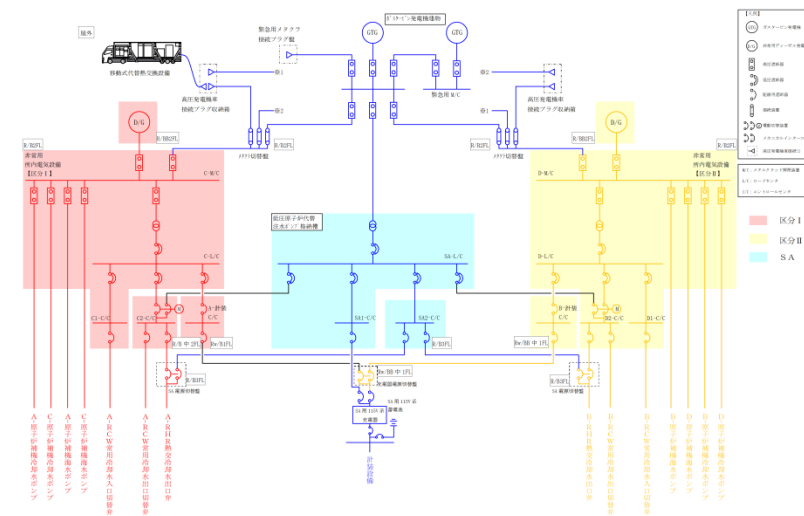
第17-2 図：原子炉補機冷却系，原子炉補機冷却海水系の配置 (7号炉)



第7-3 図 電源構成図 (交流電源) (1/2)



第7-4 図 電源構成図 (交流電源) (2/2)



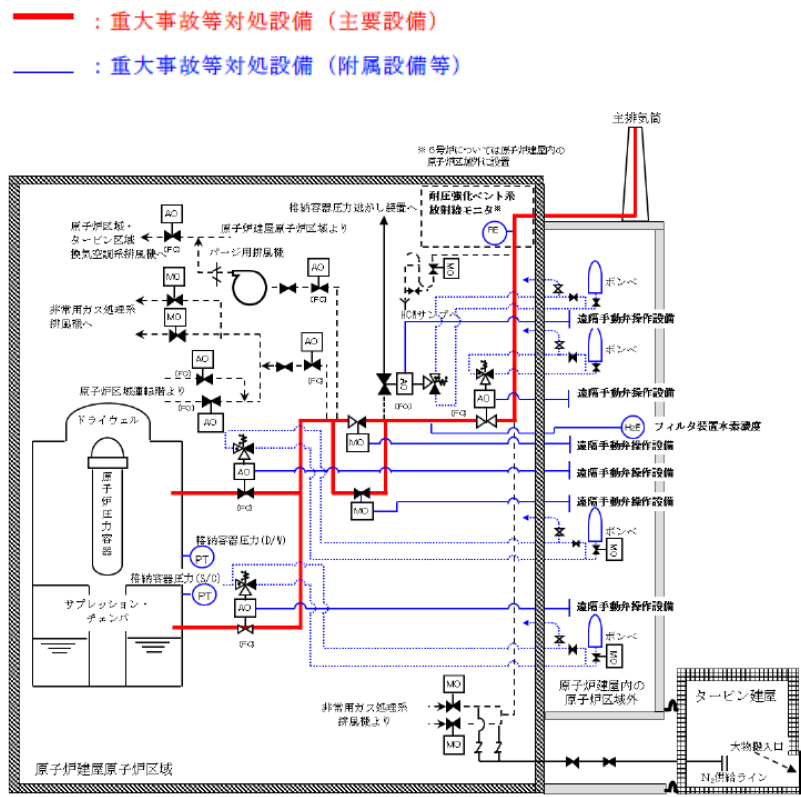
第15 図 単線結線図

・設備の相違
【柏崎6/7，東海第二】
設計方針の相違による系統構成の相違

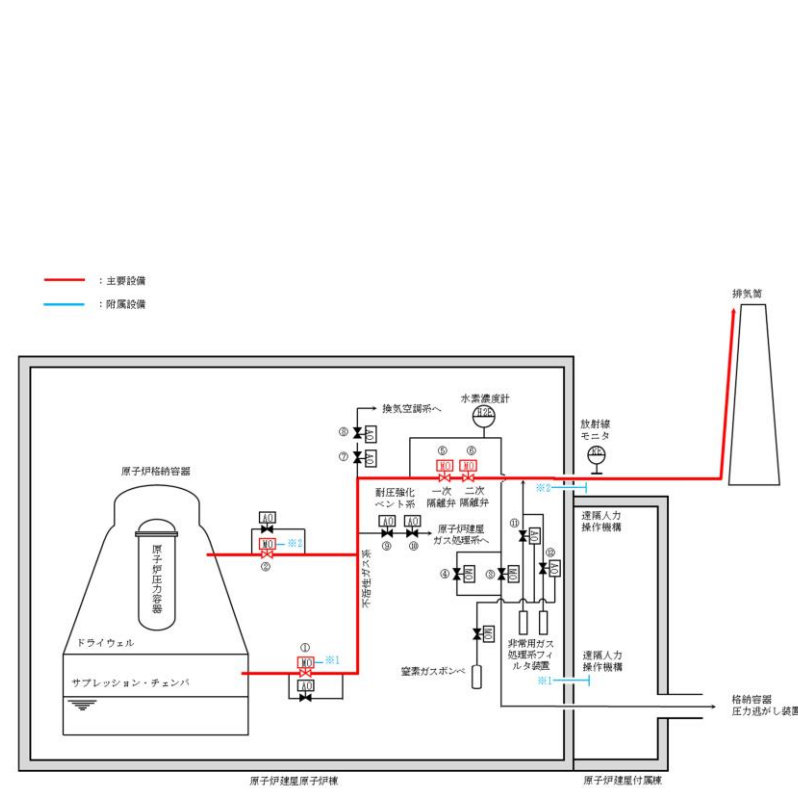
・設備の相違
【柏崎6/7，東海第二】
設計方針の相違による系統構成の相違

柏崎刈羽原子力発電所 6 / 7号炉 (2017. 12. 20版)	東海第二発電所 (2018. 9. 18版)	島根原子力発電所 2号炉	備考																																				
<p>(6) <u>耐圧強化ベント系</u>、<u>格納容器圧力逃がし装置</u> [48, 50 条] <u>耐圧強化ベント系</u>、<u>格納容器圧力逃がし装置</u>は重大事故等時に原子炉格納容器内を冷却するための常設設備であり、当該設備が代替する機能を有する設計基準対象施設は「<u>残留熱除去系（格納容器スプレイ冷却モード）</u>」及び「<u>原子炉補機冷却系</u>」である。(第18,19 図) <u>耐圧強化ベント系</u>、<u>格納容器圧力逃がし装置</u>の主要設備を第5表に示す。</p>	<p>(6) <u>耐圧強化ベント系</u>及び<u>格納容器圧力逃がし装置</u> [48条] <u>耐圧強化ベント系</u>及び<u>格納容器圧力逃がし装置</u>は重大事故等時に原子炉格納容器内を冷却するための常設設備であり、当該設備が代替する機能を有する設計基準対象施設は「<u>残留熱除去系（格納容器スプレイ冷却系）</u>」である。(第8-1, 8-2図) <u>耐圧強化ベント系</u>及び<u>格納容器圧力逃がし装置</u>の主要設備を第2-4表に示す。</p>	<p>(6) <u>格納容器フィルタベント系</u> [48 条] <u>格納容器フィルタベント系</u>は重大事故等時に原子炉格納容器内を冷却するための常設設備であり、当該設備が代替する機能を有する設計基準対象施設は「<u>残留熱除去系（格納容器冷却モード）</u>」である。(第16 図) <u>格納容器フィルタベント系</u>の主要設備を第5表に示す。</p>	<p>・設備の相違 【柏崎6/7, 東海第二】 共-1 SA設備リストの抽出の相違</p>																																				
<p>第5表 <u>耐圧強化ベント系</u>、<u>格納容器圧力逃がし装置</u>の主要設備 (例: 7号炉)</p>	<p>第2-4表 <u>耐圧強化ベント系</u>及び<u>格納容器圧力逃がし装置</u>の主要設備について</p>	<p>第5表 <u>格納容器フィルタベント系</u>の主要設備</p>	<p>・設備の相違 【柏崎6/7, 東海第二】 設計方針の相違による系統構成の相違</p>																																				
<table border="1"> <thead> <tr> <th>機能</th> <th>重大事故等対処設備</th> <th>対応する設計基準対象施設</th> </tr> </thead> <tbody> <tr> <td>・耐圧強化ベント系 ・格納容器圧力逃がし装置</td> <td>・耐圧強化ベント系 ・フィルタ装置 ・よう素フィルタ ・ドレン移送ポンプ ・遠隔手動弁操作設備 ・遠隔空気駆動弁操作設備</td> <td>・格納容器スプレイ冷却系 (残留熱除去系(格納容器スプレイ冷却モード)) ・原子炉補機冷却系</td> </tr> <tr> <td>電動弁 (状態表示を含む)</td> <td>・二次隔離弁パイパス弁 (例: T31-M0-F072) ・D/Wベント弁操作用空気供給弁 (例: T31-M0-F082) ・S/Cベント弁操作用空気供給弁 (例: T31-M0-F092)</td> <td>・残留熱除去系格納容器冷却流量調整弁 (例: E11-M0-F017C) ・残留熱除去系格納容器冷却ライン隔離弁 (例: E11-M0-F018C) ・残留熱除去系サブプレッション・チェンバースプレイ注入弁 (例: E11-M0-F019C)</td> </tr> <tr> <td>監視計器</td> <td>・フィルタ装置入口圧力 ・フィルタ装置水位 ・フィルタ装置水素濃度 ・フィルタ装置出口放射線モニタ ・フィルタ装置金属フィルタ差圧 ・フィルタ装置スクラパ水 pH ・ドライウェル雰囲気温度 ・サブプレッション・チェンバースプレイ温度 ・格納容器内圧力(D/W) ・格納容器内圧力(S/C)</td> <td>・残留熱除去系流量 ・残留熱除去系ポンプ吐出圧力</td> </tr> </tbody> </table>	機能	重大事故等対処設備	対応する設計基準対象施設	・耐圧強化ベント系 ・格納容器圧力逃がし装置	・耐圧強化ベント系 ・フィルタ装置 ・よう素フィルタ ・ドレン移送ポンプ ・遠隔手動弁操作設備 ・遠隔空気駆動弁操作設備	・格納容器スプレイ冷却系 (残留熱除去系(格納容器スプレイ冷却モード)) ・原子炉補機冷却系	電動弁 (状態表示を含む)	・二次隔離弁パイパス弁 (例: T31-M0-F072) ・D/Wベント弁操作用空気供給弁 (例: T31-M0-F082) ・S/Cベント弁操作用空気供給弁 (例: T31-M0-F092)	・残留熱除去系格納容器冷却流量調整弁 (例: E11-M0-F017C) ・残留熱除去系格納容器冷却ライン隔離弁 (例: E11-M0-F018C) ・残留熱除去系サブプレッション・チェンバースプレイ注入弁 (例: E11-M0-F019C)	監視計器	・フィルタ装置入口圧力 ・フィルタ装置水位 ・フィルタ装置水素濃度 ・フィルタ装置出口放射線モニタ ・フィルタ装置金属フィルタ差圧 ・フィルタ装置スクラパ水 pH ・ドライウェル雰囲気温度 ・サブプレッション・チェンバースプレイ温度 ・格納容器内圧力(D/W) ・格納容器内圧力(S/C)	・残留熱除去系流量 ・残留熱除去系ポンプ吐出圧力	<table border="1"> <thead> <tr> <th>機能</th> <th>重大事故等対処設備</th> <th>対応する設計基準対象施設</th> </tr> </thead> <tbody> <tr> <td>・耐圧強化ベント系 ・格納容器圧力逃がし装置</td> <td>・耐圧強化ベント系 ・フィルタ装置</td> <td>・残留熱除去系(格納容器スプレイ冷却系)</td> </tr> <tr> <td>電動弁 (状態表示を含む)</td> <td>—</td> <td>・残留熱除去系格納容器冷却流量調整弁 ・残留熱除去系格納容器冷却ライン隔離弁 ・残留熱除去系サブプレッション・チェンバースプレイ注入弁</td> </tr> <tr> <td>監視計器</td> <td>・耐圧強化ベント系放射線モニタ ・フィルタ装置圧力 ・フィルタ装置水位 ・フィルタ装置スクラピング水温度 ・フィルタ装置入口水素濃度 ・フィルタ装置出口放射線モニタ(高レンジ・低レンジ) ・ドライウェル雰囲気温度 ・サブプレッション・チェンバースプレイ雰囲気温度 ・ドライウェル圧力 ・サブプレッション・チェンバースプレイ圧力</td> <td>・残留熱除去系系統流量 ・残留熱除去系ポンプ吐出圧力</td> </tr> </tbody> </table>	機能	重大事故等対処設備	対応する設計基準対象施設	・耐圧強化ベント系 ・格納容器圧力逃がし装置	・耐圧強化ベント系 ・フィルタ装置	・残留熱除去系(格納容器スプレイ冷却系)	電動弁 (状態表示を含む)	—	・残留熱除去系格納容器冷却流量調整弁 ・残留熱除去系格納容器冷却ライン隔離弁 ・残留熱除去系サブプレッション・チェンバースプレイ注入弁	監視計器	・耐圧強化ベント系放射線モニタ ・フィルタ装置圧力 ・フィルタ装置水位 ・フィルタ装置スクラピング水温度 ・フィルタ装置入口水素濃度 ・フィルタ装置出口放射線モニタ(高レンジ・低レンジ) ・ドライウェル雰囲気温度 ・サブプレッション・チェンバースプレイ雰囲気温度 ・ドライウェル圧力 ・サブプレッション・チェンバースプレイ圧力	・残留熱除去系系統流量 ・残留熱除去系ポンプ吐出圧力	<table border="1"> <thead> <tr> <th>機能</th> <th>重大事故等対処設備</th> <th>対応する設計基準対象施設</th> </tr> </thead> <tbody> <tr> <td>—</td> <td>・格納容器フィルタベント系</td> <td>・残留熱除去系(格納容器冷却モード)</td> </tr> <tr> <td>電動弁 (状態表示を含む)</td> <td>・NGC N2 トーラス出口隔離弁 (MV217-5) ・NGC N2 ドライウェル出口隔離弁 (MV217-4) ・NGC 非常用ガス処理入口隔離弁 (MV217-18) ・NGC 非常用ガス処理入口隔離弁パイパス弁 (MV217-23) ・SGT FCVS 第1ベントフィルタ入口弁 (MV226-13)</td> <td>・A-RHR 熱交パイパス弁 (MV222-2A) ・B-RHR 熱交パイパス弁 (MV222-2B) ・A-RHR ドライウェル第1スプレイ弁 (MV222-3A) ・B-RHR ドライウェル第1スプレイ弁 (MV222-3B) ・A-RHR ドライウェル第2スプレイ弁 (MV222-4A) ・B-RHR ドライウェル第2スプレイ弁 (MV222-4B) ・A-RHR トーラススプレイ弁 (MV222-16A) ・B-RHR トーラススプレイ弁 (MV222-16B) ・A-RHR ポンプミニマムフロー弁 (MV222-17A) ・B-RHR ポンプミニマムフロー弁 (MV222-17B)</td> </tr> <tr> <td>監視計器</td> <td>・第1ベントフィルタ出口水素濃度 ・第1ベントフィルタ出口放射線モニタ(高レンジ・低レンジ) ・スクラパ容器圧力 ・スクラパ容器水位 ・スクラパ容器温度 ・ドライウェル圧力(SA) ・サブプレッション・チェンバースプレイ圧力(SA) ・ドライウェル温度(SA) ・サブプレッション・チェンバースプレイ温度(SA)</td> <td>・残留熱除去ポンプ出口流量 ・残留熱除去ポンプ出口圧力</td> </tr> </tbody> </table>	機能	重大事故等対処設備	対応する設計基準対象施設	—	・格納容器フィルタベント系	・残留熱除去系(格納容器冷却モード)	電動弁 (状態表示を含む)	・NGC N2 トーラス出口隔離弁 (MV217-5) ・NGC N2 ドライウェル出口隔離弁 (MV217-4) ・NGC 非常用ガス処理入口隔離弁 (MV217-18) ・NGC 非常用ガス処理入口隔離弁パイパス弁 (MV217-23) ・SGT FCVS 第1ベントフィルタ入口弁 (MV226-13)	・A-RHR 熱交パイパス弁 (MV222-2A) ・B-RHR 熱交パイパス弁 (MV222-2B) ・A-RHR ドライウェル第1スプレイ弁 (MV222-3A) ・B-RHR ドライウェル第1スプレイ弁 (MV222-3B) ・A-RHR ドライウェル第2スプレイ弁 (MV222-4A) ・B-RHR ドライウェル第2スプレイ弁 (MV222-4B) ・A-RHR トーラススプレイ弁 (MV222-16A) ・B-RHR トーラススプレイ弁 (MV222-16B) ・A-RHR ポンプミニマムフロー弁 (MV222-17A) ・B-RHR ポンプミニマムフロー弁 (MV222-17B)	監視計器	・第1ベントフィルタ出口水素濃度 ・第1ベントフィルタ出口放射線モニタ(高レンジ・低レンジ) ・スクラパ容器圧力 ・スクラパ容器水位 ・スクラパ容器温度 ・ドライウェル圧力(SA) ・サブプレッション・チェンバースプレイ圧力(SA) ・ドライウェル温度(SA) ・サブプレッション・チェンバースプレイ温度(SA)	・残留熱除去ポンプ出口流量 ・残留熱除去ポンプ出口圧力	<p>・設備の相違 【柏崎6/7, 東海第二】 共-1 SA設備リストの抽出の相違</p>
機能	重大事故等対処設備	対応する設計基準対象施設																																					
・耐圧強化ベント系 ・格納容器圧力逃がし装置	・耐圧強化ベント系 ・フィルタ装置 ・よう素フィルタ ・ドレン移送ポンプ ・遠隔手動弁操作設備 ・遠隔空気駆動弁操作設備	・格納容器スプレイ冷却系 (残留熱除去系(格納容器スプレイ冷却モード)) ・原子炉補機冷却系																																					
電動弁 (状態表示を含む)	・二次隔離弁パイパス弁 (例: T31-M0-F072) ・D/Wベント弁操作用空気供給弁 (例: T31-M0-F082) ・S/Cベント弁操作用空気供給弁 (例: T31-M0-F092)	・残留熱除去系格納容器冷却流量調整弁 (例: E11-M0-F017C) ・残留熱除去系格納容器冷却ライン隔離弁 (例: E11-M0-F018C) ・残留熱除去系サブプレッション・チェンバースプレイ注入弁 (例: E11-M0-F019C)																																					
監視計器	・フィルタ装置入口圧力 ・フィルタ装置水位 ・フィルタ装置水素濃度 ・フィルタ装置出口放射線モニタ ・フィルタ装置金属フィルタ差圧 ・フィルタ装置スクラパ水 pH ・ドライウェル雰囲気温度 ・サブプレッション・チェンバースプレイ温度 ・格納容器内圧力(D/W) ・格納容器内圧力(S/C)	・残留熱除去系流量 ・残留熱除去系ポンプ吐出圧力																																					
機能	重大事故等対処設備	対応する設計基準対象施設																																					
・耐圧強化ベント系 ・格納容器圧力逃がし装置	・耐圧強化ベント系 ・フィルタ装置	・残留熱除去系(格納容器スプレイ冷却系)																																					
電動弁 (状態表示を含む)	—	・残留熱除去系格納容器冷却流量調整弁 ・残留熱除去系格納容器冷却ライン隔離弁 ・残留熱除去系サブプレッション・チェンバースプレイ注入弁																																					
監視計器	・耐圧強化ベント系放射線モニタ ・フィルタ装置圧力 ・フィルタ装置水位 ・フィルタ装置スクラピング水温度 ・フィルタ装置入口水素濃度 ・フィルタ装置出口放射線モニタ(高レンジ・低レンジ) ・ドライウェル雰囲気温度 ・サブプレッション・チェンバースプレイ雰囲気温度 ・ドライウェル圧力 ・サブプレッション・チェンバースプレイ圧力	・残留熱除去系系統流量 ・残留熱除去系ポンプ吐出圧力																																					
機能	重大事故等対処設備	対応する設計基準対象施設																																					
—	・格納容器フィルタベント系	・残留熱除去系(格納容器冷却モード)																																					
電動弁 (状態表示を含む)	・NGC N2 トーラス出口隔離弁 (MV217-5) ・NGC N2 ドライウェル出口隔離弁 (MV217-4) ・NGC 非常用ガス処理入口隔離弁 (MV217-18) ・NGC 非常用ガス処理入口隔離弁パイパス弁 (MV217-23) ・SGT FCVS 第1ベントフィルタ入口弁 (MV226-13)	・A-RHR 熱交パイパス弁 (MV222-2A) ・B-RHR 熱交パイパス弁 (MV222-2B) ・A-RHR ドライウェル第1スプレイ弁 (MV222-3A) ・B-RHR ドライウェル第1スプレイ弁 (MV222-3B) ・A-RHR ドライウェル第2スプレイ弁 (MV222-4A) ・B-RHR ドライウェル第2スプレイ弁 (MV222-4B) ・A-RHR トーラススプレイ弁 (MV222-16A) ・B-RHR トーラススプレイ弁 (MV222-16B) ・A-RHR ポンプミニマムフロー弁 (MV222-17A) ・B-RHR ポンプミニマムフロー弁 (MV222-17B)																																					
監視計器	・第1ベントフィルタ出口水素濃度 ・第1ベントフィルタ出口放射線モニタ(高レンジ・低レンジ) ・スクラパ容器圧力 ・スクラパ容器水位 ・スクラパ容器温度 ・ドライウェル圧力(SA) ・サブプレッション・チェンバースプレイ圧力(SA) ・ドライウェル温度(SA) ・サブプレッション・チェンバースプレイ温度(SA)	・残留熱除去ポンプ出口流量 ・残留熱除去ポンプ出口圧力																																					
<p><u>耐圧強化ベント系</u>、<u>格納容器圧力逃がし装置</u>、<u>残留熱除去系（格納容器スプレイ冷却モード）</u>及び<u>原子炉補機冷却系</u>とも、火災の発生防止対策として難燃ケーブルの使用、過電流による過熱防止対策を講じる。また、感知・消火対策として異なる2種類の感知器及び煙の充満により消火困難となる場所には固定式ガス消火設備を設置する。</p> <p><u>耐圧強化ベント系</u>、<u>残留熱除去系（格納容器スプレイ冷却モード）</u>は原子炉建屋に設置、<u>原子炉補機冷却系</u>はタービン建屋に設置、<u>格納容器圧力逃がし装置</u>は屋外に設置されてお</p>	<p><u>耐圧強化ベント系</u>、<u>格納容器圧力逃がし装置</u>及び<u>残留熱除去系（格納容器スプレイ冷却系）</u>は、発生防止として難燃ケーブルの使用（<u>難燃ケーブルと同等以上の難燃性能を確保できる代替措置（複合体）等を含む</u>）及び過電流による過熱防止対策等を講じる設計とする。また、感知・消火対策としては異なる2種類の感知器及び煙の充満により消火困難となる場所には固定式のガス消火設備を設置する設計とする。</p> <p><u>耐圧強化ベント系</u>及び<u>残留熱除去系（格納容器スプレイ冷却系）</u>は、原子炉建屋原子炉棟に設置することにより、及び<u>格納容器圧力逃がし装置</u>は、原子炉建屋外に設置することに</p>	<p><u>格納容器フィルタベント系</u>及び<u>残留熱除去系（格納容器冷却モード）</u>とも、<u>火災の発生防止対策</u>として難燃ケーブルの使用、過電流による過熱防止対策を講じる。また、感知・消火対策として異なる感知方式の感知器及び煙の充満により消火困難となる場所には固定式ガス消火設備を設置する。</p> <p><u>残留熱除去系（格納容器冷却モード）</u>は原子炉建物に設置、<u>格納容器フィルタベント系</u>は第1ベントフィルタ格納槽に設置されており、位置的分散を図るとともに、<u>格納容器フィル</u></p>	<p>・設備の相違 【柏崎6/7, 東海第二】 共-1 SA設備リストの抽出の相違 【東海第二】 島根2号炉では、複合体等の代替措置をせず、難燃ケーブルを使用</p> <p>・設備の相違 【柏崎6/7, 東海第二】 共-1 SA設備リ</p>																																				

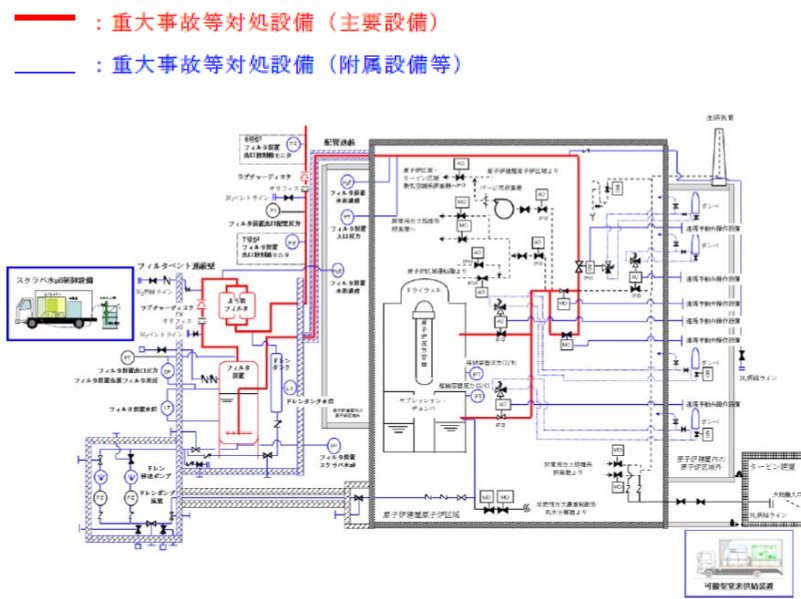
柏崎刈羽原子力発電所 6 / 7号炉 (2017. 12. 20 版)	東海第二発電所 (2018. 9. 18 版)	島根原子力発電所 2号炉	備考
<p>り、<u>位置的分散を図るとともに、格納容器圧力逃がし装置のケーブルは電線管に敷設しており、他の系統のケーブルと分離している。</u> (第20, 21 図)</p> <p><u>耐圧強化ベント系、格納容器圧力逃がし装置の電動弁は、第一ガスタービン発電機から非常用所内電気設備または代替所内電気設備を経由し電源を受電している。</u>一方、電源が喪失した場合を想定し、<u>人力の遠隔手動弁操作設備にて開閉操作が可能な設計とする。</u>操作は原子炉建屋原子炉区域外で実施可能な設計とし、<u>原子炉建屋原子炉区域内に設置した電動弁とは位置的分散を図る。</u></p> <p><u>また、電磁弁については第一ガスタービン発電機から代替所内電気設備を経由し電源を受電している。</u>一方、<u>原子炉建屋原子炉区域外に遠隔空気作動弁操作設備を設け、中央制御室からの遠隔もしくは手動による開閉操作が可能な設計とし、位置的分散を図る。</u> (第22 図)</p> <p><u>耐圧強化ベント系、格納容器圧力逃がし装置のドレン移送ポンプ及び監視計器は、屋外に設置する第一ガスタービン発電機から代替所内電気設備を経由し、残留熱除去系（格納容器スプレイ冷却モード）は、第23 図のとおり原子炉建屋1階に設置する非常用ディーゼル発電機から非常用所内電気設備を経由して電力を受電できる設計としており、ガスタービン発電機と非常用ディーゼル発電機、代替所内電気設備と非常用所内電気設備とは、それぞれ位置的分散を図っている。</u>また、<u>耐圧強化ベント系、格納容器圧力逃がし装置使用時の機器への電路と残留熱除去系（格納容器スプレイ冷却モード）使用時の機器への電路とは、米国電気電子工学学会（IEEE）規格384（1992 年版）の分離距離を確保することにより独立性を有する設計とする。</u> (第23 図)</p> <p>以上より、単一の火災によって<u>耐圧強化ベント系、格納容器圧力逃がし装置、残留熱除去系（格納容器スプレイ冷却モード）及び原子炉補機冷却系の安全機能は同時に喪失することなく確保できる。</u>また、消火設備についてもそれぞれ分散して設置している。すなわち、2.2. (1)②において安全機能が同時に喪失しないと判断する。</p>	<p><u>より位置的分散を図る設計とするとともに、格納容器圧力逃がし装置のケーブルは、電線管に布設して他の系統のケーブルへ影響を及ぼさない設計とする。</u></p> <p>(第8-3~8-6図)</p> <p><u>耐圧強化ベント系、格納容器圧力逃がし装置の電動弁及び電磁弁は、常設代替高圧電源装置から代替所内電気設備を経由し電源を受電する。</u>一方、電源が喪失した場合を想定し、<u>作動原理の異なる多様性を有した駆動方式である人力にて開閉操作が可能な設計とする。</u></p> <p><u>耐圧強化ベント系及び格納容器圧力逃がし装置のドレンポンプ及び監視計器は、屋外に設置する常設代替高圧電源装置から代替所内電気設備を経由し、残留熱除去系（格納容器スプレイ冷却系）は、原子炉建屋原子炉棟地下1階に設置する非常用ディーゼル発電機から非常用所内電気設備を経由して電力を受電できる設計とすることで、常設代替高圧電源装置と非常用ディーゼル発電機及び代替所内電気設備と非常用所内電気設備とは、それぞれ位置的分散を図る設計とする。</u>また、<u>耐圧強化ベント系、格納容器圧力逃がし装置使用時の機器への電路と格納容器スプレイ冷却系使用時の機器への電路とは、米国電気電子工学学会規格（IEEE384）の分離距離等を確保することにより独立性を有する設計とする。</u></p> <p>(第8-7, 8-8図)</p> <p>以上より、単一の火災によって<u>耐圧強化ベント系、格納容器圧力逃がし装置及び残留熱除去系（格納容器スプレイ冷却系）の安全機能は、同時に喪失することなく確保できる設計とする。</u>また、消火設備についてもそれぞれ分散して設置する設計とする。すなわち、2.2. (1)②において安全機能が同時に喪失しないと判断する。</p>	<p><u>タバント系のケーブルは電線管に布設しており、他の系統のケーブルと分離している。</u> (第17 図)</p> <p><u>格納容器フィルタベント系の電動弁は、ガスタービン発電機又は高圧発電機から代替所内電気設備を経由し電源を受電している。</u>一方、電源が喪失した場合を想定し、<u>人力の遠隔手動弁操作機構にて開閉操作が可能な設計とする。</u>操作は原子炉建物付属棟で実施可能な設計とし、<u>原子炉建物原子炉棟内に設置した電動弁とは位置的分散を図る。</u> (第18 図)</p> <p><u>格納容器フィルタベント系の監視計器は、ガスタービン発電機建物に設置するガスタービン発電機から代替所内電気設備を経由し、残留熱除去系（格納容器冷却モード）は、第19 図のとおり原子炉建物地下2階に設置する非常用ディーゼル発電機から非常用所内電気設備を経由して電力を受電できる設計としており、ガスタービン発電機と非常用ディーゼル発電機、代替所内電気設備と非常用所内電気設備とは、それぞれ位置的分散を図っている。</u>また、<u>格納容器フィルタベント系使用時の機器への電路と残留熱除去系（格納容器冷却モード）使用時の機器への電路とは、米国電気電子工学学会（IEEE）規格384（1992 年版）の分離距離を確保することにより独立性を有する設計とする。</u> (第19 図)</p> <p>以上より、単一の火災によって<u>格納容器フィルタベント系及び残留熱除去系（格納容器冷却モード）の安全機能は同時に喪失することなく確保できる。</u>また、消火設備についてもそれぞれ分散して設置している。すなわち、2.2. (1)②において安全機能が同時に喪失しないと判断する。</p>	<p>備考</p> <p>ストの抽出の相違</p> <p>・設備の相違 【柏崎6/7, 東海第二】 共-1 SA設備 ストの抽出の相違</p> <p>・設備の相違 【柏崎6/7】 島根2号炉では、系統に電磁弁は設置されていない</p> <p>・設備の相違 【柏崎6/7, 東海第二】 共-1 SA設備 ストの抽出の相違</p> <p>・設備の相違 【柏崎6/7, 東海第二】 共-1 SA設備 ストの抽出の相違</p>



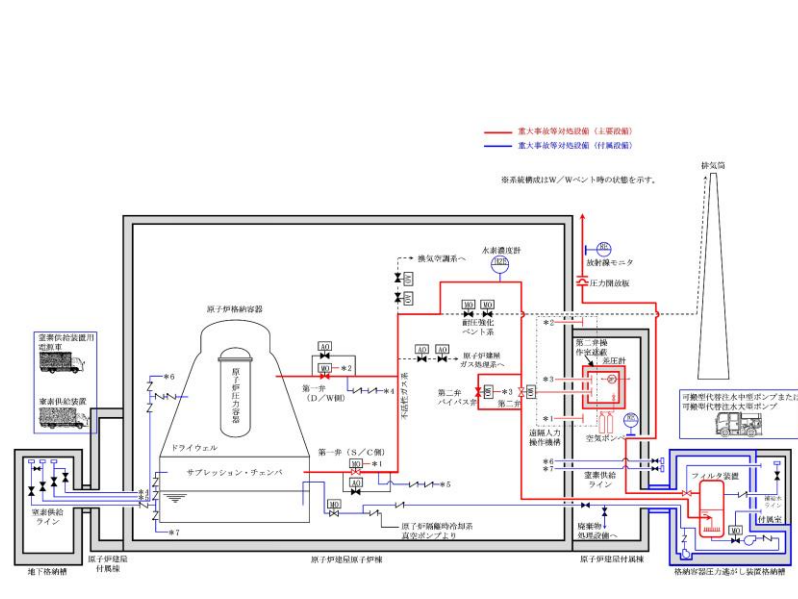
第18 図：耐圧強化ベント系 系統概要図



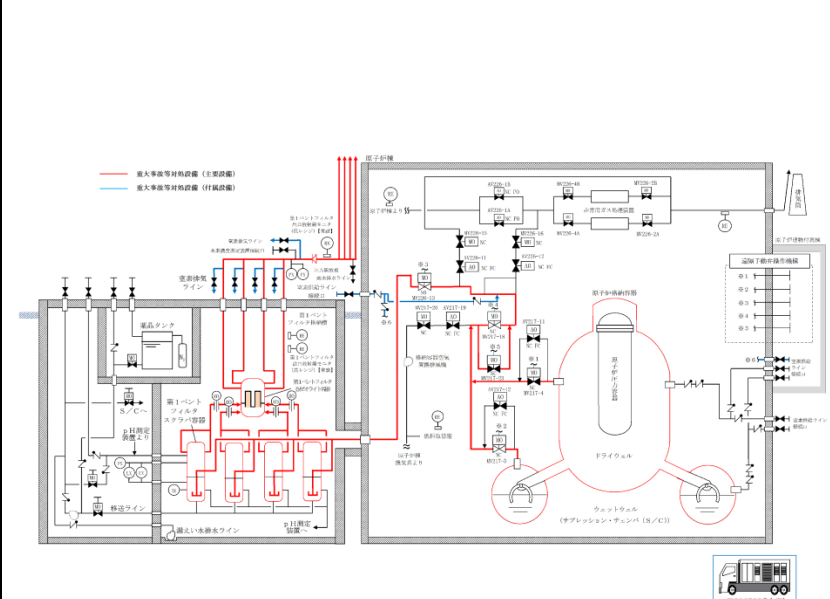
第8-1図 耐圧強化ベント系 系統概要図



第19 図：格納容器圧力逃がし装置 系統概要図



第8-2図 格納容器圧力逃がし装置 系統概要図



第16 図 格納容器フィルタベント系 系統概要図

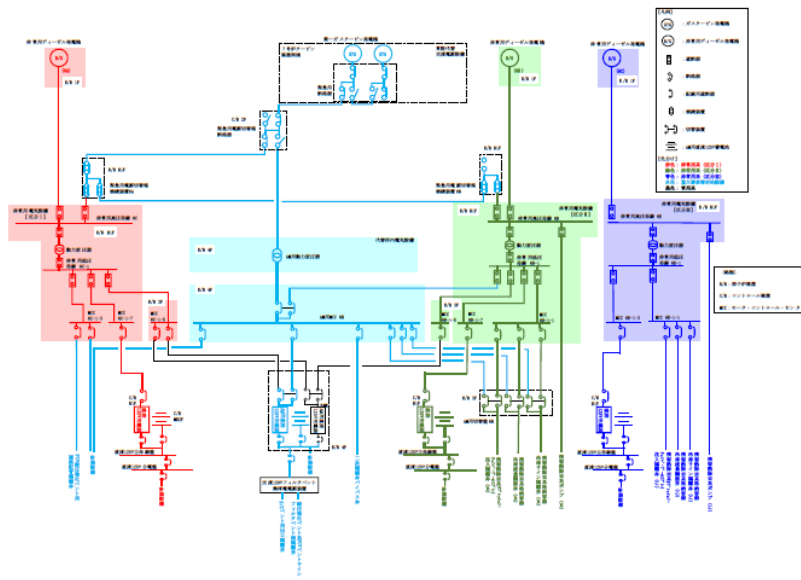
・設備の相違
【柏崎 6/7, 東海第二】
共-1 SA設備リストの抽出の相違

・設備の相違
【柏崎 6/7, 東海第二】
設計方針の相違による系統構成の相違

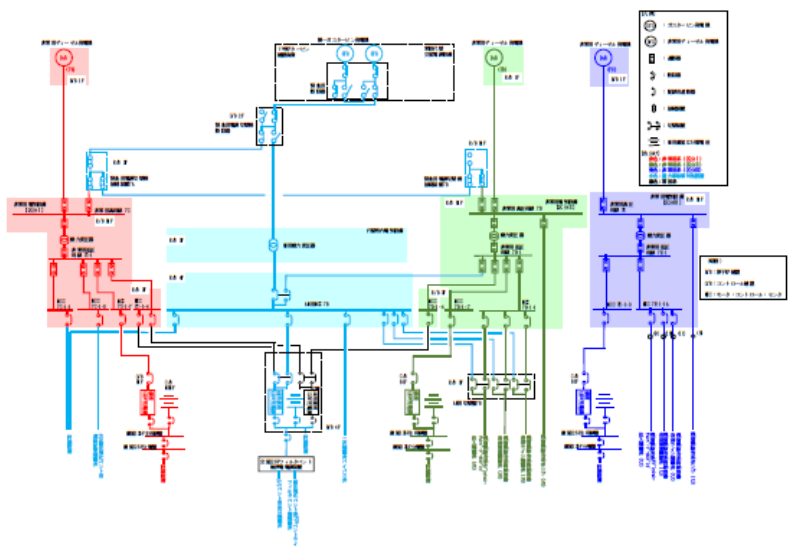
柏崎刈羽原子力発電所 6 / 7号炉 (2017. 12. 20 版)	東海第二発電所 (2018. 9. 18 版)	島根原子力発電所 2号炉	備考
			
<p>第20-1 図 残留熱除去系（格納容器スプレイ冷却モード）， 耐圧強化ベント系の配置（6号炉）（1 / 2）</p>	<p>第8-3図 残留熱除去系（格納容器スプレイ冷却系）及び 耐圧強化ベント系の配置（1 / 4）</p>		
		<p>第 17-1 図 残留熱除去系（格納容器冷却モード）， 格納容器フィルタベント系の配置（1 / 3）</p>	
<p>第20-2 図 残留熱除去系（格納容器スプレイ冷却モード）， 耐圧強化ベント系の配置（6号炉）（2 / 2）</p>	<p>第8-4図 残留熱除去系（格納容器スプレイ冷却系）及び 耐圧強化ベント系の配置（2 / 4）</p>		

柏崎刈羽原子力発電所 6 / 7号炉 (2017. 12. 20 版)	東海第二発電所 (2018. 9. 18 版)	島根原子力発電所 2号炉	備考
			
<p>第21-1 図 残留熱除去系（格納容器スプレイ冷却モード）， 耐圧強化ベント系の配置（7号炉）（1 / 2）</p>	<p>第8-5図 残留熱除去系（格納容器スプレイ冷却系）及び 耐圧強化ベント系の配置（3 / 4）</p>		
		<p>第 17-2 図 残留熱除去系（格納容器冷却モード）， 格納容器フィルタベント系の配置（2 / 3）</p>	
<p>第21-2 図 残留熱除去系（格納容器スプレイ冷却モード）， 耐圧強化ベント系の配置（7号炉）（2 / 2）</p>	<p>第8-6図 残留熱除去系（格納容器スプレイ冷却系）及び 耐圧強化ベント系の配置（4 / 4）</p>		

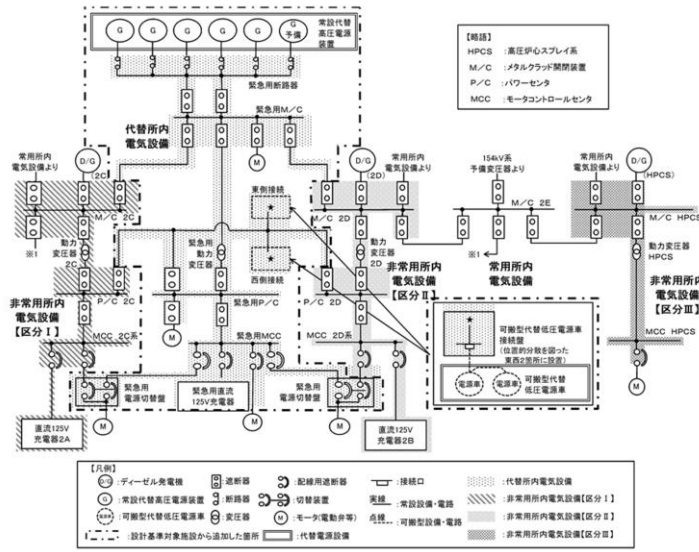
柏崎刈羽原子力発電所 6 / 7号炉 (2017. 12. 20 版)	東海第二発電所 (2018. 9. 18 版)	島根原子力発電所 2号炉	備考
<div data-bbox="154 247 914 827" data-label="Image"> </div> <div data-bbox="154 835 920 919" data-label="Caption"> <p>第22 図：耐圧強化ベント系，格納容器圧力逃がし装置，残留熱除去系（格納容器スプレイ冷却モード）の配置</p> </div>	<div data-bbox="1739 247 2504 827" data-label="Image"> </div> <div data-bbox="1804 835 2415 919" data-label="Caption"> <p>第 17-3 図 残留熱除去系（格納容器冷却モード），格納容器フィルタベント系の配置（3 / 3）</p> </div> <div data-bbox="1828 970 2392 1360" data-label="Diagram"> </div> <div data-bbox="1852 1419 2386 1457" data-label="Caption"> <p>第 18 図 格納容器フィルタベント系の配置</p> </div>		



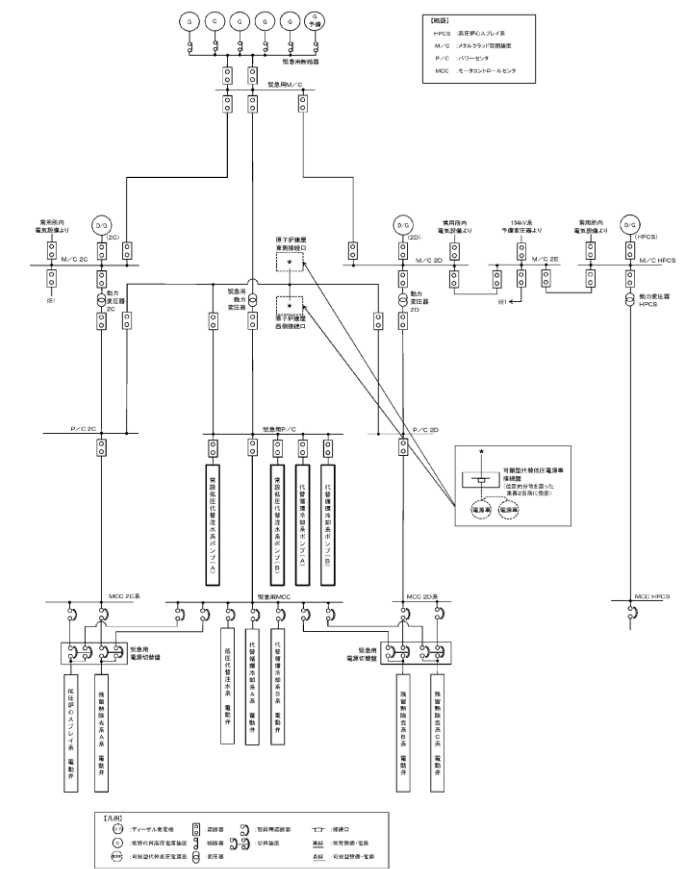
第23-1 図：単線結線図 (6号炉)



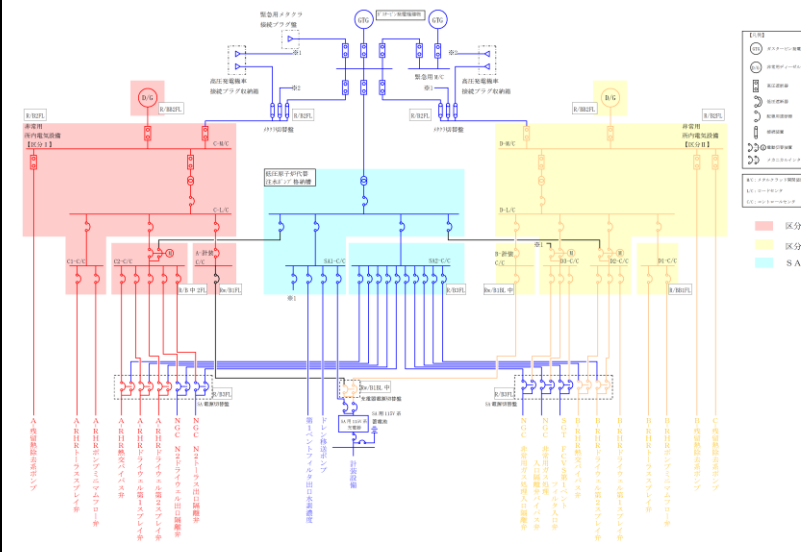
第23-2 図：単線結線図 (7号炉)



第8-7 図 電源構成図 (交流電源) (1/2)



第8-8 図 電源構成図 (交流電源) (2/2)



第19 図 単線結線図

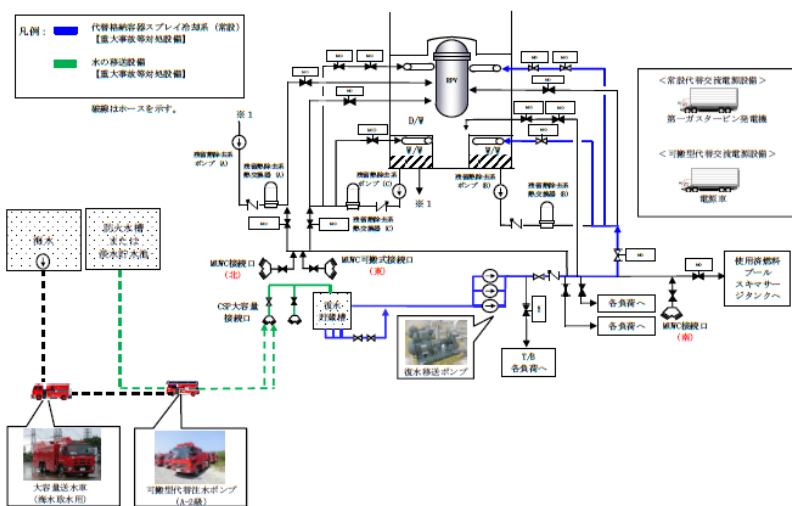
・設備の相違
【柏崎 6/7, 東海第二】
設計方針の相違による
系統構成の相違

・設備の相違
【柏崎 6/7, 東海第二】
設計方針の相違による
系統構成の相違

柏崎刈羽原子力発電所 6/7号炉 (2017.12.20版)	東海第二発電所 (2018.9.18版)	島根原子力発電所 2号炉	備考																																													
<p>(7) <u>代替格納容器スプレィ冷却系</u> (常設) [49条]</p> <p><u>代替格納容器スプレィ冷却系</u> (常設) は重大事故等時に原子炉格納容器内を冷却するための設備であり、当該設備が代替する機能を有する設計基準対象施設は「<u>残留熱除去系 (格納容器スプレィ冷却モード)</u>」である。(第24 図)</p> <p><u>代替格納容器スプレィ冷却系</u> (常設) の主要設備を第6表に示す。</p> <p><u>第6表 代替格納容器スプレィ冷却系 (常設) の主要設備 (例: 7号炉)</u></p> <table border="1" data-bbox="222 699 839 1407"> <thead> <tr> <th>機能</th> <th>重大事故等対処設備</th> <th>対応する設計基準対象施設</th> </tr> </thead> <tbody> <tr> <td>—</td> <td>・代替格納容器スプレィ冷却系</td> <td>・残留熱除去系 (格納容器スプレィ冷却モード)</td> </tr> <tr> <td>ポンプ</td> <td>・復水移送ポンプ</td> <td>・残留熱除去系ポンプ</td> </tr> <tr> <td>電動弁 (状態表示を含む)</td> <td>・残留熱除去系格納容器冷却流量調整弁 (例: E11-MO-F017B) ・残留熱除去系格納容器冷却ライン隔離弁 (例: E11-MO-F018B) ・残留熱除去系サブプレッショ_ン・チェンバ_・プールのスプレィ注入隔離弁 (例: E11-MO-F019B) ・タービン建屋負荷遮断弁 (例: P13-MO-F029) ・残留熱除去系洗浄弁 (例: E11-MO-F032B)</td> <td>・残留熱除去系格納容器冷却流量調整弁 (例: E11-MO-F017C) ・残留熱除去系格納容器冷却ライン隔離弁 (例: E11-MO-F018C) ・残留熱除去系サブプレッショ_ン・チェンバ_・プールのスプレィ注入隔離弁 (例: E11-MO-F019C)</td> </tr> <tr> <td>監視計器</td> <td>・復水補給水流量 ・復水移送ポンプ吐出圧力 ・ドライウエル雰囲気温度 ・サブプレッショ_ン・チェンバ_・気体温度 ・格納容器内圧力 (D/W) ・格納容器内圧力 (S/C) ・サブプレッショ_ン・チェンバ_・プール水位</td> <td>・残留熱除去系流量 ・残留熱除去系ポンプ吐出圧力</td> </tr> </tbody> </table> <p><u>代替格納容器スプレィ冷却系</u> (常設), <u>残留熱除去系 (格納容器スプレィ冷却モード)</u> とも、火災の発生防止対策として難燃ケーブルの使用, 過電流による過熱防止対策を講じている。また、感知・消火対策として異なる2種類の感知器及び煙の充満により消火困難となる場所に固定式ガス消火設備を設置している。さらに、<u>代替格納容器スプレィ冷却系</u> (常設) のポンプは<u>廃棄物処理建屋</u>に設置, <u>残留熱除去系 (格納容器スプレィ冷却モード)</u> のポンプは原子炉建屋に設置しており, 位置的分散を図る。(第25 図)</p>	機能	重大事故等対処設備	対応する設計基準対象施設	—	・代替格納容器スプレィ冷却系	・残留熱除去系 (格納容器スプレィ冷却モード)	ポンプ	・復水移送ポンプ	・残留熱除去系ポンプ	電動弁 (状態表示を含む)	・残留熱除去系格納容器冷却流量調整弁 (例: E11-MO-F017B) ・残留熱除去系格納容器冷却ライン隔離弁 (例: E11-MO-F018B) ・残留熱除去系サブプレッショ _ン ・チェンバ _・ プールのスプレィ注入隔離弁 (例: E11-MO-F019B) ・タービン建屋負荷遮断弁 (例: P13-MO-F029) ・残留熱除去系洗浄弁 (例: E11-MO-F032B)	・残留熱除去系格納容器冷却流量調整弁 (例: E11-MO-F017C) ・残留熱除去系格納容器冷却ライン隔離弁 (例: E11-MO-F018C) ・残留熱除去系サブプレッショ _ン ・チェンバ _・ プールのスプレィ注入隔離弁 (例: E11-MO-F019C)	監視計器	・復水補給水流量 ・復水移送ポンプ吐出圧力 ・ドライウエル雰囲気温度 ・サブプレッショ _ン ・チェンバ _・ 気体温度 ・格納容器内圧力 (D/W) ・格納容器内圧力 (S/C) ・サブプレッショ _ン ・チェンバ _・ プール水位	・残留熱除去系流量 ・残留熱除去系ポンプ吐出圧力	<p>(7) <u>代替格納容器スプレィ冷却系</u> (常設) [49条]</p> <p><u>代替格納容器スプレィ冷却系</u> (常設) は重大事故等時に原子炉格納容器内を冷却するための常設設備であり、当該設備が代替する機能を有する設計基準対象施設は「<u>残留熱除去系 (格納容器スプレィ冷却系)</u>」である。</p> <p>(第9-1図)</p> <p><u>代替格納容器スプレィ冷却系</u> (常設) の主要設備を第2-5表に示す。</p> <p><u>第2-5表 代替格納容器スプレィ冷却系の主要設備について</u></p> <table border="1" data-bbox="958 716 1706 1299"> <thead> <tr> <th>機能</th> <th>重大事故等対処設備</th> <th>対応する設計基準対象施設</th> </tr> </thead> <tbody> <tr> <td>—</td> <td>・代替格納容器スプレィ冷却系 (常設)</td> <td>・残留熱除去系 (格納容器スプレィ冷却系)</td> </tr> <tr> <td>ポンプ</td> <td>・常設低圧代替注水系ポンプ</td> <td>・残留熱除去系ポンプ</td> </tr> <tr> <td>電動弁 (状態表示を含む)</td> <td>・残留熱除去系A系格納容器スプレィ弁 ・残留熱除去系B系格納容器スプレィ弁 ・代替格納容器スプレィ冷却系隔離弁A</td> <td>・残留熱除去系A系格納容器スプレィ弁 ・残留熱除去系A系テストライン弁 ・残留熱除去系B系格納容器スプレィ弁 ・残留熱除去系B系テストライン弁</td> </tr> <tr> <td>監視計器</td> <td>・低圧代替注水系格納容器スプレィ流量 ・常設低圧代替注水系ポンプ吐出圧力 ・ドライウエル雰囲気温度 ・サブプレッショ_ン・チェンバ_・雰囲気温度 ・ドライウエル圧力 ・サブプレッショ_ン・チェンバ_・圧力 ・代替淡水貯槽水位</td> <td>・残留熱除去系系統流量 ・残留熱除去系ポンプ吐出圧力</td> </tr> </tbody> </table> <p><u>代替格納容器スプレィ冷却系</u> (常設) 及び<u>残留熱除去系 (格納容器スプレィ冷却系)</u> とも、火災の発生防止対策として難燃ケーブルの使用 (<u>難燃ケーブルと同等以上の難燃性能を確保できる代替措置 (複合体) 等を含む</u>), 過電流による過熱防止対策等を講じる設計とする。また、感知・消火対策としては異なる2種類の感知器及び煙の充満により消火困難となる場所には<u>固定式のガス消火設備を設置する設計とする</u>。さらに、<u>代替格納容器スプレィ冷却系</u> (常設) のポンプは<u>地下に埋設された常設低圧代替注水系ポンプ室内に設置し</u>, <u>残留熱除去系 (格納容器スプレィ冷却系)</u> のポンプは原子炉建屋</p>	機能	重大事故等対処設備	対応する設計基準対象施設	—	・代替格納容器スプレィ冷却系 (常設)	・残留熱除去系 (格納容器スプレィ冷却系)	ポンプ	・常設低圧代替注水系ポンプ	・残留熱除去系ポンプ	電動弁 (状態表示を含む)	・残留熱除去系A系格納容器スプレィ弁 ・残留熱除去系B系格納容器スプレィ弁 ・代替格納容器スプレィ冷却系隔離弁A	・残留熱除去系A系格納容器スプレィ弁 ・残留熱除去系A系テストライン弁 ・残留熱除去系B系格納容器スプレィ弁 ・残留熱除去系B系テストライン弁	監視計器	・低圧代替注水系格納容器スプレィ流量 ・常設低圧代替注水系ポンプ吐出圧力 ・ドライウエル雰囲気温度 ・サブプレッショ _ン ・チェンバ _・ 雰囲気温度 ・ドライウエル圧力 ・サブプレッショ _ン ・チェンバ _・ 圧力 ・代替淡水貯槽水位	・残留熱除去系系統流量 ・残留熱除去系ポンプ吐出圧力	<p>(7) <u>格納容器代替スプレィ系</u> (常設) [49条]</p> <p><u>格納容器代替スプレィ系</u> (常設) は重大事故等時に原子炉格納容器内を冷却するための設備であり、当該設備が代替する機能を有する設計基準事故対処設備は「<u>残留熱除去系 (格納容器冷却モード)</u>」である。(第20 図)</p> <p><u>格納容器代替スプレィ系</u> (常設) の主要設備を第6表に示す。</p> <p><u>第6表 代替格納容器スプレィ冷却系の主要設備について</u></p> <table border="1" data-bbox="1745 716 2504 1350"> <thead> <tr> <th>機能</th> <th>重大事故等対処設備</th> <th>対応する設計基準事故対処設備</th> </tr> </thead> <tbody> <tr> <td>—</td> <td>・格納容器代替スプレィ系 (常設)</td> <td>・残留熱除去系 (格納容器冷却モード)</td> </tr> <tr> <td>ポンプ</td> <td>・低圧原子炉代替注水ポンプ</td> <td>・残留熱除去ポンプ</td> </tr> <tr> <td>電動弁 (状態表示を含む)</td> <td>・A-RHR ドライウエル第1スプレィ弁 (MV222-3A) (DB 兼用) ・A-RHR ドライウエル第2スプレィ弁 (MV222-4A) (DB 兼用) ・B-RHR ドライウエル第2スプレィ弁 (MV222-4B) (DB 兼用) ・FLSR 注水隔離弁 (MV2B2-4)</td> <td>・A-RHR 熱交バイパス弁 (MV222-2A) ・B-RHR 熱交バイパス弁 (MV222-2B) ・A-RHR ドライウエル第1スプレィ弁 (MV222-3A) ・B-RHR ドライウエル第1スプレィ弁 (MV222-3B) ・A-RHR ドライウエル第2スプレィ弁 (MV222-4A) ・B-RHR ドライウエル第2スプレィ弁 (MV222-4B) ・A-RHR トーラススプレィ弁 (MV222-16A) ・B-RHR トーラススプレィ弁 (MV222-16B) ・A-RHR ポンプミニマムフロー弁 (MV222-17A) ・B-RHR ポンプミニマムフロー弁 (MV222-17B)</td> </tr> <tr> <td>監視計器</td> <td>・ドライウエル温度 (SA) ・サブプレッショ_ン・チェンバ_・温度 (SA) ・ドライウエル圧力 (SA) ・サブプレッショ_ン・チェンバ_・圧力 (SA) ・ドライウエル水位 ・サブプレッショ_ン・プール水位 (SA) ・格納容器代替スプレィ流量 ・代替注水流量 (常設) ・低圧原子炉代替注水ポンプ出口圧力</td> <td>・残留熱除去ポンプ出口流量 ・残留熱除去ポンプ出口圧力</td> </tr> </tbody> </table> <p><u>格納容器代替スプレィ系</u> (常設), <u>残留熱除去系 (格納容器冷却モード)</u> とも、火災の発生防止対策として難燃ケーブルの使用, 過電流による過熱防止対策を講じている。また、感知・消火対策として異なる感知方式の感知器及び煙の充満により消火困難となる場所に固定式ガス消火設備を設置している。さらに、<u>格納容器代替スプレィ系</u> (常設) のポンプは<u>原子炉建物外の低圧原子炉代替注水ポンプ格納槽</u>に設置, <u>残留熱除去系 (格納容器冷却モード)</u> のポンプは原子炉建物に設置しており, 位置的分散を図る。(第21 図)</p>	機能	重大事故等対処設備	対応する設計基準事故対処設備	—	・格納容器代替スプレィ系 (常設)	・残留熱除去系 (格納容器冷却モード)	ポンプ	・低圧原子炉代替注水ポンプ	・残留熱除去ポンプ	電動弁 (状態表示を含む)	・A-RHR ドライウエル第1スプレィ弁 (MV222-3A) (DB 兼用) ・A-RHR ドライウエル第2スプレィ弁 (MV222-4A) (DB 兼用) ・B-RHR ドライウエル第2スプレィ弁 (MV222-4B) (DB 兼用) ・FLSR 注水隔離弁 (MV2B2-4)	・A-RHR 熱交バイパス弁 (MV222-2A) ・B-RHR 熱交バイパス弁 (MV222-2B) ・A-RHR ドライウエル第1スプレィ弁 (MV222-3A) ・B-RHR ドライウエル第1スプレィ弁 (MV222-3B) ・A-RHR ドライウエル第2スプレィ弁 (MV222-4A) ・B-RHR ドライウエル第2スプレィ弁 (MV222-4B) ・A-RHR トーラススプレィ弁 (MV222-16A) ・B-RHR トーラススプレィ弁 (MV222-16B) ・A-RHR ポンプミニマムフロー弁 (MV222-17A) ・B-RHR ポンプミニマムフロー弁 (MV222-17B)	監視計器	・ドライウエル温度 (SA) ・サブプレッショ _ン ・チェンバ _・ 温度 (SA) ・ドライウエル圧力 (SA) ・サブプレッショ _ン ・チェンバ _・ 圧力 (SA) ・ドライウエル水位 ・サブプレッショ _ン ・プール水位 (SA) ・格納容器代替スプレィ流量 ・代替注水流量 (常設) ・低圧原子炉代替注水ポンプ出口圧力	・残留熱除去ポンプ出口流量 ・残留熱除去ポンプ出口圧力	<p>備考</p> <p>・設備の相違</p> <p>【柏崎6/7, 東海第二】 設計方針の相違による系統構成の相違</p> <p>・設備の相違</p> <p>【東海第二】 島根2号炉では、複合体等の代替措置をせず、難燃ケーブルを使用</p>
機能	重大事故等対処設備	対応する設計基準対象施設																																														
—	・代替格納容器スプレィ冷却系	・残留熱除去系 (格納容器スプレィ冷却モード)																																														
ポンプ	・復水移送ポンプ	・残留熱除去系ポンプ																																														
電動弁 (状態表示を含む)	・残留熱除去系格納容器冷却流量調整弁 (例: E11-MO-F017B) ・残留熱除去系格納容器冷却ライン隔離弁 (例: E11-MO-F018B) ・残留熱除去系サブプレッショ _ン ・チェンバ _・ プールのスプレィ注入隔離弁 (例: E11-MO-F019B) ・タービン建屋負荷遮断弁 (例: P13-MO-F029) ・残留熱除去系洗浄弁 (例: E11-MO-F032B)	・残留熱除去系格納容器冷却流量調整弁 (例: E11-MO-F017C) ・残留熱除去系格納容器冷却ライン隔離弁 (例: E11-MO-F018C) ・残留熱除去系サブプレッショ _ン ・チェンバ _・ プールのスプレィ注入隔離弁 (例: E11-MO-F019C)																																														
監視計器	・復水補給水流量 ・復水移送ポンプ吐出圧力 ・ドライウエル雰囲気温度 ・サブプレッショ _ン ・チェンバ _・ 気体温度 ・格納容器内圧力 (D/W) ・格納容器内圧力 (S/C) ・サブプレッショ _ン ・チェンバ _・ プール水位	・残留熱除去系流量 ・残留熱除去系ポンプ吐出圧力																																														
機能	重大事故等対処設備	対応する設計基準対象施設																																														
—	・代替格納容器スプレィ冷却系 (常設)	・残留熱除去系 (格納容器スプレィ冷却系)																																														
ポンプ	・常設低圧代替注水系ポンプ	・残留熱除去系ポンプ																																														
電動弁 (状態表示を含む)	・残留熱除去系A系格納容器スプレィ弁 ・残留熱除去系B系格納容器スプレィ弁 ・代替格納容器スプレィ冷却系隔離弁A	・残留熱除去系A系格納容器スプレィ弁 ・残留熱除去系A系テストライン弁 ・残留熱除去系B系格納容器スプレィ弁 ・残留熱除去系B系テストライン弁																																														
監視計器	・低圧代替注水系格納容器スプレィ流量 ・常設低圧代替注水系ポンプ吐出圧力 ・ドライウエル雰囲気温度 ・サブプレッショ _ン ・チェンバ _・ 雰囲気温度 ・ドライウエル圧力 ・サブプレッショ _ン ・チェンバ _・ 圧力 ・代替淡水貯槽水位	・残留熱除去系系統流量 ・残留熱除去系ポンプ吐出圧力																																														
機能	重大事故等対処設備	対応する設計基準事故対処設備																																														
—	・格納容器代替スプレィ系 (常設)	・残留熱除去系 (格納容器冷却モード)																																														
ポンプ	・低圧原子炉代替注水ポンプ	・残留熱除去ポンプ																																														
電動弁 (状態表示を含む)	・A-RHR ドライウエル第1スプレィ弁 (MV222-3A) (DB 兼用) ・A-RHR ドライウエル第2スプレィ弁 (MV222-4A) (DB 兼用) ・B-RHR ドライウエル第2スプレィ弁 (MV222-4B) (DB 兼用) ・FLSR 注水隔離弁 (MV2B2-4)	・A-RHR 熱交バイパス弁 (MV222-2A) ・B-RHR 熱交バイパス弁 (MV222-2B) ・A-RHR ドライウエル第1スプレィ弁 (MV222-3A) ・B-RHR ドライウエル第1スプレィ弁 (MV222-3B) ・A-RHR ドライウエル第2スプレィ弁 (MV222-4A) ・B-RHR ドライウエル第2スプレィ弁 (MV222-4B) ・A-RHR トーラススプレィ弁 (MV222-16A) ・B-RHR トーラススプレィ弁 (MV222-16B) ・A-RHR ポンプミニマムフロー弁 (MV222-17A) ・B-RHR ポンプミニマムフロー弁 (MV222-17B)																																														
監視計器	・ドライウエル温度 (SA) ・サブプレッショ _ン ・チェンバ _・ 温度 (SA) ・ドライウエル圧力 (SA) ・サブプレッショ _ン ・チェンバ _・ 圧力 (SA) ・ドライウエル水位 ・サブプレッショ _ン ・プール水位 (SA) ・格納容器代替スプレィ流量 ・代替注水流量 (常設) ・低圧原子炉代替注水ポンプ出口圧力	・残留熱除去ポンプ出口流量 ・残留熱除去ポンプ出口圧力																																														

代替格納容器スプレイ冷却系(常設)は、第26図のとおり屋外に設置する第一ガスタービン発電機から代替所内電気設備を経由し、残留熱除去系(格納容器スプレイ冷却モード)は、第26図のとおり原子炉建屋1階に設置する非常用ディーゼル発電機から非常用所内電気設備を経由して電源を受電できる設計としており、第一ガスタービン発電機と非常用ディーゼル発電機、代替所内電気設備と非常用所内電気設備とは、それぞれ位置的分散を図っている。また、低圧代替注水系使用時の機器への電路と残留熱除去系(低圧注水モード)使用時の機器への電路とは、米国電気電子工学学会(IEEE)規格384(1992年版)の分離距離を確保することにより、独立性を有する設計とする。(第26図)

以上より、単一の火災によって代替格納容器スプレイ冷却系(常設)、残留熱除去系(格納容器スプレイ冷却モード)の安全機能は同時に喪失することなく確保できる。また、消火設備についてもそれぞれ分散して設置している。すなわち、2.2.(1)②において安全機能が同時に喪失しないと判断する。

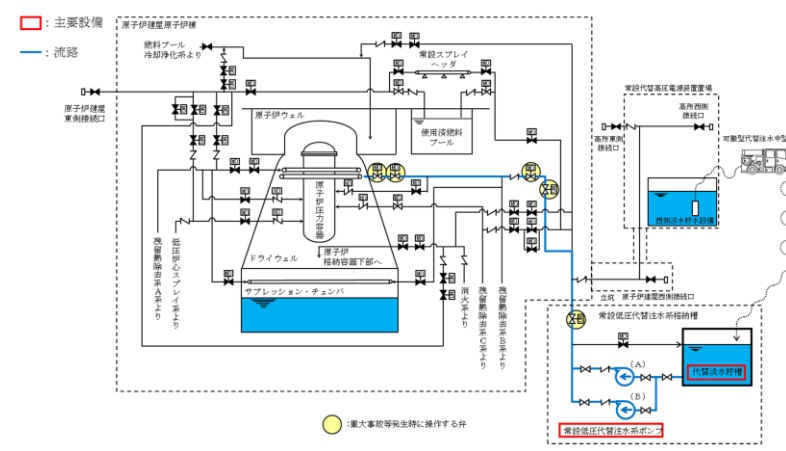


第24図 代替格納容器スプレイ冷却系(常設)と残留熱除去系(格納容器スプレイ冷却モード)の系統概略図

原子炉棟に設置することで、位置的分散を図る設計とする。(第9-2図)

代替格納容器スプレイ冷却系(常設)は、第9-3図のとおり屋外に設置する常設代替高圧電源装置から代替所内電気設備を経由し、残留熱除去系(格納容器スプレイ冷却系)は、第9-3図のとおり原子炉建屋付属棟地下1階に設置する非常用ディーゼル発電機から非常用所内電気設備を経由して電源を受電できる設計としており、常設代替高圧電源装置と非常用ディーゼル発電機及び代替所内電気設備と非常用所内電気設備とは、それぞれ位置的分散を図る設計とする。また、代替格納容器スプレイ冷却系使用時の機器への電路と残留熱除去系(格納容器スプレイ冷却系)使用時の機器への電路とは、米国電気電子工学学会規格(IEEE384)の分離距離等を確保することにより独立性を有する設計とする。(第9-3, 9-4図)

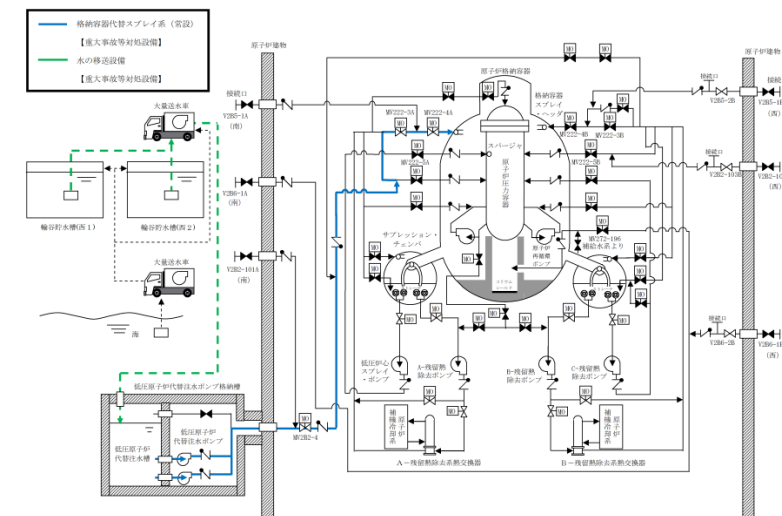
以上より、単一の火災によって代替格納容器スプレイ冷却系(常設)及び残留熱除去系(格納容器スプレイ冷却系)の安全機能は、同時に喪失することなく確保できる設計とする。すなわち、2.2.(1)②において安全機能が同時に喪失しないと判断する。



第9-1図 代替格納容器スプレイ冷却系(常設)及び残留熱除去系(格納容器スプレイ冷却系)の系統概略図

格納容器代替スプレイ系(常設)は、第22図のとおりガスタービン発電機建物に設置するガスタービン発電機から代替所内電気設備を経由し、残留熱除去系(格納容器冷却モード)は、第22図のとおり原子炉建物地下2階に設置する非常用ディーゼル発電機から非常用所内電気設備を経由して電源を受電できる設計としており、ガスタービン発電機と非常用ディーゼル発電機、代替所内電気設備と非常用所内電気設備とは、それぞれ位置的分散を図っている。また、格納容器代替スプレイ系(常設)使用時の機器への電路と残留熱除去系(格納容器冷却モード)使用時の機器への電路とは、米国電気電子工学学会(IEEE)規格384(1992年版)の分離距離を確保することにより、独立性を有する設計とする。(第22図)

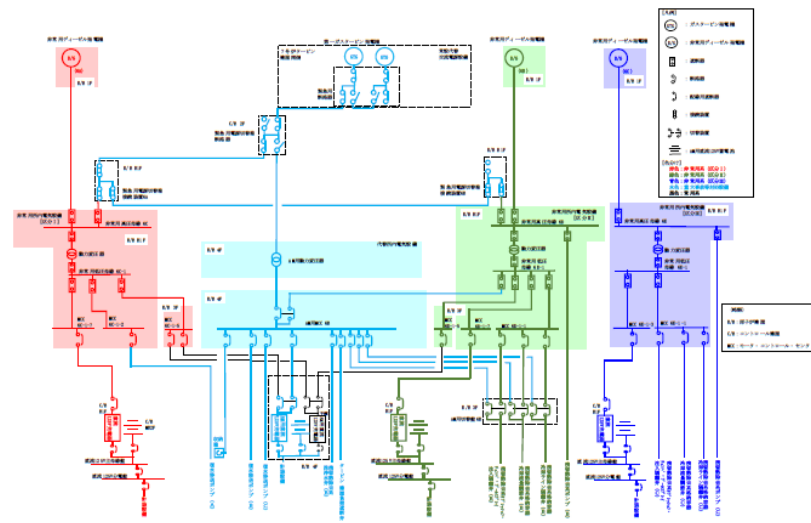
以上より、単一の火災によって格納容器代替スプレイ系(常設)、残留熱除去系(格納容器冷却モード)の安全機能は同時に喪失することなく確保できる。また、消火設備についてもそれぞれ分散して設置している。すなわち、2.2.(1)②において安全機能が同時に喪失しないと判断する。



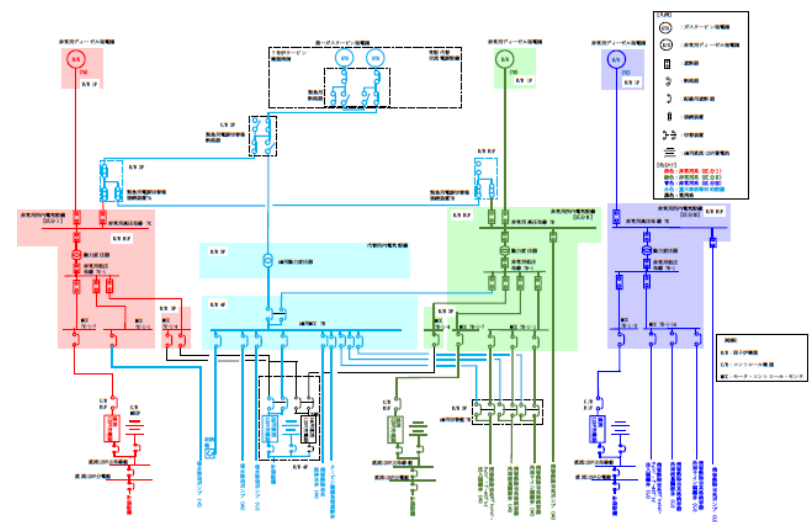
第20図 格納容器代替スプレイ系(常設)と残留熱除去系(格納容器冷却モード)の系統概略図

・設備の相違
【柏崎6/7, 東海第二】
設計方針の相違による系統構成の相違

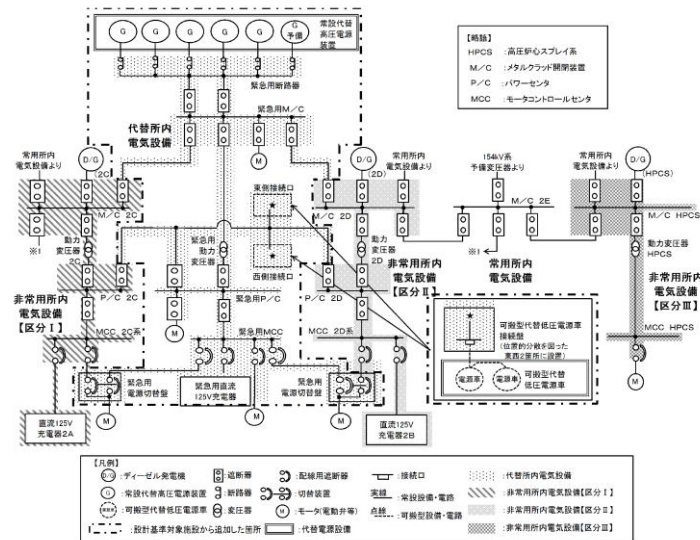
柏崎刈羽原子力発電所 6 / 7号炉 (2017. 12. 20 版)	東海第二発電所 (2018. 9. 18 版)	島根原子力発電所 2号炉	備考
			
<p>第25-1 図：代替格納容器スプレイ冷却系（常設）， 残留熱除去系（格納容器スプレイ冷却モード）の配置（6号炉）</p>	<p>第9-2 図 代替格納容器スプレイ冷却系（常設）及び残留熱除去系（格納容器スプレイ冷却系）の配置</p>	<p>第 21 図 格納容器代替スプレイ系（常設）と残留熱除去系（格納容器冷却モード）の配置</p>	
 <p>第25-2 図：代替格納容器スプレイ冷却系（常設）， 残留熱除去系（格納容器スプレイ冷却モード）の配置（7号炉）</p>			



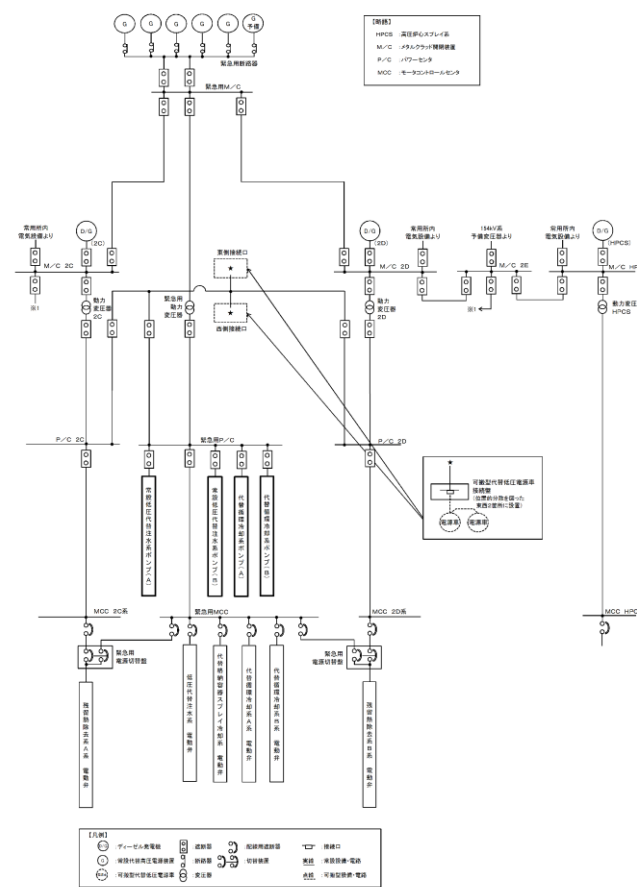
第26-1 図：単線結線図 (6号炉)



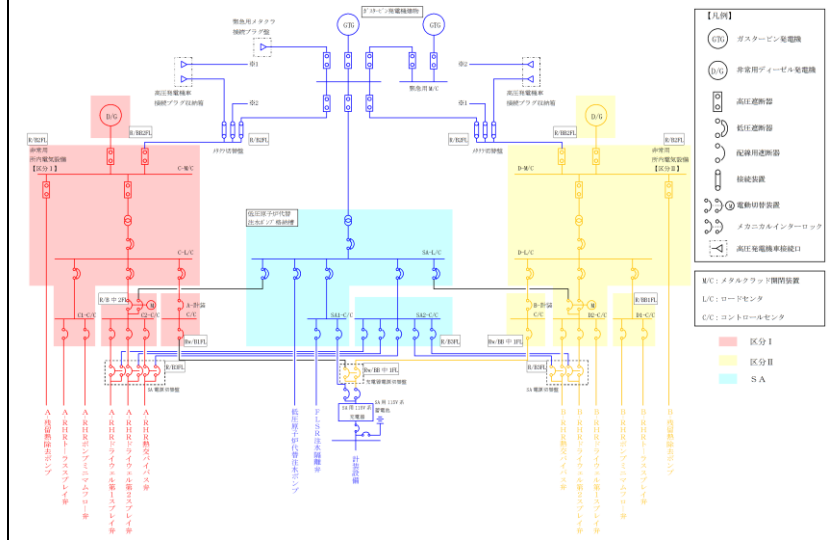
第26-2 図：単線結線図 (7号炉)



第9-3 図 電源構成図 (交流電源) (1/2)



第9-4 図 電源構成図 (交流電源) (2/2)

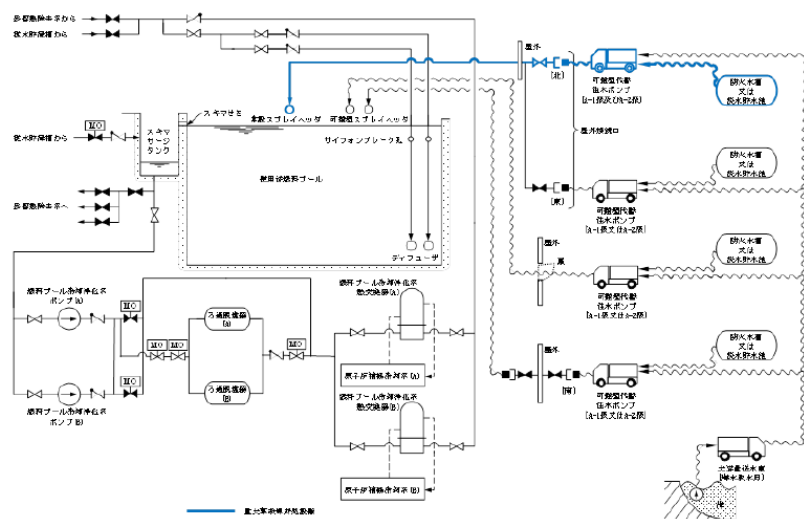


第22 図 単線結線図

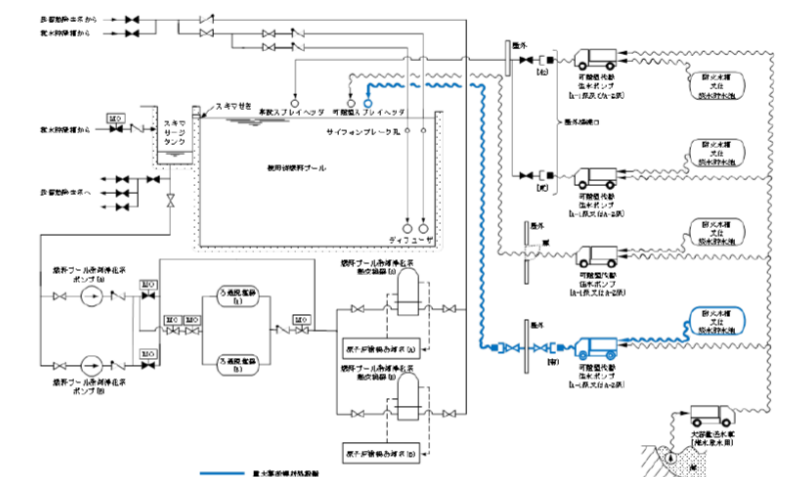
・設備の相違
【柏崎 6/7, 東海第二】
設計方針の相違による系統構成の相違

・設備の相違
【柏崎 6/7, 東海第二】
設計方針の相違による系統構成の相違

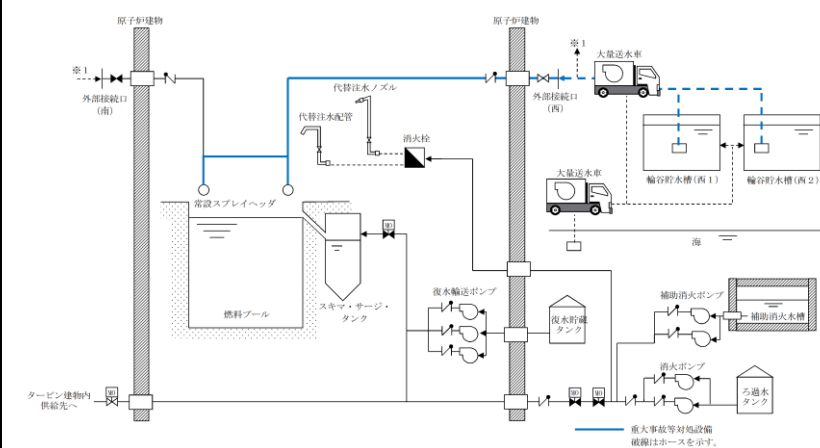
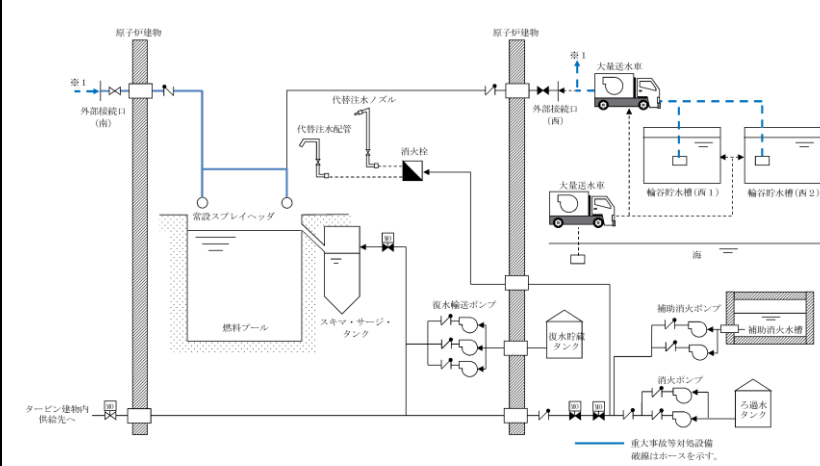
柏崎刈羽原子力発電所 6 / 7号炉 (2017. 12. 20 版)	東海第二発電所 (2018. 9. 18 版)	島根原子力発電所 2号炉	備考
<p>(8) <u>燃料プール代替注水系 (可搬型)</u> [54 条]</p> <p><u>燃料プール代替注水系 (可搬型)</u> は重大事故等時に使用済燃料プールを冷却するための重大事故防止設備であり、当該設備を代替する機能を有する設計基準対象施設は「<u>残留熱除去系 (燃料プール水の冷却及び補給)</u>」及び「<u>燃料プール冷却浄化系</u>」である。</p> <p><u>燃料プール代替注水系 (可搬型)</u> の常設のもののうち、配管・手動弁・スプレイヘッダについては、不燃性材料で構築されていることから、火災発生のおそれはない。すなわち、2.2. (1)①において安全機能が喪失しないと判断する。</p> <p><u>燃料プール代替注水系 (可搬型)</u> 及び<u>残留熱除去系 (燃料プール水の冷却及び補給)</u> とも、火災の発生防止対策として難燃ケーブルの使用、過電流による過熱防止対策等を講じる。また、感知・消火対策として異なる2種類の感知器及び煙の充満により消火困難となる場所には固定式ガス消火設備を設置する。さらに、<u>燃料プール代替注水系 (可搬型)</u> と<u>残留熱除去系</u>はそれぞれ異なる流路を使用する。(第27 図)</p> <p>以上より、単一の火災によって<u>燃料プール代替注水系 (可搬型)</u> 及び<u>残留熱除去系 (燃料プール水の冷却及び補給)</u> の安全機能は同時に喪失することなく確保できる。また、消火設備についてもそれぞれ分散して設置している。すなわち、2.2. (1)②において安全機能が同時に喪失しないと判断する。</p>  <p>第27-1 図：燃料プール代替注水系 (常設スプレイヘッダによる注水の場合) の系統概略図</p>		<p>(8) <u>燃料プールのスプレイ系</u> [54 条]</p> <p><u>燃料プールのスプレイ系</u> は重大事故等時に燃料プールを冷却するための重大事故防止設備であり、当該設備を代替する機能を有する設計基準対象施設は「<u>残留熱除去系 (燃料プール冷却及び補給)</u>」及び「<u>燃料プール冷却系</u>」である。</p> <p><u>燃料プールのスプレイ系</u> の常設のもののうち、配管、手動弁、スプレイヘッダについては、不燃性材料で構築されていることから、火災発生のおそれはない。すなわち、2.2. (1)①において安全機能が喪失しないと判断する。</p> <p><u>燃料プールのスプレイ系</u> 及び<u>残留熱除去系 (燃料プール冷却及び補給)</u> とも、火災の発生防止対策として難燃ケーブルの使用、過電流による過熱防止対策等を講じる。また、感知・消火対策として異なる感知方式の感知器及び煙の充満により消火困難となる場所に固定式ガス消火設備を設置する。さらに、<u>燃料プールのスプレイ系</u> と<u>残留熱除去系 (燃料プール冷却及び補給)</u> はそれぞれ異なる流路を使用する。(第23 図)</p> <p>以上より、単一の火災によって<u>燃料プールのスプレイ系</u> 及び<u>残留熱除去系 (燃料プール冷却及び補給)</u> の安全機能は同時に喪失することなく確保できる。また、消火設備についてもそれぞれ分散して設置している。すなわち、2.2. (1)②において安全機能が同時に喪失しないと判断する。</p>	<p>・設備の相違 【東海第二】 共-1 SA設備リストの抽出の相違</p> <p>・設備の相違 【柏崎6/7】 設計方針の相違による系統構成の相違</p>



第27-2 図：燃料プール代替注水系（常設スプレィヘッドによるスプレィの場合）の系統概略図



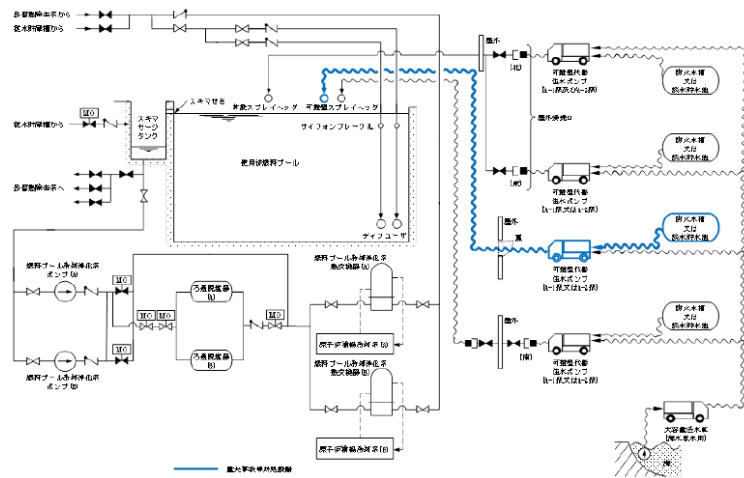
第27-3 図：燃料プール代替注水系（可搬スプレィヘッドによる注水の場合）の系統概略図



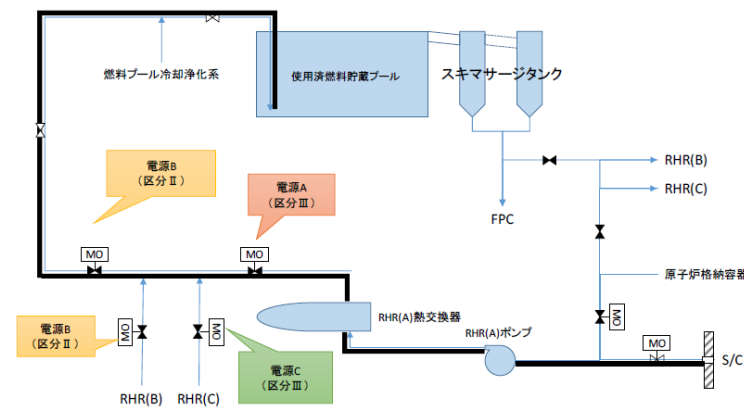
第23-1 図 燃料プールスプレィ系（常設スプレィヘッドによるスプレィの場合）の系統概略図

・設備の相違
【柏崎 6/7】
設計方針の相違による系統構成の相違

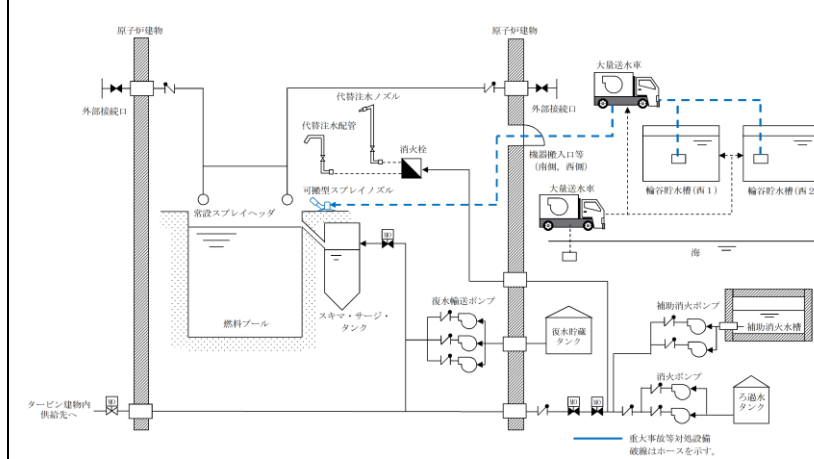
・設備の相違
【柏崎 6/7，東海第二】
設計方針の相違による系統構成の相違



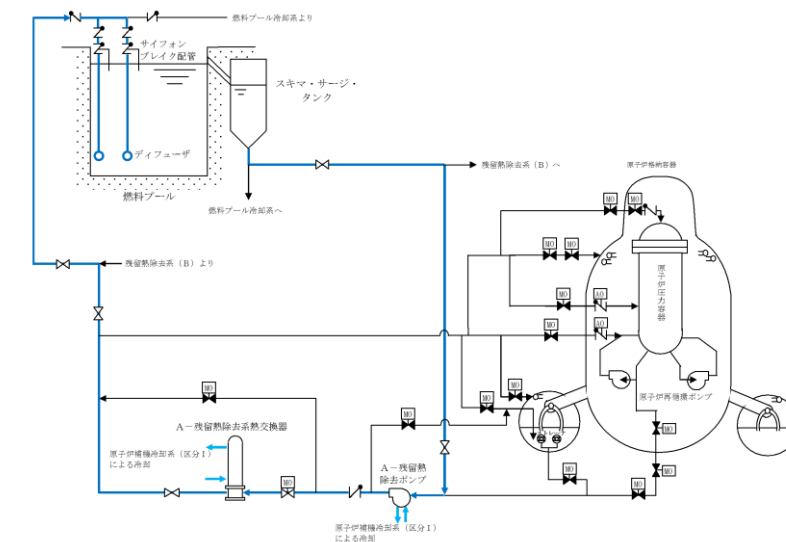
第27-4 図：燃料プール代替注水系（可搬スプレイヘッドによるスプレイの場合）の系統概略図



第27-5 図：残留熱除去系（燃料プール水の冷却及び補給）の系統概略図



第 23-2 図 燃料プールスプレイ系（可搬スプレイノズルによる注水の場合）の系統概略図

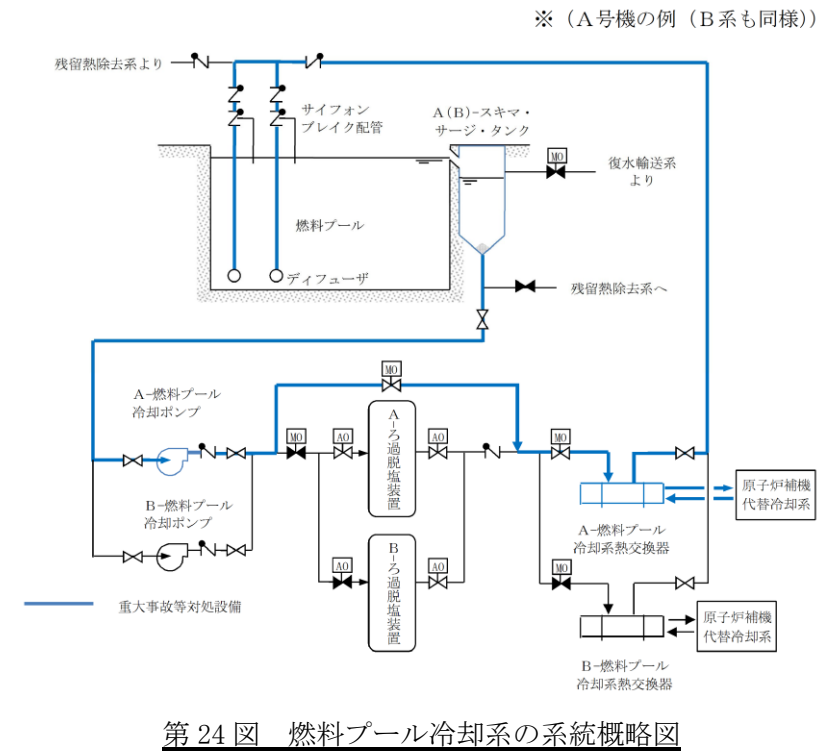
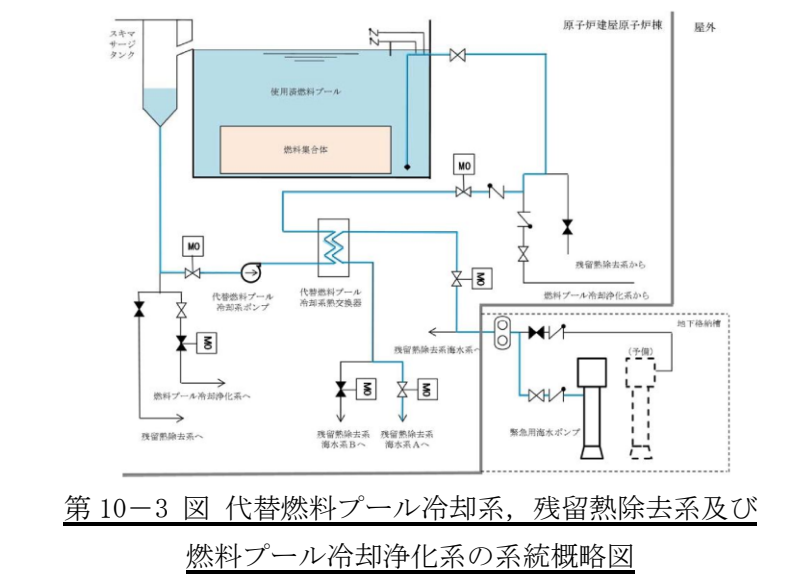
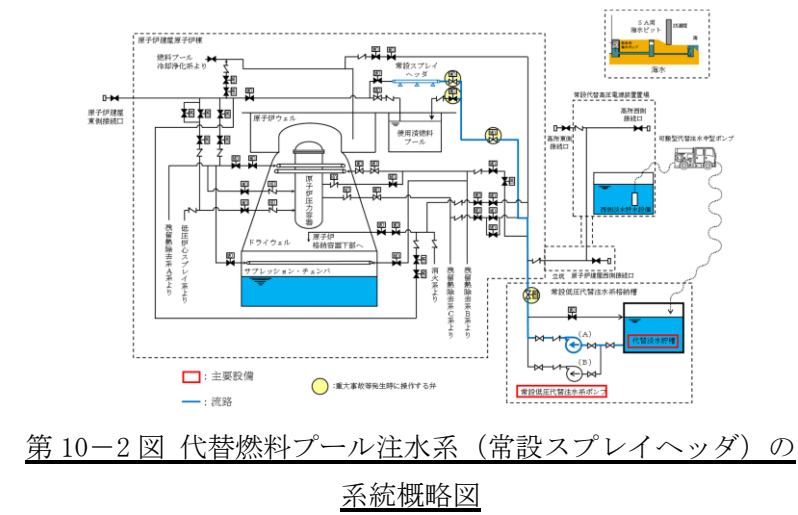
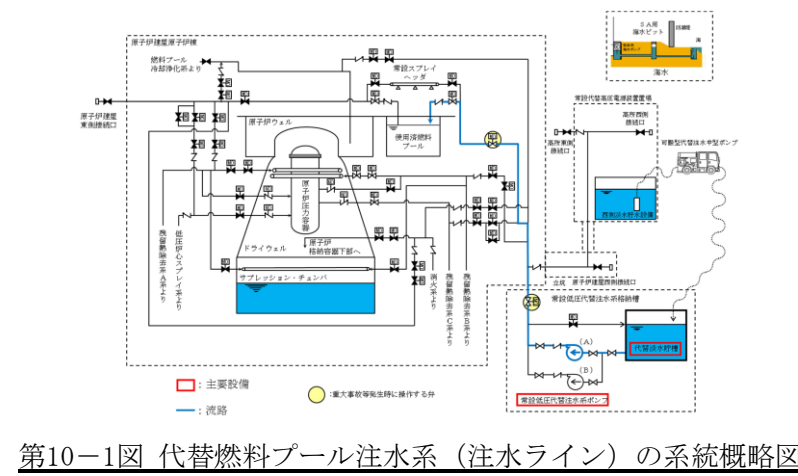


第 23-3 図 残留熱除去系（燃料プール冷却及び補給）の系統概略図

・設備の相違
【柏崎 6/7, 東海第二】
設計方針の相違による系統構成の相違

・設備の相違
【柏崎 6/7, 東海第二】
設計方針の相違による系統構成の相違

柏崎刈羽原子力発電所 6 / 7号炉 (2017. 12. 20 版)	東海第二発電所 (2018. 9. 18 版)	島根原子力発電所 2号炉	備考																								
<p>(9) 燃料プール冷却浄化系 [54 条]</p> <p>燃料プール冷却浄化系は重大事故等時に使用済燃料プールを冷却するための重大事故防止設備であり、当該設備を代替する機能を有する設計基準対象施設は「残留熱除去系（燃料プール水の冷却及び補給）」である。(第28 図)</p> <p>燃料プール冷却浄化系の主要設備を第7表に示す。</p> <p style="text-align: center;">第7表 燃料プール冷却浄化系の主要設備</p> <table border="1" data-bbox="231 562 839 779"> <thead> <tr> <th>機能</th> <th>重大事故等対処設備</th> <th>対応する設計基準対象施設</th> </tr> </thead> <tbody> <tr> <td>—</td> <td>・燃料プール冷却浄化系</td> <td>・残留熱除去系（燃料プール水の冷却及び補給）</td> </tr> <tr> <td>ポンプ</td> <td>・燃料プール冷却浄化系ポンプ</td> <td>・残留熱除去系ポンプ</td> </tr> <tr> <td>熱交換器</td> <td>・燃料プール冷却浄化系熱交換器</td> <td>・残留熱除去系熱交換器</td> </tr> </tbody> </table> <p>燃料プール冷却浄化系のうち、熱交換器、配管・手動弁・タンク、<u>ディフューザ</u>については、不燃性材料で構築されていることから、火災発生のおそれはない。また、電動弁については、火災によって遠隔操作機能が喪失した場合においても、<u>使用済燃料プール</u>の水位低下には時間的余裕があることから、手動操作等により機能を復旧することが可能である。すなわち、2.2. (1)①において安全機能が喪失しないと判断する。</p> <p>燃料プール冷却浄化系及び残留熱除去系とも、火災の発生防止対策として難燃ケーブルの使用、過電流による過熱防止対策等を講じる。また、感知・消火対策として異なる2種類の感知器及び煙の充満により消火困難となる場所には固定式ガス消火設備を設置する。</p> <p>燃料プール冷却浄化系ポンプと残留熱除去系ポンプは原子炉建屋に設置されており、位置的分散を図っている。(第29 図)</p> <p>以上より、単一の火災によって燃料プール冷却浄化系及び残留熱除去系の安全機能は同時に喪失することなく確保できる。また、消火設備についてもそれぞれ分散して設置している。すなわち、2.2. (1)②において安全機能が同時に喪失しないと判断する。</p>	機能	重大事故等対処設備	対応する設計基準対象施設	—	・燃料プール冷却浄化系	・残留熱除去系（燃料プール水の冷却及び補給）	ポンプ	・燃料プール冷却浄化系ポンプ	・残留熱除去系ポンプ	熱交換器	・燃料プール冷却浄化系熱交換器	・残留熱除去系熱交換器	<p>(8) 代替燃料プール注水系及び代替燃料プール冷却系 [54条]</p> <p>代替燃料プール注水系及び代替燃料プール冷却系は、重大事故等時に使用済燃料プールを冷却するための重大事故防止設備であり、当該設備を代替する機能を有する設計基準対象施設は、「<u>残留熱除去系（使用済燃料プール水の冷却及び補給）</u>」及び「<u>燃料プール冷却浄化系</u>」である。(第10-1～10-3図)</p> <p>代替燃料プール注水系の常設のものうち、<u>常設低圧代替注水系ポンプ</u>、<u>配管</u>、<u>手動弁及び常設スプレイヘッダ</u>については、不燃性材料で構築されていることから、火災発生のおそれはない。<u>代替燃料プール冷却系の常設のものうち、代替燃料プール冷却系ポンプ</u>、<u>代替燃料プール冷却系熱交換器</u>、<u>配管</u>、<u>手動弁</u>、<u>ストレーナ及びスキマサージタンク</u>については、不燃性材料で構築されていることから、火災発生のおそれはない。</p> <p>代替燃料プール注水系、代替燃料プール冷却系、残留熱除去系及び燃料プール冷却浄化系は、ともに、火災の発生防止対策として難燃ケーブルの使用（<u>難燃ケーブルと同等以上の難燃性能を確保できる代替措置（複合体）等を含む</u>）及び過電流による過熱防止対策等を講じる設計とする。また、感知・消火対策としては異なる2種類の感知器及び煙の充満により消火困難となる場所には<u>固定式のガス消火設備</u>を設置する設計とする。さらに、<u>代替燃料プール注水系及び代替燃料プール冷却系と、残留熱除去系及び燃料プール冷却浄化系は原子炉建屋原子炉棟内のそれぞれ異なる区画に配置し位置的分散を図る設計とする。</u></p> <p style="text-align: center;">(第10-4～10-6図)</p> <p>以上より、単一の火災によって代替燃料プール注水系及び代替燃料プール冷却系と、残留熱除去系及び燃料プール冷却浄化系の安全機能は、同時に喪失することなく確保できる設計とする。すなわち、2.2. (1)②において安全機能が同時に喪失しないと判断する。</p>	<p>(9) 燃料プール冷却系[54条]</p> <p>燃料プール冷却系は重大事故等時に燃料プールを冷却するための重大事故防止設備であり、当該設備を代替する機能を有する設計基準対象施設は「<u>残留熱除去系（燃料プール冷却及び補給）</u>」である。(第24 図)</p> <p>燃料プール冷却系の主要設備を第7表に示す。</p> <p style="text-align: center;">第7表 燃料プール冷却系の主要設備について</p> <table border="1" data-bbox="1745 573 2496 722"> <thead> <tr> <th>機能</th> <th>重大事故等対処設備</th> <th>対応する設計基準事故対処設備母</th> </tr> </thead> <tbody> <tr> <td>—</td> <td>・燃料プール冷却系</td> <td>・残留熱除去系（燃料プール水の冷却及び補給）</td> </tr> <tr> <td>ポンプ</td> <td>・燃料プール冷却ポンプ</td> <td>・残留熱除去ポンプ</td> </tr> <tr> <td>熱交換器</td> <td>・燃料プール冷却系熱交換器</td> <td>・残留熱除去系熱交換器</td> </tr> </tbody> </table> <p>燃料プール冷却系のうち、<u>熱交換器</u>、<u>配管・手動弁・タンク</u>については、不燃性材料で構築されていることから、火災発生のおそれはない。また、電動弁については、火災によって遠隔操作機能が喪失した場合においても、<u>燃料プールの水位低下には時間的余裕があることから、手動操作等により機能を復旧することが可能である。すなわち、2.2. (1)①において安全機能が喪失しないと判断する。</u></p> <p>燃料プール冷却系及び残留熱除去系とも、火災の発生防止対策として難燃ケーブルの使用、過電流による過熱防止対策等を講じる。また、感知・消火対策として異なる感知方式の感知器及び煙の充満により消火困難となる場所に<u>固定式ガス消火設備</u>を設置する。</p> <p>燃料プール冷却ポンプと残留熱除去ポンプは原子炉建物のそれぞれ異なる部屋に設置されており、位置的分散を図っている。(第25 図)</p> <p>以上より、単一の火災によって燃料プール冷却系及び残留熱除去系の安全機能は同時に喪失することなく確保できる。また、消火設備についてもそれぞれ分散して設置している。すなわち、2.2. (1)②において安全機能が同時に喪失しないと判断する。</p>	機能	重大事故等対処設備	対応する設計基準事故対処設備母	—	・燃料プール冷却系	・残留熱除去系（燃料プール水の冷却及び補給）	ポンプ	・燃料プール冷却ポンプ	・残留熱除去ポンプ	熱交換器	・燃料プール冷却系熱交換器	・残留熱除去系熱交換器	<p>・設備の相違</p> <p>【柏崎6/7，東海第二】 設計方針の相違による系統構成の相違</p> <p>・設備の相違</p> <p>【東海第二】 島根2号炉では、複合体等の代替措置をせず、難燃ケーブルを使用</p>
機能	重大事故等対処設備	対応する設計基準対象施設																									
—	・燃料プール冷却浄化系	・残留熱除去系（燃料プール水の冷却及び補給）																									
ポンプ	・燃料プール冷却浄化系ポンプ	・残留熱除去系ポンプ																									
熱交換器	・燃料プール冷却浄化系熱交換器	・残留熱除去系熱交換器																									
機能	重大事故等対処設備	対応する設計基準事故対処設備母																									
—	・燃料プール冷却系	・残留熱除去系（燃料プール水の冷却及び補給）																									
ポンプ	・燃料プール冷却ポンプ	・残留熱除去ポンプ																									
熱交換器	・燃料プール冷却系熱交換器	・残留熱除去系熱交換器																									



・設備の相違
【柏崎6/7, 東海第二】
設計方針の相違による系統構成の相違

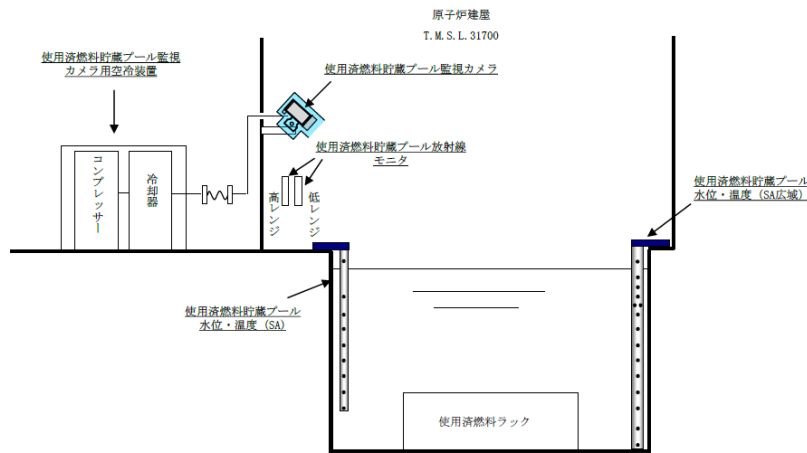
・設備の相違
【東海第二】
設計方針の相違による系統構成の相違

・設備の相違
【東海第二】
設計方針の相違による系統構成の相違

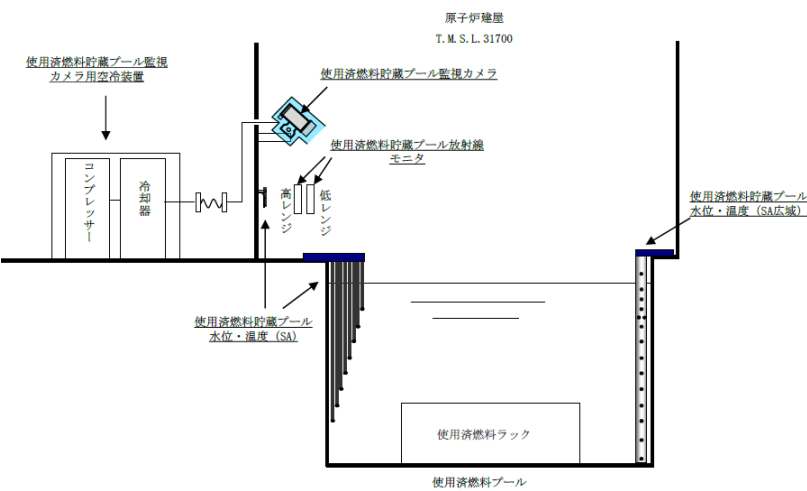
柏崎刈羽原子力発電所 6 / 7号炉 (2017. 12. 20 版)	東海第二発電所 (2018. 9. 18 版)	島根原子力発電所 2号炉	備考
	 <p data-bbox="1080 701 1570 737">第10-4 図 代替燃料プール冷却系の配置</p>		
	 <p data-bbox="1133 1239 1516 1274">第10-5 図 残留熱除去系の配置</p>	<p data-bbox="1863 1421 2365 1499">第25図 燃料プール冷却系と残留熱除去系 (燃料プール冷却及び補給) の配置</p>	
	 <p data-bbox="1092 1778 1564 1856">第10-6 図 代替燃料プール冷却系及び 燃料プール冷却浄化系の配置</p>		

柏崎刈羽原子力発電所 6 / 7号炉 (2017. 12. 20 版)	東海第二発電所 (2018. 9. 18 版)	島根原子力発電所 2号炉	備考
<p>(10) <u>使用済燃料プールの監視</u>[54 条]</p> <p><u>使用済燃料プールの監視設備 (使用済燃料貯蔵プール水位・温度 (SA 広域, SA), 使用済燃料貯蔵プール放射線モニタ (高レンジ・低レンジ), 使用済燃料貯蔵プール監視カメラ (使用済燃料貯蔵プール監視カメラ用空冷装置を含む))</u>は重大事故等時に<u>使用済燃料貯蔵プールの冷却等</u>を監視するための常設設備であり, 当該設備が代替する機能を有する設計基準対象施設は「<u>使用済燃料貯蔵プール水位</u>」, 「<u>燃料プール冷却浄化系ポンプ入口温度</u>」, 「<u>使用済燃料貯蔵プール温度</u>」, 「<u>燃料貯蔵プールエリア放射線モニタ</u>」, 「<u>燃料取替エリア排気放射線モニタ</u>」, 「<u>原子炉区域換気空調系排気放射線モニタ</u>」である。</p> <p><u>使用済燃料貯蔵プール水位・温度 (SA 広域, SA), 使用済燃料貯蔵プール放射線モニタ (高レンジ・低レンジ), 使用済燃料貯蔵プール監視カメラ (使用済燃料貯蔵プール監視カメラ用空冷装置を含む)</u>は, 火災の発生防止対策として難燃ケーブルの使用等の対策等を講じる。また, 感知・消火対策として当該計器を設置する原子炉建屋オペレーティングフロアについては異なる2種類の感知器を設置するとともに, 消防法に基づく消火設備を設置している。さらに, これらの計器のケーブルは電線管に敷設することによって他の系統のケーブルと分離している。加えて, <u>使用済燃料貯蔵プール水位・温度 (SA 広域, SA), 使用済燃料貯蔵プール放射線モニタ (高レンジ・低レンジ) の電源 (AM 用直流125V 蓄電池)</u>は原子炉建屋に設置, これらの設備が代替する設計基準対象施設である<u>使用済燃料貯蔵プール水位, 燃料プール冷却浄化系ポンプ入口温度, 使用済燃料貯蔵プール温度, 燃料貯蔵プールエリア放射線モニタ, 燃料取替エリア排気放射線モニタ, 原子炉区域換気空調系排気放射線モニタの電源はコントロール建屋 (交流120V 中央制御室計測用分電盤)</u>に設置しており, 位置的分散を図る (第30~32 図)。<u>使用済燃料貯蔵プール監視カメラは交流120V バイタル電源装置, 空冷装置は交流120V 中央制御室計測用分電盤から給電するが, 同じ機能を有する重大事故等対処設備である使用済燃料貯蔵プール水位・温度 (SA 広域, SA), 使用済燃料貯蔵プール放射線モニタ (高レンジ・低レンジ) をAM 用直流125V 蓄電池から給電し</u>位置的分散を図ることで全ての監視機能が喪失しない設計とし, 多様性を確保する。</p>	<p>(9) <u>使用済燃料プールの監視設備</u> [54条]</p> <p><u>使用済燃料プールの監視設備 (使用済燃料プール水位・温度 (SA 広域), 使用済燃料プール温度 (SA), 使用済燃料プールエリア放射線モニタ (高レンジ・低レンジ), 使用済燃料プール監視カメラ (使用済燃料プール監視カメラ用空冷装置を含む))</u>は重大事故等時に<u>使用済燃料プールの冷却等</u>を監視するための常設設備であり, 当該設備が代替する機能を有する設計基準対象施設は「<u>使用済燃料プール水位</u>」, 「<u>燃料プール冷却浄化系ポンプ入口温度</u>」, 「<u>使用済燃料プール温度</u>」, 「<u>燃料取替フロア燃料プールエリア放射線モニタ</u>」, 「<u>原子炉建屋換気系燃料取替床排気ダクト放射線モニタ</u>」及び「<u>原子炉建屋換気系排気ダクト放射線モニタ</u>」である。</p> <p><u>使用済燃料プール水位・温度 (SA 広域), 使用済燃料プール温度 (SA) 及び使用済燃料プールエリア放射線モニタ (高レンジ・低レンジ)</u>は, 火災の発生防止対策として難燃ケーブルの使用 (<u>難燃ケーブルと同等以上の難燃性能を確保できる代替措置 (複合体) 等を含む</u>) 等の対策等を講じる設計とする。また, 感知・消火対策として当該計器を設置する原子炉建屋オペレーティングフロアについては異なる2種類の感知器を設置するとともに, <u>煙の充満により消火が困難とならないため消火設備として消火器を設置する設計とする</u>。さらに, これらの計器のケーブルは, <u>電線管に布設することによって他の系統のケーブルに影響が及ばない設計とする</u>。加えて, <u>使用済燃料プール水位・温度 (SA 広域), 使用済燃料プール温度 (SA) 及び使用済燃料プールエリア放射線モニタ (高レンジ・低レンジ) の電源 (緊急用直流125V蓄電池)</u>は, <u>原子炉建屋廃棄物処理棟に設置し, これらの設備が代替する設計基準対象施設である使用済燃料プール水位, 燃料プール冷却浄化系ポンプ入口温度, 使用済燃料プール温度, 燃料取替フロア燃料プールエリア放射線モニタ, 原子炉建屋換気系燃料取替床排気ダクト放射線モニタ及び原子炉建屋換気系排気ダクト放射線モニタの電源は, 原子炉建屋原子炉棟 (計装用電源母線等) に設置することで位置的分散を図る設計とする</u>。</p> <p>(第11-1~11-6図)</p>	<p>(10) <u>燃料プールの監視</u>[54 条]</p> <p><u>燃料プールの監視設備 (燃料プール水位 (SA), 燃料プール水位・温度 (SA), 燃料プールエリア放射線モニタ (高レンジ・低レンジ) (SA), 燃料プール監視カメラ (SA) (燃料プール監視カメラ用冷却設備を含む))</u>は重大事故等時に燃料プールの冷却等を監視するため常設設備であり, 当該設備が代替する機能を有する設計基準対象施設は「<u>燃料プール水位</u>」, 「<u>燃料プール温度</u>」, 「<u>燃料プール冷却ポンプ入口温度</u>」, 「<u>燃料取替階エリア放射線モニタ</u>」, 「<u>燃料取替階放射線モニタ</u>」である。</p> <p><u>燃料プール水位 (SA), 燃料プール水位・温度 (SA), 燃料プールエリア放射線モニタ (高レンジ・低レンジ) (SA), 燃料プール監視カメラ (SA) (燃料プール監視カメラ用冷却設備を含む)</u>は, 火災の発生防止対策として難燃ケーブルの使用等の対策等を講じる。また, 感知・消火対策として当該計器を設置する原子炉建物4階 (<u>燃料取替階</u>) については異なる感知方式の感知器を設置するとともに, <u>消防法に基づく消火設備を設置している</u>。さらに, これらの計器のケーブルは電線管に布設することによって他の系統のケーブルと分離している。加えて, <u>燃料プール水位・温度 (SA), 燃料プールエリア放射線モニタ (高レンジ・低レンジ) (SA), 燃料プール監視カメラ (SA) の電源 (SA用 115V 系蓄電池)</u>は<u>廃棄物処理建物1階に設置しており, これらの設備が代替する設計基準対象施設である「燃料プール水位」, の電源は廃棄物処理建物地下中1階 (B-115V 系蓄電池) に設置, 「燃料取替階放射線モニタ (A, C)」の電源は廃棄物処理建物1階 (A-中央分電盤) に設置, 「燃料プール温度」, 「燃料プール冷却ポンプ入口温度」, 「燃料取替階エリア放射線モニタ」, 「燃料取替階放射線モニタ (B, D)」の電源は廃棄物処理建物1階 (B-中央分電盤) に設置しており, 位置的分散を図る (第26~28 図)。<u>燃料プール水位 (SA) 及び燃料プール監視カメラ用冷却設備は重大事故設備交流電源用変圧器盤から給電するが, 同じ機能を有するSA設備である燃料プール水位・温度 (SA), 燃料プールエリア放射線モニタ (高レンジ・低レンジ) (SA) をSA用 115V 系蓄電池から給電し位置的分散を図ることで全ての監視機能が喪失しない設計</u></u></p>	<p>・設備の相違 【柏崎6/7, 東海第二】 共-1 SA設備リストの抽出の相違</p> <p>・設備の相違 【東海第二】 島根2号炉では, 複合体等の代替措置をせず, 難燃ケーブルを使用</p> <p>・設備の相違 【柏崎6/7, 東海第二】 設計方針の相違による系統構成の相違</p>

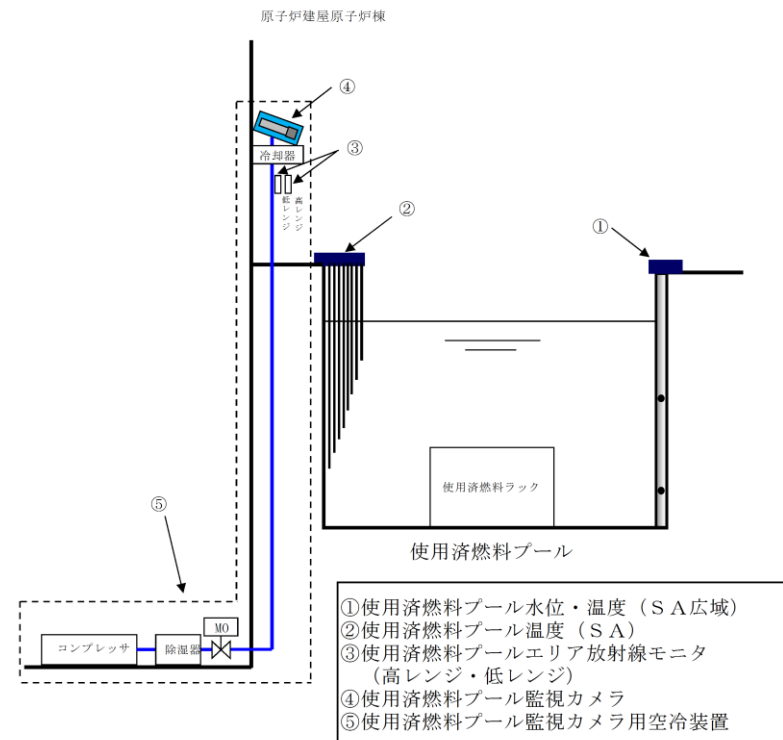
柏崎刈羽原子力発電所 6 / 7号炉 (2017. 12. 20版)	東海第二発電所 (2018. 9. 18版)	島根原子力発電所 2号炉	備考																												
<p>また、各監視パラメータは以下の通り位置的分散を図る。</p> <table border="1" data-bbox="163 478 905 781"> <thead> <tr> <th>監視パラメータ</th> <th>評価</th> </tr> </thead> <tbody> <tr> <td>水位</td> <td>・使用済燃料貯蔵プール水位・温度 (SA 広域) と使用済燃料貯蔵プール水位・温度 (SA)、使用済燃料貯蔵プール水位とは約 12m の離隔距離。</td> </tr> <tr> <td>水温</td> <td>・使用済燃料貯蔵プール水位・温度 (SA 広域) と使用済燃料貯蔵プール水位・温度 (SA)、使用済燃料貯蔵プール温度とは約 12m の離隔距離。 ・上記の計器の設置場所が原子炉建屋地上 4 階に対して、燃料プール冷却浄化系ポンプ入口温度は原子炉建屋地上 2 階に設置。</td> </tr> <tr> <td>放射線</td> <td>・「使用済燃料貯蔵プール放射線モニタ (高レンジ・低レンジ)」、「燃料貯蔵プールエリア放射線モニタ」、「燃料取替エリア排気放射線モニタ」の設置場所が原子炉建屋地上 4 階に対して、「原子炉区域換気空調系排気放射線モニタ」は原子炉建屋地上中 4 階 (6号炉)、原子炉建屋地上 3 階 (7号炉) に設置。</td> </tr> <tr> <td>状態監視</td> <td>・使用済燃料貯蔵プール監視カメラと使用済燃料貯蔵プール水位・温度 (SA)、使用済燃料貯蔵プール水位・温度 (SA 広域)、使用済燃料貯蔵プール放射線モニタ (高レンジ・低レンジ) とは約 6m の離隔距離。</td> </tr> </tbody> </table> <p>以上より、単一の火災によって使用済燃料貯蔵プール水位・温度 (SA 広域, SA) と使用済燃料貯蔵プール水位、使用済燃料貯蔵プール水位・温度 (SA 広域, SA) と燃料プール冷却浄化系ポンプ入口温度及び使用済燃料貯蔵プール温度、使用済燃料貯蔵プール放射線モニタ (高レンジ・低レンジ) と燃料貯蔵プールエリア放射線モニタ、燃料取替エリア排気放射線モニタ及び原子炉区域換気空調系排気放射線モニタとは、それぞれ同時に喪失することなく確保できる。また、消火設備についてもそれぞれ分散して設置している。加えて、使用済燃料貯蔵プール監視カメラについても同じ機能を有する重大事故等対処設備である使用済燃料貯蔵プール水位・温度 (SA 広域, SA)、使用済燃料貯蔵プール放射線モニタ (高レンジ・低レンジ) と同時に機能喪失することなく多様性を確保できる。すなわち、2.2. (1)②において安全機能が同時に喪失しないと判断する。</p>	監視パラメータ	評価	水位	・使用済燃料貯蔵プール水位・温度 (SA 広域) と使用済燃料貯蔵プール水位・温度 (SA)、使用済燃料貯蔵プール水位とは約 12m の離隔距離。	水温	・使用済燃料貯蔵プール水位・温度 (SA 広域) と使用済燃料貯蔵プール水位・温度 (SA)、使用済燃料貯蔵プール温度とは約 12m の離隔距離。 ・上記の計器の設置場所が原子炉建屋地上 4 階に対して、燃料プール冷却浄化系ポンプ入口温度は原子炉建屋地上 2 階に設置。	放射線	・「使用済燃料貯蔵プール放射線モニタ (高レンジ・低レンジ)」、「燃料貯蔵プールエリア放射線モニタ」、「燃料取替エリア排気放射線モニタ」の設置場所が原子炉建屋地上 4 階に対して、「原子炉区域換気空調系排気放射線モニタ」は原子炉建屋地上中 4 階 (6号炉)、原子炉建屋地上 3 階 (7号炉) に設置。	状態監視	・使用済燃料貯蔵プール監視カメラと使用済燃料貯蔵プール水位・温度 (SA)、使用済燃料貯蔵プール水位・温度 (SA 広域)、使用済燃料貯蔵プール放射線モニタ (高レンジ・低レンジ) とは約 6m の離隔距離。	<p>また、各監視パラメータは、第2-6表の通り位置的分散を図る。</p> <p style="text-align: center;">第2-6表 各監視パラメータ 位置的分散一覧表</p> <table border="1" data-bbox="955 485 1697 686"> <thead> <tr> <th>監視パラメータ</th> <th>位置的分散</th> </tr> </thead> <tbody> <tr> <td>水位</td> <td>・使用済燃料プール水位・温度 (SA 広域) と使用済燃料プール水位とは約 6m の離隔距離を確保。</td> </tr> <tr> <td>温度</td> <td>・使用済燃料プール水位・温度 (SA 広域) と使用済燃料プール水温 (SA)、燃料プール冷却浄化系ポンプ入口温度、使用済燃料プール温度とは約 6m の離隔距離を確保。</td> </tr> <tr> <td>放射線</td> <td>・「使用済燃料プールエリア放射線モニタ (高レンジ・低レンジ)」、「燃料取替フロア燃料プールエリア放射線モニタ」及び「原子炉建屋換気系燃料取替床排気ダクト放射線モニタ」の設置場所が原子炉建屋6階に対して、「原子炉建屋換気系排気ダクト放射線モニタ」は原子炉建屋3階に設置。</td> </tr> </tbody> </table> <p>使用済燃料プール監視カメラについては、同じ機能を有する重大事故等対処設備である使用済燃料プール水位・温度 (SA 広域)、使用済燃料プール温度 (SA) 及び使用済燃料プールエリア放射線モニタ (高レンジ・低レンジ) と可能な限り異なる階層に設置することによる位置的分散を図る設計とする。</p> <p>以上より、単一の火災によって使用済燃料プール水位・温度 (SA 広域) と使用済燃料プール水位、使用済燃料プール水位・温度 (SA 広域) と使用済燃料プール温度 (SA)、燃料プール冷却浄化系ポンプ入口温度と使用済燃料プール温度、使用済燃料プールエリア放射線モニタ (高レンジ・低レンジ) と燃料取替フロア燃料プールエリア放射線モニタ及び原子炉建屋換気系燃料取替床排気ダクト放射線モニタと原子炉建屋換気系排気ダクト放射線モニタとは、それぞれ同時に喪失することなく確保できる設計とする。また、消火設備についてもそれぞれ分散して設置する設計とする。すなわち、2.2. (1)②において安全機能が同時に喪失しないと判断する。</p>	監視パラメータ	位置的分散	水位	・使用済燃料プール水位・温度 (SA 広域) と使用済燃料プール水位とは約 6m の離隔距離を確保。	温度	・使用済燃料プール水位・温度 (SA 広域) と使用済燃料プール水温 (SA)、燃料プール冷却浄化系ポンプ入口温度、使用済燃料プール温度とは約 6m の離隔距離を確保。	放射線	・「使用済燃料プールエリア放射線モニタ (高レンジ・低レンジ)」、「燃料取替フロア燃料プールエリア放射線モニタ」及び「原子炉建屋換気系燃料取替床排気ダクト放射線モニタ」の設置場所が原子炉建屋6階に対して、「原子炉建屋換気系排気ダクト放射線モニタ」は原子炉建屋3階に設置。	<p>とし、多様性を確保する。また、各監視パラメータは以下の通り位置的分散を図る。</p> <table border="1" data-bbox="1748 491 2499 722"> <thead> <tr> <th>監視パラメータ</th> <th>評価</th> </tr> </thead> <tbody> <tr> <td>水位</td> <td>燃料プール水位 (SA) と燃料プール水位とは約 1.2 m の離隔距離</td> </tr> <tr> <td>水温</td> <td>燃料プール水位・温度 (SA) と燃料プール温度とは約 1.2 m の離隔距離 上記の計器の設置場所が原子炉建物 4 階に対して、燃料プール冷却ポンプ入口温度は原子炉建物中 2 階に設置</td> </tr> <tr> <td>放射線</td> <td>燃料プールエリア放射線モニタ (高レンジ・低レンジ) (SA) と燃料取替階エリア放射線モニタとは約 1.0 m の離隔距離</td> </tr> <tr> <td>状態監視</td> <td>燃料プール監視カメラ (SA) と燃料プール水位・温度 (SA)、燃料プール水位 (SA)、燃料プール放射線モニタ (高レンジ・低レンジ) (SA) とは約 6 m 以上の離隔距離</td> </tr> </tbody> </table> <p>以上より、単一の火災によって燃料プール水位 (SA) と燃料プール水位、燃料プール水位・温度 (SA) と燃料プール温度及び燃料プール冷却ポンプ入口温度、燃料プールエリア放射線モニタ (高レンジ・低レンジ) (SA) と燃料取替階エリア放射線モニタとは、それぞれ同時に喪失することなく確保できる。また、消火設備についてもそれぞれ分散して設置している。加えて、燃料プール監視カメラ (SA) についても同じ機能を有する SA 設備である燃料プール水位・温度 (SA)、燃料プール水位 (SA)、燃料プール放射線モニタ (高レンジ・低レンジ) と同時に機能喪失することなく多様性を確保できる。すなわち、2.2. (1)②において安全機能が同時に喪失しないと判断する。</p>	監視パラメータ	評価	水位	燃料プール水位 (SA) と燃料プール水位とは約 1.2 m の離隔距離	水温	燃料プール水位・温度 (SA) と燃料プール温度とは約 1.2 m の離隔距離 上記の計器の設置場所が原子炉建物 4 階に対して、燃料プール冷却ポンプ入口温度は原子炉建物中 2 階に設置	放射線	燃料プールエリア放射線モニタ (高レンジ・低レンジ) (SA) と燃料取替階エリア放射線モニタとは約 1.0 m の離隔距離	状態監視	燃料プール監視カメラ (SA) と燃料プール水位・温度 (SA)、燃料プール水位 (SA)、燃料プール放射線モニタ (高レンジ・低レンジ) (SA) とは約 6 m 以上の離隔距離	<p>備考</p> <p>・設備の相違 【柏崎 6/7, 東海第二】 設計方針の相違による系統構成の相違</p> <p>・設備の相違 【柏崎 6/7, 東海第二】 設計方針の相違による系統構成の相違</p>
監視パラメータ	評価																														
水位	・使用済燃料貯蔵プール水位・温度 (SA 広域) と使用済燃料貯蔵プール水位・温度 (SA)、使用済燃料貯蔵プール水位とは約 12m の離隔距離。																														
水温	・使用済燃料貯蔵プール水位・温度 (SA 広域) と使用済燃料貯蔵プール水位・温度 (SA)、使用済燃料貯蔵プール温度とは約 12m の離隔距離。 ・上記の計器の設置場所が原子炉建屋地上 4 階に対して、燃料プール冷却浄化系ポンプ入口温度は原子炉建屋地上 2 階に設置。																														
放射線	・「使用済燃料貯蔵プール放射線モニタ (高レンジ・低レンジ)」、「燃料貯蔵プールエリア放射線モニタ」、「燃料取替エリア排気放射線モニタ」の設置場所が原子炉建屋地上 4 階に対して、「原子炉区域換気空調系排気放射線モニタ」は原子炉建屋地上中 4 階 (6号炉)、原子炉建屋地上 3 階 (7号炉) に設置。																														
状態監視	・使用済燃料貯蔵プール監視カメラと使用済燃料貯蔵プール水位・温度 (SA)、使用済燃料貯蔵プール水位・温度 (SA 広域)、使用済燃料貯蔵プール放射線モニタ (高レンジ・低レンジ) とは約 6m の離隔距離。																														
監視パラメータ	位置的分散																														
水位	・使用済燃料プール水位・温度 (SA 広域) と使用済燃料プール水位とは約 6m の離隔距離を確保。																														
温度	・使用済燃料プール水位・温度 (SA 広域) と使用済燃料プール水温 (SA)、燃料プール冷却浄化系ポンプ入口温度、使用済燃料プール温度とは約 6m の離隔距離を確保。																														
放射線	・「使用済燃料プールエリア放射線モニタ (高レンジ・低レンジ)」、「燃料取替フロア燃料プールエリア放射線モニタ」及び「原子炉建屋換気系燃料取替床排気ダクト放射線モニタ」の設置場所が原子炉建屋6階に対して、「原子炉建屋換気系排気ダクト放射線モニタ」は原子炉建屋3階に設置。																														
監視パラメータ	評価																														
水位	燃料プール水位 (SA) と燃料プール水位とは約 1.2 m の離隔距離																														
水温	燃料プール水位・温度 (SA) と燃料プール温度とは約 1.2 m の離隔距離 上記の計器の設置場所が原子炉建物 4 階に対して、燃料プール冷却ポンプ入口温度は原子炉建物中 2 階に設置																														
放射線	燃料プールエリア放射線モニタ (高レンジ・低レンジ) (SA) と燃料取替階エリア放射線モニタとは約 1.0 m の離隔距離																														
状態監視	燃料プール監視カメラ (SA) と燃料プール水位・温度 (SA)、燃料プール水位 (SA)、燃料プール放射線モニタ (高レンジ・低レンジ) (SA) とは約 6 m 以上の離隔距離																														



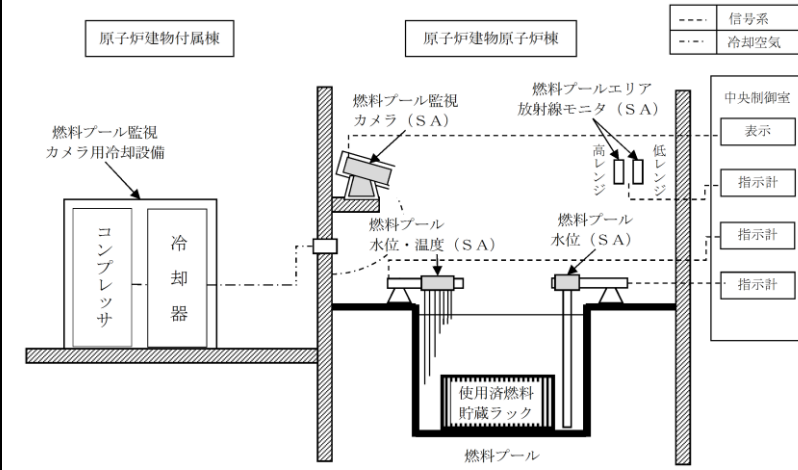
第30-1 図：6号炉 使用済燃料プール監視設備の全体系統図



第30-2 図：7号炉 使用済燃料プール監視設備の全体系統図



第11-1図 使用済燃料プール監視設備の全体系統図



第26図 燃料プール監視設備の全体系統図

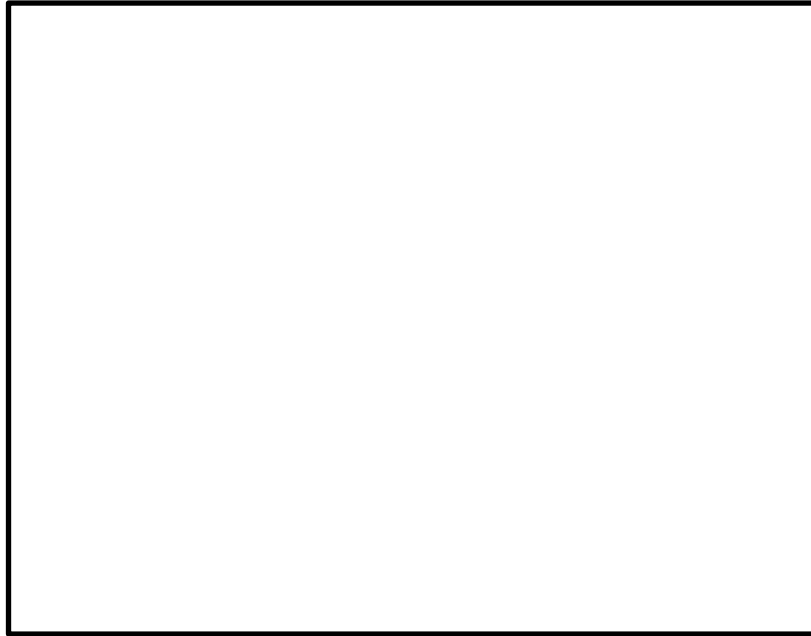
・設備の相違
【柏崎6/7，東海第二】
設計方針の相違による系統構成の相違

・設備の相違
【柏崎6/7，東海第二】
設計方針の相違による系統構成の相違

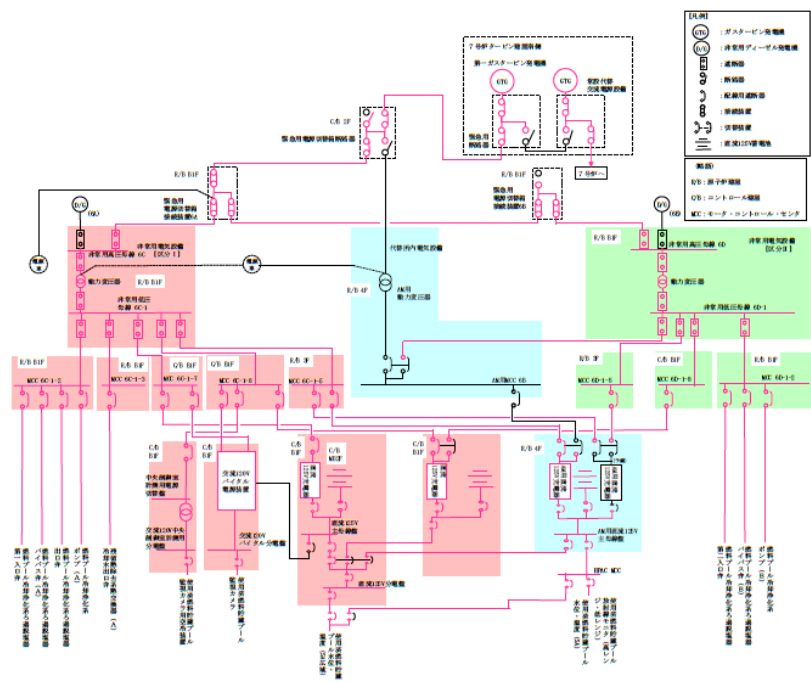
柏崎刈羽原子力発電所 6 / 7号炉 (2017. 12. 20 版)	東海第二発電所 (2018. 9. 18 版)	島根原子力発電所 2号炉	備考
<p data-bbox="448 212 626 239">6号炉の配置</p> 			
<p data-bbox="157 888 914 957">第31-1 図：使用済燃料貯蔵プール水位・温度・放射線モニタの 検出器の配置</p>	<p data-bbox="946 888 1703 957">第11-2 図 使用済燃料プール水位・温度計・放射線モニタ検出器 の配置</p>		
<p data-bbox="448 1020 626 1047">6号炉の配置</p> 		<p data-bbox="1739 1289 2496 1358">第 27 図 燃料プール水位計・温度計・放射線モニタの検出器の 配置</p>	
<p data-bbox="157 1696 914 1766">第31-2 図：使用済燃料貯蔵プール水位・温度・放射線モニタの 検出器の配置</p>	<p data-bbox="946 1696 1703 1724">第11-3 図 燃料プール冷却浄化系ポンプ入口温度検出器の配置</p>		

柏崎刈羽原子力発電所 6 / 7号炉 (2017. 12. 20 版)	東海第二発電所 (2018. 9. 18 版)	島根原子力発電所 2号炉	備考
<p data-bbox="448 254 617 285">7号炉の配置</p> <div data-bbox="157 306 914 898" style="border: 1px solid black; height: 282px; width: 255px;"></div> <div data-bbox="157 978 914 1570" style="border: 1px solid black; height: 282px; width: 255px;"></div> <p data-bbox="157 1602 923 1675">第31-3 図 : 使用済燃料貯蔵プール水位計・温度計・放射線モニタの検出器の配置</p>			

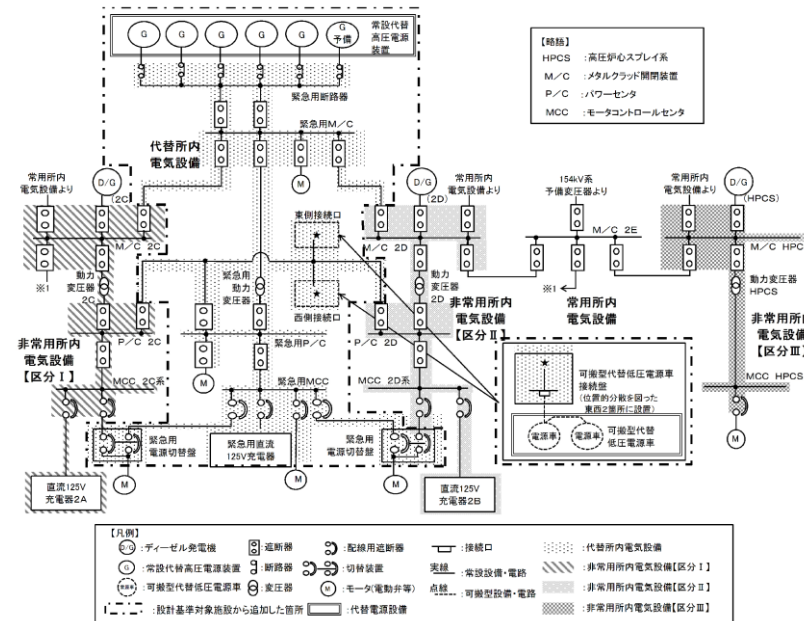
7号炉の配置



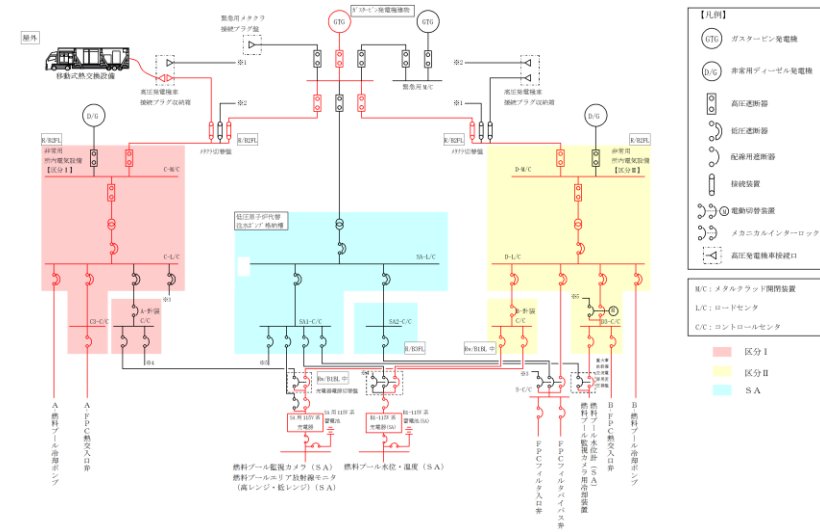
第31-4 図：使用済燃料貯蔵プール水位計・温度計・放射線モニタの検出器の配置



第32-1 図：単線結線図 (6号炉)

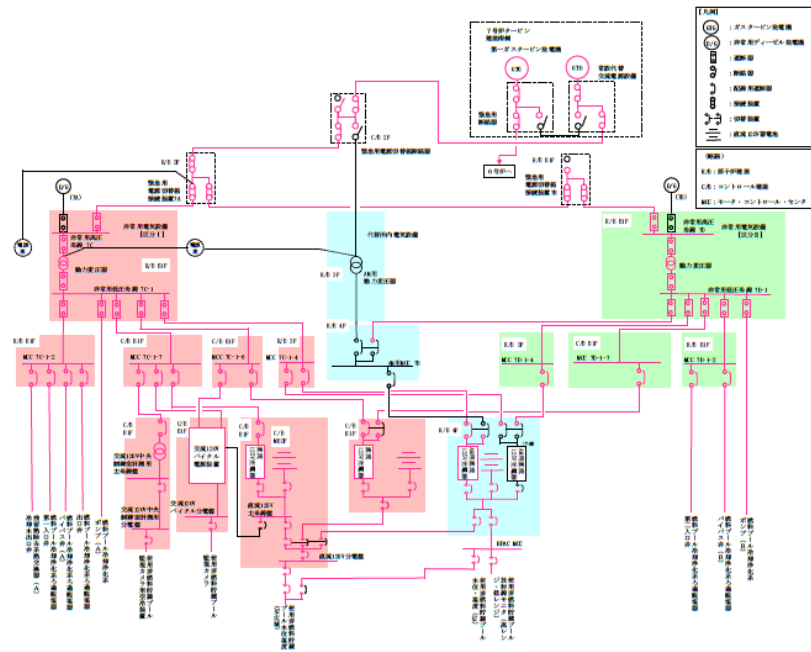


第11-4図 電源構成図 (交流電源) (1/3)

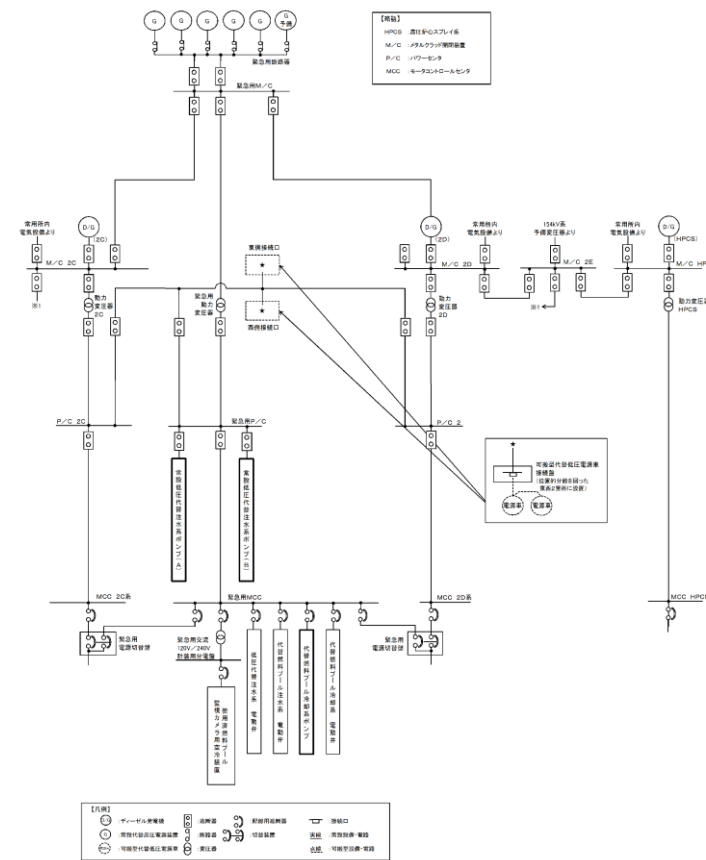


第28図 単線結線図

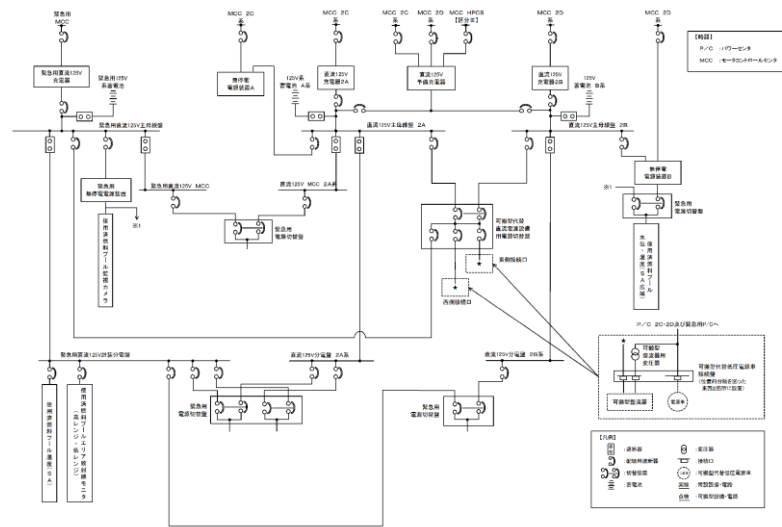
・設備の相違
【柏崎 6/7, 東海第二】
設計方針の相違による
系統構成の相違



第32-2 図：単線結線図（7号炉）



第11-5図 電源構成図（交流電源）（2/3）



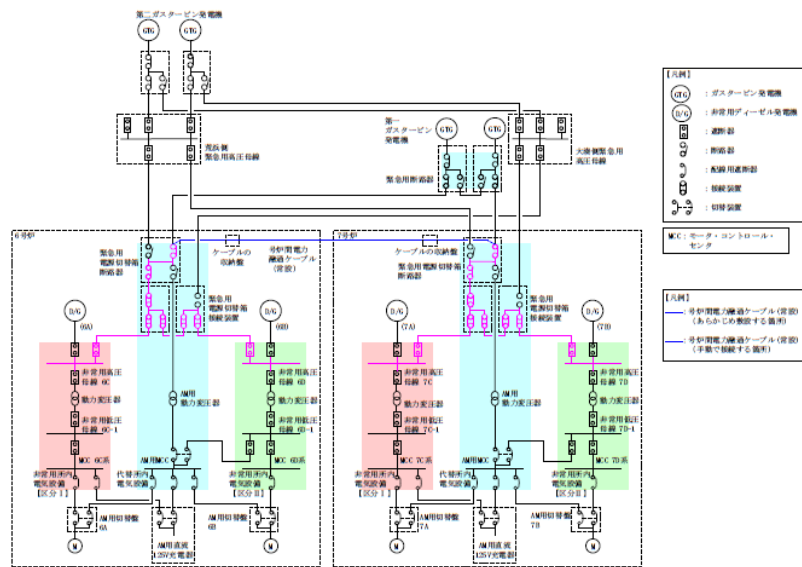
第11-6図 電源構成図（直流電源）（3/3）

・設備の相違
【柏崎6/7，東海第二】
設計方針の相違による
系統構成の相違

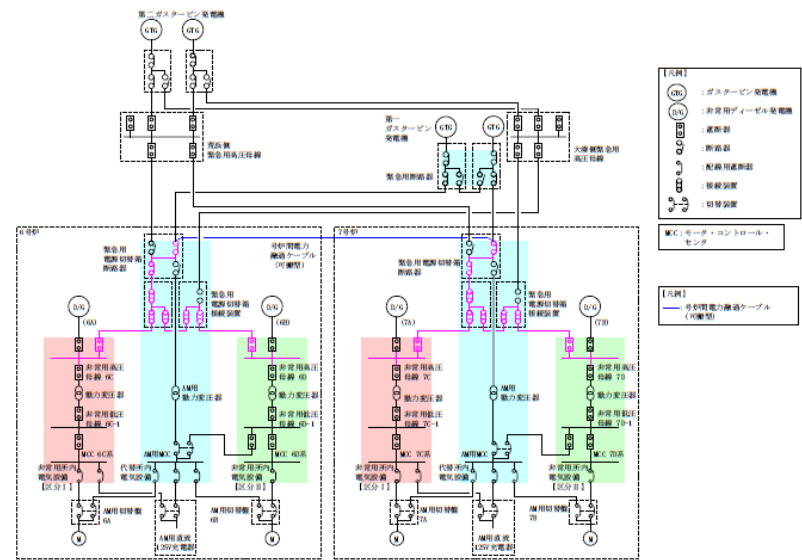
・設備の相違
【東海第二】
設計方針の相違による
系統構成の相違

柏崎刈羽原子力発電所 6/7号炉 (2017.12.20版)	東海第二発電所 (2018.9.18版)	島根原子力発電所 2号炉	備考
<p>(11) 常設代替交流電源設備[57条]</p> <p>常設代替交流電源設備（<u>第一ガスタービン発電機</u>，<u>第一ガスタービン発電機用燃料タンク</u>，<u>第一ガスタービン発電機用燃料移送ポンプ</u>）は重大事故等時に交流電源を供給するための常設設備であり，当該設備が代替する機能を有する設計基準対象施設は「<u>非常用交流電源設備</u>」（<u>非常用ディーゼル発電機</u>，<u>燃料ディタンク</u>）である。</p> <p><u>第一ガスタービン発電機</u>，<u>第一ガスタービン発電機用燃料タンク</u>，<u>第一ガスタービン発電機用燃料移送ポンプ</u>，<u>非常用ディーゼル発電機</u>，<u>非常用高圧母線並びにこれらの電路</u>は，火災の発生防止対策として<u>難燃ケーブルの使用</u>，<u>過電流による過熱防止対策等を講じており</u>，<u>燃料タンクについては火災の発生防止対策として主要な構造材に不燃性材料を使用している</u>。また，<u>感知・消火対策として異なる2種類の感知器</u>，<u>及び非常用ディーゼル発電機室には全域自動放出方式の二酸化炭素消火設備を設置している</u>。さらに，<u>第一ガスタービン発電機</u>，<u>第一ガスタービン発電機用燃料タンク</u>，<u>第一ガスタービン発電機用燃料移送ポンプは屋外設置</u>，<u>非常用ディーゼル発電機</u>，<u>燃料ディタンクは原子炉建屋内に設置しており</u>，<u>位置的分散を図る</u>。加えて，<u>非常用ディーゼル発電機に接続する非常用高圧母線には遮断器及び保護継電器を設置し</u>，<u>電氣的にも分離を図る</u>。（第33図）</p> <p>以上より，<u>単一の火災によって常設代替交流電源設備</u>，<u>非常用交流電源設備の安全機能は同時に喪失することなく確保できる</u>。また，<u>消火設備についてもそれぞれ分散して設置している</u>。すなわち，2.2.(1)②において安全機能が同時に喪失しないと判断する。</p>	<p>(10) 常設代替交流電源 [57条]</p> <p>常設代替高圧電源装置は，<u>重大事故等時に交流電源を供給するための常設設備であり</u>，<u>当該設備が代替する機能を有する設計基準対象施設は「2C・2D 非常用ディーゼル発電機」である</u>。</p> <p><u>常設代替高圧電源装置及び非常用ディーゼル発電機については</u>，<u>火災の発生防止対策として難燃ケーブルの使用（難燃ケーブルと同等以上の難燃性能を確保できる代替措置（複合体）等を含む）及び過電流による過熱防止対策等を講じる設計とする</u>。また，<u>感知・消火対策としては異なる2種類の感知器及び煙の充満により消火困難となる場所には固定式のガス消火設備を設置する設計とする</u>。さらに，<u>常設代替高圧電源装置は</u>，<u>常設代替高圧電源装置置場に</u>，<u>2C・2D 非常用ディーゼル発電機は</u>，<u>原子炉建屋付棟内のディーゼル発電機室に設置することにより位置的分散を図る設計とする</u>。加えて，<u>緊急用M/C及び非常用ディーゼル発電機に接続するM/C 2C・2Dには</u>，<u>遮断器及び保護継電器を設置し電氣的にも分離を図る設計とする</u>。<u>軽油貯蔵タンクについては</u>，<u>横置円筒型地下タンクとして2系統あるが</u>，<u>1系統の軽油貯蔵タンクで火災が発生しても他方の軽油貯蔵タンクでは火災が発生せず</u>，<u>単一の火災によって同時に機能喪失しない設計とする</u>。</p> <p style="text-align: center;">（第12-1～12-3図）</p> <p>以上より，<u>単一の火災によって常設代替高圧電源装置及び2C・2D非常用ディーゼル発電機の安全機能は</u>，<u>同時に喪失することなく確保できる設計とする</u>。また，<u>消火設備についてもそれぞれ分散して設置する設計とする</u>。すなわち，2.2.(1)②において安全機能が同時に喪失しないと判断する。</p>	<p>(11) 常設代替交流電源設備[57条]</p> <p>常設代替交流電源設備（<u>ガスタービン発電機</u>，<u>ガスタービン発電機用サービスタンク</u>，<u>ガスタービン発電機用燃料移送ポンプ</u>）は重大事故等時に交流電源を供給するための常設設備であり，当該設備が代替する機能を有する設計基準対象施設は「<u>非常用交流電源設備</u>」（<u>非常用ディーゼル発電機</u>，<u>ディーゼル燃料ディタンク</u>）である。</p> <p><u>ガスタービン発電機</u>，<u>ガスタービン発電機用サービスタンク</u>，<u>ガスタービン発電機用燃料移送ポンプ</u>，<u>緊急用メタクラ</u>，<u>メタクラ切替盤</u>，<u>非常用ディーゼル発電機</u>，<u>非常用高圧母線C系</u>，<u>非常用高圧母線D系並びにこれらの電路</u>は，火災の発生防止対策として<u>難燃ケーブルの使用</u>，<u>過電流による過熱防止対策等を講じており</u>，<u>燃料タンクについては火災の発生防止対策として主要な構造材に不燃性材料を使用している</u>。また，<u>感知・消火対策として異なる感知方式の感知器</u>，<u>及び非常用ディーゼル発電機室</u>，<u>ガスタービン発電機室には固定式ガス消火設備を設置している</u>。さらに，<u>ガスタービン発電機</u>，<u>ガスタービン発電機用サービスタンク</u>，<u>ガスタービン発電機用燃料移送ポンプはガスタービン発電機建物に設置</u>，<u>非常用ディーゼル発電機</u>，<u>ディーゼル燃料ディタンクは原子炉建物内に設置しており</u>，<u>位置的分散を図る</u>。加えて，<u>非常用ディーゼル発電機に接続する非常用高圧母線C系</u>，<u>非常用高圧母線D系には遮断器及び保護継電器を設置し</u>，<u>電氣的にも分離を図る</u>。（第29図）</p> <p>以上より，<u>単一の火災によって常設代替交流電源設備</u>，<u>非常用交流電源設備の安全機能は同時に喪失することなく確保できる</u>。また，<u>消火設備についてもそれぞれ分散して設置している</u>。すなわち，2.2.(1)②において安全機能が同時に喪失しないと判断する。</p>	<p>・設備の相違 【柏崎6/7，東海第二】 共-1 SA設備リストの抽出の相違</p> <p>・設備の相違 【東海第二】 島根2号炉では，複合体等の代替措置をせず，難燃ケーブルを使用</p> <p>・設備の相違 【柏崎6/7】 島根2号炉では，二酸化炭素消火設備を使用していない</p>

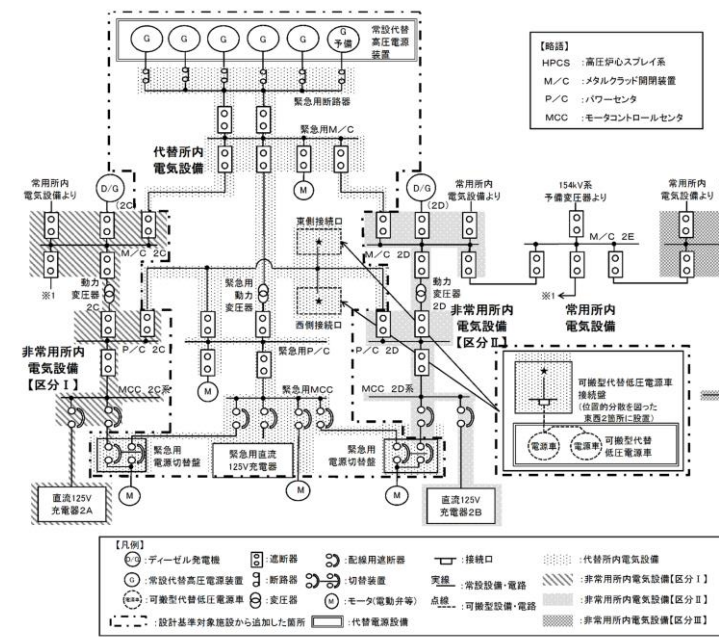
柏崎刈羽原子力発電所 6 / 7号炉 (2017. 12. 20 版)	東海第二発電所 (2018. 9. 18 版)	島根原子力発電所 2号炉	備考
	<div data-bbox="943 260 1709 816" data-label="Image"> </div> <div data-bbox="934 831 1715 919" data-label="Caption"> <p>第12-1図 常設代替高圧電源装置及び非常用ディーゼル発電機の配置 (1/2)</p> </div> <div data-bbox="943 976 1709 1533" data-label="Image"> </div> <div data-bbox="934 1547 1715 1635" data-label="Caption"> <p>第12-2図 常設代替高圧電源装置及び非常用ディーゼル発電機の配置 (2/2)</p> </div>		



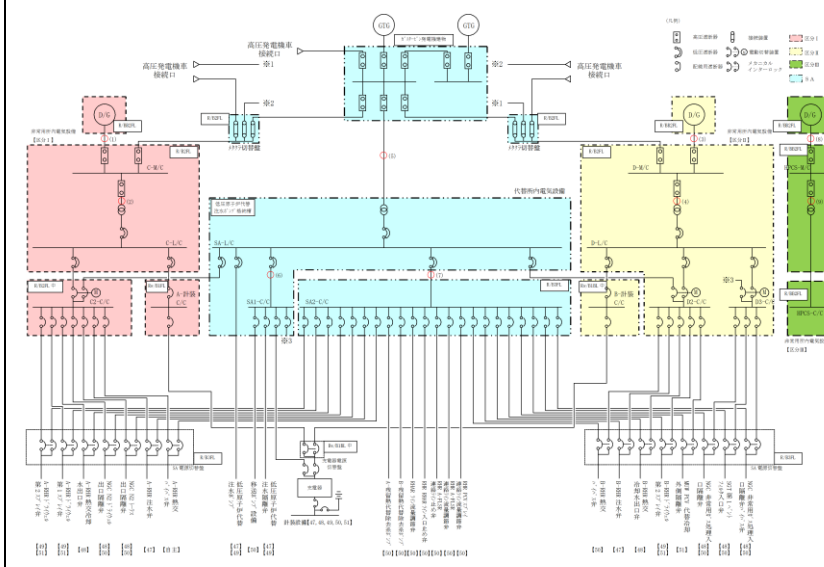
第33-1 図：交流電源系統図 (1 / 2)



第33-2 図：交流電源系統図 (2 / 2)



第12-3図 交流電源系統図



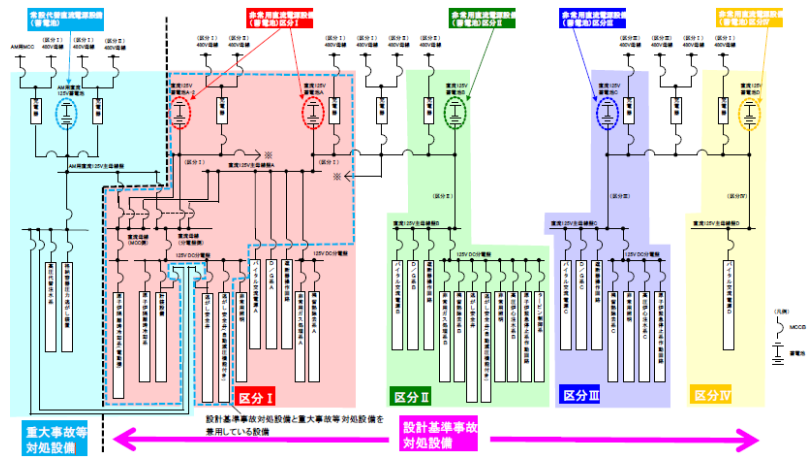
第29図 交流電源系統図

・設備の相違
 【柏崎6/7, 東海第二】
 設計方針の相違による系統構成の相違

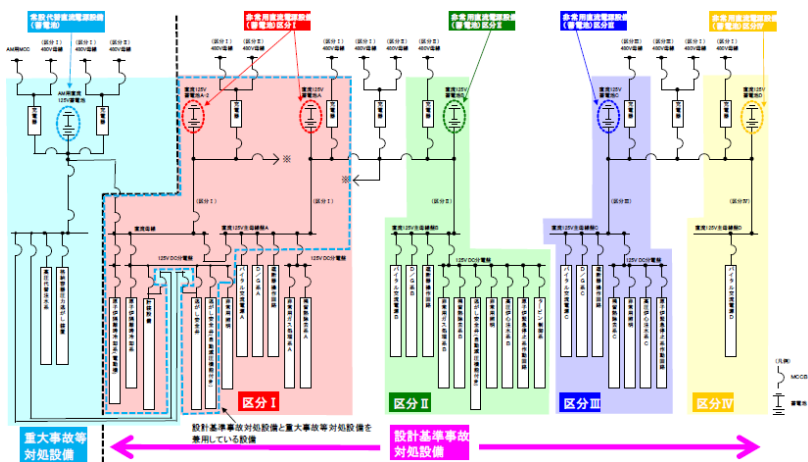
・設備の相違
 【柏崎6/7】
 設計方針の相違による系統構成の相違

柏崎刈羽原子力発電所 6 / 7号炉 (2017. 12. 20 版)	東海第二発電所 (2018. 9. 18 版)	島根原子力発電所 2号炉	備考
<p>(12) 所内蓄電式直流電源設備 (常設代替直流電源設備) [57 条]</p> <p>AM 用直流125V 蓄電池及び充電器, 直流125V 蓄電池及び充電器A, 直流125V 蓄電池及び充電器A-2 は重大事故等時に直流電源を供給するための常設設備であり, 当該設備が代替する機能を有する設計基準対象施設は, 「<u>直流125V 蓄電池及び充電器B, 直流125V 蓄電池及び充電器C, 直流125V 蓄電池及び充電器D</u>」である。</p> <p>AM 用直流125V 蓄電池及び充電器, 直流125V 蓄電池及び充電器A, 直流125V 蓄電池及び充電器A-2, 直流125V 蓄電池及び充電器B, 直流125V 蓄電池及び充電器C, 直流125V 蓄電池及び充電器D 並びにこれらの電路は, 火災の発生防止対策として難燃ケーブルの使用, 過電流による過熱防止対策等を講じている。また, 感知・消火対策として異なる2種類の感知器及び煙の充満により消火困難となる場所に固定式ガス消火設備を設置している。さらに, AM 用直流125V 蓄電池及び充電器と, 直流125V 蓄電池及び充電器A, 直流125V 蓄電池及び充電器A-2, 直流125V 蓄電池及び充電器B, 直流125V 蓄電池及び充電器C, 直流125V 蓄電池及び充電器D はそれぞれ異なる火災区域に配置しており, 位置的分散を図っている。加えて, 各蓄電池に接続する充電器には遮断器を設置し, 電氣的にも分離を図る。(第34, 35 図)</p> <p>以上より, 単一の火災によってAM 用直流125V 蓄電池及び充電器と, 直流125V 蓄電池及び充電器A, 直流125V 蓄電池及び充電器A-2, 直流125V蓄電池及び充電器B, 直流125V 蓄電池及び充電器C, 直流125V 蓄電池及び充電器D の安全機能はそれぞれ同時に喪失することなく確保できる。また, 消火設備についてもそれぞれ分散されて設置している。すなわち, 2. 2. (1)②において安全機能が同時に喪失しないと判断する。</p> <p>なお, AM 用直流125V 蓄電池～高圧代替注水系とAM 用直流125V 蓄電池～直流母線のケーブルが同一のケーブルトレイに敷設されている箇所周辺の火災影響について, 「参考」に示す。</p>	<p>(11) 所内常設直流電源設備及び常設代替直流電源設備 [57 条]</p> <p>125V系蓄電池 A系・B系・HPCS系, 中性子モニター用蓄電池 A系・B系及び緊急用125V系蓄電池は重大事故等時に直流電源を供給するための常設設備であり, 当該設備が代替する機能を有する設計基準対象施設は「<u>2C・2D 非常用ディーゼル発電機</u>」である。</p> <p>125V系蓄電池 A系・B系・HPCS系, 中性子モニター用蓄電池 A系・B系, 緊急用125V系蓄電池については, 火災の発生防止対策として難燃ケーブルの使用 (<u>難燃ケーブルと同等以上の難燃性能を確保できる代替措置 (複合体) 等を含む</u>) 及び過電流による過熱防止対策等を講じる設計とする。また, 感知・消火対策として, <u>異なる2種類の感知器及び消火困難となる場所に固定式ガス消火設備を設置する設計とする。</u>さらに, 125V系蓄電池 A系・B系・HPCS系, 中性子モニター用蓄電池 A系・B系及び2C・2D 非常用ディーゼル発電機は, 原子炉建屋付属棟内のそれぞれ異なる区画に設置することにより, 位置的分散を図る設計とする。また, 緊急用125V蓄電池は, 原子炉建屋廃棄物処理棟に設置することにより位置的分散を図る設計とする。加えて, 125V系蓄電池 A系・B系HPCS系, 中性子モニター用蓄電池 A系・B系及び緊急用125V系蓄電池には遮断器を設置し, 電氣的にも分離を図る設計とする。</p> <p>(第13-1～13-3図)</p> <p>以上より, 単一の火災によって125V系蓄電池 A系・B系・HPCS系, 中性子モニター用蓄電池 A系・B系及び緊急用125V系蓄電池の安全機能は, 同時に喪失することなく確保できる設計とする。また, 消火設備についても可能な限りそれぞれ分散させて設置する設計とするが, <u>近接する場合は, 安全弁の設置によりボンベ過圧時の影響が及ばない設計とする。</u>すなわち, 2. 2 (1) ②において安全機能が同時に喪失しないと判断する。</p>	<p>(12) 所内常設蓄電式直流電源設備 (常設代替直流電源設備) [57 条]</p> <p>B-115V系蓄電池及び充電器, B1-115V系蓄電池(SA)及び充電器(SA), SA用115V系蓄電池及び充電器, 230V系蓄電池(RCIC)及び充電器(RCIC)は重大事故等時に直流電源を供給するための常設設備であり, 当該設備が代替する機能を有する設計基準対象施設は「<u>A-115V系蓄電池及び充電器</u>」及び「<u>高圧炉心スプレイ系蓄電池及び充電器</u>」である。</p> <p>B-115V系蓄電池及び充電器, B1-115V系蓄電池(SA)及び充電器(SA), SA用115V系蓄電池及び充電器, 230V系蓄電池(RCIC)及び充電器(RCIC), A-115V系蓄電池及び充電器, 高圧炉心スプレイ系蓄電池及び充電器並びにこれらの電路は火災の発生防止対策として難燃ケーブルの使用, 過電流による過熱防止対策等を講じている。また, 感知・消火対策として異なる感知方式の感知器及び煙の充満により消火困難となる場所に固定式ガス消火設備を設置している。さらに, B-115V系蓄電池及び充電器, B1-115V系蓄電池(SA)及び充電器(SA), SA用115V系蓄電池及び充電器, 230V系蓄電池(RCIC)及び充電器(RCIC)とA-115V系蓄電池及び充電器, 高圧炉心スプレイ系蓄電池及び充電器はそれぞれ異なる部屋に配置しており, 位置的分散を図っている。加えて, 各蓄電池に接続する充電器には遮断器を設置し, 電氣的にも分離を図る。(第30, 31図)</p> <p>以上より, 単一の火災によってB-115V系蓄電池及び充電器, B1-115V系蓄電池(SA)及び充電器(SA), SA用115V系蓄電池及び充電器, 230V系蓄電池(RCIC)及び充電器(RCIC)とA-115V系蓄電池及び充電器, 高圧炉心スプレイ系蓄電池及び充電器の安全機能はそれぞれ同時に喪失することなく確保できる。また, 消火設備についてもそれぞれ分散されて設置している。すなわち, 2. 2. (1)②において安全機能が同時に喪失しないと判断する。</p>	<p>備考</p> <p>・設備の相違</p> <p>【東海第二】</p> <p>島根2号炉では, 複合体等の代替措置をせず, 難燃ケーブルを使用</p> <p>・設備の相違</p> <p>【柏崎6/7】</p> <p>島根2号炉では同一のケーブルトレイに布設される設計基準対処設備ケーブルとSAケーブルはない</p>

柏崎刈羽原子力発電所 6 / 7号炉 (2017. 12. 20 版)	東海第二発電所 (2018. 9. 18 版)	島根原子力発電所 2号炉	備考
			
<p>6号炉の配置 第34-1 図：AM 用直流125V 蓄電池・充電器と直流125V 蓄電池 A・A-2・B・C・D の配置 (1 / 2)</p>	<p>第13-1図 125V系蓄電池2A・2B・HPCS系及び 中性子モニタ用蓄電池A系・B系及び緊急用125V系蓄電池の配置</p>		
 <p>7号炉の配置 第34-2 図：AM 用直流125V 蓄電池・充電器と直流125V 蓄電池 A・A-2・B・C・D の配置 (2 / 2)</p>		<p>第30 図 B-115V系蓄電池及び充電器，B1-115V系蓄電池 (SA) 及び充電器 (SA)，SA用 115V系蓄電池及び充電器， 230V系蓄電池 (RCIC) 及び充電器 (RCIC)，A-115V系 蓄電池及び充電器，高圧炉心スプレイ系蓄電池及び充電器</p>	

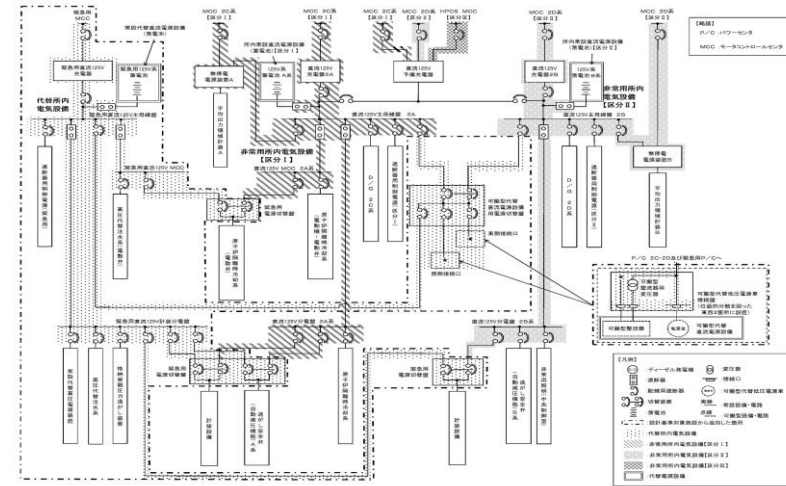


(a) 6号炉

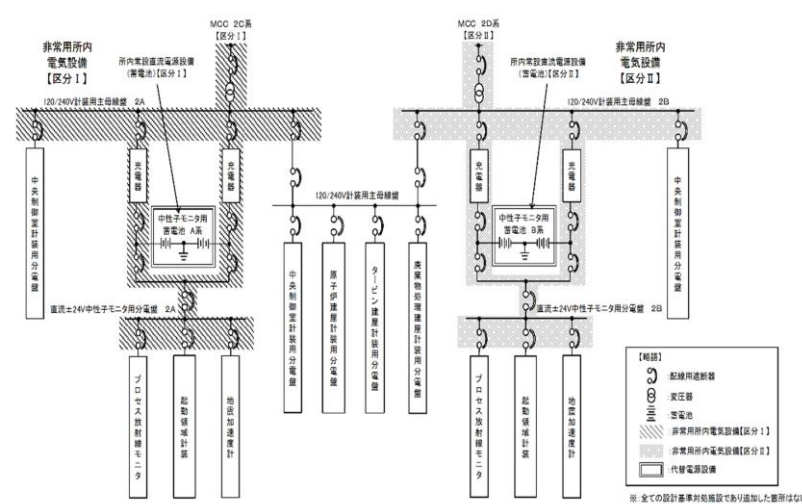


(b) 7号炉

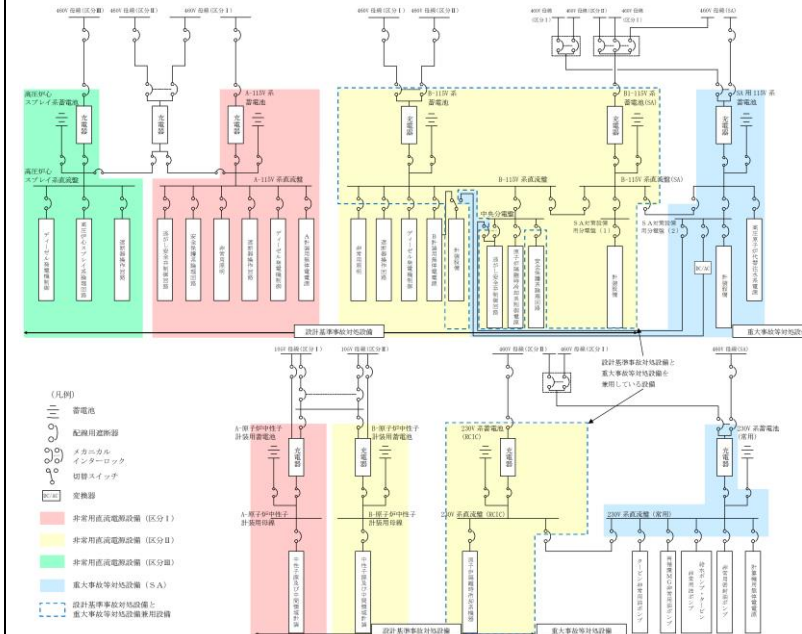
第35 図：直流電源系統図



第13-2図 直流電源系統図 (1/2)



第13-3 図 直流電源系統図 (2/2)



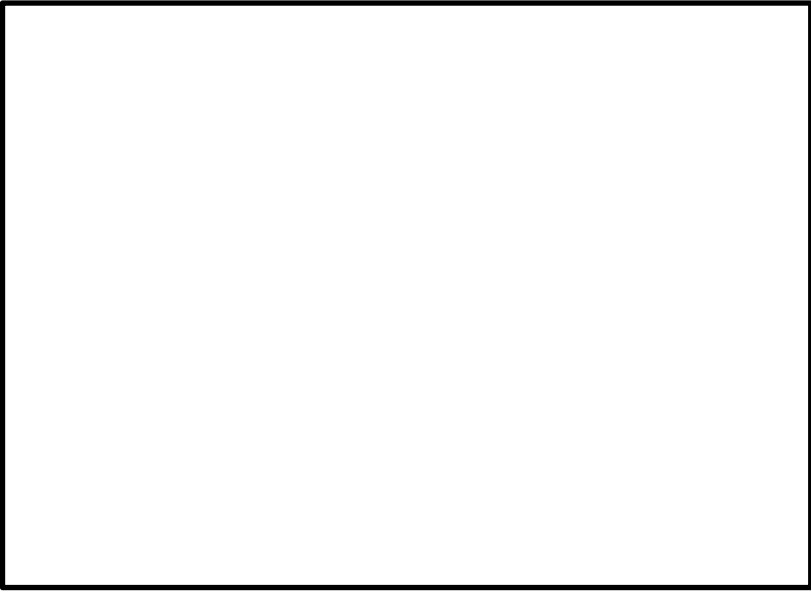
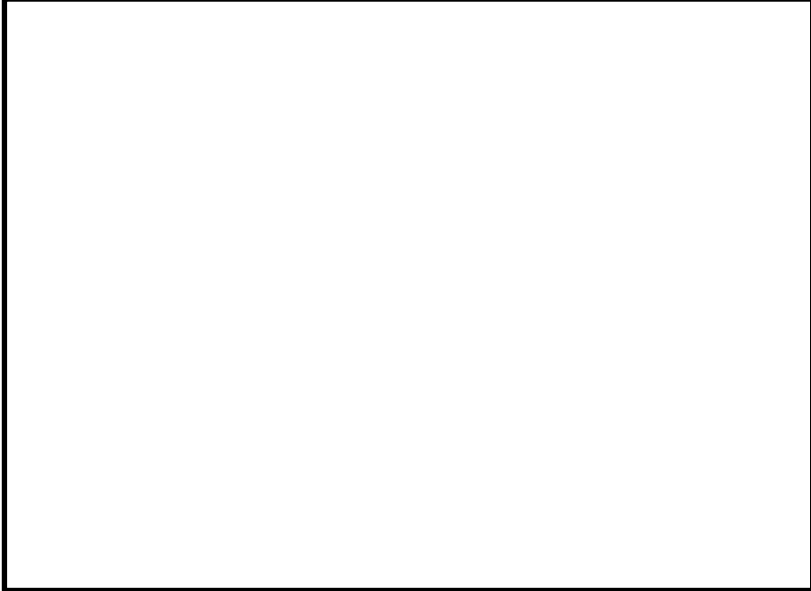
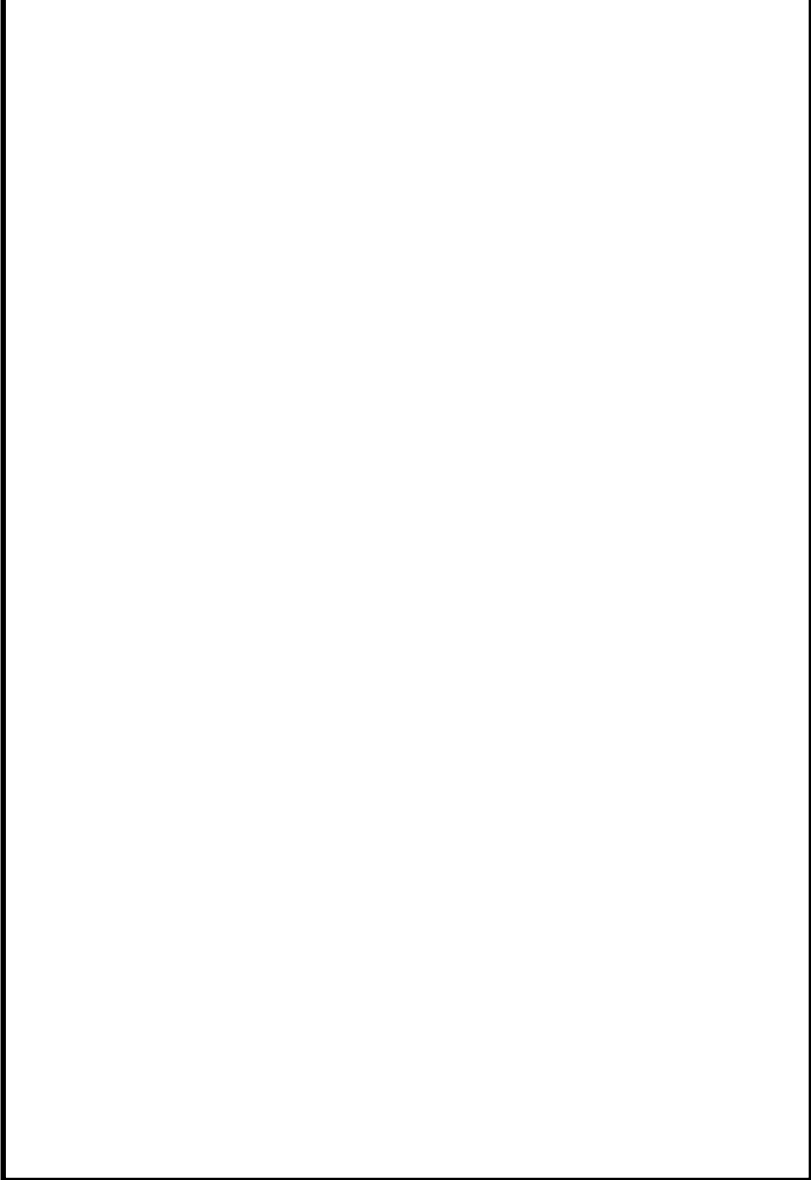
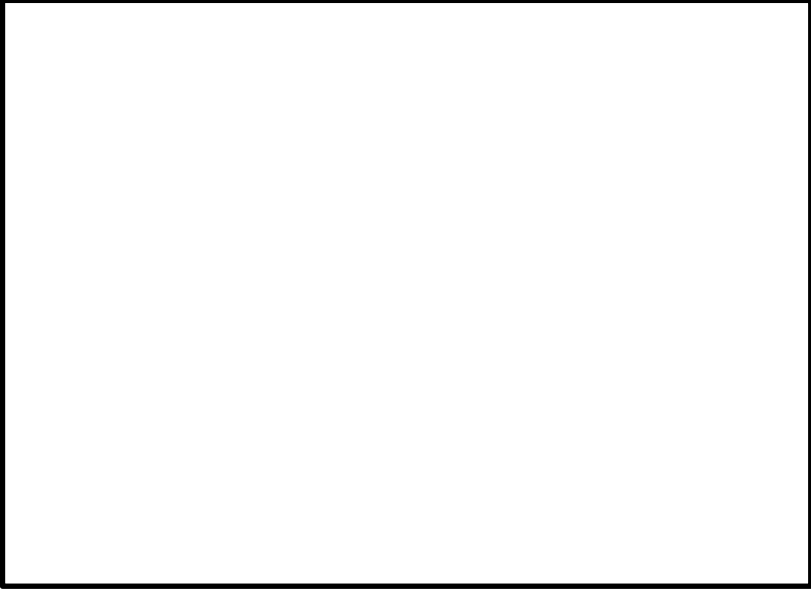
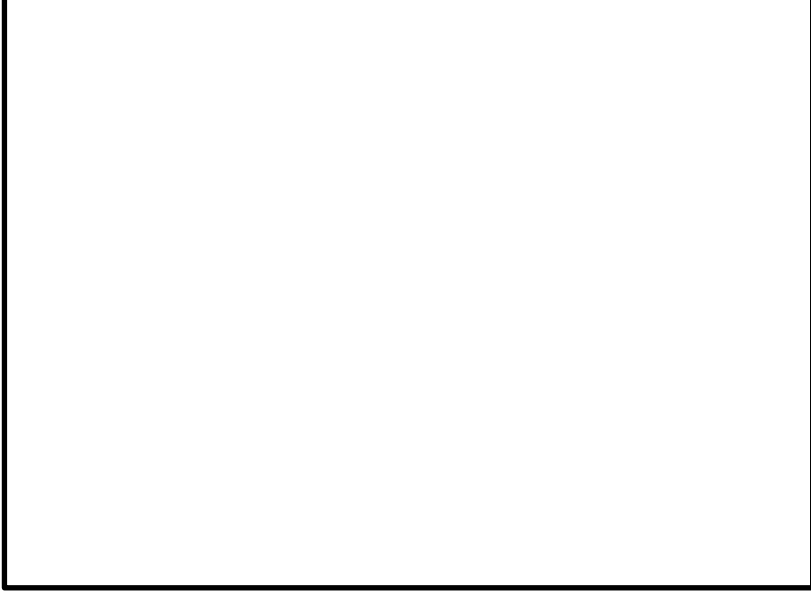
第31 図 直流電源系統図

・設備の相違
【柏崎6/7, 東海第二】
設計方針の相違による
系統構成の相違

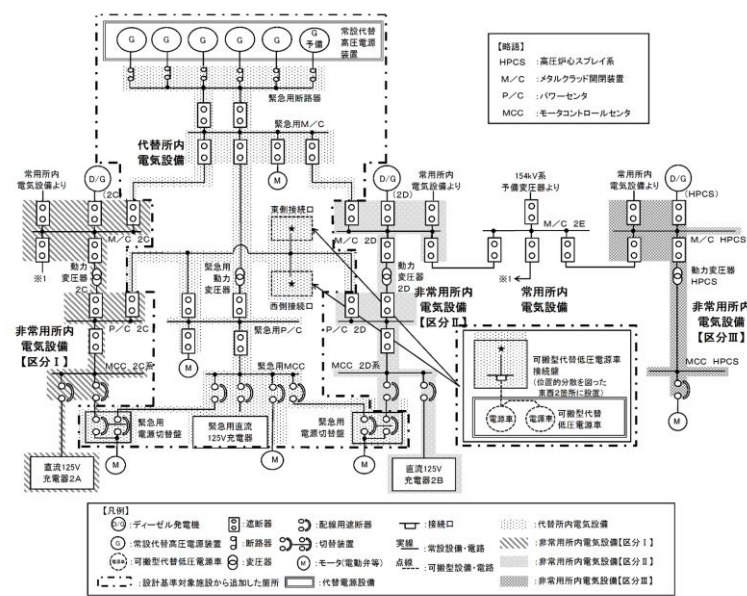
・設備の相違
【柏崎6/7, 東海第二】
設計方針の相違による
系統構成の相違

柏崎刈羽原子力発電所 6 / 7号炉 (2017. 12. 20版)	東海第二発電所 (2018. 9. 18版)	島根原子力発電所 2号炉	備考
<p>(13) 代替所内電気設備, <u>号炉間電力融通電気設備</u>, 燃料補給設備 [57 条]</p> <p>代替所内電気設備 (緊急用断路器, 緊急用電源切替箱断路器, 緊急用電源切替箱接続装置, AM 用動力変圧器, AM 用MCC, AM 用切替盤, AM 用操作盤, 非常用高圧母線C 系, D 系), <u>号炉間電力融通ケーブル (常設)</u>, 軽油タンクは重大事故等に交流電源を供給するための常設設備であり, 当該設備が代替する機能を有する設計基準対象施設は「非常用所内電気設備」, 「<u>軽油タンク</u>」である。</p> <p>代替所内電気設備, 非常用所内電気設備とも, 火災の発生防止対策として難燃ケーブルの使用, 過電流による過熱防止対策等を講じており, <u>軽油タンク</u>については火災の発生防止対策として主要な構造材に不燃性材料を使用している。また, 感知・消火対策として異なる2種類の感知器及び煙の充満により消火困難となる場所に固定式ガス消火設備を設置している。</p> <p>さらに, 代替所内電気設備のうち緊急用断路器, 緊急用電源切替箱断路器, 緊急用電源切替箱接続装置, AM 用動力変圧器, AM 用MCC, AM 用操作盤は, 非常用所内電気設備と米国電気電子工学学会 (IEEE) 規格384 (1992 年版) の分離距離を確保することにより独立性を有する設計とする。号炉間電力</p>	<p>(12) 代替所内電気設備, 燃料給油設備 [57 条]</p> <p>代替所内電気設備 (緊急用M/C, 緊急用P/C及び緊急用直流125V主母線盤) 及び燃料給油設備 (軽油貯蔵タンク, 常設代替高圧電源装置燃料移送ポンプ, 2C・2D 非常用ディーゼル発電機 燃料移送ポンプ, 高圧炉心スプレイ系ディーゼル発電機 燃料移送ポンプ, 可搬型設備用軽油タンク及びタンクローリ) は, 重大事故等時に交流電源及び直流電源を供給するための常設設備であり当該設備が代替する機能を有する設計基準対象施設は, 「非常用所内電気設備」, 「2C・2D 非常用ディーゼル発電機」及び「高圧炉心スプレイ系ディーゼル発電機」である。<u>軽油貯蔵タンク, 2C・2D 非常用ディーゼル発電機 燃料移送ポンプ及び高圧炉心スプレイ系ディーゼル発電機 燃料移送ポンプは, 設計基準対象施設と兼用としている。</u></p> <p>代替所内電気設備 (緊急用M/C, 緊急用P/C及び緊急用直流125V主母線盤), 燃料給油設備 (2C・2D 非常用ディーゼル発電機 燃料移送ポンプ及び高圧炉心スプレイ系ディーゼル発電機 燃料移送ポンプ), 非常用所内電気設備, 2C・2D 非常用ディーゼル発電機及び高圧炉心スプレイ系ディーゼル発電機については, 火災の発生防止対策として難燃ケーブルの使用 (<u>難燃ケーブルと同等以上の難燃性能を確保できる代替措置 (複合体) 等を含む</u>) 及び過電流による過熱防止対策等を講じる設計とし, 燃料給油設備 (軽油貯蔵タンク, 可搬型設備用軽油タンク及びタンクローリ) については, 火災の発生防止対策として主要な構造材に不燃性材料を使用する設計とする。</p> <p>また, 感知・消火対策として異なる2種類の感知器を設置する設計とする。さらに, 緊急用M/C及び緊急用P/Cについては, 屋内 (常設代替高圧電源装置置場) に, 非常用所内電気設備のうちM/C 2C・2D及びP/C 2C・2Dについては, 原子炉建屋付属棟内に設置することにより, 位置的分散を図る設計とする。</p> <p>緊急用直流125V主母線盤については, 原子炉建屋廃棄物処理棟内に, 非常用所内電気設備のうち直流125V主母線盤 2A・2Bについては, 原子炉建屋付属棟内に設置することにより位置的分散を図る設計とする。</p>	<p>(13) 代替所内電気設備, 燃料補給設備 [57 条]</p> <p>代替所内電気設備 (緊急用メタクラ, メタクラ切替盤, 高圧発電機車接続プラグ収納箱, SAロードセンタ, SA1コントロールセンタ, SA2コントロールセンタ, SA電源切替盤, 充電器電源切替盤, 重大事故操作盤), <u>ガスタービン発電機用軽油タンクは重大事故等時に交流電源を供給するための常設設備であり, 当該設備が代替する機能を有する設計基準対象施設は「非常用所内電気設備」, 「ディーゼル燃料貯蔵タンク」である。</u></p> <p>代替所内電気設備, 非常用所内電気設備とも, 火災の発生防止対策として難燃ケーブルの使用, 過電流による過熱防止対策等を講じており, <u>ガスタービン発電機用軽油タンク, ディーゼル燃料貯蔵タンク</u>については火災の発生防止対策として主要な構造材に不燃性材料を使用している。また, 感知・消火対策として異なる感知方式の感知器及び煙の充満により消火困難となる場所に固定式ガス消火設備を設置している。</p> <p>さらに, 代替所内電気設備のうちSA電源切替盤に給電するために必要な機器である緊急用メタクラは原子炉建物と異なるガスタービン発電機建物内に設置, SAロードセンタ, SA1コントロールセンタは原子炉建物と異なる低圧原子炉代替注水ポンプ格納槽内に設置, 充電器電源切替盤は原子炉</p>	<p>・設備の相違</p> <p>【柏崎6/7, 東海第二】 共-1 SA設備リストの抽出の相違</p> <p>・設備の相違</p> <p>【東海第二】 島根2号炉では, 複合体等の代替措置をせず, 難燃ケーブルを使用</p>

柏崎刈羽原子力発電所 6 / 7号炉 (2017. 12. 20 版)	東海第二発電所 (2018. 9. 18 版)	島根原子力発電所 2号炉	備考
<p><u>融通ケーブル(常設)は、非常用所内電気設備とは別の火災区域であるコントロール建屋2階に設置しており、位置的分散を図っている。(第36 図)</u></p> <p>一方、非常用高圧母線についてはC, D, E 系でそれぞれ分散配置している。加えて、代替所内電気設備、非常用所内電気設備とも遮断器を設置し、電氣的にも分離を図る。軽油タンクについては2系統あるが、外部火災影響評価によると1系統の軽油タンクで火災が発生しても他方の軽油タンクでは火災が発生せず、単一の火災によって同時に機能喪失しないことが確認されている。</p> <p>以上より、単一の火災によって代替所内電気設備、非常用所内電気設備の安全機能は同時に喪失することなく確保できる。また、消火設備についてもそれぞれ分散して設置している。すなわち、2.2. (1)②において安全機能が同時に喪失しないと判断する。</p>	<p>一方、<u>緊急用M/C、緊急用P/C、緊急用直流125V主母線盤及び非常用所内電気設備については、遮断器又は配線用遮断器を設置し電氣的にも分離を図る設計とする。</u></p> <p><u>軽油貯蔵タンクについては、横置円筒型地下タンクとして2系統あるが、1系統の軽油貯蔵タンクで火災が発生しても他方の軽油貯蔵タンクでは火災が発生せず、単一の火災によって同時に機能喪失しない設計とする。</u></p> <p style="text-align: center;">(第14-1~14-4図)</p> <p>以上より、単一の火災によって<u>緊急用M/C、緊急用P/C、緊急用直流125V主母線盤及び非常用所内電気設備の安全機能は、同時に喪失することなく確保できる設計とする。</u>また、消火設備についてもそれぞれ分散して設置する設計とする。すなわち、2.2. (1) ②において安全機能が同時に喪失しないと判断する。</p>	<p><u>建物と異なる廃棄物処理建物に設置、重大事故操作盤は原子炉建物と異なる制御室建物に設置、高圧発電機車接続プラグ収納箱は屋外に設置しており、位置的分散を図っている。メタクラ切替盤、SA2コントロールセンタ、SA電源切替盤は非常用所内電気設備と原子炉建物内の別の部屋に設置しており、位置的分散を図っている。(第32 図)</u></p> <p>一方、非常用高圧母線についてはC, D, HPCS 系でそれぞれ分散配置している。加えて、代替所内電気設備、非常用所内電気設備とも遮断器を設置し、電氣的にも分離を図る。<u>ガスタービン発電機用軽油タンク及びディーゼル燃料貯蔵タンクはそれぞれ屋外の異なる場所に設置しており位置的分散を図っている。</u></p> <p>以上より、単一の火災によって代替所内電源設備、非常用所内電気設備の安全機能は同時に喪失することなく確保できる。また、消火設備についてもそれぞれ分散して設置している。すなわち、2.2. (1)②において安全機能が同時に喪失しないと判断する。</p>	

柏崎刈羽原子力発電所 6 / 7号炉 (2017. 12. 20 版)	東海第二発電所 (2018. 9. 18 版)	島根原子力発電所 2号炉	備考
 <p data-bbox="418 835 655 869">(代替所内電気設備)</p>	 <p data-bbox="943 835 1712 1003">第14-1 図 代替所内電気設備 (緊急用M/C, 緊急用P/C及び緊急用直流125V 主母線盤) 及び非常用所内電気設備 (M/C 2 C・2 D, P/C 2 C・2 D及び直流125V 主母線盤 2 A・2 B) の配置 (1/3)</p>		
 <p data-bbox="418 1646 655 1680">(代替所内電気設備)</p> <p data-bbox="219 1690 854 1766">第36-1 図 : 代替所内電気設備, 非常用MCC (C, D, E) , 号炉間電力融通ケーブル (常設) の配置 (1 / 2)</p>	 <p data-bbox="943 1646 1712 1814">第14-2 図 代替所内電気設備 (緊急用M/C, 緊急用P/C及び緊急用直流125V 主母線盤) 及び非常用所内電気設備 (M/C 2 C・2 D, P/C 2 C・2 D及び直流125V 主母線盤 2 A・2 B) の配置 (2/3)</p>	<p data-bbox="1774 1375 2475 1451">第 32-1 図 代替所内電気設備, 非常用所内電気設備の配置 (1 / 2)</p>	

柏崎刈羽原子力発電所 6 / 7号炉 (2017. 12. 20 版)	東海第二発電所 (2018. 9. 18 版)	島根原子力発電所 2号炉	備考
<div data-bbox="154 262 914 814" data-label="Image"> </div> <p data-bbox="201 835 866 871">(代替所内電気設備, 号炉間電力融通ケーブル (常設))</p> <div data-bbox="154 982 914 1535" data-label="Image"> </div> <p data-bbox="463 1556 611 1591">(非常用MCC)</p> <p data-bbox="219 1602 848 1682">第36-2 図 : 代替所内電気設備, 非常用MCC (C, D, E) , 号炉間電力融通ケーブル (常設) の配置 (2 / 2)</p>	<div data-bbox="943 262 1703 814" data-label="Image"> </div> <p data-bbox="943 835 1715 1003">第14-3 図 代替所内電気設備 (緊急用M/C, 緊急用P/C及び緊急用直流125V 主母線盤) 及び非常用所内電気設備 (M/C 2 C・2 D, P/C 2 C・2 D及び直流125V 主母線盤 2 A・2 B) の配置 (3/3)</p>	<div data-bbox="1736 262 2496 1306" data-label="Image"> </div> <p data-bbox="1765 1333 2478 1413">第 32-2 図 代替所内電気設備, 非常用所内電気設備の配置 (2 / 2)</p>	備考

柏崎刈羽原子力発電所 6 / 7号炉 (2017. 12. 20 版)	東海第二発電所 (2018. 9. 18 版)	島根原子力発電所 2号炉	備考
<p>(14) 計装設備 [58 条]</p> <p>重大事故等対処設備のうち計装設備は重大事故等時に原子炉圧力容器，原子炉格納容器の状態，最終ヒートシンクによる冷却状態等を把握するための常設設備であり，これらの設備による計測が困難となった場合の代替監視パラメータについては，第8 表に記載のとおりである。</p> <p>重大事故等対処設備のうち，計装設備は，火災の発生防止対策として難燃ケーブルの使用等の対策等を講じている。また，感知・消火対策として異なる2 種類の感知器及び煙の充満により消火困難となる場所に固定式ガス消火設備を設置している。さらに，重大事故等対処設備の計装設備を，代替する機能を有する設計基準対象施設の計装設備とは異なる系統として設計し，検出器・伝送器等の位置的分散を図るとともにケーブルを電線管に敷設することによって，単一の火災によって重大事故等対処設備と設計基準対象施設の安全機能が同時に喪失しないように設計している。また，重大事故等対処設備の計装設備は，当該設備の主要パラメータでの計測が困難となった場合，少なくとも一つの代替パラメータで計測が可能となるように，検出器・伝送器を位置的に分散して設置している。ただし，重大事故等対処設備の計装設備の主要パラメータと代替パラメータが同一の系統となる場合は，検</p>	<p>第14-4 図 交流電源系統図</p>  <p>(13) 計装設備 [58条]</p> <p>重大事故等対処設備のうち計装設備は重大事故等時に原子炉圧力容器，原子炉格納容器の状態，最終ヒートシンクによる冷却状態等を把握するための常設設備であり，これらの設備による計測が困難となった場合の代替監視パラメータについては，第2-7表に記載のとおりである。</p> <p>重大事故等対処設備のうち，計装設備は，火災の発生防止対策として難燃ケーブルの使用（<u>難燃ケーブルと同等以上の難燃性能を確保できる代替措置（複合体）等を含む</u>）等の対策を講じる設計とする。また，感知・消火対策として異なる2種類の感知器及び煙の充満により消火困難となる場所に固定式ガス消火設備を設置する設計とする。さらに，各計器のケーブルは，電線管に布設しており，他の系統のケーブルと分離しているとともに，<u>重大事故等対処設備の計装設備の検出器・伝送器等は，当該設備の計測が困難となった場合の代替パラメータの検出器・伝送器とは可能な限り位置的に分散して設置する設計とする。</u></p> <p>(第2-7表，第15-1~13図，第16-1~2図)</p>	<p>(14) 計装設備 [58 条]</p> <p>重大事故等対処設備のうち計装設備は重大事故等時に原子炉圧力容器，原子炉格納容器の状態，最終ヒートシンクによる冷却状態等を把握するための常設設備であり，これらの設備による計測が困難となった場合の代替監視パラメータについては，第8表に記載のとおりである。</p> <p>重大事故等対処設備のうち，計装設備は，火災の発生防止対策として難燃ケーブルの使用等の対策を講じている。また，感知・消火対策として異なる感知方式の感知器及び煙の充満により消火困難となる場所に固定式ガス消火設備を設置している。さらに，<u>重大事故等対処設備の計装設備を，代替する機能を有する設計基準対象施設の計装設備とは異なる系統として設計し，検出器・伝送器等の位置的分散を図るとともにケーブルを電線管に布設することによって，単一の火災によって重大事故等対処設備と設計基準対象施設の安全機能が同時に喪失しないように設計している。また，重大事故等対処設備の計装設備は，当該設備の主要パラメータでの計測が困難となった場合，少なくとも一つの代替パラメータで計測が可能となるように，検出器・伝送器を位置的に分散して設置している。ただし，重大事故等対処設備の計装設備の主要パラメータと代替パラメータが同一の系統となる場合は，検出器・伝送器を位置的分散を図ることができないが，上記のと</u></p>	<p>備考</p> <p>・設備の相違 【東海第二】 設計方針の相違による系統構成の相違</p> <p>・設備の相違 【東海第二】 島根2号炉では，複合体等の代替措置をせず，難燃ケーブルを使用</p>

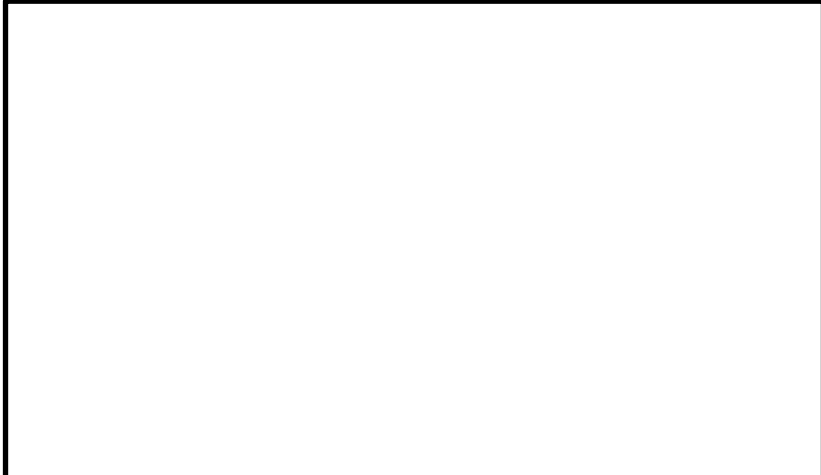
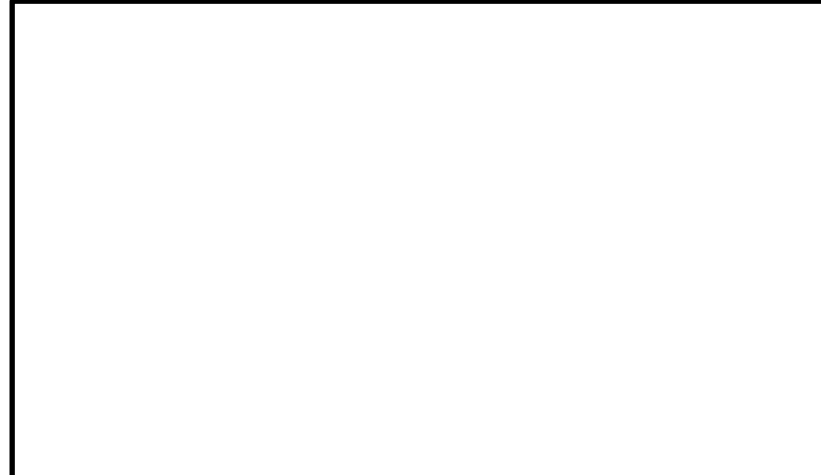
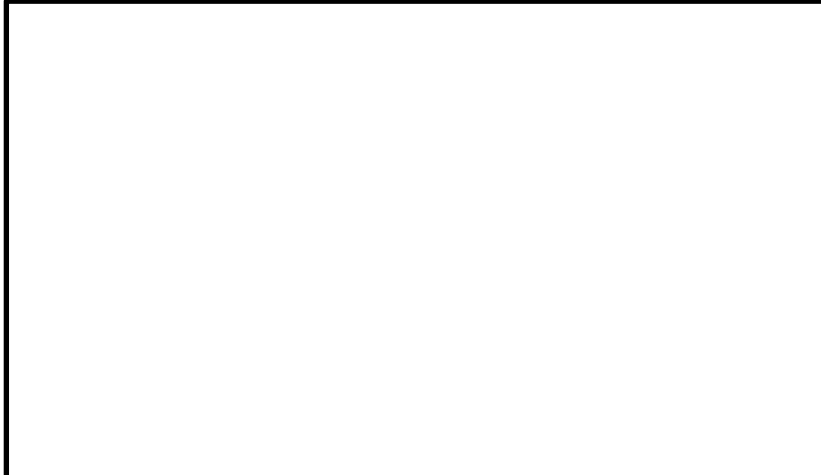
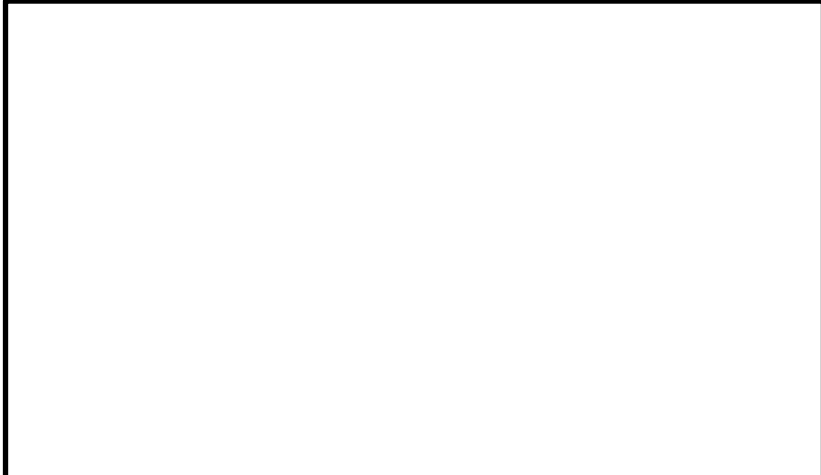
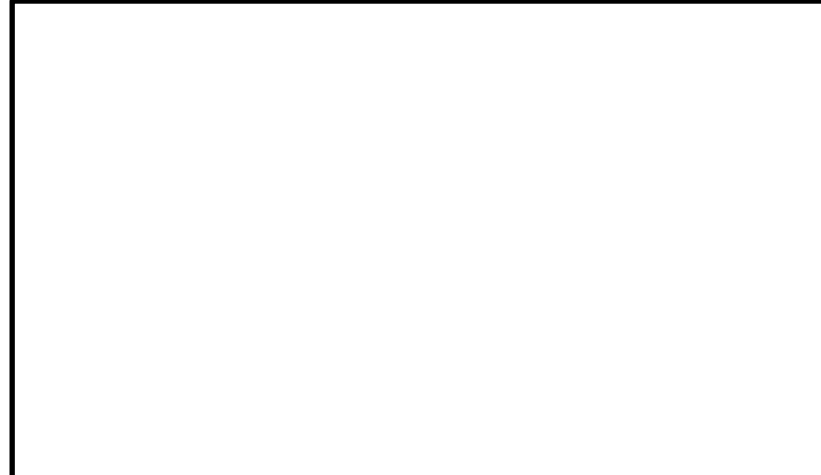
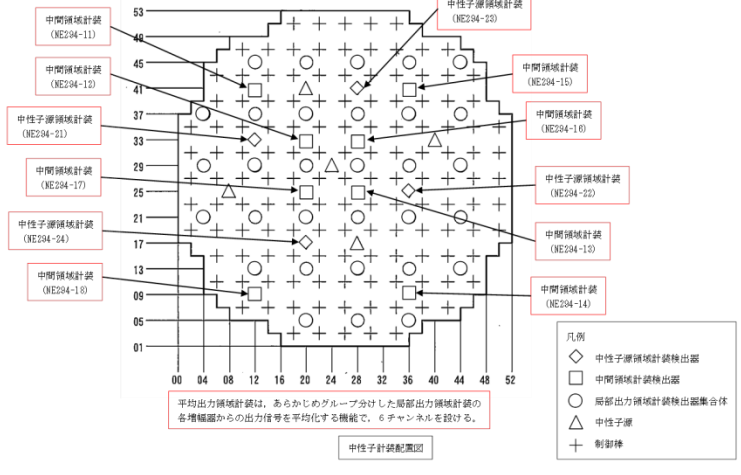
柏崎刈羽原子力発電所 6 / 7号炉 (2017.12.20版)	東海第二発電所 (2018.9.18版)	島根原子力発電所 2号炉	備考																																																																																																																																																																																																																										
<p>出器・伝送器の位置的分散を図ることができないが、上記の通り、重大事故等対処設備と、代替する機能を有する設計基準対象施設の計装設備を異なる系統として設計していることから、単一の火災によって重大事故等対処設備と設計基準対象施設の安全機能が同時に喪失することはない。なお、重大事故等対処設備を活用する手順等の着手の判断基準として用いる補助パラメータが単一火災によって機能喪失しても、上記の理由から、重大事故等対処設備と、代替する機能を有する設計基準対象施設の安全機能が同時に喪失することはない。(第8-1~2表, 第37-1~25図, 第38-1~2図)</p> <p>以上より、単一の火災によって重大事故等対処設備の計装設備と設計基準対象施設の計装設備の安全機能は同時に喪失することなく確保できる。また、消火設備についてもそれぞれ分散して設置している。すなわち、2.2.(1)②において安全機能が同時に喪失しないと判断する。</p>	<p>以上より、単一の火災によって重大事故等対処設備の計装設備と設計基準対象施設の計装設備の安全機能は、同時に喪失することなく確保できる設計とする。すなわち、2.2(1)②において安全機能が同時に喪失しないと判断する。</p>	<p>おり、重大事故等対処設備と、代替する機能を有する設計基準対象施設の計装設備を異なる系統として設計していることから、単一の火災によって重大事故等対処設備と設計基準対象施設の安全機能が同時に喪失することはない。なお、重大事故等対処設備を活用する手順等の着手の判断基準として用いる補助パラメータが単一火災によって機能喪失しても、上記の理由から、重大事故等対処設備と、代替する機能を有する設計基準対象施設の安全機能が同時に喪失することはない。(第8表, 第33図, 第34図)</p> <p>以上より、単一の火災によって重大事故等対処設備の計装設備と設計基準対象施設の計装設備の安全機能は同時に喪失することなく確保できる。また、消火設備についてもそれぞれ分散して設置している。すなわち、2.2.(1)②において安全機能が同時に喪失しないと判断する。</p>	<p>備考</p>																																																																																																																																																																																																																										
<p>第8-1表: 重大事故等対処設備 計装設備一覧 (6号炉)</p>	<p>第2-7表 重大事故等対処設備パラメーター一覧</p>	<p>第8表 重大事故等対処設備 計装設備一覧 (1/2)</p>	<p>・設備の相違 【柏崎6/7, 東海第二】 共-1 SA設備リストの抽出の相違</p>																																																																																																																																																																																																																										
<table border="1"> <thead> <tr> <th>計装設備名称</th> <th>設置場所</th> </tr> </thead> <tbody> <tr><td>ドライウェル雰囲気温度</td><td>原子炉格納容器内</td></tr> <tr><td>サブプレッション・チェンバ気体温度</td><td>原子炉格納容器内</td></tr> <tr><td>サブプレッション・チェンバ・プール水温度</td><td>原子炉格納容器内</td></tr> <tr><td>起動領域計装</td><td>原子炉格納容器内</td></tr> <tr><td>平均出力領域計装</td><td>原子炉格納容器内</td></tr> <tr><td>原子炉圧力容器温度</td><td>原子炉格納容器内</td></tr> <tr><td>原子炉圧力</td><td>原子炉格納容器内</td></tr> <tr><td>原子炉圧力(SA)</td><td>原子炉格納容器内</td></tr> <tr><td>原子炉水位(広帯域、燃料域)</td><td>原子炉格納容器内</td></tr> <tr><td>原子炉水位(SA)</td><td>原子炉格納容器内</td></tr> <tr><td>高圧代替注水系統流量</td><td>原子炉格納容器内</td></tr> <tr><td>低圧代替注水系統流量</td><td>原子炉格納容器内</td></tr> <tr><td>格納容器内水素濃度</td><td>原子炉格納容器内</td></tr> <tr><td>格納容器内圧力(D/W)</td><td>原子炉格納容器内</td></tr> <tr><td>格納容器内圧力(S/C)</td><td>原子炉格納容器内</td></tr> <tr><td>サブプレッション・チェンバ・プール水位</td><td>原子炉格納容器内</td></tr> <tr><td>格納容器内雰囲気放射線レベル(D/W)</td><td>原子炉格納容器内</td></tr> <tr><td>格納容器内雰囲気放射線レベル(S/C)</td><td>原子炉格納容器内</td></tr> <tr><td>残留熱除去系熱交換器入口温度(設計基準拡張)</td><td>原子炉格納容器内</td></tr> <tr><td>残留熱除去系熱交換器出口温度(設計基準拡張)</td><td>原子炉格納容器内</td></tr> <tr><td>遺留熱除去系熱交換器入口温度(設計基準拡張)</td><td>原子炉格納容器内</td></tr> <tr><td>遺留熱除去系熱交換器出口温度(設計基準拡張)</td><td>原子炉格納容器内</td></tr> <tr><td>濾過水貯蔵槽水位(SA)</td><td>原子炉格納容器内</td></tr> <tr><td>フィルタ装置水位</td><td>原子炉格納容器内</td></tr> <tr><td>フィルタ装置入口圧力</td><td>原子炉格納容器内</td></tr> <tr><td>フィルタ装置出口放射線モニタ</td><td>原子炉格納容器内</td></tr> <tr><td>フィルタ装置水素濃度</td><td>原子炉格納容器内</td></tr> <tr><td>フィルタ装置金属フィルタ差圧</td><td>原子炉格納容器内</td></tr> <tr><td>フィルタ装置スクラビング水温度</td><td>原子炉格納容器内</td></tr> <tr><td>使用済燃料貯蔵プール水位・温度(SA広域)</td><td>原子炉格納容器内</td></tr> <tr><td>使用済燃料貯蔵プール水位・温度(SA)</td><td>原子炉格納容器内</td></tr> <tr><td>使用済燃料貯蔵プール放射線モニタ(高レンジ・低レンジ)</td><td>原子炉格納容器内</td></tr> <tr><td>原子炉補機冷却水系統流量(設計基準拡張)</td><td>原子炉格納容器内</td></tr> <tr><td>残留熱除去系熱交換器入口冷却水流量(設計基準拡張)</td><td>原子炉格納容器内</td></tr> <tr><td>残留熱除去系ポンプ吐出圧力(設計基準拡張)</td><td>原子炉格納容器内</td></tr> </tbody> </table>	計装設備名称	設置場所	ドライウェル雰囲気温度	原子炉格納容器内	サブプレッション・チェンバ気体温度	原子炉格納容器内	サブプレッション・チェンバ・プール水温度	原子炉格納容器内	起動領域計装	原子炉格納容器内	平均出力領域計装	原子炉格納容器内	原子炉圧力容器温度	原子炉格納容器内	原子炉圧力	原子炉格納容器内	原子炉圧力(SA)	原子炉格納容器内	原子炉水位(広帯域、燃料域)	原子炉格納容器内	原子炉水位(SA)	原子炉格納容器内	高圧代替注水系統流量	原子炉格納容器内	低圧代替注水系統流量	原子炉格納容器内	格納容器内水素濃度	原子炉格納容器内	格納容器内圧力(D/W)	原子炉格納容器内	格納容器内圧力(S/C)	原子炉格納容器内	サブプレッション・チェンバ・プール水位	原子炉格納容器内	格納容器内雰囲気放射線レベル(D/W)	原子炉格納容器内	格納容器内雰囲気放射線レベル(S/C)	原子炉格納容器内	残留熱除去系熱交換器入口温度(設計基準拡張)	原子炉格納容器内	残留熱除去系熱交換器出口温度(設計基準拡張)	原子炉格納容器内	遺留熱除去系熱交換器入口温度(設計基準拡張)	原子炉格納容器内	遺留熱除去系熱交換器出口温度(設計基準拡張)	原子炉格納容器内	濾過水貯蔵槽水位(SA)	原子炉格納容器内	フィルタ装置水位	原子炉格納容器内	フィルタ装置入口圧力	原子炉格納容器内	フィルタ装置出口放射線モニタ	原子炉格納容器内	フィルタ装置水素濃度	原子炉格納容器内	フィルタ装置金属フィルタ差圧	原子炉格納容器内	フィルタ装置スクラビング水温度	原子炉格納容器内	使用済燃料貯蔵プール水位・温度(SA広域)	原子炉格納容器内	使用済燃料貯蔵プール水位・温度(SA)	原子炉格納容器内	使用済燃料貯蔵プール放射線モニタ(高レンジ・低レンジ)	原子炉格納容器内	原子炉補機冷却水系統流量(設計基準拡張)	原子炉格納容器内	残留熱除去系熱交換器入口冷却水流量(設計基準拡張)	原子炉格納容器内	残留熱除去系ポンプ吐出圧力(設計基準拡張)	原子炉格納容器内	<table border="1"> <thead> <tr> <th>パラメータ名称</th> <th>設置場所</th> </tr> </thead> <tbody> <tr><td>ドライウェル雰囲気温度</td><td>原子炉格納容器内</td></tr> <tr><td>サブプレッション・チェンバ雰囲気温度</td><td>原子炉格納容器内</td></tr> <tr><td>サブプレッション・プール水温度</td><td>原子炉格納容器内</td></tr> <tr><td>起動領域計装</td><td>原子炉格納容器内</td></tr> <tr><td>平均出力領域計装</td><td>原子炉格納容器内</td></tr> <tr><td>原子炉圧力容器温度</td><td>原子炉格納容器内</td></tr> <tr><td>原子炉圧力</td><td>原子炉格納容器内</td></tr> <tr><td>原子炉圧力(SA)</td><td>原子炉格納容器内</td></tr> <tr><td>原子炉水位(広帯域、燃料域)</td><td>原子炉格納容器内</td></tr> <tr><td>原子炉水位(SA広帯域)</td><td>原子炉格納容器内</td></tr> <tr><td>原子炉水位(SA燃料域)</td><td>原子炉格納容器内</td></tr> <tr><td>高圧代替注水系統流量</td><td>原子炉格納容器内</td></tr> <tr><td>低圧代替注水系統流量</td><td>原子炉格納容器内</td></tr> <tr><td>格納容器内水素濃度</td><td>原子炉格納容器内</td></tr> <tr><td>格納容器内圧力(D/W)</td><td>原子炉格納容器内</td></tr> <tr><td>格納容器内圧力(S/C)</td><td>原子炉格納容器内</td></tr> <tr><td>サブプレッション・チェンバ水位</td><td>原子炉格納容器内</td></tr> <tr><td>格納容器内雰囲気放射線モニタ(D/W)</td><td>原子炉格納容器内</td></tr> <tr><td>格納容器内雰囲気放射線モニタ(S/C)</td><td>原子炉格納容器内</td></tr> <tr><td>残留熱除去系熱交換器入口温度(設計基準拡張)</td><td>原子炉格納容器内</td></tr> <tr><td>残留熱除去系熱交換器出口温度(設計基準拡張)</td><td>原子炉格納容器内</td></tr> <tr><td>遺留熱除去系熱交換器入口温度(設計基準拡張)</td><td>原子炉格納容器内</td></tr> <tr><td>遺留熱除去系熱交換器出口温度(設計基準拡張)</td><td>原子炉格納容器内</td></tr> <tr><td>濾過水貯蔵槽水位(SA)</td><td>原子炉格納容器内</td></tr> <tr><td>フィルタ装置水位</td><td>原子炉格納容器内</td></tr> <tr><td>フィルタ装置入口圧力</td><td>原子炉格納容器内</td></tr> <tr><td>フィルタ装置出口放射線モニタ</td><td>原子炉格納容器内</td></tr> <tr><td>フィルタ装置水素濃度</td><td>原子炉格納容器内</td></tr> <tr><td>フィルタ装置金属フィルタ差圧</td><td>原子炉格納容器内</td></tr> <tr><td>フィルタ装置スクラビング水温度</td><td>原子炉格納容器内</td></tr> <tr><td>使用済燃料貯蔵プール水位・温度(SA広域)</td><td>原子炉格納容器内</td></tr> <tr><td>使用済燃料貯蔵プール水位・温度(SA)</td><td>原子炉格納容器内</td></tr> <tr><td>使用済燃料貯蔵プール放射線モニタ(高レンジ・低レンジ)</td><td>原子炉格納容器内</td></tr> <tr><td>原子炉補機冷却水系統流量(設計基準拡張)</td><td>原子炉格納容器内</td></tr> <tr><td>残留熱除去系熱交換器入口冷却水流量(設計基準拡張)</td><td>原子炉格納容器内</td></tr> <tr><td>残留熱除去系ポンプ吐出圧力(設計基準拡張)</td><td>原子炉格納容器内</td></tr> </tbody> </table>	パラメータ名称	設置場所	ドライウェル雰囲気温度	原子炉格納容器内	サブプレッション・チェンバ雰囲気温度	原子炉格納容器内	サブプレッション・プール水温度	原子炉格納容器内	起動領域計装	原子炉格納容器内	平均出力領域計装	原子炉格納容器内	原子炉圧力容器温度	原子炉格納容器内	原子炉圧力	原子炉格納容器内	原子炉圧力(SA)	原子炉格納容器内	原子炉水位(広帯域、燃料域)	原子炉格納容器内	原子炉水位(SA広帯域)	原子炉格納容器内	原子炉水位(SA燃料域)	原子炉格納容器内	高圧代替注水系統流量	原子炉格納容器内	低圧代替注水系統流量	原子炉格納容器内	格納容器内水素濃度	原子炉格納容器内	格納容器内圧力(D/W)	原子炉格納容器内	格納容器内圧力(S/C)	原子炉格納容器内	サブプレッション・チェンバ水位	原子炉格納容器内	格納容器内雰囲気放射線モニタ(D/W)	原子炉格納容器内	格納容器内雰囲気放射線モニタ(S/C)	原子炉格納容器内	残留熱除去系熱交換器入口温度(設計基準拡張)	原子炉格納容器内	残留熱除去系熱交換器出口温度(設計基準拡張)	原子炉格納容器内	遺留熱除去系熱交換器入口温度(設計基準拡張)	原子炉格納容器内	遺留熱除去系熱交換器出口温度(設計基準拡張)	原子炉格納容器内	濾過水貯蔵槽水位(SA)	原子炉格納容器内	フィルタ装置水位	原子炉格納容器内	フィルタ装置入口圧力	原子炉格納容器内	フィルタ装置出口放射線モニタ	原子炉格納容器内	フィルタ装置水素濃度	原子炉格納容器内	フィルタ装置金属フィルタ差圧	原子炉格納容器内	フィルタ装置スクラビング水温度	原子炉格納容器内	使用済燃料貯蔵プール水位・温度(SA広域)	原子炉格納容器内	使用済燃料貯蔵プール水位・温度(SA)	原子炉格納容器内	使用済燃料貯蔵プール放射線モニタ(高レンジ・低レンジ)	原子炉格納容器内	原子炉補機冷却水系統流量(設計基準拡張)	原子炉格納容器内	残留熱除去系熱交換器入口冷却水流量(設計基準拡張)	原子炉格納容器内	残留熱除去系ポンプ吐出圧力(設計基準拡張)	原子炉格納容器内	<table border="1"> <thead> <tr> <th>主要設備</th> <th>設置場所</th> </tr> </thead> <tbody> <tr><td>原子炉圧力容器温度(SA)</td><td>原子炉格納容器内</td></tr> <tr><td>原子炉圧力</td><td>原子炉格納容器内</td></tr> <tr><td>原子炉圧力(広帯域)</td><td>原子炉格納容器内</td></tr> <tr><td>原子炉水位(燃料域)</td><td>原子炉格納容器内</td></tr> <tr><td>原子炉水位(SA)</td><td>原子炉格納容器内</td></tr> <tr><td>高圧代替注水系統流量</td><td>原子炉格納容器内</td></tr> <tr><td>低圧代替注水系統流量</td><td>原子炉格納容器内</td></tr> <tr><td>格納容器代替注水系統流量</td><td>原子炉格納容器内</td></tr> <tr><td>ベダスタル代替注水系統流量</td><td>原子炉格納容器内</td></tr> <tr><td>ベダスタル代替注水系統流量(狭帯域用)</td><td>原子炉格納容器内</td></tr> <tr><td>高圧炉心スプレイポンプ出口流量</td><td>原子炉格納容器内</td></tr> <tr><td>残留熱除去系ポンプ出口流量</td><td>原子炉格納容器内</td></tr> <tr><td>低圧炉心スプレイポンプ出口流量</td><td>原子炉格納容器内</td></tr> <tr><td>残留熱除去系格納容器スプレイ流量</td><td>原子炉格納容器内</td></tr> <tr><td>低圧代替注水系統格納容器スプレイ流量</td><td>原子炉格納容器内</td></tr> <tr><td>高圧炉心スプレイポンプ吐出圧力</td><td>原子炉格納容器内</td></tr> <tr><td>残留熱除去系ポンプ吐出圧力</td><td>原子炉格納容器内</td></tr> <tr><td>低圧炉心スプレイポンプ吐出圧力</td><td>原子炉格納容器内</td></tr> <tr><td>残留熱除去系熱交換器入口温度</td><td>原子炉格納容器内</td></tr> <tr><td>残留熱除去系熱交換器出口温度</td><td>原子炉格納容器内</td></tr> <tr><td>遺留熱除去系熱交換器入口温度</td><td>原子炉格納容器内</td></tr> <tr><td>遺留熱除去系熱交換器出口温度</td><td>原子炉格納容器内</td></tr> <tr><td>濾過水貯蔵槽水位(SA)</td><td>原子炉格納容器内</td></tr> <tr><td>フィルタ装置水位</td><td>原子炉格納容器内</td></tr> <tr><td>フィルタ装置入口圧力</td><td>原子炉格納容器内</td></tr> <tr><td>フィルタ装置出口放射線モニタ</td><td>原子炉格納容器内</td></tr> <tr><td>フィルタ装置水素濃度</td><td>原子炉格納容器内</td></tr> <tr><td>フィルタ装置金属フィルタ差圧</td><td>原子炉格納容器内</td></tr> <tr><td>フィルタ装置スクラビング水温度</td><td>原子炉格納容器内</td></tr> <tr><td>使用済燃料貯蔵プール水位・温度(SA広域)</td><td>原子炉格納容器内</td></tr> <tr><td>使用済燃料貯蔵プール水位・温度(SA)</td><td>原子炉格納容器内</td></tr> <tr><td>使用済燃料貯蔵プール放射線モニタ(高レンジ・低レンジ)</td><td>原子炉格納容器内</td></tr> <tr><td>原子炉補機冷却水系統流量(設計基準拡張)</td><td>原子炉格納容器内</td></tr> <tr><td>残留熱除去系熱交換器入口冷却水流量(設計基準拡張)</td><td>原子炉格納容器内</td></tr> <tr><td>残留熱除去系ポンプ吐出圧力(設計基準拡張)</td><td>原子炉格納容器内</td></tr> </tbody> </table>	主要設備	設置場所	原子炉圧力容器温度(SA)	原子炉格納容器内	原子炉圧力	原子炉格納容器内	原子炉圧力(広帯域)	原子炉格納容器内	原子炉水位(燃料域)	原子炉格納容器内	原子炉水位(SA)	原子炉格納容器内	高圧代替注水系統流量	原子炉格納容器内	低圧代替注水系統流量	原子炉格納容器内	格納容器代替注水系統流量	原子炉格納容器内	ベダスタル代替注水系統流量	原子炉格納容器内	ベダスタル代替注水系統流量(狭帯域用)	原子炉格納容器内	高圧炉心スプレイポンプ出口流量	原子炉格納容器内	残留熱除去系ポンプ出口流量	原子炉格納容器内	低圧炉心スプレイポンプ出口流量	原子炉格納容器内	残留熱除去系格納容器スプレイ流量	原子炉格納容器内	低圧代替注水系統格納容器スプレイ流量	原子炉格納容器内	高圧炉心スプレイポンプ吐出圧力	原子炉格納容器内	残留熱除去系ポンプ吐出圧力	原子炉格納容器内	低圧炉心スプレイポンプ吐出圧力	原子炉格納容器内	残留熱除去系熱交換器入口温度	原子炉格納容器内	残留熱除去系熱交換器出口温度	原子炉格納容器内	遺留熱除去系熱交換器入口温度	原子炉格納容器内	遺留熱除去系熱交換器出口温度	原子炉格納容器内	濾過水貯蔵槽水位(SA)	原子炉格納容器内	フィルタ装置水位	原子炉格納容器内	フィルタ装置入口圧力	原子炉格納容器内	フィルタ装置出口放射線モニタ	原子炉格納容器内	フィルタ装置水素濃度	原子炉格納容器内	フィルタ装置金属フィルタ差圧	原子炉格納容器内	フィルタ装置スクラビング水温度	原子炉格納容器内	使用済燃料貯蔵プール水位・温度(SA広域)	原子炉格納容器内	使用済燃料貯蔵プール水位・温度(SA)	原子炉格納容器内	使用済燃料貯蔵プール放射線モニタ(高レンジ・低レンジ)	原子炉格納容器内	原子炉補機冷却水系統流量(設計基準拡張)	原子炉格納容器内	残留熱除去系熱交換器入口冷却水流量(設計基準拡張)	原子炉格納容器内	残留熱除去系ポンプ吐出圧力(設計基準拡張)	原子炉格納容器内	<p>備考</p>
計装設備名称	設置場所																																																																																																																																																																																																																												
ドライウェル雰囲気温度	原子炉格納容器内																																																																																																																																																																																																																												
サブプレッション・チェンバ気体温度	原子炉格納容器内																																																																																																																																																																																																																												
サブプレッション・チェンバ・プール水温度	原子炉格納容器内																																																																																																																																																																																																																												
起動領域計装	原子炉格納容器内																																																																																																																																																																																																																												
平均出力領域計装	原子炉格納容器内																																																																																																																																																																																																																												
原子炉圧力容器温度	原子炉格納容器内																																																																																																																																																																																																																												
原子炉圧力	原子炉格納容器内																																																																																																																																																																																																																												
原子炉圧力(SA)	原子炉格納容器内																																																																																																																																																																																																																												
原子炉水位(広帯域、燃料域)	原子炉格納容器内																																																																																																																																																																																																																												
原子炉水位(SA)	原子炉格納容器内																																																																																																																																																																																																																												
高圧代替注水系統流量	原子炉格納容器内																																																																																																																																																																																																																												
低圧代替注水系統流量	原子炉格納容器内																																																																																																																																																																																																																												
格納容器内水素濃度	原子炉格納容器内																																																																																																																																																																																																																												
格納容器内圧力(D/W)	原子炉格納容器内																																																																																																																																																																																																																												
格納容器内圧力(S/C)	原子炉格納容器内																																																																																																																																																																																																																												
サブプレッション・チェンバ・プール水位	原子炉格納容器内																																																																																																																																																																																																																												
格納容器内雰囲気放射線レベル(D/W)	原子炉格納容器内																																																																																																																																																																																																																												
格納容器内雰囲気放射線レベル(S/C)	原子炉格納容器内																																																																																																																																																																																																																												
残留熱除去系熱交換器入口温度(設計基準拡張)	原子炉格納容器内																																																																																																																																																																																																																												
残留熱除去系熱交換器出口温度(設計基準拡張)	原子炉格納容器内																																																																																																																																																																																																																												
遺留熱除去系熱交換器入口温度(設計基準拡張)	原子炉格納容器内																																																																																																																																																																																																																												
遺留熱除去系熱交換器出口温度(設計基準拡張)	原子炉格納容器内																																																																																																																																																																																																																												
濾過水貯蔵槽水位(SA)	原子炉格納容器内																																																																																																																																																																																																																												
フィルタ装置水位	原子炉格納容器内																																																																																																																																																																																																																												
フィルタ装置入口圧力	原子炉格納容器内																																																																																																																																																																																																																												
フィルタ装置出口放射線モニタ	原子炉格納容器内																																																																																																																																																																																																																												
フィルタ装置水素濃度	原子炉格納容器内																																																																																																																																																																																																																												
フィルタ装置金属フィルタ差圧	原子炉格納容器内																																																																																																																																																																																																																												
フィルタ装置スクラビング水温度	原子炉格納容器内																																																																																																																																																																																																																												
使用済燃料貯蔵プール水位・温度(SA広域)	原子炉格納容器内																																																																																																																																																																																																																												
使用済燃料貯蔵プール水位・温度(SA)	原子炉格納容器内																																																																																																																																																																																																																												
使用済燃料貯蔵プール放射線モニタ(高レンジ・低レンジ)	原子炉格納容器内																																																																																																																																																																																																																												
原子炉補機冷却水系統流量(設計基準拡張)	原子炉格納容器内																																																																																																																																																																																																																												
残留熱除去系熱交換器入口冷却水流量(設計基準拡張)	原子炉格納容器内																																																																																																																																																																																																																												
残留熱除去系ポンプ吐出圧力(設計基準拡張)	原子炉格納容器内																																																																																																																																																																																																																												
パラメータ名称	設置場所																																																																																																																																																																																																																												
ドライウェル雰囲気温度	原子炉格納容器内																																																																																																																																																																																																																												
サブプレッション・チェンバ雰囲気温度	原子炉格納容器内																																																																																																																																																																																																																												
サブプレッション・プール水温度	原子炉格納容器内																																																																																																																																																																																																																												
起動領域計装	原子炉格納容器内																																																																																																																																																																																																																												
平均出力領域計装	原子炉格納容器内																																																																																																																																																																																																																												
原子炉圧力容器温度	原子炉格納容器内																																																																																																																																																																																																																												
原子炉圧力	原子炉格納容器内																																																																																																																																																																																																																												
原子炉圧力(SA)	原子炉格納容器内																																																																																																																																																																																																																												
原子炉水位(広帯域、燃料域)	原子炉格納容器内																																																																																																																																																																																																																												
原子炉水位(SA広帯域)	原子炉格納容器内																																																																																																																																																																																																																												
原子炉水位(SA燃料域)	原子炉格納容器内																																																																																																																																																																																																																												
高圧代替注水系統流量	原子炉格納容器内																																																																																																																																																																																																																												
低圧代替注水系統流量	原子炉格納容器内																																																																																																																																																																																																																												
格納容器内水素濃度	原子炉格納容器内																																																																																																																																																																																																																												
格納容器内圧力(D/W)	原子炉格納容器内																																																																																																																																																																																																																												
格納容器内圧力(S/C)	原子炉格納容器内																																																																																																																																																																																																																												
サブプレッション・チェンバ水位	原子炉格納容器内																																																																																																																																																																																																																												
格納容器内雰囲気放射線モニタ(D/W)	原子炉格納容器内																																																																																																																																																																																																																												
格納容器内雰囲気放射線モニタ(S/C)	原子炉格納容器内																																																																																																																																																																																																																												
残留熱除去系熱交換器入口温度(設計基準拡張)	原子炉格納容器内																																																																																																																																																																																																																												
残留熱除去系熱交換器出口温度(設計基準拡張)	原子炉格納容器内																																																																																																																																																																																																																												
遺留熱除去系熱交換器入口温度(設計基準拡張)	原子炉格納容器内																																																																																																																																																																																																																												
遺留熱除去系熱交換器出口温度(設計基準拡張)	原子炉格納容器内																																																																																																																																																																																																																												
濾過水貯蔵槽水位(SA)	原子炉格納容器内																																																																																																																																																																																																																												
フィルタ装置水位	原子炉格納容器内																																																																																																																																																																																																																												
フィルタ装置入口圧力	原子炉格納容器内																																																																																																																																																																																																																												
フィルタ装置出口放射線モニタ	原子炉格納容器内																																																																																																																																																																																																																												
フィルタ装置水素濃度	原子炉格納容器内																																																																																																																																																																																																																												
フィルタ装置金属フィルタ差圧	原子炉格納容器内																																																																																																																																																																																																																												
フィルタ装置スクラビング水温度	原子炉格納容器内																																																																																																																																																																																																																												
使用済燃料貯蔵プール水位・温度(SA広域)	原子炉格納容器内																																																																																																																																																																																																																												
使用済燃料貯蔵プール水位・温度(SA)	原子炉格納容器内																																																																																																																																																																																																																												
使用済燃料貯蔵プール放射線モニタ(高レンジ・低レンジ)	原子炉格納容器内																																																																																																																																																																																																																												
原子炉補機冷却水系統流量(設計基準拡張)	原子炉格納容器内																																																																																																																																																																																																																												
残留熱除去系熱交換器入口冷却水流量(設計基準拡張)	原子炉格納容器内																																																																																																																																																																																																																												
残留熱除去系ポンプ吐出圧力(設計基準拡張)	原子炉格納容器内																																																																																																																																																																																																																												
主要設備	設置場所																																																																																																																																																																																																																												
原子炉圧力容器温度(SA)	原子炉格納容器内																																																																																																																																																																																																																												
原子炉圧力	原子炉格納容器内																																																																																																																																																																																																																												
原子炉圧力(広帯域)	原子炉格納容器内																																																																																																																																																																																																																												
原子炉水位(燃料域)	原子炉格納容器内																																																																																																																																																																																																																												
原子炉水位(SA)	原子炉格納容器内																																																																																																																																																																																																																												
高圧代替注水系統流量	原子炉格納容器内																																																																																																																																																																																																																												
低圧代替注水系統流量	原子炉格納容器内																																																																																																																																																																																																																												
格納容器代替注水系統流量	原子炉格納容器内																																																																																																																																																																																																																												
ベダスタル代替注水系統流量	原子炉格納容器内																																																																																																																																																																																																																												
ベダスタル代替注水系統流量(狭帯域用)	原子炉格納容器内																																																																																																																																																																																																																												
高圧炉心スプレイポンプ出口流量	原子炉格納容器内																																																																																																																																																																																																																												
残留熱除去系ポンプ出口流量	原子炉格納容器内																																																																																																																																																																																																																												
低圧炉心スプレイポンプ出口流量	原子炉格納容器内																																																																																																																																																																																																																												
残留熱除去系格納容器スプレイ流量	原子炉格納容器内																																																																																																																																																																																																																												
低圧代替注水系統格納容器スプレイ流量	原子炉格納容器内																																																																																																																																																																																																																												
高圧炉心スプレイポンプ吐出圧力	原子炉格納容器内																																																																																																																																																																																																																												
残留熱除去系ポンプ吐出圧力	原子炉格納容器内																																																																																																																																																																																																																												
低圧炉心スプレイポンプ吐出圧力	原子炉格納容器内																																																																																																																																																																																																																												
残留熱除去系熱交換器入口温度	原子炉格納容器内																																																																																																																																																																																																																												
残留熱除去系熱交換器出口温度	原子炉格納容器内																																																																																																																																																																																																																												
遺留熱除去系熱交換器入口温度	原子炉格納容器内																																																																																																																																																																																																																												
遺留熱除去系熱交換器出口温度	原子炉格納容器内																																																																																																																																																																																																																												
濾過水貯蔵槽水位(SA)	原子炉格納容器内																																																																																																																																																																																																																												
フィルタ装置水位	原子炉格納容器内																																																																																																																																																																																																																												
フィルタ装置入口圧力	原子炉格納容器内																																																																																																																																																																																																																												
フィルタ装置出口放射線モニタ	原子炉格納容器内																																																																																																																																																																																																																												
フィルタ装置水素濃度	原子炉格納容器内																																																																																																																																																																																																																												
フィルタ装置金属フィルタ差圧	原子炉格納容器内																																																																																																																																																																																																																												
フィルタ装置スクラビング水温度	原子炉格納容器内																																																																																																																																																																																																																												
使用済燃料貯蔵プール水位・温度(SA広域)	原子炉格納容器内																																																																																																																																																																																																																												
使用済燃料貯蔵プール水位・温度(SA)	原子炉格納容器内																																																																																																																																																																																																																												
使用済燃料貯蔵プール放射線モニタ(高レンジ・低レンジ)	原子炉格納容器内																																																																																																																																																																																																																												
原子炉補機冷却水系統流量(設計基準拡張)	原子炉格納容器内																																																																																																																																																																																																																												
残留熱除去系熱交換器入口冷却水流量(設計基準拡張)	原子炉格納容器内																																																																																																																																																																																																																												
残留熱除去系ポンプ吐出圧力(設計基準拡張)	原子炉格納容器内																																																																																																																																																																																																																												

柏崎刈羽原子力発電所 6 / 7号炉 (2017.12.20版)	東海第二発電所 (2018.9.18版)	島根原子力発電所 2号炉 第8表 重大事故等対処設備 計装設備一覧 (2 / 2)	備考 ・設備の相違 【柏崎6/7, 東海第二】 共-1 SA設備リストの抽出の相違																																																								
		<table border="1"> <thead> <tr> <th>主要設備</th> <th>設置場所</th> </tr> </thead> <tbody> <tr><td>格納容器液面濃度 (SA)</td><td>原子炉建物原子炉棟中2階</td></tr> <tr><td>格納容器液面濃度 (B系)</td><td>原子炉建物原子炉棟3階</td></tr> <tr><td>燃料プール水位 (SA)</td><td>原子炉建物原子炉棟4階</td></tr> <tr><td>燃料プール水位・温度 (SA)</td><td>原子炉建物原子炉棟4階</td></tr> <tr><td>燃料プールエネルギー放射線モニタ (高レンジ・低レンジ) (SA)</td><td>原子炉建物原子炉棟4階</td></tr> <tr><td>燃料プール監視カメラ (SA)</td><td>原子炉建物原子炉棟4階</td></tr> <tr><td>燃料プール監視カメラ用冷却設備</td><td>原子炉建物原子炉棟4階</td></tr> <tr><td>安全パラメータ表示システム (SPDS)</td><td>SPDSデータ収集サーバ SPDS伝送サーバ SPDSデータ表示装置</td></tr> <tr><td></td><td>廃棄物処理建物1階 緊急対策所1階 緊急対策所1階</td></tr> <tr><td>可搬型計測器</td><td>廃棄物処理建物1階 緊急対策所1階</td></tr> <tr><td>C-メタタラ母線電圧</td><td>原子炉建物付属棟2階</td></tr> <tr><td>D-メタタラ母線電圧</td><td>原子炉建物付属棟2階</td></tr> <tr><td>HPCS-メタタラ母線電圧</td><td>原子炉建物付属棟地下2階</td></tr> <tr><td>C-ロードセクタ母線電圧</td><td>原子炉建物付属棟2階</td></tr> <tr><td>D-ロードセクタ母線電圧</td><td>原子炉建物付属棟2階</td></tr> <tr><td>緊急用メタタラ電圧</td><td>ガススタービン発電機建物3階</td></tr> <tr><td>SA-ロードセクタ母線電圧</td><td>低圧原子炉代用システム格納棟内</td></tr> <tr><td>A-115V系直流発電母線電圧</td><td>廃棄物処理建物1階</td></tr> <tr><td>B-115V系直流発電母線電圧</td><td>廃棄物処理建物地下中1階</td></tr> <tr><td>SA用115V系充電器兼蓄電池電圧</td><td>廃棄物処理建物地下中1階</td></tr> <tr><td>200V系点検用(常用)母線電圧</td><td>廃棄物処理建物地下中1階</td></tr> <tr><td>E1-115V系蓄電池(SA)電圧</td><td>廃棄物処理建物地下中1階</td></tr> <tr><td>ADS用N₂ガス減圧弁二次側圧力</td><td>原子炉建物付属棟2階</td></tr> <tr><td>N₂ガスボンベ圧力</td><td>原子炉建物付属棟2階</td></tr> <tr><td>RCWサージタンク水位</td><td>原子炉建物原子炉棟4階</td></tr> <tr><td>RCW熱交換器出口温度</td><td>原子炉建物付属棟1階</td></tr> <tr><td>原子炉補機冷却水ポンプ出口圧力</td><td>原子炉建物付属棟1階</td></tr> </tbody> </table>	主要設備	設置場所	格納容器液面濃度 (SA)	原子炉建物原子炉棟中2階	格納容器液面濃度 (B系)	原子炉建物原子炉棟3階	燃料プール水位 (SA)	原子炉建物原子炉棟4階	燃料プール水位・温度 (SA)	原子炉建物原子炉棟4階	燃料プールエネルギー放射線モニタ (高レンジ・低レンジ) (SA)	原子炉建物原子炉棟4階	燃料プール監視カメラ (SA)	原子炉建物原子炉棟4階	燃料プール監視カメラ用冷却設備	原子炉建物原子炉棟4階	安全パラメータ表示システム (SPDS)	SPDSデータ収集サーバ SPDS伝送サーバ SPDSデータ表示装置		廃棄物処理建物1階 緊急対策所1階 緊急対策所1階	可搬型計測器	廃棄物処理建物1階 緊急対策所1階	C-メタタラ母線電圧	原子炉建物付属棟2階	D-メタタラ母線電圧	原子炉建物付属棟2階	HPCS-メタタラ母線電圧	原子炉建物付属棟地下2階	C-ロードセクタ母線電圧	原子炉建物付属棟2階	D-ロードセクタ母線電圧	原子炉建物付属棟2階	緊急用メタタラ電圧	ガススタービン発電機建物3階	SA-ロードセクタ母線電圧	低圧原子炉代用システム格納棟内	A-115V系直流発電母線電圧	廃棄物処理建物1階	B-115V系直流発電母線電圧	廃棄物処理建物地下中1階	SA用115V系充電器兼蓄電池電圧	廃棄物処理建物地下中1階	200V系点検用(常用)母線電圧	廃棄物処理建物地下中1階	E1-115V系蓄電池(SA)電圧	廃棄物処理建物地下中1階	ADS用N ₂ ガス減圧弁二次側圧力	原子炉建物付属棟2階	N ₂ ガスボンベ圧力	原子炉建物付属棟2階	RCWサージタンク水位	原子炉建物原子炉棟4階	RCW熱交換器出口温度	原子炉建物付属棟1階	原子炉補機冷却水ポンプ出口圧力	原子炉建物付属棟1階	
主要設備	設置場所																																																										
格納容器液面濃度 (SA)	原子炉建物原子炉棟中2階																																																										
格納容器液面濃度 (B系)	原子炉建物原子炉棟3階																																																										
燃料プール水位 (SA)	原子炉建物原子炉棟4階																																																										
燃料プール水位・温度 (SA)	原子炉建物原子炉棟4階																																																										
燃料プールエネルギー放射線モニタ (高レンジ・低レンジ) (SA)	原子炉建物原子炉棟4階																																																										
燃料プール監視カメラ (SA)	原子炉建物原子炉棟4階																																																										
燃料プール監視カメラ用冷却設備	原子炉建物原子炉棟4階																																																										
安全パラメータ表示システム (SPDS)	SPDSデータ収集サーバ SPDS伝送サーバ SPDSデータ表示装置																																																										
	廃棄物処理建物1階 緊急対策所1階 緊急対策所1階																																																										
可搬型計測器	廃棄物処理建物1階 緊急対策所1階																																																										
C-メタタラ母線電圧	原子炉建物付属棟2階																																																										
D-メタタラ母線電圧	原子炉建物付属棟2階																																																										
HPCS-メタタラ母線電圧	原子炉建物付属棟地下2階																																																										
C-ロードセクタ母線電圧	原子炉建物付属棟2階																																																										
D-ロードセクタ母線電圧	原子炉建物付属棟2階																																																										
緊急用メタタラ電圧	ガススタービン発電機建物3階																																																										
SA-ロードセクタ母線電圧	低圧原子炉代用システム格納棟内																																																										
A-115V系直流発電母線電圧	廃棄物処理建物1階																																																										
B-115V系直流発電母線電圧	廃棄物処理建物地下中1階																																																										
SA用115V系充電器兼蓄電池電圧	廃棄物処理建物地下中1階																																																										
200V系点検用(常用)母線電圧	廃棄物処理建物地下中1階																																																										
E1-115V系蓄電池(SA)電圧	廃棄物処理建物地下中1階																																																										
ADS用N ₂ ガス減圧弁二次側圧力	原子炉建物付属棟2階																																																										
N ₂ ガスボンベ圧力	原子炉建物付属棟2階																																																										
RCWサージタンク水位	原子炉建物原子炉棟4階																																																										
RCW熱交換器出口温度	原子炉建物付属棟1階																																																										
原子炉補機冷却水ポンプ出口圧力	原子炉建物付属棟1階																																																										

柏崎刈羽原子力発電所 6 / 7号炉 (2017. 12. 20 版)	東海第二発電所 (2018. 9. 18 版)	島根原子力発電所 2号炉	備考
			
<p>第37-1 図：重大事故等発生時の計装（重大事故防止）と事故時監視計器の配置（1/25）</p>	<p>第15-1 図 重大事故等時の計装及び事故時監視計器の配置（1/13）</p>	<p>第 33-1 図 重大事故等発生時の計装（重大事故防止）と事故時監視計器の配置（1/13）</p>	
			
<p>第37-2 図：重大事故等発生時の計装（重大事故防止）と事故時監視計器の配置（2/25）</p>	<p>第15-2 図 重大事故等時の計装及び事故時監視計器の配置（2/13）</p>	<p>第 33-2 図 重大事故等発生時の計装（重大事故防止）と事故時監視計器の配置（2/13）</p>	

柏崎刈羽原子力発電所 6 / 7号炉 (2017. 12. 20 版)	東海第二発電所 (2018. 9. 18 版)	島根原子力発電所 2号炉	備考
			
<p>第37-3 図：重大事故等発生時の計装（重大事故防止）と事故時監視計器の配置（3/25）</p>	<p>第15-3 図 重大事故等時の計装及び事故時監視計器の配置（3/13）</p>	<p>第 33-3 図 重大事故等発生時の計装（重大事故防止）と事故時監視計器の配置（3/13）</p>	
			
<p>第37-4 図：重大事故等発生時の計装（重大事故防止）と事故時監視計器の配置（4/25）</p>	<p>第15-4 図 重大事故等時の計装及び事故時監視計器の配置（4/13）</p>	<p>第 33-4 図 重大事故等発生時の計装（重大事故防止）と事故時監視計器の配置（4/13）</p>	

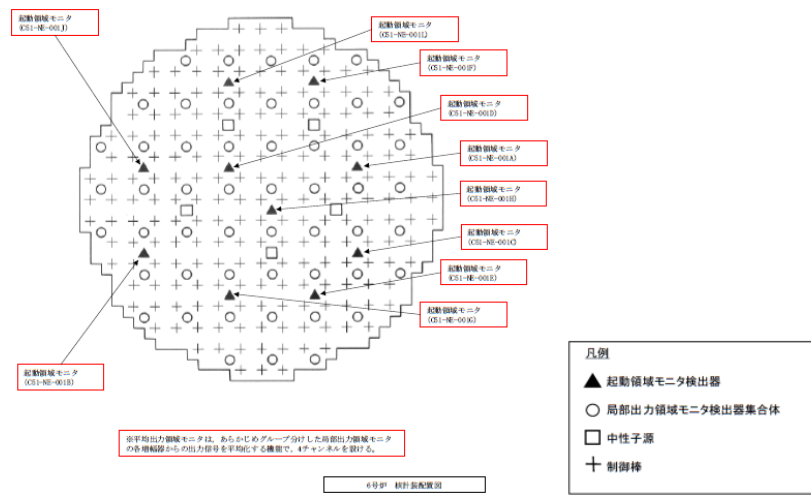
柏崎刈羽原子力発電所 6 / 7号炉 (2017. 12. 20 版)	東海第二発電所 (2018. 9. 18 版)	島根原子力発電所 2号炉	備考
			
<p>第37-5 図：重大事故等発生時の計装（重大事故防止）と事故時監視計器の配置（5 / 25）</p>	<p>第15-5 図 重大事故等時の計装及び事故時監視計器の配置（5 / 13）</p>	<p>第 33-5 図 重大事故等発生時の計装（重大事故防止）と事故時監視計器の配置（5 / 13）</p>	
			
<p>第37-6 図：重大事故等発生時の計装（重大事故防止）と事故時監視計器の配置（6 / 25）</p>	<p>第15-6 図 重大事故等時の計装及び事故時監視計器の配置（6 / 13）</p>	<p>第 33-6 図 重大事故等発生時の計装（重大事故防止）と事故時監視計器の配置（6 / 13）</p>	

柏崎刈羽原子力発電所 6 / 7号炉 (2017. 12. 20 版)	東海第二発電所 (2018. 9. 18 版)	島根原子力発電所 2号炉	備考
			
<p>第37-7 図：重大事故等発生時の計装（重大事故防止）と事故時監視計器の配置（7/25）</p>	<p>第15-7 図 重大事故等時の計装及び事故時監視計器の配置（7/13）</p>	<p>第 33-7 図 重大事故等発生時の計装（重大事故防止）と事故時監視計器の配置（7/13）</p>	
			
<p>第37-8 図：重大事故等発生時の計装（重大事故防止）と事故時監視計器の配置（8/25）</p>	<p>第15-8 図 重大事故等時の計装及び事故時監視計器の配置（8/13）</p>	<p>第 33-8 図 重大事故等発生時の計装（重大事故防止）と事故時監視計器の配置（8/13）</p>	

柏崎刈羽原子力発電所 6 / 7号炉 (2017. 12. 20 版)	東海第二発電所 (2018. 9. 18 版)	島根原子力発電所 2号炉	備考
 <p data-bbox="201 751 872 827">第37-9 図：重大事故等発生時の計装（重大事故防止）と事故時監視計器の配置（9 / 25）</p>	 <p data-bbox="991 751 1662 827">第15-9 図 重大事故等時の計装及び事故時監視計器の配置（9 / 13）</p>	 <p data-bbox="1783 751 2454 827">第 33-9 図 重大事故等発生時の計装（重大事故防止）と事故時監視計器の配置（9 / 13）</p>	
 <p data-bbox="201 1381 872 1457">第37-10 図：重大事故等発生時の計装（重大事故防止）と事故時監視計器の配置（10 / 25）</p>	 <p data-bbox="991 1381 1662 1457">第15-10 図 重大事故等時の計装及び事故時監視計器の配置（10 / 13）</p>	 <p data-bbox="1783 1381 2454 1457">第 33-10 図 重大事故等発生時の計装（重大事故防止）と事故時監視計器の配置（10 / 13）</p>	



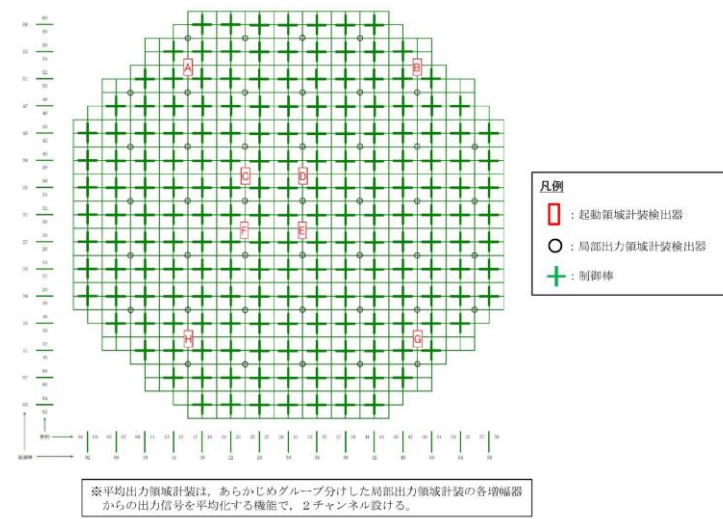
第37-11 図：重大事故等発生時の計装（重大事故防止）と事故時監視計器の配置（11/25）



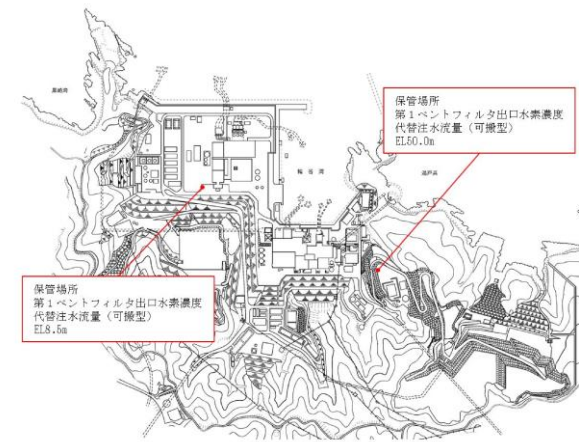
第37-12 図：重大事故等発生時の計装（重大事故防止）と事故時監視計器の配置（12/25）



第15-11 図 重大事故等時の計装及び事故時監視計器の配置（11/13）



第15-12 図 重大事故等時の計装及び事故時監視計器の配置（12/13）



第 33-11 図 重大事故等発生時の計装（重大事故防止）と事故時監視計器の配置（11/13）



第 33-12 図 重大事故等発生時の計装（重大事故防止）と事故時監視計器の配置（12/13）

柏崎刈羽原子力発電所 6 / 7号炉 (2017. 12. 20 版)	東海第二発電所 (2018. 9. 18 版)	島根原子力発電所 2号炉	備考																																																																																						
																																																																																									
<p>第37-13 図：重大事故等発生時の計装（重大事故防止）と事故時監視計器の配置（13/25）</p>	<p>第15-13 図 重大事故等時の計装及び事故時監視計器の配置（13/13）</p>	<p>第 33-13 図 重大事故等発生時の計装（重大事故防止）と事故時監視計器の配置（13/13）</p>																																																																																							
<p>第8-2 表：重大事故等対処設備 計装設備一覧（7号炉）</p>																																																																																									
<table border="1"> <thead> <tr> <th>計装設備名称</th> <th>設置場所</th> </tr> </thead> <tbody> <tr><td>ドライウエル雰囲気温度</td><td>原子炉格納容器内</td></tr> <tr><td>サブプレッション・チェンバ氣體温度</td><td>原子炉格納容器内</td></tr> <tr><td>サブプレッション・チェンバ・プール水温度</td><td>原子炉格納容器内</td></tr> <tr><td>起動領域モニタ</td><td>原子炉格納容器内</td></tr> <tr><td>平均出力領域モニタ</td><td>原子炉格納容器内</td></tr> <tr><td>原子炉圧力容器温度</td><td>原子炉格納容器内</td></tr> <tr><td>格納容器下部水位</td><td>原子炉格納容器内</td></tr> <tr><td>格納容器内水素濃度</td><td>原子炉建屋地上中3階</td></tr> <tr><td>格納容器内水素濃度(SA)</td><td>原子炉格納容器内</td></tr> <tr><td>原子炉圧力</td><td>原子炉建屋地下1階</td></tr> <tr><td>原子炉圧力(SA)</td><td>原子炉建屋地下1階</td></tr> <tr><td>原子炉水位（広帯域、燃料域）</td><td>原子炉建屋地下1,3階</td></tr> <tr><td>原子炉水位(SA)</td><td>原子炉建屋地下1,2階</td></tr> <tr><td>原子炉隔離時冷却系系統流量（設計基準拡張）</td><td>原子炉建屋地下3階</td></tr> <tr><td>高圧代替注水系統流量</td><td>原子炉建屋地下2階</td></tr> <tr><td>高圧炉心注水系統流量（設計基準拡張）</td><td>原子炉建屋地下3階</td></tr> <tr><td>復水補給水系統流量（RHR A/B 系代替注水流量）</td><td>原子炉建屋地上1階、 原子炉建屋地下1階</td></tr> <tr><td>復水補給水系統流量（格納容器下部注水流量）</td><td>原子炉建屋地下2階</td></tr> <tr><td>格納容器内圧力(D/W)</td><td>原子炉建屋地上3階</td></tr> <tr><td>格納容器内圧力(S/C)</td><td>原子炉建屋地上1階</td></tr> <tr><td>サブプレッション・チェンバ・プール水位</td><td>原子炉建屋地下3階</td></tr> <tr><td>格納容器内雰囲気放射線レベル(D/W)</td><td>原子炉建屋地上1階</td></tr> <tr><td>格納容器内雰囲気放射線レベル(S/C)</td><td>原子炉建屋地下1階</td></tr> <tr><td>残留熱除去系系統流量（設計基準拡張）</td><td>原子炉建屋地下3階</td></tr> <tr><td>残留熱除去系熱交換器入口温度（設計基準拡張）</td><td>原子炉建屋地下3階</td></tr> <tr><td>残留熱除去系熱交換器出口温度（設計基準拡張）</td><td>原子炉建屋地下3階</td></tr> <tr><td>復水補給水系統温度（代替循環冷却）</td><td>原子炉建屋地下3階</td></tr> <tr><td>復水移送ポンプ吐出圧力</td><td>廃棄物処理建屋地下3階</td></tr> <tr><td>復水貯蔵槽水位(SA)</td><td>廃棄物処理建屋地下3階</td></tr> <tr><td>フィルタ装置水位</td><td>屋外（フィルタベント遮蔽壁内）</td></tr> <tr><td>フィルタ装置入口圧力</td><td>原子炉建屋地上中4階</td></tr> <tr><td>フィルタ装置出口放射線モニタ</td><td>屋外（原子炉建屋屋上）</td></tr> <tr><td>フィルタ装置水素濃度</td><td>原子炉建屋地上3階</td></tr> <tr><td>フィルタ装置金属フィルタ差圧</td><td>屋外（フィルタベント遮蔽壁内）</td></tr> <tr><td>フィルタ装置スクラバ水 pH</td><td>屋外（フィルタベント遮蔽壁内）</td></tr> <tr><td>使用済燃料貯蔵プール水位・温度(SA 広域)</td><td>原子炉建屋地上4階</td></tr> <tr><td>使用済燃料貯蔵プール水位・温度(SA)</td><td>原子炉建屋地上4階</td></tr> <tr><td>使用済燃料貯蔵プール放射線モニタ（高レンジ・低レンジ）</td><td>原子炉建屋地上4階</td></tr> <tr><td>原子炉補機冷却水系統流量（設計基準拡張）</td><td>タービン建屋1,2階</td></tr> <tr><td>残留熱除去系熱交換器入口冷却水流量（設計基準拡張）</td><td>原子炉建屋地下3階</td></tr> <tr><td>高圧炉心注水系統ポンプ吐出圧力（設計基準拡張）</td><td>原子炉建屋地下3階</td></tr> <tr><td>残留熱除去系ポンプ吐出圧力（設計基準拡張）</td><td>原子炉建屋地下3階</td></tr> </tbody> </table>	計装設備名称	設置場所	ドライウエル雰囲気温度	原子炉格納容器内	サブプレッション・チェンバ氣體温度	原子炉格納容器内	サブプレッション・チェンバ・プール水温度	原子炉格納容器内	起動領域モニタ	原子炉格納容器内	平均出力領域モニタ	原子炉格納容器内	原子炉圧力容器温度	原子炉格納容器内	格納容器下部水位	原子炉格納容器内	格納容器内水素濃度	原子炉建屋地上中3階	格納容器内水素濃度(SA)	原子炉格納容器内	原子炉圧力	原子炉建屋地下1階	原子炉圧力(SA)	原子炉建屋地下1階	原子炉水位（広帯域、燃料域）	原子炉建屋地下1,3階	原子炉水位(SA)	原子炉建屋地下1,2階	原子炉隔離時冷却系系統流量（設計基準拡張）	原子炉建屋地下3階	高圧代替注水系統流量	原子炉建屋地下2階	高圧炉心注水系統流量（設計基準拡張）	原子炉建屋地下3階	復水補給水系統流量（RHR A/B 系代替注水流量）	原子炉建屋地上1階、 原子炉建屋地下1階	復水補給水系統流量（格納容器下部注水流量）	原子炉建屋地下2階	格納容器内圧力(D/W)	原子炉建屋地上3階	格納容器内圧力(S/C)	原子炉建屋地上1階	サブプレッション・チェンバ・プール水位	原子炉建屋地下3階	格納容器内雰囲気放射線レベル(D/W)	原子炉建屋地上1階	格納容器内雰囲気放射線レベル(S/C)	原子炉建屋地下1階	残留熱除去系系統流量（設計基準拡張）	原子炉建屋地下3階	残留熱除去系熱交換器入口温度（設計基準拡張）	原子炉建屋地下3階	残留熱除去系熱交換器出口温度（設計基準拡張）	原子炉建屋地下3階	復水補給水系統温度（代替循環冷却）	原子炉建屋地下3階	復水移送ポンプ吐出圧力	廃棄物処理建屋地下3階	復水貯蔵槽水位(SA)	廃棄物処理建屋地下3階	フィルタ装置水位	屋外（フィルタベント遮蔽壁内）	フィルタ装置入口圧力	原子炉建屋地上中4階	フィルタ装置出口放射線モニタ	屋外（原子炉建屋屋上）	フィルタ装置水素濃度	原子炉建屋地上3階	フィルタ装置金属フィルタ差圧	屋外（フィルタベント遮蔽壁内）	フィルタ装置スクラバ水 pH	屋外（フィルタベント遮蔽壁内）	使用済燃料貯蔵プール水位・温度(SA 広域)	原子炉建屋地上4階	使用済燃料貯蔵プール水位・温度(SA)	原子炉建屋地上4階	使用済燃料貯蔵プール放射線モニタ（高レンジ・低レンジ）	原子炉建屋地上4階	原子炉補機冷却水系統流量（設計基準拡張）	タービン建屋1,2階	残留熱除去系熱交換器入口冷却水流量（設計基準拡張）	原子炉建屋地下3階	高圧炉心注水系統ポンプ吐出圧力（設計基準拡張）	原子炉建屋地下3階	残留熱除去系ポンプ吐出圧力（設計基準拡張）	原子炉建屋地下3階			<p>・設備の相違 【柏崎6/7】 共－1 SA設備リストの抽出の相違</p>
計装設備名称	設置場所																																																																																								
ドライウエル雰囲気温度	原子炉格納容器内																																																																																								
サブプレッション・チェンバ氣體温度	原子炉格納容器内																																																																																								
サブプレッション・チェンバ・プール水温度	原子炉格納容器内																																																																																								
起動領域モニタ	原子炉格納容器内																																																																																								
平均出力領域モニタ	原子炉格納容器内																																																																																								
原子炉圧力容器温度	原子炉格納容器内																																																																																								
格納容器下部水位	原子炉格納容器内																																																																																								
格納容器内水素濃度	原子炉建屋地上中3階																																																																																								
格納容器内水素濃度(SA)	原子炉格納容器内																																																																																								
原子炉圧力	原子炉建屋地下1階																																																																																								
原子炉圧力(SA)	原子炉建屋地下1階																																																																																								
原子炉水位（広帯域、燃料域）	原子炉建屋地下1,3階																																																																																								
原子炉水位(SA)	原子炉建屋地下1,2階																																																																																								
原子炉隔離時冷却系系統流量（設計基準拡張）	原子炉建屋地下3階																																																																																								
高圧代替注水系統流量	原子炉建屋地下2階																																																																																								
高圧炉心注水系統流量（設計基準拡張）	原子炉建屋地下3階																																																																																								
復水補給水系統流量（RHR A/B 系代替注水流量）	原子炉建屋地上1階、 原子炉建屋地下1階																																																																																								
復水補給水系統流量（格納容器下部注水流量）	原子炉建屋地下2階																																																																																								
格納容器内圧力(D/W)	原子炉建屋地上3階																																																																																								
格納容器内圧力(S/C)	原子炉建屋地上1階																																																																																								
サブプレッション・チェンバ・プール水位	原子炉建屋地下3階																																																																																								
格納容器内雰囲気放射線レベル(D/W)	原子炉建屋地上1階																																																																																								
格納容器内雰囲気放射線レベル(S/C)	原子炉建屋地下1階																																																																																								
残留熱除去系系統流量（設計基準拡張）	原子炉建屋地下3階																																																																																								
残留熱除去系熱交換器入口温度（設計基準拡張）	原子炉建屋地下3階																																																																																								
残留熱除去系熱交換器出口温度（設計基準拡張）	原子炉建屋地下3階																																																																																								
復水補給水系統温度（代替循環冷却）	原子炉建屋地下3階																																																																																								
復水移送ポンプ吐出圧力	廃棄物処理建屋地下3階																																																																																								
復水貯蔵槽水位(SA)	廃棄物処理建屋地下3階																																																																																								
フィルタ装置水位	屋外（フィルタベント遮蔽壁内）																																																																																								
フィルタ装置入口圧力	原子炉建屋地上中4階																																																																																								
フィルタ装置出口放射線モニタ	屋外（原子炉建屋屋上）																																																																																								
フィルタ装置水素濃度	原子炉建屋地上3階																																																																																								
フィルタ装置金属フィルタ差圧	屋外（フィルタベント遮蔽壁内）																																																																																								
フィルタ装置スクラバ水 pH	屋外（フィルタベント遮蔽壁内）																																																																																								
使用済燃料貯蔵プール水位・温度(SA 広域)	原子炉建屋地上4階																																																																																								
使用済燃料貯蔵プール水位・温度(SA)	原子炉建屋地上4階																																																																																								
使用済燃料貯蔵プール放射線モニタ（高レンジ・低レンジ）	原子炉建屋地上4階																																																																																								
原子炉補機冷却水系統流量（設計基準拡張）	タービン建屋1,2階																																																																																								
残留熱除去系熱交換器入口冷却水流量（設計基準拡張）	原子炉建屋地下3階																																																																																								
高圧炉心注水系統ポンプ吐出圧力（設計基準拡張）	原子炉建屋地下3階																																																																																								
残留熱除去系ポンプ吐出圧力（設計基準拡張）	原子炉建屋地下3階																																																																																								

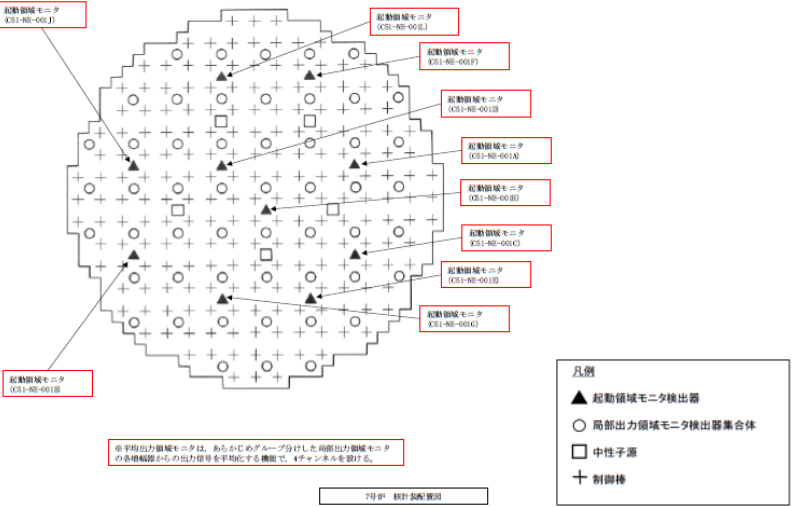
柏崎刈羽原子力発電所 6 / 7号炉 (2017. 12. 20 版)	東海第二発電所 (2018. 9. 18 版)	島根原子力発電所 2号炉	備考
<div data-bbox="157 254 914 772" data-label="Image"> </div> <div data-bbox="181 787 881 873" data-label="Caption"> <p>第37-14 図：重大事故等発生時の計装（重大事故防止）と 事故時監視計器の配置（14/25）</p> </div> <div data-bbox="157 926 914 1444" data-label="Image"> </div> <div data-bbox="181 1459 881 1545" data-label="Caption"> <p>第37-15 図：重大事故等発生時の計装（重大事故防止）と 事故時監視計器の配置（15/25）</p> </div>			

柏崎刈羽原子力発電所 6 / 7号炉 (2017. 12. 20 版)	東海第二発電所 (2018. 9. 18 版)	島根原子力発電所 2号炉	備考
<div data-bbox="157 254 914 772" style="border: 1px solid black; height: 247px; width: 255px; margin-bottom: 10px;"></div> <div data-bbox="178 787 881 873" style="text-align: center;"> <p>第37-16 図：重大事故等発生時の計装（重大事故防止）と 事故時監視計器の配置（16 / 25）</p> </div> <div data-bbox="157 926 914 1444" style="border: 1px solid black; height: 247px; width: 255px; margin-bottom: 10px;"></div> <div data-bbox="178 1459 881 1545" style="text-align: center;"> <p>第37-17 図：重大事故等発生時の計装（重大事故防止）と 事故時監視計器の配置（17 / 25）</p> </div>			

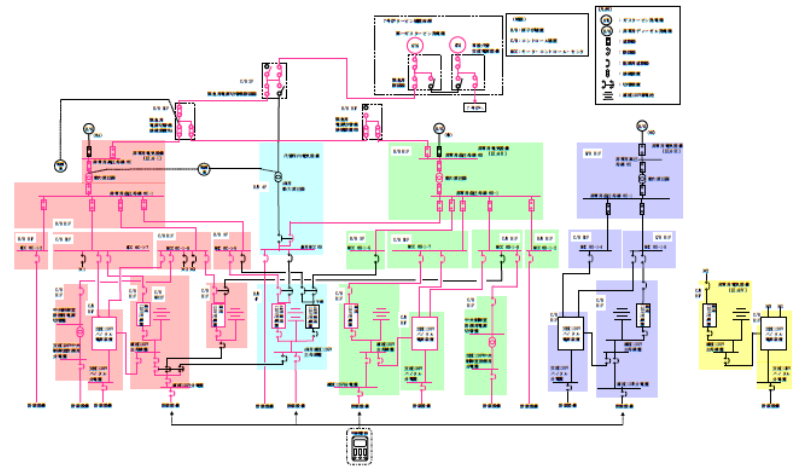
柏崎刈羽原子力発電所 6 / 7号炉 (2017. 12. 20 版)	東海第二発電所 (2018. 9. 18 版)	島根原子力発電所 2号炉	備考
<div data-bbox="157 254 914 772" data-label="Image"> </div> <div data-bbox="181 787 881 873" data-label="Caption"> <p>第37-18 図：重大事故等発生時の計装（重大事故防止）と 事故時監視計器の配置（18/25）</p> </div> <div data-bbox="157 926 914 1444" data-label="Image"> </div> <div data-bbox="181 1459 881 1545" data-label="Caption"> <p>第37-19 図：重大事故等発生時の計装（重大事故防止）と 事故時監視計器の配置（19/25）</p> </div>			

柏崎刈羽原子力発電所 6 / 7号炉 (2017. 12. 20 版)	東海第二発電所 (2018. 9. 18 版)	島根原子力発電所 2号炉	備考
<div data-bbox="154 254 914 772" data-label="Image"> </div> <div data-bbox="181 787 881 873" data-label="Caption"> <p>第37-20 図：重大事故等発生時の計装（重大事故防止）と 事故時監視計器の配置（20 / 25）</p> </div> <div data-bbox="154 926 914 1444" data-label="Image"> </div> <div data-bbox="181 1459 881 1545" data-label="Caption"> <p>第37-21 図：重大事故等発生時の計装（重大事故防止）と 事故時監視計器の配置（21 / 25）</p> </div>			

柏崎刈羽原子力発電所 6 / 7号炉 (2017. 12. 20 版)	東海第二発電所 (2018. 9. 18 版)	島根原子力発電所 2号炉	備考
<div data-bbox="154 254 914 774" data-label="Image"> </div> <div data-bbox="181 787 881 873" data-label="Caption"> <p>第37-22 図：重大事故等発生時の計装（重大事故防止）と 事故時監視計器の配置（22 / 25）</p> </div> <div data-bbox="154 926 914 1446" data-label="Image"> </div> <div data-bbox="181 1459 881 1545" data-label="Caption"> <p>第37-23 図：重大事故等発生時の計装（重大事故防止）と 事故時監視計器の配置（23 / 25）</p> </div>			

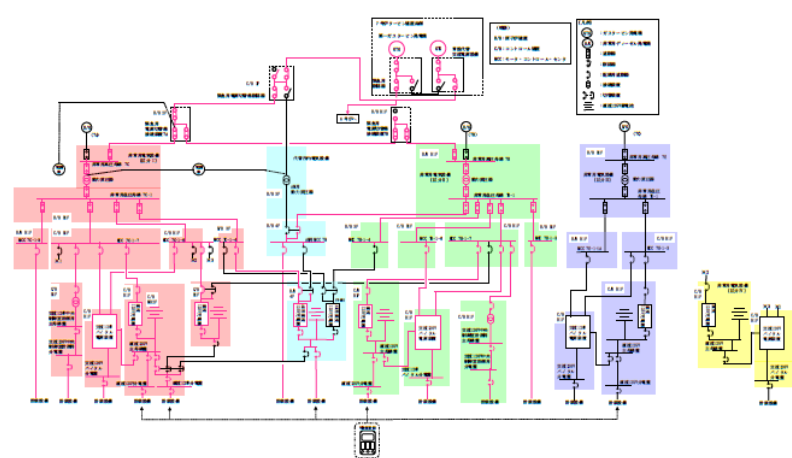
柏崎刈羽原子力発電所 6 / 7号炉 (2017. 12. 20 版)	東海第二発電所 (2018. 9. 18 版)	島根原子力発電所 2号炉	備考
 <p data-bbox="192 793 875 871">第37-24 図：重大事故等発生時の計装（重大事故防止）と 事故時監視計器の配置（24 / 25）</p> <div data-bbox="163 924 905 1438" style="border: 1px solid black; height: 245px; width: 250px; margin-top: 20px;"></div> <p data-bbox="192 1465 875 1543">第37-25 図：重大事故等発生時の計装（重大事故防止）と 事故時監視計器の配置（25 / 25）</p>			<p data-bbox="2537 793 2804 955">・ 設備の相違 【柏崎 6/7】 設計方針の相違による 系統構成の相違</p>

(柏崎刈羽原子力発電所6号炉)

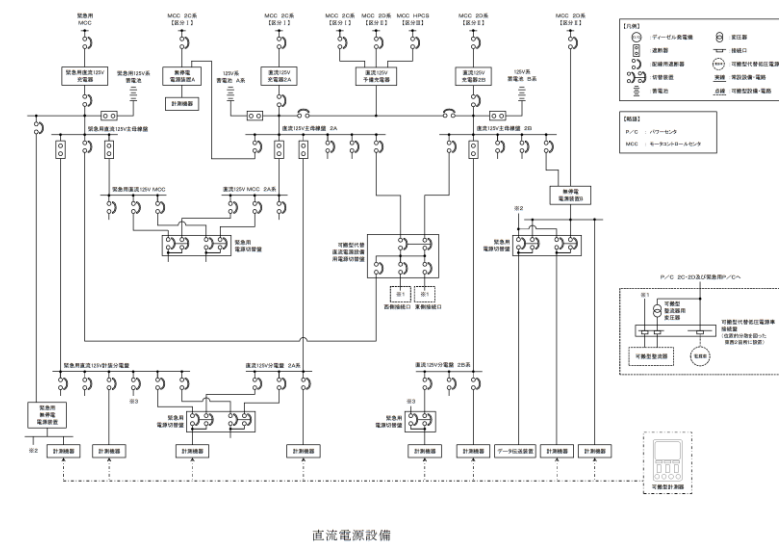


第38-1 図: 重大事故等発生時の計装と事故時監視計器の電源の概略系統図 (1/2)

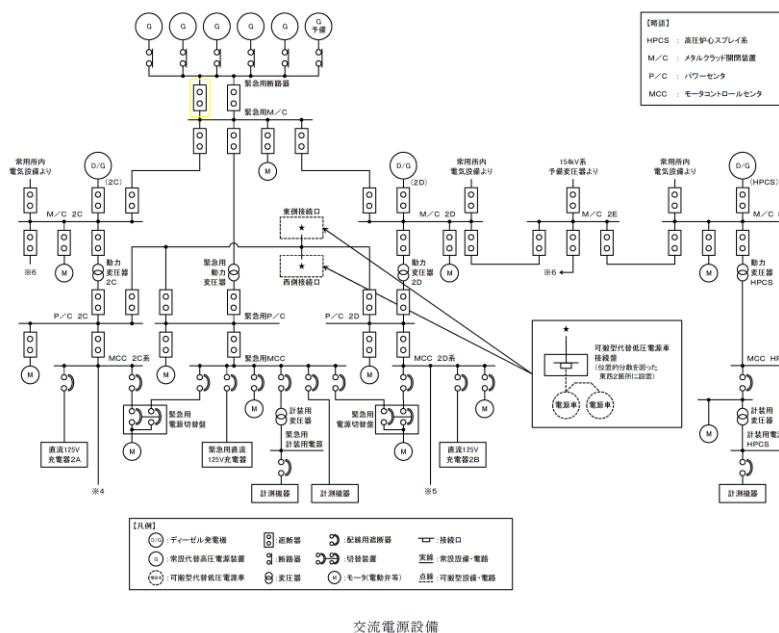
(柏崎刈羽原子力発電所7号炉)



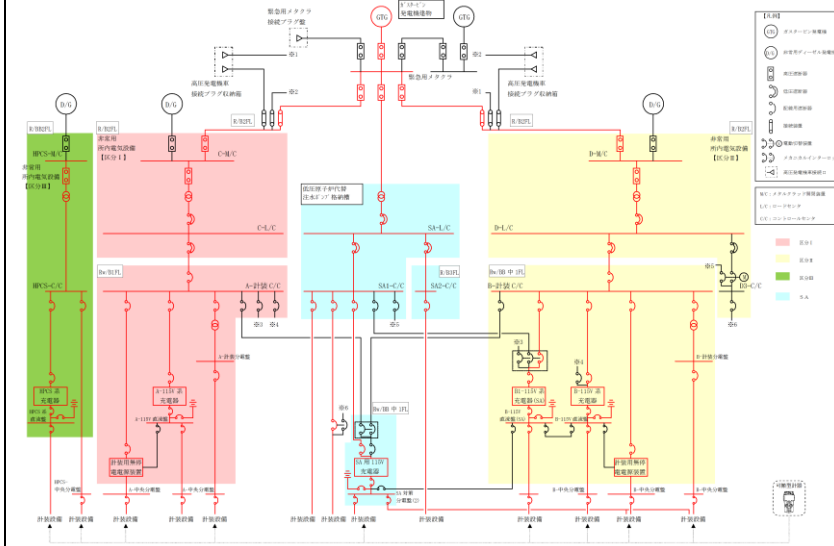
第38-2 図: 重大事故等発生時の計装と事故時監視計器の電源の概略系統図 (2/2)



第16-1 図 重大事故等発生時の計装及び事故時監視計器の電源の概略系統図 (1/2)



第16-2 図 重大事故等発生時の計装及び事故時監視計器の電源の概略系統図 (2/2)

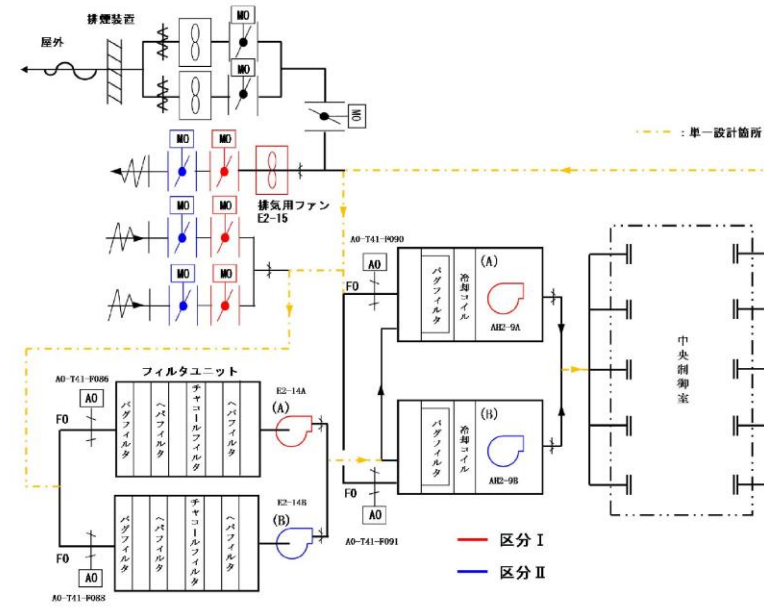


第34図 重大事故等発生時の計装と事故時監視計器の電源の概略系統図

・設備の相違
【柏崎6/7, 東海第二】
設計方針の相違による系統構成の相違

・設備の相違
【柏崎6/7, 東海第二】
設計方針の相違による系統構成の相違

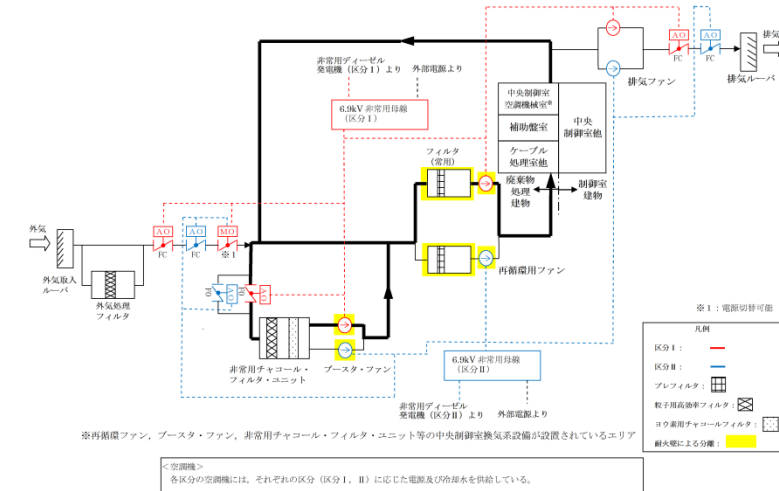
柏崎刈羽原子力発電所 6 / 7号炉 (2017. 12. 20 版)	東海第二発電所 (2018. 9. 18 版)	島根原子力発電所 2号炉	備考
	<p>(14) <u>中央制御室換気系 [59条]</u></p> <p>中央制御室換気系は、同一機能を有する2系統のフィルタユニット、<u>空気調和機等</u>に対して、火災防護に係る審査基準に基づき発生防止対策として、過電流による過熱防止対策、主要な構造材への不燃性材料の使用等の対策を講じる設計とすることから、これらの機器から火災が発生するおそれは小さい。また、感知・消火対策として異なる2種類の感知器及び固定式消火設備を設置する設計とすることから、これらの機器を設置する場所で火災が発生しても影響が及ぶおそれは小さい。</p> <p>さらに、フィルタユニット、<u>空気調和機等</u>については、一方の区分で火災が発生した場合でも、火災を感知し消火するまでもう一方の区分に影響を及ぼさないように、火災防護に係る審査基準に基づき、フィルタユニット、<u>空気調和機等</u>を1時間以上の耐火性能を有する隔壁等で分離し、かつ、自動消火設備を設置する設計とする。隔壁については、Ss機能維持を図るものとし、対象となる設備を分離するように設置する設計とする。</p> <p>一方、中央制御室換気系のケーブルについては、当該火災区域内で異なる区分ごとに電線管に敷設しており、他の区分のケーブルと位置的分散を図る設計とする。また、電動弁については、駆動部の潤滑油（グリス）等は金属に覆われていることから発火した場合においても他の構築物、系統又は機器において火災を生じさせるおそれは小さいが、万一、火災により電動駆動機能が喪失した場合は、当該弁を手動操作することにより中央制御室換気系の機能維持が可能な設計とする。</p> <p>なお、静的機器の一部（ダクト）は単一設計としているが、ダクトについては、不燃性材料で構成されており中央制御室内の空気が通気するもので発火する要素もなく、火災による影響が及ぶおそれはない設計とする。</p> <p>したがって、火災により中央制御室換気系の機能が同時に喪失することのない独立性を有した設計とする。すなわち、<u>2.2. (1)①</u>において安全機能が喪失しないと判断する。 (第17-1~17-3図)</p>	<p>(15) <u>中央制御室換気系 [59条]</u></p> <p>中央制御室換気系は、同一機能を有する2系統の再循環用ファン、フィルタユニット等に対して、火災防護に係る審査基準に基づき発生防止対策として、過電流による過熱防止対策、主要な構造材への不燃性材料の使用等の対策を講じる設計とすることから、これらの機器から火災が発生するおそれは小さい。また、感知・消火対策として異なる感知方式の感知器及び固定式ガス消火設備を設置する設計とすることから、これらの機器を設置する場所で火災が発生しても影響が及ぶおそれは小さい。</p> <p>さらに、再循環用ファン、フィルタユニット等については、一方の区分で火災が発生した場合でも、火災を感知し消火するまでもう一方の区分に影響を及ぼさないように、火災防護に係る審査基準に基づき、再循環用ファン、フィルタユニット等を1時間以上の耐火性能を有する隔壁等で分離し、かつ、自動消火設備を設置する設計とする。隔壁については、Ss機能維持を図るものとし、対象となる設備を分離するように設置する設計とする。</p> <p>一方、中央制御室換気系のケーブルについては、当該火災区域内で異なる区分ごとに電線管に布設しており、他の区分のケーブルと位置的分散を図る設計とする。また、電動弁については、駆動部の潤滑油（グリス）等は金属に覆われていることから、発火した場合においても他の構築物、系統又は機器において火災を生じさせるおそれは小さいが、万一、火災により電動駆動機能が喪失した場合は、当該弁を手動操作することにより中央制御室換気系の機能維持が可能な設計とする。</p> <p>なお、静的機器の一部（ダクト）は単一設計としているが、ダクトについては、不燃性材料で構成されており中央制御室内の空気が通気するもので発火する要素もなく、火災による影響が及ぶおそれはない設計とする。</p> <p>したがって、火災により中央制御室換気系の機能が同時に喪失することのない独立性を有した設計とする。また、消火設備についてもそれぞれ分散して設置している。すなわち、<u>2.2. (1)②</u>において安全機能が喪失しないと判断する。 (第35図)</p>	<p>・設備の相違 【柏崎 6/7】 設計方針の相違による系統構成の相違</p>



第17-1 図 中央制御室換気系系統概略図



第17-2 図 中央制御室換気系配置図
(原子炉建屋付属棟4階 空調機械室)

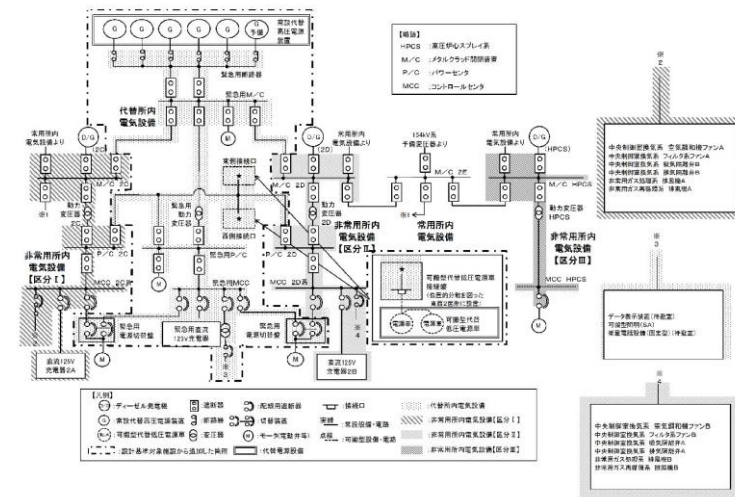


第35-1 図 中央制御室換気系の概略系統図

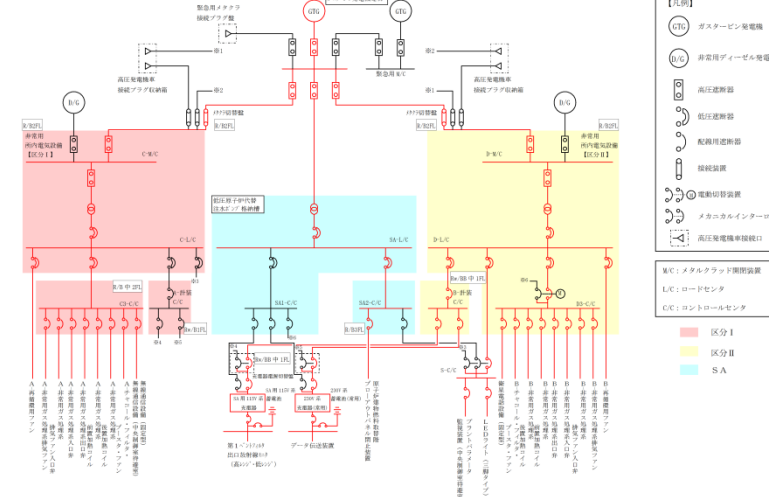


第35-2 図 中央制御室換気系の配置

・設備の相違
【東海第二】
設計方針の相違による
系統構成の相違



第17-3 図 電源構成図 (交流電源)



第 35-3 図 単線結線図

(15) 5号炉原子炉建屋内緊急時対策所 [61条]

5号炉原子炉建屋内緊急時対策所(対策本部及び待機場所)は、重大事故等に対処するために必要な指示を行い、要員を収容するための常設設備であり、常設重大事故防止設備には高気密室、遮蔽、二酸化炭素吸収装置が該当する。そのうち高気密室、遮蔽は不燃性材料で構築されていることから、火災発生のおそれはない。すなわち、2.2.(1)①において安全機能が喪失しないと判断する。また、二酸化炭素吸収装置は、5号炉原子炉建屋内緊急時対策所が6号及び7号炉の原子炉建屋・コントロール建屋等と位置的に分散して設置されていることから、当該対策所における単一の火災によっても6号及び7号炉の原子炉及び使用済燃料プールに影響を及ぼすおそれはない。

なお、二酸化炭素吸収装置を設けている5号炉原子炉建屋内緊急時対策所(対策本部)は、火災の発生防止対策として難燃ケーブルの使用等の対策等を講じている。また、感知・消火対策として異なる2種類の感知器、二酸化炭素消火器を配備している。5号炉原子炉建屋内緊急時対策所(対策本部)については、可燃物はいずれも金属筐体に納められ煙の充満は考えにくく、また運転員が近接した区域に常駐するため万一、火災が発生した場合でも速やかな消火が可能であることから、単一の火災によって5号炉原子炉建屋内緊急時対策所は機能喪失しない。すなわち、2.2.(1)①において安全機能が喪失しないと判断する。(第39図)

(15) 緊急時対策所 [61条]

緊急時対策所(緊急時対策所遮蔽を含む。)は、原子炉建屋と位置的に分散して設置する設計とすることから、当該対策所における単一の火災によっても原子炉及び使用済燃料プールに影響を及ぼすおそれはない。

すなわち、2.2.(1)②において安全機能が喪失しないと判断する。

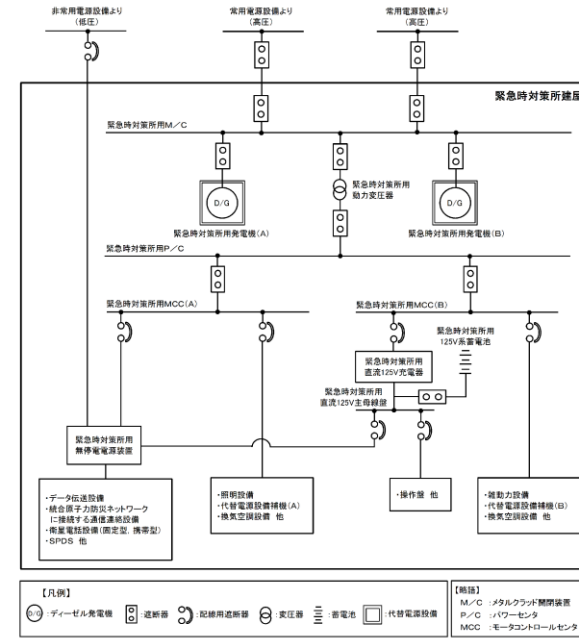
(第18図)

・設備の相違
【東海第二】
 設計方針の相違による系統構成の相違
 ・設備の相違
【柏崎6/7, 東海第二】
 島根2号炉では、緊急時対策所は緩和設備として整理


柏崎刈羽原子力発電所 6 / 7号炉 (2017. 12. 20 版)	東海第二発電所 (2018. 9. 18 版)	島根原子力発電所 2号炉	備考
			
<p>第39 図：5 号炉原子炉建屋内緊急時対策所（対策本部）の配置</p> <p>(16) 通信連絡（5 号炉原子炉建屋内緊急時対策所） [61 条] <u>5 号炉原子炉建屋内緊急時対策所の通信連絡設備である無線連絡設備（常設）、無線連絡設備（屋外アンテナ）[伝送路]、衛星電話設備（常設）、衛星電話設備（屋外アンテナ）[伝送路]及び5 号炉屋外緊急連絡用インターフォンについては、5 号炉原子炉建屋内緊急時対策所が6 号及び7 号炉の原子炉建屋・コントロール建屋等と位置的に分散して設置されていることから、当該設備の単一の火災によっても6 号及び7 号炉の原子炉及び使用済燃料プールに影響を及ぼすおそれはない。</u></p> <p>なお、<u>5 号炉原子炉建屋内緊急時対策所の無線連絡設備（常設）、衛星電話設備（常設）、5 号炉屋外緊急連絡用インターフォンは重大事故等時に5号炉原子炉建屋内緊急時対策所において通信連絡を行うための常設設備であり、当該設備が代替する機能を有する設計基準対象施設は「送受話器」、「電力保安通信用電話設備」である。</u></p> <p><u>無線連絡設備（常設）、衛星電話設備（常設）、5 号炉屋外緊急連絡用インターフォンは、火災の発生防止対策として難燃ケーブルの使用等の対策を講じている。また、感知・消火対策として異なる2種類の感知器及び煙の充満により消火困難となる場所には固定式ガス消火設備を設置している。</u></p>	<p>第18図 緊急時対策所の配置</p>	<p>(16) 通信連絡（緊急時対策所） [61条] <u>緊急時対策所の通信連絡設備である無線通信設備（固定型）、無線通信装置 [伝送路]、無線通信設備（屋外アンテナ）[伝送路]、衛星電話設備（固定型）及び有線（建物内）[伝送路]については、緊急時対策所が原子炉建物、制御室建物等と位置的に分散して設置されていることから、当該設備の単一の火災によっても原子炉及び燃料プールに影響を及ぼすおそれはない。</u></p> <p><u>なお、緊急時対策所の無線通信設備（固定型）、無線通信装置 [伝送路]、衛星電話設備（固定型）及び有線（建物内）[伝送路]は重大事故等時に緊急時対策所において通信連絡を行うための常設設備であり、当該設備が代替する機能を有する設計基準対象施設は「所内通信連絡設備」、「電力保安通信用電話設備」である。</u></p> <p><u>無線通信設備（固定型）、無線通信装置 [伝送路]、衛星電話設備（固定型）及び有線（建物内）[伝送路]は、火災の発生防止対策として難燃ケーブルの使用等の対策を講じている。また、感知・消火対策として異なる感知方式の感知器及び煙の充満により消火困難となる場所には固定式ガス消火設</u></p>	<p>・設備の相違 【東海第二】 設計方針の相違による系統構成の相違</p>

柏崎刈羽原子力発電所 6 / 7号炉 (2017. 12. 20 版)	東海第二発電所 (2018. 9. 18 版)	島根原子力発電所 2号炉	備考
<p>屋外に設置する無線連絡設備（屋外アンテナ）[伝送路]、<u>衛星電話設備（屋外アンテナ）[伝送路]は、通電電流が微弱であることから自己発火するおそれがなく、ケーブルを電線管で敷設するとともに周辺に可燃物を設置せず火災の影響を受けない設計とする。さらに、無線連絡設備（常設）、衛星電話設備（常設）と送受信器、電力保安通信用電話設備はそれぞれ別の火災区域に設置しており、位置的分散を図っている。（第40 図）また5号炉屋外緊急連絡インターフォンは屋外のアクセスルート扉近傍に設け、送受信器、電力保安通信用電話設備とは位置的分散を図っている。</u></p> <p>以上より、単一の火災によって通信連絡設備（5号炉原子炉建屋内緊急時対策所）、<u>送受信器、電力保安通信用電話設備の安全機能は同時に喪失することなく確保できる。また、消火設備についてもそれぞれ分散して設置している。すなわち、2.2. (1)②において安全機能が同時に喪失しないと判断する。</u></p> <div data-bbox="157 972 914 1766" style="border: 1px solid black; height: 378px; width: 255px; margin: 10px 0;"></div> <p>第40 図：無線連絡設備（常設）、衛星電話設備（常設）と送受信器、電力保安通信用電話設備の配置</p>		<p><u>備を設置している。</u></p> <p><u>屋外に設置する無線通信設備（屋外アンテナ）[伝送路]は、通電電流が微弱であることから自己発火するおそれなく、ケーブルを電線管で布設するとともに周辺に可燃物を設置せず火災の影響を受けない設計とする。さらに、無線通信設備（固定型）、衛星電話設備（固定型）と所内通信連絡設備、電力保安通信用電話設備はそれぞれ別の部屋に設置しており、位置的分散を図っている。（第36図）</u></p> <p><u>以上より、単一の火災によって通信連絡設備（緊急時対策所）、所内通信連絡設備、電力保安通信用電話設備の安全機能は同時に喪失することなく確保できる。また、消火設備についてもそれぞれ分散して設置している。すなわち、2.2. (1)②において安全機能が同時に喪失しないと判断する。</u></p> <div data-bbox="1849 978 2395 1766" style="border: 1px solid black; height: 375px; width: 184px; margin: 10px 0;"></div> <p>第36図 無線通信設備（固定型）、衛星電話設備（固定型）と所内通信連絡設備、電力保安通信用電話設備の配置</p>	<p>・設備の相違</p> <p>【東海第二】</p> <p>設計方針の相違による系統構成の相違</p>

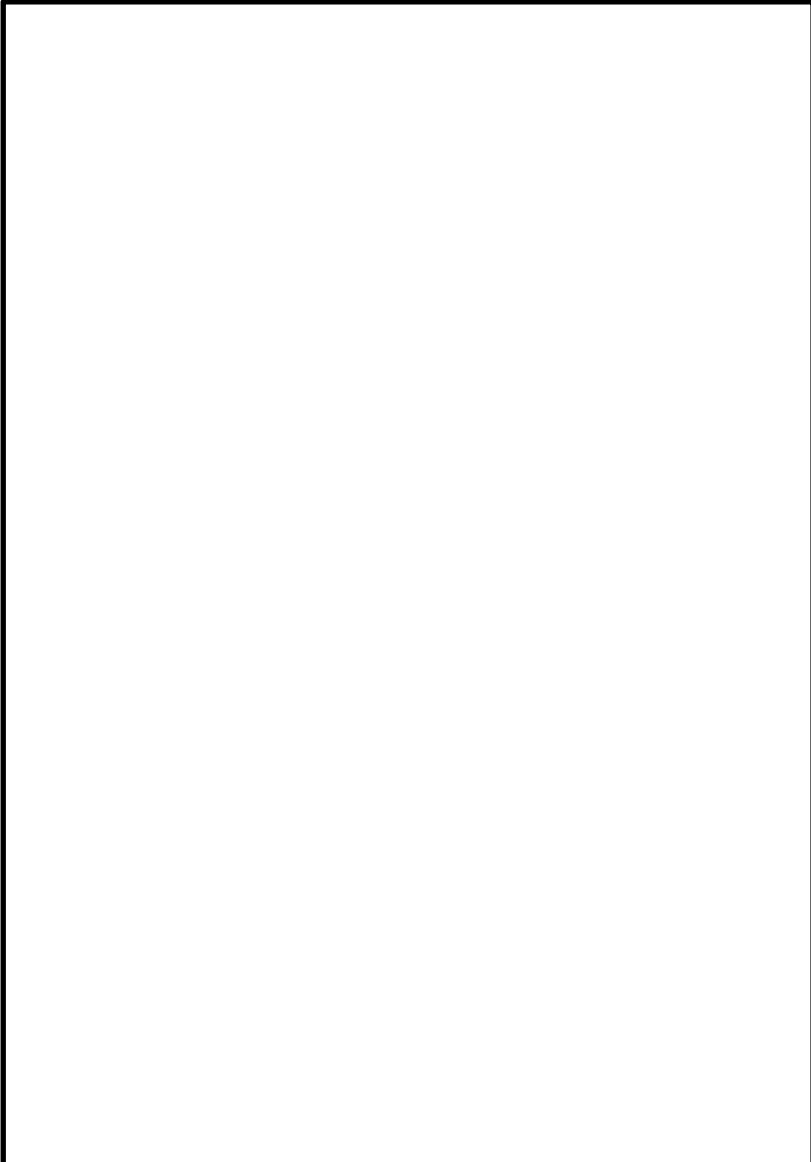
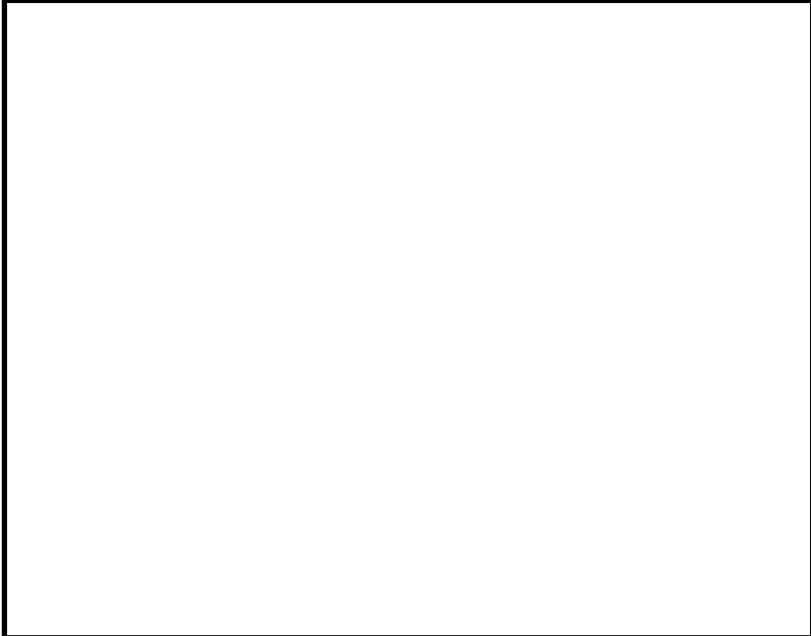
柏崎刈羽原子力発電所 6 / 7号炉 (2017.12.20版)	東海第二発電所 (2018.9.18版)	島根原子力発電所 2号炉	備考
<p>(17) 電源の確保 (5号炉原子炉建屋内緊急時対策所) [61条]</p> <p><u>5号炉原子炉建屋内緊急時対策所用電源設備(負荷変圧器, 交流分電盤)</u>については, <u>5号炉原子炉建屋内緊急時対策所</u>が6号及び7号炉の原子炉建屋・コントロール建屋等と位置的に分散して設置されていることから, 当該電源設備の単一の火災によっても6号及び7号炉の原子炉及び使用済燃料プールに影響を及ぼすおそれはない。</p> <p>なお, <u>5号炉原子炉建屋内緊急時対策所用電源設備(負荷変圧器, 交流分電盤)</u>は重大事故等時に5号炉原子炉建屋内緊急時対策所に交流電源を供給するための常設設備であり, 当該設備が代替する機能を有する設計基準対象施設は非常用所内電気設備である。</p> <p><u>5号炉原子炉建屋内緊急時対策所用電源設備(負荷変圧器, 交流分電盤)</u>は, 火災の発生防止対策として難燃ケーブルの使用等の対策を講じている。また, <u>5号炉原子炉建屋内緊急時対策所用電源設備(負荷変圧器, 交流分電盤)</u>については感知・消火対策として異なる2種類の感知器を設置している。さらに, <u>5号炉原子炉建屋内緊急時対策所用電源設備(負荷変圧器, 交流分電盤)</u>は5号炉原子炉建屋内緊急時対策所内に設置, <u>6号及び7号炉非常用高圧母線</u>は, <u>6号及び7号炉原子炉建屋内</u>に設置している非常用ディーゼル発電機から給電しており, 位置的分散を図っている。(第41図)</p> <p>以上より, 単一の火災によって<u>5号炉原子炉建屋内緊急時対策所用電源</u>と, <u>5号炉原子炉建屋内緊急時対策所の常設電源</u>は同時に機能を喪失することなく確保できる。また, 消火設備についてもそれぞれ分散して設置している。すなわち, 2.2.(1)②において安全機能が同時に喪失しないと判断する。</p>	<p>(16) <u>緊急時対策所用発電機, 緊急時対策所用発電機燃料油貯蔵タンク及び緊急時対策所用発電機給油ポンプ</u> [61条]</p> <p><u>緊急時対策所用発電機, 緊急時対策所用発電機燃料油貯蔵タンク及び緊急時対策所用発電機給油ポンプ</u>については, 緊急時対策所が原子炉建屋等と位置的に分散して設置する設計とすることから, 当該設備の単一の火災によっても原子炉及び使用済燃料プールに影響を及ぼすおそれのない設計とする。</p> <p>緊急時対策所用発電機は, 重大事故等時に緊急時対策所に交流電源を供給するための常設設備であり, 当該設備を代替する機能を有する設計基準対象施設は<u>常用電源設備</u>である。</p> <p><u>緊急時対策所用発電機は緊急時対策所建屋1階に設置し, 緊急時対策所の通常時電源は, 東海第二発電所の常用電源設備(2系列)から受電することで, 位置的分散を図る設計とする。</u>(第19図)</p> <p>以上より, 単一の火災によって<u>緊急時対策所用発電機と, 緊急時対策所の外部電源</u>は, 同時に喪失することなく確保できる設計とする。すなわち, 2.2.(1)②において安全機能が同時に喪失しないと判断する。</p>	<p>(17) 電源の確保 (緊急時対策所) [61条]</p> <p><u>緊急時対策所 発電機接続プラグ盤, 緊急時対策所 低圧母線盤及び緊急時対策所用燃料地下タンク</u>については, 緊急時対策所が原子炉建物, 制御室建物等と位置的に分散して設置されていることから, 当該電源設備の単一の火災によっても原子炉及び燃料プールに影響を及ぼすおそれはない。</p> <p>なお, <u>緊急時対策所 発電機接続プラグ盤, 緊急時対策所 低圧母線盤及び緊急時対策所用燃料地下タンク</u>は重大事故等時に緊急時対策所に交流電源を供給するための常設設備であり, 当該設備が代替する機能を有する設計基準対象施設は「<u>非常用所内電気設備</u>」及び「<u>非常用交流電源設備</u>」である。</p> <p><u>緊急時対策所 発電機接続プラグ盤及び緊急時対策所 低圧母線盤</u>は, 火災の発生防止対策として難燃ケーブルの使用等の対策を講じている。また, <u>緊急時対策所 発電機接続プラグ盤及び緊急時対策所 低圧母線盤</u>については, 感知・消火対策として異なる感知方式の感知器を設置している。さらに, <u>緊急時対策所 発電機接続プラグ盤及び緊急時対策所 低圧母線盤</u>は, 緊急時対策所に設置し, <u>非常用所内電気設備</u>は, 原子炉建物内に設置している非常用ディーゼル発電機から給電しており, 位置的分散を図っている。(第37図)</p> <p><u>緊急時対策所用燃料地下タンク</u>は, <u>タンク室内の空間部に感知・消火対策として異なる感知方式の感知器を設置している。</u>さらに, <u>緊急時対策所用燃料地下タンク</u>は, <u>屋外に設置しており, 非常用交流電源設備とは, 位置的分散を図っている。</u></p> <p>以上より, 単一の火災によって<u>緊急時対策所 発電機接続プラグ盤, 緊急時対策所 低圧母線盤及び緊急時対策所用燃料地下タンク</u>と<u>非常用所内電気設備及び非常用交流電源設備</u>は同時に機能を喪失することなく確保できる。また, 消火設備についてもそれぞれ分散して設置している。すなわち, 2.2.(1)②において安全機能が同時に喪失しないと判断する。</p>	<p>・設備の相違</p> <p>【東海第二】 島根2号炉では, 発電機は可搬型と整理</p> <p>【柏崎6/7】 島根2号炉では, 燃料地下タンクを防止設備と整理</p>



第19図 緊急時対策所の単線結線図

柏崎刈羽原子力発電所 6 / 7号炉 (2017. 12. 20 版)	東海第二発電所 (2018. 9. 18 版)	島根原子力発電所 2号炉	備考
			
<p>第41-1 図 : 5号炉原子炉建屋内緊急時対策所の電源の配置</p>			
		<p>第 37 図 緊急時対策所の電源の配置</p>	
<p>第41-2 図 : 5号炉原子炉建屋内緊急時対策所の電源の配置</p>			

柏崎刈羽原子力発電所 6 / 7号炉 (2017. 12. 20 版)	東海第二発電所 (2018. 9. 18 版)	島根原子力発電所 2号炉	備考
<p>(18) 発電所内の通信連絡 [62 条]</p> <p>無線連絡設備 (常設), 無線連絡設備 (屋外アンテナ) [伝送路], 衛星電話設備 (常設), 衛星電話設備 (屋外アンテナ) [伝送路], 有線 (建屋内) (携帯型音声呼出電話設備, 無線連絡設備 (常設), 衛星電話設備 (常設), 5号炉屋外緊急連絡用インターフォンに係るもの) [伝送路]は重大事故等時に発電所内の通信連絡を行うための常設設備であり, 当該設備を代替する機能を有する設計基準対象施設は「送受話器」, 「電力保安通信用電話設備」である。</p> <p>無線連絡設備 (常設), 無線連絡設備 (屋外アンテナ) [伝送路], 衛星電話設備 (常設), 衛星電話設備 (屋外アンテナ) [伝送路], 有線 (建屋内) (携帯型音声呼出電話設備, 無線連絡設備 (常設), 衛星電話設備 (常設), 5号炉屋外緊急連絡用インターフォンに係るもの) [伝送路]は, 火災の発生防止対策として難燃ケーブルの使用等の対策を講じている。また, 建屋内においては感知・消火対策として異なる2種類の感知器及び煙の充満により消火困難となる場所に固定式ガス消火設備を設置している。屋外に設置する無線連絡設備 (屋外アンテナ) [伝送路], 衛星電話設備 (屋外アンテナ) [伝送路]は, 通電電流が微弱であることから自己発火するおそれがなく, ケーブルを電線管で敷設するとともに周辺に可燃物を設置せず火災の影響を受けない設計とする。さらに, 無線連絡設備 (常設), 無線連絡設備 (屋外アンテナ) [伝送路], 衛星電話設備 (常設), 衛星電話設備 (屋外アンテナ) [伝送路], 有線 (建屋内) (携帯型音声呼出電話設備, 無線連絡設備 (常設), 衛星電話設備 (常設), 5号炉屋外緊急連絡用インターフォンに係るもの) [伝送路]と送受話器, 電力保安通信用電話設備はそれぞれ別の火災区域に設置しており, 位置的分散を図っている。(第42 図)</p> <p>以上より, 単一の火災によって無線連絡設備 (常設), 無線連絡設備 (屋外アンテナ) [伝送路], 衛星電話設備 (常設), 衛星電話設備 (屋外アンテナ) [伝送路], 有線 (建屋内) (携帯型音声呼出電話設備, 無線連絡設備 (常設), 衛星電話設備 (常設), 5号炉屋外緊急連絡用インターフォンに係るもの) [伝送路]と送受話器, 電力保安通信用電話設備の安全機能は同時に喪失することなく確保できる。すなわち, 2. 2. (1) ②において安全機能が同時に喪失しないと判断する。</p>	<p>(17) 発電所内の通信連絡設備 [62条]</p> <p>発電所内の通信連絡設備である衛星電話設備 (固定型) は, 重大事故等時に通信連絡を行うための常設設備であり, 当該設備を代替する機能を有する設計基準対象施設は「送受話器 (ページング)」, 「電力保安通信用電話設備 (固定電話及びPHS 端末)」である。</p> <p>衛星電話設備 (固定型) は, 火災の発生防止対策として難燃ケーブルの使用等の対策を講じる設計とする。また, 建屋内においては感知・消火対策として異なる2種類の感知器及び煙の充満により消火困難となる場所に固定式ガス消火設備を設置する設計とする。さらに, 衛星電話設備 (固定型) と送受話器 (ページング), 電力保安通信用電話設備 (固定電話及びPHS 端末) はそれぞれ別の場所に設置することで, 位置的分散を図る。</p> <p style="text-align: right;">(第20-1~20-3図)</p> <p>以上より, 単一の火災によって衛星電話設備 (固定型), 送受話器 (ページング), 電力保安通信用電話設備 (固定電話及びPHS 端末) の安全機能は, 同時に喪失することなく確保できる設計とする。すなわち, 2. 2. (1) ②において安全機能が同時に喪失しないと判断する。</p>	<p>(18) 発電所内の通信連絡 [62 条]</p> <p>無線通信設備 (固定型), 無線通信装置 [伝送路], 無線通信設備 (屋外アンテナ) [伝送路], 衛星電話設備 (固定型), 衛星電話設備 (屋外アンテナ) [伝送路], 有線 (建物内) [伝送路]は重大事故等時に発電所内の通信連絡を行うための常設設備であり, 当該設備を代替する機能を有する設計基準対象施設は「所内通信連絡設備」, 「電力保安通信用電話設備」である。</p> <p>無線通信設備 (固定型), 無線通信装置 [伝送路], 無線通信設備 (屋外アンテナ) [伝送路], 衛星電話設備 (固定型), 衛星電話設備 (屋外アンテナ) [伝送路], 有線 (建物内) [伝送路]は, 火災の発生防止対策として難燃ケーブルの使用等の対策を講じている。また, 建物内においては感知・消火対策として異なる感知方式の感知器及び煙の充満により消火困難となる場所に固定式ガス消火設備を設置している。屋外に設置する衛星電話設備 (屋外アンテナ) [伝送路]は, 通電電流が微弱であることから自己発火するおそれがなく, ケーブルを電線管で布設するとともに周辺に可燃物を設置せず火災の影響を受けない設計とする。さらに, 無線通信設備 (固定型), 無線通信装置 [伝送路], 無線通信設備 (屋外アンテナ) [伝送路], 衛星電話設備 (固定型), 衛星電話設備 (屋外アンテナ) [伝送路], 有線 (建物内) [伝送路]と所内通信連絡設備, 電力保安通信用電話設備はそれぞれ別の部屋に設置しており, 位置的分散を図っている。(第38図)</p> <p>以上より, 単一の火災によって無線通信設備 (固定型), 無線通信装置 [伝送路], 無線通信設備 (屋外アンテナ) [伝送路], 衛星電話設備 (固定型), 衛星電話設備 (屋外アンテナ) [伝送路], 有線 (建物内) [伝送路]と所内通信連絡設備, 電力保安通信用電話設備の安全機能は同時に喪失することなく確保できる。すなわち, 2. 2. (1) ②において安全機能が同時に喪失しないと判断する。</p>	

柏崎刈羽原子力発電所 6 / 7号炉 (2017. 12. 20 版)	東海第二発電所 (2018. 9. 18 版)	島根原子力発電所 2号炉	備考
			
<p>(6/7 号炉)</p> <p>第42-1 図：無線連絡設備（常設），衛星電話設備（常設）と送受話器，電力保安通信用電話設備の配置（1 / 2）</p>			
		<p>第38図 無線通信設備（固定型），衛星電話設備（固定型）と所内通信連絡設備，電力保安通信用電話設備の配置</p>	
<p>(6 号炉) (7 号炉)</p> <p>第42-2 図：無線連絡設備（常設），衛星電話設備（常設）と送受話器，通信用電話設備の配置（2 / 2）</p>	<p>第20-1図 衛星電話設備（固定型）の配置</p>		

柏崎刈羽原子力発電所 6 / 7号炉 (2017. 12. 20 版)	東海第二発電所 (2018. 9. 18 版)	島根原子力発電所 2号炉	備考
	<div data-bbox="943 260 1703 856" data-label="Image"> </div> <div data-bbox="1068 877 1584 919" data-label="Caption"> <p>第20-2図 送受信器（ページング）の配置</p> </div> <div data-bbox="943 978 1703 1575" data-label="Image"> </div> <div data-bbox="1068 1596 1584 1638" data-label="Caption"> <p>第20-3図 電力保安通信用電話設備の配置</p> </div>		