

柏崎刈羽原子力発電所 6 / 7号炉 (2017.12.20版)	東海第二発電所 (2018.9.18版)	島根原子力発電所 2号炉	備考																																																																																																																																													
<p>3.2. 重大事故防止設備でない重大事故等対処設備の火災による影響 (修復性)</p> <p>重大事故防止設備でない重大事故等対処設備は、常設重大事故緩和設備、常設重大事故等対処設備のうち防止でも緩和でもない設備、可搬型重大事故緩和設備、可搬型重大事故等対処設備のうち防止でも緩和でもない設備に分類される。これらの火災による影響について、以下に示す。</p> <p>3.2.1. 重大事故防止設備でない常設重大事故等対処設備の火災による影響</p> <p>重大事故防止設備でない常設重大事故等対処設備を第9表に示す。</p>	<p>3.2 重大事故防止設備でない重大事故等対処設備の火災による影響 (修復性)</p> <p>重大事故防止設備でない重大事故等対処設備には、常設重大事故緩和設備、常設重大事故等対処設備のうち防止でも緩和でもない設備、可搬型重大事故緩和設備、可搬型重大事故等対処設備のうち防止でも緩和でもない設備に分類される。これらの火災による影響について以下に示す。</p> <p>3.2.1 重大事故防止設備でない常設重大事故等対処設備の火災による影響</p> <p>重大事故防止設備でない常設重大事故等対処設備を第3表に示す。</p>	<p>3.2. 重大事故防止設備でない重大事故等対処設備の火災による影響 (修復性)</p> <p>重大事故防止設備でない重大事故等対処設備は、常設重大事故緩和設備、常設重大事故等対処設備のうち防止でも緩和でもない設備、可搬型重大事故緩和設備、可搬型重大事故等対処設備のうち防止でも緩和でもない設備に分類される。これらの火災による影響について、以下に示す。</p> <p>3.2.1. 重大事故防止設備でない常設重大事故等対処設備の火災による影響</p> <p>重大事故防止設備でない常設重大事故等対処設備を第9表に示す。</p>																																																																																																																																														
<p>第9表：重大事故防止設備でない常設重大事故等対処設備 (1 / 3)</p>	<p>第3表 重大事故防止設備でない常設重大事故等対処設備 (1 / 17)</p>	<p>第9表 重大事故防止設備でない常設重大事故等対処設備 (1 / 5)</p>	<p>・設備の相違 【柏崎6/7, 東海第二】 共-1 SA設備リストの抽出の相違</p>																																																																																																																																													
<table border="1"> <thead> <tr> <th>常設重大事故等対処設備</th> <th>関連条文</th> <th>分類</th> </tr> <tr> <th>系統機能</th> <th>主要設備</th> <th></th> </tr> </thead> <tbody> <tr> <td rowspan="7">代替循環冷却系による原子炉格納容器内の減圧及び除熱</td> <td>復水移送ポンプ</td> <td rowspan="7">50</td> <td rowspan="7">緩和</td> </tr> <tr> <td>残留熱除去系熱交換器</td> </tr> <tr> <td>原子炉補機冷却系 配管・弁・サージタンク [流路]</td> </tr> <tr> <td>残留熱除去系 配管・弁・ストレーナ・ポンプ [流路]</td> </tr> <tr> <td>高圧炉心注水系 配管・弁 [流路]</td> </tr> <tr> <td>復水補給水系 配管・弁 [流路]</td> </tr> <tr> <td>給水系 配管・弁・スパーージャ [流路]</td> </tr> <tr> <td rowspan="3">格納容器下部注水系 (常設) による原子炉格納容器下部への注水</td> <td>復水移送ポンプ</td> <td rowspan="3">51</td> <td rowspan="3">緩和</td> </tr> <tr> <td>コリウムシールド</td> </tr> <tr> <td>復水補給水系 配管・弁 [流路]</td> </tr> <tr> <td rowspan="2">格納容器下部注水系 (可搬型) による原子炉格納容器下部への注水</td> <td>高圧炉心注水系 配管・弁 [流路]</td> <td rowspan="2">52</td> <td rowspan="2">(設計基準対象施設)</td> </tr> <tr> <td>コリウムシールド</td> </tr> <tr> <td>原子炉格納容器内不活性化による原子炉格納容器水素濃度防止</td> <td>(不活性ガス系)</td> <td>52</td> <td>(設計基準対象施設)</td> </tr> <tr> <td rowspan="2">耐圧強化ベント系による原子炉格納容器内の水素ガス及び酸素ガスの排出 (代替循環冷却系実施時の格納容器内の可燃性ガスの排出を含む)</td> <td>サブプレッション・チェンバ</td> <td rowspan="2">52</td> <td rowspan="2">緩和</td> </tr> <tr> <td></td> </tr> <tr> <td rowspan="3">水素濃度及び酸素濃度の監視</td> <td>格納容器内水素濃度 (SA)</td> <td rowspan="3">52</td> <td rowspan="3">緩和</td> </tr> <tr> <td>格納容器内水素濃度</td> </tr> <tr> <td>格納容器内酸素濃度</td> </tr> <tr> <td rowspan="2">静的触媒式水素再結合器による水素濃度抑制</td> <td>静的触媒式水素再結合器</td> <td rowspan="2">53</td> <td rowspan="2">緩和</td> </tr> <tr> <td>静的触媒式水素再結合器 動作監視装置</td> </tr> <tr> <td>原子炉建屋内の水素濃度監視</td> <td>原子炉建屋水素濃度</td> <td></td> <td></td> </tr> </tbody> </table>	常設重大事故等対処設備	関連条文	分類	系統機能	主要設備		代替循環冷却系による原子炉格納容器内の減圧及び除熱	復水移送ポンプ	50	緩和	残留熱除去系熱交換器	原子炉補機冷却系 配管・弁・サージタンク [流路]	残留熱除去系 配管・弁・ストレーナ・ポンプ [流路]	高圧炉心注水系 配管・弁 [流路]	復水補給水系 配管・弁 [流路]	給水系 配管・弁・スパーージャ [流路]	格納容器下部注水系 (常設) による原子炉格納容器下部への注水	復水移送ポンプ	51	緩和	コリウムシールド	復水補給水系 配管・弁 [流路]	格納容器下部注水系 (可搬型) による原子炉格納容器下部への注水	高圧炉心注水系 配管・弁 [流路]	52	(設計基準対象施設)	コリウムシールド	原子炉格納容器内不活性化による原子炉格納容器水素濃度防止	(不活性ガス系)	52	(設計基準対象施設)	耐圧強化ベント系による原子炉格納容器内の水素ガス及び酸素ガスの排出 (代替循環冷却系実施時の格納容器内の可燃性ガスの排出を含む)	サブプレッション・チェンバ	52	緩和		水素濃度及び酸素濃度の監視	格納容器内水素濃度 (SA)	52	緩和	格納容器内水素濃度	格納容器内酸素濃度	静的触媒式水素再結合器による水素濃度抑制	静的触媒式水素再結合器	53	緩和	静的触媒式水素再結合器 動作監視装置	原子炉建屋内の水素濃度監視	原子炉建屋水素濃度			<table border="1"> <thead> <tr> <th>常設重大事故等対処設備</th> <th>関連条文</th> <th>分類</th> </tr> <tr> <th>系統機能</th> <th>主要設備</th> <th></th> </tr> </thead> <tbody> <tr> <td rowspan="4">ほう酸水注入</td> <td>ほう酸水注入ポンプ</td> <td rowspan="4">45</td> <td rowspan="4">緩和</td> </tr> <tr> <td>ほう酸水貯蔵タンク</td> </tr> <tr> <td>ほう酸水注入系配管・弁 [流路]</td> </tr> <tr> <td>原子炉圧力容器 [注入先]</td> </tr> <tr> <td rowspan="4">逃がし安全弁</td> <td>逃がし安全弁 [操作対象弁]</td> <td rowspan="4">46</td> <td rowspan="4">緩和</td> </tr> <tr> <td>自動減圧機能用アキュムレータ</td> </tr> <tr> <td>主蒸気系配管・逃がし安全弁排気管・クエンチャ [流路]</td> </tr> <tr> <td></td> </tr> <tr> <td rowspan="2">低圧代替注水系 (常設) による残存溶融炉心の冷却</td> <td>低圧代替注水系 (常設)</td> <td rowspan="2">47</td> <td rowspan="2">緩和</td> </tr> <tr> <td></td> </tr> <tr> <td rowspan="2">低圧代替注水系 (可搬型) による残存溶融炉心の冷却</td> <td>低圧代替注水系 (可搬型)</td> <td rowspan="2">47</td> <td rowspan="2">緩和</td> </tr> <tr> <td></td> </tr> <tr> <td rowspan="6">代替循環冷却系による残存溶融炉心の冷却</td> <td>代替循環冷却系ポンプ</td> <td rowspan="6">47</td> <td rowspan="6">緩和</td> </tr> <tr> <td>残留熱除去系熱交換器</td> </tr> <tr> <td>代替循環冷却系配管・弁 [流路]</td> </tr> <tr> <td>残留熱除去系配管・弁・ストレーナ・ポンプ [流路]</td> </tr> <tr> <td>原子炉圧力容器 [注水先]</td> </tr> <tr> <td>サブプレッション・チェンバ [水源]</td> </tr> <tr> <td rowspan="6">代替格納容器スプレイ冷却系 (常設) による原子炉格納容器内の冷却</td> <td>常設低圧代替注水系ポンプ</td> <td rowspan="6">49</td> <td rowspan="6">緩和</td> </tr> <tr> <td>低圧代替注水系配管・弁 [流路]</td> </tr> <tr> <td>代替格納容器スプレイ冷却系配管・弁 [流路]</td> </tr> <tr> <td>残留熱除去系B系配管・弁・スプレイヘッダ [流路]</td> </tr> <tr> <td>原子炉格納容器 [注水先]</td> </tr> <tr> <td>代替淡水貯槽 [水源]</td> </tr> </tbody> </table>	常設重大事故等対処設備	関連条文	分類	系統機能	主要設備		ほう酸水注入	ほう酸水注入ポンプ	45	緩和	ほう酸水貯蔵タンク	ほう酸水注入系配管・弁 [流路]	原子炉圧力容器 [注入先]	逃がし安全弁	逃がし安全弁 [操作対象弁]	46	緩和	自動減圧機能用アキュムレータ	主蒸気系配管・逃がし安全弁排気管・クエンチャ [流路]		低圧代替注水系 (常設) による残存溶融炉心の冷却	低圧代替注水系 (常設)	47	緩和		低圧代替注水系 (可搬型) による残存溶融炉心の冷却	低圧代替注水系 (可搬型)	47	緩和		代替循環冷却系による残存溶融炉心の冷却	代替循環冷却系ポンプ	47	緩和	残留熱除去系熱交換器	代替循環冷却系配管・弁 [流路]	残留熱除去系配管・弁・ストレーナ・ポンプ [流路]	原子炉圧力容器 [注水先]	サブプレッション・チェンバ [水源]	代替格納容器スプレイ冷却系 (常設) による原子炉格納容器内の冷却	常設低圧代替注水系ポンプ	49	緩和	低圧代替注水系配管・弁 [流路]	代替格納容器スプレイ冷却系配管・弁 [流路]	残留熱除去系B系配管・弁・スプレイヘッダ [流路]	原子炉格納容器 [注水先]	代替淡水貯槽 [水源]	<table border="1"> <thead> <tr> <th>常設重大事故防止設備</th> <th>関連条文</th> <th>分類</th> </tr> <tr> <th>系統機能</th> <th>主要設備</th> <th></th> </tr> </thead> <tbody> <tr> <td>ほう酸水注入系による進展抑制</td> <td>ほう酸水注入系</td> <td>45</td> <td>緩和</td> </tr> <tr> <td rowspan="2">低圧原子炉代替注水系 (可搬型) による原子炉の冷却</td> <td>輪谷貯水槽 (西1) [水源]</td> <td rowspan="2">47</td> <td rowspan="2">- (代替淡水源)</td> </tr> <tr> <td>輪谷貯水槽 (西2) [水源]</td> </tr> <tr> <td>低圧原子炉代替注水系 (常設) による残存溶融炉心の冷却</td> <td>低圧原子炉代替注水系 (常設)</td> <td>47</td> <td>緩和</td> </tr> <tr> <td rowspan="2">格納容器代替スプレイ系 (可搬型) による原子炉格納容器内の冷却</td> <td>輪谷貯水槽 (西1) [水源]</td> <td rowspan="2">49</td> <td rowspan="2">- (代替淡水源)</td> </tr> <tr> <td>輪谷貯水槽 (西2) [水源]</td> </tr> <tr> <td rowspan="12">残留熱代替除去系による原子炉格納容器内の減圧及び除熱</td> <td>残留熱代替除去ポンプ</td> <td rowspan="12">50</td> <td rowspan="12">緩和</td> </tr> <tr> <td>残留熱除去系熱交換器</td> </tr> <tr> <td>サブプレッション・チェンバ [水源]</td> </tr> <tr> <td>原子炉補機代替冷却系配管・弁 [流路]</td> </tr> <tr> <td>原子炉補機冷却系配管・弁 [流路]</td> </tr> <tr> <td>原子炉補機冷却系サージタンク [流路]</td> </tr> <tr> <td>残留熱除去系配管・弁・ストレーナ [流路]</td> </tr> <tr> <td>残留熱代替除去系 配管・弁 [流路]</td> </tr> <tr> <td>低圧原子炉代替注水系 配管・弁 [流路]</td> </tr> <tr> <td>格納容器スプレイ・ヘッダ [流路]</td> </tr> <tr> <td>取水口</td> </tr> <tr> <td>取水槽</td> </tr> <tr> <td>取水管</td> </tr> <tr> <td>原子炉圧力容器 [注水先]</td> </tr> <tr> <td>原子炉格納容器 [注水先]</td> </tr> </tbody> </table>	常設重大事故防止設備	関連条文	分類	系統機能	主要設備		ほう酸水注入系による進展抑制	ほう酸水注入系	45	緩和	低圧原子炉代替注水系 (可搬型) による原子炉の冷却	輪谷貯水槽 (西1) [水源]	47	- (代替淡水源)	輪谷貯水槽 (西2) [水源]	低圧原子炉代替注水系 (常設) による残存溶融炉心の冷却	低圧原子炉代替注水系 (常設)	47	緩和	格納容器代替スプレイ系 (可搬型) による原子炉格納容器内の冷却	輪谷貯水槽 (西1) [水源]	49	- (代替淡水源)	輪谷貯水槽 (西2) [水源]	残留熱代替除去系による原子炉格納容器内の減圧及び除熱	残留熱代替除去ポンプ	50	緩和	残留熱除去系熱交換器	サブプレッション・チェンバ [水源]	原子炉補機代替冷却系配管・弁 [流路]	原子炉補機冷却系配管・弁 [流路]	原子炉補機冷却系サージタンク [流路]	残留熱除去系配管・弁・ストレーナ [流路]	残留熱代替除去系 配管・弁 [流路]	低圧原子炉代替注水系 配管・弁 [流路]	格納容器スプレイ・ヘッダ [流路]	取水口	取水槽	取水管	原子炉圧力容器 [注水先]	原子炉格納容器 [注水先]	
常設重大事故等対処設備	関連条文	分類																																																																																																																																														
系統機能	主要設備																																																																																																																																															
代替循環冷却系による原子炉格納容器内の減圧及び除熱	復水移送ポンプ	50	緩和																																																																																																																																													
	残留熱除去系熱交換器																																																																																																																																															
	原子炉補機冷却系 配管・弁・サージタンク [流路]																																																																																																																																															
	残留熱除去系 配管・弁・ストレーナ・ポンプ [流路]																																																																																																																																															
	高圧炉心注水系 配管・弁 [流路]																																																																																																																																															
	復水補給水系 配管・弁 [流路]																																																																																																																																															
	給水系 配管・弁・スパーージャ [流路]																																																																																																																																															
格納容器下部注水系 (常設) による原子炉格納容器下部への注水	復水移送ポンプ	51	緩和																																																																																																																																													
	コリウムシールド																																																																																																																																															
	復水補給水系 配管・弁 [流路]																																																																																																																																															
格納容器下部注水系 (可搬型) による原子炉格納容器下部への注水	高圧炉心注水系 配管・弁 [流路]	52	(設計基準対象施設)																																																																																																																																													
	コリウムシールド																																																																																																																																															
原子炉格納容器内不活性化による原子炉格納容器水素濃度防止	(不活性ガス系)	52	(設計基準対象施設)																																																																																																																																													
耐圧強化ベント系による原子炉格納容器内の水素ガス及び酸素ガスの排出 (代替循環冷却系実施時の格納容器内の可燃性ガスの排出を含む)	サブプレッション・チェンバ	52	緩和																																																																																																																																													
水素濃度及び酸素濃度の監視	格納容器内水素濃度 (SA)	52	緩和																																																																																																																																													
	格納容器内水素濃度																																																																																																																																															
	格納容器内酸素濃度																																																																																																																																															
静的触媒式水素再結合器による水素濃度抑制	静的触媒式水素再結合器	53	緩和																																																																																																																																													
	静的触媒式水素再結合器 動作監視装置																																																																																																																																															
原子炉建屋内の水素濃度監視	原子炉建屋水素濃度																																																																																																																																															
常設重大事故等対処設備	関連条文	分類																																																																																																																																														
系統機能	主要設備																																																																																																																																															
ほう酸水注入	ほう酸水注入ポンプ	45	緩和																																																																																																																																													
	ほう酸水貯蔵タンク																																																																																																																																															
	ほう酸水注入系配管・弁 [流路]																																																																																																																																															
	原子炉圧力容器 [注入先]																																																																																																																																															
逃がし安全弁	逃がし安全弁 [操作対象弁]	46	緩和																																																																																																																																													
	自動減圧機能用アキュムレータ																																																																																																																																															
	主蒸気系配管・逃がし安全弁排気管・クエンチャ [流路]																																																																																																																																															
低圧代替注水系 (常設) による残存溶融炉心の冷却	低圧代替注水系 (常設)	47	緩和																																																																																																																																													
低圧代替注水系 (可搬型) による残存溶融炉心の冷却	低圧代替注水系 (可搬型)	47	緩和																																																																																																																																													
代替循環冷却系による残存溶融炉心の冷却	代替循環冷却系ポンプ	47	緩和																																																																																																																																													
	残留熱除去系熱交換器																																																																																																																																															
	代替循環冷却系配管・弁 [流路]																																																																																																																																															
	残留熱除去系配管・弁・ストレーナ・ポンプ [流路]																																																																																																																																															
	原子炉圧力容器 [注水先]																																																																																																																																															
	サブプレッション・チェンバ [水源]																																																																																																																																															
代替格納容器スプレイ冷却系 (常設) による原子炉格納容器内の冷却	常設低圧代替注水系ポンプ	49	緩和																																																																																																																																													
	低圧代替注水系配管・弁 [流路]																																																																																																																																															
	代替格納容器スプレイ冷却系配管・弁 [流路]																																																																																																																																															
	残留熱除去系B系配管・弁・スプレイヘッダ [流路]																																																																																																																																															
	原子炉格納容器 [注水先]																																																																																																																																															
	代替淡水貯槽 [水源]																																																																																																																																															
常設重大事故防止設備	関連条文	分類																																																																																																																																														
系統機能	主要設備																																																																																																																																															
ほう酸水注入系による進展抑制	ほう酸水注入系	45	緩和																																																																																																																																													
低圧原子炉代替注水系 (可搬型) による原子炉の冷却	輪谷貯水槽 (西1) [水源]	47	- (代替淡水源)																																																																																																																																													
	輪谷貯水槽 (西2) [水源]																																																																																																																																															
低圧原子炉代替注水系 (常設) による残存溶融炉心の冷却	低圧原子炉代替注水系 (常設)	47	緩和																																																																																																																																													
格納容器代替スプレイ系 (可搬型) による原子炉格納容器内の冷却	輪谷貯水槽 (西1) [水源]	49	- (代替淡水源)																																																																																																																																													
	輪谷貯水槽 (西2) [水源]																																																																																																																																															
残留熱代替除去系による原子炉格納容器内の減圧及び除熱	残留熱代替除去ポンプ	50	緩和																																																																																																																																													
	残留熱除去系熱交換器																																																																																																																																															
	サブプレッション・チェンバ [水源]																																																																																																																																															
	原子炉補機代替冷却系配管・弁 [流路]																																																																																																																																															
	原子炉補機冷却系配管・弁 [流路]																																																																																																																																															
	原子炉補機冷却系サージタンク [流路]																																																																																																																																															
	残留熱除去系配管・弁・ストレーナ [流路]																																																																																																																																															
	残留熱代替除去系 配管・弁 [流路]																																																																																																																																															
	低圧原子炉代替注水系 配管・弁 [流路]																																																																																																																																															
	格納容器スプレイ・ヘッダ [流路]																																																																																																																																															
	取水口																																																																																																																																															
	取水槽																																																																																																																																															
取水管																																																																																																																																																
原子炉圧力容器 [注水先]																																																																																																																																																
原子炉格納容器 [注水先]																																																																																																																																																

柏崎刈羽原子力発電所 6/7号炉 (2017.12.20版)	東海第二発電所 (2018.9.18版)	島根原子力発電所 2号炉	備考																																																																																																																																														
<p align="center">第9表：重大事故防止設備でない常設重大事故等対処設備 (2/3)</p>	<p align="center">第3表 重大事故防止設備でない常設重大事故等対処設備 (2/17)</p>	<p align="center">第9表 重大事故防止設備でない常設重大事故等対処設備 (2/5)</p>	<p>・設備の相違 【柏崎6/7, 東海第二】 共-1 SA設備リストの抽出の相違</p>																																																																																																																																														
<table border="1"> <thead> <tr> <th>系統機能</th> <th>主要設備</th> <th>関連条文</th> <th>分類</th> </tr> </thead> <tbody> <tr> <td rowspan="2">重大事故等収束のための水源 貯水用として海も使用可能</td> <td>サブプレッション・チェンバ</td> <td>47, 49, 50, 56</td> <td>緩和</td> </tr> <tr> <td>防火水槽</td> <td rowspan="2">50, 51, 54, 56</td> <td>- (代替淡水源) [常設重大事故等対処設備ではなく代替淡水源(措置)であるが, 本条文において必要なため記載]</td> </tr> <tr> <td>淡水貯水池</td> <td>- (代替淡水源) [常設重大事故等対処設備ではなく代替淡水源(措置)であるが, 本条文において必要なため記載]</td> </tr> <tr> <td>原子炉格納容器への注水量</td> <td>復水補給水系流量(格納容器下部注水流量)</td> <td rowspan="7">58</td> <td rowspan="7">緩和</td> </tr> <tr> <td>原子炉格納容器内の水位</td> <td>格納容器下部水位</td> </tr> <tr> <td>原子炉格納容器内の酸素濃度</td> <td>格納容器内酸素濃度</td> </tr> <tr> <td>原子炉建屋内の水素濃度</td> <td>原子炉建屋水素濃度</td> </tr> <tr> <td>最終ヒートシンクの確保(代替循環冷却系)</td> <td>復水補給水系温度(代替循環冷却) 復水補給水系流量(格納容器下部注水流量)</td> </tr> <tr> <td>最終ヒートシンクの確保(耐圧強化ベント系)</td> <td>耐圧強化ベント系放射線モニタ フィルタ装置水素濃度</td> </tr> <tr> <td>発電所内の通信連絡</td> <td>安全パラメータ表示システム(SPDS)</td> </tr> <tr> <td rowspan="5">居住性の確保</td> <td>中央制御室</td> <td rowspan="5">59</td> <td rowspan="5">(重大事故等対処施設)</td> </tr> <tr> <td>中央制御室待避室</td> </tr> <tr> <td>中央制御室待避室遮断(常設)</td> </tr> <tr> <td>中央制御室待避室隔圧化装置(配管・弁)[流路]</td> </tr> <tr> <td>データ表示装置(待避室)</td> </tr> <tr> <td rowspan="5">被ばく線量の低減</td> <td>非常用ガス処理系フィルタ装置[流路]</td> <td rowspan="5">59</td> <td rowspan="5">緩和</td> </tr> <tr> <td>非常用ガス処理系乾燥装置[流路]</td> </tr> <tr> <td>非常用ガス処理系排風機</td> </tr> <tr> <td>非常用ガス処理系 配管・弁[流路]</td> </tr> <tr> <td>原子炉建屋原子炉区域[流路] 主排気筒(内筒)[流路]</td> </tr> </tbody> </table>	系統機能	主要設備	関連条文	分類	重大事故等収束のための水源 貯水用として海も使用可能	サブプレッション・チェンバ	47, 49, 50, 56	緩和	防火水槽	50, 51, 54, 56	- (代替淡水源) [常設重大事故等対処設備ではなく代替淡水源(措置)であるが, 本条文において必要なため記載]	淡水貯水池	- (代替淡水源) [常設重大事故等対処設備ではなく代替淡水源(措置)であるが, 本条文において必要なため記載]	原子炉格納容器への注水量	復水補給水系流量(格納容器下部注水流量)	58	緩和	原子炉格納容器内の水位	格納容器下部水位	原子炉格納容器内の酸素濃度	格納容器内酸素濃度	原子炉建屋内の水素濃度	原子炉建屋水素濃度	最終ヒートシンクの確保(代替循環冷却系)	復水補給水系温度(代替循環冷却) 復水補給水系流量(格納容器下部注水流量)	最終ヒートシンクの確保(耐圧強化ベント系)	耐圧強化ベント系放射線モニタ フィルタ装置水素濃度	発電所内の通信連絡	安全パラメータ表示システム(SPDS)	居住性の確保	中央制御室	59	(重大事故等対処施設)	中央制御室待避室	中央制御室待避室遮断(常設)	中央制御室待避室隔圧化装置(配管・弁)[流路]	データ表示装置(待避室)	被ばく線量の低減	非常用ガス処理系フィルタ装置[流路]	59	緩和	非常用ガス処理系乾燥装置[流路]	非常用ガス処理系排風機	非常用ガス処理系 配管・弁[流路]	原子炉建屋原子炉区域[流路] 主排気筒(内筒)[流路]	<table border="1"> <thead> <tr> <th>系統機能</th> <th>主要設備</th> <th>関連条文</th> <th>分類</th> </tr> </thead> <tbody> <tr> <td rowspan="6">代替格納容器スプレイ冷却系(可搬型)による原子炉格納容器内の冷却</td> <td>低圧代替注水系配管・弁[流路]</td> <td rowspan="6">49</td> <td rowspan="6">緩和</td> </tr> <tr> <td>代替燃料プール注水系配管[流路]</td> </tr> <tr> <td>代替格納容器スプレイ冷却系配管・弁[流路]</td> </tr> <tr> <td>残留熱除去系配管・弁・スプレイヘッド[流路]</td> </tr> <tr> <td>原子炉格納容器[注水先]</td> </tr> <tr> <td>西側淡水貯水設備[水源]</td> </tr> <tr> <td>代替淡水貯槽[水源]</td> <td></td> <td></td> </tr> <tr> <td rowspan="4">残留熱除去系(格納容器スプレイ冷却系)による格納容器内の除熱</td> <td>残留熱除去系ポンプ</td> <td rowspan="4">49</td> <td rowspan="4">緩和</td> </tr> <tr> <td>残留熱除去系熱交換器</td> </tr> <tr> <td>残留熱除去系配管・弁・ストレーナ・スプレイヘッド[流路]</td> </tr> <tr> <td>原子炉格納容器[注水先]</td> </tr> <tr> <td rowspan="3">残留熱除去系(サブプレッション・プール冷却系)によるサブプレッション・プールの除熱</td> <td>サブプレッション・チェンバ[注水先, 水源]</td> <td rowspan="3">49</td> <td rowspan="3">緩和</td> </tr> <tr> <td>残留熱除去系ポンプ</td> </tr> <tr> <td>残留熱除去系熱交換器</td> </tr> <tr> <td rowspan="3">緊急用海水系</td> <td>緊急用海水ポンプ</td> <td rowspan="3">49</td> <td rowspan="3">緩和</td> </tr> <tr> <td>緊急用海水系ストレーナ</td> </tr> <tr> <td>緊急用海水系配管・弁[流路]</td> </tr> <tr> <td rowspan="2">残留熱除去系海水系</td> <td>残留熱除去系海水系ポンプ</td> <td rowspan="2">49</td> <td rowspan="2">緩和</td> </tr> <tr> <td>残留熱除去系海水系ストレーナ</td> </tr> <tr> <td rowspan="6">非常用取水設備</td> <td>貯留堰</td> <td rowspan="6">49</td> <td rowspan="6">緩和</td> </tr> <tr> <td>取水構造物</td> </tr> <tr> <td>SA用海水ビット取水塔</td> </tr> <tr> <td>海水引込み管</td> </tr> <tr> <td>SA用海水ビット</td> </tr> <tr> <td>緊急用海水取水管 緊急用海水ポンプビット</td> </tr> </tbody> </table>	系統機能	主要設備	関連条文	分類	代替格納容器スプレイ冷却系(可搬型)による原子炉格納容器内の冷却	低圧代替注水系配管・弁[流路]	49	緩和	代替燃料プール注水系配管[流路]	代替格納容器スプレイ冷却系配管・弁[流路]	残留熱除去系配管・弁・スプレイヘッド[流路]	原子炉格納容器[注水先]	西側淡水貯水設備[水源]	代替淡水貯槽[水源]			残留熱除去系(格納容器スプレイ冷却系)による格納容器内の除熱	残留熱除去系ポンプ	49	緩和	残留熱除去系熱交換器	残留熱除去系配管・弁・ストレーナ・スプレイヘッド[流路]	原子炉格納容器[注水先]	残留熱除去系(サブプレッション・プール冷却系)によるサブプレッション・プールの除熱	サブプレッション・チェンバ[注水先, 水源]	49	緩和	残留熱除去系ポンプ	残留熱除去系熱交換器	緊急用海水系	緊急用海水ポンプ	49	緩和	緊急用海水系ストレーナ	緊急用海水系配管・弁[流路]	残留熱除去系海水系	残留熱除去系海水系ポンプ	49	緩和	残留熱除去系海水系ストレーナ	非常用取水設備	貯留堰	49	緩和	取水構造物	SA用海水ビット取水塔	海水引込み管	SA用海水ビット	緊急用海水取水管 緊急用海水ポンプビット	<table border="1"> <thead> <tr> <th>系統機能</th> <th>主要設備</th> <th>関連条文</th> <th>分類</th> </tr> </thead> <tbody> <tr> <td rowspan="7">ベDESTAL代替注水系(常設)による原子炉格納容器下部への注水</td> <td>低圧原子炉代替注水ポンプ</td> <td rowspan="7">51</td> <td rowspan="7">緩和</td> </tr> <tr> <td>コリウムシールド</td> </tr> <tr> <td>低圧原子炉代替注水槽[水源]</td> </tr> <tr> <td>低圧原子炉代替注水系 配管・弁[流路]</td> </tr> <tr> <td>残留熱除去系 配管・弁[流路]</td> </tr> <tr> <td>格納容器スプレイ・ヘッド[流路]</td> </tr> <tr> <td>原子炉格納容器[注水先]</td> </tr> <tr> <td rowspan="5">格納容器代替スプレイ系(可搬型)による原子炉格納容器下部への注水</td> <td>コリウムシールド</td> <td rowspan="5">51</td> <td rowspan="5">緩和</td> </tr> <tr> <td>輪谷貯水槽(西1)[水源]</td> </tr> <tr> <td>輪谷貯水槽(西2)[水源]</td> </tr> <tr> <td>残留熱除去系 配管・弁[流路]</td> </tr> <tr> <td>格納容器代替スプレイ系 配管・弁[流路]</td> </tr> <tr> <td rowspan="4">ベDESTAL代替注水系(可搬型)による原子炉格納容器下部への注水</td> <td>格納容器スプレイ・ヘッド[流路]</td> <td rowspan="4">51</td> <td rowspan="4">緩和</td> </tr> <tr> <td>原子炉格納容器[注水先]</td> </tr> <tr> <td>コリウムシールド</td> </tr> <tr> <td>輪谷貯水槽(西1)[水源]</td> </tr> <tr> <td rowspan="3">ベDESTAL代替注水系(可搬型)による原子炉格納容器下部への注水</td> <td>輪谷貯水槽(西2)[水源]</td> <td rowspan="3">51</td> <td rowspan="3">緩和</td> </tr> <tr> <td>ベDESTAL代替注水系 配管・弁[流路]</td> </tr> <tr> <td>原子炉格納容器[注水先]</td> </tr> <tr> <td rowspan="2">熔融炉心の落下遅延及び防止</td> <td>高圧原子炉代替注水系</td> <td rowspan="2">52</td> <td rowspan="2">緩和</td> </tr> <tr> <td>ほう酸水注入系</td> </tr> <tr> <td rowspan="2">原子炉格納容器内不活性化による原子炉格納容器水素爆発防止</td> <td>(窒素ガス制御系)</td> <td rowspan="2">52</td> <td rowspan="2">(設計基準対象施設)</td> </tr> <tr> <td>窒素ガス代替注入系 配管・弁[流路]</td> </tr> <tr> <td>窒素ガス代替注入系による原子炉格納容器内の不活性化</td> <td>原子炉格納容器[注水先]</td> <td>52</td> <td>緩和</td> </tr> </tbody> </table>	系統機能	主要設備	関連条文	分類	ベDESTAL代替注水系(常設)による原子炉格納容器下部への注水	低圧原子炉代替注水ポンプ	51	緩和	コリウムシールド	低圧原子炉代替注水槽[水源]	低圧原子炉代替注水系 配管・弁[流路]	残留熱除去系 配管・弁[流路]	格納容器スプレイ・ヘッド[流路]	原子炉格納容器[注水先]	格納容器代替スプレイ系(可搬型)による原子炉格納容器下部への注水	コリウムシールド	51	緩和	輪谷貯水槽(西1)[水源]	輪谷貯水槽(西2)[水源]	残留熱除去系 配管・弁[流路]	格納容器代替スプレイ系 配管・弁[流路]	ベDESTAL代替注水系(可搬型)による原子炉格納容器下部への注水	格納容器スプレイ・ヘッド[流路]	51	緩和	原子炉格納容器[注水先]	コリウムシールド	輪谷貯水槽(西1)[水源]	ベDESTAL代替注水系(可搬型)による原子炉格納容器下部への注水	輪谷貯水槽(西2)[水源]	51	緩和	ベDESTAL代替注水系 配管・弁[流路]	原子炉格納容器[注水先]	熔融炉心の落下遅延及び防止	高圧原子炉代替注水系	52	緩和	ほう酸水注入系	原子炉格納容器内不活性化による原子炉格納容器水素爆発防止	(窒素ガス制御系)	52	(設計基準対象施設)	窒素ガス代替注入系 配管・弁[流路]	窒素ガス代替注入系による原子炉格納容器内の不活性化	原子炉格納容器[注水先]	52	緩和
系統機能	主要設備	関連条文	分類																																																																																																																																														
重大事故等収束のための水源 貯水用として海も使用可能	サブプレッション・チェンバ	47, 49, 50, 56	緩和																																																																																																																																														
	防火水槽	50, 51, 54, 56	- (代替淡水源) [常設重大事故等対処設備ではなく代替淡水源(措置)であるが, 本条文において必要なため記載]																																																																																																																																														
淡水貯水池	- (代替淡水源) [常設重大事故等対処設備ではなく代替淡水源(措置)であるが, 本条文において必要なため記載]																																																																																																																																																
原子炉格納容器への注水量	復水補給水系流量(格納容器下部注水流量)	58	緩和																																																																																																																																														
原子炉格納容器内の水位	格納容器下部水位																																																																																																																																																
原子炉格納容器内の酸素濃度	格納容器内酸素濃度																																																																																																																																																
原子炉建屋内の水素濃度	原子炉建屋水素濃度																																																																																																																																																
最終ヒートシンクの確保(代替循環冷却系)	復水補給水系温度(代替循環冷却) 復水補給水系流量(格納容器下部注水流量)																																																																																																																																																
最終ヒートシンクの確保(耐圧強化ベント系)	耐圧強化ベント系放射線モニタ フィルタ装置水素濃度																																																																																																																																																
発電所内の通信連絡	安全パラメータ表示システム(SPDS)																																																																																																																																																
居住性の確保	中央制御室	59	(重大事故等対処施設)																																																																																																																																														
	中央制御室待避室																																																																																																																																																
	中央制御室待避室遮断(常設)																																																																																																																																																
	中央制御室待避室隔圧化装置(配管・弁)[流路]																																																																																																																																																
	データ表示装置(待避室)																																																																																																																																																
被ばく線量の低減	非常用ガス処理系フィルタ装置[流路]	59	緩和																																																																																																																																														
	非常用ガス処理系乾燥装置[流路]																																																																																																																																																
	非常用ガス処理系排風機																																																																																																																																																
	非常用ガス処理系 配管・弁[流路]																																																																																																																																																
	原子炉建屋原子炉区域[流路] 主排気筒(内筒)[流路]																																																																																																																																																
系統機能	主要設備	関連条文	分類																																																																																																																																														
代替格納容器スプレイ冷却系(可搬型)による原子炉格納容器内の冷却	低圧代替注水系配管・弁[流路]	49	緩和																																																																																																																																														
	代替燃料プール注水系配管[流路]																																																																																																																																																
	代替格納容器スプレイ冷却系配管・弁[流路]																																																																																																																																																
	残留熱除去系配管・弁・スプレイヘッド[流路]																																																																																																																																																
	原子炉格納容器[注水先]																																																																																																																																																
	西側淡水貯水設備[水源]																																																																																																																																																
代替淡水貯槽[水源]																																																																																																																																																	
残留熱除去系(格納容器スプレイ冷却系)による格納容器内の除熱	残留熱除去系ポンプ	49	緩和																																																																																																																																														
	残留熱除去系熱交換器																																																																																																																																																
	残留熱除去系配管・弁・ストレーナ・スプレイヘッド[流路]																																																																																																																																																
	原子炉格納容器[注水先]																																																																																																																																																
残留熱除去系(サブプレッション・プール冷却系)によるサブプレッション・プールの除熱	サブプレッション・チェンバ[注水先, 水源]	49	緩和																																																																																																																																														
	残留熱除去系ポンプ																																																																																																																																																
	残留熱除去系熱交換器																																																																																																																																																
緊急用海水系	緊急用海水ポンプ	49	緩和																																																																																																																																														
	緊急用海水系ストレーナ																																																																																																																																																
	緊急用海水系配管・弁[流路]																																																																																																																																																
残留熱除去系海水系	残留熱除去系海水系ポンプ	49	緩和																																																																																																																																														
	残留熱除去系海水系ストレーナ																																																																																																																																																
非常用取水設備	貯留堰	49	緩和																																																																																																																																														
	取水構造物																																																																																																																																																
	SA用海水ビット取水塔																																																																																																																																																
	海水引込み管																																																																																																																																																
	SA用海水ビット																																																																																																																																																
	緊急用海水取水管 緊急用海水ポンプビット																																																																																																																																																
系統機能	主要設備	関連条文	分類																																																																																																																																														
ベDESTAL代替注水系(常設)による原子炉格納容器下部への注水	低圧原子炉代替注水ポンプ	51	緩和																																																																																																																																														
	コリウムシールド																																																																																																																																																
	低圧原子炉代替注水槽[水源]																																																																																																																																																
	低圧原子炉代替注水系 配管・弁[流路]																																																																																																																																																
	残留熱除去系 配管・弁[流路]																																																																																																																																																
	格納容器スプレイ・ヘッド[流路]																																																																																																																																																
	原子炉格納容器[注水先]																																																																																																																																																
格納容器代替スプレイ系(可搬型)による原子炉格納容器下部への注水	コリウムシールド	51	緩和																																																																																																																																														
	輪谷貯水槽(西1)[水源]																																																																																																																																																
	輪谷貯水槽(西2)[水源]																																																																																																																																																
	残留熱除去系 配管・弁[流路]																																																																																																																																																
	格納容器代替スプレイ系 配管・弁[流路]																																																																																																																																																
ベDESTAL代替注水系(可搬型)による原子炉格納容器下部への注水	格納容器スプレイ・ヘッド[流路]	51	緩和																																																																																																																																														
	原子炉格納容器[注水先]																																																																																																																																																
	コリウムシールド																																																																																																																																																
	輪谷貯水槽(西1)[水源]																																																																																																																																																
ベDESTAL代替注水系(可搬型)による原子炉格納容器下部への注水	輪谷貯水槽(西2)[水源]	51	緩和																																																																																																																																														
	ベDESTAL代替注水系 配管・弁[流路]																																																																																																																																																
	原子炉格納容器[注水先]																																																																																																																																																
熔融炉心の落下遅延及び防止	高圧原子炉代替注水系	52	緩和																																																																																																																																														
	ほう酸水注入系																																																																																																																																																
原子炉格納容器内不活性化による原子炉格納容器水素爆発防止	(窒素ガス制御系)	52	(設計基準対象施設)																																																																																																																																														
	窒素ガス代替注入系 配管・弁[流路]																																																																																																																																																
窒素ガス代替注入系による原子炉格納容器内の不活性化	原子炉格納容器[注水先]	52	緩和																																																																																																																																														

柏崎刈羽原子力発電所 6/7号炉 (2017.12.20版)	東海第二発電所 (2018.9.18版)	島根原子力発電所 2号炉	備考																																																																																																																																																								
<p>第9表：重大事故防止設備でない常設重大事故等対処設備 (3/3)</p>	<p>第3表 重大事故防止設備でない常設重大事故等対処設備 (3/17)</p>	<p>第9表 重大事故防止設備でない常設重大事故等対処設備 (3/5)</p>	<p>・設備の相違 【柏崎6/7, 東海第二】 共-1 SA設備リストの抽出の相違</p>																																																																																																																																																								
<table border="1"> <thead> <tr> <th colspan="2">常設重大事故等対処設備</th> <th rowspan="2">関連条文</th> <th rowspan="2">分類</th> </tr> <tr> <th>系統機能</th> <th>主要設備</th> </tr> </thead> <tbody> <tr> <td>放射線量の代替測定</td> <td>データ処理装置[伝送路]</td> <td rowspan="4">60</td> <td rowspan="4">防止でも緩和でもない</td> </tr> <tr> <td>気象観測設備の代替測定</td> <td>データ処理装置[伝送路]</td> </tr> <tr> <td>放射線量の測定</td> <td>データ処理装置[伝送路]</td> </tr> <tr> <td>モニタリング・ポストの代替交流電源からの給電</td> <td>モニタリング・ポスト用発電機</td> </tr> <tr> <td rowspan="2">居住性の確保(対策本部)</td> <td>5号炉原子炉建屋内緊急時対策所(対策本部)</td> <td rowspan="2">61</td> <td>(重大事故等対処施設)</td> </tr> <tr> <td>5号炉原子炉建屋内緊急時対策所(対策本部) 隣圧化装置(配管・弁)[流路]</td> <td>緩和</td> </tr> <tr> <td rowspan="2">居住性の確保(待機場所)</td> <td>5号炉原子炉建屋内緊急時対策所(待機場所)</td> <td rowspan="2">61</td> <td>(重大事故等対処施設)</td> </tr> <tr> <td>5号炉原子炉建屋内緊急時対策所(待機場所) 隣圧化装置(配管・弁)[流路]</td> <td>緩和</td> </tr> <tr> <td>必要な情報の把握</td> <td>安全パラメータ表示システム(SPDS)</td> <td></td> <td>緩和</td> </tr> <tr> <td rowspan="3">通信連絡(5号炉原子炉建屋内緊急時対策所)</td> <td>統合原子力防災ネットワークを用いた通信連絡設備</td> <td></td> <td>防止でも緩和でもない</td> </tr> <tr> <td>無線通信装置[伝送路]</td> <td></td> <td>緩和</td> </tr> <tr> <td>衛星無線通信装置[伝送路]</td> <td></td> <td>防止でも緩和でもない</td> </tr> <tr> <td rowspan="3">発電所内の通信連絡</td> <td>安全パラメータ表示システム(SPDS)</td> <td></td> <td>緩和</td> </tr> <tr> <td>無線通信装置[伝送路]</td> <td></td> <td>緩和</td> </tr> <tr> <td>有線(建屋内)(安全パラメータ表示システム(SPDS)に係るもの)[伝送路]</td> <td></td> <td>緩和</td> </tr> <tr> <td rowspan="6">発電所外の通信連絡</td> <td>衛星電話設備(常設)</td> <td rowspan="6">62</td> <td>緩和</td> </tr> <tr> <td>統合原子力防災ネットワークを用いた通信連絡設備</td> <td>防止でも緩和でもない</td> </tr> <tr> <td>データ伝送設備</td> <td>緩和</td> </tr> <tr> <td>衛星電話設備(屋外アンテナ)[伝送路]</td> <td>防止でも緩和でもない</td> </tr> <tr> <td>衛星無線通信装置[伝送路]</td> <td>緩和</td> </tr> <tr> <td>有線(建屋内)(衛星電話設備(常設)に係るもの)[伝送路]</td> <td>防止でも緩和でもない</td> </tr> <tr> <td>有線(建屋内)(統合原子力防災ネットワークを用いた通信連絡設備, データ伝送設備に係るもの)[伝送路]</td> <td>防止でも緩和でもない</td> </tr> </tbody> </table>	常設重大事故等対処設備		関連条文	分類	系統機能	主要設備	放射線量の代替測定	データ処理装置[伝送路]	60	防止でも緩和でもない	気象観測設備の代替測定	データ処理装置[伝送路]	放射線量の測定	データ処理装置[伝送路]	モニタリング・ポストの代替交流電源からの給電	モニタリング・ポスト用発電機	居住性の確保(対策本部)	5号炉原子炉建屋内緊急時対策所(対策本部)	61	(重大事故等対処施設)	5号炉原子炉建屋内緊急時対策所(対策本部) 隣圧化装置(配管・弁)[流路]	緩和	居住性の確保(待機場所)	5号炉原子炉建屋内緊急時対策所(待機場所)	61	(重大事故等対処施設)	5号炉原子炉建屋内緊急時対策所(待機場所) 隣圧化装置(配管・弁)[流路]	緩和	必要な情報の把握	安全パラメータ表示システム(SPDS)		緩和	通信連絡(5号炉原子炉建屋内緊急時対策所)	統合原子力防災ネットワークを用いた通信連絡設備		防止でも緩和でもない	無線通信装置[伝送路]		緩和	衛星無線通信装置[伝送路]		防止でも緩和でもない	発電所内の通信連絡	安全パラメータ表示システム(SPDS)		緩和	無線通信装置[伝送路]		緩和	有線(建屋内)(安全パラメータ表示システム(SPDS)に係るもの)[伝送路]		緩和	発電所外の通信連絡	衛星電話設備(常設)	62	緩和	統合原子力防災ネットワークを用いた通信連絡設備	防止でも緩和でもない	データ伝送設備	緩和	衛星電話設備(屋外アンテナ)[伝送路]	防止でも緩和でもない	衛星無線通信装置[伝送路]	緩和	有線(建屋内)(衛星電話設備(常設)に係るもの)[伝送路]	防止でも緩和でもない	有線(建屋内)(統合原子力防災ネットワークを用いた通信連絡設備, データ伝送設備に係るもの)[伝送路]	防止でも緩和でもない	<table border="1"> <thead> <tr> <th colspan="2">常設重大事故等対処設備</th> <th rowspan="2">関連条文</th> <th rowspan="2">分類</th> </tr> <tr> <th>系統機能</th> <th>主要設備</th> </tr> </thead> <tbody> <tr> <td rowspan="17">代替循環冷却系による原子炉格納容器内の減圧及び除熱</td> <td>代替循環冷却系ポンプ</td> <td rowspan="17">50</td> <td rowspan="17">緩和</td> </tr> <tr> <td>残留熱除去系熱交換器</td> </tr> <tr> <td>代替循環冷却系配管・弁[流路]</td> </tr> <tr> <td>残留熱除去系配管・弁・ストレーナ・スプレッドヘッド・ポンプ[流路]</td> </tr> <tr> <td>サブプレッション・チェンバ[注水先, 水源]</td> </tr> <tr> <td>残留熱除去系海水系ポンプ</td> </tr> <tr> <td>残留熱除去系海水系ストレーナ</td> </tr> <tr> <td>残留熱除去系海水系配管・弁[流路]</td> </tr> <tr> <td>緊急用海水ポンプ</td> </tr> <tr> <td>緊急用海水系ストレーナ</td> </tr> <tr> <td>緊急用海水系配管・弁[流路]</td> </tr> <tr> <td>貯留堰</td> </tr> <tr> <td>取水構造物</td> </tr> <tr> <td>SA用海水ピット取水塔</td> </tr> <tr> <td>海水引込み管</td> </tr> <tr> <td>SA用海水ピット</td> </tr> <tr> <td>緊急用海水取水管</td> </tr> <tr> <td>緊急用海水ポンプピット</td> </tr> <tr> <td>原子炉圧力容器[注水先]</td> </tr> <tr> <td>原子炉格納容器[注水先]</td> </tr> </tbody> </table>	常設重大事故等対処設備		関連条文	分類	系統機能	主要設備	代替循環冷却系による原子炉格納容器内の減圧及び除熱	代替循環冷却系ポンプ	50	緩和	残留熱除去系熱交換器	代替循環冷却系配管・弁[流路]	残留熱除去系配管・弁・ストレーナ・スプレッドヘッド・ポンプ[流路]	サブプレッション・チェンバ[注水先, 水源]	残留熱除去系海水系ポンプ	残留熱除去系海水系ストレーナ	残留熱除去系海水系配管・弁[流路]	緊急用海水ポンプ	緊急用海水系ストレーナ	緊急用海水系配管・弁[流路]	貯留堰	取水構造物	SA用海水ピット取水塔	海水引込み管	SA用海水ピット	緊急用海水取水管	緊急用海水ポンプピット	原子炉圧力容器[注水先]	原子炉格納容器[注水先]	<table border="1"> <thead> <tr> <th colspan="2">常設重大事故防止設備</th> <th rowspan="2">関連条文</th> <th rowspan="2">分類</th> </tr> <tr> <th>系統機能</th> <th>主要設備</th> </tr> </thead> <tbody> <tr> <td rowspan="12">格納容器フィルタベント系による原子炉格納容器内の水素ガス及び酸素ガスの排出</td> <td>第1ベントフィルタスクラバ容器</td> <td rowspan="12">52</td> <td rowspan="12">緩和</td> </tr> <tr> <td>第1ベントフィルタ銀ゼオライト容器</td> </tr> <tr> <td>圧力開放板</td> </tr> <tr> <td>第1ベントフィルタ出口水素濃度</td> </tr> <tr> <td>第1ベントフィルタ出口放射線モニタ(高レンジ・低レンジ)</td> </tr> <tr> <td>遠隔手動弁操作機構</td> </tr> <tr> <td>第1ベントフィルタ格納槽遮蔽</td> </tr> <tr> <td>配管遮蔽</td> </tr> <tr> <td>格納容器フィルタベント系 配管・弁[流路]</td> </tr> <tr> <td>窒素ガス制御系 配管・弁[流路]</td> </tr> <tr> <td>非常用ガス処理系 配管・弁[流路]</td> </tr> <tr> <td>原子炉格納容器(サブプレッション・チェンバ, 真空破壊装置を含む)[排出元]</td> </tr> <tr> <td rowspan="4">水素濃度及び酸素濃度の監視</td> <td>格納容器水素濃度(SA)</td> <td rowspan="4">52</td> <td rowspan="4">緩和</td> </tr> <tr> <td>格納容器水素濃度(B系)</td> </tr> <tr> <td>格納容器酸素濃度(SA)</td> </tr> <tr> <td>格納容器酸素濃度(B系)</td> </tr> <tr> <td rowspan="3">静的触媒式水素処理装置による水素濃度抑制</td> <td>静的触媒式水素処理装置</td> <td rowspan="3">53</td> <td rowspan="3">緩和</td> </tr> <tr> <td>静的触媒式水素処理装置入口温度</td> </tr> <tr> <td>静的触媒式水素処理装置出口温度</td> </tr> <tr> <td rowspan="2">原子炉建物内の水素濃度監視</td> <td>原子炉建物水素濃度</td> <td rowspan="2">53</td> <td rowspan="2">緩和</td> </tr> <tr> <td></td> </tr> <tr> <td rowspan="2">燃料プールのスプレッドヘッドによる燃料プールへの注水及びスプレイ</td> <td>輪谷貯水槽(西1)[水源]</td> <td rowspan="2">54</td> <td rowspan="2">-(代替淡水源)</td> </tr> <tr> <td>輪谷貯水槽(西2)[水源]</td> </tr> <tr> <td rowspan="2">燃料プールのスプレッドヘッド(可搬型スプレッドヘッド)による燃料プールへの注水及びスプレイ</td> <td>輪谷貯水槽(西1)[水源]</td> <td rowspan="2">54</td> <td rowspan="2">-(代替淡水源)</td> </tr> <tr> <td>輪谷貯水槽(西2)[水源]</td> </tr> <tr> <td rowspan="3">重大事故等収束のための水源 ※水源としては海も使用可能</td> <td>輪谷貯水槽(西1)</td> <td rowspan="3">56</td> <td rowspan="3">-(代替淡水源)</td> </tr> <tr> <td>輪谷貯水槽(西2)</td> </tr> <tr> <td>構内監視カメラ(ガスタービン発電機建物屋上)</td> <td>防止でも緩和でもない</td> </tr> </tbody> </table>	常設重大事故防止設備		関連条文	分類	系統機能	主要設備	格納容器フィルタベント系による原子炉格納容器内の水素ガス及び酸素ガスの排出	第1ベントフィルタスクラバ容器	52	緩和	第1ベントフィルタ銀ゼオライト容器	圧力開放板	第1ベントフィルタ出口水素濃度	第1ベントフィルタ出口放射線モニタ(高レンジ・低レンジ)	遠隔手動弁操作機構	第1ベントフィルタ格納槽遮蔽	配管遮蔽	格納容器フィルタベント系 配管・弁[流路]	窒素ガス制御系 配管・弁[流路]	非常用ガス処理系 配管・弁[流路]	原子炉格納容器(サブプレッション・チェンバ, 真空破壊装置を含む)[排出元]	水素濃度及び酸素濃度の監視	格納容器水素濃度(SA)	52	緩和	格納容器水素濃度(B系)	格納容器酸素濃度(SA)	格納容器酸素濃度(B系)	静的触媒式水素処理装置による水素濃度抑制	静的触媒式水素処理装置	53	緩和	静的触媒式水素処理装置入口温度	静的触媒式水素処理装置出口温度	原子炉建物内の水素濃度監視	原子炉建物水素濃度	53	緩和		燃料プールのスプレッドヘッドによる燃料プールへの注水及びスプレイ	輪谷貯水槽(西1)[水源]	54	-(代替淡水源)	輪谷貯水槽(西2)[水源]	燃料プールのスプレッドヘッド(可搬型スプレッドヘッド)による燃料プールへの注水及びスプレイ	輪谷貯水槽(西1)[水源]	54	-(代替淡水源)	輪谷貯水槽(西2)[水源]	重大事故等収束のための水源 ※水源としては海も使用可能	輪谷貯水槽(西1)	56	-(代替淡水源)	輪谷貯水槽(西2)	構内監視カメラ(ガスタービン発電機建物屋上)	防止でも緩和でもない
常設重大事故等対処設備		関連条文			分類																																																																																																																																																						
系統機能	主要設備																																																																																																																																																										
放射線量の代替測定	データ処理装置[伝送路]	60	防止でも緩和でもない																																																																																																																																																								
気象観測設備の代替測定	データ処理装置[伝送路]																																																																																																																																																										
放射線量の測定	データ処理装置[伝送路]																																																																																																																																																										
モニタリング・ポストの代替交流電源からの給電	モニタリング・ポスト用発電機																																																																																																																																																										
居住性の確保(対策本部)	5号炉原子炉建屋内緊急時対策所(対策本部)	61	(重大事故等対処施設)																																																																																																																																																								
	5号炉原子炉建屋内緊急時対策所(対策本部) 隣圧化装置(配管・弁)[流路]		緩和																																																																																																																																																								
居住性の確保(待機場所)	5号炉原子炉建屋内緊急時対策所(待機場所)	61	(重大事故等対処施設)																																																																																																																																																								
	5号炉原子炉建屋内緊急時対策所(待機場所) 隣圧化装置(配管・弁)[流路]		緩和																																																																																																																																																								
必要な情報の把握	安全パラメータ表示システム(SPDS)		緩和																																																																																																																																																								
通信連絡(5号炉原子炉建屋内緊急時対策所)	統合原子力防災ネットワークを用いた通信連絡設備		防止でも緩和でもない																																																																																																																																																								
	無線通信装置[伝送路]		緩和																																																																																																																																																								
	衛星無線通信装置[伝送路]		防止でも緩和でもない																																																																																																																																																								
発電所内の通信連絡	安全パラメータ表示システム(SPDS)		緩和																																																																																																																																																								
	無線通信装置[伝送路]		緩和																																																																																																																																																								
	有線(建屋内)(安全パラメータ表示システム(SPDS)に係るもの)[伝送路]		緩和																																																																																																																																																								
発電所外の通信連絡	衛星電話設備(常設)	62	緩和																																																																																																																																																								
	統合原子力防災ネットワークを用いた通信連絡設備		防止でも緩和でもない																																																																																																																																																								
	データ伝送設備		緩和																																																																																																																																																								
	衛星電話設備(屋外アンテナ)[伝送路]		防止でも緩和でもない																																																																																																																																																								
	衛星無線通信装置[伝送路]		緩和																																																																																																																																																								
	有線(建屋内)(衛星電話設備(常設)に係るもの)[伝送路]		防止でも緩和でもない																																																																																																																																																								
有線(建屋内)(統合原子力防災ネットワークを用いた通信連絡設備, データ伝送設備に係るもの)[伝送路]	防止でも緩和でもない																																																																																																																																																										
常設重大事故等対処設備		関連条文	分類																																																																																																																																																								
系統機能	主要設備																																																																																																																																																										
代替循環冷却系による原子炉格納容器内の減圧及び除熱	代替循環冷却系ポンプ	50	緩和																																																																																																																																																								
	残留熱除去系熱交換器																																																																																																																																																										
	代替循環冷却系配管・弁[流路]																																																																																																																																																										
	残留熱除去系配管・弁・ストレーナ・スプレッドヘッド・ポンプ[流路]																																																																																																																																																										
	サブプレッション・チェンバ[注水先, 水源]																																																																																																																																																										
	残留熱除去系海水系ポンプ																																																																																																																																																										
	残留熱除去系海水系ストレーナ																																																																																																																																																										
	残留熱除去系海水系配管・弁[流路]																																																																																																																																																										
	緊急用海水ポンプ																																																																																																																																																										
	緊急用海水系ストレーナ																																																																																																																																																										
	緊急用海水系配管・弁[流路]																																																																																																																																																										
	貯留堰																																																																																																																																																										
	取水構造物																																																																																																																																																										
	SA用海水ピット取水塔																																																																																																																																																										
	海水引込み管																																																																																																																																																										
	SA用海水ピット																																																																																																																																																										
	緊急用海水取水管																																																																																																																																																										
緊急用海水ポンプピット																																																																																																																																																											
原子炉圧力容器[注水先]																																																																																																																																																											
原子炉格納容器[注水先]																																																																																																																																																											
常設重大事故防止設備		関連条文	分類																																																																																																																																																								
系統機能	主要設備																																																																																																																																																										
格納容器フィルタベント系による原子炉格納容器内の水素ガス及び酸素ガスの排出	第1ベントフィルタスクラバ容器	52	緩和																																																																																																																																																								
	第1ベントフィルタ銀ゼオライト容器																																																																																																																																																										
	圧力開放板																																																																																																																																																										
	第1ベントフィルタ出口水素濃度																																																																																																																																																										
	第1ベントフィルタ出口放射線モニタ(高レンジ・低レンジ)																																																																																																																																																										
	遠隔手動弁操作機構																																																																																																																																																										
	第1ベントフィルタ格納槽遮蔽																																																																																																																																																										
	配管遮蔽																																																																																																																																																										
	格納容器フィルタベント系 配管・弁[流路]																																																																																																																																																										
	窒素ガス制御系 配管・弁[流路]																																																																																																																																																										
	非常用ガス処理系 配管・弁[流路]																																																																																																																																																										
	原子炉格納容器(サブプレッション・チェンバ, 真空破壊装置を含む)[排出元]																																																																																																																																																										
水素濃度及び酸素濃度の監視	格納容器水素濃度(SA)	52	緩和																																																																																																																																																								
	格納容器水素濃度(B系)																																																																																																																																																										
	格納容器酸素濃度(SA)																																																																																																																																																										
	格納容器酸素濃度(B系)																																																																																																																																																										
静的触媒式水素処理装置による水素濃度抑制	静的触媒式水素処理装置	53	緩和																																																																																																																																																								
	静的触媒式水素処理装置入口温度																																																																																																																																																										
	静的触媒式水素処理装置出口温度																																																																																																																																																										
原子炉建物内の水素濃度監視	原子炉建物水素濃度	53	緩和																																																																																																																																																								
燃料プールのスプレッドヘッドによる燃料プールへの注水及びスプレイ	輪谷貯水槽(西1)[水源]	54	-(代替淡水源)																																																																																																																																																								
	輪谷貯水槽(西2)[水源]																																																																																																																																																										
燃料プールのスプレッドヘッド(可搬型スプレッドヘッド)による燃料プールへの注水及びスプレイ	輪谷貯水槽(西1)[水源]	54	-(代替淡水源)																																																																																																																																																								
	輪谷貯水槽(西2)[水源]																																																																																																																																																										
重大事故等収束のための水源 ※水源としては海も使用可能	輪谷貯水槽(西1)	56	-(代替淡水源)																																																																																																																																																								
	輪谷貯水槽(西2)																																																																																																																																																										
	構内監視カメラ(ガスタービン発電機建物屋上)			防止でも緩和でもない																																																																																																																																																							

第3表 重大事故防止設備でない常設重大事故等対処設備 (4/17)

常設重大事故等対処設備		関連条文	分類
系統機能	主要設備		
格納容器圧力逃がし装置による原子炉格納容器内の減圧及び除熱	フィルタ装置	50	緩和
	第一弁 (S/C側)		
	第一弁 (D/W側)		
	第二弁		
	第二弁バイパス弁		
	遠隔人力操作機構		
	第二弁操作室遮蔽		
	圧力開放板		
	フィルタ装置遮蔽		
	配管遮蔽		
	移送ポンプ		
	西側淡水貯水設備 [水源]		
	代替淡水貯槽 [水源]		
	不活性ガス系配管・弁 [流路]		
	耐圧強化ベント系配管・弁 [流路]		
	格納容器圧力逃がし装置配管・弁 [流路]		
	原子炉格納容器 (サブプレッション・チェンバ含む) [流路]		
	真空破壊装置 [流路]		
	窒素供給配管・弁 [流路]		
	第二弁操作室空気ポンプユニット (配管・弁) [流路]		
移送配管・弁 [流路]			
補給水配管・弁 [流路]			
第二弁操作室差圧計			
格納容器下部注水系 (常設) によるベDESTAL (ドライウエル部) への注水	常設低圧代替注水系ポンプ	51	緩和
	コリウムシールド		
	低圧代替注水系配管・弁 [流路]		
	格納容器下部注水系配管・弁 [流路]		
	原子炉格納容器床ドレン系配管・弁 [流路]		
	原子炉格納容器機器ドレン系配管・弁 [流路]		
	原子炉格納容器 [注水先]		
代替淡水貯槽 [水源]			

第9表 重大事故防止設備でない常設重大事故等対処設備 (4/5)

常設重大事故防止設備		関連条文	分類
系統機能	主要設備		
原子炉圧力容器への注水量	残留熱代替除去系原子炉注水流量	58	緩和
原子炉格納容器への注水量	ベDESTAL代替注水流量		緩和
	ベDESTAL代替注水流量 (狭帯域用)		緩和
原子炉格納容器内の温度	残留熱代替除去系格納容器スプレイ流量		緩和
	ドライウエル温度 (SA)		緩和
	ベDESTAL温度 (SA)		
	ベDESTAL水温度 (SA)		
サブプレッション・チェンバ温度 (SA)			
原子炉格納容器内の水位	ドライウエル水位		緩和
	ベDESTAL水位		緩和
最終ヒートシンクの確保 (残留熱代替除去系)	残留熱除去系熱交換器出口温度		緩和
	残留熱代替除去系原子炉注水流量		緩和
原子炉建物内の水素濃度	残留熱代替除去系格納容器スプレイ流量		緩和
	原子炉建物水素濃度		緩和
原子炉格納容器内の酸素濃度	格納容器酸素濃度 (B系)		緩和
	格納容器酸素濃度 (SA)	緩和	
発電所内の通信連絡	安全パラメータ表示システム (SPDS)	緩和	
居住性の確保	中央制御室	59	(重大事故等対処施設)
	中央制御室待避室		緩和
	中央制御室待避室遮蔽		防止でも緩和でもない
	中央制御室差圧計		緩和
	待避室差圧計		緩和
	中央制御室待避室正圧化装置 (配管・弁) [流路]		緩和
被ばく線量の低減	非常用ガス処理系排気ファン	59	緩和
	前置ガス処理装置 [流路]		
	後置ガス処理装置 [流路]		
	非常用ガス処理系配管・弁 [流路]		
	非常用ガス処理系排気管 [流路]		
	原子炉建物原子炉棟 [流路]		
	原子炉建物燃料取替階ブローアウトパネル閉止装置		

・設備の相違
【柏崎6/7, 東海第二】
共-1 SA設備リストの抽出の相違

柏崎刈羽原子力発電所 6 / 7号炉 (2017. 12. 20 版)	東海第二発電所 (2018. 9. 18 版)	島根原子力発電所 2号炉	備考																																																																																																		
	<p>第3表 重大事故防止設備でない常設重大事故等対処設備 (5/17)</p> <table border="1"> <thead> <tr> <th colspan="2">常設重大事故等対処設備</th> <th rowspan="2">関連条文</th> <th rowspan="2">分類</th> </tr> <tr> <th>系統機能</th> <th>主要設備</th> </tr> </thead> <tbody> <tr> <td rowspan="8">格納容器下部注水系 (可搬型)によるベデ スタル(ドライウエル 部)への注水</td> <td>コリウムシールド</td> <td rowspan="8">51</td> <td rowspan="8">緩和</td> </tr> <tr> <td>低圧代替注水系配管・弁 [流路]</td> </tr> <tr> <td>代替燃料プール注水系配管 [流路]</td> </tr> <tr> <td>格納容器下部注水系配管・弁 [流路]</td> </tr> <tr> <td>原子炉格納容器床ドレン系配管・弁 [流路]</td> </tr> <tr> <td>原子炉格納容器機器ドレン系配管・弁 [流路]</td> </tr> <tr> <td>原子炉格納容器 [注水先]</td> </tr> <tr> <td>西側淡水貯水設備 [水源]</td> </tr> <tr> <td rowspan="14">溶融炉心の落下遅延及 び防止</td> <td>代替淡水貯槽 [水源]</td> <td rowspan="14">52</td> <td rowspan="14">緩和</td> </tr> <tr> <td>常設高圧代替注水系ポンプ</td> </tr> <tr> <td>高圧代替注水系(蒸気系)配管・弁 [流路]</td> </tr> <tr> <td>主蒸気系配管・弁 [流路]</td> </tr> <tr> <td>原子炉隔離時冷却系(蒸気系)配管・弁 [流路]</td> </tr> <tr> <td>高圧代替注水系(注水系)配管・弁 [流路]</td> </tr> <tr> <td>高圧炉心スプレイ系配管・弁・ストレーナ [流路]</td> </tr> <tr> <td>原子炉隔離時冷却系(注水系)配管・弁 [流路]</td> </tr> <tr> <td>原子炉圧力容器 [注水先]</td> </tr> <tr> <td>サブプレッション・チェンバ [水源]</td> </tr> <tr> <td>ほう酸水注入ポンプ</td> </tr> <tr> <td>ほう酸水貯蔵タンク [水源]</td> </tr> <tr> <td>ほう酸水注入系配管・弁 [流路]</td> </tr> <tr> <td>原子炉圧力容器 [注水先]</td> </tr> <tr> <td>常設低圧代替注水系ポンプ</td> </tr> <tr> <td>低圧代替注水系配管・弁 [流路]</td> </tr> <tr> <td>残留熱除去系C系配管・弁 [流路]</td> </tr> <tr> <td>原子炉圧力容器 [注水先]</td> </tr> <tr> <td>代替淡水貯槽 [水源]</td> </tr> <tr> <td>低圧代替注水系配管・弁 [流路]</td> </tr> <tr> <td>低圧炉心スプレイ系配管・弁・スパー ジャ [流路]</td> </tr> <tr> <td>残留熱除去系C系配管・弁 [流路]</td> </tr> <tr> <td>原子炉圧力容器 [注水先]</td> </tr> <tr> <td>西側淡水貯水設備 [水源]</td> </tr> </tbody> </table>	常設重大事故等対処設備		関連条文	分類	系統機能	主要設備	格納容器下部注水系 (可搬型)によるベデ スタル(ドライウエル 部)への注水	コリウムシールド	51	緩和	低圧代替注水系配管・弁 [流路]	代替燃料プール注水系配管 [流路]	格納容器下部注水系配管・弁 [流路]	原子炉格納容器床ドレン系配管・弁 [流路]	原子炉格納容器機器ドレン系配管・弁 [流路]	原子炉格納容器 [注水先]	西側淡水貯水設備 [水源]	溶融炉心の落下遅延及 び防止	代替淡水貯槽 [水源]	52	緩和	常設高圧代替注水系ポンプ	高圧代替注水系(蒸気系)配管・弁 [流路]	主蒸気系配管・弁 [流路]	原子炉隔離時冷却系(蒸気系)配管・弁 [流路]	高圧代替注水系(注水系)配管・弁 [流路]	高圧炉心スプレイ系配管・弁・ストレーナ [流路]	原子炉隔離時冷却系(注水系)配管・弁 [流路]	原子炉圧力容器 [注水先]	サブプレッション・チェンバ [水源]	ほう酸水注入ポンプ	ほう酸水貯蔵タンク [水源]	ほう酸水注入系配管・弁 [流路]	原子炉圧力容器 [注水先]	常設低圧代替注水系ポンプ	低圧代替注水系配管・弁 [流路]	残留熱除去系C系配管・弁 [流路]	原子炉圧力容器 [注水先]	代替淡水貯槽 [水源]	低圧代替注水系配管・弁 [流路]	低圧炉心スプレイ系配管・弁・スパー ジャ [流路]	残留熱除去系C系配管・弁 [流路]	原子炉圧力容器 [注水先]	西側淡水貯水設備 [水源]	<p>第9表 重大事故防止設備でない常設重大事故等対処設備 (5/5)</p> <table border="1"> <thead> <tr> <th colspan="2">常設重大事故防止設備</th> <th rowspan="2">関連 条文</th> <th rowspan="2">分類</th> </tr> <tr> <th>系統機能</th> <th>主要設備</th> </tr> </thead> <tbody> <tr> <td rowspan="4">居住性の確保</td> <td>緊急時対策所</td> <td rowspan="4">61</td> <td>(重大事故等対処施設)</td> </tr> <tr> <td>緊急時対策所遮蔽</td> <td>緩和</td> </tr> <tr> <td>差圧計</td> <td>防止でも緩和でもない</td> </tr> <tr> <td>緊急時対策所空気浄化装置 (配管・弁) [流路]</td> <td>緩和</td> </tr> <tr> <td rowspan="2">必要な情報の把握</td> <td>緊急時対策所正圧化装置(配 管・弁) [流路]</td> <td rowspan="2">61</td> <td>緩和</td> </tr> <tr> <td>安全パラメータ表示システム (SPDS)</td> <td>防止でも緩和でもない</td> </tr> <tr> <td rowspan="3">通信連絡(緊急 時対策所)</td> <td>統合原子力防災ネットワーク に接続する通信連絡設備</td> <td rowspan="3">61</td> <td>緩和</td> </tr> <tr> <td>有線(建物内)(安全パラメ ータ表示システム(SPDS) に係るもの) [伝送路]</td> <td>防止でも緩和でもない</td> </tr> <tr> <td>有線(建物内)(統合原子力防 災ネットワークに接続する通 信連絡設備, データ伝送設備 に係るもの) [伝送路]</td> <td>緩和</td> </tr> <tr> <td rowspan="2">発電所内の通信 連絡</td> <td>安全パラメータ表示システム (SPDS)</td> <td rowspan="2">62</td> <td>緩和</td> </tr> <tr> <td>有線(建物内)(安全パラメ ータ表示システム(SPDS) に係るもの) [伝送路]</td> <td>緩和</td> </tr> <tr> <td rowspan="6">発電所外の通信 連絡</td> <td>衛星電話設備(固定型)</td> <td rowspan="6">62</td> <td>緩和</td> </tr> <tr> <td>統合原子力防災ネットワー クに接続する通信連絡設備</td> <td>防止でも緩和でもない</td> </tr> <tr> <td>データ伝送設備</td> <td>緩和</td> </tr> <tr> <td>衛星電話設備(屋外アンテナ) [伝送路]</td> <td>防止でも緩和でもない</td> </tr> <tr> <td>衛星通信装置 [伝送路]</td> <td>緩和</td> </tr> <tr> <td>有線(建物内)(衛星電話設 備(固定型)に係るもの) [伝 送路]</td> <td>防止でも緩和でもない</td> </tr> <tr> <td>重大事故時に対 処するための流 路又は注水先, 注入先, 排出元 等</td> <td>原子炉建物原子炉棟</td> <td>その他</td> <td>緩和</td> </tr> </tbody> </table>	常設重大事故防止設備		関連 条文	分類	系統機能	主要設備	居住性の確保	緊急時対策所	61	(重大事故等対処施設)	緊急時対策所遮蔽	緩和	差圧計	防止でも緩和でもない	緊急時対策所空気浄化装置 (配管・弁) [流路]	緩和	必要な情報の把握	緊急時対策所正圧化装置(配 管・弁) [流路]	61	緩和	安全パラメータ表示システム (SPDS)	防止でも緩和でもない	通信連絡(緊急 時対策所)	統合原子力防災ネットワーク に接続する通信連絡設備	61	緩和	有線(建物内)(安全パラメ ータ表示システム(SPDS) に係るもの) [伝送路]	防止でも緩和でもない	有線(建物内)(統合原子力防 災ネットワークに接続する通 信連絡設備, データ伝送設備 に係るもの) [伝送路]	緩和	発電所内の通信 連絡	安全パラメータ表示システム (SPDS)	62	緩和	有線(建物内)(安全パラメ ータ表示システム(SPDS) に係るもの) [伝送路]	緩和	発電所外の通信 連絡	衛星電話設備(固定型)	62	緩和	統合原子力防災ネットワー クに接続する通信連絡設備	防止でも緩和でもない	データ伝送設備	緩和	衛星電話設備(屋外アンテナ) [伝送路]	防止でも緩和でもない	衛星通信装置 [伝送路]	緩和	有線(建物内)(衛星電話設 備(固定型)に係るもの) [伝 送路]	防止でも緩和でもない	重大事故時に対 処するための流 路又は注水先, 注入先, 排出元 等	原子炉建物原子炉棟	その他	緩和	<p>・設備の相違 【柏崎6/7, 東海第二】 共-1 SA設備リ ストの抽出の相違</p>
常設重大事故等対処設備		関連条文	分類																																																																																																		
系統機能	主要設備																																																																																																				
格納容器下部注水系 (可搬型)によるベデ スタル(ドライウエル 部)への注水	コリウムシールド	51	緩和																																																																																																		
	低圧代替注水系配管・弁 [流路]																																																																																																				
	代替燃料プール注水系配管 [流路]																																																																																																				
	格納容器下部注水系配管・弁 [流路]																																																																																																				
	原子炉格納容器床ドレン系配管・弁 [流路]																																																																																																				
	原子炉格納容器機器ドレン系配管・弁 [流路]																																																																																																				
	原子炉格納容器 [注水先]																																																																																																				
	西側淡水貯水設備 [水源]																																																																																																				
溶融炉心の落下遅延及 び防止	代替淡水貯槽 [水源]	52	緩和																																																																																																		
	常設高圧代替注水系ポンプ																																																																																																				
	高圧代替注水系(蒸気系)配管・弁 [流路]																																																																																																				
	主蒸気系配管・弁 [流路]																																																																																																				
	原子炉隔離時冷却系(蒸気系)配管・弁 [流路]																																																																																																				
	高圧代替注水系(注水系)配管・弁 [流路]																																																																																																				
	高圧炉心スプレイ系配管・弁・ストレーナ [流路]																																																																																																				
	原子炉隔離時冷却系(注水系)配管・弁 [流路]																																																																																																				
	原子炉圧力容器 [注水先]																																																																																																				
	サブプレッション・チェンバ [水源]																																																																																																				
	ほう酸水注入ポンプ																																																																																																				
	ほう酸水貯蔵タンク [水源]																																																																																																				
	ほう酸水注入系配管・弁 [流路]																																																																																																				
	原子炉圧力容器 [注水先]																																																																																																				
常設低圧代替注水系ポンプ																																																																																																					
低圧代替注水系配管・弁 [流路]																																																																																																					
残留熱除去系C系配管・弁 [流路]																																																																																																					
原子炉圧力容器 [注水先]																																																																																																					
代替淡水貯槽 [水源]																																																																																																					
低圧代替注水系配管・弁 [流路]																																																																																																					
低圧炉心スプレイ系配管・弁・スパー ジャ [流路]																																																																																																					
残留熱除去系C系配管・弁 [流路]																																																																																																					
原子炉圧力容器 [注水先]																																																																																																					
西側淡水貯水設備 [水源]																																																																																																					
常設重大事故防止設備		関連 条文	分類																																																																																																		
系統機能	主要設備																																																																																																				
居住性の確保	緊急時対策所	61	(重大事故等対処施設)																																																																																																		
	緊急時対策所遮蔽		緩和																																																																																																		
	差圧計		防止でも緩和でもない																																																																																																		
	緊急時対策所空気浄化装置 (配管・弁) [流路]		緩和																																																																																																		
必要な情報の把握	緊急時対策所正圧化装置(配 管・弁) [流路]	61	緩和																																																																																																		
	安全パラメータ表示システム (SPDS)		防止でも緩和でもない																																																																																																		
通信連絡(緊急 時対策所)	統合原子力防災ネットワーク に接続する通信連絡設備	61	緩和																																																																																																		
	有線(建物内)(安全パラメ ータ表示システム(SPDS) に係るもの) [伝送路]		防止でも緩和でもない																																																																																																		
	有線(建物内)(統合原子力防 災ネットワークに接続する通 信連絡設備, データ伝送設備 に係るもの) [伝送路]		緩和																																																																																																		
発電所内の通信 連絡	安全パラメータ表示システム (SPDS)	62	緩和																																																																																																		
	有線(建物内)(安全パラメ ータ表示システム(SPDS) に係るもの) [伝送路]		緩和																																																																																																		
発電所外の通信 連絡	衛星電話設備(固定型)	62	緩和																																																																																																		
	統合原子力防災ネットワー クに接続する通信連絡設備		防止でも緩和でもない																																																																																																		
	データ伝送設備		緩和																																																																																																		
	衛星電話設備(屋外アンテナ) [伝送路]		防止でも緩和でもない																																																																																																		
	衛星通信装置 [伝送路]		緩和																																																																																																		
	有線(建物内)(衛星電話設 備(固定型)に係るもの) [伝 送路]		防止でも緩和でもない																																																																																																		
重大事故時に対 処するための流 路又は注水先, 注入先, 排出元 等	原子炉建物原子炉棟	その他	緩和																																																																																																		

第3表 重大事故防止設備でない常設重大事故等対処設備 (6/17)

常設重大事故等対処設備		関連条文	分類
系統機能	主要設備		
溶融炉心の落下遅延及び防止	代替淡水貯槽 [水源]	52	緩和
	代替循環冷却系ポンプ		
	残留熱除去系熱交換器		
	代替循環冷却系配管・弁 [流路]		
	残留熱除去系配管・弁・ストレナ・ポンプ [流路]		
	原子炉圧力容器 [注水先]		
	サブプレッション・チェンバ [水源]		
	緊急用海水ポンプ		
	緊急用海水系ストレナ		
	緊急用海水系配管・弁 [流路]		
	残留熱除去系海水系配管・弁 [流路]		
	残留熱除去系海水系ポンプ		
	残留熱除去系海水系ストレナ		
	残留熱除去系海水系配管・弁 [流路]		
	貯留堰		
	取水構造物		
	S A用海水ビット取水塔		
海水引込み管			
S A用海水ビット			
緊急用海水取水管			
緊急用海水ポンプビット			

・設備の相違
【東海第二】
 共-1 SA設備リストの抽出の相違

柏崎刈羽原子力発電所 6 / 7号炉 (2017. 12. 20 版)	東海第二発電所 (2018. 9. 18 版)	島根原子力発電所 2号炉	備考																																													
	<p>第3表 重大事故防止設備でない常設重大事故等対処設備 (7/17)</p> <table border="1" data-bbox="964 262 1697 1312"> <thead> <tr> <th colspan="2">常設重大事故等対処設備</th> <th rowspan="2">関連条文</th> <th rowspan="2">分類</th> </tr> <tr> <th>系統機能</th> <th>主要設備</th> </tr> </thead> <tbody> <tr> <td rowspan="3">可搬型窒素供給装置による原子炉格納容器内の不活性化</td> <td>不活性ガス系配管・弁 [流路]</td> <td rowspan="3">52</td> <td rowspan="3">緩和</td> </tr> <tr> <td>窒素供給配管・弁 [流路]</td> </tr> <tr> <td>原子炉格納容器 [注入先]</td> </tr> <tr> <td rowspan="2">格納容器内水素濃度 (SA) 及び格納容器内酸素濃度 (SA) による原子炉格納容器内の水素濃度及び酸素濃度監視</td> <td>格納容器内水素濃度 (SA)</td> <td rowspan="2">52</td> <td rowspan="2">緩和</td> </tr> <tr> <td>格納容器内酸素濃度 (SA)</td> </tr> <tr> <td rowspan="23">格納容器圧力逃がし装置による原子炉格納容器内の水素及び酸素の排出</td> <td>フィルタ装置</td> <td rowspan="23">52</td> <td rowspan="23">緩和</td> </tr> <tr> <td>第一弁 (S/C側)</td> </tr> <tr> <td>第一弁 (D/W側)</td> </tr> <tr> <td>第二弁</td> </tr> <tr> <td>第二弁バイパス弁</td> </tr> <tr> <td>遠隔人力操作機構</td> </tr> <tr> <td>第二弁操作室遮蔽</td> </tr> <tr> <td>圧力開放板</td> </tr> <tr> <td>フィルタ装置遮蔽</td> </tr> <tr> <td>配管遮蔽</td> </tr> <tr> <td>移送ポンプ</td> </tr> <tr> <td>西側淡水貯水設備 [水源]</td> </tr> <tr> <td>代替淡水貯槽 [水源]</td> </tr> <tr> <td>不活性ガス系配管・弁 [流路]</td> </tr> <tr> <td>耐圧強化ベント系配管・弁 [流路]</td> </tr> <tr> <td>格納容器圧力逃がし装置配管・弁 [流路]</td> </tr> <tr> <td>原子炉格納容器 (サブプレッション・チェンバを含む) [流路]</td> </tr> <tr> <td>真空破壊装置 [流路]</td> </tr> <tr> <td>窒素供給配管・弁 [流路]</td> </tr> <tr> <td>第二弁操作室空気ボンベユニット (配管・弁) [流路]</td> </tr> <tr> <td>移送配管・弁 [流路]</td> </tr> <tr> <td>補給水配管・弁 [流路]</td> </tr> <tr> <td>第二弁操作室差圧計</td> </tr> <tr> <td>フィルタ装置出口放射線モニタ (高レンジ・低レンジ)</td> </tr> <tr> <td>フィルタ装置入口水素濃度</td> </tr> </tbody> </table>	常設重大事故等対処設備		関連条文	分類	系統機能	主要設備	可搬型窒素供給装置による原子炉格納容器内の不活性化	不活性ガス系配管・弁 [流路]	52	緩和	窒素供給配管・弁 [流路]	原子炉格納容器 [注入先]	格納容器内水素濃度 (SA) 及び格納容器内酸素濃度 (SA) による原子炉格納容器内の水素濃度及び酸素濃度監視	格納容器内水素濃度 (SA)	52	緩和	格納容器内酸素濃度 (SA)	格納容器圧力逃がし装置による原子炉格納容器内の水素及び酸素の排出	フィルタ装置	52	緩和	第一弁 (S/C側)	第一弁 (D/W側)	第二弁	第二弁バイパス弁	遠隔人力操作機構	第二弁操作室遮蔽	圧力開放板	フィルタ装置遮蔽	配管遮蔽	移送ポンプ	西側淡水貯水設備 [水源]	代替淡水貯槽 [水源]	不活性ガス系配管・弁 [流路]	耐圧強化ベント系配管・弁 [流路]	格納容器圧力逃がし装置配管・弁 [流路]	原子炉格納容器 (サブプレッション・チェンバを含む) [流路]	真空破壊装置 [流路]	窒素供給配管・弁 [流路]	第二弁操作室空気ボンベユニット (配管・弁) [流路]	移送配管・弁 [流路]	補給水配管・弁 [流路]	第二弁操作室差圧計	フィルタ装置出口放射線モニタ (高レンジ・低レンジ)	フィルタ装置入口水素濃度		<p>・設備の相違 【東海第二】 共-1 SA設備リストの抽出の相違</p>
常設重大事故等対処設備		関連条文	分類																																													
系統機能	主要設備																																															
可搬型窒素供給装置による原子炉格納容器内の不活性化	不活性ガス系配管・弁 [流路]	52	緩和																																													
	窒素供給配管・弁 [流路]																																															
	原子炉格納容器 [注入先]																																															
格納容器内水素濃度 (SA) 及び格納容器内酸素濃度 (SA) による原子炉格納容器内の水素濃度及び酸素濃度監視	格納容器内水素濃度 (SA)	52	緩和																																													
	格納容器内酸素濃度 (SA)																																															
格納容器圧力逃がし装置による原子炉格納容器内の水素及び酸素の排出	フィルタ装置	52	緩和																																													
	第一弁 (S/C側)																																															
	第一弁 (D/W側)																																															
	第二弁																																															
	第二弁バイパス弁																																															
	遠隔人力操作機構																																															
	第二弁操作室遮蔽																																															
	圧力開放板																																															
	フィルタ装置遮蔽																																															
	配管遮蔽																																															
	移送ポンプ																																															
	西側淡水貯水設備 [水源]																																															
	代替淡水貯槽 [水源]																																															
	不活性ガス系配管・弁 [流路]																																															
	耐圧強化ベント系配管・弁 [流路]																																															
	格納容器圧力逃がし装置配管・弁 [流路]																																															
	原子炉格納容器 (サブプレッション・チェンバを含む) [流路]																																															
	真空破壊装置 [流路]																																															
	窒素供給配管・弁 [流路]																																															
	第二弁操作室空気ボンベユニット (配管・弁) [流路]																																															
	移送配管・弁 [流路]																																															
	補給水配管・弁 [流路]																																															
	第二弁操作室差圧計																																															
フィルタ装置出口放射線モニタ (高レンジ・低レンジ)																																																
フィルタ装置入口水素濃度																																																

第3表 重大事故防止設備でない常設重大事故等対処設備 (8/17)

常設重大事故等対処設備		関連条文	分類
系統機能	主要設備		
原子炉建屋ガス処理系による水素排出	非常用ガス処理系排風機	53	緩和
	非常用ガス処理系フィルタトレイン		
	非常用ガス処理系配管・弁 [流路]		
	非常用ガス処理系排気筒 [流路]		
	非常用ガス再循環系排風機		
	非常用ガス再循環系フィルタトレイン		
静的触媒式水素再結合器による水素濃度抑制	静的触媒式水素再結合器	53	緩和
	静的触媒式水素再結合器動作監視装置		
	原子炉建屋原子炉棟		
原子炉建屋原子炉棟内の水素濃度監視	原子炉建屋水素濃度	53	緩和
常設低圧代替注水系ポンプによる代替燃料プール注水系 (常設スプレイヘッド) を使用した使用済燃料プール注水及びスプレイ	常設低圧代替注水系ポンプ	54	緩和
	常設スプレイヘッド		
	低圧代替注水系配管・弁 [流路]		
	代替燃料プール注水系配管・弁 [流路]		
	使用済燃料プール (サイフォン防止機能含む) [注水先]		
	代替淡水貯槽 [水源]		
可搬型代替注水大型ポンプによる代替燃料プール注水系 (常設スプレイヘッド) を使用した使用済燃料プール注水及びスプレイ	常設スプレイヘッド	54	緩和
	低圧代替注水系配管・弁 [流路]		
	代替燃料プール注水系配管・弁 [流路]		
	使用済燃料プール (サイフォン防止機能含む) [注水先]		
	代替淡水貯槽 [水源]		
可搬型代替注水大型ポンプによる代替燃料プール注水系 (可搬型スプレイノズル) を使用した使用済燃料プール注水及びスプレイ	使用済燃料プール (サイフォン防止機能含む) [注水先]	54	緩和
	代替淡水貯槽 [水源]		

・設備の相違
【東海第二】
 共-1 SA設備リストの抽出の相違

柏崎刈羽原子力発電所 6 / 7号炉 (2017. 12. 20 版)	東海第二発電所 (2018. 9. 18 版)	島根原子力発電所 2号炉	備考																																								
	<p>第3表 重大事故防止設備でない常設重大事故等対処設備 (9/17)</p> <table border="1" data-bbox="952 275 1703 890"> <thead> <tr> <th colspan="2">常設重大事故等対処設備</th> <th rowspan="2">関連条文</th> <th rowspan="2">分類</th> </tr> <tr> <th>系統機能</th> <th>主要設備</th> </tr> </thead> <tbody> <tr> <td rowspan="4">使用済燃料プールの監視</td> <td>使用済燃料プール水位・温度 (SA広域)</td> <td rowspan="4">54</td> <td rowspan="4">緩和</td> </tr> <tr> <td>使用済燃料プール温度 (SA)</td> </tr> <tr> <td>使用済燃料プールエリア放射線モニタ (高レンジ・低レンジ)</td> </tr> <tr> <td>使用済燃料プール監視カメラ (使用済燃料プール監視カメラ用空冷装置を含む)</td> </tr> <tr> <td rowspan="3">大気への放射性物質の拡散抑制 ※ 水源は海を使用</td> <td>SA用海水ピット取水塔</td> <td rowspan="3">55</td> <td rowspan="3">緩和</td> </tr> <tr> <td>海水引込み管</td> </tr> <tr> <td>SA用海水ピット</td> </tr> <tr> <td rowspan="3">航空機燃料火災への泡消火</td> <td>SA用海水ピット取水塔</td> <td rowspan="3">55</td> <td rowspan="3">緩和</td> </tr> <tr> <td>海水引込み管</td> </tr> <tr> <td>SA用海水ピット</td> </tr> <tr> <td rowspan="4">重大事故等収束のための水源 ※ 水源としては海も使用可能</td> <td>西側淡水貯水設備 [水源]</td> <td rowspan="4">56</td> <td rowspan="4">緩和</td> </tr> <tr> <td>代替淡水貯槽 [水源]</td> </tr> <tr> <td>サブプレッション・チェンバ [水源]</td> </tr> <tr> <td>ほう酸水貯蔵タンク [水源]</td> </tr> <tr> <td rowspan="5">水の供給</td> <td>SA用海水ピット取水塔</td> <td rowspan="5">56</td> <td rowspan="5">緩和</td> </tr> <tr> <td>海水引込み管</td> </tr> <tr> <td>SA用海水ピット</td> </tr> <tr> <td>貯留堰</td> </tr> <tr> <td>取水構造物</td> </tr> </tbody> </table>	常設重大事故等対処設備		関連条文	分類	系統機能	主要設備	使用済燃料プールの監視	使用済燃料プール水位・温度 (SA広域)	54	緩和	使用済燃料プール温度 (SA)	使用済燃料プールエリア放射線モニタ (高レンジ・低レンジ)	使用済燃料プール監視カメラ (使用済燃料プール監視カメラ用空冷装置を含む)	大気への放射性物質の拡散抑制 ※ 水源は海を使用	SA用海水ピット取水塔	55	緩和	海水引込み管	SA用海水ピット	航空機燃料火災への泡消火	SA用海水ピット取水塔	55	緩和	海水引込み管	SA用海水ピット	重大事故等収束のための水源 ※ 水源としては海も使用可能	西側淡水貯水設備 [水源]	56	緩和	代替淡水貯槽 [水源]	サブプレッション・チェンバ [水源]	ほう酸水貯蔵タンク [水源]	水の供給	SA用海水ピット取水塔	56	緩和	海水引込み管	SA用海水ピット	貯留堰	取水構造物		<p>・設備の相違 【東海第二】 共-1 SA設備リストの抽出の相違</p>
常設重大事故等対処設備		関連条文	分類																																								
系統機能	主要設備																																										
使用済燃料プールの監視	使用済燃料プール水位・温度 (SA広域)	54	緩和																																								
	使用済燃料プール温度 (SA)																																										
	使用済燃料プールエリア放射線モニタ (高レンジ・低レンジ)																																										
	使用済燃料プール監視カメラ (使用済燃料プール監視カメラ用空冷装置を含む)																																										
大気への放射性物質の拡散抑制 ※ 水源は海を使用	SA用海水ピット取水塔	55	緩和																																								
	海水引込み管																																										
	SA用海水ピット																																										
航空機燃料火災への泡消火	SA用海水ピット取水塔	55	緩和																																								
	海水引込み管																																										
	SA用海水ピット																																										
重大事故等収束のための水源 ※ 水源としては海も使用可能	西側淡水貯水設備 [水源]	56	緩和																																								
	代替淡水貯槽 [水源]																																										
	サブプレッション・チェンバ [水源]																																										
	ほう酸水貯蔵タンク [水源]																																										
水の供給	SA用海水ピット取水塔	56	緩和																																								
	海水引込み管																																										
	SA用海水ピット																																										
	貯留堰																																										
	取水構造物																																										

第3表 重大事故防止設備でない常設重大事故等対処設備 (10/17)

常設重大事故等対処設備		関連条文	分類
系統機能	主要設備		
常設代替交流電源設備による給電	常設代替高压電源装置	57	緩和
	常設代替高压電源装置～緊急用M/C～M/C 2C及び2D電路 [交流電路]		
	緊急用M/C～緊急用MCC電路 [交流電路]		
	燃料給油設備 (軽油貯蔵タンク)		
可搬型代替交流電源設備による給電	燃料給油設備 (常設代替高压電源装置燃料移送ポンプ)	57	緩和
	燃料給油設備 (常設代替高压電源装置燃料移送系配管・弁 [燃料流路])		
	可搬型代替低压電源車接続盤 (西側)及び (東側)～P/C 2C及び2D電路 [交流電路]		
所内常設直流電源設備による給電	燃料給油設備 (可搬型設備用軽油タンク)	57	緩和
	125V系蓄電池A系		
可搬型代替直流電源設備による給電	125V系蓄電池B系	57	緩和
	125V系蓄電池A系～直流125V主母線盤2A電路 [直流電路]		
代替所内電気設備による給電	125V系蓄電池B系～直流125V主母線盤2B電路 [直流電路]	57	緩和
	可搬型代替低压電源車接続盤 (西側)及び (東側)～直流125V主母線盤2A及び2B電路 [直流電路]		
代替所内電気設備による給電	燃料給油設備 (可搬型設備用軽油タンク)	57	緩和
	緊急用M/C		
	緊急用P/C		
	緊急用MCC		
	緊急用電源切替盤		
	緊急用直流125V主母線盤		
緊急用125V系蓄電池			
	緊急用125V系蓄電池～緊急用直流125V主母線盤電路 [直流電路]		

・設備の相違
【東海第二】
 共-1 SA設備リストの抽出の相違

第3表 重大事故防止設備でない常設重大事故等対処設備 (11/17)

常設重大事故等対処設備		関連条文	分類
系統機能	主要設備		
非常用交流電源設備	2 C 非常用ディーゼル発電機	57	緩和
	2 D 非常用ディーゼル発電機		
	2 C 非常用ディーゼル発電機燃料油デ イタンク		
	2 D 非常用ディーゼル発電機燃料油デ イタンク		
	2 C 非常用ディーゼル発電機～メタル クラッド開閉装置 2 C 電路 [交流電 路]		
	2 D 非常用ディーゼル発電機～メタル クラッド開閉装置 2 D 電路 [交流電 路]		
	2 C 非常用ディーゼル発電機用海水ボ ンプ		
	2 D 非常用ディーゼル発電機用海水ボ ンプ		
	2 C 非常用ディーゼル発電機用海水ボ ンプ～2 C 非常用ディーゼル発電機流 路 [海水流路]		
	2 D 非常用ディーゼル発電機用海水ボ ンプ～2 D 非常用ディーゼル発電機流 路 [海水流路]		
	軽油貯蔵タンク		
	2 C 非常用ディーゼル発電機燃料移送 ポンプ		
	2 D 非常用ディーゼル発電機燃料移送 ポンプ		
	2 C 非常用ディーゼル発電機燃料移送 系配管・弁 [燃料流路]		
2 D 非常用ディーゼル発電機燃料移送 系配管・弁 [燃料流路]			
非常用直流電源設備	125V系蓄電池 A 系	57	緩和
	125V系蓄電池 B 系		
	直流125V充電器 A～直流125V主母線盤 2 A 電路 [直流電路]		
	直流125V充電器 B～直流125V主母線盤 2 B 電路 [直流電路]		
	125V系蓄電池 A 系～直流125V主母線盤 2 A 電路 [直流電路]		
125V系蓄電池 B 系～直流125V主母線盤 2 B 電路 [直流電路]			
燃料給油設備による給油	可搬型設備用軽油タンク	57	緩和
	軽油貯蔵タンク		
	常設代替高圧電源装置燃料移送ポンプ 常設代替高圧電源装置燃料移送系配 管・弁 [燃料流路]		

・設備の相違
【東海第二】
共-1 SA設備リ
ストの抽出の相違

柏崎刈羽原子力発電所 6 / 7号炉 (2017. 12. 20 版)	東海第二発電所 (2018. 9. 18 版)	島根原子力発電所 2号炉	備考																																																																		
	<p>第3表 重大事故防止設備でない常設重大事故等対処設備 (12/17)</p> <table border="1" data-bbox="964 262 1691 1302"> <thead> <tr> <th colspan="2">常設重大事故等対処設備</th> <th rowspan="2">関連条文</th> <th rowspan="2">分類</th> </tr> <tr> <th>系統機能</th> <th>主要設備</th> </tr> </thead> <tbody> <tr> <td>原子炉压力容器内の温度</td> <td>原子炉压力容器温度</td> <td>58</td> <td>緩和</td> </tr> <tr> <td rowspan="2">原子炉压力容器内の圧力</td> <td>原子炉圧力</td> <td rowspan="2">58</td> <td rowspan="2">緩和</td> </tr> <tr> <td>原子炉圧力 (S A)</td> </tr> <tr> <td rowspan="4">原子炉压力容器内の水位</td> <td>原子炉水位 (広帯域)</td> <td rowspan="4">58</td> <td rowspan="4">緩和</td> </tr> <tr> <td>原子炉水位 (燃料域)</td> </tr> <tr> <td>原子炉水位 (S A広帯域)</td> </tr> <tr> <td>原子炉水位 (S A燃料域)</td> </tr> <tr> <td rowspan="5">原子炉压力容器への注水量</td> <td>高压代替注水系系統流量</td> <td rowspan="5">58</td> <td rowspan="5">緩和</td> </tr> <tr> <td>低压代替注水系原子炉注水流量 (常設ライン用)</td> </tr> <tr> <td>低压代替注水系原子炉注水流量 (常設ライン狭帯域用)</td> </tr> <tr> <td>低压代替注水系原子炉注水流量 (可搬ライン用)</td> </tr> <tr> <td>低压代替注水系原子炉注水流量 (可搬ライン狭帯域用)</td> </tr> <tr> <td>代替循環冷却系原子炉注水流量</td> </tr> <tr> <td rowspan="4">原子炉格納容器への注水量</td> <td>低压代替注水系格納容器スプレイ流量 (常設ライン用)</td> <td rowspan="4">58</td> <td rowspan="4">緩和</td> </tr> <tr> <td>低压代替注水系格納容器スプレイ流量 (可搬ライン用)</td> </tr> <tr> <td>代替循環冷却系格納容器スプレイ流量</td> </tr> <tr> <td>低压代替注水系格納容器下部注水流量</td> </tr> <tr> <td rowspan="4">原子炉格納容器内の温度</td> <td>ドライウェル雰囲気温度</td> <td rowspan="4">58</td> <td rowspan="4">緩和</td> </tr> <tr> <td>サブプレッション・チェンバ雰囲気温度</td> </tr> <tr> <td>サブプレッション・プール水温度</td> </tr> <tr> <td>格納容器下部水温</td> </tr> <tr> <td rowspan="2">原子炉格納容器内の圧力</td> <td>ドライウェル圧力</td> <td rowspan="2">58</td> <td rowspan="2">緩和</td> </tr> <tr> <td>サブプレッション・チェンバ圧力</td> </tr> <tr> <td rowspan="2">原子炉格納容器内の水位</td> <td>サブプレッション・プール水位</td> <td>58</td> <td>緩和</td> </tr> <tr> <td>格納容器下部水位</td> <td>58</td> <td>緩和</td> </tr> <tr> <td>原子炉格納容器内の水素濃度</td> <td>格納容器内水素濃度 (S A)</td> <td>58</td> <td>緩和</td> </tr> <tr> <td rowspan="2">原子炉格納容器内の放射線量率</td> <td>格納容器雰囲気放射線モニタ (D/W)</td> <td rowspan="2">58</td> <td rowspan="2">緩和</td> </tr> <tr> <td>格納容器雰囲気放射線モニタ (S/C)</td> </tr> </tbody> </table>	常設重大事故等対処設備		関連条文	分類	系統機能	主要設備	原子炉压力容器内の温度	原子炉压力容器温度	58	緩和	原子炉压力容器内の圧力	原子炉圧力	58	緩和	原子炉圧力 (S A)	原子炉压力容器内の水位	原子炉水位 (広帯域)	58	緩和	原子炉水位 (燃料域)	原子炉水位 (S A広帯域)	原子炉水位 (S A燃料域)	原子炉压力容器への注水量	高压代替注水系系統流量	58	緩和	低压代替注水系原子炉注水流量 (常設ライン用)	低压代替注水系原子炉注水流量 (常設ライン狭帯域用)	低压代替注水系原子炉注水流量 (可搬ライン用)	低压代替注水系原子炉注水流量 (可搬ライン狭帯域用)	代替循環冷却系原子炉注水流量	原子炉格納容器への注水量	低压代替注水系格納容器スプレイ流量 (常設ライン用)	58	緩和	低压代替注水系格納容器スプレイ流量 (可搬ライン用)	代替循環冷却系格納容器スプレイ流量	低压代替注水系格納容器下部注水流量	原子炉格納容器内の温度	ドライウェル雰囲気温度	58	緩和	サブプレッション・チェンバ雰囲気温度	サブプレッション・プール水温度	格納容器下部水温	原子炉格納容器内の圧力	ドライウェル圧力	58	緩和	サブプレッション・チェンバ圧力	原子炉格納容器内の水位	サブプレッション・プール水位	58	緩和	格納容器下部水位	58	緩和	原子炉格納容器内の水素濃度	格納容器内水素濃度 (S A)	58	緩和	原子炉格納容器内の放射線量率	格納容器雰囲気放射線モニタ (D/W)	58	緩和	格納容器雰囲気放射線モニタ (S/C)		<p>・設備の相違 【東海第二】 共-1 SA設備リストの抽出の相違</p>
常設重大事故等対処設備		関連条文	分類																																																																		
系統機能	主要設備																																																																				
原子炉压力容器内の温度	原子炉压力容器温度	58	緩和																																																																		
原子炉压力容器内の圧力	原子炉圧力	58	緩和																																																																		
	原子炉圧力 (S A)																																																																				
原子炉压力容器内の水位	原子炉水位 (広帯域)	58	緩和																																																																		
	原子炉水位 (燃料域)																																																																				
	原子炉水位 (S A広帯域)																																																																				
	原子炉水位 (S A燃料域)																																																																				
原子炉压力容器への注水量	高压代替注水系系統流量	58	緩和																																																																		
	低压代替注水系原子炉注水流量 (常設ライン用)																																																																				
	低压代替注水系原子炉注水流量 (常設ライン狭帯域用)																																																																				
	低压代替注水系原子炉注水流量 (可搬ライン用)																																																																				
	低压代替注水系原子炉注水流量 (可搬ライン狭帯域用)																																																																				
代替循環冷却系原子炉注水流量																																																																					
原子炉格納容器への注水量	低压代替注水系格納容器スプレイ流量 (常設ライン用)	58	緩和																																																																		
	低压代替注水系格納容器スプレイ流量 (可搬ライン用)																																																																				
	代替循環冷却系格納容器スプレイ流量																																																																				
	低压代替注水系格納容器下部注水流量																																																																				
原子炉格納容器内の温度	ドライウェル雰囲気温度	58	緩和																																																																		
	サブプレッション・チェンバ雰囲気温度																																																																				
	サブプレッション・プール水温度																																																																				
	格納容器下部水温																																																																				
原子炉格納容器内の圧力	ドライウェル圧力	58	緩和																																																																		
	サブプレッション・チェンバ圧力																																																																				
原子炉格納容器内の水位	サブプレッション・プール水位	58	緩和																																																																		
	格納容器下部水位	58	緩和																																																																		
原子炉格納容器内の水素濃度	格納容器内水素濃度 (S A)	58	緩和																																																																		
原子炉格納容器内の放射線量率	格納容器雰囲気放射線モニタ (D/W)	58	緩和																																																																		
	格納容器雰囲気放射線モニタ (S/C)																																																																				

第3表 重大事故防止設備でない常設重大事故等対処設備 (13/17)

常設重大事故等対処設備		関連条文	分類
系統機能	主要設備		
最終ヒートシンクの確保 (代替循環冷却系)	サブプレッション・プール水温度	58	緩和
	代替循環冷却系ポンプ入口温度		
	代替循環冷却系原子炉注水流量		
	代替循環冷却系格納容器スプレィ流量		
最終ヒートシンクの確保 (格納容器圧力逃がし装置)	フィルタ装置水位	58	緩和
	フィルタ装置圧力		
	フィルタ装置スクラビング水温度		
	フィルタ装置出口放射線モニタ (高レンジ・低レンジ)		
	フィルタ装置入口水素濃度		
最終ヒートシンクの確保 (残留熱除去系)	残留熱除去系熱交換器入口温度	58	緩和
	残留熱除去系熱交換器出口温度		
	残留熱除去系系統流量		
水源の確保	サブプレッション・プール水位	58	緩和
	代替淡水貯槽水位		
	西側淡水貯水設備水位		
原子炉建屋内の水素濃度	原子炉建屋水素濃度	58	緩和
原子炉格納容器内の酸素濃度	格納容器内酸素濃度 (SA)	58	緩和
使用済燃料プールの監視	使用済燃料プール水位・温度 (SA広域)	58	緩和
	使用済燃料プール温度 (SA)		
	使用済燃料プールエリア放射線モニタ (高レンジ・低レンジ)		
	使用済燃料プール監視カメラ (使用済燃料プール監視カメラ用空冷装置を含む)		
発電所内の通信連絡	安全パラメータ表示システム (SPDS)	58	緩和
その他 ^{※1}	M/C 2C電圧	58	緩和
	M/C 2D電圧		
	P/C 2C電圧		
	P/C 2D電圧		
	緊急用M/C電圧		
	緊急用P/C電圧		
	直流125V主母線盤2A電圧		
	直流125V主母線盤2B電圧		
緊急用直流125V主母線盤電圧			

※1 重大事故等対処設備を活用する手順等の着手の判断基準として用いる補助パラメータ

・設備の相違
【東海第二】
共-1 SA設備リストの抽出の相違

柏崎刈羽原子力発電所 6 / 7号炉 (2017. 12. 20 版)	東海第二発電所 (2018. 9. 18 版)	島根原子力発電所 2号炉	備考																														
	<p>第3表 重大事故防止設備でない常設重大事故等対処設備 (14/17)</p> <table border="1"> <thead> <tr> <th colspan="2">常設重大事故等対処設備</th> <th rowspan="2">関連条文</th> <th rowspan="2">分類</th> </tr> <tr> <th>系統機能</th> <th>主要設備</th> </tr> </thead> <tbody> <tr> <td rowspan="5">中央制御室換気系による居住性の確保</td> <td>中央制御室遮蔽</td> <td rowspan="5">59</td> <td rowspan="5">緩和</td> </tr> <tr> <td>中央制御室換気系空調機ファン</td> </tr> <tr> <td>中央制御室換気系フィルタ系ファン</td> </tr> <tr> <td>中央制御室換気系給排気隔離弁 [流路]</td> </tr> <tr> <td>中央制御室換気系フィルタユニット</td> </tr> <tr> <td rowspan="5">原子炉建屋ガス処理系による居住性の確保</td> <td>中央制御室換気系ダクト・ダンパ [流路]</td> <td rowspan="5">59</td> <td rowspan="5">緩和</td> </tr> <tr> <td>非常用ガス再循環系排風機</td> </tr> <tr> <td>非常用ガス再循環系配管・弁・フィルタトレイン [流路]</td> </tr> <tr> <td>非常用ガス処理系排風機</td> </tr> <tr> <td>非常用ガス処理系配管・弁・フィルタトレイン [流路]</td> </tr> <tr> <td></td> <td>非常用ガス処理系排気筒 [流路]</td> <td></td> <td></td> </tr> <tr> <td></td> <td>原子炉建屋原子炉棟</td> <td></td> <td></td> </tr> </tbody> </table>	常設重大事故等対処設備		関連条文	分類	系統機能	主要設備	中央制御室換気系による居住性の確保	中央制御室遮蔽	59	緩和	中央制御室換気系空調機ファン	中央制御室換気系フィルタ系ファン	中央制御室換気系給排気隔離弁 [流路]	中央制御室換気系フィルタユニット	原子炉建屋ガス処理系による居住性の確保	中央制御室換気系ダクト・ダンパ [流路]	59	緩和	非常用ガス再循環系排風機	非常用ガス再循環系配管・弁・フィルタトレイン [流路]	非常用ガス処理系排風機	非常用ガス処理系配管・弁・フィルタトレイン [流路]		非常用ガス処理系排気筒 [流路]				原子炉建屋原子炉棟				<p>・設備の相違 【東海第二】 共-1 SA設備リストの抽出の相違</p>
常設重大事故等対処設備		関連条文	分類																														
系統機能	主要設備																																
中央制御室換気系による居住性の確保	中央制御室遮蔽	59	緩和																														
	中央制御室換気系空調機ファン																																
	中央制御室換気系フィルタ系ファン																																
	中央制御室換気系給排気隔離弁 [流路]																																
	中央制御室換気系フィルタユニット																																
原子炉建屋ガス処理系による居住性の確保	中央制御室換気系ダクト・ダンパ [流路]	59	緩和																														
	非常用ガス再循環系排風機																																
	非常用ガス再循環系配管・弁・フィルタトレイン [流路]																																
	非常用ガス処理系排風機																																
	非常用ガス処理系配管・弁・フィルタトレイン [流路]																																
	非常用ガス処理系排気筒 [流路]																																
	原子炉建屋原子炉棟																																

柏崎刈羽原子力発電所 6 / 7号炉 (2017. 12. 20 版)	東海第二発電所 (2018. 9. 18 版)	島根原子力発電所 2号炉	備考																																																					
	<p>第3表 重大事故防止設備でない常設重大事故等対処設備 (15/17)</p> <table border="1"> <thead> <tr> <th colspan="2">常設重大事故等対処設備</th> <th rowspan="2">関連条文</th> <th rowspan="2">分類</th> </tr> <tr> <th>系統機能</th> <th>主要設備</th> </tr> </thead> <tbody> <tr> <td rowspan="3">原子炉建屋外側ブローアウトパネルの閉止による居住性の確保</td> <td>ブローアウトパネル閉止装置</td> <td rowspan="3">59</td> <td rowspan="3">緩和</td> </tr> <tr> <td>ブローアウトパネル閉止装置開閉状態表示</td> </tr> <tr> <td>ブローアウトパネル開閉状態表示</td> </tr> <tr> <td rowspan="3">中央制御室待避室による居住性の確保</td> <td>中央制御室待避室遮蔽</td> <td rowspan="3">59</td> <td rowspan="3">緩和</td> </tr> <tr> <td>中央制御室待避室空気ポンプユニット (配管・弁) [流路]</td> </tr> <tr> <td>中央制御室待避室差圧計</td> </tr> <tr> <td rowspan="5">緊急時対策所非常用換気設備及び緊急時対策所加圧設備による放射線防護</td> <td>緊急時対策所遮蔽</td> <td rowspan="5">61</td> <td rowspan="5">緩和</td> </tr> <tr> <td>緊急時対策所非常用送風機</td> </tr> <tr> <td>緊急時対策所非常用フィルタ装置</td> </tr> <tr> <td>緊急時対策所給排気設備 (配管・弁) [流路]</td> </tr> <tr> <td>緊急時対策所加圧設備 (配管・弁) [流路]</td> </tr> <tr> <td rowspan="3">必要な情報の把握</td> <td>緊急時対策所用差圧計</td> <td rowspan="3">61</td> <td rowspan="3">緩和</td> </tr> <tr> <td>安全パラメータ表示システム (SPDS)</td> </tr> <tr> <td>無線通信装置 [伝送路]</td> </tr> <tr> <td rowspan="8">通信連絡</td> <td>無線通信装置アンテナ [伝送路]</td> <td rowspan="8">61</td> <td rowspan="2">緩和 防止でも緩和でもない</td> </tr> <tr> <td>安全パラメータ表示システム (SPDS) ~無線通信装置アンテナ電路 [伝送路]</td> </tr> <tr> <td>衛星電話設備 (固定型)</td> <td rowspan="2">緩和 防止でも緩和でもない</td> </tr> <tr> <td>統合原子力防災ネットワークに接続する通信連絡設備 (テレビ会議システム, IP電話, IP-FAX)</td> </tr> <tr> <td>衛星電話設備 (屋外アンテナ) [伝送路]</td> <td rowspan="2">緩和 防止でも緩和でもない</td> </tr> <tr> <td>衛星制御装置 [伝送路]</td> </tr> <tr> <td>衛星電話設備 (固定型) ~衛星電話設備 (屋外アンテナ) 電路 [伝送路]</td> <td rowspan="2">緩和</td> </tr> <tr> <td>専用接続箱~専用接続箱電路 [伝送路]</td> </tr> <tr> <td>衛星無線通信装置 [伝送路]</td> <td rowspan="2">防止でも緩和でもない</td> </tr> <tr> <td>通信機器 [伝送路]</td> </tr> <tr> <td></td> <td>統合原子力防災ネットワークに接続する通信連絡設備 (テレビ会議システム, IP電話, IP-FAX) ~衛星無線通信装置電路 [伝送路]</td> <td></td> <td></td> </tr> </tbody> </table>	常設重大事故等対処設備		関連条文	分類	系統機能	主要設備	原子炉建屋外側ブローアウトパネルの閉止による居住性の確保	ブローアウトパネル閉止装置	59	緩和	ブローアウトパネル閉止装置開閉状態表示	ブローアウトパネル開閉状態表示	中央制御室待避室による居住性の確保	中央制御室待避室遮蔽	59	緩和	中央制御室待避室空気ポンプユニット (配管・弁) [流路]	中央制御室待避室差圧計	緊急時対策所非常用換気設備及び緊急時対策所加圧設備による放射線防護	緊急時対策所遮蔽	61	緩和	緊急時対策所非常用送風機	緊急時対策所非常用フィルタ装置	緊急時対策所給排気設備 (配管・弁) [流路]	緊急時対策所加圧設備 (配管・弁) [流路]	必要な情報の把握	緊急時対策所用差圧計	61	緩和	安全パラメータ表示システム (SPDS)	無線通信装置 [伝送路]	通信連絡	無線通信装置アンテナ [伝送路]	61	緩和 防止でも緩和でもない	安全パラメータ表示システム (SPDS) ~無線通信装置アンテナ電路 [伝送路]	衛星電話設備 (固定型)	緩和 防止でも緩和でもない	統合原子力防災ネットワークに接続する通信連絡設備 (テレビ会議システム, IP電話, IP-FAX)	衛星電話設備 (屋外アンテナ) [伝送路]	緩和 防止でも緩和でもない	衛星制御装置 [伝送路]	衛星電話設備 (固定型) ~衛星電話設備 (屋外アンテナ) 電路 [伝送路]	緩和	専用接続箱~専用接続箱電路 [伝送路]	衛星無線通信装置 [伝送路]	防止でも緩和でもない	通信機器 [伝送路]		統合原子力防災ネットワークに接続する通信連絡設備 (テレビ会議システム, IP電話, IP-FAX) ~衛星無線通信装置電路 [伝送路]				<p>・設備の相違 【東海第二】 共-1 SA設備リストの抽出の相違</p>
常設重大事故等対処設備		関連条文	分類																																																					
系統機能	主要設備																																																							
原子炉建屋外側ブローアウトパネルの閉止による居住性の確保	ブローアウトパネル閉止装置	59	緩和																																																					
	ブローアウトパネル閉止装置開閉状態表示																																																							
	ブローアウトパネル開閉状態表示																																																							
中央制御室待避室による居住性の確保	中央制御室待避室遮蔽	59	緩和																																																					
	中央制御室待避室空気ポンプユニット (配管・弁) [流路]																																																							
	中央制御室待避室差圧計																																																							
緊急時対策所非常用換気設備及び緊急時対策所加圧設備による放射線防護	緊急時対策所遮蔽	61	緩和																																																					
	緊急時対策所非常用送風機																																																							
	緊急時対策所非常用フィルタ装置																																																							
	緊急時対策所給排気設備 (配管・弁) [流路]																																																							
	緊急時対策所加圧設備 (配管・弁) [流路]																																																							
必要な情報の把握	緊急時対策所用差圧計	61	緩和																																																					
	安全パラメータ表示システム (SPDS)																																																							
	無線通信装置 [伝送路]																																																							
通信連絡	無線通信装置アンテナ [伝送路]	61	緩和 防止でも緩和でもない																																																					
	安全パラメータ表示システム (SPDS) ~無線通信装置アンテナ電路 [伝送路]																																																							
	衛星電話設備 (固定型)		緩和 防止でも緩和でもない																																																					
	統合原子力防災ネットワークに接続する通信連絡設備 (テレビ会議システム, IP電話, IP-FAX)																																																							
	衛星電話設備 (屋外アンテナ) [伝送路]		緩和 防止でも緩和でもない																																																					
	衛星制御装置 [伝送路]																																																							
	衛星電話設備 (固定型) ~衛星電話設備 (屋外アンテナ) 電路 [伝送路]		緩和																																																					
	専用接続箱~専用接続箱電路 [伝送路]																																																							
衛星無線通信装置 [伝送路]	防止でも緩和でもない																																																							
通信機器 [伝送路]																																																								
	統合原子力防災ネットワークに接続する通信連絡設備 (テレビ会議システム, IP電話, IP-FAX) ~衛星無線通信装置電路 [伝送路]																																																							

第3表 重大事故防止設備でない常設重大事故等対処設備 (16/17)

常設重大事故等対処設備		関連条文	分類
系統機能	主要設備		
緊急時対策用代替電源設備による給電	緊急時対策用発電機	61	緩和
	緊急時対策用発電機燃料油貯蔵タンク		
	緊急時対策用発電機給油ポンプ		
	緊急時対策用M/C電圧計		
	緊急時対策用発電機～緊急時対策用M/C電路 [交流電路]		
	緊急時対策用M/C～緊急時対策用動力変圧器電路 [交流電路]		
	緊急時対策用動力変圧器～緊急時対策用P/C電路 [交流電路]		
	緊急時対策用P/C～緊急時対策用MCC電路 [交流電路]		
	緊急時対策用MCC～緊急時対策用分電盤電路 [交流電路]		
	緊急時対策用125V系蓄電池～緊急時対策用直流125V主母線盤電路 [直流電路]		
	緊急時対策用直流125V主母線盤～緊急時対策用直流125V分電盤電路 [直流電路]		
	緊急時対策用発電機燃料油貯蔵タンク～緊急時対策用発電機給油ポンプ [燃料流路]		
	緊急時対策用発電機給油ポンプ～緊急時対策用発電機燃料油サービスタンク [燃料流路]		
緊急時対策用発電機燃料油サービスタンク～緊急時対策用発電機 [燃料流路]			

・設備の相違
【東海第二】
 共-1 SA設備リストの抽出の相違

柏崎刈羽原子力発電所 6 / 7号炉 (2017. 12. 20 版)	東海第二発電所 (2018. 9. 18 版)	島根原子力発電所 2号炉	備考																														
<p>第9表の設備のうち、<u>ラブチャーディスク</u>、配管、手動弁、サージタンク、熱交換器、ストレーナ、スプレイ・ヘッダ、コリウムシールド、原子炉圧力容器、原子炉格納容器、<u>中央制御室待避室陽圧化装置（配管・弁）</u>、<u>サブプレッション・チェンバ</u>、<u>防火水槽</u>、<u>淡水貯水池</u>、<u>原子炉建屋原子炉区域</u>、<u>主排気筒（内筒）</u>については、金属等の不燃性材料で構築されていること、内部の液体の漏えいを防止するためのパッキンが装着されている場合でもパッキン類のシート面は機器内の液体と接触しており大幅な温度上昇は考えにくいことから、火災発生のおそれはない。すなわち、2.2. (2)①において安全機能が喪失しないと判断する。</p> <p>上記以外の常設重大事故緩和設備及び常設重大事故等対処設備のうち防止でも緩和でもないものについては、火災防護に係る審査基準にしたがい、火災の発生防止対策及び火災の感知・消火対策を実施する（41-2）。</p> <p>すなわち、これらの設備については、火災防護対策の実施によって、2.2. (2)②における「できる限りの頑健性」を確保する。</p>	<p>第3表 重大事故防止設備でない常設重大事故等対処設備 (17/17)</p> <table border="1" data-bbox="967 247 1688 997"> <thead> <tr> <th colspan="2">常設重大事故等対処設備</th> <th rowspan="2">関連条文</th> <th rowspan="2">分類</th> </tr> <tr> <th>系統機能</th> <th>主要設備</th> </tr> </thead> <tbody> <tr> <td rowspan="7">発電所内の通信連絡</td> <td>衛星電話設備（固定型）</td> <td rowspan="7">62</td> <td rowspan="7">緩和</td> </tr> <tr> <td>安全パラメータ表示システム（SPDS）</td> </tr> <tr> <td>専用接続箱～専用接続箱電路〔伝送路〕</td> </tr> <tr> <td>衛星電話設備（屋外アンテナ）〔伝送路〕</td> </tr> <tr> <td>衛星制御装置〔伝送路〕</td> </tr> <tr> <td>衛星電話設備（固定型）～衛星電話設備（屋外アンテナ）電路〔伝送路〕</td> </tr> <tr> <td>無線通信装置〔伝送路〕</td> </tr> <tr> <td rowspan="7">発電所外（社内外）の通信連絡</td> <td>無線通信アンテナ〔伝送路〕</td> <td rowspan="7">62</td> <td rowspan="7">防止でも緩和でもない</td> </tr> <tr> <td>安全パラメータ表示システム（SPDS）～無線通信アンテナ電路〔伝送路〕</td> </tr> <tr> <td>衛星電話設備（固定型）</td> </tr> <tr> <td>統合原子力防災ネットワークに接続する通信連絡設備（テレビ会議システム、IP電話及びIP-FAX）</td> </tr> <tr> <td>データ伝送設備</td> </tr> <tr> <td>衛星電話設備（屋外アンテナ）〔伝送路〕</td> </tr> <tr> <td>衛星制御装置〔伝送路〕</td> </tr> <tr> <td>衛星電話設備（固定型）～衛星電話設備（屋外アンテナ）電路〔伝送路〕</td> </tr> <tr> <td>衛星無線通信装置〔伝送路〕</td> </tr> <tr> <td>通信機器〔伝送路〕</td> </tr> <tr> <td>統合原子力防災ネットワークに接続する通信連絡設備（テレビ会議システム、IP電話及びIP-FAX）～衛星無線通信装置電路〔伝送路〕</td> </tr> </tbody> </table> <p>第3表の設備のうち、<u>遮蔽</u>、配管、手動弁、熱交換器、ストレーナ、スプレイヘッダ及びコリウムシールドについては、金属等の不燃性材料で構築されていること、内部の液体の漏えいを防止するためのパッキンが装着されている場合でもパッキン類のシート面は機器内の液体と接触しており大幅な温度上昇は考えにくいことから、火災発生のおそれはない。すなわち、2.2. (2)①において安全機能が喪失しないと判断する。</p> <p>上記以外の常設重大事故緩和設備及び常設重大事故等対処設備のうち防止でも緩和でもないものについては、火災防護に係る審査基準にしたがい、火災の発生防止対策及び火災の感知・消火対策を実施する。</p> <p>すなわち、これらの設備については、火災防護対策の実施によって、2.2(2)②における「できる限りの頑健性」を確保する。</p>	常設重大事故等対処設備		関連条文	分類	系統機能	主要設備	発電所内の通信連絡	衛星電話設備（固定型）	62	緩和	安全パラメータ表示システム（SPDS）	専用接続箱～専用接続箱電路〔伝送路〕	衛星電話設備（屋外アンテナ）〔伝送路〕	衛星制御装置〔伝送路〕	衛星電話設備（固定型）～衛星電話設備（屋外アンテナ）電路〔伝送路〕	無線通信装置〔伝送路〕	発電所外（社内外）の通信連絡	無線通信アンテナ〔伝送路〕	62	防止でも緩和でもない	安全パラメータ表示システム（SPDS）～無線通信アンテナ電路〔伝送路〕	衛星電話設備（固定型）	統合原子力防災ネットワークに接続する通信連絡設備（テレビ会議システム、IP電話及びIP-FAX）	データ伝送設備	衛星電話設備（屋外アンテナ）〔伝送路〕	衛星制御装置〔伝送路〕	衛星電話設備（固定型）～衛星電話設備（屋外アンテナ）電路〔伝送路〕	衛星無線通信装置〔伝送路〕	通信機器〔伝送路〕	統合原子力防災ネットワークに接続する通信連絡設備（テレビ会議システム、IP電話及びIP-FAX）～衛星無線通信装置電路〔伝送路〕	<p>第9表の設備のうち、<u>圧力開放板</u>、<u>第1ベントフィルタスクラバ容器</u>、<u>第1ベントフィルタ銀ゼオライト容器</u>、<u>遠隔手動弁操作機構</u>、<u>緊急時対策所</u>、<u>遮蔽</u>、配管、手動弁、サージタンク、熱交換器、ストレーナ、スプレイヘッダ、コリウムシールド、<u>原子炉圧力容器</u>、<u>原子炉格納容器</u>、<u>輪谷貯水槽（西1、西2）</u>、<u>原子炉建物原子炉棟</u>、<u>サブプレッション・チェンバ</u>、<u>取水口</u>、<u>取水管</u>、<u>取水槽</u>、<u>低圧原子炉代替注水槽</u>、<u>非常用ガス処理系排気管</u>については、金属等の不燃性材料で構築されていること、内部の液体の漏えいを防止するためのパッキンが装着されている場合でもパッキン類のシート面は機器内の液体と接触しており大幅な温度上昇は考えにくいことから、火災発生のおそれはない。すなわち、2.2. (2)①において安全機能が喪失しないと判断する。</p> <p>上記以外の常設重大事故緩和設備及び常設重大事故等対処設備のうち防止でも緩和でもないものについては、火災防護に係る審査基準にしたがい、火災の発生防止対策及び火災の感知・消火対策を実施する。</p> <p>すなわち、これらの設備については、火災防護対策の実施によって、2.2. (2)②における「できる限りの頑健性」を確保する。</p>	<p>・設備の相違 【東海第二】 共－1 SA設備リストの抽出の相違</p> <p>・設備の相違 【柏崎6/7, 東海第二】 共－1 SA設備リストの抽出の相違</p>
常設重大事故等対処設備		関連条文	分類																														
系統機能	主要設備																																
発電所内の通信連絡	衛星電話設備（固定型）	62	緩和																														
	安全パラメータ表示システム（SPDS）																																
	専用接続箱～専用接続箱電路〔伝送路〕																																
	衛星電話設備（屋外アンテナ）〔伝送路〕																																
	衛星制御装置〔伝送路〕																																
	衛星電話設備（固定型）～衛星電話設備（屋外アンテナ）電路〔伝送路〕																																
	無線通信装置〔伝送路〕																																
発電所外（社内外）の通信連絡	無線通信アンテナ〔伝送路〕	62	防止でも緩和でもない																														
	安全パラメータ表示システム（SPDS）～無線通信アンテナ電路〔伝送路〕																																
	衛星電話設備（固定型）																																
	統合原子力防災ネットワークに接続する通信連絡設備（テレビ会議システム、IP電話及びIP-FAX）																																
	データ伝送設備																																
	衛星電話設備（屋外アンテナ）〔伝送路〕																																
	衛星制御装置〔伝送路〕																																
衛星電話設備（固定型）～衛星電話設備（屋外アンテナ）電路〔伝送路〕																																	
衛星無線通信装置〔伝送路〕																																	
通信機器〔伝送路〕																																	
統合原子力防災ネットワークに接続する通信連絡設備（テレビ会議システム、IP電話及びIP-FAX）～衛星無線通信装置電路〔伝送路〕																																	

柏崎刈羽原子力発電所 6/7号炉 (2017.12.20版)	東海第二発電所 (2018.9.18版)	島根原子力発電所 2号炉	備考																																																																																																																																																																										
<p>3.2.2. 重大事故防止設備でない可搬型重大事故等対処設備の火災による影響</p> <p>重大事故防止設備でない可搬型重大事故等対処設備を第10表に示す。</p>	<p>3.2.2 重大事故防止設備でない可搬型重大事故等対処設備の火災による影響</p> <p>重大事故防止設備でない可搬型重大事故等対処設備を第4表に示す。</p>	<p>3.2.2. 重大事故防止設備でない可搬型重大事故等対処設備の火災による影響</p> <p>重大事故防止設備でない可搬型重大事故等対処設備を第10表に示す。</p>																																																																																																																																																																											
<p>第10表：重大事故防止設備でない可搬型重大事故等対処設備</p>	<p>第4表 重大事故防止設備でない可搬型重大事故等対処設備 (1/4)</p>	<p>第10表 重大事故防止設備でない可搬型重大事故等対処設備</p>	<p>・設備の相違</p>																																																																																																																																																																										
<p>(1/2)</p>		<p>(1/3)</p>	<p>【柏崎6/7, 東海第二】</p>																																																																																																																																																																										
<table border="1"> <thead> <tr> <th colspan="2">可搬型重大事故等対処設備</th> <th rowspan="2">関連条文</th> <th rowspan="2">分類</th> </tr> <tr> <th>系統機能</th> <th>主要設備</th> </tr> </thead> <tbody> <tr> <td>アクセスルート確保</td> <td>ホイールローダ</td> <td>43</td> <td>防止でも緩和でもない</td> </tr> <tr> <td rowspan="4">代替循環冷却系による原子炉格納容器内の減圧及び除熱</td> <td>熱交換器ユニット</td> <td rowspan="4">50</td> <td rowspan="4">緩和</td> </tr> <tr> <td>大容量送水車 (熱交換器ユニット用)</td> </tr> <tr> <td>代替原子炉補機冷却海水ストレーナ</td> </tr> <tr> <td>可搬型代替注水ポンプ (A-2級)</td> </tr> <tr> <td>格納容器下部注水系 (可搬型) による原子炉格納容器下部への注水</td> <td>可搬型代替注水ポンプ (A-2級)</td> <td>51</td> <td>緩和</td> </tr> <tr> <td rowspan="2">耐圧強化ベント系による原子炉格納容器内の水素ガス及び酸素ガスの排出 (代替循環冷却系実施時の格納容器内可燃性ガスの排出を含む)</td> <td>可搬型窒素供給装置</td> <td rowspan="2">50, 52</td> <td rowspan="2">緩和</td> </tr> <tr> <td>ホース・接続口 [流路]</td> </tr> <tr> <td rowspan="2">大気への放射性物質の拡散抑制 ※水源は海を使用</td> <td>大容量送水車 (原子炉建屋放水設備用)</td> <td rowspan="2">55</td> <td rowspan="2">緩和</td> </tr> <tr> <td>放水砲</td> </tr> <tr> <td rowspan="3">海洋への放射性物質の拡散抑制</td> <td>放射性物質吸着材</td> <td rowspan="3">55</td> <td rowspan="3">緩和</td> </tr> <tr> <td>汚濁防止膜</td> </tr> <tr> <td>小型船舶 (汚濁防止膜設置用)</td> </tr> <tr> <td rowspan="4">航空機燃料火災への泡消火 ※水源は海を使用</td> <td>大容量送水車 (原子炉建屋放水設備用)</td> <td rowspan="4">59</td> <td rowspan="4">緩和</td> </tr> <tr> <td>放水砲</td> </tr> <tr> <td>泡原液搬送車</td> </tr> <tr> <td>泡原液混合装置</td> </tr> <tr> <td rowspan="4">居住性の確保</td> <td>中央制御室待避室遮蔽 (可搬型)</td> <td rowspan="4">59</td> <td rowspan="4">緩和</td> </tr> <tr> <td>中央制御室待避室</td> </tr> <tr> <td>陽圧化装置 (空気ポンプ)</td> </tr> <tr> <td>差圧計</td> </tr> <tr> <td>照明の確保</td> <td>可搬型蓄電池内蔵型照明</td> <td></td> <td>防止でも緩和でもない</td> </tr> </tbody> </table>	可搬型重大事故等対処設備		関連条文	分類	系統機能	主要設備	アクセスルート確保	ホイールローダ	43	防止でも緩和でもない	代替循環冷却系による原子炉格納容器内の減圧及び除熱	熱交換器ユニット	50	緩和	大容量送水車 (熱交換器ユニット用)	代替原子炉補機冷却海水ストレーナ	可搬型代替注水ポンプ (A-2級)	格納容器下部注水系 (可搬型) による原子炉格納容器下部への注水	可搬型代替注水ポンプ (A-2級)	51	緩和	耐圧強化ベント系による原子炉格納容器内の水素ガス及び酸素ガスの排出 (代替循環冷却系実施時の格納容器内可燃性ガスの排出を含む)	可搬型窒素供給装置	50, 52	緩和	ホース・接続口 [流路]	大気への放射性物質の拡散抑制 ※水源は海を使用	大容量送水車 (原子炉建屋放水設備用)	55	緩和	放水砲	海洋への放射性物質の拡散抑制	放射性物質吸着材	55	緩和	汚濁防止膜	小型船舶 (汚濁防止膜設置用)	航空機燃料火災への泡消火 ※水源は海を使用	大容量送水車 (原子炉建屋放水設備用)	59	緩和	放水砲	泡原液搬送車	泡原液混合装置	居住性の確保	中央制御室待避室遮蔽 (可搬型)	59	緩和	中央制御室待避室	陽圧化装置 (空気ポンプ)	差圧計	照明の確保	可搬型蓄電池内蔵型照明		防止でも緩和でもない	<table border="1"> <thead> <tr> <th colspan="2">可搬型重大事故等対処設備</th> <th rowspan="2">関連条文</th> <th rowspan="2">分類</th> </tr> <tr> <th>系統機能</th> <th>主要設備</th> </tr> </thead> <tbody> <tr> <td>アクセスルート確保</td> <td>ホイールローダ</td> <td>43</td> <td>防止でも緩和でもない</td> </tr> <tr> <td rowspan="2">低下代替注水系 (可搬型) による残存溶融炉心の冷却</td> <td>可搬型代替注水中型ポンプ</td> <td rowspan="2">47</td> <td rowspan="2">緩和</td> </tr> <tr> <td>可搬型代替注水大型ポンプ</td> </tr> <tr> <td rowspan="2">代替格納容器スプレイ冷却系 (可搬型) による原子炉格納容器内の冷却</td> <td>可搬型代替注水中型ポンプ</td> <td rowspan="2">49</td> <td rowspan="2">緩和</td> </tr> <tr> <td>可搬型代替注水大型ポンプ</td> </tr> <tr> <td rowspan="4">格納容器圧力逃がし装置による原子炉格納容器内の減圧及び除熱</td> <td>第二弁操作室空気ポンプユニット (空気ポンプ)</td> <td rowspan="4">50</td> <td rowspan="4">緩和</td> </tr> <tr> <td>窒素供給装置</td> </tr> <tr> <td>窒素供給装置用電源車</td> </tr> <tr> <td>可搬型代替注水中型ポンプ</td> </tr> <tr> <td rowspan="2">格納容器下部注水系 (可搬型) によるベデスタル (ドライウエル部) への注水</td> <td>可搬型代替注水中型ポンプ</td> <td rowspan="2">51</td> <td rowspan="2">緩和</td> </tr> <tr> <td>可搬型代替注水大型ポンプ</td> </tr> <tr> <td rowspan="2">溶融炉心の落下遅延及び防止</td> <td>可搬型代替注水中型ポンプ</td> <td rowspan="2">51</td> <td rowspan="2">緩和</td> </tr> <tr> <td>可搬型代替注水大型ポンプ</td> </tr> <tr> <td rowspan="2">可搬型窒素供給装置による原子炉格納容器内の不活性化</td> <td>窒素供給装置</td> <td rowspan="2">52</td> <td rowspan="2">緩和</td> </tr> <tr> <td>窒素供給装置用電源車</td> </tr> <tr> <td rowspan="4">格納容器圧力逃がし装置による原子炉格納容器内の水素及び酸素の排出</td> <td>第二弁操作室空気ポンプユニット (空気ポンプ)</td> <td rowspan="4">52</td> <td rowspan="4">緩和</td> </tr> <tr> <td>窒素供給装置</td> </tr> <tr> <td>窒素供給装置用電源車</td> </tr> <tr> <td>可搬型代替注水中型ポンプ</td> </tr> <tr> <td rowspan="2">可搬型代替注水大型ポンプによる代替燃料プール注水系 (常設スプレイヘッド) を使用した使用済燃料プール注水及びスプレイ</td> <td>可搬型代替注水大型ポンプ</td> <td rowspan="2">54</td> <td rowspan="2">緩和</td> </tr> <tr> <td>可搬型代替注水大型ポンプ</td> </tr> <tr> <td rowspan="3">可搬型代替注水大型ポンプによる代替燃料プール注水系 (可搬型スプレイノズル) を使用した使用済燃料プール注水及びスプレイ</td> <td>可搬型代替注水大型ポンプ</td> <td rowspan="3">54</td> <td rowspan="3">緩和</td> </tr> <tr> <td>可搬型スプレイノズル</td> </tr> <tr> <td>ホース [流路]</td> </tr> </tbody> </table>	可搬型重大事故等対処設備		関連条文	分類	系統機能	主要設備	アクセスルート確保	ホイールローダ	43	防止でも緩和でもない	低下代替注水系 (可搬型) による残存溶融炉心の冷却	可搬型代替注水中型ポンプ	47	緩和	可搬型代替注水大型ポンプ	代替格納容器スプレイ冷却系 (可搬型) による原子炉格納容器内の冷却	可搬型代替注水中型ポンプ	49	緩和	可搬型代替注水大型ポンプ	格納容器圧力逃がし装置による原子炉格納容器内の減圧及び除熱	第二弁操作室空気ポンプユニット (空気ポンプ)	50	緩和	窒素供給装置	窒素供給装置用電源車	可搬型代替注水中型ポンプ	格納容器下部注水系 (可搬型) によるベデスタル (ドライウエル部) への注水	可搬型代替注水中型ポンプ	51	緩和	可搬型代替注水大型ポンプ	溶融炉心の落下遅延及び防止	可搬型代替注水中型ポンプ	51	緩和	可搬型代替注水大型ポンプ	可搬型窒素供給装置による原子炉格納容器内の不活性化	窒素供給装置	52	緩和	窒素供給装置用電源車	格納容器圧力逃がし装置による原子炉格納容器内の水素及び酸素の排出	第二弁操作室空気ポンプユニット (空気ポンプ)	52	緩和	窒素供給装置	窒素供給装置用電源車	可搬型代替注水中型ポンプ	可搬型代替注水大型ポンプによる代替燃料プール注水系 (常設スプレイヘッド) を使用した使用済燃料プール注水及びスプレイ	可搬型代替注水大型ポンプ	54	緩和	可搬型代替注水大型ポンプ	可搬型代替注水大型ポンプによる代替燃料プール注水系 (可搬型スプレイノズル) を使用した使用済燃料プール注水及びスプレイ	可搬型代替注水大型ポンプ	54	緩和	可搬型スプレイノズル	ホース [流路]	<table border="1"> <thead> <tr> <th colspan="2">常設重大事故防止設備</th> <th rowspan="2">関連条文</th> <th rowspan="2">分類</th> </tr> <tr> <th>系統機能</th> <th>主要設備</th> </tr> </thead> <tbody> <tr> <td>アクセスルート確保</td> <td>ホイールローダ</td> <td>43</td> <td>防止でも緩和でもない</td> </tr> <tr> <td>低下原子炉代替注水系 (可搬型) による残存溶融炉心の冷却</td> <td>低下原子炉代替注水系 (可搬型)</td> <td>47</td> <td>緩和</td> </tr> <tr> <td rowspan="2">格納容器フィルタベント系による原子炉格納容器内の減圧及び除熱</td> <td>可搬式窒素供給装置</td> <td rowspan="2">48</td> <td rowspan="2">緩和</td> </tr> <tr> <td>ホース・接続口 [流路]</td> </tr> <tr> <td rowspan="2">格納容器フィルタベント系による原子炉格納容器内の減圧及び除熱</td> <td>可搬式窒素供給装置</td> <td rowspan="2">50</td> <td rowspan="2">緩和</td> </tr> <tr> <td>ホース・接続口 [流路]</td> </tr> <tr> <td rowspan="3">残留熱代替除去系による原子炉格納容器内の減圧及び除熱</td> <td>移動式代替熱交換設備</td> <td rowspan="3">50</td> <td rowspan="3">緩和</td> </tr> <tr> <td>移動式代替熱交換設備ストレーナ</td> </tr> <tr> <td>大型送水ポンプ車</td> </tr> <tr> <td rowspan="3">格納容器代替スプレイ系 (可搬型) による原子炉格納容器下部への注水</td> <td>ホース・接続口 [流路]</td> <td rowspan="3">51</td> <td rowspan="3">緩和</td> </tr> <tr> <td>大量送水車</td> </tr> <tr> <td>可搬型ストレーナ</td> </tr> <tr> <td rowspan="2">ベデスタル代替注水系 (可搬型) による原子炉格納容器下部への注水</td> <td>大量送水車</td> <td rowspan="2">51</td> <td rowspan="2">緩和</td> </tr> <tr> <td>ホース・接続口 [流路]</td> </tr> <tr> <td>溶融炉心の落下遅延及び防止</td> <td>低下原子炉代替注水系 (可搬型)</td> <td>51</td> <td>緩和</td> </tr> <tr> <td rowspan="2">窒素ガス代替注入系による原子炉格納容器内の不活性化</td> <td>可搬式窒素供給装置</td> <td rowspan="2">52</td> <td rowspan="2">緩和</td> </tr> <tr> <td>ホース・接続口 [流路]</td> </tr> <tr> <td rowspan="2">格納容器フィルタベント系による原子炉格納容器内の水素ガス及び酸素ガスの排出</td> <td>可搬式窒素供給装置</td> <td rowspan="2">52</td> <td rowspan="2">緩和</td> </tr> <tr> <td>ホース・接続口 [流路]</td> </tr> </tbody> </table>	常設重大事故防止設備		関連条文	分類	系統機能	主要設備	アクセスルート確保	ホイールローダ	43	防止でも緩和でもない	低下原子炉代替注水系 (可搬型) による残存溶融炉心の冷却	低下原子炉代替注水系 (可搬型)	47	緩和	格納容器フィルタベント系による原子炉格納容器内の減圧及び除熱	可搬式窒素供給装置	48	緩和	ホース・接続口 [流路]	格納容器フィルタベント系による原子炉格納容器内の減圧及び除熱	可搬式窒素供給装置	50	緩和	ホース・接続口 [流路]	残留熱代替除去系による原子炉格納容器内の減圧及び除熱	移動式代替熱交換設備	50	緩和	移動式代替熱交換設備ストレーナ	大型送水ポンプ車	格納容器代替スプレイ系 (可搬型) による原子炉格納容器下部への注水	ホース・接続口 [流路]	51	緩和	大量送水車	可搬型ストレーナ	ベデスタル代替注水系 (可搬型) による原子炉格納容器下部への注水	大量送水車	51	緩和	ホース・接続口 [流路]	溶融炉心の落下遅延及び防止	低下原子炉代替注水系 (可搬型)	51	緩和	窒素ガス代替注入系による原子炉格納容器内の不活性化	可搬式窒素供給装置	52	緩和	ホース・接続口 [流路]	格納容器フィルタベント系による原子炉格納容器内の水素ガス及び酸素ガスの排出	可搬式窒素供給装置	52	緩和	ホース・接続口 [流路]	<p>・設備の相違</p> <p>【柏崎6/7, 東海第二】</p> <p>共-1 SA設備リストの抽出の相違</p>
可搬型重大事故等対処設備		関連条文			分類																																																																																																																																																																								
系統機能	主要設備																																																																																																																																																																												
アクセスルート確保	ホイールローダ	43	防止でも緩和でもない																																																																																																																																																																										
代替循環冷却系による原子炉格納容器内の減圧及び除熱	熱交換器ユニット	50	緩和																																																																																																																																																																										
	大容量送水車 (熱交換器ユニット用)																																																																																																																																																																												
	代替原子炉補機冷却海水ストレーナ																																																																																																																																																																												
	可搬型代替注水ポンプ (A-2級)																																																																																																																																																																												
格納容器下部注水系 (可搬型) による原子炉格納容器下部への注水	可搬型代替注水ポンプ (A-2級)	51	緩和																																																																																																																																																																										
耐圧強化ベント系による原子炉格納容器内の水素ガス及び酸素ガスの排出 (代替循環冷却系実施時の格納容器内可燃性ガスの排出を含む)	可搬型窒素供給装置	50, 52	緩和																																																																																																																																																																										
	ホース・接続口 [流路]																																																																																																																																																																												
大気への放射性物質の拡散抑制 ※水源は海を使用	大容量送水車 (原子炉建屋放水設備用)	55	緩和																																																																																																																																																																										
	放水砲																																																																																																																																																																												
海洋への放射性物質の拡散抑制	放射性物質吸着材	55	緩和																																																																																																																																																																										
	汚濁防止膜																																																																																																																																																																												
	小型船舶 (汚濁防止膜設置用)																																																																																																																																																																												
航空機燃料火災への泡消火 ※水源は海を使用	大容量送水車 (原子炉建屋放水設備用)	59	緩和																																																																																																																																																																										
	放水砲																																																																																																																																																																												
	泡原液搬送車																																																																																																																																																																												
	泡原液混合装置																																																																																																																																																																												
居住性の確保	中央制御室待避室遮蔽 (可搬型)	59	緩和																																																																																																																																																																										
	中央制御室待避室																																																																																																																																																																												
	陽圧化装置 (空気ポンプ)																																																																																																																																																																												
	差圧計																																																																																																																																																																												
照明の確保	可搬型蓄電池内蔵型照明		防止でも緩和でもない																																																																																																																																																																										
可搬型重大事故等対処設備		関連条文	分類																																																																																																																																																																										
系統機能	主要設備																																																																																																																																																																												
アクセスルート確保	ホイールローダ	43	防止でも緩和でもない																																																																																																																																																																										
低下代替注水系 (可搬型) による残存溶融炉心の冷却	可搬型代替注水中型ポンプ	47	緩和																																																																																																																																																																										
	可搬型代替注水大型ポンプ																																																																																																																																																																												
代替格納容器スプレイ冷却系 (可搬型) による原子炉格納容器内の冷却	可搬型代替注水中型ポンプ	49	緩和																																																																																																																																																																										
	可搬型代替注水大型ポンプ																																																																																																																																																																												
格納容器圧力逃がし装置による原子炉格納容器内の減圧及び除熱	第二弁操作室空気ポンプユニット (空気ポンプ)	50	緩和																																																																																																																																																																										
	窒素供給装置																																																																																																																																																																												
	窒素供給装置用電源車																																																																																																																																																																												
	可搬型代替注水中型ポンプ																																																																																																																																																																												
格納容器下部注水系 (可搬型) によるベデスタル (ドライウエル部) への注水	可搬型代替注水中型ポンプ	51	緩和																																																																																																																																																																										
	可搬型代替注水大型ポンプ																																																																																																																																																																												
溶融炉心の落下遅延及び防止	可搬型代替注水中型ポンプ	51	緩和																																																																																																																																																																										
	可搬型代替注水大型ポンプ																																																																																																																																																																												
可搬型窒素供給装置による原子炉格納容器内の不活性化	窒素供給装置	52	緩和																																																																																																																																																																										
	窒素供給装置用電源車																																																																																																																																																																												
格納容器圧力逃がし装置による原子炉格納容器内の水素及び酸素の排出	第二弁操作室空気ポンプユニット (空気ポンプ)	52	緩和																																																																																																																																																																										
	窒素供給装置																																																																																																																																																																												
	窒素供給装置用電源車																																																																																																																																																																												
	可搬型代替注水中型ポンプ																																																																																																																																																																												
可搬型代替注水大型ポンプによる代替燃料プール注水系 (常設スプレイヘッド) を使用した使用済燃料プール注水及びスプレイ	可搬型代替注水大型ポンプ	54	緩和																																																																																																																																																																										
	可搬型代替注水大型ポンプ																																																																																																																																																																												
可搬型代替注水大型ポンプによる代替燃料プール注水系 (可搬型スプレイノズル) を使用した使用済燃料プール注水及びスプレイ	可搬型代替注水大型ポンプ	54	緩和																																																																																																																																																																										
	可搬型スプレイノズル																																																																																																																																																																												
	ホース [流路]																																																																																																																																																																												
常設重大事故防止設備		関連条文	分類																																																																																																																																																																										
系統機能	主要設備																																																																																																																																																																												
アクセスルート確保	ホイールローダ	43	防止でも緩和でもない																																																																																																																																																																										
低下原子炉代替注水系 (可搬型) による残存溶融炉心の冷却	低下原子炉代替注水系 (可搬型)	47	緩和																																																																																																																																																																										
格納容器フィルタベント系による原子炉格納容器内の減圧及び除熱	可搬式窒素供給装置	48	緩和																																																																																																																																																																										
	ホース・接続口 [流路]																																																																																																																																																																												
格納容器フィルタベント系による原子炉格納容器内の減圧及び除熱	可搬式窒素供給装置	50	緩和																																																																																																																																																																										
	ホース・接続口 [流路]																																																																																																																																																																												
残留熱代替除去系による原子炉格納容器内の減圧及び除熱	移動式代替熱交換設備	50	緩和																																																																																																																																																																										
	移動式代替熱交換設備ストレーナ																																																																																																																																																																												
	大型送水ポンプ車																																																																																																																																																																												
格納容器代替スプレイ系 (可搬型) による原子炉格納容器下部への注水	ホース・接続口 [流路]	51	緩和																																																																																																																																																																										
	大量送水車																																																																																																																																																																												
	可搬型ストレーナ																																																																																																																																																																												
ベデスタル代替注水系 (可搬型) による原子炉格納容器下部への注水	大量送水車	51	緩和																																																																																																																																																																										
	ホース・接続口 [流路]																																																																																																																																																																												
溶融炉心の落下遅延及び防止	低下原子炉代替注水系 (可搬型)	51	緩和																																																																																																																																																																										
窒素ガス代替注入系による原子炉格納容器内の不活性化	可搬式窒素供給装置	52	緩和																																																																																																																																																																										
	ホース・接続口 [流路]																																																																																																																																																																												
格納容器フィルタベント系による原子炉格納容器内の水素ガス及び酸素ガスの排出	可搬式窒素供給装置	52	緩和																																																																																																																																																																										
	ホース・接続口 [流路]																																																																																																																																																																												

第10表：重大事故防止設備でない可搬型重大事故等対処設備 (2 / 2)

系統機能	主要設備	関連条文	分類
放射線量の代替測定	可搬型モニタリングポスト	60	防止でも緩和でもない
放射線監視車の代替測定装置	可搬型ダスト・よう素サンプラ		
	GM汚染サーベイメータ		
放射線監視車 (空気中・水中・土壌中) 及び海上モニタリング	NaIシンチレーションサーベイメータ		
	GM汚染サーベイメータ		
放射線量の測定	可搬型モニタリングポスト		
	電離箱サーベイメータ		
気象観測設備の代替測定	小型船舶 (海上モニタリング用)		
	可搬型モニタリングポスト		
居住性の確保 (対策本部)	酸素濃度計 (対策本部)		
	二酸化炭素濃度計 (対策本部)		
	差圧計 (対策本部)		
	S号炉原子炉建屋内緊急時対策所 (対策本部) 隣圧化装置 (空気ポンプ)		
	可搬型エリアモニタ (対策本部)		
居住性の確保 (待機場所)	S号炉原子炉建屋内緊急時対策所 (待機場所) 隣圧化装置 (空気ポンプ)	61	緩和
	可搬型エリアモニタ (待機場所)		
	酸素濃度計 (待機場所)		
	二酸化炭素濃度計 (待機場所)		
	差圧計 (待機場所)		

第4表 重大事故防止設備でない可搬型重大事故等対処設備 (2 / 4)

系統機能	主要設備	関連条文	分類
大気への放射性物質の拡散抑制 ※ 水源は海を使用	可搬型代替注水大型ポンプ (放水用) 放水砲	54	緩和
大気への放射性物質の拡散抑制 ※ 水源は海を使用	可搬型代替注水大型ポンプ (放水用) 放水砲	55	緩和
海洋への放射性物質の拡散抑制	ホース [流路]	55	緩和
航空機燃料火災への泡消火	汚濁防止膜	55	緩和
水の供給	可搬型代替注水大型ポンプ (放水用) 放水砲	56	緩和
	泡混合器		
	泡消火薬剤容器 (大型ポンプ用) ホース [流路]		
可搬型代替交流電源設備による給電	可搬型代替低圧電源車～可搬型代替低圧電源車接続盤 (西側) 及び (東側) 電路 [交流電路]	57	緩和
可搬型代替直流電源設備による給電	燃料給油設備 (タンクローリ)	57	緩和
	可搬型代替低圧電源車		
	可搬型整流器		
	可搬型代替低圧電源車～可搬型代替低圧電源車接続盤 (西側) 及び (東側) 電路 [交流電路]		
	可搬型代替低圧電源車～可搬型代替低圧電源車接続盤 (西側) 及び (東側) 電路 [直流電路]		
燃料給油設備 (タンクローリ)	タンクローリ	57	緩和

第4表 重大事故防止設備でない可搬型重大事故等対処設備 (3 / 4)

系統機能	主要設備	関連条文	分類
温度、圧力、水位、注水量の計測・監視	可搬型計測器 (原子炉圧力容器及び原子炉格納容器内の温度、圧力、水位及び流量 (注水量) 計測用)	58	緩和
圧力、水位、注水量の計測・監視	可搬型計測器 (原子炉圧力容器及び原子炉格納容器内の圧力、水位及び流量 (注水量) 計測用)	59	緩和
中央制御室待避室による居住性の確保	中央制御室待避室空気ポンプユニット (空気ポンプ)		防止でも緩和でもない
	衛星電話設備 (可搬型) (待避室) データ表示装置 (待避室)		防止でも緩和でもない
可搬型照明 (SA) による居住性の確保	可搬型照明 (SA)	59	防止でも緩和でもない
酸素濃度計及び二酸化炭素濃度計による居住性の確保	酸素濃度計 二酸化炭素濃度計	59	防止でも緩和でもない
チェンジングエリアの設置及び運用による汚染の持ち込みの防止	可搬型照明 (SA)	59	防止でも緩和でもない

第10表 重大事故防止設備でない可搬型重大事故等対処設備 (2 / 3)

系統機能	主要設備	関連条文	分類
大気への放射性物質の拡散抑制 ※ 水源は海を使用	大型送水ポンプ車	54	緩和
大気への放射性物質の拡散抑制 ※ 水源は海を使用	ホース [流路] 放水砲		
海洋への放射性物質の拡散抑制	大型送水ポンプ車 放水砲	55	緩和
航空機燃料火災への泡消火 ※ 水源は海を使用	ホース [流路] 放射性物質吸着材 シルトフェンス		
居住性の確保	小型船舶	59	緩和
	中央制御室待避室正圧化装置 (空気ポンプ)		
照明の確保	プラントパラメータ監視装置 (中央制御室待避室) 酸素濃度計 二酸化炭素濃度計	59	防止でも緩和でもない
放射線量の代替測定	LEDライト (三脚タイプ)	60	防止でも緩和でもない
放射線量の測定	可搬式モニタリング・ポスト データ表示装置 (伝送路)		
放射線量の測定	可搬式モニタリング・ポスト	60	防止でも緩和でもない
放射線量の測定	NaIシンチレーション・サーベイメータ		
放射線量の測定	GM汚染サーベイメータ	60	防止でも緩和でもない
放射線量の測定	可搬式気象観測装置 データ表示装置 (伝送路)		
放射線量の測定	可搬式モニタリング・ポスト データ表示装置 (伝送路)	60	防止でも緩和でもない
放射線量の測定	電離箱サーベイメータ		
放射線量の測定	小型船舶	60	防止でも緩和でもない
放射線量の測定	可搬式モニタリング・ポスト		
放射線量の測定	NaIシンチレーション・サーベイメータ	60	防止でも緩和でもない
放射線量の測定	GM汚染サーベイメータ		
放射線量の測定	α・β線サーベイメータ	60	防止でも緩和でもない
放射線量の測定	小型船舶		


第10表 重大事故防止設備でない可搬型重大事故等対処設備 (3 / 3)

系統機能	主要設備	関連条文	分類
居住性の確保	緊急時対策所空気浄化フィルタユニット	61	緩和
	緊急時対策所空気浄化送風機		
	緊急時対策所正圧化装置 (空気ポンプ)		
	酸素濃度計		防止でも緩和でもない
	二酸化炭素濃度計		
	可搬式エリア放射線モニタ		
発電所外の通信連絡	可搬式モニタリング・ポスト	62	緩和
	緊急時対策所空気浄化装置用可搬型ダクト [流路]		
発電所外の通信連絡	緊急時対策所正圧化装置可搬型配管・弁 [流路]	62	緩和
発電所外の通信連絡	衛星電話設備 (携帯型)	62	緩和

・設備の相違
【柏崎6/7, 東海第二】
共-1 SA設備リストの抽出の相違

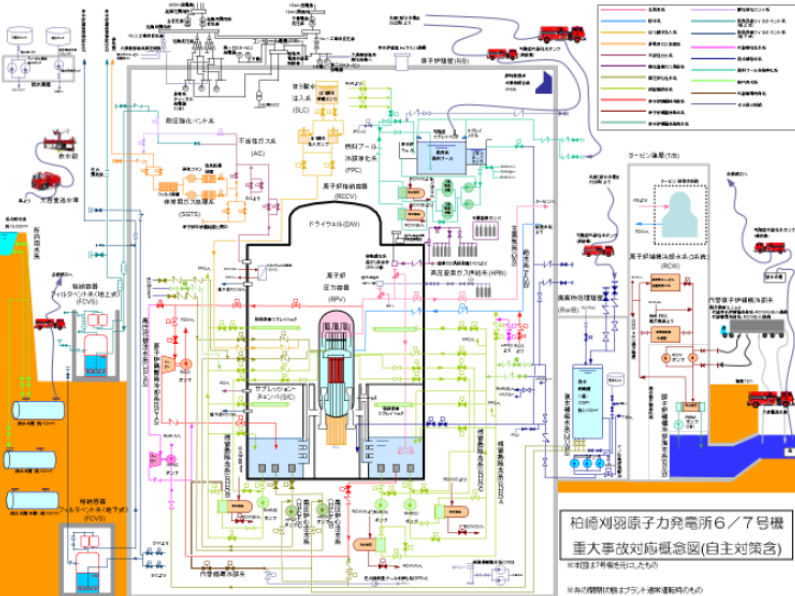
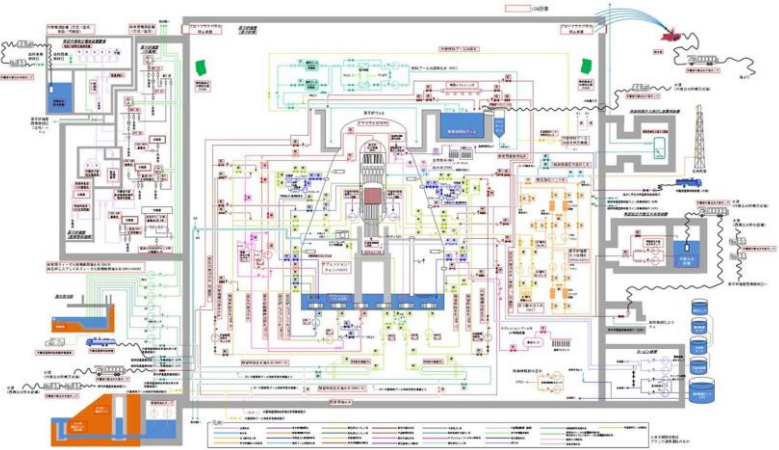
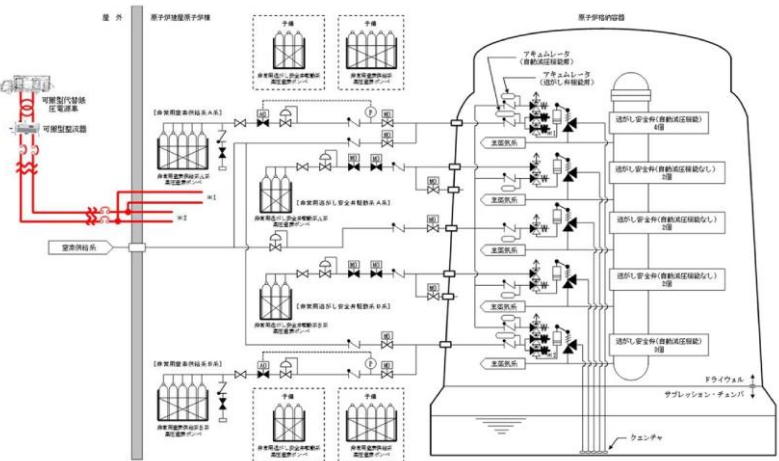
・設備の相違
【東海第二】
共-1 SA設備リストの抽出の相違

柏崎刈羽原子力発電所 6 / 7号炉 (2017.12.20版)	東海第二発電所 (2018.9.18版)	島根原子力発電所 2号炉	備考																																																																	
<p>第10表の設備のうち、<u>中央制御室待避室遮蔽（可搬型）</u>、<u>中央制御室待避室陽圧化装置（空気ポンプ）</u>、<u>5号炉原子炉建屋内緊急時対策所（対策本部並びに待機場所）陽圧化装置（空気ポンプ）</u>は金属等の不燃性材料で構築されていることから、火災発生のおそれはない。また、<u>ホイールローダ</u>、<u>可搬型窒素供給装置</u>、<u>可搬型代替注水ポンプ（A-2級）</u>、<u>大容量送水車（熱交換器ユニット用及び原子炉建屋放水設備用）</u>、<u>放水砲</u>、<u>汚濁防止膜</u>、<u>放射性物質吸着材</u>、<u>泡原液搬送車</u>、<u>泡原液混合装置</u>、<u>可搬型モニタリングポスト</u>、<u>可搬型ダスト・よう素サンプラ</u>、<u>GM汚染サーベイメータ</u>、<u>NaIシンチレーションサーベイメータ</u>、<u>ZnSシンチレーションサーベイメータ</u>、<u>電離箱サーベイメータ</u>、<u>小型船舶（海上モニタリング用）</u>、<u>可搬型気象観測装置</u>については、<u>荒浜側</u>、<u>大湊側</u></p>	<p>第4表 重大事故防止設備でない可搬型重大事故等対処設備 (4/4)</p> <table border="1" data-bbox="952 254 1703 1314"> <thead> <tr> <th>系統機能</th> <th>主要設備</th> <th>関連条文</th> <th>分類</th> </tr> </thead> <tbody> <tr> <td rowspan="2">放射線量の代替測定</td> <td>可搬型モニタリング・ポスト</td> <td rowspan="12">60</td> <td rowspan="2">防止でも緩和でもない</td> </tr> <tr> <td>可搬型モニタリング・ポスト端末</td> </tr> <tr> <td rowspan="4">放射能観測車の代替測定</td> <td>可搬型ダスト・よう素サンプラ</td> <td rowspan="4">60</td> <td rowspan="4">防止でも緩和でもない</td> </tr> <tr> <td>NaIシンチレーションサーベイメータ</td> </tr> <tr> <td>β線サーベイメータ</td> </tr> <tr> <td>ZnSシンチレーションサーベイメータ</td> </tr> <tr> <td rowspan="2">気象観測設備の代替測定</td> <td>可搬型気象観測設備</td> <td rowspan="2">60</td> <td rowspan="2">防止でも緩和でもない</td> </tr> <tr> <td>可搬型気象観測設備端末</td> </tr> <tr> <td rowspan="4">放射線量の測定</td> <td>可搬型モニタリング・ポスト</td> <td rowspan="4">60</td> <td rowspan="4">防止でも緩和でもない</td> </tr> <tr> <td>電離箱サーベイメータ</td> </tr> <tr> <td>小型船舶</td> </tr> <tr> <td>可搬型モニタリング・ポスト端末</td> </tr> <tr> <td rowspan="4">放射性物質濃度（空气中・水中・土壌中）及び海上モニタリング</td> <td>可搬型ダスト・よう素サンプラ</td> <td rowspan="4">60</td> <td rowspan="4">防止でも緩和でもない</td> </tr> <tr> <td>NaIシンチレーションサーベイメータ</td> </tr> <tr> <td>β線サーベイメータ</td> </tr> <tr> <td>ZnSシンチレーションサーベイメータ</td> </tr> <tr> <td rowspan="2">緊急時対策所非常用換気設備及び緊急時対策所加圧設備による放射線防護</td> <td>緊急時対策所加圧設備</td> <td rowspan="2">61</td> <td>緩和</td> </tr> <tr> <td>緊急時対策所内の酸素濃度及び二酸化炭素濃度の測定</td> <td>防止でも緩和でもない</td> </tr> <tr> <td rowspan="2">放射線量の測定</td> <td>緊急時対策所エアモニタ</td> <td rowspan="2">61</td> <td>緩和</td> </tr> <tr> <td>可搬型モニタリング・ポスト</td> <td>防止でも緩和でもない</td> </tr> <tr> <td rowspan="3">通信連絡</td> <td>無線連絡設備（携帯型）</td> <td rowspan="3">61</td> <td>緩和</td> </tr> <tr> <td>衛星電話設備（携帯型）</td> <td>防止でも緩和でもない</td> </tr> <tr> <td>携行型有線通話装置</td> <td>緩和</td> </tr> <tr> <td rowspan="2">発電所内の通信連絡</td> <td>携行型有線通話装置</td> <td rowspan="2">62</td> <td rowspan="2">緩和</td> </tr> <tr> <td>無線連絡設備（携帯型）</td> </tr> <tr> <td rowspan="2">発電所外（社内外）の通信連絡</td> <td>無線連絡設備（携帯型）</td> <td rowspan="2">62</td> <td rowspan="2">防止でも緩和でもない</td> </tr> <tr> <td>衛星電話設備（携帯型）</td> </tr> </tbody> </table> <p>第4表の設備のうち、<u>ホイールローダ</u>、<u>可搬型窒素供給装置</u>、<u>可搬型窒素供給装置用電源車</u>、<u>可搬型代替注水大型ポンプ</u>、<u>可搬型代替注水大型ポンプ（放水用）</u>、<u>ホース〔流路〕</u>、<u>放水砲</u>、<u>汚濁防止膜</u>、<u>泡混合器</u>、<u>泡消火薬剤容器（大型ポンプ用）</u>及び<u>小型船舶</u>については、<u>西側</u>、<u>南側保管場所の双方に保管する設計</u>とすることから、単一の火災によっても同時にすべての機能を喪失するおそれはない。すなわち、2.2.(2)①において安全機能が喪失しないと判断する。</p>	系統機能	主要設備	関連条文	分類	放射線量の代替測定	可搬型モニタリング・ポスト	60	防止でも緩和でもない	可搬型モニタリング・ポスト端末	放射能観測車の代替測定	可搬型ダスト・よう素サンプラ	60	防止でも緩和でもない	NaIシンチレーションサーベイメータ	β線サーベイメータ	ZnSシンチレーションサーベイメータ	気象観測設備の代替測定	可搬型気象観測設備	60	防止でも緩和でもない	可搬型気象観測設備端末	放射線量の測定	可搬型モニタリング・ポスト	60	防止でも緩和でもない	電離箱サーベイメータ	小型船舶	可搬型モニタリング・ポスト端末	放射性物質濃度（空气中・水中・土壌中）及び海上モニタリング	可搬型ダスト・よう素サンプラ	60	防止でも緩和でもない	NaIシンチレーションサーベイメータ	β線サーベイメータ	ZnSシンチレーションサーベイメータ	緊急時対策所非常用換気設備及び緊急時対策所加圧設備による放射線防護	緊急時対策所加圧設備	61	緩和	緊急時対策所内の酸素濃度及び二酸化炭素濃度の測定	防止でも緩和でもない	放射線量の測定	緊急時対策所エアモニタ	61	緩和	可搬型モニタリング・ポスト	防止でも緩和でもない	通信連絡	無線連絡設備（携帯型）	61	緩和	衛星電話設備（携帯型）	防止でも緩和でもない	携行型有線通話装置	緩和	発電所内の通信連絡	携行型有線通話装置	62	緩和	無線連絡設備（携帯型）	発電所外（社内外）の通信連絡	無線連絡設備（携帯型）	62	防止でも緩和でもない	衛星電話設備（携帯型）	<p>第10表の設備のうち、<u>中央制御室待避室正圧化装置（空気ポンプ）</u>及び<u>緊急時対策所正圧化装置（空気ポンプ）</u>は金属等の不燃性材料で構築されていることから、火災発生のおそれはない。また、<u>ホイールローダ</u>、<u>可搬式窒素供給装置</u>、<u>移動式代替熱交換設備</u>、<u>移動式代替熱交換設備ストレナ</u>、<u>大量送水車</u>、<u>大型送水ポンプ車</u>、<u>放水砲</u>、<u>シルトフェンス</u>、<u>放射性物質吸着材</u>、<u>泡消火薬剤容器</u>、<u>可搬式モニタリング・ポスト</u>、<u>小型船舶</u>、<u>可搬式気象観測装置</u>、<u>緊急時対策所空気浄化フィルタユニット</u>、<u>緊急時対策所空気浄化送風機</u>については、<u>保管場所に分散して保管</u>することから、単一の火災によっても同時にすべての機能を喪失するおそれはない。すなわち、2.2.(2)①において安全機能が喪失しないと判断する。</p>	<p>・設備の相違 【東海第二】 共-1 SA設備リストの抽出の相違</p>
系統機能	主要設備	関連条文	分類																																																																	
放射線量の代替測定	可搬型モニタリング・ポスト	60	防止でも緩和でもない																																																																	
	可搬型モニタリング・ポスト端末																																																																			
放射能観測車の代替測定	可搬型ダスト・よう素サンプラ		60	防止でも緩和でもない																																																																
	NaIシンチレーションサーベイメータ																																																																			
	β線サーベイメータ																																																																			
	ZnSシンチレーションサーベイメータ																																																																			
気象観測設備の代替測定	可搬型気象観測設備		60	防止でも緩和でもない																																																																
	可搬型気象観測設備端末																																																																			
放射線量の測定	可搬型モニタリング・ポスト		60	防止でも緩和でもない																																																																
	電離箱サーベイメータ																																																																			
	小型船舶																																																																			
	可搬型モニタリング・ポスト端末																																																																			
放射性物質濃度（空气中・水中・土壌中）及び海上モニタリング	可搬型ダスト・よう素サンプラ	60	防止でも緩和でもない																																																																	
	NaIシンチレーションサーベイメータ																																																																			
	β線サーベイメータ																																																																			
	ZnSシンチレーションサーベイメータ																																																																			
緊急時対策所非常用換気設備及び緊急時対策所加圧設備による放射線防護	緊急時対策所加圧設備	61	緩和																																																																	
	緊急時対策所内の酸素濃度及び二酸化炭素濃度の測定		防止でも緩和でもない																																																																	
放射線量の測定	緊急時対策所エアモニタ	61	緩和																																																																	
	可搬型モニタリング・ポスト		防止でも緩和でもない																																																																	
通信連絡	無線連絡設備（携帯型）	61	緩和																																																																	
	衛星電話設備（携帯型）		防止でも緩和でもない																																																																	
	携行型有線通話装置		緩和																																																																	
発電所内の通信連絡	携行型有線通話装置	62	緩和																																																																	
	無線連絡設備（携帯型）																																																																			
発電所外（社内外）の通信連絡	無線連絡設備（携帯型）	62	防止でも緩和でもない																																																																	
	衛星電話設備（携帯型）																																																																			

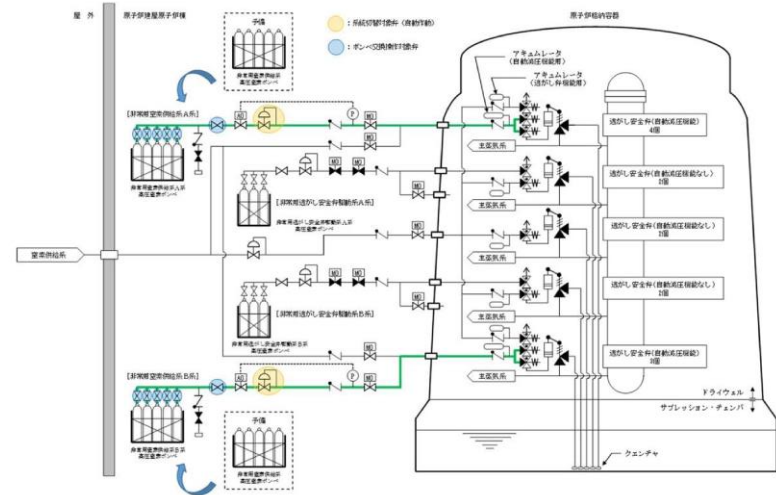
柏崎刈羽原子力発電所 6 / 7号炉 (2017. 12. 20 版)	東海第二発電所 (2018. 9. 18 版)	島根原子力発電所 2号炉	備考
<p>の双方に保管することから、単一の火災によっても同時にすべての機能を喪失するおそれはない。すなわち、2.2. (2)①において安全機能が喪失しないと判断する。</p> <p>上記以外の可搬型重大事故等対処設備については、火災防護計画にしたがって火災の発生防止対策及び火災の感知・消火対策を実施する。すなわち、2.2. (2)②における「できる限りの頑健性」を確保する。</p> <p>4. 火災による重大事故対処設備の機能維持</p> <p>内部火災が発生した場合、設計基準対象施設の機能に期待せず、重大事故等対処設備によって「未臨界移行」、「燃料冷却」、「格納容器除熱」及び「使用済燃料プール注水」機能が維持できるかについて、以下に示す。</p> <p>4.1. 火災による未臨界移行機能の維持について</p> <p>未臨界移行機能を有する設計基準対象施設である原子炉緊急停止系が機能喪失した場合で、緊急停止失敗時に発電用原子炉を未臨界にするための常設重大事故防止設備であるATWS 緩和設備（代替制御棒挿入機能又は代替冷却材再循環ポンプ・トリップ機能）によって、原子炉を停止し未臨界を維持することが可能である。</p> <p>ここで、火災によってATWS 緩和設備（代替制御棒挿入機能又は代替冷却材再循環ポンプ・トリップ機能）の制御電源がすべて喪失した場合は、ほう酸水注入系によって原子炉を停止し未臨界を維持することが可能である。また、火災によってほう酸水注入系が機能喪失した場合、ATWS 緩和設備（代替制御棒挿入機能又は代替冷却材再循環ポンプ・トリップ機能）によって原子炉を停止し未臨界を維持することが可能である。なお、ATWS 緩和設備（代替制御棒挿入機能又は代替冷却材再循環ポンプ・トリップ機能）の制御盤は中央制御室に設置、制御電源はコントロール建屋に設置しているが、ほう酸水注入系は原子炉建屋  に設置しており、位置的分散を図っている。（第43 図）</p> <p>さらに、これら常設重大事故防止設備がすべて機能喪失した場合でも、スクラムソレノイドヒューズを引き抜くことによって原子炉を停止し未臨界を維持することが可能である。</p>	<p>上記以外の可搬型重大事故等対処設備については、火災防護計画にしたがって火災の発生防止対策及び火災の感知・消火対策を図る設計とする。すなわち、2.2(2)②における「できる限りの頑健性」を確保するものと判断する。</p> <p>4. 火災による重大事故対処設備の機能維持</p> <p>内部火災が発生した場合、設計基準対象施設の機能に期待せず、重大事故等対処設備によって「未臨界移行」、「燃料冷却」、「格納容器除熱」及び「使用済燃料プール注水」機能が維持できるかについて、以下に示す。</p> <p>4.1 火災による未臨界移行機能の維持について</p> <p>未臨界移行機能を有する設計基準対象施設である原子炉緊急停止系が機能喪失した場合で、緊急停止失敗時に発電用原子炉を未臨界にするための常設重大事故防止設備である代替制御棒挿入機能又は代替再循環系ポンプトリップ機能によって、原子炉を停止し未臨界を維持することが可能な設計とする。</p> <p>ここで、火災によって代替制御棒挿入機能又は代替再循環系ポンプトリップ機能の制御電源がすべて喪失した場合は、ほう酸水注入系によって原子炉を停止し未臨界を維持することが可能な設計とする。また、火災によってほう酸水注入系が機能喪失した場合、代替制御棒挿入機能又は代替再循環系ポンプトリップ機能によって原子炉を停止し未臨界を維持することが可能な設計とする。なお、代替制御棒挿入機能又は代替再循環系ポンプトリップ機能の制御盤は、中央制御室に設置、制御電源は原子炉建屋付属棟に設置しているが、ほう酸水注入系は原子炉建屋原子炉棟5階に設置し、位置的分散を図る設計とする。（第21-1, 21-2図）</p> <p>さらに、これら常設重大事故防止設備がすべて機能喪失した場合でも、電磁弁の電源をOFFすることによって原子炉を停止し未臨界を維持することが可能な設計とする。</p> <p>すなわち、2.2(3)①において火災によっても「未臨界移行」機能が維持できると判断する。</p>	<p>上記以外の可搬型重大事故等対処設備については、火災防護計画にしたがって火災の発生防止対策及び火災の感知・消火対策を実施する。すなわち、2.2. (2)②における「できる限りの頑健性」を確保する。</p> <p>4. 火災による重大事故等対処設備の機能維持</p> <p>内部火災が発生した場合、設計基準対象施設の機能に期待せず、重大事故等対処設備によって「未臨界移行」、「燃料冷却」、「格納容器除熱」及び「燃料プール注水」機能が維持できるかについて、以下に示す。</p> <p>4.1. 火災による未臨界移行機能の維持について</p> <p>未臨界移行機能を有する設計基準対象施設である原子炉保護系が機能喪失した場合で、緊急停止失敗時に発電用原子炉を未臨界にするための常設重大事故防止設備であるATWS緩和設備（代替制御棒挿入機能又は代替原子炉再循環ポンプトリップ機能）によって、原子炉を停止し未臨界を維持することが可能である。</p> <p>ここで、火災によってATWS緩和設備（代替制御棒挿入機能又は代替原子炉再循環ポンプトリップ機能）の制御電源がすべて喪失した場合は、ほう酸水注入系によって原子炉を停止し未臨界を維持することが可能である。また、火災によってほう酸水注入系が機能喪失した場合、ATWS緩和設備（代替制御棒挿入機能又は代替原子炉再循環ポンプトリップ機能）によって原子炉を停止し未臨界を維持することが可能である。なお、ATWS緩和設備（代替制御棒挿入機能又は代替原子炉再循環ポンプトリップ機能）の制御盤は中央制御室に設置、制御電源は廃棄物処理建屋に設置、ほう酸水注入系は原子炉建物3階に設置しており、位置的分散を図っている。（第39 図）</p> <p>さらに、これら常設重大事故防止設備がすべて機能喪失した場合でも、原子炉保護系電源スイッチを操作することによって原子炉を停止し未臨界を維持することが可能である。</p> <p>すなわち、2.2. (3)①において火災によっても「未臨界移行」機能が維持できると判断する。</p>	

柏崎刈羽原子力発電所 6 / 7号炉 (2017. 12. 20 版)	東海第二発電所 (2018. 9. 18 版)	島根原子力発電所 2号炉	備考
 <p data-bbox="157 793 917 871">第43-1 図：代替制御棒挿入機能制御盤，代替冷却材再循環ポンプ・トリップ機能制御盤とほう酸水注水系の配置（1 / 2）</p>	 <p data-bbox="946 793 1706 871">第21-1図 代替制御棒挿入機能制御盤，代替再循環系ポンプトリップ機能制御盤及びほう酸水注水系の配置（1 / 2）</p>		
 <p data-bbox="157 1465 917 1543">第43-2 図：代替制御棒挿入機能制御盤，代替冷却材再循環ポンプ・トリップ機能制御盤とほう酸水注水系の配置（2 / 2）</p>	 <p data-bbox="946 1465 1706 1543">第21-2図 代替制御棒挿入機能制御盤，代替再循環系ポンプトリップ機能制御盤及びほう酸水注水系の配置（2 / 2）</p>	<p data-bbox="1739 1371 2499 1449">第 39-1 図 代替制御棒挿入機能制御盤，代替原子炉再循環ポンプトリップ機能制御盤とほう酸水注入系の配置（1 / 2）</p>	

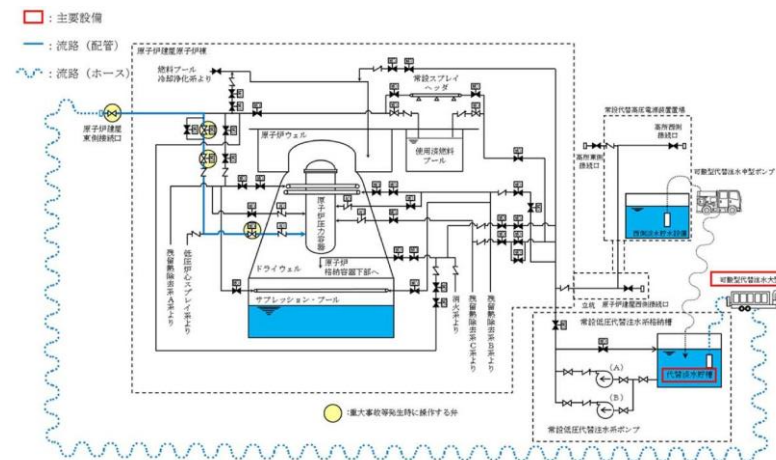
柏崎刈羽原子力発電所 6 / 7号炉 (2017. 12. 20 版)	東海第二発電所 (2018. 9. 18 版)	島根原子力発電所 2号炉	備考
<p>4.2. 火災による燃料冷却機能の維持について</p> <p>燃料冷却機能を有する設計基準対象施設のうち、高圧炉心冷却機能である高圧炉心注水系、原子炉隔離時冷却系が機能喪失した場合でも、高圧代替注水系ポンプによって、燃料冷却機能を維持することが可能である。</p> <p>ここで、火災によって高圧代替注水系が機能喪失した場合、原子炉を減圧し低圧で冷却することによって燃料冷却機能を維持する。設計基準対象施設のうち、原子炉を減圧する機能である自動減圧系、及び低圧炉心冷却機能である残留熱除去系が機能喪失した場合でも、原子炉冷却材バウンダリを減圧するための常設重大事故防止設備である代替自動減圧機能、及び原子炉冷却材圧力バウンダリ低圧時に発電用原子炉を冷却するための常設重大事故防止設備である復水移送ポンプによって、燃料冷却機能を維持することが可能である。</p> <p>ここで、火災によって代替自動減圧機能が喪失した場合、可搬型代替直流電源設備、及び可搬型重大事故防止設備である高圧窒素ガスポンプを使用して逃がし安全弁を開操作することにより、原子炉を減圧することが可能である。また、火災によって復水移送ポンプが機能喪失した場合、可搬型代替注水ポンプ(A-2 級)によって低圧で炉心を冷却する機能を維持できる。</p>	<p>4.2 火災発生時の燃料冷却機能の維持について</p> <p>燃料冷却機能を有する設計基準対象施設のうち、高圧炉心冷却機能である高圧炉心スプレイ系及び原子炉隔離時冷却系が機能喪失した場合でも常設高圧代替注水系ポンプによって燃料冷却機能を維持することが可能な設計とする。</p> <p>ここで、火災によって高圧代替注水系が機能喪失した場合、発電用原子炉を減圧し低圧で冷却することによって燃料冷却機能を維持する設計とする。設計基準対象施設のうち、原子炉を減圧する機能である自動減圧系及び低圧炉心冷却機能である残留熱除去系が機能喪失した場合でも、原子炉冷却材バウンダリを減圧するための常設重大事故防止設備である代替自動減圧機能及び原子炉冷却材圧力バウンダリ低圧時に発電用原子炉を冷却するための常設重大事故防止設備である常設低圧代替注水系ポンプによって、燃料冷却機能を維持することが可能な設計とする。</p> <p>ここで、火災によって代替自動減圧機能が喪失した場合、可搬型代替直流電源設備及び可搬型重大事故防止設備である非常用窒素供給系高圧窒素ポンプを使用して逃がし安全弁を開操作することにより、発電用原子炉を減圧することが可能な設計とする。また、火災によって常設低圧代替注水系ポンプが機能喪失した場合、可搬型代替注水大型ポンプ又は可搬型代替注水中</p>	<div data-bbox="1745 254 2496 785" style="border: 1px solid black; width: 100%; height: 100%;"></div> <p>第 39-2 図 代替制御棒挿入機能制御盤、代替原子炉再循環ポンプトリップ機能制御盤とほう酸水注入系の配置 (2 / 2)</p> <p>4.2. 火災による燃料冷却機能の維持について</p> <p>燃料冷却機能を有する設計基準対象施設のうち、高圧炉心冷却機能である高圧炉心スプレイ系、原子炉隔離時冷却系が機能喪失した場合でも、高圧原子炉代替注水ポンプによって、燃料冷却機能を維持することが可能である。</p> <p>ここで、火災によって高圧原子炉代替注水系が機能喪失した場合、原子炉を減圧し低圧で冷却することによって燃料冷却機能を維持する。設計基準対象施設のうち、原子炉を減圧する機能である自動減圧系、及び低圧炉心冷却機能である残留熱除去系が機能喪失した場合でも、原子炉冷却材バウンダリを減圧するための常設重大事故防止設備である代替自動減圧機能、及び原子炉冷却材圧力バウンダリ低圧時に発電用原子炉を冷却するための常設重大事故防止設備である低圧原子炉代替注水ポンプによって、燃料冷却機能を維持することが可能である。</p> <p>ここで、火災によって代替自動減圧機能が喪失した場合、可搬型直流電源設備、及び可搬型重大事故防止設備である窒素ガスポンプを使用して逃がし安全弁を開操作することにより、原子炉を減圧することが可能である。また、火災によって低圧原子炉代替注水ポンプが機能喪失した場合、大量送水車によって低圧で炉心を冷却する機能を維持できる。</p>	備考

<p>柏崎刈羽原子力発電所 6/7号炉 (2017.12.20版)</p>	<p>東海第二発電所 (2018.9.18版)</p>	<p>島根原子力発電所 2号炉</p>	<p>備考</p>
<p>以上より、火災によっても燃料冷却機能を維持することが可能である。(第44図)</p>	<p>型ポンプによって低圧で炉心を冷却する機能を維持できる設計とする。すなわち2.2(3)①において火災によっても「燃料冷却」機能を維持できると判断する。</p>	<p>以上より、火災によっても燃料冷却機能を維持することが可能である。すなわち2.2.(3)①において火災によっても「燃料冷却」機能を維持できると判断する。</p>	
			
<p>第44 図：燃料冷却機能の系統概略図</p>	<p>第22-1 図 燃料冷却機能の系統概略図</p>		
			<p>・設備の相違 【柏崎6/7，東海第二】 設計方針の相違による系統構成の相違</p> <p>・設備の相違 【東海第二】 設計方針の相違による系統構成の相違</p>
	<p>第22-2 図 可搬型代替直流電源設備による逃がし安全弁作動概要図</p>		

柏崎刈羽原子力発電所 6 / 7号炉 (2017. 12. 20 版)	東海第二発電所 (2018. 9. 18 版)	島根原子力発電所 2号炉	備考
<p>4.3. 火災による格納容器除熱機能の維持について</p> <p>格納容器除熱機能を有する設計基準対象施設である残留熱除去系（格納容器スプレイ冷却モード），原子炉補機冷却系が機能喪失した場合，最終ヒートシンクへ熱を輸送するための常設重大事故防止設備である耐圧強化ベント系，格納容器圧力逃がし装置で格納容器除熱機能を維持することが可能である。</p>	<p>4.3 火災発生時の格納容器除熱機能の維持について</p> <p>格納容器除熱機能を有する設計基準対象施設である格納容器スプレイ冷却系が機能喪失した場合，代替循環冷却系により原子炉格納容器内の除熱機能を維持することが可能な設計とする。</p> <p>代替循環冷却系は，サプレッション・チェンバを水源とし，原子炉建屋原子炉棟に設置する代替循環冷却系ポンプを用い，残留熱除去系熱交換器で冷却されたサプレッション・プール水を原子炉格納容器にスプレイする設計とする。本系統は，同一の機能を有する2系統を有し，それぞれ別の部屋に設置し位置的</p>	<p>4.3. 火災による格納容器除熱機能の維持について</p> <p>格納容器除熱機能を有する設計基準対象施設である残留熱除去系（格納容器冷却モード），原子炉補機冷却系が機能喪失した場合，最終ヒートシンクへ熱を輸送するための常設重大事故防止設備である格納容器フィルタベント系で格納容器除熱機能を維持することが可能である。</p>	<p>備考</p> <ul style="list-style-type: none"> ・設備の相違 【東海第二】 設計方針の相違による系統構成の相違 ・設備の相違 【東海第二】 設計方針の相違による系統構成の相違 ・設備の相違 【柏崎6/7】 共-1 SA設備リストの抽出の相違

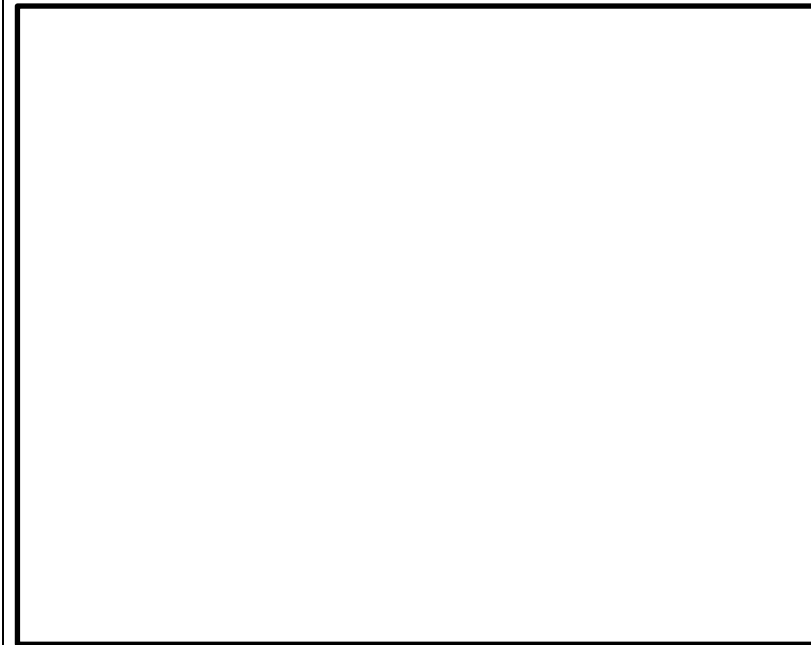


第22-3 図 非常用窒素供給系概要図

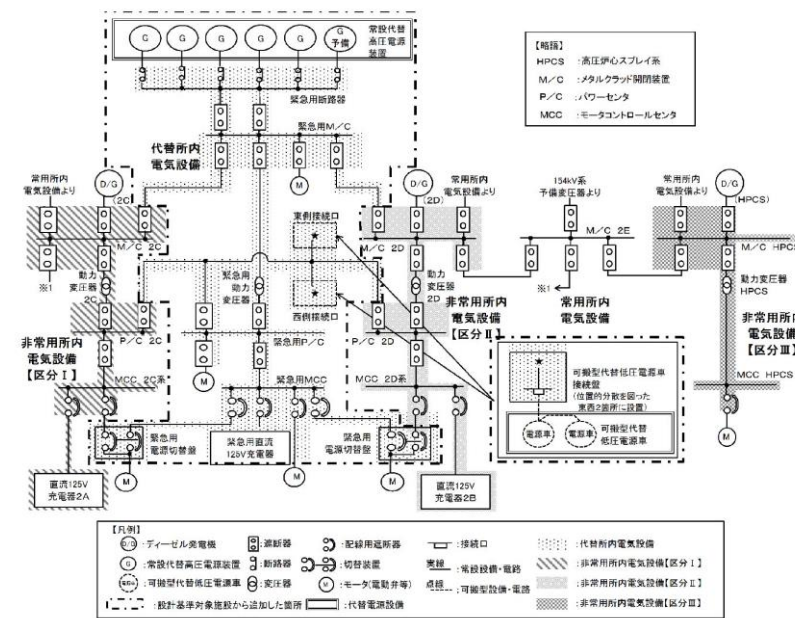


第22-4 図 低圧代替注水系（可搬型）系統概要図
（代替淡水貯槽～原子炉建屋東側接続口）

柏崎刈羽原子力発電所 6 / 7号炉 (2017. 12. 20 版)	東海第二発電所 (2018. 9. 18 版)	島根原子力発電所 2号炉	備考
<p>ここで、火災によって<u>耐圧強化ベント系</u>、<u>格納容器圧力逃がし装置</u>の電動弁等が機能喪失した場合、遠隔手動弁操作設備を使用することによって<u>耐圧強化ベント系</u>、<u>格納容器圧力逃がし装置</u>を動作させることが可能であり、格納容器除熱機能を維持することができる。(第45,46 図)</p>	<p>分散を図る設計とし、2系統が同時に喪失することはない設計とする。</p> <p>(第23-1~23-4図)</p> <p>さらに、最終ヒートシンクへ熱を輸送するための常設重大事故防止設備である格納容器圧力逃がし装置により原子炉格納容器内の除熱機能を維持することが可能な設計とする。</p> <p>ここで、火災によって格納容器圧力逃がし装置の電動弁等が機能喪失した場合、格納容器圧力逃がし装置の遠隔手動弁操作機構を使用することによって格納容器圧力逃がし装置を動作させることが可能であり、格納容器除熱機能を維持することが可能な設計とする。</p> <p>すなわち、2.2(3)①において火災によっても「格納容器除熱」機能が維持できると判断する。</p> <p>(第24図)</p>  <p>第23-1 図 代替循環冷却系の系統概要図</p>	<p>ここで、火災によって格納容器フィルタベント系の電動弁等が機能喪失した場合、遠隔手動弁操作機構を使用することによって格納容器フィルタベント系を動作させることが可能であり、格納容器除熱機能を維持することができる。(第40 図)</p> <p>すなわち、2.2.(3)①において火災によっても「格納容器除熱」機能が維持できると判断する。</p>	<p>・設備の相違 【柏崎6/7】 共-1 SA設備リストの抽出の相違</p> <p>・設備の相違 【東海第二】 設計方針の相違による系統構成の相違</p>

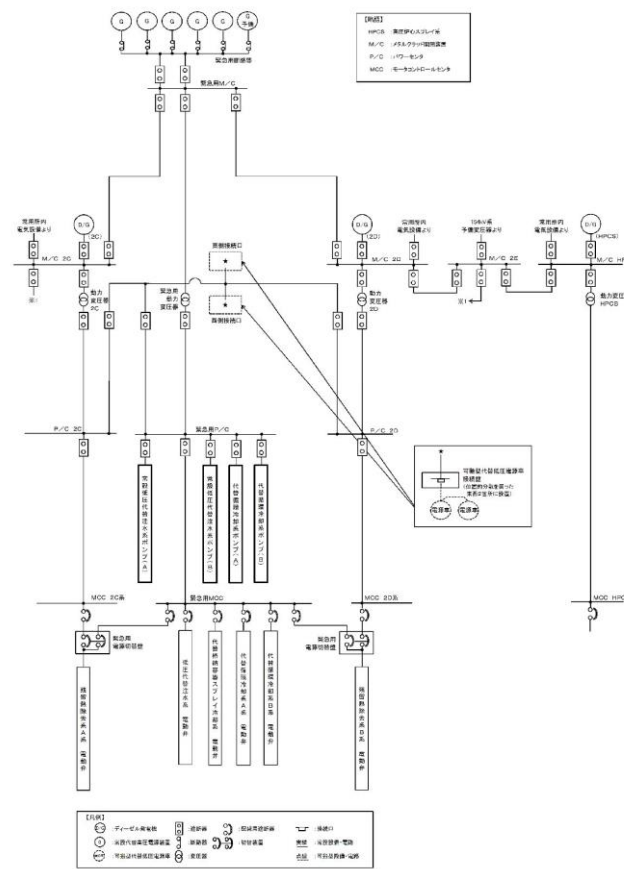


第23-2 図 代替循環冷却系の配置図



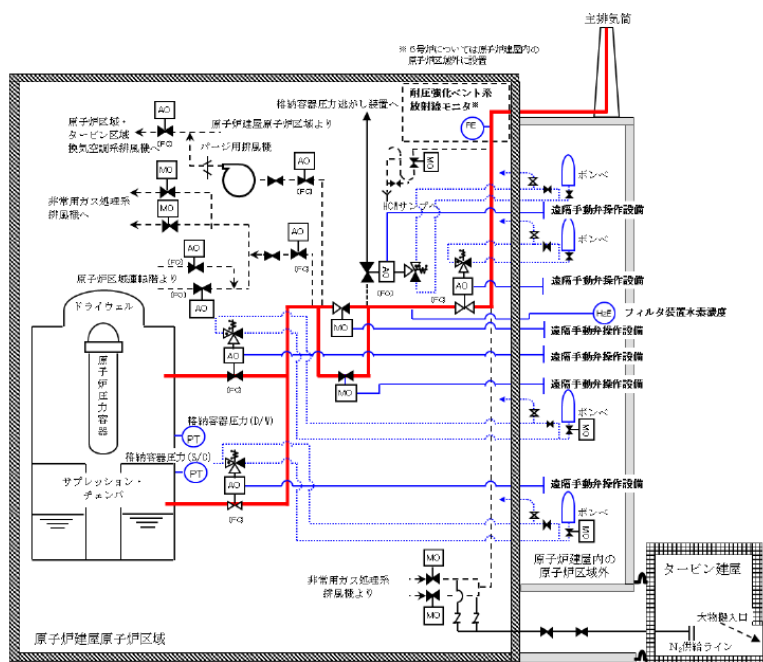
第23-3 図 電源構成図 (交流電源) (1/2)

・設備の相違
【東海第二】
 設計方針の相違による系統構成の相違



第23-4 図 電源構成図 (交流電源) (2/2)

— : 重大事故等対処設備 (主要設備)
 — : 重大事故等対処設備 (附属設備等)

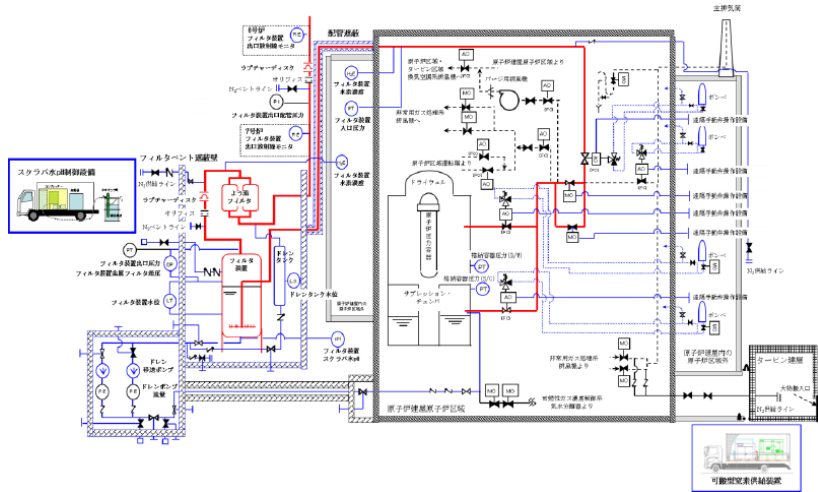


第45 図 : 耐圧強化ベント系 系統概略図

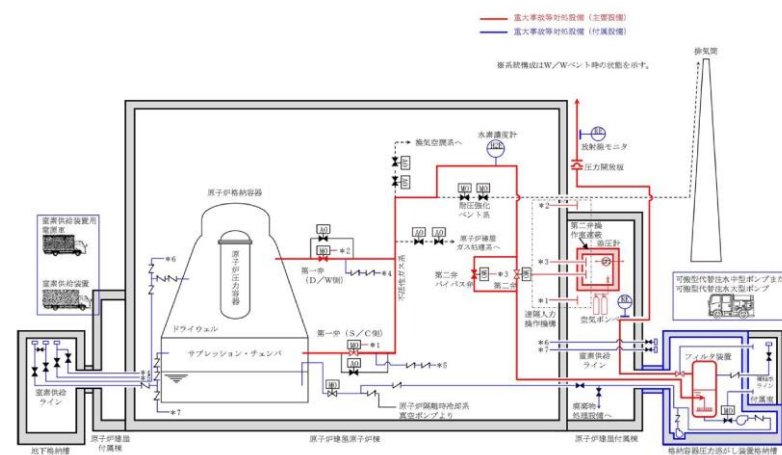
・設備の相違
 【東海第二】
 設計方針の相違による
 系統構成の相違

・設備の相違
 【柏崎 6/7】
 設計方針の相違による
 系統構成の相違

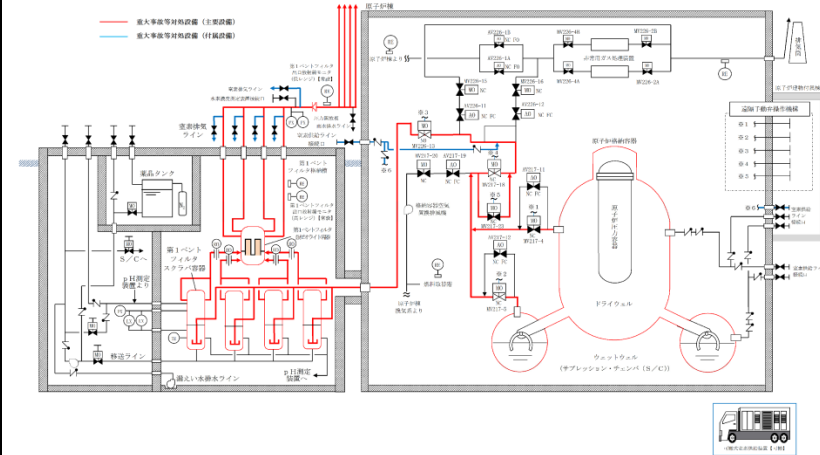
— : 重大事故等対処設備 (主要設備)
 — : 重大事故等対処設備 (附属設備等)



第46 図 : 格納容器圧力逃がし装置の系統概略図



第 24 図 格納容器圧力逃がし装置の系統概略図



第 40 図 格納容器フィルタベント系の系統概略図

4. 4. 火災による使用済燃料プール注水機能の維持について

使用済燃料プール注水機能を有する設計基準対象施設である残留熱除去系 (燃料プール水の冷却及び補給) , 燃料プール冷却浄化系が機能喪失した場合、使用済燃料プールの冷却等のための可搬型重大事故防止設備である可搬型代替注水ポンプ (A-1 級) 及び (A-2 級) によって使用済燃料プール注水機能を維持することが可能である。

ここで、可搬型代替注水ポンプ (A-1 級) 及び (A-2 級) に火災が発生した場合、当該ポンプは荒浜側、大湊側にそれぞれ位置的に分散して設置していることから、すべての可搬型代替注水ポンプ (A-1 級) 及び (A-2 級) が火災によって機能喪失することはなく、使用済燃料プール注水機能を維持することができる。(第47 図)

4. 4 火災発生時の使用済燃料プール注水機能の維持について

使用済燃料プール注水機能を有する設計基準対象施設である残留熱除去系 (使用済燃料プール水の冷却及び補給) が機能喪失した場合、使用済燃料プールの冷却等のための可搬型重大事故防止設備である可搬型代替注水大型ポンプによって使用済燃料プール注水機能を維持することが可能な設計とする。

ここで、可搬型代替注水大型ポンプに火災が発生した場合、当該ポンプは西側及び南側保管場所にそれぞれ位置的に分散して設置する設計とすることから、すべての可搬型代替注水大型ポンプが火災によって機能喪失することはなく、使用済燃料プール注水機能を維持することが可能な設計とする。

すなわち、2.2(3)①において火災によっても「使用済燃料プール注水」機能が維持できると判断する。

(第25-1~25-3図)

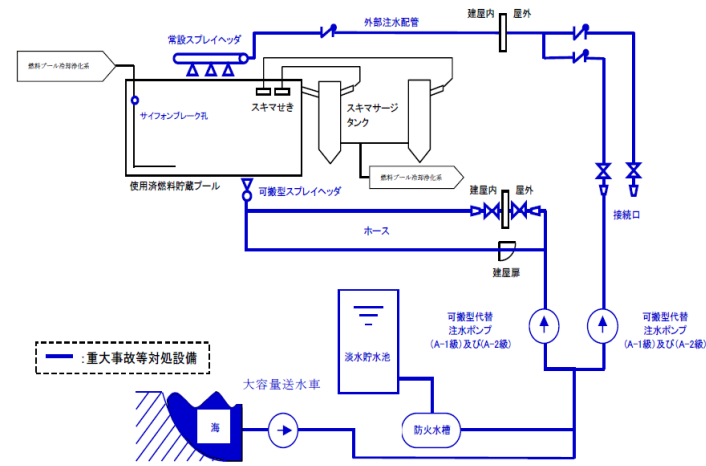
4. 4. 火災による燃料プール注水機能の維持について

燃料プール注水機能を有する設計基準対象施設である残留熱除去系 (燃料プール冷却及び補給) , 燃料プール冷却系が機能喪失した場合、燃料プールの冷却等のための可搬型重大事故防止設備である大量送水車によって燃料プール注水機能を維持することが可能である。

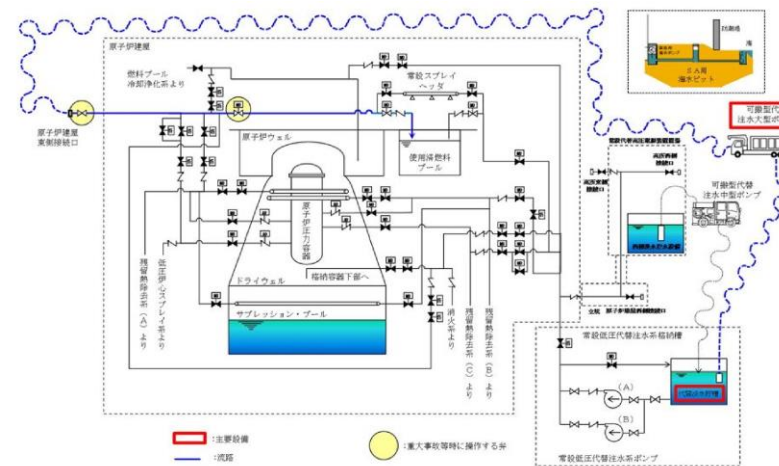
ここで、大量送水車に火災が発生した場合、当該ポンプは第2、第3、第4保管エリアにそれぞれ位置的に分散して設置していることから、すべての大量送水車が火災によって機能喪失することはない、燃料プール注水機能を維持することができる。(第41 図)

すなわち、2.2.(3)①において火災によっても「燃料プール注水」機能が維持できると判断する。

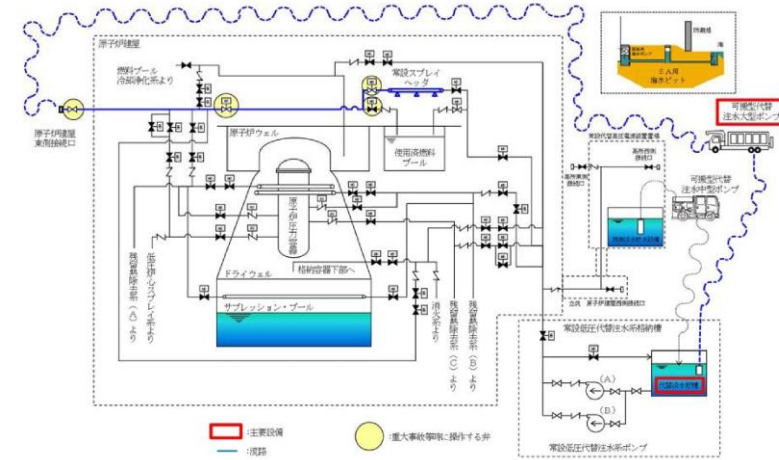
・設備の相違
 【柏崎6/7, 東海第二】
 設計方針の相違による系統構成の相違



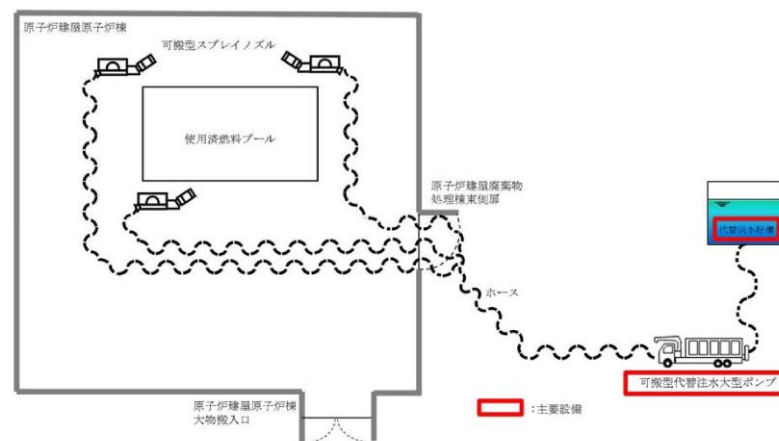
第47図：使用済燃料プール注水機能の系統概略図



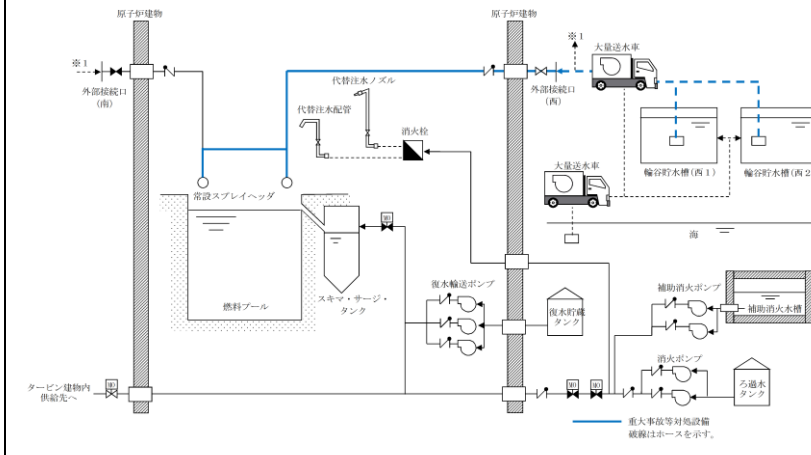
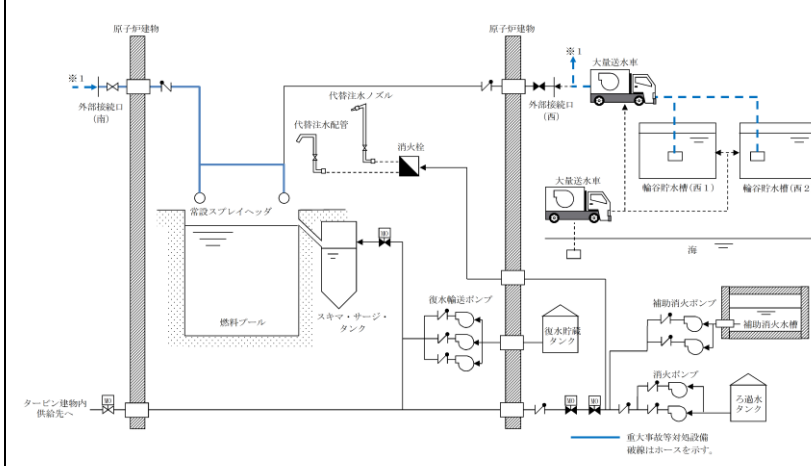
第25-1図 代替燃料プール注水系（注水ライン）の系統概略図



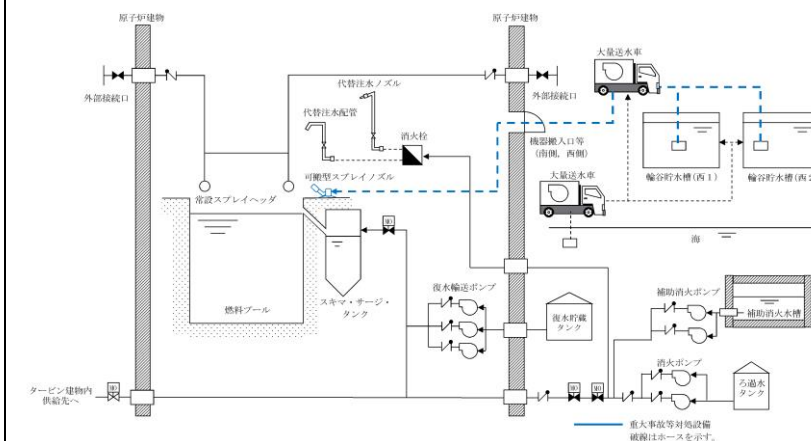
第25-2図 代替燃料プール注水系（常設スプレイヘッド）の系統概略図



第25-3図 代替燃料プール注水系（可搬型スプレイノズル）の系統概略図



第41-1図 燃料プールスプレイ系（常設スプレイヘッドによるスプレイの場合）の系統概略図



第41-2図 燃料プールスプレイ系（可搬型スプレイノズルによる注水の場合）の系統概略図

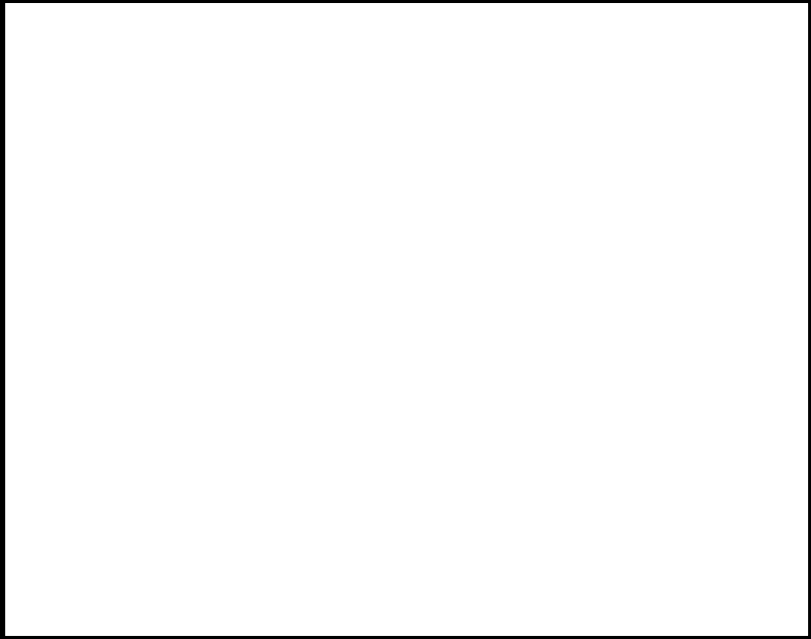
・設備の相違
【柏崎6/7，東海第二】
設計方針の相違による系統構成の相違

・設備の相違
【柏崎6/7，東海第二】
設計方針の相違による系統構成の相違

・設備の相違
【柏崎6/7，東海第二】
設計方針の相違による系統構成の相違

柏崎刈羽原子力発電所 6 / 7号炉 (2017. 12. 20 版)	東海第二発電所 (2018. 9. 18 版)	島根原子力発電所 2号炉	備考
<p style="text-align: center;"><u>参考</u></p> <p><u>AM 用直流125V 蓄電池～高圧代替注水系とAM 用直流125V 蓄電池～直流母線のケーブルが同一のケーブルトレイに敷設されている箇所周辺の火災影響について</u></p> <p><u>AM 用直流125V 蓄電池～高圧代替注水系とAM 用直流125V 蓄電池～直流母線の各ケーブルの、火災に対する影響について、上記の各ケーブルが発火源となる火災については、原子炉隔離時冷却系と高圧代替注水系が同時に機能喪失することがない設計とする。また、以下のとおり、当該ケーブルの周辺にある可燃物から延焼することのない設計とする。</u></p> <p><u>1. 原子炉建屋地上3 階 (中間階)</u></p> <p><u>第48 図のとおり、AM 用直流125V 蓄電池～高圧代替注水系とAM 用直流125V蓄電池～直流母線のケーブルが同一のケーブルトレイに敷設されているエリアは、異なる種類の感知器と固定式消火設備を設置する設計とする。</u></p> <p><u>ケーブルトレイの周辺にある可燃物は、FMCRD 制御盤があるが、FMCRD 制御盤の充電部が金属製の筐体に格納されていること、ケーブルトレイとFMCRD 制御盤は水平約1.0m の離隔距離を確保していること、及び万一、FMCRD制御盤で火災が発生しても固定式消火設備による消火を可能とし、FMCRD 制御盤で発生する火災がケーブルトレイに延焼することはない設計とする。</u></p> <p><u>2. 原子炉建屋地上3 階</u></p> <p><u>第49 図のとおり、AM 用直流125V 蓄電池～高圧代替注水系とAM 用直流125V蓄電池～直流母線のケーブルが同一のケーブルトレイに敷設されているエリアは、異なる種類の感知器と固定式消火設備を設置する設計とする。</u></p> <p><u>ケーブルトレイの周辺にある可燃物は、作業用分電盤があるが、作業用分電盤の充電部が金属製の筐体に格納されていること、ケーブルトレイと作業用分電盤は水平約4.5m の離隔距離を確保していること、及び万一作業用分電盤で火災が発生しても固定式消火設備による消火を可能とし、作業用分電盤で発生する火災がケーブルトレイに延焼することはない設計とする。</u></p>			<p>・設備の相違</p> <p>【柏崎6/7】</p> <p>島根2号炉では、同一のケーブルトレイに布設される設計基準対処設備ケーブルとSAケーブルはない</p>

柏崎刈羽原子力発電所 6 / 7号炉 (2017. 12. 20 版)	東海第二発電所 (2018. 9. 18 版)	島根原子力発電所 2号炉	備考
<p>3. <u>原子炉建屋地上2 階</u></p> <p><u>第50 図の通り, AM 用直流125V 蓄電池～高压代替注水系とAM 用直流125V蓄電池～直流母線のケーブルが同一のケーブルトレイに敷設されている箇所は, 3 時間以上の耐火能力を有するコンクリート製の障壁にて隔離する設計とする。なお, コンクリート製の障壁内にはケーブルトレイのみを設置する設計とする。</u></p> <p>4. <u>原子炉建屋地上1 階</u></p> <p><u>第51 図のとおり, AM 用直流125V 蓄電池～高压代替注水系とAM 用直流125V蓄電池～直流母線のケーブルが同一のケーブルトレイに敷設されているエリアは, 異なる種類の感知器と固定式消火設備を設置する設計とする。</u></p> <p><u>ケーブルトレイの周辺にある可燃物は, 常用照明用分電盤があるが, 常用照明用分電盤の充電部が金属製の筐体に格納されていること, ケーブルトレイと常用照明用分電盤は水平約2.5m の隔離距離を確保していること, 及び万一常用照明用分電盤で火災が発生しても固定式消火設備による消火を可能とし, 常用照明用分電盤で発生する火災がケーブルトレイに延焼することはない設計とする。</u></p> <p><u>なお, 持込み可燃物管理に関する, 火災の発生防止・延焼防止に関する遵守事項は以下のとおりとする。(第8 条-別添1-資料1 を参照)</u></p> <ul style="list-style-type: none"> <u>・ケーブルトレイ直下への可燃物の仮置きを禁止する。</u> <u>・火災区域(区画)で周囲に火災防護対象機器が無い場所に可燃物を仮置きする場合には, 不燃シートで覆う又は金属箱の中に収納するとともに, その近傍に消火器を準備する。</u> <u>・火災区域(区画)での作業に伴い, 火災防護対象機器近傍に作業上必要な可燃物を持ち込む際には作業員の近くに置くとともに, 休憩時や作業終了時には火災防護対象機器近傍から移動する。</u> <u>・火災発生時の煙の充満等により, 消火活動が困難とならない火災区域(区画)は, 可燃物の仮置きを禁止する。</u> 			

柏崎刈羽原子力発電所 6 / 7号炉 (2017. 12. 20 版)	東海第二発電所 (2018. 9. 18 版)	島根原子力発電所 2号炉	備考
			
<p>第48 図：火災区域及びケーブルルート図 (原子炉建屋地上3 階 (中間階) T. M. S. L. 27200)</p>			
			
<p>第49 図：火災区域及びケーブルルート図 (原子炉建屋地上3 階 T. M. S. L. 23500)</p>			

柏崎刈羽原子力発電所 6 / 7号炉 (2017. 12. 20 版)	東海第二発電所 (2018. 9. 18 版)	島根原子力発電所 2号炉	備考
<div data-bbox="154 260 914 856" data-label="Image"> </div> <div data-bbox="276 877 783 961" data-label="Caption"> <p>第50 図：火災区域及びケーブルルート図 (原子炉建屋地上2 階 T. M. S. L. 18100)</p> </div> <div data-bbox="154 1020 914 1617" data-label="Image"> </div> <div data-bbox="276 1640 792 1724" data-label="Caption"> <p>第 51 図：火災区域及びケーブルルート図 (原子炉建屋地上 1 階 T. M. S. L. 12300)</p> </div>			

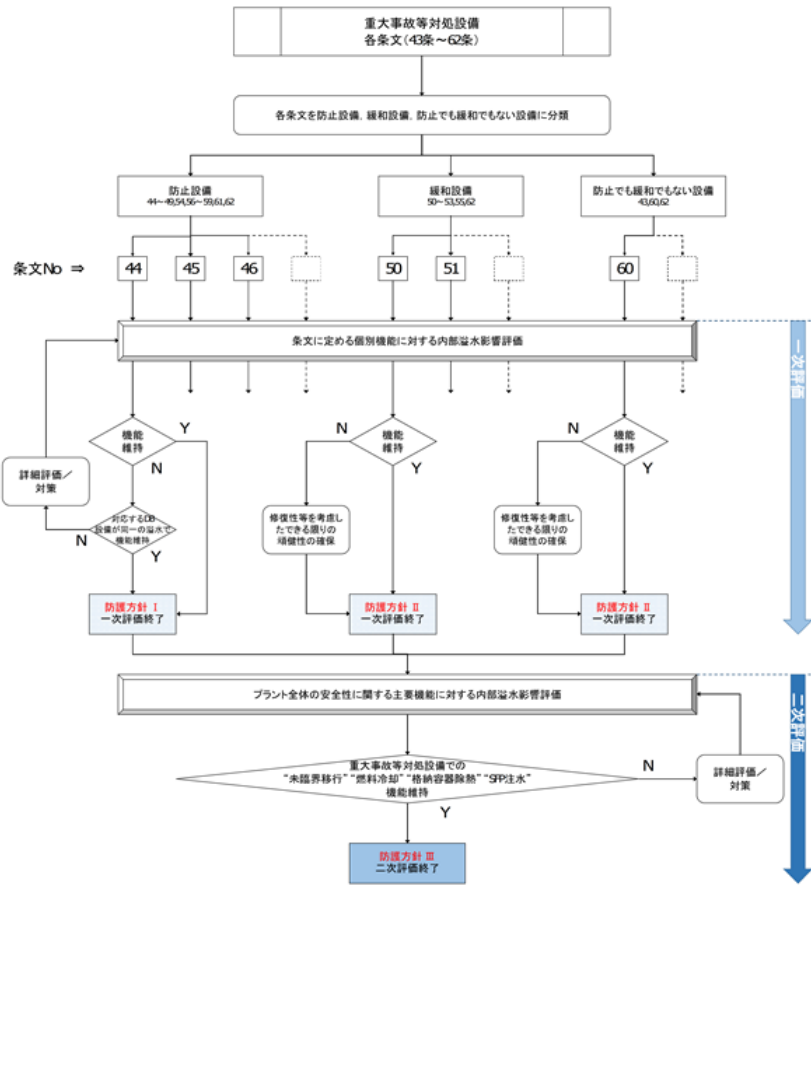
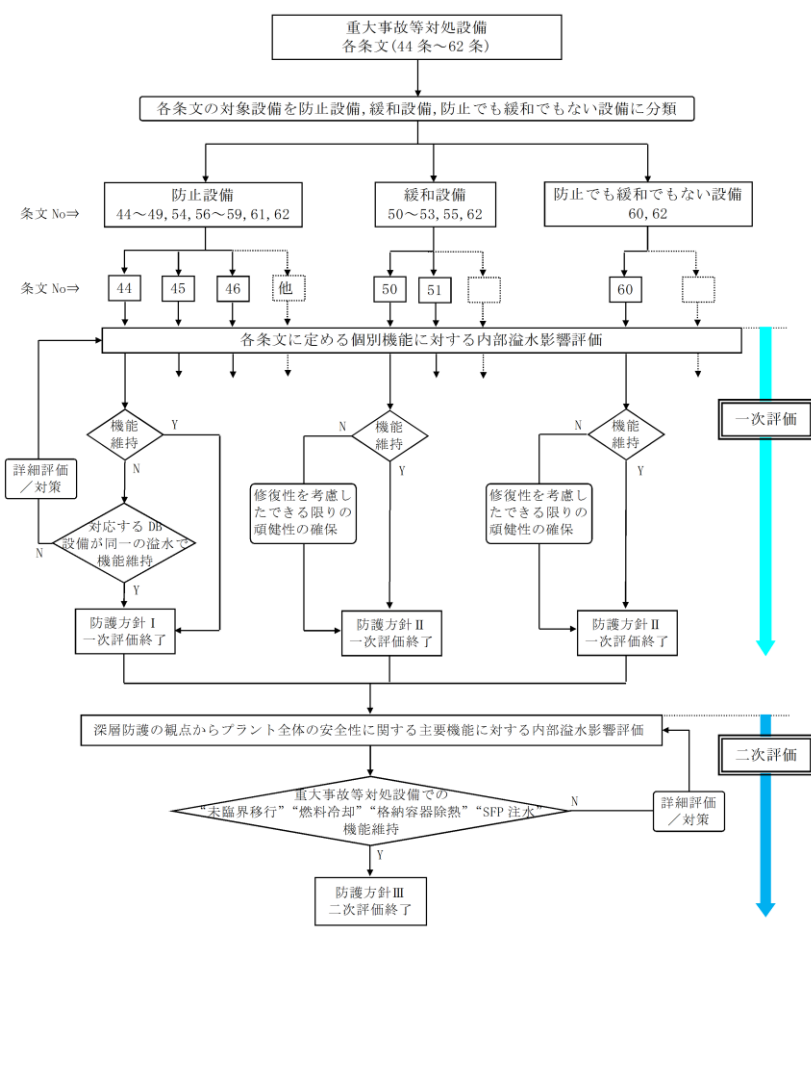
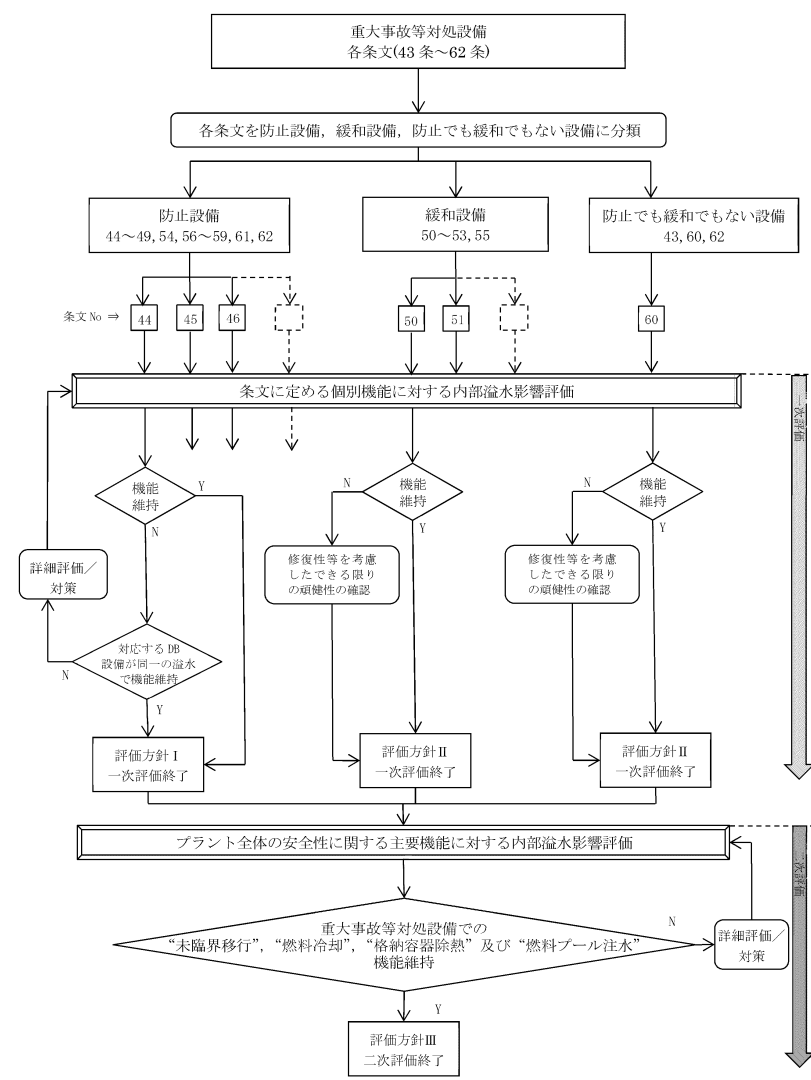
実線・・・設備運用又は体制等の相違（設計方針の相違）
 波線・・・記載表現，設備名称の相違（実質的な相違なし）

まとめ資料比較表 [43条 共-8 重大事故等対処設備の内部溢水に対する防護方針について]

柏崎刈羽原子力発電所 6 / 7号炉 (2017. 12. 20 版)	東海第二発電所 (2018. 9. 18 版)	島根原子力発電所 2号炉	備考
共-8 重大事故等対処設備の内部溢水に対する防護方針について	共-8 重大事故等対処設備の内部溢水に対する防護方針について	共-8 重大事故等対処設備の内部溢水に対する防護方針について	

柏崎刈羽原子力発電所 6 / 7号炉 (2017. 12. 20 版)	東海第二発電所 (2018. 9. 18 版)	島根原子力発電所 2号炉	備考
<p>重大事故等対処設備の内部溢水に対する防護方針について</p> <p>柏崎刈羽原子力発電所6号及び7号炉における、重大事故等対処設備を対象とした内部溢水についての基本的な防護方針を以下に示す。</p> <p>1. 溢水防護の基本方針</p> <p>1.1 基本的な防護方針の整理</p> <p>内部溢水が発生した場合の重大事故等対処設備に対する基本的な防護方針を以下に整理する。なお想定する内部溢水は、設置許可基準規則第九条、及び内部溢水影響評価ガイドにて定められる内部溢水と同等とする。さらに、運転員等による各種対応操作^{※1}に関しても、溢水による影響を考慮の上、期待することとする。またスロッシングに伴う溢水の影響に関しては、以下の方針とは独立に重大事故等対処設備の安全機能を損なわない方針とする。</p> <p>方針Ⅰ【独立性】</p> <p>: 重大事故防止設備は、内部溢水によって対応する設計基準対象施設の安全機能と同時にその機能が損なわれる恐れのないこと</p> <p>方針Ⅱ【修復性】</p> <p>: 重大事故等対処設備であって、重大事故防止設備でない設備は、修復性等も考慮の上、できる限り内部溢水に対する頑健性を確保すること</p> <p>方針Ⅲ【重大事故等対処設備のみによる安全性確保】</p> <p>: 内部溢水が発生した場合においても、設計基準対象施設の機能に期待せずに、重大事故等対処設備によりプラントの安全性に関する主要な機能^{※2}が損なわれる恐れのないこと</p> <p>※1 対応操作例：溢水の影響により一時的に電動弁の遠隔操作機能が喪失した場合に、現場の環境状況を考慮の上、運転員等が現場へアクセスし、手動にて弁操作を実施する、等</p> <p>※2 主要な機能：“未臨界移行”，“燃料冷却”，“格納容器除熱”，及び“<u>使用済燃料プール注水</u>”機能とする</p>	<p>重大事故等対処設備の内部溢水に対する防護方針について</p> <p>東海第二発電所における、重大事故等対処設備を対象とした内部溢水についての基本的な防護方針を以下に示す。</p> <p>1. 溢水防護の基本方針</p> <p>1.1 基本的な防護方針の整理</p> <p>内部溢水が発生した場合の重大事故等対処設備に対する基本的な防護方針を以下に整理する。なお、想定する内部溢水は、設置許可基準規則第九条及び内部溢水影響評価ガイドにて定められる内部溢水と同等とする。さらに、運転員等による各種対応操作^{※1}に関しても、溢水による影響を考慮の上、期待することとする。またスロッシングに伴う溢水の影響に関しては、以下の方針とは独立に重大事故等対処設備の安全機能を損なわない方針とする。</p> <p>方針Ⅰ【独立性】</p> <p>: 重大事故防止設備は、内部溢水によって対応する設計基準対象施設の安全機能と同時にその機能が損なわれるおそれのないこと</p> <p>方針Ⅱ【修復性】</p> <p>: 重大事故等対処設備であって、重大事故防止設備でない設備は、修復性等も考慮の上、できる限り内部溢水に対する頑健性を確保すること</p> <p>方針Ⅲ【重大事故等対処設備のみによる安全性確保】</p> <p>: 内部溢水が発生した場合においても、設計基準対象施設の機能に期待せずに、重大事故等対処設備によりプラントの安全性に関する主要な機能^{※2}が損なわれるおそれのないこと</p> <p>※1 対応操作例：溢水の影響により一時的に電動弁の遠隔操作機能が喪失した場合に、現場の環境状況を考慮の上、運転員等が現場へアクセスし、手動にて弁操作を実施する、等</p> <p>※2 主要な機能：“<u>未臨界移行</u>”，“<u>燃料冷却</u>”，“<u>格納容器除熱</u>”及び“<u>使用済燃料プール注水</u>”機能とする</p>	<p>重大事故等対処設備の内部溢水に対する防護方針について</p> <p>島根原子力発電所2号炉における、重大事故等対処設備を対象とした内部溢水についての基本的な防護方針を以下に示す。</p> <p>1. 溢水防護の基本方針</p> <p>1.1 基本的な防護方針の整理</p> <p>内部溢水が発生した場合の重大事故等対処設備に対する基本的な防護方針を以下に整理する。なお、想定する内部溢水は、設置許可基準規則第九条及び内部溢水影響評価ガイドにて定められる内部溢水と同等とする。さらに、運転員等による各種対応操作^{※1}に関しても、溢水による影響を考慮の上、期待することとする。また、スロッシングに伴う溢水の影響に関しては、以下の方針とは独立に重大事故等対処設備の安全機能を損なわない方針とする。</p> <p>方針Ⅰ【独立性】</p> <p>: 重大事故防止設備は、内部溢水によって対応する設計基準対象施設の安全機能と同時にその機能が損なわれるおそれのないこと</p> <p>方針Ⅱ【修復性】</p> <p>: 重大事故等対処設備であって、重大事故防止設備でない設備は、修復性等も考慮の上、できる限り内部溢水に対する頑健性を確保すること</p> <p>方針Ⅲ【重大事故等対処設備のみによる安全性確保】</p> <p>: 内部溢水が発生した場合においても、設計基準対象施設の機能に期待せずに、重大事故等対処設備によりプラントの安全性に関する主要な機能^{※2}が損なわれるおそれのないこと</p> <p>※1 対応操作例：溢水の影響により一時的に電動弁の遠隔操作機能が喪失した場合に、現場の環境状況を考慮の上、運転員等が現場へアクセスし、手動にて弁操作を実施する、等</p> <p>※2 主要な機能：“<u>未臨界移行</u>”，“<u>燃料冷却</u>”，“<u>格納容器除熱</u>”及び“<u>燃料プール注水</u>”機能とする</p>	

柏崎刈羽原子力発電所 6 / 7号炉 (2017. 12. 20 版)	東海第二発電所 (2018. 9. 18 版)	島根原子力発電所 2号炉	備考
<p>1.2 方針への適合性確認の流れ</p> <p>1.1 にて示した防護方針への適合性の確認においては、まず、設置許可基準規則第四十三条～六十二条の各条文に該当する重大事故等対処設備を抽出し、それらを“防止設備”，“緩和設備”，及び“防止でも緩和でもない設備”に分類する。これらの分類を行った上で、方針Ⅰ及びⅡへの適合性を確認する一次評価と、方針Ⅲへの適合性を確認する二次評価の二つの段階にて確認する。</p> <p>(a) 方針Ⅰへの適合性の確認（一次評価）</p> <p>方針Ⅰへの適合について確認すべき対象は，“防止設備”に分類された設備であり、以下のような流れでその適合性を確認する。</p> <p>①：各条文の防止設備が、溢水による影響でその安全機能を維持できるか</p> <p>②：①にて維持できない場合は、同一の溢水により対応する設計基準対象施設の安全機能が同時に喪失していないか</p> <p>③：②にて同時に喪失していた場合は、各種対応を実施する</p> <p>(b) 方針Ⅱへの適合性の確認（一次評価）</p> <p>方針Ⅱへの適合について確認すべき対象は，“緩和設備”及び“防止でも緩和でもない設備”に分類された設備であり、以下のような流れでその適合性を確認する。</p> <p>①：各条文の緩和設備又は防止でも緩和でもない設備が、溢水による影響でその安全機能を維持できるか</p> <p>②：①にて維持できない場合は、修復性等を考慮したできる限りの頑健性を確保する</p> <p>(c) 方針Ⅲへの適合性の確認（二次評価）</p> <p>方針Ⅲへの適合性については、以下のような流れでその適合性を確認する。</p> <p>①：溢水による影響を考慮した上で、設計基準対象施設の機能に期待せず、重大事故等対処設備によって“未臨界移行”，“燃料冷却”，“格納容器除熱”，及び“<u>使用済燃料プール注水</u>”機能が維持できるか</p> <p>②：①にて維持できない場合は、各種対応を実施する</p>	<p>1.2 方針への適合性確認の流れ</p> <p>1.1 にて示した防護方針への適合性の確認においては、まず、設置許可基準規則第四十三条～六十二条の各条文に該当する重大事故等対処設備を抽出し、それらを「防止設備」，「緩和設備」及び「防止でも緩和でもない設備」に分類する。これらの分類を行った上で、方針Ⅰ及びⅡへの適合性を確認する一次評価と、方針Ⅲへの適合性を確認する二次評価の二つの段階にて確認する。</p> <p>(a) 方針Ⅰへの適合性の確認（一次評価）</p> <p>方針Ⅰへの適合について確認すべき対象は、「防止設備」に分類された設備であり、以下のような流れでその適合性を確認する。</p> <p>①：各条文の防止設備が、溢水による影響でその安全機能を維持できるか</p> <p>②：①にて維持できない場合は、同一の溢水により対応する設計基準対象施設の安全機能が同時に喪失していないか</p> <p>③：②にて同時に喪失していた場合は、各種対応を実施する</p> <p>(b) 方針Ⅱへの適合性の確認（一次評価）</p> <p>方針Ⅱへの適合について確認すべき対象は、「緩和設備」及び「防止でも緩和でもない設備」に分類された設備であり、以下のような流れでその適合性を確認する。</p> <p>①：各条文の緩和設備又は防止でも緩和でもない設備が、溢水による影響でその安全機能を維持できるか</p> <p>②：①にて維持できない場合は、修復性等を考慮したできる限りの頑健性を確保する</p> <p>(c) 方針Ⅲへの適合性の確認（二次評価）</p> <p>方針Ⅲへの適合性については、以下のような流れでその適合性を確認する。</p> <p>①：溢水による影響を考慮した上で、設計基準対象施設の機能に期待せず、重大事故等対処設備によって「未臨界移行」，「燃料冷却」，「格納容器除熱」及び「<u>使用済燃料プール注水</u>」機能が維持できるか</p> <p>②：①にて維持できない場合は、各種対応を実施する</p>	<p>1.2 方針への適合性確認の流れ</p> <p>1.1 にて示した防護方針への適合性の確認においては、まず、設置許可基準規則第四十三条～六十二条の各条文に該当する重大事故等対処設備を抽出し、それらを“防止設備”，“緩和設備”及び“防止でも緩和でもない設備”に分類する。これらの分類を行った上で、方針Ⅰ及びⅡへの適合性を確認する一次評価と、方針Ⅲへの適合性を確認する二次評価の二つの段階にて確認する。</p> <p>(a) 方針Ⅰへの適合性の確認（一次評価）</p> <p>方針Ⅰへの適合について確認すべき対象は，“防止設備”に分類された設備であり、以下のような流れでその適合性を確認する。</p> <p>①：各条文の防止設備が、溢水による影響でその安全機能を維持できるか</p> <p>②：①にて維持できない場合は、同一の溢水により対応する設計基準対象施設の安全機能が同時に喪失していないか</p> <p>③：②にて同時に喪失していた場合は、各種対応を実施する</p> <p>(b) 方針Ⅱへの適合性の確認（一次評価）</p> <p>方針Ⅱへの適合について確認すべき対象は，“緩和設備”及び“防止でも緩和でもない設備”に分類された設備であり、以下のような流れでその適合性を確認する。</p> <p>①：各条文の緩和設備又は防止でも緩和でもない設備が、溢水による影響でその安全機能を維持できるか</p> <p>②：①にて維持できない場合は、修復性等を考慮したできる限りの頑健性を確保する</p> <p>(c) 方針Ⅲへの適合性の確認（二次評価）</p> <p>方針Ⅲへの適合性については、以下のような流れでその適合性を確認する。</p> <p>①：溢水による影響を考慮した上で、設計基準対象施設の機能に期待せず、重大事故等対処設備によって“未臨界移行”，“燃料冷却”，“格納容器除熱”及び“<u>燃料プール注水</u>”機能が維持できるか</p> <p>②：①にて維持できない場合は、各種対応を実施する</p>	

柏崎刈羽原子力発電所 6/7号炉 (2017.12.20版)	東海第二発電所 (2018.9.18版)	島根原子力発電所 2号炉	備考
<p>1.3 重大事故等対処設備 設置許可基準規則第四十四条～六十二条の各条文に該当する設備、それらの分類、及び対応する設計基準対象施設を整理する(共1参照)。なお本表には、重大事故等対処設備として有効性評価にてその機能に期待する設備は全て含まれる。</p>	<p>1.3 重大事故等対処設備 設置許可基準規則第四十四条～六十二条の各条文に該当する設備、それらの分類、及び対応する設計基準対象施設を第1.3-1表に整理する。なお本表には、重大事故等対処設備として有効性評価にてその機能に期待する設備は全て含まれる。</p>	<p>1.3 重大事故等対処設備 設置許可基準規則第四十三條～六十二条の各条文に該当する設備、それらの分類及び対応する設計基準対象施設を整理する(共-1参照)。なお、本表には、重大事故等対処設備として有効性評価にてその機能に期待する設備は全て含まれる。</p>	
<p>1.4 方針への適合性確認フロー</p>	<p>1.4 方針への適合性確認フロー</p>	<p>1.4 方針への適合性確認フロー</p>	
<p>上記を踏まえ、方針への適合性確認フローを第1.4-1図に示す。</p>	<p>上記を踏まえ、方針への適合性確認フローを補足第1.4-1図に示す。</p>	<p>上記を踏まえ、方針への適合性確認フローを図1に示す。</p>	
 <p>第1.4-1図 方針への適合性確認フロー</p>	 <p>第1.4-1図 方針への適合性確認フロー</p>	 <p>図1 方針への適合性確認フロー</p>	

第 1.3-1 表 重大事故等対処設備と対応する設計基準対象施設の整理 (1/12)

条文	対象施設(設備)	分類 ^{※1}	対応する設計基準対象施設の機能	設計基準対象施設
43	アクセスルートの確保	※2	なし	なし
44	代替制御棒挿入機能	防止	原子炉の緊急停止機能 未臨界維持機能	原子炉緊急停止系 制御棒 制御棒駆動系 水圧制御ユニット 自動減圧系の起動阻止スイッチ
	代替原子炉再循環ポンプトリップ機能			
	ほう酸水注入系			
45	自動減圧系の起動阻止スイッチによる原子炉出力急上昇防止	防止	炉心冷却機能(高圧注水)	高圧炉心スプレイス系 原子炉隔離時冷却系 制御棒 制御棒駆動系 水圧制御ユニット 逃がし安全弁
	高圧代替系注水系 (原子炉注水)			
	原子炉隔離時冷却系 (原子炉注水)			
	高圧炉心スプレイス系 (原子炉注水)			
	ほう酸水注入系 (原子炉注水)			
原子炉冷却材圧力カバウンダリの圧力上昇抑制				

・記載方針の相違
【東海第二】
 島根2号炉では, 重大事故等対処設備に対応する設計基準対象施設を共-1で整理

第 1.3-1 表 重大事故等対処設備と対応する設計基準対象施設の整理 (2/12)

条文	対象施設 (設備)	分類 ^{※1}	対応する設計基準対象施設の機能	設計基準対象施設
46	逃がし安全弁	防止	炉心冷却機能 (自動減圧)	自動減圧系
	過渡時自動減圧機能			
	逃がし安全弁機能回復 (可搬型代替直流電源供給)			
	逃がし安全弁機能回復 (代替窒素供給)			
47	非常用逃がし安全弁駆動系による原子炉減圧	防止	炉心冷却機能 (低圧注水)	残留熱除去系 (低圧注水系) 残留熱除去系海水系
	インターフェースシステムLOCA隔離弁 ^{※1}			
	低圧代替注水系 (常設) による原子炉注水			
	低圧代替注水系 (可搬型) による原子炉注水			
	低圧代替注水系 (常設) による残存溶融炉心の冷却			
	代替循環冷却系による残存溶融炉心の冷却			
	残留熱除去系 (低圧注水系) による原子炉注水			
	低圧炉心スプレイスによる原子炉注水			
	残留熱除去系 (停止時冷却系) による原子炉除熱			
	緊急用海水系			
残留熱除去系海水系				
非常用取水設備				

第 1.3-1 表 重大事故等対処設備と対応する設計基準対象施設の整理 (3/12)

条文	対象施設(設備)	分類 ^{※1}	対応する設計基準対象施設の機能	設計基準対象施設
48	緊急用海水系	防止	原子炉停止後の除熱機能	残留熱除去系海水系 残留熱除去系(格納容器スプレ イ冷却系) 残留熱除去系(サブレシ ョン・プール冷却系)
	耐圧強化ベント系			
	格納容器圧力逃がし装置			
	残留熱除去系(原子炉停止時冷却系) (原子炉除熱)			
	残留熱除去系(サブレシジョン・プールの除 却系)(サブレシジョン・プールの除 熱)			
	残留熱除去系(格納容器スプレイ冷却系) (原子炉格納容器内の除熱)			
	残留熱除去系による除熱			
	緊急用海水系による除熱			
	非常用取水設備			

第 1.3-1 表 重大事故等対処設備と対応する設計基準対象施設の整理 (4/12)

条文	対象施設 (設備)	分類 ^{※1}	対応する設計基準対象施設の機能	設計基準対象施設
49	代替格納容器スプレイ冷却系 (可搬型) (原子炉格納容器内の冷却)	防止	放射線物質の閉じ込め機能, 放射線の遮蔽及び放出低減機能	残留熱除去系 (格納容器スプレイ冷却系) 残留熱除去系 (格納容器内の除熱)
	残留熱除去系 (格納容器内の除熱)			
	残留熱除去系 (サブプレシジョン・プールの冷却)			
	緊急用系海水系			
	非常用取水設備			
	代替循環冷却系 (格納容器内の減圧及び除熱)			
50	格納容器圧力逃がし装置 (格納容器内の減圧及び除熱)	緩和	なし	なし
	格納容器下部注水系 (常設)			
51	格納容器下部注水系 (可搬型)	緩和	なし	なし
	溶融炉心の落下遅延及び防止			

第 1.3-1 表 重大事故等対処設備と対応する設計基準対象施設の整理 (5/12)

条文	対象施設(設備)	分類 ^{*1}	対応する設計基準対象施設の機能	設計基準対象施設
52	不活性ガス系による原子炉格納容器内の不活性化	緩和	事故時のプラント状態の把握機能	格納容器内水素濃度 格納容器内酸素濃度
	可搬型窒素供給装置による原子炉格納容器内の不活性化			
53	格納容器内の水素濃度監視	緩和	なし	なし
	格納容器圧力逃がし装置 (原子炉格納容器内の水素及び酸素の排出)			
	原子炉建屋ガス処理系(水素排出)			
	静的触媒式水素再結合器			
	原子炉建屋内の水素濃度監視設備			

第 1.3-1 表 重大事故等対処設備と対応する設計基準対象施設の整理 (6/12)

条文	対象施設 (設備)	分類 ^{※1}	対応する設計基準対象施設の機能	設計基準対象施設
54	代替燃料プール注水系 (可搬型) (使用済燃料プール注水)	防止	燃料プール水の補給機能	残留熱除去系 (使用済燃料プール水の冷却及び補給) 燃料プール冷却浄化系 使用済燃料プール水位 燃料プール冷却浄化系ポンプ入口温度 使用済燃料プール温度 燃料取替フロア燃料プールエリア放射線モニタ 原子炉建屋換気系燃料取替床排気ダクト放射線モニタ 原子炉建屋換気系排気ダクト放射線モニタ
	代替燃料プール注水系 (常設) (使用済燃料プール注水)			
	代替燃料プール注水系 (常設) (使用済燃料プールスプレイ)			
	代替燃料プール注水系 (可搬型) (常設スプレイヘッドを用いた使用済燃料プールスプレイ)			
	代替燃料プール注水系 (可搬型) (可搬型スプレイノズルを用いた使用済燃料プールスプレイ)			
	大気への放射性物質の拡散抑制			
	代替燃料プール冷却系 (常設)			
	使用済燃料プールの監視設備			

第 1.3-1 表 重大事故等対処設備と対応する設計基準対象施設の整理 (7/12)

条文	対象施設(設備)	分類 ^{※1}	対応する設計基準対象施設の機能	設計基準対象施設
55	大気への放射性物質の拡散抑制	緩和	なし	なし
	海洋への放射性物質の拡散抑制			
	航空機燃料火災への泡消火			
56	重大事故等収束のための水源確保	防止	必要な水の供給機能	(サブプレッション・チェンバ)
	水の供給			
57	常設代替交流電源設備	防止	安全上特に重要な関連機能(非常用所内電源系)(直流電源系)	非常用ディーゼル発電機 M/C 2C, 2D 直流125V蓄電池2A, 2B ±24V中性子モニタ用蓄電池 2A, 2B 非常用MCC(2C, 2D)
	可搬型代替交流電源設備			
	所内常設直流電源設備			
	可搬型代替直流電源設備			
	代替所内電気設備			
	非常用交流電源設備			
	非常用直流電源設備			
燃料補給設備				

第 1.3-1 表 重大事故等対処設備と対応する設計基準対象施設の整理 (8/12)

条文	対象施設 (設備)	分類 ^{※1}	対応する設計基準対象施設の機能	設計基準対象施設 ^{※3}
58	原子炉圧力容器内の温度	防止	事故時のプラント状態の把握機能	原子炉圧力
	原子炉圧力容器内の圧力			原子炉圧力 (S A)
	原子炉圧力容器内の水位			原子炉水位 (広帯域)
	原子炉圧力容器への注水量			原子炉水位 (燃料域)
	原子炉格納容器への注水量			原子炉水位 (S A 広帯域)
	原子炉格納容器内の温度			原子炉水位 (S A 燃料域)
	原子炉格納容器内の圧力			残留熱除去系熱交換器入口温度
	原子炉格納容器内の水位			原子炉圧力容器温度
				高圧代替注水系原子炉注水流量
				低圧代替注水系原子炉注水流量
				代替循環冷却系原子炉注水流量
				原子炉隔離時冷却系系統流量
				高圧炉心スプレイス系統流量
				残留熱除去系系統流量
				低圧炉心スプレイス系統流量
				サブレーション・プールの水位
				代替淡水貯槽水位
				西側淡水貯水設備水位
				格納容器下部水位
				ドライウエル圧力
				サブレーション・チェンバール圧力
				サブレーション・プールの温度

第 1. 3-1 表 重大事故等対処設備と対応する設計基準対象施設の整理 (9/12)

条文	対象施設(設備)	分類 ^{*1}	対応する設計基準対象施設の機能	設計基準対象施設 ^{*3}
58	原子炉格納容器内の水素濃度	防止	事故時のプラント状態の把握機能	サブレーション・チェンバースク
	原子炉格納容器内の放射線量率			気温度
	未臨界の維持又は監視			ドライウエル雰囲気温度
	最終ヒートシンクの確保			低圧代替注水系格納容器スプレイ流量
	格納容器バイパスの監視			低圧代替注水系格納容器下部注水流量
	水源の確保			格納容器雰囲気放射線モニタ(D/W)
	原子炉建屋内の水素濃度			格納容器雰囲気放射線モニタ(S/C)
	原子炉格納容器内の酸素濃度			平均出力領域計装
				起動領域計装
				常設高圧代替注水系ポンプ吐出圧力
				代替循環冷却系ポンプ吐出圧力
				原子炉隔離時冷却系ポンプ吐出圧力
				高圧炉心スプレイ系ポンプ吐出圧力
				残留熱除去系ポンプ吐出圧力
				低圧炉心スプレイ系ポンプ吐出圧力

第 1.3-1 表 重大事故等対処設備と対応する設計基準対象施設の整理 (10/12)

条文	対象施設(設備)	分類 ^{*1}	対応する設計基準対象施設の機能	設計基準対象施設 ^{*3}
58	使用済燃料プールの監視	防止	事故時のプラント状態の把握機能	常設低圧代替注水系ポンプ吐出圧力 静的触媒式水素再結合器動作監視装置 使用済燃料プール水位・温度(SA広域) 使用済燃料プール温度(SA) 使用済燃料プールエリア放射線モニタ(高レンジ・低レンジ)
	発電所内の通信連絡			
	温度, 圧力, 水位, 注水量の計測・監視			
	必要な情報の把握			

第 1.3-1 表 重大事故等対処設備と対応する設計基準対象施設の整理 (11/12)

条文	対象施設(設備)	分類 ^{*1}	対応する設計基準対象施設の機能	設計基準対象施設
59	居住性の確保 (中央制御室換気系)	防止	安全上特に重要な関連機能	(中央制御室換気系) 中央制御室照明
	居住性の確保 (原子炉建屋ガス処理系)			
	居住性の確保 (原子炉建屋外側ブローアウトパネル)			
	居住性の確保 (中央制御室避難室)			
	居住性の確保 (可搬型照明 (SA))			
	居住性の確保 (酸素濃度系及び二酸化炭素濃度家)			
	チェンジングエリアの設置及び運用による汚染の持ち込み防止			

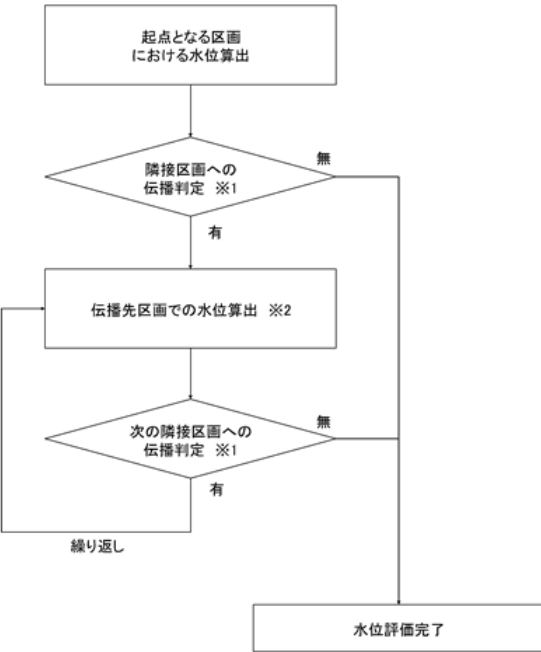
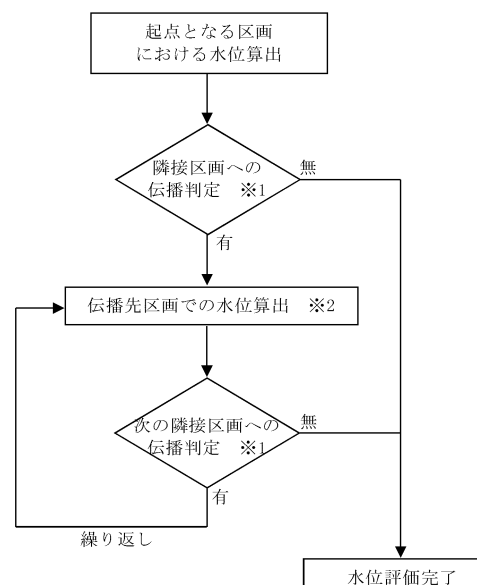
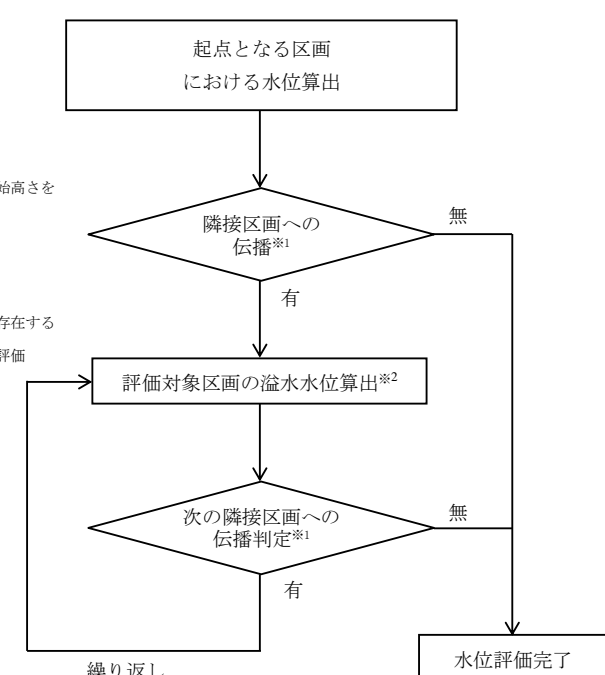
第 1.3-1 表 重大事故等対処設備と対応する設計基準対象施設の整理 (12/12)

条文	対象施設(設備)	分類 ^{※1}	対応する設計基準対象施設の機能	設計基準対象施設
60	放射線量の代替測定	※2	なし	モニタリング・ポスト 放射能観測車 気象観測設備
	放射能観測車の代替測定装置 気象観測設備の代替測定 放射線量の測定 放射性物質濃度(空气中・水中・土壌中)及び海上モニタリング			
61	緊急時対策所非常用換気設備及び緊急時対策所加圧設備による放射線防護	防止	緊急時対策上重要なもの及び異常状態の把握機能	送受話器(ペー징ング), 電力保安通信用電話設備(固定電話機, PHS 端末及び F.A X)
	濃度の測定 放射線の測定 必要な情報の把握 通信連絡			
62	緊急時対策所用代替電源設備による給電	防止	当該通信用連絡設備が必要となる設備と同様の機能	送受話器(ペー징ング), 電力保安通信用電話設備(固定電話機, PHS 端末及び F.A X)
	発電所内の通信連絡 発電所外(社内外)の通信連絡			

※1 防止: 重大事故防止設備 緩和: 重大事故緩和設備

※2 防止でも緩和でもない設備

※3 主要設備の計測が困難になった場合の代替監視パラメータ

柏崎刈羽原子力発電所 6 / 7号炉 (2017. 12. 20 版)	東海第二発電所 (2018. 9. 18 版)	島根原子力発電所 2号炉	備考
<p>2.1 重大事故等対処設備を対象とした溢水評価結果について 重大事故等対処設備について、先行して実施した評価結果の一例を示す。</p> <p>2.2 想定破損による没水影響評価 単一機器の破損により生じる溢水箇所を起点とし、溢水経路を經由して最終的な滞留箇所に到達するまでを一つの評価ケースと定め、溢水経路に位置する全ての溢水防護区画における溢水水位を算定した。算定した溢水水位と当該区画内の防護対象設備の機能喪失高さとを比較することにより、当該設備の機能への影響を評価し、1. の溢水防護の方針が確保されるかを判定した。 第2.2-1 図に溢水伝播における水位の算定フローを示す。</p>  <p>※1 水位が隣接区画への伝播開始高さを超えた場合に伝播する</p> <p>※2 区画への伝播ルートが複数存在する場合は、最大水位を用いて評価</p> <p>第2.2-1 図 溢水伝播における水位の算定フロー</p>	<p>2. 溢水評価</p> <p>2.1 重大事故等対処設備を対象とした溢水評価について 重大事故等対処設備に対する溢水評価方法を以下に示す。</p> <p>2.2 想定破損による没水影響評価 単一機器の破損により生じる溢水箇所を起点とし、溢水経路を經由して最終的な滞留箇所に到達するまでを一つの評価ケースと定め、溢水経路に位置する全ての溢水防護区画における溢水水位を算定した。算定した溢水水位と当該区画内の防護対象設備の機能喪失高さとを比較することにより、当該設備の機能への影響を評価し、1. 溢水防護の基本方針が確保されるかを判定した。 第2.2-1 図に溢水伝播における水位の算定フローを示す。</p>  <p>※1 水位が隣接区画への伝播開始高さを超えた場合に伝播する</p> <p>※2 区画への伝播ルートが複数存在する場合は、最大水位を用いて評価</p> <p>第2.2-1 図 溢水伝播における水位の算定フロー</p>	<p>2. 溢水評価</p> <p>2.1 重大事故等対処設備を対象とした溢水評価結果について 重大事故等対処設備について、先行して実施した評価結果の一例を示す。</p> <p>2.2 想定破損による没水影響評価 単一機器の破損により生じる溢水箇所を起点とし、溢水経路を經由して最終的な滞留箇所に到達するまでを一つの評価ケースと定め、溢水経路に位置する全ての溢水防護区画における溢水水位を算定した。算定した溢水水位と当該区画内の溢水防護対象設備の機能喪失高さとを比較することにより、当該設備の機能への影響を評価し、1. の溢水防護の基本方針が確保されるかを判定した。 図2に溢水伝播における水位の算定フローを示す。</p>  <p>※1 水位が隣接区画への伝播開始高さを超えた場合に伝播する</p> <p>※2 区画への伝播ルートが複数存在する場合は、最大水位を用いて評価</p> <p>図2 溢水伝播における水位の算定フロー</p>	

柏崎刈羽原子力発電所 6 / 7号炉 (2017. 12. 20 版)	東海第二発電所 (2018. 9. 18 版)	島根原子力発電所 2号炉	備考																																																		
<p>2.2.1 評価ケースの設定</p> <p>以下に<u>柏崎刈羽 6号炉</u>における評価結果の一例を示す。</p> <p>○<u>溢水発生区画</u></p> <p>: 原子炉建屋地上 2 階 FPC 弁室 (R-2F-1)</p> <p>○<u>溢水源</u></p> <p>: R-2F-1 内に敷設されている全溢水源とそれらの溢水量を以下にまとめる。これより最も溢水量の大きい残留熱除去系を溢水源として設定する。</p> <table border="1" data-bbox="163 850 920 1081"> <thead> <tr> <th>存在する溢水源</th> <th>溢水量 (m³)</th> <th>代表溢水源</th> </tr> </thead> <tbody> <tr> <td>燃料プール冷却浄化系</td> <td>115</td> <td></td> </tr> <tr> <td>サブプレッションプール浄化系</td> <td>93</td> <td></td> </tr> <tr> <td>残留熱除去系</td> <td>258</td> <td>○</td> </tr> <tr> <td>原子炉補機冷却水系</td> <td>57</td> <td></td> </tr> <tr> <td>純水補給水系</td> <td>34</td> <td></td> </tr> <tr> <td>復水補給水系</td> <td>89</td> <td></td> </tr> </tbody> </table> <p>2.2.2 溢水伝播評価</p> <p>溢水伝播モデルを用いて 2.2.1 の評価ケースにおける最終滞留区画に到達するまでの溢水経路に位置する溢水防護区画の溢水水位を評価する。評価は溢水区画を起点 (一次) とし、隣接する区画への伝播を段階的に二次、三次と進め、それを最終滞留区画まで実施する。</p> <p>2.2.3 重大事故等対処設備の<u>防護対象設備</u>の機能喪失判定</p> <p>2.2.2 で実施した溢水伝播評価の結果を基に、各防護対象設備の機能喪失判定を実施し、<u>第 2.2.3-1 表</u>に示す。</p>	存在する溢水源	溢水量 (m ³)	代表溢水源	燃料プール冷却浄化系	115		サブプレッションプール浄化系	93		残留熱除去系	258	○	原子炉補機冷却水系	57		純水補給水系	34		復水補給水系	89		<p>2.2.1 評価結果</p> <p><u>東海第二発電所</u>における評価の詳細を以下に示す。</p> <p>○<u>溢水発生区画</u>: 原子炉棟内 95 区画での溢水発生を想定し、99 ケースの評価を実施</p> <p>○<u>溢水源</u>: 各区画で想定される全ての系統からの溢水発生を評価</p> <p>各区画で発生を想定する溢水について、評価した具体例を以下に示す。</p> <p>溢水発生区画: 原子炉建屋 1 階 通路 (RB-1-1)</p> <p>溢水源: RB-1-1 内に敷設されている全溢水源とそれらの溢水量を以下にまとめる。</p> <p>想定する溢水源の中で最も溢水量の大きい残留熱除去系を評価例として示す。</p> <table border="1" data-bbox="955 840 1706 1222"> <thead> <tr> <th>存在する溢水源</th> <th>溢水量 (m³)</th> </tr> </thead> <tbody> <tr> <td>屋内消火系</td> <td>92</td> </tr> <tr> <td>低圧炉心スプレイ系</td> <td>300</td> </tr> <tr> <td>原子炉隔離時冷却系</td> <td>288</td> </tr> <tr> <td>残留熱除去系</td> <td>382 (最大)</td> </tr> <tr> <td>原子炉補機冷却系</td> <td>298</td> </tr> <tr> <td>復水・純水移送系</td> <td>325</td> </tr> </tbody> </table> <p>2.2.2 溢水伝播評価</p> <p>溢水伝播モデルを用いて 2.2.1 の評価における最終滞留区画に到達するまでの溢水経路に位置する溢水防護区画の溢水水位を評価する。評価は溢水区画を起点とし、隣接する区画への伝播評価を段階的に進め、それを最終滞留区画まで実施する。</p> <p>2.2.3 重大事故等対処設備の<u>防護対象設備</u>の機能喪失判定</p> <p>2.2.2 で実施した溢水伝播評価の結果を基に、各防護対象設備の機能喪失判定を実施する。<u>評価例の結果を第 2.2.3-1 表</u>に示す。</p>	存在する溢水源	溢水量 (m ³)	屋内消火系	92	低圧炉心スプレイ系	300	原子炉隔離時冷却系	288	残留熱除去系	382 (最大)	原子炉補機冷却系	298	復水・純水移送系	325	<p>2.2.1 評価ケースの設定</p> <p>以下に<u>島根 2号炉</u>における評価結果の一例を示す。</p> <p>○<u>溢水発生区画</u></p> <p>: 原子炉建物地下 1 階 HPCS ポンプ室冷却機室 (R-B1F-09N)</p> <p>○<u>溢水源</u></p> <p>: R-B1F-09N 内に敷設されている全溢水源とそれらの溢水量を以下にまとめる。これより最も溢水量の大きい高圧炉心スプレイ系を溢水源として設定する。</p> <table border="1" data-bbox="1745 840 2507 1018"> <thead> <tr> <th>存在する溢水源</th> <th>溢水量 (m³)</th> <th>代表溢水源</th> </tr> </thead> <tbody> <tr> <td>高圧炉心スプレイ補機冷却系</td> <td>43</td> <td></td> </tr> <tr> <td>高圧炉心スプレイ系</td> <td>495</td> <td>○</td> </tr> <tr> <td>復水輸送系</td> <td>65</td> <td></td> </tr> <tr> <td>消火系</td> <td>77</td> <td></td> </tr> </tbody> </table> <p>2.2.2 溢水伝播評価</p> <p>溢水伝播モデルを用いて 2.2.1 の評価ケースにおける最終滞留区画に到達するまでの溢水経路に位置する溢水防護区画の溢水水位を評価する。評価は溢水区画を起点 (一次) とし、隣接する区画への伝播を段階的に二次、三次と進め、それを最終滞留区画まで実施する。</p> <p>2.2.3 重大事故等対処設備の<u>溢水防護対象設備</u>の機能喪失判定</p> <p>各溢水防護対象設備の機能喪失判定を実施した結果を<u>表 2</u>に示す。なお、ここで示す溢水防護対象設備は基本設計段階での設備であり、今後各種対策の実現性・詳細設計等を精査するに伴い変更が必要となる場合は、適宜反映する。</p>	存在する溢水源	溢水量 (m ³)	代表溢水源	高圧炉心スプレイ補機冷却系	43		高圧炉心スプレイ系	495	○	復水輸送系	65		消火系	77		<p>備考</p> <p>・設備及び評価条件の相違</p> <p>【柏崎 6/7, 東海第二】</p>
存在する溢水源	溢水量 (m ³)	代表溢水源																																																			
燃料プール冷却浄化系	115																																																				
サブプレッションプール浄化系	93																																																				
残留熱除去系	258	○																																																			
原子炉補機冷却水系	57																																																				
純水補給水系	34																																																				
復水補給水系	89																																																				
存在する溢水源	溢水量 (m ³)																																																				
屋内消火系	92																																																				
低圧炉心スプレイ系	300																																																				
原子炉隔離時冷却系	288																																																				
残留熱除去系	382 (最大)																																																				
原子炉補機冷却系	298																																																				
復水・純水移送系	325																																																				
存在する溢水源	溢水量 (m ³)	代表溢水源																																																			
高圧炉心スプレイ補機冷却系	43																																																				
高圧炉心スプレイ系	495	○																																																			
復水輸送系	65																																																				
消火系	77																																																				

第 2.2.3-1 表 没水影響評価結果

溢水防護区画	溢水防護対象設備	溢水水位 (m)	機能喪失高さ (m)	判定
				没水 被水 ^{※1}
		0.35	1.70	○
			1.67	○
			0.66	○
			※2	×
			※2	×
			0.14	×
			0.14	×
			0.92	○
			※2	×
			※2	×
		0.22	0.42	○
			0.87	○
			0.87	○
			※2	×
			※2	×
		0.15	1.60	○
			0.32	○
			※2	×
		0.14	※2	×

第 2.2.3-1 表 没水影響評価結果 (RB-1-1 における RHR が溢水源の場合)

溢水防護区画	溢水防護対象設備		溢水水位 (m)	機能喪失高さ (m)	判定	
	機器名称	機器番号			没水 ^{※3}	被水 ^{※4}
RB-1-1			0.10			
RB-1-6			0.10			
RB-B1-1	低圧代替注水系格納容器スレイ流量	FT-SA11-403	0.10	※2	×	×
	常設高圧代替注水系ポンプ吐出圧力			※2	×	×
	高圧代替注水系蒸気供給弁 (M0弁)			3.26	○	○
	RHR DIV- I 計装ラック	H22-F018		0.42	○	○
	RCIC DIV- I 計装ラック	H22-F017		0.38	○	○
RB-B2-13	LPCS 計装ラック	H22-F001	4.99	0.42	○	○
	高圧代替注水系統流量			1.40	×	○
	常設高圧代替注水系ポンプ			0.51	×	○
RB-B2-12	高圧代替注水系注入弁 (M0弁)		4.99	0.75	×	○
	LPCS ポンプ	LPCS-PMP-C001		2.48	×	○
RB-B2-11	LPCS ポンプ入口弁 (M0弁)	E21-F001 (M0)	4.99	1.30	×	○

※1 上階からの溢水伝播がある場合は、被水による影響も評価する。(無い場合は評価不要とし、「-」で示す。)
 ※2 設置高さが未調査の機器のため、設置区画に浸水した時点で機能喪失として評価している。

表 2 没水影響評価結果

溢水防護区画	溢水防護対象設備	溢水水位 (m) ^{※1,2}	機能喪失高さ (m)	判定	
				没水 ^{※3}	被水 ^{※4}
		4.95	0.40	×	-
		9.70	2.36	×	-
			1.72	×	-
		0.68	9.91	○	-
			11.10	○	-
			11.10	○	-
			9.80	○	-
			10.54	○	-
			11.35	○	-
			10.70	○	-
			10.40	○	-
			8.70	○	-
			8.57	○	-

※1： 溢水量から算出した水位。
 ※2： 基準床からの高さ。
 ※3： ゆらぎを考慮した評価を実施。
 ※4： 上階からの溢水伝播がある場合は被水による影響も評価する。(無い場合は評価不要とし、「-」で示す)

・設備及び評価条件の相違
 【柏崎 6/7, 東海第二】

第2.2.3-1表 没水影響評価結果

没水防護区画	没水防護対象設備	溢水水位(m)	機能喪失高さ(m)	判定	
				没水	被水 ^{※1}
			0.00	×	○
			1.26	○	○
		0.35	※2	×	×
			1.14	○	○
			0.74	○	○
			1.26	○	×
		0.35	0.12	×	○
			0.77	○	○
			0.92	○	○
			1.71	○	○
			1.74	○	○
		0.23	2.46	○	○
			1.19	○	○
			1.42	○	○
			1.16	○	○
			3.67	○	○
			4.17	○	○
			3.67	○	○
			4.17	○	○
		0.17	4.18	○	-
		0.17	1.08	○	○
		0.43	0.92	○	○

※1：上階からの溢水伝播がある場合は被水による影響も評価する。(無い場合は評価不要とし、「-」で示す。)
 ※2：設置高さが未調査の機器のため、設置区画に浸水した時点で機能喪失として評価している。

2.2.4 判定

2.2.1にて示した評価ケースが1.にて定めた方針を踏まえ、重大事故等対処設備の没水影響評価結果の判定を実施する。

設置許可基準規則第43条～第62条の条文ごとに溢水による影響でその安全機能が維持できるか、また維持できない場合の対応について以下のとおり判定する。(第2.2.4-1表参照)

2.2.4 判定

2.2.1にて示した評価ケースについて、1. 溢水防護の基本方針にて定めた方針を踏まえ、重大事故等対処施設の没水影響評価結果の判定を実施する。

設置許可基準規則第43条～第62条の条文ごとに溢水による影響でその安全機能が維持できるか、また維持できない場合の対応について判定する。(第2.2.4-1表参照)

2.2.4 判定

2.2.1にて示した評価ケースに対して、1.にて定めた方針を踏まえ、重大事故等対処施設の没水影響評価結果の判定を実施する。

設置許可基準規則第四十三條～第六二條の条文ごとに溢水による影響でその安全機能が維持できるか、また維持できない場合の対応について以下のとおり判定する。(表3参照)

第2.2.4-1表 重大事故等対処設備の没水影響評価まとめ

条文	対象施設(設備)	個別機能維持判定	条文判定	分類 ※1	設計基準対象施設		修復性		方針 I/II, III 判定
					個別機能維持判定	対応する設計基準対象施設	判定	修復性の有無等	
43	アクセルード確保	○	○	※3	なし				○
	代替制御棒挿入機能	○			原子炉緊急停止系	○			○
	代替冷却材再循環ポンプ・トリップ機能	○	○	防止	原子炉緊急停止系 制御棒駆動系 水圧制御ユニット	○			○
44	ほう酸水注入系	○			高圧炉心注水系	○			
	高圧代替注水系	○	○	防止	原子炉隔離時冷却系 (蓄電池A、蓄電池A-2)	○			○
	高圧代替注水系の機能回復	○	○		なし				
45	ほう酸水注入系	○			(逃がし安全弁) (アキユムレータ) (逃がし安全弁排気管)	○			
	逃がし安全弁	○	○		自動減圧系	○			○
	代替自動減圧機能	○	○	防止	(蓄電池A、蓄電池A-2、蓄電池B)	○			○
46	逃がし安全弁機能回復(可搬型直流電源供給)	○	○			○			
	逃がし安全弁機能回復(代替室供給)	○	○			○			
	逃がし安全弁機能回復(代替室供給)	○	○			○			

※1 条文毎の重大事故等対処設備の分類(防止:重大事故防止設備、緩和:重大事故緩和設備)
 ※2 設備建設中等により評価未了
 ※3 重大事故防止でも緩和でもない設備
 ■ 重大事故等対処設備のみで機能維持が可能な場合等、考慮不要になる場合はグレーアウトしている。

第2.2.4-1表 重大事故等対処設備の没水影響評価まとめ(1/15)

条文	対象施設(設備)	個別機能維持判定	条文判定	分類 ※1	設計基準対象施設		修復性		方針 I/II, III 判定
					個別機能維持判定	対応する設計基準対象施設	判定	修復性の有無等	
43	アクセルード確保	○	○	※3	なし				○
	代替制御棒挿入機能	○	○		原子炉緊急停止系	○			○
	代替原子炉再循環ポンプトリップ機能	○	○	防止	制御棒 制御棒駆動系 水圧制御ユニット	○			○
44	ほう酸水注入系	○			高圧炉心スプレイス	○			
	高圧代替注水系	○	×	防止	原子炉隔離時冷却系 (直流125V蓄電池2A、2B)	○			○
	高圧代替注水系の機能回復	○	○		なし				
45	ほう酸水注入系	○			(主蒸気逃がし安全弁) (アキユムレータ) (主蒸気逃がし安全弁排気管)	○			
	逃がし安全弁	○	○	防止	自動減圧系	○			○
	過渡時自動減圧機能	○	○		(直流125V蓄電池2A、2B)	○			○
46	逃がし安全弁機能回復(可搬型直流電源供給)	○	○			○			
	逃がし安全弁機能回復(代替室供給)	○	○			○			
	逃がし安全弁機能回復(代替室供給)	○	○			○			

※1 条文毎の重大事故等対処設備の分類(防止:重大事故防止設備、緩和:重大事故緩和設備)
 ※2 設備建設中等により評価未了
 ※3 重大事故防止でも緩和でもない設備
 ■ 重大事故等対処設備のみで機能維持が可能な場合等、考慮不要になる場合はグレーアウトしている。

表3 重大事故等対処設備の没水影響評価 まとめ(1/16)

条文	系統機能	重大事故等対処設備		設計基準対象施設		修復性		方針 I/II 判定
		個別機能維持判定	分類 ※1	個別機能維持判定	対応する設計基準対象施設	判定	修復性の有無等	
43	アクセルード確保	○	○	※3	なし			○
	代替制御棒挿入機能による制御棒緊急挿入	○			原子炉保護系 制御棒 制御棒駆動系 制御棒駆動水圧系			
	原子炉再循環ポンプ停止による原子炉出力抑制	○			制御棒 制御棒駆動水圧系 (原子炉圧力容器)			○
44	ほう酸水注入	○	○	防止	高圧炉心スプレイス 原子炉隔離時冷却系 (中プレフロン・チェンバ)			
	ほう酸水注入系	○			高圧炉心スプレイス 原子炉隔離時冷却系 (原子炉圧力容器)			
	出力急上昇の防止	○			高圧炉心スプレイス 原子炉隔離時冷却系 (中プレフロン・チェンバ)			
45	高圧原子炉代替注水系による原子炉の冷却	○	×	防止	高圧炉心スプレイス 原子炉隔離時冷却系 (中プレフロン・チェンバ)			
	原子炉隔離時冷却系による原子炉の冷却	○			高圧炉心スプレイス 原子炉隔離時冷却系 (中プレフロン・チェンバ)			
	高圧炉心スプレイス系による原子炉の冷却	*			高圧炉心スプレイス 原子炉隔離時冷却系 (中プレフロン・チェンバ)			○
	ほう酸水注入系による制御棒挿入	○			高圧炉心スプレイス 原子炉隔離時冷却系 (中プレフロン・チェンバ)			
	ほう酸水注入系による制御棒挿入	○			高圧炉心スプレイス 原子炉隔離時冷却系 (中プレフロン・チェンバ)			

* : ほう酸水注入系

※1 条文毎の重大事故等対処設備の分類(防止:重大事故防止設備、緩和:重大事故緩和設備)
 ※2 設備建設中等により評価未了
 ※3 重大事故防止でも緩和でもない設備
 ■ 重大事故等対処設備のみで機能維持が可能な場合等、考慮不要になる場合はグレーアウトしている。

・設備名称の相違
 【柏崎6/7, 東海第二】
 島根2号炉では, 対象施設の名称を, 共-1と整合させている

第2.2.4-1表 重大事故等対処設備の没水影響評価 まとめ

条文	重大事故等対処設備		設計基準対象施設		修復性		方針 I/II, III, 判定				
	個別機能 維持判定	条文 判定 ※1	対応する 設計基準対象施設	個別 機能 維持 判定	判定	修復性の有無等					
47	低圧代替注水系 (常設)	○	残留熱除去系 (低圧注水モ- ド)	○	○	○	○				
	低圧代替注水系 (可搬型)	○	残留熱除去系 (低圧注水モ- ド)	○							
	非常用取水設備	○	防止	(海水貯留槽)				○			
		○		(スクリーン室)				○			
		○		(取水路)				○			
		○		(補機冷却用海水取水取)				○			
	代替原子炉補機冷却系	×		(補機冷却用海水取水取)				○			
		○		原子炉補機冷却系				○			
	48	S/Pへの蓄熱補助	○	(真空破壊弁 (S/C-D/W))				○	○	○	○
		耐圧強化ベント系 (W/W)	○	残留熱除去系 (格納容器スブ レイ冷却モード), 原子炉補 機冷却系				○			
耐圧強化ベント系 (D/W)		○	残留熱除去系 (格納容器スブ レイ冷却モード), 原子炉補 機冷却系	○							
格納容器圧力逃がし装置		○	残留熱除去系 (格納容器スブ レイ冷却モード), 原子炉補 機冷却系	○							

※1 条文毎の重大事故等対処設備の分類 (防止: 重大事故防止設備, 緩和: 重大事故緩和設備)
 ※2 設備建設中等により評価未完了
 ※3 重大事故防止でも緩和でもない設備
 ■ 重大事故等対処設備のみで機能維持が可能な場合等, 考慮不要になる場合はグレーアウトしている。

第2.2.4-1表 重大事故等対処設備の没水影響評価 まとめ (2/15)

条文	重大事故等対処設備		設計基準対象施設		修復性		方針 I/ II, III 判定	
	個別機能 維持判定	条文 判定 ※1	対応する設計基準対象施設	個別 機能 維持 判定	判定	修復性の有無等		
47	低圧代替注水系 (常設)	○	残留熱除去系 (低圧注水系)	○	○	○	○	
	低圧代替注水系 (可搬型)	○	残留熱除去系 (低圧注水系)	○				
	非常用取水設備	○	防止	(貯留槽)				※2
		○		(取水路)				○
48	緊急用系海水系	○	(取水ピット)	○	○	○	○	
	S/Pへの蓄熱補助	○	残留熱除去系海水系	○				
	耐圧強化ベント系	○	(真空破壊弁 (S/C-D/W))	○				
	格納容器圧力逃がし装置	○	残留熱除去系 (格納容器スブレイ冷却系), 残留熱除去系海水系	○				
非常用取水設備	○	防止	残留熱除去系 (格納容器スブレイ冷却系), 残留熱除去系海水系	○				
	○		(貯留槽)	※2				
非常用取水設備	○		(取水路)	○				
	○		(取水ピット)	○				

※1 条文毎の重大事故等対処設備の分類 (防止: 重大事故防止設備, 緩和: 重大事故緩和設備)
 ※2 設備建設中等により評価未完了
 ※3 重大事故防止でも緩和でもない設備
 ■ 重大事故等対処設備のみで機能維持が可能な場合等, 考慮不要になる場合はグレーアウトしている。

表3 重大事故等対処設備の没水影響評価 まとめ (2/16)

条文	重大事故等対処設備		設計基準対象施設		修復性		方針 I/II 判定
	系統機能	個別機能 維持判定	分類 判定 ※1	対応する設計基準対象施設	個別機能 維持判定	判定	
46	逃がし安全弁	○	防止	(逃がし安全弁)	○	○	○
	原子炉減圧の自動化	○		(アキュムレータ)			
	可搬型直流電源による減圧	○		(逃がし安全弁排気管)			
		○		自動減圧系			
	主蒸気逃がし安全弁用蓄電池による減圧	○		非常用直流電源設備 (A系及びBPCS系)			
		○		A-115V 系蓄電池			
	逃がし安全弁兼蒸気ガス供給系	○		B-115V 系蓄電池			
		○		BI-115V 系蓄電池 (SA)			
	インターフェースシステム LOCA 隔離弁	○		BI-115V 系蓄電池			
		○		BI-115V 系蓄電池 (SA)			
原子炉建物流料取替用ブローアウトハネル	○	(アキュムレータ)					
	○	(残留熱除去系注水弁)					
低圧原子炉代替注水系 (常設) による原子炉の 冷却	○	防止	(低圧原子炉代替注水弁)	○			
	○		なし				
冷却	○		残留熱除去系 (低圧注水モ-ド)	○			
	○		低圧原子炉代替注水系 (中プレッショ-ン・チェンバ-) 復水貯蔵タンク (原子炉圧力容器)				

※1 条文毎の重大事故等対処設備の分類 (防止: 重大事故防止設備, 緩和: 重大事故緩和設備)
 ※2 設備建設中等により評価未完了
 ※3 重大事故防止でも緩和でもない設備
 ■ 重大事故等対処設備のみで機能維持が可能な場合等, 考慮不要になる場合はグレーアウトしている。

第2.2.4-1表 重大事故等対処設備の没水影響評価 まとめ

条文	重大事故等対処設備		設計基準対象施設		修復性		方針 I/II, III, 判定
	対象施設(設備)	個別機能維持判定	条文判定	分類 ※1	個別機能維持判定	判定	
48	代替格納容器圧力逃がし装置	※2	○	防止	残留熱除去系(格納容器スプレイ冷却モード)、原子炉補機冷却系	○	○
		○			(海水貯留槽)		
		○			(スクリーン室)		
		○			(取水路)		
		○			(補機冷却用海水取水路)		
		○			(補機冷却用海水取水路)		
49	代替格納容器スプレイ冷却系(常設) 代替格納容器スプレイ冷却系(可搬型) 非常用取水設備	×	○	防止	残留熱除去系(格納容器スプレイ冷却モード)	○	
		×			残留熱除去系(格納容器スプレイ冷却モード)		
		○			(海水貯留槽)		
		○			(スクリーン室)		
		○			(取水路)		
		○			(補機冷却用海水取水路)		
50	格納容器圧力逃がし装置 代替格納容器圧力逃がし装置 代替蓄熱冷却系 S/Pへの蓄熱補助 非常用取水設備	○	○	緩和	なし	○	
		※2			なし		
		×			なし		
		○			なし (真空破壊弁(S/C-D#))		

※1 条文毎の重大事故等対処設備の分類(防止:重大事故防止設備、緩和:重大事故緩和設備)
 ※2 設備建設中等により評価未完了
 ※3 重大事故防止でも緩和でもない設備
 ※4 重大事故等対処設備のみで機能維持が可能の場合等、考慮不要になる場合はグレーアウトしている。

第2.2.4-1表 重大事故等対処設備の没水影響評価 まとめ(3/15)

条文	重大事故等対処設備		設計基準対象施設		修復性		方針 I/ II, III, 判定
	対象施設(設備)	個別機能維持判定	条文判定	分類 ※1	個別機能維持判定	判定	
49	代替格納容器スプレイ冷却系(常設) 代替格納容器スプレイ冷却系(可搬型) 非常用取水設備	○	○	防止	残留熱除去系(格納容器スプレイ冷却系)	○	
		×			残留熱除去系(格納容器スプレイ冷却系)		
		○			(貯留槽)		
		○			(取水路)		
50	格納容器圧力逃がし装置 代替蓄熱冷却系 S/Pへの蓄熱補助 非常用取水設備	○	○	緩和	なし	○	
		○※4			なし		
		○			(真空破壊弁(S/C-D#))		
		○			(貯留槽)		

※1 条文毎の重大事故等対処設備の分類(防止:重大事故防止設備、緩和:重大事故緩和設備)
 ※2 設備建設中等により評価未完了
 ※3 重大事故防止でも緩和でもない設備
 ※4 多重化されており、没水評価の結果、同時に機能喪失しない

■ 重大事故等対処設備のみで機能維持が可能の場合等、考慮不要になる場合はグレーアウトしている。

表3 重大事故等対処設備の没水影響評価 まとめ(3/16)

条文	重大事故等対処設備		設計基準対象施設		修復性		方針 I/II, III, 判定
	系統機能	個別機能維持判定	条文判定	分類 ※1	個別機能維持判定	判定	
47 (続)	低圧原子炉代位注水系(可搬型)による原子炉の冷却 低圧原子炉代位注水系(可搬型)による低圧注水 残留熱除去系(低圧注水モード)による低圧注水 残留熱除去系(原子炉停止時冷却モード)による原子炉停止時冷却 原子炉補機冷却系(原子炉補機冷却系を含む) 非常用取水設備 低圧原子炉代位注水系(常設)による既存補機冷却の冷却 低圧原子炉代位注水系(可搬型)による既存補機冷却の冷却	○	○	防止	残留熱除去系(低圧注水モード)	○	
		○			(サブプレッジョン・チェンバ)		
		○			(原子炉圧力容器)		
		○			(低圧原子炉代位注水系)		
47 (続)	残留熱除去系(低圧注水モード)による低圧注水 残留熱除去系(原子炉停止時冷却モード)による原子炉停止時冷却 原子炉補機冷却系(原子炉補機冷却系を含む) 非常用取水設備 低圧原子炉代位注水系(常設)による既存補機冷却の冷却 低圧原子炉代位注水系(可搬型)による既存補機冷却の冷却	○	○	防止	残留熱除去系(低圧注水モード)	○	
		○			(サブプレッジョン・チェンバ)		
		○			(原子炉圧力容器)		
		○			(低圧原子炉代位注水系)		
		○			(サブプレッジョン・チェンバ)		
		○			(原子炉圧力容器)		
		○			(低圧原子炉代位注水系)		
		○			(サブプレッジョン・チェンバ)		
		○			(原子炉圧力容器)		
		○			(低圧原子炉代位注水系)		
		○			(サブプレッジョン・チェンバ)		
		○			(原子炉圧力容器)		

※1 条文毎の重大事故等対処設備の分類(防止:重大事故防止設備、緩和:重大事故緩和設備)
 ※2 設備建設中等により評価未完了
 ※3 重大事故防止でも緩和でもない設備
 ※4 重大事故等対処設備のみで機能維持が可能の場合等、考慮不要になる場合はグレーアウトしている。

第2.2.4-1表 重大事故等対処設備の没水影響評価 まとめ

条文	重大事故等対処設備		設計基準対象施設		修復性		方針 I/II, III, 判定
	対象施設(設備)	個別機能維持判定	条文判定	分類 ※1	対応する設計基準対象施設	個別機能維持判定	
50	非常用取水設備	○	○	緩和	(海水貯留庫)	○	○
					(スクリーン室)	○	
					(取水路)	○	
					(補機冷却用海水取水路)	○	
					(補機冷却用海水取水路)	○	
51	格納容器下部注水系(常設) 格納容器下部注水系(可搬型) 溶融炉心の落下遅延及び防止	○	○	緩和	なし	○	○
					なし	○	
					なし	○	
					なし	○	
					なし	○	
52	格納容器内の水素濃度監視設備 格納容器圧力逃がし装置 代替格納容器圧力逃がし装置	○	○	緩和	格納容器内水素濃度	○	○
					格納容器内酸素濃度	○	
					なし	○	
					なし	○	
					なし	○	
53	静的触媒式水素再結合器	○	○	緩和	なし	○	○

※1 条文毎の重大事故等対処設備の分類(防止:重大事故防止設備,緩和:重大事故緩和設備)

※2 設備建設中等により評価未完了

※3 重大事故防止でも緩和でもない設備

■ 重大事故等対処設備のみで機能維持が可能なる場合等,考慮不要になる場合はグレーアウトしている。

第2.2.4-1表 重大事故等対処設備の没水影響評価 まとめ(4/15)

条文	重大事故等対処設備			設計基準対象施設			修復性		方針 I/ II, III, 判定
	対象施設(設備)	個別機能維持判定	条文判定 ※1	個別機能維持判定	分類 ※1	対応する設計基準対象施設	個別機能維持判定	判定	
51	溶融炉心の落下遅延及び防止	○	○	緩和	なし	なし	なし	○	○
					なし	なし	なし	○	
					なし	○	なし	○	
					なし	○	なし	○	
					なし	○	なし	○	
52	格納容器内の水素濃度監視設備	○	○	緩和	(格納容器内水素濃度)	○	○	○	
					(格納容器内酸素濃度)	○	○		
					なし	○	○		
53	静的触媒式水素再結合器	○	○	緩和	なし	なし	なし	○	
					なし	○	なし		○

※1 条文毎の重大事故等対処設備の分類(防止:重大事故防止設備,緩和:重大事故緩和設備)

※2 設備建設中等により評価未完了

※3 重大事故防止でも緩和でもない設備

■ 重大事故等対処設備のみで機能維持が可能なる場合等,考慮不要になる場合はグレーアウトしている。

表3 重大事故等対処設備の没水影響評価 まとめ(4/16)

条文	重大事故等対処設備		設計基準対象施設		修復性		方針 I/II 判定
	系統機能	個別機能維持判定	条文判定 ※1	分類 ※1	個別機能維持判定	判定	
48	原子炉補機冷却系による除熱	○	○	○	原子炉補機冷却系(原子炉補機海水系を含む。)	○	○
					(取水口)	○	
					(取水管)	○	
					(取水槽)	○	
原子炉停止時冷却	○	○	○	○	残留熱除去系(格納容器冷却モード)	○	○
					原子炉停止時冷却系(原子炉停止時冷却モード)	○	
					(残留熱除去系(原子炉停止時冷却モード))	○	
					(原子炉圧力容器)	○	
残留熱除去系(格納容器冷却モード)による原子炉補機冷却	○	○	○	○	(サブプレッション・チェンバ)	○	○
					復水貯蔵タンク	○	
					(原子炉後継容器)	○	
					(残留熱除去系(サブプレッション・プール冷却モード))	○	
原子炉補機冷却系(原子炉補機海水系を含む。)	○	○	○	○	(サブプレッション・チェンバ)	○	○
					復水貯蔵タンク	○	
					(原子炉後継容器)	○	
					原子炉補機冷却系(原子炉補機海水系を含む。)	○	
高圧炉心スプレイ補機冷却系(高圧炉心スプレイ補機海水系を含む。)	○	○	○	○	(取水口)	○	○
					(取水管)	○	
					(取水槽)	○	
					非常用取水設備	○	

※1 条文毎の重大事故等対処設備の分類(防止:重大事故防止設備,緩和:重大事故緩和設備)

※2 設備建設中等により評価未完了

※3 重大事故防止でも緩和でもない設備

■ 重大事故等対処設備のみで機能維持が可能なる場合等,考慮不要になる場合はグレーアウトしている。

第2.2.4-1表 重大事故等対処設備の没水影響評価 まとめ

条文	重大事故等対処設備		設計基準対象施設		修復性		方針 I/II, III, 判定
	対象施設(設備)	個別機能維持判定	対応する設計基準対象施設	個別機能維持判定	修復性の有無等	判定	
54	燃料プール代替注水系(可搬型) 燃料プール冷却浄化系 非常用取水設備 大気への放射性物質の拡散抑制	○	○	○	○		
		×	×	×	×		
		○	○	○	○		
		○	○	○	○		
		○	○	○	○		
		○	○	○	○		
		○	○	○	○		
		○	○	○	○		
		○	○	○	○		
		○	○	○	○		
55	大気への放射性物質の拡散抑制 海洋への放射性物質の拡散抑制 航空機燃料火災への泡消火	○	○	○	○		
		○	○	○	○		

※1 条文毎の重大事故等対処設備の分類(防止:重大事故防止設備、緩和:重大事故緩和設備)

※2 設備建設中等により評価未完了

※3 重大事故防止でも緩和でもない設備

■ 重大事故等対処設備のみで機能維持が可能なる場合等、考慮不要になる場合はグレーアウトしている。

第2.2.4-1表 重大事故等対処設備の没水影響評価 まとめ(5/15)

条文	重大事故等対処設備		設計基準対象施設		修復性		方針 I/ II, III, 判定
	対象施設(設備)	個別機能維持判定	対応する設計基準対象施設	個別機能維持判定	修復性の有無等	判定	
54	代替燃料プール注水系(可搬型) 代替燃料プール注水系(常設) 代替燃料プール冷却系(常設) 非常用取水設備 大気への放射性物質の拡散抑制	○	○	○	○		
		○	○	○	○		
		○	○	○	○		
		○	○	○	○		
		○	○	○	○		
		○	○	○	○		
		○	○	○	○		
		○	○	○	○		
		○	○	○	○		
		○	○	○	○		

※1 条文毎の重大事故等対処設備の分類(防止:重大事故防止設備、緩和:重大事故緩和設備)

※2 設備建設中等により評価未完了

※3 重大事故防止でも緩和でもない設備

■ 重大事故等対処設備のみで機能維持が可能なる場合等、考慮不要になる場合はグレーアウトしている。

表3 重大事故等対処設備の没水影響評価 まとめ(5/16)

条文	重大事故等対処設備		設計基準対象施設		修復性		方針 I/II, III, 判定
	系統機能	個別機能維持判定	対応する設計基準対象施設	個別機能維持判定	修復性の有無等	判定	
49	格納容器代替スプレイス系(常設)による原子炉格納容器内の冷却 格納容器代替スプレイス系(可搬型)による原子炉格納容器内の冷却 残留熱除去系(格納容器冷却モード)による原子炉格納容器内の冷却 残留熱除去系(サブプレッション・プール冷却モード)による原子炉格納容器内の冷却 原子炉補機冷却系(原子炉補機海水系を含む) 非常用取水設備	○	○	○	○		
		○	○	○	○		
		○	○	○	○		
		○	○	○	○		
		○	○	○	○		
		○	○	○	○		
		○	○	○	○		
		○	○	○	○		
		○	○	○	○		
		○	○	○	○		

※1 条文毎の重大事故等対処設備の分類(防止:重大事故防止設備、緩和:重大事故緩和設備)

※2 設備建設中等により評価未完了

※3 重大事故防止でも緩和でもない設備

■ 重大事故等対処設備のみで機能維持が可能なる場合等、考慮不要になる場合はグレーアウトしている。

第 2.2.4-1 表 重大事故等対処設備の没水影響評価 まとめ

条文	重大事故等対処設備		設計基準対象施設		修復性		方針 I/II, III, 判定
	対象施設(設備)	個別機能維持判定	条文判定	分類 ※1	対応する設計基準対象施設	個別機能維持判定	
56	水源の確保	○	○	防止	(サブプレッショントラップ) (復水貯留槽)	○	○
	水の移送手段	○			なし		
	常設代替交流電源設備	○			非常用ディーゼル発電機	○	
	可搬型代替交流電源設備	○			非常用ディーゼル発電機	○	
	所内蓄電式直流電源設備	○			蓄電池 B 蓄電池 C 蓄電池 D 蓄電池 A	○	
57	可搬型直流電源設備	○	○	防止	蓄電池 A-2	○	○
	代替所内電気設備	○			非常用 MCC (C, D, E) 非常用高圧母線 C 系, D 系, E 系	○	
	号内間電力融通電気設備	※2			非常用所内電源設備	○	
	燃料補給設備	○			(軽油タンク) (燃料移送ポンプ)	○	

※1 条文毎の重大事故等対処設備の分類 (防止: 重大事故防止設備, 緩和: 重大事故緩和設備)
 ※2 設備建設中等により評価未完了
 ※3 重大事故防止でも緩和でもない設備
 ■ 重大事故等対処設備のみで機能維持が可能なる場合等, 考慮不要になる場合はグレーアウトしている。

第 2.2.4-1 表 重大事故等対処設備の没水影響評価 まとめ(6/15)

条文	重大事故等対処設備		設計基準対象施設		修復性		方針 I/ II, III, 判定
	対象施設(設備)	個別機能維持判定	条文判定	分類 ※1	個別機能維持判定	判定	
55	大気への放射性物質の拡散抑制	○		なし	対応する設計基準対象施設	-	
	海洋への放射性物質の拡散抑制	○	○	緩和		-	○
	航空機燃料火災への消滅	○		なし		-	
56	水源の確保	○	○	防止	(サブプレッショントラップ)	○	○
	水の移送手段	○		なし		-	

※1 条文毎の重大事故等対処設備の分類 (防止: 重大事故防止設備, 緩和: 重大事故緩和設備)
 ※2 設備建設中等により評価未完了
 ※3 重大事故防止でも緩和でもない設備
 ■ 重大事故等対処設備のみで機能維持が可能なる場合等, 考慮不要になる場合はグレーアウトしている。

表 3 重大事故等対処設備の没水影響評価 まとめ (6/16)

条文	重大事故等対処設備		設計基準対象施設		修復性		方針 I/II 判定
	系統機能	個別機能維持判定	条文判定	分類 ※1	個別機能維持判定	判定	
51	ベントスタル代替注水系統 (常設) による原子炉格納容器下部への注水	○		なし			
	格納容器代替スプレイス系 (可搬型) による原子炉格納容器下部への注水	○	○	緩和			○
	ベントスタル代替注水系統 (可搬型) による原子炉格納容器下部への注水	○		なし			
	溶融炉心の落下遅延及び防止	○		なし			
	窒素ガス代替注入系による原子炉格納容器内の不活性化	○		緩和			
52	格納容器フィルタベント系による原子炉格納容器内の水素ガス及び揮発性ガスの排出	○		緩和			○
	水素濃度及び揮発性ガスの監視	○		なし			
	静的熱伝導式水素濃度監視による水素濃度抑制	○		緩和			○
54	原子炉建屋内の水素濃度監視	○		緩和			○
	燃料プールのスプレイス系 (常設スプレイトラップ) による燃料プールへの注水及びスプレイス	○		防止	残留物除去系 (燃料プール冷却及び隔離) 燃料プール冷却系 (サブプレッショントラップ) 復水貯留タンク (燃料プールの)		
	燃料プールのスプレイス系 (可搬型スプレイス) による燃料プールへの注水及びスプレイス	○		防止	残留物除去系 (燃料プール冷却及び隔離) (サブプレッショントラップ) 復水貯留タンク (燃料プールの)		
	大気への放射性物質の拡散抑制	○		なし			

※1 条文毎の重大事故等対処設備の分類 (防止: 重大事故防止設備, 緩和: 重大事故緩和設備)
 ※2 設備建設中等により評価未完了
 ※3 重大事故防止でも緩和でもない設備
 ■ 重大事故等対処設備のみで機能維持が可能なる場合等, 考慮不要になる場合はグレーアウトしている。

第2.2.4-1 表 重大事故等対処設備の没水影響評価 まとめ

条文	重大事故等対処設備		設計基準対象施設		修復性		方針 I/II, III 判定
	対象施設(設備)	個別機能維持判定	条文判定 ※1	対応する設計基準対象施設	個別機能維持判定	判定	
58	原子炉圧力容器内の温度	○		原子炉圧力	○		
	原子炉圧力容器内の圧力	○		原子炉圧力(SA)	○		
	原子炉圧力容器内の水位	○	○	原子炉圧力	○		
	原子炉圧力容器への注水量	○		原子炉圧力(SA)	○		
	原子炉格納容器への注水量	○		原子炉圧力	○		

※1 条文毎の重大事故等対処設備の分類(防止:重大事故防止設備,緩和:重大事故緩和設備)
 ※2 設備建設中等により評価未完了
 ※3 重大事故防止でも緩和でもない設備
 ■ 重大事故等対処設備のみで機能維持が可能な場合等,考慮不要になる場合はグレーアウトしている。

第2.2.4-1 表 重大事故等対処設備の没水影響評価 まとめ(7/15)

条文	重大事故等対処設備		設計基準対象施設		修復性		方針 I/ II, III 判定
	対象施設(設備)	個別機能維持判定	条文判定 ※1	対応する設計基準対象施設	個別機能維持判定	判定	
57	常設代替交流電源設備	○		非常用ディーゼル発電機	○		
	可搬型代替交流電源設備	○		非常用ディーゼル発電機	○		
	所内常設直流電源設備	○		直流125V蓄電池2A	○		
				直流125V蓄電池2B	○		
				±24V中性子モニタ用蓄電池2A	○		
				±24V中性子モニタ用蓄電池2B	○		
	常設代替直流電源設備	○	○	直流125V蓄電池2A	○		
				直流125V蓄電池2B	○		
	可搬型代替直流電源設備	○		直流125V蓄電池2A	○		
				直流125V蓄電池2B	○		
代替所内電気設備	○		非常用MCC(2C, 2D)	○			
			M/C 2C	○			
燃料補給設備	○		M/C 2D (軽油貯蔵タンク) (燃料移送ポンプ)	○			

※1 条文毎の重大事故等対処設備の分類(防止:重大事故防止設備,緩和:重大事故緩和設備)
 ※2 設備建設中等により評価未完了
 ※3 重大事故防止でも緩和でもない設備
 ■ 重大事故等対処設備のみで機能維持が可能な場合等,考慮不要になる場合はグレーアウトしている。

表3 重大事故等対処設備の没水影響評価 まとめ(7/16)

条文	重大事故等対処設備		設計基準対象施設		修復性		方針 I/II 判定
	系統機能	個別機能維持判定	条文判定 ※1	対応する設計基準対象施設	個別機能維持判定	判定	
54 (続)	燃料プールの監視	○		燃料プール水位・温度(SA)			
				燃料プール水位			
				燃料プール温度			
				燃料プール冷却ポンプ入口温度			
	燃料プール冷却頭による燃料プールの除熱	○	○	燃料取扱用エア加熱モニタ			
				燃料取扱用放熱モニタ			
				燃料取扱用放熱モニタ			
				燃料プール冷却管			
				(取水口)			
				(取水管)			
大気への放射性物質の拡散抑制	○	○	なし				
			なし				
海洋への放射性物質の拡散抑制	○	○	なし				
			なし				
航空機燃料火災への消火	○	○	(サプレッション・チェンバ)				
			燃料貯蔵タンク				
重大事故等取束のための水取	○	○	燃料貯蔵タンク				
			燃料貯蔵タンク				
56	○	○	原子炉監視カメラ				
			原子炉監視カメラ(ガススタービン発電機建屋上)				
			原子炉保護系				
			制御体				
			制御体駆動水圧系				

※1 条文毎の重大事故等対処設備の分類(防止:重大事故防止設備,緩和:重大事故緩和設備)
 ※2 設備建設中等により評価未完了
 ※3 重大事故防止でも緩和でもない設備
 ■ 重大事故等対処設備のみで機能維持が可能な場合等,考慮不要になる場合はグレーアウトしている。

第2.2.4-1表 重大事故等対処設備の没水影響評価 まとめ

条文	重大事故等対処設備		設計基準対象施設		修復性		方針 I/II, III 判定
	対象施設(設備)	個別機能維持判定	条文判定	分類 ※1	対応する設計基準対象施設	個別機能維持判定	
58	原子炉格納容器内の温度	○			格納容器内圧力 (D/W)	○	■
	原子炉格納容器内の圧力	○			サブレーション・チェンバ・アル水温度	○	
	原子炉格納容器内の水位	○			サブレーション・チェンバ気体温度	○	
	原子炉格納容器内の水蒸気濃度	○		防止	格納容器内圧力 (S/C)	○	
	原子炉格納容器内の酸素濃度	○			格納容器内圧力 (D/W)	○	
	原子炉格納容器内の放射線量率	○			復水補給水系統 (原子炉格納容器)	○	
	未臨界の監視	○			格納容器内水蒸気濃度	○	
					格納容器内水蒸気濃度 (SA)	○	
					格納容器内雰囲気放射線レベル (D/W)	○	
					格納容器内雰囲気放射線レベル (S/C)	○	
				格納容器内雰囲気放射線レベル (D/W)	○		
				格納容器内雰囲気放射線レベル (S/C)	○		
				平均出力領域モニタ	○		
				起動領域モニタ	○		

※1 条文毎の重大事故対処設備の分類(防止:重大事故防止設備、緩和:重大事故緩和設備)
 ※2 設備建設中等により評価未完了
 ※3 重大事故防止でも緩和でもない設備
 ■ 重大事故対処設備のみで機能維持が可能なる場合等、考慮不要になる場合はグレーアウトしている。

第2.2.4-1表 重大事故等対処設備の没水影響評価まとめ(8/15)

条文	重大事故等対処設備		設計基準対象施設		修復性		方針 I/ II, III 判定
	対象施設(設備)	個別機能維持判定	条文判定	分類 ※1	対応する設計基準対象施設	個別機能維持判定	
58	原子炉圧力容器内の温度	○			原子炉圧力	○	■
	原子炉圧力容器内の圧力	○			原子炉圧力 (SA)	○	
					原子炉水位 (広帯域)	○	
					原子炉水位 (燃料域)	○	
					原子炉水位 (SA広帯域)	○	
					原子炉水位 (SA燃料域)	○	
					残留熱除去系熱交換器入口温度	○	
					原子炉圧力	○	
					原子炉圧力 (SA)	○	
					原子炉水位 (広帯域)	○	
				原子炉水位 (燃料域)	○		
				原子炉水位 (SA広帯域)	○		
				原子炉水位 (SA燃料域)	○		
				原子炉圧力容器温度	○		
				原子炉水位 (広帯域)	○		
				原子炉水位 (燃料域)	○		
				原子炉水位 (SA広帯域)	○		
				原子炉水位 (SA燃料域)	○		

※1 条文毎の重大事故対処設備の分類(防止:重大事故防止設備、緩和:重大事故緩和設備)
 ※2 設備建設中等により評価未完了
 ※3 重大事故防止でも緩和でもない設備
 ■ 重大事故対処設備のみで機能維持が可能なる場合等、考慮不要になる場合はグレーアウトしている。

表3 重大事故等対処設備の没水影響評価 まとめ(8/16)

条文	重大事故等対処設備		設計基準対象施設		修復性		方針 I/II 判定
	系統機能	個別機能維持判定	条文判定	分類 ※1	対応する設計基準対象施設	個別機能維持判定	
56 (続)	水の供給	○			(取水口)		○
	常設代替交流電源設備による給電	○			(取水槽)		
	可搬型代替交流電源設備による給電	○			非常用交流電源設備		
	所内常設蓄電池式直流電源設備による給電	○			非常用交流電源設備 (A系及びBPCS系)		
	常設代替直流電源設備による給電	○			非常用直流電源設備 (A系及びBPCS系)		
	可搬型直流電源設備による給電	○			非常用直流電源設備 (A系及びBPCS系)		
	代替所内電気設備による給電	○			非常用所内電気設備		
					非常用所内電気設備		
					(非常用ディーゼル発電機)		
					(高圧中心スプレイスライサディーゼル発電機)		
57	非常用交流電源設備	○			(非常用ディーゼル発電機燃料移送ポンプ)		○
					(高圧中心スプレイスライサディーゼル発電機燃料移送ポンプ)		
					(非常用ディーゼル発電機燃料移送タンク)		
					(高圧中心スプレイスライサディーゼル発電機燃料移送タンク)		
					(非常用ディーゼル発電機燃料移送ポンプ)		
					(高圧中心スプレイスライサディーゼル発電機燃料移送タンク)		
					(非常用ディーゼル発電機燃料移送ポンプ)		
					(高圧中心スプレイスライサディーゼル発電機燃料移送タンク)		
					(非常用ディーゼル発電機燃料移送ポンプ)		
					(高圧中心スプレイスライサディーゼル発電機燃料移送タンク)		

※1 条文毎の重大事故等対処設備の分類(防止:重大事故防止設備、緩和:重大事故緩和設備)
 ※2 設備建設中等により評価未完了
 ※3 重大事故防止でも緩和でもない設備
 ■ 重大事故等対処設備のみで機能維持が可能なる場合等、考慮不要になる場合はグレーアウトしている。

第2.2.4-1表 重大事故等対処設備の没水影響評価 まとめ

条文	重大事故等対処設備		設計基準対象施設		修復性		方針 I / II, III 判定
	対象施設(設備)	個別機能維持判定	条文判定	分類※1	対応する設計基準対象施設	個別機能維持判定	
58	最終ヒートシンクによる冷却状態の確認 格納容器バイパスの監視	○	○	防止	ドライウエル雰囲気温度	○	■
					格納容器内圧力 (D/N)	○	
原子炉圧力容器温度	○						
格納容器内圧力 (D/N)	○						
格納容器内圧力 (D/N)	○						
原子炉圧力容器温度	○						
格納容器内圧力 (D/N)	○						
原子炉圧力 (SA)	○						
原子炉圧力	○						
原子炉圧力 (SA)	○						
原子炉隔離時冷却系系統流量	○						
高圧代替注水系統流量	○						
復水補給水系統流量 (原子炉圧力容器)	○						

※1 条文毎の重大事故対処設備の分類 (防止：重大事故防止設備、緩和：重大事故緩和設備)
 ※2 設備建設中等により評価未完了
 ※3 重大事故防止でも緩和でもない設備
 ■ 重大事故対処設備のみで機能維持が可能な場合等、考慮不要になる場合はグレーアウトしている。

第2.2.4-1表 重大事故等対処設備の没水影響評価 まとめ (9/15)

条文	重大事故等対処設備		設計基準対象施設		修復性		方針 I / II, III 判定
	対象施設(設備)	個別機能維持判定	条文判定	分類※1	個別機能維持判定	判定	
58	原子炉圧力容器内の水位 原子炉圧力容器への注水量	○	○	防止	高圧代替注水系統流量	×	■
					低圧代替注水系統流量	○	
代替循環冷却系原子炉注水流量	○						
原子炉隔離時冷却系系統流量	○						
高圧炉心スプレイ系系統流量	○						
残留熱除去系系統流量	○						
低圧炉心スプレイ系系統流量	○						
原子炉圧力	○						
原子炉圧力 (SA)	○						
サブプレッション・チェンバー圧力	○						
サブプレッション・プール水位	○						
代替淡水貯槽水位	○						
西側淡水貯水設備水位	○						
原子炉水位 (広帯域)	○						
原子炉水位 (燃料域)	○						
原子炉水位 (SA広帯域)	○						
原子炉水位 (SA燃料域)	○						

※1 条文毎の重大事故対処設備の分類 (防止：重大事故防止設備、緩和：重大事故緩和設備)
 ※2 設備建設中等により評価未完了
 ※3 重大事故防止でも緩和でもない設備
 ■ 重大事故対処設備のみで機能維持が可能な場合等、考慮不要になる場合はグレーアウトしている。

表3 重大事故等対処設備の没水影響評価 まとめ (9/16)

条文	重大事故等対処設備		設計基準対象施設		修復性		方針 I / II 判定
	系統機能	個別機能維持判定	条文判定	分類※1	個別機能維持判定	判定	
57 (続)	非常用直電電源設備	○	○	防止	(A-1)BW系統電源	■	
					非常用直電電源設備 (A系及びB系)		
非常用直電電源設備 (A系及びB系)							
原子炉圧力 (SA)							
原子炉圧力 (SA)							
原子炉圧力 (SA)							
原子炉圧力 (SA)							
原子炉圧力 (SA)							
原子炉圧力 (SA)							
原子炉圧力 (SA)							
原子炉圧力 (SA)							
58	原子炉圧力容器内の温度	○	×	防止	原子炉圧力 (SA)	■	
					原子炉圧力 (SA)		
原子炉圧力 (SA)							
原子炉圧力 (SA)							
原子炉圧力 (SA)							
原子炉圧力 (SA)							
原子炉圧力 (SA)							
原子炉圧力 (SA)							
原子炉圧力 (SA)							
原子炉圧力 (SA)							
原子炉圧力 (SA)							

※1 条文毎の重大事故等対処設備の分類 (防止：重大事故防止設備、緩和：重大事故緩和設備)
 ※2 設備建設中等により評価未完了
 ※3 重大事故防止でも緩和でもない設備
 ■ 重大事故等対処設備のみで機能維持が可能な場合等、考慮不要になる場合はグレーアウトしている。

第2.2.4-1表 重大事故等対処設備の没水影響評価 まとめ

条文	重大事故等対処設備		設計基準対象施設		修復性		方針 I/II, III, 判定
	対象施設(設備)	個別機能維持判定	条文判定	分類 ※1	対応する設計基準対象施設	個別機能維持判定	
58	水源の確認	○	○	防止	復水補給水流量 (原子炉格納容器)	○	■
					残留熱除去系系統流量	○	
	原子炉建屋内の水素濃度	○	○	防止	残留熱除去系*7 吐出圧力	○	
					復水移送*7 吐出圧力	○	
使用済燃料プールの監視	○	○	防止	静的熱媒式水素再結晶器動作監視装置	○		
				使用済燃料貯蔵プール水位・温度 (SA)	○		
				使用済燃料貯蔵プール水位・温度 (SA 広域)	○		
発電所内の通信連絡	○	○	○	使用済燃料貯蔵プール水位・温度 (高圧、低圧)	○		
				なし	○		
59	居住性の確保	○	○	防止	なし	○	
					汚染物の持ち込み防止	○	

※1 条文毎の重大事故等対処設備の分類 (防止：重大事故防止設備、緩和：重大事故緩和設備)
 ※2 設備建設中等により評価未完了
 ※3 重大事故防止でも緩和でもない設備
 ■ 重大事故等対処設備のみで機能維持が可能な場合等、考慮不要になる場合はグレーアウトしている。

第2.2.4-1表 重大事故等対処設備の没水影響評価まとめ(10/15)

条文	重大事故等対処設備		設計基準対象施設		修復性		方針 I/ II, III 判定
	対象施設(設備)	個別機能維持判定	条文判定	分類 ※1	個別機能維持判定	判定	
58	原子炉格納容器内への注水量	○	○	防止	代替淡水貯槽水位	○	■
					西側淡水貯水設備水位	○	
					サブプレッション・プール水位	○	
					格納容器下部水位	○	
原子炉格納容器内の温度	○	○	○	防止	ドライウェル圧力	○	
					サブプレッション・チェンバ圧力	○	
					サブプレッション・チェンバ雰囲気温度	○	
					サブプレッション・チェンバ圧力	○	
原子炉格納容器内の圧力	○	○	○	防止	ドライウェル圧力	○	
					サブプレッション・チェンバ雰囲気温度	○	
					ドライウェル圧力	○	
					サブプレッション・チェンバ圧力	○	
原子炉格納容器内の水位	○	○	○	防止	低圧代替注水系統格納容器スプレイ流量	×	
					低圧代替注水系統格納容器下部注水流量	○	
					代替淡水貯槽水位	○	
					ドライウェル圧力	○	

※1 条文毎の重大事故等対処設備の分類 (防止：重大事故防止設備、緩和：重大事故緩和設備)
 ※2 設備建設中等により評価未完了
 ※3 重大事故防止でも緩和でもない設備
 ■ 重大事故等対処設備のみで機能維持が可能な場合等、考慮不要になる場合はグレーアウトしている。

表3 重大事故等対処設備の没水影響評価 まとめ (10/16)

条文	重大事故等対処設備		設計基準対象施設		修復性		方針 I/II 判定
	系統機能	個別機能維持判定	条文判定	分類 ※1	個別機能維持判定	判定	
58 (記)	原子炉圧力容器内の圧力	○	○	防止	主配管*7の断片チャネル	○	■
					原子炉水位 (広域)	○	
					原子炉水位 (燃料)	○	
					原子炉水位 (SA)	○	
					原子炉圧力	○	
					原子炉圧力	○	
					主配管*7の断片チャネル	○	
					原子炉水位 (SA)	○	
					原子炉圧力	○	
					原子炉圧力	○	
					原子炉圧力	○	
					原子炉圧力	○	
59 (記)	原子炉圧力容器内の水位	○	○	防止	原子炉圧力	○	■
					サブプレッション・チェンバ圧力 (SA)	○	
					原子炉水位 (広域)	○	
					原子炉水位 (燃料)	○	
					原子炉水位 (SA)	○	
					原子炉圧力	○	
					原子炉圧力	○	
					原子炉圧力	○	
					原子炉圧力	○	
					原子炉圧力	○	
					原子炉圧力	○	
					原子炉圧力	○	

※1 条文毎の重大事故等対処設備の分類 (防止：重大事故防止設備、緩和：重大事故緩和設備)
 ※2 設備建設中等により評価未完了
 ※3 重大事故防止でも緩和でもない設備
 ■ 重大事故等対処設備のみで機能維持が可能な場合等、考慮不要になる場合はグレーアウトしている。

第2.2.4-1表 重大事故等対処設備の没水影響評価 まとめ

条文	重大事故等対処設備		設計基準対象施設		修復性		方針 I/II, III, 判定
	個別機能維持判定	条文判定 ※1	対応する設計基準対象施設	個別機能維持判定	修復性の有無等	判定	
60	放射線量の測定	○	モニタリング・ポスト	○	没水による影響なし	○	○
	放射能観測車の代替測定装置	○	放射能観測車	○			
	発電所及びその周辺の測定に使用する測定器	○	なし	○			
	風向・風速その他気象条件の測定	○	気象観測設備	○			
	電源の確保	○	なし	○			
61	居住性の確保 (5号炉原子炉建屋内緊急時対策所)	○	なし	○	○	○	
	必要な情報との把握 (5号炉原子炉建屋内緊急時対策所)	○	なし				
	通信連絡 (5号炉原子炉建屋内緊急時対策所)	○	送受装置				○
	電源の確保 (5号炉原子炉建屋内緊急時対策所)	○	電力保安通信用電話設備				○
62	発電所内の通信連絡	○	外部電源	○	○	○	
	発電所外の通信連絡	○	送受装置	○			

※1 本文毎の重大事故等対処設備の分類 (防止：重大事故防止設備、緩和：重大事故緩和設備)
 ※2 設備建設中等により評価未完了
 ※3 重大事故防止でも緩和でもない設備
 ■ 重大事故等対処設備のみで機能維持が可能な場合等、考慮不要になる場合はグレーアウトしている。

第2.2.4-1表 重大事故等対処設備の没水影響評価まとめ(11/15)

条文	重大事故等対処設備		設計基準対象施設		修復性		方針 I/II, III, 判定
	個別機能維持判定	条文判定 ※1	個別機能維持判定	対応する設計基準対象施設	判定	修復性の有無等	
58	原子炉格納容器内の水素濃度	○	○	格納容器雰囲気放射線モニタ (D/W)	○	○	○
	原子炉格納容器内の放射線量率	○	○	格納容器雰囲気放射線モニタ (S/C)	○		
	未臨界の維持又は確認	○	○	ドライウェル圧力	○		
	最終ヒートシンクの確保	○	○	サブプレッション・チェンバースト	○		
	格納容器へバイパスの監視	○	○	格納容器雰囲気放射線モニタ (D/W)	○		

※1 本文毎の重大事故等対処設備の分類 (防止：重大事故防止設備、緩和：重大事故緩和設備)
 ※2 設備建設中等により評価未完了
 ※3 重大事故防止でも緩和でもない設備
 ■ 重大事故等対処設備のみで機能維持が可能な場合等、考慮不要になる場合はグレーアウトしている。

表3 重大事故等対処設備の没水影響評価 まとめ (11/16)

条文	重大事故等対処設備		設計基準対象施設		修復性		方針 I/II, III, 判定	
	個別機能維持判定	条文判定 ※1	個別機能維持判定	対応する設計基準対象施設	判定	修復性の有無等		
58 (記)	原子炉圧力調整器への注水量	○	○	サブプレッション・プール水位 (SA)	○		○	
				原子炉水位 (広帯域)				○
58 (記)	原子炉格納容器内の注水量	○	○	原子炉水位 (燃料域)	○		○	
				原子炉水位 (SA)				○
				格納容器内水位 (燃料域)				○
				原子炉圧力調整器への注水量				○
				原子炉圧力調整器への注水量				○
				原子炉圧力調整器への注水量				○
				原子炉圧力調整器への注水量				○
				原子炉圧力調整器への注水量				○
				原子炉圧力調整器への注水量				○
				原子炉圧力調整器への注水量				○
				原子炉圧力調整器への注水量				○
				58 (記)				原子炉格納容器内の圧力
原子炉水位 (SA)	○							
原子炉圧力調整器への注水量	○							
原子炉圧力調整器への注水量	○							
原子炉圧力調整器への注水量	○							

※1 本文毎の重大事故等対処設備の分類 (防止：重大事故防止設備、緩和：重大事故緩和設備)
 ※2 設備建設中等により評価未完了
 ※3 重大事故防止でも緩和でもない設備
 ■ 重大事故等対処設備のみで機能維持が可能な場合等、考慮不要になる場合はグレーアウトしている。

第2.2.4-1表 重大事故等対処設備の没水影響評価 まとめ

条文	重大事故等対処設備		設計基準対象施設		修復性		方針 I/II, III, 判定
	対象施設(設備)	個別機能維持判定	条文判定	分類 ※1	設計基準対象施設	個別機能維持判定	
未臨界移行			○	-	-	-	○
燃料冷却			○	-	-	-	○
格納容器除熱			○	-	-	-	○
使用済燃料プール注水			○	-	-	-	○

※1 条文毎の重大事故等対処設備の分類(防止:重大事故防止設備, 緩和:重大事故緩和設備)
 ※2 設備建設中等により評価未完了
 ※3 重大事故防止でも緩和でもない設備
 ■ 重大事故等対処設備のみで機能維持が可能なる場合等, 考慮不要になる場合はグレーアウトしている。

第2.2.4-1表 重大事故等対処設備の没水影響評価まとめ(12/15)

条文	重大事故等対処設備		設計基準対象施設		修復性		方針 I/II, III, 判定
	対象施設(設備)	個別機能維持判定	条文判定	分類 ※1	設計基準対象施設	個別機能維持判定	
58 水源の確保	格納容器バイパスの監視	○		防止	原子炉水位(SA燃料域)	○	○
					原子炉圧力	○	
					原子炉圧力(SA)	○	
					高圧代替注水系統流量	×	
					代替循環冷却系原子炉注水流量	○	
					原子炉隔離時冷却系統流量	○	
					高圧炉心スプレイ系統流量	○	
					残留熱除去系統流量	○	
					低圧炉心スプレイ系統流量	○	
					常設高圧代替注水系ポンプ吐出圧力	○	
代替循環冷却系ポンプ吐出圧力	○						
原子炉隔離時冷却系ポンプ吐出圧力	○						
高圧炉心スプレイ系ポンプ吐出圧力	○						
残留熱除去系ポンプ吐出圧力	○						
低圧炉心スプレイ系ポンプ吐出圧力	○						
低圧代替注水系統格納容器スプレイ流量	○						
低圧代替注水系統格納容器下階注水流量	×						
						○	

※1 条文毎の重大事故等対処設備の分類(防止:重大事故防止設備, 緩和:重大事故緩和設備)
 ※2 設備建設中等により評価未完了
 ※3 重大事故防止でも緩和でもない設備
 ■ 重大事故等対処設備のみで機能維持が可能なる場合等, 考慮不要になる場合はグレーアウトしている。

表3 重大事故等対処設備の没水影響評価 まとめ (12/16)

条文	重大事故等対処設備		設計基準対象施設		修復性		方針 I/II, III, 判定
	系統機能	個別機能維持判定	条文判定	分類 ※1	設計基準対象施設	個別機能維持判定	
58 (続)	原子炉格納容器内の水位	○		防止	サブプレッジョン・プール水位(SA)	○	○
					原子炉格納容器内の水量測定	○	
					原子炉格納容器内の放射線量率	○	
					水漏れの検知又は監視	×	
					原子炉格納容器内の水位	○	
					原子炉格納容器内の放射線量率	○	
					水漏れの検知又は監視	×	
					原子炉格納容器内の放射線量率	○	
					原子炉格納容器内の放射線量率	○	
					原子炉格納容器内の放射線量率	○	

※1 条文毎の重大事故等対処設備の分類(防止:重大事故防止設備, 緩和:重大事故緩和設備)
 ※2 設備建設中等により評価未完了
 ※3 重大事故防止でも緩和でもない設備
 ■ 重大事故等対処設備のみで機能維持が可能なる場合等, 考慮不要になる場合はグレーアウトしている。

第2.2.4-1表 重大事故等対処設備の没水影響評価まとめ(13/15)

条文	重大事故等対処設備		設計基準対象施設		修復性		方針 I/ II,III 判定
	個別機能 維持判定	条文 判定 ※1	個別機能 維持判定	対応する設計基準対象施設	個別機能 維持判定	修復性の有無等 判定	
58	水源の確保	○	原子炉水位 (広帯域)	○	原子炉水位 (燃料域)	○	
			原子炉水位 (S/A広帯域)	○	原子炉水位 (S/A燃料域)	○	
			サプレッション・プール水位	○	サプレッション・プール水位	○	
			常設低圧代替注水系ポンプ吐出圧力	○	常設低圧代替注水系ポンプ吐出圧力	○	
58	原子炉格納容器内の酸素濃度	○	格納容器内気放射線モニタ(D/S)	○	格納容器内気放射線モニタ(S/C)	○	
		○	格納容器内気放射線モニタ(S/C)	○	格納容器内気放射線モニタ(S/C)	○	
58	使用済燃料プールの監視	○	ドラウウェル圧力	○	ドラウウェル圧力	○	
		○	サプレッション・チェンバ圧力	○	サプレッション・チェンバ圧力	○	
		○	使用済燃料プール温度 (SA)	○	使用済燃料プール温度 (SA)	○	
		○	使用済燃料プール水位・温度 (SA広域)	○	使用済燃料プール水位・温度 (SA広域)	○	
		○	使用済燃料プールエリア放射線モニタ (高レンジ・低レンジ)	○	使用済燃料プールエリア放射線モニタ (高レンジ・低レンジ)	○	
			使用済燃料プール監視カメラ	○	使用済燃料プール監視カメラ	○	

※1 条文毎の重大事故等対処設備の分類(防止:重大事故防止設備,緩和:重大事故緩和設備)
 ※2 設備建設中等により評価未完了
 ※3 重大事故防止でも緩和でもない設備

■ 重大事故等対処設備のみで機能維持が可能な場合等,考慮不要になる場合はグレーアウトしている。

表3 重大事故等対処設備の没水影響評価 まとめ (13/16)

条文	重大事故等対処設備		設計基準対象施設		修復性		方針 I/II 判定
	系統機能	個別機能 維持判定	条文 判定 ※1	対応する設計基準対象施設	個別機能 維持判定	修復性の有無等 判定	
58 (続)	最終ヒートシンクの確保 (格納容器フィルタベント系)	○	○	主配パイプラインの配管断熱	○		
				サプレッション・チェンバ圧力 (SA)	○		
58 (続)	最終ヒートシンクの確保 (最終熱除去系)	○	○	主配パイプラインの断熱	○		
				サプレッション・チェンバ圧力 (SA)	○		
58 (続)	格納容器ハイパスの監視 (原子炉圧力管内部の状態)	○	○	格納容器水素濃度 (SA)	○		
				原子炉圧力管温度 (SA)	○		
58 (続)	格納容器ハイパスの監視 (原子炉格納容器内の状態)	○	○	サプレッション・チェンバ圧力 (SA)	○		
				原子炉圧力管温度 (SA)	○		
58 (続)	格納容器ハイパスの監視 (原子炉格納容器内の状態)	○	○	主配パイプラインの断熱	○		
				ドラウウェル圧力 (SA)	○		
58 (続)	格納容器ハイパスの監視 (原子炉格納容器内の状態)	○	○	サプレッション・チェンバ圧力 (SA)	○		
				ドラウウェル圧力 (SA)	○		
58 (続)	格納容器ハイパスの監視 (原子炉格納容器内の状態)	○	○	原子炉圧力	○		
				原子炉圧力	○		

※1 条文毎の重大事故等対処設備の分類 (防止:重大事故防止設備,緩和:重大事故緩和設備)

※2 設備建設中等により評価未完了

※3 重大事故防止でも緩和でもない設備

■ 重大事故等対処設備のみで機能維持が可能な場合等,考慮不要になる場合はグレーアウトしている。

第2.2.4-1表 重大事故等対処設備の没水影響評価まとめ(14/15)

条文	重大事故等対処設備			設計基準対処施設			修復性 頑健性の有無等 判定	方針 I/ II, III 判定
	個別機能 維持判定	条文 判定	分類 ※1	個別機能 維持判定	対応する設計基準対処施設	判定		
59	居住性の確保 汚染の持ち込み防止 放射線量の測定	○ ○	防止	○	(中央制御室) (中央制御室遮蔽) (中央制御室換気系) 中央制御室照明 なし モニタリング・ポスト 放射能観測車	○ ○ ○ ○	○	○
60	発電所及びその周辺の測定に使用する測定器 風向・風速その他気象条件の測定 電源の確保	○ ○ ○	※3	○	なし 気象観測設備 なし	○ ○	○ ○	○ ○

※1 条文毎の重大事故等対処設備の分類(防止:重大事故防止設備,緩和:重大事故緩和設備)
 ※2 設備建設中等により評価未完了
 ※3 重大事故防止でも緩和でもない設備

■ 重大事故等対処設備のみで機能維持が可能な場合等,考慮不要になる場合はグレーアウトしている。

表3 重大事故等対処設備の没水影響評価 まとめ (14/16)

条文	重大事故等対処設備			設計基準対処施設			修復性 頑健性の有無等 判定	方針 I/ II 判定
	個別機能 維持判定	条文 判定	分類 ※1	個別機能 維持判定	対応する設計基準対処施設	判定		
58 (脚)	水漏の確保 原子炉建物の水蒸気 原子炉建容器内の酸素濃度	○ ○ ○	x 防止	○	代貯注水流量(常設)			
					原子炉水位(広帯域)			
					原子炉水位(標準)			
					原子炉水位(SA)			
					サブレーション・プール水位(SA)			
					原子炉水位代替注水ポンプ出口圧力			
					高圧炉心スプレッドポンプ出口圧力			
					原子炉隔離時冷却ポンプ出口圧力			
					低圧炉心スプレッドポンプ出口圧力			
					放射能代り替注水流量			
					高圧炉心スプレッドポンプ出口圧力			
					低圧炉心スプレッドポンプ出口圧力			
					放射能代り替注水出口圧力			
					高圧炉心スプレッドポンプ出口圧力			
					低圧炉心スプレッドポンプ出口圧力			
					放射能代り替注水出口圧力			
					主配トランスの低チャンネル			
					静的無源式水蒸気処理装置入口温度			
					静的無源式水蒸気処理装置出口温度			
					放射能代り替注水出口圧力			
					放射能代り替注水出口圧力			
放射能代り替注水出口圧力								
放射能代り替注水出口圧力								
放射能代り替注水出口圧力								

※1 条文毎の重大事故等対処設備の分類(防止:重大事故防止設備,緩和:重大事故緩和設備)
 ※2 設備建設中等により評価未完了
 ※3 重大事故防止でも緩和でもない設備

■ 重大事故等対処設備のみで機能維持が可能な場合等,考慮不要になる場合はグレーアウトしている。

第2.2.4-1表 重大事故等対処設備の没水影響評価まとめ(15/15)

条文	重大事故等対処設備		設計基準対象施設		修復性		方針 I/ II,III 判定
	対象施設(設備)	個別機能維持判定	条文判定 ※1	対応する設計基準対象施設	個別機能維持判定	修復性の有無等	
61	居住性の確保	○		なし	—		○
	必要な情報の把握	○	○	なし	—		
	通信連絡	○	○	送受話器、電力保安通信用電話設備	○		
	電源の確保	○		なし	—		
62	発電所内の通信連絡	○		電力保安通信用電話設備	○		○
	発電所外の通信連絡	○	○	電力保安通信用電話設備(固定電話機、P HS端末及びFAX) 加入電話及び加入FAX) 専用電話設備(専用電話(ホットライン) (地方公共団体向け))	○		
	未臨界移行		○				○
	燃料冷却		○				○
	格納容器除熱		○				○
	使用済燃料プール注水		○				○

※1 条文毎の重大事故等対処設備の分類(防止:重大事故防止設備、緩和:重大事故緩和設備)
 ※2 設備建設中等により評価未完了
 ※3 重大事故防止でも緩和でもない設備

■ 重大事故等対処設備のみで機能維持が可能な場合等、考慮不要になる場合はグレーアウトしている。

表3 重大事故等対処設備の没水影響評価 まとめ (15/16)

条文	重大事故等対処設備		設計基準対象施設		修復性		方針 I/II 判定
	系統機能	個別機能維持判定	条文判定 ※1	対応する設計基準対象施設	個別機能維持判定	修復性の有無等	
58 (続)	燃料プールの監視	○		燃料プール水位・温度(SA) 燃料プールエネルギー貯蔵モニター(高レンジ・低レンジ) (SA) 燃料プール監視カメラ(SA) 燃料プール水位(SA) なし			○
	発電所内の通信連絡 温度、圧力、水位、注水量の計測・監視	○		各計器 ADS用N ₂ ガス供給圧力 (N ₂ ガスボンベ圧力) (原子炉機械油取水ポンプ出口圧力) (KCW高圧交換器出口風速) (KCWクーリング水圧) (HPCS-メタタ母線電圧) C-メタタ母線電圧 D-メタタ母線電圧 C-ロードセント母線電圧 D-ロードセント母線電圧 (B1-115V系蓄電機(SA)電圧) (200V系蓄電機(常用)母線電圧) A-115V系蓄電機母線電圧 B-115V系蓄電機母線電圧 HPCS系直流母線電圧 (中央制御室) (中央制御室送電) (中央制御室換気機) 所内通信連絡設備(警報装置を含む。) 電力保安通信用電話設備			
59	居住性の確保	○	○	防止			○

※1 条文毎の重大事故等対処設備の分類(防止:重大事故防止設備、緩和:重大事故緩和設備)

※2 設備建設中等により評価未完了

※3 重大事故防止でも緩和でもない設備

■ 重大事故等対処設備のみで機能維持が可能な場合等、考慮不要になる場合はグレーアウトしている。

表3 重大事故等対処設備の没水影響評価 まとめ (16/16)

本文	系統機能	重大事故等対処設備		設計基準対象施設		個別機能維持判定	個別機能維持判定	修繕性 破壊性の 有無等	方針 I/II 判定
		本文 判定	分類 ※1	本文 判定	対応する設計基準対象施設				
59 (続)	照明の確保	○	○	○	非常用照明				○
	被ばく線量の低減	○	○	○	なし				
	放射線量の代替測定	○	○	○	モニタリング・ポスト				
	放射性物質の濃度の代替測定	○	○	○	放射能監視車				
60	気象観測項目の代替測定	○	○	○	気象観測設備				○
	放射線量の測定	○	※3	○	なし				
	放射性物質の濃度の測定 (空気中、水中、土壌中) 及び地上モニタリング	○		○	なし				
	モニタリング・ポストの代替交換電線からの給電	○		○	非常用交圧電源設備				
61	居住性の確保	○	○	○	モニタリング・ポスト				
	必要な情報の把握	○	○	○	なし				
	通信連絡 (緊急時対策所)	○	○	○	所内通信連絡設備 (警備装置を含む。)				○
	電源の確保	○	○	○	電力保安通信用電話設備				
62	発電所内の通信連絡	○	○	○	非常用交圧電気設備				
	発電所外の通信連絡	○	○	○	非常用所内電気設備				○
					所内通信連絡設備 (警備装置を含む。)				
					電力保安通信用電話設備				
					なし				
本文	系統機能	重大事故等対処設備		設計基準対象施設		個別機能維持判定	個別機能維持判定	修繕性 破壊性の 有無等	方針 III 判定
本文	判定	分類 ※1	本文 判定	対応する設計基準対象施設					
本機界移行		○	○	○					○
燃料冷却		○	○	○					○
格納容器除熱		○	○	○					○
燃料プール注水		○	○	○					○

※1 本文毎の重大事故等対処設備の分類 (防止：重大事故防止設備、緩和：重大事故緩和設備)
 ※2 設備建設中等により評価未完了
 ※3 重大事故防止でも緩和できない設備
 ※4 重大事故等対処設備のみで機能維持が可能な場合等、考慮不要になる場合はグレーアウトしている。

柏崎刈羽原子力発電所 6 / 7号炉 (2017. 12. 20 版)	東海第二発電所 (2018. 9. 18 版)	島根原子力発電所 2号炉	備考
<p>2.2.4.1 重大事故防止設備の独立性について</p> <p>2.2.1 のケースでは、重大事故防止設備のうち第 49 条(原子炉格納容器内の冷却等のための設備)の代替格納容器スプレイ冷却系の設備が機能喪失する。しかし、同様の機能を有する設計基準対象施設である残留熱除去系(格納容器スプレイ冷却モード)が機能維持できている。</p> <p>従って、設計基準対象施設と重大事故防止設備が同時に機能喪失しないことが確認でき、重大事故防止設備は 1. の方針 I「独立性」に適合していることが確認できる。</p> <p>2.2.4.2 重大事故緩和設備及び防止でも緩和でもない設備の修復性について</p> <p>2.2.1 の評価例では“緩和設備”及び“防止でも緩和でもない設備”は、第 50 条(原子炉格納容器の加圧破損を防止するための設備)の代替循環冷却系の設備など、一部が機能喪失するものの、修復等による対応により復旧可能であり、修復性等を考慮した頑健性は確保されている。なお本ケースでは、同等の機能を持つ格納容器圧力逃がし装置も機能維持しており、修復性に頼らずとも安全機能は確保されている。</p> <p>以上より、重大事故緩和設備及び防止でも緩和でもない設備は 1. の方針 II「修復性」に適合していることを確認できる。</p> <p>2.2.4.3 重大事故等対処設備による安全機能の確保について</p> <p>1. の方針 III の観点から、設計基準対象施設の機能に期待せず、重大事故等対処設備によって“未臨界移行”，“燃料冷却”，“格納容器除熱”，及び“使用済燃料プール注水”機能が維持できるか判断し、内部溢水事象が発生した場合でも、主要な安全機能が重大事故等対処設備によって確保されることを確認する。</p> <p>未臨界移行機能：第 44 条の設備(代替制御棒挿入，代替冷却材再循環ポンプ・トリップ機能，ほう酸水注入系)により当該機能が維持される</p> <p>燃料冷却機能：第 46 条の設備(代替自動減圧機能，逃がし安全弁機能回復(代替窒素供給))による原子炉減圧，及び第 47 条の設備(低圧代替注水系(可搬型))による注水機能が確保されるため当該機能は維持される</p>	<p>2.2.4.1 重大事故防止設備の独立性について</p> <p>2.2.1 のケースでは、重大事故防止設備のうち第 45 条(原子炉冷却材圧力バウンダリ高圧時に発電用原子炉を冷却するための設備)の高圧代替系注水系の設備が機能喪失する。しかし、同様の機能を有する設計基準対象施設である高圧炉心スプレイ系及び原子炉隔離時冷却系が機能維持できている。</p> <p>したがって、設計基準対象施設と重大事故防止設備が同時に機能喪失しないことが確認でき、重大事故防止設備は 1. の方針 I「独立性」に適合していることが確認できる。</p> <p>2.2.4.2 重大事故等対処設備による安全機能の確保について</p> <p>1. の方針 III の観点から、設計基準対象施設の機能に期待せず、重大事故等対処設備によって“未臨界移行”，“燃料冷却”，“格納容器除熱”及び“使用済燃料プール注水”機能が維持できるか判断し、内部溢水事象が発生した場合でも、主要な安全機能が重大事故等対処設備によって確保されることを確認する。</p> <p>未臨界移行機能：第 44 条の設備(代替制御棒挿入，代替冷却材再循環ポンプ・トリップ機能，ほう酸水注入系)により当該機能が維持される。</p> <p>燃料冷却機能：第 46 条の設備(代替自動減圧機能，逃がし安全弁機能回復(代替窒素供給))による原子炉減圧，及び第 47 条の設備(低圧代替注水系(可搬型))による注水機能が確保されるため当該機能は維持される。</p>	<p>2.2.4.1 重大事故防止設備の独立性について</p> <p>2.2.1 のケースでは、重大事故防止設備のうち第 45 条(原子炉冷却材圧力バウンダリ高圧時に発電用原子炉を冷却するための設備)の高圧炉心スプレイ系の設備及び第 58 条(計装設備)の原子炉圧力容器への注水量が機能喪失する。しかし、同様の機能を有する設計基準対象施設である原子炉隔離時冷却系及び代替監視パラメータが機能維持できている。</p> <p>したがって、設計基準対象施設と重大事故防止設備が同時に機能喪失しないことが確認でき、重大事故防止設備は 1. の方針 I「独立性」に適合していることが確認できる。</p> <p>2.2.4.2 重大事故緩和設備及び防止でも緩和でもない設備の修復性について</p> <p>2.2.1 のケースでは“緩和設備”及び“防止でも緩和でもない設備”が機能喪失しないことを確認でき、重大事故緩和設備及び防止でも緩和でもない設備は 1. の方針 II「修復性」に適合していることを確認できる。</p> <p>2.2.4.3 重大事故等対処設備による安全機能の確保について</p> <p>1. の方針 III の観点から、設計基準対象施設の機能に期待せず、重大事故等対処設備によって“未臨界移行”，“燃料冷却”，“格納容器除熱”及び“燃料プール注水”機能が維持できるか判断し、内部溢水事象が発生した場合でも、主要な安全機能が重大事故等対処設備によって確保されることを確認する。</p> <p>未臨界移行機能：第 44 条の設備(代替制御棒挿入機能による制御棒緊急挿入，代替原子炉再循環ポンプ停止による原子炉出力抑制，ほう酸水注入)により当該機能が維持される</p> <p>燃料冷却機能：第 46 条の設備(原子炉減圧の自動化，逃がし安全弁窒素ガス供給設備による作動窒素ガス供給)による原子炉減圧，及び第 47 条の設備(低圧原子炉代替注水系(常設，可搬型)による原子炉の冷却)による注水機能が確保されるため当該機能は維</p>	<p>備考</p> <p>・記載方針の相違 【東海第二】 島根 2号炉では、方針 II への適合について記載している</p> <p>・設備名称の相違 【柏崎 6/7，東海第二】 島根 2号炉では、対象施設の名称を、共-1 と整合させている</p>

柏崎刈羽原子力発電所 6 / 7号炉 (2017. 12. 20 版)	東海第二発電所 (2018. 9. 18 版)	島根原子力発電所 2号炉	備考
<p>格納容器除熱機能：上記の燃料冷却機能と第 48 条の設備(耐圧強化ベント系 (W/W, D/W), 格納容器圧力逃がし装置)により格納容器に対する除熱機能が確保されるため、当該機能は維持される</p> <p>使用済燃料プール注水機能：第 54 条の設備(燃料プール代替注水系(可搬型))により使用済燃料プールへの注水機能が確保されるため、当該機能は維持される。</p> <p>以上より主要安全機能が重大事故等対処設備によって維持されていることから、1. 方針Ⅲに適合していることが確認できる。</p> <p>2.3 例示評価以外の影響評価プロセスについて 2.2 にて示した想定破損による没水評価以外のケースについても同様の評価プロセスで 1. の方針に適合していることを今後確認していく。</p> <p>3. スロッシングに伴う溢水による重大事故等対処設備への影響について スロッシングが発生した場合の重大事故等対処設備への影響について評価し、安全機能に影響のないことを確認する。</p> <p>スロッシングは原子炉建屋オペレーティングフロアで発生し、当該エリアで約 0.80m の溢水水位となる。その後の伝播の流れとしては、当該エリアの床貫通部や機器ハッチは下階への溢水の伝播を防止しており、それらを介した一階層下のフロア(中4階)への伝播は発生しないものの、床ファンネルや階段室、エレベータ室への止水処置は実施していないことから、それらを介した最地下階(地下3階)への直接的な溢水の伝播が発生することとなる。床ファンネル、階段室及びエレベータ室を介した伝播の場合、最地下階の通路部に伝播することとなり、更にその周囲の各 ECCS 室へは水密扉等により止水処置を施していることから伝播はせず、通路部が最終的な滞留区画となる。この場合の通路部における溢水水位は約 1.20m である。</p>	<p>格納容器除熱機能：上記の燃料冷却機能と第 48 条の設備(耐圧強化ベント系, 格納容器圧力逃がし装置)により格納容器に対する除熱機能が確保されるため、当該機能は維持される。</p> <p>使用済燃料プール注水機能：第 54 条の設備(燃料プール代替注水系(可搬型))により使用済燃料プールへの注水機能が確保されるため、当該機能は維持される。</p> <p>以上より主要安全機能が重大事故等対処設備によって維持されていることから、1. 方針Ⅲに適合していることが確認できる。</p> <p>2.3 例示評価以外の影響評価プロセスについて 2.2 にて示した想定破損による没水評価以外のケースについても同様の評価プロセスで 1. 溢水防護の基本方針に適合していることを確認した。</p> <p>3. スロッシングに伴う溢水による重大事故等対処設備への影響について スロッシングが発生した場合の重大事故等対処設備への影響についても評価し、安全機能に影響のないことを確認する。(第3-1表参照)</p>	<p>持される</p> <p>格納容器除熱機能：上記の燃料冷却機能と第 48 条の設備(原子炉補機代替冷却系による除熱, 格納容器フィルタベント系による原子炉格納容器内の減圧及び除熱)により格納容器に対する除熱機能が確保されるため、当該機能は維持される</p> <p>燃料プール注水機能：第 54 条の設備(燃料プールスプレイ系による常設スプレイヘッド又は可搬型スプレイノズルを使用した燃料プール注水及びスプレイ)により燃料プールへの注水機能が確保されるため、当該機能は維持される</p> <p>以上より主要安全機能が重大事故等対処設備によって維持されていることから、1. の方針Ⅲに適合していることが確認できる。</p> <p>2.3 例示評価以外の影響評価プロセスについて 2.2 にて示した想定破損による没水評価以外のケースについても同様の評価プロセスで 1. の方針に適合していることを今後確認していく。</p> <p>3. スロッシングに伴う溢水による重大事故等対処設備への影響について 燃料プールのスロッシングに伴う溢水が発生した場合の重大事故等対処設備への影響について評価し、安全機能に影響のないことを確認する。</p> <p>スロッシングは原子炉建物 4 階で発生し、当該エリアで約 0.19m の溢水水位となる。その後の伝播の流れとしては、当該エリアの床貫通部、機器ハッチ、階段室及びエレベータ室は下階への溢水の伝播を防止しており、それらを介した一階層下のフロア(3階)への伝播は発生しないものの、床目皿への止水処置は実施していないことから、それらを介した最地下階(地下2階)への直接的な溢水の伝播が発生することとなる。床目皿を介した伝播の場合、最地下階のトラス室に伝播することとなり、更にその周囲の各 ECCS 室へは水密扉等により止水処置を施していることから伝播はせずトラス室が最終的な滞留区画となる。この場合のトラス室における溢水水位は約 0.95m である。</p> <p>以上の影響範囲を考慮した場合の重大事故等対処設備への影響</p>	<p>備考</p> <p>・記載方針の相違 【東海第二】 島根 2 号炉では、評価概要を記載している</p>

柏崎刈羽原子力発電所 6/7号炉 (2017.12.20版)	東海第二発電所 (2018.9.18版)	島根原子力発電所 2号炉	備考																																																																																																																																																																																																																																																																				
<p>以上の影響範囲を考慮した場合の重大事故等対処設備への影響について第3-1表に示す。</p>		<p>について表4に示す。</p>																																																																																																																																																																																																																																																																					
<p>第3-1表 スロッシングによる重大事故等対処設備への影響評価結果</p>	<p>第3-1表 スロッシングによる重大事故等対処設備への影響評価結果(1/4)</p>	<p>表4 燃料プールのスロッシングによる重大事故等対処設備への影響評価結果(1/4)</p>																																																																																																																																																																																																																																																																					
<table border="1"> <thead> <tr> <th rowspan="2">条文</th> <th>重大事故等対処設備</th> <th colspan="2">スロッシングによる影響</th> </tr> <tr> <th>対象施設(設備)</th> <th>個別機能維持判定^{※1}</th> <th>条文判定^{※1}</th> </tr> </thead> <tbody> <tr> <td>43</td> <td>アクセスルート確保</td> <td>○</td> <td>○</td> </tr> <tr> <td rowspan="3">44</td> <td>代替制御棒挿入機能</td> <td>○</td> <td rowspan="3">○</td> </tr> <tr> <td>代替冷却材再循環ポンプ・トリップ機能</td> <td>○</td> </tr> <tr> <td>ほう酸水注入系</td> <td>○</td> </tr> <tr> <td rowspan="3">45</td> <td>高圧代替注水系</td> <td>○</td> <td rowspan="3">○</td> </tr> <tr> <td>高圧代替注水系の機能回復</td> <td>○</td> </tr> <tr> <td>ほう酸水注入系</td> <td>○</td> </tr> <tr> <td rowspan="3">46</td> <td>逃がし安全弁</td> <td>○</td> <td rowspan="3">○</td> </tr> <tr> <td>代替自動減圧機能</td> <td>○</td> </tr> <tr> <td>逃がし安全弁機能回復(可搬型直流電源供給)</td> <td>○</td> </tr> <tr> <td rowspan="3">47</td> <td>逃がし安全弁機能回復(代替窒素供給)</td> <td>○</td> <td rowspan="3">○</td> </tr> <tr> <td>低圧代替注水系(常設)</td> <td>○</td> </tr> <tr> <td>低圧代替注水系(可搬型)</td> <td>○</td> </tr> <tr> <td rowspan="6">48</td> <td>非常用取水設備</td> <td>○</td> <td rowspan="6">○</td> </tr> <tr> <td>代替原子炉補機冷却系</td> <td>○</td> </tr> <tr> <td>S/Pへの蓄熱補助</td> <td>○</td> </tr> <tr> <td>耐圧強化ベント系(W/W)</td> <td>○</td> </tr> <tr> <td>耐圧強化ベント系(D/W)</td> <td>○</td> </tr> <tr> <td>格納容器圧力逃がし装置</td> <td>○</td> </tr> <tr> <td rowspan="3">49</td> <td>代替格納容器スプレイ冷却系(常設)</td> <td>○</td> <td rowspan="3">○</td> </tr> <tr> <td>代替格納容器スプレイ冷却系(可搬型)</td> <td>○</td> </tr> <tr> <td>非常用取水設備</td> <td>○</td> </tr> <tr> <td rowspan="4">50</td> <td>格納容器圧力逃がし装置</td> <td>○</td> <td rowspan="4">○</td> </tr> <tr> <td>代替格納容器圧力逃がし装置</td> <td>○</td> </tr> <tr> <td>代替循環冷却系</td> <td>○</td> </tr> <tr> <td>S/Pへの蓄熱補助</td> <td>○</td> </tr> <tr> <td></td> <td>非常用取水設備</td> <td>○</td> <td></td> </tr> </tbody> </table>	条文	重大事故等対処設備	スロッシングによる影響		対象施設(設備)	個別機能維持判定 ^{※1}	条文判定 ^{※1}	43	アクセスルート確保	○	○	44	代替制御棒挿入機能	○	○	代替冷却材再循環ポンプ・トリップ機能	○	ほう酸水注入系	○	45	高圧代替注水系	○	○	高圧代替注水系の機能回復	○	ほう酸水注入系	○	46	逃がし安全弁	○	○	代替自動減圧機能	○	逃がし安全弁機能回復(可搬型直流電源供給)	○	47	逃がし安全弁機能回復(代替窒素供給)	○	○	低圧代替注水系(常設)	○	低圧代替注水系(可搬型)	○	48	非常用取水設備	○	○	代替原子炉補機冷却系	○	S/Pへの蓄熱補助	○	耐圧強化ベント系(W/W)	○	耐圧強化ベント系(D/W)	○	格納容器圧力逃がし装置	○	49	代替格納容器スプレイ冷却系(常設)	○	○	代替格納容器スプレイ冷却系(可搬型)	○	非常用取水設備	○	50	格納容器圧力逃がし装置	○	○	代替格納容器圧力逃がし装置	○	代替循環冷却系	○	S/Pへの蓄熱補助	○		非常用取水設備	○		<table border="1"> <thead> <tr> <th rowspan="2">条文</th> <th>重大事故等対処設備</th> <th colspan="2">スロッシングによる影響</th> </tr> <tr> <th>対象施設(設備)</th> <th>個別機能維持判定^{※1}</th> <th>条文判定^{※1}</th> </tr> </thead> <tbody> <tr> <td>43</td> <td>アクセスルート確保</td> <td>○</td> <td>○</td> </tr> <tr> <td rowspan="3">44</td> <td>代替制御棒挿入機能</td> <td>○</td> <td rowspan="3">○</td> </tr> <tr> <td>代替原子炉再循環ポンプトリップ機能</td> <td>○</td> </tr> <tr> <td>ほう酸水注入系</td> <td>○</td> </tr> <tr> <td rowspan="3">45</td> <td>高圧代替注水系</td> <td>(○)</td> <td rowspan="3">(○)</td> </tr> <tr> <td>高圧代替注水系の機能回復</td> <td>(○)</td> </tr> <tr> <td>ほう酸水注入系</td> <td>○</td> </tr> <tr> <td rowspan="3">46</td> <td>逃がし安全弁</td> <td>○</td> <td rowspan="3">(○)</td> </tr> <tr> <td>過渡時自動減圧機能</td> <td>(○)</td> </tr> <tr> <td>逃がし安全弁機能回復(可搬型代替直流電源供給)</td> <td>(○)</td> </tr> <tr> <td rowspan="3">47</td> <td>逃がし安全弁機能回復(代替窒素供給)</td> <td>○</td> <td rowspan="3">(○)</td> </tr> <tr> <td>低圧代替注水系(常設)</td> <td>(○)</td> </tr> <tr> <td>低圧代替注水系(可搬型)</td> <td>(○)</td> </tr> <tr> <td rowspan="6">48</td> <td>代替循環冷却系</td> <td>(○)</td> <td rowspan="6">(○)</td> </tr> <tr> <td>非常用取水設備</td> <td>(○)</td> </tr> <tr> <td>緊急用系海水系</td> <td>(○)</td> </tr> <tr> <td>S/Pへの蓄熱補助</td> <td>○</td> </tr> <tr> <td>耐圧強化ベント系</td> <td>○</td> </tr> <tr> <td>格納容器圧力逃がし装置</td> <td>(○)</td> </tr> <tr> <td rowspan="3">49</td> <td>非常用取水設備</td> <td>(○)</td> <td rowspan="3">(○)</td> </tr> <tr> <td>代替格納容器スプレイ冷却系(常設)</td> <td>(○)</td> </tr> <tr> <td>代替格納容器スプレイ冷却系(可搬型)</td> <td>(○)</td> </tr> <tr> <td rowspan="3">50</td> <td>代替循環冷却系</td> <td>(○)</td> <td rowspan="3">(○)</td> </tr> <tr> <td>非常用取水設備</td> <td>(○)</td> </tr> <tr> <td>格納容器圧力逃がし装置</td> <td>(○)</td> </tr> <tr> <td rowspan="3">51</td> <td>代替循環冷却</td> <td>(○)</td> <td rowspan="3">(○)</td> </tr> <tr> <td>S/Pへの蓄熱補助</td> <td>○</td> </tr> <tr> <td>非常用取水設備</td> <td>(○)</td> </tr> <tr> <td rowspan="3">51</td> <td>格納容器下部注水系(常設)</td> <td>(○)</td> <td rowspan="3">(○)</td> </tr> <tr> <td>格納容器下部注水系(可搬型)</td> <td>(○)</td> </tr> <tr> <td>溶融炉心の落下遅延及び防止</td> <td>(○)</td> </tr> </tbody> </table>	条文	重大事故等対処設備	スロッシングによる影響		対象施設(設備)	個別機能維持判定 ^{※1}	条文判定 ^{※1}	43	アクセスルート確保	○	○	44	代替制御棒挿入機能	○	○	代替原子炉再循環ポンプトリップ機能	○	ほう酸水注入系	○	45	高圧代替注水系	(○)	(○)	高圧代替注水系の機能回復	(○)	ほう酸水注入系	○	46	逃がし安全弁	○	(○)	過渡時自動減圧機能	(○)	逃がし安全弁機能回復(可搬型代替直流電源供給)	(○)	47	逃がし安全弁機能回復(代替窒素供給)	○	(○)	低圧代替注水系(常設)	(○)	低圧代替注水系(可搬型)	(○)	48	代替循環冷却系	(○)	(○)	非常用取水設備	(○)	緊急用系海水系	(○)	S/Pへの蓄熱補助	○	耐圧強化ベント系	○	格納容器圧力逃がし装置	(○)	49	非常用取水設備	(○)	(○)	代替格納容器スプレイ冷却系(常設)	(○)	代替格納容器スプレイ冷却系(可搬型)	(○)	50	代替循環冷却系	(○)	(○)	非常用取水設備	(○)	格納容器圧力逃がし装置	(○)	51	代替循環冷却	(○)	(○)	S/Pへの蓄熱補助	○	非常用取水設備	(○)	51	格納容器下部注水系(常設)	(○)	(○)	格納容器下部注水系(可搬型)	(○)	溶融炉心の落下遅延及び防止	(○)	<table border="1"> <thead> <tr> <th rowspan="2">条文</th> <th>重大事故等対処設備</th> <th colspan="2">スロッシングによる影響</th> </tr> <tr> <th>系統機能</th> <th>個別機能維持判定^{※1}</th> <th>条文判定^{※1}</th> </tr> </thead> <tbody> <tr> <td>43</td> <td>アクセスルート確保</td> <td>○</td> <td>○</td> </tr> <tr> <td rowspan="3">44</td> <td>代替制御棒挿入機能による制御棒緊急挿入</td> <td>○</td> <td rowspan="3">○</td> </tr> <tr> <td>原子炉再循環ポンプ停止による原子炉出力抑制</td> <td>○</td> </tr> <tr> <td>ほう酸水注入</td> <td>○</td> </tr> <tr> <td rowspan="3">45</td> <td>出力急上昇の防止</td> <td>○</td> <td rowspan="3">○</td> </tr> <tr> <td>高圧原子炉代替注水系による原子炉の冷却</td> <td>○</td> </tr> <tr> <td>原子炉隔離時冷却系による原子炉の冷却</td> <td>○</td> </tr> <tr> <td rowspan="3">46</td> <td>高圧炉心スプレイ系による原子炉の冷却</td> <td>○</td> <td rowspan="3">○</td> </tr> <tr> <td>ほう酸水注入系による進展抑制</td> <td>○</td> </tr> <tr> <td>逃がし安全弁</td> <td>○</td> </tr> <tr> <td rowspan="6">47</td> <td>原子炉減圧の自動化</td> <td>○</td> <td rowspan="6">○</td> </tr> <tr> <td>可搬型直流電源による減圧</td> <td>○</td> </tr> <tr> <td>主蒸気逃がし安全弁用蓄電池による減圧</td> <td>○</td> </tr> <tr> <td>逃がし安全弁窒素ガス供給系</td> <td>○</td> </tr> <tr> <td>インターフェイスシステムLOCA隔離弁</td> <td>○</td> </tr> <tr> <td>原子炉建物燃料取替階ブローアウトパネル</td> <td>○</td> </tr> <tr> <td rowspan="6">48</td> <td>低圧原子炉代替注水系(常設)による原子炉の冷却</td> <td>○</td> <td rowspan="6">○</td> </tr> <tr> <td>低圧原子炉代替注水系(可搬型)による原子炉の冷却</td> <td>○</td> </tr> <tr> <td>低圧炉心スプレイ系による低圧注水</td> <td>○</td> </tr> <tr> <td>残留熱除去系(低圧注水モード)による低圧注水</td> <td>○</td> </tr> <tr> <td>残留熱除去系(原子炉停止時冷却モード)による原子炉停止時冷却</td> <td>○</td> </tr> <tr> <td>原子炉補機冷却系(原子炉補機海水系を含む。)</td> <td>○</td> </tr> <tr> <td rowspan="6">48</td> <td>非常用取水設備</td> <td>○</td> <td rowspan="6">○</td> </tr> <tr> <td>低圧原子炉代替注水系(常設)による残存溶融炉心の冷却</td> <td>○</td> </tr> <tr> <td>低圧原子炉代替注水系(可搬型)による残存溶融炉心の冷却</td> <td>○</td> </tr> <tr> <td>原子炉補機代替冷却系による除熱</td> <td>○</td> </tr> <tr> <td>格納容器フィルタベント系による原子炉格納容器内の減圧及び除熱</td> <td>○</td> </tr> <tr> <td>原子炉停止時冷却</td> <td>○</td> </tr> <tr> <td rowspan="6">48</td> <td>残留熱除去系(格納容器冷却モード)による原子炉格納容器内の冷却</td> <td>○</td> <td rowspan="6">○</td> </tr> <tr> <td>残留熱除去系(サブプレッション・プール水冷却モード)によるサブプレッション・チェンバ・プール水の冷却</td> <td>○</td> </tr> <tr> <td>原子炉補機冷却系(原子炉補機海水系を含む。)</td> <td>○</td> </tr> <tr> <td>高圧炉心スプレイ補機冷却系(高圧炉心スプレイ補機海水系を含む。)</td> <td>○</td> </tr> <tr> <td>非常用取水設備</td> <td>○</td> </tr> <tr> <td></td> <td>非常用取水設備</td> <td>○</td> </tr> </tbody> </table>	条文	重大事故等対処設備	スロッシングによる影響		系統機能	個別機能維持判定 ^{※1}	条文判定 ^{※1}	43	アクセスルート確保	○	○	44	代替制御棒挿入機能による制御棒緊急挿入	○	○	原子炉再循環ポンプ停止による原子炉出力抑制	○	ほう酸水注入	○	45	出力急上昇の防止	○	○	高圧原子炉代替注水系による原子炉の冷却	○	原子炉隔離時冷却系による原子炉の冷却	○	46	高圧炉心スプレイ系による原子炉の冷却	○	○	ほう酸水注入系による進展抑制	○	逃がし安全弁	○	47	原子炉減圧の自動化	○	○	可搬型直流電源による減圧	○	主蒸気逃がし安全弁用蓄電池による減圧	○	逃がし安全弁窒素ガス供給系	○	インターフェイスシステムLOCA隔離弁	○	原子炉建物燃料取替階ブローアウトパネル	○	48	低圧原子炉代替注水系(常設)による原子炉の冷却	○	○	低圧原子炉代替注水系(可搬型)による原子炉の冷却	○	低圧炉心スプレイ系による低圧注水	○	残留熱除去系(低圧注水モード)による低圧注水	○	残留熱除去系(原子炉停止時冷却モード)による原子炉停止時冷却	○	原子炉補機冷却系(原子炉補機海水系を含む。)	○	48	非常用取水設備	○	○	低圧原子炉代替注水系(常設)による残存溶融炉心の冷却	○	低圧原子炉代替注水系(可搬型)による残存溶融炉心の冷却	○	原子炉補機代替冷却系による除熱	○	格納容器フィルタベント系による原子炉格納容器内の減圧及び除熱	○	原子炉停止時冷却	○	48	残留熱除去系(格納容器冷却モード)による原子炉格納容器内の冷却	○	○	残留熱除去系(サブプレッション・プール水冷却モード)によるサブプレッション・チェンバ・プール水の冷却	○	原子炉補機冷却系(原子炉補機海水系を含む。)	○	高圧炉心スプレイ補機冷却系(高圧炉心スプレイ補機海水系を含む。)	○	非常用取水設備	○		非常用取水設備	○	<p>・設備名称の相違 【柏崎6/7, 東海第二】 島根2号炉では, 対象施設の名称を, 共-1と整合させている</p>
条文		重大事故等対処設備	スロッシングによる影響																																																																																																																																																																																																																																																																				
	対象施設(設備)	個別機能維持判定 ^{※1}	条文判定 ^{※1}																																																																																																																																																																																																																																																																				
43	アクセスルート確保	○	○																																																																																																																																																																																																																																																																				
44	代替制御棒挿入機能	○	○																																																																																																																																																																																																																																																																				
	代替冷却材再循環ポンプ・トリップ機能	○																																																																																																																																																																																																																																																																					
	ほう酸水注入系	○																																																																																																																																																																																																																																																																					
45	高圧代替注水系	○	○																																																																																																																																																																																																																																																																				
	高圧代替注水系の機能回復	○																																																																																																																																																																																																																																																																					
	ほう酸水注入系	○																																																																																																																																																																																																																																																																					
46	逃がし安全弁	○	○																																																																																																																																																																																																																																																																				
	代替自動減圧機能	○																																																																																																																																																																																																																																																																					
	逃がし安全弁機能回復(可搬型直流電源供給)	○																																																																																																																																																																																																																																																																					
47	逃がし安全弁機能回復(代替窒素供給)	○	○																																																																																																																																																																																																																																																																				
	低圧代替注水系(常設)	○																																																																																																																																																																																																																																																																					
	低圧代替注水系(可搬型)	○																																																																																																																																																																																																																																																																					
48	非常用取水設備	○	○																																																																																																																																																																																																																																																																				
	代替原子炉補機冷却系	○																																																																																																																																																																																																																																																																					
	S/Pへの蓄熱補助	○																																																																																																																																																																																																																																																																					
	耐圧強化ベント系(W/W)	○																																																																																																																																																																																																																																																																					
	耐圧強化ベント系(D/W)	○																																																																																																																																																																																																																																																																					
	格納容器圧力逃がし装置	○																																																																																																																																																																																																																																																																					
49	代替格納容器スプレイ冷却系(常設)	○	○																																																																																																																																																																																																																																																																				
	代替格納容器スプレイ冷却系(可搬型)	○																																																																																																																																																																																																																																																																					
	非常用取水設備	○																																																																																																																																																																																																																																																																					
50	格納容器圧力逃がし装置	○	○																																																																																																																																																																																																																																																																				
	代替格納容器圧力逃がし装置	○																																																																																																																																																																																																																																																																					
	代替循環冷却系	○																																																																																																																																																																																																																																																																					
	S/Pへの蓄熱補助	○																																																																																																																																																																																																																																																																					
	非常用取水設備	○																																																																																																																																																																																																																																																																					
条文	重大事故等対処設備	スロッシングによる影響																																																																																																																																																																																																																																																																					
	対象施設(設備)	個別機能維持判定 ^{※1}	条文判定 ^{※1}																																																																																																																																																																																																																																																																				
43	アクセスルート確保	○	○																																																																																																																																																																																																																																																																				
44	代替制御棒挿入機能	○	○																																																																																																																																																																																																																																																																				
	代替原子炉再循環ポンプトリップ機能	○																																																																																																																																																																																																																																																																					
	ほう酸水注入系	○																																																																																																																																																																																																																																																																					
45	高圧代替注水系	(○)	(○)																																																																																																																																																																																																																																																																				
	高圧代替注水系の機能回復	(○)																																																																																																																																																																																																																																																																					
	ほう酸水注入系	○																																																																																																																																																																																																																																																																					
46	逃がし安全弁	○	(○)																																																																																																																																																																																																																																																																				
	過渡時自動減圧機能	(○)																																																																																																																																																																																																																																																																					
	逃がし安全弁機能回復(可搬型代替直流電源供給)	(○)																																																																																																																																																																																																																																																																					
47	逃がし安全弁機能回復(代替窒素供給)	○	(○)																																																																																																																																																																																																																																																																				
	低圧代替注水系(常設)	(○)																																																																																																																																																																																																																																																																					
	低圧代替注水系(可搬型)	(○)																																																																																																																																																																																																																																																																					
48	代替循環冷却系	(○)	(○)																																																																																																																																																																																																																																																																				
	非常用取水設備	(○)																																																																																																																																																																																																																																																																					
	緊急用系海水系	(○)																																																																																																																																																																																																																																																																					
	S/Pへの蓄熱補助	○																																																																																																																																																																																																																																																																					
	耐圧強化ベント系	○																																																																																																																																																																																																																																																																					
	格納容器圧力逃がし装置	(○)																																																																																																																																																																																																																																																																					
49	非常用取水設備	(○)	(○)																																																																																																																																																																																																																																																																				
	代替格納容器スプレイ冷却系(常設)	(○)																																																																																																																																																																																																																																																																					
	代替格納容器スプレイ冷却系(可搬型)	(○)																																																																																																																																																																																																																																																																					
50	代替循環冷却系	(○)	(○)																																																																																																																																																																																																																																																																				
	非常用取水設備	(○)																																																																																																																																																																																																																																																																					
	格納容器圧力逃がし装置	(○)																																																																																																																																																																																																																																																																					
51	代替循環冷却	(○)	(○)																																																																																																																																																																																																																																																																				
	S/Pへの蓄熱補助	○																																																																																																																																																																																																																																																																					
	非常用取水設備	(○)																																																																																																																																																																																																																																																																					
51	格納容器下部注水系(常設)	(○)	(○)																																																																																																																																																																																																																																																																				
	格納容器下部注水系(可搬型)	(○)																																																																																																																																																																																																																																																																					
	溶融炉心の落下遅延及び防止	(○)																																																																																																																																																																																																																																																																					
条文	重大事故等対処設備	スロッシングによる影響																																																																																																																																																																																																																																																																					
	系統機能	個別機能維持判定 ^{※1}	条文判定 ^{※1}																																																																																																																																																																																																																																																																				
43	アクセスルート確保	○	○																																																																																																																																																																																																																																																																				
44	代替制御棒挿入機能による制御棒緊急挿入	○	○																																																																																																																																																																																																																																																																				
	原子炉再循環ポンプ停止による原子炉出力抑制	○																																																																																																																																																																																																																																																																					
	ほう酸水注入	○																																																																																																																																																																																																																																																																					
45	出力急上昇の防止	○	○																																																																																																																																																																																																																																																																				
	高圧原子炉代替注水系による原子炉の冷却	○																																																																																																																																																																																																																																																																					
	原子炉隔離時冷却系による原子炉の冷却	○																																																																																																																																																																																																																																																																					
46	高圧炉心スプレイ系による原子炉の冷却	○	○																																																																																																																																																																																																																																																																				
	ほう酸水注入系による進展抑制	○																																																																																																																																																																																																																																																																					
	逃がし安全弁	○																																																																																																																																																																																																																																																																					
47	原子炉減圧の自動化	○	○																																																																																																																																																																																																																																																																				
	可搬型直流電源による減圧	○																																																																																																																																																																																																																																																																					
	主蒸気逃がし安全弁用蓄電池による減圧	○																																																																																																																																																																																																																																																																					
	逃がし安全弁窒素ガス供給系	○																																																																																																																																																																																																																																																																					
	インターフェイスシステムLOCA隔離弁	○																																																																																																																																																																																																																																																																					
	原子炉建物燃料取替階ブローアウトパネル	○																																																																																																																																																																																																																																																																					
48	低圧原子炉代替注水系(常設)による原子炉の冷却	○	○																																																																																																																																																																																																																																																																				
	低圧原子炉代替注水系(可搬型)による原子炉の冷却	○																																																																																																																																																																																																																																																																					
	低圧炉心スプレイ系による低圧注水	○																																																																																																																																																																																																																																																																					
	残留熱除去系(低圧注水モード)による低圧注水	○																																																																																																																																																																																																																																																																					
	残留熱除去系(原子炉停止時冷却モード)による原子炉停止時冷却	○																																																																																																																																																																																																																																																																					
	原子炉補機冷却系(原子炉補機海水系を含む。)	○																																																																																																																																																																																																																																																																					
48	非常用取水設備	○	○																																																																																																																																																																																																																																																																				
	低圧原子炉代替注水系(常設)による残存溶融炉心の冷却	○																																																																																																																																																																																																																																																																					
	低圧原子炉代替注水系(可搬型)による残存溶融炉心の冷却	○																																																																																																																																																																																																																																																																					
	原子炉補機代替冷却系による除熱	○																																																																																																																																																																																																																																																																					
	格納容器フィルタベント系による原子炉格納容器内の減圧及び除熱	○																																																																																																																																																																																																																																																																					
	原子炉停止時冷却	○																																																																																																																																																																																																																																																																					
48	残留熱除去系(格納容器冷却モード)による原子炉格納容器内の冷却	○	○																																																																																																																																																																																																																																																																				
	残留熱除去系(サブプレッション・プール水冷却モード)によるサブプレッション・チェンバ・プール水の冷却	○																																																																																																																																																																																																																																																																					
	原子炉補機冷却系(原子炉補機海水系を含む。)	○																																																																																																																																																																																																																																																																					
	高圧炉心スプレイ補機冷却系(高圧炉心スプレイ補機海水系を含む。)	○																																																																																																																																																																																																																																																																					
	非常用取水設備	○																																																																																																																																																																																																																																																																					
		非常用取水設備		○																																																																																																																																																																																																																																																																			
<p>※1 ○ : 当該設備の有する安全機能が維持されることを確認 (○) : 今後, 当該設備の有する安全機能が維持されるよう, 評価及び対策を実施</p>	<p>※1 ○ : 当該設備の有する安全機能が維持されることを確認 (○) : 当該設備の有する安全機能が維持されるよう, 評価及び対策を実施</p>	<p>※1 ○ : 当該設備の有する安全機能が維持されることを確認</p>																																																																																																																																																																																																																																																																					

柏崎刈羽原子力発電所 6/7号炉 (2017.12.20版)	東海第二発電所 (2018.9.18版)	島根原子力発電所 2号炉	備考																																																																																																																																																																																																													
第3-1表 スロッシングによる重大事故等対処設備への影響評価結果	第3-1表 スロッシングによる重大事故等対処設備への影響評価結果(2/4)	表4 燃料プールのスロッシングによる重大事故等対処設備への影響評価結果(2/4)																																																																																																																																																																																																														
<table border="1"> <thead> <tr> <th rowspan="2">条文</th> <th>重大事故等対処設備</th> <th colspan="2">スロッシングによる影響</th> </tr> <tr> <th>対象施設(設備)</th> <th>個別機能維持判定^{※1}</th> <th>条文判定^{※1}</th> </tr> </thead> <tbody> <tr> <td rowspan="3">51</td> <td>格納容器下部注水系(常設)</td> <td>○</td> <td rowspan="3">○</td> </tr> <tr> <td>格納容器下部注水系(可搬型)</td> <td>○</td> </tr> <tr> <td>溶融炉心の落下遅延及び防止</td> <td>○</td> </tr> <tr> <td rowspan="5">52</td> <td>格納容器内の水素濃度監視設備</td> <td>○</td> <td rowspan="5">○</td> </tr> <tr> <td>格納容器圧力逃がし装置</td> <td>○</td> </tr> <tr> <td>代替格納容器圧力逃がし装置</td> <td>(○)</td> </tr> <tr> <td>耐圧強化ベント系(W/W)</td> <td>○</td> </tr> <tr> <td>耐圧強化ベント系(D/W)</td> <td>○</td> </tr> <tr> <td>53</td> <td>静的触媒式水素再結合器</td> <td>○</td> <td>○</td> </tr> <tr> <td rowspan="5">54</td> <td>燃料プール代替注水系(可搬型)</td> <td>○</td> <td rowspan="5">○</td> </tr> <tr> <td>燃料プール冷却浄化系</td> <td>○</td> </tr> <tr> <td>非常用取水設備</td> <td>○</td> </tr> <tr> <td>大気への放射性物質の拡散抑制</td> <td>○</td> </tr> <tr> <td>使用済燃料プールの監視設備</td> <td>○</td> </tr> <tr> <td rowspan="3">55</td> <td>大気への放射性物質の拡散抑制</td> <td>○</td> <td rowspan="3">○</td> </tr> <tr> <td>海洋への放射性物質の拡散抑制</td> <td>○</td> </tr> <tr> <td>航空機燃料火災への泡消火</td> <td>○</td> </tr> <tr> <td rowspan="2">56</td> <td>水源の確保</td> <td>○</td> <td rowspan="2">○</td> </tr> <tr> <td>水の移送手段</td> <td>○</td> </tr> <tr> <td rowspan="7">57</td> <td>常設代替交流電源設備</td> <td>○</td> <td rowspan="7">○</td> </tr> <tr> <td>可搬型代替交流電源設備</td> <td>○</td> </tr> <tr> <td>所内蓄電式直流電源設備</td> <td>○</td> </tr> <tr> <td>可搬型直流電源設備</td> <td>○</td> </tr> <tr> <td>代替所内電気設備</td> <td>○</td> </tr> <tr> <td>号炉間電力融通電気設備</td> <td>(○)</td> </tr> <tr> <td>燃料補給設備</td> <td>○</td> </tr> </tbody> </table>	条文	重大事故等対処設備	スロッシングによる影響		対象施設(設備)	個別機能維持判定 ^{※1}	条文判定 ^{※1}	51	格納容器下部注水系(常設)	○	○	格納容器下部注水系(可搬型)	○	溶融炉心の落下遅延及び防止	○	52	格納容器内の水素濃度監視設備	○	○	格納容器圧力逃がし装置	○	代替格納容器圧力逃がし装置	(○)	耐圧強化ベント系(W/W)	○	耐圧強化ベント系(D/W)	○	53	静的触媒式水素再結合器	○	○	54	燃料プール代替注水系(可搬型)	○	○	燃料プール冷却浄化系	○	非常用取水設備	○	大気への放射性物質の拡散抑制	○	使用済燃料プールの監視設備	○	55	大気への放射性物質の拡散抑制	○	○	海洋への放射性物質の拡散抑制	○	航空機燃料火災への泡消火	○	56	水源の確保	○	○	水の移送手段	○	57	常設代替交流電源設備	○	○	可搬型代替交流電源設備	○	所内蓄電式直流電源設備	○	可搬型直流電源設備	○	代替所内電気設備	○	号炉間電力融通電気設備	(○)	燃料補給設備	○	<table border="1"> <thead> <tr> <th rowspan="2">条文</th> <th>重大事故等対処設備</th> <th colspan="2">スロッシングによる影響</th> </tr> <tr> <th>対象施設(設備)</th> <th>個別機能維持判定^{※1}</th> <th>条文判定^{※1}</th> </tr> </thead> <tbody> <tr> <td rowspan="2">52</td> <td>格納容器内の水素濃度監視設備</td> <td>(○)</td> <td rowspan="2">(○)</td> </tr> <tr> <td>格納容器圧力逃がし装置</td> <td>(○)</td> </tr> <tr> <td rowspan="2">53</td> <td>静的触媒式水素再結合器</td> <td>(○)</td> <td rowspan="2">(○)</td> </tr> <tr> <td>原子炉建屋内の水素濃度監視</td> <td>(○)</td> </tr> <tr> <td rowspan="6">54</td> <td>代替燃料プール注水系(可搬型)</td> <td>(○)</td> <td rowspan="6">(○)</td> </tr> <tr> <td>代替燃料プール注水系(常設)</td> <td>(○)</td> </tr> <tr> <td>代替燃料プール冷却系(常設)</td> <td>(○)</td> </tr> <tr> <td>非常用取水設備</td> <td>(○)</td> </tr> <tr> <td>大気への放射性物質の拡散抑制</td> <td>(○)</td> </tr> <tr> <td>使用済燃料プールの監視設備</td> <td>(○)</td> </tr> <tr> <td rowspan="3">55</td> <td>大気への放射性物質の拡散抑制</td> <td>(○)</td> <td rowspan="3">(○)</td> </tr> <tr> <td>海洋への放射性物質の拡散抑制</td> <td>(○)</td> </tr> <tr> <td>航空機燃料火災への泡消火</td> <td>(○)</td> </tr> <tr> <td rowspan="2">56</td> <td>水源の確保</td> <td>(○)</td> <td rowspan="2">(○)</td> </tr> <tr> <td>水の移送手段</td> <td>(○)</td> </tr> <tr> <td rowspan="7">57</td> <td>常設代替交流電源設備</td> <td>(○)</td> <td rowspan="7">(○)</td> </tr> <tr> <td>可搬型代替交流電源設備</td> <td>(○)</td> </tr> <tr> <td>所内常設直流電源設備</td> <td>○</td> </tr> <tr> <td>常設代替直流電源設備</td> <td>(○)</td> </tr> <tr> <td>可搬型代替直流電源設備</td> <td>(○)</td> </tr> <tr> <td>代替所内電気設備</td> <td>(○)</td> </tr> <tr> <td>燃料補給設備</td> <td>(○)</td> </tr> </tbody> </table>	条文	重大事故等対処設備	スロッシングによる影響		対象施設(設備)	個別機能維持判定 ^{※1}	条文判定 ^{※1}	52	格納容器内の水素濃度監視設備	(○)	(○)	格納容器圧力逃がし装置	(○)	53	静的触媒式水素再結合器	(○)	(○)	原子炉建屋内の水素濃度監視	(○)	54	代替燃料プール注水系(可搬型)	(○)	(○)	代替燃料プール注水系(常設)	(○)	代替燃料プール冷却系(常設)	(○)	非常用取水設備	(○)	大気への放射性物質の拡散抑制	(○)	使用済燃料プールの監視設備	(○)	55	大気への放射性物質の拡散抑制	(○)	(○)	海洋への放射性物質の拡散抑制	(○)	航空機燃料火災への泡消火	(○)	56	水源の確保	(○)	(○)	水の移送手段	(○)	57	常設代替交流電源設備	(○)	(○)	可搬型代替交流電源設備	(○)	所内常設直流電源設備	○	常設代替直流電源設備	(○)	可搬型代替直流電源設備	(○)	代替所内電気設備	(○)	燃料補給設備	(○)	<table border="1"> <thead> <tr> <th rowspan="2">条文</th> <th>重大事故等対処設備</th> <th colspan="2">スロッシングによる影響</th> </tr> <tr> <th>系統機能</th> <th>個別機能維持判定^{※1}</th> <th>条文判定^{※1}</th> </tr> </thead> <tbody> <tr> <td rowspan="6">49</td> <td>格納容器代替スプレィ系(常設)による原子炉格納容器内の冷却</td> <td>○</td> <td rowspan="6">○</td> </tr> <tr> <td>格納容器代替スプレィ系(可搬型)による原子炉格納容器内の冷却</td> <td>○</td> </tr> <tr> <td>残留熱除去系(格納容器冷却モード)による原子炉格納容器内の冷却</td> <td>○</td> </tr> <tr> <td>残留熱除去系(サブプレッション・プール水冷却モード)による原子炉格納容器内の冷却</td> <td>○</td> </tr> <tr> <td>原子炉補機冷却系(原子炉補機海水系を含む。)</td> <td>○</td> </tr> <tr> <td>非常用取水設備</td> <td>○</td> </tr> <tr> <td rowspan="2">50</td> <td>格納容器フィルタベント系による原子炉格納容器内の減圧及び除熱</td> <td>○</td> <td rowspan="2">○</td> </tr> <tr> <td>残留熱代替除去系による原子炉格納容器内の減圧及び除熱</td> <td>○</td> </tr> <tr> <td rowspan="4">51</td> <td>ベDESTAL代替注水系(常設)による原子炉格納容器下部への注水</td> <td>○</td> <td rowspan="4">○</td> </tr> <tr> <td>格納容器代替スプレィ系(可搬型)による原子炉格納容器下部への注水</td> <td>○</td> </tr> <tr> <td>ベDESTAL代替注水系(可搬型)による原子炉格納容器下部への注水</td> <td>○</td> </tr> <tr> <td>溶融炉心の落下遅延及び防止</td> <td>○</td> </tr> <tr> <td rowspan="3">52</td> <td>窒素ガス代替注入系による原子炉格納容器内の不活性化</td> <td>○</td> <td rowspan="3">○</td> </tr> <tr> <td>格納容器フィルタベント系による原子炉格納容器内の水素ガス及び酸素ガスの排出</td> <td>○</td> </tr> <tr> <td>水素濃度及び酸素濃度の監視</td> <td>○</td> </tr> <tr> <td rowspan="2">53</td> <td>静的触媒式水素処理装置による水素濃度抑制</td> <td>○</td> <td rowspan="2">○</td> </tr> <tr> <td>原子炉建物内の水素濃度監視</td> <td>○</td> </tr> <tr> <td rowspan="4">54</td> <td>燃料プールの監視</td> <td>○</td> <td rowspan="4">○</td> </tr> <tr> <td>燃料プール冷却系による燃料プールの除熱</td> <td>○</td> </tr> <tr> <td>燃料プールの注水及びスプレィ</td> <td>○</td> </tr> <tr> <td>大気への放射性物質の拡散抑制</td> <td>○</td> </tr> <tr> <td rowspan="3">55</td> <td>大気への放射性物質の拡散抑制</td> <td>○</td> <td rowspan="3">○</td> </tr> <tr> <td>海洋への放射性物質の拡散抑制</td> <td>○</td> </tr> <tr> <td>航空機燃料火災への泡消火</td> <td>○</td> </tr> </tbody> </table>	条文	重大事故等対処設備	スロッシングによる影響		系統機能	個別機能維持判定 ^{※1}	条文判定 ^{※1}	49	格納容器代替スプレィ系(常設)による原子炉格納容器内の冷却	○	○	格納容器代替スプレィ系(可搬型)による原子炉格納容器内の冷却	○	残留熱除去系(格納容器冷却モード)による原子炉格納容器内の冷却	○	残留熱除去系(サブプレッション・プール水冷却モード)による原子炉格納容器内の冷却	○	原子炉補機冷却系(原子炉補機海水系を含む。)	○	非常用取水設備	○	50	格納容器フィルタベント系による原子炉格納容器内の減圧及び除熱	○	○	残留熱代替除去系による原子炉格納容器内の減圧及び除熱	○	51	ベDESTAL代替注水系(常設)による原子炉格納容器下部への注水	○	○	格納容器代替スプレィ系(可搬型)による原子炉格納容器下部への注水	○	ベDESTAL代替注水系(可搬型)による原子炉格納容器下部への注水	○	溶融炉心の落下遅延及び防止	○	52	窒素ガス代替注入系による原子炉格納容器内の不活性化	○	○	格納容器フィルタベント系による原子炉格納容器内の水素ガス及び酸素ガスの排出	○	水素濃度及び酸素濃度の監視	○	53	静的触媒式水素処理装置による水素濃度抑制	○	○	原子炉建物内の水素濃度監視	○	54	燃料プールの監視	○	○	燃料プール冷却系による燃料プールの除熱	○	燃料プールの注水及びスプレィ	○	大気への放射性物質の拡散抑制	○	55	大気への放射性物質の拡散抑制	○	○	海洋への放射性物質の拡散抑制	○	航空機燃料火災への泡消火	○	
条文		重大事故等対処設備	スロッシングによる影響																																																																																																																																																																																																													
	対象施設(設備)	個別機能維持判定 ^{※1}	条文判定 ^{※1}																																																																																																																																																																																																													
51	格納容器下部注水系(常設)	○	○																																																																																																																																																																																																													
	格納容器下部注水系(可搬型)	○																																																																																																																																																																																																														
	溶融炉心の落下遅延及び防止	○																																																																																																																																																																																																														
52	格納容器内の水素濃度監視設備	○	○																																																																																																																																																																																																													
	格納容器圧力逃がし装置	○																																																																																																																																																																																																														
	代替格納容器圧力逃がし装置	(○)																																																																																																																																																																																																														
	耐圧強化ベント系(W/W)	○																																																																																																																																																																																																														
	耐圧強化ベント系(D/W)	○																																																																																																																																																																																																														
53	静的触媒式水素再結合器	○	○																																																																																																																																																																																																													
54	燃料プール代替注水系(可搬型)	○	○																																																																																																																																																																																																													
	燃料プール冷却浄化系	○																																																																																																																																																																																																														
	非常用取水設備	○																																																																																																																																																																																																														
	大気への放射性物質の拡散抑制	○																																																																																																																																																																																																														
	使用済燃料プールの監視設備	○																																																																																																																																																																																																														
55	大気への放射性物質の拡散抑制	○	○																																																																																																																																																																																																													
	海洋への放射性物質の拡散抑制	○																																																																																																																																																																																																														
	航空機燃料火災への泡消火	○																																																																																																																																																																																																														
56	水源の確保	○	○																																																																																																																																																																																																													
	水の移送手段	○																																																																																																																																																																																																														
57	常設代替交流電源設備	○	○																																																																																																																																																																																																													
	可搬型代替交流電源設備	○																																																																																																																																																																																																														
	所内蓄電式直流電源設備	○																																																																																																																																																																																																														
	可搬型直流電源設備	○																																																																																																																																																																																																														
	代替所内電気設備	○																																																																																																																																																																																																														
	号炉間電力融通電気設備	(○)																																																																																																																																																																																																														
	燃料補給設備	○																																																																																																																																																																																																														
条文	重大事故等対処設備	スロッシングによる影響																																																																																																																																																																																																														
	対象施設(設備)	個別機能維持判定 ^{※1}	条文判定 ^{※1}																																																																																																																																																																																																													
52	格納容器内の水素濃度監視設備	(○)	(○)																																																																																																																																																																																																													
	格納容器圧力逃がし装置	(○)																																																																																																																																																																																																														
53	静的触媒式水素再結合器	(○)	(○)																																																																																																																																																																																																													
	原子炉建屋内の水素濃度監視	(○)																																																																																																																																																																																																														
54	代替燃料プール注水系(可搬型)	(○)	(○)																																																																																																																																																																																																													
	代替燃料プール注水系(常設)	(○)																																																																																																																																																																																																														
	代替燃料プール冷却系(常設)	(○)																																																																																																																																																																																																														
	非常用取水設備	(○)																																																																																																																																																																																																														
	大気への放射性物質の拡散抑制	(○)																																																																																																																																																																																																														
	使用済燃料プールの監視設備	(○)																																																																																																																																																																																																														
55	大気への放射性物質の拡散抑制	(○)	(○)																																																																																																																																																																																																													
	海洋への放射性物質の拡散抑制	(○)																																																																																																																																																																																																														
	航空機燃料火災への泡消火	(○)																																																																																																																																																																																																														
56	水源の確保	(○)	(○)																																																																																																																																																																																																													
	水の移送手段	(○)																																																																																																																																																																																																														
57	常設代替交流電源設備	(○)	(○)																																																																																																																																																																																																													
	可搬型代替交流電源設備	(○)																																																																																																																																																																																																														
	所内常設直流電源設備	○																																																																																																																																																																																																														
	常設代替直流電源設備	(○)																																																																																																																																																																																																														
	可搬型代替直流電源設備	(○)																																																																																																																																																																																																														
	代替所内電気設備	(○)																																																																																																																																																																																																														
	燃料補給設備	(○)																																																																																																																																																																																																														
条文	重大事故等対処設備	スロッシングによる影響																																																																																																																																																																																																														
	系統機能	個別機能維持判定 ^{※1}	条文判定 ^{※1}																																																																																																																																																																																																													
49	格納容器代替スプレィ系(常設)による原子炉格納容器内の冷却	○	○																																																																																																																																																																																																													
	格納容器代替スプレィ系(可搬型)による原子炉格納容器内の冷却	○																																																																																																																																																																																																														
	残留熱除去系(格納容器冷却モード)による原子炉格納容器内の冷却	○																																																																																																																																																																																																														
	残留熱除去系(サブプレッション・プール水冷却モード)による原子炉格納容器内の冷却	○																																																																																																																																																																																																														
	原子炉補機冷却系(原子炉補機海水系を含む。)	○																																																																																																																																																																																																														
	非常用取水設備	○																																																																																																																																																																																																														
50	格納容器フィルタベント系による原子炉格納容器内の減圧及び除熱	○	○																																																																																																																																																																																																													
	残留熱代替除去系による原子炉格納容器内の減圧及び除熱	○																																																																																																																																																																																																														
51	ベDESTAL代替注水系(常設)による原子炉格納容器下部への注水	○	○																																																																																																																																																																																																													
	格納容器代替スプレィ系(可搬型)による原子炉格納容器下部への注水	○																																																																																																																																																																																																														
	ベDESTAL代替注水系(可搬型)による原子炉格納容器下部への注水	○																																																																																																																																																																																																														
	溶融炉心の落下遅延及び防止	○																																																																																																																																																																																																														
52	窒素ガス代替注入系による原子炉格納容器内の不活性化	○	○																																																																																																																																																																																																													
	格納容器フィルタベント系による原子炉格納容器内の水素ガス及び酸素ガスの排出	○																																																																																																																																																																																																														
	水素濃度及び酸素濃度の監視	○																																																																																																																																																																																																														
53	静的触媒式水素処理装置による水素濃度抑制	○	○																																																																																																																																																																																																													
	原子炉建物内の水素濃度監視	○																																																																																																																																																																																																														
54	燃料プールの監視	○	○																																																																																																																																																																																																													
	燃料プール冷却系による燃料プールの除熱	○																																																																																																																																																																																																														
	燃料プールの注水及びスプレィ	○																																																																																																																																																																																																														
	大気への放射性物質の拡散抑制	○																																																																																																																																																																																																														
55	大気への放射性物質の拡散抑制	○	○																																																																																																																																																																																																													
	海洋への放射性物質の拡散抑制	○																																																																																																																																																																																																														
	航空機燃料火災への泡消火	○																																																																																																																																																																																																														
<p>※1 ○：当該設備の有する安全機能が維持されることを確認 (○)：今後、当該設備の有する安全機能が維持されるよう、 評価及び対策を実施</p>	<p>※1 ○：当該設備の有する安全機能が維持されることを確認 (○)：当該設備の有する安全機能が維持されるよう、評価及 び対策を実施</p>	<p>※1 ○：当該設備の有する安全機能が維持されることを確認</p>																																																																																																																																																																																																														

柏崎刈羽原子力発電所 6 / 7号炉 (2017. 12. 20 版)	東海第二発電所 (2018. 9. 18 版)	島根原子力発電所 2号炉	備考																																																																																																																																																																																																																				
第 3-1 表 スロッシングによる重大事故等対処設備への影響評価結果	第 3-1 表 スロッシングによる重大事故等対処設備への影響評価結果(3/4)	表 4 燃料プールのスロッシングによる重大事故等対処設備への影響評価結果(3/4)																																																																																																																																																																																																																					
<table border="1"> <thead> <tr> <th rowspan="2">条文</th> <th>重大事故等対処設備</th> <th colspan="2">スロッシングによる影響</th> </tr> <tr> <th>対象施設 (設備)</th> <th>個別機能維持判定^{※1}</th> <th>条文判定^{※1}</th> </tr> </thead> <tbody> <tr><td rowspan="18">58</td><td>原子炉圧力容器内の温度</td><td>○</td><td rowspan="18">○</td></tr> <tr><td>原子炉圧力容器内の圧力</td><td>○</td></tr> <tr><td>原子炉圧力容器内の水位</td><td>○</td></tr> <tr><td>原子炉圧力容器への注水量</td><td>○</td></tr> <tr><td>原子炉格納容器への注水量</td><td>○</td></tr> <tr><td>原子炉格納容器内の温度</td><td>○</td></tr> <tr><td>原子炉格納容器内の圧力</td><td>○</td></tr> <tr><td>原子炉格納容器内の水位</td><td>○</td></tr> <tr><td>原子炉格納容器内の水素濃度</td><td>○</td></tr> <tr><td>原子炉格納容器内の酸素濃度</td><td>○</td></tr> <tr><td>原子炉格納容器内の放射線量率</td><td>○</td></tr> <tr><td>未臨界の監視</td><td>○</td></tr> <tr><td>最終ヒートシンクによる冷却状態の確認</td><td>○</td></tr> <tr><td>格納容器バイパスの監視</td><td>○</td></tr> <tr><td>水源の確認</td><td>○</td></tr> <tr><td>原子炉建屋内の水素濃度</td><td>○</td></tr> <tr><td>使用済燃料プールの監視</td><td>○</td></tr> <tr><td>発電所内の通信連絡</td><td>○</td></tr> <tr><td>温度、圧力、水位、注水量の計測・監視</td><td>○</td></tr> <tr><td rowspan="2">59</td><td>居住性の確保</td><td>○</td><td rowspan="2">○</td></tr> <tr><td>汚染物の持ち込み防止</td><td>○</td></tr> <tr><td rowspan="5">60</td><td>放射線量の測定</td><td>○</td><td rowspan="5">○</td></tr> <tr><td>放射能観測車の代替測定装置</td><td>○</td></tr> <tr><td>発電所及びその周辺の測定に使用する測定器</td><td>○</td></tr> <tr><td>風向・風速その他気象条件の測定</td><td>○</td></tr> <tr><td>電源の確保</td><td>○</td></tr> </tbody> </table>	条文	重大事故等対処設備	スロッシングによる影響		対象施設 (設備)	個別機能維持判定 ^{※1}	条文判定 ^{※1}	58	原子炉圧力容器内の温度	○	○	原子炉圧力容器内の圧力	○	原子炉圧力容器内の水位	○	原子炉圧力容器への注水量	○	原子炉格納容器への注水量	○	原子炉格納容器内の温度	○	原子炉格納容器内の圧力	○	原子炉格納容器内の水位	○	原子炉格納容器内の水素濃度	○	原子炉格納容器内の酸素濃度	○	原子炉格納容器内の放射線量率	○	未臨界の監視	○	最終ヒートシンクによる冷却状態の確認	○	格納容器バイパスの監視	○	水源の確認	○	原子炉建屋内の水素濃度	○	使用済燃料プールの監視	○	発電所内の通信連絡	○	温度、圧力、水位、注水量の計測・監視	○	59	居住性の確保	○	○	汚染物の持ち込み防止	○	60	放射線量の測定	○	○	放射能観測車の代替測定装置	○	発電所及びその周辺の測定に使用する測定器	○	風向・風速その他気象条件の測定	○	電源の確保	○	<table border="1"> <thead> <tr> <th rowspan="2">条文</th> <th>重大事故等対処設備</th> <th colspan="2">スロッシングによる影響</th> </tr> <tr> <th>対象施設 (設備)</th> <th>個別機能維持判定^{※1}</th> <th>条文判定^{※1}</th> </tr> </thead> <tbody> <tr><td rowspan="18">58</td><td>原子炉圧力容器内の温度</td><td>(○)</td><td rowspan="18">(○)</td></tr> <tr><td>原子炉圧力容器内の圧力</td><td>(○)</td></tr> <tr><td>原子炉圧力容器内の水位</td><td>(○)</td></tr> <tr><td>原子炉圧力容器への注水量</td><td>(○)</td></tr> <tr><td>原子炉格納容器への注水量</td><td>(○)</td></tr> <tr><td>原子炉格納容器内の温度</td><td>(○)</td></tr> <tr><td>原子炉格納容器内の圧力</td><td>(○)</td></tr> <tr><td>原子炉格納容器内の水位</td><td>(○)</td></tr> <tr><td>原子炉格納容器内の水素濃度</td><td>(○)</td></tr> <tr><td>原子炉格納容器内の酸素濃度</td><td>(○)</td></tr> <tr><td>原子炉格納容器内の放射線量率</td><td>(○)</td></tr> <tr><td>未臨界の維持又は監視</td><td>(○)</td></tr> <tr><td>最終ヒートシンクの確保</td><td>(○)</td></tr> <tr><td>格納容器バイパスの監視</td><td>(○)</td></tr> <tr><td>水源の確保</td><td>(○)</td></tr> <tr><td>原子炉建屋内の水素濃度</td><td>(○)</td></tr> <tr><td>使用済燃料プールの監視</td><td>(○)</td></tr> <tr><td>発電所内の通信連絡</td><td>(○)</td></tr> <tr><td>必要な情報の把握</td><td>(○)</td></tr> <tr><td>温度、圧力、水位、注水量の計測・監視</td><td>(○)</td></tr> <tr><td rowspan="2">59</td><td>居住性の確保</td><td>○</td><td rowspan="2">○</td></tr> <tr><td>汚染の持ち込み防止</td><td>○</td></tr> <tr><td rowspan="4">60</td><td>放射線量の測定</td><td>(○)</td><td rowspan="4">(○)</td></tr> <tr><td>放射能観測車の代替測定装置</td><td>(○)</td></tr> <tr><td>発電所及びその周辺の測定に使用する測定器</td><td>(○)</td></tr> <tr><td>風向・風速その他気象条件の測定</td><td>(○)</td></tr> <tr><td>電源の確保</td><td>(○)</td><td></td></tr> </tbody> </table>	条文	重大事故等対処設備	スロッシングによる影響		対象施設 (設備)	個別機能維持判定 ^{※1}	条文判定 ^{※1}	58	原子炉圧力容器内の温度	(○)	(○)	原子炉圧力容器内の圧力	(○)	原子炉圧力容器内の水位	(○)	原子炉圧力容器への注水量	(○)	原子炉格納容器への注水量	(○)	原子炉格納容器内の温度	(○)	原子炉格納容器内の圧力	(○)	原子炉格納容器内の水位	(○)	原子炉格納容器内の水素濃度	(○)	原子炉格納容器内の酸素濃度	(○)	原子炉格納容器内の放射線量率	(○)	未臨界の維持又は監視	(○)	最終ヒートシンクの確保	(○)	格納容器バイパスの監視	(○)	水源の確保	(○)	原子炉建屋内の水素濃度	(○)	使用済燃料プールの監視	(○)	発電所内の通信連絡	(○)	必要な情報の把握	(○)	温度、圧力、水位、注水量の計測・監視	(○)	59	居住性の確保	○	○	汚染の持ち込み防止	○	60	放射線量の測定	(○)	(○)	放射能観測車の代替測定装置	(○)	発電所及びその周辺の測定に使用する測定器	(○)	風向・風速その他気象条件の測定	(○)	電源の確保	(○)		<table border="1"> <thead> <tr> <th rowspan="2">条文</th> <th>重大事故等対処設備</th> <th colspan="2">スロッシングによる影響</th> </tr> <tr> <th>系統機能</th> <th>個別機能維持判定^{※1}</th> <th>条文判定^{※1}</th> </tr> </thead> <tbody> <tr><td rowspan="2">56</td><td>重大事故等収束のための水源</td><td>○</td><td rowspan="2">○</td></tr> <tr><td>水の供給</td><td>○</td></tr> <tr><td rowspan="8">57</td><td>常設代替交流電源設備による給電</td><td>○</td><td rowspan="8">○</td></tr> <tr><td>可搬型代替交流電源設備による給電</td><td>○</td></tr> <tr><td>所内常設蓄電式直流電源設備による給電</td><td>○</td></tr> <tr><td>常設代替直流電源設備による給電</td><td>○</td></tr> <tr><td>可搬型直流電源設備による給電</td><td>○</td></tr> <tr><td>代替所内電気設備による給電</td><td>○</td></tr> <tr><td>非常用交流電源設備</td><td>○</td></tr> <tr><td>非常用直流電源設備</td><td>○</td></tr> <tr><td>燃料補給設備</td><td>○</td></tr> <tr><td rowspan="18">58</td><td>原子炉圧力容器内の温度</td><td>○</td><td rowspan="18">○</td></tr> <tr><td>原子炉圧力容器内の圧力</td><td>○</td></tr> <tr><td>原子炉圧力容器内の水位</td><td>○</td></tr> <tr><td>原子炉圧力容器への注水量</td><td>○</td></tr> <tr><td>原子炉格納容器への注水量</td><td>○</td></tr> <tr><td>原子炉格納容器内の温度</td><td>○</td></tr> <tr><td>原子炉格納容器内の圧力</td><td>○</td></tr> <tr><td>原子炉格納容器内の水位</td><td>○</td></tr> <tr><td>原子炉格納容器内の水素濃度</td><td>○</td></tr> <tr><td>原子炉格納容器内の放射線量率</td><td>○</td></tr> <tr><td>未臨界の維持又は監視</td><td>○</td></tr> <tr><td>最終ヒートシンクの確保 (残留熱代替除去系)</td><td>○</td></tr> <tr><td>最終ヒートシンクの確保 (格納容器フィルタベント系)</td><td>○</td></tr> <tr><td>最終ヒートシンクの確保 (残留熱除去系)</td><td>○</td></tr> <tr><td>格納容器バイパスの監視 (原子炉圧力容器内の状態)</td><td>○</td></tr> <tr><td>格納容器バイパスの監視 (原子炉格納容器内の状態)</td><td>○</td></tr> <tr><td>格納容器バイパスの監視 (原子炉建物内の状態)</td><td>○</td></tr> <tr><td>水源の確保</td><td>○</td></tr> <tr><td>原子炉建物内の水素濃度</td><td>○</td></tr> <tr><td>原子炉格納容器内の酸素濃度</td><td>○</td></tr> <tr><td>燃料プールの監視</td><td>○</td></tr> <tr><td>発電所内の通信連絡</td><td>○</td></tr> </tbody> </table>	条文	重大事故等対処設備	スロッシングによる影響		系統機能	個別機能維持判定 ^{※1}	条文判定 ^{※1}	56	重大事故等収束のための水源	○	○	水の供給	○	57	常設代替交流電源設備による給電	○	○	可搬型代替交流電源設備による給電	○	所内常設蓄電式直流電源設備による給電	○	常設代替直流電源設備による給電	○	可搬型直流電源設備による給電	○	代替所内電気設備による給電	○	非常用交流電源設備	○	非常用直流電源設備	○	燃料補給設備	○	58	原子炉圧力容器内の温度	○	○	原子炉圧力容器内の圧力	○	原子炉圧力容器内の水位	○	原子炉圧力容器への注水量	○	原子炉格納容器への注水量	○	原子炉格納容器内の温度	○	原子炉格納容器内の圧力	○	原子炉格納容器内の水位	○	原子炉格納容器内の水素濃度	○	原子炉格納容器内の放射線量率	○	未臨界の維持又は監視	○	最終ヒートシンクの確保 (残留熱代替除去系)	○	最終ヒートシンクの確保 (格納容器フィルタベント系)	○	最終ヒートシンクの確保 (残留熱除去系)	○	格納容器バイパスの監視 (原子炉圧力容器内の状態)	○	格納容器バイパスの監視 (原子炉格納容器内の状態)	○	格納容器バイパスの監視 (原子炉建物内の状態)	○	水源の確保	○	原子炉建物内の水素濃度	○	原子炉格納容器内の酸素濃度	○	燃料プールの監視	○	発電所内の通信連絡	○	
条文		重大事故等対処設備	スロッシングによる影響																																																																																																																																																																																																																				
	対象施設 (設備)	個別機能維持判定 ^{※1}	条文判定 ^{※1}																																																																																																																																																																																																																				
58	原子炉圧力容器内の温度	○	○																																																																																																																																																																																																																				
	原子炉圧力容器内の圧力	○																																																																																																																																																																																																																					
	原子炉圧力容器内の水位	○																																																																																																																																																																																																																					
	原子炉圧力容器への注水量	○																																																																																																																																																																																																																					
	原子炉格納容器への注水量	○																																																																																																																																																																																																																					
	原子炉格納容器内の温度	○																																																																																																																																																																																																																					
	原子炉格納容器内の圧力	○																																																																																																																																																																																																																					
	原子炉格納容器内の水位	○																																																																																																																																																																																																																					
	原子炉格納容器内の水素濃度	○																																																																																																																																																																																																																					
	原子炉格納容器内の酸素濃度	○																																																																																																																																																																																																																					
	原子炉格納容器内の放射線量率	○																																																																																																																																																																																																																					
	未臨界の監視	○																																																																																																																																																																																																																					
	最終ヒートシンクによる冷却状態の確認	○																																																																																																																																																																																																																					
	格納容器バイパスの監視	○																																																																																																																																																																																																																					
	水源の確認	○																																																																																																																																																																																																																					
	原子炉建屋内の水素濃度	○																																																																																																																																																																																																																					
	使用済燃料プールの監視	○																																																																																																																																																																																																																					
	発電所内の通信連絡	○																																																																																																																																																																																																																					
温度、圧力、水位、注水量の計測・監視	○																																																																																																																																																																																																																						
59	居住性の確保	○	○																																																																																																																																																																																																																				
	汚染物の持ち込み防止	○																																																																																																																																																																																																																					
60	放射線量の測定	○	○																																																																																																																																																																																																																				
	放射能観測車の代替測定装置	○																																																																																																																																																																																																																					
	発電所及びその周辺の測定に使用する測定器	○																																																																																																																																																																																																																					
	風向・風速その他気象条件の測定	○																																																																																																																																																																																																																					
	電源の確保	○																																																																																																																																																																																																																					
条文	重大事故等対処設備	スロッシングによる影響																																																																																																																																																																																																																					
	対象施設 (設備)	個別機能維持判定 ^{※1}	条文判定 ^{※1}																																																																																																																																																																																																																				
58	原子炉圧力容器内の温度	(○)	(○)																																																																																																																																																																																																																				
	原子炉圧力容器内の圧力	(○)																																																																																																																																																																																																																					
	原子炉圧力容器内の水位	(○)																																																																																																																																																																																																																					
	原子炉圧力容器への注水量	(○)																																																																																																																																																																																																																					
	原子炉格納容器への注水量	(○)																																																																																																																																																																																																																					
	原子炉格納容器内の温度	(○)																																																																																																																																																																																																																					
	原子炉格納容器内の圧力	(○)																																																																																																																																																																																																																					
	原子炉格納容器内の水位	(○)																																																																																																																																																																																																																					
	原子炉格納容器内の水素濃度	(○)																																																																																																																																																																																																																					
	原子炉格納容器内の酸素濃度	(○)																																																																																																																																																																																																																					
	原子炉格納容器内の放射線量率	(○)																																																																																																																																																																																																																					
	未臨界の維持又は監視	(○)																																																																																																																																																																																																																					
	最終ヒートシンクの確保	(○)																																																																																																																																																																																																																					
	格納容器バイパスの監視	(○)																																																																																																																																																																																																																					
	水源の確保	(○)																																																																																																																																																																																																																					
	原子炉建屋内の水素濃度	(○)																																																																																																																																																																																																																					
	使用済燃料プールの監視	(○)																																																																																																																																																																																																																					
	発電所内の通信連絡	(○)																																																																																																																																																																																																																					
必要な情報の把握	(○)																																																																																																																																																																																																																						
温度、圧力、水位、注水量の計測・監視	(○)																																																																																																																																																																																																																						
59	居住性の確保	○	○																																																																																																																																																																																																																				
	汚染の持ち込み防止	○																																																																																																																																																																																																																					
60	放射線量の測定	(○)	(○)																																																																																																																																																																																																																				
	放射能観測車の代替測定装置	(○)																																																																																																																																																																																																																					
	発電所及びその周辺の測定に使用する測定器	(○)																																																																																																																																																																																																																					
	風向・風速その他気象条件の測定	(○)																																																																																																																																																																																																																					
電源の確保	(○)																																																																																																																																																																																																																						
条文	重大事故等対処設備	スロッシングによる影響																																																																																																																																																																																																																					
	系統機能	個別機能維持判定 ^{※1}	条文判定 ^{※1}																																																																																																																																																																																																																				
56	重大事故等収束のための水源	○	○																																																																																																																																																																																																																				
	水の供給	○																																																																																																																																																																																																																					
57	常設代替交流電源設備による給電	○	○																																																																																																																																																																																																																				
	可搬型代替交流電源設備による給電	○																																																																																																																																																																																																																					
	所内常設蓄電式直流電源設備による給電	○																																																																																																																																																																																																																					
	常設代替直流電源設備による給電	○																																																																																																																																																																																																																					
	可搬型直流電源設備による給電	○																																																																																																																																																																																																																					
	代替所内電気設備による給電	○																																																																																																																																																																																																																					
	非常用交流電源設備	○																																																																																																																																																																																																																					
	非常用直流電源設備	○																																																																																																																																																																																																																					
燃料補給設備	○																																																																																																																																																																																																																						
58	原子炉圧力容器内の温度	○	○																																																																																																																																																																																																																				
	原子炉圧力容器内の圧力	○																																																																																																																																																																																																																					
	原子炉圧力容器内の水位	○																																																																																																																																																																																																																					
	原子炉圧力容器への注水量	○																																																																																																																																																																																																																					
	原子炉格納容器への注水量	○																																																																																																																																																																																																																					
	原子炉格納容器内の温度	○																																																																																																																																																																																																																					
	原子炉格納容器内の圧力	○																																																																																																																																																																																																																					
	原子炉格納容器内の水位	○																																																																																																																																																																																																																					
	原子炉格納容器内の水素濃度	○																																																																																																																																																																																																																					
	原子炉格納容器内の放射線量率	○																																																																																																																																																																																																																					
	未臨界の維持又は監視	○																																																																																																																																																																																																																					
	最終ヒートシンクの確保 (残留熱代替除去系)	○																																																																																																																																																																																																																					
	最終ヒートシンクの確保 (格納容器フィルタベント系)	○																																																																																																																																																																																																																					
	最終ヒートシンクの確保 (残留熱除去系)	○																																																																																																																																																																																																																					
	格納容器バイパスの監視 (原子炉圧力容器内の状態)	○																																																																																																																																																																																																																					
	格納容器バイパスの監視 (原子炉格納容器内の状態)	○																																																																																																																																																																																																																					
	格納容器バイパスの監視 (原子炉建物内の状態)	○																																																																																																																																																																																																																					
	水源の確保	○																																																																																																																																																																																																																					
原子炉建物内の水素濃度	○																																																																																																																																																																																																																						
原子炉格納容器内の酸素濃度	○																																																																																																																																																																																																																						
燃料プールの監視	○																																																																																																																																																																																																																						
発電所内の通信連絡	○																																																																																																																																																																																																																						
<p>※1 ○ : 当該設備の有する安全機能が維持されることを確認 (○) : 今後、当該設備の有する安全機能が維持されるよう、 <u>評価及び対策を実施</u></p>	<p>※1 ○ : 当該設備の有する安全機能が維持されることを確認 (○) : 当該設備の有する安全機能が維持されるよう、 <u>評価及び対策を実施</u></p>	<p>※1 ○ : 当該設備の有する安全機能が維持されることを確認</p>																																																																																																																																																																																																																					

柏崎刈羽原子力発電所 6 / 7号炉 (2017. 12. 20 版)	東海第二発電所 (2018. 9. 18 版)	島根原子力発電所 2号炉	備考																																																																																																																																							
第 3-1 表 スロッシングによる重大事故等対処設備への影響評価結果	第 3-1 表 スロッシングによる重大事故等対処設備への影響評価結果(4/4)	表 4 燃料プールのスロッシングによる重大事故等対処設備への影響評価結果(4/4)																																																																																																																																								
<table border="1"> <thead> <tr> <th rowspan="2">条文</th> <th>重大事故等対処設備</th> <th colspan="2">スロッシングによる影響</th> </tr> <tr> <th>対象施設(設備)</th> <th>個別機能維持判定^{※1}</th> <th>条文判定^{※1}</th> </tr> </thead> <tbody> <tr> <td rowspan="4">61</td> <td>居住性の確保 (5号炉原子炉建屋内緊急時対策所)</td> <td>○</td> <td rowspan="4">○</td> </tr> <tr> <td>必要な情報の把握 (5号炉原子炉建屋内緊急時対策所)</td> <td>○</td> </tr> <tr> <td>通信連絡 (5号炉原子炉建屋内緊急時対策所)</td> <td>○</td> </tr> <tr> <td>電源の確保 (5号炉原子炉建屋内緊急時対策所)</td> <td>○</td> </tr> <tr> <td rowspan="2">62</td> <td>発電所内の通信連絡</td> <td>○</td> <td rowspan="2">○</td> </tr> <tr> <td>発電所外の通信連絡</td> <td>○</td> </tr> <tr> <td colspan="2">未臨界移行</td> <td colspan="2">○</td> </tr> <tr> <td colspan="2">燃料冷却</td> <td colspan="2">○</td> </tr> <tr> <td colspan="2">格納容器除熱</td> <td colspan="2">○</td> </tr> <tr> <td colspan="2">使用済燃料プール注水</td> <td colspan="2">○</td> </tr> </tbody> </table>	条文	重大事故等対処設備	スロッシングによる影響		対象施設(設備)	個別機能維持判定 ^{※1}	条文判定 ^{※1}	61	居住性の確保 (5号炉原子炉建屋内緊急時対策所)	○	○	必要な情報の把握 (5号炉原子炉建屋内緊急時対策所)	○	通信連絡 (5号炉原子炉建屋内緊急時対策所)	○	電源の確保 (5号炉原子炉建屋内緊急時対策所)	○	62	発電所内の通信連絡	○	○	発電所外の通信連絡	○	未臨界移行		○		燃料冷却		○		格納容器除熱		○		使用済燃料プール注水		○		<table border="1"> <thead> <tr> <th rowspan="2">条文</th> <th>重大事故等対処設備</th> <th colspan="2">スロッシングによる影響</th> </tr> <tr> <th>対象施設(設備)</th> <th>個別機能維持判定^{※1}</th> <th>条文判定^{※1}</th> </tr> </thead> <tbody> <tr> <td rowspan="4">61</td> <td>居住性の確保</td> <td>(○)</td> <td rowspan="4">(○)</td> </tr> <tr> <td>放射線量の測定</td> <td>(○)</td> </tr> <tr> <td>必要な情報の把握</td> <td>(○)</td> </tr> <tr> <td>通信連絡</td> <td>(○)</td> </tr> <tr> <td rowspan="2">62</td> <td>電源の確保</td> <td>(○)</td> <td rowspan="2">(○)</td> </tr> <tr> <td>発電所内の通信連絡</td> <td>(○)</td> </tr> <tr> <td colspan="2">発電所外の通信連絡</td> <td>(○)</td> <td></td> </tr> </tbody> </table>	条文	重大事故等対処設備	スロッシングによる影響		対象施設(設備)	個別機能維持判定 ^{※1}	条文判定 ^{※1}	61	居住性の確保	(○)	(○)	放射線量の測定	(○)	必要な情報の把握	(○)	通信連絡	(○)	62	電源の確保	(○)	(○)	発電所内の通信連絡	(○)	発電所外の通信連絡		(○)		<table border="1"> <thead> <tr> <th rowspan="2">条文</th> <th>重大事故等対処設備</th> <th colspan="2">スロッシングによる影響</th> </tr> <tr> <th>系統機能</th> <th>個別機能維持判定^{※1}</th> <th>条文判定^{※1}</th> </tr> </thead> <tbody> <tr> <td rowspan="2">58 (統)</td> <td>温度, 圧力, 水位, 注水量の計測・監視</td> <td>○</td> <td rowspan="2">○</td> </tr> <tr> <td>その他</td> <td>○</td> </tr> <tr> <td rowspan="3">59</td> <td>居住性の確保</td> <td>○</td> <td rowspan="3">○</td> </tr> <tr> <td>照明の確保</td> <td>○</td> </tr> <tr> <td>被ばく線量の低減</td> <td>○</td> </tr> <tr> <td rowspan="5">60</td> <td>放射線量の代替測定</td> <td>○</td> <td rowspan="5">○</td> </tr> <tr> <td>放射性物質の濃度の代替測定</td> <td>○</td> </tr> <tr> <td>気象観測項目の代替測定</td> <td>○</td> </tr> <tr> <td>放射線量の測定</td> <td>○</td> </tr> <tr> <td>放射性物質の濃度の測定(空气中, 水中, 土壌中)及び海上モニタリング</td> <td>○</td> </tr> <tr> <td rowspan="4">61</td> <td>モニタリング・ポストの代替交流電源からの給電</td> <td>○</td> <td rowspan="4">○</td> </tr> <tr> <td>居住性の確保</td> <td>○</td> </tr> <tr> <td>必要な情報の把握</td> <td>○</td> </tr> <tr> <td>通信連絡(緊急時対策所)</td> <td>○</td> </tr> <tr> <td rowspan="2">62</td> <td>電源の確保</td> <td>○</td> <td rowspan="2">○</td> </tr> <tr> <td>発電所内の通信連絡</td> <td>○</td> </tr> <tr> <td colspan="2">発電所外の通信連絡</td> <td>○</td> <td></td> </tr> <tr> <td colspan="2">未臨界移行</td> <td colspan="2">○</td> </tr> <tr> <td colspan="2">燃料冷却</td> <td colspan="2">○</td> </tr> <tr> <td colspan="2">格納容器除熱</td> <td colspan="2">○</td> </tr> <tr> <td colspan="2">使用済燃料プール注水</td> <td colspan="2">○</td> </tr> </tbody> </table>	条文	重大事故等対処設備	スロッシングによる影響		系統機能	個別機能維持判定 ^{※1}	条文判定 ^{※1}	58 (統)	温度, 圧力, 水位, 注水量の計測・監視	○	○	その他	○	59	居住性の確保	○	○	照明の確保	○	被ばく線量の低減	○	60	放射線量の代替測定	○	○	放射性物質の濃度の代替測定	○	気象観測項目の代替測定	○	放射線量の測定	○	放射性物質の濃度の測定(空气中, 水中, 土壌中)及び海上モニタリング	○	61	モニタリング・ポストの代替交流電源からの給電	○	○	居住性の確保	○	必要な情報の把握	○	通信連絡(緊急時対策所)	○	62	電源の確保	○	○	発電所内の通信連絡	○	発電所外の通信連絡		○		未臨界移行		○		燃料冷却		○		格納容器除熱		○		使用済燃料プール注水		○		
条文		重大事故等対処設備	スロッシングによる影響																																																																																																																																							
	対象施設(設備)	個別機能維持判定 ^{※1}	条文判定 ^{※1}																																																																																																																																							
61	居住性の確保 (5号炉原子炉建屋内緊急時対策所)	○	○																																																																																																																																							
	必要な情報の把握 (5号炉原子炉建屋内緊急時対策所)	○																																																																																																																																								
	通信連絡 (5号炉原子炉建屋内緊急時対策所)	○																																																																																																																																								
	電源の確保 (5号炉原子炉建屋内緊急時対策所)	○																																																																																																																																								
62	発電所内の通信連絡	○	○																																																																																																																																							
	発電所外の通信連絡	○																																																																																																																																								
未臨界移行		○																																																																																																																																								
燃料冷却		○																																																																																																																																								
格納容器除熱		○																																																																																																																																								
使用済燃料プール注水		○																																																																																																																																								
条文	重大事故等対処設備	スロッシングによる影響																																																																																																																																								
	対象施設(設備)	個別機能維持判定 ^{※1}	条文判定 ^{※1}																																																																																																																																							
61	居住性の確保	(○)	(○)																																																																																																																																							
	放射線量の測定	(○)																																																																																																																																								
	必要な情報の把握	(○)																																																																																																																																								
	通信連絡	(○)																																																																																																																																								
62	電源の確保	(○)	(○)																																																																																																																																							
	発電所内の通信連絡	(○)																																																																																																																																								
発電所外の通信連絡		(○)																																																																																																																																								
条文	重大事故等対処設備	スロッシングによる影響																																																																																																																																								
	系統機能	個別機能維持判定 ^{※1}	条文判定 ^{※1}																																																																																																																																							
58 (統)	温度, 圧力, 水位, 注水量の計測・監視	○	○																																																																																																																																							
	その他	○																																																																																																																																								
59	居住性の確保	○	○																																																																																																																																							
	照明の確保	○																																																																																																																																								
	被ばく線量の低減	○																																																																																																																																								
60	放射線量の代替測定	○	○																																																																																																																																							
	放射性物質の濃度の代替測定	○																																																																																																																																								
	気象観測項目の代替測定	○																																																																																																																																								
	放射線量の測定	○																																																																																																																																								
	放射性物質の濃度の測定(空气中, 水中, 土壌中)及び海上モニタリング	○																																																																																																																																								
61	モニタリング・ポストの代替交流電源からの給電	○	○																																																																																																																																							
	居住性の確保	○																																																																																																																																								
	必要な情報の把握	○																																																																																																																																								
	通信連絡(緊急時対策所)	○																																																																																																																																								
62	電源の確保	○	○																																																																																																																																							
	発電所内の通信連絡	○																																																																																																																																								
発電所外の通信連絡		○																																																																																																																																								
未臨界移行		○																																																																																																																																								
燃料冷却		○																																																																																																																																								
格納容器除熱		○																																																																																																																																								
使用済燃料プール注水		○																																																																																																																																								
<p>※1 ○ : 当該設備の有する安全機能が維持されることを確認 (○) : 今後, 当該設備の有する安全機能が維持されるよう, 評価及び対策を実施</p>	<p>※1 ○ : 当該設備の有する安全機能が維持されることを確認 (○) : 当該設備の有する安全機能が維持されるよう, 評価及び対策を実施</p>	<p>※1 ○ : 当該設備の有する安全機能が維持されることを確認</p>																																																																																																																																								