

柏崎刈羽原子力発電所 6 / 7号炉 (2017. 12. 20 版)	島根原子力発電所 2号炉	備考
58-6 容量設定根拠	58-6 容量設定根拠	

柏崎刈羽原子力発電所 6 / 7号炉 (2017. 12. 20 版)	島根原子力発電所 2号炉	備考
<p>1. 概要</p> <p>本説明書は、計測制御系統施設の以下の計測装置の構成並びに計測範囲及び警報動作範囲について説明するものである。</p> <p>(1) <u>起動領域計測装置及び出力領域計測装置</u></p> <p>(2) 原子炉圧力容器本体の入口又は出口の原子炉冷却材の圧力、温度又は流量（代替注水の流量を含む。）を計測する装置</p> <p>(3) 原子炉圧力容器本体内の圧力又は水位を計測する装置</p> <p>(4) 原子炉格納容器本体内の圧力、温度、酸素ガス濃度又は水素ガス濃度を計測する装置</p> <p>(5) 原子炉格納容器本体への冷却材流量を計測する装置</p> <p>(6) 原子炉格納容器本体の水位を計測する装置</p> <p>(7) 原子炉建屋内の水素ガス濃度を計測する装置</p> <p>(8) 放射線管理用計測装置</p> <p>(9) その他重大事故等対処設備の計測装置</p> <p>2. 基本方針</p> <p>重大事故等時において、<u>発電用原子炉施設</u>の主要なプロセス量を計測して、その計測結果を中央制御室において監視するため、以下に示す計測装置を設置する。また、重大事故等時において期待されるパラメータに対して、その計測結果を中央制御室において監視するため、以下に示す計測装置を設置する。</p> <p>2.1 <u>起動領域計測装置及び出力領域計測装置</u></p> <p>本計測装置は、炉心中性子束レベル（<u>起動領域</u>、<u>出力領域</u>）を計測して、その計測結果を中央制御室に指示し、記録する目的で設置する。</p> <p>2.2 原子炉圧力容器本体の入口又は出口の原子炉冷却材の圧力、温度又は流量（代替注水の流量を含む。）を計測する装置</p> <p>本計測装置は、原子炉圧力容器本体の入口又は出口の原子炉冷却材の圧力（<u>高圧炉心注水系ポンプ吐出圧力</u>、<u>残留熱除去系ポンプ吐出圧力</u>）、温度（<u>残留熱除去系熱交換器入口温度</u>、<u>残留熱除去系熱交換器出口温度</u>、<u>復水補給水系温度（代替循環冷却）</u>）及び流量（<u>残留熱除去系系統流量</u>、<u>原子炉隔離時冷却系系統流量</u>、<u>高圧炉心注水系系統流量</u>、<u>高圧代替注水系系統流量</u>、<u>復水補給水系流量（RHR A 系代替注水流量）</u>、<u>復水補給水系流量（RHR B 系代替注水流量）</u>）を計測して、その計測結果を中央制御室に指示し、記録する目的で設置する。</p> <p>2.3 原子炉圧力容器本体内の圧力又は水位を計測する装置</p> <p>本計測装置は、原子炉圧力容器本体内の圧力（原子炉圧力、原子炉圧力（SA））及び水位（原</p>	<p>1. 概要</p> <p>本資料は、計測制御系統施設の以下の計測装置の構成並びに計測範囲及び警報動作範囲について説明する。</p> <p>(1) <u>中性子源領域計測装置、中間領域計測装置及び出力領域計測装置</u></p> <p>(2) 原子炉圧力容器本体の入口又は出口の原子炉冷却材の圧力、温度又は流量（代替注水の流量を含む。）を計測する装置</p> <p>(3) 原子炉圧力容器本体内の圧力又は水位を計測する装置</p> <p>(4) 原子炉格納容器本体内の圧力、温度、酸素ガス濃度又は水素ガス濃度を計測する装置</p> <p>(5) 原子炉格納容器本体への冷却材流量を計測する装置</p> <p>(6) 原子炉格納容器本体の水位を計測する装置</p> <p>(7) 原子炉建屋内の水素ガス濃度を計測する装置</p> <p>(8) 放射線管理用計測装置</p> <p>(9) その他重大事故等対処設備の計測装置</p> <p>2. 基本方針</p> <p>重大事故等時において、<u>原子炉施設</u>の主要なプロセス量を計測して、その計測結果を中央制御室において監視するため、以下に示す計測装置を設置する。また、重大事故等時において期待されるパラメータに対して、その計測結果を中央制御室において監視するため、以下に示す計測装置を設置する。<u>なお、記録については、安全パラメータ表示システム（SPDS）で14日間記録できる設計とする。</u></p> <p>2.1 <u>中性子源領域計測装置、中間領域計測装置及び出力領域計測装置</u></p> <p>本計測装置は、炉心中性子束レベル（<u>中性子源領域</u>、<u>中間領域</u>、<u>出力領域</u>）を計測して、その計測結果を中央制御室に指示し、記録する目的で設置する。</p> <p>2.2 原子炉圧力容器本体の入口又は出口の原子炉冷却材の圧力、温度又は流量（代替注水の流量を含む。）を計測する装置</p> <p>本計測装置は、原子炉圧力容器本体の入口又は出口の原子炉冷却材の圧力（<u>残留熱除去ポンプ出口圧力</u>、<u>低圧炉心スプレイポンプ出口圧力</u>）、温度（<u>残留熱除去系熱交換器入口温度</u>、<u>残留熱除去系熱交換器出口温度</u>）及び流量（<u>高圧原子炉代替注水流量</u>、<u>代替注水流量（常設）</u>、<u>低圧原子炉代替注水流量</u>、<u>低圧原子炉代替注水流量（狭帯域用）</u>、<u>原子炉隔離時冷却ポンプ出口流量</u>、<u>高圧炉心スプレイポンプ出口流量</u>、<u>残留熱除去ポンプ出口流量</u>、<u>低圧炉心スプレイポンプ出口流量</u>、<u>残留熱代替除去系原子炉注水流量</u>）を計測して、その計測結果を中央制御室に指示し、記録する目的で設置する。</p> <p>2.3 原子炉圧力容器本体内の圧力又は水位を計測する装置</p> <p>本計測装置は、原子炉圧力容器本体内の圧力（原子炉圧力、原子炉圧力（SA））及び水位（原</p>	<p>備考</p> <p>・設備の相違</p> <p>・設備の相違</p> <p>・設備の相違</p>

柏崎刈羽原子力発電所 6/7号炉 (2017.12.20版)	島根原子力発電所 2号炉	備考
<p>子炉水位（広帯域）、原子炉水位（燃料域）、原子炉水位（SA）を計測して、その計測結果を中央制御室に指示し、記録する目的で設置する。</p> <p>2.4 原子炉格納容器本体内の圧力、温度、酸素ガス濃度又は水素ガス濃度を計測する装置 本計測装置は、原子炉格納容器本体内の圧力（<u>格納容器内圧力(D/W)</u>、<u>格納容器内圧力(S/C)</u>）、温度（<u>ドライウエル雰囲気温度</u>、<u>サプレッション・チェンバ気体温度</u>、<u>サプレッション・チェンバ・プール水温度</u>）、酸素濃度（<u>格納容器内酸素濃度</u>）及び水素濃度（<u>格納容器内水素濃度</u>、<u>格納容器内水素濃度(SA)</u>）を計測して、その計測結果を中央制御室に指示し、記録する目的で設置する。</p> <p>2.5 原子炉格納容器本体への冷却材流量を計測する装置 本計測装置は、原子炉格納容器本体への冷却材流量（<u>復水補給水系流量（格納容器下部注水流量）</u>）を計測して、その計測結果を中央制御室に指示し、記録する目的で設置する。</p> <p>2.6 原子炉格納容器本体の水位を計測する装置 本計測装置は、原子炉格納容器本体の水位（<u>サプレッション・チェンバ・プール水位</u>）を計測して、その計測結果を中央制御室に指示し、記録する目的で設置する。<u>原子炉格納容器本体の水位（格納容器下部水位）を計測する装置は、熔融炉心の冷却に必要な水深があることを計測して、その計測結果を中操制御室に指示し、記録する目的で設置する。</u></p> <p>2.7 原子炉建屋内の水素ガス濃度を計測する装置 本計測装置は、原子炉建屋内の水素濃度を計測して、その計測結果を中央制御室に指示し、記録する目的で設置する。</p> <p>2.8 放射線管理用計測装置 本計測装置は、原子炉格納容器内の放射線量率（<u>格納容器内雰囲気放射線レベル(D/W)</u>、<u>格納容器内雰囲気放射線レベル(S/C)</u>）、<u>フィルタ装置出口の放射線量率（フィルタ装置出口放射線モニタ）</u>、<u>耐圧強化ベント系の放射線量率（耐圧強化ベント系放射線モニタ）</u>及び使用済燃料貯蔵プールの放射線量率（<u>使用済燃料貯蔵プール放射線モニタ（高レンジ・低レンジ）</u>）を計測して、その計測結果を中央制御室に指示し、記録する目的で設置する。</p> <p>2.9 その他重大事故等対処設備の計測装置 本計測装置は、その他重大事故等の対応に必要な発電用原子炉施設の状態を把握するためのパラメータ（<u>原子炉圧力容器温度</u>、<u>フィルタ装置水位</u>、<u>フィルタ装置入口圧力</u>、<u>フィルタ装置水素濃度</u>、<u>フィルタ装置金属フィルタ差圧</u>、<u>フィルタ装置スクラバ水 pH</u>、<u>原子炉補機冷却水</u></p>	<p>子炉水位（広帯域）、原子炉水位（燃料域）、原子炉水位（SA）を計測して、その計測結果を中央制御室に指示し、記録する目的で設置する。</p> <p>2.4 原子炉格納容器本体内の圧力、温度、酸素ガス濃度又は水素ガス濃度を計測する装置 本計測装置は、原子炉格納容器本体内の圧力（<u>ドライウエル圧力(SA)</u>、<u>サプレッション・チェンバ圧力(SA)</u>）、温度（<u>ドライウエル温度(SA)</u>、<u>ペDESTAL温度(SA)</u>、<u>ペDESTAL水温度(SA)</u>、<u>サプレッション・チェンバ温度(SA)</u>、<u>サプレッション・プール水温度(SA)</u>）、酸素濃度（<u>格納容器酸素濃度(B系)</u>、<u>格納容器酸素濃度(SA)</u>）及び水素濃度（<u>格納容器水素濃度(B系)</u>、<u>格納容器水素濃度(SA)</u>）を計測して、その計測結果を中央制御室に指示し、記録する目的で設置する。</p> <p>2.5 原子炉格納容器本体への冷却材流量を計測する装置 本計測装置は、原子炉格納容器本体への冷却材流量（<u>代替注水流量（常設）</u>、<u>格納容器代替スプレイ流量</u>、<u>ペDESTAL代替注水流量</u>、<u>ペDESTAL代替注水流量（狭帯域用）</u>、<u>残留熱代替除去系格納容器スプレイ流量</u>）を計測して、その結果を中央制御室に指示し、記録する目的で設置する。</p> <p>2.6 原子炉格納容器内の水位を計測する装置 本計測装置は、原子炉格納容器本体の水位（<u>サプレッション・プール水位(SA)</u>、<u>ドライウエル水位</u>、<u>ペDESTAL水位</u>）を計測して、その計測結果を中央制御室に指示し、記録する目的で設置する。</p> <p>2.7 原子炉建屋内の水素ガス濃度を計測する装置 本計測装置は、原子炉建屋内の水素濃度（<u>原子炉建物水素濃度</u>）を計測して、その計測結果を中央制御室に指示し、記録する目的で設置する。</p> <p>2.8 放射線管理用計測装置 本計測装置は、原子炉格納容器内の線量率（<u>格納容器雰囲気放射線モニタ（ドライウエル）</u>、<u>格納容器雰囲気放射線モニタ（サプレッション・チェンバ）</u>、<u>第1ベントフィルタ出口放射線モニタ（高レンジ・低レンジ）</u>）及び燃料プールエリアの線量率（<u>燃料プールエリア放射線モニタ（高レンジ・低レンジ）(SA)</u>）を計測して、その計測結果を中央制御室に指示し、記録する目的で設置する。</p> <p>2.9 その他重大事故等対処設備の計測装置 本計測装置は、その他重大事故等の対応に必要な発電用原子炉施設の状態を把握するためのパラメータ（<u>原子炉圧力容器温度(SA)</u>、<u>スクラバ容器水位</u>、<u>スクラバ容器圧力</u>、<u>スクラバ容器温度</u>、<u>第1ベントフィルタ出口水素濃度</u>、<u>残留熱除去系熱交換器冷却水流量</u>、<u>低圧原子炉</u></p>	<p>備考</p> <p>・設備の相違</p> <p>・設備の相違</p> <p>・設備の相違</p> <p>・設備の相違</p> <p>・設備の相違</p>

柏崎刈羽原子力発電所 6 / 7号炉 (2017. 12. 20 版)	島根原子力発電所 2号炉	備考
<p>系系統流量, 残留熱除去系熱交換器入口冷却水流量, 復水貯蔵槽水位 (SA), 復水移送ポンプ吐出圧力, 静的触媒式水素再結合器 動作監視装置, 使用済燃料貯蔵プール水位・温度 (SA 広域), 使用済燃料貯蔵プール水位・温度 (SA), 使用済燃料貯蔵プール監視カメラを計測して, その計測結果を中央制御室に指示し, 記録する目的で設置する。</p>	<p>代替注水槽水位, 残留熱代替除去ポンプ出口圧力, 低圧原子炉代替注水ポンプ出口圧力, 原子炉隔離時冷却ポンプ出口圧力, 高圧炉心スプレイポンプ出口圧力, 静的触媒式水素処理装置入口温度, 静的触媒式水素処理装置出口温度, 燃料プール水位 (SA), 燃料プール水位・温度 (SA), 燃料プール監視カメラ (SA) を計測して, その計測結果を中央制御室に指示し, 記録する目的で設置する。</p>	

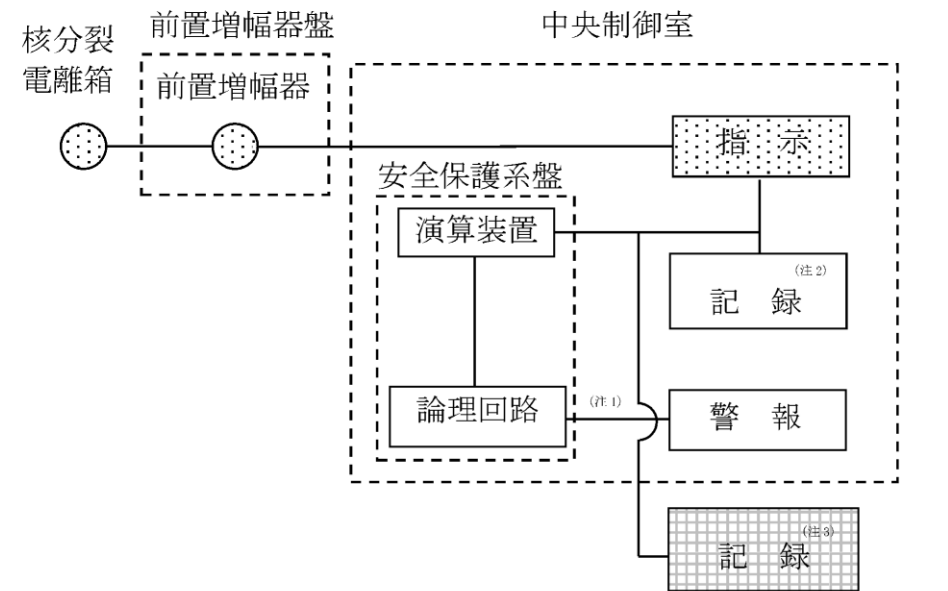
3. 計測装置の構成

3.1 起動領域計測装置及び出力領域計測装置

3.1.1 起動領域計測装置

(1) 起動領域モニタ

起動領域モニタは、設計基準対象施設及び重大事故等対処設備の機能を有しており、起動領域中性子束の検出信号は、核分裂電離箱からのパルス信号を、前置増幅器で増幅し、中央制御室の指示部にて中性子束レベル信号に変換する処理を行った後、中性子束レベルを中央制御室に指示し、記録する。(図58-6-1「起動領域モニタの概略構成図」参照。)



- (注1) 原子炉周期 (ペリオド) 短原子炉スクラム
中性子束計装動作不能原子炉スクラム
- (注2) 記録計
- (注3) 緊急時対策支援システム伝送装置

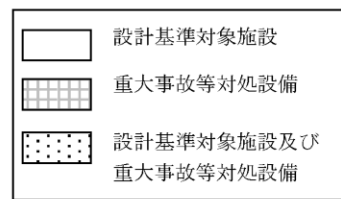


図 58-6-1 起動領域モニタの概略構成図

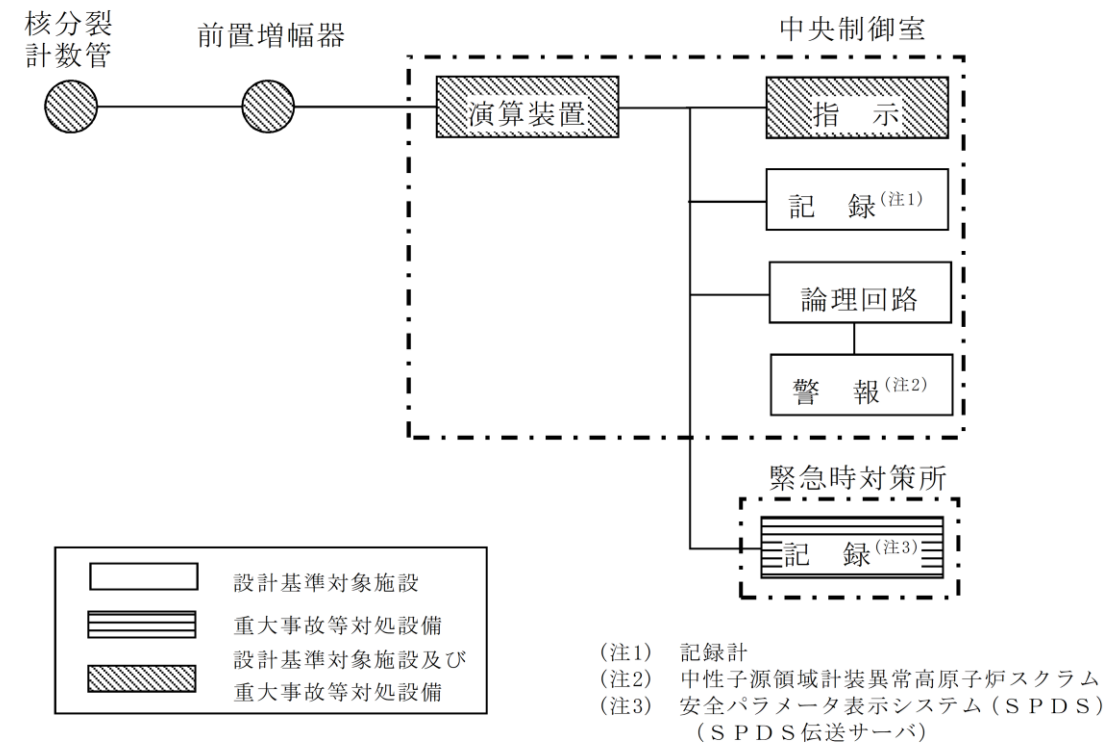
3. 計測装置の構成

3.1 中性子源領域計測装置、中間領域計測装置及び出力領域計測装置

3.1.1 中性子源領域計測装置

(1) 中性子源領域計装

中性子源領域計装は、設計基準対象施設及び重大事故等対処設備の機能を有しており、中性子源領域中性子束の検出信号は、核分裂計数管を用いて電流信号として検出する。検出した電流信号は、前置増幅器にて増幅され、演算装置にて中性子束レベルに変換することで中央制御室に指示し、緊急時対策所にて記録する。(第58-6-1図「中性子源領域計装の概略構成図」参照。)



第58-6-1図 中性子源領域計装の概略構成図

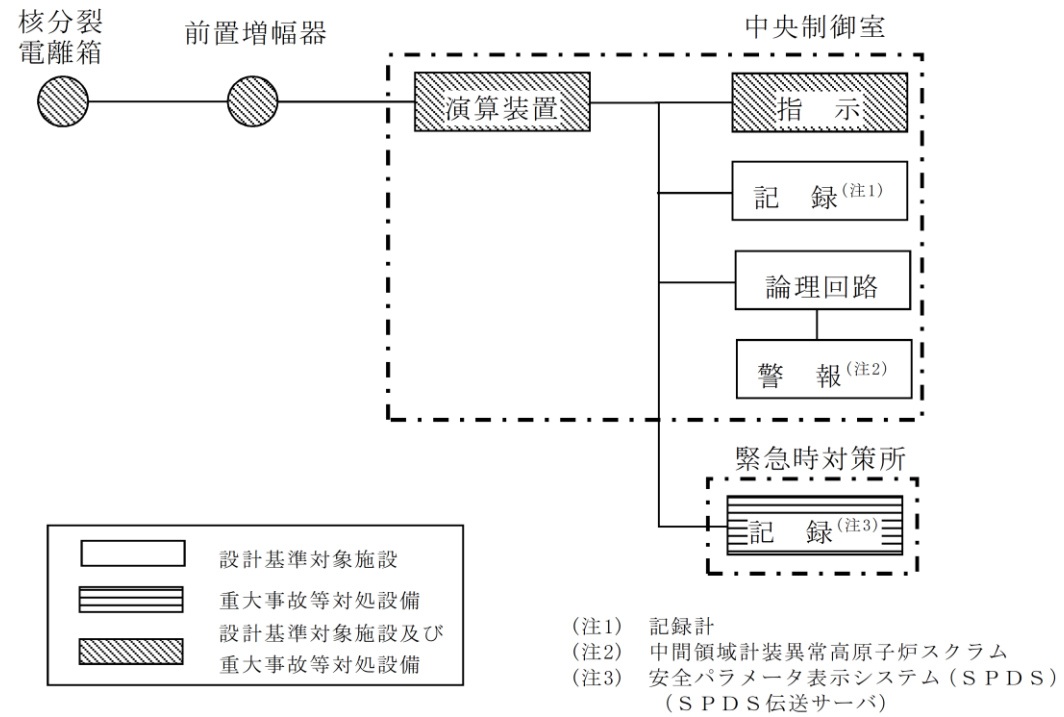
・設備の相違

・設備の相違

3.1.2 中間領域計測装置

(1) 中間領域計装

中間領域計装は、設計基準対象施設及び重大事故等対処設備の機能を有しており、中間領域中性子束の検出信号は、核分裂電離箱を用いて電圧信号として検出する。検出した電圧信号は、前置増幅器にて増幅され、演算装置にて中性子束レベルに変換することで中央制御室に指示し、緊急時対策所にて記録する。(第 58-6-2 図「中間領域計装の概略構成図」参照。)



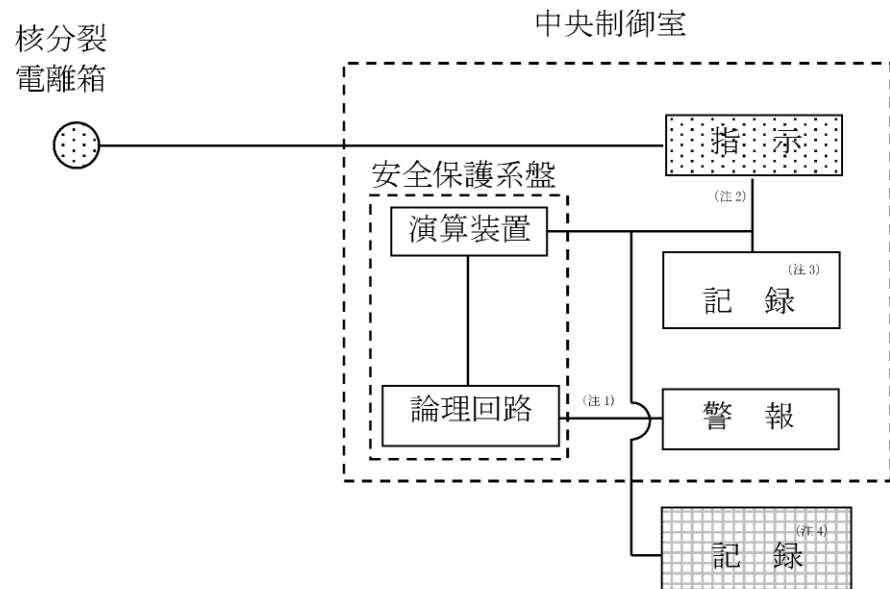
第 58-6-2 図 中間領域計装の概略構成図

・設備の相違

3.1.2 出力領域計測装置

(1) 平均出力領域モニタ

平均出力領域モニタは、設計基準対象施設及び重大事故等対処設備の機能を有しており、出力領域中性子束の検出信号は、核分裂電離箱からの電流信号を、中央制御室の指示部にて中性子束レベル信号に変換する処理を行った後、中性子束レベルを中央制御室に指示し、記録する。(図 58-6-2 「平均出力領域モニタの概略構成図」参照。)



- (注 1) 中性子束高原子炉スクラム
中性子束計装動作不能原子炉スクラム
- (注 2) 平均中性子束
- (注 3) 記録計
- (注 4) 緊急時対策支援システム伝送装置

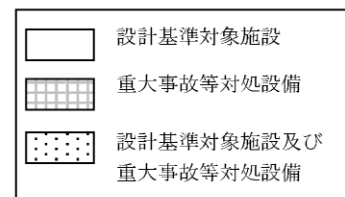
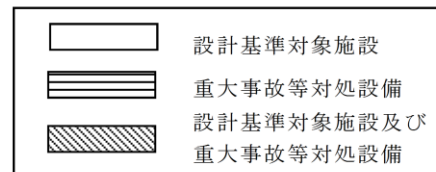
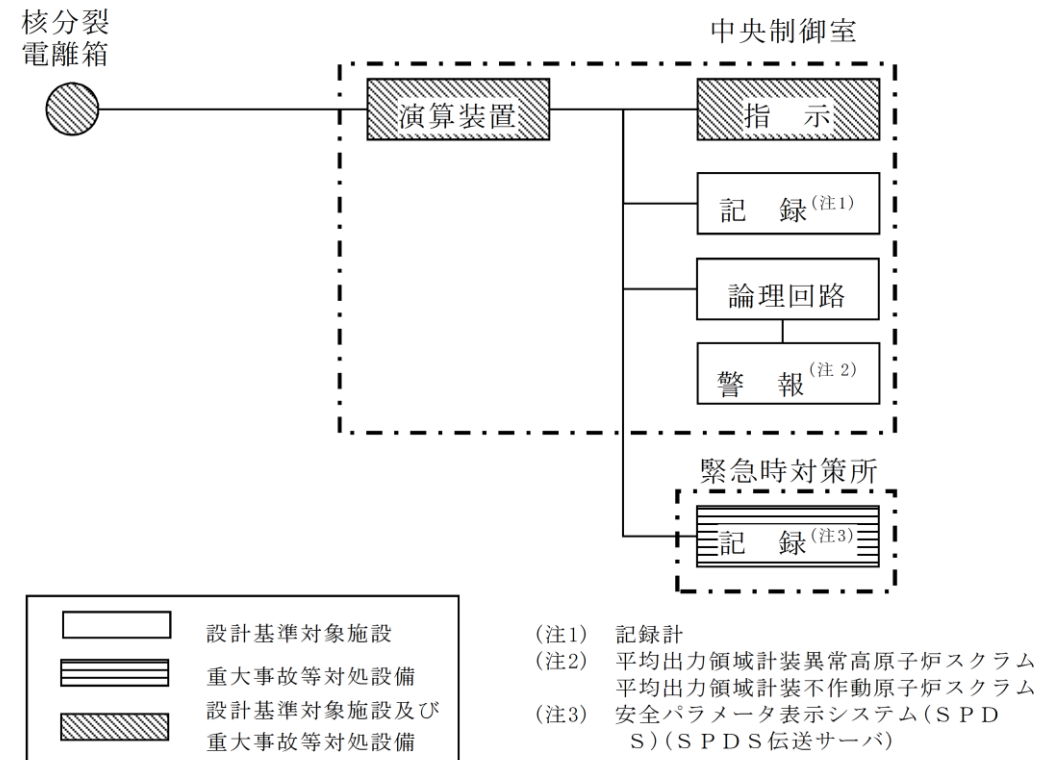


図 58-6-2 平均出力領域モニタの概略構成図

3.1.3 出力領域計測装置

(1) 平均出力領域計装

平均出力領域計装は、設計基準対象施設及び重大事故等対処設備の機能を有しており、出力領域中性子束の検出信号は、核分裂電離箱を用いて電流信号として検出する。検出した電流信号は、演算装置にて中性子束レベルに変換することで中央制御室に指示し、緊急時対策所にて記録する。(第 58-6-3 図 「平均出力領域計装の概略構成図」参照。)



- (注 1) 記録計
- (注 2) 平均出力領域計装異常高原子炉スクラム
平均出力領域計装不作動原子炉スクラム
- (注 3) 安全パラメータ表示システム(S P D S)(S P D S 伝送サーバ)

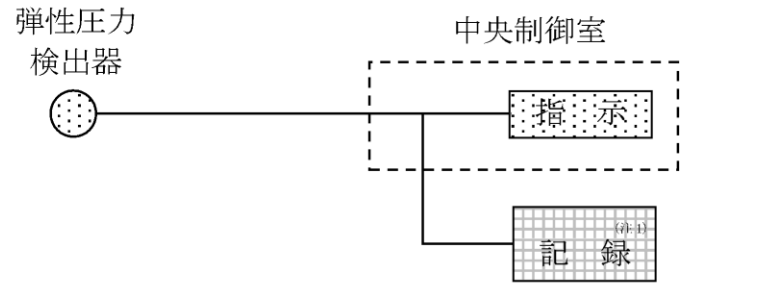
第 58-6-3 図 平均出力領域計装の概略構成図

・設備の相違

柏崎刈羽原子力発電所 6/7号炉 (2017.12.20版)	島根原子力発電所 2号炉	備考
<p>3.2 原子炉压力容器本体の入口又は出口の原子炉冷却材の圧力、温度又は流量（代替注水の流量を含む。）を計測する装置</p> <p>3.2.1 原子炉压力容器本体の入口又は出口の原子炉冷却材の圧力</p> <p>(1) <u>高圧炉心注水系ポンプ吐出圧力</u></p> <p><u>高圧炉心注水系ポンプ吐出圧力は、設計基準対象施設及び重大事故等対処設備の機能を有しており、高圧炉心注水系ポンプ吐出圧力の検出信号は、弾性圧力検出器からの電流信号を、中央制御室の指示部にて圧力信号へ変換する処理を行った後、高圧炉心注水系ポンプ吐出圧力を中央制御室に指示し、記録する。（図 58-6-3「高圧炉心注水系ポンプ吐出圧力の概略構成図」参照。）</u></p> <div data-bbox="252 682 890 945" data-label="Diagram"> </div> <div data-bbox="623 1018 1172 1060" data-label="Text"> <p>(注1) 緊急時対策支援システム伝送装置</p> </div> <div data-bbox="638 1092 964 1281" data-label="Diagram"> </div> <p><u>図 58-6-3 高圧炉心注水系ポンプ吐出圧力の概略構成図</u></p>	<p>3.2 原子炉压力容器本体の入口又は出口の原子炉冷却材の圧力、温度又は流量（代替注水の流量を含む。）を計測する装置</p> <p>3.2.1 原子炉压力容器本体の入口又は出口の原子炉冷却材の圧力</p>	<p>備考</p> <p>・設備の相違</p>

(2) 残留熱除去系ポンプ吐出圧力

残留熱除去系ポンプ吐出圧力は、設計基準対象施設及び重大事故等対処設備の機能を有しており、残留熱除去系ポンプ吐出圧力の検出信号は、弾性圧力検出器からの電流信号を、中央制御室の指示部にて圧力信号へ変換する処理を行った後、残留熱除去系ポンプ吐出圧力を中央制御室に指示し、記録する。(図 58-6-4 「残留熱除去系ポンプ吐出圧力の概略構成図」参照。)



(注1) 緊急時対策支援システム伝送装置

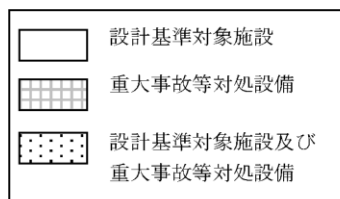
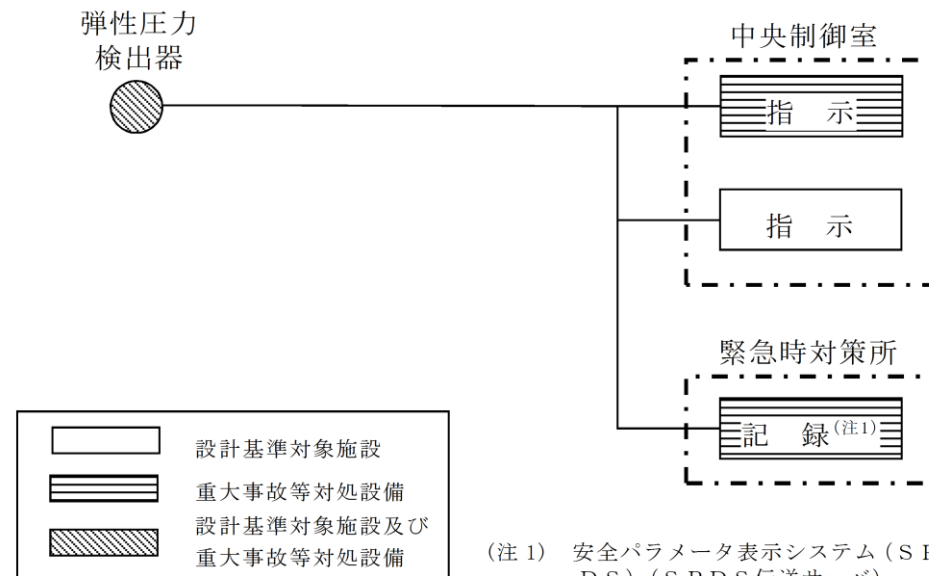


図 58-6-4 残留熱除去系ポンプ吐出圧力の概略構成図

(1) 残留熱除去ポンプ出口圧力

残留熱除去ポンプ出口圧力は、設計基準対象施設及び重大事故等対処設備の機能を有しており、残留熱除去ポンプ出口圧力の検出信号は、弾性圧力検出器からの電流信号を中央制御室の指示部にて圧力信号へ変換する処理を行った後、残留熱除去ポンプ出口圧力を中央制御室に指示し、緊急時対策所にて記録する。(第 58-6-4 図「残留熱除去ポンプ出口圧力の概略構成図」参照。)



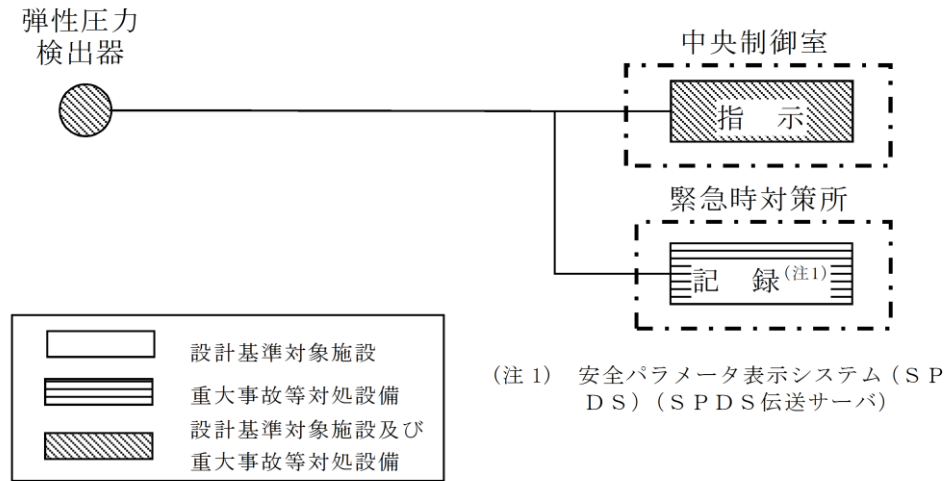
(注1) 安全パラメータ表示システム (SPDS) (SPDS 伝送サーバ)

第 58-6-4 図 残留熱除去ポンプ出口圧力の概略構成図

・設備の相違

(2) 低圧炉心スプレイポンプ出口圧力

低圧炉心スプレイポンプ出口圧力は、設計基準対象施設及び重大事故等対処設備の機能を有しており、低圧炉心スプレイポンプ出口圧力の検出信号は、弾性圧力検出器からの電流信号を中央制御室の指示部にて圧力信号へ変換する処理を行った後、低圧炉心スプレイポンプ出口圧力を中央制御室に指示し、緊急時対策所にて記録する。(第 58-6-5 図「低圧炉心スプレイポンプ出口圧力の概略構成図」参照。)



第 58-6-5 図 低圧炉心スプレイポンプ出口圧力の概略構成図

・設備の相違

3.2.2 原子炉压力容器本体の入口又は出口の原子炉冷却材の温度

(1) 残留熱除去系熱交換器入口温度

6号炉残留熱除去系熱交換器入口温度は、設計基準対象施設及び重大事故等対処設備の機能を有しており、残留熱除去系熱交換器入口温度の検出信号は、熱電対からの起電力を、安全系多重伝送現場盤内の演算装置を経由して中央制御室の指示部にて温度信号に変換する処理を行った後、残留熱除去系熱交換器入口温度を中央制御室に指示し、記録する。

(図 58-6-5 「6号炉残留熱除去系熱交換器入口温度の概略構成図」参照。)

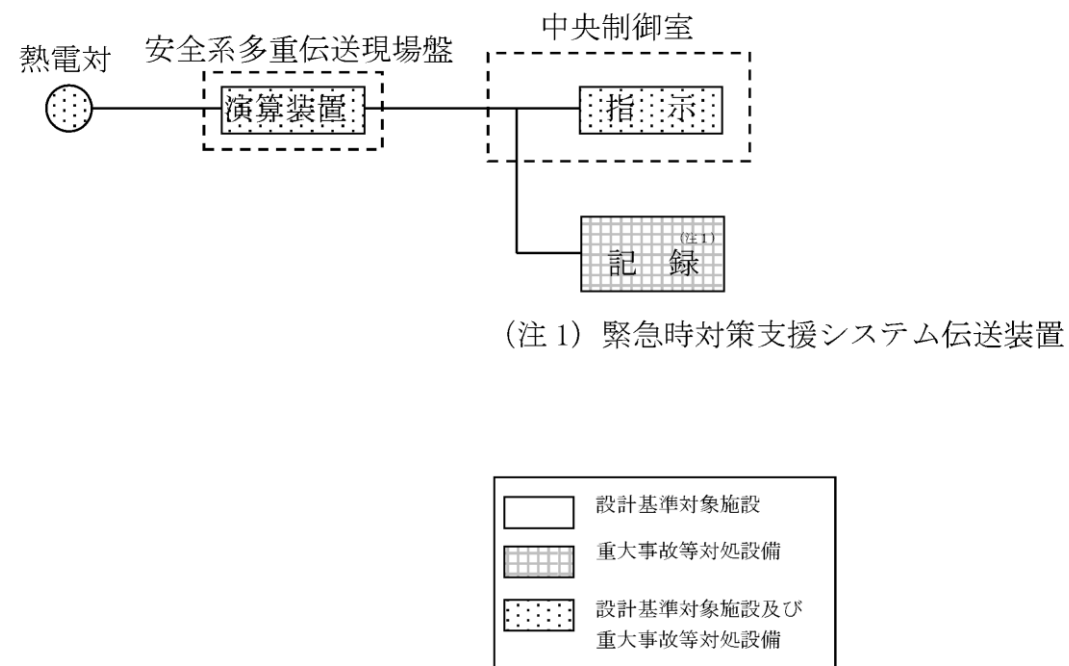
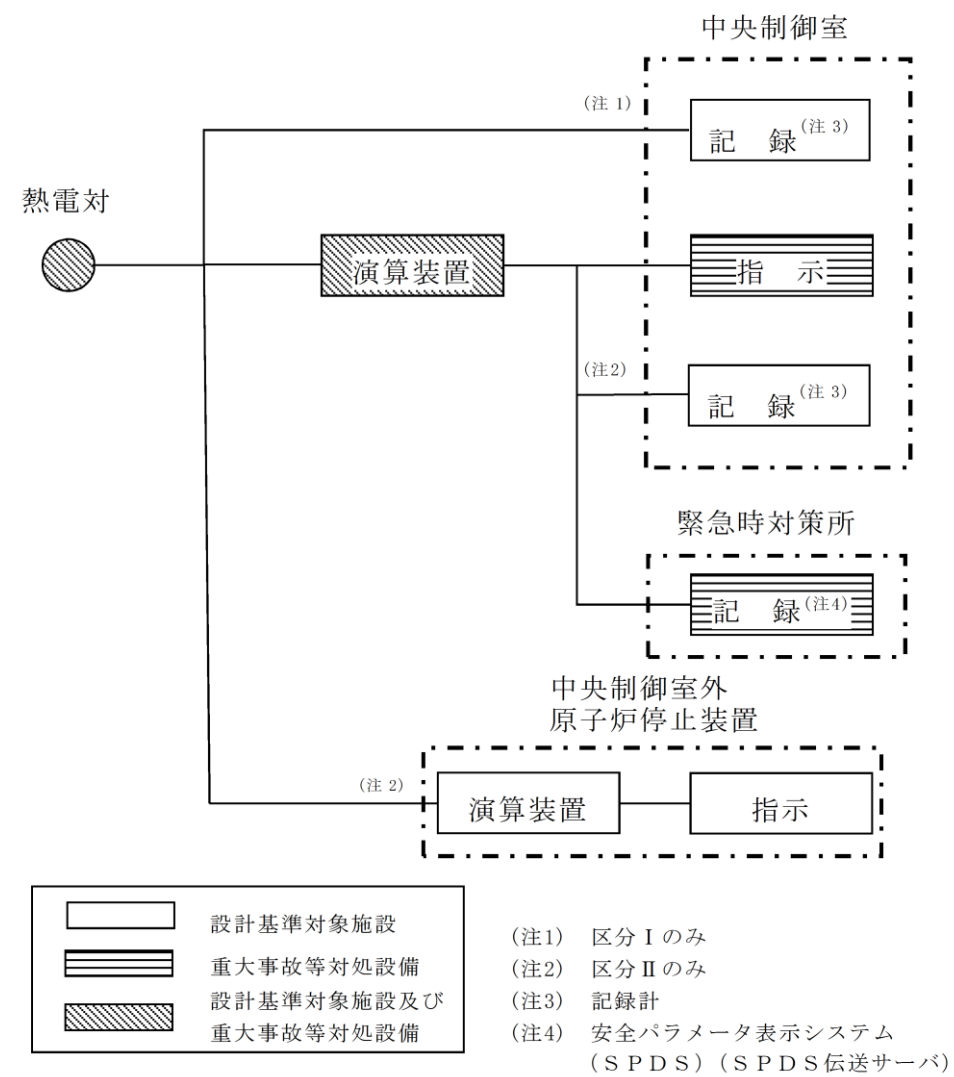


図 58-6-5 6号炉残留熱除去系熱交換器入口温度の概略構成図

3.2.2 原子炉压力容器本体の入口又は出口の原子炉冷却材の温度

(1) 残留熱除去系熱交換器入口温度

残留熱除去系熱交換器入口温度は、設計基準対象施設及び重大事故等対処設備の機能を有しており、残留熱除去系熱交換器入口温度の検出信号は、熱電対からの起電力を、演算装置にて温度信号に変換する処理を行った後、残留熱除去系熱交換器入口温度を中央制御室に指示し、緊急時対策所にて記録する。(第 58-6-6 図「残留熱除去系熱交換器入口温度の概略構成図」参照。)



第 58-6-6 図 残留熱除去系熱交換器入口温度の概略構成図

・設備の相違

7号炉残留熱除去系熱交換器入口温度は、設計基準対象施設及び重大事故等対処設備の機能を有しており、残留熱除去系熱交換器入口温度の検出信号は、熱電対からの起電力を、ESF 盤内の演算装置を経由して指示部にて温度信号に変換する処理を行った後、残留熱除去系熱交換器入口温度を中央制御室に指示し、記録する。(図 58-6-6「7号炉残留熱除去系熱交換器入口温度の概略構成図」参照。)

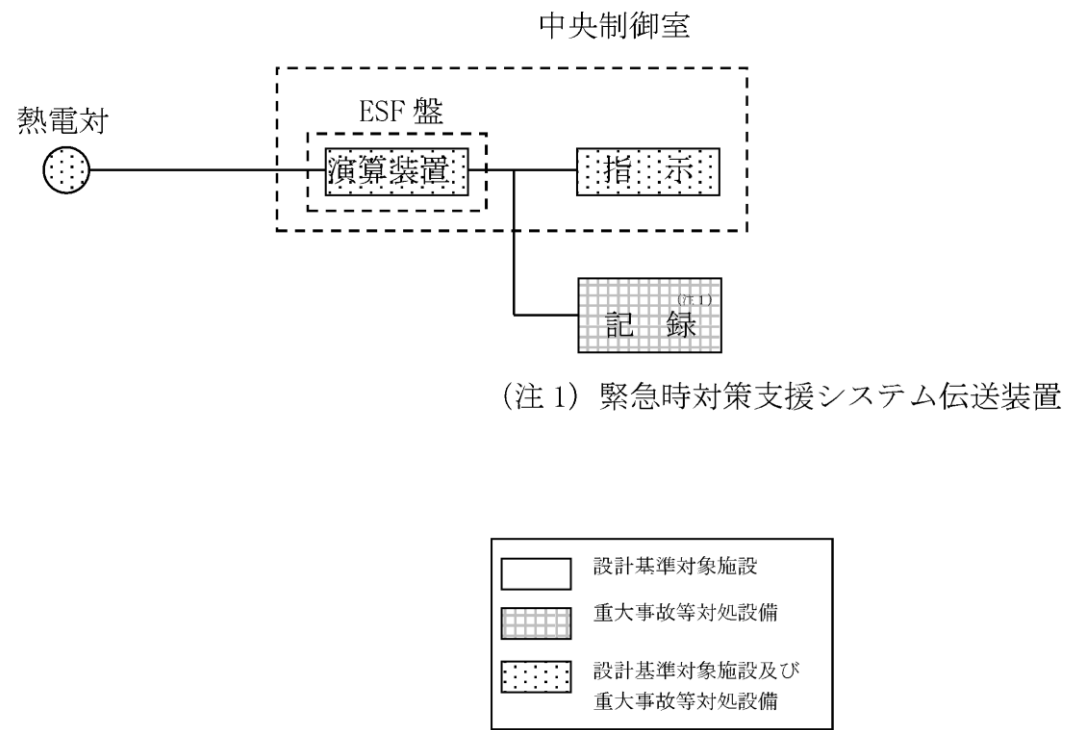


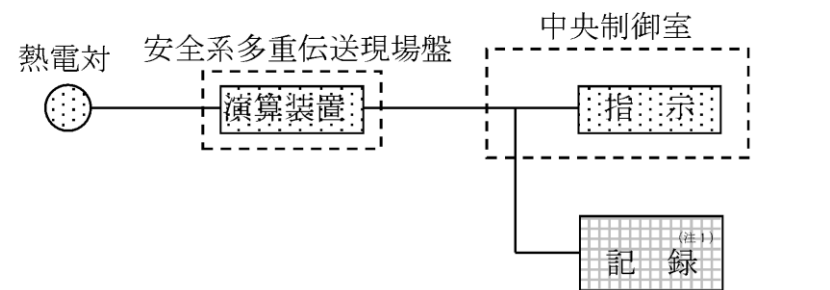
図 58-6-6 7号炉残留熱除去系熱交換器入口温度の概略構成図

・設備の相違

(2) 残留熱除去系熱交換器出口温度

6号炉残留熱除去系熱交換器出口温度は、設計基準対象施設及び重大事故等対処設備の機能を有しており、残留熱除去系熱交換器出口温度の検出信号は、熱電対からの起電力を、安全系多重伝送現場盤内の演算装置を経由して中央制御室の指示部にて温度信号に変換する処理を行った後、残留熱除去系熱交換器出口温度を中央制御室に指示し、記録する。

(図 58-6-7 「6号炉残留熱除去系熱交換器出口温度の概略構成図」参照。)



(注1) 緊急時対策支援システム伝送装置

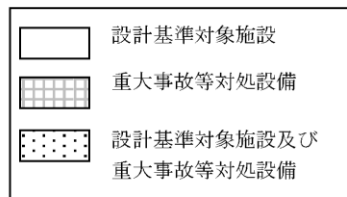
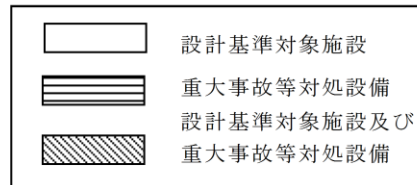
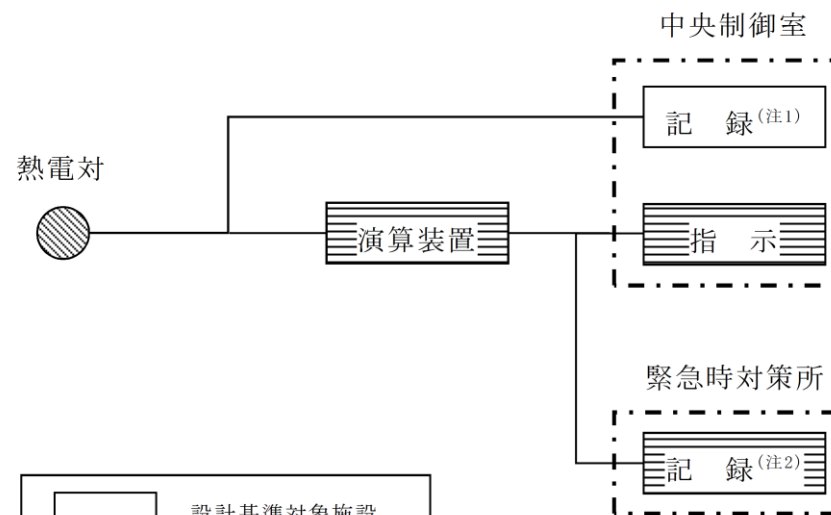


図 58-6-7 6号炉残留熱除去系熱交換器出口温度の概略構成図

(2) 残留熱除去系熱交換器出口温度

残留熱除去系熱交換器出口温度は、設計基準対象施設及び重大事故等対処設備の機能を有しており、残留熱除去系熱交換器出口温度の検出信号は、熱電対からの起電力を、演算装置にて温度信号に変換する処理を行った後、残留熱除去系熱交換器出口温度を中央制御室に指示し、緊急時対策所にて記録する。(第 58-6-7 図「残留熱除去系熱交換器出口温度の概略構成図」参照。)



(注1) 記録計
(注2) 安全パラメータ表示システム (SPDS) (SPDS 伝送サーバ)

第 58-6-7 図 残留熱除去系熱交換器出口温度の概略構成図

・設備の相違

7号炉残留熱除去系熱交換器出口温度は、設計基準対象施設及び重大事故等対処設備の機能を有しており、残留熱除去系熱交換器出口温度の検出信号は、熱電対からの起電力を、ESF 盤内の演算装置を経由して指示部にて温度信号に変換する処理を行った後、残留熱除去系熱交換器出口温度を中央制御室に指示し、記録する。(図 58-6-8「7号炉残留熱除去系熱交換器出口温度の概略構成図」参照。)

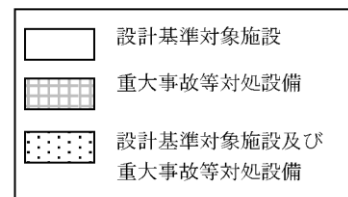
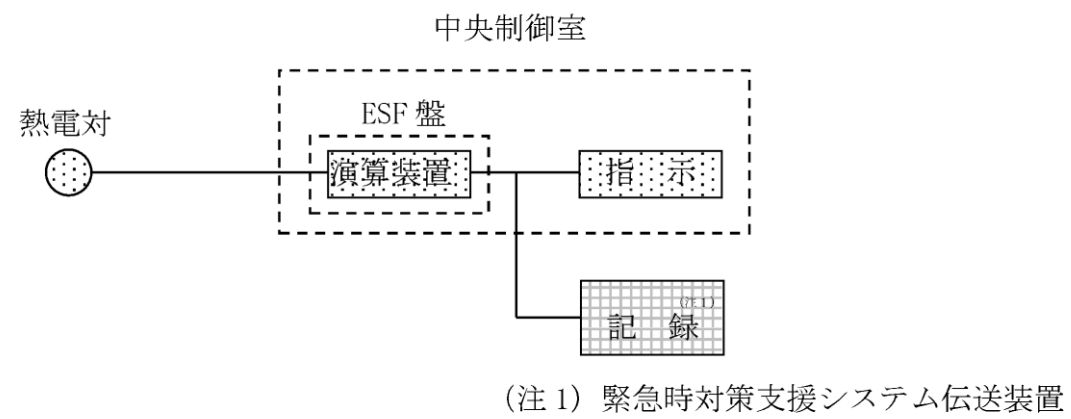
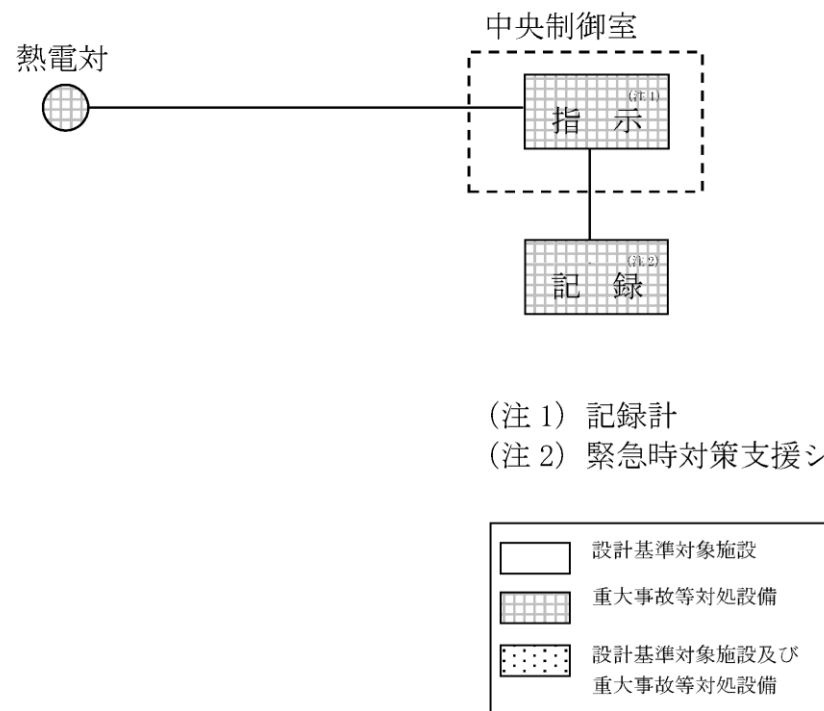


図 58-6-8 7号炉残留熱除去系熱交換器出口温度の概略構成図

・設備の相違

(3) 復水補給水系温度 (代替循環冷却)

復水補給水系温度 (代替循環冷却) は、重大事故等対処設備の機能を有しており復水補給水系温度 (代替循環冷却) の検出信号は、熱電対からの起電力を、中央制御室の指示部にて温度信号に変換する処理を行った後、復水補給水系温度 (代替循環冷却) を中央制御室に指示し、記録する。(図 58-6-9 「復水補給水系温度 (代替循環冷却) の概略構成図」参照。)



・設備の相違

図 58-6-9 復水補給水系温度 (代替循環冷却) の概略構成図

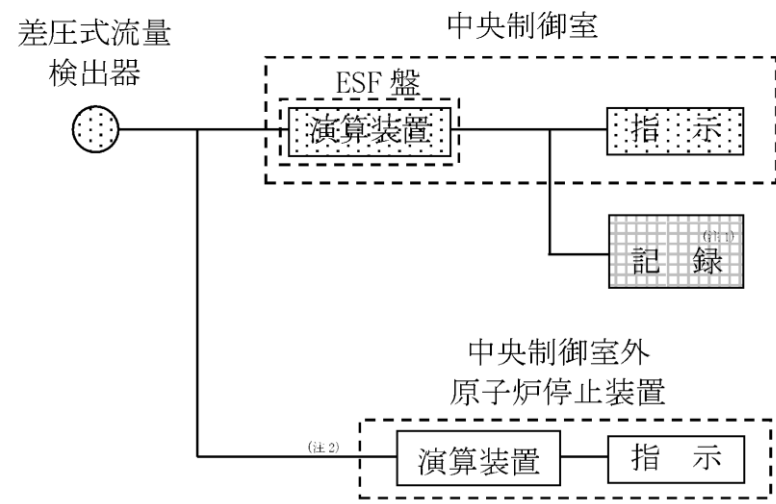
3.2.3 原子炉压力容器本体の入口又は出口の原子炉冷却材の流量

3.2.3 原子炉压力容器本体の入口又は出口の原子炉冷却材の流量

(1) 残留熱除去系系統流量

残留熱除去系系統流量は、設計基準対象施設及び重大事故等対処設備の機能を有しており、残留熱除去系系統流量の検出信号は、差圧式流量検出器からの電流信号を、ESF 盤内の演算装置を経由して指示部にて流量信号へ変換する処理を行った後、残留熱除去系系統流量を中央制御室に指示し、記録する。(図 58-6-10「残留熱除去系系統流量の概略構成図」参照。)

島根2号炉の(7)残留熱除去ポンプ出口流量と対応



(注1) 緊急時対策支援システム伝送装置
(注2) 区分 I, IIのみ

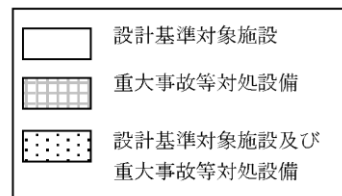
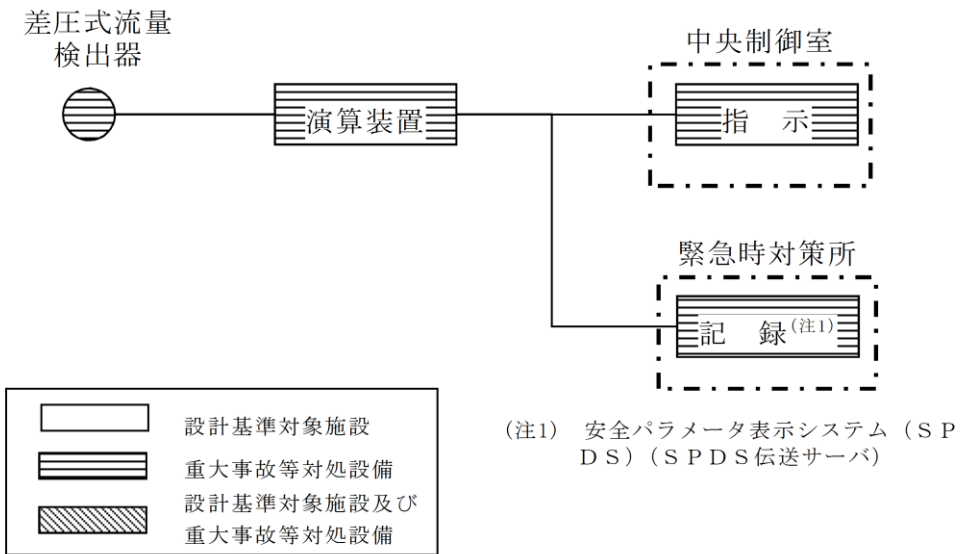


図 58-6-10 残留熱除去系系統流量の概略構成図

・設備の相違

(1) 高圧原子炉代替注水流量

高圧原子炉代替注水流量は、重大事故等対処設備の機能を有しており、高圧原子炉代替注水流量の検出信号は、差圧式流量検出器からの電流信号を演算装置にて流量信号へ変換する処理を行った後、高圧原子炉代替注水流量を中央制御室に指示し、緊急時対策所にて記録する。(第58-6-8図「高圧原子炉代替注水流量の概略構成図」参照。)



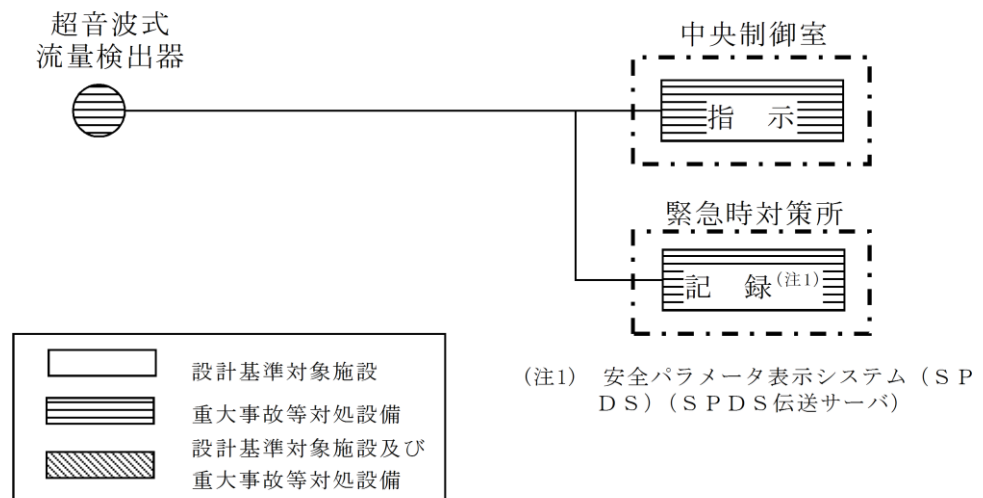
第58-6-8図 高圧原子炉代替注水流量の概略構成図

柏崎6 / 7号炉の(4)高圧代替注水系系統流量と対応

・設備の相違

(2) 代替注水流量 (常設)

代替注水流量 (常設) は、重大事故等対処設備の機能を有しており、代替注水流量 (常設) の検出信号は、超音波式流量検出器からの電流信号を中央制御室の指示部にて流量信号へ変換する処理を行った後、代替注水流量 (常設) を中央制御室に指示し、緊急時対策所にて記録する。(第 58-6-9 図「代替注水流量 (常設) の概略構成図」参照。)

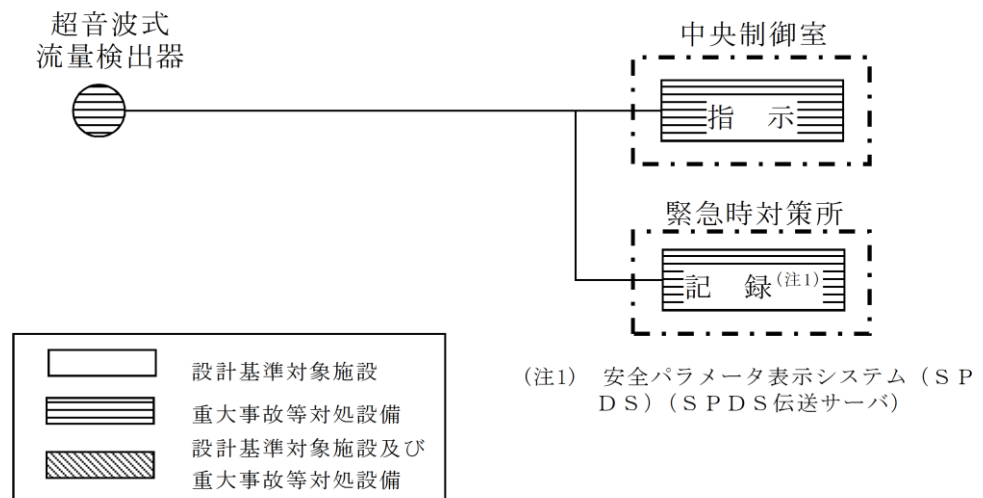


第 58-6-9 図 代替注水流量 (常設) の概略構成図

・設備の相違

(3) 低圧原子炉代替注水流量

低圧原子炉代替注水流量は、重大事故等対処設備の機能を有しており、低圧原子炉代替注水流量の検出信号は、差圧式流量検出器からの電流信号を演算装置にて流量信号へ変換する処理を行った後、低圧原子炉代替注水流量を中央制御室に指示し、緊急時対策所にて記録する。(第58-6-10図「低圧原子炉代替注水流量の概略構成図」参照。)

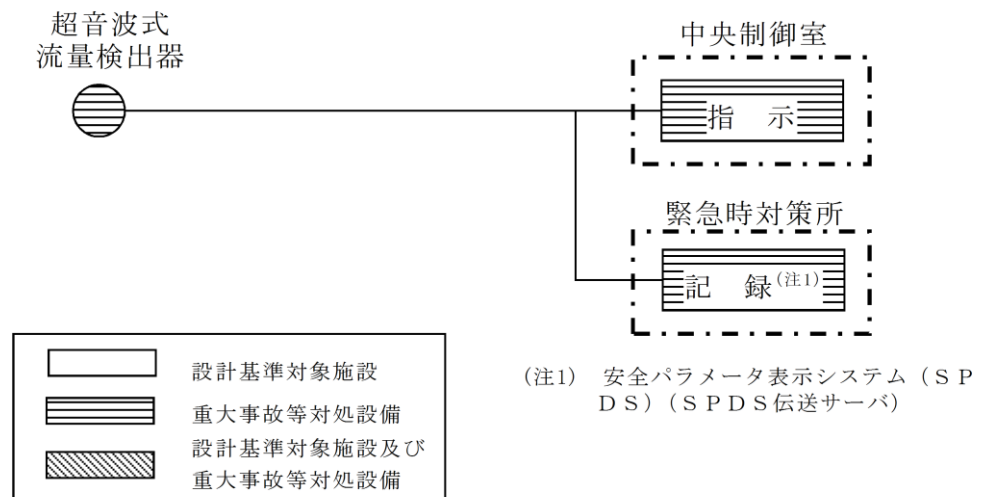


第58-6-10図 低圧原子炉代替注水流量の概略構成図

・設備の相違

(4) 低圧原子炉代替注水流量（狭帯域用）

低圧原子炉代替注水流量（狭帯域用）は、重大事故等対処設備の機能を有しており、低圧原子炉代替注水流量（狭帯域用）の検出信号は、差圧式流量検出器からの電流信号を演算装置にて流量信号へ変換する処理を行った後、低圧原子炉代替注水流量（狭帯域用）を中央制御室に指示し、緊急時対策所にて記録する。（第 58-6-11 図「低圧原子炉代替注水流量（狭帯域用）の概略構成図」参照。）



第 58-6-11 図 低圧原子炉代替注水流量（狭帯域用）の概略構成図

(2) 原子炉隔離時冷却系系統流量

原子炉隔離時冷却系系統流量は、設計基準対象施設及び重大事故等対処設備の機能を有しており、原子炉隔離時冷却系系統流量の検出信号は、差圧式流量検出器からの電流信号を、ESF 盤内の演算装置を経由して指示部にて流量信号へ変換する処理を行った後、原子炉隔離時冷却系系統流量を中央制御室に指示し、記録する。(図 58-6-11 「原子炉隔離時冷却系系統流量の概略構成図」参照。)

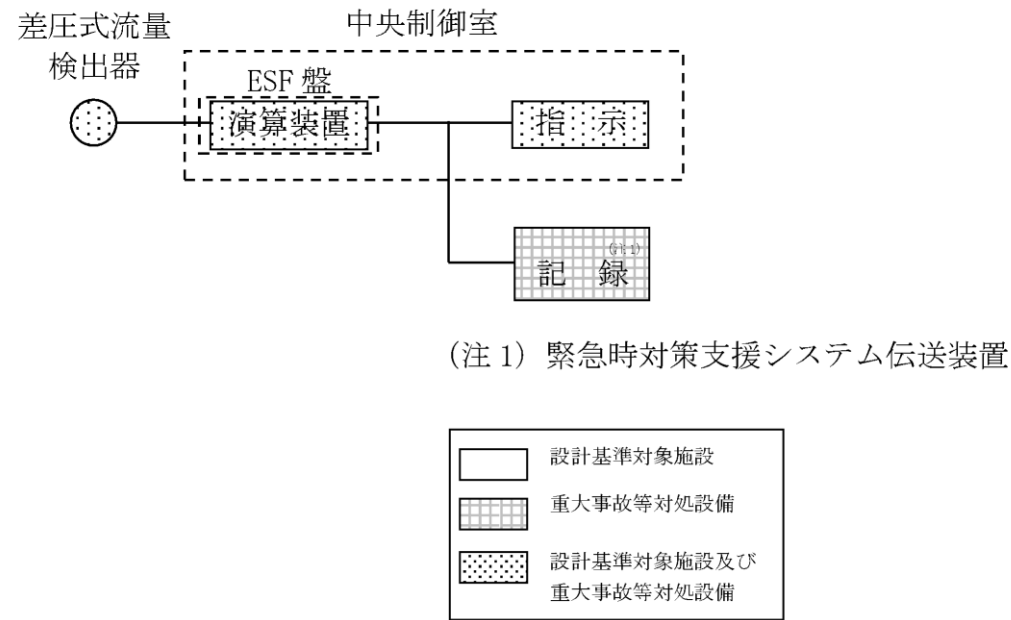
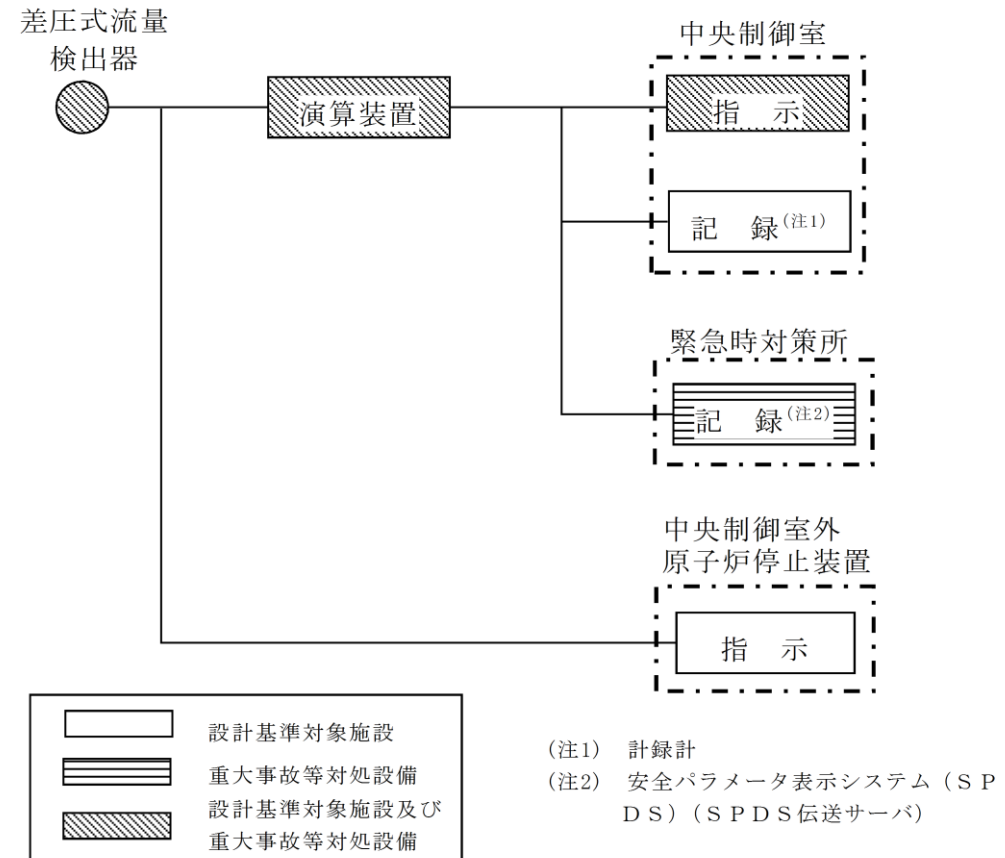


図 58-6-11 原子炉隔離時冷却系系統流量の概略構成図

(5) 原子炉隔離時冷却ポンプ出口流量

原子炉隔離時冷却ポンプ出口流量は、設計基準対象施設及び重大事故等対処設備の機能を有しており、原子炉隔離時冷却ポンプ出口流量の検出信号は、差圧式流量検出器からの電流信号を演算装置にて流量信号へ変換する処理を行った後、原子炉隔離時冷却ポンプ出口流量を中央制御室に指示し、緊急時対策所にて記録する。(第 58-6-12 図 「原子炉隔離時冷却ポンプ出口流量の概略構成図」参照。)

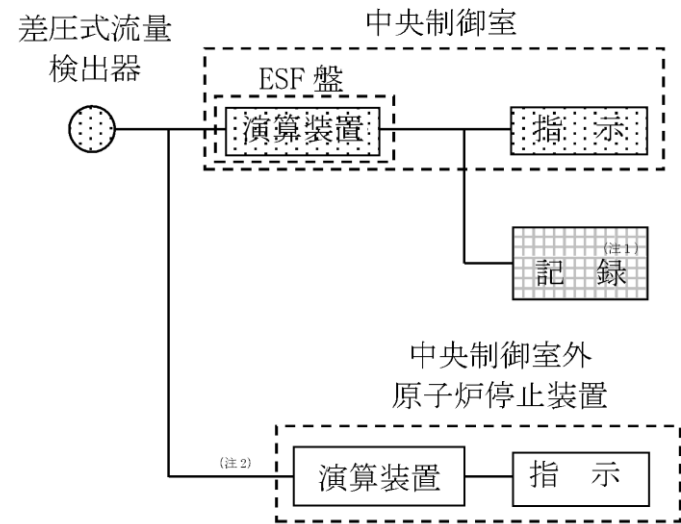


第 58-6-12 図 原子炉隔離時冷却ポンプ出口流量の概略構成図

・設備の相違

(3) 高圧炉心注水系系統流量

高圧炉心注水系系統流量は、設計基準対象施設及び重大事故等対処設備の機能を有しており、高圧炉心注水系系統流量の検出信号は、差圧式流量検出器からの電流信号を、ESF 盤内の演算装置を経由して指示部にて流量信号へ変換する処理を行った後、高圧炉心注水系系統流量を中央制御室に指示し、記録する。(図 58-6-12 「高圧炉心注水系系統流量の概略構成図」参照。)



(注 1) 緊急時対策支援システム伝送装置
(注 2) 区分Ⅱのみ

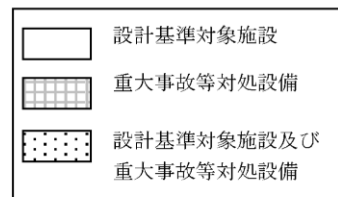
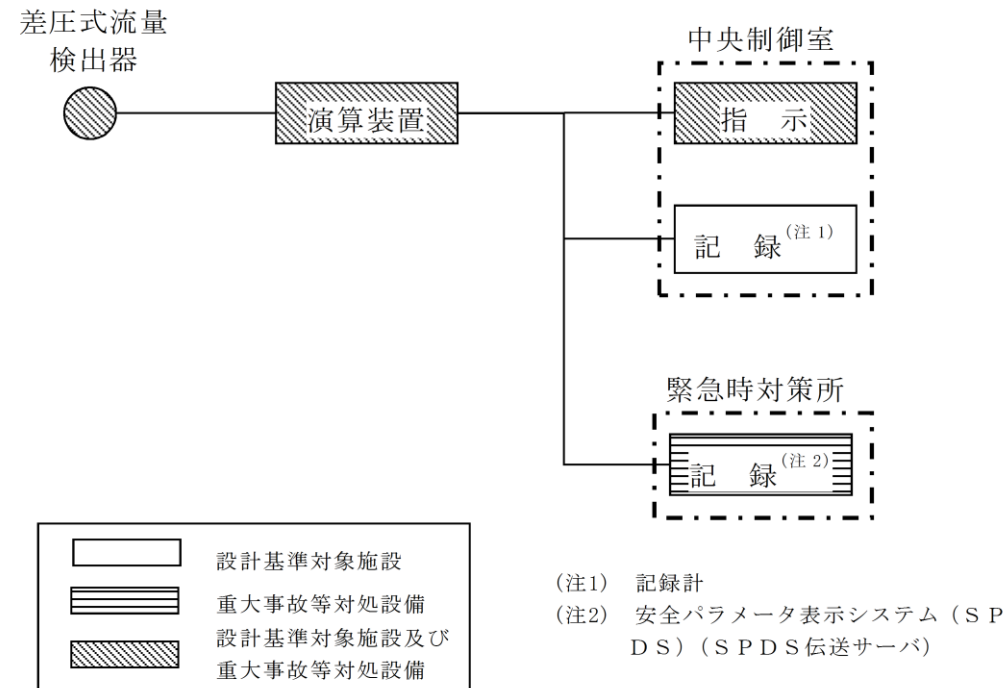


図 58-6-12 高圧炉心注水系系統流量の概略構成図

(6) 高圧炉心スプレイポンプ出口流量

高圧炉心スプレイポンプ出口流量は、設計基準対象施設及び重大事故等対処設備の機能を有しており、高圧炉心スプレイポンプ出口流量の検出信号は、差圧式流量検出器からの電流信号を演算装置にて流量信号へ変換する処理を行った後、高圧炉心スプレイポンプ出口流量を中央制御室に指示し、緊急時対策所にて記録する。(第 58-6-13 図「高圧炉心スプレイポンプ出口流量の概略構成図」参照。)



(注 1) 記録計
(注 2) 安全パラメータ表示システム (SPDS) (SPDS 伝送サーバ)

第 58-6-13 図 高圧炉心スプレイポンプ出口流量の概略構成図

・設備の相違

(4) 高圧代替注水系系統流量

高圧代替注水系系統流量は、重大事故等対処設備の機能を有しており、高圧代替注水系系統流量の検出信号は、差圧式流量検出器からの電流信号を、中央制御室の演算装置を経由して指示部にて流量信号へ変換する処理を行った後、高圧代替注水系系統流量を中央制御室に指示し、記録する。(図 58-6-13 「高圧代替注水系系統流量の概略構成図」参照。)

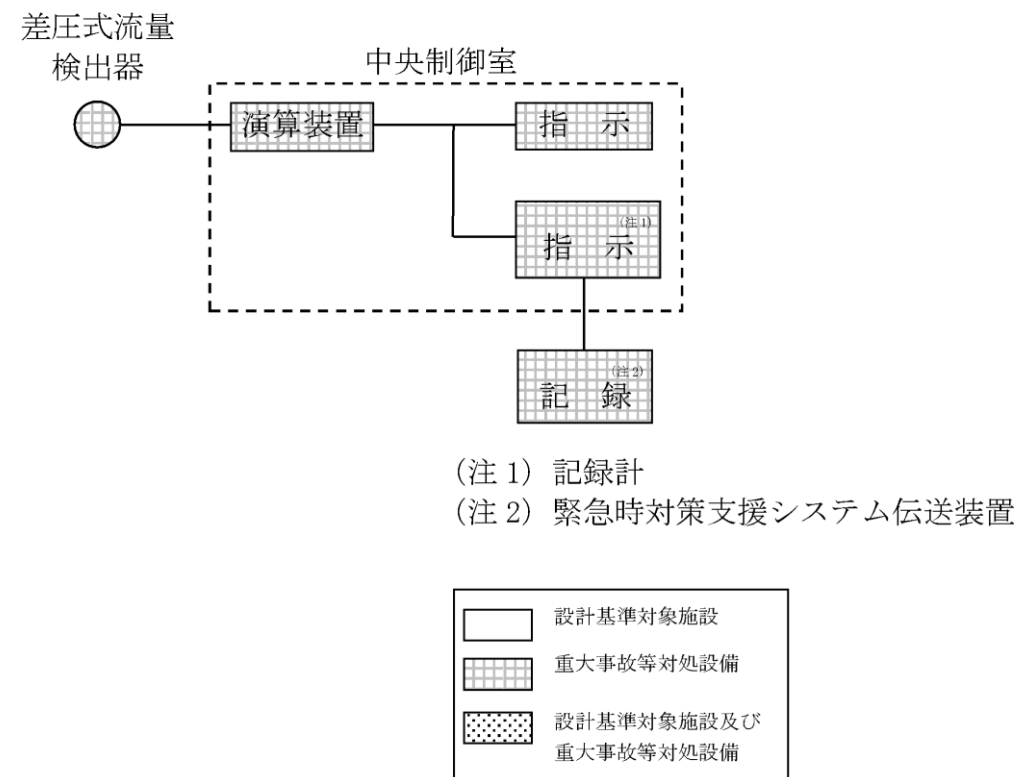


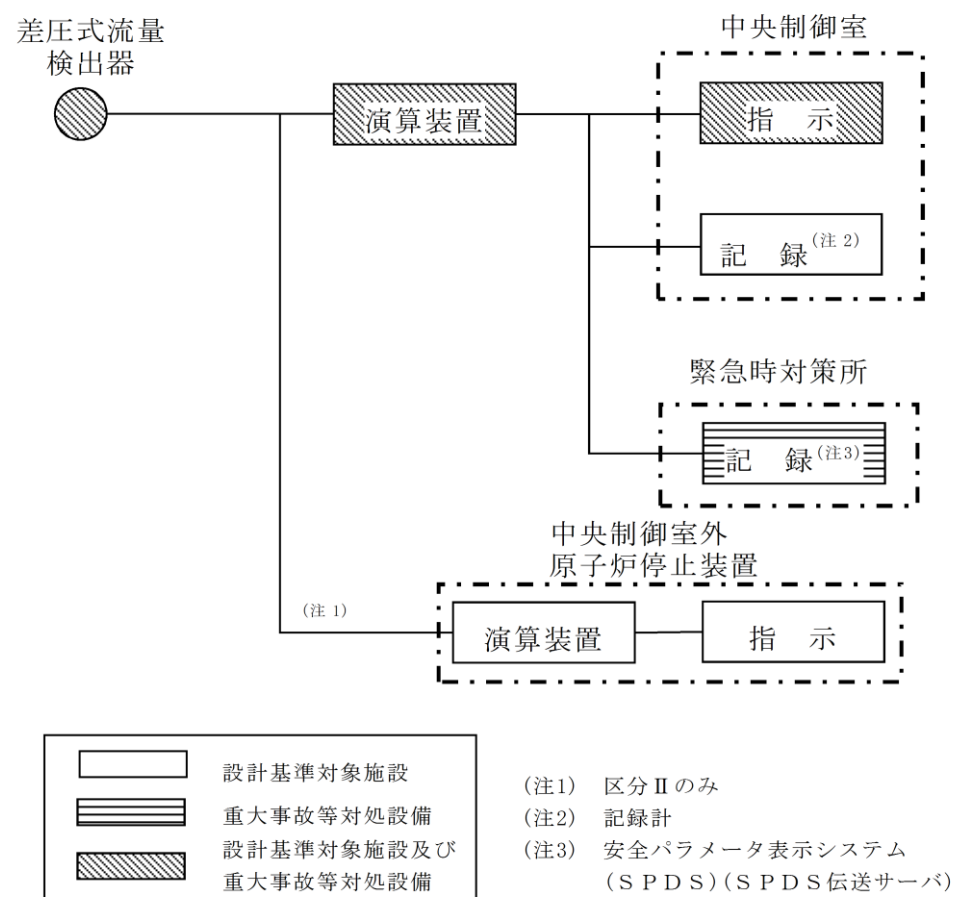
図 58-6-13 高圧代替注水系系統流量の概略構成図

島根 2 号炉の (1) 高圧原子炉
代替注水流量と対応

・ 設備の相違

(7) 残留熱除去ポンプ出口流量

残留熱除去ポンプ出口流量は、設計基準対象施設及び重大事故等対処設備の機能を有しており、残留熱除去ポンプ出口流量の検出信号は、差圧式流量検出器からの電流信号を演算装置にて流量信号へ変換する処理を行った後、残留熱除去ポンプ出口流量を中央制御室に指示し、緊急時対策所にて記録する。(第58-6-14図「残留熱除去ポンプ出口流量の概略構成図」参照。)



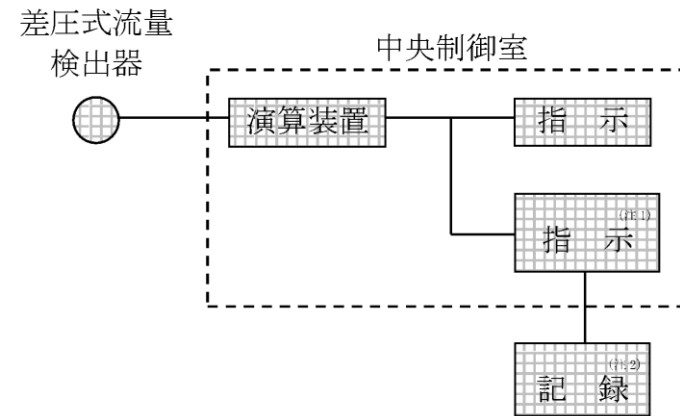
第58-6-14図 残留熱除去ポンプ出口流量の概略構成図

柏崎6 / 7号炉の(1)残留熱除去系系統流量と対応

・設備の相違

(5) 復水補給水系流量 (RHR A 系代替注水流量)

復水補給水系流量 (RHR A 系代替注水流量) は、重大事故等対処設備の機能を有しており、復水補給水系流量 (RHR A 系代替注水流量) の検出信号は、差圧式流量検出器からの電流信号を、中央制御室の演算装置を経由して指示部にて流量信号へ変換する処理を行った後、復水補給水系流量 (RHR A 系代替注水流量) を中央制御室に指示し、記録する。(図 58-6-14 「復水補給水系流量 (RHR A 系代替注水流量) の概略構成図」参照。)



(注 1) 記録計
(注 2) 緊急時対策支援システム伝送装置

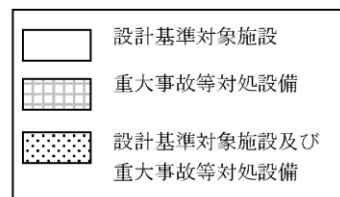
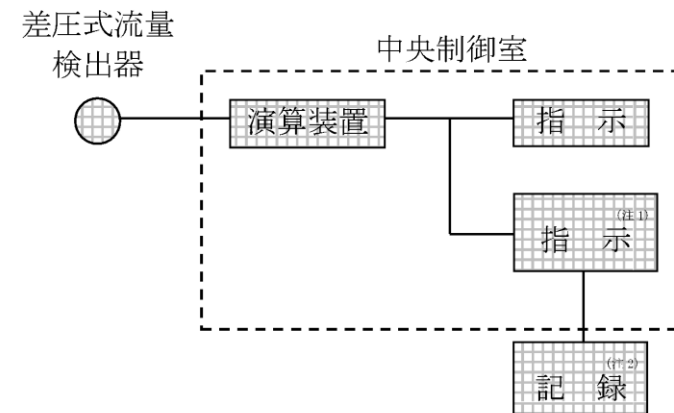


図 58-6-14 復水補給水系流量 (RHR A 系代替注水流量) の概略構成図

・設備の相違

(6) 復水補給水系流量 (RHR B 系代替注水流量)

復水補給水系流量 (RHR B 系代替注水流量) は、重大事故等対処設備の機能を有しており、復水補給水系流量 (RHR B 系代替注水流量) の検出信号は、差圧式流量検出器からの電流信号を、中央制御室の演算装置を経由して指示部にて流量信号へ変換する処理を行った後、復水補給水系流量 (RHR B 系代替注水流量) を中央制御室に指示し、記録する。(図 58-6-15 「復水補給水系流量 (RHR B 系代替注水流量) の概略構成図」参照。)



(注 1) 記録計
(注 2) 緊急時対策支援システム伝送装置

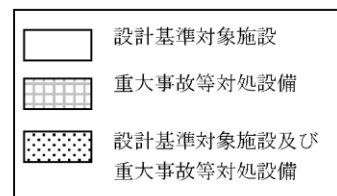
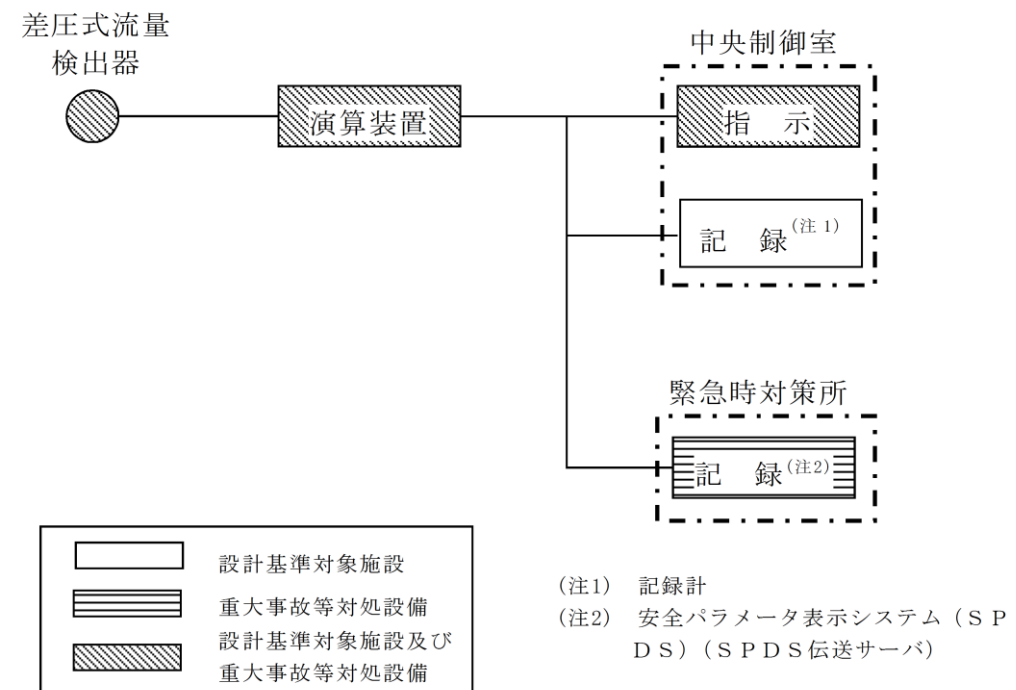


図 58-6-15 復水補給水系流量 (RHR B 系代替注水流量) の概略構成図

・設備の相違

(8) 低圧炉心スプレイポンプ出口流量

低圧炉心スプレイポンプ出口流量は、設計基準対象施設及び重大事故等対処設備の機能を有しており、低圧炉心スプレイポンプ出口流量の検出信号は、差圧式流量検出器からの電流信号を演算装置にて流量信号へ変換する処理を行った後、低圧炉心スプレイポンプ出口流量を中央制御室に指示し、緊急時対策所にて記録する。(第 58-6-15 図「低圧炉心スプレイポンプ出口流量の概略構成図」参照。)

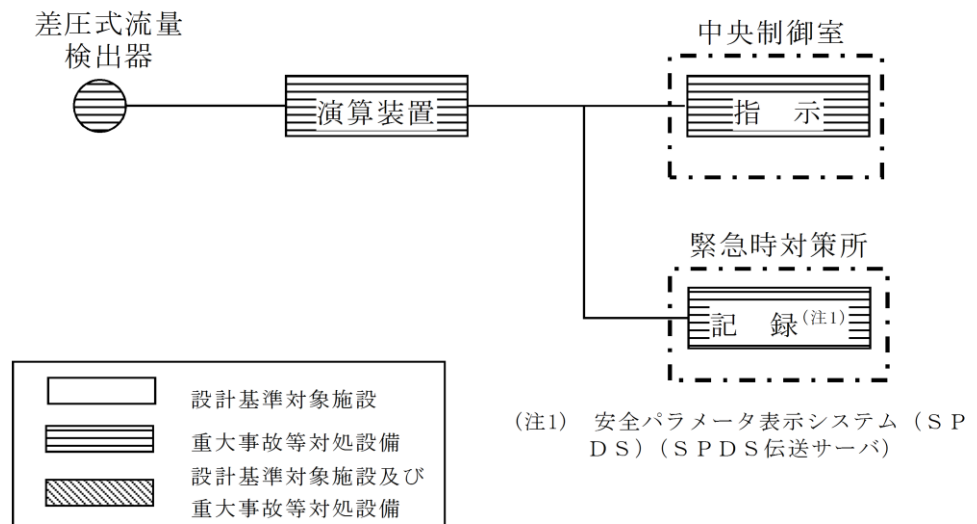


第 58-6-15 図 低圧炉心スプレイポンプ出口流量の概略構成図

・設備の相違

(9) 残留熱代替除去系原子炉注水流量

残留熱代替除去系原子炉注水流量は、重大事故等対処設備の機能を有しており、残留熱代替除去系原子炉注水流量の検出信号は、差圧式流量検出器からの電流信号を演算装置にて流量信号へ変換する処理を行った後、残留熱代替除去系原子炉注水流量を中央制御室に指示し、緊急時対策所にて記録する。(第 58-6-16 図「残留熱代替除去系原子炉注水流量の概略構成図」参照。)



第 58-6-16 図 残留熱代替除去系原子炉注水流量の概略構成図

・設備の相違

3.3 原子炉压力容器本体内の圧力又は水位を計測する装置

3.3 原子炉压力容器本体内の圧力又は水位を計測する装置

3.3.1 原子炉压力容器本体内の圧力

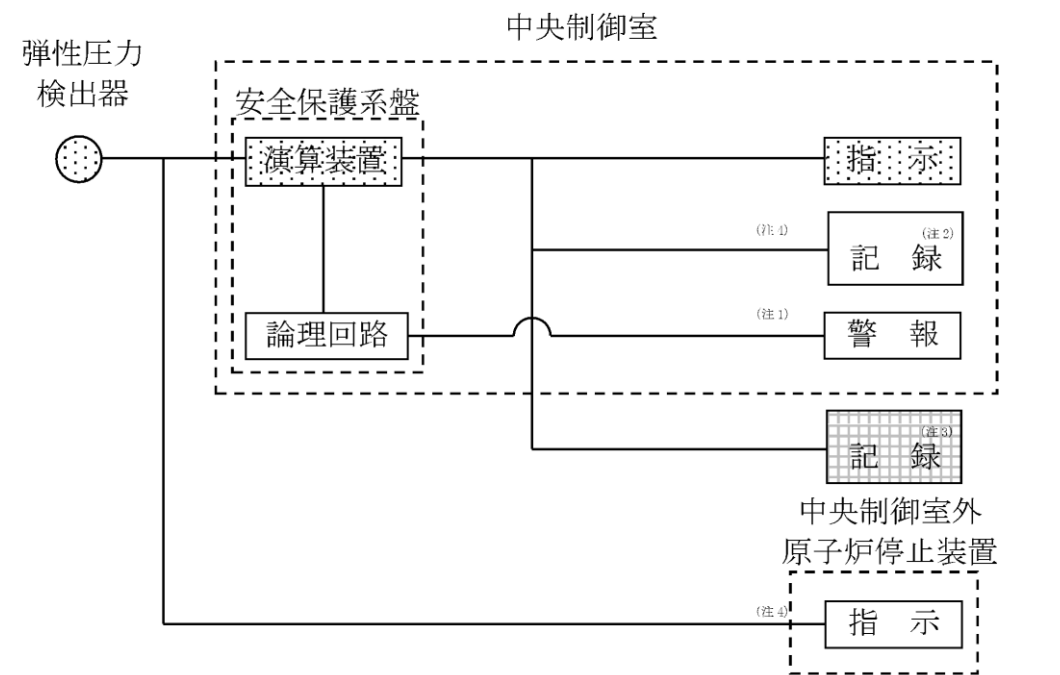
3.3.1 原子炉压力容器本体内の圧力

(1) 原子炉圧力

(1) 原子炉圧力

原子炉圧力は、設計基準対象施設及び重大事故等対処設備の機能を有しており、原子炉圧力の検出信号は、弾性圧力検出器からの電流信号を、安全保護系盤内の演算装置を經由して指示部にて圧力信号へ変換する処理を行った後、原子炉圧力を中央制御室に指示し、記録する。(図 58-6-16 「原子炉圧力の概略構成図」 参照。)

原子炉圧力は、設計基準対象施設及び重大事故等対処設備の機能を有しており、原子炉圧力の検出信号は、弾性圧力検出器からの電流信号を中央制御室の指示部にて圧力信号へ変換する処理を行った後、原子炉圧力を中央制御室に指示し、緊急時対策所にて記録する。(第 58-6-17 図 「原子炉圧力の概略構成図」 参照。)



- (注 1) 原子炉圧力高原子炉スクラム
- (注 2) 記録計
- (注 3) 緊急時対策支援システム伝送装置
- (注 4) 区分 I, II のみ

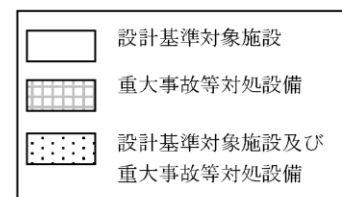
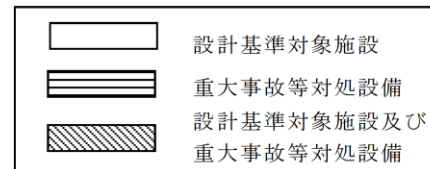
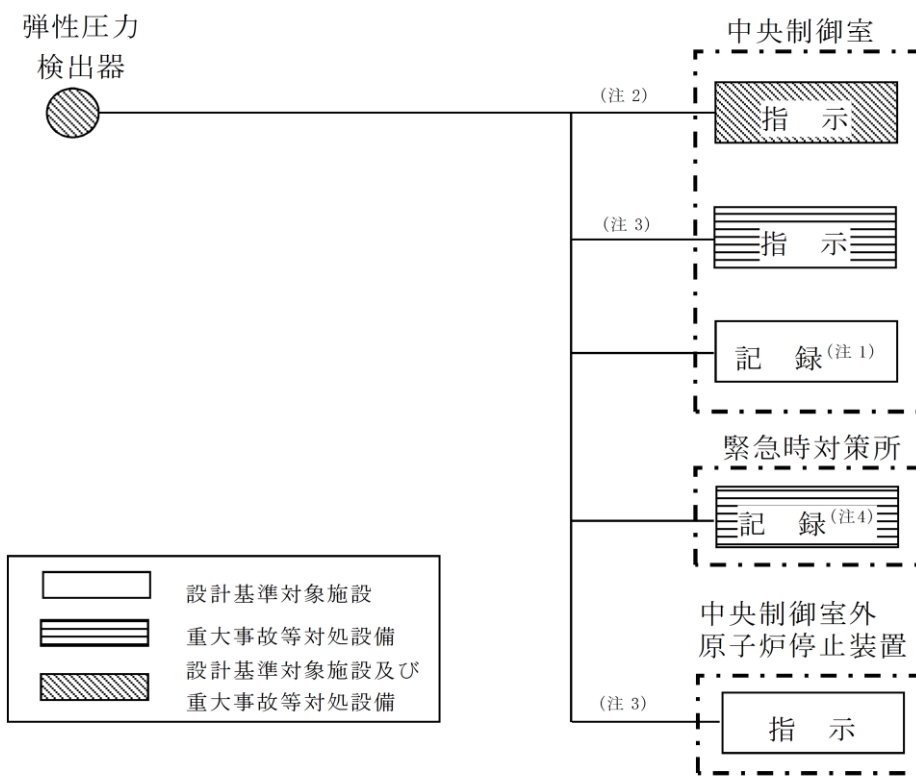


図 58-6-16 原子炉圧力の概略構成図



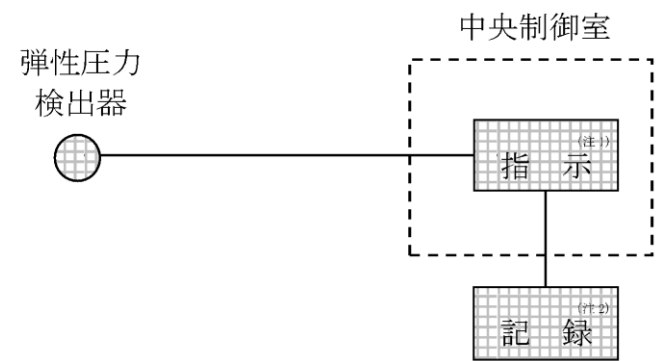
- (注 1) 記録計
- (注 2) 区分 I のみ
- (注 3) 区分 II のみ
- (注 4) 安全パラメータ表示システム (SPDS) (SPDS 伝送サーバ)

第 58-6-17 図 原子炉圧力の概略構成図

・設備の相違

(2) 原子炉圧力 (SA)

原子炉圧力 (SA) は、重大事故等対処設備の機能を有しており、原子炉圧力 (SA) の検出信号は、弾性圧力検出器からの電流信号を、中央制御室の指示部にて圧力信号へ変換する処理を行った後、中央制御室に指示し、記録する。(図 58-6-17 「原子炉圧力 (SA) の概略構成図」 参照。)



(注 1) 記録計
(注 2) 緊急時対策支援システム伝送装置

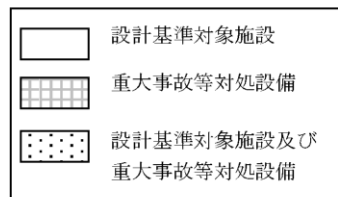
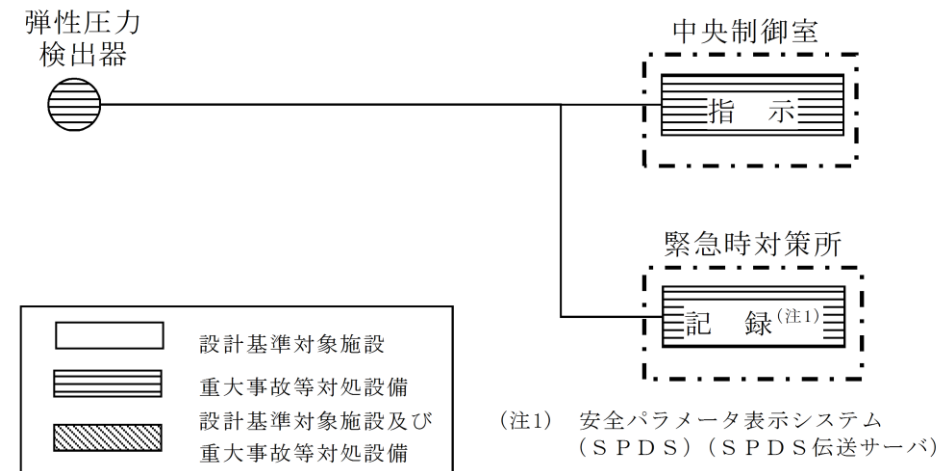


図 58-6-17 原子炉圧力 (SA) の概略構成図

(2) 原子炉圧力 (SA)

原子炉圧力 (SA) は、重大事故等対処設備の機能を有しており、原子炉圧力 (SA) の検出信号は、弾性圧力検出器からの電流信号を中央制御室の指示部にて圧力信号へ変換する処理を行った後、原子炉圧力 (SA) を中央制御室に指示し、緊急時対策所にて記録する。(第 58-6-18 図 「原子炉圧力 (SA) の概略構成図」 参照。)



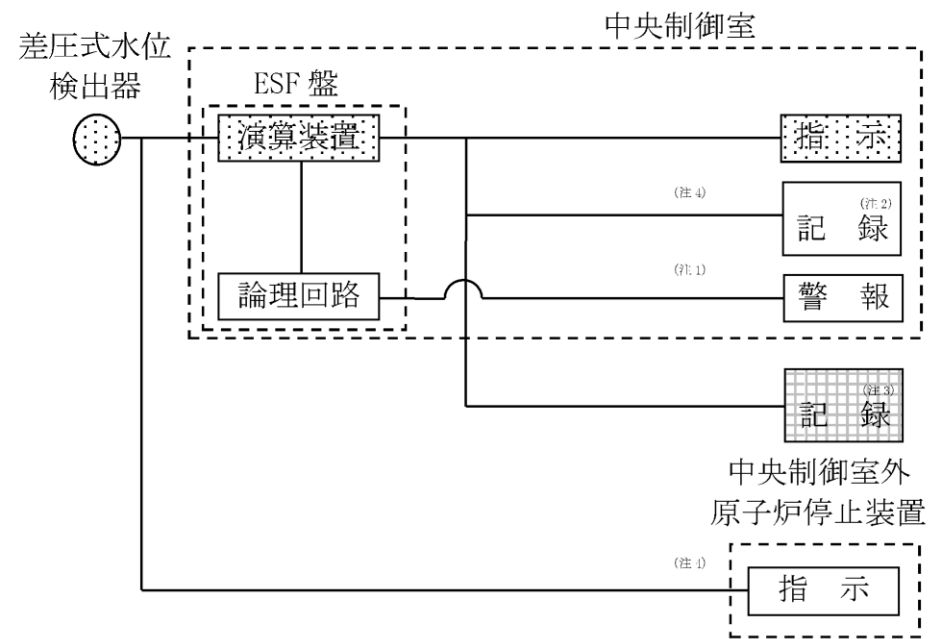
第 58-6-18 図 原子炉圧力 (SA) の概略構成図

・設備の相違

3.3.2 原子炉压力容器本体内の水位

(1) 原子炉水位 (広帯域)

原子炉水位 (広帯域) は、設計基準対象施設及び重大事故等対処設備の機能を有しており、原子炉水位 (広帯域) の検出信号は、差圧式水位検出器からの電流信号を、ESF 盤の演算装置を経由して指示部にて水位信号へ変換する処理を行った後、原子炉水位 (広帯域) を中央制御室に指示し、記録する。(図 58-6-18 「原子炉水位 (広帯域) の概略構成図」参照。)



- (注 1) 主蒸気隔離弁閉 (区分Ⅱのみ) (原子炉水位低)
その他の原子炉格納容器隔離弁閉 (原子炉水位低)
原子炉隔離時冷却系起動 (区分Ⅰ, Ⅲのみ) (原子炉水位低)
高压炉心注水系起動 (区分Ⅱのみ) (原子炉水位低)
残留熱除去系 (低压注水系) 起動 (原子炉水位低)
自動減圧系作動 (ドライウェル圧力高と原子炉水位低の同時信号)
- (注 2) 記録計
- (注 3) 緊急時対策支援システム伝送装置
- (注 4) 区分Ⅰのみ

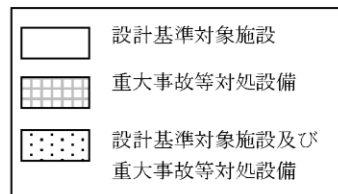
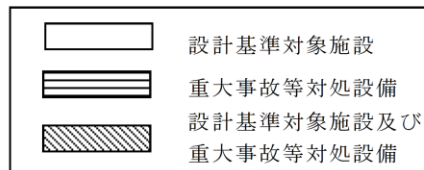
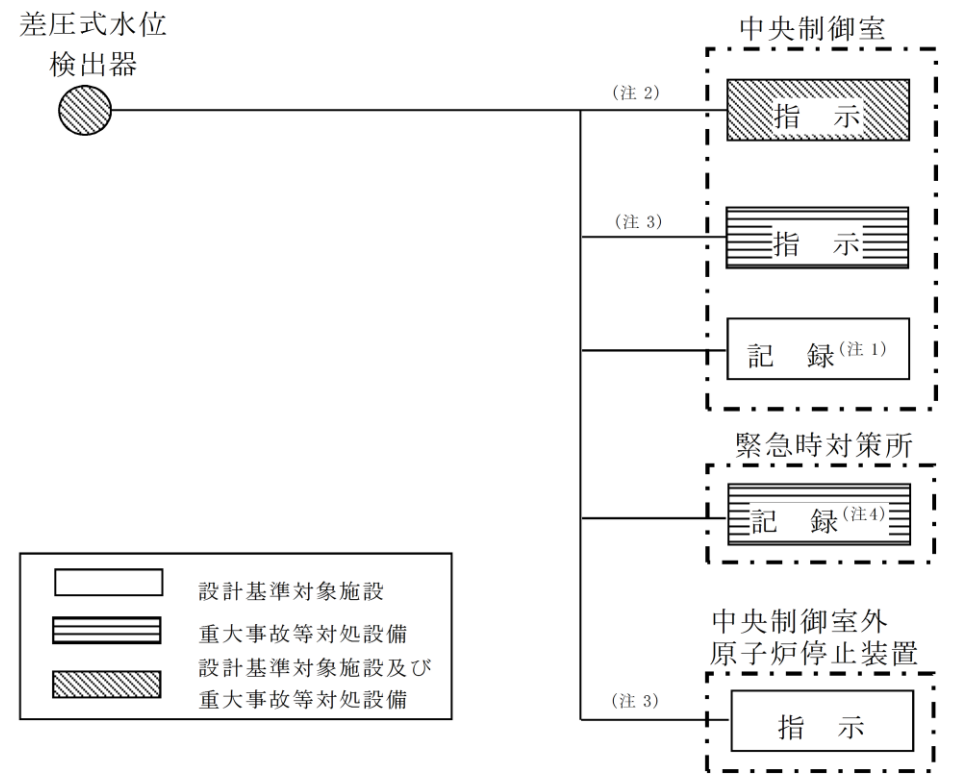


図 58-6-18 原子炉水位 (広帯域) の概略構成図

3.3.2 原子炉压力容器本体内の水位

(1) 原子炉水位 (広帯域)

原子炉水位 (広帯域) は、設計基準対象施設及び重大事故等対処設備の機能を有しており、原子炉水位 (広帯域) の検出信号は、差圧式水位検出器からの電流信号を中央制御室の指示部にて水位信号へ変換する処理を行った後、原子炉水位 (広帯域) を中央制御室に指示し、緊急時対策所にて記録する。(第 58-6-19 図 「原子炉水位 (広帯域) の概略構成図」参照。)



- (注 1) 記録計
- (注 2) 区分Ⅰのみ
- (注 3) 区分Ⅱのみ
- (注 4) 安全パラメータ表示システム (SPDS) (SPDS 伝送サーバ)

第 58-6-19 図 原子炉水位 (広帯域) の概略構成図

・設備の相違

(2) 原子炉水位 (燃料域)

原子炉水位 (燃料域) は、設計基準対象施設及び重大事故等対処設備の機能を有しており、原子炉水位 (燃料域) の検出信号は、差圧式水位検出器からの電流信号を、中央制御室の指示部にて水位信号へ変換する処理を行った後、原子炉水位 (燃料域) を中央制御室に指示し、記録する。(図 58-6-19 「原子炉水位 (燃料域) の概略構成図」参照。)

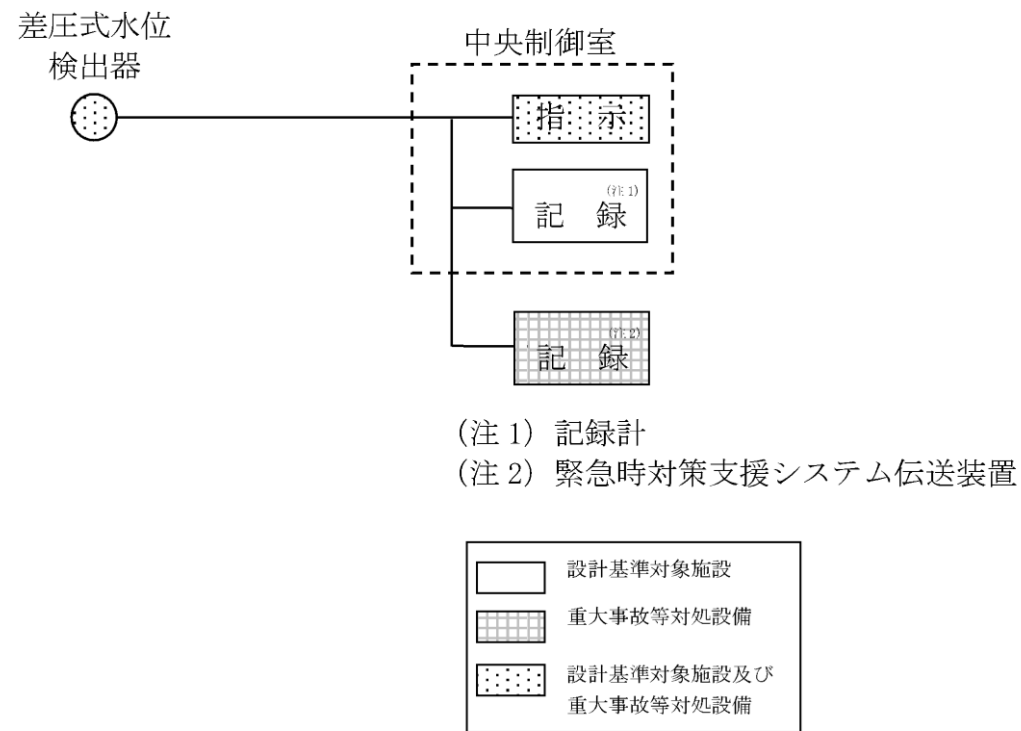
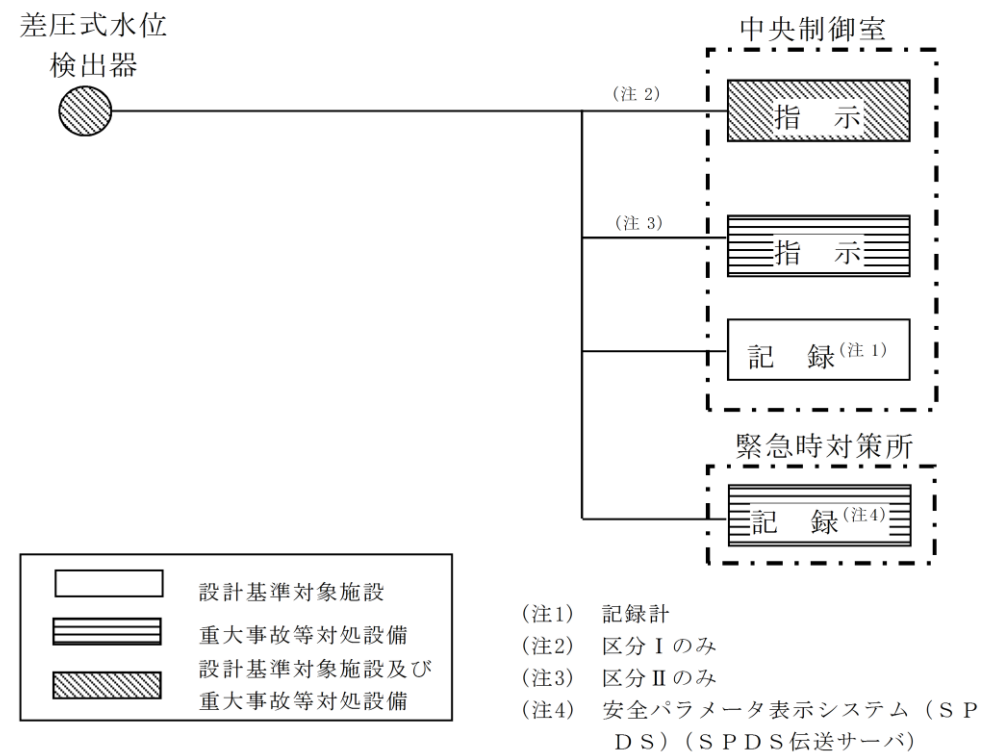


図 58-6-19 原子炉水位 (燃料域) の概略構成図

(2) 原子炉水位 (燃料域)

原子炉水位 (燃料域) は、設計基準対象施設及び重大事故等対処設備の機能を有しており、原子炉水位 (燃料域) の検出信号は、差圧式水位検出器からの電流信号を中央制御室の指示部にて水位信号へ変換する処理を行った後、原子炉水位 (燃料域) を中央制御室に指示し、緊急時対策所にて記録する。(第 58-6-20 図 「原子炉水位 (燃料域) の概略構成図」参照。)



第 58-6-20 図 原子炉水位 (燃料域) の概略構成図

・設備の相違

(3) 原子炉水位 (SA)

原子炉水位 (SA) は、重大事故等対処設備の機能を有しており、原子炉水位 (SA) の検出信号は、差圧式水位検出器からの電流信号を、中央制御室の指示部にて水位信号へ変換する処理を行った後、原子炉水位 (SA) を中央制御室に指示し、記録する。(図 58-6-20 「原子炉水位 (SA) の概略構成図」参照。)

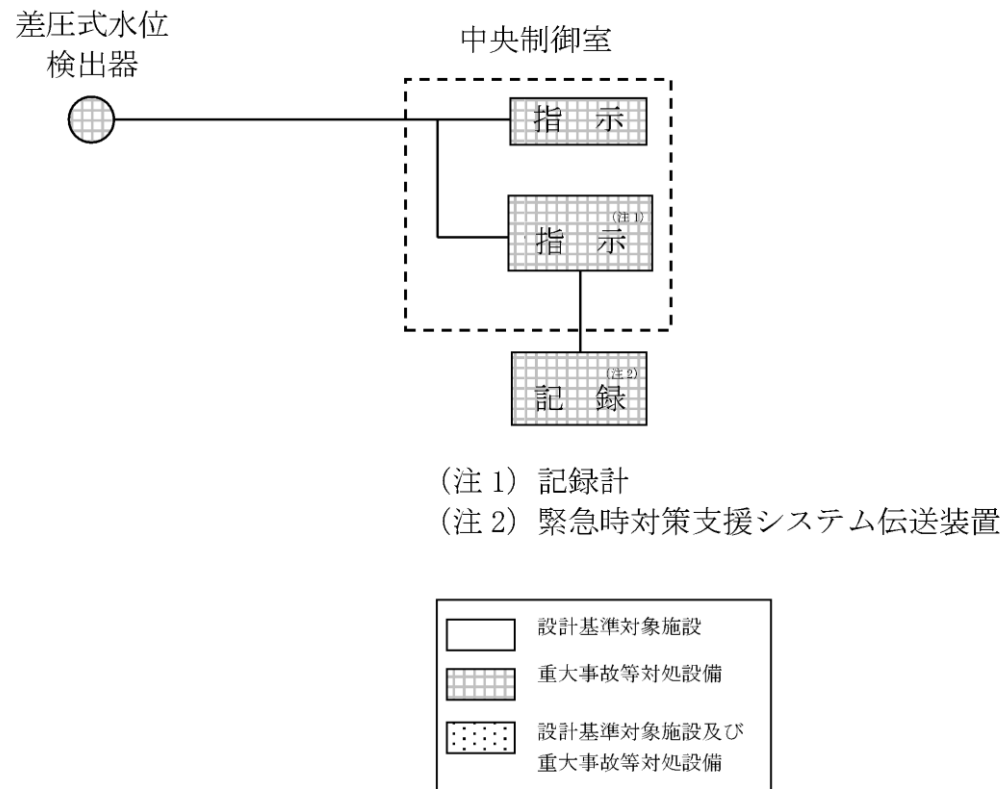
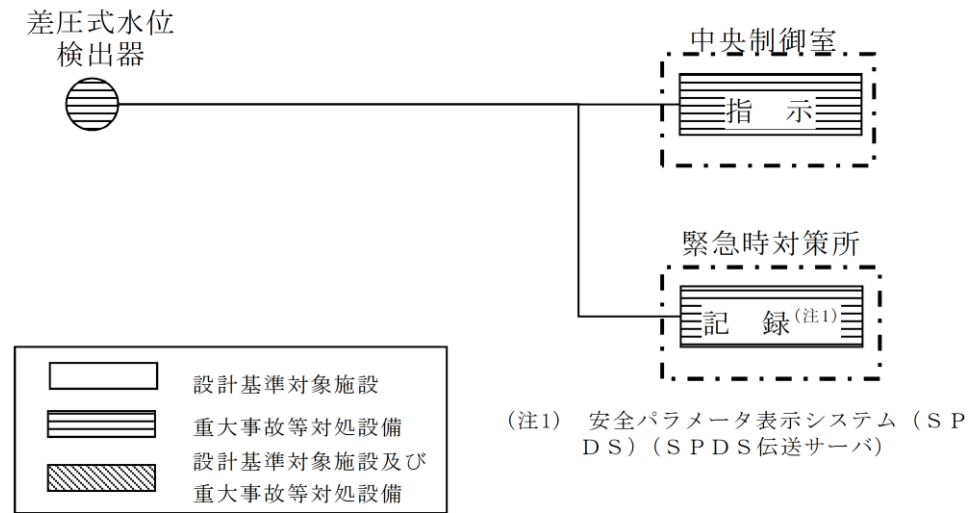


図 58-6-20 原子炉水位 (SA) の概略構成図

(3) 原子炉水位 (SA)

原子炉水位 (SA) は、重大事故等対処設備の機能を有しており、原子炉水位 (SA) の検出信号は、差圧式水位検出器からの電流信号を中央制御室の指示部にて水位信号へ変換する処理を行った後、原子炉水位 (SA) を中央制御室に指示し、緊急時対策所にて記録する。(第 58-6-21 図「原子炉水位 (SA) の概略構成図」参照。)



第 58-6-21 図 原子炉水位 (SA) の概略構成図

・設備の相違

3.4 原子炉格納容器本体内の圧力、温度、酸素ガス濃度又は水素ガス濃度を計測する装置

3.4 原子炉格納容器本体内の圧力、温度、酸素ガス濃度又は水素ガス濃度を計測する装置

3.4.1 原子炉格納容器本体内の圧力

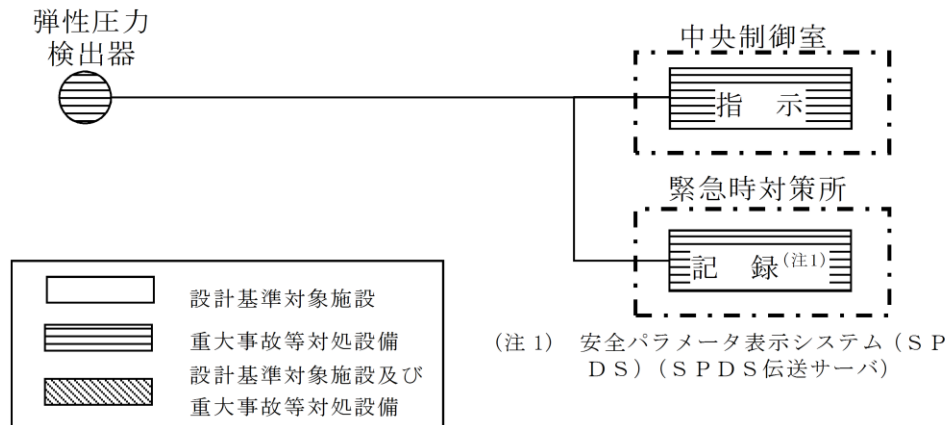
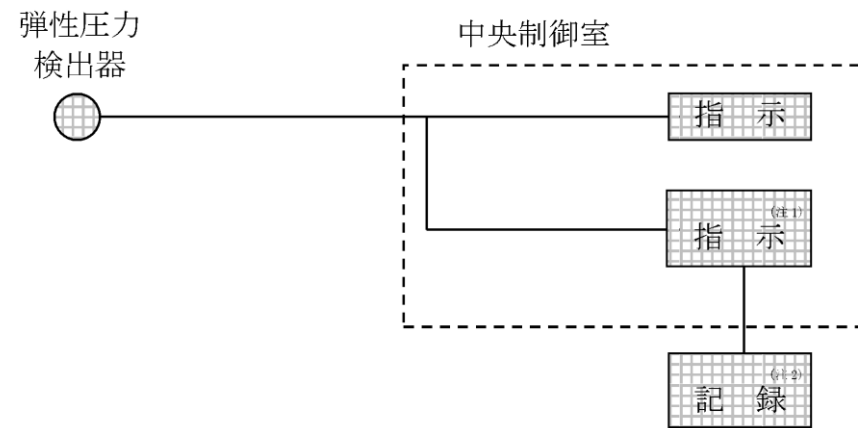
3.4.1 原子炉格納容器本体内の圧力

(1) 格納容器内圧力 (D/W)

(1) ドライウエル圧力 (SA)

格納容器内圧力 (D/W) は、重大事故等対処設備の機能を有しており、格納容器内圧力 (D/W) の検出信号は、弾性圧力検出器からの電流信号を、中央制御室の指示部にて圧力信号へ変換する処理を行った後、格納容器内圧力 (D/W) を中央制御室に指示し、記録する。(図 58-6-21 「格納容器内圧力 (D/W) の概略構成図」参照。)

ドライウエル圧力 (SA) は、重大事故等対処設備の機能を有しており、ドライウエル圧力 (SA) の検出信号は、弾性圧力検出器からの電流信号を中央制御室の指示部にて圧力信号へ変換する処理を行った後、ドライウエル圧力 (SA) を中央制御室に指示し、緊急時対策所にて記録する。(第 58-6-22 図 「ドライウエル圧力 (SA) の概略構成図」参照。)



(注1) 記録計
(注2) 緊急時対策支援システム伝送装置

(注1) 安全パラメータ表示システム (SPDS) (SPDS 伝送サーバ)

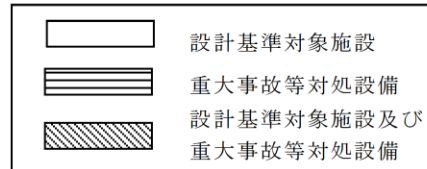
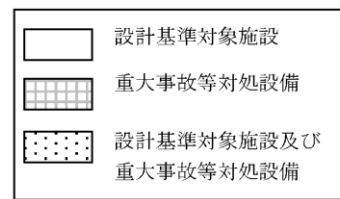


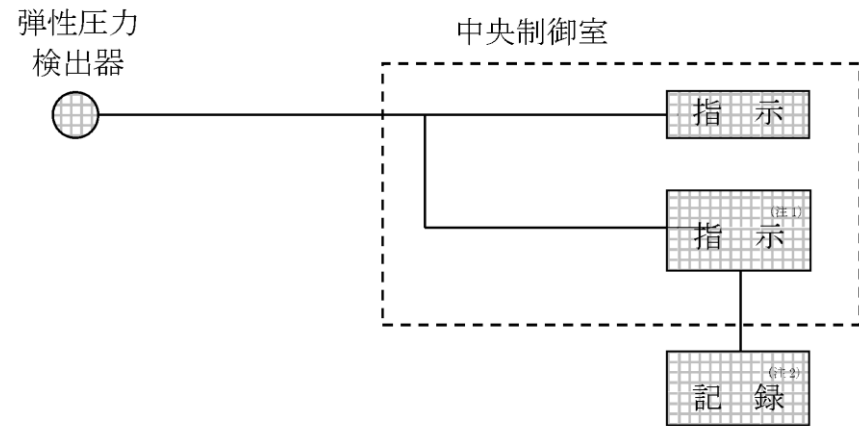
図 58-6-21 格納容器内圧力 (D/W) の概略構成図

第 58-6-22 図 ドライウエル圧力 (SA) の概略構成図

・設備の相違

(2) 格納容器内圧力 (S/C)

格納容器内圧力 (S/C) は、重大事故等対処設備の機能を有しており、格納容器内圧力 (S/C) の検出信号は、弾性圧力検出器からの電流信号を、中央制御室の指示部にて圧力信号へ変換する処理を行った後、格納容器内圧力 (S/C) を中央制御室に指示し、記録する。(図 58-6-22 「格納容器内圧力 (S/C) の概略構成図」参照。)



(注 1) 記録計
(注 2) 緊急時対策支援システム伝送装置

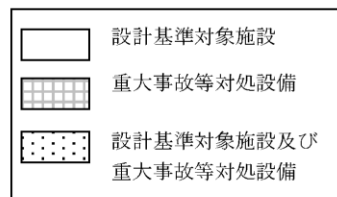
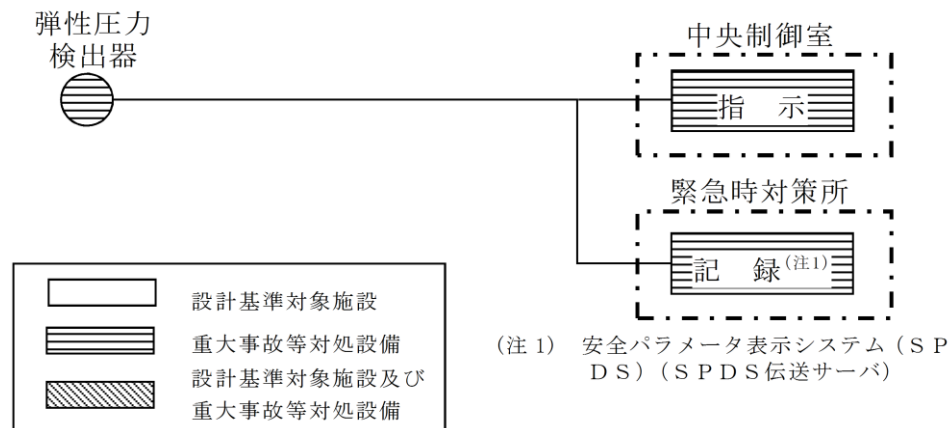


図 58-6-22 格納容器内圧力 (S/C) の概略構成図

(2) サプレッション・チェンバ圧力 (S A)

サプレッション・チェンバ圧力 (S A) は、重大事故等対処設備の機能を有しており、サプレッション・チェンバ圧力 (S A) の検出信号は、弾性圧力検出器からの電流信号を中央制御室の指示部にて圧力信号へ変換する処理を行った後、サプレッション・チェンバ圧力 (S A) を中央制御室に指示し、緊急時対策所にて記録する。(第 58-6-23 図「サプレッション・チェンバ圧力 (S A) の概略構成図」参照。)



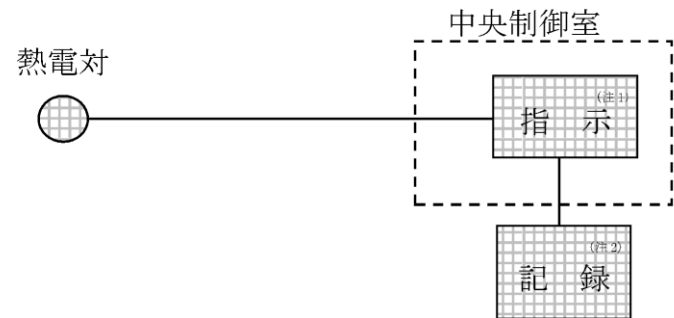
第 58-6-23 図 サプレッション・チェンバ圧力 (S A) の概略構成図

・設備の相違

3.4.2 原子炉格納容器本体内の温度

(1) ドライウエル雰囲気温度

ドライウエル雰囲気温度は、重大事故等対処設備の機能を有しており、ドライウエル雰囲気温度の検出信号は、熱電対からの起電力を、中央制御室の指示部にて温度信号に変換する処理を行った後、ドライウエル雰囲気温度を中央制御室に指示し、記録する。(図58-6-23「ドライウエル雰囲気温度の概略構成図」参照。)



(注1) 記録計

(注2) 緊急時対策支援システム伝送装置

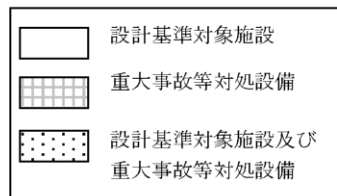
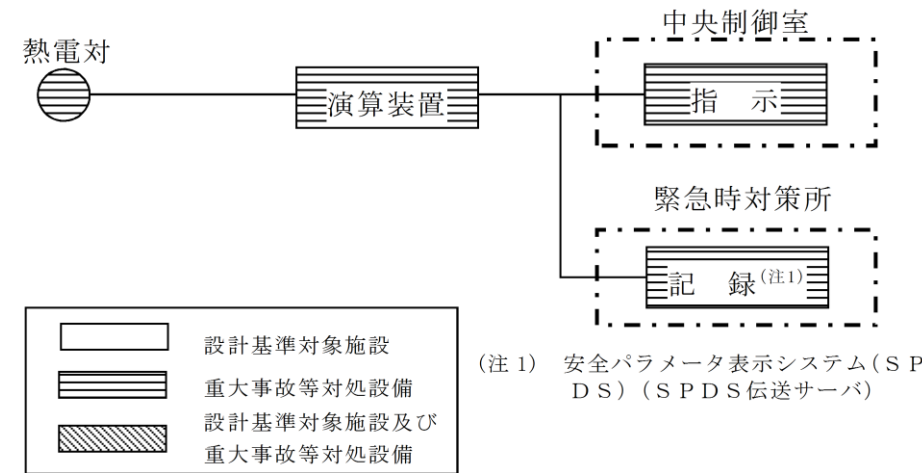


図 58-6-23 ドライウエル雰囲気温度の概略構成図

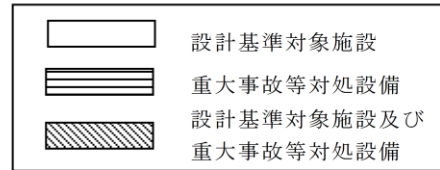
3.4.2 原子炉格納容器本体内の温度

(1) ドライウエル温度 (SA)

ドライウエル温度 (SA)は、重大事故等対処設備の機能を有しており、ドライウエル温度 (SA)の検出信号は、熱電対からの起電力を、演算装置にて温度信号に変換する処理を行った後、ドライウエル温度 (SA)を中央制御室に指示し、緊急時対策所にて記録する。(第58-6-24図「ドライウエル温度 (SA)の概略構成図」参照。)



(注1) 安全パラメータ表示システム (SPDS) (SPDS 伝送サーバ)

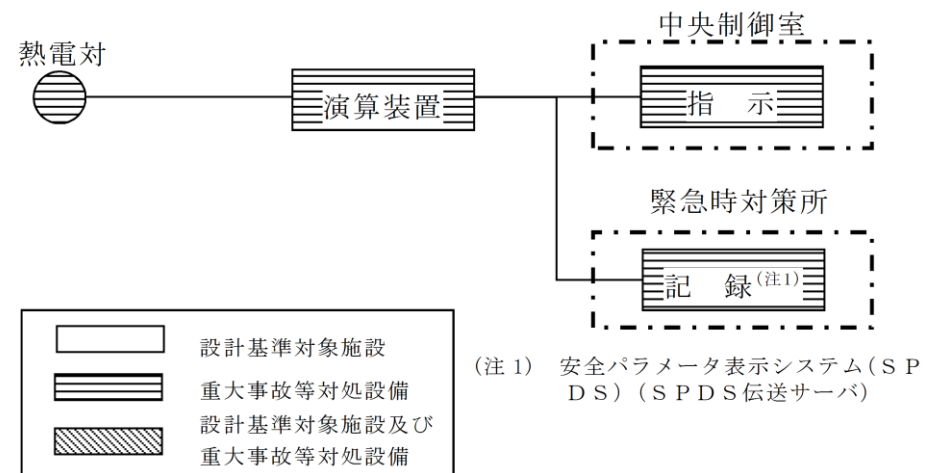


第58-6-24図 ドライウエル温度 (SA)の概略構成図

・設備の相違

(2) ペDESTAL温度 (SA)

ペDESTAL温度 (SA) は、重大事故等対処設備の機能を有しており、ペDESTAL温度 (SA) の検出信号は、熱電対からの起電力を、演算装置にて温度信号に変換する処理を行った後、ペDESTAL温度 (SA) を中央制御室に指示し、緊急時対策所にて記録する。(第58-6-25図「ペDESTAL温度 (SA) の概略構成図」参照。)

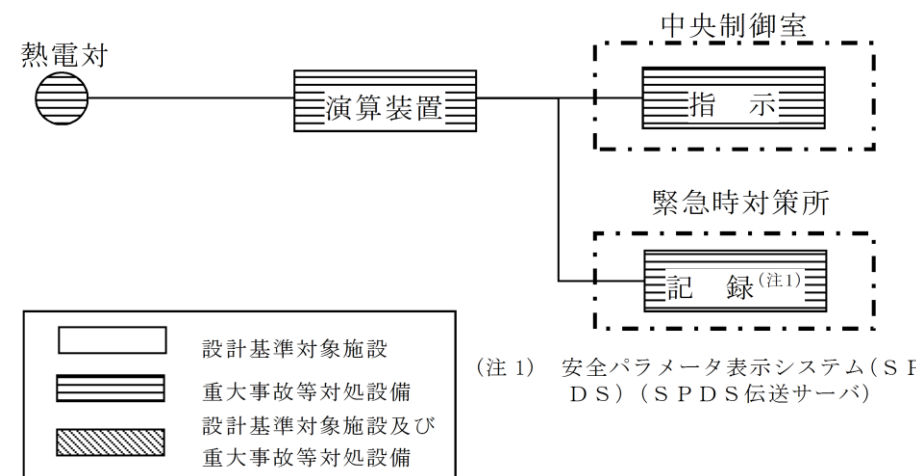


第58-6-25図 ペDESTAL温度 (SA) の概略構成図

・設備の相違

(3) ペDESTAL水温度 (SA)

ペDESTAL水温度 (SA) は、重大事故等対処設備の機能を有しており、ペDESTAL水温度 (SA) の検出信号は、熱電対からの起電力を、演算装置にて温度信号に変換する処理を行った後、ペDESTAL水温度 (SA) を中央制御室に指示し、緊急時対策所にて記録する。(第58-6-26図「ペDESTAL水温度 (SA) の概略構成図」参照。)

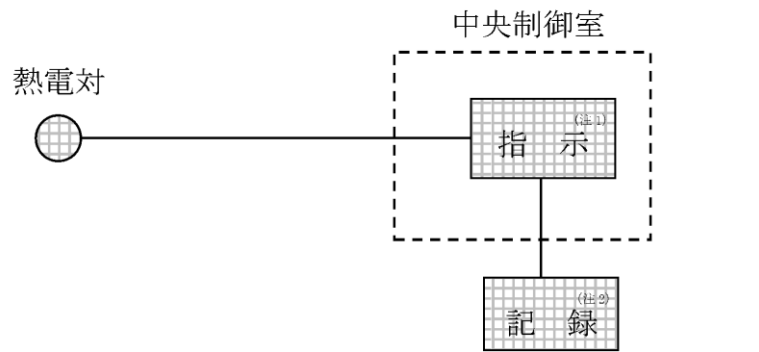


第58-6-26図 ペDESTAL水温度 (SA) の概略構成図

・設備の相違

(2) サプレッション・チェンバ気体温度

サプレッション・チェンバ気体温度は、重大事故等対処設備の機能を有しており、サプレッション・チェンバ気体温度の検出信号は、熱電対から起電力を、中央制御室の指示部にて温度信号に変換する処理を行った後、サプレッション・チェンバ気体温度を中央制御室に指示し、記録する。(図 58-6-24 「サプレッション・チェンバ気体温度の概略構成図」参照。)



(注1) 記録計
(注2) 緊急時対策支援システム伝送装置

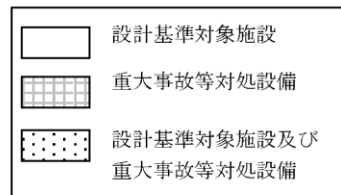
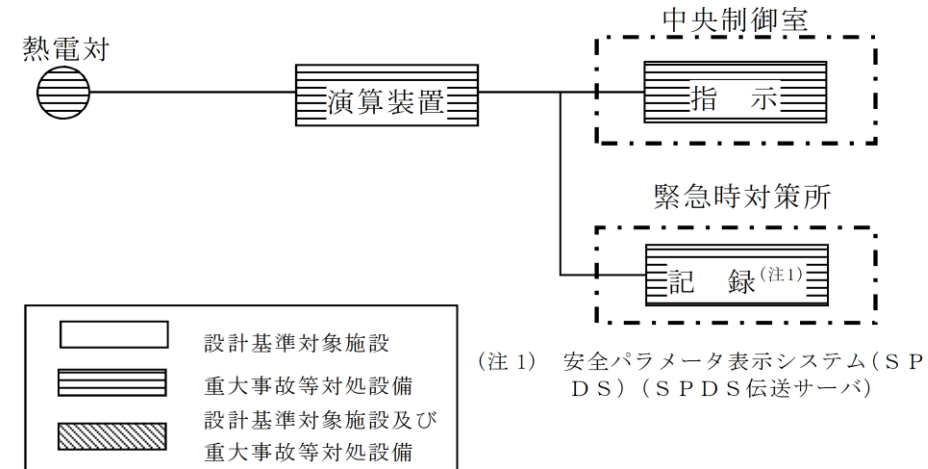


図 58-6-24 サプレッション・チェンバ気体温度の概略構成図

(4) サプレッション・チェンバ温度 (SA)

サプレッション・チェンバ温度 (SA) は、重大事故等対処設備の機能を有しており、サプレッション・チェンバ温度 (SA) の検出信号は、熱電対からの起電力を、演算装置にて温度信号に変換する処理を行った後、サプレッション・チェンバ温度 (SA) を中央制御室に指示し、緊急時対策所にて記録する。(第 58-6-27 図 「サプレッション・チェンバ温度 (SA) の概略構成図」参照。)

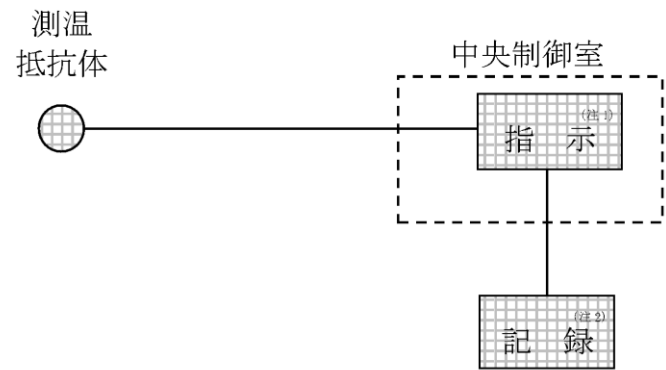


第 58-6-27 図 サプレッション・チェンバ温度 (SA) の概略構成図

・設備の相違

(3) サプレッション・チェンバ・プール水温度

サプレッション・チェンバ・プール水温度は、重大事故等対処設備の機能を有しており、サプレッション・チェンバ・プール水温度の検出信号は、测温抵抗体の抵抗値を、中央制御室の指示部にて温度信号に変換する処理を行った後、サプレッション・チェンバ・プール水温度を中央制御室に指示し、記録する。(図 58-6-25 「サプレッション・チェンバ・プール水温度の概略構成図」参照。)



(注1) 記録計
(注2) 緊急時対策支援システム伝送装置

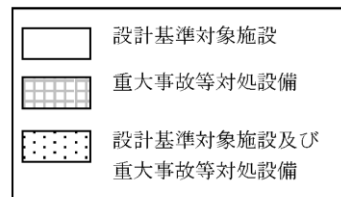
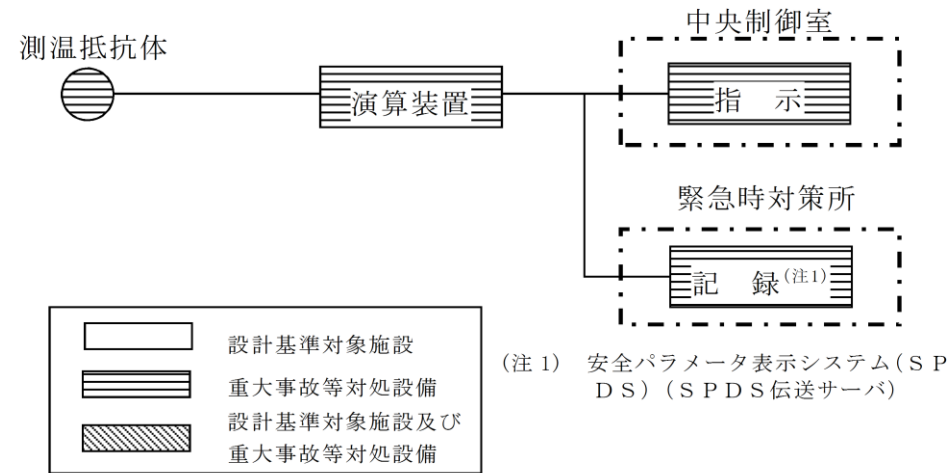


図 58-6-25 サプレッション・チェンバ・プール水温度の概略構成図

(5) サプレッション・プール水温度 (SA)

サプレッション・プール水温度 (SA) は、重大事故等対処設備の機能を有しており、サプレッション・プール水温度 (SA) の検出信号は、测温抵抗体の抵抗値を演算装置にて温度信号に変換する処理を行った後、サプレッション・プール水温度 (SA) を中央制御室に指示し、緊急時対策所にて記録する。(第 58-6-28 図 「サプレッション・プール水温度 (SA) の概略構成図」参照。)



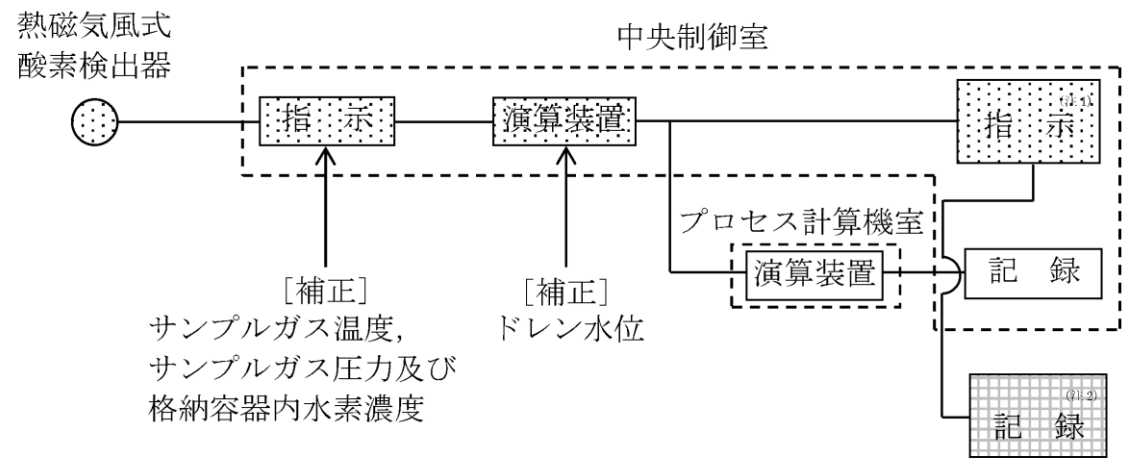
第 58-6-28 図 サプレッション・プール水温度 (SA) の概略構成図

・設備の相違

3. 4. 3 原子炉格納容器本体内の酸素ガス濃度

(1) 格納容器内酸素濃度

6号炉格納容器内酸素濃度は、設計基準対象施設及び重大事故等対処設備の機能を有しており、格納容器内酸素濃度の検出信号は、熱磁気風式酸素検出器からの電流信号を、中央制御室の指示部にて酸素濃度信号へ変換する処理を行った後、格納容器内酸素濃度を中央制御室に指示し、記録する。(図 58-6-26 「6号炉格納容器内酸素濃度の概略構成図」参照。)



(注 1) 記録計
(注 2) 緊急時対策支援システム伝送装置

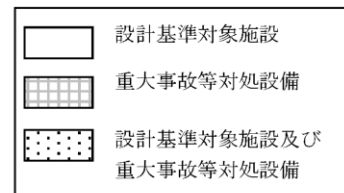
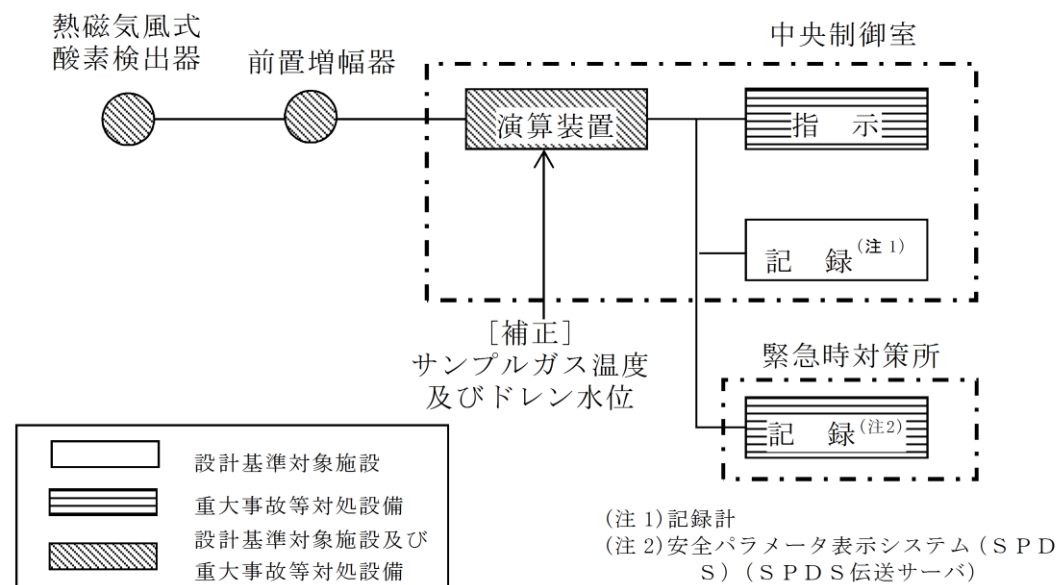


図 58-6-26 6号炉格納容器内酸素濃度の概略構成図

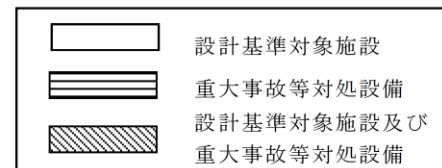
3. 4. 3 原子炉格納容器本体内の酸素ガス濃度

(1) 格納容器酸素濃度 (B系)

格納容器酸素濃度 (B系) は、設計基準対象施設及び重大事故等対処設備の機能を有しており、格納容器酸素濃度 (B系) の検出信号は、熱磁気風式酸素検出器からの電圧信号を、前置増幅器で増幅し、中央制御室の演算装置にて酸素濃度信号へ変換する処理を行った後、格納容器酸素濃度 (B系) を中央制御室に指示し、緊急時対策所にて記録する。(第 58-6-29 図 「格納容器酸素濃度 (B系) の概略構成図」参照。)



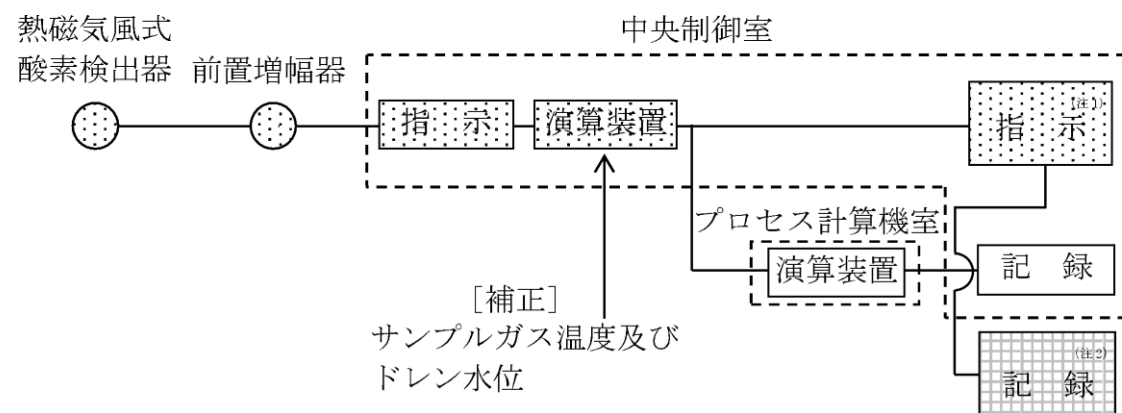
(注 1) 記録計
(注 2) 安全パラメータ表示システム (SPDS) (SPDS 伝送サーバ)



第 58-6-29 図 格納容器酸素濃度 (B系) の概略構成図

・設備の相違

7号炉格納容器内酸素濃度は、設計基準対象施設及び重大事故等対処設備の機能を有しており、格納容器内酸素濃度の検出信号は、熱磁気風式酸素検出器からの電圧信号を、前置増幅器で増幅し、中央制御室の指示部にて酸素濃度信号へ変換する処理を行った後、格納容器内酸素濃度を中央制御室に指示し、記録する。(図 58-6-27「7号炉格納容器内酸素濃度の概略構成図」参照。)



(注1) 記録計
(注2) 緊急時対策支援システム伝送装置

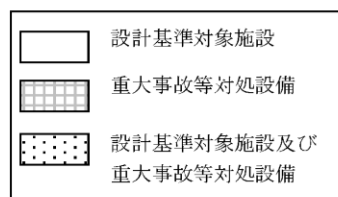
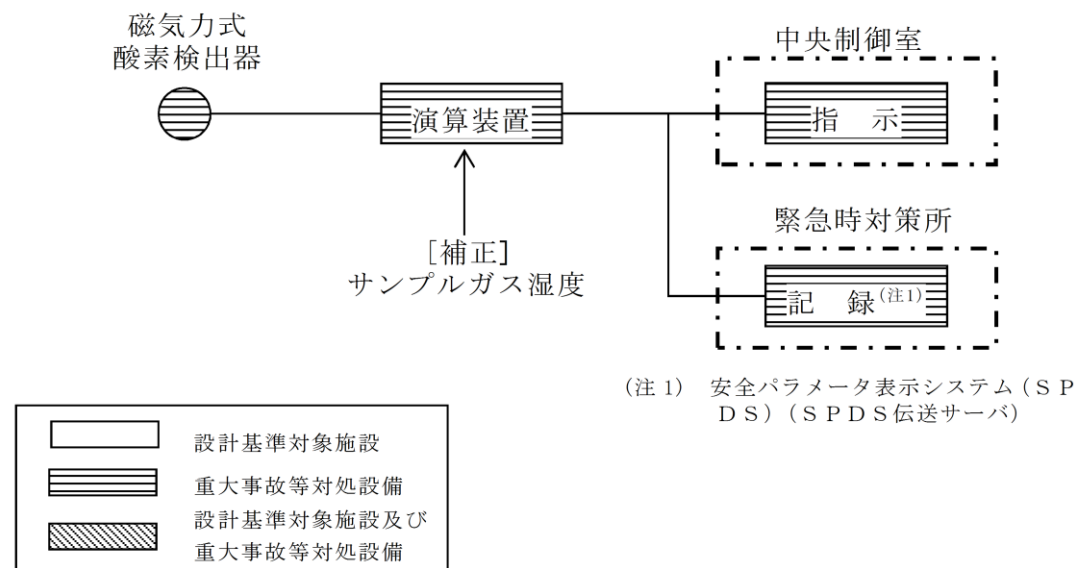


図 58-6-27 7号炉格納容器内酸素濃度の概略構成図

・設備の相違

(2) 格納容器酸素濃度 (SA)

格納容器酸素濃度 (SA) は、重大事故等対処設備の機能を有しており、格納容器酸素濃度 (SA) の検出信号は、磁気力式酸素検出器からの電流信号を演算装置にて酸素濃度信号へ変換する処理を行った後、格納容器酸素濃度 (SA) を中央制御室に指示し、緊急時対策所にて記録する。(第 58-6-30 図「格納容器酸素濃度 (SA) の概略構成図」参照。)



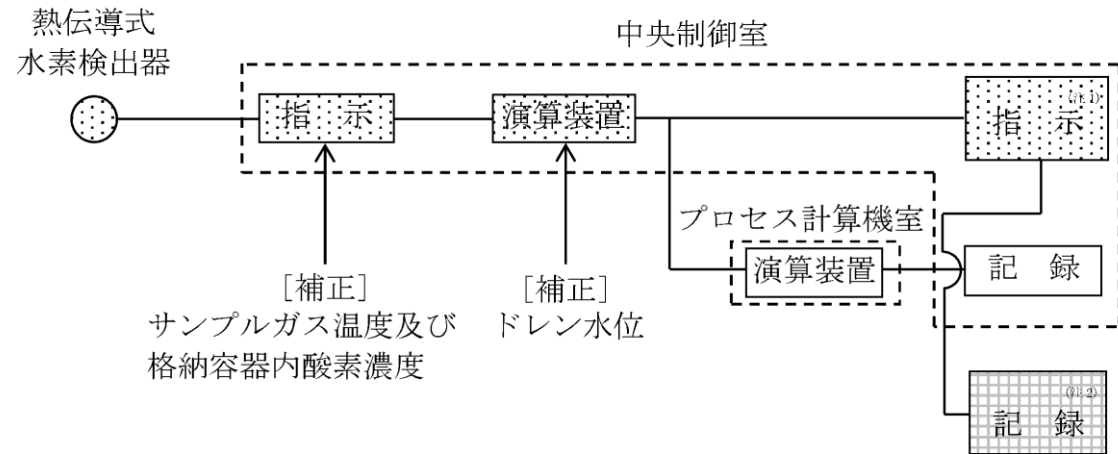
第 58-6-30 図 格納容器酸素濃度 (SA) の概略構成図

・設備の相違

3. 4. 4 原子炉格納容器本体内の水素ガス濃度

(1) 格納容器内水素濃度

6号炉格納容器内水素濃度は、設計基準対象施設及び重大事故等対処設備の機能を有しており、格納容器内水素濃度の検出信号は、熱伝導式水素検出器からの電流信号を、中央制御室の指示部にて水素濃度信号へ変換する処理を行った後、格納容器内水素濃度を中央制御室に指示し、記録する。(図 58-6-28「6号炉格納容器内水素濃度の概略構成図」参照。)



(注 1) 記録計
(注 2) 緊急時対策支援システム伝送装置

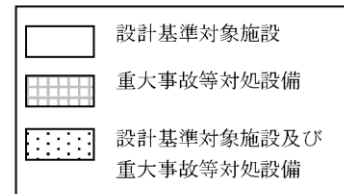
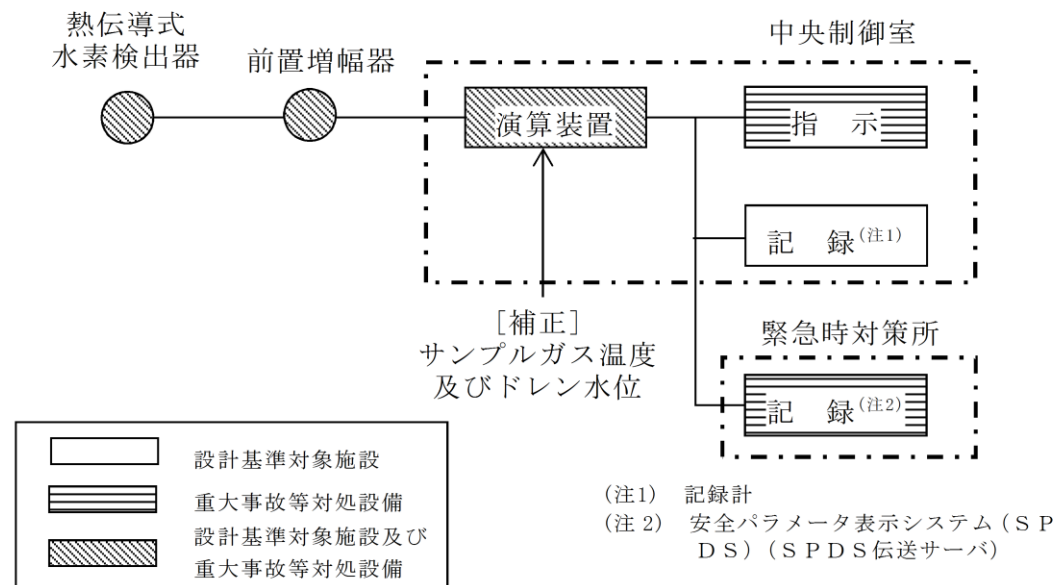


図 58-6-28 6号炉格納容器内水素濃度の概略構成図

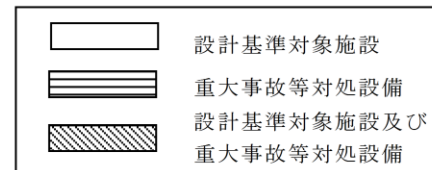
3. 4. 4 原子炉格納容器本体内の水素ガス濃度

(1) 格納容器水素濃度 (B系)

格納容器水素濃度 (B系) は、設計基準対象施設及び重大事故等対処設備の機能を有しており、格納容器水素濃度 (B系) の検出信号は、熱伝導式水素検出器からの電圧信号を、前置増幅器で増幅し、中央制御室の演算装置にて水素濃度信号へ変換する処理を行った後、格納容器水素濃度 (B系) を中央制御室に指示し、緊急時対策所にて記録する。(第 58-6-31 図「格納容器水素濃度 (B系) の概略構成図」参照。)



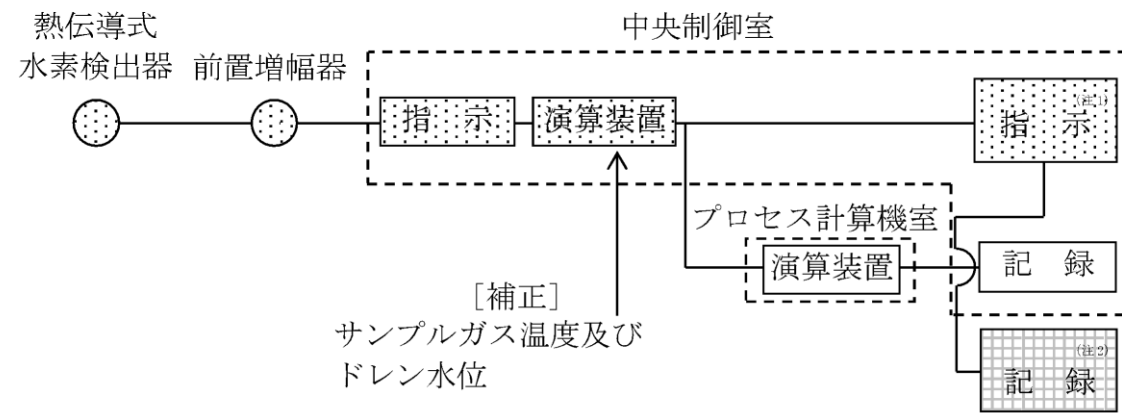
(注 1) 記録計
(注 2) 安全パラメータ表示システム (SPDS) (SPDS 伝送サーバ)



第 58-6-31 図 格納容器水素濃度 (B系) の概略構成図

・設備の相違

7号炉格納容器内水素濃度は、設計基準対象施設及び重大事故等対処設備の機能を有しており、格納容器内水素濃度の検出信号は、熱伝導式水素検出器からの電圧信号を、前置増幅器で増幅し、中央制御室の指示部にて水素濃度信号へ変換する処理を行った後、格納容器内水素濃度を中央制御室に指示し、記録する。(図 58-6-29「7号炉格納容器内水素濃度の概略構成図」参照。)



(注1) 記録計
(注2) 緊急時対策支援システム伝送装置

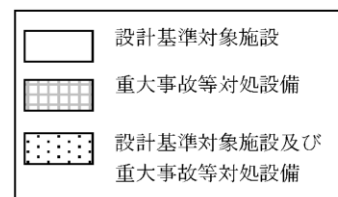
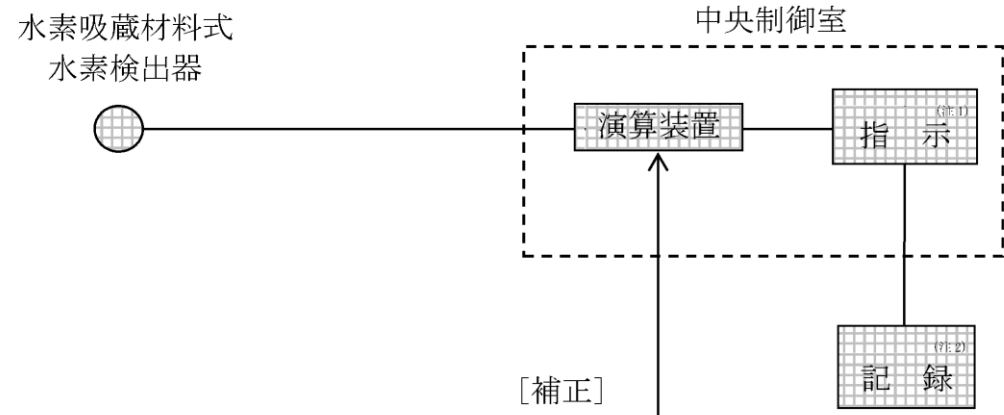


図 58-6-29 7号炉格納容器内水素濃度の概略構成図

・設備の相違

(2) 格納容器内水素濃度 (SA)

格納容器内水素濃度 (SA) は、重大事故等対処設備の機能を有しており、格納容器内水素濃度 (SA) の検出信号は、水素吸蔵材料式水素検出器からの抵抗値を、中央制御室の演算装置を経由して指示部にて水素濃度信号へ変換する処理を行った後、格納容器内水素濃度 (SA) を中央制御室に指示し、記録する。(図 58-6-30 「格納容器内水素濃度 (SA) の概略構成図」 参照。)



格納容器内圧力 (D/W) 又は
格納容器内圧力 (S/C)

(注 1) 記録計
(注 2) 緊急時対策支援システム伝送装置

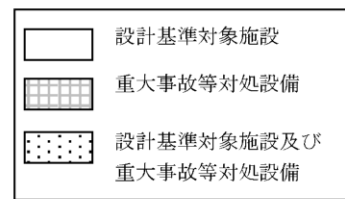
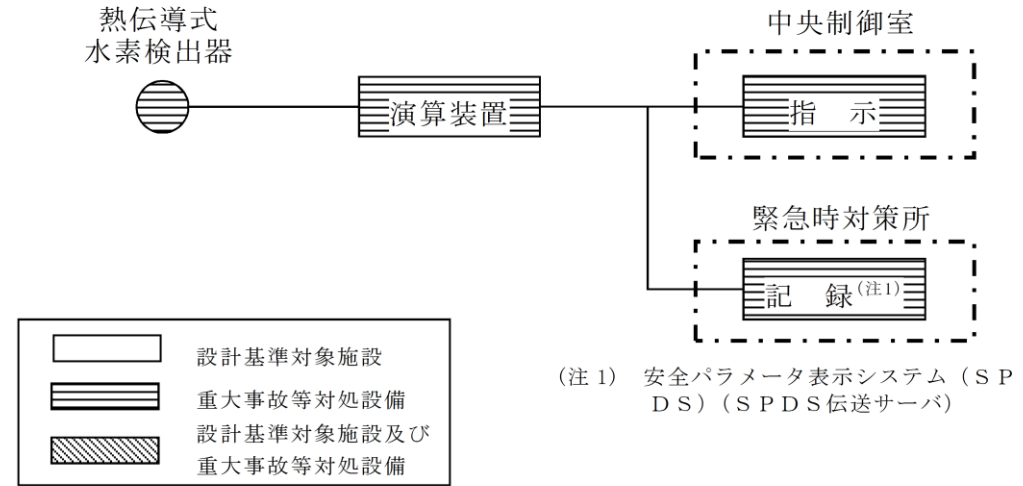


図 58-6-30 格納容器内水素濃度 (SA) の概略構成図

(2) 格納容器水素濃度 (SA)

格納容器水素濃度 (SA) は、重大事故等対処設備の機能を有しており、格納容器水素濃度 (SA) の検出信号は、熱伝導式水素検出器からの電流信号を演算装置にて水素濃度信号へ変換する処理を行った後、格納容器水素濃度 (SA) を中央制御室に指示し、緊急時対策所にて記録する。(第 58-6-32 図 「格納容器水素濃度 (SA) の概略構成図」 参照。)



(注 1) 安全パラメータ表示システム (SPDS) (SPDS 伝送サーバ)

第 58-6-32 図 格納容器水素濃度 (SA) の概略構成図

・設備の相違

・設備の相違

3.5 原子炉格納容器本体への冷却材流量を計測する装置

3.5 原子炉格納容器本体への冷却材流量を計測する装置

(1) 復水補給水系流量 (格納容器下部注水流量)

復水補給水系流量 (格納容器下部注水流量) は、重大事故等対処設備の機能を有しており、復水補給水系流量 (格納容器下部注水流量) の検出信号は、差圧式流量検出器からの電流信号を、中央制御室の演算装置を經由して指示部にて流量信号へ変換する処理を行った後、復水補給水系流量 (格納容器下部注水流量) を中央制御室に指示し、記録する。(図 58-6-31 「復水補給水系流量 (格納容器下部注水流量) の概略構成図」 参照。)

・設備の相違

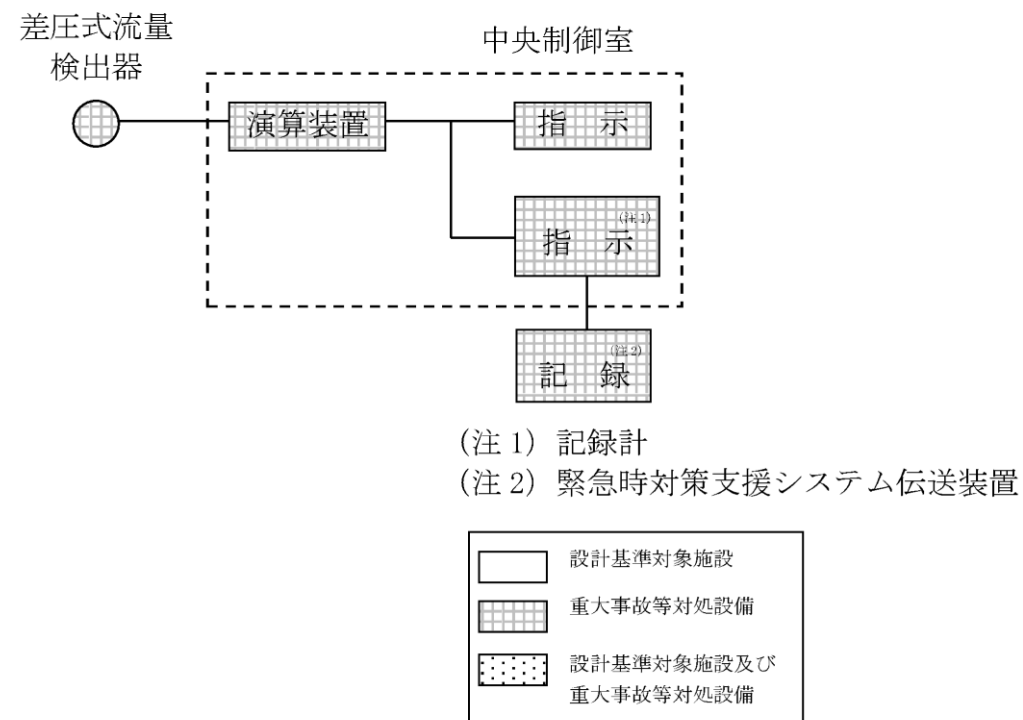
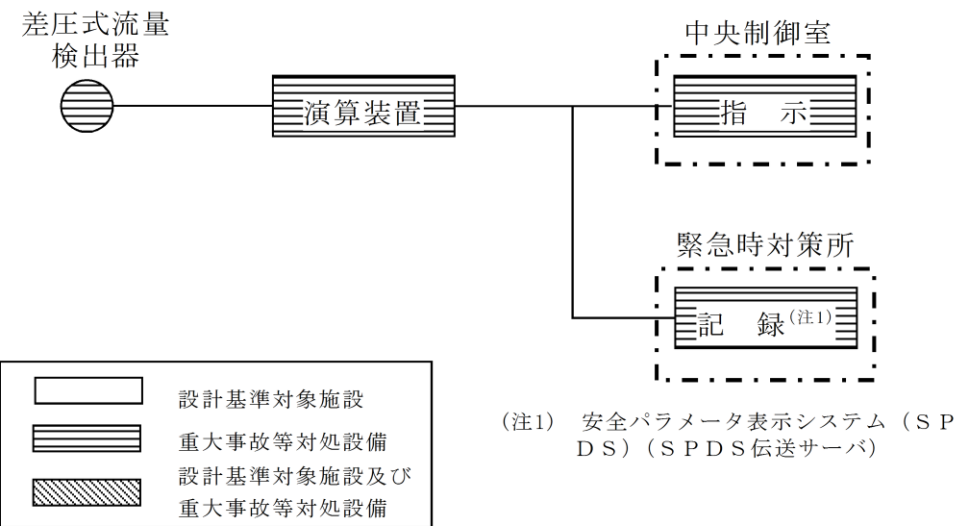


図 58-6-31 復水補給水系流量 (格納容器下部注水流量) の概略構成図

(1) 格納容器代替スプレイ流量

格納容器代替スプレイ流量は、重大事故等対処設備の機能を有しており、格納容器代替スプレイ流量の検出信号は、差圧式流量検出器からの電流信号を演算装置にて流量信号へ変換する処理を行った後、格納容器代替スプレイ流量を中央制御室に指示し、緊急時対策所にて記録する。(第 58-6-33 図「格納容器代替スプレイ流量の概略構成図」参照。)

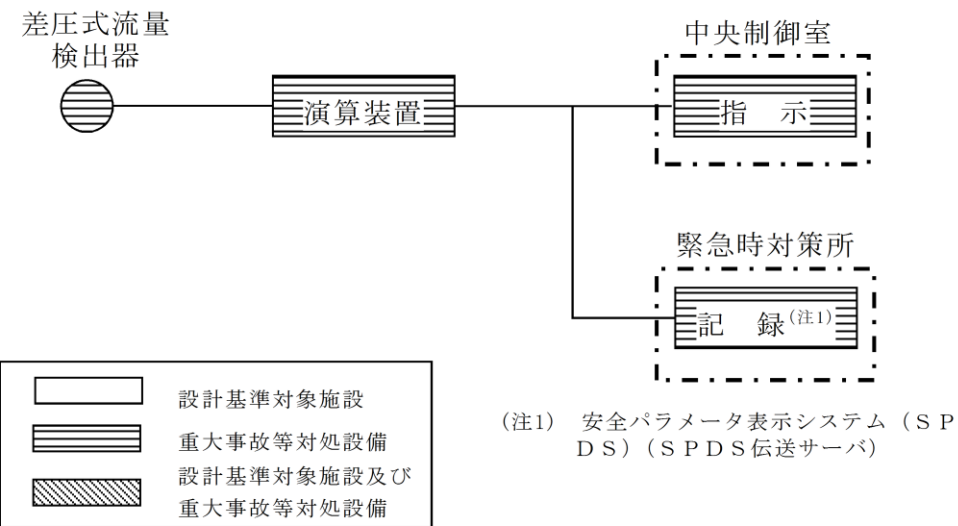


第 58-6-33 図 格納容器代替スプレイ流量の概略構成図

・設備の相違

(2) ペDESTAL代替注水流量

ペDESTAL代替注水流量は、重大事故等対処設備の機能を有しており、ペDESTAL代替注水流量の検出信号は、差圧式流量検出器からの電流信号を演算装置にて流量信号へ変換する処理を行った後、ペDESTAL代替注水流量を中央制御室に指示し、緊急時対策所にて記録する。(第58-6-34図「ペDESTAL代替注水流量の概略構成図」参照。)

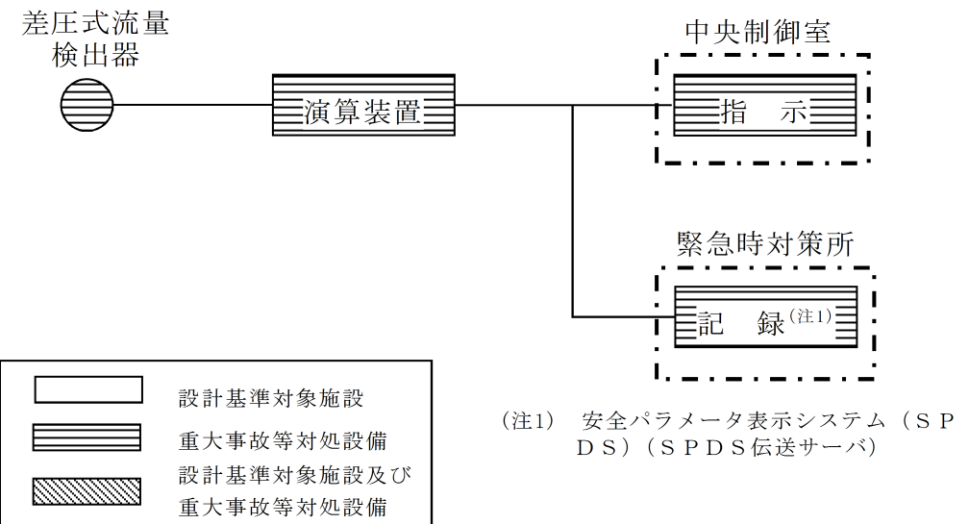


第58-6-34図 ペDESTAL代替注水流量の概略構成図

・設備の相違

(3) ペDESTAL代替注水流量 (狭帯域用)

ペDESTAL代替注水流量 (狭帯域用) は、重大事故等対処設備の機能を有しており、ペDESTAL代替注水流量 (狭帯域用) の検出信号は、差圧式流量検出器からの電流信号を演算装置にて流量信号へ変換する処理を行った後、ペDESTAL代替注水流量 (狭帯域用) を中央制御室に指示し、緊急時対策所にて記録する。(第 58-6-35 図「ペDESTAL代替注水流量 (狭帯域用) の概略構成図」参照。)

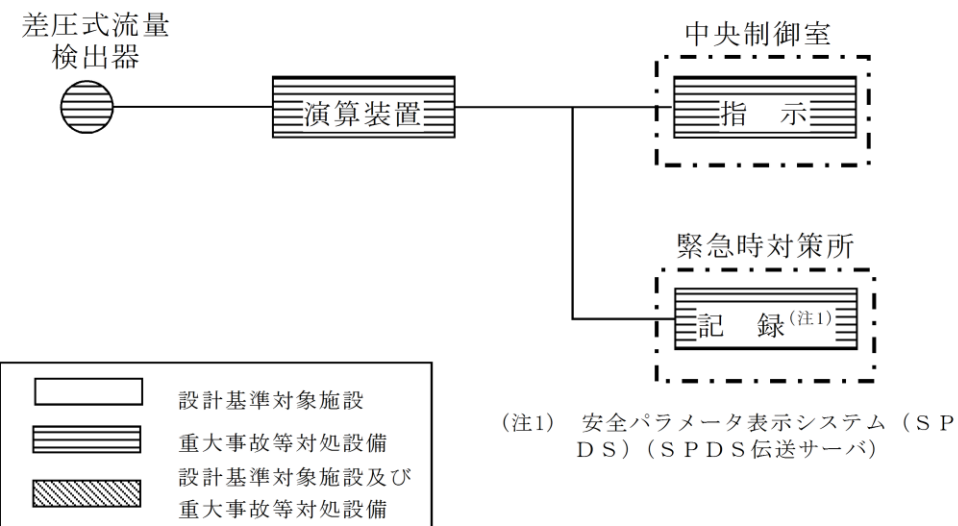


第 58-6-35 図 ペDESTAL代替注水流量 (狭帯域用) の概略構成図

・設備の相違

(4) 残留熱代替除去系格納容器スプレイ流量

残留熱代替除去系格納容器スプレイ流量は、重大事故等対処設備の機能を有しており、残留熱代替除去系格納容器スプレイ流量の検出信号は、差圧式流量検出器からの電流信号を演算装置にて流量信号へ変換する処理を行った後、残留熱代替除去系格納容器スプレイ流量を中央制御室に指示し、緊急時対策所にて記録する。(第 58-6-36 図「残留熱代替除去系格納容器スプレイ流量の概略構成図」参照。)



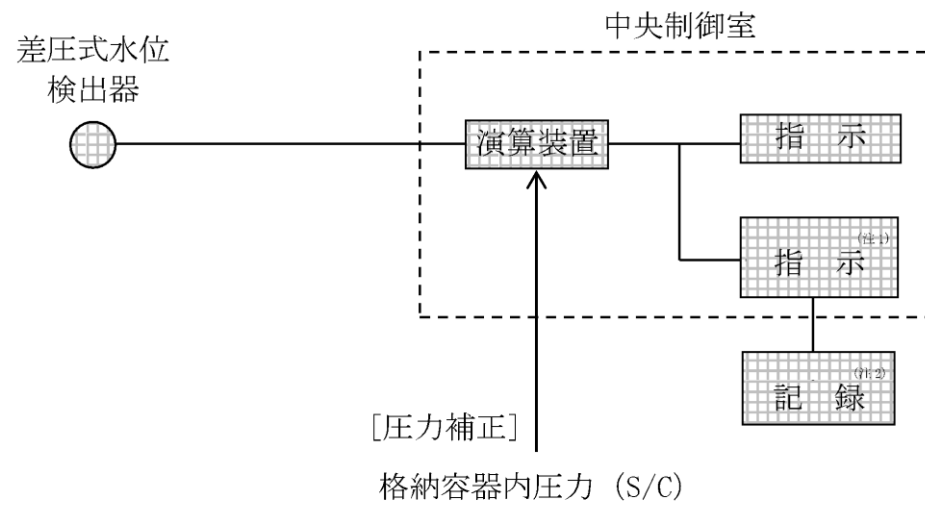
第 58-6-36 図 残留熱代替除去系格納容器スプレイ流量の概略構成図

・設備の相違

3.6 原子炉格納容器本体の水位を計測する装置

(1) サプレッション・チェンバ・プール水位

サプレッション・チェンバ・プール水位は、重大事故等対処設備の機能を有しており、サプレッション・チェンバ・プール水位の検出信号は、差圧式水位検出器からの電流信号を、中央制御室の演算装置を経由して指示部にて水位信号へ変換する処理を行った後、サプレッション・チェンバ・プール水位を中央制御室に指示し、記録する。(図 58-6-32「サプレッション・チェンバ・プール水位の概略構成図」参照。)



(注1) 記録計
(注2) 緊急時対策支援システム伝送装置

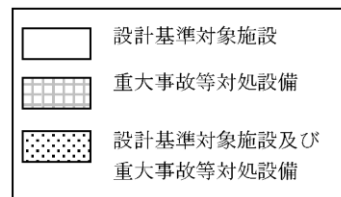
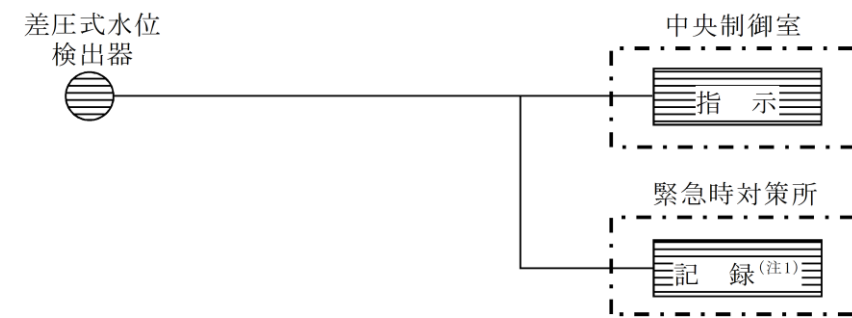


図 58-6-32 サプレッション・チェンバ・プール水位の概略構成図

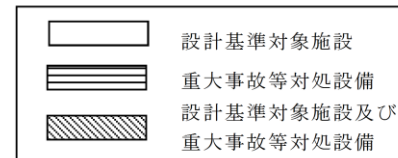
3.6 原子炉格納容器本体の水位を計測する装置

(1) サプレッション・プール水位 (SA)

サプレッション・プール水位 (SA) は、重大事故等対処設備の機能を有しており、サプレッション・プール水位 (SA) の検出信号は、差圧式水位検出器からの電流信号を中央制御室の指示部にて水位信号へ変換する処理を行った後、サプレッション・プール水位 (SA) を中央制御室に指示し、緊急時対策所にて記録する。(第 58-6-37 図「サプレッション・プール水位の概略構成図」参照。)



(注1) 安全パラメータ表示システム (SPDS) (SPDS 伝送サーバ)

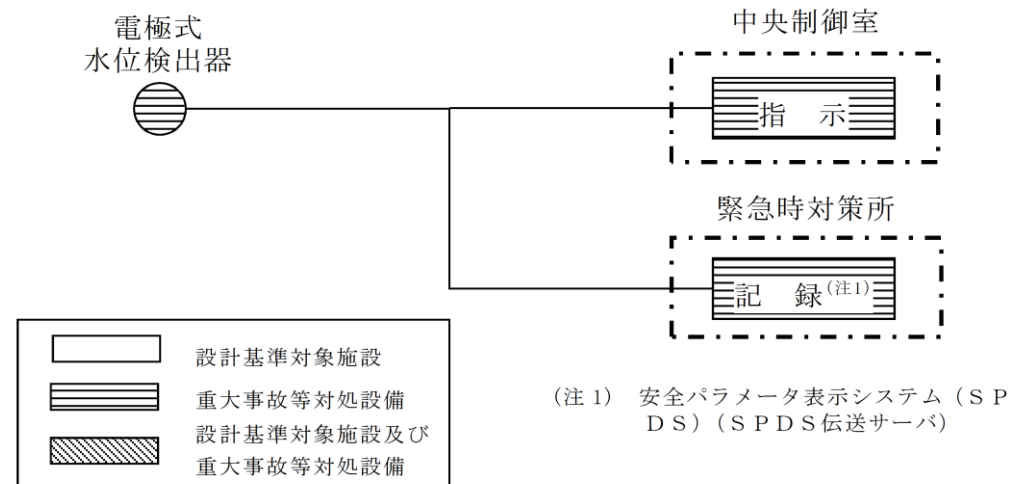


第 58-6-37 図 サプレッション・プール水位 (SA) の概略構成図

・設備の相違

(2) ドライウエル水位

ドライウエル水位は、重大事故等対処設備の機能を有しており、ドライウエル水位の検出信号は、電極式水位検出器からの水位状態 (ON-OFF 信号) を中央制御室に指示し、緊急時対策所にて記録する。(第 58-6-38 図「ドライウエル水位の概略構成図」参照。)

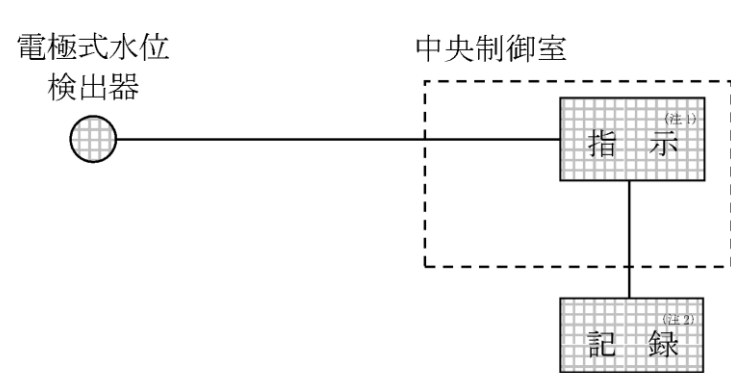


第 58-6-38 図 ドライウエル水位の概略構成図

・設備の相違

(2) 格納容器下部水位

格納容器下部水位は、重大事故等対処設備の機能を有しており、格納容器下部水位の検出信号は、電極式水位検出器からの水位状態 (ON-OFF 信号) を、中央制御室に指示し、記録する。(図 58-6-33 「格納容器下部水位の概略構成図」参照。)



(注 1) 記録計

(注 2) 緊急時対策支援システム伝送装置

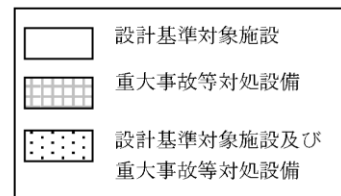
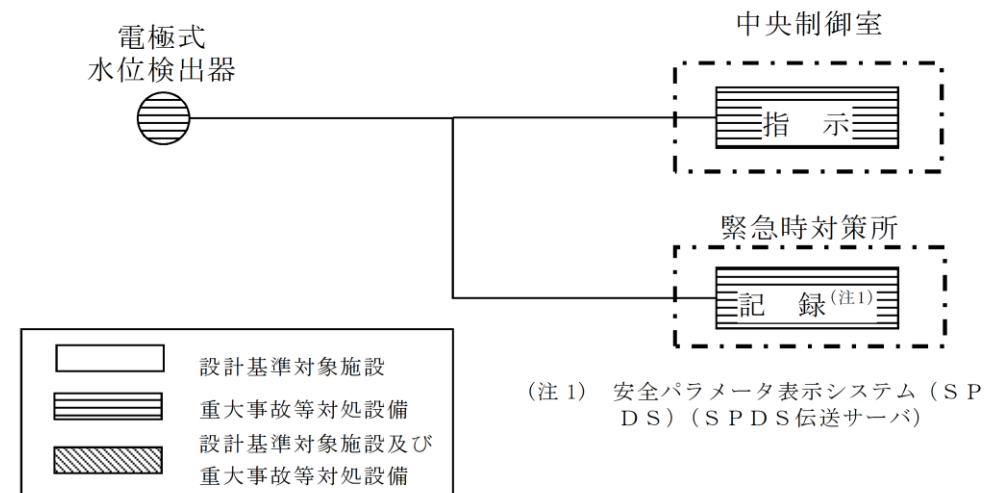


図 58-6-33 格納容器下部水位の概略構成図

(3) ペDESTAL水位

ペDESTAL水位は、重大事故等対処設備の機能を有しており、ペDESTAL水位の検出信号は、電極式水位検出器からの水位状態 (ON-OFF 信号) を中央制御室に指示し、緊急時対策所にて記録する。(第 58-6-39 図 「ペDESTAL水位の概略構成図」参照。)



第 58-6-39 図 ペDESTAL水位の概略構成図

・設備の相違

3.7 原子炉建屋内の水素ガス濃度を計測する装置

(1) 原子炉建屋水素濃度

原子炉建屋水素濃度は、重大事故等対処設備の機能を有しており、原子炉建屋水素濃度の検出信号は、熱伝導式水素検出器からの電気信号を、中央制御室の指示部にて水素濃度信号へ変換する処理を行った後、原子炉建屋水素濃度を中央制御室に指示し、記録する。

(図 58-6-34, 35 「原子炉建屋水素濃度の概略構成図」 参照。)

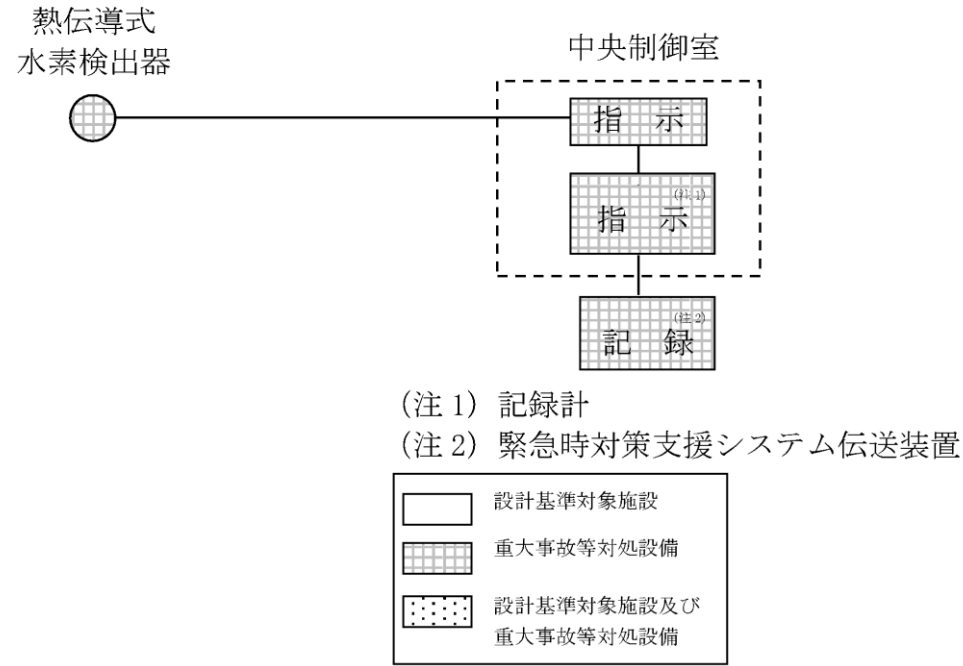


図 58-6-34 原子炉建屋水素濃度の概略構成図

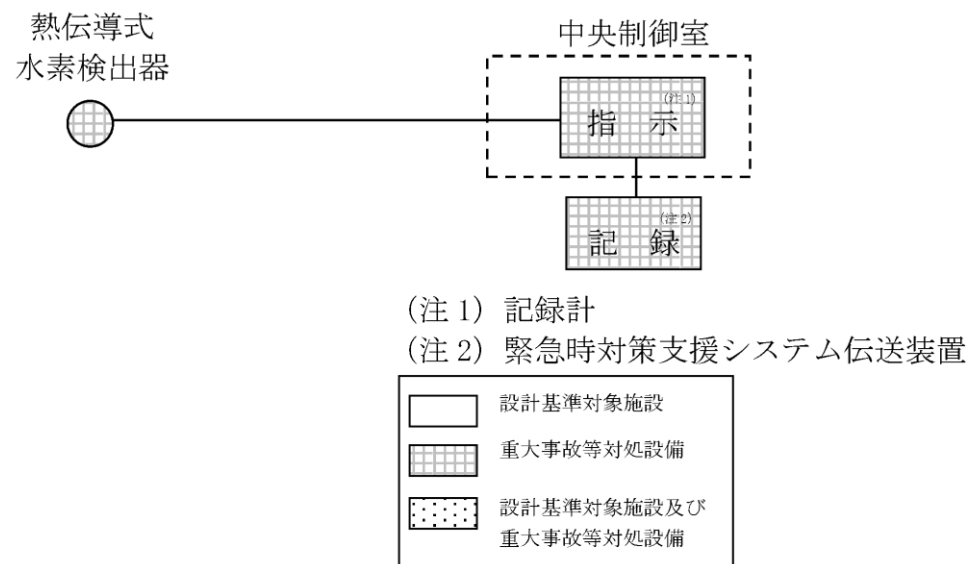
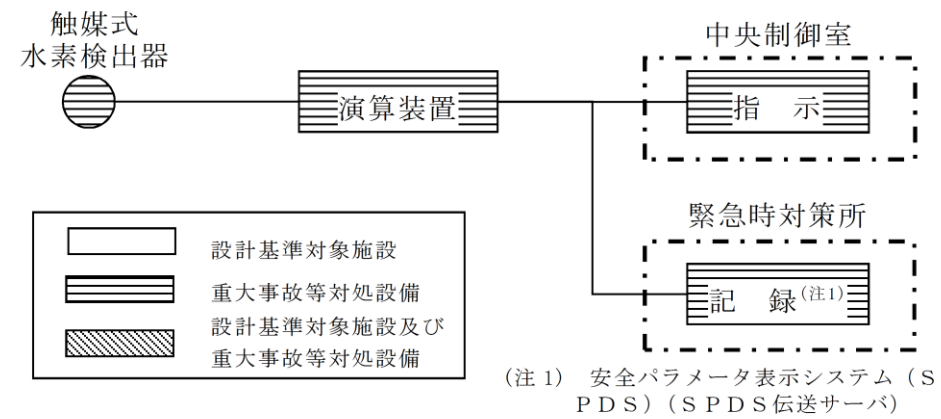


図 58-6-35 原子炉建屋水素濃度の概略構成図

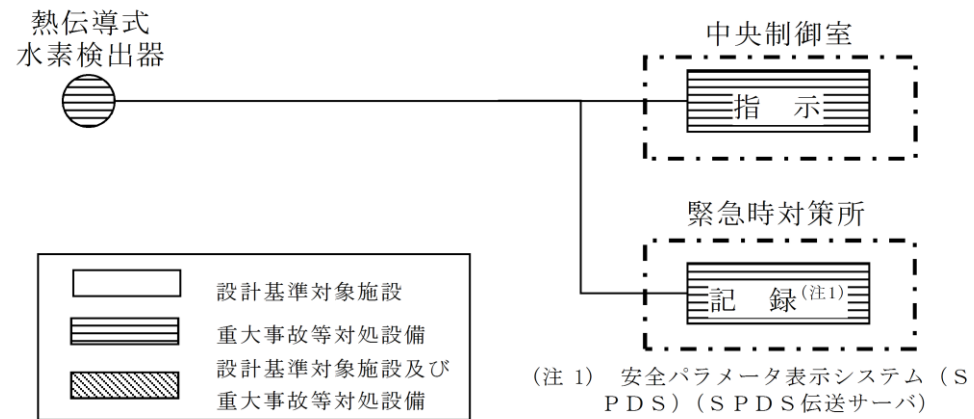
3.7 原子炉建屋内の水素ガス濃度を計測する装置

(1) 原子炉建物水素濃度

原子炉建物水素濃度は、重大事故等対処設備の機能を有しており、原子炉建物水素濃度の検出信号は、触媒式水素検出器又は熱伝導式水素検出器からの電流信号を演算装置又は中央制御室の指示部にて水素濃度信号に変換する処理を行った後、原子炉建物水素濃度を中央制御室に指示し、緊急時対策所にて記録する。(第 58-6-40, 41 図 「原子炉建物水素濃度の概略構成図」 参照。)



第 58-6-40 図 原子炉建物水素濃度の概略構成図



第 58-6-41 図 原子炉建物水素濃度の概略構成図

・設備の相違

・設備の相違

・設備の相違

3.8 放射線管理用計測装置

(1) 格納容器内雰囲気放射線レベル (D/W)

6号炉格納容器内雰囲気放射線レベル (D/W) は、設計基準対象施設及び重大事故等対処設備の機能を有しており、ドライウエル内の放射線量率を電離箱を用いて電流信号として検出する。検出した電流信号を中央制御室の指示部にて放射線量率信号に変換する処理を行った後、放射線量率を中央制御室に指示し、記録する。(図 58-6-36 「6号炉格納容器内雰囲気放射線レベル (D/W) の概略構成図」参照。)

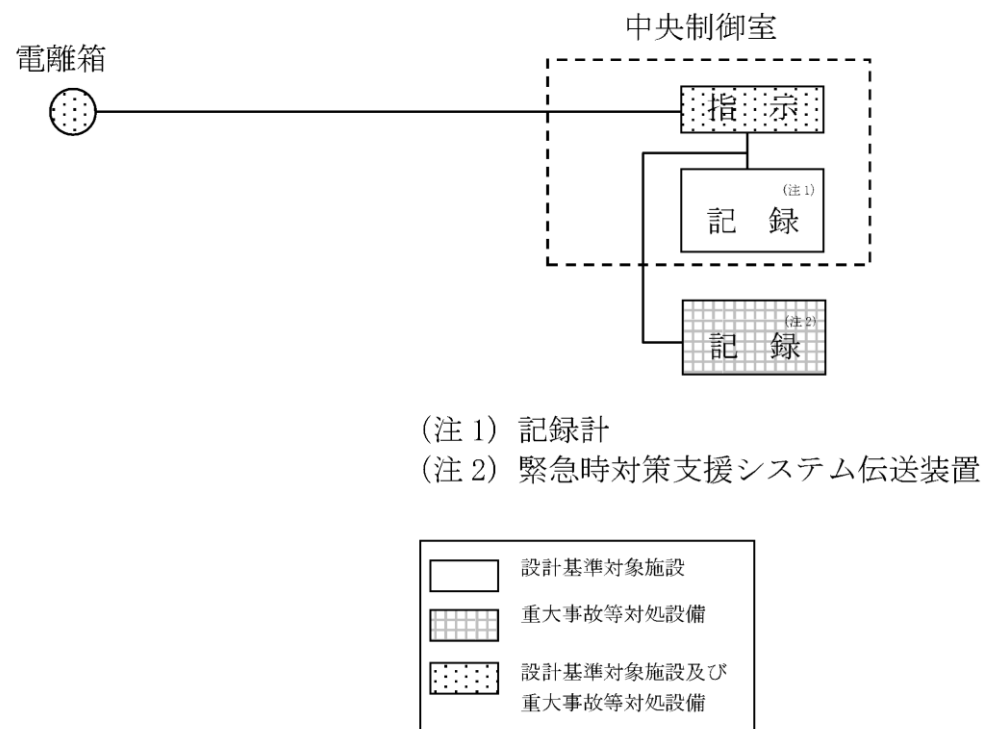
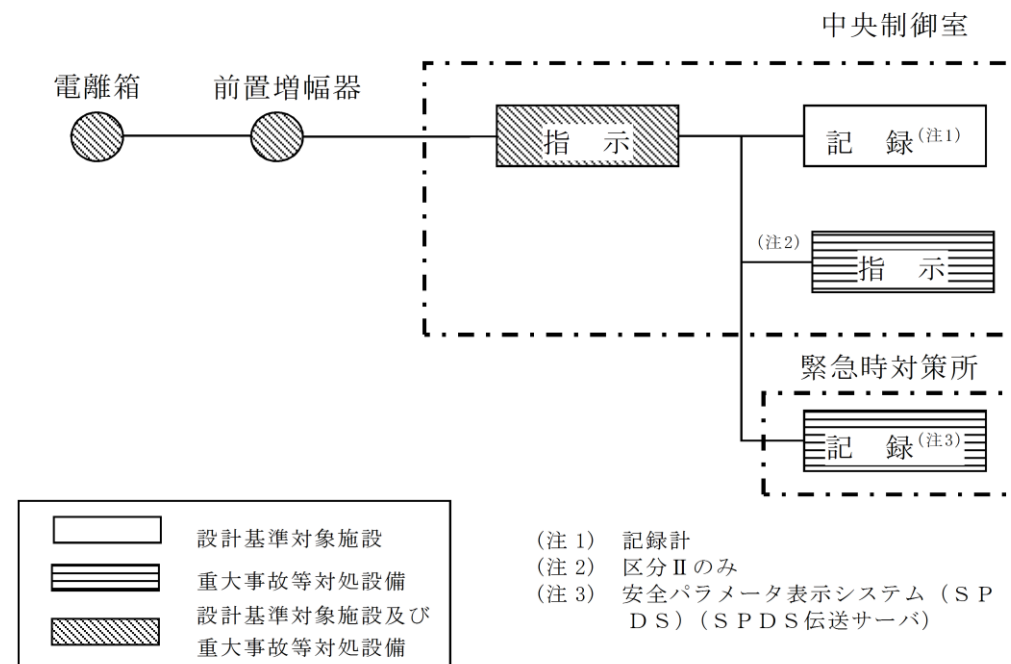


図 58-6-36 6号炉格納容器内雰囲気放射線レベル (D/W) の概略構成図

3.8 放射線管理用計測装置

(1) 格納容器雰囲気放射線モニタ (ドライウエル)

格納容器雰囲気放射線モニタ (ドライウエル) は、設計基準対象施設及び重大事故等対処設備の機能を有しており、格納容器雰囲気放射線モニタ (ドライウエル) の検出信号は、電離箱からの電流信号を前置増幅器で増幅し、中央制御室の指示部にて線量当量率信号へ変換する処理を行った後、線量当量率を中央制御室に指示し、緊急時対策所にて記録する。(第 58-6-42 図 「格納容器雰囲気放射線モニタ (ドライウエル) の概略構成図」参照。)

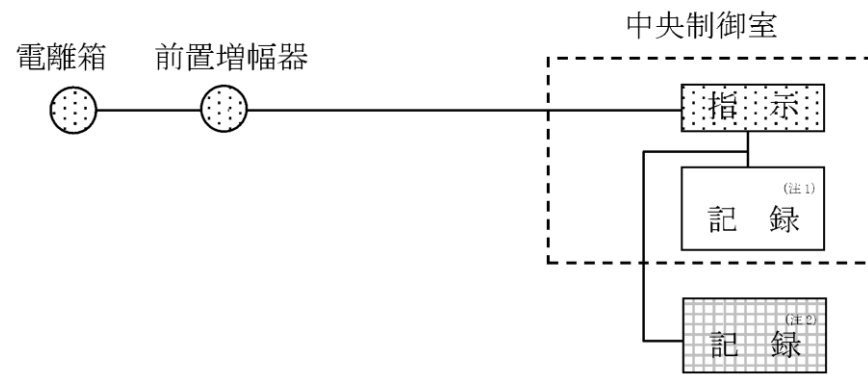


第 58-6-42 図 格納容器雰囲気放射線モニタ (ドライウエル) の概略構成図

・設備の相違

・設備の相違

7号炉格納容器内雰囲気放射線レベル(D/W)は、設計基準対象施設及び重大事故等対処設備の機能を有しており、ドライウェル内の放射線量率を電離箱を用いて電流信号として検出する。検出した電流信号を前置増幅器で増幅し、中央制御室の指示部にて放射線量率信号に変換する処理を行った後、放射線量率を中央制御室に指示し、記録する。(図58-6-37「7号炉格納容器内雰囲気放射線レベル(D/W)の概略構成図」参照。)



(注1) 記録計
(注2) 緊急時対策支援システム伝送装置

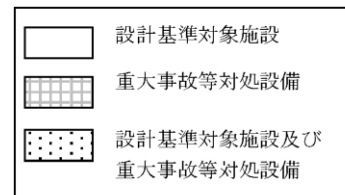


図 58-6-37 7号炉格納容器内雰囲気放射線レベル(D/W)の概略構成図

・設備の相違

(2) 格納容器内雰囲気放射線レベル (S/C)

6号炉格納容器内雰囲気放射線レベル (S/C) は、設計基準対象施設及び重大事故等対処設備の機能を有しており、サブプレッション・チェンバ内の放射線量率を電離箱を用いて電流信号として検出する。検出した電流信号を中央制御室の指示部にて放射線量率信号に変換する処理を行った後、放射線量率を中央制御室に指示し、記録する。(図 58-6-38 「6号炉格納容器内雰囲気放射線レベル (S/C) の概略構成図」参照。)

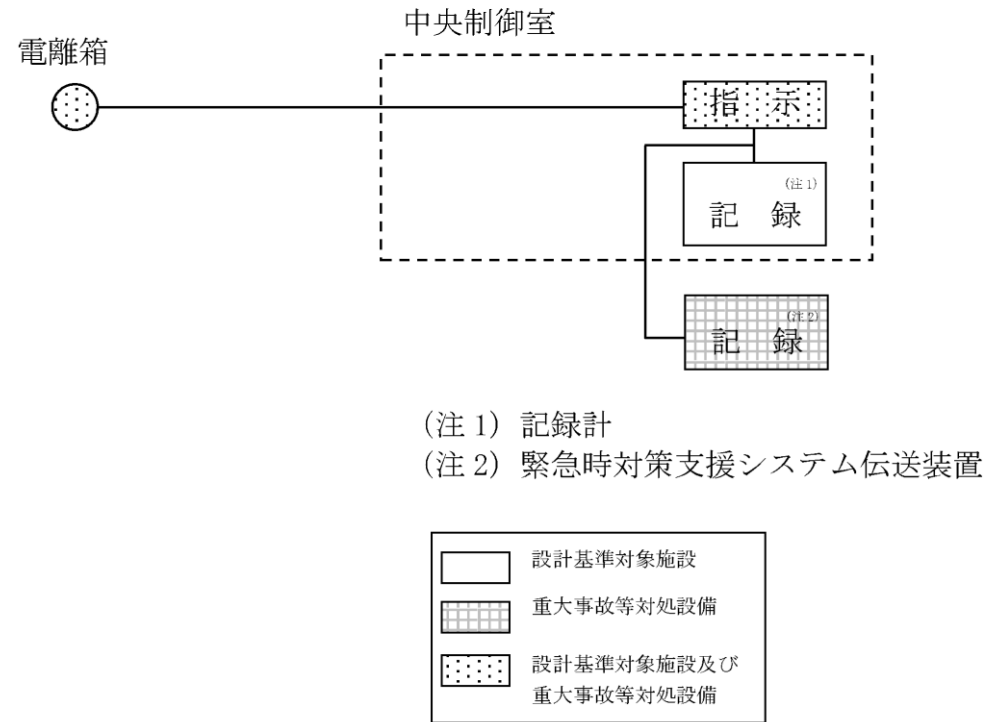
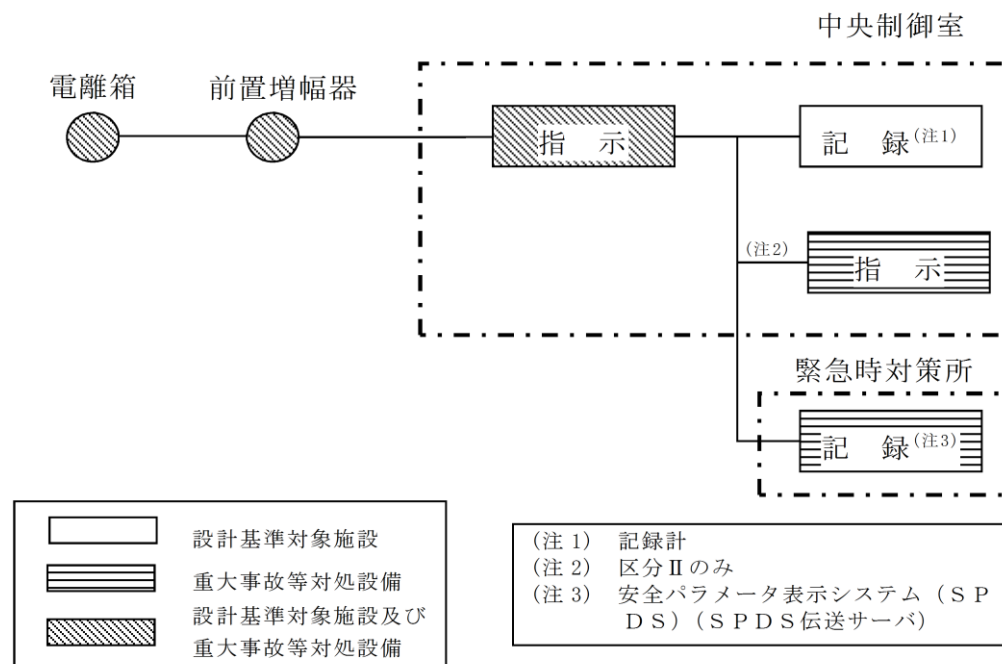


図 58-6-38 6号炉格納容器内雰囲気放射線レベル (S/C) の概略構成図

(2) 格納容器雰囲気放射線モニタ (サブプレッション・チェンバ)

格納容器雰囲気放射線モニタ (サブプレッション・チェンバ) は、設計基準対象施設及び重大事故等対処設備の機能を有しており、格納容器雰囲気放射線モニタ (サブプレッション・チェンバ) の検出信号は、電離箱からの電流信号を前置増幅器で増幅し、中央制御室の指示部にて線量当量率信号へ変換する処理を行った後、線量当量率を中央制御室に指示し、緊急時対策所にて記録する。(第 58-6-43 図 「格納容器雰囲気放射線モニタ (サブプレッション・チェンバ) の概略構成図」参照。)



第 58-6-43 図 格納容器雰囲気放射線モニタ (サブプレッション・チェンバ) の概略構成図

・設備の相違

・設備の相違

7号炉格納容器内雰囲気放射線レベル(S/C)は、設計基準対象施設及び重大事故等対処設備の機能を有しており、サブプレッション・チェンバ内の放射線量率を電離箱を用いて電流信号として検出する。検出した電流信号を前置増幅器で増幅し、中央制御室の指示部にて放射線量率信号に変換する処理を行った後、放射線量率を中央制御室に指示し、記録する。(図58-6-39「7号炉格納容器内雰囲気放射線レベル(S/C)の概略構成図」参照。)

・設備の相違

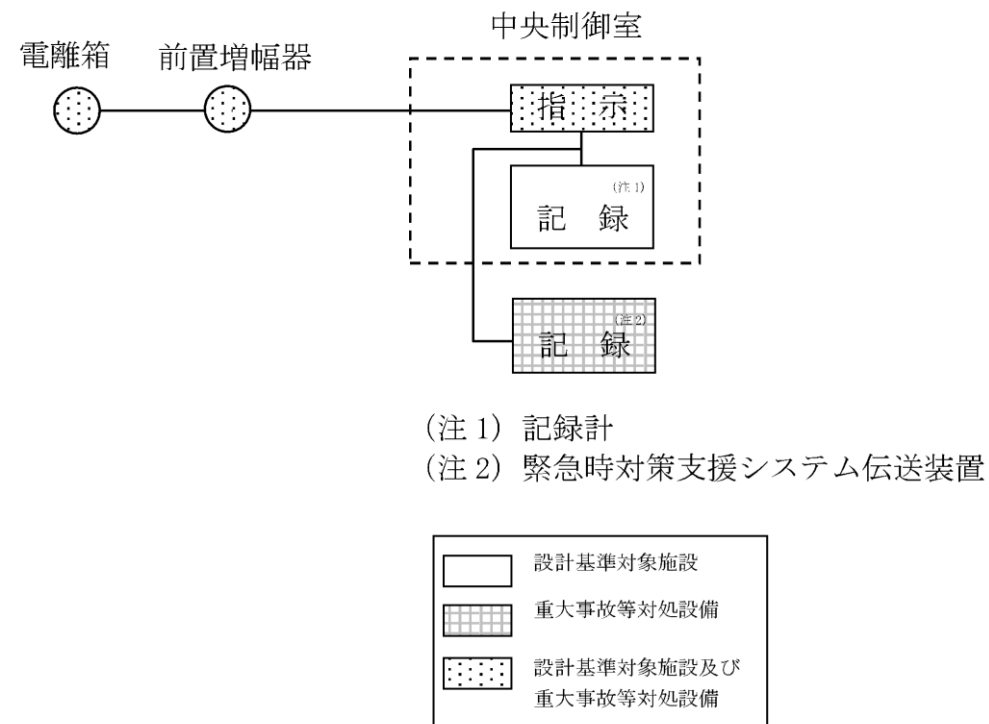
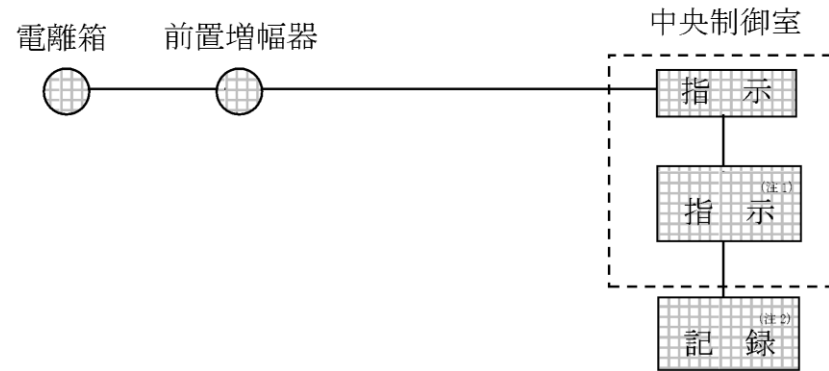


図58-6-39 7号炉格納容器内雰囲気放射線レベル(S/C)の概略構成図

(3) フィルタ装置出口放射線モニタ

フィルタ装置出口放射線モニタは、重大事故等対処設備の機能を有しており、フィルタ装置出口放射線モニタの検出信号は、電離箱からの電流信号を、前置増幅器で増幅し、中央制御室の指示部にて放射線量率信号に変換する処理を行った後、放射線量率を中央制御室に指示し、記録する。(図 58-6-40 「フィルタ装置出口放射線モニタの概略構成図」参照。)



(注1) 記録計
(注2) 緊急時対策支援システム伝送装置

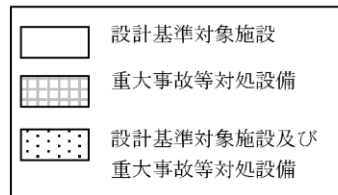
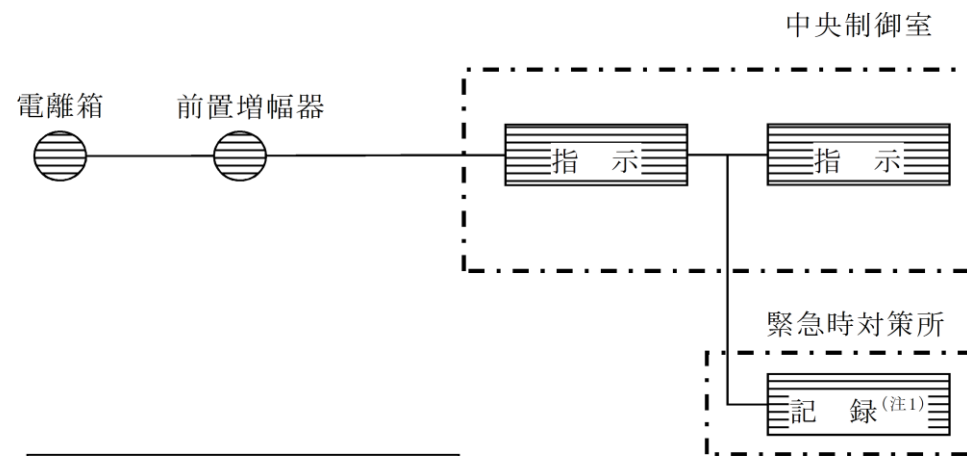


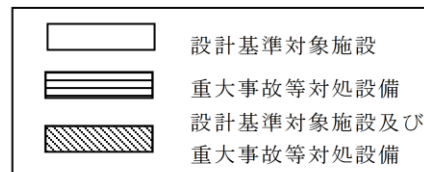
図 58-6-40 フィルタ装置出口放射線モニタの概略構成図

(3) 第1ベントフィルタ出口放射線モニタ (高レンジ・低レンジ)

第1ベントフィルタ出口放射線モニタ (高レンジ・低レンジ) は、重大事故等対処設備の機能を有しており、第1ベントフィルタ出口放射線モニタ (高レンジ・低レンジ) の検出信号は、電離箱からの電流信号を前置増幅器で増幅し、中央制御室の指示部にて線量当量率信号へ変換する処理を行った後、線量当量率を中央制御室に指示し、緊急時対策所にて記録する。(第 58-6-44 図 「第1ベントフィルタ出口放射線モニタ (高レンジ・低レンジ) の概略構成図」参照。)



(注1) 安全パラメータ表示システム (SPDS) (SPDS 伝送サーバ)

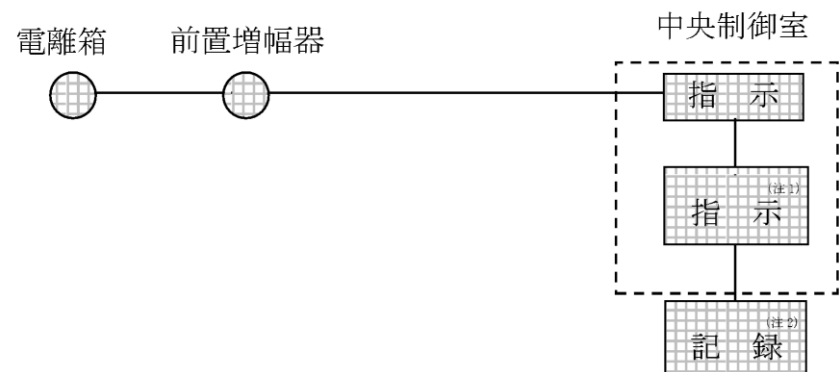


第 58-6-44 図 第1ベントフィルタ出口放射線モニタ (高レンジ・低レンジ) の概略構成図

・設備の相違

(4) 耐圧強化ベント系放射線モニタ

耐圧強化ベント系放射線モニタは、重大事故等対処設備の機能を有しており、耐圧強化ベント系放射線モニタの検出信号は、電離箱からの電流信号を、前置増幅器で増幅し、中央制御室の指示部にて放射線量率信号に変換する処理を行った後、放射線量率を中央制御室に指示し、記録する。(図 58-6-41 「耐圧強化ベント系放射線モニタの概略構成図」参照。)



(注 1) 記録計

(注 2) 緊急時対策支援システム伝送装置

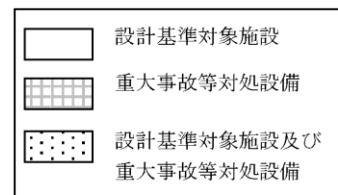


図 58-6-41 耐圧強化ベント系放射線モニタの概略構成図

・設備の相違

(5) 使用済燃料貯蔵プール放射線モニタ (高レンジ・低レンジ)

使用済燃料貯蔵プール放射線モニタ (高レンジ・低レンジ) は、重大事故等対処設備の機能を有しており、使用済燃料貯蔵プール放射線モニタ (高レンジ・低レンジ) の検出信号は、使用済燃料貯蔵プールエリアの放射線量率を電離箱を用いて電流信号として検出する。検出した電流信号を前置増幅器で増幅し、中央制御室の指示部にて放射線量率信号に変換する処理を行った後、放射線量率を中央制御室に指示し、記録する。(図 58-6-42 「使用済燃料貯蔵プール放射線モニタ (高レンジ・低レンジ) の概略構成図」 参照。)

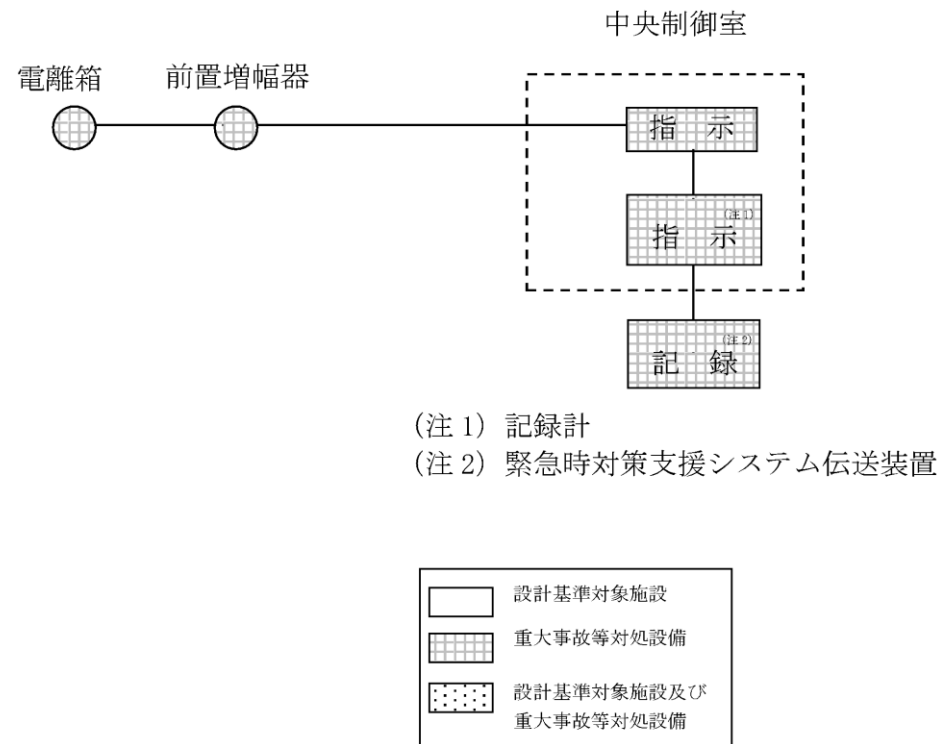
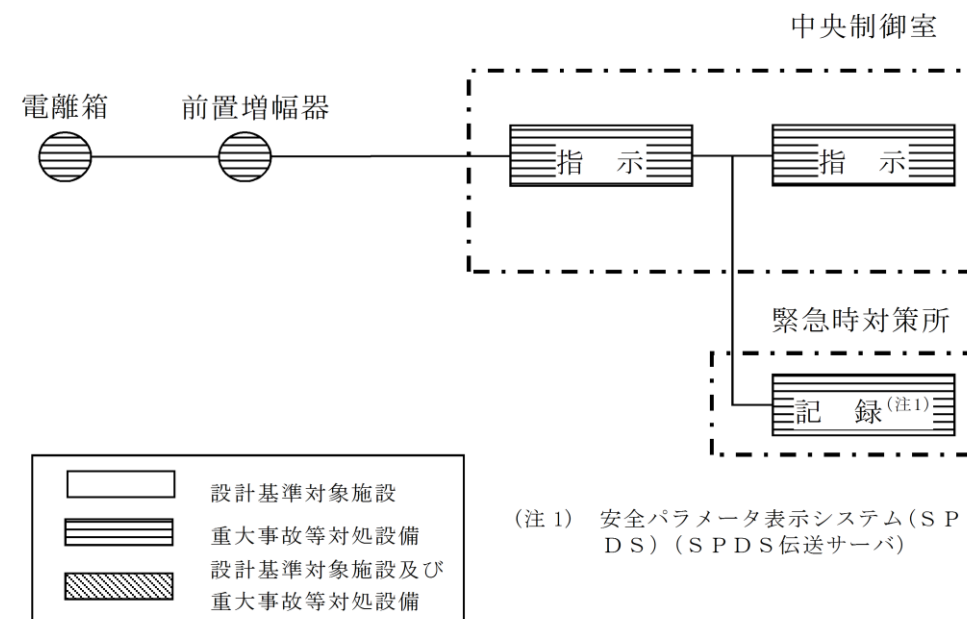


図 58-6-42 使用済燃料貯蔵プール放射線モニタ (高レンジ・低レンジ) の概略構成図

(4) 燃料プールエリア放射線モニタ (高レンジ・低レンジ) (SA)

燃料プールエリア放射線モニタ (高レンジ・低レンジ) (SA) は、重大事故等対処設備の機能を有しており、燃料プールエリア放射線モニタ (高レンジ・低レンジ) (SA) の検出信号は、電離箱からの電流信号を前置増幅器で増幅し、中央制御室の指示部にて線量当量率信号へ変換する処理を行った後、線量当量率を中央制御室に指示し、緊急時対策所にて記録する。(第 58-6-45 図 「燃料プールエリア放射線モニタ (高レンジ・低レンジ) (SA) の概略構成図」 参照。)



第 58-6-45 図 燃料プールエリア放射線モニタ (高レンジ・低レンジ) (SA) の概略構成図

・設備の相違

3.9 その他重大事故等対処設備の計測装置

(1) 原子炉压力容器温度

原子炉压力容器温度は、重大事故等対処設備の機能を有しており、原子炉压力容器温度の検出信号は、熱電対からの起電力を、中央制御室の指示部にて温度信号に変換する処理を行った後、原子炉压力容器温度を中央制御室に指示し、記録する。(図 58-6-43 「原子炉压力容器温度の概略構成図」参照。)

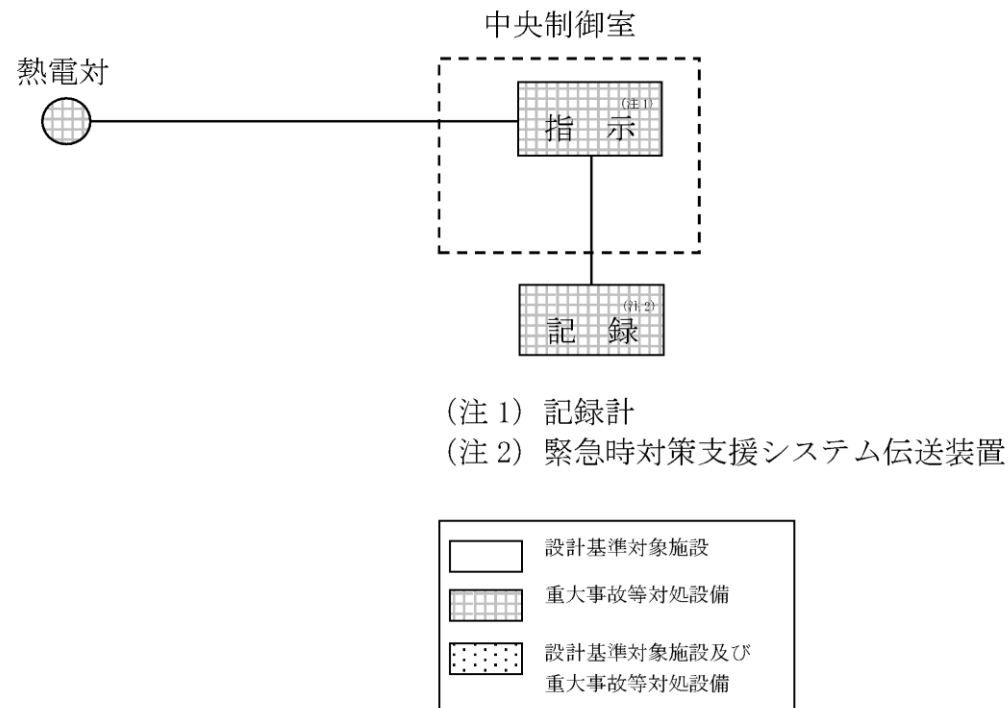
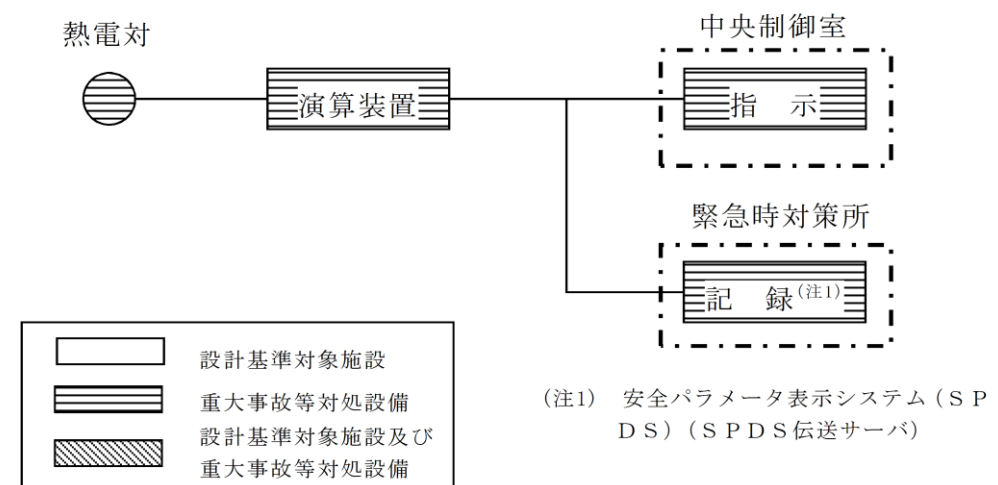


図 58-6-43 原子炉压力容器温度の概略構成図

3.9 その他重大事故等対処設備の計測装置

(1) 原子炉压力容器温度 (SA)

原子炉压力容器温度 (SA) は、重大事故等対処設備の機能を有しており、原子炉压力容器温度 (SA) の検出信号は、熱電対からの起電力を、演算装置にて温度信号に変換する処理を行った後、原子炉压力容器温度 (SA) を中央制御室に指示し、緊急時対策所にて記録する。(第 58-6-46 図 「原子炉压力容器温度 (SA) の概略構成図」参照。)

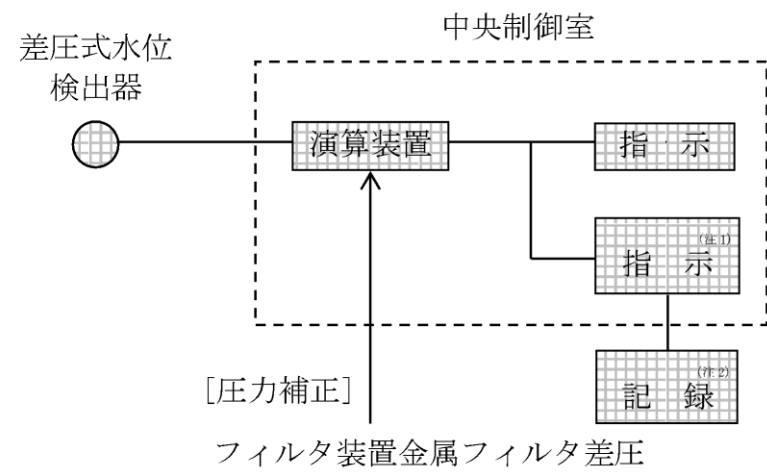


第 58-6-46 図 原子炉压力容器温度 (SA) の概略構成図

・設備の相違

(2) フィルタ装置水位

フィルタ装置水位は、重大事故等対処設備の機能を有しており、フィルタ装置水位の検出信号は、差圧式水位検出器からの電流信号を、中央制御室の演算装置を経由し、指示部にて水位信号へ変換する処理を行った後、フィルタ装置水位を中央制御室に指示し、記録する。(図 58-6-44「フィルタ装置水位の概略構成図」参照。)



(注 1) 記録計

(注 2) 緊急時対策支援システム伝送装置

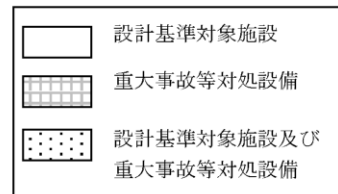


図 58-6-44 フィルタ装置水位の概略構成図

(2) スクラバ容器水位

・設備の相違

フィルタ装置水位は、重大事故等対処設備の機能を有しており、フィルタ装置水位の検出信号は、差圧式水位検出器からの電流信号を、中央制御室の指示部にて水位信号へ変換する処理を行った後、フィルタ装置水位を中央制御室に指示し、記録する。(図 58-6-45 「フィルタ装置水位の概略構成図」参照。)

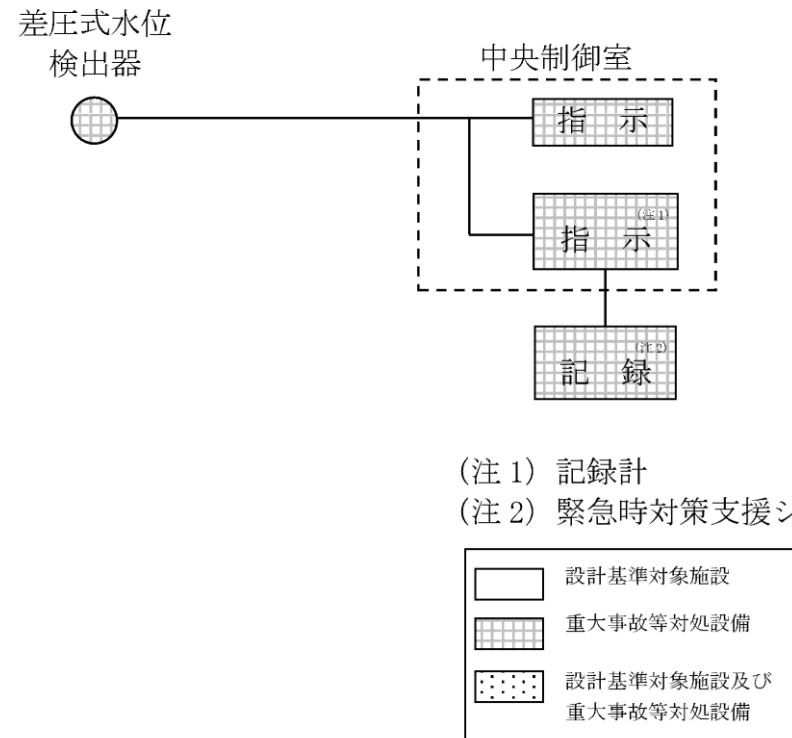
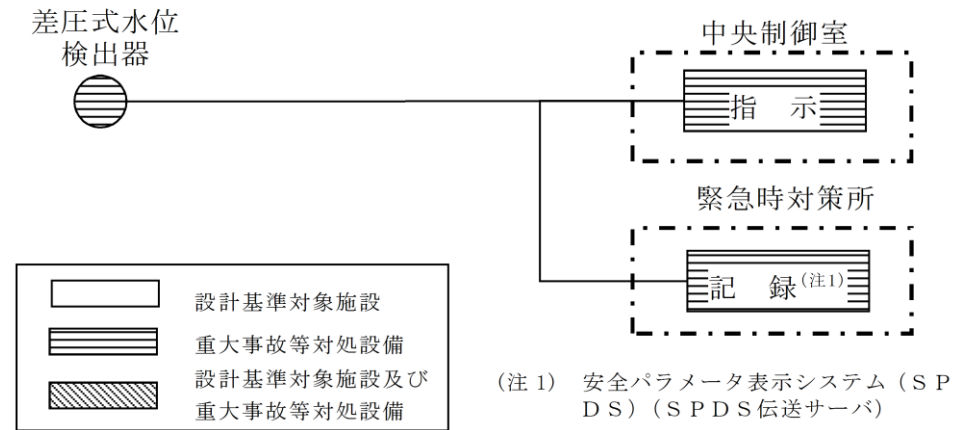


図 58-6-45 フィルタ装置水位の概略構成図

スクラバ容器水位は、重大事故等対処設備の機能を有しており、スクラバ容器水位の検出信号は、差圧式水位検出器からの電流信号を中央制御室の指示部にて水位信号へ変換する処理を行った後、スクラバ容器水位を中央制御室に指示し、緊急時対策所にて記録する。(第 58-6-47 図 「スクラバ容器水位の概略構成図」参照。)



第 58-6-47 図 スクラバ容器水位の概略構成図

・設備の相違

(3) フィルタ装置入口圧力

フィルタ装置入口圧力は、重大事故等対処設備の機能を有しており、フィルタ装置入口圧力の検出信号は、弾性圧力検出器からの電流信号を、中央制御室の指示部にて圧力信号へ変換する処理を行った後、フィルタ装置入口圧力を中央制御室に指示し、記録する。(図58-6-46「フィルタ装置入口圧力の概略構成図」参照。)

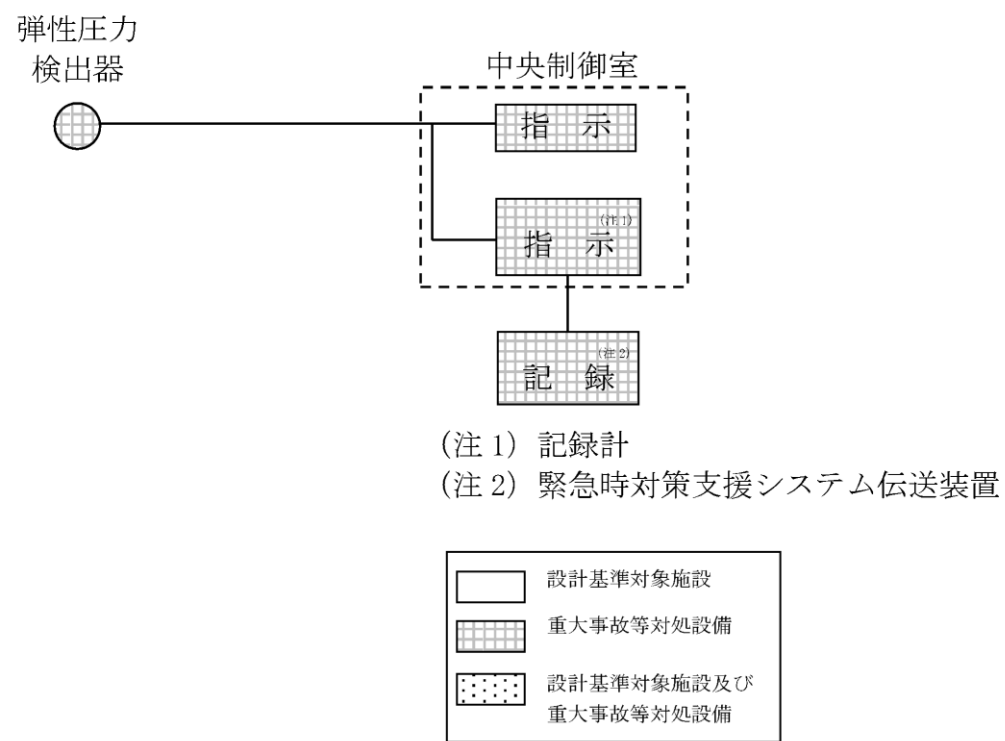
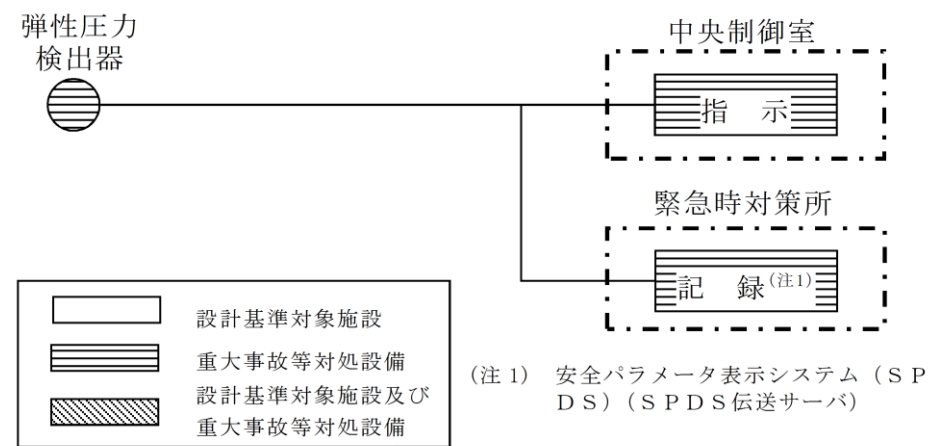


図 58-6-46 フィルタ装置入口圧力の概略構成図

(3) スクラバ容器圧力

スクラバ容器圧力は、重大事故等対処設備の機能を有しており、スクラバ容器圧力の検出信号は、弾性圧力検出器からの電流信号を中央制御室の指示部にて圧力信号へ変換する処理を行った後、スクラバ容器圧力を中央制御室に指示し、緊急時対策所にて記録する。(第58-6-48図「スクラバ容器圧力の概略構成図」参照。)

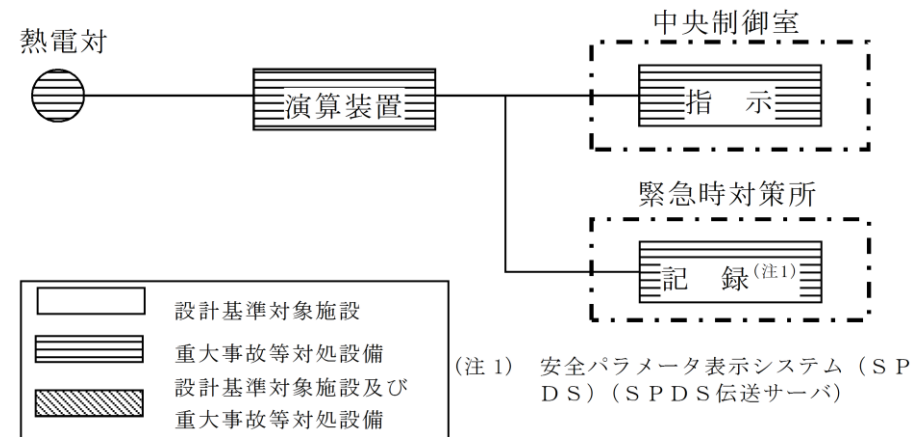


第58-6-48図 スクラバ容器圧力の概略構成図

・設備の相違

(4) スクラバ容器温度

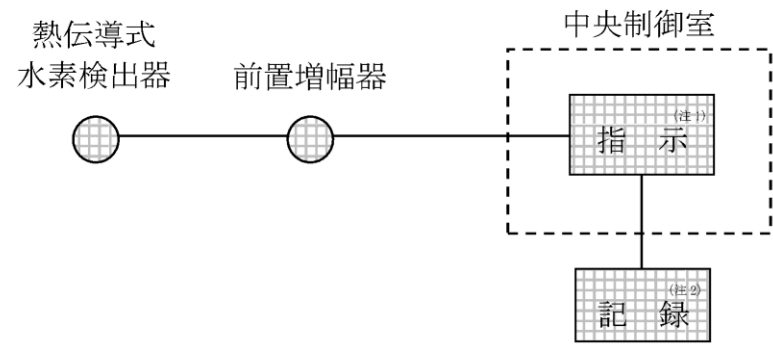
スクラバ容器温度は、重大事故等対処設備の機能を有しており、スクラバ容器温度の検出信号は、熱電対からの起電力を演算装置にて温度信号へ変換する処理を行った後、スクラバ容器温度を中央制御室に指示し、緊急時対策所にて記録する。(第 58-6-49 図「スクラバ容器温度の概略構成図」参照。)



第 58-6-49 図 スクラバ容器温度の概略構成図

(4) フィルタ装置水素濃度

フィルタ装置水素濃度は、重大事故等対処設備の機能を有しており、フィルタ装置水素濃度の検出信号は、熱伝導式水素検出器からの電流信号を前置増幅器にて増幅し、中央制御室の指示部にて水素濃度信号へ変換する処理を行った後、フィルタ装置水素濃度を中央制御室に指示し、記録する。(図 58-6-47「フィルタ装置水素濃度の概略構成図」参照。)



(注1) 記録計

(注2) 緊急時対策支援システム伝送装置

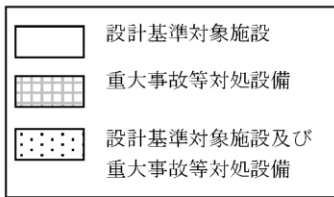
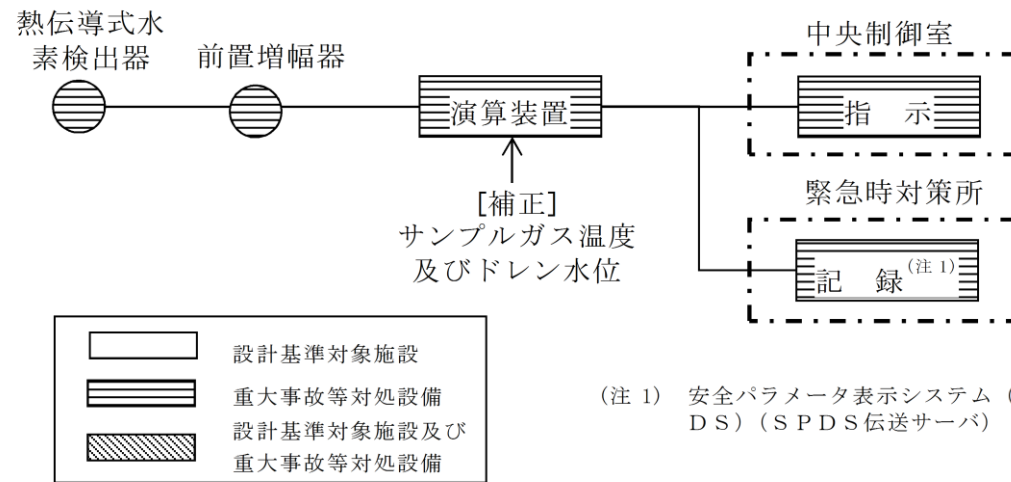


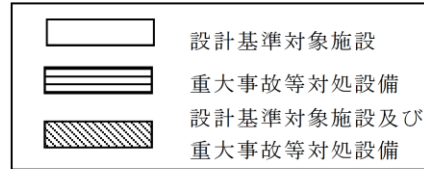
図 58-6-47 フィルタ装置水素濃度の概略構成図

(5) 第1ベントフィルタ出口水素濃度

第1ベントフィルタ出口水素濃度は、重大事故等対処設備の機能を有しており、第1ベントフィルタ出口水素濃度の検出信号は、熱伝導式水素検出器からの電流信号を前置増幅器で増幅し、演算装置にて水素濃度信号へ変換する処理を行った後、第1ベントフィルタ出口水素濃度を中央制御室に指示し、緊急時対策所にて記録する。(第 58-6-50 図「第1ベントフィルタ出口水素濃度の概略構成図」参照。)



(注1) 安全パラメータ表示システム (SPDS) (SPDS 伝送サーバ)

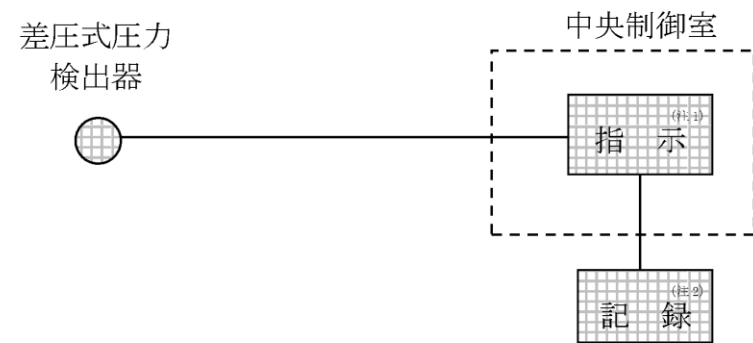


第 58-6-50 図 第1ベントフィルタ出口水素濃度の概略構成図

・設備の相違

(5) フィルタ装置金属フィルタ差圧

フィルタ装置金属フィルタ差圧は、重大事故等対処設備の機能を有しており、フィルタ装置金属フィルタ差圧の検出信号は、差圧式圧力検出器からの電流信号を、中央制御室の指示部にて差圧信号へ変換する処理を行った後、フィルタ装置金属フィルタ差圧を中央制御室に指示し、記録する。(図 58-6-48「フィルタ装置金属フィルタ差圧の概略構成図」参照。)



(注1) 記録計

(注2) 緊急時対策支援システム伝送装置

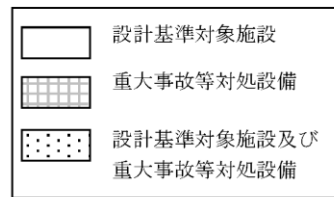
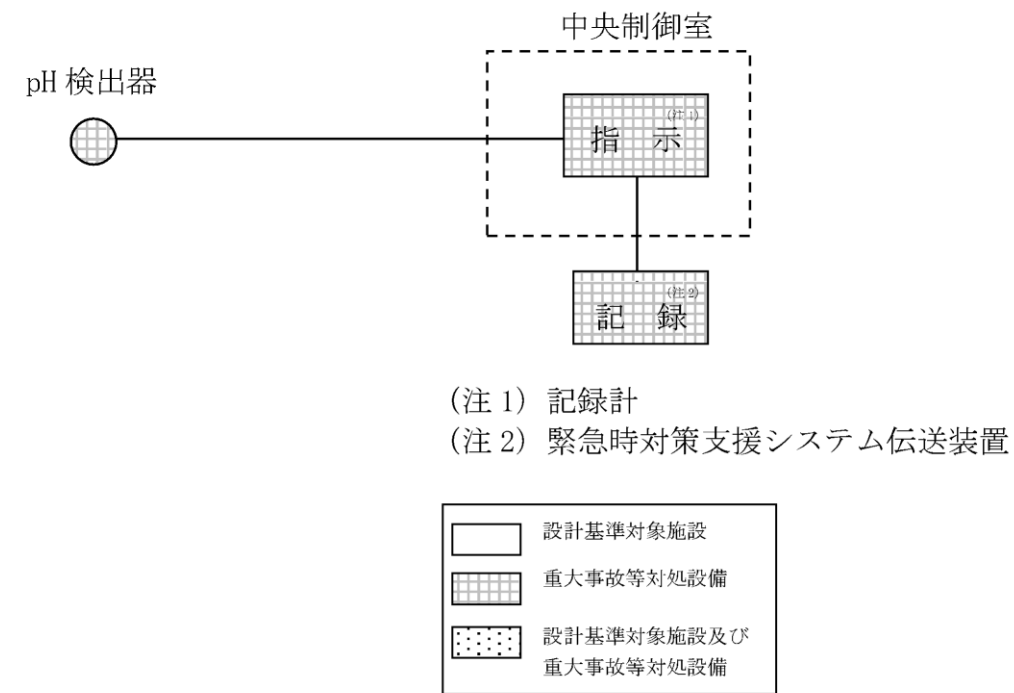


図 58-6-48 フィルタ装置金属フィルタ差圧の概略構成図

・設備の相違

(6) フィルタ装置スクラバ水 pH

フィルタ装置スクラバ水 pH は、重大事故等対処設備の機能を有しており、pH 検出器からの電流信号を、中央制御室の指示部にて pH 信号に変換する処理を行った後、フィルタ装置スクラバ水 pH を中央制御室に指示し、記録する。(図 58-6-49「フィルタ装置スクラバ水 pH の概略構成図」参照。)

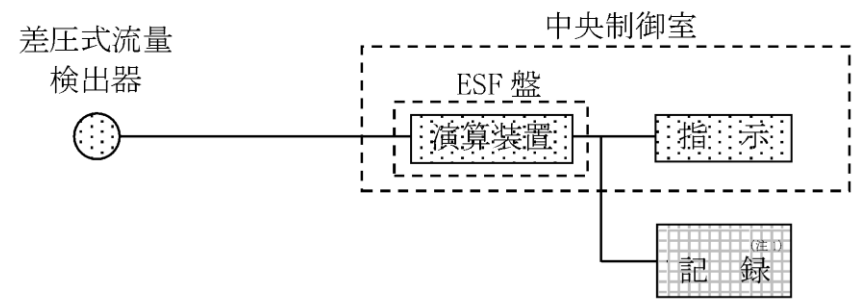


・設備の相違

図 58-6-49 フィルタ装置スクラバ水 pH の概略構成図

(7) 原子炉補機冷却水系系統流量

原子炉補機冷却水系系統流量は、設計基準対象施設及び重大事故等対処設備の機能を有しており、原子炉補機冷却水系系統流量の検出信号は、差圧式流量検出器からの電流信号を、ESF 盤内の演算装置を経由し、中央制御室の指示部にて流量信号へ変換する処理を行った後、原子炉補機冷却水系系統流量を中央制御室に指示し、記録する。(図 58-6-50「原子炉補機冷却水系系統流量の概略構成図」参照。)



(注1) 緊急時対策支援システム伝送装置

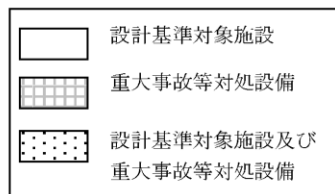


図 58-6-50 原子炉補機冷却水系系統流量の概略構成図

・設備の相違

(8) 残留熱除去系熱交換器入口冷却水流量

残留熱除去系熱交換器入口冷却水流量は、設計基準対象施設及び重大事故等対処設備の機能を有しており、残留熱除去系熱交換器入口冷却水流量の検出信号は、差圧式流量検出器からの電流信号を、ESF 盤内の演算装置を経由し、中央制御室の指示部にて流量信号へ変換する処理を行った後、残留熱除去系熱交換器入口冷却水流量を中央制御室に指示し、記録する。(図 58-6-51 「残留熱除去系熱交換器入口冷却水流量の概略構成図」参照。)

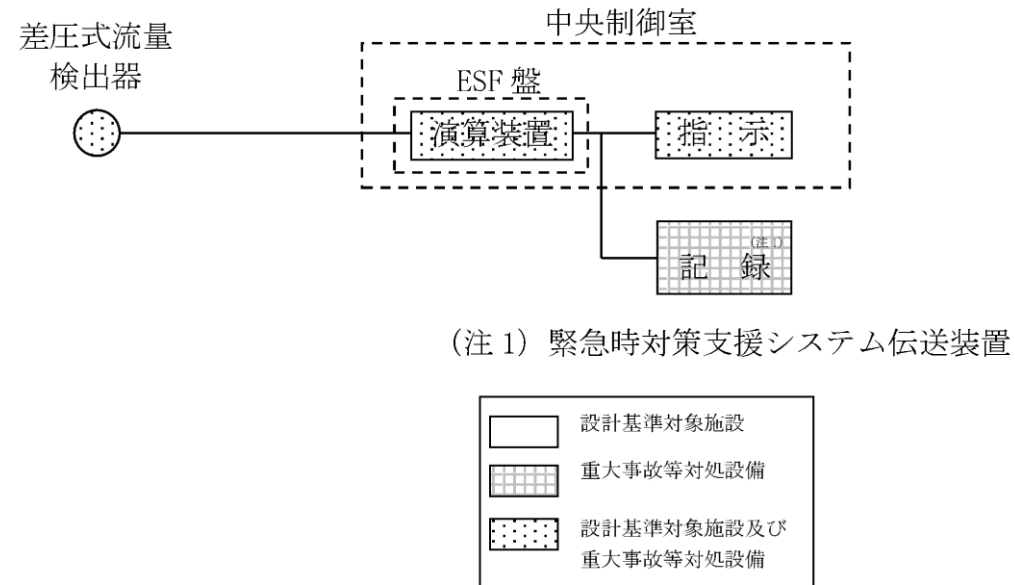
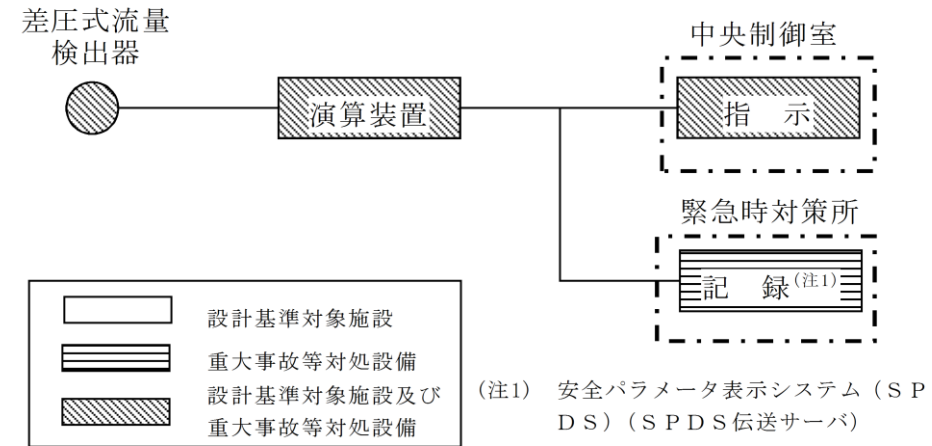


図 58-6-51 残留熱除去系熱交換器入口冷却水流量の概略構成図

(6) 残留熱除去系熱交換器冷却水流量

残留熱除去系熱交換器冷却水流量は、設計基準対象施設及び重大事故等対処設備の機能を有しており、残留熱除去系熱交換器冷却水流量の検出信号は、差圧式流量検出器からの電流信号を演算装置にて流量信号へ変換する処理を行った後、残留熱除去系熱交換器冷却水流量を中央制御室に指示し、緊急時対策所にて記録する。(第 58-6-51 図「残留熱除去系熱交換器冷却水流量の概略構成図」参照。)



第 58-6-51 図 残留熱除去系熱交換器冷却水流量の概略構成図

・設備の相違

(9) 復水貯蔵槽水位 (SA)

復水貯蔵槽水位 (SA) は、重大事故等対処設備の機能を有しており、復水貯蔵槽水位 (SA) の検出信号は、差圧式水位検出器からの電流信号を、中央制御室の指示部にて水位信号へ変換する処理を行った後、復水貯蔵槽水位 (SA) を中央制御室に指示し、記録する。(図 58-6-52 「復水貯蔵槽水位 (SA) の概略構成図」参照。)

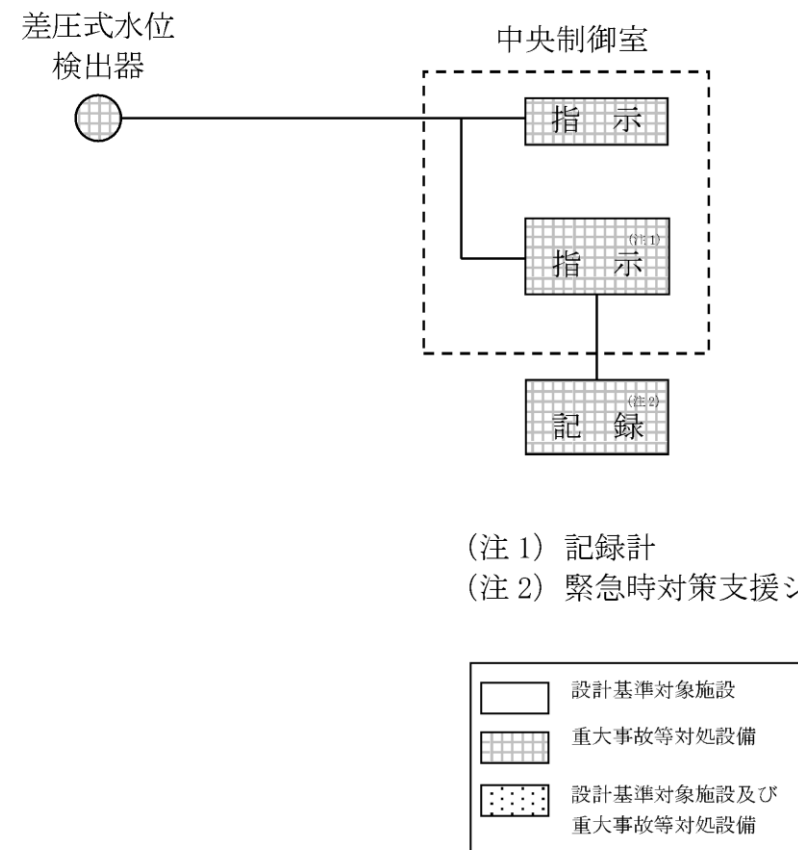
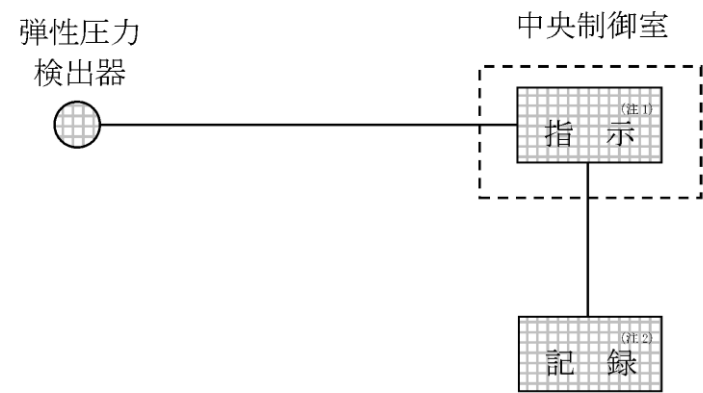


図 58-6-52 復水貯蔵槽水位 (SA) の概略構成図

・設備の相違

(10) 復水移送ポンプ吐出圧力

復水移送ポンプ吐出圧力は、重大事故等対処設備の機能を有しており、復水移送ポンプ吐出圧力の検出信号は、弾性圧力検出器からの電流信号を、中央制御室の指示部にて圧力信号へ変換する処理を行った後、復水移送ポンプ吐出圧力を中央制御室に指示し、記録する。(図 58-6-53 「復水移送ポンプ吐出圧力の概略構成図」参照。)



(注 1) 記録計
(注 2) 緊急時対策支援システム伝送装置

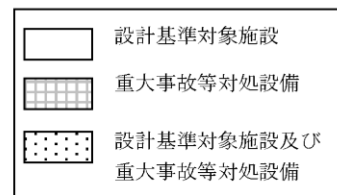
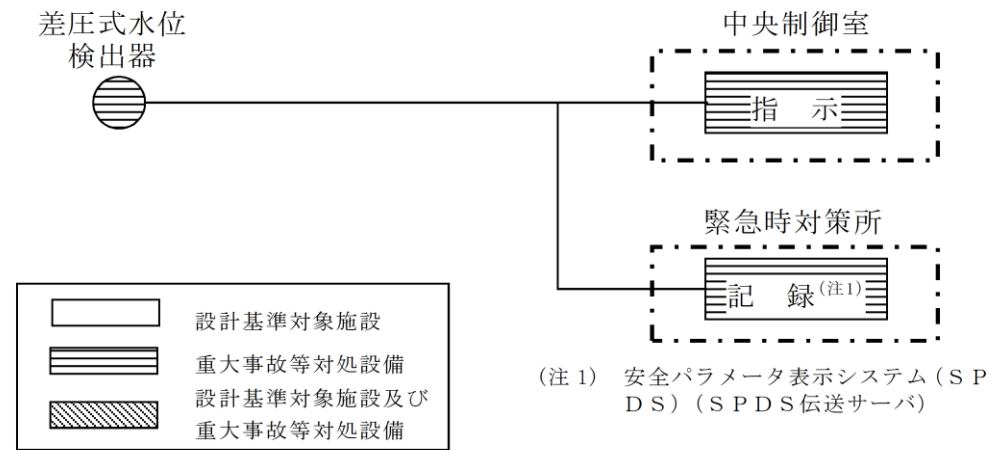


図 58-6-53 復水移送ポンプ吐出圧力の概略構成図

・設備の相違

(7) 低圧原子炉代替注水槽水位

低圧原子炉代替注水槽水位は、重大事故等対処設備の機能を有しており、低圧原子炉代替注水槽水位の検出信号は、差圧式水位検出器からの電流信号を中央制御室の指示部にて水量信号へ変換する処理を行った後、低圧原子炉代替注水槽水位を中央制御室に指示し、緊急時対策所にて記録する。(第 58-6-52 図「低圧原子炉代替注水槽水位の概略構成図」参照。)

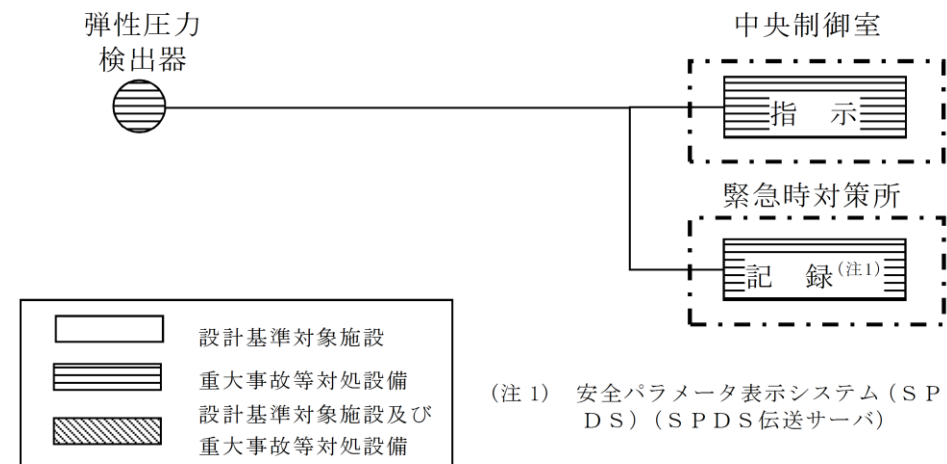


第 58-6-52 図 低圧原子炉代替注水槽水位の概略構成図

・設備の相違

(8) 残留熱代替除去ポンプ出口圧力

残留熱代替除去ポンプ出口圧力は、重大事故等対処設備の機能を有しており、残留熱代替除去ポンプ出口圧力の検出信号は、弾性圧力検出器からの電流信号を中央制御室の指示部にて圧力信号へ変換する処理を行った後、残留熱代替除去ポンプ出口圧力を中央制御室に指示し、緊急時対策所にて記録する。(第 58-6-53 図「残留熱代替除去ポンプ出口圧力の概略構成図」参照。)

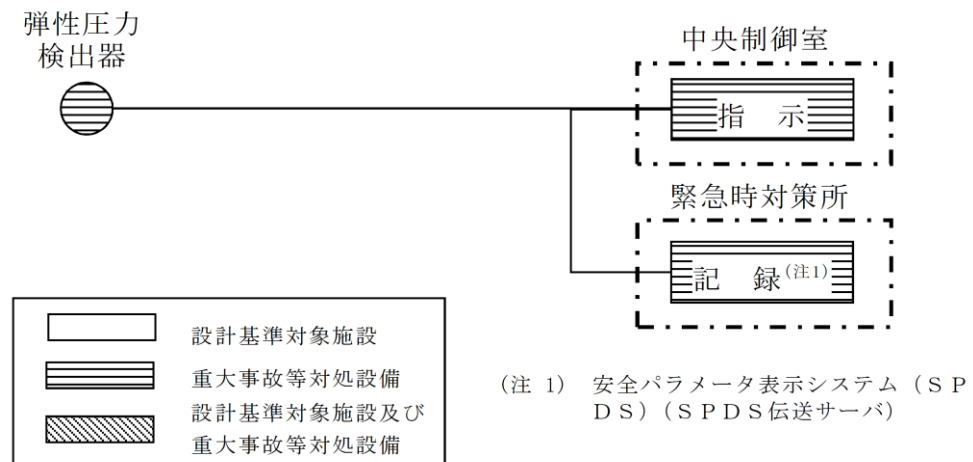


第 58-6-53 図 残留熱代替除去ポンプ出口圧力の概略構成図

・設備の相違

(9) 低圧原子炉代替注水ポンプ出口圧力

低圧原子炉代替注水ポンプ出口圧力は、重大事故等対処設備の機能を有しており、低圧原子炉代替注水ポンプ出口圧力の検出信号は、弾性圧力検出器からの電流信号を中央制御室の指示部にて圧力信号へ変換する処理を行った後、低圧原子炉代替注水ポンプ出口圧力を中央制御室に指示し、緊急時対策所にて記録する。(第 58-6-54 図「低圧原子炉代替注水ポンプ出口圧力の概略構成図」参照。)

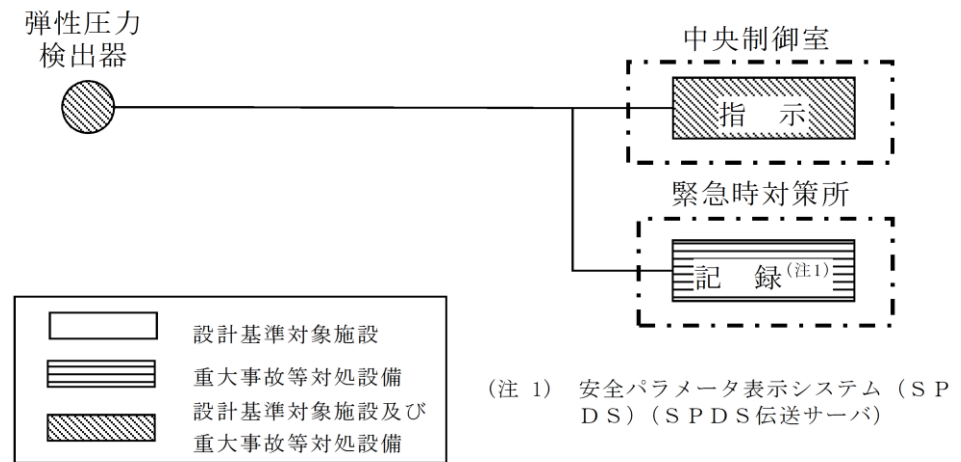


第 58-6-54 図 低圧原子炉代替注水ポンプ出口圧力の概略構成図

・設備の相違

(10) 原子炉隔離時冷却ポンプ出口圧力

原子炉隔離時冷却ポンプ出口圧力は、設計基準対象施設及び重大事故等対処設備の機能を有しており、原子炉隔離時冷却ポンプ出口圧力の検出信号は、弾性圧力検出器からの電流信号を中央制御室の指示部にて圧力信号へ変換する処理を行った後、原子炉隔離時冷却ポンプ出口圧力を中央制御室に指示し、緊急時対策所にて記録する。(第58-6-55図「原子炉隔離時冷却ポンプ出口圧力の概略構成図」参照。)

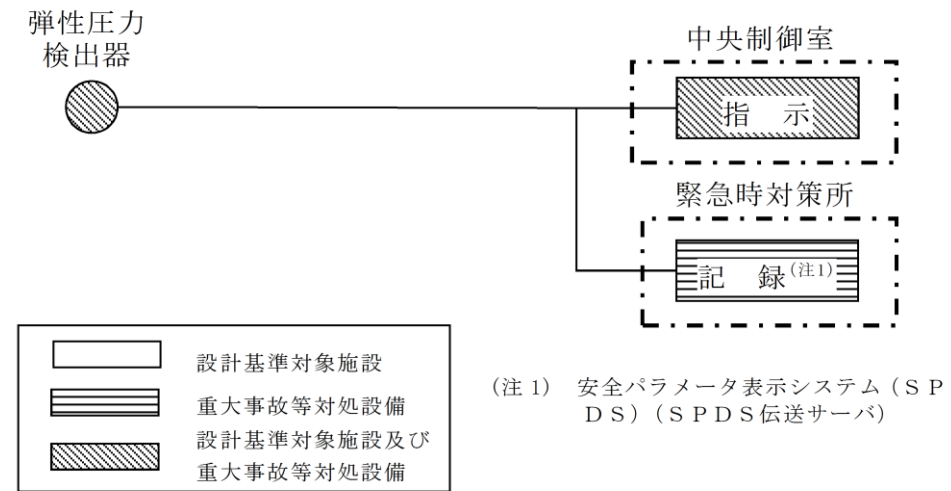


第58-6-55図 原子炉隔離時冷却ポンプ出口圧力の概略構成図

・設備の相違

(11) 高圧炉心スプレイポンプ出口圧力

高圧炉心スプレイポンプ出口圧力は、設計基準対象施設及び重大事故等対処設備の機能を有しており、高圧炉心スプレイポンプ出口圧力の検出信号は、弾性圧力検出器からの電流信号を中央制御室の指示部にて圧力信号へ変換する処理を行った後、高圧炉心スプレイポンプ出口圧力を中央制御室に指示し、緊急時対策所にて記録する。(第 58-6-56 図「高圧炉心スプレイポンプ出口圧力の概略構成図」参照。)



第 58-6-56 図 高圧炉心スプレイポンプ出口圧力の概略構成図

・設備の相違

(11) 静的触媒式水素再結合器 動作監視装置

静的触媒式水素再結合器 動作監視装置は、重大事故等対処設備の機能を有しており、静的触媒式水素再結合器 動作監視装置の検出信号は、熱電対からの起電力を、中央制御室の指示部にて温度信号に変換する処理を行った後、静的触媒式水素再結合器 動作監視を中央制御室に指示し、記録する。(図 58-6-54 「静的触媒式水素再結合器 動作監視装置の概略構成図」参照。)

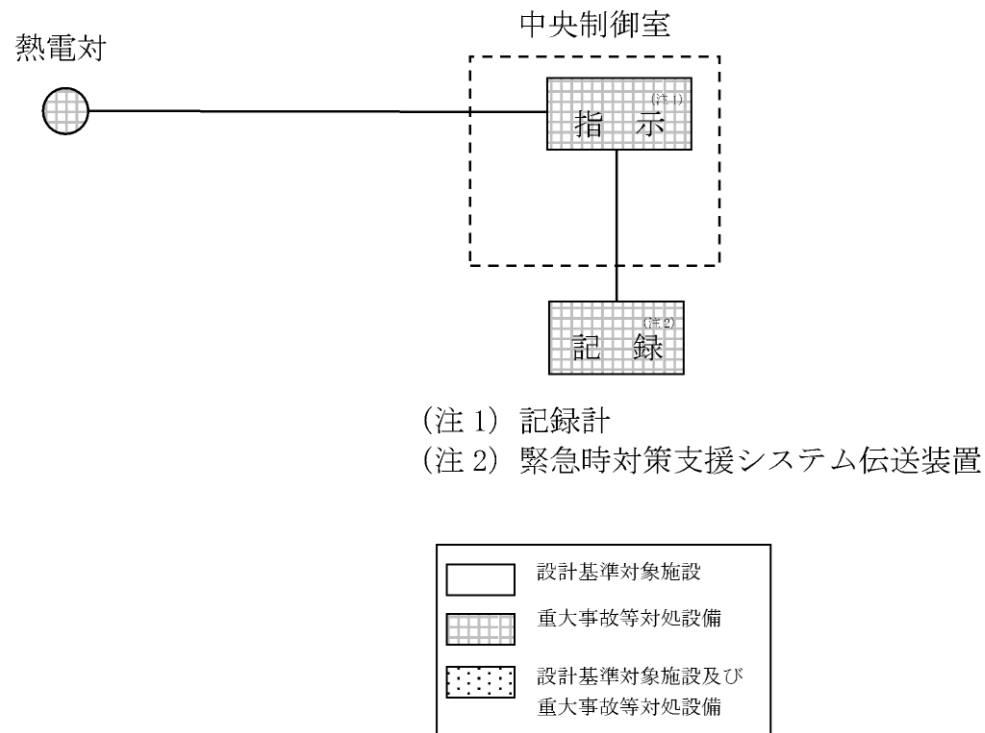
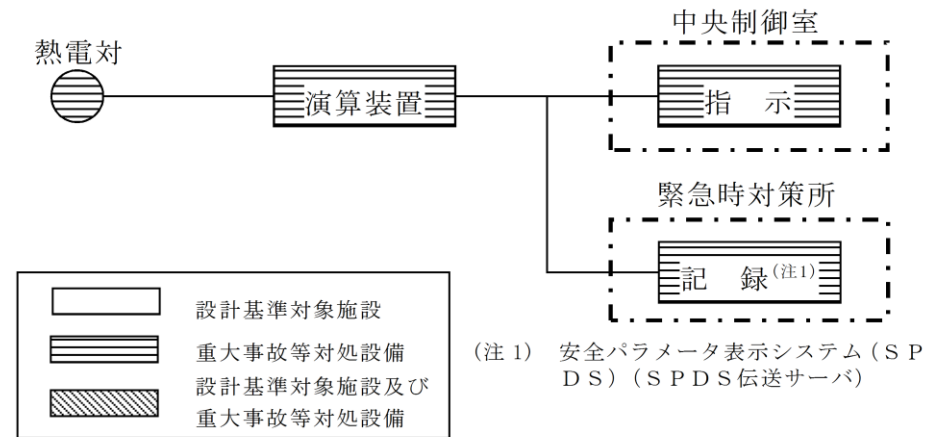


図 58-6-54 静的触媒式水素再結合器 動作監視装置の概略構成図

(12) 静的触媒式水素処理装置入口温度

静的触媒式水素処理装置入口温度は、重大事故等対処設備の機能を有しており、静的触媒式水素処理装置入口温度の検出信号は、熱電対からの起電力を、演算装置にて温度信号に変換する処理を行った後、静的触媒式水素処理装置入口温度を中央制御室に指示し、緊急時対策所にて記録する。(第 58-6-57 図 「静的触媒式水素処理装置入口温度の概略構成図」参照。)

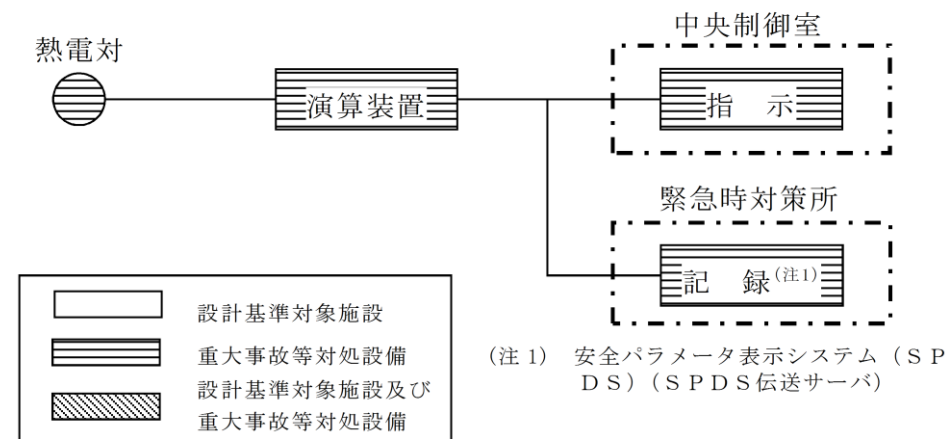


第 58-6-57 図 静的触媒式水素処理装置入口温度の概略構成図

・設備の相違

(13) 静的触媒式水素処理装置出口温度

静的触媒式水素処理装置出口温度は、重大事故等対処設備の機能を有しており、静的触媒式水素処理装置出口温度の検出信号は、熱電対からの起電力を、演算装置にて温度信号に変換する処理を行った後、静的触媒式水素処理装置出口温度を中央制御室に指示し、緊急時対策所にて記録する。(第58-6-58図「静的触媒式水素処理装置出口温度の概略構成図」参照。)



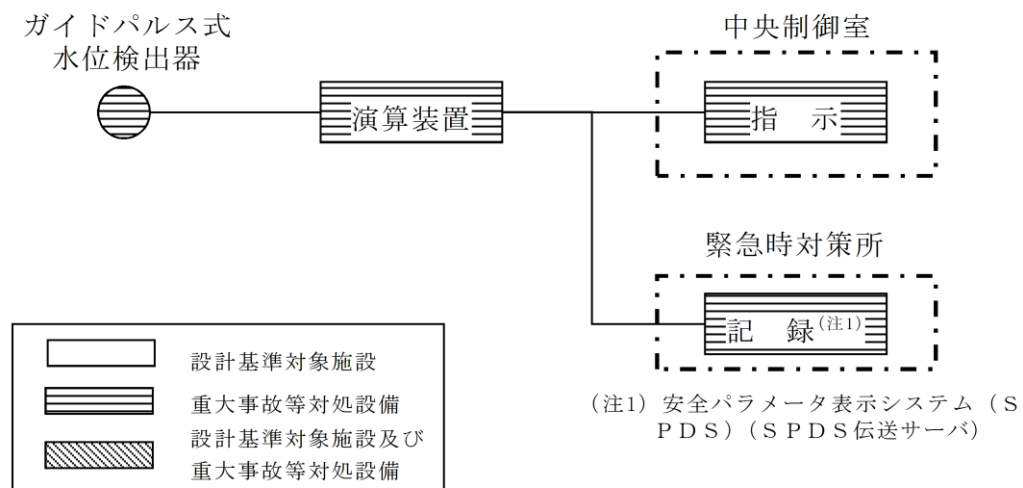
第58-6-58図 静的触媒式水素処理装置出口温度の概略構成図

柏崎6 / 7号炉の(11)静的触媒式水素再結合器動作監視装置と対応

・設備の相違

(14) 燃料プール水位(SA)

燃料プール水位(SA)は、重大事故等対処設備の機能を有しており、燃料プール水位(SA)の検出信号は、ガイドパルス式水位検出器からの電流信号を演算装置にて水位信号へ変換する処理を行った後、燃料プール水位(SA)を中央制御室に指示し、緊急時対策所にて記録する。(第58-6-59図「燃料プール水位(SA)の概略構成図」参照。)

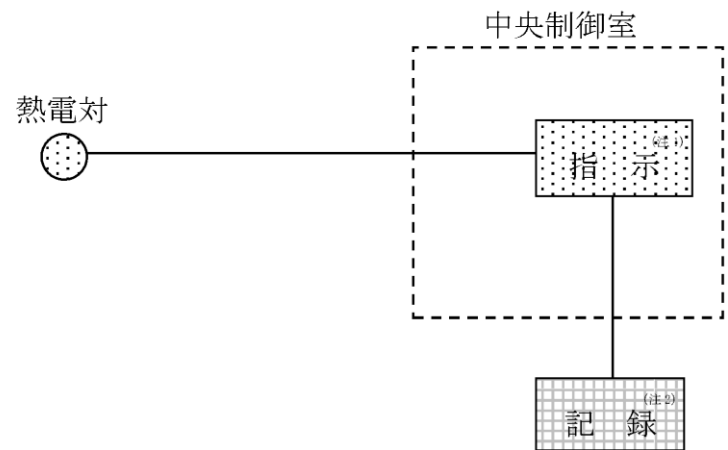


第58-6-59図 燃料プール水位(SA)の概略構成図

・設備の相違
 柏崎6 / 7号炉の(13)使用済燃料貯蔵プール水位・温度(SA)と対応

(12) 使用済燃料貯蔵プール水位・温度 (SA 広域)

使用済燃料貯蔵プール温度 (SA 広域) は、設計基準対象施設及び重大事故等対処設備の機能を有しており、使用済燃料貯蔵プール温度 (SA 広域) の検出信号は、熱電対からの起電力を、中央制御室の指示部にて温度信号に変換する処理を行った後、使用済燃料貯蔵プール温度 (SA 広域) を中央制御室に指示し、記録する。(図 58-6-55 「使用済燃料貯蔵プール温度 (SA 広域) の概略構成図」参照。)



(注1) 記録計
(注2) 緊急時対策支援システム伝送装置

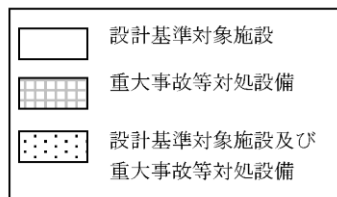
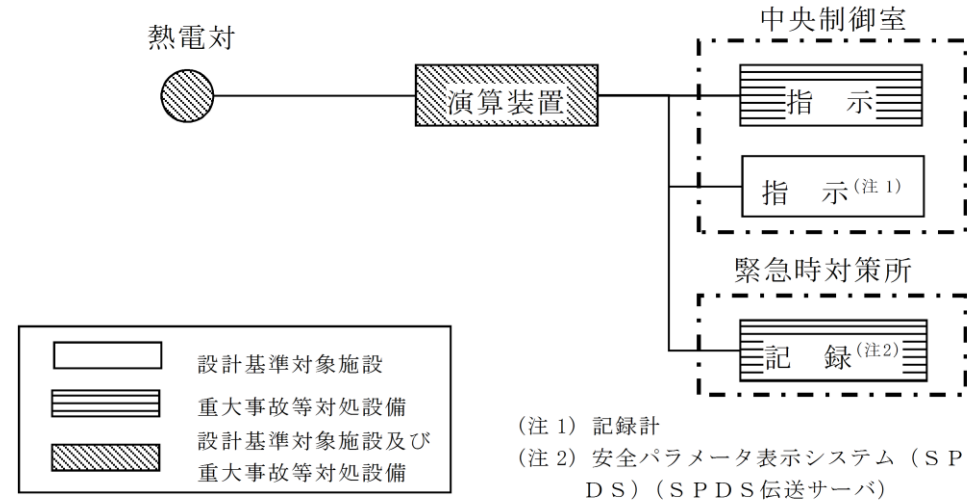


図 58-6-55 使用済燃料貯蔵プール温度 (SA 広域) の概略構成図

(15) 燃料プール水位・温度 (SA)

燃料プール温度は、設計基準対象施設及び重大事故等対処設備の機能を有しており、燃料プール温度の検出信号は、熱電対からの起電力を、演算装置にて温度信号に変換する処理を行った後、燃料プール温度を中央制御室に指示し、緊急時対策所にて記録する。(第 58-6-60 図 「燃料プール水位・温度 (SA) の概略構成図 (1)」参照。)



第 58-6-60 図 燃料プール水位・温度 (SA) の概略構成図 (1)

・設備の相違

使用済燃料貯蔵プール水位 (SA 広域) は、設計基準対象施設及び重大事故等対処設備の機能を有しており、T.M.S.L.20180mm から 15 箇所に設置した液相及び気相の熱電対からの起電力を、中央制御室の指示部にて水位信号へ変換する処理を行った後、使用済燃料貯蔵プール水位 (SA 広域) を中央制御室に指示し、記録する。気相と液相の差温度を確認することにより間接的に水位を監視することができる。(図 58-6-56 「使用済燃料貯蔵プール水位 (SA 広域) の概略構成図」 参照。)

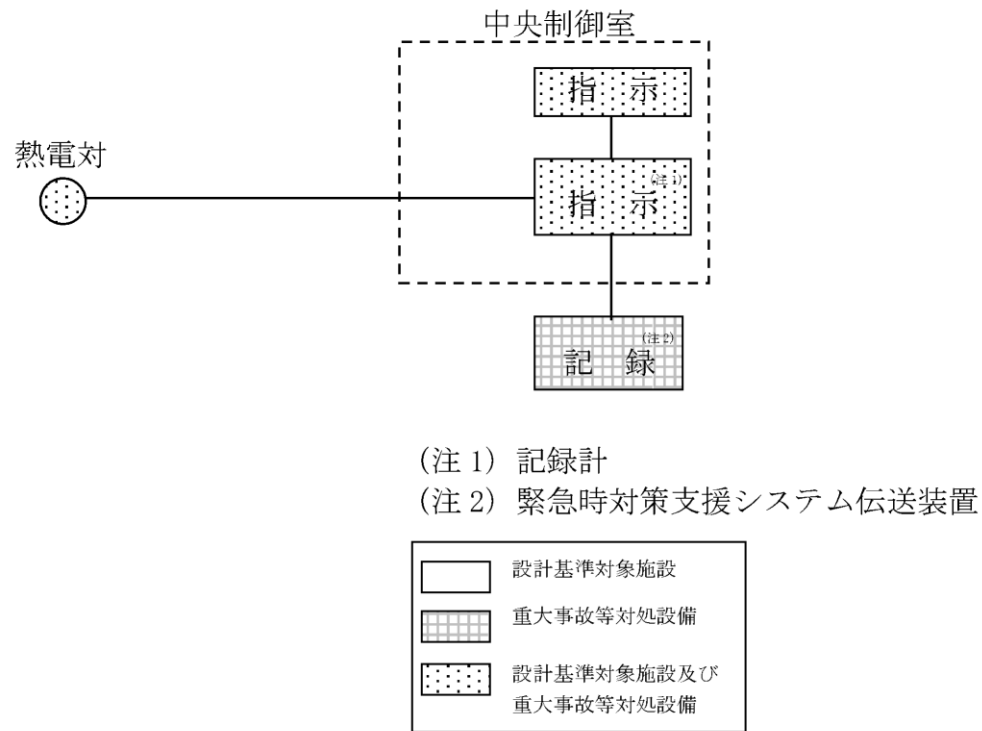
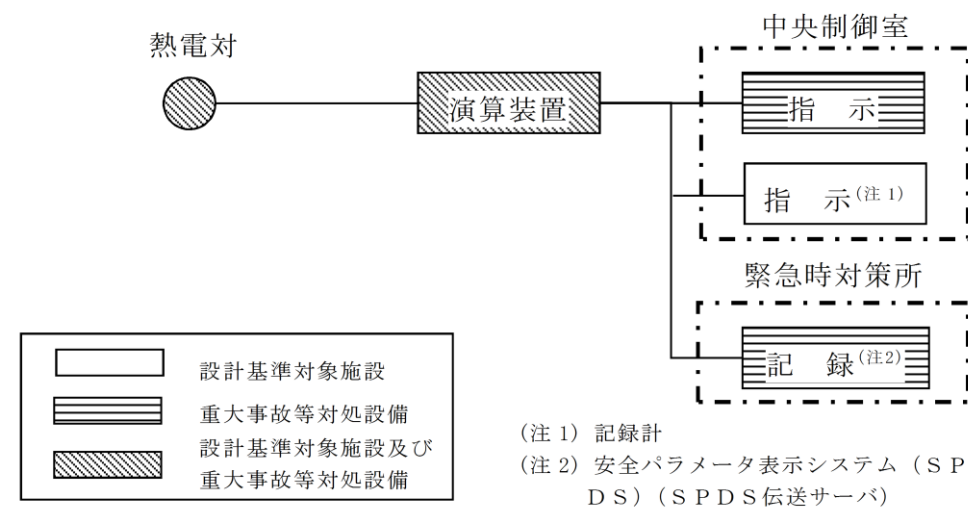


図 58-6-56 使用済燃料貯蔵プール水位 (SA 広域) の概略構成図

燃料プール水位は設計基準対象施設及び重大事故等対処設備の機能を有しており、燃料プール水位の検出信号は、-1,000mm (基準点は使用済燃料貯蔵ラック上端) から 6 箇所に設置した熱電対からの起電力を演算装置にて水位信号に変換する処理を行った後、燃料プール水位を中央制御室に指示し、緊急時対策所にて記録する。ヒータ加熱による気中と水中の温度変化の差を確認することにより間接的に水位を監視することができる。(第 58-6-61 図 「燃料プール水位・温度 (SA) の概略構成図(2)」 参照。)



第 58-6-61 図 燃料プール水位・温度 (SA) の概略構成図(2)

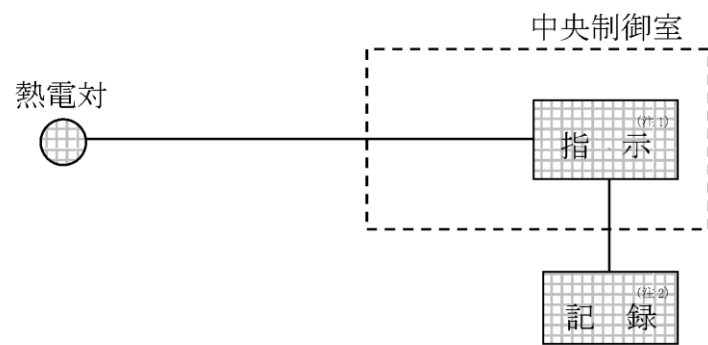
・設備の相違

・設備の相違

(13) 使用済燃料貯蔵プール水位・温度 (SA)

使用済燃料貯蔵プール温度 (SA) は、重大事故等対処設備の機能を有しており、使用済燃料貯蔵プール温度 (SA) の検出信号は、熱電対からの起電力を、中央制御室の指示部にて温度信号に変換する処理を行った後、使用済燃料貯蔵プール温度 (SA) を中央制御室に指示し、記録する。

使用済燃料貯蔵プール水位 (SA) は、重大事故等対処設備の機能を有しており、T.M.S.L. 23420mm (6号炉)、T.M.S.L. 23373mm (7号炉) から9箇所を設置した液相及び気相の熱電対からの起電力を、中央制御室の指示部にて水位信号へ変換する処理を行った後、使用済燃料貯蔵プール水位 (SA) を中央制御室に指示し、記録する。気相と液相の差温度を確認することにより間接的に水位を監視することができる。(図 58-6-57「使用済燃料貯蔵プール水位・温度 (SA) の概略構成図」参照。)



(注 1) 記録計

(注 2) 緊急時対策支援システム伝送装置

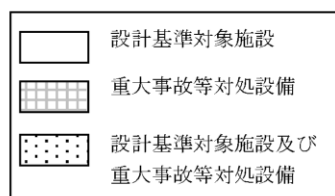


図 58-6-57 使用済燃料貯蔵プール水位・温度 (SA) の概略構成図

・設備の相違
 島根2号炉の(14)燃料プール水位(SA)と対応

(14) 使用済燃料貯蔵プール監視カメラ

使用済燃料貯蔵プール監視カメラは、重大事故等対処設備の機能を有しており、使用済燃料貯蔵プール及びその周辺の状態が確認できるよう高所に設置し、燃料貯蔵設備に係る重大事故等時において、使用済燃料貯蔵プールの状態を監視する。また、照明がない場合や蒸気雰囲気下においても使用済燃料貯蔵プールの状態が監視できる赤外線監視カメラである。使用済燃料貯蔵プール監視カメラの映像信号は、制御ユニットを介し中央制御室の監視モニタに表示する。

使用済燃料貯蔵プール監視カメラ用空冷装置は、重大事故等対処設備の機能を有しており、コンプレッサー、冷却器及びホース等で構成し、燃料貯蔵設備に係る重大事故等時に使用済燃料貯蔵プール監視カメラの耐環境性向上用の空気を供給する。(図 58-6-58「使用済燃料貯蔵プール監視カメラの概略構成図」参照。)

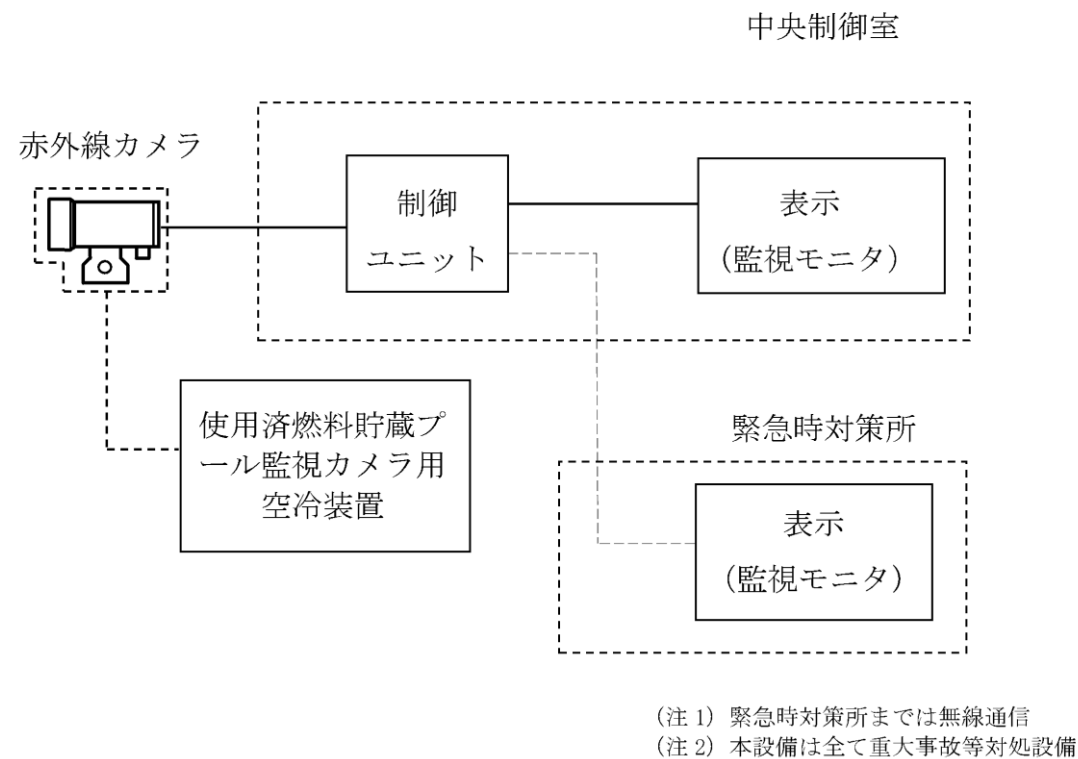
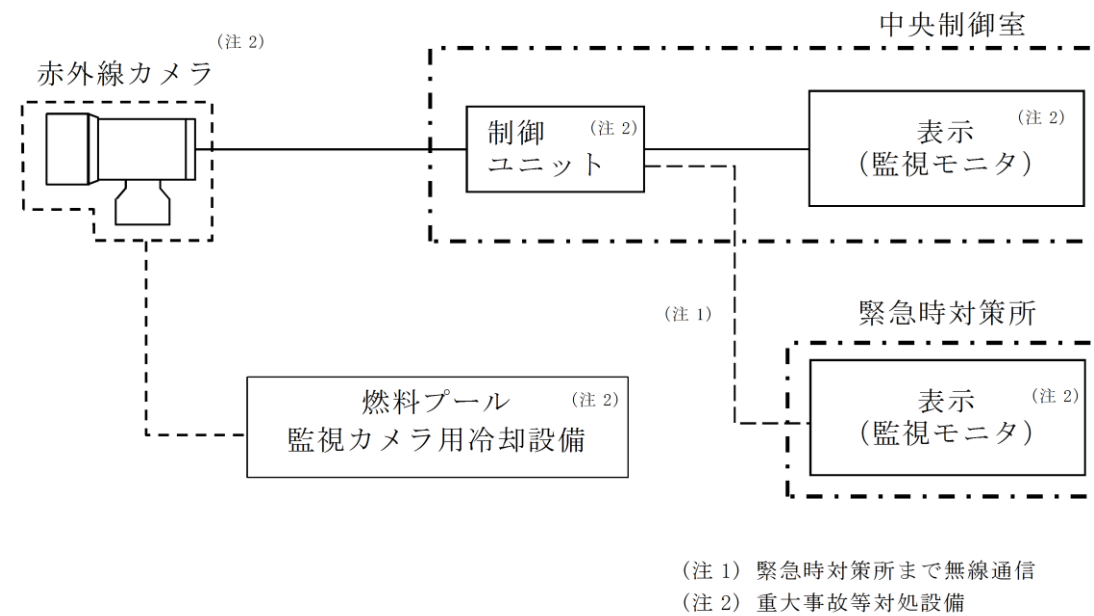


図 58-6-58 使用済燃料貯蔵プール監視カメラの概略構成図

(16) 燃料プール監視カメラ (SA)

燃料プール監視カメラ (SA)は、重大事故等対処設備の機能を有しており、燃料プール及びその周辺の状態が確認できるよう高所に設置し、燃料貯蔵設備に係る重大事故等時において、燃料プールの状態を監視する。また、照明がない場合や蒸気雰囲気下においても燃料プールの状態が監視できる赤外線監視カメラである。燃料プール監視カメラの映像信号は、制御ユニットを介し中央制御室の監視モニタに表示する。

燃料プール監視カメラ用冷却設備は、重大事故等対処設備の機能を有しており、コンプレッサ及び冷却器等で構成し、燃料貯蔵設備に係る重大事故等時に燃料プール監視カメラの耐環境性向上用の空気を供給する。(「第 58-6-62 図 燃料プール監視カメラ (SA)の概略構成図」参照。)



第 58-6-62 図 燃料プール監視カメラ (SA)の概略構成図

(15) 可搬型計測器

可搬型計測器は、重大事故等対処設備の機能を有しており、重大事故等時に直流電源が喪失し計測に必要な計器電源が喪失した場合に、特に重要なパラメータとして、炉心損傷防止対策及び格納容器破損防止対策等を成功させるために必要な発電用原子炉施設の状態を把握するためのパラメータを計測する計器について、検出器の抵抗値又は電気信号を計測した後、その計測結果を換算表を用いて温度、圧力、水位及び流量に換算し、監視するとともに、従事者が記録用紙に記録し、保存する。(図 58-6-59 可搬型計測器の概略構成図) 表 58-6-1 「可搬型計測器の測定対象パラメータ」参照。)

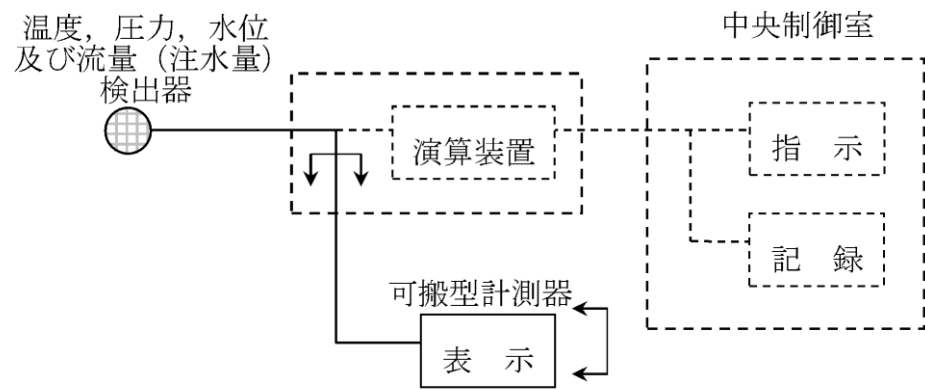
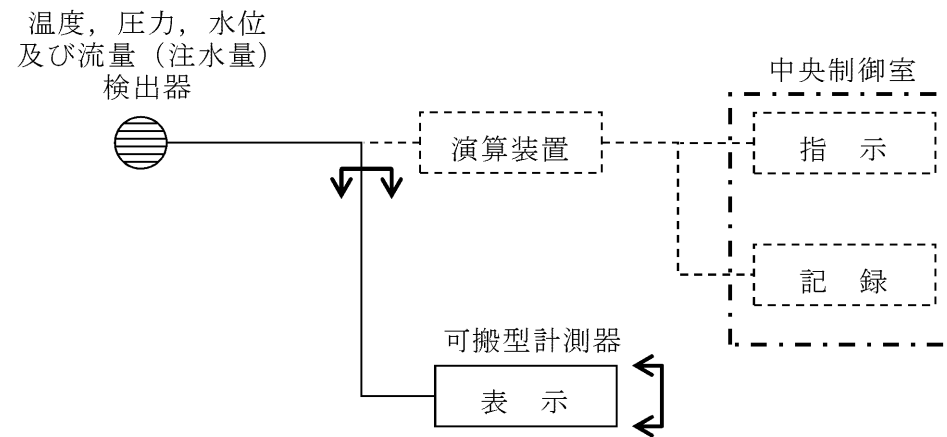


図 58-6-59 可搬型計測器の概略構成図

(17) 可搬型計測器

可搬型計測器は、重大事故等対処設備の機能を有しており、重大事故等時に直流電源が喪失し計測に必要な計器電源が喪失した場合に、特に重要なパラメータとして、炉心損傷防止対策及び格納容器破損防止対策等を成功させるために必要な発電用原子炉施設の状態を把握するためのパラメータを計測する計器について、検出器の抵抗値又は電気信号を計測した後、その計測結果から換算表を用いて温度、圧力、水位及び流量に換算し、監視するとともに、運転員が記録用紙に記録し、保存する。(第 58-6-63 図「可搬型計測器の概略構成図」、第 58-6-1 表「可搬型計測器の測定対象パラメータ」参照。)



第 58-6-63 図 可搬型計測器の概略構成図

・運用の違い

表 58-6-1 可搬型計測器の測定対象パラメータ

第 58-6-1 表 可搬型計測器の測定対象パラメータ

・設備の相違

監視パラメータ	
原子炉圧力容器温度	サプレッション・チェンバ・プール水位
原子炉圧力	格納容器下部水位
原子炉圧力 (SA)	復水補給水系温度 (代替循環冷却)
原子炉水位 (広帯域)	フィルタ装置水位
原子炉水位 (燃料域)	フィルタ装置入口圧力
原子炉水位 (SA)	フィルタ装置金属フィルタ差圧
高圧代替注水系系統流量	残留熱除去系熱交換器入口温度
原子炉隔離時冷却系系統流量	残留熱除去系熱交換器出口温度
高圧炉心注水系系統流量	原子炉補機冷却水系系統流量
復水補給水系流量 (RHR A 系代替注水流量)	残留熱除去系熱交換器入口冷却水流量
復水補給水系流量 (RHR B 系代替注水流量)	高圧炉心注水系ポンプ吐出圧力
残留熱除去系系統流量	残留熱除去系ポンプ吐出圧力
復水補給水系流量 (格納容器下部注水流量)	復水貯蔵槽水位 (SA)
ドライウエル雰囲気温度	復水移送ポンプ吐出圧力
サプレッション・チェンバ気体温度	静的触媒式水素再結合器 動作監視装置
サプレッション・チェンバ・プール水温度	使用済燃料貯蔵プール水位・温度 (SA 広域)
格納容器内圧力 (D/W)	使用済燃料貯蔵プール水位・温度 (SA)
格納容器内圧力 (S/C)	—

監視パラメータ	
原子炉圧力容器温度 (SA)	サプレッション・プール水温度 (SA)
原子炉圧力	ドライウエル圧力 (SA)
原子炉圧力 (SA)	サプレッション・チェンバ圧力 (SA)
原子炉水位 (広帯域)	サプレッション・プール水位 (SA)
原子炉水位 (燃料域)	ドライウエル水位
原子炉水位 (SA)	ペDESTAL水位
高圧原子炉代替注水流量	残留熱代替除去ポンプ出口圧力
原子炉隔離時冷却ポンプ出口流量	スクラバ容器水位
高圧炉心スプレイポンプ出口流量	スクラバ容器圧力
低圧原子炉代替注水流量	スクラバ容器温度
低圧原子炉代替注水流量 (狭帯域用)	残留熱除去系熱交換器入口温度
残留熱除去ポンプ出口流量	残留熱除去系熱交換器出口温度
低圧炉心スプレイポンプ出口流量	残留熱除去系熱交換器冷却水流量
残留熱代替除去系原子炉注水流量	残留熱除去ポンプ出口圧力
格納容器代替スプレイ流量	低圧原子炉代替注水槽水位
ペDESTAL代替注水流量	原子炉隔離時冷却ポンプ出口圧力
ペDESTAL代替注水流量 (狭帯域用)	高圧炉心スプレイポンプ出口圧力
残留熱代替除去系格納容器スプレイ流量	低圧原子炉代替注水ポンプ出口圧力
ドライウエル温度 (SA)	低圧炉心スプレイポンプ出口圧力
ペDESTAL温度 (SA)	静的触媒式水素処理装置入口温度
ペDESTAL水温度 (SA)	静的触媒式水素処理装置出口温度
サプレッション・チェンバ温度 (SA)	燃料プール水位・温度 (SA)

柏崎刈羽原子力発電所 6 / 7号炉 (2017. 12. 20 版)	島根原子力発電所 2号炉	備考
<p>4. 計測装置の計測範囲及び警報動作範囲</p> <p>計測装置の計測範囲及び警報動作範囲について、<u>表 58-6-2, 3</u> に示す。</p>	<p>4. 計測装置の計測範囲及び警報動作範囲</p> <p>計測装置の計測範囲及び警報動作範囲について、<u>第 58-6-2, 3 表</u> に示す。</p>	

表 58-6-2 計測装置の計測範囲 (1/10)

名称	計測範囲	プラントの状態 ^{#1} と予想変動範囲		計測範囲の設定に関する考え方
		通常運転時 ^{#1}	設計基準事故時 ^{#1} (運転時の異常な過渡変化時を含む)	
起動領域モニタ	$10^{-1} \sim 10^0 \text{ s}^{-1}$ ($1.0 \times 10^3 \sim 1.0 \times 10^6 \text{ cm}^2 \cdot \text{s}^{-1}$)	約 $100 \sim 10^4 \text{ s}^{-1}$ 前後	設計基準事故時 ^{#1} (運転時の異常な過渡変化時を含む)	原子炉の停止時から起動時の中性子束 (約 $100 \sim 10^3 \text{ s}^{-1}$ 前後) を測定できる範囲として $10^{-1} \sim 10^0 \text{ s}^{-1}$ に設定。 重大事故時に原子炉の停止状態の確認のためのパラメータとして用いる。停止時の変動範囲は計測範囲に包絡されている。起動領域モニタ (中性子源領域) が測定できる範囲を超えた場合は、起動領域モニタ (中間領域)、平均出力領域モニタによって監視可能。
	0~40%又は 0~125% ($1.0 \times 10^8 \sim 2.0 \times 10^{13} \text{ cm}^2 \cdot \text{s}^{-1}$)	$10^8 \sim 10^{13} \text{ cm}^2 \cdot \text{s}^{-1}$	設計基準事故時 ^{#1} (運転時の異常な過渡変化時を含む)	原子炉の起動時から定格出力運転時の中性子束を測定できる範囲として、中性子源領域とのオーバーラップを考慮して $1.0 \times 10^8 \sim 2.0 \times 10^{13} \text{ cm}^2 \cdot \text{s}^{-1}$ に設定している。
平均出力 領域モニタ	0~125% ($1.2 \times 10^{13} \sim 2.8 \times 10^{14} \text{ cm}^2 \cdot \text{s}^{-1}$) ^{#2}	0~100%	定格出力の約10倍	原子炉の起動時から定格出力運転時、運転時の異常な過渡変化時に並びに設計基準事故時の中性子束を測定できる範囲として0~125%に設定している。 なお、設計基準事故及び重大事故等時、一時的に計測範囲を超えるが、負の反応度フィードバック効果により短時間であり、かつ出力上昇及び下降は急峻であるため、現状の計測範囲でも運転監視に影響はない。また、重大事故等時においても再循環ポンプトリップ等により中性子束は低下するため、現状の計測範囲でも対応が可能である。「中間領域中性子束」「中性子源領域中性子束」と相まって重大事故等時における中性子束の変動範囲を監視可能である。

第 58-6-2 表 計測装置の計測範囲 (1 / 15)

名称	計測範囲	プラントの状態 ^{#1} と予想変動範囲			計測範囲の設定に関する考え方
		通常運転時 ^{#1}	設計基準事故時 ^{#1} (運転時の異常な過渡変化時を含む)	重大事故等時 ^{#1}	
原子炉圧力容器温度 (S A)	0 ~ 500°C	286°C 以下	最大値： 302°C	炉心損傷前 最大値： 302°C	炉心損傷後 最大値： 300°C ^{#10}
原子炉圧力	0 ~ 10MPa [gage]	6.93MPa [gage]	最大値： 8.29MPa [gage]	最大値： 8.68MPa [gage] (A TWS) ^{#3}	最大値： 約7.8MPa [gage]
原子炉圧力 (S A)	0 ~ 11MPa [gage]				

重大事故等時における原子炉圧力容器最高圧力 (8.68MPa [gage]) を包絡するように、原子炉圧力 (0 ~ 10MPa [gage]) を設定する。
なお、逃がし安全弁の手动操作により変動する範囲についても計測範囲に包絡されており、監視可能である。また、原子炉圧力 (S A) にて原子炉圧力容器最高使用圧力 (8.62MPa [gage]) の1.2倍 (10.34MPa [gage]) を監視可能である。

・設備の相違

表 58-6-2 計測装置の計測範囲 (2/10)

名称	計測範囲	プラントの状態 ^{*1} と予想変動範囲		計測範囲の設定に関する考え方
		設計基準事故時 ^{*1} (運転時の異常な 過渡変化時を含む)	重大事故等時 ^{*1}	
高圧炉心注水系 ポンプ吐出圧力	0~12MPa [gage]	通常運転時 ^{*1} 0~11.8MPa [gage]	重大事故等時 ^{*1} 炉心損傷前 最大値： 11.8MPa [gage]	重大事故等時のパラメータ変動を包絡するよう、高圧炉心注水系の最高使用圧力(約11.8MPa)を監視可能。
残留熱除去系 ポンプ吐出圧力	0~3.5MPa [gage]	0~3.5MPa [gage]	最大値： 3.5MPa [gage]	重大事故等時のパラメータ変動を包絡するよう、残留熱除去系の運転時における、残留熱除去系の最高使用圧力(約3.5MPa [gage])を監視可能。
残留熱除去系 熱交換器入口温度	0~300℃	最大値： 182℃	最大値： 182℃	重大事故等時のパラメータ変動を包絡するよう、残留熱除去系熱交換器入口温度の最高使用温度(182℃)に余裕を見込んだ設定とする。
残留熱除去系 熱交換器出口温度	0~300℃	最大値： 182℃	最大値： 182℃	重大事故等時のパラメータ変動を包絡するよう、残留熱除去系熱交換器出口温度の最高使用温度(182℃)に余裕を見込んだ設定とする。
復水補給水系温度 (代替循環冷却)	0~200℃	—	最大値： 85℃	代替循環冷却時における復水移送ポンプの最高使用温度(85℃)に余裕を見込んだ設定とする。

第 58-6-2 表 計測装置の計測範囲 (2/15)

名称	計測範囲	通常運転時 ^{*1}	プラントの状態 ^{*1} と予想変動範囲 設計基準事故時 ^{*1} (運転時の異常な 過渡変化時を含む)	重大事故等時 ^{*1}		計測範囲の設定に 関する考え方
				炉心損傷前	炉心損傷後	
原子炉水位 (広帯域)	—400~150cm ^{*4}	83cm ^{*4}	—798~132cm ^{*4}	—798~132cm ^{*4}	83cm ^{*4} 以下	炉心の冷却状況を把握する上で、 原子炉水位制御範囲(レベル3~ 8)及び燃料棒有効長底部まで監視可能である。
原子炉水位 (燃料域)	—800~—300cm ^{*4}					
原子炉水位 (S A)	—900~150cm ^{*4}					
高圧原子炉代替注水 流量	0~150m ³ /h	—	—	0~75m ³ /h	—	重大事故等時のパラメータ変動を包絡するよう、高圧原子炉代替注水ポンプの最大注水量(93m ³ /h)に余裕を見込んだ設定とする。
代替注水流量 (常設)	0~300m ³ /h	—	—	0~200m ³ /h	0~200m ³ /h	重大事故等時のパラメータ変動を包絡するよう、低圧原子炉代替注水ポンプの最大注水量(230m ³ /h)に余裕を見込んだ設定とする。

・設備の相違

表 58-6-2 計測装置の計測範囲 (3/10)

名称	計測範囲	プラントの状態 ^{※1} と予想変動範囲				計測範囲の設定に関する考え方
		通常運転時 ^{※1}	設計基準事故時 ^{※1} (運転時の異常な 過渡変化時を含む)	炉心損傷前	炉心損傷後	
残留熱除去系 系統流量	0~1500m ³ /h	0~954m ³ /h	0~954m ³ /h	0~954m ³ /h	—	重大事故等時のパラメータ変動を包絡するよう、残留熱除去系ポンプの最大注水量 (954m ³ /h) に余裕を見込んだ設定とする。
原子炉隔離時冷却系 系統流量	0~300m ³ /h	0~182m ³ /h	0~182m ³ /h	0~182m ³ /h	—	重大事故等時のパラメータ変動を包絡するよう、原子炉隔離時冷却系ポンプの最大注水量 (182m ³ /h) に余裕を見込んだ設定とする。
高圧炉心注水系 系統流量	0~1000m ³ /h	0~727m ³ /h	0~727m ³ /h	0~727m ³ /h	—	重大事故等時のパラメータ変動を包絡するよう、高圧炉心注水系ポンプの最大注水量 (727m ³ /h) に余裕を見込んだ設定とする。
高圧代替注水系 系統流量	0~300m ³ /h	—	—	0~182m ³ /h	—	重大事故等時のパラメータ変動を包絡するよう、高圧代替注水系ポンプの最大注水量 (182m ³ /h) に余裕を見込んだ設定とする。
復水補給水系流量 (RHR A 系代替注水系流量)	0~200m ³ /h (6号炉) 0~150m ³ /h (7号炉)	—	—	0~90m ³ /h	0~90m ³ /h	重大事故等時のパラメータ変動を包絡するよう、低圧代替注水系 (RHR A 系ライン) における最大注水量 (90m ³ /h) に余裕を見込んだ設定とする。
復水補給水系流量 (RHR B 系代替注水系流量)	0~350m ³ /h	—	—	0~300m ³ /h	0~110m ³ /h	重大事故等時のパラメータ変動を包絡するよう、低圧代替注水系 (RHR B 系ライン) における最大注水量 (300m ³ /h) に余裕を見込んだ設定とする。

第 58-6-2 表 計測装置の計測範囲 (3 / 15)

名称	計測範囲	プラントの状態 ^{※1} と予想変動範囲				計測範囲の設定に関する考え方
		通常運転時 ^{※1}	設計基準事故時 ^{※1} (運転時の異常な 過渡変化時を含む)	炉心損傷前	炉心損傷後	
低圧原子炉代替注水系 流量	0~200m ³ /h	—	—	0~70m ³ /h	0~70m ³ /h	重大事故等時のパラメータ変動を包絡するよう、低圧原子炉代替注水系 (可搬型) における最大注水量 (70m ³ /h) に余裕を見込んだ設定とする。また、崩壊熱相当の注水量 (12m ³ /h) を監視可能な設定とする。
低圧原子炉代替注水系 流量 (狭帯域用)	0~50m ³ /h	—	—	0~120m ³ /h	0~120m ³ /h	重大事故等時のパラメータ変動を包絡するよう、格納容器代替スプレイ系 (可搬型) における最大注水量 (120m ³ /h) に余裕を見込んだ設定とする。
格納容器代替スプレイ 流量	0~150m ³ /h	—	—	—	0~120m ³ /h	重大事故等時のパラメータ変動を包絡するよう、ベデスタル代替注水系 (可搬型) における最大注水量 (120m ³ /h) に余裕を見込んだ設定とする。また、崩壊熱相当の注水量 (12m ³ /h) を監視可能な設定とする。
ベデスタル代替注水系 流量	0~150m ³ /h	—	—	—	—	重大事故等時のパラメータ変動を包絡するよう、原子炉隔離時冷却ポンプの最大注水量 (99m ³ /h) に余裕を見込んだ設定とする。
ベデスタル代替注水系 流量 (狭帯域用)	0~50m ³ /h	—	—	0~99m ³ /h	0~99m ³ /h	重大事故等時のパラメータ変動を包絡するよう、高圧炉心スプレイ・ポンプの最大注水量 (1,314m ³ /h) に余裕を見込んだ設定とする。
原子炉隔離時冷却ポンプ 出口流量	0~150m ³ /h	0~99m ³ /h	0~99m ³ /h	0~99m ³ /h	—	重大事故等時のパラメータ変動を包絡するよう、原子炉隔離時冷却ポンプの最大注水量 (99m ³ /h) に余裕を見込んだ設定とする。
高圧炉心スプレイ ポンプ出口流量	0~1,500m ³ /h	0~1,314m ³ /h	0~1,314m ³ /h	0~1,314m ³ /h	0~1,314m ³ /h	重大事故等時のパラメータ変動を包絡するよう、高圧炉心スプレイ・ポンプの最大注水量 (1,314m ³ /h) に余裕を見込んだ設定とする。

・設備の相違

表 58-6-2 計測装置の計測範囲 (4/10)

名称	計測範囲	プラントの状態 ^{*1} と予想変動範囲			計測範囲の設定に関する考え方
		通常運転時 ^{*1}	設計基準事故時 ^{*1} (運転時の異常な過渡変化時を含む)	重大事故等時 ^{*1}	
原子炉圧力	0～10MPa [gage]	7.07MPa [gage]	最大値: 8.48MPa [gage]	炉心損傷前 最大値: 8.92MPa [gage] (ATWS) ^{*3}	重大事故等時における原子炉圧力容器最高圧力 (8.92MPa [gage]) を包絡するよう に、原子炉圧力 (0～10MPa [gage]) を設定 する。 なお、主蒸気逃がし安全弁の自動操作によ り変動する範囲についても計測範囲に包 絡されており、監視可能である。 また、原子炉圧力 (SA) にて原子炉圧力容 器最高使用圧力 (8.62MPa [gage]) の 1.2 倍 (10.34MPa [gage]) を監視可能である。
原子炉圧力 (SA)	0～11MPa [gage]	7.07MPa [gage]	最大値: 8.48MPa [gage]	最大値: 8.92MPa [gage] (ATWS) ^{*3}	最大値: 約 7.8MPa [gage]
原子炉水位 (広帯域)	-3200～3500mm ^{*1}	1179 mm ^{*5}	-6872～1650mm ^{*4}		
原子炉水位 (燃料域)	-4000～1300mm ^{*5}	4372 mm ^{*5}	-3680～4843 mm ^{*5,6}	-7742～1650mm ^{*4} -4550～4843mm ^{*5}	炉心の冷却状況を把握する上で、原子炉水 位制御範囲 (レベル 3～8) 及び有効燃料 棒底部まで監視可能である。
原子炉水位 (SA)	-3200～3500mm ^{*1} -8000～3500mm ^{*4}	1179 mm ^{*4}	-6872～1650mm ^{*4}		
格納容器内圧力 (D/W)	0～1000kPa [abs]	5.2kPa [gage]	最大値: 246kPa [gage]	最大値: 310kPa [gage]	重大事故等時のパラメータ変動を包絡す るよう、格納容器内圧力 (2Pa: 620kPa [gage]) に余裕を見込んだ設定とす る。
格納容器内圧力 (S/C)	0～980.7kPa [abs]	5.2kPa [gage]	最大値: 177kPa [gage]	最大値: 310kPa [gage]	

第 58-6-2 表 計測装置の計測範囲 (4 / 15)

名称	計測範囲	プラントの状態 ^{*1} と予想変動範囲				計測範囲の設定に 関する考え方
		通常運転時 ^{*1}	設計基準事故時 ^{*1} (運転時の異常な 過渡変化時を含 む)	炉心損傷前	炉心損傷後	
残留熱除去ポンプ出 口流量	0～1,500m ³ /h	0～1,380m ³ /h	0～1,380m ³ /h	0～1,380m ³ /h	—	重大事故等時のパラメータ変動を 包絡するよう、残留熱除去ポンプ の最大注水量 (1,380m ³ /h) に余裕 を見込んだ設定とする。
低圧炉心スプレ イ出口流量	0～1,500m ³ /h	0～1,314m ³ /h	0～1,314m ³ /h	0～1,314m ³ /h	—	重大事故等時のパラメータ変動を 包絡するよう、低圧炉心スプレ イ・ポンプの最大注水量 (1,314m ³ /h) に余裕を見込んだ設 定とする。
残留熱代替除去系原 子炉注水流量	0～50m ³ /h	—	—	—	0～30m ³ /h	重大事故等時のパラメータ変動を 包絡するよう、残留熱代替除去系 原子炉注水の最大注水量 (30m ³ /h) に余裕を見込んだ設定とする。
残留熱代替除去系格 納容器スプレ イ流量	0～150m ³ /h	—	—	—	0～120m ³ /h	重大事故等時のパラメータ変動を 包絡するよう、残留熱代替除去系 格納容器スプレイの最大注水量 (120m ³ /h) に余裕を見込んだ設定 とする。
ドライウエル温度 (S A)	0～300℃	57℃以下	最大値: 145℃	最大値: 133℃	最大値: 197℃	重大事故等時のパラメータ変動を 包絡するよう、格納容器内温度 (約197℃) に余裕を見込んだ設定 とする。また、原子炉格納容器の限 界温度 (200℃) を監視可能である。

・設備の相違

表 58-6-2 計測装置の計測範囲 (5/10)

名称	計測範囲	プラントの状態 ^{*1} と予想変動範囲				計測範囲の設定に関する考え方
		通常運転時 ^{*1}	設計基準事故時 ^{*1} (運転時の異常な過渡変化時を含む)		炉心損傷後	
			炉心損傷前	炉心損傷後		
ドライウエール雰囲気温度	0～300℃	57℃以下	最大値： 138℃	最大値： 140℃	最大値： 207℃	重大事故等時のパラメータ変動を包絡するよう、格納容器内温度 (207℃) に余裕を見込んだ設定とする。また、原子炉格納容器の限界温度 (200℃) を監視可能である。
サブレーション・チェンバ・プールの気体温度	0～300℃	57℃以下	最大値： 138℃	最大値： 146℃	最大値： 169℃	重大事故等時のパラメータ変動を包絡するよう、サブレーション・チェンバ・プールの気体温度 (約169℃) に余裕を見込んだ設定とする。また、原子炉格納容器の限界温度 (200℃) を監視可能である。
サブレーション・チェンバ・プール水温度	0～200℃	35℃以下	最大値： 97℃	最大値： 139℃	最大値： 158℃	通常運転時～設計基準事故時のパラメータ変動を包絡するよう、サブレーション・チェンバ・プール水温度 (約158℃) に余裕を見込んだ設定とする。また、原子炉格納容器の限界圧力 (2Pd: 620kPa [gage]) におけるサブレーション・チェンバ・プールの飽和温度 (約166℃) を監視可能である。
格納容器内酸濃度	0～30vol% (6号炉) 0～10vol%/0～30vol% (7号炉)	3.5vol%以下	4.9vol%以下	3.5vol%以下	3.9vol%以下	重大事故等時に原子炉格納容器内の酸濃度が変動する可能性のある範囲 (0～4.9vol%) を監視可能である。
格納容器内水素濃度	0～30vol% (6号炉) 0～20vol%/0～100vol% (7号炉)	0vol%	0～6.2vol%	0vol%	0～38vol%	重大事故等時に原子炉格納容器内の水素濃度が変動する可能性のある範囲 (0～38vol%) を監視可能である。なお、6号炉については、格納容器内水素濃度が30vol%を超えた場合においても、格納容器内水素濃度 (SA) により把握可能。
格納容器内水素濃度 (SA)	0～100vol%	0vol%	0～6.2vol%	0vol%	0～38vol%	重大事故等時に原子炉格納容器内の水素濃度が変動する可能性のある範囲 (0～38vol%) を監視可能である。

第 58-6-2 表 計測装置の計測範囲 (5 / 15)

名称	計測範囲	プラントの状態 ^{*1} と予想変動範囲				計測範囲の設定に関する考え方
		通常運転時 ^{*1}	設計基準事故時 ^{*1} (運転時の異常な過渡変化時を含む)		炉心損傷後	
			炉心損傷前	炉心損傷後		
ペデスタル温度 (SA)	0～300℃	57℃以下	最大値： 145℃	最大値： 133℃	最大値： 197℃	重大事故等時のパラメータ変動を包絡するよう、格納容器内温度 (約197℃) に余裕を見込んだ設定とする。また、原子炉格納容器の限界温度 (200℃) を監視可能である。
ペデスタル水温度 (SA)	0～300℃	—	—	—	最大値： 159℃	原子炉格納容器下部に溶融炉心が落下した場合における原子炉圧力容器の破損検知が可能。
サブレーション・チェンバ温度 (SA)	0～200℃	35℃以下	最大値： 88℃	最大値： 153℃	最大値： 157℃	重大事故等時のパラメータ変動を包絡するよう、サブレーション・チェンバ温度 (約157℃) に余裕を見込んだ設定とする。また、原子炉格納容器の限界温度 (200℃) を監視可能である。
サブレーション・プール水温度 (SA)	0～200℃	35℃以下	最大値： 88℃	最大値： 148℃	最大値： 145℃	重大事故等時のパラメータ変動を包絡するよう、サブレーション・プール水温度 (約148℃) に余裕を見込んだ設定とする。また、原子炉格納容器の限界圧力 (2Pd: 853kPa [gage]) におけるサブレーション・プールの飽和温度 (約178℃) を監視可能である。

・設備の相違

表 58-6-2 計測装置の計測範囲 (6/10)

名称	計測範囲	プラントの状態 ^{*1} と予想変動範囲			計測範囲の設定に関する考え方
		通常運転時 ^{*1}	設計基準事故時 ^{*1} (運転時の異常な 過渡変化時を含む)	重大事故等時 ^{*1}	
復水補給水系流量 (格納容器下部注 水流量)	0~150m ³ /h (6号炉) 0~100m ³ /h (7号炉)	—	—	炉心損傷後 0~90m ³ /h	重大事故等時のパラメータ変動を包絡する ように、格納容器下部注水系の最大注水量 (90m ³ /h) に余裕を見込んだ設定とする。 ウェットウェルベント操作可否判断 (ベント ライン高さ-1m: 9.1m) を把握できる範囲を 監視可能である。 重大事故等時のパラメータ変動を包絡する ように、サブレーション・チェンバ・プー ル水位 (0~9.1m) に余裕を見込んだ設定とす る。 (なお、サブレーション・チェンバ・プー ルを水源とする非常用炉心冷却系の起動時に 想定される変動 (低下) 水位: -2.59m につい ても監視可能である。)
サブレーション・チ ェンバ・プール水位	-6~11m (T. M. S. L. -7150~ +9850mm) ^{*7}	0m (T. M. S. L. -1150mm) ^{*7}	-2.59~0m (T. M. S. L. -3740~ -1150mm) ^{*7}	0~9.1m (T. M. S. L. -1150~ +7950mm) ^{*7}	原子炉格納容器下部における注水状況を監視 するため、溶融炉心の冷却に必要な水深があ ることを確認できる位置に設置する。 操作し2mまで計測できれば問題ない。
格納容器下部水位	+1m, +2m, +3m (T. M. S. L. -5600mm, -4600mm, -3600mm) ^{*7}	—	—	+2m以上 (T. M. S. L. -4600mm 以上) ^{*7}	重大事故等時において、水素と酸素の可燃限 界 (水素濃度: 4vol%) を監視可能である (な お、静的触媒式水素再結合物にて、原子炉建 屋の水素濃度を可燃限界である 4vol%未満に 低減する)。
原子炉建屋 水素濃度	0~20vol%	—	—	0vol%以下 2vol%以下	

第 58-6-2 表 計測装置の計測範囲 (6 / 15)

名称	計測範囲	プラントの状態 ^{*1} と予想変動範囲				計測範囲の設定に 関する考え方
		通常運転時 ^{*1}	設計基準事故時 ^{*1} (運転時の異常な 過渡変化時を含 む)	炉心損傷前	炉心損傷後	
ドライウェル圧力 (S A)	0~1,000kPa [abs]	5 kPa [gage]	最大値: 324kPa [gage]	最大値: 427kPa [gage]	853kPa [gage] 以下	重大事故等時のパラメータ変動を 包絡するように、原子炉格納容器の 限界圧力 (2 Pd: 853kPa [gage]) に余裕を見込んだ設定とする。
サブレーション・チ ェンバ圧力 (S A)	0~1,000kPa [abs]	5 kPa [gage]	最大値: 206kPa [gage]	最大値: 427kPa [gage]	853kPa [gage] 以下	ウェットウェルベント操作可否判 断を把握できる範囲を監視可能で ある。 重大事故等時のパラメータ変動を 包絡するように、サブレーション・ プール水位 (0~1.3m) に余裕を見 込んだ設定とする。 (なお、サブレーション・プー ルを水源とする非常用炉心冷却系の起 動時に想定される変動 (低下) 水 位: -0.5m についても監視可能であ る。)
サブレーション・プ ール水位 (S A)	-0.80~5.50m ^{*5}	0m ^{*5}	-0.5~0m ^{*5}	0~1.3m ^{*5}	0~1.3m ^{*5}	
ドライウェル水位	-3.0m ^{*6} , -1.0m ^{*6} , +1.0m ^{*6}	—	—	—	+1.0m ^{*6} 以下	重大事故等時において、溶融炉心の 冷却に必要な原子炉格納容器下部 への事前注水量を監視可能である。 残留熱代替除去系による代替循環 冷却実施時におけるペデスタル代 替注水系 (可搬型) による注水の停 止の判断基準 (格納容器底面 + 1.0m) を監視可能である。

・設備の相違

表 58-6-2 計測装置の計測範囲 (7/10)

名称	計測範囲	通常運転時 ^{*1}	プラントの状態 ^{*1} と予想変動範囲		計測範囲の設定に関する考え方
			設計基準事故時 ^{*1} (運転時の異常な過渡変化時を含む)	重大事故等時 ^{*1}	
格納容器内雰囲気放射線レベル (D/W)	10 ⁻² ~10 ⁵ Sv/h	2×10 ³ Sv/h	10Sv/h未満 ^{*8}	炉心損傷前 10Sv/h未満 ^{*8}	重大事故等時の変動範囲は計測範囲に包絡されており、重大事故等時においても監視可能である。
格納容器内雰囲気放射線レベル (S/C)	10 ⁻² ~10 ⁵ Sv/h	1×10 ³ Sv/h	10Sv/h未満 ^{*8}	3×10 ⁴ Sv/h以下	重大事故等時の変動範囲は計測範囲に包絡されており、重大事故等時においても監視可能である。
フィルタ装置出口放射線モニタ	10 ⁻² ~10 ⁵ mSv/h	—	—	約7×10 ⁴ mSv/h以下	格納容器ベント実施時に、想定されるフィルタ装置出口の最大放射線量率 (約7×10 ⁴ mSv/h) を監視可能。
耐圧強化ベント系放射線モニタ	10 ⁻² ~10 ⁵ mSv/h	—	—	約4×10 ⁴ mSv/h以下	耐圧強化ベント実施時に、想定される耐圧強化ベント系放射線モニタ設置位置の最大放射線量率 (約4×10 ⁴ mSv/h) を監視可能。
使用済燃料貯蔵プール放射線モニタ (高レンジ・低レンジ)	10 ¹ ~10 ⁶ mSv/h 10 ⁻² ~10 ⁵ mSv/h (6号炉) 10 ⁻³ ~10 ⁴ mSv/h (7号炉)	—	—	1.0×10 ⁻¹ mSv/h以下	重大事故等時における使用済燃料貯蔵プールの変動する範囲 (5×10 ⁻² ~10 ⁴ mSv/h) にあたり放射線量率を監視可能である。

第 58-6-2 表 計測装置の計測範囲 (7/15)

名称	計測範囲	通常運転時 ^{*1}	プラントの状態 ^{*1} と予想変動範囲		計測範囲の設定に関する考え方
			設計基準事故時 ^{*1} (運転時の異常な過渡変化時を含む)	重大事故等時 ^{*1}	
ベデスタル水位	+0.1m ^{*7} , +1.2m ^{*7} , +2.4m ^{*7} , +2.4m ^{*7}	—	—	炉心損傷後 +2.4m以上 ^{*7}	原子炉格納容器下部における注水状況を確保するため、溶融炉心の冷却に必要な水深があることを確認できる位置に設置する。操作上2.4m ^{*7} まで計測できれば問題ない。
格納容器水素濃度 (B系)	0~5vol% / 0~100vol%	0vol%	0~2.0vol%	0vol%	重大事故等時に原子炉格納容器内の水素濃度が変動する可能性のある範囲 (0~90.4vol% ^{*11}) を監視可能である。
格納容器水素濃度 (S A)	0~100vol%	0vol%	0~2.0vol%	0vol%	重大事故等時に原子炉格納容器内の水素濃度が変動する可能性のある範囲 (0~90.4vol% ^{*11}) を監視可能である。
格納容器雰囲気放射線モニタ (ドラライウエル)	10 ⁻² ~10 ⁵ Sv/h	バックグラウンドレベル	10Sv/h未満 ^{*8}	10Sv/h未満 ^{*8}	重大事故等時の変動範囲は計測範囲に包絡されており、重大事故等時においても監視可能である。
格納容器雰囲気放射線モニタ (サブレンジ ヨン・チェンバ)	10 ⁻² ~10 ⁵ Sv/h	バックグラウンドレベル	10Sv/h未満 ^{*8}	10Sv/h未満 ^{*8}	重大事故等時の変動範囲は計測範囲に包絡されており、重大事故等時においても監視可能である。

・設備の相違

表 58-6-2 計測装置の計測範囲 (8/10)

名称	計測範囲	プラントの状態 ^{*1} と予想変動範囲			計測範囲の設定に関する考え方
		通常運転時 ^{*1}	設計基準事故時 ^{*1} (運転時の異常な過渡変化時を含む)	重大事故時 ^{*1}	
原子炉圧力 容器温度	0~350℃	287℃以下	最大値：300℃ (制御棒落下)	炉心損傷前 最大値：304℃	炉心損傷後 最大値：300℃ ^{*9}
フィルタ装置水位	0~6000mm	-	-	500~2200mm	500~2200mm
フィルタ装置 入口圧力	0~1MPa [gauge]	-	-	最大値： 0.31MPa [gauge]	最大値： 0.62MPa [gauge]
フィルタ装置 水素濃度	0~100vol%	-	-	0vol%	0~38vol%
フィルタ装置 金属フィルタ差圧	0~50kPa	-	-	最大値： □	最大値： □
フィルタ装置 スクラバ水 pH	pH0~14	-	-	□	□

計測範囲の設定に関する考え方
重大事故等時における損傷炉心の冷却状態を把握し、適切に対応するための判断基準(300℃)に対して、原子炉圧力容器温度(0~350℃)を設定する。
スクラバノズル上端を計測範囲のゼロ点とし、フィルタ装置機能維持のための上限水位：約2200mm、下限水位：約500mmを監視可能。
格納容器ベント実施時に、格納容器圧力逃がし装置内の最高圧力(0.62MPa [gauge])が監視可能。また、待機時に、窒素置換(約0.01MPa [gauge]以上)が維持されていることを監視可能。
格納容器ベント停止後の窒素によるパージを実施し、フィルタ装置入口及び出口配管内に滞留する水素濃度が可燃限界(4vol%)未満であることを監視可能。格納容器内水素濃度の最大値(38vol% (ドライ条件))を監視可能。
金属フィルタの差圧□が監視可能。
フィルタ装置スクラバ水のpH (pH0~14)が監視可能。

第 58-6-2 表 計測装置の計測範囲 (8 / 15)

名称	計測範囲	プラントの状態 ^{*1} と予想変動範囲			計測範囲の設定に関する考え方
		通常運転時 ^{*1}	設計基準事故時 ^{*1} (運転時の異常な過渡変化時を含む)	重大事故時 ^{*1}	
中性子源領域計装	$10^{-1} \sim 10^6 \text{ s}^{-1}$ $(1.0 \times 10^3 \sim 1.0 \times 10^9 \text{ cm}^{-2} \cdot \text{s}^{-1})$	約 $100 \sim 10^4 \text{ s}^{-1}$ 前後		炉心損傷前 $10^{-1} \sim 10^6 \text{ s}^{-1}$ $(1.0 \times 10^3 \sim 1.0 \times 10^9 \text{ cm}^{-2} \cdot \text{s}^{-1})$	炉心損傷後 -
中間領域計装	0~40%又は 0~125% $(1.0 \times 10^8 \sim 1.5 \times 10^{13} \text{ cm}^{-2} \cdot \text{s}^{-1})$	$10^8 \sim 10^{13} \text{ cm}^{-2} \cdot \text{s}^{-1}$	定格出力の約21倍	0~40%又は 0~125% $(1.0 \times 10^8 \sim 1.5 \times 10^{13} \text{ cm}^{-2} \cdot \text{s}^{-1})$	-

計測範囲の設定に関する考え方
原子炉の停止時から起動時の中性子束(約 $100 \sim 10^4 \text{ s}^{-1}$ 前後)を測定できる範囲として $10^{-1} \sim 10^6 \text{ s}^{-1}$ に設定。
重大事故等時に原子炉の停止状態の確認のためのパラメータとして用いる。停止時の変動範囲は計測範囲に包絡されている。中性子源領域計装が測定できる範囲を超えた場合は、中間領域計装、平均出力領域計装によって監視可能。
原子炉の停止時から起動時の中性子束を測定できる範囲として、中性子源領域計装とのオーバーラップを考慮して $1.0 \times 10^8 \sim 1.5 \times 10^{13} \text{ cm}^{-2} \cdot \text{s}^{-1}$ に設定している。

・設備の相違

表 58-6-2 計測装置の計測範囲 (9/10)

名称	計測範囲	プラントの状態 ^{*1} と予想変動範囲				計測範囲の設定に関する考え方
		通常運転時 ^{*1}	設計基準事故時 ^{*1} (運転時の異常な過渡変化時を含む)	重大事故等時 ^{*1}		
				炉心損傷前	炉心損傷後	
原子炉補機冷却水系系統流量	0~400m ³ /h (6号炉区分Ⅰ, Ⅱ) 0~3000m ³ /h (6号炉区分Ⅲ, 7号炉区分Ⅰ, Ⅱ) 0~2000m ³ /h (7号炉区分Ⅲ)	0~2600m ³ /h (区分Ⅰ, Ⅱ) 0~2200m ³ /h (6号炉区分Ⅲ) 0~1600m ³ /h (7号炉区分Ⅲ)	0~2200m ³ /h (6号炉区分Ⅰ, Ⅱ) 0~1700m ³ /h (6号炉区分Ⅲ) 0~2600m ³ /h (7号炉区分Ⅰ, Ⅱ) 0~1600m ³ /h (7号炉区分Ⅲ)	0~2200m ³ /h (6号炉区分Ⅰ, Ⅱ) 0~1700m ³ /h (6号炉区分Ⅲ) 0~2600m ³ /h (7号炉区分Ⅰ, Ⅱ) 0~1600m ³ /h (7号炉区分Ⅲ)	0~600m ³ /h	原子炉補機冷却系中間ループ循環ポンプの最大流量(2600m ³ /h(6号炉区分Ⅰ, Ⅱ), 2200m ³ /h(6号炉区分Ⅲ), 2600m ³ /h(7号炉区分Ⅰ, Ⅱ), 1600m ³ /h(7号炉区分Ⅲ))を監視可能。 代替原子炉補機冷却ポンプの最大流量(600m ³ /h)を監視可能。
残留熱除去系熱交換器入口冷却水流量	0~2000m ³ /h (6号炉) 0~1500m ³ /h (7号炉)	0~1200m ³ /h	0~1200m ³ /h	0~1200m ³ /h	0~170m ³ /h	残留熱除去系熱交換器入口冷却水流量の最大流量(1200m ³ /h)を監視可能。 熱交換器ユニット(代替原子炉補機冷却水ポンプ)の最大流量(170m ³ /h)を監視可能。
復水貯蔵槽水位(SA)	0~16m (6号炉) 0~17m (7号炉)	-	0~15.5m (6号炉) 0~15.7m (7号炉)	0~15.5m (6号炉) 0~15.7m (7号炉)	0~15.5m (6号炉) 0~15.7m (7号炉)	重大事故等時において、復水貯蔵槽の底部からオーバーフローレベル(6号炉: 0~15.5m, 7号炉: 0~15.7m)を監視可能である。
復水移送ポンプ吐出圧力	0~2MPa[gage]	-	-	最大値: 1.37MPa[gage]	最大値: 1.7MPa[gage]	重大事故等時のパラメータ変動を包絡するよう、重大事故等時における、復水補給水系の最高使用圧力(約1.7MPa[gage])を監視可能。
静的触媒式水素再結合器動作監視装置	0~300℃	-	-	最大値: 100℃以下	最大値: 300℃以下	重大事故等時において、静的触媒式水素再結合器動作時に想定される温度範囲を監視可能である。

・設備の相違

第 58-6-2 表 計測装置の計測範囲 (9 / 15)

名称	計測範囲	プラントの状態 ^{*1} と予想変動範囲				計測範囲の設定に関する考え方
		通常運転時 ^{*1}	設計基準事故時 ^{*1} (運転時の異常な過渡変化時を含む)	重大事故等時 ^{*1}		
				炉心損傷前	炉心損傷後	
平均出力領域計装	0~125% (1.2×10 ¹² ~ 2.8×10 ¹⁴ cm ⁻² ・s ⁻¹) ^{*2}	0~100%	定格出力の約21倍	0~125% (1.2×10 ¹² ~ 2.8×10 ¹⁴ cm ⁻² ・s ⁻¹)	-	原子炉の起動時から定格出力運転時、運転時の異常な過渡変化時並びに設計基準事故時の中性子束を測定できる範囲として0~125%に設定している。なお、設計基準事故及び重大事故等時、一時的に計測範囲を超えるが、負の反応度フィードバック効果により短時間であり、かつ出力上昇及び低下は急峻であるため、現状の計測範囲でも運転監視に影響はない。また、重大事故等時においても再循環ポンプトリップ等により中性子束は低下するため、現状の計測範囲でも対応が可能である。「中間領域中性子束」及び「中性子源領域中性子束」とあいまって重大事故等時における中性子束の変動範囲を監視可能である。

表 58-6-2 計測装置の計測範囲 (10/10)

名称	計測範囲	通常運転時 ^{*1}	プラントの状態 ^{*1} と予想変動範囲		計測範囲の設定に関する考え方
			設計基準事故時 ^{*1} (運転時の異常な過渡変化時を含む)	重大事故等時 ^{*1}	
使用済燃料貯蔵プール水位・温度 (SA 広域)	T. M. S. L. 20180 ~ 31170mm (6号炉) ^{*7}	T. M. S. L. 31395mm (6号炉) ^{*7}	T. M. S. L. 31395mm (6号炉) ^{*7} T. M. S. L. 31390mm (7号炉) ^{*7} (通常水位付近)	炉心損傷前	重大事故等により変動する可能性のある使用済燃料プール上部から底部近傍までの範囲にわたり水位を監視可能。 重大事故等により変動する可能性のある使用済燃料プールの温度を監視可能。
	T. M. S. L. 20180 ~ 31123mm (7号炉) ^{*7}	T. M. S. L. 31390mm (7号炉) ^{*7}	最大値：66℃	炉心損傷後	
使用済燃料貯蔵プール水位・温度 (SA)	T. M. S. L. 23420 ~ 30420mm (6号炉) ^{*7}	T. M. S. L. 31395mm (6号炉) ^{*7} T. M. S. L. 31390mm (7号炉) ^{*7} (通常水位付近)	T. M. S. L. 31395mm (6号炉) ^{*7} T. M. S. L. 31390mm (7号炉) ^{*7} (通常水位付近)	最大値：100℃	重大事故等により変動する可能性のある使用済燃料プール上部から使用済燃料貯蔵ラック上端近傍までの範囲にわたり水位を監視可能。 重大事故等により変動する可能性のある使用済燃料プールの温度を監視可能。
	T. M. S. L. 23373 ~ 30373mm (7号炉) ^{*7}	最大値：66℃	最大値：100℃	—	
使用済燃料貯蔵プール監視カメラ	—	—	—	—	重大事故等時において使用済燃料プール及びその周辺の状況を監視可能。

第 58-6-2 表 計測装置の計測範囲 (10 / 15)

名称	計測範囲	通常運転時 ^{*1}	プラントの状態 ^{*1} と予想変動範囲		計測範囲の設定に関する考え方
			設計基準事故時 ^{*1} (運転時の異常な過渡変化時を含む)	重大事故等時 ^{*1}	
スクラバ容器水位	[]	—	—	炉心損傷前	系統待機時におけるスクラバ容器水位の範囲 (1,700mm ~ 1,900mm) 及びフイリタ装置機能維持のための系統運転時の下限水位から上限水位の範囲 [] を監視可能。
スクラバ容器圧力	0 ~ 1 MPa [gauge]	—	—	炉心損傷後	格納容器ベント実施時に、格納容器フイリタベント系の最高使用圧力 (0.853MPa [gauge]) が監視可能。
スクラバ容器温度	0 ~ 300℃	—	—	—	格納容器フイリタベント系の最高使用温度 (200℃) を計測可能。
第1ベントフイリタ出口放射線モニタ (高レンジ・低レンジ)	10 ⁻² ~ 10 ⁵ Sv/h 10 ⁻³ ~ 10 ⁴ mSv/h	—	—	—	格納容器ベント実施時 (炉心損傷している場合) に、想定される第1ベントフイリタ出口の最大放射線量率 (約 1.6 × 10 ¹ Sv/h) を監視可能。 格納容器ベント実施時 (炉心損傷していない場合) に、想定される第1ベントフイリタ出口の最大放射線量率 (約 6.5 × 10 ⁻² mSv/h 以下) を監視可能。

・設備の相違

- *1: プラントの状態の定義は、以下のとおり。
- ・ 通常運転時：計画的に行われる起動、停止、出力運転、高温停止、冷温停止、冷温停止、燃料取替等の発電用原子炉施設の運転の運転であって、その運転状態が所定の制限内にあるもの。通常運転時に想定される設計値を記載。
- ・ 運転時の異常な過渡変化時：発電用原子炉施設の寿命期間中に予想される機器の単一故障若しくは誤動作又は運転員の一の誤操作、及びこれらと類似の頻度で発生すると予想される外乱によって生ずる異常な状態。運転時の異常な過渡変化時に想定される設計値を記載。
- ・ 設計基準事故時：「運転時の異常な過渡変化」を超える異常な状態であって、発生する頻度は稀であるが、発電用原子炉施設の安全設計の観点から想定されるもの。設計基準事故時に想定される設計値を記載。
- ・ 重大事故等時：発電用原子炉施設の安全設計の観点から想定される事故を超える事故の発生により、発電用原子炉の炉心の著しい損傷が発生するおそれがある状態又は炉心の著しい損傷が発生した状態。重大事故等時に想定される設計値を記載。
- *2: 定格出力時の値に対する比率で示す。
- *3: ATWS=発電用原子炉の運転を緊急に停止することができない事象が発生するおそれがある場合又は当該事象が発生した場合
- *4: 基準点は蒸気乾燥器スカート下端 (原子炉圧力容器零レベルより 1224cm)
- *5: 基準点は有効燃料棒頂部 (原子炉圧力容器零レベルより 905cm)
- *6: 水位は炉心部から発生するボイドを含んでいるため、有効燃料棒頂部を下回ることはない。
- *7: T. M. S. L. =東京湾平均海面
- *8: 炉心損傷は、原子炉停止後の経過時間における格納容器内雰囲気放射線レベルの値で判断する。原子炉停止直後に炉心損傷した場合の判断値は約 10Sv/h (経過時間とともに判断値は低くなる) であり、炉心損傷しないことからこの値を下回る。
- *9: 300℃以上となる場合があるが、炉心損傷と判断し冷却未達を判断する上では問題ない。

第 58-6-2 表 計測装置の計測範囲 (11/15)

名称	計測範囲	プラントの状態*1と予想変動範囲			計測範囲の設定に関する考え方
		通常運転時*1	設計基準事故時*1 (運転時の異常な過渡変化時を含む)	重大事故等時*1	
第1ベントフィルタ 出口水素濃度	0~20vol% / 0~100vol%	-	-	炉心損傷前 0 vol%	炉心損傷後 0~1.3vol%
残留熱除去系熱交換器入口温度	0~200℃	185℃以下	185℃以下	185℃以下	-
残留熱除去系熱交換器出口温度	0~200℃	185℃以下	185℃以下	185℃以下	185℃以下
残留熱除去系熱交換器冷却水流量	0~1,500m ³ /h	0~1,218m ³ /h	0~1,218m ³ /h	0~1,218m ³ /h	0~600m ³ /h

格納容器ベント停止後の窒素によるパージを実施し、第1ベントフィルタ出口配管内に滞留する水素濃度が可燃限界 (4 vol%) 未満であることを監視可能。

残留熱除去系の運転時における、残留熱除去系系統水の最高使用温度 (185℃) に余裕を見込んだ設定とする。

残留熱除去系の運転時における、残留熱除去系系統水の最高使用温度 (185℃) に余裕を見込んだ設定とする。

残留熱除去系熱交換器冷却水流量の最大流量 (1,218m³/h) を監視可能。移動式代替熱交換器設備の最大流量 (600m³/h) を監視可能。

・ 設備の相違

第 58-6-2 表 計測装置の計測範囲 (12 / 15)

名称	計測範囲	プラントの状態 ^{*1} と予想変動範囲				計測範囲の設定に 関する考え方
		通常運転時 ^{*1}	設計基準事故時 ^{*1} (運転時の異常な 過渡変化時を含む)	重大事故等時 ^{*1}		
				炉心損傷前	炉心損傷後	
残留熱除去ポンプ出口 口圧力	0 ~ 4 MPa [gauge]	0 ~ 1.9 MPa [gauge]	最大値： 1.0 MPa [gauge]	最大値： 1.0 MPa [gauge]	—	重大事故等時のパラメータ変動を 包絡するよう、残留熱除去系の運 転時における、残留熱除去系統の 最高使用圧力 (1.0 MPa [gauge]) を 監視可能。 また、通常運転時の残留熱除去系系 統の最高使用圧力 (1.9 MPa [gauge]) を監視可能。
低圧原子炉代替注水 槽水位	0 ~ 1.500m ³ (0 ~ 12, 542mm)	—	—	0 ~ 1, 495m ³	0 ~ 1, 495m ³	重大事故等時において、低圧原子炉 代替注水槽の底部から上端 (0 ~ 1, 495m ³) を監視可能である。
低圧原子炉代替注水 ポンプ出口圧力	0 ~ 4 MPa [gauge]	—	—	最大値： 3.92 MPa [gauge]	最大値： 3.92 MPa [gauge]	重大事故等時のパラメータ変動を 包絡するよう、低圧原子炉代替注 水ポンプの最高使用圧力 (3.92 MPa [gauge]) を監視可能。
原子炉隔離時冷却ボ ンプ出口圧力	0 ~ 10 MPa [gauge]	0 ~ 9.02 MPa [gauge]	最大値： 9.02 MPa [gauge]	最大値： 9.02 MPa [gauge]	—	重大事故等時のパラメータ変動を 包絡するよう、原子炉隔離時冷却 系統の最高使用圧力 (9.02 MPa [gauge]) を監視可能。
高圧炉心スプレィボ ンプ出口圧力	0 ~ 12 MPa [gauge]	0 ~ 8.93 MPa [gauge]	最大値： 8.93 MPa [gauge]	最大値： 8.93 MPa [gauge]	—	重大事故等時のパラメータ変動を 包絡するよう、高圧炉心スプレィ 系統の最高使用圧力 (8.93 MPa [gauge]) を監視可能。

・設備の相違

第58-6-2表 計測装置の計測範囲 (13/15)

名称	計測範囲	プラントの状態 ^{*1} と予想変動範囲				計測範囲の設定に関する考え方
		通常運転時 ^{*1}	設計基準事故時 ^{*1} (運転時の異常な過渡変化時を含む)	炉心損傷前	炉心損傷後	
低圧炉心スプレイングポンプ出口圧力	0 ~ 5 MPa [gauge]	0 ~ 2.0 MPa [gauge]	最大値 : 2.0 MPa [gauge]	最大値 : 2.0 MPa [gauge]	—	重大事故等時のパラメータ変動を包絡するように、低圧炉心スプレイングシステムの最高使用圧力 (2.0 MPa [gauge]) を監視可能。
残留熱代替除去ポンプ出口圧力	0 ~ 3 MPa [gauge]	—	—	最大値 : 2.5 MPa [gauge]	最大値 : 2.5 MPa [gauge]	重大事故等時のパラメータ変動を包絡するように、残留熱代替除去ポンプの最高使用圧力 (2.5 MPa [gauge]) に余裕を見込んだ設定とする。
原子炉建物水素濃度	0 ~ 10 vol%	—	—	—	0 ~ 4 vol%	重大事故等時において、水素の可燃限界 (水素濃度 : 4 vol%) を監視可能である。(なお、静的触媒式水素処理装置にて、原子炉建物の水素濃度を可燃限界である 4 vol% 未満に低減する。)
	0 ~ 20 vol%	—	—	—	0 ~ 4 vol%	
静的触媒式水素処理装置入口温度 静的触媒式水素処理装置出口温度	0 ~ 100°C 0 ~ 400°C	—	—	—	最大値 : 300°C 以下	重大事故等時における静的触媒式水素処理装置作動時に想定される温度範囲を監視可能である。

・設備の相違

第58-6-2表 計測装置の計測範囲 (14/15)

名称	計測範囲	プラントの状態 ^{*1} と予想変動範囲			計測範囲の設定に関する考え方
		通常運転時 ^{*1}	設計基準事故時 ^{*1} (運転時の異常な過渡変化時を含む)	重大事故等時 ^{*1}	
格納容器酸素濃度 (B系)	0~5vol% / 0~25vol%	2.5vol%以下	4.3vol%以下	炉心損傷後 4.4vol%以下	重大事故等時に原子炉格納容器内の酸素濃度が変動する可能性のある範囲 (0~4.4vol% ^{*12}) を監視可能である。
		2.5vol%以下	4.3vol%以下	4.4vol%以下	
格納容器酸素濃度 (SA)	0~25vol%	2.5vol%以下	4.3vol%以下	4.4vol%以下	重大事故等時に原子炉格納容器内の酸素濃度が変動する可能性のある範囲 (0~4.4vol% ^{*12}) を監視可能である。
燃料プールの水位 (SA)	-4.30~7.30m ^{*9} (EL31218~42818)	6,982mm ^{*9} (EL42500)	6,982mm ^{*9} (EL42500)	通常水位から-0.35m (EL42150)	重大事故等時により変動する可能性のある燃料プール上部から底部近傍までの範囲にわたり水位を監視可能。
		6,982mm ^{*9} (EL42500)	6,982mm ^{*9} (EL42500)	通常水位から-0.35m (EL42150)	
燃料プール水位・温度 (SA)	0~150℃	52℃以下	最大値：65℃	最大値：100℃	重大事故等時により変動する可能性のある燃料プールの温度を監視可能。

・設備の相違

第58-6-2表 計測装置の計測範囲 (15/15)

名称	計測範囲	プラントの状態*1と予想変動範囲			計測範囲の設定に 関する考え方
		通常運転時*1	設計基準事故時*1 (運転時の異常な 過渡変化時を含む)	重大事故等時*1 炉心損傷前 炉心損傷後	
燃料プールのエリア放 射線モニタ (高レン ジ・低レンジ) (S.A)	$10^{-3} \sim 10^{-4}$ mSv/h	-	-	炉心損傷後	重大事故等時における燃料プールの 変動する範囲 ($10^{-3} \sim 10^7$ mSv/h) にわたり放射線量を監視可能であ る。
	$10^1 \sim 10^5$ mSv/h	-	-	炉心損傷前	
燃料プールの監視カメ ラ (S.A)	-	-	-	-	重大事故等時において燃料プールの 状況を監視可能である。

・設備の相違

・設備の相違

- ※1：プラントの状態の定義は、以下のとおり。
- ・通常運転時：計画的に行われる起動、停止、出力運転、高温停止、冷温停止、燃料取替等の発電用原子炉施設の運転であって、その運転状態が所定の制限内にあるもの。通常運転時に想定される設計値を記載。
- ・運転時の異常な過渡変化時：発電用原子炉施設の寿命期間中に予想される機器の単一故障若しくは誤動作又は運転員の単一の誤操作、及びこれらと類似の頻度で発生すると予想される外乱によって生ずる異常な状態。運転時の異常な過渡変化時に想定される設計値を記載。
- ・設計基準事故時：「運転時の異常な過渡変化」を超える異常な状態であって、発生する頻度は稀であるが、発電用原子炉施設の安全設計の観点から想定されるもの。設計基準事故時に想定される設計値を記載。
- ・重大事故等時：発電用原子炉施設の安全設計の観点から想定される事故を超える事故の発生により、発電用原子炉の炉心の著しい損傷が発生するおそれがある状態又は炉心の著しい損傷が発生した状態。重大事故等時に想定される設計値を記載。
- ※2：定格出力時の値に対する比率で示す。
- ※3：A T W S = 発電用原子炉の運転を緊急に停止することができない事象が発生するおそれがある場合又は当該事象が発生した場合
- ※4：基準点は気水分離器下端（原子炉圧力容器零レベルより1,328cm）。
- ※5：基準点はサブプレッション・プール通常水位（EL5610）。
- ※6：基準点は格納容器底面（EL10100）。
- ※7：基準点はコリウムシールド上表面（EL6706）。
- ※8：炉心損傷は、原子炉停止後の経過時間における格納容器内雰囲気放射線レベルの値で判断する。原子炉停止直後に炉心損傷した場合の判断値は約10Sv/h（経過時間とともに判断値は低くなる）であり、炉心損傷しないことからこの値を下回る。
- ※9：基準点は使用済燃料貯蔵ラック上端（EL35518）。
- ※10：300℃以上となる場合があるが、炉心損傷と判断し冷却未達を判断する上では問題ない。
- ※11：有効性評価「水素燃焼」シナリオにおける解析値を記載。
- ※12：格納容器ベント実施の判断基準を記載。

表 58-6-3 計測装置の警報動作範囲 (1/3)

名称	警報動作範囲	警報動作範囲の設定に関する考え方
起動領域モニタ (中間領域)	ペリオド: 10 秒以上	プラント起動運転時の制御棒誤引抜等に伴う異常反応度投入による燃料損傷を防止するため、中性子束の異常上昇を検知し、原子炉をスクラムさせる。 プラント起動時に出力上昇をもたらす反応度変化のうち、最も大きな制御棒誤引抜に伴う制御棒引抜過渡変化に対して、燃料が安全限界を超える前に原子炉をスクラムさせるように設定するものとし、また、起動領域モニタシステムの許容されるバイパス条件も考慮し、 <u>ペリオド10秒以上</u> を設定値とする。
	計測装置	プラント運転時の異常反応度投入による燃料被覆管損傷の保護を目的とし、平均中性子束信号により原子炉をスクラムさせる。 出力上昇過渡変化が生じても燃料の熱的限界を超えない値として <u>120%以下</u> とする。 原子炉の起動時の異常反応度投入による燃料被覆管損傷の保護を目的とし、異常時に原子炉をスクラムさせる。 原子炉モードスイッチを起動から運転へ切り替える時までに誤トリップを起こさない値として <u>15%以下</u> とする。 給水加熱喪失等による燃料被覆管表面熱流束の異常な過渡変動に対し、燃料の熱的限界を超えないよう熱出力レベルで原子炉をスクラムさせる。 熱流束信号を出力に依存するよう炉心流量の関数として自動可変設定とし、炉心流量によって決まる燃料の熱的限界を超えない値として <u>(0.68W+54%) 以下又は 115%以下</u> とする。

第 58-6-3 表 計測装置の警報動作範囲 (1 / 3)

名称	警報動作範囲	警報動作範囲の設定に関する考え方
中間領域計装	各レンジのフルスケール 95%以下	プラント起動時の制御棒過引抜等に伴う異常反応度投入による燃料被覆管損傷の防止を目的とし、中性子束の異常上昇を検知し、原子炉をスクラムさせる。 プラント起動時に、中性子束信号がスケールオーバーして監視不能になることを防止し、かつ制御棒過引抜により燃料が熱的限界を超えないこと、また、プラント起動時に許容されるバイパス条件も考慮した値として、各レンジのフルスケール <u>95%以下</u> を設定値とする。
	計測装置	プラント運転時の異常反応度投入による燃料被覆管損傷の防止を目的とし、中性子束の異常上昇を検知し、原子炉をスクラムさせる。 過渡変化が生じても燃料の熱的限界を超えないこと、及び通常の平均出力領域中性子束の変動を考慮しても誤スクラムを回避できる値として、 <u>120%以下</u> を設定値とする。 プラント起動時の異常反応度投入による燃料被覆管損傷の防止を目的とし、中性子束の異常上昇を検知し、原子炉をスクラムさせる。 プラント起動時に、燃料の熱的限界を超えないようにするため、原子炉モードスイッチを起動から運転へ切り替える通常原子炉出力の <u>7~10%</u> に余裕を持つ値として、 <u>15%以下</u> を設定値とする。 給水加熱喪失等による燃料被覆管表面熱流束の異常な過渡変動に対し、燃料被覆管損傷の防止を目的とし、熱出力レベルで原子炉をスクラムさせる。 熱流束信号を出力に依存するよう再循環流量の関数として自動可変設定とし、再循環流量によって決まる燃料の熱的限界を超えない値として、 <u>(0.62W+62%) 以下又は 115%以下</u> を設定値とする。

※ 1 : W は定格再循環流量に対する再循環流量 (%)

※ 2 : 基準点は気水分離器下端 (原子炉压力容器零レベルより 1,328cm)

・設備の相違

表 58-6-3 計測装置の警報動作範囲 (2/3)

名称		警報動作範囲	警報動作範囲の設定に関する考え方
計測装置	原子炉圧力	7.34MPa [gage] 以下	原子炉圧力が上昇すると、原子炉内ボイドが減少し正の反応度が投入され、燃料破損や異常高圧状態を引き起こすため、原子炉をスクラムさせる。 圧力上昇を防止するため、上限値 7.51MPa [gage] (逃がし安全弁第一設定圧力) 及び下限値 6号炉:7.34MPa [gage] (通常運転時の負荷変動等による圧力変動分加味した値), 7号炉:7.27MPa [gage] (原子炉圧力高警報に余裕を考慮した値) を超えない値として、原子炉圧力 7.34MPa [gage] 以下を設定値とする。
	原子炉圧力	7.48MPa [gage] 以下	スクラム動作を伴わない異常な過渡現象発生時、圧力容器内圧力上昇を緩和し、かつサブレッションポンプルールの温度上昇を抑えるため原子炉冷却材再循環ポンプ 4 台トリップ及び代替制御棒挿入を行う。 原子炉圧力高スクラム (7.34MPa [gage]) の発生前に本インターロックが動作することなく、かつ事象の早期緩和を図るため逃がし弁第 1 段設定圧 7.51MPa [gage] 以下となるよう、原子炉圧力 7.48MPa [gage] 以下を設定値とする。

第 58-6-3 表 計測装置の警報動作範囲 (2 / 3)

名称		警報動作範囲	警報動作範囲の設定に関する考え方
計測装置	原子炉圧力	7.23MPa [gage] 以下	原子炉圧力が上昇すると、炉内ボイドが減少し正の反応度が投入され、燃料破損や異常高圧状態を引き起こすため、原子炉をスクラムさせる。 原子炉通常運転時の負荷変動等による圧力変動分を考慮してもスクラム設定値に到達することなく、かつ原子炉の過圧を防止するための逃がし安全弁第一設定圧力 (7.58MPa [gage]) より低い値として、7.23MPa [gage] 以下を設定値とする。
	原子炉圧力	7.41MPa [gage] 以下	スクラム動作を伴わない異常な過渡現象発生時、圧力容器内圧力上昇を緩和し、かつサブレッション・プールの温度上昇を抑制するため、原子炉再循環ポンプトリップ及び代替制御棒挿入を行う。 原子炉圧力高スクラムの発生前に本インターロックが動作することを防止し、かつ逃がし安全弁の開放よりも前に動作するよう、原子炉圧力高スクラム (7.23MPa [gage]) より高く、かつ逃がし安全弁第一設定圧力 (7.58MPa [gage]) より低い値として、7.41MPa [gage] 以下を設定値とする。

※1：W は定格再循環流量に対する再循環流量 (%)

※2：基準点は気水分離器下端 (原子炉圧力容器零レベルより 1.328cm)

・設備の相違

表 58-6-3 計測装置の警報動作範囲 (3/3)

名称	警報動作範囲	警報動作範囲の設定に関する考え方
計測装置	-590mm 以上*2	原子炉水位が低下した場合に、原子炉隔離冷却系を起動（冷却材補給機能）し、原子炉の水位低下を防ぐとともに、原子炉冷却材浄化系隔離弁を閉鎖する。 給水が完全に喪失した場合、原子炉水位 L-2 にて原子炉隔離時冷却系が起動することにより原子炉水位 L-1.5 を下回らないよう十分な水位にするとともに、原子炉水位 L-3 以上の水位で原子炉スクラムが発生した際に原子炉隔離時冷却系が起動しないよう、L-3 水位より十分に低い水位である、原子炉水位-590mm 以上を設定値とする。
	-2040mm 以上*2	原子炉冷却材喪失事故時に原子炉隔離冷却系（事故時炉心冷却機能）を起動するとともに、炉水水质を確保するという観点からサブプレッションプール水位高信号が受信されても、水源が復水貯蔵槽からサブプレッションプールに切り替わらないようにするため、原子炉隔離時冷却系圧力抑制室側吸込隔離弁開許可のインターロックを動作させる。 原子炉隔離時冷却系が通常補給機能として動作する水位 L-2 (-590mm) 以下の水位において、補給機能のバックアップとして高圧炉心注水系が動作する水位 L-1.5 (-2040mm) にあわせ原子炉水位-2040mm 以上を設定値とする。
	-2880mm 以上*2	一次系配管破断等による原子炉冷却材喪失事故時に対するプラント保護のため、非常用炉心冷却系を起動し、速やかに炉水位の回復を行う。 給水が完全に喪失した場合に原子炉水位 L-2 で原子炉隔離時冷却系が作動しなかった場合、原子炉水位 L-1.5 で主蒸気隔離弁が閉となり高圧炉心注水系が起動することにより、L-1 に達しないように十分に低い値とするとともに、非常用炉心冷却系が作動するのに時間的に十分余裕があり、冠水維持されて冷却が十分達成されるよう原子炉水位-2880mm 以上を設定値とする。
	-590mm 以上*2	スクラム動作を伴わない異常な過渡現象発生時、圧力容器内圧力上昇を緩和し、かつサブプレッションプール水の温度上昇を抑えるため原子炉冷却材再循環ポンプ6台トリップ及び代替制御棒挿入を行う。 原子炉水位 L-3 で原子炉冷却材再循環ポンプ4台トリップが作動した後の事象緩和に有効な値として原子炉水位-590mm (L-2) 以上を設定値とする。

*1：Wは定格炉心流量に対する炉心流量(%)

*2：基準点は蒸気乾燥器スカート下端（原子炉压力容器零レベルより 1224cm）

島根原子力発電所 2号炉

第 58-6-3 表 計測装置の警報動作範囲 (3/3)

名称	警報動作範囲	警報動作範囲の設定に関する考え方
計測装置	-112cm 以上*2	原子炉水位が低下した場合に、原子炉隔離時冷却系を起動し、原子炉の水位低下を防ぐとともに、主蒸気隔離弁を閉鎖する。 給水が完全に喪失した場合、原子炉水位 L 2 にて原子炉隔離時冷却系が起動することにより、原子炉水位 L 1 H を下回らないよう十分な水位にするとともに、原子炉水位 L 3 スクラムが発生した際に原子炉隔離時冷却系が起動しないよう、原子炉水位 L 3 より十分に低い値として、-112cm 以上を設定値とする。
	-381cm 以上*2	一次系配管破断等による原子炉冷却材喪失事故等に対するプラント保護のため、非常用炉心冷却系を起動し、速やかに炉水位の回復を行う。 給水が完全に喪失した場合に原子炉水位 L 2 にて原子炉隔離時冷却系が起動しなかった場合、原子炉水位 L 1 H で高圧炉心サブプレイ系が起動することにより、原子炉水位 L 1 に達しないよう低い値とするとともに、非常用炉心冷却系が作動するのに時間的に十分余裕があり、冠水維持されて冷却が十分達成される値として、-381cm 以上を設定値とする。
	-112cm 以上*2	スクラム動作を伴わない異常な過渡事象発生時、圧力容器内圧力上昇を緩和し、かつサブプレッション・プール水の温度上昇を抑制するため、原子炉再循環ポンプトリップ及び代替制御棒挿入を行う。 原子炉水位 L 3 スクラムの発生前に本インターロックが動作することを防止し、事象緩和に有効な値として、-112cm 以上を設定値とする。

※1：Wは定格再循環流量に対する再循環流量(%)

※2：基準点は気水分離器下端（原子炉压力容器零レベルより 1,328cm）

備考

・設備の相違

参考資料

原子炉水位，使用済燃料プール水位の概要図と計測範囲との関係

1 原子炉水位

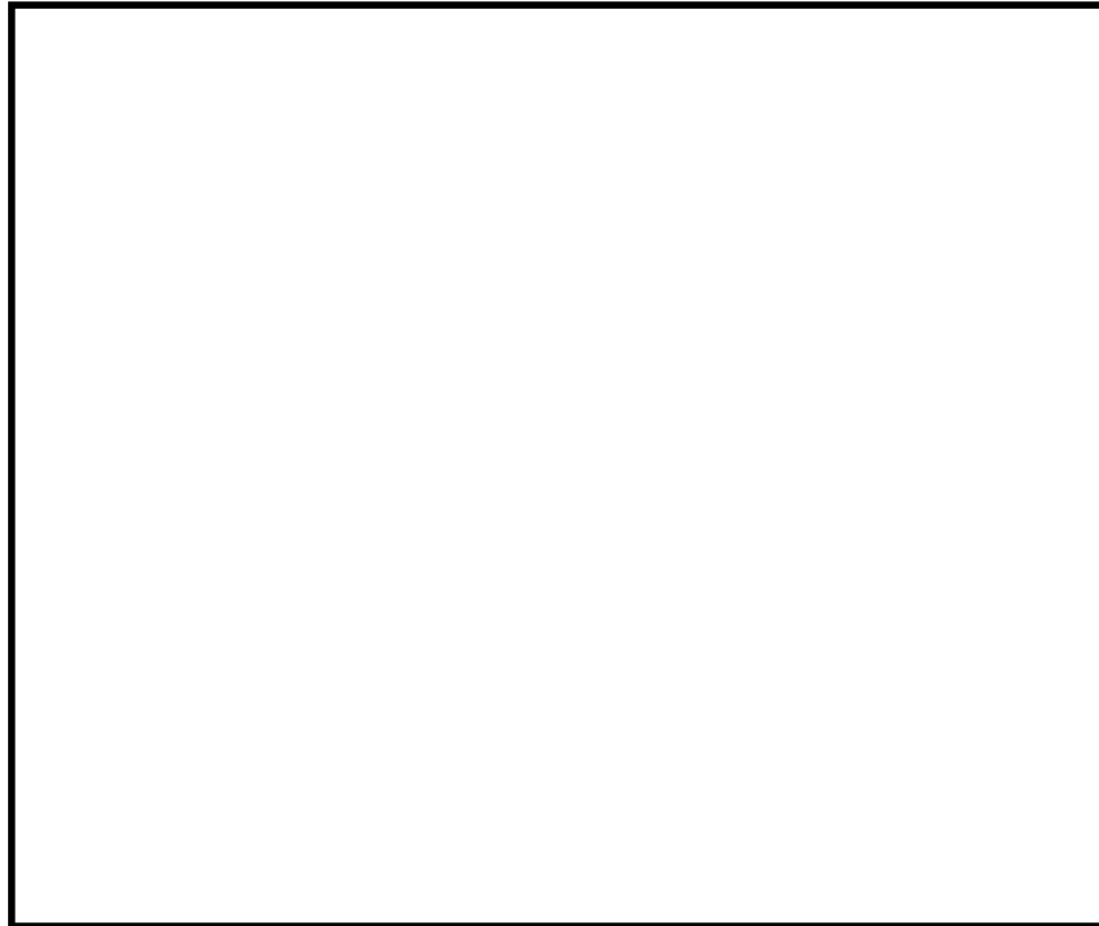
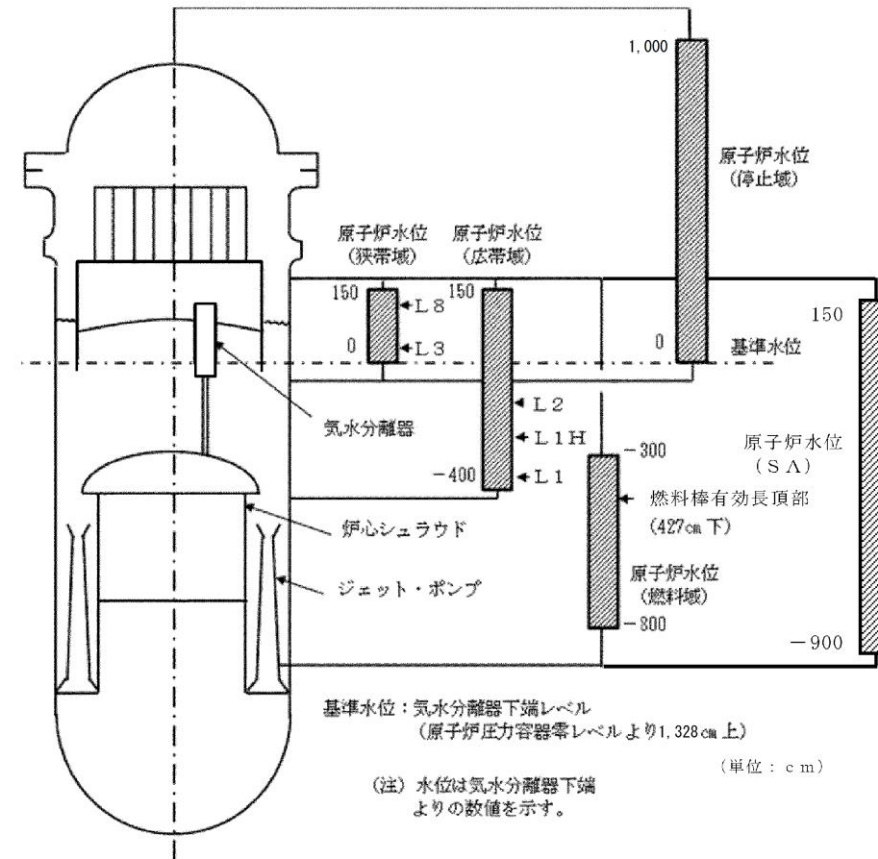


図 58-6-60 原子炉水位の概要図

参考資料

原子炉水位，燃料プール水位の概要図と測定範囲との関係

1. 原子炉水位



第 58-6-64 図 原子炉水位の概要図

2 使用済燃料貯蔵プール水位
(1) 使用済燃料貯蔵プール水位・温度 (SA 広域)

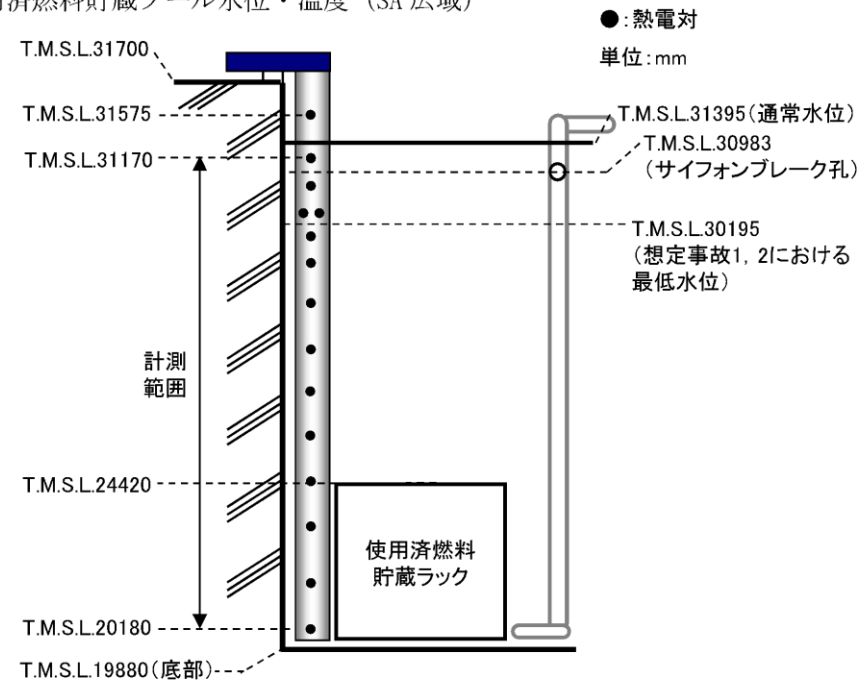


図 58-6-61 使用済燃料貯蔵プール水位・温度 (SA 広域) (6号炉) の概要図

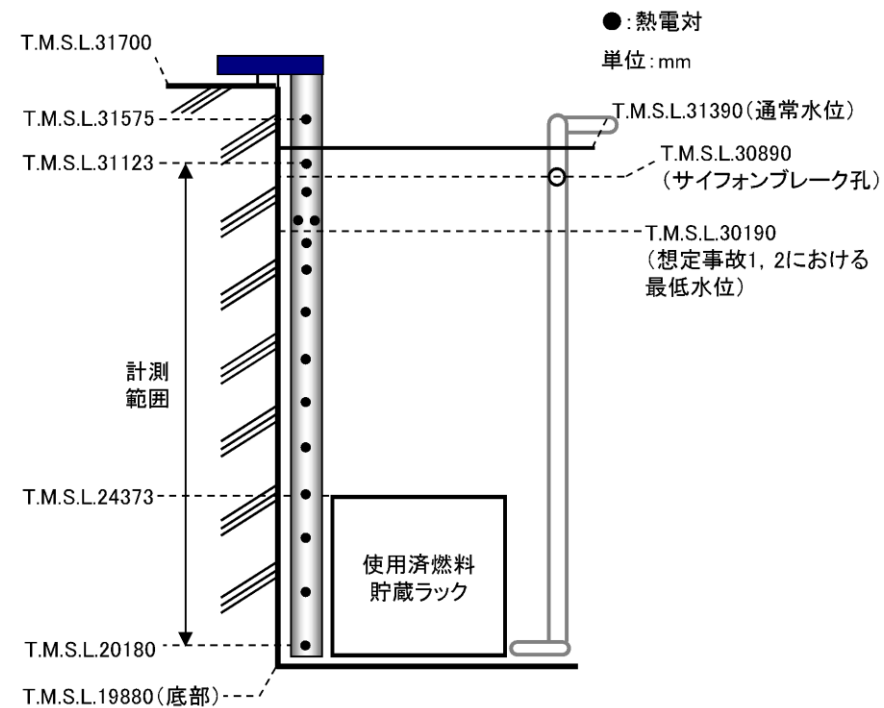
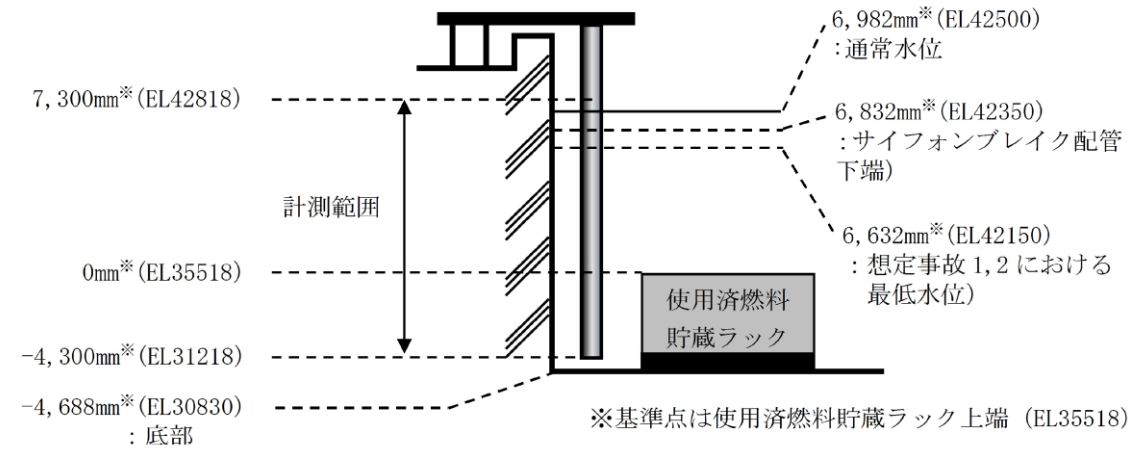


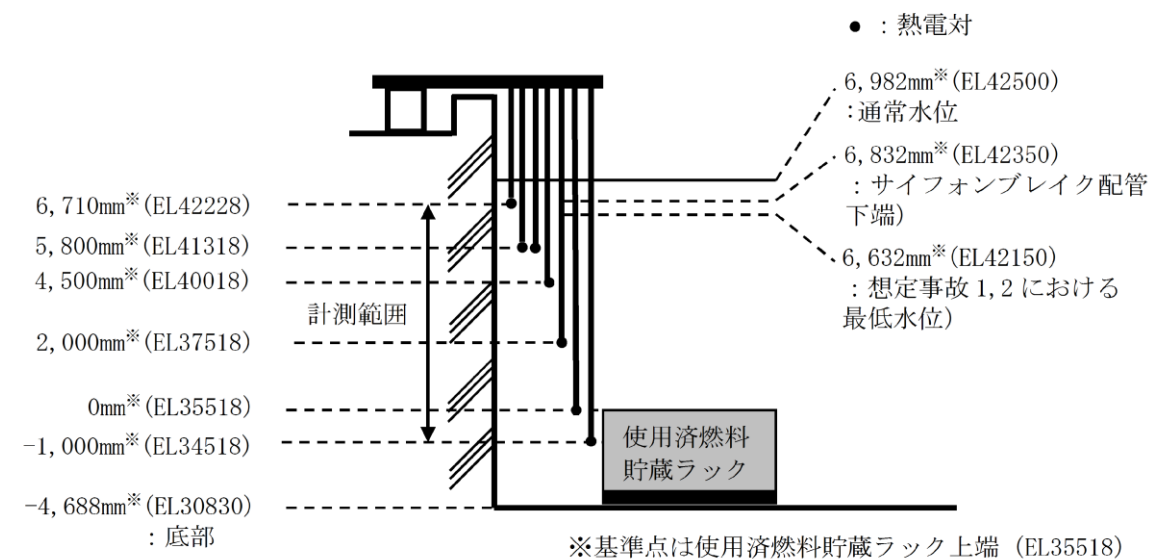
図 58-6-62 使用済燃料貯蔵プール水位・温度 (SA 広域) (7号炉) の概要図

2. 燃料プール水位
(1) 燃料プール水位 (SA)



第 58-6-65 図 燃料プール水位 (SA) の概要図

(2) 燃料プール水位・温度 (SA)



第 58-6-66 図 燃料プール水位・温度 (SA) の概要図

・設備の相違

(2) 使用済燃料貯蔵プール水位・温度 (SA)

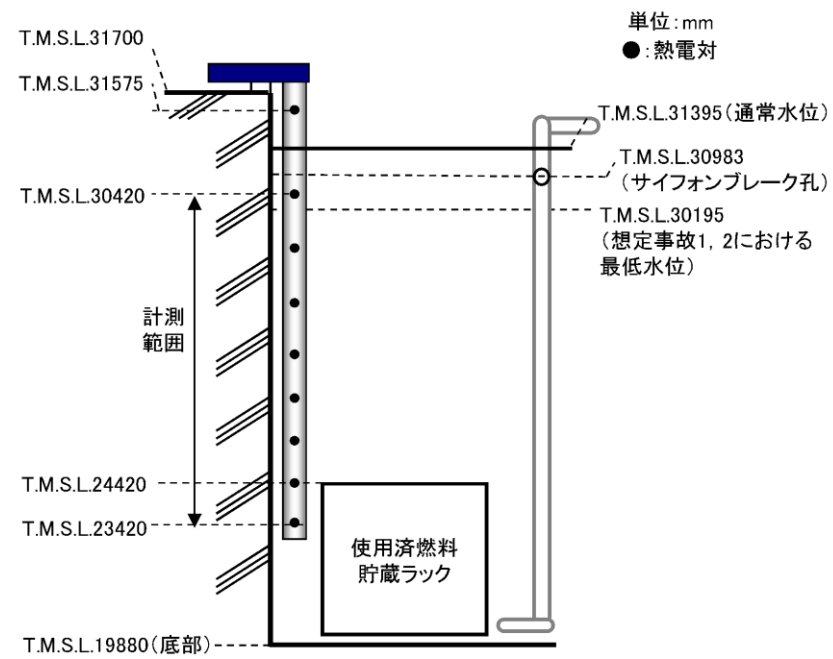


図 58-6-63 使用済燃料貯蔵プール水位・温度 (SA) (6号炉) の概要図

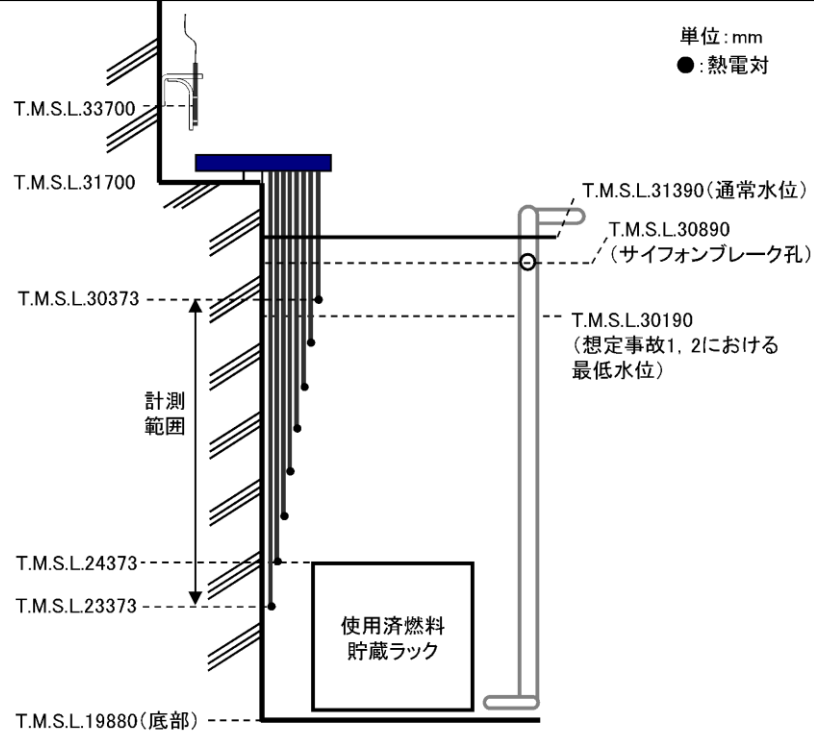


図 58-6-64 使用済燃料貯蔵プール水位・温度 (SA) (7号炉) の概要図

・設備の相違

柏崎刈羽原子力発電所 6 / 7号炉 (2017. 12. 20 版)	島根原子力発電所 2号炉	備考
<p data-bbox="605 831 813 890">58-7 アクセスルート図</p> <p data-bbox="255 1682 1199 1745"><u>柏崎刈羽原子力発電所6号炉及び7号炉『可搬型重大事故等対処設備保管場所及びアクセスルートについて』より抜粋</u></p>	<p data-bbox="1703 842 2006 869">58-7 アクセスルート図</p>	

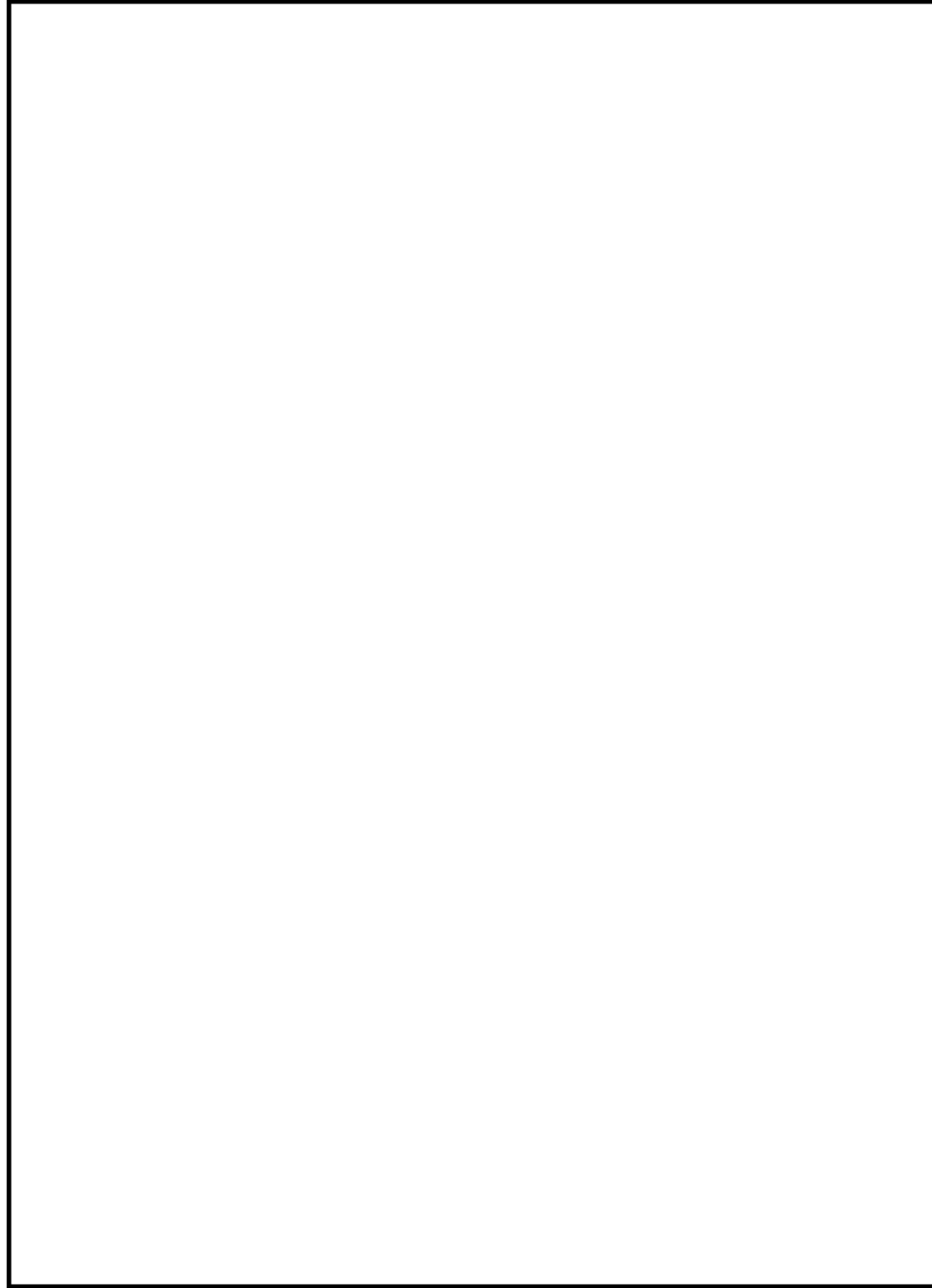
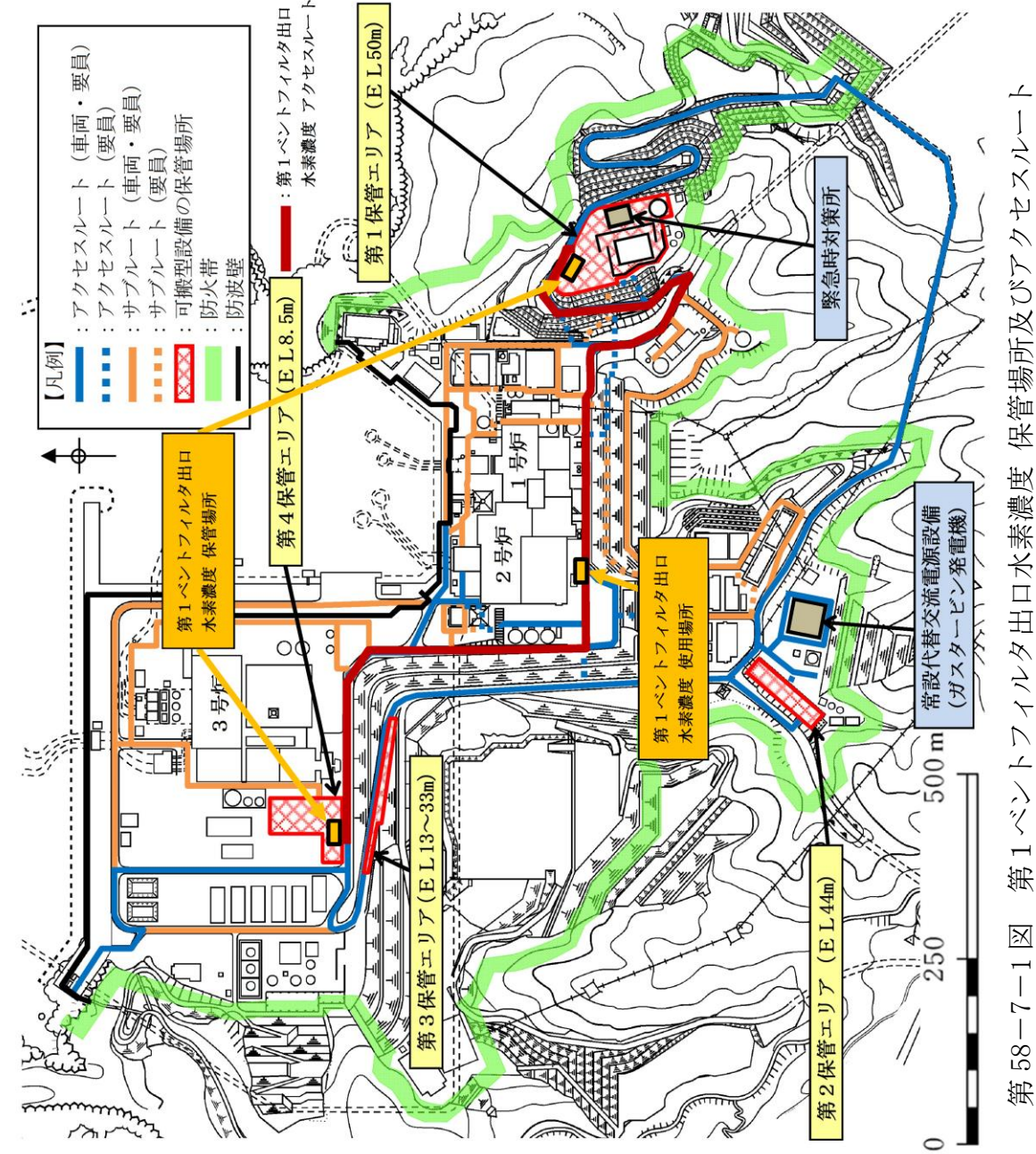


図 58-7-1 FCVS 出口水素サンプリングラック, 格納容器ベントライン水素サンプリ
ングラック及び使用済燃料貯蔵プール監視カメラ用空冷装置へのアクセ
スルート(1/14)



第58-7-1図 第1ベントフィルタタ出口水素濃度 保管場所及びアクセスルート

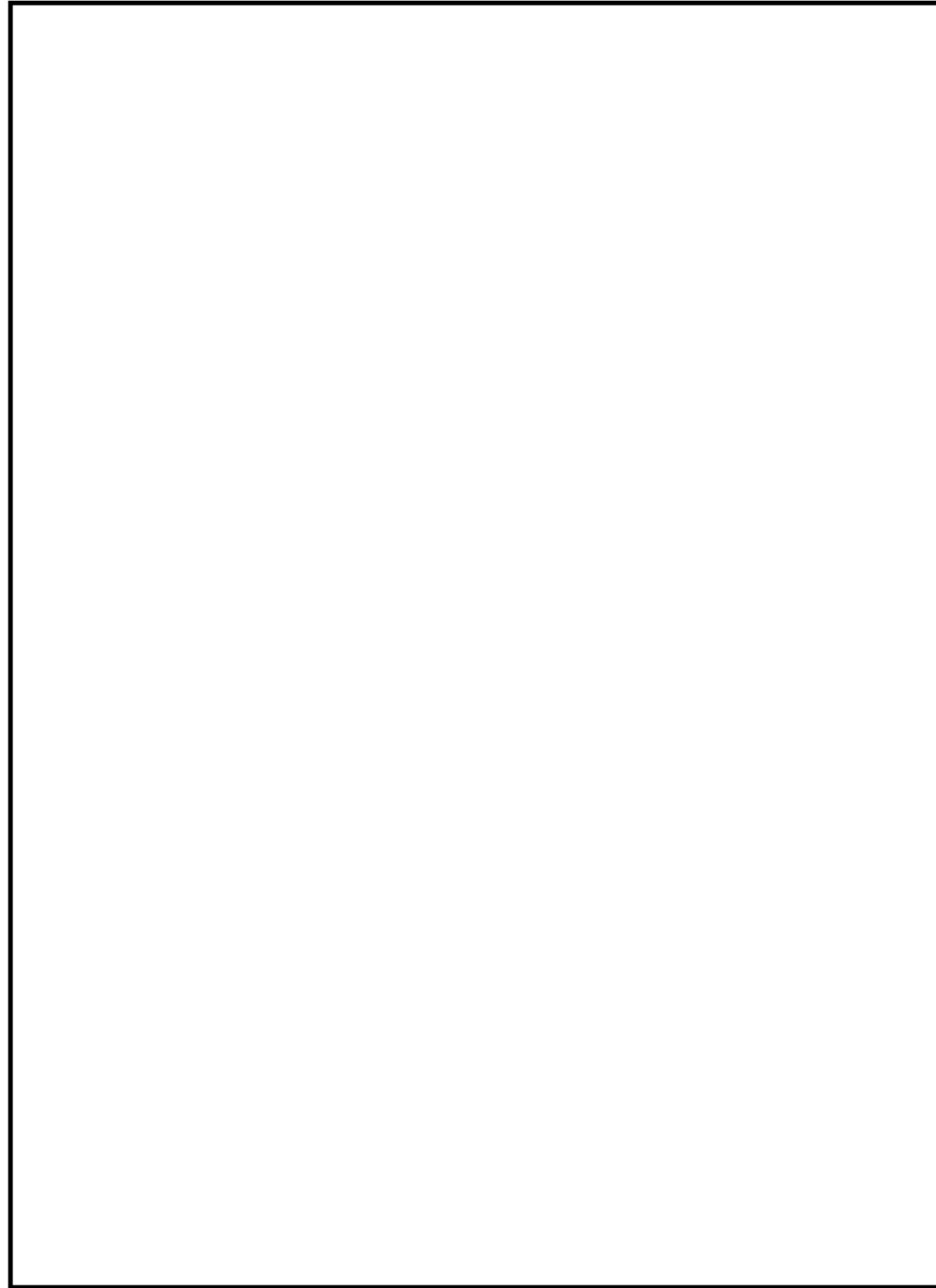
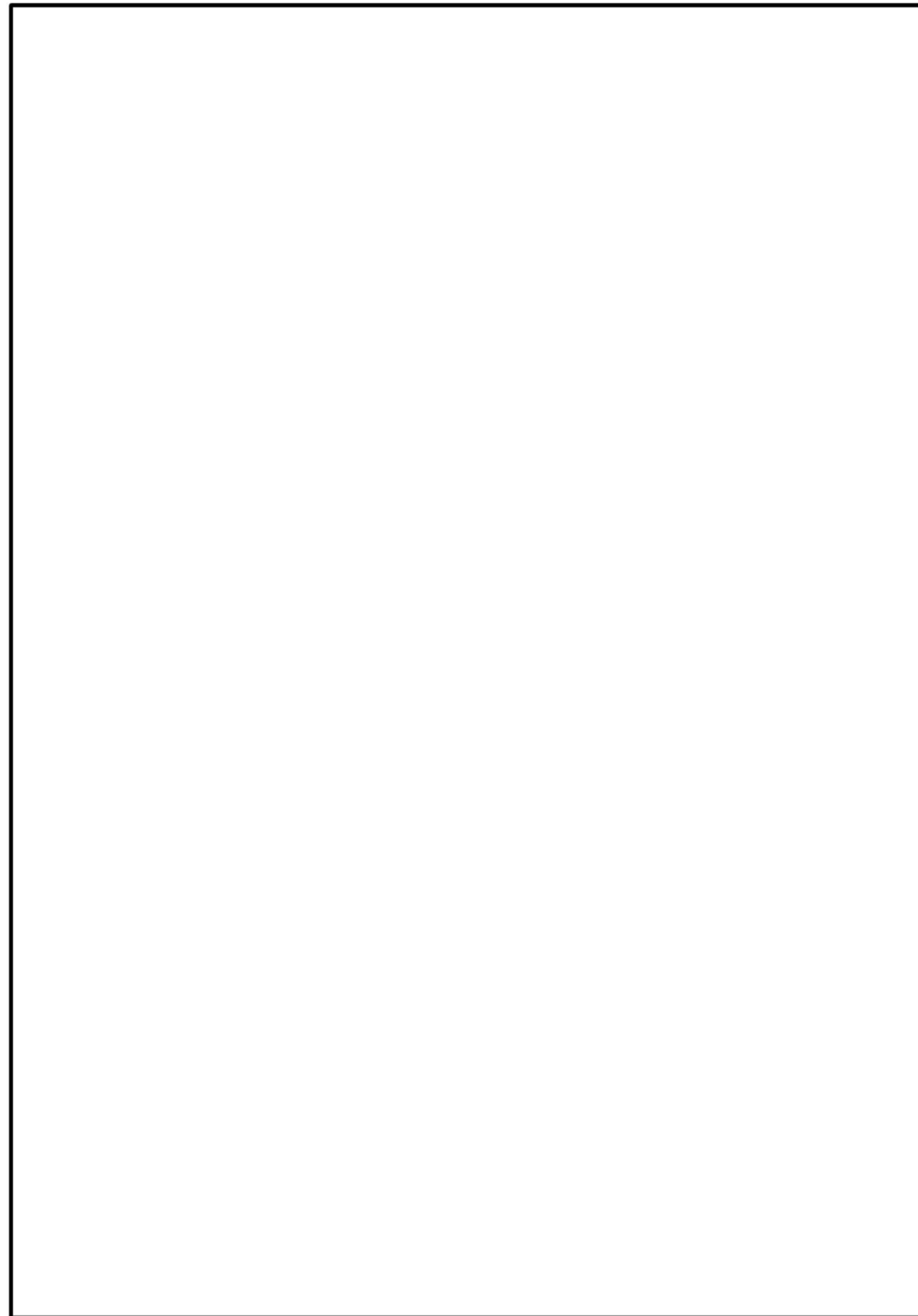


図 58-7-2 FCVS 出口水素サンプリングラック，格納容器ベントライン水素サンプリ
ングラック及び使用済燃料貯蔵プール監視カメラ用空冷装置へのアクセ
スルート(2/14)



第 58-7-2 図 燃料プール監視カメラ用冷却設備へのアクセスルート (1 / 4)

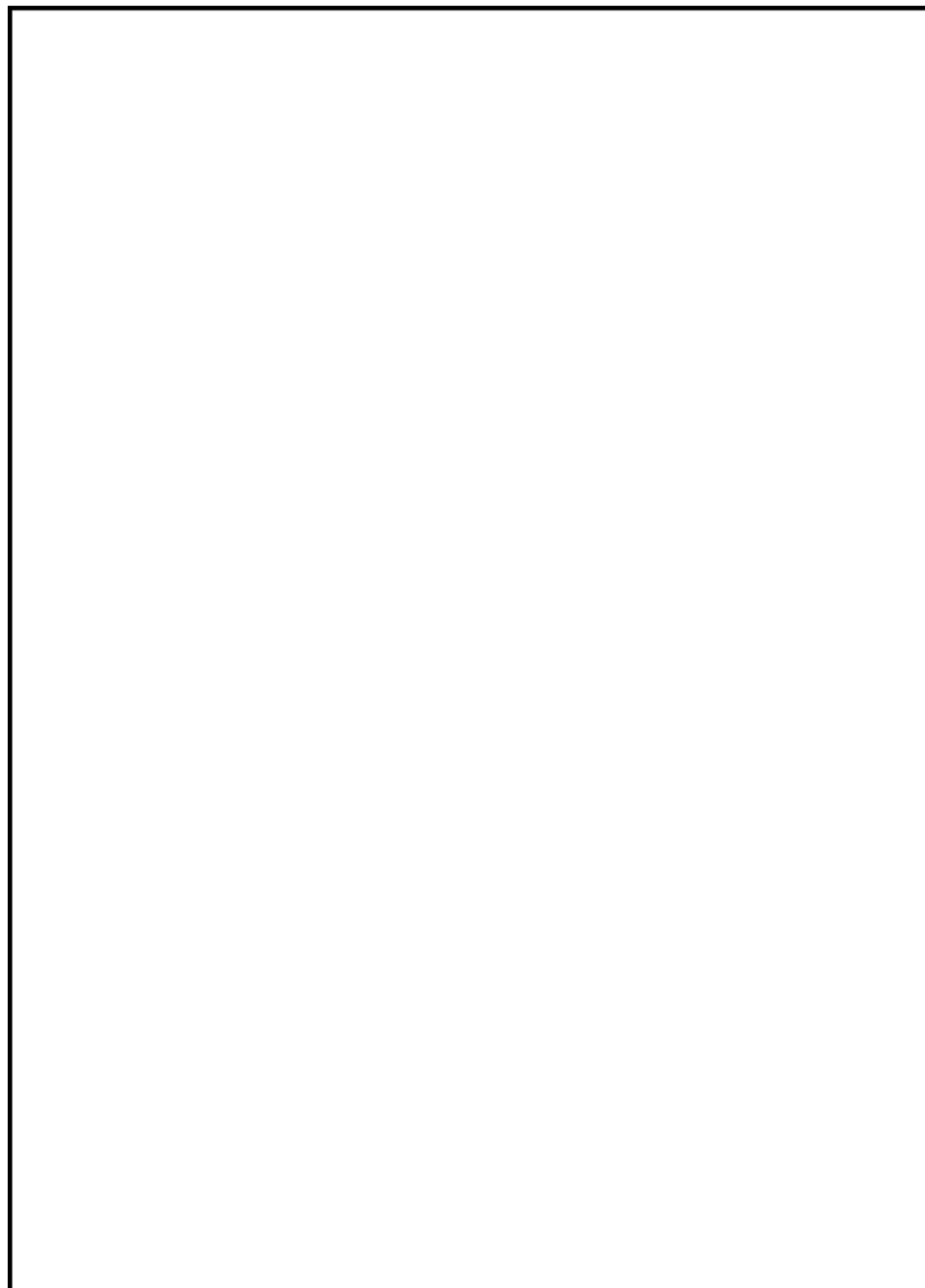
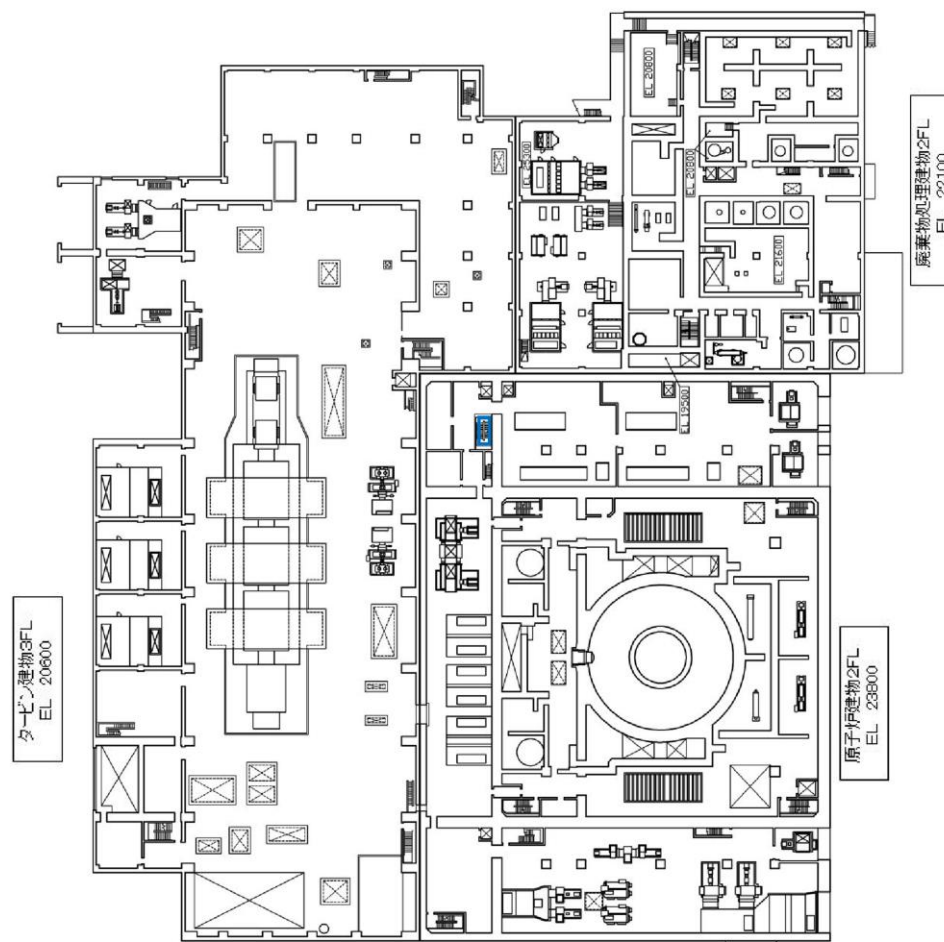


図 58-7-3 FCVS 出口水素サンプリングラック, 格納容器ベントライン水素サンプリ
ングラック及び使用済燃料貯蔵プール監視カメラ用空冷装置へのアクセ
スルート (3/14)

凡例
— アクセスルート



PN

第 58-7-3 図 燃料プール監視カメラ用冷却設備へのアクセスルート (2 / 4)

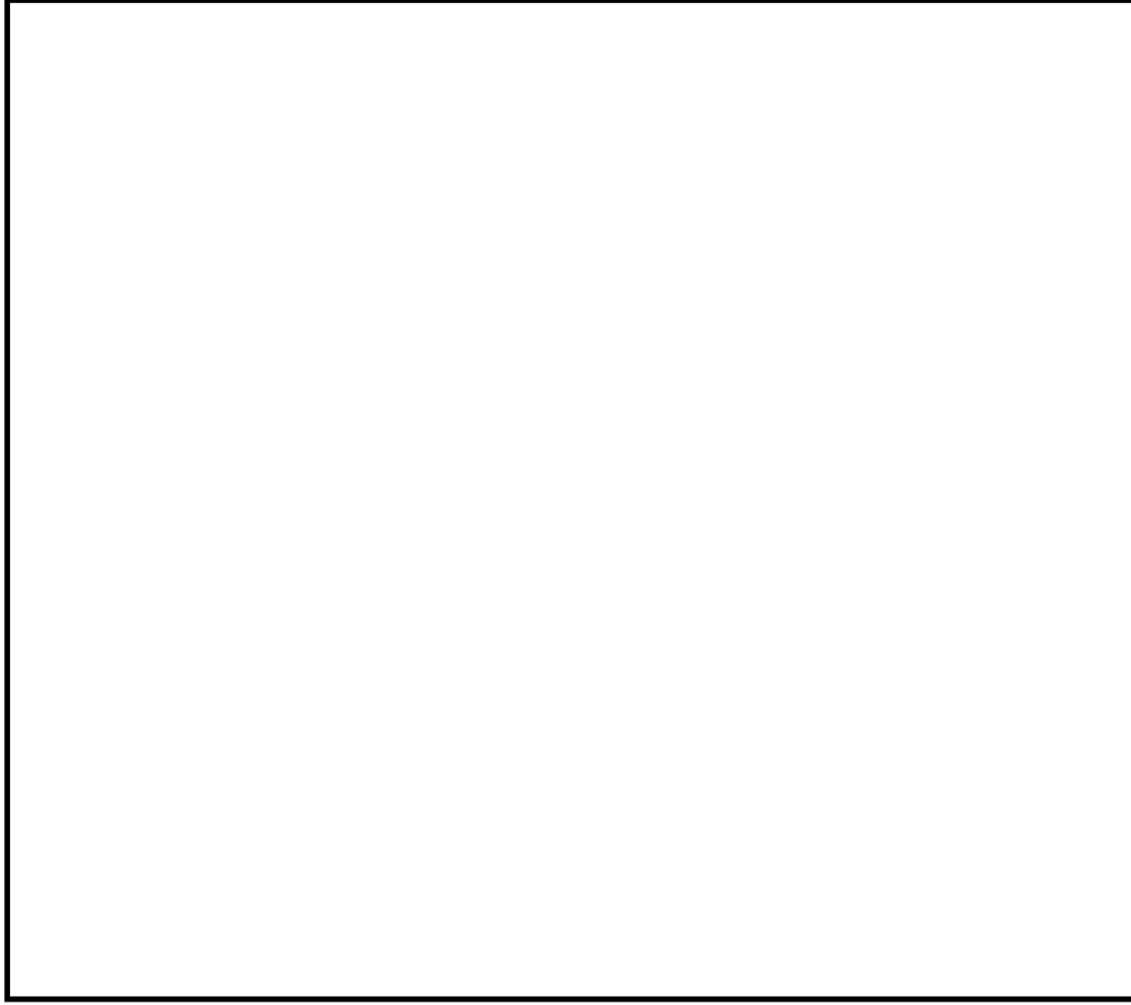
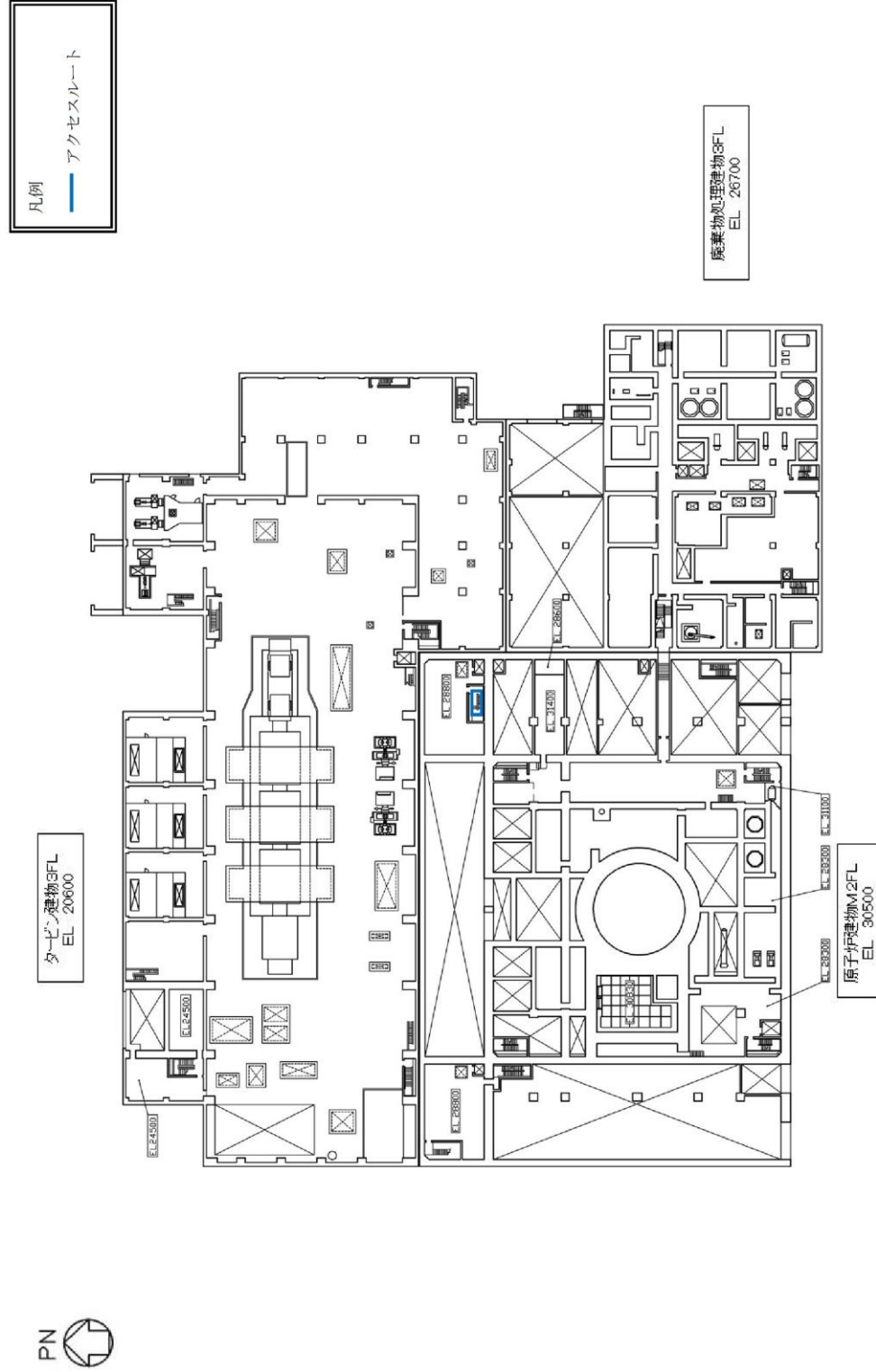


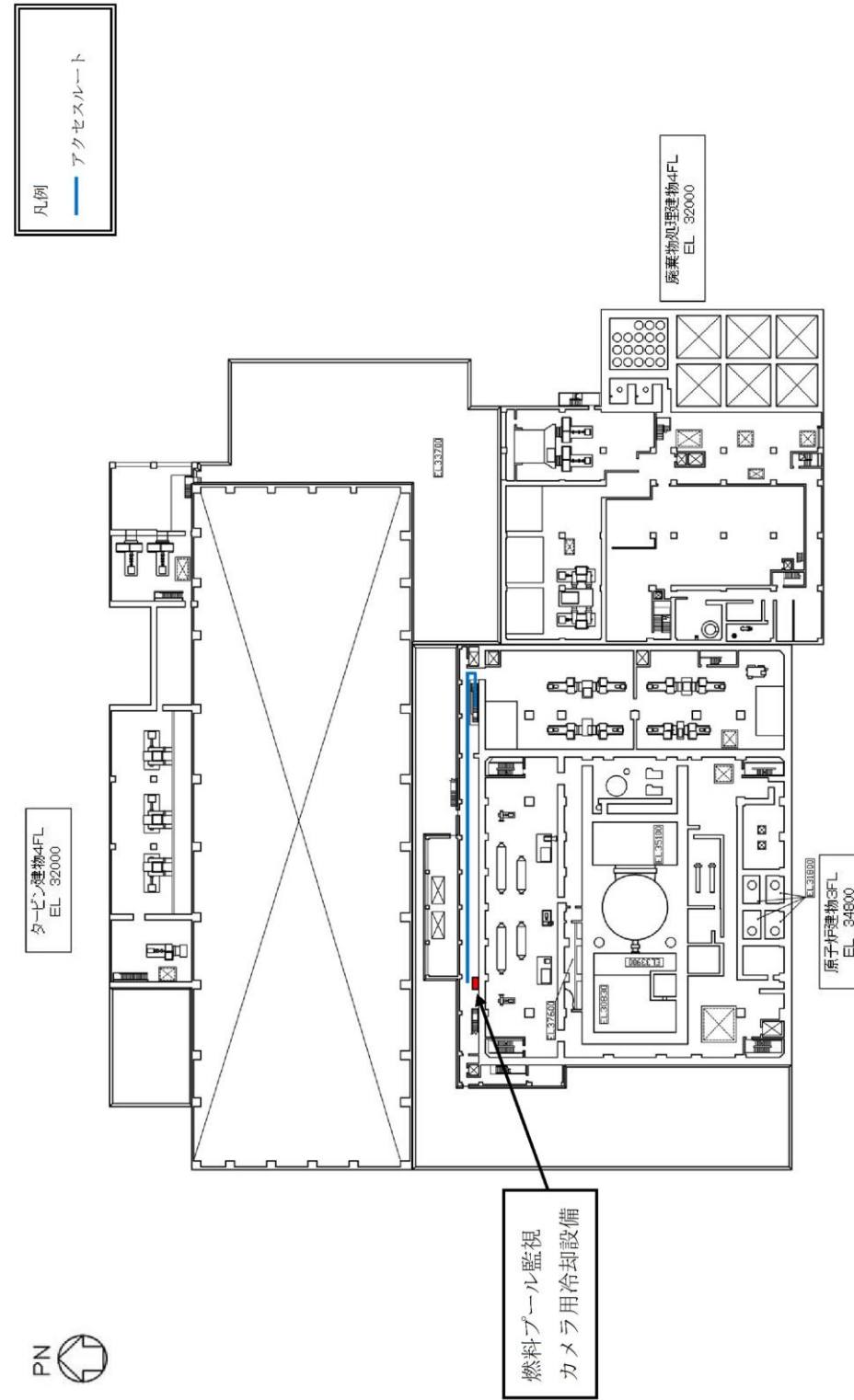
図 58-7-4 FCVS 出口水素サンプリングラック, 格納容器ベントライン水素サンプリングラック及び使用済燃料貯蔵プール監視カメラ用空冷装置へのアクセスルート(4/14)



第 58-7-4 図 燃料プール監視カメラ用冷却設備へのアクセスルート (3 / 4)



図 58-7-5 FCVS 出口水素サンプリングラック, 格納容器ベントライン水素サンプリングラック及び使用済燃料貯蔵プール監視カメラ用空冷装置へのアクセスルート(5/14)



第 58-7-5 図 燃料プール監視カメラ用冷却設備へのアクセスルート (4 / 4)

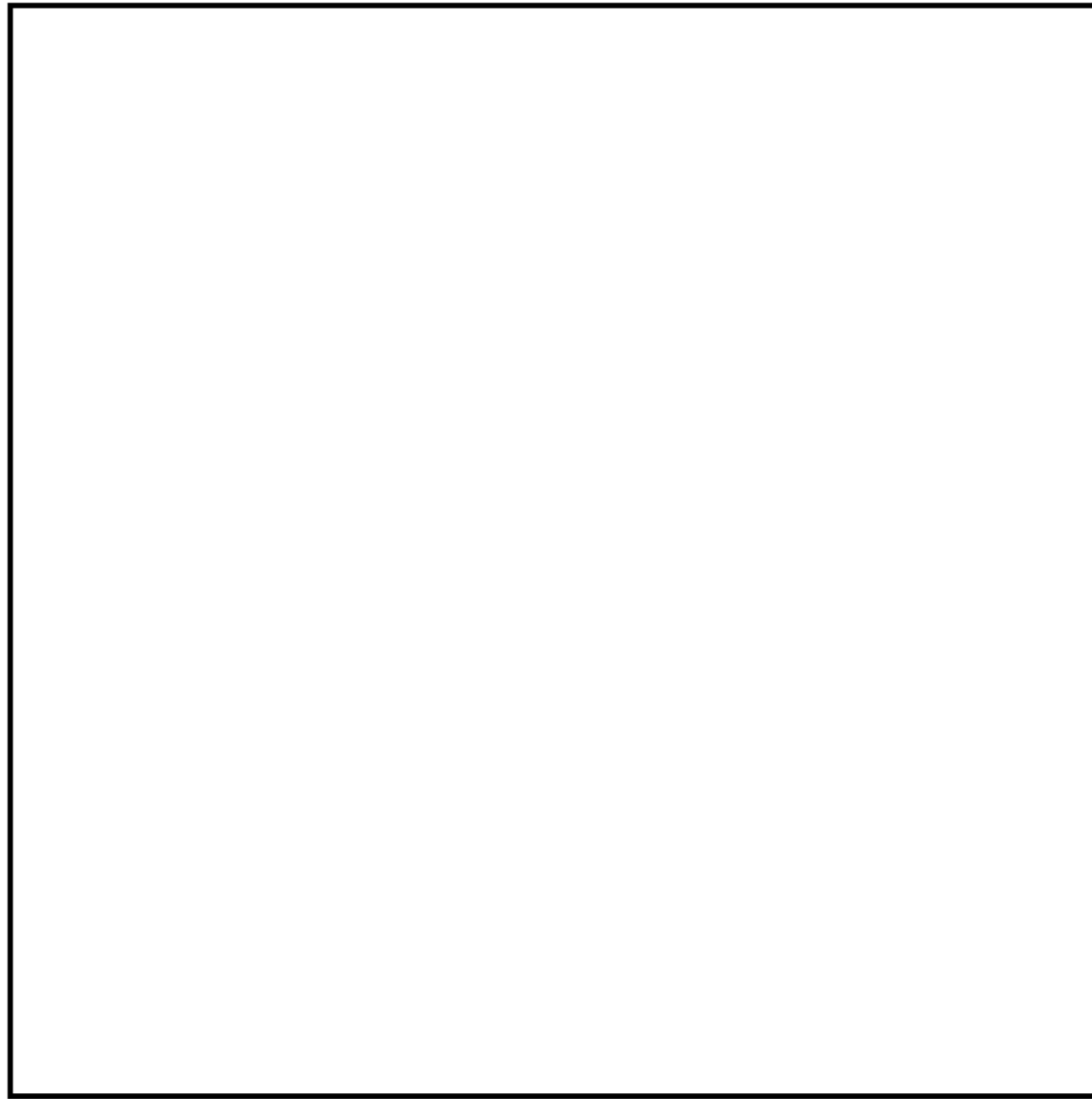


図 58-7-6 FCVS 出口水素サンプリングラック, 格納容器ベントライン水素サンプリ
ングラック及び使用済燃料貯蔵プール監視カメラ用空冷装置へのアクセ
スルート (6/14)

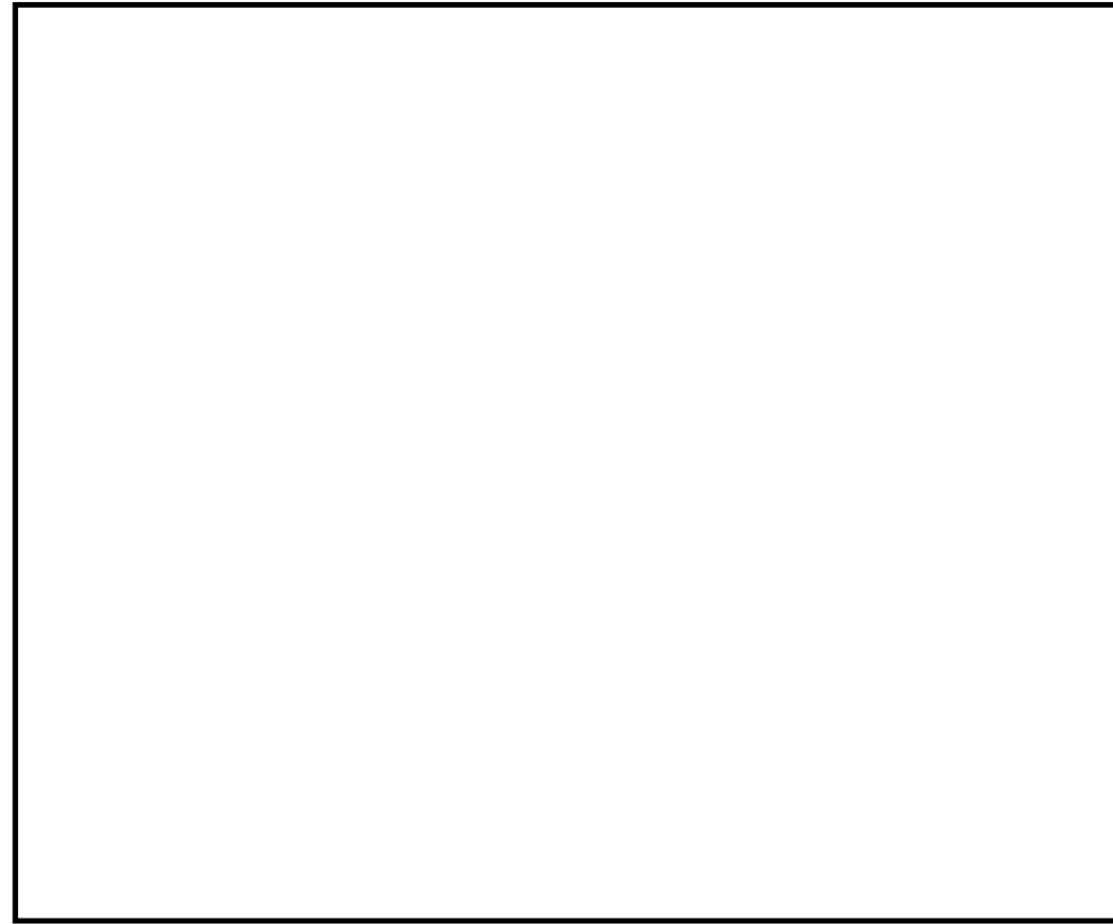


図 58-7-7 FCVS 出口水素サンプリングラック，格納容器ベントライン水素サンプリングラック及び使用済燃料貯蔵プール監視カメラ用空冷装置へのアクセスルート(7/14)

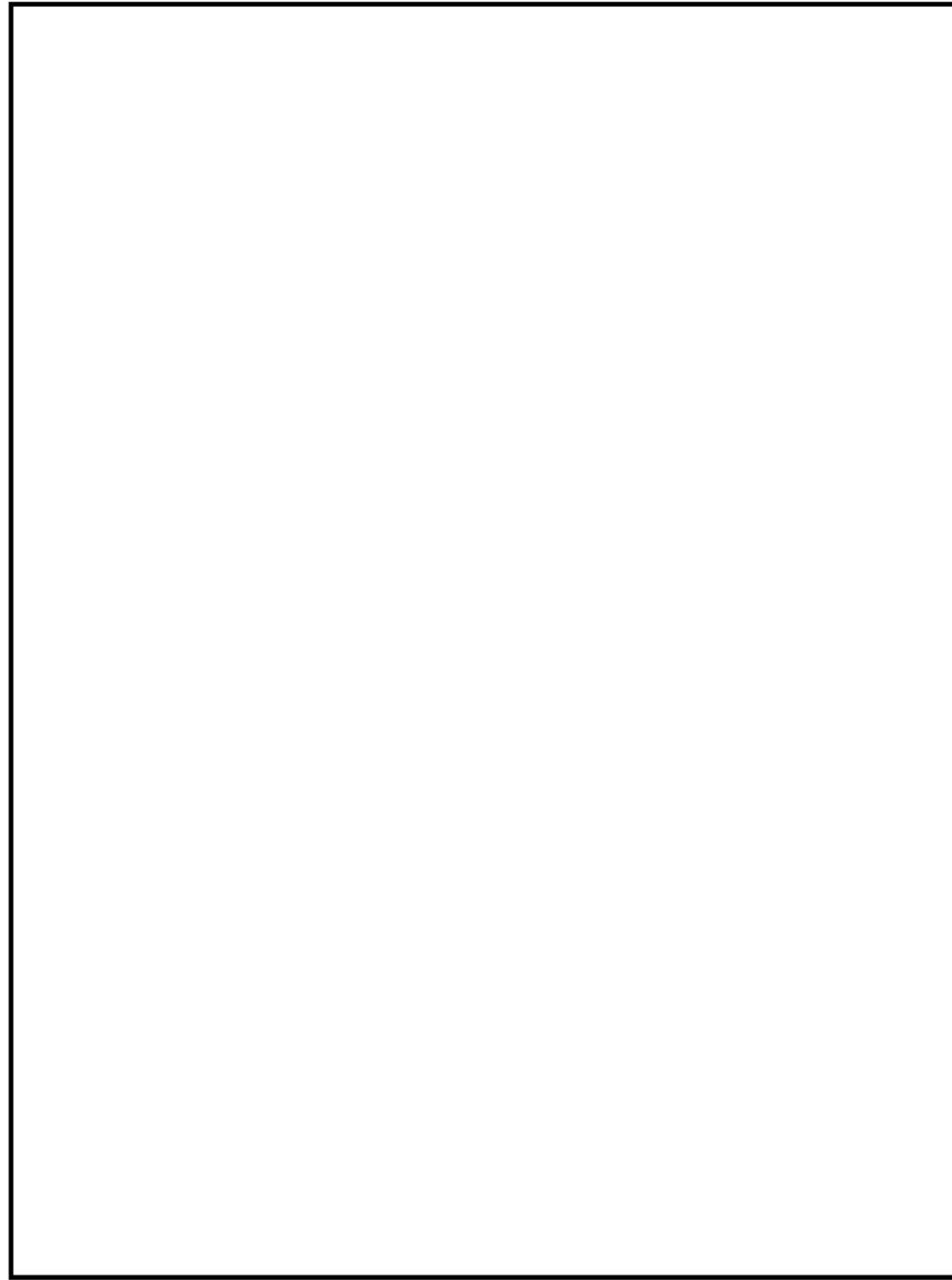


図 58-7-8 FCVS 出口水素サンプリングラック, 格納容器ベントライン水素サンプリングラック及び使用済燃料貯蔵プール監視カメラ用空冷装置へのアクセスルート(8/14)

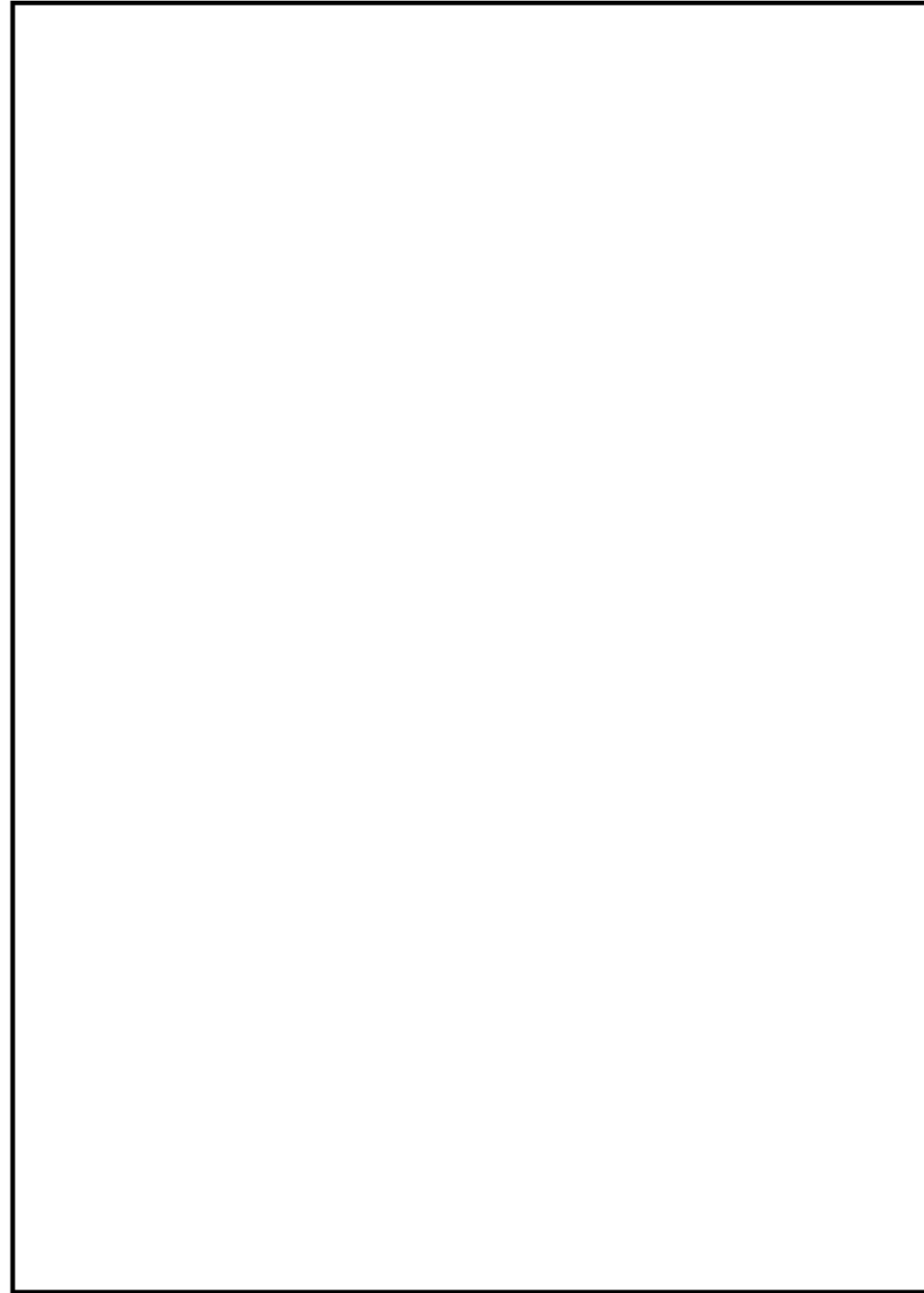


図 58-7-9 FCVS 出口水素サンプリングラック, 格納容器ベントライン水素サンプリ
ングラック及び使用済燃料貯蔵プール監視カメラ用空冷装置へのアクセ
スルート(9/14)

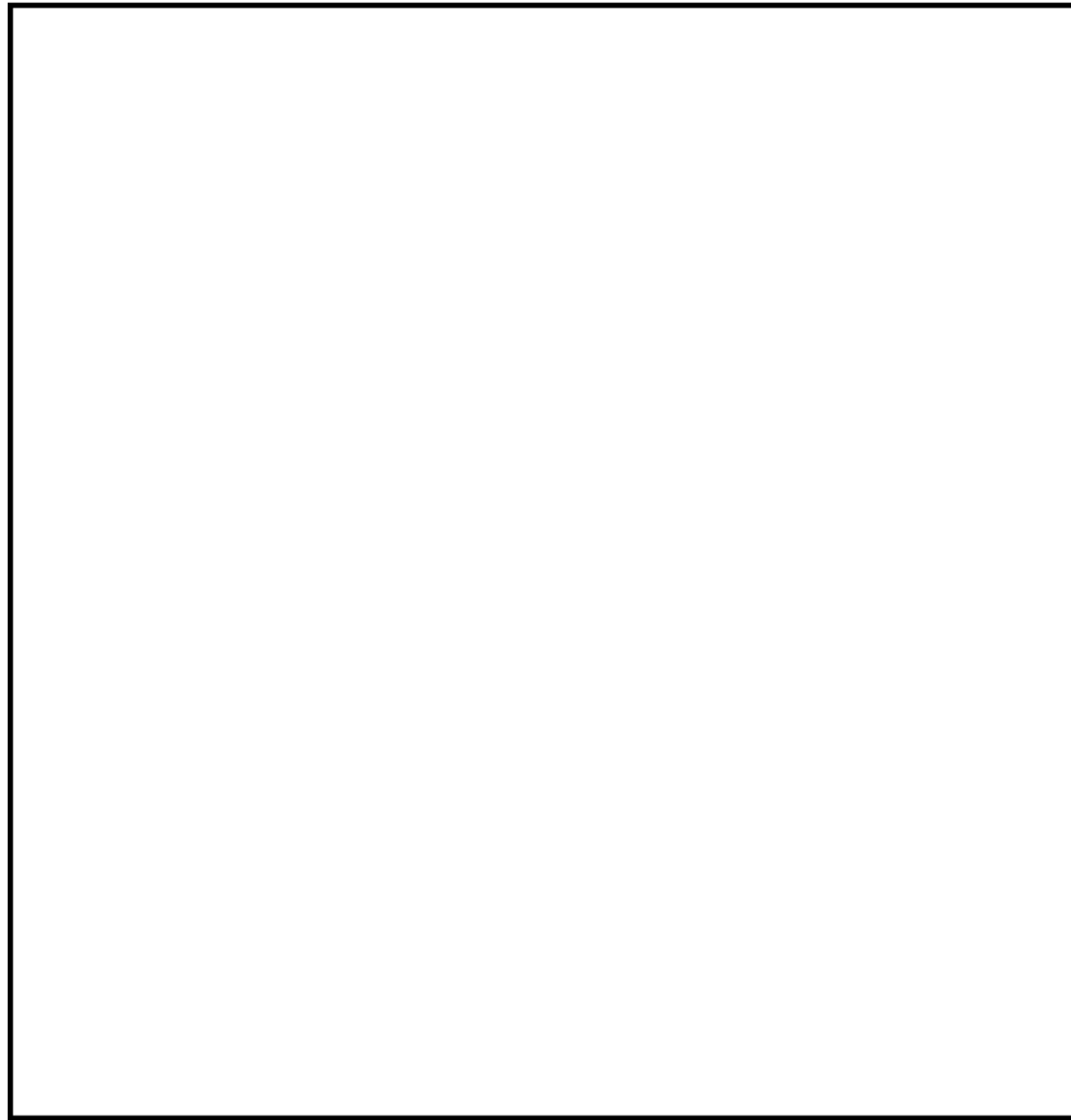


図 58-7-10 FCVS 出口水素サンプリングラック, 格納容器ベントライン水素サンプリングラック及び使用済燃料貯蔵プール監視カメラ用空冷装置へのアクセスルート(10/14)

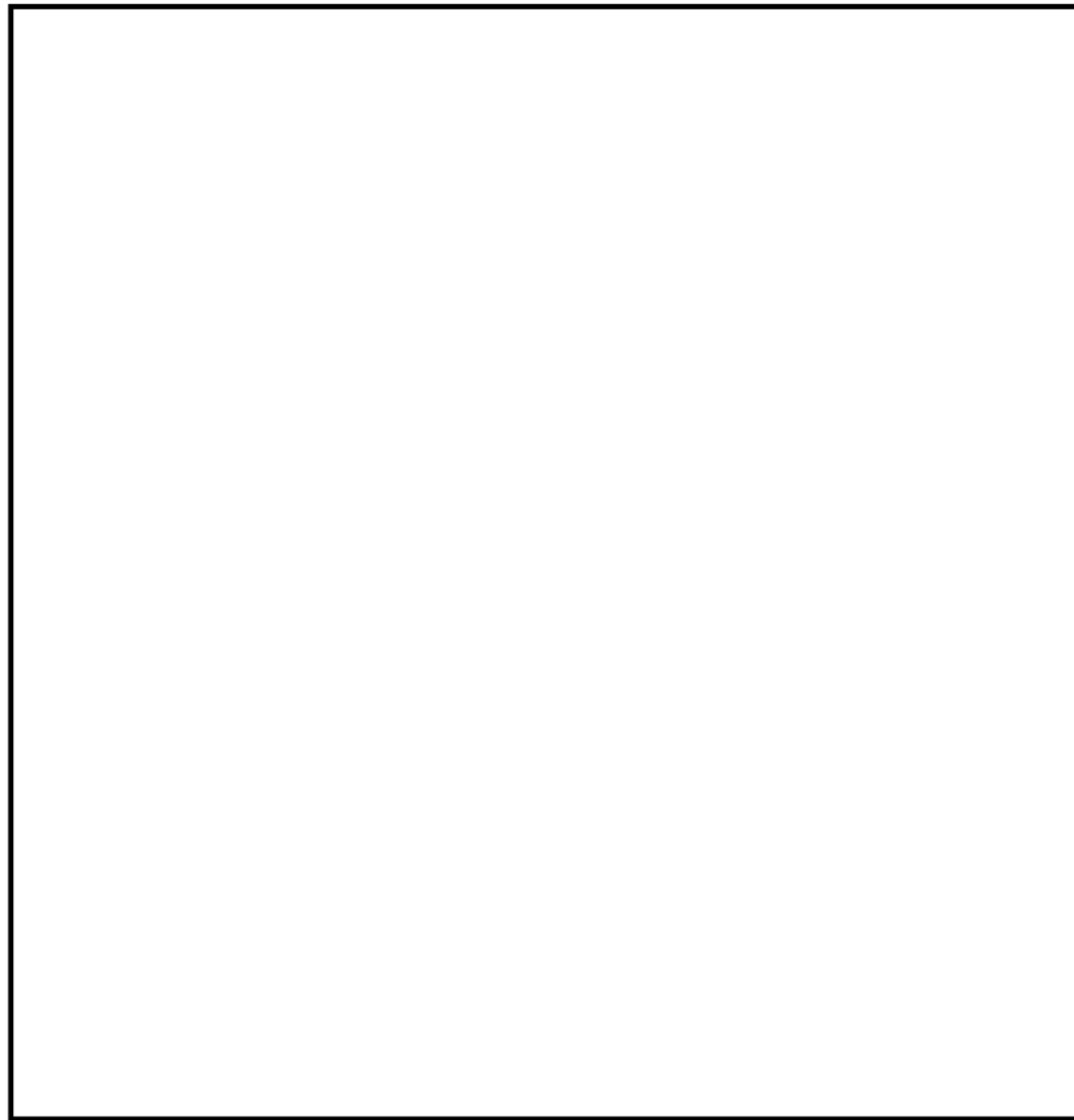


図 58-7-11 FCVS 出口水素サンプリングラック, 格納容器ベントライン水素サンプリングラック及び使用済燃料貯蔵プール監視カメラ用空冷装置へのアクセスルート(11/14)

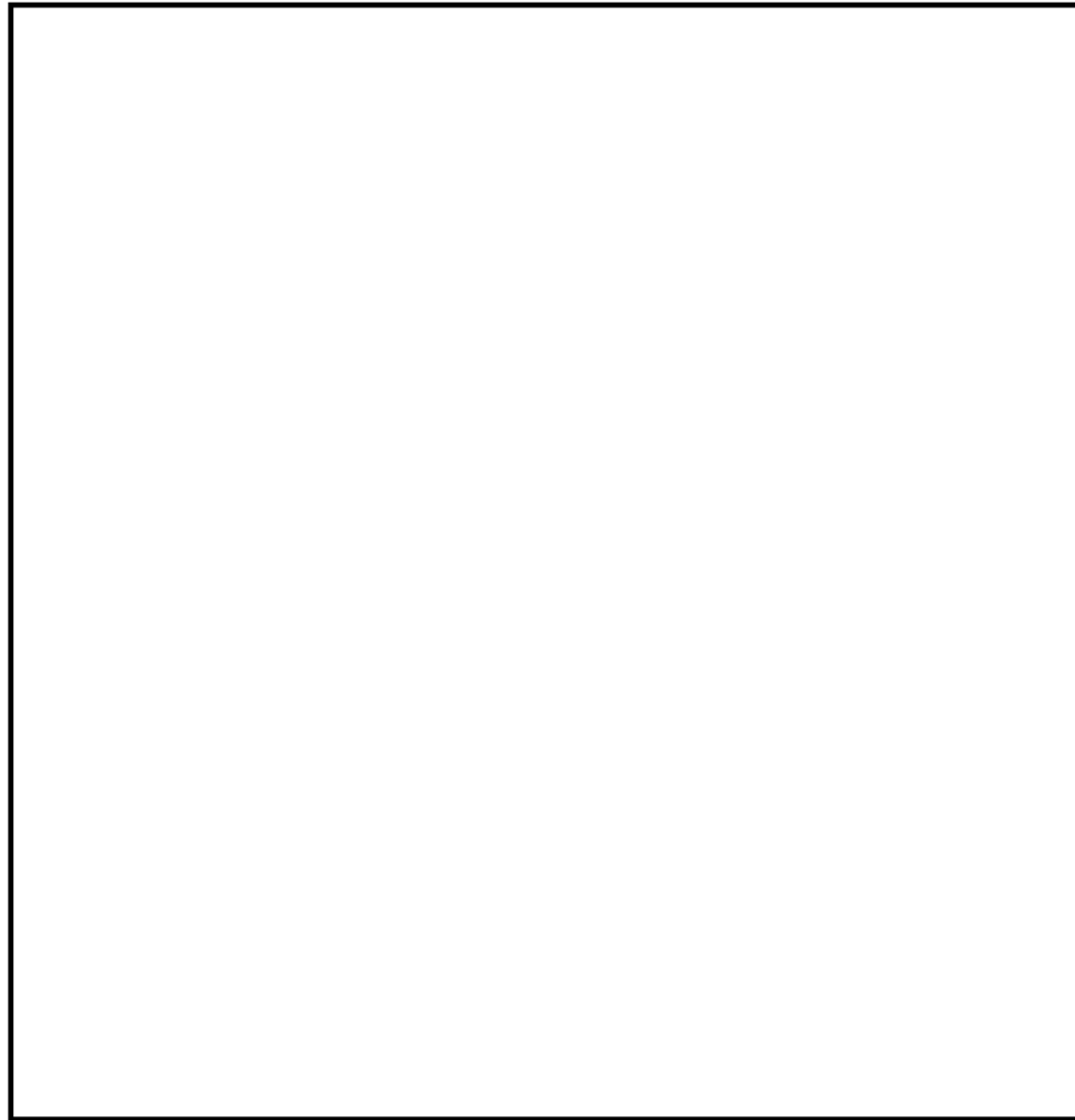


図 58-7-12 FCVS 出口水素サンプリングラック, 格納容器ベントライン水素サンプリングラック及び使用済燃料貯蔵プール監視カメラ用空冷装置へのアクセスルート(12/14)

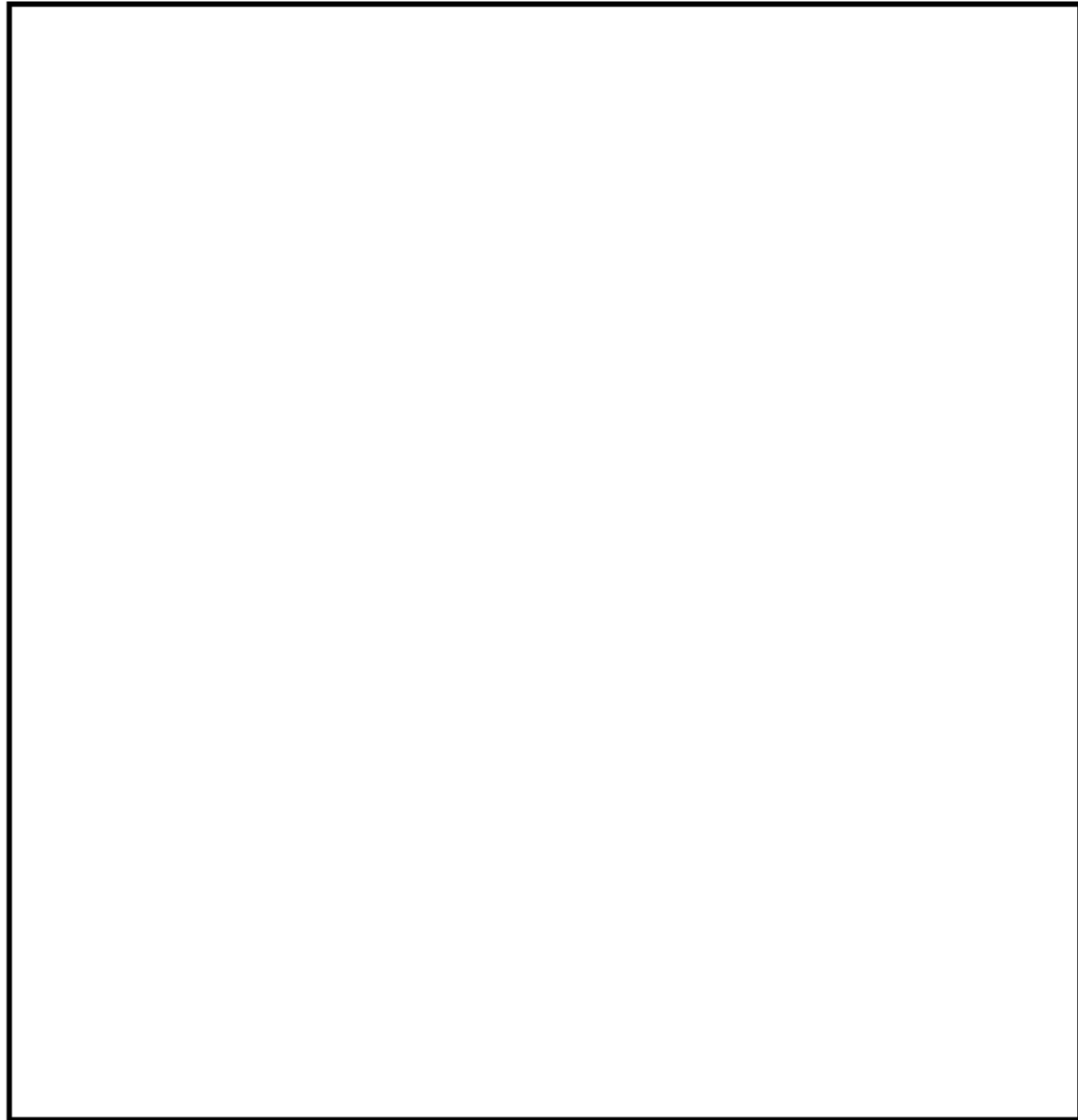


図 58-7-13 FCVS 出口水素サンプリングラック, 格納容器ベントライン水素サンプリングラック及び使用済燃料貯蔵プール監視カメラ用空冷装置へのアクセスルート (13/14)

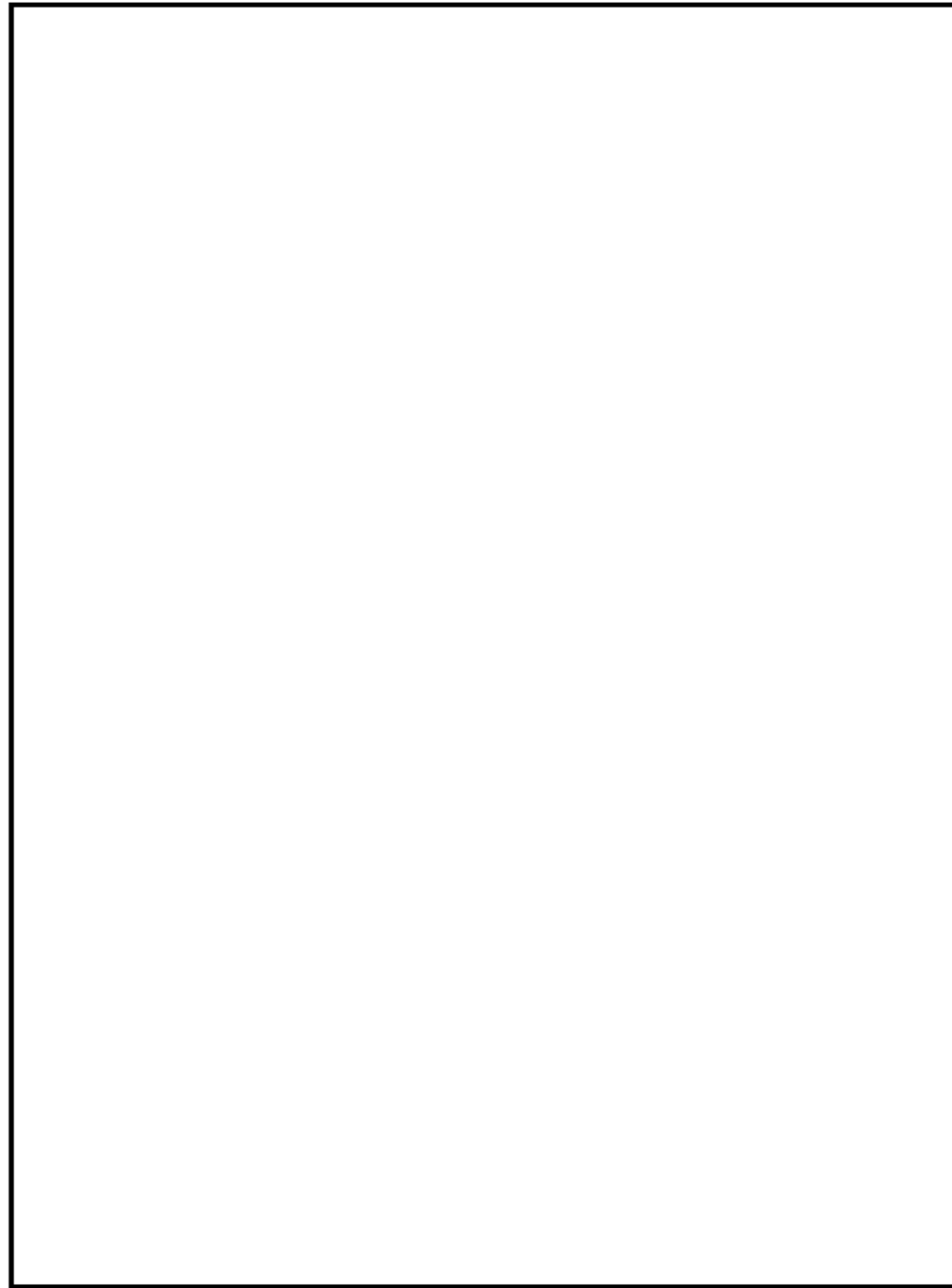


図 58-7-14 FCVS 出口水素サンプリングラック, 格納容器ベントライン水素サンプリングラック及び使用済燃料貯蔵プール監視カメラ用空冷装置へのアクセスルート(14/14)