

## 島根原子力発電所 2 号炉

自然災害等の影響によりプラントの  
原子炉安全に影響を及ぼす可能性がある  
事象の対応について

## <目 次>

1. 「大津波警報」発表時の対応 .....	1.0.8-1
(1) 津波発生時の対応について .....	1.0.8-1
a. 発電所近傍で大きな地震が発生した場合の対応 .....	1.0.8-1
b. 大津波警報発表時の対応 .....	1.0.8-1
(2) 体制の整備 .....	1.0.8-2
(3) その他 .....	1.0.8-2
a. 海水ポンプの防護対策 .....	1.0.8-2
b. 建物の浸水防護対策 .....	1.0.8-2
c. 基準津波を超える津波に対する対策 .....	1.0.8-3
2. 火山の影響による降下火砕物の対応 .....	1.0.8-3
(1) 降下火砕物に対する対応について .....	1.0.8-3
a. 通常時の対応 .....	1.0.8-3
b. 近隣火山の大規模な噴火兆候がある場合 .....	1.0.8-3
c. 近隣火山の大規模な噴火が発生した場合又は敷地内に降下火砕物が降り積 もる状況となった場合 .....	1.0.8-3
第1表 津波警報・注意報の種類について .....	1.0.8-5
第1図 気象庁が定める津波予報区 .....	1.0.8-6
第2図 要員の移動経路図 .....	1.0.8-7

島根原子力発電所では、自然災害等の影響によりプラントの原子炉安全に影響を及ぼす可能性がある事象（以下「前兆事象」という。）について、前兆事象として把握できるか、重大事故等を引き起こす可能性があるかを考慮して、設備の安全機能の維持及び事故の未然防止対策をあらかじめ検討しておき、前兆事象を確認した時点で事前の対応ができる体制及び手順を整備する。

前兆事象として纏める自然災害は、津波、風（台風）、竜巻、凍結、降水、積雪、落雷及び火山の影響を想定する。

本資料では、前兆事象を確認した時点での事前対応の例として「大津波警報」発表時の対応及び火山の影響による降下火砕物の対応について整備する。

## 1. 「大津波警報」発表時の対応

### (1) 津波発生時の対応について

島根原子力発電所では、津波に対して防波壁（E L 15.0m）を設置するなど安全対策を幾重にも講じるものの、津波の対応については、プラントが被災して機器・電源が使用不能になることを想定し、被災前にプラントを停止するとともに、燃料の崩壊熱を除去することで、炉心損傷に至るまでの時間を延長し、被災後の対応時間に余裕を持たせることが重要である。

津波の規模と発電所への影響として、引き波による除熱喪失のリスクがあること、また、発電所近傍が震源の場合、発生した津波の波高等を確認する時間的余裕がないことや発電所遠方の津波では、波高等の予測精度が低下する可能性があること等を考慮し、対応に必要な時間余裕の確保の観点から、以下の対応を実施する。

#### a. 発電所近傍で大きな地震が発生した場合の対応

発電所近傍で大きな地震が発生した場合は、原子炉が自動で停止していることを確認し、発電所構内に避難指示を行うとともに、津波に関する情報収集並びに取水槽水位及び津波監視カメラによる津波の監視を行う。

#### b. 大津波警報発表時の対応

気象庁が定めている津波予報区のうち、第1図に示す発電所を含む区域である「島根県 出雲・石見」区域に対し、第1表に示す発表基準に従い気象庁から大津波警報が発表された場合の対応として、以下の対応を実施する。

- ・ 発電所構内に避難指示を行う。
- ・ 原子炉停止操作を開始する。

ただし、以下の場合は除く。

①大津波警報が誤報であった場合。

②発電所から遠方で発生した地震に伴う津波であって、津波が到達するまでの間に大津波警報が解除又は見直された場合。

なお、津波注意報及び津波警報発表時は、津波に関する情報収集並びに津波監視カメラ及び取水槽水位計による津波の監視を行い、引き波により取水槽水位が-2.0mまで低下した場合等、原子炉の運転継続に支障がある場合に、原子炉を手動停止する。

## (2) 体制の整備

大津波警報が発表された場合、緊急時警戒体制を発令し、重大事故等に対処する要員を非常招集することにより、速やかに重大事故等対策を実施できる体制を整える。

なお、移動経路は津波を考慮し、安全なルートを選定して移動する。移動時間は最長でも約10分で移動ができる。主な移動経路を第2図に示す。

## (3) その他

島根原子力発電所の敷地前面における基準津波の最高水位はE L 11.8mと評価しており、防波壁（高さE L 15.0m）を越波しないものの、津波に対し、以下の対策を講じている。

### a. 海水ポンプの防護対策

海水ポンプが設置されている取水槽海水ポンプエリアは、取水路、放水路等の経路からの津波の流入を防止する観点で津波防護施設（防水壁（取水槽除じん機エリア））、浸水防止設備（取水槽床ドレン逆止弁等）を設置する。

### b. 建物の浸水防護対策

タービン建物内で地震により海水系配管が破損し、津波が流入することを想定し、浸水防止設備（水密扉）の設置や境界部の貫通部の止水対策を実施することにより、浸水防護重点化範囲（原子炉建物、廃棄物処理建物等）への浸水を防止する。

水密扉は原則閉運用としており、更に開放時に現場でブザー等による注意喚起を行い閉止忘れ防止を図っている。なお、資機材の運搬や作業に伴い、水密扉を連続開放する必要がある場合は、大津波警報の情報が得られ次第、速やかに水密扉を閉める運用としている。

また、水密扉の開閉状態を確認できるよう監視設備を設置しており、開状態の水密扉があった場合、運転員はその状況を速やかに認知し、閉することが可能である。

これ以外にも、原子炉補機海水ポンプ及び高圧炉心スプレイ補機海水ポンプを長尺化することにより、引き波時においても、必要な海水を確保できる設計とする。さらに、津波監視カメラ及び取水槽水位計による津波の監視を継続する。

c. 基準津波を超える津波に対する対策

基準津波を超える津波に対しても、防波壁（高さEL15.0m）の設置、タービン建物外壁への水密扉の設置、屋外排水路の設置等、更なる信頼性向上の観点から自主的な対策を実施している。

また、取水槽は貯留構造となっており、基準津波を超える引き波に対しても、必要な海水を確保できる設計としている。

2. 火山の影響による降下火砕物の対応

(1) 降下火砕物に対する対応について

島根原子力発電所では、降下火砕物に備え、手順を整備し、以下のとおり段階的に対応することとしている。その体制については火山事象等の自然災害に対し、保安規定に基づく保安管理体制として整備し、その中で体制の移行基準、活動内容についても明確にする。なお、多くの火山では、噴火前に震源の浅い火山性地震の頻度が急増し、火山性微動の活動が始まるため、事前に対策準備が可能である。

a. 通常時の対応

火山の噴火事象発生に備え、担当箇所は降下火砕物の除去等に使用する資機材等（ショベル、ゴータン及び防護マスク等）については、定期的に配備状況を確認する。

b. 近隣火山の大規模な噴火兆候がある場合

発電所において災害の発生のおそれがあると判断される場合は、原子力防災管理者の指示のもと、担当箇所は、火山情報（火山の位置、噴火規模、風向、降灰予測等）を把握し、監視体制及び連絡体制を強化する。

c. 近隣火山の大規模な噴火が発生した場合又は敷地内に降下火砕物が降り積もる状況となった場合

担当箇所は、近隣火山において大規模な噴火が確認された場合又は原子力発電所敷地内で降灰が確認された場合に、関係箇所と協議のうえ、発電所対策本部の設置判断をする。

空調換気設備の取替用フィルタの配備状況を確認するとともに、アクセスルート、屋外廻りの機器、屋外タンク、建物等の降下火砕物の除去のため、発電所内に保管しているホイールローダ、ショベル、マスク等の資機材の配備状況の確認を行う。

プラントの機器、建物等の現在の状態（屋外への開口部が開放されていないか）を確認する。

敷地内に降下火砕物が到達した場合には、降灰状況を把握する。

プラント及び屋外廻りの監視を強化し、アクセスルート、屋外廻りの機器、

屋外タンク，建物等の降下火砕物の除去を行うとともに，空調換気設備のフィルタ差圧を確認し，状況に応じてフィルタの取替え又は清掃等を行う。

なお，降下火砕物の影響により，プラントの原子炉安全に影響を及ぼす可能性がある場合は，原子炉を手動停止する。

第1表 津波警報・注意報の種類について

種類	発表基準	発表される津波の高さ		想定される被害と取るべき行動
		数値での発表 (津波の高さ予想の区分)	巨大地震 の場合の 発表	
大津波警報*	予想される津波の高さが高いところで3mを超える場合。	10m超 (10m< 予想高さ)	巨大	木造家屋が全壊・流失し、人は津波による流れに巻き込まれます。 沿岸部や川沿いにいる人は、ただちに高台や避難ビルなど安全な場所へ避難してください。
		10m (5m< 予想高さ≤10m)		
		5m (3m< 予想高さ≤5m)		
津波警報	予想される津波の高さが高いところで1mを超え、3m以下の場合。	3m (1m< 予想高さ≤3m)	高い	標高の低いところでは津波が襲い、浸水被害が発生します。人は津波による流れに巻き込まれます。 沿岸部や川沿いにいる人は、ただちに高台や避難ビルなど安全な場所へ避難してください。
津波注意報	予想される津波の高さが高いところで0.2m以上、1m以下の場合であって、津波による災害のおそれがある場合。	1m (0.2m≤ 予想高さ≤1m)	(表記しない)	海の中では人は強い流れに巻き込まれ、また、義勇いかたが流失し小型船舶が転覆します。 海の中にいる人はただちに海から上がって、海岸から離れてください。

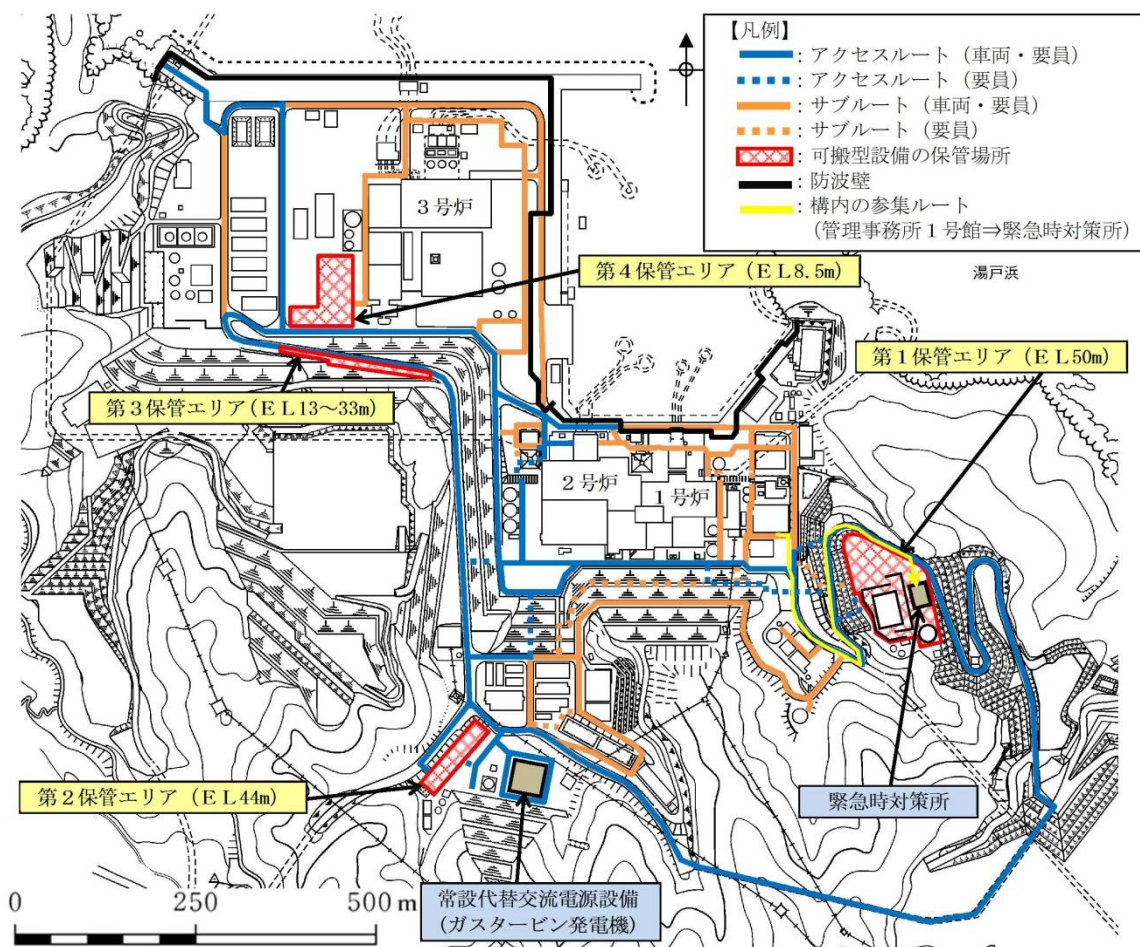
出典：気象庁ホームページ「津波警報・注意報、津波情報、津波予報について」



出典：気象庁ホームページ「津波予報区について」

第1図 気象庁が定める津波予報区





第2図 要員の移動経路図

# 島根原子力発電所 2 号炉

## 重大事故等対策の対処に係る 教育及び訓練について

## < 目 次 >

1. 基本となる教育及び訓練	1.0.9 - 1
(1) 基本教育	1.0.9 - 1
a. 防災教育	1.0.9 - 1
b. アクシデントマネジメント教育	1.0.9 - 2
(2) 原子力防災訓練	1.0.9 - 2
a. 要素訓練	1.0.9 - 3
b. 総合訓練	1.0.9 - 4
(3) その他の教育及び訓練	1.0.9 - 5
2. 運転員に対する教育及び訓練	1.0.9 - 5
3. 当直（運転員）を除く実施組織に対する教育及び訓練	1.0.9 - 5
4. 支援組織に対する教育及び訓練	1.0.9 - 6
5. 教育及び訓練計画の頻度の考え方	1.0.9 - 6
6. 教育及び訓練の効果の確認についての整理	1.0.9 - 6
(1) 要員の力量管理並びに教育及び訓練の有効性評価	1.0.9 - 6
(2) 対応能力の向上	1.0.9 - 7
7. 実務経験によるプラント設備の習熟	1.0.9 - 7
8. 協力会社社員の教育及び訓練参加について	1.0.9 - 7
9. 本社の緊急時対策要員の教育及び訓練について	1.0.9 - 8
第1表 重大事故等対策に関する教育及び訓練（運転員の主な教育内容）	1.0.9 - 9
第2表 重大事故等対策に関する教育及び訓練（実施組織（運転員を除く。）の主な教育内容）	1.0.9 - 11
第3表 重大事故等対策に関する教育及び訓練（支援組織の主な教育内容）	1.0.9 - 12
第4表 重大事故等対策に関する主な訓練	1.0.9 - 13
第5表 教育及び訓練計画の頻度の考え方について	1.0.9 - 33
第6表 重大事故等に対処する要員の力量管理について	1.0.9 - 34
第7表 プラント設備の習熟のための保守点検活動	1.0.9 - 35
補足1 要員の力量評価及び教育訓練の有効性評価について	1.0.9 - 36
補足2 社外評価に対するフィードバックについて	1.0.9 - 38
補足3 全交流動力電源喪失（SBO）環境下における操作項目の訓練実績について	1.0.9 - 39

運転員、緊急時対策要員及び自衛消防隊（以下「重大事故等に対処する要員」という。）は、常日頃から重大事故等時の対応のための教育及び訓練を実施することにより、事故対応に必要な力量の習得を行い、重大事故等時においても的確な判断のもと、平常心をもって適切な対応操作が行えるように準備している。また、教育及び訓練については、島根原子力発電所原子炉施設保安規定（以下「保安規定」という。）及び保安規定に基づく社内規程に基づいて実施しており、事故時操作の知識及び技術の向上に努めている。

東京電力福島第一原子力発電所事故以降は、事故の教訓を踏まえた緊急安全対策を整備し、全交流動力電源喪失時における初動活動に備え各種訓練を継続的に実施してきている。具体的には、電源確保及び給水確保の訓練、がれき撤去のための訓練等を必要な時間内に成立することの確認も含め、継続的に実施している。

これらの教育及び訓練は、必要な資機材の運搬、操作手順に従い行うことを基本とし、更に各機器の取扱いの習熟化を図っている。

新規制基準として新たに要求された重大事故等対策に係る教育及び訓練については、保安規定及び保安規定に基づく社内規程に適切に定め、知識及び技能の向上を図るために定められた頻度、内容で実施し、必要に応じて手順等の改善を図り実効性を高めていくこととしており、教育及び訓練の状況は以下のとおりである。

また、教育及び訓練の結果を評価し、継続的改善を図っていくこととし、各項で参照する表に記載の教育及び訓練についても、今後必要な改善、見直しを行っていくものである。

なお、緊急時対策本部の構成は添付資料1.0.10にて定義のとおりで、各要員の役割に応じた教育及び訓練を計画的に実施するが、重大事故等に対処する要員のうち協力会社社員については業務委託契約に基づき実施する。

## 1. 基本となる教育及び訓練（第1，2，3，4表参照）

運転員及び緊急時対策要員に対する教育及び訓練については、机上教育にて重大事故の現象に対する幅広い知識を付与するため、アクシデントマネジメントの概要について教育するとともに、役割に応じて重大事故等時の発電用原子炉施設の挙動等の教育を実施する。

これら基本となる教育を踏まえ、発電用原子炉施設の冷却機能の回復のために必要な電源確保及び可搬型重大事故等対処設備を使用した給水確保等の対応操作を習得することを目的に、手順や資機材の取扱い方法等の要素訓練を年1回以上実施する。また、実施組織及び支援組織の実効性等を総合的に確認するための総合訓練を年1回以上実施する。

### (1) 基本教育（第1，2，3表参照）

#### a. 防災教育

緊急事態応急対策等、原子力防災対策活動に関する知識を深めるための教

育を実施している。

- ・「原子力防災体制，組織及び活動に関する知識」

運転員及び緊急時対策要員に対して，原子力防災組織の構成，各班の職務を踏まえて，各自が実施すべき活動について教育する。

- ・「放射線防護に関する知識」

運転員及び緊急時対策要員に対して，放射線の人体に及ぼす影響，放射線防護等に関する知識について教育する。

- ・「放射線及び放射性物質の測定機器並びに測定方法を含む防災対策上の諸設備に関する知識」

緊急時対策要員のうち放射線管理班の要員に対して，測定機器の用途，測定方法，機器の取扱いについて教育する。

#### b. アクシデントマネジメント教育

アクシデントマネジメントに関する教育については，実施組織となる運転員への教育については勿論であるが，技術支援組織としてシビアアクシデント時に中央制御室での対応をバックアップする緊急時対策要員及び実施組織として現場で活動する緊急時対策要員の知識レベルの向上を図ることも重要である。そのため，重大事故等時の発電用原子炉施設の挙動に関する知識の向上を図るとともに，要員の役割に応じて定期的に知識ベースの理解向上に資する教育を計画的に行う。具体的には，教育内容に応じて以下のとおり基礎的知識，応用的知識に分かれ，それぞれ対象者を設定している。

- ・基礎的知識：アクシデントマネジメントに関する基礎的知識
- ・応用的知識：事故時における発電用原子炉施設の挙動，プラント状況に合致した機能別設備を活用したアクシデントマネジメントの専門的知識

#### (2) 原子力防災訓練

保安規定に定める非常事態に対処するための総合的な訓練として，原子力防災訓練を実施している。原子力防災訓練の具体的な要領は，原子力災害対策特別措置法に基づき定めている島根原子力発電所原子力事業者防災業務計画に従い実施している。

原子力防災訓練は，原子力防災管理者の指揮のもと，原子力防災組織が原子力災害発生時に有効に機能することを確認するために実施する。また，訓練項目ごとに訓練対象者の力量向上のために実施する要素訓練，各要素訓練を組み合わせ組織全体として活動を行う総合訓練があり，それぞれ計画に基づいて実施する。

訓練においては，重大事故等対策における中央制御室での操作及び動作状況確認等の短時間で実施できる操作以外の作業や操作について，必要な要員数及び想定時間にて対応できるよう，教育及び訓練により効率的かつ確実に実施で

きることを確認する。

なお、重大事故等対策に使用する資機材及び手順書については、担当箇所にて適切に管理しており、訓練の実施に当たっては、これらの資機材及び手順書を用いて実施し、訓練より得られた改善点等を適宜反映することとしている。

原子力防災訓練の具体的な内容について、以下に示す。

#### a. 要素訓練（第4表参照）

新規基準で示される重大事故等対策における技術的能力審査基準に対応する各手順に対する力量の維持、向上を図るために実施する事項を第4表に整理している。

発電用原子炉施設の冷却機能の回復のために必要な電源確保及び可搬型重大事故等対処設備を使用した給水確保等の対応操作を習得することを目的に、実施組織の要員に対し、重大事故等対策に関する教育として手順の内容理解（作業の目的、事故シーケンスとの関係等）や資機材の取扱い方法等の習得を図るため要素訓練等を年1回以上実施する。

なお、現場作業にあたる緊急時対策要員が、作業に習熟し必要な作業を確実に完了できるよう、運転員（中央制御室及び現場）と連携して一連の活動を行う訓練を計画的に取り入れる。

要素訓練は、現場操作の指揮、緊急時対策本部との連絡等を行う指揮者、現場対応者等のチームで行い、各人の事故対応能力の向上、役割分担の確認等を行う。また、力量評価者を置き、原子力災害発生時に対応できるよう確実に力量が確保されていることを定期的に評価する。訓練は、訓練ごとの訓練対象者全員が原則として実際の設備、活動場所で行うこととするが、実際の設備を使用するとプラントに影響を及ぼす場合（例：実際の充電中の電源盤への電源ケーブルの接続を実施すると、電気事故又は感電が発生する。）は、訓練設備を用いた訓練を実施する。

なお、運転員についても上記に準じた訓練、評価を実施し、第4表の訓練頻度については運転員の習熟等を踏まえ適宜見直しを行う。

訓練内容は、様々な場合を想定し実施する。活動エリアの放射線量の上昇が予測される場合には放射線防護具（汚染防護服、全面マスク）を着用して活動を行う等、悪条件（高線量下、夜間、悪天候（降雨、降雪、強風等）及び照明機能低下等）を想定し、必要な防護具等を着用した訓練も実施する。これらの訓練内容を網羅的に盛り込んだ教育訓練内容を設定することにより、円滑かつ確実な災害対策活動が実施できる要員を継続的に確保する。今後、計画的に訓練を行い、重大事故等対処に係る保安規定変更が施行され運用が開始されるまでには、必要な訓練対象者に対し訓練が実施され力量が確保されている状態に体制整備を実施する。

また、アクシデントマネジメント訓練により、アクシデントマネジメントガイドを使用して、事故状況の把握、事象進展防止及び影響緩和策の判断を

実施し、緊急時対策本部が中央制御室の運転員を支援できることを確認している。さらに、原子力緊急事態支援組織（以下「緊急事態支援組織」という。）対応訓練、通報・連絡訓練、緊急被ばく医療訓練、緊急時モニタリング訓練、避難誘導訓練により、各要素の活動が確実に実施できることを確認するとともに、これらを組み合わせて実施する総合訓練において、重大事故等の発生を想定した場合においても緊急時対策本部が総合的に機能することを確認している。

#### b. 総合訓練

組織全体としての力量向上を図るために発電所は年1回以上総合訓練を実施する。各要素訓練を組み合わせ、組織内各班の情報連携や組織全体の運営が適切に行えるかどうかの検証を行う。本社等と行う総合訓練においては、当社経営層も参加し、緊急時対策本部における活動の指揮命令及び情報収集、並びに他の災害対策本部等との連携についての活動訓練を実施することにより、原子力災害発生時における発電所と本社等のコミュニケーションの強化を図っている。

また、総合訓練では、適宜、オフサイトセンターや自治体等への情報提供等の連携、原子力事業所災害対策支援拠点の立ち上げ、他の原子力事業者との連携（協力要請等）、社外への情報提供（模擬記者会見訓練）等にも取り組んでいる。具体的には、オフサイトセンターへ実際に対応要員を派遣し、緊急時対策本部との情報連携の訓練や、自治体関係者へプラントの情報を直接説明するために人員を派遣し説明を行う訓練、原子力事業所災害対策支援拠点へ実際に派遣される要員自らが拠点を立ち上げる訓練、他の原子力事業者への連携では発電所が発災した場合の支援本部幹事事業者である九州電力株式会社へ実際に協力要請を行う連携訓練、本社等において社外へのプラントの状況の説明等を行う模擬記者会見訓練等を行っている。

総合訓練に使用する事故シナリオは、炉心損傷等の重大事故を想定したシナリオを用いて緊急時対策本部の各活動との連携が確実に実施できていることを、全体を通して確認している。

また、複数号炉同時被災のシナリオも取り込み、緊急時対策本部の各活動が輻輳しないことも確認している。

訓練に当たっては、事象進展に応じて訓練者が対応手段を判断していくシナリオ非提示型の訓練を実施し、対応能力を強化するとともに、これまでも地震及び津波による外部電源喪失だけでなく、様々な自然災害や外部事象等に対応して実施しており、今後も計画的に実施する。

保安規定に定める非常事態に対処するための総合的な訓練として、原子力防災訓練を実施している。原子力防災訓練は、原子力災害対策特別措置法に基づき定めている島根原子力発電所原子力事業者防災業務計画に従い総合訓練の一環として年1回実施している。

### (3) その他の教育及び訓練

日本原子力発電株式会社内に設置されている緊急事態支援組織に対する協力要請等の対応訓練を年1回実施し、緊急事態支援組織への出動要請、資機材の搬入及び資機材を使用した操作訓練を実際に行うことにより、対応及び操作の習熟を図る。さらに緊急事態支援組織に緊急時対策要員を定期的に派遣し、遠隔操作が可能なロボットの操作訓練及び保守訓練等を行い操作の習熟を図る。

## 2. 運転員に対する教育及び訓練（第1，4表参照）

運転員に対する教育及び訓練については、机上教育にて重大事故の現象に対する幅広い知識を付与するため、重大事故等時の発電用原子炉施設の挙動等の教育を実施する。また、知識の向上と実効性を確認するため、自社のシミュレータ又はBWR運転訓練センターにてシミュレーション可能な範囲において、対応操作訓練を実施する。

第1表に示すシミュレータ訓練は、従来からの設計基準事象ベース、設計基準外事象ベースの訓練に加え、国内外で発生したトラブル対応訓練、中越沖地震の教訓を反映した地震を起因とした複合事象の対応訓練、東京電力福島第一原子力発電所事故の教訓から全交流動力電源喪失を想定した対応訓練等、原子力安全への達成には運転員の技術的能力の向上が重要であるとの観点から随時拡充し、実施している。また、重大事故等が発生したときの対応力を養成するため、手順に従った監視、操作において判断に用いる監視計器の故障や動作すべき機器の不動作等、多岐にわたる機器の故障を模擬し、関連パラメータによる事象判断能力、代替手段による復旧対応能力等の運転操作の対応能力向上を図っている。今後も重大事故等時に適切に対応できるよう、シミュレータ訓練を計画的に実施していく。

また、同一直の運転員全員で連携訓練を定期的に行うことで、事故時に当直長の指揮のもとに、チームワークを発揮して発電用原子炉施設の安全を確保できるように、指示、命令系統の徹底、各自の事故対応能力の向上、役割分担の再確認等を行っている。

## 3. 当直（運転員）を除く実施組織に対する教育及び訓練（第2，4表参照）

緊急時対策要員のうち実施組織の要員に対する教育及び訓練については、机上教育にて重大事故の現象に対する幅広い知識を付与するため、役割に応じてアクシデントマネジメントの概要について教育するとともに、重大事故等時の発電用原子炉施設の挙動等の教育を実施する。

これら基本となる教育を踏まえ、発電用原子炉施設の冷却機能の回復のために必要な電源確保及び可搬型重大事故等対処設備を使用した給水確保等の対応操作を習得することを目的に、手順や資機材の取扱い方法等の要素訓練を、年1回以上実施する。また、実施組織及び支援組織の実効性等を総合的に確認するため



の総合訓練を年1回以上実施する。

4. 支援組織に対する教育及び訓練（第3，4表参照）

緊急時対策要員のうち支援組織の要員に対する教育及び訓練については、机上教育にて支援組織の位置付け、実施組織との連携及び資機材等に関する教育に加え、役割に応じた要素訓練を実施する。

また、実施組織及び支援組織の実効性等を総合的に確認するための総合訓練を年1回以上実施する。

5. 教育及び訓練計画の頻度の考え方（第5表参照）

各要員に対し必要な教育及び訓練を年1回以上実施し、教育及び訓練の有効性評価を行い、力量の維持及び向上が図れる実施頻度に見直す。

- ・各要員が力量の維持及び向上を図るためには、各要員の役割に応じた教育及び訓練を受ける必要がある。各要員の役割に応じた教育及び訓練を年1回以上、毎年繰り返すことにより、各手順及び操作を習熟し、力量の維持及び向上を図る。
- ・各要員の力量評価の結果に基づき教育及び訓練の有効性評価を行い、年1回の実施頻度では力量の維持が困難と判断される教育及び訓練については、年2回以上の実施頻度に見直す。

6. 教育及び訓練の効果の確認についての整理（第6表参照）

各要員が必要な教育及び訓練を計画的に実施し、力量の維持及び向上が図られていることを確認することにより、教育及び訓練内容が適切であることを確認する。力量を有していると確認された要員は、管理リストへの反映により管理する。各要員に必要な力量の維持及び向上が図られていない場合は、教育及び訓練内容の改善を速やかに実施する。

(1) 要員の力量管理並びに教育及び訓練の有効性評価

教育及び訓練の効果については、各要員が必要な教育及び訓練を計画的に実施し、力量の維持及び向上が図られていることをもって確認する。

- ・各要員が社内規程に従い、確実に教育及び訓練を実施していることの確認を行う。
- ・各要員の力量の評価は、教育の履歴及び訓練における対応操作の評価結果で行い、各要員の力量の維持及び向上が図られていることを確認する。併せて、必要な力量を有した要員を確保できているか確認することにより教育及び訓練の有効性評価を行う。
- ・教育及び訓練の有効性評価は、教育及び訓練計画書へ反映する。

なお、訓練により必要な力量を有していないと判断された場合、例えば所定の時間内に必要な操作を適切に完了できない場合等は、その要員を緊急

時対策要員から外し、再度、必要な教育及び訓練を実施することにより、力量の確実な維持・向上を図ることとしている。

## (2) 対応能力の向上

総合訓練における評価の信頼性向上を図るため、WANO（世界原子力発電事業者協会）の「パフォーマンス目標と基準」の評価項目を取り入れた緊急時対策要員の訓練評価シートを整備する。訓練参加者以外の者を評価者として配置し、評価者が訓練評価シートを用いて訓練参加者の対応状況を確認し、評価する。総合訓練実施後は、訓練参加者及び評価者で訓練を振り返り、反省点、課題等を集約する等、訓練の実施結果を確認し、その中から改善が必要な事項を抽出し、手順、資機材、教育及び訓練計画への反映を行う。

また、WANO等の社外機関のピアレビューを受け、教育及び訓練を含む取り組みについて、社外の視点での客観的な評価も取り入れている。

## 7. 実務経験によるプラント設備の習熟（第7表参照）

運転員及び保守部員は、計画的に実施する教育及び訓練の他、実務経験を通じてプラント設備への習熟を図っている。

運転員は、通常時に実施する項目を定めた手順書に基づき、設備の巡視点検、定期試験及び運転に必要な操作を行うことにより、普段から設備についての習熟を図る。

保守部員は、設備の点検において、保守実施方法をまとめた手順書に基づき、現場にて、巡視点検、分解機器の状況確認、組立状況確認及び試運転の立会確認を行うとともに、作業要領書の内容確認及び作業工程検討等の保守点検活動を行うことにより普段から設備についての習熟を図る。また、訓練施設にてポンプ、弁設備の分解点検、調整、部品交換等の実習を社員自らが実施することにより技能及び知識の向上を図る。

なお、予備品を用いた原子炉補機海水ポンプ電動機の復旧作業は、協力会社の支援による実施としているが、本復旧作業は事故収束後のプラント安定状態を継続する上で有効であることから、直営訓練等を通じて復旧手順の整備や作業内容把握、訓練施設において予備品の類似機器を用いた分解点検や組立作業訓練等を通じて現場技能向上への取り組みを継続的に実施する。

## 8. 協力会社社員の教育及び訓練参加について

重大事故等に対処する要員のうち、当社社員以外の協力会社社員は、個別に締結している業務委託契約に基づいて必要な教育訓練を行うこととしている。このため、当社が作成した計画に従い必要な教育を受け、当社が実施する要素訓練及び総合訓練に参加することにより、必要な力量の維持及び向上を図ることとしている。

9. 本社の緊急時対策要員の教育及び訓練について

本社の緊急時対策要員に対しては、原子力防災対策活動及び重大事故等の現象について理解するための教育を行う。また、緊急時対策本部への支援、社内外の情報収集及び災害状況の把握、情報発信、関係組織への連絡など本社の活動に関する訓練を役割に応じて行い、必要な力量の維持及び向上を図る。

第1表 重大事故等対策に関する教育及び訓練（運転員の主な教育内容）（1 / 2）

教育名	目的	内容	対象者	時間・頻度
異常時対応訓練 (指揮・状況判断)	異常時に指揮者として適切な指揮、状況判断ができるよう、異常時操作の対応（判断・指揮命令）及び警報発生時の監視項目について理解する	<ul style="list-style-type: none"> <li>・異常時操作の対応（判断・指揮命令含む。）</li> <li>・警報発生時の監視項目</li> </ul>	当直長，当直副長	3年間で30時間以上 <sup>※2</sup> (他の項目も含む。)
異常時対応訓練 (中央制御室内対応)	異常時に中央制御室において適切な処置がとれるように、警報発生時の対応及び異常時操作の対応について理解する 役割に応じた活動に要する資機材等に関する知識の習得	<ul style="list-style-type: none"> <li>・原子炉の起動停止に関する操作と監視項目</li> <li>・各設備の運転操作と監視項目</li> <li>・警報発生時の対応操作(中央制御室)</li> <li>・異常時の対応操作(中央制御室)</li> </ul>	当直長，当直副長，当直主任， 運転士	3年間で30時間以上 <sup>※2</sup> (他の項目も含む。)
異常時対応訓練 (現場機器対応)	異常時に現場において適切な処置がとれるように、警報発生時の対応及び異常時操作の対応について理解する	<ul style="list-style-type: none"> <li>・原子炉の起動停止の概要</li> <li>・各設備の運転操作の概要（現場操作）</li> <li>・警報発生時の対応操作（現場操作）</li> <li>・異常時の対応操作（現場操作）</li> </ul>	当直長，当直副長，当直主任， 運転士，補助運転士	3年間で15時間以上 <sup>※2</sup>
シミュレータ訓練Ⅰ	異常事象対応時（設計基準外事象含む。）の連携措置の万全を図る	<ul style="list-style-type: none"> <li>・運転操作の際の連携訓練</li> <li>自社シミュレータ又はBWR運転訓練センターにて行う訓練</li> <li>【重大事故等の対応を含む。】<sup>※1</sup></li> </ul>	当直長，当直副長，当直主任， 運転士，補助運転士	3年間で15時間以上 <sup>※2</sup>
シミュレータ訓練Ⅱ	警報発生時及び異常事象時（設計基準外事象含む。）対応の万全を図る	<ul style="list-style-type: none"> <li>・起動停止・異常時・警報発生時対応訓練</li> <li>自社シミュレータ又はBWR運転訓練センターにて行う訓練</li> <li>【重大事故等の対応を含む。】<sup>※1</sup></li> </ul>	当直主任，運転士	3年間で9時間以上 <sup>※2</sup>
シミュレータ訓練Ⅲ	警報発生時及び異常事象時（設計基準外事象含む。）対応の万全を図る	<ul style="list-style-type: none"> <li>・起動停止・異常時・警報発生時の対応・判断・指揮命令訓練</li> <li>自社シミュレータ又はBWR運転訓練センターにて行う訓練</li> <li>【重大事故等の対応を含む。】<sup>※1</sup></li> </ul>	当直長，当直副長	3年間で9時間以上 <sup>※2</sup>

※1：東京電力福島第一原子力発電所事故の教訓を踏まえ、充実強化した内容

※2：保安規定 保安教育に定められた教育時間

第1表 重大事故等対策に関する教育及び訓練（運転員の主な教育内容）（2/2）

教育名	目的	内容	対象者	時間・頻度
防災教育 （原子力防災体制、組織及び活動に関する知識）	発電所員としての必要な基礎知識の理解 原子力災害に関する知識を習得し、原子力防災活動の円滑な実施に資する	<ul style="list-style-type: none"> <li>原子力災害対策特別措置法及び関係法令の概要</li> <li>原子力事業者防災業務計画の概要</li> <li>防災体制、防災組織及び活動</li> <li>緊急時活動レベル（EAL）※1</li> </ul>	当直長，当直副長，当直主任， 運転士，補助運転士	1回/年
防災教育 （放射線防護に関する知識）	放射線安全の観点から放射線の人体に及ぼす影響，放射線防護等に関する知識の理解	<ul style="list-style-type: none"> <li>放射線の人体に及ぼす影響に関すること</li> <li>線量限度等，被ばく管理に関すること</li> <li>放射線防護に関すること</li> </ul>	当直長，当直副長，当直主任， 運転士，補助運転士	1回/年
防災教育 （放射線及び放射性物質の測定機器並びに測定方法を含む防災対策上の諸設備に関する知識）	機器の用途，測定方法，機器の取扱い方法の理解	<ul style="list-style-type: none"> <li>防災関係設備に関すること</li> </ul>	当直長，当直副長，当直主任， 運転士，補助運転士	1回/年
アクシデントマネジメント教育 （基礎的知識）	アクシデントマネジメントに関する基礎的知識の習得	<ul style="list-style-type: none"> <li>シビアアクシデントの概要※1</li> <li>シビアアクシデントの物理現象の概要※1</li> <li>アクシデントマネジメントの概要※1</li> <li>代表的な事故シナリオの流れとプラント挙動の概要※1</li> <li>重大事故等時における体制と役割※1</li> </ul>	当直長，当直副長，当直主任， 運転士，補助運転士	1回/年
アクシデントマネジメント教育 （応用的知識）	事故時における発電用原子炉施設の挙動，プラント状況に合致した機能別設備を活用したアクシデントマネジメントの専門的知識の習得	<ul style="list-style-type: none"> <li>シビアアクシデントの物理現象※1</li> <li>代表的な事故シナリオの流れとプラント挙動</li> <li>具体的なアクシデントマネジメントの手順※1</li> <li>機能別の設備のプラント状況にあった優先順位</li> </ul>	当直長，当直副長	1回/年
総合訓練	想定した原子力災害への対応，各機能班や組織間の連携等，組織があらかじめ定められた機能を発揮できることを確認する	<ul style="list-style-type: none"> <li>当直の活動</li> <li>各機能班の連携</li> <li>当直の意思決定</li> </ul> <b>【重大事故等を想定し，上記を実施】※1</b>	当直長，当直副長，当直主任， 運転士，補助運転士	1回/年

※1：東京電力福島第一原子力発電所事故の教訓を踏まえ，充実強化した内容

※2：保安規定 保安教育に定められた教育時間

第2表 重大事故等対策に関する教育及び訓練（実施組織（運転員を除く。）の主な教育内容）

教育名	目的	内容	対象者	頻度
防災教育 （原子力防災体制、組織及び活動に関する知識）	発電所員としての必要な基礎知識の理解 原子力災害に関する知識を習得し、原子力防災活動の円滑な実施に資する	<ul style="list-style-type: none"> <li>原子力災害対策特別措置法及び関係法令の概要</li> <li>原子力事業者防災業務計画の概要</li> <li>防災体制、防災組織及び活動</li> <li>緊急時活動レベル（E.A.L.）※</li> </ul>	実施組織 （自衛消防隊を除く。）	1回/年
防災教育 （放射線防護に関する知識）	放射線安全の観点から放射線の人体に及ぼす影響、放射線防護等に関する知識の理解	<ul style="list-style-type: none"> <li>放射線の人体に及ぼす影響に関すること</li> <li>線量限度等、被ばく管理に関すること</li> <li>放射線防護に関すること</li> </ul>	実施組織	1回/年
防災教育 （放射線及び放射性物質の測定機器並びに測定方法を含む防災対策上の諸設備に関する知識）	機器の用途、測定方法、機器の取扱い方法の理解	<ul style="list-style-type: none"> <li>防災関係設備に関すること</li> </ul>	実施組織	1回/年
アクシデントマネジメント教育 （基礎的知識）	アクシデントマネジメントに関する基礎的知識の習得	<ul style="list-style-type: none"> <li>シビアアクシデントの概要※</li> <li>アクシデントマネジメント概要※</li> <li>重大事故等時における体制と役割※</li> </ul>	実施組織 （自衛消防隊を除く。）	1回/年
アクシデントマネジメント教育 （応用的知識）	事故時における発電用原子炉施設の挙動、プラント状況に合致した機能別設備を活用したアクシデントマネジメントの専門的知識の習得	<ul style="list-style-type: none"> <li>シビアアクシデントの物理現象※</li> <li>代表的な事故シナリオの流れとプラント挙動</li> <li>機能別の設備のプラント状況にあつた優先順位</li> </ul>	実施組織 （各統括、各班長）	1回/年
総合訓練	想定した原子力災害への対応、各機能班や組織間の連携等、組織があらかじめ定められた機能を発揮できることを確認する	<ul style="list-style-type: none"> <li>各機能班の活動</li> <li>各機能班の連携</li> <li>本部の意思決定</li> <li>総本部との連携</li> </ul> <b>【重大事故等を想定し、上記を実施】※</b>	緊急時対策要員	1回/年

※：東京電力福島第一原子力発電所事故の教訓を踏まえ、充実強化した内容

第3表 重大事故等対策に関する教育及び訓練（支援組織の主な教育内容）

教育名	目的	内容	対象者	頻度
防災教育 (原子力防災体制、組織及び活動に関する知識)	発電所員としての必要な基礎知識の理解 原子力災害に関する知識を習得し、原子力防災活動の円滑な実施に資する	<ul style="list-style-type: none"> <li>原子力災害対策特別措置法及び関係法令の概要</li> <li>原子力事業者防災業務計画の概要</li> <li>防災体制、防災組織及び活動</li> <li>緊急時活動レベル（E.A.L.）※</li> </ul>	技術支援組織 運営支援組織	1回/年
防災教育 (放射線防護に関する知識)	放射線安全の観点から放射線の人体に及ぼす影響、放射線防護等に関する知識の理解	<ul style="list-style-type: none"> <li>放射線の人体に及ぼす影響に関すること</li> <li>線量限度等、被ばく管理に関すること</li> <li>放射線防護に関すること</li> </ul>	技術支援組織 運営支援組織	1回/年
防災教育 (放射線及び放射性物質の測定機器並びに測定方法を含む防災対策上の諸設備に関する知識)	機器の用途、測定方法、機器の取扱い方法の理解	<ul style="list-style-type: none"> <li>防災関係設備に関すること</li> </ul>	技術支援組織 運営支援組織	1回/年
アクシデントマネジメント教育 (基礎的知識)	アクシデントマネジメントに関する基礎的知識の習得	<ul style="list-style-type: none"> <li>シビアアクシデントの概要※</li> <li>アクシデントマネジメント概要※</li> <li>重大事故等時における体制と役割※</li> </ul>	技術支援組織 運営支援組織	1回/年
アクシデントマネジメント教育 (応用的知識)	事故時における発電用原子炉施設の挙動、プラント状況に合致した機能別設備を活用したアクシデントマネジメントの専門的知識の習得	<ul style="list-style-type: none"> <li>シビアアクシデントの物理現象※</li> <li>代表的な事故シナリオの流れとプラント挙動</li> <li>機能別の設備のプラント状況にあった優先順位</li> </ul>	技術支援組織 (統括、技術班、各班長)	1回/年
総合訓練	想定した原子力災害への対応、各機能や組織間の連携等、組織があらかじめ定められた機能を発揮できることを確認する	<ul style="list-style-type: none"> <li>各機能班の活動</li> <li>各機能班の連携</li> <li>本部の意思決定</li> <li>総本部との連携</li> </ul> <b>【重大事故等を想定し、上記を実施】</b> ※	緊急時対策要員	1回/年
その他訓練	あらかじめ定められた機能を発揮できるようにするために資機材操作を含めて行い、機能ごとの対応能力向上を図る	<ul style="list-style-type: none"> <li>通報・連絡訓練</li> <li>緊急時モニタリング訓練</li> <li>避難誘導訓練</li> <li>緊急被ばく医療訓練</li> </ul>	運営支援組織 (情報管理班、通報班)  技術支援組織（放射線管理班）  運営支援組織（支援班）  技術支援組織（放射線管理班） 運営支援組織（支援班）	1回/年

※：東京電力福島第一原子力発電所事故の教訓を踏まえ、充実強化した項目

第4表 重大事故等対策に関する主な訓練（1/20）

技術的能力審査基準	教育訓練項目	教育訓練に使用する手順書	対象者	訓練名称及び頻度
1.1 緊急停止失敗時に発 電用原子炉を未臨界 にするための手順等	原子炉の停止	○事故時操作要領書（徴候ベース） 「スクラム」（原子炉出力）	運転員	・代替制御棒挿入機能による制御棒緊急挿入：1回/年以上
	反応度制御	○事故時操作要領書（徴候ベース） 「反応度制御」	運転員	・原子炉再循環ポンプ停止による原子炉出力抑制：1回/年以上 ・自動減圧系等の起動阻止スイッチによる原子炉出力急上昇防 止：1回/年以上 ・ほう酸水注入：1回/年以上

注1：教育訓練に使用する手順書，訓練名称及び頻度等は，今後の検討等により変更となる可能性がある。以下，第4表において同じ。

注2：「1.19 通信連絡に関する手順等」については，各手順の訓練の中で実際に使用することで習熟していく。以下，第4表において同じ。



第4表 重大事故等対策に関する主な訓練(2/20)

技術的能力審査基準	教育訓練項目	教育訓練に使用する手順書	対象者	訓練名称及び頻度
1.2 原子炉冷却材圧力バ ウンダリ高圧時に発 電用原子炉を冷却す るための手順等	高圧原子炉への注水	<ul style="list-style-type: none"> <li>○事故時操作要領書(微候ベース) 「水位確保」等</li> <li>○AM設備別操作要領書 「HPACによる原子炉注水」</li> <li>○AM設備別操作要領書 「RCICによる原子炉注水」</li> <li>○AM設備別操作要領書 「SLCによる原子炉注水」</li> </ul>	<p>運転員</p> <p>運転員</p> <p>運転員</p> <p>運転員</p>	<ul style="list-style-type: none"> <li>・原子炉隔離時冷却系による発電用原子炉の冷却：1回/年以上</li> <li>・高圧炉心スプレイスによる発電用原子炉の冷却：1回/年以上</li> <li>・高圧原子炉代替注水系の中央制御室からの操作による発電用原 子炉の冷却：1回/年以上</li> <li>・高圧原子炉代替注水系の現場操作による発電用原子炉の冷却： 1回/年以上</li> <li>・原子炉隔離時冷却系の現場操作による発電用原子炉の冷却：1 回/年以上</li> <li>・ほう酸水注入系による進展抑制(ほう酸水注入)：1回/年以 上</li> </ul>



第4表 重大事故等対策に関する主な訓練（4/20）

技術的能力審査基準	教育訓練項目	教育訓練に使用する手順書	対象者	訓練名称及び頻度		
1.4 原子炉冷却材圧力バ ウンダリ低圧時に発 電用原子炉を冷却す るための手順等	低圧原子炉への注水	○ 事故時操作要領書（微候ベース） 「水位確保」等	運転員	<ul style="list-style-type: none"> <li>・ 残留熱除去系（低圧注水モード）による発電用原子炉の冷却： 1回/年以上</li> <li>・ 低圧炉心スプレイ系による発電用原子炉の冷却：1回/年以上</li> </ul>		
		○ 事故時操作要領書（微候ベース） 「減圧冷却」等	運転員	<ul style="list-style-type: none"> <li>・ 残留熱除去系（原子炉停止時冷却モード）による発電用原子炉からの除熱：1回/年以上</li> </ul>		
		○ AM設備別操作要領書 「FLSRポンプによる原子炉注水」	運転員	<ul style="list-style-type: none"> <li>・ 低圧原子炉代替注水系（常設）による発電用原子炉への冷却： 1回/年以上</li> <li>・ 低圧原子炉代替注水系（常設）による残存溶融炉心の冷却： 1回/年以上</li> </ul>		
		○ AM設備別操作要領書 「大量送水車による原子炉注水」	運転員	<ul style="list-style-type: none"> <li>・ 低圧原子炉代替注水系（可搬型）による発電用原子炉への冷却： 1回/年以上</li> </ul>		
		○ 原子力災害対策手順書 「大量送水車を使用した送水」	実施組織 （復旧班員）	<ul style="list-style-type: none"> <li>・ 低圧原子炉代替注水系（可搬型）による残存溶融炉心の冷却： 1回/年以上</li> </ul>		
		○ AM設備別操作要領書 「RHRによる原子炉注水」	運転員	<ul style="list-style-type: none"> <li>・ 常設代替交流電源設備による残留熱除去系（低圧注水モード）の復旧：1回/年以上</li> </ul>		
		○ AM設備別操作要領書 「LPCSによる原子炉注水」	運転員	<ul style="list-style-type: none"> <li>・ 常設代替交流電源設備による低圧炉心スプレイ系の復旧：1回/年以上</li> </ul>		
		○ AM設備別操作要領書 「RHRによる原子炉除熱」	運転員	<ul style="list-style-type: none"> <li>・ 常設代替交流電源設備による残留熱除去系（原子炉停止時冷却モード）の復旧：1回/年以上</li> </ul>		
		原子炉の除熱				

第4表 重大事故等対策に関する主な訓練（5/20）

技術的能力審査基準	教育訓練項目	教育訓練に使用する手順書	対象者	訓練名称及び頻度
1.5 最終ヒートシンクへ 熱を輸送するための 手順等	最終ヒートシンクへの 熱輸送	○ 事故時操作要領書（微候ベース） 「S/C温度制御」	運転員	・ 原子炉補機冷却系（原子炉補機海水系を含む。）による除熱： 1回/年以上
		○ AM設備別操作要領書 「FCVSによる格納容器ベント」 「FCVS停止後のN2パージ」	運転員	・ 格納容器フィルタベント系による原子炉格納容器内の減圧及び 除熱：1回/年以上 ・ 現場操作による格納容器ベント：1回/年以上
		○ 原子力災害対策手順書 「格納容器フィルタベント系系統構成」 「可搬式窒素供給装置を使用した格納容器フィルタベント 系の窒素ガス置換」	実施組織 （復旧班員）	
		○ AM設備別操作要領書 「移動式代替熱交換設備による冷却水確保」	運転員	
		○ 原子力災害対策手順書 「移動式熱交換設備および大型送水ポンプ車を使用した最 終ヒートシンク確保(UHSS編)」 「大型送水ポンプ車を使用した海水供給（ハイドロサブ 編）」 「移動式熱交換設備および大型送水ポンプ車を使用した最 終ヒートシンク確保（電源編）」	実施組織 （復旧班員）	・ 原子炉補機代替冷却系による除熱：1回/年以上

第4表 重大事故等対策に関する主な訓練（6／20）

技術的能力審査基準	教育訓練項目	教育訓練に使用する手順書	対象者	訓練名称及び頻度
1.6 原子炉格納容器内の 冷却等のための手順 等	格納容器内の冷却・減 圧・除熱	○ 事故時操作要領書（微候ベース） 「PCV圧力制御」 「D/W温度制御」 「S/C温度制御」 「PCV水素濃度制御」 ○ 事故時操作要領書（シビアアクシデント） 「除熱-1」 「除熱-2」	運転員	・ 残留熱除去系（格納容器冷却モード）による原子炉格納容器内へのスプレイ：1回/年以上
		○ 事故時操作要領書（微候ベース） 「S/C温度制御」	運転員	・ 残留熱除去系（サブプレッション・プール水冷却モード）によるサブプレッション・プール水の除熱：1回/年以上
		○ AM設備別操作要領書 「FLSRポンプによる格納容器スプレイ」	運転員	・ 格納容器代替スプレイ系（常設）による原子炉格納容器内へのスプレイ：1回/年以上
		○ AM設備別操作要領書 「大量送水車による格納容器スプレイ」	運転員	・ 格納容器代替スプレイ系（可搬型）による原子炉格納容器内へのスプレイ（淡水/海水）：1回/年以上
		○ 原子力災害対策手順書 「大量送水車を使用した送水」	実施組織 （復旧班員）	
		○ AM設備別操作要領書 「RHRによる格納容器除熱」	運転員	・ 残留熱除去系電源復旧後の原子炉格納容器内へのスプレイ：1回/年以上 ・ 残留熱除去系電源復旧後のサブプレッション・プール水の除熱：1回/年以上

第4表 重大事故等対策に関する主な訓練（7/20）

技術的能力審査基準	教育訓練項目	教育訓練に使用する手順書	対象者	訓練名称及び頻度
1.7 原子炉格納容器の過 圧破損を防止するた めの手順等	格納容器内の減圧・除熱	○AM設備別操作要領書 「FCVSによる格納容器ベント」 「FCVSスクラバ容器水位調整」	運転員	・格納容器フィルタベント系による原子炉格納容器内の減圧及び 除熱：1回/年以上
		○原子力災害対策手順書 「第1ベントフィルタスクラバ容器への水補給」 「大量送水車を使用した送水」 「格納容器フィルタベント系系統構成」	実施組織 (復旧班員)	・現場操作による格納容器ベント：1回/年以上
		○AM設備別操作要領書 「FCVSによる格納容器ベント」	運転員	・不活性ガス（窒素ガス）による系統内の置換：1回/年以上
		○AM設備別操作要領書 「FCVS停止後のN2バージ」	運転員	・残留熱代替除去系による原子炉格納容器内の減圧及び除熱：1 回/年以上
		○原子力災害対策手順書 「可搬式窒素供給装置を使用した格納容器フィルタベント 系の窒素ガス置換」	実施組織 (復旧班員)	
		○AM設備別操作要領書 「RHARによる格納容器除熱」	運転員	

第4表 重大事故等対策に関する主な訓練（8／20）

技術的能力審査基準	教育訓練項目	教育訓練に使用する手順書	対象者	訓練名称及び頻度
1.8 原子炉格納容器下部の溶融炉心を冷却するための手順等	原子炉圧力容器への注水	○AM設備別操作要領書 「F L S R ポンプによるペデスタル注水」	運転員	・ペデスタル代替注水系（常設）による原子炉格納容器下部への注水：1回／年以上
		○AM設備別操作要領書 「大量送水車による格納容器スプレイ」 「大量送水車によるペデスタル注水」	運転員	・格納容器代替スプレイ系（可搬型）による原子炉格納容器下部への注水：1回／年以上 ・ペデスタル代替注水系（可搬型）による原子炉格納容器下部への注水：1回／年以上
		○原子炉災害対策手順書 「大量送水車を使用した送水」	実施組織 （復旧班員）	
		○AM設備別操作要領書 「H P A C による原子炉注水」	運転員	・高圧原子炉代替注水系による原子炉圧力容器への注水：1回／年以上
		○AM設備別操作要領書 「S L C による原子炉注水」	運転員	・ほう酸水注入系による原子炉圧力容器へのほう酸水注入：1回／年以上
		○AM設備別操作要領書 「F L S R ポンプによる原子炉注水」	運転員	・低圧原子炉代替注水系（常設）による原子炉圧力容器への注水：1回／年以上
		○AM設備別操作要領書 「大量送水車による原子炉注水」	運転員	
		○原子炉災害対策手順書 「大量送水車を使用した送水」	実施組織 （復旧班員）	・低圧原子炉代替注水系（可搬型）による原子炉圧力容器への注水：1回／年以上

第4表 重大事故等対策に関する主な訓練（9/20）

技術的能力審査基準	教育訓練項目	教育訓練に使用する手順書	対象者	訓練名称及び頻度
1.9 水素爆発による原子炉格納容器の破損を防止するための手順等	水素爆発による原子炉格納容器の破損防止	○原子炉災害対策手順書 「可搬式窒素供給装置を使用した格納容器の窒素ガス置換」	実施組織 (復旧班員)	・原子炉格納容器内不活性化による原子炉格納容器水素爆発防止：1回/年以上
		○AM設備別操作要領書 「FCVSによる格納容器ベント」	運転員	・格納容器フィルタベント系による原子炉格納容器内の水素ガス及び酸素ガスの排出：1回/年以上
		○原子炉災害対策手順書 「格納容器フィルタベント系系統構成」	実施組織 (復旧班員)	
		○AM設備別操作要領書 「MCAMSによる格納容器水素・酸素濃度測定」 「CAMSによる格納容器水素・酸素濃度測定」	運転員	・水素濃度及び酸素濃度の監視：1回/年以上



第4表 重大事故等対策に関する主な訓練（10/20）

技術的能力審査基準	教育訓練項目	教育訓練に使用する手順書	対象者	訓練名称及び頻度
1.10 水素爆発による原子炉建屋等の損傷を防止するための手順等	水素爆発による原子炉建屋等の損傷防止	○事故時操作要領書（シビアアクシデント） 「水素」	運転員	・原子炉建物内の水素濃度監視：1回/年以上

第4表 重大事故等対策に関する主な訓練（11/20）

技術的能力審査基準	教育訓練項目	教育訓練に使用する手順書	対象者	訓練名称及び頻度
1.11 使用済燃料貯蔵槽の 冷却等のための手順 等	燃料プールへの注水 及びスプレイ	<p>○原子力災害対策手順書 「大量送水車を使用した送水」</p> <p>○原子力災害対策手順書 「大量送水車を使用した送水」 「原子炉建物内ホース展開による燃料プールへの注水及び スプレイ」</p> <p>○AM設備別操作要領書 「SFP監視カメラ用冷却設備起動」</p> <p>○AM設備別操作要領書 「FPCによる燃料プール除熱」</p>	<p>実施組織 (復旧班員)</p> <p>実施組織 (復旧班員)</p> <p>運転員</p> <p>運転員</p>	<p>・燃料プールスプレイ系（常設スプレイヘッド）による燃料プー ルへの注水：1回/年以上</p> <p>・燃料プールスプレイ系（常設スプレイヘッド）による燃料プー ルへの注水：1回/年以上</p> <p>・燃料プールスプレイ系（可搬型スプレイノズル）による燃料プ ールへの注水：1回/年以上</p> <p>・燃料プールスプレイ系（可搬型スプレイノズル）による燃料プ ールへの注水：1回/年以上</p> <p>・燃料プールの状態監視：1回/年以上</p> <p>・燃料プール冷却系による燃料プールの除熱：1回/年以上</p>

第4表 重大事故等対策に関する主な訓練（12/20）

技術的能力審査基準	教育訓練項目	教育訓練に使用する手順書	対象者	訓練名称及び頻度
1.12 発電所外への放射性物質の拡散を抑制するための手順等	発電所外への放射性物質の拡散抑制	○原子力災害対策手順書 「放水砲による大気への放射性物質の拡散抑制」	実施組織 (復旧班員)	・大気への放射性物質の拡散抑制：1回/年以上
		○原子力災害対策手順書 「シルトフエンスによる海洋への放射性物質の拡散抑制」 「放射性物質吸着材による海洋への放射性物質の拡散抑制」	実施組織 (復旧班員)	・海洋への放射性物質の拡散抑制：1回/年以上
	消火活動	○原子力災害対策手順書 「放水砲による消火活動」	実施組織 (復旧班員)	・航空機燃料火災への対応：1回/年以上

第4表 重大事故等対策に関する主な訓練（13/20）

技術的能力審査基準	教育訓練項目	教育訓練に使用する手順書	対象者	訓練名称及び頻度
1.13 重大事故等の収束に 必要となる水の供給 手順等	送水	○原子力災害対策手順書 「大量送水車を使用した送水」	実施組織 (復旧班員)	<ul style="list-style-type: none"> <li>・輪谷貯水槽(西1)及び輪谷貯水槽(西2)を水源とした送水：1回/年以上</li> <li>・海を水源とした送水：1回/年以上</li> </ul>
	低圧原子炉代替注水槽への補給	○原子力災害対策手順書 「大量送水車を使用した送水/補給」 ○原子力災害対策手順書 「海水を利用した水源の補給」	実施組織 (復旧班員)	<ul style="list-style-type: none"> <li>・輪谷貯水槽(西1)及び輪谷貯水槽(西2)を水源とした補給(淡水/海水)：1回/年以上</li> <li>・海を水源とした補給：1回/年以上</li> </ul>
	輪谷貯水槽への補給	○原子力災害対策手順書 「海水を利用した水源の補給」	実施組織 (復旧班員)	<ul style="list-style-type: none"> <li>・輪谷貯水槽(西1)又は輪谷貯水槽(西2)への海水補給：1回/年以上</li> </ul>
	水源切替	○原子力災害対策手順書 「大量送水車を使用した送水/補給」 ○原子力災害対策手順書 「海水を利用した水源の補給」 ○原子力災害対策手順書 「大量送水車を使用した送水/補給」	実施組織 (復旧班員)	<ul style="list-style-type: none"> <li>・低圧原子炉代替注水槽へ補給する水源の切替え：1回/年以上</li> <li>・輪谷貯水槽(西1)及び輪谷貯水槽(西2)へ補給する水源の切替え：1回/年以上</li> <li>・輪谷貯水槽(西1)及び輪谷貯水槽(西2)から海への切替え：1回/年以上</li> </ul>
		○事故時操作要領書(シビアアクシデント) 「注水-2」	運転員	<ul style="list-style-type: none"> <li>・外部水源から内部水源への切替え(外部水源(低圧原子炉代替注水槽)から内部水源(サブレーション・チェンバへの切替え))：1回/年以上</li> </ul>
		○事故時操作要領書(シビアアクシデント) 「注水-4」	運転員	<ul style="list-style-type: none"> <li>・外部水源から内部水源への切替え(外部水源(輪谷貯水槽(西1)及び輪谷貯水槽(西2))から内部水源(サブレーション・チェンバへの切替え))：1回/年以上</li> </ul>

第4表 重大事故等対策に関する主な訓練（14/20）

技術的能力審査基準	教育訓練項目	教育訓練に使用する手順書	対象者	訓練名称及び頻度
	非常用交流電源設備による給電	○ 事故時操作要領書（徴候ベース） 「外部電源喪失時対応手順」 「電源復旧」	運転員	・ 非常用交流電源設備による給電：1回/年以上
	非常用直流電源設備による給電	○ 事故時操作要領書（徴候ベース） 「電源復旧」	運転員	・ 非常用直流電源設備による給電：1回/年以上
		○ AM設備別操作要領書 「GTGによるC、D-M/C受電」	運転員	・ 常設代替交流電源設備による給電：1回/年以上
		○ 原子力災害対策手順書 「ガスタービン発電機の現場起動による電源確保」	実施組織 (復旧班員)	
1.14 電源の確保に関する手順等	代替交流電源設備による給電	○ AM設備別操作要領書 「高圧発電機車によるC、D-M/C受電」	運転員	・ 可搬型代替交流電源設備による給電：1回/年以上
		○ 原子力災害対策手順書 「高圧発電機車による緊急用メタクラ接続プラグ盤からの電源確保」 「高圧発電機車によるメタクラ切替盤を使用したM/C C系又はM/C D系電源確保」 「タンクローリから各機器等への給油」	実施組織 (復旧班員)	
	代替直流電源設備による給電	○ AM設備別操作要領書 「B1-115V系蓄電池(SA)によるB-115V系直流流受電」 「充電器復旧、中央監視計器復旧」	運転員	・ 所内常設蓄電式直流電源設備による給電：1回/年以上
		○ AM設備別操作要領書 「SA用115V系蓄電池によるB-115V系直流流盤受電」	運転員	・ 常設代替直流電源設備による給電：1回/年以上

第4表 重大事故等対策に関する主な訓練（15/20）

技術的能力審査基準	教育訓練項目	教育訓練に使用する手順書	対象者	訓練名称及び頻度
1.14 電源の確保に関する 手順等（続き）	代替直流電源設備による 給電（続き）	○AM設備別操作要領書 「高圧発電機車によるS-A-L/C、C/C受電」 「充電器復旧、中央監視計器復旧」	運転員	
		○原子力災害対策手順書 「高圧発電機車による緊急用メタクラ接続プラグ盤からの 電源確保」 「高圧発電機車によるメタクラ切替盤を使用した緊急用M /C電源確保」 「高圧発電機車による直流電源確保時の可搬ケーブルを使 用した中央制御室排風機電源確保」 「タンクローリから各機器等への給油」	実施組織 (復旧班員)	・可搬型直流電源設備による給電：1回/年以上
	代替所内電気設備によ る給電	○AM設備別操作要領書 「GTGによるS-A-L/C、C/C受電」 「高圧発電機車によるS-A-L/C、C/C受電」 「主要弁の電源切替」	運転員	
	燃料の補給	○原子力災害対策手順書 「ガスタービン発電機の現場起動による電源確保」 「高圧発電機車による緊急用メタクラ接続プラグ盤からの 電源確保」 「高圧発電機車によるメタクラ切替盤を使用した緊急用M /C電源確保」 「タンクローリから各機器等への給油」	実施組織 (復旧班員)	・代替所内電気設備による給電：1回/年以上
		○原子力災害対策手順書 「軽油タンク等を使用したタンクローリへの燃料積載」 「タンクローリから各機器等への給油」	実施組織 (復旧班員)	・燃料補給設備による給油：1回/年以上

第4表 重大事故等対策に関する主な訓練（16／20）

技術的能力審査基準	教育訓練項目	教育訓練に使用する手順書	対象者	訓練名称及び頻度
1.15 事故時の計装に関する手順等	事故時の計装	○原子力災害対策手順書 「重要計器の監視・復旧」	技術支援組織 (技術班員)	・監視機能喪失時のパラメータによる推定：1回／年以上
		○AM設備別操作要領書 「可搬型計測器による計測」	運転員	・可搬型計測器による計測：1回／年以上
		○AM設備別操作要領書 「重要計器の電源切替」	運転員	・設計基準事故対処設備と重大事故等対処設備を兼用する計装設備への給電：1回／年以上
		○原子力災害対策手順書 「SPDSによるパラメータ記録結果の保存」	運営支援組織 (情報管理班員)	・パラメータ記録：1回／年以上

第4表 重大事故等対策に関する主な訓練（17/20）

技術的能力審査基準	教育訓練項目	教育訓練に使用する手順書	対象者	訓練名称及び頻度
1.16 原子炉制御室の居住性等に関する手順等	中央制御室の居住性の確保	○AM設備別操作要領書 「MCRによる居住性確保」	運転員	・MCR運転による居住性確保：1回/年以上
		○AM設備別操作要領書 「待避室の居住性確保」	運転員	・中央制御室待避室の使用：1回/年以上
		○AM設備別操作要領書 「中央制御室の居住性確保」	運転員	・可搬型照明による居住性確保：1回/年以上 ・中央制御室の酸素及び二酸化炭素の濃度測定と濃度管理：1回/年以上
	運転員等の被ばく低減	○AM設備別操作要領書 「SGTによる放射性物質除去」	運転員	・SGTによる放射性物質の除去：1回/年以上



第4表 重大事故等対策に関する主な訓練（18／20）

技術的能力審査基準	教育訓練項目	教育訓練に使用する手順書	対象者	訓練名称及び頻度
1.17 監視測定等に関する 手順等	放射線量の代替測定	○原子力災害対策手順書 「可搬式モニタリング・ポストによる放射線量の代替測定」	技術支援組織 (放射線管理 班員)	・可搬式モニタリング・ポストによる放射線量の代替測定：1回 ／年以上
	空气中の放射性物質の 濃度の代替測定	○原子力災害対策手順書 「放射能測定装置による空气中の放射性物質の濃度の代替 測定」	技術支援組織 (放射線管理 班員)	・放射能測定装置による空气中の放射性物質の濃度の代替測定： 1回／年以上
	放射線量の測定	○原子力災害対策手順書 「可搬式モニタリング・ポストによる放射線量の測定」	技術支援組織 (放射線管理 班員)	・可搬式モニタリング・ポストによる放射線量の測定：1回／年 以上
		○原子力災害対策手順書 「放射能測定装置等による放射性物質の濃度及び放射線量 の測定」		
	放射性物質の濃度(空気 中、水中、土壌中)の測 定	○原子力災害対策手順書 「海上モニタリング測定」	技術支援組織 (放射線管理 班員)	・海上モニタリング測定：1回／年以上
	海上モニタリング	○原子力災害対策手順書 「海上モニタリング測定」	技術支援組織 (放射線管理 班員)	・海上モニタリング測定：1回／年以上
気象観測項目の代替測 定	○原子力災害対策手順書 「可搬式気象観測装置による気象観測項目の代替測定」	技術支援組織 (放射線管理 班員)	・可搬式気象観測装置による気象観測項目の代替測定：1回／年 以上	

第4表 重大事故等対策に関する主な訓練（19/20）

技術的能力審査基準	教育訓練項目	教育訓練に使用する手順書	対象者	訓練名称及び頻度
1.18 緊急時対策所の居住性等に関する手順等	緊急時対策所の居住性の確保	○原子力災害対策手順書 「緊急時対策所空気浄化装置運転」 「緊急時対策所内の酸素濃度及び二酸化炭素濃度の測定」 「緊急時対策所空気ボンベ加圧設備による空気供給準備」 「緊急時対策所空気浄化装置から緊急時対策所空気ボンベ加圧設備への切替」 「緊急時対策所空気ボンベ加圧設備から緊急時対策所空気浄化装置への切替」	実施組織 (復旧班員)	<ul style="list-style-type: none"> <li>緊急時対策所空気浄化装置運転：1回/年以上</li> <li>緊急時対策所内の酸素濃度及び二酸化炭素濃度の測定：1回/年以上</li> <li>緊急時対策所空気ボンベ加圧設備による空気供給準備：1回/年以上</li> <li>緊急時対策所空気浄化装置から緊急時対策所空気ボンベ加圧設備への切替：1回/年以上</li> <li>緊急時対策所空気ボンベ加圧設備から緊急時対策所空気浄化装置への切替：1回/年以上</li> </ul>
	必要な指示及び通信連絡	○原子力災害対策手順書 「緊急時対策本部内可搬式エリア放射線モニタ設置手順」	技術支援組織 (放射線管理班員)	<ul style="list-style-type: none"> <li>緊急時対策本部内可搬式エリア放射線モニタ設置：1回/年以上</li> </ul>
	代替交流電源設備からの給電	○原子力災害対策手順書 「安全パラメータ表示システム（SPDS）によるプラントパラメータ等の監視」	実施組織 (プラント監視班員)	<ul style="list-style-type: none"> <li>安全パラメータ表示システム（SPDS）によるプラントパラメータ等の監視：1回/年</li> </ul>
		○原子力災害対策手順書 「緊急時対策所用発電機準備」 「緊急時対策所用発電機起動」 「緊急時対策所用発電機の切替」 「緊急時対策所用発電機への燃料給油」 「緊急時対策所用発電機（予備）の切替」	実施組織 (復旧班員)	<ul style="list-style-type: none"> <li>緊急時対策所用発電機準備：1回/年以上</li> <li>緊急時対策所用発電機起動：1回/年以上</li> <li>緊急時対策所用発電機の切替：1回/年以上</li> <li>緊急時対策所用発電機への燃料給油：1回/年以上</li> <li>緊急時対策所用発電機（予備）の切替：1回/年以上</li> </ul>

第4表 重大事故等対策に関する主な訓練（20/20）

技術的能力審査基準	教育訓練項目	教育訓練に使用する手順書	対象者	訓練名称及び頻度
1.0 共通事項	アクセスルートの確保	○原子力災害対策手順書 「ホイールローダを使用したアクセスルート確保」	実施組織 (復旧班員)	・ホイールローダを使用したアクセスルート確保：1回/年以上

第5表 教育及び訓練計画の頻度の考え方について

項目	頻度	教育及び訓練の方針	教育及び訓練の内容
教育訓練の計画	1回/年	<ul style="list-style-type: none"> <li>原子炉施設保安規定に基づく社内規程で計画の策定方針を規定する。</li> </ul>	<ul style="list-style-type: none"> <li>重大事故等対策に関する知識向上のための教育訓練等</li> </ul>
要素訓練	1回/年以上	<ul style="list-style-type: none"> <li>各要員に対し必要な教育及び訓練項目を年1回以上実施し、評価することにより、力量が維持されていることを確認する。</li> <li>各要員が力量の維持及び向上を図るためには、各要員の役割に応じた教育及び訓練を受ける必要がある。各要員の役割に応じた教育及び訓練を年1回以上、毎年繰り返し、各手順を習熟し、力量の維持及び向上を図る。</li> <li>各要員の力量評価の結果に基づき教育及び訓練の有効性評価を行い、年1回の実施頻度では力量の維持が困難と判断される教育又は訓練については、年2回以上の実施頻度に見直す。</li> </ul>	<ul style="list-style-type: none"> <li>給水活動及び電源復旧活動等の各項目の教育及び訓練</li> </ul>
総合訓練	1回/年以上	<ul style="list-style-type: none"> <li>想定した原子力災害への対応、各機能や組織間の連携等、組織があらかじめ定められた機能を発揮できることを総合的に確認する訓練を年1回以上実施し、評価することにより、緊急時対策要員の実効性等を確認する。</li> </ul>	<ul style="list-style-type: none"> <li>緊急時対策要員の实効性等を総合的に確認</li> </ul>

第6表 重大事故等に対処する要員の力量管理について

要員	必要な作業	必要な力量	主要な教育及び訓練	主要な効果（力量）の確認方法
緊急時対策要員 ・本部長，各統括	○発電所における災害対策活動の実施	○事故状況の把握 ○対応判断 ○的確な指揮 ○各班との連携	○アクシデントマネジメント教育 ○防災教育 ○総合訓練	○防災教育の実施状況，総合訓練の結果から効果（力量）の確認を行う。
		○所掌内容の理解 ○対策本部との情報共有 ○各班との連携		
緊急時対策要員 ・上記以外の要員	○発電所における災害対策活動の実施（統括／班長指示による） ○関係箇所への情報提供 ○各班要員の活動状況把握	○所掌内容の理解 ○対策本部との情報共有 ○各班との連携	○アクシデントマネジメント教育 ○防災教育 ○総合訓練 ○シミュレータ訓練	○事故を収束できること，適切に作業を実施できしことをシミュレータ訓練の結果，防災教育等の実施状況から効果（力量）の確認を行う。
		○確実なプラント状況把握 ○運転操作 ○事故対応手順の理解		
運転員	○事故状況の把握 ○事故拡大防止に必要な運転上の措置 ○除熱機能等確保に伴う措置	○確実なプラント状況把握 ○運転操作 ○事故対応手順の理解	○アクシデントマネジメント教育 ○防災教育 ○総合訓練 ○シミュレータ訓練	○事故を収束できること，適切に作業を実施できしことをシミュレータ訓練の結果，防災教育等の実施状況から効果（力量）の確認を行う。
実施組織 (運転員除く。)	○復旧対策の実施 ・資機材の移動，電源車による給電，原子炉への注水，燃料プールへの注水等 ○消火活動	○個別手順の理解 ○資機材の取扱い ○配置場所の把握	○アクシデントマネジメント教育 ○防災教育 ○総合訓練 ○各班機能に応じた要素訓練	○必要な活動が出来ることを各班機能に応じた要素訓練結果，総合訓練の結果，防災教育の実施状況から効果（力量）の確認を行う。
技術支援組織	○事故拡大防止対策の検討 ○放射線・放射能の状況把握	○事故状況の把握 ○各班との情報共有 ○個別手順の理解 ○資機材の取扱い	○アクシデントマネジメント教育 ○防災教育 ○総合訓練 ○各班機能に応じた要素訓練	○防災教育の実施状況，要素訓練の結果から効果（力量）の確認を行う。
運営支援組織	○資材の調達及び輸送 ○社外関係機関への通報連絡	○各班との情報共有 ○個別手順の理解 ○資機材の取扱い	○アクシデントマネジメント教育 ○防災教育 ○総合訓練 ○各班機能に応じた要素訓練	○防災教育の実施状況，要素訓練の結果から効果（力量）の確認を行う。

第7表 プラント設備の習熟のための保守点検活動

対象者	主な活動	保守点検活動の内容 (例)	社内規程
入社1年目 原子力技術系社員 (全員)	現場実習	<ul style="list-style-type: none"> <li>入社後、原子力発電所の仕組みや放射線基礎等の知識を学んだ後、発電所の運転業務 (当直業務) の研修を受け、系統設備の概略や現場パトロール (機器配置) を習得する。</li> </ul>	力量および教育訓練基本要領
	巡視点検	<ul style="list-style-type: none"> <li>巡視点検を1回以上/直で実施。</li> <li>必要により簡易な保守を実施。</li> </ul>	運転管理要領
運転員	運転操作	<ul style="list-style-type: none"> <li>プラント起動又は停止時の運転操作及び機器の状態確認。</li> <li>非常用炉心冷却設備等の定期的な起動試験に係る運転操作及び機器の状態確認。</li> </ul>	運転管理要領
	施設管理	<ul style="list-style-type: none"> <li>設備ごとに担当者を定め、プラント運転中の定期的な巡視、及びプラント起動停止時や試運転時に立会い、異常有無等の状態を確認。</li> <li>設備不具合時等に設備の状態を把握し、原因の特定及び復旧方針を策定。必要に応じて部品取替や計器調整などの作業を実施。</li> </ul>	施設管理要領
保修部員	工事管理 (調達管理)	<ul style="list-style-type: none"> <li>各設備の定期的な保守点検工事、あるいは修繕工事等において、当社会のホールドポイントを定めて、設備ごとの担当者が分解点検等の現場に立会い、設備の健全性確認を行うとともに、作業の安全管理等を実施。</li> </ul>	施設管理要領 調達管理基本要領
	教育訓練	<ul style="list-style-type: none"> <li>保修部門配属後、訓練施設において、基本的な設備 (調節弁、ポンプ、モータ、手動弁、遮断器、検出器、伝送器、制御器等) の分解点検や組立て及び点検調整等の実習トレーニングを行い、現場技能を習得。</li> <li>OJTを主体に専門知識の習得を図ることで、技能に堪能な人材を早期に育成。</li> </ul>	力量および教育訓練基本要領

## 要員の力量評価及び教育訓練の有効性評価について

## 1. 要員の力量評価（第 1， 2 表参照）

各要員の力量評価は、訓練における対応状況をあらかじめ定めた力量水準に照らして行う。具体的には、訓練ごとに設定した判定基準を満たした訓練を有効なものとし、その訓練における各要員の対応状況を評価する。評価は、当該訓練で既に力量を有している者を評価者として配置し、評価者が評価対象の要員の対応状況を確認し、第 2 表に示す力量水準に照らして力量レベルを判定する。

なお、判定基準を満たさなかった訓練については、判定基準を満たすまで訓練を行う。

第 1 表 力量評価の例

訓練項目	高压発電機車による電源確保		
訓練日時	○年○月○日 ○時○分～○時○分		
訓練内容	<ul style="list-style-type: none"> <li>・ 高压発電機車の配置，運転</li> <li>・ ケーブル敷設，接続</li> </ul>		
判定基準	○○分以内に高压発電機車による給電が開始できること。 所要時間：○○分		
要員名 個人力量評価	指揮者	(所属) 中電 一郎	合・否
	担当者	(所属) 中電 二郎	合・否
		(所属) 中電 三郎	合・否
		(所属) 中電 四郎	合・否
評価者	(所属) 中電 太郎		

第 2 表 力量レベルと力量水準の例

力量レベル	力量水準
指揮者	<ul style="list-style-type: none"> <li>・ 作業手順に精通し，現場の指揮・統括ができる。</li> <li>・ 本部と連絡を取りながら，現場進捗状況の説明ができる。</li> <li>・ 本部と連絡を取りながら，プラント状況の理解ができる。</li> </ul>
担当者	作業手順に従い作業が実施できる。

## 2. 教育訓練の有効性評価

教育訓練の有効性は、要素訓練毎に必要な人数を満たしているか否かを確認することで評価を行うこととする。有効性の評価方法は、各要員の力量評価を訓練毎に集約し、必要な力量を有した要員を確保できているか確認することにより行う。その結果、判定基準を満たさない訓練が連続した場合など、必要な力量を有した要員が確保できていないような状況になるおそれがある場合には、教育訓練の実施頻度、内容等を見直すこととする。



## 社外評価に対するフィードバックについて

原子力安全に対する発電所における種々の訓練及び活動の有効性を評価する第三者機関として、WANO（世界原子力発電事業者協会）及びJANSI（原子力安全推進協会）がある。

WANOは、種々の訓練及び活動について、世界中の原子力発電所の経験を踏まえ、各分野の世界最高水準（エクセレンス）の振る舞いを事業者に提供している。各発電所は4年ごとにピアレビューを受け、種々の訓練及び活動と世界最高水準との差（ギャップ）をAFI（Area For Improvement：要改善事項）として受け、計画的に改善活動を行う。

JANSIは、WANOと同様の考え方で定期的な発電所のピアレビューを行っており、AFIを提示することで各発電所の種々の訓練及び活動の改善を促している。

島根原子力発電所では、2019年8月22日から2019年9月5日に、WANOピアレビューを受けた。この時に受けたAFIについて、WANO Guideline等を参考に改善を進め、計画的に改善に取り組んでいる。また、2017年11月7日から2017年11月22日には、JANSIピアレビューを受けた。この時に受けたAFIについてもWANOピアレビューと同様に、計画的に改善に取り組んでいる。

今後も定期的にWANO及びJANSIのピアレビューを受けることで、継続的に種々の訓練及び活動の改善を行っていく。

## 全交流動力電源喪失（SBO）環境下における操作項目の訓練実績について

## 1. 訓練実績

有効性評価シナリオにおける操作項目及び全交流動力電源喪失(以下「SBO」という。)時に期待している操作項目について、令和2年度の訓練実績を第1表、第2表に記載する。

これら訓練は操作項目に応じて、

- ・手順書を用いた机上確認
- ・シミュレータを用いた対応訓練
- ・現場にて、操作員が手順に従い対応する訓練（模擬操作を含む。）

により対応している。

## 2. SBO時を想定した訓練について

建物内には可搬型照明設備を設置しているため、SBO時の対応操作への影響はないと考えるが、SBO時に操作場所が暗所となる場合を想定したSBO環境下の訓練についても、計画的に実施している。

建物内操作場所のSBO環境下の模擬は、プラント運転中では安全確保上難しいことから、プラント停止中に実施する訓練として位置付ける。また、操作場所の照明消灯等により暗所を模擬し、暗所でも操作対象弁が分かるよう反射テープを施した弁の模擬操作訓練を行う等、実践的な訓練を行うことで、力量向上に努める。

なお、屋外の対応操作については、夜間、荒天等様々な環境においても対応ができるよう、悪条件を想定した訓練を行っている。

## 3. その他

これまでは対応操作の習熟のため、単一の対応操作訓練を中心に行っていたが、今後の訓練においては、当該対応操作が設備不具合等により失敗することを想定し、1つの対応操作がうまく行かなかった場合であっても、次の対応操作に移行することを考慮した複合的な対応操作訓練を実施する。

第1表 有効性評価シナリオにおける操作項目の訓練実績（令和2年度）

作業項目	作業内容（有効性評価シナリオ）	操作要員 （操作場所）	訓練名称、対応する手順書等	訓練内容	訓練年度	訓練実績 ※1	備考
低圧原子炉代替注水系（常設）による原子炉注水	低圧原子炉代替注水系（常設）起動操作	運転員 （中央制御室）	【運転員教育訓練：重大事故等対策訓練】 （AM設備別操作要領書） FLSRポンプによる原子炉注水	AM設備別操作要領書を使用し、対応手順を習得。 ・起動前確認（電源確認等） ・系統構成 ・ポンプ起動、注水操作	1回/ 年・班	21回	シミュレータで模擬可能な範囲について実技訓練を実施。
	低圧原子炉代替注水系（常設）注水操作	運転員 （中央制御室）	【運転員教育訓練：重大事故等対策訓練】 （AM設備別操作要領書） 大量送水車による原子炉注水	AM設備別操作要領書を使用し、対応手順を習得。 ・起動前確認（電源確認等） ・系統構成	1回/ 年・班	7回	シミュレータで模擬可能な範囲について実技訓練を実施。
低圧原子炉代替注水系（可搬型）による原子炉注水	低圧原子炉代替注水系（可搬型）系統構成	運転員 （現場）	【要素訓練】 （原子力災害対策手順書） 大量送水車を使用した送水	原子力災害対策手順書を使用し、対応手順を習得。 ・大量送水車の配置、運転 ・ホース敷設、接続	1回/ 年・班	2回	
	低圧原子炉代替注水系（可搬型）準備操作	復旧班員 （現場）	【運転員教育訓練：重大事故等対策訓練】 （AM設備別操作要領書） RHRによる原子炉注水	AM設備別操作要領書を使用し、対応手順を習得。 ・起動前確認（電源確認等） ・系統構成 ・ポンプ起動、注水操作	1回/ 年・班	7回	シミュレータで模擬可能な範囲について実技訓練を実施。
残留熱除去系（低圧注水モード）による原子炉注水	残留熱除去系（低圧注水モード）運転	運転員 （中央制御室）	【運転員教育訓練：重大事故等対策訓練】 （AM設備別操作要領書） RHRによる原子炉注水	AM設備別操作要領書を使用し、対応手順を習得。 ・起動前確認（電源確認等） ・系統構成 ・ポンプ起動、注水操作	1回/ 年・班	7回	シミュレータで模擬可能な範囲について実技訓練を実施。
	残留熱除去系（低圧注水モード）運転	運転員 （中央制御室）	【運転員教育訓練：シミュレータ訓練】	訓練シナリオに応じた対応操作を実施。	1回/ 年・班	—	通常のプラント操作又は事故対応操作のため、個別の操作訓練は行わず、シミュレータ訓練に包含して訓練を実施。
高圧原子炉代替注水系による原子炉注水	高圧原子炉代替注水系 起動操作	運転員 （中央制御室）	【運転員教育訓練：重大事故等対策訓練】 （AM設備別操作要領書） HPACによる原子炉注水	AM設備別操作要領書を使用し、対応手順を習得。 ・起動前確認（電源確認等） ・系統構成 ・ポンプ起動、注水操作	1回/ 年・班	21回	シミュレータで模擬可能な範囲について実技訓練を実施。
	高圧原子炉代替注水系による原子炉注水	運転員 （中央制御室）	【要素訓練】 （原子力災害対策手順書） 大量送水車を使用した送水	原子力災害対策手順書を使用し、対応手順を習得。 ・大量送水車の配置、運転 ・ホース敷設、接続	1回/ 年・班	—	
格納容器代替注水系（可搬型）による原子炉注水	格納容器代替注水系（可搬型）系統構成	運転員 （中央制御室）	【運転員教育訓練：重大事故等対策訓練】 （AM設備別操作要領書） 大量送水車による格納容器スプレイ	AM設備別操作要領書を使用し、対応手順を習得。 ・起動前確認（電源確認等） ・系統構成 ・ポンプ起動、注水操作	1回/ 年・班	21回	シミュレータで模擬可能な範囲について実技訓練を実施。
	格納容器代替注水系（可搬型）スプレイ操作	復旧班員 （現場）	【要素訓練】 （原子力災害対策手順書） 大量送水車を使用した送水	原子力災害対策手順書を使用し、対応手順を習得。 ・大量送水車の配置、運転 ・ホース敷設、接続	1回/ 年・班	—	
残留熱除去系（サブプレッジョン・ブール水冷却モード）による原子炉注水	残留熱除去系（サブプレッジョン・ブール水冷却モード）運転	運転員 （中央制御室）	【運転員教育訓練：重大事故等対策訓練】 （AM設備別操作要領書） RHRによる格納容器除熱 （AM設備別操作要領書） RCW/RSWによる冷却水確保	AM設備別操作要領書を使用し、対応手順を習得。 ・起動前確認（電源確認等） ・系統構成 ・ポンプ起動、除熱操作	1回/ 年・班	7回	シミュレータで模擬可能な範囲について実技訓練（サブプレッジョン・ブール水冷却モード）を実施。
	残留熱除去系（サブプレッジョン・ブール水冷却モード）運転	運転員 （中央制御室）	【運転員教育訓練：シミュレータ訓練】	訓練シナリオに応じた対応操作を実施。	1回/ 年・班	—	通常のプラント操作又は事故対応操作のため、個別の操作訓練は行わず、シミュレータ訓練に包含して訓練を実施。

作業項目	作業内容（有効性評価シナリオ）	操作要員 （操作場所）	訓練名称、対応する手順書等	訓練内容	訓練頻度	訓練実績 ※1	備考
残留熱除去系（原子炉停止時冷却モード） 停止時冷却モード）運転操作	残留熱除去系（原子炉停止時冷却モード）系統構成	運転員 （中央制御室）	【運転員教育訓練：重大事故等対策訓練】 （AM設備別操作要領書） RHRによる原子炉除熱	AM設備別操作要領書を使用し、対応手順を習得。 ・起動前確認（電源確認等） ・系統構成 ・ポンプ起動、除熱操作	1回/ 年・班	—※2	
	残留熱除去系（原子炉停止時冷却モード）系統構成	運転員 （現場）					
	残留熱除去系（原子炉停止時冷却モード）起動	運転員 （中央制御室）					
	原子炉冷却材温度調整	運転員 （中央制御室）					
	残留熱除去系（原子炉停止時冷却モード）系統構成	運転員 （中央制御室）					
	残留熱除去系（原子炉停止時冷却モード）系統構成	運転員 （現場）					
	残留熱除去系（原子炉停止時冷却モード）起動	運転員 （中央制御室）					
	原子炉冷却材温度調整	運転員 （中央制御室）					
	残留熱除去系運転モード切替え操作	運転員 （中央制御室）					
	残留熱除去系（低圧注水モード）から、残留熱除去系（サブプレッジョン・プール注水冷却モード）への切替	運転員 （中央制御室）					
A T W S時対応	自動減圧系等の起動阻止	運転員 （中央制御室）	【運転員教育訓練：重大事故等対策訓練】 （事故時操作要領書（徴候ベース）） 反応度制御等	訓練シナリオに応じた対応操作を実施。	1回/ 年・班	7回	
	ほう酸水注入系起動操作	運転員 （中央制御室）					
	原子炉水位調整操作	運転員 （中央制御室）					
	原子炉急速減圧操作	運転員 （中央制御室）					
原子炉急速減圧操作	原子炉急速減圧操作	運転員 （中央制御室）	【運転員教育訓練：シミュレータ訓練】	訓練シナリオに応じた対応操作を実施。	1回/ 年・班	—	通常のプラント操作又は事故対応操作のため、個別の操作訓練は行わず、シミュレータ訓練に包含して実施。
	原子炉注水操作	運転員 （中央制御室）					
	原子炉急速減圧操作	運転員 （中央制御室）					
	残留熱除去系（サブプレッジョン・プール注水冷却モード）運転	運転員 （中央制御室）					
	残留熱除去系（サブプレッジョン・プール注水冷却モード）切替え	運転員 （中央制御室）					
	残留熱除去系（サブプレッジョン・プール注水冷却モード）から残留熱除去系（原子炉停止時冷却モード）切替え	運転員 （中央制御室）					
	残留熱除去系（原子炉停止時冷却モード）運転	運転員 （中央制御室）					
	残留熱除去系の漏えい停止操作（中央制御室）	運転員 （中央制御室）					
	残留熱除去系からの漏えい停止準備操作	運転員 （現場）					
	残留熱除去系からの漏えい停止操作（現場操作）	運転員 （現場）					
原子炉冷却材流出の停止	原子炉水位回復操作	運転員 （中央制御室）	【運転員教育訓練：重大事故等対策訓練】 （事故時操作要領書（徴候ベース）） 原子炉水位低下調査／漏洩隔離操作	・ I S - L O C A発生時の対応操作 ・ R H R注水隔離操作（移動、弁手動閉操作（機械）） ・ 耐熱服、酸素呼吸器等の放射線防護具装着	1回/ 年・班	7回	シミュレータで模擬可能な範囲について実技訓練を実施。
	原子炉水位回復操作	運転員 （現場）					

作業項目	作業内容(有効性評価シナリオ)	操作要員 (操作場所)	訓練名称、対応する手順書等	訓練内容	訓練頻度	訓練実績 ※1	備考
格納容器フイルタ ベント系による原 子炉格納容器除熱 操作	格納容器ベント準備操作	運転員 (中央制御室)	【運転員教育訓練：重大事故等対策訓練】 (AM設備別操作要領書) FCVSによる格納容器ベント	AM設備別操作要領書を使用し、対応手順を習得。 ・起動前確認(電源確認等) ・系統構成 ・ベント操作	1回/ 年・班	—※2	
	格納容器ベント操作	運転員 (中央制御室)					
	格納容器ベント準備操作	復旧班員 (現場)	【要素訓練】 (原子炉災害対策手順書) 格納容器フイルタベント系系統構成	原子炉災害対策手順書を使用し、対応手順を習得。 ・系統構成	1回/年	—※2	
低圧原子炉代替注 水槽への補給	輸送貯水槽(西1)及び輸送貯水槽(西2)から低 圧原子炉代替注水槽への補給	復旧班員 (現場)	【要素訓練】 (原子炉災害対策手順書) 大量送水車を使用した送水/補給	「低圧原子炉代替注水系(可搬型)による原子炉注水」の項の実績に同じ			
	燃料補給準備	復旧班員 (現場)	【要素訓練】 (原子炉災害対策手順書) 軽油タンク等を使用したタンクローリへの燃料補給 (原子炉災害対策手順書) タンクローリから各機器等への給油	原子炉災害対策手順書を使用し、対応手順を習得。 ・燃料の抜取・補給 ・ホース接続	1回/年	2回	シミュレータで模擬可能な 範囲について実技訓練を真 施。
各機器への給油	燃料補給作業	復旧班員 (現場)					
	常設代替交流電源設備起動操作、受電操作	運転員 (中央制御室)	【運転員教育訓練：重大事故等対策訓練】 (AM設備別操作要領書) G.T.GによるC、D-M/C受電	AM設備別操作要領書を使用し、対応手順を習得。 ・G.T.G起動操作 ・非常用母線受電操作	1回/ 年・班	28回	シミュレータで模擬可能な 範囲について実技訓練を真 施。
常設代替交流電源 設備対応	常設代替交流電源設備起動操作	運転員 (中央制御室)					
	C系(D系)非常用高圧母線受電準備	運転員 (中央制御室)	【運転員教育訓練：重大事故等対策訓練】 (AM設備別操作要領書) G.T.GによるC、D-M/C受電	AM設備別操作要領書を使用し、対応手順を習得。 ・非常用母線受電準備 ・非常用母線受電操作	1回/ 年・班	28回	シミュレータで模擬可能な 範囲について実技訓練を真 施。
電源切替え操作	C系(D系)非常用高圧母線受電操作	運転員 (中央制御室)					
	注水弁電源切替え操作	運転員 (現場)	【運転員教育訓練：重大事故等対策訓練】 (AM設備別操作要領書) 主要弁の電源切替	AM設備別操作要領書を使用し、対応手順を習得。 ・注水弁等の電源切替	1回/ 年・班	7回	シミュレータで模擬可能な 範囲について実技訓練を真 施。
所内用蓄電池切替 え操作	計装設備の直流電源切替え操作	運転員 (現場)	【運転員教育訓練：重大事故等対策訓練】 (AM設備別操作要領書) 重要計器の電源切替	AM設備別操作要領書を使用し、対応手順を習得。 ・SRVの電源切替	1回/ 年・班	7回	シミュレータで模擬可能な 範囲について実技訓練を真 施。
	速がし安全弁用電源切替え操作	運転員 (現場)	【運転員教育訓練：重大事故等対策訓練】 (AM設備別操作要領書) SRV駆動源確保(電源切替)	AM設備別操作要領書を使用し、対応手順を習得。 ・SRVの電源切替	1回/ 年・班	7回	シミュレータで模擬可能な 範囲について実技訓練を真 施。
原子炉補機代替冷却系 準備操作	所内用蓄電池切替え操作	運転員 (現場)	【運転員教育訓練：重大事故等対策訓練】 (AM設備別操作要領書) B1-115V蓄電池(SA)によるB-115V系直流源受電	AM設備別操作要領書を使用し、対応手順を習得。 ・不要負荷の切り離し ・蓄電池切替	1回/ 年・班	7回	シミュレータで模擬可能な 範囲について実技訓練を真 施。
	原子炉補機代替冷却系準備操作	運転員 (現場)	【運転員教育訓練：重大事故等対策訓練】 (AM設備別操作要領書) 移動式代替熱交換設備による冷却水確保	AM設備別操作要領書を使用し、対応手順を習得。 ・起動前確認(電源確認等) ・系統構成	1回/ 年・班	14回	シミュレータで模擬可能な 範囲について実技訓練を真 施。
原子炉補機代替冷却系 運転操作	原子炉補機代替冷却系準備操作	復旧班員 (現場)	【要素訓練】 (原子炉災害対策手順書) 移動式代替熱交換設備および大型送水ポンプ車を使用した最 終ヒートシンク確保(電源編)	原子炉災害対策手順書を使用し、対応手順を習得。 ・ケーブル接続	1回/年	—※2	
	原子炉補機代替冷却系運転	復旧班員 (現場)	【要素訓練】 (原子炉災害対策手順書) 移動式代替熱交換設備および大型送水ポンプ車を使用した最 終ヒートシンク確保(UHS編) (原子炉災害対策手順書) 大型送水ポンプ車を使用した海水供給(ハイドロサブ編)	原子炉災害対策手順書を使用し、対応手順を習得。 ・移動式代替熱交換設備の設置 ・大型送水ポンプ車の配置、運転 ・ホース敷設、接続	1回/年	—※2	

作業項目	作業内容(有効性評価シナリオ)	操作要員 (操作場所)	訓練名称、対応する手順書等	訓練内容	訓練頻度	訓練実績 ※1	備考
残留熱代替除去系による格納容器除熱操作	残留熱代替除去系 準備操作	運転員 (中央制御室)	【運転員教育訓練：重大事故等対策訓練】 (AM設備別操作要領書) RHARによる格納容器除熱 事故時操作要領書(SOP) 注水-2等	AM設備別操作要領書を使用し、対応手順を習得。 ・起動前確認(電源確認等) ・系統構成 ・ポンプ起動、除熱操作	1回/ 年・班	—※2	
	残留熱代替除去系 運転開始	運転員 (中央制御室)					
	低圧原子炉代替注水系(常設) 停止操作	運転員 (中央制御室)					
	ベデスタル代替注水系(可搬型) 停止操作	運転員 (中央制御室)					
	残留熱代替除去系運転状態監視	運転員 (中央制御室)					
原子炉格納容器内の水素濃度及び酸素濃度監視	水素濃度及び酸素濃度監視設備の起動	運転員 (中央制御室)	【運転員教育訓練：重大事故等対策訓練】 (AM設備別操作要領書) MCAMSによる格納容器水素・酸素濃度測定	AM設備別操作要領書を使用し、対応手順を習得。 ・起動前確認(電源確認等) ・起動操作	1回/ 年・班	14回	シミュレータで模擬可能な範囲について実技訓練を実施。
	格納容器代替スプレイス系(可搬型) 系統構成	運転員 (中央制御室)	【運転員教育訓練：重大事故等対策訓練】 (AM設備別操作要領書) 大量送水車による格納容器スプレイ (AM設備別操作要領書) 大量送水車によるベデスタル注水	AM設備別操作要領書を使用し、対応手順を習得。 ・起動前確認(電源確認等) ・系統構成 ・注水操作	1回/ 年・班	7回	シミュレータで模擬可能な範囲について実技訓練を実施。
	格納容器代替スプレイス系(可搬型) 注水操作	運転員 (中央制御室)					
	ベデスタル代替注水系(可搬型) 系統構成	運転員 (中央制御室)					
	格納容器代替スプレイス系(可搬型) 準備操作	復旧班員 (現場)					
ベデスタル代替注水系(可搬型) 注水操作	復旧班員 (現場)						
可搬式窒素供給装置による格納容器内の不活性化	可搬式窒素供給装置による格納容器内窒素供給準備	復旧班員 (現場)	【要素訓練】 (原子力災害対策手順書) 大量送水車を使用した送水	原子力災害対策手順書を使用し、対応手順を習得。 ・可搬式窒素供給装置の設置、接続	1回/年	—※2	
	可搬式窒素供給装置による格納容器内窒素供給	復旧班員 (現場)					
	燃料プールのスプレイ系準備操作	復旧班員 (現場)					
	大量送水車による燃料プールへの注水	復旧班員 (現場)					
	非常用ガス処理系 運転確認	運転員 (中央制御室)					
居住性の確保	中央制御室換気系 起動	運転員 (中央制御室)	【運転員教育訓練：重大事故等対策訓練】 (AM設備別操作要領書) SGTによる放射性物質除去	AM設備別操作要領書を使用し、対応手順を習得。 ・起動前確認(電源確認等) ・系統構成、起動操作	1回/ 年・班	28回	シミュレータで模擬可能な範囲について実技訓練を実施。
	中央制御室換気系 起動	運転員 (現場)					
	中央制御室換気系 運転モード切替え	運転員 (中央制御室)					
	中央制御室待避室準備	運転員 (中央制御室)					
	中央制御室待避室準備	運転員 (現場)					

※1：令和2年度の訓練は最新手順を用いていない訓練を含むため、訓練実績は参考として記載。

※2：今後、訓練を計画し、実施する予定。

第2表 有効性評価シナリオ外でSBO時に期待している操作項目の訓練実績（令和2年度）

作業項目	作業内容（有効性評価シナリオ）	操作要員 （操作場所）	訓練名称、対応する手順書等	訓練内容	訓練頻度	訓練実績 ※1	備考
RCIC現場起動	—	運転員 （現場）	【運転員教育訓練：重大事故等対策訓練】 （AM設備別操作要領書） RCICによる原子炉注水	AM設備別操作要領書を使用し、対応手順を習得。 ・系統構成 ・ポンプ起動、注水操作	1回/ 年・班	—※2	

※1：令和2年度の訓練は最新手順を用いていない訓練を含むため、訓練実績は参考として記載。

※2：今後、訓練を計画し、実施する予定。

## 島根原子力発電所 2 号炉

### 重大事故等時の体制について



## < 目 次 >

1. 重大事故等対策に係る体制の概要 .....	1.0.10-1
(1) 体制の特徴 .....	1.0.10-1
(2) 重大事故等に対処する要員の確保に関する基本的な考え方 .....	1.0.10-2
(3) 重大事故等対策における判断者及び操作者について .....	1.0.10-2
a. 判断者の明確化 .....	1.0.10-2
b. 操作者の明確化 .....	1.0.10-3
2. 島根原子力発電所における重大事故等対策に係る体制について ..	1.0.10-3
(1) 緊急時対策本部の体制概要 .....	1.0.10-3
a. 発電所長の役割 .....	1.0.10-3
b. 緊急時対策本部の構成 .....	1.0.10-3
c. 重大事故等に対処する要員が活動する施設 .....	1.0.10-6
(2) 緊急時対策本部の要員参集 .....	1.0.10-6
a. 運転員 .....	1.0.10-7
b. 発電所内に常駐している緊急時対策要員及び自衛消防隊 .....	1.0.10-8
c. 発電所外から発電所に参集する重大事故等に対処する要員 .....	1.0.10-9
d. 自衛消防隊 .....	1.0.10-10
(3) 通報連絡 .....	1.0.10-10
(4) 緊急時対策本部内における各機能班との情報共有について .....	1.0.10-10
a. プラント状況、重大事故等への対応状況の情報共有 .....	1.0.10-11
b. 指示・命令、報告 .....	1.0.10-11
c. 緊急時対策総本部との情報共有 .....	1.0.10-11
(5) 交替要員の考え方 .....	1.0.10-12
(6) 格納容器ベントに伴うプルーム通過前後の体制の移行 .....	1.0.10-12
a. プルーム通過前 .....	1.0.10-12
b. プルーム通過中 .....	1.0.10-13
c. プルーム通過後 .....	1.0.10-13
3. 発電所外における重大事故等対策に係る体制について .....	1.0.10-13
(1) 緊急時対策総本部 .....	1.0.10-13
a. 緊急時対策総本部の体制概要 .....	1.0.10-13
b. 緊急時対策総本部設置までの流れ .....	1.0.10-14
c. 広報活動 .....	1.0.10-15
(2) 原子力事業所災害対策支援拠点 .....	1.0.10-15
(3) 中長期的な体制 .....	1.0.10-16
第1表 体制の区分と緊急時活動レベル（EAL） .....	1.0.10-17
第2表 本部長不在時の代行順位 .....	1.0.10-18
第1図 島根原子力発電所 原子力防災組織 体制図（要員参集後） ..	1.0.10-19

第 2 図	島根原子力発電所 原子力防災組織 体制図（夜間及び休日）	1.0.10-20
第 3 図	島根原子力発電所 原子力防災組織 体制図（プルーム通過時）	1.0.10-21
第 4 図	中央制御室運転員の体制（2号炉運転中の場合）	1.0.10-22
第 5 図	中央制御室運転員の体制（2号炉停止中の場合）	1.0.10-22
第 6 図	発電所における体制発令と重大事故等に対処する要員の非常招集 .....	1.0.10-23
第 7 図	要員招集システムによる非常招集連絡	1.0.10-24
第 8 図	重大事故等発生から格納容器ベントに伴うプルーム通過 前後の重大事故等に対処する要員の動き	1.0.10-25
第 9 図	重大事故等に対処する要員の非常招集の流れ	1.0.10-26
第 10 図	緊急時対策所における各機能班、緊急時対策総本部との 情報共有イメージ	1.0.10-27
第 11 図	重大事故等時の支援体制（概要）	1.0.10-28
第 12 図	緊急時対策総本部の構成	1.0.10-29
第 13 図	本社における体制発令と緊急時対策要員の非常招集	1.0.10-30
第 14 図	全面緊急事態時の情報発信体制	1.0.10-31
第 15 図	緊急時対策総本部及び原子力事業所災害対策支援拠点の構成	1.0.10-32
別紙 1	島根原子力発電所における緊急時対策本部体制と指揮命令及び情報の流れ .....	1.0.10-33
別紙 2	自衛消防隊の体制について	1.0.10-40
別紙 3	重大事故等時における重大事故等に対処する要員の動き	1.0.10-46
別紙 4	緊急時対策所における主要な資機材一覧	1.0.10-47
別紙 5	緊急時対策要員による通報連絡について	1.0.10-48
別紙 6	原子力事業所災害対策支援拠点について	1.0.10-50
別紙 7	発電所構外からの要員の参集について	1.0.10-52
補足 1	2号当直副長又は1号当直主任による運転士への操作指示／確認手順 について	1.0.10-68
補足 2	発電所が締結している医療協定について	1.0.10-69
補足 3	送配電部門の法的分離に伴う本社原子力防災組織について...	1.0.10-70

## 1. 重大事故等対策に係る体制の概要

発電所において、重大事故等を起因とする原子力災害が発生するおそれがある場合、又は発生した場合に、事故原因の除去、原子力災害の拡大の防止、その他必要な活動を円滑に行うため、所長（原子力防災管理者）は、事象に応じて緊急時警戒体制、緊急時非常体制又は緊急時特別非常体制（以下総称して「緊急時体制」という。）を発令し、発電所長を緊急時対策本部長（以下「本部長」という。）とする緊急時対策本部を設置する。（第1表）

また、発電所における緊急時体制の発令を受けた本社は、本社における緊急時体制を発令し、本社に緊急時対策総本部を設置する。

発電用原子炉施設に異常が発生し、その状況が原子力災害対策特別措置法（以下「原災法」という。）第十条第一項に該当する事象又は第十五条第一項に該当する事象（以下「原災法該当事象」という。）である場合の通報、体制の発令、対策本部の設置等については、原災法第七条に基づき作成している島根原子力発電所原子力事業者防災業務計画（以下「防災業務計画」という。）に定めている。

防災業務計画には、緊急時対策本部の設置、原子力防災要員を含む緊急時対策要員を置くこと、並びにこれを支援するため緊急時対策総本部を設置することを規定している。これらの組織により全社（全社とは、中国電力株式会社及び中国電力ネットワーク株式会社のことをいい、以下同様とする。）として原子力災害事前対策、緊急事態応急対策、及び原子力災害中長期対策を実施できるようにしておくことで、原災法第三条で求められる原子力事業者の責務を果たしている。

発電用原子炉施設の異常時には、緊急時対策本部の対応が事象収束に対して有効に機能するように、保安規定及び社内規程において、防災訓練等を通じて平時から機能の確認を行う。

以下に具体的な重大事故等時の体制について示す。

### (1) 体制の特徴

緊急時対策本部は、重大事故等対策を実施する実施組織、実施組織に対して技術的助言を行う技術支援組織及び実施組織が事故対策に専念できる環境を整える運営支援組織で編成し、それぞれの役割分担、指揮命令系統を明確にし、効果的な重大事故等対策を実施し得る体制を整備する。

発電所における原子力防災組織は、その基本的な機能として、①意思決定・指揮、②情報収集・計画立案、③復旧対応、④プラント監視対応、⑤対外対応、⑥情報管理、⑦ロジスティック・リソース管理を有しており、①の責任者として本部長が当たり、②～⑦の機能ごとに責任者として「統括」を置いている。さらに、「統括」の下に機能班を配置し、それぞれの機能班に「班長」を置いている。

原子力防災組織の活動に当たり、各機能の責任者は情報収集を進め、それらの結果を踏まえ当面の活動目標を設定する（戦略会議の開催）。

あらかじめ定める要領等に記載された手順の範囲内において、本部長の権限

は各統括又は各班長に委譲されており、各統括及び各班長は上位職の指示を待つことなく、自律的に活動する。

②～⑦の機能を担う必要要員規模は対応すべき事故の様相、また事故の進展や収束の状況により異なるが、プルーム通過の前・中・後でも要員の規模を拡大・縮小しながら円滑な対応が可能な組織とする。

## (2) 重大事故等に対処する要員の確保に関する基本的な考え方

夜間及び休日（平日の勤務時間帯以外）において、重大事故等が発生した場合でも速やかに対策を行えるよう、発電所内に必要な重大事故等に対処する要員である運転員、緊急時対策要員及び自衛消防隊を常時確保する。

重大事故等の対応で、高線量下における対応が必要な場合においても、社員及び協力会社社員で対応できるよう重大事故等に対処する要員を確保する。

病原性の高い新型インフルエンザや同様に危険性のある新感染症等が発生し、所定の重大事故等に対処する要員に欠員が生じた場合は、夜間及び休日（平日の勤務時間帯以外）を含め重大事故等に対処する要員の補充を行うとともに、そのような事態に備えた重大事故等に対処する要員の体制に係る管理を行う。

重大事故等に対処する要員の補充の見込みが立たない場合は、原子炉停止等の措置を実施し、確保できる重大事故等に対処する要員で、安全が確保できる原子炉の運転状態に移行する。

また、あらかじめ定めた連絡体制に基づき、夜間及び休日（平日の勤務時間帯以外）を含めて必要な重大事故等に対処する要員を非常招集できるように、定期的に連絡訓練を実施する。

## (3) 重大事故等対策における判断者及び操作者について

### a. 判断者の明確化

重大事故等対策の判断はすべて発電所にて行うこととし、緊急時対策総本部は全社大での体制にて、発電所で実施される対策活動の支援を行う。

運転員が使用する手順書（以下「運転操作手順書」という。）に従い実施される事故時のプラント対応の判断は、当直副長が行う。一方、あらかじめ定めた手順によらない操作及び対応については、発電用原子炉施設の運転に関し保安の監督を職務とする発電用原子炉主任技術者の助言を踏まえ、本部長が最終的に判断する。

なお、国及び自治体等の関係機関及び社外の支援組織との連携に係る対応の判断は、緊急時対策総本部長が行う。

緊急時対策本部で実施される対応の判断は、緊急時対策要員が使用する手順書（以下「緊急時対策本部用手順書」という。）上で役割分担に応じて定める責任者が行う。

プラントの同時発災時等において複数号炉での対応が必要な事象が発生した場合、運転操作手順書に従い実施される事故時のプラント対応の判断は、

当直副長が行い、緊急時対策本部は各プラントの状況（プラント監視班）や使用可能な設備（復旧班）、事象の進展（技術班）等の状況について戦略会議等で共有し、本部長が対応すべき優先順位の最終的な判断を行う。なお、廃止措置号炉である1号炉については、1号炉の燃料プールに保管されている燃料に対する必要な措置を実施することとなるが、燃料プールの冷却機能を喪失した場合においても、燃料プールの水温が100℃に到達するのは約11日後と評価<sup>\*</sup>しているため、2号炉の対応が優先される。

※ 添付資料 1.0.16「重大事故等時における停止号炉の影響について」による。

#### b. 操作者の明確化

各種手順書は、運転員が使用する運転操作手順書と緊急時対策要員が使用する緊急時対策本部用手順書と、使用主体によって整備している。

ただし、使用目的によっては、相互の手順の完遂により機能を達成する場合があることから、重大事故等対処設備の操作に当たっては、中央制御室と緊急時対策本部の間で緊密な情報共有を図りながら行うこととする。

## 2. 島根原子力発電所における重大事故等対策に係る体制について

### (1) 緊急時対策本部の体制概要

#### a. 発電所長の役割

発電所長は、緊急時対策本部の本部長として統括管理を行い、責任を持って、原子力防災の活動方針の決定を行う。なお、発電所長が不在の場合又は欠けた場合は、あらかじめ定めた順位に従い、副原子力防災管理者がその職務を代行する。（第2表）

#### b. 緊急時対策本部の構成

##### (a) 緊急時対策本部

緊急時対策本部は、実施組織及び支援組織に区分される。さらに、支援組織は、技術支援組織及び運営支援組織に区分される。

実施組織は、重大事故等対策を実施する責任者としてプラント監視統括及び復旧統括を配置し、プラント監視統括のもと、プラント監視班及び当直（運転員）、復旧統括のもと、復旧班及び自衛消防隊で構成する。

支援組織のうち技術支援組織は、復旧計画の戦略立案及び発電所内外の放射能の状況把握等を行う責任者として技術統括を配置し、技術統括のもと、技術班及び放射線管理班で構成する。

支援組織のうち運営支援組織は、対外対応を行う責任者として広報統括、情報管理を行う責任者として情報統括及び緊急時対策本部の運営を支援する責任者として支援統括を配置し、広報統括のもと、報道班及び対外対応班、情報統括のもと、情報管理班及び通報班、支援統括のもと、支援班及び警備

班で構成する。

各班及び当直にはそれぞれ責任者である班長、当直副長を配置する。

統括及び班長が欠けた場合は、同じ機能を担務する下位の要員が代行するか又は上位の職位の要員が下位の職位の要員の職務を兼務することとし、具体的な代行者の配置については、上位の職位の要員が決定することをあらかじめ定める。

当直副長が欠けた場合は、当直長が当直副長の職務を兼務することをあらかじめ定める。

緊急時対策本部（全体体制）101名は、当社社員と給水確保、電源確保、燃料確保、アクセスルート確保、放射線管理及び消火対応に当たる協力会社社員（18名）で構成される。

なお、夜間及び休日（平日の勤務時間帯以外）において、初動対応を行う重大事故等に対処する要員47名については、当社社員と給水確保、電源確保、燃料確保、アクセスルート確保、放射線管理及び消火対応に当たる自衛消防隊長及び協力会社社員（18名）等で構成する。

廃止措置号炉である1号炉は、すべての使用済燃料が1号炉の燃料プールに保管され、十分な期間にわたり冷却された状態であり、対応作業までに時間的な余裕があるため、監視や運転操作対応については、号炉ごとに確立した指揮命令系統のもと、中央制御室に常駐している運転員により対応に当たる。

また、可搬型設備により1号炉の燃料プールへ注水する操作については、平日の勤務時間帯においては発電所内に勤務する緊急時対策要員、夜間及び休日（平日の勤務時間帯以外）においては、発電所外から参集した緊急時対策要員で2号炉の対応を優先しつつ対応に当たる。

#### <実施組織>

プラント監視統括：事故状況の把握の統括、事故の影響緩和及び拡大防止に必要な運転上の操作への助言

プラント監視班：当直（運転員）からの重要パラメータの入手、事故対応手段の選定に関する当直（運転員）への情報提供

当直（運転員）：事故の影響緩和及び拡大防止に係るプラントの運転上の操作

復旧統括：可搬型設備を用いた対応、不具合設備の復旧及び消火活動の統括

復旧班：事故の影響緩和及び拡大防止に係る可搬型重大事故等対処設備の準備と操作並びに不具合設備の応急措置のための復旧作業方法の作成及び復旧作業の実施

自衛消防隊：消火活動  
火災発生時には、発電所内に常駐する自衛消防隊（自衛

消防隊長及び初期消火要員)が初期消火活動を実施する。  
(別紙2)

<技術支援組織>

- 技術統括： 原子炉の運転に関するデータの収集、分析及び評価の統括、原子炉の運転に関する具体的復旧方法、工程等作成の統括、発電所内外の放射線、放射性物質濃度の状況把握に係る測定の統括
- 技術班： 原子炉の運転に関するデータの収集、分析及び評価、原子炉の事故の影響緩和及び拡大防止に必要な運転に関する技術的措置、原子炉の運転に関する具体的復旧方法、工程等作成
- 放射線管理班： 発電所内外の放射線及び放射性物質濃度の状況把握に係る測定、放射性物質の影響範囲の推定、緊急時対策活動に係る立入禁止措置、退去措置、除染等の放射線管理並びに重大事故等に対処する要員・退避者の線量評価及び汚染拡大防止措置・除染

<運営支援組織>

- 広報統括： 報道機関対応支援、対外対応活動の統括
- 報道班： 緊急時対策総本部が行う報道機関対応の支援
- 対外対応班： 自治体からの問合せ対応、自治体派遣者の支援
- 情報統括： 関係機関への通報連絡、情報管理等の統括
- 情報管理班： 情報の収集、共有等
- 通報班： 関係機関への通報連絡等
- 支援統括： 緊急時対策本部の運営支援、警備対応の統括
- 支援班： 緊急時対策本部の運営支援、重大事故等に対処する要員の人員把握、避難誘導、資機材及び輸送手段の確保、救出・医療活動
- 警備班： 出入り管理及び警備当局対応、緊急車両の誘導

島根原子力発電所における緊急時対策本部体制と指揮命令及び情報の流れについて別紙1に記す。また、原子力防災組織(重大事故等に対処する要員)の体制について第1図～第3図に、中央制御室の運転員の体制を第4図、第5図に、自衛消防隊の体制について別紙2に記す。

(b) 緊急時対策本部設置までの流れ

発電所において、警戒事態該当事象(その時点では公衆への放射線による影響やそのおそれが緊急のものではないが、原災法該当事象に至るおそれがある事象)、原災法該当事象が発生した場合、所長(原子力防災管理者)はただちに緊急時体制を発令するとともに本社電源事業本部部長(原子力管理)へ報告する。

情報統括は、緊急時対策本部を設置するため、重大事故等に対処する要員

を非常招集する。(第6図)

所長(原子力防災管理者)は、発電所における緊急時体制を発令した場合、速やかに緊急時対策本部を設置する。

なお、夜間及び休日(平日の勤務時間帯以外)において、当直長から事象の発生連絡を受けた連絡責任者は、所長(原子力防災管理者)に発生事象の報告を行うとともに、手順書に従い、要員招集システムを用いて重大事故等に対処する要員の非常招集を行う。

c. 重大事故等に対処する要員が活動する施設

重大事故等が発生した場合において、緊急時対策本部における実施組織及び支援組織が関係箇所との連携を図り迅速な対応により事故対応を円滑に実施するために、以下の施設及び設備を整備する。これらは、重大事故等時において、初期に使用する施設及び設備であり、これらの施設又は設備を使用することによって発電用原子炉の状態を確認し、必要な所内外各所へ通報連絡を行い、また重大事故等対処のため夜間においても速やかに現場へ移動する。なお、これらは重大事故等への対応における各班、要員数を踏まえ数量を決定し、原子力防災訓練において、適切に活動を実施できる数量であることを確認している。(別紙3, 別紙4)

(a) 支援組織の活動に必要な施設及び設備

重大事故等対応に必要なプラントのパラメータを確認するための安全パラメータ表示システム(S P D S)、発電所内外に通信連絡を行い関係箇所と連携を図るための統合原子力防災ネットワークに接続する通信連絡設備(テレビ会議システム, I P-電話機, I P-F A X)、衛星電話設備及び無線通信設備等を備えた緊急時対策所を整備する。

(b) 実施組織の活動に必要な施設及び設備

中央制御室、緊急時対策所及び現場との連携を図るため、有線式通信設備、無線通信設備及び衛星電話設備等を整備する。

また、電源が喪失し照明が消灯した場合でも、迅速な現場への移動、操作及び作業を実施し、作業内容及び現場状況の情報共有を実施できるよう可搬型照明設備を整備する。

(2) 緊急時対策本部の要員参集

平日の勤務時間帯に緊急時体制が発令された場合、電話、所内通信連絡設備等にて発電所構内の重大事故等に対処する要員に対して非常招集を行い、緊急時対策本部を設置したうえで活動を実施する。島根原子力発電所では、中長期的な対応も交替できるよう運転員以外の発電所員についてもほぼ全員(約450名)が緊急時対策要員であることから、平日の勤務時間帯での要員確保は可能である。

夜間及び休日(平日の勤務時間帯以外)に緊急時体制が発令された場合、要



員招集システムを用いて緊急時対策本部体制を構成する重大事故等に対処する要員に対し非常招集を行うとともに、緊急時対策本部体制が構築されるまでの間については、発電所内に常駐している重大事故等に対処する要員による初動体制を確立し、迅速な対応を図る。

また、平日の勤務時間帯、夜間及び休日（平日の勤務時間帯以外）の場合においても、重大事故等に対処する要員は、非常招集時、原則緊急時対策所に参集する。

以下、発電所構内の要員数が少なくなる夜間及び休日（平日の勤務時間帯以外）における緊急時体制発令時の体制について記載する。

#### a. 運転員

2号炉について、中央制御室の運転員は、当直長1名、当直副長1名、運転士2名、及び補助運転士3名の計7名/直を配置している。（第4図）

2号炉の運転停止中<sup>※1</sup>については、運転員を5名（第5図）とする。

なお、廃止措置号炉である1号炉は、当直主任1名及び補助運転士1名の計2名/直を配置している。

※1 原子炉の状態が冷温停止（原子炉冷却材温度が100℃未満）及び燃料交換の期間

重大事故等時には2号当直副長が、重大事故等対策に係る運転操作に関する指揮・命令・判断を行い、中央制御室で運転操作を行う運転員及び現場で対応する運転員は、2号当直副長の指示のもと重大事故等対策の対応を行うために整備された手順書に従い事故対応を行う。当直長は、適宜、緊急時対策本部のプラント監視班長又は連絡責任者と連携しプラント対応操作の状況を報告する。

2号炉停止中の運転員の数は、2号炉運転中の運転員の数より少ないが、当直内の役割分担及び指揮命令系統は維持される。

なお、廃止措置号炉である1号炉との同時被災時には、1号炉はすべての使用済燃料が1号炉の燃料プールに保管され、十分な期間にわたり冷却された状態であることから、監視や運転操作対象が1号炉の燃料プールに限定されること及び運転操作指揮を1号炉の当直主任が行うことにより、2号炉の重大事故等の指揮において、情報の混乱や指揮命令が遅れることはない。

当直長は、適宜、緊急時対策本部のプラント監視班長又は連絡責任者と連携しプラント対応操作の状況を報告する。

また、当直主任及び運転士は中央制御室内のプラント操作・監視、現場操作の指示を行い、運転士及び補助運転士は2名以上が1組で現場操作を行う。

なお、運転員の勤務形態は、通常サイクル5班2交替で運用しており、重大事故等時においても、中長期での運転操作等の対応に支障が出ることがないように、通常時と同様の勤務形態を継続することとしていること及び重大事故の対応に当たっては号炉ごとに完結できるよう、2号炉は中央制御室運転

員2名、現場運転員4名（2人1組で2チーム）の体制を整えていること、また作業に当たり被ばく線量が集中しないよう配慮する運用としていることから、特定の運転員に作業負荷や被ばく線量が集中することはない。

また、1号炉は、当直長（2号炉との兼任）のもと2名の運転員が当直業務を行っており、発電所に緊急時体制が発令された場合、必要に応じて速やかに1号炉の燃料プールに保管されている燃料に対する必要な措置を実施することにより、2号炉との同時被災の場合にも適切に対応できる。具体的には、燃料プール水位の監視を実施するとともに、スロッシングや燃料プールの損傷による水位低下に対し、常設設備等を使用した冷却水補給操作等の必要な措置を実施する。

1号炉の燃料プールへ注水する操作については、発電所外から参集要員が参集した時点で対応に当たる。

#### b. 発電所内に常駐している緊急時対策要員及び自衛消防隊

夜間及び休日（平日の勤務時間帯以外）には、発電所内に常駐している緊急時対策所での対応を行う要員5名（意思決定・指揮を行う要員1名、対外対応・情報管理を行う要員4名）、現場での対応を行う復旧班要員28名（電源確保要員3名、給水確保要員6名、送水確保要員6名、燃料確保要員4名、アクセスルート確保要員2名、自衛消防隊長1名、消防チーム6名）、チェンジングエリアの設営等を行う放射線管理要員3名及び中央制御室が機能しない場合に対応を行う運転補助要員2名の合計38名を非常招集し、緊急時対策本部の初動体制を確立するとともに、各要員は任務に応じた対応を行う。（第2図）

なお、緊急時対策要員及び自衛消防隊38名が発電所内に常駐しており、重大事故等時においても、中長期での緊急時対策所や現場での対応に支障が出ることがないように、緊急時対策要員及び自衛消防隊は交替で対応可能な人員を確保していること及び重大事故等の対応に当たっては作業ごとに対応可能な要員を確保し、対応する手順において役割と分担を明確化していること、また、作業に当たり被ばく線量が集中しないよう配慮する運用としていることから、特定の現場要員に作業負荷や被ばく線量が集中することはない。

また、廃止措置号炉である1号炉は、すべての使用済燃料が1号炉の燃料プールに保管され、十分な期間にわたり冷却された状態であり、対応作業までに時間的な余裕があるため、監視や運転操作対応については、号炉ごとに確立した指揮命令系統のもと、中央制御室に常駐している運転員により対応に当たる。

また、可搬型設備により1号炉の燃料プールへ注水する操作については、平日の勤務時間帯においては発電所内に勤務する緊急時対策要員、夜間及び休日（平日の勤務時間帯以外）においては、発電所外から参集した緊急時対策要員で2号炉の対応を優先しつつ対応に当たる。

c. 発電所外から発電所に参集する重大事故等に対処する要員

(a) 非常招集の流れ

夜間及び休日（平日の勤務時間帯以外）に重大事故等が発生した場合に、発電所外にいる重大事故等に対処する要員を速やかに非常招集するため、「要員招集システム」、「通信連絡手段」等を活用し、要員の非常招集を行う。（第7図）

松江市内で震度6弱以上の地震が発生した場合には、社内規程に基づき、非常招集連絡がなくても自主的に発電所に参集する。

地震等により家族、自宅等が被災した場合や自治体からの避難指示等が出された場合は、家族の身の安全を確保したうえで参集する。

集合場所は、基本的には構外参集拠点（緑ヶ丘施設、宮内（社宅・寮）及び佐太前寮）とするが、発電所の状況が入手できる場合は、直接発電所へ参集可能とする。

構外参集拠点（緑ヶ丘施設、宮内（社宅・寮）及び佐太前寮）に参集した重大事故等に対処する要員は、緊急時対策本部と非常招集に係る以下の確認、調整を行い、発電所に集団で移動する。（第9図）

- ①発電所の状況（発電所への移動が可能なプラント状況かどうか（格納容器ベントの実施見通し）、発電所に行くための必要な装備（放射線防護服、マスク、線量計を含む。））
- ②その他発電所で得られた情報（発電所への移動に関する道路状況等、移動するうえで有益な情報）
- ③発電所へ移動する人の情報（人数、体調、移動手段（徒歩、車両）、連絡先）

(b) 非常招集となる要員

緊急時対策本部（全体体制）については、発電所員約540名のうち、約390名（令和3年3月現在）が10km圏内に在住しており、数時間で相当数の要員の非常招集が可能である。（別紙7）

なお、夜間及び休日（平日の勤務時間帯以外）において、重大事故等が発生した場合の重大事故等に対処する要員の参集動向（所在場所（準備時間を含む。）～集合場所（情報収集時間を含む。）～発電所までの参集に要する時間）を評価した結果、要員の参集手段が徒歩移動のみを想定した場合かつ、年末年始やゴールデンウィーク等の大型連休であっても、7時間以内に参集可能な重大事故等に対処する要員は150名以上（発電所員約540名の約3割）と考えられる。このことから、夜間及び休日（平日の勤務時間帯以外）の初動体制の拡大を図り、長期的な事故対応を行うために外部から発電所へ参集する緊急時対策要員（54名<sup>※2</sup>）は、要員参集の目安としている8時間以内に確保可能であることを確認した。

※2 要員数については、今後の訓練等の結果により人数を見直す可能性がある。

非常招集により参集した重大事故等に対処する要員の中から状況に応じて必要要員を確保し、夜間及び休日（平日の勤務時間帯以外）の体制から緊急時対策本部の体制に移行する。なお、残りの要員については交替要員として待機させる。

#### d. 自衛消防隊

夜間及び休日（平日の勤務時間帯以外）に火災が発生した際、発電所に常駐している自衛消防隊長及び初期消火要員による初期消火活動を実施する。

初期消火要員は、常時 10 名以上で編成し、当直長 1 名、運転員 2 名、連絡責任者 1 名、誘導員 1 名及び消防チーム（初期消火活動を専任とする）6 名を配置している。

重大事故等に対処する要員参集後は、自衛消防隊長 1 名、消防チーム 6 名に、参集した消火班 8 名も加わった自衛消防体制を構築する。

重大事故等の対応中に発電所敷地内で現場操作を妨げるような火災が発生した場合には、緊急時対策要員のうち、給水・送水確保要員 6 名を活用するが、消火活動が終了した時点で、自衛消防隊長の判断により速やかに重大事故等の対応に係る現場操作に戻ることにしている。

上記の体制を構築することにより、夜間及び休日（平日の勤務時間帯以外）に火災が発生した際にも、重大事故等の対応に影響を及ぼすことがないようにする。（別紙 2）

### (3) 通報連絡

緊急時体制が発令された場合の通報連絡は情報管理班及び通報班が行うが、夜間及び休日（平日の勤務時間帯以外）の場合、発電所に常駐している連絡責任者 1 名、連絡担当者 3 名の計 4 名で行うものとし、内閣総理大臣、原子力規制委員会、島根県知事、松江市長、鳥取県知事及びその他定められた通報連絡先に、所定の様式により F A X を用いて一斉送信することにより、複数地点への連絡を迅速に行う体制とする。（別紙 5）

a. 内閣総理大臣、原子力規制委員会、島根県知事、松江市長及び鳥取県知事に対しては、電話で F A X の着信の確認を行うとともに、その他通報連絡先へも F A X を送信した旨を連絡する。

b. その後、重大事故等に対処する要員の招集で、参集した情報管理班及び通報班の要員確保により、更なる時間短縮を図る。

### (4) 緊急時対策本部内における各機能班との情報共有について

緊急時対策本部内における各機能班、緊急時対策総本部との基本的な情報共有方法は以下のとおりである。今後の訓練等で有効性を確認し適宜見直していく。（第 10 図）

a. プラント状況，重大事故等への対応状況の情報共有

- ①プラント監視班が安全パラメータ表示システム（SPDS）及び通信連絡設備を用い，当直長又は当直副長からプラント状況を逐次入手し，ホワイトボード等に記載するとともに，主要な情報について緊急時対策本部内全体に共有するため発話する。
- ②技術班は，SPDSデータ表示装置をもとにプラントパラメータを確認し，状況把握，今後の進展予測及び中期的な対応・戦略を検討する。
- ③各機能班は，適宜，入手したプラント状況，周辺状況，重大事故等への対応状況をホワイトボード等に記載するとともに，適宜OA機器（パーソナルコンピュータ等）内の共通様式に入力することで，緊急時対策本部内の全要員，緊急時対策総本部との情報共有を図る。
- ④プラント監視統括，復旧統括は，配下の各機能班の発話，SPDSデータ表示装置をもとに全体の状況把握，今後の進展予測・戦略検討に努めるとともに，定期的に配下の各班長に対して，プラント状況，今後の対応方針について説明し，状況認識，対応方針を共有する。
- ⑤本部長は，定期的に各統括と対外対応を含む対応戦略等を協議し，その結果を本部席から緊急時対策本部内の全要員に向けて発話し，全体の共有を図る。
- ⑥情報管理班を中心に，本部長，各統括の発話内容をOA機器内の共通様式に入力し，発信情報，意思決定，指示事項等の情報を更新することにより，情報共有を図る。

b. 指示・命令，報告

- ①各機能班は，各々の責任と権限があらかじめ定められており，本部席での発話や他の機能班から直接聴取，OA機器内の共通様式からの情報に基づき，自律的に自班の業務に関する検討・対応を行うとともに，その対応状況をホワイトボード等への記載，並びにOA機器内の共通様式に入力することで，緊急時対策本部内の情報共有を図る。また，重要な情報について上司である統括へ報告するが，無用な発話，統括への報告・連絡・相談で緊急時対策本部内の情報共有を阻害しないように配慮している。
- ②各統括は，配下の各班長から報告を受け，各班長に指示・命令を行うとともに，重要な情報について，適宜本部席で発話することで情報共有する。
- ③本部長は，各統括からの発話，報告を受け，適宜指示・命令を出す。
- ④情報管理班を中心に，本部長，各統括の指示・命令，報告，発話内容をOA機器内の共通様式に入力することで，緊急時対策本部内の全要員，緊急時対策総本部との情報共有を図る。

c. 緊急時対策総本部との情報共有

緊急時対策本部と緊急時対策総本部の情報共有は，テレビ会議システム，通

信連絡設備，OA機器内の共通様式を用いて行う。

(5) 交替要員の考え方

平日の勤務時間帯に緊急時体制が発令された場合，電話，所内通信連絡設備等にて発電所構内の重大事故等に対処する要員に対して非常招集を行う。

夜間及び休日（平日の勤務時間帯以外）の場合，発電所内に宿直している運転員7名及び緊急時対策要員及び自衛消防隊の初動要員38名にて初期対応を実施する（第2図）。それ以外の重大事故等に対処する要員は，要員招集システムにより非常招集される（第7図）。（2）緊急時対策本部の要員参集 c. 発電所外から発電所に参集する重大事故等に対処する要員 参照）

発電用原子炉主任技術者については，重大事故等の発生連絡を受けた後，速やかに緊急時対策本部に駆けつけられるよう，早期に非常招集が可能なエリア（松江市）に発電用原子炉主任技術者又は代行者を1名待機させる。

発電用原子炉主任技術者は，参集途上であっても通信連絡設備（衛星電話設備（携帯型）等）を携行することにより，緊急時対策本部からプラントの状況，対策の状況等の情報連絡が受けられるとともに自ら確認することができる。

また，初動後の交替についても考慮し，主要な統括・班長，発電用原子炉主任技術者の交替要員についても，発電所への参集が可能となるよう配慮する。

平日の勤務時間帯，夜間及び休日（平日の勤務時間帯以外）のいずれの場合も，参集する重大事故等に対処する要員は時間の経過に伴って増加し全体体制の要員数（101名：第1図）以上になる。このため，長期的対応に備えて，対応者と待機者を人選する（第8図，別紙7）。

必要人数を発電所に残し，残りは発電所外（原子力事業所災害対策支援拠点，自宅等）で待機し，基本的に12時間（目途）ごとに発電所外で待機している要員と交替することで長期的な対応にも対処可能な体制を構築する。

なお，格納容器ベントに伴うプルーム通過時には，必要な活動に対して交替要員を考慮した最小限の要員を緊急時対策所及び中央制御室に合計69名が待機する。

緊急時対策所には，64名（内訳：主要な本部員，統括，班長，発電用原子炉主任技術者等の23名とその交替要員23名，中央制御室から待避4名，現場から待避14名）が待機し，中央制御室待避室には同様に5名（内訳：当直長1名，2号当直副長1名，2号当直主任又は2号運転士1名，2号補助運転士2名）が待機する。なお，プルーム通過中は，現場対応は行わないが，緊急時対策所の各班の機能は維持される（第3図）。

(6) 格納容器ベントに伴うプルーム通過前後の体制の移行

a. プルーム通過前

緊急時対策本部の体制は，格納容器ベントに伴うプルームの通過に備え，プルーム通過前に緊急時対策本部の体制を変更する。プルーム通過時におい

ても緊急時対策所に必要な重大事故等に対処する要員を残し、それ以外の重大事故等に対処する要員は事前に原子力事業所災害対策支援拠点等に一時退避する。

中央制御室の運転員は、プルーム通過中の監視に必要な要員を除き緊急時対策所に待避する。中央制御室で監視に当たる運転員は、中央制御室待避室を正圧化させてプルームの通過に備える。

#### b. プルーム通過中

プルーム通過中は、重大事故等の現場対応は実施できないが、緊急時対策所における緊急時対策本部の本部長及び各統括・班長による本部体制及び各班の機能は維持され、SPDSデータ表示装置や監視カメラ等を用いてプラント状況や周囲状況の把握及び作業再開後の対応について、緊急時対策所内で議論される。プルーム通過後の作業再開は、可搬式モニタリング・ポスト等の指示が減少に転じ、指示が安定したことをもって判断する。

#### c. プルーム通過後

プルームの通過が判断され次第、緊急時対策所の空調を緊急時対策所正圧化装置（空気ボンベ）による加圧状態から緊急時対策所空気浄化送風機への切替えを行い、緊急時対策所のチェンジングエリアの運用を再開する。

プルーム通過前に緊急時対策所に待避していた中央制御室の運転員は、プルーム通過後、中央制御室のチェンジングエリアの運用が再開され次第中央制御室に移動する。また、原子力事業所災害対策支援拠点等に退避していた重大事故等に対処する要員を、本部長は緊急時対策本部の体制をプルーム通過時の体制から重大事故等時の対応体制に戻すことに合わせ、発電所に要員を招集する。

### 3. 発電所外における重大事故等対策に係る体制について

発電所において緊急時体制の発令を受けた場合、緊急時対策総本部及び原子力事業所災害対策支援拠点において、発電所における重大事故等対策に係る活動を支援する体制を構築する。（第11図）

以下に発電所外における体制について示す。

#### (1) 緊急時対策総本部

##### a. 緊急時対策総本部の体制概要

##### (a) 社長の役割

社長は、緊急時対策総本部の総本部長として統括管理を行い、全社大での体制にて原子力災害対策活動を実施するため緊急時対策総本部長としてその職務を行う。なお、社長が不在の場合は、あらかじめ定めた順位に従い、緊急時対策総本部の副総本部長がその職務を代行する。

##### (b) 緊急時対策総本部の構成

緊急時対策総本部は、原子力部門のみでなく他部門も含めた全社大での体

制にて、重大事故等の拡大防止を図り、事故により放射性物質を環境に放出することを防止するために、特に中長期の対応について緊急時対策本部の活動を支援することとし、事故進展評価及び放射線管理に関する支援の他、緊急時対策本部が事故対応に専念できるよう緊急時対策本部が必要とする資機材や人員の手配・輸送、社内外の情報収集及び災害状況の把握、報道機関への情報発信、原子力緊急事態支援組織等関係機関への連絡、原子力事業所災害対策支援拠点の選定・運営、他の原子力事業者等への応援要請やプラントメーカー等からの対策支援対応等、技術面・運用面で支援する体制を整備する。(第12図)

- 統括班 : 緊急時対策総本部指令の伝達、情報収集、社外関係個所への連絡及び関係官庁等への報告連絡、応急措置の検討、統合原子力防災ネットワークの接続確保、その他緊急時対策総本部運営に関する事項
- 放射線班 : 放射線被ばく状況の把握・推定、原子力災害医療、その他放射線管理に関する事項
- 技術班 : 事故状況の把握・評価、統括班支援
- 広報班 : 報道機関対応、お客さまへの広報関係、社外諸団体との折衝
- 総務班 : 食料等の調達及び宿泊施設の手配、被害申出窓口の開設
- 警備班 : 警備関係
- 資材班 : 応急復旧用資機材及び輸送手段の確保、その他必要な物品の調達
- 労務班 : 従業員・応援者の健康管理、作業服の調達
- 外部電源復旧班 : 送電設備被害・復旧状況の把握、送電設備の応急措置・復旧対策の検討、発電所保安用外部電源の送電確保に係る需給運用
- 通信班 : 保安通信回線の確保
- 情報システム班 : 情報共有システムの維持管理
- 支援班 : 原子力事業所災害対策支援拠点の設営、運営、情報収集、要員の入退城管理、資機材の調達、輸送、その他原子力災害対策活動の後方支援
- 支援班 (東京支社) : 中央官庁等対応、原子力規制庁緊急時対応センターへの派遣
- 地域対応班 : 原子力防災活動における関係自治体との連携、原子力事業者間協力協定に基づく他電力との防災活動の連携

b. 緊急時対策総本部設置までの流れ

発電所において、緊急時体制の発令に該当する事象が発生した場合、所長(原子力防災管理者)はただちに緊急時体制を発令するとともに本社電源事業本部部長(原子力管理)へ報告する。



報告を受けた本社電源事業本部部長（原子力管理）はただちに社長に報告し、社長は本社における緊急時体制を発令する。

本社電源事業本部部長（原子力管理）は、緊急時対策総本部を設置するため、本社緊急時対策要員を非常招集する。（第13図）

社長は、本社における緊急時体制を発令した場合、速やかに原子力施設事態即応センターに緊急時対策総本部を設置する。

なお、緊急時対策総本部の要員は、主に広島市内に居住していることから、発電所において大規模な自然災害が発生した場合でも容易に参集できる。

#### c. 広報活動

原子力災害発生時における広報活動については、原災法第十六条第一項に基づき設置される原子力災害対策本部（全面緊急事態時の場合）と連携することとしており、原子力規制庁緊急時対応センター（ERC）及びオフサイトセンターとの情報発信体制を構築し、緊急時対策総本部にて対応を行う。（第14図）

また、近隣住民を含めた広範囲の住民からの問い合わせについては、相談窓口等で対応を行い、記者会見情報等についてはホームページ等を活用し、情報発信する。

#### (2) 原子力事業所災害対策支援拠点

発電所構内には、7日間外部支援なしに災害対応が可能な資機材として、必要な数量の食料、飲料水、防護具類（汚染防護服、ゴム手袋、全面マスク等）、燃料を配備している。

また、発電所において緊急時体制が発令された場合、発電所外からの支援体制として、以下のとおり原子力事業所災害対策支援拠点を整備している。

社長は、発電所における重大事故等対策に係る活動を支援するために、原災法該当事象の通報後、原子力事業所災害対策支援拠点の設営を本社統括班長に指示する。

本社統括班長は、あらかじめ選定している施設の候補の中から放射性物質が放出された場合の影響等を考慮したうえで原子力事業所災害対策支援拠点を指定する。（別紙6）

本社支援班長は、原子力事業所災害対策支援拠点へ必要な要員を派遣するとともに、原子力事業所災害対策支援拠点を運営し、発電所における重大事故等対策に係る活動を支援する。

原子力事業所災害対策支援拠点へ派遣された要員は、支援拠点指揮者の指揮の下、それぞれの役割に基づき活動を行う。（第15図）

また、事態の長期化による作業員等の増員に伴って増加する放射線管理業務等を行うための追加要員（24時間対応及び交替要員含む。）については、全社大

からの支援要員で対応することを基本とする。

(3) 中長期的な体制

重大事故等発生後の中長期的な対応が必要になる場合に備えて、緊急時対策総本部が中心となって社内外の関係各所と連携し、適切かつ効果的な対応を検討できる体制を整備する。

具体的には、プラントメーカ（日立GEニュークリア・エナジー株式会社）及び協力会社等から重大事故等時に現場操作対応等を実施する人員の派遣や事故収束に向けた対策立案等の技術支援や設備の補修に必要な予備品等の供給及び人員の派遣等について、協議及び合意のうえ、支援計画を定め、「非常災害発生時における応急復旧の支援に関する覚書」を締結し、重大事故等時に必要な支援が受けられる体制を整備している。

第1表 体制の区分と緊急時活動レベル (EAL)

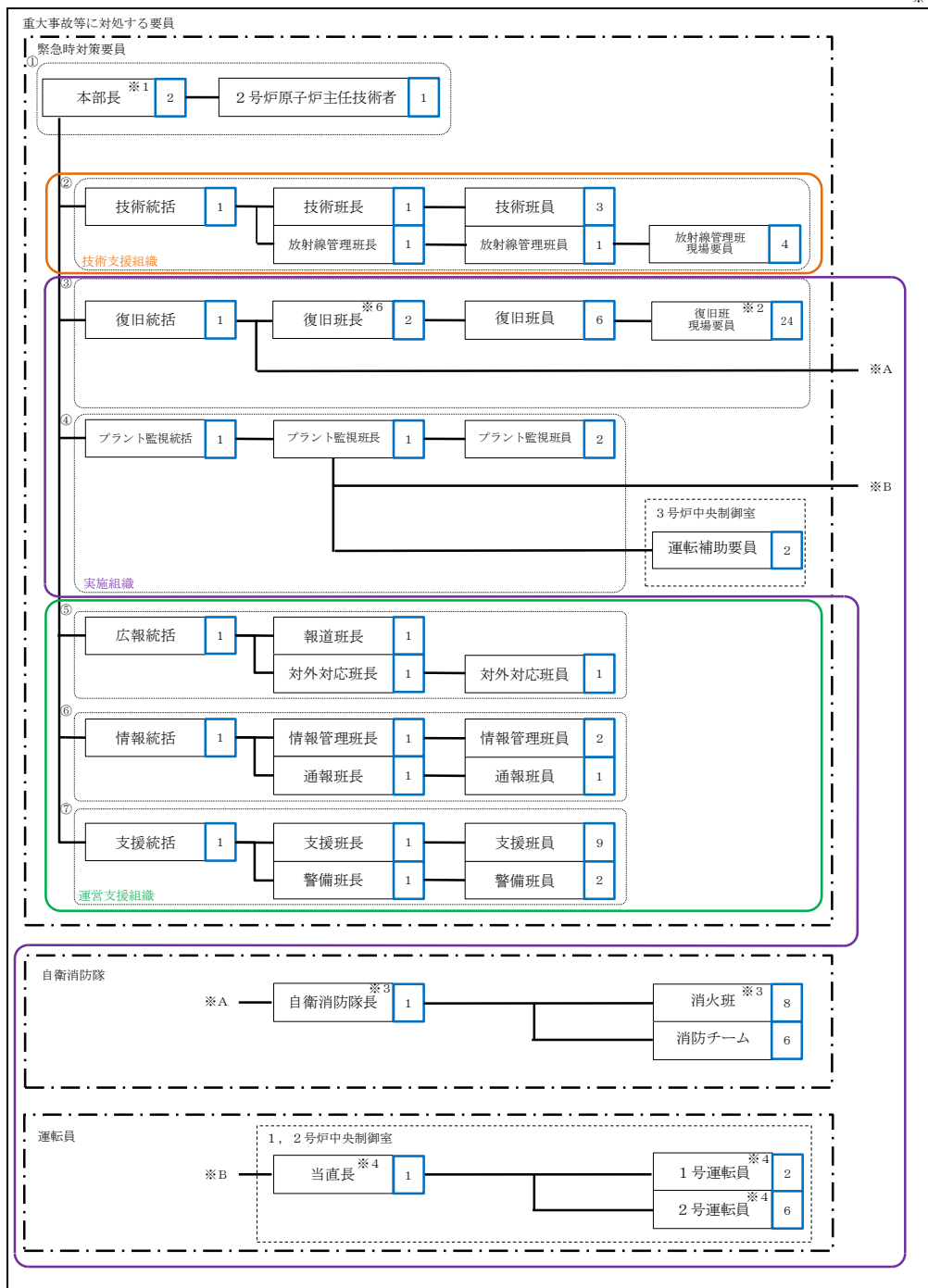
体制	緊急事態区分	異常・緊急時の情勢	施設状況	事象の種類
緊急時警戒体制	警戒事態	原子力防災管理者が指針の警戒事態を判断する規定に基づく連絡基準に該当する事態の発生に、又は自ら発見したとき。	その時点では公衆への放射線による影響や、原子力施設における異常事態の発生、情報収集や、緊急時モニタリングの準備、施設敷地緊急事態要避難者の避難等の防護措置の準備を開始する必要がある事態	(AL30) 使用済燃料貯蔵槽の冷却機能喪失のおそれ (AL42) 単一障壁の喪失又は喪失のおそれ (AL51) 原子炉制御室他の機能喪失のおそれ (AL52) 所内外通信連絡機能の一部喪失 (AL53) 重要区域での火災・溢水による安全機能の一部喪失のおそれ ○外的な事象による原子力施設への影響
緊急時非常体制	施設敷地緊急事態 (原災法第十条事象)	原子力防災管理者が原災法第十条の規定及び指針の施設敷地緊急事態を判断する規定に基づく通報基準に該当する事態の発生に、又は自ら発見したとき。	原子力施設において公衆に放射線による影響をもたらす可能性のある事象が生じたため、原子力施設周辺において緊急時に備えた避難等の主な防護措置の準備を開始する必要がある事態	(SE27) 直流電源の部分喪失 (SE29) 停止中の原子炉冷却機能の喪失 (SE30) 使用済燃料貯蔵槽の冷却機能喪失 (SE41) 格納容器健全性喪失のおそれ (SE42) 2つの障壁の喪失又は喪失のおそれ (SE43) 原子炉格納容器圧力逃がし装置の使用 (SE51) 原子炉制御室他の一部の機能喪失・警報喪失 (SE52) 所内外通信連絡機能の全ての喪失 (SE53) 火災・溢水による安全機能の一部喪失 (SE55) 防護措置の準備及び一部実施が必要な事象発生
緊急時特別非常体制	全面緊急事態 (原災法第十五条事象)	原子力防災管理者が原災法第十五条の規定に基づく原子力緊急事態宣言発令の基準及び指針の全面緊急事態を判断する規定に基づく通報基準に該当する事態の発生に、又は自ら発見したとき。	敷地境界付近の放射線量の上昇 (GE01) 敷地境界付近の放射線量の異常放出 (GE02) 通常放出経路での気体放射性物質の放出 (GE03) 通常放出経路での液体放射性物質の放出 (GE04) 火災爆発等による管理区域外での放射線の異常放出 (GE05) 火災爆発等による管理区域外での放射性物質の異常放出 (GE06) 施設内(原子炉外)での臨界事故 (GE11) 全ての原子炉停止操作の失敗 (GE21) 原子炉冷却材漏えい時における非常用炉心冷却装置による注水不能 (GE22) 原子炉注水機能喪失のおそれ (GE23) 残留熱除去機能の喪失 (GE25) 非常用交流高圧母線の30分以上喪失	(GE25) 非常用交流高圧母線の1時間以上喪失 (GE27) 全直流電源の5分以上喪失 (GE28) 炉心損傷の検出 (GE29) 停止中の原子炉冷却機能の完全喪失 (GE30) 使用済燃料貯蔵槽の冷却機能喪失・放射線放出 (GE41) 格納容器圧力の異常上昇 (GE42) 2つの障壁喪失及び1つの障壁の喪失又は喪失のおそれ (GE51) 原子炉制御室他の機能喪失・警報喪失 (GE55) 住民の避難を開始する必要がある事象発生

※EAL:Emergency Action Level AL:Alert SE:Site area Emergency GE:General Emergency

第2表 本部長不在時の代行順位

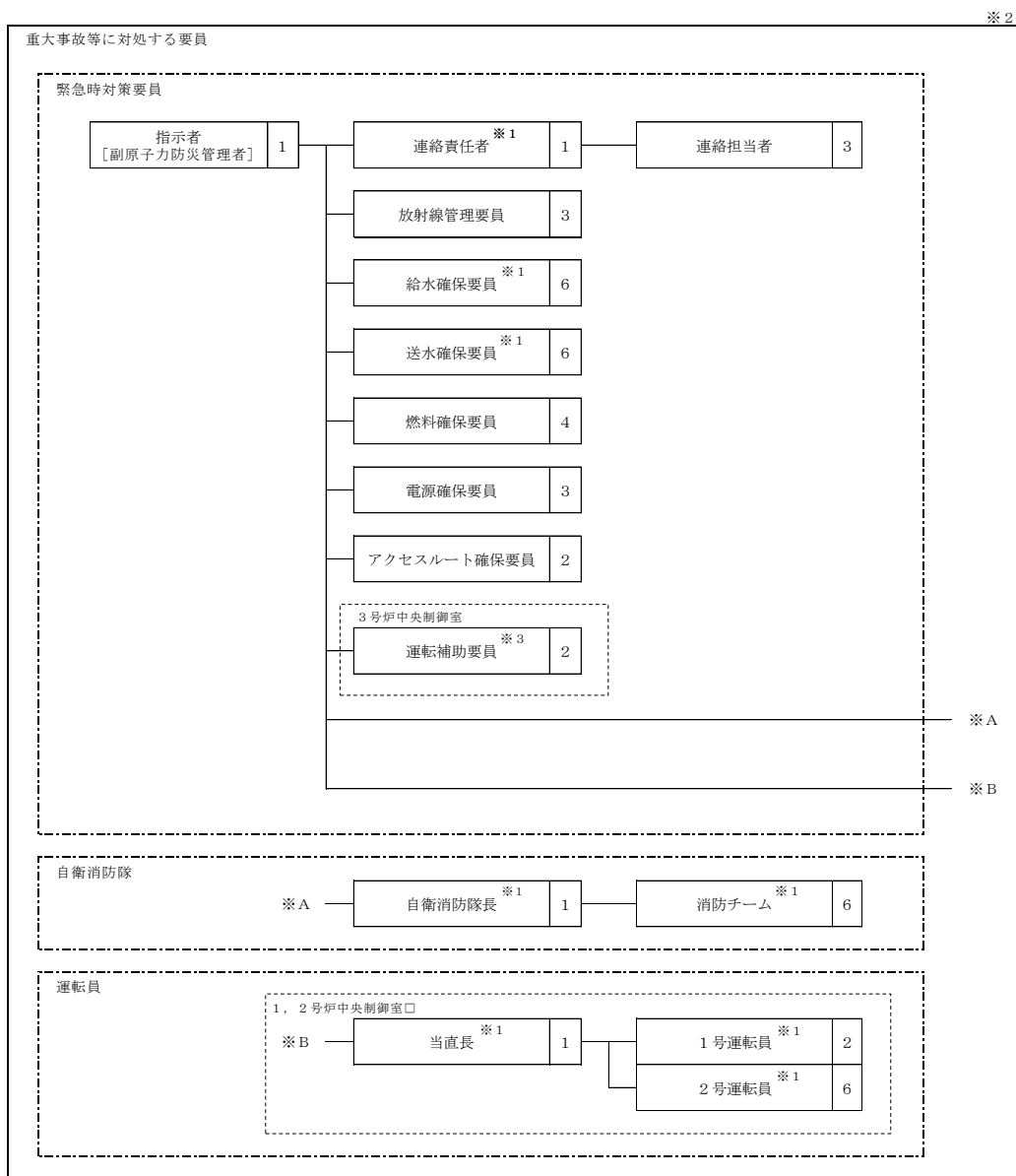
代行順位	役職
1	副所長（技術全般）
2	副所長（3号試運転）
3	技術部長
4	保修部長
5	発電部長
6	廃止措置・環境管理部長
7	保修部課長（保修管理）
8	保修部課長（保修技術）
9	保修部課長（SA工事プロジェクト）
10	保修部課長（電気）
11	保修部課長（計装）
12	保修部課長（原子炉）
13	保修部課長（タービン）
14	保修部課長（3号電気）
15	保修部課長（3号機械）

※ 役職については、組織見直し等により変更される場合がある。



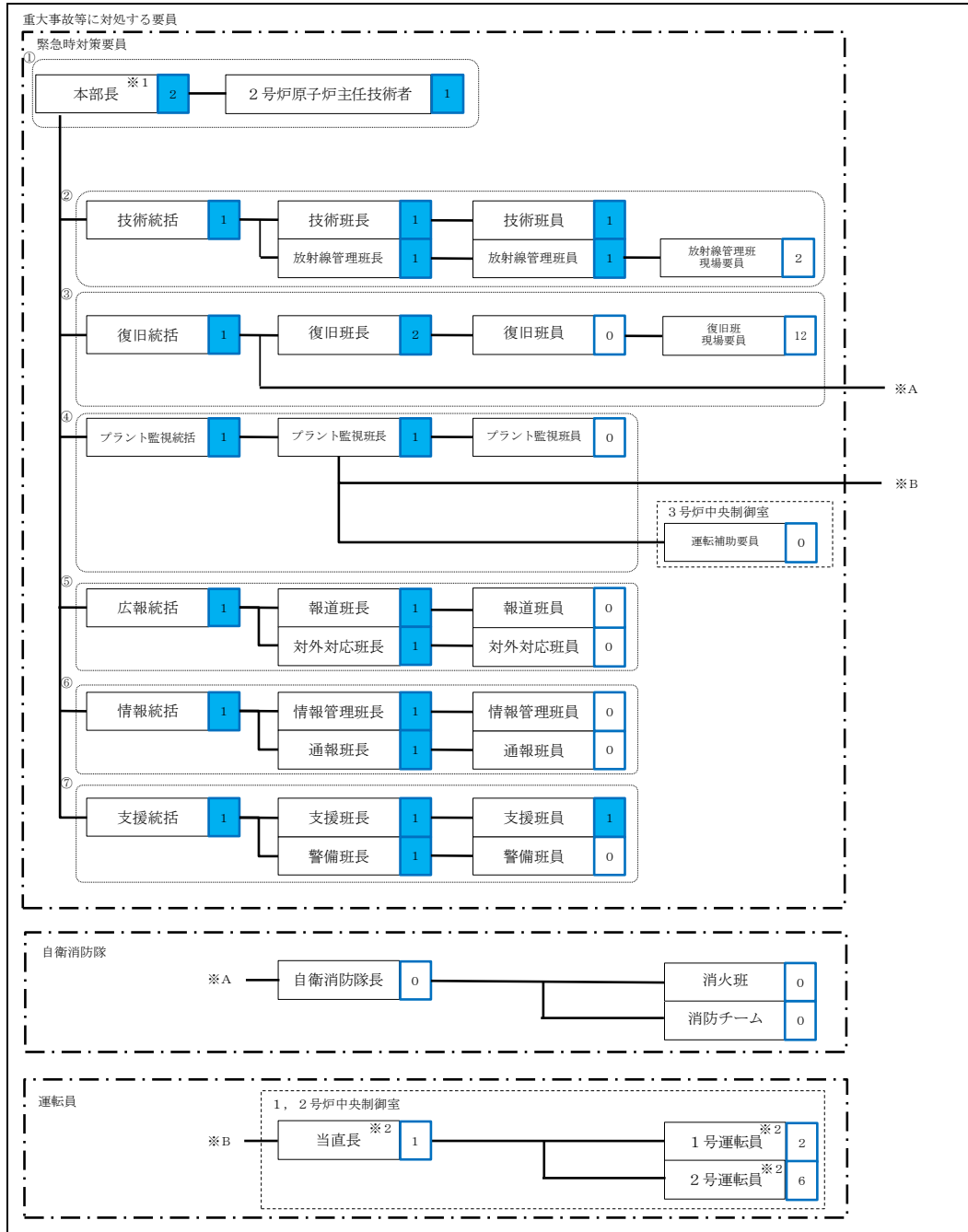
- ※1 本部長含む。
  - ※2 役割に応じたチームを編成する。
  - ※3 火災発生時以外は復旧班員として活動を行う。
  - ※4 火災発生時は自衛消防隊として活動を行う。
  - ※5 1, 2号炉含め本体制にて対応するが、1号炉については必要な措置を講じるまでに時間的余裕があるため、2号炉対応を優先する。
  - ※6 復旧班長2名のうち1名が、1号復旧対応を実施する際に、必要な指示を実施する。
  - は人数を示す
- ①：意思決定・指揮
  - ②：情報収集・計画立案
  - ③：復旧対応
  - ④：プラント監視対応
  - ⑤：対外対応
  - ⑥：情報管理
  - ⑦：ロジスティック・リソース管理

第1図 島根原子力発電所 原子力防災組織 体制図（要員参集後）



- ※1 火災発生時は自衛消防隊として活動を行う。
- ※2 1, 2号炉含め本体制にて対応するが、1号炉については必要な措置を講じるまでに時間的余裕があるため、2号炉対応を優先する。
- ※3 故意による大型航空機の衝突その他のテロリズムの発生により、1, 2号炉中央制御室（運転員を含む。）が機能しない場合に活動を期待する要員。

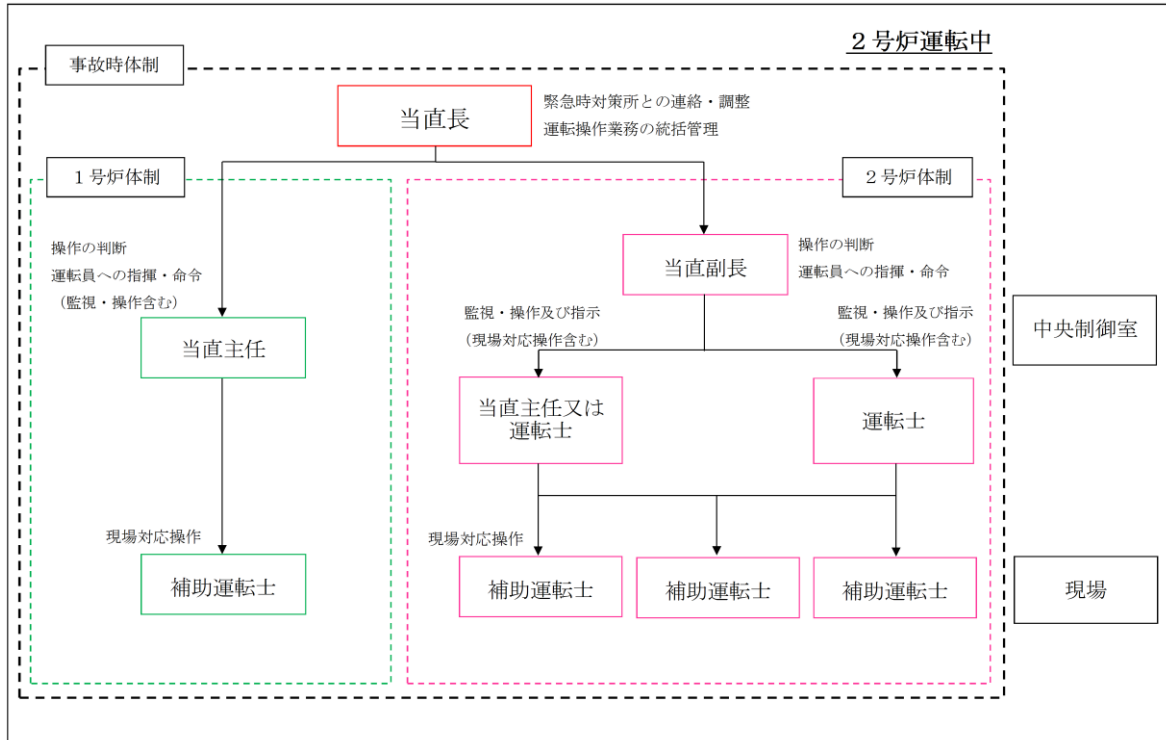
第2図 島根原子力発電所 原子力防災組織 体制図（夜間及び休日）



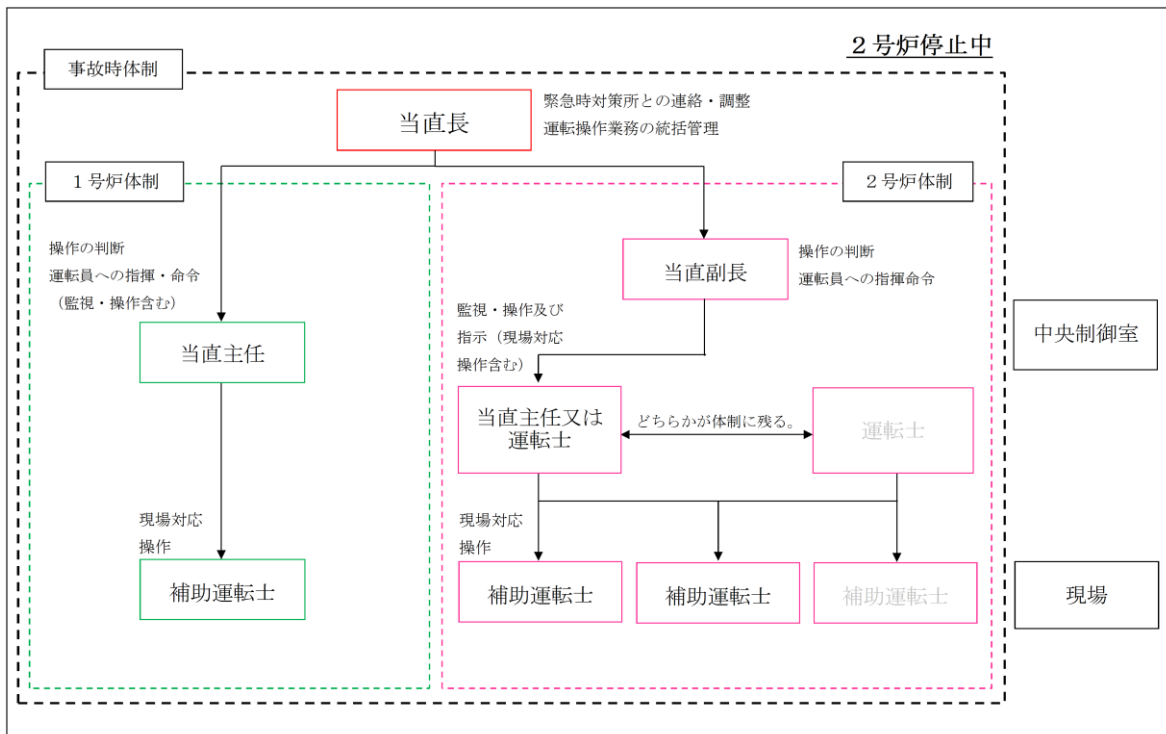
※1 本部長含む。  
 ※2 プルーム通過時、中央制御室待避室に当直長1名及び2号運転員4名がとどまり、1号運転員2名と2号運転員2名は、緊急時対策所に待避する。  
 ※3 1、2号炉含め本体制にて対応するが、1号炉については必要な措置を講じるまでに時間的余裕があるため、2号炉対応を優先する。  
 □ は人数を示す  
 ■ は交替要員あり

①：意思決定・指揮  
 ②：情報収集・計画立案  
 ③：復旧対応  
 ④：プラント監視対応  
 ⑤：対外対応  
 ⑥：情報管理  
 ⑦：ロジスティック・リソース管理

第3図 島根原子力発電所 原子力防災組織 体制図（プルーム通過時）

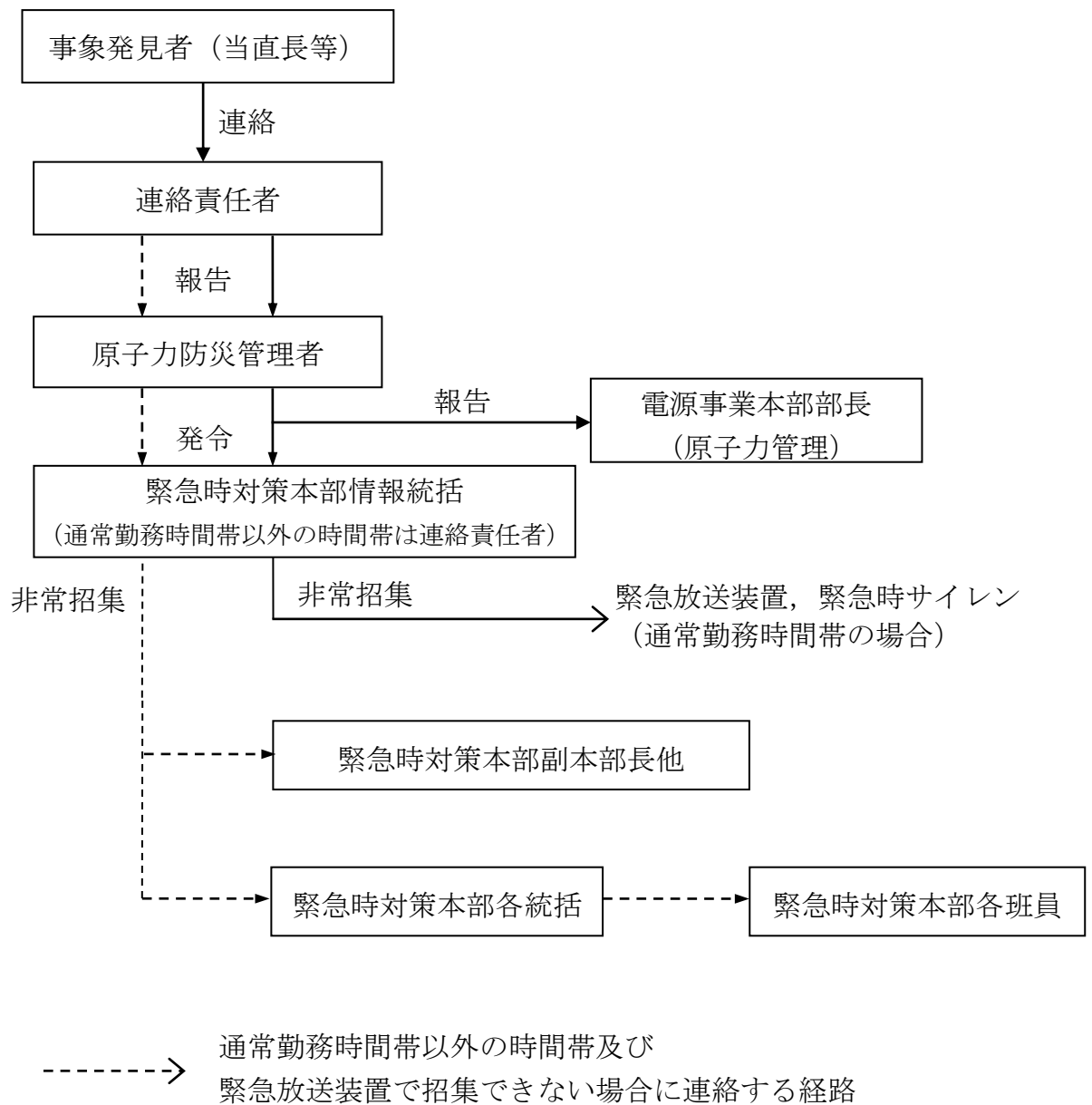


第4図 中央制御室運転員の体制（2号炉運転中の場合）



第5図 中央制御室運転員の体制（2号炉停止中の場合）

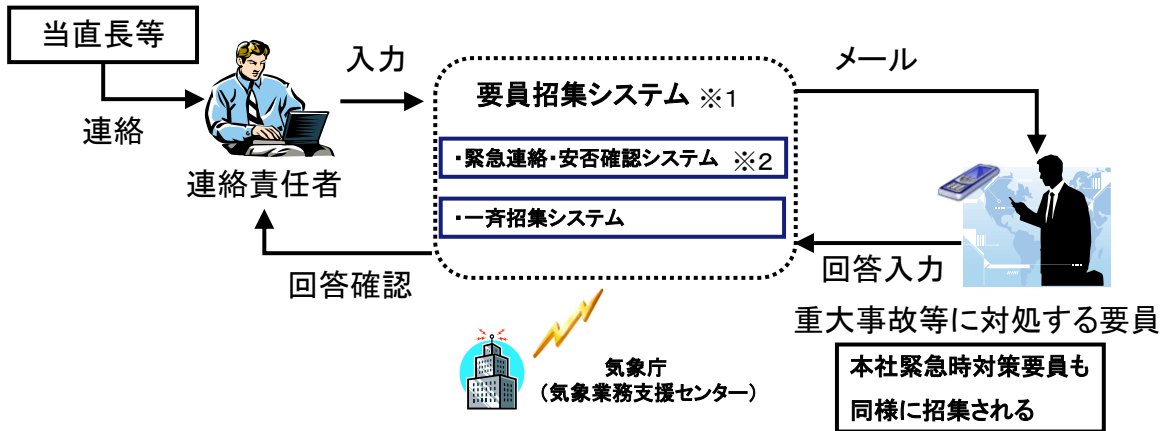




第6図 発電所における体制発令と重大事故等に対処する要員の非常招集

■ 要員招集システムによる対応要員の招集

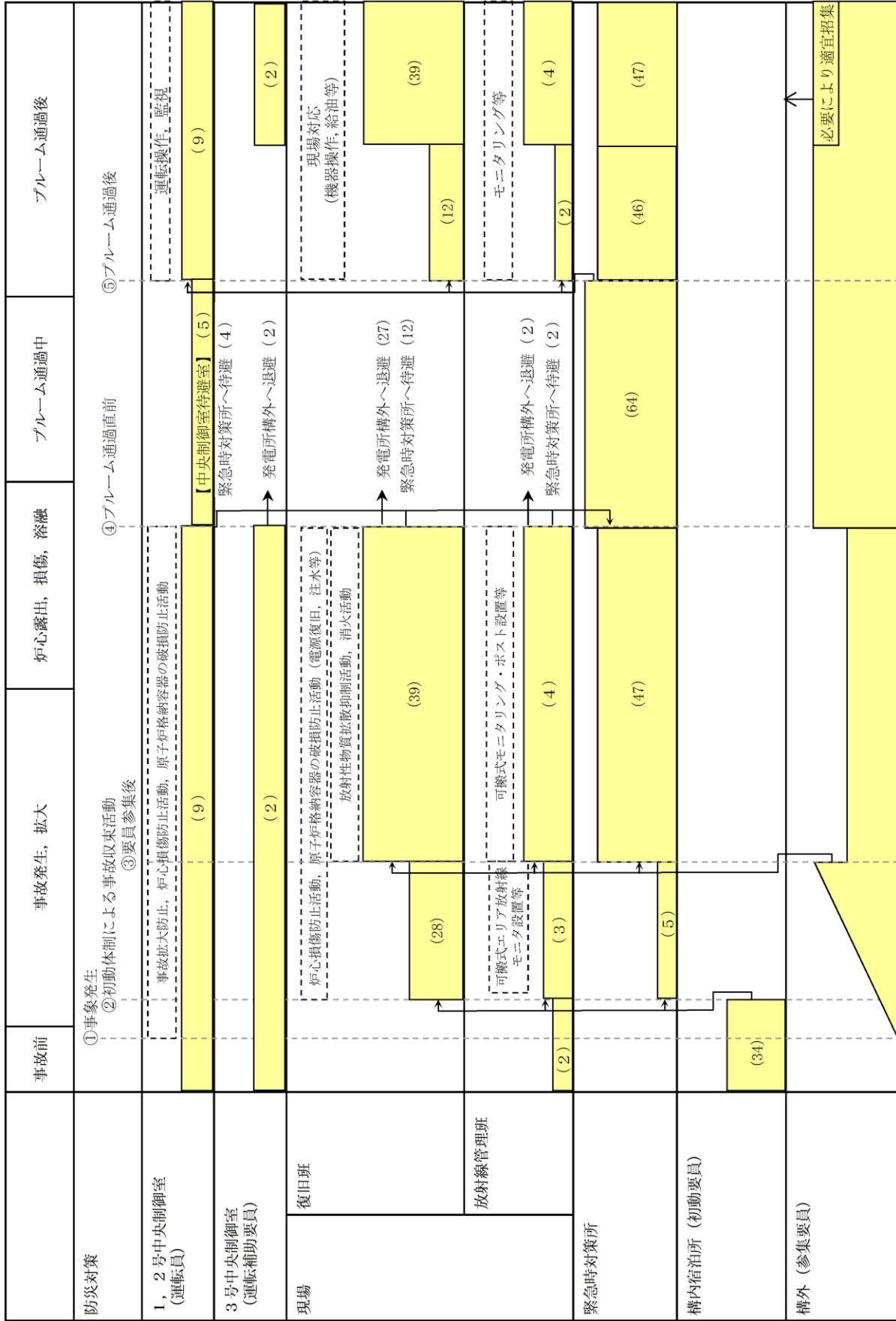
連絡責任者が要員招集システムを操作し、招集メールを発信する。



※1 発電所沿岸で津波警報、大津波警報が発令された場合は気象庁の情報により要員招集システムからも招集メールが自動配信される。

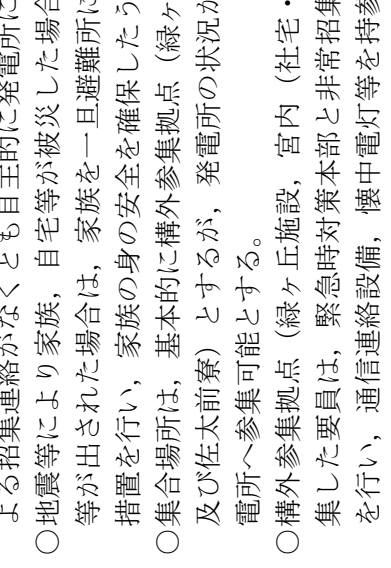
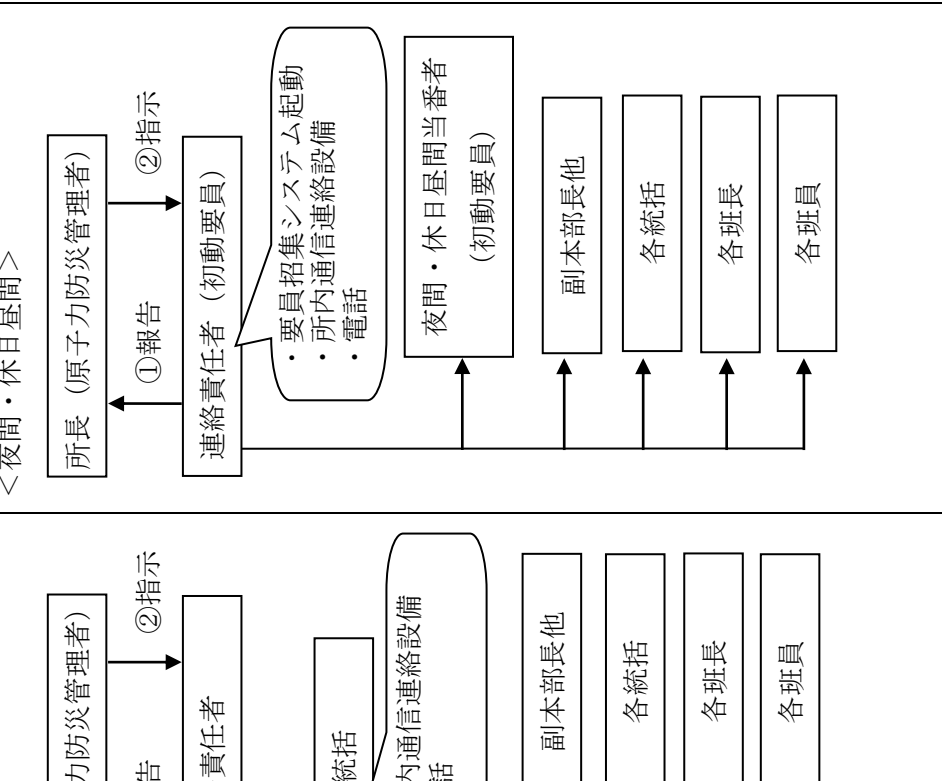
※2 松江市内で震度6弱以上の地震が発生した場合、自主的に参集を開始するが、地震情報は当該システムからも自動配信される。

第7図 要員招集システムによる非常招集連絡

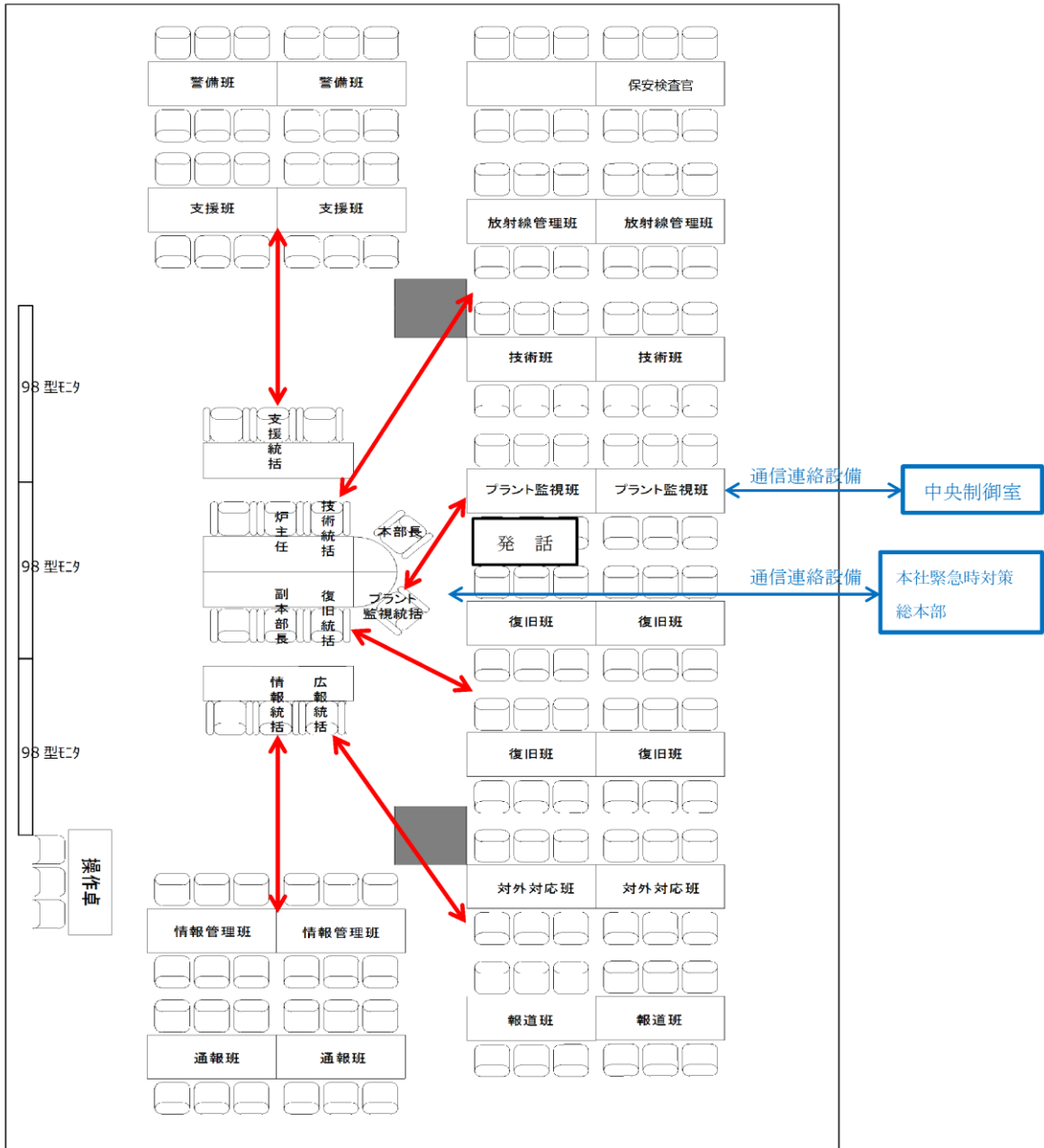


(注) 要員数については、今後の訓練等を踏まえた検討により変更となる可能性がある。

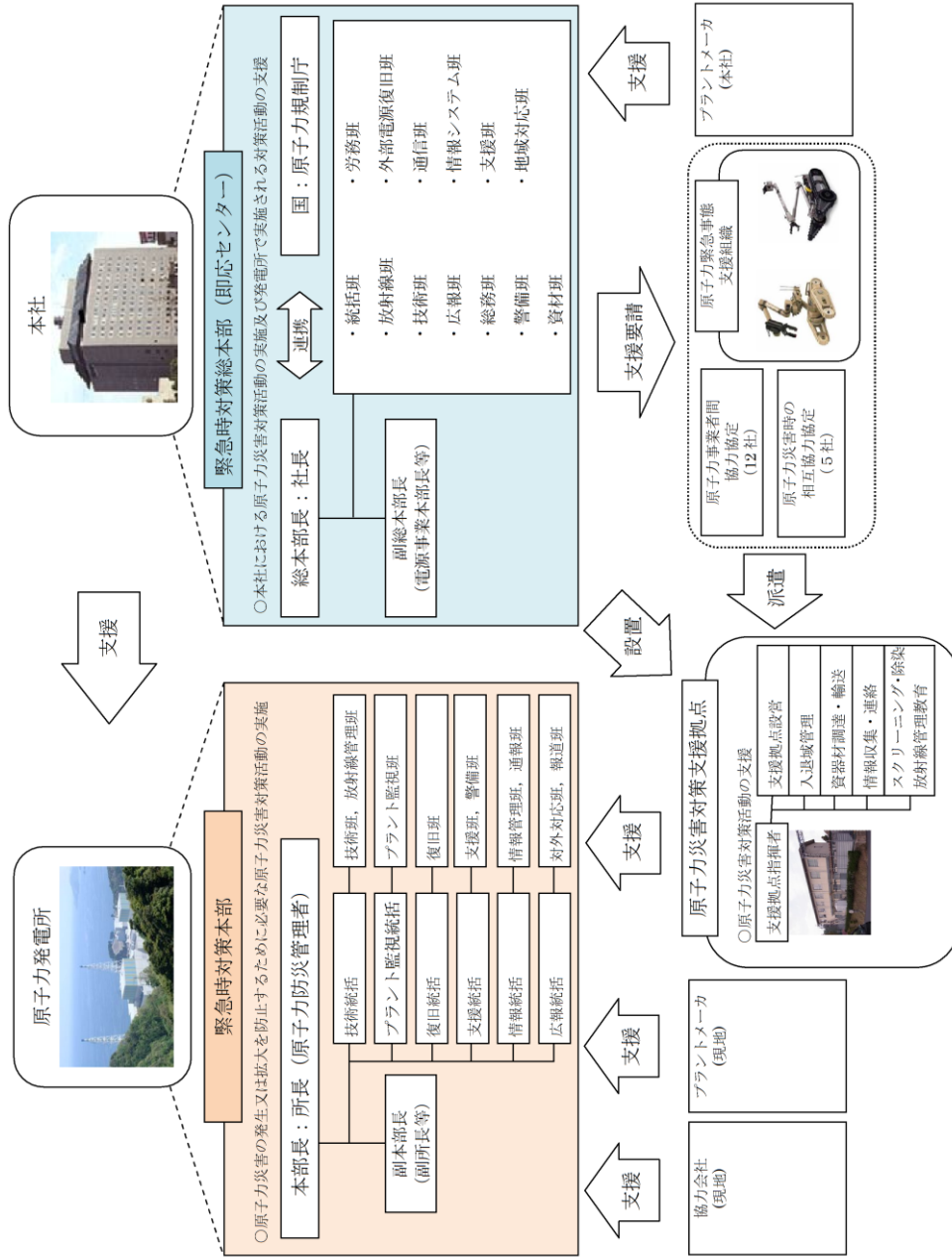
第8図 重大事故等発生から格納容器ベントに伴うプルーム通過前後の重大事故等に対処する要員の動き

非常招集連絡	非常招集の実施
<p>原子力災害対策指針の「警戒事態」，「施設敷地緊急事態」，「全面緊急事態」に該当する事象が発生した場合，以下のフローにて重大事故等に対処する要員に対する招集連絡を行う。</p>	<p>○電話又は要員招集システムにより招集連絡を受けた重大事故等に対処する要員は，直接発電所に向けて参集する。また，松江市内で震度6弱以上の地震が発生した場合は，電話又は要員招集システムによる招集連絡がなくとも自主的に発電所に参集する。</p> <p>○地震等により家族，自宅等が被災した場合や自治体からの避難指示等が出された場合は，家族を一旦避難所に避難させるなどの必要な措置を行い，家族の身の安全を確保したうえで移動する。</p> <p>○集合場所は，基本的に構外参集拠点（緑ヶ丘施設，宮内（社宅・寮）及び佐太前寮）とするが，発電所の状況が入手できる場合は直接発電所へ参集可能とする。</p> <p>○構外参集拠点（緑ヶ丘施設，宮内（社宅・寮）及び佐太前寮）に参集した要員は，緊急時対策本部と非常招集に係る以下の確認，調整を行い，通信連絡設備，懐中電灯等を持参し，発電所と連絡を取りながら，集団で移動する。構外参集拠点（緑ヶ丘施設，宮内（社宅・寮）及び佐太前寮）には通信連絡設備として衛星電話設備（携帯型）を各5台配備する。</p> <p>①発電所の状況（発電所への移動が可能かプラント状況かどうか（格納容器ベントの実施見通し），発電所に行くための必要な装備（放射線防護服，マスク，線量計を含む。））</p> <p>②その他発電所で得られた情報（発電所への移動に関する道路状況等，移動するうえで有益な情報）</p> <p>③発電所へ移動する人の情報（人数，体調，移動手段（徒歩，車両），連絡先）</p> <p>○発電用原子炉主任技術者は通信連絡手段により，必要の都度，発電所の連絡責任者と連絡をとり，原子炉施設の運転に関し，保安上の指示を行う。</p>
<p>非常招集連絡</p> <p>＜平日昼間＞</p>  <p>＜夜間・休日昼間＞</p> 	

第9図 重大事故等に対処する要員の非常招集の流れ



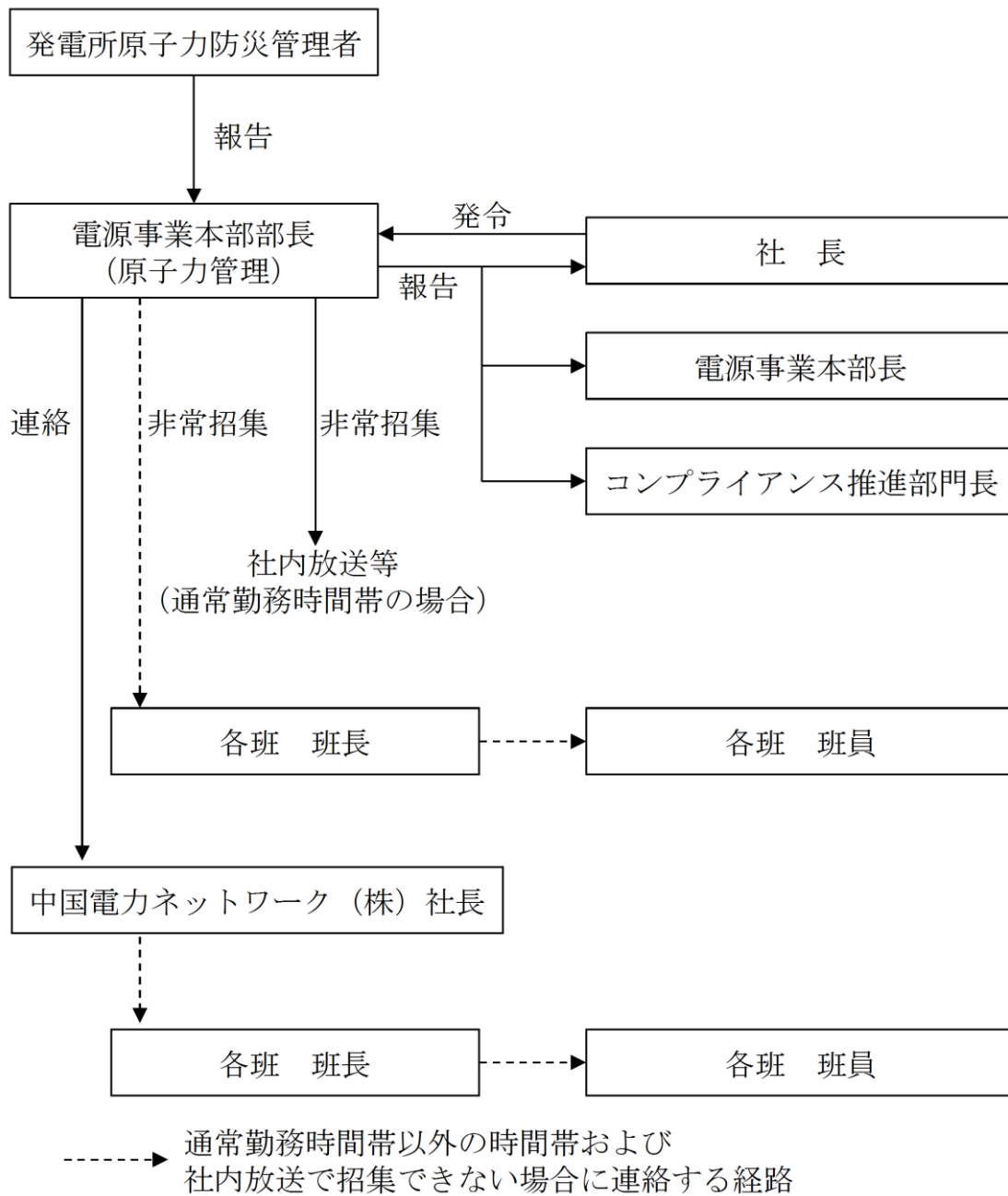
第 10 図 緊急時対策所における各機能班，緊急時対策総本部との  
情報共有イメージ



第11図 重大事故等時の支援体制 (概要)

		役割・機能	
緊急時対策 総本部長		・緊急時対策総本部の指揮・統括	
	班名	役割・機能	
	統括班	<ul style="list-style-type: none"> <li>・緊急時対策総本部指令の伝達</li> <li>・情報収集</li> <li>・社外関係箇所への連絡及び関係官庁等への報告連絡</li> <li>・応急措置の検討</li> <li>・統合原子力防災ネットワークの接続確保</li> <li>・その他緊急時対策総本部運営に関する事項</li> </ul>	
	放射線班	<ul style="list-style-type: none"> <li>・放射線被ばく状況の把握・推定</li> <li>・原子力災害医療</li> <li>・その他放射線管理に関する事項</li> </ul>	
	技術班	<ul style="list-style-type: none"> <li>・事故状況の把握・評価</li> <li>・統括班支援</li> </ul>	
	広報班	<ul style="list-style-type: none"> <li>・報道機関対応</li> <li>・お客さまへの広報関係</li> <li>・社外諸団体との折衝</li> </ul>	
	総務班	<ul style="list-style-type: none"> <li>・食料等の調達及び宿泊施設の手配</li> <li>・被害申出窓口の開設</li> </ul>	
	警備班	<ul style="list-style-type: none"> <li>・警備関係</li> </ul>	
	資材班	<ul style="list-style-type: none"> <li>・応急復旧用資機材及び輸送手段の確保</li> <li>・その他必要な物品の調達</li> </ul>	
	労務班	<ul style="list-style-type: none"> <li>・従業員・応援者の健康管理</li> <li>・作業服の調達</li> </ul>	
	外部電源復旧班	<ul style="list-style-type: none"> <li>・送電設備被害・復旧状況の把握</li> <li>・送電設備の応急措置・復旧対策の検討</li> <li>・発電所保安用外部電源の送電確保に係る需給運用</li> </ul>	
	通信班	<ul style="list-style-type: none"> <li>・保安通信回線の確保</li> </ul>	
	情報システム班	<ul style="list-style-type: none"> <li>・情報共有システムの維持管理</li> </ul>	
	支援班	<ul style="list-style-type: none"> <li>・原子力事業所災害対策支援拠点の設営、運営</li> <li>・情報収集</li> <li>・要員の入退域管理</li> <li>・資機材の調達、輸送</li> <li>・その他原子力災害対策活動の後方支援</li> </ul>	
	支援班 (東京支社)	<ul style="list-style-type: none"> <li>・中央官庁等対応</li> <li>・原子力規制庁緊急時対応センターへの派遣</li> </ul>	
地域対応班	<ul style="list-style-type: none"> <li>・原子力防災活動における関係自治体との連携</li> <li>・原子力事業者間協力協定に基づく他電力との防災活動の連携</li> </ul>		

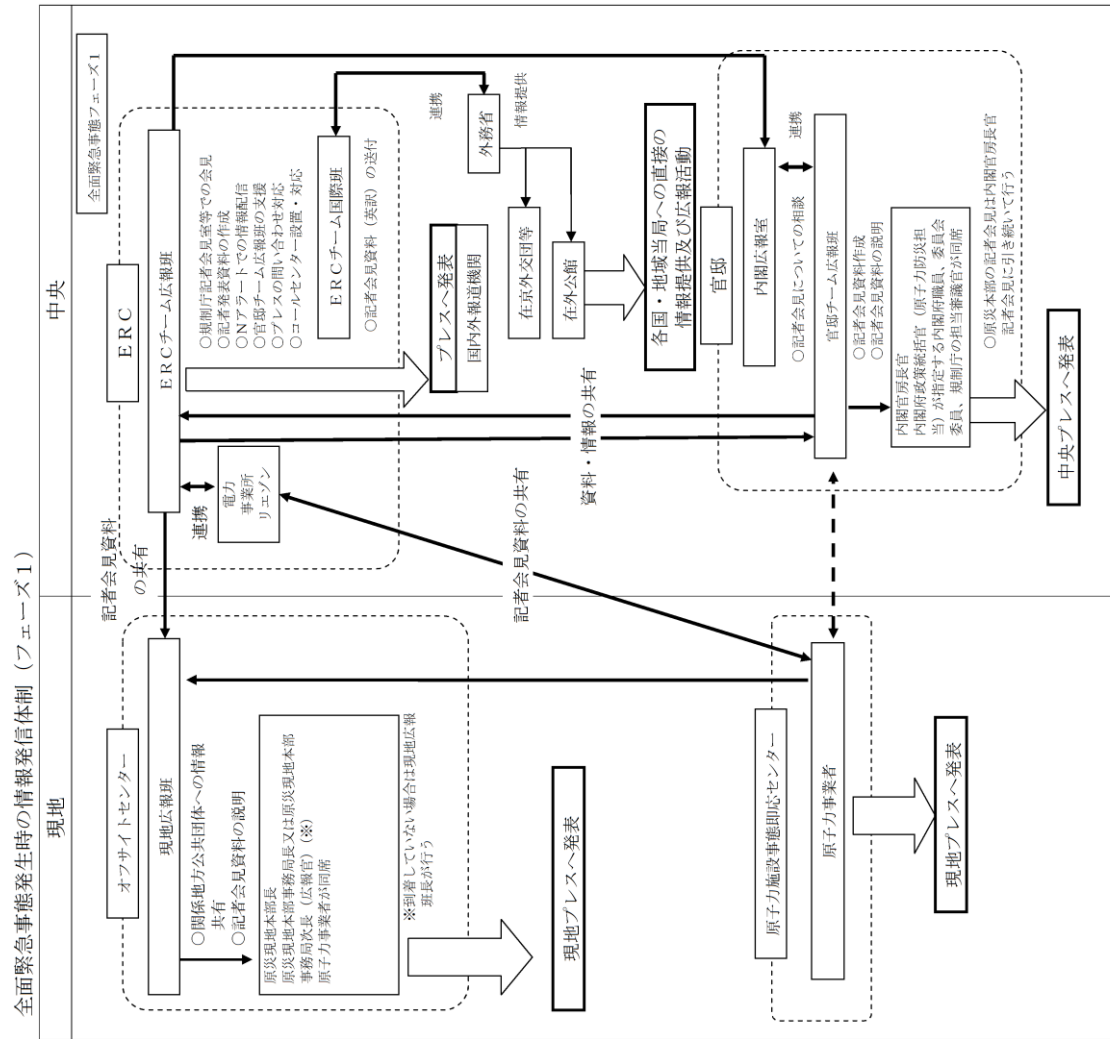
第 12 図 緊急時対策総本部の構成



第 13 図 本社における体制発令と緊急時対策要員の非常招集



(例) 全面緊急事態発生時の情報発信体制 (フェーズ1：原子力緊急事態宣言後の初期の対応段階)



(原子力災害対策マニュアル：原子力防災会議幹事会 令和2年7月27日一部改訂より抜粋)

第14図 全面緊急事態時の情報発信体制

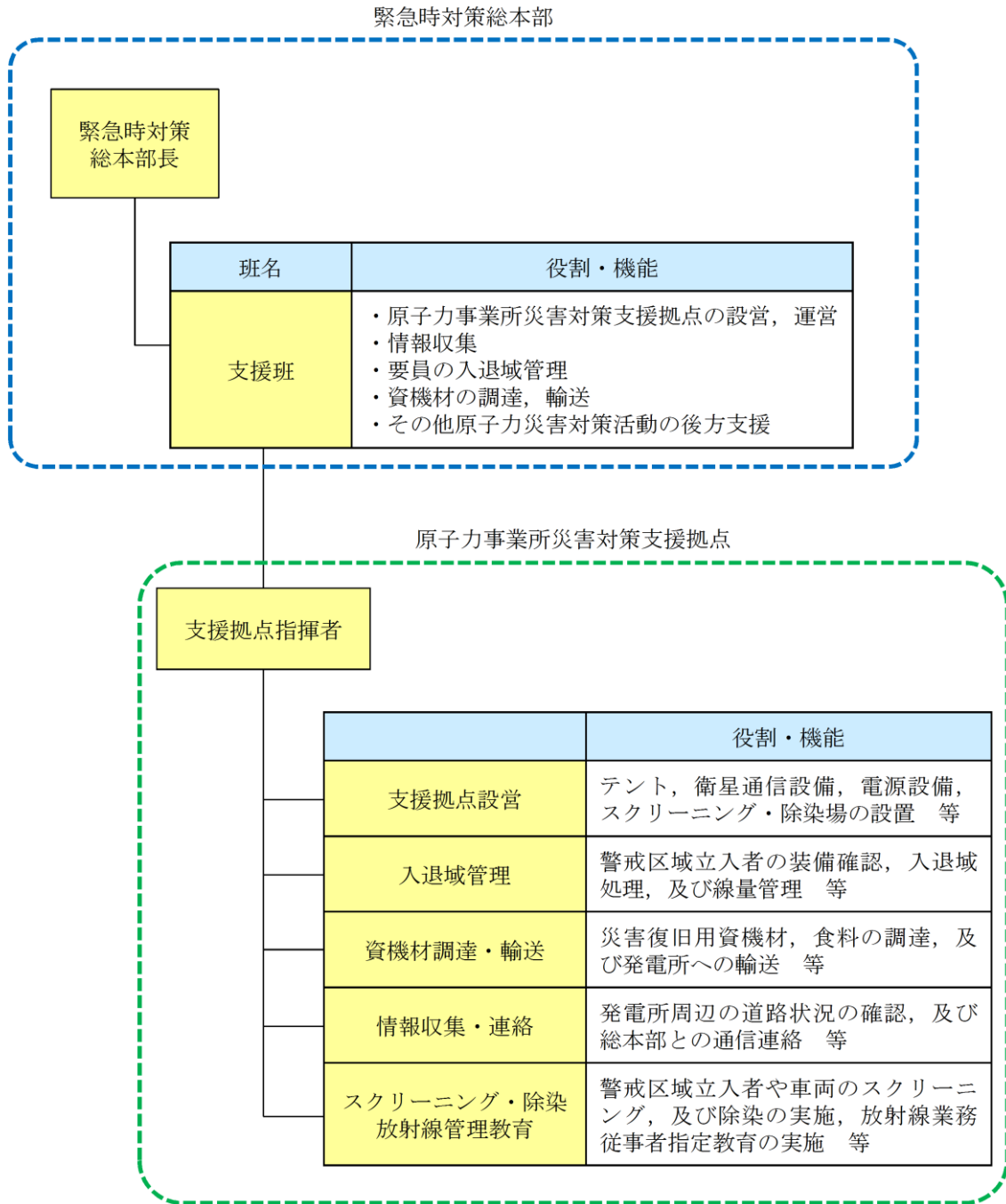
【中央、現地、原子力事業者の情報発信体制，役割分担】  
 ① 迅速かつ適切な広報活動を行うため，初動段階の事故情報等に関する中央での記者会見については原則として官邸に一元化。

官邸での記者会見に向けた情報収集及び記者会見の準備については，内閣府政策統括官（原子力防災担当）が指定する内閣府（原子力防災担当）職員及び規制庁長官が指定する規制庁職員（原子力防災担当）の下，官邸チーム広報班その他の官邸チーム主要機能班（プラント班，放射線班，住民安全班等），関係省庁，原子力事業者等が連携。

② オフサイトセンターでの情報発信は，原災現地本部長，原災現地本部署事務局長又は原災現地本部署事務局長次長（広報官）（現地に到着していない場合は，現地広報班長）等が必要に応じて記者会見を行うものとする。その際，事故の詳細等に関する説明のため，原子力事業者に対応を要請。

③ 原子力事業所における情報発信は，原子力事業者と連携して，特に必要とされる時は，規制庁長官が指定する規制庁職員が，記者会見を行うものとする。その記者会見の情報については，官邸チーム広報班及びERCチーム広報班に共有。

また，フェーズの進展に応じて地方公共団体・住民等とコミュニケーションをとって作業を進める。



第 15 図 緊急時対策総本部及び原子力事業所災害対策支援拠点の構成

島根原子力発電所における緊急時対策本部体制と指揮命令及び情報の流れ

島根原子力発電所における原子力防災組織の体制について、以下に説明する。

## 1. 基本的な考え方

島根原子力発電所の原子力防災組織を第 1 図に示す。

緊急時対策本部の体制の構築に伴う基本的な考え方は以下のとおり。

### ・機能ごとの整理

まず基本的な機能を以下の 6 つに整理し、機能ごとに責任者として「統括」を配置する。さらに「統括」の下に機能班を配置する。

- (1) 情報収集・計画立案
- (2) 復旧対応
- (3) プラント監視対応
- (4) 対外対応
- (5) 情報管理
- (6) ロジスティック・リソース管理

これらの統括の上に、組織全体を統括し、意思決定、指揮を行う「本部長」を置く。このように役割、機能を明確に整理するとともに、階層化によって管理スパンを適正な範囲に制限する。

### ・権限委譲と自律的活動

あらかじめ定める要領等に記載された手順の範囲内において、本部長の権限は各統括、班長に委譲されており、各統括、班長は上位職の指示を待つことなく、自律的に活動する。

なお、各統括、班長が権限を持つ作業が人身安全を脅かす状態となる場合においては、本部長へ作業の可否判断を求めることとする。

### ・戦略の策定と対応方針の確認

技術統括は、本部長のブレーンとして事故対応の戦略を立案し、本部長に進言する。また、実施組織が行う事故対応の方向性の妥当性を常に確認し、必要に応じて是正を助言する。

### ・復旧操作対応

原子力防災組織は、適切に緊急時対応ができるようにするため、緊急時対策本部内における機能ごとに責任者として「統括」（技術統括、復旧統括、プラント監視統括、広報統括、情報統括及び支援統括）を配置する。

### ・申請号炉と廃止措置号炉への対応

廃止措置号炉である 1 号炉は、すべての使用済燃料が 1 号炉の燃料プールに保管され、十分な期間にわたり冷却された状態であり、対応作業までに時間的な余裕があるため、監視や運転操作対応については、号炉ごとに確立し

た指揮命令系統のもと、中央制御室に常駐している運転員により対応に当たる。

また、可搬型設備により1号炉の燃料プールへ注水する操作については、平日の勤務時間帯においては発電所内に勤務する緊急時対策要員、夜間及び休日（平日の勤務時間帯以外）においては、発電所外から参集した緊急時対策要員で2号炉の対応を優先しつつ対応に当たる。

プラント監視対応：1号運転員及びプラント監視班員にて確認

復旧対応：復旧班員にて対応。復旧班長2名のうち1名が、必要な指示を実施

・本部長の管理スパン

以上のように、統括を配置することで、本部長は1、2号炉の現場対応について、技術統括、復旧統括、プラント監視統括の3名を管理することになる。

本部長は各統括に基本的な役割を委譲していることから、3名の統括を通じて1、2号炉の管理をする。

・発電所全体に亘る活動

発電所全体を所管する自衛消防隊は、復旧統括の指揮下で活動する。

また、発電所全体を所管する放射線管理班は、技術統括配下に配置する。

## 2. 役割・機能（ミッション）

緊急時対策本部における各職位の役割・機能（ミッション）を、第1表に示す。

この中で、特に緊急時にプラントの復旧操作を担当するプラント監視班、復旧班、プラント監視統括、及び復旧統括の役割・機能について、以下のとおり補足する。

○プラント監視班：プラント設備に関する運転操作について、運転員による実際の対応を確認する。この運転操作には常設設備を用いた対応まで含む。

これらの運転操作の実施については、本部長から当直長にその実施権限が委譲されているため、プラント監視班から特段の指示がなくても、運転員が手順に従って自律的に実施し、プラント監視班へは実施の報告が上がって来ることになる。万一、運転員の対応に疑義がある場合には、プラント監視班長は運転員に助言する。

○復旧班：設備や機能の復旧や、可搬型設備を用いた対応を実施する。

これらの対応の実施については、復旧班にその実施権限が委譲されているため、復旧班が手順に従って自律的

に準備し、復旧統括への状況の報告を行う。

○プラント監視統括:運転員及びプラント監視班の実施するプラント運転操作に関する報告を踏まえて、プラント運転操作の責任者として当該活動を統括する。

なお、あらかじめ決められた範囲での運転操作については運転員及びプラント監視班にその実施権限が委譲されているため、プラント監視統括は万一对応に疑義がある場合には是正の指示を行う。

○復旧統括: 復旧班の実施するプラント復旧活動に関する報告を踏まえて、プラント復旧活動の責任者として当該活動を統括する。

なお、あらかじめ決められた範囲での復旧活動については復旧班にその実施権限が委譲されているため、復旧統括は万一对応に疑義がある場合には是正の指示を行う。

また、火災の場合には、自衛消防隊の指揮を行う。

### 3. 指揮命令及び情報の流れについて

緊急時対策本部において、指揮命令は基本的に本部長を頭に、階層構造の上位から下位に向かってなされる。一方、下位から上位へは、実施事項等が報告される。これとは別に、常に横方向の情報共有が行われ、例えばプラント監視班と復旧班等、連携が必要な班の間には常に綿密な情報の共有がなされる。

なお、あらかじめ定めた手順の範囲内において、本部長の権限は各統括、班長に委譲されているため、その範囲であれば特に本部長や統括からの指示は要しない。複数号炉にまたがる対応や、あらかじめ定めた手順を超えるような場合には、本部長や統括が判断を行い、各班に実施の指示を行う。

以上のような指揮命令及び情報の流れについて、具体例として以下の場合を示す。

(具体例) 大量送水車による原子炉压力容器への注水 (定められた手順で対応が可能な場合の例: 第3図)

- ・復旧統括の指示の下、復旧班が自律的に大量送水車による送水の準備を開始する。
- ・復旧班長は、復旧統括に大量送水車の準備状況を報告し、復旧統括はプラント監視統括に情報を共有する。
- ・2号当直副長の指示の下、当直が自律的に原子炉压力容器への注水ラインを構成する。
- ・プラント監視班長は、プラント監視統括に状況を報告し、プラント監視統括は復旧統括に情報を共有する。
- ・復旧班は、2号当直副長の指示により、大量送水車の注水弁開操作を開始す

る。

- ・復旧班は，2号当直副長に注水弁開操作完了を報告する。
- ・2号当直副長は，原子炉圧力容器への注水が開始されたことをプラント監視班長に報告する。
- ・プラント監視班長は，プラント監視統括へ注水弁開操作完了した旨を報告し，プラント監視統括は，報告を受け本部内に情報を共有する。

#### 4. その他

##### (1) 夜間及び休日（平日の勤務時間帯以外）の体制

夜間及び休日（平日の勤務時間帯以外）については，初動対応に必要な要員を中心に宿日直体制をとり，常に必要な要員数を確保することによって事故に対処できるようにする。その後に順次参集する要員によって徐々に体制を拡大していく。

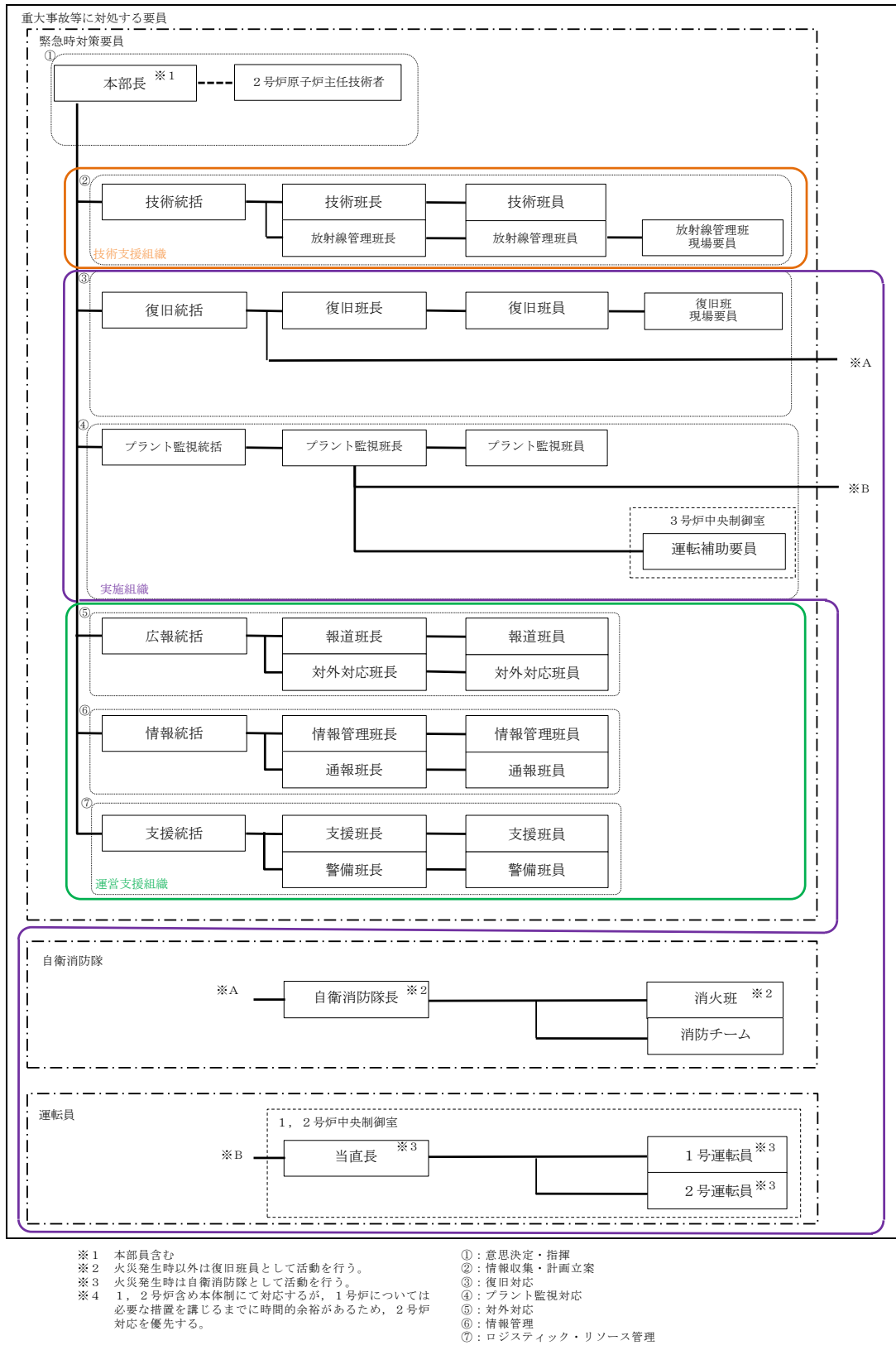
##### (2) 要員が負傷した際等の代行の考え方

特に夜間及び休日（平日の勤務時間帯以外）において万一何らかの理由で要員が負傷する等により役割が実行できなくなった場合には，平日の勤務時間帯のように十分なバックアップ要員がないことが考えられる。こうした場合には，同じ機能を担務する下位又は同位の職位の要員が代行するか又は上位の職位の要員が下位の職位の要員の職務を兼務する（例：連絡責任者が負傷した場合は，連絡担当者が代行する）。

具体的な代行者の選定については，上位職の者が決定する。

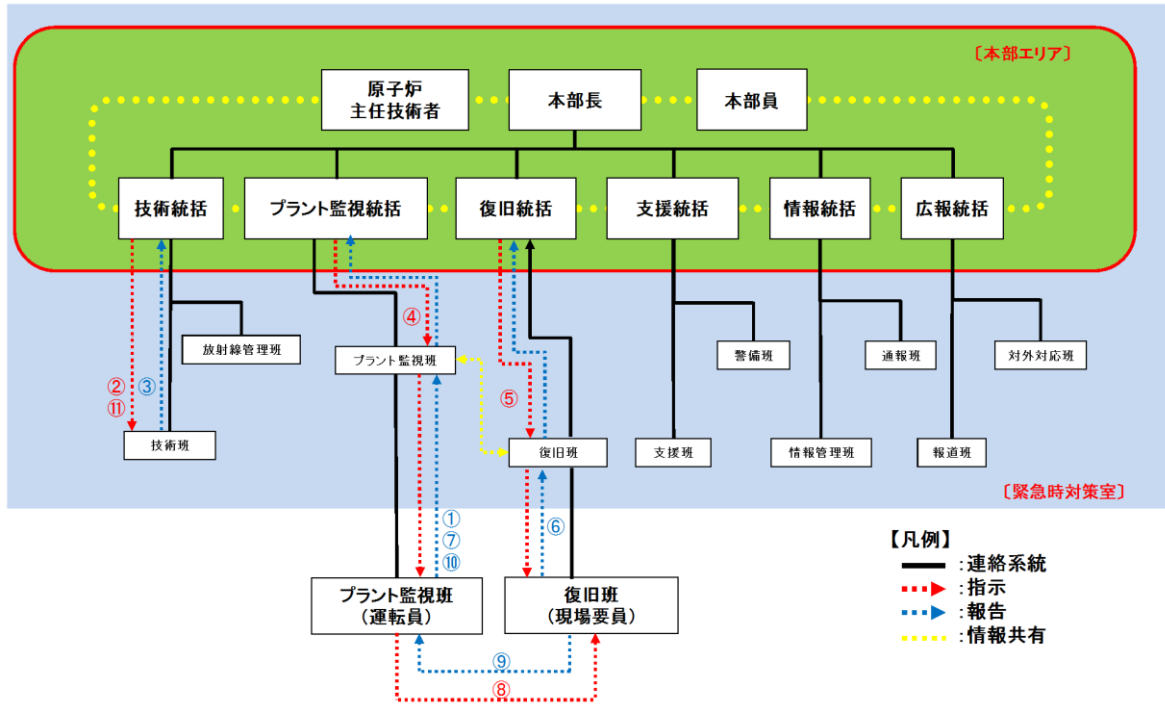
第1表 各職位のミッション

職 位	ミッション
本部長	<ul style="list-style-type: none"> <li>・ 防災体制の発令，変更の決定</li> <li>・ 緊急時対策本部の指揮・統括</li> <li>・ 重要な事項の意思決定</li> </ul>
原子炉主任技術者	<ul style="list-style-type: none"> <li>・ 原子炉安全に関する保安の監督，本部長への助言</li> </ul>
技術統括	<ul style="list-style-type: none"> <li>・ 原子炉の運転に関するデータの収集，分析及び評価の統括</li> <li>・ 原子炉の運転に関する具体的復旧方法，工程等作成の統括</li> <li>・ 発電所内外の放射線，放射性物質濃度の状況把握に係る測定の統括</li> </ul>
技術班	<ul style="list-style-type: none"> <li>・ 原子炉の運転に関するデータの収集，分析及び評価</li> <li>・ 原子炉の事故の影響緩和及び拡大防止に必要な運転に関する技術的措置</li> <li>・ 原子炉の運転に関する具体的復旧方法，工程等作成</li> </ul>
放射線管理班	<ul style="list-style-type: none"> <li>・ 発電所内外の放射線及び放射性物質濃度の状況把握に係る測定</li> <li>・ 放射性物質の影響範囲の推定</li> <li>・ 緊急時対策活動に係る立入禁止措置，退去措置，除染等の放射線管理</li> <li>・ 重大事故等に対処する要員・退避者の線量評価及び汚染拡大防止措置・除染</li> </ul>
プラント監視統括	<ul style="list-style-type: none"> <li>・ 事故状況の把握の統括</li> <li>・ 事故の影響緩和及び拡大防止に必要な運転上の操作への助言</li> </ul>
プラント監視班	<ul style="list-style-type: none"> <li>・ 当直（運転員）からの重要パラメータの入手</li> <li>・ 事故対応手段の選定に関する当直（運転員）への情報提供</li> </ul>
当直（運転員）	<ul style="list-style-type: none"> <li>・ 事故の影響緩和及び拡大防止に係るプラントの運転操作</li> </ul>
運転補助要員	<ul style="list-style-type: none"> <li>・ 大規模損壊発生時の運転補助</li> </ul>
復旧統括	<ul style="list-style-type: none"> <li>・ 可搬型設備を用いた対応，不具合設備の復旧及び消火活動の統括</li> </ul>
復旧班	<ul style="list-style-type: none"> <li>・ 事故の影響緩和及び拡大防止に係る可搬型重大事故等対処設備の準備と操作</li> <li>・ 不具合設備の応急措置のための復旧作業方法の作成及び復旧作業の実施</li> </ul>
自衛消防隊	<ul style="list-style-type: none"> <li>・ 消火活動</li> </ul>
広報統括	<ul style="list-style-type: none"> <li>・ 報道機関対応支援，対外対応活動の統括</li> </ul>
報道班	<ul style="list-style-type: none"> <li>・ 緊急時対策総本部が行う報道機関対応の支援</li> </ul>
対外対応班	<ul style="list-style-type: none"> <li>・ 自治体からの問合せ対応，自治体派遣者の支援</li> </ul>
情報統括	<ul style="list-style-type: none"> <li>・ 関係機関への通報連絡等，情報管理の統括</li> </ul>
情報管理班	<ul style="list-style-type: none"> <li>・ 情報の収集，共有等</li> </ul>
通報班	<ul style="list-style-type: none"> <li>・ 関係機関への通報連絡等</li> </ul>
支援統括	<ul style="list-style-type: none"> <li>・ 緊急時対策本部の運営支援，警備対応の統括</li> </ul>
支援班	<ul style="list-style-type: none"> <li>・ 緊急時対策本部の運営支援</li> <li>・ 重大事故等に対処する要員の人員把握</li> <li>・ 避難誘導</li> <li>・ 資機材及び輸送手段の確保</li> <li>・ 救出・医療活動</li> </ul>
警備班	<ul style="list-style-type: none"> <li>・ 出入り管理及び警備当局対応</li> <li>・ 緊急車両の誘導</li> </ul>

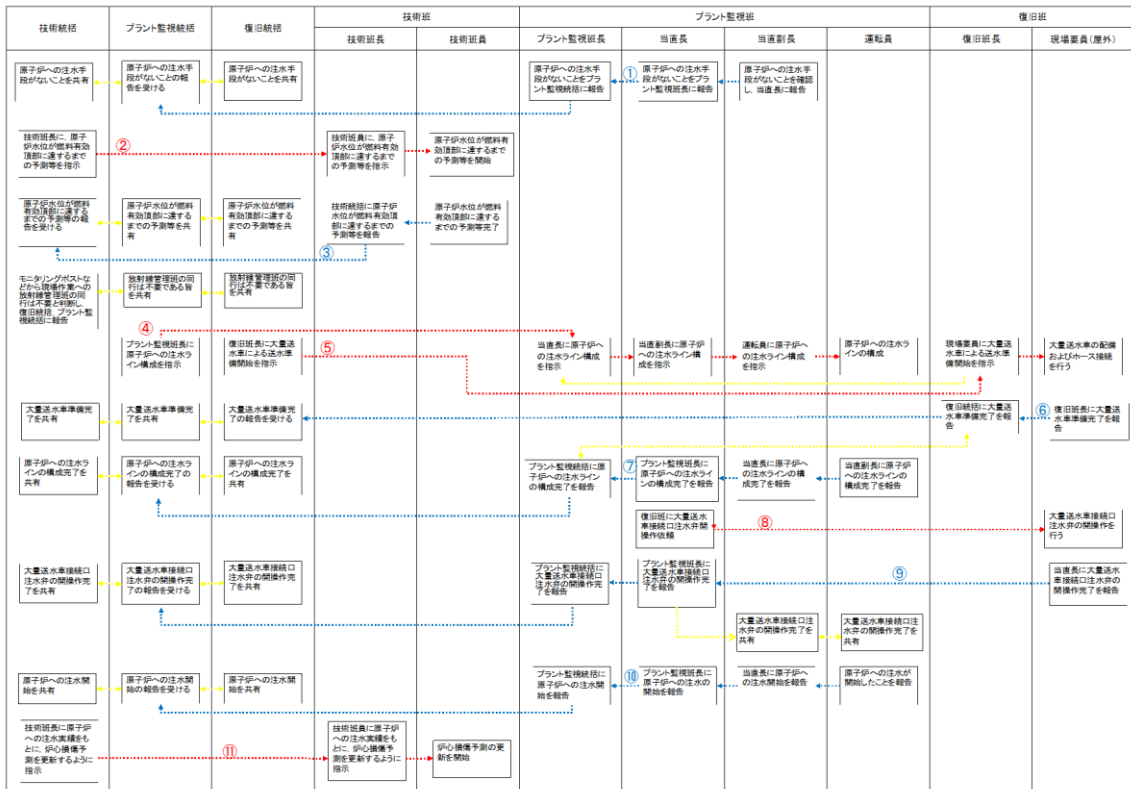


第1図 島根原子力発電所 原子力防災組織 体制図





指示・命令の流れ (例：大量送水車による2号炉への注水が必要となった場合)



第2図 大量送水車による原子炉压力容器への注水が必要になった場合の情報の流れ (例)

## 自衛消防隊の体制について

## 1. 自衛消防隊の体制

自衛消防隊の体制を第 1 表に記す。

火災が発生した際、発電所内に常駐している自衛消防隊長及び初期消火要員による初期消火活動が行われる。

その後、参集した消火班も加わった自衛消防体制が構築される。

第 1 表 自衛消防隊編成表

構成	所属等	役割
自衛消防隊長 (1)	【平日昼間】 ① 保修部課長 (保修管理) ② 保修部課長 (保修技術) ③ 保修部課長 (建築) 【夜間及び休日】 自衛消防隊専属の宿直者	① 自衛消防隊の責任者 ② 消火活動全体の指揮 ③ 当直長への消火活動の情報提供・プラント情報の共有 ④ 公設消防窓口 (プラント状況・消火活動の情報提供)
初期消火要員 (11)	当直長 (1)	① 公設消防への通報 ② 自衛消防隊長, 消防チームへの連絡 ③ 運転員への初期消火指示 ④ プラントの情報提供, 消火活動の情報共有 (当直長は, 現場での消火活動のメンバーに属さない)
	運転員 (2)	① 火災現場での消火活動 ② 火災現場での消火戦略検討 ③ 火災現場 (屋内) への公設消防誘導・説明 ④ 放射線量測定
	連絡責任者 (1)	関係者への連絡
	誘導員 (1)	火災発生現場 (構内全域) への公設消防誘導
	消防チーム (6)	屋内・屋外での消火活動
【平日昼間】 消火班: 班長 (1), 班員 (7) 【夜間・休日昼間】 給水・送水確保要員 (6) ※ <sup>1</sup>		【参集状況に応じ, 班長が役割分担を指名】 ① 消火活動 (消火器・屋外消火栓等の使用) ② 緊急時対策本部への情報連絡 ③ 火災発生現場での情報収集・記録

( ) 内は人数

※ 1 重大事故等対応中に発電所敷地内で復旧班の現場操作を妨げるような火災が発生した場合、自衛消防隊長の指揮のもと、消火活動を行う。

## 2. 重大事故等発生時における複数同時火災時の対応

緊急時対応中に島根原子力発電所構内において火災が発生し、消火活動が必要になった場合の対応について示す。火災については、建物本館内部での火災（以下「内部火災」という。）が2箇所で発生したケースと、発電所敷地内での火災（以下「外部火災」という。）が2箇所で発生したケースの2ケースを示す。

### 2.1 内部火災の場合

#### (1) 前提条件

- ・緊急時対応の最中に、建物本館内部で原因の特定されない同時火災を想定する。
- ・火災の発生防止対策、感知・消火対策を実施していることから、初期消火要員が対応する火災は、原子炉建物、タービン建物等の可燃物が少ない火災区域で発生し消火器で短期間に消火できる規模の火災を想定する。
- ・緊急時対応において、運転員の現場操作に際して消火活動が必要な火災に対しては、運転員の一部を活用する。
- ・原子炉の運転状態として、2号炉運転中及び停止中を想定し、各運転状態における運転員の人数を前提とする。

#### (2) 内部火災での対応及び体制

建物本館内部での同時火災に対する対応フローを第1図に、建物本館内部での同時火災発生時の初期消火要員の体制を第2図に、運転員の体制を第3図、第4図に示す。

当直長は、火災の状況を含めプラント状況の把握や緊急時対策本部との連絡を行っていることから、初期消火活動の指示と現場指揮所設置までの指揮を執る。自衛消防隊長は、指示者又は復旧統括の指示を受け、速やかに現場指揮所を設置するとともに、設置後は消火活動の指揮を執る。指揮権の委譲の際には、当直長と現場対応者から状況説明を受ける。その後は、消火班長から直接的、間接的に適宜状況報告を受け、両方の火災対応の指揮を執るとともに、緊急時対策本部との連絡を行う。

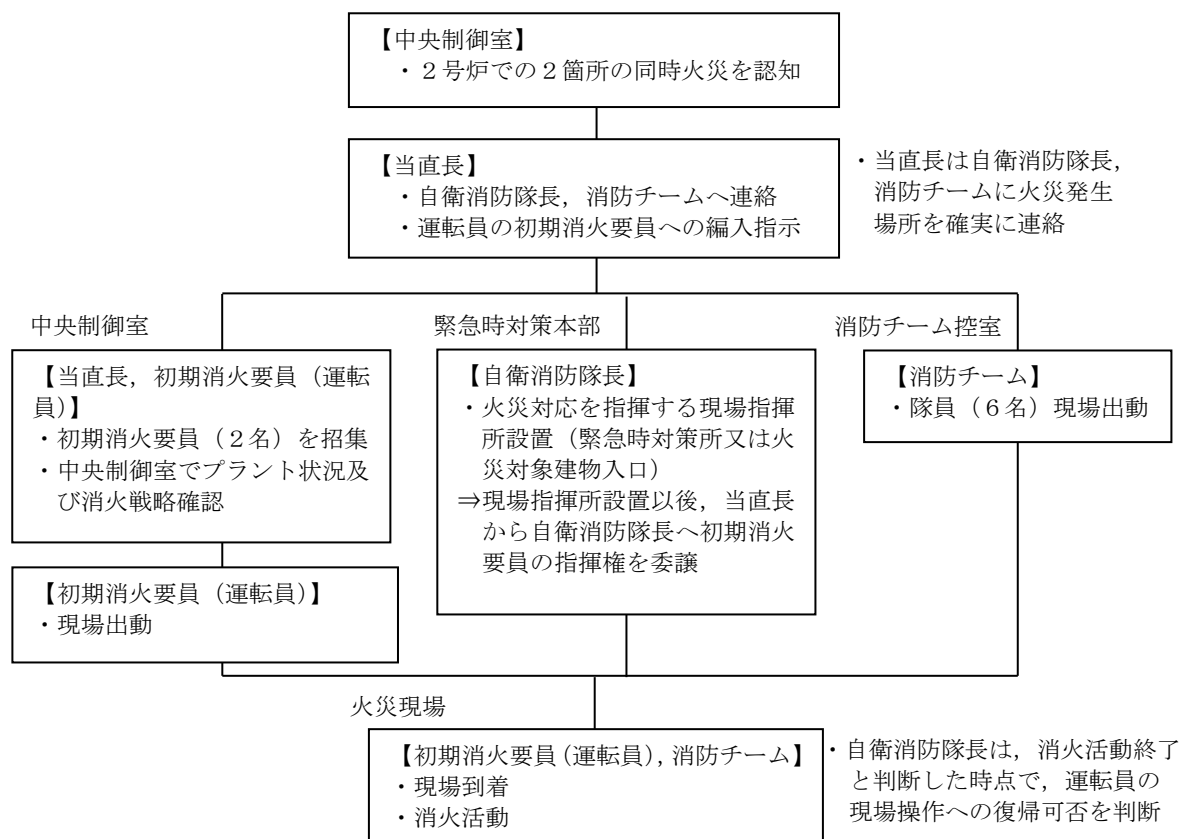
消火体制については、初期消火要員として選任されている運転員2名、消防チーム（委託）6名で編成する。

なお、建物内での火災発生に対して、原子炉の高温停止及び冷温停止を達成し維持するための安全機能を有する構築物、系統及び機器を設置する区域で煙充満や放射線の影響により消火活動が困難となる区域は、固定式消火設備を設置する設計としており、当該火災区域での火災発生に対して初期消火要員に依存することなく、速やかな消火活動が可能である。

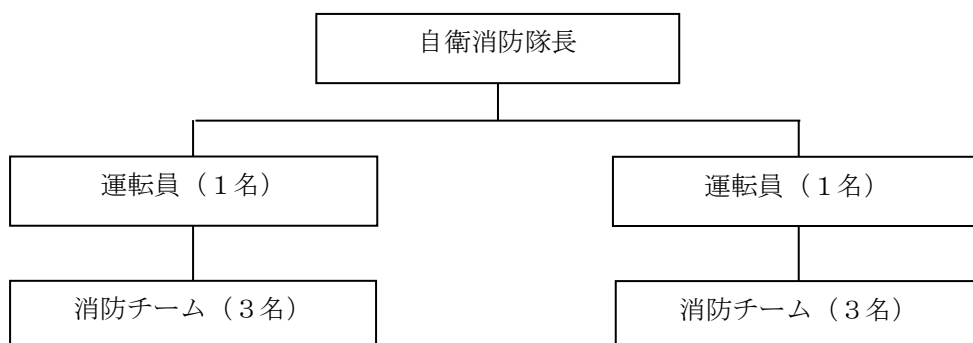
よって、プラントの運転状態に依らず緊急時対応中の内部火災に対して、8名の初期消火要員で十分に消火活動が可能で、その活動も短時間であることか

ら、初期消火要員に充てた運転員は、消火活動後速やかに現場操作対応を行うことが可能であり、緊急時対応に支障を及ぼすことはない。

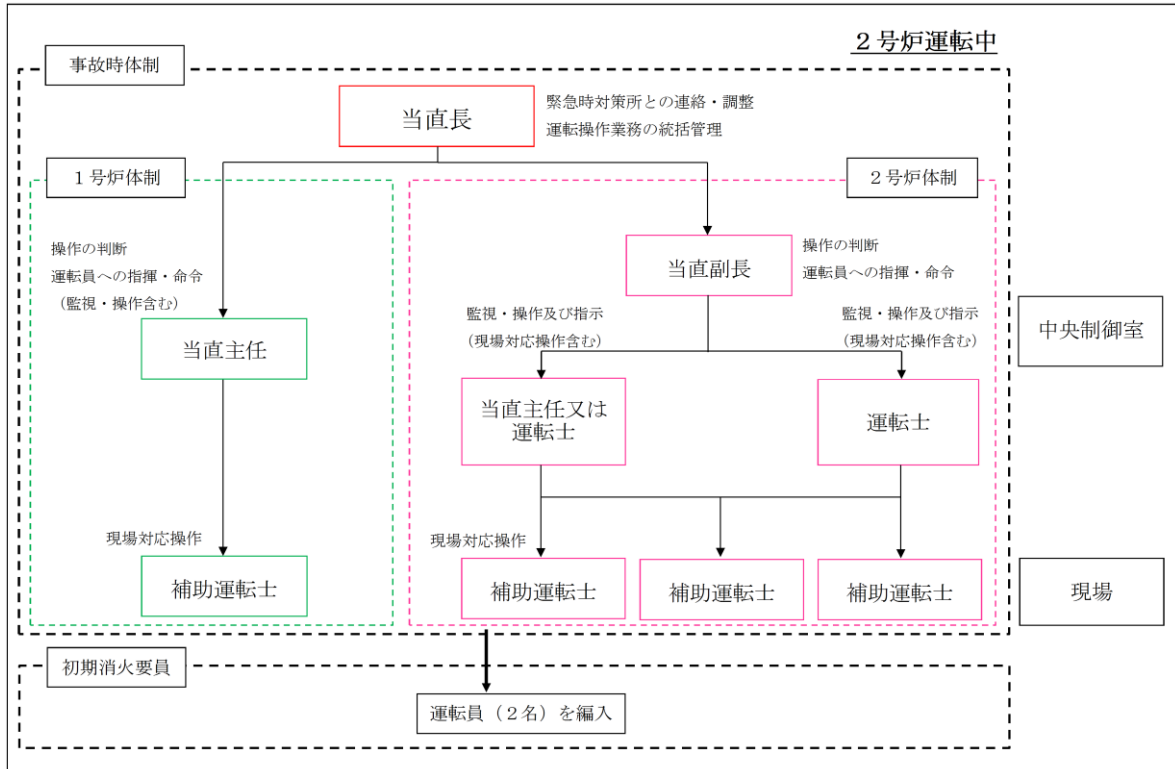
本運用については、社内規程に定める。



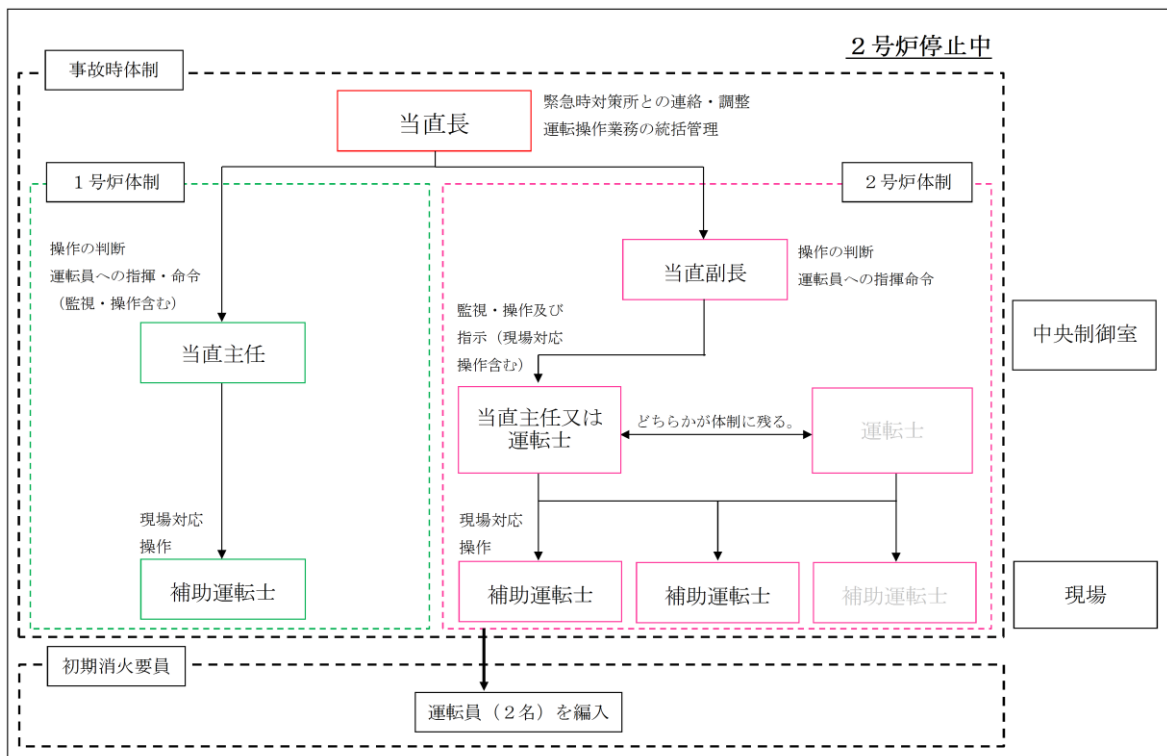
第1図 建物内部での同時火災に対する対応フロー



第2図 建物内部での同時火災発生時の初期消火体制



第3図 2号炉事故及び火災対応時の運転体制について  
(2号炉運転中の場合)



第4図 2号炉事故及び火災対応時の運転体制について  
(2号炉停止中の場合)

## 2.2 外部火災の場合

### (1) 前提条件

- ・外部火災として、緊急時対応中に発電所敷地内で現場操作を妨げるような火災が同時に2箇所が発生することを想定する。
- ・消火活動は、化学消防自動車及び小型動力ポンプ付水槽車等の組合せにより、消火活動を行う。
- ・化学消防自動車及び小型動力ポンプ付水槽車の操作は、消防チームが行う。
- ・復旧班の現場操作に際して消火活動が必要な火災に対しては、大量送水車等の操作が可能な給水・送水確保要員を活用する。

### (2) 外部火災での対応及び体制

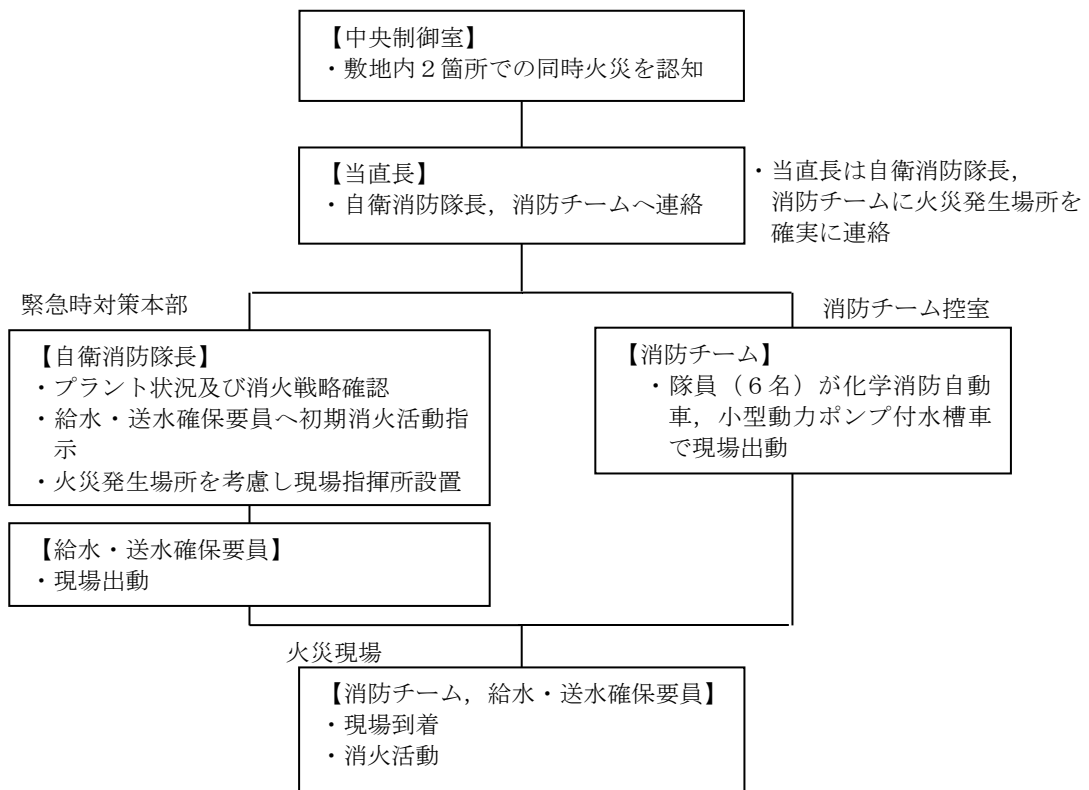
発電所敷地内での同時火災に対する対応フローを第5図に、発電所敷地内での同時火災発生時の初期消火要員の体制を第6図に示す。

外部火災における消火活動は、自衛消防隊長が指揮を執る。通常、敷地内の1箇所の火災発生に対しては、火災対応のため常時待機している消防チーム6名で十分対応可能であるが、復旧班の現場操作に際して消火活動が必要な敷地内2箇所の同時火災が発生した場合には、消防チームに加え、給水・送水確保要員から6名を充て、消火活動を行う。

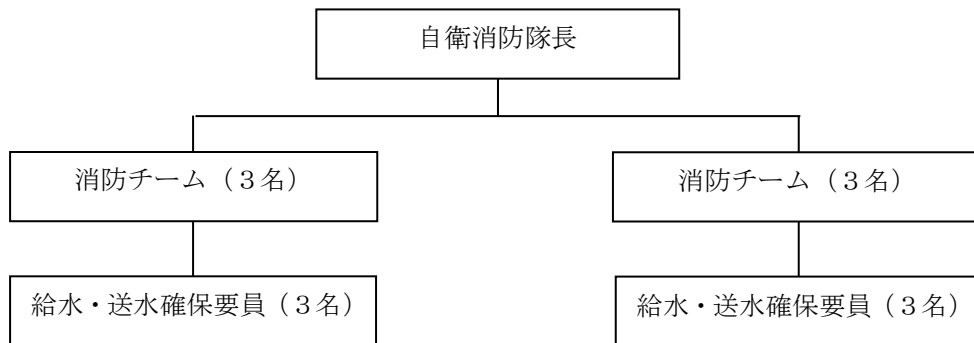
実際の放水活動は、化学消防自動車及び小型動力ポンプ付水槽車等の組合せで行うことから、原則として、1班当たり6名の2班を編成し、2箇所に分かれて消火活動を行う。その際、消防チーム等は化学消防自動車及び小型動力ポンプ付水槽車等の操作を行う。

一方、初期消火活動に充てられた給水・送水確保要員は本来緊急時の原子炉圧力容器への注水等の対応を行うため、消火活動が終了とした時点で、自衛消防隊長の判断により速やかに原子炉圧力容器への注水等の作業に戻ることにする。

本運用については、社内規程に定める。



第5図 発電所敷地内での同時火災に対する対応フロー

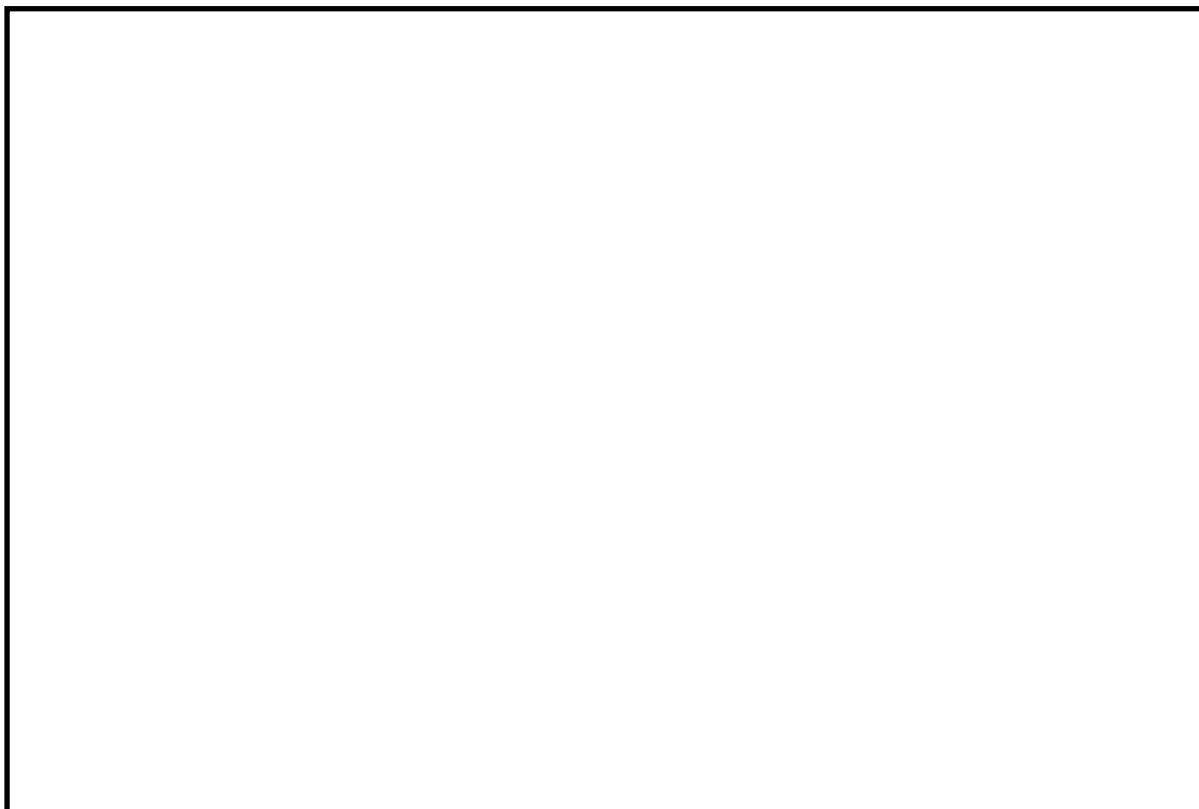


第6図 発電所敷地内での同時火災発生時の初期消火体制

### 重大事故等時における重大事故等に対処する要員の動き

重大事故等時における重大事故等に対処する要員の動きについては以下のとおり。

- ・ 平日勤務時間帯において、重大事故等に対処する要員のほとんどが管理事務所で執務しており、招集連絡を受けた場合は、速やかに緊急時対策所に集合する。
- ・ 夜間及び休日（平日の勤務時間帯以外）において、初動対応する重大事故等に対処する要員（本部要員、現場要員）は、免震重要棟又はその近傍、1，2号炉制御室建物又はその近傍及び3号炉制御室建物又はその近傍で執務若しくは待機しており、招集連絡を受けた場合は、速やかに緊急時対策所に集合する。



第1図 緊急時対策所までのアクセスルート



## 緊急時対策所における主要な資機材一覧

緊急時対策所に配備している主要な資機材については以下のとおり。

## 1. 緊急時対策所

## ○通信連絡設備

通信種別	主要設備		数量※1
発電所内外	衛星電話設備	衛星電話設備（固定型）	5台
		衛星電話設備（携帯型）	10台
	電力保安通信用電話設備	固定電話機	10台
		PHS 端末	32台
		FAX	1台
発電所内	所内通信連絡設備	ハンドセットステーション	1台
		スピーカ	1台
	無線通信設備	無線通信設備（固定型）	5台
		無線通信設備（携帯型）	62台
発電所外	統合原子力防災ネットワーク に接続する通信連絡設備	IP-電話機（有線系）	4台
		IP-電話機（衛星系）	2台
		IP-FAX（有線系）	2台
		IP-FAX（衛星系）	1台
		テレビ会議システム	1式
	テレビ会議システム（社内向）	テレビ会議システム（社内向）	1式
	専用電話設備	専用電話設備（ホットライン）	4台
	衛星電話設備（社内向）	衛星社内電話機	1台
		衛星テレビ会議システム（社内向）	1式
	局線加入電話設備	固定電話機	1台
FAX		1台	

※1：予備を含む（今後、訓練等で見直しを行う）

## ○必要な情報を把握できる設備

通信種別	主要設備	数量
発電所内外	安全パラメータ表示システム（SPDS）	1式
	データ伝送設備	1式

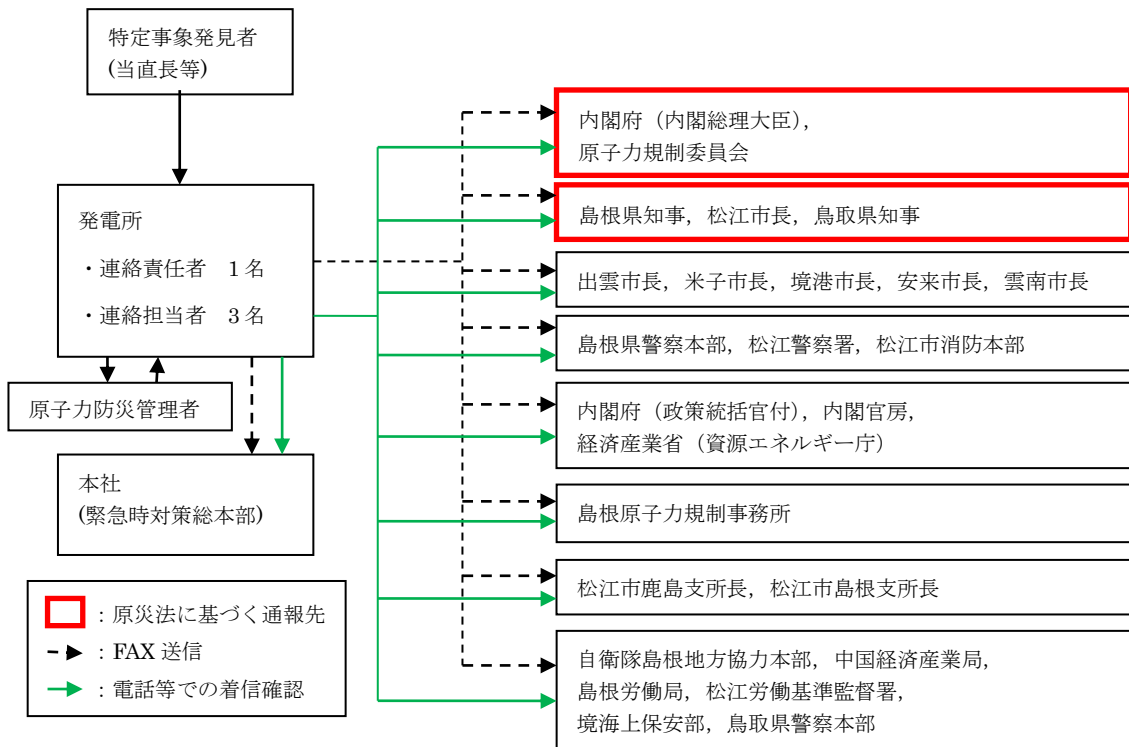
## ○可搬型照明設備

品名	数量
懐中電灯	43個
LEDライト（ランタンタイプ）	9個

## 緊急時対策要員による通報連絡について

重大事故等が発生した場合、発電所の連絡責任者が、内閣総理大臣、原子力規制委員会、島根県知事、松江市長及び鳥取県知事並びにその他定められた通報連絡先への通報連絡をFAXを用いて一斉送信するとともに、通報連絡後の統合原子力防災ネットワークの情報連絡の管理を一括して実施する。

- ① 発電所の連絡責任者は、特定事象等発見者から事象発生連絡を受けた場合は、所長（原子力防災管理者）へ報告するとともに、他の通報対応者と協力し通報連絡を実施する。
- ② 重大事故等（原子力災害対策特別措置法第十条第一項に基づく通報すべき事象等）が発生した場合の通報連絡は、内閣総理大臣、原子力規制委員会、島根県知事、松江市長及び鳥取県知事及びその他定められた通報連絡先に、FAXを用いて一斉送信することで、効率化を図る。
- ③ 内閣総理大臣、原子力規制委員会、島根県知事、松江市長及び鳥取県知事等に対しては、電話でFAXの着信の確認を行うとともに、その他通報連絡先へもFAXを送信した旨を連絡する。
- ④ これらの連絡は、緊急時対策本部の連絡責任者（1名）と連絡担当者（3名）が分担して行うことにより時間短縮を図る。
- ⑤ その後、重大事故等に対処する要員の招集で、参集した情報管理班及び通報班の要員確保により、更なる時間短縮を図る。
- ⑥ 原子力規制庁への情報連絡は、必要により統合原子力防災ネットワークを活用する。
- ⑦ 通報連絡の体制、要領については、手順書を整備し運用を行う。



第1図 原子力災害対策特別措置法第十条第一項等に基づく通報連絡経路

## 原子力事業所災害対策支援拠点について

## 島根支社

所在地	島根県松江市母衣町 1 1 5
発電所からの方位, 距離	南東約 9 km
敷地面積	約 6, 3 0 0 m <sup>2</sup>
非常用電源	可搬式発電機※
通信機器	可搬型衛星通信機器 (電話, F A X) ※ 保安電話 (災害時優先) ※, 一般電話・F A X, 衛星携帯電話
その他	消耗品類 (燃料, 食料, 飲料水等) は最寄りの小売店より調達 駐車場は島根支社から約 4 km 先に位置する自社関連会社の敷地を使用

※ 設営時に車両等で搬送する。

## 中国電力ネットワーク株式会社 知井宮変電所

所在地	島根県出雲市知井宮町 1 7 5 6 - 7
発電所からの方位, 距離	南西約 3 4 km
敷地面積	約 8, 1 0 0 m <sup>2</sup>
非常用電源	可搬式発電機※
通信機器	可搬型衛星通信機器 (電話, F A X) ※ 保安電話 (災害時優先) ※
その他	消耗品類 (燃料, 食料, 飲料水等) は最寄りの小売店より調達

※ 設営時に車両等で搬送する。

## 広瀬中央公園

所在地	島根県安来市広瀬町広瀬 3 0 7
発電所からの方位, 距離	南東約 2 5 km
敷地面積	約 3 5, 0 0 0 m <sup>2</sup>
非常用電源	可搬式発電機※
通信機器	可搬型衛星通信機器 (電話, F A X) ※ 保安電話 (災害時優先) ※
その他	消耗品類 (燃料, 食料, 飲料水等) は最寄りの小売店より調達

※ 設営時に車両等で搬送する。



\*地図データは国土地理院の電子国土Webシステムより引用

第1図 原子力事業所及び原子力事業所災害対策支援拠点の位置

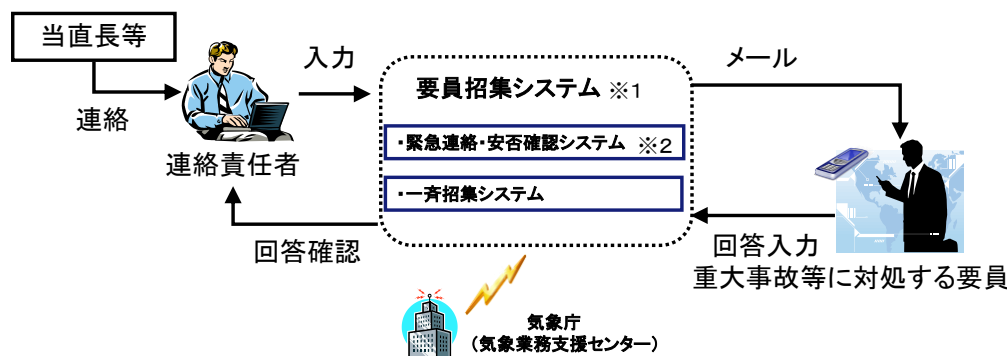
## 発電所構外からの要員の参集について

### 1. 要員の招集の流れ

夜間及び休日（平日の勤務時間帯以外）に重大事故等が発生した場合に、発電所外にいる重大事故等に対処する要員を速やかに非常招集するため、「要員招集システム」、「通信連絡手段」等を活用し、要員の非常招集及び情報提供を行う。（第1図）

#### ■ 要員招集システムによる対応要員の招集

連絡責任者が要員招集システムを操作し、招集メールを発信する。



※1 発電所沿岸で津波警報、大津波警報が発令された場合は気象庁の情報により要員招集システムからも招集メールが自動配信される。

※2 松江市内で震度6弱以上の地震が発生した場合、自主的に参集を開始するが、地震情報は当該システムからも自動配信される。

第1図 要員招集システム

松江市内で震度6弱以上の地震が発生した場合には、社内規程に基づき、非常招集連絡がなくても自主的に参集する。

地震等により家族、自宅等が被災した場合や自治体からの避難指示等が出された場合は、家族の身の安全を確保したうえで参集する。

集合場所は、基本的には構外参集拠点（緑ヶ丘施設、宮内（社宅・寮）及び佐太前寮）（第2図）とするが、発電所の状況が入手できる場合は、直接発電所へ参集可能とする。

構外参集拠点（緑ヶ丘施設、宮内（社宅・寮）及び佐太前寮）に集合した要員は、緊急時対策本部と非常招集に係る以下の確認、調整を行い、通信連絡設備、懐中電灯等を持参し、発電所と連絡を取りながら集団で移動する。構外参集拠点（緑ヶ丘施設、宮内（社宅・寮）及び佐太前寮）には通信連絡設備として衛星電話設備（携帯型）を各5台配備する。

- ① 発電所の状況（発電所への移動が可能なプラント状況かどうか（格納容器ベントの実施見通し）、発電所に行くための必要な装備（放射線防護服、マスク、線量計を含む。））
- ② その他発電所で得られた情報（発電所への移動に関する道路状況等、移動するうえで有益な情報）
- ③ 発電所へ移動する人の情報（人数、体調、移動手段（徒歩、車両）、連絡先）

発電用原子炉主任技術者は通信連絡手段により、必要の都度、発電所の連絡責任者と連絡をとり、発電用原子炉施設の運転に関し、保安上の指示を行う。



第2図 島根原子力発電所とその周辺

## 2. 重大事故等に対処する要員の所在について

発電所員の社宅・寮がある島根原子力発電所から半径5km圏内に、発電所員（約540名）の約4割が居住している。更に、島根原子力発電所から半径5～10km圏内には、発電所員の約3割が居住しており、おおむね島根原子力発電所から半径10km圏内に発電所員の約7割が居住している。（第2図）（第1表）

第1表 居住地別の発電所員数（令和3年3月時点）

居住地	5 km 圏内	5～10km 圏内	10～20km 圏内	その他地域 (半径20km 圏外)
居住者数	231名 (43%)	155名 (29%)	90名 (17%)	60名 (11%)

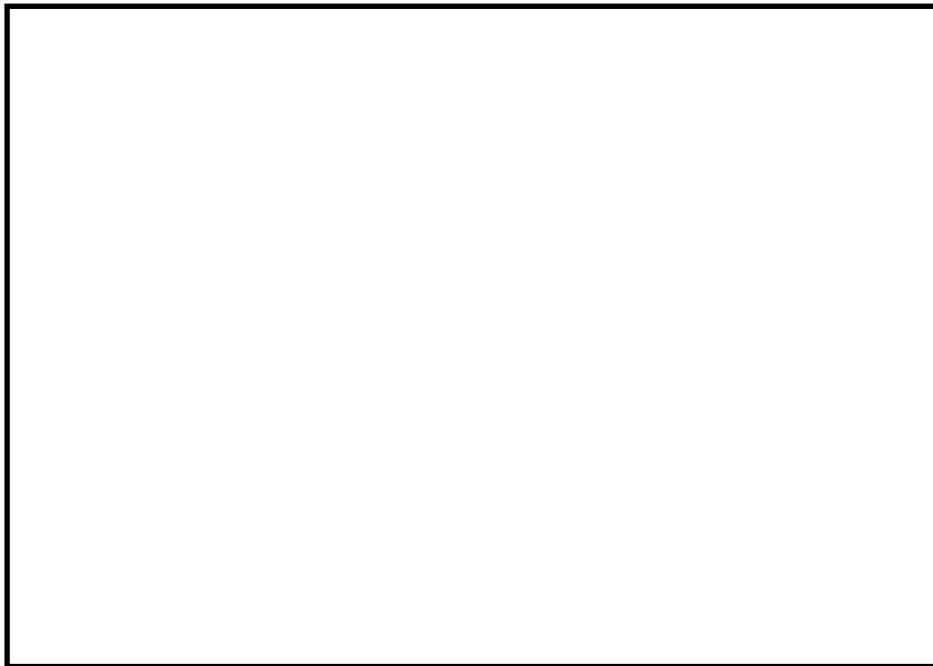
## 3. 発電所構外からの要員の参集ルート

### (1) 概要

発電所構外からの参集ルートについては、第3図に示すとおりであり、参集ルートの障害要因としては、比較的に平坦な土地であることから、土砂災害の影響は少なく、地震による橋の崩壊、津波による参集ルートの浸水が考えられる。

地震による橋梁の崩落については、参集ルート上の橋梁が崩落等により通行ができなくなった場合でも、迂回ルートが複数存在することから、参集は可能である。また、木造建物の密集地域はなくアクセスに支障はない。なお、地震による参集ルート上の主要な橋梁への影響については、平成12年鳥取県西部地震においても、実際に徒歩による通行に支障はなかった。

大規模な地震が発生し、発電所で重大事故等が発生した場合には、住民避難の交通渋滞が発生すると考えられるため、交通集中によるアクセス性への影響回避のため、参集ルートとしては可能な限り住民避難の渋滞を避けることとし、複数ある参集ルートから適切なルートを選定する。



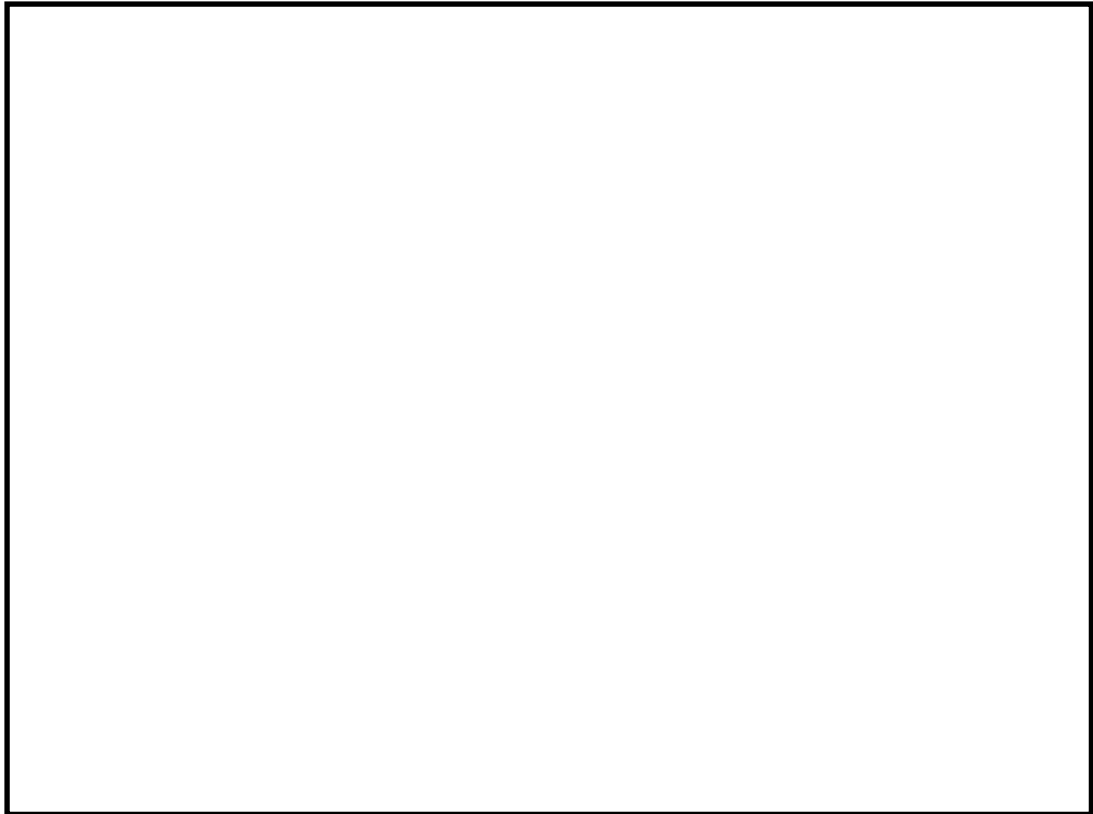
第3図 発電所構外からの要員参集ルート

津波浸水時については、アクセス性への影響を未然に回避するため、大津波警報発生時には基準津波が襲来した際に浸水が予想されるルート（第3図に示す、比較的海に近いルート）は使用しないこととし、これ以外の参集ルートを使用して参集することとする。

(2) 津波による影響が考えられる場合の参集ルート

松江市津波ハザードマップによると、松江市中心部から発電所までの参集ルートへの影響はほとんど見られない（川岸で数10cm程度）が、大津波警報発生時は、津波による影響を想定し、海側や佐陀川の河口付近を避けたルートにより参集する。（第4図）





第4図 参集拠点からの参集ルート

(3) 住民避難が行われている場合の参集について

全面緊急事態に該当する事象が発生し、住民避難が開始している場合、住民の避難方向と逆方向に要員が移動することが想定される。

発電所へ参集する要員は、原則、住民避難に影響のないよう行動し、自動車による参集ができないような場合は、自動車を避難に支障のない場所に停止したうえで、徒歩や自転車により参集する。

4. 発電所構内への参集ルート

発電所敷地外から発電所構内への参集ルートは、通常の一矢入口及び本谷入口を通過するルートに加え迂回ルートを確保している。(第5図)

発電所近傍にある500kV、220kV及び66kVの送電鉄塔の倒壊による障害を想定し、鉄塔が倒壊しても影響を受けない参集ルートを設定する。

発電所近傍にある500kV、220kV及び66kVの送電鉄塔の倒壊による障害を想定し、鉄塔が倒壊した場合における通行の考え方を別紙補足1に示す。

平日の勤務時間帯において、重大事故等に対処する要員の多くは管理事務所で執務しており、招集連絡を受けた場合は、速やかに緊急時対策所に参集する。

夜間及び休日(平日の勤務時間帯以外)においては、初動対応する重大事故等に対処する要員が免震重要棟又はその近傍及び1、2号及び3号炉制御室建物又はその近傍で執務若しくは待機しており、招集連絡を受けた場合は、速やかに緊急時対策所に参集する。

本資料のうち、枠囲みの内容は機密に係る事項のため公開できません。

管理事務所及び免震重要棟から緊急時対策所までの主なアクセスルートを、第5図に示す。



第5図 発電所構内への参集ルート及び緊急時対策所へのアクセスルート

## 5. 夜間及び休日における要員参集について

### (1) 要員の想定参集時間

第1表及び第2図に示すとおり、要員の大多数は発電所から半径10km圏内に居住していることから、仮に発電所から10km地点に所在する要員が、夜間及び休日（平日の勤務時間帯以外）において、発災30分後に自宅を出発するものとし、徒歩移動で参集する場合であっても、参集時間は約6時間30分と考えられる。

さらに、要員集合場所（緑ヶ丘施設、宮内（社宅・寮）及び佐太前寮）に立寄り、情報収集を行ったうえで参集することから、情報収集する場合の時間を30分必要であると仮定した場合であっても、発電所から10kmに所在する要員は、約7時間で発電所に参集可能であると考えられる。

### (2) 要員参集調査

夜間及び休日（平日の勤務時間帯以外）において、重大事故等が発生した場合の重大事故等に対処する要員の参集動向（所在場所（準備時間を含む。）～集合場所（情報収集時間を含む。）～発電所までの参集に要する時間）を評価した結果、要員の参集手段が徒歩移動のみを想定した場合かつ、年末年始やゴールデンウィーク等の大型連休であっても、7時間以内に参集可能な要員は150名以上（発電所員約540名の約3割）と考えられる。

本資料のうち、枠囲みの内容は機密に係る事項のため公開できません。

なお、自動車等の移動手段が使用可能な場合は、より多くの要員が早期に参集することが期待できる。

※ 必要な要員数については、今後の訓練等の結果により人数を見直す可能性がある。

また、集合場所（緑ヶ丘施設）からの参集訓練結果について別紙補足2に示す。

<参考：要員参集調査による評価>

○夜間及び休日（平日の勤務時間帯以外）において、重大事故等が発生した場合の重大事故等に対処する要員の参集動向をより具体的に把握するため、「平日夜間」「休日日中」「休日夜間」「大型連休日中」「大型連休夜間」の5ケースにおいて緊急呼び出しがかかった場合を想定し、その時々における要員の所在場所（発電所からの直線距離に応じた区分を回答）を調査することで、参集状況を評価する。（第7図及び第8図）

○参集の流れは、所在場所（準備時間を含む。）～集合場所（情報収集時間を含む。）～発電所までの移動とする。

○集合場所（緑ヶ丘施設、宮内（社宅・寮）及び佐太前寮）での情報収集時間30分を考慮する（第6図）。

○過去5回の要員参集調査を実施し、重大事故等が発生した場合の重大事故等に対処する要員の参集動向を評価した結果、年末年始やゴールデンウィーク等の大型連休であっても、7時間以内に参集可能な重大事故等に対処する要員は150名以上（発電所員約540名の約3割）と考えられる。このことから、夜間及び休日（平日の勤務時間帯以外）の初動体制の拡大を図り、長期的な事故対応を行うために外部から発電所へ参集する緊急時対策要員（54名）は、要員参集の目安としている8時間以内に確保可能であることを確認している※。

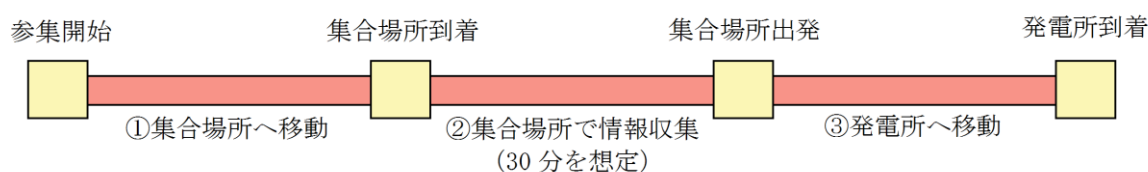
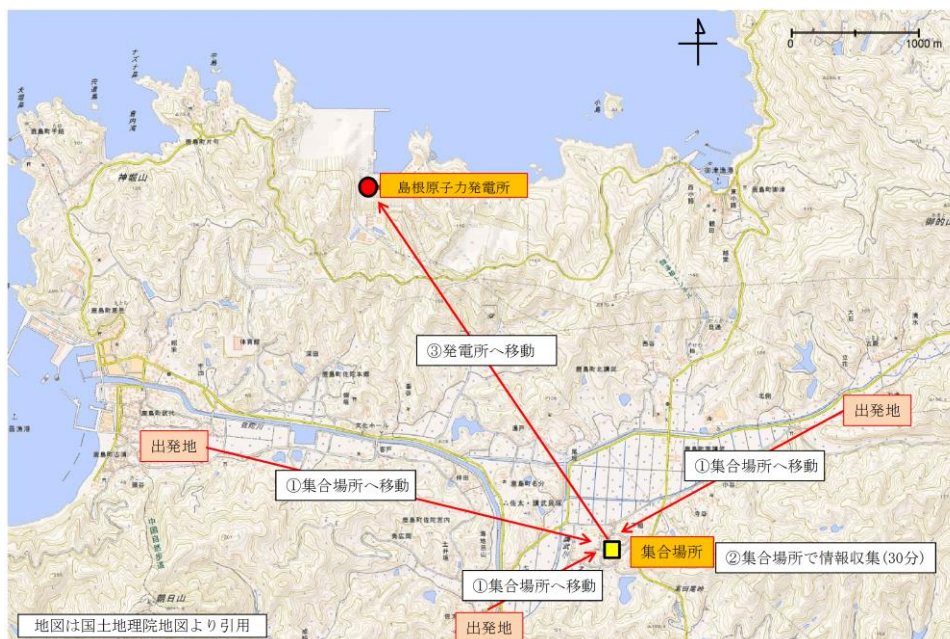
※（a）平成28年5月：162名（うち、実施組織109名（復旧班49名、プラント監視班60名））

（b）平成29年5月：167名（うち、実施組織118名（復旧班67名、プラント監視班51名））

（c）平成30年1月：151名（うち、実施組織102名（復旧班50名、プラント監視班52名））

（d）令和元年1月：157名（うち、実施組織105名（復旧班49名、プラント監視班56名））

（e）令和2年1月：221名（うち、実施組織145名（復旧班74名、プラント監視班71名））



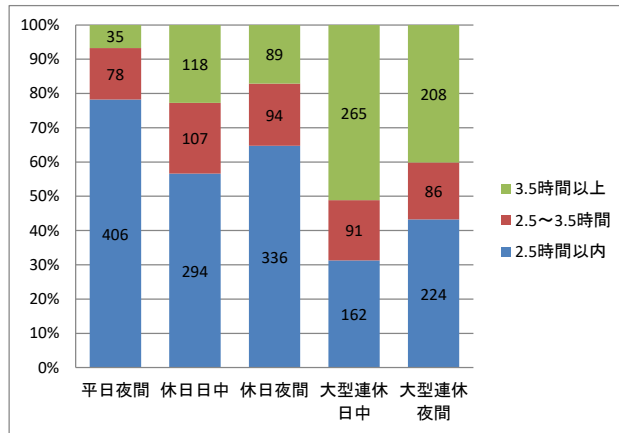
第6図 要員参集の流れについて (イメージ)

a. 車が使える場合 (第7図)

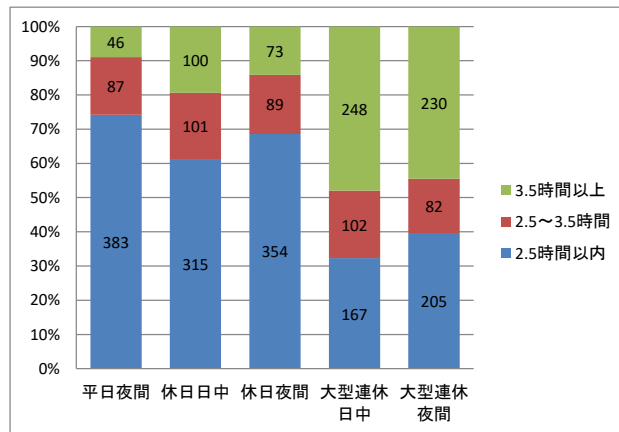
- 3時間 30分以内に約8割の要員が参集可能な場所にいることを確認した。(大型連休は除く。)
- 大型連休でも、3時間 30分以内に約5割の要員が参集可能な場所にいる。

b. 徒歩移動のみの場合 (第8図)

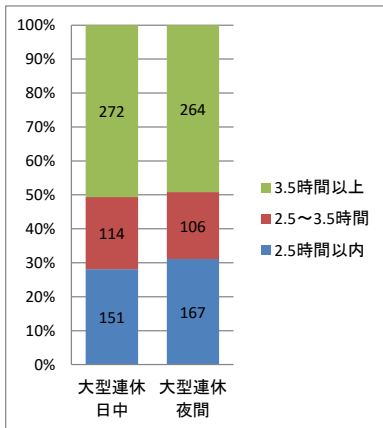
- 車を使用した場合に比べ要員参集のタイミングが遅くなるが、6割程度の要員は、7時間以内に参集可能な場所にいることを確認した。(大型連休は除く。)
- 通常の休日と大型連休を比較すると、大型連休には約3割多い要員が半径10km圏内から不在(徒歩7時間以上)となるが、7時間以内で参集可能な要員は約3割。



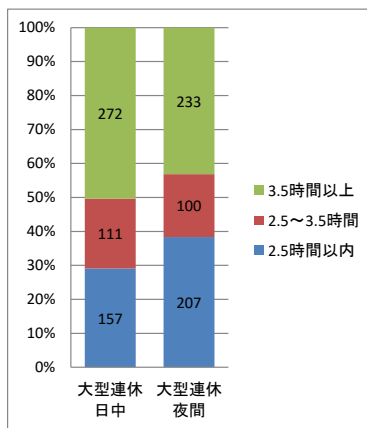
(a) 平成28年5月



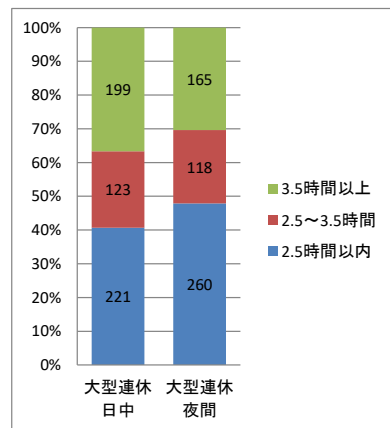
(b) 平成29年5月



(c) 平成30年1月



(d) 令和元年1月

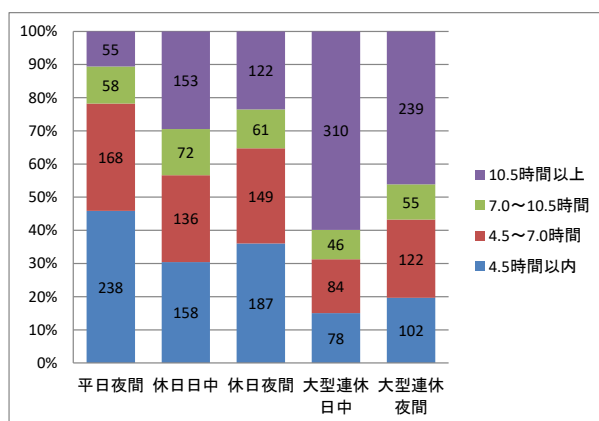


(e) 令和2年1月

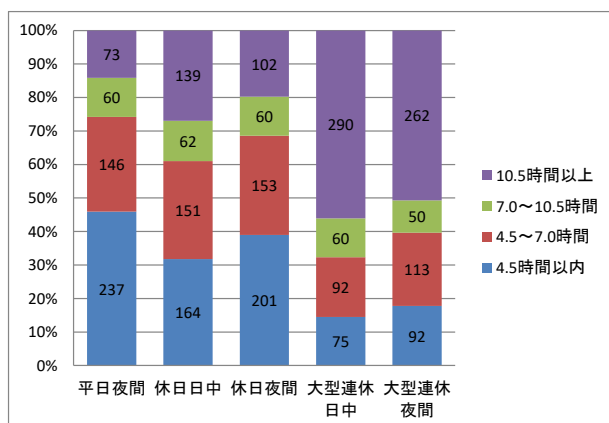
※発電所からの直線距離に応じた区分を回答してもらい、その区分に応じた移動時間（30分以内（～10km）、30分～1.5時間（10～30km）、1.5時間以上（30km～））に以下の数値を加えて算出。

- ・出発までの準備時間：30分
- ・集合場所での情報収集時間：30分
- ・集合場所から発電所間に設ける一時立寄場所に駐車し、そこから徒歩で発電所までの移動時間：1時間

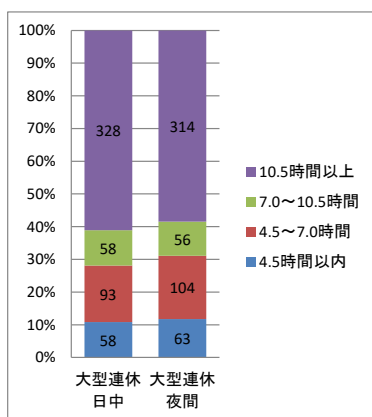
第7図 要員参集シミュレーション結果（車でアクセス可能）



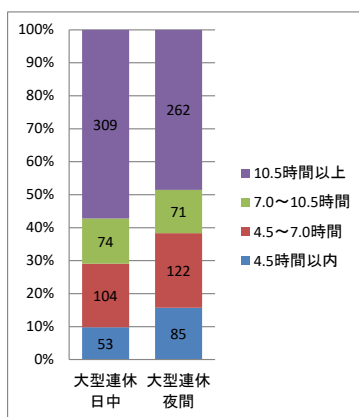
(a) 平成28年5月



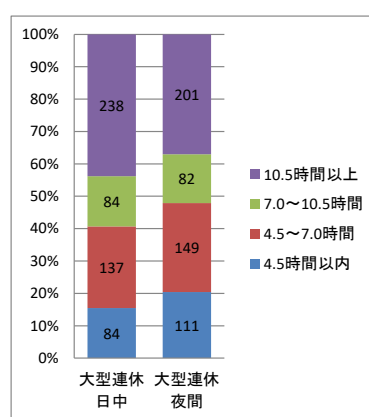
(b) 平成29年5月



(c) 平成30年1月



(d) 令和元年1月



(e) 令和2年1月

※出発までの準備時間を考慮のうえ、天候が良好な状況を想定し、集合場所を経由した場合の発電所（緊急時対策所）までの移動距離 4.0 時間以内（～3.5km）、4.0～6.5 時間（3.5～10km）、6.5～10.0 時間（10～20km）、10.0 時間以上（20km～）により算出。なお、移動速度は参集訓練の実績（4.0km/h（67m/min））を基に算出している。（別紙補足2）

※発電所からの直線距離に応じた区分を回答。

※集合場所での情報収集時間の30分を考慮

## 第8図 要員参集シミュレーション結果（徒歩移動のみ）

### (3) 参集要員の確保

(1) 要員の想定参集時間、及び(2) 要員参集調査から、夜間及び休日（平日の勤務時間帯以外）かつ、参集手段が徒歩移動のみを想定した場合であっても、発電所構外の重大事故等に対処する要員は事象発生から約7時間で発電所に参集可能と考えられること、また、年末年始やゴールデンウィーク等の大型連休に重大事故等が発生した場合であっても、7時間以内に参集可能な重大事故等に対処する要員は150名以上（発電所員540名の約3割以上）と考えられる。このことから、夜間及び休日（平日の勤務時間帯以外）の初動体制の拡大を図り、長期的な事故対応を行うために外部から発電所へ参集する緊急時対策要員（54名※）は、要員参集の目安としている8時間以内に確保可能であることを確認した。

※ 要員数については、今後の訓練等の結果により人数を見直す可能性がある。

## 鉄塔倒壊時のアクセスについて

### 1. 鉄塔の倒壊と参集ルートについて

発電所周囲には 500kV, 220kV 及び 66kV の送電鉄塔が設置されており，送電線及び送電鉄塔は参集ルート上を横断又は参集ルートに近接している。(第 1 図)

送電線の脱落及び断線，あるいは送電鉄塔が倒壊した場合においても，垂れ下がった送電線又は倒壊した送電鉄塔に対して十分な離隔距離を保って通行すること，又は複数の参集ルートからその他の適切な参集ルートを選択することで，発電所に参集することは可能である。

### 2. 送電鉄塔の倒壊時に通行する参集ルート

送電鉄塔の倒壊等が発生した際に通行する参集ルートについては，倒壊した送電鉄塔の場所及び損壊状況に応じて，その他の複数の参集ルートから，以下の事項を考慮して，確実に安全を確保できる適切な参集ルートを選定して通行する。

- ・ 大津波警報発生の有無
- ・ 倒壊した送電鉄塔及び送電線の損壊状況及び送電線の停電状況
- ・ 上記以外の倒壊物による参集ルートへの影響状況

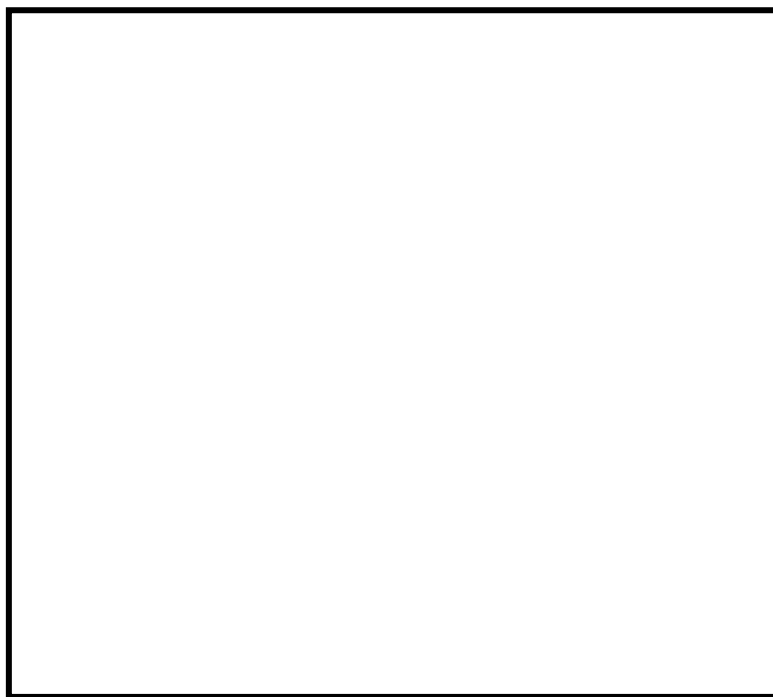


第 1 図 発電所周辺の参集ルートと送電鉄塔の位置



(1) 66kV No. 54-甲及びNo. 54-乙送電鉄塔が倒壊した場合

発電所侵入道路を阻害することになる66kV No. 54-甲及びNo. 54-乙送電鉄塔の倒壊がおきても、これらの鉄塔を迂回することでアクセスすることは可能である。(第2図)



第2図 一矢入口周辺の参集ルートと送電鉄塔の位置

### 3. 倒壊した送電鉄塔の影響について

自然災害により送電鉄塔が倒壊した事例を以下に示す。



強風による送電鉄塔の倒壊事例①※<sup>1</sup>



強風による送電鉄塔の倒壊事例②※<sup>1</sup>



地震による斜面の崩落に伴う送電鉄塔の倒壊事例※<sup>2</sup>



津波による隣接鉄塔の倒壊に伴う送電鉄塔の倒壊事例※<sup>2</sup>

#### 【出典】

※<sup>1</sup> 電力安全小委員会送電線鉄塔倒壊事故調査ワーキンググループ報告書  
(平成14年11月28日)

※<sup>2</sup> 原子力安全・保安部会・電力安全小委員会電気設備地震対策ワーキンググループ報告書(平成24年3月)

重大事故等に対処する要員は、送電線の停電など安全を確認したうえで、倒壊した送電鉄塔の影響を受けていない箇所を、離隔距離を保って迂回するルートで鉄塔の近傍を通過することが可能である。

## 参集訓練の実施結果

### 1. 概要

重大事故等が発生した場合において、発電所外から参集する重大事故等に対処する要員の参集性を評価するため参集訓練を実施した。集合場所である緑ヶ丘施設から緊急時対策所に参集する時間を実際に計測して、移動速度を算出した。

この結果から、発電所外から参集する重大事故等に対処する要員の参集するための速度を設定した。

### 2. 参集訓練の実施

参集訓練の実施に当たっての条件と実施結果を以下に示す。

#### (1) 参集訓練の実施概要

- ・移動経路は、通常参集ルートである一矢入口及び本谷入口、迂回ルートである宇中入口及び内カネ入口を通過して発電所にアクセスする4ルートを設定して実施。(第1図)
- ・移動速度の計測は、移動手段を徒歩として実施。
- ・各コースとも2名/組で実施。



第1図 集合場所（緑ヶ丘施設）からの参集訓練ルート

## (2) 参集訓練の実施結果

第1表 参集訓練の実績結果（令和元年11月22日実施）

ルート	移動手段	実際の移動距離	参集時間	実際の移動速度	備考
①一矢ルート	徒歩	5.7km	80分	4.3 km/h (72 m/min)	通常ルート
②本谷ルート	徒歩	9.0km	110分	4.9 km/h (82 m/min)	通常ルート
③宇中ルート	徒歩	11.4km	169分	4.0 km/h (67 m/min)	迂回ルート
④内カネルート	徒歩	7.0km	99分	4.2 km/h (70 m/min)	迂回ルート
平均移動速度		4.4 km/h (73 m/min)			

### 3. 参集訓練の評価

第1表の参集訓練の結果より、徒歩での移動速度は73 m/min (4.4 km/h) と算出され、本訓練の評価用平均速度を67 m/min (4.0 km/h) で設定した。

また、上記の参集性の評価に当たっては、測定結果に交通事情や道路条件及び道路上に発生した障害によって発生する迂回に要する時間を考慮し、保守的に参集に係る移動速度を67m/min (4.0 km/h) とした。

#### 4. 参集訓練の様子

参集訓練の様子を第2図に示す。



一矢ルート



本谷ルート



宇中ルート



内カネルート

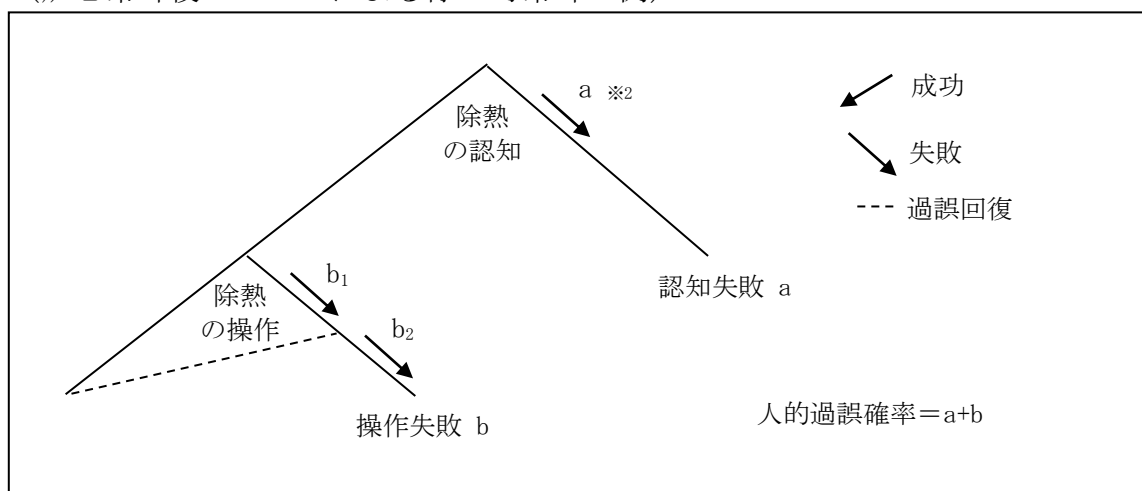
第2図 参集訓練の様子

## 2号当直副長又は1号当直主任による運転士への 操作指示／確認手順について

運転員の事故時における対応は、2号当直副長又は1号当直主任による「運転士」への操作指示がなされ、「運転士」による操作がなされる。(1人による対応)

一方、確率論的リスク評価※1では、以下のとおり人間信頼性評価(HRAツリー)にて評価を行っている。

人間信頼性評価(HRA)ツリーを用いた定量評価  
(炉心冷却後のRHRによる停止時冷却の例)



人的過誤確率では、操作員の認知失敗や操作失敗があったとしても、1名の指示者の確認により是正がなされる評価手法を採用している。

以上により、実際の運転員による操作と、確率論的リスク評価で用いた評価手法は、整合が取られている。

※1 第244回 審査会合 資料3-4-2 島根原子力発電所2号炉確率論的リスク評価(PRA)について 参照

※2 認知失敗の過誤回復については、THERPの標準診断曲線時にて既に考慮されているため、HRAツリーとして人的過誤の分岐を設定しない(チームとしての認知の失敗確率が適用される)

### 発電所が締結している医療協定について

島根原子力発電所では、自然災害等が複合的に発生した場合等を想定し、医療機関で汚染傷病者を診療いただけるように体制を整備しておくことが必要であると考えている。

現時点で、松江赤十字病院と放射線被ばく又は放射能汚染を伴う傷病者等が発生した場合の診療に関する覚書を締結して汚染傷病者の受け入れ体制を確保している。

## 送配電部門の法的分離に伴う本社原子力防災組織について

令和 2 年 4 月 1 日の送配電部門の法的分離を踏まえ、中国電力株式会社（以下「中国電力」という。）は、送配電事業を担う 100%子会社である中国電力ネットワーク株式会社（以下「中国電力ネットワーク」という。）を設立し、送配電事業を分社化した。

この分社化を受けて、令和 2 年 4 月 1 日、中国電力と中国電力ネットワークは、原子力災害が発生または発生するおそれがある場合において、両社が一体となった体制により、協力して円滑かつ迅速な原子力災害対策活動を実施するため、「災害時の復旧対応等に関する事業者間協力協定」を締結した。

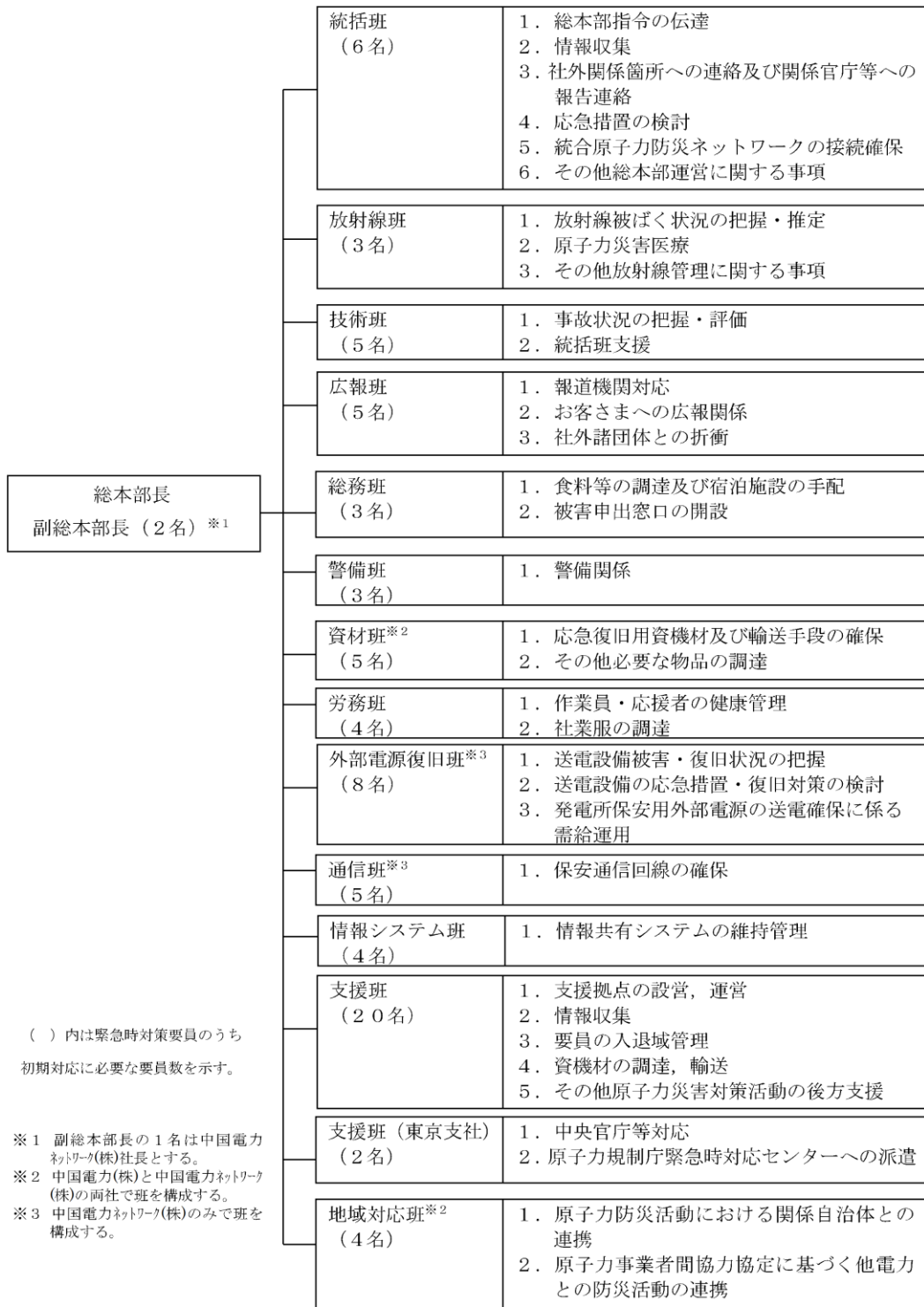
本社原子力防災組織における原子力災害対策活動においては、中国電力の社長（緊急時対策総本部長）と中国電力ネットワークの社長（2名の緊急時対策副総本部長のうち1名）が連携して対応を行い、各社長は、緊急時対策総本部の各班に所属するそれぞれの要員に対して指揮命令を行う。

緊急時対策総本部の各班のうち、資材班及び地域対応班は中国電力と中国電力ネットワークの両社の要員で構成し、外部電源復旧班及び通信班は中国電力ネットワークの要員のみで構成している。

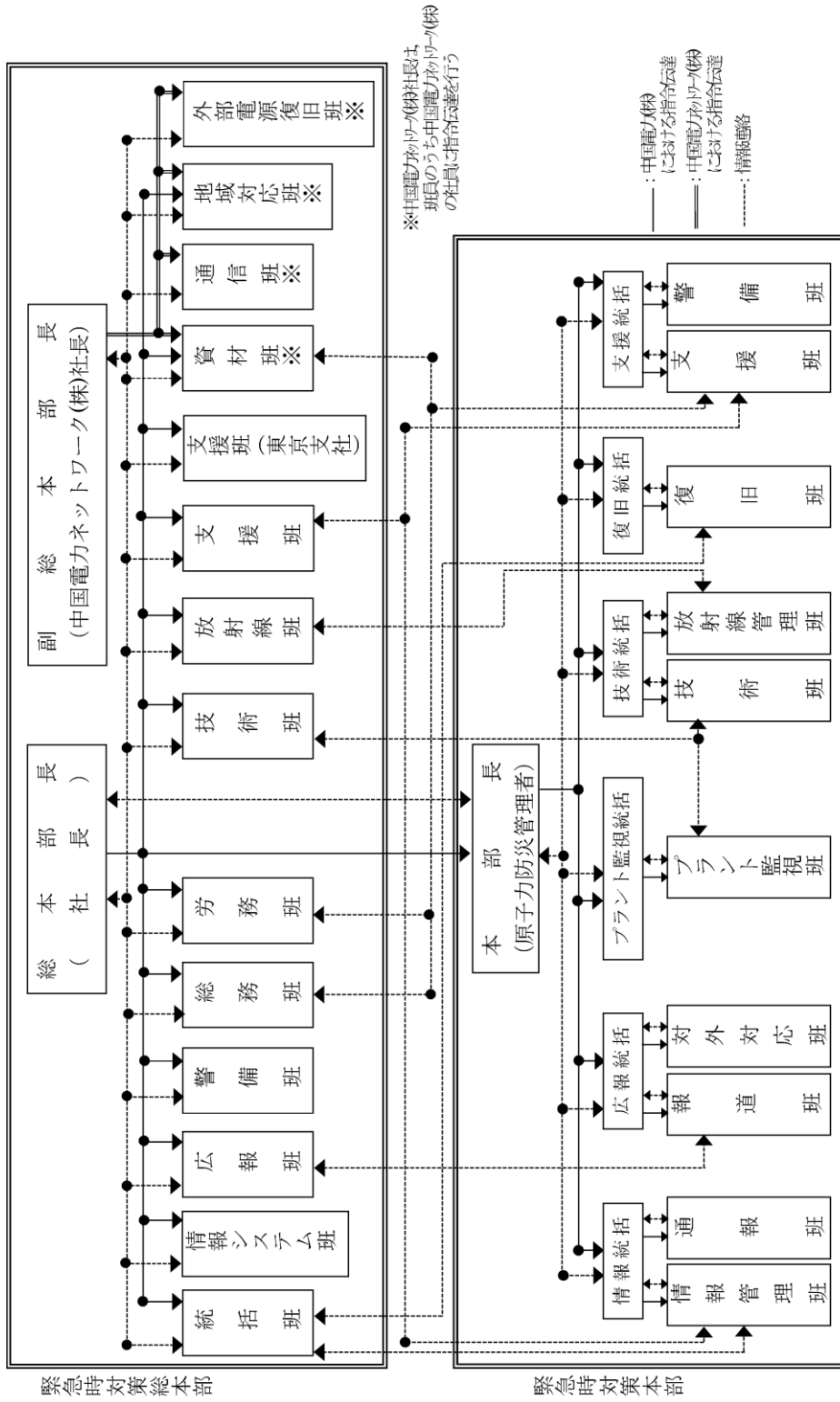
本社原子力防災組織を第 1 図に、緊急時における防災組織の情報・指令伝達経路を第 2 図に示す。

なお、送配電部門の法的分離に伴う本社原子力防災組織の構成、情報・指令伝達経路等の見直しについては、原子力災害対策特別措置法第七条に基づき作成している「島根原子力発電所 原子力事業者防災業務計画」に、令和 2 年 4 月 1 日に反映している。





第1図 本社原子力防災組織  
 （島根原子力発電所 原子力事業者防災業務計画（令和2年8月）  
 「別図2 本社原子力防災組織」抜粋）



第2図 緊急時における防災組織の情報・指令伝達経路  
 (島根原子力発電所 原子力事業者防災業務計画 (令和2年8月))  
 「別図3 緊急時における防災組織体制及び防災組織の情報・指令伝達経路」 抜粋)

## 島根原子力発電所 2 号炉

重大事故等時の発電用原子炉主任技術者  
の役割について

< 目 次 >

1. 発電用原子炉主任技術者の選任 ..... 1.0.11-1
2. 発電用原子炉主任技術者の職務等 ..... 1.0.11-1
3. 重大事故等対策における発電用原子炉主任技術者の役割 ..... 1.0.11-2

## 1. 発電用原子炉主任技術者の選任

- (1) 電源事業本部長は、発電用原子炉主任技術者及び代行者を、原子炉主任技術者免状を有する者であって、以下の a. から d. のいずれかの業務に通算して3年以上従事した経験を有する者の中から選任する。
  - a. 原子炉施設の工事又は保守管理に関する業務
  - b. 原子炉の運転に関する業務
  - c. 原子炉施設の設計に係る安全性の解析及び評価に関する業務
  - d. 原子炉に使用する燃料体の設計又は管理に関する業務
- (2) 発電用原子炉主任技術者は、原子炉毎に選任する。
- (3) 発電用原子炉主任技術者は、電源事業本部参事以上の者の中から選任する。
- (4) 代行者は、課長以上の職位から選任する。
- (5) 発電用原子炉主任技術者は、電源事業本部に所属し、発電所に駐在する。

なお、品質保証部の部長、課長又は原子力人材育成センターの所長の職務を兼務できる。
- (6) 発電用原子炉主任技術者が職務を遂行できない場合は、代行者と交代する。ただし、職務を遂行できない期間が長期にわたる場合は、(1)項から(3)項に基づき、発電用原子炉主任技術者を選任し直す。
- (7) これらの体制を整備していても、万一、発電用原子炉主任技術者及び代行者が不在となった場合は、原子炉主任技術者の資格を有している者を常に把握していることから、速やかに発電用原子炉主任技術者を選任し、選任後30日以内に原子力規制委員会へ届け出る。

## 2. 発電用原子炉主任技術者の職務等

- (1) 発電用原子炉主任技術者は、原子炉施設の運転に関し保安の監督を誠実にを行うことを任務とし、次の職務を遂行する。
  - a. 原子炉施設の運転に関し保安上必要な場合は、運転に従事する者（所長を含む。）へ指示する。
  - b. 保安規定に定める事項を、電源事業本部部長（原子力管理）又は所長の承認に先立ち確認する。
  - c. 保安規定に定める各職位からの報告内容等を確認する。
  - d. 保安規定に定める記録の内容を確認する。
  - e. 保安規定に定める報告（第121条第1項）を受け事態を確認し、その確認した正確な情報を自らの責任において社長に直接報告する。
  - f. 保安の監督状況を定期的及び必要に応じて社長に直接報告する。
  - g. 原子力発電保安委員会及び原子力発電保安運営委員会に必ず出席する。
  - h. その他、原子炉施設の運転に関する保安の監督に必要な職務を行う。
- (2) 原子炉施設の運転に従事する者（所長を含む。）は、発電用原子炉主任技術者がその保安のためにする指示に従う。
- (3) 発電用原子炉主任技術者は、自らの原子炉施設の保安活動を効果的に実施

するため、所内会議（原子力発電保安運営委員会、発電所上層部によるミーティング等）への参加、現場パトロールを通じて、発電所の情報収集を行う。また、電気主任技術者及びボイラー・タービン主任技術者と相互の職務について情報を共有し、意思疎通を図る。

### 3. 重大事故等対策における発電用原子炉主任技術者の役割

- (1) 発電用原子炉主任技術者は、平常時のみでなく、重大事故等が発生した場合においても、原子炉施設の運転に関し保安の監督を誠実、かつ、最優先に行うことを任務とする。
  - a. 重大事故等が発生した場合の緊急時対策本部において、発電用原子炉主任技術者の職務に支障をきたすことがないように、独立性を確保して配置する。
  - b. 発電用原子炉主任技術者は、重大事故等が発生した場合において、原子炉施設の運転に関し保安上必要な場合は、運転に従事する者（所長を含む。）へ指示し、緊急時対策本部の本部長（所長）は、その指示を踏まえ方針を決定する。
    - (a) 発電用原子炉主任技術者は、緊急時対策本部等から得られた情報に基づき重大事故等の拡大防止又は事象緩和に関し、保安上必要な場合は、運転に従事する者（所長を含む。）へ助言及び指示する。
    - (b) 発電用原子炉主任技術者は、保安上必要な場合の助言及び指示を行うに当たって、緊急時対策本部の要員及び緊急時対策総本部の要員等から意見を求めることができる。
- (2) 発電用原子炉主任技術者は、重大事故等対策に係る手順書の整備（制定・改正）に当たって、保安上必要な事項について確認を行う。
  - a. 発電用原子炉主任技術者が、重大事故等対策に係る手順書の整備（制定・改正）における保安上必要な事項等について確認を行っている。このため、運転員及び緊急時対策本部の実施組織の要員等が手順書どおりに重大事故等対策の対応を行う場合には、発電用原子炉主任技術者からの指示を受けることなく対応可能である。
- (3) 発電用原子炉主任技術者は、夜間及び休日（平日の勤務時間帯以外）に重大事故等が発生した場合、発生連絡を受けた後、緊急時対策本部に参集し、原子炉施設の運転に関する保安の監督を誠実に行う。
  - a. 発電用原子炉主任技術者が、夜間及び休日（平日の勤務時間帯以外）において、重大事故等の発生連絡を受けた後、発電所に参集できる体制、運用を整備する。
    - (a) 重大事故等の発生連絡を受けた後、速やかに緊急時対策本部に駆けつけられるよう、早期に非常招集が可能なエリア（松江市）に発電用原子炉主任技術者又は代行者を配置する。
  - b. 発電用原子炉主任技術者は、参集途上であっても通信連絡設備（衛星電

話設備（携帯型）等）を携行することにより，緊急時対策本部からプラントの状況，対策の状況等の情報連絡が受けられるとともに自ら確認することができる。

なお，通信連絡設備（衛星電話設備（携帯型）等）の整備は，技術の進歩に応じて，都度改善を行う。

- c. 発電用原子炉主任技術者は，重大事故等対策に係る手順書の整備（制定・改正）における保安上必要な事項等についてあらかじめ確認していることから，定められた手順書と異なった対応が必要となった場合であっても，必要の都度，プラントの状況等を把握し，原子炉施設の運転に関し保安上必要な指示を行うことができる。

## 島根原子力発電所 2 号炉

東京電力福島第一原子力発電所の  
事故教訓を踏まえた対応について



## < 目次 >

1. はじめに .....	1.0.12-1
2. 東京電力福島第一原子力発電所における事故対応の 運用面の問題点及び対策 .....	1.0.12-2
3. その他の取組み .....	1.0.12-8
第1表 重大事故等対処設備の運用面の課題を抽出した報告書 .....	1.0.12-2
第2表 手順書の整備に関する課題と対策 .....	1.0.12-3
第3表 訓練の充実に関する課題と対策 .....	1.0.12-4
第4表 運転操作を補助する資機材の充実に関する課題と対策 .....	1.0.12-7
第5表 ヒューマンエラー防止対策の取組み .....	1.0.12-8
第6表 その他考慮する事項（手順書の整備） .....	1.0.12-8
第7表 その他考慮する事項（運用面での改善） .....	1.0.12-9
別紙1 東京電力福島第一原子力発電所の事故に係る重大事故等 対処設備の運用面の課題抽出について .....	1.0.12-10
別紙2 東京電力福島第一原子力発電所事故の調査・分析に係る 課題及び現状 .....	1.0.12-12

## 1. はじめに

東日本大震災における東京電力福島第一原子力発電所については、全交流動力電源の喪失、常設直流電源の喪失とともに安全系の機器又は計測制御機器の多重故障等のこれまでに経験したことがない事象が発生した。過酷環境において原子炉を冷却するために種々の対応が行われ、この対応において得られた様々な知見や国内外の各機関が指摘した問題点及び教訓が、東京電力をはじめ、国内外の各機関によって整理・指摘され、対策が提言されている。

これらの指摘及び提言は、重大事故等対処設備の整備強化等の設備面の対策だけでなく、重大事故等対処設備の活用のための手順書の整備、教育・訓練の充実及び運転操作を補助する資機材の充実についても挙げられている。

本項では、これらの指摘及び提言を踏まえ、重大事故等対処設備の活用に関する運用面の課題を整理し、島根原子力発電所2号炉での対策及び取組みについて述べる。今後も、東京電力福島第一原子力発電所事故により得られる新たな知見や対策が得られ次第、適宜、対策の実施可否について検討し、対応が必要な課題については対策を講じていく。

## 2. 東京電力福島第一原子力発電所における事故対応の運用面の問題点及び対策

### (1) 課題の抽出要領

重大事故等対処設備の運用面の課題の抽出に当たっては、以下の報告書に記載された指摘又は提言から、島根原子力発電所2号炉において対応すべき対策を抽出した。

第1表 重大事故等対処設備の運用面の課題を抽出した報告書

	報告書名称	機関	報告年月
1	東京電力株式会社福島第一原子力発電所事故調査委員会報告書	国会事故調	2012年6月
2	東京電力福島原子力発電所における事故調査・検証委員会 最終報告書	政府事故調	2012年7月
3	福島原発事故独立検証委員会 調査・検証報告書	民間事故調	2012年2月
4	福島原子力事故調査委員会 最終報告書	東京電力	2012年6月
5	福島第一原子力発電所における原子力事故から得た教訓	INPO (原子力発電運転協会)	2012年8月

上記の各報告書には、内容が同様あるいは類似の指摘及び提言があるため、抽出された指摘及び提言を分類化し、島根原子力発電所2号炉におけるこれまでの対応を踏まえて、対応すべき課題を選定した。

各報告書の指摘及び提言には、深層防護の考え方に基づく重大事故等対処設備の多重化や多様化の設備対応の強化が含まれているが、これらのハード対策は、他の説明資料にて対策方針が示されているため本資料には記載しない。本資料では、別紙1に示すように、指摘及び提言の対応方針が確立し、かつ他資料に記載していない運用面に関する課題を抽出した。

抽出した課題は「手順書の整備」「訓練の充実」「運転操作を補助する資機材の充実」に分類化することができ、その対策とあわせて以下に整理した。

### (2) 抽出された課題と対策

抽出された課題と島根原子力発電所2号炉における対策について、「手順書の整備」「訓練の充実」「運転操作を補助する資機材の充実」の観点に整理した。その対策とあわせて以下に示す。

a. 手順書の整備

第2表 手順書の整備に関する課題と対策

	課題	対策
1	<ul style="list-style-type: none"> <li>全電源喪失状態となった場合の非常用復水器（IC）の操作，その後の確認作業についてのマニュアルがなく，系統確認や運転操作に対し迅速に対応できていなかった。</li> </ul>	<ul style="list-style-type: none"> <li>全電源喪失時の手順を整備し，重大事故等にも対応できる手順を整備する。</li> </ul>
2	<ul style="list-style-type: none"> <li>事故時の運転手順書は電源があることを前提としていた。</li> <li>このため，事故時の徴候ベースの手順書からシビアアクシデント手順書への移行も，電源があることを前提とした計器パラメータ管理であった。</li> <li>故に，シビアアクシデント手順書は，全電源喪失等の事態では機能できない実効性に欠いたものであった。</li> </ul>	<ul style="list-style-type: none"> <li>電源機能が喪失した場合でも，重要なパラメータについては確認できるよう可搬型の計測器を使用したパラメータの確認手順を整備する。</li> </ul>

b. 訓練の充実

第3表 訓練の充実に関する課題と対策

	課題	対策
1	<ul style="list-style-type: none"> <li>・(株)BWR運転訓練センターにおける重大事故等対応の運転員の教育・訓練は、直流電源が確保され中央制御室の制御盤が使える前提であった。このため、常設直流電源が喪失した条件での重大事故等は対象としていなかった。</li> </ul>	<ul style="list-style-type: none"> <li>・(株)BWR運転訓練センター及び自社シミュレータ施設における運転員の訓練においては、シミュレータを用いて全交流動力電源の喪失、常設直流電源の喪失等での重大事故等の状態を想定し、重大事故等対処設備を使用した訓練を実施することにより、実効性のある訓練を行う。</li> </ul>
2	<ul style="list-style-type: none"> <li>・(株)BWR運転訓練センターにおける運転員の教育訓練は、重大事故等対応の内容を「説明できる」ことが目標の机上教育に留まっており、実効性のある訓練となっていなかった。</li> </ul>	
3	<ul style="list-style-type: none"> <li>・防災訓練を1年に1回の頻度でしか実施していなかった。</li> <li>このため、防災訓練の経験者の増加が僅かであり、チームとしての対処能力の向上には至っていなかった。</li> </ul>	<ul style="list-style-type: none"> <li>・訓練参加者に対して、事前に訓練シナリオを伝えない訓練を実施することにより、実効的な緊急時対応能力の向上に努める。</li> <li>・東京電力福島第一原子力発電所事故から得られた知見、その他各種知見を基にした新規規制基準の適合申請において想定した事故シナリオ及び対処策を用いて、定期的な訓練を計画・実施する。</li> <li>・高頻度に原子力防災訓練を行うことにより、訓練経験者を増やし、交替要員を含めたチーム全体の対処能力の向上を図る。</li> </ul>

## 【実施状況】

- (a) 運転訓練施設における運転員の訓練実績（平成26年4月～令和3年3月）
- ・ 自社シミュレータ施設における直員連携訓練：75回（累計の参加人数638名）
  - ・ 社外シミュレータ施設における運転員の訓練：65回（累計の参加人数80名）
- （上記2つの訓練は、いずれも電源機能等喪失，重大事故等の発生を想定し，シミュレータを用いて対処操作を検討・評価する。）



シミュレータを用いた運転操作訓練の状況  
（写真は自社施設での実施状況，全交流動力電源喪失時を想定）

- (b) 発電所における訓練実績（平成26年4月～令和3年3月の累計）
- ・ 総合訓練：8回（緊急時対策本部を設置し対応，現場での実模擬操作と連動）
  - ・ 要素訓練：386回（高圧発電機車の操作及びケーブル敷設，大量送水車の移動及びホース展張，タンクローリーの移動及びホース展張 他）



総合防災訓練の状況



高圧発電機車を用いた電源供給訓練の状況  
（写真は全交流動力電源喪失時を想定した電源ケーブル接続作業）



大量送水車による訓練状況  
(写真はホース展張とホース接続作業)

c. 運転操作を補助する資機材の充実

第4表 運転操作を補助する資機材の充実に関する課題と対策

	課題	対策
1	<p>・電源喪失によって、中央制御室での計装系の監視及び制御である中央制御室の機能、発電所内の照明、ホットライン以外の通信手段を失った。</p> <p>このため、有効なツールや手順書がない中で、現場の運転員たちによる臨機の判断、対応に依拠せざるを得ず、手探りの状態での事故対応となった。</p>	<ul style="list-style-type: none"> <li>・電源喪失により、中央制御室の既存の計装設備への交流電源が停止した場合にも、速やかに直流電源を供給し、監視を継続及び制御が可能な構成とする。また、重大事故等対応に必要な新規に設置する計装設備は直流電源による給電とする。</li> <li>・中央制御室及び緊急時対策所から操作及び作業の連絡を行うため、所内通信連絡設備、電力保安通信用電話設備を整備する。</li> <li>・電源喪失時の準備として、避難用の照明とは別に作業用照明を設置し、中央制御室及び機器へのアクセスルート等は非常用電源により照明が使用できるようにするとともに、懐中電灯等の可搬型照明等により、既存の照明設備のない状況での操作及びパトロールを可能とする。</li> <li>・発電所内の連絡手段を確保するため、電源機能喪失時の対应用資機材として、無線通信設備、有線式通信設備及び衛星電話設備等を配備する。</li> </ul>



### 3. その他の取組み

2. 項で述べた東京電力福島第一原子力発電所事故における事故対応の運用面の問題点及び対策のほかに、当社として取り組むべき事項を以下のとおり整理し、対応している。

#### (1) 手順書の整備

##### a. 手順書の整備によるヒューマンエラー防止対策の取組み

従来から、当社は手順書を整備し、運転操作ミス（誤操作）の防止に取り組んでいる。重大事故等発生時における対処に係る運転操作に当たって、運転操作ミスの防止に係る重要性がさらに高まることから、今後は、重大事故等対処設備の運転操作に関わる事項の整備に当たっては、第5表に記載した事項について考慮する。

第5表 ヒューマンエラー防止対策の取組み

1	・設計基準事故を超える事故に対し、的確かつ柔軟に対処できるよう、必要な手順書類を整備する。
2	・適切な判断を行うために必要となる情報の種類、入手方法及び判断基準を整備する。

##### b. その他

上記 a. のほかに、重大事故等時における手順書について、第6表の観点も追加して整備する。

第6表 その他考慮する事項（手順書の整備）

1	・炉心損傷及び格納容器破損を防ぐために最優先すべき操作等（ほう酸水注入、海水注入、格納容器ベント）の判断基準をあらかじめ明確化し、当直副長の判断により迅速な操作ができるようにする。
2	・重大事故等時に運転操作する設備、監視する計器及び通信連絡設備等については、その他の設備等と識別化しておく。

#### (2) 運用面での改善

従来から、当社では重大事故等の発生時に迅速・的確な事故対応ができるように、原子力防災訓練等の事故対応の教育・訓練を実施している。また、発電所員の事故対応意識の向上のため、安全文化醸成活動を継続的に実施している。このような、運用面での取組みについて、第7表に関する事項について改善を行う。

第7表 その他考慮する事項（運用面での改善）

1	<ul style="list-style-type: none"> <li>・ 本部長の指揮下に各統括を配置し、各統括の指揮下には各班を設け、従来の本部長に集中する情報を各統括を介しての情報連絡に見直すことにより、整理された情報伝達を可能とし、対応戦略の意思決定等を円滑に行う。</li> </ul>
2	<ul style="list-style-type: none"> <li>・ 各種の情報が本社とも共有可能な情報共有ツール（時系列管理システム、COP（Common Operational Picture））を整備し、電話や紙による情報共有に加え、より円滑に情報を関係者で共有できるようにする。</li> </ul>
3	<ul style="list-style-type: none"> <li>・ 社外対応を行う者に対して、モバイルパソコンやタブレット等のツールを活用した情報提供を行う。</li> </ul>
4	<ul style="list-style-type: none"> <li>・ 夜間・休日昼間においては、重大事故等が発生した場合、速やかに対策の対応を行うため、発電所構内に重大事故等に対処する要員を常時確保する。また、あらかじめ定めた連絡体制に基づき、夜間・休日昼間を含めて必要な要員を招集できるよう、定期的に連絡訓練を実施する。</li> </ul>
5	<ul style="list-style-type: none"> <li>・ 発電所と中国電力ネットワーク株式会社で系統事故時対応訓練を実施して協力関係を強化する。また、外部電源復旧訓練を中国電力ネットワーク株式会社と合同で実施する等、連携も強化する。</li> </ul>
6	<ul style="list-style-type: none"> <li>・ 地震の揺れに対する防護のため、中央制御室の制御盤に地震時対応用手摺りの取付け及び中央制御室内の什器の固定など、地震を念頭に置いた対策を実施する。</li> </ul>
7	<ul style="list-style-type: none"> <li>・ 事故時に要求される特殊技量（重機の操作等）を有した要員を確保するために、大型自動車・けん引及び重機等の免許等について社員の資格取得を継続して計画する。また、資格所有者の管理を実施する。</li> </ul>
8	<ul style="list-style-type: none"> <li>・ 運転訓練シミュレータとは別に、シビアアクシデント時の知識、理解力向上のためプラント挙動等を可視化する研修ツール（卓上PCシステム）を構築しており、プラント挙動を可視化するツールの特徴を活かした事故時の挙動の解説や事故の影響緩和策等の対応策の検討等、教育へ活用する。</li> </ul>

東京電力福島第一原子力発電所の事故に係る重大事故等対処設備の  
運用面の課題抽出について

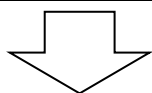
1. 抽出要領

本資料における東京電力福島第一原子力発電所の事故に係る重大事故等対処設備の運用面の課題の抽出の概要を以下に示す。

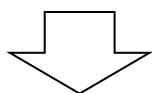
指摘及び提言事項は、調査対象となる報告書の記載を確認して抽出した。抽出された指摘及び提言事項は、重複するものを整理した後に、各部門にて各々の指摘及び提言事項の対応方針を確認し、対応方針が未確立の事項について、本検討の中で改めて対応方針を検討し確立した。この抽出された指摘及び提言事項とその対応方針は、原子力部門戦略会議に報告し、その進捗状況を管理している。

## 調査対象

	報告書名称	機関
1	東京電力株式会社福島第一原子力発電所事故調査委員会報告書（2012年6月）	国会事故調
2	東京電力福島原子力発電所における事故調査・検証委員会 最終報告書（2012年7月）	政府事故調
3	福島原発事故独立検証委員会 調査・検証報告書（2012年2月）	民間事故調
4	福島原子力事故調査委員会 最終報告（2012年6月）	東京電力
5	福島第一原子力発電所における原子力事故から得た教訓（2012年8月）	I N P O （原子力発電運転協会）

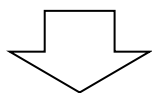


島根原子力発電所2号炉に係る指摘及び提言事項



約440項目

抽出した指摘及び提言事項について、内容が類似の事項を統合

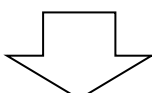


約60項目

統合した指摘及び提言事項のうち、対応が明確である事項を抽出  
ただし、以下に示すような他の説明資料で記載される事項は対象外とした。

（他の説明資料で記載されるため対象外とした内容）

- ・ 設備及び資機材の整備に係る事項
- ・ 設備及び資機材の整備に伴って対応する事項  
（手順書を整備すること、整備した手順書を用いた訓練を行うこと等）
- ・ 発電所の緊急時対策本部及び本社の緊急時対策総本部の体制や要員の活用等に係る事項
- ・ その他（他の説明資料で記載される内容）



本資料中の下記の表に集約

- ・ 第2表 手順書の整備に関する課題と対策
- ・ 第3表 訓練の充実に関する課題と対策
- ・ 第4表 運転操作を補助する資機材の充実に関する課題と対策

## 東京電力福島第一原子力発電所事故の調査・分析に係る課題及び現状

### 1. はじめに

原子力規制委員会「東京電力福島第一原子力発電所における事故の分析に係る検討会」（以下「事故分析検討会」という。）において取りまとめられた「東京電力福島第一原子力発電所事故の調査・分析に係る中間取りまとめ」（以下「中間取りまとめ」という。）に記載された事項から課題を抽出し、島根原子力発電所 2 号炉における現状を整理した。

中間取りまとめは、事故分析検討会において、2021 年 3 月までに技術的な内容の具体的検討を行った結果等を取りまとめたもので、今後、引き続き調査・分析を継続することとされており、事故時の現象に関する未解明のメカニズム等については最終報告を確認する必要があるが、東京電力福島第一原子力発電所事故から可能な限り教訓を得る観点から、対応すべき課題を抽出した。

### 2. 抽出された課題及び現状

中間取りまとめから抽出された課題に対して、島根原子力発電所 2 号炉における現状を整理した結果を第 1 表に示す。

今後も、事故分析検討会における検討状況を注視し、新たな知見が得られ次第、適宜、対策の実施可否について検討し、対応が必要となった課題については対策を講じていく。

第1表 中間取りまとめから抽出された課題及び現状（1／6）

	課題	現状	備考
1	<p>ラプチャードディスクの破壊設定圧力</p> <ul style="list-style-type: none"> <li>2号機ラプチャードディスクは破裂しておらず、同号機は一度もベントに成功しなかったと判断する。【P. 11】</li> <li>ラプチャードディスクの破壊圧力が0.528MPa(abs)という高い圧力に設定されていたことがあり、ラプチャードディスクの破壊圧力の設定の妥当性について検討することが重要である。【P. 29】</li> </ul>	<ul style="list-style-type: none"> <li>耐圧強化ベントラインのラプチャードディスク（0.45MPa[gage]）は撤去することとしている。</li> <li>格納容器ファルタベント系のラプチャードディスク（圧力開放板）の設計破壊圧力は、十分に低い圧力（0.08MPa[gage]）に設定することとしている。</li> <li>現状対応でシビアアクシデント対策上の問題は無い。</li> </ul>	<p>補足資料(1) 参照</p> <p>補足資料(2) 参照</p>
2	<p>ウェットウエルベント時の除染係数</p> <ul style="list-style-type: none"> <li>従来、1号機と3号機では、3号機の方がサブプレッションチェンバ（S/C）の内部水の温度が飽和温度に近かったことよって、ベント時に減圧沸騰した可能性があり、この水の状態によりスクラビングによる除染係数（DF）が著しく低くなった可能性があるとの考えが示されてきた。【P. 15】</li> <li>1号機及び3号機のベント時に想定されるサブプレッションチェンバ（S/C）内の水位や水温の条件付近では、除染係数は、ベント管の下端部から水面までの高さ（スクラビング時の水位（サブマージェンス））が重要な影響因子であって、減圧沸騰を含む水温の影響はあまり大きくないという知見を得たことから、この考えは除染係数の差を説明することに適していないと判断している。【P. 15】</li> </ul>	<ul style="list-style-type: none"> <li>サブプレッション・プール沸騰時のスクラビング効果について、電力共同研究にて実験を行っており、沸騰時と未飽和時でスクラビング効果は同等程度であることを確認している。</li> <li>今後の調査・分析の動向を注視する。</li> </ul>	<p>補足資料(3) 参照</p>

注：課題欄の括弧内のページ数は中間取りまとめのページ数を示す。

第1表 中間取りまとめから抽出された課題及び現状（2／6）

	課題	現状	備考
3	<p>真空破壊弁の機能不全によるスクラビング・バイパス説</p> <ul style="list-style-type: none"> <li>サブレッシュヨ Cheneyバ (S/C) に接続している真空破壊弁の1つが故障し、ドライウエル (D/W) 中の気体がベント時にスクラビングを経由せずに排気された可能性が指摘された。【P. 16】</li> <li>福島第二原子力発電所において、真空破壊弁のガスケットずれが確認された。【P. 16】</li> <li>BWRの確率論的リスク評価 (PRA) 手法の改善等の観点から、今後とも検討すべき項目であると考えられる。【P. 16】</li> </ul>	<p>真空破壊装置のガスケットはシリコンゴム製であったが、シリコンゴムは高温蒸気環境での劣化が確認されていたことから、改良EPDM製シール材に変更することとしている。</p> <ul style="list-style-type: none"> <li>真空破壊装置のガスケットは、フランジ部の溝に伸縮性のあるガスケットを広げてはめ込む構造であり、筒単には外れにくい構造としている。</li> <li>仮にガスケットが溝から完全に外れた場合、フランジと弁体の機械加工された部分が接触することから、ドライウエル側からの圧力が掛かっている状態においてはサブレッシュヨ・ Cheneyバに大量に蒸気が漏えいする可能性は低いと考えられる。なお、弁体とフランジの間にガスケットの噛み込みが発生した場合においても、ガスケットの厚み程度では隙間は小さく、ドライウエル側から圧力が掛かっている状態であれば、大量に蒸気が漏えいする可能性は低いと考えられる。</li> <li>真空破壊装置故障は、現状の許認可モデルとして考慮していないが、今後、PRAモデルの高度化の一環で真空破壊装置故障による影響を考慮することとしている。</li> </ul>	<p>補足資料(4) 参照</p> <p>補足資料(5) 参照</p>

注：課題欄の括弧内のページ数は中間取りまとめのページ数を示す。

第1表 中間取りまとめから抽出された課題及び現状（3／6）

	課題	現状	備考
4	<p>ベントガスの自号機への逆流及び他号機への流入</p> <ul style="list-style-type: none"> <li>1号機及び3号機のいずれにおいても、自号機への相当量のベントガスの逆流があったと判断する。【P.16】</li> <li>3号機への逆流量は4号機への流入量の2倍程度【P.17】</li> <li>1号機への自号機逆流は2号機への流入量の数倍【P.17】</li> <li>1/2号機及び3/4号機のスタックがそれぞれ共用されており、SGTS配管もスタックの手前で合流する系統構成となっている。【P.151】</li> <li>系統構成中、SGTSフィルタトレイン前後に設置されている隔離弁は電源喪失時に全開となること、逆流防止のためのグラビティダンパは仕様上、一定の漏えい（逆流）が生じることが確認されている。【P.151】</li> </ul>	<p>現状</p> <ul style="list-style-type: none"> <li>耐圧強化ベントトラインの非常用ガス処理系からの分岐箇所を変更し、非常用ガス処理系との接続配管には隔離弁を2重で設置する設計としている。</li> <li>耐圧強化ベントトラインは他号機と共用しておらず、排気管は単独で排気筒頂部まで設置している。</li> <li>非常用ガス処理系フィルタ出口側の隔離弁は電動駆動弁（フェールアズイズ）で、グラビティダンパはフィルタ入口側（排風機出口側）に設置している。</li> <li>なお、格納容器フィルタベント系は、他系統との接続配管に隔離弁を2重で設置し、排気管は単独で原子炉建物頂部まで設置しているため、自号機への逆流及び他号機への流入はない設計としている。</li> <li>現状対応でシビアアクシデント対策上の問題は無い。</li> </ul>	<p>補足資料(1) 参照</p>
5	<p>シールドプラグの下面の汚染</p> <ul style="list-style-type: none"> <li>1～3号機原子炉建屋のオペレーティングフロア（以下「オペフロ」という。）の線量率の測定結果等を分析した結果、原子炉格納容器（PCV）の上部に設置されているシールドプラグの下面の汚染の程度が高いことが確認された。【P.17】</li> <li>1号機のシールドプラグの歪みの形状からは、シールドプラグが下に向かって大きな力を受けた形跡を示していることなどから、水素爆発時に生じた可能性が高いと考えられる。【P.20】</li> </ul>	<p>現状</p> <ul style="list-style-type: none"> <li>シールドプラグは、5分割されたブロックを組み合わせたラビリンス構造としている。</li> <li>今後の調査・分析の動向を注視する。</li> </ul>	<p>補足資料(6) 参照</p>

注：課題欄の括弧内のページ数は中間取りまとめのページ数を示す。



第1表 中間取りまとめから抽出された課題及び現状（4／6）

	課題	現状	備考
6	<p>3号機の水素爆発現象</p> <ul style="list-style-type: none"> <li>3号機の水素爆発は単純な非常に短時間での爆発による単一現象ではなく、多段階の事象が積み重なったものとする「多段階事象説」が有力との認識に至った。<b>【P. 22】</b></li> <li>3号機の水素爆発時点の原子炉建屋内部の雰囲気は、水素、（可燃性）有機化合物、水蒸気及び空気が混合したものであったと考えられる。<b>【P. 24】</b></li> </ul>	<ul style="list-style-type: none"> <li>今後の調査・分析の動向を注視する。</li> </ul>	
7	<p>オペフロ（5階）以外における水素爆発の可能性</p> <ul style="list-style-type: none"> <li>3号機原子炉建屋3階天井部の梁の損傷が判明した。<b>【P. 25】</b></li> <li>4階の水素爆発によって、300～500kPaの圧力が20～40msかかること、大梁の変形が生じうるとの見解を得た。<b>【P. 25】</b></li> </ul>	<ul style="list-style-type: none"> <li>水素を含む高温のガスは上昇することを想定し、オペフロに静的触媒式水素処理装置（PAR）を設置することとしている。</li> <li>漏えい想定箇所であるハッチ等のシール材を改良E P DM製シール材へ変更することとしている。</li> <li>ハッチ等の付近には水素濃度計を設置することとしている。</li> <li>原子炉建物水素濃度2.5vol%到達で格納容器ベントを実施する手順を整備することとしている。</li> <li>現状対応でシビアアクシデント対策上の問題は無い。</li> </ul>	<p>補足資料(7) 参照</p> <p>補足資料(8) 参照</p> <p>補足資料(9) 参照</p>
8	<p>3号機及び4号機における爆燃現象</p> <ul style="list-style-type: none"> <li>3号機原子炉建屋4階並びに4号機原子炉建屋3階及び4階の破損状況について、少なくともいくつかの箇所では、爆轟現象ではなく圧力上昇（爆燃現象）が生じた結果であることを示唆していると考えられる。<b>【P. 26】</b></li> </ul>	<ul style="list-style-type: none"> <li>今後の調査・分析の動向を注視する。</li> </ul>	

注：課題欄の括弧内のページ数は中間取りまとめのページ数を示す。

第1表 中間取りまとめから抽出された課題及び現状（5／6）

	課題	現状	備考
9	<p>主蒸気逃がし安全弁（SRV）の不安定動作</p> <ul style="list-style-type: none"> <li>全交流動力電源喪失（SBO）条件下で、アキユムレータの窒素が消耗し、主蒸気逃がし安全弁（SRV）が完全閉にも完全閉にもならない不十分な開閉が反復している状態（以下「中途開閉状態」という。）に至ると、原子炉压力容器（RPV）圧力が主蒸気逃がし安全弁（SRV）の開閉信号の解除圧力を下回っても中途開閉状態の状態が継続される。【P. 27】</li> <li>原子炉压力容器（RPV）圧力の小刻みな変動は、主蒸気逃がし安全弁（SRV）の弁体押さえバネの温度が上昇した影響により、主蒸気逃がし安全弁（SRV）が所定の設定圧力よりも低い圧力において、安全弁機能として動作したものと考えられる。【P. 27】</li> <li>窒素の不足のみならず、主蒸気逃がし安全弁（SRV）の逃がし弁機能の制御機構等に何らかの未解明の要素があるとの結論に至った。【P. 27】</li> </ul>	<ul style="list-style-type: none"> <li>逃がし安全弁窒素ガス供給系によりSRVに窒素を供給可能な設計とし、窒素不足が発生しないよう予備のガスボンベを配備することとしている。</li> <li>SRV用電磁弁及びSRVシリンダのシール部を改良EPDM製シール材に変更することとしている。</li> <li>格納容器代替スプレイ系により原子炉格納容器内の温度低下が可能な設計としている。</li> <li>SRVの駆動用窒素の不足に関しては、現状対応でシビアアクシデント対策上の問題は無い。</li> <li>中間開閉状態が解除されずに継続したメカニズムに関する未解明の要素については、今後の調査・分析の動向を注視する。</li> </ul>	<p>補足資料(10)参照</p> <p>補足資料(11)参照</p>

注：課題欄の括弧内のページ数は中間取りまとめのページ数を示す。

第1表 中間取りまとめから抽出された課題及び現状（6／6）

	課題	現状	備考
10	<p>設計上予定されないADS作動</p> <ul style="list-style-type: none"> <li>3号機ベント成功は、状況が推移する中で必ずしも設計上予定されていたわけではないが、自動減圧系(ADS)の作動条件が揃い、それによって生じたサブレーションチェンバ(S/C)圧力の急上昇がラプチャードイスクの破壊とベントの成功に繋がった【P.29】(S/Cの圧力上昇をRHRポンプの吐出圧確立と誤検知)</li> </ul>	<ul style="list-style-type: none"> <li>ADSの作動条件として、ポンプ出口圧力信号ではなく、ポンプ遮断器閉信号を設定している。</li> <li>今後の調査・分析の動向を注視する。</li> </ul>	<p>補足資料(12)参照</p>
11	<p>RPVからの輻射を考慮したPCV過温破損の可能性</p> <ul style="list-style-type: none"> <li>原子炉格納容器(PCV)上部は、原子炉圧力容器(RPV)との距離も近く、原子炉圧力容器(RPV)が高温になった場合、輻射などの影響で蒸気温度を超えて原子炉格納容器(PCV)温度が上昇するとの指摘もある。【P.34】</li> <li>大量の水蒸気が存在する条件における過温破損のメカニズムについて検討を要する。【P.34】</li> </ul>	<ul style="list-style-type: none"> <li>重大事故等対処設備を用いたシビアアクシデント対応により、RPVからの輻射によりPCVが過温破損に至るような事故シナジェンシとならないことを確認している。</li> <li>自主対策設備として、原子炉炉ウェル注水設備を設置することとしている。</li> <li>現状対応でシビアアクシデント対策上の問題は無い。</li> </ul>	<p>補足資料(13)参照</p>

注：課題欄の括弧内のページ数は中間取りまとめのページ数を示す。

### 3. 補足資料

- (1) 耐圧強化ベントラインについて
- (2) 圧力開放板の信頼性について  
(島根原子力発電所2号炉 重大事故等対処設備について 別添資料-1抜粋)
- (3) サプレッション・チェンバのスクラビングによるエアロゾル捕集効果  
(島根原子力発電所2号炉 重大事故等対策の有効性評価 成立性確認 補足説明資料12抜粋)
- (4) 改良E PDM製シール材の適用性について  
(島根原子力発電所2号炉 重大事故等対策の有効性評価 付録2抜粋)
- (5) 真空破壊装置の構造について
- (6) シールドプラグの構造について
- (7) 原子炉格納容器の漏えい想定箇所について  
(島根原子力発電所2号炉 重大事故等対処設備について 別添資料-3及び  
島根原子力発電所2号炉 重大事故等対策の有効性評価 付録2抜粋)
- (8) 原子炉建物水素濃度監視設備について  
(島根原子力発電所2号炉 重大事故等対処設備について 別添資料-3抜粋)
- (9) 水素漏えい時の対策について  
(島根原子力発電所2号炉 重大事故等対処設備について 別添資料-3抜粋)
- (10) 逃がし安全弁窒素ガス供給系について  
(島根原子力発電所2号炉 重大事故等対処設備について 3.3抜粋)
- (11) S R Vの耐環境性能向上に向けた取り組みについて  
(島根原子力発電所2号炉 重大事故等対策の有効性評価 成立性確認 補足説明資料30抜粋)
- (12) 自動減圧機能及び代替自動減圧機能の論理回路について  
(島根原子力発電所2号炉 重大事故等対策の有効性評価 成立性確認 補足説明資料42抜粋)
- (13) 原子炉ウェル代替注水系について  
(島根原子力発電所2号炉 重大事故等対処設備について 補足説明資料 53条抜粋)

## 耐圧強化ベントラインについて

最終ヒートシンクへ熱を輸送するための自主対策設備である耐圧強化ベントラインによる原子炉格納容器内の減圧及び除熱手段は、万一、炉心損傷前に格納容器フィルタベント系が使用できない場合に、原子炉格納容器内雰囲気ガスを窒素ガス制御系及び非常用ガス処理系を經由して、主排気筒に沿って設置している排気管から排出することで、原子炉格納容器内の減圧及び除熱を行うものである。

耐圧強化ベントラインの系統概要図を第1図に示す。

耐圧強化ベントラインに関するアクシデントマネジメント対策実施当時からの変更点は以下のとおり。

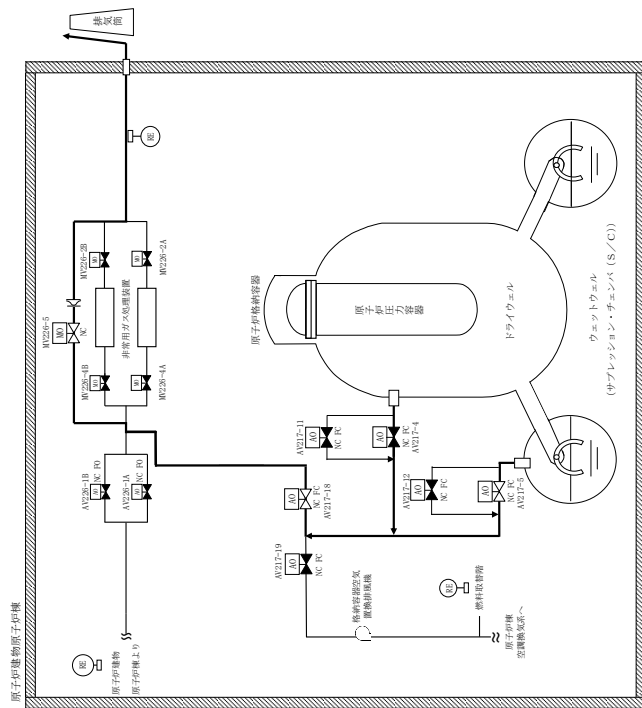
- ・ラプチャーディスクの撤去
- ・MV226-5の撤去
- ・耐圧強化ベントラインの分岐位置の変更
- ・AV226-11, 12, MV226-15, 16, MV217-20の追設  
(格納容器フィルタベント系の他系統との隔離弁について2重で設置)
- ・AV217-4, 5, 18 (ベント弁第1弁及び第2弁)を電動駆動弁に変更
- ・MV217-23の追設 (ベント弁第2弁の多重化)

耐圧強化ベントラインの隔離弁の仕様を第1表に示す。

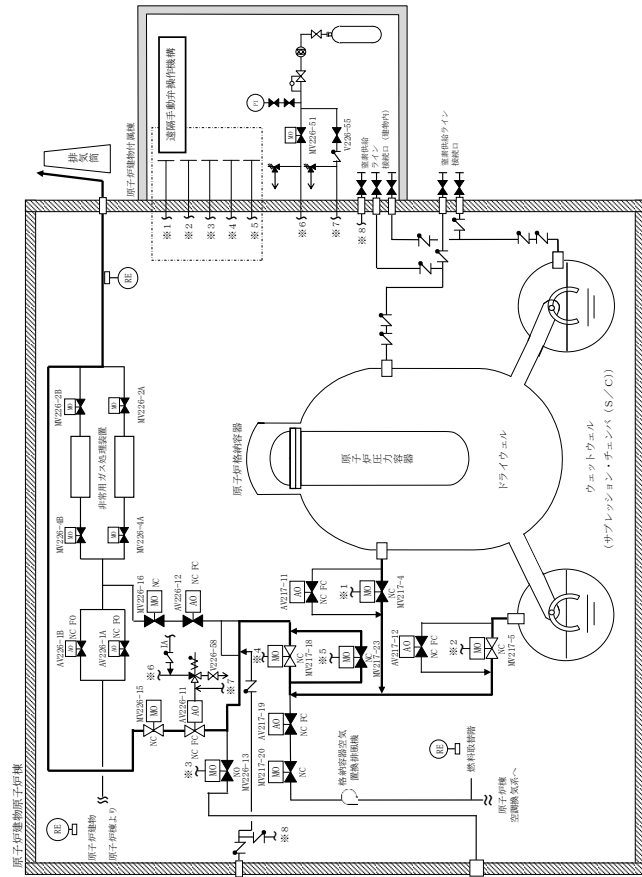
AV226-11, 12及びMV226-15, 16については、弁シート部がメタル又は膨張黒鉛製であるため、200℃、2Pd環境下において十分な耐熱性能を有しており、高温劣化の懸念が無い。

MV226-2A, 2Bは弁シート部にEPTゴムを使用しており、耐熱温度は150℃であるが、有効性評価のうち高圧・低圧注水機能喪失時における格納容器温度の最大温度は約153℃であるため、炉心損傷前の格納容器ベント実施時の当該弁シート部の温度は耐熱温度である150℃以下となると考えられる。高圧・低圧注水機能喪失時における格納容器温度の推移を第2図に示す。また、耐圧強化ベントラインによる格納容器ベント前の系統構成として、非常用ガス処理系が運転中であれば非常用ガス処理系を停止し、当該弁の全閉を確認する手順を整備している。

アクシデントマネジメント対策実施当時



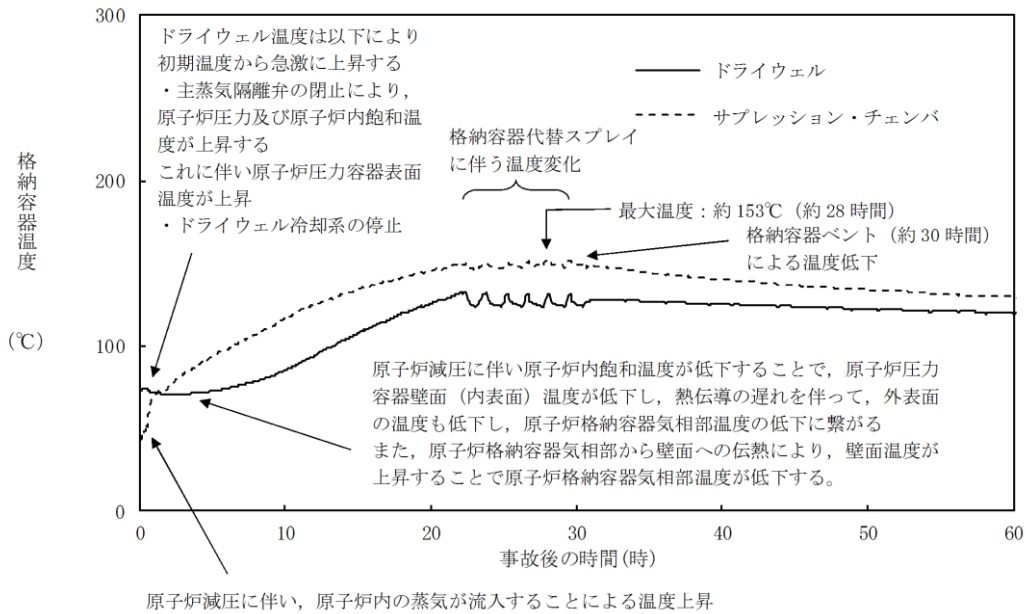
現状



第1図 耐圧強化ベントラインの系統概要図

第1表 耐圧強化ベントラインの隔離弁の仕様

	耐圧強化ベントラインの隔離弁		非常用ガス処理系との接続配管の隔離弁		非常用ガス処理系フィルタ出口の隔離弁	
弁番号	AV226-11	MV226-15	AV226-12	MV226-16	MV226-2A	MV226-2B
型式	バタフライ弁					
駆動方式	空気作動	電動駆動	空気作動	電動駆動	電動駆動	電動駆動
シート材	メタル	膨張黒鉛	メタル	膨張黒鉛	EPT ゴム	EPT ゴム
開閉状態	NC・FC	NC・FAI	NC・FC	NC・FAI	NC・FAI	NC・FAI



第2図 高圧・低圧注水機能喪失時における格納容器温度の推移

## 圧力開放板の信頼性について

## 1. 圧力開放板の信頼性について

圧力開放板の設定破裂圧力は、ベントを実施する際の妨げにならないよう、ベント開始時の格納容器圧力（約 384kPa[gage]）と比較して十分低い圧力で動作するように、設定破裂圧力は 80kPa（圧力開放板前後差圧）を適用している。

操作実施後、圧力開放板が動作したことを第 2 表に示すパラメータの指示傾向を監視し判断する。

第 2 表 圧力開放板が作動したことの確認パラメータ

確認パラメータ	指示傾向
格納容器圧力	指示値が下降する。
フィルタ装置出口配管圧力	指示値が一旦上昇し、その後下降する。
第 1 ベントフィルタ出口放射線モニタ (低レンジ)	指示値が上昇する。

## 2. 圧力開放板の凍結による影響について

圧力開放板は、大気との境界に設置されることから、フィルタ装置出口配管端部から降水が浸入し、凍結することで機能に影響を与えることがないように系統開口部から降水が浸入し難い構造とする。

銀ゼオライト容器下流側の圧力開放板出口側は第 3 図に示すとおり大気側に開放されているため、格納容器フィルタベント系の出口配管の頂部放出端から雨水が流入した場合、圧力開放板まで流入する。そのため、圧力開放板の下流側配管に雨水排水ラインを設けることにより、流入した雨水は圧力開放板下流側配管内に蓄積せずに系外へ放出することができ、配管内で凍結することはない。

一方で、圧力開放板の出口側配管は大気開放されていることから、配管内で水分が結露して水滴が付着し、その状態で外気温が氷点下以下となった場合には圧力開放板表面で水分が凍結する可能性がある。圧力開放板表面が凍結することによる設定圧力での作動影響については、圧力開放板表面を意図的に凍結させ、凍結状態を模擬した破裂試験を実施し、破裂圧力に影響がないことを確認する。





### 3. 製作時の考慮

圧力開放板は以下の項目を確認することで、信頼性を確保している。

圧力開放板の試験内容を第3表に示す。ホルダーについて耐圧・漏えい試験を行い、漏えい及び変形が無いことを確認しており、ディスクについては複数（実機取付用、破裂試験用、予備）製作しロット管理を行い、気密試験、耐背圧試験及び破裂試験に合格したロットの中から、系統に設置する圧力開放板を選定することとしており、破裂圧力の許容差を考慮し 80kPa～110kPa で圧力開放板が確実に動作すると考えている。

第3表 ラプチャディスク試験内容

試験項目	試験内容	試験個数	判定基準
気密試験	ディスク出口側（凹部）を大気圧とし、ディスク入口側（凸部）より試験圧力 <input type="text"/> ※1にて加圧保持（10分以上）し、漏えいの有無を圧力計の指示値にて確認する。	ディスク 2枚	圧力降下がないこと。
耐背圧試験	ディスク入口側（凸部）を大気圧とし、ディスク出口側（凹部）より試験圧力 <input type="text"/> ※2にて加圧保持（10分以上）し、漏えいの有無を圧力計の指示値にて確認及び変形の有無を確認する。	ディスク 2枚※3	圧力降下・変形がないこと。
破裂試験	ディスク出口側（凹部）を大気圧とし、ディスクが破裂するまで入口側（凸部）より加圧する。	ディスク 4枚以上※4	破裂圧力が 80～110kPa の範囲内であること。
耐圧・漏えい試験	穴をあけたディスクをホルダーに組込み、最高使用圧力 427kPa 以上に加圧保持（10分以上）し、漏えい・変形の有無を圧力計・目視により確認する。	ホルダー 1個（全数）	圧力降下・変形が無いこと。

※1：常用圧力の上限（差圧）

※2：メーカー設計値

※3：気密試験に使用した2枚にて実施

※4：気密試験、耐背圧試験に使用した2枚を含む計4枚以上にて実施

本資料のうち、枠囲みの内容は機密に係る事項のため公開できません。

## サプレッション・チェンバのスクラビングによるエアロゾル捕集効果

有効性評価の「添付資料 3.1.3.3」で評価している“雰囲気圧力・温度による静的負荷(格納容器過圧・過温破損)時において残留熱代替除去系を使用しない場合における格納容器フィルタベント系からのCs-137放出量評価について”は、サプレッション・チェンバのスクラビングによるエアロゾル状の放射性物質の捕集についても期待しており、その捕集効果はMAAPコード内(SUPRA評価式)で考慮している。

事故発生後サプレッション・プール水は沸騰するが、沸騰時には気泡中の水蒸気凝縮に伴う除去効率の向上が見込めないため、捕集効果に影響を及ぼす可能性がある。

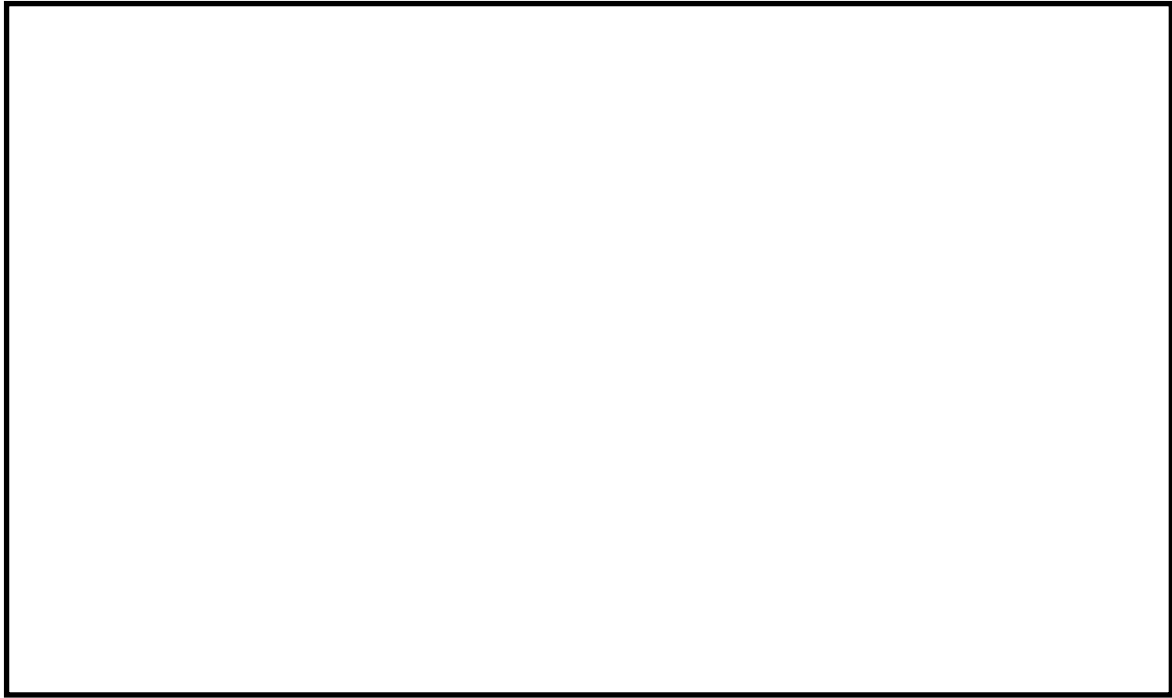
ここでは、サプレッション・プール水の沸騰による、捕集効果への影響について検討を行った。

## 1. スクラビング時のサプレッション・プール水の状態

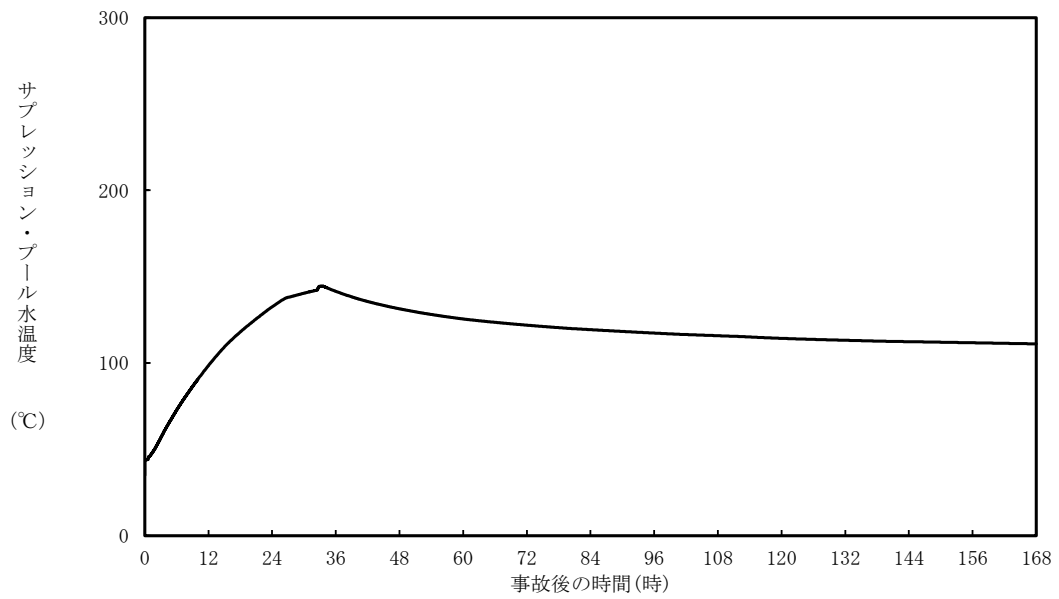
事故発生後、CsI及びCsOHは原子炉圧力容器から原子炉格納容器内気相部へ移行し、また、その大部分は原子炉格納容器内液相部に移行する。MAAP解析により得られた原子炉格納容器内液相部中のCsI及びCsOHの存在割合の時間推移を第5図に、サプレッション・プール水温度の時間推移を第2図に示す。

第5図より、初期のブローダウンによるスクラビングの効果等により、CsI及びCsOHの大部分が初期の数時間で液相部へと移行することが分かる。また、第6図より、最初の数時間においては、サプレッション・プール水温度は未飽和状態であり、沸騰は起きていないことがわかる。すなわち、サプレッション・プールでスクラビングされる大分部のCsI及びCsOHは、最初の数時間で非沸騰状態下でのその効果を受け、残りの少量のCsI及びCsOHが沸騰状態下でのスクラビングを受けることになる。

このことから、サプレッション・チェンバの総合的な捕集効果に対しては、沸騰条件下でのスクラビング効果の影響よりも、非沸騰状態下でのスクラビング効果の影響の方が支配的になると考えられる。



第5図 原子炉格納容器内液相部中の存在割合



第6図 サプレッション・プール水温度

本資料のうち、枠囲みの内容は機密に係る事項のため公開できません。

## 2. 沸騰時のスクラビング効果

### (1) スクラビング効果に関する試験

沸騰後においても少量のエアロゾル粒子がサプレッション・プールのスクラビングを受けるため、沸騰時のスクラビング効果が極めて小さい場合は、サプレッション・チェンバの総合的な捕集効果に与える影響は大きくなる可能性がある。

沸騰時のスクラビング効果については、電力共同研究にて実験が行われており、未飽和時のスクラビング効果との比較が行われている。試験の概要と試験結果を以下に示す。

#### a. 試験の概要

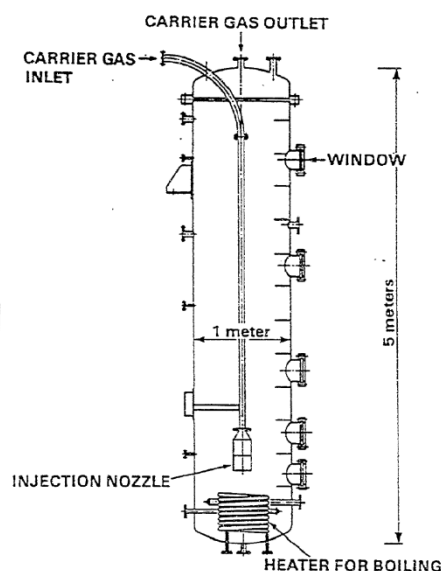
試験装置は直径約1m、高さ5mの第7図に示す円筒状容器であり、第4表に示す試験条件のもと、スクラバ水のスクラビング効果を測定している。

#### b. 試験結果

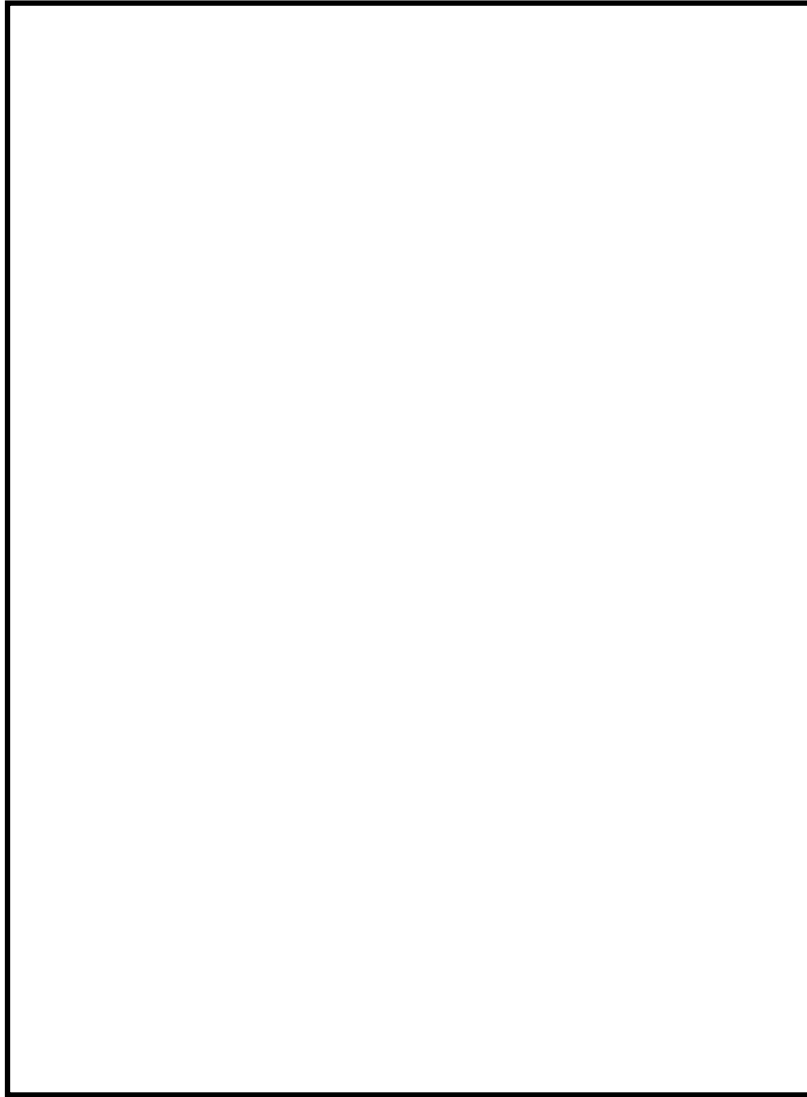
スクラバ水が未飽和である場合と、沸騰している場合の試験結果を第8図に示す。第8図では未飽和時の実験データを白丸、沸騰時の実験データを黒丸で示しており、スクラバ水の水深を実機と同程度（約1m）とした場合には、スクラビング効果は沸騰時と未飽和時で同等程度となっている。このことから、実機においても、沸騰後にサプレッション・プールのスクラビング効果が全く無くなる（DF=1）ことにはならず、沸騰後のスクラビングがサプレッション・チェンバの総合的な捕集効果に与える影響は限定的となると考えられる。

第4表 試験条件

Parameter		Standard Value	Range
Geometric property	injection nozzle diameter (cm)	15	1~15
	scrubbing depth (meters)	2.7	0~3.8
Hydraulic property	pool water temperature (°C)	80	20~110
	carrier gas temperature (°C)	150	20~300
	carrier gas flow rate (L/min)	500	300~2000
Aerosol property	particle diameter (μm)	0.21~1.1	0.1~1.9
	material	LATEX	LATEX, CsI



第7図 試験装置の概要



第8図 エアロゾル粒子に対するスクラビング効果

出典：共同研究報告書「放射能放出低減装置に関する開発研究」（PHASE2）最終報告書 平成5年3月

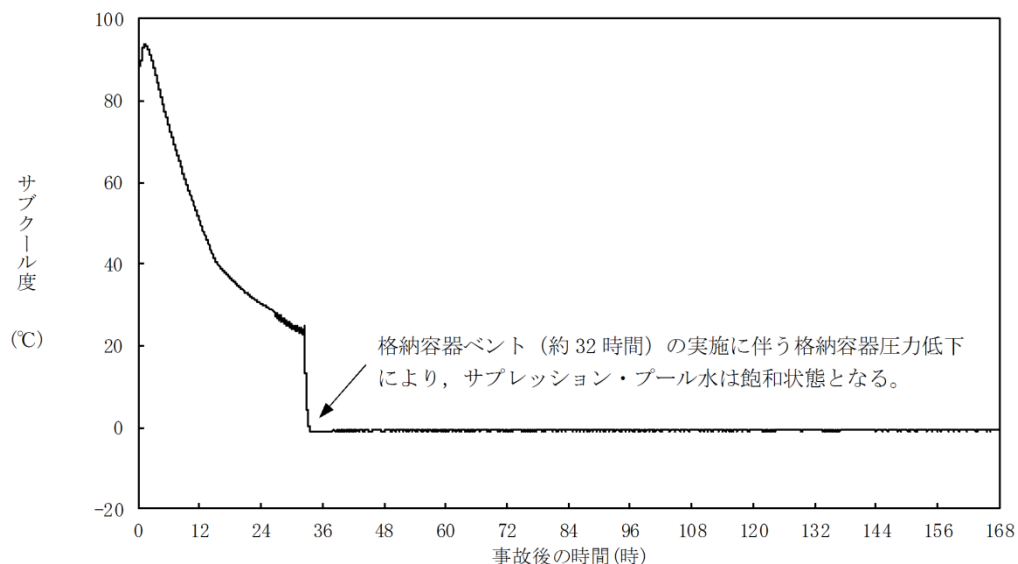
本資料のうち、枠囲みの内容は機密に係る事項のため公開できません。

## (2) 沸騰による除去効果への影響について

スクラビングによる除去効果について、MAAP解析ではスクラビング計算プログラム（SUPRAコード）により計算されたDF値のデータテーブルに、プール水深、エアロゾルの粒子径、キャリアガス中の水蒸気割合、格納容器圧力及びサブプレッション・プールのサブクール度の条件を補間して求めている。

「雰囲気圧力・温度による静的負荷（格納容器過圧・過温破損）」の残留熱代替除去系を使用しない場合では、第9図のとおり、格納容器フィルタベント系による格納容器ベントの実施に伴いサブプレッション・プールは飽和状態（沸騰状態）になるため、サブプレッション・プールの沸騰による除去効果への影響を確認した。

MAAP評価条件及び評価結果を第5表及び第6表に示す。なお、エアロゾルの粒径については、スクラビング前後でそれぞれ最も割合の多い粒径について除去効果への影響を確認した。その結果、第6表のとおり沸騰時の除去効果は非沸騰時に比べて小さいことを確認した。



第9図 サプレッション・プールのサブクール度の推移

第5表 評価条件

項目	評価条件※	選定理由
蒸気割合	□%	格納容器ベント実施前のD/Wにおける蒸気割合（約89%）相当
格納容器圧力	□ kPa [gage]	格納容器ベント実施前の格納容器圧力を考慮して設定（設定上限値）
サプレッション・プール水深	□ m	実機では水深3m以上のため、設定上限値を採用
サブクール度	□ °C	未飽和状態として設定（設定上限値）
	□ °C	飽和状態として設定（設定下限値）
エアロゾルの粒径（半径）	□ μm	スクラビング前の最も割合が多い粒径
	□ μm	スクラビング後の最も割合が多い粒径

※ SUPRAコードにより計算されたデータテーブルの設定値を採用

第6表 評価結果

粒径 (半径)	D F	
	未飽和状態 (サブクール度 □ °C)	飽和状態 (サブクール度 □ °C)
□ μm	□	□
□ μm	□	□

本資料のうち、枠囲みの内容は機密に係る事項のため公開できません。



## 改良E P D M製シール材の適用性について

島根2号炉では、改良E P D M製シール材として [ ] を採用する計画である。

改良E P D M製シール材の開発経緯を以下に示す。

- ・従来、原子炉格納容器のシール材（ガスケット）として使用していたシリコンゴムは、使用温度範囲が $-60^{\circ}\text{C}$ ～ $+200^{\circ}\text{C}$ であり、従来のE P D M製シール材の使用温度範囲 $-50^{\circ}\text{C}$ ～ $+150^{\circ}\text{C}$ よりも耐熱性は若干高いものの、既往の試験結果から高温蒸気環境での劣化が確認されていた。
- ・従来のE P D M製シール材はシリコンゴムに比較して高温蒸気に強い材料であったが、更なる耐熱性向上を目的に材料の改良を進め、改良E P D M製シール材を開発した。

改良E P D M製シール材については、ガスケットメーカーにおいて、耐熱性、耐高温蒸気性及び耐放射線性の確認を目的に、事故時環境を考慮した条件（放射線量 $800\text{kGy}$ を照射した上で $200^{\circ}\text{C}$ の蒸気環境にて168時間）にて圧縮永久ひずみ試験が実施されており、耐性が確認されている。

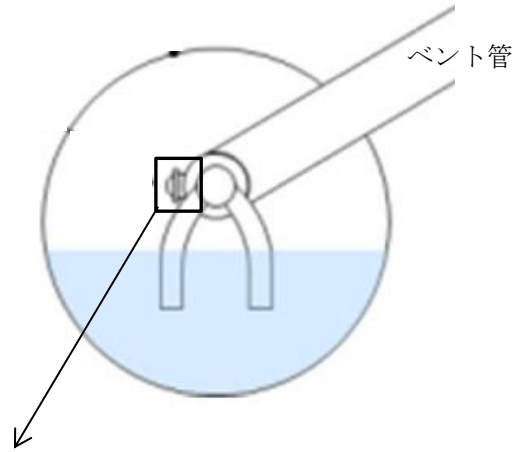
島根2号炉で採用予定の改良E P D M製シール材 [ ] については、ガスケットメーカーで実施された試験と同様に圧縮永久ひずみ試験を実施するとともに、重大事故等時の温度及び放射線による劣化特性がシール機能に影響を及ぼすものでないことを実機フランジ模擬試験にて確認している。

また、改良E P D M製シール材は、ガスケットメーカーにて材料や特長に応じ定めている型番品 [ ] として管理されているものであり、当該品を特定可能であることから、メーカー型番を指定することにより今回シール機能が確認されたものを確実に調達することが可能である。

なお、今後の技術開発により、より高い信頼性があるシール材が開発された場合は、今回と同様に圧縮永久ひずみ試験等を実施し、事故時環境におけるシール機能評価を行うことで、実機フランジへの適用性について確認する。

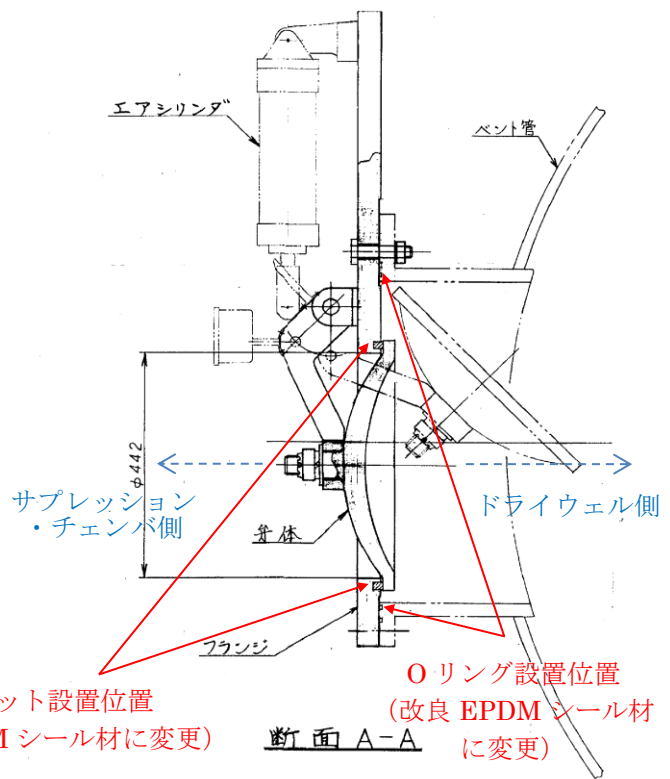
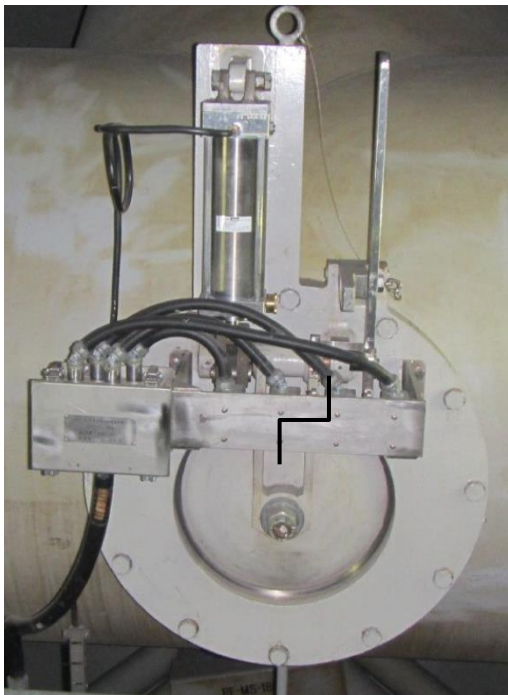
真空破壊装置の構造について

以下に真空破壊装置の構造を示す。



名称	種類	口径 (mm)	材 料	駆動方法	個 数	取付箇所
a. 真空破壊装置	逆止め弁	44.2	SGV49	-	8	ベント管

A ←

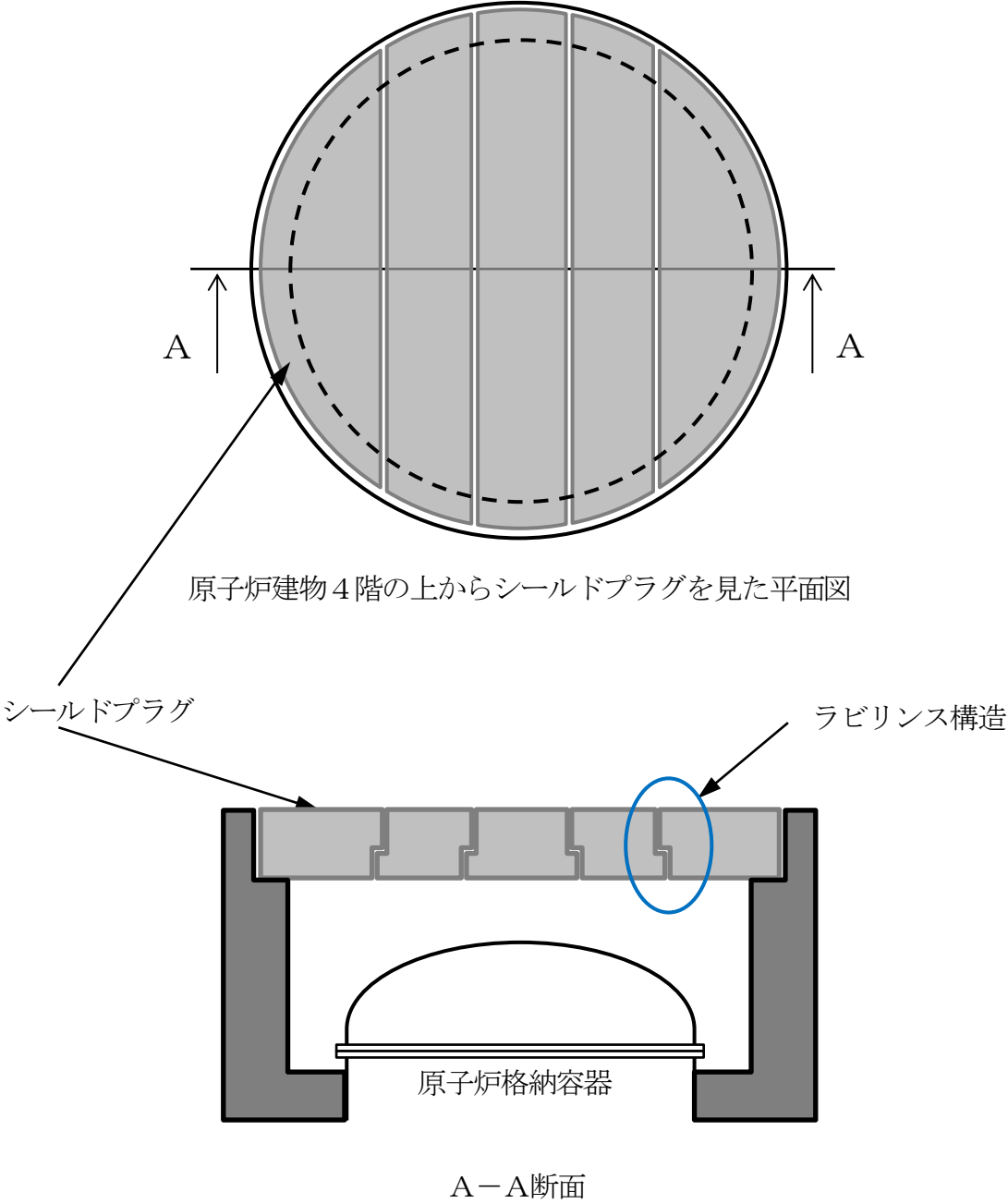


A ←

第 10 図 真空破壊装置構造図

シールドプラグの構造について

以下にシールドプラグの概略構造を示す。



第11図 シールドプラグ概略構造図

## 原子炉格納容器の想定漏えい箇所について

## 1. 想定漏えい箇所

原子炉格納容器の想定漏えい箇所を第7表に示す。PARの設計条件では格納容器バウンダリ構成部ハッチ類シール部8箇所のうち口径及び許容開口量に対する裕度から漏えいポテンシャルが最も大きいと考えられるドライウェル主フランジから全量漏えいすることを想定する。有効性評価結果を踏まえた条件では当該8箇所から分散して水素が漏えいすることを想定する。

第7表 想定漏えい箇所

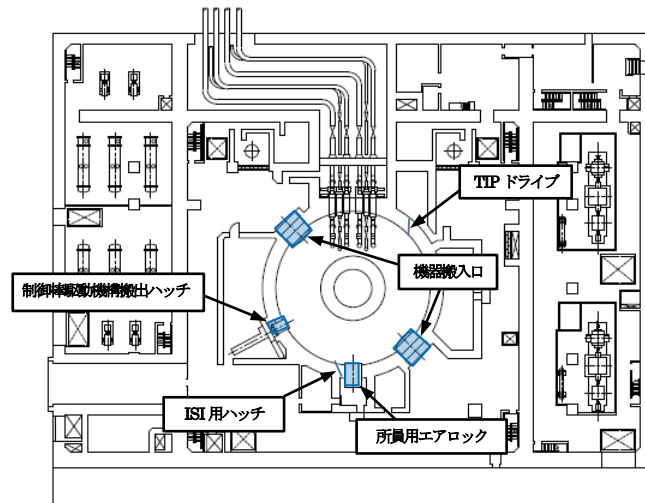
フロア	想定漏えい箇所	設計条件	有効性評価結果を踏まえた条件
原子炉建物 原子炉棟4階	ドライウェル主フランジ (1箇所)	○	○
原子炉建物 原子炉棟2階	逃がし安全弁搬出ハッチ (1箇所)		○
原子炉建物 原子炉棟1階	機器搬入口 (2箇所) 所員用エアロック (1箇所) 制御棒駆動機構搬出ハッチ (1箇所)		○ ○ ○
原子炉建物 原子炉棟 地下階	サプレッション・チェンバ アクセスハッチ (2箇所)		○



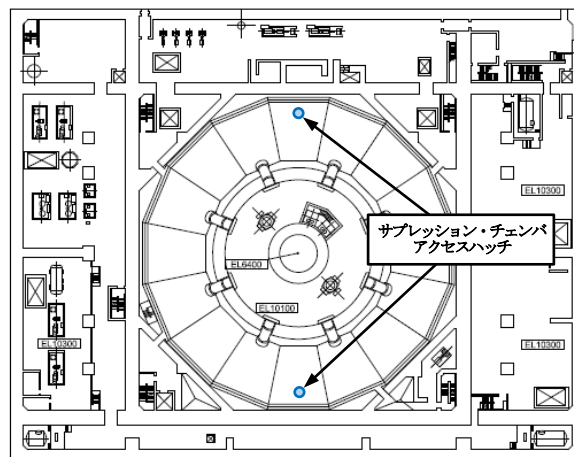
第12図 評価対象部位位置図（原子炉建物4階）



第13図 評価対象部位位置図（原子炉建物2階）



第 14 図 評価対象部位位置図 (原子炉建物 1 階)



第 15 図 評価対象部位位置図 (原子炉建物地下階)

## 2. 原子炉格納容器バウンダリにおけるシール材の変更について

原子炉格納容器バウンダリに使用しているシール材については、今後、下記に示すとおり重大事故環境下で健全性が確認されたシール材に変更する。

第8表 原子炉格納容器バウンダリに使用されているシール材の変更

バウンダリ箇所		部品	変更前部材	変更後部材
原子炉格納容器 本体・ハッチ類	ドライウエル 主フランジ	フランジガスケット	シリコンゴム	改良E PDM
	機器搬入口	フランジガスケット	シリコンゴム	改良E PDM
	所員用エアロック	扉ガスケット	シリコンゴム	改良E PDM
		均圧弁シート	フッ素樹脂	PEEK材
		電線貫通部シール	フッ素樹脂	黒鉛
	ハンドル軸貫通部 Oリング		フッ素ゴム	改良E PDM
	逃がし安全弁 搬出ハッチ	フランジガスケット	シリコンゴム	改良E PDM
制御棒駆動機構搬 出ハッチ	フランジガスケット	シリコンゴム	改良E PDM	
配管貫通部	貫通部フランジ (X-7A, B)	フランジガスケット	シリコンゴム	改良E PDM
	貫通部フランジ (X-23A～E)	フランジOリング	シリコンゴム	改良E PDM
	貫通部フランジ (X-107)	フランジOリング	シリコンゴム	改良E PDM
原子炉格納容器 隔離弁	窒素ガス制御系 バタフライ弁	弁座シート	EPゴム	改良E PDM
	TIPボール弁	弁座シート	フッ素樹脂	改良E PDM
		グラントシール	フッ素樹脂	改良E PDM
		弁ふたシール	フッ素ゴム フッ素樹脂	改良E PDM
	TIPパージ弁	弁体シート	EPゴム	改良E PDM
		グラントシール	EPゴム	改良E PDM
		弁ふたシール	EPゴム	改良E PDM

## 原子炉建物水素濃度監視設備について

## 1. 原子炉建物水素濃度監視設備の設計方針について

炉心の著しい損傷が発生した場合において原子炉建物原子炉棟の水素濃度が変動する可能性のある範囲で測定するための設備として原子炉建物水素濃度を設置する。

## (1) 設計方針

原子炉建物水素濃度は炉心の著しい損傷が発生し、ジルコニウム-水反応等で短期的に発生する水素ガス及び水の放射線分解等で長期的に緩やかに発生し続ける水素ガスが格納容器から原子炉建物原子炉棟へ漏えいした場合に、原子炉建物原子炉棟において、水素濃度が変動する可能性のある範囲で測定を行い、中央制御室において連続監視できる設計とする。また、原子炉建物水素濃度は電源が喪失した場合においても常設代替交流電源設備又は可搬型代替交流電源設備からの給電が可能な設計とする。

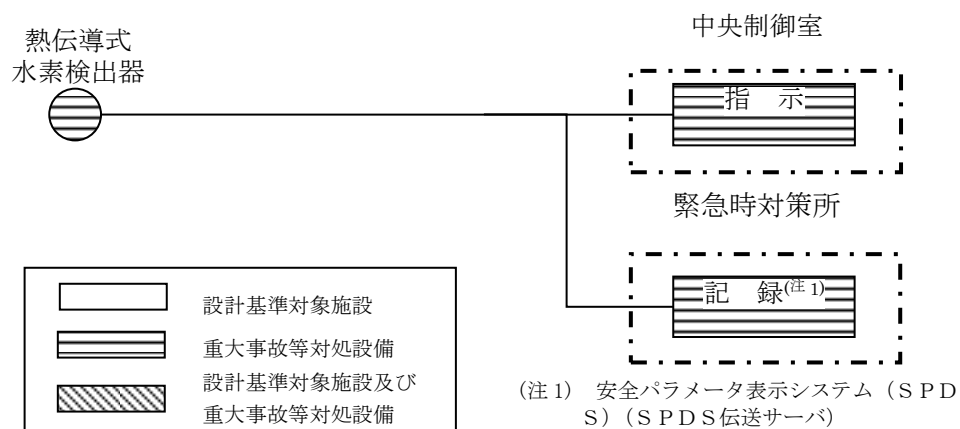
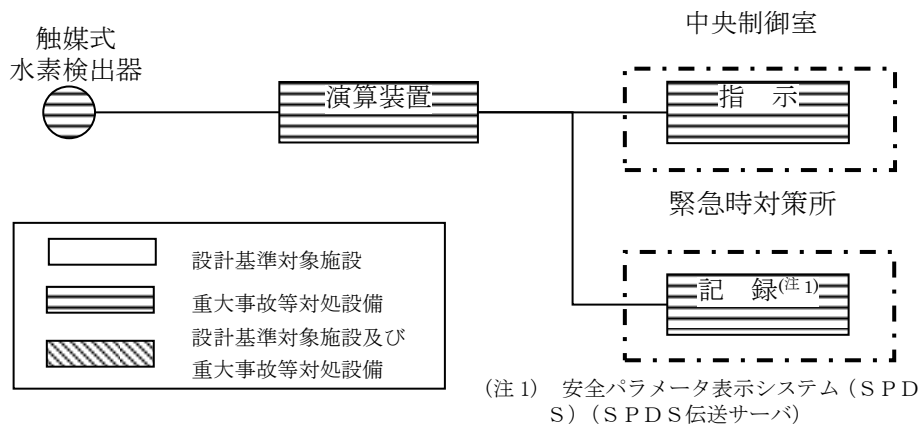
## (2) 主要仕様

原子炉建物水素濃度の主要仕様を第9表に示す。原子炉建物水素濃度は原子炉建物原子炉棟の水素濃度を触媒式または熱伝導式水素濃度検出器を用いて電気信号として検出する。検出された電気信号を演算装置にて水素の濃度信号に変換した後、中央制御室に指示し、緊急時対策所にて記録する。第16図に概略構成図を示す。

第9表 原子炉建物水素濃度の主要仕様

名称	検出器の種類	計測範囲	個数	取付箇所
原子炉建物水素濃度	触媒式水素検出器	0～10vol%	1	原子炉建物原子炉棟地下1階 ・ トーラス室：1個
	熱伝導式水素検出器	0～20vol%	6	原子炉建物原子炉棟4階 ・ 床から5m：1個 ・ 天井から-1m：1個
				原子炉建物原子炉棟2階 ・ 非常用ガス処理系吸込配管近傍：1個 ・ SRV補修室：1個
				原子炉建物原子炉棟1階 ・ CRD補修室：1個 ・ 所員用エアロック室：1個



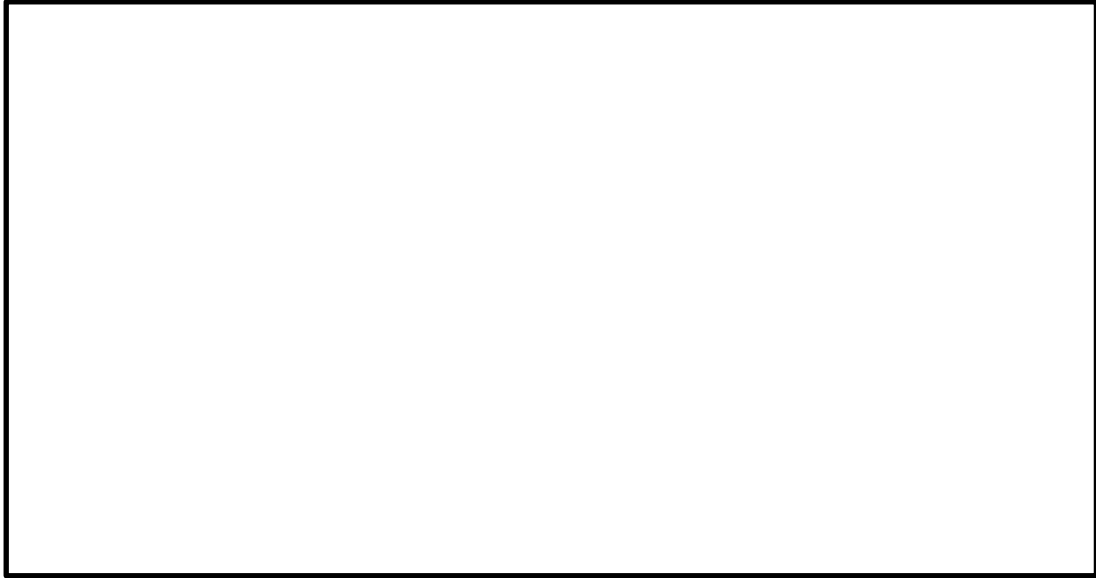


第 16 図 原子炉建物水素濃度の概略構成図

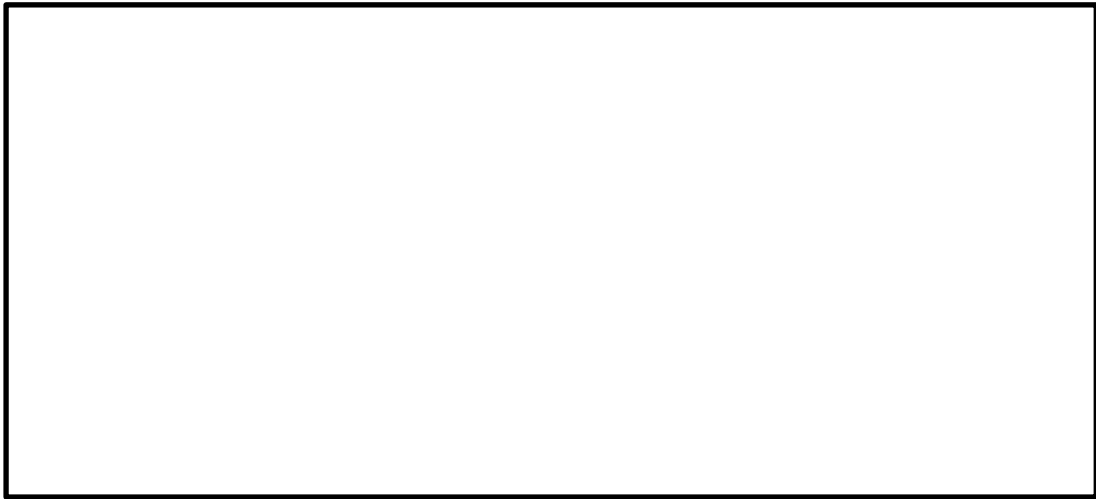
### (3) 設置場所

原子炉建物水素濃度の検出器の設置場所を第 17 図から第 20 図に示す。

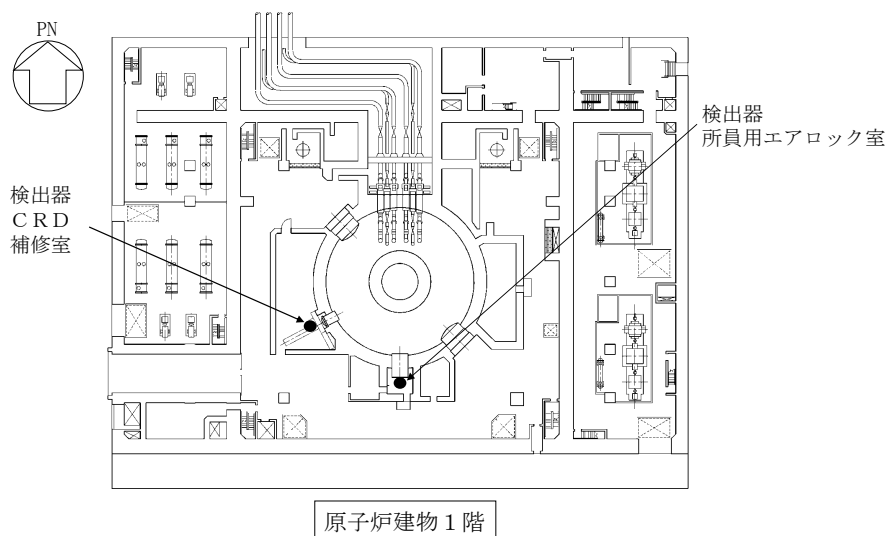
なお、局所エリア (SRV 補修室, CRD 補修室及び所員用エアロック室) 及びトーラス室に漏えいした水素ガスを早期検知及び滞留状況を把握することは、水素爆発による原子炉建物の損傷を防止するために有益な情報になることから、局所エリア及びトーラス室に漏えいした水素ガスを計測するため水素濃度計を設置し、事故時の監視性能を向上させる。これにより、格納容器内にて発生した水素ガスが漏えいするポテンシャルのある箇所での水素濃度と、水素ガスが最終的に滞留する原子炉建物原子炉棟 4 階での水素濃度の両方を監視できることとなり、原子炉建物原子炉棟全体での水素影響を把握することが可能となる。なお、トーラス室の水素ガスの挙動としては、格納容器から漏えいした高温の気体による上昇流 (エネルギーとしては 1kW 程度) と、上昇した気体が天井および側壁にて冷却されることで発生する下降流により、トーラス室の雰囲気全体を混合する自然循環流が生じ、水素濃度はほぼ均一になると考えられるため、第 20 図に示す設置場所に 1 台設置する。



第 17 図 原子炉建物水素濃度の設置場所（原子炉建物 4 階）

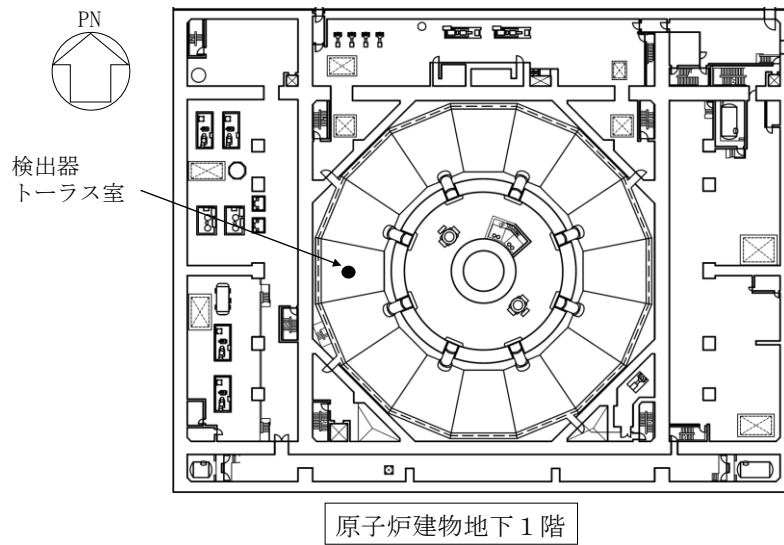


第 18 図 原子炉建物水素濃度の設置場所（原子炉建物 2 階）



第 19 図 原子炉建物水素濃度の設置場所（原子炉建物 1 階）

本資料のうち、枠囲みの内容は機密に係る事項のため公開できません。



第 20 図 原子炉建物水素濃度の設置場所（原子炉建物地下1階）

## 水素漏えい時の対策について

有効性評価結果を踏まえた条件における原子炉建物原子炉棟の水素濃度解析では、局所エリアを含めて水素濃度が可燃限界未満となること、原子炉建物原子炉棟4階の全てのサブボリュームにおいて水素濃度に偏りが無いこと、格納容器ベント実施により水素発生源を断ち、原子炉建物原子炉棟への水素漏えいを抑制できることを確認している。

また、PAR設計条件における原子炉建物原子炉棟の水素濃度解析では、PARによる水素処理による原子炉建物原子炉棟の水素上昇を抑制できること、原子炉建物原子炉棟4階の全てのサブボリュームにおいて水素濃度に偏りが無いことを確認している。

これらの解析結果を踏まえ、格納容器設計漏えい率を超えるような異常な漏えいが発生した場合には、格納容器フィルタベント系による格納容器ベントを実施し、原子炉建物原子炉棟内の水素濃度上昇を抑制することが有効と考える。また、局所エリアへ設置する水素濃度計により格納容器からの水素漏えいを早期に検知することが可能であり、原子炉建物原子炉棟4階に設置する水素濃度計とともに原子炉建物原子炉棟内全体での水素影響を把握することが可能である。自主対策設備も含めた水素漏えい時の対策の全体フローを第21図に、フローに記載している判断基準の考え方を以下に示す。

## 【判断基準の考え方】

### ① 異常な漏えいを抑制するため格納容器ベントを実施

水素濃度が 1.5vol% を超えると P A R の作動、水素処理による水素濃度上昇の抑制効果を見込むことができ、また、格納容器の設計漏えい率を超えた状態では水素とともに放射性物質も漏えいする可能性が高いため、早期に格納容器ベント操作へ移行する方が有効と考え、水素濃度 2.5vol% に到達した時点でベント実施を判断する。また、ベント実施基準の 2.5vol% に対し、運転操作の余裕時間 (0.4vol%=3 時間) を踏まえ、水素濃度 2.1vol% に到達した時点でベント準備を判断する。

### ② 非常用ガス処理系の停止

非常用ガス処理系は、格納容器から漏えいしたガスに含まれる放射性物質を低減しつつ、水素を大気へ放出することで原子炉建物原子炉棟の水素濃度上昇を抑制でき、また、水素の成層化を防ぐ換気効果を有することから、運転可能な場合は使用する。ただし、非常用ガス処理系は防爆仕様ではないため、系統内での水素爆発のリスクを回避する必要があるため、可燃限界を下回る水素濃度 1.8vol%\* を非常用ガス処理系の停止基準とする。

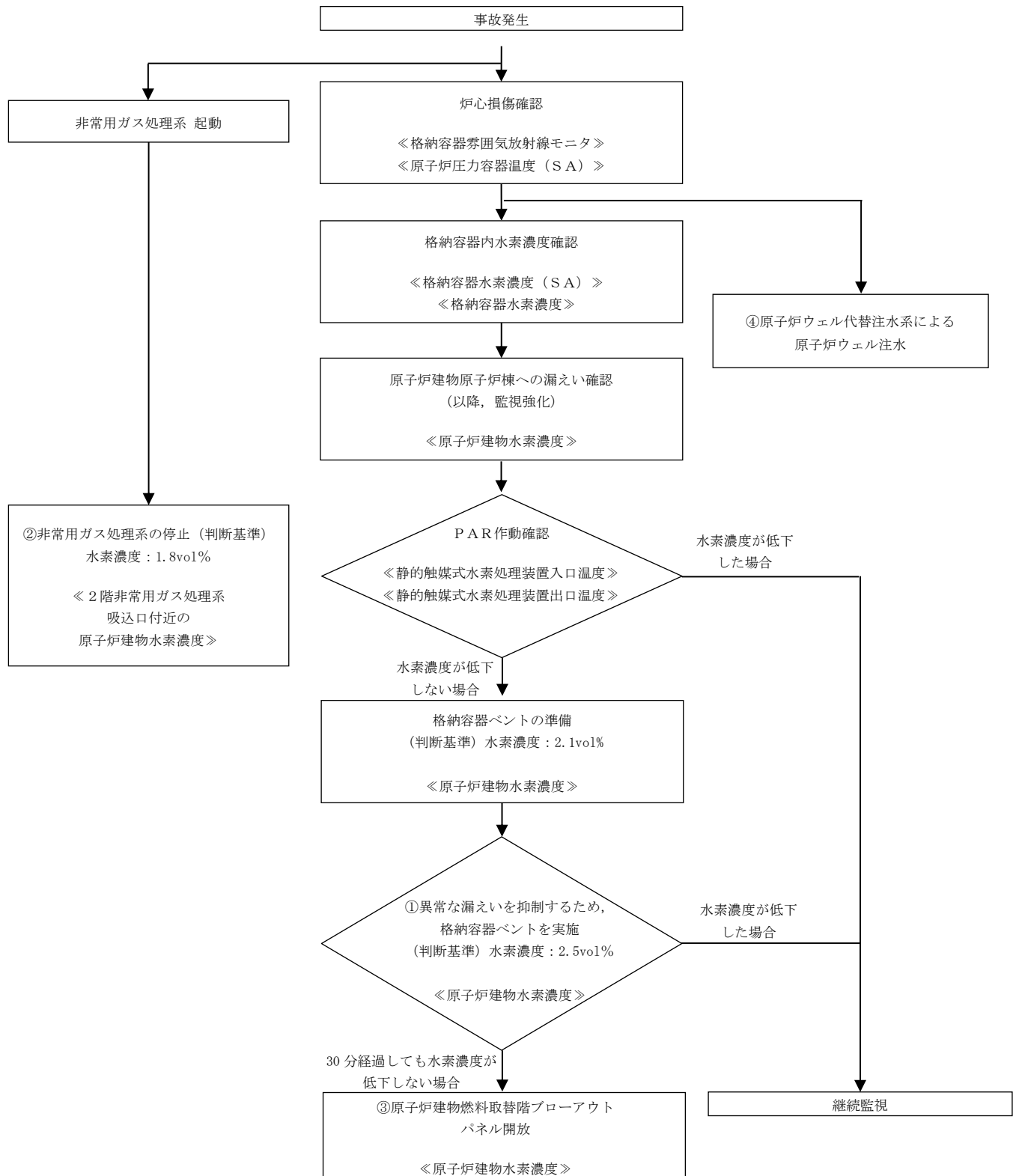
※非常用ガス処理系内の蒸気凝縮による水素濃度上昇 (約 1.36 倍) を考慮し、水素濃度計の計器誤差 ( $\pm 1.1\%$ ) を加味した上で、可燃限界の 4 vol% に到達しない基準として設定 ( $4 / 1.36 - 1.1 \div 1.8\text{vol}\%$ )

### ③ 原子炉建物燃料取替階ブローアウトパネル開放

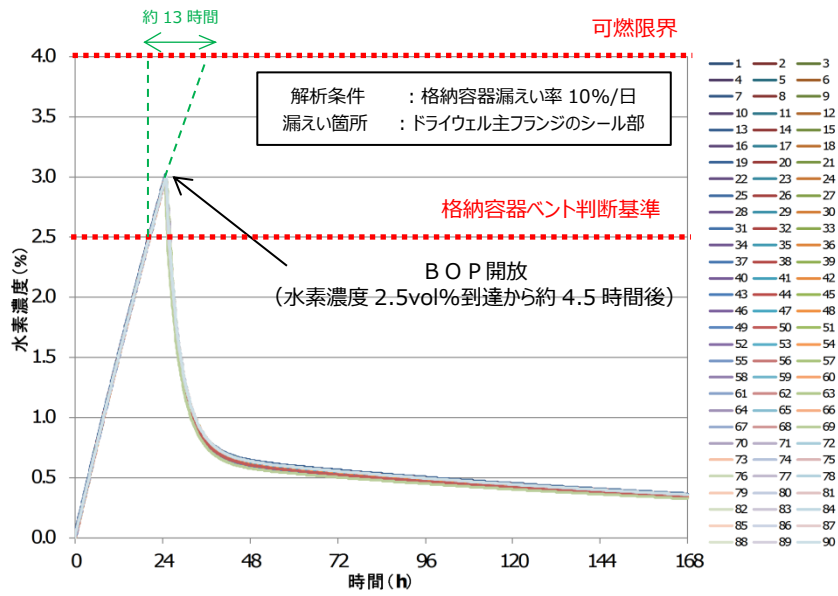
P A R による水素処理や格納容器ベントによる水素処理にも関わらず、原子炉建物原子炉棟への水素が漏洩する場合には、原子炉建物燃料取替階ブローアウトパネルを開放することにより水素濃度上昇を抑制する。P A R による水素処理や格納容器ベントによる水素上昇の抑制効果を考慮し、原子炉建物燃料取替階ブローアウトパネル開放は格納容器ベントを実施してもなお水素濃度が低下しない場合に実施する。なお、第 22 図に原子炉建物燃料取替階ブローアウトパネル開放による燃料取替階の水素濃度の時間変化を示すが、格納容器ベントの判断基準である水素濃度 2.5vol% から、原子炉建物燃料取替階ブローアウトパネル開放の判断及び準備時間を踏まえても、可燃限界到達までには十分に時間的余裕があることから、原子炉建物燃料取替階ブローアウトパネルの開放操作は可能であり、原子炉建物燃料取替階ブローアウトパネル開放後は燃料取替階の水素濃度の低減が期待できる。

#### ④ 原子炉ウェル代替注水系による原子炉ウェル注水

ドライウェル主フランジからの水素ガス漏えいを抑制するため、原子炉格納容器内の温度の上昇が継続し、171℃に到達した場合において、原子炉ウェル代替注水系が使用可能であれば原子炉ウェル代替注水系による原子炉ウェルへの注水を実施する。



第 21 図 水素漏えい時の対策フロー



第 22 図 原子炉建物燃料取替階ブローアウトパネル開放による水素濃度の時間変化 (PAR 及び格納容器ベント不作動時)

## 逃がし安全弁窒素ガス供給系について

## 1. 設備概要

逃がし安全弁の作動に必要な逃がし安全弁逃がし弁機能用アキュムレータの供給圧力が喪失した場合に備え、逃がし安全弁窒素ガス供給系を設ける。

本系統は、逃がし安全弁に対して窒素ガスを供給するものであり、逃がし安全弁用窒素ガスポンベ及び逃がし安全弁窒素ガス供給系の配管・弁等で構成する。

逃がし安全弁窒素ガス供給系は、独立した2系列で位置的分散を図る系統構成であり、中央制御室又は現場での弁操作により逃がし安全弁用窒素ガスポンベの高圧窒素ガスを、逃がし安全弁のアクチュエータのピストンへ供給する。

なお、逃がし安全弁窒素ガス供給系の各系列には使用側及び待機側の2系列の逃がし安全弁用窒素ガスポンベが設置されており、ポンベ圧力が低下した場合においても、現場操作により逃がし安全弁用窒素ガスポンベの切替えが可能な設計とする。

逃がし安全弁窒素ガス供給系の系統圧力は、逃がし安全弁の作動環境条件を考慮して格納容器圧力が設計圧力の2倍の状態（853kPa[gage]）においても全開可能な圧力に設定変更可能な設計とする。

逃がし安全弁窒素ガス供給系の系統概要図を第23図に、重大事故等対処設備一覧を第10表に示す。





第 10 表 逃がし安全弁機能回復（代替窒素供給）に関する重大事故等対処設備一覧

設備区分	設備名
主要設備	逃がし安全弁用窒素ガスボンベ【可搬】
附属設備	—
水源	—
流路	逃がし安全弁窒素ガス供給系配管・弁【常設】 逃がし安全弁逃がし弁機能用アキュムレータ【常設】
注水先	—
電源設備	—
計装設備（補助）※1	A D S 用 N 2 ガス減圧弁二次側圧力【常設】 N 2 ガスボンベ圧力【常設】

※ 1：重大事故等対処設備を活用する手順等の着手の判断基準として用いる補助パラメータ

## 2. 主要設備の仕様

主要機器の仕様を以下に示す。

### (1) 逃がし安全弁用窒素ガスボンベ

個数	:15（予備 15）
容量	:約 47L/個
充填圧力	:約 15MPa[gage]
設置場所	:原子炉建物附属棟 2 階
保管場所	:原子炉建物附属棟 2 階

## S R Vの耐環境性能向上に向けた取り組みについて

## 1. 概要

S R Vの耐環境性向上対策は、更なる安全性向上対策として設置を進めている逃がし安全弁窒素ガス代替供給設備に対して、S R V駆動源である高圧窒素ガスの流路となる「S R V用電磁弁」及び「S R Vシリンダ」に対してシール材の改良を実施するものとする。

逃がし安全弁窒素ガス代替供給設備は、逃がし安全弁窒素ガス供給系と独立した窒素ガスポンペ、自圧式切替弁及び配管・弁類から構成し、S R V用電磁弁の排気ポートに窒素ガスポンペの窒素ガスを供給することにより、電磁弁操作を不要としたS R V開操作が可能な設計とする。

ここで、自圧式切替弁をS R V用電磁弁の排気ポートと逃がし安全弁窒素ガス代替供給設備の接続部に設置し、以下の(1)通常運転時、(2)逃がし安全弁窒素ガス供給系によるS R V動作時、(3)逃がし安全弁窒素ガス代替供給設備によるS R V動作時に示すと通りの切替操作が可能な設計とする。

## (1) 通常運転時 (S R V待機時)

自圧式切替弁は、弁体が逃がし安全弁窒素ガス代替供給設備の窒素ガスポンペ側を閉止し排気ポート側を原子炉格納容器内に開放することで、S R Vピストンが閉動作するときの排気流路を確保する。

## (2) 逃がし安全弁窒素ガス供給系によるS R V動作時

自圧式切替弁は、排気ポート側を開放しており、S R V閉動作時のピストンからの排気を原子炉格納容器へ排気するための流路を確保する。

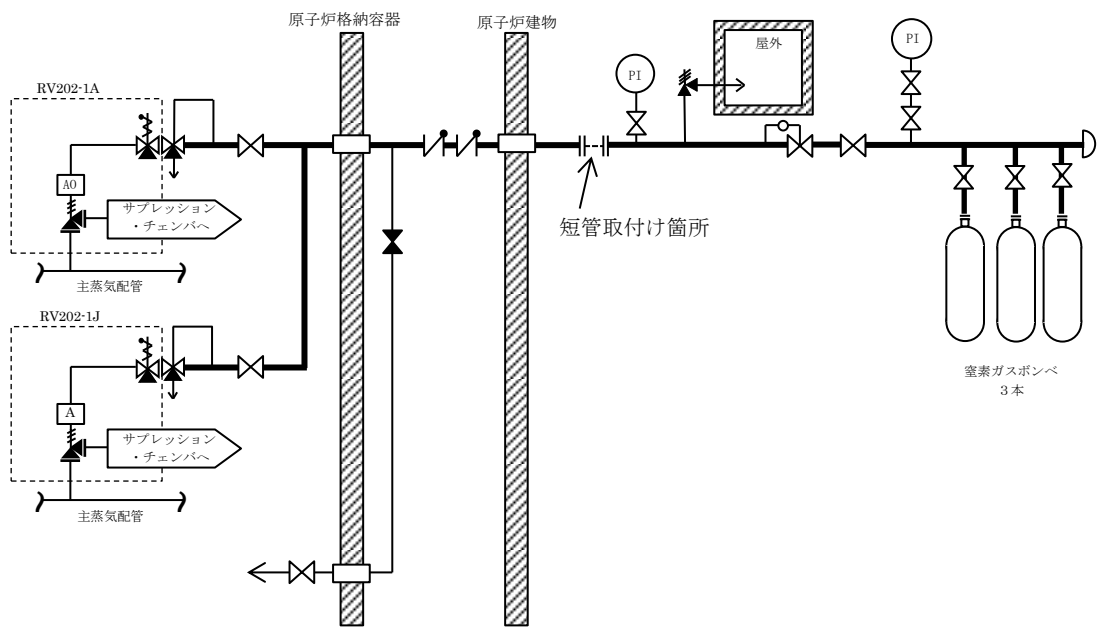
## (3) 逃がし安全弁窒素ガス代替供給設備によるS R V動作時

自圧式切替弁は、逃がし安全弁窒素ガス代替供給設備の窒素ガスポンペ圧力によりバネ及び弁体を押し上げられることにより排気ポートを閉止し、逃がし安全弁窒素ガス代替供給設備の窒素ガスポンペからS R Vピストンまでの流路を確保する。

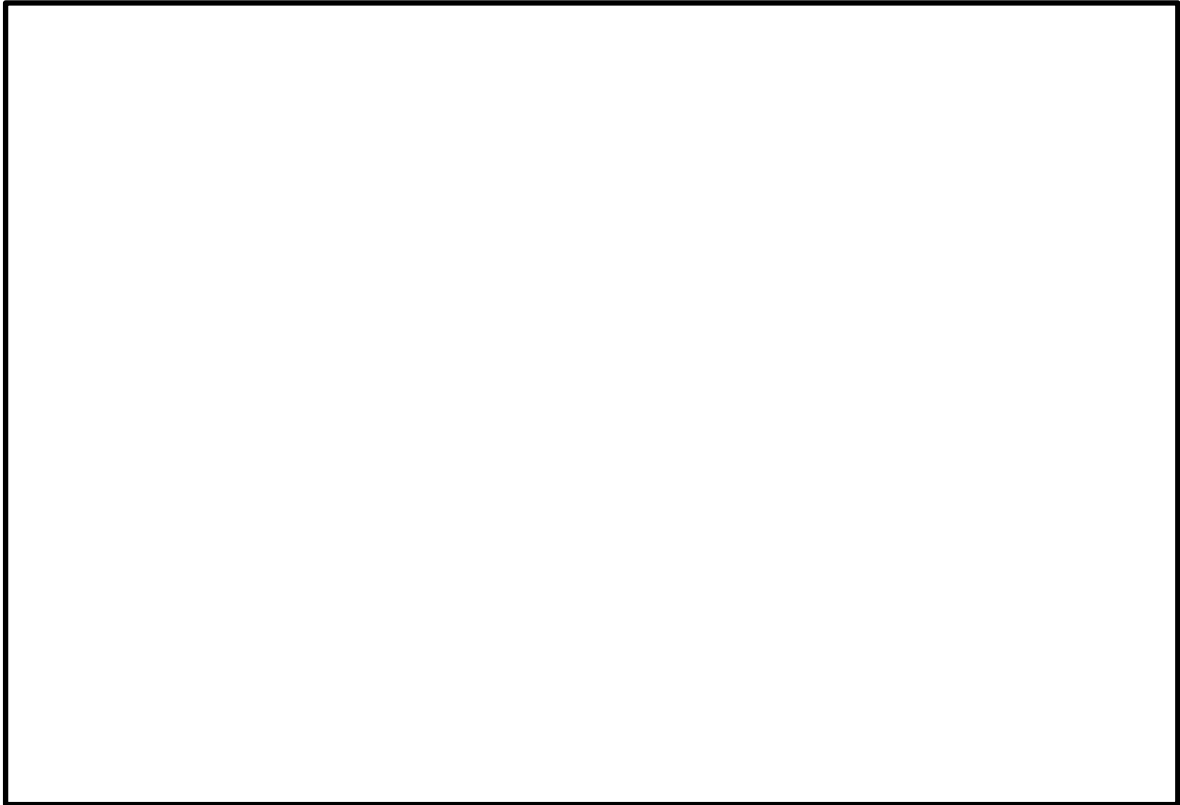
また、自圧式切替弁の弁体シール部は全て、無機物である膨張黒鉛シートを使用しており、重大事故等時の高温蒸気や高放射線量の影響によりシール性が低下することがない設計としている。

本システムは、A D S機能がない2個へ、逃がし安全弁窒素ガス代替供給設備の窒素ガスポンペの窒素ガスの供給を行う設計とする。

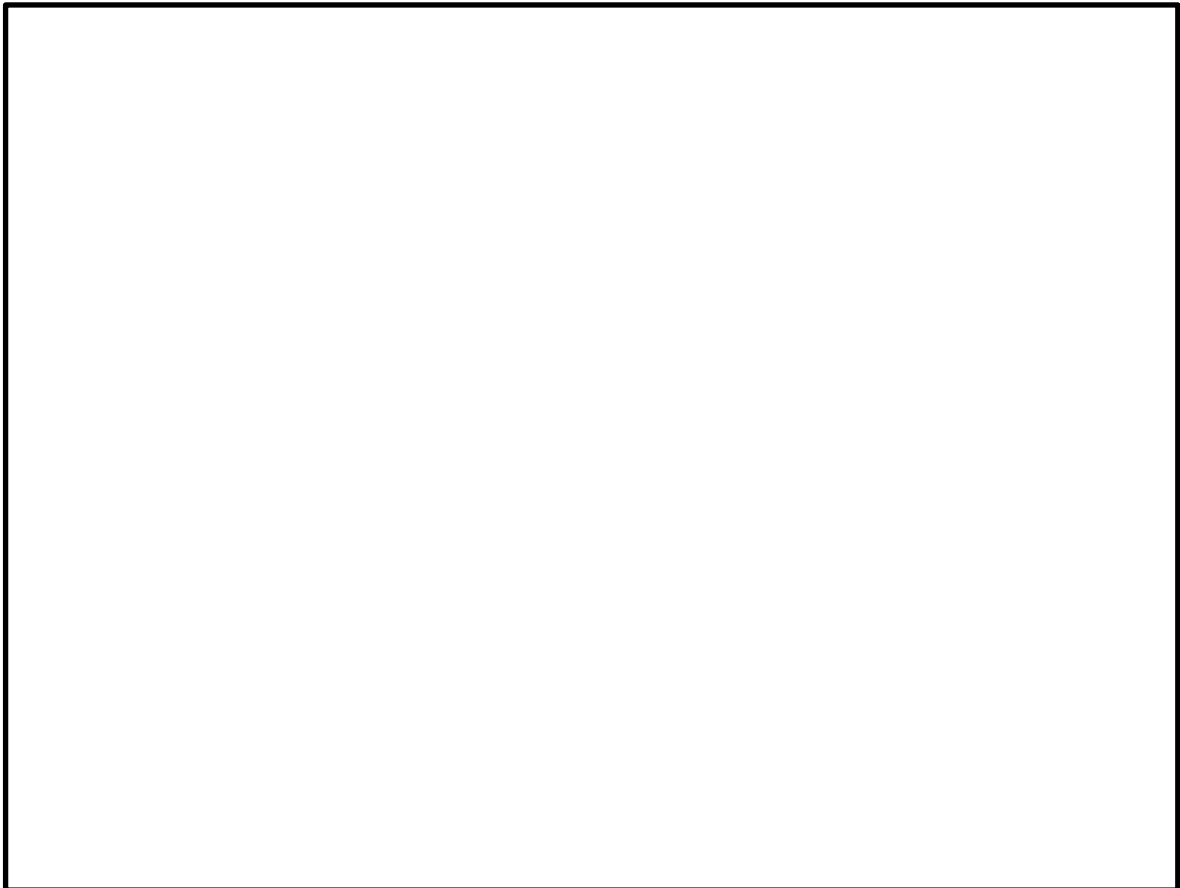
ここで、逃がし安全弁窒素ガス代替供給設備の系統概要図を第24図に、S R V本体に対する電磁弁及び自圧式切替弁の配置図を第25図に、自圧式切替弁の構造図を第26図に、自圧式切替弁及び電磁弁の動作概要図を第27図に示す。



第 24 図 逃がし安全弁窒素ガス代替供給設備 系統概要図

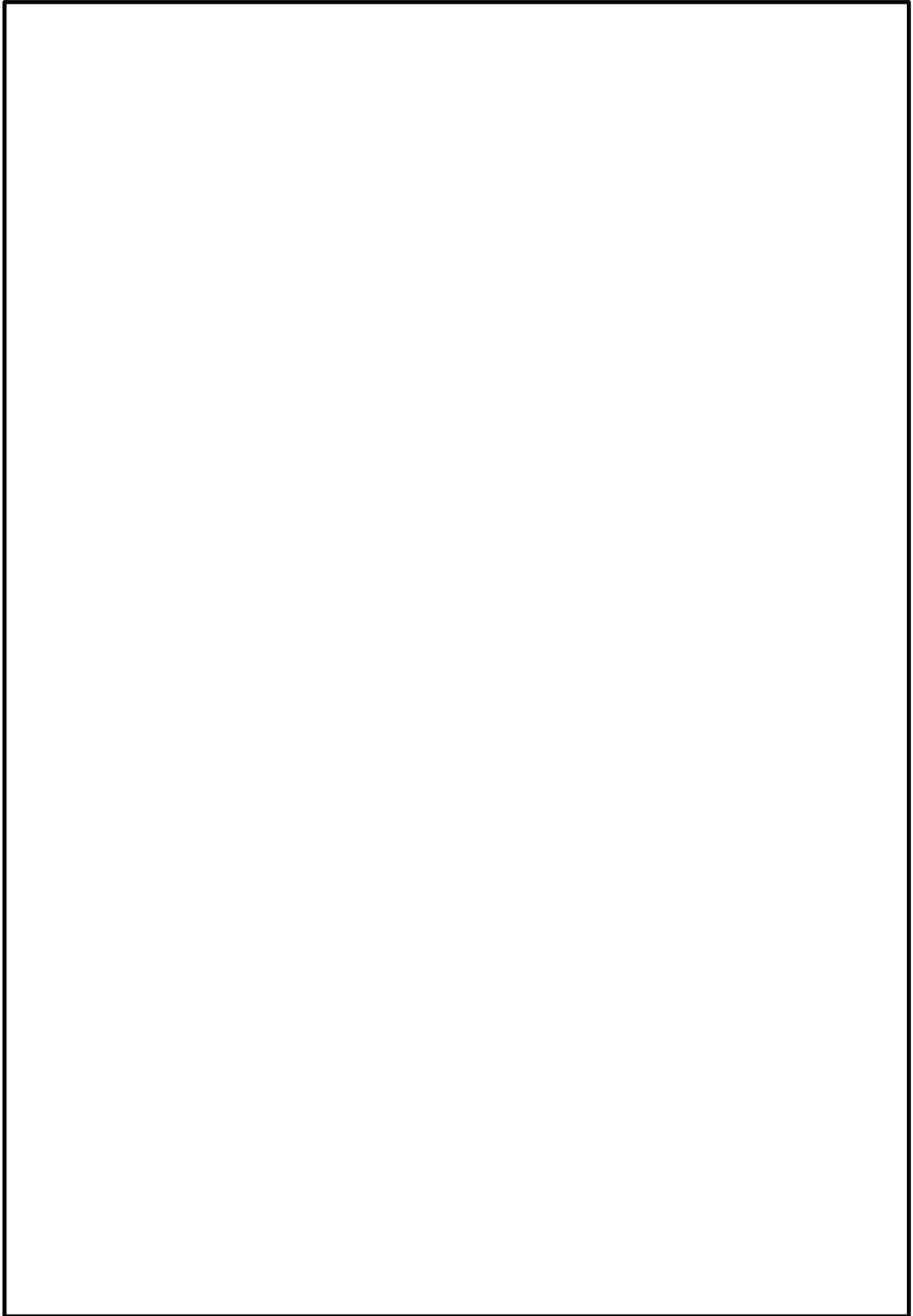


第 25 図 S R V 本体に対する電磁弁及び自圧式切替弁の配置図



第 26 図 自圧式切替弁 構造図

本資料のうち、枠囲みの内容は機密に係る事項のため公開できません。



第 27 図 自圧式切替弁及び電磁弁 動作概要図

本資料のうち、枠囲みの内容は機密に係る事項のため公開できません。

## 2. S R V用電磁弁の耐環境性能試験結果並びに今後の方針について

### (1) 試験目的

S R Vの機能向上させるための更なる安全対策として、逃がし安全弁窒素ガス供給系及び逃がし安全弁窒素ガス代替供給設備により高圧窒素ガスを供給する際に流路となるバウンダリについて、電磁弁の作動性能に影響を与えないシール部を、従来のフッ素ゴムより高温耐性が優れた改良E P D M材に変更し、高温蒸気環境下におけるシール性能を試験により確認する。

### (2) 試験体概要

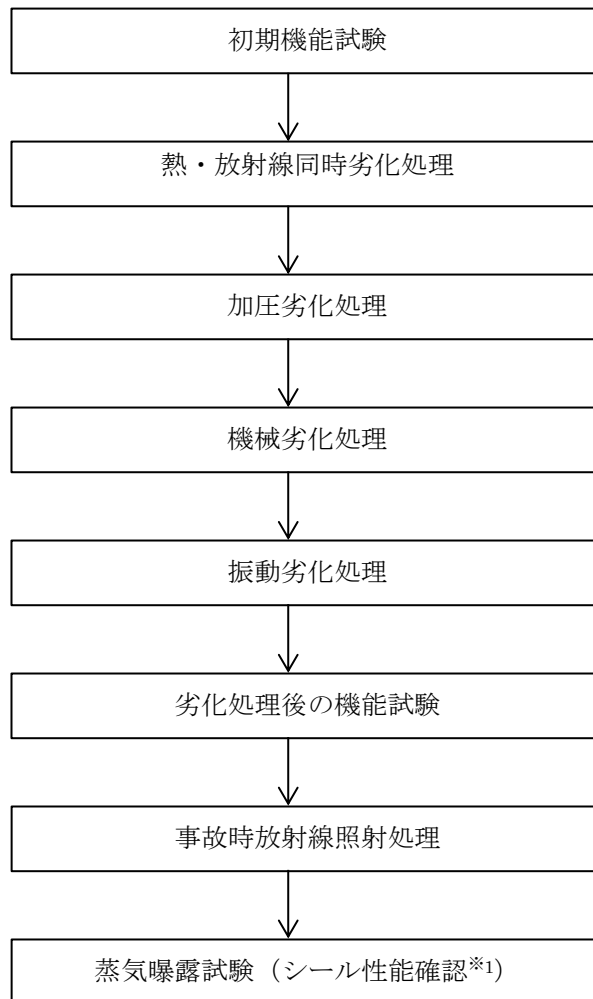
試験体であるS R V用電磁弁の概要並びに改良E P D M材の採用箇所を第28図に示す。



第28図 改良E P D M材を採用したS R V用電磁弁概要図

### (3) 試験手順及び項目

本試験で実施する試験項目を第 29 図に示す。



第 29 図 試験手順及び項目

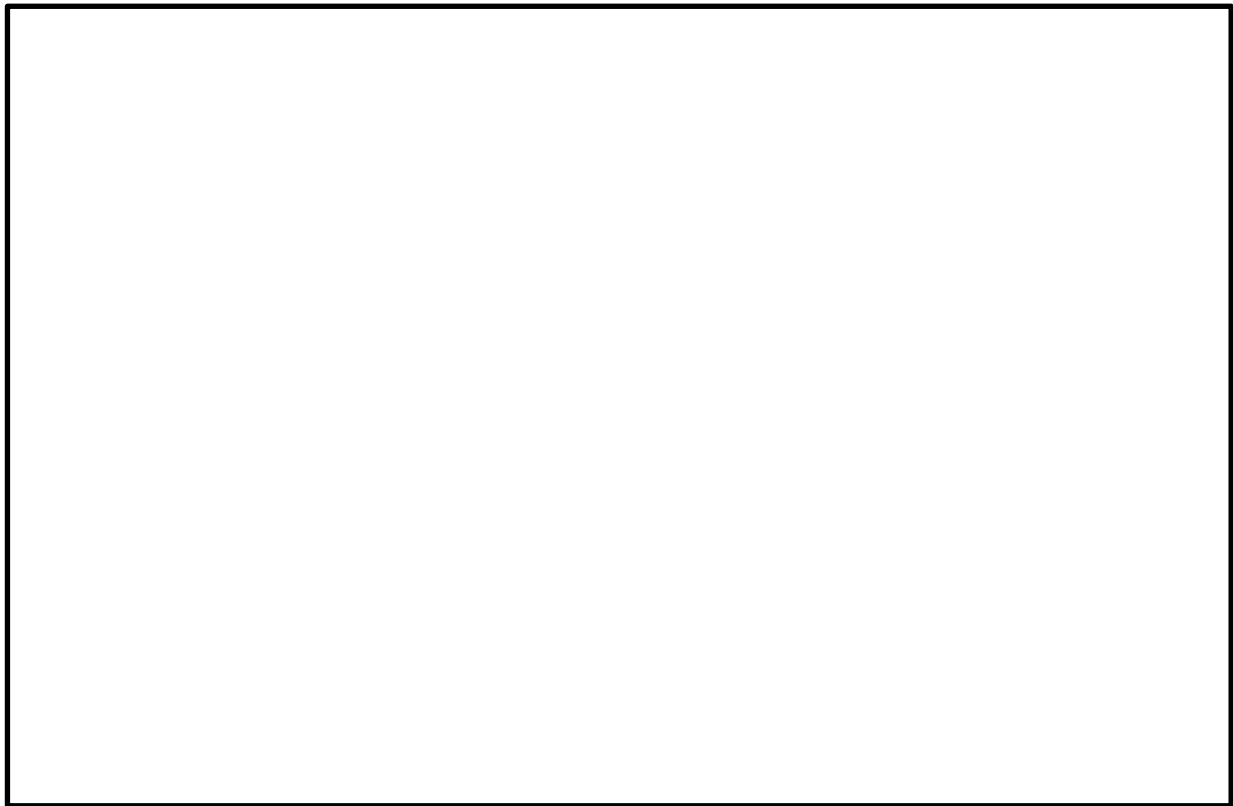
#### ※ 1 シール性確認の判定基準

- ・ 排気 (E X H) ポート側圧力に供給 (S U P) ポート側圧力の漏えいが認められないこと。
- ・ 無励磁時の漏えい量は目標として  以下であること。



(4) 蒸気曝露試験装置概要及び蒸気曝露試験条件

本試験で使用する蒸気曝露試験装置の概要を第 30 図に示す。また、重大事故環境試験条件を第 11 表及び蒸気曝露試験条件を第 31 図に示す。

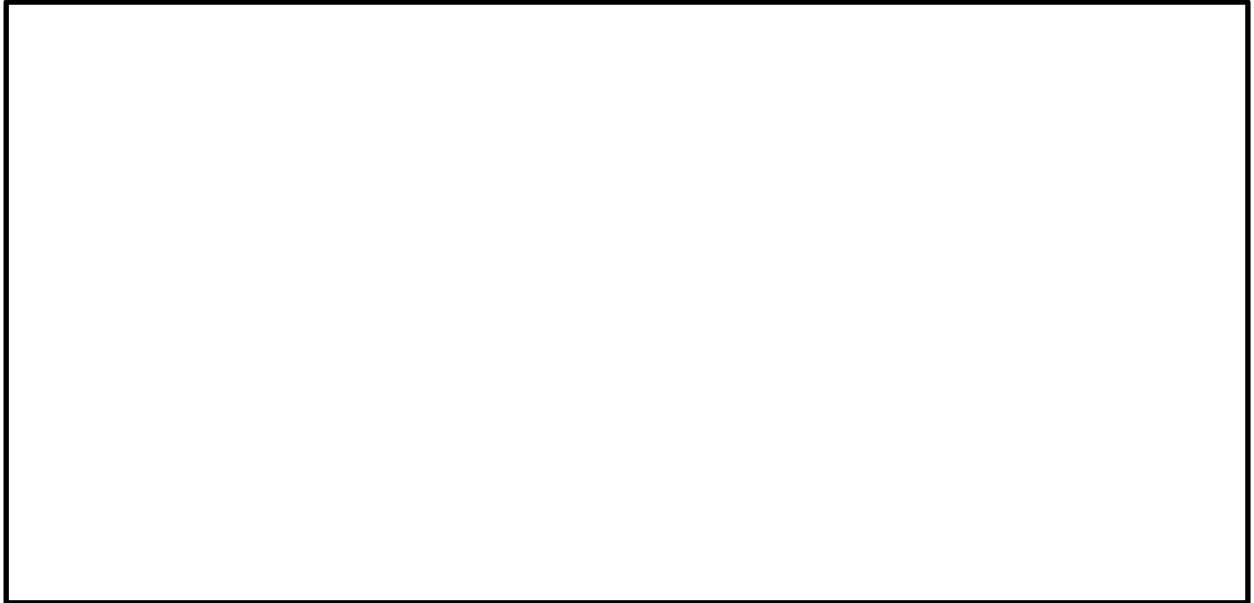


第 30 図 蒸気曝露試験装置の概要

第 11 表 重大事故環境試験条件

項目	条件	
	時間(経過)	0～168 時間
圧力(kPa[gage])	710	854
温度(°C)	171	178
雰囲気	蒸気	蒸気
放射線量(MGy)		※1

※1：事象発生から 7 日間の累積放射線量を示す。



第 31 図 蒸気曝露試験条件

(5) 蒸気曝露試験並びに分解調査結果

蒸気曝露試験の結果, 蒸気曝露試験中において漏えいが確認されることなく, 分解調査の結果, 僅かな変形, 軟化が確認されたものの, 従来の設計基準事故環境下に比べ高温蒸気に対して, より長時間(第 28 図参照)にわたって, S R V 駆動部(シリンダ)へ窒素ガスを供給する経路のシール性能が発揮され耐環境性が向上していることを確認した。

蒸気曝露試験後の S R V 用電磁弁を分解し, 主弁, ピストン弁シート部及び主弁シート部 U パッキン(第 28 図参照)シール部分について, 健全品との比較調査を行った。第 12 表にシール部分の分解調査結果(主弁シート部シール部分及び主弁シート部 U パッキンシール部分)を示す。

外観及び寸法確認の結果, 主弁シート部シール部分については, シート部が軟化してシール部分の凹部の変形が確認されたが僅かなものであった。また, 従来のフッ素ゴム材を使用する主弁シート部 U パッキンについても変形が確認されたが僅かなものであった。

第 12 表 シール部分の分解調査結果  
(主弁シート部シール部分及び主弁シート部Uパッキンシール部分)

--

(6) 今後の方針

S R V 駆動部 (シリンダ) へ窒素ガスを供給する経路のシール性能が発揮されていることが確認されたことから, S R V の機能向上させるための更なる安全性向上対策として, 全ての S R V 用電磁弁について改良 E P D M 材を採用した電磁弁に交換する。

### 3. S R Vシリンダ改良の進捗及び今後の方針について

#### (1) 設計方針

S R Vシリンダのシール部においては、熱によって損傷する恐れがあることから、高温蒸気環境下におけるシール性能を向上させることを目的として、シリンダピストンの作動に影響を与えないシール部（シリンダOリング）を、従来のフッ素ゴムより高温耐性が優れた改良E P D M材に変更する予定である。

また、従来のフッ素ゴム材を使用するピストンの摺動部においては、ピストン全開動作時に、フッ素ゴム材のシート部（ピストンOリング）の外側に改良E P D M材のシート部（バックシートOリング）を設置することにより、ピストンOリングが機能喪失した場合においてもバックシートによりシール機能を維持することが可能となる改良を実施する予定である。

ここで、既設シリンダの概要図を第 32 図に、改良シリンダの概要図を第 33 図に示す。

なお、改良シリンダに対しては、シリンダ単体試験、S R V組合せ試験を実施するとともに、高温蒸気環境下におけるシリンダ漏えい試験を実施している。



第 32 図 既設シリンダ概要図



第 33 図 改良シリンダ 概要図

本資料のうち、枠囲みの内容は機密に係る事項のため公開できません。

(2) 健全性確認試験

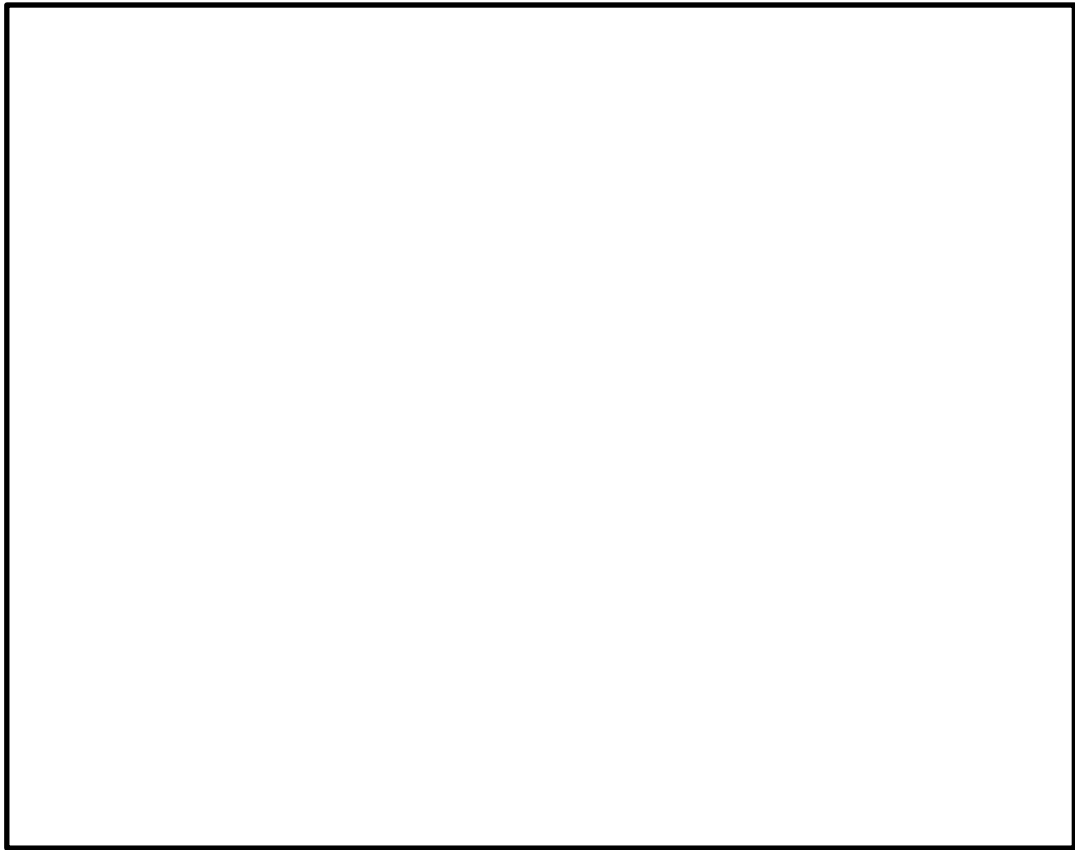
改良シリンダの健全性確認試験として、放射線劣化試験後（放射線量：約  MGy），下記の第 13 表に示すシリンダ単体試験，SRV 組合せ試験及び蒸気曝露試験を実施し，SRV 動作に対して影響がないことの確認を実施した。

第 13 表 改良シリンダの健全性確認試験内容

	確認項目		判定基準	結果
シリンダ 単体試験	駆動部作 動試験		円滑に作動すること	良
	駆動部漏 えい試験		漏えいがないこと	良
SRV組 合せ試験	最小作動 圧確認試 験		全開操作可能なこと	良 <sup>※1</sup>
	逃がし弁 機能試験		アキュムレータ容量 （ <input type="text"/> L）で全開作動 すること <input type="text"/> 回全開操作 <sup>※2</sup> 可能な こと 入力信号から <input type="text"/> 秒以 内 <sup>※2</sup> に全開動作可能な こと	良
蒸気曝露 試験	開保持確 認		168 時間連続開保持可 能なこと	良

※ 1：最小作動圧力  MPa で動作可能なことを確認

※ 2：設計基準事故対処設備の ECCS 機能 (ADS 機能) としての系統設計  
要求事項



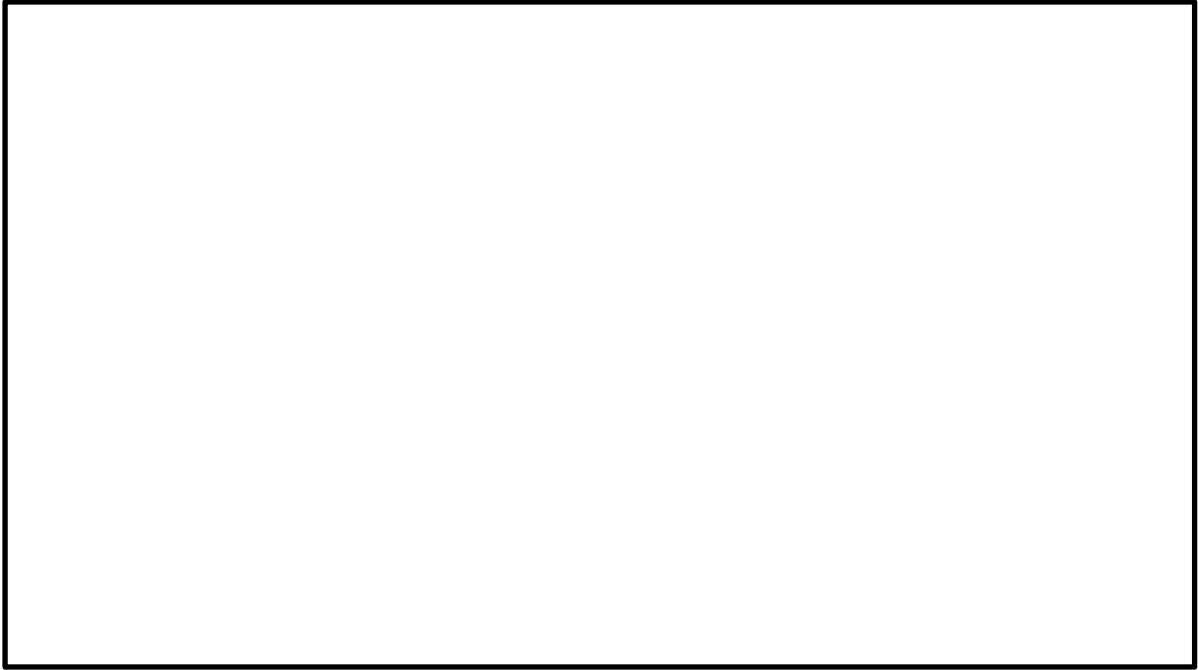
第 34 図 蒸気曝露試験装置の概要

(3) 今後の対応

S R Vシリンダの改良は，D B A時のS R V動作に影響を与える変更<sup>※1</sup>となることから，信頼性確認試験<sup>※2</sup>を実施し，プラント運転に影響を与えないこと及び200℃／0.854MPa[gage]／168hrの環境下において開保持可能できることを確認した。試験条件を第35図（緑線）に示す。また，耐環境性試験（200℃／0.854MPa[gage]／168hr）前後のシリンダピストン部の外観写真を第36図に示す。

- ※1：改良シリンダは，S R V本体に接続するシリンダ摺動部となるピストン寸法及び重量が増加する
- ※2：信頼性確認試験の項目は機械劣化試験，放射線劣化試験，熱劣化試験，加振試験，耐震試験，水力学的動荷重試験，事故時放射線試験，蒸気曝露環境試験及び作動試験等となる

今後は，更なる安全性向上のため改良シリンダを採用することとし，実機への導入準備が整い次第，至近のプラント停止中に設置する。



第 35 図 試験条件



( a ) 耐環境試験前

( b ) 耐環境試験後

第 36 図 耐環境性試験前後のシリンダピストン部の外観写真

本資料のうち、枠囲みの内容は機密に係る事項のため公開できません。



#### 4. シール材の健全性について

SRV用電磁弁及びSRVシリンダのシール材をフッ素ゴムから改良EPDMへ変更することにより、シール機能の耐環境性向上について下記のとおり示す。

##### ①フッ素ゴム及び改良EPDM製シール材の圧縮永久ひずみ試験について

フッ素ゴム及び改良EPDM製シール材の圧縮永久ひずみ試験結果の比較を表14に示す。

第14表の試験結果は、SRVが設置されている原子炉格納容器内における事故後7日間の累積放射線量を上回る800kGyを照射し、原子炉格納容器限界温度である200℃以上の環境に曝露した後、フッ素ゴム及び改良EPDM製シール材の圧縮永久ひずみを測定した結果を示している。その結果、フッ素ゴムは800kGy、乾熱、200℃の環境に3日間(72h)曝露されることで圧縮永久ひずみが[ ]に劣化することが予想されるのに対して、改良EPDM製シール材は800kGy、乾熱/蒸気、200℃の環境に7日間(168h)曝露されても圧縮永久ひずみは最大[ ]であることが確認できている。本結果が示すとおり、改良EPDM製シール材はフッ素ゴムより耐環境性が十分高いことが確認できるため、シール機能の耐環境性向上が達成できると考えている。

第14表 シール材の圧縮永久ひずみ試験結果

材質	放射線 累積照射量	ガス性状	温度	圧縮永久ひずみ試験※		
				24h	72h	168h
フッ素ゴム	800kGy	乾熱	200℃			
改良EPDM	800kGy	乾熱	200℃			
改良EPDM	800kGy	乾熱	250℃			
改良EPDM	800kGy	蒸気	200℃			
改良EPDM	800kGy	蒸気	250℃			

※圧縮永久ひずみ試験とは、所定の圧縮率をかけ変形させた後、開放時の戻り量を評価するものである。完全に元の形状に戻った場合を0%、全く復元せず完全に圧縮された状態を100%としている。圧縮永久ひずみ試験結果が低い程、シール材の復元量が確保されていることを意味しており、シール機能は健全であることを示している。

本資料のうち、枠囲みの内容は機密に係る事項のため公開できません。

## ②改良E P D M製シール材の性能確認試験について

上記の①で示すシール材特性試験に加え，改良E P D M製シール材のシール機能を確認するために，小型フランジ試験装置を用いて事故環境下に曝露させ，性能確認試験を実施している。本試験は原子炉格納容器内における事故後7日間の累積放射線量の目安である800kGy，格納容器限界温度である200℃と余裕を見た250℃の環境に7日間(168h)曝露した試験体に対してHe気密性能確認試験を実施し，格納容器限界圧力2Pd(0.853MPa)を超える□MPa加圧時において漏えいがないことを確認した。

なお，改良E P D M製シール材の試験の詳細を別紙-1「改良E P D Mシール材の試験について」で示す。

## 改良EPDMシール材の試験について

改良EPDMシール材について、耐高温性、耐蒸気性を確認するために、800kGyのガンマ線照射を行った材料を用いて、高温曝露又は蒸気曝露を行った後、気密確認試験を実施して漏えいの有無を確認した。また、試験後の外観観察、FT-IR分析及び硬さ測定を行い、曝露後のシール材の状況を確認した。本試験に使用した試験治具寸法を第37図、外観を第38図に示す。シール材の断面寸法は実機の1/2とし、内側の段差1mmに加えて外側からも高温空気又は蒸気に曝露されるため、実機条件と比較して保守的な条件となると想定される。試験の詳細と結果を以下に記載する。

## ①高温曝露

熱処理炉を使用して200℃、168hの高温曝露を実施した。

## ②蒸気曝露

東京電力技術開発センター第二研究棟の蒸気用オートクレーブを使用して、1MPa、250℃の蒸気環境下で168時間曝露を実施した。蒸気用オートクレーブの系統図を第39図に、試験体設置状況を第40図に示す。

## ③He機密確認試験

高温曝露及び蒸気曝露後の試験体について、Heを用いて気密試験を実施した。負荷圧力は0.3MPa、0.65MPa、0.9MPaとし、スヌープでのリーク確認と、0.3MPaは保持時間10分、0.65MPa及び0.9MPaは保持時間30分で圧力降下の有無を確認した。また、0.8mmの隙間ゲージを用いて開口変位を模擬した機密確認試験も実施した（実機1.6mm相当の変位）。試験状況を第41図、第42図に、試験結果を第15表に示す。いずれの条件下でもリーク及び圧力降下は認められなかった。

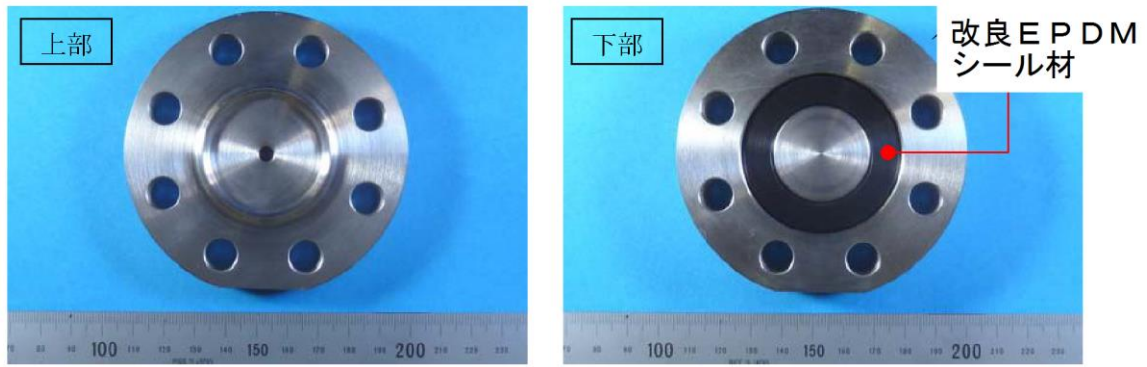
## ④試験後外観観察

デジタルマイクロスコープを用いてHe気密確認試験後のシール材表面を観察した。観察結果を第43図に示す。シール材表面に割れ等の顕著な劣化は認められなかった。



第37図 試験治具寸法

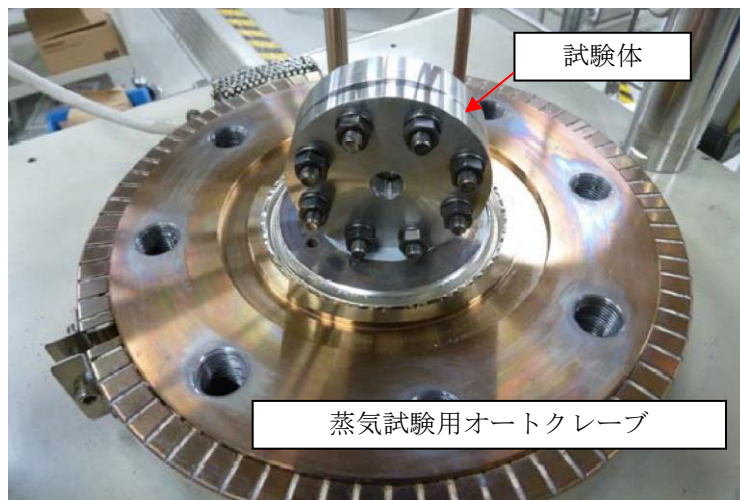
本資料のうち、枠囲みの内容は機密に係る事項のため公開できません。



第 38 図 試験治具及びシール材外観



第 39 図 蒸気用オートクレーブ系統図



第 40 図 蒸気曝露試験体設置状況

本資料のうち、枠囲みの内容は機密に係る事項のため公開できません。



第 41 図 He 気密確認試験状況

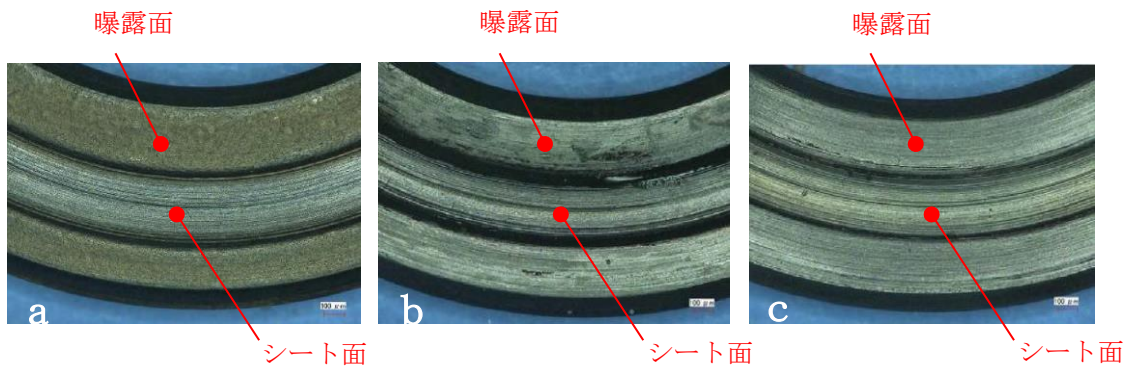


第 42 図 He 気密試験時開口模擬（隙間ゲージ使用）

第 15 表 He 気密試験確認状況

No.	曝露条件	γ線照射量	変位	He 気密試験確認状況		
				0.3MPa	0.65MPa	0.9MPa
1	乾熱 200°C, 168h	800kGy	無し	○	○	○
			0.8mm	○	○	○
2	蒸気 1MPa, 250°C, 168h	800kGy	無し	○	○	○
			0.8mm	○	○	○
3	蒸気 1MPa, 250°C, 168h	800kGy	無し	○	○	○
			0.8mm	○	○	○

○：リーク及び圧力降下なし



第 43 図 試験後外観観察結果  
(a: 乾熱 200°C, 168h    b, c: 蒸気 250°C, 168h)

### ⑤ F T - I R 分析

試験後のシール材の F T - I R 分析結果を第 44 図, 第 45 図に示す。F T - I R は赤外線が分子結合の振動や回転運動のエネルギーとして吸収されることを利用して, 試料に赤外線を照射して透過又は反射した光量を測定することにより分子構造や官能基の情報を取得可能である。高温曝露中に空気が直接接触する位置 (曝露面) では, ベースポリマーの骨格に対応するピークが消失していたが, その他の分析位置, 曝露条件では顕著な劣化は認められなかった。



第 44 図 F T - I R 分析結果 (曝露面)

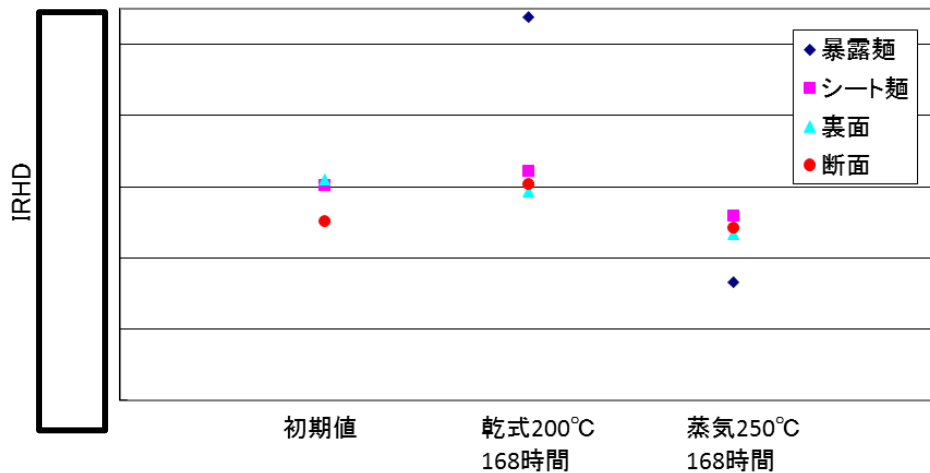


第 45 図 F T - I R 分析結果 (シート面)

本資料のうち, 枠囲みの内容は機密に係る事項のため公開できません。

## ⑥硬さ測定

試験後のシール材の硬さ測定結果を第 46 図に示す。曝露面, シート面, 裏面, 断面の硬さを測定した。曝露面において, 乾熱 200℃, 168h 条件では酸化劣化によって硬さが顕著に上昇していた。その他の部位, 条件では, 蒸気 250℃, 168h 条件の曝露面で若干の軟化が確認された以外, 硬さは初期値近傍であり, 顕著な劣化は確認されなかった。



第 46 図 硬さ測定結果

以上の試験結果から, 200℃, 2 Pd, 168h の条件下では, 改良 EPDM シール材を使用した場合は, 圧力上昇時のフランジ部の開口を勘案しても原子炉格納容器フランジ部の気密性は保たれると考えられる。

## 自動減圧機能及び代替自動減圧機能の論理回路について

## 1. 自動減圧機能の論理回路について

自動減圧機能は、設計基準事象（中小破断LOCA）の際に、自動的に原子炉を減圧し、低圧炉心注水を促進させることを目的とした設備であり、事象条件としては中小破断LOCA＋外部電源喪失＋高圧炉心スプレイ系の単一故障を想定し、ドライウェル圧力高と原子炉水位低（レベル1，3）のAND条件及び残留熱除去ポンプ又は低圧炉心スプレイポンプ運転の場合に、自動減圧させることができる設計としている。

また、上記想定では、高圧炉心スプレイ系以外の非常用炉心冷却系（低圧ECCS）は作動するが、低圧ECCSが全て作動しなかった場合は、減圧しても冷却水が注入されずインベントリが急減する恐れがあることから、低圧ECCSポンプ1台以上が運転中であれば作動する回路とし、自動減圧までに120秒の時間遅れをもたせ、自動減圧機能の阻止スイッチを設置することで、低圧ECCSが全て作動していない場合には、自動減圧を阻止する手順としている。

逃がし安全弁用電磁弁の作動信号について、第47図の逃がし安全弁Bの場合、自動減圧機能の作動信号はSV-6B，7B弁に、手動減圧機能の作動信号はSV-5B弁に入力しており、電磁弁を共用しない設計とすることで自動減圧機能は手動減圧機能に悪影響を及ぼさない設計としている。

## 2. 代替自動減圧機能の論理回路について

代替自動減圧機能は、低圧ECCSの多重故障も想定し、低圧ECCSポンプが全台故障している場合には減圧しないよう原子炉水位低（レベル1）及び残留熱除去ポンプ又は低圧炉心スプレイポンプ運転の場合に、自動減圧させることができる設計としている。

逃がし安全弁用電磁弁の作動信号について、第47図の逃がし安全弁Bの場合、代替自動減圧機能の作動信号はSV-5B弁に、自動減圧機能の作動信号はSV-6B，7B弁に入力しており、電磁弁を共用しない設計とすることで代替自動減圧機能は自動減圧機能に悪影響を及ぼさない設計としている。

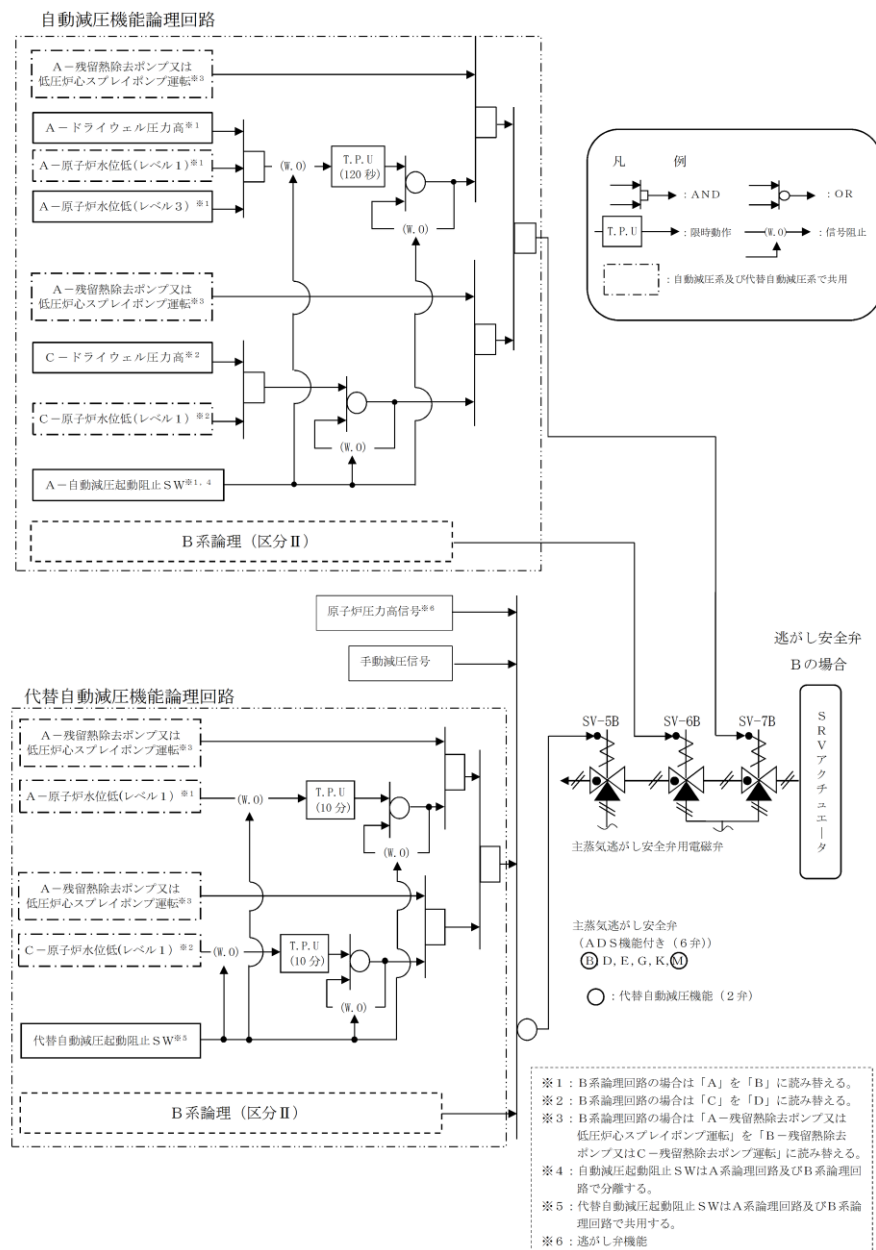
なお、TQUXにおけるSRV手動開放失敗の想定については、手動操作の不確実性を考慮しており、SV-5B弁は健全性を有している想定としている。

## 3. 低圧ECCSポンプ運転信号の検出方法について

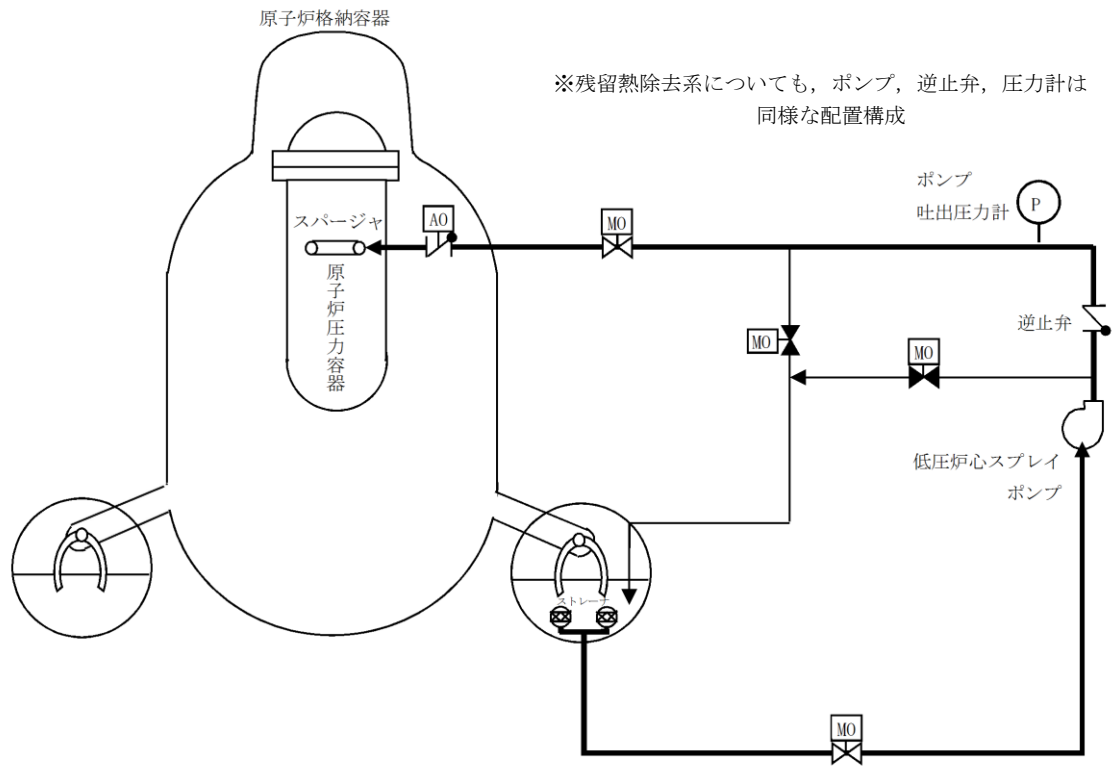
低圧ECCSポンプ運転状態は、ポンプ遮断器「閉」信号又はポンプ吐出圧力高信号で検出可能である。島根2号炉では、第48図のとおりポンプの吐出圧力計をポンプ下流の逆止弁後段にのみ設置しており、ポンプ起動後に異常停止しても残圧により、ポンプ運転状態を正確に判別することができない可能性があることから、ポンプが起動していることを正常に検出可能な遮断器「閉」信号を採用している。



電動機の制御回路には機械的な異常を検知する過電流継電器が設置されており、軸固着等の機械的な異常時でも遮断器が開放され、ポンプ不動作を検知可能である。他の過電流を生じない何らかの機械的な異常によりポンプが正常に運転できていない可能性はあるが、低圧ECCSポンプ4台全てが同様の故障状態（電氣的に正常かつ機械的に異常）となる可能性は極めて低い。低圧ECCSポンプ4台全てが同様の故障状態の場合でも、中央制御室のポンプ吐出圧力計等の確認により運転員がポンプの異常を判断し、従来から整備している低圧ECCSポンプ全台故障時の自動減圧を手動で阻止する手順により対処可能である。



第47図 自動減圧系及び代替自動減圧機能の論理回路図



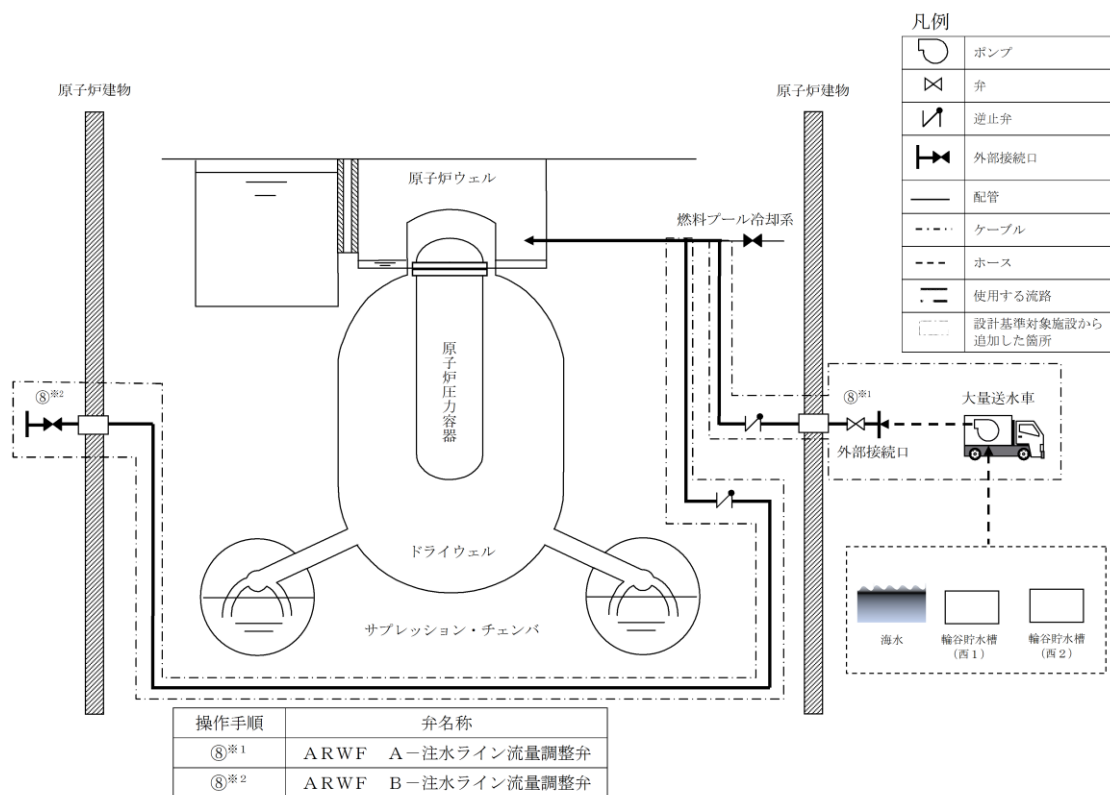
第48図 低圧炉心スプレイ系 系統概要図

原子炉ウエル代替注水系について

水素爆発による原子炉建物等の損傷を防止するための自主対策設備である原子炉ウエル代替注水系は、重大事故等時において、ドライウエル主フランジを冷却することで原子炉格納容器外への水素漏えいを抑制し、原子炉建物の水素爆発を防止する機能を有する。ドライウエル主フランジは第 49 図に示すように、原子炉ウエルに注水することで、ドライウエル主フランジシール材を外側から冷却することができる。

ドライウエル主フランジは重大事故等時の過温・過圧状態に伴うフランジ変形で、シール材が追従できない程の劣化があると、原子炉格納容器閉じ込め機能を喪失する。このシール材は、以前はシリコンゴムを採用していたが、原子炉格納容器閉じ込め機能の強化のために耐熱性、耐蒸気性、耐放射線性に優れた改良 EPDM 製シール材に変更し原子炉格納容器閉じ込め機能の強化を図っている。

改良 EPDM 製シール材は 200℃蒸気が 7 日間継続しても原子炉格納容器閉じ込め機能が確保できることを確認しているが、シール材の温度が低くなると、熱劣化要因が低下し、原子炉格納容器閉じ込め機能もより健全となり、原子炉建物原子炉棟への水素漏えいを抑制できる。



第 49 図 原子炉ウエル代替注水系 概略図

原子炉ウエル代替注水系は、大量送水車、接続口等から構成され、重大事故等時に原子炉建物外から代替淡水源（輪谷貯水槽（西1）及び輪谷貯水槽（西2））の水、又は海水を、大量送水車により原子炉ウエルに注水することでドライウエル主フランジを冷却できる設計とする。

なお、ドライウエル温度（SA）（ドライウエル上部温度）の指示値を中央制御室にて監視することで、継続的にドライウエル主フランジが冷却できていることを確認可能である。

## 島根原子力発電所 2 号炉

重大事故等に対処する要員の  
作業時における装備について

## < 目 次 >

1. 初動対応時における放射線防護具類の選定 .....	1.0.13-1
2. 初動対応時における装備 .....	1.0.13-3
3. 放射線防護具類の着用等による個別操作時間への影響について .....	1.0.13-6
(1) 操作場所までの移動経路について .....	1.0.13-6
(2) 操作場所での状況設定について .....	1.0.13-6
(3) 作業環境による個別操作時間への影響評価 .....	1.0.13-6

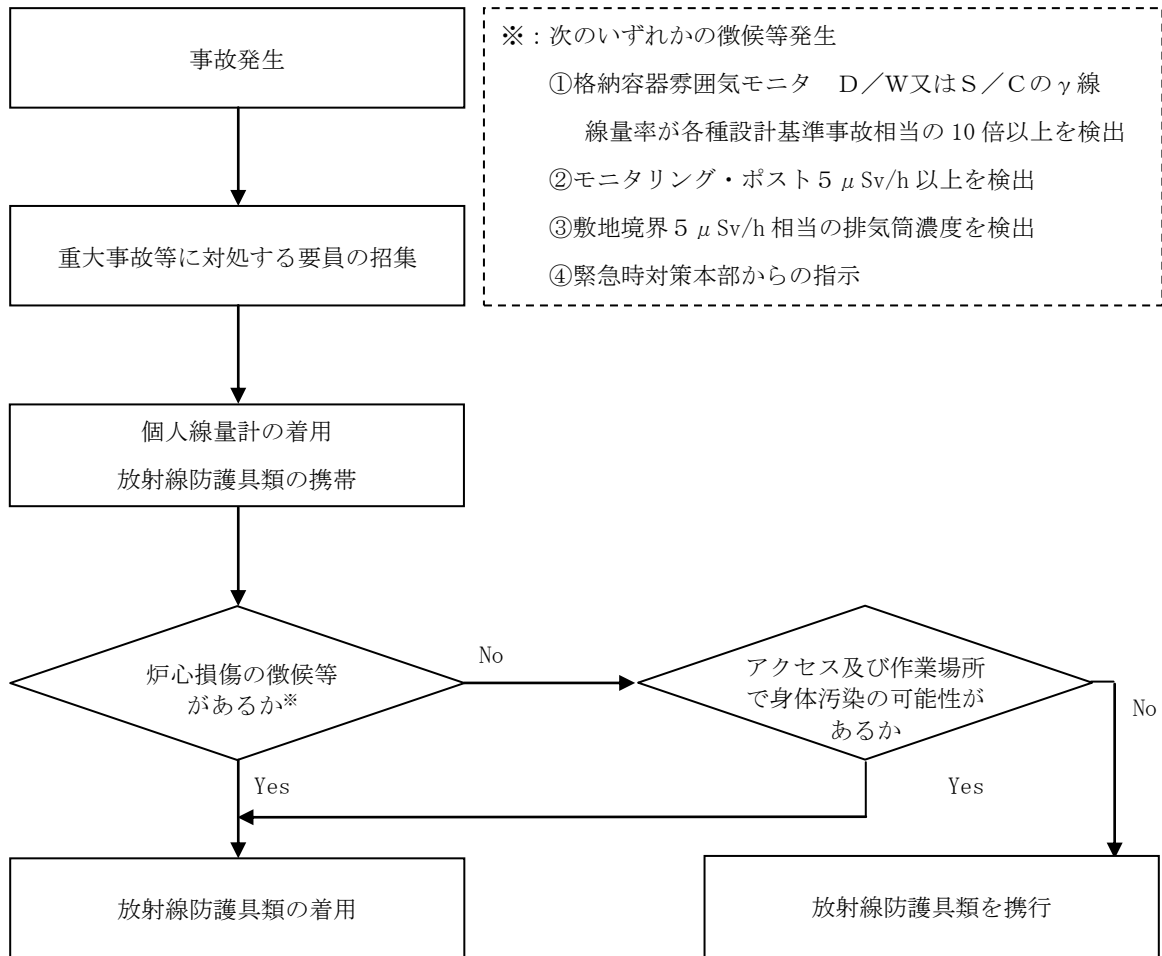
重大事故等発生時における現場作業では、作業環境が悪化していることが予想され、重大事故等に対処する要員は、作業環境に応じ第 1 表のとおり、必要な装備を着用する。また、緊急時対策所等との連絡手段の確保のため、通信連絡設備等の重大事故等対処設備を携行し使用する。

特に初動対応においては、作業環境の調査を待たずに作業を実施するため、適切な装備の選定が必要となる。

初動対応時における重大事故等に対処する要員の放射線防護具類については、以下のとおり整備する。また、初動対応時における適切な放射線防護具類の選定については、指示者が判断し、着用を指示する。

#### 1. 初動対応時における放射線防護具類の選定

重大事故等時は事故対応に緊急性を要すること、通常運転時とは異なる区域の汚染が懸念されることから、通常の放射線防護具類の着用基準ではなく、作業環境及び緊急性等に応じて合理的かつ効果的な放射線防護具類を使用することで、重大事故等に対処する要員の被ばく線量を低減する。(第 1 図参照)



- ・湿潤状況下（管理区域内で内部溢水が起こっている場所）で作業を行う場合には、被水防護服及び作業用長靴を追加で着用するとともに、高湿度環境下で作業を行う場合は、全面マスクの代わりに酸素呼吸器等を着用する。
- ・主な装備の着用時間は以下の通り。（訓練で確認済み）
  - 【全面マスク，綿手袋，ゴム手袋，汚染防護服】を着用：約6分
  - 【全面マスク，綿手袋，ゴム手袋，汚染防護服，被水防護服，作業用長靴】を装着：約10分
  - 【酸素呼吸器，綿手袋，ゴム手袋，汚染防護服，被水防護服，作業用長靴】を装着：約10分
- ・作業後は、放射線管理班長の指示に従って、脱衣，汚染検査及び必要に応じて除染を実施する。

第1図 放射線防護具類の選定方法



## 2. 初動対応時における装備

- 指示者は、プラント状態、作業環境及び作業内容を考慮して、必要な放射線防護具を判断し、重大事故等に対処する要員のうち現場作業を行う要員に着用を指示する。放射線防護具は、常時、中央制御室及び緊急時対策所に保管しているものを使用する。
- 重大事故等に対処する要員は、招集後、ガラスバッジを着用する。
- 重大事故等に対処する要員のうち現場作業を行う要員については、初動対応時から個人線量計（ガラスバッジ及び電子式線量計）を着用することにより、重大事故等に対処する要員の外部被ばく線量を適切に管理する。なお、作業現場に向かう際には、放射線防護具類を携帯する。
- 「炉心損傷の徴候等がある場合」、又は「現場作業場所及びアクセスルートを通行する際に身体汚染の恐れがある場合」は、指示者が適切な放射線防護具類を判断し、重大事故等に対処する要員に着用を指示する。指示を受けた重大事故等に対処する要員は、指示された放射線防護具類を着用する。
- 身体汚染が発生した場合には、作業後に更衣及び除染を実施する。
- 高線量対応防護服（タングステンベスト）は、重量があることから、移動を伴う作業においては作業時間の増加に伴い被ばく線量が増加するため、原則着用しない。
- 湿潤状況下（管理区域内で内部溢水が起こっている場所）で作業を行う場合には、被水防護服及び作業用長靴を追加で着用するとともに、高湿度環境下では全面マスクに装着するチャコールフィルタの劣化が早くなる恐れがあるため、酸素呼吸器等を着用する。（第1表、第2図参照）

第1表 重大事故等に対処する要員の初動対応時における装備

名称		着用基準	
		炉心損傷の徴候等あり	炉心損傷の徴候等なし
個人線量計	ガラスバッジ	現場作業を行っていない間も含めて必ず着用	同左
	電子式線量計	必ず着用	同左
綿手袋, ゴム手袋		必ず着用	管理区域内で身体汚染のおそれがある場合に着用
汚染防護服		必ず着用	管理区域内で身体汚染のおそれがある場合に着用
被水防護服, 作業用長靴		湿潤作業を行う場合に着用	管理区域内で身体汚染のおそれがある湿潤作業を行う場合に着用
高線量対応防護服 (タングステンベスト)		移動を伴わない高線量下での作業を行う場合に着用	同左
全面マスク等 (全面マスク又は電動ファン付き全面マスク)		必ず着用	管理区域内で内部被ばくのおそれがある場合に着用
セルフエアーセット		酸欠等のおそれがある場合に着用	同左
酸素呼吸器		高湿度環境化での作業, 酸欠等のおそれがある場合に着用	同左



ガラスバッジ



電子式線量計



汚染防護服



被水防護服



作業用長靴



高線量対応防護服  
(タングステンベスト)



全面マスク



セルフエアーセット



酸素呼吸器

## 第2図 放射線防護具類

### 3. 放射線防護具類の着用等による個別操作時間への影響について

重大事故等に対処する要員の個別操作時間については、訓練実績等に基づく現場への移動時間と現場での操作時間により算出している。

移動時間については、重大事故等を考慮して設定されたアクセスルートによる現場への移動時間を測定しており、操作時間については、重大事故等を考慮した操作場所の状況（現場の状態、温度、湿度、照度及び放射線量）を仮定し、放射線防護具類の着用時間を考慮の上、操作時間を算出している。

ここでは、放射線防護具類着用等の作業環境による個別操作時間への影響について評価する。

#### (1) 操作場所までの移動経路について

- a. アクセスルートとして設定したルートを移動経路とする。
- b. 全交流動力電源喪失等により、建物照明等が使用できず、建物内が暗い状況を考慮する。
- c. 炉心損傷の徴候等がある場合には、放射線防護具類を着用して現場へ移動することを考慮する。

#### (2) 操作場所の状況設定について

- a. 地震等を想定しても操作スペースは確保可能とする。
- b. 作業場所は照明のない暗い状況での作業を考慮する。
- c. 炉心損傷の徴候等がある場合には、放射線防護具類を着用して作業することを考慮する。

#### (3) 作業環境による個別操作時間への影響評価

操作時間に影響を与える作業環境を考慮し、「放射線防護具類を着用した状態での作業」、「暗闇での作業」、「通信環境」について評価した結果、作業環境による個別操作時間への有意な影響がないことを確認した。

##### a. 放射線防護具類を着用した状態での作業評価

炉心損傷の徴候等がある場合には、放射線防護具類を着用して現場操作を実施することから、放射線防護具類を着用した状態での作業について評価を実施した。

##### (a) 評価条件

初動作業時における放射線防護具類は、「2. 初動対応時における装備」に基づき、放射線防護具類（全面マスク、汚染防護服等）を着用した上で、通常時との作業性を比較する。

##### (b) 評価結果

放射線防護具類を着用しない状態での作業と比較すると、全面マスク（伝声器付）の着用により視界が若干狭くなることが確認されたが、放射

線防護具類を着用した状態であっても、操作者の動作が制限されるものではない。また、作業安全のための安全帯や皮手袋などの防護具類を着用した状態であっても、操作者の接続等の作業に影響を与えるものではない。これらの防護具類の着用に伴い、個別操作時間に有意な影響がないことを訓練により確認した。(第3図、第4図参照)



第3図 放射線防護具類を着用した状態での大量送水車設置作業



第4図 放射線防護具類を着用した状態での  
高圧発電機車のケーブル敷設作業

#### b. 暗闇での作業評価

全交流動力電源喪失等により、建物照明等が使用できない状況を想定し、暗闇での作業性について評価を実施した。なお、中央制御室等にヘッドライト、懐中電灯、LEDライト等が配備されている。(第2表、第5図参照)

##### (a) 評価条件

暗闇作業の成立性を確認するため、可搬型照明（ヘッドライト）を使用して操作を実施する。(第6図参照)

##### (b) 評価結果

ヘッドライト等の可搬型照明を使用することにより、操作を行うために必要な明るさは十分確保されるため、個別操作時間に有意な影響がないことを確認した。

なお、より容易に操作が可能となるよう、建物内の作業エリア、アクセスルートには、電源内蔵型照明が設置されている。(第7図参照)

第2表 可搬型照明

名称	電源種別	数量※1	保管場所※1
ヘッドライト	乾電池	11個 (運転員分9個+予備2個)	中央制御室
		38個 (免震重要棟で宿泊する要員分34個+予備4個)	免震重要棟
		3個 (第1チェックポイントで当直する要員分2個+予備1個)	第1チェックポイント
懐中電灯	乾電池	11個 (運転員分9個+予備2個)	中央制御室
		11個 (運転員分9個+予備2個)	第2チェックポイント
		43個 (緊急時対策所(対策本部)の初動対応要員分38個+予備5個)	緊急時対策所 (対策本部)
		38個 (免震重要棟で宿泊する要員分34個+予備4個)	免震重要棟
		3個 (第1チェックポイントで当直する要員分2個+予備1個)	第1チェックポイント
LEDライト (ランタンタイプ)	乾電池	12個 (中央制御室対応として中央制御室執務机6個+中央制御室待避室2個+予備4個)	中央制御室
		9個 (緊急時対策所(対策本部)の初動対応要員分7個+予備2個)	緊急時対策所 (対策本部)
LEDライト (三脚タイプ)	蓄電池 交流電源※2	3個 (中央制御室2個+予備1個)	中央制御室前通路
LEDライト (フロアタイプ)	蓄電池	4個 (非常用ガス処理系配管の補修用2個+予備2個)	第2チェックポイント

※1 数量, 保管場所については, 今後の検討により変更となる可能性がある。

※2 常設代替交流電源設備又は可搬型代替交流電源設備から給電可能。



ヘッドライト



懐中電灯



LEDライト  
(ランタンタイプ)



LEDライト  
(三脚タイプ)



LEDライト  
(フロアタイプ)

第5図 可搬型照明



通常状態



可搬型照明を使用した  
状態での作業



暗所環境下での作業状況  
の例

第6図 可搬型照明を使用した状態での作業状況



第7図 電源内蔵型照明

c. 通信環境の評価

(a) 評価条件

中央制御室，緊急時対策所及び現場間での通信手段として，所内通信連絡設備（警報装置を含む。），電力保安通信用電話設備，有線式通信設備，無線通信設備及び衛星電話設備等の通信連絡設備を整備している。（第8図参照）

(b) 評価結果

重大事故等が発生した場合であっても，整備している通信連絡設備により，通常時と同等の通信環境が保持可能であり，個別操作時間に有意な影響はないと評価した。

また，炉心損傷の徴候等がある場合には，全面マスクを着用し，作業状況報告のための通話を実施するが，伝声器付の全面マスクを使用しているため，容易に会話することは可能であり，個別操作時間に有意な影響がないことを確認している。





所内通信連絡設備  
(ハンドセットステーション)



電力保安通信用電話設備  
(PHS 端末)



有線式通信設備  
(有線式通信機)



無線通信設備  
(携帯型)



衛星電話設備  
(携帯型)

第8図 通信連絡設備

## 島根原子力発電所 2 号炉

技術的能力対応手段と有効性評価比較表  
技術的能力対応手段と運転手順等比較表

< 目 次 >

第1表	技術的能力対応手段と有効性評価比較表 .....	1.0.14-1
第2表	技術的能力対応手段と運転手順等比較表 .....	1.0.14-10

第1表 技術的能力対応手段と有効性評価比較表 (1 / 9)

技術的能力対応手段と有効性評価 比較表		事故シナリオグループ等																									
		運転中の原子炉における重大事故に至るおそれがある事故				運転中の原子炉における重大事故				燃料プールにおける重大事故に至るおそれがある事故		運転停止中の原子炉における重大事故に至るおそれがある事故															
項目	対応手段	高圧・低圧注水機能喪失	高圧注水・減圧機能喪失	交流動力電源喪失 (高圧T B)	交流動力電源喪失 (低圧T B)	交流動力電源喪失 (T B U)	交流動力電源喪失 (T B D)	交流動力電源喪失 (T B L)	水機機能が喪失した場合	蒸気発生除去系が故障した場合	原子炉停止機能喪失	LOCA時注水機能喪失	格納容器過圧・過熱状態 (格納容器過圧・過熱状態を維持する場合)	格納容器過圧・過熱状態 (格納容器過圧・過熱状態を維持しない場合)	格納容器過熱・高圧蒸気放出	溶解燃料冷却材相互作用	原子炉圧力容器外の溶解燃料冷却材相互作用	水蒸気燃焼	溶解炉心・コネクリット相互作用	想定事故 1	想定事故 2	蒸気発生除去機能喪失	交流動力電源喪失	原子炉冷却水の流出	反応度の暴走		
1.1	原子炉手動スクラム										○																
	代替制御棒挿入機能による制御棒緊急挿入										○																
	原子炉圧力容器ポンプ停止による原子炉出力抑制										●																
	自動減圧系等の起動阻止スイッチによる原子炉出力急上昇防止										●																
	ほう水注入										●																
	原子炉圧力容器内の水位低下操作による原子炉出力抑制										●																
	選択制御棒挿入機構による原子炉出力抑制											○															
	制御棒手動挿入											○															
	中央制御室からの高圧原子炉代替注水系起動		○	○	○	○	○	●	○	○	○	○	○	○	○	○	○	○	○	○	○						
	現場手動操作による高圧原子炉代替注水系起動																										
1.2	現場手動操作による原子炉隔離時冷却系起動																										
	代替交流電源設備による原子炉隔離時冷却系への給電																										
	可搬型交流電源設備による原子炉隔離時冷却系への給電																										
	直流給電車による原子炉隔離時冷却系への給電																										
	制御棒駆動水圧系による原子炉圧力容器への注水		○	○								○															
	ほう水注入系による原子炉圧力容器へのほう水注入及び注水																										
	原子炉隔離時冷却系による原子炉圧力容器への注水 (設計基準拡張)																										
	高圧炉心スプレイ系による原子炉圧力容器への注水 (設計基準拡張)																										



第1表 技術的能力対応手段と有効性評価比較表 (3 / 9)

項目		事故シナリオグループ等																					
		運転中の原子炉における重大事故に至るおそれがある事故				運転中の原子炉における重大事故				燃料プールにおける重大事故に至るおそれがある事故		運転停止中の原子炉における重大事故											
技術的能力対応手段と有効性評価 比較表		高圧・低圧注水機能喪失	高圧注水・減圧機能喪失	全流動力喪失 (T B)	全流動力喪失 (T B U)	全流動力喪失 (T B D)	全流動力喪失 (T B L)	水機が喪失した場合	曲線除去系が機能した場合は	原子炉停止機能喪失	LOCA時注水機能喪失	( ) ターミネーションシステム (D C A)	格納容器放熱	格納容器冷却材作用	水蒸気	溶融炉心・コンクリート相互作用	想定事故 1	想定事故 2	曲線除去系機能喪失	全流動力喪失	原子炉冷却材の流出	反応度の暴走	
1.4	対応手段	●	○	○	○	○	○	○	○	○	○	○	○	○	○	○	○	○	○	○	○	○	○
	低圧原子炉代替注水系 (常設) による原子炉圧力容器への注水	○	○	○	○	○	○	○	○	○	○	○	○	○	○	○	○	○	○	○	○	○	○
	復水輸送系による原子炉圧力容器への注水	○	○	○	○	○	○	○	○	○	○	○	○	○	○	○	○	○	○	○	○	○	○
	消火系による原子炉圧力容器への注水	○	○	○	○	○	○	○	○	○	○	○	○	○	○	○	○	○	○	○	○	○	○
	低圧原子炉代替注水系 (可搬型) による原子炉圧力容器への注水 (淡水/海水)	○	○	○	○	○	○	○	○	○	○	○	○	○	○	○	○	○	○	○	○	○	○
	残留熱除去系 (低圧注水モード) 電源復旧後の原子炉圧力容器への注水	○	○	○	○	○	○	○	○	○	○	○	○	○	○	○	○	○	○	○	○	○	○
	低圧炉心スプレイス系電源復旧後の原子炉圧力容器への注水	○	○	○	○	○	○	○	○	○	○	○	○	○	○	○	○	○	○	○	○	○	○
	低圧原子炉代替注水系 (常設) による残存溶融炉心の冷却	○	○	○	○	○	○	○	○	○	○	○	○	○	○	○	○	○	○	○	○	○	○
	復水輸送系による残存溶融炉心の冷却	○	○	○	○	○	○	○	○	○	○	○	○	○	○	○	○	○	○	○	○	○	○
	消火系による残存溶融炉心の冷却	○	○	○	○	○	○	○	○	○	○	○	○	○	○	○	○	○	○	○	○	○	○
低圧原子炉代替注水系 (可搬型) による残存溶融炉心の冷却 (淡水/海水)	○	○	○	○	○	○	○	○	○	○	○	○	○	○	○	○	○	○	○	○	○	○	
原子炉浄化系による発電用原子炉からの除熱	○	○	○	○	○	○	○	○	○	○	○	○	○	○	○	○	○	○	○	○	○	○	
残留熱除去系 (原子炉停止時冷却モード) 電源復旧後の発電用原子炉からの除熱	○	○	○	○	○	○	○	○	○	○	○	○	○	○	○	○	○	○	○	○	○	○	
残留熱除去系 (低圧注水モード) による原子炉圧力容器への注水 (設計基準拡張)	○	○	○	○	○	○	○	○	○	○	○	○	○	○	○	○	○	○	○	○	○	○	
残留熱除去系 (原子炉停止時冷却モード) による発電用原子炉からの除熱 (設計基準拡張)	○	○	○	○	○	○	○	○	○	○	○	○	○	○	○	○	○	○	○	○	○	○	
低圧炉心スプレイス系による原子炉圧力容器への注水 (設計基準拡張)	○	○	○	○	○	○	○	○	○	○	○	○	○	○	○	○	○	○	○	○	○	○	
残留熱除去系による原子炉格納容器内の減圧及び除熱	○	○	○	○	○	○	○	○	○	○	○	○	○	○	○	○	○	○	○	○	○	○	
格納容器フィルタメント系による原子炉格納容器内の減圧及び除熱	○	○	○	○	○	○	○	○	○	○	○	○	○	○	○	○	○	○	○	○	○	○	
可搬式蒸気供給装置による原子炉格納容器への蒸気ガス供給	○	○	○	○	○	○	○	○	○	○	○	○	○	○	○	○	○	○	○	○	○	○	
耐圧強化ベントラインによる原子炉格納容器内の減圧及び除熱	○	○	○	○	○	○	○	○	○	○	○	○	○	○	○	○	○	○	○	○	○	○	
格納容器フィルタメント系による原子炉格納容器内の減圧及び除熱 (現場操作)	○	○	○	○	○	○	○	○	○	○	○	○	○	○	○	○	○	○	○	○	○	○	
耐圧強化ベントラインによる原子炉格納容器内の減圧及び除熱 (現場操作)	○	○	○	○	○	○	○	○	○	○	○	○	○	○	○	○	○	○	○	○	○	○	
原子炉補機代替冷却系による除熱	○	○	○	○	○	○	○	○	○	○	○	○	○	○	○	○	○	○	○	○	○	○	
大型送水ポンプ車による除熱	○	○	○	○	○	○	○	○	○	○	○	○	○	○	○	○	○	○	○	○	○	○	
原子炉補機冷却系 (常設) による除熱 (設計基準拡張)	○	○	○	○	○	○	○	○	○	○	○	○	○	○	○	○	○	○	○	○	○	○	
格納容器代替スプレイス系 (常設) による原子炉格納容器内へのスプレイス	○	○	○	○	○	○	○	○	○	○	○	○	○	○	○	○	○	○	○	○	○	○	
復水輸送系による原子炉格納容器内へのスプレイス	○	○	○	○	○	○	○	○	○	○	○	○	○	○	○	○	○	○	○	○	○	○	
消火系による原子炉格納容器内へのスプレイス	○	○	○	○	○	○	○	○	○	○	○	○	○	○	○	○	○	○	○	○	○	○	

第1表 技術的能力対応手段と有効性評価比較表 (4/9)

項目		事故シナリオグループ等																									
		運転中の原子炉における重大事故に至るおそれがある事故					運転中の原子炉における重大事故					燃料プールにおける重大事故に至るおそれがある事故															
技術的能力対応手段と有効性評価 比較表		高圧・低圧注水機能喪失	高圧注水、減圧機能喪失	全流動力喪失 (初期TDB)	全流動力喪失 (TDB)	全流動力喪失 (TDB)	全流動力喪失 (TDB)	全流動力喪失 (TDB)	全流動力喪失 (TDB)	取水機能喪失した場合	炉熱除去系が機能喪失した場合	原子炉停止機能喪失	LOCA時圧力機能喪失	インターフェイスシステム (OCA)	残留熱除去系を担う場合 (格納容器過圧、温度による過熱)	残留熱除去系を担う場合 (格納容器過圧、温度による過熱)	炉内気力、温度による過熱 (格納容器過圧、温度による過熱)	格納容器冷却装置の追加	格納容器冷却装置の追加	溶融燃料・コンクリート相互作用	水蒸気凝結	溶融炉心・コンクリート相互作用	燃料プールにおける重大事故に至るおそれがある事故	運転停止中の原子炉における重大事故	運転停止中の原子炉における重大事故		
1.6	格納容器代替スプレイス系 (可搬型) による原子炉格納容器内へのスプレイス (淡水/海水)	●		●	●	●	●	●	●	●	●		●														
	残留熱除去系 (格納容器冷却モード) 電源復旧後の原子炉格納容器内へのスプレイス			●	●	●	●	●	●	●	●																
	残留熱除去系 (サブプレッション・プール冷却モード) 電源復旧後のサブプレッション・プールの除熱					●	●	●	●	●	●																
	ドライウェル冷却系による原子炉格納容器内の代替除熱																										
	残留熱除去系 (格納容器冷却モード) による原子炉格納容器内へのスプレイス (設計基準超強)																										
	残留熱除去系 (サブプレッション・プール冷却モード) によるサブプレッション・プール水の除熱 (設計基準超強)																										
	残留熱除去系による原子炉格納容器内の減圧及び除熱																										
	残留熱除去系使用時における原子炉補機冷却系による補機冷却水確保																										
	格納容器フィルタタレント系による原子炉格納容器内の減圧及び除熱																										
	格納容器フィルタタレント系による原子炉格納容器内の減圧及び除熱 (現物操作)																										
1.7	サブプレッション・プール水 pH制御																										
	ドライウェル pH制御																										
	可搬式薬液供給装置による原子炉格納容器への薬液ガス供給																										
	ベドスタイル代替注水系 (常設) による原子炉格納容器下部への注水																										
	復水輸送系による原子炉格納容器下部への注水																										
	消火系による原子炉格納容器下部への注水																										
	格納容器代替スプレイス系 (可搬型) による原子炉格納容器下部への注水 (淡水/海水)																										
	ベドスタイル代替注水系 (可搬型) による原子炉格納容器下部への注水 (淡水/海水)																										
	高圧原子炉代替注水系による原子炉圧力容器への注水																										
	ほうろく水注入系による原子炉圧力容器への注水																										
1.8	制御棒駆動水圧系による原子炉圧力容器への注水																										
	低圧原子炉代替注水系 (常設) による原子炉圧力容器への注水																										
	復水輸送系による原子炉圧力容器への注水																										
	消火系による原子炉圧力容器への注水																										
	低圧原子炉代替注水系 (可搬型) による原子炉圧力容器への注水 (淡水/海水)																										

第1表 技術的能力対応手段と有効性評価比較表 (5 / 9)

技術的能力対応手段と有効性評価比較表		事故シナリオグループ等																											
		運転中の原子炉における重大事故に至るおそれがある事故				運転中の原子炉における重大事故				燃料プールにおける重大事故に至るおそれがある事故		運転停止中の原子炉における重大事故に至るおそれがある事故																	
項目	対応手段	高圧・低圧注水機能喪失	高圧注水・減圧機能喪失	交流動力電源喪失 (T B)	交流動力電源喪失 (T B U)	交流動力電源喪失 (T B D)	交流動力電源喪失 (T B L)	交流動力電源喪失 (取外機能喪失した場合)	交流動力電源喪失 (残留除去系が故障した場合)	原子炉停止機能喪失	L C A 時注水機能喪失	(シ)ターミネーションシステム (L C A)	格納炉バイパス	残留熱除去速度による静的負荷 (格納炉冷却速度を伴わない場合)	残留熱除去速度による動的負荷 (格納炉冷却速度を伴わない場合)	凝固蒸気放出 / 凝固蒸気閉塞による加熱	原子炉圧力容器外の溶融燃料冷却材の存在	水素燃焼	溶融炉心・コンクリート相互作用	想定事故 1	想定事故 2	崩壊熱除去機能喪失	交流動力電源喪失	原子炉冷却材の流出	反応度の暴走				
1.9	発電用原子炉運転中の原子炉格納容器内の不活性化																												
	可燃式蒸気供給装置による原子炉格納容器への蒸気供給																												
	可燃式蒸気供給装置による格納容器フィタメント系の不活性化																												
	格納容器フィタメント系による原子炉格納容器内の水素ガス及び酸素ガスの排出																												
	可燃性ガス濃度制御系による原子炉格納容器内の水素濃度の監視																												
	原子炉格納容器内の水素濃度及び酸素濃度の監視																												
	静的触媒式水素処理装置による水素濃度抑制																												
	原子炉建物の水素濃度監視																												
	原子炉ウエル代替注水系による原子炉ウエルへの注水 (淡水/海水)																												
	原子炉建屋燃料貯蔵タンクコールドヘッドを開放及び原子炉建屋燃料貯蔵タンクコールドヘッド閉止装置の開放による水素排出																												
1.10	消火系による燃料プールへの注水																												
	燃料プールの注水 (淡水/海水)																												
	燃料プールの注水 (淡水/海水)																												
	燃料プールの注水 (淡水/海水)																												
	燃料プールの注水 (淡水/海水)																												
	燃料プールの注水 (淡水/海水)																												
	燃料プールの注水 (淡水/海水)																												
	燃料プールの注水 (淡水/海水)																												
	燃料プールの注水 (淡水/海水)																												
	燃料プールの注水 (淡水/海水)																												
1.11	燃料プールの注水 (淡水/海水)																												
	燃料プールの注水 (淡水/海水)																												
	燃料プールの注水 (淡水/海水)																												
	燃料プールの注水 (淡水/海水)																												
	燃料プールの注水 (淡水/海水)																												
	燃料プールの注水 (淡水/海水)																												
	燃料プールの注水 (淡水/海水)																												
	燃料プールの注水 (淡水/海水)																												
	燃料プールの注水 (淡水/海水)																												
	燃料プールの注水 (淡水/海水)																												
1.12	燃料プールの注水 (淡水/海水)																												
	燃料プールの注水 (淡水/海水)																												
	燃料プールの注水 (淡水/海水)																												
	燃料プールの注水 (淡水/海水)																												
	燃料プールの注水 (淡水/海水)																												
	燃料プールの注水 (淡水/海水)																												
	燃料プールの注水 (淡水/海水)																												
	燃料プールの注水 (淡水/海水)																												
	燃料プールの注水 (淡水/海水)																												
	燃料プールの注水 (淡水/海水)																												

※3 静的機器であり動作なし。



# 第1表 技術的能力対応手段と有効性評価比較表 (6 / 9)

項目	対応手段	事故シナリオグループ等																						
		運転中の原子炉における重大事故に至るおそれがある事故					運転中の原子炉における重大事故					燃料プールにおける重大事故に至るおそれがある事故		運転停止中の原子炉における重大事故に至るおそれがある事故										
		高圧・低圧注水機能喪失	高圧・減圧機能喪失	全交動機電源喪失 (長期・短期)	全交動機電源喪失 (TBU)	全交動機電源喪失 (TBD)	全交動機電源喪失 (TBP)	(取水機故障が発生した場合は)	(残留熱除去機能が故障した場合)	原子炉停止機能喪失	LOCC時注水機能喪失	(インテグレーション・バス・メインシステム・LOCC)	最終残圧・温度による静的負荷 残留熱除去系を起動しない場合	格納容器冷却/ 格納容器過圧による静的負荷 格納容器過圧/ 過温破損する場合	格納容器過圧/ 過温破損による静的負荷 格納容器過圧/ 過温破損する場合	燃料-炉心・炉心-燃料相互作用 燃料-炉心・炉心-燃料相互作用	想定事故 1	想定事故 2	崩壊除去機能喪失	全交動機電源喪失	原子炉冷却材の流出	反応度の誤投入		
原子炉冷却材圧力パワントラディ低圧時のサブプレッション・チェンバを水源とした原子炉圧力容器への注水	原子炉冷却材圧力パワントラディ高圧時のサブプレッション・チェンバを水源とした原子炉圧力容器への注水	○	○	●	●	●	●	●	●	●	○	○	○	○	○	○			○	○	○			
原子炉冷却材圧力パワントラディ低圧時のサブプレッション・チェンバを水源とした原子炉圧力容器への注水	原子炉冷却材圧力パワントラディ高圧時のサブプレッション・チェンバを水源とした原子炉圧力容器への注水	○	○	●	●	●	●	●	●	●	○	○	○	○	○	○			○	○	○	○	○	○
サブプレッション・チェンバを水源とした原子炉格納容器内の除熱	サブプレッション・チェンバを水源とした原子炉圧力容器への注水及び原子炉格納容器内の除熱	○	○	●	●	●	●	●	●	●	○	○	○	○	○	○			○	○	○	○	○	○
原子炉冷却材圧力パワントラディ高圧時の復水貯蔵タンクを水源とした原子炉圧力容器への注水	原子炉冷却材圧力パワントラディ高圧時の復水貯蔵タンクを水源とした原子炉圧力容器への注水	○	○	○	○	○	○	○	○	○	○	○	○	○	○	○			○	○	○	○	○	○
原子炉冷却材圧力パワントラディ低圧時の復水貯蔵タンクを水源とした原子炉圧力容器への注水	原子炉冷却材圧力パワントラディ低圧時の復水貯蔵タンクを水源とした原子炉圧力容器への注水	○	○	○	○	○	○	○	○	○	○	○	○	○	○	○			○	○	○	○	○	○
復水貯蔵タンクを水源とした原子炉格納容器内の冷却	復水貯蔵タンクを水源とした原子炉格納容器内への注水	○	○	○	○	○	○	○	○	○	○	○	○	○	○	○			○	○	○	○	○	○
原子炉冷却材圧力パワントラディ低圧時の低圧原子炉代替注水槽を水源とした原子炉圧力容器への注水	原子炉冷却材圧力パワントラディ低圧時の低圧原子炉代替注水槽を水源とした原子炉圧力容器への注水	●	○	○	○	○	○	○	○	○	○	○	○	○	○	○			○	○	○	○	○	○
低圧原子炉代替注水槽を水源とした原子炉格納容器内の冷却	低圧原子炉代替注水槽を水源とした原子炉格納容器内への注水	○	○	○	○	○	○	○	○	○	○	○	○	○	○	○			○	○	○	○	○	○
低圧原子炉代替注水槽を水源とした原子炉格納容器内への注水	低圧原子炉代替注水槽を水源とした原子炉格納容器下部への注水	○	○	○	○	○	○	○	○	○	○	○	○	○	○	○			○	○	○	○	○	○
原子炉冷却材圧力パワントラディ低圧時の補助消火水槽を水源とした原子炉圧力容器への注水	原子炉冷却材圧力パワントラディ低圧時の補助消火水槽を水源とした原子炉圧力容器への注水	○	○	○	○	○	○	○	○	○	○	○	○	○	○	○			○	○	○	○	○	○
補助消火水槽を水源とした原子炉格納容器内の冷却	補助消火水槽を水源とした原子炉格納容器内への注水	○	○	○	○	○	○	○	○	○	○	○	○	○	○	○			○	○	○	○	○	○
補助消火水槽を水源とした原子炉格納容器下部への注水	補助消火水槽を水源とした燃料プールへの注水	○	○	○	○	○	○	○	○	○	○	○	○	○	○	○			○	○	○	○	○	○
補助消火水槽を水源とした燃料プールへの注水	補助消火水槽を水源とした送水	○	○	○	○	○	○	○	○	○	○	○	○	○	○	○			○	○	○	○	○	○
ろ過水タンクを水源とした送水	ろ過水タンクを水源とした原子炉圧力容器への注水	○	○	○	○	○	○	○	○	○	○	○	○	○	○	○			○	○	○	○	○	○
原子炉冷却材圧力パワントラディ高圧時のろ過水タンクを水源とした原子炉圧力容器への注水	ろ過水タンクを水源とした原子炉格納容器内の冷却	○	○	○	○	○	○	○	○	○	○	○	○	○	○	○			○	○	○	○	○	○
ろ過水タンクを水源とした原子炉格納容器内への注水	ろ過水タンクを水源とした第1ペントフィルタスタラバ容器への補給	○	○	○	○	○	○	○	○	○	○	○	○	○	○	○			○	○	○	○	○	○
ろ過水タンクを水源とした原子炉格納容器下部への注水	ろ過水タンクを水源とした原子炉ウェルへの注水	○	○	○	○	○	○	○	○	○	○	○	○	○	○	○			○	○	○	○	○	○
ろ過水タンクを水源とした原子炉ウェルへの注水	ろ過水タンクを水源とした燃料プールへの注水/スプレイ	○	○	○	○	○	○	○	○	○	○	○	○	○	○	○			○	○	○	○	○	○
ろ過水タンクを水源とした燃料プールへの注水/スプレイ	輸送貯水槽 (西1) 及び輸送貯水槽 (西2) を水源とした送水	●	○	○	○	○	○	○	○	○	○	○	○	○	○	○			○	○	○	○	○	○
輸送貯水槽 (西1) 及び輸送貯水槽 (西2) を水源とした送水	原子炉冷却材圧力パワントラディ高圧時の輸送貯水槽 (西1) 及び輸送貯水槽 (西2) を水源とした原子炉圧力容器への注水	○	○	○	○	○	○	○	○	○	○	○	○	○	○	○			○	○	○	○	○	○
原子炉冷却材圧力パワントラディ高圧時の輸送貯水槽 (西1) 及び輸送貯水槽 (西2) を水源とした原子炉圧力容器への注水	輸送貯水槽 (西1) 及び輸送貯水槽 (西2) を水源とした原子炉格納容器内の冷却	○	○	○	○	○	○	○	○	○	○	○	○	○	○	○			○	○	○	○	○	○
輸送貯水槽 (西1) 及び輸送貯水槽 (西2) を水源とした原子炉格納容器内の冷却	輸送貯水槽 (西1) 及び輸送貯水槽 (西2) を水源とした第1ペントフィルタスタラバ容器への補給	○	○	○	○	○	○	○	○	○	○	○	○	○	○	○			○	○	○	○	○	○
輸送貯水槽 (西1) 及び輸送貯水槽 (西2) を水源とした第1ペントフィルタスタラバ容器への補給		○	○	○	○	○	○	○	○	○	○	○	○	○	○	○			○	○	○	○	○	○

技術的能力対応手段と有効性評価 比較表  
 ●：有効性評価で検討し考慮している  
 ○：有効性評価で検討し考慮していない

第1表 技術的能力対応手段と有効性評価比較表 (7 / 9)

項目		事故シナリオグループ等															
		運転中の原子炉における重大事故に至るおそれがある事故				運転中の原子炉における重大事故				燃料プールにおける重大事故に至るおそれがある事故		運転停止中の原子炉における重大事故に至るおそれがある事故					
対応手段		高圧・低圧注水機能喪失	高圧注水・減圧機能喪失	全交動力電源喪失 (長期 B D)	全交動力電源喪失 (T B U)	全交動力電源喪失 (T B D)	全交動力電源喪失 (T B P)	(取水機能喪失が喪失した場合)	(残留熱除去機能が故障した場合)	原子炉停止機能喪失	LOCA時注水機能喪失	(インジェクションシステム LOC)	格納炉心・コンクリート相互作用	燃料プールにおける重大事故	燃料プールにおける重大事故	運転停止中の原子炉における重大事故	
技術的能力対応手段と有効性評価比較表		輸谷貯水槽 (西1) 及び輸谷貯水槽 (西2) を水源とした原子炉格納容器下部への注水															
● : 有効性評価で解析上考慮している		輸谷貯水槽 (西1) 及び輸谷貯水槽 (西2) を水源とした原子炉ウエルへの注水															
○ : 有効性評価で解析上考慮していない		輸谷貯水槽 (西1) 及び輸谷貯水槽 (西2) を水源とした燃料プールへの注水/スプレイ															
		純水タンクを水源とした送水															
		原子炉冷却材圧力バウンダリ低圧時の純水タンクを水源とした原子炉圧力容器への注水															
		純水タンクを水源とした原子炉格納容器内の冷却															
		純水タンクを水源とした第1ペントフィルタラバ容器への補給															
		純水タンクを水源とした原子炉格納容器下部への注水															
		純水タンクを水源とした原子炉ウエルへの注水															
		純水タンクを水源とした燃料プールへの注水/スプレイ															
		海を水源とした送水															
		原子炉冷却材圧力バウンダリ低圧時の海を水源とした原子炉圧力容器への注水															
		海を水源とした原子炉格納容器内の冷却															
		海を水源とした原子炉格納容器下部への注水															
		海を水源とした原子炉ウエルへの注水															
		海を水源とした燃料プールへの注水/スプレイ															
		海を水源とした原子炉補給冷却系 (原子炉補給海水系を含む) による冷却水の確保															
		海を水源とした最終ヒートシンク (海) への代替熱輸送															
		海を水源とした大気への放射熱物質の拡散抑制															
		海を水源とした新空機燃料火災への消滅															
		ほうげん貯水タンクを水源とした原子炉圧力容器へのほうげん貯水注入															
		輸谷貯水槽 (西1) 及び輸谷貯水槽 (西2) を水源とした低圧原子炉代貯水槽への補給 (淡水/海水)															
		淡水タンクを水源とした低圧原子炉代貯水槽への補給															
		海を水源とした低圧原子炉代貯水槽への補給															
		輸谷貯水槽 (東1) 又は輸谷貯水槽 (東2) から輸谷貯水槽 (西1) 又は輸谷貯水槽 (西2) への補給															
		海から輸谷貯水槽 (西1) 又は輸谷貯水槽 (西2) への補給															

第1表 技術的能力対応手段と有効性評価比較表 (8 / 9)

技術的能力対応手段と有効性評価 比較表		事故シナリオグループ等																		
		運転中の原子炉における重大事故に至るおそれがある事故				運転中の原子炉における重大事故				燃料プールにおける重大事故に至るおそれがある事故		運転停止中の原子炉における重大事故に至るおそれがある事故								
項目	対応手段	高圧・低圧注水機能喪失	高圧注水減圧機能喪失	全交流動力電源喪失 (B/U)	全交流動力電源喪失 (B/D)	全交流動力電源喪失 (B/P)	取水機能喪失した場合	残留熱除去失敗した場合	原子炉停止機能喪失	LOCA注水機能喪失	インターフェイスシステム (LOC A)	残留熱除去失敗した場合	残留熱除去失敗した場合	残留熱除去失敗した場合	燃料プールにおける重大事故	燃料プールにおける重大事故	燃料プールにおける重大事故	燃料プールにおける重大事故		
		1. 13	輸送貯水槽 (西1) 及び輸送貯水槽 (西2) から復水貯蔵タンクへの補給 (淡水/海水)																	
淡水タンクから復水貯蔵タンクへの補給																				
海から復水貯蔵タンクへの補給																				
原子炉隔離時冷却系及び高圧炉心スプレイ系の水源切替え																				
淡水から海水への切替え																				
海水から淡水への切替え																				
外部水源から内部水源への切替え																				
ガスタービン発電機によるM/C C系及びM/C D系受電																				
号炉間電力融通ケーブル (常設) を使用したM/C C系又はM/C D系受電																				
高圧発電機によるM/C C系又はM/C D系受電																				
1. 14	号炉間電力融通ケーブル (可搬型) を使用したM/C C系又はM/C D系受電																			
	所内非常用電源式直流通電設備及び常設代替直流通電設備による給電																			
	可搬型直流通電設備による給電																			
	直流通電車による直流通電への給電																			
	SA用115V系蓄電池によるB-115V系直流通電受電																			
	非常用直流通電設備喪失時のA-115V系直流通電受電																			
	号炉間電力融通ケーブルを使用したA-115V系直流通電又はB-115V系直流通電受電																			
	ガスタービン発電機又は高圧発電機によるSAロードセクタ及びSAコントロールセンタ受電																			
	高圧炉心スプレイ系デターゼラ発電機によるM/C C系又はM/C D系受電																			
	ガスタービン発電機再給油タンク又は非常用デターゼラ発電機燃料貯蔵タンク等からタンクローリーへの補給																			
1. 15	タンクローリーから各種器等への給油																			
	非常用交流電源設備による給電 (設計基準拡張)																			
	非常用直流通電設備による給電 (設計基準拡張)																			
	計器の故障時に状態を把握するための手段 (細チャネルによる計測、代替パラメータによる推定)																			
	計器の計測範囲を超える場合に状態を把握するための手段 (代替パラメータによる推定、可搬型計測器による計測)																			
	計器電源が喪失した場合の手段 (蓄電池、代替電源 (交流、直流) からの給電)																			
	計器電源が喪失した場合の手段 (可搬型計測器による計測又は監視)																			
	パラメータを記録する手段																			



第2表 技術的能力対応手段と運転手順等比較表 (1/11)

項目	対応手段	EOP																SOP				備考																				
		スクラム	反心度制御	水位確保	減圧冷却	P C V 圧力制御	D / W 電機制御	S / C 電機制御	S / C 位置制御	P C V 温度制御	二次冷却装置制御	燃料アレル制御	水位回復	急減減圧	水位不明	A M 初速対応	電源復旧	崩壊熱発生時対応手順	冷却材喪失時対応手順	外部電源喪失時対応手順	臨界事故発生時対応手順		損傷炉心の注水	注水1-1の注水	注水1-2の注水	注水1-2の注水	注水1-3の注水	R P P V 注水のベテタル注水	注水1-4の注水	除損傷炉心後の除熱	R P V 注水の除熱	放出防止	R / B 蒸気発生防止									
1.1	原子炉自動スクラム	●						●	●																																	
	代替制御機構挿入機能による制御機構緊急挿入	●								●																																
	原子炉再稼働ポンプ停止による原子炉出力抑制	●									●																															
	自動減圧系の起動阻止スイッチによる原子炉出力急上昇防止	●																																								
	ほう酸水注入	●																																								
	原子炉圧力容器内の水位低下操作による原子炉出力抑制	●																																								
	選択制御機構挿入機能による原子炉出力抑制	●																																								
	制御棒自動挿入	●																																								
	中央制御室からの高圧原子炉代替注水系統起動	●																																								
	現場自動操作による高圧原子炉代替注水系統起動	●																																								
	現場自動操作による原子炉隔離時冷却系起動	●																																								
代替交流電源設備による原子炉隔離時冷却系への給電	●																																									
可搬型直流電源設備による原子炉隔離時冷却系への給電	●																																									
直流給電車による原子炉隔離時冷却系への給電	●																																									
制御棒駆動水圧系による原子炉圧力容器への注水	●																																									
ほう酸水注入系による原子炉圧力容器へのほう酸水注入及び注水	●																																									
原子炉隔離時冷却系による原子炉圧力容器への注水 (設計基準対象)	●																																									
高圧炉心スプレイズ系による原子炉圧力容器への注水 (設計基準対象)	●																																									
減圧の自動化																																										
手動操作による減圧 (速がし安全弁の手動操作による減圧)	●																																									
手動操作による減圧 (タービン・バイパス弁の手動操作による減圧)	●																																									
可搬型直流電源設備による速がし安全弁開放 (常設代替直流電源設備による復旧)	●																																									
可搬型直流電源設備による速がし安全弁開放 (可搬型直流電源設備による復旧)	●																																									

技術的能力対応手段と運転手順等 比較表  
 ●：各手順書に記載あり  
 ○：各手順書に記載はないが、間接的に対応あり  
 ※対応手段は、今後の検討等により変更となる可能性があります。











第2表 技術的能力対応手段と運転手順等比較表(6/11)

技術的能力対応手段と運転手順等 比較表 ●:各手順書に記載がないが、間接的に対応あり ○:各手順書に記載がないが、間接的に対応あり ※対応手段は、今後の検討等により変更となる可能性があります。	項目	対応手段	EOP														SOP					備考																							
			スクラム	反応度制御	水位確保	減圧冷却	P C V圧力制御	D/W電機制御	S/C電機制御	S/C水圧制御	P C V蒸気制御	二次格納蒸気制御	燃料プール制御	水位回復	急速減圧	水位不明	A M初期対応	電源復帰	崩壊炉非機能喪失時対応手順	冷却材喪失時対応手順	外部電源喪失時対応手順		臨界事故発生時対応手順	注水1 1 損傷炉心の注水	注水1 2 長期の注水炉水位の確保	R P V注水後のベテスタル注水 注水1 3 注水1 4 P V注水後の注水	損傷炉心冷却後の除熱 注水1 1 注水1 2	R P V注水後のベテスタル注水 注水1 3 注水1 4 P V注水後の注水	除熱1 1 損傷炉心冷却後の除熱 注水1 1 注水1 2	R P V注水後のベテスタル注水 注水1 3 注水1 4 P V注水後の注水	R P V注水後のベテスタル注水 注水1 3 注水1 4 P V注水後の注水	放出 P C V注水後の注水	R/B蒸気発生防止												
			スラット	反応度制御	水位確保	減圧冷却	P C V圧力制御	D/W電機制御	S/C電機制御	S/C水圧制御	P C V蒸気制御	二次格納蒸気制御	燃料プール制御	水位回復	急速減圧	水位不明	A M初期対応	電源復帰	崩壊炉非機能喪失時対応手順	冷却材喪失時対応手順	外部電源喪失時対応手順		臨界事故発生時対応手順	注水1 1 損傷炉心の注水	注水1 2 長期の注水炉水位の確保	R P V注水後のベテスタル注水 注水1 3 注水1 4 P V注水後の注水	損傷炉心冷却後の除熱 注水1 1 注水1 2	R P V注水後のベテスタル注水 注水1 3 注水1 4 P V注水後の注水	除熱1 1 損傷炉心冷却後の除熱 注水1 1 注水1 2	R P V注水後のベテスタル注水 注水1 3 注水1 4 P V注水後の注水	放出 P C V注水後の注水	R/B蒸気発生防止													
			スラット	反応度制御	水位確保	減圧冷却	P C V圧力制御	D/W電機制御	S/C電機制御	S/C水圧制御	P C V蒸気制御	二次格納蒸気制御	燃料プール制御	水位回復	急速減圧	水位不明	A M初期対応	電源復帰	崩壊炉非機能喪失時対応手順	冷却材喪失時対応手順	外部電源喪失時対応手順		臨界事故発生時対応手順	注水1 1 損傷炉心の注水	注水1 2 長期の注水炉水位の確保	R P V注水後のベテスタル注水 注水1 3 注水1 4 P V注水後の注水	損傷炉心冷却後の除熱 注水1 1 注水1 2	R P V注水後のベテスタル注水 注水1 3 注水1 4 P V注水後の注水	除熱1 1 損傷炉心冷却後の除熱 注水1 1 注水1 2	R P V注水後のベテスタル注水 注水1 3 注水1 4 P V注水後の注水	放出 P C V注水後の注水	R/B蒸気発生防止													
	原子炉冷却材圧力バウンダリ低圧時の低圧原子炉代替注水槽を水源とした原子炉格納容器内の冷却	●	○	○	○	○	○	○	○	○	○	○	○	○	○	○	○	○	○	○	○	○	○	○	○	○	○	○	○	○	○	○				AM初期操作要領書	原子炉格納容器要領書	緊急時対策所運用手順書							
	原子炉冷却材圧力バウンダリ低圧時の低圧原子炉代替注水槽を水源とした原子炉格納容器下部への注水	○	○	○	○	○	○	○	○	○	○	○	○	○	○	○	○	○	○	○	○	○	○	○	○	○	○	○	○	○	○	○													
	原子炉冷却材圧力バウンダリ低圧時の補助消水槽を水源とした原子炉格納容器内の冷却	○	○	○	○	○	○	○	○	○	○	○	○	○	○	○	○	○	○	○	○	○	○	○	○	○	○	○	○	○	○	○													
	補助消水槽を水源とした原子炉格納容器下部への注水	○	○	○	○	○	○	○	○	○	○	○	○	○	○	○	○	○	○	○	○	○	○	○	○	○	○	○	○	○	○	○													
	補助消水槽を水源とした燃料プールへの注水	○	○	○	○	○	○	○	○	○	○	○	○	○	○	○	○	○	○	○	○	○	○	○	○	○	○	○	○	○	○	○	○												
	ろ過水タンクを水源とした送水	○	○	○	○	○	○	○	○	○	○	○	○	○	○	○	○	○	○	○	○	○	○	○	○	○	○	○	○	○	○	○	○	○	○										
	原子炉冷却材圧力バウンダリ低圧時のろ過水タンクを水源とした原子炉格納容器への注水	○	○	○	○	○	○	○	○	○	○	○	○	○	○	○	○	○	○	○	○	○	○	○	○	○	○	○	○	○	○	○	○	○	○										
	ろ過水タンクを水源とした第1ペントフィルタスクラフ容器への供給	○	○	○	○	○	○	○	○	○	○	○	○	○	○	○	○	○	○	○	○	○	○	○	○	○	○	○	○	○	○	○	○	○	○	○									
	ろ過水タンクを水源とした原子炉格納容器下部への注水	○	○	○	○	○	○	○	○	○	○	○	○	○	○	○	○	○	○	○	○	○	○	○	○	○	○	○	○	○	○	○	○	○	○	○									
	ろ過水タンクを水源とした燃料プールへの注水/スプレイ	○	○	○	○	○	○	○	○	○	○	○	○	○	○	○	○	○	○	○	○	○	○	○	○	○	○	○	○	○	○	○	○	○	○	○									
	輸送貯水槽(西1)及び輸送貯水槽(西2)を水源とした送水	○	○	○	○	○	○	○	○	○	○	○	○	○	○	○	○	○	○	○	○	○	○	○	○	○	○	○	○	○	○	○	○	○	○	○	○								
	原子炉冷却材圧力バウンダリ低圧時の輸送貯水槽(西1)及び輸送貯水槽(西2)を水源とした原子炉格納容器への注水	○	○	○	○	○	○	○	○	○	○	○	○	○	○	○	○	○	○	○	○	○	○	○	○	○	○	○	○	○	○	○	○	○	○	○	○								
	輸送貯水槽(西1)及び輸送貯水槽(西2)を水源とした原子炉格納容器内の冷却	○	○	○	○	○	○	○	○	○	○	○	○	○	○	○	○	○	○	○	○	○	○	○	○	○	○	○	○	○	○	○	○	○	○	○	○								
	輸送貯水槽(西1)及び輸送貯水槽(西2)を水源とした第1ペントフィルタスクラフ容器への供給	○	○	○	○	○	○	○	○	○	○	○	○	○	○	○	○	○	○	○	○	○	○	○	○	○	○	○	○	○	○	○	○	○	○	○	○								
	輸送貯水槽(西1)及び輸送貯水槽(西2)を水源とした原子炉格納容器下部への注水	○	○	○	○	○	○	○	○	○	○	○	○	○	○	○	○	○	○	○	○	○	○	○	○	○	○	○	○	○	○	○	○	○	○	○	○	○							
	輸送貯水槽(西1)及び輸送貯水槽(西2)を水源とした原子炉クワエールへの注水	○	○	○	○	○	○	○	○	○	○	○	○	○	○	○	○	○	○	○	○	○	○	○	○	○	○	○	○	○	○	○	○	○	○	○	○	○							
	輸送貯水槽(西1)及び輸送貯水槽(西2)を水源とした燃料プールへの注水/スプレイ	○	○	○	○	○	○	○	○	○	○	○	○	○	○	○	○	○	○	○	○	○	○	○	○	○	○	○	○	○	○	○	○	○	○	○	○	○							
	純水タンクを使用した送水	○	○	○	○	○	○	○	○	○	○	○	○	○	○	○	○	○	○	○	○	○	○	○	○	○	○	○	○	○	○	○	○	○	○	○	○								











## 島根原子力発電所 2 号炉

原子炉格納容器の長期にわたる  
状態維持に係る体制の整備について



## <目 次>

はじめに .....	1.0.15-1
1. 考慮すべき事項 .....	1.0.15-1
2. 原子炉格納容器の冷却手段 .....	1.0.15-2
(1) 原子炉格納容器除熱手段について .....	1.0.15-2
(2) 残留熱代替除去系の長期運転及び不具合等を 想定した対策について .....	1.0.15-4
3. 作業環境の線量低減対策の対応例について .....	1.0.15-7
(1) 残留熱代替除去系を運転した場合の線量低減の対応について .....	1.0.15-7
(2) 汚染水発生時の対応について .....	1.0.15-9
4. 残留熱除去系の復旧方法について .....	1.0.15-9
(1) 残留熱除去系の復旧方法及び予備品の確保について .....	1.0.15-9
(2) 残留熱除去系の復旧手順について .....	1.0.15-10
5. 可搬型格納容器除熱系統による原子炉格納容器除熱等の 長期安定冷却手段について ...	1.0.15-19
5.1 可搬型格納容器除熱系統による原子炉格納容器 除熱について .....	1.0.15-19
(1) 可搬型格納容器除熱系統の概要について .....	1.0.15-19
(2) 作業に伴う被ばく線量について .....	1.0.15-20
(3) フランジ部からの漏えい発生時の対応 .....	1.0.15-23
5.2 原子炉補機代替冷却系を用いた原子炉浄化系による 原子炉除熱について .....	1.0.15-23
(1) 原子炉補機代替冷却系を用いた原子炉浄化系による 原子炉除熱の概要について .....	1.0.15-23
5.3 原子炉補機代替冷却系を用いたドライウェル冷却系による 原子炉格納容器除熱について .....	1.0.15-25
(1) 原子炉補機代替冷却系を用いたドライウェル冷却系による 原子炉格納容器除熱の概要について...	1.0.15-25
6. 外部からの支援について .....	1.0.15-27

はじめに

重大事故等への対応操作や作業は、事故形態によっては長期間にわたることが予想されるため、あらかじめ長期対応への体制整備や作業環境の維持、改善等について、準備しておくことが望ましい。

島根原子力発電所原子力事業者防災業務計画では、原子力災害事後対策として「防災基本計画 第12編 原子力災害対策編」(中央防災会議)に定める災害復旧対策についての計画として復旧計画を策定し、当該計画に基づき速やかに復旧対策を実施する旨を規定している。

島根原子力発電所原子力事業者防災業務計画にて定める復旧計画に関する事項は以下のとおり。

- ・原子炉施設の損傷状況及び汚染状況の把握
- ・原子炉施設の除染の実施
- ・原子炉施設損傷部の修理、改造の実施
- ・放射性物質の追加放出の防止
- ・各復旧対策の実施体制及び復旧に関する工程

緊急時対策本部は、招集した要員により、復旧計画に基づき災害発生後の長期対応を行う。また緊急時対策総本部が中心となって、社内外の関係各所と連携し、適切かつ効果的な対応を検討できる体制を整備する。

## 1. 考慮すべき事項

- (1) 原子炉格納容器の過圧・過温破損事象等においては、残留熱代替除去系及び格納容器ベントにより長期的な原子炉格納容器除熱が可能であることを有効性評価において確認している。
- (2) 残留熱代替除去系による原子炉格納容器除熱においては、原子炉格納容器の圧力を、最高使用圧力を下回る状態で長期的に維持することが可能である。原子炉格納容器の温度については、サプレッション・プール水の温度が長期にわたり最高使用温度に近い状態で継続するが、150℃を下回っている。ドライウエル主フランジや機器搬入口に使用されている改良EPDM製シール材については、200℃の環境下において7日間継続した場合のシール機能に影響がないことを確認しており、また、7日間以降についても150℃の環境下が継続した場合に改良EPDM製シール材の基礎特性データにはほとんど変化はなく、経時劣化の兆候は認められていないことから、原子炉格納容器の放射性物質の閉じ込め機能を長期的に維持することが可能である。

また、残留熱代替除去系は重大事故が発生した場合における温度、放射線、荷重その他の使用条件において、重大事故に対処するために必要な機能を有効に発揮できる設計とし、長期運転及び設備不具合の発生等を想定した対策の検討を行うこととする。

- (3) 炉心損傷後に残留熱代替除去系の運転を実施することによる負の影響として、建物内の環境線量が上昇し、故障した機器の復旧等の作業が困難になることが考えられる。
- (4) 残留熱代替除去系による原子炉格納容器除熱を実施することにより、長期的に原子炉格納容器の圧力・温度を安定状態に保つことができるが、故障した残留熱除去系の復旧等の対策についても検討を行う。
- (5) 原子炉格納容器の圧力・温度を安定状態に保つためには、残留熱代替除去系及び残留熱除去系による原子炉格納容器除熱が有効な手段であるが、これらの手段は残留熱除去系熱交換器を使用する手段であるため、残留熱除去系熱交換器が使用できない場合の除熱手段の検討を行う。
- (6) 重大事故等時の中長期的な対応については、プラントメーカーとの協力協定を締結し、事故収束に向けた対策立案等必要な支援を受けられる体制の確立が必要である。

以上より、(1)、(2)を踏まえ、「2. 原子炉格納容器の冷却手段」に、重要事故シーケンスにおける原子炉格納容器の除熱として使用できる冷却手段を整理する。

また、(3)、(4)、(5)を踏まえ「3. 作業環境の線量低減対策の対応例について」、「4. 残留熱除去系の復旧方法について」、「5. 可搬型格納容器除熱系統による原子炉格納容器除熱等の長期安定冷却手段について」にそれぞれとりまとめる。

(6)の発電所外からの支援体制について「6. 外部からの支援について」に示す。

## 2. 原子炉格納容器の冷却手段

### (1) 原子炉格納容器除熱手段について

東京電力福島第一原子力発電所の事故を踏まえ、島根原子力発電所2号炉では多様な原子炉格納容器除熱手段を整備することとし、その手段の有効性について有効性評価において確認している。

第1表に原子炉格納容器除熱手段を示す。また、第1図～第4図に原子炉格納容器除熱手段の概要図を示す。

第1表に示すとおり、島根原子力発電所2号炉では多くの原子炉格納容器バウンダリが確保される除熱手段を整備するとともに、原子炉格納容器バウンダリの維持はできないものの格納容器ベントによる除熱手段も整備しており、多様な除熱手段を有している。

また、原子炉格納容器バウンダリが確保される除熱手段のうち、サプレッション・チェンバを水源とした除熱手段については、第2表に示すとおり、フロ

ントライン系とサポート系に対して、多様な手段を整備することにより、長期的な原子炉格納容器除熱の信頼性を向上させている。

第1表 島根原子力発電所2号炉における原子炉格納容器除熱手段

島根原子力発電所2号炉の除熱手段		
原子炉格納容器バウンダリが確保される除熱手段	残留熱代替除去系	○
	原子炉補機代替冷却系	○
	A-残留熱除去系	△
	B-残留熱除去系	○
	ドライウェル冷却系，原子炉浄化系※を用いた格納容器除熱	△
原子炉格納容器バウンダリが維持されない除熱手段	格納容器フィルタベント系	○
	耐圧強化ベント系	△

○：有効性評価で考慮する設備

△：有効性評価で考慮していない設備

※：原子炉再循環系吸込配管及び原子炉浄化系ボトムドレン配管破断の原子炉冷却材喪失事故（LOCA）時は使用不能

第2表 サプレッション・チェンバを水源とした除熱手段に係るフロントライン系／サポート系の関係

		サポート系			
		冷却系 I-原子炉補機	冷却系 II-原子炉補機	代替冷却系 A-原子炉補機	代替冷却系 B-原子炉補機
フロントライン系	A-残留熱除去系	○		○	
	B-残留熱除去系		○		○
	残留熱代替除去系			○	○

○：使用可能な組合せ

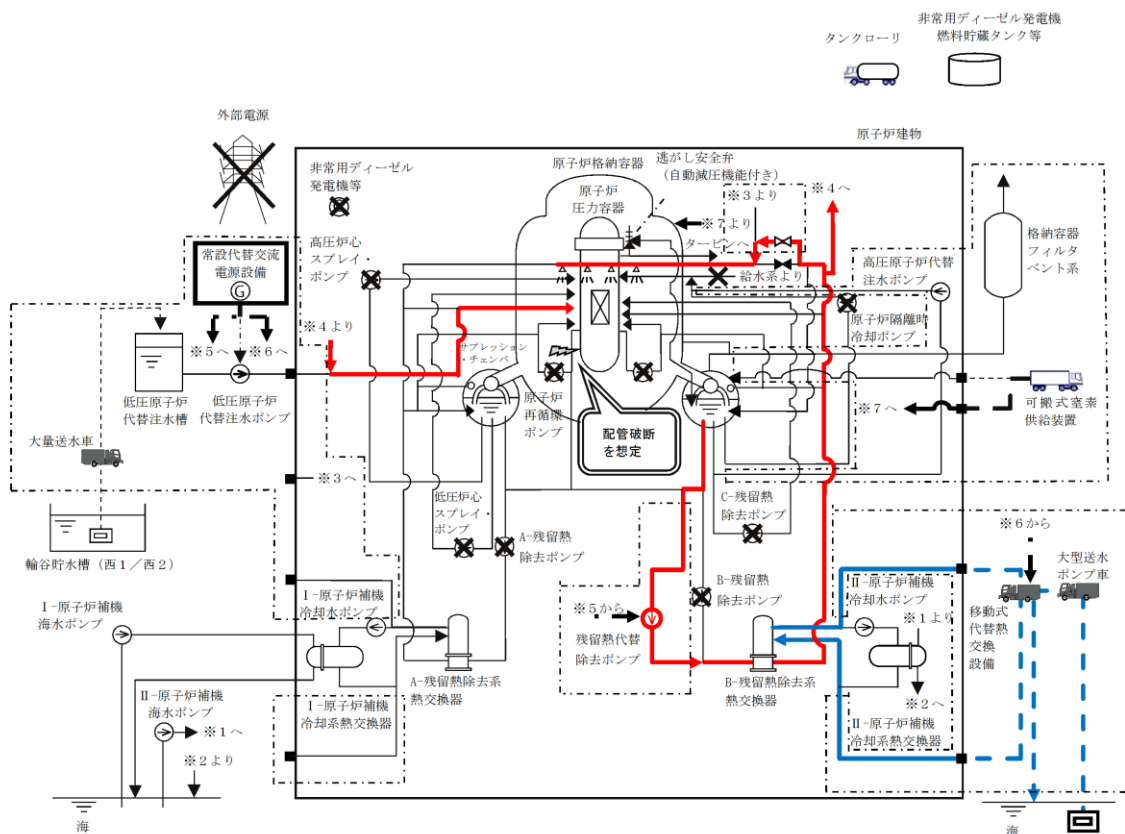
(2) 残留熱代替除去系の長期運転及び不具合等を想定した対策について

残留熱代替除去系を運転する場合には、サブプレッション・チェンバを水源として原子炉及び原子炉格納容器内に冷却水を循環させることとなるため、系統水が流れる配管が高線量となる。配管表面での線量は、事故後 90 日間の積算線量で約  と評価しており、これを考慮し、系統に使用するポンプのメカニカルシール部やポンプ電動機、電動弁の駆動部等について、耐放射線性が確保されたものを使用する。

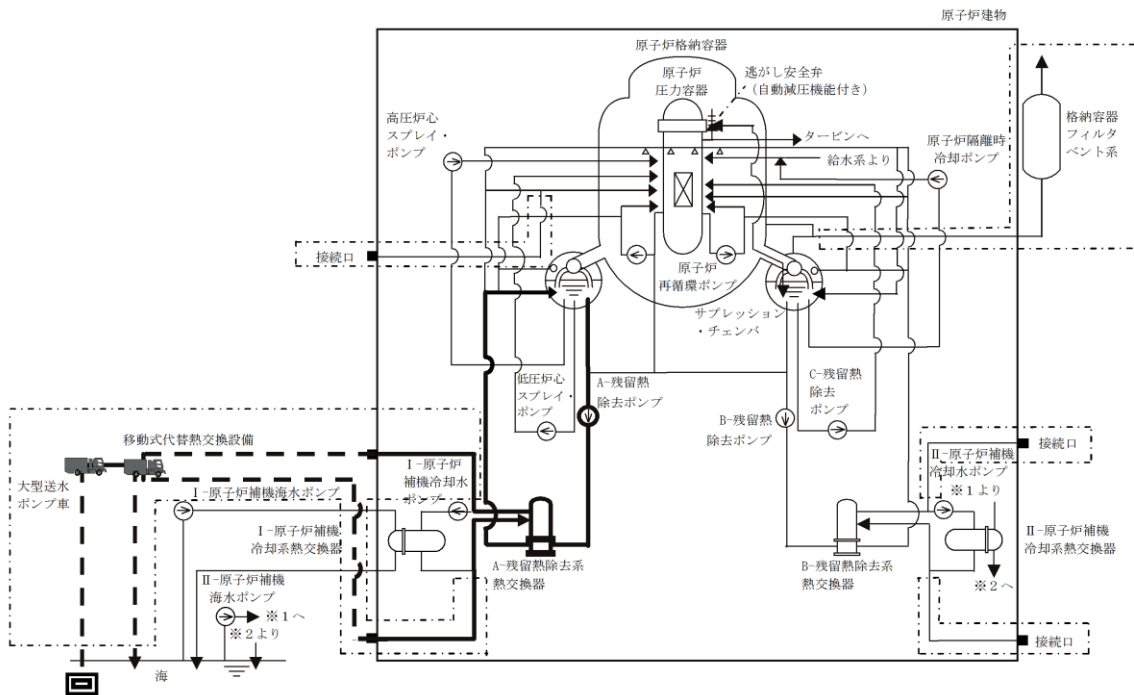
また、事故後のサブプレッション・プール水中には異物が流入する可能性があるが、サブプレッション・プール水の吸込部には、大型のストレーナが設置されており、系統内に異物が流入することによるポンプ等の機器の損傷を防止する系統構成となっている。

なお、ストレーナは、サブプレッション・チェンバの底面から約 1.9m の高さに設置されており、底面に沈降する異物を大量に吸上げることはないと考えているが、ストレーナに異物が付着し、閉塞した場合を考慮し、外部水源から洗浄用水を供給（大量送水車による淡水供給）することにより、ストレーナの逆洗を行うことが可能な設備構成とする（第 5 図参照）。

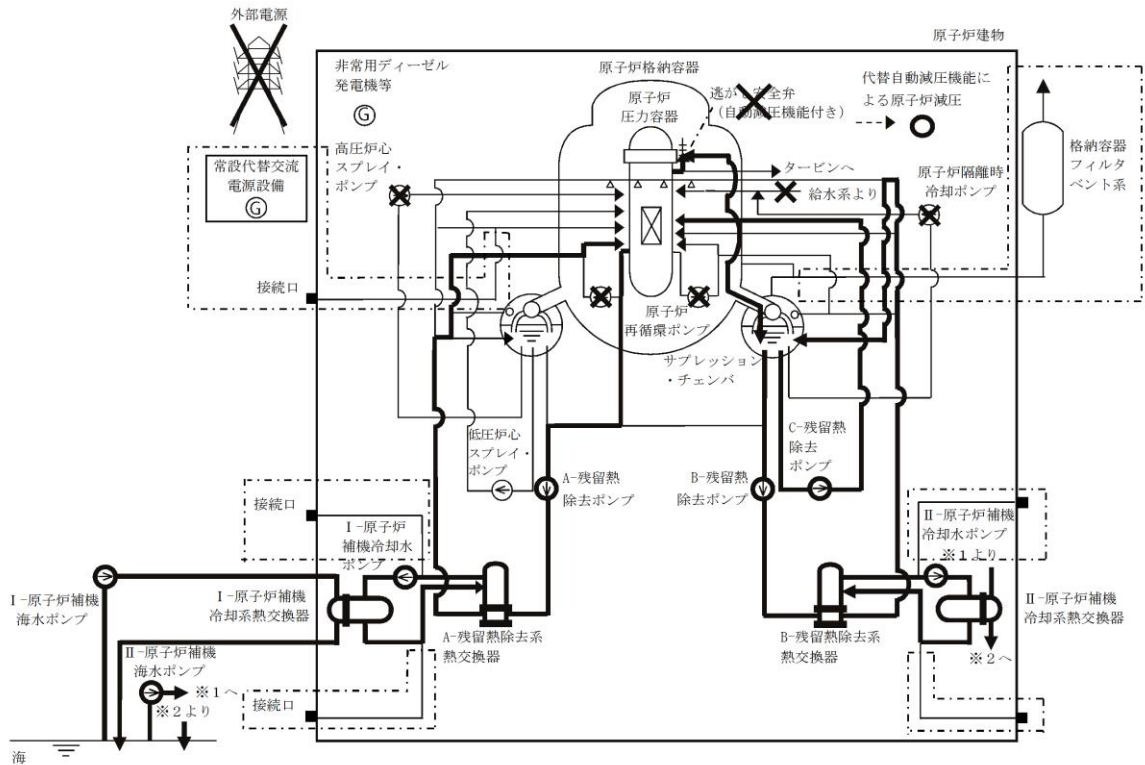
なお、炉心損傷に至る重大事故等発生時に残留熱代替除去系が使用できない場合の除熱手段は「5. 可搬型格納容器除熱系統による格納容器除熱等の長期安定冷却手段について」に示す。



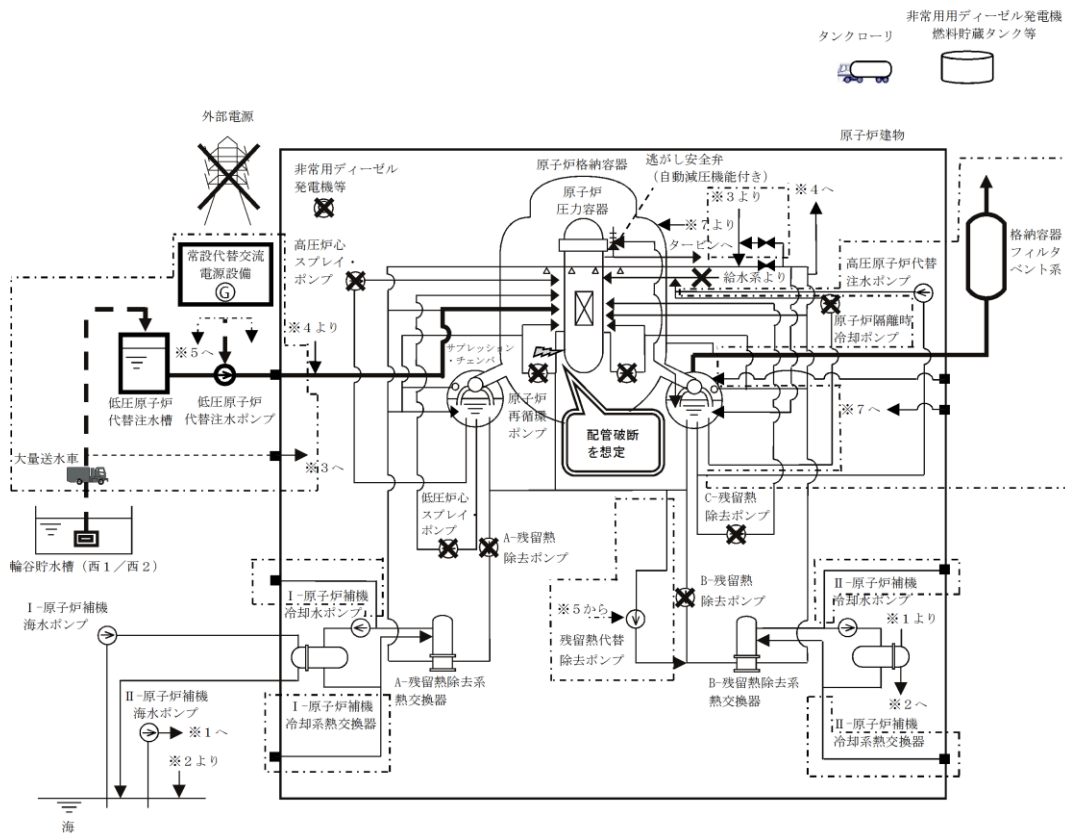
第1図 残留熱代替除去系 系統概要図



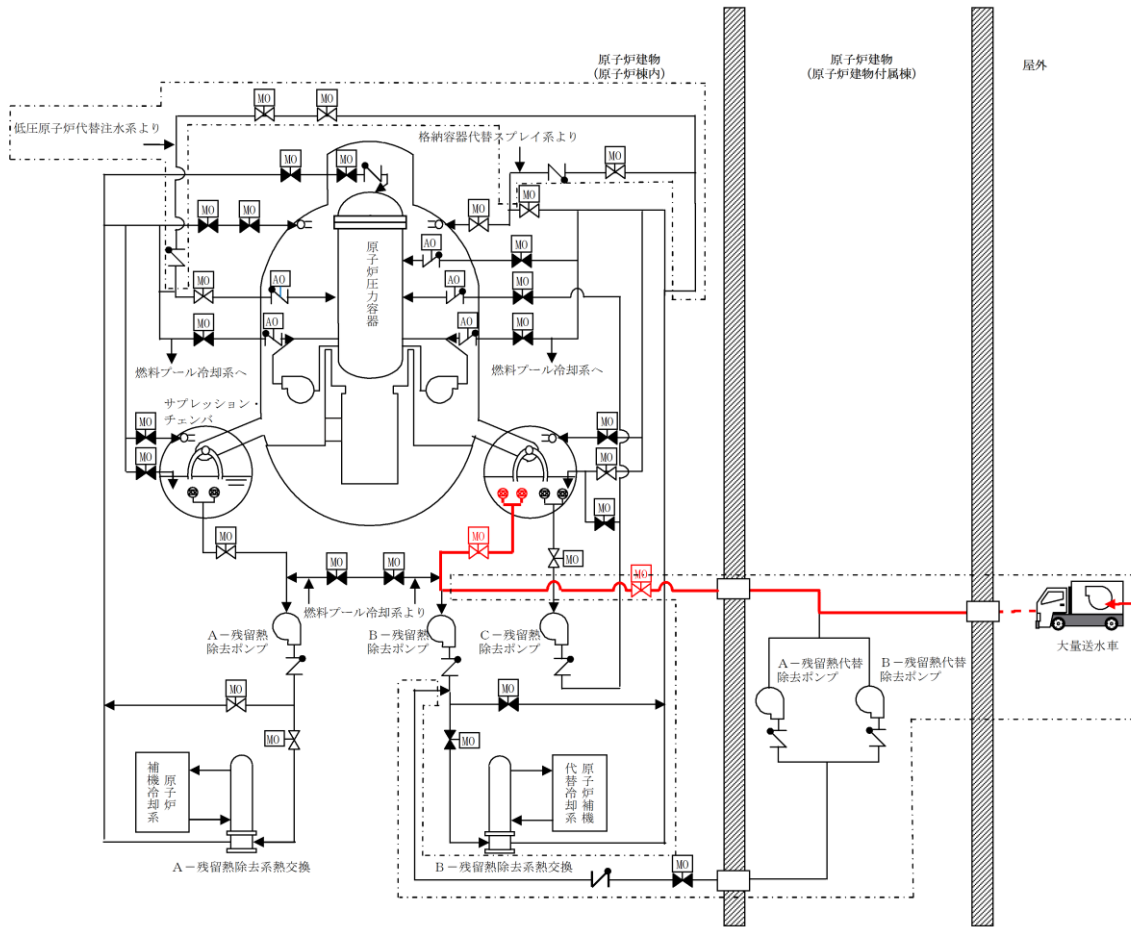
第2図 原子炉補機代替冷却系 系統概要図



第3図 残留熱除去系 系統概要図



第4図 格納容器フィルタベント系 系統概要図



第5図 残留熱除去系ストレナ逆洗操作時の系統構成

### 3. 作業環境の線量低減対策の対応例について

#### (1) 残留熱代替除去系を運転した場合の線量低減の対応について

残留熱代替除去系は、残留熱除去系が機能喪失した場合に使用する系統である。このため、残留熱代替除去系により長期的に原子炉格納容器の圧力・温度を安定状態に保つことができるが、故障等が発生する場合も考慮し、残留熱除去系の復旧についても検討を行う。ここでは、残留熱代替除去系の運転によって放射線量が上昇した環境下での残留熱除去系復旧作業時の線量低減対策の概要を示す。

残留熱代替除去系は、サプレッション・チェンバからの吸込み、原子炉格納容器へのスプレイに、残留熱除去系のB系を使用し、原子炉圧力容器への注水はA系を使用する設計としている。このため、復旧する残留熱除去系は、残留熱代替除去系の運転に伴う線量影響を受けにくい残留熱除去系A系を復旧対象とする。

残留熱除去系のB系（一部はA系）については、第5図に示す系統を使用することで、外部水源から洗浄用水を系統内に供給（大量送水車による淡水供給）することが可能である。このため、復旧作業の前に、必要に応じて、系統全体

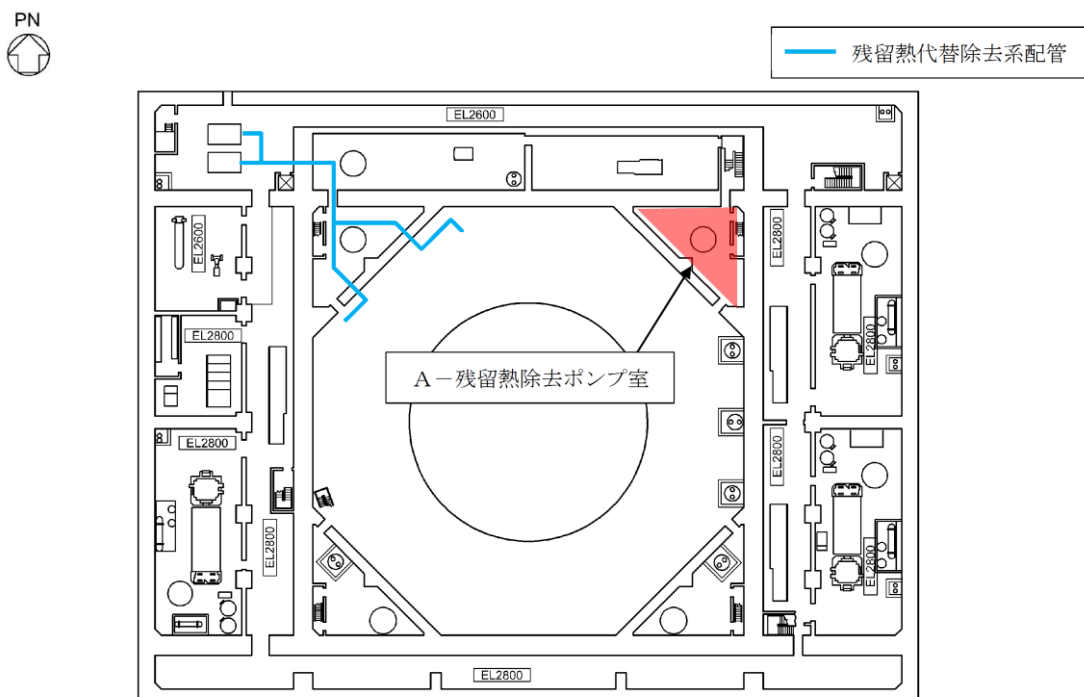


のフラッシングを行うことで、配管内の系統水に含まれる放射性物質を、可能な限りサプレッション・プール水中に送水し、放射線量を低減させる。

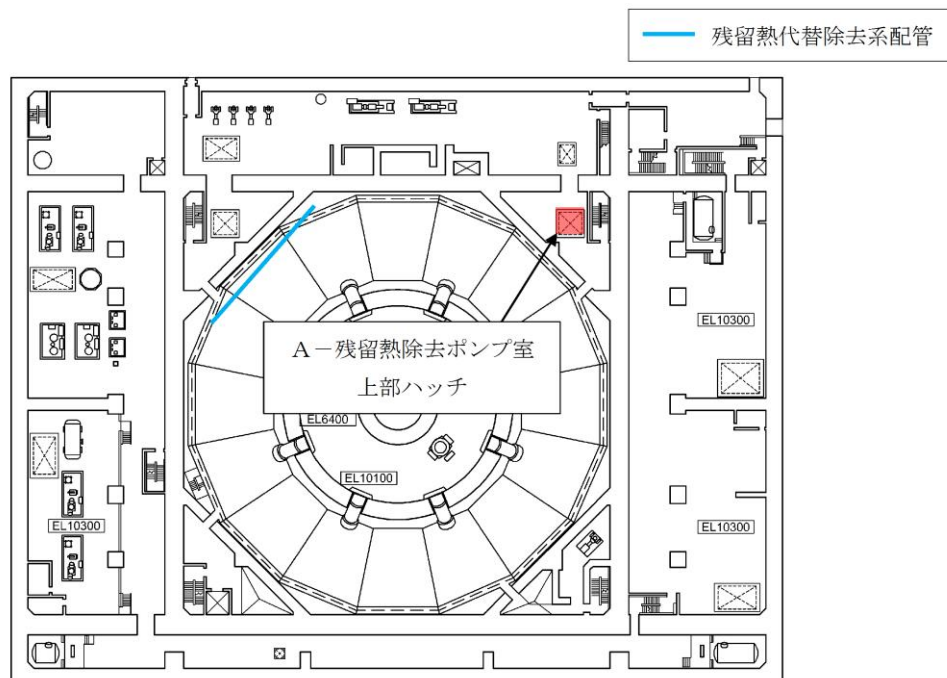
A-残留熱除去ポンプ室での機器交換等の作業を想定した場合、原子炉建物地下2階のA-残留熱除去ポンプ室又は原子炉建物地下1階のA-残留熱除去ポンプ室上部ハッチにアクセスできる必要がある。

第6図に示すとおり、残留熱代替除去系の運転により高線量となる配管は、A-残留熱除去ポンプ室及び同上部ハッチ付近から離れており、ポンプ室及び同上部ハッチ付近にアクセス可能であると考ええる。

また、復旧作業時には必要に応じて遮へい体の使用、適切な放射線防護具を装備することにより、線量による影響の低減を図る。



第6図 機器配置図（原子炉建物地下2階）（1/2）



第6図 機器配置図（原子炉建物地下1階）（2/2）

(2) 汚染水発生時の対応について

重大事故等発生時に放射性物質を含んだ汚染水が発生した場合においても、国内での汚染水処理の知見を活用し、汚染水処理装置の設置等の適用をプラントメーカーの協力を得ながら対応する。

4. 残留熱除去系の復旧方法について

(1) 残留熱除去系の復旧方法及び予備品の確保について

残留熱除去系の機能喪失の原因によっては、大型機器の交換が必要となり復旧に時間がかかる場合も想定されるが、予備品の活用や発電所外からの支援等を考慮すれば、1ヶ月程度で残留熱除去系を復旧させることが可能である場合もあると考えられる。

残留熱除去系の復旧に当たり、屋外に設置され自然災害の影響を受ける可能性がある原子炉補機海水ポンプについては、予備品を確保することで復旧までの時間が短縮でき、成立性の高い作業で機能回復できることから、重大事故により同時に影響を受けない場所に電動機を予備品として確保している。（詳細は添付資料 1.0.3「予備品等の確保及び保管場所について」参照）

また、残留熱を除去する機能を有する残留熱除去系は2系統（残留熱除去系3系統のうち1系統は注水機能のみ）あり、防波壁等の津波対策及び原子炉建物内の内部溢水対策により区分分離されていることから、福島第一原子力発電所事故のように複数の残留熱除去系が浸水により同時に機能喪失することはない。

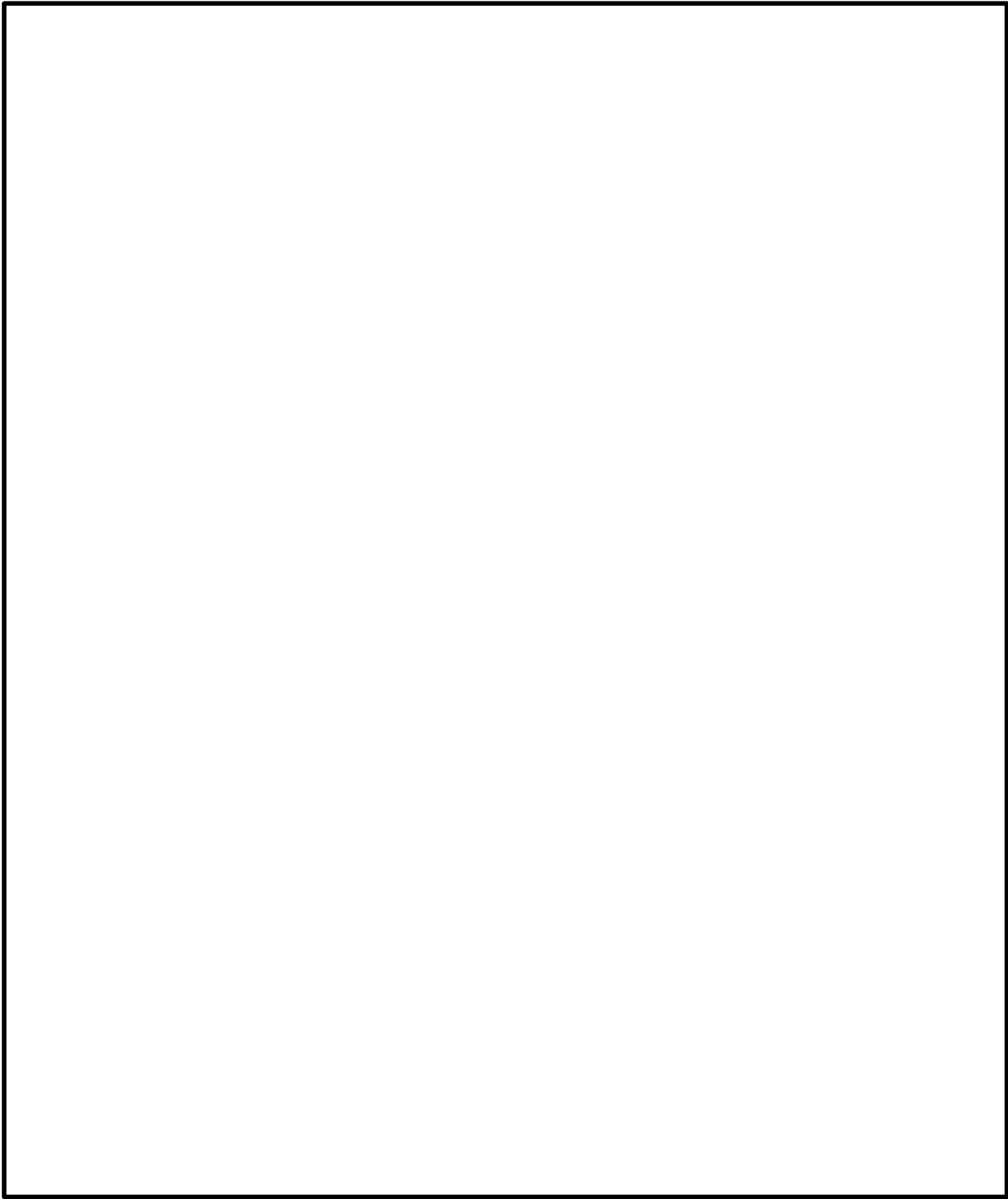
なお、ある1系統の残留熱除去系の電動機が浸水し、当該の残留熱除去系が機能喪失に至った場合においても、残りの系統の残留熱除去系の電動機を接続することにより復旧する手順を準備する。

## (2) 残留熱除去系の復旧手順について

炉心損傷又は原子炉格納容器の破損に至る可能性のある事象が発生した場合に、緊急時対策要員により残留熱除去系を復旧するための手順を「原子力災害対策手順書（復旧班）」にて整備している。

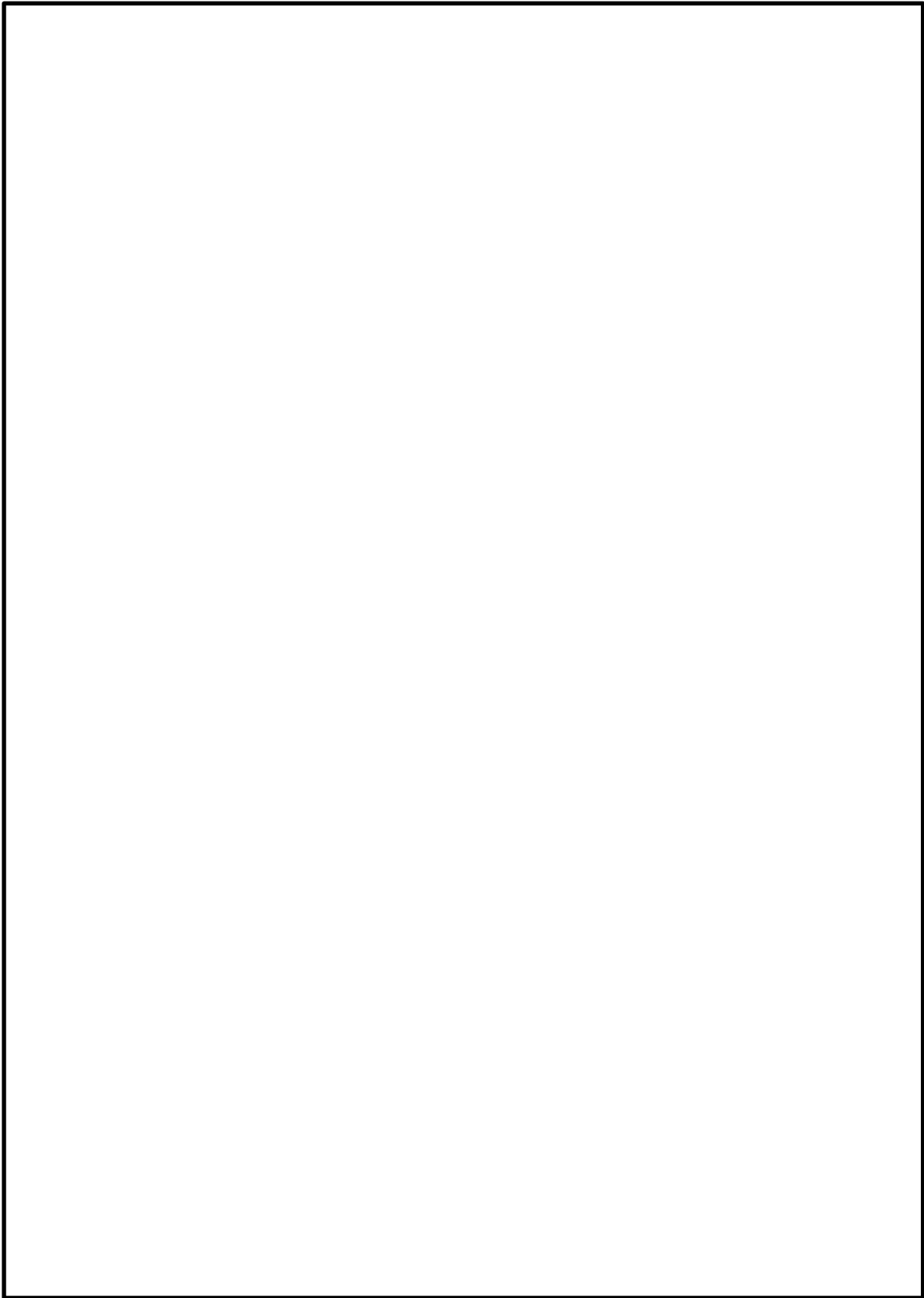
本手順では、機器の故障箇所、復旧に要する時間、炉心損傷又は原子炉格納容器破損に対する時間余裕に応じて、「恒久対策」、「応急対策」又は「代替対策」のいずれかを選択する。

具体的には、故障個所の特定と対策の選択を行い、故障個所に応じた復旧手順にて復旧を行う。第7図に、手順書の記載例を示す。



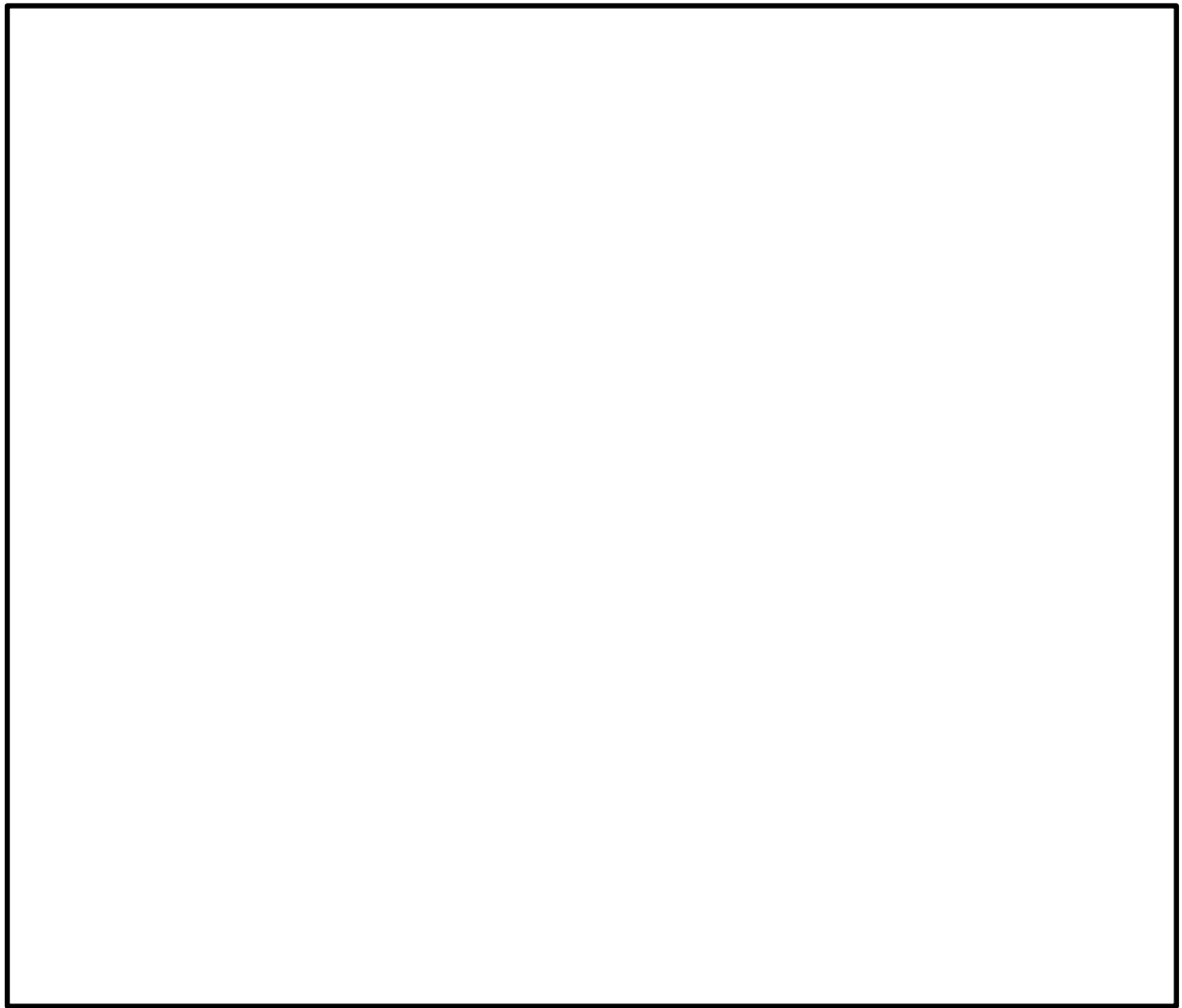
第7図 残留熱除去系の復旧手順の記載例(1/8)

本資料のうち、枠囲みの内容は機密に係る事項のため公開できません。



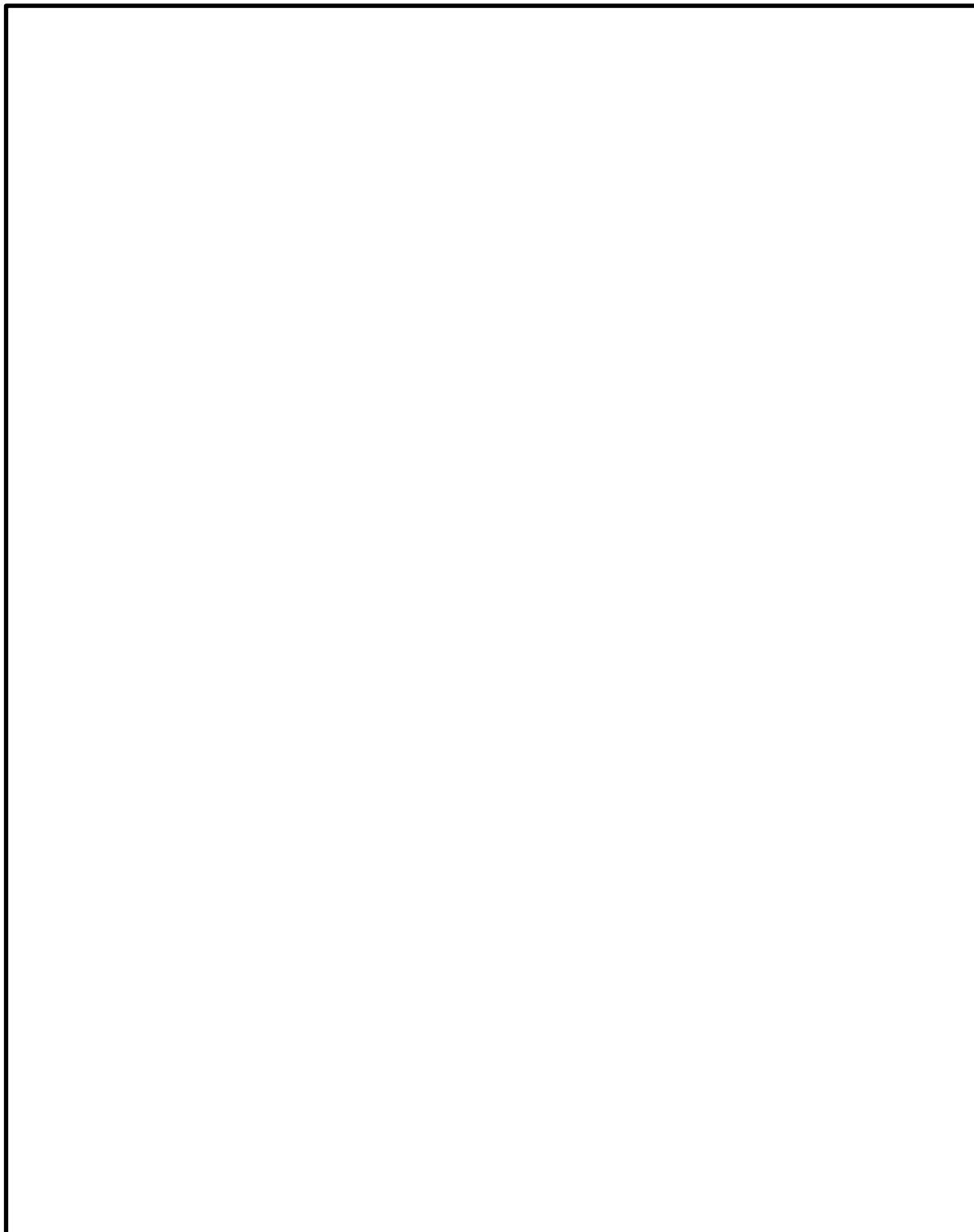
第7図 残留熱除去系の復旧手順の記載例(2/8)

本資料のうち、枠囲みの内容は機密に係る事項のため公開できません。



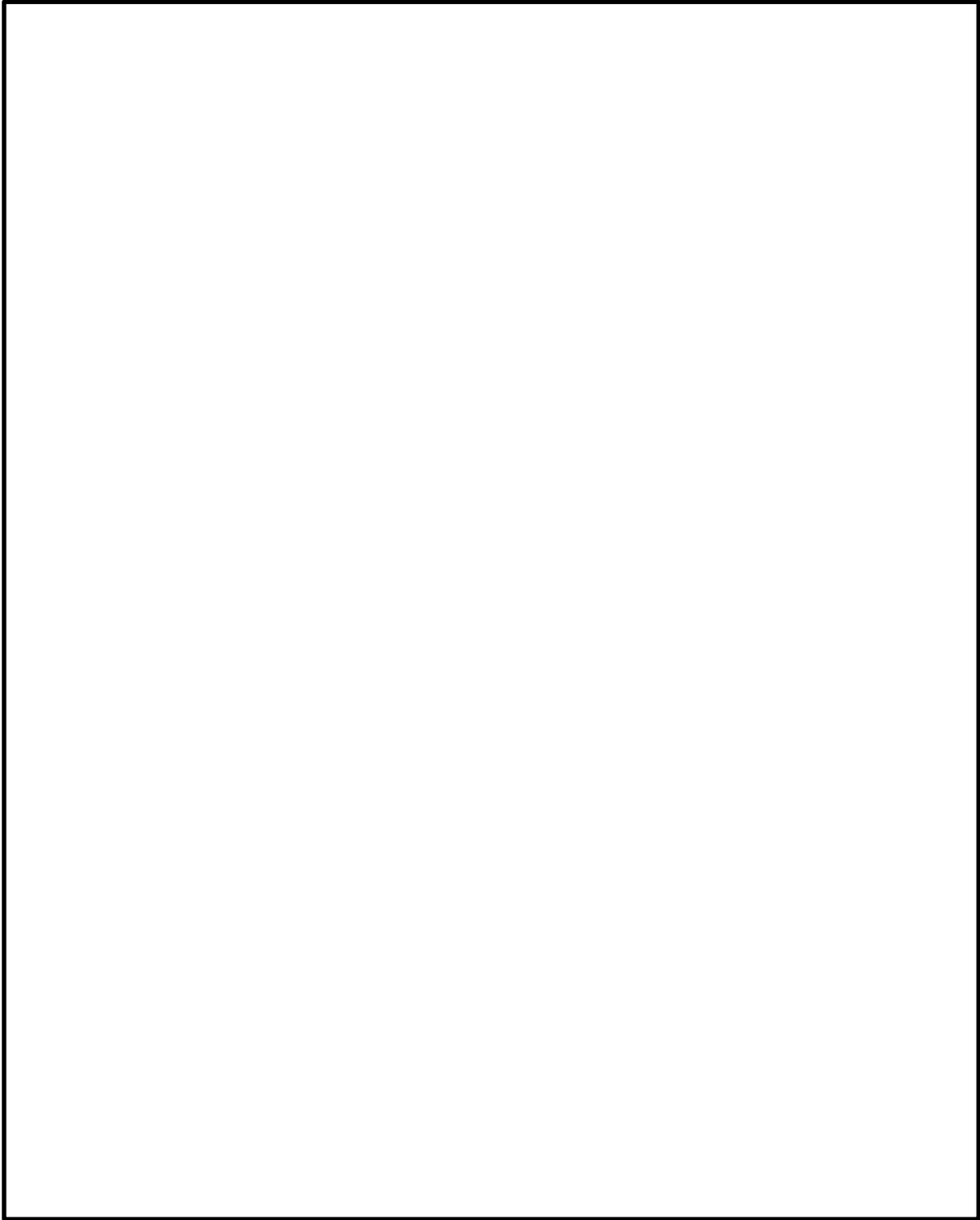
第7図 残留熱除去系の復旧手順の記載例(3/8)

本資料のうち、枠囲みの内容は機密に係る事項のためできません。



第7図 残留熱除去系の復旧手順の記載例(4/8)

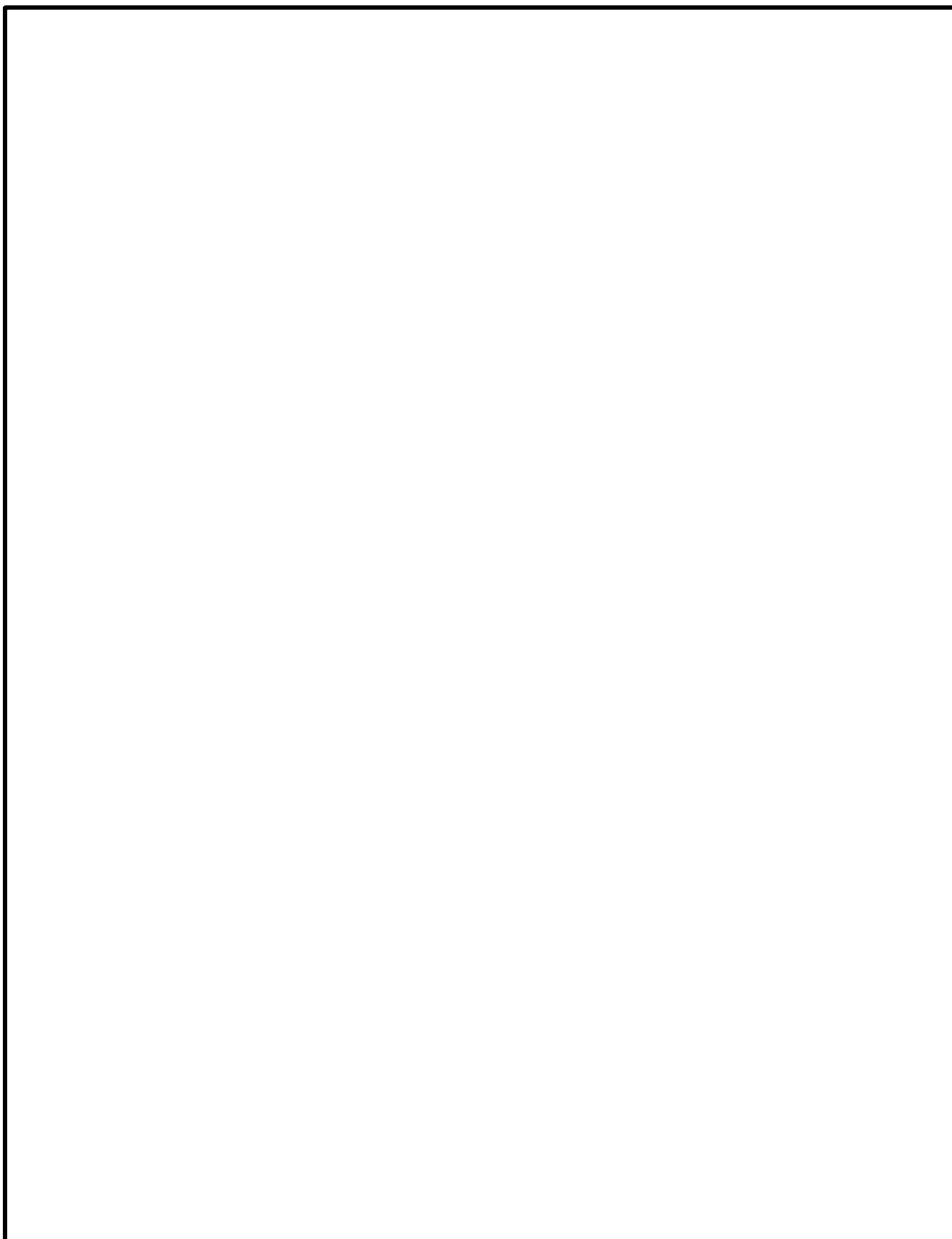
本資料のうち、枠囲みの内容は機密に係る事項のため公開できません。



第7図 残留熱除去系の復旧手順の記載例(5/8)

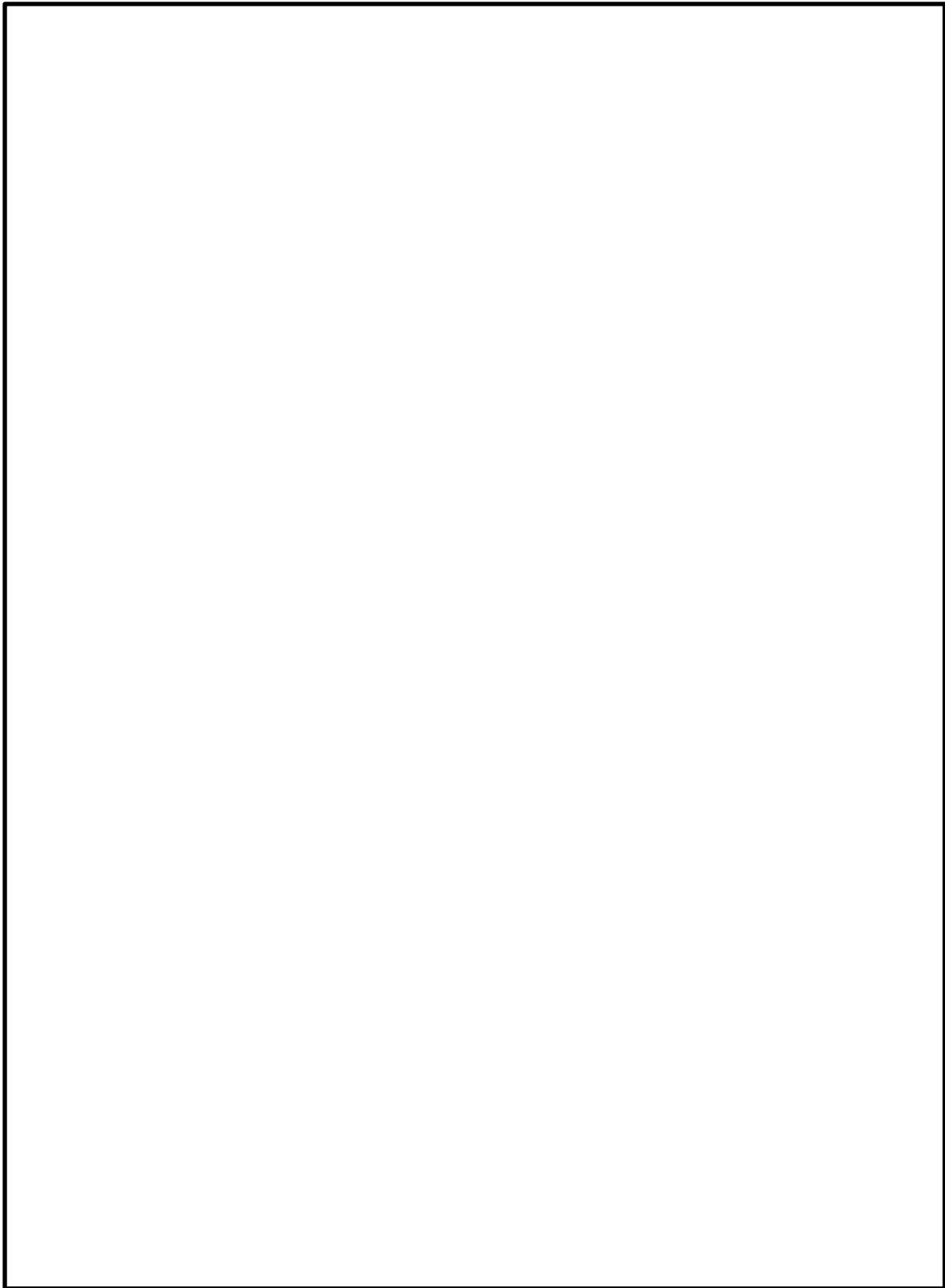
本資料のうち、枠囲みの内容は機密に係る事項のため公開できません。





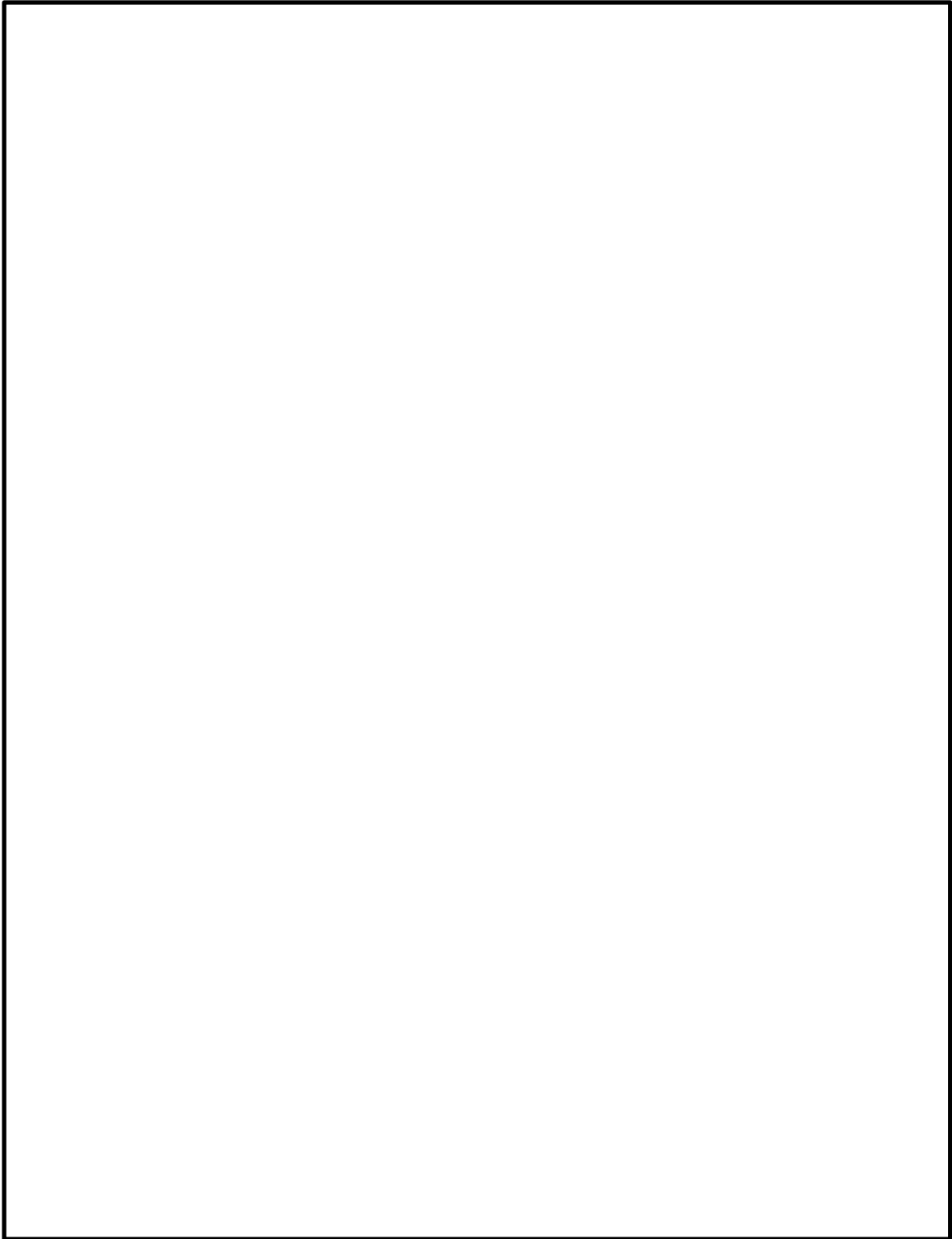
第7図 残留熱除去系の復旧手順の記載例(6/8)

本資料のうち、枠囲みの内容は機密に係る事項のため公開できません。



第7図 残留熱除去系の復旧手順の記載例(7/8)

本資料のうち、枠囲みの内容は機密に係る事項のため公開できません。



第7図 残留熱除去系の復旧手順の記載例(8/8)

本資料のうち、枠囲みの内容は機密に係る事項のため公開できません。

## 5. 可搬型格納容器除熱系統による原子炉格納容器除熱等の長期安定冷却手段について

残留熱除去系の機能が長期回復できない場合、可搬型ポンプ及び可搬型熱交換器を用いた除熱手段である「5.1 可搬型格納容器除熱系統による格納容器除熱について」を構築する。既設設備である残留熱除去系の使用を優先するが、復旧が困難な場合は可搬型格納容器除熱系統による格納容器除熱を実施する。

また、これに加え原子炉格納容器を直接除熱することはできないが、原子炉圧力容器を除熱することにより間接的に原子炉格納容器を除熱する「5.2 原子炉補機代替冷却系を用いた原子炉浄化系による原子炉除熱について」を構築する。

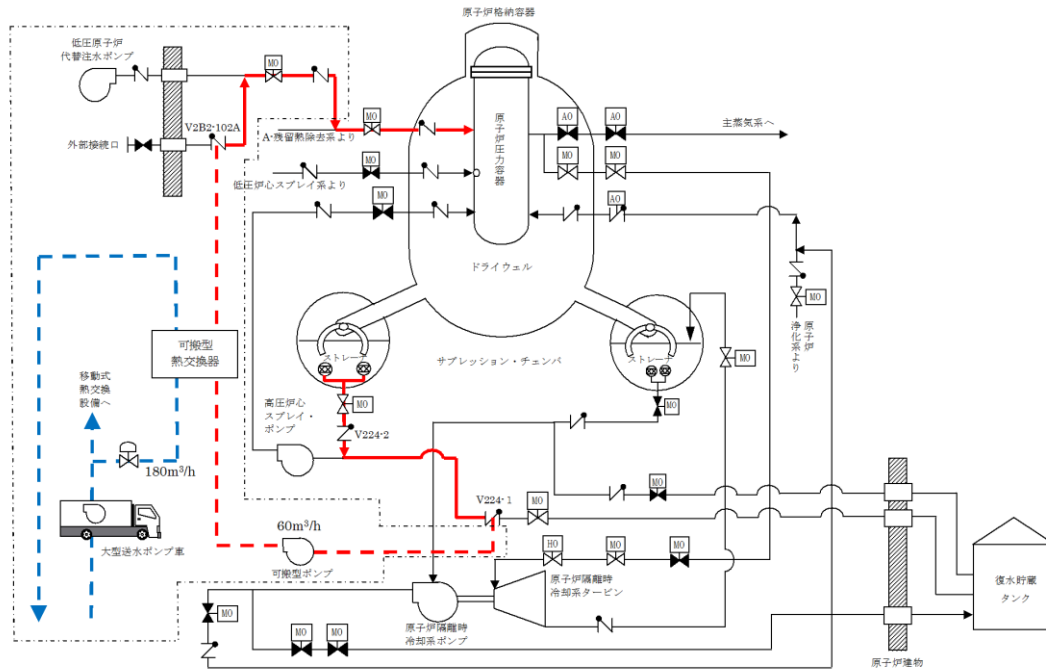
### 5.1 可搬型格納容器除熱系統による原子炉格納容器除熱について

#### (1) 可搬型格納容器除熱系統の概要について

重大事故等が発生した後、格納容器ベントによる格納容器除熱を実施している場合、残留熱除去系を補修し、サブプレッション・プール水冷却モードを復旧する。また、残留熱除去系の復旧が困難な場合に可搬型設備等により構成される可搬型格納容器除熱系統による格納容器除熱を構築する。第8図に可搬型格納容器除熱系統の系統概要図を示す。可搬型格納容器除熱系統は、高圧炉心スプレイ系配管から耐熱ホース・可搬ポンプを用いて可搬熱交換器にサブプレッション・チェンバのプール水を供給・除熱し残留熱除去系の原子炉注水ラインで原子炉圧力容器に注水するライン構成である。可搬型設備を運搬・設置する等の作業があるが、長納期品を事前に準備しておくことにより、1ヶ月程度で系統を構築することが可能であると考えられる。

可搬型格納容器除熱系統について、可搬ポンプの吸込み箇所は、高圧炉心スプレイ・ポンプの吸込み配管にある「HPC Sポンプ復水貯蔵タンク水入口逆止弁」とし、耐熱ホースで接続する構成とする。

可搬ポンプの吐出については、耐熱ホースを用いて原子炉建物大物搬入口に設置する可搬熱交換器と接続する構成とし、可搬熱交換器の出口側については低圧原子炉代替注水系の原子炉注水配管にある「FLSR可搬式設備 A-注水ライン逆止弁」と耐熱ホースで連結する構成とする。これらの構成で可搬ポンプによりサブプレッション・チェンバのプール水を可搬熱交換器に送水し、そこで除熱した水を原子炉圧力容器に注水する系統を構築する。なお、可搬熱交換器の二次系については、大型送水ポンプ車により海水を通水できる構成とする。



第 8 図 可搬型格納容器除熱系統 系統概略図

(2) 作業に伴う被ばく線量について

炉心損傷で発生した汚染水は、サブプレッション・プール水中にある。高圧炉心スプレイ系については、サブプレッション・チェンバ側のポンプ入口弁が通常時開となっているため、系統内にサブプレッション・プール水が流入することが考えられる。

ただし、高圧炉心スプレイ系については、運転している場合には、炉心損傷を防止でき、運転が停止した後に炉心損傷に至ることが考えられる。このため、炉心損傷によってサブプレッション・プール水が汚染する段階では、高圧炉心スプレイ系の系統内は流動がない状態であり、汚染したサブプレッション・プール水が作業エリアに敷設されている配管系まで流入しないことも考えられる。

また、F L S R 可搬式設備 A-注水ライン逆止弁は F L S R 注水隔離弁により常時隔離されているため直接汚染水に接することはない。

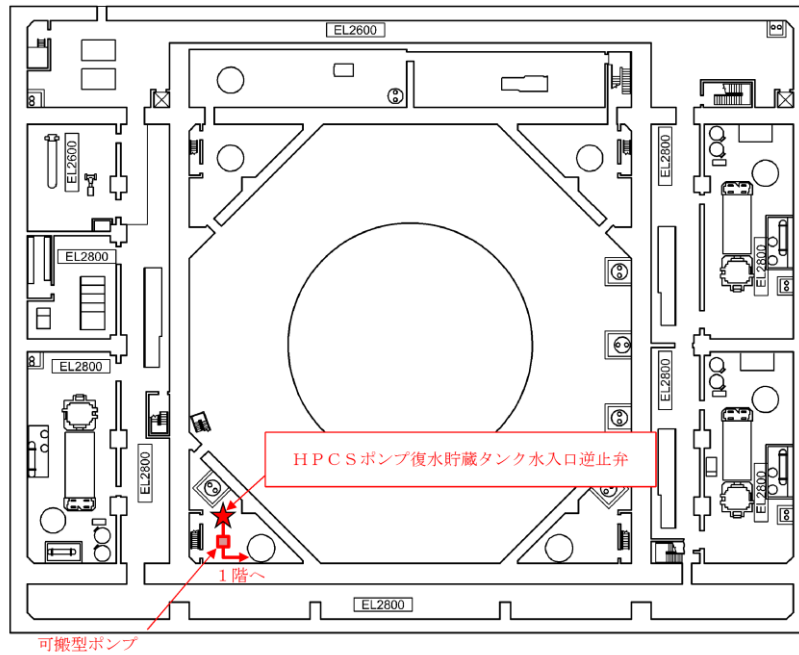
第 9 図に示される高圧炉心スプレイ・ポンプ室内における H P C S ポンプ復水貯蔵タンク水入口逆止弁付近の雰囲気線量は、原子炉格納容器からの漏えいに起因する室内の空間線量率上昇及び線源配管からの直接線による線量率上昇により約 12.8mSv/h となる。

第 10 図に示される原子炉建物 1 階における F L S R 可搬式設備 A-注水ライン逆止弁付近の雰囲気線量は、原子炉格納容器からの漏えいに起因する室内の空間線量率上昇により約 3.3mSv/h となる。

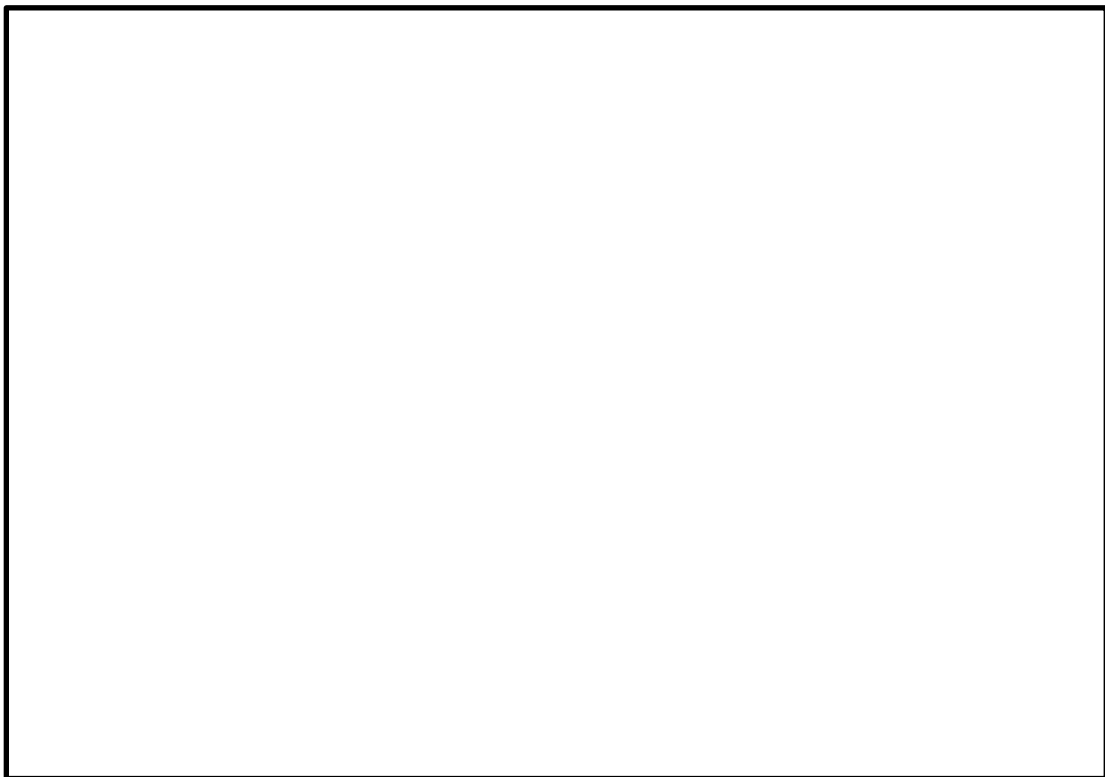
原子炉建物大物搬入口における可搬型熱交換器配備箇所の雰囲気線量は、原子炉格納容器からの漏えいに起因する室内の空間線量率上昇により約

5. 2mSv/h となる。

これらの作業については、準備作業、後片付けを含めて作業時間は、それぞれ約 10 時間程度（5 人 1 班で作業）と想定しており、必要に応じて遮へい等の対策を行い、作業員の交代要員を確保し、交代体制を整えることで実施可能である。



第9図 原子炉建物地下2階 機器配置図



第10図 原子炉建物1階 機器配置図

本資料のうち、枠囲みの内容は機密に係る事項のため公開できません。

(3) フランジ部からの漏えい発生時の対応

系統のフランジ部からの漏えい発生等の異常を検知した場合は、直ちに可搬ポンプを停止し、復水輸送ポンプからの洗浄用水によりフラッシングを実施する。

フラッシングにより現場へのアクセスが可能になった後、フランジの増し締め等の補修作業を実施する。

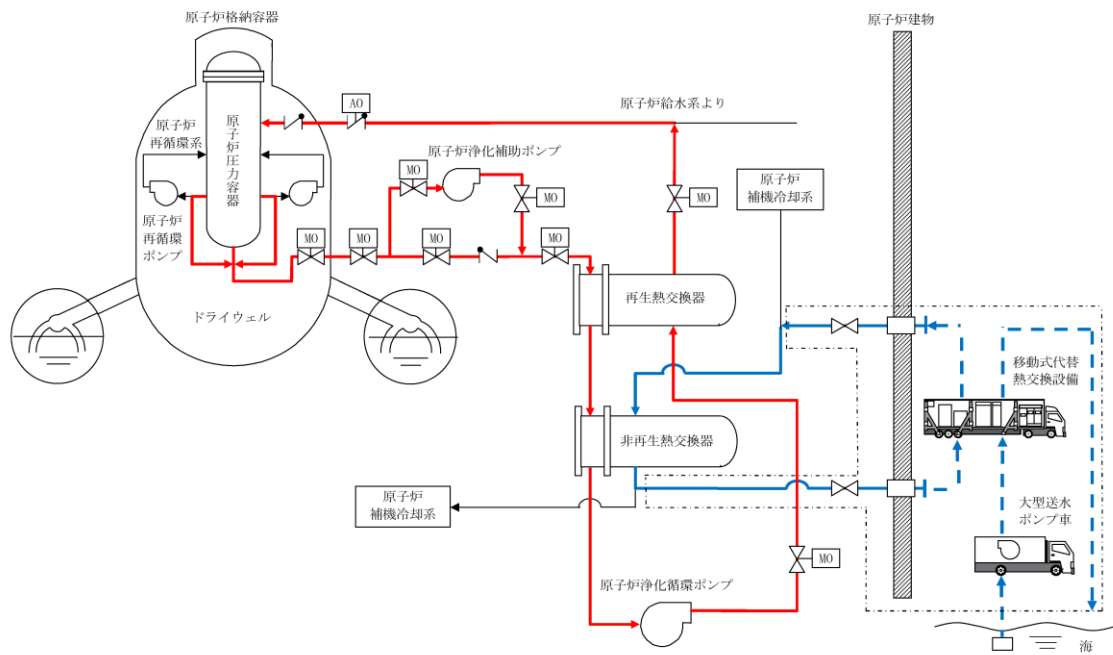
5.2 原子炉補機代替冷却系を用いた原子炉浄化系による原子炉除熱について

(1) 原子炉補機代替冷却系を用いた原子炉浄化系による原子炉除熱の概要について

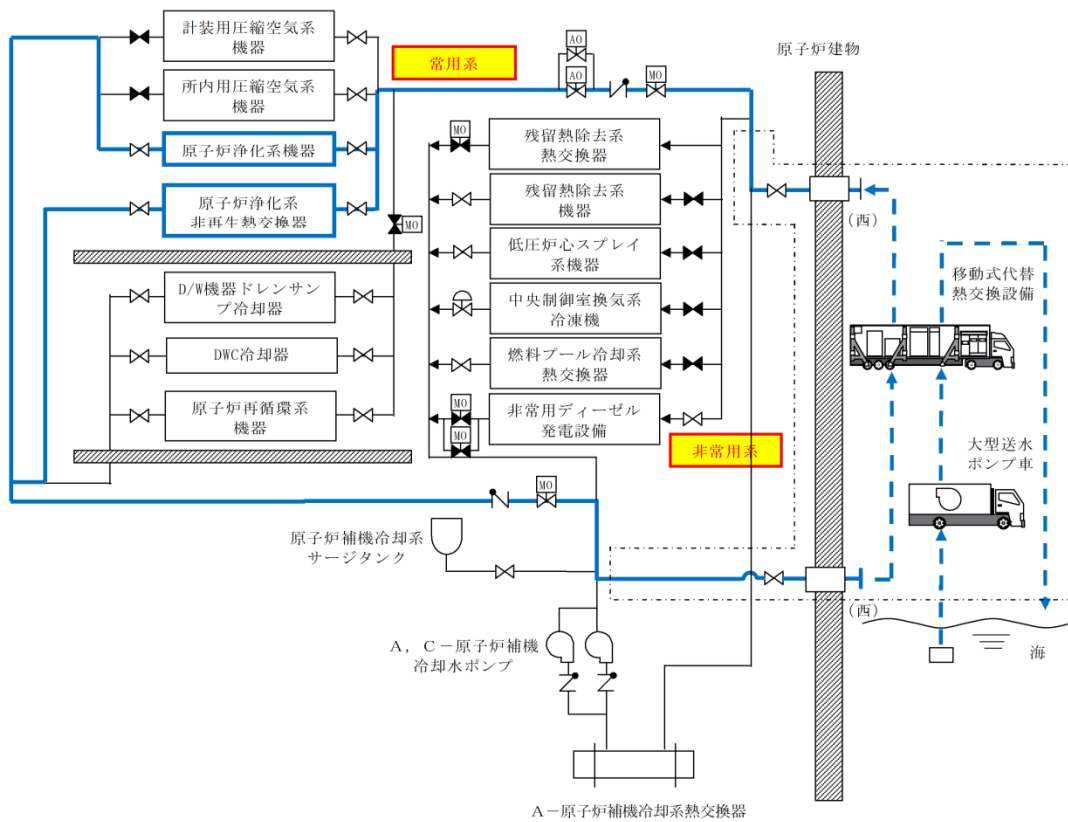
原子炉浄化系は通常運転中に原子炉冷却材の浄化を行う系統であり、重大事故等時に原子炉水位の低下（レベル3）により隔離状態になる。また、通常は原子炉補機冷却系を冷却水として用いているが、本除熱手段では原子炉補機代替冷却系を用いることで冷却水を確保する。耐熱ホース等は原子炉浄化系では使用する必要がなく、弁による系統構成のみで運転可能である。第11図及び第12図に原子炉補機代替冷却系を用いた原子炉浄化系による原子炉除熱の系統概要図を示す。

原子炉浄化系は原子炉圧力容器が水源であり、原子炉浄化ポンプの吸込み圧力を確保するため原子炉水位が吸込配管であるPLR入口配管高さ以上（事故時は原子炉水位低「レベル3」以上を目安とするが、原子炉圧力が低下している場合は原子炉水位「通常運転水位」以上としている。）に十分に確保されていることが必要である。そのため、大LOCA事象のように原子炉水位を十分に確保できない場合は運転することができない。





第 11 図 原子炉補機代替冷却系を用いた原子炉浄化系による原子炉除熱系統概要図



第 12 図 原子炉補機代替冷却系（原子炉浄化系除熱ライン）系統概要図

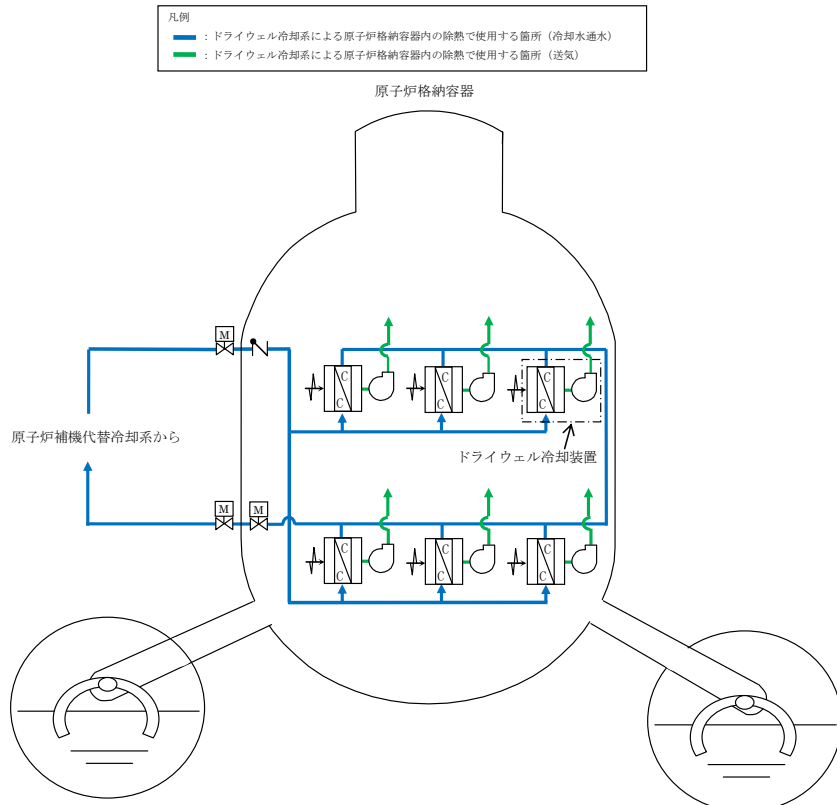
### 5.3 原子炉補機代替冷却系を用いたドライウエル冷却系による原子炉格納容器除熱について

#### (1) 原子炉補機代替冷却系を用いたドライウエル冷却系による原子炉格納容器除熱の概要について

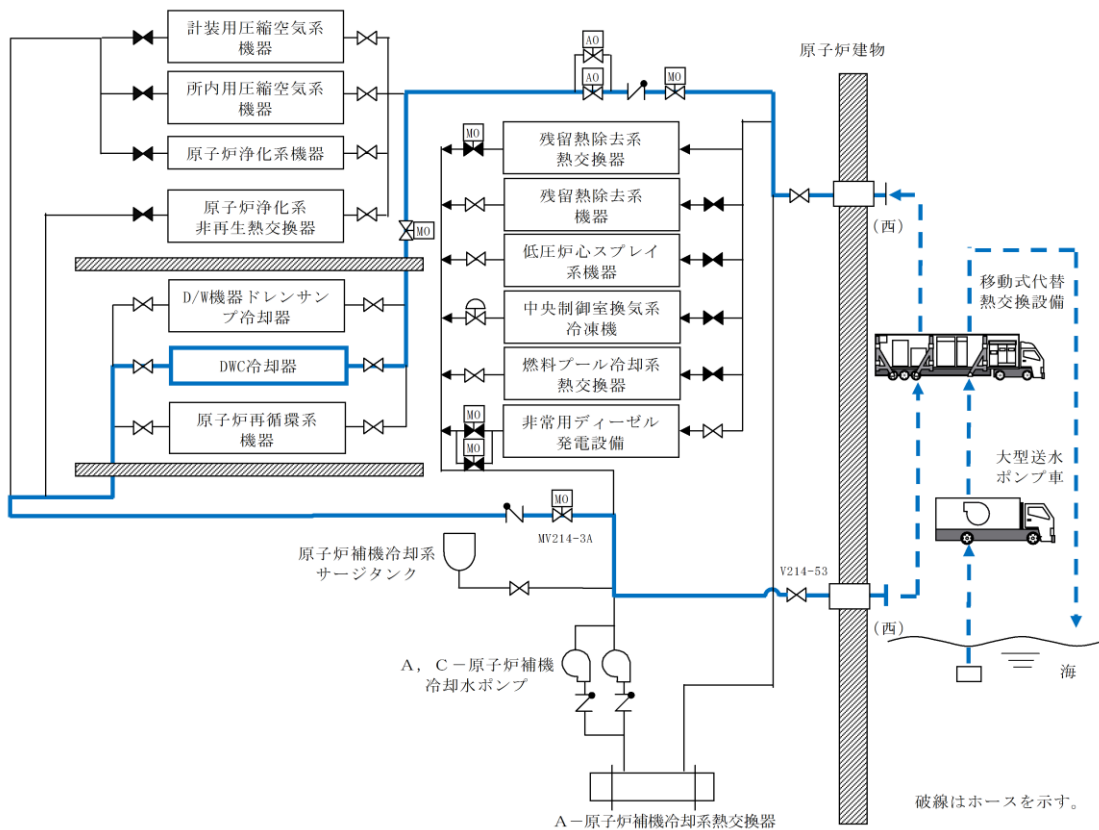
ドライウエル冷却系は、ドライウエル内に設置された各機器類の正常な運転のために、ドライウエル内雰囲気を適切な温度状態に保持する系統である。ドライウエル冷却系は、ドライウエル内の上部に3台、下部に3台設置され、冷却器及び送風機により冷却した雰囲気ガスをダクトを経てドライウエル内各部へ給気する。

ドライウエル冷却系は、送風機が運転できない場合でも、冷却コイルに冷却水を通水することにより、原子炉格納容器除熱に期待できる。各冷却器の冷却水は、通常時は原子炉補機冷却系を用いているが、本除熱手段では、原子炉補機代替冷却系を用いる。

第13図及び第14図に原子炉補機代替冷却系を用いたドライウエル冷却系による原子炉格納容器除熱の系統概要図を示す。



第 13 図 原子炉補機代替冷却系を用いたドライウェル冷却系による  
原子炉格納容器除熱 系統概要図



第 14 図 原子炉補機代替冷却系 (ドライウェル冷却系除熱ライン) 系統概要図

## 6. 外部からの支援について

重大事故等時における外部からの支援については、プラントメーカ（日立GEニュークリア・エナジー株式会社）及び協力会社等から重大事故等時に現場操作対応等を実施する要員の派遣や事故収束に向けた対策立案等の技術支援や設備の補修に必要な予備品等の供給及び緊急時対策要員の派遣等について、協議・合意の上、支援計画を定め、「非常災害発生時における応急復旧の支援に関する覚書」を締結し、重大事故等時に必要な支援が受けられる体制を整備している。

覚書では平時から連絡体制を構築し、緊急時における原子力発電所安全確保のため緊急時対応を支援すること等が記載されている。

外部からの支援に関する詳細な説明は、添付資料 1.0.4「外部からの支援について」にて示す。

## 島根原子力発電所 2 号炉

重大事故等時における  
停止号炉の影響について

## <目 次>

1.	1, 3号炉周辺の屋外設備の損傷による影響	1.0.16-1
(1)	地震等の自然現象での設備の損傷による直接的な影響	1.0.16-1
(2)	危険物タンク等の損傷に伴う火災による影響	1.0.16-2
(3)	屋外タンクの損傷に伴う溢水による影響	1.0.16-2
(4)	薬品タンクの損傷に伴う影響	1.0.16-2
2.	同時被災時に必要な要員及び資源の十分性	1.0.16-2
(1)	想定する重大事故等	1.0.16-2
(2)	必要となる対応操作及び必要な要員及び資源の整理	1.0.16-3
(3)	評価結果	1.0.16-3
a.	必要な要員の評価	1.0.16-3
b.	必要な資源の評価	1.0.16-3
(4)	2号炉の重大事故等時の対応への影響について	1.0.16-5
3.	1号炉における高線量場発生による2号炉対応への影響	1.0.16-5
(1)	想定する高線量場発生	1.0.16-5
(2)	2号炉対応への影響	1.0.16-6
4.	まとめ	1.0.16-7
第1表	想定する各号炉の状態	1.0.16-8
第2表	同時被災時の1, 2号炉の燃料プールの対応操作, 必要な 要員及び資源	1.0.16-9
第3表	1, 2号炉の必要な水量	1.0.16-10
第4表	1号炉の注水及び給電に用いる設備の台数	1.0.16-11
第1図	島根原子力発電所におけるアクセスルート	1.0.16-12
第2図	1号炉における各作業と所要時間	1.0.16-13
第3図	線量率の概略とアクセスルート	1.0.16-14
【参考】	燃料プール水瞬時全喪失時の使用済燃料の冷却性について	1.0.16-15

島根原子力発電所2号炉（以下「2号炉」という。）運転中に重大事故等が発生した場合、他号炉及び2号炉の燃料プールについても重大事故等が発生すると想定し、それらの対応を含めた同時被災時に必要な要員、資源について整理する。

なお、島根原子力発電所1号炉（以下「1号炉」という。）は、廃止措置中であり、保有する燃料からの崩壊熱の継続的な除去が必要となる。

また、島根原子力発電所3号炉（以下「3号炉」という。）は、初装荷燃料装荷前のため、燃料からの崩壊熱除去が不要であり、アクセスルート等への影響評価のみを実施する。

そのため、他号炉を含めた同時被災が発生すると、他号炉への対応が必要となり、2号炉への対応に必要な要員及び資源の充分性に影響を与えるおそれがある。また、必要な要員及び資源が十分であっても、同時被災による他号炉の状態により、2号炉への対応が阻害されるおそれもある。

また、1号炉及び3号炉周辺施設が、地震等の自然現象等により設備が損傷し2号炉の重大事故等対策へ与える影響を考慮する必要がある。

以上を踏まえ、他号炉を含めた同時被災時における、1号炉及び3号炉周辺の屋外設備の損傷による影響、必要な要員及び資源の充分性を確認するとともに、他号炉における高線量場の発生を前提として2号炉重大事故等対応の成立性を確認する。

また、2号炉の燃料プールを含めた事故対応においても当該号炉の要員及び資源が十分であることを併せて確認する。

#### 1. 1, 3号炉周辺の屋外設備の損傷による影響

第1図に示すとおり管理事務所又は宿泊場所から緊急時対策所へのアクセス性を確保する必要がある。

また、1, 3号炉周辺についても、第1図に示すとおり2号炉の重大事故等対策を行うためのアクセスルートを設定している。

当該アクセスルートへの影響については、1.0.2「可搬型重大事故等対処設備保管場所及びアクセスルートについて」において以下を考慮している。

- ・地震等の自然現象での設備の損傷による直接的な影響
- ・危険物タンク等の損傷に伴う火災による影響
- ・屋外タンクの損傷に伴う溢水による影響
- ・薬品タンクの損傷による影響

##### (1) 地震等の自然現象での設備の損傷による直接的な影響

1, 3号炉周辺施設とアクセスルートは、離隔を有しており直接的な影響はない。

緊急時対策所は、地震等の自然現象での設備の損傷による直接的な影響はなく、2号炉の重大事故等対策に係る影響はない。

(2) 危険物タンク等の損傷に伴う火災による影響

2号炉施設に対しては、外部火災影響評価において、火災源として発電所敷地内の全ての屋外地上部に設置された危険物貯蔵施設（消防法で定められた指定数量以上を貯蔵）を考慮し影響がない設計とする。

1号炉周辺では、変圧器及び建物内からの火災の影響が想定されるが、アクセスルートと離隔距離を有しており2号炉の重大事故等対策に影響はない。

また、3号炉周辺では、変圧器火災の影響が想定されるが、アクセスルートと離隔距離を有しており直接的な影響はない。

なお、迂回が可能若しくは自衛消防隊による消火活動が可能であり、2号炉の重大事故等対策に影響はない。

(3) 屋外タンクの損傷に伴う溢水による影響

1～3号炉周辺におけるタンクからの溢水影響を評価しており、屋外タンクからの溢水を考慮した場合においても、EL8.5m エリアについては周辺の空地が平坦かつ広大であり、EL15m エリア以上では周辺の道路上及び排水設備を自然流下し拡散することからアクセスルートへの影響はない。

(4) 薬品タンクの損傷に伴う影響

1～3号炉周辺のアクセスルート近傍において、屋外に設置されている薬品タンクの漏えい影響を評価しており、タンク周辺の堰等によりアクセスルート側に漏えいすることはないが、万一漏えいした場合でも影響のないアクセスルートに迂回する又は防護具の着用により安全を確保できることから、影響はない。

2. 同時被災時に必要な要員及び資源の十分性

(1) 想定する重大事故等

東京電力福島第一原子力発電所の事故及び共通要因による複数炉の重大事故等の発生の可能性を考慮し、1、2号炉について、全交流動力電源喪失及び燃料プールでのスロッシングの発生を想定する。

なお、1号炉の燃料プールにおいて、全保有水喪失を想定した場合は自然対流による空気冷却での使用済燃料の冷却維持が可能と考えられるため、必要な要員及び資源を検討する本事象では、燃料プールへの注水実施が必要となるスロッシングの発生を想定した。

また、不測の事態を想定し、1号炉において事象発生直後に内部火災が発生していることを想定する。なお、水源評価に際しては1号炉における消火活動による水の消費を考慮する。

2号炉について、有効性評価の各シナリオのうち、必要な要員及び資源（水源、燃料及び電源）ごとに最も厳しいシナリオを想定する。



第1表に想定する各号炉の状態を示す。上記に対して、7日間の対応に必要な要員、必要な資源、2号炉の対応への影響を確認する。

(2) 必要となる対応操作、必要な要員及び資源の整理

「(1) 想定する重大事故等」にて必要となる対応操作、必要な要員及び7日間の対応に必要なとなる資源について、第2表及び第2図のとおり整理する。

(3) 評価結果

1号炉にて「(1) 想定する重大事故等」が発生した場合の必要な要員及び必要な資源についての評価結果を以下に示す。

a. 必要な要員の評価

重大事故等発生時に必要な1号炉の対応操作及び2号炉の燃料プールの対応操作については、運転員、自衛消防隊、緊急時対策要員及び8時間以降を目安に発電所外から参集する要員にて対応可能である。

b. 必要な資源の評価

(a) 水源

2号炉においては、水源の使用量が最も多い「2.1 高圧・低圧注水機能喪失」及び「2.4.2 崩壊熱除去機能喪失（残留熱除去系が故障した場合）」を想定すると、原子炉注水及び格納容器スプレイの実施のため、7日間で約3,600m<sup>3</sup>の水が必要となる。また、第3表に示すとおり、2号炉における燃料プールへの注水量（通常水位までの回復、水位維持）は、7日間の対応を考慮すると、約574m<sup>3</sup>の水が必要となる（合計約4,174m<sup>3</sup>）。

2号炉における水源として、低圧原子炉代替注水槽に約740m<sup>3</sup>及び輪谷貯水槽（西1）、輪谷貯水槽（西2）に約7,000m<sup>3</sup>の水を保有しているため、原子炉及び燃料プールの対応に必要な水源は確保可能である（合計約7,740m<sup>3</sup>）。

1号炉において、スロッシングによる水位低下を想定しても、遮へいに必要な水位を維持しており、燃料プール水温が100℃に到達するのは約11日後であり、7日間の対応として燃料プールへの注水は必要ない。なお、スロッシングによる水位低下を回復させるために必要な水量を考慮すると、約180m<sup>3</sup>となる。

1号炉における水源として、第3表に示す必要な水量を純水タンク、ろ過水タンク等にて確保する運用であることから、2号炉における水源を用いなくても1号炉の7日間の対応が可能である<sup>\*1</sup>。

内部火災に対する消火活動に必要な水源は約32m<sup>3</sup>であり、ろ過水タンクに必要な水量が確保されるため、2号炉における水源を用いなくても7日間の対応が可能である。

なお、1号炉においても、燃料プール水がサイフォン現象により流出する場合に備え、2号炉と同様のサイフオンブレイク配管を設け、サイフオン現象による燃料プール水の流出を停止することが可能な設計としている。

また、スロッシングによる水位低下に伴う原子炉建物5階（燃料取替階）の線量率の上昇はないが、線量率上昇により、原子炉建物5階（燃料取替階）での燃料プールへの注水操作が困難になる場合に備え、高圧発電機車により給電した消火系、復水輸送系、補給水系による当該現場作業を必要としない注水手段を確保している。

1号炉の注水及び給電に用いる設備の台数と共用の関係は第4表に示すとおりである。高圧発電機車は1号炉用として、1台確保している。また、高圧発電機車を用いることで復水輸送系、補給水系、消火系等への給電も実施可能である。

※1 燃料プールの通常水位までの回復を想定した場合、1号炉においては、内部火災に対する消火活動に必要な水源と合わせ、合計約212m<sup>3</sup>の水が必要となる。（1、2号炉で合計約786m<sup>3</sup>）

したがって、燃料プールの通常水位までの回復及び運転中の原子炉での事故対応を想定すると、1、2号炉にて合計4,386m<sup>3</sup>の水が必要である。2号炉の低圧原子炉代替注水槽及び輪谷貯水槽（西1）、輪谷貯水槽（西2）における保有水は約7,740m<sup>3</sup>であり、ろ過水タンク、純水タンク等の確保される保有水量は約2,800m<sup>3</sup>以上である（合計約10,540m<sup>3</sup>以上）。これらの合計量は、2号炉の重大事故等対応及び1号炉の内部火災への対応を実施した上で、1号炉の燃料プールの水位を通常水位まで回復させ、その後7日間の水位維持を可能となる水量である。7日以降については十分時間余裕があるため、外部からの水源供給や支援等にも期待できることから、1号炉の燃料プールの水位維持は可能である。

#### (b) 燃料（軽油）

2号炉において、軽油の使用量が最も多い「2.1 高圧・低圧注水機能喪失」、「2.4.2 崩壊熱除去機能喪失（残留熱除去系が故障した場合）」、「2.6 L O C A時注水機能喪失」を想定すると、非常用ディーゼル発電機（2台）の7日間の運転継続に約544m<sup>3</sup>\*2、高圧炉心スプレイ系ディーゼル発電機の7日間の運転継続に約156m<sup>3</sup>\*2、ガスタービン発電機の7日間の運転継続に約352m<sup>3</sup>\*2、低圧原子炉代替注水槽への補給及び燃料プールスプレイ系に使用する大量送水車の約7日間の運転継続に約12m<sup>3</sup>\*2が必要となる。（合計約1,063m<sup>3</sup>）

非常用ディーゼル発電機燃料貯蔵タンク等及びガスタービン発電機用軽油タンクにて合計約1,180m<sup>3</sup>の軽油を保有しており、これらの使用が可能

であることから、2号炉の原子炉及び燃料プールの事故対応について、7日間の対応は可能である。

1号炉の燃料プールの注水設備への電源供給に使用する軽油の使用量として、保守的に最大負荷で高圧発電機車を起動した場合を想定しており、事象発生から7日間使用した場合に必要な燃料消費量は、約19m<sup>3</sup>である。

1号炉の燃料プールの注水設備に使用する軽油の使用量として、大量送水車を想定しており、7日間で必要な燃料消費量は、約12m<sup>3</sup>となる。

なお、1号炉における内部火災が発生した場合の消火活動に対しても、化学消防自動車及び小型動力ポンプ付水槽車の7日間の運転継続を仮定すると約10m<sup>3</sup>\*2が必要となる。(合計約40m<sup>3</sup>)

1号炉のディーゼル発電機燃料地下タンクにて約78m<sup>3</sup>の軽油を保有しており、これらの使用が可能であることから、1号炉の燃料プールの事故対応及び内部火災の消火活動について、7日間の対応は可能である。

緊急時対策所用燃料地下タンクは全ての事故シナリオグループ等で使用を想定するが、同時被災の有無に関わらず緊急時対策所用発電機の7日間の運転継続に約8m<sup>3</sup>\*2の軽油が必要となる。緊急時対策所用燃料地下タンクに約45m<sup>3</sup>の軽油を保有していることから、原子炉及び燃料プールの7日間の対応は可能である。

※2 保守的に事象発生直後から運転を想定し、燃料消費率は最大負荷時を想定する。

#### (c) 電源

高圧発電機車による電源供給により、重大事故等の対応に必要な負荷(計器類)に電源供給が可能である。なお、高圧発電機車による給電ができない場合に備え、可搬型計測器接続の手順を用意している。

#### (4) 2号炉の重大事故等時の対応への影響について

「(3) 評価結果」に示すとおり、重大事故等時に必要となる対応操作は、運転員、自衛消防隊、緊急時対策要員及び8時間以降を目安に発電所外から参集する要員にて対応可能であることから、2号炉の重大事故等に対処する要員に影響を与えない。

2号炉の各資源にて原子炉及び燃料プールにおける7日間の対応が可能であり、また、1号炉の各資源にて1号炉の燃料プール及び内部火災における7日間の対応が可能である。

以上のことから、1号炉に重大事故等が発生した場合にも、2号炉の重大事故等時対応への影響はない。

### 3. 1号炉における高線量場発生による2号炉対応への影響

#### (1) 想定する高線量場発生

2号炉への対応に必要な緊急時対策所における活動、及び重大事故等対策に係る作業、アクセスルートの移動による現場の線量率を評価する際において、1号炉の状態は放射線遮へいの観点で厳しい燃料プールの全保有水喪失を想定する。

1号炉の燃料プールで全保有水が喪失した場合の現場線量率の概略を第3図に示す。

(2) 2号炉対応への影響

a. 緊急時対策所における活動への影響

1号炉の燃料プールにおいて、高線量場が発生した場合の、緊急時対策所での線量率の評価結果は、以下の資料で示すとおり2号炉の重大事故等時対応に影響するものではない。

・61条 緊急時対策所（補足説明資料）

61-10 緊急時対策所の居住性に係る被ばく評価について  
添付資料12 「燃料プール等の燃料による影響について」

b. 屋外作業への影響

2号炉対応に関する屋外作業としては、緊急時対策所への参集等のアクセスや、2号炉の重大事故等への対応作業がある。第4図に、1号炉で高線量場が発生した場合の線量率の概略分布を示す。

(a) 緊急時対策所への参集及び保管場所への移動による影響

緊急時対策所への参集については、管理事務所又は宿泊場所からのアクセスルートにおける徒歩の総移動時間は約10分であり、各エリアでの移動時間及び第3図の現場線量率の関係より移動にかかる被ばく線量は約1.7mSvとなる。

また、緊急時対策所から各保管エリアへの移動等における被ばく線量の一例として、緊急時対策所から第4保管エリア（保守性を考慮し最も移動時間がかかるエリア）への移動を考える。徒歩での総移動時間は約40分であり、各エリアでの移動時間及び第3図の現場線量率の関係より移動にかかる被ばく線量は約0.45mSvとなる。

なお、線量率の高いエリアは限られることから、これらを極力避けることにより被ばく線量を抑えることができる。また、徒歩での移動に比べ車両で移動した場合は総移動時間及び被ばく線量はより小さくなる。

よって、高線量場の発生を含め、1号炉に重大事故等が発生した場合であっても、2号炉の重大事故等への対応作業のためのアクセスは可能であり、重大事故等時における活動が可能である。

(b) 2号炉重大事故等の対応作業の影響

2号炉の重大事故等への対応作業のうち、比較的時間を要する操作とし

て原子炉補機代替冷却系の準備操作（資機材配置及びホース敷設, 起動及びシステム張り）を想定しているが, 1号炉の燃料プールに近い2号炉での当該操作場所での線量率は, 第3図に示す線量率を内挿すると約5 mSv/hとなる。

当該操作の想定操作時間は約7時間20分であること, 及びこの想定操作時間には当該操作場所への移動時間が含まれていること, あるいは参集要員による操作要員の交代も可能であることから, 重大事故等時における活動が可能である。

#### 4. まとめ

「1. 1, 3号炉周辺の屋外設備の損傷による影響」, 「2. 同時被災時に必要な要員及び資源の十分性」及び「3. 1号炉における高線量場発生による2号炉対応への影響」に示すとおり, 高線量場の発生を含め1号炉に重大事故等が発生した場合にも, 2号炉の重大事故時等の対応は可能である。

第1表 想定する各号炉の状態

項目	2号炉	1号炉
要員	<ul style="list-style-type: none"> <li>全交流動力電源喪失</li> <li>燃料プールでのスロッシング発生</li> <li>「3.1.3 雰囲気圧力・温度による静的負荷（格納容器過圧・過温破損）残留熱代替除去系を使用しない場合」</li> <li>「4.2 想定事故2」※1</li> </ul>	
水源	<ul style="list-style-type: none"> <li>全交流動力電源喪失</li> <li>燃料プールでのスロッシング発生</li> <li>「2.1 高圧・低圧注水機能喪失」, 「2.4.2 崩壊熱除去機能喪失（残留熱除去系が故障した場合）」</li> <li>「4.2 想定事故2」※1</li> </ul>	<ul style="list-style-type: none"> <li>全交流動力電源喪失※2</li> <li>燃料プールでのスロッシング発生</li> <li>内部火災※3</li> </ul>
燃料	<ul style="list-style-type: none"> <li>外部電源喪失</li> <li>燃料プールでのスロッシング発生</li> <li>「2.1 高圧・低圧注水機能喪失」, 「2.4.2 崩壊熱除去機能喪失（残留熱除去系が故障した場合）」, 「2.6 LOCA時注水機能喪失」</li> <li>「4.2 想定事故2」※1</li> </ul>	
電源	<ul style="list-style-type: none"> <li>全交流動力電源喪失</li> <li>燃料プールでのスロッシング発生</li> <li>「2.3.1 全交流動力電源喪失（長期TB）」</li> <li>「4.2 想定事故2」※1</li> </ul>	

※1 サイフォン現象による漏えいは、サイフォンブレイク配管により停止される。

したがって、この漏えいによる影響はスロッシングによる溢水に包絡されるため、燃料プールからの漏えいは、スロッシングによる漏えいを想定する。

※2 燃料については高圧発電機車の運転継続を想定する。

※3 2号炉は火災防護措置が強化されることから、1号炉での内部火災を想定する。

第2表 同時被災時の1, 2号炉の燃料プールの対応操作, 必要な要員及び資源

必要となる対応操作	対応操作概要	対応要員	必要な資源
<p>内部火災に対する消火活動</p>	<p>建物内の火災を想定し, 当該火災に対する現場確認・消火活動を実施する。</p>	<p>自衛消防隊</p>	<p>○水源 32m<sup>3</sup> ○燃料 化学消防自動車: 約 5 m<sup>3</sup> (0.0275 m<sup>3</sup>/h×24h×7日×1台) 小型動力ポンプ付水槽車: 約 5 m<sup>3</sup> (0.025 m<sup>3</sup>/h×24h×7日×1台)</p>
<p>各注水系による燃料プールへの注水 (復水輸送系, 燃料プール補給水系, 消火系, 大量送水車による燃料プールへの給水, 2号炉は有効性評価のシナリオを想定)</p>	<p>各注水系による燃料プール及び格納容器への給水を行い, 燃料プールからの崩壊熱の継続的な除去を行う。</p>	<p>運転員, 緊急時対策要員, 8時間以降を目安に発電所外から参集する要員</p>	<p>○水源 (詳細は第3表参照) ・ 1号炉: 180m<sup>3</sup> ・ 2号炉: 4,174m<sup>3</sup>** ※ 2号炉については有効性評価「2.1 高圧・低圧注水機能喪失」, 「2.4.2 崩壊熱除去機能喪失 (残留熱除去系が故障した場合)」で想定している水源 (3,600m<sup>3</sup>) も含む ○燃料 ・ 1号炉 大量送水車: 約 12m<sup>3</sup> (0.0677m<sup>3</sup>/h×24h×7日×1台) ・ 2号炉 大量送水車: 約 12m<sup>3</sup> (0.0677m<sup>3</sup>/h×24h×7日×1台)</p>
<p>高圧発電機車による給電, 受電</p>	<p>高圧発電機車による給電, 受電操作を実施する。</p>	<p>運転員, 緊急時対策要員, 8時間以降を目安に発電所外から参集する要員</p>	<p>○燃料 高圧発電機車: 約 19m<sup>3</sup> (0.11m<sup>3</sup>/h×24h×7日×1台)</p>
<p>燃料給油作業</p>	<p>大量送水車及び高圧発電機車に給油を行う</p>	<p>緊急時対策要員</p>	<p>—</p>

第3表 1, 2号炉の必要な水量

	1号炉		2号炉	
	廃止措置中 <sup>※1</sup>		運転中 <sup>※1</sup>	
	炉	燃料プール	炉	燃料プール
炉心燃料	全燃料取り出し		装荷済	
原子炉開放状態	開放（プールゲート閉）		未開放（プールゲート閉）	
水位	—	NWL	重要事故シ ケンス（2.1 高圧・低圧注水 機能喪失, 2.4.2 崩壊熱 除去機能喪失 （残留熱除去 系が故障した 場合））による	NWL
想定するプラントの状態		スロッシング による漏えい ＋全交流動力 電源喪失		スロッシング による漏えい ＋全交流動力 電源喪失
スロッシング 溢水量 <sup>※2</sup> (m <sup>3</sup> )		180		180
65℃到達までの 時間 (hr)		111		17.94
100℃到達までの 時間 (hr)		266.40		43.07
必要な水量① <sup>※3</sup> (m <sup>3</sup> )		—		394
事象発生からTAF到達ま での時間 (hr)		1,579		306.03
通常水位（オーバーフロー 水位）から必要な遮へい水 位 <sup>※4</sup> までの水位差 (m)		5.6		2.6
必要な注水量② <sup>※3</sup> (m <sup>3</sup> )		180		574

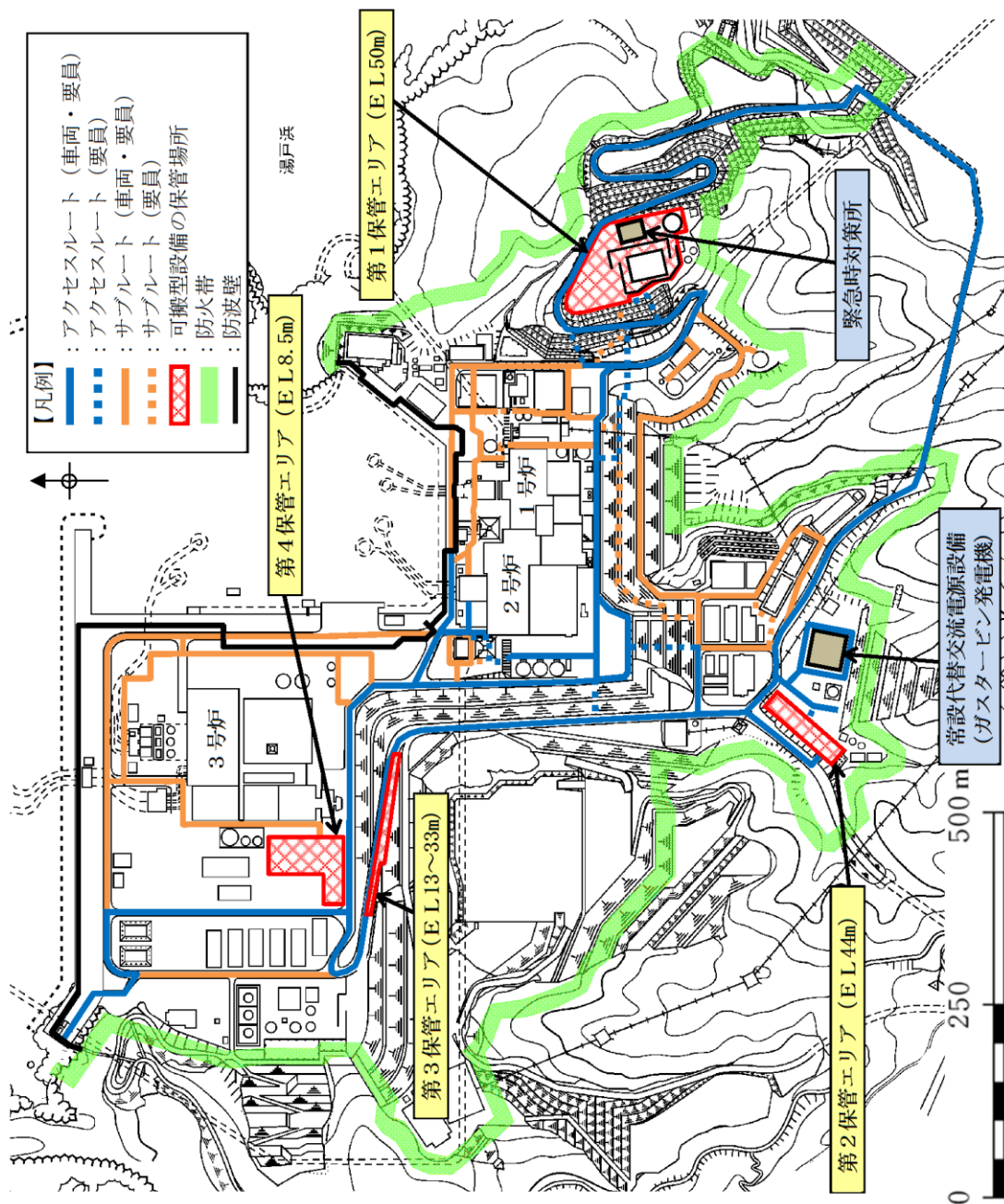
- ※1 廃止措置中の1号炉は平成27年4月時点での崩壊熱により算出。2号炉はプラント停止50日後の崩壊熱により算出。
- ※2 1号炉の溢水量は、2号炉の評価結果に基づきスロッシングによる溢水量を設定（1号炉の燃料プールは2号炉に比べて保有水量や表面積が小さいため溢水量は少なくなると考えられる）。
- ※3 「必要な注水量①」：蒸発による水位低下防止に必要な注水量。「必要な注水量②」：通常水位までの回復及びその後7日間通常水位を維持するために必要な注水量。
- ※4 2号炉原子炉建物原子炉棟4階（燃料取替階）での現場の線量率が10mSv/h以下となる水位（遮へい水位の計算に用いた1号炉の線源の強度は保守的に設定（実際の保管体数798体に対して1539体保管している前提で評価））



第4表 1号炉の注水及び給電に用いる設備の台数

記載は設置台数であり、()内はその系統のみで注水するのに必要な台数

		1号炉	備考
注水設備	復水輸送系	3(1)	全交流動力電源喪失時は高圧発電機車による給電を実施することで使用可能
	補給水系	3(1)	全交流動力電源喪失時は高圧発電機車による給電を実施することで使用可能
	消火系	2(1)	全交流動力電源喪失時は高圧発電機車による給電を実施することで使用可能
給電設備	大量送水車	1(1)	十分時間余裕があるため、1台を用いて、必要な箇所へ順次注水を実施していくことが可能
	高圧発電機車	1(1)	十分時間余裕があるため、1台を用いて、必要な箇所へ順次給電を実施していくことが可能



第1図 島根原子力発電所におけるアクセスルート

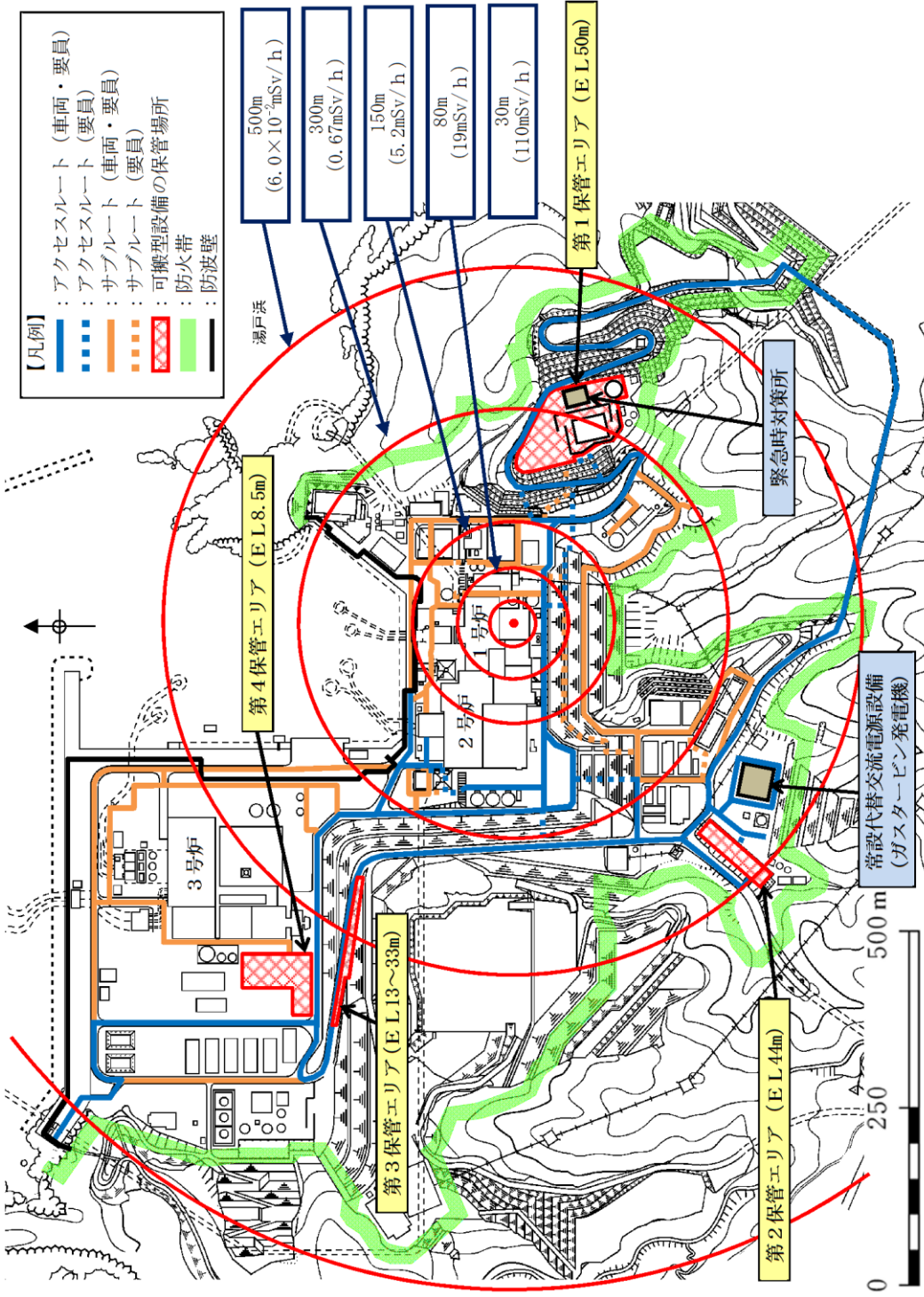
号炉	実施箇所・必要人員数				操作項目	経過時間 (時間)														備考
	運転員 (中央制御室) ※		緊急時作業要員 (現場)			1	2	3	4	5	6	7	8	9	10	11	12	13	14	
	運転員 (現場)	自衛消防隊	運転員 (現場)	自衛消防隊																
1号炉 〔全号運転力喪失及び燃料プールのスロッシング並びに火災発生〕を想定	1人	—	—	—	プラント監視															
	(1人) A	—	—	—	プラント監視 (停電不可能な場合は、可搬型計測器接続による計器監視)															
	(1人) A	—	—	—	火災状況確認															
	—	1人	—	—	火災現場確認・消火活動															
	—	—	—	—	非常用ディーゼル発電機 機能回復 (解析上考慮せず)															
共通	(1人) A	—	—	—	復水輸送系、補給水系、消火系による燃料プール注水															
	(1人) A	—	—	—	大量送水車による燃料プール注水 (復水輸送系等による注水が不可能な場合)															
	—	—	—	—	高圧発電機機車による給電・受電															
	—	—	—	—	燃料補給作業															

○ 内の数字は他の作業終了後、移動して対応する人員数

※：当直長含む人数

なお、2号炉において原子炉運転中を想定した場合、原子炉側と燃料プール側との重大事故等対応の重畳も考えられるが、運転中に燃料プールに貯蔵されている燃料の崩壊熱が低いことから（第3表参照）、原子炉側の事故対応が収束に向かっている状態での対応となり、緊急時対策要員や参集要員により対応可能である。また、プラント状態の監視においても、原子炉側で期待している運転員が併せて燃料プール側を監視できるため、現在の要員での対応が可能である。

第2図 1号炉における各作業と所要時間



第3図 線量率の概略とアクセスルート

## 【参考】燃料プール水瞬時全喪失時の使用済燃料の冷却性について

(平成29年 2月14日 島根原子力発電所 1号炉廃止措置計画認可申請書 本文及び添付書類の一部補正について 「添付書類六の 1. (維持管理に関する内容)」の追補 抜粋)

燃料プール (以下「SFP」という。) の冷却水が全て喪失した場合における使用済燃料の健全性について評価した結果を、以下に示す。

### (1) 主な計算条件

- SFP の冷却水は全て喪失していると仮定する。
- 原子炉建物は健全だが換気は考慮しない (密閉状態)。
- 使用済燃料からの発熱は、原子炉建物内の空気及び原子炉建物の天井を通して外気に放熱されることにより除熱される。

### (2) 評価手順

SFP の冷却水が全て喪失し、原子炉建物は健全であるが換気系は停止している状態を仮定すると、使用済燃料は室内空気の自然対流により冷却される。

下記の順序で、使用済燃料からの発熱量により燃料被覆管表面温度を求める。

- ① 原子炉建物からの放熱計算
- ② 自然対流熱伝達の計算
- ③ 燃料被覆管表面温度計算

#### ① 原子炉建物からの放熱計算について

SFP の冷却水が全て喪失し、使用済燃料の発熱による原子炉建物内の室内温度が定常状態となる場合において、外気温度を境界条件として、原子炉建物内空気の最高温度を求める。

原子炉建物からの放熱モデルを図 1 に示す。

#### ② 自然対流熱伝達の計算について

燃料集合体は格子ピッチが確保された状態で貯蔵されている。しかし、ここでは保守的に燃料ラックセル間の領域は無視し、ラックセル内のチャンネルボックスの正方形断面を実効的な流路と考えて、自然対流による燃料ラック出口温度を求める。

#### ③ 燃料被覆管表面温度計算について

自然対流による燃料被覆管表面の熱伝達係数を求め、燃料集合体の最大発熱量 (360W) から、燃料被覆管表面温度を求める。

### (3) 評価結果

島根1号炉の使用済燃料は、原子炉停止以降、5年以上冷却されており、自然対流による冷却によって、燃料被覆管表面温度は最高でも360°C以下に保たれる。

360°C以下では、ジルコニウム合金である燃料被覆管の酸化反応速度は小さく、燃料被覆管の酸化反応による表面温度への影響はほとんどない [1]。

また、上記の燃料被覆管表面温度 (360°C以下) における燃料被覆管の酸化減肉を考慮した燃料被覆管周方向応力は101MPaであり、未照射の燃料被覆管の降伏応力 (約140MPa) を十分に下回っている。

以上のことから、SFPの冷却水が全て喪失しても燃料被覆管表面温度は360°C以下に保たれ、酸化反応が促進されることはなく、燃料被覆管表面温度の上昇が燃料の健全性に影響を与えることはない。

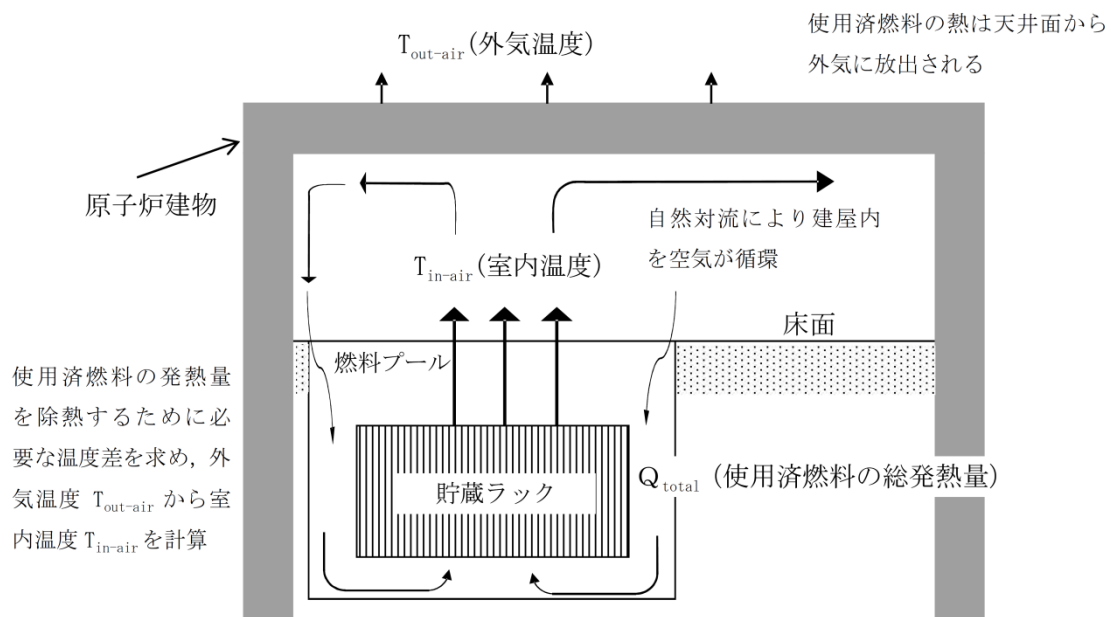


図1 原子炉建物からの放熱

[1] “Air Oxidation Kinetics for Zr-Based Alloys”, Argonne National Laboratory, NUREG/CR-6846 ANL-03/32

## 1.1 緊急停止失敗時に発電用原子炉を未臨界にするための手順等

### <目次>

#### 1.1.1 対応手段と設備の選定

- (1) 対応手段と設備の選定の考え方
- (2) 対応手段と設備の選定の結果
  - a. フロントライン系故障時の対応手段及び設備
    - (a) 原子炉緊急停止
    - (b) 原子炉再循環ポンプ停止による原子炉出力抑制
    - (c) 自動減圧系等の起動阻止スイッチによる原子炉出力急上昇防止
    - (d) ほう酸水注入
    - (e) 原子炉圧力容器内の水位低下操作による原子炉出力抑制
    - (f) 制御棒挿入
    - (g) 重大事故等対処設備と自主対策設備
  - b. 手順等

#### 1.1.2 重大事故等時の手順

##### 1.1.2.1 フロントライン系故障時の対応手順

- (1) EOP「スクラム」(原子炉出力)
- (2) EOP「反応度制御」
- (3) 重大事故等時の対応手段の選択

##### 1.1.2.2 その他の手順項目について考慮する手順

添付資料 1.1.1 審査基準, 基準規則と対処設備との対応表

添付資料 1.1.2 対応手段として選定した設備の電源構成図

添付資料 1.1.3 原子炉自動スクラム設定値リスト

添付資料 1.1.4 ATWS緩和設備(代替制御棒挿入機能) 説明図

添付資料 1.1.5 ATWS緩和設備(代替原子炉再循環ポンプトリップ機能) 説明図

添付資料 1.1.6 重大事故対策の成立性

1. EOP「スクラム」(原子炉出力)
2. EOP「反応度制御」

添付資料 1.1.7 緊急停止失敗時に発電用原子炉を未臨界にするための手順等における設定根拠の考え方について

添付資料 1.1.8 原子炉手動スクラムにおける設備の位置付けについて

添付資料 1.1.9 EOP「反応度制御」における優先順位の考え方について

添付資料 1.1.10 タービン駆動給水ポンプの駆動源の概要について

添付資料 1.1.11 解釈一覧

1. 操作手順の解釈一覧
2. 弁番号及び弁名称一覧

添付資料 1.1.12 手順のリンク先について



## 1.1 緊急停止失敗時に発電用原子炉を未臨界にするための手順等

### 【要求事項】

発電用原子炉設置者において、運転時の異常な過渡変化時において発電用原子炉の運転を緊急に停止することができない事象が発生するおそれがある場合又は当該事象が発生した場合においても炉心の著しい損傷を防止するため、原子炉冷却材圧力バウンダリ及び原子炉格納容器の健全性を維持するとともに、発電用原子炉を未臨界に移行するために必要な手順等が適切に整備されているか、又は整備される方針が適切に示されていること。

### 【解釈】

- 1 「発電用原子炉の運転を緊急に停止することができない事象のおそれがある場合」とは、発電用原子炉を緊急停止していなければならない状況にもかかわらず、原子炉出力又は原子炉圧力等のパラメータの変化から緊急停止していないことが推定される場合のことをいう。
- 2 「発電用原子炉を未臨界に移行するために必要な手順等」とは、以下に掲げる措置又はこれらと同等以上の効果を有する措置を行うための手順等をいう。
  - (1) 沸騰水型原子炉(BWR)及び加圧水型原子炉(PWR)共通
    - a) 上記1の「発電用原子炉の運転を緊急に停止することができない事象のおそれがある場合」に、手動による原子炉の緊急停止操作を実施すること。
  - (2) BWR
    - a) 上記1の「発電用原子炉の運転を緊急に停止することができない事象のおそれがある場合」に、原子炉出力を制御するため、原子炉冷却材再循環ポンプが自動停止しない場合は、手動で停止操作を実施すること。
    - b) 十分な反応度制御能力を有するほう酸水注入設備(SLCS)を起動する判断基準を明確に定めること。
    - c) 発電用原子炉を緊急停止することができない事象の発生時に不安定な出力振動が検知された場合には、ほう酸水注入設備(SLCS)を作動させること。
  - (3) PWR
    - a) 上記1の「発電用原子炉の運転を緊急に停止することができない事象のおそれがある場合」に、原子炉出力を抑制するため、補助給水系ポンプが自動起動しない場合又はタービンが自動停止しない場合は、手動操作により実施すること。
    - b) 上記1の「発電用原子炉の運転を緊急に停止することができない事象のおそれがある場合」に、化学体積制御設備又は非常用炉心冷却設備による十分な量のほう酸水注入を実施すること。

運転時の異常な過渡変化時において発電用原子炉を停止させるための設計基準事故対処設備は、原子炉保護系である。

この設備が機能喪失した場合においても炉心の著しい損傷を防止するため、原子炉冷却材圧力バウンダリ及び原子炉格納容器の健全性を維持するとともに、発電用原子炉を未臨界にするための対処設備を整備する。ここでは、この対処設備を活用した手順等について説明する。

### 1.1.1 対応手段と設備の選定

#### (1) 対応手段と設備の選定の考え方

運転時の異常な過渡変化により発電用原子炉の緊急停止が必要な状況における設計基準事故対応設備として、原子炉保護系を設置している。

この設計基準事故対応設備が故障した場合は、その機能を代替するために、設計基準事故対応設備が有する機能、相互関係を明確にした（以下「機能喪失原因対策分析」という。）上で、想定する故障に対応できる対応手段及び重大事故等対応設備を選定する（第1.1-1図）。

重大事故等対応設備のほかに、設計基準事故対応設備による対応手段並びに柔軟な事故対応を行うための対応手段及び自主対策設備<sup>\*1</sup>を選定する。

※1 自主対策設備：技術基準上のすべての要求事項を満たすことやすべてのプラント状況において使用することは困難であるが、プラント状況によっては、事故対応に有効な設備。

選定した重大事故等対応設備により、「技術的能力審査基準」（以下「審査基準」という。）だけでなく、「設置許可基準規則」第四十四条及び「技術基準規則」第五十九条（以下「基準規則」という。）の要求機能を満足する設備が網羅されていることを確認するとともに、設計基準事故対応設備及び自主対策設備との関係を明確にする。

#### (2) 対応手段と設備の選定の結果

機能喪失原因対策分析の結果、運転時の異常な過渡変化時にフロントライン系故障として原子炉保護系の故障を想定する。

サポート系故障（電源喪失又は制御用空気喪失）は、原子炉保護系の電源又はスクラム弁の制御用空気が喪失することにより制御棒が挿入されることから想定しない。

設計基準事故対応設備に要求される機能の喪失原因から選定した対応手段及び審査基準、基準規則からの要求により選定した対応手段と、その対応に使用する重大事故等対応設備、設計基準事故対応設備及び自主対策設備を以下に示す。

なお、機能喪失を想定する設計基準事故対応設備、対応に使用する重大事故等対応設備、設計基準事故対応設備及び自主対策設備と整備する手順についての関係を第1.1-1表に整理する。

##### a. フロントライン系故障時の対応手段及び設備

###### (a) 原子炉緊急停止

運転時の異常な過渡変化時において発電用原子炉の運転を緊急に停止することができない事象（以下「ATWS」という。）が発生するおそれがある場合又はATWSが発生した場合に、原子炉手動スクラム又は代替制御棒挿入機能による制御棒の緊急挿入により、発電用原子炉を緊急停止する手段がある。

i 原子炉手動スクラム

中央制御室からの原子炉手動スクラム操作により発電用原子炉を緊急停止する。

原子炉手動スクラム操作により発電用原子炉を緊急停止する設備は以下のとおり。

- ・原子炉手動スクラムPB
- ・原子炉モード・スイッチ「停止」
- ・制御棒
- ・制御棒駆動機構
- ・制御棒駆動水圧系 配管・弁
- ・制御棒駆動水圧系水圧制御ユニット
- ・非常用交流電源設備

(添付資料 1.1.8)

ii 代替制御棒挿入機能による制御棒緊急挿入

代替制御棒挿入機能は、原子炉圧力高又は原子炉水位低（レベル2）の信号により作動し、自動で制御棒を緊急挿入する。

また、上記「i 原子炉手動スクラム」の対応手段を実施しても全制御棒全挿入が確認できない場合は、中央制御室からの手動操作により代替制御棒挿入機能を作動させて制御棒を緊急挿入する。

代替制御棒挿入機能により制御棒を緊急挿入する設備は以下のとおり。

- ・ATWS緩和設備（代替制御棒挿入機能）
- ・制御棒
- ・制御棒駆動機構
- ・制御棒駆動水圧系 配管・弁
- ・制御棒駆動水圧系水圧制御ユニット
- ・非常用交流電源設備

(b) 原子炉再循環ポンプ停止による原子炉出力抑制

ATWSが発生した場合に、代替原子炉再循環ポンプトリップ機能又は原子炉再循環ポンプの手動停止操作により、原子炉出力を抑制する手段がある。

代替原子炉再循環ポンプトリップ機能は、原子炉圧力高又は原子炉水位低（レベル2）の信号により原子炉再循環ポンプを自動で停止させて原子炉出力を抑制する。

原子炉再循環ポンプが自動で停止しない場合は、中央制御室からの手動操作により原子炉再循環ポンプを停止し、原子炉出力を抑制する。

原子炉再循環ポンプ停止により原子炉出力を抑制する設備は以下のとおり。

- ・ A T W S 緩和設備（代替原子炉再循環ポンプトリップ機能）
- ・ 非常用交流電源設備

(c) 自動減圧系等の起動阻止スイッチによる原子炉出力急上昇防止

A T W S が発生した場合に、自動減圧起動阻止スイッチ及び代替自動減圧起動阻止スイッチにより、自動減圧系及び代替自動減圧ロジック（代替自動減圧機能）による自動減圧を阻止し、発電用原子炉の自動減圧による原子炉圧力容器への冷水注水量の増加に伴う原子炉出力の急上昇を防止する手段がある。

自動減圧系等の起動阻止スイッチにより原子炉出力の急上昇を防止する設備は以下のとおり。

- ・ 自動減圧起動阻止スイッチ
- ・ 代替自動減圧起動阻止スイッチ
- ・ 非常用交流電源設備

(d) ほう酸水注入

A T W S が発生した場合に、ほう酸水を注入することにより発電用原子炉を未臨界にする手段がある。

上記「(b) 原子炉再循環ポンプ停止による原子炉出力抑制」の対応手段により原子炉出力を抑制した後、中央制御室からの手動操作により十分な反応度制御能力を有するほう酸水注入系を起動し、ほう酸水を注入することで発電用原子炉を未臨界にする。

ほう酸水注入系を起動させる判断基準は、A T W S 発生直後に行う原子炉再循環ポンプの停止操作並びに自動減圧起動阻止スイッチ及び代替自動減圧起動阻止スイッチによる原子炉出力急上昇防止操作の実施後とする。これにより、A T W S 発生時は、不安定な出力振動の発生の有無にかかわらずほう酸水注入系を起動させることとしている。

ほう酸水注入により発電用原子炉を未臨界にする設備は以下のとおり。

- ・ ほう酸水注入ポンプ
- ・ ほう酸水貯蔵タンク
- ・ ほう酸水注入系 配管・弁
- ・ 差圧検出・ほう酸水注入系配管（原子炉圧力容器内部）
- ・ 原子炉圧力容器
- ・ 非常用交流電源設備

(e) 原子炉圧力容器内の水位低下操作による原子炉出力抑制

A T W S が発生した場合に、原子炉圧力容器内の水位を低下させることにより原子炉出力を抑制する手段がある。

発電用原子炉が隔離状態である場合は、中央制御室からの手動操作にて

原子炉圧力容器内の水位（原子炉冷却材の自然循環に必要な水頭圧）を低下させることにより，原子炉冷却材の自然循環量を減少させ，発電用原子炉内のボイド率を上昇させて原子炉出力を抑制する。

原子炉圧力容器内の水位低下操作により原子炉出力を抑制する設備は以下のとおり。

- ・原子炉水位制御系
- ・復水・給水系（電動機駆動給水ポンプ）
- ・原子炉隔離時冷却系
- ・高圧炉心スプレイ系
- ・非常用交流電源設備

(f) 制御棒挿入

A TWSが発生した場合に，上記「(a) 原子炉緊急停止」の対応手段を実施しても全制御棒全挿入が確認できない場合は，手動操作により制御棒を挿入する手段がある。

i 選択制御棒挿入機構による原子炉出力抑制

A TWSが発生した場合に，選択制御棒挿入機構により選択された制御棒を挿入し原子炉出力を抑制する手段がある。

選択制御棒挿入機構により原子炉出力を抑制する設備は以下のとおり。

- ・選択制御棒挿入機構
- ・制御棒
- ・制御棒駆動機構
- ・制御棒駆動水圧系 配管・弁
- ・制御棒駆動水圧系水圧制御ユニット
- ・非常用交流電源設備

ii 制御棒手動挿入

補助盤室でのスクラムテストスイッチ及び原子炉保護系電源スイッチの操作並びに中央制御室からの手動操作による制御棒挿入，現場でのスクラムパイロット弁制御用空気の排出操作により制御棒を挿入する。

制御棒を手動で挿入する設備は以下のとおり。

- ・スクラムテストスイッチ
- ・原子炉保護系電源スイッチ
- ・スクラムパイロット弁計装用配管・弁
- ・制御棒
- ・制御棒駆動機構
- ・制御棒駆動水圧系 配管・弁
- ・制御棒駆動水圧系水圧制御ユニット
- ・制御棒手動操作・監視系

・非常用交流電源設備

(g) 重大事故等対処設備と自主対策設備

原子炉緊急停止で使用する設備のうち、A T W S 緩和設備（代替制御棒挿入機能）、制御棒、制御棒駆動機構、制御棒駆動水圧系配管・弁及び制御棒駆動水圧系水圧制御ユニットは重大事故等対処設備として位置付ける。また、非常用交流電源設備は重大事故等対処設備（設計基準拡張）として位置付ける。

原子炉再循環ポンプ停止による原子炉出力抑制で使用する設備のうち、A T W S 緩和設備（代替原子炉再循環ポンプトリップ機能）は重大事故等対処設備として位置付ける。また、非常用交流電源設備は重大事故等対処設備（設計基準拡張）として位置付ける。

ほう酸水注入で使用する設備のうち、ほう酸水注入ポンプ、ほう酸水貯蔵タンク、ほう酸水注入系配管・弁、差圧検出・ほう酸水注入系配管（原子炉圧力容器内部）及び原子炉圧力容器は重大事故等対処設備として位置付ける。また、非常用交流電源設備は重大事故等対処設備（設計基準拡張）として位置付ける。

自動減圧系等の起動阻止スイッチによる原子炉出力急上昇防止で使用する設備のうち、自動減圧起動阻止スイッチ及び代替自動減圧起動阻止スイッチは重大事故等対処設備として位置付ける。また、非常用交流電源設備は重大事故等対処設備（設計基準拡張）として位置付ける。

これらの機能喪失原因対策分析の結果により選定した設備は、審査基準及び基準規則に要求される設備がすべて網羅されている。

（添付資料 1.1.1）

以上の重大事故等対処設備により、発電用原子炉を緊急に停止できない場合においても、原子炉出力を抑制し、発電用原子炉を未臨界にすることができる。

また、以下の設備はプラント状況によっては事故対応に有効な設備であるため、自主対策設備として位置付ける。併せて、その理由を示す。

- ・原子炉手動スクラム P B，原子炉モード・スイッチ「停止」

運転時の異常な過渡変化時において、発電用原子炉が自動で緊急停止しなかった場合に、原子炉手動スクラム P B の操作及び原子炉モード・スイッチを「停止」位置に切り替える操作により制御棒の緊急挿入を可能とするための設計基準事故対処設備であり、主スクラム回路を共有しているため、重大事故等対処設備とは位置付けない。

- ・原子炉圧力容器内の水位低下操作で使用する設備

耐震性がないものの、常用電源が健全であれば復水・給水系（電動機駆動給水ポンプ）による原子炉圧力容器への給水量の調整により原子炉圧力容器内の水位を低下できることから、原子炉出力を抑制する

手段として有効である。なお、原子炉隔離時冷却系又は高圧炉心スプレイ系による原子炉圧力容器への注水が行われている場合は、これらによる原子炉圧力容器内の水位制御を優先する。

- 選択制御棒挿入機構

あらかじめ選択された制御棒を自動的に挿入する機能であり、A T W S発生時の状況によっては発電用原子炉の未臨界の達成又は維持は困難であるが、原子炉出力を抑制する手段として有効である。

- スクラムテストスイッチ

全制御棒全挿入が完了するまでに時間を要するものの、補助盤室に設置してある当該スイッチを操作することで制御棒の緊急挿入が可能であることから、制御棒を挿入する手段として有効である。

- 制御棒手動操作・監視系

全制御棒全挿入が完了するまでに時間を要するものの、スクラムテストスイッチ若しくは原子炉保護系電源スイッチの操作により制御棒を水圧駆動で挿入完了するまでの間、又はこれらの操作が実施できない場合に、手動で制御棒を挿入する手段として有効である。

- 原子炉保護系電源スイッチ

原子炉保護系の監視及び操作はできなくなるものの、当該電源スイッチを操作し、スクラムパイロット弁電磁コイルの電源を遮断することで、制御棒の緊急挿入が可能であることから、制御棒を挿入する手段として有効である。

- スクラムパイロット弁計装用配管・弁

全制御棒全挿入が完了するまでに時間を要するものの、現場に設置してある計装用配管内の制御用空気を排出することで制御棒のスクラム動作が可能であることから、制御棒を挿入する手段として有効である。

## b. 手順等

上記「a. フロントライン系故障時の対応手段及び設備」により選定した対応手段に係る手順を整備する。

これらの手順は、A T W S時における運転員による一連の対応として事故時操作要領書（徴候ベース）（以下「E O P」という。）に定める（第 1.1-1 表）。

また、重大事故等時に監視が必要となる計器についても整理する（第 1.1-2 表）。



## 1.1.2 重大事故等時の手順

### 1.1.2.1 フロントライン系故障時の対応手順

#### (1) EOP「スクラム」(原子炉出力)

運転時の異常な過渡変化時において、原子炉自動スクラム信号が発信した場合又は原子炉手動スクラム操作を実施した場合は、原子炉スクラムの成否を確認するとともに、原子炉モード・スイッチを「停止」位置に切り替えることにより原子炉スクラムを確実にする。

##### a. 手順着手の判断基準

原子炉自動スクラム信号が発信した場合又は原子炉手動スクラム操作をした場合。

##### b. 操作手順

EOP「スクラム」(原子炉出力)における操作手順の概要は以下のとおり。各手順の成功は、全制御棒全挿入ランプの点灯及び原子炉出力の低下により確認する。手順の対応フローを第1.1-2図に、タイムチャートを第1.1-3図に示す。

- ①当直副長は、手順着手の判断基準に基づき、中央制御室運転員に原子炉スクラム状況の確認を指示する。原子炉スクラムが成功していない場合は、原子炉手動スクラム操作及び代替制御棒挿入機能による制御棒緊急挿入(手動操作)を指示する。
- ②中央制御室運転員Aは、スクラム警報の発報の有無、制御棒の挿入状態及び原子炉出力の低下の状況を状態表示にて確認する。
- ③中央制御室運転員Aは、原子炉スクラムが成功していない場合は、原子炉手動スクラム操作及び代替制御棒挿入機能による制御棒緊急挿入(手動操作)を実施する。
- ④中央制御室運転員Aは、原子炉モード・スイッチを「停止」位置に切り替える。
- ⑤当直副長は、上記④の操作を実施しても全制御棒が全挿入とならず、未挿入の制御棒が1本よりも多い場合は、ATWSと判断し、中央制御室運転員にEOP「反応度制御」へ移行を指示する。

##### c. 操作の成立性

上記の操作は、中央制御室運転員1名にて作業を実施した場合、作業開始を判断してからEOP「反応度制御」への移行まで2分以内で可能である。

(添付資料1.1.6)

#### (2) EOP「反応度制御」

ATWS発生時に、発電用原子炉を安全に停止させる。

##### a. 手順着手の判断基準

EOP「スクラム」(原子炉出力)の操作を実施しても、制御棒1本よりも多くの制御棒が未挿入の場合。

なお、制御棒手動操作・監視系の故障により、制御棒の位置が確認できない場合もATWSと判断する。

#### b. 操作手順

EOP「反応度制御」における操作手順の概要は以下のとおり。各手順の成功は、全制御棒全挿入ランプの点灯及び原子炉出力の低下により確認する。手順の対応フローを第1.1-4図及び第1.1-5図に、概要図を第1.1-6図に、タイムチャートを第1.1-7図に示す。

- ①当直副長は、手順着手の判断基準に基づき、中央制御室運転員に原子炉再循環ポンプ停止による原子炉出力の抑制操作、並びに自動減圧系及び代替自動減圧機能の自動起動阻止操作を指示する。
- ②中央制御室運転員Aは、代替原子炉再循環ポンプトリップ機能による原子炉再循環ポンプの自動停止状況を状態表示にて確認する。代替原子炉再循環ポンプトリップ機能が作動していない場合は、手動操作により原子炉再循環ポンプを停止する。
- ③中央制御室運転員Aは、自動減圧系及び代替自動減圧機能の自動起動阻止操作を実施する。
- ④当直副長は、原子炉再循環ポンプ停止による原子炉出力の抑制操作、並びに自動減圧系及び代替自動減圧機能の自動起動阻止操作が完了したことを確認し、中央制御室運転員にほう酸水注入系の起動操作、原子炉圧力容器内の水位低下操作及び制御棒の挿入操作を同時に行うことを指示する。同時に行うことが不可能な場合は、ほう酸水注入系の起動操作、原子炉圧力容器内の水位低下操作、制御棒の挿入操作の順で優先させる。
- ⑤中央制御室運転員Aは、ほう酸水注入ポンプ(A)又は(B)の起動操作(SLC起動操作スイッチを「A系統」位置(B系を起動する場合は「B系統」位置)にすることで、A(B)-SLCタンク出口弁及びA(B)-SLC注入弁が全開となり、ほう酸水注入ポンプが起動し、原子炉圧力容器へのほう酸水注入が開始される。)を実施し、併せて、ほう酸水貯蔵タンク液位指示値の低下、平均出力領域計装指示値、中間領域計装指示値又は中性子源領域計装指示値の低下を確認する。
- ⑥中央制御室運転員Bは、発電用原子炉が隔離状態の場合は、復水・給水系(タービン駆動給水ポンプ及び電動機駆動給水ポンプ)による注水を停止し、原子炉隔離時冷却系及び高圧炉心スプレイ系による原子炉圧力容器への注水量を減少させ、原子炉圧力容器内の水位を低下させることで原子炉出力を3%未満に維持する。なお、原子炉隔離時冷

却系及び高圧炉心スプレイ系が使用できず、かつ、復水器を水源として使用できる場合には、復水・給水系（電動機駆動給水ポンプ）により、原子炉圧力容器内の水位が原子炉水位低（レベル1H）を下回らないよう水位を制御し、原子炉出力を3%未満に維持する。

原子炉出力を3%未満に維持できない場合は、原子炉圧力容器内の水位を原子炉水位低（レベル1H）以上に維持する。

⑦中央制御室運転員A及びB又は現場運転員C及びDは、以下の操作により制御棒を挿入する。

- ・原子炉手動スクラム操作
- ・代替制御棒挿入機能による制御棒緊急挿入（手動操作）
- ・選択制御棒挿入機構による原子炉出力抑制（手動操作）
- ・制御棒手動操作・監視系による制御棒手動挿入操作
- ・スクラムテストスイッチによる制御棒挿入操作
- ・原子炉保護系電源スイッチによる制御棒挿入操作
- ・スクラムパイロット弁制御用空気の排出による制御棒挿入操作
- ・原子炉スクラムリセット後の手動スクラムPBによる原子炉手動スクラム操作
- ・原子炉スクラムリセット後の代替制御棒挿入機能による制御棒緊急挿入（手動操作）
- ・原子炉スクラムリセット後のスクラムテストスイッチによる制御棒挿入操作

⑧当直副長は、上記⑦の操作を実施中に全制御棒全挿入又は1本のみ制御棒未挿入の状態まで挿入完了した場合は、中央制御室運転員にほう酸水注入系の停止を指示する。

制御棒を挿入できなかった場合は、ほう酸水の全量注入完了を確認し、中央制御室運転員にほう酸水注入系の停止を指示する。

⑨当直副長は、中央制御室運転員に逃がし安全弁からの蒸気流入によるサブプレッション・プール水温度の上昇を抑制するため、残留熱除去系（サブプレッション・プール水冷却モード）の起動を指示する。

⑩中央制御室運転員Bは、残留熱除去系（サブプレッション・プール水冷却モード）を起動する。

⑪当直副長は、サブプレッション・プール水温度指示値が規定値に到達した場合は、中央制御室運転員にサブプレッション・チェンバを水源として運転している原子炉隔離時冷却系の停止操作を指示する。

⑫中央制御室運転員Bは、手動操作（タービントリップPB）により原子炉隔離時冷却系の停止操作を実施する。

#### c. 操作の成立性

上記の操作は、中央制御室運転員2名にて作業を実施した場合、作業開始

を判断してからの各操作の想定時間は以下のとおり。

- ・代替原子炉再循環ポンプトリップ機能の作動確認完了：1分30秒以内
- ・自動減圧系及び代替自動減圧機能の自動起動阻止操作完了：2分30秒以内
- ・ほう酸水注入系の起動操作完了：5分30秒以内
- ・残留熱除去系（サプレッション・プール水冷却モード）操作完了：46分30秒以内
- ・原子炉圧力容器内の水位低下操作開始：5分30秒以内
- ・制御棒手動操作・監視系による制御棒手動挿入操作開始：6分30秒以内
- ・原子炉手動スクラム操作及び代替制御棒挿入機能による制御棒緊急挿入（手動操作）完了：6分以内
- ・選択制御棒挿入機構による原子炉出力抑制（手動操作）完了：6分30秒以内
- ・原子炉スクラムリセット後の原子炉手動スクラム操作完了：16分以内
- ・原子炉スクラムリセット後の代替制御棒挿入機能による制御棒緊急挿入（手動操作）完了：26分30秒以内

現場運転員2名にて作業を実施した場合、作業開始を判断してからの各操作の想定時間は以下のとおり。

- ・スクラムテストスイッチによる制御棒挿入操作完了：15分30秒以内
- ・原子炉保護系電源スイッチによる制御棒挿入操作完了：21分30秒以内
- ・スクラムパイロット弁制御用空気の排出による制御棒挿入操作完了：36分30秒以内
- ・原子炉スクラムリセット後のスクラムテストスイッチによる制御棒挿入操作完了：46分30秒以内

円滑に作業ができるように、移動経路を確保し、防護具、照明及び通信連絡設備を整備する。室温は通常運転時と同程度である。

（添付資料 1.1.4, 添付資料 1.1.5, 添付資料 1.1.6, 添付資料 1.1.7, 添付資料 1.1.9）

### (3) 重大事故等時の対応手段の選択

重大事故等時の対応手段の選択方法は以下のとおり。対応手段の選択フローチャートを第 1.1-8 図に示す。

運転時の異常な過渡変化時において、発電用原子炉の運転を緊急に停止すべき状況にもかかわらず、全制御棒が発電用原子炉へ全挿入されない場合、EOP「スクラム」（原子炉出力）に従い、中央制御室から速やかに操作が可能である原子炉手動スクラムPBの操作、代替制御棒挿入機能による制御棒緊急挿入（手動操作）及び原子炉モード・スイッチの「停止」位置への切替え操作に

より、発電用原子炉を緊急停止させる。

原子炉手動スクラムPBの操作、代替制御棒挿入機能による制御棒緊急挿入（手動操作）及び原子炉モード・スイッチの「停止」位置への切替え操作を実施しても発電用原子炉の緊急停止ができない場合は、原子炉停止機能喪失と判断する。EOP「反応度制御」に従い、原子炉再循環ポンプ停止による原子炉出力の抑制操作、並びに自動減圧系及び代替自動減圧機能の自動起動阻止操作を行うとともに、発電用原子炉を未臨界にするため、ほう酸水注入系を速やかに起動させる。

また、原子炉出力を抑制するため、原子炉圧力容器内の水位低下操作を行う。

さらに、制御棒挿入により発電用原子炉を未臨界にするため、スクラム弁の開閉状態に合わせた操作により全制御棒全挿入操作を行う。

#### 1.1.2.2 その他の手順項目について考慮する手順

残留熱除去系（サブプレッション・プール水冷却モード）によるサブプレッション・プール水の除熱手順は「1.6 原子炉格納容器内の冷却等のための手順等」にて整備する。

操作の判断、確認に係る計装設備に関する手順は、「1.15 事故時の計装に関する手順等」にて整備する。

## 第 1.1-1 表 機能喪失を想定する設計基準事故対処設備と整備する手順

### 対応手段，対処設備，手順書一覧(1 / 3)

(フロントライン系故障時)

分類	機能喪失を想定する設計基準事故対処設備	対応手段	対応設備	手順書	
フロントライン系故障時	原子炉保護系	原子炉手動スクラム	原子炉手動スクラムPB <sup>※1</sup> 原子炉モード・スイッチ「停止」 <sup>※1</sup> 制御棒 制御棒駆動機構 制御棒駆動水圧系 配管・弁 制御棒駆動水圧系水圧制御ユニット 非常用交流電源設備	自主対策設備	事故時操作要領書 (徴候ベース) 「スクラム」(原子炉出力)
			代替制御棒挿入機能による 制御棒緊急挿入	ATWS緩和設備(代替制御棒挿入機能) <sup>※2</sup> 制御棒 制御棒駆動機構 制御棒駆動水圧系 配管・弁 制御棒駆動水圧系水圧制御ユニット	重大事故等対処設備
		非常用交流電源設備		重大事故等対処設備 (設計基準拡張)	
		原子炉再循環ポンプ停止による 原子炉出力抑制	ATWS緩和設備(代替原子炉再循環ポンプトリップ機能) <sup>※2</sup>	重大事故等 対処設備	事故時操作要領書 (徴候ベース) 「反応度制御」
			非常用交流電源設備	重大事故等対処設備 (設計基準拡張)	

※1：発電用原子炉が自動で緊急停止しなかった場合に，原子炉手動スクラムPBの操作及び原子炉モード・スイッチを「停止」位置に切り替える操作により制御棒の緊急挿入を可能とするための設計基準事故対処設備であり，重大事故等対処設備とは位置付けない。

※2：自動で作動させる機能及び中央制御室の操作スイッチにより手動で作動させる機能がある。

対応手段，対応設備，手順書一覧(2 / 3)  
(フロントライン系故障時)

分類	機能喪失を想定する設計基準事故対応設備	対応手段	対応設備	手順書	
フロントライン系故障時	原子炉保護系	自動減圧系等の起動阻止スイッチによる 原子炉出力急上昇防止	自動減圧起動阻止スイッチ 代替自動減圧起動阻止スイッチ	重大事故等 対応設備	事故時操作要領書 (徴候ベース) 「反応度制御」
			非常用交流電源設備	重大事故等対応設備 (設計基準拡張)	
		ほう酸水注入	ほう酸水注入ポンプ ほう酸水貯蔵タンク ほう酸水注入系 配管・弁 差圧検出・ほう酸水注入系配管 (原子炉圧力容器内部) 原子炉圧力容器	重大事故等 対応設備	事故時操作要領書 (徴候ベース) 「反応度制御」
			非常用交流電源設備	重大事故等対応設備 (設計基準拡張)	
		選択制御棒挿入機構による 原子炉出力抑制	選択制御棒挿入機構 制御棒 制御棒駆動機構 制御棒駆動水圧系 配管・弁 制御棒駆動水圧系水圧制御ユニット 非常用交流電源設備	自主対策設備	事故時操作要領書 (徴候ベース) 「反応度制御」

※1：発電用原子炉が自動で緊急停止しなかった場合に，原子炉手動スクラムP Bの操作及び原子炉モード・スイッチを「停止」位置に切り替える操作により制御棒の緊急挿入を可能とするための設計基準事故対応設備であり，重大事故等対応設備とは位置付けない。

※2：自動で作動させる機能及び中央制御室の操作スイッチにより手動で作動させる機能がある。

対応手段，対応設備，手順書一覧（3 / 3）  
（フロントライン系故障時）

分類	機能喪失を想定する設計基準事故対応設備	対応手段	対応設備	手順書
フロントライン系故障時	原子炉保護系	制御棒手動挿入	スクラムテストスイッチ 原子炉保護系電源スイッチ スクラムパイロット弁計装用配管・弁 制御棒 制御棒駆動機構 制御棒駆動水圧系 配管・弁 制御棒駆動水圧系水圧制御ユニット 制御棒手動操作・監視系 非常用交流電源設備	自主対策設備 事故時操作要領書 (微候ベース) 「反応度制御」
		原子炉圧力容器内の水位低下操作による 原子炉出力抑制	原子炉水位制御系 復水・給水系（電動機駆動給水ポンプ） 原子炉隔離時冷却系 高圧炉心スプレイ系 非常用交流電源設備	自主対策設備 事故時操作要領書 (微候ベース) 「反応度制御」

※1：発電用原子炉が自動で緊急停止しなかった場合に、原子炉手動スクラムPBの操作及び原子炉モード・スイッチを「停止」位置に切り替える操作により制御棒の緊急挿入を可能とするための設計基準事故対応設備であり、重大事故等対応設備とは位置付けない。

※2：自動で作動させる機能及び中央制御室の操作スイッチにより手動で作動させる機能がある。



第 1.1-2 表 重大事故等対処に係る監視計器

監視計器一覧(1 / 3)

対応手段	重大事故等の対応に 必要となる監視項目	監視パラメータ (計器)
1.1.2.1 フロントライン系故障時の対応手順 (1) EOP 「スクラム」 (原子炉出力)		
事故時操作要領書 (徴候ベース) 「スクラム」 (原子炉出力)  原子炉手動スクラム	判 断 基 準	スクラム発生の有無  スクラム警報
		スクラム要素  原子炉自動スクラムに至るパラメータの変化 <sup>※1</sup>
		プラント停止状態  全制御棒全挿入ランプ 制御棒手動操作・監視系
		原子炉出力  平均出力領域計装
事故時操作要領書 (徴候ベース) 「スクラム」 (原子炉出力) 代替制御棒挿入機能による制御棒緊急挿入 (手動)	操 作	プラント停止状態  全制御棒全挿入ランプ 制御棒手動操作・監視系
		原子炉出力  平均出力領域計装 中間領域計装 中性子源領域計装

※1 : 原子炉自動スクラム信号の設定値については、添付資料 1.1.3 参照

## 監視計器一覧(2/3)

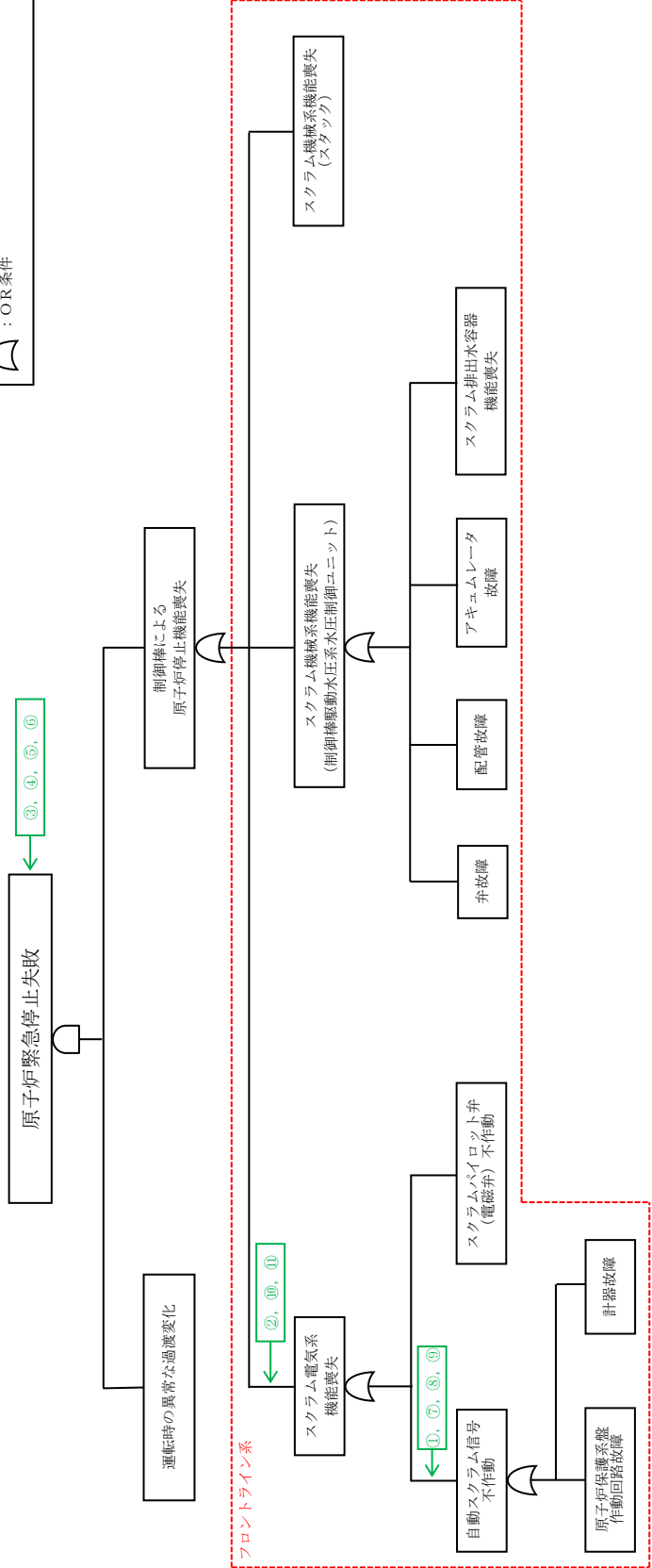
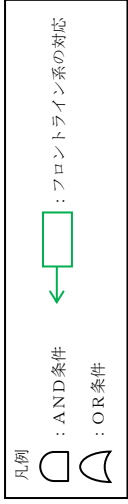
対応手段	重大事故等の対応に必要な監視項目	監視パラメータ(計器)	
1.1.2.1 フロントライン系故障時の対応手順 (2) EOP「反応度制御」			
事故時操作要領書(徴候ベース) 「反応度制御」 原子炉再循環ポンプ停止による原子炉出力抑制	判断基準	プラント停止状態 全制御棒全挿入ランプ 制御棒手動操作・監視系	
	操作	原子炉再循環ポンプ しゃ断器開放状態	原子炉再循環ポンプしゃ断器表示灯
		原子炉再循環 ポンプ運転状態	原子炉再循環ポンプ表示灯
		原子炉出力	平均出力領域計装 中間領域計装 中性子源領域計装
事故時操作要領書(徴候ベース) 「反応度制御」 自動減圧系等の起動阻止スイッチによる 原子炉出力急上昇防止	判断基準	プラント停止状態 全制御棒全挿入ランプ 制御棒手動操作・監視系	
	操作	自動減圧起動阻止, 代替自動減圧起動阻止状態	「ADS/AM-ADS起動阻止」警報
事故時操作要領書(徴候ベース) 「反応度制御」 ほう酸水注入	操作	未臨界の維持又は監視	平均出力領域計装 中間領域計装 中性子源領域計装 ほう酸水注入ポンプ出口圧力 ほう酸水貯蔵タンク液位
		原子炉浄化系運転状態	原子炉浄化系隔離弁表示灯
事故時操作要領書(徴候ベース) 「反応度制御」 原子炉圧力容器内の水位低下操作による 原子炉出力抑制	操作	原子炉出力	平均出力領域計装 中間領域計装 中性子源領域計装
		原子炉隔離状態の有無	主蒸気隔離弁開閉表示灯
		原子炉圧力容器内の水位	原子炉水位(狭帯域) 原子炉水位(広帯域) 原子炉水位(燃料域) 原子炉水位(SA)
		原子炉圧力容器への注水量	原子炉給水流量 原子炉隔離時冷却ポンプ出口流量 高圧炉心スプレーポンプ出口流量
		補機監視機能	原子炉隔離時冷却ポンプ出口圧力 原子炉隔離時冷却系タービン入口圧力 原子炉隔離時冷却系タービン排気圧力 原子炉隔離時冷却系タービン回転速度 高圧炉心スプレーポンプ出口圧力

※1: 原子炉自動スクラム信号の設定値については、添付資料 1.1.3 参照

## 監視計器一覧(3/3)

対応手段	重大事故等の対応に必要な監視項目	監視パラメータ (計器)	
1.1.2.1 フロントライン系故障時の対応手順 (2) EOP「反応度制御」			
事故時操作要領書 (徴候ベース) 「反応度制御」  原子炉手動スクラム	判断基準	スクラム発生の有無	スクラム警報
		スクラム要素	原子炉自動スクラムに至るパラメータの変化※1
		プラント停止状態	全制御棒全挿入ランプ 制御棒手動操作・監視系
		原子炉出力	平均出力領域計装
事故時操作要領書 (徴候ベース) 「反応度制御」  代替制御棒挿入機能による制御棒緊急挿入 (手動)	操作	プラント停止状態	全制御棒全挿入ランプ 制御棒手動操作・監視系
		原子炉出力	平均出力領域計装 中間領域計装 中性子源領域計装
事故時操作要領書 (徴候ベース) 「反応度制御」  選択制御棒挿入機構による原子炉出力抑制	操作	プラント停止状態	全制御棒全挿入ランプ 制御棒手動操作・監視系
		原子炉出力	平均出力領域計装 中間領域計装 中性子源領域計装
事故時操作要領書 (徴候ベース) 「反応度制御」  制御棒手動挿入	操作	プラント停止状態	スクラム弁開閉表示 全制御棒全挿入ランプ 制御棒手動操作・監視系
		原子炉出力	平均出力領域計装 中間領域計装 中性子源領域計装
		原子炉圧力容器内の圧力	原子炉圧力 原子炉圧力 (SA)
		補助監視機能	制御棒駆動水圧系駆動水差圧

※1：原子炉自動スクラム信号の設定値については、添付資料 1.1.3 参照



- フロントライン系故障時の対応手段
- ① 原子炉手動スクラム
  - ② 代替制御棒挿入機能による制御棒緊急挿入
  - ③ 原子炉再循環ポンプ停止による原子炉出力抑制
  - ④ 自動減圧系等の起動阻止スイッチによる原子炉出力急上昇防止
  - ⑤ ほう酸水注入
  - ⑥ 原子炉圧力容器内の水位低下操作による原子炉出力抑制
  - ⑦ 制御棒手動挿入 (選択制御棒挿入機構による原子炉出力抑制)
  - ⑧ 制御棒手動挿入 (スクラムデスタススイッチ)
  - ⑨ 制御棒手動挿入 (原子炉保護系電源スイッチ)
  - ⑩ 制御棒手動挿入 (制御棒手動操作・監視系)
  - ⑪ 制御棒手動挿入 (スクラムパイロット弁制御用空気の排出)

注：サポート系故障（電源喪失又は制御用空気喪失）は、原子炉保護系の電源又はスクラム弁の制御用空気が喪失することにより制御棒が挿入されることから想定しない。

第 1.1-1 図 機能喪失原因対策分析

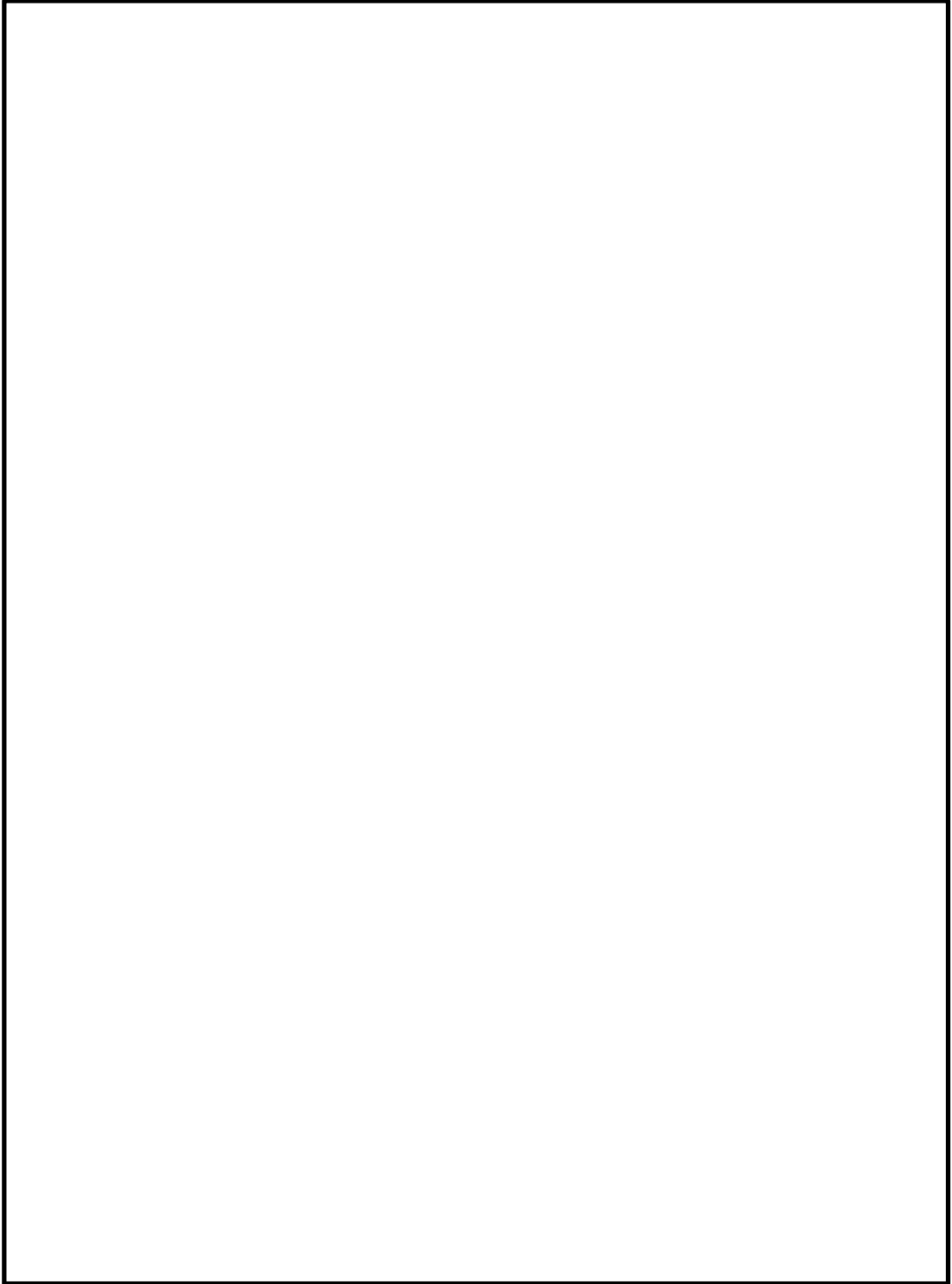
凡例:	フロントライン系	サポート系	故障を想定	対応手段あり
-----	----------	-------	-------	--------

フロントライン系, サポート系の整理, 故障の想定・対応手段

故障想定機器	故障要因1	故障要因2	故障要因3	故障要因4	
原子炉緊急停止 失敗	運転時の異常な 過渡変化				
	制御棒による 原子炉停止 機能喪失	スクラム機械系機能喪失 (スタック)			
		スクラム機械系機能喪失 (制御棒駆動水圧系 水圧制御ユニット)	配管故障		
			弁故障		
			アキュムレータ 故障		
			スクラム排水容器 機能喪失		
		スクラム電気系機能喪失	スクラムパイロット弁 (電磁弁) 不動作		
			自動スクラム信号 不動作		原子炉保護系盤 作動回路故障 計器故障

※ 本資料は、「機能喪失原因対策分析」を基に、設計基準事故対処設備の機能が喪失に至る原因を順次右側へ展開している。すなわち、機器の機能が喪失することにより、当該機器の左側に記載される機能が喪失する関係にあることを示している。ただし、AND条件、OR条件については表現していないため、必要に応じて「機能喪失原因対策分析」を確認することとする。

第 1.1-1 図 機能喪失原因対策分析 (補足)

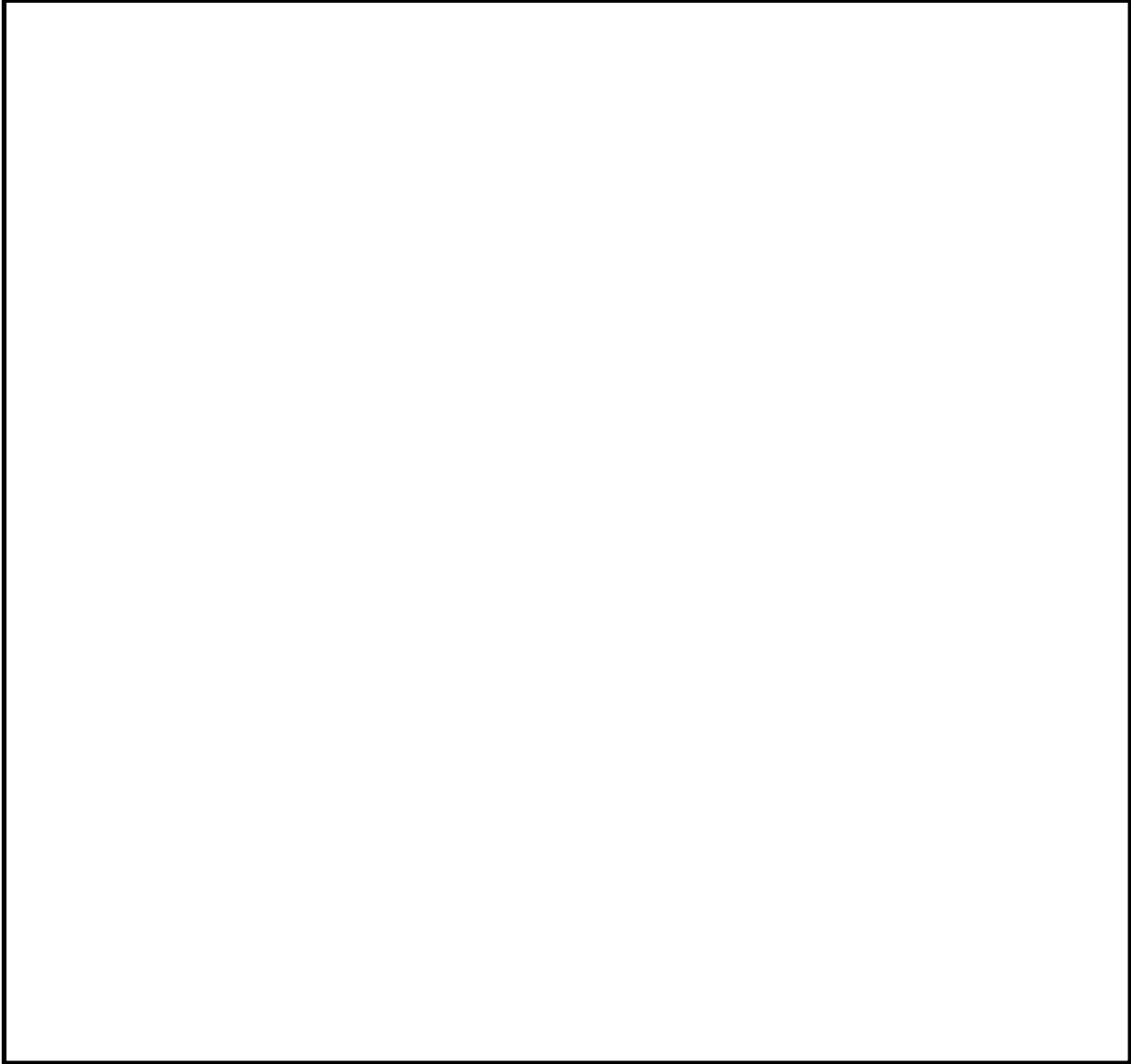


第1.1-2図 EOP「スクラム」における発電用原子炉の  
緊急停止対応フロー

本資料のうち、枠囲みの内容は機密に係る事項のため公開できません。

必要な要員と作業項目	経過時間 (分)			備考
	1	2	3	
手順の項目	2分 EOP「反応度制御」へ移行			
要員(数)	▼			
EOP「スクラム」	中央制御室運転員A 1	▼	▼	
		スクラム成否の確認		
		原子炉自動スクラム操作及び代替制御挿入機能による制御棒緊急挿入(手動操作)		
		原子炉モードスイッチ「停止」位置切替え		
		全制御棒全挿入状況確認		
		制御棒挿入状況確認(制御棒1本よりも多くの制御棒が未挿入)		
		EOP「反応度制御」へ移行		
		↑		

第1.1-3図 EOP「スクラム」における発電用原子炉の緊急停止対応 タイムチャート



第1.1-4図 EOP「反応度制御」における発電用原子炉の  
緊急停止対応フロー

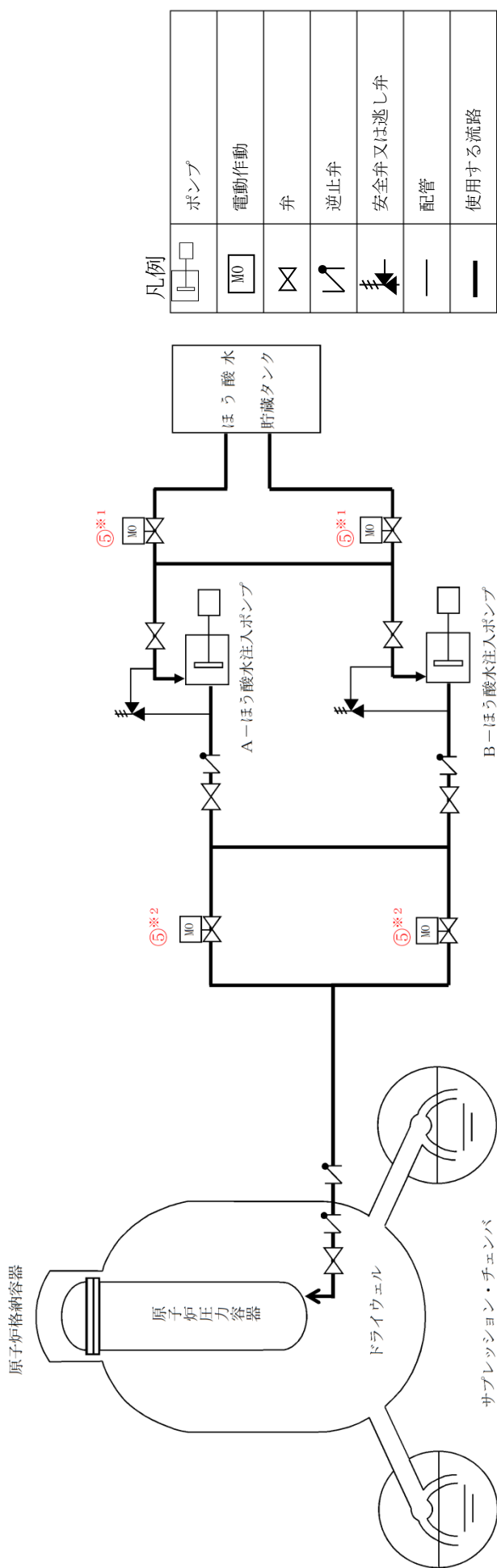
本資料のうち、枠囲みの内容は機密に係る事項のため公開できません。





第1.1-5図 EOP「S/C温度制御」における対応フロー

本資料のうち、枠囲みの内容は機密に係る事項のため公開できません。



操作手順	弁名称
⑤※1	A (B) - S L C タンク 出口 弁
⑤※2	A (B) - S L C 注入 弁

記載例 ○ : 操作手順番号を示す。

○※1～ : 同一操作手順番号内に複数の操作又は確認を実施する対象弁がある場合、その実施順を示す。

凡例	
	ポンプ
	電動作動
	弁
	逆止弁
	安全弁又は逃し弁
	配管
	使用する流路

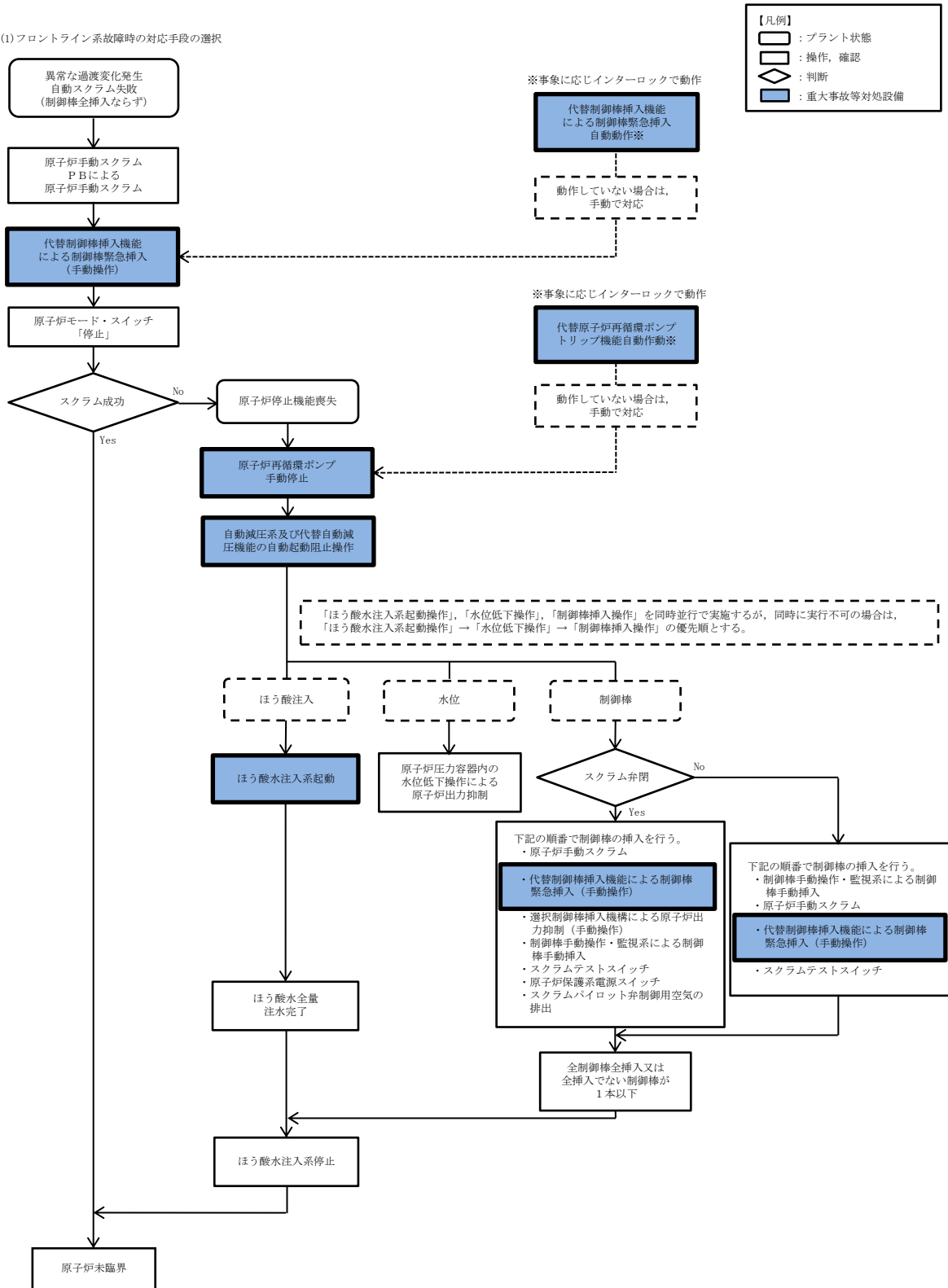
必要な要員と作業項目	経過時間 (分)															備考
	1	2	3	4	5	6	7	8	9	10	11	12	13	14	15	
手順の項目	EOP「スクラム」より購入															
EOP「反応度制御」 (スクラム中が際の場合)	中央制御室運転員A	1														
	中央制御室運転員B	1														

必要な要員と作業項目	経過時間 (分)															備考
	5	6	7	8	9	10	11	12	13	14	15	16	17	18	19	
手順の項目	EOP「反応度制御」 (スクラム中が際の場合)															
中央制御室運転員A	1															
	中央制御室運転員B	1														
現場運転員C, D	2															

必要な要員と作業項目	経過時間 (分)															備考
	5	6	7	8	9	10	11	12	13	14	15	16	17	18	19	
手順の項目	EOP「反応度制御」 (スクラム中が際の場合)															
中央制御室運転員A	1															
	中央制御室運転員B	1														
現場運転員C, D	2															

第1.1-7図 EOP「反応度制御」における発電用原子炉の緊急停止対応 タイムチャート

(1) フロントライン系故障時の対応手段の選択



第 1.1-8 図 重大事故等時の対応手段選択フローチャート

審査基準，基準規則と対処設備との対応表(1 / 6)

技術的能力審査基準 (1.1)	番号	設置許可基準規則 (四十四条)	技術基準規則 (五十九条)	番号
<p><b>【本文】</b>                      発電用原子炉設置者において、運転時の異常な過渡変化時において発電用原子炉の運転を緊急に停止することができない事象が発生するおそれがある場合又は当該事象が発生した場合においても炉心の著しい損傷を防止するため、原子炉冷却材圧力バウンダリ及び原子炉格納容器の健全性を維持するとともに、発電用原子炉を未臨界に移行するために必要な手順等が適切に整備されているか、又は整備される方針が適切に示されていること。</p>	①	<p><b>【本文】</b>                      発電用原子炉施設には、運転時の異常な過渡変化時において発電用原子炉の運転を緊急に停止することができない事象が発生するおそれがある場合又は当該事象が発生した場合においても炉心の著しい損傷を防止するため、原子炉冷却材圧力バウンダリ及び原子炉格納容器の健全性を維持するとともに、発電用原子炉を未臨界に移行するために必要な設備を設けなければならない。</p>	<p><b>【本文】</b>                      発電用原子炉施設には、運転時の異常な過渡変化時において発電用原子炉の運転を緊急に停止することができない事象が発生するおそれがある場合又は当該事象が発生した場合においても炉心の著しい損傷を防止するため、原子炉冷却材圧力バウンダリ及び原子炉格納容器の健全性を維持するとともに、発電用原子炉を未臨界に移行するために必要な設備を施設しなければならない。</p>	⑥
<p><b>【解釈】</b>                      1 「発電用原子炉の運転を緊急に停止することができない事象のおそれがある場合」とは、発電用原子炉を緊急停止していなければならない状況にもかかわらず、原子炉出力又は原子炉圧力等のパラメータの変化から緊急停止していないことが推定される場合のことをいう。                      2 「発電用原子炉を未臨界に移行するために必要な手順等」とは、以下に掲げる措置又はこれらと同等以上の効果を有する措置を行うための手順等をいう。</p>	—	<p><b>【解釈】</b>                      1 第44条に規定する「発電用原子炉の運転を緊急に停止することができない事象が発生するおそれがある場合」とは、発電用原子炉が緊急停止していなければならない状況にもかかわらず、原子炉出力又は原子炉圧力等のパラメータの変化から緊急停止していないことが推定される場合のことをいう。                      2 第44条に規定する「発電用原子炉を未臨界に移行するために必要な設備」とは、以下に掲げる措置又はこれらと同等以上の効果を有する措置を行うための設備をいう。</p>	<p><b>【解釈】</b>                      1 第59条に規定する「発電用原子炉の運転を緊急に停止することができない事象が発生するおそれがある場合」とは、発電用原子炉が緊急停止していなければならない状況にもかかわらず、原子炉出力又は原子炉圧力等のパラメータの変化から緊急停止していないことが推定される場合のことをいう。                      2 第59条に規定する「発電用原子炉を未臨界に移行するために必要な設備」とは、以下に掲げる措置又はこれらと同等以上の効果を有する措置を行うための設備をいう。</p>	—
<p>(1) 沸騰水型原子炉(BWR)及び加圧水型原子炉(PWR)共通                      a) 上記1の「発電用原子炉の運転を緊急に停止することができない事象のおそれがある場合」に、手動による原子炉の緊急停止操作を実施すること。</p>	②	<p>(1) BWR                      a) センサー出力から最終的な作動装置の入力までの原子炉スクラム系統から独立した代替反応度制御棒挿入回路(ARI)を整備すること。</p>	<p>(1) BWR                      a) センサー出力から最終的な作動装置の入力までの原子炉スクラム系統から独立した代替反応度制御棒挿入回路(ARI)を整備すること。</p>	⑦
<p>(2) BWR                      a) 上記1の「発電用原子炉の運転を緊急に停止することができない事象のおそれがある場合」に、原子炉出力を制御するため、原子炉冷却材再循環ポンプが自動停止しない場合は、手動で停止操作を実施すること。</p>	③	<p>b) 上記1の「発電用原子炉の運転を緊急に停止することができない事象が発生するおそれがある場合」に、原子炉出力を制御するため、原子炉冷却材再循環ポンプを自動で停止させる装置を整備すること。</p>	<p>b) 上記1の「発電用原子炉の運転を緊急に停止することができない事象が発生するおそれがある場合」に、原子炉出力を制御するため、原子炉冷却材再循環ポンプを自動で停止させる装置を整備すること。</p>	⑧
<p>b) 十分な反応度制御能力を有するほう酸水注入設備(SLCS)を起動する判断基準を明確に定めること。</p>	④	<p>c) 十分な反応度制御能力を有するほう酸水注入設備(SLCS)を整備すること。</p>	<p>c) 十分な反応度制御能力を有するほう酸水注入設備(SLCS)を整備すること。</p>	⑨
<p>c) 発電用原子炉を緊急停止することができない事象の発生時に不安定な出力振動が検知された場合には、ほう酸水注入設備(SLCS)を起動させること。</p>	⑤	<p>(2) PWR                      a) 上記1の「発電用原子炉の運転を緊急に停止することができない事象が発生するおそれがある場合」に、原子炉出力を抑制するため、補助給水系ポンプを自動的に起動させる設備及び蒸気タービンを自動で停止させる設備を整備すること。</p>	<p>(2) PWR                      a) 上記1の「発電用原子炉の運転を緊急に停止することができない事象が発生するおそれがある場合」に、原子炉出力を抑制するため、補助給水系ポンプを自動的に起動させる設備及び蒸気タービンを自動で停止させる設備を整備すること。</p>	—
<p>(3) PWR                      a) 上記1の「発電用原子炉の運転を緊急に停止することができない事象のおそれがある場合」に、原子炉出力を抑制するため、補助給水系ポンプが自動起動しない場合又はタービンが自動停止しない場合は、手動操作により実施すること。</p>	—	<p>b) 上記1の「発電用原子炉の運転を緊急に停止することができない事象が発生するおそれがある場合」には、化学体積制御設備又は非常用炉心冷却設備による十分な量のほう酸水注入を実施する設備を整備すること。</p>	<p>b) 上記1の「発電用原子炉の運転を緊急に停止することができない事象が発生するおそれがある場合」には、化学体積制御設備又は非常用炉心冷却設備による十分な量のほう酸水注入を実施する設備を整備すること。</p>	—
<p>b) 上記1の「発電用原子炉の運転を緊急に停止することができない事象のおそれがある場合」に、化学体積制御設備又は非常用炉心冷却設備による十分な量のほう酸水注入を実施すること。</p>	—			—

※1 発電用原子炉が自動で緊急停止しなかった場合に、原子炉手動スクラムPBの操作及び原子炉モード・スイッチを「停止」位置に切り替える操作により制御棒の緊急挿入を可能とするための設計基準事故対処設備であり、重大事故等対処設備とは位置付けない。

※2 自動で動作させる機能及び中央制御室の操作スイッチにより手動で動作させる機能がある。

## 審査基準，基準規則と対処設備との対応表(2/6)

: 重大事故等対処設備
  : 重大事故等対処設備 (設計基準拡張)

重大事故等対処設備を使用した手段 審査基準の要求に適合するための手段				自主対策							
機能	機器名称	既設 新設	解釈 対応 番号	機能	機器名称	常設 可搬	必要時間内に 使用可能か	対応可能な人数 で使用可能か	備考		
代替制御棒挿入機能による制御棒緊急挿入	ATWS 緩和設備 (代替制御棒挿入機能) ※2	既設	① ② ⑥ ⑦	原子炉手動スクラム	原子炉手動スクラム P B ※1	常設	2分	1人	自主対策とする理由は本文参照		
	制御棒	既設			原子炉モード・スイッチ「停止」※1	常設					
	制御棒駆動機構	既設			制御棒	常設					
	制御棒駆動水圧系水圧制御ユニット	既設			制御棒駆動水圧系水圧制御ユニット	常設					
	制御棒駆動水圧系 配管・弁	既設			制御棒駆動水圧系 配管・弁	常設					
	非常用交流電源設備	既設			制御棒駆動機構	常設					
					非常用交流電源設備	常設					
					選択制御棒挿入機構による原子炉出力抑制	選択制御棒挿入機構	常設	6分30秒	1人	自主対策とする理由は本文参照	
					制御棒	常設					
					制御棒駆動水圧系水圧制御ユニット	常設					
					制御棒駆動水圧系 配管・弁	常設					
					制御棒駆動機構	常設					
						非常用交流電源設備	常設				
						スクラムテストスイッチ	常設	15分30秒	2人	自主対策とする理由は本文参照	
						制御棒	常設				
						制御棒駆動水圧系水圧制御ユニット	常設				
						制御棒駆動水圧系 配管・弁	常設				
						制御棒駆動機構	常設				
							原子炉保護系電源スイッチ	常設	21分30秒	2人	自主対策とする理由は本文参照
						制御棒	常設				
						制御棒駆動水圧系水圧制御ユニット	常設				
						制御棒駆動水圧系 配管・弁	常設				
						制御棒駆動機構	常設				
							制御棒手動操作・監視系	常設	6分30秒以内に開始し，継続	1人	自主対策とする理由は本文参照
				制御棒	常設						
				制御棒駆動水圧系水圧制御ユニット	常設						
				制御棒駆動水圧系 配管・弁	常設						
				制御棒駆動機構	常設						
					非常用交流電源設備	常設					
					スクラムパイロット弁計装用配管・弁	常設	36分30秒	2人	自主対策とする理由は本文参照		
				制御棒	常設						
				制御棒駆動水圧系水圧制御ユニット	常設						
				制御棒駆動水圧系 配管・弁	常設						
				制御棒駆動機構	常設						

※1 発電用原子炉が自動で緊急停止しなかった場合に，原子炉手動スクラム P B の操作及び原子炉モード・スイッチを「停止」位置に切り替える操作により制御棒の緊急挿入を可能とするための設計基準事故対処設備であり，重大事故等対処設備とは位置付けない。

※2 自動で作動させる機能及び中央制御室の操作スイッチにより手動で動作させる機能がある。

## 審査基準，基準規則と対処設備との対応表(3 / 6)

: 重大事故等対処設備    
  : 重大事故等対処設備 (設計基準拡張)

重大事故等対処設備を使用した手段 審査基準の要求に適合するための手段				自主対策					
機能	機器名称	既設 新設	解釈 対応 番号	機能	機器名称	常設 可搬	必要時間内に 使用可能か	対応可能な人数 で使用可能か	備考
原子炉再循環ポンプ停止 による原子炉出力抑制	ATWS 緩和設備 (代替原子炉再循環ポンプトリップ機能) ※2	既設	① ③ ⑥ ⑧	原子炉圧力容器内の水位低下操作による原子炉出力抑制	原子炉水位制御系	常設	5分30秒以内に開始し，継続	1人	自主対策とする理由は本文参照
		既設			復水・給水系 (電動機駆動給水ポンプ)	常設			
		既設			原子炉隔離時冷却系	常設			
		既設			高圧炉心スプレイ系	常設			
		既設			非常用交流電源設備	常設			
自動減圧系等の起動阻止スイッチ による原子炉出力急上昇防止	自動減圧系起動阻止スイッチ	新設	① ⑥	—	—	—	—	—	—
	代替自動減圧起動阻止スイッチ	新設		—	—	—	—	—	—
	非常用交流電源設備	既設		—	—	—	—	—	—
ほう酸水注入	ほう酸水注入ポンプ	既設	① ④ ⑤ ⑥ ⑨	—	—	—	—	—	—
	ほう酸水貯蔵タンク	既設		—	—	—	—	—	—
	ほう酸水注入系 配管・弁・差圧検出・ほう酸水注入系配管 (原子炉圧力容器内部)	既設		—	—	—	—	—	—
	原子炉圧力容器	既設		—	—	—	—	—	—
	非常用交流電源設備	既設		—	—	—	—	—	—

※1 発電用原子炉が自動で緊急停止しなかった場合に，原子炉手動スクラムPBの操作及び原子炉モード・スイッチを「停止」位置に切り替える操作により制御棒の緊急挿入を可能とするための設計基準事故対処設備であり，重大事故等対処設備とは位置付けない。

※2 自動で動作させる機能及び中央制御室の操作スイッチにより手動で動作させる機能がある。

審査基準，基準規則と対処設備との対応表(4/6)

技術的能力審査基準 (1.1)	適合方針
<p><b>【要求事項】</b>            発電用原子炉設置者において、運転時の異常な過渡変化時において発電用原子炉の運転を緊急に停止することができない事象が発生するおそれがある場合又は当該事象が発生した場合においても炉心の著しい損傷を防止するため、原子炉冷却材圧力バウンダリ及び原子炉格納容器の健全性を維持するとともに、発電用原子炉を未臨界に移行するために必要な手順等が適切に整備されているか、又は整備される方針が適切に示されていること。</p>	<p>運転時の異常な過渡変化時において、A T W Sが発生するおそれがある場合又は当該事象が発生した場合においても炉心の著しい損傷を防止するため、原子炉冷却材圧力バウンダリ及び原子炉格納容器の健全性を維持するとともに、発電用原子炉を未臨界に移行させる手段として、A T W S緩和設備(代替制御棒挿入機能)、A T W S緩和設備(代替原子炉再循環ポンプトリップ機能)、自動減圧起動阻止スイッチ、代替自動減圧起動阻止スイッチ及びほう酸水注入系により原子炉冷却材圧力バウンダリ及び原子炉格納容器の健全性を維持するとともに、発電用原子炉を未臨界に移行するために必要な手順等を整備する。</p>
<p><b>【解釈】</b>            1 「発電用原子炉の運転を緊急に停止することができない事象のおそれがある場合」とは、発電用原子炉を緊急停止していなければならない状況にもかかわらず、原子炉出力又は原子炉圧力等のパラメータの変化から緊急停止していないことが推定される場合のことをいう。</p>	<p>—</p>
<p>2 「発電用原子炉を未臨界に移行するために必要な手順等」とは、以下に掲げる措置又はこれらと同等以上の効果を有する措置を行うための手順等をいう。</p>	<p>—</p>

※1 発電用原子炉が自動で緊急停止しなかった場合に、原子炉手動スクラムP Bの操作及び原子炉モード・スイッチを「停止」位置に切り替える操作により制御棒の緊急挿入を可能とするための設計基準事故対処設備であり、重大事故等対処設備とは位置付けない。

※2 自動で作動させる機能及び中央制御室の操作スイッチにより手動で動作させる機能がある。



審査基準，基準規則と対処設備との対応表(5 / 6)

技術的能力審査基準 (1.1)	適合方針
<p>(1) 沸騰水型原子炉(BWR)及び加圧水型原子炉(PWR)共通                      a) 上記1の「発電用原子炉の運転を緊急に停止することができない事象のおそれがある場合」に、手動による原子炉の緊急停止操作を実施すること。</p>	<p>運転時の異常な過渡変化時において、ATWSが発生した場合に、ATWS緩和設備(代替制御棒挿入機能)により発電用原子炉を緊急停止するために必要な手順等を整備する。</p>
<p>(2) BWR                      a) 上記1の「発電用原子炉の運転を緊急に停止することができない事象のおそれがある場合」に、原子炉出力を制御するため、原子炉冷却材再循環ポンプが自動停止しない場合は、手動で停止操作を実施すること。</p>	<p>運転時の異常な過渡変化時において、ATWSが発生した場合に、原子炉出力を抑制するため、原子炉再循環ポンプが自動停止しない場合の手段として、原子炉再循環ポンプを手動で停止させるために必要な手順等を整備する。</p>
<p>b) 十分な反応度制御能力を有するほう酸水注入設備(SLCS)を起動する判断基準を明確に定めること。</p>	<p>運転時の異常な過渡変化時において、ATWSが発生した場合に、ほう酸水注入系を起動する判断基準を明確に定める。</p>
<p>c) 発電用原子炉を緊急停止することができない事象の発生時に不安定な出力振動が検知された場合には、ほう酸水注入設備(SLCS)を作動させること。</p>	<p>運転時の異常な過渡変化時、ATWSが発生した場合において、中性子束振動の有無にかかわらずほう酸水注入系を動作させるために必要な手順等を整備する。</p>

※1 発電用原子炉が自動で緊急停止しなかった場合に、原子炉手動スクラムPBの操作及び原子炉モード・スイッチを「停止」位置に切り替える操作により制御棒の緊急挿入を可能とするための設計基準事故対処設備であり、重大事故等対処設備とは位置付けない。

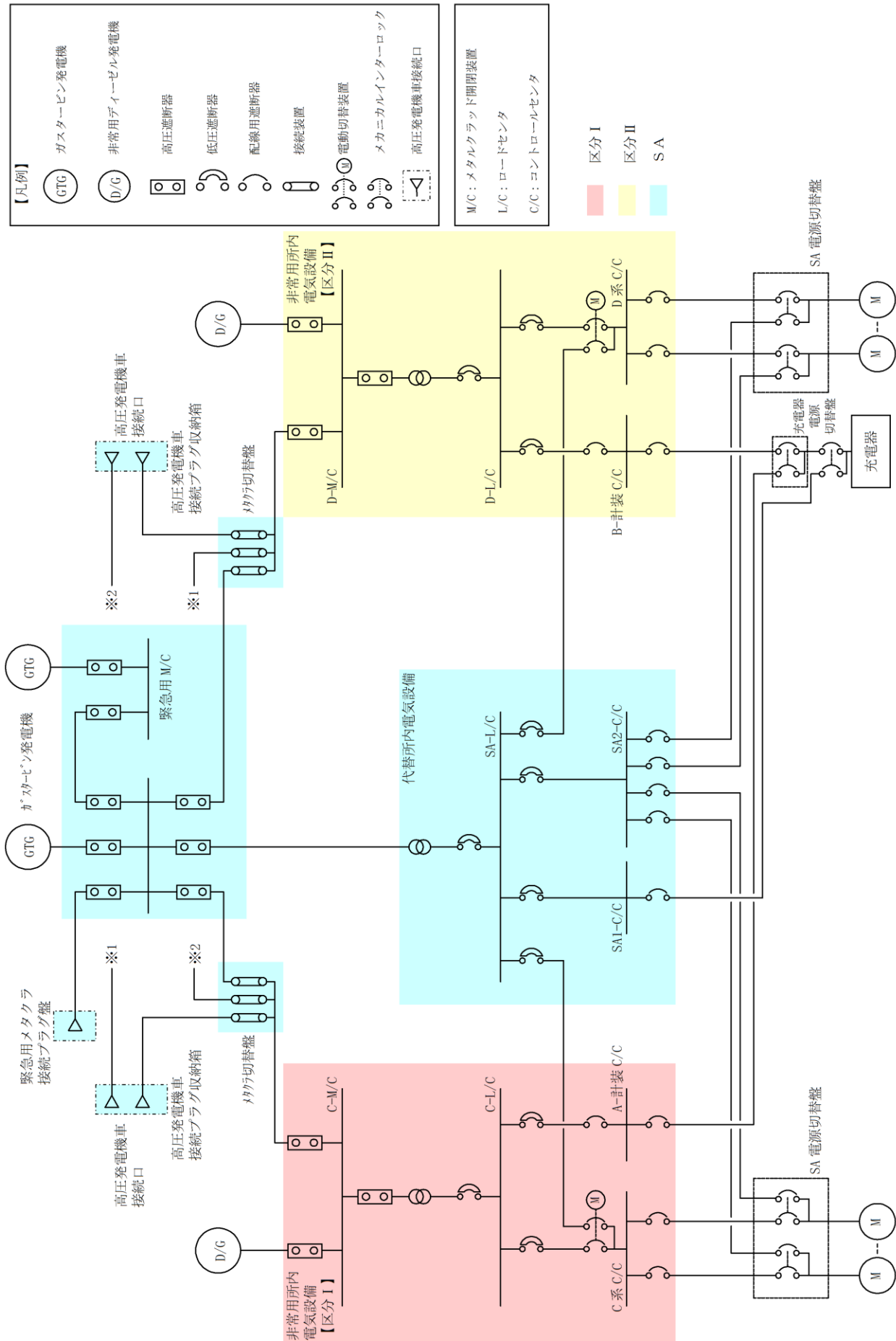
※2 自動で作動させる機能及び中央制御室の操作スイッチにより手動で動作させる機能がある。

審査基準，基準規則と対処設備との対応表(6 / 6)

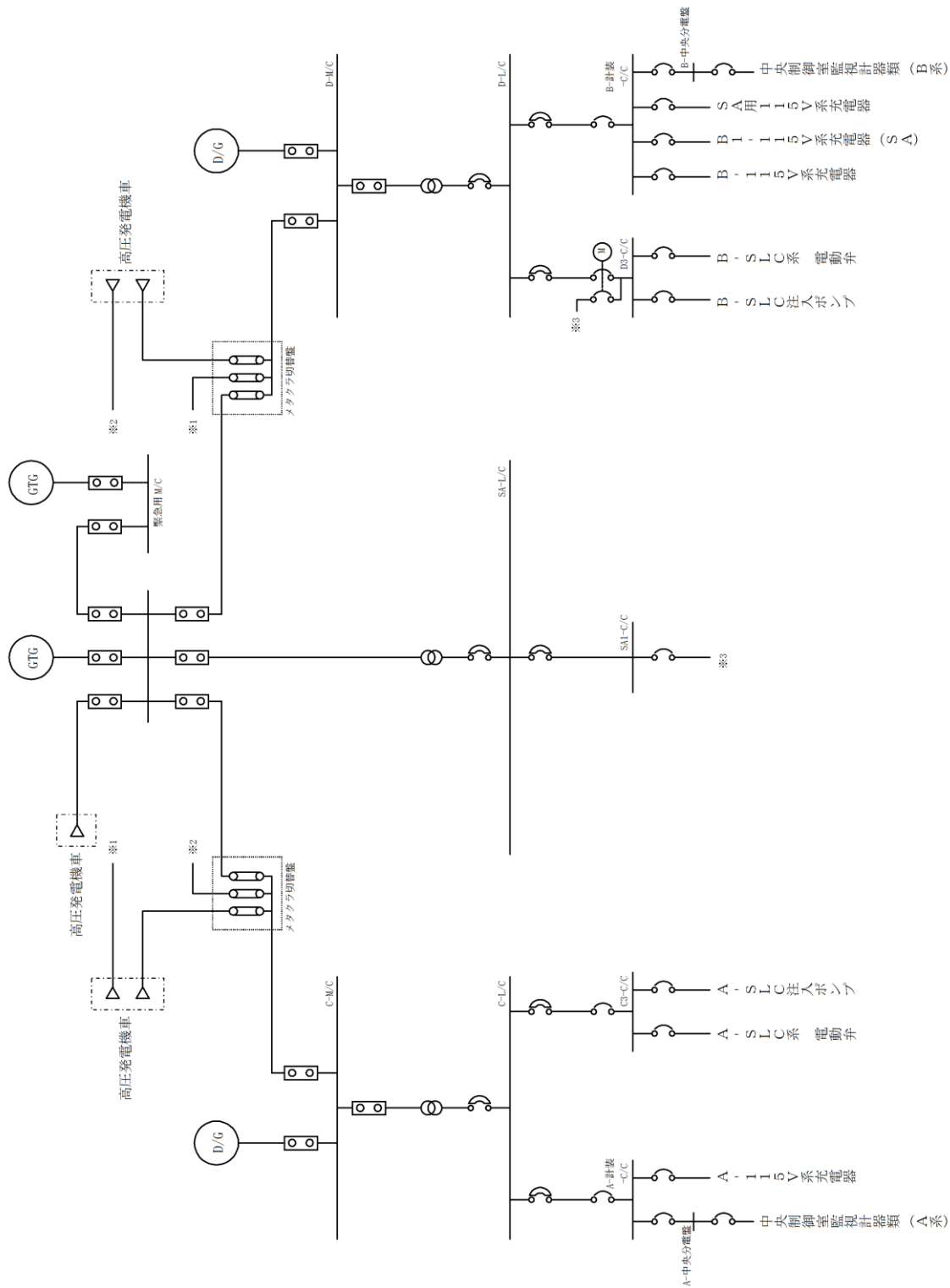
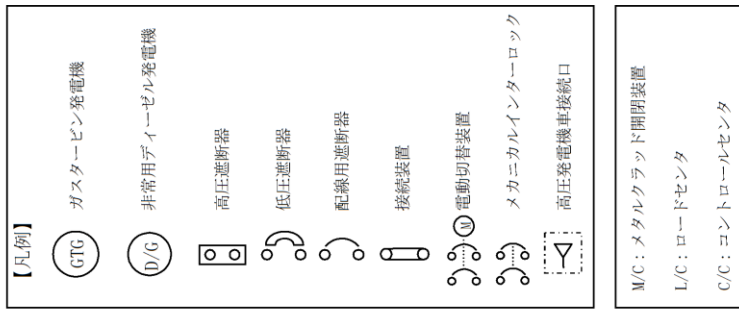
技術的能力審査基準 (1.1)	適合方針
<p>(3) PWR                      a) 上記1の「発電用原子炉の運転を緊急に停止することができない事象のおそれがある場合」に、原子炉出力を抑制するため、補助給水系ポンプが自動起動しない場合又はタービンが自動停止しない場合は、手動操作により実施すること。</p>	<p>対象外</p>
<p>b) 上記1の「発電用原子炉の運転を緊急に停止することができない事象のおそれがある場合」に、化学体積制御設備又は非常用炉心冷却設備による十分な量のほう酸水注入を実施すること。</p>	<p>対象外</p>

※1 発電用原子炉が自動で緊急停止しなかった場合に、原子炉手動スクラムPBの操作及び原子炉モード・スイッチを「停止」位置に切り替える操作により制御棒の緊急挿入を可能とするための設計基準事故対処設備であり、重大事故等対処設備とは位置付けない。

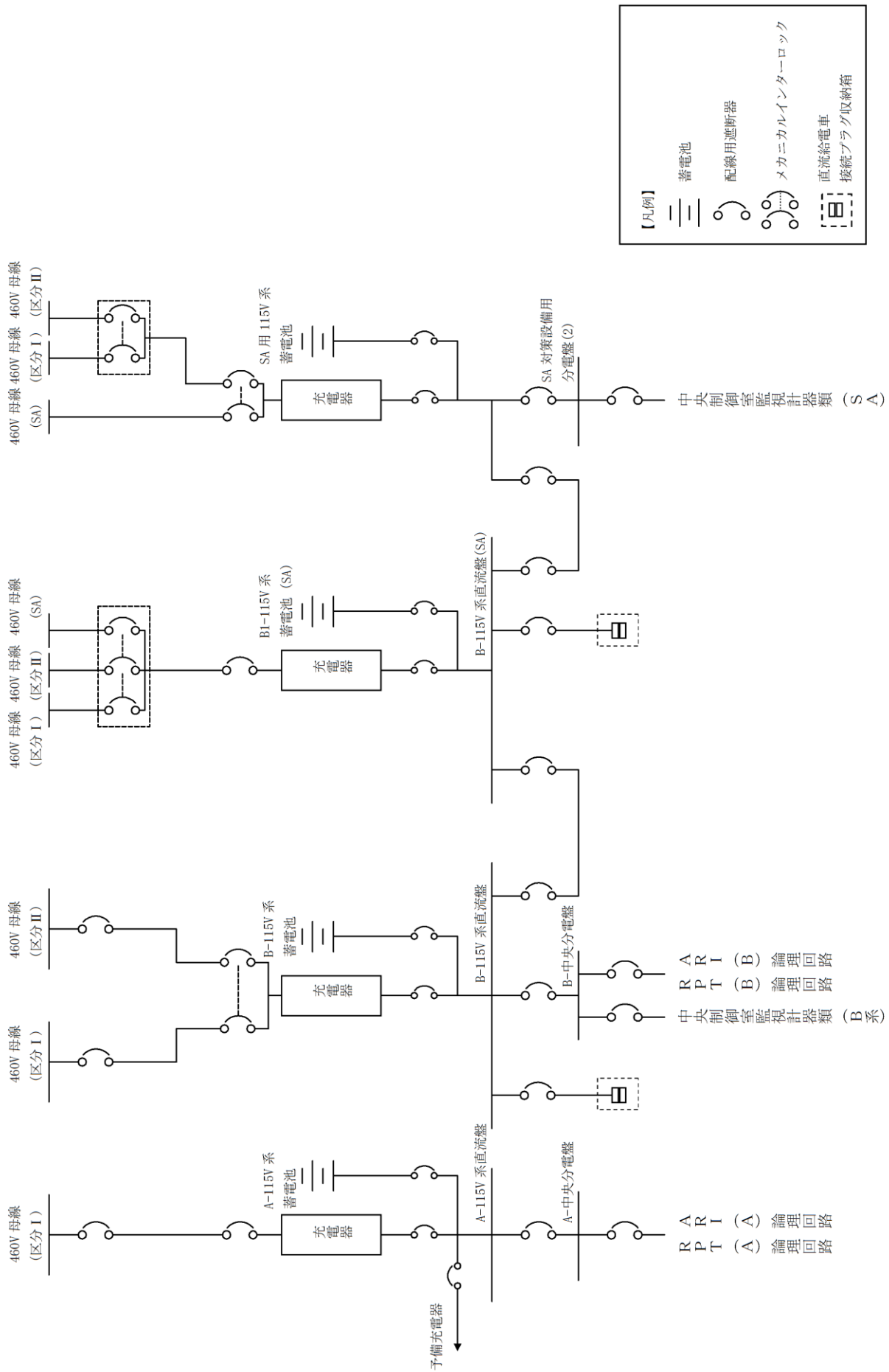
※2 自動で動作させる機能及び中央制御室の操作スイッチにより手動で動作させる機能がある。



第 1 図 対応手段として選定した設備の電源構成図 (交流電源)

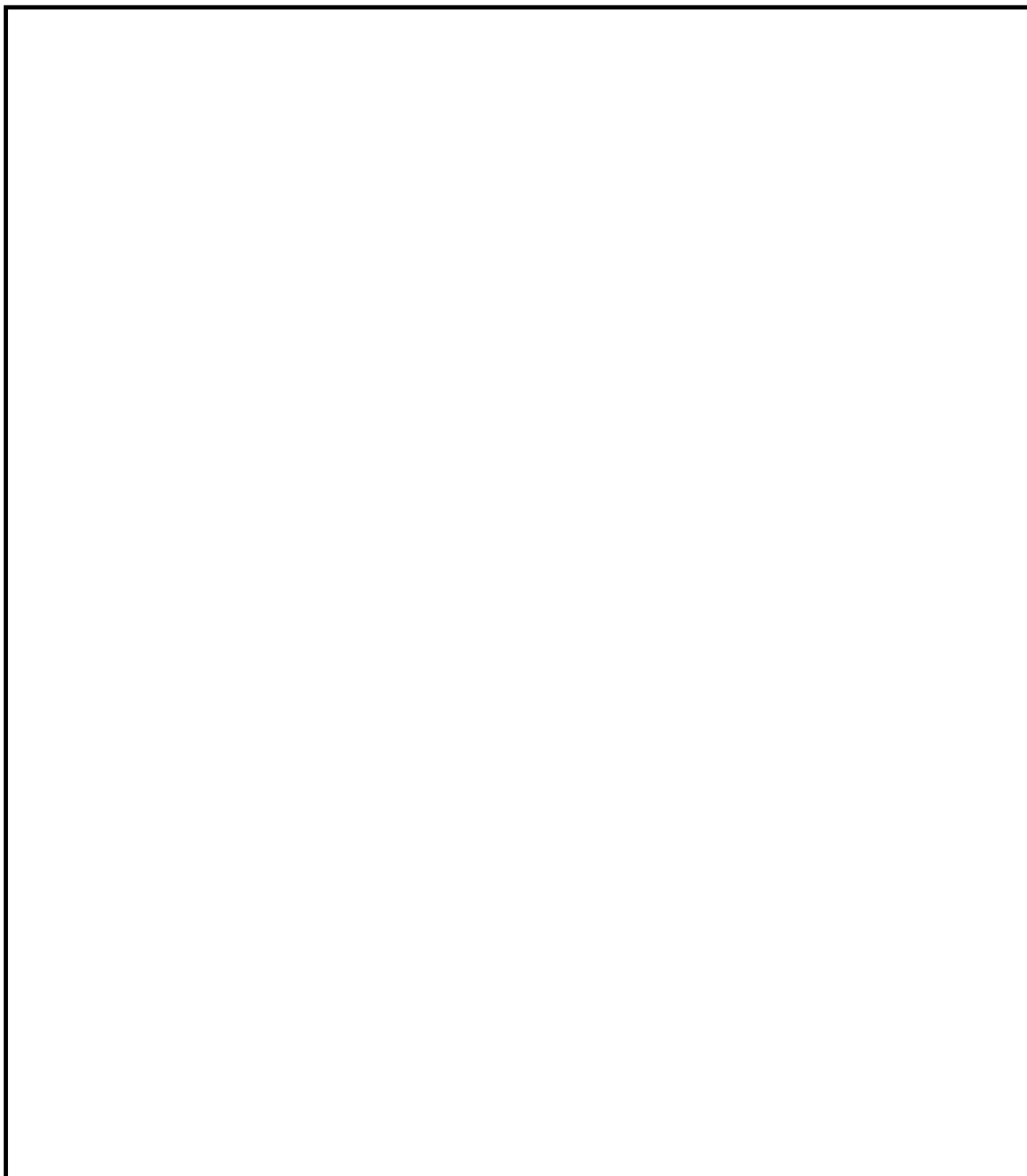


第2図 対応手段として選定した設備の電源構成図 (交流電源)

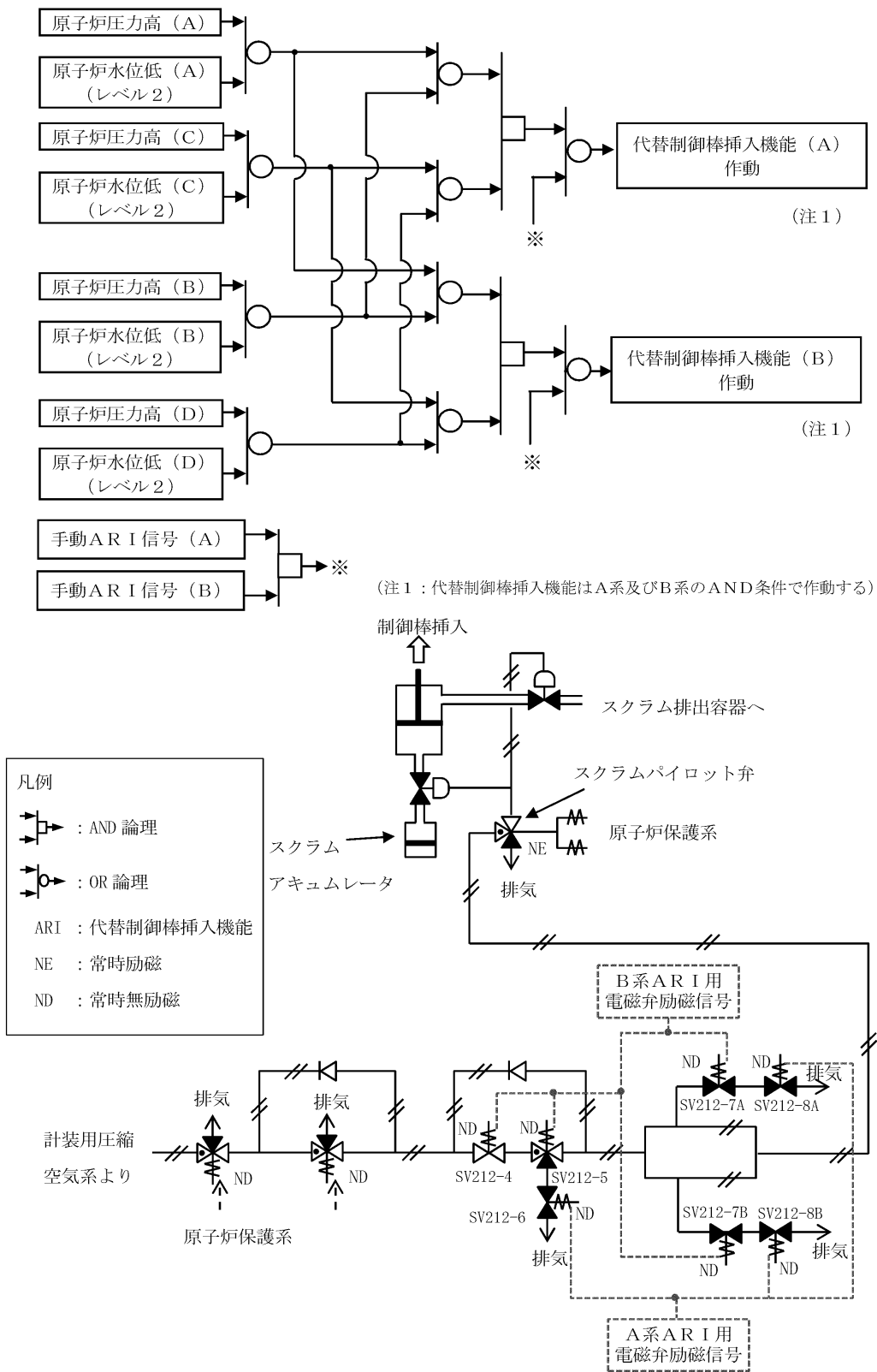


第 3 図 対応手段として選定した設備の電源構成図 (直流電源)

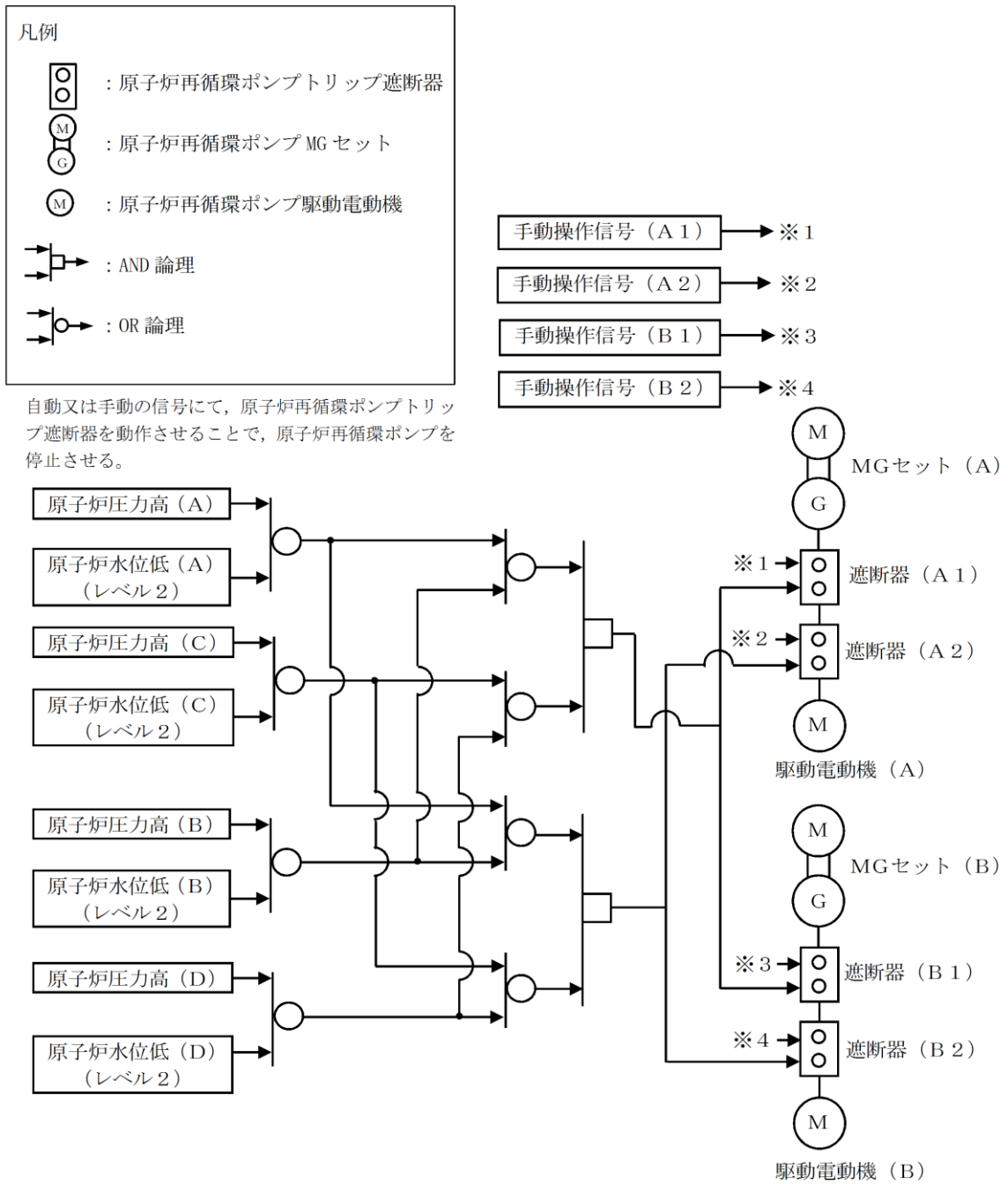
原子炉自動スクラム設定値リスト



本資料のうち、枠囲みの内容は機密に係る事項のため公開できません。



第1図 ATWS緩和設備（代替制御棒挿入機能） 説明図



第 1 図 ATWS 緩和設備 (代替原子炉再循環ポンプトリップ機能) 説明図



## 重大事故対策の成立性

## 1. EOP「スクラム」(原子炉出力)

## a. 操作概要

運転時の異常な過渡変化時において、原子炉自動スクラム信号が発信した場合又は原子炉手動スクラム操作を実施した場合は、原子炉スクラムの成否を確認するとともに、原子炉モード・スイッチを「停止」位置に切り替えることにより原子炉スクラムを確実にする。

## b. 作業場所

制御室建物 4 階（非管理区域）（中央制御室）

## c. 必要要員数及び想定時間

EOP「スクラム」(原子炉出力)に必要な要員数、想定時間は以下のとおり。

必要要員数：1名（中央制御室運転員1名）

想定時間：2分以内（所要時間目安<sup>\*1</sup>：1分40秒）

※1：所要時間目安は、実機による検証及び模擬により算定した時間

想定時間内訳

## 【中央制御室運転員】

●スクラム成否の確認：想定時間 20 秒，所要時間目安 20 秒

・確認：所要時間目安 20 秒（中央制御室）

●原子炉手動スクラム操作及び代替制御棒挿入機能による制御棒緊急挿入

（手動操作）：想定時間 30 秒，所要時間目安 20 秒

・操作：所要時間目安 20 秒（中央制御室）

●原子炉モード・スイッチ「停止」位置切替え：想定時間 20 秒，所要時間目安 10 秒

・操作：所要時間目安 10 秒（中央制御室）

●全制御棒全挿入状況確認：想定時間 20 秒，所要時間目安 20 秒

・確認：所要時間目安 20 秒（中央制御室）

●制御棒挿入状況確認（制御棒 1 本よりも多くの制御棒が未挿入）：想定時間 20 秒，所要時間目安 20 秒

・確認：所要時間目安 20 秒（中央制御室）

- EOP「反応度制御」への移行：想定時間 10 秒，所要時間目安 10 秒
  - ・ 移行：所要時間目安 10 秒（中央制御室）

d. 操作の成立性について

(a) 中央制御室操作

作業環境：常用照明消灯時においても LED ライト（三脚タイプ），LED ライト（ランタンタイプ）及びヘッドライトを配備している。

操作性：操作スイッチによる操作であり，容易に操作可能である。

2. EOP「反応度制御」

a. 操作概要

A T W S 発生時に，発電用原子炉を安全に停止させる。

b. 作業場所

制御室建物 4 階（非管理区域）（中央制御室）

廃棄物処理建物 1 階（非管理区域）（補助盤室）

原子炉建物原子炉棟 2 階（管理区域）

c. 必要要員数及び想定時間

EOP「反応度制御」に必要な要員数，想定時間は以下のとおり。

必要要員数：4 名（中央制御室運転員 2 名，現場運転員 2 名）

想定時間：「スクラム弁が閉の場合」

36 分 30 秒以内（所要時間目安<sup>※1</sup>：17 分）

「スクラム弁が開の場合」

46 分 30 秒以内（所要時間目安<sup>※1</sup>：31 分 20 秒）

※1：所要時間目安は，実機による検証及び模擬により算定した時間

想定時間内訳

「共通対応」

【中央制御室運転員】

- 代替原子炉再循環ポンプトリップ機能の作動確認：想定時間 1 分 30 秒，所要時間目安 20 秒

- ・ 確認：所要時間目安 20 秒（中央制御室）

- 自動減圧系及び代替自動減圧機能の自動起動阻止操作：想定時間：1 分，所要時間目安 40 秒

- ・ 操作：所要時間目安 40 秒（中央制御室）

- ほう酸水注入系の起動操作：想定時間 3 分，所要時間目安 2 分
  - ・操作：所要時間目安 2 分（中央制御室）

- 原子炉圧力容器内の水位低下操作：想定時間「適宜実施」
  - ・操作：「適宜実施」（中央制御室）

「スクラム弁が閉の場合」

【中央制御室運転員】

- 原子炉手動スクラム操作及び代替制御棒挿入機能による制御棒緊急挿入（手動操作）：想定時間 30 秒，所要時間目安 20 秒
  - ・操作：所要時間目安 20 秒（中央制御室）

- 選択制御棒挿入機構による原子炉出力抑制（手動操作）：想定時間 30 秒，所要時間目安 10 秒
  - ・操作：所要時間目安 10 秒（中央制御室）

- 原子炉手動操作・監視系による制御棒手動挿入操作：想定時間「全制御棒全挿入まで連続実施」
  - ・手動挿入準備：所要時間目安 1 分（中央制御室）
  - ・手動挿入操作：「全制御棒全挿入まで連続実施」（中央制御室）

- 残留熱除去系（サブプレッション・プール水冷却モード）操作：想定時間 10 分，所要時間目安 3 分
  - ・操作：所要時間目安 3 分（中央制御室）

【現場運転員】

- スクラムテストスイッチによる制御棒挿入操作：想定時間 10 分，所要時間目安 5 分
  - ・移動：所要時間目安 2 分（移動経路：中央制御室から補助盤室）
  - ・操作：所要時間目安 3 分（操作対象 137 個：補助盤室）

- 原子炉保護系電源スイッチによる制御棒挿入操作：想定時間 6 分，所要時間目安 2 分
  - ・操作：所要時間目安 2 分（補助盤室）

- スクラムパイロット弁制御用空気の排出による制御棒挿入操作：想定時間 15 分，所要時間目安 8 分
  - ・移動：所要時間目安 6 分（移動経路：中央制御室から原子炉建物原子炉棟 2 階）

- ・操作：所要時間目安 2 分（操作対象 2 弁：原子炉建物原子炉棟 2 階）

「スクラム弁が開の場合」

【中央制御室運転員】

- 原子炉手動操作・監視系による制御棒手動挿入操作：想定時間「全制御棒全挿入まで連続実施」
  - ・手動挿入準備：所要時間目安 1 分（中央制御室）
  - ・手動挿入操作：「全制御棒全挿入まで連続実施」（中央制御室）
- 原子炉スクラムリセット操作：想定時間 10 分，所要時間目安 8 分
  - ・操作：所要時間目安 8 分（中央制御室）
- 原子炉手動スクラム操作：想定時間 30 秒，所要時間目安 10 秒
  - ・操作：所要時間目安 10 秒（中央制御室）
- 原子炉スクラムリセット操作：想定時間 10 分，所要時間目安 8 分
  - ・操作：所要時間目安 8 分（中央制御室）
- 代替制御棒挿入機能による制御棒緊急挿入（手動操作）：想定時間 30 秒，所要時間目安 10 秒
  - ・操作：所要時間目安 10 秒（中央制御室）
- 原子炉スクラムリセット操作：想定時間 10 分，所要時間目安 8 分
  - ・操作：所要時間目安 8 分（中央制御室）
- 残留熱除去系（サプレッション・プール水冷却モード）操作：想定時間 10 分，所要時間目安 3 分
  - ・操作：所要時間目安 3 分（中央制御室）

【現場運転員】

- スクラムテストスイッチによる制御棒挿入操作：想定時間 10 分，所要時間目安 5 分
  - ・移動：所要時間目安 2 分（移動経路：中央制御室から補助盤室）
  - ・操作：所要時間目安 3 分（操作対象 137 個：補助盤室）

d. 操作の成立性について

(a) 中央制御室操作

作業環境：常用照明消灯時においても LED ライト（三脚タイプ），LED ライト（ランタンタイプ）及びヘッドライトを配備している。

操作性 : 操作スイッチによる操作であり、容易に操作可能である。

(b) 補助盤室操作

作業環境 : 常用照明消灯時においても、電源内蔵型照明を作業エリアに配備している。また、ヘッドライト及び懐中電灯を携行している。

移動経路 : 電源内蔵型照明をアクセスルート上に配備していること、ヘッドライト及び懐中電灯を携行していることから接近可能である。また、アクセスルート上に支障となる設備はない。

操作性 : 通常のスィッチ操作であり、十分な作業スペースもあることから、容易に実施可能である。

連絡手段 : 有線式通信設備、電力保安通信用電話設備、所内通信連絡設備（警報装置を含む。）のうち、使用可能な設備により、中央制御室との連絡が可能である。

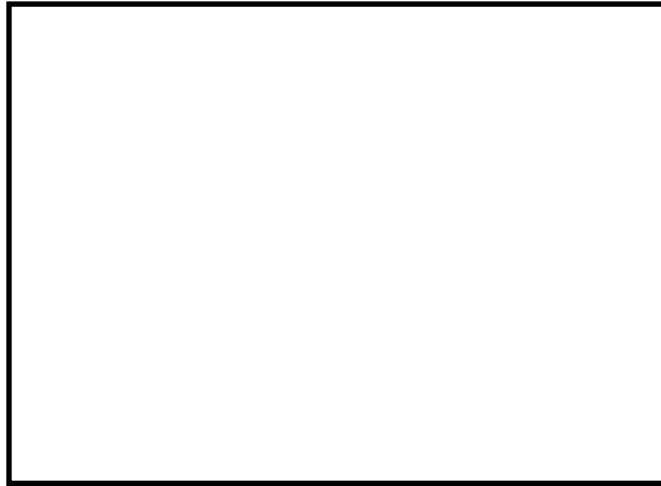
(c) 現場操作

作業環境 : 電源内蔵型照明を作業エリアに配備しており、建物内照明消灯における操作性を確保している。また、ヘッドライト及び懐中電灯を携行している。操作は汚染の可能性を考慮し防護具(全面マスク、個人線量計、綿手袋、ゴム手袋、汚染防護服)を着用又は携行して作業を行う。

移動経路 : 電源内蔵型照明をアクセスルート上に配備していること、ヘッドライト及び懐中電灯を携行していることから接近可能である。また、アクセスルート上に支障となる設備はない。

操作性 : 通常運転時等に行う弁操作と同等であり、十分な作業スペースもあることから、容易に実施可能である。

連絡手段 : 有線式通信設備、電力保安通信用電話設備、所内通信連絡設備（警報装置を含む。）のうち、使用可能な設備により、中央制御室との連絡が可能である。



スクラムテストスイッチによる制御棒挿入操作



原子炉保護系電源スイッチによる制御棒挿入操作



スクラムパイロット弁制御用空気の排出による制御棒挿入操作

本資料のうち、枠囲みの内容は機密に係る事項のため公開できません。

緊急停止失敗時に発電用原子炉を未臨界にするための手順等における  
設定根拠の考え方について

緊急停止失敗時に発電用原子炉を未臨界にするための手順等における設定根拠の考え方を以下に示す。

1. サプレッション・プール水温度における設定根拠の考え方について

サプレッション・プール水温度における設定根拠の考え方を第1表に示す。

第1表

操作項目	判断基準	考え方
原子炉隔離時冷却系の停止	サプレッション・プール水温度：100℃	原子炉隔離時冷却系の高温耐性（110℃）に余裕を考慮して設定

2. 原子炉出力における設定根拠の考え方について

原子炉出力における設定根拠の考え方を第2表に示す。

第2表

操作項目	判断基準	考え方
原子炉圧力容器内の水位の水位低下操作	発電用原子炉の状態：隔離	逃がし安全弁によるサプレッション・プール水温度上昇抑制のため、発電用原子炉の隔離状態を設定

## 原子炉手動スクラムにおける設備の位置付けについて

現在、原子炉自動スクラムに失敗した場合、原子炉手動スクラムPB及び原子炉モード・スイッチを使用して、手動で発電用原子炉を停止する手順としている。これら手動で発電用原子炉を停止するために使用する設備は、技術的能力審査基準「1.1 緊急停止失敗時に発電用原子炉を未臨界にするための手順等」において、自主対策設備として位置付けている。

以下、これらの設備を自主対策設備として位置付けている理由とその妥当性について整理する。

## 1. 原子炉手動スクラムに係る設備を自主対策設備とする理由について

運転時の異常な過渡変化時において、発電用原子炉を停止させるための設計基準事故対処設備は、原子炉保護系である。このため、技術的能力審査基準「1.1 緊急停止失敗時に発電用原子炉を未臨界にするための手順等」での機能喪失原因対策分析では、原子炉保護系を故障想定対象として抽出している。

原子炉保護系で原子炉手動スクラムと共用している箇所は、スクラム回路であり、これらの故障を想定した場合、手動による発電用原子炉の緊急停止に失敗するおそれがある。

一方、共用している箇所以外の故障によって原子炉スクラムに失敗した場合には、原子炉手動スクラムPB又は原子炉モード・スイッチの手動操作によって、原子炉停止できることがある。

このため、故障の状況によっては有効となる対策であることから、自主対策設備として整理している。

## 2. 原子炉手動スクラムに係る設備を自主対策設備とした場合の基準適合性について

設置許可基準規則（第四十四条）において重大事故等対処設備に位置付ける設備は、ATWS緩和設備（代替制御棒挿入機能）の自動信号による発電用原子炉を緊急停止する機能である。

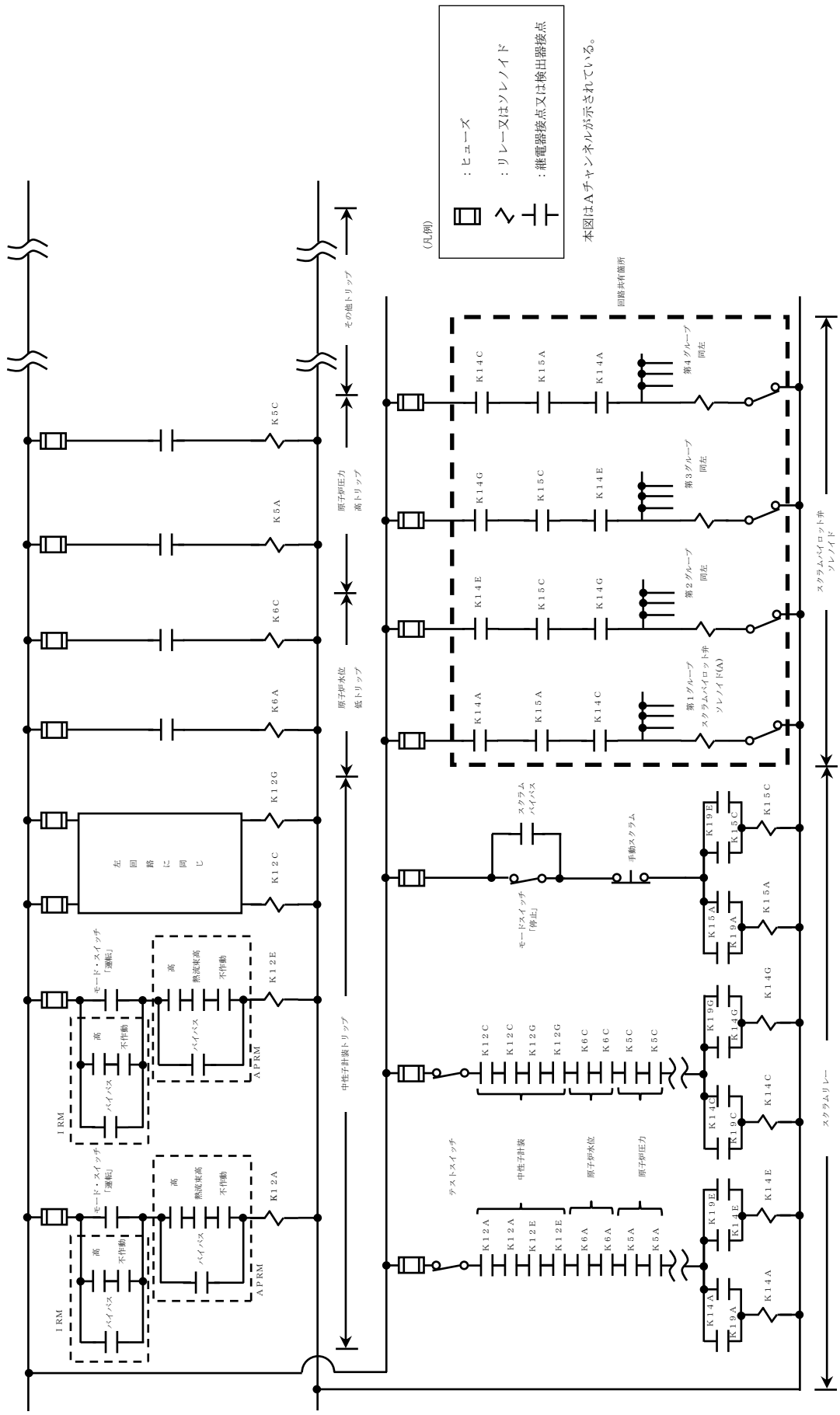
一方、技術的能力審査基準（1.1）では、解釈の第2項(1)a)を満足する手順として、自動で作動するATWS緩和設備（代替制御棒挿入機能）を手動にて操作する手順を整備し、その際に使用する設備を重大事故等対処設備としている。

ATWS緩和設備（代替制御棒挿入機能）は、設計基準事故対処設備に対して、独立性を有し共通要因によって機能喪失することがない設計としているため、基準適合に係る重大事故等対処設備として整理できる。このため、原子炉手動スクラムPB及び原子炉モード・スイッチを自主対策設備としても、基準適合性の観点から問題となることはないと考えられる。



第1表

設置許可基準規則（第四十四条）		技術的能力審査基準（1.1）	
【解釈】	対処設備	【解釈】	対処設備
センサー出力から最終的な作動装置の入力までの原子炉スクラム系統から独立した代替反応度制御棒挿入回路（ARI）を整備すること。	ATWS緩和設備（代替制御棒挿入機能）	「発電用原子炉の運転を緊急に停止することができない事象のおそれがある場合」に、手動による原子炉の緊急停止操作を実施すること。	ATWS緩和設備（代替制御棒挿入機能）
			原子炉手動スクラムPB
			原子炉モード・スイッチ「停止」



第1図 原子炉保護系 概要図

注：I RMは中間領域計装を、A PRMは平均出力領域計装を示す。

## EOP「反応度制御」における優先順位の考え方について

A T W S が発生した場合、発電用原子炉は臨界状態が継続し、原子炉出力が高い状態で維持され、発電用原子炉で発生する熱によって原子炉格納容器内の圧力が上昇することで、炉心損傷より先に原子炉格納容器破損に至るため、発電用原子炉を未臨界状態に移行させ発電用原子炉での発生熱量を低下させるとともに、原子炉格納容器からの除熱を行う必要がある。

この場合の対応として、発電用原子炉を未臨界に移行させるための「ほう酸水注入系の起動操作」、原子炉出力及びサプレッション・プール水温度の上昇を抑制する「原子炉压力容器内の水位低下操作」がある。また、操作完了までには時間を要するが発電用原子炉を未臨界にすることが可能である「制御棒挿入操作」がある。以下に各々の操作における優先順位の考え方について示す。

## 1. ほう酸水注入系の起動操作における優先順位の考え方

制御棒に代わり、発電用原子炉の未臨界を維持するための手段として、ほう酸水注入系によるほう酸注入手段がある。ほう酸水による発電用原子炉の未臨界移行には時間を要するため、速やかに実施する必要がある。

## 2. 原子炉压力容器内の水位低下操作における対応手段の考え方

ほう酸水注入による発電用原子炉の未臨界移行までの間の、原子炉格納容器への熱負荷を低減させるために、注水量抑制によって、原子炉压力容器内の水位低下措置を講じる。

## (1) 原子炉隔離時冷却ポンプ及び高圧炉心スプレー・ポンプが自動起動していない場合

復水・給水系（電動機駆動給水ポンプ）は注水量が多いため、復水・給水系（電動機駆動給水ポンプ）が作動している場合は、原子炉压力容器内の水位が高めに維持され、原子炉出力が増加するため、原子炉压力容器への注水量を減少させる。

## (2) 原子炉隔離時冷却ポンプ及び高圧炉心スプレー・ポンプが自動起動した場合

原子炉水位低（レベル2）に到達すると原子炉隔離時冷却ポンプが、原子炉水位低（レベル1H）に到達すると高圧炉心スプレー・ポンプが自動起動し、これらのポンプにより原子炉注水が開始される。復水・給水系（電動機駆動給水ポンプ）が作動している場合は、(1)の状況よりも原子炉压力容器への注水量が多く、より原子炉出力が増加するため、復水・給水系（電動機駆動給水ポンプ）を待機状態にする。

部分制御棒挿入失敗時、又はほう酸水が注入されて原子炉発生蒸気量を高圧炉心スプレー・ポンプ及び原子炉隔離時冷却ポンプの注水量が上回った場合は、復水・給水系（電動機駆動給水ポンプ）を待機状態にする。

### 3. 制御棒挿入操作

制御棒挿入操作は、スクラム弁の開・閉状態により、その後の操作が選択されることから、最初実施すべきことは、スクラム弁の状態を確認することである。以下にスクラム弁の状態による制御棒挿入操作の優先順位の考え方を示す。

#### (1) スクラム弁が閉の場合

スクラム弁が閉の場合は、スクラム弁を開とする手段及び中央制御室から容易に操作が可能な手段を優先する。そのため、主制御盤から容易にスクラム弁を開とすることが可能な原子炉手動スクラムPBによる原子炉手動スクラム、代替制御棒挿入機能による制御棒緊急挿入(手動操作)及び選択制御棒挿入機構による原子炉出力抑制(手動操作)並びに補助盤室にて操作可能なスクラムテストスイッチ及び原子炉保護系電源スイッチによる制御棒挿入操作を実施する。

また、主制御盤において速やかに制御棒挿入操作開始が可能な制御棒手動挿入操作を実施する。

#### (2) スクラム弁が開の場合

スクラム弁が開の場合は、原子炉スクラムをリセットし、制御棒を挿入するための方法を試みる準備の実施及び中央制御室から容易に操作が可能な手段を実施する。そのため、原子炉スクラムのリセットが成功した場合は、中央制御室から容易に操作が可能な原子炉手動スクラムPBによる原子炉手動スクラムを実施する。

また、制御棒の挿入が確認されない場合は、原子炉スクラムをリセットし、代替制御棒挿入機能による制御棒緊急挿入(手動操作)を実施する。

さらに、制御棒の挿入が確認されない場合は、原子炉スクラムをリセットし、スクラムテストスイッチの操作を実施する。

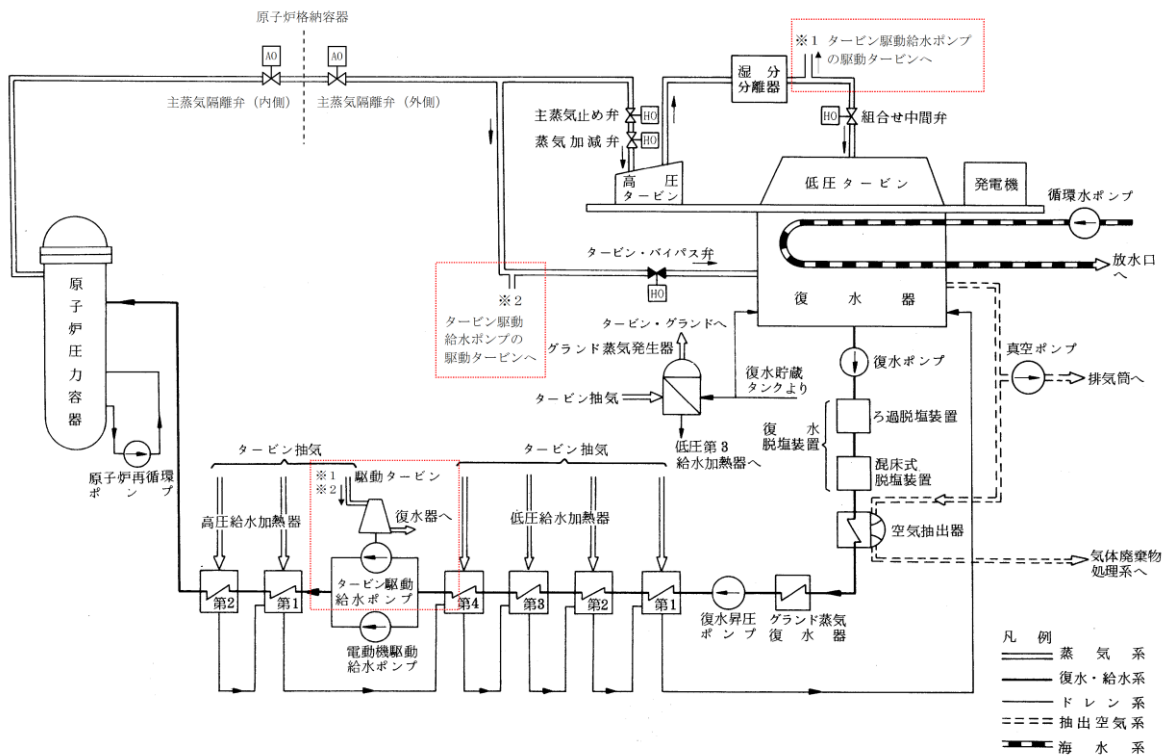
並行して、主制御盤において速やかに制御棒挿入操作開始が可能な制御棒手動挿入操作を実施する。

タービン駆動給水ポンプの駆動源の概要について

タービン駆動給水ポンプの駆動源の概要図を第1図に示す。

タービン駆動給水ポンプの運転に際して、通常運転時は湿分分離器出口（第1図の※1）の蒸気を使用し、給水流量に見合った回転数に駆動タービンを調整する。

一方、主タービントリップ等で、駆動源となる湿分分離器出口の蒸気が得られなくなった場合は、主蒸気管（第1図の※2）から駆動蒸気を供給し運転を継続する。



第1図 タービン駆動給水ポンプの駆動源の概要図

解積一覧  
操作手順の解積一覧

手順		操作手順記載内容	解積
1.1.2.1 フロントライ ン系故障の対応手順	(2) E O P 「反応度制 御」	ほう酸水貯蔵タンク液位指示値の低下	ほう酸水貯蔵タンク液位指示値が容量換算で <input type="text"/> m <sup>3</sup> 以下
		サブレーション・プール水温度指示値が 規定値に到達	サブレーション・プール水温度指示値が <input type="text"/> °C
		ほう酸水の全量注入完了	ほう酸水貯蔵タンク液位指示値が容量換算で <input type="text"/> m <sup>3</sup>

本資料のうち、枠囲みの内容は機密に係る事項のため公開できません。

弁番号及び弁名称一覧

弁番号	弁名称	操作場所
MV225-1A(B)	A(B) - SLCタンク出口弁	中央制御室 原子炉建物原子炉棟3階SLCポンプ室 (管理区域)
MV225-2A(B)	A(B) - SLC注入弁	中央制御室 原子炉建物原子炉棟3階SLCポンプ室 (管理区域)

### 手順のリンク先について

緊急停止失敗時に発電用原子炉を未臨界にするための手順等について、手順のリンク先を以下に取りまとめる。

#### 1. 1.1.2.2 その他の手順項目について考慮する手順

- ・残留熱除去系（サプレッション・プール水冷却モード）によるサプレッション・プール水の除熱手順

<リンク先> 1.6.2.3 (2) 残留熱除去系（サプレッション・プール水冷却モード）によるサプレッション・プール水の除熱

- ・操作の判断，確認に係る計装設備に関する手順

<リンク先> 1.15.2.1 監視機能喪失

1.15.2.2 計測に必要な電源の喪失



## 1.2 原子炉冷却材圧力バウンダリ高圧時に発電用原子炉を冷却するための手順等

### <目次>

#### 1.2.1 対応手段と設備の選定

- (1) 対応手段と設備の選定の考え方
- (2) 対応手段と設備の選定の結果
  - a. フロントライン系故障時の対応手段及び設備
    - (a) 高圧原子炉代替注水系による発電用原子炉の冷却
    - (b) 重大事故等対処設備
  - b. サポート系故障時の対応手段及び設備
    - (a) 全交流動力電源喪失及び常設直流電源系統喪失時の発電用原子炉の冷却
    - (b) 復旧
    - (c) 重大事故等対処設備と自主対策設備
  - c. 監視及び制御
    - (a) 監視及び制御
    - (b) 重大事故等対処設備と自主対策設備
  - d. 重大事故等の進展抑制時の対応手段及び設備
    - (a) 重大事故等の進展抑制
    - (b) 重大事故等対処設備と自主対策設備
  - e. 手順等

#### 1.2.2 重大事故等時の手順

##### 1.2.2.1 フロントライン系故障時の対応手順

- (1) 高圧原子炉代替注水系による原子炉圧力容器への注水
  - a. 中央制御室からの高圧原子炉代替注水系起動
  - b. 現場手動操作による高圧原子炉代替注水系起動
- (2) 重大事故等時の対応手段の選択

##### 1.2.2.2 サポート系故障時の対応手順

- (1) 全交流動力電源喪失及び常設直流電源系統喪失時の原子炉圧力容器への注水
  - a. 現場手動操作による原子炉隔離時冷却系起動
- (2) 復旧
  - a. 代替交流電源設備による原子炉隔離時冷却系への給電
  - b. 可搬型直流電源設備による原子炉隔離時冷却系への給電
  - c. 直流給電車による原子炉隔離時冷却系への給電

##### (3) 重大事故等時の対応手段の選択

##### 1.2.2.3 重大事故等の進展抑制時の対応手順

- (1) 重大事故等の進展抑制
  - a. 制御棒駆動水圧系による原子炉圧力容器への注水

b. ほう酸水注入系による原子炉圧力容器へのほう酸水注入及び注水

(2) 重大事故等時の対応手段の選択

1.2.2.4 重大事故等対処設備（設計基準拡張）による対応手順

(1) 原子炉隔離時冷却系による原子炉圧力容器への注水

(2) 高圧炉心スプレイ系による原子炉圧力容器への注水

1.2.2.5 その他の手順項目について考慮する手順

添付資料 1.2.1 審査基準，基準規則と対処設備との対応表

添付資料 1.2.2 自主対策設備仕様

添付資料 1.2.3 対応手段として選定した設備の電源構成図

添付資料 1.2.4 重大事故対策の成立性

1. 中央制御室からの高圧原子炉代替注水系起動
2. 現場手動操作による高圧原子炉代替注水系起動
3. 現場手動操作による原子炉隔離時冷却系起動
4. 制御棒駆動水圧系による原子炉圧力容器への注水
5. ほう酸水注入系による原子炉圧力容器へのほう酸水注入及び注水
6. 原子炉隔離時冷却系による原子炉圧力容器への注水
7. 高圧炉心スプレイ系による原子炉圧力容器への注水

添付資料 1.2.5 原子炉水位計の校正条件について

添付資料 1.2.6 全交流動力電源喪失時に高圧注水系の起動に失敗した場合の処置について

添付資料 1.2.7 解釈一覧

1. 判断基準の解釈一覧
2. 操作手順の解釈一覧
3. 弁番号及び弁名称一覧

添付資料 1.2.8 手順のリンク先について

## 1.2 原子炉冷却材圧力バウンダリ高圧時に発電用原子炉を冷却するための手順等

### 【要求事項】

発電用原子炉設置者において、原子炉冷却材圧力バウンダリが高圧の状態であって、設計基準事故対処設備が有する発電用原子炉の冷却機能が喪失した場合においても炉心の著しい損傷を防止するため、発電用原子炉を冷却するために必要な手順等が適切に整備されているか、又は整備される方針が適切に示されていること。

### 【解釈】

1 「発電用原子炉を冷却するために必要な手順等」とは、以下に掲げる措置又はこれらと同等以上の効果を有する措置を行うための手順等をいう。

(1) 全交流動力電源喪失・常設直流電源系統喪失を想定し、原子炉隔離時冷却系(RCIC)若しくは非常用復水器(BWRの場合)又はタービン動補助給水ポンプ(PWRの場合)(以下「RCIC等」という。)により発電用原子炉を冷却するため、以下に掲げる措置又はこれらと同等以上の効果を有する措置を行うための手順等を整備すること。

a) 可搬型重大事故防止設備

i) 現場での可搬型重大事故防止設備(可搬型バッテリー又は窒素ボンベ等)を用いた弁の操作により、RCIC等の起動及び十分な期間※の運転継続を行う手順等(手順及び装備等)を整備すること。ただし、下記(1)b)i)の人力による措置が容易に行える場合を除く。

b) 現場操作

i) 現場での人力による弁の操作により、RCIC等の起動及び十分な期間※の運転継続を行う手順等(手順及び装備等)を整備すること。

※: 原子炉冷却材圧力バウンダリの減圧対策及び原子炉冷却材圧力バウンダリ低圧時の冷却対策の準備が整うまでの期間のこと。

c) 監視及び制御

i) 原子炉水位(BWR及びPWR)及び蒸気発生器水位(PWRの場合)を推定する手順等(手順、計測機器及び装備等)を整備すること。

ii) RCIC等の安全上重要な設備の作動状況を確認する手順等(手順、計測機器及び装備等)を整備すること。

iii) 原子炉水位又は蒸気発生器水位を制御する手順等(手順及び装備等)を整備すること。

(2) 復旧

- a) 原子炉冷却材圧力バウンダリが高圧の状態において、注水（循環を含む。）すること及び原子炉を冷却できる設備に電源を接続することにより、起動及び十分な期間の運転継続ができること。（BWRの場合）
- b) 電動補助給水ポンプに代替交流電源を接続することにより、起動及び十分な期間の運転継続ができること。（PWRの場合）

(3) 重大事故等の進展抑制

- a) 重大事故等の進展を抑制するため、ほう酸水注入系（SLCS）又は制御棒駆動機構（CRD）等から注水する手順等を整備すること。（BWRの場合）

原子炉冷却材圧力バウンダリが高圧の状態において、設計基準事故対処設備が有する発電用原子炉の冷却機能は、原子炉隔離時冷却系及び高圧炉心スプレイ系による冷却機能である。

この機能が喪失した場合においても炉心の著しい損傷を防止するため、発電用原子炉を冷却する対処設備を整備する。ここでは、この対処設備を活用した手順等について説明する。

### 1.2.1 対応手段と設備の選定

#### (1) 対応手段と設備の選定の考え方

原子炉冷却材圧力バウンダリが高圧の状態において、発電用原子炉を冷却し炉心の著しい損傷を防止するための設計基準事故対応設備として原子炉隔離時冷却系及び高圧炉心スプレイ系を設置している。

これらの設計基準事故対応設備が健全であれば、これらを重大事故等対応設備（設計基準拡張）として位置付け重大事故等の対応に用いるが、設計基準事故対応設備が故障した場合は、その機能を代替するために、設計基準事故対応設備が有する機能、相互関係を明確にした（以下「機能喪失原因対策分析」という。）上で、想定する故障に対応できる対応手段及び重大事故等対応設備を選定する（第1.2-1図）。

また、発電用原子炉を冷却するために原子炉圧力容器内の水位を監視及び制御する対応手段及び重大事故等対応設備、重大事故等の進展を抑制するための対応手段及び重大事故等対応設備を選定する。

重大事故等対応設備のほかに、柔軟な事故対応を行うための対応手段及び自主対策設備<sup>\*1</sup>を選定する。

※1 自主対策設備:技術基準上のすべての要求事項を満たすことやすべてのプラント状況において使用することは困難であるが、プラント状況によっては、事故対応に有効な設備。

選定した重大事故等対応設備により、「技術的能力審査基準」（以下「審査基準」という。）だけでなく、「設置許可基準規則」第四十五条及び「技術基準規則」第六十条（以下「基準規則」という。）の要求機能を満足する設備が網羅されていることを確認するとともに、自主対策設備との関係を明確にする。

#### (2) 対応手段と設備の選定の結果

重大事故等対応設備（設計基準拡張）である原子炉隔離時冷却系又は高圧炉心スプレイ系が健全であれば重大事故等対応設備として重大事故等の対応に用いる。

原子炉隔離時冷却系による発電用原子炉の冷却で使用する設備は以下のとおり。

- ・原子炉隔離時冷却ポンプ
- ・サプレッション・チェンバ
- ・原子炉隔離時冷却系（蒸気系） 配管・弁
- ・主蒸気系 配管
- ・原子炉隔離時冷却系（注水系） 配管・弁・ストレーナ
- ・原子炉浄化系 配管
- ・給水系 配管・弁・スパージャ
- ・原子炉圧力容器
- ・所内常設蓄電式直流電源設備

また、上記所内常設蓄電式直流電源設備への継続的な給電で使用する設備は以下のとおり。

- ・非常用交流電源設備

高圧炉心スプレイ系による発電用原子炉の冷却で使用する設備は以下のとおり。

- ・高圧炉心スプレイ・ポンプ
- ・サプレッション・チェンバ
- ・高圧炉心スプレイ系 配管・弁・ストレーナ・スパージャ
- ・原子炉圧力容器
- ・高圧炉心スプレイ補機冷却系
- ・非常用交流電源設備

機能喪失原因対策分析の結果、フロントライン系故障として、原子炉隔離時冷却系及び高圧炉心スプレイ系の故障を想定する。また、サポート系故障として、全交流動力電源及び常設直流電源系統の喪失を想定する。

設計基準事故対処設備に要求される機能の喪失原因から選定した対応手段及び審査基準、基準規則からの要求により選定した対応手段と、その対応に使用する重大事故等対処設備及び自主対策設備を以下に示す。

なお、機能喪失を想定する設計基準事故対処設備、対応に使用する重大事故等対処設備及び自主対策設備と整備する手順についての関係を第 1.2-1 表に整理する。

a. フロントライン系故障時の対応手段及び設備

(a) 高圧原子炉代替注水系による発電用原子炉の冷却

設計基準事故対処設備である原子炉隔離時冷却系及び高圧炉心スプレイ系の故障により発電用原子炉の冷却ができない場合は、中央制御室からの操作により高圧原子炉代替注水系を起動し発電用原子炉を冷却する手段がある。

中央制御室からの操作により高圧原子炉代替注水系を起動できない場合は、現場での人力による弁の操作により高圧原子炉代替注水系を起動し発電用原子炉を冷却する手段がある。

これらの対応手段により、原子炉冷却材圧力バウンダリの減圧対策及び原子炉冷却材圧力バウンダリ低圧時の冷却対策の準備が整うまでの期間、高圧原子炉代替注水系の運転を継続する。

i 高圧原子炉代替注水系の中央制御室からの操作による発電用原子炉の冷却

中央制御室からの操作により高圧原子炉代替注水系を起動し発電用原子炉を冷却する設備は以下のとおり。

- ・ 高圧原子炉代替注水ポンプ
- ・ サプレッション・チェンバ
- ・ 高圧原子炉代替注水系（蒸気系） 配管・弁
- ・ 主蒸気系 配管
- ・ 原子炉隔離時冷却系（蒸気系） 配管・弁
- ・ 高圧原子炉代替注水系（注水系） 配管・弁
- ・ 残留熱除去系 配管・弁・ストレーナ
- ・ 原子炉隔離時冷却系（注水系） 配管・弁
- ・ 原子炉浄化系 配管
- ・ 給水系 配管・弁・スパージャ
- ・ 原子炉圧力容器
- ・ 常設代替直流電源設備
- ・ 可搬型直流電源設備

また、上記常設代替直流電源設備への継続的な給電で使用する設備は以下のとおり。

- ・ 常設代替交流電源設備
- ・ 可搬型代替交流電源設備

ii 高圧原子炉代替注水系の現場操作による発電用原子炉の冷却  
現場での人力による弁の操作により高圧原子炉代替注水系を起動し発電用原子炉を冷却する設備は以下のとおり。

- ・ 高圧原子炉代替注水ポンプ
- ・ サプレッション・チェンバ
- ・ 高圧原子炉代替注水系（蒸気系） 配管・弁
- ・ 主蒸気系 配管
- ・ 原子炉隔離時冷却系（蒸気系） 配管・弁
- ・ 高圧原子炉代替注水系（注水系） 配管・弁
- ・ 残留熱除去系 配管・弁・ストレーナ
- ・ 原子炉隔離時冷却系（注水系） 配管・弁
- ・ 原子炉浄化系 配管
- ・ 給水系 配管・弁・スパージャ
- ・ 原子炉圧力容器

(b) 重大事故等対処設備

高圧原子炉代替注水系の中央制御室からの操作及び現場操作による発電用原子炉の冷却で使用する設備のうち、高圧原子炉代替注水ポンプ、サプレッション・チェンバ、高圧原子炉代替注水系（蒸気系）配管・弁、主蒸気系配管、原子炉隔離時冷却系（蒸気系）配管・弁、高圧原子炉代替注

水系（注水系）配管・弁，原子炉隔離時冷却系（注水系）配管・弁，残留熱除去系配管・弁・ストレーナ，原子炉浄化系配管，給水系配管・弁・スパージャ，原子炉圧力容器，常設代替直流電源設備，可搬型直流電源設備，常設代替交流電源設備及び可搬型代替交流電源設備は重大事故等対処設備として位置付ける。

これらの機能喪失原因対策分析の結果により選定した設備は，審査基準及び基準規則に要求される設備がすべて網羅されている。

（添付資料 1.2.1）

以上の重大事故等対処設備により，設計基準事故対処設備である原子炉隔離時冷却系及び高圧炉心スプレイ系が故障した場合においても，発電用原子炉を冷却することができる。

#### b. サポート系故障時の対応手段及び設備

##### (a) 全交流動力電源喪失及び常設直流電源系統喪失時の発電用原子炉の冷却

全交流動力電源喪失及び常設直流電源系統喪失により，設計基準事故対処設備である原子炉隔離時冷却系及び高圧炉心スプレイ系による発電用原子炉の冷却ができない場合は，上記「a. (a) 高圧原子炉代替注水系による発電用原子炉の冷却」の手段に加え，現場での人力による弁の操作により原子炉隔離時冷却系を起動し発電用原子炉を冷却する手段がある。

この対応手段により，原子炉冷却材圧力バウンダリの減圧対策及び原子炉冷却材圧力バウンダリ低圧時の冷却対策の準備が整うまでの期間，原子炉隔離時冷却系の運転を継続する。

##### i 原子炉隔離時冷却系の現場操作による発電用原子炉の冷却

現場での人力による弁の操作により原子炉隔離時冷却系を起動し発電用原子炉を冷却する設備は以下のとおり。

- ・原子炉隔離時冷却ポンプ
- ・サブプレッション・チェンバ
- ・原子炉隔離時冷却系（蒸気系） 配管・弁
- ・主蒸気系 配管
- ・原子炉隔離時冷却系（注水系） 配管・弁・ストレーナ
- ・原子炉浄化系 配管
- ・給水系 配管・弁・スパージャ
- ・原子炉圧力容器

また，上記原子炉隔離時冷却系を現場での人力による弁の操作で起動したことにより発生する排水を処理する手段がある。

排水設備による排水で使用する設備は以下のとおり。

- ・水中ポンプ
- ・ホース



- ・仮設発電機
- ・燃料補給設備

(b) 復旧

全交流動力電源が喪失し、原子炉隔離時冷却系の起動又は運転継続に必要な直流電源を所内常設蓄電式直流電源設備により給電している場合は、所内常設蓄電式直流電源設備の蓄電池が枯渇する前に代替交流電源設備、可搬型直流電源設備及び直流給電車により原子炉隔離時冷却系の運転継続に必要な直流電源を確保する手段がある。

i 代替交流電源設備による原子炉隔離時冷却系への給電

常設代替交流電源設備又は可搬型代替交流電源設備により所内常設蓄電式直流電源設備のうちB-115V系充電器、B1-115V系充電器(SA)及び230V系充電器(RCIC)に給電し、原子炉隔離時冷却系の運転継続に必要な直流電源を確保して発電用原子炉を冷却する設備は以下のとおり。

- ・原子炉隔離時冷却ポンプ
- ・サブプレッション・チェンバ
- ・原子炉隔離時冷却系（蒸気系） 配管・弁
- ・主蒸気系 配管
- ・原子炉隔離時冷却系（注水系） 配管・弁・ストレーナ
- ・原子炉浄化系 配管
- ・給水系 配管・弁・スパージャ
- ・原子炉圧力容器
- ・所内常設蓄電式直流電源設備
- ・常設代替交流電源設備
- ・可搬型代替交流電源設備
- ・代替所内電気設備

なお、常設代替交流電源設備及び可搬型代替交流電源設備へ燃料を補給することにより、原子炉冷却材圧力バウンダリの減圧対策及び原子炉冷却材圧力バウンダリ低圧時の冷却対策の準備が整うまでの期間、原子炉隔離時冷却系の運転を継続することが可能である。

ii 可搬型直流電源設備による原子炉隔離時冷却系への給電

可搬型直流電源設備により原子炉隔離時冷却系の運転継続に必要な直流電源を確保して発電用原子炉を冷却する設備は以下のとおり。

- ・原子炉隔離時冷却ポンプ
- ・サブプレッション・チェンバ
- ・原子炉隔離時冷却系（蒸気系） 配管・弁
- ・主蒸気系 配管

- ・原子炉隔離時冷却系（注水系） 配管・弁・ストレーナ
- ・原子炉浄化系 配管
- ・給水系 配管・弁・スパージャ
- ・原子炉圧力容器
- ・所内常設蓄電式直流電源設備
- ・可搬型直流電源設備

なお、可搬型直流電源設備へ燃料を補給することにより、原子炉冷却材圧力バウンダリの減圧対策及び原子炉冷却材圧力バウンダリ低圧時の冷却対策の準備が整うまでの期間、原子炉隔離時冷却系の運転を継続することが可能である。

### iii 直流給電車による原子炉隔離時冷却系への給電

直流給電車により原子炉隔離時冷却系の運転継続に必要な直流電源を確保して発電用原子炉を冷却する設備は以下のとおり。

- ・原子炉隔離時冷却ポンプ
- ・サブプレッション・チェンバ
- ・原子炉隔離時冷却系（蒸気系） 配管・弁
- ・主蒸気系 配管
- ・原子炉隔離時冷却系（注水系） 配管・弁・ストレーナ
- ・原子炉浄化系 配管
- ・給水系 配管・弁・スパージャ
- ・原子炉圧力容器
- ・直流給電車及び可搬型代替交流電源設備
- ・所内常設蓄電式直流電源設備

なお、直流給電車へ接続する可搬型代替交流電源設備へ燃料を補給することにより、原子炉冷却材圧力バウンダリの減圧対策及び原子炉冷却材圧力バウンダリ低圧時の冷却対策の準備が整うまでの期間、原子炉隔離時冷却系の運転を継続することが可能である。

### (c) 重大事故等対処設備と自主対策設備

原子炉隔離時冷却系の現場操作による発電用原子炉の冷却で使用する設備のうち、サブプレッション・チェンバ及び原子炉圧力容器は重大事故等対処設備として位置付ける。また、原子炉隔離時冷却ポンプ、原子炉隔離時冷却系（蒸気系）配管・弁、主蒸気系配管、原子炉隔離時冷却系（注水系）配管・弁・ストレーナ、原子炉浄化系配管及び給水系配管・弁・スパージャは重大事故等対処設備（設計基準拡張）として位置付ける。

復旧にて使用する設備のうち、サブプレッション・チェンバ、原子炉圧力容器、所内常設蓄電式直流電源設備、常設代替交流電源設備、可搬型代替

交流電源設備、可搬型直流電源設備及び代替所内電気設備は重大事故等対処設備として位置付ける。また、原子炉隔離時冷却ポンプ、原子炉隔離時冷却系（蒸気系）配管・弁、主蒸気系配管、原子炉隔離時冷却系（注水系）配管・弁・ストレーナ、原子炉浄化系配管及び給水系配管・弁・スパーージャは重大事故等対処設備（設計基準拡張）として位置付ける。

これらの機能喪失原因対策分析の結果により選定した設備は、審査基準及び基準規則に要求される設備がすべて網羅されている。

（添付資料 1.2.1）

以上の重大事故等対処設備により、全交流動力電源が喪失した場合、又は全交流動力電源の喪失に加えて常設直流電源系統が喪失した場合においても、発電用原子炉を冷却することができる。

また、以下の設備はプラント状況によっては事故対応に有効な設備であるため、自主対策設備として位置付ける。併せて、その理由を示す。

- ・ 直流給電車

全交流動力電源喪失時には代替交流電源設備による給電を優先して実施しているため、高圧発電機車は配備されており、可搬型直流電源設備としては、電路構成等により対応することが可能である。その状態に追加して直流給電車 2 台（直流給電車 115V 及び直流給電車 230V）の配備が必要となり時間を要するが、重大事故等の対処に必要な直流電源を確保するための手段として有効である。

- ・ 排水設備

排水を行わなかった場合においても、原子炉冷却材圧力バウンダリの減圧対策及び原子炉冷却材圧力バウンダリ低圧時の冷却対策の準備が整うまでの期間、原子炉隔離時冷却系の運転を継続することができるが、排水が可能な場合は、原子炉隔離時冷却系の運転継続時間を延長できることから、原子炉隔離時冷却系の機能を維持する手段として有効である。

### c. 監視及び制御

#### (a) 監視及び制御

上記「a. (a) 高圧原子炉代替注水系による発電用原子炉の冷却」及び「b. (a) 全交流動力電源喪失及び常設直流電源系統喪失時の発電用原子炉の冷却」により発電用原子炉を冷却する際は、発電用原子炉を冷却するための原子炉圧力容器内の水位を監視する手段がある。

また、原子炉圧力容器へ注水するための高圧原子炉代替注水系及び原子炉隔離時冷却系の作動状況を確認する手段がある。

さらに、発電用原子炉を冷却するための原子炉圧力容器内の水位を制御する手段がある。

監視及び制御に使用する設備（監視計器）は以下のとおり。

高圧原子炉代替注水系（中央制御室起動時）の監視計器

- ・原子炉水位（狭帯域，広帯域，燃料域，S A）
- ・原子炉圧力
- ・原子炉圧力（S A）
- ・高圧原子炉代替注水流量
- ・サプレッション・プール水位（S A）

高圧原子炉代替注水系（現場起動時）の監視計器

- ・原子炉水位（狭帯域，広帯域<sup>※2</sup>，燃料域<sup>※2</sup>，S A<sup>※2</sup>）
- ・原子炉水位（可搬型計測器）
- ・原子炉圧力<sup>※2</sup>
- ・原子炉圧力（S A）<sup>※2</sup>
- ・原子炉圧力（可搬型計測器）
- ・高圧原子炉代替注水ポンプ出口圧力
- ・高圧原子炉代替注水系タービン入口圧力<sup>※2</sup>
- ・高圧原子炉代替注水系タービン排気圧力
- ・高圧原子炉代替注水ポンプ入口圧力

原子炉隔離時冷却系（現場起動時）の監視計器

- ・原子炉水位（狭帯域，広帯域<sup>※2</sup>，燃料域<sup>※2</sup>，S A<sup>※2</sup>）
- ・原子炉水位（可搬型計測器）
- ・原子炉圧力<sup>※2</sup>
- ・原子炉圧力（S A）<sup>※2</sup>
- ・原子炉圧力（可搬型計測器）
- ・原子炉隔離時冷却ポンプ入口圧力
- ・可搬型回転計

※2：中央制御室にて監視可能であるが，現場においても監視可能。

#### (b) 重大事故等対処設備と自主対策設備

監視及び制御にて使用する設備のうち，原子炉水位（広帯域），原子炉水位（燃料域），原子炉水位（S A），原子炉水位（可搬型計測器），原子炉圧力，原子炉圧力（S A），原子炉圧力（可搬型計測器），高圧原子炉代替注水流量及びサプレッション・プール水位（S A）は重大事故等対処設備として位置付ける。

これらの選定した設備は，審査基準及び基準規則に要求される設備がすべて網羅されている。

（添付資料 1.2.1）

以上の重大事故等対処設備を用いて原子炉圧力容器内の水位及び高圧原子炉代替注水系の作動状況を監視することにより，発電用原子炉を冷却するために必要な監視及び制御ができる。

また、以下の設備はプラント状況によっては事故対応に有効な設備であるため、自主対策設備として位置付ける。併せて、その理由を示す。

- ・原子炉水位（狭帯域）、高圧原子炉代替注水系及び原子炉隔離時冷却系の現場起動時に使用する現場監視計器

原子炉水位（狭帯域）は、耐震性及び耐環境性はないが、監視可能であれば原子炉圧力容器の水位を把握することが可能なことから代替手段として有効である。

高圧原子炉代替注水系及び原子炉隔離時冷却系の現場起動時に使用する現場監視計器は、中央制御室での監視はできないため重大事故等対処設備としては位置付けていないが、現場起動時に原子炉圧力容器内の水位の監視及び制御を行う手段として有効である。

なお、現場監視計器のうち高圧原子炉代替注水系タービン入口圧力については、現場及び中央制御室にて監視可能な設計であるが、手順着手の判断基準に使用する炉心損傷防止対策、格納容器破損防止対策等を成功させるために必要な発電用原子炉施設の状態を直接監視するパラメータではなく、高圧原子炉代替注水ポンプの運転状態を補助的に監視するパラメータであることから自主対策設備として位置付ける。

#### d. 重大事故等の進展抑制時の対応手段及び設備

##### (a) 重大事故等の進展抑制

高圧原子炉代替注水系、原子炉隔離時冷却系及び高圧炉心スプレイ系による原子炉圧力容器への注水により原子炉圧力容器内の水位が維持できない場合は、重大事故等の進展を抑制するため、ほう酸水注入系及び制御棒駆動水压系により原子炉圧力容器へ注水する手段がある。

##### i 制御棒駆動水压系による進展抑制

復水貯蔵タンクを水源とした制御棒駆動水压系による原子炉圧力容器への注水を実施する。

制御棒駆動水压系により原子炉圧力容器へ注水する設備は以下のとおり。

- ・制御棒駆動水压ポンプ
- ・復水貯蔵タンク
- ・制御棒駆動水压系 配管・弁
- ・原子炉圧力容器
- ・原子炉補機冷却系（原子炉補機海水系を含む。）
- ・常設代替交流電源設備
- ・代替所内電気設備

##### ii ほう酸水注入系による進展抑制

ほう酸水貯蔵タンクを水源としたほう酸水注入系による原子炉圧力容

器へのほう酸水注入を実施する。

さらに、復水輸送系等を水源としてほう酸水貯蔵タンクに水を補給することで、ほう酸水貯蔵タンクを使用したほう酸水注入系による原子炉圧力容器への注水を継続する。

また、復水輸送系等を水源としてほう酸水注入系テストタンクに水を補給することで、ほう酸水注入系テストタンクを使用したほう酸水注入系による原子炉圧力容器への注水も可能である。

ほう酸水注入系により原子炉圧力容器へほう酸水を注入する設備及び注水する設備は以下のとおり。

- ・ほう酸水注入ポンプ
- ・ほう酸水貯蔵タンク
- ・ほう酸水注入系 テストタンク
- ・ほう酸水注入系 配管・弁
- ・差圧検出・ほう酸水注入系配管（原子炉圧力容器内部）
- ・復水輸送系
- ・消火系
- ・補給水系
- ・原子炉圧力容器
- ・常設代替交流電源設備
- ・代替所内電気設備

(b) 重大事故等対処設備と自主対策設備

ほう酸水注入系による進展抑制で使用する設備のうち、ほう酸水注入ポンプ、ほう酸水貯蔵タンク、ほう酸水注入系配管・弁、差圧検出・ほう酸水注入系配管（原子炉圧力容器内部）、原子炉圧力容器、常設代替交流電源設備及び代替所内電気設備は重大事故等対処設備として位置付ける。

これらの選定した設備は、審査基準及び基準規則に要求される設備がすべて網羅されている。

(添付資料 1.2.1)

以上の重大事故等対処設備により、原子炉冷却材圧力バウンダリ高圧時における注水機能が喪失した場合においても、重大事故等の進展を抑制することができる。

また、以下の設備はプラント状況によっては事故対応に有効な設備であるため、自主対策設備として位置付ける。併せて、その理由を示す。

・制御棒駆動水圧系

発電用原子炉を冷却するための十分な注水量が確保できず、加えて復水貯蔵タンク、制御棒駆動水圧ポンプ及び制御棒駆動水圧系配管・弁の耐震性が確保されていないが、原子炉冷却材圧力バウンダリ高圧時における重大事故等の進展を抑制する手段として有効である。

・ほう酸水注入系（原子炉圧力容器へ注水する場合）

発電用原子炉を冷却するための十分な注水量が確保できず、加えてほう酸水貯蔵タンク及びほう酸水注入系テストタンクへの補給ラインの耐震性が確保されていないが、復水輸送系等からほう酸水貯蔵タンク又はほう酸水注入系テストタンクに水を補給することができれば、ほう酸水注入系による原子炉圧力容器への注水が可能となることから、原子炉冷却材圧力バウンダリ高圧時における重大事故等の進展を抑制する手段として有効である。

（添付資料 1.2.2）

e. 手順等

上記「a. フロントライン系故障時の対応手段及び設備」、「b. サポート系故障時の対応手段及び設備」、「c. 監視及び制御」及び「d. 重大事故等の進展抑制時の対応手段及び設備」により選定した対応手段に係る手順を整備する。

これらの手順は、運転員及び緊急時対策要員の対応として事故時操作要領書（徴候ベース）（以下「EOP」という。）、AM設備別操作要領書及び原子力災害対策手順書に定める（第 1.2-1 表）。

また、重大事故等時に監視が必要となる計器及び給電が必要となる設備についても整理する（第 1.2-2 表，第 1.2-3 表）。

（添付資料 1.2.3）

## 1.2.2 重大事故等時の手順

### 1.2.2.1 フロントライン系故障時の対応手順

#### (1) 高圧原子炉代替注水系による原子炉圧力容器への注水

##### a. 中央制御室からの高圧原子炉代替注水系起動

復水・給水系による原子炉圧力容器への注水ができず、原子炉隔離時冷却系及び高圧炉心スプレイ系が故障により使用できない場合は、中央制御室からの操作により高圧原子炉代替注水系を起動し、サブプレッション・チェンバを水源とした原子炉圧力容器への注水を実施する。

なお、発電用原子炉を冷却するために原子炉圧力容器内の水位を原子炉水位低（レベル3）から原子炉水位高（レベル8）の間で維持するように原子炉水位（狭帯域、広帯域、燃料域、SA）により監視する。また、これらの計測機器が故障又は計測範囲（把握能力）を超えた場合、当該パラメータの値を推定する手順を整備する。

原子炉水位の監視機能が喪失した場合の手順については「1.15 事故時の計装に関する手順等」にて整備する。

（添付資料 1.2.5）

##### (a) 手順着手の判断基準

復水・給水系、原子炉隔離時冷却系及び高圧炉心スプレイ系による原子炉圧力容器への注水ができず、原子炉圧力容器内の水位を原子炉水位低（レベル3）以上に維持できない場合。

##### (b) 操作手順

中央制御室からの高圧原子炉代替注水系起動手順の概要は以下のとおり。手順の対応フローを第 1.2-2 図及び第 1.2-3 図に、概要図を第 1.2-4 図に、タイムチャートを第 1.2-5 図示す。

- ①当直副長は、手順着手の判断基準に基づき、中央制御室運転員に中央制御室からの高圧原子炉代替注水系起動の準備開始を指示する。
- ②中央制御室運転員 A は、中央制御室からの高圧原子炉代替注水系起動に必要な電動弁及び監視計器の電源が確保されていることを状態表示にて確認する。
- ③中央制御室運転員 A は、中央制御室からの高圧原子炉代替注水系起動の系統構成として、HPAC 注水弁の全開操作を実施し、当直副長に中央制御室からの高圧原子炉代替注水系起動の準備完了を報告する。  
なお、高圧原子炉代替注水系の駆動蒸気を確保するため原子炉隔離時冷却系の駆動蒸気ラインを隔離する必要がある場合は、原子炉隔離時冷却系のタービン蒸気入口弁を全閉とする。
- ④当直副長は、中央制御室運転員に中央制御室からの高圧原子炉代替注水系起動及び原子炉圧力容器への注水開始を指示する。
- ⑤中央制御室運転員 A は、RCIC HPAC タービン蒸気入口弁を全



開操作することにより高圧原子炉代替注水系を起動し、原子炉压力容器への注水を開始する。

- ⑥中央制御室運転員Aは、原子炉压力容器への注水が開始されたことを高圧原子炉代替注水流量指示値の上昇及び原子炉水位指示値の上昇により確認し当直副長に報告するとともに、原子炉压力容器内の水位を原子炉水位低（レベル3）から原子炉水位高（レベル8）の間で維持する。

(c) 操作の成立性

上記の操作は、中央制御室運転員1名にて操作を実施した場合、作業開始を判断してから高圧原子炉代替注水系による原子炉压力容器への注水開始まで10分以内で可能である。

(添付資料 1.2.4 - 1)

b. 現場手動操作による高圧原子炉代替注水系起動

復水・給水系による原子炉压力容器への注水ができず、原子炉隔離時冷却系及び高圧炉心スプレイ系が故障により使用できない場合において、中央制御室からの操作により高圧原子炉代替注水系を起動できない場合は、現場での人力による弁の操作により高圧原子炉代替注水系を起動し、サブプレッション・チェンバを水源とした原子炉压力容器への注水を実施する。

なお、発電用原子炉を冷却するために原子炉压力容器内の水位を原子炉水位低（レベル3）から原子炉水位高（レベル8）の間で維持するように原子炉水位（狭帯域、広帯域、燃料域、SA）及び原子炉水位（可搬型計測器）により監視する。また、これらの計測機器が故障又は計測範囲（把握能力）を超えた場合、当該パラメータの値を推定する手順を整備する。

原子炉水位の監視機能が喪失した場合の手順については「1.15 事故時の計装に関する手順等」にて整備する。

(添付資料 1.2.5)

(a) 手順着手の判断基準

復水・給水系、原子炉隔離時冷却系及び高圧炉心スプレイ系による原子炉压力容器への注水ができず、原子炉压力容器内の水位を原子炉水位低（レベル3）以上に維持できない場合で、中央制御室からの操作により高圧原子炉代替注水系を起動できない場合。

(b) 操作手順

現場手動操作による高圧原子炉代替注水系起動手順の概要は以下のとおり。手順の対応フローを第1.2-2図及び第1.2-3図に、概要図を第1.2-4図に、タイムチャートを第1.2-6図に示す。

- ①当直副長は、手順着手の判断基準に基づき、現場運転員に現場手動操作による高圧原子炉代替注水系起動の準備開始を指示する。
- ②現場運転員A及びBは、原子炉圧力容器の水位を確認するため、廃棄物処理建物1階補助盤室（非管理区域）にて、原子炉水位（可搬型計測器）の接続を実施し、当直副長に原子炉圧力容器内の水位を報告する。
- ③現場運転員A及びBは、高圧原子炉代替注水系の駆動蒸気圧力が確保されていることを廃棄物処理建物1階補助盤室（非管理区域）にて、原子炉圧力（可搬型計測器）の接続により原子炉圧力指示値が規定値以上であることを確認し、当直副長に報告する。
- ④現場運転員C及びDは、現場手動操作による高圧原子炉代替注水系起動の系統構成として、HPAC注水弁を現場操作のハンドルにて全開操作し、当直副長に高圧原子炉代替注水系現場起動による原子炉圧力容器への注水の準備完了を報告する。  
なお、高圧原子炉代替注水系の駆動蒸気を確保するため原子炉隔離時冷却系の駆動蒸気ラインを隔離する必要がある場合は、原子炉隔離時冷却系のタービン蒸気入口弁を全閉とする。
- ⑤当直副長は、現場運転員に現場手動操作による高圧原子炉代替注水系起動、原子炉圧力容器への注水開始及び原子炉圧力容器内の水位の監視を指示する。
- ⑥現場運転員C及びDは、RCIC HPACタービン蒸気入口弁を現場操作のハンドルにて全開操作することにより高圧原子炉代替注水系を起動し、原子炉圧力容器への注水を開始する。また、原子炉建物原子炉棟地下2階C-RHRポンプ室（管理区域）の現場監視計器により高圧原子炉代替注水系の作動状況を確認し、当直副長に作動状況に異常がないことを報告する。
- ⑦現場運転員A及びBは、原子炉圧力容器への注水が開始されたことを原子炉水位（可搬型計測器）による原子炉水位指示値の上昇により確認し、作動状況に異常がないことを当直副長に報告する。
- ⑧現場運転員C及びDは、蒸気外側隔離弁を現場操作のハンドルにて操作することにより原子炉水位低（レベル3）から原子炉水位高（レベル8）の間で原子炉圧力容器内の水位を制御する。なお、当直副長の指示に基づき、原子炉圧力容器内の水位を制御する。

(c) 操作の成立性

上記の操作は、現場運転員4名にて作業を実施した場合、作業開始を判断してから現場手動操作による高圧原子炉代替注水系起動での原子炉圧力容器への注水開始まで35分以内で可能である。

円滑に作業できるように、移動経路を確保し、防護具、照明及び通信連

絡設備を整備する。室温は通常運転時と同程度である。

(添付資料 1.2.4 - 2)

## (2) 重大事故等時の対応手段の選択

重大事故等時の対応手段の選択方法は以下のとおり。対応手段の選択フローチャートを第 1.2-18 図に示す。

復水・給水系による原子炉圧力容器への注水ができず、原子炉隔離時冷却系及び高圧炉心スプレイ系が故障により使用できない場合は、中央制御室からの操作により高圧原子炉代替注水系を起動し原子炉圧力容器へ注水する。

中央制御室からの操作により高圧原子炉代替注水系を起動できない場合は、現場での人力による弁の操作により高圧原子炉代替注水系を起動し原子炉圧力容器へ注水する。

これらの対応手段により、原子炉冷却材圧力バウンダリの減圧対策及び原子炉冷却材圧力バウンダリ低圧時の冷却対策の準備が整うまでの期間、高圧原子炉代替注水系の運転を継続する。

### 1.2.2.2 サポート系故障時の対応手順

#### (1) 全交流動力電源喪失及び常設直流電源系統喪失時の原子炉圧力容器への注水

##### a. 現場手動操作による原子炉隔離時冷却系起動

全交流動力電源喪失及び常設直流電源系統喪失により、原子炉隔離時冷却系及び高圧炉心スプレイ系による原子炉圧力容器への注水ができず、中央制御室からの操作及び現場での人力による弁の操作により高圧原子炉代替注水系を起動できない場合、又は高圧原子炉代替注水系により原子炉圧力容器内の水位を維持できない場合は、現場での人力による弁の操作により原子炉隔離時冷却系を起動し、サプレッション・チェンバを水源とした原子炉圧力容器への注水を実施する。

なお、発電用原子炉を冷却するために原子炉圧力容器内の水位を原子炉水位低（レベル 3）から原子炉水位高（レベル 8）の間で維持するように原子炉水位（狭帯域、広帯域、燃料域、S A）及び原子炉水位（可搬型計測器）により監視する。また、これらの計測機器が故障又は計測範囲（把握能力）を超えた場合、当該パラメータの値を推定する手順を整備する。

原子炉水位の監視機能が喪失した場合の手順については「1.15 事故時の計装に関する手順等」にて整備する。

(添付資料 1.2.5)

また、現場手動操作により原子炉隔離時冷却系を起動した場合は、潤滑油冷却器の冷却水を確保するため、R C I C 真空タンクドレン弁等を開操作することにより、R C I C ポンプ室に排水が滞留することとなるが、この排水

を処理しなかった場合においても、原子炉冷却材圧力バウンダリの減圧対策及び原子炉冷却材圧力バウンダリ低圧時の冷却対策の準備が整うまでの期間、原子炉隔離時冷却系を水没させずに継続して運転できる。

(a) 手順着手の判断基準

全交流動力電源喪失及び常設直流電源系統喪失により中央制御室からの操作による原子炉隔離時冷却系及び高圧炉心スプレイ系での原子炉圧力容器への注水ができない場合において、中央制御室からの操作及び現場での人力による弁の操作により高圧原子炉代替注水系を起動できない場合、又は高圧原子炉代替注水系により原子炉圧力容器内の水位を原子炉水位低（レベル3）以上に維持できない場合。

(b) 操作手順

現場手動操作による原子炉隔離時冷却系起動手順の概要は以下のとおり。手順の対応フローを第1.2-2図及び第1.2-3図に、概要図を第1.2-7図、第1.2-8図に、タイムチャートを第1.2-9図に示す。

[現場手動操作による原子炉隔離時冷却系起動（運転員操作）]

- ①当直副長は、手順着手の判断基準に基づき、現場運転員に現場手動操作による原子炉隔離時冷却系の準備開始を指示する。
  - ②当直長は、当直副長の依頼に基づき、緊急時対策本部に現場手動操作による原子炉隔離時冷却系起動にて発生する排水の処理を依頼する。
  - ③現場運転員A及びBは、原子炉圧力容器の水位を確認するため、廃棄物処理建物1階補助盤室（非管理区域）にて、原子炉水位（可搬型計測器）の接続を実施し、当直副長に原子炉圧力容器内の水位を報告する。
  - ④現場運転員A及びBは、原子炉隔離時冷却系の駆動蒸気圧力が確保されていることを廃棄物処理建物1階補助盤室（非管理区域）にて、原子炉圧力（可搬型計測器）の接続により原子炉圧力指示値が規定値以上であることを確認し、当直副長に報告する。
  - ⑤現場運転員C及びDは、原子炉隔離時冷却系タービン及びポンプに使用している潤滑油冷却器の冷却水を確保するため、復水器冷却水入口弁、R C I C真空タンクドレン弁、R C I C真空タンク水位検出配管ドレン弁の全開操作を実施し、当直副長に原子炉隔離時冷却系の冷却水確保完了を報告する。
  - ⑥現場運転員C及びDは、現場手動操作による原子炉隔離時冷却系起動手順の系統構成として、R C I C注水弁及びミニマムフロー弁を現場操作用のハンドルにて全開操作を実施する。
- なお、原子炉隔離時冷却系の駆動蒸気を確保するため高圧原子炉代替注水系の駆動蒸気ラインを隔離する必要がある場合は、高圧原子炉代替注水系のR C I C H P A Cタービン蒸気入口弁を全閉とする。原

子炉隔離時冷却系起動の系統構成完了後、原子炉隔離時冷却系タービンランド部からの蒸気漏えいに備え保護具(酸素呼吸器及び耐熱服)を装着し、当直副長に現場手動操作による原子炉隔離時冷却系起動の準備完了を報告する。

- ⑦当直副長は、現場運転員に現場手動操作による原子炉隔離時冷却系起動、原子炉圧力容器への注水開始及び原子炉圧力容器内の水位の監視を指示する。
- ⑧現場運転員C及びDは、原子炉隔離時冷却系のタービン蒸気入口弁を現場操作用のハンドルにて徐々に開操作することにより原子炉隔離時冷却系を起動し、原子炉隔離時冷却系タービンの回転数を可搬型回転計にて確認しながら規定回転数に調整し、ミニマムフロー弁を現場操作用のハンドルにて全閉操作する。また、原子炉建物原子炉棟地下2階RCICポンプ室(管理区域)の現場監視計器により原子炉隔離時冷却系の作動状況を確認し、当直副長に作動状況に異常が無いことを報告する。
- ⑨現場運転員A及びBは、原子炉圧力容器への注水が開始されたことを原子炉水位(可搬型計測器)による原子炉水位指示値の上昇により確認し、作動状況に異常がないことを当直副長に報告する。
- ⑩現場運転員C及びDは、蒸気外側隔離弁を現場操作用のハンドルにて操作することにより原子炉水位低(レベル3)から原子炉水位高(レベル8)の間で原子炉圧力容器内の水位を制御する。なお、当直副長の指示に基づき、原子炉圧力容器内の水位を制御する。

[原子炉隔離時冷却系排水処理(緊急時対策要員操作)]

- ①緊急時対策本部は、緊急時対策要員に排水処理を指示する。
- ②緊急時対策要員は、排水処理に必要な発電機、電源盤、水中ポンプ、電源ケーブル、ホース及びホース用吐出弁(吊り具含む。)の準備を行い、大物搬入口防護扉まで移動する。
- ③緊急時対策要員は、防護扉を開放する。
- ④緊急時対策要員は、防護扉手前に発電機を設置、原子炉建物原子炉棟地下2階C-RHRポンプ室内(管理区域)に電源盤を設置し、水中ポンプの吐出側にホースを接続しRHR室床ドレンサンプタンクに水中ポンプを設置、電源ケーブル及びホースを搬入する。
- ⑤緊急時対策要員は、発電機-電源盤間及び電源盤-水中ポンプ間の電源ケーブルを敷設し、電源盤及び水中ポンプ各端子へ電源ケーブルを接続する。
- ⑥緊急時対策要員は、原子炉建物原子炉棟地下2階C-RHRポンプ室水密扉及びトラス室扉を開放し固縛する。
- ⑦緊急時対策要員は、水中ポンプに接続したホースを原子炉建物原子炉

棟地下1階トラス室内（管理区域）まで敷設する。また、吐出口にホース用吐出弁を取付け固縛する。

⑧緊急時対策要員は、水中ポンプを起動させるため、発電機を起動し、水中ポンプを起動させ、トラス室へ送水を開始する。

⑨緊急時対策要員は、水中ポンプの運転状態を発電機の出力量にて確認する。

⑩緊急時対策要員は、排水処理を開始したことを当直長に報告する。また、当直長は緊急時対策本部に報告する。

### (c) 操作の成立性

上記の操作は、現場運転員4名及び緊急時対策要員4名にて作業を実施した場合、作業開始を判断してから原子炉隔離時冷却系起動による原子炉圧力容器への注水開始まで1時間以内、緊急時対策要員による排水処理開始まで1時間45分以内で可能である。

円滑に作業できるように、移動経路を確保し、保護具（酸素呼吸器及び耐熱服）、照明及び通信連絡設備を整備する。

R C I Cポンプ室に現場運転員が入室するのは原子炉隔離時冷却系起動時のみとし、その後速やかに退室する手順とする。したがって、原子炉隔離時冷却系タービンランド部からの蒸気漏えいに伴う環境温度の上昇による運転員への影響はないものと考えており、保護具（酸素呼吸器及び耐熱服）を確実に装着することにより本操作が可能である。

（添付資料 1.2.4 - 3）

## (2) 復旧

### a. 代替交流電源設備による原子炉隔離時冷却系への給電

全交流動力電源が喪失し、原子炉隔離時冷却系の起動又は運転継続に必要な直流電源を所内常設蓄電式直流電源設備により給電している場合は、所内常設蓄電式直流電源設備の蓄電池が枯渇する前に常設代替交流電源設備として使用するガスタービン発電機又は可搬型代替交流電源設備として使用する高圧発電機車により所内常設蓄電式直流電源設備のうちB-115V系充電器、B1-115V系充電器（SA）及び230V系充電器（R C I C）に給電し、原子炉隔離時冷却系の運転継続に必要な直流電源を確保して原子炉圧力容器へ注水する。

なお、全交流動力電源の喪失により残留熱除去系（サプレッション・プール水冷却モード）が機能喪失し、サプレッション・プール水の温度が原子炉隔離時冷却系の設計温度を超えると想定される場合は、原子炉圧力容器への注水を低圧原子炉代替注水系（可搬型）に切り替える。

### (a) 手順着手の判断基準

全交流動力電源喪失時、原子炉隔離時冷却系の起動又は運転継続に必要な

なB-115V系蓄電池, B1-115V系蓄電池(SA)及び230V系蓄電池(RCIC)が枯渇により機能が喪失すると予測される場合で, 常設代替交流電源設備として使用するガスタービン発電機又は可搬型代替交流電源設備として使用する高圧発電機車が使用可能な場合。

(b) 操作手順

常設代替交流電源設備に関する手順及び可搬型代替交流電源設備に関する手順等は「1.14 電源の確保に関する手順等」にて整備する。

(c) 操作の成立性

常設代替交流電源設備に関する操作の成立性及び可搬型代替交流電源設備に関する操作の成立性は「1.14 電源の確保に関する手順等」にて整理する。

b. 可搬型直流電源設備による原子炉隔離時冷却系への給電

全交流動力電源が喪失し, 原子炉隔離時冷却系の起動又は運転継続に必要な直流電源を所内常設蓄電式直流電源設備により給電している場合は, 所内常設蓄電式直流電源設備の蓄電池が枯渇する前に可搬型直流電源設備として使用する高圧発電機車, B1-115V系充電器(SA)及び230V系充電器(常用)により原子炉隔離時冷却系の運転継続に必要な直流電源を確保して原子炉圧力容器へ注水する。

なお, 全交流動力電源の喪失により残留熱除去系(サブプレッション・プール水冷却モード)が機能喪失し, サプレッション・プール水の温度が原子炉隔離時冷却系の設計温度を超えると想定される場合は, 原子炉圧力容器への注水を低圧原子炉代替注水系(可搬型)に切り替える。

(a) 手順着手の判断基準

全交流動力電源喪失時, 原子炉隔離時冷却系の起動又は運転継続に必要なB-115V系蓄電池, B1-115V系蓄電池(SA)及び230V系蓄電池(RCIC)が枯渇により機能が喪失すると予測される場合で, 代替交流電源設備により直流電源を確保できない場合。

(b) 操作手順

可搬型直流電源設備に関する手順等は「1.14 電源の確保に関する手順等」にて整備する。

(c) 操作の成立性

可搬型直流電源設備に関する操作の成立性は「1.14 電源の確保に関する手順等」にて整理する。

c. 直流給電車による原子炉隔離時冷却系への給電

全交流動力電源が喪失し、原子炉隔離時冷却系の起動又は運転継続に必要な直流電源を所内常設蓄電式直流電源設備により給電している場合は、所内常設蓄電式直流電源設備の蓄電池が枯渇する前に直流給電車により原子炉隔離時冷却系の運転継続に必要な直流電源を確保して原子炉圧力容器へ注水する。

なお、全交流動力電源の喪失により残留熱除去系（サプレッション・プール水冷却モード）が機能喪失し、サプレッション・プール水の温度が原子炉隔離時冷却系の設計温度を超えると想定される場合は、原子炉圧力容器への注水を低圧原子炉代替注水系（可搬型）に切り替える。

(a) 手順着手の判断基準

全交流動力電源喪失時、原子炉隔離時冷却系の起動又は運転継続に必要な B-115V 系蓄電池、B 1-115V 系蓄電池（S A）及び 230V 系蓄電池（R C I C）が枯渇により機能が喪失すると予測される場合で、代替交流電源設備及び可搬型直流電源設備により直流電源を確保できない場合。

(b) 操作手順

直流給電車に関する手順等は「1.14 電源の確保に関する手順等」にて整備する。

(c) 操作の成立性

直流給電車に関する操作の成立性は「1.14 電源の確保に関する手順等」にて整理する。

(3) 重大事故等時の対応手段の選択

重大事故等時の対応手段の選択方法は以下のとおり。対応手段の選択フローチャートを第 1.2-18 図に示す。

a. 全交流動力電源及び常設直流電源系統が喪失した場合の対応

全交流動力電源及び常設直流電源系統の喪失により、原子炉隔離時冷却系及び高圧炉心スプレイ系による原子炉圧力容器への注水ができない場合は、中央制御室からの操作により高圧原子炉代替注水系を起動し原子炉圧力容器へ注水する。

中央制御室からの操作により高圧原子炉代替注水系を起動できない場合は、現場での人力による弁の操作により高圧原子炉代替注水系を起動し原子炉圧力容器へ注水する。

いずれの操作によっても高圧原子炉代替注水系を起動できない場合、又は高圧原子炉代替注水系により原子炉圧力容器内の水位を維持できない場合は、現場での人力による弁の操作により原子炉隔離時冷却系を起動し原子炉圧力容器へ注水する。



これらの対応手段により、原子炉冷却材圧力バウンダリの減圧対策及び原子炉冷却材圧力バウンダリ低圧時の冷却対策の準備が整うまでの期間、原子炉隔離時冷却系の運転を継続する。

b. 全交流動力電源のみ喪失した場合の対応

全交流動力電源が喪失し、原子炉隔離時冷却系の起動又は運転継続に必要な直流電源を所内常設蓄電式直流電源設備により給電している場合は、所内常設蓄電式直流電源設備の蓄電池が枯渇する前に常設代替交流電源設備として使用するガスタービン発電機又は可搬型代替交流電源設備として使用する高圧発電機車により所内常設蓄電式直流電源設備のうちB-115V系充電器、B1-115V系充電器(SA)及び230V系充電器(RCIC)に給電し、原子炉隔離時冷却系の運転継続に必要な直流電源を確保して原子炉圧力容器へ注水する。

代替交流電源設備による給電ができない場合は、可搬型直流電源設備として使用する高圧発電機車、B1-115V系充電器(SA)及び230V系充電器(常用)により原子炉隔離時冷却系の運転継続に必要な直流電源を確保して原子炉圧力容器へ注水する。

代替交流電源設備及び可搬型直流電源設備による給電ができない場合は、直流給電車により原子炉隔離時冷却系の運転継続に必要な直流電源を確保して原子炉圧力容器へ注水する。

これらの対応手段により、原子炉冷却材圧力バウンダリの減圧対策及び原子炉冷却材圧力バウンダリ低圧時の冷却対策の準備が整うまでの期間、原子炉隔離時冷却系の運転を継続する。

(添付資料 1.2.6)

1.2.2.3 重大事故等の進展抑制時の対応手順

(1) 重大事故等の進展抑制

a. 制御棒駆動水圧系による原子炉圧力容器への注水

高圧炉心スプレイ系の機能喪失時又は全交流動力電源喪失時において、高圧原子炉代替注水系及び原子炉隔離時冷却系により原子炉圧力容器内の水位を原子炉水位低(レベル3)以上に維持できない場合は、原子炉補機冷却系(原子炉補機海水系を含む。)により冷却水を確保し、復水貯蔵タンクを水源とした制御棒駆動水圧系による原子炉圧力容器への注水を実施する。

(a) 手順着手の判断基準

原子炉冷却材圧力バウンダリが高圧状態であり、高圧炉心スプレイ系、高圧原子炉代替注水系及び原子炉隔離時冷却系により原子炉圧力容器内の水位を原子炉水位低(レベル3)以上に維持できない場合で、制御棒駆動水圧系が使用可能な場合。

(b) 操作手順

制御棒駆動水圧系による原子炉圧力容器への注水手順の概要は以下のとおり。手順の対応フローを第 1.2-2 図及び第 1.2-3 図に、概要図を第 1.2-10 図に、タイムチャートを第 1.2-11 図示す。

- ①当直副長は、手順着手の判断基準に基づき、中央制御室運転員に制御棒駆動水圧系による原子炉圧力容器への注水の準備開始を指示する。
- ②中央制御室運転員 A は、制御棒駆動水圧系の起動に必要なポンプ、監視計器の電源及び冷却水が確保されていることを状態表示にて確認する。
- ③当直長は、当直副長からの依頼に基づき、緊急時対策本部にガスタービン発電機の負荷容量確認を依頼し、制御棒駆動水圧系が使用可能か確認する。
- ④当直副長は、中央制御室運転員に制御棒駆動水圧系による原子炉圧力容器への注水開始を指示する。
- ⑤中央制御室運転員 A は、A-制御棒駆動水圧ポンプの起動操作を実施し、A-制御棒駆動水圧ポンプが起動したことを確認する。
- ⑥中央制御室運転員 A は、CRD 系統流量調節弁及び CRD 駆動水圧力調節弁の全開操作を実施する。
- ⑦中央制御室運転員 A は、原子炉圧力容器への注水が開始されたことを制御棒駆動水圧系系統流量指示値の上昇により確認し、当直副長に報告する。

(c) 操作の成立性

上記の操作は、中央制御室運転員 1 名にて作業を実施した場合、作業開始を判断してから制御棒駆動水圧系による原子炉圧力容器への注水開始まで 15 分以内で可能である。

(添付資料 1.2.4-4)

b. ほう酸水注入系による原子炉圧力容器へのほう酸水注入及び注水

高圧炉心スプレイ系の機能喪失時又は全交流動力電源喪失時において、高圧原子炉代替注水系及び原子炉隔離時冷却系により原子炉圧力容器内の水位を原子炉水位低（レベル 3）以上に維持できない場合は、ほう酸水貯蔵タンクを水源としたほう酸水注入系による原子炉圧力容器へのほう酸水注入を実施する。

さらに、復水輸送系等を水源としてほう酸水貯蔵タンクに補給することで、ほう酸水貯蔵タンクを使用したほう酸水注入系による原子炉圧力容器への注水を継続する。

また、復水輸送系等を水源としてほう酸水注入系テストタンクに補給することで、ほう酸水注入系テストタンクを使用したほう酸水注入系による原子

炉圧力容器への注水も可能である。

(a) 手順着手の判断基準

原子炉冷却材圧力バウンダリが高圧の状態であり、高圧炉心スプレイ系、高圧原子炉代替注水系及び原子炉隔離時冷却系により原子炉圧力容器内の水位を原子炉水位低（レベル3）以上に維持できない場合で、ほう酸水注入系が使用可能な場合。

(b) 操作手順

ほう酸水注入系による原子炉圧力容器へのほう酸水注入及び注水手順の概要は以下のとおり。手順の対応フローを第1.2-2図及び第1.2-3図に、概要図を第1.2-12図に、タイムチャートを第1.2-13図に示す。

[ほう酸水貯蔵タンクを水源とした原子炉圧力容器へのほう酸水注入]

- ①当直副長は、手順着手の判断基準に基づき、運転員にほう酸水注入系による原子炉圧力容器へのほう酸水注入の準備開始を指示する。
- ②中央制御室運転員Aは、ほう酸水注入系による原子炉圧力容器へのほう酸水注入に必要なポンプ、電動弁及び監視計器の電源が確保されていることを状態表示にて確認する。
- ③当直長は、当直副長からの依頼に基づき、緊急時対策本部にガスタービン発電機の負荷容量確認を依頼し、ほう酸水注入系が使用可能か確認する。
- ④中央制御室運転員Aは、A又はB－ほう酸水注入ポンプの起動操作（ほう酸水注入系起動用COSを「A系統」位置（B系を起動する場合は「B系統」位置）にすることで、A（B）－SLCタンク出口弁及びA（B）－SLC注入弁が全開となり、A（B）－ほう酸水注入ポンプが起動し、原子炉圧力容器へのほう酸水注入が開始される。）を実施する。
- ⑤中央制御室運転員Aは中央制御室にて、原子炉圧力容器へのほう酸水注入が開始されたことをほう酸水貯蔵タンク液位指示値の低下により確認し、当直副長に報告する。

[ほう酸水貯蔵タンクを使用した原子炉圧力容器への継続注水]

- ⑥当直副長は、原子炉圧力容器への継続注水が必要と判断した場合は、現場運転員にほう酸水注入系による原子炉圧力容器への継続注水の準備開始を指示する。\*

※:[ほう酸水貯蔵タンクを水源とした原子炉圧力容器へのほう酸水注入]の準備と併せて実施する。

- ⑦現場運転員B及びCは、ほう酸水貯蔵タンクを使用した原子炉圧力容器への継続注水の系統構成として、ホース接続（復水輸送系～補給水系の間）し、MUW工具類除染シンク供給弁（除染用）、CWT工具類

除染シンク除染弁の全開操作を実施する。

- ⑧現場運転員B及びCは、SLC封水止め弁及びSLCドレン弁の全閉並びにSLCタンク補給水入口元弁の全開操作実施後、当直副長にほう酸水貯蔵タンクを使用した原子炉圧力容器への継続注水の準備完了を報告する。
- ⑨当直副長は、現場運転員にほう酸水貯蔵タンクを使用した原子炉圧力容器への継続注水の開始を指示する。
- ⑩中央制御室運転員Aは、復水輸送ポンプが運転中であり、復水輸送ポンプ出口ヘッダ圧力指示値が規定値以上であることを確認する。
- ⑪現場操作員B及びCは、SLCタンク補給水入口弁を調整開とし、ほう酸水貯蔵タンクに補給する。

[ほう酸水注入系テストタンクを使用した原子炉圧力容器への注水]

- ①当直副長は、手順着手の判断基準に基づき、運転員にほう酸水注入系テストタンクを使用した原子炉圧力容器への注水の準備開始を指示する。
- ②中央制御室運転員Aは、ほう酸水注入系テストタンクを使用した原子炉圧力容器への注水に必要なポンプ及び電動弁の電源が確保されたこと並びに監視計器の電源が確保されていることを状態表示にて確認する。
- ③当直長は、当直副長からの依頼に基づき、緊急時対策本部にガスタービン発電機の負荷容量確認を依頼し、ほう酸水注入系が使用可能か確認する。
- ④中央制御室運転員Aは、復水輸送ポンプが運転中であり、復水輸送ポンプ出口ヘッダ圧力指示値が規定値以上であることを確認する。
- ⑤現場運転員B及びCは、ほう酸水注入系テストタンクを使用した原子炉圧力容器への継続注水の系統構成として、ホース接続（復水輸送系～補給水系の間）し、MUW工具類除染シンク供給弁（除染用）、CWT工具類除染シンク除染弁の全開操作を実施する。
- ⑥現場運転員B及びCは、SLCテストタンク出口弁、SLCオリフィスバイパス弁の全開操作を実施し、SLCテストタンクに水張りを行う。
- ⑦現場運転員B及びCは、SLCテストタンク水張りが完了したことを確認し、SLC封水止め弁及びSLCオリフィスバイパス弁の全開操作完了後、当直副長にほう酸水注入系テストタンクを使用した原子炉圧力容器への注水の準備完了を報告する。
- ⑧当直副長は、現場運転員にほう酸水注入系テストタンクを使用した原子炉圧力容器への注水の開始を指示する。
- ⑨現場運転員B及びCは、A（B）－SLC注入弁の全開操作を実施し

た後、A（B）-ほう酸水注入ポンプを起動する。原子炉建物原子炉棟3階SLCポンプ室（管理区域）にて、ほう酸水注入ポンプ出口圧力指示値の上昇を確認後、速やかにSLCオリフィスバイパス弁を調整開とし、ほう酸水注入系テストタンクに補給する。

- ⑩中央制御室運転員Aは、原子炉圧力容器への注水が開始されたことを原子炉水位指示値及び復水貯蔵タンク水位指示値により確認し、当直副長に報告する。

### (c) 操作の成立性

上記の操作のうち、ほう酸水貯蔵タンクを水源とした原子炉圧力容器へのほう酸水注入は、中央制御室運転員1名にて作業を実施した場合、作業開始を判断してから原子炉圧力容器へのほう酸水注入開始まで10分以内で可能である。

さらに、復水輸送系等を水源としてほう酸水貯蔵タンクに補給し、原子炉圧力容器へ継続注水する場合は、中央制御室運転員1名及び現場運転員2名にて作業を実施した場合、作業開始を判断してから原子炉圧力容器への継続注水準備完了まで1時間以内で可能である。

また、復水輸送系等を水源としてほう酸水注入系テストタンクに補給し、原子炉圧力容器へ注水を行う場合は、中央制御室運転員1名及び現場運転員2名にて作業を実施した場合、作業開始を判断してから原子炉圧力容器への注水開始まで1時間15分以内で可能である。

円滑に作業できるように、移動経路を確保し、防護具、照明及び通信連絡設備を整備する。室温は通常運転時と同様である。

(添付資料 1.2.4 - 5)

## (2) 重大事故等時の対応手段の選択

重大事故等時の対応手段の選択方法は以下のとおり。対応手段の選択フローチャートを第1.2-18図に示す。

原子炉冷却材圧力バウンダリが高圧の状態、高圧炉心スプレイ系、高圧原子炉代替注水系及び原子炉隔離時冷却系により原子炉圧力容器内の水位を原子炉水位低（レベル3）以上に維持できない場合は、交流電源又は非常用高圧母線への給電が確保され原子炉補機冷却系（原子炉補機海水系を含む。）により冷却水を確保できれば制御棒駆動水圧系による原子炉圧力容器への注水を実施する。制御棒駆動水圧系及びほう酸水注入系は発電用原子炉を冷却するには十分な注水量を確保できないが、原子炉冷却材圧力バウンダリの減圧対策及び原子炉冷却材圧力バウンダリ低圧時の冷却対策の準備が整うまでの期間、重大事故等の進展抑制として使用する。

なお、ほう酸水注入系により原子炉圧力容器へ注水する際の水源は、通常時の補給にて使用する補給水系が使用できない場合は、復水輸送系又は消火系か

ら補給する。

#### 1.2.2.4 重大事故等対処設備（設計基準拡張）による対応手順

##### (1) 原子炉隔離時冷却系による原子炉圧力容器への注水

原子炉隔離時冷却系が健全な場合は、自動起動信号（原子炉水位低（レベル2））による作動，又は中央制御室からの手動操作により原子炉隔離時冷却系を起動し、サブプレッション・チェンバを水源とした原子炉圧力容器への注水を実施する。

なお、原子炉隔離時冷却系の水源はサブプレッション・チェンバを優先して用いるが、原子炉隔離時冷却系で用いることができる水源として自主対策設備である復水貯蔵タンクもある。サブプレッション・プール水枯渇，サブプレッション・チェンバ破損又はサブプレッション・プール水の温度が上昇することを考慮し、原子炉隔離時冷却系の確実な運転継続を確保する観点から、原子炉隔離時冷却系の水源を復水貯蔵タンクに手動で切り替える。

いずれの切替えにおいても、運転中の原子炉隔離時冷却系を停止することなく水源切替えが可能である。

サブプレッション・チェンバから復水貯蔵タンクへの水源切替え手順については、「1.13 重大事故等の収束に必要な水の供給手順等」にて整備する。

##### a. 手順着手の判断基準

復水・給水系による原子炉圧力容器への注水ができず、原子炉圧力容器内の水位を原子炉水位低（レベル3）以上に維持できない場合。

##### b. 操作手順

原子炉隔離時冷却系による原子炉圧力容器への注水手順の概要は以下のとおり。概要図を第1.2-14図に、タイムチャートを第1.2-15図に示す。

- ①当直副長は、手順着手の判断基準に基づき、中央制御室運転員に原子炉隔離時冷却系による原子炉圧力容器への注水開始を指示する。
- ②中央制御室運転員Aは、中央制御室からの手動起動操作，又は自動起動信号（原子炉水位低（レベル2））により原子炉隔離時冷却系のタービン蒸気入口弁，RCIC注水弁及び復水器冷却水入口弁が全開し、原子炉隔離時冷却系が起動したことを確認する。
- ③中央制御室運転員Aは、原子炉圧力容器への注水が開始されたことを原子炉隔離時冷却ポンプ出口流量指示値の上昇及び原子炉水位指示値の上昇により確認し当直副長に報告するとともに、原子炉圧力容器内の水位を原子炉水位低（レベル3）から原子炉水位高（レベル8）の間で維持する。

##### c. 操作の成立性

上記の操作は、中央制御室運転員1名にて操作を実施した場合、作業開始

を判断してから原子炉隔離時冷却系による原子炉圧力容器への注水開始まで2分以内で可能である。

(添付資料 1.2.4 - 6)

(2) 高圧炉心スプレイ系による原子炉圧力容器への注水

高圧炉心スプレイ系が健全な場合は、自動起動信号（原子炉水位低（レベル1 H）又はドライウェル圧力高）による作動、又は中央制御室からの手動操作により高圧炉心スプレイ系を起動し、サブプレッション・チェンバを水源とした原子炉圧力容器への注水を実施する。

なお、高圧炉心スプレイ系の水源はサブプレッション・チェンバを優先して用いるが、高圧炉心スプレイ系で用いることができる水源として自主対策設備である復水貯蔵タンクもある。残留熱除去系（サブプレッション・プール水冷却系）が機能喪失している場合、サブプレッション・プール水の温度が上昇することを考慮し、高圧炉心スプレイ系の確実な運転継続を確保する観点から、高圧炉心スプレイ系の水源を復水貯蔵タンクに手動で切り替える。

いずれの切替えにおいても、運転中の高圧炉心スプレイ系を停止することなく水源切替えが可能である。

サブプレッション・チェンバから復水貯蔵タンクへの水源切替え手順については、「1.13 重大事故等の収束に必要な水の供給手順等」にて整備する。

a. 手順着手の判断基準

復水・給水系及び原子炉隔離時冷却系による原子炉圧力容器への注水ができず、原子炉圧力容器内の水位を原子炉水位低（レベル3）以上に維持できない場合。

b. 操作手順

高圧炉心スプレイ系による原子炉圧力容器への注水手順の概要は以下のとおり。概要図を第1.2-16図に、タイムチャートを第1.2-17図に示す。

- ①当直副長は、手順着手の判断基準に基づき、中央制御室運転員に高圧炉心スプレイ系による原子炉圧力容器への注水開始を指示する。
- ②中央制御室運転員Aは、中央制御室からの手動起動操作、又は自動起動信号（原子炉水位低（レベル1 H）又はドライウェル圧力高）により高圧炉心スプレイ・ポンプが起動し、HPCS注水弁が全開となったことを確認する。
- ③中央制御室運転員Aは、原子炉圧力容器への注水が開始されたことを高圧炉心スプレイポンプ出口流量指示値の上昇及び原子炉水位指示値の上昇により確認し当直副長に報告するとともに、原子炉圧力容器内の水位を原子炉水位低（レベル3）から原子炉水位高（レベル8）の間で維持する。

### c. 操作の成立性

上記の操作は、中央制御室運転員 1 名にて操作を実施した場合、作業開始を判断してから高圧炉心スプレイ系による原子炉圧力容器への注水開始まで 2 分以内で可能である。

(添付資料 1.2.4 - 7)

#### 1.2.2.5 その他の手順項目について考慮する手順

低圧原子炉代替注水系（可搬型）による原子炉圧力容器への注水手順については、「1.4 原子炉冷却材圧力バウンダリ低圧時に発電用原子炉を冷却するための手順等」にて整備する。

サプレッション・チェンバから復水貯蔵タンクへの水源切替え手順については、「1.13 重大事故等の収束に必要となる水の供給手順等」にて整備する。

非常用交流電源設備、所内常設蓄電式直流電源設備、常設代替交流電源設備として使用するガスタービン発電機、可搬型代替交流電源設備として使用する高圧発電機車、常設代替直流電源設備として使用する SA 用 115V 系蓄電池又は可搬型直流電源設備として使用する高圧発電機車、B 1-115V 系充電器（SA）及び 230V 系充電器（常用）による高圧原子炉代替注水系、原子炉隔離時冷却系、高圧炉心スプレイ・ポンプ、ほう酸水注入ポンプ、制御棒駆動水圧ポンプ、電動弁及び中央制御室監視計器類への電源供給手順並びに常設代替交流電源設備として使用するガスタービン発電機、可搬型代替交流電源設備及び可搬型直流電源設備として使用する高圧発電機車及び非常用交流電源設備への燃料補給手順については、「1.14 電源の確保に関する手順等」にて整備する。

原子炉水位の監視又は推定に係る計装設備に関する手順については、「1.15 事故時の計装に関する手順等」にて整備する。



第 1.2-1 表 機能喪失を想定する設計基準事故対処設備と整備する手順

対応手段，対処設備，手順書一覧(1 / 6)  
(重大事故等対処設備 (設計基準拡張))

分類	機能喪失を想定する 設計基準事故対処設備	対応 手段	対処設備	手順書	
重大事故等対処設備 (設計基準拡張)	-	原子炉隔離時冷却系による 発電用原子炉の冷却	原子炉隔離時冷却ポンプ 原子炉隔離時冷却系 (蒸気系) 配管・弁 主蒸気系 配管 原子炉隔離時冷却系 (注水系) 配管・弁 ・ストレーナ 原子炉浄化系 配管 給水系 配管・弁・スパージャ 非常用交流電源設備 <sup>※1</sup>	重大事故等対処設備 (設計基準拡張)	事故時操作要領書 (微候ベース) 「水位確保」等
			サプレッション・チェンバ 原子炉压力容器 所内常設蓄電式直流電源設備 <sup>※1</sup>	重大事故等 対処設備	
		高圧炉心スプレイ系による 発電用原子炉の冷却	高圧炉心スプレイ・ポンプ 高圧炉心スプレイ系 配管・弁・ストレーナ ・スパージャ 高圧炉心スプレイ補機冷却系 非常用交流電源設備 <sup>※1</sup>	重大事故等対処設備 (設計基準拡張)	事故時操作要領書 (微候ベース) 「水位確保」等
			サプレッション・チェンバ 原子炉压力容器	重大事故等 対処設備	

※1：手順は「1.14 電源の確保に関する手順等」にて整備する。

対応手段, 対処設備, 手順書一覧(2/6)  
(フロントライン系故障時)

分類	機能喪失を想定する 設計基準事故対処設備	対応 手段	対処設備		手順書
フロントライン系故障時	高圧炉心スプレイ系 原子炉隔離時冷却系	高圧原子炉代替注水系の中央制御室からの操作による発電用原子炉の冷却	高圧原子炉代替注水ポンプ サプレッション・チェンバ 高圧原子炉代替注水系(蒸気系) 配管・弁 主蒸気系 配管 原子炉隔離時冷却系(蒸気系) 配管・弁 高圧原子炉代替注水系(注水系) 配管・弁 残留熱除去系 配管・弁・ストレーナ 原子炉隔離時冷却系(注水系) 配管・弁 原子炉浄化系 配管 給水系 配管・弁・スパーージャ 原子炉圧力容器 常設代替直流電源設備 <sup>*1</sup> 可搬型直流電源設備 <sup>*1</sup> 常設代替交流電源設備 <sup>*1</sup> 可搬型代替交流電源設備 <sup>*1</sup>	重大事故等対処設備	事故時操作要領書 (徴候ベース) 「水位確保」等 AM設備別操作要領書 「HPACによる原子炉注水」
		高圧原子炉代替注水系の現場操作による発電用原子炉の冷却	高圧原子炉代替注水ポンプ サプレッション・チェンバ 高圧原子炉代替注水系(蒸気系) 配管・弁 主蒸気系 配管 原子炉隔離時冷却系(蒸気系) 配管・弁 高圧原子炉代替注水系(注水系) 配管・弁 残留熱除去系 配管・弁・ストレーナ 原子炉隔離時冷却系(注水系) 配管・弁 原子炉浄化系 配管 給水系 配管・弁・スパーージャ 原子炉圧力容器	重大事故等対処設備	事故時操作要領書 (徴候ベース) 「水位確保」等 AM設備別操作要領書 「HPACによる原子炉注水」

※1：手順は「1.14 電源の確保に関する手順等」にて整備する。

対応手段，対応設備，手順書一覧(3/6)  
(サポート系故障時)

分類	機能喪失を想定する設計基準事故対応設備	対応手段	対応設備	手順書	
サポート系故障時	全交流動力電源 常設直流電源系統	原子炉隔離時冷却系による発電用原子炉の冷却	原子炉隔離時冷却ポンプ 原子炉隔離時冷却系(蒸気系) 配管・弁 主蒸気系 配管 原子炉隔離時冷却系(注水系) 配管・弁・ストレーナ 原子炉浄化系 配管 給水系 配管・弁・スパーージャ	重大事故等対応設備 (設計基準拡張)	事故時操作要領書 (徴候ベース) 「水位確保」等  AM設備別操作要領書 「RCICによる原子炉注水」  原子力災害対策手順書 「原子炉隔離時冷却系排水処理」
			サブプレッション・チェンバ 原子炉圧力容器	重大事故等 対応設備	
			水中ポンプ ホース 仮設発電機 燃料補給設備 <sup>*1</sup>	自主対策設備	
	全交流動力電源	代替交流電源設備による原子炉隔離時冷却系への給電	原子炉隔離時冷却ポンプ 原子炉隔離時冷却系(蒸気系) 配管・弁 主蒸気系 配管 原子炉隔離時冷却系(注水系) 配管・弁・ストレーナ 原子炉浄化系 配管 給水系 配管・弁・スパーージャ	重大事故等対応設備 (設計基準拡張)	事故時操作要領書 (徴候ベース) 「水位確保」等
			サブプレッション・チェンバ 原子炉圧力容器 所内常設蓄電式直流電源設備 <sup>*1</sup> 常設代替交流電源設備 <sup>*1</sup> 可搬型代替交流電源設備 <sup>*1</sup> 代替所内電気設備 <sup>*1</sup>	重大事故等対応設備	
			原子炉隔離時冷却ポンプ 原子炉隔離時冷却系(蒸気系) 配管・弁 主蒸気系 配管 原子炉隔離時冷却系(注水系) 配管・弁・ストレーナ 原子炉浄化系 配管 給水系 配管・弁・スパーージャ	重大事故等対応設備 (設計基準拡張)	
サブプレッション・チェンバ 原子炉圧力容器 所内常設蓄電式直流電源設備 <sup>*1</sup> 可搬型直流電源設備 <sup>*1</sup>			重大事故等 対応設備		
		可搬型直流電源設備による原子炉隔離時冷却系への給電			

※1：手順は「1.14 電源の確保に関する手順等」にて整備する。

対応手段, 対処設備, 手順書一覧(4 / 6)  
 (サポート系故障時)

分類	機能喪失を想定する 設計基準事故対処設備	対応 手段	対処設備	手順書
サポート系故障時	全交流動力電源	原子炉隔離時冷却系への給電 直流給電車による	原子炉隔離時冷却ポンプ サプレッション・チェンバ 原子炉隔離時冷却系(蒸気系) 配管・弁 主蒸気系 配管 原子炉隔離時冷却系(注水系) 配管・弁 ・ストレータ 原子炉浄化系 配管 給水系 配管・弁・スパージャ 原子炉圧力容器 直流給電車及び可搬型代替交流電源設備 <sup>※1</sup> 所内常設蓄電式直流電源設備 <sup>※1</sup>	事故時操作要領書 (微候ベース) 「水位確保」等  自主対策設備

※1：手順は「1.14 電源の確保に関する手順等」にて整備する。

対応手段，対処設備，手順書一覧（5 / 6）  
（監視及び制御）

分類	機能喪失を想定する設計基準事故対処設備	対応手段	対処設備		手順書
監視及び制御	—	(中央制御室起動時)の高圧原子炉代替注水系の監視計器	原子炉水位 (広帯域) 原子炉水位 (燃料域) 原子炉水位 (SA) 原子炉圧力 原子炉圧力 (SA) 高圧原子炉代替注水流量 サブプレッション・プール水位 (SA)	重大事故等 対処設備	事故時操作要領書 (徴候ベース) 「水位確保」等  AM設備別操作要領書 「HPACによる原子炉注水」
			原子炉水位 (狭帯域)	自主対策設備	
		高圧原子炉代替注水系(現場起動時)の監視計器	原子炉水位 (広帯域) 原子炉水位 (燃料域) 原子炉水位 (SA) 原子炉水位 (可搬型計測器) 原子炉圧力 原子炉圧力 (SA) 原子炉圧力 (可搬型計測器)	重大事故等 対処設備	事故時操作要領書 (徴候ベース) 「水位確保」等  AM設備別操作要領書 「HPACによる原子炉注水」
			原子炉水位 (狭帯域) 高圧原子炉代替注水ポンプ出口圧力 高圧原子炉代替注水系タービン入口圧力 高圧原子炉代替注水系タービン排気圧力 高圧原子炉代替注水ポンプ入口圧力	自主対策設備	
		原子炉隔離時冷却系(現場起動時)の監視計器	原子炉水位 (広帯域) 原子炉水位 (燃料域) 原子炉水位 (SA) 原子炉水位 (可搬型計測器) 原子炉圧力 原子炉圧力 (SA) 原子炉圧力 (可搬型計測器)	重大事故等 対処設備	事故時操作要領書 (徴候ベース) 「水位確保」等  AM設備別操作要領書 「RCICによる原子炉注水」
			原子炉水位 (狭帯域) 原子炉隔離時冷却ポンプ入口圧力 可搬型回転計	自主対策設備	

※1：手順は「1.14 電源の確保に関する手順等」にて整備する。

対応手段，対応設備，手順書一覧(6 / 6)  
 (重大事故等の進展抑制時)

分類	機能喪失を想定する設計基準事故対応設備	対応手段	対応設備	手順書
重大事故等の進展抑制	-	制御棒駆動水圧系による進展抑制	制御棒駆動水圧ポンプ 復水貯蔵タンク 制御棒駆動水圧系 配管・弁 原子炉压力容器 原子炉補機冷却系 (原子炉補機海水系を含む。) 常設代替交流電源設備 <sup>*1</sup> 代替所内電気設備 <sup>*1</sup>	自主対策設備  事故時操作要領書 (徴候ベース) 「水位確保」等  AM設備別操作要領書 「CRDによる原子炉注水」
		進展抑制 (ほう酸水注入系による)	ほう酸水注入ポンプ ほう酸水貯蔵タンク ほう酸水注入系 配管・弁 差圧検出・ほう酸水注入系配管 (原子炉压力容器内部) 原子炉压力容器 常設代替交流電源設備 <sup>*1</sup> 代替所内電気設備 <sup>*1</sup>	重大事故等 対応設備  事故時操作要領書 (徴候ベース) 「水位確保」等  AM設備別操作要領書 「SLCによる原子炉注水」
		進展抑制 (注水)	ほう酸水注入ポンプ ほう酸水貯蔵タンク ほう酸水注入系 テストタンク ほう酸水注入系 配管・弁 差圧検出・ほう酸水注入系配管 (原子炉压力容器内部) 復水輸送系 消火系 補給水系 原子炉压力容器 常設代替交流電源設備 <sup>*1</sup> 代替所内電気設備 <sup>*1</sup>	自主対策設備  事故時操作要領書 (徴候ベース) 「水位確保」等  AM設備別操作要領書 「SLCによる原子炉注水」

※1：手順は「1.14 電源の確保に関する手順等」にて整備する。

第 1.2-2 表 重大事故等対処に係る監視計器

監視計器一覧(1 / 7)

手順書	重大事故等の対応に必要な監視項目	監視パラメータ (計器)	
1.2.2.1 フロントライン系故障時の対応手順 (1) 高圧原子炉代替注水系による原子炉压力容器への注水 a. 中央制御室からの高圧原子炉代替注水系起動			
事故時操作要領書 (徴候ベース) 「水位確保」等  AM設備別操作要領書 「HPACによる原子炉注水」	判断基準	原子炉压力容器内の水位	原子炉水位 (広帯域) 原子炉水位 (狭帯域) 原子炉水位 (燃料域) 原子炉水位 (SA)
		水源の確保	サブプレッション・プール水位 (SA)
	操作	原子炉压力容器内の水位	原子炉水位 (広帯域) 原子炉水位 (狭帯域) 原子炉水位 (燃料域) 原子炉水位 (SA)
		原子炉压力容器内の圧力	原子炉圧力 原子炉圧力 (SA)
		原子炉压力容器への注水量	高圧原子炉代替注水流量
水源の確保	サブプレッション・プール水位 (SA)		

## 監視計器一覧(2 / 7)

手順書	重大事故等の対応に必要な監視項目	監視パラメータ (計器)	
1.2.2.1 フロントライン系故障時の対応手順 (1) 高圧原子炉代替注水系による原子炉压力容器への注水 b. 現場手動操作による高圧原子炉代替注水系起動			
事故時操作要領書 (徴候ベース) 「水位確保」等  AM設備別操作要領書 「HPACによる原子炉注水」	判断基準	原子炉压力容器内の水位	原子炉水位 (広帯域) 原子炉水位 (燃料域) 原子炉水位 (SA) 原子炉水位 (可搬型計測器) 原子炉水位 (狭帯域)
		水源の確保	サブプレッション・プール水位 (SA)
	操作	原子炉压力容器内の水位	原子炉水位 (広帯域) 原子炉水位 (燃料域) 原子炉水位 (SA) 原子炉水位 (可搬型計測器) 原子炉水位 (狭帯域)
		補機監視機能	原子炉圧力 原子炉圧力 (SA) 原子炉圧力 (可搬型計測器) 高圧原子炉代替注水ポンプ出口圧力 高圧原子炉代替注水系タービン入口圧力 高圧原子炉代替注水系タービン排気圧力 高圧原子炉代替注水ポンプ入口圧力



# 監視計器一覧(3 / 7)

手順書	重大事故等の対応に必要な監視項目	監視パラメータ (計器)	
1.2.2.2 サポート系故障時の対応手順 (1) 全交流動力電源喪失及び常設直流電源系統喪失時の原子炉圧力容器への注水 a. 現場手動操作による原子炉隔離時冷却系起動			
事故時操作要領書 (徴候ベース) 「水位確保」等  AM設備別操作要領書 「R C I Cによる原子炉注水」  原子力災害対策手順書 「原子炉隔離時冷却系排水処理」	判断基準	原子炉圧力容器内の水位	原子炉水位 (広帯域) 原子炉水位 (燃料域) 原子炉水位 (S A) 原子炉水位 (可搬型計測器) 原子炉水位 (狭帯域)
		水源の確保	サブプレッション・プール水位 (S A)
	操作	原子炉圧力容器内の水位	原子炉水位 (広帯域) 原子炉水位 (燃料域) 原子炉水位 (S A) 原子炉水位 (可搬型計測器) 原子炉水位 (狭帯域)
		補機監視機能	原子炉圧力 原子炉圧力 (S A) 原子炉圧力 (可搬型計測器) 原子炉隔離時冷却ポンプ入口圧力 可搬型回転計

監視計器一覧(4/7)

手順書	重大事故等の対応に必要な監視項目	監視パラメータ (計器)	
1.2.2.3 重大事故等の進展抑制時の対応手順 (1) 重大事故等の進展抑制 a. 制御棒駆動水圧系による原子炉压力容器への注水			
事故時操作要領書(徴候ベース) 「水位確保」等  AM設備別操作要領書 「CRDによる原子炉注水」	判断基準	電源	C-メタクラ母線電圧 D-メタクラ母線電圧 C-ロードセンタ母線電圧 D-ロードセンタ母線電圧
		原子炉压力容器内の水位	原子炉水位 (広帯域) 原子炉水位 (狭帯域) 原子炉水位 (燃料域) 原子炉水位 (SA)
		補機監視機能	原子炉補機冷却系常用流量
		水源の確保	復水貯蔵タンク水位
	操作	原子炉压力容器内の水位	原子炉水位 (広帯域) 原子炉水位 (狭帯域) 原子炉水位 (燃料域) 原子炉水位 (SA)
		原子炉压力容器内の圧力	原子炉圧力 原子炉圧力 (SA)
		原子炉压力容器内への注水量	制御棒駆動水圧系系統流量
		補機監視機能	制御棒駆動水圧系充てん水ヘッド圧力
		水源の確保	復水貯蔵タンク水位

# 監視計器一覧(5 / 7)

手順書	重大事故等の対応に必要な監視項目	監視パラメータ (計器)
1.2.2.3 重大事故等の進展抑制時の対応手順 (1) 重大事故等の進展抑制 b. ほう酸水注入系による原子炉圧力容器へのほう酸水注入及び注水		
事故時操作要領書 (徴候ベース) 「水位確保」等  AM設備別操作要領書 「SLCによる原子炉注水」	判断基準	電源  C-メタクラ母線電圧 D-メタクラ母線電圧 C-ロードセンタ母線電圧 D-ロードセンタ母線電圧
		原子炉圧力容器内の水位  原子炉水位 (広帯域) 原子炉水位 (狭帯域) 原子炉水位 (燃料域) 原子炉水位 (SA)
		水源の確保  復水貯蔵タンク水位 ろ過水タンク水位 純水タンク水位
	操作	原子炉圧力容器内の水位  原子炉水位 (広帯域) 原子炉水位 (狭帯域) 原子炉水位 (燃料域) 原子炉水位 (SA)
		原子炉圧力容器内の圧力  原子炉圧力 原子炉圧力 (SA)
		原子炉圧力容器内への注水量  ほう酸水貯蔵タンク液位
		補機監視機能  ほう酸水注入ポンプ出口圧力 復水輸送ポンプ出口ヘッダ圧力

## 監視計器一覧(6 / 7)

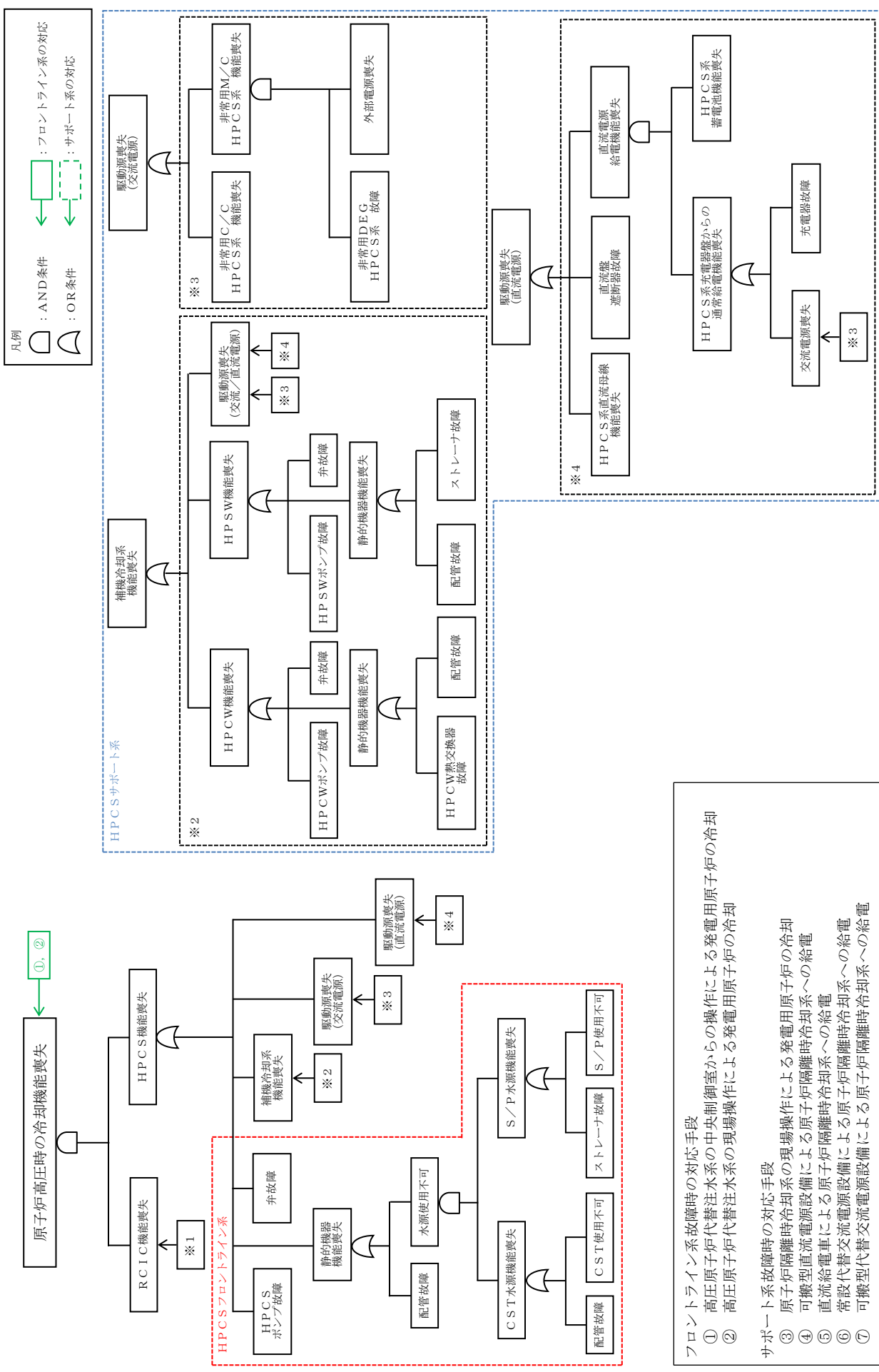
手順書	重大事故等の対応に必要な監視項目		監視パラメータ (計器)
1.2.2.4 重大事故等対処設備 (設計基準拡張) による対応手順 (1) 原子炉隔離時冷却系による原子炉压力容器への注水			
事故時操作要領書 (徴候ベース) 「水位確保」等	判断基準	原子炉压力容器内の水位	原子炉水位 (広帯域) 原子炉水位 (狭帯域) 原子炉水位 (燃料域) 原子炉水位 (S A)
		水源の確保	サブプレッション・プール水位 (S A)
	操作	原子炉压力容器内の水位	原子炉水位 (狭帯域) 原子炉水位 (広帯域) 原子炉水位 (燃料域) 原子炉水位 (S A)
		原子炉压力容器内の圧力	原子炉圧力 原子炉圧力 (S A)
		原子炉格納容器内の温度	サブプレッション・プール水温度 (S A)
		原子炉压力容器への注水量	原子炉隔離時冷却ポンプ出口流量
		補機監視機能	原子炉隔離時冷却ポンプ出口圧力 原子炉隔離時冷却系タービン入口圧力 原子炉隔離時冷却系タービン排気圧力 原子炉隔離時冷却系タービン回転速度
		水源の確保	サブプレッション・プール水位 (S A)

## 監視計器一覧(7/7)

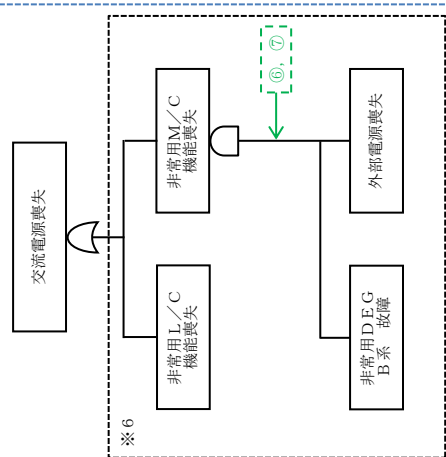
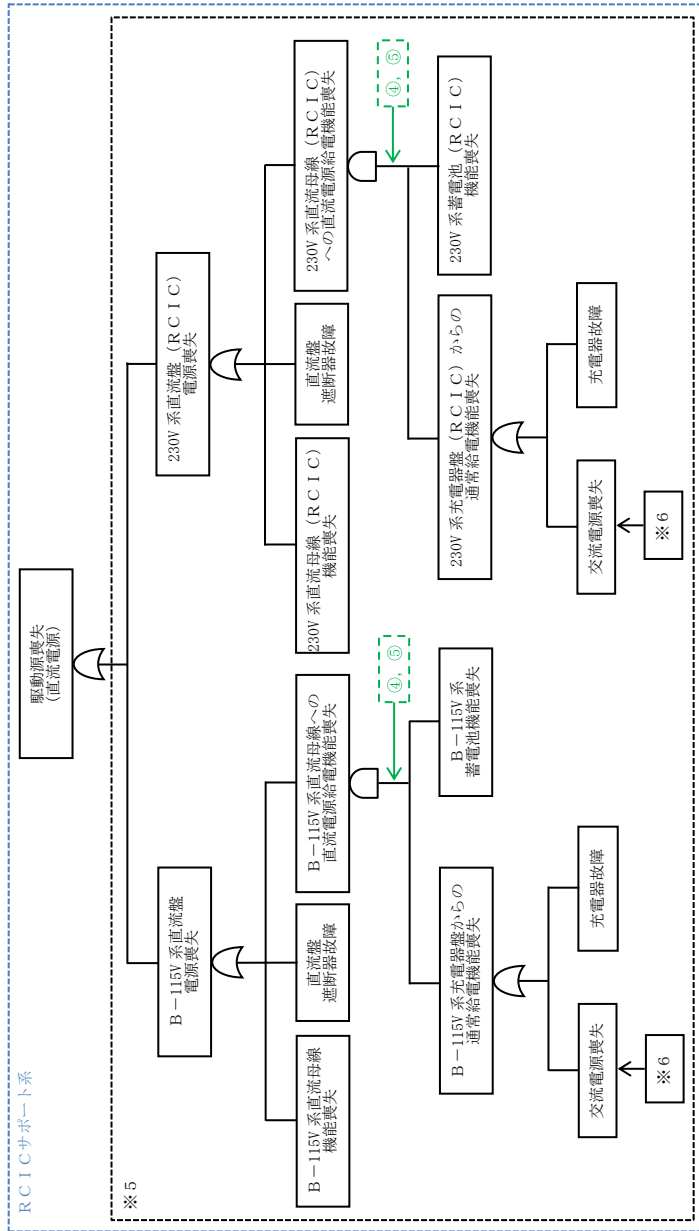
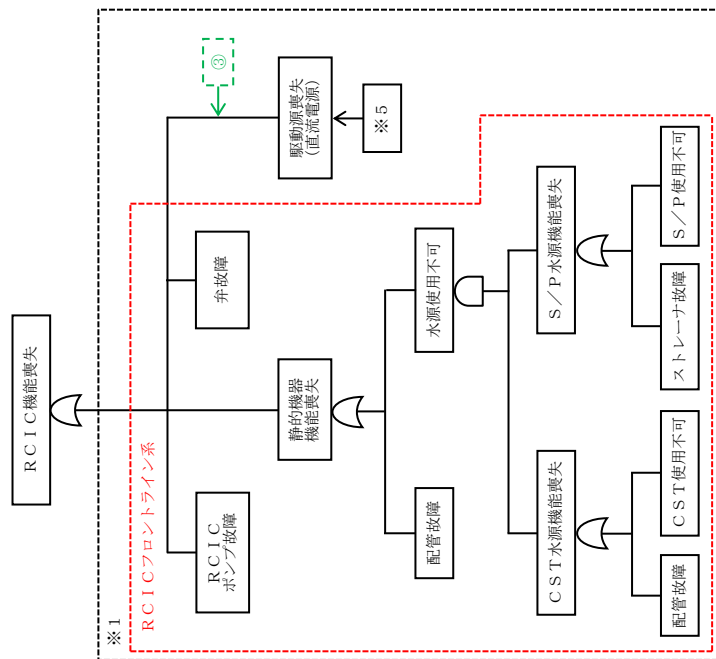
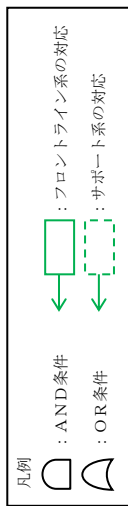
手順書	重大事故等の対応に必要な監視項目	監視パラメータ (計器)	
1.2.2.4 重大事故等対処設備 (設計基準拡張) による対応手順 (2) 高圧炉心スプレイ系による原子炉圧力容器への注水			
事故時操作要領書 (徴候ベース) 「水位確保」等	判断基準	電源	H P C S -メタクラ母線電圧
		原子炉圧力容器内の水位	原子炉水位 (狭帯域) 原子炉水位 (広帯域) 原子炉水位 (燃料域) 原子炉水位 (S A)
		水源の確保	サブプレッション・プール水位 (S A)
	操作	原子炉圧力容器内の水位	原子炉水位 (狭帯域) 原子炉水位 (広帯域) 原子炉水位 (燃料域) 原子炉水位 (S A)
		原子炉圧力容器内の圧力	原子炉圧力 原子炉圧力 (S A)
		原子炉格納容器内の温度	サブプレッション・プール水温度 (S A)
		原子炉圧力容器への注水量	高圧炉心スプレイポンプ出口流量
		補機監視機能	高圧炉心スプレイポンプ出口圧力
		水源の確保	サブプレッション・プール水位 (S A)

第 1.2-3 表 審査基準における要求事項毎の給電対象設備

対象条文	供給対象設備	給電元 給電母線
<p>【1.2】 原子炉冷却材圧力バウンダリ 高圧時に発電用原子炉を冷却するための手順等</p>	原子炉隔離時冷却系弁	常設代替交流電源設備 可搬型代替交流電源設備 所内常設蓄電式直流電源設備 可搬型直流電源設備  230V 系 (R C I C)
	高圧原子炉代替注水系弁	常設代替交流電源設備 可搬型代替交流電源設備 常設代替直流電源設備 可搬型直流電源設備  S A 用 115V 系
	ほう酸水注入ポンプ・弁	常設代替交流電源設備  C / C C 系 C / C D 系
	中央制御室監視計器類	常設代替交流電源設備 可搬型代替交流電源設備  計装 C / C C 系 計装 C / C D 系



第 1.2-1 図 機能喪失原因対策分析(1 / 2)



フロントライン系故障時の対応手段

- ① 高圧原子炉代替注水系の中央制御室からの操作による発電用原子炉の冷却
- ② 高圧原子炉代替注水系の現場操作による発電用原子炉の冷却

サポート系故障時の対応手段

- ③ 原子炉隔離時冷却系の現場操作による発電用原子炉の冷却
- ④ 可搬型直流電源設備による原子炉隔離時冷却系への給電
- ⑤ 直流給電車による原子炉隔離時冷却系への給電
- ⑥ 常設代替交流電源設備による原子炉隔離時冷却系への給電
- ⑦ 可搬型代替交流電源設備による原子炉隔離時冷却系への給電

第 1.2-1 図 機能喪失原因対策分析 (2 / 2)



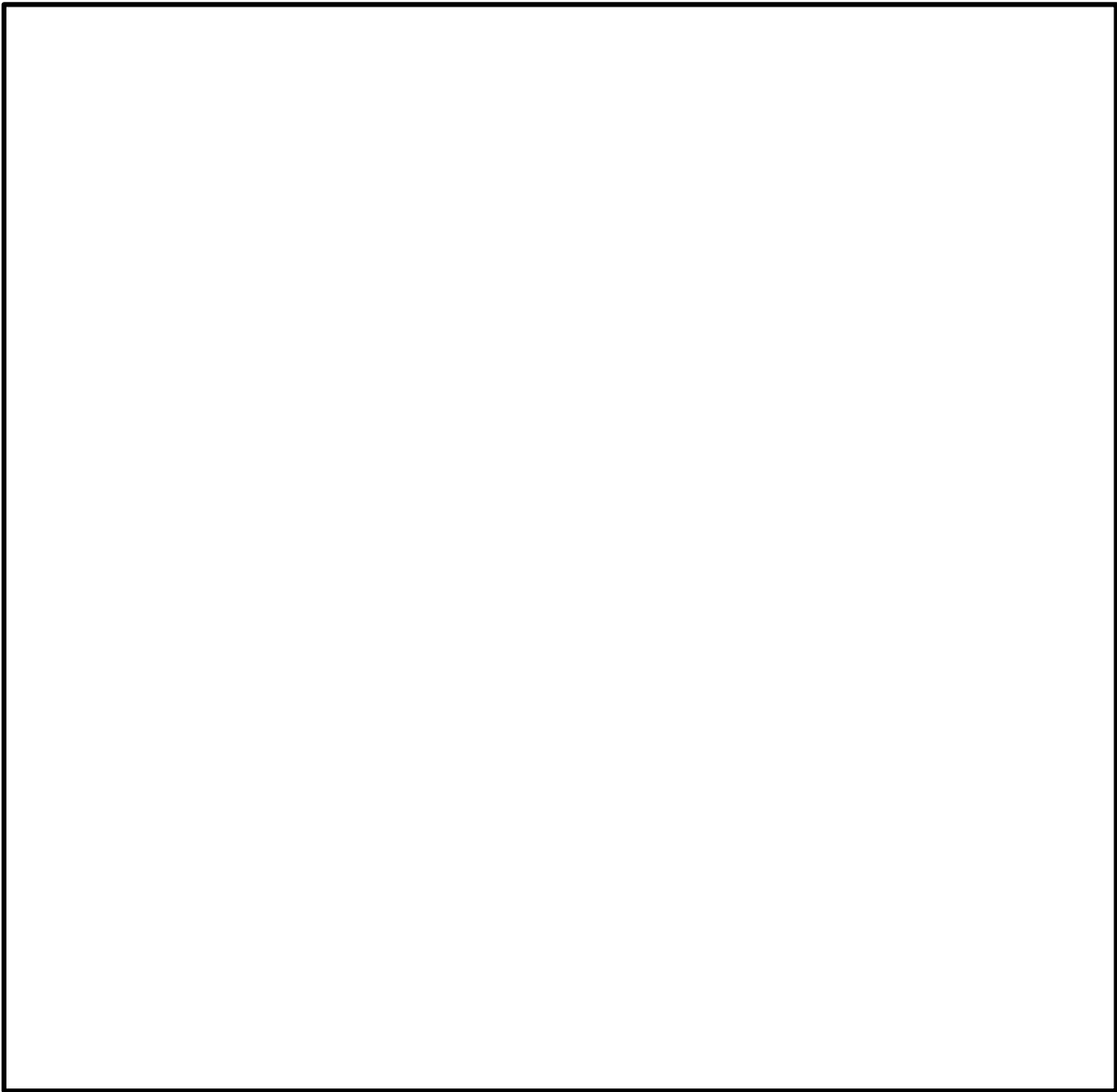
凡例: フロントライン系 サポート系 故障を想定 対応手段あり

フロントライン系、サポート系の整理、故障の想定・対応手段

故障想定機器	故障要因1	故障要因2	故障要因3	故障要因4	故障要因5	故障要因6	故障要因7	故障要因8		
原子炉高压時の冷却機能喪失	HPCS機能喪失	HPCSポンプ故障								
		弁故障								
		静的機器機能喪失	配管故障							
			水源使用不可	CST水源機能喪失	配管故障					
				S/P水源機能喪失	CST使用不可					
		補機冷却系機能喪失	HPCW機能喪失	HPCWポンプ故障						
				弁故障						
			HPSW機能喪失	HPSWポンプ故障						
				弁故障						
			駆動源喪失(交流電源)	非常用C/C HPCS系機能喪失						
				非常用M/C HPCS系機能喪失						
			駆動源喪失(直流電源)	HPCS系直流母線機能喪失	直流盤遮断器故障					
	HPCS系蓄電池機能喪失									
	HPCS系直流母線への直流電源給電機能喪失			HPCS系蓄電池機能喪失						
				HPCS系充電器盤からの通常給電機能喪失						
	駆動源喪失(交流電源)	非常用C/C HPCS系機能喪失								
		非常用M/C HPCS系機能喪失								
	駆動源喪失(直流電源)	HPCS系直流母線機能喪失	直流盤遮断器故障							
			HPCS系蓄電池機能喪失							
		HPCS系直流母線への直流電源給電機能喪失	HPCS系蓄電池機能喪失							
			HPCS系充電器盤からの通常給電機能喪失							
	RCIC機能喪失	RCICポンプ故障	弁故障							
			配管故障							
		静的機器機能喪失	水源使用不可	CST水源機能喪失	配管故障					
S/P水源機能喪失				CST使用不可						
駆動源喪失(直流電源)			B-115V系直流盤電源喪失	B-115V系直流母線機能喪失						
		直流盤遮断器故障								
		B-115V系蓄電池機能喪失								
		B-115V系直流母線への直流電源給電機能喪失	B-115V系蓄電池機能喪失							
			B-115V系充電器盤からの通常給電機能喪失							
		230V系直流盤(RCIC)電源喪失	230V系直流母線(RCIC)機能喪失							
			直流盤遮断器故障							
230V系直流母線(RCIC)への直流電源給電機能喪失		230V系蓄電池(RCIC)機能喪失								
	230V系充電器盤(RCIC)からの通常給電機能喪失									

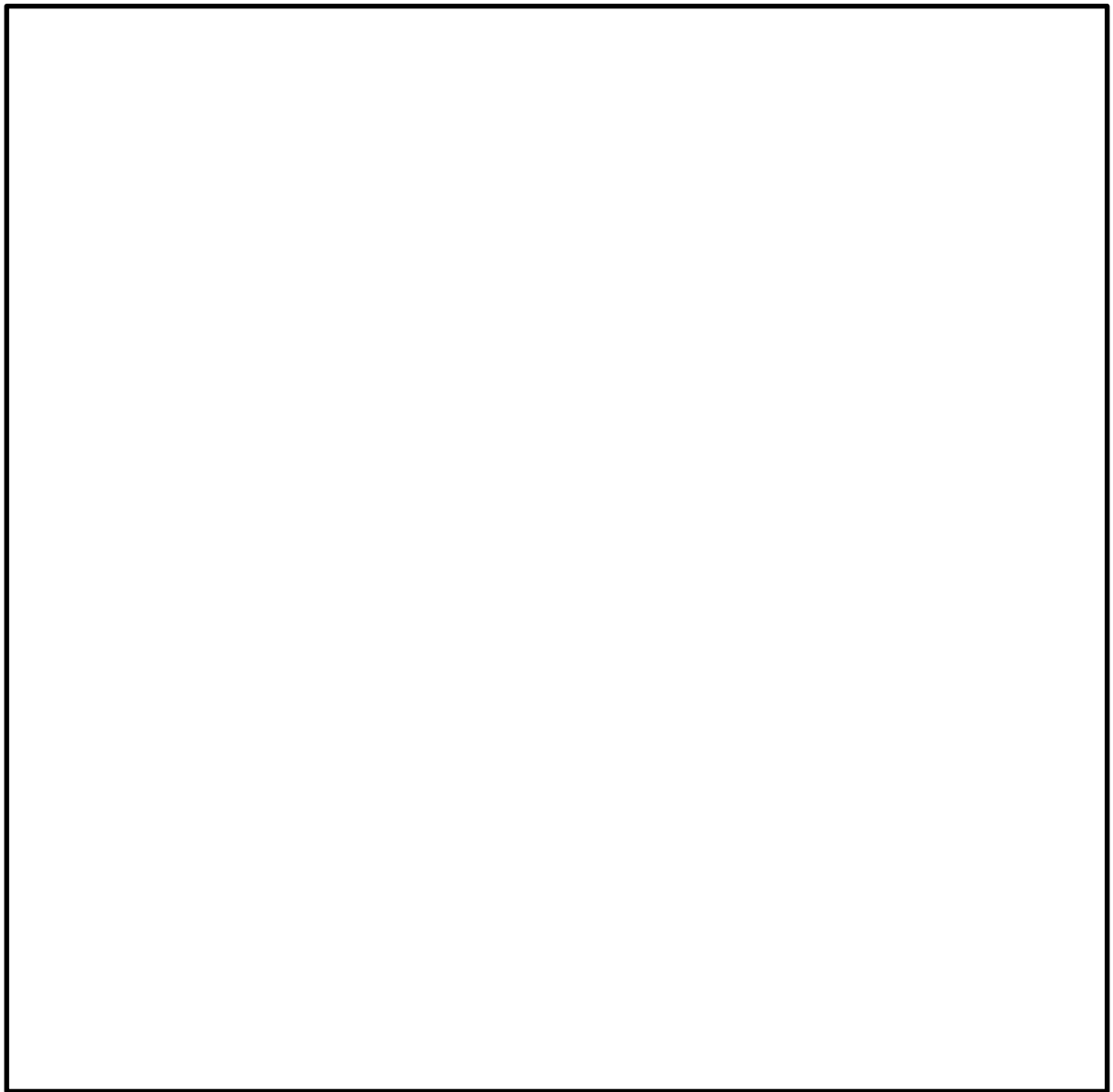
※ 本資料は、「機能喪失原因対策分析」を基に、設計基準事故対処設備の機能が喪失に至る原因を順次右側へ展開している。すなわち、機器の機能が喪失することにより、当該機器の左側に記載される機能が喪失する関係にあることを示している。ただし、AND条件、OR条件については表現していないため、必要に応じて「機能喪失原因対策分析」を確認することとする。

第 1.2-1 図 機能喪失原因対策分析 (補足)



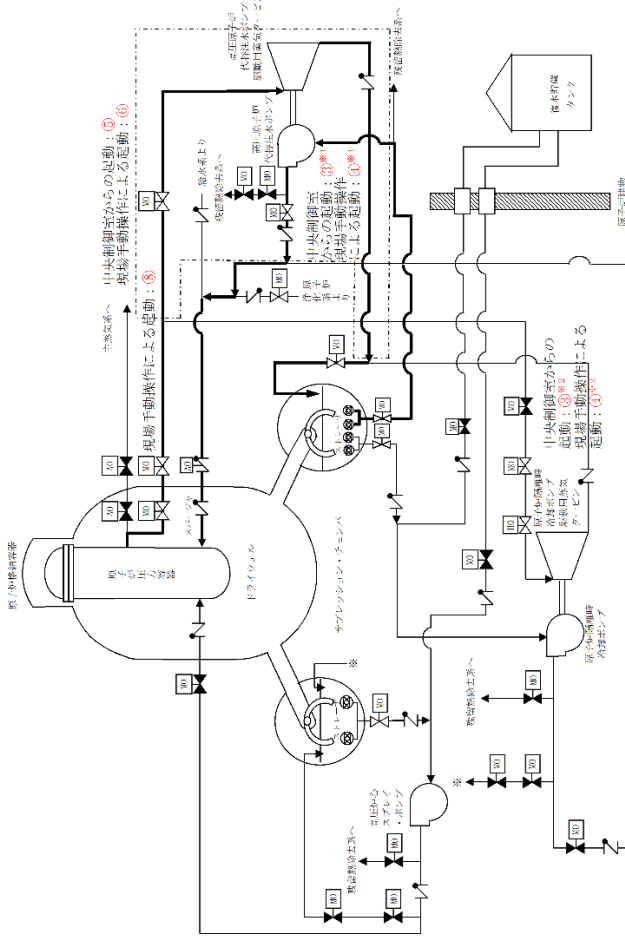
第 1.2-2 図 EOP 原子炉制御「水位確保」における対応フロー

本資料のうち、枠囲みの内容は機密に係る事項のため公開できません。



第 1.2-3 図 EOP 不測事態「水位回復」における対応フロー

本資料のうち、枠囲みの内容は機密に係る事項のため公開できません。



凡例

	ポンプ
	電動作動
	油圧作動
	空気作動
	弁
	逆止弁
	シングルストレーナ
	配管
	使用する流路
	設計基準対象施設から追加した箇所

操作手順	弁名称
中央制御室からの起動：③※1	HPAC注水弁
現場手動操作による起動：④※1	タービン蒸気入口弁
中央制御室からの起動：③※2	RCIC HPACタービン蒸気入口弁
現場手動操作による起動：④※2	蒸気外側隔離弁
中央制御室からの起動：⑤	
現場手動操作による起動：⑥	
現場手動操作による起動：⑧	

記載例 ○：操作手順番号を示す。

○※1～：同一操作手順番号内に複数の操作又は確認を実施する対象弁がある場合、その実施順を示す。

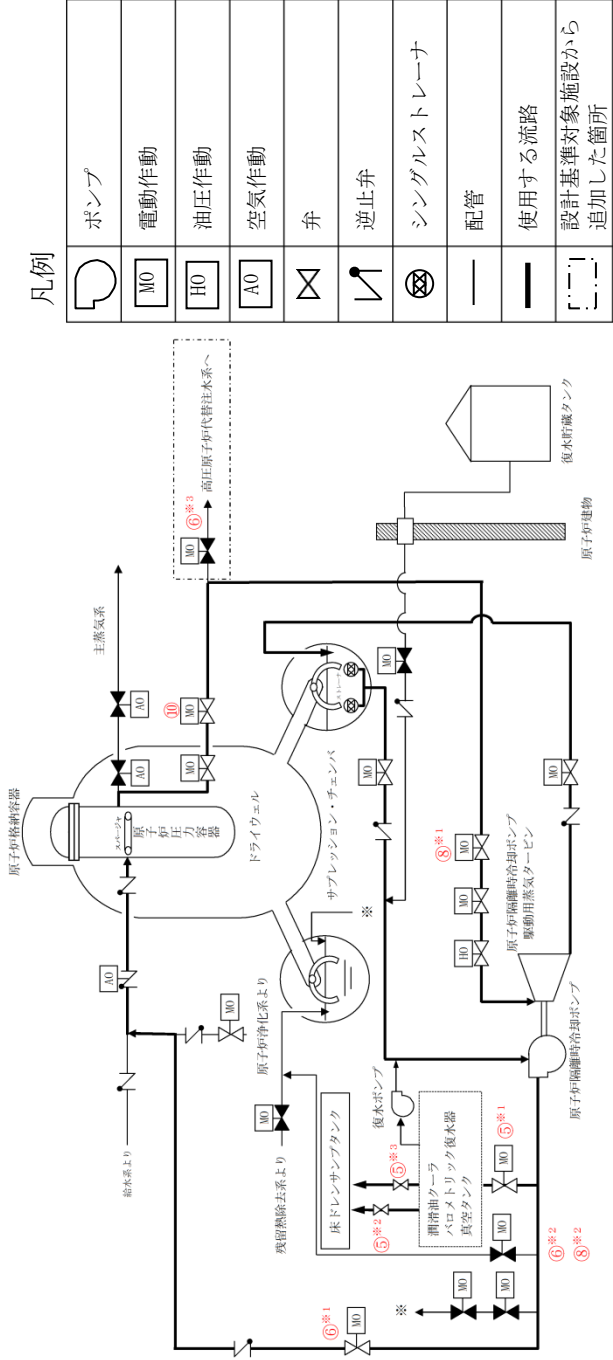
第 1.2-4 図 中央制御室からの高圧原子炉代替注水系起動，現場手動操作による高圧原子炉代替注水系起動 概要図

必要な要員と作業項目	要員(敬)	経過時間(分)												備考									
		10	20	30	40	50	60	70	80	90	100	110	120										
手順の項目	中央制御室からの 高圧原子炉代替注水系起動	中央制御室からの高圧原子炉代替注水系起動 10分																					
	要員(敬)	電源確認、高圧原子炉代替注水系起動																					
	中央制御室運転員A	1																					

第 1.2-5 図 中央制御室からの高圧原子炉代替注水系起動 タイムチャート

必要な要員と作業項目	要員(敬)	経過時間(分)												備考									
		5	10	15	20	25	30	35	40	45	50	55	60										
手順の項目	現場手動操作による 高圧原子炉代替注水系起動	現場手動操作による 高圧原子炉代替注水系起動 35分																					
	要員(敬)	可搬型計測器接続(原子炉圧力)																					
	現場運転員A, B	2																					
	現場運転員C, D	2																					

第 1.2-6 図 現場手動操作による高圧原子炉代替注水系起動 タイムチャート



凡例

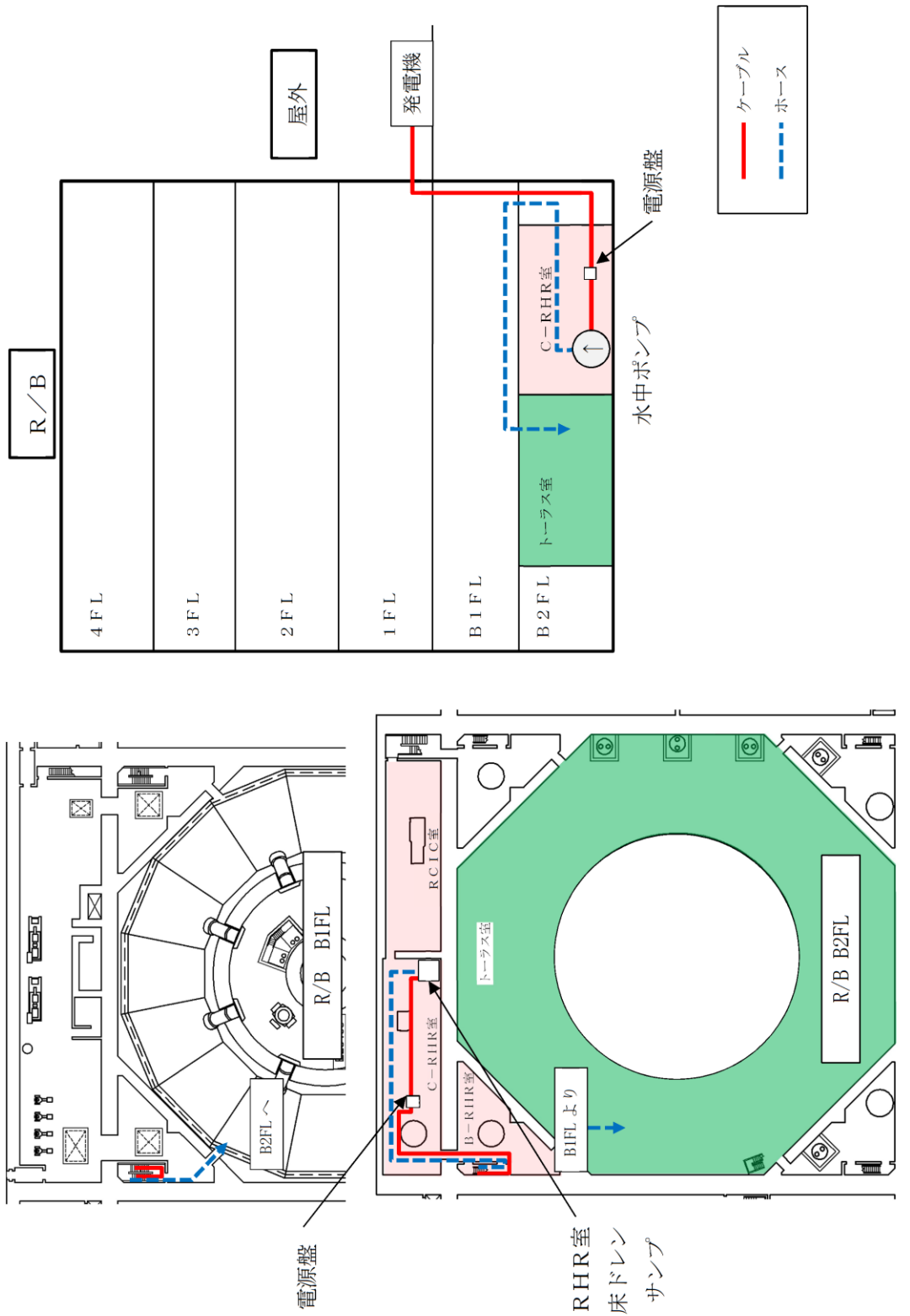
	ポンプ
	電動作動
	油圧作動
	空気作動
	弁
	逆止弁
	シングルストレーナ
	配管
	使用する流路
	設計基準対象施設から追加した箇所

操作手順	弁名称
⑤※1	復水器冷却水入口弁
⑤※2	RIC真空タンクドレン弁
⑤※3	RIC真空タンク水位検出配管ドレン弁
⑥※1	RIC注水弁
⑥※2⑧※2	ミニマムフロー弁
⑥※3	RIC HPACタービン蒸気入口弁
⑧※1	タービン蒸気入口弁
⑩	蒸気外側隔離弁

記載例 ○ : 操作手順番号を示す。

○※1～ : 同一操作手順番号内に複数の操作又は確認を実施する対象弁がある場合、その実施順を示す。

第 1.2-7 図 現場手動操作による原子炉隔離時冷却系起動 概要図

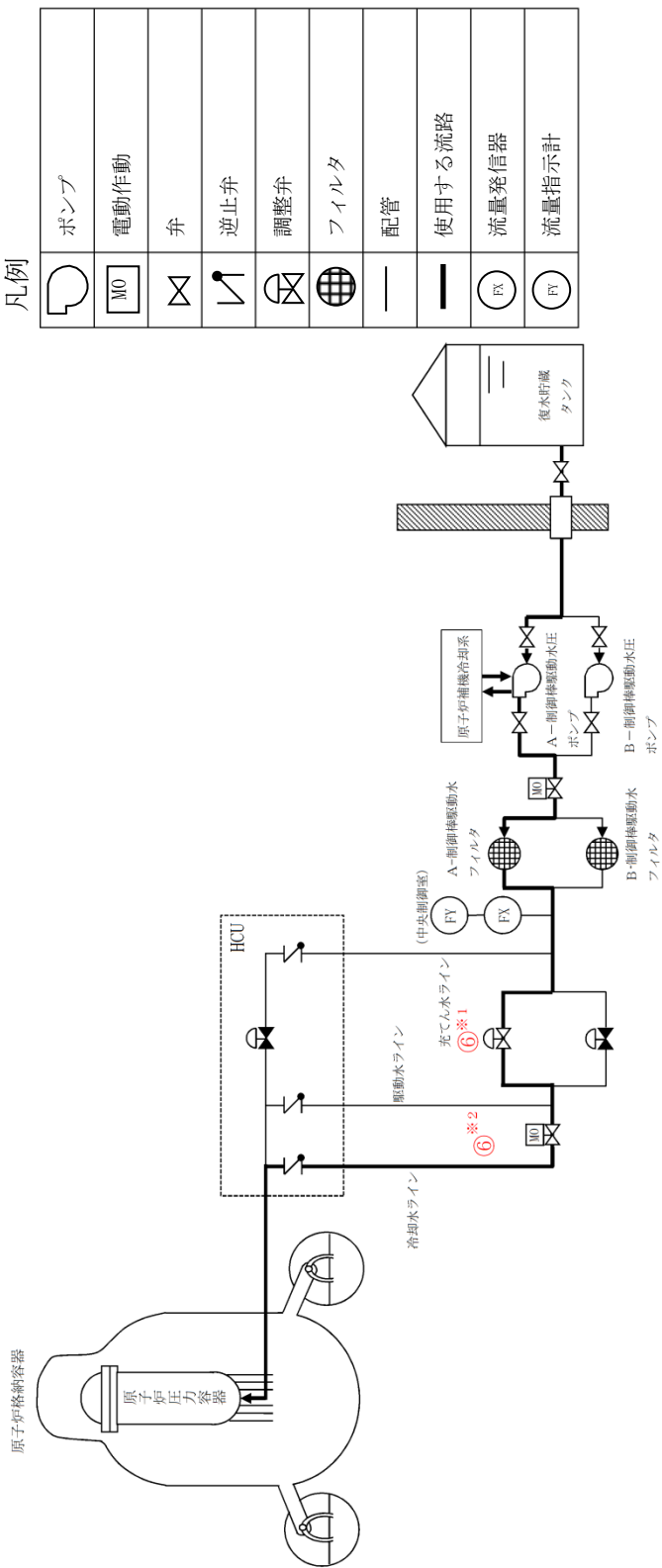


第1.2-8 図 現場手動操作による原子炉隔離時冷却系起動（排水処理） 概要図

手順の項目	必要な要員と作業項目	経過時間 (分)												備考
		10	20	30	40	50	60	70	80	90	100	110	120	
現場手動操作による 原子炉隔離時冷却系起動及び排水処理	要員(数) 現場運転員A, B	現場手動操作による原子炉隔離時冷却系排水処理 1時間45分												
		現場手動操作による原子炉隔離時冷却系起動 1時間												
	可搬型計測器接続 (原子炉圧力)													
	可搬型計測器接続 (原子炉水位)													
	移動, 系統構成													
	保護員着用													
	起動操作													
	移動, 発電機設置													
	水中ポンプ運搬													
	資機材搬入													
	発電機起動, 水中ポンプ起動													
	ホース敷設													
移動, 発電機設置														
電源盤運搬														
ケーブル敷設														
発電機起動, 水中ポンプ起動														
発電機設置, 電源盤運搬, ケーブル敷設等														

第 1.2-9 図 現場手動操作による原子炉隔離時冷却系起動及び排水処理 タイムチャート





凡例

	ポンプ
	電動作動
	弁
	逆止弁
	調整弁
	フィルタ
	配管
	使用する流路
	流量発生器
	流量指示計

操作手順	弁名称
⑥※1	C RD 系統流量調節弁
⑥※2	C RD 駆動水圧力調節弁

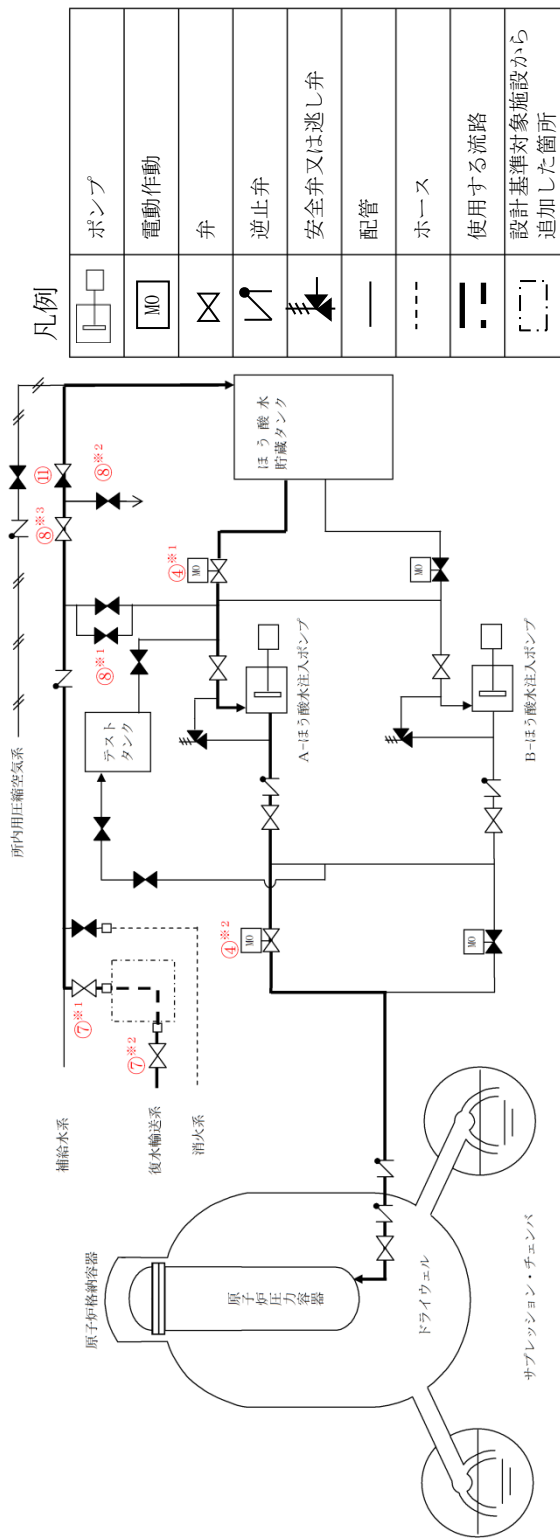
記載例 ○ : 操作手順番号を示す。

○※1 ~ : 同一操作手順番号内に複数の操作又は確認を実施する対象弁がある場合、その実施順を示す。

第 1.2-10 図 制御棒駆動水圧系による原子炉圧力容器への注水 概要図

必要な要員と作業項目	経過時間 (分)												備考
	10	20	30	40	50	60	70	80	90	100	110	120	
手順の項目	制御棒駆動水圧系による原子炉圧力容器への注水 15分												
要員(数)													
制御棒駆動水圧系による 原子炉圧力容器への注水	1												

第 1.2-11 図 制御棒駆動水圧系による原子炉圧力容器への注水 タイムチャート

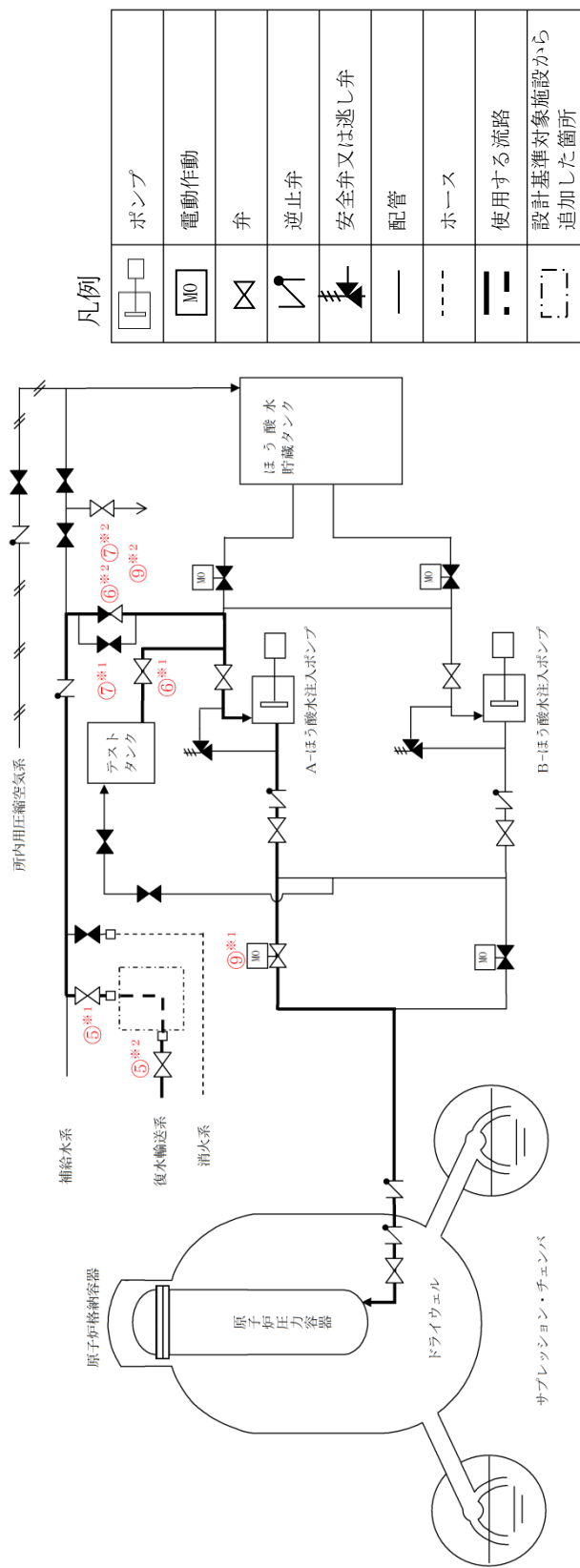


操作手順	弁名称
④※1	A-SLCタンク 出口弁
④※2	A-SLC 注入弁
⑦※1	MUW 工具類 除染シンク 供給弁 (除染用)
⑦※2	CWT 工具類 除染シンク 除染弁
⑧※1	SLC 封水止め弁
⑧※2	SLC ドレン弁
⑧※3	SLC タンク 補給水 入口元弁
⑪	SLC タンク 補給水 入口弁

記載例 ○ : 操作手順番号を示す。

○※1 ~ : 同一操作手順番号内に複数の操作又は確認を実施する対象弁がある場合、その実施順を示す。

第 1.2-12 図 ほう酸水注入系による原子炉圧力容器へのほう酸水注入及び注水 (ほう酸水貯蔵タンク使用) 概要図 (1 / 2)



操作手順	弁名称
⑤※1	MUW工具類除染シンク供給弁 (除染用)
⑤※2	CWT工具類除染シンク除染弁
⑥※1	S LCテストタンク出口弁
⑥※2 ⑦※2 ⑨※2	S LCオリフィスバイパス弁
⑦※1	S LC封水止め弁
⑨※1	A-S LC注入弁

記載例 ○ : 操作手順番号を示す。

○※1 ~ : 同一操作手順番号内に複数の操作又は確認を実施する対象弁がある場合、その実施順を示す。

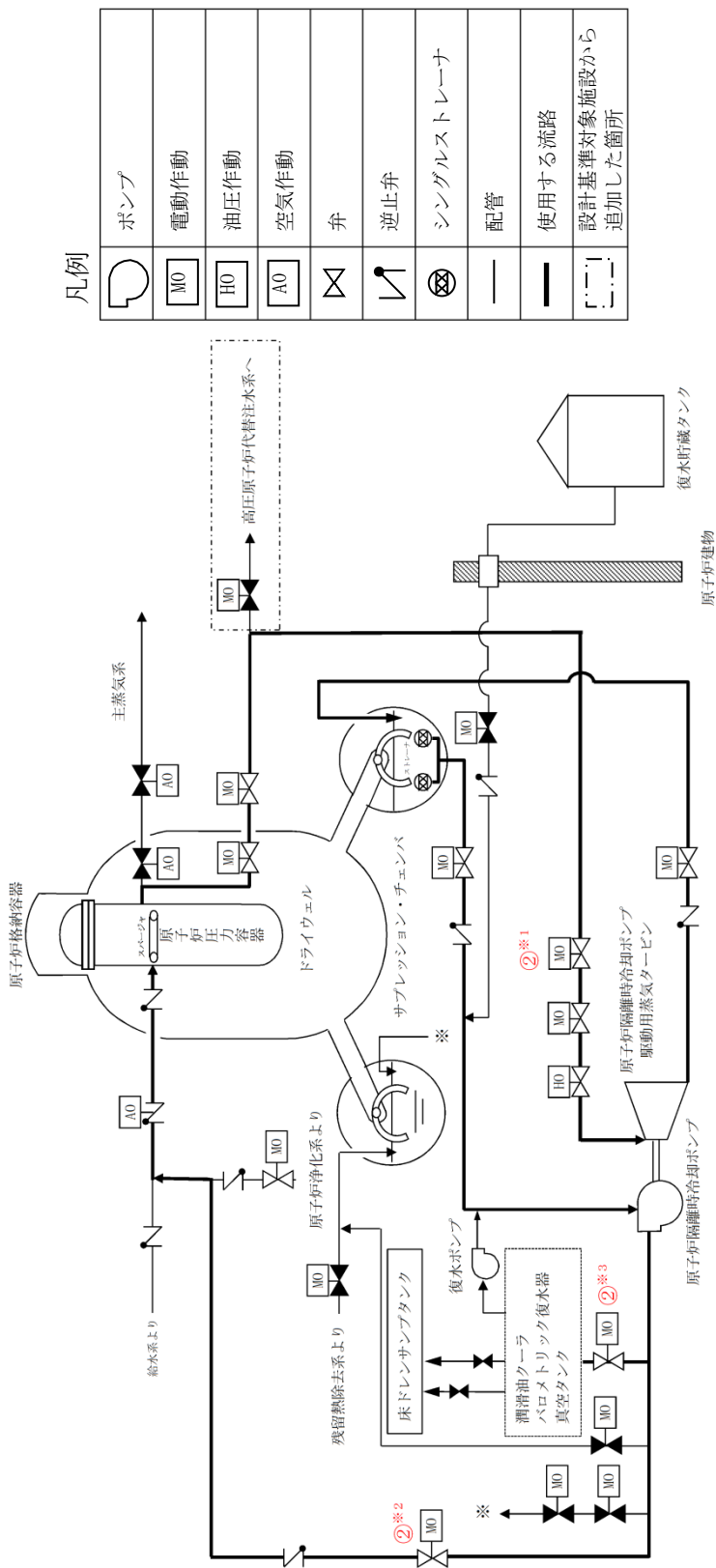
第 1.2-12 図 ほう酸水注入系による原子炉圧力容器へのほう酸水注入及び注水 (ほう酸水注入系テストタンク使用) 概要図 (2 / 2)

必要な要員と作業項目	経過時間 (分)												備考
	10	20	30	40	50	60	70	80	90	100	110	120	
手順の項目	ほう酸水注入系によるほう酸水注入開始 10分 ほう酸水注入系によるほう酸水注入による継続注水準備完了 1時間 電源確認、ほう酸水注入ポンプ起動、注入開始 移動、ホース敷設 系統構成 継続注水機作												
ほう酸水注入系による原子炉圧力容器へのほう酸水注入及び注水 (継続注水含む。) (ほう酸水貯蔵タンク使用)	要員(数)												
	中央制御室運転員A	1											
	現場運転員B, C	2											※1

※1：ほう酸水注入系A系による原子炉注入を示す。また、ほう酸水注入系B系による原子炉注入については、注入開始まで10分以内で可能である。

必要な要員と作業項目	経過時間 (分)												備考
	10	20	30	40	50	60	70	80	90	100	110	120	
手順の項目	ほう酸水注入系による原子炉圧力容器への注水開始 1時間15分 電源確認、復水輸送ポンプ運転確認 移動、ホース敷設 系統構成、タンク水張り ほう酸水注入ポンプ起動、注水開始												
ほう酸水注入系による原子炉圧力容器へのほう酸水注入及び注水 (ほう酸水注入系アスタタンク使用)	要員(数)												
	中央制御室運転員A	1											
	現場運転員B, C	2											

第 1.2-13 図 ほう酸水注入系による原子炉圧力容器へのほう酸水注入及び注水 タイムチャート



凡例

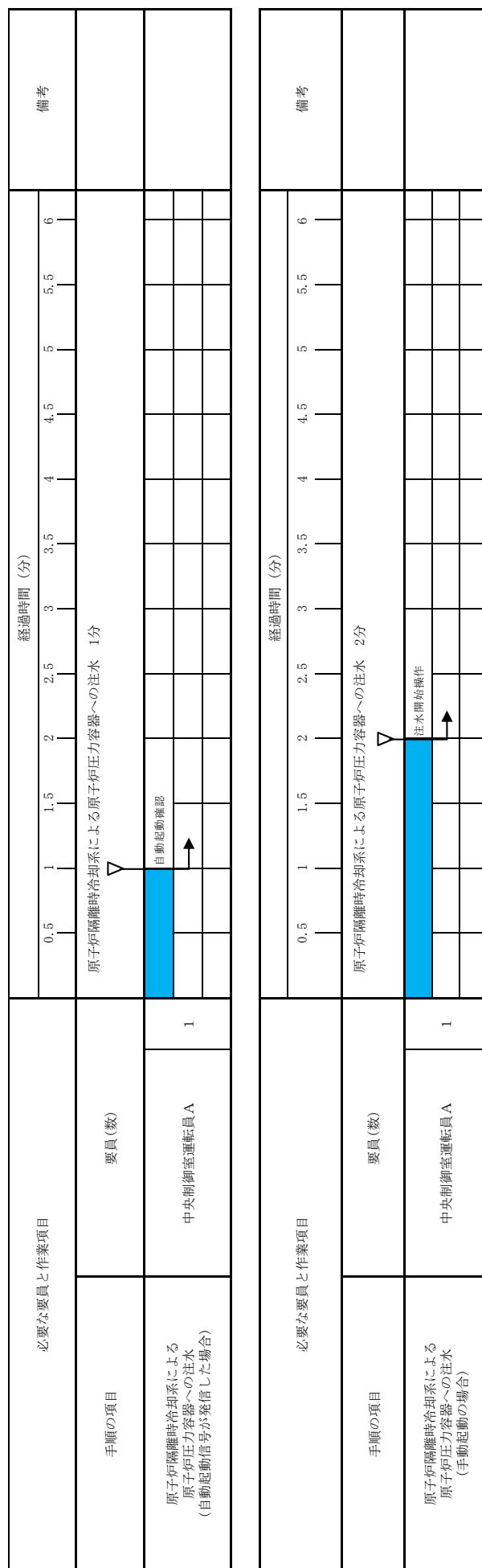
	ポンプ
	電動作動
	油圧作動
	空気作動
	弁
	逆止弁
	シングルストレーナ
	配管
	使用する流路
	設計基準対象施設から追加した箇所

操作手順	弁名称
②※1	タービン蒸気入口弁
②※2	R I C 注水弁
②※3	復水器冷却水入口弁

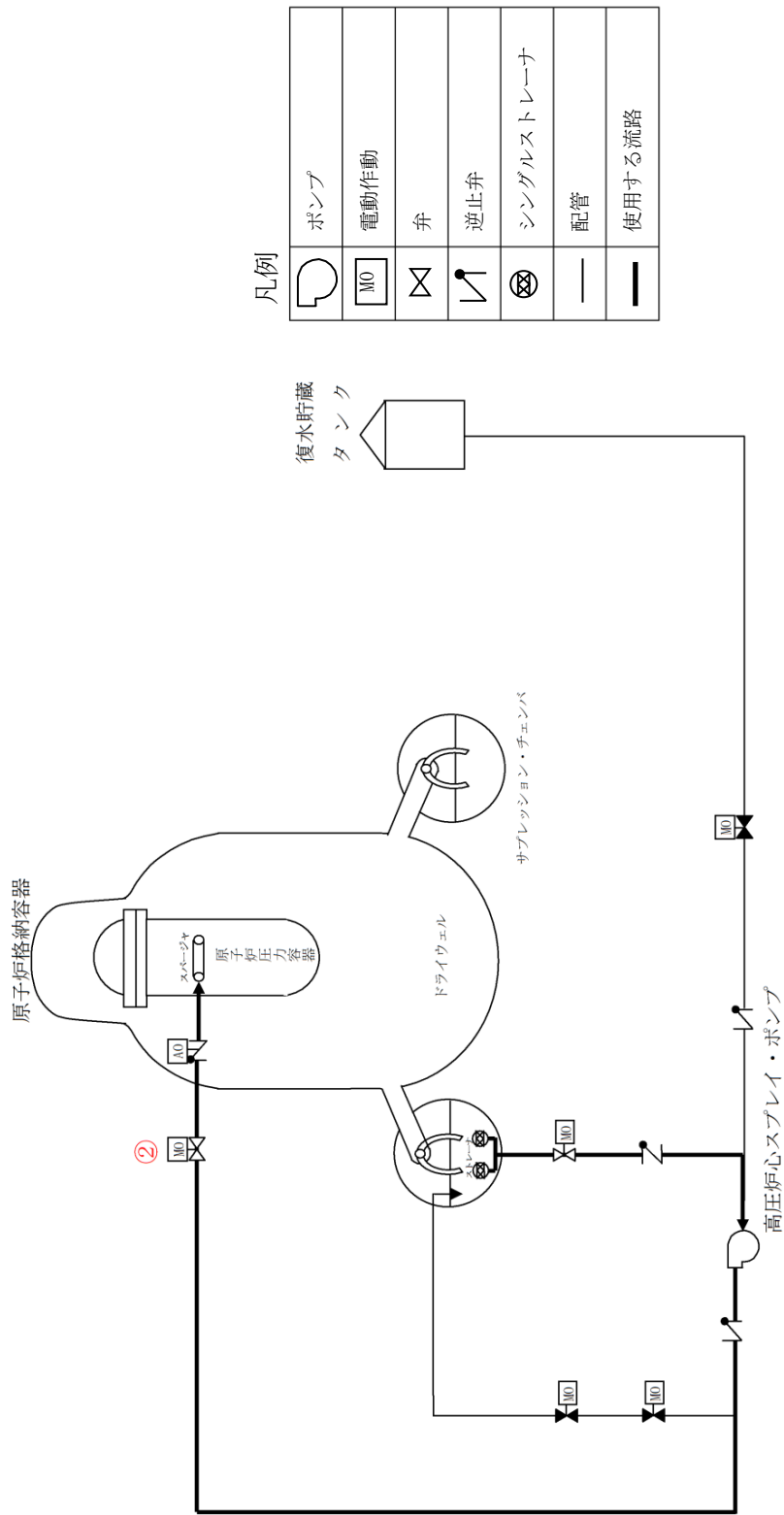
記載例 ○ : 操作手順番号を示す。

○※1 ~ : 同一操作手順番号内に複数の操作又は確認を実施する対象弁がある場合、その実施順を示す。

第 1.2-14 図 原子炉隔離時冷却系による原子炉圧力容器への注水 概要図



第 1.2-15 図 原子炉隔離時冷却系による原子炉圧力容器への注水 タイムチャート



凡例

	ポンプ
	電動作動
	弁
	逆止弁
	シングルストレーナ
	配管
	使用する流路

操作手順	弁名称
②	HPCS注水弁

記載例 ○ : 操作手順番号を示す。

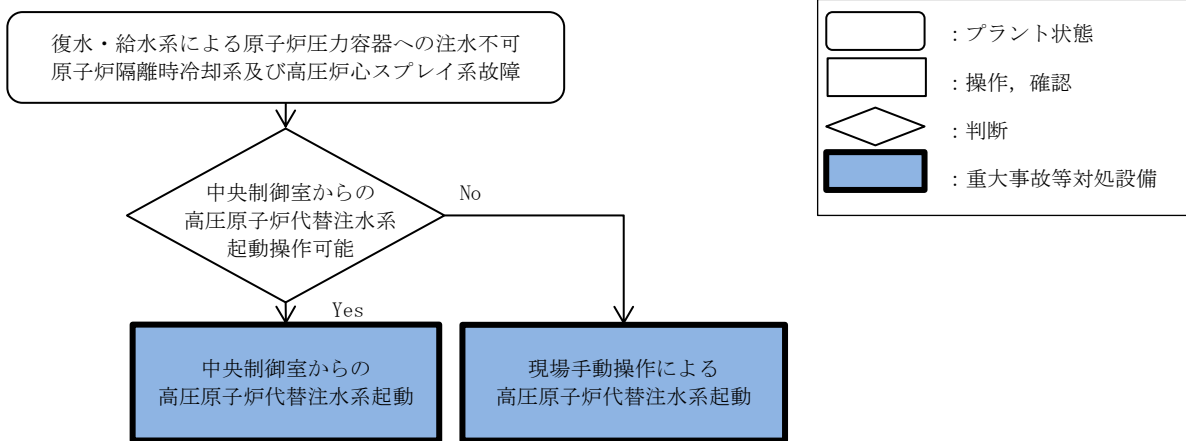
第 1.2-16 図 高圧炉心スプレイ系による原子炉圧力容器への注水 概要図



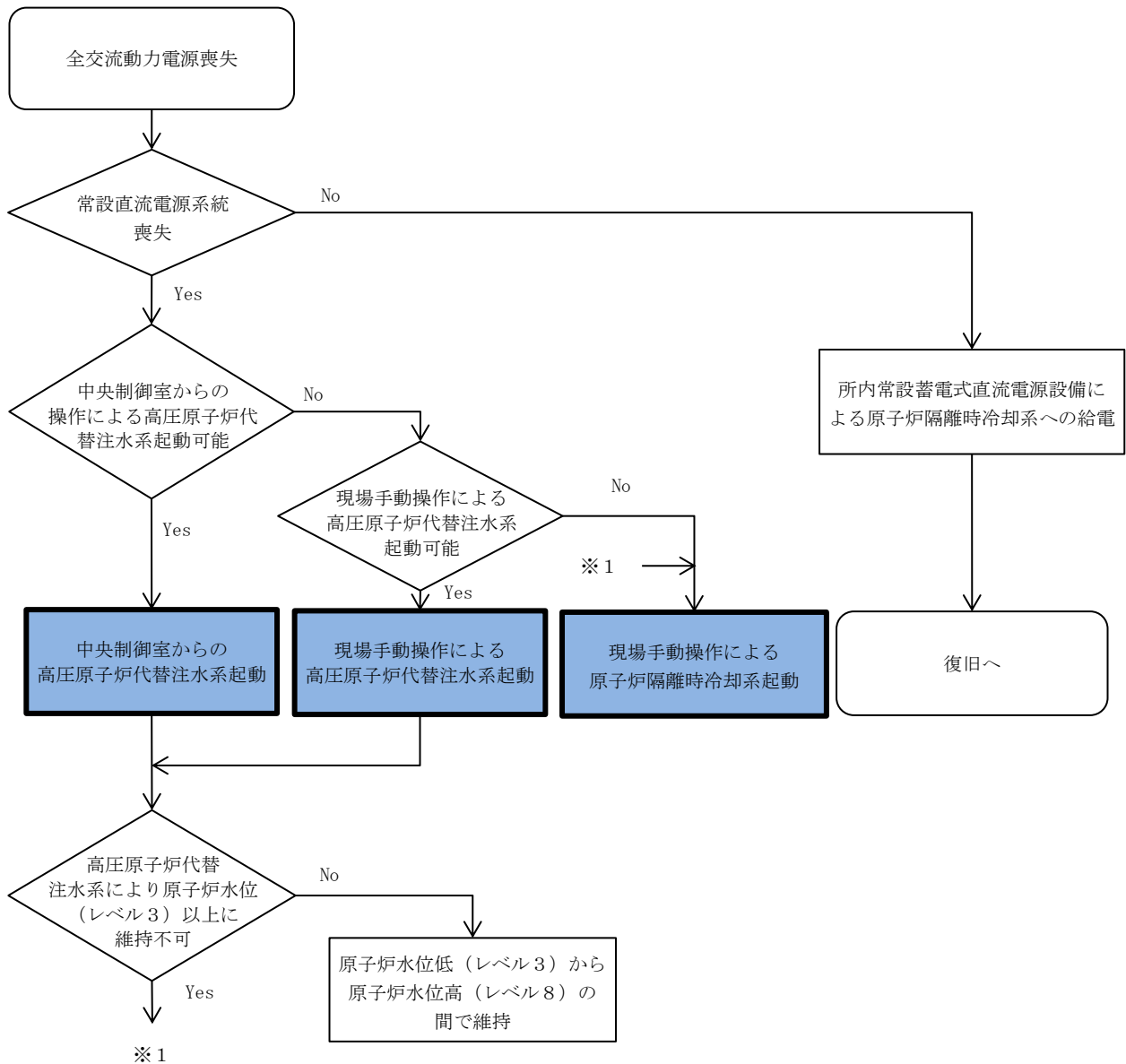
必要な要員と作業項目		経過時間 (分)												備考
手順の項目	要員(数)	0.5	1	1.5	2	2.5	3	3.5	4	4.5	5	5.5	6	
高圧炉心スプレイ系による 原子炉圧力容器への注水 (自動起動信号が発信した場合)	中央制御室運転員A 1	高圧炉心スプレイ系による原子炉圧力容器への注水 1分												
高圧炉心スプレイ系による 原子炉圧力容器への注水 (自動起動の場合)	中央制御室運転員A 1	高圧炉心スプレイ系による原子炉圧力容器への注水 2分												

第 1.2-17 図 高圧炉心スプレイ系による原子炉圧力容器への注水 タイムチャート

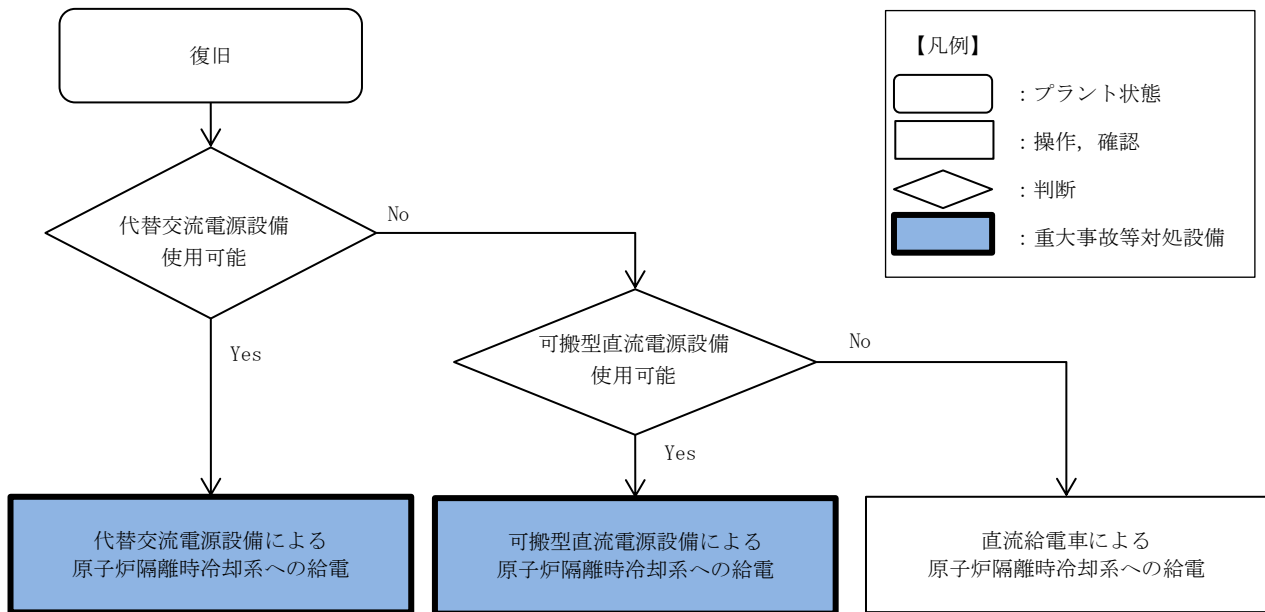
(1) フロントライン系故障時の対応手順の選択



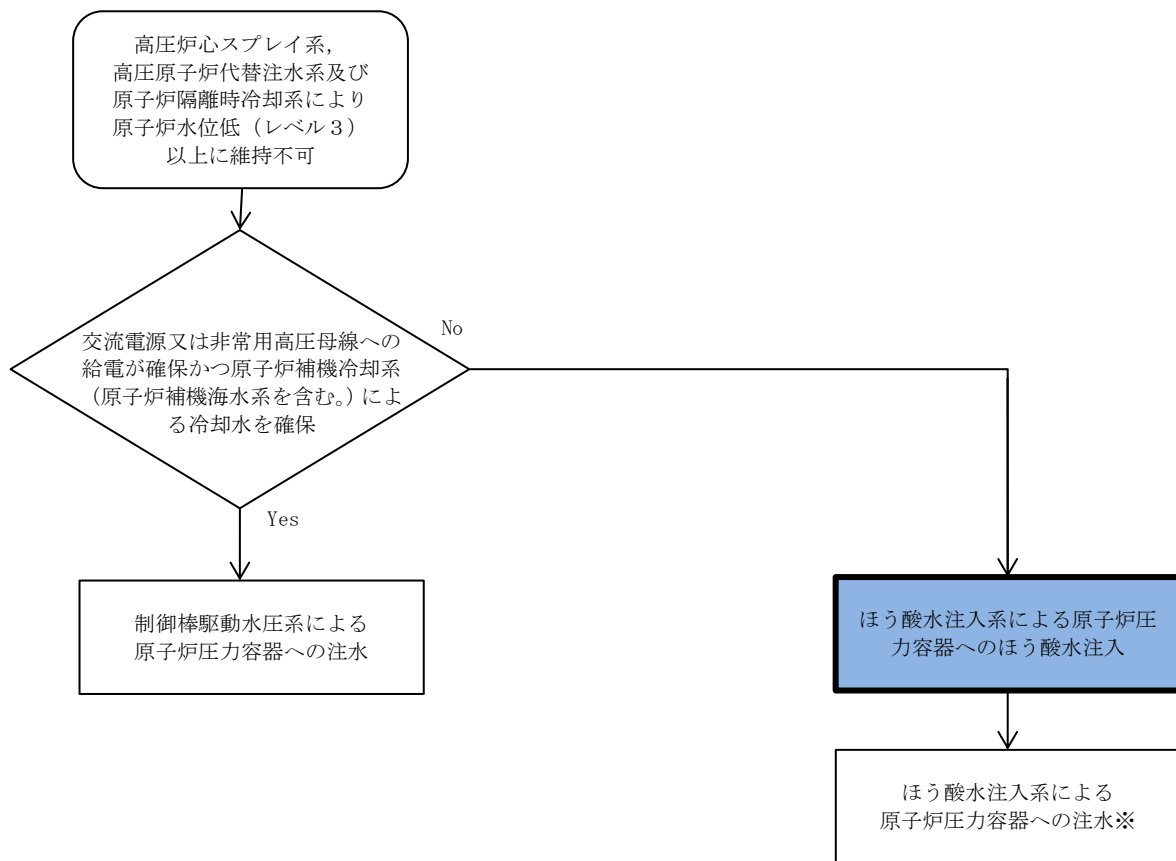
(2) サポート系故障時の対応手順の選択



第 1.2-18 図 重大事故等時の対応手段選択 フローチャート(1 / 2)



(3) 重大事故等の進展抑制時の対応手順の選択



※ 補給水系を水源としてほう酸水貯蔵タンク又はテストタンクに 補給をしながら注水を行う。なお、補給水系が使用できない場合 は、復水輸送系又は消火系を水源として補給を行う。

第 1.2-18 図 重大事故等時の対応手段選択 フローチャート(2 / 2)

審査基準，基準規則と対処設備との対応表(1 / 9)

技術的能力審査基準 (1.2)	番号	設置許可基準規則 (四十五条)	技術基準規則 (六十条)	番号
<p>【本文】 発電用原子炉設置者において、原子炉冷却材圧力バウンダリが高圧の状態であって、設計基準事故対処設備が有する発電用原子炉の冷却機能が喪失した場合においても炉心の著しい損傷を防止するため、発電用原子炉を冷却するために必要な手順等が適切に整備されているか、又は整備される方針が適切に示されていること。</p>	①	<p>【本文】 発電用原子炉施設には、原子炉冷却材圧力バウンダリが高圧の状態であって、設計基準事故対処設備が有する発電用原子炉の冷却機能が喪失した場合においても炉心の著しい損傷を防止するため、発電用原子炉を冷却するために必要な設備を設けなければならない</p>	<p>【本文】 発電用原子炉施設には、原子炉冷却材圧力バウンダリが高圧の状態であって、設計基準事故対処設備が有する発電用原子炉の冷却機能が喪失した場合においても炉心の著しい損傷を防止するため、発電用原子炉を冷却するために必要な設備を施設しなければならない</p>	⑨
<p>【解釈】 1 「発電用原子炉を冷却するために必要な手順等」とは、以下に掲げる措置又はこれらと同等以上の効果を有する措置を行うための手順等をいう。</p>	—	<p>【解釈】 1 第45条に規定する「発電用原子炉を冷却するために必要な設備」とは、以下に掲げる措置又はこれらと同等以上の効果を有する措置を行うための設備をいう。</p>	<p>【解釈】 1 第60条に規定する「発電用原子炉を冷却するために必要な設備」とは、以下に掲げる措置又はこれらと同等以上の効果を有する措置を行うための設備をいう。</p>	—
<p>(1) 全交流動力電源喪失・常設直流電源系統喪失を想定し、原子炉隔離時冷却系(RCIC)若しくは非常用復水器(BWRの場合)又はタービン動補助給水ポンプ(PWRの場合)(以下「RCIC等」という。)により発電用原子炉を冷却するため、以下に掲げる措置又はこれらと同等以上の効果を有する措置を行うための手順等を整備すること。</p>	②	<p>(1) 全交流動力電源喪失・常設直流電源系統喪失を想定し、原子炉隔離時冷却系(RCIC)若しくは非常用復水器(BWRの場合)又はタービン動補助給水ポンプ(PWRの場合)(以下「RCIC等」という。)により発電用原子炉を冷却するため、以下に掲げる措置又はこれらと同等以上の効果を有する措置を行うための設備を整備すること。</p>	<p>(1) 全交流動力電源喪失・常設直流電源系統喪失を想定し、原子炉隔離時冷却系(RCIC)若しくは非常用復水器(BWRの場合)又はタービン動補助給水ポンプ(PWRの場合)(以下「RCIC等」という。)により発電用原子炉を冷却するため、以下に掲げる措置又はこれらと同等以上の効果を有する措置を行うための設備を整備すること。</p>	⑩
<p>a) 可搬型重大事故防止設備 i) 現場での可搬型重大事故防止設備(可搬型バッテリー又は窒素ポンプ等)を用いた弁の操作により、RCIC等の起動及び十分な期間※の運転継続を行う手順等(手順及び装備等)を整備すること。ただし、下記(1) b) i)の人力による措置が容易に行える場合を除く。</p>	—	<p>a) 可搬型重大事故防止設備 i) 現場での可搬型重大事故防止設備(可搬型バッテリー又は窒素ポンプ等)を用いた弁の操作により、RCIC等の起動及び十分な期間※の運転継続を行う可搬型重大事故防止設備等を整備すること。ただし、下記(1) b) i)の人力による措置が容易に行える場合を除く。</p>	<p>a) 可搬型重大事故防止設備 i) 現場での可搬型重大事故防止設備(可搬型バッテリー又は窒素ポンプ等)を用いた弁の操作により、RCIC等の起動及び十分な期間※の運転継続を行う可搬型重大事故防止設備等を整備すること。ただし、下記(1) b) i)の人力による措置が容易に行える場合を除く。</p>	—
<p>b) 現場操作 i) 現場での人力による弁の操作により、RCIC等の起動及び十分な期間※の運転継続を行う手順等(手順及び装備等)を整備すること。 ※: 原子炉冷却材圧力バウンダリの減圧対策及び原子炉冷却材圧力バウンダリ低圧時の冷却対策の準備が整うまでの期間のこと。</p>	③	<p>b) 現場操作 i) 現場での人力による弁の操作により、RCIC等の起動及び十分な期間※の運転継続を行うために必要な設備を整備すること。 ※: 原子炉冷却材圧力バウンダリの減圧対策及び原子炉冷却材圧力バウンダリ低圧時の冷却対策の準備が整うまでの期間のこと。</p>	<p>b) 現場操作 i) 現場での人力による弁の操作により、RCIC等の起動及び十分な期間※の運転継続を行うために必要な設備を整備すること。 ※: 原子炉冷却材圧力バウンダリの減圧対策及び原子炉冷却材圧力バウンダリ低圧時の冷却対策の準備が整うまでの期間のこと。</p>	⑪
<p>c) 監視及び制御 i) 原子炉水位(BWR及びPWR)及び蒸気発生器水位(PWRの場合)を推定する手順等(手順、計測機器及び装備等)を整備すること。</p>	④			
<p>ii) RCIC等の安全上重要な設備の作動状況を確認する手順等(手順、計測機器及び装備等)を整備すること。</p>	⑤			
<p>iii) 原子炉水位又は蒸気発生器水位を制御する手順等(手順及び装備等)を整備すること。</p>	⑥			
<p>(2) 復旧 a) 原子炉冷却材圧力バウンダリが高圧の状態において、注水(循環を含む。)すること及び原子炉を冷却できる設備に電源を接続することにより、起動及び十分な期間の運転継続ができること。(BWRの場合)</p>	⑦			
<p>b) 電動補助給水ポンプに代替交流電源を接続することにより、起動及び十分な期間の運転継続ができること。(PWRの場合)</p>	—			
<p>(3) 重大事故等の進展抑制 a) 重大事故等の進展を抑制するため、ほう酸水注入系(SLCS)又は制御棒駆動機構(CRD)等から注水する手順等を整備すること。(BWRの場合)</p>	⑧			

※1: 手順は「1.14 電源の確保に関する手順等」にて整備する。

審査基準，基準規則と対処設備との対応表(2/9)

■ : 重大事故等対処設備    ■ : 重大事故等対処設備 (設計基準拡張)

重大事故等対処設備を使用した手段 審査基準の要求に適合するための手段				自主対策設備					
機能	機器名称	既設/ 新設	基準解 釈対応	機能	機器名称	常設/ 可搬	必要時間内に 使用可能か	対応可能な人数 で使用可能か	備考
原子炉隔離時冷却系による発電用原子炉の冷却	原子炉隔離時冷却ポンプ	既設	① ⑨	-	-	-	-	-	
	サブプレッション・チェンバ	既設							
	原子炉隔離時冷却系 (蒸気系) 配管・弁	既設							
	主蒸気系 配管	既設							
	原子炉隔離時冷却系 (注水系) 配管・弁・ストレーナ	既設							
	原子炉浄化系 配管	既設							
	給水系 配管・弁・スパーージャ	既設							
	原子炉圧力容器	既設							
	所内常設蓄電式直流電源設備※1	既設							
	非常用交流電源設備※1	既設							
高圧炉心スプレイ系による発電用原子炉の冷却	高圧炉心スプレイ・ポンプ	既設	① ⑨	-	-	-	-	-	
	サブプレッション・チェンバ	既設							
	高圧炉心スプレイ系 配管・弁・ストレーナ・スパーージャ	既設							
	原子炉圧力容器	既設							
	高圧炉心スプレイ補機冷却系	既設							
	非常用交流電源設備※1	既設							

※1：手順は「1.14 電源の確保に関する手順等」にて整備する。

審査基準，基準規則と対処設備との対応表(3/9)

■ : 重大事故等対処設備 □ : 重大事故等対処設備 (設計基準拡張)

重大事故等対処設備を使用した手段 審査基準の要求に適合するための手段			自主対策設備						
機能	機器名称	既設/ 新設	基準解 釈対応	機能	機器名称	常設/ 可搬	必要時間内に 使用可能か	対応可能な人数 で使用可能か	備考
高圧原子炉代替注水系の中央制御室からの操作による原子炉の冷却	高圧原子炉代替注水ポンプ	新設	① ② ⑨ ⑩	-	-	-	-	-	-
	サブプレッション・チェンバ	既設							
	高圧原子炉代替注水系 (蒸気系) 配管・弁	新設							
	主蒸気系 配管	既設							
	原子炉隔離時冷却系 (蒸気系) 配管・弁	既設							
	高圧原子炉代替注水系 (注水系) 配管・弁	新設							
	残留熱除去系 配管・弁・スト レーナ	既設							
	原子炉隔離時冷却系 (注水系) 配管・弁	既設							
	原子炉浄化系 配管	既設							
	給水系 配管・弁・スパージャ	既設							
	原子炉圧力容器	既設							
	常設代替直流電源設備 ※1	新設							
	可搬型直流電源設備 ※1	新設							
	常設代替交流電源設備 ※1	新設							
	可搬型代替交流電源設備※1	新設							
高圧原子炉代替注水系の現場操作による原子炉の冷却	高圧原子炉代替注水ポンプ	新設	① ② ③ ⑨ ⑩ ⑪	-	-	-	-	-	-
	サブプレッション・チェンバ	既設							
	高圧原子炉代替注水系 (蒸気系) 配管・弁	新設							
	主蒸気系 配管	既設							
	原子炉隔離時冷却系 (蒸気系) 配管・弁	既設							
	高圧原子炉代替注水系 (注水系) 配管・弁	新設							
	原子炉隔離時冷却系 (注水系) 配管・弁	既設							
	残留熱除去系 配管・弁・スト レーナ	既設							
	原子炉浄化系 配管	既設							
	給水系 配管・弁・スパージャ	既設							
	原子炉圧力容器	既設							

※1 : 手順は「1.14 電源の確保に関する手順等」にて整備する。

## 審査基準，基準規則と対処設備との対応表(4/9)

: 重大事故等対処設備
  : 重大事故等対処設備 (設計基準拡張)

重大事故等対処設備を使用した手段 審査基準の要求に適合するための手段				自主対策設備						
機能	機器名称	既設/ 新設	基準解 釈対応	機能	機器名称	常設/ 可搬	必要時間内に 使用可能か	対応可能な人数 で使用可能か	備考	
原子炉隔離時冷却系の現場操作による 原子炉の冷却	原子炉隔離時冷却ポンプ	既設	① ② ③ ⑨ ⑩ ⑪	原子炉隔離時冷却系の現場操作による 原子炉の冷却(排水処理)	水中ポンプ	可搬	1時間45分	4人	自主対策とする理由は本文参照	
	サブプレッション・チェンバ	既設			仮設発電機	可搬				
	原子炉隔離時冷却系(蒸気系)配管・弁	既設			燃料補給設備※1	可搬				
	主蒸気系 配管	既設								
	原子炉隔離時冷却系(注水系)配管・弁・ストレーナ	既設								
	給水系 配管・弁・スパージャ	既設								
	原子炉浄化系 配管	既設								
	原子炉圧力容器	既設								
代替交流電源設備による原子炉隔離時冷却系への給電	原子炉隔離時冷却ポンプ	既設	① ⑦ ⑨	-	-	-	-	-	-	
	サブプレッション・チェンバ	既設								
	原子炉隔離時冷却系(蒸気系)配管・弁	既設								
	主蒸気系 配管	既設								
	原子炉隔離時冷却系(注水系)配管・弁・ストレーナ	既設								
	原子炉浄化系 配管	既設								
	給水系 配管・弁・スパージャ	既設								
	原子炉圧力容器	既設								
	所内常設蓄電式直流電源設備※1	新設								
	常設代替交流電源設備※1	新設								
可搬型代替交流電源設備※1	新設									
代替所内電気設備※1	既設 新設									
可搬型直流電源設備による 原子炉隔離時冷却系への給電	原子炉隔離時冷却ポンプ	既設	① ⑦ ⑨	直流給電車による原子炉隔離時冷却系への給電	原子炉隔離時冷却ポンプ	常設	4時間15分 ※1	5人 ※1	自主対策とする理由は本文参照	
	サブプレッション・チェンバ	既設			サブプレッション・チェンバ	常設				
	原子炉隔離時冷却系(蒸気系)配管・弁	既設			原子炉隔離時冷却系(蒸気系)配管・弁	常設				
	主蒸気系 配管	既設			主蒸気系 配管	常設				
	原子炉隔離時冷却系(注水系)配管・弁・ストレーナ	既設			原子炉隔離時冷却系(注水系)配管・弁・ストレーナ	常設				
	原子炉浄化系 配管	既設			原子炉浄化系 配管	常設				
	給水系 配管・弁・スパージャ	既設			給水系 配管・弁・スパージャ	常設				
	原子炉圧力容器	既設			原子炉圧力容器	常設				
	可搬型直流電源設備※1	新設			直流給電車及び可搬型代替交流電源設備※1	常設 可搬				
	所内常設蓄電式直流電源設備※1	新設			所内常設蓄電式直流電源設備※1	常設				

※1：手順は「1.14 電源の確保に関する手順等」にて整備する。

審査基準, 基準規則と対処設備との対応表(5/9)

■ : 重大事故等対処設備    □ : 重大事故等対処設備 (設計基準拡張)

重大事故等対処設備を使用した手段 審査基準の要求に適合するための手段				自主対策設備					
機能	機器名称	既設/ 新設	基準解 釈対応	機能	機器名称	常設/ 可搬	必要時間内に 使用可能か	対応可能な人数 で使用可能か	備考
高圧原子炉代替注水系 (中央制御室起動時) 監視及び制御	原子炉水位 (広帯域)	既設	① ⑤ ⑥ ⑦ ⑨	高圧原子炉代替注水系 (中央制御室起動時) 監視及び制御	原子炉水位 (狭帯域)	既設	-	-	自主対策とする理由は本文参照
	原子炉水位 (燃料域)	既設							
	原子炉水位 (S A)	新設							
	原子炉圧力	既設							
	原子炉圧力 (S A)	新設							
	高圧原子炉代替注水流速	新設							
	サブプレッション・プール水位 (S A)	新設							
高圧原子炉代替注水系 (現場起動時) 監視及び制御	原子炉水位 (広帯域)	既設	① ⑤ ⑥ ⑦ ⑨	高圧原子炉代替注水系 (現場起動時) 監視及び制御	原子炉水位 (狭帯域)	既設	-	-	自主対策とする理由は本文参照
	原子炉水位 (燃料域)	既設							
	原子炉水位 (S A)	新設							
	原子炉水位 (可搬型計測器)	新設							
	原子炉圧力	既設							
	原子炉圧力 (S A)	新設							
	原子炉圧力 (可搬型計測器)	新設							
原子炉隔離時冷却系 (現場起動時) 監視及び制御	原子炉水位 (広帯域)	既設	① ⑤ ⑥ ⑦ ⑨	原子炉隔離時冷却系 (現場起動時) 監視及び制御	原子炉水位 (狭帯域)	既設	-	-	自主対策とする理由は本文参照
	原子炉水位 (燃料域)	既設							
	原子炉水位 (S A)	新設							
	原子炉水位 (可搬型計測器)	新設							
	原子炉圧力	既設							
	原子炉圧力 (S A)	新設							
	原子炉圧力 (可搬型計測器)	新設							

※1 : 手順は「1.14 電源の確保に関する手順等」にて整備する。



審査基準，基準規則と対処設備との対応表(6 / 9)

■ : 重大事故等対処設備    ■ : 重大事故等対処設備 (設計基準拡張)

重大事故等対処設備を使用した手段 審査基準の要求に適合するための手段				自主対策設備						
機能	機器名称	既設/ 新設	基準解 釈対応	機能	機器名称	常設/ 可搬	必要時間内に 使用可能か	対応可能な人数 で使用可能か	備考	
ほう酸水注入系による進展抑制 (ほう酸水注入)	ほう酸水注入ポンプ	既設	① ⑧ ⑨	制御棒駆動水圧系による進展抑制	制御棒駆動水圧ポンプ	常設	15分	1人	自主対策とする理由は本文参照	
	ほう酸水貯蔵タンク	既設			復水貯蔵タンク	常設				
	ほう酸水注入系 配管・弁	既設			制御棒駆動水圧系 配管・弁	常設				
	差圧検出・ほう酸水注入系配管 (原子炉圧力容器内部)	既設			原子炉圧力容器	常設				
	原子炉圧力容器	既設			原子炉補機冷却系 (原子炉補機海水系を含む。)	常設				
	常設代替交流電源設備※1	新設			常設代替交流電源設備※1	常設				
	代替所内電気設備※1	既設 新設			代替所内電気設備※1	常設				
	—	—			—	—				
	ほう酸水注入系による進展抑制 (注水)	—	—	① ⑧ ⑨	ほう酸水注入系による進展抑制 (注水)	ほう酸水注入ポンプ	常設	(原子炉への継続注水準備) 1時間 (ほう酸水注入系テストタンク使用の場合) 1時間15分	3人	自主対策とする理由は本文参照
		—	—			ほう酸水貯蔵タンク	常設			
		—	—			ほう酸水注入系テストタンク	常設			
		—	—			ほう酸水注入系 配管・弁	常設			
		—	—			差圧検出・ほう酸水注入系配管 (原子炉圧力容器内部)	常設			
		—	—			復水輸送系	常設			
—		—	消火系			常設				
—		—	補給水系			常設				
—		—	原子炉圧力容器			常設				
—		—	常設代替交流電源設備※1			常設				
—	—	代替所内電気設備※1	常設							

※1 : 手順は「1.14 電源の確保に関する手順等」にて整備する。

審査基準，基準規則と対処設備との対応表(7/9)

技術的能力審査基準 (1.2)	適合方針
<p><b>【要求事項】</b></p> <p>発電用原子炉設置者において、原子炉冷却材圧力バウンダリが高圧の状態であって、設計基準事故対処設備が有する発電用原子炉の冷却機能が喪失した場合においても炉心の著しい損傷を防止するため、発電用原子炉を冷却するために必要な手順等が適切に整備されているか、又は整備される方針が適切に示されていること。</p>	<p>原子炉冷却材圧力バウンダリが高圧の状態であって、設計基準事故対処設備である原子炉隔離時冷却系及び高圧炉心スプレイ系が有する発電用原子炉の冷却機能が喪失した場合においても、炉心の著しい損傷を防止する手段として、高圧原子炉代替注水系による発電用原子炉を冷却するために必要な手順等を整備する。</p>
<p><b>【解釈】</b></p> <p>1 「発電用原子炉を冷却するために必要な手順等」とは、以下に掲げる措置又はこれらと同等以上の効果を有する措置を行うための手順等をいう。</p>	<p>—</p>
<p>(1) 全交流動力電源喪失・常設直流電源系統喪失を想定し、原子炉隔離時冷却系(RCIC)若しくは非常用復水器(BWRの場合)又はタービン動補助給水ポンプ(PWRの場合)(以下「RCIC等」という。)により発電用原子炉を冷却するため、以下に掲げる措置又はこれらと同等以上の効果を有する措置を行うための手順等を整備すること。</p>	<p>設計基準事故対処設備である原子炉隔離時冷却系及び高圧炉心スプレイ系が全交流動力電源喪失及び常設直流電源系統喪失により使用できない場合には、原子炉隔離時冷却系の現場操作による発電用原子炉を冷却するために必要な手順等及び原子炉隔離時冷却系と同等以上の効果を有する手段として、高圧原子炉代替注水系による発電用原子炉を冷却するために必要な手順等を整備する。</p>

審査基準，基準規則と対処設備との対応表(8 / 9)

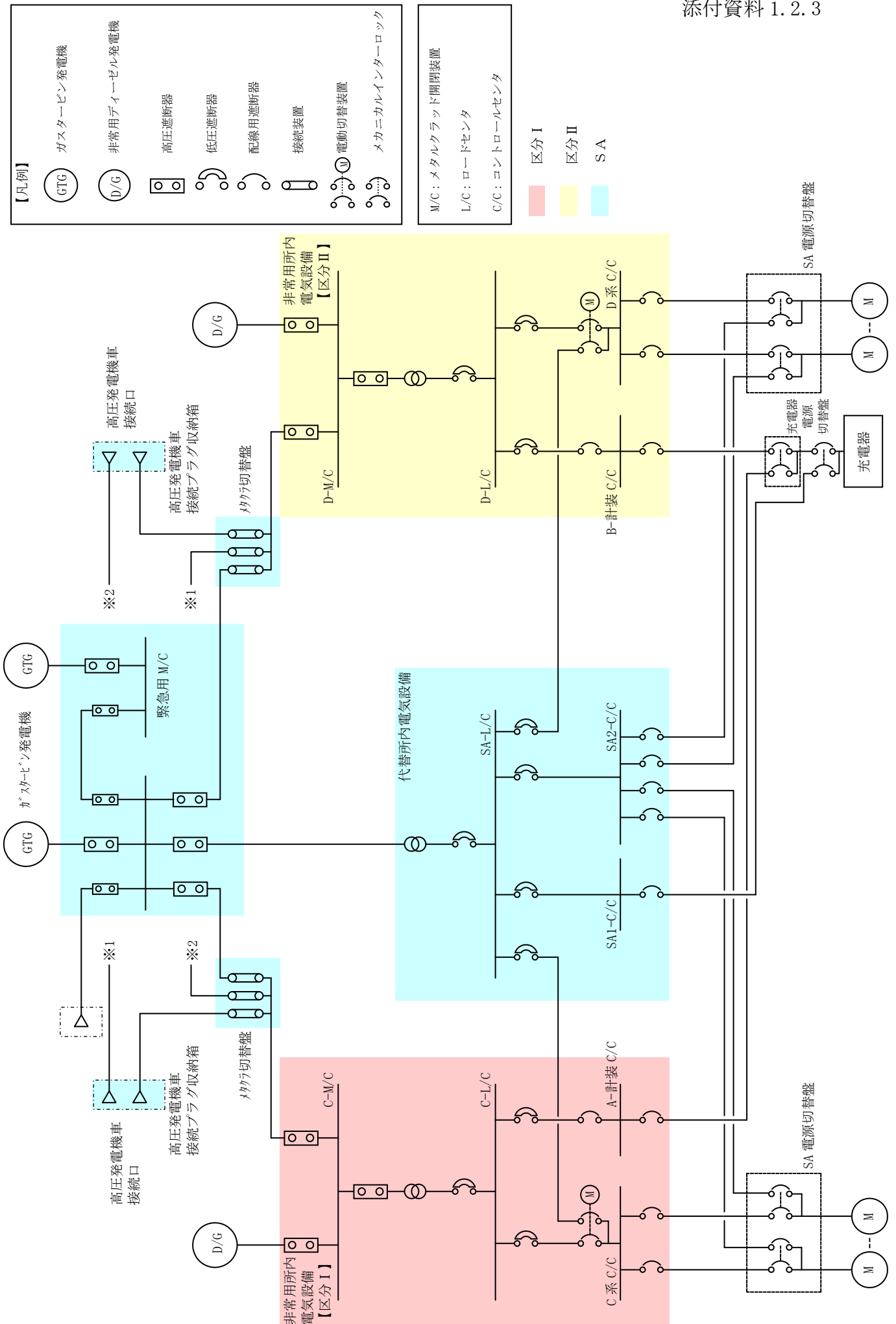
技術的能力審査基準 (1.2)	適合方針
<p>a) 可搬型重大事故防止設備</p> <p>i) 現場での可搬型重大事故防止設備(可搬型バッテリー又は窒素ボンベ等)を用いた弁の操作により、RCIC等の起動及び十分な期間※の運転継続を行う手順等(手順及び装備等)を整備すること。ただし、下記(1) b) i) の人力による措置が容易に行える場合を除く。</p>	<p>(1) b) i) の人力による措置が操作性を考慮した弁の配置とすることにより、容易に行えることから、(1) a) i) 可搬型重大事故防止設備に対する措置は対象外。</p>
<p>b) 現場操作</p> <p>i) 現場での人力による弁の操作により、RCIC等の起動及び十分な期間※の運転継続を行う手順等(手順及び装備等)を整備すること。</p> <p>※: 原子炉冷却材圧力バウンダリの減圧対策及び原子炉冷却材圧力バウンダリ低圧時の冷却対策の準備が整うまでの期間のこと。</p>	<p>現場での人力による弁の操作により、高圧原子炉代替注水系及び原子炉隔離時冷却系を起動及び十分な期間※の運転継続を行うために必要な手順等(手順及び装備等)を整備する。</p> <p>※: 原子炉冷却材圧力バウンダリの減圧対策及び原子炉冷却材圧力バウンダリ低圧時の冷却対策の準備が整うまでの期間のこと。</p>
<p>c) 監視及び制御</p> <p>i) 原子炉水位(BWR及びPWR)及び蒸気発生器水位(PWRの場合)を推定する手順等(手順、計測機器及び装備等)を整備すること。</p>	<p>全交流動力電源喪失及び常設直流電源系統喪失時に中央制御室にて原子炉水位を監視又は推定するために必要な手順等を整備する。</p> <p>なお、原子炉水位を推定するために必要な手順については「1.15 事故時の計装に関する手順等」にて整備する。</p>
<p>ii) RCIC等の安全上重要な設備の作動状況を確認する手順等(手順、計測機器及び装備等)を整備すること。</p>	<p>全交流動力電源喪失及び常設直流電源系統喪失時に中央制御室にて発電用原子炉を冷却するために使用する高圧原子炉代替注水系及び原子炉隔離時冷却系の作動状況を確認するために必要な手順等を整備する。</p>
<p>iii) 原子炉水位又は蒸気発生器水位を制御する手順等(手順及び装備等)を整備すること。</p>	<p>全交流動力電源喪失及び常設直流電源系統喪失時に原子炉水位を制御するために必要な手順等(手順及び装備等)を整備する。</p>

審査基準，基準規則と対処設備との対応表(9 / 9)

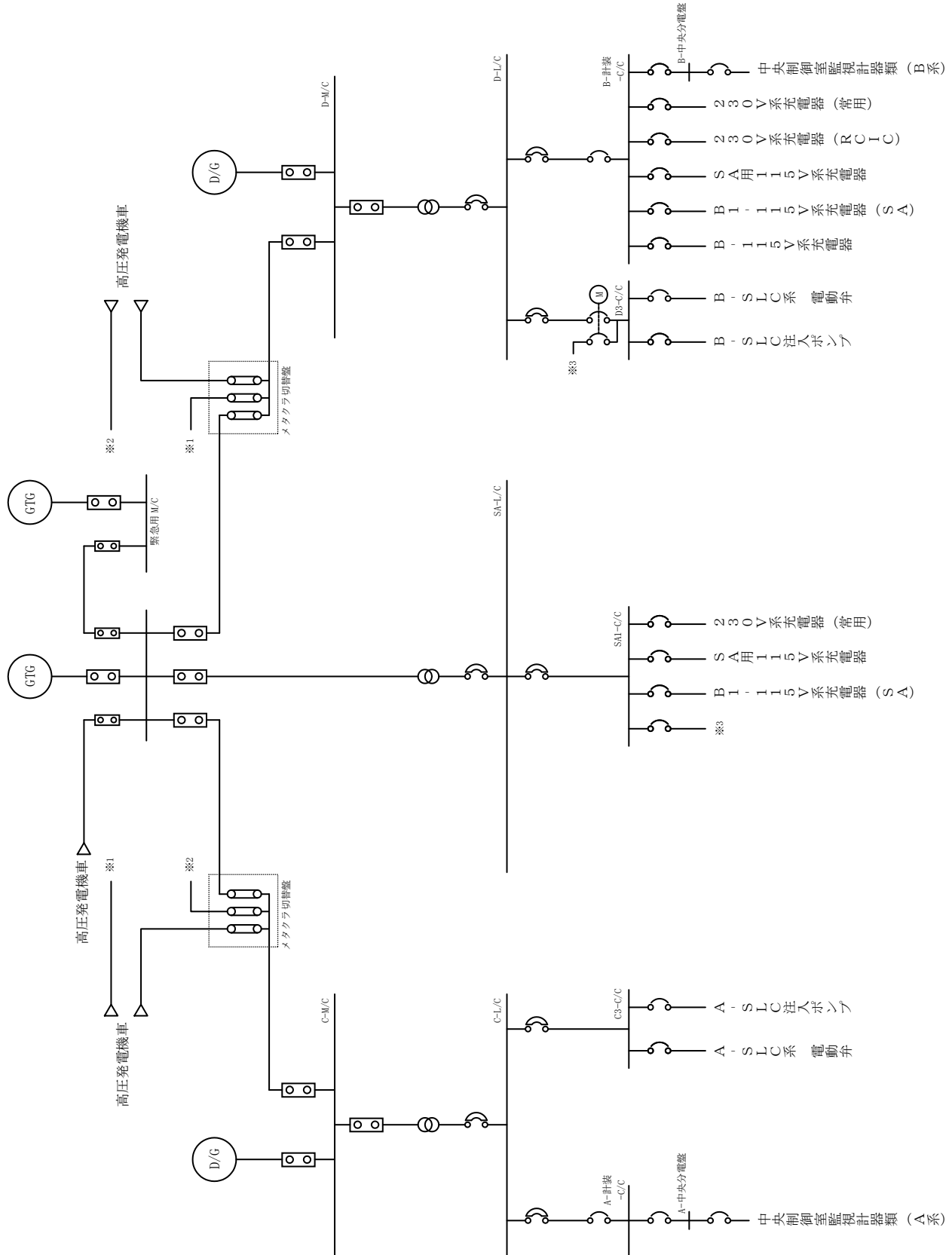
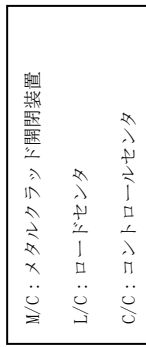
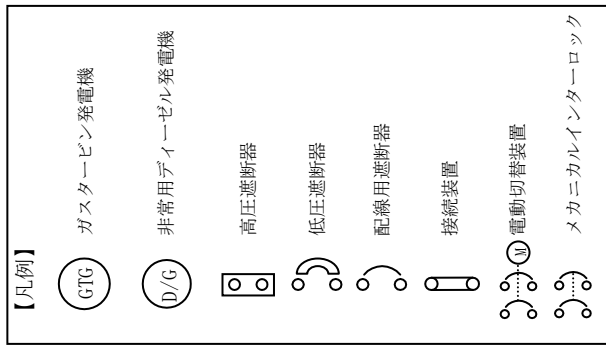
技術的能力審査基準 (1.2)	適合方針
<p>(2) 復旧</p> <p>a) 原子炉冷却材圧力バウンダリが高圧の状態において、注水（循環を含む。）すること及び原子炉を冷却できる設備に電源を接続することにより、起動及び十分な期間の運転継続ができること。（BWRの場合）</p>	<p>原子炉冷却材圧力バウンダリが高圧の状態において、代替直流電源（可搬型直流電源設備）及び代替交流電源（常設代替交流電源設備及び可搬型代替交流電源設備）により、原子炉隔離時冷却系の起動及び十分な期間の運転継続に必要な直流電源を給電するための手順等を整備する。</p> <p>なお、電源の供給に関する手順については「1.14 電源の確保に関する手順等」にて整備する。</p>
<p>b) 電動補助給水ポンプに代替交流電源を接続することにより、起動及び十分な期間の運転継続ができること。（PWRの場合）</p>	<p>対象外</p>
<p>(3) 重大事故等の進展抑制</p> <p>a) 重大事故等の進展を抑制するため、ほう酸水注入系 (SLCS) 又は制御棒駆動機構 (CRD) 等から注水する手順等を整備すること。（BWRの場合）</p>	<p>重大事故等の進展を抑制する手段として、ほう酸水注入系による原子炉圧力容器への注水に必要な手順等を整備する。</p>

## 自主対策設備仕様

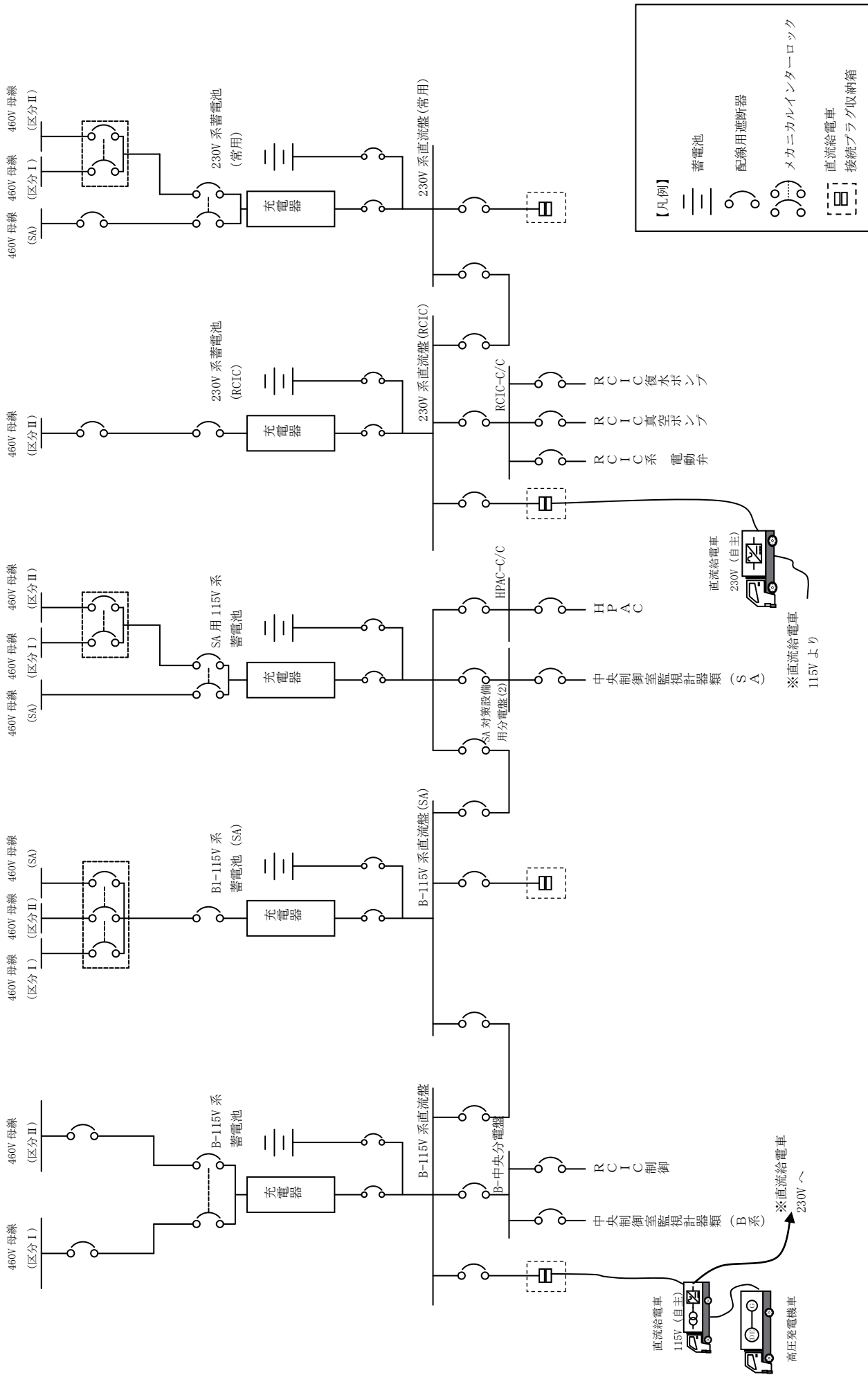
機器名称	常設 ／可搬	耐震クラス	容量	揚程	個数
復水貯蔵タンク	常設	Bクラス	2,000m <sup>3</sup>	—	1基
制御棒駆動水圧ポンプ	常設	Bクラス	31m <sup>3</sup> /h (1台当たり)	1266m	2台
ほう酸水注入系 テストタンク	常設	Cクラス	0.8m <sup>3</sup>	—	1基



第1図 対応手段として選定した設備の電源構成図 (交流電源)



第2図 対応手段として選定した設備の電源構成図 (交流電源)



第3図 対応手段として選定した設備の電源構成図 (直流電源)



## 重大事故対策の成立性

## 1. 中央制御室からの高圧原子炉代替注水系起動

## (1) 中央制御室からの高圧原子炉代替注水系起動

## a. 操作概要

中央操作からの高圧原子炉代替注水系起動が必要な状況において、中央制御室操作により系統構成を実施し、高圧原子炉代替注水系を起動し原子炉圧力容器への注水を実施する。

## b. 作業場所

制御室建物 4階（非管理区域）（中央制御室）

## c. 必要要員数及び想定時間

中央制御室からの高圧原子炉代替注水系起動に必要な要員数、想定時間は以下のとおり。

必要要員数：1名（中央制御室運転員1名）

想定時間：10分以内（所要時間目安<sup>※1</sup>：5分）

※1：所要時間目安は、模擬により算定した時間

想定時間内訳

## 【中央制御室運転員】

●電源確認、高圧原子炉代替注水系起動：想定時間10分、所要時間目安5分

- ・電源確保確認（電動弁、監視計器）：所要時間目安2分（中央制御室）
- ・系統構成：所要時間目安2分（中央制御室）
- ・ポンプ起動：所要時間目安1分（中央制御室）

## d. 操作の成立性について

作業環境：常用照明消灯時においても、LEDライト（三脚タイプ）、LEDライト（ランタンタイプ）及びヘッドライトを配備している。

操作性：操作スイッチによる操作であるため、容易に実施可能である。

## 2. 現場手動操作による高圧原子炉代替注水系起動

## (1) 現場手動操作による高圧原子炉代替注水系起動

## a. 操作概要

現場手動操作による高圧原子炉代替注水系起動が必要な状況において、現場操作により系統構成を実施し、高圧原子炉代替注水系を起動し原子炉压力容器への注水を実施する。

## b. 作業場所

原子炉建物原子炉棟 地下1階（管理区域）

原子炉建物原子炉棟 地下2階（管理区域）

廃棄物処理建物 1階（非管理区域）（補助盤室）

## c. 必要要員数及び想定時間

現場手動操作による高圧原子炉代替注水系起動に必要な要員数、想定時間は以下のとおり。

必要要員数：4名（現場運転員4名）

想定時間：35分以内（所要時間目安<sup>※1</sup>：16分）

※1：所要時間目安は、実機による検証及び模擬により算定した時間

想定時間内訳

## 【現場運転員A, B】

- 可搬型計器接続（原子炉圧力）：想定時間20分，所要時間目安9分
  - ・移動：所要時間目安2分（中央制御室から補助盤室）
  - ・可搬型計測器接続：所要時間目安7分（補助盤室）
- 可搬型計器接続（原子炉水位）：想定時間10分，所要時間目安7分
  - ・可搬型計測器接続：所要時間目安7分（補助盤室）

## 【現場運転員C, D】

- 移動，系統構成：想定時間25分，所要時間目安12分
  - ・移動：所要時間目安6分（移動経路：中央制御室から原子炉建物原子炉棟地下1階）
  - ・系統構成：所要時間目安1分（操作対象1弁：原子炉建物原子炉棟地下1階）
  - ・移動：所要時間目安4分（移動経路：原子炉建物原子炉棟地下1階から原子炉建物原子炉棟地下2階）
  - ・系統構成：所要時間目安1分（操作対象1弁：原子炉建物原子炉棟地下2階）
- 起動：想定時間10分，所要時間目安3分

- ・移動：所要時間目安2分（移動経路：原子炉建物原子炉棟地下2階内）
- ・起動：所要時間目安1分（操作対象1弁：原子炉建物原子炉棟地下2階）

d. 操作の成立性について

(a) 補助盤室操作

作業環境：常用照明消灯時においても、電源内蔵型照明を作業エリアに配備している。また、ヘッドライト及び懐中電灯を携行している。

移動経路：電源内蔵型照明をアクセスルート上に配備していること、ヘッドライト及び懐中電灯を携行していることから接近可能である。また、アクセスルート上に支障となる設備はない。

操作性：通常の端子リフト・接続操作であり、容易に実施可能である。

連絡手段：有線式通信設備、所内通信連絡設備（警報装置を含む。）、電力保安通信用電話設備のうち、使用可能な設備により、中央制御室との連絡が可能である。

(b) 現場操作

作業環境：常用照明消灯時においても、電源内蔵型照明を作業エリアに配備している。また、ヘッドライト及び懐中電灯を携行している。操作は汚染の可能性を考慮し防護具(全面マスク、個人線量計、綿手袋、ゴム手袋、汚染防護服)を着用又は携行して作業を行う。

移動経路：電源内蔵型照明をアクセスルート上に配備していること、ヘッドライト及び懐中電灯を携行していることから接近可能である。また、アクセスルート上に支障となる設備はない。

操作性：電動弁の手動ハンドルによる現場操作については、操作に工具等は必要とせず、手動弁と同様な操作であるため、通常の弁操作であり、容易に実施可能である。

操作対象弁には、暗闇でも識別し易いように反射テープを施している。

連絡手段：有線式通信設備、所内通信連絡設備（警報装置を含む。）、電力保安通信用電話設備のうち、使用可能な設備より、中央制御室との連絡が可能である。

## 3. 現場手動操作による原子炉隔離時冷却系起動

## (1) 現場手動操作による原子炉隔離時冷却系起動

## a. 操作概要

現場手動操作による原子炉隔離時冷却系起動が必要な状況において、現場操作により系統構成を実施し、原子炉隔離時冷却系を起動し原子炉压力容器への注水を実施する。

## b. 作業場所

廃棄物処理建物 1階（非管理区域）（補助盤室）

原子炉建物原子炉棟 地下2階（管理区域）

## c. 必要要員数及び想定時間

現場手動操作による原子炉隔離時冷却系起動に必要な要員数、想定時間は以下のとおり。

必要要員数：4名（現場運転員4名）

想定時間：1時間以内（所要時間目安<sup>※1</sup>：40分）

※1：所要時間目安は、実機による検証及び模擬により算定した時間

想定時間内訳

## 【現場運転員A, B】

- 可搬型計測器接続（原子炉圧力）：想定時間20分、所要時間目安9分
  - ・移動：所要時間目安2分（移動経路：中央制御室から補助盤室）
  - ・可搬型計測器接続：所要時間目安7分（補助盤室）
- 可搬型計測器接続（原子炉水位）：想定時間10分、所要時間目安7分
  - ・可搬型計測器接続：所要時間目安7分（補助盤室）

## 【現場運転員C, D】

- 移動、系統構成：想定時間25分、所要時間目安18分
  - ・移動：所要時間目安8分（移動経路：中央制御室から原子炉建物原子炉棟地下2階）
  - ・原子炉隔離時冷却系の冷却水確保：所要時間目安3分（操作対象3弁：原子炉建物原子炉棟地下2階）
  - ・系統構成：所要時間目安2分（操作対象2弁：原子炉建物原子炉棟地下2階）
  - ・移動：所要時間目安2分（移動経路：原子炉建物原子炉棟地下2階内）
  - ・系統構成：所要時間目安1分（操作対象1弁：原子炉建物原子炉棟地下2階）
  - ・移動：所要時間目安2分（移動経路：原子炉建物原子炉棟地下2階内）

- 保護具着用：想定時間 10 分，所要時間目安 10 分
  - ・保護具着用：所要時間目安 10 分（原子炉建物原子炉棟地下 2 階）
- 起動操作：想定時間 25 分，所要時間目安 17 分
  - ・起動操作：所要時間目安 17 分（操作対象 2 弁：原子炉建物原子炉棟地下 2 階）

d. 操作の成立性について

(a) 補助盤室操作

作業環境：常用照明消灯時においても，電源内蔵型照明を作業エリアに配備している。また，ヘッドライト及び懐中電灯を携行している。

移動経路：電源内蔵型照明をアクセスルート上に配備していること，ヘッドライト及び懐中電灯を携行していることから接近可能である。また，アクセスルート上に支障となる設備はない。

操作性：通常端子リフト・接続操作であり，容易に実施可能である。

連絡手段：有線式通信設備，所内通信連絡設備（警報装置を含む。），電力保安通信用電話設備のうち，使用可能な設備により，中央制御室との連絡が可能である。

(b) 現場操作

作業環境：常用照明消灯時においても，電源内蔵型照明を作業エリアに配備している。また，ヘッドライト及び懐中電灯を携行している。直流電源喪失時に原子炉隔離時冷却系を運転するとタービングラウンド部から蒸気が漏えいするため，R C I C ポンプ室に現場運転員が入室するのは原子炉隔離時冷却起動時のみとし，その後すみやかに退室する手順とする。したがって，R C I C ポンプ室入室時の蒸気漏えいに伴う環境温度の上昇による運転員への影響はないものと考えており，保護具（酸素呼吸器及び耐熱服）を確実に装着することにより本操作が可能である。

移動経路：電源内蔵型照明をアクセスルート上に配備していること，ヘッドライト及び懐中電灯を携行していることから接近可能である。また，アクセスルート上に支障となる設備はない。

操作性：電動弁の手動ハンドルによる現場操作については，操作に工具等は必要とせず，手動弁と同様な操作であるため，容易に実施可能である。

操作対象弁には，暗闇でも識別し易いように反射テープを施している。

連絡手段：有線式通信設備，所内通信連絡設備（警報装置を含む。），電力保安通信用電話設備のうち，使用可能な設備により，中央制御

室との連絡が可能である。



弁操作



回転数確認

(2) 原子炉隔離時冷却系現場起動時の排水処理

a. 操作概要

原子炉隔離時冷却系の現場起動にて発生する水は、R C I Cポンプ室の床ファンネルを経由してC-RHRポンプ室にあるRHR室床ドレンサンプタンクに排出される。しかし、全交流動力電源喪失時はRHR室床ドレンサンプタンクの常設ポンプが運転できないため、仮設の水中ポンプを用いて排水を汲み上げることで、原子炉隔離時冷却ポンプ本体が水没することを防止する。

b. 作業場所

原子炉建物 屋外

原子炉建物原子炉棟 1階（管理区域）

原子炉建物原子炉棟 地下1階（管理区域）

原子炉建物原子炉棟 地下2階（管理区域）

c. 必要要員数及び想定時間

原子炉隔離時冷却系現場起動時における排水処理に必要な要員数、想定時間は以下のとおり。

必要要員数：4名（緊急時対策要員4名）

想定時間：1時間45分以内（所要時間目安<sup>\*1</sup>：1時間36分）

※1：所要時間目安は、実機による検証及び模擬により算定した時間

想定時間内訳

【緊急時対策要員2名】

●移動、発電機設置：想定時間40分、所要時間目安36分

・移動：所要時間目安34分（移動経路：緊急時対策所から原子炉建物原子炉棟1階）

・発電機設置：所要時間目安2分（原子炉建物原子炉棟1階）

●電源盤運搬：想定時間10分、所要時間目安8分

・電源盤運搬：所要時間目安6分（運搬経路：原子炉建物原子炉棟1階から原子炉建物原子炉棟地下2階）

・設置：所要時間目安2分（原子炉建物原子炉棟地下2階）

●ケーブル敷設：想定時間50分、所要時間目安49分

・移動：所要時間目安4分（移動経路：原子炉建物原子炉棟地下2階から原子炉建物原子炉棟1階）

・ケーブル敷設：所要時間目安38分（原子炉建物原子炉棟1階から原子炉建物原子炉棟地下2階）

・ケーブル接続：所要時間目安7分（原子炉建物原子炉棟地下2階から原子炉建物 屋外）

- 発電機起動，水中ポンプ起動：想定時間 5 分，所要時間目安 3 分
  - ・ 発電機起動，水中ポンプ起動：所要時間目安 3 分（原子炉建物屋外）

**【緊急時対策要員 2 名】**

- 移動，発電機設置：想定時間 40 分，所要時間目安 36 分
  - ・ 移動：所要時間目安 34 分（移動経路：緊急時対策所から原子炉建物原子炉棟 1 階）
  - ・ 発電機設置：所要時間目安 2 分（原子炉建物原子炉棟 1 階）
- 水中ポンプ運搬：想定時間 10 分，所要時間目安 8 分
  - ・ 水中ポンプ運搬：所要時間目安 6 分（運搬経路：原子炉建物原子炉棟 1 階から原子炉建物原子炉棟地下 2 階）
  - ・ 設置：所要時間目安 2 分（原子炉建物原子炉棟地下 2 階）
- 資機材搬入：想定時間 10 分，所要時間目安 10 分
  - ・ 移動：所要時間目安 4 分（移動経路：原子炉建物原子炉棟地下 2 階から原子炉建物原子炉棟 1 階）
  - ・ 資機材搬入：所要時間目安 6 分（搬入経路：原子炉建物原子炉棟 1 階から原子炉建物原子炉棟地下 2 階）
- ホース敷設：想定時間 40 分，所要時間目安 39 分
  - ・ 扉開放，固縛：所要時間目安 5 分（原子炉建物原子炉棟地下 2 階）
  - ・ ホース敷設：所要時間目安 22 分（原子炉建物原子炉棟地下 2 階～原子炉建物原子炉棟地下 1 階）
  - ・ ホース接続：所要時間目安 11 分（原子炉建物原子炉棟地下 2 階～原子炉建物原子炉棟地下 1 階）
  - ・ 移動：所要時間目安 1 分（移動経路：原子炉建物原子炉棟地下 1 階から原子炉建物屋外）
- 発電機起動：想定時間 5 分，所要時間目安 3 分
  - ・ 発電機起動，水中ポンプ起動：所要時間目安 3 分（原子炉建物屋外）

d. 操作の成立性について

作業環境：常用照明消灯時においても，電源内蔵型照明を作業エリアに配備している。また，ヘッドライト及び懐中電灯を携行している。汚染の可能性を考慮し防護具（全面マスク，個人線量計，綿手袋，ゴム手袋，汚染防護服）を着用又は携行して作業を行う。

移動経路：電源内蔵型照明をアクセスルート上に配備していること，ヘッドライト及び懐中電灯を携行していることから接近可能である。また，アクセスルート上に支障となる設備はない。

操作性：原子炉建物 屋外に配置する発電機からの起動操作であり，容易に実施可能である。



連絡手段：電力保安通信用電話設備，衛星電話設備，無線通信設備のうち，使用可能な設備により，緊急時対策本部との連絡が可能である。

e. 排水が滞留することの影響について

常設直流電源系統が健全である場合は，原子炉隔離時冷却系タービン及びポンプの潤滑油を冷却するため，原子炉隔離時冷却ポンプの吐出側より冷却水を潤滑油冷却器に供給し，復水ポンプによりこの冷却水を原子炉隔離時冷却ポンプの吸込側に戻している。常設直流電源系統喪失時は復水ポンプの電源が喪失しているため，原子炉隔離時冷却系を現場にて起動する場合は，真空タンクドレン弁等を開操作し，潤滑油冷却器の冷却水をRHRポンプ室床ドレンサンプタンクに排水しながら原子炉隔離時冷却系を運転する必要がある。この排水を仮設の水中ポンプで処理しなかった場合，RCICポンプ室に排水が滞留し，原子炉隔離時冷却系が水没することになる。

したがって，排水の発生量，RCICポンプ室の面積等から保守的に一般的な機器が影響を受けないとされる機器のベースまで排水が滞留する時間を評価した。評価結果を以下に示す。

【条件】

- ・バロメトリックコンデンサ冷却水流量:6,000[kg/h]
- ・原子炉隔離時冷却系タービングランドシールからの漏えい量:7[kg/h]
- ・RCICポンプ室床面積:約160[m<sup>2</sup>]
- ・原子炉隔離時冷却系の機器のベース高さ:0.9[m]
- ・SA 環境最高温度 66°Cにおける飽和水比容積:0.00102042[m<sup>3</sup>/kg]

原子炉隔離時冷却系の機器のベース高さまでの空間体積

$$160[\text{m}^2] \times 0.9[\text{m}] = 144[\text{m}^3]$$

流入量（体積流量）

$$(6000[\text{kg}/\text{h}] + 7[\text{kg}/\text{h}]) \times 0.00102042[\text{m}^3/\text{kg}] \doteq 6.13[\text{m}^3/\text{h}]$$

原子炉隔離時冷却系ベース高さ到達時間

$$144[\text{m}^3] \div 6.13[\text{m}^3/\text{h}] \doteq 23.49[\text{h}] \rightarrow \text{約 23 時間}$$

以上のことから，原子炉隔離時冷却系を現場で起動してから約23時間までは排水の影響を受けることがなく，原子炉冷却材圧力バウンダリの減圧対策及び原子炉冷却材圧力バウンダリ低圧時の冷却対策の準備が整うまでの期間，運転を継続することが可能である。

4. 制御棒駆動水圧系による原子炉圧力容器への注水  
 (1) 制御棒駆動水圧系による原子炉圧力容器への注水

a. 操作概要

中央操作からの制御棒駆動水圧系起動が必要な状況において、中央制御室操作により制御棒駆動水圧系を起動し、系統構成を実施し原子炉圧力容器への注水を実施する。

b. 作業場所

制御室建物 4階（非管理区域）（中央制御室）

c. 必要要員数及び想定時間

中央制御室からの制御棒駆動水圧系起動に必要な要員数、想定時間は以下のとおり。

必要要員数：1名（中央制御室運転員1名）

想定時間：15分以内（所要時間目安<sup>※1</sup>：6分）

※1：所要時間目安は、模擬により算定した時間

想定時間内訳

【中央制御室運転員】

●電源，冷却水確保確認：想定時間5分，所要時間目安3分

・電源，冷却水確保確認：所要時間目安3分（中央制御室）

●制御棒駆動水圧ポンプ起動，系統構成：想定時間10分，所要時間目安3分

・ポンプ起動：所要時間目安1分（中央制御室）

・系統構成：所要時間目安2分（操作対象2弁：中央制御室）

d. 操作の成立性について

作業環境：常用照明消灯時においても，LEDライト（三脚タイプ），LEDライト（ランタンタイプ）及びヘッドライトを配備している。

操作性：操作スイッチによる操作であるため，容易に実施可能である。

## 5. ほう酸水注入系による原子炉圧力容器へのほう酸水注入及び注水

## (1) ほう酸水注入系による原子炉圧力容器への注入及び注水（継続注水）

## a. 操作概要

ほう酸水注入系による原子炉圧力容器への注入及び注水（継続注水）が必要な状況において、中央制御室及び現場操作により系統構成を実施し、ほう酸水注入系による原子炉圧力容器へのほう酸水注入及び注水を行う。

## b. 作業場所

制御室建物 4階（非管理区域）（中央制御室）

原子炉建物原子炉棟 3階（管理区域）

## c. 必要要員数及び想定時間

ほう酸水注入系による原子炉圧力容器へのほう酸水注入及び注水に必要な要員数、想定時間は以下のとおり。

必要要員数：3名（中央制御室運転員1名、現場運転員2名）

想定時間：ほう酸水貯蔵タンクを使用した原子炉圧力容器への継続注水の場合1時間以内（所要時間目安<sup>※1</sup>：37分）

ほう酸水注入系テストタンクを使用した原子炉圧力容器への注水の場合1時間15分以内（所要時間目安<sup>※1</sup>：41分）

※1：所要時間目安は、実機による検証及び模擬により算定した時間

## 想定時間内訳

[ほう酸水貯蔵タンクを使用した原子炉圧力容器への継続注水の場合]

## 【中央制御室運転員】

●電源確認、ほう酸水注入ポンプ起動、注入開始：想定時間10分、所要時間目安4分

・電源確認：所要時間目安2分（中央制御室）

・ほう酸水注入ポンプ起動、注入開始：所要時間目安2分（中央制御室）

## 【現場運転員B, C】

●移動、ホース敷設：想定時間35分、所要時間目安25分

・移動：所要時間目安8分（移動経路：中央制御室から原子炉建物原子炉棟3階）

・ホース敷設、接続：所要時間目安7分（原子炉建物原子炉棟3階）

・移動：所要時間目安3分（移動経路：原子炉建物原子炉棟3階内）

・ホース敷設、接続：所要時間目安7分（原子炉建物原子炉棟3階）

●系統構成：想定時間20分、所要時間目安11分

・移動：所要時間目安3分（移動経路：原子炉建物原子炉棟3階内）

- ・系統構成：所要時間目安 2 分（操作対象 2 弁：原子炉建物原子炉棟 3 階）
- ・移動：所要時間目安 3 分（移動経路：原子炉建物原子炉棟 3 階内）
- ・系統構成：所要時間目安 3 分（操作対象 3 弁：原子炉建物原子炉棟 3 階）
- 継続注水操作：想定時間 5 分，所要時間目安 1 分
  - ・ほう酸水貯蔵タンク補給：所要時間目安 1 分（操作対象 1 弁：原子炉建物原子炉棟 3 階）

[ほう酸水注入系テストタンクを使用した原子炉圧力容器への注水の場合]

【中央制御室運転員】

- 電源確認，復水輸送ポンプ運転確認：想定時間 5 分，所要時間目安 4 分
  - ・電源確認，復水輸送ポンプ運転確認：所要時間目安 4 分（中央制御室）

【現場運転員 B，C】

- 移動，ホース敷設：想定時間 35 分，所要時間目安 25 分
  - ・移動：所要時間目安 8 分（移動経路：中央制御室から原子炉建物原子炉棟 3 階）
  - ・ホース敷設，接続：所要時間目安 7 分（原子炉建物原子炉棟 3 階）
  - ・移動：所要時間目安 3 分（移動経路：原子炉建物原子炉棟 3 階内）
  - ・ホース敷設，接続：所要時間目安 7 分（原子炉建物原子炉棟 3 階）
- 系統構成，タンク水張り：想定時間 30 分，所要時間目安 12 分
  - ・移動：所要時間目安 3 分（移動経路：原子炉建物原子炉棟 3 階内）
  - ・系統構成：所要時間目安 2 分（操作対象 2 弁：原子炉建物原子炉棟 3 階）
  - ・移動：所要時間目安 3 分（移動経路：原子炉建物原子炉棟 3 階内）
  - ・テストタンク水張り：所要時間目安 2 分（操作対象 2 弁：原子炉建物原子炉棟 3 階）
  - ・テストタンク水張り停止：所要時間目安 2 分（操作対象 2 弁：原子炉建物原子炉棟 3 階）
- ほう酸水注入ポンプ起動，注水開始：想定時間 10 分，所要時間目安 4 分
  - ・ほう酸水注入ポンプ起動，注水開始：所要時間目安 4 分（原子炉建物原子炉棟 3 階）

d. 操作の成立性について

(a) 中央制御室操作

作業環境：常用照明消灯時においても，LEDライト（三脚タイプ），L

EDライト（ランタンタイプ）及びヘッドライトを配備している。

操作性：操作スイッチによる操作であるため、容易に実施可能である。

#### (b) 現場操作

作業環境：常用照明消灯時においても、電源内蔵型照明を作業エリアに配備している。また、ヘッドライト及び懐中電灯を携行している。操作は汚染の可能性を考慮し防護具(全面マスク、個人線量計、綿手袋、ゴム手袋、汚染防護服)を着用又は携行して作業を行う。

移動経路：電源内蔵型照明をアクセスルート上に配備していること、ヘッドライト及び懐中電灯を携行していることから接近可能である。また、アクセスルート上に支障となる設備はない。

操作性：通常の弁操作であり、容易に操作可能である。  
操作対象弁には、暗闇でも識別し易いように反射テープを施している。

ホース接続はカップラ接続であり容易に実施可能である。

連絡手段：有線式通信設備、所内通信連絡設備（警報装置を含む。）、電力保安通信用電話設備のうち、使用可能な設備より、中央制御室との連絡が可能である。



ホース接続

## 6. 原子炉隔離時冷却系による原子炉圧力容器への注水

## (1) 原子炉隔離時冷却系による原子炉圧力容器への注水

## a. 操作概要

中央操作からの原子炉隔離時冷却系起動が必要な状況において、中央制御室操作により原子炉隔離時冷却系を起動し原子炉圧力容器への注水を実施する。

## b. 作業場所

制御室建物 4階（非管理区域）（中央制御室）

## c. 必要要員数及び想定時間

中央制御室からの原子炉隔離時冷却系起動に必要な要員数、想定時間は以下のとおり。

必要要員数：1名（中央制御室運転員1名）

想定時間：自動起動信号が発信した場合1分以内（所要時間目安<sup>※1</sup>：20秒）

手動起動の場合2分以内（所要時間目安<sup>※1</sup>：40秒）

※1：所要時間目安は、模擬により算定した時間

## 想定時間内訳

[自動起動信号が発信した場合]

## 【中央制御室運転員】

- 自動起動確認：想定時間1分、所要時間目安20秒
  - ・自動起動確認：所要時間目安20秒（中央制御室）

[手動起動の場合]

## 【中央制御室運転員】

- 注水開始操作：想定時間2分、所要時間目安40秒
  - ・起動操作：所要時間目安20秒（中央制御室）
  - ・起動確認：所要時間目安20秒（中央制御室）

## d. 操作の成立性について

作業環境：常用照明消灯時においても、LEDライト（三脚タイプ）、LEDライト（ランタンタイプ）及びヘッドライトを装備している。

操作性：操作スイッチによる操作であるため、容易に実施可能である。

## 7. 高圧炉心スプレイ系による原子炉圧力容器への注水

## (1) 高圧炉心スプレイ系による原子炉圧力容器への注水

## a. 操作概要

中央操作からの高圧炉心スプレイ系起動が必要な状況において、中央制御室操作により高圧炉心スプレイ系を起動し原子炉圧力容器への注水を実施する。

## b. 作業場所

制御室建物 4階（非管理区域）（中央制御室）

## c. 必要要員数及び想定時間

中央制御室からの高圧炉心スプレイ系起動に必要な要員数、想定時間は以下のとおり。

必要要員数：1名（中央制御室運転員1名）

想定時間：自動起動信号が発信した場合1分以内（所要時間目安<sup>※1</sup>：20秒）

手動起動の場合2分以内（所要時間目安<sup>※1</sup>：40秒）

※1：所要時間目安は、模擬により算定した時間

## 想定時間内訳

[自動起動信号が発信した場合]

## 【中央制御室運転員】

- 自動起動確認：想定時間1分、所要時間目安20秒
  - ・自動起動確認：所要時間目安20秒（中央制御室）

[手動起動の場合]

## 【中央制御室運転員】

- 注水開始操作：想定時間2分、所要時間目安40秒
  - ・起動操作：所要時間目安20秒（中央制御室）
  - ・起動確認：所要時間目安20秒（中央制御室）

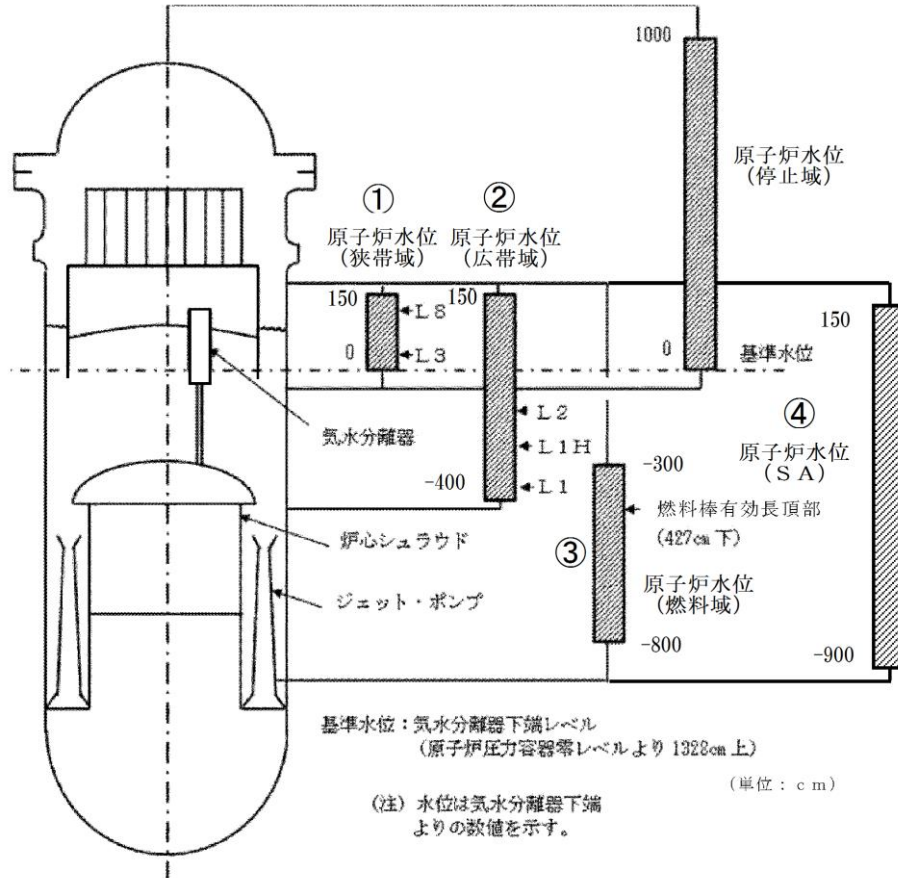
## d. 操作の成立性について

作業環境：常用照明消灯時においても、LEDライト（三脚タイプ）、LEDライト（ランタンタイプ）及びヘッドライトを装備している。

操作性：操作スイッチによる操作であるため、容易に実施可能である。

原子炉水位計の校正条件について

技術的能力審査基準において、監視計器のうち原子炉水位（狭帯域）、原子炉水位（広帯域）、原子炉水位（燃料域）及び原子炉水位（SA）について、使用用途と校正条件を整理する。



第1図 原子炉水位計の指示範囲

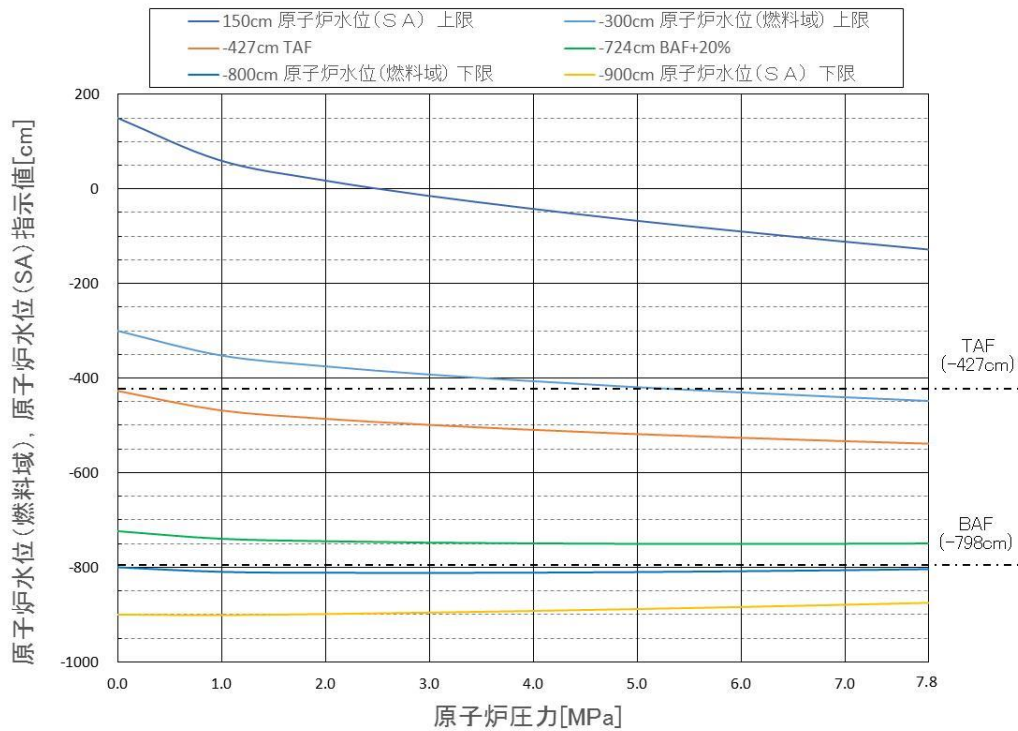


第 1 表 原子炉水位計

計器名称	指示範囲※	用途	校正条件
①原子炉水位（狭帯域）	0～150cm	通常時監視 給水制御	定格圧力 飽和条件
②原子炉水位（広帯域）	-400～150cm	通常時監視 事故時監視	定格圧力 飽和条件
③原子炉水位（燃料域）	-800～-300cm	事故時監視	大気圧飽和条件
④原子炉水位（S A）	-900～150cm	事故時監視	大気圧飽和条件

※：基準点（0cm）は気水分離器下端（原子炉圧力容器零レベルより1328cm）

第 1 表より，原子炉冷却材圧力バウンダリ高圧時において，原子炉水位（燃料域）及び原子炉水位（S A）にて原子炉圧力容器内水位を確認する場合は，原子炉水位計の校正条件の違いから，「原子炉水位（燃料域）及び原子炉水位（S A）補正曲線」（第 2 図）を用いる。



第 2 図 原子炉水位（燃料域）及び原子炉水位（S A）補正曲線

## 全交流動力電源喪失時に高圧注水系の起動に失敗した場合の処置について

## 1. 事象の進展

重大事故シーケンスグループ「全交流動力電源喪失（TBU）」に含まれる事故シーケンス「外部電源喪失＋交流電源（DG－A，B）失敗＋高圧炉心冷却失敗」では，全交流動力電源喪失と同時に原子炉隔離時冷却系が機能喪失することを想定する。このため，逃がし安全弁（逃がし弁機能）による圧力制御に伴う蒸気流出により原子炉圧力容器内の保有水量が減少し，原子炉水位が低下することから，緩和措置がとられない場合には，原子炉水位の低下により炉心が露出し，炉心損傷に至る。

重大事故シーケンスグループ「全交流動力電源喪失（TBD）」に含まれる事故シーケンス「外部電源喪失＋直流電源（区分1，2）失敗<sup>※1</sup>＋高圧炉心冷却（HPCS）失敗」では，全交流動力電源喪失と同時に直流電源が喪失することを想定する。このため，直流電源喪失に伴い原子炉隔離時冷却系が機能喪失して原子炉注水ができず，逃がし安全弁（逃がし弁機能）による圧力制御に伴う蒸気流出により原子炉圧力容器内の保有水量が減少し，原子炉水位が低下することから，緩和措置がとられない場合には，原子炉水位の低下により炉心が露出し，炉心損傷に至る。

また，重大事故シーケンスグループ「全交流動力電源喪失（TBP）」に含まれる事故シーケンス「外部電源喪失＋交流電源（DG－A，B）失敗＋圧力バウンダリ健全性（SRV再閉）失敗＋高圧炉心冷却（HPCS）失敗」では，全交流動力電源喪失と同時に逃がし安全弁1個が開状態のまま固着し，蒸気駆動の注水系が動作できない範囲に原子炉圧力が低下することで，原子炉注水機能を喪失することを想定する。このため，開状態のまま固着した逃がし安全弁からの蒸気流出により原子炉圧力容器内の保有水量が減少し，原子炉水位が低下することから，緩和措置がとられない場合には，原子炉水位の低下により炉心が露出し，炉心損傷に至る。

※1：区分1，2の直流電源喪失により非常用ディーゼル発電機が起動できなくなる。

## 2. 全交流動力電源喪失時に高圧注水系の起動に失敗した場合の対応

## (1) 全交流動力電源喪失（TBU）

重大事故シーケンスグループ「全交流動力電源喪失（TBU）」においては，常設代替直流電源設備から電源を給電した高圧原子炉代替注水系による原子炉注水によって事象発生約8.3時間後まで炉心を冷却し，その後，逃がし安全弁（自動減圧機能付き）の手動開操作により原子炉を減圧し，原子炉減圧後に低圧原子炉代替注水系（可搬型）による原子炉注水によって事象発生24時間30分後まで炉心を冷却し，常設代替交流電源設備による給電後に残留熱除去系（低圧注水モード）により炉心を冷却することによって炉心損傷の防止を図る。

具体的な対応の概要については、以下のとおり。

a. 低圧原子炉代替注水系（可搬型）による原子炉注水準備

低圧原子炉代替注水系（可搬型）による原子炉注水の準備として、原子炉建物原子炉棟内の操作にて原子炉注水に必要な電動弁（A－RHR注水弁及びFLSR注水隔離弁）の手動開操作を実施する。

b. 高圧原子炉代替注水系による原子炉注水

原子炉スクラム後、原子炉水位は低下するが、中央制御室からの遠隔操作によって高圧原子炉代替注水系を手動起動し、原子炉注水を開始することにより、原子炉水位が回復する。原子炉水位回復後は、運転員による高圧原子炉代替注水系の蒸気入口弁の手動開閉操作によって炉心を冠水維持可能な範囲に制御する。なお、原子炉水位の制御に必要な弁の電源は常設代替直流電源設備から供給される。

c. 逃がし安全弁（自動減圧機能付き）による原子炉急速減圧

低圧原子炉代替注水系（可搬型）による原子炉注水の準備が完了後、サプレッション・プール水温度 100℃で、中央制御室からの遠隔操作によって逃がし安全弁（自動減圧機能付き）6個を手動開操作し原子炉を急速減圧する。

d. 低圧原子炉代替注水系（可搬型）による原子炉注水

逃がし安全弁（自動減圧機能付き）による原子炉急速減圧により、原子炉圧力が低圧原子炉代替注水系（可搬型）の系統圧力を下回ると原子炉注水が開始され、原子炉水位が回復する。

(2) 全交流動力電源喪失（TBD）

重大事故シーケンスグループ「全交流動力電源喪失（TBD）」においては、常設代替直流電源設備から電源を給電した高圧原子炉代替注水系による原子炉注水によって事象発生約 8.3 時間後まで炉心を冷却し、その後、逃がし安全弁（自動減圧機能付き）の手動開操作により原子炉を減圧し、原子炉減圧後に低圧原子炉代替注水系（可搬型）による原子炉注水によって事象発生 24 時間 30 分後まで炉心を冷却し、常設代替交流電源設備による給電後に残留熱除去系（低圧注水モード）により炉心を冷却することによって炉心損傷の防止を図る。

具体的な対応の概要については、以下のとおり。

a. 低圧原子炉代替注水系（可搬型）による原子炉注水準備

低圧原子炉代替注水系（可搬型）による原子炉注水の準備として、原子炉建物原子炉棟内の操作にて原子炉注水に必要な電動弁（A－RHR注水弁及びFLSR注水隔離弁）の手動開操作を実施する。

b. 高圧原子炉代替注水系による原子炉注水

原子炉スクラム後、原子炉水位は低下するが、中央制御室からの遠隔操作によって高圧原子炉代替注水系を手動起動し、原子炉注水を開始することにより、原子炉水位が回復する。原子炉水位回復後は、運転員による高

圧原子炉代替注水系の蒸気入口弁の手動開閉操作によって炉心を冠水維持可能な範囲に制御する。なお、原子炉水位の制御に必要な弁の電源は常設代替直流電源設備から供給される。

c. 逃がし安全弁（自動減圧機能付き）による原子炉急速減圧

低圧原子炉代替注水系（可搬型）による原子炉注水の準備が完了後、サブプレッション・プール水温度 100℃で、中央制御室からの遠隔操作によって逃がし安全弁（自動減圧機能付き）6 個を手動開操作し原子炉を急速減圧する。

d. 低圧原子炉代替注水系（可搬型）による原子炉注水

逃がし安全弁（自動減圧機能付き）による原子炉急速減圧により、原子炉圧力が低圧原子炉代替注水系（可搬型）の系統圧力を下回ると原子炉注水が開始され、原子炉水位が回復する。

(3) 全交流動力電源喪失（T B P）

重大事故シーケンスグループ「全交流動力電源喪失（T B P）」においては、逃がし安全弁 1 個の開固着によって、蒸気駆動の注水系が動作できない範囲に原子炉圧力が低下するまでの間は所内常設蓄電式直流電源設備より電源を給電した原子炉隔離時冷却系により炉心を冷却し、原子炉隔離時冷却系による注水停止後は、低圧原子炉代替注水系（可搬型）による注水の準備が完了した後、逃がし安全弁（自動減圧機能付き）の手動開操作により原子炉を減圧し、原子炉減圧後に低圧原子炉代替注水系（可搬型）により炉心を冷却し、常設代替交流電源設備による給電及び残留熱除去系（低圧注水系）による注水の準備が完了した以降は残留熱除去系（低圧注水モード）により炉心を冷却することによって炉心損傷の防止を図る。

具体的な対応の概要については、以下のとおり。

a. 低圧原子炉代替注水系（可搬型）による原子炉注水準備

低圧原子炉代替注水系（可搬型）による原子炉注水の準備として、原子炉建物原子炉棟内の操作にて原子炉注水に必要な電動弁（A-RHR注水弁及びF L S R注水隔離弁）の手動開操作を実施する。

b. 原子炉隔離時冷却系による原子炉注水

原子炉スクラム後、原子炉水位は低下するが、原子炉水低（レベル2）で原子炉隔離時冷却系が自動起動し、原子炉注水を開始することにより、原子炉水位が回復する。原子炉隔離時冷却系による原子炉注水は、逃がし安全弁 1 個の開固着によって、原子炉隔離時冷却系が動作できない範囲に原子炉圧力が低下するまでの間継続する。

c. 早期の電源回復不能判断及び対応準備

中央制御室からの操作により外部電源受電及び非常用ディーゼル発電機等の起動ができず、非常用高圧母線（6.9kV）の電源回復ができない場合、早期の電源回復不能と判断する。これにより、常設代替交流電源設備、

原子炉補機代替冷却系の準備を開始する。

d. 逃がし安全弁（自動減圧機能付き）による原子炉急速減圧

低圧原子炉代替注水系（可搬型）による原子炉注水の準備が完了後，中央制御室からの遠隔操作によって再閉鎖に失敗した 1 個に加えて逃がし安全弁（自動減圧機能付き）5 個を手動開操作し原子炉を急速減圧する。

e. 低圧原子炉代替注水系（可搬型）による原子炉注水

逃がし安全弁（自動減圧機能付き）による原子炉急速減圧により，原子炉圧力が低圧原子炉代替注水系（可搬型）の系統圧力を下回ると原子炉注水が開始され，原子炉水位が回復する。

解釈一覧  
判断基準の解釈一覧

手順		判断基準記載内容	解釈
手順	内容		
1.2.2.1 フロントライン系故障時の対応手順	(1) 高圧原子炉代替注水系による原子炉圧力容器への注水	a. 中央制御室からの高圧原子炉代替注水系起動 b. 現場手動操作による高圧原子炉代替注水系起動	原子炉水位（狭帯域）にて原子炉水位低（レベル3） 原子炉水位（狭帯域）にて原子炉水位低（レベル3）
	(1) 全交流動力電源喪失及び常設直流電源系統喪失時の原子炉圧力容器への注水	a. 現場手動操作による原子炉隔離時冷却系起動	原子炉水位（狭帯域）にて原子炉水位低（レベル3）
1.2.2.2 サポート系故障時の対応手順	(1) 重大事故等の進展抑制	a. 制御棒駆動水圧系による原子炉圧力容器への注水 b. まう酸水注入系による原子炉圧力容器へのまう酸水注入及び注水	原子炉水位（狭帯域）にて原子炉水位低（レベル3） 原子炉水位（狭帯域）にて原子炉水位低（レベル3）
	(1) 原子炉隔離時冷却系による原子炉圧力容器への注水 (2) 高圧炉心スプレイ系による原子炉圧力容器への注水		原子炉水位（狭帯域）にて原子炉水位低（レベル3） 原子炉水位（狭帯域）にて原子炉水位低（レベル3）
1.2.2.3 重大事故等の進展抑制時の対応手順	(1) 重大事故等の進展抑制		原子炉水位（狭帯域）にて原子炉水位低（レベル3）
1.2.2.4 重大事故等対処設備（設計基準拡張）による対応手順	(1) 原子炉隔離時冷却系による原子炉圧力容器への注水		原子炉水位（狭帯域）にて原子炉水位低（レベル3）
	(2) 高圧炉心スプレイ系による原子炉圧力容器への注水		原子炉水位（狭帯域）にて原子炉水位低（レベル3）

## 操作手順の解釈一覧(1 / 2)

手順		操作手順記載内容		解釈
1.2.2.1 ントライン系 故障時の対応 手順	(1) 高圧原子炉代替注 水系による原子炉圧力 容器への注水	a. 中央制御室 からの高圧原子 炉代替注水系起 動	高圧原子炉代替注水流量指示値 の上昇	高圧原子炉代替注水流量指示値 が 93m <sup>3</sup> /h 程度まで上昇
		b. 現場手動操 作による高圧原 子炉代替注水系 起動	原子炉圧力指示値が規定値以上	原子炉圧力指示値が <input type="text"/> MPa 以上
1.2.2.2 サポ ート系故障時 の対応手順	(1) 全交流動力電源喪 失及び常設直流電源系 統喪失時の原子炉圧力 容器への注水	a. 現場手動操 作による原子炉 隔離時冷却系起 動	原子炉圧力指示値が規定値以上	原子炉圧力指示値が <input type="text"/> MPa 以上
			原子炉隔離時冷却系タービンの 回転数を可搬型回転計にて確認 しながら規定回転数に調整 しながら <input type="text"/> rpm に調整	原子炉隔離時冷却系タービンの 回転数を可搬型回転計にて確認 しながら <input type="text"/> rpm に調整
1.2.2.3 事故等の進展 抑制時の対応 手順	(1) 重大事故等の進展 抑制	a. 制御棒駆動 水系による原 子炉圧力容器へ の注水	制御棒駆動水系系統流量指示 値の上昇	制御棒駆動水系系統流量指示 値が <input type="text"/> l/min 以上
		b. ほう酸水注 入系による原子 炉圧力容器への ほう酸水注入及 び注水	復水輸送ポンプ出口ヘッダ圧力 指示値が規定値以上  ホース接続(復水輸送系～補給 水系の間)を実施	復水輸送ポンプ出口ヘッダ圧力 指示値が <input type="text"/> MPa 以上であ ることを確認  V 2 7 2 - 8 7 ~ V 2 7 1 - 6 7 間

本資料のうち、枠囲みの内容は機密に係る事項のため公開できません。

操作手順の解釈一覧(2/2)

手 順		操作手順記載内容		解釈
		原子炉隔離時冷却系による原子炉圧力容器への注水	原子炉隔離時冷却ポンプ出口流量指示値の上昇	
1.2.2.4 重大事故等対処設備(設計基準拡張)による対応手順	(1) 原子炉隔離時冷却系による原子炉圧力容器への注水	原子炉隔離時冷却ポンプ出口流量指示値の上昇	原子炉隔離時冷却ポンプ出口流量指示値が94m <sup>3</sup> /h程度まで上昇	原子炉隔離時冷却ポンプ出口流量指示値が94m <sup>3</sup> /h程度まで上昇
	(2) 高圧炉心スプレイ系による原子炉圧力容器への注水	高圧炉心スプレイポンプ出口流量指示値の上昇	高圧炉心スプレイポンプ出口流量指示値の上昇	高圧炉心スプレイポンプ出口流量指示値が上昇(～1074m <sup>3</sup> /h)



## 弁番号及び弁名称一覧(1/2)

弁番号	弁名称	操作場所
MV2B1-4	HPAC注水弁	中央制御室 原子炉建物原子炉棟地下1階トラス室(管理区域)
MV221-34	RIC HPACタービン蒸気入口弁	中央制御室 原子炉建物原子炉棟地下2階C-RHRポンプ室(管理区域)
MV221-7	復水器冷却水入口弁	中央制御室 原子炉建物原子炉棟地下2階RCCICポンプ室(管理区域)
V221-575	RIC真空タンクドレン弁	原子炉建物原子炉棟地下2階RCCICポンプ室(管理区域)
V221-577	RIC真空タンク水位検出配管ドレン弁	原子炉建物原子炉棟地下2階RCCICポンプ室(管理区域)
MV221-2	RIC注水弁	中央制御室 原子炉建物原子炉棟地下2階RCCICポンプ室(管理区域)
MV221-6	ミニマムフロー弁	中央制御室 原子炉建物原子炉棟地下2階RCCICポンプ室(管理区域)
MV221-22	タービン蒸気入口弁	中央制御室 原子炉建物原子炉棟地下2階RCCICポンプ室(管理区域)
MV221-21	蒸気外側隔離弁	中央制御室 原子炉建物原子炉棟中1階東側PCVペネトレーション室(管理区域)

弁番号及び弁名称一覧(2/2)

弁番号	弁名称	操作場所
CV212-1A, B	CRD系統流量調節弁	中央制御室 原子炉建物原子炉棟2階マスターコントロールエリア室(管理区域)
MV212-2	CRD駆動水圧力調節弁	中央制御室 原子炉建物原子炉棟地2階マスターコントロールエリア室(管理区域)
MV224-3	HPCS注水弁	中央制御室 原子炉建物原子炉棟1階南側PCVペネトレーション室(管理区域)
MV225-1A(B)	A(B) - SLCタンク出口弁	中央制御室 原子炉建物原子炉棟3階SLCポンプ室(管理区域)
MV225-2A(B)	A(B) - SLC注入弁	中央制御室 原子炉建物原子炉棟3階SLCポンプ室(管理区域)
V272-87	MUW工具類除染シンク供給弁(除染用)	原子炉建物原子炉棟3階フィルターエレメント除染室(管理区域)
V271-67	CWT工具類除染シンク除染弁	原子炉建物原子炉棟3階フィルターエレメント除染室(管理区域)
V225-17	SLC封水止め弁	原子炉建物原子炉棟3階SLCポンプ室(管理区域)
V225-16	SLCオリフィスバイパス弁	原子炉建物原子炉棟3階SLCポンプ室(管理区域)
V225-12	SLCタンク補給水入口元弁	原子炉建物原子炉棟3階SLCポンプ室(管理区域)
V225-13	SLCタンク補給水入口弁	原子炉建物原子炉棟3階SLCポンプ室(管理区域)
V225-10	SLCテレストタンク出口弁	原子炉建物原子炉棟3階SLCポンプ室(管理区域)
V225-508	SLCドレン弁	原子炉建物原子炉棟3階SLCポンプ室(管理区域)

## 手順のリンク先について

原子炉冷却材圧力バウンダリ高圧時に発電用原子炉を冷却するための手順等について、手順のリンク先を以下に取りまとめる。

1. 1.2.2.1(1) a. 中央制御室からの高圧原子炉代替注水系起動
  - ・原子炉水位の監視機能が喪失した場合の手順
  - <リンク先> 1.15.2.1 監視機能喪失
  
2. 1.2.2.1(1) b. 現場手動操作による高圧原子炉代替注水系起動
  - ・原子炉水位の監視機能が喪失した場合の手順
  - <リンク先> 1.15.2.1 監視機能喪失
  - 1.15.2.2 計測に必要な電源の喪失
  
3. 1.2.2.2(1) a. 現場手動操作による原子炉隔離時冷却系起動
  - ・原子炉水位の監視機能が喪失した場合の手順
  - <リンク先> 1.15.2.1 監視機能喪失
  - 1.15.2.2 計測に必要な電源の喪失
  
4. 1.2.2.2(2) a. 代替交流電源設備による原子炉隔離時冷却系への給電
  - ・常設代替交流電源設備に関する手順及び可搬型代替交流電源設備に関する手順等
  - <リンク先> 1.14.2.1(1) 代替交流電源設備による給電
  - 1.14.2.5(1) ガスタービン発電機用軽油タンク又は非常用ディーゼル発電機燃料貯蔵タンク等からタンクローリへの補給
  - 1.14.2.5(2) タンクローリから各機器等への給油
  
5. 1.2.2.2(2) b. 可搬型直流電源設備による原子炉隔離時冷却系への給電
  - ・可搬型直流電源設備に関する手順等
  - <リンク先> 1.14.2.2(1) b. 可搬型直流電源設備による給電
  - 1.14.2.5(1) ガスタービン発電機用軽油タンク又は非常用ディーゼル発電機燃料貯蔵タンク等からタンクローリへの補給
  - 1.14.2.5(2) タンクローリから各機器等への給油
  
6. 1.2.2.2(2) c. 直流給電車による原子炉隔離時冷却系への給電
  - ・直流給電車に関する手順等
  - <リンク先> 1.14.2.2(1) c. 直流給電車による直流盤への給電

7. 1.2.2.4(1) 原子炉隔離時冷却系による原子炉圧力容器への注水
- ・サプレッション・チェンバから復水貯蔵タンクへの水源切替え手順
- <リンク先> 1.13.2.3(1) a. 原子炉隔離時冷却系による原子炉圧力容器への注水時の水源切替え
8. 1.2.2.4(2) 高圧炉心スプレイ系による原子炉圧力容器への注水
- ・サプレッション・チェンバから復水貯蔵タンクへの水源切替え手順
- <リンク先> 1.13.2.3(1) b. 高圧炉心スプレイ系による原子炉圧力容器への注水時の水源切替え
9. 1.2.2.5 その他の手順項目について考慮する手順
- ・低圧原子炉代替注水系（可搬型）による原子炉圧力容器への注水手順
- <リンク先> 1.4.2.1(1) a. (d) 低圧原子炉代替注水系（可搬型）による原子炉圧力容器への注水（淡水／海水）
- ・サプレッション・チェンバから復水貯蔵タンクへの水源切替え手順
- <リンク先> 1.13.2.3(1) a. 原子炉隔離時冷却系による原子炉圧力容器への注水時の水源切替え
- 1.13.2.3(1) b. 高圧炉心スプレイ系による原子炉圧力容器への注水時の水源切替え
- ・非常用交流電源設備，所内常設蓄電式直流電源設備，常設代替交流電源設備として使用するガスタービン発電機，可搬型代替交流電源設備として使用する高圧発電機車，常設代替直流電源設備として使用するSA用115V系蓄電池又は可搬型直流電源設備として使用する高圧発電機車，B1-115V系充電器（SA）及び230V系充電器（常用）による高圧原子炉代替注水系，原子炉隔離時冷却系，高圧炉心スプレイ・ポンプ，ほう酸水注入ポンプ，制御棒駆動水圧ポンプ，電動弁及び中央制御室監視計器類への電源供給手順並びに常設代替交流電源設備として使用するガスタービン発電機，可搬型代替交流電源設備及び可搬型直流電源設備として使用する高圧発電機車及び非常用交流電源設備への燃料補給手順
- <リンク先> 1.14.2.1(1) 代替交流電源設備による給電
- 1.14.2.2(1) a. 所内常設蓄電式直流電源設備及び常設代替直流電源設備による給電
- 1.14.2.2(1) b. 可搬型直流電源設備による給電
- 1.14.2.3(1) a. ガスタービン発電機又は高圧発電機車によるSAロードセンタ及びSAコントロールセンタ受電
- 1.14.2.5(1) ガスタービン発電機用軽油タンク又は非常用ディーゼル発電機燃料貯蔵タンク等からタンクローリ

への補給

1. 14. 2. 5(2) タンクローリから各機器等への給油

1. 14. 2. 6(1) 非常用交流電源設備による給電

・原子炉水位の監視又は推定に係る計装設備に関する手順

<リンク先> 1. 15. 2. 1 監視機能喪失

1. 15. 2. 2 計測に必要な電源の喪失

## 1.3 原子炉冷却材圧力バウンダリを減圧するための手順等

### <目次>

#### 1.3.1 対応手段と設備の選定

- (1) 対応手段と設備の選定の考え方
- (2) 対応手段と設備の選定の結果
  - a. フロントライン系故障時の対応手段及び設備
    - (a) 代替減圧
    - (b) 重大事故等対処設備と自主対策設備
  - b. サポート系故障時の対応手段及び設備
    - (a) 常設直流電源系統喪失時の減圧
    - (b) 逃がし安全弁の作動に必要な窒素ガス喪失時の減圧
    - (c) 逃がし安全弁が作動可能な環境条件
    - (d) 復旧
    - (e) 重大事故等対処設備と自主対策設備
  - c. 原子炉格納容器破損を防止するための対応手段及び設備
    - (a) 炉心損傷時における高圧溶融物放出／格納容器雰囲気直接加熱の防止
    - (b) 重大事故等対処設備と自主対策設備
  - d. インターフェイスシステムLOCA発生時の対応手段及び設備
    - (a) インターフェイスシステムLOCA発生時の対応
    - (b) 重大事故等対処設備と自主対策設備
  - e. 手順等

#### 1.3.2 重大事故等時の手順

##### 1.3.2.1 フロントライン系故障時の対応手順

- (1) 代替減圧
  - a. 手動操作による減圧
- (2) 重大事故等時の対応手段の選択

##### 1.3.2.2 サポート系故障時の対応手順

- (1) 常設直流電源系統喪失時の減圧
  - a. 可搬型直流電源設備による逃がし安全弁開放
  - b. 主蒸気逃がし安全弁用蓄電池（補助盤室）による逃がし安全弁開放
  - c. 主蒸気逃がし安全弁用蓄電池（原子炉建物）による逃がし安全弁（自動減圧機能付き）開放
  - d. 逃がし安全弁窒素ガス代替供給設備による逃がし安全弁（自動減圧機能なし）開放
- (2) 逃がし安全弁の作動に必要な窒素ガス喪失時の減圧
  - a. 逃がし安全弁窒素ガス供給系による逃がし安全弁駆動源確保
- (3) 逃がし安全弁窒素ガス供給系による背圧対策

- (4) 復旧
  - a. 代替直流電源設備による復旧
  - b. 代替交流電源設備による復旧
- (5) 重大事故等時の対応手段の選択
- 1.3.2.3 炉心損傷時における高圧溶融物放出／格納容器雰囲気直接加熱を防止する手順
- 1.3.2.4 インターフェイスシステムLOCA発生時の対応手順
  - (1) EOP「二次格納施設制御」
- 1.3.2.5 その他の手順項目について考慮する手順

- 添付資料1.3.1 審査基準，基準規則と対処設備との対応表
- 添付資料1.3.2 自主対策設備仕様
- 添付資料1.3.3 対応手段として選定した設備の電源構成図
- 添付資料1.3.4 重大事故対策の成立性
  - 1. 可搬型直流電源設備による逃がし安全弁開放
  - 2. 主蒸気逃がし安全弁用蓄電池（補助盤室）による逃がし安全弁開放
  - 3. 主蒸気逃がし安全弁用蓄電池（原子炉建物）による逃がし安全弁（自動減圧機能付き）開放
  - 4. 逃がし安全弁窒素ガス代替供給設備による逃がし安全弁（自動減圧機能なし）開放
  - 5. 逃がし安全弁窒素ガス供給系による逃がし安全弁駆動源確保
  - 6. 逃がし安全弁窒素ガス供給系による背圧対策
  - 7. インターフェイスシステムLOCA発生時の漏えい停止操作
- 添付資料1.3.5 インターフェイスシステムLOCA発生時の概要図
- 添付資料1.3.6 インターフェイスシステムLOCA発生時の破断面積及び現場環境等について
- 添付資料1.3.7 インターフェイスシステムLOCA発生時の検知手段について
- 添付資料1.3.8 発電用原子炉の減圧操作について
- 添付資料1.3.9 逃がし安全弁の電源受電状態について
- 添付資料1.3.10 解釈一覧
  - 1. 判断基準の解釈一覧
  - 2. 操作手順の解釈一覧
  - 3. 弁番号及び弁名称一覧
- 添付資料1.3.11 手順のリンク先について



### 1.3 原子炉冷却材圧力バウンダリを減圧するための手順等

#### 【要求事項】

発電用原子炉設置者において、原子炉冷却材圧力バウンダリが高圧の状態であって、設計基準事故対処設備が有する発電用原子炉の減圧機能が喪失した場合においても炉心の著しい損傷及び原子炉格納容器の破損を防止するため、原子炉冷却材圧力バウンダリを減圧するために必要な手順等が適切に整備されているか、又は整備される方針が適切に示されていること。

#### 【解釈】

- 1 「炉心の著しい損傷」を「防止するため、原子炉冷却材圧力バウンダリを減圧するために必要な手順等」とは、以下に掲げる措置又はこれらと同等以上の効果を有する措置を行うための手順等をいう。
  - (1) 可搬型重大事故防止設備
    - a) 常設直流電源系統喪失時において、減圧用の弁（逃がし安全弁（BWR の場合）又は、主蒸気逃がし弁及び加圧器逃がし弁（PWR の場合））を作動させ原子炉冷却材圧力バウンダリの減圧操作が行えるよう、手順等が整備されていること。
    - b) 減圧用の弁が空気作動弁である場合、減圧用の弁を作動させ原子炉冷却材圧力バウンダリの減圧操作が行えるよう可搬型コンプレッサー又は窒素ポンペを整備すること。
    - c) 減圧用の弁が作動可能な環境条件を明確にすること。
  - (2) 復旧
    - a) 常設直流電源喪失時においても、減圧用の弁を作動させ原子炉冷却材圧力バウンダリの減圧操作が行えるよう、代替電源による復旧手順等が整備されていること。
  - (3) 蒸気発生器伝熱管破損（SGTR）
    - a) SGTR 発生時において、破損した蒸気発生器を隔離すること。隔離できない場合、加圧器逃がし弁を作動させること等により原子炉冷却材圧力バウンダリの減圧操作が行えるよう、手順等が整備されていること。（PWR の場合）
  - (4) インターフェイスシステムLOCA（ISLOCA）
    - a) ISLOCA 発生時において、原子炉冷却材圧力バウンダリの損傷箇所を隔離すること。隔離できない場合、原子炉を減圧し、原子炉冷却材の漏えいを抑制するために、逃がし安全弁（BWR の場合）又は主蒸気逃がし弁及び加圧器逃がし弁（PWR の場合）を作動させること等により原子炉冷却材圧力バウンダリの減圧操作が行えるよう、手順等が整備されていること。

原子炉冷却材圧力バウンダリが高圧の状態において、設計基準事故対処設備が有する発電用原子炉の減圧機能は、逃がし安全弁（自動減圧機能付き）による自動減圧機能（以下「自動減圧系」という。）である。

この機能が喪失した場合においても炉心の著しい損傷及び原子炉格納容器の破損を防止するため、原子炉冷却材圧力バウンダリを減圧する対処設備を整備しており、ここでは、これらの対処設備を活用した手順等について説明する。

インターフェイスシステムLOCA発生時は、原子炉冷却材圧力バウンダリの損傷箇所を隔離することで原子炉冷却材の漏えいを抑制する。なお、損傷箇所の隔離ができない場合は、逃がし安全弁による減圧で原子炉冷却材の漏えいを抑制することとしており、これらの手順等について説明する。

### 1.3.1 対応手段と設備の選定

#### (1) 対応手段と設備の選定の考え方

炉心の著しい損傷を防止するため、原子炉冷却材圧力バウンダリが高圧の状態にある場合は、発電用原子炉の減圧が必要である。発電用原子炉の減圧をするための設計基準事故対処設備として、自動減圧系を設置している。

この設計基準事故対処設備が故障した場合は、その機能を代替するために、設計基準事故対処設備が有する機能、相互関係を明確にした（以下「機能喪失原因対策分析」という。）上で、想定する故障に対応できる対応手段及び重大事故等対処設備を選定する（第1.3-1図）。

また、高圧溶融物放出／格納容器雰囲気直接加熱による原子炉格納容器の破損の防止及びインターフェイスシステムLOCAの対応手段と重大事故等対処設備を選定する。

重大事故等対処設備のほかに、柔軟な事故対応を行うための対応手段と自主対策設備<sup>※1</sup>を選定する。

※1 自主対策設備：技術基準上のすべての要求事項を満たすことやすべてのプラント状況において使用することは困難であるが、プラント状況によっては、事故対応に有効な設備。

選定した重大事故等対処設備により、「技術的能力審査基準」（以下「審査基準」という。）だけでなく、「設置許可基準規則」第四十六条及び「技術基準規則」第六十一条（以下「基準規則」という。）の要求機能を満足する設備が網羅されていることを確認するとともに、自主対策設備との関係を明確にする。

#### (2) 対応手段と設備の選定の結果

機能喪失原因対策分析の結果、フロントライン系故障として、自動減圧系の故障を想定する。また、サポート系故障として、全交流動力電源喪失又は直流電源（常設直流電源若しくは常設直流電源系統）喪失を想定する。

設計基準事故対処設備に要求される機能の喪失原因から選定した対応手段及び審査基準、基準規則からの要求により選定した対応手段と、その対応に使用する重大事故等対処設備及び自主対策設備を以下に示す。

なお、機能喪失を想定する設計基準事故対処設備、対応に使用する重大事故等対処設備及び自主対策設備と整備する手順についての関係を第1.3-1表に整理する。

##### a. フロントライン系故障時の対応手段及び設備

###### (a) 代替減圧

設計基準事故対処設備である自動減圧系の故障により発電用原子炉の

減圧ができない場合は、減圧の自動化又は中央制御室からの手動操作により発電用原子炉を減圧する手段がある。

#### i 減圧の自動化

原子炉水位低（レベル1）到達10分後及び低圧炉心スプレイ・ポンプ又は残留熱除去ポンプ運転（低圧注水モード）の場合に、代替自動減圧機能により発電用原子炉を自動で減圧する。

なお、「1.1 緊急停止失敗時に発電用原子炉を未臨界にするための手順等」におけるEOP「反応度制御」対応操作中は、発電用原子炉の自動減圧による原子炉圧力容器への冷水注水量の増加に伴う原子炉出力の急上昇を防止するため、以下に記す「自動減圧起動阻止スイッチ」及び「代替自動減圧起動阻止スイッチ」により自動減圧系及び代替自動減圧ロジック（代替自動減圧機能）による自動減圧を阻止する。

代替自動減圧機能による減圧の自動化で使用する設備は以下のとおり。

- ・代替自動減圧ロジック（代替自動減圧機能）
- ・自動減圧起動阻止スイッチ
- ・代替自動減圧起動阻止スイッチ
- ・逃がし安全弁（自動減圧機能付き<sup>※2</sup>B, Mの2個）
- ・主蒸気系 配管・クエンチャ
- ・逃がし安全弁逃がし弁機能用アキュムレータ
- ・非常用交流電源設備

※2：12個の逃がし安全弁はすべて逃がし弁機能を有している。そのうち6個が自動減圧機能を有している。

#### ii 手動操作による減圧

中央制御室からの手動操作により逃がし弁機能用電磁弁を作動させ、アキュムレータに蓄圧された窒素ガスを逃がし安全弁に供給することにより逃がし安全弁を開放し、発電用原子炉を減圧する。また、主蒸気隔離弁が全開状態であり、かつ常用電源が健全で、復水器の真空状態が維持できていれば、中央制御室からの手動操作によりタービン・バイパス弁を開操作し、発電用原子炉を減圧する。

逃がし安全弁の手動操作による減圧で使用する設備は以下のとおり。

- ・逃がし安全弁
- ・主蒸気系 配管・クエンチャ
- ・逃がし安全弁逃がし弁機能用アキュムレータ
- ・所内常設蓄電式直流電源設備
- ・常設代替直流電源設備
- ・可搬型直流電源設備

また、上記所内常設蓄電式直流電源設備への継続的な給電で使用する

る設備は以下のとおり。

- ・常設代替交流電源設備
- ・可搬型代替交流電源設備

タービン・バイパス弁の手動操作による減圧で使用する設備は以下のとおり。

- ・タービン・バイパス弁
- ・タービン制御系

(b) 重大事故等対処設備と自主対策設備

代替減圧で使用する設備のうち、代替自動減圧ロジック（代替自動減圧機能）、逃がし安全弁、主蒸気系配管・クエンチャ、逃がし安全弁逃がし弁機能用アキュムレータ、自動減圧起動阻止スイッチ、代替自動減圧起動阻止スイッチ、所内常設蓄電式直流電源設備、常設代替直流電源設備、可搬型直流電源設備、常設代替交流電源設備及び可搬型代替交流電源設備は、重大事故等対処設備として位置付ける。

また、非常用交流電源設備は重大事故等対処設備（設計基準拡張）として位置付ける。

これらの機能喪失原因対策分析の結果により選定した設備は、審査基準及び基準規則に要求される設備がすべて網羅されている。

（添付資料1.3.1）

以上の重大事故等対処設備により、設計基準事故対処設備である自動減圧系が故障した場合においても、発電用原子炉を減圧することができる。

また、以下の設備はプラント状況によっては事故対応に有効な設備であるため、自主対策設備として位置付ける。併せて、その理由を示す。

- ・タービン・バイパス弁、タービン制御系

炉心損傷前において、主蒸気隔離弁が全開状態であり、かつ常用電源が健全で、復水器の真空状態が維持できていれば、逃がし安全弁の代替手段として有効である。

b. サポート系故障時の対応手段及び設備

(a) 常設直流電源系統喪失時の減圧

常設直流電源系統喪失により逃がし安全弁の作動に必要な直流電源が喪失し、発電用原子炉の減圧ができない場合は、可搬型直流電源設備、主蒸気逃がし安全弁用蓄電池（補助盤室）又は主蒸気逃がし安全弁用蓄電池（原子炉建物）により逃がし安全弁の機能を回復させて発電用原子炉を減圧する手段がある。

また、逃がし安全弁の作動に必要な直流電源が確保できない場合においても、逃がし安全弁室素ガス代替供給設備により逃がし安全弁を作動させ発電用原子炉を減圧する手段がある。

i 可搬型直流電源設備による逃がし安全弁機能回復

可搬型直流電源設備により逃がし安全弁の作動に必要な直流電源を確保し、逃がし安全弁の機能を回復させて発電用原子炉を減圧する。なお、可搬型直流電源設備による直流電源の供給準備が整うまでの期間は、常設代替直流電源設備にて逃がし安全弁の作動に必要な直流電源を確保し、逃がし安全弁の機能を回復させて発電用原子炉を減圧する。

可搬型直流電源設備による逃がし安全弁機能回復で使用する設備は以下のとおり。

- ・可搬型直流電源設備
- ・SRV用電源切替盤
- ・常設代替直流電源設備
- ・逃がし安全弁
- ・主蒸気系 配管・クエンチャ
- ・逃がし安全弁逃がし弁機能用アキュムレータ

ii 主蒸気逃がし安全弁用蓄電池（補助盤室）による逃がし安全弁機能回復

逃がし安全弁の作動回路に、主蒸気逃がし安全弁用蓄電池（補助盤室）を接続し、逃がし安全弁の機能を回復させて発電用原子炉を減圧する。

主蒸気逃がし安全弁用蓄電池（補助盤室）による逃がし安全弁機能回復で使用する設備は以下のとおり。

- ・主蒸気逃がし安全弁用蓄電池（補助盤室）
- ・逃がし安全弁
- ・主蒸気系 配管・クエンチャ
- ・逃がし安全弁逃がし弁機能用アキュムレータ

iii 主蒸気逃がし安全弁用蓄電池（原子炉建物）による逃がし安全弁機

## 能回復

逃がし安全弁の作動回路に主蒸気逃がし安全弁用蓄電池（原子炉建物）を原子炉建物原子炉棟にて接続し、逃がし安全弁（自動減圧機能付き）の機能を回復させて発電用原子炉を減圧する。

主蒸気逃がし安全弁用蓄電池（原子炉建物）による減圧で使用する設備は以下のとおり。

- ・主蒸気逃がし安全弁用蓄電池（原子炉建物）
- ・逃がし安全弁（自動減圧機能付き B，M の 2 個）
- ・主蒸気系 配管・クエンチャ
- ・逃がし安全弁逃がし弁機能用アキュムレータ

### iv 逃がし安全弁窒素ガス代替供給設備による減圧

逃がし安全弁窒素ガス代替供給設備により逃がし安全弁（自動減圧機能なし）の電磁弁排気ポートへ窒素ガスを供給し、逃がし安全弁（自動減圧機能なし）を開放して発電用原子炉を減圧する。

逃がし安全弁窒素ガス代替供給設備による減圧に使用する設備は以下のとおり。

- ・逃がし安全弁窒素ガス代替供給設備
- ・逃がし安全弁（自動減圧機能なし<sup>※3</sup> A，J の 2 個）
- ・主蒸気系 配管・クエンチャ

※3：12 個の逃がし安全弁はすべて逃がし弁機能を有している。そのうち自動減圧機能を有していない 2 個の逃がし安全弁を逃がし安全弁窒素ガス代替供給設備に用いる。

### (b) 逃がし安全弁の作動に必要な窒素ガス喪失時の減圧

逃がし安全弁の作動に必要な逃がし安全弁逃がし弁機能用アキュムレータ及び逃がし安全弁自動減圧機能用アキュムレータの供給圧力が喪失した場合は、逃がし安全弁窒素ガス供給系により逃がし安全弁の駆動源を確保し、逃がし安全弁の機能を回復させて発電用原子炉を減圧する手段がある。

#### i 逃がし安全弁窒素ガス供給系による窒素ガス確保

逃がし安全弁の作動に必要な窒素ガスの供給源が窒素ガス制御系から逃がし安全弁窒素ガス供給系に自動で切り替わることで窒素ガスを確保し、発電用原子炉を減圧する。また、逃がし安全弁の駆動源が逃がし安全弁窒素ガス供給系から供給されている期間において、逃がし安全弁の作動に伴い窒素ガスの圧力が低下した場合は、待機側の逃がし安全弁用窒素ガスボンベに切り替えることで窒素ガスを確保し、発電用原子炉を減圧する。

逃がし安全弁窒素ガス供給系による窒素ガス確保で使用する設備は

以下のとおり。

- ・逃がし安全弁用窒素ガスボンベ
- ・逃がし安全弁窒素ガス供給系 配管・弁
- ・逃がし安全弁逃がし弁機能用アキュムレータ
- ・所内常設蓄電式直流電源設備
- ・常設代替直流電源設備
- ・可搬型直流電源設備

また、上記所内常設蓄電式直流電源設備又は常設代替直流電源設備への継続的な給電で使用する設備は以下のとおり。

- ・常設代替交流電源設備
- ・可搬型代替交流電源設備

(c) 逃がし安全弁が作動可能な環境条件

想定される重大事故等時の環境条件においても確実に逃がし安全弁を作動させることができるように、逃がし安全弁の作動に必要な窒素ガス供給圧力を調整可能な設計としている。

i 逃がし安全弁の背圧対策

想定される重大事故等時の環境条件を考慮して、原子炉格納容器内の圧力が設計圧力の2倍の状態（853kPa[gage]）となった場合においても確実に逃がし安全弁を作動させることができるよう、供給圧力を調整する。

逃がし安全弁の背圧対策として、窒素ガスの供給圧力を調整するために使用する設備は以下のとおり。

- ・逃がし安全弁用窒素ガスボンベ
- ・逃がし安全弁窒素ガス供給系 配管・弁

(d) 復旧

全交流動力電源喪失又は常設直流電源喪失により逃がし安全弁の減圧機能が喪失した場合は、代替電源により逃がし安全弁の機能を復旧させて発電用原子炉を減圧する手段がある。

i 代替直流電源設備による復旧

代替直流電源設備（可搬型直流電源設備又は直流給電車）により逃がし安全弁の作動に必要な直流電源を確保して逃がし安全弁の機能を復旧する。

代替直流電源設備による復旧で使用する設備は以下のとおり。

- ・可搬型直流電源設備
- ・直流給電車

ii 代替交流電源設備による復旧



常設代替交流電源設備又は可搬型代替交流電源設備により充電器を受電し、逃がし安全弁の作動に必要な直流電源を確保して逃がし安全弁の機能を復旧する。

代替交流電源設備による復旧で使用する設備は以下のとおり。

- ・常設代替交流電源設備
- ・代替所内電気設備
- ・可搬型代替交流電源設備

(e) 重大事故等対処設備と自主対策設備

常設直流電源系統喪失時の減圧で使用する設備のうち、可搬型直流電源設備、SRV用電源切替盤、常設代替直流電源設備、逃がし安全弁、主蒸気系配管・クエンチャ、逃がし安全弁逃がし弁機能用アキュムレータ及び主蒸気逃がし安全弁用蓄電池（補助盤室）は重大事故等対処設備として位置付ける。

逃がし安全弁の作動に必要な窒素ガス喪失時の減圧で使用する設備のうち、逃がし安全弁用窒素ガスボンベ、逃がし安全弁窒素ガス供給系配管・弁、逃がし安全弁逃がし弁機能用アキュムレータ、常設代替交流電源設備、所内常設蓄電式直流電源設備、可搬型代替交流電源設備、常設代替直流電源設備及び可搬型直流電源設備は重大事故等対処設備として位置付ける。

逃がし安全弁が作動可能な環境条件で使用する設備のうち、逃がし安全弁用窒素ガスボンベ及び逃がし安全弁窒素ガス供給系配管・弁は重大事故等対処設備として位置付ける。

復旧で使用する設備のうち、可搬型直流電源設備、常設代替交流電源設備、代替所内電気設備及び可搬型代替交流電源設備は重大事故等対処設備として位置付ける。

これらの機能喪失原因対策分析の結果により選定した設備は、審査基準及び基準規則に要求される設備がすべて網羅されている。

(添付資料 1.3.1)

以上の重大事故等対処設備により、全交流動力電源喪失又は直流電源喪失が発生した場合においても、発電用原子炉を減圧することができる。

また、以下の設備はプラント状況によっては事故対応に有効な設備であるため、自主対策設備として位置付ける。併せて、その理由を示す。

- ・主蒸気逃がし安全弁用蓄電池（原子炉建物）

主蒸気逃がし安全弁用蓄電池の補助盤室からの電源供給が不可能となった場合において、事象の進展によってはアクセス困難となる可能性があるが、代替電源として有効である。

- ・逃がし安全弁窒素ガス代替供給設備

中央制御室から逃がし安全弁の遠隔操作が不可能となった場合には、他の窒素ガス供給設備と独立した系統である逃がし安全弁窒素ガス代替供給設備を使用することができ、使用する際の現場作業（系統側への短管接続作業）に時間を要するものの、逃がし安全弁を作動させる手段として有効である。

- ・直流給電車

全交流動力電源喪失時には代替交流電源設備による給電を優先して実施しているため、高圧発電機車は配備されており、可搬型直流電源設備としては、電路構成等により対応することが可能である。その状態に追加して直流給電車2台（直流給電車 115V 及び 直流給電車 230V）の配備が必要となり時間を要するが、重大事故等の対処に必要な直流電源を確保するための手段として有効である。

(添付資料 1.3.2)

c. 原子炉格納容器破損を防止するための対応手段及び設備

(a) 炉心損傷時における高圧溶融物放出／格納容器雰囲気直接加熱の防止

炉心損傷時に原子炉冷却材圧力バウンダリが高圧の状態である場合において、高圧溶融物放出／格納容器雰囲気直接加熱による原子炉格納容器の破損を防止するため、逃がし安全弁の手動操作により発電用原子炉を減圧する手段がある。

高圧溶融物放出／格納容器雰囲気直接加熱の防止で使用する設備は以下のとおり。

- ・逃がし安全弁
- ・主蒸気系 配管・クエンチャ
- ・逃がし安全弁逃がし弁機能用アキュムレータ
- ・所内常設蓄電式直流電源設備
- ・常設代替直流電源設備
- ・可搬型直流電源設備

また、上記所内常設蓄電式直流電源設備又は常設代替直流電源設備への継続的な給電で使用する設備は以下のとおり。

- ・常設代替交流電源設備
- ・可搬型代替交流電源設備

(b) 重大事故等対処設備と自主対策設備

原子炉格納容器の破損の防止で使用する設備のうち、逃がし安全弁、主蒸気系配管・クエンチャ、逃がし安全弁逃がし弁機能用アキュムレータ、常設代替交流電源設備、所内常設蓄電式直流電源設備、可搬型代替交流電源設備、常設代替直流電源設備及び可搬型直流電源設備は重大事故等対処設備として位置付ける。

以上の重大事故等対処設備により、炉心損傷時に原子炉冷却材圧力バウンダリが高圧の状態である場合においても、発電用原子炉を減圧することで、高圧熔融物放出／格納容器雰囲気直接加熱による原子炉格納容器の破損を防止することができる。

d. インターフェイスシステムLOCA発生時の対応手段及び設備

(a) インターフェイスシステムLOCA発生時の対応

インターフェイスシステムLOCA発生時に、漏えい箇所の隔離操作を実施するものの隔離できない場合、原子炉冷却材が原子炉格納容器外へ漏えいする。原子炉格納容器外への漏えいを抑制するため、逃がし安全弁及びタービン・バイパス弁により発電用原子炉を減圧するとともに、弁の隔離操作により原子炉冷却材の漏えい箇所を隔離する手段がある。

また、原子炉冷却材が原子炉格納容器外へ漏えいし原子炉建物原子炉棟内の圧力が上昇した場合において、原子炉建物燃料取替階ブローアウトパネルが開放することで、原子炉建物原子炉棟内の圧力及び温度の上昇を抑制し、環境を改善する手段がある。

なお、原子炉建物燃料取替階ブローアウトパネルは開放設定圧力に到達した時点で自動的に開放する設備であり、運転員による開放操作は必要としない。

原子炉冷却材の漏えい箇所の隔離に使用する設備は、系統に原子炉圧力が負荷される状態での電動弁の開閉試験を実施する場合に、系統の低圧設計部分が過圧される可能性がある系統の隔離弁を選定している。

インターフェイスシステムLOCA発生時における発電用原子炉の減圧で使用する設備は以下のとおり。

- ・逃がし安全弁
- ・主蒸気系 配管・クエンチャ
- ・逃がし安全弁逃がし弁機能用アキュムレータ
- ・タービン・バイパス弁
- ・タービン制御系

インターフェイスシステムLOCA発生時における原子炉冷却材の漏えい箇所の隔離で使用する設備は以下のとおり。

- ・残留熱除去系注水弁
- ・低圧炉心スプレイ系注水弁

インターフェイスシステムLOCA発生時における原子炉建物原子炉棟内の圧力及び温度の上昇抑制並びに環境改善で使用する設備は以下のとおり。

- ・原子炉建物燃料取替階ブローアウトパネル

(b) 重大事故等対処設備と自主対策設備

インターフェイスシステムLOCA発生時における発電用原子炉の減圧で使用する設備のうち、逃がし安全弁、主蒸気系配管・クエンチャ及び逃がし安全弁逃がし弁機能用アキュムレータを重大事故等対処設備として位置付ける。

インターフェイスシステムLOCA発生時における原子炉冷却材の漏えい箇所の隔離で使用する残留熱除去系注水弁及び低圧炉心スプレイ系注水弁は重大事故等対処設備（設計基準拡張）として位置付ける。

インターフェイスシステムLOCA発生時における原子炉建物原子炉棟内の圧力及び温度の上昇抑制並びに環境改善で使用する原子炉建物燃料取替階ブローアウトパネルは重大事故等対処設備として位置付ける。

これらの選定した設備は、審査基準及び基準規則に要求される設備がすべて網羅されている。

(添付資料 1.3.1)

以上の重大事故等対処設備により、インターフェイスシステムLOCAが発生した場合においても、発電用原子炉を減圧することで、原子炉冷却材の原子炉格納容器外への漏えいを抑制することができる。

また、以下の設備はプラント状況によっては事故対応に有効な設備であるため、自主対策設備として位置付ける。併せて、その理由を示す。

・タービン・バイパス弁、タービン制御系

主蒸気隔離弁が全開状態であり、かつ常用電源が健全で、復水器の真空状態が維持できていれば、発電用原子炉を減圧する手段として有効である。

e. 手順等

上記「a. フロントライン系故障時の対応手段及び設備」、 「b. サポート系故障時の対応手段及び設備」、 「c. 原子炉格納容器破損を防止するための対応手段及び設備」及び「d. インターフェイスシステムLOCA発生時の対応手段及び設備」により選定した対応手段に係る手順を整備する。

これらの手順は、運転員及び緊急時対策要員の対応として事故時操作要領書（徴候ベース）（以下「EOP」という。）、事故時操作要領書（シビアアクシデント）（以下「SOP」という。）、AM設備別操作要領書及び原子力災害対策手順書に定める。（第1.3-1表）

また、重大事故等時に監視が必要となる計器及び給電が必要となる設備についても整理する。（第1.3-2表、第1.3-3表）

(添付資料 1.3.3)

### 1.3.2 重大事故等時の手順

#### 1.3.2.1 フロントライン系故障時の対応手順

##### (1) 代替減圧

###### a. 手動操作による減圧

発電用原子炉の冷温停止への移行又は低圧で原子炉注水が可能な系統を使用した注水への移行を目的として、逃がし安全弁又はタービン・バイパス弁を使用した中央制御室からの手動操作による発電用原子炉の減圧を行う。

また、高圧溶融物放出／格納容器雰囲気直接加熱による原子炉格納容器の破損防止を目的として、逃がし安全弁を使用した中央制御室からの手動操作による発電用原子炉の減圧を行う。

##### (a) 手順着手の判断基準

###### i 発電用原子炉を冷温停止に移行するために減圧する場合

- ・復水器が使用可能であり、タービン・バイパス弁の開操作が可能な場合
- ・復水器が使用不可能であるが、逃がし安全弁の開操作が可能な場合

###### ii 急速減圧の場合

[低圧注水手段がある場合]

- ・低圧で原子炉注水が可能な系統又は低圧代替注水系のうち1系統以上の起動<sup>※1</sup>により原子炉圧力容器への注水手段が確保され、逃がし安全弁の開操作が可能な場合
- ・逃がし安全弁が使用できない場合は、復水器が使用可能で、タービン・バイパス弁の開操作が可能な場合

[注水手段がない場合]

- ・原子炉圧力容器内の水位が規定水位（燃料棒有効長底部より燃料棒有効長の20%上の位置）に到達した場合

###### iii 炉心損傷後の減圧の場合

[低圧注水手段がある場合]

- ・高圧注水系は使用できないが、低圧注水系統1系統<sup>※2</sup>以上が使用可能である場合で、逃がし安全弁の開操作が可能な場合

[注水手段がない場合]

- ・原子炉圧力容器への注水手段が確保できず、原子炉圧力容器内の水位が規定水位（燃料棒有効長底部より燃料棒有効長の20%上の位置）に到達した場合で、逃がし安全弁の開操作が可能な場合

(添付資料 1.3.8)

※1：「低圧で原子炉注水が可能な系統又は低圧代替注水系のうち

1系統以上の起動」とは、原子炉冷却材圧力バウンダリ低圧時での注水が可能な系統である高圧炉心スプレイ系、低圧炉心スプレイ系、残留熱除去系（低圧注水モード）及び復水・給水系のうち1系統以上起動すること、また、それができない場合は低圧原子炉代替注水系（常設）、復水輸送系、消火系及び低圧原子炉代替注水系（可搬型）のうち1系統以上起動することをいう。

※2：「低圧注水系統1系統」とは、低圧炉心スプレイ系、残留熱除去系（低圧注水モード）、低圧原子炉代替注水系（常設）、復水輸送系、消火系又は低圧原子炉代替注水系（可搬型）のいずれか1系統をいう。

(b) 操作手順

逃がし安全弁又はタービン・バイパス弁を使用した手動操作による減圧手順の概要は以下のとおり。手順の対応フローを第1.3-2図、第1.3-3図、第1.3-4図及び第1.3-5図に示す。

[タービン・バイパス弁による減圧]

①当直副長は、手順着手の判断基準に基づき、中央制御室運転員にタービン・バイパス弁を手動で開操作し、発電用原子炉を減圧するよう指示する。

②<sup>a</sup>判断基準 i：発電用原子炉を冷温停止に移行するために減圧する場合

中央制御室運転員Aは、原子炉冷却材温度変化率が55°C/hを超えないようにタービン・バイパス弁を手動で開閉操作し、発電用原子炉を減圧する。

②<sup>b</sup>判断基準 ii：急速減圧の場合

中央制御室運転員Aは、タービン・バイパス弁を手動で開操作し、発電用原子炉の急速減圧を行う。

[逃がし安全弁による減圧]

①当直副長は、手順着手の判断基準に基づき、中央制御室運転員に逃がし安全弁を手動で開操作し、発電用原子炉を減圧するよう指示する。

②<sup>a</sup>判断基準 i：発電用原子炉を冷温停止に移行するために減圧する場合

中央制御室運転員Aは、原子炉冷却材温度変化率が55°C/hを超えないように逃がし安全弁を手動で開閉操作し、発電用原子炉を減圧する。

②<sup>b</sup>判断基準 ii：急速減圧の場合

中央制御室運転員Aは、逃がし安全弁（自動減圧機能付き）6個を手動で開操作し、発電用原子炉の急速減圧を行う。

逃がし安全弁（自動減圧機能付き）を6個開放できない場合は、自動減圧機能を有する逃がし安全弁とそれ以外の逃がし安全弁を合わせて6個開放する。

②°判断基準iii：炉心損傷後の減圧の場合

中央制御室運転員Aは、逃がし安全弁（自動減圧機能付き）2個を手動で開操作し、発電用原子炉を減圧する。

逃がし安全弁（自動減圧機能付き）2個を手動で開放できない場合は、逃がし安全弁（逃がし弁機能）を手動で開操作し、発電用原子炉を減圧する。

③中央制御室運転員Aは、サプレッション・プール水の温度上昇防止のため、残留熱除去系（サプレッション・プール水冷却モード）によるサプレッション・プール水の除熱を行う。

(c) 操作の成立性

上記の操作は、中央制御室運転員1名にて作業を実施した場合、作業開始を判断してから手動操作による減圧を開始するまでの想定時間は下記のとおり。

- ・タービン・バイパス弁による減圧：10分以内
- ・逃がし安全弁による減圧：10分以内

(2) 重大事故等時の対応手段の選択

重大事故等時の対応手段の選択方法は以下のとおり。対応手段の選択フローチャートを第1.3-22図に示す。

自動減圧系機能喪失により逃がし安全弁が作動しない場合、低圧で原子炉注水が可能な系統又は低圧代替注水系による原子炉圧力容器への注水準備が完了し、復水器が使用可能であればタービン・バイパス弁により発電用原子炉を減圧する。復水器が使用不可能であれば逃がし安全弁により発電用原子炉を減圧する。また、原子炉水位低（レベル1）到達10分後並びに低圧炉心スプレイ・ポンプ運転又は原子炉水位低（レベル1）到達10分後並びに残留熱除去ポンプ運転（低圧注水モード）の場合は代替自動減圧機能が自動で作動し発電用原子炉を減圧する。

### 1.3.2.2 サポート系故障時の対応手順

#### (1) 常設直流電源系統喪失時の減圧

##### a. 可搬型直流電源設備による逃がし安全弁開放

常設直流電源系統喪失により逃がし安全弁の減圧機能が喪失した場合、可搬型直流電源設備として使用する高圧発電機車及びS A用115V系充電器により逃がし安全弁の作動に必要な直流電源を確保し、逃がし安全弁を開放して、発電用原子炉を減圧する。なお、可搬型直流電源設備として使用する高圧発電機車及びS A用115V系充電器による直流電源の供給準備が整うまでの期間は、常設代替直流電源設備として使用するS A用115V系蓄電池にて逃がし安全弁の作動に必要な直流電源を確保し、逃がし安全弁を開放して発電用原子炉を減圧する。

発電用原子炉の減圧状況の確認については、補助盤室の計器にて確認が可能である。

##### (a) 手順着手の判断基準

常設直流電源系統喪失により逃がし安全弁を中央制御室から遠隔操作できない状態又は全交流動力電源喪失時に、原子炉冷却材圧力バウンダリを減圧する際に直流電源の切替が必要な状態において、以下の条件がすべて成立した場合。

- ・炉心損傷前の発電用原子炉の減圧は、低圧で原子炉注水が可能な系統又は低圧代替注水系のうち1系統以上の起動<sup>※1</sup>により原子炉圧力容器への注水手段が確保されている場合。炉心損傷後の発電用原子炉の減圧は、高圧注水系が使用できない場合で、低圧注水系統1系統<sup>※2</sup>以上が使用可能である場合、又は原子炉圧力容器内の水位が規定水位（燃料棒有効長底部より燃料棒有効長の20%上の位置）に到達した場合。
- ・逃がし安全弁作動用の窒素ガスが確保されている場合。
- ・逃がし安全弁の作動に必要な直流電源を常設代替直流電源設備から給電可能な場合。

※1：「低圧で原子炉注水が可能な系統又は低圧代替注水系のうち1系統以上の起動」とは、原子炉冷却材圧力バウンダリ低圧時での注水が可能な系統である高圧炉心スプレー系、低圧炉心スプレー系、残留熱除去系（低圧注水モード）及び復水・給水系のうち1系統以上起動すること、また、それができない場合は低圧原子炉代替注水系（常設）、復水輸送系、消火系及び低圧原子炉代替注水系（可搬型）のうち1系統以上起動することをいう。

※2：「低圧注水系統1系統」とは、低圧炉心スプレー系、残留熱除去系（低圧注水モード）、低圧原子炉代替注水系（常設）、復



水輸送系、消火系又は低圧原子炉代替注水系（可搬型）のいずれか1系統をいう。

(b) 操作手順

可搬型直流電源設備による逃がし安全弁開放手順の概要は以下のとおり。手順の対応フローを第1.3-3図及び第1.3-6図に、概要図を第1.3-7図に、タイムチャートを第1.3-8図に示す。

- ①当直副長は、手順着手の判断基準に基づき、運転員に可搬型直流電源設備として使用する高圧発電機車及びS A用115V系充電器による逃がし安全弁開放の準備開始を指示する。

[可搬型直流電源設備による復旧]

- ②当直長は、当直副長からの依頼に基づき、緊急時対策本部に可搬型直流電源設備として使用する高圧発電機車及びS A用115V系充電器による直流電源の復旧を依頼する。なお、可搬型直流電源設備に関する操作は「1.14 電源の確保に関する手順等」にて整理する。

[常設代替直流電源設備による復旧]

- ③当直副長は、可搬型直流電源設備として使用する高圧発電機車及びS A用115V系充電器による直流電源の復旧が完了するまでの間、逃がし安全弁により発電用原子炉を減圧するため、運転員に常設代替直流電源設備として使用するS A用115V系蓄電池による逃がし安全弁開放の準備開始を指示する。

- ④現場運転員B及びCは、補助盤室の原子炉プロセス計測盤に、原子炉圧力（可搬型計測器）を接続し、原子炉圧力容器内の圧力を確認する。

- ⑤現場運転員B及びCは、補助盤室のSRV用電源切替盤で、逃がし安全弁の制御回路電源を所内常設蓄電式直流電源設備として使用するB-115V系蓄電池から常設代替直流電源設備として使用するS A用115V系蓄電池への切替えを実施し、当直副長に常設代替直流電源設備として使用するS A用115V系蓄電池による逃がし安全弁開放の準備完了を報告する。

- ⑥当直副長は、中央制御室運転員に常設代替直流電源設備として使用するS A用115V系蓄電池による逃がし安全弁の開放を指示する。

- ⑦当直副長は、原子炉圧力容器内の圧力を確認する場合は現場運転員に、発電用原子炉の減圧状況の確認を指示する。

- ⑧中央制御室運転員Aは、逃がし安全弁を手動で開操作し、発電用原子炉の減圧を開始する。

- ⑨現場運転員B及びCは、発電用原子炉の減圧が開始されたことを補助盤室の原子炉プロセス計測盤に接続した原子炉圧力（可搬型計測器）指示値の低下により確認し、当直副長に報告するとともに、原

子炉圧力容器内の圧力が逃がし安全弁による減圧完了圧力となるまで継続監視する。

⑩現場運転員B及びCは、原子炉圧力容器内の圧力が逃がし安全弁による減圧完了圧力となったことを確認し、当直副長へ発電用原子炉の減圧が完了したことを報告する。

なお、可搬型直流電源設備から電源供給が開始されると、負荷への給電がSA用115V系蓄電池からSA用115V系充電器による給電へ操作無く自動で切り替わることから、可搬型直流電源設備からの受電操作については不要である。

(c) 操作の成立性

[常設代替直流電源設備による復旧]

上記の操作は、中央制御室運転員1名、現場運転員2名にて作業を実施した場合、作業開始を判断してから常設代替直流電源設備による逃がし安全弁開放まで40分以内で可能である。

[可搬型直流電源設備による復旧]

可搬型直流電源設備に関する操作の成立性は「1.14 電源の確保に関する手順等」にて整理する。

円滑に作業できるように、移動経路を確保し、防護具、照明及び通信連絡設備を整備する。また、速やかに作業が開始できるよう、使用する資機材は作業場所近傍に配備する。室温は通常運転時と同程度である。

(添付資料 1.3.4-1)

b. 主蒸気逃がし安全弁用蓄電池（補助盤室）による逃がし安全弁開放

常設直流電源系統喪失により逃がし安全弁の減圧機能が喪失した場合、補助盤室にて逃がし安全弁の作動回路に主蒸気逃がし安全弁用蓄電池を接続し、逃がし安全弁を開放して発電用原子炉を減圧する。

発電用原子炉の減圧状況の確認については、補助盤室の計器にて確認が可能である。

(a) 手順着手の判断基準

常設直流電源系統喪失により逃がし安全弁を中央制御室から遠隔操作できない状態において、常設代替直流電源設備が使用できない場合で、以下の条件がすべて成立した場合。

- ・炉心損傷前の発電用原子炉の減圧は、低圧で原子炉注水が可能な系統又は低圧代替注水系のうち1系統以上の起動<sup>\*1</sup>により原子炉圧力容器への注水手段が確保されている場合。炉心損傷後の発電用原子炉の減圧は、高圧注水系が使用できない場合で、低圧注水系統1系統<sup>\*2</sup>以上が使用可能である場合、又は原子炉圧力容器内の水位が規定水位（燃料棒有効長底部より燃料棒有効長の20%上の位置）に到

達した場合。

- ・逃がし安全弁作動用窒素ガスが確保されている場合。

※1：「低圧で原子炉注水が可能な系統又は低圧代替注水系のうち1系統以上の起動」とは、原子炉冷却材圧力バウンダリ低圧時での注水が可能な系統である高圧炉心スプレイ系，低圧炉心スプレイ系，残留熱除去系（低圧注水モード）及び復水・給水系のうち1系統以上起動すること，また，それができない場合は低圧原子炉代替注水系（常設），復水輸送系，消火系及び低圧原子炉代替注水系（可搬型）のうち1系統以上起動することをいう。

※2：「低圧注水系統1系統」とは，低圧炉心スプレイ系，残留熱除去系（低圧注水モード），低圧原子炉代替注水系（常設），復水輸送系，消火系又は低圧原子炉代替注水系（可搬型）のいずれか1系統をいう。

#### (b) 操作手順

主蒸気逃がし安全弁用蓄電池（補助盤室）による逃がし安全弁開放手順の概要は以下のとおり。手順の対応フローを第1.3-3図及び第1.3-6図に，概要図を第1.3-9図に，タイムチャートを第1.3-10図に示す。

- ①当直副長は，手順着手の判断基準に基づき，当直長を経由して，緊急時対策本部に主蒸気逃がし安全弁用蓄電池（補助盤室）による逃がし安全弁開放の準備を依頼し，運転員に主蒸気逃がし安全弁用蓄電池（補助盤室）による逃がし安全弁開放の準備開始を指示する。
- ②緊急時対策本部は，当直長からの依頼に基づき，緊急時対策要員に補助盤室にて逃がし安全弁用蓄電池を接続することによる原子炉冷却材圧力バウンダリの減圧の準備作業を指示する。
- ③現場運転員B及びCは，補助盤室の原子炉プロセス計測盤に，原子炉圧力（可搬型計測器）を接続し，原子炉圧力容器内の圧力を確認する。
- ④緊急時対策要員は，A，B-自動減圧継電器盤の逃がし安全弁作動回路に，主蒸気逃がし安全弁用蓄電池（補助盤室）及び仮設ケーブルを接続し，当直副長に主蒸気逃がし安全弁用蓄電池（補助盤室）による逃がし安全弁開放の準備完了を報告する。
- ⑤当直副長は，中央制御室運転員に主蒸気逃がし安全弁用蓄電池（補助盤室）による逃がし安全弁の開放を指示する。
- ⑥当直副長は，原子炉圧力容器内の圧力を確認する場合は現場運転員に，発電用原子炉の減圧状況の確認を指示する。
- ⑦中央制御室運転員Aは，手動により逃がし安全弁を開放し，発電用

原子炉の減圧を開始する。

- ⑧現場運転員B及びCは、発電用原子炉の減圧が開始されたことを補助盤室の原子炉プロセス計測盤に接続した原子炉圧力（可搬型計測器）指示値の低下により確認し、当直副長に報告するとともに、原子炉圧力容器内の圧力が逃がし安全弁による減圧完了圧力となるまで継続監視する。
- ⑨現場運転員B及びCは、原子炉圧力容器内の圧力が逃がし安全弁による減圧完了圧力となったことを確認し、当直副長に発電用原子炉の減圧が完了したことを報告する。

(c) 操作の成立性

上記の操作は、中央制御室運転員1名、現場運転員2名、緊急時対策要員2名にて作業を実施した場合、作業開始を判断してから主蒸気逃がし安全弁用蓄電池（補助盤室）による逃がし安全弁開まで1時間20分以内で可能である。

円滑に作業ができるように、移動経路を確保し、防護具、照明及び通信連絡設備を整備する。また、速やかに作業を開始できるよう、使用する資機材は作業場所近傍に配備する。室温は通常運転時と同程度である。

（添付資料 1.3.4-2）

c. 主蒸気逃がし安全弁用蓄電池（原子炉建物）による逃がし安全弁（自動減圧機能付き）開放

常設直流電源系統喪失により逃がし安全弁の減圧機能が喪失した場合、ADS仮設電源接続中継端子箱にて逃がし安全弁（自動減圧機能付き）の作動回路に主蒸気逃がし安全弁用蓄電池（原子炉建物）を接続し、逃がし安全弁を開放して発電用原子炉を減圧する。

発電用原子炉の減圧状況の確認については、補助盤室の計器にて確認が可能である。

(a) 手順着手の判断基準

常設直流電源系統喪失により逃がし安全弁を中央制御室から遠隔操作できない状態において、主蒸気逃がし安全弁用蓄電池（補助盤室）が使用できない場合で、以下の条件がすべて成立した場合。

- ・炉心損傷前の発電用原子炉の減圧は、低圧で原子炉注水が可能な系統又は低圧代替注水系のうち1系統以上の起動<sup>\*1</sup>により原子炉圧力容器への注水手段が確保されている場合。炉心損傷後の発電用原子炉の減圧は、高圧注水系が使用できない場合で、低圧注水系統1系統<sup>\*2</sup>以上が使用可能である場合、又は原子炉圧力容器内の水位が規定水位（燃料棒有効長底部より燃料棒有効長の20%上の位置）に到達した場合。

- ・逃がし安全弁（自動減圧機能付き）作動用窒素ガスが確保されている場合。

※1：「低圧で原子炉注水が可能な系統又は低圧代替注水系のうち1系統以上の起動」とは、原子炉冷却材圧力バウンダリ低圧時での注水が可能な系統である高圧炉心スプレイ系，低圧炉心スプレイ系，残留熱除去系（低圧注水モード）及び復水・給水系のうち1系統以上起動すること，また，それができない場合は低圧原子炉代替注水系（常設），復水輸送系，消火系及び低圧原子炉代替注水系（可搬型）のうち1系統以上起動することをいう。

※2：「低圧注水系統1系統」とは，低圧炉心スプレイ系，残留熱除去系（低圧注水モード），低圧原子炉代替注水系（常設），復水輸送系，消火系又は低圧原子炉代替注水系（可搬型）のいずれか1系統をいう。

#### (b) 操作手順

主蒸気逃がし安全弁用蓄電池（原子炉建物）による逃がし安全弁（自動減圧機能付き）開放手順は以下のとおり。手順の対応フローを第1.3-3図及び第1.3-6図に，概要図を第1.3-11図に，タイムチャートを第1.3-12図に示す。

- ①当直副長は，手順着手の判断基準に基づき，当直長を經由して，緊急時対策本部に主蒸気逃がし安全弁用蓄電池（原子炉建物）による逃がし安全弁開放の準備を依頼し，運転員に主蒸気逃がし安全弁用蓄電池（原子炉建物）による逃がし安全弁開放の準備開始を指示する。
- ②緊急時対策本部は，当直長からの依頼に基づき，緊急時対策要員に主蒸気逃がし安全弁用蓄電池（原子炉建物）による逃がし安全弁開放（自動減圧機能付き）を指示する。
- ③現場運転員A及びBは，補助盤室の原子炉プロセス計測盤に，原子炉圧力（可搬型計測器）を接続し，原子炉圧力容器内の圧力を確認する。
- ④緊急時対策要員は，原子炉建物原子炉棟2階東側ペネトレーション室外（B系の場合は，西側ペネトレーション室）にて，主蒸気逃がし安全弁用蓄電池をADS仮設電源接続中継端子箱に接続する。
- ⑤当直副長は，原子炉圧力容器内の圧力を確認する場合は現場運転員に，発電用原子炉の減圧状況の確認を指示する。
- ⑥緊急時対策要員は，原子炉建物原子炉棟2階通路にて，主蒸気逃がし安全弁用蓄電池の負荷の投入操作により，逃がし安全弁（自動減

圧機能付き)を開放し、発電用原子炉の減圧を開始する。

- ⑦現場運転員A及びBは、発電用原子炉の減圧が開始されたことを補助盤室の原子炉プロセス計測盤に接続した原子炉圧力(可搬型計測器)指示値の低下により確認し、当直副長に報告するとともに、原子炉圧力容器内の圧力が逃がし安全弁による減圧完了圧力となるまで継続監視する。
- ⑧現場運転員A及びBは、原子炉圧力容器内の圧力が逃がし安全弁による減圧完了圧力となったことを確認し、当直副長へ発電用原子炉の減圧が完了したことを報告する。

(c) 操作の成立性

上記の操作は、現場運転員2名及び緊急時対策要員2名にて作業を実施した場合、作業開始を判断してから主蒸気逃がし安全弁用蓄電池(原子炉建物)による逃がし安全弁(自動減圧機能付き)開放まで1時間30分以内で可能である。

円滑に作業ができるように、移動経路を確保し、防護具、照明及び通信連絡設備を整備する。また、速やかに作業ができるよう、使用する資機材は作業場所近傍に配備する。室温は通常運転時と同程度である。

(添付資料 1.3.4-3)

d. 逃がし安全弁窒素ガス代替供給設備による逃がし安全弁(自動減圧機能なし)開放

常設直流電源系統喪失により逃がし安全弁の減圧機能が喪失した場合、逃がし安全弁窒素ガス代替供給設備より逃がし安全弁(自動減圧機能なしA及びJ)の電磁弁排気ポートへ窒素ガスを供給し、逃がし安全弁(自動減圧機能なしA及びJ)を開放して発電用原子炉を減圧する。

発電用原子炉の減圧状況の確認については補助盤室の計器にて確認が可能である。

(a) 手順着手の判断基準

常設直流電源系統喪失により逃がし安全弁を中央制御室から遠隔操作できない状態において、以下の条件がすべて成立した場合。

- ・ 低圧で原子炉注水が可能な系統又は低圧代替注水系のうち1系統以上の起動<sup>※1</sup>により原子炉圧力容器への注水手段が確保されている場合。
- ・ 逃がし安全弁(自動減圧機能なし)作動用の窒素ガスが確保されている場合。

※1: 「低圧で原子炉注水が可能な系統又は低圧代替注水系のうち1系統以上の起動」とは、原子炉冷却材圧力バウンダリ低圧時での注水が可能な系統である高圧炉心スプレイ系、低圧炉心スプ

レイ系，残留熱除去系（低圧注水モード）及び復水・給水系のうち1系統以上起動すること，また，それができない場合は低圧原子炉代替注水系（常設），復水輸送系，消火系及び低圧原子炉代替注水系（可搬型）のうち1系統以上起動することをいう。

(b) 操作手順

逃がし安全弁窒素ガス代替供給設備による逃がし安全弁（自動減圧機能なし）開放手順の概要は以下のとおり。手順の対応フローを第 1.3-3 図に，概要図を第 1.3-13 図に，タイムチャートを第 1.3-14 図に示す。

- ①当直副長は，手順着手の判断基準に基づき，当直長を経由して，緊急時対策本部に逃がし安全弁窒素ガス代替供給設備による逃がし安全弁（自動減圧機能なし）開放の準備を依頼し，運転員に逃がし安全弁窒素ガス代替供給設備による逃がし安全弁（自動減圧機能なし）開放の準備開始を指示する。
- ②緊急時対策本部は，当直長からの依頼に基づき，緊急時対策要員に逃がし安全弁窒素ガス代替供給設備による逃がし安全弁（自動減圧機能なし）開放を指示する。
- ③現場運転員 A 及び B は，補助盤室の原子炉プロセス計測盤に，原子炉圧力（可搬型計測器）を接続し，原子炉圧力容器内の圧力を確認する。
- ④緊急時対策要員は，原子炉建物付属棟 2 階 B－非常用電気室にて，逃がし安全弁窒素ガス代替供給設備の配管へ短管を取付ける。
- ⑤当直副長は，原子炉圧力容器内の圧力を確認する場合は現場運転員に，発電用原子炉の減圧状況の確認を指示する。
- ⑥緊急時対策要員は，SRVDS 窒素ガス代替供給弁を開操作し，発電用原子炉の減圧を開始する。
- ⑦現場運転員 A 及び B は，発電用原子炉の減圧が開始されたことを補助盤室の原子炉プロセス計測盤に接続した原子炉圧力（可搬型計測器）指示値の低下により確認し，当直副長に報告するとともに，原子炉圧力容器内の圧力が逃がし安全弁による減圧完了圧力となるまで継続監視する。
- ⑧現場運転員 A 及び B は，原子炉圧力容器内の圧力が逃がし安全弁による減圧完了圧力となったことを確認し，当直副長に発電用原子炉の減圧が完了したことを報告する。

(c) 操作の成立性

上記の操作は，現場運転員 2 名及び緊急時対策要員 2 名にて作業を実

施した場合、作業開始を判断してから逃がし安全弁窒素ガス代替供給設備による逃がし安全弁（自動減圧機能なし）開放まで1時間10分以内で可能である。

円滑に作業ができるように、移動経路を確保し、防護具、照明及び通信連絡設備を整備する。室温は通常運転時と同程度である。

（添付資料 1.3.4-4）

(2) 逃がし安全弁の作動に必要な窒素ガス喪失時の減圧

a. 逃がし安全弁窒素ガス供給系による逃がし安全弁駆動源確保

窒素ガス制御系からの窒素ガスの供給が喪失し、逃がし安全弁の作動に必要な窒素ガスの供給圧力が低下した場合、供給源が逃がし安全弁用窒素ガス供給系に自動で切り替わることで逃がし安全弁の駆動源を確保する。

また、逃がし安全弁用窒素ガスボンベから供給している期間において、逃がし安全弁用窒素ガスボンベ出口圧力が低下した場合、逃がし安全弁用窒素ガスボンベ（待機側）へ切り替える。

(a) 手順着手の判断基準

[窒素ガス制御系から逃がし安全弁窒素ガス供給系への切替え]

ADSアキュムレータ入口圧力低警報が発生した場合。

[逃がし安全弁用窒素ガスボンベの切替え]

逃がし安全弁用窒素ガスボンベから逃がし安全弁作動用の窒素ガスを供給している期間において、N<sub>2</sub>ガスボンベ圧力低警報が発生した場合。

(b) 操作手順

逃がし安全弁窒素ガス供給系による逃がし安全弁駆動源確保手順の概要は以下のとおり。概要図を第 1.3-15 図に、タイムチャートを第 1.3-16 図に示す。

- ①当直副長は、手順着手の判断基準に基づき、運転員に逃がし安全弁窒素ガス供給系による逃がし安全弁駆動源確保の開始を指示する。
- ②中央制御室運転員Aは、N<sub>2</sub>ガスボンベ出口弁が全開したことを確認する。併せて、ADSアキュムレータ入口圧力低警報が消灯したことを確認し、当直副長へ報告する。
- ③当直副長は、逃がし安全弁用窒素ガスボンベから逃がし安全弁作動用の窒素ガスを供給している期間において、N<sub>2</sub>ガスボンベ圧力低警報が発生した場合、現場運転員に逃がし安全弁用窒素ガスボンベ（待機側）への切替えを指示する。
- ④当直長は、当直副長からの依頼に基づき、緊急時対策本部に新たに逃がし安全弁用窒素ガスボンベの確保を依頼する。
- ⑤現場運転員B及びCは、A-ADS窒素ガスボンベ（1A-11～15）



出口弁（待機側）及びA-ADS窒素ガスポンペ供給元弁（待機側）を全開し、逃がし安全弁用窒素ガスポンペを使用側から待機側へ切り替える。

- ⑥現場運転員B及びCは、逃がし安全弁用窒素ガスポンペ切り替え後、当直副長に逃がし安全弁用窒素ガスポンペによる逃がし安全弁駆動源確保が完了したことを報告する。

(c) 操作の成立性

作業開始を判断してから逃がし安全弁窒素ガス供給系による逃がし安全弁駆動源確保完了までの必要な要員及び想定時間は以下のとおり。

- ・窒素ガス制御系から逃がし安全弁窒素ガス供給系への切替え  
中央制御室運転員1名にて作業を実施した場合、5分以内で可能である。
- ・逃がし安全弁用窒素ガスポンペ（待機側）への切替えによる逃がし安全弁駆動源確保  
中央制御室運転員1名、現場運転員2名にて作業を実施した場合は25分以内で可能である。

円滑に作業ができるように、移動経路を確保し、防護具、照明及び通信連絡設備を整備する。室温は通常運転時と同程度である。

(添付資料 1.3.4-5)

(3) 逃がし安全弁窒素ガス供給系による背圧対策

想定される重大事故等の環境条件を考慮して、原子炉格納容器内の圧力853kPa[gage]において確実に逃がし安全弁を作動させることができるように、逃がし安全弁窒素ガス供給系の供給圧力を調整する。

a. 手順着手の判断基準

炉心損傷を判断した場合<sup>※1</sup>において、原子炉格納容器内の圧力が427kPa[gage]に到達した場合。

※1：格納容器雰囲気放射線モニタ（CAMS）で原子炉格納容器内のガンマ線線量率が、設計基準事故相当のガンマ線線量率の10倍を超えた場合又は格納容器雰囲気放射線モニタ（CAMS）が使用できない場合に原子炉圧力容器温度で300℃以上を確認した場合。

b. 操作手順

逃がし安全弁の窒素ガス供給圧力調整手順の概要は以下のとおり。手順の対応フローを第1.3-5図に、概要図を第1.3-17図に、タイムチャートを第1.3-18図に示す。

- ①当直副長は、手順着手の判断基準に基づき、当直長を經由して、緊急時対策本部に逃がし安全弁窒素ガス供給系による背圧対策を依頼し、

運転員に逃がし安全弁窒素ガス供給系による逃がし安全弁（自動減圧機能なし）開放の準備開始を指示する。

②緊急時対策本部は当直長からの依頼に基づき、緊急時対策要員に逃がし安全弁窒素ガス供給系の窒素ガス供給圧力調整を指示する。

③中央制御室運転員Aは、A、B-N<sub>2</sub>ガスボンベ出口弁CSを「全開」位置にする。

④緊急時対策要員は、A、B-窒素ガス供給装置出口減圧弁により窒素ガス供給圧力調整を実施し、当直副長に現場作業が完了したことを報告する。

c. 操作の成立性

上記の操作は、中央制御室運転員1名、緊急時対策要員2名にて作業を実施した場合、作業開始を判断してから逃がし安全弁窒素ガス供給系の圧力調整完了まで1時間10分以内で可能である。

円滑に作業ができるように、移動経路を確保し、防護具、照明及び通信連絡設備を整備する。室温は通常運転時と同程度である。

(添付資料 1.3.4-6)

(4) 復旧

a. 代替直流電源設備による復旧

常設直流電源喪失により逃がし安全弁の減圧機能が喪失した場合、可搬型直流電源設備として使用する高圧発電機車及びSA用115V系充電器又は可搬型直流電源設備に関連する自主対策設備として使用する直流給電車により逃がし安全弁の作動に必要な直流電源を確保して逃がし安全弁の機能を復旧する。

(a) 手順着手の判断基準

常設直流電源喪失により、A-115V系直流盤及びB-115V系直流盤の電圧喪失を確認した場合において、可搬型直流電源設備として使用する高圧発電機車及びSA用115V系充電器又は可搬型直流電源設備に関連する自主対策設備として使用する直流給電車いずれかの設備からの給電が可能な場合。

(b) 操作手順

代替直流電源設備に関する手順等は「1.14 電源の確保に関する手順等」にて整備する。

逃がし安全弁は、中央制御室からの遠隔操作が可能であり、通常の運転操作により対応する。

(c) 操作の成立性

代替直流電源設備に関する操作の成立性は「1.14 電源の確保に関する手順等」にて整理する。

また、逃がし安全弁による発電用原子炉の減圧操作は、中央制御室運転員1名にて作業を実施した場合、可搬型直流電源設備として使用する高圧発電機車及びS A用115V系充電器又は可搬型直流電源設備に関連する自主対策設備として使用する直流給電車いずれかの設備による直流電源の復旧が完了してから逃がし安全弁の開放まで10分以内で可能である。

b. 代替交流電源設備による復旧

全交流動力電源喪失が原因で常設直流電源が喪失し、逃がし安全弁の減圧機能が喪失した場合、代替交流電源設備により充電器を受電し、逃がし安全弁の作動に必要な直流電源を確保して逃がし安全弁の機能を復旧する。

(a) 手順着手の判断基準

全交流動力電源喪失が原因で常設直流電源が喪失し、A-115V系直流盤及びB-115V系直流盤の電圧喪失を確認した場合において、常設代替交流電源設備として使用するガスタービン発電機又は可搬型代替交流電源設備として使用する高圧発電機車いずれかの設備からの給電が可能な場合。

(b) 操作手順

代替交流電源設備に関する手順等は「1.14 電源の確保に関する手順等」にて整備する。

逃がし安全弁は、中央制御室からの遠隔操作が可能であり、通常の運転操作により対応する。

(c) 操作の成立性

代替交流電源設備に関する操作の成立性は「1.14 電源の確保に関する手順等」にて整理する。

また、逃がし安全弁による原子炉減圧操作は、中央制御室運転員1名にて作業を実施した場合、常設代替交流電源設備として使用するガスタービン発電機又は可搬型代替交流電源設備として使用する高圧発電機車による直流電源の復旧が完了してから逃がし安全弁の開放まで10分以内で可能である。

(5) 重大事故等時の対応手段の選択

重大事故等時の対応手段の選択方法は以下のとおり。対応手段の選択フローチャートを第1.3-22図に示す。

常設直流電源系統喪失により逃がし安全弁が作動しない場合、可搬型直流電源設備として使用する高圧発電機車及びS A用115V系充電器（給電準備が

完了するまでの間は常設代替直流電源設備として使用するS A用 115V 系蓄電池を使用)，主蒸気逃がし安全弁用蓄電池（補助盤室），若しくは主蒸気逃がし安全弁用蓄電池（原子炉建物）により直流電源を確保して逃がし安全弁を作動させるか，又は逃がし安全弁窒素ガス代替供給設備により逃がし安全弁を作動させて発電用原子炉を減圧する。

常設直流電源喪失により逃がし安全弁が作動しない場合，可搬型直流電源設備として使用する高圧発電機車及びS A用 115V 系充電器又は可搬型直流電源設備に関連する自主対策設備として使用する直流給電車により直流電源を確保して逃がし安全弁の機能を復旧する。

全交流動力電源喪失が原因で常設直流電源が喪失した場合，常設代替交流電源設備として使用するガスタービン発電機又は可搬型代替交流電源設備として使用する高圧発電機車により充電器を充電し，直流電源を確保して逃がし安全弁の機能を復旧する。

逃がし安全弁作動用窒素ガスの喪失により逃がし安全弁が動作しない場合，逃がし安全弁窒素ガス供給系により窒素ガスを確保し，逃がし安全弁を作動させて発電用原子炉を減圧する。

なお，逃がし安全弁の背圧対策として，想定される重大事故等の環境条件においても確実に逃がし安全弁を作動させることができるよう，炉心損傷及び原子炉格納容器内の圧力が 427kPa[gage]に到達した場合，窒素ガスの供給圧力を調整する。

#### 1.3.2.3 炉心損傷時における高圧溶融物放出／格納容器雰囲気直接加熱を防止する手順

炉心損傷時に原子炉冷却材圧力バウンダリが高圧状態である場合において，高圧溶融物放出／格納容器雰囲気直接加熱による原子炉格納容器の破損を防止するため，逃がし安全弁を使用した中央制御室からの手動操作による発電用原子炉の減圧を行う。

原子炉格納容器の破損を防止するための手動操作による発電用原子炉の減圧手順については，「1.3.2.1(1) a. 手動操作による減圧」にて整備する。

#### 1.3.2.4 インターフェイスシステムLOCA発生時の対応手順

##### (1) EOP「二次格納施設制御」

インターフェイスシステムLOCA発生時は、原子炉冷却材圧力バウンダリ機能が喪失し、原子炉格納容器外へ原子炉冷却材の漏えいが生じる。したがって、原子炉格納容器外への漏えいを停止するための破断箇所への隔離、保有水を確保するための原子炉圧力容器への注水が必要となる。

破断箇所への特定又は隔離ができない場合は、逃がし安全弁又はタービン・バイパス弁により発電用原子炉を減圧することで、原子炉建物原子炉棟への原子炉冷却材漏えいを抑制する。また、原子炉停止時冷却モードによる原子炉除熱を実施することで現場作業環境を改善し、破断箇所への隔離を行う。

##### a. 手順着手の判断基準

非常用炉心冷却系及び原子炉隔離時冷却系の出口圧力上昇、原子炉建物原子炉棟内の温度上昇若しくはエリア放射線モニタの指示値上昇等漏えいが予測されるパラメータの変化、又は漏えい関連警報の発生により、インターフェイスシステムLOCAの発生を判断した場合。

##### b. 操作手順

EOP「二次格納施設制御」における操作手順の概要は以下のとおり。

手順の対応フローを第1.3-19図及び第1.3-20図に、タイムチャートを第1.3-21図に示す。

- ①当直副長は、手順着手の判断基準に基づき、インターフェイスシステムLOCAの発生を判断し、運転員に原子炉スクラム操作と破断箇所への特定及び隔離を指示する。
- ②中央制御室運転員Aは、原子炉自動スクラムの作動を確認し、作動していない場合は手動スクラムを実施する。また、発生した警報及びパラメータの変化から、破断箇所への特定及び中央制御室からの遠隔操作による隔離を実施する。
- ③当直副長は、破断箇所への特定及び中央制御室からの遠隔操作による隔離を実施できない場合は、中央制御室運転員に、低圧で原子炉注水が可能な系統又は低圧代替注水系のうち1系統以上の起動操作を指示する。
- ④中央制御室運転員Aは、原子炉冷却材圧力バウンダリが低圧の状態、低圧で原子炉注水が可能な系統又は低圧代替注水系のうち1系統以上の起動確認又は起動操作を実施する。
- ⑤当直副長は、原子炉冷却材圧力バウンダリが低圧の状態、低圧で原子炉注水が可能な系統又は低圧代替注水系のうち1系統以上の起動後、運転員に発電用原子炉の減圧操作、原子炉水位低下操作、残留熱除去系（健全側）によるサプレッション・プール水冷却モードの起動操作及び放射線量抑制操作、温度抑制操作、漏えい（溢水）抑制操作の開

始を指示する。

⑥<sup>a</sup> 逃がし安全弁が使用可能の場合

中央制御室運転員Aは、逃がし安全弁により発電用原子炉の急速減圧を行い、減圧完了圧力まで減圧することで、原子炉建物原子炉棟への原子炉冷却材漏えい量を抑制する。

⑥<sup>b</sup> 逃がし安全弁が使用不可能で、復水器が使用可能な場合

中央制御室運転員Aは、タービン・バイパス弁により発電用原子炉の急速減圧を行い、大気圧まで減圧することで、原子炉建物原子炉棟への原子炉冷却材漏えい量を抑制する。

⑦ 中央制御室運転員Aは逃がし安全弁による発電用原子炉の減圧を実施した場合、残留熱除去系（健全側）によるサプレッション・プール水冷却モードの起動操作を実施する。

⑧ 中央制御室運転員Aは、原子炉冷却材圧力バウンダリが低圧の状態、低圧で原子炉注水が可能な系統又は低圧代替注水系のうち1系統以上により、原子炉圧力容器内の水位を原子炉水位低（レベル2）以上で低めに維持し、当直副長に報告する。

⑨ 中央制御室運転員Aは、残留熱除去系（健全側）原子炉停止時冷却モード起動前の確認として、格納容器隔離信号が発生している場合は、格納容器隔離信号の除外操作を実施し、原子炉圧力容器内の圧力が原子炉停止時冷却モードインターロック解除の設定圧力以下であること及び原子炉圧力容器内の水位の安定を確認後、残留熱除去系（健全側）をサプレッション・プール水冷却モードから残留熱除去系（健全側）原子炉停止時冷却モードへ切替え、原子炉除熱並びに原子炉建物原子炉棟内環境改善（放射線量抑制操作、温度抑制操作、漏えい（溢水）抑制）を実施する。

⑩ 当直副長は、現場運転員に漏えい箇所の隔離を指示する。

⑪ 現場運転員B及びCは、中央制御室からの遠隔操作による破断箇所の隔離ができない場合は、蒸気漏えいに備え保護具（酸素呼吸器及び耐熱服）を装着し、原子炉建物原子炉棟（管理区域）にて、現場手動操作による漏えい箇所の隔離を実施し、原子炉冷却材圧力バウンダリからの漏えいを停止する。

⑫ 当直副長は、中央制御室運転員に原子炉圧力容器内の水位を原子炉水位低（レベル3）から原子炉水位高（レベル8）の間で維持するように指示する。

⑬ 中央制御室運転員Aは、各種監視パラメータの変化から破断箇所の隔離が成功していることを確認し、原子炉冷却材圧力バウンダリが低圧の状態、低圧で原子炉注水が可能な系統又は低圧代替注水系により、原子炉圧力容器内の水位を原子炉水位低（レベル3）から原子炉水位高（レベル8）の間で維持する。

### c. 操作の成立性

上記の操作のうち、中央制御室からの隔離操作は、中央制御室運転員1名にて作業を実施した場合、インターフェイスシステムLOCA発生から破断箇所の隔離完了まで20分以内で可能である。

中央制御室からの隔離操作を実施できない場合の現場での隔離操作は、中央制御室運転員1名及び現場運転員2名にて作業を実施した場合、インターフェイスシステムLOCA発生から破断箇所の隔離完了まで10時間以内で可能である。

円滑に作業ができるように、移動経路を確保し、保護具（酸素呼吸器及び耐熱服）、照明及び通信連絡設備を整備する。

#### [中央制御室からの遠隔隔離操作の成立性]

インターフェイスシステムLOCAが発生する可能性のある操作は、定期試験として実施する非常用炉心冷却系及び原子炉隔離時冷却系電動弁作動試験における原子炉注水弁の手動開閉操作である。

上記試験を行う際は、系統圧力を監視し上昇傾向にならないことを確認しながら操作し、系統圧力が上昇傾向になった場合は速やかに原子炉注水弁の閉操作を実施することとしている。しかし、隔離弁の隔離失敗等により系統圧力が異常に上昇し、低圧設計部分の過圧を示す警報及び漏えい関連警報が発生した場合は、同試験を実施していた非常用炉心冷却系及び原子炉隔離時冷却系でインターフェイスシステムLOCAが発生していると判断することで漏えい箇所及び隔離すべき遠隔操作弁の特定が容易となり、中央制御室からの遠隔隔離操作を速やかに行うことが可能である。

#### [現場隔離操作の成立性]

隔離操作場所及び隔離操作場所へのアクセスルート 환경을考慮しても、現場での隔離操作は可能である。

#### [溢水の影響]

隔離操作場所及び隔離操作場所へのアクセスルートは、インターフェイスシステムLOCAにより漏えいが発生する機器よりも上層階に位置し、溢水の影響を受けない。

#### [インターフェイスシステムLOCAの検知について]

インターフェイスシステムLOCA発生時は、原子炉格納容器内外のパラメータ等によりインターフェイスシステムLOCAと判断する。

非常用炉心冷却系及び原子炉隔離時冷却系ポンプ設置室は、原子炉建物原子炉棟内において各部屋が分離されているため、温度検知器、漏え

い警報，監視カメラ及び火災感知器により，漏えい場所（エリア）を特定するための参考情報の入手並びに原子炉建物原子炉棟内の状況確認が可能である。

（添付資料 1.3.4-7, 1.3.5, 1.3.6, 1.3.7）

#### 1.3.2.5 その他の手順項目について考慮する手順

非常用交流電源設備，所内常設蓄電式直流電源設備，常設代替交流電源設備として使用するガスタービン発電機，可搬型代替交流電源設備として使用する高圧発電機車，常設代替直流電源設備として使用するS A用 115V 系蓄電池又は可搬型直流電源設備として使用する高圧発電機車及びS A用 115V 系充電器による逃がし安全弁，電動弁及び監視計器類への電源供給手順並びに常設代替交流電源設備として使用するガスタービン発電機，可搬型代替交流電源設備及び可搬型直流電源設備として使用する高圧発電機車及び非常用交流電源設備への燃料補給手順については，「1.14 電源の確保に関する手順等」にて整備する。

操作の判断及び確認に係る計装設備に関する手順については，「1.15 事故時の計装に関する手順等」にて整備する。



第 1.3-1 表 機能喪失を想定する設計基準事故対処設備と整備する手順

対応手段、対処設備、手順書一覧(1 / 4)  
(フロントライン系故障時)

分類	機能喪失を想定する設計基準事故対処設備	対応手段	対処設備	手順書
フロントライン系故障時	自動減圧系	減圧の自動化	代替自動減圧ロジック (代替自動減圧機能) 逃がし安全弁 (自動減圧機能付き B, M の 2 個) 主蒸気系 配管・クエンチャ 自動減圧起動阻止スイッチ 代替自動減圧起動阻止スイッチ 逃がし安全弁逃がし弁機能用アキュムレータ	—※1、※2
			非常用交流電源設備	重大事故等対処設備 (設計基準拡張)
		手動操作による減圧 (逃がし安全弁)	逃がし安全弁 主蒸気系 配管・クエンチャ 逃がし安全弁逃がし弁機能用アキュムレータ 所内常設蓄電式直流電源設備※3 常設代替直流電源設備※3 可搬型直流電源設備※3 常設代替交流電源設備※3 可搬型代替交流電源設備※3	重大事故等対処設備
手動操作による減圧 (タービン・バイパス弁)	タービン・バイパス弁 タービン制御系	自主対策設備	事故時操作要領書 (徴候ベース) 「減圧冷却」等	

※1：代替自動減圧機能は運転員による操作不要の減圧機能である。

※2：自動減圧系の起動阻止スイッチの手順については、「1.1 緊急停止失敗時に発電用原子炉を未臨界にするための手順等」にて整備する。

※3：手順は「1.14 電源の確保に関する手順等」にて整備する。

※4：原子炉建物燃料取替階ブローアウトパネルは、開放設定圧力に到達した時点で自動的に開放する設備であり、運転員による操作は不要である。

対応手段，対処設備，手順書一覧(2 / 4)  
(サポート系故障時)

分類	機能喪失を想定する設計基準事故対処設備	対応手段	対処設備	手順書
サポート系故障時	常設直流電源系統	可搬型直流電源設備による逃がし安全弁機能回復	可搬型直流電源設備※3 常設代替直流電源設備※3 SRV用電源切替盤 逃がし安全弁 主蒸気系 配管・クエンチャ 逃がし安全弁逃がし弁機能用アキュムレータ	重大事故等対処設備  事故時操作要領書 (微候ベース) 「急速減圧」 「電源復旧」  AM設備別操作要領書 「SRV駆動源確保 (SRV電源切替)」
		蓄電池(補助盤室)による逃がし安全弁機能回復	主蒸気逃がし安全弁用蓄電池(補助盤室) 逃がし安全弁 主蒸気系 配管・クエンチャ 逃がし安全弁逃がし弁機能用アキュムレータ	重大事故等対処設備  事故時操作要領書 (微候ベース) 「急速減圧」 「電源復旧」  AM設備別操作要領書 「SRV駆動源確保 (SRV用蓄電池)」  原子力災害対策手順書 「蓄電池設備による主蒸気逃がし安全弁開放操作(補助盤室)」
		主蒸気逃がし安全弁用蓄電池(原子炉建物)による逃がし安全弁機能回復	主蒸気逃がし安全弁用蓄電池(原子炉建物) 逃がし安全弁(自動減圧機能付きB, Mの2個) 主蒸気系 配管・クエンチャ 逃がし安全弁逃がし弁機能用アキュムレータ	自主対策設備  事故時操作要領書 (微候ベース) 「急速減圧」 「電源復旧」  AM設備別操作要領書 「SRV駆動源確保 (SRV用蓄電池)」  原子力災害対策手順書 「蓄電池設備による主蒸気逃がし安全弁開放操作(原子炉建物)」
		逃がし安全弁窒素ガス代替供給設備による減圧	逃がし安全弁窒素ガス代替供給設備 逃がし安全弁(自動減圧機能なしA, Jの2個) 主蒸気系 配管・クエンチャ	自主対策設備  事故時操作要領書 (微候ベース) 「急速減圧」  AM設備別操作要領書 「SRVDSによるSRV開放」  原子力災害対策手順書 「逃がし安全弁窒素ガス代替供給設備による主蒸気逃がし安全弁開放」
	-	逃がし安全弁窒素ガス供給系による窒素ガス確保	逃がし安全弁窒素ガスポンプ 逃がし安全弁窒素ガス供給系 配管・弁 逃がし安全弁逃がし弁機能用アキュムレータ 常設代替交流電源設備※3 所内常設蓄電式直流電源設備※3 可搬型代替交流電源設備※3 常設代替直流電源設備※3 可搬型直流電源設備※3	重大事故等対処設備  事故時操作要領書 (微候ベース) 「急速減圧」  AM設備別操作要領書 「SRV駆動源確保(窒素ガスポンプ)」

※1：代替自動減圧機能は運転員による操作不要の減圧機能である。

※2：自動減圧系の起動阻止スイッチの手順については、「1.1 緊急停止失敗時に発電用原子炉を未臨界にするための手順等」にて整備する。

※3：手順は「1.14 電源の確保に関する手順等」にて整備する。

※4：原子炉建物燃料取替階ブローアウトパネルは，開放設定圧力に到達した時点で自動的に開放する設備であり，運転員による操作は不要である。

対応手段，対応設備，手順書一覧(3 / 4)  
(サポート系故障時)

分類	機能喪失を想定する設計基準事故対応設備	対応手段	対応設備	手順書
サポート系故障時	—	逃がし安全弁の背圧対策	逃がし安全弁用窒素ガスポンベ 逃がし安全弁窒素ガス供給系 配管・弁	重大事故等対応設備 事故時操作要領書 (シビアアクシデント) 「注水-1」 AM設備別操作要領書 「SRV背圧対策」 原子力災害対策手順書 「窒素ガスポンベによる主蒸気逃がし安全弁背圧対策」
	常設直流電源 全交流動力電源	代替直流電源設備による復旧	可搬型直流電源設備 <sup>※3</sup>	— <sup>※3</sup>
			直流給電車 <sup>※3</sup>	
		代替交流電源設備による復旧	常設代替交流電源設備 <sup>※3</sup> 代替所内電気設備 <sup>※3</sup> 可搬型代替交流電源設備 <sup>※3</sup>	重大事故等対応設備

※1：代替自動減圧機能は運転員による操作不要の減圧機能である。

※2：自動減圧系の起動阻止スイッチの手順については、「1.1 緊急停止失敗時に発電用原子炉を未臨界にするための手順等」にて整備する。

※3：手順は「1.14 電源の確保に関する手順等」にて整備する。

※4：原子炉建物燃料取替階ブローアウトパネルは、開放設定圧力に到達した時点で自動的に開放する設備であり、運転員による操作は不要である。

対応手段，対応設備，手順書一覧(4/4)

(原子炉格納容器の破損防止，インターフェイスシステムLOCA発生時)

分類	機能喪失を想定する設計基準事故対応設備	対応手段	対応設備	手順書
原子炉格納容器の破損防止	-	高圧溶融物放出／格納容器雰囲気直接加熱の防止	逃がし安全弁 主蒸気系 配管・クエンチャ 逃がし安全弁逃がし弁機能用アキュムレータ 所内常設蓄電式直流電源設備 <sup>※3</sup> 常設代替直流電源設備 <sup>※3</sup> 可搬型直流電源設備 <sup>※3</sup> 常設代替交流電源設備 <sup>※3</sup> 可搬型代替交流電源設備 <sup>※3</sup>	重大事故等対応設備  事故時操作要領書 (シビアアクシデント) 「注水-1」
インターフェイスシステム LOCA発生時	-	発電用原子炉の減圧	逃がし安全弁 主蒸気系 配管・クエンチャ 逃がし安全弁逃がし弁機能用アキュムレータ	重大事故等 対応設備  事故時操作要領書 (微候ベース) 「二次格納施設制御」等
			タービン・バイパス弁 タービン制御系	自主対策設備
		原子炉冷却材の漏えい箇所の隔離	残留熱除去系注水弁 低圧炉心スプレイ系注水弁	重大事故等対応設備 (設計基準拡張)
		原子炉建物原子炉棟の圧力上昇抑制及び環境改善	原子炉建物燃料取替階ブローアウトパネル <sup>※4</sup>	重大事故等対応設備

※1：代替自動減圧機能は運転員による操作不要の減圧機能である。

※2：自動減圧系の起動阻止スイッチの手順については、「1.1 緊急停止失敗時に発電用原子炉を未臨界にするための手順等」にて整備する。

※3：手順は「1.14 電源の確保に関する手順等」にて整備する。

※4：原子炉建物燃料取替階ブローアウトパネルは，開放設定圧力に到達した時点で自動的に開放する設備であり，運転員による操作は不要である。

第 1.3-2 表 重大事故等対処に係る監視計器

監視計器一覧(1 / 7)

手順書	重大事故等の対応に必要な監視項目	監視パラメータ (計器)	
1.3.2.1 フロントライン系故障時の対応手順 (1) 代替減圧 a. 手動操作による減圧			
事故時操作要領書 (徴候ベース) 「減圧冷却」	判断基準	注水手段の確保 (運転状態)	高圧炉心スプレイポンプ出口圧力 A-残留熱除去ポンプ出口圧力 B-残留熱除去ポンプ出口圧力 C-残留熱除去ポンプ出口圧力 低圧炉心スプレイポンプ出口圧力 原子炉隔離時冷却ポンプ出口圧力 A-低圧原子炉代替注水ポンプ出口圧力 B-低圧原子炉代替注水ポンプ出口圧力 A-消火ポンプ出口圧力 B-消火ポンプ出口圧力 復水輸送ポンプ出口ヘッダ圧力 R F P 出口ヘッダ圧力
		補機監視機能	復水器真空度
	操作	原子炉圧力容器内の圧力	原子炉圧力 原子炉圧力 (S A)
		原子炉圧力容器内の水位	原子炉水位 (広帯域) 原子炉水位 (狭帯域) 原子炉水位 (燃料域) 原子炉水位 (S A)
		原子炉格納容器内の水位	サブプレッション・プール水位 (S A)
		原子炉格納容器内の温度	サブプレッション・プール水温度 (S A)
補機監視機能	復水器真空度		
1.3.2.1 フロントライン系故障時の対応手順 (1) 代替減圧 a. 手動操作による減圧			
事故時操作要領書 (徴候ベース) 「急速減圧」	判断基準	注水手段の確保 (運転状態)	高圧炉心スプレイポンプ出口圧力 A-残留熱除去ポンプ出口圧力 B-残留熱除去ポンプ出口圧力 C-残留熱除去ポンプ出口圧力 低圧炉心スプレイポンプ出口圧力 A-低圧原子炉代替注水ポンプ出口圧力 B-低圧原子炉代替注水ポンプ出口圧力 A-消火ポンプ出口圧力 B-消火ポンプ出口圧力 復水輸送ポンプ出口ヘッダ圧力 R F P 出口ヘッダ圧力
		補機監視機能	復水器真空度
	操作	原子炉圧力容器内の圧力	原子炉圧力 原子炉圧力 (S A)
		原子炉圧力容器内の水位	原子炉水位 (広帯域) 原子炉水位 (狭帯域) 原子炉水位 (燃料域) 原子炉水位 (S A)
		原子炉格納容器内の水位	サブプレッション・プール水位 (S A)
		原子炉格納容器内の温度	サブプレッション・プール水温度 (S A)
補機監視機能	復水器真空度		

## 監視計器一覧(2 / 7)

手順書	重大事故等の対応に必要な監視項目	監視パラメータ (計器)	
1.3.2.1 フロントライン系故障時の対応手順 (1) 代替減圧 a. 手動操作による減圧			
事故時操作要領書 (シビアアクシデント) 「注水-1」	判断基準	注水手段の確保 (運転状態)	高压炉心スプレイポンプ出口圧力 A-残留熱除去ポンプ出口圧力 B-残留熱除去ポンプ出口圧力 C-残留熱除去ポンプ出口圧力 低压炉心スプレイポンプ出口圧力 A-低压原子炉代替注水ポンプ出口圧力 B-低压原子炉代替注水ポンプ出口圧力 A-消火ポンプ出口圧力 B-消火ポンプ出口圧力 復水輸送ポンプ出口ヘッド圧力 RFP 出口ヘッド圧力
		原子炉圧力容器内の水位	原子炉水位 (燃料域) 原子炉水位 (SA)
	操作	原子炉圧力容器内の圧力	原子炉圧力 原子炉圧力 (SA)
		原子炉圧力容器内の水位	原子炉水位 (広帯域) 原子炉水位 (狭帯域) 原子炉水位 (燃料域) 原子炉水位 (SA)
		原子炉格納容器内の放射線量率	A-格納容器雰囲気放射線モニタ (ドライウエル) B-格納容器雰囲気放射線モニタ (ドライウエル) A-格納容器雰囲気放射線モニタ (サブプレッション・チェンバ) B-格納容器雰囲気放射線モニタ (サブプレッション・チェンバ)
		原子炉圧力容器内の温度	原子炉圧力容器温度 (SA)

監視計器一覧(3/7)

手順書	重大事故等の対応に必要な監視項目	監視パラメータ (計器)
1.3.2.2 サポート系故障時の対応手順 (1) 常設直流電源系統喪失時の減圧 a. 可搬型直流電源設備による逃がし安全弁開放		
事故時操作要領書 (徴候ベース) 「急速減圧」 「電源復旧」  AM設備別操作要領書 「SRV駆動源確保 (SRV電源切替)」	判断基準	駆動源の確保  A-N <sub>2</sub> ガスポンベ圧力 B-N <sub>2</sub> ガスポンベ圧力 A-ADS用N <sub>2</sub> ガス減圧弁二次側圧力 B-ADS用N <sub>2</sub> ガス減圧弁二次側圧力
		注水手段の確保 (運転状態)  高圧炉心スプレイポンプ出口圧力 A-残留熱除去ポンプ出口圧力 B-残留熱除去ポンプ出口圧力 C-残留熱除去ポンプ出口圧力 低圧炉心スプレイポンプ出口圧力 A-低圧原子炉代替注水ポンプ出口圧力 B-低圧原子炉代替注水ポンプ出口圧力 A-消火ポンプ出口圧力 B-消火ポンプ出口圧力 復水輸送ポンプ出口ヘッド圧力 RFP出口ヘッド圧力
	操作	原子炉圧力容器内の圧力  原子炉圧力 原子炉圧力 (SA) 原子炉圧力 (可搬型計測器)
1.3.2.2 サポート系故障時の対応手順 (1) 常設直流電源系統喪失時の減圧 b. 主蒸気逃がし安全弁用蓄電池 (補助盤室) による逃がし安全弁開放		
事故時操作要領書 (徴候ベース) 「急速減圧」 「電源復旧」  AM設備別操作要領書 「SRV駆動源確保 (SRV蓄電池)」  原子力災害対策手順書 「蓄電池設備による主蒸気逃がし安全弁開放操作 (補助盤室)」	判断基準	駆動源の確保  A-N <sub>2</sub> ガスポンベ圧力 B-N <sub>2</sub> ガスポンベ圧力 A-ADS用N <sub>2</sub> ガス減圧弁二次側圧力 B-ADS用N <sub>2</sub> ガス減圧弁二次側圧力
		注水手段の確保 (運転状態)  高圧炉心スプレイポンプ出口圧力 A-残留熱除去ポンプ出口圧力 B-残留熱除去ポンプ出口圧力 C-残留熱除去ポンプ出口圧力 低圧炉心スプレイポンプ出口圧力 A-低圧原子炉代替注水ポンプ出口圧力 B-低圧原子炉代替注水ポンプ出口圧力 A-消火ポンプ出口圧力 B-消火ポンプ出口圧力 復水輸送ポンプ出口ヘッド圧力 RFP出口ヘッド圧力
	操作	原子炉圧力容器内の圧力  原子炉圧力 原子炉圧力 (SA) 原子炉圧力 (可搬型計測器)

# 監視計器一覧(4/7)

手順書	重大事故等の対応に必要な監視項目	監視パラメータ (計器)
1.3.2.2 サポート系故障時の対応手順 (1) 常設直流電源系統喪失時の減圧 c. 主蒸気逃がし安全弁用蓄電池 (原子炉建物) による逃がし安全弁 (自動減圧機能付き) 開放		
事故時操作要領書 (徴候ベース) 「急速減圧」 「電源復旧」  AM設備別操作要領書 「SRV駆動源確保 (SRV蓄電池)」  原子力災害対策手順書 「蓄電池設備による主蒸気逃がし安全弁開放操作 (原子炉建物)」	判断基準	駆動源の確保  A-N <sub>2</sub> ガスボンベ圧力 B-N <sub>2</sub> ガスボンベ圧力 A-ADS用N <sub>2</sub> ガス減圧弁二次側圧力 B-ADS用N <sub>2</sub> ガス減圧弁二次側圧力
		注水手段の確保 (運転状態)  高圧炉心スプレイポンプ出口圧力 A-残留熱除去ポンプ出口圧力 B-残留熱除去ポンプ出口圧力 C-残留熱除去ポンプ出口圧力 低圧炉心スプレイポンプ出口圧力 A-低圧原子炉代替注水ポンプ出口圧力 B-低圧原子炉代替注水ポンプ出口圧力 復水移送ポンプ出口ヘッド圧力 A-消火ポンプ出口圧力 B-消火ポンプ出口圧力 RFP出口ヘッド圧力
	操作	原子炉圧力容器内の圧力  原子炉圧力 原子炉圧力 (SA) 原子炉圧力 (可搬型計測器)
1.3.2.2 サポート系故障時の対応手順 (1) 常設直流電源系統喪失時の減圧 d. 逃がし安全弁窒素ガス代替供給設備による逃がし安全弁 (自動減圧機能なし) 開放		
事故時操作要領書 (徴候ベース) 「急速減圧」  AM設備別操作要領書 「SRVDSによるSRV開放」  原子力災害対策手順書 「逃がし安全弁窒素ガス代替供給設備による逃がし安全弁開放」	判断基準	駆動源の確保  窒素ガス代替供給系窒素ガスボンベ圧力
		注水手段の確保 (運転状態)  高圧炉心スプレイポンプ出口圧力 A-残留熱除去ポンプ出口圧力 B-残留熱除去ポンプ出口圧力 C-残留熱除去ポンプ出口圧力 低圧炉心スプレイポンプ出口圧力 A-低圧原子炉代替注水ポンプ出口圧力 B-低圧原子炉代替注水ポンプ出口圧力 復水輸送ポンプ出口ヘッド圧力 A-消火ポンプ出口圧力 B-消火ポンプ出口圧力 RFP出口ヘッド圧力
	操作	原子炉圧力容器内の圧力  原子炉圧力 原子炉圧力 (SA) 原子炉圧力 (可搬型計測器)
	補機監視機能	窒素ガス代替供給系窒素ガスボンベ圧力 窒素ガス代替供給系窒素ガス供給圧力



## 監視計器一覧(5 / 7)

手順書	重大事故等の対応に必要な監視項目	監視パラメータ (計器)	
1.3.2.2 サポート系故障時の対応手順 (2) 逃がし安全弁の作動に必要な窒素ガス喪失時の減圧 a. 逃がし安全弁窒素ガス供給系による逃がし安全弁駆動源確保			
事故時操作要領書 (徴候ベース) 「急速減圧」  AM設備別操作要領書 「SRV駆動源確保 (窒素ガスポンペ)」  原子力災害対策手順書 「主蒸気逃がし安全弁用窒素ガスポンペ取替」	判断基準	補機監視機能	A-ADSアキュムレータ入口圧力低警報 B-ADSアキュムレータ入口圧力低警報 A-N <sub>2</sub> ガスポンペ圧力低警報 B-N <sub>2</sub> ガスポンペ圧力低警報
		駆動源の確保	A-N <sub>2</sub> ガスポンペ圧力 B-N <sub>2</sub> ガスポンペ圧力 A-ADS用N <sub>2</sub> ガス減圧弁二次側圧力 B-ADS用N <sub>2</sub> ガス減圧弁二次側圧力
	操作	補機監視機能	A-N <sub>2</sub> ガスポンペ圧力 B-N <sub>2</sub> ガスポンペ圧力 A-ADS用N <sub>2</sub> ガス減圧弁二次側圧力 B-ADS用N <sub>2</sub> ガス減圧弁二次側圧力
1.3.2.2 サポート系故障時の対応手順 (3) 逃がし安全弁窒素ガス供給系による背圧対策			
事故時操作要領書 (シビアアクシデント) 「注水-1」  AM設備別操作要領書 「SRV背圧対策」  原子力災害対策手順書 「窒素ガスポンペによる主蒸気逃がし安全弁背圧対策」	判断基準	原子炉格納容器内の圧力	ドライウェル圧力 (SA)
	操作	補機監視機能	A-ADS用N <sub>2</sub> ガス減圧弁二次側圧力 B-ADS用N <sub>2</sub> ガス減圧弁二次側圧力

監視計器一覧(6 / 7)

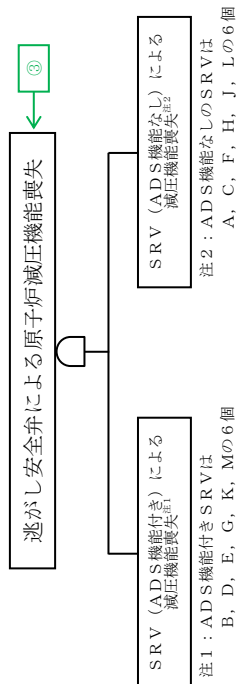
手順書	重大事故等の対応に必要な監視項目	監視パラメータ (計器)	
1.3.2.4 インターフェイスシステムLOCA発生時の対応手順 (1) EOP「二次格納施設制御」			
事故時操作要領書 (徴候ベース) 「二次格納施設制御」	判断基準	原子炉格納容器バイパスの監視  原子炉水位 (広帯域) 原子炉水位 (狭帯域) 原子炉水位 (SA) 原子炉圧力 原子炉圧力 (SA) ドライウエル圧力 (SA) ドライウエル温度 (SA) 原子炉隔離時冷却ポンプ出口圧力 高圧炉心スプレイポンプ出口圧力 A-残留熱除去ポンプ出口圧力 B-残留熱除去ポンプ出口圧力 C-残留熱除去ポンプ出口圧力 低圧炉心スプレイポンプ出口圧力 残留熱除去系 配管周囲温度 原子炉隔離時冷却系配管周囲温度 原子炉建物エリア放射線モニタ	
		補機監視機能	ドライウエル床サンプ水位
		漏えい関連警報	R C I C ポンプ室 (西側) 床漏洩警報 トーラス室東側床漏洩警報 トーラス室西側床漏洩警報 A-R H R 熱交換器室床漏洩警報 B-R H R 熱交換器室床漏洩警報 原子炉建物大物搬入口前エリア床漏洩警報 A-R H R ポンプ室床漏洩警報 B-R H R ポンプ室床漏洩警報 C-R H R ポンプ室床漏洩警報 L P C S ポンプ室床漏洩警報 R C I C 蒸気管圧力低警報 R C I C 蒸気管漏洩警報
	操作	原子炉格納容器バイパスの監視  原子炉水位 (広帯域) 原子炉水位 (狭帯域) 原子炉水位 (SA) 原子炉圧力 原子炉圧力 (SA) 原子炉隔離時冷却ポンプ出口圧力 高圧炉心スプレイポンプ出口圧力 低圧炉心スプレイポンプ出口圧力 A-残留熱除去ポンプ出口圧力 B-残留熱除去ポンプ出口圧力 C-残留熱除去ポンプ出口圧力 残留熱除去系配管周囲温度 原子炉隔離時冷却系配管周囲温度 原子炉建物エリア放射線モニタ 原子炉棟排気高レンジモニタ 換気系モニタ 燃料取替階放射線モニタ	
		原子炉圧力容器への注水量	A-残留熱除去ポンプ出口流量 B-残留熱除去ポンプ出口流量 C-残留熱除去ポンプ出口流量 低圧炉心スプレイポンプ出口流量 原子炉隔離時冷却ポンプ出口流量 高圧炉心スプレイポンプ出口流量

監視計器一覧(7/7)

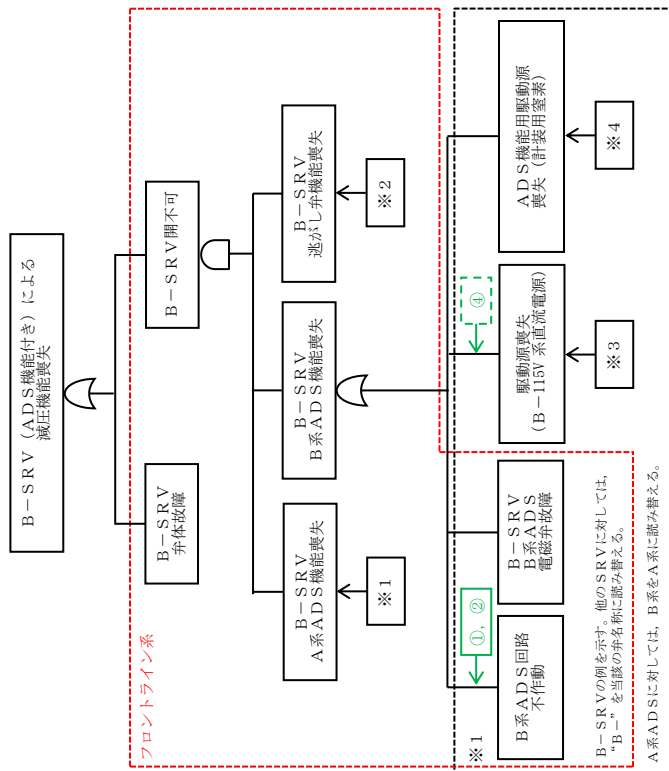
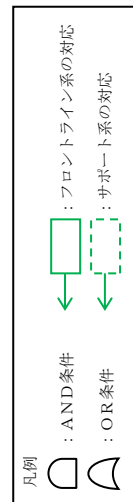
手順書	重大事故等の対応に必要な監視項目	監視パラメータ(計器)
1.3.2.4 インターフェイスシステムLOCA発生時の対応手順 (1) EOP「二次格納施設制御」		
事故時操作要領書(徴候ベース) 「二次格納施設制御」	補機監視機能	低圧炉心スプレイポンプ出口圧力 A-残留熱除去ポンプ出口圧力 B-残留熱除去ポンプ出口圧力 C-残留熱除去ポンプ出口圧力 原子炉隔離時冷却ポンプ出口圧力 高圧炉心スプレイポンプ出口圧力
		サプレッション・プール水位(SA)
	サプレッション・プール水温度(SA)	
	最終ヒートシンクの確認	A-残留熱除去系熱交換器入口温度 B-残留熱除去系熱交換器入口温度 A-残留熱除去系熱交換器出口温度 B-残留熱除去系熱交換器出口温度 A-残留熱除去ポンプ出口流量 B-残留熱除去ポンプ出口流量 I-原子炉補機冷却水ポンプ出口圧力 II-原子炉補機冷却水ポンプ出口圧力 A-残留熱除去系熱交換器冷却水流量 B-残留熱除去系熱交換器冷却水流量 I-RCW熱交換器出口温度 II-RCW熱交換器出口温度 I-原子炉補機海水ポンプ出口圧力 II-原子炉補機海水ポンプ出口圧力
		復水器真空度
	操作  漏えい関連警報	主蒸気管周囲温度警報 RHR配管周囲温度警報 CUW配管周囲温度警報 RCI C配管周囲温度警報 RCI Cポンプ室(西側)床漏洩警報 トーラス室東側床漏洩警報 トーラス室西側床漏洩警報 A-RHR熱交換器室床漏洩警報 B-RHR熱交換器室床漏洩警報 原子炉建物大物搬入口前エリア床漏洩警報 A-RHRポンプ室床漏洩警報 B-RHRポンプ室床漏洩警報 C-RHRポンプ室床漏洩警報 LPCSポンプ室床漏洩警報 R/B機器ドレンサンプタンク水位警報 R/B床ドレンサンプタンク水位警報 LPCSポンプ室床ドレンサンプタンク水位警報 RHRポンプ室床ドレンサンプタンク水位警報 HPCSポンプ室床ドレンサンプタンク水位警報 RHRフラッシング用サンプタンク水位警報 主蒸気圧力低警報(運転モード) CUW系統差流量高警報 CUWフィルタ入口圧力高警報 RCI C蒸気管圧力低警報 RCI C蒸気管漏洩警報 RCI Cポンプ入口圧力高警報 RHRポンプ出口圧力高警報 RHR R P V内注水管差圧低警報 LPCSポンプ出口圧力高警報 LPCS R P V内注水管差圧低警報 火災報知器警報 原子炉棟内ダストモニタ警報

第 1.3-3 表 審査基準における要求事項毎の給電対象設備

対象条文	供給対象設備	給電元 給電母線
<p>【1.3】 原子炉冷却材圧力バウンダリを減圧するための 手順等</p>	<p>逃がし安全弁</p>	<p>所内常設蓄電式直流電源設備 常設代替直流電源設備 可搬型直流電源設備 主蒸気逃がし安全弁用蓄電池（補助盤室）  A-115V系 B-115V系 SA用 115V系</p>
	<p>中央制御室監視計器類</p>	<p>常設代替交流電源設備 可搬型代替交流電源設備  計装C/C C系 計装C/C D系</p>

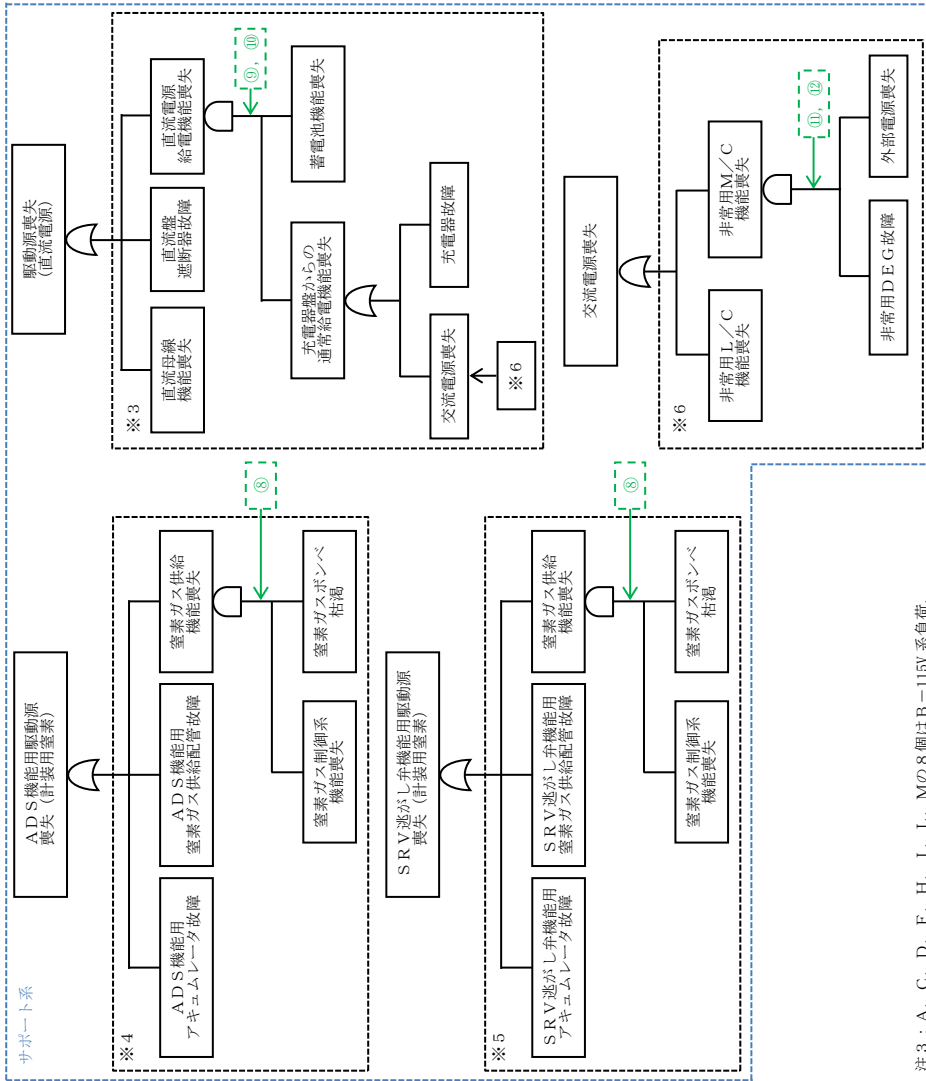
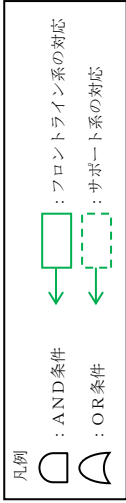


- フロントライン系故障時の対応手段
- ① 減圧の自動化
  - ② 手動操作による減圧 (逃がし安全弁)
  - ③ 手動操作による減圧 (タービン・バイパス弁) <sup>注4</sup>
- サポータ系故障時の対応手段
- ④ 可搬型直流電源設備による逃がし安全弁機能回復<sup>注5</sup>
  - ⑤ 主蒸気逃がし安全弁用蓄電池 (補助燃室) による逃がし安全弁機能回復
  - ⑥ 主蒸気逃がし安全弁用蓄電池 (原子炉建物) による逃がし安全弁機能回復<sup>注6</sup>
  - ⑦ 逃がし安全弁窒素ガス代替供給設備による減圧<sup>注7</sup>
  - ⑧ 逃がし安全弁窒素ガス代替供給系による窒素ガス確保
  - ⑨ 可搬型直流電源設備による復旧<sup>注5</sup>
  - ⑩ 直流給電車による復旧<sup>注5</sup>
  - ⑪ 常設代替交流電源設備による復旧
  - ⑫ 可搬型代替交流電源設備による復旧



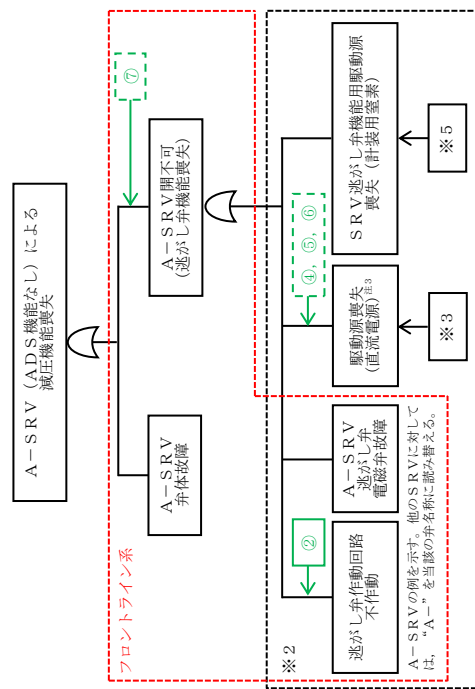
- 注3: A, C, D, F, H, J, L, Mの8個はB-115V系負荷前, B, E, G, Kの4個はA-115V系負荷が該当
- 注4: ③の対策はMSIV開時のみ有効
- 注5: ④, ⑤, ⑥の対策はB-115V系負荷の逃がし弁機能 (A, C, D, F, H, J, L, M-SRVの逃がし弁機能) 及びB系ADS機能の対象
- 注6: ⑥の対策はADS機能付きのSRV (B, M) 2個が対象
- 注7: ⑦の対策はADS機能なしのSRV (A, J) 2個が対象

第 1.3-1 図 機能喪失原因対策分析 (1 / 2)



注3：A, C, D, F, H, J, L, Mの8個はD-115V系負荷前, B, E, G, Kの4個はA-115V系負荷が該当  
 注4：③の対策はMSIV開時のみ有効  
 注5：④, ⑨, ⑩の対策はD-115V系負荷の逃がし弁機能 (A, C, D, F, H, J, L, M-SRV)の逃がし弁機能)及びB系ADS機能の対象  
 注6：⑤の対策はADS機能付きのSRV (B, M) 2個が対象  
 注7：⑦の対策はADS機能なしのSRV (A, J) 2個が対象

機能喪失原因対策分析 (2 / 2)



- フロントライン系故障時の対応手段
- ① 減圧の自動化
  - ② 手動操作による減圧 (逃がし安全弁)
  - ③ 手動操作による減圧 (タービン・バイパス弁)
- サブポート系故障時の対応手段
- ④ 可搬型直流電源設備による逃がし安全弁機能回復<sup>注5</sup>
  - ⑤ 主蒸気逃がし安全弁用蓄電池 (補助盤室) による逃がし安全弁機能回復<sup>注6</sup>
  - ⑥ 主蒸気逃がし安全弁用蓄電池 (原子炉建物) による逃がし安全弁機能回復<sup>注6</sup>
  - ⑦ 逃がし安全弁窒素ガス代替供給設備による減圧<sup>注7</sup>
  - ⑧ 逃がし安全弁窒素ガス供給系による窒素ガス確保
  - ⑨ 可搬型直流電源設備による復旧<sup>注5</sup>
  - ⑩ 直流給電車による復旧<sup>注5</sup>
  - ⑪ 常設代替交流電源設備による復旧
  - ⑫ 可搬型代替交流電源設備による復旧

第 1.3-1 図

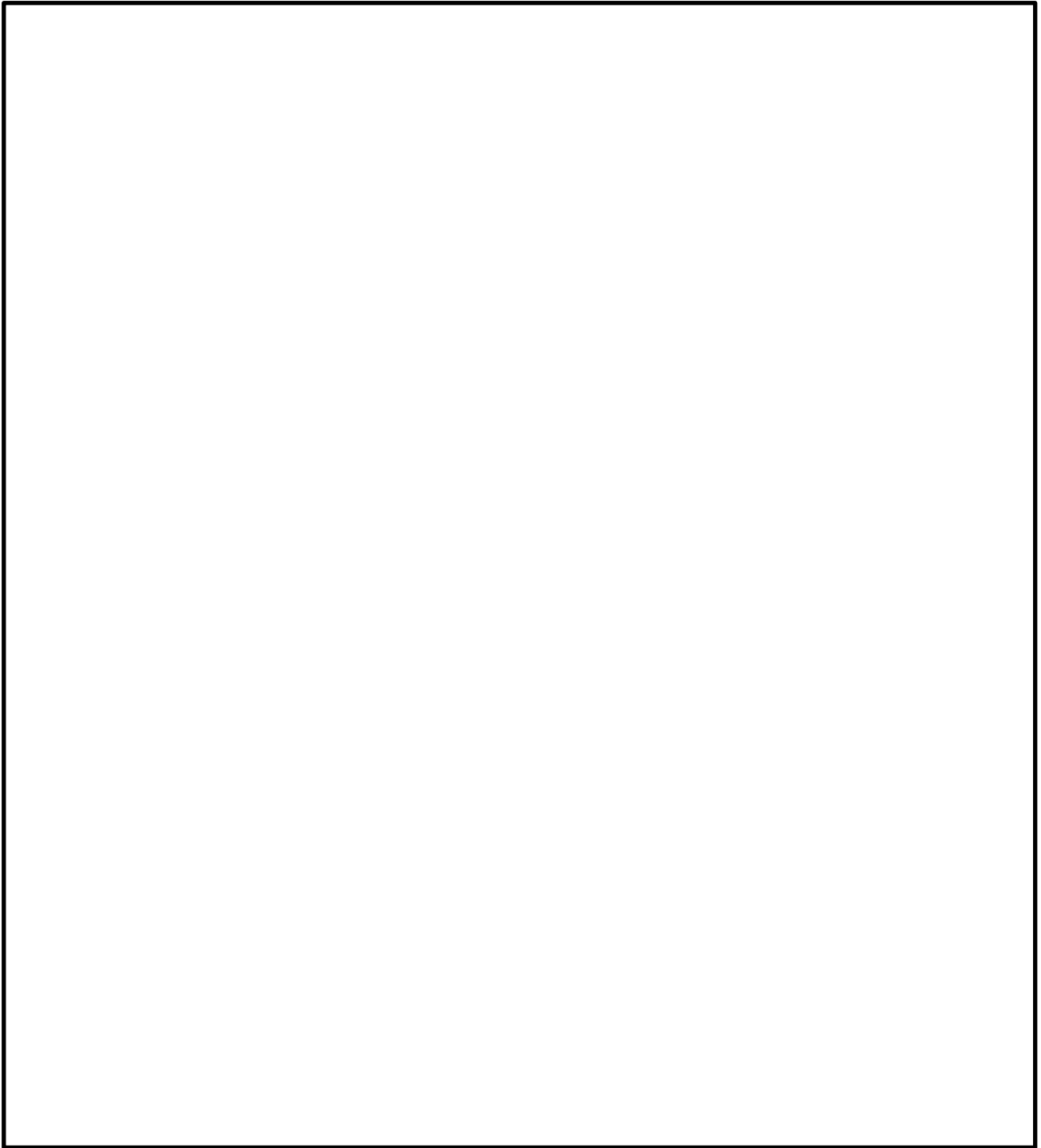
フロントライン系、サポート系の整理、故障の想定・対応手段

凡例: フロントライン系 サポート系 故障を想定 対応手段あり

故障想定機器	故障要因1	故障要因2	故障要因3	故障要因4	故障要因5	故障要因6	故障要因7	故障要因8	故障要因9			
遠がし安全弁による 原子炉減圧 機能喪失	遠がし安全弁(ADS機 能付き)による 減圧機能喪失	SRV本体故障	ADS機能喪失	A系ADS回路 不動作								
				A系ADS電磁弁 故障								
				駆動源喪失 (A-115V系 直流電源)	A-115V系 直流母線機能喪失							
					直流盤遮断器故障							
				ADS機能用 駆動源喪失 (計装用窒素)	ADS機能用 アキュムレータ故障							
					ADS機能用 窒素ガス供給配管 故障							
		A系ADS 機能喪失		A-115V系 直流母線への 直流電源給電 機能喪失	A-115V系 蓄電池 機能喪失							
					充電器故障							
		B系ADS 機能喪失		B-115V系 直流母線への 直流電源給電 機能喪失	B-115V系 蓄電池 機能喪失							
					充電器故障							
		ADS機能用 駆動源喪失 (計装用窒素)		ADS機能用 アキュムレータ故障	ADS機能用 窒素ガス供給配管 故障	窒素ガス制御系 機能喪失						
						窒素ガスボンベ枯渇						
	遠がし弁機能喪失	遠がし弁機能喪失	遠がし弁機能喪失	B系ADS回路 不動作								
				B系ADS電磁弁 故障								
				駆動源喪失 (B-115V系 直流電源)	B-115V系 直流母線機能喪失							
					直流盤遮断器故障							
				ADS機能用 駆動源喪失 (計装用窒素)	ADS機能用 アキュムレータ故障							
					ADS機能用 窒素ガス供給配管 故障							
		B系ADS 機能喪失	B-115V系 直流母線への 直流電源給電 機能喪失	B-115V系 蓄電池 機能喪失								
				充電器故障								
		ADS機能用 駆動源喪失 (計装用窒素)	ADS機能用 アキュムレータ故障	ADS機能用 窒素ガス供給配管 故障	窒素ガス制御系 機能喪失							
					窒素ガスボンベ枯渇							
		遠がし弁機能喪失	遠がし弁機能喪失	遠がし弁機能喪失	遠がし弁動作回路 不動作							
					遠がし弁電磁弁 故障							
駆動源喪失 (直流電源)	直流母線機能喪失											
	直流盤遮断器故障											
SRV遠がし弁機能用 駆動源喪失 (計装用窒素)	SRV遠がし弁機能用 アキュムレータ故障											
	SRV遠がし弁機能用 窒素ガス供給配管 故障											
SRV遠がし弁機能用 駆動源喪失 (計装用窒素)	SRV遠がし弁機能用 窒素ガス供給配管 故障	蓄電池 機能喪失										
		充電器故障										
SRV遠がし弁機能用 駆動源喪失 (計装用窒素)	SRV遠がし弁機能用 窒素ガス供給配管 故障	充電器盤からの 通常給電機能喪失										
		交流電源喪失										
SRV遠がし弁機能用 駆動源喪失 (計装用窒素)	SRV遠がし弁機能用 窒素ガス供給配管 故障	交流電源喪失										
		非常用L/C 機能喪失										
SRV遠がし弁機能用 駆動源喪失 (計装用窒素)	SRV遠がし弁機能用 窒素ガス供給配管 故障	非常用M/C 機能喪失										
		非常用DEG 故障										
SRV遠がし弁機能用 駆動源喪失 (計装用窒素)	SRV遠がし弁機能用 窒素ガス供給配管 故障	外部電源喪失										
		外部電源喪失										

※ 本資料は、「機能喪失原因対策分析」を基に、設計基準事故対処設備の機能が喪失に至る原因を順次右側へ展開している。すなわち、機器の機能が喪失することにより、当該機器の左側に記載される機能が喪失する関係にあることを示している。ただし、AND条件、OR条件については表現していないため、必要に応じて「機能喪失原因対策分析」を確認することとする。

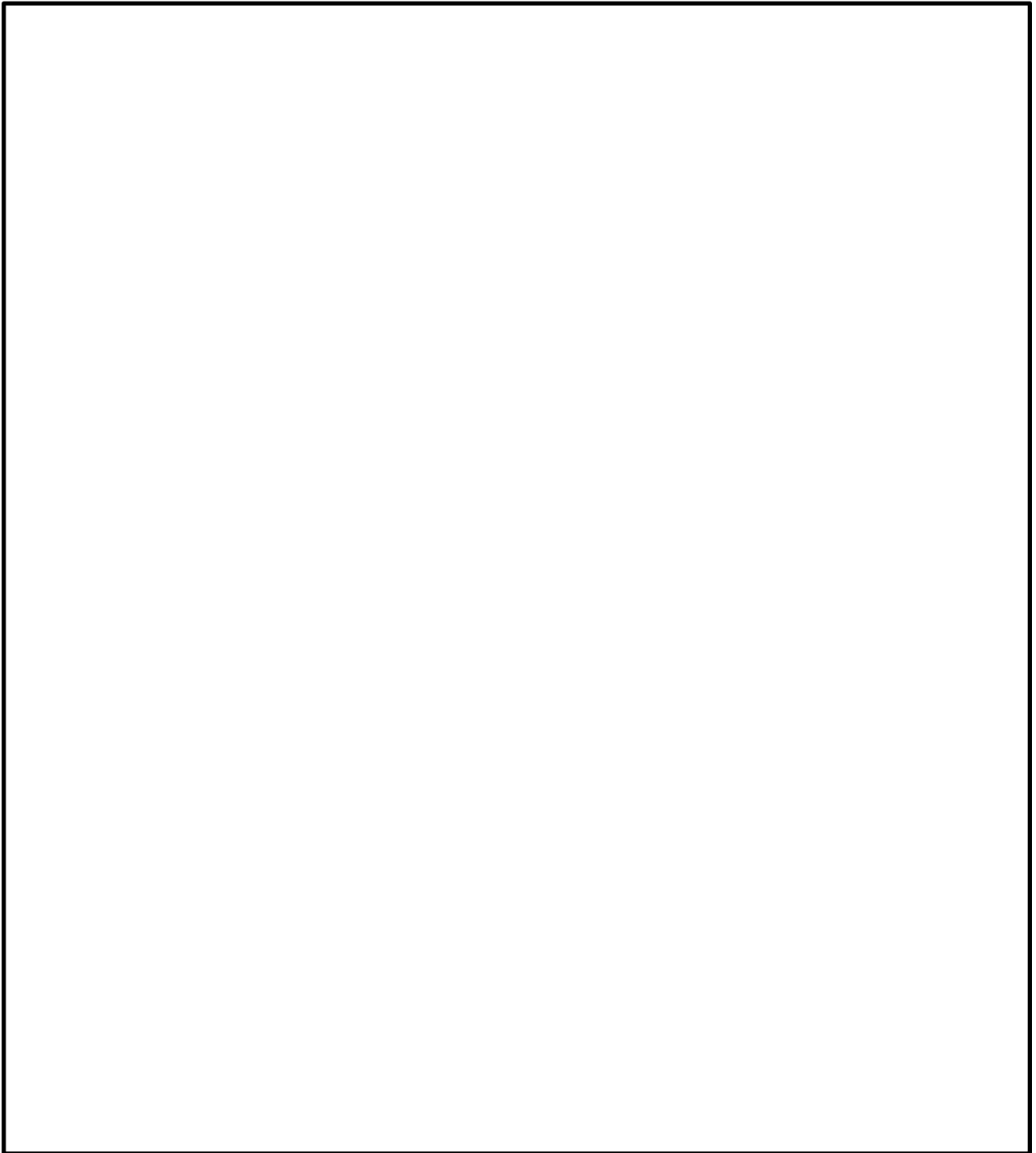
第 1.3-1 図 機能喪失原因対策分析 (補足)



第 1.3-2 図 EOP 「減圧冷却」における対応フロー

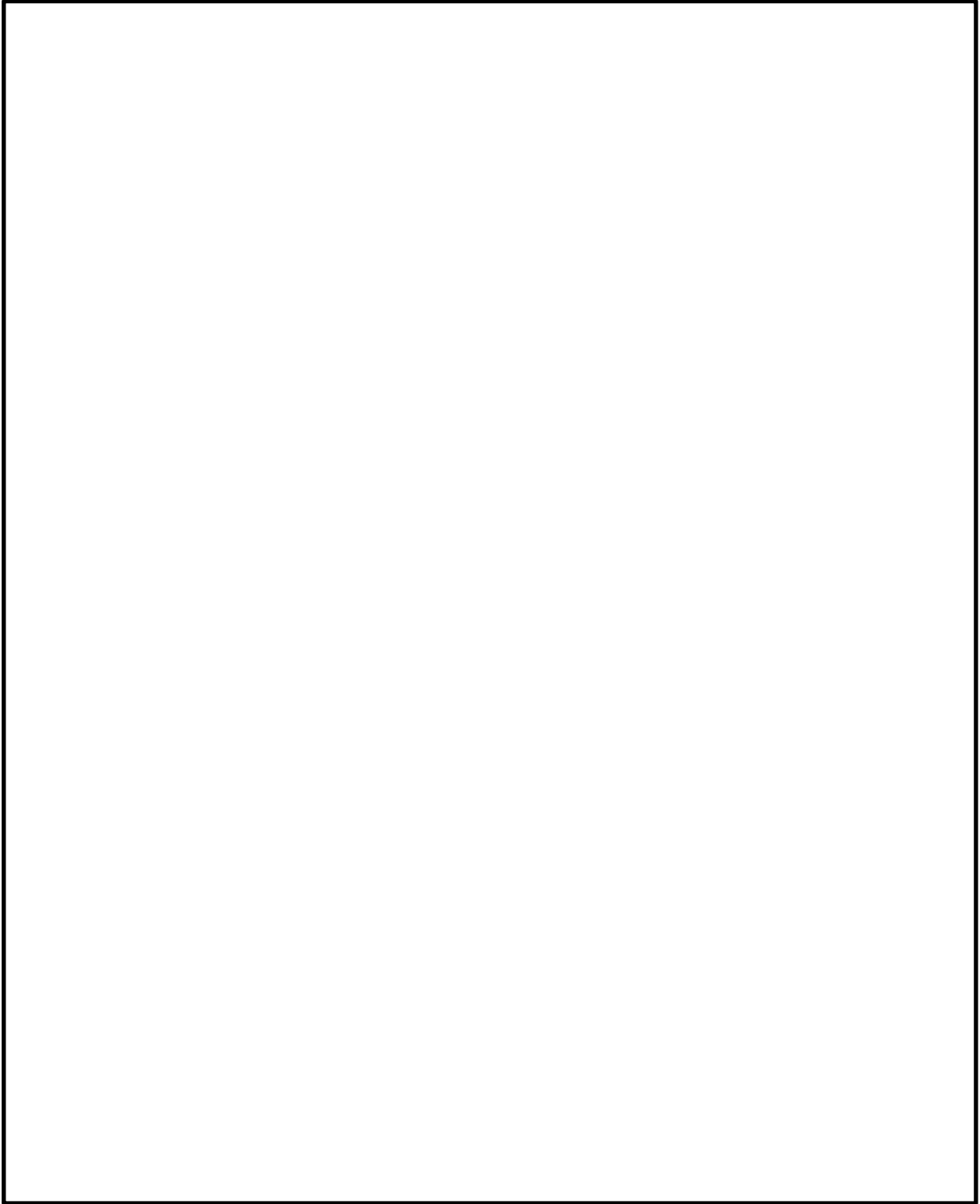
本資料のうち、枠囲みの内容は機密に係る事項のため公開できません。





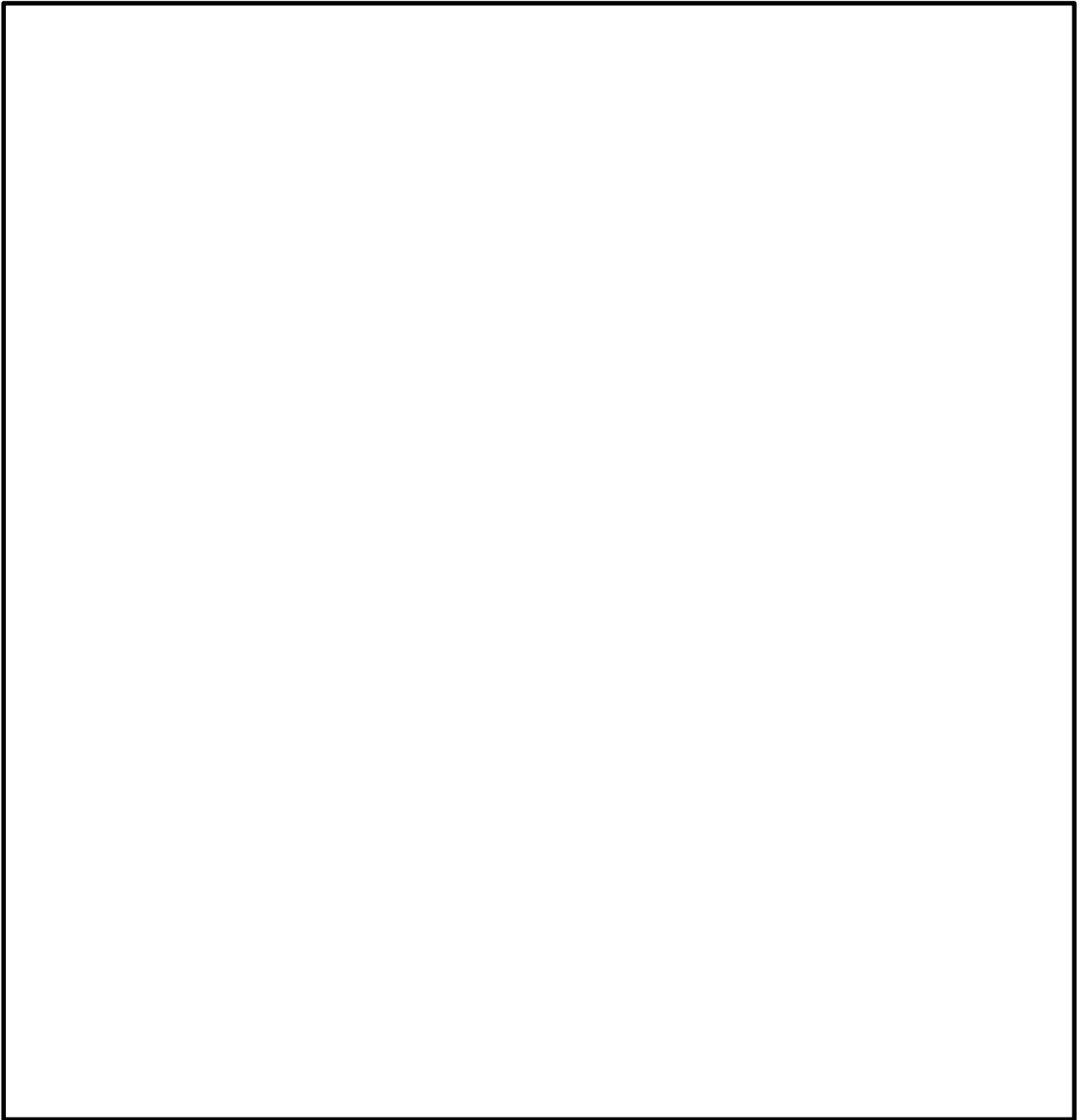
第 1.3-3 図 EOP 「急速減圧」における対応フロー

本資料のうち、枠囲みの内容は機密に係る事項のため公開できません。



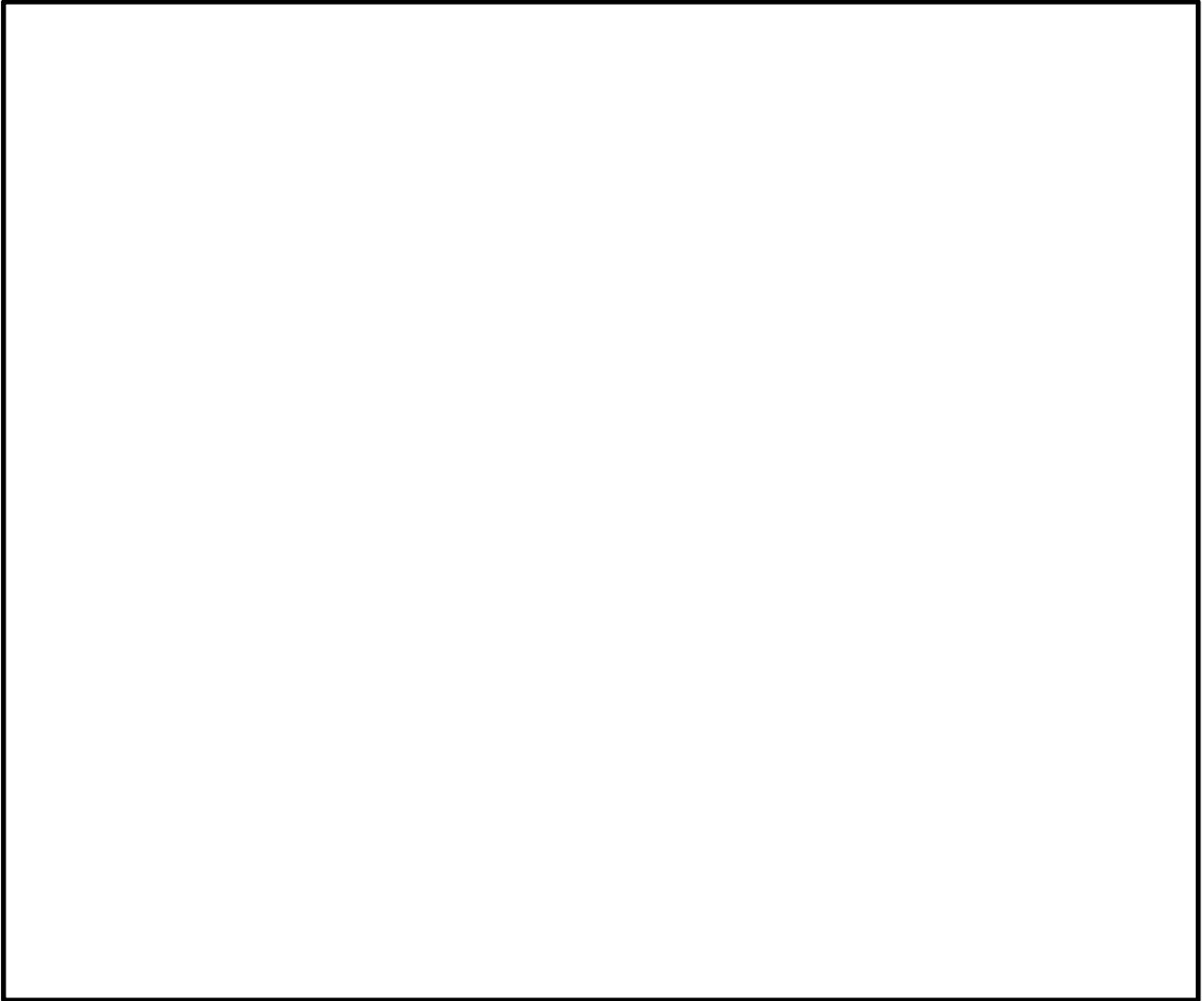
第 1.3-4 図 EOP 「AM初期対応」における対応フロー

本資料のうち、枠囲みの内容は機密に係る事項のため公開できません。



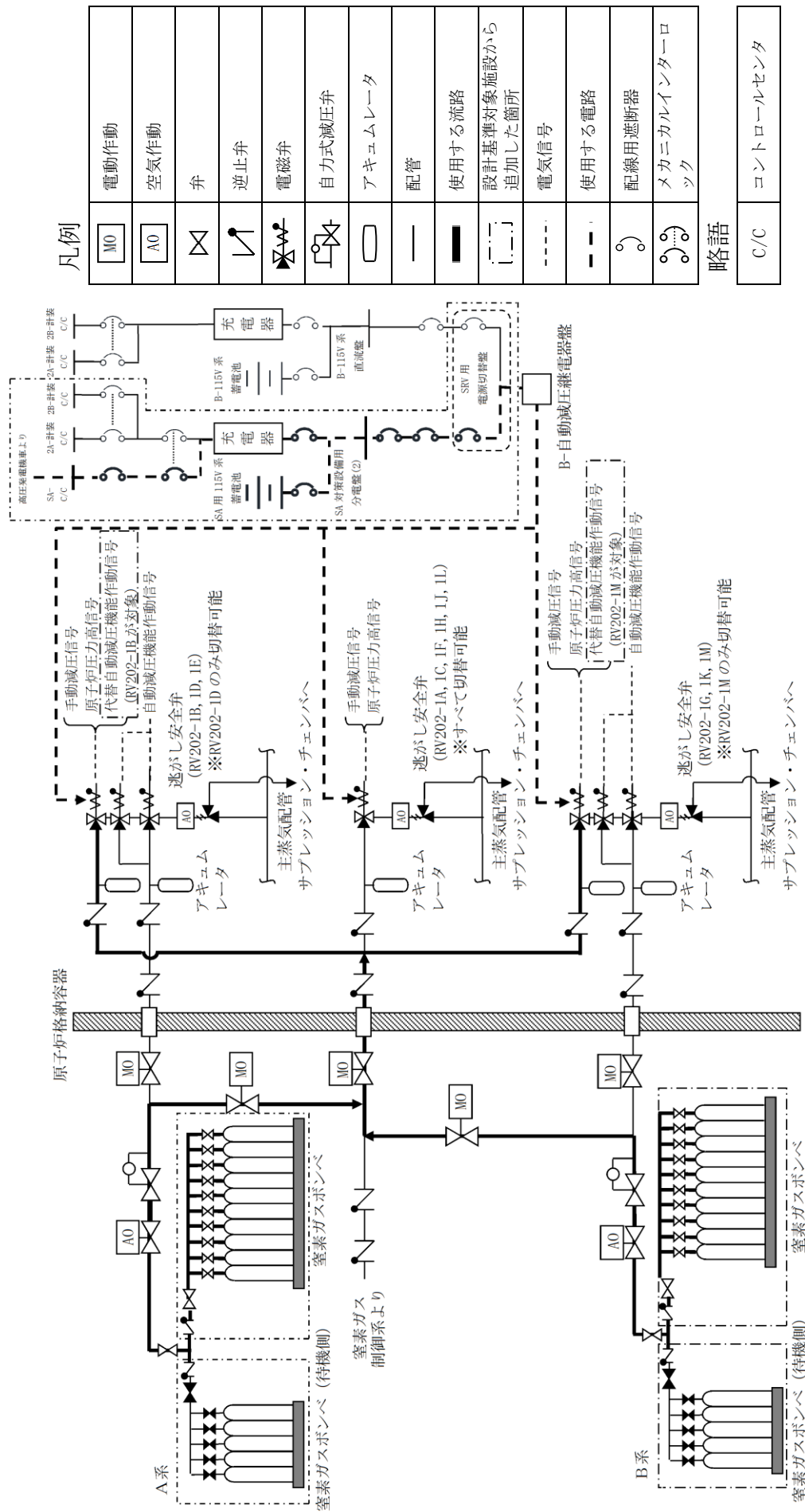
第 1.3-5 図 SOP 「注水-1」における対応フロー

本資料のうち、枠囲みの内容は機密に係る事項のため公開できません。



第 1.3-6 図 EOP 「電源復旧」における対応フロー

本資料のうち、枠囲みの内容は機密に係る事項のため公開できません。



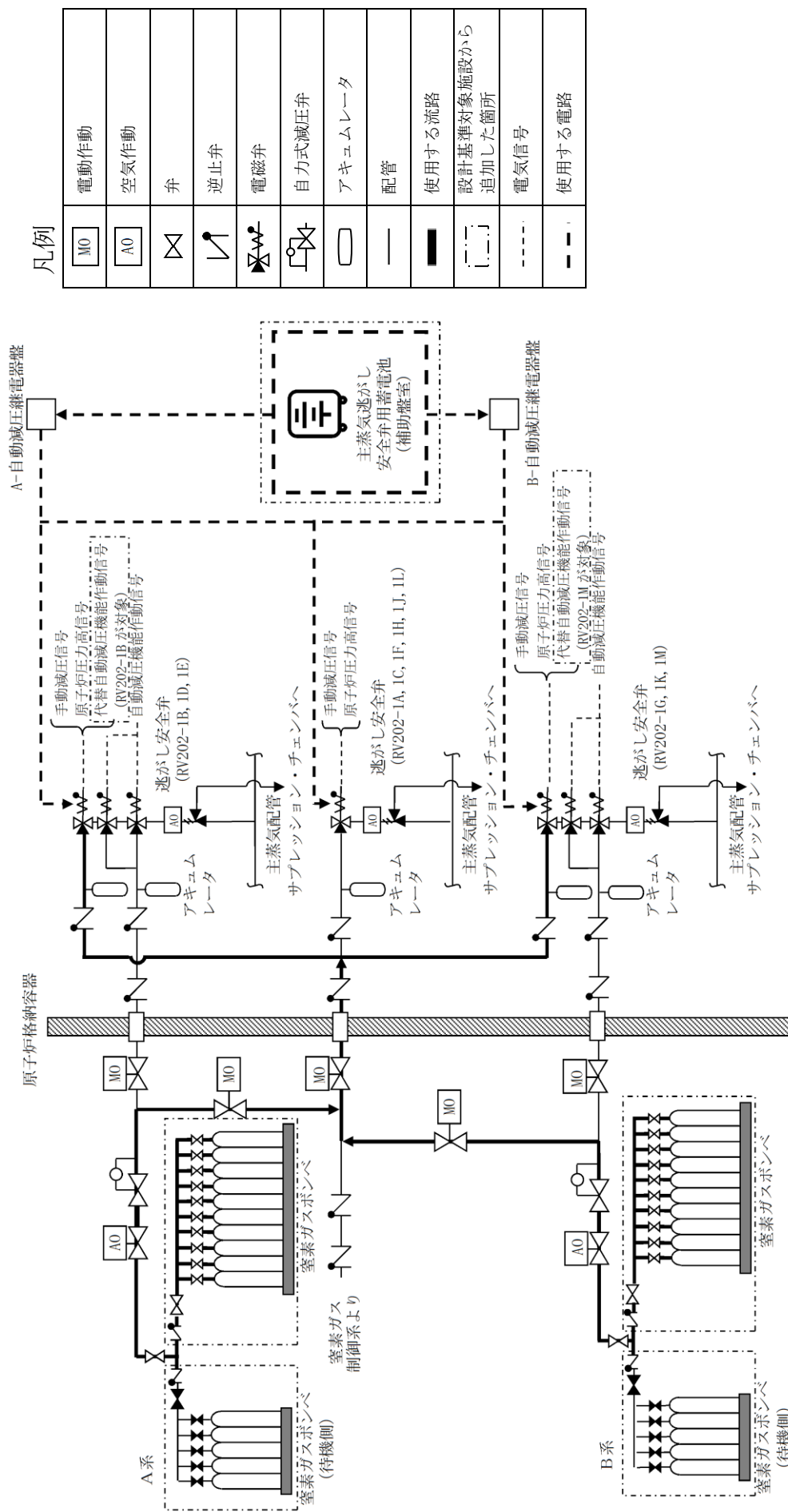
第 1.3-7 図 可搬型直流電源設備による逃がし安全弁開放 概要図



手順の項目	必要な要員と作業項目	経過時間 (分)												備考	
		30	60	90	120	150	180	210	240	270	300	330	360		
		常設代替直流電源設備による逃がし安全弁開放 40分 高圧発電機車による逃がし安全弁開放 2時間50分 ※1 可搬型直流電源設備による逃がし安全弁開放 5時間50分													
可搬型直流電源設備による逃がし安全弁開放 (高圧発電機車(ガスタービン発電機建物(緊急用メタクラ)の緊急用メタクラ接続プラグ盤に接続)による給電の場合(故意による大型航空機の衝突その他のテロリズムによる影響がある場合))  【第4保管エリアを使用する場合】	中央制御室運転員A  1	逃がし安全弁開放操作													
		緊急用メタクラ及びSAS庫圧母線の受電準備													
	現場運転員B, C  2	可搬型計測器接続													
		電源切替													
緊急時対応要員  3	受電確認  移動、充電器盤への給電、受電操作  移動、仮設ケーブル敷設、接続	減圧監視													
		高圧発電機車による給電													
		移動、仮設ケーブル敷設、接続													

※1 第1保管エリアの可搬型設備を使用した場合は、2時間20分以内で可能である。

第 1.3-8 図 可搬型直流電源設備による逃がし安全弁開放 タイムチャート (2/2)



凡例

	電動作動
	空気作動
	弁
	逆止弁
	電磁弁
	自力式減圧弁
	アキュムレータ
	配管
	使用する流路
	設計基準対象施設から追加した箇所
	電気信号
	使用する電路

第 1.3-9 図 主蒸気逃がし安全弁用蓄電池（補助盤室）による逃がし安全開放 概要図

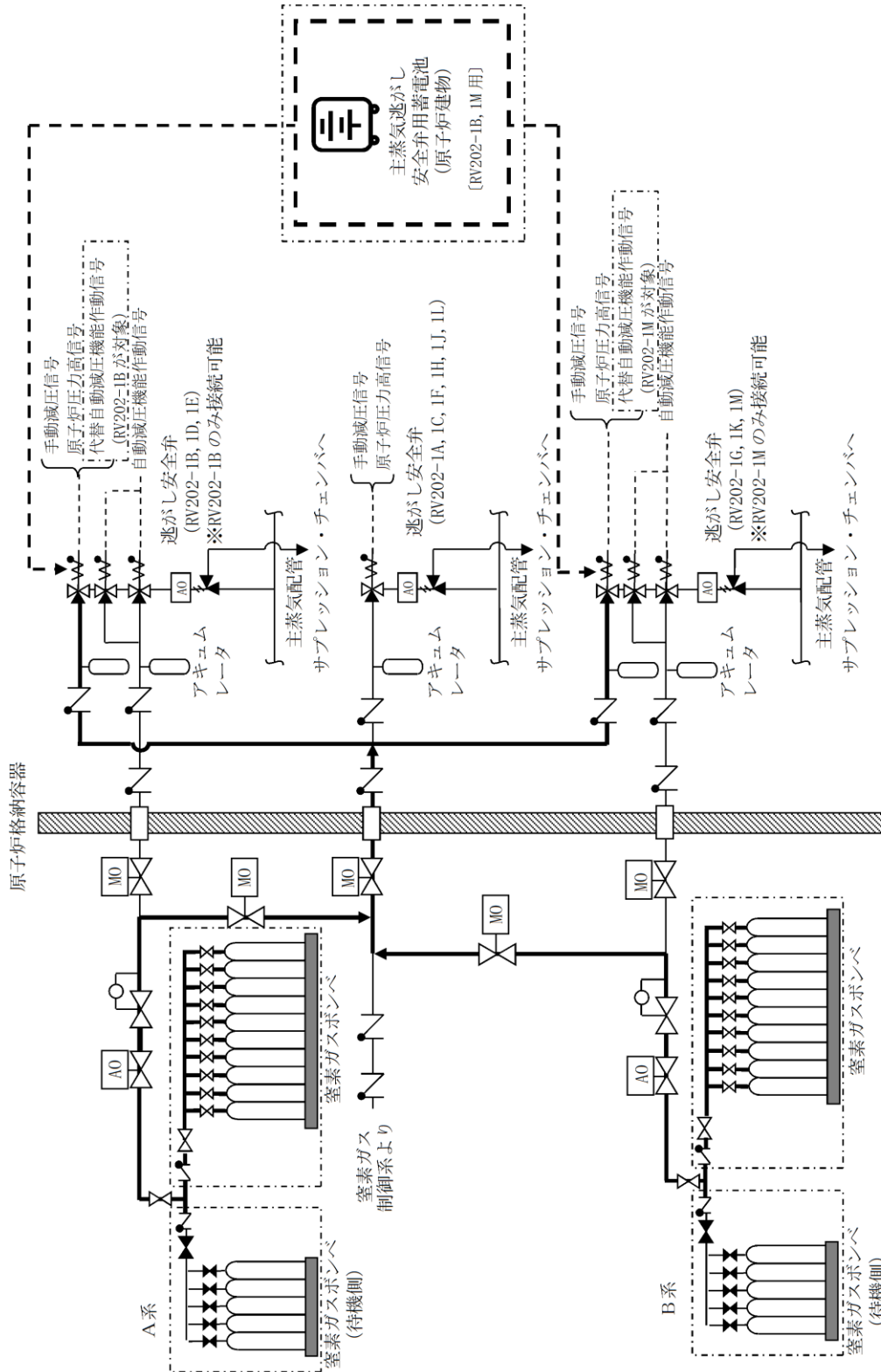


手順の項目	必要な要員と作業項目	経過時間 (分)												備考				
		10	20	30	40	50	60	70	80	90	100	110	120					
		主蒸気逃がし安全弁用蓄電池 (補助盤室) による逃がし安全弁開放 1 時間20分																
	要員(数)																	
	中央制御室運転員A																	
主蒸気逃がし安全弁用蓄電池 (補助盤室) による逃がし安全弁開放	1																	
	現場運転員B, C																	
	2																	
	緊急時対策要員																	
	2																	

第 1.3-10 図 主蒸気逃がし安全弁用蓄電池 (補助盤室) による逃がし安全弁開放 タイムチャート

凡例

	電動作動
	空気作動
	弁
	逆止弁
	電磁弁
	自力式減圧弁
	アキュムレータ
	配管
	使用する流路
	設計基準対象施設から追加した箇所
	電気信号
	使用する電路

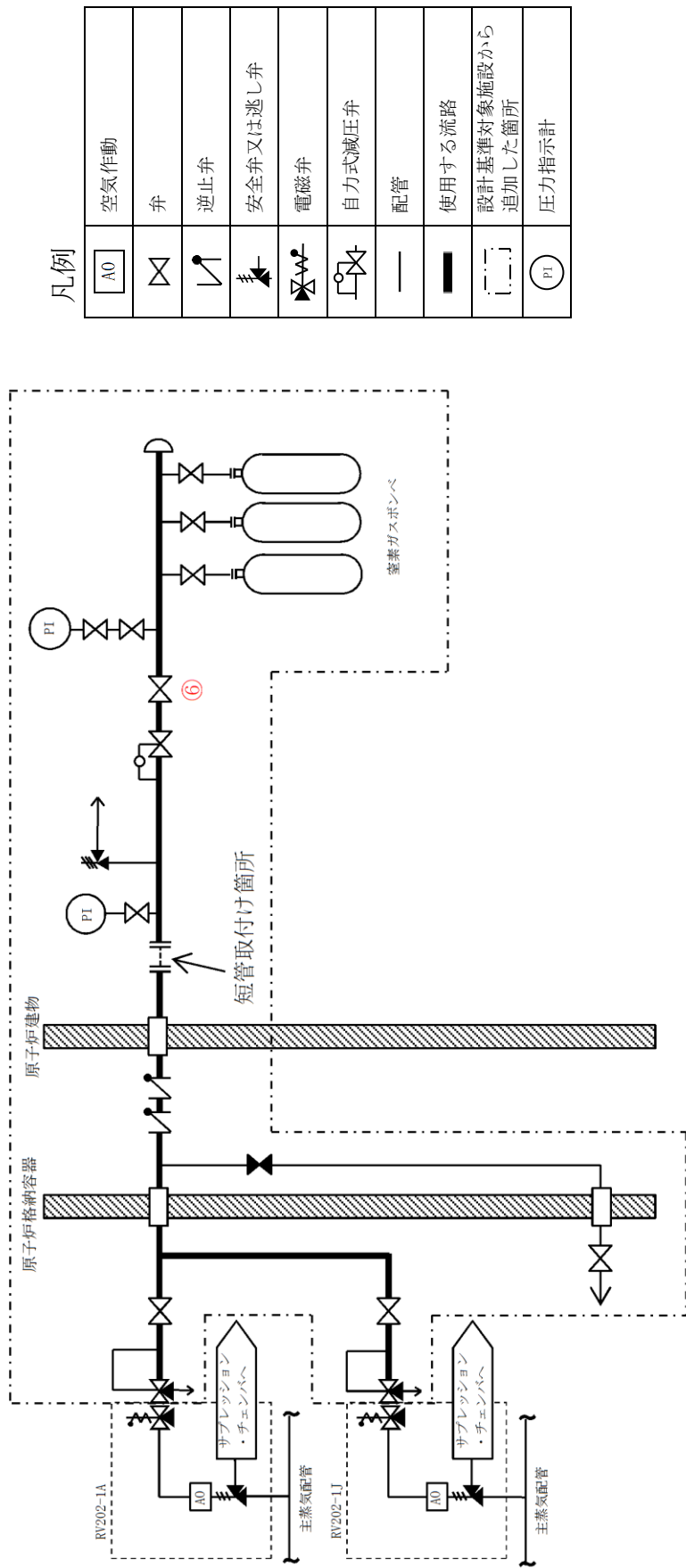


第 1.3-11 図 主蒸気逃がし安全弁用蓄電池 (原子炉建物) による逃がし安全弁 (自動減圧機能付き) 開放 概要図

必要な要員と作業項目		経過時間(分)												備考
手順の項目	要員(数)	10	20	30	40	50	60	70	80	90	100	110	120	
主蒸気逃がし安全弁用蓄電池(原子炉建物)による逃がし安全弁(自動減圧機能付き)開放	現場運転員A, B	主蒸気逃がし安全弁用蓄電池(原子炉建物)による逃がし安全弁(自動減圧機能付き)開放 1時間30分												※1
		可搬型計測器接続												
	減圧監視													
	移動, ケーブル敷設, 接続													
緊急時対策要員	2	負荷投入操作												

※1: 主蒸気逃がし安全弁用蓄電池(原子炉建物)による逃がし安全弁B弁(自動減圧機能付き)開放を示す。また, 主蒸気逃がし安全弁用蓄電池(原子炉建物)による逃がし安全弁M弁(自動減圧機能付き)開放については, 逃がし安全弁開放まで1時間30分以内で可能である。

第1.3-12図 主蒸気逃がし安全弁用蓄電池(原子炉建物)による逃がし安全弁(自動減圧機能付き)開放 タイムチャート



凡例

	空気作動
	弁
	逆止弁
	安全弁又は逃し弁
	電磁弁
	自力式減圧弁
	配管
	使用する流路
	設計基準対象施設から追加した箇所
	圧力指示計

操作手順	弁名称
⑥	SRVDS 窒素ガス代替供給弁

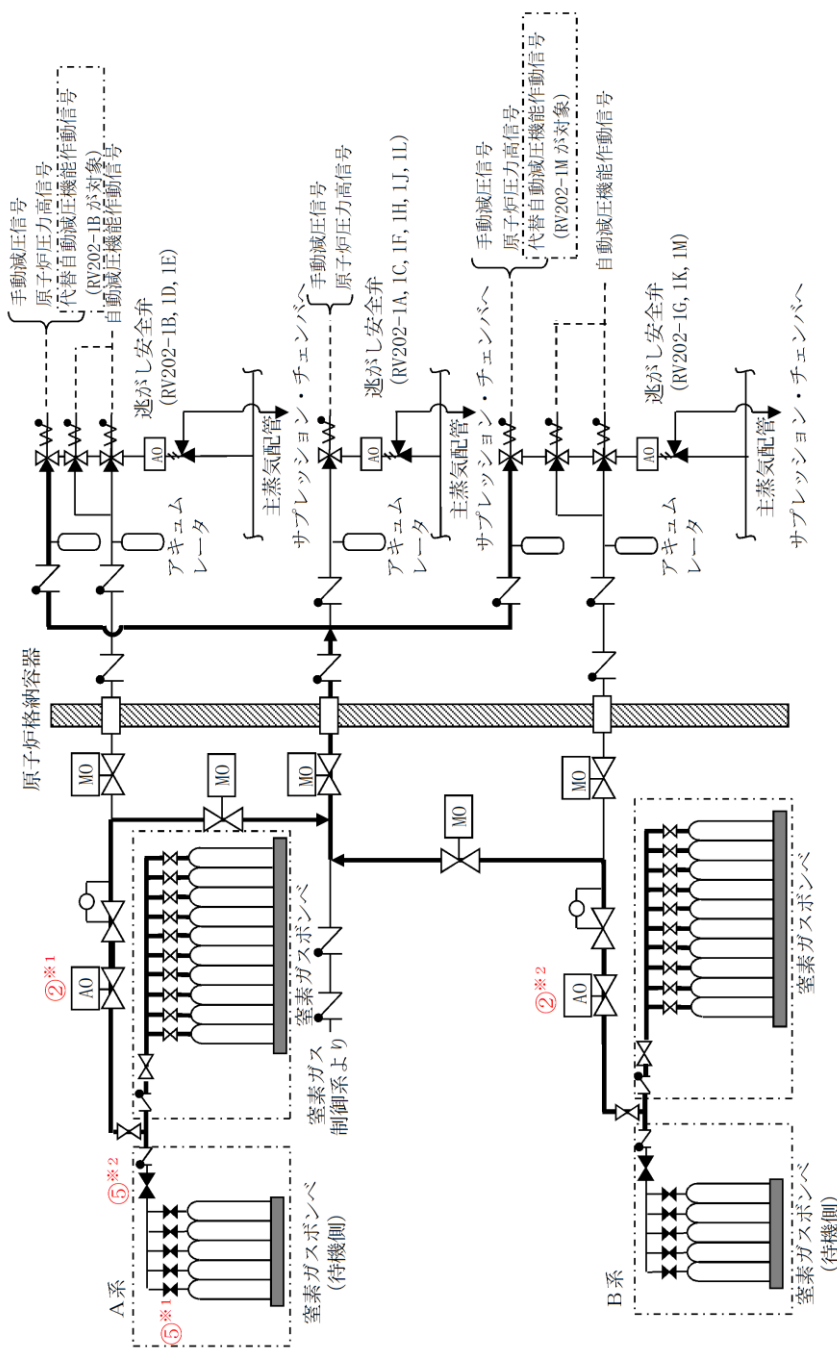
記載例 ○：操作手順番号を示す。

第 1.3-13 図 逃がし安全弁窒素ガス代替供給設備による逃がし安全弁（自動減圧機能なし）開放 概要図



凡例

	電動作動
	空気作動
	弁
	逆止弁
	電磁弁
	自力式減圧弁
	アキュムレータ
	配管
	使用する流路
	設計基準対象施設から追加した箇所
	電気信号



操作手順	弁名称
②※1	A-N <sub>2</sub> ガスポンプ出口弁
②※2	B-N <sub>2</sub> ガスポンプ出口弁
⑤※1	A-ADS 窒素ガスポンプ (1A-11~15) 出口弁 (待機側)
⑤※2	A-ADS 窒素ガスポンプ供給元弁 (待機側)

記載例 ○※1~ ※2 : 同一操作手順番号内にて複数の操作又は確認を実施する対象弁がある場合、その実施順を示す。

第 1.3-15 図 逃がし安全弁窒素ガス供給系による逃がし安全弁駆動源確保 概要図

必要な要員と作業項目	経過時間 (分)												備考
	1	2	3	4	5	6	7	8	9	10	11	12	
手順の項目	逃がし安全弁窒素ガス供給系による逃がし安全弁駆動源確保 5分												
逃がし安全弁窒素ガス供給系による逃がし安全弁駆動源確保 [窒素ガス制御系から逃がし安全弁窒素ガス供給系への切替え]	警報確認, 系統構成確認												
	要員(数)	1											

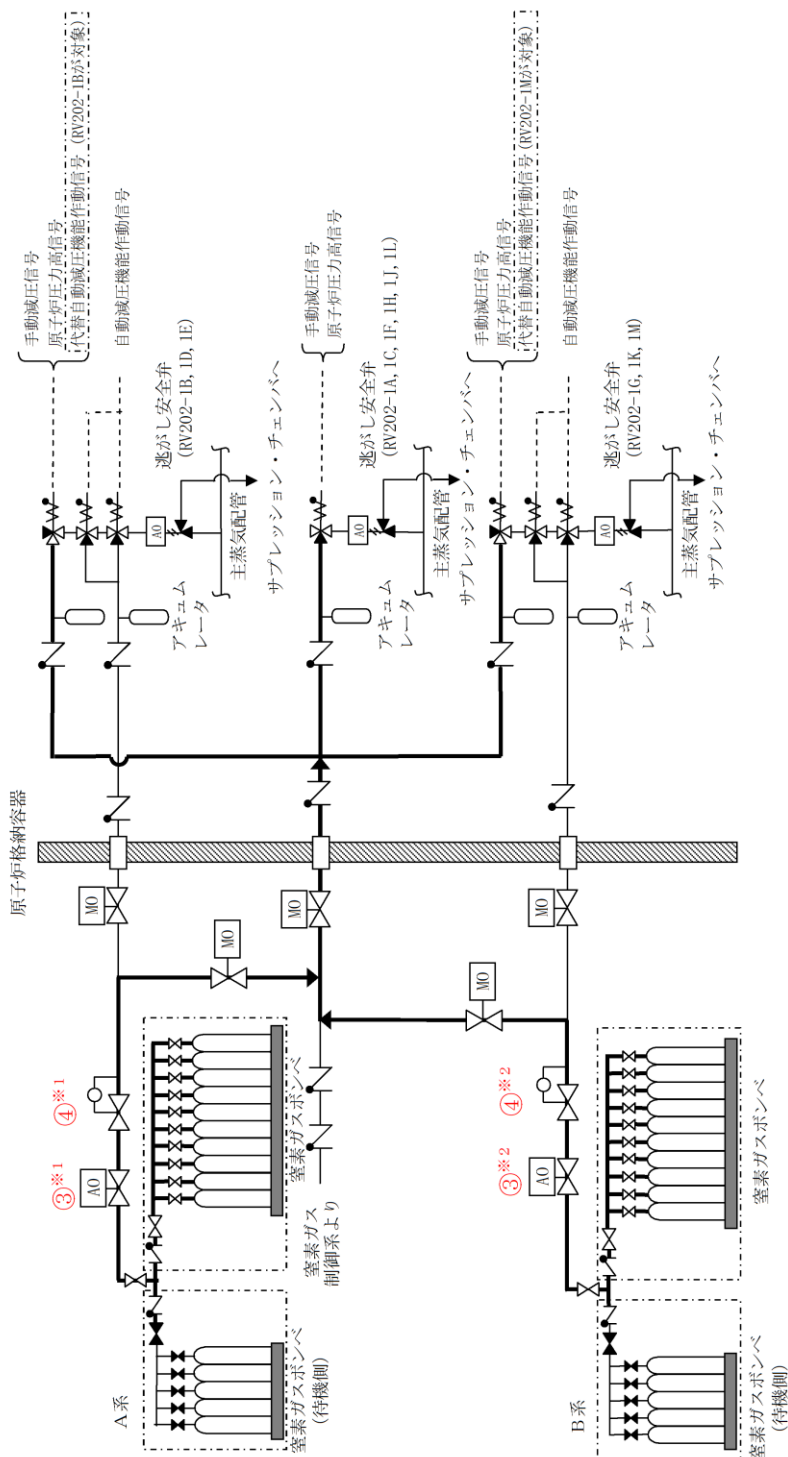
必要な要員と作業項目	経過時間 (分)												備考
	10	20	30	40	50								
手順の項目	N <sub>2</sub> ガスボンベ圧力低警報 発生 逃がし安全弁窒素ガス供給系による逃がし安全弁駆動源確保 25分												
逃がし安全弁窒素ガス供給系による逃がし安全弁駆動源確保 [逃がし安全弁窒素ガスボンベへの切替え]	警報確認												
	要員(数)	1											
逃がし安全弁窒素ガス供給系A系による逃がし安全弁駆動源確保[逃がし安全弁駆動源確保] [逃がし安全弁窒素ガスボンベへの切替え]	移動, 窒素ガスボンベインサービス												
	要員(数)	2											

※1：逃がし安全弁窒素ガス供給系A系による逃がし安全弁駆動源確保[逃がし安全弁駆動源確保]については、逃がし安全弁駆動源確保まで25分以内で可能である。

第 1.3-16 図 逃がし安全弁窒素ガス供給系による逃がし安全弁駆動源確保 タイムチャート

凡例

MO	電動作動
AO	空気作動
✕	弁
↙	逆止弁
⚡	電磁弁
⊗	自力式減圧弁
○	アキユムレータ
—	配管
■	使用する流路
[ ]	設計基準対象施設から追加した箇所
---	電気信号



操作手順	弁名称
③*1	A-N <sub>2</sub> ガスポンプ出口弁
③*2	B-N <sub>2</sub> ガスポンプ出口弁
④*1	A-窒素ガス供給装置出口加減弁
④*2	B-窒素ガス供給装置出口加減弁

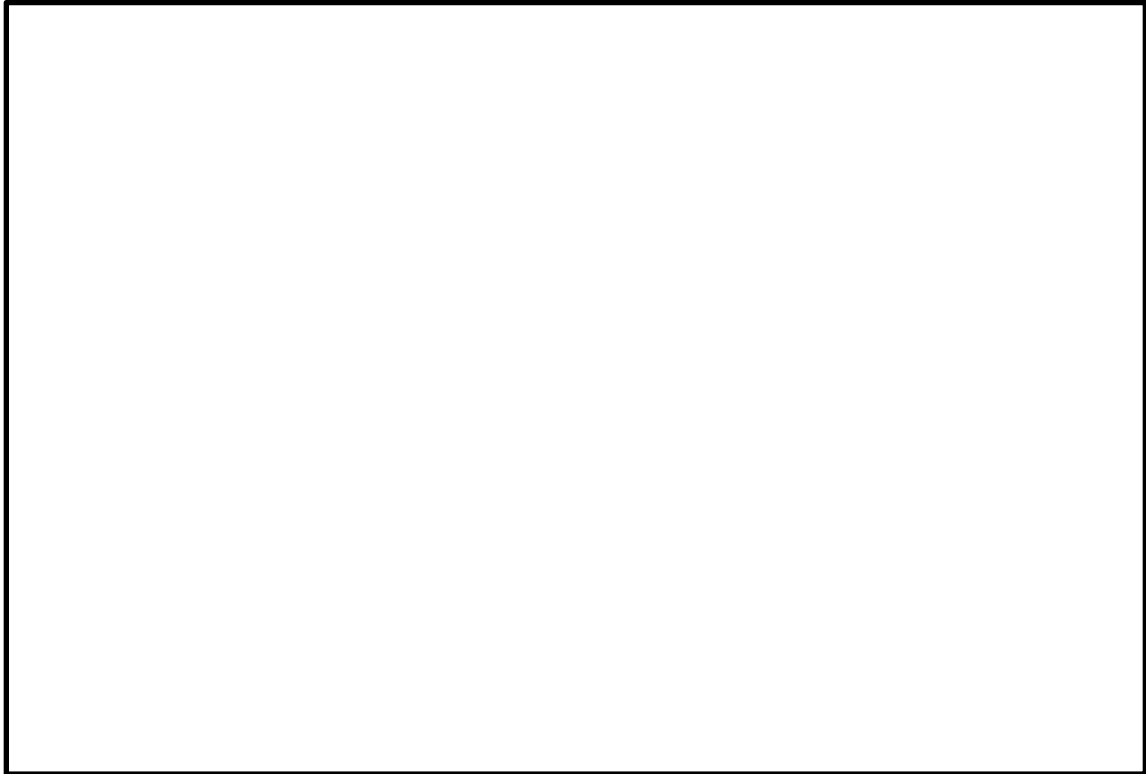
記載例 ○ : 操作手順番号を示す。  
 ○\*1~ : 同一操作手順番号内に複数の操作又は確認を実施する対象弁がある場合、その実施順を示す。

第 1.3-17 図 逃がし安全弁窒素ガス供給系による背圧対策 概要図



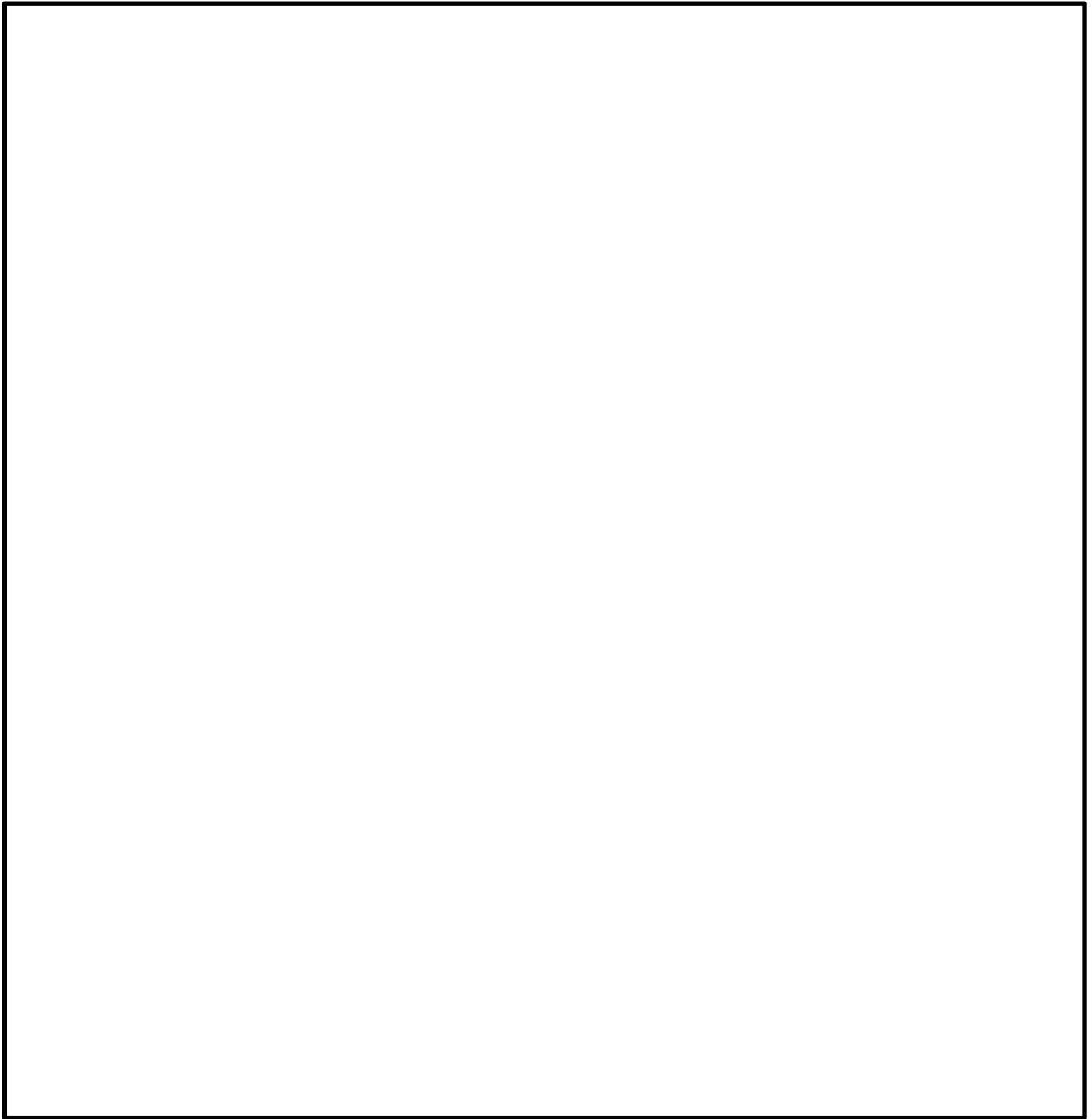
手順の項目	必要な要員と作業項目	経過時間 (分)												備考	
		10	20	30	40	50	60	70	80	90	100	110	120		
逃がし安全弁窒素ガス供給系による背圧対策	要員(数) 中央制御室運転員A 緊急時対策要員	逃がし安全弁窒素ガス供給系による背圧対策 1時間10分													
		N <sub>2</sub> ガスボンベ出口弁CS「全開」位置													
		移動、減圧弁圧力調整													

第 1.3-18 図 逃がし安全弁窒素ガス供給系による背圧対策 タイムチャート



第 1.3-19 図 EOP 「スクラム」におけるインターフェイスシステム  
LOCA発生時の対応フロー

本資料のうち、枠囲みの内容は機密に係る事項のため公開できません。



第 1.3-20 図 EOP 「二次格納施設制御」におけるインターフェイス  
システムLOCA発生時の対応フロー

本資料のうち、枠囲みの内容は機密に係る事項のため公開できません。

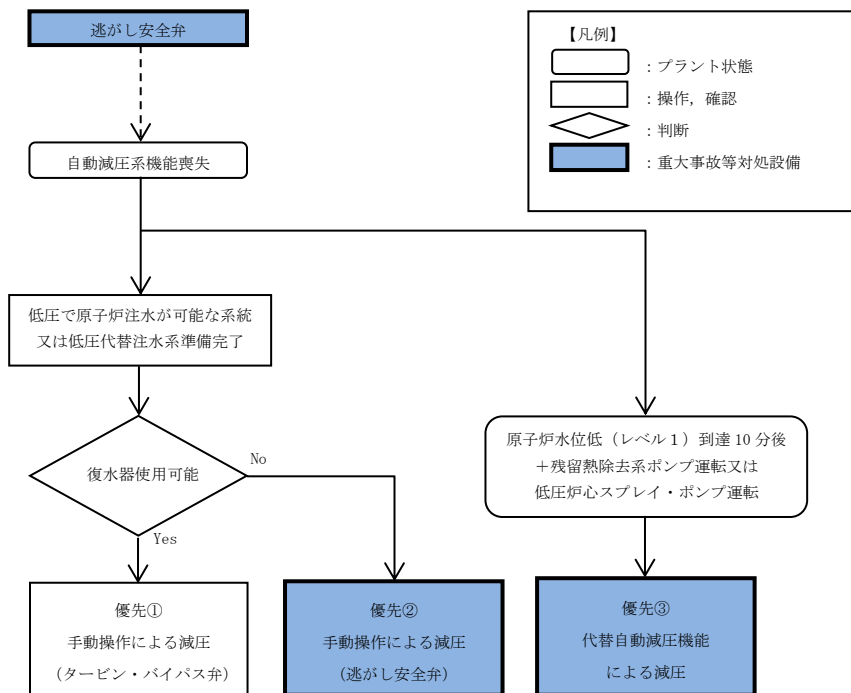
必要な要員と作業項目	手順の項目	要員(数)	経過時間(分)				経過時間(時間)				備考				
			20	40	60	80	100	120	140	8		9	10	11	12
インターフェイssystemLOCA		中央制御室運転員A	▽ インターフェイssystemLOCA事象発生												
			▽ インターフェイssystemLOCA事象判断 10分												
			▽ 速隔隔離 20分												
			▽ 原子炉減圧 30分												
			▽ サプレッション・プール冷却開始 50分												
			警報確認, パラメータ確認, 原子炉スクラム確認												
			破断箇所特定及び速隔隔離操作, 低圧注水可能系統起動確認												
			漏えい停止操作(中央制御室)												
			原子炉減圧												
			残留熱除去系起動操作												
			残留熱除去系(サブプレッション・プール)水冷却モード)運転継続												
			漏えい抑止のため原子炉水位をレベル2以上で低めに維持												
			原子炉水位レベル3～レベル8維持												
			残留熱除去系(原子炉停止時冷却モード)系統構成												
			残留熱除去系(原子炉停止時冷却モード)起動操作												
			残留熱除去系(原子炉停止時冷却モード)運転継続												
			放射線防護具準備												
			隔離準備(電源ロック)												
			保護具装着												
			注水弁隔離操作(現場) ※2												

※1: 漏えい量によらず, 現場での隔離操作の所要時間は10時間以内で可能である。

※2: A-残留熱除去系注水弁隔離操作(現場)を示す。また, B, C-残留熱除去系及び低圧炉心スプレイ系注水弁隔離操作(現場)については, 現場隔離まで10時間以内で可能である。

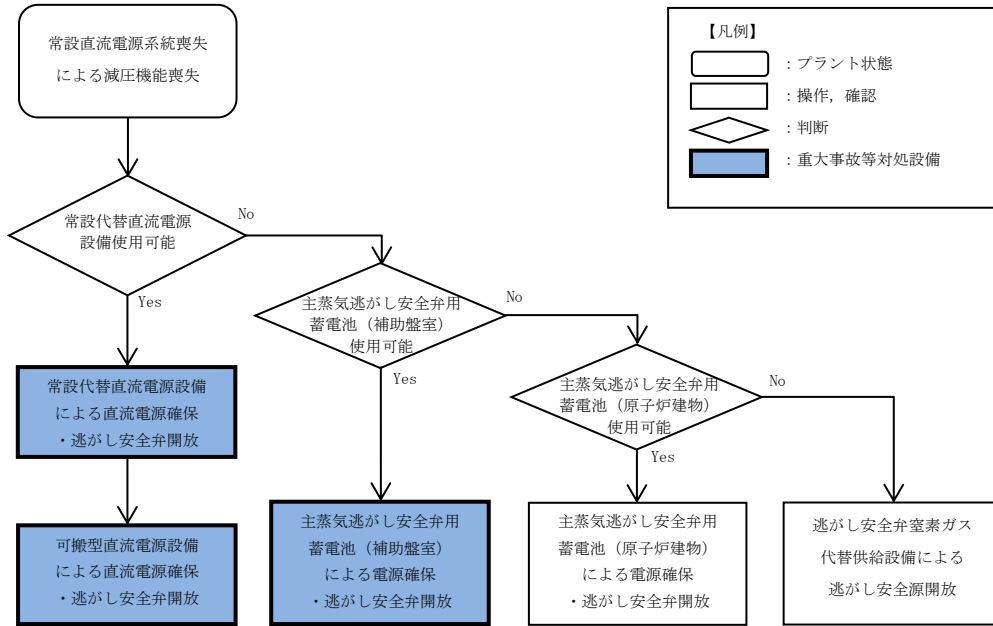
第 1.3-21 図 インターフェイssystemLOCA発生時の対応 タイムチャート  
(中央制御室からの遠隔操作による破断箇所の隔離ができない場合)

(1) フロントライン系故障時の対応手段の選択

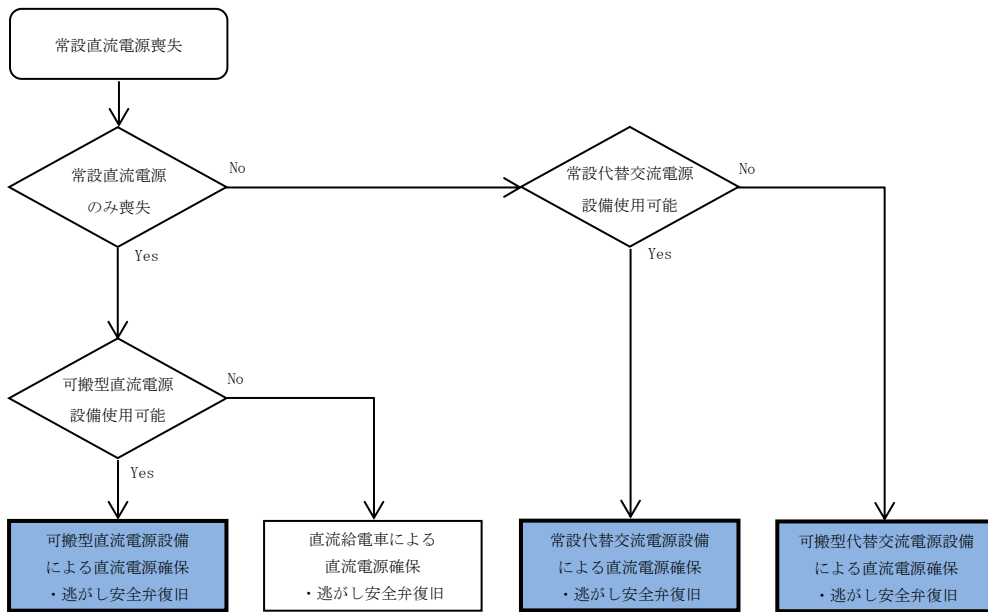


第 1.3-22 図 重大事故等時の対応手段選択フローチャート(1 / 2)

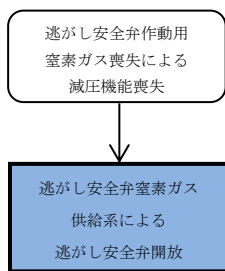
(2) サポート系故障時の対応手段の選択 (1 / 4)



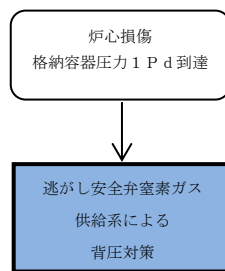
(2) サポート系故障時の対応手段の選択 (2 / 4)



(2) サポート系故障時の対応手段の選択 (3 / 4)



(2) サポート系故障時の対応手段の選択 (4 / 4)



第 1.3-22 図 重大事故等時の対応手段選択フローチャート (2 / 2)

審査基準，基準規則と対処設備との対応表(1 / 6)

技術的能力審査基準 (1.3)	番号	設置許可基準規則 (四十六条)	技術基準規則 (六十一条)	番号
<p>【本文】 発電用原子炉設置者において、原子炉冷却材圧力バウンダリが高压の状態であって、設計基準事故対処設備が有する発電用原子炉の減圧機能が喪失した場合においても炉心の著しい損傷及び原子炉格納容器の破損を防止するため、原子炉冷却材圧力バウンダリを減圧するために必要な手順等が適切に整備されているか、又は整備される方針が適切に示されていること。</p>	①	<p>【本文】 発電用原子炉施設には、原子炉冷却材圧力バウンダリが高压の状態であって、設計基準事故対処設備が有する発電用原子炉の減圧機能が喪失した場合においても炉心の著しい損傷及び原子炉格納容器の破損を防止するため、原子炉冷却材圧力バウンダリを減圧するために必要な設備を設けなければならない。</p>	<p>【本文】 発電用原子炉施設には、原子炉冷却材圧力バウンダリが高压の状態であって、設計基準事故対処設備が有する発電用原子炉の減圧機能が喪失した場合においても炉心の著しい損傷及び原子炉格納容器の破損を防止するため、原子炉冷却材圧力バウンダリを減圧するために必要な設備を施設しなければならない。</p>	⑦
<p>【解釈】 1 「炉心の著しい損傷」を「防止するため、原子炉冷却材圧力バウンダリを減圧するために必要な手順等」とは、以下に掲げる措置又はこれらと同等以上の効果を有する措置を行うための手順等をいう。</p>	—	<p>【解釈】 1 第46条に規定する「炉心の著しい損傷」を「防止するため、原子炉冷却材圧力バウンダリを減圧するために必要な設備」とは、以下に掲げる措置又はこれらと同等以上の効果を有する措置を行うための設備をいう。</p>	<p>【解釈】 1 第61条に規定する「炉心の著しい損傷」を「防止するため、原子炉冷却材圧力バウンダリを減圧するために必要な設備」とは、以下に掲げる措置又はこれらと同等以上の効果を有する措置を行うための設備をいう。</p>	—
<p>(1) 可搬型重大事故防止設備 a) 常設直流電源系統喪失時において、減圧用の弁(逃がし安全弁(BWRの場合)又は、主蒸気逃がし弁及び加圧器逃がし弁(PWRの場合))を動作させ原子炉冷却材圧力バウンダリの減圧操作が行えるよう、手順等が整備されていること。</p>	②	<p>(1) ロジックの追加 a) 原子炉水位低かつ低圧注水系が利用可能な状態で、逃がし安全弁を動作させる減圧自動化ロジックを設けること(BWRの場合)。</p>	<p>(1) ロジックの追加 a) 原子炉水位低かつ低圧注水系が利用可能な状態で、逃がし安全弁を動作させる減圧自動化ロジックを設けること(BWRの場合)。</p>	⑧
<p>b) 減圧用の弁が空気作動弁である場合、減圧用の弁を動作させ原子炉冷却材圧力バウンダリの減圧操作が行えるよう可搬型コンプレッサー又は窒素ポンペを整備すること。</p>	③	<p>(2) 可搬型重大事故防止設備 a) 常設直流電源系統喪失時においても、減圧用の弁(逃がし安全弁(BWRの場合)又は主蒸気逃がし弁及び加圧器逃がし弁(PWRの場合))を動作させ原子炉冷却材圧力バウンダリの減圧操作が行えるよう、手動設備又は可搬型代替直流電源設備を配備すること。</p>	<p>(2) 可搬型重大事故防止設備 a) 常設直流電源系統喪失時においても、減圧用の弁(逃がし安全弁(BWRの場合)又は主蒸気逃がし弁及び加圧器逃がし弁(PWRの場合))を動作させ原子炉冷却材圧力バウンダリの減圧操作が行えるよう、手動設備又は可搬型代替直流電源設備を配備すること。</p>	⑨
<p>c) 減圧用の弁が動作可能な環境条件を明確にすること。</p>	④	<p>b) 減圧用の弁が空気作動弁である場合、減圧用の弁を動作させ原子炉冷却材圧力バウンダリの減圧操作が行えるよう、可搬型コンプレッサー又は窒素ポンペを配備すること。</p>	<p>b) 減圧用の弁が空気作動弁である場合、減圧用の弁を動作させ原子炉冷却材圧力バウンダリの減圧操作が行えるよう、可搬型コンプレッサー又は窒素ポンペを配備すること。</p>	⑩
<p>(2) 復旧 a) 常設直流電源喪失時においても、減圧用の弁を動作させ原子炉冷却材圧力バウンダリの減圧操作が行えるよう、代替電源による復旧手順等が整備されていること。</p>	⑤	<p>c) 減圧用の弁は、想定される重大事故等が発生した場合の環境条件において確実に動作すること。</p>	<p>c) 減圧用の弁は、想定される重大事故等が発生した場合の環境条件において確実に動作すること。</p>	⑪
<p>(3) 蒸気発生器伝熱管破損(SGTR) a) SGTR発生時において、破損した蒸気発生器を隔離すること。隔離できない場合、加圧器逃がし弁を動作させること等により原子炉冷却材圧力バウンダリの減圧操作が行えるよう、手順等が整備されていること。(PWRの場合)</p>	—			
<p>(4) インターフェイスシステムLOCA(ISLOCA) a) ISLOCA発生時において、原子炉冷却材圧力バウンダリの損傷箇所を隔離すること。隔離できない場合、原子炉を減圧し、原子炉冷却材の漏えいを抑制するために、逃がし安全弁(BWRの場合)又は主蒸気逃がし弁及び加圧器逃がし弁(PWRの場合)を動作させること等により原子炉冷却材圧力バウンダリの減圧操作が行えるよう、手順等が整備されていること。</p>	⑥			

※1：手順は「1.14 電源の確保に関する手順等」にて整備する。

## 審査基準，基準規則と対処設備との対応表(2/6)

  : 重大事故等対処設備   
   : 重大事故等対処設備 (設計基準拡張)

重大事故等対処設備を使用した手段 審査基準の要求に適合するための手段				自主対策					
機能	機器名称	既設 新設	解釈 対応番号	機能	機器名称	常設 可搬	必要時間内に 使用可能か	対応可能な人数 で使用可能か	備考
減圧の自動化	代替自動減圧ロジック (代替自動減圧機能)	既設	① ⑦ ⑧	-	-	-	-	-	-
	自動減圧起動阻止スイッチ	新設							
	代替自動減圧起動阻止スイッチ	新設							
	逃がし安全弁 (自動減圧機能付き B, Mの2個)	既設							
	主蒸気系 配管・クエンチャ	既設							
	逃がし安全弁逃がし弁機能用アキュムレータ	既設							
	非常用交流電源設備	既設							
(逃がし安全弁) 手動操作による減圧	逃がし安全弁	既設	① ⑦	(タービン・バイパス弁) 手動操作による減圧	タービン・バイパス弁	常設	10分	1人	自主対策とする理由は本文参照
	主蒸気系 配管・クエンチャ	既設			タービン制御系	常設			
	逃がし安全弁逃がし弁機能用アキュムレータ	既設			-	-			
	所内常設蓄電式直流電源設備	新設			-	-			
	常設代替直流電源設備	新設			-	-			
	可搬型直流電源設備	新設			-	-			
	常設代替交流電源設備	新設			-	-			
	可搬型代替交流電源設備	新設			-	-			
逃がし安全弁機能回復 可搬型直流電源設備による	可搬型直流電源設備	新設	① ② ⑦ ⑨	主蒸気逃がし安全弁用蓄電池 (原子炉建物) による逃がし安全弁機能回復	主蒸気逃がし安全弁用蓄電池 (原子炉建物)	可搬	1時間30分	6人	自主対策とする理由は本文参照
	SRV用電源切替盤	新設			逃がし安全弁 (自動減圧機能付き B, Mの2個)	常設			
	常設代替直流電源設備	新設			主蒸気系 配管・クエンチャ	常設			
	逃がし安全弁	既設			逃がし安全弁逃がし弁機能用アキュムレータ	常設			
	主蒸気系 配管・クエンチャ	既設			-	-			
	逃がし安全弁逃がし弁機能用アキュムレータ	既設			-	-			
主蒸気逃がし安全弁用蓄電池 (補助盤室) による逃がし安全弁機能回復	主蒸気逃がし安全弁用蓄電池 (補助盤室)	新設	① ② ⑦ ⑨	逃がし安全弁室窒素ガス代替供給設備による減圧	逃がし安全弁室窒素ガス代替供給設備	常設	1時間10分	6人	自主対策とする理由は本文参照
	逃がし安全弁	既設			逃がし安全弁 (自動減圧機能なし A, Jの2個)	常設			
	主蒸気系 配管・クエンチャ	既設			主蒸気系 配管・クエンチャ	常設			
	逃がし安全弁逃がし弁機能用アキュムレータ	既設			-	-			
室素ガス確保 逃がし安全弁室素ガス供給系による	逃がし安全弁室素ガスボンベ	新設	① ③ ⑦ ⑩	-	-	-	-	-	-
	逃がし安全弁室素ガス供給系配管・弁	既設							
	逃がし安全弁逃がし弁機能用アキュムレータ	既設							
	常設代替交流電源設備	新設							
	所内常設蓄電式直流電源設備	新設							
	可搬型代替交流電源設備	新設							
	常設代替直流電源設備	新設							
	可搬型直流電源設備	新設							

※1：手順は「1.14 電源の確保に関する手順等」にて整備する。



審査基準，基準規則と対処設備との対応表(3/6)

■ : 重大事故等対処設備 □ : 重大事故等対処設備 (設計基準拡張)

重大事故等対処設備を使用した手段 審査基準の要求に適合するための手段				自主対策					
機能	機器名称	既設 新設	解釈 対応番号	機能	機器名称	常設 可搬	必要時間内に 使用可能か	対応可能な人数 で使用可能か	備考
逃がし安全弁 の背圧対策	逃がし安全弁用窒素ガスボンベ	新設	① ④ ⑦ ⑩	-	-	-	-	-	-
	逃がし安全弁窒素ガス供給系 配管・弁	既設			-	-	-	-	-
電源設備によ る復旧	代替直流 電源設備	新設	① ⑤ ⑦	旧設備に よる復旧	直流給電車	可搬	※1	※1	自主対策とする 理由は本文 参照
	-	-			-	-			
電源設備に よる復旧	常設代替交流電源設備	新設	① ⑤ ⑦	-	-	-	-	-	-
	代替所内電気設備	新設			-	-	-	-	-
	可搬型代替交流電源設備	新設			-	-	-	-	-
高圧溶融物放出/格納容器雰囲気 直接加熱の防止	逃がし安全弁	既設	① ⑦	-	-	-	-	-	-
	主蒸気系 配管・クエンチャ	既設			-	-	-	-	-
	逃がし安全弁逃がし弁機能用ア キュムレータ	既設			-	-	-	-	-
	常設代替交流電源設備	新設			-	-	-	-	-
	所内常設蓄電式直流電源設備	新設			-	-	-	-	-
	可搬型代替交流電源設備	新設			-	-	-	-	-
	常設代替直流電源設備	新設			-	-	-	-	-
	可搬型直流電源設備	新設			-	-	-	-	-
発電用原子炉の減圧(LOCA発生時)	逃がし安全弁	既設	① ⑥ ⑦	発電用原子炉の減圧(LOCA発生時)	タービン・バイパス弁	常設	10分	1人	自主対策とする 理由は本文 参照
	主蒸気系 配管・クエンチャ	既設			タービン制御系	常設			
	逃がし安全弁逃がし弁機能用ア キュムレータ	既設			-	-			
	-	-			-	-			
原子炉冷却材の漏えい箇所の隔離(LOCA発生時)	残留熱除去系注水弁	既設	① ⑥ ⑦	-	-	-	-	-	-
	低圧炉心スプレイ系注水弁	既設			-	-	-	-	
	-	-			-	-	-	-	
原子炉建物原子炉棟の圧力上昇抑制 及び環境改善(LOCA発生時)	原子炉建物燃料取替階ブローア ウトパネル	既設	① ⑥ ⑦	-	-	-	-	-	-
	-	-			-	-	-	-	

※1: 手順は「1.14 電源の確保に関する手順等」にて整備する。

審査基準，基準規則と対処設備との対応表（4 / 6）

技術的能力審査基準（1.3）	適合方針
<p><b>【要求事項】</b></p> <p>発電用原子炉設置者において、原子炉冷却材圧力バウンダリが高圧の状態であって、設計基準事故対処設備が有する発電用原子炉の減圧機能が喪失した場合においても炉心の著しい損傷及び原子炉格納容器の破損を防止するため、原子炉冷却材圧力バウンダリを減圧するために必要な手順等が適切に整備されているか、又は整備される方針が適切に示されていること。</p>	<p>原子炉冷却材圧力バウンダリが高圧の状態であって、設計基準事故対処設備が有する発電用原子炉の減圧機能が喪失した場合においても炉心の著しい損傷及び原子炉格納容器の破損を防止する手段として、逃がし安全弁による発電用原子炉を減圧するために必要な手順等を整備する。</p> <p>また、高圧溶融物放出／格納容器雰囲気直接加熱による原子炉格納容器破損を防止する手段として、逃がし安全弁による発電用原子炉を減圧するために必要な手順等を整備する。</p>
<p><b>【解釈】</b></p> <p>1 「炉心の著しい損傷」を「防止するため、原子炉冷却材圧力バウンダリを減圧するために必要な手順等」とは、以下に掲げる措置又はこれらと同等以上の効果を有する措置を行うための手順等をいう。</p>	<p>—</p>
<p>(1) 可搬型重大事故防止設備</p> <p>a) 常設直流電源系統喪失時において、減圧用の弁（逃がし安全弁（BWR の場合）又は、主蒸気逃がし弁及び加圧器逃がし弁（PWR の場合））を作動させ原子炉冷却材圧力バウンダリの減圧操作が行えるよう、手順等が整備されていること。</p>	<p>設計基準事故対処設備である自動減圧系が常設直流電源系統喪失により使用できない場合には、可搬型直流電源設備及び主蒸気逃がし安全弁用蓄電池（補助盤室）により逃がし安全弁の作動に必要な直流電源を確保し、逃がし安全弁を作動させ、原子炉冷却材圧力バウンダリの減圧操作が行えるように手順等を整備する。</p>

※1：手順は「1.14 電源の確保に関する手順等」にて整備する。

審査基準，基準規則と対処設備との対応表（5 / 6）

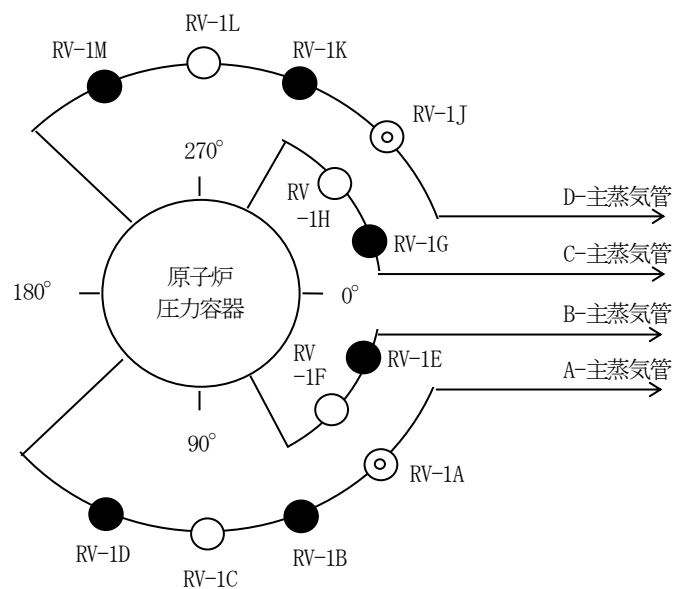
技術的能力審査基準（1.3）	適合方針
<p>b) 減圧用の弁が空気作動弁である場合、減圧用の弁を作動させ原子炉冷却材圧力バウンダリの減圧操作が行えるよう可搬型コンプレッサー又は窒素ポンペを整備すること。</p>	<p>設計基準事故対処設備である自動減圧系が逃がし安全弁作動用窒素ガス喪失により使用できない場合は、逃がし安全弁窒素ガス供給系により逃がし安全弁の作動に必要な窒素ガスを供給し、逃がし安全弁を作動させ原子炉冷却材圧力バウンダリの減圧操作が行えるように手順等を整備する。</p>
<p>c) 減圧用の弁が作動可能な環境条件を明確にすること。</p>	<p>想定される重大事故等時の環境条件を考慮し、原子炉格納容器内の圧力が設計圧力の2倍の状態（853kPa[gage]）となった場合においても確実に逃がし安全弁を作動させることができるように、逃がし安全弁窒素ガス供給系により供給圧力の調整を行えるように手順等を整備する。</p>
<p>(2) 復旧 a) 常設直流電源喪失時においても、減圧用の弁を作動させ原子炉冷却材圧力バウンダリの減圧操作が行えるよう、代替電源による復旧手順等が整備されていること。</p>	<p>設計基準事故対処設備である自動減圧系が常設直流電源系統喪失により使用できない場合には、代替直流電源設備（可搬型直流電源設備）及び代替交流電源設備（常設代替交流電源設備及び可搬型代替交流電源設備）により逃がし安全弁の作動に必要な直流電源を確保し、逃がし安全弁を作動させ、原子炉冷却材圧力バウンダリの減圧操作が行えるように手順等を整備する。</p> <p>なお、電源の供給に関する手順については「1.14 電源の確保に関する手順等」にて整備する。</p>
<p>(3) 蒸気発生器伝熱管破損（SGTR） a) SGTR 発生時において、破損した蒸気発生器を隔離すること。隔離できない場合、加圧器逃がし弁を作動させること等により原子炉冷却材圧力バウンダリの減圧操作が行えるよう、手順等が整備されていること。（PWR の場合）</p>	<p>対象外</p>

※1：手順は「1.14 電源の確保に関する手順等」にて整備する。

審査基準，基準規則と対処設備との対応表(6 / 6)

技術的能力審査基準 (1.3)	適合方針
<p>(4) インターフェイスシステムLOCA (ISLOCA)</p> <p>a) ISLOCA 発生時において、原子炉冷却材圧力バウンダリの損傷箇所を隔離すること。隔離できない場合、原子炉を減圧し、原子炉冷却材の漏えいを抑制するために、逃がし安全弁 (BWR の場合) 又は主蒸気逃がし弁及び加圧器逃がし弁 (PWR の場合) を作動させること等により原子炉冷却材圧力バウンダリの減圧操作が行えるよう、手順等が整備されていること。</p>	<p>インターフェイスシステムLOCA発生時には、原子炉冷却材圧力バウンダリの損傷箇所を中央制御室から注水弁の操作により隔離する。隔離できない場合、逃がし安全弁により発電用原子炉を減圧し、原子炉冷却材の漏えいを抑制するとともに、現場での注水弁の操作により原子炉冷却材の漏えい箇所を隔離する手順等を整備する。</p>

※1：手順は「1.14 電源の確保に関する手順等」にて整備する。



- 凡例
- : 逃がし安全弁  
(自動減圧機能+逃がし弁機能)
  - : 逃がし安全弁  
(逃がし弁機能)
  - ⊙ : 逃がし安全弁  
(逃がし弁機能+逃がし安全弁窒素ガス代替供給系)

第1図 逃がし安全弁の配置図

第1表 対応手段と逃がし安全弁の対象

対応手段	逃がし弁機能	自動減圧機能	備考
	A, B, C, D, E, F, G, H, J, K, L, M	B, D, E, G, K, M	
減圧の自動化（代替減圧機能による減圧の自動化）	○		B, M が対象
手動操作による減圧 （逃がし安全弁の手動操作による減圧）	○	○	
可搬型直流電源設備による逃がし安全弁機能回復	○	○	逃がし弁機能は A, C, D, F, H, J, L, M が対象
主蒸気逃がし安全弁用蓄電池 （補助盤室）による逃がし安全弁機能回復	○	○	
主蒸気逃がし安全弁用蓄電池 （原子炉建物）による逃がし安全弁機能回復	○		B, M が対象
逃がし安全弁窒素ガス代替供給設備による減圧	○		A, J が対象
逃がし安全弁窒素ガス供給系による窒素ガス確保	○		
代替直流電源設備による復旧	○	○	
代替交流電源設備による復旧	○	○	

第2表 逃がし安全弁用可搬型蓄電池接続の優先順位

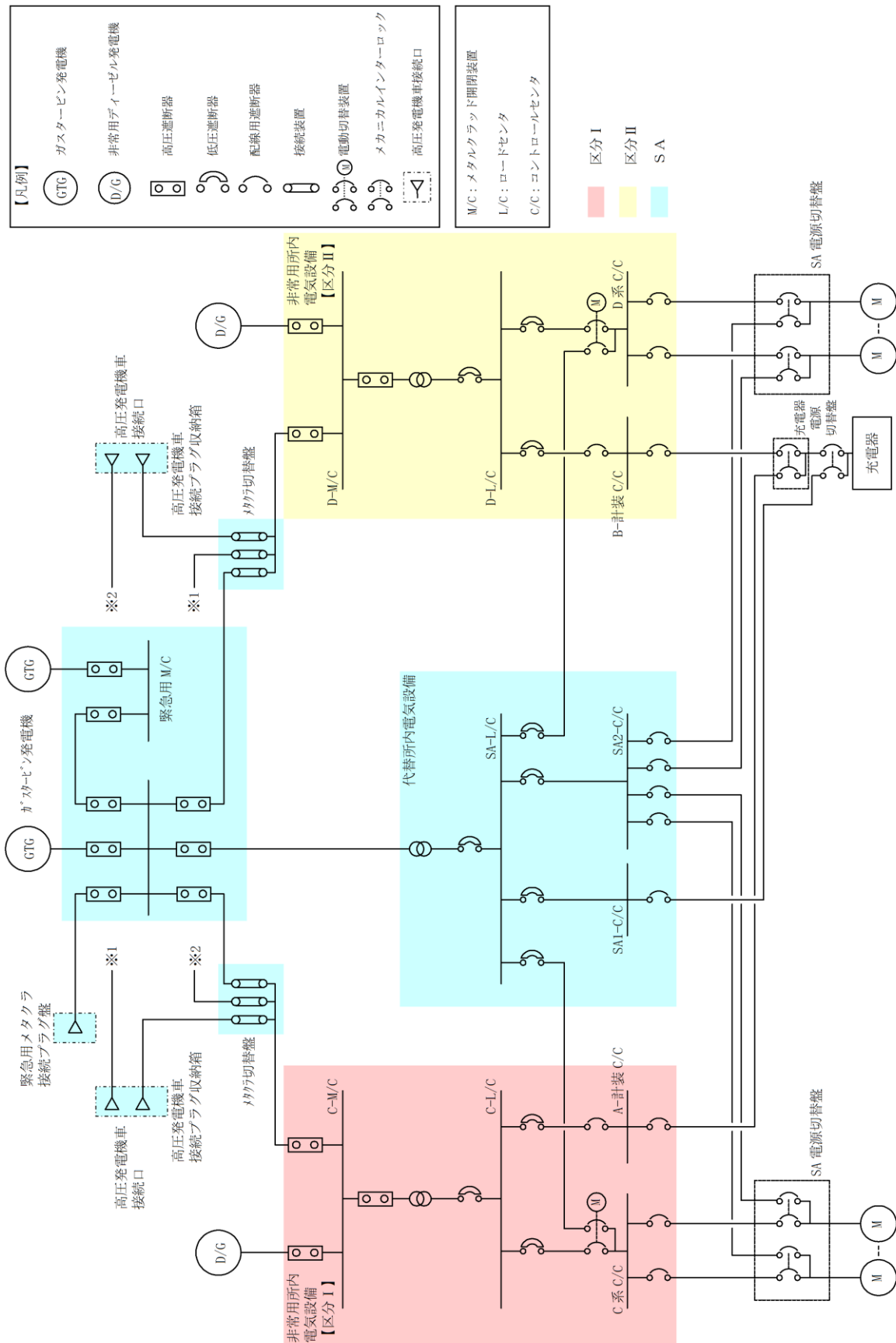
順位	蓄電池接続回路		主蒸気管											
			【A】			【B】		【C】		【D】				
			逃がし安全弁											
			A	B <sup>※1</sup>	C	D <sup>※2</sup>	E <sup>※2</sup>	F	G <sup>※2</sup>	H	J	K <sup>※2</sup>	L	M <sup>※1</sup>
1	A系/B系	逃がし弁機能 ( )内は接続回路の系統を示す		○ (A系)										○ (B系)
2	B系/A系				○ (B系)			○ (A系)						
3	A系					○					○			
4	B系				○					○				
5	B系							○					○	
6	B系		○								○			
7	B系	自動減圧機能		○										○
8	B系				○			○						
9	B系					○					○			
10	A系			○										○
11	A系					○			○					
12	A系						○					○		

凡例  
 ※1 : 逃がし安全弁 (代替自動減圧機能+自動減圧機能+逃がし弁機能)  
 ※2 : 逃がし安全弁 (自動減圧機能+逃がし弁機能)  
 ※なし : 逃がし安全弁 (逃がし弁機能)

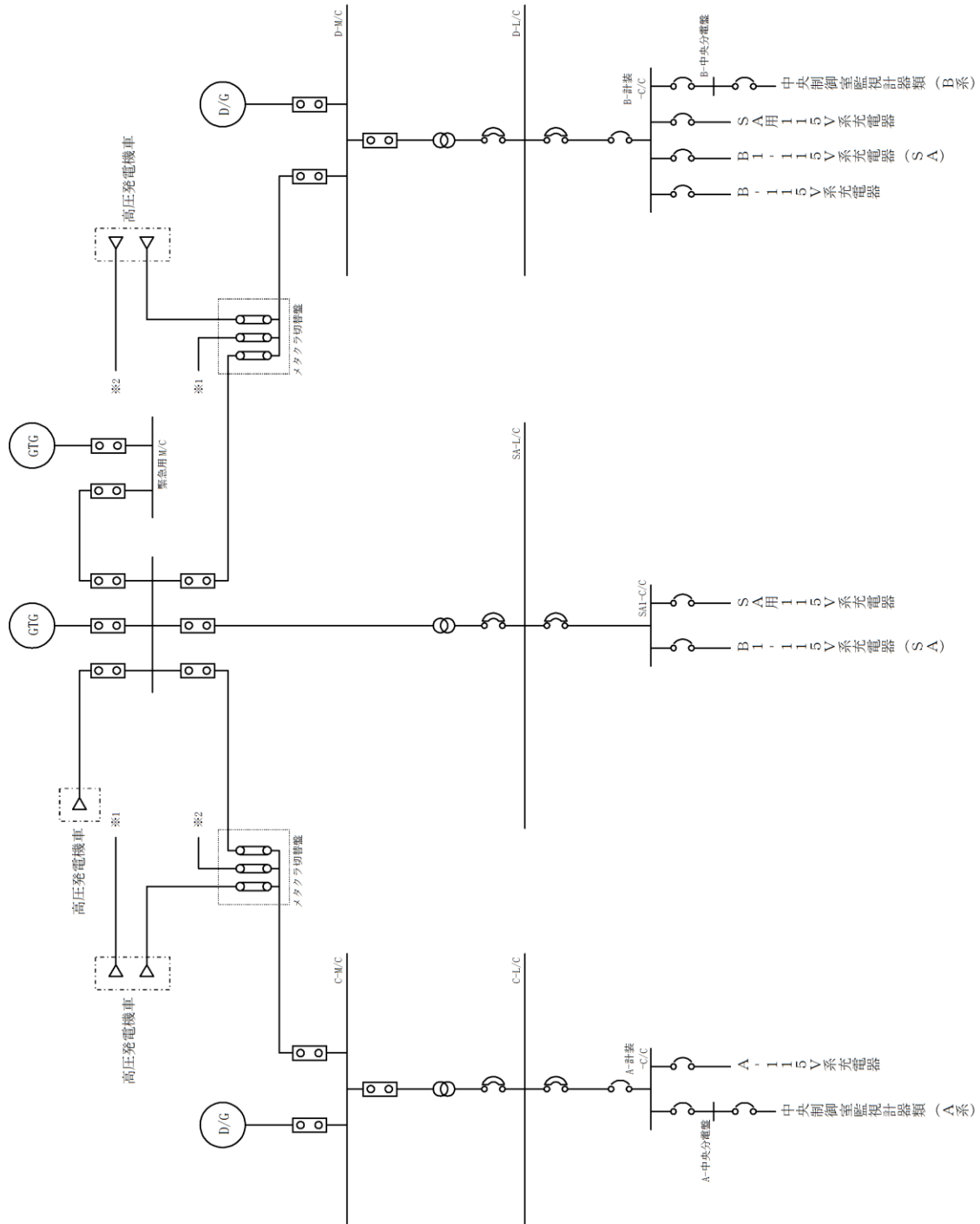
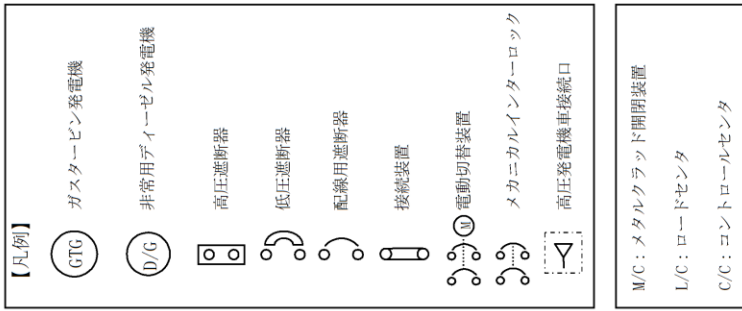
## 自主対策設備仕様

機器名称	常設 ／可搬	耐震クラス	容量	揚程	個数
逃がし安全弁窒素ガス 代替供給系窒素ガスポンペ	可搬	－ (Ss 機能維持)	0.0467m <sup>3</sup> (1本当たり)	－	3本

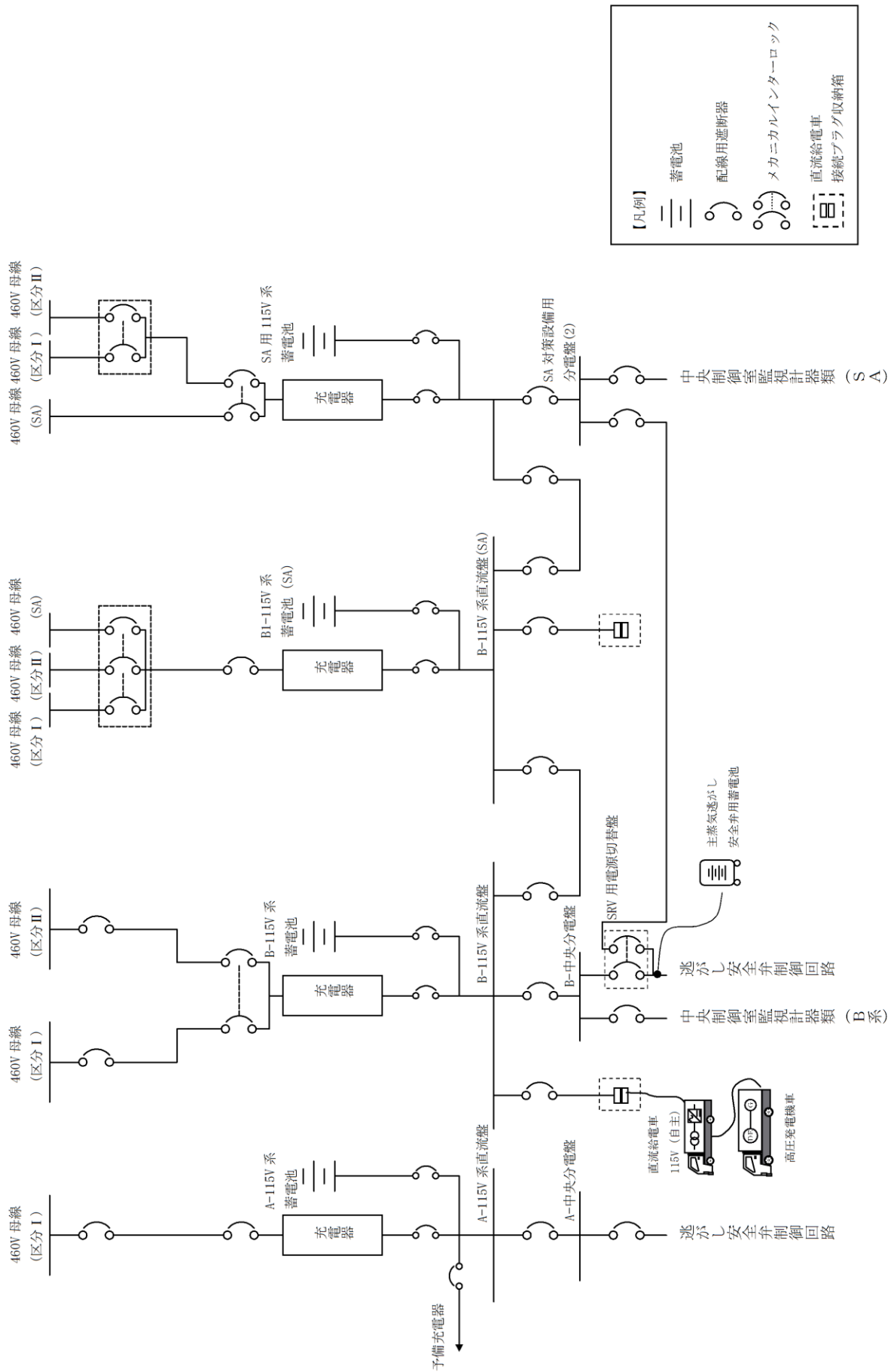




第1図 対応手段として選定した設備の電源構成図 (交流電源)



第2図 対応手段として選定した設備の電源構成図 (交流電源)



第3図 対応手段として選定した設備の電源構成図 (直流電源)

## 重大事故対策の成立性

## 1. 可搬型直流電源設備による逃がし安全弁開放

## a. 操作概要

常設直流電源系統喪失により逃がし安全弁の減圧機能が喪失した場合、可搬型直流電源設備により逃がし安全弁の作動に必要な直流電源を確保し、逃がし安全弁を開放して発電用原子炉を減圧する。なお、可搬型直流電源設備による直流電源の供給準備が整うまでの期間は、常設代替直流電源設備にて逃がし安全弁の作動に必要な直流電源を確保する。

## b. 作業場所

制御室建物 4階（非管理区域）（中央制御室）

廃棄物処理建物 1階（非管理区域）（補助盤室）

## c. 必要要員数及び想定時間

可搬型直流電源設備による逃がし安全弁開放に必要な要員数、想定時間については「1.14 電源の確保に関する手順等」に整理する。

また、常設代替直流電源設備による逃がし安全弁開放（現場での減圧状況の確認を含む。）に必要な要員数、想定時間は以下のとおり。

必要要員数 : 3名（中央制御室運転員1名、現場運転員2名）

想定時間 : 40分以内（所要時間目安<sup>\*1</sup> : 13分）

※1 : 所要時間目安は、模擬により算定した時間

## 想定時間内訳

## 【中央制御室運転員】

●逃がし安全弁開放操作：想定時間10分、所要時間目安2分

・逃がし安全弁開放操作：所要時間目安2分（操作対象6弁：中央制御室）

## 【現場運転員B、C】

●可搬型計測器接続：想定時間20分、所要時間目安9分

・移動：所要時間目安2分（移動経路：中央制御室から補助盤室）

・可搬型計測器接続：所要時間目安7分（補助盤室）

●電源切替：想定時間10分、所要時間目安2分

・電源切替：所要時間目安2分（補助盤室）

●減圧監視：想定時間10分、所要時間目安1分

・減圧監視：所要時間目安1分（補助盤室）

d. 作業の成立性について

(a) 中央制御室操作

作業環境：常用照明消灯時においてもLEDライト（三脚タイプ）、LEDライト（ランタンタイプ）及びヘッドライトを配備している。

操作性：操作スイッチによる操作であり、容易に実施可能である。

(b) 補助盤室操作

作業環境：常用照明消灯時においても、電源内蔵型照明を作業エリアに配備している。また、ヘッドライト及び懐中電灯を携帯している。

移動経路：電源内蔵型照明をアクセスルート上に配備していること、ヘッドライト及び懐中電灯を携帯していることから接近可能である。

また、アクセスルート上に支障となる設備はない。

操作性：通常の端子リフト・接続操作及び通常のスイッチ操作であり、十分な作業スペースもあることから、容易に実施可能である。

連絡手段：有線式通信設備、電力保安通信用電話設備、所内通信連絡設備（警報装置を含む。）のうち、使用可能な設備により中央制御室との連絡が可能である。



電源切替操作

## 2. 主蒸気逃がし安全弁用蓄電池（補助盤室）による逃がし安全弁開放

## a. 操作概要

常設直流電源系統喪失により逃がし安全弁の減圧機能が喪失した場合、自動減圧継電器盤にて逃がし安全弁の作動回路に主蒸気逃がし安全弁用蓄電池（補助盤室）を接続し、逃がし安全弁の機能を回復させて逃がし安全弁を開放する。

## b. 作業場所

制御室建物 4階（非管理区域）（中央制御室）

廃棄物処理建物 1階（非管理区域）（補助盤室）

## c. 必要要員数及び想定時間

主蒸気逃がし安全弁用蓄電池（補助盤室）による逃がし安全弁開放（現場での減圧状況の確認を含む。）に必要な要員数、想定時間は以下のとおり。

必要要員数：5名（中央制御室運転員1名、現場運転員2名、緊急時対策要員2名）

想定時間：1時間20分以内（所要時間目安<sup>※1</sup>：56分）

※1：所要時間目安は、模擬により算定した時間

想定時間内訳

## 【中央制御室運転員】

●逃がし安全弁開放操作：想定時間10分、所要時間目安2分

・逃がし安全弁開放操作：所要時間目安2分（操作対象6弁：中央制御室）

## 【現場運転員B，C】

●可搬型計測器接続：想定時間20分、所要時間目安9分

・移動：所要時間目安2分（移動経路：中央制御室から補助盤室）

・可搬型計測器接続：所要時間目安7分（補助盤室）

●減圧監視：想定時間10分、所要時間目安1分

・減圧監視：所要時間目安1分（補助盤室）

## 【緊急時対策要員2名】

●移動，ケーブル敷設，接続：想定時間1時間10分、所要時間目安54分

・移動：所要時間目安33分（移動経路：緊急時対策所から補助盤室）

・ケーブル敷設，接続：所要時間目安21分（補助盤室）

## d. 操作の成立性について

(a) 中央制御室操作

作業環境：常用照明消灯時においてもLEDライト（三脚タイプ），LE

Dライト（ランタンタイプ）及びヘッドライトを配備している。  
操作性：操作スイッチによる操作であり、容易に実施可能である。

(b) 補助盤室操作

作業環境：常用照明消灯時においても、電源内蔵型照明を作業エリアに配備している。また、ヘッドライト及び懐中電灯を携行している。

移動経路：電源内蔵型照明をアクセスルート上に配備していること、ヘッドライト及び懐中電灯を携行していることから接近可能である。

また、アクセスルート上に支障となる設備はない。

操作性：通常のケーブル敷設、端子リフト・接続操作であり、十分な作業スペースもあることから、容易に実施可能である。

連絡手段：有線式通信設備、電力保安通信用電話設備、所内通信連絡設備（警報装置を含む。）のうち、使用可能な設備により中央制御室との連絡が可能である。

(c) 現場操作

作業環境：電源内蔵型照明を作業エリアに配備しており、建物内常用照明消灯時における作業性を確保している。また、ヘッドライト及び懐中電灯を携行している。

非管理区域における操作は放射性物質が放出される可能性があることから、防護具（全面マスク、個人線量計、綿手袋、ゴム手袋、汚染防護服）を装備又は携行して作業を行う。管理区域においては汚染の可能性を考慮し防護具（全面マスク、個人線量計、綿手袋、ゴム手袋、汚染防護服）を装備又は携行して作業を行う。

移動経路：電源内蔵型照明をアクセスルート上に配備していること、ヘッドライト及び懐中電灯を携行していることから接近可能である。

また、アクセスルート上に支障となる設備はない。

操作性：電源ケーブルの接続は、ねじ込み式及び一般工具を使用したビス止めでの接続であり、容易に接続が可能である。

操作に必要な資機材（主蒸気逃がし安全弁用蓄電池（補助盤室）、仮設ケーブル）は操作場所近傍に配備している。

連絡手段：衛星電話設備（固定型）、無線通信設備（固定型）、有線式通信設備、電力保安通信用電話設備、所内通信連絡設備（警報装置を含む。）のうち、使用可能な設備により緊急時対策本部との連絡が可能である。



自動減圧継電器盤へ接続



主蒸気逃がし安全弁用蓄電池へ接続



### 3. 主蒸気逃がし安全弁用蓄電池（原子炉建物）による逃がし安全弁（自動減圧機能付き）開放

#### a. 操作概要

常設直流電源系統喪失により逃がし安全弁の減圧機能が喪失した場合、ADS 仮設電源接続中継端子箱にて逃がし安全弁の作動回路に主蒸気逃がし安全弁用蓄電池（原子炉建物）を接続し、逃がし安全弁の機能を回復させて逃がし安全弁を開放する。

#### b. 作業場所

廃棄物処理建物 1 階（非管理区域）（補助盤室）

原子炉建物原子炉棟 2 階（管理区域）

#### c. 必要要員数及び想定時間

主蒸気逃がし安全弁用蓄電池（原子炉建物）による逃がし安全弁開放（現場での減圧状況の確認を含む。）に必要な要員数、想定時間は以下のとおり。

必要要員数 : 4 名（現場運転員 2 名、緊急時対策要員 2 名）

想定時間 : 1 時間 30 分以内（所要時間目安<sup>\*1</sup> : 1 時間 11 分）

※1 : 所要時間目安は、模擬により算定した時間

#### 想定時間内訳

##### 【現場運転員 A, B】

##### ●可搬型計測器接続：想定時間 20 分，所要時間目安 9 分

・移動：所要時間目安 2 分（移動経路：中央制御室から補助盤室）

・可搬型計測器接続：所要時間目安 7 分（補助盤室）

##### ●減圧監視：想定時間 10 分，所要時間目安 1 分

・減圧監視：所要時間目安 1 分（補助盤室）

##### 【緊急時対策要員 2 名】

##### ●移動，ケーブル敷設，接続：想定時間 1 時間 10 分，所要時間目安 1 時間 7 分

・移動：所要時間目安 34 分（移動経路：緊急時対策所から原子炉建物原子炉棟 2 階）

・ケーブル接続：所要時間目安 33 分（原子炉建物原子炉棟 2 階）

##### ●負荷投入操作：想定時間 10 分，所要時間目安 3 分

・負荷投入操作：所要時間目安 3 分（原子炉建物原子炉棟 2 階）

#### d. 操作の成立性について

##### (a) 補助盤室操作

作業環境：常用照明消灯時においても、電源内蔵型照明を作業エリアに配備している。また、ヘッドライト及び懐中電灯を携行している。

移動経路：電源内蔵型照明をアクセスルート上に配備していること、ヘッドライト及び懐中電灯を携行していることから接近可能である。

また、アクセスルート上に支障となる設備はない。

操作性：通常のケーブル敷設、端子リフト・接続操作であり、容易に実施可能である。

連絡手段：有線式通信設備、電力保安通信用電話設備、所内通信連絡設備（警報装置を含む。）のうち、使用可能な設備により中央制御室との連絡が可能である。

#### (b) 現場操作

作業環境：ヘッドライト及び懐中電灯を携行している。

汚染の可能性を考慮し防護具（全面マスク、個人線量計、綿手袋、ゴム手袋、汚染防護服）を装備又は携行して作業を行う。

移動経路：電源内蔵型照明をアクセスルート上に配備していること、ヘッドライト及び懐中電灯を携行していることから接近可能である。

また、アクセスルート上に支障となる設備はない。

操作性：電源ケーブルの接続は、ねじ込み式及び一般工具を使用したビス止めでの接続であり、容易に接続が可能である。

操作に必要な資機材（主蒸気逃がし安全弁用蓄電池（原子炉建物）、仮設ケーブル）は操作場所近傍に配備している。

連絡手段：衛星電話設備（固定型）、無線通信設備（固定型）、有線式通信設備、電力保安通信用電話設備、所内通信連絡設備（警報装置を含む。）のうち、使用可能な設備により緊急時対策本部との連絡が可能である。



主蒸気逃がし安全弁用  
蓄電池へ接続



A D S 仮設電源接続  
中継端子箱へ接続



主蒸気逃がし安全弁用  
蓄電池の負荷投入操作

#### 4. 逃がし安全弁窒素ガス代替供給設備による逃がし安全弁（自動減圧機能なし）開放

##### a. 操作概要

常設直流電源系統喪失により逃がし安全弁の減圧機能が喪失した場合、逃がし安全弁窒素ガス代替供給設備により逃がし安全弁（自動減圧機能なし A 及び J）の電磁弁排気ポートへ窒素ガスを供給し、逃がし安全弁（自動減圧機能なし A 及び J）を開放する。

##### b. 作業場所

廃棄物処理建物 1 階（非管理区域）（補助盤室）  
原子炉建物付属棟 2 階（非管理区域）

##### c. 必要要員数及び想定時間

逃がし安全弁窒素ガス代替供給設備による逃がし安全弁（自動減圧機能なし）開放（現場での減圧状況の確認を含む。）に必要な要員数、想定時間は以下のとおり。

必要要員数：4 名（現場運転員 2 名，緊急時対策要員 2 名）

想定時間：1 時間 10 分以内（所要時間目安<sup>※1</sup>：45 分）

※1：所要時間目安は、模擬により算定した時間

##### 想定時間内訳

###### 【現場運転員 A，B】

- 可搬型計測器接続：想定時間 20 分，所要時間目安 9 分
  - ・移動：所要時間目安 2 分（移動経路：中央制御室から補助盤室）
  - ・可搬型計測器接続：所要時間目安 7 分（補助盤室）
- 減圧監視：想定時間 10 分，所要時間目安 1 分
  - ・減圧監視：所要時間目安 1 分（補助盤室）

###### 【緊急時対策要員 2 名】

- 移動，短管取付け：想定時間 50 分，所要時間目安 43 分
  - ・移動：所要時間目安 31 分（移動経路：緊急時対策所から原子炉建物付属棟 2 階）
  - ・短管取付け：所要時間目安 12 分（原子炉建物付属棟 2 階）
- 窒素ガス代替供給弁開：想定時間 10 分，所要時間目安 1 分
  - ・窒素ガス代替供給弁開：所要時間目安 1 分（操作対象 1 弁：原子炉建物付属棟 2 階）

d. 操作の成立性について

(a) 補助盤室操作

作業環境：常用照明消灯時においても、電源内蔵型照明を作業エリアに配備している。また、ヘッドライト及び懐中電灯を携行している。

移動経路：電源内蔵型照明をアクセスルート上に配備していること、ヘッドライト及び懐中電灯を携行していることから接近可能である。

また、アクセスルート上に支障となる設備はない。

操作性：通常の端子リフト・接続操作であり、容易に実施可能である。

連絡手段：有線式通信設備、電力保安通信用電話設備、所内通信連絡設備（警報装置を含む。）のうち、使用可能な設備により中央制御室との連絡が可能である。

(b) 現場操作

作業環境：電源内蔵型照明を作業エリアに配備しており、建物内常用照明消灯時における作業性を確保している。また、ヘッドライト及び懐中電灯を携行している。

非管理区域における操作は放射性物質が放出される可能性があることから、防護具（全面マスク、個人線量計、綿手袋、ゴム手袋、汚染防護服）を装備又は携行して作業を行う。管理区域においては汚染の可能性を考慮し防護具（全面マスク、個人線量計、綿手袋、ゴム手袋、汚染防護服）を装備又は携行して作業を行う。

移動経路：電源内蔵型照明をアクセスルート上に配備していること、ヘッドライト及び懐中電灯を携行していることから接近可能である。

また、アクセスルート上に支障となる設備はない。

操作性：通常の弁操作であり、容易に実施可能である。

操作対象弁には、暗闇でも識別し易いように反射テープを施している。

操作に必要な資機材（短管、ガスケット）は操作場所近傍に配備している。

連絡手段：衛星電話設備（固定型）、無線通信設備（固定型）、有線式通信設備、電力保安通信用電話設備、所内通信連絡設備（警報装置を含む。）のうち、使用可能な設備により緊急時対策本部との連絡が可能である。



窒素ガス代替供給設備の配管へ短管取付け

## 5. 逃がし安全弁窒素ガス供給系による逃がし安全弁駆動源確保

## a. 操作概要

発電用原子炉の減圧操作中及び減圧完了後の逃がし安全弁開保持期間中に、窒素ガスポンベ圧力が規定値まで低下した場合、逃がし安全弁用窒素ガスポンベ（待機側）への切替えを実施する。

## b. 作業場所

制御室建物 4階（非管理区域）（中央制御室）

A系 原子炉建物付属棟 2階（非管理区域）

B系 原子炉建物付属棟 2階（非管理区域）

## c. 必要要員及び想定時間

逃がし安全弁用窒素ガスポンベによる逃がし安全弁駆動源確保に必要な要員数、想定時間は以下のとおり。

必要要員数 : 3名（中央制御室運転員1名、現場運転員2名）

想定時間 : 25分以内（所要時間目安<sup>※1</sup> : 14分）

※1 : 所要時間目安は、模擬により算定した時間

## 想定時間内訳

## 【中央制御室運転員】

- 警報確認 : 想定時間5分、所要時間目安1分
  - ・警報確認 : 所要時間目安1分（中央制御室）

## 【現場運転員B, C】

- 移動、窒素ガスポンベインサービス : 想定時間20分、所要時間目安13分
  - ・移動 : 所要時間目安7分（移動経路 : 中央制御室から原子炉建物付属棟2階）
  - ・窒素ガスポンベインサービス : 所要時間目安6分（操作対象6弁 : 原子炉建物付属棟2階）

## d. 操作の成立性について

## (a) 中央制御室操作

作業環境 : 常用照明消灯時においてもLEDライト（三脚タイプ）、LEDライト（ランタンタイプ）及びヘッドライトを配備している。

操作性 : 操作スイッチによる操作であり、容易に実施可能である。

## (b) 現場操作

作業環境 : 電源内蔵型照明を作業エリアに配備しており、建物内常用

照明消灯時における作業性を確保している。また、ヘッドライト及び懐中電灯を携行している。

放射性物質が放出される可能性があることから、防護具(全面マスク、個人線量計、綿手袋、ゴム手袋、汚染防護服)を装備又は携行して作業を行う。

移動経路：電源内蔵型照明をアクセスルート上に配備していること、ヘッドライト及び懐中電灯を携行していることから接近可能である。

また、アクセスルート上に支障となる設備はない。

操作性：通常のボンベ切替え操作であり、容易に実施可能である。操作対象弁には、暗闇でも識別し易いように反射テープを施している。

連絡手段：有線式通信設備、電力保安通信用電話設備、所内通信連絡設備(警報装置を含む。)のうち、使用可能な設備により中央制御室との連絡が可能である。



逃がし安全弁用窒素ガスボンベ(待機側)のインサービス

## 6. 逃がし安全弁窒素ガス供給系による背圧対策

## a. 操作概要

想定される重大事故等の環境条件を考慮して、原子炉格納容器圧力が設計圧力の2倍の状態（853kPa[gage]）において確実に逃がし安全弁を作動させることができるように、逃がし安全弁窒素ガス供給系の供給圧力を調整する。

## b. 作業場所

制御室建物 4階（非管理区域）（中央制御室）

原子炉建物附属棟 2階（非管理区域）

原子炉建物原子炉棟 2階（管理区域）

## c. 必要要員数及び想定時間

逃がし安全弁窒素ガス供給系による背圧対策に必要な要員数、想定時間は以下のとおり。

必要要員数：3名（中央制御室運転員1名，緊急時対策要員2名）

想定時間：1時間10分以内（所要時間目安<sup>※1</sup>：1時間1分）

※1：所要時間目安は、模擬により算定した時間

## 想定時間内訳

## 【中央制御室運転員】

- N<sub>2</sub>ガスボンベ出口弁CS「全開」位置：想定時間5分，所要時間目安1分

- ・ N<sub>2</sub>ガスボンベ出口弁CS「全開」位置：所要時間目安1分（操作対象2弁：中央制御室）

## 【緊急時対策要員2名】

- 移動，減圧弁圧力調整：想定時間1時間10分，所要時間目安1時間1分

- ・ 移動：所要時間目安30分（移動経路：緊急時対策所から原子炉建物附属棟2階）

- ・ 減圧弁圧力調整（A系）：所要時間目安11分（操作対象1弁：原子炉建物附属棟2階）

- ・ 移動：所要時間目安3分（移動経路：原子炉建物附属棟2階から原子炉建物原子炉棟2階）

- ・ 減圧弁圧力調整（B系）：所要時間目安11分（操作対象1弁：原子炉建物原子炉棟2階）

- ・ 移動：所要時間目安6分（移動経路：原子炉建物原子炉棟2階から原子炉建物附属棟1階）



d. 操作の成立性について

(a) 中央制御室操作

作業環境：常用照明消灯時においてもLEDライト（三脚タイプ）、LEDライト（ランタンタイプ）及びヘッドライトを配備している。

操作性：操作スイッチによる操作であり、容易に実施可能である。

(b) 現場操作

作業環境：電源内蔵型照明を作業エリアに配備しており、建物内常用照明消灯時における作業性を確保している。また、ヘッドライト及び懐中電灯を携行している。

非管理区域における操作は放射性物質が放出される可能性があることから、防護具（全面マスク、個人線量計、綿手袋、ゴム手袋、汚染防護服）を装備して作業を行う。管理区域においては汚染の可能性を考慮し防護具（全面マスク、個人線量計、綿手袋、ゴム手袋、汚染防護服）を装備して作業を行う。

移動経路：電源内蔵型照明をアクセスルート上に配備していること、ヘッドライト及び懐中電灯を携行していることから接近可能である。

また、アクセスルート上に支障となる設備はない。

操作性：通常運転時等に行う操作と同等であり、容易に作業可能である。

操作対象弁には、暗闇でも識別し易いように反射テープを施している。

連絡手段：衛星電話設備（固定型）、無線通信設備（固定型）、有線式通信設備、電力保安通信用電話設備、所内通信連絡設備（警報装置を含む。）のうち、使用可能な設備により緊急時対策本部との連絡が可能である。

## 7. インターフェイスシステムLOCA発生時の漏えい停止操作

## (1) 残留熱除去系又は低圧炉心スプレイ系隔離操作

## a. 操作概要

インターフェイスシステムLOCA発生時は、原子炉格納容器外への漏えいを停止するための破断箇所の隔離が必要となる。破断箇所の特定ができない場合は、逃がし安全弁及びタービン・バイパス弁により発電用原子炉を減圧し、原子炉建物原子炉棟への原子炉冷却材の漏えいを抑制する。その後は発電用原子炉を冷温停止状態に移行させ、破断箇所の隔離操作を行う。

## b. 作業場所

制御室建物 4階（非管理区域）（中央制御室）

[A－残留熱除去系隔離操作の場合]

原子炉建物附属棟 中2階（非管理区域）

原子炉建物原子炉棟 中1階（管理区域）

[B, C－残留熱除去系隔離操作の場合]

原子炉建物附属棟 2階（非管理区域）

原子炉建物原子炉棟 2階（管理区域）

[低圧炉心スプレイ系隔離操作の場合]

原子炉建物附属棟 中2階（非管理区域）

原子炉建物原子炉棟 1階（管理区域）

## c. 必要要員数及び想定時間

インターフェイスシステムLOCA発生時の漏えい停止操作のうち残留熱除去系又は低圧炉心スプレイ系隔離操作に必要な要員数、想定時間は以下のとおり。

必要要員数：3名（中央制御室運転員1名、現場運転員2名）

想定時間：10時間以内（現場操作に係る想定時間は1時間30分以内（所要時間目安<sup>※1</sup>：[A－残留熱除去系注水弁隔離の場合]54分以内））

※1：所要時間目安は、実機による検証及び模擬により算定した時間

想定時間内訳

## 【中央制御室運転員】

●警報確認、パラメータ確認、原子炉スクラム確認：想定時間10分、所要時間目安2分

・警報確認、パラメータ確認、原子炉スクラム確認：所要時間目安2分（中央制御室）

●破断箇所特定及び遠隔隔離操作、低圧注水可能系統起動確認：想定時間10分、所要時間目安3分

- ・破断箇所特定及び遠隔隔離操作, 低圧注水可能系統起動確認 : 所要時間目安 3 分 (中央制御室)
- 漏えい停止操作 (中央制御室) : 想定時間 (適宜実施), 所要時間目安 4 分
  - ・漏えい停止操作 (中央制御室) : 所要時間目安 4 分
- 原子炉減圧 : 想定時間 10 分, 所要時間目安 2 分
  - ・原子炉減圧 : 所要時間目安 2 分
- 残留熱除去系起動操作 : 想定時間 10 分, 所要時間目安 3 分
  - ・残留熱除去系起動操作 : 所要時間目安 3 分
- 漏えい抑制のため原子炉水位をレベル 2 以上で低めに維持 : 想定時間 (適宜実施), 所要時間目安 (適宜実施)
- 残留熱除去系 (原子炉停止時冷却モード) 系統構成 : 想定時間 20 分, 所要時間目安 12 分
  - ・残留熱除去系 (原子炉停止時冷却モード) 系統構成 : 所要時間目安 12 分
- 残留熱除去系 (原子炉停止時冷却モード) 起動操作 : 想定時間 10 分, 所要時間目安 5 分
  - ・残留熱除去系 (原子炉停止時冷却モード) 起動操作 : 所要時間目安 5 分
- 原子炉水位レベル 3 ~ レベル 8 維持 : 想定時間 (適宜実施), 所要時間目安 (適宜実施)

**【現場運転員 B, C】**

- 放射線防護具準備 : 想定時間 10 分, 所要時間目安 6 分
  - ・放射線防護具準備 : 所要時間目安 6 分 (中央制御室)
- 隔離準備 (電源ロック)
  - [A - 残留熱除去系隔離操作の場合 : 想定時間 30 分, 所要時間目安 6 分]
    - ・移動 : 所要時間目安 5 分 (移動経路 : 中央制御室から原子炉建物附属棟 中 2 階)
    - ・隔離準備 (電源ロック) : 所要時間目安 1 分 (操作対象 1 箇所 : 原子炉建物附属棟 中 2 階)
  - [B - 残留熱除去系隔離操作の場合 : 想定時間 30 分, 所要時間目安 6 分]
    - ・移動 : 所要時間目安 5 分 (移動経路 : 中央制御室から原子炉建物附属棟 2 階)
    - ・隔離準備 (電源ロック) : 所要時間目安 1 分 (操作対象 1 箇所 : 原子炉建物附属棟 2 階)
  - [C - 残留熱除去系隔離操作の場合 : 想定時間 30 分, 所要時間目安 6 分]
    - ・移動 : 所要時間目安 5 分 (移動経路 : 中央制御室から原子炉建物附属棟 2 階)

- ・ 隔離準備（電源ロック）：所要時間目安 1 分（操作対象 1 箇所：原子炉建物付属棟 2 階）

[低圧炉心スプレイ系隔離操作の場合：想定時間 30 分，所要時間目安 6 分]

- ・ 移動：所要時間目安 5 分（移動経路：中央制御室から原子炉建物付属棟 中 2 階）
- ・ 隔離準備（電源ロック）：所要時間目安 1 分（操作対象 1 箇所：原子炉建物付属棟 中 2 階）

●保護具着用：想定時間 30 分，所要時間目安 14 分

- ・ 移動：4 分（移動経路：中央制御室から原子炉建物原子炉棟 1 階（第 2 チェックポイント））
- ・ 保護具着用：10 分（原子炉建物原子炉棟 1 階（第 2 チェックポイント））

●注水弁隔離操作（現場）

[A－残留熱除去系注水弁隔離操作の場合：想定時間 1 時間，所要時間目安 40 分]

- ・ 移動：所要時間目安 2 分（移動経路：原子炉建物原子炉棟 1 階（第 2 チェックポイント）から原子炉建物原子炉棟 2 階（東側エアロック））
- ・ 移動：所要時間目安 7 分（移動経路：原子炉建物原子炉棟 2 階（東側エアロック）から原子炉建物原子炉棟 中 1 階（東側 P C V ペネトレーション室）の往復）
- ・ 注水弁隔離操作：所要時間目安 31 分（操作対象 1 弁：原子炉建物原子炉棟 中 1 階（東側 P C V ペネトレーション室））

[B－残留熱除去系注水弁隔離操作の場合：想定時間 1 時間，所要時間目安 39 分]

- ・ 移動：所要時間目安 2 分（移動経路：原子炉建物原子炉棟 1 階（第 2 チェックポイント）から原子炉建物原子炉棟 2 階（東側エアロック））
- ・ 移動：所要時間目安 6 分（移動経路：原子炉建物原子炉棟 2 階（東側エアロック）から原子炉建物原子炉棟 2 階（西側 P C V ペネトレーション室）の往復）
- ・ 注水弁隔離操作：所要時間目安 31 分（操作対象 1 弁：原子炉建物原子炉棟 2 階（西側 P C V ペネトレーション室））

[C－残留熱除去系注水弁隔離操作の場合：想定時間 1 時間，所要時間目安 39 分]

- ・ 移動：所要時間目安 2 分（移動経路：原子炉建物原子炉棟 1 階（第 2 チェックポイント）から原子炉建物原子炉棟 2 階（東側エアロック））

- ・移動：所要時間目安 6 分（移動経路：原子炉建物原子炉棟 2 階（東側エアロック）から原子炉建物原子炉棟 2 階（西側 P C V ペネトレーション室）の往復）
- ・注水弁隔離操作：所要時間目安 31 分（操作対象 1 弁：原子炉建物原子炉棟 2 階（西側 P C V ペネトレーション室））

[低圧炉心スプレイ系注水弁隔離操作の場合：想定時間 1 時間，所要時間目安 36 分]

- ・移動：所要時間目安 1 分（移動経路：原子炉建物原子炉棟 1 階（第 2 チェックポイント）から原子炉建物原子炉棟 1 階（東側エアロック））
- ・移動：所要時間目安 4 分（移動経路：原子炉建物原子炉棟 1 階（東側エアロック）から原子炉建物原子炉棟 1 階（南側 P C V ペネトレーション室）の往復）
- ・注水弁隔離操作：所要時間目安 31 分（操作対象 1 弁：原子炉建物原子炉棟 1 階（南側 P C V ペネトレーション室））

#### d. 操作の成立性について

##### (a) 中央制御室操作

作業環境：常用照明消灯時においても L E D ライト（三脚タイプ）、L E D ライト（ランタンタイプ）及びヘッドライトを配備している。

操作性：操作スイッチによる操作であり，容易に実施可能である。

##### (b) 現場操作

作業環境：現場環境（温度，湿度，圧力）が改善された状態での操作であり，酸素呼吸器及び耐熱服を確実に装着することにより事故環境下においても作業可能である。

移動経路：電源内蔵型照明をアクセスルート上に配備していること，ヘッドライト及び懐中電灯を携行していることから接近可能である。

また，アクセスルート上に支障となる設備はない。

操作性：電動弁の手動操作であるが，通常運転時等に行う弁操作と同等であり，容易に実施可能である。

操作対象弁には，暗闇でも識別し易いように反射テープを施している。

連絡手段：有線式通信設備，電力保安通信用電話設備，所内通信連絡設備（警報装置を含む。）のうち，使用可能な設備により中央制御室との連絡が可能である。



残留熱除去系注水弁の閉操作  
(保護具着用)



耐熱服

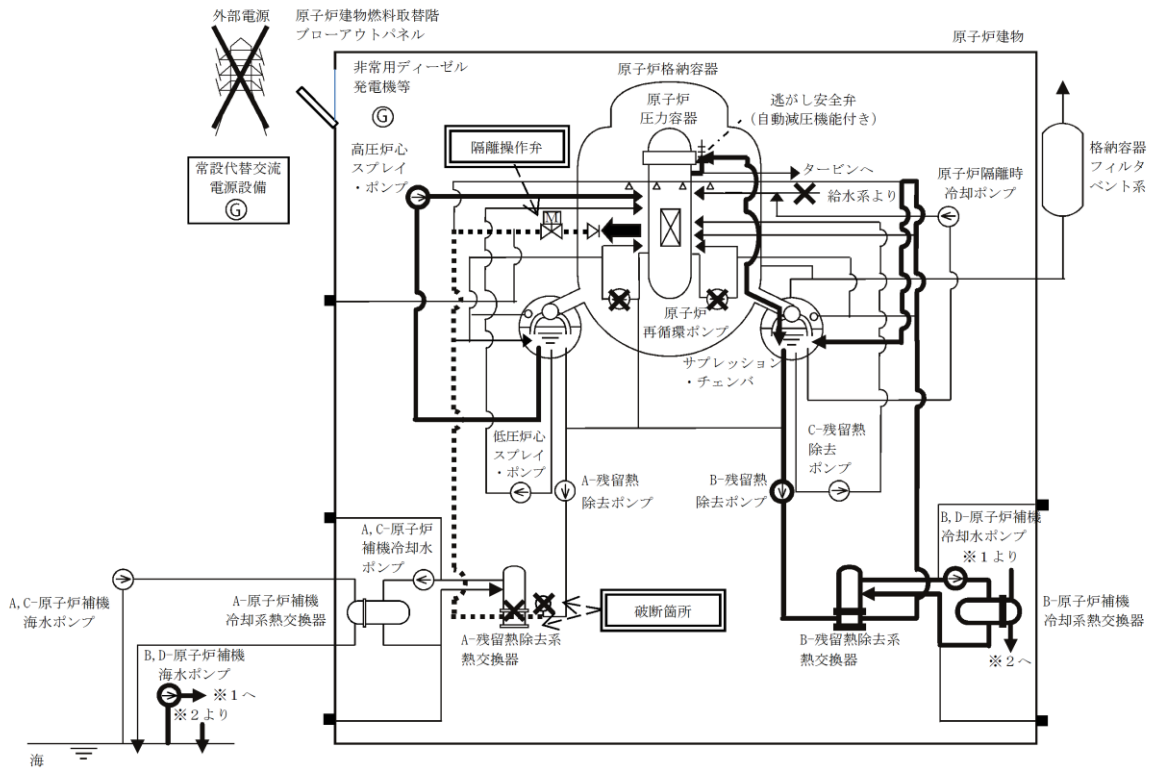


酸素呼吸器



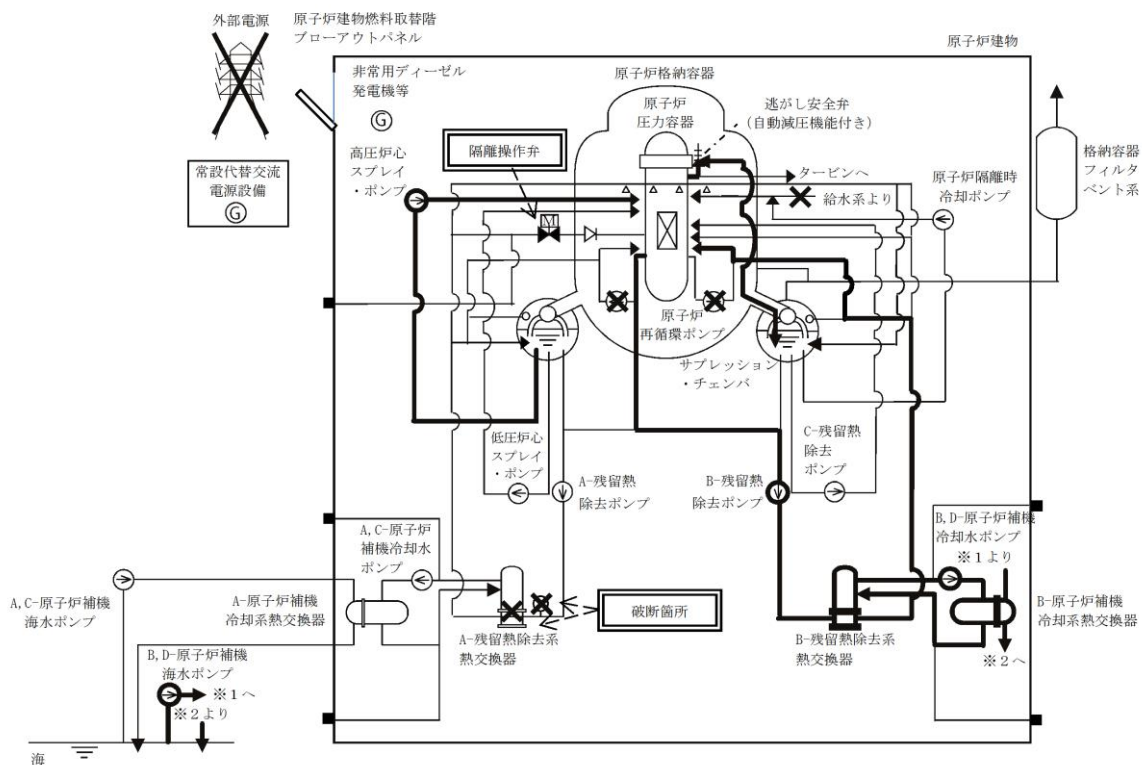
保護具装着状態





第2図 「格納容器バイパス (ISLOCA)」の重大事故等対策の概要図  
(2/3) (原子炉注水及び原子炉格納容器除熱)





第3図 「格納容器バイパス (ISLOCA)」の重大事故等対策の概要図  
(3/3) (原子炉注水及び原子炉冷却)

## インターフェイスシステムLOCA発生時の 破断面積及び現場環境等について

### 1. 評価対象系統について

事故シーケンスグループ「格納容器バイパス（インターフェイスシステムLOCA（以下「ISLOCA」という。））」では、原子炉冷却材圧力バウンダリと接続し原子炉格納容器外に敷設された配管を有する系統において、高圧設計部分と低圧設計部分のインターフェイスとなる配管のうち、隔離弁の誤開放等により低圧設計部分が過圧され、原子炉格納容器外での原子炉冷却材の漏えいが発生することを想定する。原子炉冷却材圧力バウンダリに接続し原子炉格納容器外に敷設された配管を図1に示す。

原子炉冷却材圧力バウンダリと接続し、原子炉格納容器外に系統配管があるラインは下記の通りである。

- ・ 高圧炉心スプレイ系注入ライン
- ・ 残留熱除去系（低圧注水モード）注入ライン
- ・ 残留熱除去系炉頂部ライン
- ・ 残留熱除去系停止時冷却モード戻りライン
- ・ 残留熱除去系停止時冷却モード拔出ライン
- ・ 低圧炉心スプレイ系注入ライン
- ・ 原子炉隔離時冷却系蒸気ライン
- ・ ほう酸水注入系注入ライン
- ・ 原子炉浄化系系統入口ライン
- ・ 制御棒駆動系挿入ライン
- ・ 制御棒駆動系引抜ライン
- ・ 主蒸気系ライン
- ・ 給水系注入ライン
- ・ 試料採取系サンプリングライン
- ・ 圧力容器計装系ライン

高圧バウンダリのみで構成されている圧力容器計装系ラインは、ISLOCAの対象としない。影響の観点から、配管の口径が小さい制御棒駆動系挿入ライン、制御棒駆動系引抜ラインおよび試料採取系サンプリングラインは、評価の対象としない。

さらに、ISLOCA発生頻度の観点から、高圧炉心スプレイ系注入ライン、残留熱除去系炉頂部ライン、原子炉隔離時冷却系蒸気ライン、ほう酸水注入系注入ライン、原子炉浄化系系統入口ライン、主蒸気系ライン及び給水系注入ラインは低圧設計部が3弁以上の弁で隔離等されていることから評価の対象としない。

発生頻度の分析について、PRAにおいては、主に原子炉压力容器から低圧設計配管までの弁数及び定期試験時のヒューマンエラーによる発生可能性の有無を考慮し、ISLOCAの発生確率が高いと考えられる配管（残留熱除去系（低圧注水モード）注入ライン、残留熱除去系停止時冷却モード戻りライン、残留熱除去系停止時冷却モード拔出ライン、低圧炉心スプレイ系注入ライン）について、各々の箇所でのISLOCA発生確率を算出している。（事故シーケンスグループ及び重要事故シーケンス等の選定について 別添 島根原子力発電所2号炉 確率論的リスク評価(PRA)について）

表1の整理の通り、PRA上は低圧設計配管までの弁数が少なく、定期試験時のヒューマンエラーによる発生が考えられる残留熱除去系（低圧注水モード）注入ラインでのISLOCA発生確率が最も高い。各配管におけるISLOCAの発生頻度は、定期試験のある残留熱除去系（低圧注水モード）注入ラインにおいては $6.0 \times 10^{-8}$  [/炉年]、低圧炉心スプレイ注入ラインにおいては $2.0 \times 10^{-8}$  [/炉年]、定期試験のない残留熱除去系停止時冷却モード戻りラインにおいては $5.8 \times 10^{-10}$  [/炉年]、残留熱除去系停止時冷却モード拔出ラインにおいては $2.1 \times 10^{-10}$  [/炉年]である。

以上により、ISLOCAの評価対象の配管は、運転中に開閉試験を実施する系統のうち、ISLOCAが発生する可能性が最も高く、ISLOCAが発生した場合の影響が最も大きい残留熱除去系（低圧注水モード）注入ラインを選定する。

この評価対象に対して構造健全性評価を実施し、その結果に基づき有効性評価における破断面積を設定する。

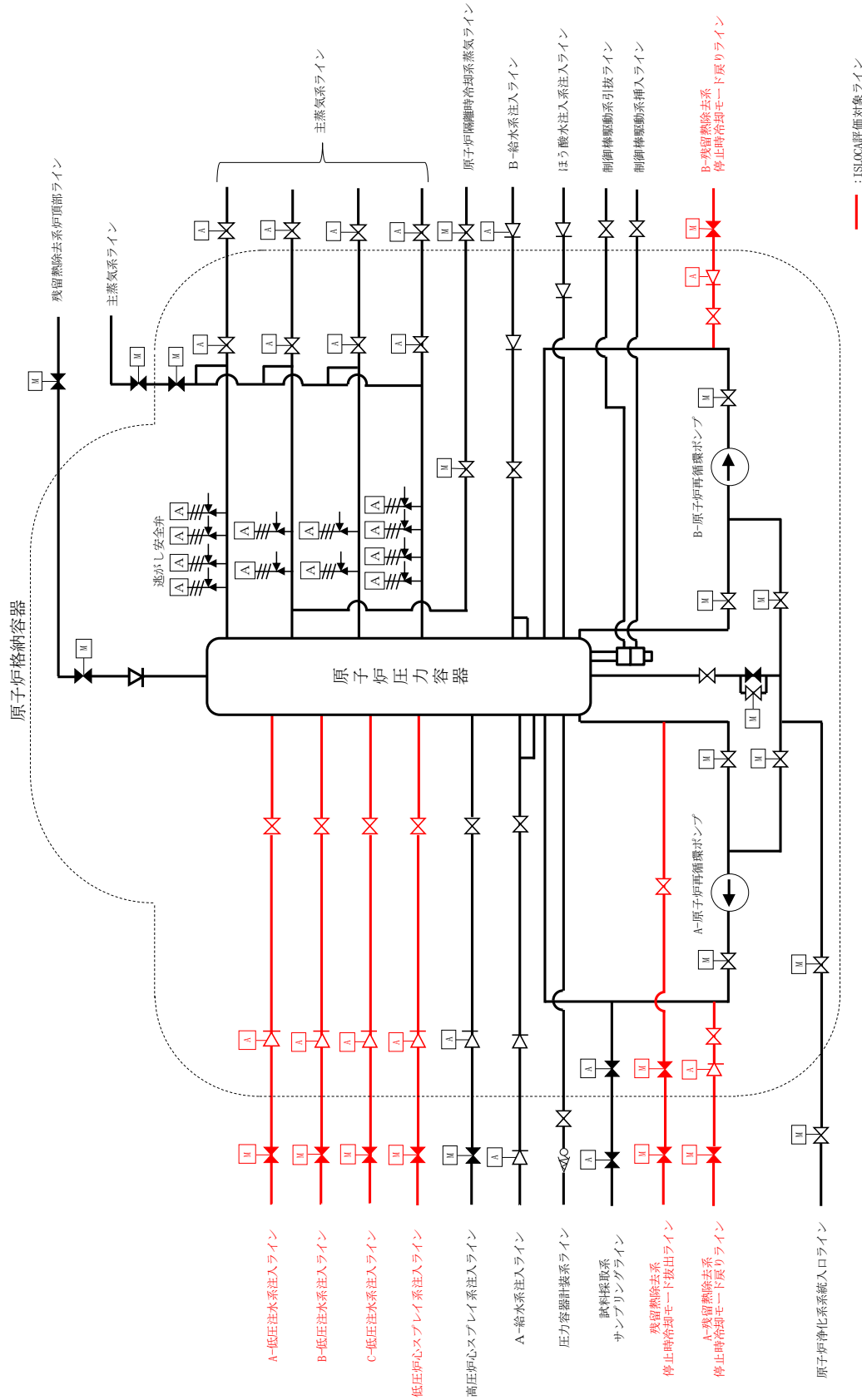


図1 原子炉冷却材圧力バウンダリに接続し、格納容器外に敷設されている配管

表1 低圧設計配管までの弁数，運転中定期試験の有無及び  
I S L O C A発生頻度

系統	低圧設計配管までの弁数	運転中定期試験の有無	I S L O C A発生頻度[/炉年]
残留熱除去系(低圧注水モード) 注入ライン※ <sup>1</sup>	2弁	有	$6.0 \times 10^{-8}$
残留熱除去系停止時冷却モード戻りライン※ <sup>2</sup>	2弁	無	$5.8 \times 10^{-10}$
残留熱除去系停止時冷却モード拔出ライン※ <sup>3</sup>	2弁	無	$2.1 \times 10^{-10}$
低圧炉心スプレイ系注入ライン	2弁	有	$2.0 \times 10^{-8}$

※1：残留熱除去系（低圧注水モード）の注入ラインは，原子炉圧力容器から数えて2弁目までの範囲が高圧設計（8.62MPa）の配管で構成され，2弁目以降から残留熱除去ポンプの吐出までの範囲は中圧設計（3.92MPa）の配管で構成されており，3弁目は中圧設計のラインに設置されている。中圧設計の配管は低圧設計の配管よりも破断確率が低いが，3弁目までは考慮の対象とせず，2弁目までを考慮の対象とした。

※2：残留熱除去系停止時冷却モード戻りラインは，原子炉圧力容器から数えて2弁目までの範囲が高圧設計（10.4MPa）の配管で構成され，2弁目以降から残留熱除去ポンプの吐出までの範囲は中圧設計（3.92MPa）の配管で構成されている。

※3：残留熱除去系停止時冷却モード拔出ラインは，原子炉圧力容器から数えて2弁目までの範囲が高圧設計（8.62MPa）の配管で構成され，2弁目以降から残留熱除去ポンプの吸込みまでの範囲は低圧設計（1.37MPa）の配管で構成されている。

## 2. I S L O C A発生時に低圧設計部に負荷される圧力及び温度条件の設定

1. で選定された I S L O C A の評価対象に対して、実機の系統構成、各機器の特徴を踏まえて隔離弁の誤開放等による加圧事象が発生した場合の構造健全性評価の内容について示す。

なお、A-残留熱除去系（低圧注水モード）とB-残留熱除去系（低圧注水モード）の系統構成に大きな相違はないため、代表としてA-残留熱除去系（低圧注水モード）について評価を行った。

残留熱除去系（低圧注水モード）の系統概要図を図2に示す。残留熱除去系（低圧注水モード）は、通常運転中に原子炉圧力が負荷される高圧設計部分と低圧設計部分とを内側隔離弁（逆止弁）及び外側隔離弁（電動仕切弁）の2弁により隔離されている。内側隔離弁（逆止弁）も運転中に弁の開閉試験を行うが、弁の前後に差圧がある場合には弁が開放しない構造であるため、外側隔離弁（電動仕切弁）が開放する事象を想定する。評価においては、厳しい想定として、内側隔離弁（逆止弁）が全開した状態で外側隔離弁（電動仕切弁）が全開するとした。

隔離弁によって原子炉定格圧力が負荷されている高圧設計部分と低圧設計部分が物理的に分離されている状態から隔離弁を開放すると、高圧設計部分から低圧設計部分に水が移動し、配管内の圧力は最終的に原子炉定格圧力にほぼ等しい圧力で静定する。

一般に、大きな圧力差のある系統間が隔離弁の誤開放等により突然連通した場合、低圧側の系統に大きな水撃力が発生することが知られている。特に低圧側の系統に気相部が存在する場合、圧力波の共振が発生し、大きな水撃力が発生する可能性があるが、残留熱除去系は満水状態で運転待機状態にあるため、その懸念はない。また、残留熱除去系以外の非常用炉心冷却系及び原子炉隔離時冷却系も満水状態で運転待機状態にある。

一方、満水状態であったとしても、隔離弁が急激に開動作する場合は大きな水撃力が発生するが、緩やかな開動作であれば管内で生じる水撃力も緩やかとなり、また、後述するとおり圧力波の共振による大きな水撃力も発生せず、圧力がバランスするまで低圧側の系統が加圧される。

電動仕切弁は、駆動機構にねじ構造やギアボックス等があるため、機械的要因では急開となり難い。また、電動での開弁速度は、約8秒（全ストローク217mm）となっており、電氣的要因では急開とならないことから、誤開を想定した場合、水撃作用による圧力変化が大きくなるような急開とならない。

以上より、残留熱除去系の隔離弁の誤開放等により系統が加圧される場合においても、原子炉圧力を大きく超える圧力は発生しないものと考えられるが、残留熱除去系の外側隔離弁（電動仕切弁）が8秒で全閉から全開することにより、図3に示す低圧設計部の範囲が過圧された場合の圧力推移をT R A C Gコードにより評価した。

残留熱除去系（低圧注水モード）注入ライン過圧時の各部の圧力最大値を表2に、圧力推移図を図4に示す。

表2 残留熱除去系（低圧注水モード）注入ライン過圧時の各部の圧力最大値

位置※	圧力最大値 (MPa[abs])
注水弁入口 (①)	7.7
逃がし弁入口 (②)	7.4
残留熱除去系熱交換器 (③)	7.9
ポンプ出口逆止弁出口 (④)	8.0

※数字は図3における位置を表す。

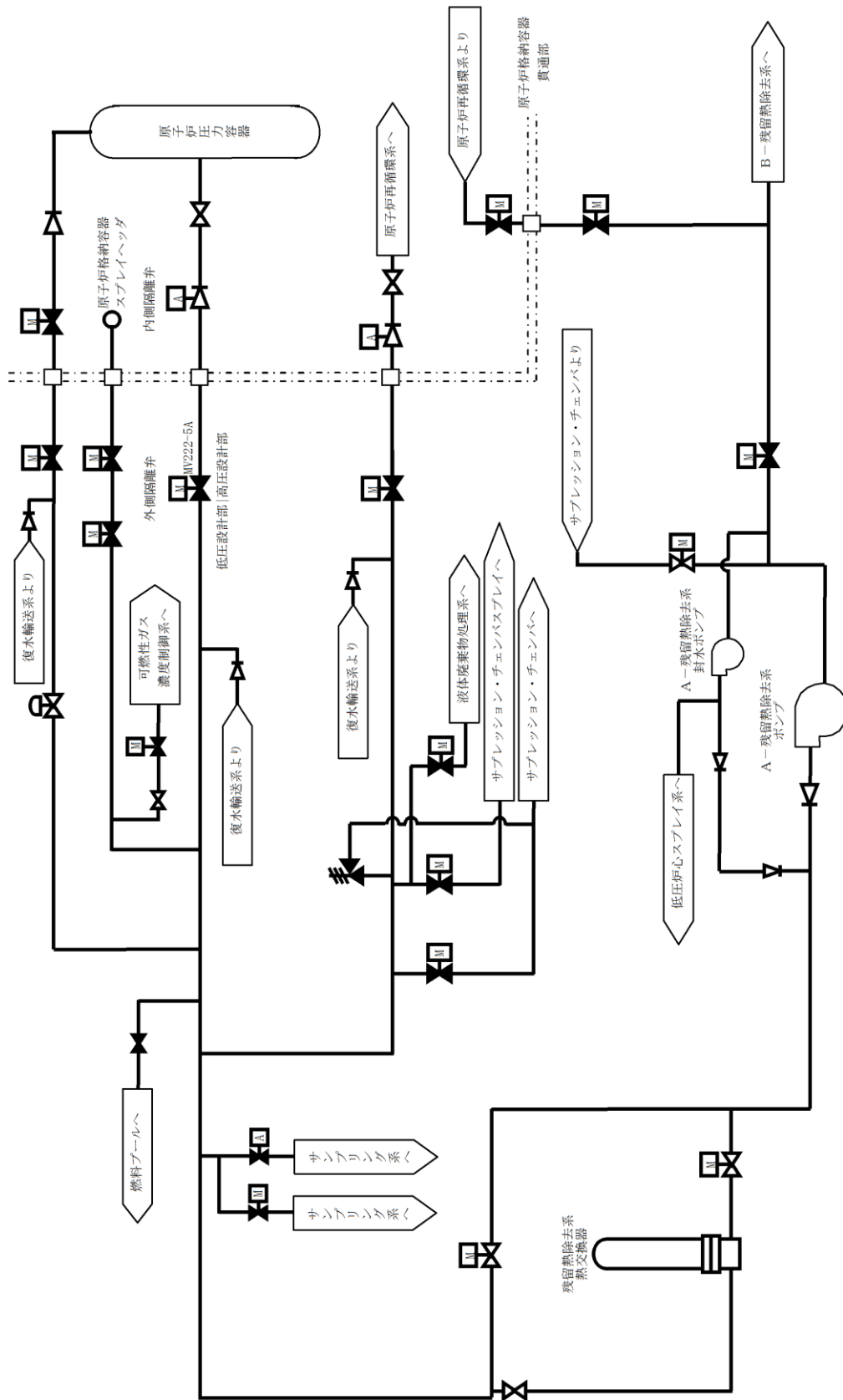
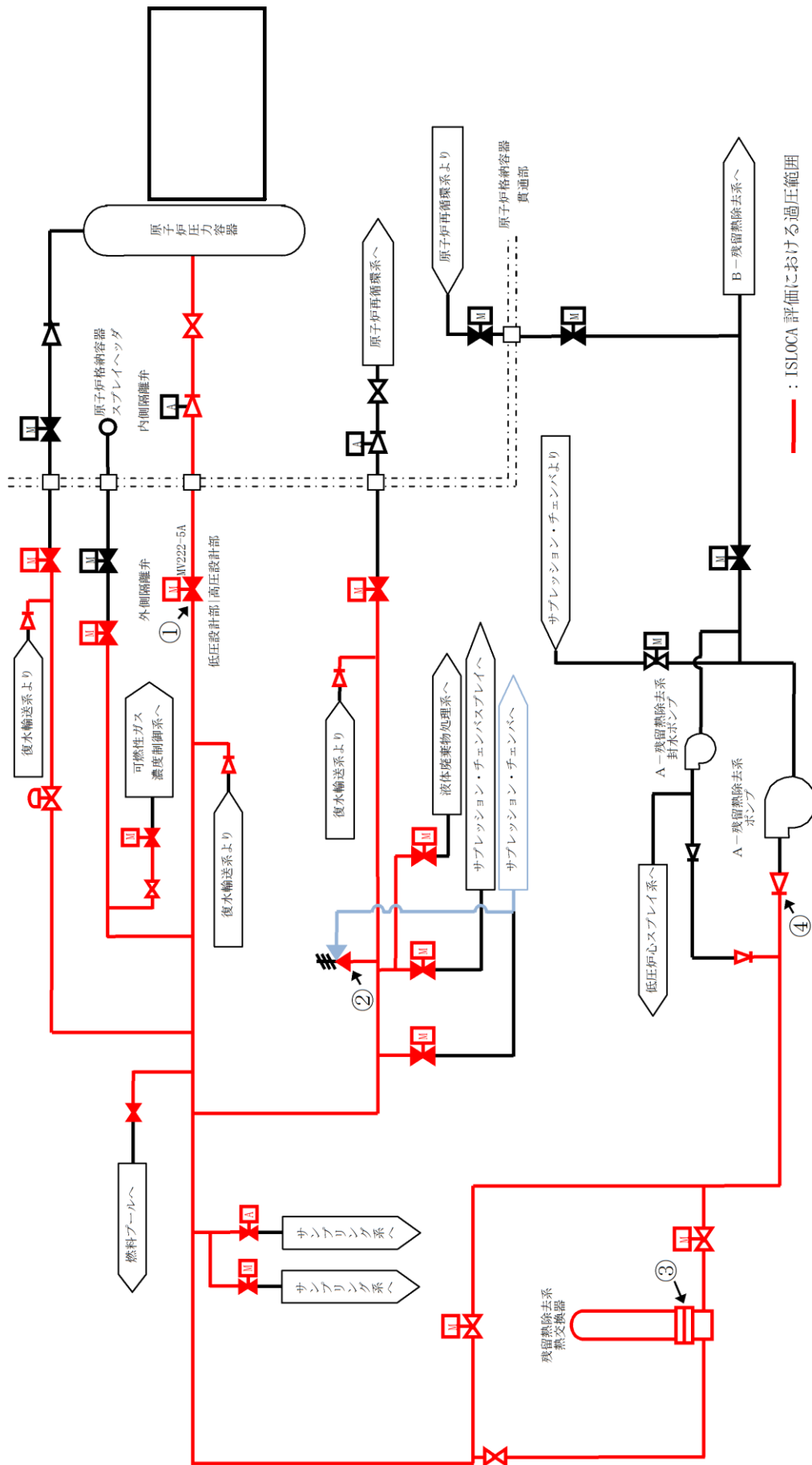


図2 A-残留熱除去系（低圧注水モード）注入ライン概要図





— : ISLOCA 評価における過圧範囲

図3 残留熱除去系（低圧注水モード）注入ライン過圧時評価概要図

本資料のうち、枠囲みの内容は機密に係る事項のため公開できません。

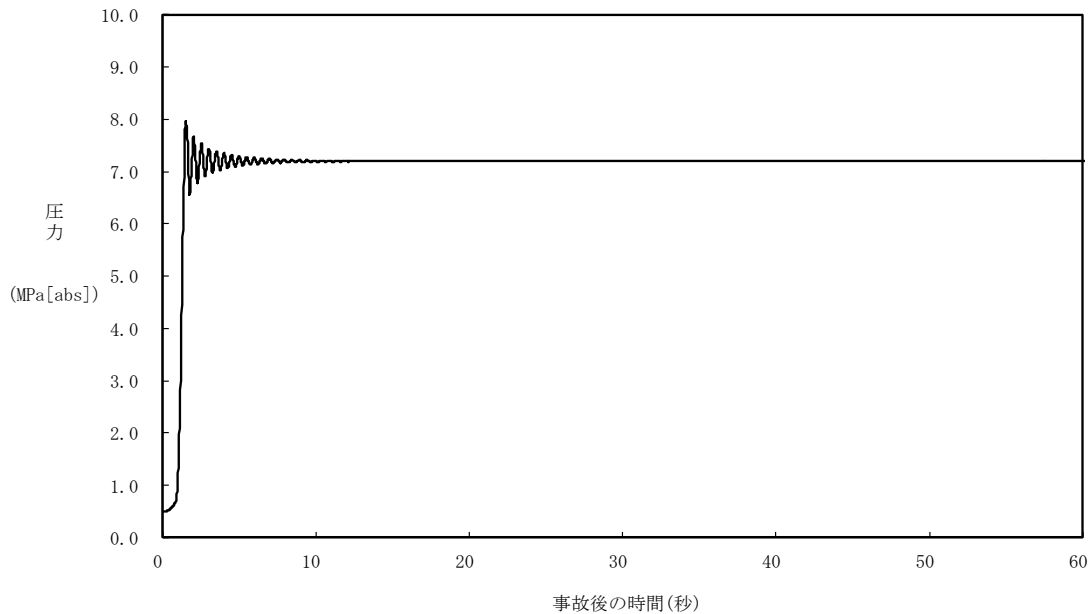


図4 残留熱除去系（低圧注水モード）注入ライン過圧時の圧力推移例  
（ポンプ出口逆止弁出口位置）

弁開放直後は、定格運転状態の残留熱除去系の注入弁出口（原子炉圧力容器側）の圧力 [ ] に比べて最大約 0.8MPa 高い圧力 [ ] まで上昇し、その後、上昇幅は減衰し 10 秒程度で静定する。

次項の構造健全性評価にあたっては、TRACGの解析結果を踏まえ、隔離弁開放直後の最大圧力と系統待機水の温度（室温程度）との組み合わせ、隔離弁開放から 10 秒程度以降の静定圧力と静定温度（炉圧及び炉水温度相当）との組み合わせを考慮して評価圧力・温度を設定し、評価対象機器の構造健全性評価を実施した。

[ ]

として評価を実施した。

また、破断面積の算出においては、隔離弁開放直後の最大圧力と漏えい発生後の静定温度を保守的に組み合わせることで評価を実施した。

[ ]

### 3. 構造健全性評価

#### 3.1 構造健全性評価の対象とした機器等について

残留熱除去系の隔離弁の誤開放等により加圧される範囲において、圧力バウンダリとなる以下の箇所に対して2. で評価した圧力(7.4MPa [gage]), 温度(288℃)の条件下に晒された場合の構造健全性評価を実施した。

- ① 熱交換器
- ② 逃がし弁
- ③ 弁
- ④ 計器
- ⑤ 配管・配管フランジ部

詳細な評価対象箇所を図5に示す。

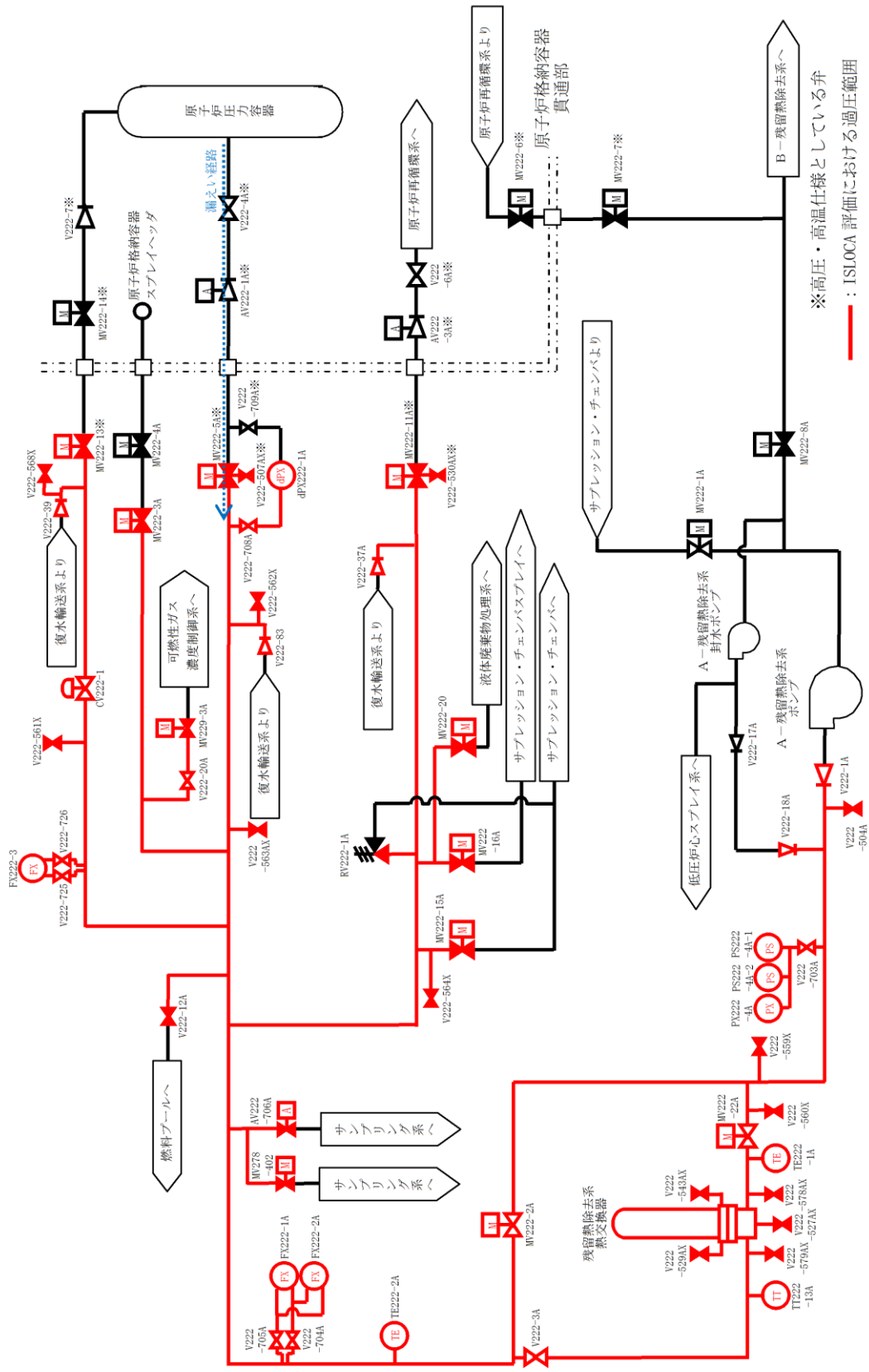


図5 評価対象範囲系統図

### 3.2 構造健全性評価の結果

#### (1) 熱交換器 (別紙2)

隔離弁の誤開放等による加圧事象発生時に加圧、加温される熱交換器の各部位について、「島根原子力発電所 工事計画認可申請書」(以下「既工認」という。)を基に設計上の裕度を確認し、裕度が2以上の部位を除く水室フランジ、水室フランジボルト、管板及び伝熱管について評価した。

##### a. 水室フランジ、水室フランジボルト

日本工業規格 JIS B8265「圧力容器の構造—一般事項」を適用して算出したボルトの必要な断面積及び許容応力を算出した。その結果、ボルトの実機の断面積はボルトの必要な断面積以上、かつ発生応力は許容応力以下であり、評価した各部位は破損せず漏えいは発生しないことを確認した。

##### b. 管板

設計・建設規格「PVC-3510 管穴の中心間距離および管板の厚さ規定」を適用し、管板の必要最小厚さを算出した。その結果、実機の最小厚さは必要厚さ以上であり、評価した各部位は破損せず漏えいは発生しないことを確認した。

##### c. 伝熱管

設計・建設規格「PVC-3610 管台の厚さの規定」を適用し、管板の必要最小厚さを算出した。その結果、実機の最小厚さは必要厚さ以上であり、評価した各部位は破損せず漏えいは発生しないことを確認した。

#### (2) 逃がし弁 (別紙3)

##### a. 弁座

設計・建設規格「VVC-3230 耐圧部に取り付く管台の必要最小厚さ」を適用し、必要な最小厚さを算出した。その結果、実機の最小厚さが必要厚さ以上であり、評価した各部位は破損せず漏えいは発生しないことを確認した。

##### b. 弁体

弁体下面にかかる圧力(7.4MPa)がすべて弁体の最小肉厚部に作用するとして発生するせん断応力を評価した。その結果、発生せん断応力は許容せん断応力以下であり、評価した部位は破損せず漏えいは発生しないことを確認した。

##### c. 弁本体の耐圧部

設計・建設規格「解説 VVB-3100 弁の圧力温度基準」を適用し、必要な最小厚さを算出した。その結果、実機の最小厚さは必要な最小厚さ以上であり、評価した部位は破損せず漏えいは発生しないことを確認した。

#### d. 弁耐圧部の接合部

ボンネットボルトの内圧と熱による伸び量及びボンネットフランジと弁箱フランジの熱による伸び量を算出した。その結果、ボンネットボルトの伸び量からボンネットフランジと弁箱フランジの伸び量を差し引いた伸び量がマイナスであり、弁耐圧部の接合部が圧縮されることになるが、ボンネットフランジとリフト制限板がメタルタッチしており、それ以上ガスケットが圧縮しない構造となっていることから、ボンネットナット座面及びボンネットフランジとリフト制限板の合わせ面の発生応力が許容応力以下であり、評価した部位は破損せず漏えいは発生しないことを確認した。

### (3) 弁 (別紙4)

#### a. 弁本体

設計・建設規格「解説 VVB-3100 弁の圧力温度基準」を適用し、必要な最小厚さを算出した。その結果、実機の最小厚さは計算上必要な最小厚さ以上であり、評価した部位は破損せず漏えいは発生しないことを確認した。

#### b. 弁耐圧部の接合部

ボンネットボルトの内圧と熱による伸び量及びボンネットフランジと弁箱フランジの熱による伸び量を算出した。その結果、ボンネットボルトの伸び量からボンネットフランジと弁箱フランジの伸び量を差し引いた伸び量がプラスである弁については、伸び量がガスケットの復元量以下であり、評価した部位は漏えいが発生しないことを確認した。伸び量がマイナスの弁についてはボンネットフランジと弁箱フランジがメタルタッチしており、それ以上ガスケットが圧縮しない構造となっていることから、ボンネットナット座面及びボンネットフランジと弁箱フランジの合わせ面の発生応力が許容応力以下であり、評価した部位は破損せず漏えいが発生しないことを確認した。

### (4) 計器 (別紙5)

#### a. 圧力計, 差圧計

圧力計及び差圧計のうち、PS222-4A-1, PS222-4A-2 については、漏えいが想定されるため、株部のプロセス取合い (外径: 5mm) の断面積から、破断面積を評価した。

圧力計及び差圧計のうち、PS222-4A-1, PS222-4A-2 以外の計器は、隔離弁の誤開放等による加圧事象発生時の圧力以上の計装設備耐圧値を有しており、破損は発生しないことを確認した。なお、構造材の温度上昇に伴う耐力低下 (温度 -30~40℃における設計引張強さに対する 288℃における設計引張強さの割合は SUS316L の場合で約 79%) を考慮しても、計装設備耐圧値は加圧時における圧力以上となる。

b. 温度計

日本機械学会「配管内円柱状構造物の流量振動評価指針」(JSME S012-1998)を適用し、同期振動発生回避又は抑制の判定並びに応力評価及び疲労評価を実施した。その結果、換算流速  $V_v$  が 1 より小さく、組合せ応力が許容値以下、かつ応力振幅が設計疲労限以下であることから、評価した部位は破損せず漏えいは発生しないことを確認した。

(5) 配管 (別紙 6)

a. 管

設計・建設規格「PPC-3411(1)内圧を受ける直管」を適用し、必要最小厚さを算出した。その結果、実機の最小厚さは、必要厚さ以上であり、評価した部位は破損せず漏えいは発生しないことを確認した。

b. フランジ部

設計・建設規格「PPC-3414 フランジ」を適用してフランジ応力算定用応力を算出し、フランジボルトの伸び量を評価した。その結果、伸び量がマイナスであり、フランジ部が圧縮されることになるが、ガスケットの許容圧縮量が合計圧縮量以上であり、評価した部位は破損せず漏えいは発生しないことを確認した。

#### 4. 破断面積の設定について（別紙7）

3. の評価結果から、隔離弁の誤開放等により残留熱除去系の低圧設計部分が加圧され、計器が破損する可能性があることを確認した。

上記評価に基づき、有効性評価では、計器の破断面積として保守的に約 1 cm<sup>2</sup> を想定する。

さらに、残留熱除去系の加圧範囲のうち最も大きなシール構造である熱交換器フランジ部に対して、保守的に弁開放直後のピーク圧力（7.9MPa[gage]）及び原子炉冷却材温度（288℃）が同時に継続して負荷され、かつガスケットに期待しないことを想定した場合の破断面積を評価した。

評価部位	圧力 (MPa)	温度 (℃)	伸び量 (mm)			内径 (mm)	全部材 伸び量 (mm)	破断 面積 (cm <sup>2</sup> )
			+	+	-			
			△L1	△L2	△L3			
熱交換器 フランジ部	7.9	288	0.204	1.452	1.415	1,965	0.241	14.88

△L1：ボルトの内圧による伸び量

△L2：ボルトの熱による伸び量

△L3：管板及びフランジ部の熱による伸び量

上記評価に基づき、有効性評価では、残留熱除去系熱交換器フランジ部の破断面積として保守的に約 16cm<sup>2</sup> を想定する。

なお、評価対象のうちA－残留熱除去系（低圧注水モード）及びB－残留熱除去系（低圧注水モード）以外の低圧炉心スプレー系及びC－残留熱除去系（低圧注水モード）には、加圧範囲に熱交換器のような大きなシール構造を有する機器は設置されていない。



## 5. 現場の環境評価

I S L O C Aが発生した場合、事象を収束させるために、健全な原子炉注水システムによる原子炉注水、逃がし安全弁による原子炉減圧及び残留熱除去系によるサプレッション・プール水冷却を実施する。また、漏えい箇所の隔離は、残留熱除去系（低圧注水モード）の注入弁を現場にて閉止する想定としている。

I S L O C A発生に伴い原子炉冷却材が原子炉建物原子炉棟（以下「原子炉棟」という。）内に漏えいすることで、建物下層階への漏えい水の滞留並びに高温水及び蒸気による建物内の雰囲気温度、湿度、圧力及び放射線量の上昇が想定されることから、設備の健全性及び現場作業の成立性に与える影響を評価した。

現場の環境評価において想定する事故条件、重大事故等対策に関連する機器条件及び重大事故等対策に関連する操作条件は、有効性評価の解析と同様であり、I S L O C AはA-残留熱除去系（低圧注水モード）注入ラインにて発生するものとする。

なお、I S L O C AがB-残留熱除去系（低圧注水モード）注入ラインにて発生することを想定した場合、破断面積（約17 cm<sup>2</sup>）及び破断箇所（残留熱除去系熱交換器フランジ部及び残留熱除去系機器等）はA-残留熱除去系（低圧注水モード）注入ラインの場合と同等であり、原子炉建物における雰囲気温度等は同程度上昇する。

C-残留熱除去系（低圧注水モード）注入ライン及び低圧炉心スプレイ系注入ラインにて発生することを想定した場合、漏えい箇所が圧力スイッチ（各ポンプ室）のみであり、漏えい量がA-残留熱除去系（低圧注水モード）注入ラインのI S L O C Aより小規模となるため、原子炉建物における雰囲気温度等の上昇は、A-残留熱除去系（低圧注水モード）注入ラインのI S L O C A発生時よりも小さくなる。

### (1) 設備の健全性に与える影響について

有効性評価において、A-残留熱除去系（低圧注水モード）注入ラインにおけるI S L O C A発生時に期待する設備は、隔離操作を行う注水弁、原子炉隔離時冷却系、高圧炉心スプレイ系、B-残留熱除去系及び逃がし安全弁並びに関連する計装設備である。

漏えい量が最も多く環境条件の厳しくなるA-残留熱除去系（低圧注水モード）注入ラインでのI S L O C A発生時の原子炉棟内環境を想定した場合の設備の健全性への影響について、以下のとおり評価した。なお、有効性評価で想定した以外の系統（B-残留熱除去系（低圧注水モード）注入ライン、C-残留熱除去系（低圧注水モード）注入ライン及び低圧炉心スプレイ系注入ライン）においてI S L O C A発生時の原子炉棟内環境を想定した場合でも、表4-1～4-4に示すとおり、I S L O C A対応に必要な設備の健全性に影響がないことを確認している。

a. 溢水による影響（別紙8）

I S L O C Aによる原子炉冷却材の漏えいのうち、A-残留熱除去系圧力スイッチからの溢水は、漏えい発生区画と隣接する原子炉隔離時冷却系のポンプ室との境界に水密扉を設置し区画化されているため、原子炉隔離時冷却系のポンプ室は溢水の影響を受けない。また、A-残留熱除去系熱交換器からの溢水は、漏えい発生区画で滞留したのちに、隣接区画へ伝播し、最終滞留箇所であるトーラス室に排出されるが、高圧炉心スプレイ系及びB-残留熱除去系のポンプ室は、トーラス室との境界に水密扉を設置し区画化されているため、これらのポンプ室は溢水の影響を受けない。また、系統の運転に必要な補機冷却系等の設備も溢水の影響を受けないため、系統の機能は維持される。

逃がし安全弁は、区画として分離されている原子炉格納容器内に設置されており、関連計装設備も含め溢水の影響はなく、逃がし安全弁の機能は維持される。

b. 雰囲気温度・湿度による影響（別紙8）

原子炉隔離時冷却系、高圧炉心スプレイ系及びB-残留熱除去系のポンプ室等の溢水の流入がない区画における温度・湿度については、初期値から有意な上昇はないため、系統の運転に必要な補機冷却系等を含め、これらの系統機能は維持される。また、隔離操作を行う注水弁（MV222-5A）は、I S L O C A発生時の雰囲気温度・湿度に対し耐性を有していることから、機能維持される。さらに、逃がし安全弁及び関連する計装設備についても、区画として分離されている原子炉格納容器内に設置されており、I S L O C A発生時の雰囲気温度・湿度に伴う影響はなく、逃がし安全弁の機能は維持される。

c. 放射線による影響（別紙9）

原子炉減圧時に燃料から追加放出される核分裂生成物の全量が、原子炉棟内に瞬時に移行するという保守的な条件で評価した結果、東側PCVペネトレーション室における吸収線量率は最大でも約8.0mGy/h程度であり、設計基準事故対象設備の設計条件である1.76kGyと比較しても十分な余裕があるため、期待している機器の機能維持を妨げることはない。

(2) 現場操作の成立性に与える影響について

有効性評価において、A-残留熱除去系におけるI S L O C A発生時に必要な現場操作は、A-残留熱除去系の注水弁の閉止操作である。B-残留熱除去系、C-残留熱除去系、低圧炉心スプレイ系でI S L O C Aが発生した場合も現場操作は、注水弁の閉止操作である。

ISLOCA発生時における原子炉棟内状況概要を図6に、A-残留熱除去系の注水弁の操作場所、アクセスルート及び漏えい水が伝播する範囲を図7に示す。また、漏えい水が伝播する範囲の溢水水位を表6に示す。A-残留熱除去系におけるISLOCA発生時は、原子炉棟内の環境を考慮して、漏えいが発生している階より上階を移動することとしている。

漏えい量が最も多いA-残留熱除去系でのISLOCA発生時の原子炉棟内環境を想定した場合のアクセス性への影響を以下のとおり評価した。

なお、有効性評価で想定した以外の系統（B-残留熱除去系（低圧注水モード）注入ライン、C-残留熱除去系（低圧注水モード）注入ライン及び低圧炉心スプレイ系注入ライン）においてISLOCA発生時の原子炉棟内環境を想定した場合でも、表4-1～4-4に示すとおり、漏えい隔離操作に影響がないことを確認している。

#### a. 溢水による影響（別紙8）

図6及び図7に示すとおり、ISLOCAによる原子炉冷却材漏えいが発生する階より上階を移動することから、溢水によるアクセス性への影響はない。また、注水弁は原子炉棟内中1階（EL19.0m）の床面上に設置されており、この場所において注水弁の現場閉止操作を実施するが、事象発生から評価上、現場隔離操作の完了時間として設定している10時間までの原子炉冷却材の流出量は約600m<sup>3</sup>であり、原子炉冷却材がすべて水として存在すると仮定してもアクセスルート上に溢水はなく、操作及び操作場所へのアクセスへの影響はない。

#### b. 雰囲気温度・湿度による影響（別紙8）

アクセスルート及び操作場所となる原子炉棟内において、原子炉減圧後に原子炉棟内環境が静定する事象発生の約9時間後から現場隔離操作の完了時間として設定している10時間後までの温度及び湿度は、最大で約44℃及び約100%である。A-残留熱除去系の注水弁の閉止操作での原子炉棟内の滞在時間は約38分（表5参照）であるため、操作場所へのアクセス及び操作は可能である。<sup>※1</sup>

なお、操作場所への移動及び現場操作を実施する場合は、保護具（汚染防護服、耐熱服、個人線量計、作業用長靴、酸素呼吸器、綿手袋、ゴム手袋）を着用する。

※1 想定している作業環境（約44℃）においては、主に低温やけどが懸念されるが、一般的に、接触温度と低温やけどになるまでのおおよその時間の関係は、44℃で3時間～4時間として知られている。（出典：消費者庁 News Release（平成25年2月27日））

#### c. 放射線による影響（別紙9）

原子炉減圧時に燃料から追加放出される核分裂生成物の全量が、原子炉棟内に瞬時に移行するという、保守的な条件で評価した結果、線量率は最大で約 8.0mSv/h である。A-残留熱除去系の注水弁の閉止操作での原子炉棟内の滞在時間は約 38 分であるため、作業時間を保守的に 1 時間と設定し時間減衰を考慮しない場合においても作業員の受ける実効線量は最大で約 8.0mSv となる。また、有効性評価において現場操作を開始する事象発生の約 9 時間後における線量率は約 1.3mSv/h であり、この場合に作業員の受ける実効線量は約 1.3mSv となる。

なお、事故時には原子炉棟内に漏えいした放射性物質の一部は原子炉建物燃料取替階ブローアウトパネルを通じて環境へ放出されるおそれがあるが、これらの事故時においては原子炉建物放射能高の信号により中央制御室の換気系は再循環運転モードとなるため、中央制御室内にいる運転員は過度な被ばくの影響を受けることはない。

表 4-1 I S L O C A 時の設備の健全性及び対応操作の成立性確認結果 (A-残留熱除去系における I S L O C A 発生時)

対応手順	逃げし安全弁による 原子炉減圧	原子炉隔離時冷却系及び 高圧炉心スプレイスによる原子炉注水	残留熱除去系 (サブレ ッション・プールの水冷 却モード) による原子 炉格納容器除熱	残留熱除去系 (原子炉 停止時冷却モード) に よる原子炉除熱	漏えい箇所隔離操作
機器	逃げし安全弁	原子炉隔離時冷却系	B-残留熱除去系	B-残留熱除去系	注水弁 (MV222-5A)
設置場所	原子炉格納容器内	原子炉建物 (ELI.3m)	原子炉建物 (ELI.3m)	原子炉建物 (ELI.3m)	東側 P C V 制御室 (ELI9.0m)
時間	事象発生 30 分後	事象発生から減圧まで	事象発生 40 分後	事象発生 2 時間後	事象発生 9 時間
溢水評価	<ul style="list-style-type: none"> <li>中央制御室からの操作のため、操作可能である。</li> <li>逃げし安全弁は原子炉格納容器内に設置されており、関連計装品も含め影響はない。</li> <li>中央制御室からの操作のため、操作可能である。</li> </ul>	<ul style="list-style-type: none"> <li>原子炉隔離時冷却系が設置されている区画で溢水は発生しない。</li> </ul>	<ul style="list-style-type: none"> <li>B-残留熱除去系が設置されている区画で溢水は発生しない。</li> </ul>	<ul style="list-style-type: none"> <li>B-残留熱除去系が設置されている区画で溢水は発生しない。</li> </ul>	<ul style="list-style-type: none"> <li>隔離操作場所以及そのアクセスルートについては、I S L O C A により漏えいが発生する機器の設置されているフロアよりも上層に位置しているため、溢水の影響を受けず、隔離操作及び操作場所へのアクセスは可能である。</li> </ul>
雰囲気温度・湿度 評価	<ul style="list-style-type: none"> <li>中央制御室からの操作のため、操作可能である。</li> <li>逃げし安全弁は原子炉格納容器内に設置されており、関連計装品も含め影響はない。</li> </ul>	<ul style="list-style-type: none"> <li>雰囲気温度・湿度に対して原子炉隔離時冷却系の耐性が十分にあるため、機能維持される。</li> </ul>	<ul style="list-style-type: none"> <li>雰囲気温度・湿度に対して B-残留熱除去系の耐性が十分にあるため、機能維持される。</li> </ul>	<ul style="list-style-type: none"> <li>雰囲気温度・湿度に対して B-残留熱除去系の耐性が十分にあるため、機能維持される。</li> </ul>	<ul style="list-style-type: none"> <li>原子炉建物内温度は約 44℃のため、隔離操作及び操作場所へのアクセスは可能である。</li> </ul>
放射線量 評価	<ul style="list-style-type: none"> <li>中央制御室からの操作のため、操作可能である。</li> <li>逃げし安全弁は原子炉格納容器内に設置されており、関連計装品も含め影響はない。</li> </ul>	<ul style="list-style-type: none"> <li>放射線量に対して原子炉隔離時冷却系の耐性が十分にあるため、機能維持される。</li> </ul>	<ul style="list-style-type: none"> <li>放射線量に対して B-残留熱除去系の耐性が十分にあるため、機能維持される。</li> </ul>	<ul style="list-style-type: none"> <li>放射線量に対して B-残留熱除去系の耐性が十分にあるため、機能維持される。</li> </ul>	<ul style="list-style-type: none"> <li>線量率約 1.3mSv/h に対して、操作時間 (移動時間含む。) を約 1 時間と想定した場合でも、実効線量は約 1.3mSv であるため、隔離操作及び操作場所へのアクセスは可能である。</li> </ul>

上段：機器の操作性  
下段：機器の機能維持

表 4-2 I S L O C A 時の設備の健全性及び対応操作の成立性確認結果 (B-残留熱除去系における I S L O C A 発生時)

対応手順	逃がし安全弁による 原子炉減圧	原子炉隔離時冷却系及び 高圧炉心スプレイス系による原子炉注水	残留熱除去系 (サブプレ ッション・プール水冷 却モード) による原子 炉格納容器除熱	残留熱除去系 (原子炉 停止時冷却モード) に よる原子炉除熱	漏えい箇所隔離操作
機器	逃がし安全弁	原子炉隔離時冷却系	A-残留熱除去系	A-残留熱除去系	注水弁 (MV222-5B)
設置場所	原子炉格納容器内	原子炉建物 (EL1.3m)	原子炉建物 (EL1.3m)	原子炉建物 (EL1.3m)	西側 P C V 補レゾン室 (EL23.8m)
時間	事象発生 30 分後	事象発生から減圧まで	事象発生 40 分後	事象発生 2 時間後	事象発生 9 時間
溢水評価	<ul style="list-style-type: none"> <li>中央制御室からの操作のため、操作可能である。</li> <li>逃がし安全弁は原子炉格納容器内に設置されており、関連計装品も含め影響はない。</li> <li>中央制御室からの操作のため、操作可能である。</li> </ul>	同左	同左	同左	<ul style="list-style-type: none"> <li>隔離操作場所及びそのアクセスルートについては、I S L O C A により漏えいが発生する機器の設置されているフロアよりも上層に位置しているため、溢水の影響を受けず、隔離操作及び操作場所へのアクセスは可能である。</li> </ul>
雰囲気温度・湿度 評価	<ul style="list-style-type: none"> <li>逃がし安全弁は原子炉格納容器内に設置されており、関連計装品も含め影響はない。</li> <li>中央制御室からの操作のため、操作可能である。</li> </ul>	同左	<ul style="list-style-type: none"> <li>高圧炉心スプレイス系が設置されている区画で溢水は発生しない。</li> </ul>	<ul style="list-style-type: none"> <li>A-残留熱除去系が設置されている区画で溢水は発生しない。</li> </ul>	<ul style="list-style-type: none"> <li>原子炉建物内温度は約 44℃のため、隔離操作及び操作場所へのアクセスは可能である。</li> </ul>
放射線量 評価	<ul style="list-style-type: none"> <li>中央制御室からの操作のため、操作可能である。</li> <li>逃がし安全弁は原子炉格納容器内に設置されており、関連計装品も含め影響はない。</li> </ul>	同左	<ul style="list-style-type: none"> <li>雰囲気温度・湿度に対して A-残留熱除去系の耐性が十分にあるため、機能維持される。</li> </ul>	<ul style="list-style-type: none"> <li>雰囲気温度・湿度に対して A-残留熱除去系の耐性が十分にあるため、機能維持される。</li> </ul>	<ul style="list-style-type: none"> <li>線量率 1 mSv/h 未満であり、隔離操作及び操作場所へのアクセスは可能である。</li> </ul>

上段：機器の操作性  
下段：機器の機能維持

表 4-3 I S L O C A 時の設備の健全性及び対応操作の成立性確認結果 (C-残留熱除去系における I S L O C A 発生時)

対応手順	逃がし安全弁による 原子炉減圧		原子炉隔離時冷却系及び 高圧炉心スプレイスによる原子炉注水		残留熱除去系 (サブプレ ッション・プール水冷 却モード) による原子 炉格納容器除熱	残留熱除去系 (原子炉 停止時冷却モード) に よる原子炉除熱	漏えい箇所隔離操作
	機器	逃がし安全弁	原子炉隔離時冷却系	高圧炉心スプレイス系	A (B)-残留熱除去系	A (B)-残留熱除去系	注水弁 (MV222-5C)
設置場所	原子炉格納容器内	原子炉建物 (EL1.3m)	原子炉建物 (EL1.3m)	原子炉建物 (EL1.3m)	原子炉建物 (EL1.3m)	原子炉建物 (EL1.3m)	西側 P C V <sup>h</sup> ネットジョン室 (EL23.8m)
時間	事象発生 30 分後	事象発生から減圧まで	事象発生後	事象発生後	事象発生 40 分後	事象発生 2 時間後	事象発生 9 時間
溢水評価	<ul style="list-style-type: none"> <li>中央制御室からの操作のため、操作可能である。</li> </ul>		同左	同左	同左	同左	<ul style="list-style-type: none"> <li>隔離操作場所及びそのアクセスルートについては、I S L O C A により漏えいが発生する機器の設置されているフロアよりも上層に位置しているため、溢水の影響を受けず、隔離操作及び操作場所へのアクセスは可能である。</li> </ul>
	<ul style="list-style-type: none"> <li>逃がし安全弁は原子炉格納容器内に設置されており、関連計装品も含め影響はない。</li> </ul>		<ul style="list-style-type: none"> <li>原子炉隔離時冷却系が設置されている区画で溢水は発生しない。</li> </ul>	<ul style="list-style-type: none"> <li>高圧炉心スプレイスが設置されている区画で溢水は発生しない。</li> </ul>	<ul style="list-style-type: none"> <li>A (B)-残留熱除去系が設置されている区画で溢水は発生しない。</li> </ul>	<ul style="list-style-type: none"> <li>A (B)-残留熱除去系が設置されている区画で溢水は発生しない。</li> </ul>	
雰囲気温度・湿度 評価	<ul style="list-style-type: none"> <li>中央制御室からの操作のため、操作可能である。</li> </ul>		同左	同左	同左	同左	<ul style="list-style-type: none"> <li>原子炉建物内温度は約 44°C 未満で推移するため、隔離操作及び操作場所へのアクセスは可能である。</li> </ul>
	<ul style="list-style-type: none"> <li>逃がし安全弁は原子炉格納容器内に設置されており、関連計装品も含め影響はない。</li> </ul>		<ul style="list-style-type: none"> <li>雰囲気温度・湿度に対して原子炉炉心スプレイス系の耐性が十分にあるため、機能維持される。</li> </ul>	<ul style="list-style-type: none"> <li>雰囲気温度・湿度に対して高圧炉心スプレイス系の耐性が十分にあるため、機能維持される。</li> </ul>	<ul style="list-style-type: none"> <li>雰囲気温度・湿度に対して A (B)-残留熱除去系の耐性が十分にあるため、機能維持される。</li> </ul>	<ul style="list-style-type: none"> <li>雰囲気温度・湿度に対して A (B)-残留熱除去系の耐性が十分にあるため、機能維持される。</li> </ul>	
放射線量 評価	<ul style="list-style-type: none"> <li>中央制御室からの操作のため、操作可能である。</li> </ul>		同左	同左	同左	同左	<ul style="list-style-type: none"> <li>線量率 1 mSv/h 未満であり、隔離操作及び操作場所へのアクセスは可能である。</li> </ul>
	<ul style="list-style-type: none"> <li>逃がし安全弁は原子炉格納容器内に設置されており、関連計装品も含め影響はない。</li> </ul>		<ul style="list-style-type: none"> <li>放射線量に対して原子炉隔離時冷却系の耐性が十分にあるため、機能維持される。</li> </ul>	<ul style="list-style-type: none"> <li>放射線量に対して高圧炉心スプレイス系の耐性が十分にあるため、機能維持される。</li> </ul>	<ul style="list-style-type: none"> <li>放射線量に対して A (B)-残留熱除去系の耐性が十分にあるため、機能維持される。</li> </ul>	<ul style="list-style-type: none"> <li>放射線量に対して A (B)-残留熱除去系の耐性が十分にあるため、機能維持される。</li> </ul>	

上段：機器の操作性  
下段：機器の機能維持

表4-4 I S L O C A時の設備の健全性及び対応操作の成立性確認結果（低圧炉心スプレイ系における I S L O C A発生時）

対応手順	逃がし安全弁による 原子炉減圧	原子炉隔離時冷却系及び 高圧炉心スプレイ系による原子炉注水	残留熱除去系（サブプレ ッション・プール水冷 却モード）による原子 炉格納容器除熱	残留熱除去系（原子炉 停止時冷却モード）に よる原子炉除熱	漏えい箇所隔離操作
機器	逃がし安全弁	原子炉隔離時冷却系	A (B)-残留熱除去系	A (B)-残留熱除去系	注水弁 (MV223-2)
設置場所	原子炉格納容器内	原子炉建物(EL1.3m)	原子炉建物(EL1.3m)	原子炉建物(EL1.3m)	南側P C V <sup>h</sup> ネットジョン室 (EL19.5m)
時間	事象発生 30 分後	事象発生から減圧まで	事象発生 40 分後	事象発生 2 時間後	事象発生 9 時間
溢水評価	<ul style="list-style-type: none"> <li>中央制御室からの操作のため、操作可能である。</li> <li>逃がし安全弁は原子炉格納容器内に設置されており、関連計装品も含め影響はない。</li> <li>中央制御室からの操作のため、操作可能である。</li> </ul>	同左	同左	同左	<ul style="list-style-type: none"> <li>隔離操作場所及びそのアクセスルートについては、I S L O C Aにより漏えいが発生する機器の設置されているフロアよりも上層に位置しているため、溢水の影響を受けず、隔離操作及び操作場所へのアクセスは可能である。</li> </ul>
雰囲気温度・湿度 評価	<ul style="list-style-type: none"> <li>逃がし安全弁は原子炉格納容器内に設置されており、関連計装品も含め影響はない。</li> </ul>	同左	<ul style="list-style-type: none"> <li>高圧炉心スプレイ系が設置されている区画で溢水は発生しない。</li> </ul>	<ul style="list-style-type: none"> <li>A (B)-残留熱除去系が設置されている区画で溢水は発生しない。</li> </ul>	<ul style="list-style-type: none"> <li>原子炉建物内温度は約 44℃未満で推移するため、隔離操作及び操作場所へのアクセスは可能である。</li> </ul>
放射線量 評価	<ul style="list-style-type: none"> <li>中央制御室からの操作のため、操作可能である。</li> <li>逃がし安全弁は原子炉格納容器内に設置されており、関連計装品も含め影響はない。</li> </ul>	同左	同左	同左	<ul style="list-style-type: none"> <li>線量率 1 mSv/h 未満であり、隔離操作及び操作場所へのアクセスは可能である。</li> </ul>

上段：機器の操作性  
下段：機器の機能維持



表5 I S L O C A発生時の現場滞在時間及び操作の想定時間

注水弁の閉止操作での 原子炉棟内の滞在時間 想定時間 (所要時間目安)	Aー残留熱除去系注水弁 隔離操作の場合 約38分※2 1時間 (所要時間目安40分)	Bー残留熱除去系注水弁 隔離操作の場合 約37分※2 1時間 (所要時間目安39分)	Cー残留熱除去系注水弁 隔離操作の場合 約37分※2 1時間 (所要時間目安39分)	低圧炉心スプレイ系注水弁 隔離操作の場合 約35分※2 1時間 (所要時間目安36分)
	(1)移動： 所要時間目安2分(移動経路：原子炉棟1階(第2チェックポイント)から原子炉棟2階(東側エアロック)) (2)移動： 所要時間目安7分(移動経路：原子炉棟2階(東側エアロック)から原子炉棟中1階(東側PCVペネトレーション室)の往復) (3)注水弁隔離操作： 所要時間目安31分(操作対象1弁：原子炉棟中1階(東側PCVペネトレーション室))	(1)移動： 所要時間目安2分(移動経路：原子炉棟1階(第2チェックポイント)から原子炉棟2階(東側エアロック)) (2)移動： 所要時間目安6分(移動経路：原子炉棟2階(東側エアロック)から原子炉棟2階(西側PCVペネトレーション室)の往復) (3)注水弁隔離操作： 所要時間目安31分(操作対象1弁：原子炉棟2階(西側PCVペネトレーション室))	(1)移動： 所要時間目安2分(移動経路：原子炉棟1階(第2チェックポイント)から原子炉棟2階(東側エアロック)) (2)移動： 所要時間目安6分(移動経路：原子炉棟2階(東側エアロック)から原子炉棟2階(西側PCVペネトレーション室)の往復) (3)注水弁隔離操作： 所要時間目安31分(操作対象1弁：原子炉棟2階(西側PCVペネトレーション室))	(1)移動： 所要時間目安1分(移動経路：原子炉棟1階(第2チェックポイント)から原子炉棟1階(東側エアロック)) (2)移動： 所要時間目安4分(移動経路：原子炉棟1階(東側エアロック)から原子炉棟1階(南側PCVペネトレーション室)の往復) (3)注水弁隔離操作： 所要時間目安31分(操作対象1弁：原子炉棟1階(南側PCVペネトレーション室))

※2 以下作業時間のうち、(2)及び(3)を足した時間が、原子炉棟内の滞在時間となる。

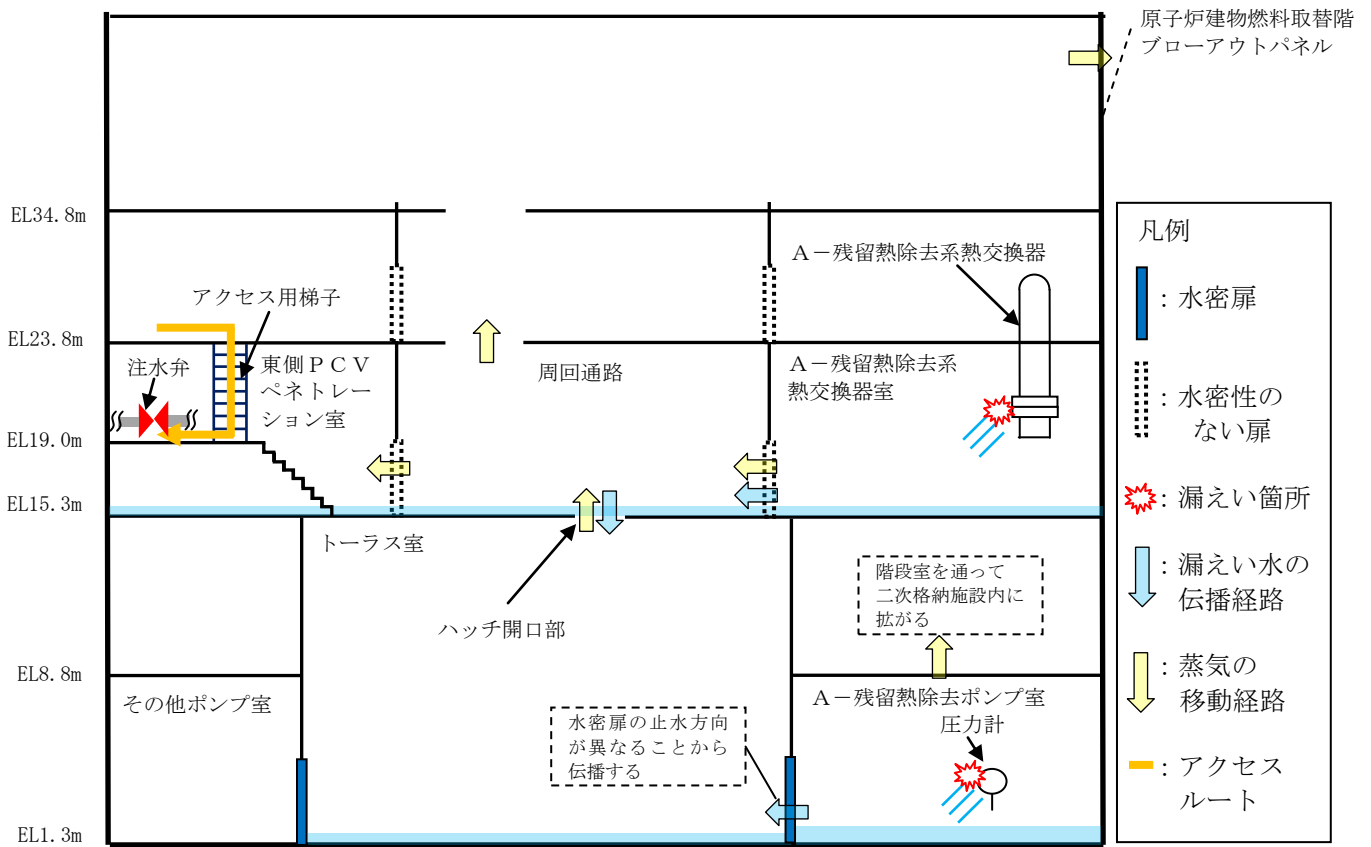


図6 A-残留熱除去系 原子炉棟内状況概要

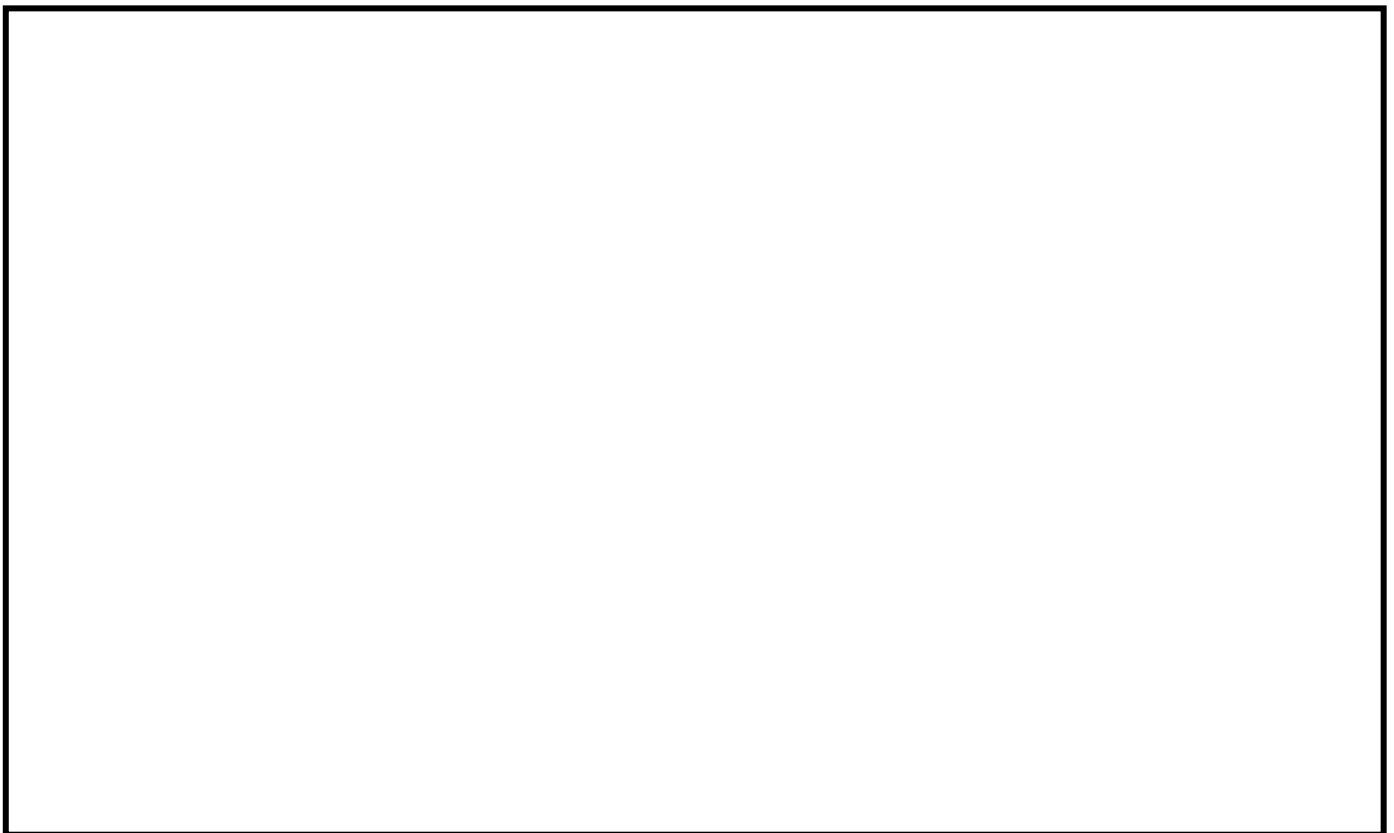


図7 A-残留熱除去系 溢水範囲(1/2)

本資料のうち、枠囲みの内容は機密に係る事項のため公開できません。

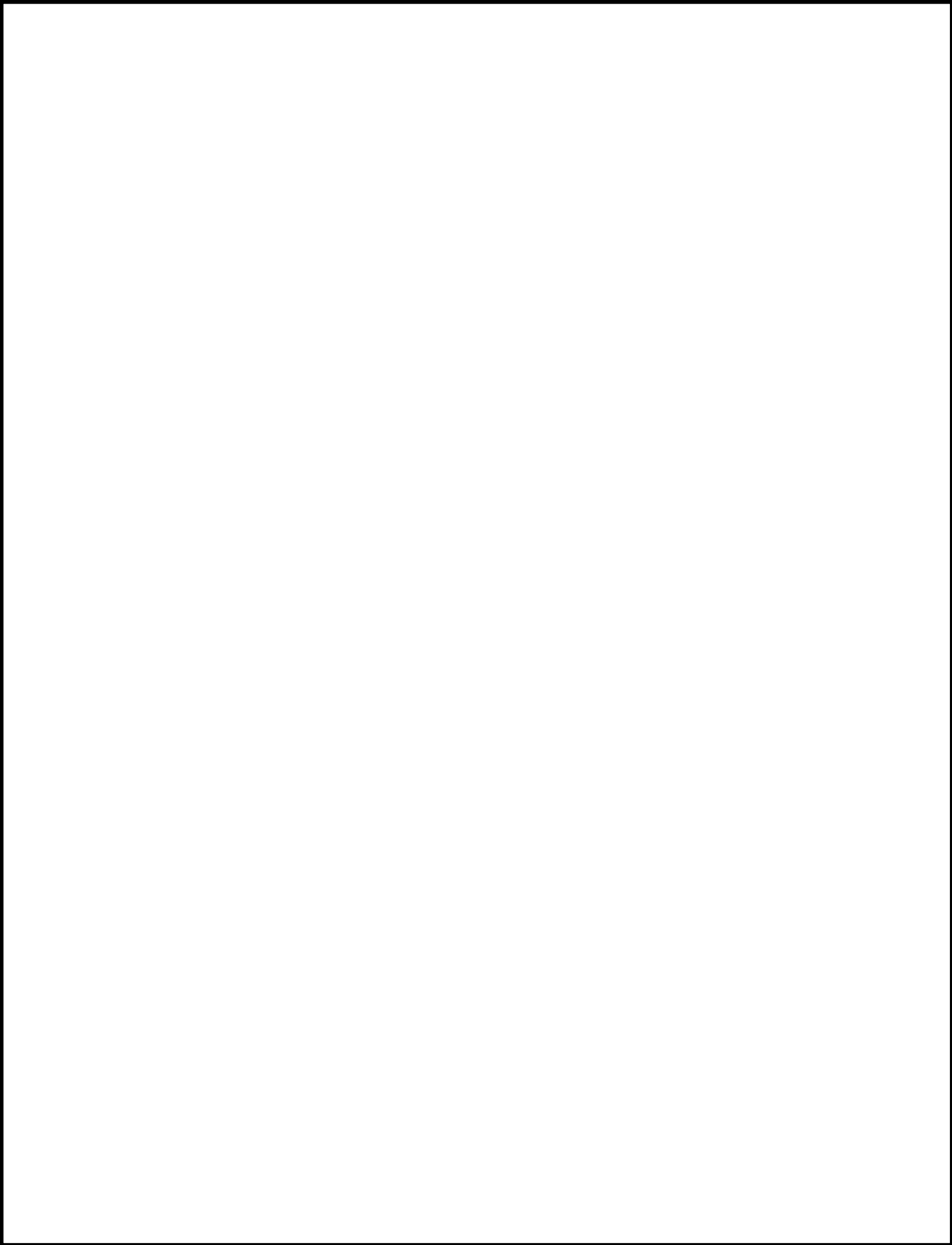


図7 A-残留熱除去系 溢水範囲(2/2)

本資料のうち、枠囲みの内容は機密に係る事項のため公開できません。

表6 A-残留熱除去系 溢水水位

破断箇所	漏えい量[m <sup>3</sup> ] <sup>※1</sup>	伝播する区画 (EL[m])	溢水水位 (FL+[m] <sup>※2</sup> )
A-残留熱除去系 熱交換器	560	1階 (15.3[m])	0.17 <sup>※3</sup>
		地下2階 (1.3[m])	0.65
A-残留熱除去系 圧力スイッチ	35		

※1 事象発生10時間後の溢水量

※2 伝播を考慮した水位

※3 ハッチからの排出評価を実施

### (3) 結 論

I S L O C A発生時の原子炉棟内環境を想定した場合でも、I S L O C A対応に必要な設備の健全性は維持される。また、中央制御室の確認操作に失敗した場合でも、現場での隔離操作が可能であることを確認した。

### 6. 敷地境界の実効線量評価について

I S L O C Aの発生後、原子炉棟が加圧され原子炉建物燃料取替階ブローアウトパネルが開放された場合、原子炉棟内に放出された核分裂生成物が原子炉建物燃料取替階ブローアウトパネルから大気中に放出されるため、この場合における敷地境界の実効線量を評価した。

その結果、敷地境界における実効線量は約 3.9mSv となった。

A, B - 残留熱除去系電動弁作動試験について

この試験は、保安規定第 39 条に基づく試験であり、原子炉の状態が運転、起動又は高温停止において 1 箇月に 1 回の頻度で実施する。

保安規定第39条（抜粋）

低圧注水系（格納容器冷却系）の注水弁，ドライウェルスプレイ弁，トーラススプレイ弁，残留熱除去系テスト弁および試験可能逆止弁が開することを確認する。また，動作確認後，動作確認に際して作動した弁の開閉状態および主要配管が満水であることを確認する。

## 熱交換器からの漏えいの可能性について

既工認から設計上の裕度を算出し、裕度が 2 以上の部位を除く水室フランジ、水室フランジボルト、管板、伝熱管について、I S L O C A 発生時の圧力 (7.4MPa[gage]\*) 及び原子炉冷却材温度 (288°C) が同時に継続して負荷された条件下で破損が発生しないことを以下のとおり確認した。

\* 弁開放直後の圧力上昇に比べ、弁開放から 10 秒程度以降の構造材の温度上昇に伴う耐力低下の方が、系統全体への影響が大きいため、静定圧力を採用した。

## 1. 強度評価

## 1.1 評価部位の選定

既工認から設計上の裕度を算出し、裕度が 2 以上の部位を除く水室フランジ、水室フランジボルト、管板、伝熱管について評価した。

## 1.2 評価方法

## (1) 水室フランジ (ボルト含む。)

日本工業規格 JIS B8265「圧力容器の構造—一般事項」を適用してボルトの必要な断面積及び許容応力を算出した。その結果、ボルトの実機の断面積はボルトの必要な断面積以上であり、かつ発生応力が許容応力以下であることを確認した。

## (2) 管板

管板は、JSME 設計・建設規格 PVC-3510「管穴の中心間距離および管板の厚さの規定」の手法を適用して評価を行い、管板の必要な厚さは、実機の最小厚さより小さいため、問題ないことを確認した。

## (3) 伝熱管

伝熱管の評価は、JSME 設計・建設規格 PVC-3610「管台の厚さの規定」の手法を適用して評価を行い、伝熱管の必要な厚さは、実機の最小厚さより小さいため、問題ないことを確認した。

## 1.3 評価結果

残留熱除去系熱交換器の各部位について評価した結果、実機の値は判定基準を満足し、I S L O C A 発生時の圧力 (7.4MPa[gage]) 及び原子炉冷却材温度 (288°C) が同時に継続して負荷された条件下で破損せず、漏えいは発生しないことを確認した。

## 逃がし弁からの漏えいの可能性について

逃がし弁について、I S L O C A発生時の圧力（7.4MPa[gage]\*）及び原子炉冷却材温度（288℃）が同時に継続して負荷された条件下で破損が発生しないことを以下のとおり確認した。

\*弁開放直後の圧力上昇に比べ、弁開放から10秒程度以降の構造材の温度上昇に伴う耐力低下の方が、系統全体への影響が大きいため、静定圧力を採用した。

## 1. 強度評価

## 1.1 評価部位

逃がし弁については、隔離弁の誤開放等による加圧事象発生時において吹き出し前に加圧される弁座、弁体及び入口配管並びに吹き出し後に加圧される弁耐圧部及び弁耐圧部の接合部について評価した。

## 1.2 評価方法

隔離弁の誤開放等による加圧事象発生時には7.4MPa[gage]になる前に逃がし弁が吹き出し、圧力は低下すると考えられるが、ここでは、逃がし弁の吹き出し前に加圧される箇所と吹き出し後に加圧される箇所ともに7.4MPa[gage]、288℃になるものとして評価する。

## (1) 弁座の評価

設計・建設規格には安全弁に関する強度評価手法の記載がない。弁座は円筒型の形状であることから、設計・建設規格「VVC-3230 耐圧部に取り付く管台の必要最小厚さ」を準用し、計算上必要な厚さを算出し、実機の最小厚さが計算上必要な厚さ以上であることを確認した。

## (2) 弁体の評価

設計・建設規格には安全弁に関する強度評価手法の記載がない。弁体の中心部を弁棒で支持されており、外周付近は構造上拘束されていることから、弁体下面にかかる圧力（7.4MPa[gage]）がすべて弁体の最小肉厚部に作用するとして発生するせん断応力を算出し、許容せん断応力以下であることを確認した。

## (3) 弁本体の耐圧部の評価

設計・建設規格「解説 VVB-3100 弁の圧力温度基準」を適用し必要な最小厚さを算出し、実機の最小厚さが計算上必要な厚さ以上であることを確認した。

#### (4) 弁耐圧部の接合部の評価

ボンネットボルトの内圧と熱による伸び量及びボンネットフランジと弁箱フランジの熱による伸び量を算出した。その結果、ボンネットボルトの伸び量からボンネットフランジと弁箱フランジの伸び量を差し引いた伸び量がマイナスであり、弁耐圧部の接合部が圧縮されることになるが、ボンネットフランジとリフト制限板がメタルタッチしており、それ以上ガスケットが圧縮しない構造となっていることから、ボンネットナット座面及びボンネットフランジとリフト制限板の合わせ面の発生応力が許容応力以下であることを確認した。

### 1.3 評価結果

逃がし弁の各部位について評価した結果、実機の値は判定基準を満足し、I S L O C A発生時の圧力(7.4MPa[gage])及び原子炉冷却材温度(288℃)が同時に継続して負荷された条件下で破損せず、漏えいは発生しないことを確認した。



弁（逃がし弁を除く。）からの漏えいの可能性について

逃がし弁を除く弁について、I S L O C A発生時の圧力（7.4MPa [gage] \*）及び原子炉冷却材温度（288℃）が同時に継続して負荷された条件下で破損が発生しないことを以下のとおり確認した。

\*弁開放直後の圧力上昇に比べ、弁開放から10秒程度以降の構造材の温度上昇に伴う耐力低下の方が、系統全体への影響が大きいため、静定圧力を採用した。

評価対象弁について隔離弁の誤開放等による加圧事象発生時の圧力、温度以上で設計していることから破損が発生しないことを確認した。

## 1. 強度評価

評価対象弁の構成部品のうち、隔離弁の誤開放等による加圧事象発生時に破損が発生すると想定される部位として、弁箱及び弁蓋からなる弁本体の耐圧部並びに弁本体耐圧部の接合部について評価した。

### （1）弁本体の耐圧部の評価

設計・建設規格「解説 VVB-3100 弁の圧力温度基準」を適用し必要な最小厚さを算出し、実機の最小厚さが計算上必要な厚さを上回ることを確認した。

### （2）弁耐圧部の接合部の評価

ボンネットボルトの内圧と熱による伸び量及びボンネットフランジと弁箱フランジの熱による伸び量を算出した。その結果、ボンネットボルトの伸び量からボンネットフランジと弁箱フランジの伸び量を差し引いた伸び量がプラスである弁については、伸び量がガスケットの復元量以下であり、評価した部位は漏えいが発生しないことを確認した。伸び量がマイナスの弁についてはボンネットフランジと弁箱フランジがメタルタッチしており、それ以上ガスケットが圧縮しない構造となっていることから、ボンネットナット座面及びボンネットフランジと弁箱フランジの合わせ面の発生応力が許容応力以下であることを確認した。

## 2. 評価結果

弁（逃がし弁を除く。）の各部位について評価した結果、実機の値は判定基準を満足し、I S L O C A発生時の圧力（7.4MPa [gage]）及び原子炉冷却材温度（288℃）が同時に継続して負荷された条件下で破損せず、漏えいは発生しないことを確認した。

## 計器からの漏えいの可能性について

計器について、I S L O C A発生時の圧力（7.4MPa [gage] \*）及び原子炉冷却材温度（288℃）が同時に継続して負荷された条件下で破損が発生しないことを以下のとおり確認した。

\* 弁開放直後の圧力上昇に比べ、弁開放から 10 秒程度以降の構造材の温度上昇に伴う耐力低下の方が、系統全体への影響が大きいため、静定圧力を採用した。

## 1. 圧力計，差圧計

圧力計及び差圧計が、I S L O C A時に過圧される範囲に設置されており、そのうち PS222-4A-1 及び PS222-4A-2 については、計器耐圧値が I S L O C A 時の圧力（7.4MPa [gage]）よりも低いため、漏えいするとした。計器内部のブルドン管やその接続部で漏えいすることが想定されるため、漏えい面積は株部のプロセス取合い（外径：5mm）の断面積とした。

PS222-4A-1 及び PS222-4A-2 以外の計器については、隔離弁の誤開放等による加圧事象発生時の圧力以上の計装設備耐圧値を有しており、破損は発生しないことを確認した。なお、構造材の温度上昇に伴う耐力低下（温度－30～40℃における設計引張強さに対する 288℃における設計引張強さの割合は SUS316L の場合で約 79%）を考慮しても、計装設備耐圧値は加圧時における圧力以上となる。

## 2. 温度計

## 2.1 評価方針

隔離弁の誤開放等による加圧事象発生時に加圧される温度計について、耐圧部となる温度計ウエルの健全性を評価した。評価手法として、日本機械学会「配管内円柱状構造物の流力振動評価指針（JSME S 012-1998）」に従い、同期振動発生回避又は抑制評価、一次応力評価並びに疲労評価を実施し、破損の有無を確認した。

## 2.2 評価結果

計器について評価した結果、実機の値は判定基準を満足し、I S L O C A発生時の圧力（7.4MPa [gage]）及び原子炉冷却材温度（288℃）が同時に継続して負荷された条件下で破損せず、漏えいは発生しないことを確認した。

## 配管からの漏えいの可能性について

配管及び配管フランジ部について、I S L O C A発生時の圧力(7.4MPa[gage]\*)及び原子炉冷却材温度(288℃)が同時に継続して負荷された条件下で破損が発生しないことを以下のとおり確認した。

\*弁開放直後の圧力上昇に比べ、弁開放から10秒程度以降の構造材の温度上昇に伴う耐力低下の方が、系統全体への影響が大きいため、静定圧力を採用した。

## 1. 強度評価

## 1.1 評価部位の選定

配管の構成部品のうち漏えいが想定される部位は、高温・高圧の加わる配管と、配管と配管をつなぐフランジ部があり、それらについて評価を実施した。

## 1.2 評価方法

## (1) 配管の評価

クラス2配管の評価手法である設計・建設規格「PPC-3411(1)内圧を受ける直管」を適用して必要な厚さを算出し、実機の最小厚さが計算上必要な厚さを上回ることを確認した。

## (2) フランジ部の評価

設計・建設規格「PPC-3414 フランジ」の手法を適用してフランジ応力算定用圧力からフランジボルトの伸び量を算出したところ、伸び量がマイナスの場合は、フランジ部が増し締めされるため、ガスケットの最大圧縮量を下回ることを確認した。

なお、熱曲げモーメントの影響については、設計・建設規格で規定されている(PPC-1.7)式を使用し、フランジ部に作用するモーメントを圧力に換算して評価を実施した。

## 1.3 評価結果

配管の各部位について評価した結果、実機の値は判定基準を満足し、I S L O C A発生時の圧力(7.4MPa[gage])及び原子炉冷却材温度(288℃)が同時に継続して負荷された条件下で破損せず、漏えいは発生しないことを確認した。

## 破断面積の設定について

## 1. 評価部位の選定と破断面積の評価方法

別紙 2～別紙 6 の評価結果から、隔離弁の誤開放等により残留熱除去系の低圧設計部分が加圧され、計器が破損する可能性があることを確認した。

さらに、隔離弁の誤開放による加圧事象発生時の加圧範囲のうち最も大きなシール構造であり、損傷により原子炉冷却材が流出した際の影響が最も大きい熱交換器フランジ部に対して、保守的に弁開放直後のピーク圧力 (7.9MPa[gage]) 及び原子炉冷却材温度 (288℃) が同時に継続して負荷され、かつガスケットに期待しないことを想定した場合の破断面積を評価した。

## 2. 破断面積の評価結果

熱交換器フランジの破断面積について評価した結果、別表 7-1 に示すとおり破断面積は約 14.88cm<sup>2</sup>となる。

別表 7-1 破断面積の評価結果

評価部位	圧力 (MPa)	温度 (℃)	伸び量			内径 (mm)	全部材 伸び量 (mm)	破断 面積 (cm <sup>2</sup> )
			+	+	-			
			△L1	△L2	△L3			
フランジ部	7.9	288	0.204	1.452	1.415	1,965	0.241	14.88

△L1：ボルトの内圧による伸び量

△L2：ボルトの熱による伸び量

△L3：管板及びフランジ部の熱による伸び量

ISLOCA発生時の原子炉冷却材漏えい量評価  
及び原子炉建物原子炉棟内環境評価

1. A-残留熱除去系におけるISLOCA発生時の評価

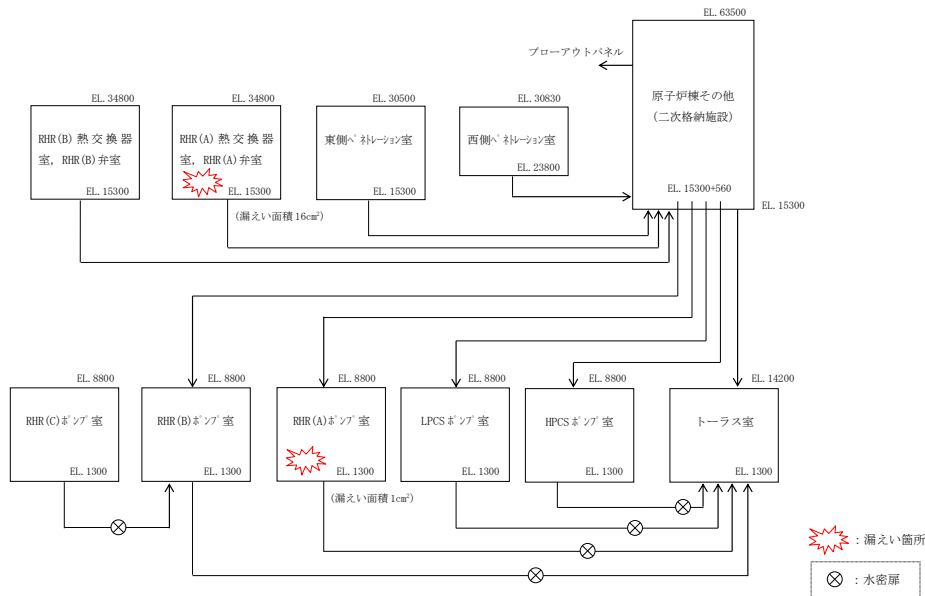
1.1 評価条件

A-残留熱除去系におけるISLOCA発生時の原子炉冷却材の漏えい量及び原子炉建物原子炉棟内の環境（雰囲気温度、湿度、圧力及び溢水による影響）を評価した。

原子炉建物原子炉棟内の環境評価特有の評価条件を別表 8-1 に、原子炉建物ノード分割モデルを別図 8-1 に示す。

別表 8-1 原子炉建物原子炉棟内の環境評価特有の評価条件

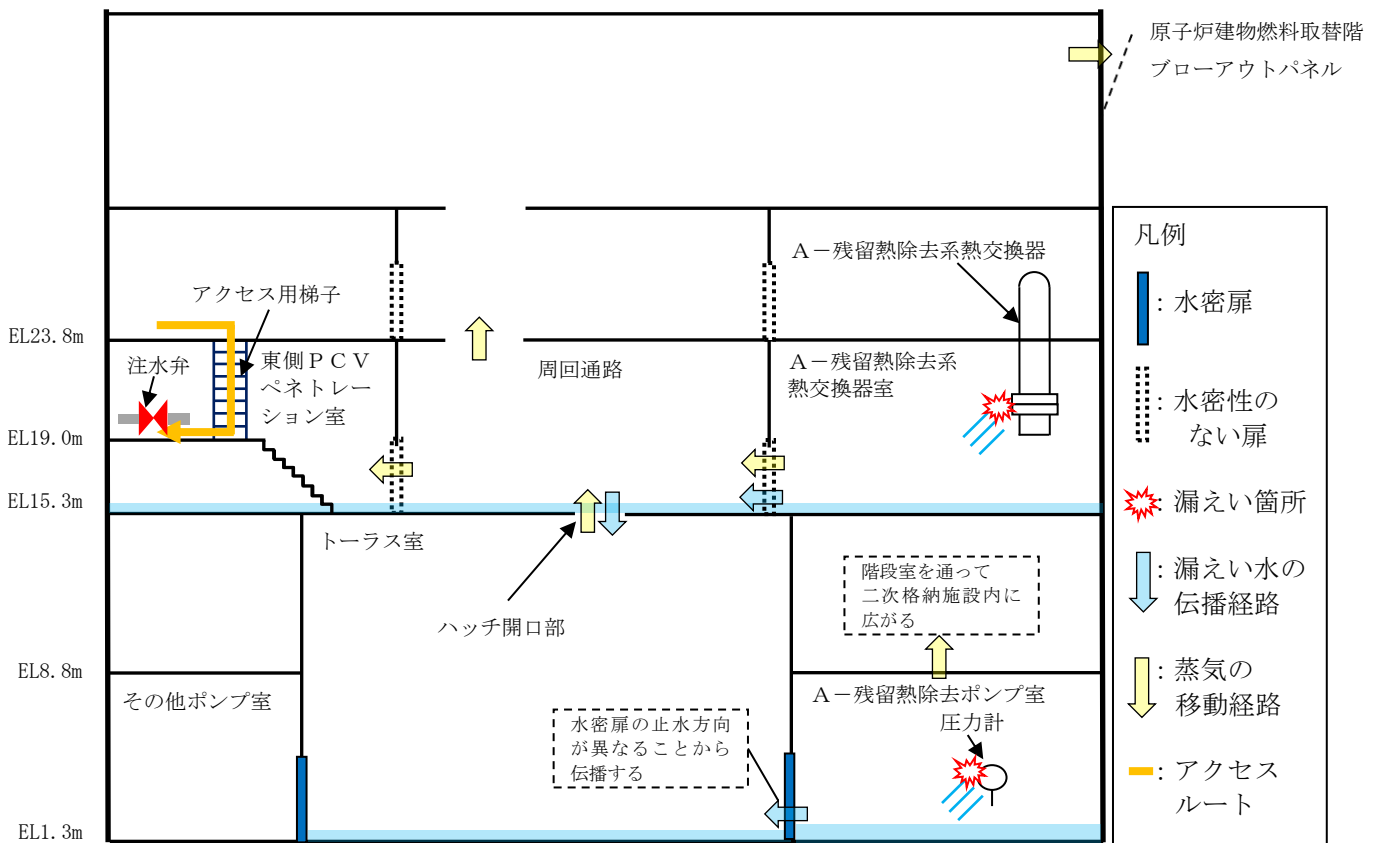
項目	解析条件	条件設定の考え方
外部電源	外部電源なし	外部電源なしの場合は復水・給水系による給水がなく、原子炉水位の低下が早くなることから設定
漏えい箇所及び漏えい面積	A-残留熱除去ポンプ室：1 cm <sup>2</sup> A-残留熱除去系熱交換器室：16cm <sup>2</sup>	圧力応答評価に基づき評価された漏えい面積に余裕をとった値
事故シナリオ	原子炉水位低（レベル3）で自動スクラム	保有水量の低下を保守的に評価する条件を設定
	原子炉水位低（レベル2）で原子炉隔離時冷却系、原子炉水位低（レベル1 H）で高圧炉心スプレイ系が自動起動	インターロック設定値
	事象発生から30分後に逃がし安全弁（自動減圧機能付き）6個を手動開放	中央制御室における破断箇所の隔離操作失敗の判断時間及び逃がし安全弁（自動減圧機能付き）の操作時間を考慮して事象発生から30分後を設定
	原子炉急速減圧後、漏えい箇所の隔離が終了するまで原子炉水位を原子炉水位低（レベル2）以上で低めに維持	漏えい量低減のために実施する操作を想定
	残留熱除去系（サブプレッション・プール水冷却モード）による原子炉格納容器除熱は事象発生から40分後に開始	サブプレッション・プール水の温度上昇を抑えるための操作を想定
	残留熱除去系のサブプレッション・プール水冷却モードによる原子炉格納容器除熱を事象発生から1時間40分後に停止し、原子炉停止時冷却モードによる原子炉圧力容器及び原子炉格納容器除熱を事象発生から2時間後に開始	原子炉建物内の環境を改善するための操作を想定 なお、事象発生後の状況確認及び原子炉減圧操作等に余裕を加味し、操作可能な時間として2時間後を設定
	事象発生10時間後にインターフェイスシステムLOCA発生箇所隔離	運転員の現場移動時間及び操作時間等を踏まえて設定
原子炉建物への流出経路条件	原子炉格納容器から原子炉建物への漏えいあり。原子炉建物から環境への漏えいなし。	原子炉建物内の雰囲気温度を保守的に評価する条件を設定
評価コード	MAAP4	—
原子炉建物モデル	分割モデル（別図8-1参照）	現実的な伝播経路を想定
原子炉建物壁から環境への放熱	考慮しない	雰囲気温度、湿度及び圧力の観点から厳しい想定として設定
原子炉建物換気系	考慮しない	雰囲気温度、湿度及び圧力の観点から厳しい想定として設定
原子炉スクラム	原子炉水位低（レベル3）	インターロック設定値
主蒸気隔離弁	原子炉水位低（レベル2）	インターロック設定値
原子炉隔離時冷却系及び高圧炉心スプレイ系の水源	サブプレッション・プール水	—
サブプレッション・プールの水源初期水温	35℃	通常運転時の制限値を設定
原子炉建物燃料取替階ブローアウトパネル開放圧力	7.0kPa[gage]	安全要求値



別図 8-1 原子炉建物ノード分割モデル

## 1.2 評価結果

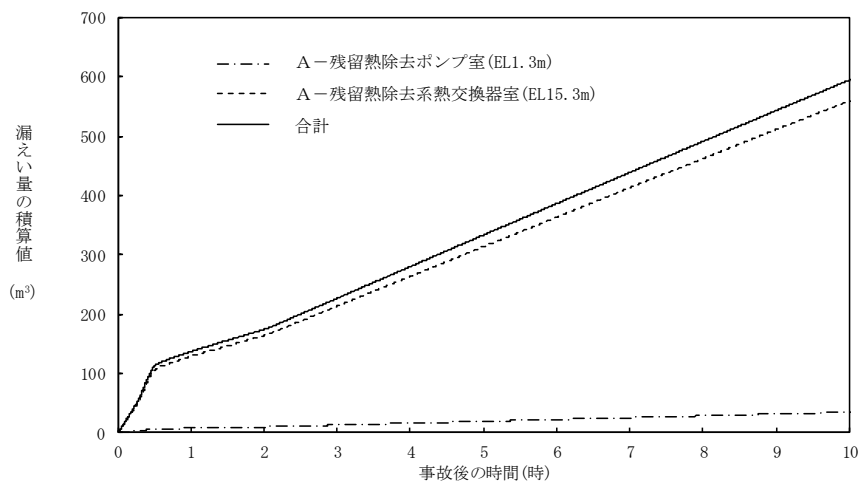
解析結果に基づく、I S L O C A発生時の原子炉建物原子炉棟内状況概要を別図 8-2 に、各漏えい発生区画における原子炉冷却材の積算漏えい量の推移を別図 8-3 に、原子炉建物内の雰囲気温度、湿度及び圧力の推移を別図 8-4 から別図 8-6 に示す。



別図 8-2 I S L O C A発生時の原子炉建物原子炉棟内状況概要

### ○各漏えい発生区画における漏えい量

別図 8-3 に示すとおり、現場隔離操作の完了時間として設定している事象発生 10 時間までの原子炉冷却材の漏えい量は約 600m<sup>3</sup> である。

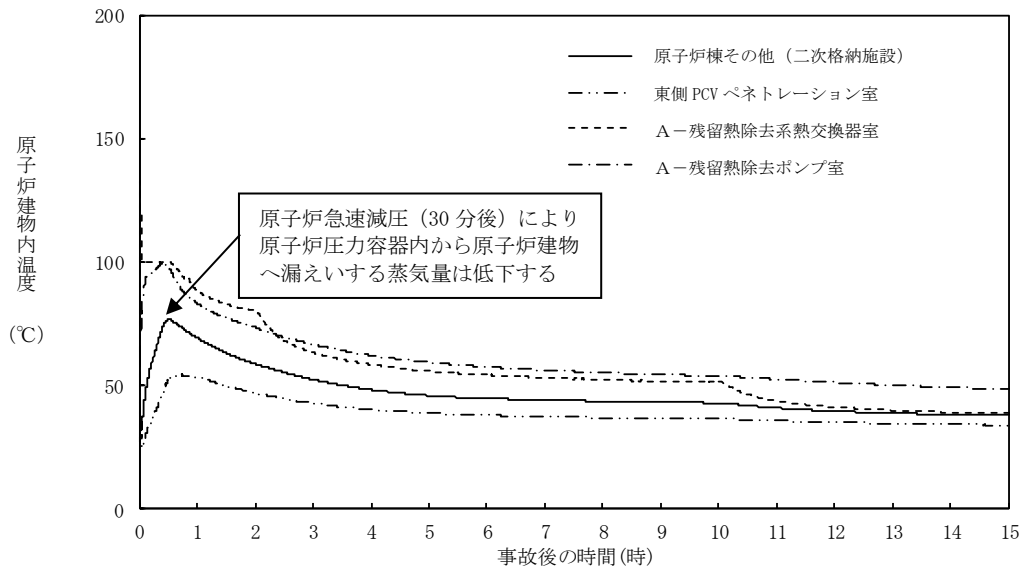


別図 8-3 各漏えい発生区画における原子炉冷却材の積算漏えい量の推移

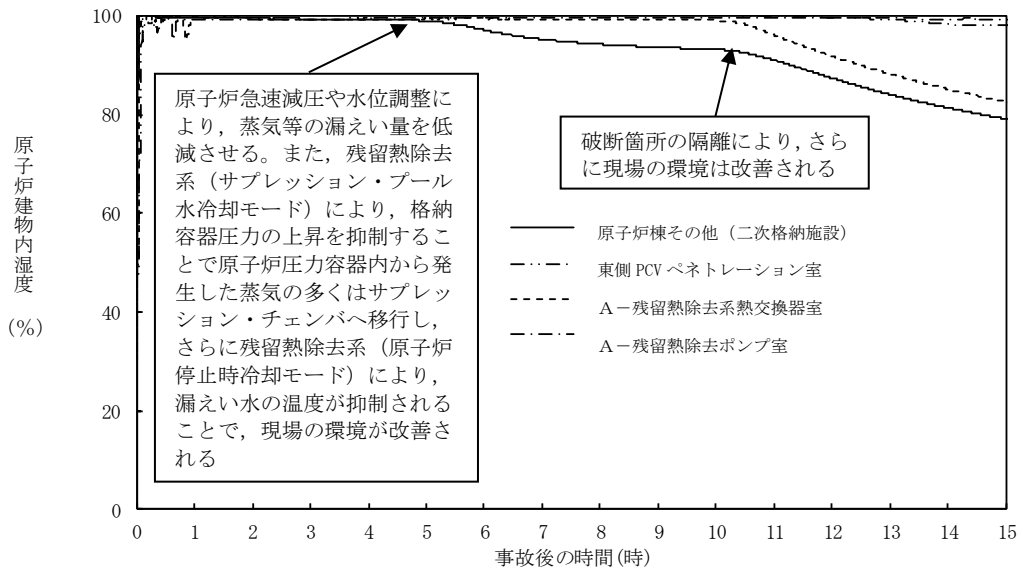
### ○温度・湿度・圧力の想定

別図 8-4 から別図 8-6 に示すとおり、アクセスルートとなる「原子炉棟その他（二次格納施設）」及び操作場所である「東側 P C V ペネトレーション室」における雰囲気温度の最大値は約 78℃となるが、原子炉減圧操作後は漏えい箇所からの高温水及び蒸気の流出量が減少するため、雰囲気温度は低下傾向となり、建物内環境が静定する事象発生 9 時間後から 10 時間後までの雰囲気温度の最大値は約 44℃である。湿度については漏えい箇所からの漏えいが継続するため高い値で維持されるものの、破断箇所隔離操作を実施することで約 10 時間以降低下する傾向にある。圧力については漏えい発生直後に上昇するものの、原子炉建物燃料取替階ブローアウトパネルが開放され、その後は大気圧相当となる。

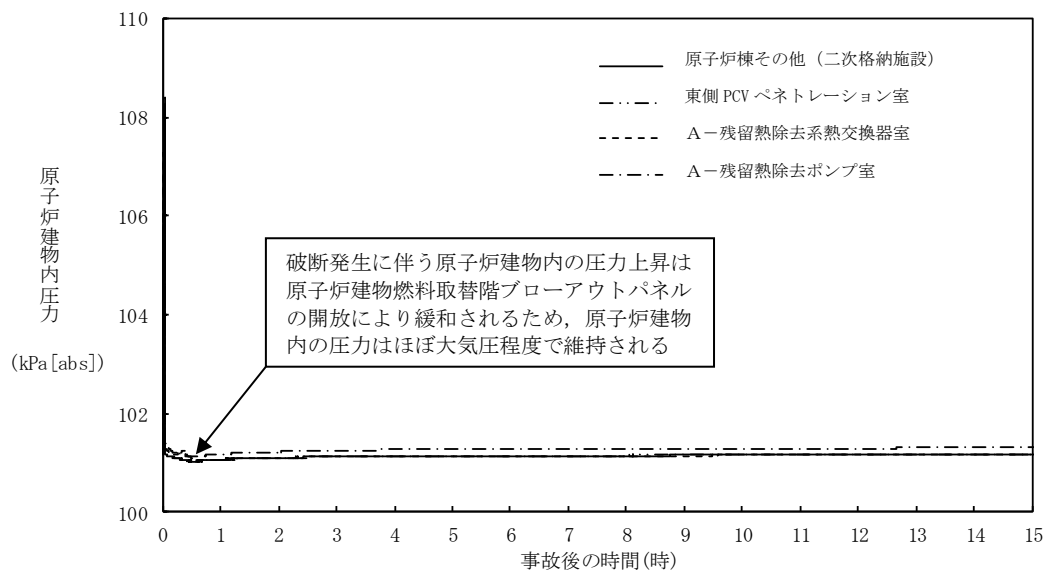




別図 8-4 原子炉建物内の雰囲気温度の推移



別図 8-5 原子炉建物内の湿度の推移



別図 8-6 原子炉建物内の圧力の推移

### 1.2.1 溢水による影響

別図 8-2 に示すとおり、「A-残留熱除去系熱交換器室」で発生した漏えい水は、原子炉建物 1 階 (EL15.3m) に伝播し、ハッチ開口部を通じて最終滞留箇所である「トーラス室」に排出される。

「A-残留熱除去ポンプ室」で発生した漏えい水は、境界に水密扉を設置していることから「原子炉隔離時冷却ポンプ室」へ伝播しないが、「トーラス室」に対しては、境界に設置している水密扉の止水方向が異なることから伝播する。

溢水範囲を別図 8-7 に、想定する漏えい量を別表 8-2 に示す。

#### (1) 注水弁 (MV222-5A) へのアクセス性に対する影響

A-残留熱除去系の隔離操作を行う注水弁 (MV222-5A) は、原子炉建物中 1 階 (EL19.0m) の床面上に設置されており、I S L O C A により漏えいが発生する機器は、1 階 (EL15.3m) 及び地下 2 階 (EL1.3m) に設置されている。隔離操作場所へは溢水影響のない 2 階 (EL23.8m) からアクセスするため、アクセス性への影響はない。

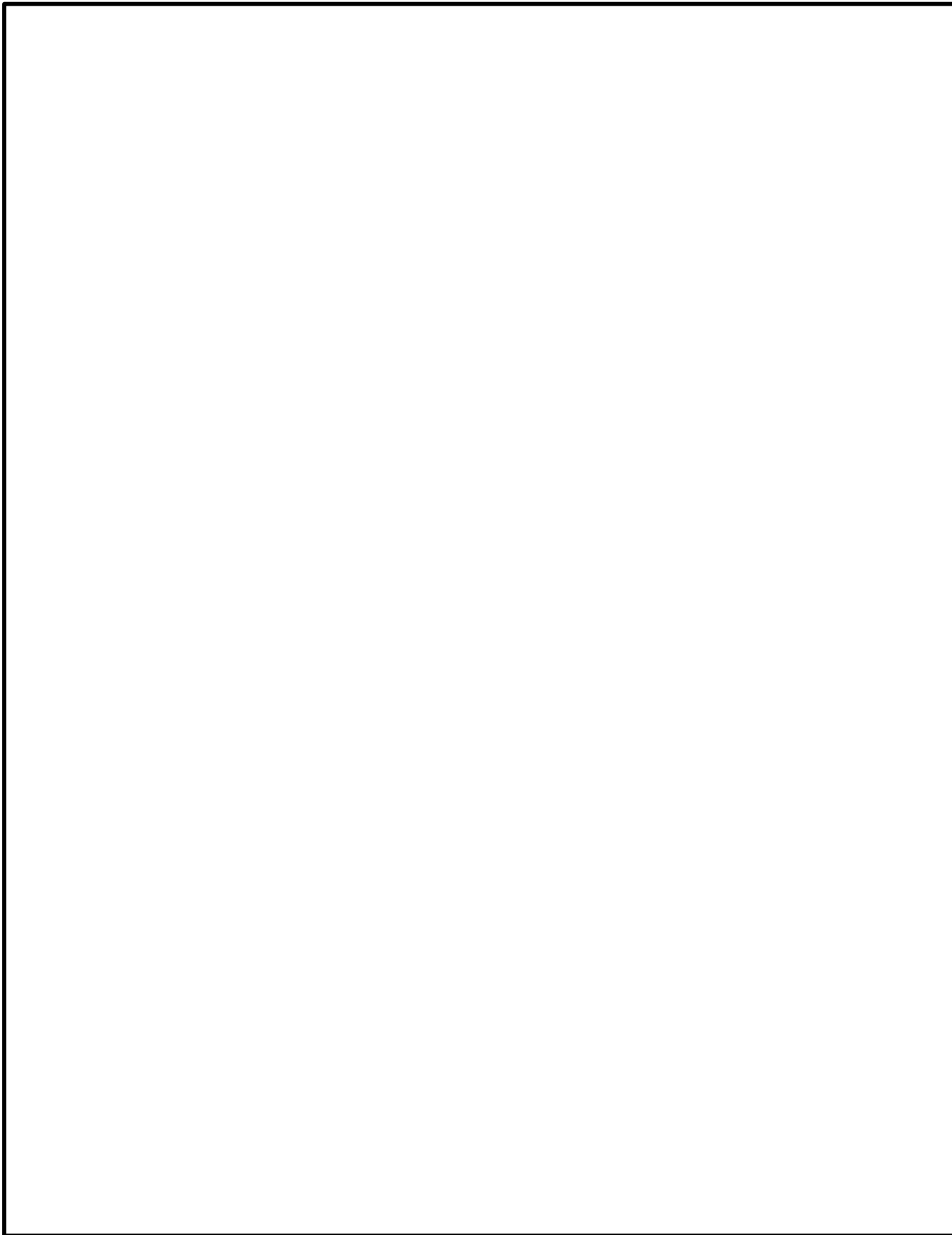
#### (2) I S L O C A 時に必要となる系統 (原子炉隔離時冷却系、高圧炉心スプレイ系、残留熱除去系及び逃がし安全弁) への影響

A-残留熱除去ポンプ室と原子炉隔離時冷却ポンプ室の境界、トーラス室と B-残留熱除去ポンプ室及び高圧炉心スプレイポンプ室の境界は水密扉の設置により区画化されているため、これらのポンプ室は溢水の影響を受けない。

逃がし安全弁は、区画として分離されている原子炉格納容器内に設置されてお

り，関連計装部品も含め溢水の影響はなく，逃がし安全弁の機能は維持される。

漏えい水が伝播する区画において I S L O C A 時に必要となる系統の溢水評価結果を別表 8-3 に示す。



別図 8-7 A－残留熱除去系 溢水範囲(1 / 2)

本資料のうち、枠囲みの内容は機密に係る事項のため公開できません。

別図 8-7 A-残留熱除去系 溢水範囲 (2/2)

別表 8-2 想定する漏えい量

事故後の時間[h]	漏えい量[m <sup>3</sup> ]	
	A-残留熱除去ポンプ室 (R-B2F-02N)	A-残留熱除去系熱交換器室 (R-1F-05N)
0.5	約 7	約 107
1.0	約 9	約 130
2.0	約 11	約 165
3.0	約 14	約 214
4.0	約 17	約 265
5.0	約 20	約 315
6.0	約 23	約 364
7.0	約 26	約 414
8.0	約 29	約 463
9.0	約 32	約 512
10.0	約 35	約 560

本資料のうち、枠囲みの内容は機密に係る事項のため公開できません。

別表 8-3 溢水評価結果

建物	EL [m]	評価区画	流入を考慮する他区画	溢水量 [m <sup>3</sup> ] <sup>※1</sup>	滞留面積 [m <sup>2</sup> ]	床勾配 [m]	① 溢水水位 FL+[m] <sup>※2</sup>	機器番号	ISLOCA 時に必要となる系統の溢水防護対象設備 <sup>※3</sup>	② 機能喪失高さ FL+[m] <sup>※2</sup>	影響評価	備考
原子炉建物	15.3	R-1F-03N R-1F-22N	R-1F-05N	560	808	0.075	0.17 <sup>※4</sup>	2-RIR-1-8D	D-原子炉圧力容器計器ラック	0.59	①<②	
			R-1F-04N									
		R-1F-07-1N	R-1F-05N	560	860	0.075	0.17 <sup>※4</sup>	MV227-3	逃がし弁 N <sub>2</sub> 供給弁	0.55	①<②	
			R-1F-04N									
			R-1F-03N									
			R-1F-22N									
	R-1F-10N	R-1F-05N	560	827	0.075	0.17 <sup>※4</sup>	MV222-15B	B-RHR テスト弁	1.99	①<②		
		R-1F-04N										
	1.3	R-B2F-31N	R-1F-05N	595	1041	0.025	0.60	MV224-9	HPCS ポンプ CST 側第 2 ミニマムロー弁	7.63	①<②	
			R-1F-04N									
			R-1F-03N									
			R-1F-22N									
		R-B2F-02N										

 : 溢水源のある区画

※1 事象発生 10 時間後の溢水量

※2 基準床からの高さ

※3 評価対象区画で機能喪失高さが最も低い機器

※4 ハッチからの排出評価を実施

### 1.2.2 漏えいした蒸気の回り込みに伴う雰囲気温度・湿度上昇の影響

別図 8-2 に示すとおり、「A-残留熱除去系熱交換器室」、「A-残留熱除去ポンプ室」において漏えいした蒸気及び溢水の伝播区画において発生した蒸気は、各隣接区画の圧力差に応じて原子炉建物原子炉棟内を移動し、原子炉建物原子炉棟内の圧力や温度を一時的に上昇させる。原子炉建物原子炉棟内の圧力上昇に伴い原子炉建物燃料取替階ブローアウトパネルが開放し、環境へ蒸気が放出されるとともにハッチ開口部等を通じてガス流動が発生することで、原子炉建物原子炉棟内の環境条件はほぼ一様になる。なお、原子炉建物燃料取替階ブローアウトパネルが開放された以降は、原子炉建物原子炉棟から環境への蒸気の放出の流れが支配的となるため、その他ポンプ室等への蒸気の流れはない。蒸気の滞留範囲を別図 8-8 に示す。

#### (1) 注水弁 (MV222-5A) への影響

隔離操作を行う注水弁 (MV222-5A) は、原子炉格納容器バウンダリにかかる圧力及び温度が最も高くなる設計基準事故である「原子炉格納容器内圧力、雰囲気等の異常な変化」の「原子炉冷却材喪失」時の環境条件に耐性を有する設備であり、湿度 100%、温度 100℃以上の耐性を有していることから機能維持される。

ISLOCA 発生時において必要な対応操作のうち、注水弁 (MV222-5A) の隔離操作を除いては、すべて中央制御室からの操作による。注水弁 (MV222-5A) の

隔離操作については、事象発生9時間後から行うこととしており、その際の原子炉建物内雰囲気温度及び湿度は約44℃及び約100%である。防護具等の着用により現場へのアクセス及び隔離操作は可能であり、注水弁の隔離操作における原子炉建物原子炉棟内の滞在時間は約38分である。

(2) I S L O C A時に必要となる系統（原子炉隔離時冷却系，高圧炉心スプレ  
イ系，残留熱除去系及び逃がし安全弁）への影響

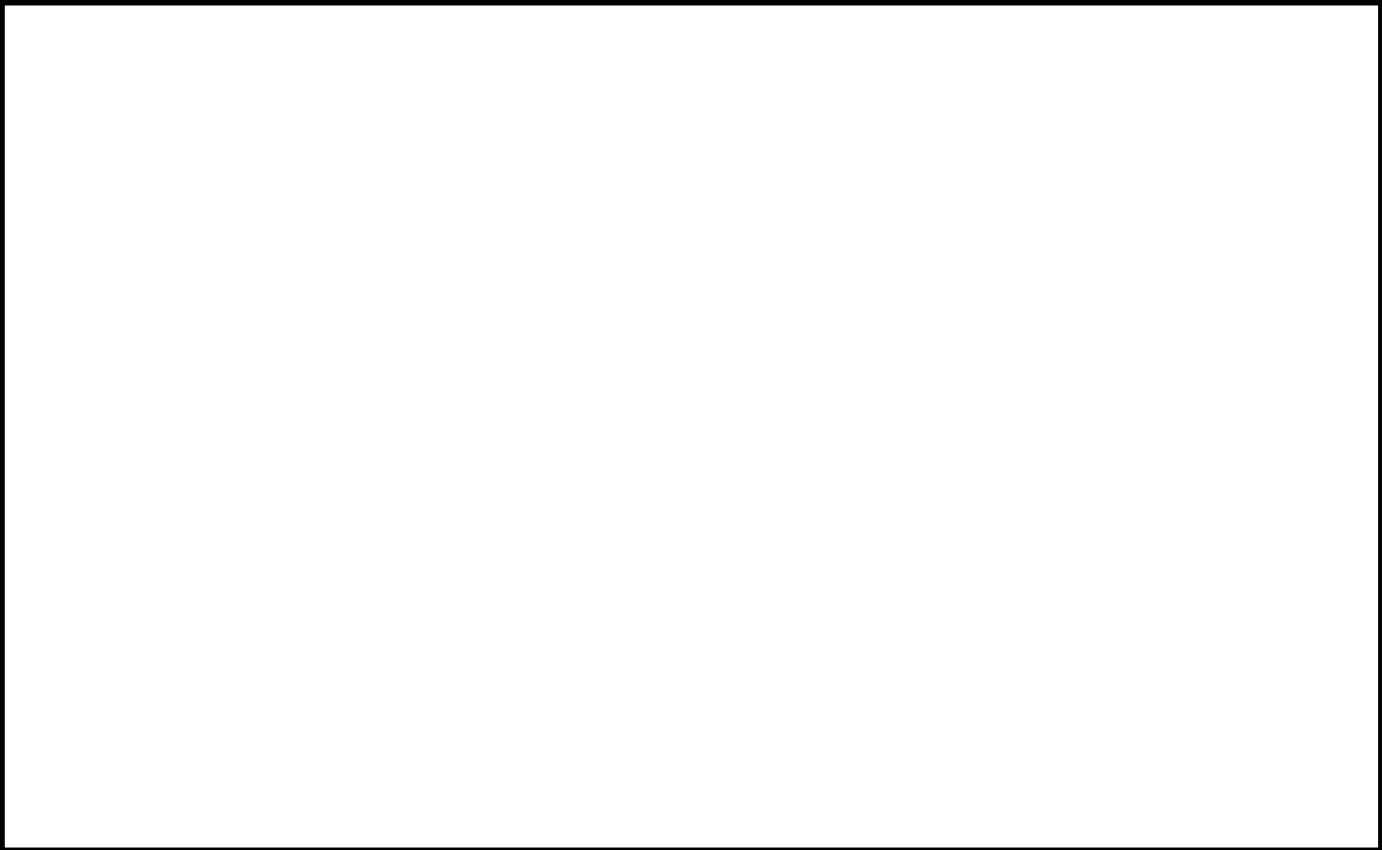
A－残留熱除去ポンプ室と原子炉隔離時冷却ポンプ室の境界，トーラス室とB－残留熱除去ポンプ室及び高圧炉心スプレイポンプ室の境界は水密扉の設置により区画化されているため，これらのポンプ室には溢水の流入がなく，蒸気による有意な雰囲気温度の上昇もないため，系統の運転に必要な補機冷却系等の設備も含めて，系統の機能は維持される。なお，原子炉隔離時冷却系，高圧炉心スプレイ系及びB－残留熱除去系のポンプ，弁及び計器等は，I S L O C A発生時の雰囲気温度・湿度に対し耐性を有している。

逃がし安全弁は，区画として分離されている原子炉格納容器内に設置されており，関連計装部品も含め，原子炉建物内及びトーラス室の雰囲気温度上昇に伴う影響はなく，逃がし安全弁の機能は維持される。

別図 8-8 A－残留熱除去系 蒸気滞留範囲 (1/2)

本資料のうち、枠囲みの内容は機密に係る事項のため公開できません。





別図 8-8 A－残留熱除去系 蒸気滞留範囲(2 / 2)

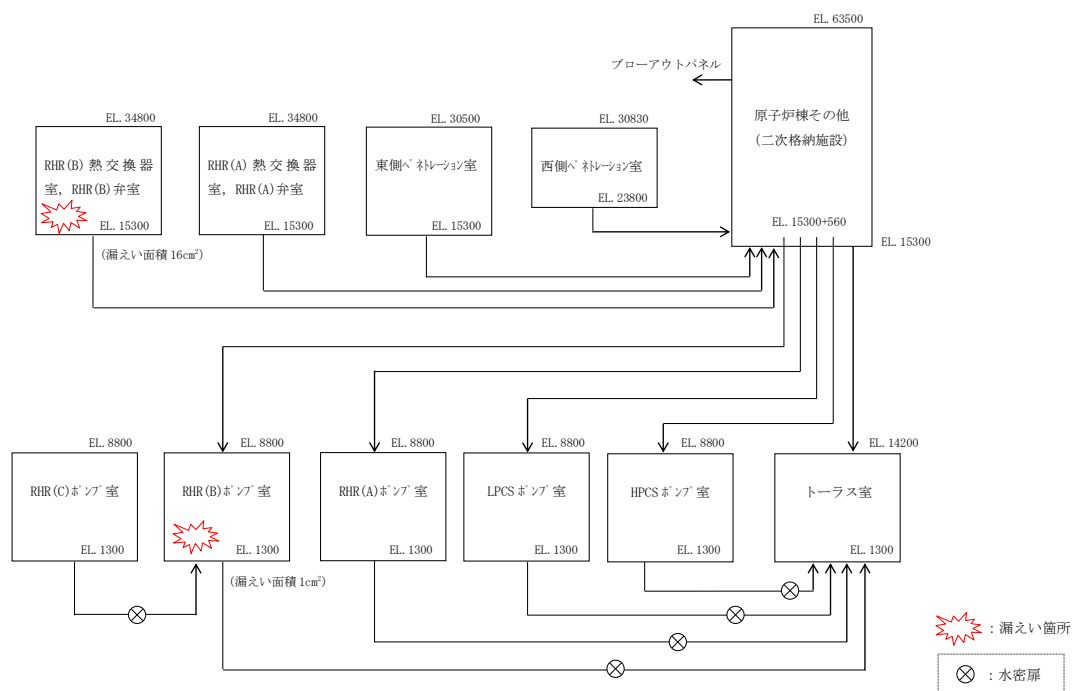
本資料のうち、枠囲みの内容は機密に係る事項のため公開できません。

## 2. B-残留熱除去系におけるISLOCA発生時の評価

### 2.1 評価条件

B-残留熱除去系におけるISLOCA発生時の原子炉冷却材の漏えい量及び原子炉建物原子炉棟内の環境（雰囲気温度，湿度，圧力及び溢水による影響）を評価した。

B-残留熱除去系におけるISLOCA発生時の漏えい箇所及び漏えい面積は，別表8-1に示すA-残留熱除去系の評価条件と同等（B-残留熱除去ポンプ室：1cm<sup>2</sup>，B-残留熱除去系熱交換器室：16cm<sup>2</sup>）であり，その他評価条件も同等となる。原子炉建物ノード分割モデルを別図8-9に示す。



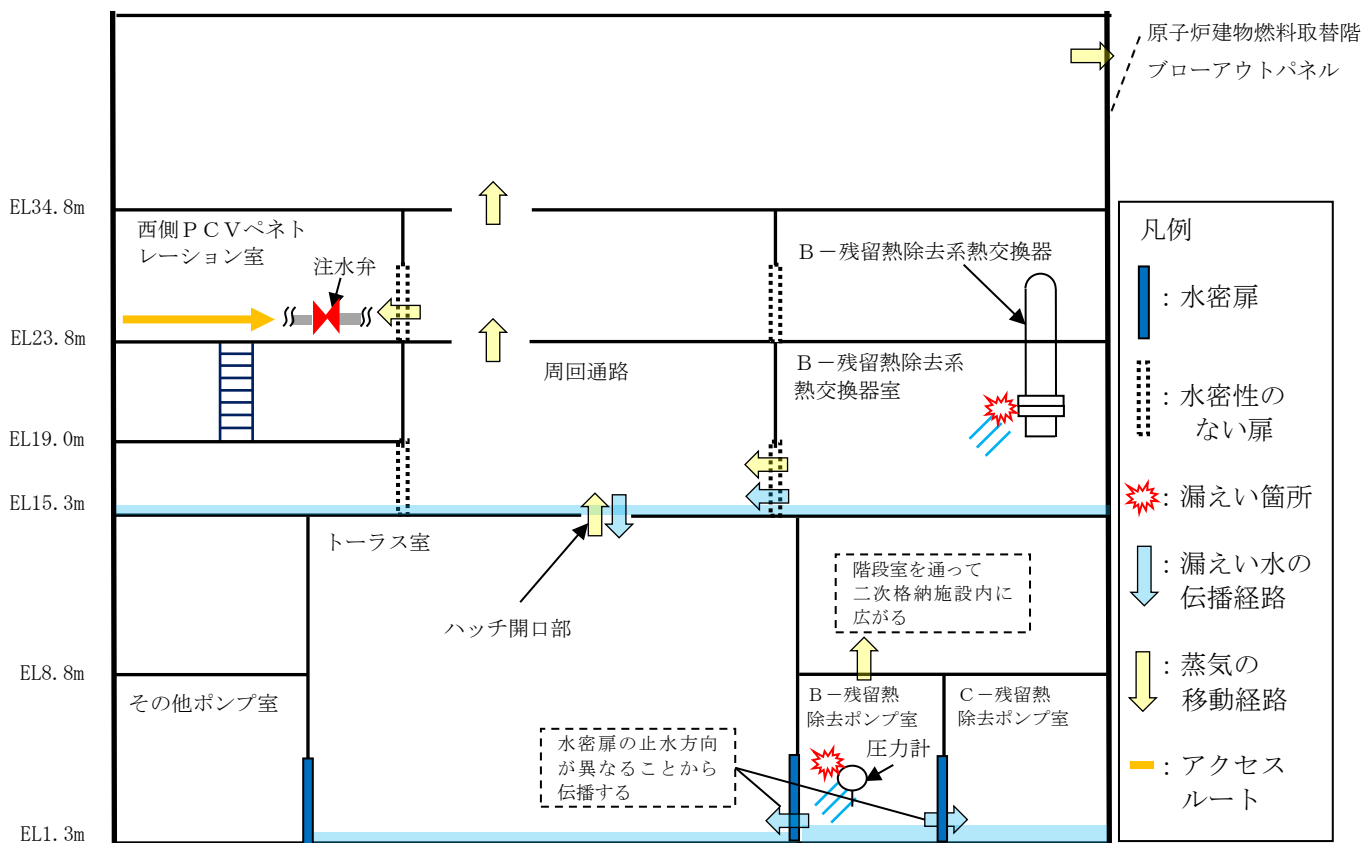
別図 8-9 原子炉建物ノード分割モデル

### 2.2 評価結果

解析結果に基づく，ISLOCA発生時の原子炉建物原子炉棟内状況概要を別図8-10に，各漏えい発生区画における原子炉冷却材の積算漏えい量の推移を別図8-11に，原子炉建物内の雰囲気温度，湿度及び圧力の推移を別図8-12から別図8-14に示す。

#### ○事象進展

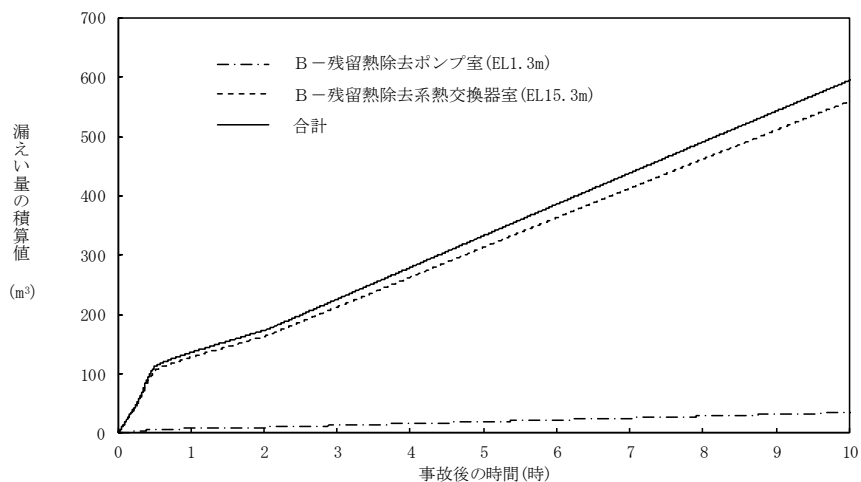
事象進展は，「2.7 格納容器バイパス（インターフェイスシステムLOCA）」に示す，A-残留熱除去系にてISLOCAが発生した場合と同様である。



別図 8-10 ISLOCA発生時の原子炉建物原子炉棟内状況概要

○各漏えい発生区画における漏えい量

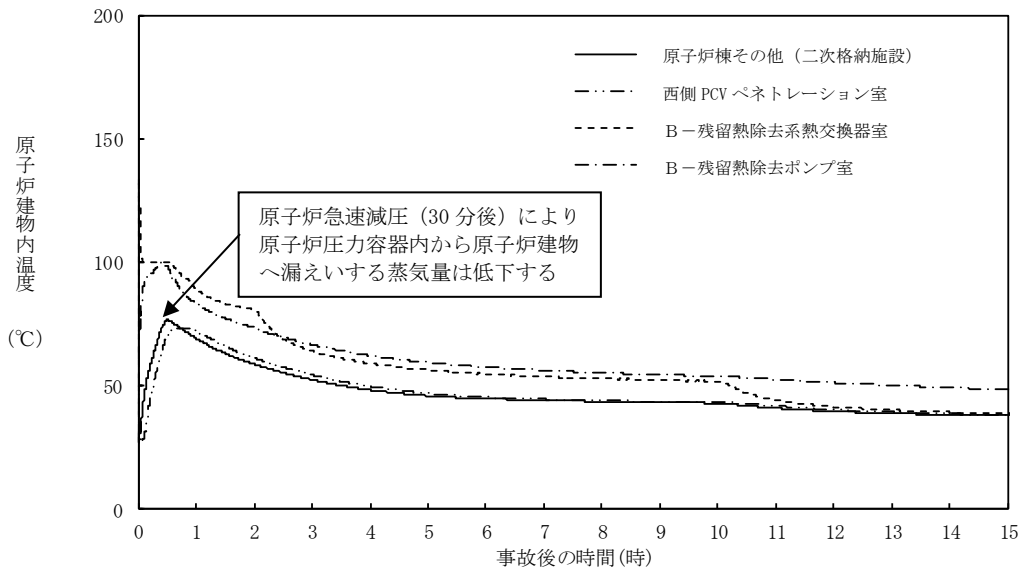
別図 8-11 に示すとおり、現場隔離操作の完了時間として設定している事象発生 10 時間までの原子炉冷却材の漏えい量は約 600m<sup>3</sup>である。



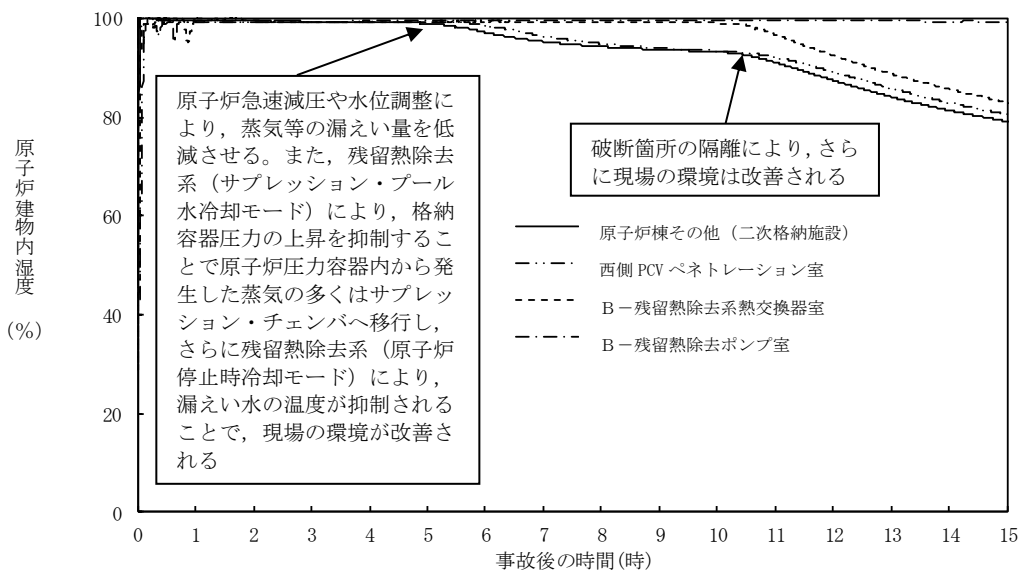
別図 8-11 各漏えい発生区画における原子炉冷却材の積算漏えい量の推移

### ○温度・湿度・圧力の想定

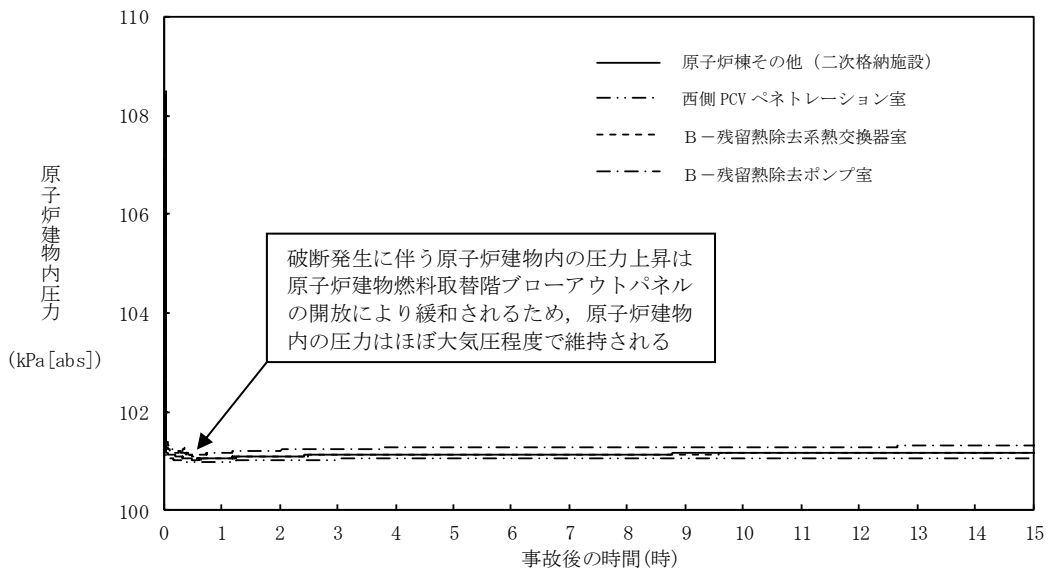
別図 8-12 から別図 8-14 に示すとおり、アクセスルートとなる「原子炉棟その他（二次格納施設）」及び操作場所である「西側 PCV ペネトレーション室」における雰囲気温度の最大値は約 77℃となるが、原子炉減圧操作後は漏えい箇所からの高温水及び蒸気の流出量が減少するため、雰囲気温度は低下傾向となり、建物内環境が静定する事象発生 9 時間後から 10 時間後までの雰囲気温度の最大値は約 44℃である。湿度については漏えい箇所からの漏えいが継続するため高い値で維持されるものの、破断箇所隔離操作を実施することで約 10 時間以降低下する傾向にある。圧力については漏えい発生直後に上昇するものの、原子炉建物燃料取替階ブローアウトパネルが開放され、その後は大気圧相当となる。



別図 8-12 原子炉建物内の雰囲気温度の推移



別図 8-13 原子炉建物内の湿度の推移



別図 8-14 原子炉建物内の圧力の推移

### 2.2.1 溢水による影響

別図 8-10 に示すとおり、「B-残留熱除去系熱交換器室」で発生した漏えい水は、原子炉建物 1 階 (EL15.3m) に伝播し、ハッチ開口部を通じて最終滞留箇所である「トーラス室」に排出される。

「B-残留熱除去ポンプ室」で発生した漏えい水は、境界に設置している水密扉の止水方向が異なることから「トーラス室」及び「C-残留熱除去ポンプ室」に伝播する。

溢水範囲を別図 8-15 に、想定する漏えい量を別表 8-4 に示す。

#### (1) 注水弁 (MV222-5B) へのアクセス性に対する影響

B-残留熱除去系の隔離操作を行う注水弁 (MV222-5B) は、原子炉建物 2 階 (EL23.8m) の床面上に設置されており、I S L O C A により漏えいが発生する機器は、1 階 (EL15.3m) 及び地下 2 階 (EL1.3m) に設置されている。隔離操作場所へは溢水影響のない 2 階 (EL23.8m) からアクセスするため、アクセス性への影響はない。

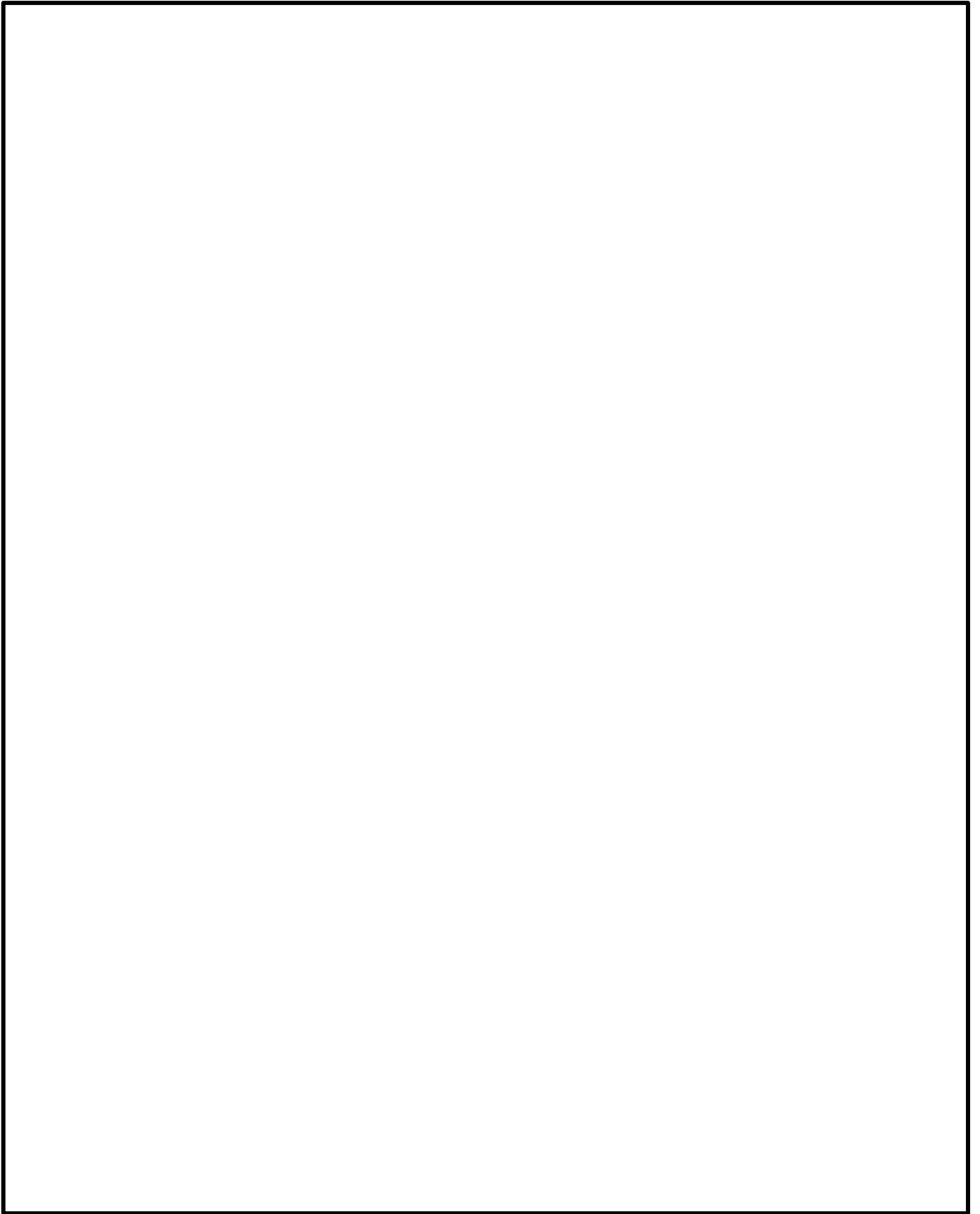
#### (2) I S L O C A 時に必要となる系統 (原子炉隔離時冷却系、高圧炉心スプレイ系、残留熱除去系及び逃がし安全弁) への影響

トーラス室と A-残留熱除去ポンプ室及び高圧炉心スプレイポンプ室の境界は水密扉の設置により区画化されているため、これらのポンプ室は溢水の影響を受けない。

原子炉隔離時冷却ポンプ室は、隣接する区画に漏えい水が伝播しないため、溢水の影響を受けない。

逃がし安全弁は、区画として分離されている原子炉格納容器内に設置されており、関連計装部品も含め溢水の影響はなく、逃がし安全弁の機能は維持される。

漏えい水が伝播する区画において I S L O C A 時に必要となる系統の溢水評価結果を別表 8-5 に示す。



別図 8-15 B－残留熱除去系 溢水範囲(1 / 2)

本資料のうち、枠囲みの内容は機密に係る事項のため公開できません。

別図 8-15 B－残留熱除去系 溢水範囲(2 / 2)

別表 8-4 想定する漏えい量

事故後の時間[h]	漏えい量[m <sup>3</sup> ]	
	B－残留熱除去ポンプ室 (R-B2F-15N)	B－残留熱除去系熱交換器室 (R-1F-11N)
0.5	約 7	約 106
1.0	約 9	約 129
2.0	約 11	約 164
3.0	約 14	約 213
4.0	約 17	約 264
5.0	約 20	約 314
6.0	約 23	約 364
7.0	約 26	約 414
8.0	約 29	約 463
9.0	約 32	約 512
10.0	約 35	約 560

本資料のうち、枠囲みの内容は機密に係る事項のため公開できません。



別表 8-5 溢水評価結果

建物	EL [m]	評価区画	流入を考慮する他区画	溢水量 [m <sup>3</sup> ] <sup>※1</sup>	滞留面積 [m <sup>2</sup> ]	床勾配 [m]	① 溢水水位 FL+[m] <sup>※2</sup>	機器番号	ISLOCA 時に必要となる系統の溢水防護対象設備 <sup>※3</sup>	② 機能喪失高さ FL+[m] <sup>※2</sup>	影響評価	備考
原子炉建物	15.3	R-1F-03N R-1F-22N	R-1F-11N	560	802	0.075	0.17 <sup>※4</sup>	2-RIR-1-8D	D-原子炉圧力容器計器ラック	0.59	①<②	
			R-1F-10N									
		R-1F-07-1N	R-1F-11N	560	854	0.075	0.17 <sup>※4</sup>	MV227-3	逃がし弁 N <sub>2</sub> 供給弁	0.55	①<②	
			R-1F-10N									
			R-1F-03N									
			R-1F-22N									
	1.3	R-B2F-31N	R-1F-11N	595	1041	0.025	0.60	MV224-9	HPCS ポンプ CST 側第 2 ミニマムロー弁	7.63	①<②	
			R-1F-10N									
			R-1F-03N									
			R-1F-22N									
			R-B2F-15N									

■ : 溢水源のある区画

- ※1 事象発生 10 時間後の溢水量
- ※2 基準床からの高さ
- ※3 評価対象区画で機能喪失高さが最も低い機器
- ※4 ハッチからの排出評価を実施

## 2.2.2 漏えいした蒸気の回り込みに伴う雰囲気温度・湿度上昇の影響

別図 8-10 に示すとおり、「B-残留熱除去系熱交換器室」、「B-残留熱除去ポンプ室」において漏えいした蒸気及び溢水の伝播区画において発生した蒸気は、各隣接区画の圧力差に応じて原子炉建物原子炉棟内を移動し、原子炉建物原子炉棟内の圧力や温度を一時的に上昇させる。原子炉建物原子炉棟内の圧力上昇に伴い原子炉建物燃料取替階ブローアウトパネルが開放し、環境へ蒸気が放出されるとともにハッチ開口部等を通じてガス流動が発生することで、原子炉建物原子炉棟内の環境条件はほぼ一様になる。なお、原子炉建物燃料取替階ブローアウトパネルが開放された以降は、原子炉建物原子炉棟から環境への蒸気の放出の流れが支配的となるため、その他ポンプ室等への蒸気の流入はない。蒸気の滞留範囲を別図 8-16 に示す。

### (1) 注水弁 (MV222-5B) への影響

隔離操作を行う注水弁 (MV222-5B) は、原子炉格納容器バウンダリにかかる圧力及び温度が最も高くなる設計基準事故である「原子炉格納容器内圧力、雰囲気等の異常な変化」の「原子炉冷却材喪失」時の環境条件に耐性を有する設備であり、湿度 100%、温度 100℃以上の耐性を有していることから機能維持される。

ISLOCA 発生時において必要な対応操作のうち、注水弁 (MV222-5B) の隔離操作を除いては、すべて中央制御室からの操作による。注水弁 (MV222-5B) の隔離操作については、事象発生 9 時間後から行うこととしており、その際の原子炉建物内雰囲気温度及び湿度は約 44℃及び約 100%である。防護具等の着用によ

り現場へのアクセス及び隔離操作は可能であり、注水弁の隔離操作における原子炉建物原子炉棟内の滞在時間は約 37 分である。

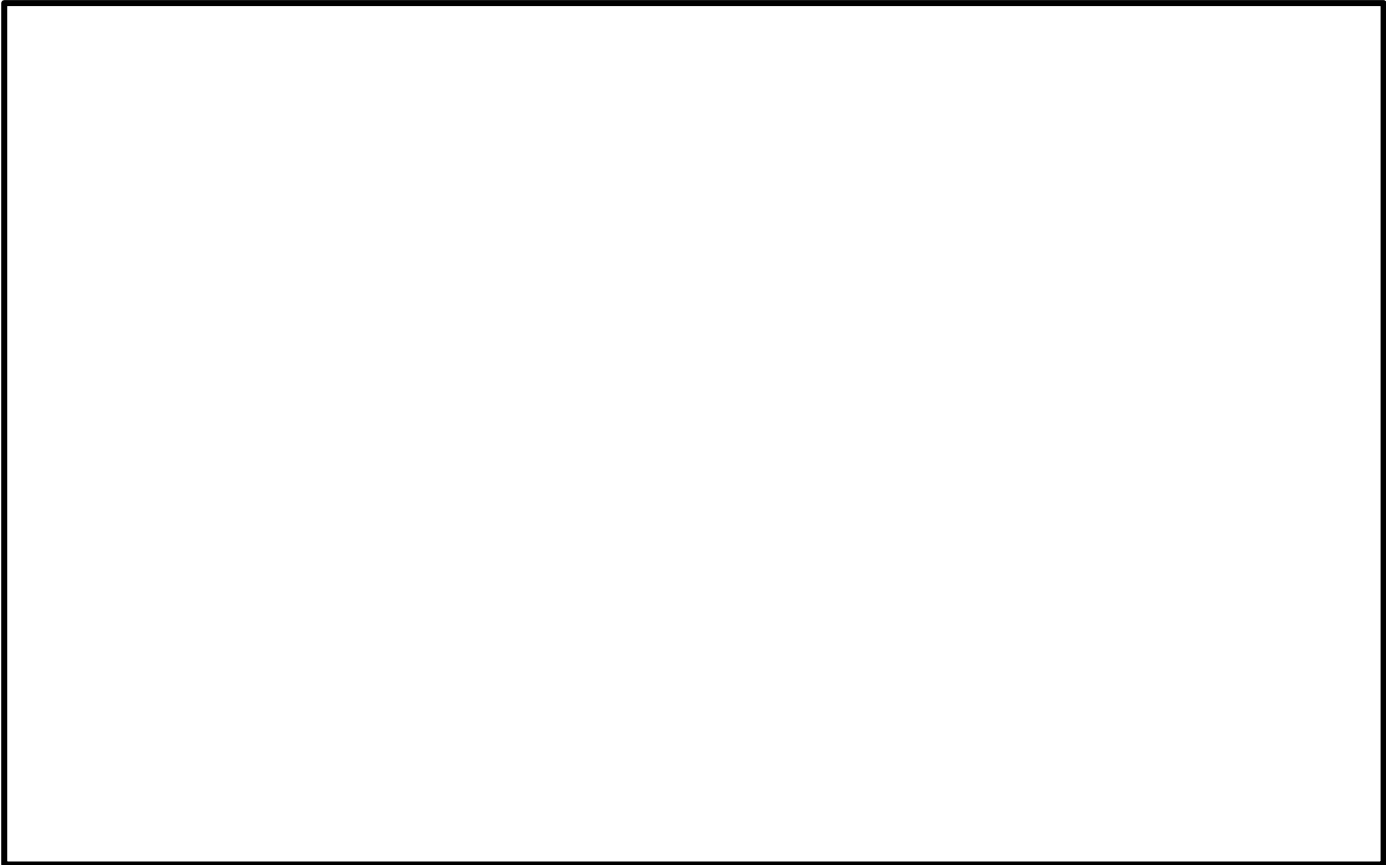
(2) I S L O C A時に必要となる系統（原子炉隔離時冷却系，高圧炉心スプレイ系，残留熱除去系及び逃がし安全弁）への影響

A-残留熱除去ポンプ室と原子炉隔離時冷却ポンプ室の境界，トーラス室とA-残留熱除去ポンプ室及び高圧炉心スプレイポンプ室の境界は水密扉の設置により区画化されているため，これらのポンプ室には溢水の流入がなく，蒸気による有意な雰囲気温度の上昇もないため，系統の運転に必要な補機冷却系等の設備も含めて，系統の機能は維持される。なお，原子炉隔離時冷却系，高圧炉心スプレイ系及びA-残留熱除去系のポンプ，弁及び計器等は，I S L O C A発生時の雰囲気温度・湿度に対し耐性を有している。

逃がし安全弁は，区画として分離されている原子炉格納容器内に設置されており，関連計装部品も含め，原子炉建物内及びトーラス室の雰囲気温度上昇に伴う影響はなく，逃がし安全弁の機能は維持される。

別図 8-16 B-残留熱除去系 蒸気滞留範囲(1 / 2)

本資料のうち、枠囲みの内容は機密に係る事項のため公開できません。



別図 8-16 B-残留熱除去系 蒸気滞留範囲(2 / 2)

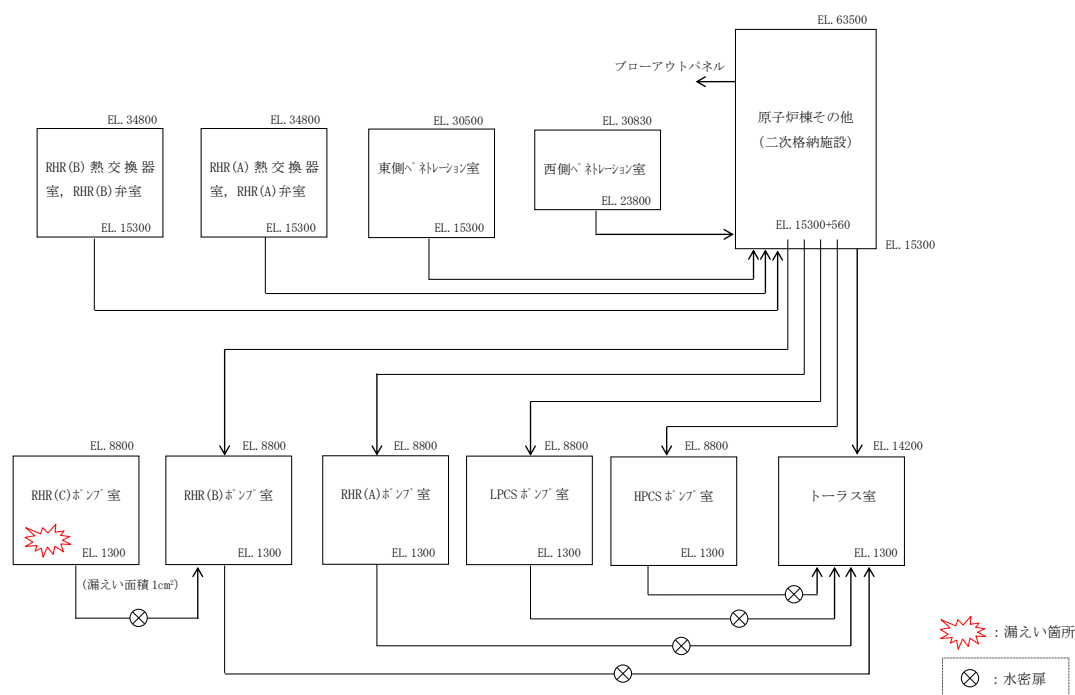
本資料のうち、枠囲みの内容は機密に係る事項のため公開できません。

### 3. C-残留熱除去系におけるISLOCA発生時の評価

#### 3.1 評価条件

C-残留熱除去系におけるISLOCA発生時の原子炉冷却材の漏えい量及び原子炉建物原子炉棟内の環境（雰囲気温度，湿度，圧力及び溢水による影響）を評価した。

C-残留熱除去系においてISLOCAが発生した場合の漏えい箇所は圧力スイッチ（C-残留熱除去ポンプ室）のみであり，漏えい面積は $1\text{ cm}^2$ （圧力応答評価に基づき評価された，圧力スイッチ2台分の漏えい面積に余裕をとった値）となる。その他の評価条件は，別表8-1において設定した評価条件と同様とした。原子炉建物ノード分割モデルを別図8-17に示す。



別図8-17 原子炉建物ノード分割モデル

#### 3.2 評価結果

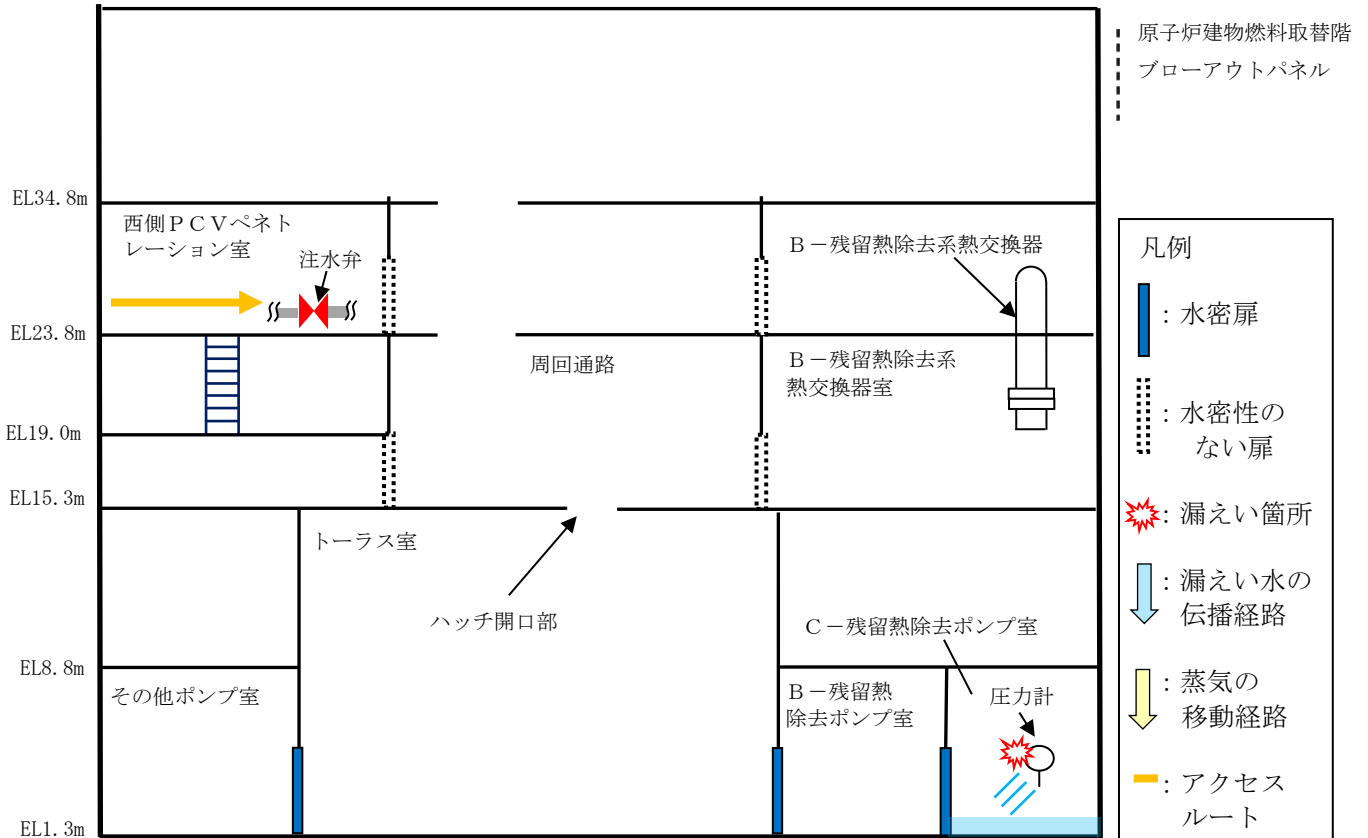
解析結果に基づく，ISLOCA発生時の原子炉建物原子炉棟内状況概要を別図8-18に，漏えい発生区画における原子炉冷却材の積算漏えい量の推移を別図8-19に，原子炉建物内の雰囲気温度，湿度及び圧力の推移を別図8-20から別図8-22に示す。

#### ○事象進展

事象発生後に外部電源喪失となり，給水流量の全喪失が発生することで原子炉水位は急速に低下する。原子炉水位低（レベル3）信号が発生して原子炉はスクラムし，また，原子炉水位低（レベル2）で再循環ポンプ2台すべてがトリップするとともに，原子炉隔離時冷却系が自動起動する。

事象発生 20 分後の中央制御室における破断箇所への隔離に失敗するため、事象発生 30 分後に中央制御室からの遠隔操作によって逃がし安全弁（自動減圧機能付き）6 個を手動開することで、原子炉を減圧し、原子炉冷却材の漏えいの抑制を図る。原子炉減圧により、原子炉隔離時冷却系が機能喪失するものの、高圧炉心スプレイ系による原子炉注水を開始することで原子炉水位が回復する。また、主蒸気隔離弁は、原子炉水位低（レベル 2）で全閉する。

事象発生 10 時間後、現場操作により残留熱除去系の破断箇所を隔離した後は、高圧炉心スプレイ系により原子炉水位は適切に維持される。



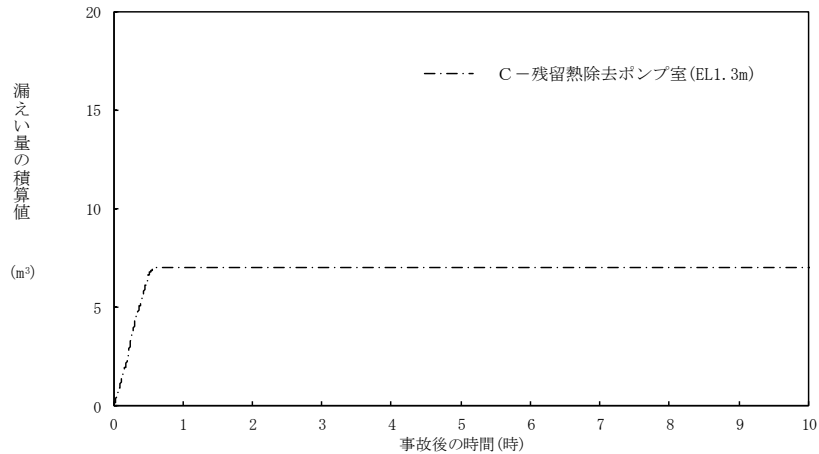
別図 8-18 I S L O C A 発生時の原子炉建物原子炉棟内状況概要

○漏えい発生区画における漏えい量

別図 8-19 に示すとおり、C-残留熱除去系における漏えいは、事象発生 30 分後の原子炉急速減圧によって停止し、原子炉冷却材の漏えい量は約 7 m<sup>3</sup> となる。これは、破断箇所からの漏えいは原子炉圧力と漏えい発生区画の圧力の関係に応じて発生するが、漏えい発生区画である「C-残留熱除去ポンプ室」は水密扉により他室と区切られているため、漏えい水や蒸気はこの区画内に留まっており、また評価上、原子炉建物から環境への漏えいを考慮しない条件としていることから、原子炉減圧操作によって原子炉圧力が「C-残留熱除去ポンプ室」の圧力を下回るためである。

なお、「C-残留熱除去ポンプ室」から隣接する区画への伝播を仮定した場合には、隔離操作完了まで漏えいが継続することとなるが、この場合でも漏えいは

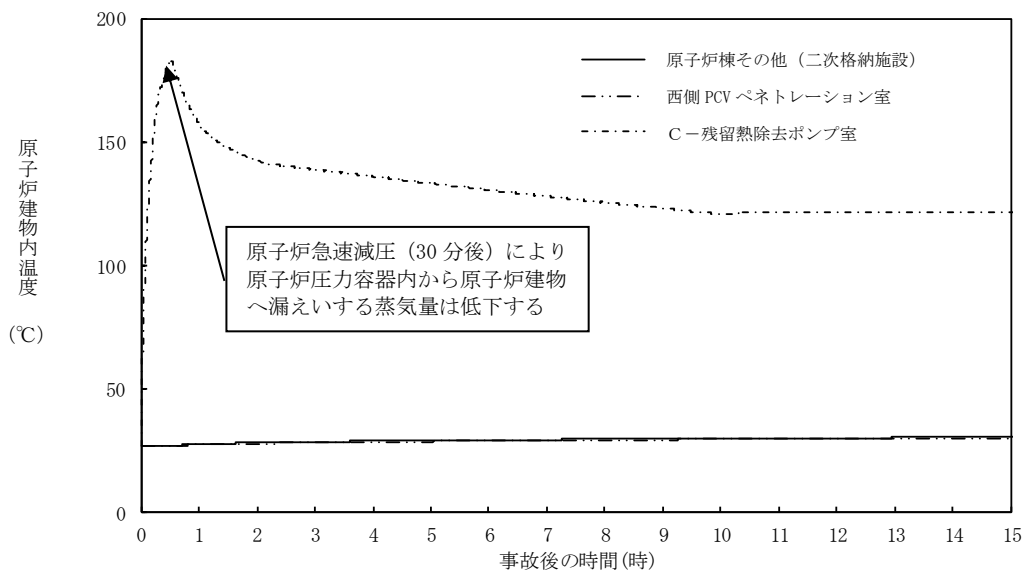
A-残留熱除去系に比べ小規模となる。



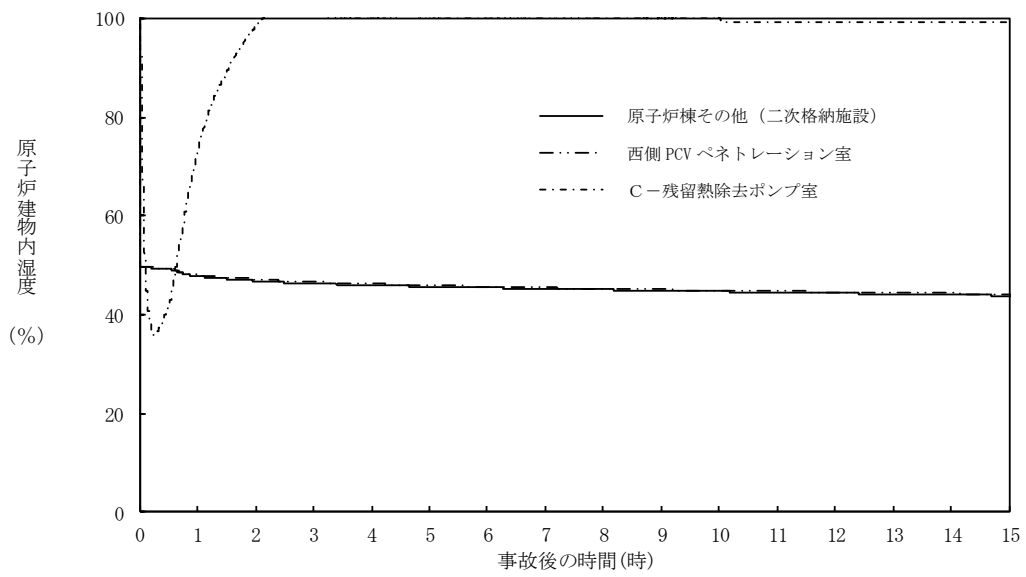
別図 8-19 漏えい発生区画における原子炉冷却材の積算漏えい量の推移

○温度・湿度・圧力の想定

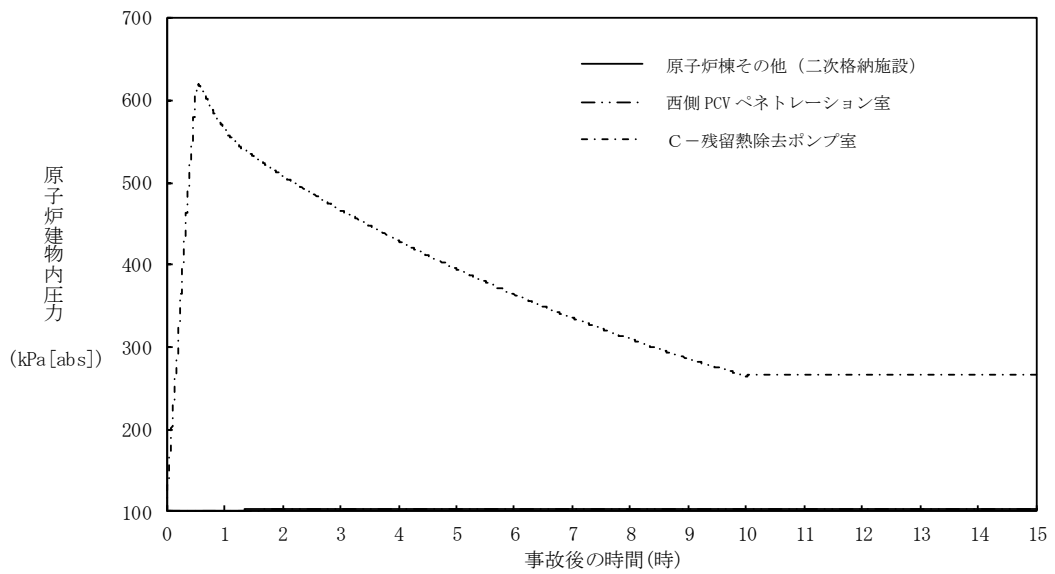
別図 8-20 から別図 8-22 に示すとおり、アクセスルートとなる「原子炉棟その他（二次格納施設）」及び操作場所である「西側 PCV ペネトレーション室」における雰囲気温度は、残留熱除去系（原子炉停止時冷却モード）の運転によるトーラス室の温度上昇に伴って初期温度から僅かに上昇するが、現場隔離操作の完了までの最大値は約 31℃であり、想定している作業環境（約 44℃）未満で推移する。また、原子炉急速減圧まで破断箇所からの漏えいが継続するものの、湿度、圧力においてその影響は軽微であり低い値で維持される。なお、原子炉建物燃料取替階ブローアウトパネルの開放圧力には到達しない。



別図 8-20 原子炉建物内の雰囲気温度の推移



別図 8-21 原子炉建物内の湿度の推移



別図 8-22 原子炉建物内の圧力の推移



### 3.2.1 溢水による影響

「C-残留熱除去ポンプ室」で発生した漏えい水は、境界に水密扉を設置していることから、隣接する「B-残留熱除去ポンプ室」及び「原子炉隔離時冷却ポンプ室」へ伝播しない。

溢水範囲を別図 8-23 に、想定する漏えい量を別表 8-6 に示す。

#### (1) 注水弁 (MV222-5C) へのアクセス性に対する影響

C-残留熱除去系の隔離操作を行う注水弁 (MV222-5C) は、原子炉建物 2 階 (EL23.8m) の床面上に設置されており、I S L O C Aにより漏えいが発生する機器は、地下 2 階 (EL1.3m) に設置されている。隔離操作場所へは溢水影響のない 2 階 (EL23.8m) からアクセスするため、アクセス性への影響はない。

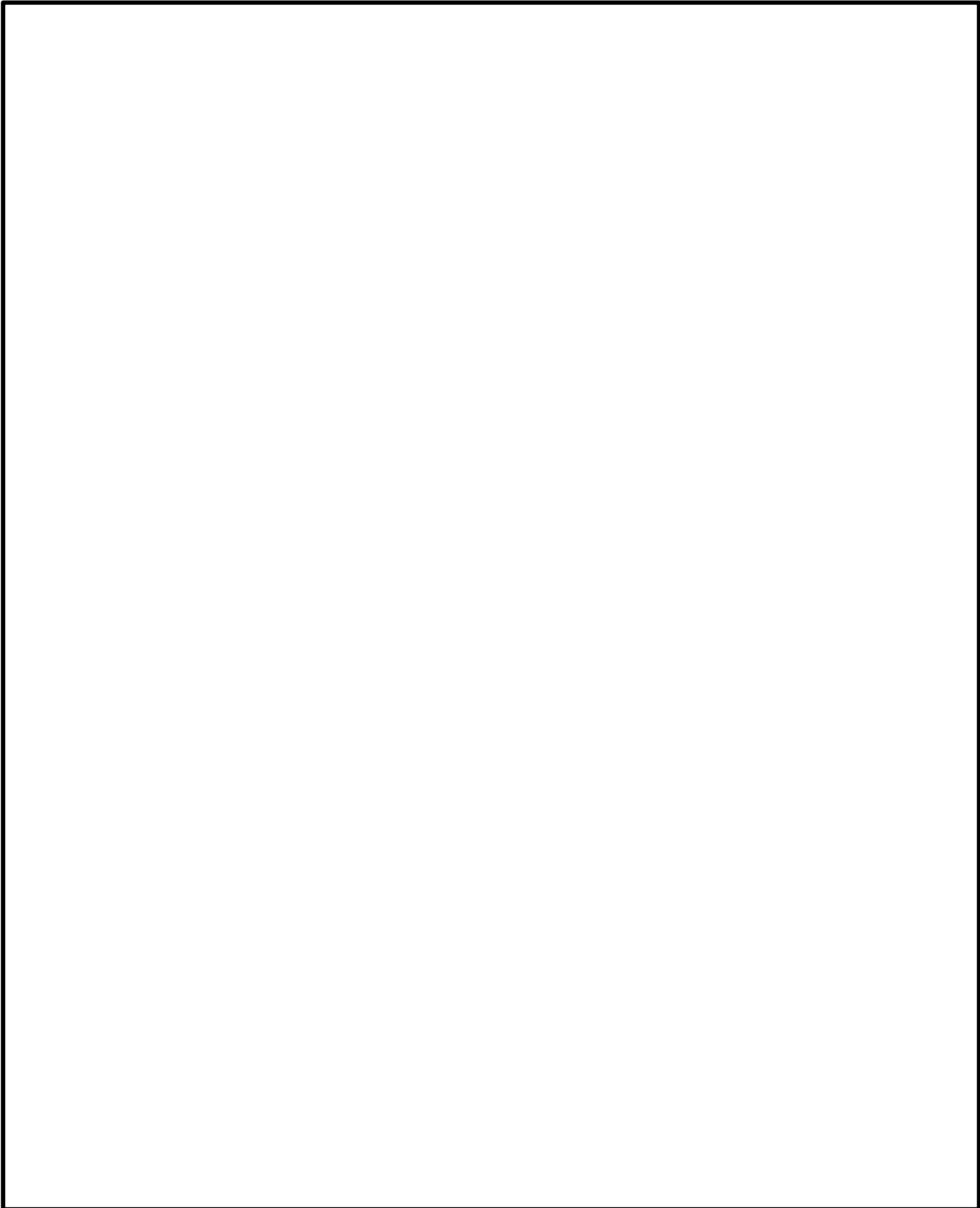
#### (2) I S L O C A時に必要となる系統 (原子炉隔離時冷却系、高圧炉心スプレイ系、残留熱除去系及び逃がし安全弁) への影響

C-残留熱除去ポンプ室と原子炉隔離時冷却ポンプ室の境界、C-残留熱除去ポンプ室とB-残留熱除去ポンプ室の境界は水密扉の設置により区画化されているため、これらのポンプ室は溢水の影響を受けない。

A-残留熱除去ポンプ室及び高圧炉心スプレイポンプ室については、漏えい水が伝播しないため、溢水の影響を受けない。

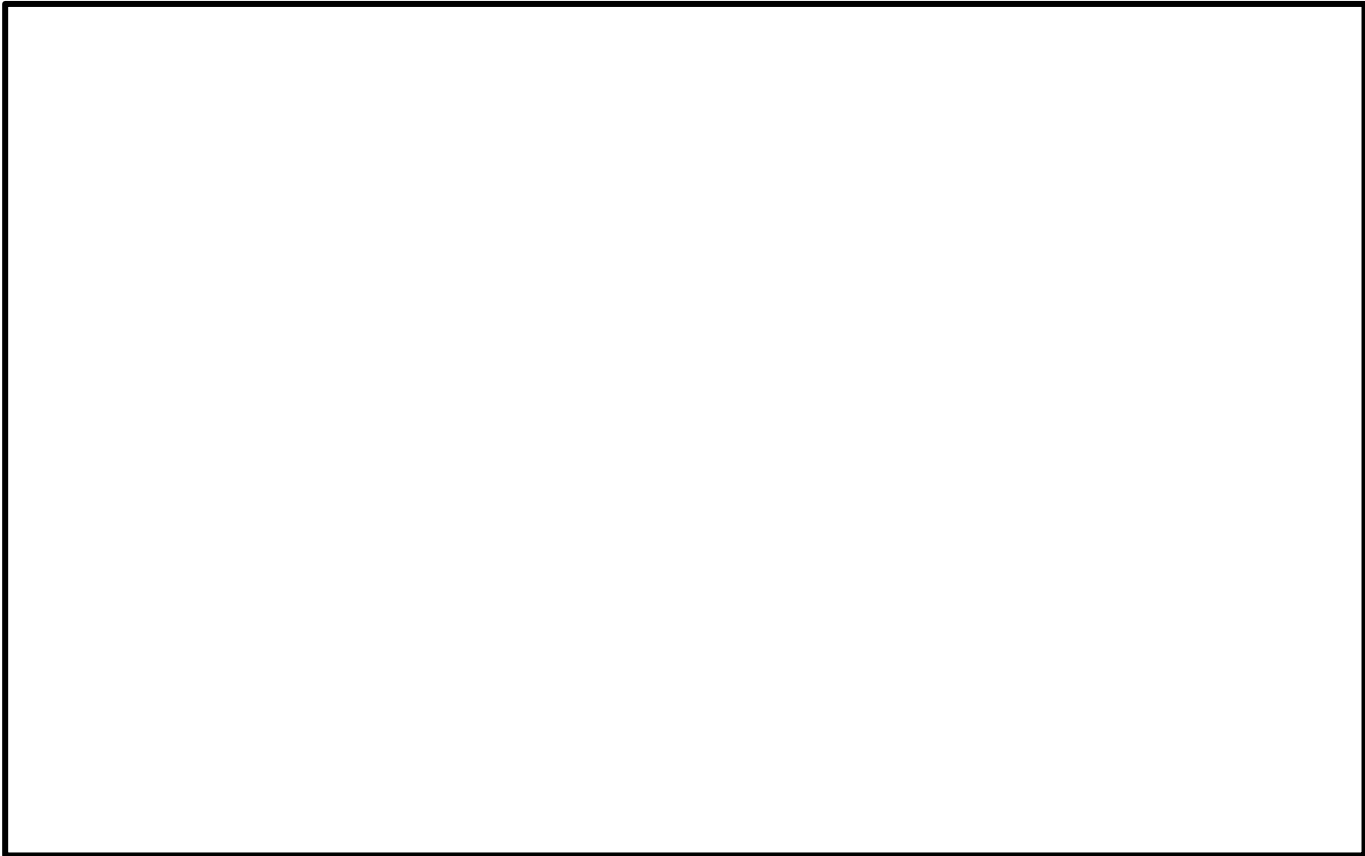
逃がし安全弁は、区画として分離されている原子炉格納容器内に設置されており、関連計装部品も含め溢水の影響はなく、逃がし安全弁の機能は維持される。

なお、漏えい発生区画であるC-残留熱除去ポンプ室にはI S L O C A時に必要となる系統の溢水防護対象設備はない。



別図 8-23 C－残留熱除去系 溢水範囲(1 / 2)

本資料のうち、枠囲みの内容は機密に係る事項のため公開できません。



別図 8-23 C-残留熱除去系 溢水範囲(2 / 2)

別表 8-6 想定する漏えい量

事故後の時間[h]	漏えい量[m <sup>3</sup> ]
	C-残留熱除去ポンプ室 (R-B2F-03N)
0.5	約 6.7
1.0	約 7.1
2.0	約 7.1
3.0	約 7.1
4.0	約 7.1
5.0	約 7.1
6.0	約 7.1
7.0	約 7.1
8.0	約 7.1
9.0	約 7.1
10.0	約 7.1

本資料のうち、枠囲みの内容は機密に係る事項のため公開できません。

### 3.2.2 漏えいした蒸気の回り込みに伴う雰囲気温度・湿度上昇の影響

別図 8-18 に示すとおり、「C-残留熱除去ポンプ室」において漏えいした蒸気は、境界に設置した水密扉により隣接する区画に伝播せず、「C-残留熱除去ポンプ室」内に留まる。蒸気の滞留範囲を別図 8-24 に示す。

#### (1) 注水弁 (MV222-5C) への影響

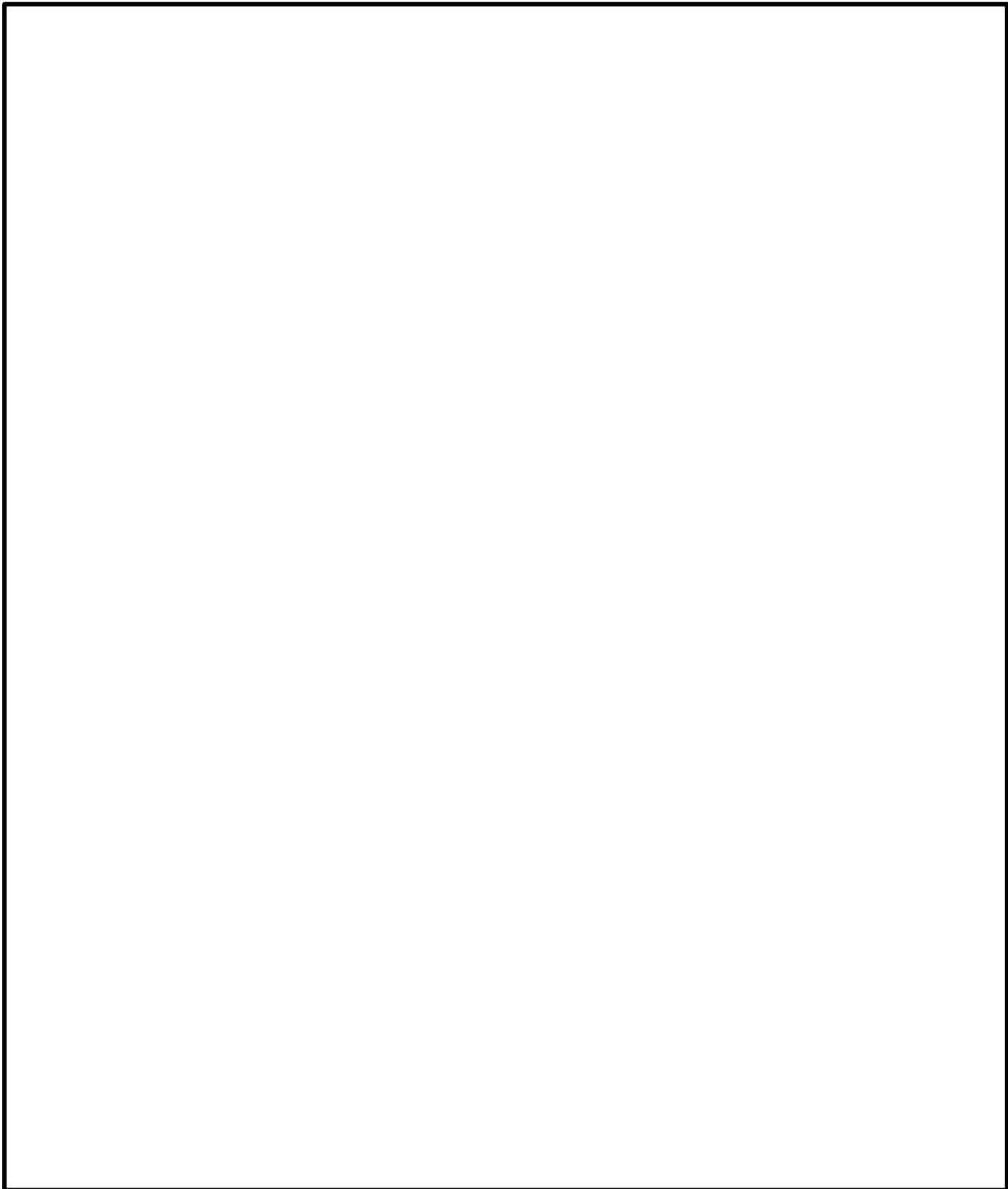
隔離操作を行う注水弁 (MV222-5C) は、原子炉格納容器バウンダリにかかる圧力及び温度が最も高くなる設計基準事故である「原子炉格納容器内圧力、雰囲気等の異常な変化」の「原子炉冷却材喪失」時の環境条件に耐性を有する設備であり、湿度 100%、温度 100°C 以上の耐性を有していることから機能維持される。

I S L O C A 発生時において必要な対応操作のうち、注水弁 (MV222-5C) の隔離操作を除いては、すべて中央制御室からの操作による。注水弁 (MV222-5C) の隔離操作において、原子炉建物内雰囲気温度は想定している作業環境 (約 44°C) 未満で推移するため、防護具等の着用により現場へのアクセス及び隔離操作は可能である。なお、注水弁 (MV222-5C) の隔離操作における原子炉建物原子炉棟内の滞在時間は、約 37 分である。

#### (2) I S L O C A 時に必要となる系統 (原子炉隔離時冷却系、高圧炉心スプレイ系、残留熱除去系及び逃がし安全弁) への影響

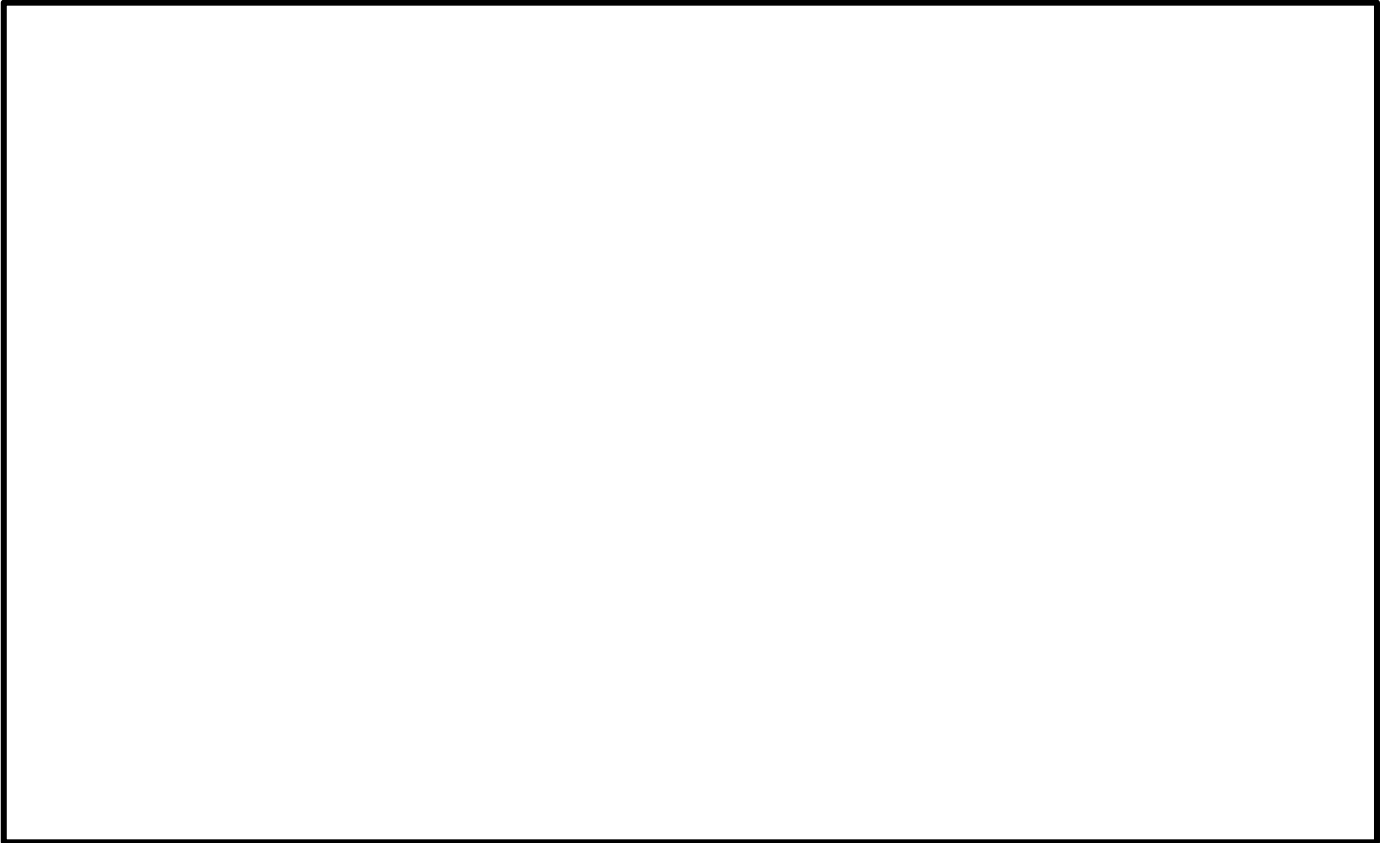
C-残留熱除去ポンプ室と原子炉隔離時冷却ポンプ室の境界、C-残留熱除去ポンプ室と B-残留熱除去ポンプ室の境界は水密扉の設置により区画化されており、また A-残留熱除去ポンプ室及び高圧炉心スプレイポンプ室については、漏えい水が伝播する区画に隣接していないため、これらのポンプ室には溢水の流入がなく、蒸気による有意な雰囲気温度の上昇もないため、系統の運転に必要な補機冷却系等の設備も含めて、系統の機能は維持される。なお、原子炉隔離時冷却系、高圧炉心スプレイ系及び A-残留熱除去系 (又は B-残留熱除去系) のポンプ、弁及び計器等は、I S L O C A 発生時の雰囲気温度・湿度に対し耐性を有している。

逃がし安全弁は、区画として分離されている原子炉格納容器内に設置されており、関連計装部品も含め、原子炉建物内及びトラス室の雰囲気温度上昇に伴う影響はなく、逃がし安全弁の機能は維持される。



別図 8-24 C－残留熱除去系 蒸気滞留範囲(1 / 2)

本資料のうち、枠囲みの内容は機密に係る事項のため公開できません。



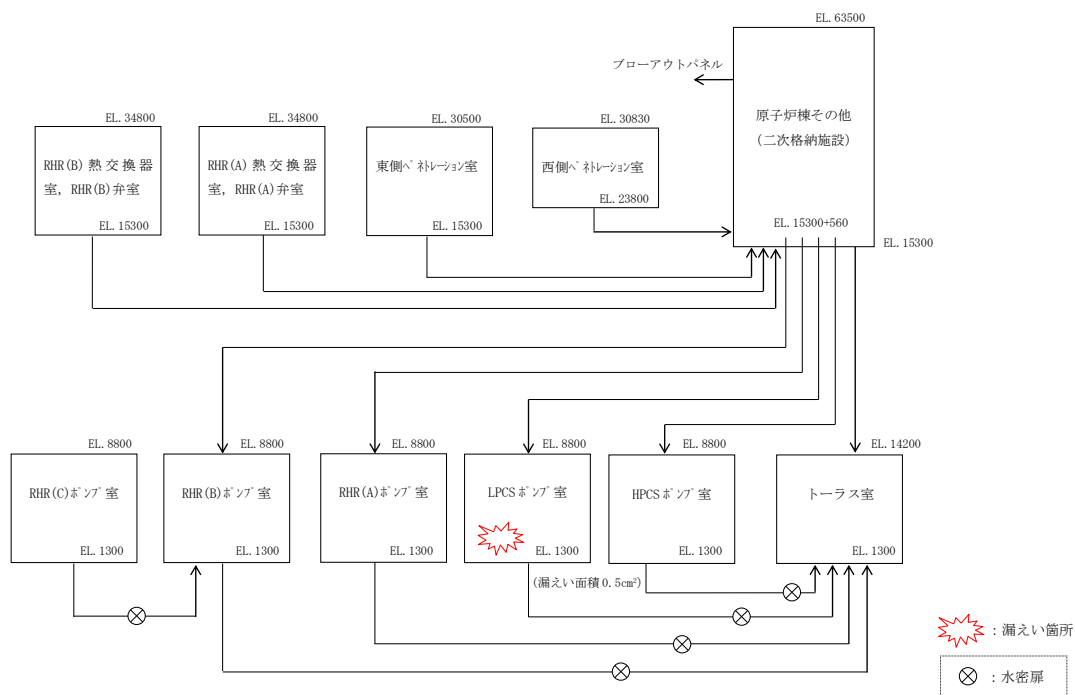
別図 8-24 C-残留熱除去系 蒸気滞留範囲(2 / 2)

## 4. 低圧炉心スプレイ系における I S L O C A 発生時の評価

### 4.1 評価条件

低圧炉心スプレイ系における I S L O C A 発生時の原子炉冷却材の漏えい量及び原子炉建物原子炉棟内の環境(雰囲気温度, 湿度, 圧力及び溢水による影響)を評価した。

低圧炉心スプレイ系において I S L O C A が発生した場合の漏えい箇所は圧力スイッチ (低圧炉心スプレイポンプ室) のみであり, 漏えい面積は  $0.5\text{cm}^2$  (圧力応答評価に基づき評価された, 圧力スイッチ 1 台分の漏えい面積に余裕をとった値) となる。その他の評価条件は, 別表 8-1 において設定した評価条件と同様とした。原子炉建物ノード分割モデルを別図 8-25 に示す。



別図 8-25 原子炉建物ノード分割モデル

### 4.2 評価結果

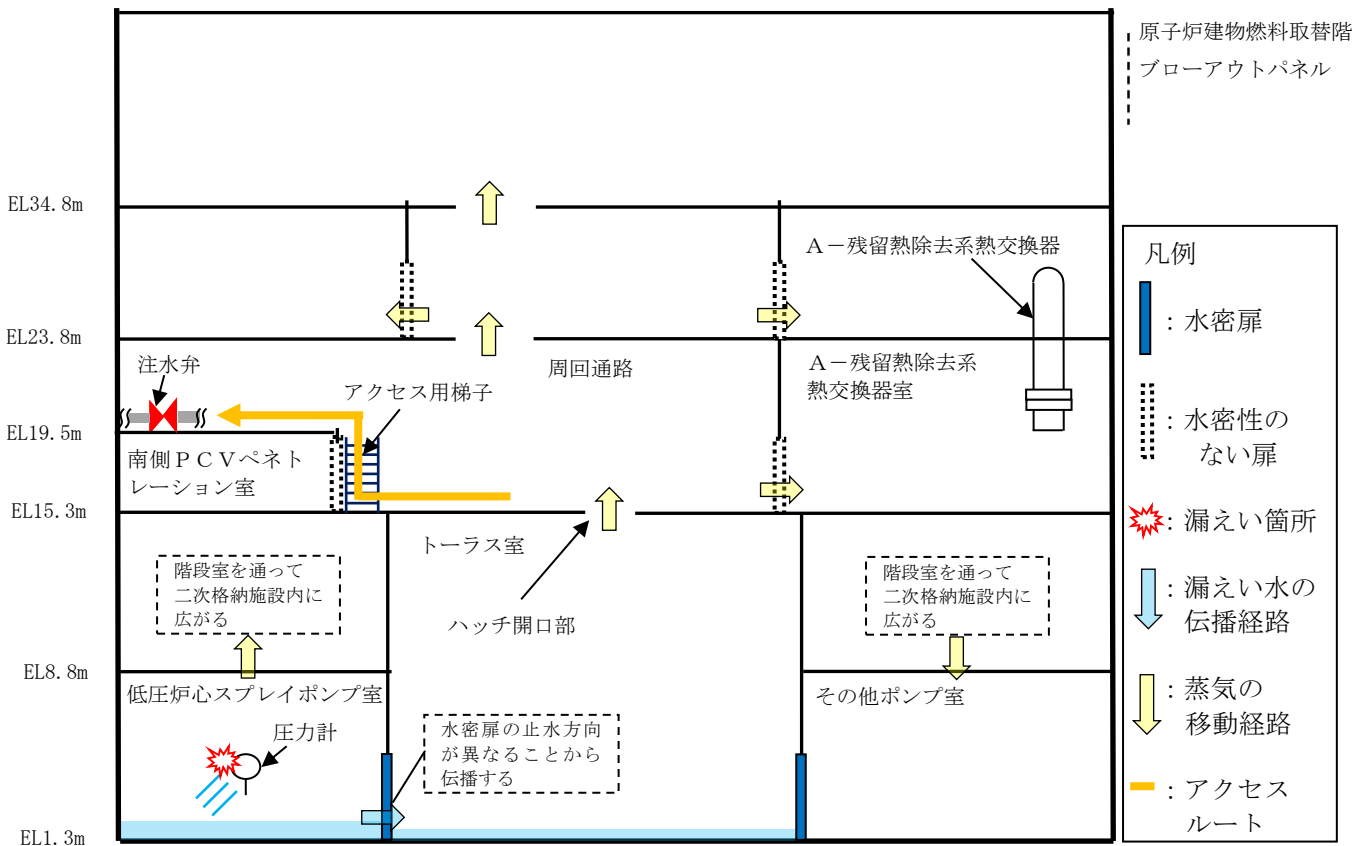
解析結果に基づく, I S L O C A 発生時の原子炉建物原子炉棟内状況概要を別図 8-26 に, 漏えい発生区画における原子炉冷却材の積算漏えい量の推移を別図 8-27 に, 原子炉建物内の雰囲気温度, 湿度及び圧力の推移を別図 8-28 から別図 8-30 に示す。

#### ○事象進展

事象発生後に外部電源喪失となり, 給水流量の全喪失が発生することで原子炉水位は急速に低下する。原子炉水位低 (レベル 3) 信号が発生して原子炉はスクラムし, また, 原子炉水位低 (レベル 2) で再循環ポンプ 2 台すべてがトリップするとともに, 原子炉隔離時冷却系が自動起動する。

事象発生 20 分後の中央制御室における破断箇所の隔離に失敗するため、事象発生 30 分後に中央制御室からの遠隔操作によって逃がし安全弁（自動減圧機能付き）6 個を手動開することで、原子炉を減圧し、原子炉冷却材の漏えいの抑制を図る。原子炉減圧により、原子炉隔離時冷却系が機能喪失するものの、高压炉心スプレイ系による原子炉注水を開始することで原子炉水位が回復する。また、主蒸気隔離弁は、原子炉水位低（レベル 2）で全閉する。

事象発生 10 時間後、現場操作により低压炉心スプレイ系の破断箇所を隔離した後は、高压炉心スプレイ系により原子炉水位は適切に維持される。

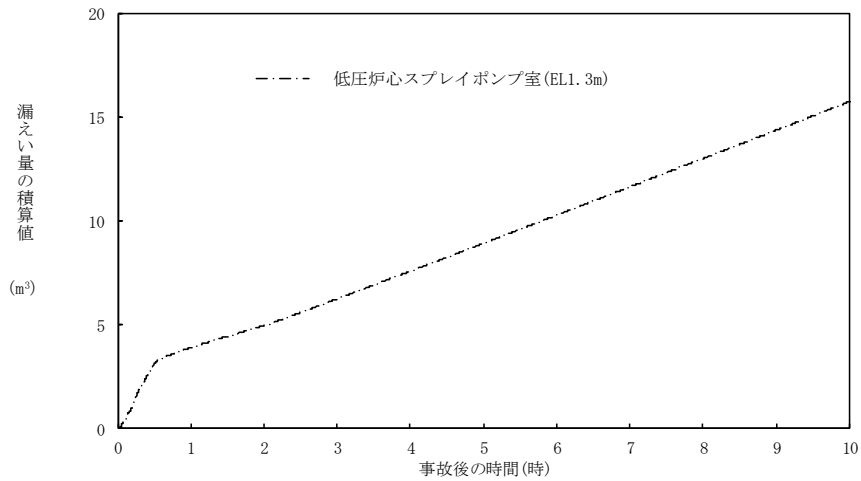


別図 8-26 I S L O C A 発生時の原子炉建物原子炉棟内状況概要

○漏えい発生区画における漏えい量

別図 8-27 に示すとおり、低压炉心スプレイ系における漏えいは A-残留熱除去系に比べ小規模となるため、現場での隔離操作は比較的早期に実施可能と考えられるが、事象発生 10 時間後まで隔離が実施できないことを想定した場合、原子炉冷却材の漏えい量は約 16m<sup>3</sup> である。

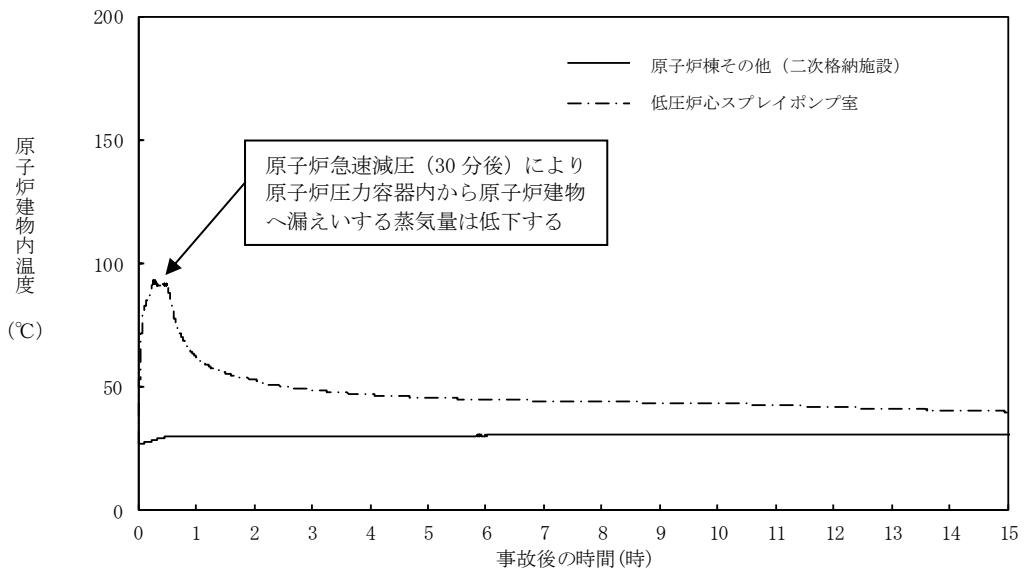




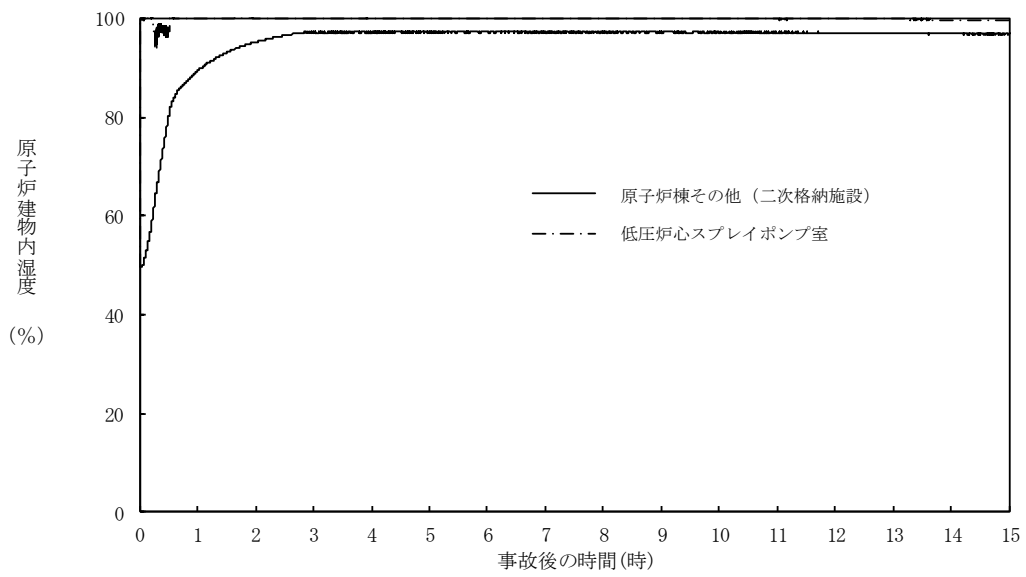
別図 8-27 漏えい発生区画における原子炉冷却材の積算漏えい量の推移

○温度・湿度・圧力の想定

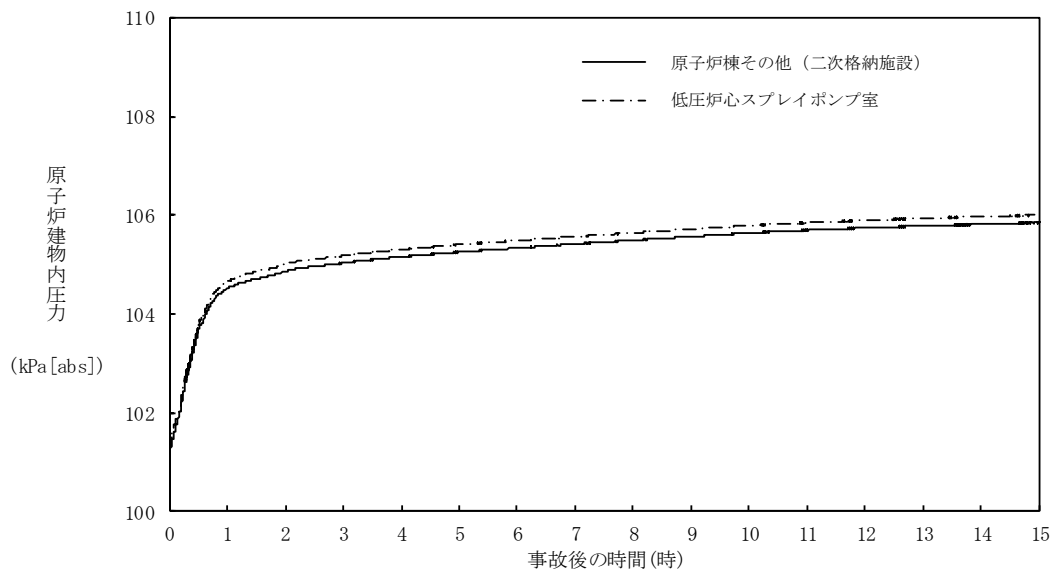
別図8-28 から別図8-30 に示すとおり,アクセスルート及び操作場所である「原子炉棟その他(二次格納施設)」における雰囲気温度は,初期温度から僅かに上昇するが,現場隔離操作の完了までの最大値は約 31℃であり,想定している作業環境(約 44℃)未満で推移する。湿度については漏えい箇所からの漏えいが継続するため,ゆっくりと上昇を続けた後,高い値で維持される。圧力については漏えい発生後から上昇傾向となるものの,原子炉建物燃料取替階ブローアウトパネルの開放圧力には到達しない。



別図 8-28 原子炉建物内の雰囲気温度の推移



別図 8-29 原子炉建物内の湿度の推移



別図 8-30 原子炉建物内の圧力の推移

#### 4.2.1 溢水による影響

「低圧炉心スプレイポンプ室」で発生した漏えい水は、境界に設置している水密扉の止水方向が異なることから「トーラス室」に伝播する。

溢水範囲を別図 8-31 に、想定する漏えい量を別表 8-7 に示す。

##### (1) 注水弁 (MV223-2) へのアクセス性に対する影響

低圧炉心スプレイ系の隔離操作を行う注水弁 (MV223-2) は、原子炉建物中 1 階 (EL19.5m) の床面上に設置されており、I S L O C A により漏えいが発生する機器は、地下 2 階 (EL1.3m) に設置されている。隔離操作場所へは溢水影響のない 1 階 (EL15.3m) からアクセスするため、アクセス性への影響はない。

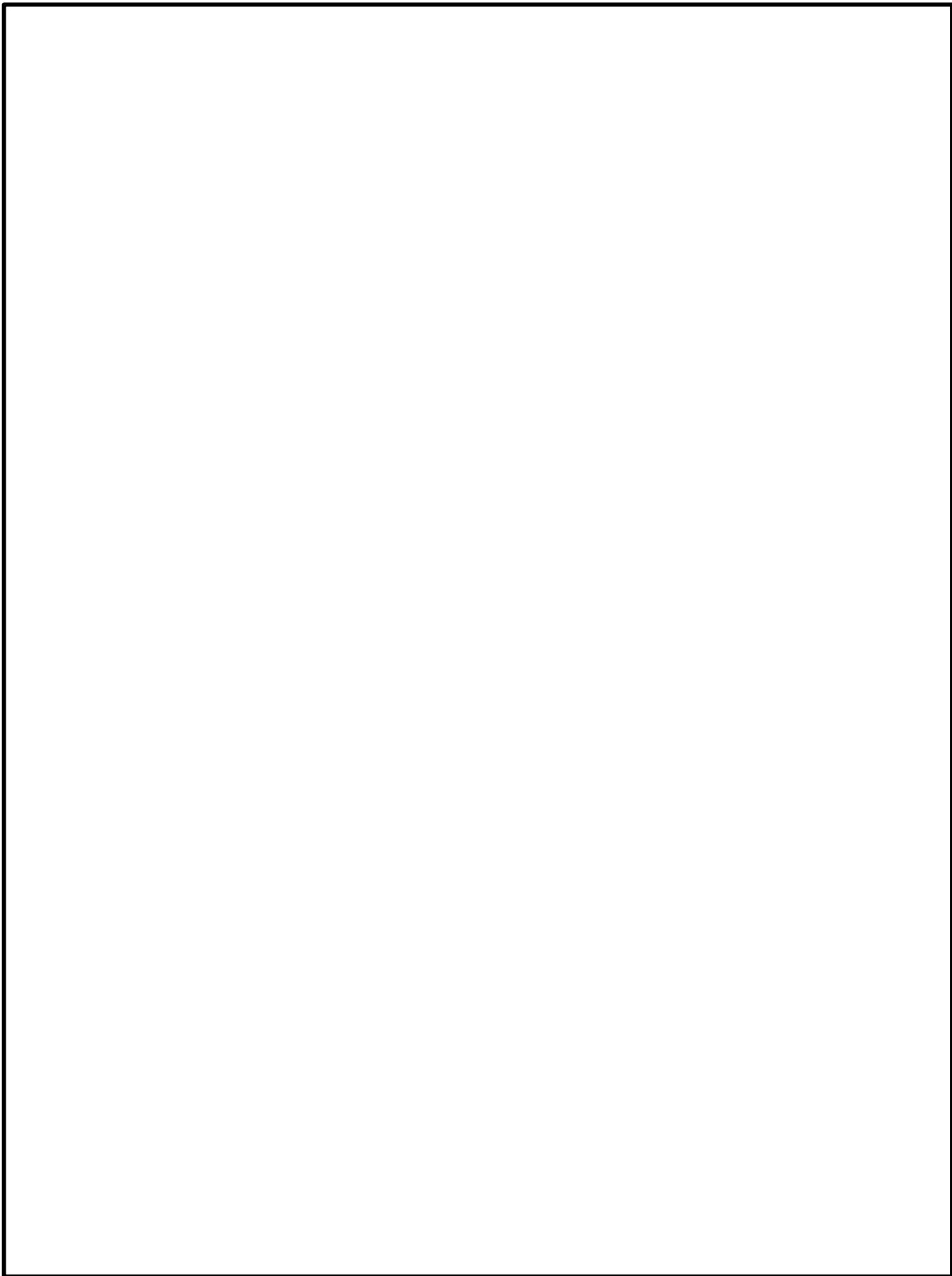
##### (2) I S L O C A 時に必要となる系統 (原子炉隔離時冷却系, 高圧炉心スプレイ系, 残留熱除去系及び逃がし安全弁) への影響

トーラス室と A-残留熱除去ポンプ室, B-残留熱除去ポンプ室及び高圧炉心スプレイポンプ室の境界は水密扉の設置により区画化されているため, これらのポンプ室は溢水の影響を受けない。

原子炉隔離時冷却ポンプ室は, 隣接する区画に漏えい水が伝播しないため, 溢水の影響を受けない。

逃がし安全弁は, 区画として分離されている原子炉格納容器内に設置されており, 関連計装部品も含め溢水の影響はなく, 逃がし安全弁の機能は維持される。

漏えい水が伝播する区画において I S L O C A 時に必要となる系統の溢水評価結果を別表 8-8 に示す。



別図 8-31 低圧炉心スプレイ系 溢水範囲

本資料のうち、枠囲みの内容は機密に係る事項のため公開できません。

別表 8-7 想定する漏えい量

事故後の時間[h]	漏えい量[m <sup>3</sup> ]
	低圧炉心スプレィポンプ室 (R-B2F-09N)
0.5	約 3.2
1.0	約 4.0
2.0	約 5.0
3.0	約 6.3
4.0	約 7.7
5.0	約 9.0
6.0	約 10.4
7.0	約 11.7
8.0	約 13.1
9.0	約 14.4
10.0	約 15.8

別表 8-8 溢水評価結果

建物	EL [m]	評価 区画	流入を 考慮する 他区画	溢水量 [m <sup>3</sup> ] <sup>※1</sup>	滞留 面積 [m <sup>2</sup> ]	床勾 配 [m]	① 溢水水位 FL+[m] <sup>※2</sup>	機器番号	ISLOCA時に必要となる系統 の溢水防護対象設備 <sup>※3</sup>	② 機能喪失 高さ FL+[m] <sup>※2</sup>	影響 評価	備考
原子炉 建物	1.3	R-B2F-31N	R-B2F-09N	15.8	1039	0.025	0.05	MV224-9	HPCSポンプ CST側第2ミニマムロー弁	7.63	①<②	

■ : 溢水源のある区画

※1 事象発生10時間後の溢水量

※2 基準床からの高さ

※3 評価対象区画で機能喪失高さが最も低い機器

#### 4.2.2 漏えいした蒸気の回り込みに伴う雰囲気温度・湿度上昇の影響

別図 8-26 に示すとおり、「低圧炉心スプレイポンプ室」において漏えいした蒸気及び溢水の伝播区画において発生した蒸気は、各隣接区画の圧力差に応じて原子炉建物原子炉棟内に伝播する。蒸気の滞留範囲を別図 8-32 に示す。

##### (1) 注水弁 (MV223-2) への影響

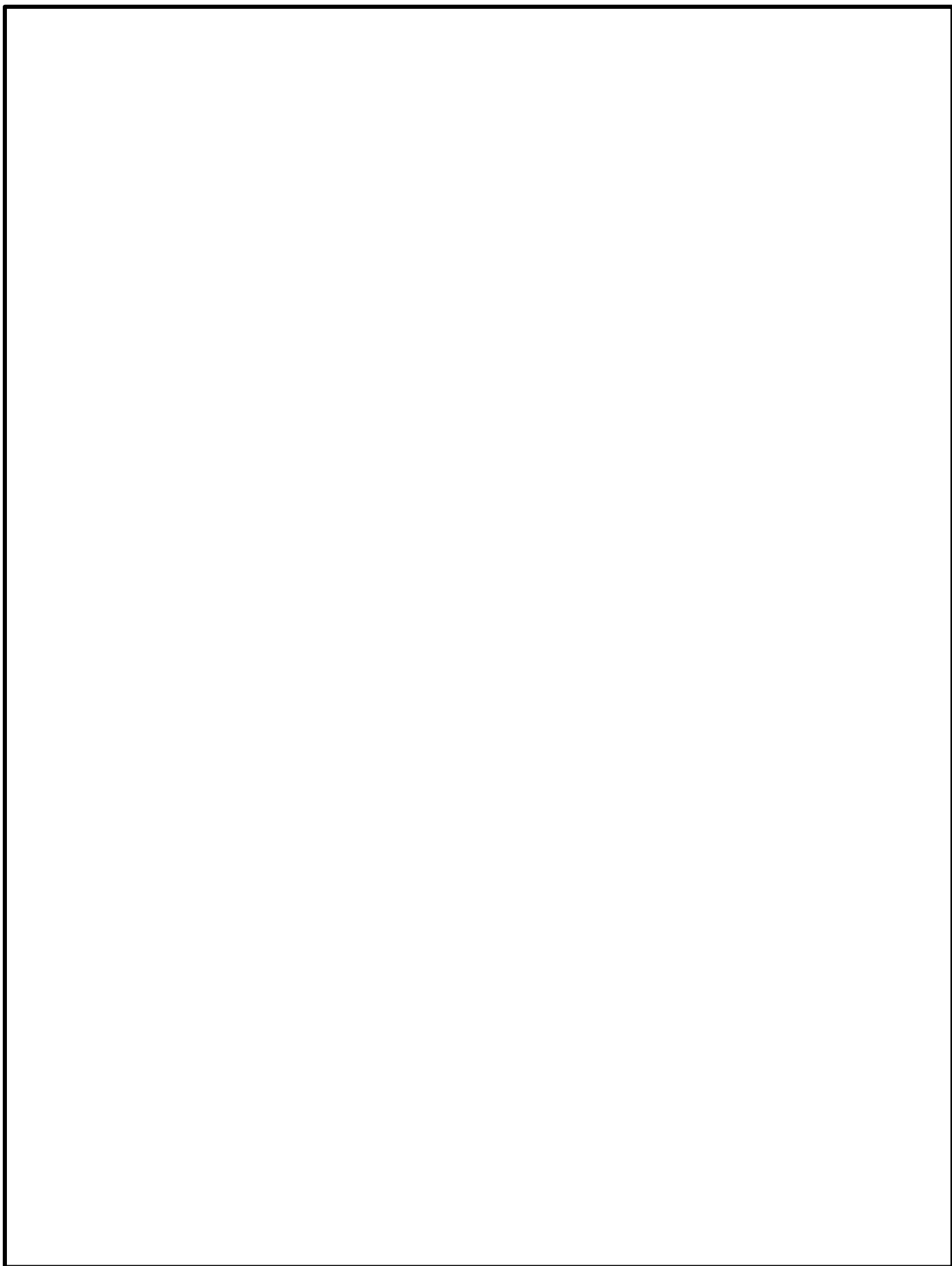
隔離操作を行う注水弁 (MV223-2) は、原子炉格納容器バウンダリにかかる圧力及び温度が最も高くなる設計基準事故である「原子炉格納容器内圧力、雰囲気等の異常な変化」の「原子炉冷却材喪失」時の環境条件に耐性を有する設備であり、湿度 100%、温度 100℃以上の耐性を有していることから機能維持される。

I S L O C A 発生時において必要な対応操作のうち、注水弁 (MV223-2) の隔離操作を除いては、すべて中央制御室からの操作による。注水弁 (MV223-2) の隔離操作において、原子炉建物内雰囲気温度は想定している作業環境 (約 44℃) 未満で推移するため、防護具等の着用により現場へのアクセス及び隔離操作は可能である。なお、注水弁 (MV223-2) の隔離操作における原子炉建物原子炉棟内の滞在時間は、約 35 分である。

##### (2) I S L O C A 時に必要となる系統 (原子炉隔離時冷却系、高圧炉心スプレイ系、残留熱除去系及び逃がし安全弁) への影響

トーラス室と A-残留熱除去ポンプ室、B-残留熱除去ポンプ室及び高圧炉心スプレイポンプ室の境界は水密扉の設置により区画化されており、また原子炉隔離時冷却ポンプ室については、漏えい水が伝播する区画に隣接していないため、これらのポンプ室には溢水の流入がなく、蒸気による有意な雰囲気温度の上昇もないため、系統の運転に必要な補機冷却系等の設備も含めて、系統の機能は維持される。なお、原子炉隔離時冷却系、高圧炉心スプレイ系及び A-残留熱除去系 (又は B-残留熱除去系) のポンプ、弁及び計器等は、I S L O C A 発生時の雰囲気温度・湿度に対し耐性を有している。

逃がし安全弁は、区画として分離されている原子炉格納容器内に設置されており、関連計装部品も含め、原子炉建物内及びトーラス室の雰囲気温度上昇に伴う影響はなく、逃がし安全弁の機能は維持される。



別図 8-32 低圧炉心スプレイ系 蒸気滞留範囲

本資料のうち、枠囲みの内容は機密に係る事項のため公開できません。

I S L O C A発生時の原子炉建物原子炉棟内線量率評価  
及び敷地境界の実効線量評価

1. 原子炉建物原子炉棟内線量率について

(1) 評価の想定

A－残留熱除去系の破断口から原子炉建物原子炉棟に漏えいした原子炉冷却材中の放射性物質のうち気相に移行する放射性物質及び燃料から追加放出される放射性物質について原子炉建物原子炉棟から環境への漏えいを考慮せずに原子炉建物原子炉棟内に均一に分布するものとして原子炉建物原子炉棟内の線量率を評価した。

評価上考慮する核種は現行設置許可と同じものを想定し、線量評価の条件となる I-131 の追加放出量は、実績データから保守的に設定した。

運転開始から施設定期検査による原子炉停止時等に測定している I-131 の追加放出量の最大値は約  $8.1 \times 10^7$  Bq) 「平成元年 1 月 18 日 (起動試験)」であり、評価に使用する I-131 の追加放出量は、実績値を包絡する値として 100Ci ( $3.7 \times 10^{12}$  Bq) と設定した。(別表 9-1 参照)

また、放出される放射性物質には、冷却材中に含まれる放射性物質があるが、追加放出量と比較すると数%程度であり、追加放出量で見込んだ余裕分に含まれるため考慮しないものとする。

原子炉建物原子炉棟内の作業の被ばく評価においては、放射線防護具(酸素呼吸器)を装備することにより内部被ばくの影響が無視できるため、外部被ばくのみを対象とする。

別表 9-1 評価条件 (追加放出量)

項 目	評価値	実績値 (最大)
I-131 追加放出量 (Bq)	$3.7 \times 10^{12}$	約 $8.1 \times 10^7$ (平成元年 1 月 18 日 (起動試験))
希ガス及びハロゲン等の追加放出量 ( $\gamma$ 線 0.5MeV 換算値) (Bq)	$2.3 \times 10^{14}$	—



各系統において I S L O C A が発生した場合の、原子炉建物原子炉棟へ漏えいした冷却材からの気相部への移行割合は別表 9-2 のとおり、A－残留熱除去系及びB－残留熱除去系に包絡される。また、評価対象エリアの体積は A－残留熱除去系（東側 P C V ペネトレーション室気相部）が B－残留熱除去系（西側 P C V ペネトレーション室気相部）より大きいことから、線量率は A－残留熱除去系に包絡される。

別表 9-2 原子炉建物原子炉棟へ漏えいした冷却材からの追加放出 F P の気相部への移行割合

項 目	漏えい面積 (cm <sup>2</sup> )	追加放出の気相部への 移行割合 (%)
A－残留熱除去系	17	約 11.4
B－残留熱除去系	17	約 11.4
C－残留熱除去系	1	約 0.4
低圧炉心スプレイ系	0.5	約 0.2

なお、線量率評価においては保守的に A－残留熱除去系における I S L O C A 時の追加放出 F P の気相部への移行割合を全量として評価する。

(2) 評価の方法

原子炉建物原子炉棟内の空間線量率は、以下のサブマージョンモデルにより計算する。サブマージョンモデルの概要を別図 9-1 に示す。

$$D = 6.2 \times 10^{-14} \cdot \frac{Q_{\gamma}}{V_{R/B}} \cdot E_{\gamma} \cdot (1 - e^{-\mu \cdot R}) \cdot 3600$$

ここで、

D : 放射線量率 (Gy/h)

$6.2 \times 10^{-14}$  : サブマージョンモデルによる換算係数  
( $(\text{dis} \cdot \text{m}^3 \cdot \text{Gy}) / (\text{MeV} \cdot \text{Bq} \cdot \text{s})$ )

$Q_{\gamma}$  : 原子炉建物原子炉棟内放射性物質質量  
(Bq :  $\gamma$  線実効エネルギー0.5MeV換算値)

$V_{R/B}$  : 原子炉建物原子炉棟内空間体積  
(   $\text{m}^3$  )

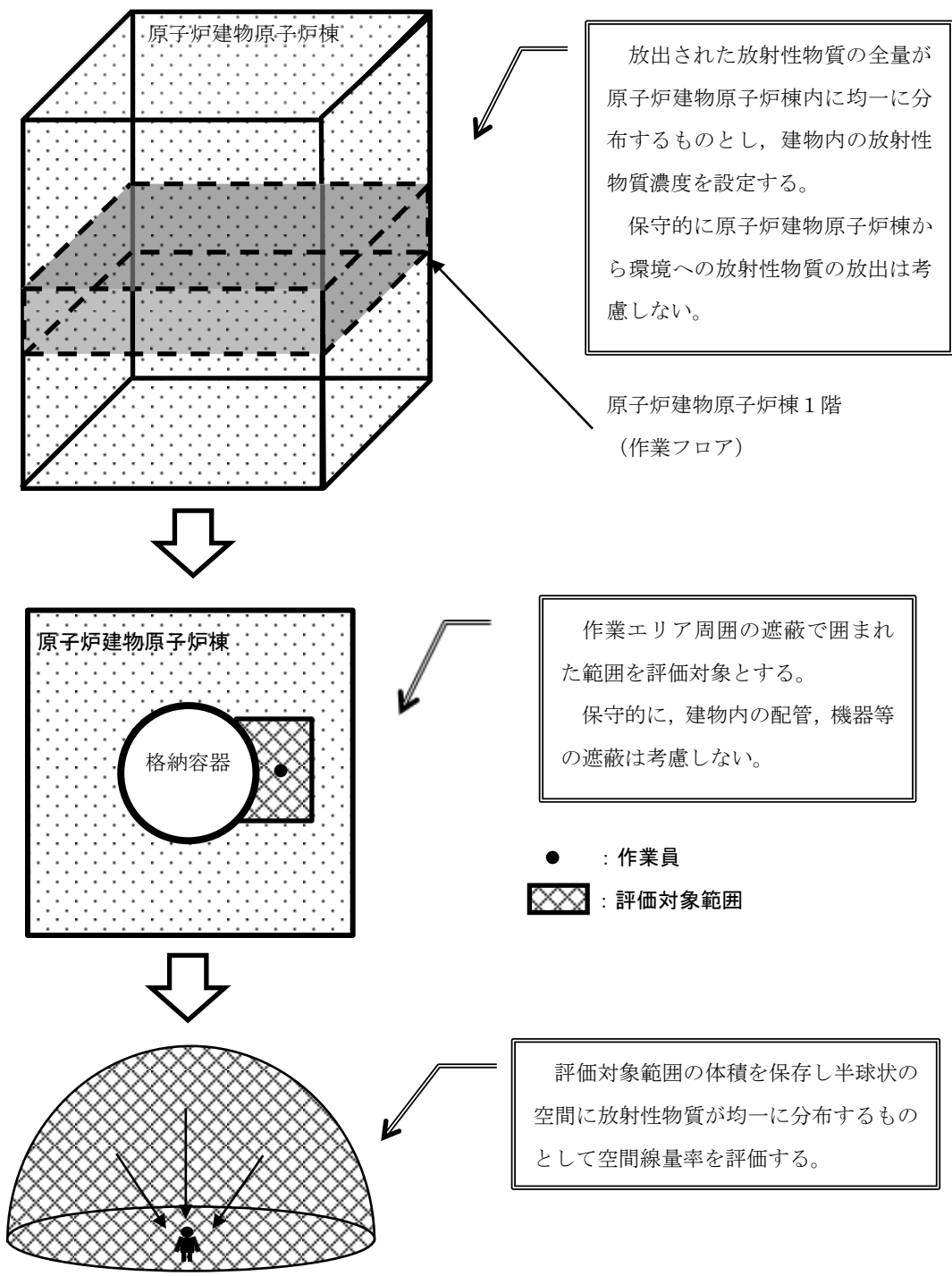
$E_{\gamma}$  :  $\gamma$  線エネルギー (0.5MeV/dis)

$\mu$  : 空気に対する  $\gamma$  線のエネルギー吸収係数  
( $3.9 \times 10^{-3} / \text{m}$ )

R : 評価対象エリア (東側PCVペネトレーション室気相部) の空間体積と等価な半球の半径 (m)

$$R = \sqrt[3]{\frac{3 \cdot V}{2 \cdot \pi}}$$

V : 評価対象エリア (東側PCVペネトレーション室気相部) の体積 (   $\text{m}^3$  )



サブマージョンモデル概要図

別図 9-1 サブマージョンモデルの概要

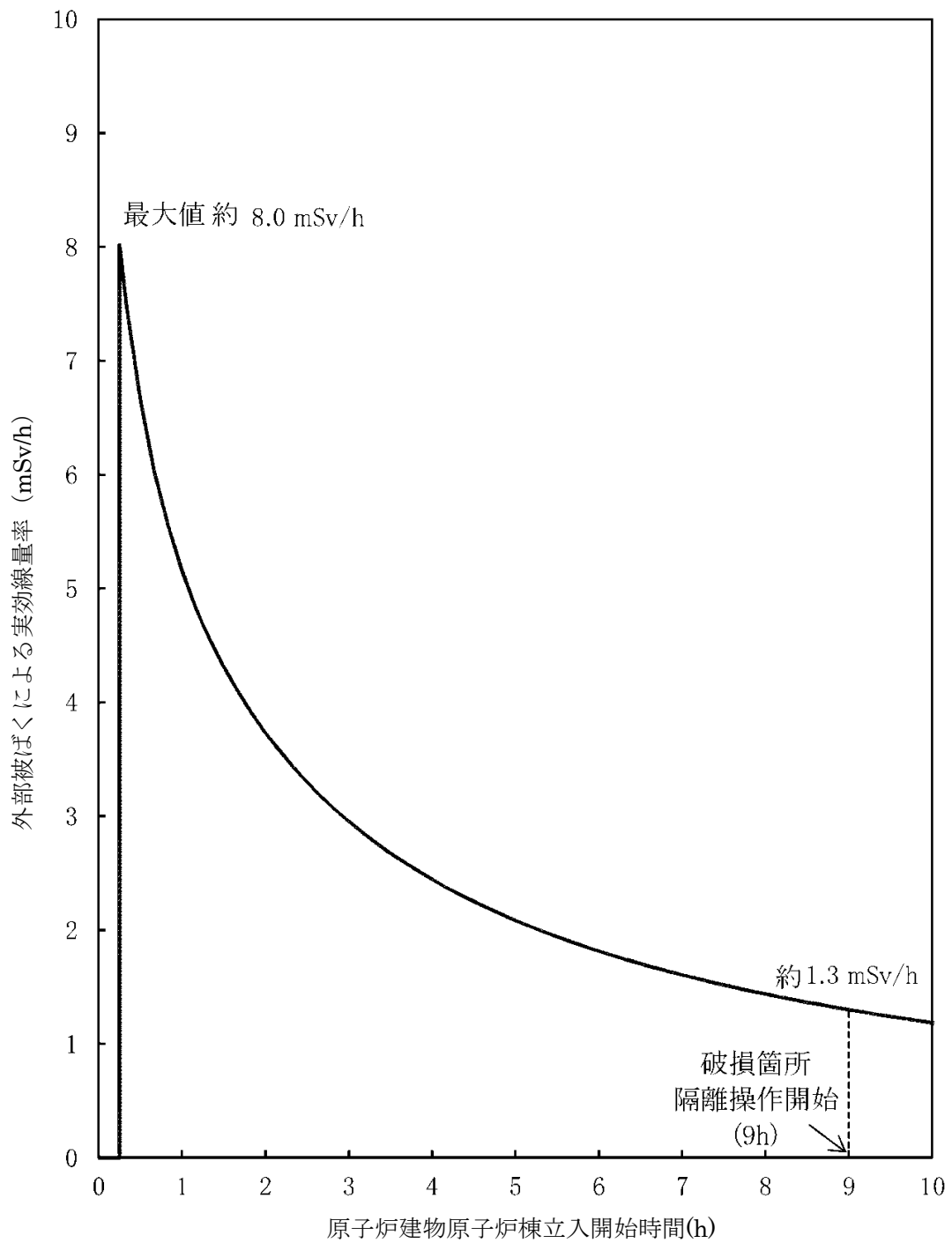
### (3) 評価の結果

評価結果を別図 9-2 に示す。線量率の最大は約 8.0mSv/h 程度であり、時間減衰によって低下するため、線量率の上昇が現場操作に影響を与える可能性は小さく、期待している機器の機能は維持される。

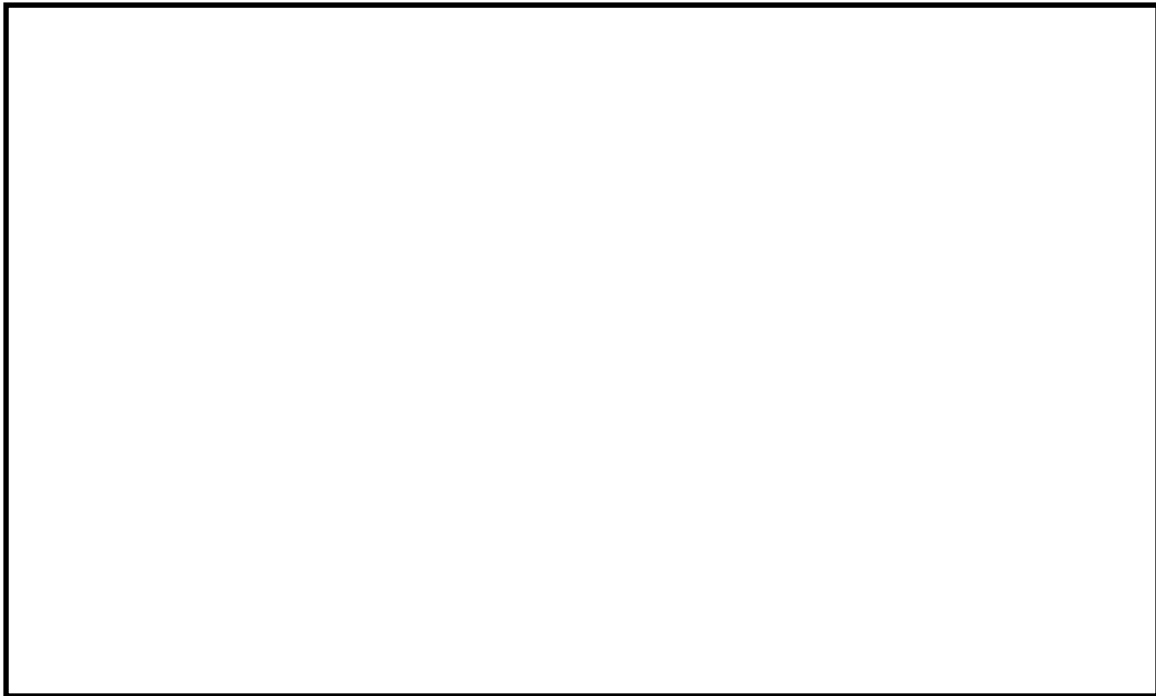
なお、事故時には原子炉建物原子炉棟内に漏えいした放射性物質が環境へ放出される可能性があるが、中央制御室換気系の給気口の位置はプルームの広がりを取り込みにくい箇所であり、中央制御室内に放射性物質を大量に取り込むことはないと考えられる(別図 9-3)。さらに、これらの事故時においては原子炉棟放射線異常高又は換気系放射線異常高の信号により中央制御室換気系が系統隔離運転となるため、中央制御室内にいる運転員は過度な被ばくの影響を受けることはない。

別表 9-3 I S L O C A 時の放出量

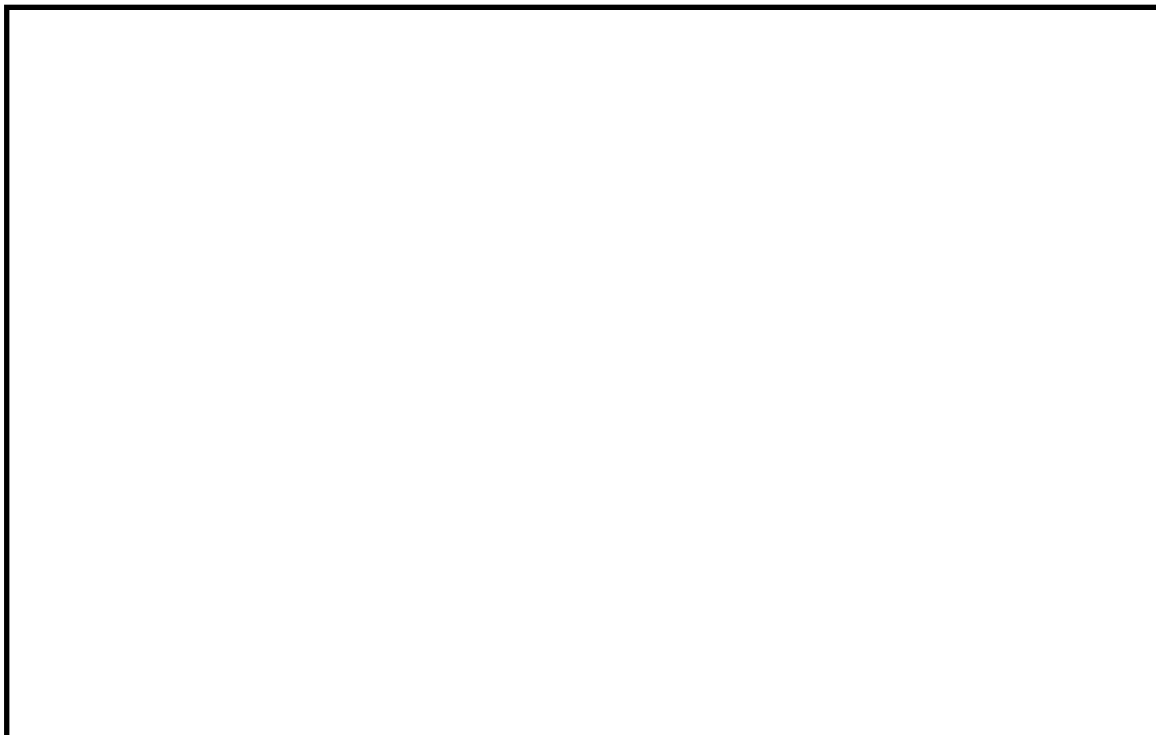
核種	収率 (%)	崩壊定数 (d <sup>-1</sup> )	γ線実効エネルギー (MeV)	追加放出量 (Bq)	追加放出量 (Bq) (γ線実効エネルギー 0.5MeV 換算値)
I-131	2.84	8.60E-02	0.381	3.70E+12	2.82E+12
I-132	4.21	7.30	2.253	5.48E+12	2.47E+13
I-133	6.77	8.00E-01	0.608	8.82E+12	1.07E+13
I-134	7.61	1.90E+01	2.750	9.91E+12	5.45E+13
I-135	6.41	2.52	1.645	8.35E+12	2.75E+13
Br-83	0.53	6.96	0.0075	6.90E+11	1.04E+10
Br-84	0.97	3.14E+01	1.742	1.26E+12	4.40E+12
Mo-99	6.13	2.49E-01	0.16	7.99E+12	2.56E+12
Tc-99m	5.40	2.76	0.13	7.04E+12	1.83E+12
ハロゲン等 合計	—	—	—	5.32E+13	1.29E+14
Kr-83m	0.53	9.09	0.0025	1.38E+12	6.90E+09
Kr-85m	1.31	3.71	0.159	3.41E+12	1.09E+12
Kr-85	0.29	1.77E-04	0.0022	2.25E+11	9.91E+08
Kr-87	2.54	1.31E+01	0.793	6.62E+12	1.05E+13
Kr-88	3.58	5.94	1.950	9.33E+12	3.64E+13
Xe-131m	0.040	5.82E-02	0.020	1.04E+11	4.17E+09
Xe-133m	0.19	3.08E-01	0.042	4.95E+11	4.16E+10
Xe-133	6.77	1.31E-01	0.045	1.76E+13	1.59E+12
Xe-135m	1.06	6.38E+01	0.432	2.76E+12	2.39E+12
Xe-135	6.63	1.83	0.250	1.73E+13	8.64E+12
Xe-138	6.28	7.04E+01	1.183	1.64E+13	3.87E+13
希ガス合計	—	—	—	7.56E+13	9.93E+13
ハロゲン等 +希ガス 合計	—	—	—	1.29E+14	2.28E+14



別図 9-2 原子炉建物原子炉棟立入開始時間と線量率の関係



(a) 平面概略図



(b) 断面概略図

別図 9-3 原子炉建物／中央制御室の配置と給気口・原子炉建物燃料取替階ブローアウトパネルの位置関係 (ISLOCA)

本資料のうち、枠囲みの内容は機密に係る事項のため公開できません。

## 2. 敷地境界の実効線量評価について

### (1) 評価想定

敷地境界の実効線量評価では、I S L O C Aにより原子炉建物原子炉棟内に放出された核分裂生成物が原子炉建物燃料取替階ブローアウトパネルを経由して大気中に放出されることを想定し、敷地境界の実効線量を評価した。

評価条件は別表 9-1 から別表 9-6 に従うものとする。

破断口から漏えいする原子炉冷却材が原子炉建物原子炉棟内に放出されることに伴う減圧沸騰によって気体となる蒸気量に対応する放射性物質が建物内の気相部へ移行するものとし、破断口から漏えいする冷却材中の放射性物質が気相部へ移行する割合は、運転時の原子炉冷却材量に対する原子炉建物原子炉棟放出に伴う減圧沸騰による蒸発量の割合から算定した。燃料から追加放出される放射性物質が気相へ移行する割合は、燃料棒内ギャップ部の放射性物質が原子炉圧力の低下割合に応じて冷却材中に放出されることを踏まえ、同様に運転時の原子炉冷却材量に対する原子炉減圧に伴う減圧沸騰による蒸発量の割合から算定した。また、破断口及び逃がし安全弁から放出される蒸気量は、各々の移行率に応じた量が流出するものとした。(別図 9-4 参照)

原子炉建物原子炉棟内の気相部に移行した放射性物質は、原子炉建物燃料取替階ブローアウトパネルの開口部より大気中に徐々に放出されることとなるが、被ばく評価上は、事象発生直後に大気中に放出されるものとし、放出高さは地上放出として評価した。

その結果、放出量は別表 9-5 に示すとおりとなった。

### (2) 評価方法

敷地境界外における実効線量は、次に述べる内部被ばくによる実効線量及び外部被ばくによる実効線量の和として計算する。

#### a. よう素による内部被ばく

よう素の内部被ばくによる実効線量 $H_I$ は次の式で計算する。

$$H_I = R \cdot H_\infty \cdot \chi / Q \cdot Q_I$$

ここで

R : 呼吸率 ( $\text{m}^3/\text{s}$ )

呼吸率Rは、事故期間が比較的短いことを考慮し、小児の活動時の呼吸率  $0.31 (\text{m}^3/\text{h})$  を用いる。

$H_\infty$  : よう素 (I-131) を  $1 \text{ Bq}$  吸入した場合の小児の実効線量係数 ( $1.6 \times$



$10^{-7}\text{Sv/Bq}$ )

$\chi/Q$  : 相対濃度 ( $\text{s/m}^3$ ) (別表 9-6 のとおり)

$Q_I$  : よう素の放出量 (Bq)

(I-131 等価量—小児実効線量係数換算) (別表 9-5 のとおり)

b.  $\gamma$  線による外部被ばく

敷地境界外における希ガス及びハロゲン等の  $\gamma$  線外部被ばくによる実効線量  $H_\gamma$  は次の式で計算する。

$$H_\gamma = K \cdot D/Q \cdot Q_\gamma$$

ここで、

$K$  : 空気カーマから実効線量への換算係数 ( $K=1\text{Sv/Gy}$ )

$D/Q$  : 相対線量 ( $\text{Gy/Bq}$ ) (別表 9-6 のとおり)

$Q_\gamma$  : 希ガス及びハロゲン等の大気放出量 (Bq)

( $\gamma$  線実効エネルギー  $0.5\text{MeV}$  換算値) (別表 9-5 のとおり)

(3) 評価結果

敷地境界における実効線量は約  $3.9\text{mSv}$  となり事故時線量限度の  $5\text{mSv}$  を下回った。

本事象は、放射性物質の放出に際し格納容器フィルタベント系や非常用ガス処理系による放射性物質の捕集効果及び高所放出による大気希釈に期待できないため、敷地境界における実効線量評価において、設計基準事故や他の炉心損傷防止シナリオにおける評価条件に比べて厳しい評価結果となっていると考えられる。また、I S L O C A 発生後、30 分後に急速減圧を実施する評価としているため、それまでの間に、高圧炉心スプレイ系の自動起動に伴う蒸気凝縮により原子炉圧力低下が起きており、この期間における燃料棒内ギャップ部の放射性物質の追加放出が大きくなっている。この期間は破断口からの冷却材漏えい量も大きいため、大気中への放射性物質の放出量が大きくなる結果となる。

なお、評価に使用した I-131 追加放出量の  $100\text{Ci}$  ( $3.7 \times 10^{12}\text{Bq}$ ) は、運転開始からの I-131 追加放出量の実測値の最大値である約  $8.1 \times 10^7\text{Bq}$  「平成元年 1 月 18 日 (起動試験)」に対し保守性を有した設定となっている。

また、評価上は考慮していないものの、原子炉建物原子炉棟に放出された放射性物質は外部に放出されるまでの建物内壁への沈着による放出量の低減に期待できること、冷却材中の放射性物質の濃度は運転時の原子炉冷却材

量に応じた濃度を用いているが、実際は原子炉注水による濃度の希釈に期待できること及び破断口から放出されるまでの時間減衰により、さらに実効線量が低くなると考えられる。

別表 9-4 放出評価条件

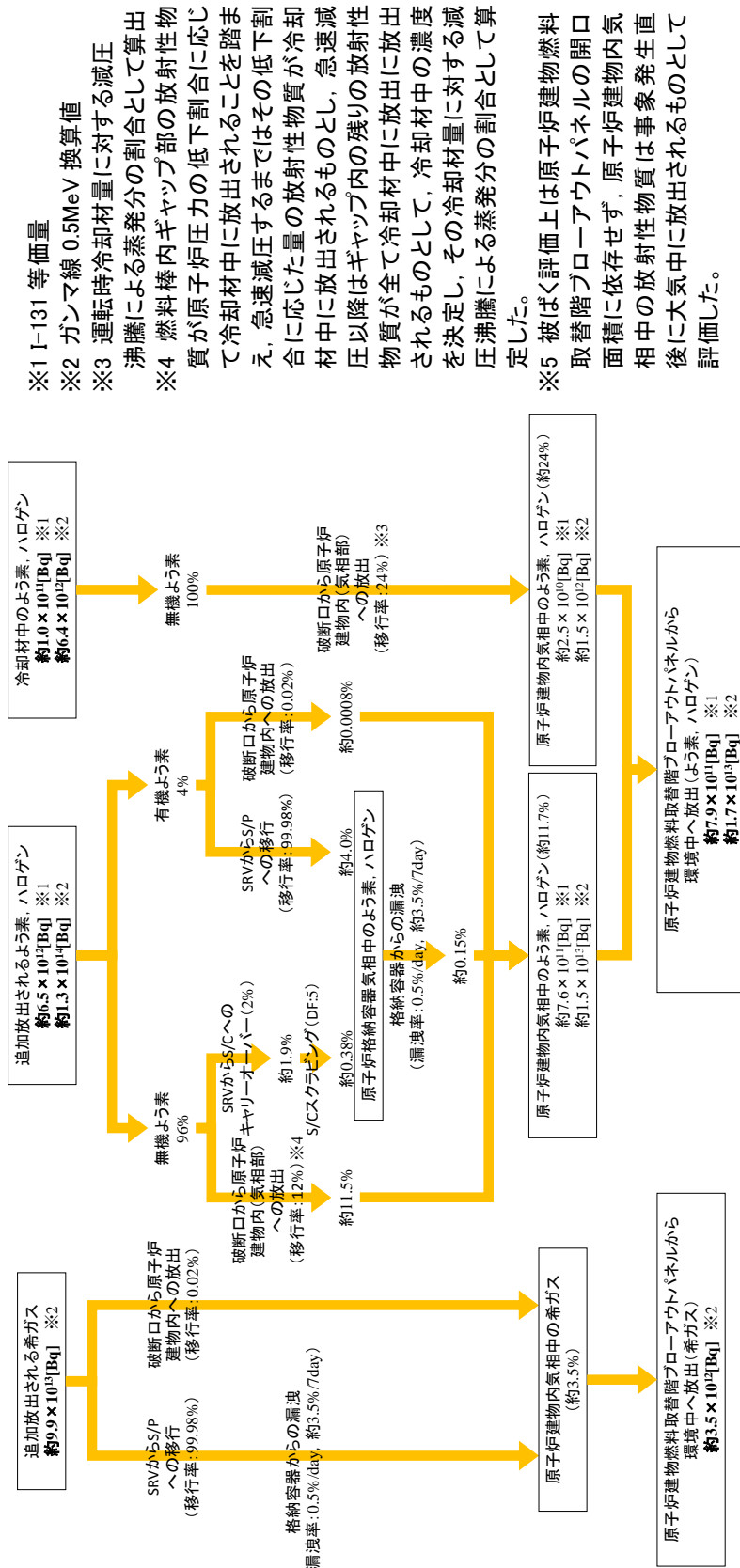
項目	主要解析条件	条件設定の考え方
原子炉運転日数 (日)	2,000	十分な運転時間として仮定した時間
追加放出量 (I-131) (Bq)	$3.7 \times 10^{12}$	至近の I-131 追加放出量の実績値を包絡する値として設定し、その他の核種はその組成を平衡組成として求め、希ガスについてはよう素の 2 倍の放出があるものとする。
冷却材中濃度 (I-131) (Bq/g)	$1.4 \times 10^2$	全希ガス漏えい率から冷却材中濃度を設定し、その組成を拡散組成とする。
燃料から追加放出されるよう素の割合 (%)	無機よう素 : 96 有機よう素 : 4	「発電用軽水型原子炉施設の安全評価に関する審査指針」に基づき設定
逃がし安全弁からサプレッション・チェンバへの移行率 (%)	無機よう素, ハロゲン等 : 2 有機よう素 : 99.98	無機よう素, ハロゲン等については「発電用軽水型原子炉施設の安全評価に関する審査指針」に基づき設定 有機よう素については S A F E R 解析の積算蒸気量の割合に基づき設定
破断口から原子炉建物原子炉棟への移行率 (%)	無機よう素, ハロゲン等 : 100 有機よう素 : 0.02	無機よう素, ハロゲン等については保守的に全量が破断口から原子炉建物原子炉棟へ移行するものとして設定。 有機よう素については S A F E R 解析の積算蒸気量の割合に基づき設定
サプレッション・チェンバのプール水のスクラビング等による除去係数	5	Standard Review Plan 6.5.5 に基づき設定
冷却水から気相への放出割合 (冷却材中の放射性物質) (%)	24	原子炉冷却材量に対する原子炉建物原子炉棟放出に伴う減圧沸騰による蒸気量の割合を設定
冷却材から気相への放出割合 (追加放出される放射性物質) (%)	12	原子炉減圧により燃料棒内ギャップ部から冷却材中へ放出されることを踏まえ、原子炉冷却材量に対する減圧沸騰による蒸気量から算出
格納容器からの漏えい率 (%/d)	0.5	格納容器の設計漏えい率から設定
原子炉建物原子炉棟の気密性	考慮しない	原子炉建物燃料取替階ブローアウトパネル開口部の面積に依存せず、原子炉建物原子炉棟内気相部の放射性物質が事象発生直後に大気中に放出されるものとする。

別表9-5 放出量

核種	放出量 (Bq)
希ガス+ハロゲン等 (ガンマ線実効エネルギー 0.5MeV 換算値)	$2.0 \times 10^{13}$
よう素 (I-131 等価量 (小児実効線量係数換算))	$7.9 \times 10^{11}$

別表 9-6 大気拡散条件 (地上放出)

大気拡散条件	敷地境界
相対濃度 ( $\chi / Q$ ) ( $s / m^3$ )	$3.5 \times 10^{-4}$
相対線量 ( $D / Q$ ) ( $Gy / Bq$ )	$2.1 \times 10^{-18}$



別図 9-4 希ガス、よう素、ハロゲン等の環境への放出過程

- ※1 I-131 等価量
- ※2 ガンマ線 0.5MeV 換算値
- ※3 運転時冷却材量に対する減圧沸騰による蒸発分の割合として算出
- ※4 燃料棒内ギャップ部の放射性物質が原子炉圧力の低下割合に応じ、急速減圧するまではその低下割合に応じた量の放射性物質が冷却材中に放出されるものとし、急速減圧以降はギャップ内の残りの放射性物質が全て冷却材中に放出に放出されるものとして、冷却材中の濃度を決定し、その冷却材量に対する減圧沸騰による蒸発分の割合として算定した。
- ※5 被ばく評価上は原子炉建物燃料取替階プローアウトパネルの開口面積に依存せず、原子炉建物内気相中の放射性物質は事象発生直後に大気中に放出されるものとして評価した。

I-131 追加放出量の測定結果について

運転開始から施設定期検査による原子炉停止時等に測定している I-131 の追加放出量の測定値は以下のとおり。

定検回数	停止年月日	増加量 (Bq)
<u>(起動試験)</u>	<u>H1. 1. 18</u>	<u><math>8.10 \times 10^7</math></u>
第1回	H2. 2. 5	$2.22 \times 10^7$
第2回	H3. 5. 7	$7.67 \times 10^6$
第3回	H4. 9. 7	$2.0 \times 10^7$
第4回	H6. 1. 12	$1.7 \times 10^7$
第5回	H7. 4. 27	$1.9 \times 10^7$
中間停止	H8. 5. 13	$2.3 \times 10^7$
第6回	H8. 9. 6	$2.3 \times 10^7$
第7回	H10. 1. 5	$2.4 \times 10^7$
第8回	H11. 5. 11	$2.2 \times 10^7$
第9回	H12. 9. 17	$1.4 \times 10^7$
第10回	H14. 1. 8	$2.0 \times 10^7$
第11回	H15. 4. 15	$3.6 \times 10^7$
第12回	H16. 9. 7	$2.6 \times 10^7$
第13回	H18. 2. 28	$2.9 \times 10^7$
第14回	H19. 5. 8	$3.9 \times 10^7$
第15回	H20. 9. 7	$1.9 \times 10^7$
第16回	H22. 3. 18	$2.2 \times 10^7$

## インターフェイスシステムLOCA発生時の検知手段について

## 1. インターフェイスシステムLOCAと原子炉格納容器内でのLOCAの判別並びに判断について

第1表にインターフェイスシステムLOCA及び原子炉格納容器内でのLOCA発生時のパラメータ比較を示す。

インターフェイスシステムLOCAと原子炉格納容器内でのLOCAは、どちらも原子炉冷却材の漏えい事象であるが、漏えい箇所が原子炉格納容器の内側か外側かという点で異なる。

このため、原子炉圧力、原子炉水位といった原子炉冷却材一次バウンダリ内のパラメータは同様の挙動を示すが、エリア放射線モニタや格納容器圧力といった原子炉格納容器内外のパラメータ変化に相違が表れるので、容易にインターフェイスシステムLOCAと判別することができる。

また、第1表に示すパラメータの変化や警報が発報することと、運転中の弁の開閉試験時に発生するため、早期にインターフェイスシステムLOCAが発生したことが判断できる。

第1表 インターフェイスシステムLOCAと原子炉格納容器内でのLOCAのパラメータ比較について

	各パラメータ・警報	徴 候	
		インターフェイスシステムLOCA	原子炉格納容器内でのLOCA
インターフェイスシステムLOCA発生を確認するパラメータ※3	原子炉圧力	低下※2	低下※2
	原子炉水位	低下※2	低下※2
	格納容器圧力	変化なし	上昇
	格納容器温度	変化なし	上昇
	残留熱除去又は低圧炉心スプレイポンプ出口圧力※1	上昇	変化なし
インターフェイスシステムLOCA発生場所(エリア)を特定可能なパラメータ	火災感知器※4	警報発報	警報発報なし
	監視カメラ	現場状況確認	—
	漏えい検知器	警報発報	警報発報なし
	温度検知器	警報発報	警報発報なし
	エリアモニタ	上昇	変化なし

※1 インターフェイスシステムLOCA発生系統

※2 漏えい量により変動しない場合がある。

※3 設置許可基準規則第58条に基づく計装設備

※4 設置許可基準規則第8条に基づく火災感知設備

2. インターフェイスシステムLOCA発生場所（エリア）の特定方法について

A-残留熱除去系の機器・配管等が設置されているポンプ室、熱交換器室、PCVペネトレーション室、トラス室は第1図に示すとおり、分離されたエリアに火災感知器、監視カメラ、漏えい検知器、温度検知器やエリアモニタを設置しており、インターフェイスシステムLOCA発生時は警報・指示値等によりインターフェイスシステムLOCA発生場所（エリア）の特定が可能である。

また、有効性評価においては、A-残留熱除去系のインターフェイスシステムLOCA事象を想定しているが、B、C-残留熱除去系及び低圧炉心スプレイ系についても、第2図～第4図に示すとおり漏えい確認設備を設置しており、A-残留熱除去系と同様の対応をとることによりインターフェイスシステムLOCA発生場所（エリア）の特定が可能である。

なお、評価上、インターフェイスシステムLOCAの発生が想定される場所（エリア）には第2表に示すとおり、火災感知器、監視カメラ及び漏えい検知器等を設置している。第3表～第7表に各エリアに設置された漏えい確認設備の仕様を示す。また、第5図～第7図に漏えい確認設備の配置及び監視カメラの映像を示す。

上記の漏えい確認設備、一次系パラメータ及びポンプ出口圧力と合わせ総合的に判断することでインターフェイスシステムLOCAの検知・発生場所の特定が可能である。漏えい発生後、第2表に示す確認設備のうち、火災感知器の動作状況によりインターフェイスシステムLOCA発生場所の特定を実施する。火災感知器により確認できない場合には、その他複数設置された漏えい確認設備にて判断する。漏えい確認設備により確認できない場合でも運転員の巡視によりインターフェイスシステムLOCA発生場所の特定は可能である。

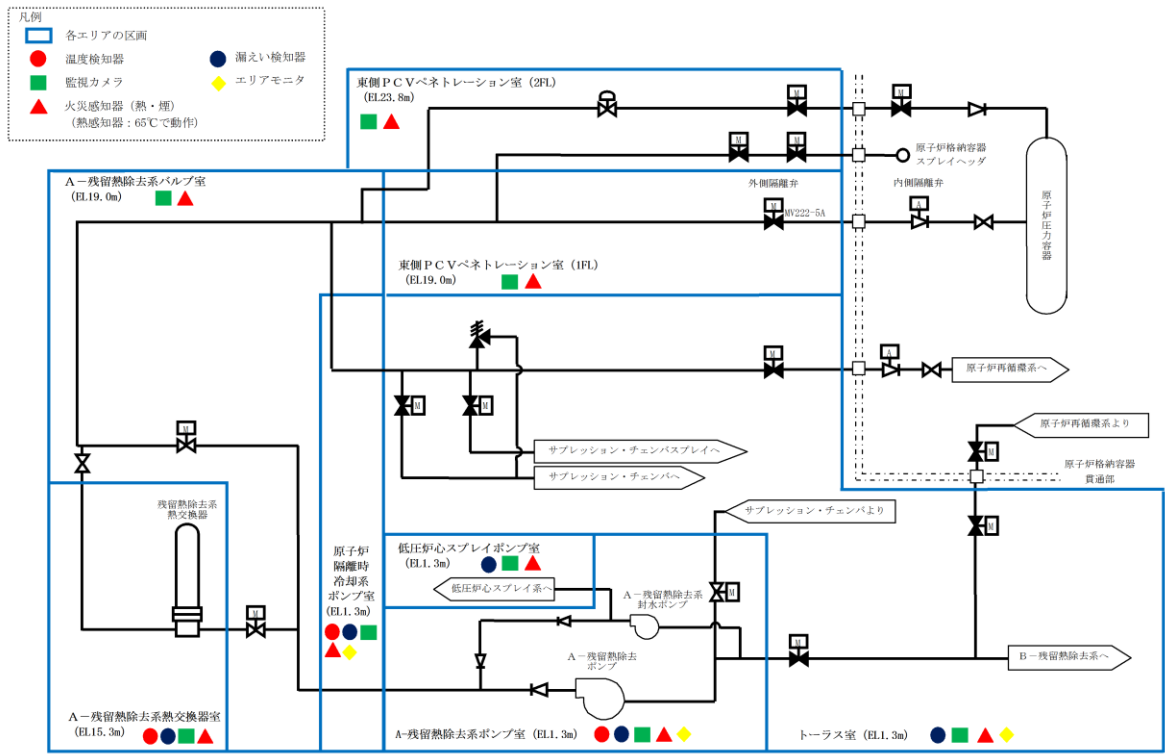
インターフェイスシステムLOCA発生検知と発生場所の特定手順について、第8図に示す。

第2表 インターフェイスシステムLOCAの発生が想定される場所（エリア）の漏えい確認設備について

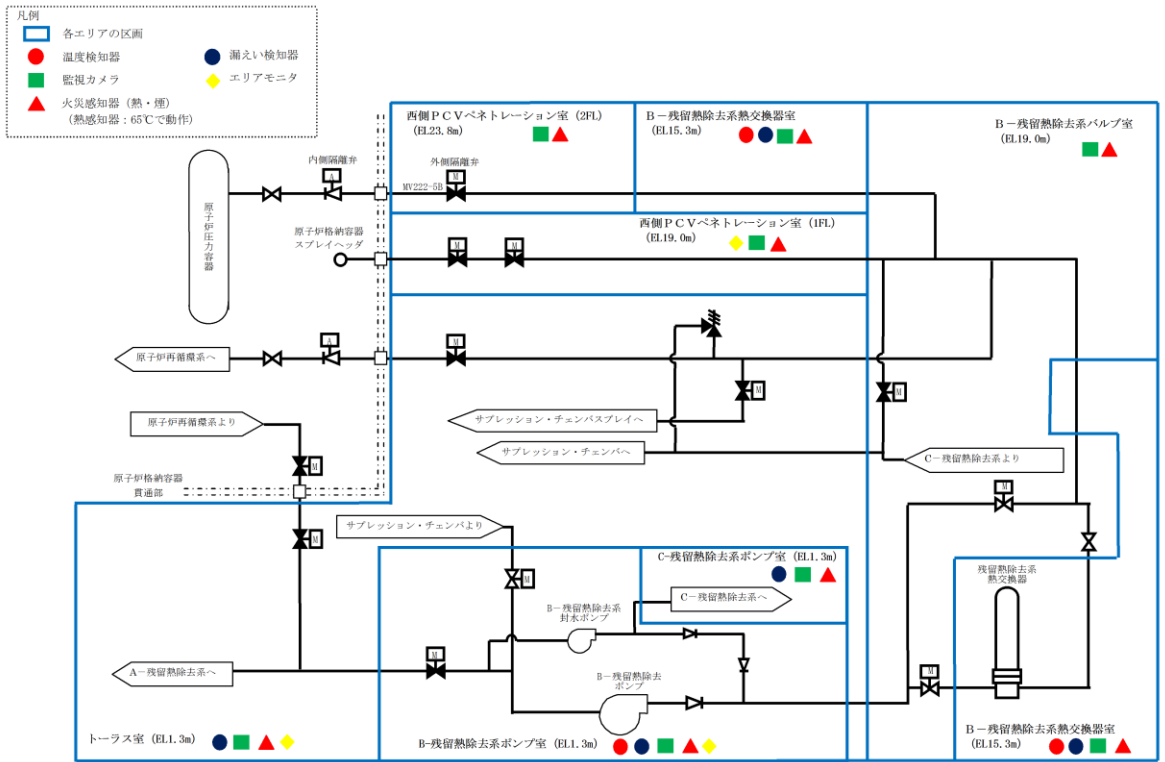
想定場所	確認設備					
		火災感知器 <sup>※1</sup>	監視カメラ	漏えい検知器	温度検知器	エリアモニタ
A-残留熱除去系	熱交換器	上部：熱5，煙2 下部：熱2，煙2	上部：1 下部：2	下部：1	上部：6	—
	ポンプ	熱3，煙3	1	1	6	1
B-残留熱除去系	熱交換器	上部：熱5，煙2 下部：熱1，煙1	上部：1 下部：2	下部：1	上部：6	—
	ポンプ	熱3，煙3	1	1	6	1
C-残留熱除去系	ポンプ	熱5，煙4	1	1	—	—
低圧炉心スプレイ系	ポンプ	熱2，煙2	2	1	—	—

※1：熱は熱感知器，煙は煙感知器を示す。

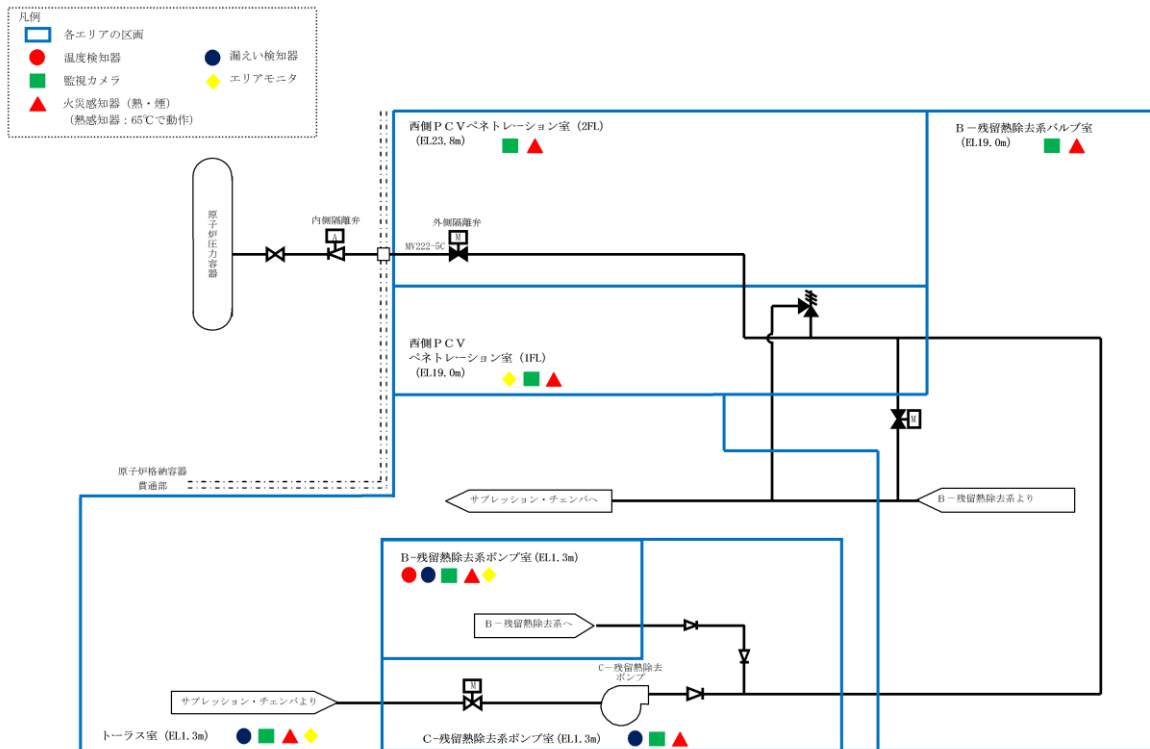




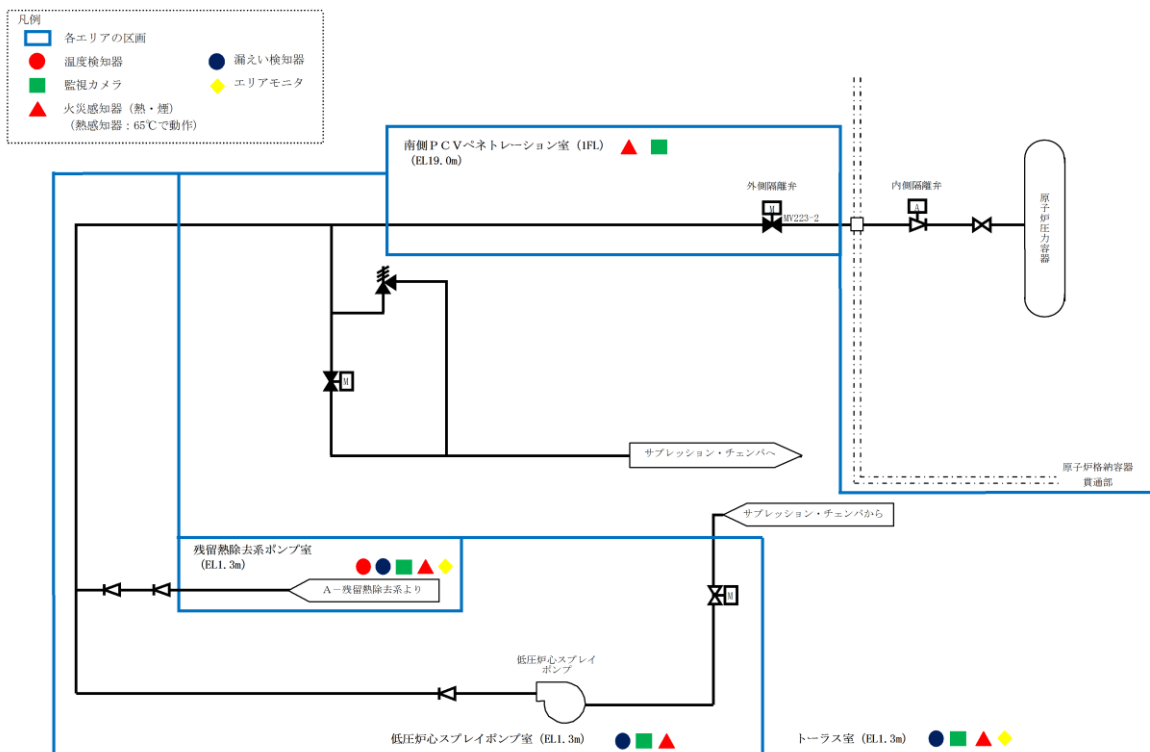
第1図 A-残留熱除去系漏えい確認設備概要図



第2図 B-残留熱除去系漏えい確認設備概要図



第3図 C-残留熱除去系漏えい確認設備概要図



第4図 低圧炉心スプレイ系漏えい確認設備概要図

第3表 火災感知器仕様

型式	種別	公称感知温度 公称感知濃度	耐震性	電源
熱感知器	熱アナログ式 スポット型感知器	40℃～85℃ (1℃刻み)	S s 機能維持	非常用電源
煙感知器	光電アナログ式 スポット型感知器	2.4～17.2%/m (0.2%/m刻み)	S s 機能維持	非常用電源

第4表 監視カメラ仕様

項目	仕様
耐震性, 電源	S s 機能維持, 非常用電源
解像度	1280x720 (JPEG) / 1280x960 (H. 264)
最低被写体照度	デイモード(カラー) : 0.4lux, ナイトモード(白黒) : 0.02lux
動作環境	温度 : -10℃～+50℃, 湿度 : 5%～85% (結露不可)
パン角度範囲	340°
テルト角度範囲	100°

第5表 漏えい検知器仕様

設置区画	機器番号	検知高さ	耐震性	電源
A-残留熱除去系 ポンプ室	LE255-58	床面より 25mm	耐震クラスC	非常用電源
B-残留熱除去系 ポンプ室	LE255-59	床面より 25mm	耐震クラスC	非常用電源
C-残留熱除去系 ポンプ室	LE252-517	サンプ床面より 20mm	耐震クラスC	非常用電源
低圧炉心スプレイ ポンプ室	LE252-514	サンプ床面より 20mm	耐震クラスC	非常用電源
A-残留熱除去系 熱交換器室	LE255-214	床面より 20mm	耐震クラスC	非常用電源
B-残留熱除去系 熱交換器室	LE255-215	床面より 20mm	耐震クラスC	非常用電源

第6表 温度検知器仕様

設置区画	機器番号	測定原理	検出器設置高さ	耐震性	電源
A-残留熱除去系 ポンプ室	TE222-3A-1~6 (6点)	熱電対	床面より 約4.2m上	耐震クラスS	無停電電源 (AC100V)
B-残留熱除去系 ポンプ室	TE222-3B-1~6 (6点)	熱電対	床面より 約4.0m上	耐震クラスS	無停電電源 (AC100V)
A-残留熱除去系 熱交換器室	TE222-4A-1~6 (6点)	熱電対	床面より 約3.9m上	耐震クラスS	無停電電源 (AC100V)
B-残留熱除去系 熱交換器室	TE222-4B-1~6 (6点)	熱電対	床面より 約2.9m上	耐震クラスS	無停電電源 (AC100V)

第7表 エリア放射線モニタ仕様

設置区画	検出器	測定線種	測定範囲 (mSv/h)	耐震性	電源
A-残留熱除去系 ポンプ室	電離箱	空間γ線	$10^{-3} \sim 10^1$	耐震クラスC	非常用電源
B-残留熱除去系 ポンプ室	電離箱	空間γ線	$10^{-3} \sim 10^1$	耐震クラスC	非常用電源

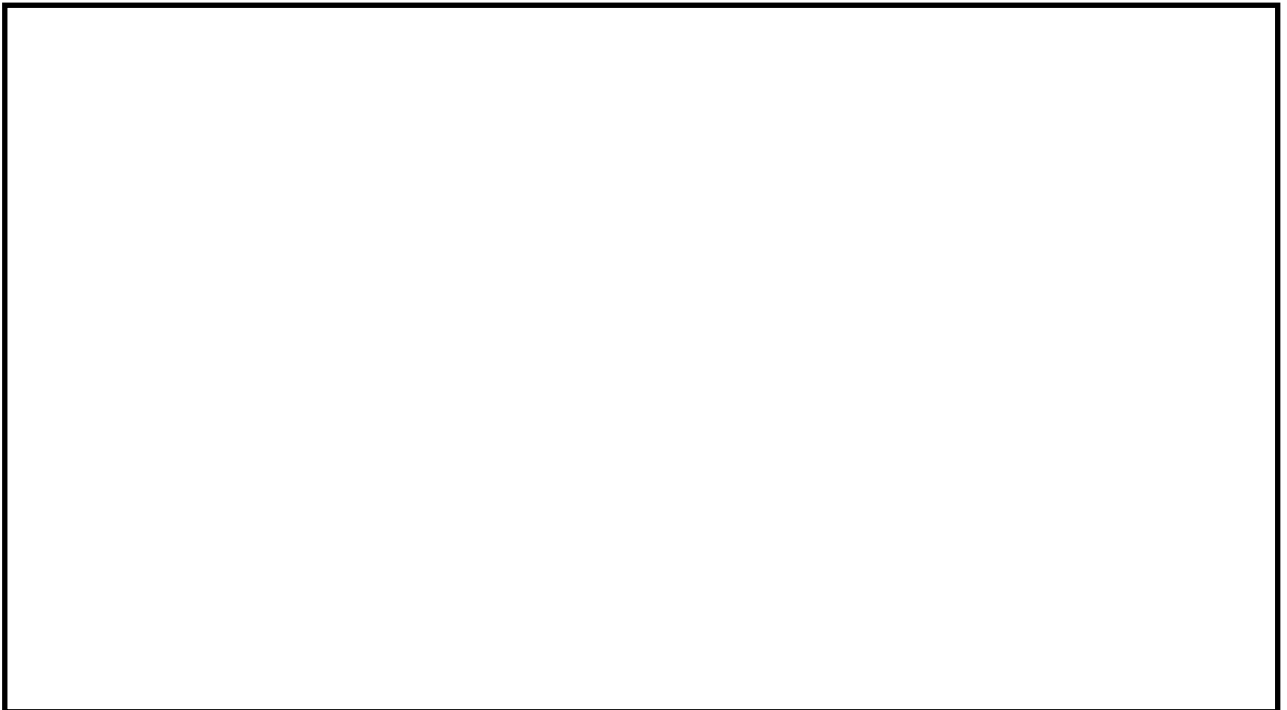


第5図 漏えい確認設備の配置及び監視カメラの映像（原子炉建物地下2階）

本資料のうち、枠囲みの内容は機密に係る事項のため公開できません。



第6図 漏えい確認設備の配置及び監視カメラの映像（原子炉建物1階）



第7図 漏えい確認設備の配置及び監視カメラの映像（原子炉建物2階）

本資料のうち、枠囲みの内容は機密に係る事項のため公開できません。



## 発電用原子炉の減圧操作について

## 1. 炉心損傷前の発電用原子炉の減圧操作

## (1) 発電用原子炉の手動減圧操作

炉心損傷前の発電用原子炉の手動減圧操作には、原子炉圧力容器への熱応力の影響を考慮し、原子炉冷却材温度変化率  $55^{\circ}\text{C}/\text{h}$  以下を監視しながら実施する「通常の減圧」と、事故時において逃がし安全弁（自動減圧機能付き）6個を開放することにより発電用原子炉を急速に減圧する「急速減圧」がある。

各減圧操作は、低圧で原子炉注水が可能な手段を確保した上で、以下のとおり判断して実施する。

## a. 通常の減圧操作

通常の減圧操作は、プラント通常起動／停止時及び事故対応中で急速減圧操作の条件が成立していない場合において適用する。

本操作は、主復水器が使用できる場合には、タービン・バイパス弁を用いて原子炉発生蒸気を主復水器へ、主復水器が使用できない場合には、逃がし安全弁を間欠で用いてサプレッション・プールへ導くことで発電用原子炉の減圧を行う。

## b. 急速減圧操作

急速減圧操作は、事故対応中において以下のような場合に、逃がし安全弁（自動減圧機能付き）6個を開放することにより実施する。

- ① 高圧注水機能喪失等により原子炉水位が低下し、低圧注水機能により原子炉注水を速やかに行う場合
- ② 高圧注水機能により原子炉水位が緩やかに上昇しているが、炉心露出（原子炉水位が燃料棒有効長頂部以下）の時間が最長許容炉心露出時間を上回った場合
- ③ 原子炉水位不明が発生し、低圧の注水機能により原子炉圧力容器を満水にする場合
- ④ インターフェイスシステム L O C A が発生し、中央制御室からの遠隔隔離に失敗した場合

また、以下の場合で減圧操作に時間余裕がある場合は、減圧による原子炉格納容器への熱負荷に留意し、格納容器圧力及び温度を監視しながら逃がし安全弁（自動減圧機能付き）6個を順次開放するが、原子炉冷却材温度変化率  $55^{\circ}\text{C}/\text{h}$  以下は適用されない。

- ⑤ サプレッション・プール熱容量制限<sup>\*1</sup>に到達した場合

※1 サプレッション・プール水温度 77℃。なお、崩壊熱除去機能喪失時において、原子炉隔離時冷却系又は高圧原子炉代替注水系からの注水により原子炉水位を維持している場合、当該系統が機能維持できる間（サプレッション・プール水温度 100℃まで）は急速減圧に移行しない。

- ⑥格納容器圧力を約 245kPa [gage] 以下に維持できない場合
- ⑦ドライウェル温度が 171℃に到達した場合
- ⑧サプレッション・プール水位が通常水位約+1.3mに近接した場合又は通常水位-50 cm以下となった場合

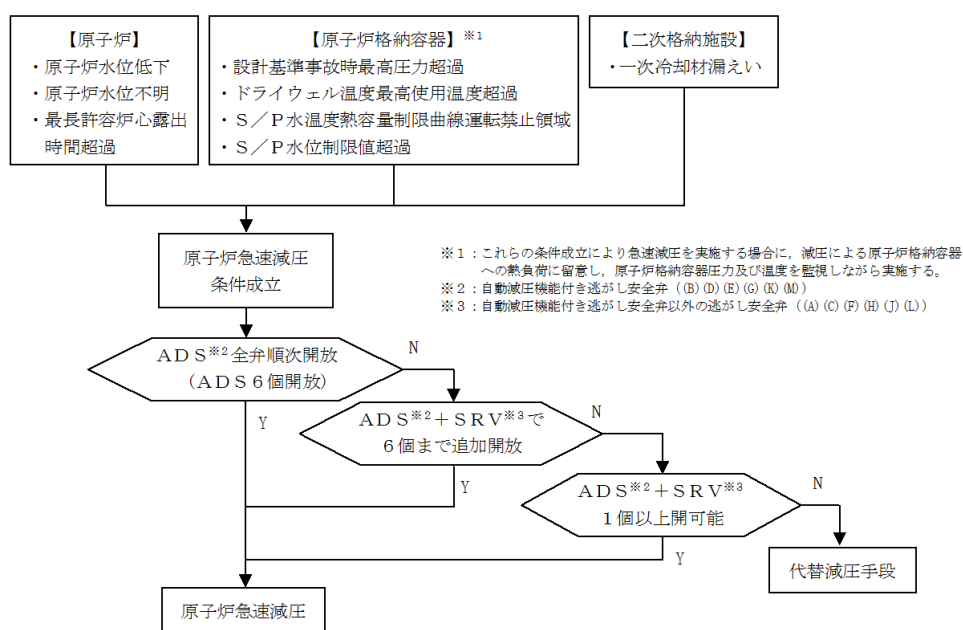
本操作は、逃がし安全弁（自動減圧機能付き）「6 個」を手動開放することを第一優先とする。

それができない場合は逃がし安全弁（自動減圧機能付き）以外の逃がし安全弁を含めたものから使用可能なもの「6 個」を手動開放する。

さらに、それもできない場合は、急速減圧に必要な最小弁数である「1 個」を手動開放することにより急速減圧する。逃がし安全弁（自動減圧機能付き）以外の逃がし安全弁による減圧ができない場合は、代替の減圧手段を試みる。

なお、急速減圧に必要な最小弁数「1 個」は、残留熱除去系（低圧注水モード）1 台による原子炉注水を仮定した場合に燃料被覆管最高温度が 1,200℃以下に抑えられることを条件として設定している。

急速減圧操作の概要は第 1 図のとおり。



第 1 図 原子炉「急速減圧」操作概要



## (2) 発電用原子炉の自動減圧

前項(1)のような運転員による操作がない場合でも、事故事象を収束させるための原子炉減圧としては、自動減圧系及び代替自動減圧機能の2つがある。逃がし安全弁の機能を第1表に整理するとともに、概要を以下に示す。

なお、原子炉停止機能喪失(ATWS)の場合は、発電用原子炉の自動減圧により低温の水が注水されることを防止するため、運転員の判断により自動減圧を阻止するための操作スイッチがある。

悪影響を及ぼさないように、区分Ⅰ、区分Ⅱの異なる系統に自動減圧起動阻止スイッチを各1個、代替自動減圧起動阻止スイッチを1個分離して設置しており、これらのスイッチは中央制御室の同じ盤で操作が可能な設計としている。

### ・自動減圧系 (第2図)

非常用炉心冷却系の一部であり、高圧炉心スプレイ系のバックアップ設備として、逃がし安全弁(自動減圧機能付き)を開放し原子炉圧力を速やかに低下させ、低圧炉心スプレイ系、低圧注水系の早期注水を促す。

具体的には、「原子炉水位低(レベル1)」及び「格納容器圧力高(13.7kPa[gage])」信号が120秒間継続し、低圧炉心スプレイ系又は残留熱除去系(低圧注水モード)が運転中であれば、逃がし安全弁(自動減圧機能)6個が開放する。

### ・代替自動減圧機能 (第2図)

非常用炉心冷却系の自動減圧機能が作動しない場合においても、炉心の著しい損傷及び原子炉格納容器の破損を防止する。

自動減圧系の作動信号の内、「格納容器圧力高(13.7kPa[gage])」信号が成立しなくても、発電用原子炉の水位が低い状態で一定時間経過した場合は、低圧炉心スプレイ系又は残留熱除去系(低圧注水モード)の起動を条件に代替自動減圧機能は作動する。

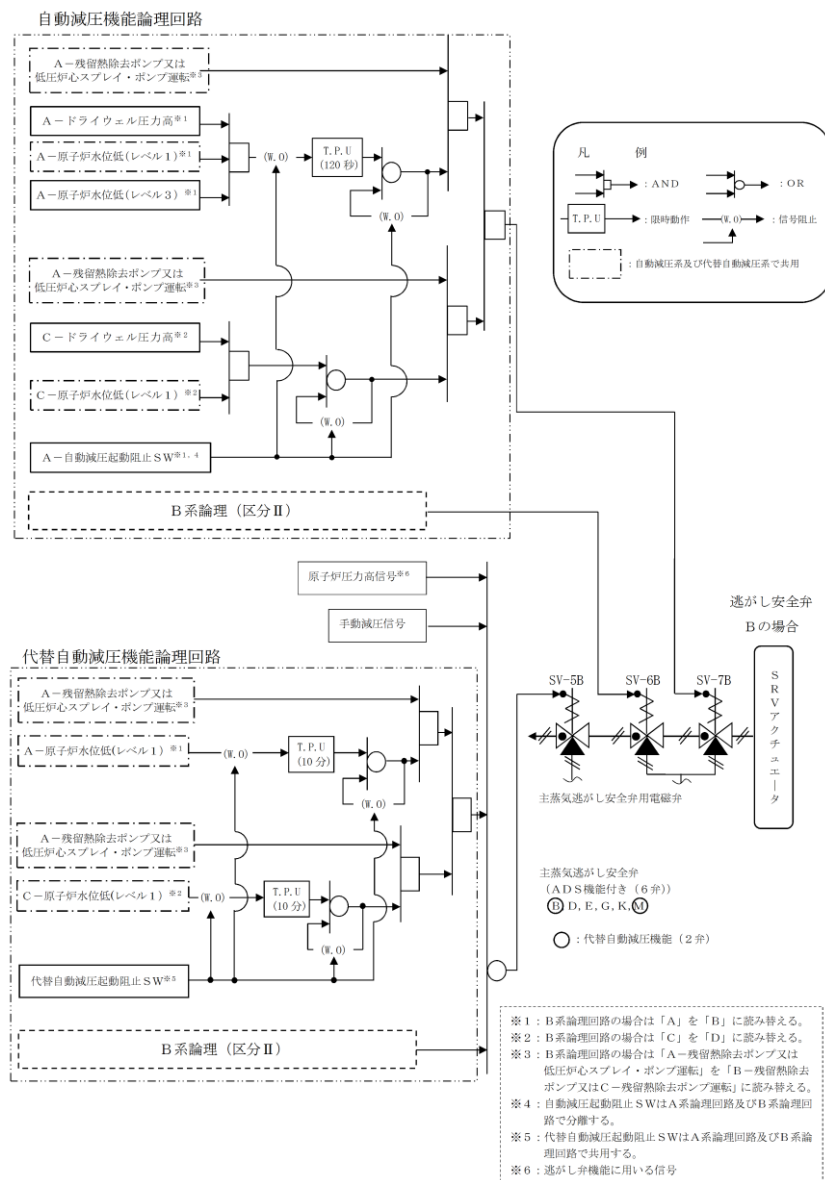
具体的には「原子炉水位低(レベル1)」信号が10分間継続し、低圧炉心スプレイ・ポンプ又は残留熱除去ポンプが運転中であれば、代替自動減圧機能により逃がし安全弁(自動減圧機能付き)2個が開放する。

代替自動減圧機能は、原子炉水位低(レベル1)に「10分間」の時間遅れを考慮して、炉心損傷に至らない台数を検討した結果、1個を開放すれば炉心損傷の制限値(燃料被覆管1,200℃以下、被覆管酸化割合15%以下)を満足するため、余裕として1個を追加して2個と設定した。

第1表 逃がし安全弁機能一覧

	機能			
	逃がし弁	安全弁	ADS	代替自動減圧
SRV (A) (C) (F) (H) (J) (L)	○	○	—	—
SRV (D) (E) (G) (K)	○	○	○	—
SRV (B) (M)	○	○	○	○

自動減圧系及び代替自動減圧機能は運転員の操作を考慮しないが、運転員が各論理の動作状況を確認できるように警報を発する。自動減圧系及び代替自動減圧機能の動作回路図及び警報発生箇所を以下に示す。



第2図 自動減圧系及び代替自動減圧機能の論理回路

これらの警報により、自動減圧系又は代替自動減圧機能の論理が動作していることを確認し、自動減圧に備える。

なお、代替自動減圧機能動作による自動減圧中に燃料棒有効長頂部(T A F)を下回った場合は、運転操作手順書に則り、残りの4個を開操作する。

## 2. 原子炉注水手段がない場合の原子炉減圧の考え方について

原子炉への注水手段がなく原子炉圧力容器の破損に至るおそれがある場合には、原子炉圧力容器高圧破損防止のための原子炉手動減圧を実施する必要がある。この際、蒸気冷却による燃料の冷却効果に期待するために原子炉減圧を遅らせ、シュラウド内の原子炉水位計(燃料域)で原子炉水位が「燃料棒有効長底部より燃料棒有効長の20%上の位置」(以下「B A F+20%」という。)に到達した場合に、逃がし安全弁(自動減圧機能付き)2個で原子炉の減圧を実施する手順としている。

減圧を実施する水位及び弁の個数については、以下の評価結果を基に決定している。

### (1) 原子炉手動減圧のタイミングについて

格納容器破損モード「高圧熔融物放出／格納容器雰囲気直接加熱」では、熔融炉心、水蒸気及び水素ガスの急速な放出に伴い原子炉格納容器に熱的・機械的な負荷が加えられることを防止するため、原子炉圧力容器破損までに逃がし安全弁の手動開操作により原子炉減圧を実施し、原子炉冷却材圧力を2.0MPa[gage]以下に低減する必要がある。

しかしながら、蒸気冷却による燃料の冷却効果に期待するという観点で原子炉減圧を遅くする一方で、原子炉圧力容器破損のタイミングが見通せない中で運転員による手動操作が必要な状況下であることを踏まえると、到達予測が容易である原子炉水位で判断することが妥当とした。なお、原子炉水位が低下し燃料棒有効長底部(以下「B A F」という。)を下回った以降、原子炉減圧を実施した場合には、S A事象進展等に対して以下の悪影響が考えられる。

- ・原子炉水位計(燃料域)による水位確認が不可となる。
- ・燃料がヒートアップしているため、水素発生量が増加する。
- ・水素発生量の増加により反応熱が増加し、原子炉圧力容器破損タイミングが早くなる。
- ・減圧から原子炉圧力容器破損の時間が短く、高圧破損のリスクが上昇する。
- ・水素発生量の増加及び原子炉圧力容器破損の早期化により、原子炉格納容器過圧・過温破損を防止するためのマネジメントの時間余裕が短くなる。

これらを踏まえ、原子炉への注水手段がない場合の原子炉手動減圧のタイ

ミングを検討するため、原子炉水位が「原子炉水位低（レベル1）」（以下「L1」という。）に到達後10分から60分までのそれぞれのタイミングで減圧する場合の解析を実施し、水素の積算発生量<sup>※1</sup>を評価した。

減圧に用いる逃がし安全弁の弁の個数は、6個（逃がし安全弁（自動減圧機能付き）全弁）で実施されるものとした。

評価結果を第1表、第1図及び第2図に示す。水素の積算発生量については、L1到達後40分後と50分後の間に大きな差が表れた。

この評価結果から、酸化反応（ジルコニウム-水反応）が活発になる前の、L1到達後40分後までに減圧を実施することが望ましいと判断した。

なお、第1表の逃がし安全弁（自動減圧機能付き）全弁（6個）での原子炉減圧の結果及び第2表の逃がし安全弁（自動減圧機能付き）2個及び1個での原子炉減圧の結果について、10分、20分、30分、40分のタイミングで多少の増減（ばらつき）を示しているものの、50分後と60分後の間に大きな差が生じるのはこのばらつきの影響ではなく、炉心形状が維持されている段階での炉心のヒートアップのタイミングに大量の蒸気が通過することによるものであると考えられる。このため、10分、20分、30分、40分での水素発生量の多少のばらつきは本結論に影響を与えるものではない。

※1 事象が安定した時点である事象発生から3時間後までの積算量。

なお、3時間以降の水素量の増加はない。

## (2) 原子炉手動減圧に用いる弁の個数について

第2表及び第7図から第10図より、(1)で判断した原子炉手動減圧を実施するタイミング（L1到達後40分）近辺の減圧タイミングに着目すると、逃がし安全弁1個の場合の水素発生量が大きくなっている。また、減圧時の炉内蒸気流量の観点では、逃がし安全弁（自動減圧機能付き）全弁（6個）の場合よりも逃がし安全弁（自動減圧機能付き）2個の場合の方が、炉内蒸気流量が小さいことから、燃料被覆管にかかる荷重が小さいものとする。なお、低圧注水がある場合、水位回復の観点から早めに減圧すべきであるが、低圧注水がない場合には、注水ができない状況であってもできるだけ燃料破損を遅らせる観点から減圧に用いる弁数は少ない方が望ましい。

水素発生量については、減圧が遅くなるほど蒸気量は小さくなるが炉心ヒートアップは進むこともあり、減圧時間が遅い方が水素発生量が多くなる傾向となっている。

水素発生量を抑えつつ、燃料被覆管の荷重を低く抑える観点から、減圧時に開放する適切な弁数は2個と判断した。ただし、減圧が遅くなり水素ガスが多く発生したとしても、450kg程度であれば、原子炉過圧破損の観点から原子炉格納容器圧力への影響は過大ではないと考える。

減圧完了までの時間については、第3図から第6図に示すとおり、弁の個数が少ないほど長くなるが、いずれの場合も原子炉圧力容器内破損までの時

間に対しては十分な余裕があるため、原子炉压力容器破損時の溶融炉心落下量など、原子炉压力容器破損後の事象進展に与える影響は小さい。

以上から、原子炉手動減圧の際に開放する弁数は逃がし安全弁（自動減圧機能付き）2個とした。

### (3) 原子炉手動減圧を実施する水位について

上記評価結果より、原子炉手動減圧をL1到達後50分後以降に実施する場合に水素の積算発生量の顕著な増加が見られること、また、減圧をL1到達後10分から40分の間で実施する場合には水素の積算発生量に有意な傾向が確認されないことを踏まえ、蒸気冷却による燃料の冷却効果に期待する観点から、原子炉減圧はL1到達後40分で実施するものとし、判断基準としてはこのタイミングに相当する原子炉水位を用いることとした。

原子炉水位低（レベル1）から40分後の原子炉水位を評価すると、原子炉水位はBAF+20%程度であることから、これを減圧実施の水位とした。仮に原子炉水位がBAF+20%で減圧操作できなかった場合でも、BAFに到達するまでに約30分間の時間余裕があり、また、原子炉急速減圧操作は原子炉水位の低下傾向を監視しながらあらかじめ準備が可能であることから、操作の不確かさはない。

なお、海外における同様の判断基準を調査した結果、米国の緊急時操作ガイドライン（EPG）<sup>[1]</sup>の例では、不測事態の蒸気冷却の手順において、原子炉へ注水できない場合の原子炉減圧の判断基準をBAF+70%程度としていることを確認した。これはBAF+70%程度よりも原子炉水位が高い状況では、注水が無くかつ原子炉減圧していない状態でも、冠水部分の燃料から発生する蒸気により露出部分の燃料を冷却できると判断しているものと推定される。当社の判断基準は、米国の例との差異はあるものの、上述の評価結果を踏まえ蒸気冷却効果、水素発生量及び被覆管に対する負荷の観点から定めているものであり、妥当であると考ええる。

### (4) 原子炉水位の確認手段について

原子炉水位は原子炉水位計（燃料域）によって確認し、第11図に示す補正曲線を用いて原子炉圧力に対する補正を行いBAF+20%を判断する。高圧溶融物放出／格納容器雰囲気直接加熱において、原子炉水位計（燃料域）がBAF+20%に到達する時点（事象発生から約1時間後）では、原子炉压力容器内の気相部温度は飽和温度を超えているが、ドライウェル内の気相部温度は約77℃であり、第12図に示す水位不明判断曲線の水位不明領域に入っていないことから、原子炉水位計（燃料域）の凝縮槽内の水位は維持され、原子炉水位計（燃料域）による原子炉水位の確認は可能と考える。

また、第12図に示す水位不明判断曲線は、すべての原子炉水位計の水位不明判断に使用し、仮に水位不明となった場合は急速減圧を実施する手順となっており、同等の対応となることから、運転員の対応に影響はない。

なお、原子炉水位計の凝縮槽内の水位を確認する手段として、凝縮槽表面の気相部と液相部に温度計を設置することとしており、気相部と液相部に温度差がある場合には、凝縮槽内の水位が維持されており、また、気相部と液相部に温度差がない場合には、凝縮槽内の水が蒸発し、水位不明となっていることを判断することが可能である。

(5) 原子炉手動減圧に用いる逃がし安全弁の選定について

原子炉注水機能喪失時の原子炉手動減圧に用いる逃がし安全弁は、以下に示す条件を考慮し「B弁」及び「M弁」を選定している。

**【選定条件】**

- ①自動減圧機能及び代替自動減圧機能を有する弁とし、本機能が作動した場合に必要な以上の逃がし安全弁が開とならないようにする。
- ②過熱蒸気による逃がし安全弁損傷防止の観点から、開放する弁は可能な限り離隔させる。(第13図)
- ③残留熱除去系の機能喪失防止の観点から、開放する弁は残留熱除去系ストレーナから可能な限り離隔させる。(第14図)
- ④サプレッション・プール水温度の上昇を均一にするため、可能な限り離れた排気管の位置の弁とする。(第14図)

第14図に示すとおり、「B弁」と「M弁」の排気ラインは比較的近接しているが、サプレッション・プール水量(2800m<sup>3</sup>)を勘案すると原子炉からの蒸気凝縮は十分可能である。サプレッション・プールへの熱影響の観点(【選定条件】④)からは、「B弁」と「M弁」の排気ラインは比較的近接しているが、重大事故対応における悪影響を考慮し、その他の選定条件(【選定条件】①～③)をすべて満たす弁を選定している。

[参考文献]

- [1] “ABWR design Control Document[Tier 2, Chapter 18 Human Factors Engineering]”, GE Nuclear Energy, Mar., 1997

第1表 原子炉減圧のタイミングに関する評価結果  
(逃がし安全弁（自動減圧機能付き）全弁（6個）で減圧した場合）

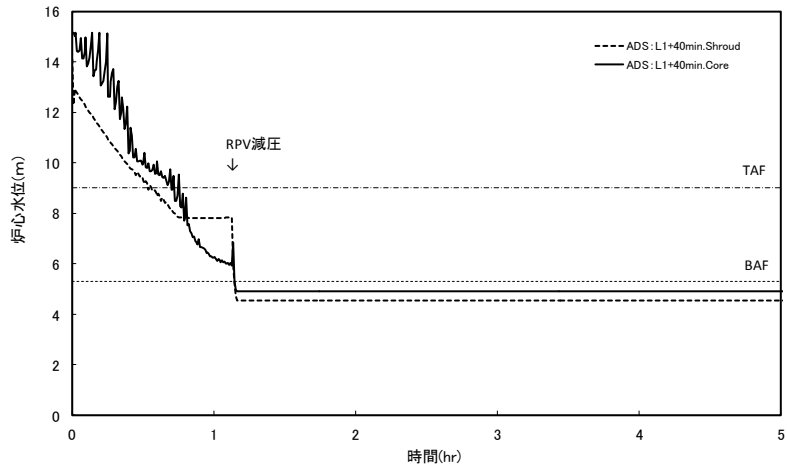
原子炉水位低（レベル1） 到達後の時間遅れ	10分	20分	30分	40分	50分	60分
積算水素発生量 (3時間後まで) [kg]	70	70	70	80	350	310

第2表 減圧弁数に関する評価結果

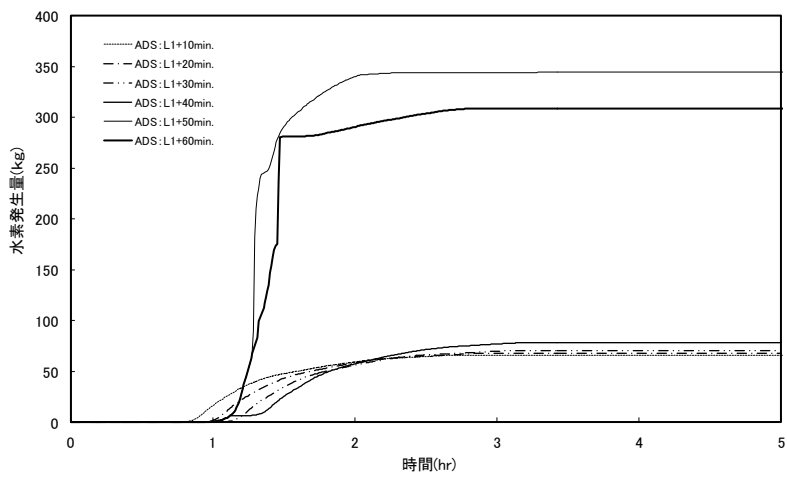
減圧弁数	L1到達後の 時間遅れ[分]	原子炉水位 (燃料域)の目安	積算水素発生量 (3時間後まで) [kg]	被覆管への 荷重*
逃がし安全弁 (自動減圧機能付き) 全弁(6個)	10	BAF+121%	70	130
	20	BAF+69%	70	110
	30	BAF+29%	70	130
	40	BAF+18%	80	150
逃がし安全弁 2個	10	BAF+121%	140	80
	20	BAF+69%	130	70
	30	BAF+29%	140	60
	40	BAF+18%	160	100
逃がし安全弁 1個	10	BAF+121%	200	60
	20	BAF+69%	200	50
	30	BAF+29%	220	30
	40	BAF+18%	380	30

\* 原子炉減圧時の最大炉内蒸気流量[kg/s]

(減圧時に燃料被覆管が受ける荷重としては、燃料被覆管内外の圧力差による応力等が考えられ、蒸気流量の増加とともに大きくなると考えられることから、加わる荷重の指標として蒸気流量を参考としている。)

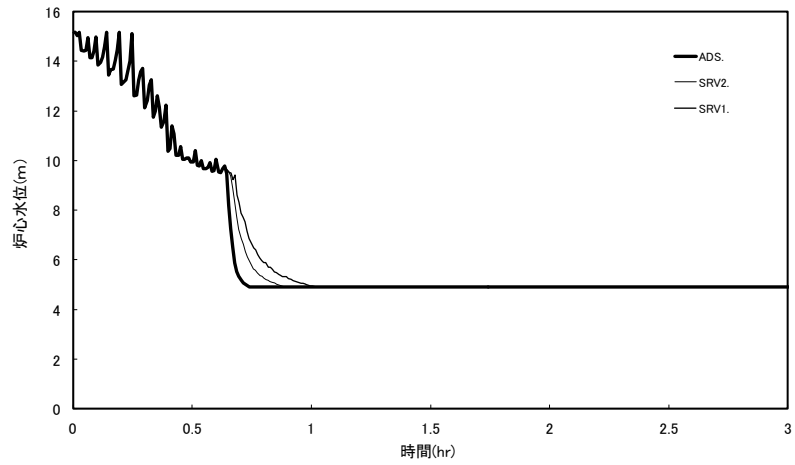


第1図 原子炉水位の時間変化  
(逃がし安全弁（自動減圧機能付き）全弁（6個））

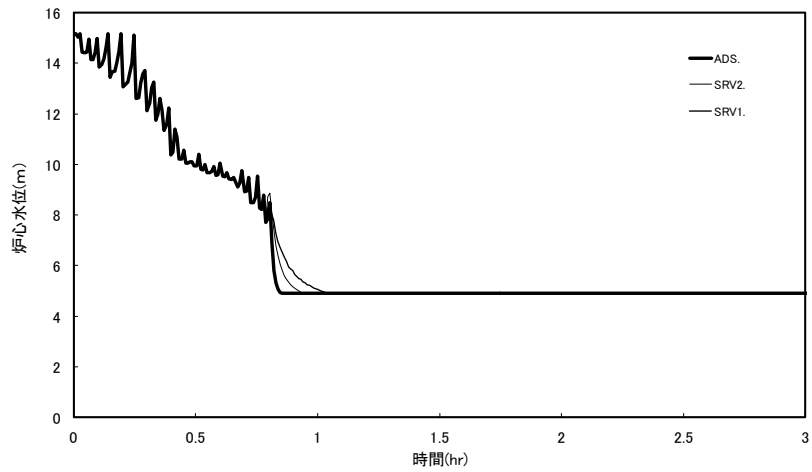


第2図 積算水素発生量の時間変化  
(逃がし安全弁（自動減圧機能付き）全弁（6個））

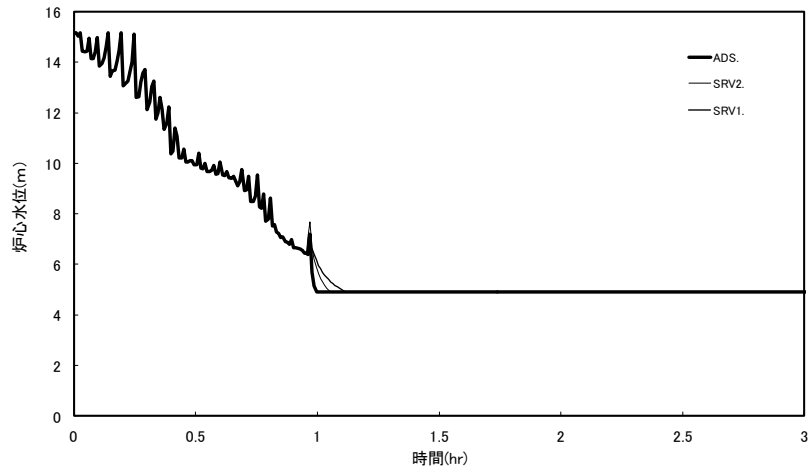




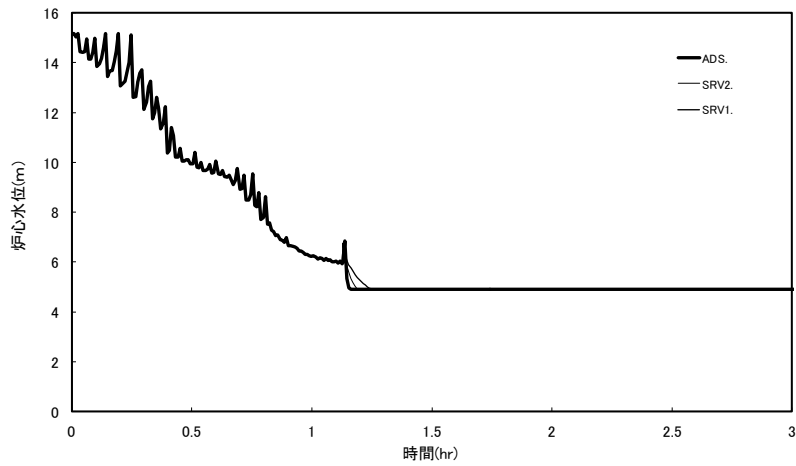
第3図 原子炉水位の時間変化  
(L 1+10分で減圧)



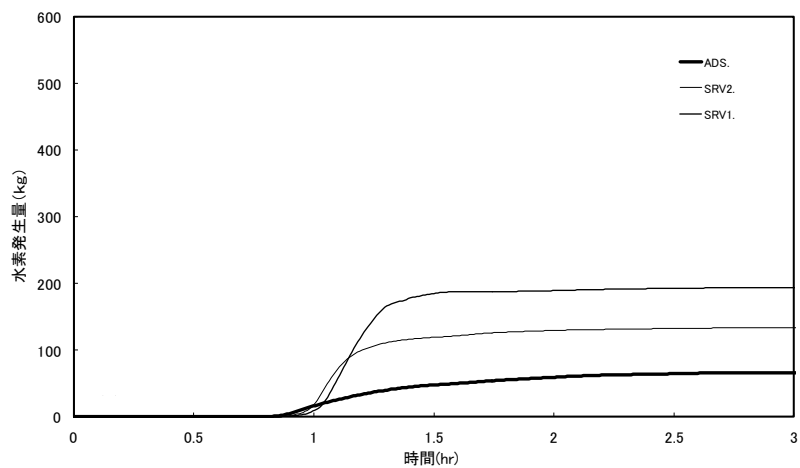
第4図 原子炉水位の時間変化  
(L 1+20分で減圧)



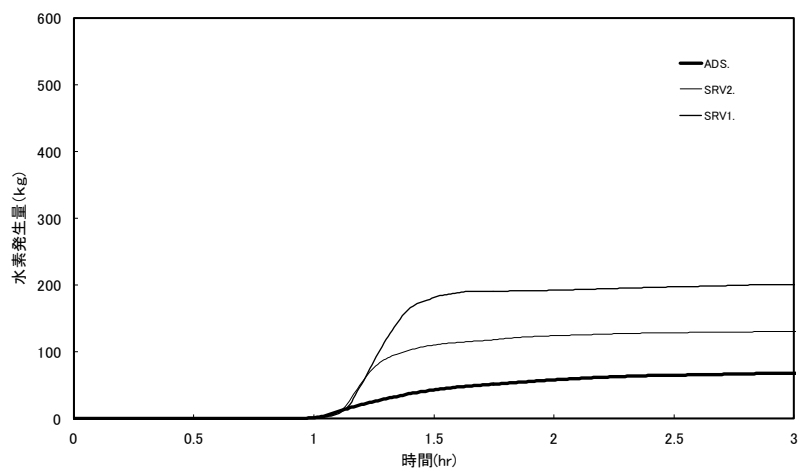
第5図 原子炉水位の時間変化  
(L 1 +30 分で減圧)



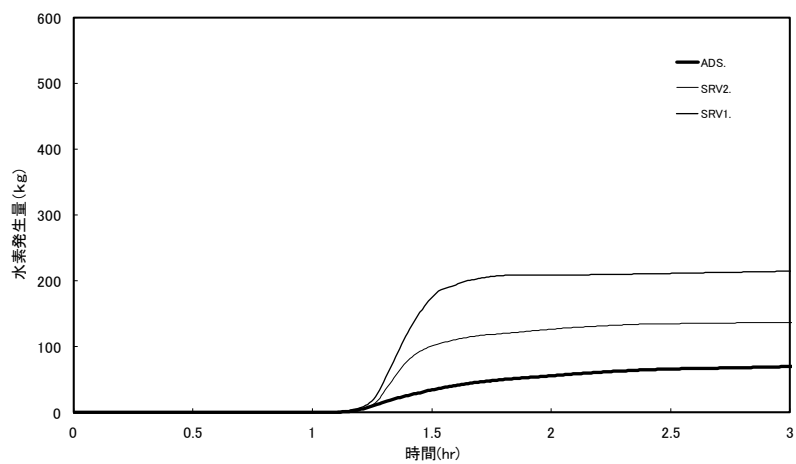
第6図 原子炉水位の時間変化  
(L 1 +40 分で減圧)



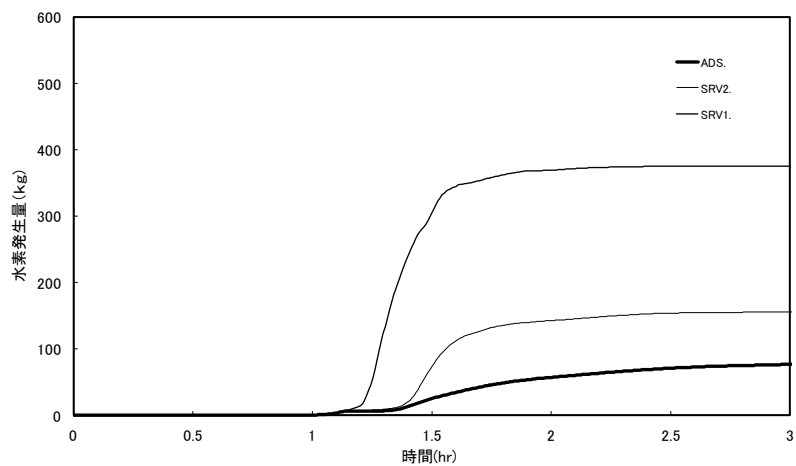
第7図 積算水素発生量の時間変化  
(L 1 +10 分で減圧)



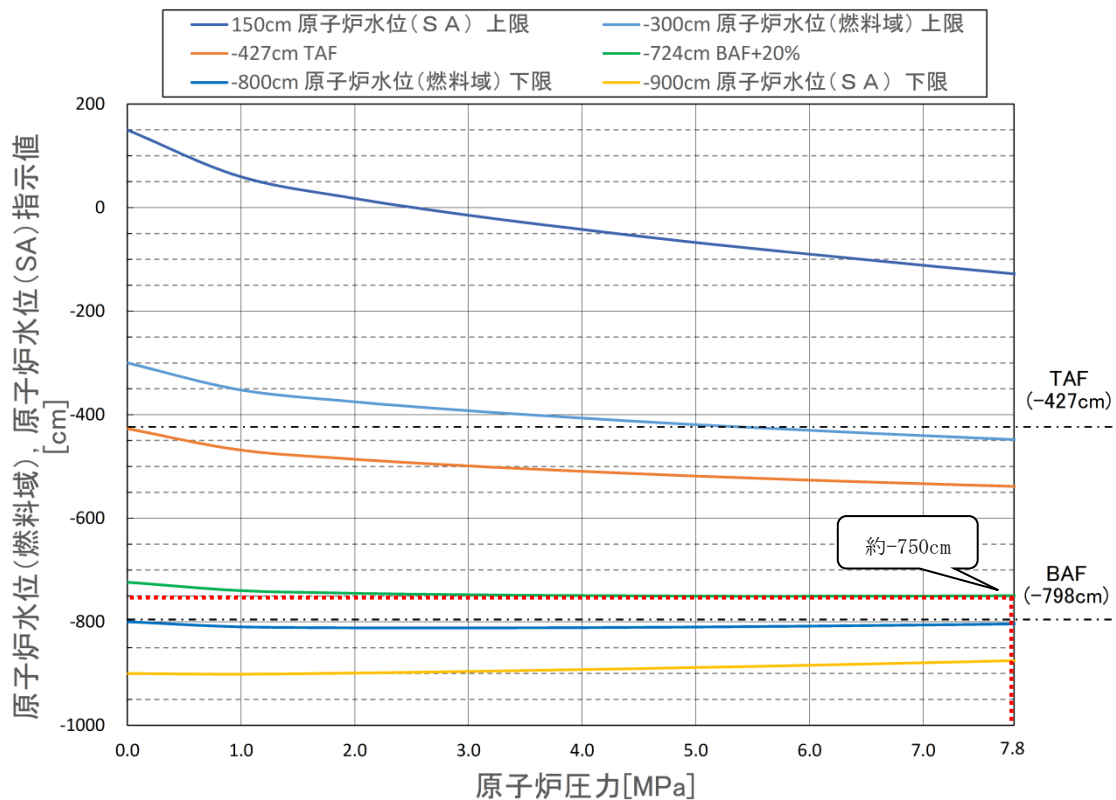
第8図 積算水素発生量の時間変化  
(L 1 +20 分で減圧)



第9図 積算水素発生量の時間変化  
(L 1 +30 分で減圧)



第10図 積算水素発生量の時間変化  
(L 1 +40 分で減圧)

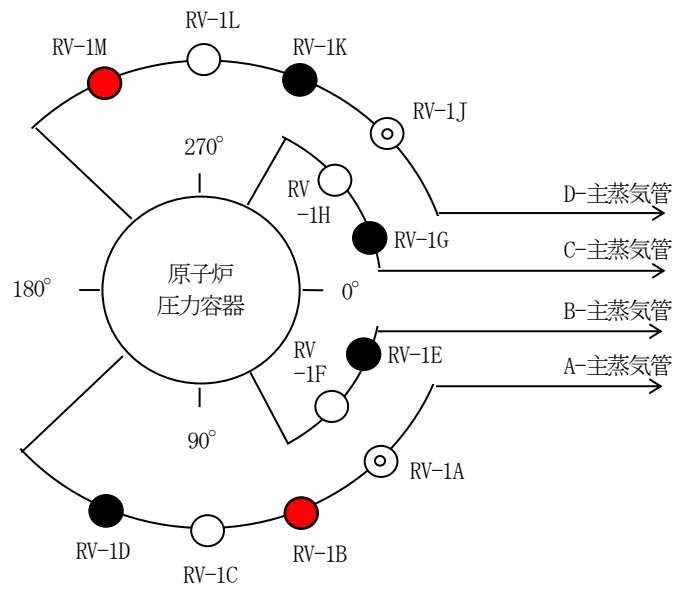


第 11 図 原子炉水位（燃料域）及び原子炉水位（S A）補正曲線



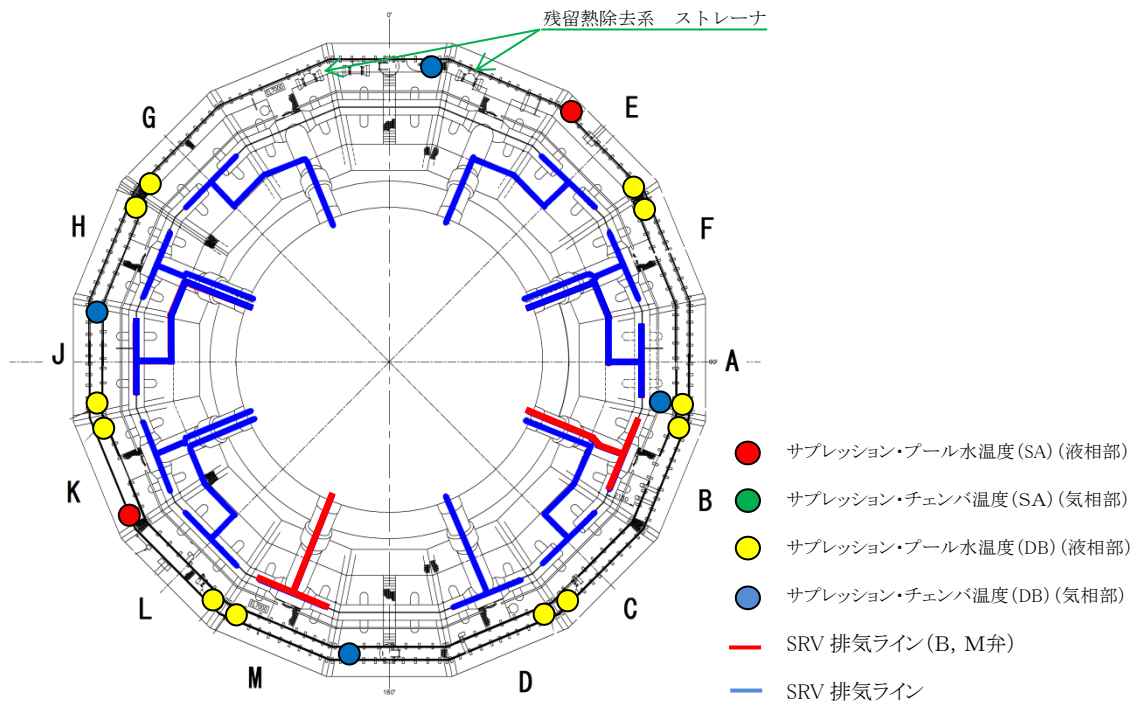
第 12 図 水位不明判断曲線

本資料のうち，枠囲みの内容は機密に係る事項のため公開できません。



- 凡例
- : 逃がし安全弁  
(自動減圧機能+逃がし弁機能)
  - : 逃がし安全弁  
(逃がし弁機能)
  - ⊙ : 逃がし安全弁  
(逃がし弁機能+逃がし安全弁窒素ガス代替供給系)

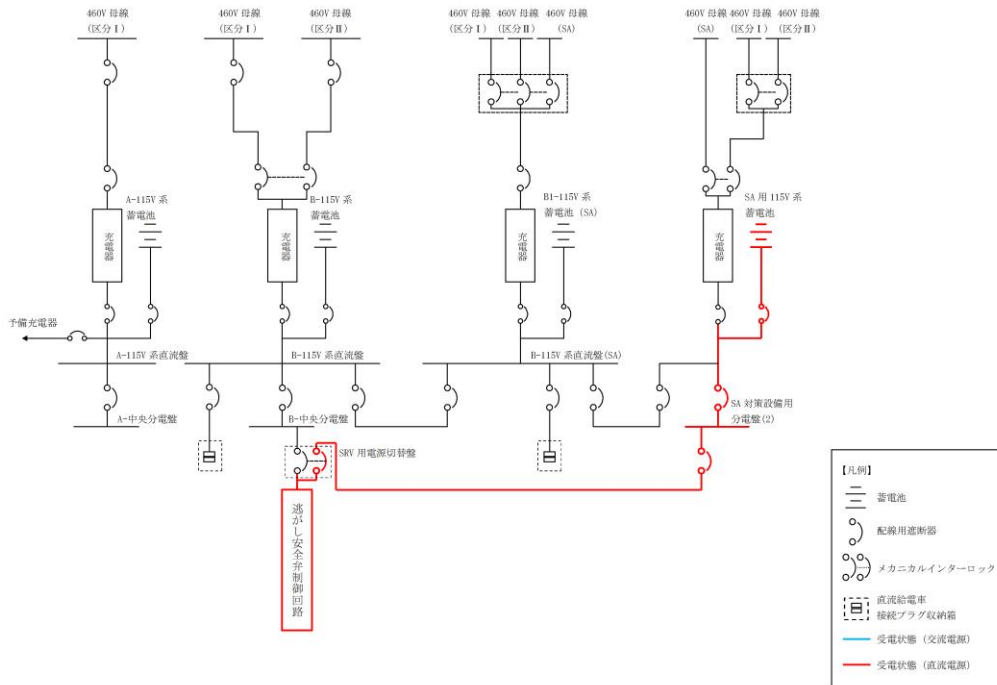
第 13 図 逃がし安全弁の配置図



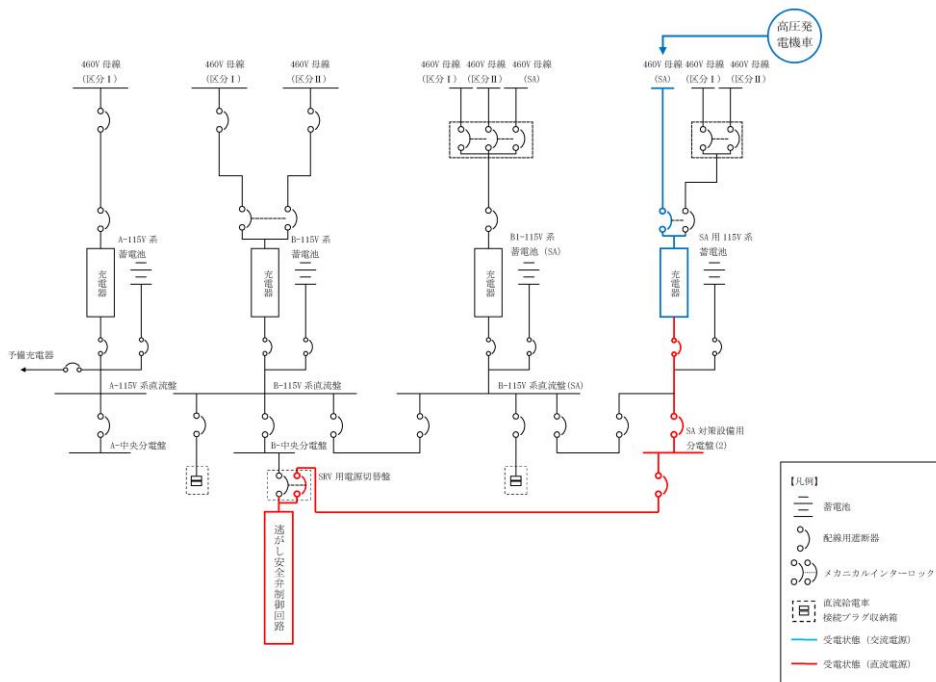
第 14 図 サプレッション・チェンバ内の逃がし安全弁排気管の配置図

逃がし安全弁の電源受電状態について

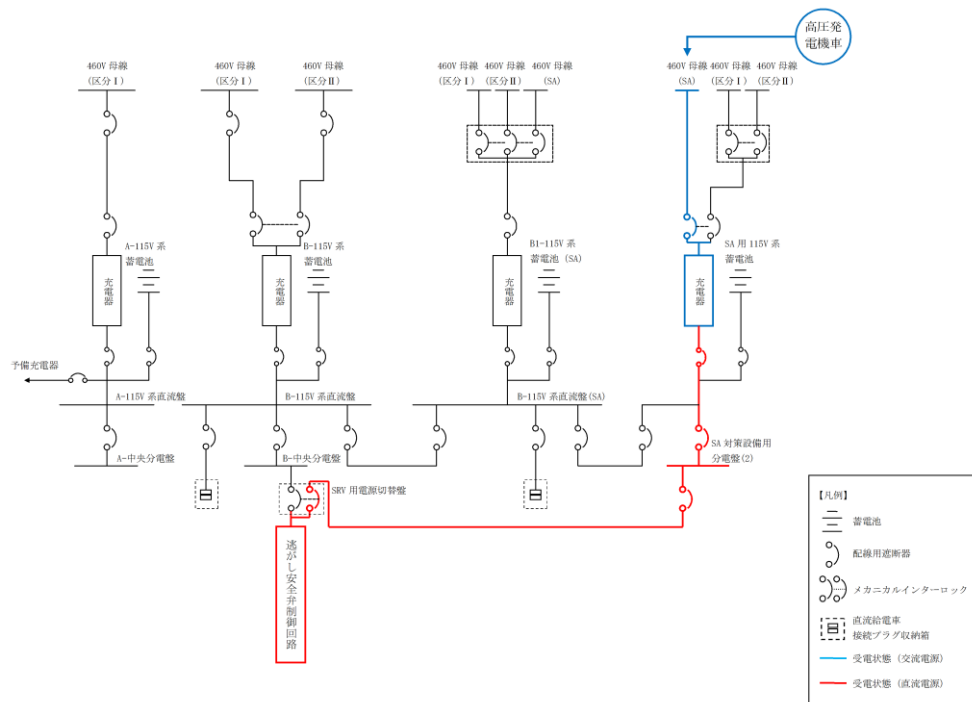
サポート系故障時の対応手段のうち、可搬型直流電源設備による逃がし安全弁開放及び復旧について電源受電状態を第1図から第6図に示す。



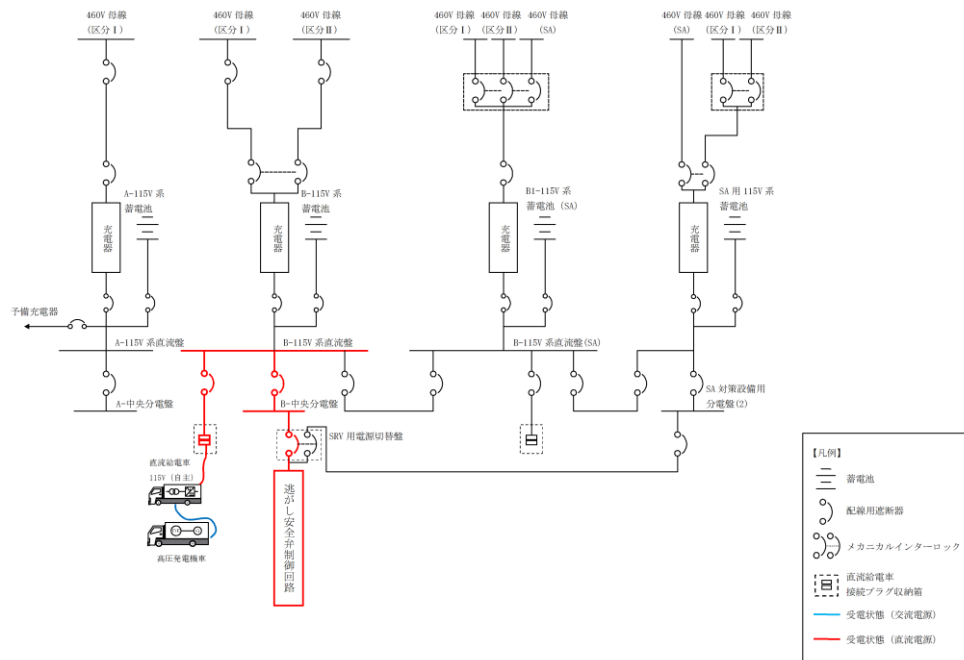
第1図 可搬型直流電源設備による逃がし安全弁開放 (常設代替直流電源設備を使用)



第2図 可搬型直流電源設備による逃がし安全弁開放 (可搬型直流電源設備を使用)

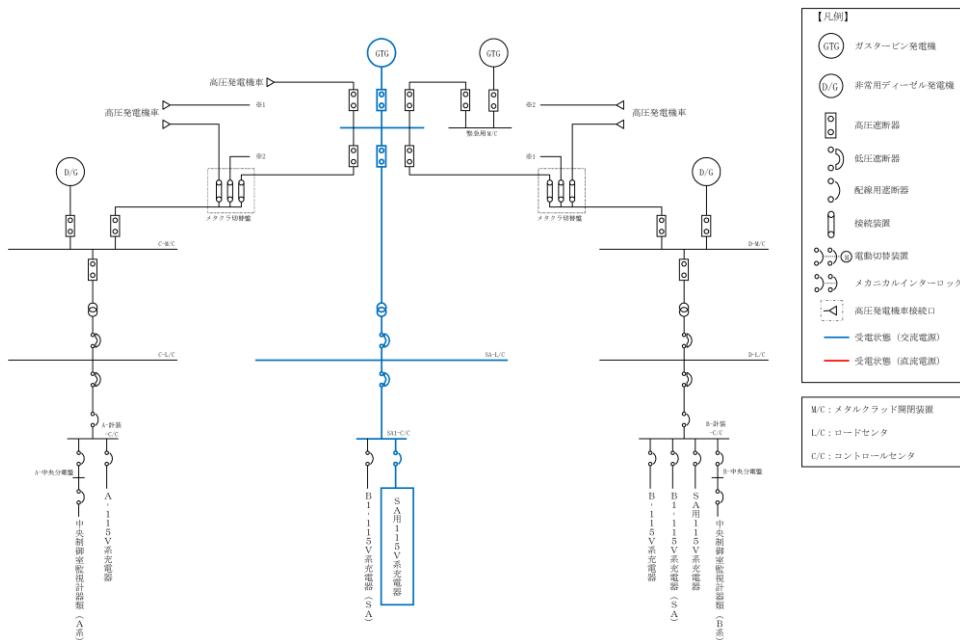


第3図 代替直流電源設備による復旧  
(可搬型直流電源設備を使用)

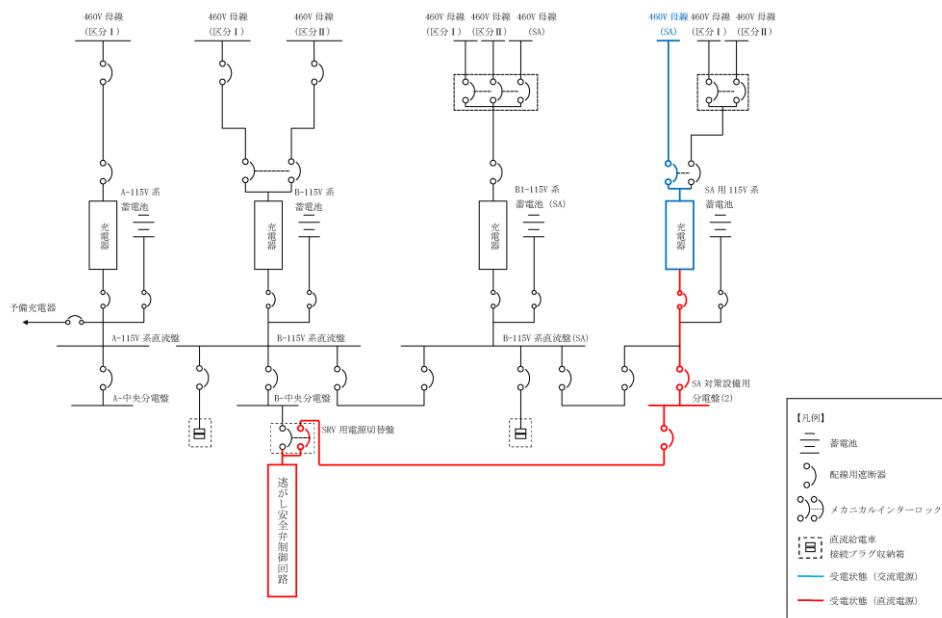


第4図 代替直流電源設備による復旧  
(直流給電車を使用)

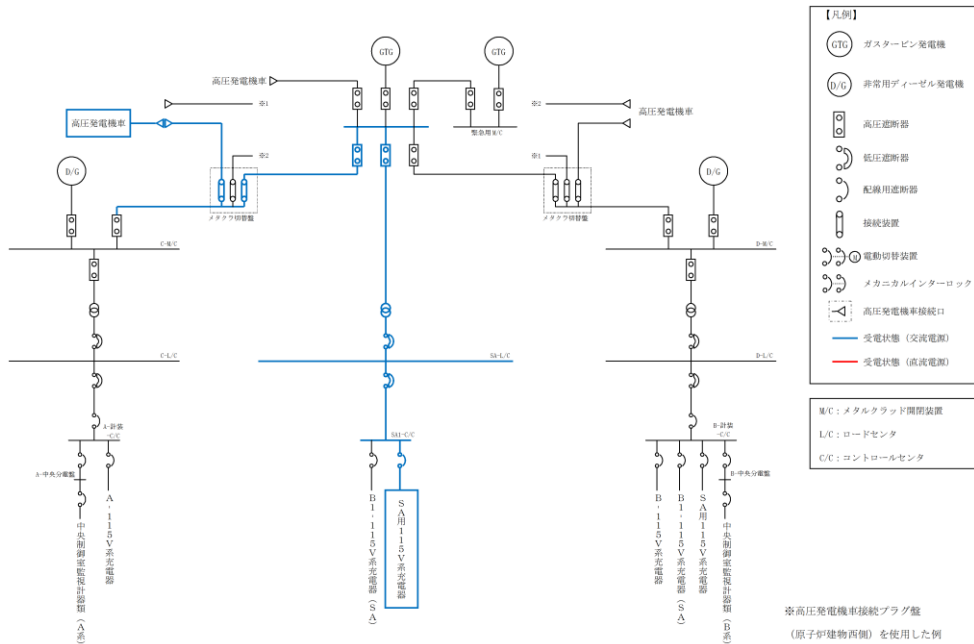




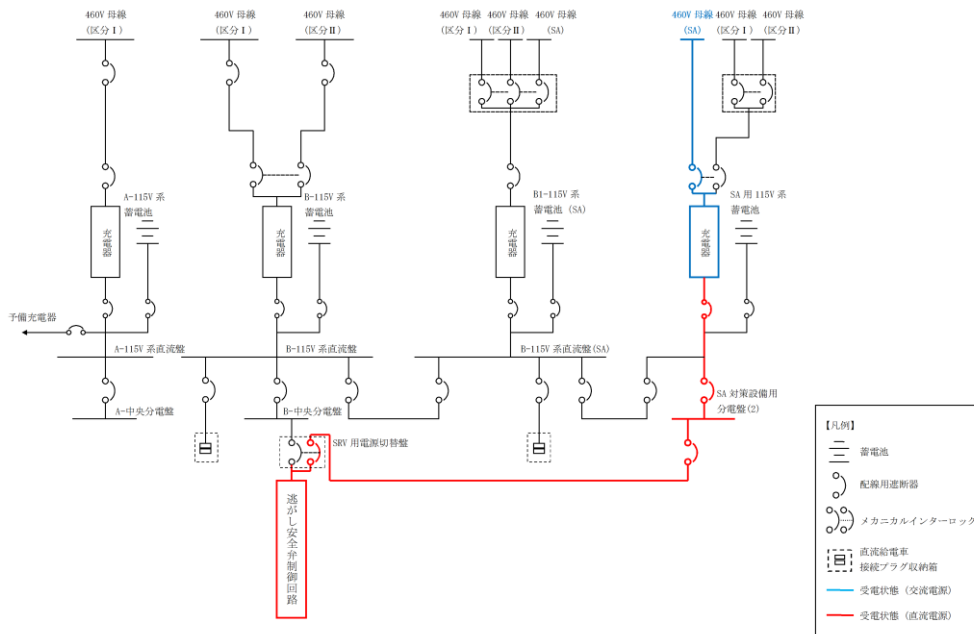
第5図 代替直流電源設備による復旧  
(常設代替交流電源設備を使用) (1 / 2)



第5図 代替直流電源設備による復旧  
(常設代替交流電源設備を使用) (2 / 2)



第6図 代替直流電源設備による復旧 (可搬型代替交流電源設備を使用) (1 / 2)



第6図 代替直流電源設備による復旧 (可搬型代替交流電源設備を使用) (2 / 2)

解釈一覧  
判断基準の解釈一覧

手順		判断基準記載内容		解釈
1.3.2.1 フロントライン 系故障時の対応手順	(1)代替減圧	a. 手動操作による減圧	主復水器が使用可能 タービン・バイパス弁の開操作が可能 主復水器が使用不可能	復水器真空がMS I V閉設定値（復水器真空度にて [ ] kPa）以下に維持可能な状態 タービン制御油圧力が確立（制御油圧力計にて圧力低 [ ] MPa以上）している状態 MS I V閉不能又はタービン・バイパス弁が動作不能、 又は復水器真空度がMS I V閉設定値（復水器真空度 にて [ ] kPa）以下に維持不可能な状態
		逃がし安全弁の操作が可能	逃がし安全弁の操作が可能	逃がし安全弁作動用窒素ガスが確保（ADSアキユム レータ入口圧力にて圧力低警報 [ ] MPa以上）さ れ、かつ作動電磁弁が正常（電磁弁電源断警報なし） な状態
1.3.2.2 サポート系故障 時の対応手順	(1)常設直流電源喪失時 の減圧	a. 可搬型直流電源設備による逃 がし安全弁開放	逃がし安全弁作動用窒素ガスが確保され ている場合	窒素ガスボンベ圧力が（ [ ] MPa）以上確保されて いる場合
		b. 主蒸気逃がし安全弁用蓄電池 （補助盤室）による逃がし安全弁 開放	逃がし安全弁作動用窒素ガスが確保され ている場合	窒素ガスボンベ圧力が（ [ ] MPa）以上確保されて いる場合
		c. 主蒸気逃がし安全弁用蓄電池 （原子炉建物）による逃がし安全 弁（自動減圧機能付き）開放	逃がし安全弁（自動減圧機能付き）作動 用窒素ガスが確保されている場合	窒素ガスボンベ圧力が（ [ ] MPa）以上確保されて いる場合
		d. 窒素ガス代替供給設備による 逃がし安全弁（自動減圧機能な し）開放	逃がし安全弁作動用窒素ガスが確保され ている場合	窒素ガス代替供給系窒素ガスボンベ圧力が（ [ ] MPa）以上確保されている場合
	(2)逃がし安全弁の作動 に必要な窒素ガス喪失 時の減圧	a. 逃がし安全弁窒素ガス供給 系による逃がし安全弁駆動源確 保	ADSアキユムレータ入口圧力低警報が 発生した場合 N <sub>2</sub> ガスボンベ圧力低警報が発生した場 合	ADSアキユムレータ入口圧力低警報（ [ ] MPa 以下）が発生した場合 N <sub>2</sub> ガスボンベ圧力低警報（ [ ] MPa以下）が発生 した場合

本資料のうち、枠囲みの内容は機密に係る事項のため公開できません。

操作手順の解釈一覧

手順		操作手順記載内容	解釈
1.3.2.2 サポート系故障時の対応手順	(1)常設直流電源喪失時の減圧	a.可搬型直流電源設備による逃がし安全弁開放 b.主蒸気逃がし安全弁用蓄電池（補助盤室）による逃がし安全弁開放 c.主蒸気逃がし安全弁用蓄電池（原子炉建物）による逃がし安全弁（自動減圧機能付き）開放 d.窒素ガス代替供給設備による逃がし安全弁（自動減圧機能なし）開放	2-934A, B 原子炉圧力容器の圧力が [ ] MPa に到達するまで 2-934A, B 2-970A, B 原子炉圧力容器の圧力が [ ] MPa に到達するまで 2-934A, B 仮設電源接続中継端子箱 R V 202-1B 用, R V 202-1M 用 原子炉圧力容器の圧力が [ ] MPa に到達するまで 2-934A, B 原子炉圧力圧力容器の圧力が [ ] MPa に到達するまで
	(2)逃がし安全弁の作動に必要な窒素ガス喪失時の減圧	a.逃がし安全弁窒素ガス供給系による逃がし安全弁駆動源確保	A D S アキュムレータ入口圧力低警報（ [ ] MPa 以上）が消灯したことを確認 N <sub>2</sub> ガスボンベ圧力低警報（ [ ] MPa 以下）が発生した場合
1.3.2.4 インターフェースシステム L O C A 発生時の対応手順	(1) E O P 「二次格納施設制御」	逃がし安全弁により発電用原子炉の急速減圧を行い、減圧完了圧力まで減圧すること	逃がし安全弁により発電用原子炉の急速減圧を行い、 [ ] MPa まで減圧すること
		原子炉圧力容器内の圧力が原子炉停止時冷却モードインターロック解除の設定圧力以下	原子炉圧力が [ ] MPa 以下

本資料のうち、枠囲みの内容は機密に係る事項のため公開できません。

弁番号及び弁名称一覧

弁番号	弁名称	操作場所
V2C3-1	S R V D S 窒素ガス代替供給弁	原子炉建物付属棟 2階B-1非常用電気室 (非管理区域)
V227-1A-11~15	A-A D S 窒素ガスポンプ (1A-11~15) 出口弁 (待機側)	原子炉建物付属棟 2階北東通路 (非管理区域)
V227-11A	A-A D S 窒素ガスポンプ供給元弁 (待機側)	原子炉建物付属棟 2階北東通路 (非管理区域)
CV227-1A, 1B	A, B-1窒素ガス供給装置出口減圧弁	原子炉建物付属棟 2階北東通路 (非管理区域) / 原子炉建物原子炉棟排風機室 (管理区域)

## 手順のリンク先について

原子炉冷却材圧力バウンダリを減圧するための手順等について、手順のリンク先を以下に取りまとめる。

1. 1.3.2.2(4) a. 代替直流電源設備による復旧
  - ・代替直流電源設備に関する手順等
  - <リンク先> 1.14.2.2 (1) b. 可搬型直流電源設備による給電
  - 1.14.2.5 (1) ガスタービン発電機用軽油タンク又は非常用ディーゼル発電機燃料貯蔵タンク等からタンクローリへの補給
  - 1.14.2.5 (2) タンクローリから各機器等への給油
  
2. 1.3.2.2(4) b. 代替交流電源設備による復旧
  - ・代替交流電源設備に関する手順等
  - <リンク先> 1.14.2.1 (1) 代替交流電源設備による給電
  - 1.14.2.3 (1) a. ガスタービン発電機又は高圧発電機車によるSAロードセンタ及びSAコントロールセンタ受電
  - 1.14.2.5 (1) ガスタービン発電機用軽油タンク又は非常用ディーゼル発電機燃料貯蔵タンク等からタンクローリへの補給
  - 1.14.2.5 (2) タンクローリから各機器等への給油
  
3. 1.3.2.5 その他の手順項目について考慮する手順
  - ・非常用交流電源設備，所内常設蓄電式直流電源設備，常設代替交流電源設備として使用するガスタービン発電機，可搬型代替交流電源設備として使用する高圧発電機車，常設代替直流電源設備として使用するSA用115V系蓄電池又は可搬型直流電源設備として使用する高圧発電機車，B1-115V系充電器(SA)及びSA用115V系充電器による逃がし安全弁，電動弁及び監視計器類への電源供給手順並びに常設代替交流電源設備として使用するガスタービン発電機，可搬型代替交流電源設備及び可搬型直流電源設備として使用する高圧発電機車及び非常用交流電源設備への燃料補給手順
  - <リンク先> 1.14.2.1 (1) 代替交流電源設備による給電
  - 1.14.2.2 (1) a. 所内常設蓄電式直流電源設備及び常設代替直流電源設備による給電
  - 1.14.2.2 (1) b. 可搬型直流電源設備による給電
  - 1.14.2.3 (1) a. ガスタービン発電機又は高圧発電機車によるSAロードセンタ及びSAコントロールセン

タ受電

- 1.14.2.2 (1) a. 所内常設蓄電式直流電源設備及び常設代替直流電源設備による給電
  - 1.14.2.2 (1) b. 可搬型直流電源設備による給電
  - 1.14.2.5 (1) ガスタービン発電機用軽油タンク又は非常用ディーゼル発電機燃料貯蔵タンク等からタンクローリへの補給
  - 1.14.2.5 (2) タンクローリから各機器等への給油
  - 1.14.2.6 (1) 非常用交流電源設備による給電
- ・操作の判断及び確認に係る計装設備に関する手順
- <リンク先> 1.15.2.1 監視機能喪失
- 1.15.2.2 計測に必要な電源の喪失