

1.12 発電所外への放射性物質の拡散を抑制するための手順等

< 目 次 >

1.12.1 対応手段と設備の選定

- (1) 対応手段と設備の選定の考え方
- (2) 対応手段と設備の選定の結果
 - a. 炉心の著しい損傷及び原子炉格納容器の破損時又は燃料プール内燃料体等の著しい損傷時の対応手段及び設備
 - (a) 大気への放射性物質の拡散抑制
 - (b) 海洋への放射性物質の拡散抑制
 - b. 原子炉建物周辺における航空機衝突による航空機燃料火災時の対応手段及び設備
 - c. 重大事故等対処設備と自主対策設備
 - (a) 大気及び海洋への放射性物質の拡散抑制
 - (b) 航空機燃料火災への泡消火
 - d. 手順等

1.12.2 重大事故等時の手順

1.12.2.1 炉心の著しい損傷及び原子炉格納容器の破損時又は燃料プール内燃料体等の著しい損傷時の手順

- (1) 大気への放射性物質の拡散抑制
 - a. 大型送水ポンプ車及び放水砲による大気への放射性物質の拡散抑制
 - b. ガンマカメラ又はサーモカメラによる放射性物質漏えい箇所絞り込み
- (2) 海洋への放射性物質の拡散抑制
 - a. 放射性物質吸着材による海洋への放射性物質の拡散抑制
 - b. シルトフェンスによる海洋への放射性物質の拡散抑制

(3) 重大事故等時の対応手段の選択

1.12.2.2 原子炉建物周辺における航空機衝突による航空機燃料火災時の手順

- (1) 初期対応における延焼防止処置
 - a. 化学消防自動車等による泡消火
- (2) 航空機燃料火災への対応
 - a. 大型送水ポンプ車及び放水砲による航空機燃料火災への泡消火
- (3) 重大事故等時の対応手段の選択

1.12.2.3 その他の手順項目にて考慮する手順

- 添付資料 1.12.1 審査基準，基準規則と対処設備との対応表
- 添付資料 1.12.2 自主対策設備仕様
- 添付資料 1.12.3 大型送水ポンプ車及び放水砲による大気への放射性物質の拡散抑制
- 添付資料 1.12.4 放射性物質拡散抑制手順の作業時間について
- 添付資料 1.12.5 放水砲の設置場所及び使用方法等について
- 添付資料 1.12.6 ガンマカメラ又はサーモカメラによる放射性物質漏えい箇所の絞り込み
- 添付資料 1.12.7 放射性物質吸着材による海洋への放射性物質の拡散抑制
【放射性物質吸着材の運搬，設置】
- 添付資料 1.12.8 シルトフェンスによる海洋への放射性物質の拡散抑制
【シルトフェンスの運搬，設置】
- 添付資料 1.12.9 初期対応における延焼防止処置
【化学消防自動車及び小型動力ポンプ付水槽車の配置，泡消火】
- 添付資料 1.12.10 初期対応における延焼防止処置
【小型動力ポンプ付水槽車，化学消防自動車及び小型放水砲の配置，泡消火】
- 添付資料 1.12.11 航空機燃料火災への泡消火
【大型送水ポンプ車及び放水砲による泡消火】
- 添付資料 1.12.12 放水設備における泡消火薬剤の設定根拠について
- 添付資料 1.12.13 消火設備の消火性能について
- 添付資料 1.12.14 手順のリンク先について

1.12 発電所外への放射性物質の拡散を抑制するための手順等

【要求事項】

発電用原子炉設置者において、炉心の著しい損傷及び原子炉格納容器の破損又は貯蔵槽内燃料体等の著しい損傷に至った場合において工場等外への放射性物質の拡散を抑制するために必要な手順等が適切に整備されているか、又は整備される方針が適切に示されていること。

【解釈】

- 1 「工場等外への放射性物質の拡散を抑制するために必要な手順等」とは、以下に規定する措置又はこれらと同等以上の効果を有する措置を行うための手順等をいう。
 - a) 炉心の著しい損傷及び原子炉格納容器の破損又は貯蔵槽内燃料体等の著しい損傷に至った場合において、放水設備により、工場等外への放射性物質の拡散を抑制するために必要な手順等を整備すること。
 - b) 海洋への放射性物質の拡散を抑制する手順等を整備すること。

炉心の著しい損傷及び原子炉格納容器の破損又は燃料プール内燃料体等の著しい損傷に至った場合において、発電所外への放射性物質の拡散を抑制するための対処設備を整備しており、ここでは、この対処設備を活用した手順等について説明する。

1.12.1 対応手段と設備の選定

(1) 対応手段と設備の選定の考え方

炉心の著しい損傷及び原子炉格納容器の破損又は燃料プール内燃料体等の著しい損傷に至った場合において、発電所外へ放射性物質が拡散するおそれがある。発電所外へ放射性物質の拡散を抑制するための対応手段と重大事故等対処設備を選定する。

また、原子炉建物周辺における航空機衝突による航空機燃料火災が発生した場合において、消火対応するための対応手段と重大事故等対処設備を選定する。

重大事故等対処設備のほかに、柔軟な事故対応を行うための対応手段及び自主対策設備^{*1}を選定する。

※1 自主対策設備：技術基準上のすべての要求事項を満たすことやすべてのプラント状況において使用することは困難であるが、プラント状況によっては、事故対応に有効な設備。

選定した重大事故等対処設備により、「技術的能力審査基準」（以下「審査基準」という。）だけでなく、「設置許可基準規則」第五十五条及び「技術基準規則」第七十条（以下「基準規則」という。）の要求機能を満足する設備が網羅されていることを確認するとともに、自主対策設備との関係を明確にする。

(2) 対応手段と設備の選定の結果

審査基準及び基準規則からの要求により選定した対応手段とその対応に使用する重大事故等対処設備及び自主対策設備を以下に示す。

なお、対応に使用する重大事故等対処設備及び自主対策設備と整備する手順についての関係を第 1.12-1 表に整理する。

a. 炉心の著しい損傷及び原子炉格納容器の破損時又は燃料プール内燃料体等の著しい損傷時の対応手段及び設備

炉心の著しい損傷及び原子炉格納容器の破損のおそれがある場合又は燃料プール内燃料体等の著しい損傷のおそれがある場合は、大気への放射性物質の拡散抑制、放射性物質を含む汚染水が発生する場合は、海洋への放射性物質の拡散抑制を図る。

(a) 大気への放射性物質の拡散抑制

炉心の著しい損傷、原子炉格納容器の破損又は燃料プール内燃料体等の著しい損傷に至った場合は、原子炉建物放水設備により、大気への放射性物質の拡散抑制を行う手段がある。

大気への放射性物質の拡散抑制に使用する設備（原子炉建物放水設備）は以下のとおり。

- ・大型送水ポンプ車
- ・ホース
- ・放水砲
- ・取水口
- ・取水管
- ・取水槽
- ・燃料補給設備
- ・ガンマカメラ
- ・サーモカメラ

(b) 海洋への放射性物質の拡散抑制

炉心の著しい損傷，原子炉格納容器の破損又は燃料プール内燃料体等の著しい損傷に至った場合において，原子炉建物への放水により放射性物質を含む汚染水が発生する場合は，海洋への放射性物質の拡散抑制を行う手段がある。

海洋への放射性物質の拡散抑制に使用する設備（海洋拡散抑制設備）は以下のとおり。

- ・放射性物質吸着材
- ・シルトフェンス
- ・小型船舶

これらの選定した設備は，審査基準及び基準規則に要求される設備がすべて網羅されている。

(添付資料 1.12.1)

b. 原子炉建物周辺における航空機衝突による航空機燃料火災時の対応手段及び設備

原子炉建物周辺における航空機衝突による航空機燃料火災が発生した場合，初期対応における延焼防止処置により，火災に対応する手段がある。

初期対応における延焼防止処置に使用する設備は以下のとおり。

- ・化学消防自動車
- ・小型動力ポンプ付水槽車
- ・小型放水砲
- ・泡消火薬剤容器
- ・消火栓（ろ過水タンク，補助消火水槽）
- ・ろ過水タンク
- ・補助消火水槽
- ・純水タンク
- ・取水口

- ・ 取水管
- ・ 取水槽

原子炉建物周辺における航空機衝突による航空機燃料火災が発生した場合、航空機燃料火災への泡消火により、火災に対応する手段がある。

航空機燃料火災への泡消火に使用する設備は以下のとおり。

- ・ 大型送水ポンプ車
- ・ ホース
- ・ 放水砲
- ・ 泡消火薬剤容器
- ・ 取水口
- ・ 取水管
- ・ 取水槽
- ・ 燃料補給設備

これらの選定した設備は、審査基準及び基準規則に要求される設備がすべて網羅されている。

(添付資料 1.12.1)

c. 重大事故等対処設備と自主対策設備

(a) 大気及び海洋への放射性物質の拡散抑制

審査基準及び基準規則に要求される、大気への放射性物質の拡散抑制に使用する設備のうち、大型送水ポンプ車、ホース、放水砲及び燃料補給設備は、いずれも重大事故等対処設備として位置付ける。

海洋への放射性物質の拡散抑制に使用する設備のうち、放射性物質吸着材、シルトフェンス及び小型船舶は重大事故等対処設備として位置付ける。

以上の重大事故等対処設備により発電所外への放射性物質の拡散抑制が可能であることから、以下の設備は自主対策設備として位置付ける。併せて、その理由を示す。

- ・ ガンマカメラ
- ・ サーモカメラ

これらの設備については、大気への放射性物質の拡散を直接抑制する手段ではないが、原子炉建物放水設備により原子炉建物に向けて放水する際に、原子炉建物から漏れ出す放射性物質や熱を検出する手段として有効である。

(b) 航空機燃料火災への泡消火

基準規則に要求される、航空機燃料火災への泡消火に使用する設備のう

ち、大型送水ポンプ車、ホース、放水砲、泡消火薬剤容器及び燃料補給設備は、重大事故等対処設備として位置付ける。

以上の重大事故等対処設備により航空機燃料火災への泡消火が可能であることから、以下の設備は自主対策設備として位置付ける。併せて、その理由を示す。

- ・化学消防自動車
- ・小型動力ポンプ付水槽車
- ・小型放水砲
- ・泡消火薬剤容器
- ・消火栓（ろ過水タンク，補助消火水槽）
- ・ろ過水タンク
- ・補助消火水槽
- ・純水タンク

これらの設備については、航空機燃料火災への対応手段として放水量が少ないため、同等の放水効果は得られにくいですが、早期に消火活動が可能であり、航空機燃料の飛散によるアクセスルート及び建物への延焼拡大防止の手段として有効である。

d. 手順等

上記の a. , b. 及び c. により選定した対応手段に係る手順を整備する。これらの手順は、緊急時対策要員の対応として、原子力災害対策手順書に定める（第 1.12-1 表）。

また、重大事故等時に監視が必要となる計器についても整備する（第 1.12-2 表）。

1.12.2 重大事故等時の手順

1.12.2.1 炉心の著しい損傷及び原子炉格納容器の破損時又は燃料プール内燃料体等の著しい損傷時の手順

(1) 大気への放射性物質の拡散抑制

a. 大型送水ポンプ車及び放水砲による大気への放射性物質の拡散抑制

炉心の著しい損傷が発生した場合において、原子炉格納容器の破損を防止するため、格納容器スプレイによる原子炉格納容器内の除熱や格納容器フィルタベント系及び残留熱代替除去系による原子炉格納容器内の減圧及び除熱させる手段がある。

また、燃料プールからの大量の水の漏えいにより燃料プールの水位が異常に低下し、燃料プール注水設備で注水しても水位が維持できない場合は、燃料プールスプレイにより燃料破損を緩和する手段がある。

しかし、これらの機能が喪失し、原子炉建物から直接放射性物質が拡散する場合を想定し、大型送水ポンプ車及び放水砲により原子炉建物に海水を放水し、大気への放射性物質の拡散を抑制する手順を整備する。

(a) 手順着手の判断基準

以下のいずれかが該当する場合とする。

- ・炉心損傷を判断した場合^{※1}において、あらゆる注水手段を講じても発電用原子炉への注水が確認できない場合
- ・燃料プール水位が低下した場合において、あらゆる注水手段を講じても水位低下が継続する場合
- ・大型航空機の衝突など、原子炉建物の外観で大きな損傷を確認した場合

※1：格納容器雰囲気放射線モニタ（CAMS）で原子炉格納容器内のガンマ線線量率が、設計基準事故相当のガンマ線線量率の10倍を超えた場合、又は格納容器雰囲気放射線モニタ（CAMS）が使用できない場合に原子炉圧力容器温度で300℃以上を確認した場合。

(b) 操作手順

大型送水ポンプ車及び放水砲による大気への放射性物質の拡散を抑制する手順の概要は以下のとおり。手順の概要図を第1.12-1図に、タイムチャートを第1.12-2図に、ホース敷設ルート及び放水砲の設置位置を第1.12-3図に示す。

①緊急時対策本部は、手順着手の判断基準に基づき、緊急時対策要員に大型送水ポンプ車及び放水砲による大気への放射性物質の拡散抑制の

準備開始を指示する。

- ②緊急時対策要員は、大型送水ポンプ車を海水取水箇所周辺に設置する。
- ③緊急時対策要員は、ホースを大型送水ポンプ車の水中ポンプに接続後、水中ポンプを取水箇所へ設置し、大型送水ポンプ車の吸込口にホースを接続する。
- ④緊急時対策要員は、放水砲を設置し、ホースの運搬、大型送水ポンプ車から放水砲までのホース敷設を行い、放水砲にホースを接続する。
- ⑤緊急時対策要員は、大型送水ポンプ車の水中ポンプを起動し、水張りを行う。
- ⑥緊急時対策要員は、放水砲噴射ノズルを原子炉建物の破損口等の放射性物質放出箇所に向けて調整し、準備完了を緊急時対策本部に報告する。
- ⑦緊急時対策本部は、手順着手を判断した時の状況が継続しており、以下のいずれかの状況が該当し、放射性物質吸着材の設置が完了されている場合は、大型送水ポンプ車及び放水砲による大気への放射性物質の拡散抑制実施を緊急時対策要員に指示する。
 - ・原子炉格納容器へあらゆる注水手段を講じても注水できず、原子炉格納容器の破損のおそれがあると判断した場合
 - ・原子炉格納容器からの異常漏えいにより、格納容器フィルタベント系で原子炉格納容器の減圧及び除熱をしているものの、原子炉建物内の水素濃度が低下しないことにより、原子炉建物燃料取替階ブローアウトパネル強制開放装置の操作にて原子炉建物燃料取替階ブローアウトパネル（原子炉建物燃料取替階ブローアウトパネル閉止装置使用後においては、原子炉建物燃料取替階ブローアウトパネル閉止装置）を開放する場合
 - ・燃料プールスプレイ系（可搬型スプレイノズル）による燃料プールスプレイができない場合
 - ・プラントの異常により、モニタリング・ポストの指示がオーダーレベルで上昇した場合
- ⑧緊急時対策要員は、大型送水ポンプ車の送水ポンプを起動し、放水砲により原子炉建物の破損口等の放射性物質放出箇所へ海水の放水を開始し、緊急時対策本部に報告する。
- ⑨緊急時対策本部は、大型送水ポンプ車及び放水砲による大気への放射性物質の拡散抑制開始について当直長に報告する。
- ⑩緊急時対策要員は、大型送水ポンプ車の運転状態を継続監視し、定格負荷運転時における給油間隔を目安に燃料の給油を実施する。（燃料を給油しない場合、大型送水ポンプ車は約3時間の運転が可能）

(c) 操作の成立性

上記の操作は、緊急時対策要員12名にて実施し、想定時間は、複数あるホース敷設ルートのうち、人力で設置する作業がない原子炉建物西側連絡ルートを優先的に選択することで、作業開始を判断してから大気への放射性物質の拡散抑制の準備完了まで4時間30分以内で可能である。(ホースを人力で設置する排気筒南側連絡ルートでホースを敷設した場合は、4時間30分以内で大気への放射性物質の拡散抑制の準備を完了することとしている。)

円滑に作業ができるように、移動経路を確保し、防護具、照明及び通信連絡設備を整備する。作業環境の周辺温度は外気温と同程度である。大型送水ポンプ車からのホース接続は、速やかに作業ができるように大型送水ポンプ車の保管場所に使用工具及びホースを配備する。また、車両の作業用照明、ヘッドライト及び懐中電灯を用いることで、暗闇における作業性についても確保している。

緊急時対策本部からの指示を受けて、大気への放射性物質の拡散抑制を開始する。緊急時対策要員5名にて実施し、大型送水ポンプ車及び放水砲による大気への放射性物質の拡散抑制の実施指示から10分以内で放水することが可能である。

放水砲は可搬型設備のため、任意に設置場所を設定することが可能であり、風向き等の天候状況及びアクセス状況に応じて、最も効果的な方角から原子炉建物の破損口等の放射性物質の放出箇所に向けて放水する。

なお、原子炉建物への放水に当たっては、原子炉建物から漏えいする放射性物質や熱を検出する手段として、必要に応じてガンマカメラ又はサーモカメラを活用する。原子炉建物の破損箇所や放射性物質の放出箇所が確認できない場合は、原子炉建物の中心に向けて放水する。

放水砲による放水は、噴射ノズルを調整することで放水形状を直線状又は噴霧状に調整でき、放水形状は、直線状とするとより遠くまで放水できるが、噴霧状とすると、直線状よりも放射性物質の拡散抑制効果が期待できることから、なるべく噴霧状を使用する。

また、直線状で放水する場合も到達点では、噴霧状になっているため放射性物質の拡散抑制効果がある。

なお、大型送水ポンプ車及び放水砲の準備にあたり、プラント状況や周辺の現場状況、ホースの敷設時間などを考慮し、複数あるホース敷設ルートから全対応の作業時間が短くなるよう適切なルートを選択する。

(添付資料1.12.3, 1.12.4, 1.12.5)

b. ガンマカメラ又はサーモカメラによる放射性物質漏えい箇所の絞り込み
原子炉建物放水設備により原子炉建物に向けて放水する際に、原子炉建物から放出される放射性物質の漏えい箇所を把握し、大気への放射性物質の拡散抑制をより効果的なものとするため、ガンマカメラ又はサーモカメラにより放射性物質や熱を検出し、放射性物質漏えい箇所を絞り込む手順を整備する。

(a) 手順着手の判断基準

大型送水ポンプ車及び放水砲による大気への放射性物質の拡散抑制を行う手順の着手を判断した場合において、放射性物質の漏えい箇所が原子炉建物外観上で判断できない場合。

(b) 操作手順

ガンマカメラ又はサーモカメラによる放射性物質の漏えい箇所を特定する手順の概要は以下のとおり。また、手順の概要図を第1.12-4図、タイムチャートを第1.12-5図に示す。

- ①緊急時対策本部は、手順着手の判断基準に基づき、緊急時対策要員へガンマカメラ又はサーモカメラによる放射性物質の漏えい箇所を絞り込む作業の開始を指示する。
- ②緊急時対策要員は、ガンマカメラ又はサーモカメラを原子炉建物が視認できる場所に運搬する。
- ③緊急時対策要員は、ガンマカメラ又はサーモカメラにより放射性物質の漏えい箇所を絞り込む。

(c) 操作の成立性

上記の操作は、緊急時対策要員2名にて作業を実施した場合、作業開始を判断してからガンマカメラ又はサーモカメラによる放射性物質漏えい箇所の絞り込み作業開始まで1時間以内で可能である。

円滑に作業できるように、移動経路を確保し、防護具、照明及び通信連絡設備を整備する。また、ヘッドライト及び懐中電灯を用いることで、暗闇における作業性についても確保している。

(添付資料1.12.6)

(2) 海洋への放射性物質の拡散抑制

a. 放射性物質吸着材による海洋への放射性物質の拡散抑制

炉心の著しい損傷及び原子炉格納容器の破損に至った場合、又は燃料プール内燃料体等の著しい損傷に至った場合は、原子炉建物から直接放射性物質が拡散する場合を想定し、大型送水ポンプ車及び放水砲により原子炉建物の海水を放水する場合は、放射性物質を含む汚染水が発生する。

防波壁内側の合計3箇所に放射性物質吸着材を設置することにより、海洋

への放射性物質の拡散を抑制する手順を整備する。

(a) 手順着手の判断基準

大型送水ポンプ車及び放水砲による大気への放射性物質の拡散抑制を行う手順着手の判断をした場合。

(b) 操作手順

放射性物質吸着材による海洋への放射性物質の拡散を抑制する手順の概要は以下のとおり。放射性物質吸着材の設置位置図を第1.12-6図に、タイムチャートを第1.12-7図に示す。

- ①緊急時対策本部は、手順着手の判断基準に基づき、緊急時対策要員へ放射性物質吸着材の設置開始を指示する。
- ②緊急時対策要員は、放射性物質吸着材を、設置位置近傍まで運搬する。
- ③緊急時対策要員は、放射性物質吸着材を設置する。

(c) 操作の成立性

上記の操作は、緊急時対策要員5名にて作業を実施した場合、作業開始を判断してから放射性物質吸着材設置完了まで4時間20分以内で可能である。

円滑に作業できるように、移動経路を確保し、防護具、照明及び通信連絡設備を整備する。また、車両の作業用照明、ヘッドライト及び懐中電灯を用いることで、暗闇における作業性についても確保している。

(添付資料1.12.7)

b. シルトフェンスによる海洋への放射性物質の拡散抑制

炉心の著しい損傷及び原子炉格納容器の破損又は燃料プール内燃料体等の著しい損傷に至った場合において、原子炉建物から直接放射性物質が拡散する場合を想定し、大型送水ポンプ車及び放水砲により原子炉建物に海水を放水する場合は、放射性物質を含む汚染水が発生する。

放射性物質を含む汚染水は雨水排水路及び2号炉放水接合槽から海へ流れ込むため、シルトフェンスを設置することで、海洋への放射性物質の拡散を抑制する手順を整備する。

人力にて2号炉放水接合槽に、小型船舶を用いて輪谷湾にシルトフェンスを設置する。

(a) 手順着手の判断基準

放射性物質吸着材の設置作業が完了した後において、シルトフェンスの設置が可能な状況（大津波警報、津波警報が出ていない又は解除された等）である場合。

(b) 操作手順

シルトフェンスによる海洋への放射性物質の拡散を抑制する手順の概要は以下のとおり。シルトフェンスの設置位置図を第1.12-8図に、小型船舶の保管場所及び運搬ルートを図1.12-9に、タイムチャートを第1.12-10図に示す。

< 2号炉放水接合槽に設置する場合 >

- ①緊急時対策本部は、手順着手の判断基準に基づき、緊急時対策要員へシルトフェンスの設置開始を指示する。
- ②緊急時対策要員は、シルトフェンスと付属資機材を設置位置近傍に運搬する。
- ③緊急時対策要員は、シルトフェンスに固定用ロープを設置する。併せて、シルトフェンス両端部を所定の箇所に固定する。
- ④緊急時対策要員は、シルトフェンスのカーテン部を結束していたロープを解き、カーテン部を開放する。
- ⑤緊急時対策要員は、固定用ロープを使用してシルトフェンスを水面まで降ろしていく。
- ⑥緊急時対策要員は、同作業完了後、緊急時対策本部の指示に基づき、同様の手順により2重目のシルトフェンスを設置する。

< 輪谷湾に設置する場合 >

- ⑦緊急時対策本部は、手順着手の判断基準に基づき、緊急時対策要員へシルトフェンスの設置開始を指示する。
- ⑧緊急時対策要員は、シルトフェンス、付属資機材及び海上作業に必要な小型船舶を設置位置近傍に運搬する。
- ⑨緊急時対策要員は、シルトフェンスに固定用ロープを取り付ける。
- ⑩緊急時対策要員は、小型船舶で対岸まで固定用ロープを曳航し、対岸の所定の箇所に固定用ロープを取りつけ後、元の位置に引き返し固定用ロープを所定の箇所に取り付ける。
- ⑪緊急時対策要員は、連結させたシルトフェンスを順次、荷揚場護岸から海面に投入し、シルトフェンスが所定の位置に配置するまで固定用ロープを引っ張る。
- ⑫その際、緊急時対策要員は、小型船舶を使用し、シルトフェンスが水面上で支障物等に絡まないよう調整する。
- ⑬緊急時対策要員は、シルトフェンス配置後、両端部の固定用ワイヤーを護岸の所定の箇所へ固定する。
- ⑭緊急時対策要員は、小型船舶を使用し、シルトフェンスのカーテン部を結束していたロープを切断し、カーテン部を開放する。

⑮緊急時対策要員は、同作業完了後、緊急時対策本部の指示に基づき、同様の手順により2重目のシルトフェンスを設置する。

(c) 操作の成立性

上記の操作のうち2号炉放水接合槽への1重目のシルトフェンスの設置については、緊急時対策要員7名にて作業を実施した場合、作業開始を判断してから設置完了まで3時間以内で可能である。

輪谷湾への1重目のシルトフェンスの設置については、緊急時対策要員7名にて作業を実施した場合、作業開始を判断してから設置完了まで24時間以内で可能である。

それぞれ1重目のシルトフェンスの設置完了後、緊急時対策本部の指示により、2重目のシルトフェンスを設置する。

円滑に作業できるように移動経路を確保し、防護具、照明及び通信連絡設備を整備する。また、車両の作業用照明、ヘッドライト及び懐中電灯を用いることで、暗闇における作業性についても確保している。

さらに、積み込み、運搬等にユニック車等を使用することで重量物であるシルトフェンス等を効率的に運搬でき、また、海上作業では小型船舶を使用することでシルトフェンスの展開作業が容易となり、作業安全を確保するとともに作業時間の短縮を図る。

(添付資料1.12.8)

(3) 重大事故等時の対応手段の選択

炉心の著しい損傷及び原子炉格納容器の破損又は燃料プール内燃料体等の著しい損傷に至った場合において、大型送水ポンプ車及び放水砲により原子炉建物に海水を放水することで放射性物質を含む汚染水が発生するため、放射性物質吸着材の設置による汚染水の海洋への拡散抑制を開始する。

海洋への放射性物質の拡散抑制手順の流れを第1.12-11図に示す。

放射性物質吸着材は、放水した汚染水が流れ込む雨水排水路集水柵3箇所に設置することで、海洋への放射性物質の拡散抑制を行う。

その後、シルトフェンスを設置するが、シルトフェンスの設置が困難な状況（大津波警報、津波警報が出ている状況等）である場合、シルトフェンスの設置が可能な状況となり次第、シルトフェンスの設置を開始する。

また、放射性物質吸着材の設置作業とシルトフェンスの設置作業を異なる要員で対応できる場合、並行して作業を実施することが可能である。

1.12.2.2 原子炉建物周辺における航空機衝突による航空機燃料火災時の手順

(1) 初期対応における延焼防止処置

a. 化学消防自動車等による泡消火

原子炉建物周辺における航空機衝突による航空機燃料火災が発生した場合において、化学消防自動車及び小型動力ポンプ付水槽車、又は、小型動力ポンプ付水槽車、化学消防自動車及び小型放水砲により初期対応における泡消火を行う手順を整備する。使用可能な淡水源がある場合は、消火栓（ろ過水タンク、補助消火水槽）、ろ過水タンク、補助消火水槽、純水タンク、使用可能な淡水が無ければ海水を使用する。

(a) 手順着手の判断基準

航空機燃料火災が発生した場合。

(b) 操作手順

化学消防自動車等による泡消火を行う手順の概要は以下のとおり。航空機燃料火災への対応の概要図を第1.12-12図に、タイムチャートを第1.12-13図に、水利の配置図を第1.12-14図に示す。

- ①自衛消防隊の自衛消防隊長は、発電所敷地内において航空機衝突による火災を確認した場合、現場の火災状況及び安全距離を確保した後、初期消火に必要な設備の準備を開始する。
 - ・周辺の状況（けが人の有無、モニタリングの状況）
 - ・消火の水源に、消火栓（ろ過水タンク、補助消火水槽）、ろ過水タンク、補助消火水槽、純水タンクを使用する場合は、水量が確保され使用できることを併せて確認する。
 - ・化学消防自動車等による泡消火の実施判断は現場火災状況を基に自衛消防隊の自衛消防隊長が自衛消防隊へ指示する。
- ②自衛消防隊の自衛消防隊長は、現場火災状況を緊急時対策本部へ報告する。
 - ・周辺の状況（けが人の有無、モニタリングの状況）
 - ・消火の水源
 - ・化学消防自動車等による泡消火の実施判断の結果

<化学消防自動車等による泡消火（小型放水砲を使用しない場合）>

- ③自衛消防隊は、水源近傍に化学消防自動車を設置し、水利を確保する。
- ④自衛消防隊は、火災発生場所と使用する水源の場所が遠い場合、水源近傍に小型動力ポンプ付水槽車を、水源と火災発生場所の中間位置付近に化学消防自動車を設置し、水利を確保するとともに、小型動力ポンプ付水槽車から化学消防自動車までのホース敷設、接続及び準備作

業を行う。

- ⑤自衛消防隊は、化学消防自動車から初期消火活動場所までのホース敷設、接続及び準備作業を行う。
- ⑥自衛消防隊は、火災発生場所と使用する水源の場所が遠い場合、小型動力ポンプ付水槽車より取水し、化学消防自動車へ送水を開始する。
- ⑦自衛消防隊は、消火用水と泡消火薬剤を混合させて、化学消防自動車による泡消火を開始する。現場状況により、小型動力ポンプ付水槽車による泡消火又は延焼防止を実施する。（必要に応じて、緊急時対策要員を活用する。）
- ⑧自衛消防隊は、適宜、泡消火薬剤の補給を実施する。

<化学消防自動車等による泡消火（小型放水砲を使用する場合）>

- ⑨自衛消防隊は、水源近傍に化学消防自動車を設置し、水利を確保する。また、火災発生場所と使用する水源の場所が遠い場合、水源近傍に小型動力ポンプ付水槽車を、水源と火災発生場所の中間位置付近に化学消防自動車を設置し、水利を確保する。
- ⑩自衛消防隊は、初期消火活動場所へホースを敷設するとともに小型放水砲へホースを接続する。
- ⑪自衛消防隊は、化学消防自動車及び小型動力ポンプ付水槽車より取水し、小型放水砲へ送水を開始する。
- ⑫自衛消防隊は、小型放水砲による泡消火を実施する。現場状況により、化学消防自動車による泡消火又は延焼防止を実施する。（必要に応じて、緊急時対策要員を活用する。）
- ⑬自衛消防隊は、適宜、泡消火薬剤の補給を実施する。

(c) 操作の成立性

上記の操作は、自衛消防隊7名にて作業を実施した場合、作業開始を判断してから初期消火開始まで、化学消防自動車等による泡消火（小型放水砲を使用しない場合）を選択した場合は1時間10分以内、化学消防自動車等による泡消火（小型放水砲を使用する場合）を選択した場合は1時間40分以内で可能である。

なお、小型放水砲は可搬型設備のため、任意に設置場所を設定することが可能なため、火災現場の状況に応じて、最も効果的な方角から泡消火を実施する。

円滑に作業ができるように、移動経路を確保し、防護具、照明及び通信連絡設備を整備する。ホース接続は、汎用の結合金具であり、十分な作業スペースを確保していることから、容易に操作が可能である。また、車両の作業用照明、ヘッドライト及び懐中電灯を用いることで、暗闇における作業性についても確保している。

(2) 航空機燃料火災への対応

a. 大型送水ポンプ車及び放水砲による航空機燃料火災への泡消火

原子炉建物周辺における航空機衝突による航空機燃料火災が発生した場合は、大型送水ポンプ車及び放水砲により、海水を水源とした航空機燃料火災への泡消火を行う手順を整備する。

(a) 手順着手の判断基準

航空機燃料火災が発生した場合。

(b) 操作手順

大型送水ポンプ車及び放水砲による泡消火手順の概要は以下のとおり。また、航空機燃料火災への対応の概要図を第1.12-12図に、タイムチャートを第1.12-13図に、水源の配置、大型送水ポンプ車及び放水砲による泡消火に関するホース敷設ルートの例を第1.12-15図に示す。

- ①緊急時対策本部は、手順着手の判断基準に基づき、緊急時対策要員へ大型送水ポンプ車及び放水砲による泡消火の準備開始を指示する。
- ②緊急時対策要員は、大型送水ポンプ車を取水箇所周辺に設置する。
- ③緊急時対策要員は、ホースを大型送水ポンプ車の水中ポンプに接続後、水中ポンプを取水箇所へ設置し、大型送水ポンプ車の吸込口にホースを接続する。
- ④緊急時対策要員は、泡消火薬剤容器を大型送水ポンプ車近傍に設置し、大型送水ポンプ車と接続する。
- ⑤緊急時対策要員は、放水砲を設置し、ホースの運搬、大型送水ポンプ車から放水砲までホース敷設を行い、放水砲にホースを接続する。
- ⑥緊急時対策要員は、放水砲にホースを接続後、放水砲噴射ノズルを火災発生箇所に向けて調整する。
- ⑦緊急時対策要員は、大型送水ポンプ車の起動及び泡消火薬剤の注入を開始し、放水砲による泡消火を開始する。
- ⑧緊急時対策要員は、大型送水ポンプ車の運転状態を継続監視し、定格負荷運転時における給油間隔を目安に燃料の給油（燃料を給油しない場合、大型送水ポンプ車は約3時間の運転が可能）を実施する。

(c) 操作の成立性

上記の操作は、緊急時対策要員12名にて作業を実施した場合、作業開始を判断してから大型送水ポンプ車及び放水砲による泡消火開始まで5時間10分以内で可能である。

放水段階では緊急時対策要員 5 名にて実施する。1 %水成膜泡消火薬剤を5,000L配備し、放水開始から約22分の泡消火が可能である。

泡消火薬剤は、放水流量 (22,000L/min) の1 %濃度で自動注入となる。

円滑に作業ができるように、移動経路を確保し、防護服、照明及び通信連絡設備を整備する。大型送水ポンプ車からのホース接続は、速やかに作業ができるように大型送水ポンプ車の保管場所に使用工具及びホースを配備する。また、車両の作業用照明、ヘッドライト及び懐中電灯を用いることで、暗闇における作業性についても確保している。

(添付資料1.12.11, 1.12.12, 1.12.13)

(3) 重大事故等時の対応手段の選択

航空機燃料火災への対応は、各消火手段に対して異なる緊急時対策要員で対応することから、準備完了したのから泡消火を開始する。

化学消防自動車及び小型動力ポンプ付水槽車又は小型動力ポンプ付水槽車、化学消防自動車及び小型放水砲は、大型送水ポンプ車及び放水砲による泡消火を開始するまでの移動経路を確保するための泡消火、要員の安全確保のための泡消火、航空機燃料の飛散による延焼拡大防止のための広範囲の泡消火を行う。

大型送水ポンプ車及び放水砲による泡消火は、航空機燃料火災を約1,320 m³/hの流量で消火する。

初期対応において、移動経路を確保するための泡消火、要員の安全確保のための泡消火、航空機燃料の飛散による延焼拡大防止のための消火活動については、小型動力ポンプ付水槽車、化学消防自動車及び小型放水砲より準備作業が容易で、機動性が高い化学消防自動車及び小型動力ポンプ付水槽車を優先する。

建物等高所への消火活動を行う必要がある場合、小型動力ポンプ付水槽車、化学消防自動車及び小型放水砲による泡消火を行う。

使用する水源について、化学消防自動車及び小型動力ポンプ付水槽車又は小型動力ポンプ付水槽車、化学消防自動車及び小型放水砲は、消火栓（ろ過水タンク、補助消火水槽）、ろ過水タンク、補助消火水槽及び純水タンクのうち準備時間が短い水源である消火栓（ろ過水タンク、補助消火水槽）を優先する。消火栓（ろ過水タンク、補助消火水槽）、ろ過水タンク、補助消火水槽及び純水タンクが使用できなければ海水を使用する。

大型送水ポンプ車及び放水砲による泡消火の水源は、大流量の放水であるため海水を使用する。

1.12.2.3 その他の手順項目にて考慮する手順

原子炉建物からの水素の排出に関する手順については、「1.10 水素爆発による原子炉建屋等の損傷を防止するための手順等」に整備する。

燃料プールからの大量の水の漏えい発生時の対応手順については、「1.11 使用済燃料貯蔵槽の冷却等のための手順等」に整備する。

大型送水ポンプ車への燃料補給手順については、「1.14 電源の確保に関する手順等」に整備する。

操作の判断及び確認に係る計装設備に関する手順については、「1.15 事故時の計装に関する手順等」に整備する。

原子炉建物周辺の線量を確認する手順に関する手順については、「1.17 監視測定等に関する手順等」に整備する。

第 1.12-1 表 機能喪失を想定する設計基準事故対処設備と整備する手順

対応手段，対処設備，手順書一覧

分類	機能喪失を想定する設計基準事故対処設備	対応手段	対処設備		手順書
炉心の著しい損傷及び原子炉格納容器の破損 燃料プール内燃料体等の著しい損傷	-	大気への放射性物質の拡散抑制	大型送水ポンプ車 ホース 放水砲 取水口 取水管 取水槽 燃料補給設備※1	重大事故等対処設備	原子力災害対策手順書 「放水砲による大気への放射性物質の拡散抑制」
			ガンマカメラ サーモカメラ	自主対策設備	
		海洋への放射性物質の拡散抑制	放射性物質吸着材 シルトフェンス 小型船舶	重大事故等対処設備	原子力災害対策手順書 「放射性物質吸着材による海洋への放射性物質の拡散抑制」 「シルトフェンスによる海洋への放射性物質の拡散抑制」
原子炉建物周辺における航空機衝突による航空機燃料火災	-	航空機燃料火災への対応	大型送水ポンプ車 ホース 放水砲 泡消火薬剤容器 取水口 取水管 取水槽 燃料補給設備※1	重大事故等対処設備	原子力災害対策手順書 「放水砲による消火活動」 「航空機燃料火災時等における初動対応」
		初期対応における延焼防止処置	化学消防自動車 小型動力ポンプ付水槽車 小型放水砲 泡消火薬剤容器 消火栓（ろ過水タンク，補助消火水槽） ろ過水タンク 補助消火水槽 純水タンク	自主対策設備	

※1：手順は「1.14 電源の確保に関する手順等」にて整備する。

第 1.12-2 表 重大事故等対処に係る監視計器

監視計器一覧(1 / 4)

手順書	重大事故等の対応に必要な監視項目	監視パラメータ (計器)
1.12.2.1 炉心の著しい損傷及び原子炉格納容器の破損時又は燃料プール内燃料体等の著しい損傷時の手順 (1) 大気への放射性物質の拡散抑制 a. 大型送水ポンプ車及び放水砲による大気への放射性物質の拡散抑制		
原子力災害対策手順書 「放水砲による大気への放射性物質の拡散抑制」	判断基準	原子炉格納容器内の放射線量率 A-格納容器雰囲気放射線モニタ (ドライウェル) B-格納容器雰囲気放射線モニタ (ドライウェル) A-格納容器雰囲気放射線モニタ (サブプレッション・チェンバ) B-格納容器雰囲気放射線モニタ (サブプレッション・チェンバ)
		原子炉圧力容器内の温度 原子炉圧力容器温度 (SA)
		原子炉圧力容器内の水位 原子炉水位 (広帯域) 原子炉水位 (燃料域) 原子炉水位 (SA)
		原子炉圧力容器への注水量 高圧原子炉代替注水流量 代替注水流量 (常設) 低圧原子炉代替注水流量 低圧原子炉代替注水流量 (狭帯域用) RPV/PCV注入流量 残留熱代替除去ポンプ出口流量 原子炉隔離時冷却ポンプ出口流量 制御棒駆動水圧系系統流量 高圧炉心スプレイポンプ出口流量 A-残留熱除去ポンプ出口流量 B-残留熱除去ポンプ出口流量 C-残留熱除去ポンプ出口流量 低圧炉心スプレイポンプ出口流量
		燃料プールの監視 燃料プール水位低 警報 燃料プール水位 (SA) 燃料プール水位・温度 (SA) 燃料プール監視カメラ (SA) 燃料プールエリア放射線モニタ (高レンジ・低レンジ) (SA)
	操作	原子炉格納容器への注水量 代替注水流量 (常設) 格納容器代替スプレイ流量 ベデスタル代替注水流量 ベデスタル代替注水流量 (狭帯域用)
		原子炉格納容器内の圧力 ドライウェル圧力 (SA) サブプレッション・チェンバ圧力 (SA)
		原子炉建物内の水素濃度 原子炉建物水素濃度
		燃料プールの監視 燃料プール水位低 警報 燃料プール水位 (SA) 燃料プール水位・温度 (SA) 燃料プール監視カメラ (SA) 燃料プールエリア放射線モニタ (高レンジ・低レンジ) (SA)
		屋外の放射線量 モニタリング・ポスト

監視計器一覧(2/4)

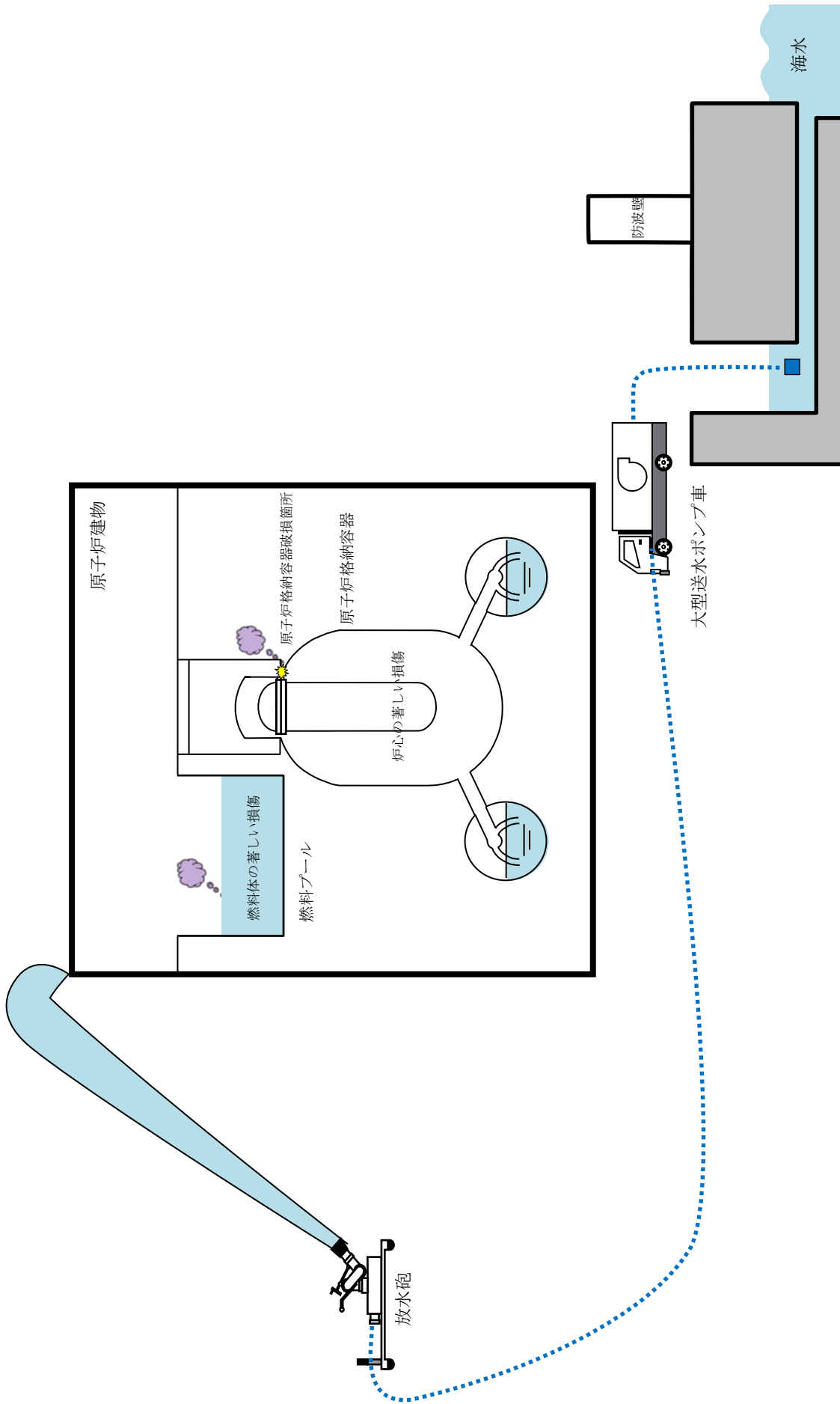
手順書	重大事故等の対応に必要な監視項目	監視パラメータ(計器)
1.12.2.1 炉心の著しい損傷及び原子炉格納容器の破損時又は燃料プール内燃料体等の著しい損傷時の手順 (1) 大気への放射性物質の拡散抑制 b. ガンマカメラ又はサーモカメラによる放射性物質漏えい箇所の絞り込み		
原子力災害対策手順書 「放水砲による大気への放射性物質の拡散抑制」	判断基準	原子炉格納容器内の放射線量率 A-格納容器雰囲気放射線モニタ(ドライウエル) B-格納容器雰囲気放射線モニタ(ドライウエル) A-格納容器雰囲気放射線モニタ(サブプレッション・チェンバ) B-格納容器雰囲気放射線モニタ(サブプレッション・チェンバ)
		原子炉压力容器内の温度 原子炉压力容器温度(SA)
		原子炉压力容器内の水位 原子炉水位(広帯域) 原子炉水位(燃料域) 原子炉水位(SA)
		原子炉压力容器への注水量 高压原子炉代替注水流量 代替注水流量(常設) 低压原子炉代替注水流量 低压原子炉代替注水流量(狭帯域用) RPV/PCV注入流量 残留熱代替除去ポンプ出口流量 原子炉隔離時冷却ポンプ出口流量 制御棒駆動水圧系系統流量 高压炉心スプレイポンプ出口流量 A-残留熱除去ポンプ出口流量 B-残留熱除去ポンプ出口流量 C-残留熱除去ポンプ出口流量 低压炉心スプレイポンプ出口流量
		燃料プールの監視 燃料プール水位低 警報 燃料プール水位(SA) 燃料プール水位・温度(SA) 燃料プール監視カメラ(SA) 燃料プールエリア放射線モニタ(高レンジ・低レンジ)(SA)
操作	-	

監視計器一覧(3/4)

手順書	重大事故等の対応に必要な監視項目	監視パラメータ (計器)
1.12.2.1 炉心の著しい損傷及び原子炉格納容器の破損時又は燃料プール内燃料体等の著しい損傷時の手順 (2) 海洋への放射性物質の拡散抑制 a. 放射性物質吸着材による海洋への放射性物質の拡散抑制		
原子力災害対策手順書 「放射性物質吸着材による海洋への放射性物質の拡散抑制」	判断基準	原子炉格納容器内の放射線量率 A-格納容器雰囲気放射線モニタ (ドライウエル) B-格納容器雰囲気放射線モニタ (ドライウエル) A-格納容器雰囲気放射線モニタ (サブプレッション・チェンバ) B-格納容器雰囲気放射線モニタ (サブプレッション・チェンバ)
		原子炉圧力容器内の温度 原子炉圧力容器温度 (SA)
		原子炉圧力容器内の水位 原子炉水位 (広帯域) 原子炉水位 (燃料域) 原子炉水位 (SA)
		原子炉圧力容器への注水量 高圧原子炉代替注水流量 代替注水流量 (常設) 低圧原子炉代替注水流量 低圧原子炉代替注水流量 (狭帯域用) R P V / P C V 注入流量 残留熱代替除去ポンプ出口流量 原子炉隔離時冷却ポンプ出口流量 制御棒駆動水圧系系統流量 高圧炉心スプレイポンプ出口流量 A-残留熱除去ポンプ出口流量 B-残留熱除去ポンプ出口流量 C-残留熱除去ポンプ出口流量 低圧炉心スプレイポンプ出口流量
	操作	燃料プール水位低 警報 燃料プール水位・温度 (SA) 燃料プール水位 (SA) 燃料プール監視カメラ (SA) 燃料プールエリア放射線モニタ (高レンジ・低レンジ) (SA)

監視計器一覧(4 / 4)

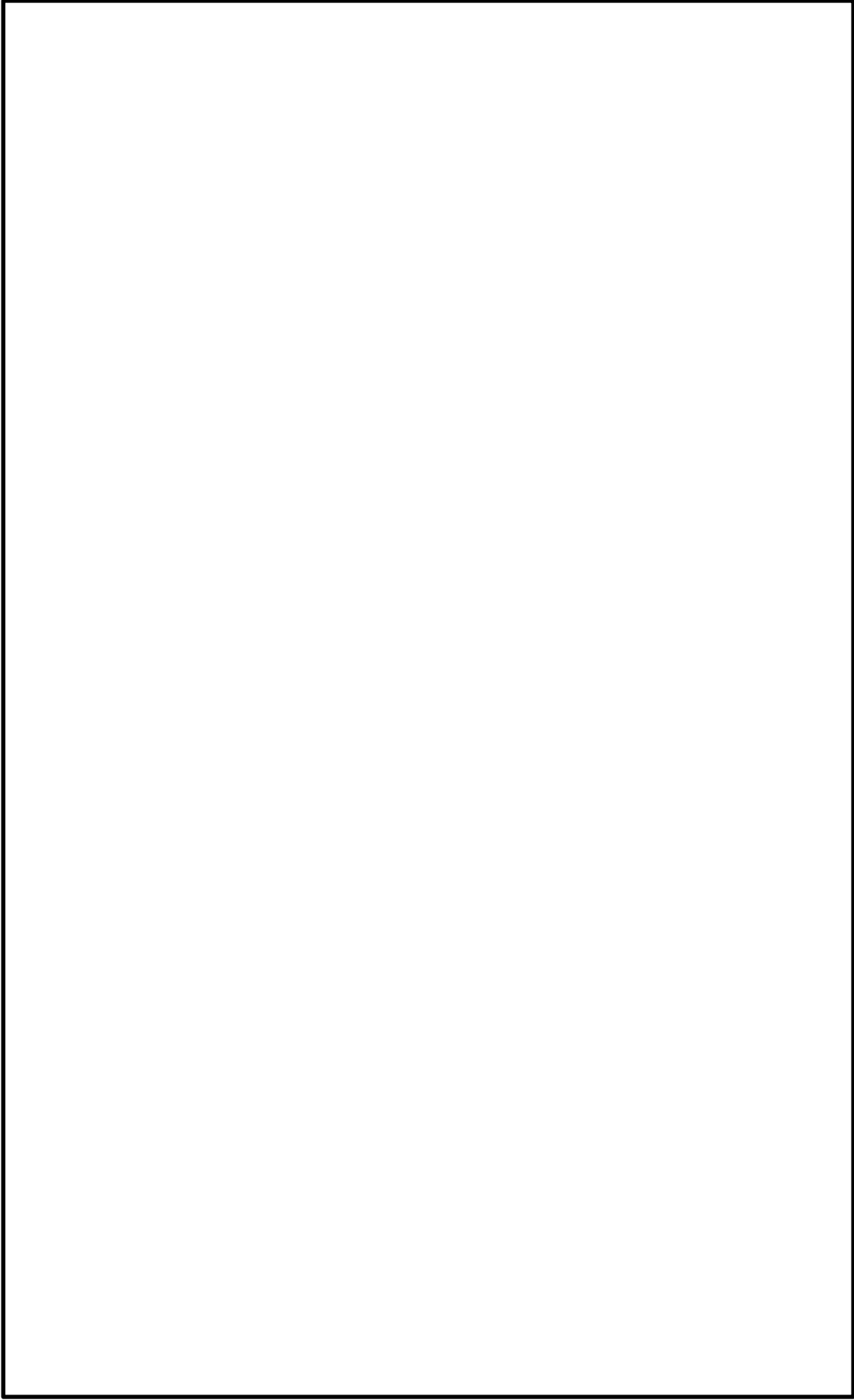
手順書	重大事故等の対応に必要な監視項目	監視パラメータ (計器)
1.12.2.1 炉心の著しい損傷及び原子炉格納容器の破損時又は燃料プール内燃料体等の著しい損傷時の手順 (2) 海洋への放射性物質の拡散抑制 b. シルトフェンスによる海洋への放射性物質の拡散抑制		
原子力災害対策手順書 「シルトフェンスによる海洋への放射性物質の拡散抑制」	判断基準	原子炉格納容器内の放射線量率 A-格納容器雰囲気放射線モニタ (ドライウエル) B-格納容器雰囲気放射線モニタ (ドライウエル) A-格納容器雰囲気放射線モニタ (サブプレッション・チェンバ) B-格納容器雰囲気放射線モニタ (サブプレッション・チェンバ)
		原子炉压力容器内の温度 原子炉压力容器温度 (SA)
		原子炉压力容器内の水位 原子炉水位 (広帯域) 原子炉水位 (燃料域) 原子炉水位 (SA)
		原子炉压力容器への注水量 高圧原子炉代替注水流量 代替注水流量 (常設) 低圧原子炉代替注水流量 低圧原子炉代替注水流量 (狭帯域用) RPV/PCV注入流量 残留熱代替除去ポンプ出口流量 原子炉隔離時冷却ポンプ出口流量 制御棒駆動水圧系系統流量 A-残留熱除去ポンプ出口流量 B-残留熱除去ポンプ出口流量 C-残留熱除去ポンプ出口流量 低圧炉心スプレイポンプ出口流量 高圧炉心スプレイポンプ出口流量
		燃料プールの監視 燃料プール水位低 警報 燃料プール水位・温度 (SA) 燃料プール水位 (SA) 燃料プール監視カメラ (SA) 燃料プールエリア放射線モニタ (高レンジ・低レンジ) (SA)
操作	-	
1.12.2.2 原子炉建物周辺における航空機衝突による航空機燃料火災時の手順 (1) 初期対応における延焼防止処置 a. 化学消防自動車等による泡消火		
原子力災害対策手順書 「航空機燃料火災時等における初動対応」	判断基準	-
	操作	-
1.12.2.2 原子炉建物周辺における航空機衝突による航空機燃料火災時の手順 (2) 航空機燃料火災への対応 a. 大型送水ポンプ車及び放水砲による航空機燃料火災への泡消火		
原子力災害対策手順書 「放水砲による消火活動」	判断基準	-
	操作	-



第 1.12-1 図 大気への放射性物質の拡散抑制手順の概要図

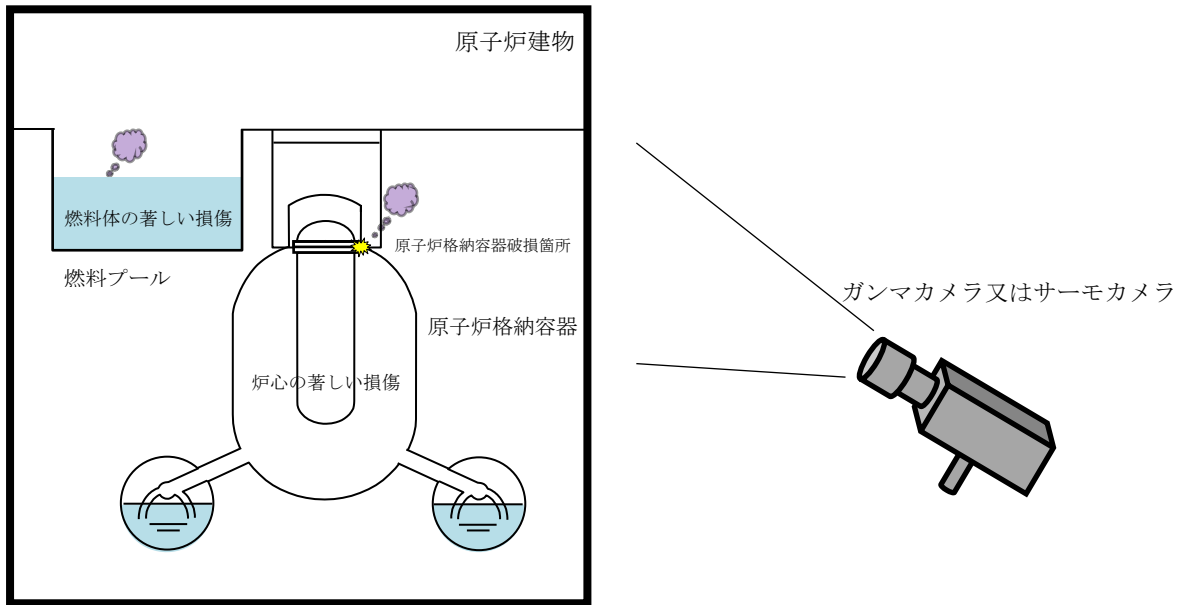
手順の項目	必要な要員と作業項目	経過時間 (分)										備考	
		30	60	90	120	150	180	210	240	270			
大型送水ポンプ車及び放水砲による 大気への放射性物質の拡散抑制	要員(教)	大型送水ポンプ車及び放水砲による大気への放射性物質の拡散抑制 4時間30分										【取水箇所周辺作業】 大型送水ポンプ車の運搬、 水中ポンプ設置、放水操作 等	
	緊急時対策要員	6	移動 (緊急時対策所から第4保管エリアまでの移動)										
					車両健全性確認 (大型送水ポンプ車)								
					送水準備 (車両運搬, 水中ポンプ設置)								
					大型送水ポンプ車起動, 放水開始								
					拡散抑制開始 (流量調整・監視)								
					(要員12名のうち5名で大気への拡散抑制を実施)								
大型送水ポンプ車及び放水砲による 大気への放射性物質の拡散抑制	要員(教)	移動 (緊急時対策所から第4保管エリアまでの移動)										【取水箇所及び2号貯留槽 周辺作業】 2号貯留槽の閉止板開 放、放水砲の設置、ホース 敷設、放水操作等	
	緊急時対策要員	6	移動 (緊急時対策所から第4保管エリアまでの移動)										
					車両健全性確認 (ホース展張車)								
					取水槽閉止板開放								
					放水砲の設置								
					送水準備 (ホース敷設)								
					放水開始								
					拡散抑制開始 (監視)								
					(要員12名のうち5名で大気への拡散抑制を実施)								

第 1.12-2 図 大気への放射性物質の拡散抑制 タイムチャート

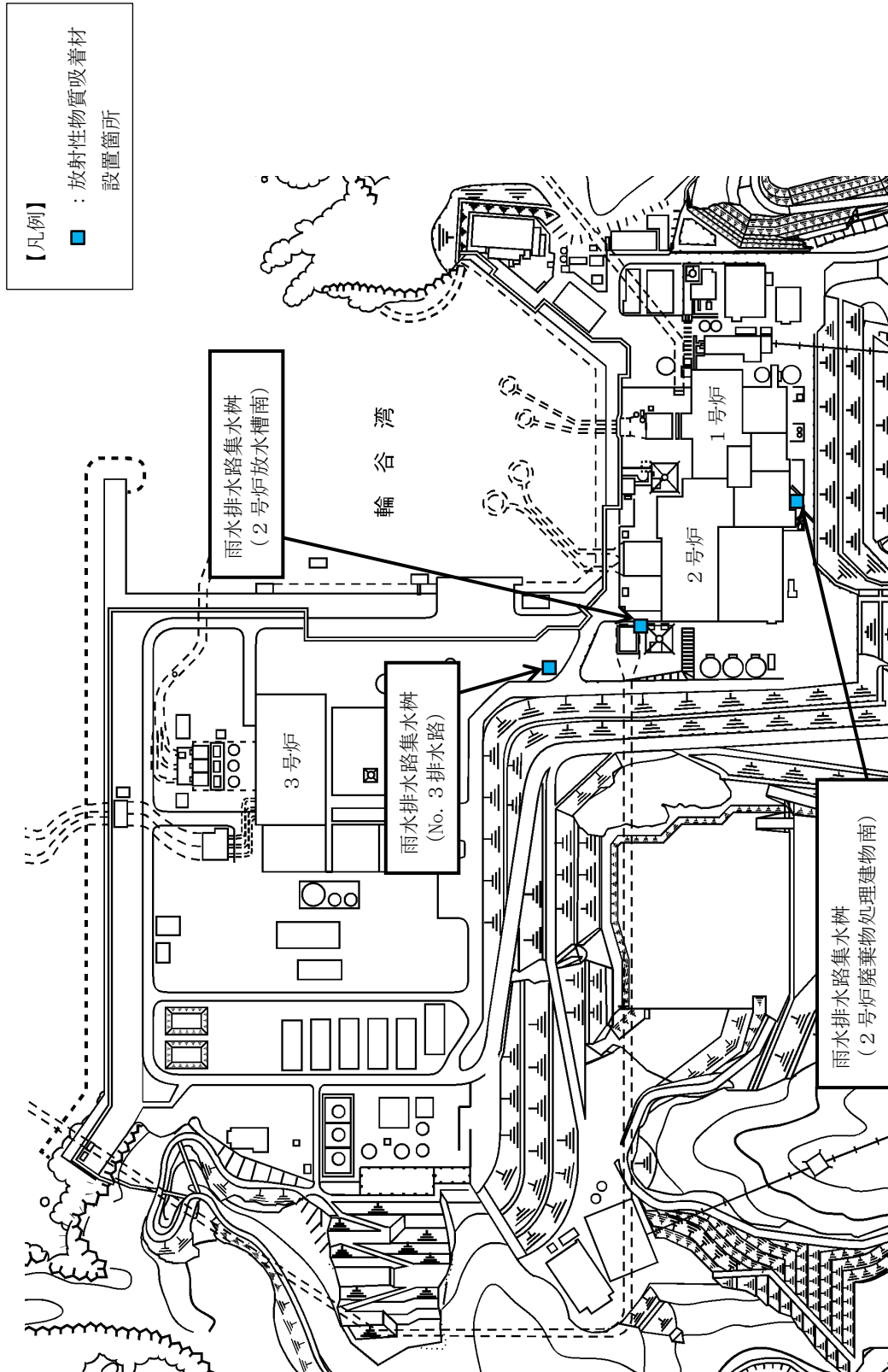


第1.12-3 図 大型送水ポンプ車及び放水砲による大気への放射性物質の拡散抑制に関する
ホース敷設ルート図（例）

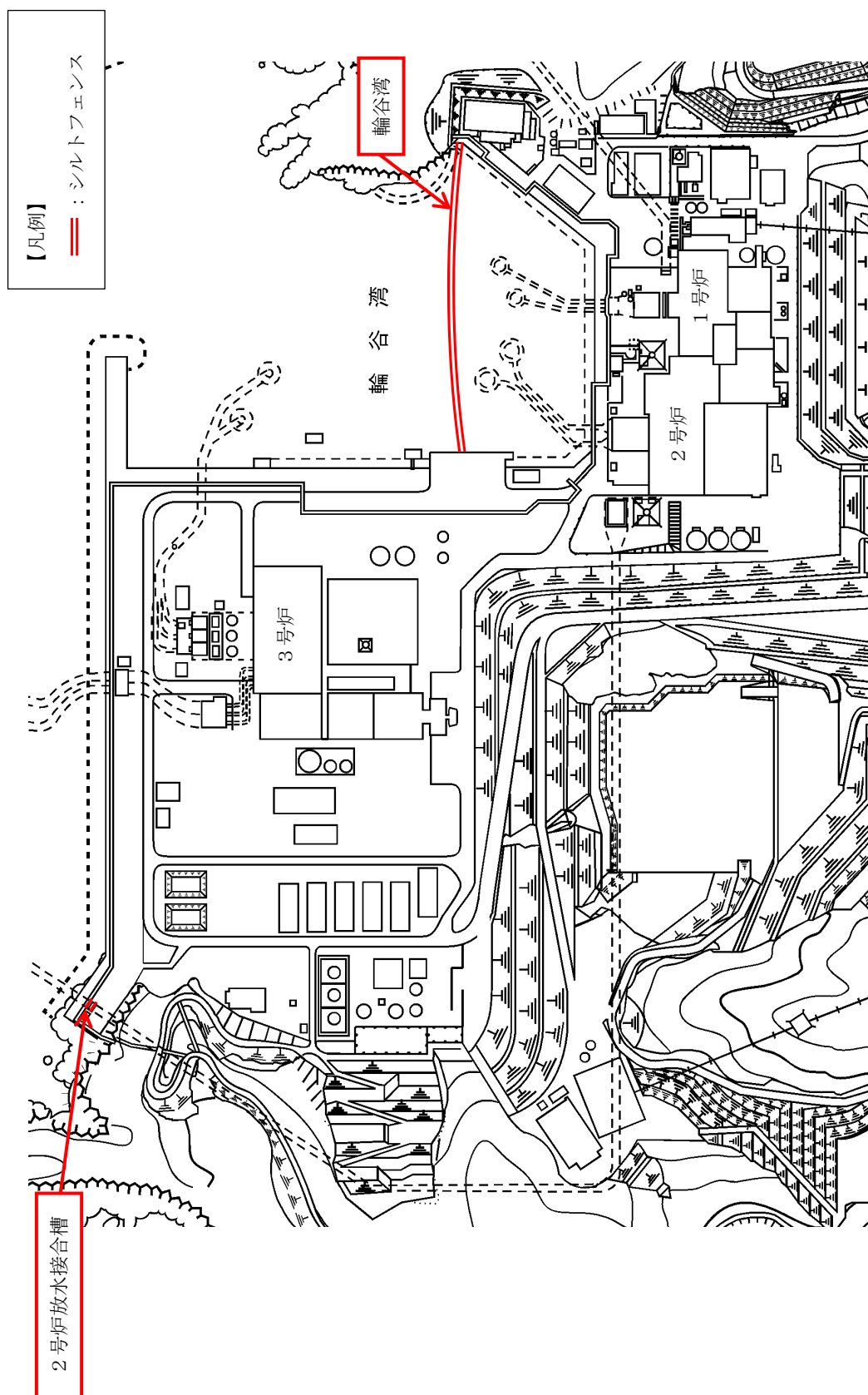
本資料のうち、枠囲みの内容は機密に係る事項のため公開できません。



第 1.12-4 図 ガンマカメラ又はサーモカメラによる放射性物質漏えい箇所を絞り込み手順の概要図

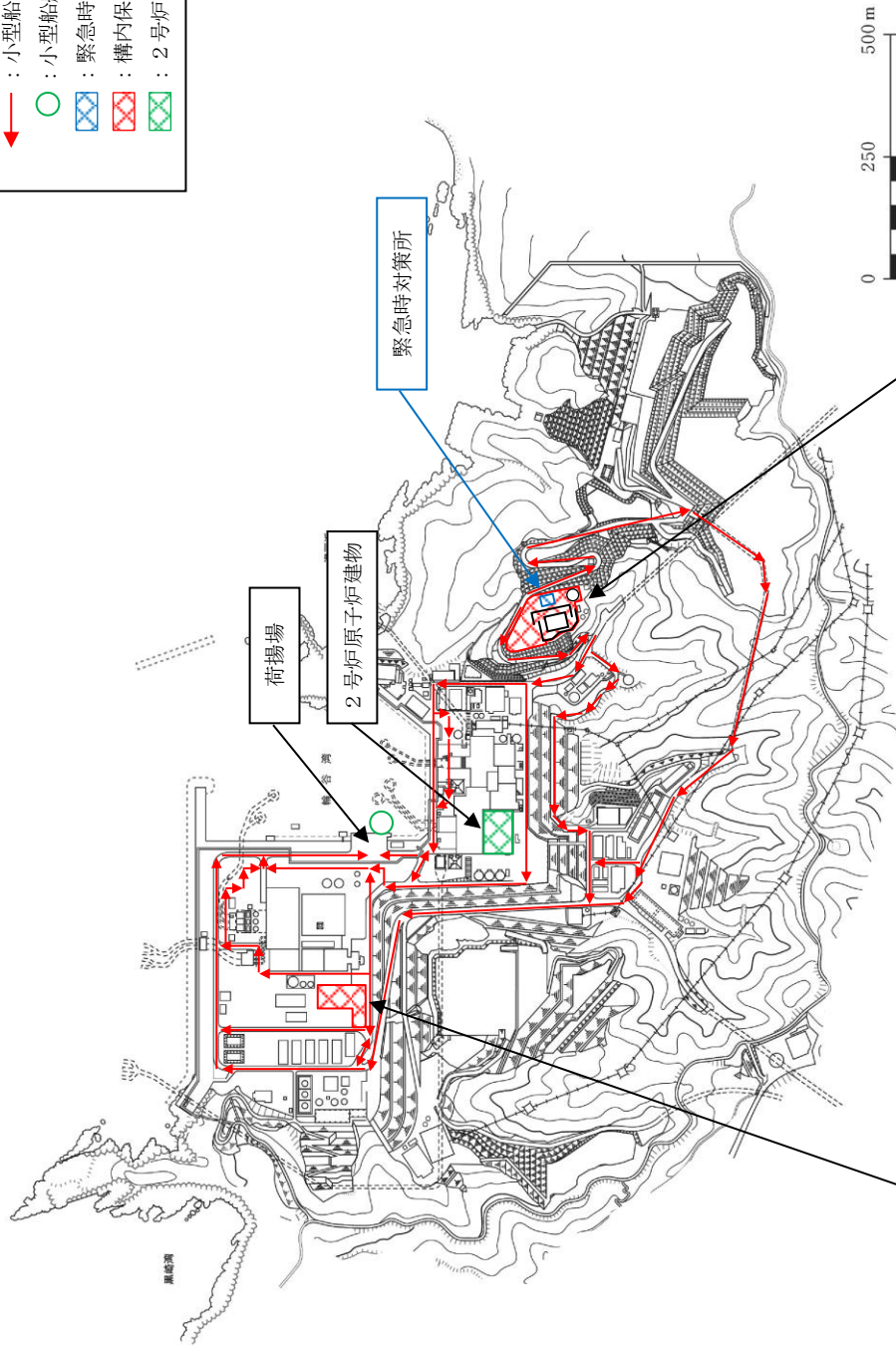


第 1.12-6 図 放射性物質吸着材の設置位置図



第1.12-8図 シルトフェンス設置位置図

- 【凡例】
- : 小型船舶運搬ルート
 - : 小型船舶使用場所 (着水場所)
 - ⊠ : 緊急時対策所
 - ⊞ : 構内保管場所
 - ⊞ : 2号炉原子炉建物

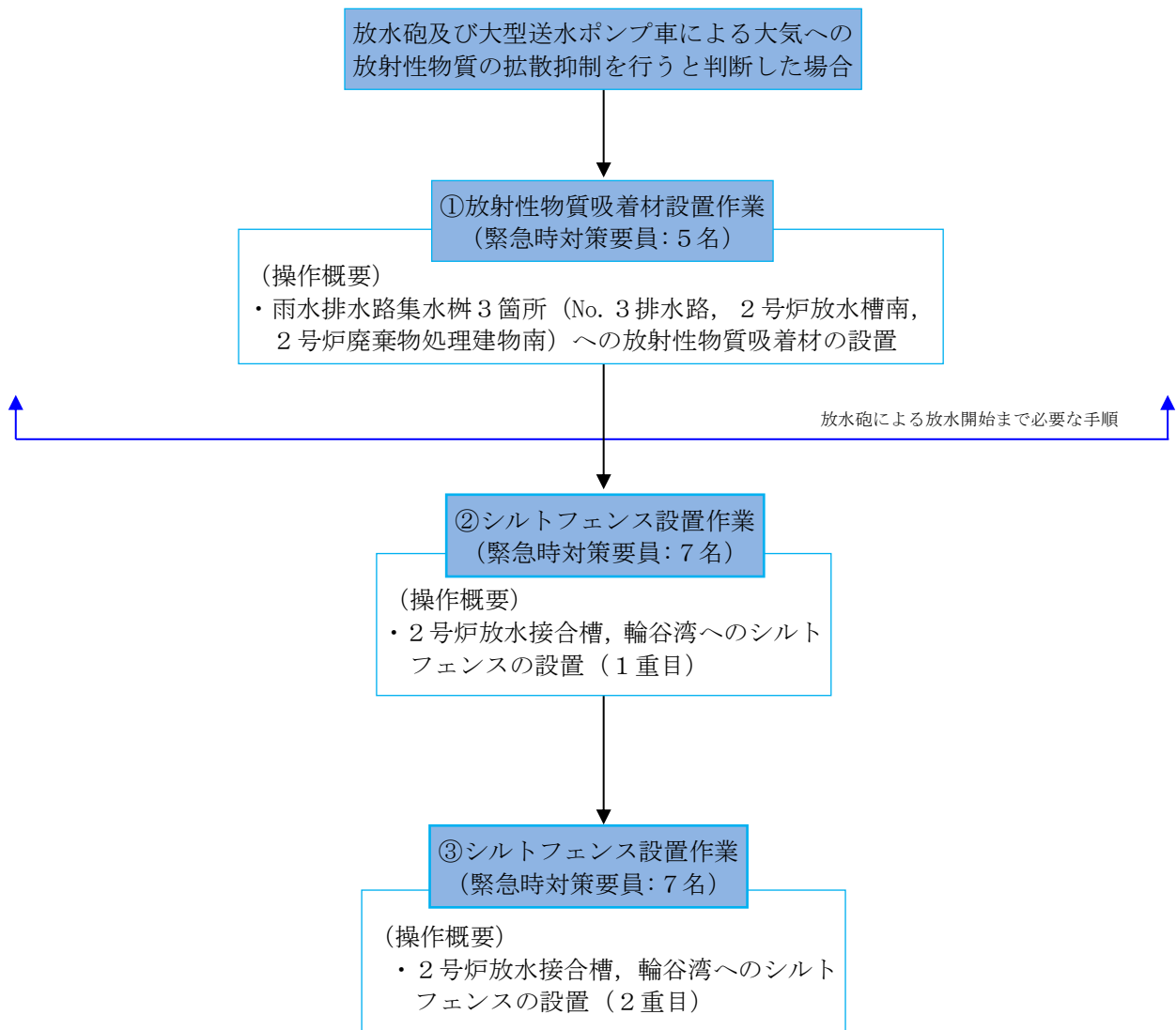


第1保管エリア (EL50m)
小型船舶 (予備) : 1台

第4保管エリア (EL8.5m)
小型船舶 : 1台

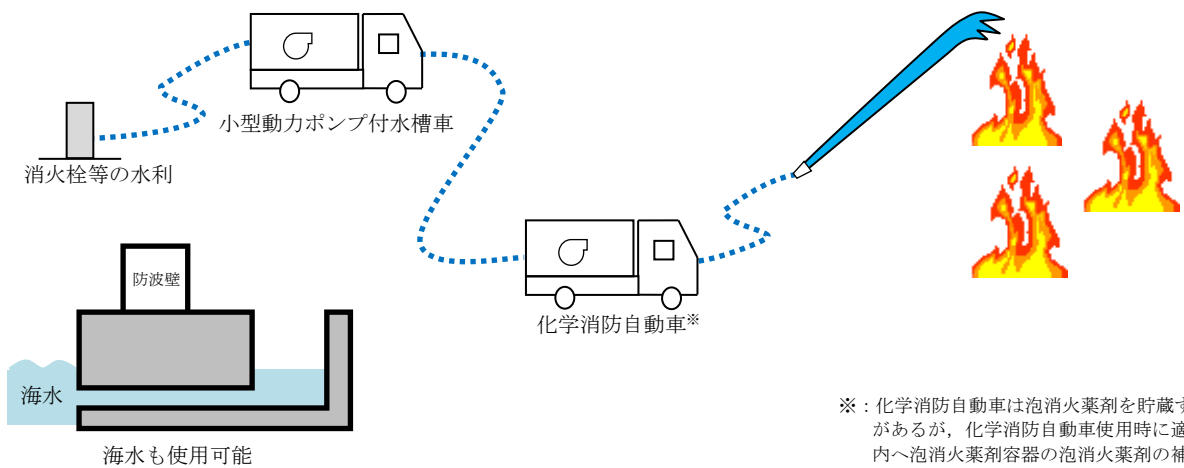
現場の状況により、小型船舶運搬ルートを変更する。

第1.12-9図 小型船舶の保管場所及び運搬ルート

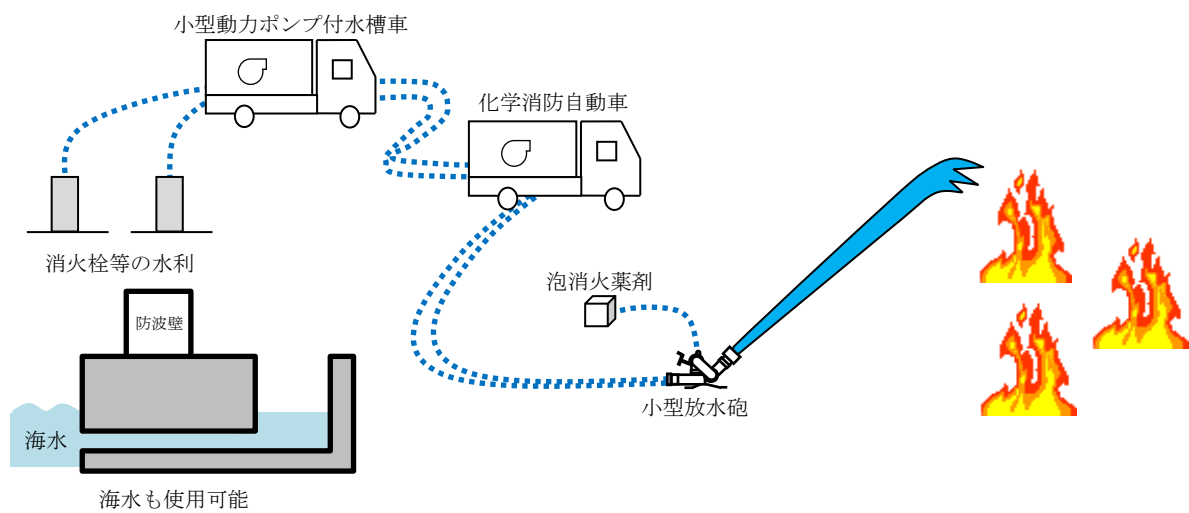


①, ②の作業は, 異なる要員で対応できる場合は, 並行して実施することが可能

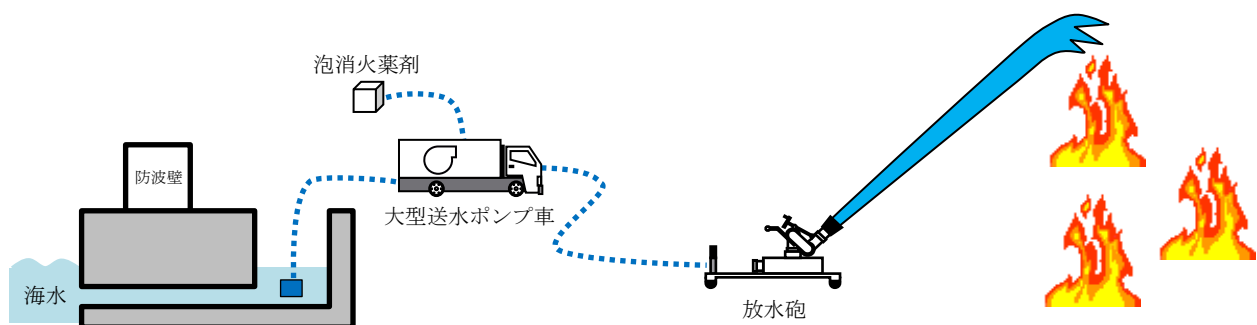
第 1.12-11 図 海洋への放射性物質の拡散抑制手順の流れ



化学消防自動車等による泡消火（小型放水砲を使用しない場合）



化学消防自動車等による泡消火（小型放水砲を使用する場合）



大型送水ポンプ車及び放水砲による泡消火

第 1.12-12 図 航空機燃料火災への対応の概要図

必要な要員と作業項目	経過時間 (分)															備考
	20	40	60	80	100	120	140	160	180	200	220	240	260	280	300	
手順の項目	初期消火開始 ▽ 1 時間10分															
	大型送水ポンプ車及び放水砲による泡消火開始 ▽ 5 時間10分															
化学消防自動車等による泡消火 (小型放水砲を使用しない場合)	要員(数)															
	7															
	自衛消防隊															
	移動 (緊急時対策所から第4保管エリアまでの移動)															
	車両健全性確認 (化学消防自動車, 小型動力ポンプ付水槽車, 泡消火薬剤運搬車)															
	第4保管エリアから現場への車両移動															
	送水準備 (ホース敷設)															
ポンプ起動, 放水開始																
化学消防自動車による初期消火活動及び延焼防止 (機関操作)																
(適宜, 化学消防自動車へ泡消火薬剤を補給)																

化学消防自動車等による泡消火 (小型放水砲を使用しない場合)

必要な要員と作業項目	経過時間 (分)															備考
	20	40	60	80	100	120	140	160	180	200	220	240	260	280	300	
手順の項目	初期消火開始 ▽ 1 時間40分															
	大型送水ポンプ車及び放水砲による泡消火開始 ▽ 5 時間10分															
化学消防自動車等による泡消火 (小型放水砲を使用する場合)	要員(数)															
	7															
	自衛消防隊															
	移動 (緊急時対策所から第4保管エリアまでの移動)															
	車両健全性確認 (化学消防自動車, 小型動力ポンプ付水槽車, 泡消火薬剤運搬車)															
	第4保管エリアから現場への車両移動															
	送水準備 (ホース敷設, 泡消火薬剤容器と小型放水砲の接続)															
化学消防自動車の起動, 放水開始																
小型放水砲による初期消火活動及び延焼防止 (機関操作)																
(適宜, 小型放水砲へ泡消火薬剤を補給)																

化学消防自動車等による泡消火 (小型放水砲を使用する場合)

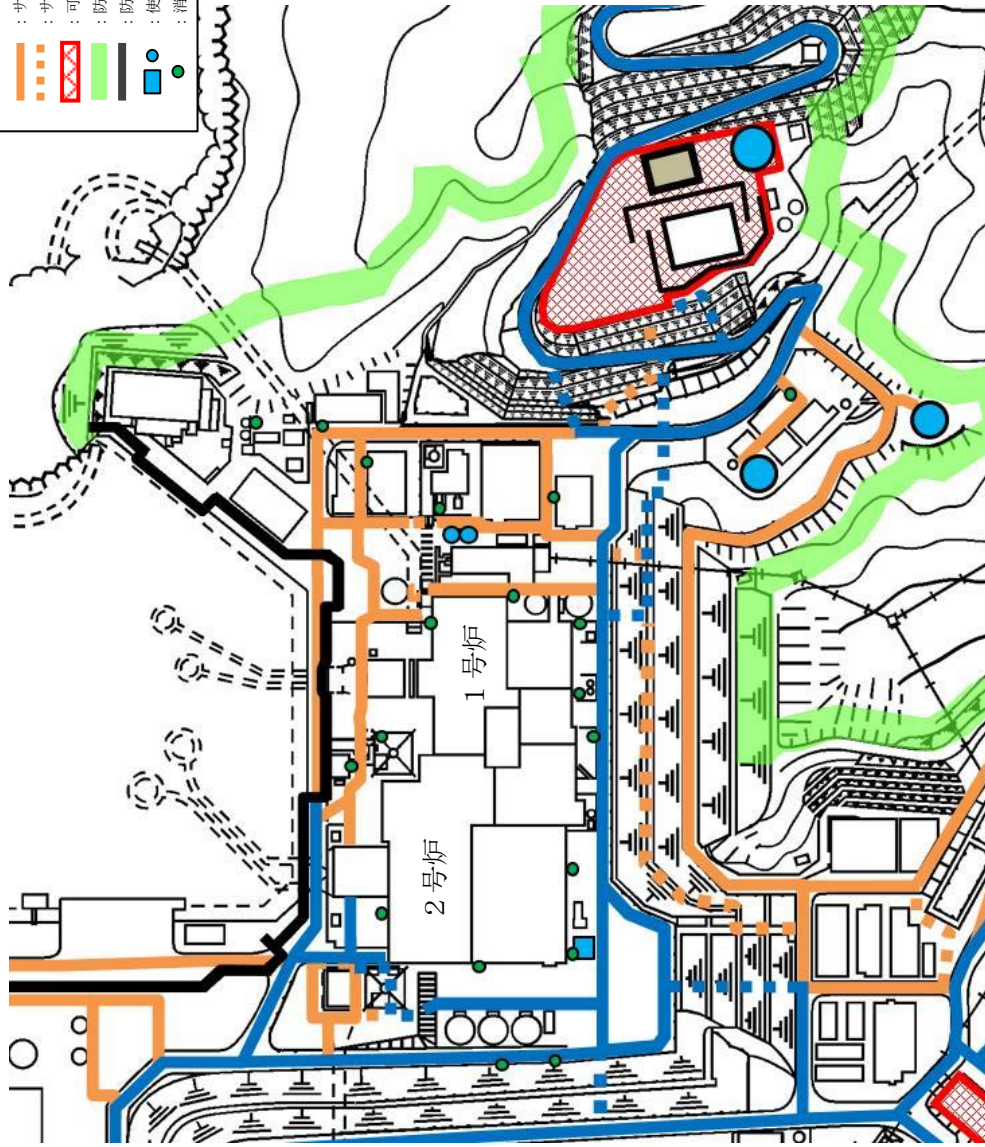
第 1.12-13 図 航空機衝突による航空機燃料火災時の手順 タイムチャート (1 / 2)

手順の項目	必要な要員と作業項目	経過時間 (分)												備考					
		20	40	60	80	100	120	140	160	180	200	220	240		260	280	300	320	340
放水砲による消火活動	要員(数) 緊急時対策要員	大型送水ポンプ車及び放水砲による泡消火開始 ▽ 5時間10分																	
		移動 (緊急時対策所から第4保管エリアまでの移動)																	
		車両健全性確認 (大型送水ポンプ車)																	
		送水準備 (車両運搬, 水中ポンプ設置)																	
		大型送水ポンプ車起動, 放水開始																	
		泡消火開始 (流量調整・監視) (要員12名のうち5名で泡消火実施)																	
	緊急時対策要員	移動 (緊急時対策所から第4保管エリアまでの移動)																	
		車両健全性確認 (ホース展開車, 泡消火薬剤運搬車)																	
		取水槽閉止板開放																	
		放水砲の設置																	
		送水準備 (ホース敷設)																	
		泡消火薬剤の設置 放水開始 泡消火開始 (監視) (要員12名のうち5名で泡消火実施)																	

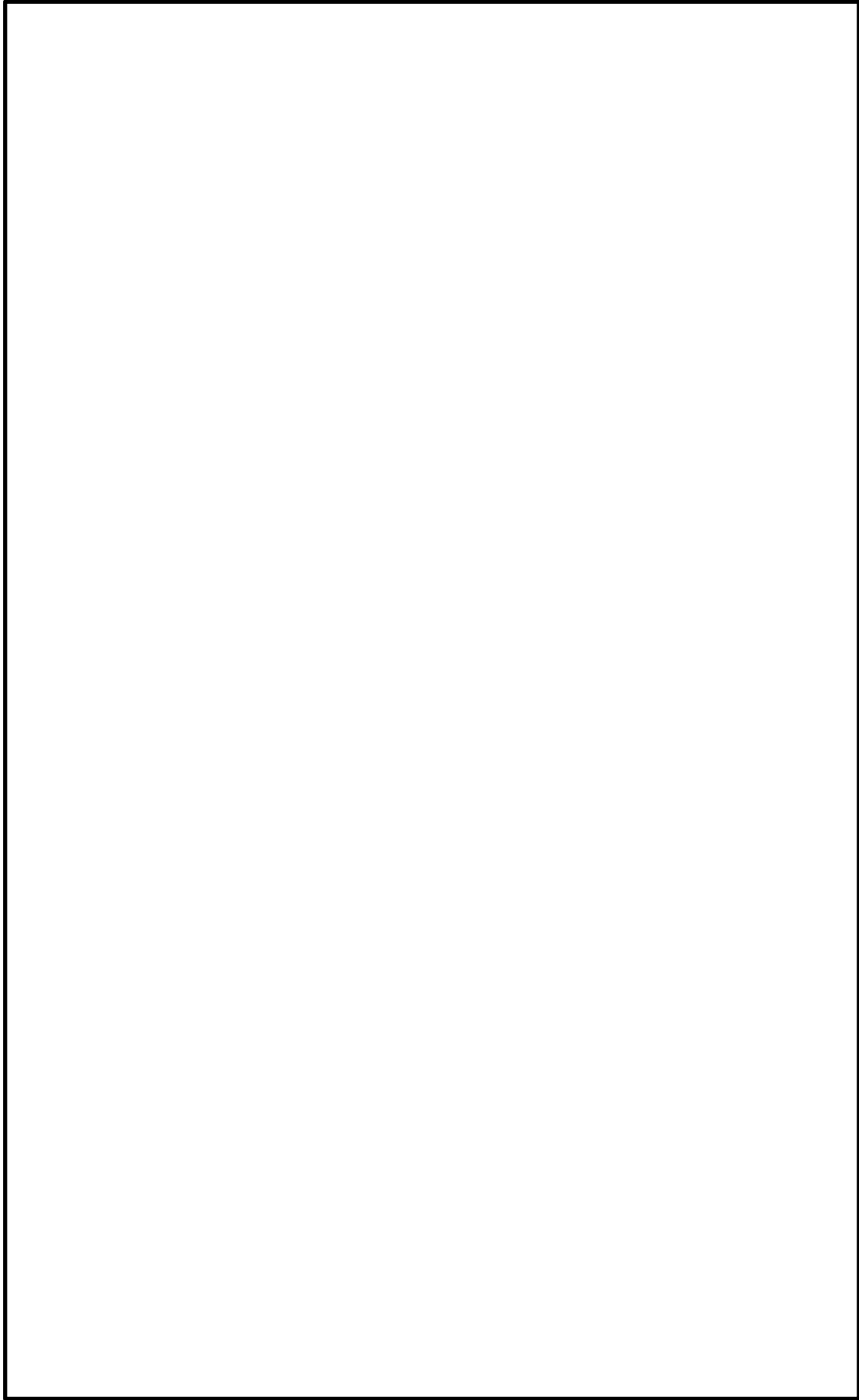
大型送水ポンプ車及び放水砲による泡消火

第 1.12-13 図 航空機衝突による航空機燃料火災時の手順 タイムチャート (2/2)

- 凡例
- ：アクセスルート（車両・要員）
 - ：アクセスルート（要員）
 - ：サブルート（車両・要員）
 - ：サブルート（要員）
 - ：可搬型設備の保管場所
 - ：防火帯
 - ：防波壁
 - ：使用水利（貯水槽、淡水タンクを含む。）
 - ：消火栓



第 1.12-14 図 水利の配置図（初期対応における延焼防止処置）



第 1.12-15 図 水源の配置及び大型送水ポンプ車及び放水砲による泡消火に関するホース敷設ルート図 (例)

本資料のうち、枠囲みの内容は機密に係る事項のため公開できません。

審査基準，基準規則と対処設備との対応表（1 / 3）

技術的能力審査基準（1.12）	番号	設置許可基準規則（五十五条）	技術基準規則（七十条）	番号
<p>【本文】 発電用原子炉設置者において、炉心の著しい損傷及び原子炉格納容器の破損又は貯蔵槽内燃料体等の著しい損傷に至った場合において工場等外への放射性物質の拡散を抑制するために必要な手順等が適切に整備されているか、又は整備される方針が適切に示されていること。</p>	①	<p>【本文】 発電用原子炉施設には、炉心の著しい損傷及び原子炉格納容器の破損又は貯蔵槽内燃料体等の著しい損傷に至った場合において工場等外への放射性物質の拡散を抑制するために必要な設備を設けなければならない。</p>	<p>【本文】 発電用原子炉施設には、炉心の著しい損傷及び原子炉格納容器の破損又は貯蔵槽内燃料体等の著しい損傷に至った場合において工場等外への放射性物質の拡散を抑制するために必要な設備を施設しなければならない。</p>	④
<p>【解釈】 1 「工場等外への放射性物質の拡散を抑制するために必要な手順等」とは、以下に規定する措置又はこれらと同等以上の効果を有する措置を行うための手順等をいう。</p>	—	<p>【解釈】 1 第55条に規定する「工場等外への放射性物質の拡散を抑制するために必要な設備」とは、以下に掲げる措置又はこれらと同等以上の効果を有する措置を行うための設備をいう。</p>	<p>【解釈】 1 第70条に規定する「工場等外への放射性物質の拡散を抑制するために必要な設備」とは、以下に掲げる措置又はこれらと同等以上の効果を有する措置を行うための設備をいう。</p>	—
<p>a) 炉心の著しい損傷及び原子炉格納容器の破損又は貯蔵槽内燃料体等の著しい損傷に至った場合において、放水設備により、工場等外への放射性物質の拡散を抑制するために必要な手順等を整備すること。</p>	②	<p>a) 原子炉建屋に放水できる設備を配備すること。</p>	<p>a) 原子炉建屋に放水できる設備を配備すること。</p>	⑤
		<p>b) 放水設備は、原子炉建屋周辺における航空機衝突による航空機燃料火災に対応できること。</p>	<p>b) 放水設備は、原子炉建屋周辺における航空機衝突による航空機燃料火災に対応できること。</p>	⑥
<p>b) 海洋への放射性物質の拡散を抑制する手順等を整備すること。</p>	③	<p>c) 放水設備は、移動等により、複数の方向から原子炉建屋に向けて放水することが可能なこと。</p>	<p>c) 放水設備は、移動等により、複数の方向から原子炉建屋に向けて放水することが可能なこと。</p>	⑦
		<p>d) 放水設備は、複数の発電用原子炉施設の同時使用を想定し、工場等内発電用原子炉施設基数の半数以上を配備すること。</p>	<p>d) 放水設備は、複数の発電用原子炉施設の同時使用を想定し、工場等内発電用原子炉施設基数の半数以上を配備すること。</p>	⑧
		<p>e) 海洋への放射性物質の拡散を抑制する設備を整備すること。</p>	<p>e) 海洋への放射性物質の拡散を抑制する設備を整備すること。</p>	⑨

審査基準，基準規則と対処設備との対応表（2 / 3）

: 重大事故等対処設備

重大事故等対処設備を使用した手段 審査基準の要求に適合するための手段				自主対策					
機能	機器名称	既設 新設	解釈 対応番号	機能	機器名称	常設 可搬	必要時間内に 使用可能か	対応可能な人数 で使用可能か	備考
大気への放射性物質の拡散抑制	大型送水ポンプ車	新設	① ② ④ ⑤ ⑦ ⑧	大気への放射性物質の拡散抑制	ガンマカメラ サーモカメラ	可搬	—	—	自主対策とする理由は本文参照
	ホース	新設							
	放水砲	新設							
	燃料補給設備	新設							
海洋への放射性物質の拡散抑制	放射性物質吸着材	新設	① ③ ④ ⑨	—	—	—	—	—	—
	シルトフェンス	新設							
	小型船舶	新設							
—	—	—	—	初期対応における延焼防止処置	化学消防自動車	可搬	1時間 10分	7名	自主対策とする理由は本文参照
—	—	—	—	小型動力ポンプ付水槽車	可搬				
—	—	—	—	小型放水砲	可搬				
—	—	—	—	泡消火薬剤容器	可搬				
航空機燃料火災への泡消火	大型送水ポンプ車	新設	① ④ ⑥	—	—	—	—	—	—
	ホース	新設							
	放水砲	新設							
	泡消火薬剤容器	新設							
	燃料補給設備	新設							

審査基準，基準規則と対処設備との対応表（3 / 3）

技術的能力審査基準（1.12）	適合方針
<p>【要求事項】</p> <p>発電用原子炉設置者において、炉心の著しい損傷及び原子炉格納容器の破損又は貯蔵槽内燃料体等の著しい損傷に至った場合において工場等外への放射性物質の拡散を抑制するために必要な手順等が適切に整備されているか、又は整備される方針が適切に示されていること。</p>	<p>炉心の著しい損傷及び原子炉格納容器の破損又は燃料プール内燃料体等の著しい損傷に至った場合において、大型送水ポンプ車、放水砲、放射性物質吸着材及びシルトフェンスにより、発電所外への放射性物質の拡散を抑制する手順等を整備する。</p>
<p>【解釈】</p> <p>1 「工場等外への放射性物質の拡散を抑制するために必要な手順等」とは、以下に規定する措置又はこれらと同等以上の効果を有する措置を行うための手順等をいう。</p>	<p>—</p>
<p>a) 炉心の著しい損傷及び原子炉格納容器の破損又は貯蔵槽内燃料体等の著しい損傷に至った場合において、放水設備により、工場等外への放射性物質の拡散を抑制するために必要な手順等を整備すること。</p>	<p>炉心の著しい損傷及び原子炉格納容器の破損又は燃料プール内燃料体等の著しい損傷に至った場合において、大型送水ポンプ車及び放水砲により原子炉建物に海水を放水し、大気への放射性物質の拡散を抑制する手順等を整備する。</p>
<p>b) 海洋への放射性物質の拡散を抑制する手順等を整備すること。</p>	<p>原子炉建物に海水を放水することにより発生する放射性物質を含む汚染水を、放射性物質吸着材及びシルトフェンスを設置することにより、海洋への放射性物質の拡散を抑制する手順等を整備する。</p>

自主対策設備仕様

機器名称	常設 ／可搬	耐震性	容量	揚程	個数
ガンマカメラ	可搬	—	—	—	1台
サーモカメラ	可搬	—	—	—	1台
化学消防自動車	可搬	—	168m ³ /h	85m	2台
小型動力ポンプ付水槽車	可搬	—	168m ³ /h	85m	2台
小型放水砲	可搬	—	—	—	2台
泡消火薬剤容器	可搬	—	1,000L／個	—	6個
消火栓（ろ過水タンク、 補助消火水槽）	常設	—	約 3,000m ^{3※1} （1号ろ過水タンク）	—	1基
			約 3,000m ^{3※1} （2号ろ過水タンク）	—	1基
			約 2,500m ^{3※1} （非常用ろ過水タンク）	—	1基
			約 200m ^{3※1} ／基 （補助消火水槽）	—	2基
1号ろ過水タンク	常設	—	約 3,000m ^{3※1}	—	1基
2号ろ過水タンク	常設	—	約 3,000m ^{3※1}	—	1基
非常用ろ過水タンク	常設	—	約 2,500m ^{3※1}	—	1基
補助消火水槽	常設	Cクラス	約 200m ^{3※1} ／基	—	2基
純水タンク	常設	Cクラス	約 600m ^{3※1} ／基	—	2基

※1：公称値を示す

大型送水ポンプ車及び放水砲による大気への放射性物質の拡散抑制

1. 操作概要

放射性物質放出箇所(原子炉建物の破損口)付近に放水砲を配置するとともに、大型送水ポンプ車を海水の取水箇所周辺に配備し、水中ポンプにホースを取り付け非常用取水箇所へ設置する。

大型送水ポンプ車から放水砲まで送水するためのホース等を敷設し、接続の上、ホースの水張りを行う。

放水砲の噴射ノズルを放射性物質放出箇所に向けて調整した後、大型送水ポンプ車の送水ポンプを起動し、放水砲操作により放射性物質放出箇所へ海水をスプレーする。

2. 作業場所

屋外（原子炉建物周辺，取水箇所（非常用取水設備（取水口，取水管，取水槽）周辺））

3. 必要要員数及び想定時間

海を水源とした大型送水ポンプ車及び放水砲による大気への放射性物質の拡散抑制に必要な要員数，想定時間は以下のとおり。

必要要員数	: 12名，拡散抑制時5名（緊急時対策要員）
有効性評価で想定する時間	: 要求はない。
想定時間	: 4時間30分以内（所要時間目安 ^{※1} ：3時間49分）

※1：所要時間目安は，実機による検証及び模擬により算定した時間

4. 操作の成立性について

作業環境：車両の作業用照明・ヘッドライト及び懐中電灯により，夜間における作業性を確保している。また，放射性物質が放出される可能性があることから，操作は防護具（全面マスク，個人線量計，綿手袋，ゴム手袋，汚染防護服）を装備又は携行して作業を行う。温度についても，作業は屋外のため支障はない。

移動経路：車両のヘッドライトのほか，ヘッドライト及び懐中電灯を携帯しており，夜間においても接近可能である。また，現場への移動は，地震等による重大事故等が発生した場合でも安全に移動できる経路を移動する。

- 作業性 : 大型送水ポンプ車からのホースの接続は、汎用の結合金具での接続であり、容易に接続可能である。
作業エリア周辺には、作業に支障となる設備はなく、十分な作業スペースを確保している。
水中ポンプの設置は、ユニック車により吊り下ろすため容易に設置可能である。
- 連絡手段 : 衛星電話設備（固定型，携帯型），無線通信設備（固定型，携帯型），電力保安通信用電話設備，所内通信連絡設備（警報装置を含む。）のうち，使用可能な設備により緊急時対策本部との連絡が可能である。



大型送水ポンプ車



大型送水ポンプ車 水中ポンプ



水中ポンプ用ホース



放水砲による放水の状況



水中ポンプ設置の状況



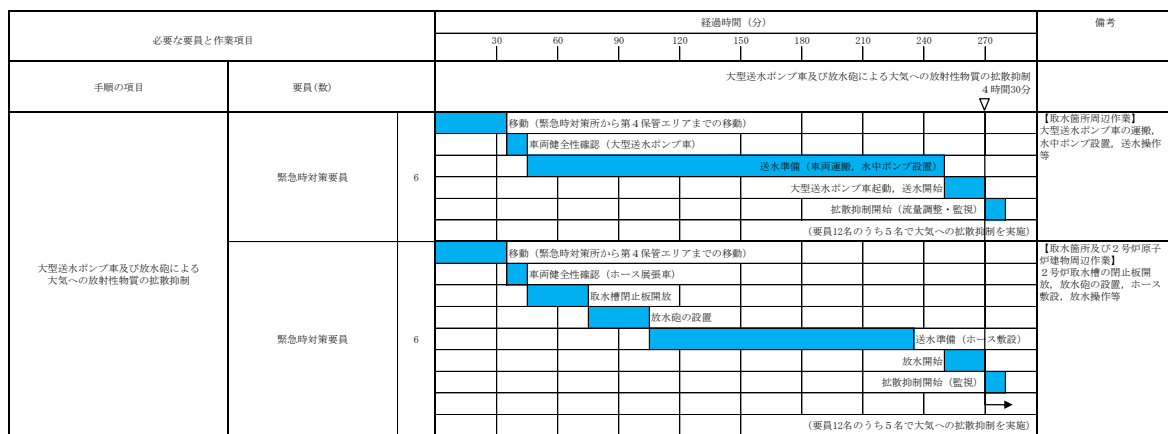
配管エルボ

放射性物質拡散抑制手順の作業時間について

「1.12 発電所外への放射性物質の拡散を抑制するための手順等」のうち、大型送水ポンプ車及び放水砲による大気への放射性物質の拡散抑制手順については、ホース敷設ルートにより、排気筒南側法面ルートで4時間30分以内、原子炉建物西側連絡道路ルートで4時間30分以内での対応を想定している。この想定は、設備の配備や訓練の実績を踏まえた時間であるが、以下にその詳細を説明する。

(1) 全体の作業時間について

第1図に大型送水ポンプ車及び放水砲による大気への放射性物質の拡散抑制のタイムチャートを示す。



第1図 大気への放射性物質の拡散抑制 タイムチャート (排気筒南側法面ルート)

第1図に示した作業について、作業実績と実績を踏まえた想定時間は第1表のとおりである。

第1表 個別作業の概要及び訓練の実績と実績を踏まえた想定時間
(排気筒南側法面ルートとした場合)

	作業名	実績値 (単一 訓練)	実績を 踏まえ た想定	備考
①	緊急時対策所から第4保管エリアまでの移動	32分	35分	他の手順と同じ設定としている。
②	車両健全性確認	訓練 未実施 (12名)	10分 (12名)	車両健全性の確認時間を10分と想定。
③	第4保管エリアから現場への車両運搬、水中ポンプ設置	177分 (6名)	205分 (6名)	6名の内訳 ・水中ポンプ用ホース(10本)設置：4名 【水中ポンプとホースの接続】 ・チェーンブロック操作：1名 【チェーンブロックを使用した水中ポンプの設置】 ・指揮者：1名
				・油圧ホース設置：5名 【水中ポンプと車体をつなぐ油圧ホース引き出し】 ・指揮者：1名
④	取水槽閉止板開放	訓練 未実施 (6名)	30分 (6名)	取水槽閉止板の開放時間を30分と想定。 ・閉止板開放：5名 ・指揮者：1名
⑤	放水砲の設置	26分 (6名)	30分 (6名)	6名の内訳 ・運搬車運転：1名 ・放水砲の設置：4名 ・指揮者：1名
⑥	海水取水場所(防波壁内側)から放水砲設置場所までのホース敷設	112分 (6名)	130分 (6名)	6名の内訳 ・展張車運転：1名 ・ホース敷設(道路上)：4名 【ホースの敷設状況(ねじれないこと等)の確認】 ・指揮者：1名 ※訓練実績(112分)は一部ホース(排気筒近傍)を人力で敷設しており、この場合、ホースの敷設は指揮者を除く5名で実施する。原子炉建物西側連絡道路を使用する場合はすべてのホースを大型ホース展張車(300A)で敷設が可能なことより想定時間は80分となる。
⑦	大型送水ポンプ車起動	10分 (12名)	20分 (12名)	12名の内訳 ・指揮者：1名 ・ポンプ起動：2名 ・漏えい確認：9名

訓練実績を踏まえ、作業時間を想定しているが、第1表に示す①②③⑦作業(④⑤⑥は除く*)の合計270分(4時間30分)と想定している。これらの訓練実績は、以下のような作業時間短縮の工夫をした上での実績値である。

※④⑤⑥の作業は、第1図のとおり、③の作業と並行で実施するため合計時間に影響しない。

<主な工夫>

- ・大型送水ポンプ車のホース敷設が迅速に行えるよう、使用するホースをあらかじめ運搬車両に積載すること。
- ・大型送水ポンプ車のホースや水中ポンプの設置方法などについて、効率的な設置ができるようメーカーの指導に従い要員を配置。
- ・必要最少限の人員による効率的な役割分担を手順書化し各車両に配備。

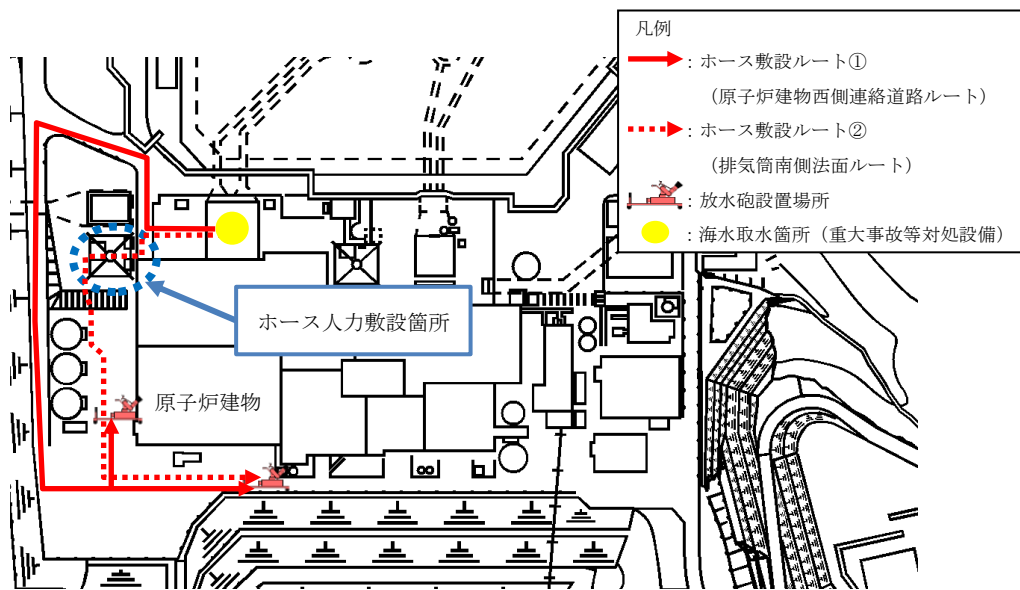
大型送水ポンプ車及び放水砲による大気への放射性物質の拡散抑制手順については、ホース敷設ルートに関係なく作業時間が4時間30分となる。

この点について以下に説明する。

防波壁内の海水取水箇所から原子炉建物周辺の放水砲設置箇所までのホース敷設ルートは、原子炉建物西側連絡道路ルート、排気筒南側法面ルートの2ルートを想定している。(第2図)

排気筒南側法面ルートは一部ホース(排気筒近傍)を人力で敷設する必要があり、ホースの敷設に130分の作業時間を想定している。原子炉建物西側連絡道路ルートはすべてのホースを展張車で設置ができ、ホースの敷設に80分の作業時間を想定している。

ホース敷設ルートは、そのときの現場の状況で敷設に支障がない場合は、ホース敷設に人力で設置する作業がないルートを選択する(原子炉建物西側連絡道路ルートを選択)こととしており、想定時間は4時間30分となる。



第2図 海水取水場所と放水砲設置箇所間のホース敷設ルート

具体的には、ホース敷設を人力で設置する作業がない場合、全体の作業時間は4時間30分となる。(第3図)

必要な要員と作業項目		経過時間 (分)							備考			
手順の項目	要員 (数)	30	60	90	120	150	180	210		240	270	
		大型送水ポンプ車及び放水砲による大気への放射性物質の拡散抑制 4時間30分										
大型送水ポンプ車及び放水砲による大気への放射性物質の拡散抑制	緊急時対策要員 6	移動 (緊急時対策所から第4保管エリアまでの移動)	[作業開始]									
		車両健全性確認 (大型送水ポンプ車)	[作業完了]									
		送水準備 (車両連絡、水中ポンプ設置)	[作業完了]									
		大型送水ポンプ車起動、送水開始	[作業完了]									
		拡散抑制開始 (流量調整・監視)	[作業完了]									
		(要員12名のうち5名で大気への拡散抑制を実施)	[作業完了]									
	緊急時対策要員 6	移動 (緊急時対策所から第4保管エリアまでの移動)	[作業開始]									
		車両健全性確認 (ホース搬送車)	[作業完了]									
		取水槽閉止板開放	[作業完了]									
		放水砲の設置	[作業完了]									
		送水準備 (ホース敷設)	[作業完了]									
		放水開始	[作業完了]									
		(要員12名のうち5名で大気への拡散抑制を実施)										
		【取水箇所周辺作業】 大型送水ポンプ車の運搬、水中ポンプ設置、送水操作等										
		【取水箇所及び2号炉原子炉建物周辺作業】 2号炉取水槽の閉止板開放、放水砲の設置、ホース敷設、放水操作等										

第3図 タイムチャート (原子炉建物西側連絡道路ルート)

(2) 今後の作業時間短縮に向けた取り組みについて

現在は本作業にかかる時間を4時間30分以内としているが、

- ・訓練の習熟による作業時間の短縮。
- ・水中ポンプの現場での実証。(新たに海水取水箇所となるエリアについて十分な作業スペースが確保できるよう工夫することにより、若干の時間短縮が期待できる。)

など、訓練や運用の改善を今後行うことで作業時間全体の短縮に向けた取り組みを行っていく。

(3) 大型送水ポンプ車及び放水砲による大気への放射性物質の拡散抑制の作業時間と成立性について

大型送水ポンプ車及び放水砲による大気への放射性物質の拡散を抑制する手順は、有効性評価で想定する作業がないことから有効性評価への影響はない。

また、技術的能力「1.12 発電所外への放射性物質の拡散を抑制するための手順等」の準備手順着手の判断基準として、「炉心損傷開始を判断した場合※において、あらゆる注水手段を講じても原子炉への注水が確認できない場合。」としていることから、放射性物質の拡散抑制開始に余裕をもって準備に着手する手順としている。

※：格納容器雰囲気放射線モニタ(CAMS)で原子炉格納容器内のガンマ線線量率が、設計基準事故相当のガンマ線線量率の10倍を超えた場合、又は格納容器雰囲気放射線モニタ(CAMS)が使用できない場合に原子炉圧力容器温度で300℃以上を確認した場合。

放水砲の設置場所及び使用方法等について

1. 放水砲による具体的なプラント事故対応

(1) 放水砲による大気への放射性物質の拡散抑制、航空機燃料火災の消火活動の具体的な対応例

① 放水砲の使用の判断

次のいずれかに該当する場合又はそのおそれがある場合は、放水砲を使用する。

- ・原子炉格納容器へあらゆる注水手段を講じても注水できず、原子炉格納容器の破損のおそれがあると判断した場合
- ・原子炉格納容器からの異常漏えいにより、格納容器フィルタベント系で原子炉格納容器の減圧及び除熱をしているものの、原子炉建物内の水素濃度が低下しないことにより、原子炉建物燃料取替階ブローアウトパネル強制開放装置の操作にて原子炉建物燃料取替階ブローアウトパネル（原子炉建物燃料取替階ブローアウトパネル閉止装置使用後においては、原子炉建物燃料取替階ブローアウトパネル閉止装置）を開放する場合
- ・燃料プールスプレイ系（可搬型スプレイノズル）による燃料プールスプレイができない場合
- ・プラントの異常により、モニタリング・ポストの指示がオーダーレベルで上昇した場合
- ・航空機燃料火災が発生した場合

② 放水砲の設置位置の判断

放水砲の設置位置として、放射性物質の拡散抑制の場合はあらかじめ設置位置候補を複数想定しているが、現場からの情報（風向き、損傷位置（高さ、方位））等を勘案し、緊急時対策本部が総合的に判断して、適切な位置からの放水を緊急時対策要員へ指示する。

また、消火活動の場合は、火災の状況（アクセスルート含む。）等を勘案し、設置位置を確保したうえで、適切な位置から放水する。

③ 放水砲の設置位置と原子炉建物（原子炉格納容器又は燃料プール）への放水可能性

前述のとおり、放水砲は状況に応じて適切な場所に設置する。原子炉建物中心から約 99m の範囲内に放水砲を仰角 55° 以上（泡消火放水の場合は、原子炉建物中心から約 61m の範囲内に放水砲を仰角 65° 以上）で設置すれば、原子炉建物 4 階（燃料取替階）屋上（屋根トラス）まで放水することができることから、原子炉格納容器又は燃料プールへの放水は十分に可能である。

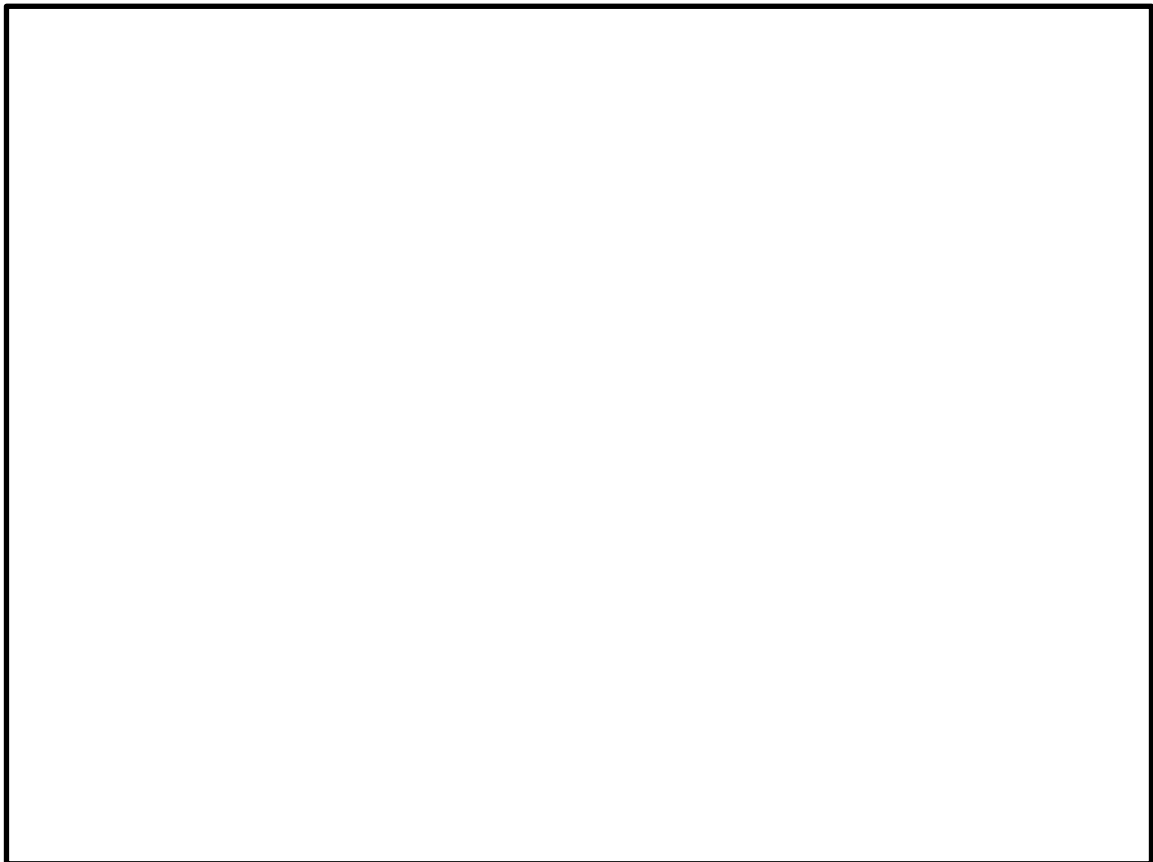
また、海水取水箇所については複数箇所を想定するとともに、ホースの敷

設ルートについても、そのときの被害状況や火災の状況を勘案して柔軟な対応ができるよう複数のアクセスルートを確保し、複数のアクセスルートを想定した手順及び設備構成とする。

なお、大気への放射性物質の拡散抑制の場合は、放射性物質を含む汚染水が雨水排水の流路等を通して海へ流れることを想定し、放射性物質吸着材及びシルトフェンスを設置することにより汚染水の海洋への放射性物質の拡散抑制を行う。

2. 放水砲の設置位置について

(1) 海水放水（放射性物質拡散抑制）の場合

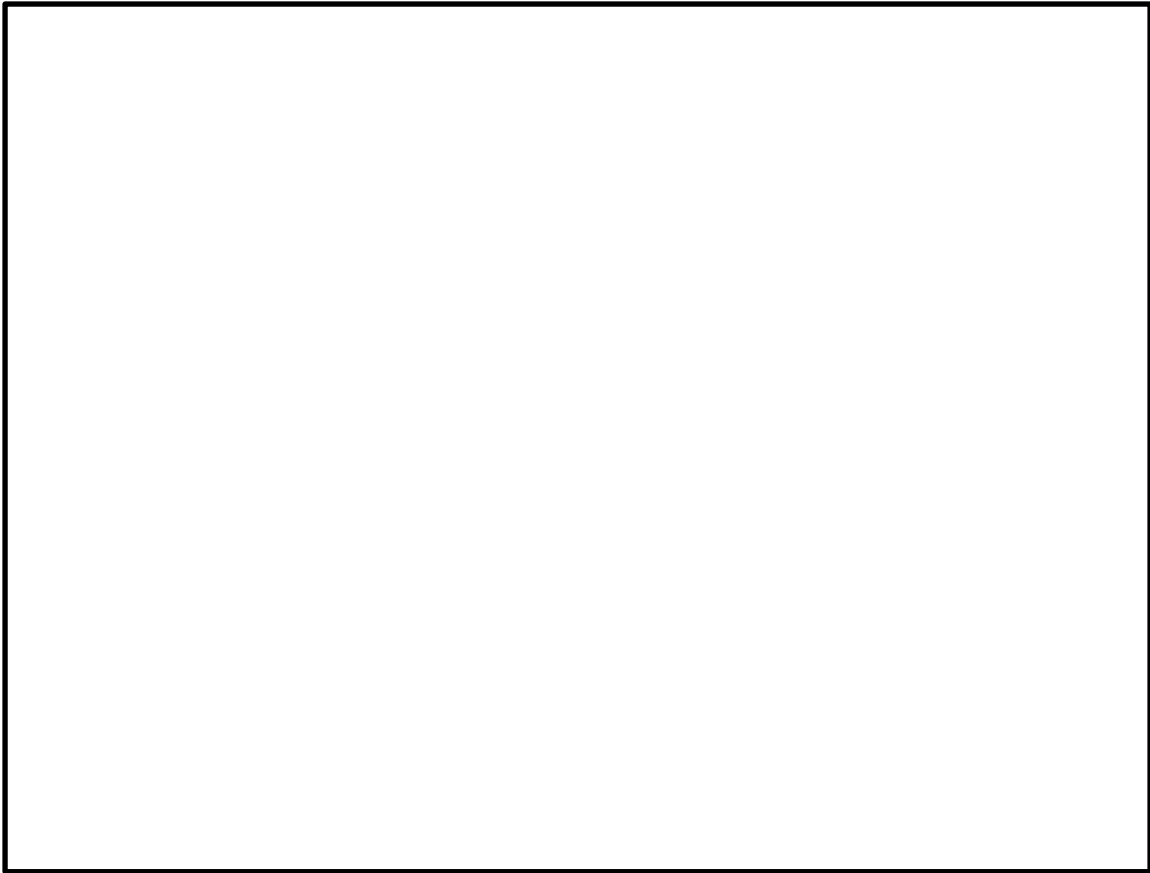


第1図 射程と射高の関係（海水放水（放射性物質拡散抑制）の場合）

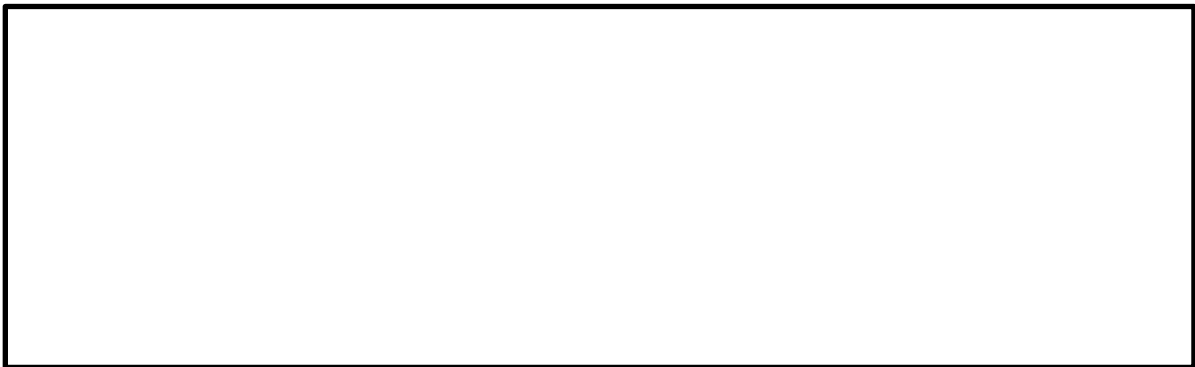


本資料のうち、枠囲みの内容は機密に係る事項のため公開できません。

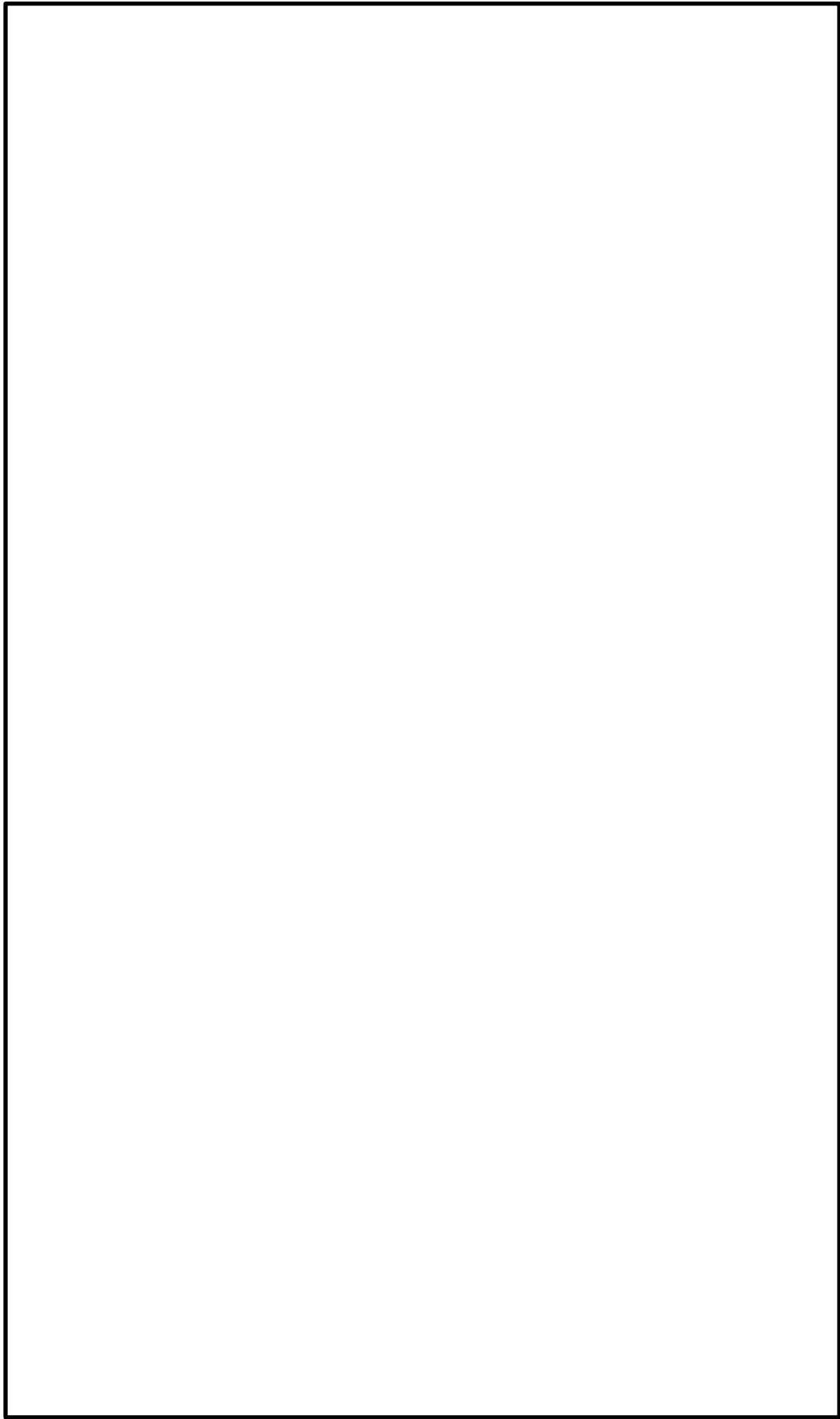
(2) 泡消火放水（航空機燃料火災）の場合



第2図 射程と射高の関係（泡消火放水（航空機燃料火災）の場合）



本資料のうち、枠囲みの内容は機密に係る事項のため公開できません。



第3図 放水砲設置位置

本資料のうち、枠囲みの内容は機密に係る事項のため公開できません。

3. 放水砲の放射方法について

放射性プルーム放出時には、放水砲で放水した水により、放射性プルームに含まれる微粒子状の放射性物質が除去されることが期待できる。

放水砲の放射方法としては、直状放射から噴霧放射への切り替えが可能であり、噴霧放射は直状放射に比べ射程距離が短くなるものの、より細かい水滴径が期待できるため、高い放射性物質の除去効果が期待できる。

したがって、プルーム放出時の放水砲の放射方法としては、以下のとおりとする。

- ・原子炉建物（原子炉格納容器又は燃料プール）の破損箇所が確認できる場合、原子炉建物破損箇所に向けて放水し、噴射ノズルを調整することにより噴霧放射で破損箇所を最大限覆うことができるように放射する。
- ・原子炉建物（原子炉格納容器又は燃料プール）の破損箇所や放射性物質の放出箇所が確認できない場合、原子炉建物の中央に向けて放水する。

なお、直状放射でしか届かない場合においても、到達点では霧状になっていることから（第4図参照）、放射性物質の除去に期待できる。



第4図 直状放射による放水

ガンマカメラ又はサーモカメラによる放射性物質漏えい箇所の絞り込み

1. 操作概要

原子炉建物放水設備により原子炉建物に向けて放水する際に、原子炉建物から放出される放射性物質の漏えい箇所を把握し、大気への放射性物質の拡散抑制をより効果的なものとするため、ガンマカメラ又はサーモカメラにより放射性物質や熱を検出し、放射性物質漏えい箇所の絞り込みを行う。

2. 作業場所

屋外（原子炉建物周辺）

3. 必要要員数及び想定時間

ガンマカメラ又はサーモカメラによる放射性物質漏えい箇所の絞り込みに必要な要員数、想定時間は以下のとおり。

必要要員数 : 2名（緊急時対策要員）

想定時間 : 1時間以内（所要時間目安^{※1} : 45分）

※1 : 所要時間目安は、模擬により算定した時間

4. 操作の成立性について

作業環境 : 車両の作業用照明・ヘッドライト及び懐中電灯により、夜間における作業性を確保している。また、放射性物質が放出される可能性があることから、操作は防護具（全面マスク、個人線量計、綿手袋、ゴム手袋、汚染防護服）を装備又は携行して作業を行う。温度についても、作業は屋外のため支障はない。

移動経路 : 車両のヘッドライトのほか、ヘッドライト及び懐中電灯を携帯しており、夜間においても接近可能である。また、現場への移動は、地震等による重大事故等が発生した場合でも安全に移動できる経路を移動する。

作業性 : ガンマカメラ又はサーモカメラの設置は、市販の三脚を利用して原子炉建物が見通せる箇所に設置するだけの作業であり、容易に実施可能である。作業エリア周辺には、支障となる設備はなく、十分な作業スペースを確保している。

連絡手段 : 衛星電話設備（固定型、携帯型）、無線通信設備（固定型、携帯型）、電力保安通信用電話設備、所内通信連絡設備（警報装置を含む。）のうち、使用可能な設備により緊急時対策本部との連絡が可能である。

放射性物質吸着材による海洋への放射性物質の拡散抑制
【放射性物質吸着材の運搬，設置】

1. 操作概要

炉心の著しい損傷及び原子炉格納容器の破損又は燃料プール内燃料体等の著しい損傷に至った場合において，大気への放射性物質の拡散抑制を行う際，雨水排水路集水柵に放射性物質吸着材を設置する。

2. 作業場所

屋外（放射性物質吸着材保管場所及び設置箇所（3箇所））

3. 必要要員数及び想定時間

放射性物質吸着材による海洋への放射性物質の拡散抑制に必要な要員数，想定時間は以下のとおり。

必要要員数 : 5名（緊急時対策要員）

想定時間 : 4時間20分以内（所要時間目安^{※1} : 3時間50分）

※1 : 所要時間目安は，模擬により算定した時間

4. 操作の成立性について

作業環境 : 車両の作業用照明・ヘッドライト及び懐中電灯により，夜間における作業性を確保している。また，放射性物質が放出される可能性があることから，操作は防護具（全面マスク，個人線量計，綿手袋，ゴム手袋，汚染防護服）を装備又は携行して作業を行う。温度についても，作業は屋外のため支障はない。

移動経路 : 車両のヘッドライトのほか，ヘッドライト，懐中電灯を携帯しており，夜間においても接近可能である。

また，アクセスルート上に支障となる設備はない。

作業性 : 放射性物質吸着材の運搬作業にはユニック車を使用することで重量物である放射性物質吸着材を効率的に運搬できる。放射性物質吸着材の設置は，ユニック車により雨水排水路集水柵にメッシュボックスを吊りおろし及び人力により放射性物質吸着材を投入するため容易に設置可能である。作業エリア周辺には，支障となる設備はなく，十分な作業スペースを確保している。

連絡手段 : 衛星電話設備（固定型，携帯型），無線通信設備（固定型，携帯型），電力保安通信用電話設備，所内通信連絡設備（警報装置を

含む。)のうち、使用可能な設備により緊急時対策本部との連絡が可能である。



第1図 放射性物質吸着材 外観写真

シルトフェンスによる海洋への放射性物質の拡散抑制
【シルトフェンスの運搬, 設置】

1. 操作概要

炉心の著しい損傷及び原子炉格納容器の破損又は燃料プール内燃料体等の著しい損傷に至った場合において、大気への放射性物質の拡散抑制を行う際、放射性物質を含む汚染水が流れ込む 2 号炉放水接合槽及び輪谷湾にシルトフェンスを設置する。また、緊急時対策本部の指示により、同箇所にも 2 重目のシルトフェンスを設置する。

2. 作業場所

屋外（シルトフェンス保管場所、2 号炉放水接合槽、輪谷湾）

3. 必要要員数及び想定時間

シルトフェンスによる海洋への放射性物質の拡散抑制に必要な要員数、想定時間は以下のとおり。

(1) 2 号炉放水接合槽への設置

必要要員数 : 7 名（緊急時対策要員）
想定時間 : 3 時間以内（1 重目のみ）（所要時間目安^{※1}：2 時間
32 分）

※1：所要時間目安は、模擬により算定した時間

(2) 輪谷湾への設置

必要要員数 : 7 名（緊急時対策要員）
想定時間 : 24 時間以内（1 重目のみ）（所要時間目安^{※2}：手順着
手から 10 時間）

※2：所要時間目安は、模擬により算定した時間

4. 操作の成立性について

作業環境 : 車両の作業用照明・ヘッドライト及び懐中電灯により、夜間における作業性を確保している。また、放射性物質が放出される可能性があることから、操作は防護具（全面マスク、個人線量計、綿手袋、ゴム手袋、汚染防護服）を装備又は携行して作業を行う。温度についても、作業は屋外のため支障はない。

移動経路 : 車両のヘッドライトのほか、ヘッドライト及び懐中電灯を携帯しており、夜間においても接近可能である。また、現場への移動は、地震等による重大事故等が発生した場合でも安全に移動

できる経路を移動する。

作業性 : シルトフェンスの運搬作業にはユニック車を使用することで重量物であるシルトフェンスを効率的に運搬できる。

シルトフェンス設置は陸上から人力による牽引が可能であり、展開についても小型船舶を使用し展開する容易な作業である。作業エリア周辺には、支障となる設備はなく、十分な作業スペースを確保している。

連絡手段 : 衛星電話設備（固定型，携帯型），無線通信設備（固定型，携帯型），電力保安通信用電話設備，所内通信連絡設備（警報装置を含む。）のうち，使用可能な設備により緊急時対策本部との連絡が可能である。



第1図 シルトフェンス 外観写真

初期対応における延焼防止処置

【化学消防自動車及び小型動力ポンプ付水槽車の配置，泡消火】

1. 操作概要

航空機燃料火災状況を確認し、安全距離を確保した場所に化学消防自動車を配置する。続いて化学消防自動車のポンプを起動し、外部水源（消火栓（ろ過水タンク，補助消火水槽），ろ過水タンク，補助消火水槽，純水タンク）から取水し、泡消火による初期対応（延焼防止）を実施する。

火災発生場所と使用する水源の場所が遠い場合、水源近傍に小型動力ポンプ付水槽車を、水源と火災発生場所の中間位置付近に化学消防自動車を設置するとともに、小型動力ポンプ付水槽車により外部水源から化学消防自動車に送水する。続いて化学消防自動車のポンプを起動し、泡消火による初期対応（延焼防止）を実施する。

2. 作業場所

屋外（原子炉建物周辺，取水箇所（消火栓（ろ過水タンク，補助消火水槽），ろ過水タンク，補助消火水槽，純水タンク，放水槽）周辺）

3. 必要要員数及び想定時間

化学消防自動車等による初期対応における延焼防止処置に必要な要員数，想定時間は以下のとおり。

必要要員数 : 7名（自衛消防隊）

想定時間 : 1時間10分以内（所要時間目安^{※1} : 53分）

※1 : 所要時間目安は、実機による検証及び模擬により算定した時間

4. 操作の成立性について

作業環境 : 車両の作業用照明・ヘッドライト及び懐中電灯により、夜間における作業性を確保している。また、放射性物質が放出される可能性があることから、操作は防護具（全面マスク，個人線量計，綿手袋，ゴム手袋，汚染防護服）を装備又は携行して作業を行う。

移動経路 : 車両のヘッドライトのほか、ヘッドライト及び懐中電灯を携帯しており、夜間においても接近可能である。
また、アクセスルート上に支障となる設備はない。

作業性 : 消防車からのホースの接続は、汎用の結合金具であり、容易に操作可能である。作業エリア周辺には、支障となる設備はなく、十分な作業スペースを確保している。

連絡手段 : 衛星電話設備（固定型，携帯型），無線通信設備（固定型，携帯型），電力保安通信用電話設備，所内通信連絡設備（警報装置を含む。）のうち，使用可能な設備により緊急時対策本部との連絡が可能である。



車両の移動（夜間）



ホース接続作業（夜間）



ポンプ起動操作（夜間）

第1図 化学消防自動車等による泡消火（小型放水砲を使用しない場合）



第2図 射程と射高の関係

本資料のうち，枠囲みの内容は機密に係る事項のため公開できません。

初期対応における延焼防止処置

【小型動力ポンプ付水槽車，化学消防自動車及び小型放水砲の配置，泡消火】

1. 操作概要

航空機燃料火災状況を確認し、安全距離を確保した場所に小型放水砲を配置するとともに、化学消防自動車により外部水源（消火栓（ろ過水タンク，補助消火水槽），ろ過水タンク，補助消火水槽，純水タンク）から小型放水砲に送水し、泡消火による初期対応（延焼防止）を実施する。火災発生場所と使用する水源の場所が遠い場合、水源近傍に小型動力ポンプ付水槽車を、水源と火災発生場所の中間位置付近に化学消防自動車を設置し、化学消防自動車及び小型動力ポンプ付水槽車から小型放水砲に送水する。

2. 作業場所

屋外（原子炉建物周辺，取水箇所（消火栓（ろ過水タンク，補助消火水槽），ろ過水タンク，補助消火水槽，純水タンク，放水槽）周辺）

3. 必要要員数及び想定時間

小型放水砲等による初期対応における延焼防止処置に必要な要員数，想定時間は以下のとおり。

必要要員数 : 7名（自衛消防隊）

想定時間 : 1時間40分以内（所要時間目安^{※1} : 1時間19分）

※1 : 所要時間目安は、実機による検証及び模擬により算定した時間

4. 操作の成立性について

作業環境 : 車両の作業用照明・ヘッドライト及び懐中電灯により、夜間における作業性を確保している。また、放射性物質が放出される可能性があることから、操作は防護具（全面マスク，個人線量計，綿手袋，ゴム手袋，汚染防護服）を装備又は携行して作業を行う。

移動経路 : 車両のヘッドライトのほか、ヘッドライト及び懐中電灯を携帯しており、夜間においても接近可能である。
また、アクセスルート上に支障となる設備はない。

作業性 : 消防車からのホースの接続は、汎用の結合金具であり、容易に操作可能である。作業エリア周辺には、支障となる設備はなく、十分な作業スペースを確保している。

連絡手段 : 衛星電話設備（固定型，携帯型），無線通信設備（固定型，携帯型），電力保安通信用電話設備，所内通信連絡設備（警報装置を

含む。)のうち、使用可能な設備により緊急時対策本部との連絡が可能である。

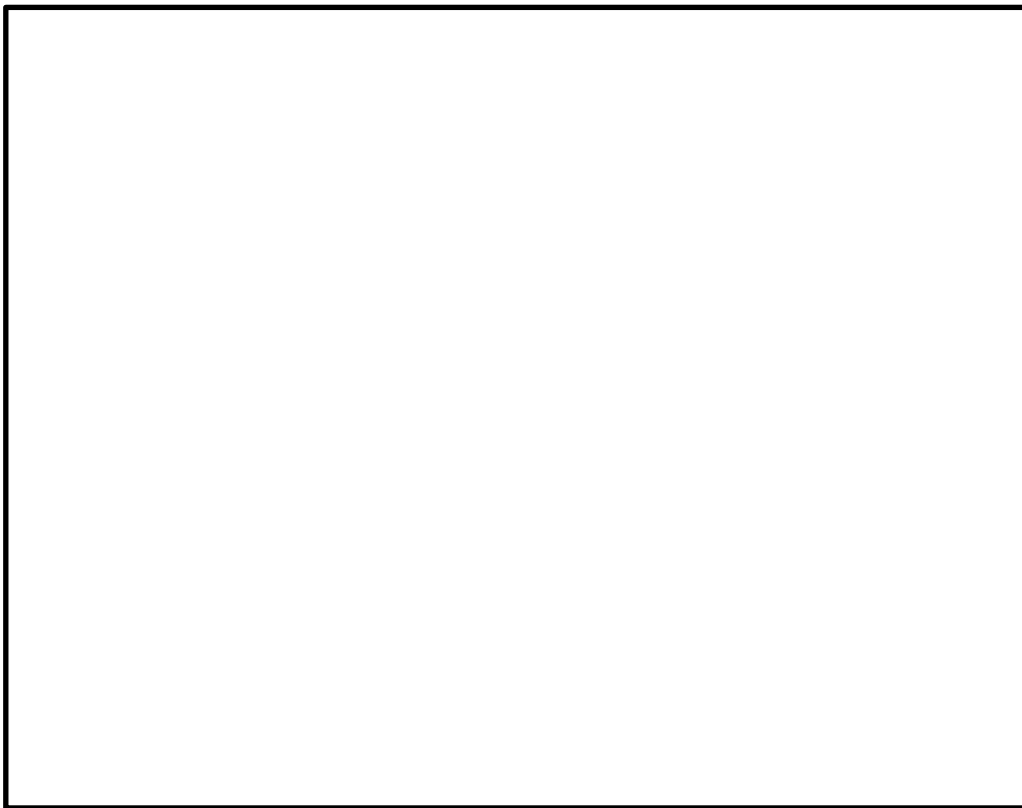


小型放水砲



小型放水砲による放水状況

第1図 化学消防自動車等による泡消火（小型放水砲を使用する場合）



第2図 射程と射高の関係

本資料のうち、枠囲みの内容は機密に係る事項のため公開できません。

航空機燃料火災への泡消火
【大型送水ポンプ車及び放水砲による泡消火】

1. 操作概要

原子炉建物の破損口等，航空機燃料火災に対する泡消火を行える場所付近に，放水砲を配置するとともに，大型送水ポンプ車を外部水源（海水）の取水箇所周辺に配備し，水中ポンプにホースを取り付け海水取水箇所へ設置する。

大型送水ポンプ車，泡消火薬剤容器から放水砲まで送水するためのホース等を敷設し，接続の上，ホースの水張りを行う。

大型送水ポンプ車の送水ポンプを起動し，放水砲操作により火災発生箇所へ向けて消火を開始する。さらに大型送水ポンプ車にて泡消火薬剤の注入操作を行い，泡消火を開始する。

2. 作業場所

屋外（原子炉建物周辺，取水箇所（非常用取水設備（取水口，取水管，取水槽）周辺）周辺）

3. 必要要員数及び想定時間

大型送水ポンプ車及び放水砲による泡消火に必要な要員数，想定時間は以下のとおり。

必要要員数 ： 12 名，泡消火時 5 名（緊急時対策要員）

想定時間 ： 5 時間 10 分以内（所要時間目安^{※1}： 4 時間 19 分）

※1：所要時間目安は，実機による検証及び模擬により算定した時間

4. 操作の成立性について

作業環境 ：車両の作業用照明・ヘッドライト及び懐中電灯により，夜間における作業性を確保している。また，放射性物質が放出される可能性があることから，操作は汚染の可能性を考慮し防護具（全面マスク，個人線量計，綿手袋，ゴム手袋，汚染防護服）を装備又は携行して作業を行う。

移動経路 ：車両のヘッドライトのほか，ヘッドライト及び懐中電灯を携帯しており，夜間においても接近可能である。
また，アクセスルート上に支障となる設備はない。

作業性 ：大型送水ポンプ車からのホースの接続は，汎用の結合金具での接続であり，容易に接続可能である。
作業エリア周辺には，作業に支障となる設備はなく，十分な作業スペースを確保している。

連絡手段 : 衛星電話設備（固定型，携帯型），無線通信設備（固定型，携帯型），電力保安通信用電話設備，所内通信連絡設備（警報装置を含む。）のうち，使用可能な設備により緊急時対策本部との連絡が可能である。

放水設備における泡消火薬剤の設定根拠について

泡消火薬剤の容量は空港に配備されるべき防災レベル等について記載されている，国際民間航空機関（ICAO）発行の空港業務マニュアル（第1部）（以下，「空港業務マニュアル」という。）を基に設定する。

設定に当たっては，空港業務マニュアルで離発着機の大きさにより空港カテゴリーが定められており，最大であるカテゴリー10を適用する。また，保有している泡消火薬剤は，1%水成膜泡消火薬剤であり，空港業務マニュアルでは性能レベルBに該当する。空港カテゴリー10かつ性能レベルBの泡消火薬剤に要求される混合溶液の放射量は $672\text{m}^3/\text{h}$ であり，発泡に必要な水の量は 32.3m^3 である。必要な泡消火薬剤は $32.3\text{m}^3 \times 1\% = 323\text{L}$ に対して，空港業務マニュアルでは2倍の量 $323\text{L} \times 2 = 646\text{L}$ を保有することが規定されている。

以上より，必要保有量646Lに対して，5,000Lを泡消火薬剤の容量として設定した。

なお，航空機衝突による航空機燃料火災に対応するため，泡消火薬剤を1%混合しながら $1,320\text{m}^3/\text{h}$ で泡消火を実施することから，5,000Lの泡消火薬剤で約22分間泡消火が可能である。

以下に，空港業務マニュアルの規定に対する放水設備の仕様を示す。

空港業務マニュアルの規定		放水設備の仕様
水の量	32,300L (32.3m^3)	海を水源とする
混合泡溶液の放射量	11,200L/min ($672\text{m}^3/\text{h}$)	約 $1,320\text{m}^3/\text{h}$ (放水砲放出量)
泡消火薬剤の量	646L (0.646m^3)	5,000L (5.0m^3)
消火活動時間	約3分×2分 ($672\text{m}^3/\text{h}$ において)	約22分 (約 $1,320\text{m}^3/\text{h}$ において)

消火設備の消火性能について

1. 化学消防自動車及び小型動力ポンプ付水槽車

(1) 消火設備の概要

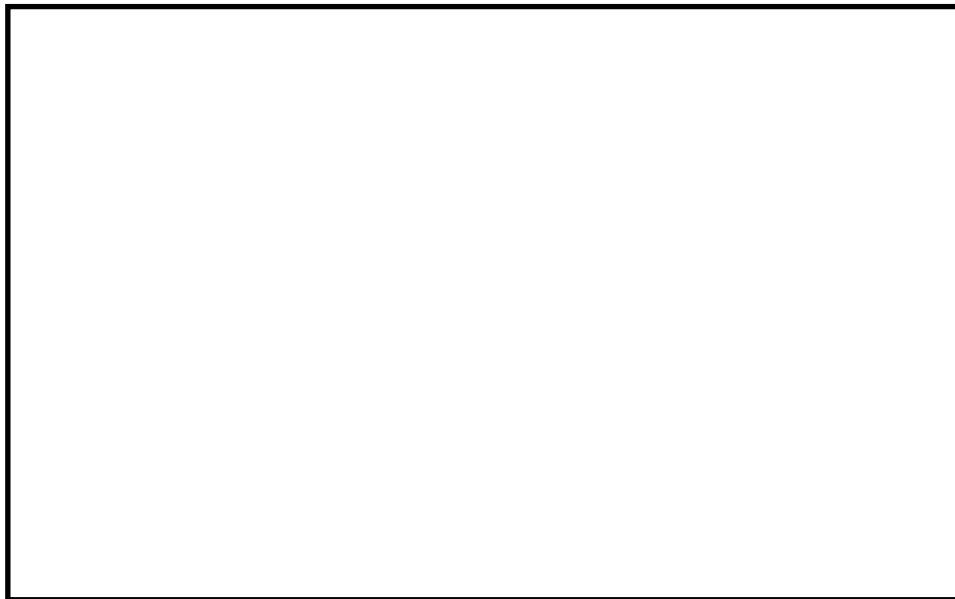
化学消防自動車は、消防法に基づく動力消防ポンプ（A-1級）であり、水源から消火用水を吸い込み、消火用水を放水する消火設備である。車両に水槽及び泡消火薬剤槽を有しており、泡消火が可能である。また、車両として移動できることから機動性が高い。第1図に化学消防自動車の外観を示す。

射程距離は、約17m（0.35MPa-400L/min）の能力を有しており、火災に対して離れた位置から消火活動が可能である。第2図に射程と射高の関係を示す。

水源は、消火栓（ろ過水タンク、補助消火水槽）、ろ過水タンク、補助消火水槽、純水タンク等となるが、ホース等の圧損による消火性能の低下がある場合には、小型動力ポンプ付水槽車と直列に接続することで、ホース等の圧損分の圧力を補い、消火に必要な消火性能を確保することができる。



第1図 化学消防自動車



第2図 射程と射高の関係

本資料のうち、枠囲みの内容は機密に係る事項のため公開できません。

(2) 消火性能

消火用水を放出する際に消火用水と泡消火薬剤を混合することにより、泡消火用水として放水することが可能であり、油火災に対応することができる。

化学消防自動車を用いた消火活動は大型航空機衝突時に想定される航空機燃料の飛散による路面火災に加え、衝突時に想定される飛散物による一定の範囲内にある油タンク、変圧器、車両等の火災についても消火活動を実施することができる。なお、化学消防自動車によって約1時間(0.35MPa-400L/min)の消火活動を実施する場合、泡消火薬剤は約720L^{※1}必要となる。

化学消防自動車(A-1級)は泡消火薬剤を貯蔵するタンクの容量が500Lあるが、これとは別に2,000Lを泡消火薬剤容器2個^{※2}にて保管し、化学消防自動車使用時に適宜タンク内へ泡消火薬剤容器の泡消火薬剤を補給することによって、約3時間の消火活動が可能となる。

※1：化学消防自動車で使用する泡消火薬剤は3%たん白泡消火薬剤

※2：泡消火薬剤容器1個の容量は1,000L

2. 化学消防自動車、小型動力ポンプ付水槽車及び小型放水砲

(1) 消火設備の概要

化学消防自動車は、消防法に基づく動力消防ポンプ(A-1級)であり、水源から消火用水を吸い込み、消火用水を消火活動場所に設置した小型放水砲まで送水する消火設備である。小型放水砲は、化学消防自動車の送水先のホース先端に設置し、高所かつ数十メートル離れた地点へ放水可能な消火設備である。小型放水砲内で消火用水と泡消火薬剤を混合させることにより泡消火が可能である。また、車両移動できることから機動性が高い。第3図に小型放水砲の外観を示す。

射程及び射高距離は、射程約42m、射高約32m(0.7MPa-1,900L/min)の能力を有しており、火災に対して高所かつ離れた距離から消火活動が可能である。第4図に射程と射高の関係を示す。

水源は、消火栓(ろ過水タンク、補助消火水槽)、ろ過水タンク、補助消火水槽、純水タンク等となるが、ホース等の圧損による消火性能の低下がある場合には、小型動力ポンプ付水槽車と化学消防自動車を直列に接続することで、ホース等の圧損分の圧力を補い、消火に必要な消火性能を確保することができる。



第3図 小型放水砲



第4図 射程と射高の関係

(2) 消火性能

消火用水を放出する際に消火用水と泡消火薬剤を混合することにより、泡消火用水として放水することが可能であり、油火災に対応することができる。

小型放水砲は、射程、射高の能力が高いことから高所への消火活動を実施することができ、大型航空機衝突時に想定される航空機燃料の飛散による建物火災等に対応することができる。

3. 大型送水ポンプ車, 放水砲

(1) 消火設備の概要

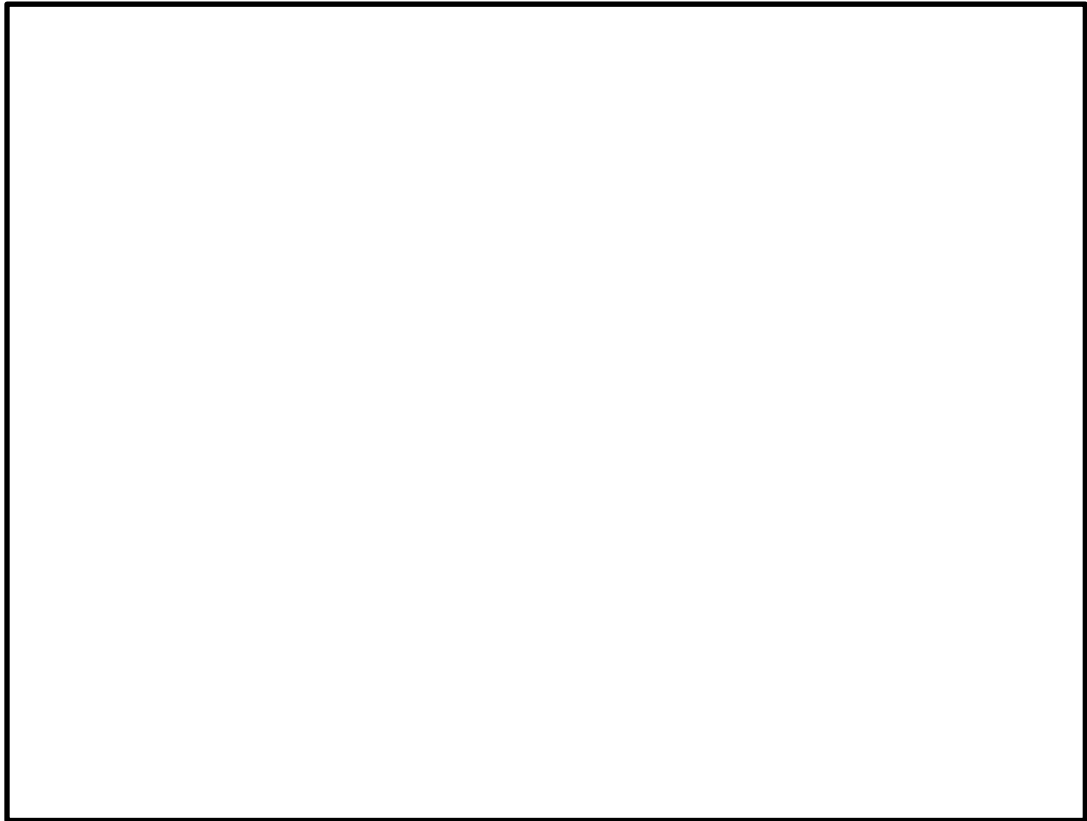
大型送水ポンプ車は, 大容量の動力ポンプであり, 車両に搭載された水中ポンプを水源に沈め, 消火用水を消火活動場所に設置された放水砲まで送水する消火設備である。放水砲は, 大型送水ポンプ車の送水先のホース先端に設置し, 高所かつ数十メートル離れた地点へ放水可能な消火設備である。大型送水ポンプ車内部で消火用水と泡消火薬剤を混合することにより泡消火が可能である。また, 車両移動できることから機動性が高い。

大型送水ポンプ車, 放水砲について, 外観図を第5図に, 射程と射高の関係を第6図に示す。射程及び射高距離は, 射程約 61m, 射高(原子炉建物4階(燃料取替階)屋上)約 49m以上(0.8MPa-22,000L/min)の能力を有しており, 火炎に対して高所かつ離れた距離から消火活動が可能である。放水砲は可搬型設備のため, 任意に設置場所を設定することが可能であり, 風向き等の天候状況及びアクセス状況に応じて, 最も効果的な方角から放水する。

水源は, 海水となるが, 車両が直接, 水源に寄り付かなくとも車両搭載の水中ポンプのみを水源場所まで移動することが可能であり, 海水を消火用水として使用することができる。



第5図 大型送水ポンプ車, 放水砲



第6図 射程と射高の関係※（泡消火放水）

※：本曲線は、実放射計測のデータから割り出した理論値であり、射程は無風時を想定している。（帝国繊維株式会社）

(2) 消火性能

消火用水を放水砲へ送水する際、消火用水と泡消火薬剤を大型送水ポンプ車内部にて混合することにより、泡消火用水として放水することが可能であり、油火災に対応することができる。

泡消火薬剤容器1個で1%水成膜泡消火薬剤を1,000L貯蔵することができ、泡消火薬剤容器5個を使用することにより、約22分間の消火活動が可能である。

大型送水ポンプ車及び放水砲を用いた消火活動は、大型航空機衝突時に想定される航空機燃料の飛散による建物火災等について、射程、射高の能力が高いことから原子炉建物4階（燃料取替階）屋上への消火活動を実施することができる。

本資料のうち、枠囲みの内容は機密に係る事項のため公開できません。

手順のリンク先について

発電所外への放射性物質の拡散を抑制するための手順等について、手順のリンク先を以下に取りまとめる。

1. 1.12.2.3 その他の手順項目にて考慮する手順

- ・原子炉建物燃料取替階ブローアウトパネルに関する手順

- <リンク先> 1.10.2.2(2)a. 原子炉建物燃料取替階ブローアウトパネル強制開放装置による原子炉建物燃料取替階ブローアウトパネル開放
- 1.10.2.2(2)b. 原子炉建物燃料取替階ブローアウトパネル閉止装置の開放

- ・燃料プールからの大量の水の漏えい発生時の対応手順

- <リンク先> 1.11.2.2(1) 燃料プールスプレイ

- ・大型送水ポンプ車への燃料補給に関する手順

- <リンク先> 1.14.2.5(1) ガスタービン発電機用軽油タンク又は非常用ディーゼル発電機燃料貯蔵タンク等からタンクローリへの補給
- 1.14.2.5(2) タンクローリから各機器等への給油

- ・操作の判断及び確認に係る計装設備に関する手順

- <リンク先> 1.15.2.1(1) 計器の故障
- 1.15.2.1(2) 計器の計測範囲（把握能力）を超えた場合
- 1.15.2.2(1) a. 所内常設蓄電式直流電源設備又は常設代替直流電源設備からの給電
- 1.15.2.2(1) b. 常設代替交流電源設備又は可搬型代替交流電源設備からの給電
- 1.15.2.2(1) c. 可搬型直流電源設備又は直流給電車からの給電
- 1.15.2.2(1) d. 可搬型計測器によるパラメータ計測又は監視

- ・原子炉建物周辺の線量を確認する手順

- <リンク先> 1.17.2.1(1) モニタリング・ポストによる放射線量の測定
- 1.17.2.1(2) 可搬式モニタリング・ポストによる放射線量

の測定及び代替測定

- 1.17.2.1(3) 放射能観測車による空気中の放射性物質の濃度の測定
- 1.17.2.1(4) 放射能測定装置による空気中の放射性物質の濃度の代替測定
- 1.17.2.1(5) 放射能測定装置等による放射性物質の濃度及び放射線量の測定

1.13 重大事故等の収束に必要なとなる水の供給手順等

<目 次>

1.13.1 対応手段と設備の選定

(1) 対応手段と設備の選定の考え方

(2) 対応手段と設備の選定の結果

a. 水源を利用した対応手段と設備

(a) サプレッション・チェンバを水源とした対応手段と設備

(b) 復水貯蔵タンクを水源とした対応手段と設備

(c) 低圧原子炉代替注水槽を水源とした対応手段と設備

(d) 補助消火水槽を水源とした対応手段と設備

(e) ろ過水タンクを水源とした対応手段と設備

(f) 輪谷貯水槽（西1）及び輪谷貯水槽（西2）を水源とした対応手段と設備

(g) 純水タンクを水源とした対応手段と設備

(h) 海を水源とした対応手段と設備

(i) ほう酸水貯蔵タンクを水源とした対応手段と設備

(j) 重大事故等対処設備と自主対策設備

b. 水源へ水を補給するための対応手段と設備

(a) 低圧原子炉代替注水槽へ水を補給するための対応手段と設備

(b) 輪谷貯水槽（西1）又は輪谷貯水槽（西2）へ水を補給するための対応手段と設備

(c) 復水貯蔵タンクへ水を補給するための対応手段と設備

(d) 重大事故等対処設備と自主対策設備

c. 水源の切替え

(a) 原子炉隔離時冷却系及び高圧炉心スプレイ系の水源の切替え

(b) 淡水から海水への切替え

(c) 海水から淡水への切替え

(d) 外部水源から内部水源への切替え

(e) 重大事故等対処設備と自主対策設備

d. 手順等

1.13.2 重大事故等時の手順

1.13.2.1 水源を利用した対応手順

(1) サプレッション・チェンバを水源とした対応手順

a. 原子炉冷却材圧力バウンダリ高圧時のサプレッション・チェンバを水源とした原子炉圧力容器への注水

b. 原子炉冷却材圧力バウンダリ低圧時のサプレッション・チェンバを水源

とした原子炉圧力容器への注水

- c. サプレッション・チェンバを水源とした原子炉格納容器内の除熱
 - d. サプレッション・チェンバを水源とした原子炉圧力容器への注水及び原子炉格納容器内の除熱
- (2) 復水貯蔵タンクを水源とした対応手順
- a. 原子炉冷却材圧力バウンダリ 高圧時の復水貯蔵タンクを水源とした原子炉圧力容器への注水
 - b. 原子炉冷却材圧力バウンダリ 低圧時の復水貯蔵タンクを水源とした原子炉圧力容器への注水
 - c. 復水貯蔵タンクを水源とした原子炉格納容器内の冷却
 - d. 復水貯蔵タンクを水源とした原子炉格納容器下部への注水
- (3) 低圧原子炉代替注水槽を水源とした対応手順
- a. 原子炉冷却材圧力バウンダリ 低圧時の低圧原子炉代替注水槽を水源とした原子炉圧力容器への注水
 - b. 低圧原子炉代替注水槽を水源とした原子炉格納容器内の冷却
 - c. 低圧原子炉代替注水槽を水源とした原子炉格納容器下部への注水
- (4) 補助消火水槽を水源とした対応手順
- a. 原子炉冷却材圧力バウンダリ 低圧時の補助消火水槽を水源とした原子炉圧力容器への注水
 - b. 補助消火水槽を水源とした原子炉格納容器内の冷却
 - c. 補助消火水槽を水源とした原子炉格納容器下部への注水
 - d. 補助消火水槽を水源とした燃料プールへの注水
- (5) ろ過水タンクを水源とした対応手順
- a. 原子炉冷却材圧力バウンダリ 低圧時のろ過水タンクを水源とした原子炉圧力容器への注水
 - b. ろ過水タンクを水源とした原子炉格納容器内の冷却
 - c. ろ過水タンクを水源とした原子炉格納容器下部への注水
 - d. ろ過水タンクを水源とした燃料プールへの注水
 - e. ろ過水タンクを水源とした大量送水車による送水
 - f. 原子炉冷却材圧力バウンダリ 低圧時のろ過水タンクを水源とした大量送水車による原子炉圧力容器への注水
 - g. ろ過水タンクを水源とした大量送水車による原子炉格納容器内の冷却
 - h. ろ過水タンクを水源とした大量送水車による第1ベントフィルタスクラバ容器への補給
 - i. ろ過水タンクを水源とした大量送水車による原子炉格納容器下部への注水
 - j. ろ過水タンクを水源とした大量送水車による原子炉ウェルへの注水
 - k. ろ過水タンクを水源とした大量送水車による燃料プールへの注水/スプレー

- (6) 輪谷貯水槽（西1）及び輪谷貯水槽（西2）を水源とした対応手順
 - a. 輪谷貯水槽（西1）及び輪谷貯水槽（西2）を水源とした大量送水車による送水（淡水／海水）
 - b. 原子炉冷却材圧力バウンダリ低圧時の輪谷貯水槽（西1）及び輪谷貯水槽（西2）を水源とした原子炉圧力容器への注水
 - c. 輪谷貯水槽（西1）及び輪谷貯水槽（西2）を水源とした原子炉格納容器内の冷却
 - d. 輪谷貯水槽（西1）及び輪谷貯水槽（西2）を水源とした第1ベントフィルタスクラバ容器への補給
 - e. 輪谷貯水槽（西1）及び輪谷貯水槽（西2）を水源とした原子炉格納容器下部への注水
 - f. 輪谷貯水槽（西1）及び輪谷貯水槽（西2）を水源とした原子炉ウェルへの注水
 - g. 輪谷貯水槽（西1）及び輪谷貯水槽（西2）を水源とした燃料プールへの注水／スプレイ
- (7) 純水タンクを水源とした対応手順
 - a. 純水タンクを水源とした大量送水車による送水
 - b. 原子炉冷却材圧力バウンダリ低圧時の純水タンクを水源とした原子炉圧力容器への注水
 - c. 純水タンクを水源とした原子炉格納容器内の冷却
 - d. 純水タンクを水源とした第1ベントフィルタスクラバ容器への補給
 - e. 純水タンクを水源とした原子炉格納容器下部への注水
 - f. 純水タンクを水源とした原子炉ウェルへの注水
 - g. 純水タンクを水源とした燃料プールへの注水／スプレイ
- (8) 海を水源とした対応手順
 - a. 海を水源とした大量送水車及び大型送水ポンプ車又は大量送水車（2台）による送水
 - b. 原子炉冷却材圧力バウンダリ低圧時の海を水源とした原子炉圧力容器への注水
 - c. 海を水源とした原子炉格納容器内の冷却
 - d. 海を水源とした原子炉格納容器下部への注水
 - e. 海を水源とした原子炉ウェルへの注水
 - f. 海を水源とした燃料プールへの注水／スプレイ
 - g. 海を水源とした原子炉補機冷却系（原子炉補機海水系を含む。）による冷却水の確保
 - h. 海を水源とした最終ヒートシンク（海）への代替熱輸送
 - i. 海を水源とした大気への放射性物質の拡散抑制
 - j. 海を水源とした航空機燃料火災への泡消火

- (9) ほう酸水貯蔵タンクを水源とした対応手順
 - a. ほう酸水貯蔵タンクを水源とした原子炉圧力容器へのほう酸水注入
- 1.13.2.2 水源へ水を補給するための対応手順
 - (1) 低圧原子炉代替注水槽へ水を補給するための対応手順
 - a. 大量送水車による低圧原子炉代替注水槽への補給（淡水／海水）
 - (2) 輪谷貯水槽（西1）又は輪谷貯水槽（西2）へ水を補給するための対応手順
 - a. 輪谷貯水槽（東1）又は輪谷貯水槽（東2）から輪谷貯水槽（西1）又は輪谷貯水槽（西2）への補給
 - b. 海から輪谷貯水槽（西1）又は輪谷貯水槽（西2）への補給
 - (3) 復水貯蔵タンクへ水を補給するための対応手順
 - a. 輪谷貯水槽（西1）及び輪谷貯水槽（西2）から復水貯蔵タンクへの補給
 - b. 淡水タンクから復水貯蔵タンクへの補給
 - c. 海から復水貯蔵タンクへの補給
- 1.13.2.3 水源を切り替えるための対応手順
 - (1) 原子炉隔離時冷却系及び高圧炉心スプレイ系の水源切替え
 - a. 原子炉隔離時冷却系による原子炉圧力容器への注水時の水源切替え
 - b. 高圧炉心スプレイ系による原子炉圧力容器への注水時の水源切替え
 - (2) 淡水から海水への切替え
 - a. 低圧原子炉代替注水槽を水源とした送水中の場合
 - b. 輪谷貯水槽（西1）及び輪谷貯水槽（西2）を水源とした大量送水車による送水中の場合
 - c. 復水貯蔵タンクを水源とした送水中の場合
 - (3) 海水から淡水への切替え
 - (4) 外部水源から内部水源への切替え
 - a. 外部水源（低圧原子炉代替注水槽）から内部水源（サブプレッション・チェンバ）への切替え
 - b. 外部水源（輪谷貯水槽（西1）及び輪谷貯水槽（西2））から内部水源（サブプレッション・チェンバ）への切替え
- 1.13.2.4 その他の手順項目について考慮する手順
- 1.13.2.5 重大事故等時の対応手段の選択
 - (1) 水源を利用した対応手段
 - a. 送水に利用する水源の優先順位
 - (2) 水源へ水を補給するための対応手段
 - a. 補給に利用する水源の優先順位

添付資料 1.13.1 審査基準，基準規則と対処設備との対応表

添付資料 1.13.2 対応手段として選定した設備の電源構成図

添付資料 1.13.3 自主対策設備仕様

添付資料 1.13.4 重大事故対策の成立性

1. ろ過水タンクを水源とした大量送水車による送水
2. 輪谷貯水槽（西1）及び輪谷貯水槽（西2）を水源とした大量送水車による送水
3. 純水タンクを水源とした大量送水車による送水
4. 海を水源とした大量送水車又は大型送水ポンプ車による大量送水車への送水
5. 海を水源とした大量送水車及び大型送水ポンプ車並びに大量送水車（2台）による送水
6. 大量送水車による低圧原子炉代替注水槽への補給
7. 大量送水車による輪谷貯水槽（東1）又は輪谷貯水槽（東2）から輪谷貯水槽（西1）又は輪谷貯水槽（西2）への補給
8. 大型送水ポンプ車による輪谷貯水槽（西1）又は輪谷貯水槽（西2）への海水補給
9. 大量送水車による輪谷貯水槽（西1）又は輪谷貯水槽（西2）への海水補給
10. 原子炉隔離時冷却系及び高圧炉心スプレイ系の水源切替え
11. 低圧原子炉代替注水槽へ補給する水源の切替え
12. 輪谷貯水槽（西1）又は輪谷貯水槽（西2）へ補給する水源の切替え
13. 水源の補給準備・補給作業及び燃料の給油準備・給油作業における放射線量等の影響について
14. 取水源からの取水時の異物管理について

添付資料 1.13.5 輪谷貯水槽（西1）及び輪谷貯水槽（西2）から海への水源の切替えの判断基準について

添付資料 1.13.6 水源から必要な箇所への給水経路

添付資料 1.13.7 送水ヘッドと接続口を誤接続及び誤操作した場合の検知について

添付資料 1.13.8 送水ヘッドを用いた注水手段に係る中央制御室との連携の成立性

添付資料 1.13.9 解釈一覧

1. 操作手順の解釈一覧
2. 弁番号及び弁名称一覧

添付資料 1.13.10 手順のリンク先について

1.13 重大事故等の収束に必要な水の供給手順等

【要求事項】

発電用原子炉設置者において、設計基準事故の収束に必要な水源とは別に、重大事故等の収束に必要な十分な量の水を有する水源を確保することに加えて、設計基準事故対処設備及び重大事故等対処設備に対して重大事故等の収束に必要な十分な量の水を供給するために必要な手順等が適切に整備されているか、又は整備される方針が適切に示されていること。

【解釈】

- 1 「設計基準事故の収束に必要な水源とは別に、重大事故等の収束に必要な十分な量の水を有する水源を確保することに加えて、設計基準事故対処設備及び重大事故等対処設備に対して重大事故等の収束に必要な十分な量の水を供給するために必要な手順等」とは、以下に掲げる措置又はこれらと同等以上の効果を有する措置を行うための手順等をいう。
 - a) 想定される重大事故等の収束までの間、十分な量の水を供給できる手順等を整備すること。
 - b) 複数の代替淡水源（貯水槽、ダム又は貯水池等）が確保されていること。
 - c) 海を水源として利用できること。
 - d) 各水源からの移送ルートが確保されていること。
 - e) 代替水源からの移送ホース及びポンプを準備しておくこと。
 - f) 水の供給が中断することがないように、水源の切替え手順等を定めること。

設計基準事故の収束に必要な水源は、サプレッション・チェンバ及び復水貯蔵タンクである。重大事故等時において、設計基準事故の収束に必要な水源とは別に重大事故等の収束に必要な十分な量の水を有する水源を確保することに加えて、設計基準事故対処設備及び重大事故等対処設備に対して、重大事故等の収束に必要な十分な量の水を供給するために必要な対処設備を整備する。ここでは、これらの対処設備を活用した手順等について説明する。

1.13.1 対応手段と設備の選定

(1) 対応手段と設備の選定の考え方

原子炉圧力容器への注水が必要な場合に、設計基準事故の収束に必要な水源として、サプレッション・チェンバ及び復水貯蔵タンクを設置する。

原子炉格納容器内の冷却が必要な場合に、設計基準事故の収束に必要な水源として、サプレッション・チェンバを設置する。

設計基準事故の収束に必要な水源が枯渇又は破損した場合は、その機能を代替するために、各水源が有する機能、相互関係を明確にした（以下「機能喪失原因対策分析」という。）上で、想定する故障に対応できる手段と重大事故等対処設備を選定する（第1.13-1図）。

また、原子炉圧力容器へのほう酸水注入、第1ベントフィルタスクラバ容器への補給、残留熱代替除去系による減圧及び除熱、原子炉格納容器下部への注水、原子炉ウェルへの注水及び燃料プールへの注水／スプレーが必要な場合の対応手段と重大事故等対処設備を選定する。

重大事故等対処設備のほかに、柔軟な事故対応を行うための対応手段と自主対策設備^{*1}を選定する。

※1 自主対策設備：技術基準上のすべての要求事項を満たすことやすべてのプラント状況において使用することは困難であるが、プラント状況によっては、事故対応に有効な設備。

選定した重大事故等対処設備により、「技術的能力審査基準」（以下「審査基準」という。）だけでなく、「設置許可基準規則」第五十六条及び「技術基準規則」第七十一条（以下「基準規則」という。）の要求機能を満足する設備が網羅されていることを確認するとともに、自主対策設備との関係を明確にする。

なお、重大事故等時において、原子炉冷却材圧力バウンダリ高圧時に高圧注水系による原子炉圧力容器への注水ができた場合、冷温停止に向けて低圧注水系を準備する。その後、高圧注水系が機能維持できなくなった場合は、逃がし安全弁による発電用原子炉の減圧を実施し、低圧注水系による原子炉圧力容器への注水に切り替える。

また、原子炉冷却材圧力バウンダリ高圧時に高圧注水系による原子炉圧力容器への注水ができない場合は、低圧注水系準備ができ次第、逃がし安全弁による発電用原子炉の減圧を実施し、常設設備を使用した低圧注水系による原子炉圧力容器への注水を行う。また、常設設備を使用した低圧注水系による原子炉圧力容器への注水ができない場合は、可搬型設備を使用した低圧注水系による原子炉圧力容器への注水を行う。

(2) 対応手段と設備の選定の結果

機能喪失原因対策分析の結果、サプレッション・チェンバ及び復水貯蔵タ

ンクの故障を想定する。

設計基準事故の収束に必要な水源に要求される機能の喪失原因から選定した対応手段と審査基準及び基準規則からの要求により選定した対応手段並びにその対応に使用する重大事故等対処設備と自主対策設備を以下に示す。

なお、機能喪失を想定する設計基準事故対処設備、対応に使用する重大事故等対処設備、自主対策設備及び整備する手順についての関係を第 1.13-1 表に整理する。

a. 水源を利用した対応手段と設備

(a) サプレッション・チェンバを水源とした対応手段と設備

重大事故等の収束に必要な水源としてサプレッション・チェンバを利用する。

重大事故等時において、サプレッション・チェンバを水源とした原子炉圧力容器への注水、原子炉格納容器内の冷却及び原子炉格納容器内の減圧及び除熱を行う手段がある。

これらの対応手段及び設備は、「1.2 原子炉冷却材圧力バウンダリ高圧時に発電用原子炉を冷却するための手順等」、「1.4 原子炉冷却材圧力バウンダリ低圧時に発電用原子炉を冷却するための手順等」、「1.5 最終ヒートシンクへ熱を輸送するための手順等」、「1.6 原子炉格納容器内の冷却等のための手順等」、「1.7 原子炉格納容器の過圧破損を防止するための手順等」及び「1.8 原子炉格納容器下部の熔融炉心を冷却するための手順等」にて選定する対応手段及び設備と同様である。

原子炉冷却材圧力バウンダリ高圧時において、サプレッション・チェンバを水源とした原子炉圧力容器への注水で使用する設備は以下のとおり。

- ・原子炉隔離時冷却系（原子炉隔離時冷却ポンプ）
- ・高圧原子炉代替注水系（高圧原子炉代替注水ポンプ）
- ・高圧炉心スプレイ系（高圧炉心スプレイ・ポンプ）

原子炉冷却材圧力バウンダリ低圧時において、サプレッション・チェンバを水源とした原子炉圧力容器への注水で使用する設備は以下のとおり。

- ・残留熱除去系（残留熱除去ポンプ）
- ・低圧炉心スプレイ系（低圧炉心スプレイ・ポンプ）

サプレッション・チェンバを水源とした原子炉格納容器内の除熱で使用する設備は以下のとおり。

- ・残留熱除去系（残留熱除去ポンプ）

サブプレッション・チェンバを水源とした原子炉圧力容器への注水及び原子炉格納容器内の除熱で使用する設備は以下のとおり。

- ・残留熱代替除去系（残留熱代替除去ポンプ）

(b) 復水貯蔵タンクを水源とした対応手段と設備

重大事故等の収束に必要な水源として復水貯蔵タンクを利用する。

重大事故等時において、サブプレッション・チェンバを水源として利用できない場合は、復水貯蔵タンクを水源とした原子炉圧力容器への注水、原子炉格納容器内の冷却及び原子炉格納容器下部への注水を行う手段がある。

これらの対応手段及び設備は、「1.2 原子炉冷却材圧力バウンダリ高圧時に発電用原子炉を冷却するための手順等」、「1.4 原子炉冷却材圧力バウンダリ低圧時に発電用原子炉を冷却するための手順等」、「1.6 原子炉格納容器内の冷却等のための手順等」及び「1.8 原子炉格納容器下部の溶融炉心を冷却するための手順等」にて選定する対応手段及び設備と同様である。

原子炉冷却材圧力バウンダリ高圧時において、復水貯蔵タンクを水源とした原子炉圧力容器への注水で使用する設備は以下のとおり。

- ・原子炉隔離時冷却ポンプ
- ・高圧炉心スプレー・ポンプ
- ・制御棒駆動水圧系（制御棒駆動水圧ポンプ）
- ・原子炉圧力容器
- ・原子炉隔離時冷却系（蒸気系） 配管・弁
- ・主蒸気系 配管・弁
- ・原子炉隔離時冷却系（注水系） 配管・弁・ストレーナ
- ・高圧炉心スプレー系 配管・弁・ストレーナ・スパージャ
- ・原子炉浄化系 配管
- ・所内常設蓄電式直流電源設備
- ・非常用交流電源設備

原子炉冷却材圧力バウンダリ低圧時において、復水貯蔵タンクを水源とした原子炉圧力容器への注水で使用する設備は以下のとおり。

- ・復水輸送系（復水輸送ポンプ）

復水貯蔵タンクを水源とした原子炉格納容器内の冷却で使用する設備は以下のとおり。

- ・復水輸送系（復水輸送ポンプ）

復水貯蔵タンクを水源とした原子炉格納容器下部への注水で使用する設備は以下のとおり。

- ・復水輸送系（復水輸送ポンプ）

(c) 低圧原子炉代替注水槽を水源とした対応手段と設備

重大事故等の収束に必要な水源として低圧原子炉代替注水槽を利用する。

重大事故等時において、サブプレッション・チェンバを水源として利用できない場合は、低圧原子炉代替注水槽を水源とした原子炉圧力容器への注水、原子炉格納容器内の冷却及び原子炉格納容器下部への注水を行う手段がある。

これらの対応手段及び設備は、「1.4 原子炉冷却材圧力バウンダリ低圧時に発電用原子炉を冷却するための手順等」、「1.6 原子炉格納容器内の冷却等のための手順等」及び「1.8 原子炉格納容器下部の熔融炉心を冷却するための手順等」にて選定する対応手段及び設備と同様である。

原子炉冷却材圧力バウンダリ低圧時において、低圧原子炉代替注水槽を水源とした原子炉圧力容器への注水で使用する設備は以下のとおり。

- ・低圧原子炉代替注水系（常設）（低圧原子炉代替注水ポンプ）

低圧原子炉代替注水槽を水源とした原子炉格納容器内の冷却で使用する設備は以下のとおり。

- ・格納容器代替スプレイ系（常設）（低圧原子炉代替注水ポンプ）

低圧原子炉代替注水槽を水源とした原子炉格納容器下部への注水で使用する設備は以下のとおり。

- ・ペデスタル代替注水系（常設）（低圧原子炉代替注水ポンプ）

(d) 補助消火水槽を水源とした対応手段と設備

重大事故等の収束に必要な水源として補助消火水槽を利用する。

重大事故等時において、サブプレッション・チェンバ及び低圧原子炉代替注水槽を水源として利用できない場合は、補助消火水槽を水源とした原子炉圧力容器への注水、原子炉格納容器内の冷却、原子炉格納容器下部への注水及び燃料プールへの注水を行う手段がある。

これらの対応手段及び設備は、「1.4 原子炉冷却材圧力バウンダリ低圧時に発電用原子炉を冷却するための手順等」、「1.6 原子炉格納容器内の冷却等のための手順等」、「1.8 原子炉格納容器下部の熔融炉心を冷却するための手順等」及び「1.11 使用済燃料貯蔵槽の冷却等のための手順等」

にて選定する対応手段及び設備と同様である。

原子炉冷却材圧力バウンダリ低圧時において、補助消火水槽を水源とした原子炉圧力容器への注水で使用する設備は以下のとおり。

- ・消火系（補助消火ポンプ）

補助消火水槽を水源とした原子炉格納容器内の冷却で使用する設備は以下のとおり。

- ・消火系（補助消火ポンプ）

補助消火水槽を水源とした原子炉格納容器下部への注水で使用する設備は以下のとおり。

- ・消火系（補助消火ポンプ）

補助消火水槽を水源とした燃料プールへの注水で使用する設備は以下のとおり。

- ・消火系（補助消火ポンプ）

(e) ろ過水タンクを水源とした対応手段と設備

重大事故等の収束に必要な水源としてろ過水タンクを利用する。

重大事故等時において、サブプレッション・チェンバ及び低圧原子炉代替注水槽を水源として利用できない場合は、ろ過水タンクを水源とした原子炉圧力容器への注水、原子炉格納容器内の冷却、原子炉格納容器下部への注水及び燃料プールへの注水を行う手段がある。

これらの対応手段及び設備は、「1.4 原子炉冷却材圧力バウンダリ低圧時に発電用原子炉を冷却するための手順等」、「1.6 原子炉格納容器内の冷却等のための手順等」、「1.8 原子炉格納容器下部の熔融炉心を冷却するための手順等」及び「1.11 使用済燃料貯蔵槽の冷却等のための手順等」にて選定する対応手段及び設備と同様である。

原子炉冷却材圧力バウンダリ低圧時において、ろ過水タンクを水源とした原子炉圧力容器への注水で使用する設備は以下のとおり。

- ・消火系（消火ポンプ）

ろ過水タンクを水源とした原子炉格納容器内の冷却で使用する設備は以下のとおり。

- ・消火系（消火ポンプ）

ろ過水タンクを水源とした原子炉格納容器下部への注水で使用する設

備は以下のとおり。

- ・消火系（消火ポンプ）

ろ過水タンクを水源とした燃料プールへの注水で使用する設備は以下のとおり。

- ・消火系（消火ポンプ）

また、重大事故等時において、サプレッション・チェンバ、低圧原子炉代替注水槽、輪谷貯水槽（西1）及び輪谷貯水槽（西2）を水源として利用できない場合^{※1}はろ過水タンクを水源として大量送水車を用いた原子炉圧力容器への注水、原子炉格納容器内の冷却、第1ベントフィルタスクラバ容器への補給、原子炉格納容器下部への注水、原子炉ウェルへの注水及び燃料プールへの注水／スプレーを行う手段がある。

これらの対応手段及び設備は、「1.4 原子炉冷却材圧力バウンダリ低圧時に発電用原子炉を冷却するための手順等」、「1.5 最終ヒートシンクへ熱を輸送するための手順等」、「1.6 原子炉格納容器内の冷却等のための手順等」、「1.7 原子炉格納容器の過圧破損を防止するための手順等」、「1.8 原子炉格納容器下部の熔融炉心を冷却するための手順等」、「1.10 水素爆発による原子炉建屋等の損傷を防止するための手順等」及び「1.11 使用済燃料貯蔵槽の冷却等のための手順等」にて選定する対応手段及び設備と同様である。

※1：輪谷貯水槽（西1）及び輪谷貯水槽（西2）は、土石流の発生により水源として使用できない場合を含む。

ろ過水タンクを水源とした各接続口までの送水で使用する設備は以下のとおり。

- ・大量送水車
- ・ホース・接続口
- ・燃料補給設備

原子炉冷却材圧力バウンダリ低圧時において、ろ過水タンクを水源とした原子炉圧力容器への注水で使用する設備は以下のとおり。

- ・低圧原子炉代替注水系（可搬型）（大量送水車、ホース・接続口等）

ろ過水タンクを水源とした原子炉格納容器内の冷却で使用する設備は以下のとおり。

- ・格納容器代替スプレー系（可搬型）（大量送水車、ホース・接続口等）

ろ過水タンクを水源とした第1ベントフィルタスクラバ容器への補給

で使用する設備は以下のとおり。

- ・大量送水車
- ・ホース・接続口

ろ過水タンクを水源とした原子炉格納容器下部への注水で使用する設備は以下のとおり。

- ・格納容器代替スプレイ系（可搬型）（大量送水車，ホース・接続口等）
- ・ペDESTAL代替注水系（可搬型）（大量送水車，ホース・接続口等）

ろ過水タンクを水源とした原子炉ウェルへの注水で使用する設備は以下のとおり。

- ・原子炉ウェル代替注水系（大量送水車，ホース・接続口等）

ろ過水タンクを水源とした燃料プールへの注水／スプレイで使用する設備は以下のとおり。

- ・燃料プールのスプレイ系（大量送水車，ホース・接続口等）

(f) 輪谷貯水槽（西1）及び輪谷貯水槽（西2）を水源とした対応手段と設備

重大事故等の収束に必要な水源として輪谷貯水槽（西1）及び輪谷貯水槽（西2）を利用する。

重大事故等時において、サブプレッション・チェンバ及び低圧原子炉代替注水槽を水源として利用できない場合は、輪谷貯水槽（西1）及び輪谷貯水槽（西2）を水源として大量送水車を用いた原子炉圧力容器への注水，原子炉格納容器内の冷却，第1ベントフィルタスクラバ容器への補給，原子炉格納容器下部への注水，原子炉ウェルへの注水及び燃料プールへの注水／スプレイを行う手段がある。

これらの対応手段及び設備は、「1.4 原子炉冷却材圧力バウンダリ低圧時に発電用原子炉を冷却するための手順等」，「1.5 最終ヒートシンクへ熱を輸送するための手順等」，「1.6 原子炉格納容器内の冷却等のための手順等」，「1.7 原子炉格納容器の過圧破損を防止するための手順等」，「1.8 原子炉格納容器下部の熔融炉心を冷却するための手順等」，「1.10 水素爆発による原子炉建屋等の損傷を防止するための手順等」及び「1.11 使用済燃料貯蔵槽の冷却等のための手順等」にて選定する対応手段及び設備と同様である。

輪谷貯水槽（西1）及び輪谷貯水槽（西2）を水源とした各接続口までの送水で使用する設備は以下のとおり。

- ・大量送水車
- ・ホース・接続口

- ・燃料補給設備
- ・構内監視カメラ（ガスタービン発電機建物屋上）
- ・常設代替交流電源設備
- ・可搬型代替交流電源設備

原子炉冷却材圧力バウンダリ低圧時において、輪谷貯水槽（西 1）及び輪谷貯水槽（西 2）を水源とした原子炉圧力容器への注水で使用する設備は以下のとおり。

- ・低圧原子炉代替注水系（可搬型）（大量送水車，ホース・接続口等）

輪谷貯水槽（西 1）及び輪谷貯水槽（西 2）を水源とした原子炉格納容器内の冷却で使用する設備は以下のとおり。

- ・格納容器代替スプレイ系（可搬型）（大量送水車，ホース・接続口等）

輪谷貯水槽（西 1）及び輪谷貯水槽（西 2）を水源とした第 1 ベントフィルタスクラバ容器への補給で使用する設備は以下のとおり。

- ・大量送水車
- ・ホース・接続口

輪谷貯水槽（西 1）及び輪谷貯水槽（西 2）を水源とした原子炉格納容器下部への注水で使用する設備は以下のとおり。

- ・格納容器代替スプレイ系（可搬型）（大量送水車，ホース・接続口等）
- ・ペデスタル代替注水系（可搬型）（大量送水車，ホース・接続口等）

輪谷貯水槽（西 1）及び輪谷貯水槽（西 2）を水源とした原子炉ウェルへの注水で使用する設備は以下のとおり。

- ・原子炉ウェル代替注水系（大量送水車，ホース・接続口等）

輪谷貯水槽（西 1）及び輪谷貯水槽（西 2）を水源とした燃料プールへの注水／スプレイで使用する設備は以下のとおり。

- ・燃料プールのスプレイ系（大量送水車，ホース・接続口等）

なお，上記輪谷貯水槽（西 1）及び輪谷貯水槽（西 2）を水源とした対応手段は，淡水だけでなく海水を輪谷貯水槽（西 1）又は輪谷貯水槽（西 2）へ供給することにより，重大事故等の収束に必要な量の水を供給することが可能である。

ただし，第 1 ベントフィルタスクラバ容器への補給は輪谷貯水槽（西 1）及び輪谷貯水槽（西 2）を水源とした淡水のみを利用する。

(g) 純水タンクを水源とした対応手段と設備

重大事故等の収束に必要な水源として純水タンクを利用する。

重大事故等時において、サプレッション・チェンバ、低圧原子炉代替注水槽、輪谷貯水槽（西1）及び輪谷貯水槽（西2）を水源として利用できない場合^{※1}は、純水タンクを水源として大量送水車を用いた原子炉圧力容器への注水、原子炉格納容器内の冷却、第1ベントフィルタスクラバ容器への補給、原子炉格納容器下部への注水、原子炉ウェルへの注水及び燃料プールへの注水／スプレイを行う手段がある。

これらの対応手段及び設備は、「1.4 原子炉冷却材圧力バウンダリ低圧時に発電用原子炉を冷却するための手順等」、「1.5 最終ヒートシンクへ熱を輸送するための手順等」、「1.6 原子炉格納容器内の冷却等のための手順等」、「1.7 原子炉格納容器の過圧破損を防止するための手順等」、「1.8 原子炉格納容器下部の熔融炉心を冷却するための手順等」、「1.10 水素爆発による原子炉建屋等の損傷を防止するための手順等」及び「1.11 使用済燃料貯蔵槽の冷却等のための手順等」にて選定する対応手段及び設備と同様である。

※1：輪谷貯水槽（西1）及び輪谷貯水槽（西2）は、土石流の発生により水源として使用できない場合を含む。

純水タンクを水源とした各接続口までの送水で使用する設備は以下のとおり。

- ・大量送水車
- ・ホース・接続口
- ・燃料補給設備

原子炉冷却材圧力バウンダリ低圧時において、純水タンクを水源とした原子炉圧力容器への注水で使用する設備は以下のとおり。

- ・低圧原子炉代替注水系（可搬型）（大量送水車、ホース・接続口等）

純水タンクを水源とした原子炉格納容器内の冷却で使用する設備は以下のとおり。

- ・格納容器代替スプレイ系（可搬型）（大量送水車、ホース・接続口等）

純水タンクを水源とした第1ベントフィルタスクラバ容器への補給で使用する設備は以下のとおり。

- ・大量送水車
- ・ホース・接続口

純水タンクを水源とした原子炉格納容器下部への注水で使用する設備

は以下のとおり。

- ・格納容器代替スプレイ系（可搬型）（大量送水車，ホース・接続口等）
- ・ペデスタル代替注水系（可搬型）（大量送水車，ホース・接続口等）

純水タンクを水源とした原子炉ウェルへの注水で使用する設備は以下のとおり。

- ・原子炉ウェル代替注水系（大量送水車，ホース・接続口等）

純水タンクを水源とした燃料プールへの注水／スプレイで使用する設備は以下のとおり。

- ・燃料プールのスプレイ系（大量送水車，ホース・接続口等）

(h) 海を水源とした対応手段と設備

重大事故等の収束に必要な水源として海を利用する。

重大事故等時において，低圧原子炉代替注水槽及びサブプレッション・チェンバを水源として利用できない場合は，海を水源として海水取水箇所（非常用取水設備）から大量送水車及び大型送水ポンプ車又は大量送水車（2台）を用いた原子炉圧力容器への注水，原子炉格納容器内の冷却，原子炉格納容器下部への注水，原子炉ウェルへの注水及び燃料プールへの注水／スプレイを行う手段がある。

また，重大事故等時において，海を水源とした原子炉補機冷却系（原子炉補機海水系を含む。）による冷却水の確保，最終ヒートシンク（海）への代替熱輸送，大気への放射性物質の拡散抑制及び航空機燃料火災への泡消火を行う手段がある。

これらの対応手段及び設備は，「1.4 原子炉冷却材圧力バウンダリ低圧時に発電用原子炉を冷却するための手順等」，「1.5 最終ヒートシンクへ熱を輸送するための手順等」，「1.6 原子炉格納容器内の冷却等のための手順等」，「1.8 原子炉格納容器下部の熔融炉心を冷却するための手順等」，「1.10 水素爆発による原子炉建屋等の損傷を防止するための手順等」，「1.11 使用済燃料貯蔵槽の冷却等のための手順等」及び「1.12 発電所外への放射性物質の拡散を抑制するための手順等」にて選定する対応手段及び設備と同様である。

海を水源として原子炉圧力容器への注水等に用いる大量送水車までの送水で使用する設備は以下のとおり。

- ・大型送水ポンプ車
- ・大量送水車
- ・非常用取水設備
- ・ホース・接続口

- ・燃料補給設備
- ・可搬型ストレーナ

原子炉冷却材圧力バウンダリ低圧時において、海を水源とした原子炉圧力容器への注水で使用する設備は以下のとおり。

- ・低圧原子炉代替注水系（可搬型）（大量送水車，ホース・接続口等）

海を水源とした原子炉格納容器内の冷却で使用する設備は以下のとおり。

- ・格納容器代替スプレイ系（可搬型）（大量送水車，ホース・接続口等）

海を水源とした原子炉格納容器下部への注水で使用する設備は以下のとおり。

- ・格納容器代替スプレイ系（可搬型）（大量送水車，ホース・接続口等）
- ・ペDESTAL代替注水系（可搬型）（大量送水車，ホース・接続口等）

海を水源とした原子炉ウェルへの注水で使用する設備は以下のとおり。

- ・原子炉ウェル代替注水系（大量送水車，ホース・接続口等）

海を水源とした燃料プールへの注水／スプレイで使用する設備は以下のとおり。

- ・燃料プールのスプレイ系（大量送水車，ホース・接続口等）

海を水源とした原子炉補機冷却系（原子炉補機海水系を含む。）による冷却水の確保で使用する設備は以下のとおり。

- ・原子炉補機冷却系（原子炉補機海水系を含む。）（原子炉補機冷却水ポンプ及び原子炉補機海水ポンプ）

海を水源とした最終ヒートシンク（海）への代替熱輸送で使用する設備は以下のとおり。

- ・原子炉補機代替冷却系（移動式代替熱交換設備，大型送水ポンプ車，ホース・接続口等）

海を水源とした大気への放射性物質の拡散抑制で使用する設備は以下のとおり。

- ・大型送水ポンプ車
- ・放水砲
- ・ホース
- ・燃料補給設備

海を水源とした航空機燃料火災への泡消火で使用する設備は以下のとおり。

- ・大型送水ポンプ車
- ・放水砲
- ・ホース
- ・泡消火薬剤容器
- ・燃料補給設備

(i) ほう酸水貯蔵タンクを水源とした対応手段と設備

重大事故等の収束に必要な水源としてほう酸水貯蔵タンクを利用する。

重大事故等時において、ほう酸水貯蔵タンクを水源とした原子炉压力容器へのほう酸水注入を行う手段がある。

これらの対応手段及び設備は、「1.1 緊急停止失敗時に発電用原子炉を未臨界にするための手順等」、「1.2 原子炉冷却材圧力バウンダリ高圧時に発電用原子炉を冷却するための手順等」及び「1.8 原子炉格納容器下部の熔融炉心を冷却するための手順等」にて選定する対応手段及び設備と同様である。

ほう酸水貯蔵タンクを水源とした原子炉压力容器へのほう酸水注入で使用する設備は以下のとおり。

- ・ほう酸水注入系（ほう酸水注入ポンプ）

(j) 重大事故等対処設備と自主対策設備

上記(a)～(i)で述べた水源のうち、低圧原子炉代替注水槽、サプレッション・チェンバ及びほう酸水貯蔵タンクは重大事故等対処設備として位置付ける。輪谷貯水槽（西1）及び輪谷貯水槽（西2）は本条文【解釈】1b)項を満足するための代替淡水源（措置）として位置付ける。

なお、土石流が発生するおそれがある状況において、輪谷貯水槽（西1）及び輪谷貯水槽（西2）周辺の土石流発生状況を確認するための構内監視カメラ（ガスタービン発電機建物屋上）は重大事故等対処設備として位置付ける。

また、水源を利用した対応手段で使用する設備の整理については、各条文の整理と同様である。

これらの機能喪失原因対策分析の結果から選定した設備は、審査基準及び基準規則に要求される設備がすべて網羅されている。

（添付資料 1.13.1）

以上の重大事故等対処設備と代替淡水源から、重大事故等の収束に必

要となる十分な量の水を確保することができる。

また、以下の設備はプラント状況によっては事故対応に有効な設備であるため、自主対策設備として位置付ける。併せて、その理由を示す。

- ・補助消火水槽

水を送水する設備である消火系を含め耐震性は確保されていないが、重大事故等へ対処するために消火系による消火が必要な火災が発生しない場合において、重大事故等の収束に必要となる水を確保する手段として有効である。

- ・ろ過水タンク（1号ろ過水タンク，2号ろ過水タンク及び非常用ろ過水タンク）

水を送水する設備である消火系を含め耐震性は確保されていないが、重大事故等へ対処するために消火系による消火が必要な火災が発生していない場合において、重大事故等の収束に必要となる水を確保する手段として有効である。

また、大量送水車を用いた重大事故等の収束に必要となる水を確保する手段として有効である。

- ・純水タンク

耐震性は確保されていないが、大量送水車を用いた重大事故等の収束に必要となる水を確保する手段として有効である。

- ・復水貯蔵タンク

耐震性は確保されていないが、制御棒駆動水压系又は復水輸送系による各種注水手段として有効である。

- ・大型送水ポンプ車

設置に時間を要するが、大量送水車による海を水源とした対応手段が実施できない場合の代替手段として有効である。

b. 水源へ水を補給するための対応手段と設備

(a) 低圧原子炉代替注水槽へ水を補給するための対応手段と設備

重大事故等の収束のために低圧原子炉代替注水槽を使用する場合は、輪谷貯水槽（西1）及び輪谷貯水槽（西2）から大量送水車により、淡水又は海水を補給する手段とろ過水タンク及び純水タンク（以下「淡水タンク」という。）から大量送水車により、淡水を補給する手段がある。また、水源の枯渇又は土石流の発生により輪谷貯水槽（西1）及び輪谷貯水槽（西2）が使用できず、淡水の補給が継続できない場合においても、海水取水箇所から大量送水車及び大型送水ポンプ車又は大量送水車（2台）により、海水を補給する手段がある。

i 大量送水車による低圧原子炉代替注水槽への補給（輪谷貯水槽（西1）及び輪谷貯水槽（西2）を水源とした場合）

輪谷貯水槽（西 1）及び輪谷貯水槽（西 2）を水源とした大量送水車による低圧原子炉代替注水槽への補給で使用する設備は以下のとおり。

- ・大量送水車
- ・輪谷貯水槽（西 1）・輪谷貯水槽（西 2）
- ・ホース・接続口
- ・低圧原子炉代替注水槽
- ・燃料補給設備
- ・構内監視カメラ（ガスタービン発電機建物屋上）
- ・常設代替交流電源設備
- ・可搬型代替交流電源設備

ii 大量送水車による低圧原子炉代替注水槽への補給（淡水タンクを水源とした場合）

淡水タンクを水源とした大量送水車による低圧原子炉代替注水槽への補給で使用する設備は以下のとおり。

- ・大量送水車
- ・淡水タンク
- ・ホース・接続口
- ・低圧原子炉代替注水槽
- ・燃料補給設備

iii 大量送水車及び大型送水ポンプ車又は大量送水車（2台）による低圧原子炉代替注水槽への補給（海を水源とした場合）

海を水源とした大量送水車及び大型送水ポンプ車又は大量送水車（2台）による低圧原子炉代替注水槽への補給で使用する設備は以下のとおり。

- ・大量送水車
- ・ホース・接続口
- ・低圧原子炉代替注水槽
- ・大型送水ポンプ車
- ・非常用取水設備
- ・燃料補給設備

(b) 輪谷貯水槽（西 1）又は輪谷貯水槽（西 2）へ水を補給するための対応手段と設備

重大事故等の収束のために輪谷貯水槽（西 1）及び輪谷貯水槽（西 2）を使用する場合は、輪谷貯水槽（東 1）又は輪谷貯水槽（東 2）から淡水を補給する手段がある。また、水源の枯渇又は土石流の発生により輪谷貯水槽（西 1）及び輪谷貯水槽（西 2）が使用できず、淡水の補給が

継続できない場合においても、海水取水箇所（非常用取水設備）から海水を補給する手段がある。

- i 輪谷貯水槽（東 1）又は輪谷貯水槽（東 2）から輪谷貯水槽（西 1）又は輪谷貯水槽（西 2）への補給

輪谷貯水槽（東 1）又は輪谷貯水槽（東 2）から輪谷貯水槽（西 1）又は輪谷貯水槽（西 2）への補給で使用する設備は以下のとおり。

- ・大量送水車
- ・輪谷貯水槽（東 1）・輪谷貯水槽（東 2）
- ・ホース
- ・輪谷貯水槽（西 1）・輪谷貯水槽（西 2）
- ・燃料補給設備
- ・構内監視カメラ（ガスタービン発電機建物屋上）
- ・常設代替交流電源設備
- ・可搬型代替交流電源設備

- ii 大型送水ポンプ車又は大量送水車による輪谷貯水槽（西 1）又は輪谷貯水槽（西 2）への補給（海を水源とした場合）

海を水源とした大型送水ポンプ車又は大量送水車による輪谷貯水槽（西 1）又は輪谷貯水槽（西 2）への補給で使用する設備は以下のとおり。

- ・大型送水ポンプ車
- ・大量送水車
- ・非常用取水設備
- ・ホース
- ・輪谷貯水槽（西 1）・輪谷貯水槽（西 2）
- ・燃料補給設備
- ・構内監視カメラ（ガスタービン発電機建物屋上）
- ・常設代替交流電源設備
- ・可搬型代替交流電源設備

- (c) 復水貯蔵タンクへ水を補給するための対応手段と設備

重大事故等の収束のために復水貯蔵タンクを使用する場合は、輪谷貯水槽（西 1）及び輪谷貯水槽（西 2）並びに淡水タンクから淡水を補給する手段がある。また、水源の枯渇又は土石流の発生により輪谷貯水槽（西 1）及び輪谷貯水槽（西 2）が使用できず、淡水の補給が継続できない場合においても、海水取水箇所から海水を補給する手段がある。

- i 大量送水車による復水貯蔵タンクへの補給（輪谷貯水槽（西 1）及び輪谷貯水槽（西 2）を水源とした場合）

輪谷貯水槽（西 1）及び輪谷貯水槽（西 2）を水源とした大量送水車による復水貯蔵タンクへの補給で使用する設備は以下のとおり。なお、輪谷貯水槽（西 1）及び輪谷貯水槽（西 2）を水源とした大量送水車による復水貯蔵タンクへの補給は、輪谷貯水槽（東 1）又は輪谷貯水槽（東 2）から輪谷貯水槽（西 1）又は輪谷貯水槽（西 2）へ補給した淡水を使用する手段だけでなく、輪谷貯水槽（西 1）又は輪谷貯水槽（西 2）へ補給した海水を大量送水車を用いて補給する手段もある。

- ・大量送水車
- ・輪谷貯水槽（西 1）・輪谷貯水槽（西 2）
- ・ホース
- ・復水貯蔵タンク
- ・燃料補給設備
- ・構内監視カメラ（ガスタービン発電機建物屋上）
- ・常設代替交流電源設備
- ・可搬型代替交流電源設備

ii 大量送水車による復水貯蔵タンクへの補給（淡水タンクを水源とした場合）

淡水タンクを水源とした大量送水車による復水貯蔵タンクへの補給で使用する設備は以下のとおり。

- ・大量送水車
- ・淡水タンク
- ・ホース
- ・復水貯蔵タンク
- ・燃料補給設備

iii 大量送水車による復水貯蔵タンクへの補給（海を水源とした場合）

海を水源とした大量送水車による復水貯蔵タンクへの補給で使用する設備は以下のとおり。

- ・大量送水車
- ・ホース
- ・非常用取水設備
- ・復水貯蔵タンク
- ・燃料補給設備

iv 大型送水ポンプ車による復水貯蔵タンクへの補給（海を水源とした場合）

海を水源とした大型送水ポンプ車による復水貯蔵タンクへの補給で使用する設備は以下のとおり。

- ・大型送水ポンプ車
- ・ホース
- ・非常用取水設備
- ・復水貯蔵タンク
- ・燃料補給設備

(d) 重大事故等対処設備と自主対策設備

輪谷貯水槽（西 1）及び輪谷貯水槽（西 2）を水源とした大量送水車による低圧原子炉代替注水槽への補給で使用する設備のうち、大量送水車、ホース・接続口、低圧原子炉代替注水槽及び燃料補給設備は重大事故等対処設備として位置付ける。

海を水源とした大量送水車（2 台）による低圧原子炉代替注水槽への補給で使用する設備のうち、大量送水車、ホース、非常用取水設備及び燃料補給設備は重大事故等対処設備として位置付ける。

輪谷貯水槽（西 1）又は輪谷貯水槽（西 2）への補給で使用する設備のうち、大量送水車、ホース、非常用取水設備及び燃料補給設備は重大事故等対処設備として位置付ける。

輪谷貯水槽（西 1）及び輪谷貯水槽（西 2）は本条文【解釈】1b) 項を満足するための代替淡水源（措置）として位置付ける。

なお、土石流が発生するおそれがある状況において、輪谷貯水槽（西 1）及び輪谷貯水槽（西 2）周辺の土石流発生状況を確認するための構内監視カメラ（ガスタービン発電機建物屋上）は重大事故等対処設備として位置付ける。

これらの選定した設備は、審査基準及び基準規則に要求される設備がすべて網羅されている。

（添付資料 1.13.1）

以上の重大事故等対処設備と代替淡水源から、重大事故等の収束に必要なとなる十分な量の水を確保することができる。

また、以下の設備はプラント状況によっては事故対応に有効な設備であるため、自主対策設備として位置付ける。併せて、その理由を示す。

- ・輪谷貯水槽（東 1）・輪谷貯水槽（東 2）

耐震性は確保されているものの、スロッシング等の影響を受ける場合があるが、淡水を利用した輪谷貯水槽（西 1）又は輪谷貯水槽（西 2）への補給手段として有効である。

- ・淡水タンク

耐震性は確保されておらず、補給に必要な水量が確保できない場合があるが、輪谷貯水槽（西 1）及び輪谷貯水槽（西 2）から低圧原子炉代替注水槽への補給ができない場合において、淡水タンクの水を低圧原子炉代替注水槽へ補給する手段として有効である。

- ・復水貯蔵タンク

耐震性は確保されていないが、淡水又は海水を利用した原子炉圧力容器等への注水手段として有効である。

- ・大型送水ポンプ車

設置に時間を要するが、海を水源とした大量送水車による海水補給が実施できない場合の代替手段として有効である。

c. 水源の切替え

重大事故等の収束に必要な水の供給が中断することがないように、各水源への補給手段を整備しているが、補給が不可能な場合は水源を切り替える手段がある。

(a) 原子炉隔離時冷却系及び高圧炉心スプレイ系の水源の切替え

重大事故等対処設備（設計基準拡張）である原子炉隔離時冷却系及び高圧炉心スプレイ系の第一水源は、サプレッション・チェンバであり、サプレッション・チェンバを優先して使用するが、サプレッション・プール水枯渇、サプレッション・チェンバ破損又はサプレッション・プール水温上昇等により使用できない場合において、復水貯蔵タンク（自主対策設備）の水位計が健全であり、水位が確保されている場合は、水源をサプレッション・チェンバから復水貯蔵タンクへ切り替える。

なお、水源の切替えは、運転中の原子炉隔離時冷却系及び高圧炉心スプレイ系を停止することなく水源を切り替えることが可能である。

原子炉隔離時冷却系及び高圧炉心スプレイ系の水源の切替えで使用する設備は以下のとおり。

- ・復水貯蔵タンク
- ・サプレッション・チェンバ
- ・原子炉隔離時冷却系
- ・高圧炉心スプレイ系

(b) 淡水から海水への切替え

重大事故等の収束に必要な水の供給には淡水を優先して使用する。輪谷貯水槽（西1）及び輪谷貯水槽（西2）並びに淡水タンクの枯渇又は土石流の発生により輪谷貯水槽（西1）及び輪谷貯水槽（西2）が使用できず、淡水の供給が継続できない場合は、海水の供給に切り替える。

低圧原子炉代替注水槽から重大事故等の収束に必要な水の供給を行っている場合は、水の供給が中断することなく淡水から海水への切替えが可能である。

低圧原子炉代替注水槽へ補給する水源の切替えで使用する設備は以下のとおり。

- ・輪谷貯水槽（西1）・輪谷貯水槽（西2）

- ・淡水タンク
- ・大型送水ポンプ車
- ・大量送水車
- ・低圧原子炉代替注水槽
- ・非常用取水設備
- ・ホース
- ・燃料補給設備
- ・構内監視カメラ（ガスタービン発電機建物屋上）
- ・常設代替交流電源設備
- ・可搬型代替交流電源設備

輪谷貯水槽（西１）及び輪谷貯水槽（西２）から重大事故等の収束に必要な水の供給を行っている場合は、あらかじめ大型送水ポンプ車又は大量送水車の準備をすることにより速やかに淡水から海水への切替えが可能である。

輪谷貯水槽（西１）及び輪谷貯水槽（西２）へ補給する水源の切替えで使用する設備は以下のとおり。

- ・輪谷貯水槽（西１）・輪谷貯水槽（西２）
- ・大型送水ポンプ車
- ・大量送水車
- ・非常用取水設備
- ・輪谷貯水槽（東１）・輪谷貯水槽（東２）
- ・ホース
- ・燃料補給設備
- ・構内監視カメラ（ガスタービン発電機建物屋上）
- ・常設代替交流電源設備
- ・可搬型代替交流電源設備

復水貯蔵タンクから重大事故等の収束に必要な水の供給を行っている場合は、水の供給が中断することなく淡水から海水への切替えが可能である。

復水貯蔵タンクへ補給する水源の切替えで使用する設備は以下のとおり。

- ・輪谷貯水槽（西１）・輪谷貯水槽（西２）
- ・淡水タンク
- ・大型送水ポンプ車
- ・大量送水車
- ・復水貯蔵タンク
- ・非常用取水設備

- ・ホース
- ・燃料補給設備
- ・構内監視カメラ（ガスタービン発電機建物屋上）
- ・常設代替交流電源設備
- ・可搬型代替交流電源設備

(c) 海水から淡水への切替え

重大事故等の収束に必要な水の供給において、土石流の影響により、原子炉等へ海水の供給を行っている場合、水の供給が中断することなく海水から淡水への切替えが可能である。

海水から淡水へ切り替える時に使用する設備は以下のとおり。

- ・淡水タンク
- ・大量送水車
- ・非常用取水設備
- ・ホース
- ・燃料補給設備

(d) 外部水源から内部水源への切替え

雰囲気圧力・温度による静的負荷（格納容器過圧・過温破損）で想定される事故の収束に必要な対応には、外部水源（低圧原子炉代替注水槽）から内部水源（サブプレッション・チェンバ）への供給に切り替えて、原子炉圧力容器への注水及び原子炉格納容器内の除熱を行う手段がある。

外部水源から内部水源への切替えで使用する設備は以下のとおり。

- ・低圧原子炉代替注水槽
- ・サブプレッション・チェンバ
- ・低圧原子炉代替注水系（常設）（低圧原子炉代替注水ポンプ）
- ・残留熱代替除去系（残留熱代替除去ポンプ）

高圧溶融物放出／格納容器雰囲気直接加熱で想定される事故の収束に必要な対応には、外部水源（輪谷貯水槽（西1）及び輪谷貯水槽（西2））から内部水源（サブプレッション・チェンバ）への供給に切り替えて、原子炉格納容器下部への注水及び原子炉格納容器内の除熱を行う手段がある。

外部水源から内部水源への切替えで使用する設備は以下のとおり。

- ・輪谷貯水槽（西1）・輪谷貯水槽（西2）
- ・サブプレッション・チェンバ
- ・ペデスタル代替注水系（可搬型）（大量送水車，ホース・接続口等）
- ・残留熱代替除去系（残留熱代替除去ポンプ）
- ・燃料補給設備

- ・構内監視カメラ（ガスタービン発電機建物屋上）
- ・常設代替交流電源設備
- ・可搬型代替交流電源設備

(e) 重大事故等対処設備と自主対策設備

原子炉隔離時冷却系及び高圧炉心スプレイ系の水源の切替えで使用する設備のうち、サブプレッション・チェンバは重大事故等対処設備として位置付ける。また、原子炉隔離時冷却系及び高圧炉心スプレイ系は重大事故等対処設備（設計基準拡張）として位置付ける。

低圧原子炉代替注水槽へ補給する水源の切替えで使用する設備のうち、大量送水車、非常用取水設備、ホース、低圧原子炉代替注水槽及び燃料補給設備は重大事故等対処設備として位置付ける。

輪谷貯水槽（西 1）及び輪谷貯水槽（西 2）へ補給する水源の切替えで使用する設備のうち、大量送水車、非常用取水設備、ホース及び燃料補給設備は重大事故等対処設備として位置付ける。

輪谷貯水槽（西 1）及び輪谷貯水槽（西 2）は本条文【解釈】1b) 項を満足するための代替淡水源（措置）として位置付ける。

なお、土石流が発生するおそれがある状況において、輪谷貯水槽（西 1）及び輪谷貯水槽（西 2）周辺の土石流発生状況を確認するための構内監視カメラ（ガスタービン発電機建物屋上）は重大事故等対処設備として位置付ける。

外部水源から内部水源への切替えで使用する設備のうち、低圧原子炉代替注水槽、サブプレッション・チェンバ、低圧原子炉代替注水系（常設）（低圧原子炉代替注水ポンプ）、ペDESTAL代替注水系（可搬型）及び残留熱代替除去系（残留熱代替除去ポンプ）は重大事故等対処設備として位置付ける。

これらの選定した設備は、審査基準及び基準規則に要求される設備がすべて網羅されている。

（添付資料 1.13.1）

以上の重大事故等対処設備及び代替淡水源により、重大事故等の収束に必要な十分な量の水を確保することができる。

また、以下の設備はプラント状況によっては事故対応に有効な設備であるため、自主対策設備として位置付ける。併せて、その理由を示す。

- ・淡水タンク

耐震性は確保されておらず、補給に必要な水量が確保できない場合があるが、輪谷貯水槽（西 1）及び輪谷貯水槽（西 2）から低圧原子

炉代替注水槽への補給ができない場合において、淡水タンクの水を低圧原子炉代替注水槽へ補給する手段として有効である。

また、淡水タンクを水源とした大量送水車による原子炉等へ注水する手段として有効である。

- ・ 輪谷貯水槽（東1）・輪谷貯水槽（東2）

耐震性は確保されているものの、スロッシング等の影響を受ける場合があるが、輪谷貯水槽（東1）及び輪谷貯水槽（東2）の水を輪谷貯水槽（西1）又は輪谷貯水槽（西2）へ補給する手段として有効である。

- ・ 復水貯蔵タンク

耐震性は確保されていないが、淡水又は海水を利用した原子炉压力容器等への注水手段として有効である。

- ・ 大型送水ポンプ車

設置に時間を要するが、海を水源とした大量送水車による海水補給が実施できない場合の代替手段として有効である。

d. 手順等

上記「a. 水源を利用した対応手段と設備」、「b. 水源へ水を補給するための対応手段と設備」及び「c. 水源の切替え」により選定した対応手段に係る手順を整備する。

これらの手順は、運転員及び緊急時対策要員の対応として事故時操作要領書（徴候ベース）、原子力災害対策手順書及び事故時操作要領書（シビアアクシデント）に定める（第1.13-1表）。

また、重大事故等時に監視が必要となる計器及び給電が必要となる設備についても整理する（第1.13-2表、第1.13-3表）。

（添付資料 1.13.2）

1.13.2 重大事故等時の手順

1.13.2.1 水源を利用した対応手順

(1) サプレッション・チェンバを水源とした対応手順

重大事故等時、サプレッション・チェンバを水源とした原子炉压力容器への注水、原子炉格納容器内の除熱並びに残留熱代替除去系による除熱を行う手順を整備する。

a. 原子炉冷却材圧力バウンダリ高圧時のサプレッション・チェンバを水源とした原子炉压力容器への注水

原子炉冷却材圧力バウンダリ高圧時のサプレッション・チェンバを水源とした原子炉压力容器への注水手段としては高圧原子炉代替注水系、原子炉隔離時冷却系及び高圧炉心スプレー系がある。

- (a) 高圧原子炉代替注水系によるサブプレッション・チェンバを水源とした原子炉圧力容器への注水（中央制御室操作）

復水・給水系による原子炉圧力容器への注水ができず，原子炉隔離時冷却系及び高圧炉心スプレイ系が故障により使用できない場合は，中央制御室からの操作により高圧原子炉代替注水系を起動し，サブプレッション・チェンバを水源とした原子炉圧力容器への注水を実施する。

- i 手順着手の判断基準

復水・給水系，原子炉隔離時冷却系及び高圧炉心スプレイ系による原子炉圧力容器への注水ができず，原子炉圧力容器内の水位を原子炉水位低（レベル3）以上に維持できない場合。

【1.2.2.1 (1) a.】

- ii 操作手順

高圧原子炉代替注水系によるサブプレッション・チェンバを水源とした原子炉圧力容器への注水手順（中央制御室操作）については，「1.2.2.1(1) a. 中央制御室からの高圧原子炉代替注水系起動」にて整備する。

- iii 操作の成立性

上記の操作は，中央制御室運転員1名にて操作を実施した場合，作業開始を判断してから高圧原子炉代替注水系による原子炉圧力容器への注水開始まで10分以内で可能である。

- (b) 高圧原子炉代替注水系によるサブプレッション・チェンバを水源とした原子炉圧力容器への注水（現場手動操作）

復水・給水系による原子炉圧力容器への注水ができず，原子炉隔離時冷却系及び高圧炉心スプレイ系が故障により使用できない場合において，中央制御室からの操作により高圧原子炉代替注水系を起動できない場合は，現場での人力による弁の操作により高圧原子炉代替注水系を起動し，サブプレッション・チェンバを水源とした原子炉圧力容器への注水を実施する。

- i 手順着手の判断基準

復水・給水系，原子炉隔離時冷却系及び高圧炉心スプレイ系による原子炉圧力容器への注水ができず，原子炉圧力容器内の水位を原子炉水位低（レベル3）以上に維持できない場合で，中央制御室からの操作により高圧原子炉代替注水系を起動できない場合。

【1.2.2.1(1) b.】

ii 操作手順

高圧原子炉代替注水系によるサブプレッション・チェンバを水源とした原子炉圧力容器への注水手順（現場手動操作）については、「1.2.2.1(1) b. 現場手動操作による高圧原子炉代替注水系起動」にて整備する。

iii 操作の成立性

上記の操作は、現場運転員4名にて作業を実施した場合、作業開始を判断してから現場手動操作による高圧原子炉代替注水系起動での原子炉圧力容器への注水開始まで35分以内で可能である。

円滑に作業できるように、移動経路を確保し、防護具、照明及び通信連絡設備を整備する。また、速やかに作業が開始できるよう、使用する資機材は作業場所近傍に配備する。室温は通常運転時と同程度である。

(c) 原子炉隔離時冷却系によるサブプレッション・チェンバを水源とした原子炉圧力容器への注水（中央制御室操作）

原子炉隔離時冷却系が健全な場合は、自動起動信号（原子炉水位低（レベル2））による作動、又は中央制御室からの手動操作により原子炉隔離時冷却系を起動し、サブプレッション・チェンバを水源とした原子炉圧力容器への注水を実施する。

i 手順着手の判断基準

復水・給水系による原子炉圧力容器への注水ができず、原子炉圧力容器内の水位を原子炉水位低（レベル3）以上に維持できない場合。

【1.2.2.4(1)】

ii 操作手順

原子炉隔離時冷却系によるサブプレッション・チェンバを水源とした原子炉圧力容器への注水手順（中央制御室操作）については「1.2.2.4(1) 原子炉隔離時冷却系による原子炉圧力容器への注水」にて整備する。

iii 操作の成立性

上記の操作は、中央制御室運転員1名にて操作を実施した場合、作業開始を判断してから原子炉隔離時冷却系による原子炉圧力容器への注水開始まで2分以内で可能である。

(d) 原子炉隔離時冷却系によるサブプレッション・チェンバを水源とした原子炉圧力容器への注水（現場手動操作）

全交流動力電源喪失及び常設直流電源系統喪失により、原子炉隔離時

冷却系及び高圧炉心スプレイ系による原子炉圧力容器への注水ができず、中央制御室からの操作及び現場での人力による弁の操作により高圧原子炉代替注水系を起動できない場合、又は高圧原子炉代替注水系により原子炉圧力容器内の水位を維持できない場合は、現場での人力による弁の操作により原子炉隔離時冷却系を起動し、サブプレッション・チェンバを水源とした原子炉圧力容器への注水を実施する。

i 手順着手の判断基準

全交流動力電源喪失及び常設直流電源系統喪失により中央制御室からの操作による原子炉隔離時冷却系及び高圧炉心スプレイ系での原子炉圧力容器への注水ができない場合において、中央制御室からの操作及び現場での人力による弁の操作により高圧原子炉代替注水系を起動できない場合、又は高圧原子炉代替注水系により原子炉圧力容器内の水位を原子炉水位低（レベル3）以上に維持できない場合。

【1.2.2.2(1) a.】

ii 操作手順

原子炉隔離時冷却系によるサブプレッション・チェンバを水源とした原子炉圧力容器への注水（現場手動操作）手順については「1.2.2.2(1) a. 現場手動操作による原子炉隔離時冷却系起動」にて整備する。

iii 操作の成立性

上記の操作は、現場運転員4名及び緊急時対策要員4名にて作業を実施した場合、作業開始を判断してから原子炉隔離時冷却系起動による原子炉圧力容器への注水開始まで1時間以内、緊急時対策要員による排水処理開始まで1時間45分以内で可能である。

円滑に作業できるように、移動経路を確保し、保護具（酸素呼吸器及び耐熱服）、照明及び通信連絡設備を整備する。また、速やかに作業が開始できるように、使用する資機材は作業場所近傍に配備する。

原子炉隔離時冷却系ポンプ室に現場運転員が入室するのは原子炉隔離時冷却系起動時のみとし、その後速やかに退室する手順とする。したがって、原子炉隔離時冷却系タービンランド部からの蒸気漏えいに伴う環境温度の上昇による運転員への影響はないものと考えており、保護具（酸素呼吸器及び耐熱服）を確実に装着することにより本操作が可能である。

(e) 高圧炉心スプレイ系によるサブプレッション・チェンバを水源とした原子炉圧力容器への注水

高圧炉心スプレイ系が健全な場合は、自動起動信号（原子炉水位低

(レベル1 H) 又はドライウェル圧力高) による作動, 又は中央制御室からの手動操作により高圧炉心スプレイ系を起動し, サプレッション・チェンバを水源とした原子炉圧力容器への注水を実施する。

i 手順着手の判断基準

復水・給水系及び原子炉隔離時冷却系による原子炉圧力容器への注水ができず, 原子炉圧力容器内の水位を原子炉水位低 (レベル3) 以上に維持できない場合。

【1.2.2.4(2)】

ii 操作手順

高圧炉心スプレイ系によるサプレッション・チェンバを水源とした原子炉圧力容器への注水手順については「1.2.2.4(2) 高圧炉心スプレイ系による原子炉圧力容器への注水」にて整備する。

iii 操作の成立性

上記の操作は, 中央制御室運転員1名にて操作を実施した場合, 作業開始を判断してから高圧炉心スプレイ系による原子炉圧力容器への注水開始まで2分以内で可能である。

(f) 高圧原子炉代替注水系によるサプレッション・チェンバを水源とした原子炉圧力容器への注水 (溶融炉心の原子炉格納容器下部への落下遅延・防止)

炉心の著しい損傷が発生した場合において, 原子炉冷却材圧力バウンダリが高圧の状態, 原子炉隔離時冷却系及び高圧炉心スプレイ系による原子炉圧力容器への注水ができない場合は, 常設代替直流電源設備として使用するSA用115V系蓄電池又は可搬型直流電源設備として使用する高圧発電機車及びSA用115V系充電器より高圧原子炉代替注水系の電源を確保し, 原子炉圧力容器へ注水する。

i 手順着手の判断基準

炉心損傷を判断した場合^{*1}において, 復水・給水系, 原子炉隔離時冷却系及び高圧炉心スプレイ系による原子炉圧力容器への注水ができず, 高圧原子炉代替注水系が使用可能な場合^{*2}。

※1 : 格納容器雰囲気放射線モニタ (CAMS) で原子炉格納容器内のガンマ線線量率が, 設計基準事故相当のガンマ線線量率の10倍を超えた場合, 又は格納容器雰囲気放射線モニタ (CAMS) が使用できない場合に原子炉圧力容器温度で300℃以上を確認した場合。

※2：原子炉圧力指示値が規定値以上ある場合において，設備に異常がなく，電源及び水源（サブプレッション・チェンバ）が確保されている場合。

【1.8.2.2(1) a.】

ii 操作手順

高圧原子炉代替注水系によるサブプレッション・チェンバを水源とした原子炉圧力容器への注水（熔融炉心の原子炉格納容器下部への落下遅延・防止）手順については，「1.8.2.2(1) a. 高圧原子炉代替注水系による原子炉圧力容器への注水」にて整備する。

iii 操作の成立性

上記の操作は中央制御室運転員1名にて操作を実施した場合，作業開始を判断してから高圧原子炉代替注水系による原子炉圧力容器への注水開始まで10分以内で可能である。

b. 原子炉冷却材圧力バウンダリ低圧時のサブプレッション・チェンバを水源とした原子炉圧力容器への注水

原子炉冷却材圧力バウンダリ低圧時のサブプレッション・チェンバを水源とした原子炉圧力容器への注水手段としては残留熱除去系及び低圧炉心スプレイ系がある。

(a) 残留熱除去系による原子炉圧力容器への注水

残留熱除去系（低圧注水モード）が健全な場合は，自動起動（原子炉水位低（レベル1）又はドライウエル圧力高）による作動，又は中央制御室からの手動操作により残留熱除去系（低圧注水モード）を起動し，サブプレッション・チェンバを水源とした原子炉圧力容器への注水を実施する。

また，全交流動力電源の喪失又は原子炉補機冷却系（原子炉補機海水系を含む。）の故障により残留熱除去系（低圧注水モード）及び低圧炉心スプレイ系による原子炉圧力容器への注水ができない場合は，常設代替交流電源設備として使用するガスタービン発電機により残留熱除去系の電源を復旧し，原子炉補機冷却系（原子炉補機海水系を含む。）又は原子炉補機代替冷却系により冷却水を確保することで，残留熱除去系（低圧注水モード）にて原子炉圧力容器への注水を実施する。

i 手順着手の判断基準

(i) 残留熱除去系（低圧注水モード）が健全な場合の原子炉圧力容器への注水

復水・給水系，原子炉隔離時冷却系及び高圧炉心スプレイ系による

原子炉圧力容器への注水ができず、原子炉圧力容器内の水位を原子炉水位低（レベル3）以上に維持できない場合。

【1.4.2.3(1)】

(ii) 残留熱除去系（低圧注水モード）電源復旧後の原子炉圧力容器への注水

常設代替交流電源設備として使用するガスタービン発電機により緊急用M/Cが受電され、緊急用M/Cから非常用所内電気設備であるM/C C系又はM/C D系の受電が完了し、残留熱除去系（低圧注水モード）が使用可能な状態^{※1}に復旧された場合。

※1：設備に異常がなく、電源、補機冷却水及び水源（サブプレッション・チェンバ）が確保されている状態。

【1.4.2.1(2) a. (a)】

ii 操作手順

残留熱除去系が健全な場合の原子炉圧力容器への注水手順については、「1.4.2.3(1)残留熱除去系（低圧注水モード）による原子炉圧力容器への注水」、残留熱除去系電源復旧後の原子炉圧力容器への注水手順については、「1.4.2.1(2) a. (a)残留熱除去系（低圧注水モード）電源復旧後の原子炉圧力容器への注水」にて整備する。

iii 操作の成立性

(i) 残留熱除去系が健全な場合の原子炉圧力容器への注水

上記の操作は、中央制御室運転員1名にて作業を実施した場合、作業開始を判断してから残留熱除去系（低圧注水モード）による原子炉圧力容器への注水開始まで2分以内で可能である。

なお、原子炉圧力容器への注水が不要と判断し、原子炉格納容器へのスプレイを実施する場合、原子炉格納容器へのスプレイ開始まで10分以内で可能である。

(ii) 残留熱除去系電源復旧後の原子炉圧力容器への注水

上記の操作は、中央制御室運転員1名にて作業を実施した場合、作業開始を判断してから残留熱除去系（低圧注水モード）による原子炉圧力容器への注水開始まで10分以内で可能である。

なお、原子炉圧力容器への注水が不要と判断し、原子炉格納容器へのスプレイを実施する場合、原子炉格納容器へのスプレイ開始まで10分以内で可能である。

(b) 低圧炉心スプレイ系による原子炉圧力容器への注水

低圧炉心スプレイ系が健全な場合は、自動起動（原子炉水位低（レベル1）又はドライウエル圧力高）による作動，又は中央制御室からの手動操作により低圧炉心スプレイ系を起動し，サブプレッション・チェンバを水源とした原子炉圧力容器への注水を実施する。

また，全交流動力電源の喪失又は原子炉補機冷却系（原子炉補機海水系を含む。）の故障により残留熱除去系（低圧注水モード）及び低圧炉心スプレイ系による原子炉圧力容器への注水ができない場合は，常設代替交流電源設備として使用するガスタービン発電機により低圧炉心スプレイ系の電源を復旧し，原子炉補機冷却系（原子炉補機海水系を含む。）又は原子炉補機代替冷却系により冷却水を確保することで，低圧炉心スプレイ系にて原子炉圧力容器への注水を実施する。

i 手順着手の判断基準

(i) 低圧炉心スプレイ系が健全な場合の原子炉圧力容器への注水

復水・給水系，原子炉隔離時冷却系及び高圧炉心スプレイ系による原子炉圧力容器への注水ができず，原子炉圧力容器内の水位を原子炉水位低（レベル3）以上に維持できない場合。

【1.4.2.3(3)】

(ii) 低圧炉心スプレイ系電源復旧後の原子炉圧力容器への注水

常設代替交流電源設備として使用するガスタービン発電機により緊急用M/Cが受電され，緊急用M/Cから非常用所内電気設備であるM/C C系又はM/C D系の受電が完了し，残留熱除去系（低圧注水モード）が復旧できず，低圧炉心スプレイ系が使用可能な状態に※¹復旧された場合。

※1：設備に異常がなく，電源，補機冷却水及び水源（サブプレッション・チェンバ）が確保されている状態。

【1.4.2.1(2) a. (b)】

ii 操作手順

低圧炉心スプレイ系が健全な場合の原子炉圧力容器への注水手順については，「1.4.2.3(3)低圧炉心スプレイ系による原子炉圧力容器への注水」，低圧炉心スプレイ系電源復旧後の原子炉圧力容器への注水手順については，「1.4.2.1(2) a. (b)低圧炉心スプレイ系電源復旧後の原子炉圧力容器への注水」にて整備する。

iii 操作の成立性

(i) 低圧炉心スプレイ系が健全な場合の原子炉圧力容器への注水

上記の操作は，中央制御室運転員1名にて作業を実施した場合，作

業開始を判断してから低圧炉心スプレイ系による原子炉压力容器への注水開始まで2分以内で可能である。

(ii) 低圧炉心スプレイ系電源復旧後の原子炉压力容器への注水

上記の操作は、中央制御室運転員1名にて作業を実施した場合、作業開始を判断してから低圧炉心スプレイ系による原子炉压力容器への注水開始まで10分以内で可能である。

c. サプレッション・チェンバを水源とした原子炉格納容器内の除熱

サプレッション・チェンバを水源とした原子炉格納容器内の除熱手段としては残留熱除去系がある。

(a) 残留熱除去系による原子炉格納容器内へのスプレイ

残留熱除去系（格納容器冷却モード）が健全な場合は、中央制御室からの手動操作により残留熱除去系（格納容器冷却モード）を起動し、サプレッション・チェンバを水源とした原子炉格納容器内へのスプレイを実施する。

また、全交流動力電源の喪失又は原子炉補機冷却系（原子炉補機海水系を含む。）の故障により、残留熱除去系（格納容器冷却モード）による原子炉格納容器内へのスプレイができない場合は、常設代替交流電源設備として使用するガスタービン発電機により残留熱除去系（格納容器冷却モード）の電源を復旧し、原子炉補機冷却系（原子炉補機海水系を含む。）又は原子炉補機代替冷却系により冷却水を確保することで、残留熱除去系（格納容器冷却モード）にて原子炉格納容器内にスプレイする。スプレイ作動後は原子炉格納容器内の圧力が負圧とならないように、スプレイの起動／停止を行う。

i 手順着手の判断基準

(i) 残留熱除去系が健全な場合の原子炉格納容器内の除熱

原子炉格納容器内へのスプレイ起動の判断基準に到達した場合^{※1}

※1：「原子炉格納容器内へのスプレイ起動の判断基準に到達」とは、ドライウエル圧力、サプレッション・チェンバ圧力、ドライウエル温度、サプレッション・チェンバ温度又はサプレッション・プール水位指示値が、原子炉格納容器内へのスプレイ起動の判断基準に達した場合。

【1.6.2.3(1)】

(ii) 残留熱除去系電源復旧後の原子炉格納容器内へのスプレイ（炉心損傷前）

常設代替交流電源設備として使用するガスタービン発電機により緊急用M/Cを受電した後、緊急用M/Cから非常用所内電気設備で

あるM/C C系又はM/C D系の受電が完了し、残留熱除去系（格納容器冷却モード）が使用可能な状態^{※1}に復旧された場合で、原子炉格納容器内へのスプレイ起動の判断基準に到達した場合^{※2}。

※1：設備に異常がなく、電源、補機冷却水及び水源（サプレッション・チェンバ）が確保されている状態。

※2：「原子炉格納容器内へのスプレイ起動の判断基準に到達」とは、ドライウエル圧力、サプレッション・チェンバ圧力、ドライウエル温度、サプレッション・チェンバ温度又はサプレッション・プール水位指示値が、原子炉格納容器内へのスプレイ起動の判断基準に達した場合。

【1.6.2.1(2) a. (a)】

(iii) 残留熱除去系電源復旧後の原子炉格納容器内へのスプレイ（炉心損傷後）

炉心損傷を判断した場合^{※1}において、常設代替交流電源設備として使用するガスタービン発電機により緊急用M/Cを受電した後、緊急用M/Cから非常用所内電気設備であるM/C C系又はM/C D系の受電が完了し、残留熱除去系（格納容器冷却モード）が使用可能な状態^{※2}に復旧された場合で、原子炉格納容器内へのスプレイ起動の判断基準に到達した場合^{※3}。

※1：格納容器雰囲気放射線モニタ（CAMS）で原子炉格納容器内のガンマ線線量率が、設計基準事故相当のガンマ線線量率の10倍を超えた場合、又は格納容器雰囲気放射線モニタ（CAMS）が使用できない場合に原子炉圧力容器温度で300℃以上を確認した場合。

※2：設備に異常がなく、電源、補機冷却水及び水源（サプレッション・チェンバ）が確保されている状態。

※3：「原子炉格納容器内へのスプレイ起動の判断基準に到達」とは、ドライウエル圧力、サプレッション・チェンバ圧力、ドライウエル温度又はサプレッション・チェンバ温度指示値が、原子炉格納容器内へのスプレイ起動の判断基準に達した場合。

【1.6.2.2(2) a. (a)】

ii 操作手順

残留熱除去系が健全な場合の原子炉格納容器内の除熱手順については、「1.6.2.3(1)残留熱除去系（格納容器冷却モード）による原子炉格納容器内へのスプレイ」、残留熱除去系電源復旧後の原子炉格納容器内の除熱（炉心損傷前）手順については、「1.6.2.1(2) a. (a) 残留熱除去系

電源復旧後の原子炉格納容器内へのスプレイ」，残留熱除去系電源復旧後の原子炉格納容器内の除熱（炉心損傷後）手順については，「1.6.2.2(2) a. (a) 残留熱除去系電源復旧後の原子炉格納容器内へのスプレイ」にて整備する。

iii 操作の成立性

(i) 残留熱除去系が健全な場合の原子炉格納容器内の除熱

上記の操作は，中央制御室運転員1名にて作業を実施した場合，作業開始を判断してから残留熱除去系（格納容器冷却モード）A系による原子炉格納容器内へのスプレイ開始まで10分以内で可能である。

(ii) 残留熱除去系電源復旧後の原子炉格納容器内へのスプレイ（炉心損傷前）

上記の操作は，中央制御室運転員1名にて作業を実施した場合，作業開始を判断してから残留熱除去系（格納容器冷却モード）A系による原子炉格納容器内へのスプレイ開始まで10分以内で可能である。

(iii) 残留熱除去系電源復旧後の原子炉格納容器内へのスプレイ（炉心損傷後）

上記の操作は，中央制御室運転員1名にて作業を実施した場合，作業開始を判断してから残留熱除去系（格納容器冷却モード）A系による原子炉格納容器内へのスプレイ開始まで10分以内で可能である。

(b) 残留熱除去系によるサブプレッション・プール水の除熱

残留熱除去系（サブプレッション・プール水冷却モード）が健全な場合は，中央制御室からの手動操作により残留熱除去系（サブプレッション・プール水冷却モード）を起動し，サブプレッション・プール水の除熱を実施する。

また，全交流動力電源の喪失又は原子炉補機冷却系（原子炉補機海水系を含む。）の故障により，残留熱除去系（サブプレッション・プール水冷却モード）によるサブプレッション・プール水の除熱ができない場合は，常設代替交流電源設備として使用するガスタービン発電機により残留熱除去系（サブプレッション・プール水冷却モード）の電源を復旧し，原子炉補機冷却系（原子炉補機海水系を含む。）又は原子炉補機代替冷却系により冷却水を確保することで，残留熱除去系（サブプレッション・プール水冷却モード）にてサブプレッション・プール水の除熱を実施する。

i 手順着手の判断基準

(i) 残留熱除去系が健全な場合のサブプレッション・プール水の除熱

以下のいずれかの状態に該当した場合。

- ・逃がし安全弁開固着
- ・サブプレッション・プール水の温度が規定温度以上

・ サプレッション・チェンバの気体温度が規定温度以上

【1.6.2.3(2)】

(ii) 残留熱除去系電源復旧後のサプレッション・プール水の除熱（炉心損傷前）

常設代替交流電源設備として使用するガスタービン発電機により緊急用M/Cを受電した後，緊急用M/Cから非常用所内電気設備であるM/C C系又はM/C D系の受電が完了し，残留熱除去系（サプレッション・プール水冷却モード）が使用可能な状態^{※1}に復旧された場合。

※1：設備に異常がなく，電源，補機冷却水及び水源（サプレッション・チェンバ）が確保されている状態。

【1.6.2.1(2) a. (b)】

(iii) 残留熱除去系電源復旧後のサプレッション・プール水の除熱（炉心損傷後）

炉心損傷を判断した場合^{※1}において，常設代替交流電源設備として使用するガスタービン発電機により緊急用M/Cを受電した後，緊急用M/Cから非常用所内電気設備であるM/C C系又はM/C D系の受電が完了し，残留熱除去系（サプレッション・プール水冷却モード）が使用可能な状態^{※2}に復旧された場合。

※1：格納容器雰囲気放射線モニタ（CAMS）で原子炉格納容器内のガンマ線線量率が，設計基準事故相当のガンマ線線量率の10倍を超えた場合，又は格納容器雰囲気放射線モニタ（CAMS）が使用できない場合に原子炉压力容器温度で300℃以上を確認した場合。

※2：設備に異常がなく，電源，補機冷却水及び水源（サプレッション・チェンバ）が確保されている状態。

【1.6.2.2(2) a. (b)】

ii 操作手順

残留熱除去系が健全な場合のサプレッション・プール水の除熱手順については，「1.6.2.3(2) 残留熱除去系（サプレッション・プール水冷却モード）によるサプレッション・プール水の除熱」，残留熱除去系電源復旧後のサプレッション・プール水を水源とした原子炉格納容器内の除熱手順については，「1.6.2.1(2) a. (b) 残留熱除去系電源復旧後のサプレッション・プール水の除熱」及び「1.6.2.2(2) a. (b) 残留熱除去系電源復旧後のサプレッション・プール水の除熱」にて整備する。

iii 操作の成立性

(i) 残留熱除去系が健全な場合のサプレッション・プール水の除熱

上記の操作は、中央制御室運転員 1 名にて操作を実施した場合、作業開始を判断してから残留熱除去系（サプレッション・プール水冷却モード）によるサプレッション・プール水の除熱開始まで 10 分以内で可能である。

(ii) 残留熱除去系電源復旧後のサプレッション・プール水の除熱（炉心損傷前）

上記の操作は、中央制御室運転員 1 名にて作業を実施した場合、作業開始を判断してから残留熱除去系（サプレッション・プール水冷却モード）A系によるサプレッション・プール水の除熱開始まで 10 分以内で可能である。

(iii) 残留熱除去系電源復旧後のサプレッション・プール水の除熱（炉心損傷後）

上記の操作は、中央制御室運転員 1 名にて作業を実施し、作業開始を判断してから残留熱除去系（サプレッション・プール水冷却モード）A系によるサプレッション・プール水の除熱開始まで 10 分以内で可能である。

d. サプレッション・チェンバを水源とした原子炉圧力容器への注水及び原子炉格納容器内の除熱

サプレッション・チェンバを水源とした原子炉圧力容器への注水及び原子炉格納容器内の除熱手段については、残留熱代替除去系がある。

(a) 残留熱代替除去系による原子炉格納容器内の減圧及び除熱（炉心損傷前）

炉心損傷前において、残留熱代替除去系の運転により、原子炉格納容器内の圧力及び温度を低下させることで原子炉格納容器の過圧破損を防止する。

i 手順着手の判断基準

炉心損傷^{*1}前において、残留熱除去系の復旧に見込みがなく^{*2}原子炉格納容器内の除熱が困難な状況で、以下の条件がすべて成立した場合。

- ・残留熱代替除去系が使用可能^{*3}であること。
- ・原子炉補機代替冷却系による補機冷却水供給が可能であること。

※1：格納容器雰囲気放射線モニタ（CAMS）で原子炉格納容器内のガンマ線線量率が、設計基準事故相当のガンマ線線量率の 10 倍を超えた場合、又は格納容器雰囲気放射線モニタ（CAMS）が使用できない場合に原子炉圧力容器温度で 300℃以上を確認した場合。

※2：設備に故障が発生した場合、又は駆動に必要な電源若しくは補機冷却水が確保できない場合。

※3：設備に異常がなく，電源及び水源（サブプレッション・チェンバ）が確保されている場合。

【1.5.2.1(1) a. (a)】

ii 操作手順

残留熱代替除去系による原子炉格納容器内の減圧及び除熱手順については、「1.5.2.1(1) a. (a) 残留熱代替除去系による原子炉格納容器内の減圧及び除熱」にて整備する。

iii 操作の成立性

上記の操作のうち，作業開始を判断した後，残留熱代替除去系による原子炉格納容器内の減圧及び除熱開始までの必要な要員数及び想定時間は以下のとおり。

中央制御室運転員1名にて作業を実施した場合，30分以内で可能である。

(b) 残留熱代替除去系による原子炉格納容器内の減圧及び除熱（炉心損傷後）

炉心の著しい損傷が発生した場合において，残留熱代替除去系の運転により，原子炉格納容器内の圧力及び温度を低下させることで原子炉格納容器の過圧破損を防止する。

i 手順着手の判断基準

炉心損傷を判断した場合^{※1}において，残留熱除去系の復旧に見込みがなく^{※2} 原子炉格納容器内の除熱が困難な状況で，以下の条件がすべて成立した場合。

- ・残留熱代替除去系が使用可能^{※3}であること。
- ・原子炉補機代替冷却系による補機冷却水供給が可能であること。
- ・原子炉格納容器内のドライ条件の酸素濃度が4.4vol%以下^{※4}であること。

※1：格納容器雰囲気放射線モニタ（CAMS）で原子炉格納容器内のガンマ線線量率が，設計基準事故相当のガンマ線線量率の10倍を超えた場合，又は格納容器雰囲気放射線モニタ（CAMS）が使用できない場合に原子炉圧力容器温度で300℃以上を確認した場合。

※2：設備に故障が発生した場合，又は駆動に必要な電源若しくは補機冷却水が確保できない場合。

※3：設備に異常がなく，電源及び水源（サブプレッション・チェンバ）が確保されている場合。

※4：格納容器酸素濃度にてドライ条件の酸素濃度が4.4vol%を

超過している場合においてウェット条件の酸素濃度が1.5vol%未満の場合は、残留熱代替除去系によるドライウェルスプレイを実施することで、ドライウェル側とサプレッション・チェンバ側のガスの混合を促進させる。

【1.7.2.1(1) a. (a)】

ii 操作手順

残留熱代替除去系による原子炉格納容器内の減圧及び除熱手順については、「1.7.2.1(1) a. (a) 残留熱代替除去系による原子炉格納容器内の減圧及び除熱」にて整備する。

iii 操作の成立性

上記の操作のうち、作業開始を判断してから残留熱代替除去系による原子炉格納容器内の減圧及び除熱開始までの必要な要員数及び想定時間は以下のとおり。

- ・ S A電源切替盤を使用した原子炉圧力容器への注水及び原子炉格納容器内へのスプレイを実施する場合
中央制御室運転員1名及び現場運転員2名にて作業を実施した場合、1時間5分以内で可能である。
- ・ 非常用コントロールセンタ切替盤を使用した原子炉圧力容器への注水及び原子炉格納容器内へのスプレイを実施する場合
中央制御室運転員1名及び現場運転員2名にて作業を実施した場合、1時間30分以内で可能である。
- ・ S A電源切替盤を使用した原子炉格納容器内へのスプレイを実施する場合
中央制御室運転員1名及び現場運転員2名にて作業を実施した場合、45分以内で可能である。
- ・ 非常用コントロールセンタ切替盤を使用した原子炉格納容器内へのスプレイを実施する場合
中央制御室運転員1名及び現場運転員2名にて作業を実施した場合、1時間以内で可能である。

円滑に作業できるように、移動経路を確保し、防護具、照明及び通信連絡設備を整備する。室温は通常運転時と同程度である。

(c) 残留熱代替除去系使用時における原子炉補機代替冷却系による補機冷却水確保（炉心損傷前）

炉心損傷前において、原子炉格納容器の過圧破損を防止するために残留熱代替除去系の運転を実施する場合、原子炉補機代替冷却系により補機冷却水を確保し、残留熱代替除去系で使用する残留熱除去系熱交換器

(B) へ供給する。

i 手順着手の判断基準

炉心損傷^{※1}前において、残留熱代替除去系を使用する場合。ただし、原子炉注水手段がない場合は、原子炉注水準備を優先する^{※2}。

※1：格納容器雰囲気放射線モニタ（CAMS）で原子炉格納容器内のガンマ線線量率が、設計基準事故相当のガンマ線線量率の10倍を超えた場合、又は格納容器雰囲気放射線モニタ（CAMS）が使用できない場合に原子炉圧力容器温度で300℃以上を確認した場合。

※2：常設設備による注水手段がない場合、又は低圧原子炉代替注水系（常設）による原子炉注水を実施している場合は大量送水車による注水又は補給準備を実施。

【1.5.2.1(1) a. (b)】

ii 操作手順

残留熱代替除去系使用時における原子炉補機代替冷却系による補機冷却水確保手順については、「1.5.2.1(1) a. (b) 残留熱代替除去系使用時における原子炉補機代替冷却系による補機冷却水確保」にて整備する。

iii 操作の成立性

上記の操作のうち、作業開始を判断してから残留熱代替除去系使用時における原子炉補機代替冷却系による補機冷却水確保までの必要な要員数及び想定時間は以下のとおり。

【原子炉建物南側接続口又は原子炉建物西側接続口を使用した補機冷却水確保の場合（SA電源切替盤を使用した場合）】

- ・中央制御室運転員1名、現場運転員2名及び緊急時対策要員15名にて作業を実施した場合、作業開始を判断してから運転員操作の系統構成完了まで1時間40分以内、緊急時対策要員操作の補機冷却水供給開始まで7時間20分以内で可能である。

【原子炉建物南側接続口又は原子炉建物西側接続口を使用した補機冷却水確保の場合（非常用コントロールセンタ切替盤を使用した場合）】

- ・中央制御室運転員1名、現場運転員2名及び緊急時対策要員15名にて作業を実施した場合、運転員操作の系統構成完了まで1時間50分以内、緊急時対策要員操作の補機冷却水供給開始まで7時間20分以内で可能である。

【原子炉建物内接続口を使用した補機冷却水確保の場合（故意による大型航空機の衝突その他のテロリズムによる影響がある場合（SA

電源切替盤を使用した場合))】

- ・中央制御室運転員 1 名，現場運転員 2 名及び緊急時対策要員 6 名にて作業を実施した場合，運転員操作の系統構成完了まで 1 時間 40 分以内，緊急時対策要員操作の補機冷却水供給開始まで 7 時間以内で可能である。

【原子炉建物内接続口を使用した補機冷却水確保の場合（故意による大型航空機の衝突その他のテロリズムによる影響がある場合（非常用コントロールセンタ切替盤を使用した場合))】

- ・中央制御室運転員 1 名，現場運転員 2 名及び緊急時対策要員 6 名にて作業を実施した場合，運転員操作の系統構成完了まで 1 時間 50 分以内，緊急時対策要員操作の補機冷却水供給開始まで 7 時間以内で可能である。

円滑に作業できるように，移動経路を確保し，防護具，照明及び通信連絡設備を整備する。また，速やかに作業が開始できるよう，使用する資機材は作業場所近傍に配備する。室温は通常運転時と同程度である。

(d) 残留熱代替除去系使用時における原子炉補機代替冷却系による補機冷却水確保（炉心損傷後）

炉心の著しい損傷が発生し，原子炉格納容器の過圧破損を防止するために残留熱代替除去系の運転を実施する場合，原子炉補機代替冷却系により補機冷却水を確保し，残留熱代替除去系で使用する残留熱除去系熱交換器（B）へ供給する。

i 手順着手の判断基準

炉心損傷を判断した場合^{*1}において，残留熱代替除去系設備を使用する場合。

※1：格納容器雰囲気放射線モニタ（CAMS）で原子炉格納容器内のガンマ線線量率が，設計基準事故相当のガンマ線線量率の 10 倍を超えた場合，又は格納容器雰囲気放射線モニタ（CAMS）が使用できない場合に原子炉压力容器温度で 300℃以上を確認した場合。

【1.7.2.1(1) a.(b)】

ii 操作手順

残留熱代替除去系使用時における原子炉補機代替冷却系による補機冷却水確保手順については，「1.7.2.1(1) a.(b) 残留熱代替除去系使用時における原子炉補機代替冷却系による補機冷却水確保」にて整備する。

iii 操作の成立性

上記の操作のうち、作業開始を判断してから残留熱代替除去系使用時における原子炉補機代替冷却系による補機冷却水確保までの必要な要員数及び想定時間は以下のとおり。

【原子炉建物南側接続口又は原子炉建物西側接続口を使用した補機冷却水確保の場合（S A電源切替盤を使用した場合）】

- ・中央制御室運転員 1 名，現場運転員 2 名及び緊急時対策要員 15 名にて作業を実施した場合，作業開始を判断してから運転員操作の系統構成完了まで 1 時間 40 分以内，緊急時対策要員操作の補機冷却水供給開始まで 7 時間 20 分以内で可能である。

【原子炉建物南側接続口又は原子炉建物西側接続口を使用した補機冷却水確保の場合（非常用コントロールセンタ切替盤を使用した場合）】

- ・中央制御室運転員 1 名，現場運転員 2 名及び緊急時対策要員 15 名にて作業を実施した場合，運転員操作の系統構成完了まで 1 時間 50 分以内，緊急時対策要員操作の補機冷却水供給開始まで 7 時間 20 分以内で可能である。

【原子炉建物内接続口を使用した補機冷却水確保の場合（故意による大型航空機の衝突その他のテロリズムによる影響がある場合（S A電源切替盤を使用した場合））】

- ・中央制御室運転員 1 名，現場運転員 2 名及び緊急時対策要員 6 名にて作業を実施した場合，運転員操作の系統構成完了まで 1 時間 40 分以内，緊急時対策要員操作の補機冷却水供給開始まで 7 時間以内で可能である。

【原子炉建物内接続口を使用した補機冷却水確保の場合（故意による大型航空機の衝突その他のテロリズムによる影響がある場合（非常用コントロールセンタ切替盤を使用した場合））】

- ・中央制御室運転員 1 名，現場運転員 2 名及び緊急時対策要員 6 名にて作業を実施した場合，運転員操作の系統構成完了まで 1 時間 50 分以内，緊急時対策要員操作の補機冷却水供給開始まで 7 時間以内で可能である。円滑に作業できるように，移動経路を確保し，防護具，照明及び通信連絡設備を整備する。また，速やかに作業が開始できるように，使用する資機材は作業場所近傍に配備する。室温は通常運転時と同程度である。

(2) 復水貯蔵タンクを水源とした対応手順

重大事故等時，復水貯蔵タンクを水源とした原子炉圧力容器への注水及び原子炉格納容器内の冷却及び原子炉格納容器下部への注水を行う手順を整備する。

a. 原子炉冷却材圧力バウンダリ高圧時の復水貯蔵タンクを水源とした原子炉圧力容器への注水

原子炉冷却材圧力バウンダリが高圧時の復水貯蔵タンクを水源とした原子炉圧力容器への注水としては、原子炉隔離時冷却系、高圧炉心スプレイ系及び制御棒駆動水圧系がある。

(a) 原子炉隔離時冷却系による復水貯蔵タンクを水源とした原子炉圧力容器への注水

原子炉隔離時冷却系が健全な場合は、中央制御室からの手動操作により原子炉隔離時冷却系を起動し、復水貯蔵タンクを水源とした原子炉圧力容器への注水を実施する。

i 手順着手の判断基準

復水・給水系による原子炉圧力容器への注水ができず、サブプレッション・チェンバを水源として使用できない場合において、原子炉圧力容器内の水位を原子炉水位低（レベル3）以上に維持できない場合。

ii 操作手順

復水貯蔵タンクを水源とした原子炉隔離時冷却系による原子炉圧力容器への注水手順の概要は以下のとおり。概要図を第1.13-2図に、タイムチャートを第1.13-3図に示す。

- ①当直副長は、手順着手の判断基準に基づき、運転員に復水貯蔵タンクを水源とした原子炉隔離時冷却系による原子炉圧力容器への注水開始を指示する。
- ②中央制御室運転員Aは、中央制御室にて、トーラス水位高バイパスCOSを「通常」から「バイパス」に切り替える。
- ③中央制御室運転員Aは、中央制御室にて原子炉隔離時冷却系のポンプ復水貯蔵水入口弁を開とする。
- ④中央制御室運転員Aは、中央制御室にて、ポンプ復水貯蔵水入口弁が開となったことを確認後、ポンプトーラス水入口弁を閉とする。
- ⑤中央制御室運転員Aは、中央制御室からの手動起動操作によりタービン蒸気入口弁、R C I C注水弁及び復水器冷却水入口弁が全開し、原子炉隔離時冷却系が起動したことを確認した後、当直副長に報告する。
- ⑥中央制御室運転員Aは、中央制御室にて、原子炉圧力容器への注水が開始されたことを原子炉隔離時冷却ポンプ出口流量指示値の上昇及び原子炉水位指示値の上昇により確認し当直副長に報告する。
- ⑦当直副長は、運転員に原子炉圧力容器内の水位を原子炉水位低（レベル3）から原子炉水位高（レベル8）の間で維持するように、指示する。

⑧中央制御室運転員Aは、中央制御室にて原子炉隔離時冷却系タービン回転数の調整により原子炉隔離時冷却系系統流量を調整することで、原子炉水位低（レベル3）から原子炉水位高（レベル8）の間で維持し、当直副長に報告する。

iii 操作の成立性

上記の操作は、中央制御室運転員1名にて操作を実施した場合、作業開始を判断してから原子炉隔離時冷却系による原子炉圧力容器への注水開始まで2分以内で可能である。

(b) 高圧炉心スプレイ系による復水貯蔵タンクを水源とした原子炉圧力容器への注水

高圧炉心スプレイ系が健全な場合は、中央制御室からの手動操作により高圧炉心スプレイ系を起動し、復水貯蔵タンクを水源とした原子炉圧力容器への注水を実施する。

i 手順着手の判断基準

復水・給水系及び原子炉隔離時冷却系による原子炉圧力容器への注水ができず、サブプレッション・チェンバを水源として使用できない場合において、原子炉圧力容器内の水位を原子炉水位低（レベル3）以上に維持できない場合。

ii 操作手順

復水貯蔵タンクを水源とした高圧炉心スプレイ系による原子炉圧力容器への注水手順の概要は以下のとおり。概要図を第1.13-4図に、タイムチャートを第1.13-5図に示す。

- ①当直副長は、手順着手の判断基準に基づき、運転員に復水貯蔵タンクを水源とした高圧炉心スプレイ・ポンプの手動起動を指示する。
- ②中央制御室運転員Aは、中央制御室にて、トーラス水位高バイパスCOSを「通常」から「バイパス」に切り替える。
- ③中央制御室運転員Aは、中央制御室にてHPCSポンプ復水貯蔵水入口弁を開とする。
- ④中央制御室運転員Aは、中央制御室にてHPCSポンプ復水貯蔵水入口弁が開となったことを確認後、HPCSポンプトーラス水入口弁を閉とする。
- ⑤中央制御室運転員Aは、中央制御室にて、手動起動操作により高圧炉心スプレイ・ポンプが起動し、HPCS注水弁が全開となったことを確認した後、当直副長に報告する。
- ⑥中央制御室運転員Aは、中央制御室にて、原子炉圧力容器への注水が開始されたことを高圧炉心スプレイポンプ出口流量指示値の上昇

及び原子炉水位指示値の上昇により確認し、当直副長に報告する。

⑦当直副長は、運転員に原子炉圧力容器内の水位を原子炉水位低（レベル3）から原子炉水位高（レベル8）の間で維持するように、指示する。

⑧中央制御室運転員Aは、中央制御室にて、HPCS注水弁の開閉操作により高圧炉心スプレイ系系統流量を調整することで、原子炉圧力容器内の水位を原子炉水位低（レベル3）から原子炉水位高（レベル8）の間で維持し、当直副長に報告する。

iii 操作の成立性

上記の操作は、中央制御室運転員1名にて操作を実施した場合、作業開始を判断してから高圧炉心スプレイ系による原子炉圧力容器への注水開始まで2分以内で可能である。

(c) 制御棒駆動水圧系による復水貯蔵タンクを水源とした原子炉圧力容器への注水（進展抑制）

高圧炉心スプレイ系の機能喪失又は全交流動力電源喪失時において、高圧原子炉代替注水系及び原子炉隔離時冷却系により原子炉圧力容器内の水位を原子炉水位低（レベル3）以上に維持できない場合は、原子炉補機冷却系（原子炉補機海水系を含む。）により冷却水を確保し、復水貯蔵タンクを水源とした制御棒駆動水圧系による原子炉圧力容器への注水を実施する。

また、炉心の著しい損傷が発生した場合において、常設代替交流電源設備により制御棒駆動水圧系の電源を確保し、原子炉圧力容器の下部への注水を実施することで、原子炉圧力容器の下部に落下した熔融炉心を冷却し、原子炉圧力容器の破損の進展を抑制する。

i 手順着手の判断基準

(i) 全交流動力電源喪失又は高圧炉心スプレイ系の機能喪失時の制御棒駆動水圧系による原子炉圧力容器への注水

原子炉冷却材圧力バウンダリが高圧状態であり、高圧炉心スプレイ系、高圧原子炉代替注水系及び原子炉隔離時冷却系により原子炉圧力容器内の水位を原子炉水位低（レベル3）以上に維持できない場合で、制御棒駆動水圧系が使用可能な場合。

【1.2.2.3(1) a.】

(ii) 熔融炉心の原子炉格納容器下部への落下を遅延又は防止するための制御棒駆動水圧系による原子炉圧力容器への注水

炉心損傷を判断した場合^{*1}において、制御棒駆動水圧系が使用可能な場合^{*2}。

※1：格納容器雰囲気放射線モニタ（CAMS）で原子炉格納容器内のガンマ線線量率が、設計基準事故相当のガンマ線線量率の10倍を超えた場合、又は格納容器雰囲気放射線モニタ（CAMS）が使用できない場合に原子炉圧力容器温度で300℃以上を確認した場合。

※2：設備に異常がなく、電源、補機冷却水及び水源（復水貯蔵タンク）が確保されている場合。

【1.8.2.2(1)c.】

ii 操作手順

全交流動力電源喪失又は高圧炉心スプレイ系の機能喪失時の制御棒駆動水压系による原子炉圧力容器への注水手順については「1.2.2.3(1)a. 制御棒駆動水压系による原子炉圧力容器への注水」及び熔融炉心の原子炉格納容器下部への落下を遅延又は防止するための制御棒駆動水压系による原子炉圧力容器への注水手順については「1.8.2.2(1)c. 制御棒駆動水压系による原子炉圧力容器への注水」にて整備する。

iii 操作の成立性

上記の操作は中央制御室運転員1名にて作業を実施した場合、作業開始を判断してから制御棒駆動水压系による原子炉圧力容器への注水開始まで15分以内で可能である。

b. 原子炉冷却材圧力バウンダリ低圧時の復水貯蔵タンクを水源とした原子炉圧力容器への注水

原子炉冷却材圧力バウンダリ低圧時の復水貯蔵タンクを水源とした原子炉圧力容器への注水手段としては、復水輸送系がある。

(a) 復水輸送系による復水貯蔵タンクを水源とした原子炉圧力容器への注水

常設の原子炉圧力容器への注水設備が機能喪失した場合、残存熔融炉心を冷却し原子炉圧力容器から原子炉格納容器への放熱量を抑制する場合、又は熔融炉心の原子炉格納容器下部への落下を遅延又は防止する場合に、復水輸送系を起動し、復水貯蔵タンクを水源とした原子炉圧力容器への注水を実施する。

i 手順着手の判断基準

(i) 常設の原子炉圧力容器への注水設備、低圧原子炉代替注水系（常設）の注水機能喪失時の復水輸送系による原子炉圧力容器への注水

復水・給水系、原子炉隔離時冷却系、非常用炉心冷却系及び低圧原子炉代替注水系（常設）による原子炉圧力容器への注水ができず、原

子炉圧力容器内の水位を原子炉水位低（レベル3）以上に維持できない場合において、復水輸送系及び注入配管が使用可能な場合^{※1}。

※1：設備に異常がなく、電源及び水源（復水貯蔵タンク）が確保されている場合。

【1.4.2.1(1) a. (b)】

(ii) 残存溶融炉心の冷却のための復水輸送系による原子炉圧力容器への注水

原子炉圧力容器の破損によるパラメータの変化^{※1}により原子炉圧力容器の破損を判断した場合において、低圧原子炉代替注水系（常設）が使用できず、復水輸送系による原子炉圧力容器への注水が可能な場合。

※1：「原子炉圧力容器の破損によるパラメータの変化」は、原子炉圧力指示値の低下、ドライウェル圧力指示値の上昇、ペDESTAL温度指示値の上昇、ペDESTAL水温度指示値の上昇又は喪失により確認する。

【1.4.2.1(3) a. (b)】

(iii) 溶融炉心の原子炉格納容器下部への落下を遅延又は防止するための復水輸送系による原子炉圧力容器への注水

炉心損傷を判断した場合^{※1}において、低圧原子炉代替注水系（常設）による原子炉圧力容器への注水ができず、復水輸送系が使用可能な場合^{※2}。

※1：格納容器雰囲気放射線モニタ（CAMS）で原子炉格納容器内のガンマ線線量率が、設計基準事故相当のガンマ線線量率の10倍を超えた場合、又は格納容器雰囲気放射線モニタ（CAMS）が使用できない場合に原子炉圧力容器温度で300℃以上を確認した場合。

※2：設備に異常がなく、電源及び水源（復水貯蔵タンク）が確保されている場合。

【1.8.2.2(1) e.】

ii 操作手順

常設の原子炉圧力容器への注水設備の注水機能喪失時の復水輸送系による原子炉圧力容器への注水手順については、「1.4.2.1(1) a. (b) 復水輸送系による原子炉圧力容器への注水」、残存溶融炉心の冷却のための復水輸送系による原子炉圧力容器への注水手順については、「1.4.2.1(3) a. (b) 復水輸送系による残存溶融炉心の冷却」及び溶融炉心の原子炉格納容器下部への落下を遅延又は防止するための復水輸送系による原子炉圧力容器への注水手順については、「1.8.2.2(1) e. 復水輸送系による原子炉圧力容器への注水」にて整備する。

iii 操作の成立性

(i) 常設の原子炉圧力容器への注水設備、低圧原子炉代替注水系（常設）の注水機能喪失時の復水輸送系による原子炉圧力容器への注水

残留熱除去系（A）の注入配管を使用した復水輸送系による原子炉圧力容器への注水操作は、中央制御室運転員 1 名にて作業を実施した場合、作業開始を判断してから復水輸送系による原子炉圧力容器への注水開始まで 20 分以内で可能である。

残留熱除去系（B）又は残留熱除去系（C）の注入配管を使用した復水輸送系による原子炉圧力容器への注水操作は、中央制御室運転員 1 名、現場運転員 2 名にて作業を実施した場合、作業開始を判断してから復水輸送系による原子炉圧力容器への注水開始まで 30 分以内で可能である。

なお、原子炉圧力容器への注水が不要と判断し、原子炉格納容器へのスプレイを実施する場合、原子炉格納容器へのスプレイ開始まで 30 分以内で可能である。

円滑に作業できるように、移動経路を確保し、防護具、照明及び通信連絡設備を整備する。室温は通常運転時と同程度である。

(ii) 残存溶融炉心の冷却のための復水輸送系による原子炉圧力容器への注水

上記の操作は、中央制御室運転員 1 名にて作業を実施した場合、作業開始を判断してから復水輸送系による原子炉圧力容器への注水開始まで 20 分以内で可能である。

(iii) 溶融炉心の原子炉格納容器下部への落下を遅延又は防止するための復水輸送系による原子炉圧力容器への注水

上記の操作は、中央制御室運転員 1 名にて作業を実施した場合、作業開始を判断してから復水輸送系による原子炉圧力容器への注水開始まで 20 分以内で可能である。

c. 復水貯蔵タンクを水源とした原子炉格納容器内の冷却

復水貯蔵タンクを水源とした原子炉格納容器内の冷却手段としては、復水輸送系がある。

(a) 復水輸送系による復水貯蔵タンクを水源とした原子炉格納容器内の冷却

残留熱除去系（格納容器冷却モード）が故障により使用できず、格納容器代替スプレイ系（常設）による原子炉格納容器内へのスプレイができない場合は、復水貯蔵タンクを水源とした復水輸送系により原子炉格納容器内にスプレイする。

原子炉格納容器内へのスプレイ作動後は格納容器圧力が負圧とならないように、スプレイの起動／停止を行う。

i 手順着手の判断基準

(i) 復水輸送系による原子炉格納容器内へのスプレイの判断基準（炉心損傷前）

残留熱除去系（格納容器冷却モード）、格納容器代替スプレイ系（常設）による原子炉格納容器内へのスプレイができない場合において、復水輸送系が使用可能な場合^{*1}で、原子炉格納容器内へのスプレイ起動の判断基準に到達した場合^{*2}。

※1：設備に異常がなく、電源及び水源（復水貯蔵タンク）が確保されている場合。

※2：「原子炉格納容器内へのスプレイ起動の判断基準に到達」とは、サプレッション・チェンバ圧力、ドライウェル温度指示値が、原子炉格納容器内へのスプレイ起動の判断基準に到達した場合。

【1.6.2.1(1) a. (b)】

(ii) 復水輸送系による原子炉格納容器内へのスプレイの判断基準（炉心損傷後）

炉心損傷を判断した場合^{*1}において、残留熱除去系（格納容器冷却モード）、格納容器代替スプレイ系（常設）による原子炉格納容器内へのスプレイができない場合において、復水輸送系が使用可能な場合^{*2}で、原子炉格納容器内へのスプレイ起動の判断基準に到達した場合^{*3}。

※1：格納容器雰囲気放射線モニタ（CAMS）で原子炉格納容器内のガンマ線線量率が、設計基準事故相当のガンマ線線量率の10倍を超えた場合、又は格納容器雰囲気放射線モニタ（CAMS）が使用できない場合に原子炉圧力容器温度で300℃以上を確認した場合。

※2：設備に異常がなく、電源及び水源（復水貯蔵タンク）が確保されている場合。

※3：「原子炉格納容器内へのスプレイ起動の判断基準に到達」とは、ドライウェル圧力、サプレッション・チェンバ圧力、ドライウェル温度又は原子炉圧力容器下鏡部温度指示値が、原子炉格納容器内へのスプレイ起動の判断基準に到達した場合。

【1.6.2.2(1) a. (b)】

ii 操作手順

復水輸送系による復水貯蔵タンクを水源とした原子炉格納容器内の冷却手順については、「1.6.2.1(1) a. (b) 復水輸送系による原子炉格納容器内へのスプレー」及び「1.6.2.2(1) a. (b) 復水輸送系による原子炉格納容器内へのスプレー」にて整備する。

iii 操作の成立性

(i) 復水輸送系による原子炉格納容器内へのスプレー（炉心損傷前）

上記の操作のうち、A-残留熱除去系スプレー配管を使用する場合は中央制御室運転員1名にて、B-残留熱除去系スプレー配管を使用する場合は中央制御室運転員1名及び現場運転員2名にて作業を実施した場合、作業開始を判断してから復水輸送系による原子炉格納容器内へのスプレー開始までの想定時間は以下のとおり。

- ・ A-残留熱除去系スプレー配管を使用する場合：20分以内
- ・ B-残留熱除去系スプレー配管を使用する場合：30分以内

なお、原子炉格納容器内へのスプレー実施中に原子炉圧力容器への注水が必要となった場合、原子炉圧力容器への注水開始まで30分以内で可能である。

円滑に作業できるように、移動経路を確保し、防護具、照明及び通信連絡設備を整備する。室温は通常運転時と同程度である。

(ii) 復水輸送系による原子炉格納容器内へのスプレー（炉心損傷後）

上記の操作は、中央制御室運転員1名にて作業を実施し、作業開始を判断してから復水輸送系による原子炉格納容器内へのスプレー開始まで20分以内で可能である。

d. 復水貯蔵タンクを水源とした原子炉格納容器下部への注水

復水貯蔵タンクを水源とした原子炉格納容器下部への注水手段としては、復水輸送系がある。

(a) 復水輸送系による復水貯蔵タンクを水源とした原子炉格納容器下部への注水

炉心の著しい損傷が発生した場合において、ペDESTAL代替注水系（常設）により、原子炉格納容器下部に落下した熔融炉心の冷却ができない場合に、原子炉格納容器の破損を防止するため、復水貯蔵タンクを水源とした復水輸送系により原子炉格納容器下部に落下した熔融炉心の冷却を実施する。

炉心損傷の進展により原子炉圧力容器が破損に至る可能性がある場合において、あらかじめ原子炉格納容器下部への初期水張りを実施する。

また、原子炉圧力容器破損後は、原子炉格納容器下部に落下した熔融

炉心を冠水冷却するため、原子炉格納容器下部への注水を継続する。その際の注水流量は、原子炉格納容器内の減圧及び除熱操作時にサプレッション・プールの水位が外部水源注水制限に到達しないように崩壊熱相当に余裕をみた流量とする。

なお、復水輸送系（スプレイ管使用）にて原子炉格納容器下部への初期水張りを実施し、復水輸送系（ペDESTAL注水配管使用）が使用可能な場合は、原子炉圧力容器破損後の原子炉格納容器下部への注水に用いる系統を復水輸送系（スプレイ管使用）から復水輸送系（ペDESTAL注水配管使用）に切り替えて注水を行う。

i 手順着手の判断基準

[復水輸送系による原子炉格納容器下部への初期水張りの判断基準]

復水輸送系（スプレイ管使用）の場合は、損傷炉心の冷却が未達成の場合^{※1}で、ペDESTAL代替注水系（常設）による原子炉格納容器下部への注水ができず、復水輸送系（スプレイ管使用）が使用可能な場合^{※2}。

復水輸送系（ペDESTAL注水配管使用）の場合は、損傷炉心の冷却が未達成の場合^{※1}で、ペDESTAL代替注水系（常設）、復水輸送系（スプレイ管使用）及び消火系（スプレイ管使用）による原子炉格納容器下部への注水ができず、復水輸送系（ペDESTAL注水配管使用）が使用可能な場合^{※2}。

[原子炉圧力容器破損後の復水輸送系による原子炉格納容器下部への注水操作の判断基準]

復水輸送系（スプレイ管使用）の場合は、原子炉圧力容器の破損の徴候^{※3}及び破損によるパラメータの変化^{※4}により原子炉圧力容器の破損を判断した場合で、ペDESTAL代替注水系（常設）、復水輸送系（ペDESTAL注水配管使用）及び消火系（ペDESTAL注水配管使用）による原子炉格納容器下部への注水ができず、復水輸送系（スプレイ管使用）が使用可能な場合^{※2}。

復水輸送系（ペDESTAL注水配管使用）の場合は、原子炉圧力容器の破損の徴候^{※3}及び破損によるパラメータの変化^{※4}により原子炉圧力容器の破損を判断した場合で、ペDESTAL代替注水系（常設）による原子炉格納容器下部への注水ができず、復水輸送系（ペDESTAL注水配管使用）が使用可能な場合^{※2}。

※1：「損傷炉心の冷却が未達成」は、原子炉圧力容器下鏡部温度指示値が300℃に達した場合。

※2：設備に異常がなく、電源及び水源（復水貯蔵タンク）が確保されている場合。

※3：「原子炉压力容器の破損の徴候」は、原子炉压力容器内の水位の低下、制御棒の位置表示の喪失数増加、原子炉压力容器下鏡部温度の指示値の喪失数増加及び制御棒駆動機構温度指示値の喪失数増加により確認する。

※4：「原子炉压力容器の破損によるパラメータの変化」は、原子炉圧力指示値の低下、ドライウェル圧力指示値の上昇、ペDESTAL温度指示値の上昇、ペDESTAL水温度指示値の上昇又は喪失により確認する。

【1.8.2.1(1) b.】

ii 操作手順

復水輸送系による復水貯蔵タンクを水源とした原子炉格納容器下部への注水手順については、「1.8.2.1(1) b. 復水輸送系による原子炉格納容器下部への注水」にて整備する。

iii 操作の成立性

上記の操作のうち、作業開始を判断してから復水輸送系による原子炉格納容器下部への注水開始までの必要な要員数及び想定時間は、スプレイ管を使用する場合及びペDESTAL注水配管を使用する場合ともに以下のとおり。

[復水輸送系による原子炉格納容器下部への初期水張りの場合]

- ・上記の操作は、中央制御室運転員1名にて作業を実施した場合、20分以内で可能である。

[原子炉压力容器破損後の復水輸送系による原子炉格納容器下部への注水の場合]

- ・上記の操作は、中央制御室運転員1名にて作業を実施した場合、10分以内で可能である。

[復水輸送系（スプレイ管使用）による原子炉格納容器下部への初期水張り後に原子炉压力容器の破損を判断し、ペDESTAL注水配管が使用可能であり、原子炉格納容器下部への注水を復水輸送系（スプレイ管使用）から復水輸送系（ペDESTAL注水配管使用）に切り替える場合]

- ・中央制御室運転員1名にて実施した場合、10分以内で可能である。

(3) 低圧原子炉代替注水槽を水源とした対応手順

重大事故等時、低圧原子炉代替注水槽を水源とした原子炉压力容器への注水、原子炉格納容器内の冷却及び原子炉格納容器下部への注水を行う手順を

整備する。

- a. 原子炉冷却材圧力バウンダリ低圧時の低圧原子炉代替注水槽を水源とした原子炉圧力容器への注水

原子炉冷却材圧力バウンダリ低圧時の低圧原子炉代替注水槽を水源とした原子炉圧力容器への注水手段としては、低圧原子炉代替注水系（常設）がある。

なお、低圧原子炉代替注水系（可搬型）である、大量送水車による原子炉圧力容器への注水手段は、低圧原子炉代替注水系（常設）による原子炉圧力容器への注水手段と同時並行で準備を開始する。

- (a) 低圧原子炉代替注水系（常設）による低圧原子炉代替注水槽を水源とした原子炉圧力容器への注水

常設の原子炉圧力容器への注水設備が機能喪失した場合、残存熔融炉心を冷却し原子炉圧力容器から原子炉格納容器への放熱量を抑制する場合、又は熔融炉心の原子炉格納容器下部への落下を遅延又は防止する場合に、低圧原子炉代替注水系（常設）を起動し、低圧原子炉代替注水槽を水源とした原子炉圧力容器への注水を実施する。

- i 手順着手の判断基準

- (i) 常設の原子炉圧力容器への注水設備の注水機能喪失時の低圧原子炉代替注水系（常設）による原子炉圧力容器への注水

復水・給水系、原子炉隔離時冷却系及び非常用炉心冷却系により原子炉圧力容器への注水ができず、原子炉圧力容器内の水位を原子炉水位低（レベル3）以上に維持できない場合において、低圧原子炉代替注水系（常設）及び注入配管が使用可能な場合^{※1}。

※1：設備に異常がなく、電源及び水源（低圧原子炉代替注水槽）が確保されている場合。

【1.4.2.1(1) a. (a)】

- (ii) 残存熔融炉心の冷却のための低圧原子炉代替注水系（常設）による原子炉圧力容器への注水

原子炉圧力容器の破損によるパラメータの変化^{※1}により原子炉圧力容器の破損を判断した場合において、低圧原子炉代替注水系（常設）による原子炉圧力容器への注水が可能な場合。

※1：「原子炉圧力容器の破損によるパラメータの変化」は、原子炉圧力指示値の低下、ドライウェル圧力指示値の上昇、ペデスタル温度指示値の上昇、ペデスタル水温度指示値の上昇又は喪失により確認する。

【1.4.2.1(3) a. (a)】

(iii) 溶融炉心の原子炉格納容器下部への落下を遅延又は防止するための低圧原子炉代替注水系（常設）による原子炉圧力容器への注水

炉心損傷を判断した場合^{※1}において、復水・給水系、原子炉隔離時冷却系及び非常用炉心冷却系による原子炉圧力容器への注水ができない場合において、低圧原子炉代替注水系（常設）が使用可能な場合^{※2}。

※1：格納容器雰囲気放射線モニタ（CAMS）で原子炉格納容器内のガンマ線線量率が、設計基準事故相当のガンマ線線量率の10倍を超えた場合、又は格納容器雰囲気放射線モニタ（CAMS）が使用できない場合に原子炉圧力容器温度で300℃以上を確認した場合。

※2：設備に異常がなく、電源及び水源（低圧原子炉代替注水槽）が確保されている場合。

【1.8.2.2(1) d.】

ii 操作手順

常設の原子炉圧力容器への注水設備の注水機能喪失時の低圧原子炉代替注水系（常設）による原子炉圧力容器への注水手順については、「1.4.2.1(1) a. (a) 低圧原子炉代替注水系（常設）による原子炉圧力容器への注水」、残存溶融炉心の冷却のための低圧原子炉代替注水系（常設）による原子炉圧力容器への注水手順については、「1.4.2.1(3) a. (a) 低圧原子炉代替注水系（常設）による残存溶融炉心の冷却」及び溶融炉心の原子炉格納容器下部への落下を遅延又は防止するための低圧原子炉代替注水系（常設）による原子炉圧力容器への注水手順については、「1.8.2.2(1) d. 低圧原子炉代替注水系（常設）による原子炉圧力容器への注水」にて整備する。

iii 操作の成立性

(i) 常設の原子炉圧力容器への注水設備の注水機能喪失時の低圧原子炉代替注水系（常設）による原子炉圧力容器への注水

上記の操作のうち、作業開始を判断してから低圧原子炉代替注水系（常設）による原子炉圧力容器への注水開始までの必要な要員数及び想定時間は以下のとおり。

【S A電源切替盤を使用した場合】

・中央制御室運転員1名及び現場運転員2名にて作業を実施した場合、20分以内で可能である。

【非常用コントロールセンタ切替盤を使用した場合】

・中央制御室運転員1名及び現場運転員2名にて作業を実施した場合、35分以内で可能である。

なお、原子炉圧力容器への注水が不要と判断し、原子炉格納容器へのスプレイを実施する場合、原子炉格納容器へのスプレイ開始まで10分以内で可能である。

(ii) 残存溶融炉心の冷却のための低圧原子炉代替注水系（常設）による原子炉圧力容器への注水

上記の操作のうち作業開始を判断してから低圧原子炉代替注水系（常設）による原子炉圧力容器への注水開始までの必要な要員数及び想定時間は以下のとおり。

【S A電源切替盤を使用した場合】

- ・中央制御室運転員1名及び現場運転員2名にて作業を実施した場合、20分以内で可能である。

【非常用コントロールセンタ切替盤を使用した場合】

- ・中央制御室運転員1名及び現場運転員2名にて作業を実施した場合、35分以内で可能である。

(iii) 溶融炉心の原子炉格納容器下部への落下を遅延又は防止するための低圧原子炉代替注水系（常設）による原子炉圧力容器への注水

上記の操作のうち、作業開始を判断してから低圧原子炉代替注水系（常設）による原子炉圧力容器への注水開始までの必要な要員数及び想定時間は以下のとおり。

【S A電源切替盤を使用した場合】

- ・中央制御室運転員1名及び現場運転員2名にて作業を実施した場合、20分以内で可能である。

【非常用コントロールセンタ切替盤を使用した場合】

- ・中央制御室運転員1名及び現場運転員2名にて作業を実施した場合、35分以内で可能である。

b. 低圧原子炉代替注水槽を水源とした原子炉格納容器内の冷却

低圧原子炉代替注水槽を水源とした原子炉格納容器内の冷却手段としては、格納容器代替スプレイ系（常設）がある。

なお、格納容器代替スプレイ系（可搬型）である大量送水車による原子炉格納容器内の冷却手段は、格納容器代替スプレイ系（常設）による原子炉格納容器内への冷却手段と同時並行で準備を開始する。

(a) 格納容器代替スプレイ系（常設）による低圧原子炉代替注水槽を水源とした原子炉格納容器内の冷却

残留熱除去系（格納容器冷却モード）が故障により使用できない場合は、低圧原子炉代替注水槽を水源とした格納容器代替スプレイ系（常設）により原子炉格納容器内にスプレイを実施する。

スプレイ作動後は原子炉格納容器内の圧力が負圧とならないように、

スプレイの起動／停止を行う。

i 手順着手の判断基準

(i) 格納容器代替スプレイ系（常設）による原子炉格納容器内へのスプレイの判断基準（炉心損傷前）

残留熱除去系（格納容器冷却モード）による原子炉格納容器内へのスプレイができない場合において、格納容器代替スプレイ系（常設）が使用可能な場合^{※1}で、原子炉格納容器内へのスプレイ起動の判断基準に到達した場合^{※2}。

※1：設備に異常がなく、電源及び水源（低圧原子炉代替注水槽）が確保されている場合。

※2：「原子炉格納容器内へのスプレイ起動の判断基準に到達」とは、サプレッション・チェンバ圧力、ドライウェル温度指示値が、原子炉格納容器内へのスプレイ起動の判断基準に到達した場合。

【1.6.2.1(1) a. (a)】

(ii) 格納容器代替スプレイ系（常設）による格納容器スプレイの判断基準（炉心損傷後）

炉心損傷を判断した場合^{※1}において、残留熱除去系（格納容器冷却モード）による原子炉格納容器内へのスプレイができず、格納容器代替スプレイ系（常設）が使用可能な場合^{※2}で、原子炉格納容器内へのスプレイ起動の判断基準に到達した場合^{※3}。

※1：格納容器雰囲気放射線モニタ（CAMS）で原子炉格納容器内のガンマ線線量率が、設計基準事故相当のガンマ線線量率の10倍を超えた場合、又は格納容器雰囲気放射線モニタ（CAMS）が使用できない場合に原子炉圧力容器温度で300℃以上を確認した場合。

※2：設備に異常がなく、電源及び水源（低圧原子炉代替注水槽）が確保されている場合。

※3：「原子炉格納容器内へのスプレイ起動の判断基準に到達」とは、ドライウェル圧力、サプレッション・チェンバ圧力、ドライウェル温度又は原子炉圧力容器下鏡部温度指示値が、原子炉格納容器内へのスプレイ起動の判断基準に達した場合。

【1.6.2.2(1) a. (a)】

ii 操作手順

格納容器代替スプレイ系（常設）による低圧原子炉代替注水槽を水源とした原子炉格納容器内の冷却手順については、「1.6.2.1(1) a. (a) 格納容器代替スプレイ系（常設）による原子炉格納容器内へのスプレイ」

及び「1.6.2.2(1) a. (a)格納容器代替スプレイ系（常設）による原子炉格納容器内へのスプレイ」にて整備する。

iii 操作の成立性

(i) 格納容器代替スプレイ系（常設）による原子炉格納容器内へのスプレイ（炉心損傷前）

上記の操作のうち、作業開始を判断してから格納容器代替スプレイ系（常設）による原子炉格納容器内へのスプレイ開始までの操作を、中央制御室運転員 1 名及び現場運転員 2 名にて作業を実施した場合の想定時間は以下の通り。

S A電源切替盤を使用した場合：30 分以内

非常用コントロールセンタ切替盤を使用した場合：45 分以内

なお、原子炉格納容器内へのスプレイ実施中に原子炉圧力容器への注水が必要となった場合、原子炉圧力容器への注水開始まで 10 分以内で可能である。

(ii) 格納容器代替スプレイ系（常設）による原子炉格納容器内へのスプレイ（炉心損傷後）

上記の操作のうち、作業開始を判断してから格納容器代替スプレイ系（常設）による原子炉格納容器内へのスプレイ開始までの操作を、中央制御室運転員 1 名及び現場運転員 2 名にて作業を実施した場合の想定時間は以下の通り。

S A電源切替盤を使用した場合：30 分以内

非常用コントロールセンタ切替盤を使用した場合：45 分以内

c. 低圧原子炉代替注水槽を水源とした原子炉格納容器下部への注水

低圧原子炉代替注水槽を水源とした原子炉格納容器下部への注水手段としては、ペDESTAL代替注水系（常設）がある。

なお、ペDESTAL代替注水系（可搬型）である大量送水車による原子炉格納容器下部への注水手段は、ペDESTAL代替注水系（常設）による原子炉格納容器下部への注水手段と同時並行で準備を開始する。

(a) ペDESTAL代替注水系（常設）による低圧原子炉代替注水槽を水源とした原子炉格納容器下部への注水

炉心の著しい損傷が発生した場合において原子炉格納容器の損傷を防止するため、ペDESTAL代替注水系（常設）により原子炉格納容器下部に落下した熔融炉心の冷却を実施する。

炉心損傷の進展により原子炉圧力容器が破損に至る可能性がある場合において、あらかじめ原子炉格納容器下部への初期水張りを実施する。

また、原子炉圧力容器破損後は、原子炉格納容器下部に落下した熔融炉心を冠水冷却するため、原子炉格納容器下部への注水を継続する。そ

の際の注水流量は、原子炉格納容器内の減圧及び除熱操作時にサプレッション・プールの水位が外部水源注水制限に到達しないように崩壊熱相当に余裕をみた流量とする。

i 手順着手の判断基準

[ペDESTAL代替注水系（常設）による原子炉格納容器下部への初期水張りの判断基準]

損傷炉心の冷却が未達成の場合^{※1}で、ペDESTAL代替注水系（常設）が使用可能な場合^{※2}。

[原子炉圧力容器破損後のペDESTAL代替注水系（常設）による原子炉格納容器下部への注水操作の判断基準]

原子炉圧力容器の破損の徴候^{※3}及び破損によるパラメータの変化^{※4}により原子炉圧力容器の破損を判断した場合で、ペDESTAL代替注水系（常設）が使用可能な場合^{※2}。

※1：「損傷炉心の冷却が未達成」は、原子炉圧力容器下鏡部温度指示値が300℃に達した場合。

※2：設備に異常がなく、電源及び水源（低圧原子炉代替注水槽）が確保されている場合。

※3：「原子炉圧力容器の破損の徴候」は、原子炉圧力容器内の水位の低下、制御棒の位置表示の喪失数増加、原子炉圧力容器下鏡部温度指示値の喪失数増加及び制御棒駆動機構温度指示値の喪失数増加により確認する。

※4：「原子炉圧力容器の破損によるパラメータの変化」は、原子炉圧力指示値の低下、ドライウェル圧力指示値の上昇、ペDESTAL温度指示値の上昇、ペDESTAL水温度指示値の上昇又は喪失により確認する。

【1.8.2.1(1) a.】

ii 操作手順

ペDESTAL代替注水系（常設）による低圧原子炉代替注水槽を水源とした原子炉格納容器下部への注水手順については、「1.8.2.1(1) a. ペDESTAL代替注水系（常設）による原子炉格納容器下部への注水」にて整備する。

iii 操作の成立性

上記の操作のうち、作業開始を判断してからペDESTAL代替注水系（常設）による原子炉格納容器下部への注水開始までの必要な要員数及び想定時間は以下のとおり。

[ペDESTAL代替注水系（常設）による原子炉格納容器下部への初期水張りの場合]

【S A電源切替盤を使用した場合】

- ・中央制御室運転員 1 名及び現場運転員 2 名にて作業を実施した場合、30 分以内で可能である。

【非常用コントロールセンタ切替盤を使用した場合】

- ・中央制御室運転員 1 名及び現場運転員 2 名にて作業を実施した場合、45 分以内で可能である。

[原子炉圧力容器破損後のペデスタル代替注水系（常設）による原子炉格納容器下部への注水の場合]

- ・中央制御室運転員 1 名にて作業を実施した場合、10 分以内で可能である。

(4) 補助消火水槽を水源とした対応手順

重大事故等時、補助消火水槽を水源とした原子炉圧力容器への注水、原子炉格納容器内の冷却、原子炉格納容器下部への注水及び燃料プールへの注水を行う手順を整備する。

a. 原子炉冷却材圧力バウンダリ低圧時の補助消火水槽を水源とした原子炉圧力容器への注水

原子炉冷却材圧力バウンダリ低圧時の補助消火水槽を水源とした原子炉圧力容器への注水手段としては、消火系がある。

(a) 消火系による補助消火水槽を水源とした原子炉圧力容器への注水

常設の原子炉圧力容器への注水設備及び低圧原子炉代替注水系（常設）の注水機能が喪失した場合、残存溶融炉心を冷却し原子炉圧力容器から原子炉格納容器への放熱量を抑制する場合、又は溶融炉心の原子炉格納容器下部への落下を遅延又は防止する場合に、消火系を起動し、補助消火水槽を水源とした原子炉圧力容器への注水を実施する。

i 手順着手の判断基準

(i) 常設の原子炉圧力容器への注水設備、低圧原子炉代替注水系（常設）の注水機能喪失時の消火系による原子炉圧力容器への注水

復水・給水系、原子炉隔離時冷却系、非常用炉心冷却系及び低圧原子炉代替注水系（常設）、復水輸送系による原子炉圧力容器への注水ができず、原子炉圧力容器内の水位を原子炉水位低（レベル 3）以上に維持できない場合において、消火系及び注入配管が使用可能な場合※1。

ただし、重大事故等へ対処するために消火系による消火が必要な火災が発生していない場合。

※1：設備に異常がなく、電源及び水源（補助消火水槽）が確保されている場合。

【1.4.2.1(1) a. (c)】

(ii) 残存溶融炉心の冷却のための消火系による原子炉压力容器への注水

原子炉压力容器の破損によるパラメータの変化^{*1}により原子炉压力容器の破損を判断した場合において、低圧原子炉代替注水系（常設）及び復水輸送系が使用できず、消火系による原子炉压力容器への注水が可能の場合。ただし、重大事故等へ対処するために消火系による消火が必要な火災が発生していない場合。

※1：「原子炉压力容器の破損によるパラメータの変化」は、原子炉圧力指示値の低下、ドライウェル圧力指示値の上昇、ペDESTAL温度指示値の上昇、ペDESTAL水温度指示値の上昇又は喪失により確認する。

【1.4.2.1(3) a. (c)】

(iii) 溶融炉心の原子炉格納容器下部への落下を遅延又は防止するための消火系による原子炉压力容器への注水

炉心損傷を判断した場合^{*1}において、低圧原子炉代替注水系（常設）及び復水輸送系による原子炉压力容器への注水ができず、消火系が使用可能な場合^{*2}。ただし、重大事故等へ対処するために消火系による消火が必要な火災が発生していない場合。

※1：格納容器雰囲気放射線モニタ（CAMS）で原子炉格納容器内のガンマ線線量率が、設計基準事故相当のガンマ線線量率の10倍を超えた場合、又は格納容器雰囲気放射線モニタ（CAMS）が使用できない場合に原子炉压力容器温度で300℃以上を確認した場合。

※2：設備に異常がなく、電源及び水源（補助消火水槽）が確保されている場合。

【1.8.2.2(1) f.】

ii 操作手順

常設の原子炉压力容器への注水設備、低圧原子炉代替注水系（常設）の注水機能喪失時の消火系による原子炉压力容器への注水手順については、「1.4.2.1(1) a. (c) 消火系による原子炉压力容器への注水」、残存溶融炉心の冷却のための消火系による原子炉压力容器への注水手順については、「1.4.2.1(3) a. (c) 消火系による残存溶融炉心の冷却」、溶融炉心の原子炉格納容器下部への落下を遅延又は防止するための消火系による原子炉压力容器への注水手順については、「1.8.2.2(1) f. 消火系による原子炉压力容器への注水」にて整備する。

iii 操作の成立性

(i) 常設の原子炉压力容器への注水設備，低圧原子炉代替注水系（常設）の注水機能喪失時の消火系による原子炉压力容器への注水

作業開始を判断してから，消火系による原子炉压力容器への注水開始までの必要な要員数及び想定時間は以下のとおり。

残留熱除去系（A）注入配管使用

・中央制御室運転員 1 名にて想定時間は 25 分以内

残留熱除去系（B）又は（C）注入配管使用

・中央制御室運転員 1 名及び現場運転員 2 名にて想定時間は 30 分以内

なお，原子炉压力容器への注水が不要と判断し，原子炉格納容器へのスプレーを実施する場合，原子炉格納容器へのスプレー開始まで 30 分以内で可能である。

円滑に作業できるように移動経路を確保し，防護具，照明及び通信連絡設備を整備する。室温は通常運転時と同程度である。

(ii) 残存溶融炉心の冷却のための消火系による原子炉压力容器への注水

上記の操作は，中央制御室運転員 1 名にて作業を実施した場合，作業開始を判断してから消火系による原子炉压力容器への注水開始まで 25 分以内で可能である。

(iii) 溶融炉心の原子炉格納容器下部への落下を遅延又は防止するための消火系による原子炉压力容器への注水

上記の操作は，中央制御室運転員 1 名にて作業を実施した場合，作業開始を判断してから消火系による原子炉压力容器への注水開始まで 25 分以内で可能である。

b. 補助消火水槽を水源とした原子炉格納容器内の冷却

補助消火水槽を水源とした原子炉格納容器内の冷却手段としては，消火系がある。

(a) 消火系による原子炉格納容器へのスプレー

残留熱除去系（格納容器冷却モード）が故障により使用できず，格納容器代替スプレー系（常設）及び復水輸送系により原子炉格納容器内にスプレーできない場合は，補助消火水槽を水源とした消火系により原子炉格納容器内にスプレーする。

スプレー作動後は原子炉格納容器内の圧力が負圧とならないように，スプレーの起動／停止を行う。

i 手順着手の判断基準

(i) 消火系による原子炉格納容器内へのスプレイ（炉心損傷前）

残留熱除去系（格納容器冷却モード）、格納容器代替スプレイ系（常設）及び復水輸送系による原子炉格納容器内へのスプレイができず、消火系が使用可能な場合^{※1}で、原子炉格納容器内へのスプレイ起動の判断基準に到達した場合^{※2}。ただし、重大事故等へ対処するために消火系による消火が必要な火災が発生していない場合。

※1：設備に異常がなく、電源及び水源（補助消火水槽）が確保されている場合。

※2：「原子炉格納容器内へのスプレイ起動の判断基準に到達」とは、サプレッション・チェンバ圧力、ドライウェル温度指示値が、原子炉格納容器内へのスプレイ起動の判断基準に達した場合。

【1.6.2.1(1) a. (c)】

(ii) 消火系による原子炉格納容器内へのスプレイ（炉心損傷後）

炉心損傷を判断した場合^{※1}において、残留熱除去系（格納容器冷却モード）、格納容器代替スプレイ系（常設）及び復水輸送系による原子炉格納容器内へのスプレイができず、消火系が使用可能な場合^{※2}で、原子炉格納容器内へのスプレイ起動の判断基準に到達した場合^{※3}。ただし、重大事故等へ対処するために消火系による消火が必要な火災が発生していない場合。

※1：格納容器雰囲気放射線モニタ（CAMS）で原子炉格納容器内のガンマ線線量率が、設計基準事故相当のガンマ線線量率の10倍を超えた場合、又は格納容器雰囲気放射線モニタ（CAMS）が使用できない場合に原子炉圧力容器温度で300℃以上を確認した場合。

※2：設備に異常がなく、電源及び水源（補助消火水槽）が確保されている場合。

※3：「原子炉格納容器内へのスプレイ起動の判断基準に到達」とは、ドライウェル圧力、サプレッション・チェンバ圧力、ドライウェル温度又は原子炉圧力容器下鏡部温度指示値が、原子炉格納容器内へのスプレイ起動の判断基準に達した場合。

【1.6.2.2(1) a. (c)】

ii 操作手順

消火系による補助消火水槽を水源とした原子炉格納容器内の冷却手順

については、「1.6.2.1(1) a. (c)消火系による原子炉格納容器内へのスプレー」及び「1.6.2.2(1) a. (c)消火系による原子炉格納容器内へのスプレー」にて整備する。

iii 操作の成立性

(i) 消火系による原子炉格納容器内へのスプレー（炉心損傷前）

消火系による原子炉格納容器内へのスプレー操作について、A-残留熱除去系スプレー配管を使用する場合は中央制御室運転員1名にて、B-残留熱除去系スプレー配管を使用する場合は中央制御室運転員1名及び現場運転員2名にて作業を実施した場合の想定時間は以下のとおり。

- ・ A-残留熱除去系スプレー配管を使用する場合：25分以内
- ・ B-残留熱除去系スプレー配管を使用する場合：30分以内

なお、原子炉格納容器内へのスプレー実施中に原子炉圧力容器への注水が必要となった場合、原子炉圧力容器への注水開始まで30分以内で可能である。

円滑に作業できるように、移動経路を確保し、防護具、照明及び通信連絡設備を整備する。室温は通常運転時と同程度である。

(ii) 消火系による原子炉格納容器内へのスプレー（炉心損傷後）

上記の操作は、中央制御室運転員1名にて作業を実施し、作業開始を判断してから消火系による原子炉格納容器内へのスプレー開始まで25分以内で可能である。

c. 補助消火水槽を水源とした原子炉格納容器下部への注水

補助消火水槽を水源とした原子炉格納容器下部への注水手段としては消火系がある。

(a) 消火系による補助消火水槽を水源とした原子炉格納容器下部への注水

炉心の著しい損傷が発生した場合において、ペDESTAL代替注水系（常設）及び復水輸送系により原子炉格納容器下部に落下した熔融炉心の冷却ができない場合に、原子炉格納容器の損傷を防止するため、補助消火水槽を水源とした消火系により原子炉格納容器下部の床面に落下した熔融炉心の冷却を実施する。

炉心損傷の進展により原子炉圧力容器が破損に至る可能性がある場合において、あらかじめ原子炉格納容器下部への初期水張りを実施する。

また、原子炉圧力容器破損後は、原子炉格納容器下部に落下した熔融炉心を冠水冷却するため、原子炉格納容器下部への注水を継続する。その際の注水流量は、原子炉格納容器内の減圧及び除熱操作時にサブプレッション・プールの水位が外部水源注水制限に到達しないように崩壊熱相当に余裕をみた流量とする。

なお、消火系（スプレイ管使用）にて原子炉格納容器下部への初期水張りを実施し、消火系（ペDESTAL注水配管使用）が使用可能な場合は、原子炉圧力容器破損後の原子炉格納容器下部への注水に用いる系統を消火系（スプレイ管使用）から消火系（ペDESTAL注水配管使用）に切り替えて注水を行う。

i 手順着手の判断基準

[消火系による原子炉格納容器下部への初期水張りの判断基準]

消火系（スプレイ管使用）の場合は、損傷炉心の冷却が未達成の場合^{※1}で、ペDESTAL代替注水系（常設）及び復水輸送系（スプレイ管使用）による原子炉格納容器下部への注水ができず、消火系（スプレイ管使用）が使用可能な場合^{※2}。

消火系（ペDESTAL注水配管使用）の場合は、損傷炉心の冷却が未達成の場合^{※1}で、ペDESTAL代替注水系（常設）、復水輸送系（スプレイ管使用）、消火系（スプレイ管使用）及び復水輸送系（ペDESTAL注水配管使用）による原子炉格納容器下部への注水ができず、消火系（ペDESTAL注水配管使用）が使用可能な場合^{※2}。

ただし、重大事故等へ対処するために消火系による消火が必要な火災が発生していない場合。

[原子炉圧力容器破損後の消火系による原子炉格納容器下部への注水操作の判断基準]

消火系（スプレイ管使用）の場合は、原子炉圧力容器の破損の徴候^{※3}及び破損によるパラメータの変化^{※4}により原子炉圧力容器の破損を判断した場合で、ペDESTAL代替注水系（常設）及び復水輸送系（ペDESTAL注水配管使用）、消火系（ペDESTAL注水配管使用）及び復水輸送系（スプレイ管使用）による原子炉格納容器下部への注水ができず、消火系（スプレイ管使用）が使用可能な場合^{※2}。

消火系（ペDESTAL注水配管使用）の場合は、原子炉圧力容器の破損の徴候^{※3}及び破損によるパラメータの変化^{※4}により原子炉圧力容器の破損を判断した場合で、ペDESTAL代替注水系（常設）、復水輸送系（ペDESTAL注水配管使用）による原子炉格納容器下部への注水ができず、消火系（ペDESTAL注水配管使用）が使用可能な場合^{※2}。

ただし、重大事故等へ対処するために消火系による消火が必要な火災が発生していない場合。

※1：「損傷炉心の冷却が未達成」は、原子炉圧力容器下鏡部温度指示値が300℃に達した場合。

※2：設備に異常がなく、電源及び水源（補助消火水槽）が確保されている場合。

※3：「原子炉圧力容器の破損の徴候」は、原子炉圧力容器内の水位の低下、制御棒の位置表示の喪失数増加、原子炉圧力容器下鏡部温度指示値の喪失数増加及び制御棒駆動機構温度指示値の喪失数増加により確認する。

※4：「原子炉圧力容器の破損によるパラメータの変化」は、原子炉圧力指示値の低下、ドライウェル圧力指示値の上昇、ペDESTAL温度指示値の上昇、ペDESTAL水温度指示値の上昇又は喪失により確認する。

【1.8.2.1(1) c.】

ii 操作手順

消火系による補助消火水槽を水源とした原子炉格納容器下部への注水手順については、「1.8.2.1(1) c. 消火系による原子炉格納容器下部への注水」にて整備する。

iii 操作の成立性

上記の操作のうち、作業開始を判断してから消火系による原子炉格納容器下部への注水開始までの必要な要員数及び想定時間は、スプレイ管を使用する場合及びペDESTAL注水配管を使用する場合ともに以下のとおり。

[消火系による原子炉格納容器下部への初期水張りの場合]

- ・上記の操作は、中央制御室運転員1名にて作業を実施した場合、25分以内で可能である。

[原子炉圧力容器破損後の消火系による原子炉格納容器下部への注水の場合]

- ・上記の操作は、中央制御室運転員1名にて作業を実施した場合、10分以内で可能である。

[消火系（スプレイ管使用）による原子炉格納容器下部への初期水張り後に原子炉圧力容器の破損を判断し、ペDESTAL注水配管が使用可能であり、原子炉格納容器下部への注水を消火系（スプレイ管使用）から消火系（ペDESTAL注水配管使用）に切り替える場合]

- ・中央制御室運転員1名にて実施した場合、10分以内で可能である。

d. 補助消火水槽を水源とした燃料プールへの注水

補助消火水槽を水源とした燃料プールへの注水手段としては、消火系がある。

(a) 消火系による燃料プールへの注水

燃料プールの冷却機能又は注水機能の喪失、又は燃料プールの小規模

な水の漏えいが発生した場合に、補助消火水槽を水源として補助消火ポンプにより、注水用ホース又は復水輸送系ラインを經由して消火系による燃料プールへの注水を実施する。

i 手順着手の判断基準

[消火栓を使用した燃料プールへの注水の場合]

以下のいずれかの状況に至り、消火系が使用可能な場合^{※1}。ただし、重大事故等へ対処するために消火系による消火が必要な火災が発生していない場合及び燃料プールエリアへアクセスできる場合。

- ・燃料プール水位低警報又は燃料プール温度高警報が発生した場合。
- ・燃料プールの冷却機能又は注水機能が喪失し、復旧が見込めない場合。

※1：設備に異常がなく、電源及び水源(補助消火水槽)が確保されている場合。

[復水輸送系ラインを使用した燃料プールへの注水の場合]

以下のいずれかの状況に至り、消火系が使用可能な場合^{※2}。ただし、重大事故等へ対処するために消火系による消火が必要な火災が発生していない場合及び燃料プールエリアへアクセスできない場合。

- ・燃料プール水位低警報又は燃料プール温度高警報が発生した場合。
- ・燃料プールの冷却機能又は注水機能が喪失し、復旧が見込めない場合。

※2：設備に異常がなく、電源及び水源(補助消火水槽)が確保されている場合。

【1.11.2.1(1) a.】

ii 操作手順

消火系による補助消火水槽を水源とした燃料プールへの注水手順については、「1.11.2.1(1) a. 消火系による燃料プールへの注水」にて整備する。

iii 操作の成立性

上記の操作のうち、作業開始を判断してから消火系による燃料プールへの注水開始までの必要な要員数及び想定時間は以下のとおり。

[消火栓を使用した燃料プールへの注水の場合]

上記の操作は、中央制御室運転員1名及び現場運転員2名にて作業を実施した場合、40分以内で可能である。

[復水輸送系ラインを使用した燃料プールへの注水の場合]

上記の操作は、中央制御室運転員 1 名にて作業を実施した場合、作業開始を判断してから消火系による燃料プールへの注水開始まで 25 分以内で可能である。

円滑に作業できるように、移動経路を確保し、防護具、照明及び通信連絡設備を整備する。室温は通常運転時と同程度である。

(5) ろ過水タンクを水源とした対応手順

重大事故等時、ろ過水タンクを水源とした原子炉压力容器への注水、原子炉格納容器内の冷却、原子炉格納容器下部への注水及び燃料プールへの注水を行う手順を整備する。

また、ろ過水タンクを水源とした大量送水車による原子炉压力容器への注水、原子炉格納容器内の冷却、第 1 ベントフィルタスクラバ容器への補給、原子炉格納容器下部への注水、原子炉ウェルへの注水及び燃料プールへの注水／スプレイを行う手順を整備する。

a. 原子炉冷却材圧力バウンダリ低圧時のろ過水タンクを水源とした原子炉压力容器への注水

原子炉冷却材圧力バウンダリ低圧時のろ過水タンクを水源とした原子炉压力容器への注水手段としては消火系がある。

(a) 消火系によるろ過水タンクを水源とした原子炉压力容器への注水

常設の原子炉压力容器への注水設備及び低圧原子炉代替注水系（常設）の注水機能が喪失した場合、残存溶融炉心を冷却し原子炉压力容器から原子炉格納容器への放熱量を抑制する場合、又は溶融炉心の原子炉格納容器下部への落下を遅延又は防止する場合に、消火系を起動し、ろ過水タンクを水源とした原子炉压力容器への注水を実施する。

i 手順着手の判断基準

(i) 常設の原子炉压力容器への注水設備、低圧原子炉代替注水系（常設）の注水機能喪失時の消火系による原子炉压力容器への注水

復水・給水系、原子炉隔離時冷却系、非常用炉心冷却系及び低圧原子炉代替注水系（常設）、復水輸送系により原子炉压力容器への注水ができず、原子炉压力容器内の水位を原子炉水位低（レベル 3）以上に維持できない場合において、消火系及び注入配管が使用可能な場合^{※1}。ただし、重大事故等へ対処するために消火系による消火が必要な火災が発生していない場合。

※1：設備に異常がなく、電源及び水源（ろ過水タンク）が確保されている場合。

【1.4.2.1(1) a. (c)】

(ii) 残存溶融炉心の冷却のための消火系による原子炉压力容器への注水

原子炉压力容器の破損によるパラメータの変化^{*1}により原子炉压力容器の破損を判断した場合において、低圧原子炉代替注水系（常設）及び復水輸送系が使用できず、消火系による原子炉压力容器への注水が可能な場合。ただし、重大事故等へ対処するために消火系による消火が必要な火災が発生していない場合。

※1：「原子炉压力容器の破損によるパラメータの変化」は、原子炉圧力指示値の低下、ドライウェル圧力指示値の上昇、ペDESTAL温度指示値の上昇、ペDESTAL水温度指示値の上昇又は喪失により確認する。

【1.4.2.1(3) a. (c)】

(iii) 溶融炉心の原子炉格納容器下部への落下を遅延又は防止するための消火系による原子炉压力容器への注水

炉心損傷を判断した場合^{*1}において、低圧原子炉代替注水系（常設）及び復水輸送系による原子炉压力容器への注水ができず、消火系が使用可能な場合^{*2}。ただし、重大事故等へ対処するために消火系による消火が必要な火災が発生していない場合。

※1：格納容器雰囲気放射線モニタ（CAMS）で原子炉格納容器内のガンマ線線量率が、設計基準事故相当のガンマ線線量率の10倍を超えた場合、又は格納容器雰囲気放射線モニタ（CAMS）が使用できない場合に原子炉压力容器温度で300℃以上を確認した場合。

※2：設備に異常がなく、電源及び水源（ろ過水タンク）が確保されている場合。

【1.8.2.2(1) f.】

ii 操作手順

常設の原子炉压力容器への注水設備、低圧原子炉代替注水系（常設）の注水機能喪失時の消火系による原子炉压力容器への注水手順については、「1.4.2.1(1) a. (c) 消火系による原子炉压力容器への注水」、残存溶融炉心の冷却のための消火系による原子炉压力容器への注水手順については、「1.4.2.1(3) a. (c) 消火系による残存溶融炉心の冷却」、溶融炉心の原子炉格納容器下部への落下を遅延又は防止するための消火系による原子炉压力容器への注水手順については、「1.8.2.2(1) f. 消火系による原子炉压力容器への注水」にて整備する。

iii 操作の成立性

(i) 常設の原子炉压力容器への注水設備，低圧原子炉代替注水系（常設）の注水機能喪失時の消火系による原子炉压力容器への注水

作業開始を判断してから，消火系による原子炉压力容器への注水開始までの必要な要員数及び想定時間は以下のとおり。

残留熱除去系（A）注入配管使用

- ・中央制御室運転員 1 名にて想定時間は 25 分以内

残留熱除去系（B）又は（C）注入配管使用

- ・中央制御室運転員 1 名，現場運転員 2 名にて想定時間は 30 分以内

なお，原子炉压力容器への注水が不要と判断し，原子炉格納容器へのスプレーを実施する場合，原子炉格納容器へのスプレー開始まで 30 分以内で可能である。

円滑に作業できるように，移動経路を確保し，防護具，照明及び通信連絡設備を整備する。室温は通常運転時と同程度である。

(ii) 残存溶融炉心の冷却のための消火系による原子炉压力容器への注水

上記の操作は，中央制御室運転員 1 名にて作業を実施した場合，作業開始を判断してから消火系による原子炉压力容器への注水開始まで 25 分以内で可能である。

(iii) 溶融炉心の原子炉格納容器下部への落下を遅延又は防止するための消火系による原子炉压力容器への注水

上記の操作は，中央制御室運転員 1 名にて作業を実施した場合，作業開始を判断してから消火系による原子炉压力容器への注水開始まで，25 分以内で可能である。

b. ろ過水タンクを水源とした原子炉格納容器内の冷却

ろ過水タンクを水源とした原子炉格納容器内の冷却手段としては，消火系がある。

(a) 消火系による原子炉格納容器へのスプレー

残留熱除去系（格納容器冷却モード）が故障により使用できず，格納容器代替スプレー系（常設）及び復水輸送系により原子炉格納容器内にスプレーできない場合は，ろ過水タンクを水源とした消火系により原子炉格納容器内にスプレーする。

スプレー作動後は原子炉格納容器内の圧力が負圧とならないように，スプレーの起動／停止を行う。

i 手順着手の判断基準

(i) 消火系による原子炉格納容器内へのスプレー (炉心損傷前)

残留熱除去系 (格納容器冷却モード), 格納容器代替スプレー系 (常設) 及び復水輸送系による原子炉格納容器内へのスプレーができず, 消火系が使用可能な場合^{*1}で, 原子炉格納容器内へのスプレー起動の判断基準に到達した場合^{*2}。ただし, 重大事故等へ対処するために消火系による消火が必要な火災が発生していない場合。

※1 : 設備に異常がなく, 電源及び水源 (ろ過水タンク) が確保されている場合。

※2 : 「原子炉格納容器内へのスプレー起動の判断基準に到達」とは, サプレッション・チェンバ圧力, ドライウェル温度指示値が, 原子炉格納容器内へのスプレー起動の判断基準に達した場合。

【1.6.2.1(1) a. (c)】

(ii) 消火系による原子炉格納容器内へのスプレー (炉心損傷後)

炉心損傷を判断した場合^{*1}において, 残留熱除去系 (格納容器冷却モード), 格納容器代替スプレー系 (常設) 及び復水輸送系による原子炉格納容器内へのスプレーができず, 消火系が使用可能な場合^{*2}で, 原子炉格納容器内へのスプレー起動の判断基準に到達した場合^{*3}。ただし, 重大事故等へ対処するために消火系による消火が必要な火災が発生していない場合。

※1 : 格納容器雰囲気放射線モニタ (CAMS) で原子炉格納容器内のガンマ線線量率が, 設計基準事故相当のガンマ線線量率の 10 倍を超えた場合, 又は格納容器雰囲気放射線モニタ (CAMS) が使用できない場合に原子炉圧力容器温度で 300°C 以上を確認した場合。

※2 : 設備に異常がなく, 電源及び水源 (ろ過水タンク) が確保されている場合。

※3 : 「原子炉格納容器内へのスプレー起動の判断基準に到達」とは, ドライウェル圧力, サプレッション・チェンバ圧力, ドライウェル温度又は原子炉圧力容器下鏡部温度指示値が, 原子炉格納容器内へのスプレー起動の判断基準に達した場合。

【1.6.2.2(1) a. (c)】

ii 操作手順

消火系によるろ過水タンクを水源とした原子炉格納容器内の冷却手順

については、「1.6.2.1(1) a. (c)消火系による原子炉格納容器内へのスプレー」及び「1.6.2.2(1) a. (c)消火系による原子炉格納容器内へのスプレー」にて整備する。

iii 操作の成立性

(i) 消火系による原子炉格納容器内へのスプレー（炉心損傷前）

消火系による原子炉格納容器内へのスプレー操作について、A－残留熱除去系スプレー配管を使用する場合は中央制御室運転員1名にて、B－残留熱除去系スプレー配管を使用する場合は中央制御室運転員1名及び現場運転員2名にて作業を実施した場合の想定時間は以下のとおり。

- ・ A－残留熱除去系スプレー配管を使用する場合：25分以内
- ・ B－残留熱除去系スプレー配管を使用する場合：30分以内

なお、原子炉格納容器内へのスプレー実施中に原子炉圧力容器への注水が必要となった場合、原子炉圧力容器への注水開始まで30分以内で可能である。

円滑に作業できるように、移動経路を確保し、防護具、照明及び通信連絡設備を整備する。室温は通常運転時と同程度である。

(ii) 消火系による原子炉格納容器内へのスプレー（炉心損傷後）

上記の操作は、中央制御室運転員1名にて作業を実施し、作業開始を判断してから消火系による原子炉格納容器内へのスプレー開始まで25分以内で可能である。

c. ろ過水タンクを水源とした原子炉格納容器下部への注水

ろ過水タンクを水源とした原子炉格納容器下部への注水手段としては消火系がある。

(a) 消火系によるろ過水タンクを水源とした原子炉格納容器下部への注水

炉心の著しい損傷が発生した場合において、ペDESTAL代替注水系（常設）及び復水輸送系により原子炉格納容器下部の床面に落下した熔融炉心の冷却ができない場合に、原子炉格納容器の損傷を防止するため、ろ過水タンクを水源とした消火系により原子炉格納容器下部の床面に落下した熔融炉心の冷却を実施する。

炉心損傷の進展により原子炉圧力容器が破損に至る可能性がある場合において、あらかじめ原子炉格納容器下部への初期水張りを実施する。

また、原子炉圧力容器破損後は、原子炉格納容器下部に落下した熔融炉心を冠水冷却するため、原子炉格納容器下部への注水を継続する。その際の注水流量は、原子炉格納容器内の減圧及び除熱操作時にサブプレッション・プールの水位が外部水源注水制限に到達しないように崩壊熱相当に余裕をみた流量とする。

i 手順着手の判断基準

[消火系による原子炉格納容器下部への初期水張りの判断基準]

消火系（スプレー管使用）の場合は、損傷炉心の冷却が未達成の場合^{※1}で、ペDESTAL代替注水系（常設）及び復水輸送系（スプレー管使用）による原子炉格納容器下部への注水ができず、消火系（スプレー管使用）が使用可能な場合^{※2}。

消火系（ペDESTAL注水配管使用）の場合は、損傷炉心の冷却が未達成の場合^{※1}で、ペDESTAL代替注水系（常設）、復水輸送系（スプレー管使用）、消火系（スプレー管使用）及び復水輸送系（ペDESTAL注水配管使用）による原子炉格納容器下部への注水ができず、消火系（ペDESTAL注水配管使用）が使用可能な場合^{※2}。

ただし、重大事故等へ対処するために消火系による消火が必要な火災が発生していない場合。

[原子炉圧力容器破損後の消火系による原子炉格納容器下部への注水操作の判断基準]

消火系（スプレー管使用）の場合は、原子炉圧力容器の破損の徴候^{※3}及び破損によるパラメータの変化^{※4}により原子炉圧力容器の破損を判断した場合で、ペDESTAL代替注水系（常設）及び復水輸送系（ペDESTAL注水配管使用）、消火系（ペDESTAL注水配管使用）及び復水輸送系（スプレー管使用）による原子炉格納容器下部への注水ができず、消火系（スプレー管使用）が使用可能な場合^{※2}。

消火系（ペDESTAL注水配管使用）の場合は、原子炉圧力容器の破損の徴候^{※3}及び破損によるパラメータの変化^{※4}により原子炉圧力容器の破損を判断した場合で、ペDESTAL代替注水系（常設）、復水輸送系（ペDESTAL注水配管使用）による原子炉格納容器下部への注水ができず、消火系（ペDESTAL注水配管使用）が使用可能な場合^{※2}。

ただし、重大事故等へ対処するために消火系による消火が必要な火災が発生していない場合。

※1：「損傷炉心の冷却が未達成」は、原子炉圧力容器下鏡部温度指示値が300℃に達した場合。

※2：設備に異常がなく、電源及び水源（ろ過水タンク）が確保されている場合。

※3：「原子炉圧力容器の破損の徴候」は、原子炉圧力容器内の水位の低下、制御棒の位置表示の喪失数増加、原子炉圧力容器下鏡部温度指示値の喪失数増加及び制御棒駆動機構温度指示値の喪失数増加により確認する。

※4：「原子炉圧力容器の破損によるパラメータの変化」は、原子炉圧力指示値の低下、ドライウェル圧力指示値の上昇、

ペDESTAL温度指示値の上昇，ペDESTAL水温度指示値の上昇又は喪失により確認する。

【1.8.2.1(1) c.】

ii 操作手順

消火系によるろ過水タンクを水源とした原子炉格納容器下部への注水手順については、「1.8.2.1(1) c. 消火系による原子炉格納容器下部への注水」にて整備する。

iii 操作の成立性

上記の操作のうち，作業開始を判断してから消火系による原子炉格納容器下部への注水開始までの必要な要員数及び想定時間は，スプレイ管を使用する場合及びペDESTAL注水配管を使用する場合ともに以下のとおり。

[消火系による原子炉格納容器下部への初期水張りの場合]

- ・上記の操作は，中央制御室運転員1名にて作業を実施した場合，25分以内で可能である。

[原子炉圧力容器破損後の消火系による原子炉格納容器下部への注水の場合]

- ・上記の操作は，中央制御室運転員1名にて作業を実施した場合，10分以内で可能である。

[消火系（スプレイ管使用）による原子炉格納容器下部への初期水張り後に原子炉圧力容器の破損を判断し，ペDESTAL注水配管が使用可能であり，原子炉格納容器下部への注水を消火系（スプレイ管使用）から消火系（ペDESTAL注水配管使用）に切り替える場合]

- ・中央制御室運転員1名にて実施した場合，10分以内で可能である。

d. ろ過水タンクを水源とした燃料プールへの注水

ろ過水タンクを水源とした燃料プールへの注水手段としては，消火系がある。

(a) 消火系による燃料プールへの注水

燃料プールの冷却機能又は注水機能の喪失，又は燃料プールの小規模な水の漏えいが発生した場合に，ろ過水タンクを水源として消火ポンプにより，注水用ホース又は復水輸送系ラインを経由して消火系による燃料プールへの注水を実施する。

i 手順着手の判断基準

[消火栓を使用した燃料プールへの注水の場合]

以下のいずれかの状況に至り、消火系が使用可能な場合^{※1}。ただし、重大事故等へ対処するために消火系による消火が必要な火災が発生していない場合及び燃料プールエリアへアクセスできる場合。

- ・燃料プール水位低警報又は燃料プール温度高警報が発生した場合。
- ・燃料プールの冷却機能又は注水機能が喪失し、復旧が見込めない場合。

※1：設備に異常がなく、電源及び水源(ろ過水タンク)が確保されている場合。

[復水輸送系ラインを使用した燃料プールへの注水の場合]

以下のいずれかの状況に至り、消火系が使用可能な場合^{※2}。ただし、重大事故等へ対処するために消火系による消火が必要な火災が発生していない場合及び燃料プールエリアへアクセスができない場合。

- ・燃料プール水位低警報又は燃料プール温度高警報が発生した場合。
- ・燃料プールの冷却機能又は注水機能が喪失し、復旧が見込めない場合。

※2：設備に異常がなく、電源及び水源(ろ過水タンク)が確保されている場合。

【1.11.2.1(1) a.】

ii 操作手順

消火系によるろ過水タンクを水源とした燃料プールへの注水手順については、「1.11.2.1(1) a. 消火系による燃料プールへの注水」にて整備する。

iii 操作の成立性

上記の操作のうち、作業開始を判断してから消火系による燃料プールへの注水開始までの必要な要員数及び想定時間は以下のとおり。

[消火栓を使用した燃料プールへの注水の場合]

上記の操作は、中央制御室運転員1名及び現場運転員2名にて作業を実施した場合、40分以内で可能である。

[復水輸送系ラインを使用した燃料プールへの注水の場合]

上記の操作は、中央制御室運転員1名にて作業を実施した場合、25分以内で可能である。

円滑に作業できるように、移動経路を確保し、防護具、照明及び通信連絡設備を整備する。室温は通常運転時と同程度である。

e. ろ過水タンクを水源とした大量送水車による送水

原子炉圧力容器への注水，原子炉格納容器内の冷却，原子炉格納容器下部への注水，原子炉ウェルへの注水及び燃料プールの冷却に用いる常設の設備が使用できない場合に大量送水車による各種注水を行う。

また，第1ベントフィルタスクラバ容器の水位が低下した場合に大量送水車による補給を行う。

本手順では緊急時対策要員による水源特定，大量送水車の配置，原子炉建物西側接続口，原子炉建物南側接続口又は原子炉建物内接続口及び第1ベントフィルタスクラバ容器接続口までのホース接続及び大量送水車による送水までの手順を整備し，原子炉建物西側接続口，原子炉建物南側接続口又は原子炉建物内接続口及び第1ベントフィルタスクラバ容器接続口から注水等が必要な箇所までの操作手順については各条文にて整備する。（手順のリンク先については，1.13.2.1(5) f. ～1.13.2.1(5) k. に示す。）

水源特定，大量送水車配置，原子炉建物西側接続口，原子炉建物南側接続口又は原子炉建物内接続口及び第1ベントフィルタスクラバ容器接続口までのホース接続及び送水の一連の流れはどの対応においても同じであり，水源から原子炉建物西側接続口，原子炉建物南側接続口又は原子炉建物内接続口及び第1ベントフィルタスクラバ容器接続口までの距離によりホース数量が決まる。

原子炉建物西側接続口又は原子炉建物南側接続口の選択は，重大事故等時の対応として優先度が高い原子炉圧力容器への注水において，原子炉建物西側接続口を使用するより圧力損失が小さく，必要注水流量に対して余裕を持った流量を確保できる原子炉建物南側接続口を優先して使用する。なお，原子炉格納容器内へのスプレイ，原子炉格納容器下部への注水，原子炉ウェルへの注水及び燃料プールへの注水／スプレイは，原子炉圧力容器への注水手順にて原子炉建物南側に設置する送水ヘッドを介して各接続口までのホースを接続することで，ホース敷設長さを短くでき，作業を効率的に実施可能であることから，原子炉圧力容器への注水と同様，原子炉建物南側接続口を優先して使用する。

(a) 手順着手の判断基準

低圧原子炉代替注水槽，サブプレッション・チェンバ，復水貯蔵タンク，補助消火水槽，輪谷貯水槽（西1）及び輪谷貯水槽（西2）を水源とした原子炉圧力容器への注水等の各種注水ができない場合^{※1}。

※1：輪谷貯水槽（西1）及び輪谷貯水槽（西2）は，土石流の発生により水源として使用できない場合を含む。

(b) 操作手順

ろ過水タンクを水源とした大量送水車による送水手順の概要は以下のとおり。概要図を第1.13-6図に，タイムチャートを第1.13-7図に，

ホース敷設図を第 1.13-37 図及び第 1.13-38 図に示す。

[大量送水車による原子炉建物西側接続口，原子炉建物南側接続口又は原子炉建物内接続口への送水を行う場合]

- ①緊急時対策本部は，プラントの被災状況に応じて大量送水車による各種注水を行うことを決定し，各種注水のための原子炉建物西側接続口，原子炉建物南側接続口又は原子炉建物内接続口の場所を決定する。
- ②緊急時対策本部は，当直長に送水のための接続口の場所を報告する。
- ③緊急時対策本部は，緊急時対策要員に大量送水車によるろ過水タンクを水源とした送水準備のため，接続口の場所を指示する。
- ④緊急時対策要員は，指示を受けた配置箇所へ大量送水車を移動させる。
- ⑤緊急時対策要員は，ろ過水タンクから指示された接続口までのホース敷設，系統構成を行う。
- ⑥緊急時対策要員は，緊急時対策本部に大量送水車による送水準備完了を報告する。
- ⑦緊急時対策本部は，当直長に大量送水車による送水の開始を報告する。
- ⑧緊急時対策本部は，緊急時対策要員に大量送水車による送水開始を指示する。
- ⑨緊急時対策要員は，接続口の弁の全閉を確認後，大量送水車を起動し，ホースの水張り及び空気抜きを行い，ホースに異常のないことを確認する。
- ⑩緊急時対策要員は，ホースに異常のないことを確認後，接続口の弁を開とし，送水を開始したことを緊急時対策本部に報告する。
- ⑪緊急時対策本部は，当直長に大量送水車による送水を開始したことを報告する。
- ⑫緊急時対策要員は，注水中はホースの結合金具付きの可搬型圧力計で圧力を確認しながら大量送水車を操作する。

[大量送水車による第 1 ベントフィルタスクラバ容器接続口への送水を行う場合]

- ①緊急時対策本部は，緊急時対策要員に大量送水車によるろ過水タンクを水源とした第 1 ベントフィルタスクラバ容器への補給準備のため，第 1 ベントフィルタスクラバ容器接続口への送水準備を指示する。
- ②緊急時対策要員は，大量送水車をろ過水タンクに配置し，大量送水車付属の水中ポンプユニットを設置する。
- ③緊急時対策要員は，ろ過水タンクから接続口までのホースを敷設し，第 1 ベントフィルタスクラバ容器接続口の蓋を開放する。
- ④緊急時対策要員は，接続口へホースの接続を行う。
- ⑤緊急時対策要員は，緊急時対策本部に第 1 ベントフィルタスクラバ容

器への補給の系統構成が完了したことを報告する。

- ⑥緊急時対策要員は、緊急時対策本部に大量送水車による送水準備完了を報告する。
- ⑦緊急時対策本部は、当直長に大量送水車による送水の開始を報告する。
- ⑧緊急時対策本部は、緊急時対策要員に大量送水車による送水開始を指示する。
- ⑨緊急時対策要員は、FCVS補給止め弁の全閉を確認後、大量送水車を起動し、ホースの水張り及び空気抜きを行い、ホースに異常のないことを確認する。
- ⑩緊急時対策要員は、ホースに異常のないことを確認後、FCVS補給止め弁を開とし、送水を開始したことを緊急時対策本部に報告する。
- ⑪緊急時対策本部は、当直長に大量送水車による送水を開始したことを報告する。

(c) 操作の成立性

上記の操作は、緊急時対策要員 12 名にて作業を実施した場合、作業開始を判断してからろ過水タンクを水源とした大量送水車による送水開始まで、原子炉建物西側接続口（低圧原子炉代替注水系接続口、格納容器代替スプレイ系接続口、ペDESTAL代替注水系接続口、燃料プールのスプレイ系接続口、原子炉ウェル代替注水系接続口）に接続した場合において2時間30分以内、原子炉建物南側接続口（低圧原子炉代替注水系接続口、格納容器代替スプレイ系接続口、ペDESTAL代替注水系接続口、燃料プールのスプレイ系接続口、原子炉ウェル代替注水系接続口）に接続した場合において2時間30分以内、原子炉建物内接続口（低圧原子炉代替注水系接続口、格納容器代替スプレイ系接続口、ペDESTAL代替注水系接続口）に接続した場合において3時間10分以内、第1ベントフィルタスクラバ容器接続口に接続した場合において2時間30分以内で可能である。

円滑に作業できるように、移動経路を確保し、防護具、照明及び通信連絡設備を整備する。大量送水車からのホースの接続は、汎用の結合金具であり、十分な作業スペースを確保していることから、容易に実施可能である。

構内のアクセスルート状況を考慮してろ過水タンクから送水先へホースを敷設し、送水ルートを確保する。

また、車両の作業用照明、ヘッドライト及び懐中電灯を用いることで、暗闇における作業性についても確保している。

なお、炉心損傷により屋外放射線量が高い場合は屋内に待機し、モニタ指示を確認しながら作業を実施する。

(添付資料 1.13.4-1)

f. 原子炉冷却材圧力バウンダリ低圧時のろ過水タンクを水源とした大量送水車による原子炉圧力容器への注水

原子炉冷却材圧力バウンダリ低圧時のろ過水タンクを水源とした原子炉圧力容器への注水手段としては、低圧原子炉代替注水系（可搬型）がある。

(a) 低圧原子炉代替注水系（可搬型）によるろ過水タンクを水源とした原子炉圧力容器への注水

復水・給水系，原子炉隔離時冷却系及び非常用炉心冷却系による原子炉圧力容器への注水ができない場合，残存溶融炉心を冷却し原子炉圧力容器から原子炉格納容器への放熱量を抑制する場合，又は溶融炉心の原子炉格納容器下部への落下を遅延又は防止する場合に，低圧原子炉代替注水系（可搬型）を起動し，ろ過水タンクを水源とした原子炉圧力容器への注水を実施する。

i 手順着手の判断基準

(i) 復水・給水系，原子炉隔離時冷却系及び非常用炉心冷却系による原子炉圧力容器への注水ができない場合の低圧原子炉代替注水系（可搬型）による原子炉圧力容器への注水

復水・給水系，原子炉隔離時冷却系及び非常用炉心冷却系による原子炉圧力容器への注水ができず，原子炉圧力容器内の水位を原子炉水位低（レベル3）以上に維持できない場合において，低圧原子炉代替注水系（可搬型）及び注入配管が使用可能な場合^{※1}。

※1：設備に異常がなく，燃料及び水源（ろ過水タンク）が確保されている場合。

【1.4.2.1(1) a. (d)】

(ii) 残存溶融炉心の冷却のための低圧原子炉代替注水系（可搬型）による原子炉圧力容器への注水

原子炉圧力容器の破損によるパラメータの変化^{※1}により原子炉圧力容器の破損を判断した場合において，低圧原子炉代替注水系（可搬型）による原子炉圧力容器への注水が可能な場合。

※1：「原子炉圧力容器の破損によるパラメータの変化」は，原子炉圧力指示値の低下，ドライウェル圧力指示値の上昇及びペDESTAL温度指示値の上昇，ペDESTAL水温度指示値の上昇又は喪失により確認する。

【1.4.2.1(3) a. (d)】

(iii) 溶融炉心の原子炉格納容器下部への落下を遅延又は防止するための低圧原子炉代替注水系（可搬型）による原子炉圧力容器への注水

炉心損傷を判断した場合^{※1}において、復水・給水系、原子炉隔離時冷却系及び非常用炉心冷却系による原子炉压力容器への注水ができず、低压原子炉代替注水系（可搬型）が使用可能な場合^{※2}。

※1：格納容器雰囲気放射線モニタ（CAMS）で原子炉格納容器内のガンマ線線量率が、設計基準事故相当のガンマ線線量率の10倍を超えた場合、又は格納容器雰囲気放射線モニタ（CAMS）が使用できない場合に原子炉压力容器温度で300℃以上を確認した場合。

※2：設備に異常がなく、電源、燃料及び水源（ろ過水タンク）が確保されている場合。

【1.8.2.2(1) g.】

ii 操作手順

復水・給水系、原子炉隔離時冷却系及び非常用炉心冷却系による原子炉压力容器への注水ができない場合の低压原子炉代替注水系（可搬型）による原子炉压力容器への注水手順については、「1.4.2.1(1) a. (d) 低压原子炉代替注水系（可搬型）による原子炉压力容器への注水（淡水／海水）」、残存溶融炉心の冷却のための低压原子炉代替注水系（可搬型）による原子炉压力容器への注水手順については、「1.4.2.1(3) a. (d) 低压原子炉代替注水系（可搬型）による残存溶融炉心の冷却（淡水／海水）」、溶融炉心の原子炉格納容器下部への落下を遅延又は防止するための低压原子炉代替注水系（可搬型）による原子炉压力容器への注水手順については、「1.8.2.2(1) g. 低压原子炉代替注水系（可搬型）による原子炉压力容器への注水（淡水／海水）」にて整備する。

iii 操作の成立性

低压原子炉代替注水系（可搬型）によるろ過水タンクを水源とした原子炉压力容器への注水操作のうち、運転員が実施する各注入配管の系統構成を、交流電源が確保されている場合は中央制御室運転員1名及び現場運転員2名、全交流動力電源が喪失している場合は中央制御室運転員1名及び現場運転員2名にて作業を実施した場合の想定時間は以下のとおり。

[交流電源が確保されている場合]

低压原子炉代替注水系（可搬型）接続口（南）、低压原子炉代替注水系（可搬型）接続口（西）又は低压原子炉代替注水系（可搬型）接続口（建物内）を使用する場合

- ・SA電源切替盤を使用した場合：25分以内
- ・非常用コントロールセンタ切替盤を使用した場合：40分以内

[全交流動力電源が喪失している場合]

低圧原子炉代替注水系（可搬型）接続口（南）使用の場合：50分以内

低圧原子炉代替注水系（可搬型）接続口（西）使用又は低圧原子炉代替注水系（可搬型）接続口（建物内）使用（故意による大型航空機の衝突その他のテロリズムによる影響がある場合）の場合：40分以内

また、低圧原子炉代替注水系（可搬型）による原子炉压力容器への注水操作のうち、緊急時対策要員が実施する屋外での大量送水車による送水操作に必要な要員数及び想定時間は以下のとおり。

[低圧原子炉代替注水系（可搬型）接続口（南）又は低圧原子炉代替注水系（可搬型）接続口（西）を使用する場合]

緊急時対策要員12名にて実施した場合：2時間30分以内

[低圧原子炉代替注水系（可搬型）接続口（建物内）を使用する場合

（故意による大型航空機の衝突その他のテロリズムによる影響がある場合）]

緊急時対策要員12名にて実施した場合：3時間10分以内

低圧原子炉代替注水系（可搬型）による原子炉压力容器への注水操作は、低圧原子炉代替注水系（可搬型）接続口（南）又は低圧原子炉代替注水系（可搬型）接続口（西）を使用する場合、作業開始を判断してから低圧原子炉代替注水系（可搬型）による原子炉压力容器への注水開始まで2時間30分以内で可能である。また、低圧原子炉代替注水系（可搬型）接続口（建物内）を使用する場合、作業開始を判断してから低圧原子炉代替注水系（可搬型）による原子炉压力容器への注水開始まで3時間10分以内で可能である。

なお、原子炉压力容器への注水が不要と判断し、原子炉格納容器へのスプレイを実施する場合の想定時間は以下のとおり。

[交流電源が確保されている場合：10分以内]

[全交流動力電源が喪失している場合：40分以内]

（「1.4.2.1(3) a. (d) 低圧原子炉代替注水系（可搬型）による残存熔融炉心の冷却（淡水／海水）」、「1.8.2.2(1) g. 低圧原子炉代替注水系（可搬型）による原子炉压力容器への注水（淡水／海水）」は炉心損傷状態での手順のため全交流動力電源喪失時は使用できない。）

円滑に作業できるように、移動経路を確保し、防護具、照明及び通信連絡設備を整備する。低圧原子炉代替注水系（可搬型）として使用する大量送水車からのホースの接続は、汎用の結合金具であり、十分な作業スペースを確保していることから、容易に実施可能である。

また、車両の作業用照明、ヘッドライト及び懐中電灯を用いることで暗闇における作業性についても確保している。室温は通常運転時と同程度である。

g. ろ過水タンクを水源とした大量送水車による原子炉格納容器内の冷却

ろ過水タンクを水源とした原子炉格納容器内の冷却手段としては、格納容器代替スプレイ系（可搬型）による原子炉格納容器内へのスプレイがある。

(a) 格納容器代替スプレイ系（可搬型）によるろ過水タンクを水源とした原子炉格納容器内の冷却

残留熱除去系（格納容器冷却モード）が故障により使用できず、格納容器代替スプレイ系（常設）、復水輸送系及び消火系による原子炉格納容器内へのスプレイができない場合は、格納容器代替スプレイ系（可搬型）により原子炉格納容器内にスプレイする。

スプレイ作動後は原子炉格納容器内の圧力が負圧とならないように、スプレイの起動／停止を行う。

なお、本手順はプラント状況や周辺の現場状況により大量送水車の接続先を複数ある接続口から任意に選択できる構成としている。

i 手順着手の判断基準

(i) 格納容器代替スプレイ系（可搬型）による原子炉格納容器内へのスプレイ（淡水／海水）（炉心損傷前）

残留熱除去系（格納容器冷却モード）による原子炉格納容器内へのスプレイができない場合において、格納容器代替スプレイ系（可搬型）が使用可能な場合^{※1}で、原子炉格納容器内へのスプレイ起動の判断基準に到達した場合^{※2}。

※1：設備に異常がなく、燃料及び水源（ろ過水タンク）が確保されている場合。

※2：「原子炉格納容器内へのスプレイ起動の判断基準に到達」とは、サプレッション・チェンバ圧力、ドライウェル温度指示値が、原子炉格納容器内へのスプレイ起動の判断基準に到達した場合。

【1.6.2.1(1) a. (d)】

(ii) 格納容器代替スプレイ系（可搬型）による原子炉格納容器内へのスプレイ（淡水／海水）（炉心損傷後）

炉心損傷を判断した場合^{※1}において、残留熱除去系（格納容器冷却モード）による原子炉格納容器内へのスプレイができず、格納容器代替スプレイ系（可搬型）が使用可能な場合^{※2}で、原子炉格納容器内へのスプレイ起動の判断基準に到達した場合^{※3}。

※1：格納容器雰囲気放射線モニタ(CAMS)で原子炉格納容器

内のガンマ線線量率が、設計基準事故相当のガンマ線線量率の 10 倍を超えた場合、又は格納容器雰囲気放射線モニタ(CAMS)が使用できない場合に原子炉压力容器温度で 300℃以上を確認した場合。

※2：設備に異常がなく、燃料及び水源(ろ過水タンク)が確保されている場合。

※3：「原子炉格納容器内へのスプレイ起動の判断基準に到達」とは、ドライウェル圧力、サプレッション・チェンバ圧力、ドライウェル温度又は原子炉压力容器下鏡部温度指示値が、原子炉格納容器内へのスプレイ起動の判断基準に達した場合。

【1.6.2.2(1) a. (d)】

ii 操作手順

格納容器代替スプレイ系（可搬型）によるろ過水タンクを水源とした原子炉格納容器内の冷却手順については、「1.6.2.1(1) a. (d) 格納容器代替スプレイ系（可搬型）による原子炉格納容器内へのスプレイ（淡水/海水）」及び「1.6.2.2(1) a. (d) 格納容器代替スプレイ系（可搬型）による原子炉格納容器内へのスプレイ（淡水/海水）」にて整備する。

iii 操作の成立性

格納容器代替スプレイ系（可搬型）によるろ過水タンクを水源とした原子炉格納容器内へのスプレイ操作のうち、運転員が実施する各注入配管の系統構成を、交流電源が確保されている場合は中央制御室運転員 1 名及び現場運転員 2 名、全交流動力電源が喪失している場合は中央制御室運転員 1 名及び現場運転員 2 名にて作業を実施した場合の想定時間は以下のとおり。

[交流電源が確保されている場合]

格納容器代替スプレイ系（可搬型）接続口（南）、格納容器代替スプレイ系（可搬型）接続口（西）又は格納容器代替スプレイ系（可搬型）接続口（建物内）を使用する場合

- ・ SA 電源切替盤を使用した場合：25 分以内
- ・ 非常用コントロールセンタ切替盤を使用した場合：40 分以内

[全交流動力電源が喪失している場合]

格納容器代替スプレイ系（可搬型）接続口（南）使用の場合：50 分以内

格納容器代替スプレイ系（可搬型）接続口（西）使用又は格納容器代替スプレイ系（可搬型）接続口（建物内）使用（故意による大型航空

機の衝突その他のテロリズムによる影響がある場合) の場合：40 分以内

また、格納容器代替スプレイ系（可搬型）による原子炉格納容器内へのスプレイ操作のうち、緊急時対策要員が実施する屋外での大量送水車による送水操作に必要な要員数及び想定時間は以下のとおり。

[格納容器代替スプレイ系（可搬型）接続口（南）又は格納容器代替スプレイ系（可搬型）接続口（西）を使用する場合]

緊急時対策要員 12 名にて実施した場合：2 時間 30 分以内

[格納容器代替スプレイ系（可搬型）接続口（建物内）を使用する場合（故意による大型航空機の衝突その他のテロリズムによる影響がある場合）]

緊急時対策要員 12 名にて実施した場合：3 時間 10 分以内

格納容器代替スプレイ系（可搬型）による原子炉格納容器内へのスプレイ操作は、格納容器代替スプレイ系（可搬型）接続口（南）又は格納容器代替スプレイ系（可搬型）接続口（西）を使用する場合、作業開始を判断してから格納容器代替スプレイ系（可搬型）による原子炉格納容器内へのスプレイ開始まで 2 時間 30 分以内で可能である。また、格納容器代替スプレイ系（可搬型）接続口（建物内）を使用する場合、作業開始を判断してから格納容器代替スプレイ系（可搬型）による原子炉格納容器内へのスプレイ開始まで 3 時間 10 分以内で可能である。（「1.6.2.2(1) a. (d) 格納容器代替スプレイ系（可搬型）による原子炉格納容器内へのスプレイ（淡水/海水）」は炉心損傷状態での手順のため全交流動力電源喪失時は使用できない。）

円滑に作業できるように、移動経路を確保し、防護具、照明及び通信連絡設備を整備する。室温は通常運転時と同程度である。格納容器代替スプレイ系（可搬型）として使用する大量送水車からのホースの接続は、汎用の結合金具であり、十分な作業スペースを確保していることから、容易に実施可能である。

また、車両の作業用照明、ヘッドライト及び懐中電灯を用いることで、暗闇における作業性についても確保している。

h. ろ過水タンクを水源とした大量送水車による第 1 ベントフィルタスクラバ容器への補給

ろ過水タンクを水源とした第 1 ベントフィルタスクラバ容器への補給手段としては、大量送水車による第 1 ベントフィルタスクラバ容器水位調整がある。

- (a) 大量送水車による第 1 ベントフィルタスクラバ容器水位調整（水張り）
残留熱除去系の機能が喪失し、最終ヒートシンクへ熱を輸送する機能

が喪失した場合，格納容器フィルタベント系により最終ヒートシンク（大気）へ熱を輸送する。

第1ベントフィルタスクラバ容器の水位が通常水位を下回り，下限水位に到達する前に，大量送水車を起動し，ろ過水タンクを水源として第1ベントフィルタスクラバ容器へ水張りを実施する。

i 手順着手の判断基準

第1ベントフィルタスクラバ容器水位の水位低警報が発報した場合。

【1.5.2.1(2) a. (b)】

【1.5.2.1(3) a. (b)】

【1.7.2.1(1) b. (b)】

【1.7.2.1(2) b. (b)】

ii 操作手順

ろ過水タンクを水源とした第1ベントフィルタスクラバ容器水位調整（水張り）手順について「1.5.2.1(2) a. (b) 第1ベントフィルタスクラバ容器水位調整（水張り）」及び「1.7.2.1(1) b. (b) 第1ベントフィルタスクラバ容器水位調整（水張り）」にて整備する。

iii 操作の成立性

ろ過水タンクを水源とした第1ベントフィルタスクラバ容器への補給操作は，中央制御室運転員1名及び緊急時対策要員12名にて作業を実施した場合，作業開始を判断してから水源と送水ルートの特定制定～大量送水車の配備～送水準備～第1ベントフィルタスクラバ容器補給用接続口使用による大量送水車による注水開始まで2時間30分以内，第1ベントフィルタスクラバ容器水位調整（水張り）完了まで2時間50分以内で可能である。

事故発生後7日間において，第1ベントフィルタスクラバ容器水の蒸発による第1ベントフィルタスクラバ容器の水位低下は評価上想定されないため，第1ベントフィルタスクラバ容器水位調整（水張り）操作を実施することはないと考えられるが，作業時の被ばくによる影響を低減するため，緊急時対策要員を交替して対応することで，作業が可能である。

円滑に作業できるように，移動経路を確保し，防護具，照明及び通信連絡設備を整備する。

第1ベントフィルタスクラバ容器水位調整（水張り）として使用する大量送水車からのホースの接続は，汎用の結合金具であり，十分な作業スペースを確保していることから，容易に操作可能である。

また，車両の作業用照明，ヘッドライト及び懐中電灯を用いることで，

暗闇における作業性についても確保する。

i. ろ過水タンクを水源とした大量送水車による原子炉格納容器下部への注水

ろ過水タンクを水源とした原子炉格納容器下部への注水手段としては、格納容器代替スプレイ系（可搬型）及びペDESTAL代替注水系（可搬型）がある。

(a) 格納容器代替スプレイ系（可搬型）によるろ過水タンクを水源とした原子炉格納容器下部への注水

炉心の著しい損傷が発生した場合において、ペDESTAL代替注水系（常設）、復水輸送系及び消火系による原子炉格納容器下部への注水機能が喪失した場合、原子炉格納容器内の破損を防止するため格納容器代替スプレイ系（可搬型）により原子炉格納容器下部に落下した熔融炉心の冷却を実施する。

炉心損傷の進展により原子炉圧力容器が破損に至る可能性がある場合において、あらかじめ原子炉格納容器下部への初期水張りを実施する。

原子炉圧力容器破損後は、原子炉格納容器下部に落下した熔融炉心を冠水冷却するため、原子炉格納容器下部への注水を継続する。その際の注水流量は、原子炉格納容器内の減圧及び除熱操作時にサブプレッション・プール水位が外部水源注水制限に到達しないように崩壊熱相当に余裕をみた流量とする。

また、本手順はプラント状況や周辺の現場状況により格納容器代替スプレイ系（可搬型）接続口を任意に選択できる構成としている。

なお、格納容器代替スプレイ系（可搬型）にて原子炉格納容器下部への初期水張りを実施し、ペDESTAL代替注水系（可搬型）が使用可能な場合は、原子炉圧力容器破損後の原子炉格納容器下部への注水に用いる系統を格納容器代替スプレイ系（可搬型）からペDESTAL代替注水系（可搬型）に切り替えて注水を行う。

i 手順着手の判断基準

[格納容器代替スプレイ系（可搬型）による原子炉格納容器下部への初期水張りの判断基準]

損傷炉心の冷却が未達成の場合^{*1}で、格納容器代替スプレイ系（可搬型）が使用可能な場合^{*2}。

[原子炉圧力容器破損後の格納容器代替スプレイ系（可搬型）による原子炉格納容器下部への注水操作の判断基準]

原子炉圧力容器の破損の徴候^{*3}及び破損によるパラメータの変化^{*4}

により原子炉圧力容器の破損を判断した場合で、ペDESTAL代替注水系（可搬型）による原子炉格納容器下部への注水ができず、格納容器代替スプレイ系（可搬型）が使用可能な場合^{※2}。

※1：「損傷炉心の冷却が未達成」は、原子炉圧力容器下鏡部温度指示値が300℃に達した場合。

※2：設備に異常がなく、電源、燃料及び水源（ろ過水タンク）が確保されている場合。

※3：「原子炉圧力容器の破損の徴候」は、原子炉圧力容器内の水位の低下、制御棒の位置表示の喪失数増加、原子炉圧力容器下鏡部温度指示値の喪失数増加及び制御棒駆動機構温度指示値の喪失数増加により確認する。

※4：「原子炉圧力容器の破損によるパラメータの変化」は、原子炉圧力指示値の低下、ドライウェル圧力指示値の上昇、ペDESTAL温度指示値の上昇、ペDESTAL水温度指示値の上昇又は喪失により確認する。

【1.8.2.1(1) d.】

ii 操作手順

格納容器代替スプレイ系（可搬型）によるろ過水タンクを水源とした原子炉格納容器下部への注水手順については、「1.8.2.1(1) d. 格納容器代替スプレイ系（可搬型）による原子炉格納容器下部への注水（淡水／海水）」にて整備する。

iii 操作の成立性

[格納容器代替スプレイ系（可搬型）による原子炉格納容器下部への初期水張りの場合]

【SA電源切替盤を使用した場合】

- ・中央制御室運転員1名及び現場運転員2名にて作業を実施した場合、25分以内で可能である。

【非常用コントロールセンタ切替盤を使用した場合】

- ・中央制御室運転員1名及び現場運転員2名にて作業を実施した場合、40分以内で可能である。

また、格納容器代替スプレイ系（可搬型）による原子炉格納容器下部への初期水張り操作のうち、緊急時対策要員が実施する屋外での格納容器代替スプレイ系（可搬型）による送水操作に必要な要員数及び想定時間は以下のとおり。

【格納容器代替スプレイ系（可搬型）接続口（南）又は格納容器代替

スプレイ系（可搬型）接続口（西）を使用する場合】

緊急時対策要員 12 名にて実施した場合：2 時間 30 分以内

【格納容器代替スプレイ系（建物内）を使用する場合（故意による大型航空機の衝突その他のテロリズムによる影響がある場合）】

緊急時対策要員 12 名にて実施した場合：3 時間 10 分以内

格納容器代替スプレイ系（可搬型）による原子炉格納容器下部への注水操作は、格納容器代替スプレイ系（可搬型）接続口（南）又は格納容器代替スプレイ系（可搬型）接続口（西）を使用する場合、作業開始を判断してから原子炉格納容器下部への初期水張り開始を確認するまで 2 時間 30 分以内で可能である。

また、格納容器代替スプレイ系（可搬型）接続口（建物内）を使用する場合、作業開始を判断してから原子炉格納容器下部への初期水張り開始を確認するまで 3 時間 10 分以内で可能である。

[原子炉圧力容器破損後の格納容器代替スプレイ系（可搬型）による原子炉格納容器下部への注水の場合]

緊急時対策要員 2 名にて作業を実施した場合、作業開始を判断してから 10 分以内で可能である。

円滑に作業できるように、移動経路を確保し、防護具、照明及び通信連絡設備を整備する。

格納容器代替スプレイ系（可搬型）として使用する大量送水車からのホースの接続は、汎用の結合金具であり、十分な作業スペースを確保していることから、容易に実施可能である。

また、車両の作業用照明、ヘッドライト及び懐中電灯を用いることで、暗闇における作業性についても確保している。

(b) ペDESTAL代替注水系（可搬型）によるろ過水タンクを水源とした原子炉格納容器下部への注水

炉心の著しい損傷が発生した場合において、ペDESTAL代替注水系（常設）、復水輸送系及び消火系による原子炉格納容器下部への注水機能が喪失した場合、原子炉格納容器の破損を防止するためペDESTAL代替注水系（可搬型）により原子炉格納容器下部に落下した熔融炉心の冷却を実施する。

炉心損傷の進展により原子炉圧力容器が破損に至る可能性がある場合において、あらかじめ原子炉格納容器下部への初期水張りを実施する。

原子炉圧力容器破損後は、原子炉格納容器下部に落下した熔融炉心を

冠水冷却するため、原子炉格納容器下部への注水を継続する。その際の注水流量は、原子炉格納容器内の減圧及び除熱操作時にサブプレッション・プール水位が外部水源注水制限に到達しないように崩壊熱相当に余裕をみた流量とする。

また、本手順はプラント状況や周辺の現場状況によりペDESTAL代替注水系（可搬型）接続口を任意に選択できる構成としている。

なお、格納容器代替スプレイ系（可搬型）にて原子炉格納容器下部への初期水張りを実施し、ペDESTAL代替注水系（可搬型）が使用可能な場合は、原子炉圧力容器破損後の原子炉格納容器下部への注水に用いる系統を格納容器代替スプレイ系（可搬型）からペDESTAL代替注水系（可搬型）に切り替えて注水を行う。

i 手順着手の判断基準

[ペDESTAL代替注水系（可搬型）による原子炉格納容器下部への初期水張りの判断基準]

損傷炉心の冷却が未達成の場合^{※1}で、ペDESTAL代替注水系（可搬型）が使用可能な場合^{※2}。

[原子炉圧力容器破損後のペDESTAL代替注水系（可搬型）による原子炉格納容器下部への注水操作の判断基準]

原子炉圧力容器の破損の徴候^{※3}及び破損によるパラメータの変化^{※4}により原子炉圧力容器の破損を判断した場合で、ペDESTAL代替注水系（可搬型）が使用可能な場合^{※2}。

※1：「損傷炉心の冷却が未達成」は、原子炉圧力容器下鏡部温度指示値が300℃に達した場合。

※2：設備に異常がなく、電源、燃料及び水源（ろ過水タンク）が確保されている場合。

※3：「原子炉圧力容器の破損の徴候」は、原子炉圧力容器内の水位の低下、制御棒の位置表示の喪失数増加、原子炉圧力容器下鏡部温度指示値の喪失数増加及び制御棒駆動機構温度指示値の喪失数増加により確認する。

※4：「原子炉圧力容器の破損によるパラメータの変化」は、原子炉圧力指示値の低下、ドライウェル圧力指示値の上昇、ペDESTAL温度指示値の上昇、ペDESTAL水温度指示値の上昇又は喪失により確認する。

【1.8.2.1(1)e.】

ii 操作手順

ペDESTAL代替注水系（可搬型）によるろ過水タンクを水源とした原

子炉格納容器下部への注水手順については、「1.8.2.1(1) e. ペDESTAL代替注水系（可搬型）による原子炉格納容器下部への注水（淡水／海水）」にて整備する。

iii 操作の成立性

[ペDESTAL代替注水系（可搬型）による原子炉格納容器下部への初期水張りの場合]

【SA電源切替盤を使用した場合】

- ・中央制御室運転員1名及び現場運転員2名にて作業を実施した場合、25分以内で可能である。

【非常用コントロールセンタ切替盤を使用した場合】

- ・中央制御室運転員1名及び現場運転員2名にて作業を実施した場合、40分以内で可能である。

また、ペDESTAL代替注水系（可搬型）による原子炉格納容器下部への注水操作のうち、緊急時対策要員が実施する屋外でのペDESTAL代替注水系（可搬型）による初期水張り操作に必要な要員数及び想定時間は以下のとおり。

【ペDESTAL代替注水系（可搬型）接続口（南）又はペDESTAL代替注水系（可搬型）接続口（西）を使用する場合】

緊急時対策要員12名にて実施した場合：2時間30分以内

【ペDESTAL代替注水系（可搬型）接続口（建物内）を使用する場合（故意による大型航空機の衝突その他のテロリズムによる影響がある場合）】

緊急時対策要員12名にて実施した場合：3時間10分以内

ペDESTAL代替注水系（可搬型）による原子炉格納容器下部への注水操作は、ペDESTAL代替注水系（可搬型）接続口（南）又はペDESTAL代替注水系（可搬型）接続口（西）を使用する場合、作業開始を判断してから原子炉格納容器下部への初期水張り開始を確認するまで2時間30分以内で可能である。

また、ペDESTAL代替注水系（可搬型）接続口（建物内）を使用する場合、作業開始を判断してから原子炉格納容器下部への初期水張り開始を確認するまで3時間10分以内で可能である。

[ペDESTAL代替注水系（可搬型）による原子炉格納容器下部への初期水張り後に原子炉圧力容器の破損を判断し、引き続き、ペDESTAL代替注水系（可搬型）による原子炉格納容器下部への注水を実施する場合]

緊急時対策要員 2 名にて作業を実施した場合、作業開始を判断してから 10 分以内で可能である。

[格納容器代替スプレイ系（可搬型）による原子炉格納容器下部への初期水張り後に原子炉圧力容器の破損を判断し、ペデスタル注水配管が使用可能であり、原子炉格納容器下部への注水を格納容器代替スプレイ系（可搬型）からペデスタル代替注水系（可搬型）に切り替える場合]

ペデスタル代替注水系（可搬型）による原子炉格納容器下部への注水操作のうち、運転員が実施する原子炉建物での系統構成を、中央制御室運転員 1 名にて作業を実施した場合、作業開始を判断してから 10 分以内で可能である。

また、緊急時対策要員が実施する屋外でのペデスタル代替注水系（可搬型）による原子炉格納容器下部への注水操作を緊急時対策要員 2 名にて作業を実施した場合、作業開始を判断してから 10 分以内で可能である。

なお、ペデスタル代替注水系（可搬型）による原子炉格納容器下部への注水操作のうち運転員が実施する原子炉建物での系統構成及び緊急時対策要員が実施する屋外でのペデスタル代替注水系（可搬型）による原子炉格納容器下部への注水操作は並行して実施し、作業開始を判断してから 10 分以内で可能である。

円滑に作業できるように、移動経路を確保し、防護具、照明及び通信連絡設備を整備する。

ペデスタル代替注水系（可搬型）として使用する大量送水車からのホースの接続は、汎用の結合金具であり、十分な作業スペースを確保していることから、容易に実施可能である。

また、車両の作業用照明、ヘッドライト及び懐中電灯を用いることで、暗闇における作業性についても確保している。

- j. ろ過水タンクを水源とした大量送水車による原子炉ウェルへの注水
ろ過水タンクを水源とした原子炉ウェルへの注水手段としては、原子炉ウェル代替注水系がある。
- (a) 原子炉ウェル代替注水系による原子炉ウェルへの注水（淡水／海水）
炉心の著しい損傷が発生した場合において、原子炉建物の水素爆発を防止するため、ろ過水タンクを水源として原子炉ウェル代替注水系により原子炉ウェルに注水することで原子炉格納容器頂部を冷却し、原子炉格納容器から原子炉建物への水素ガス漏えいを抑制する。

i 手順着手の判断基準

炉心損傷を判断した場合^{※1}において、原子炉格納容器内の温度が171℃を超えるおそれがある場合で、原子炉ウェル代替注水系が使用可能な場合^{※2}。

※1：格納容器雰囲気放射線モニタ（CAMS）で原子炉格納容器内のガンマ線線量率が、設計基準事故相当のガンマ線線量率の10倍を超えた場合、又は格納容器雰囲気放射線モニタ（CAMS）が使用できない場合に原子炉圧力容器温度で300℃以上を確認した場合。

※2：設備に異常がなく、燃料及び水源（ろ過水タンク）が確保されている場合。

【1.10.2.1(1)】

ii 操作手順

原子炉ウェル代替注水系によるろ過水タンクを水源とした原子炉ウェルへの注水手順については、「1.10.2.1(1) 原子炉ウェル代替注水系による原子炉ウェルへの注水（淡水／海水）」にて整備する。

iii 操作の成立性

ろ過水タンクを水源とした原子炉ウェルへの注水操作は、中央制御室運転員1名及び緊急時対策要員12名にて原子炉ウェル代替注水系接続口（南）又は原子炉ウェル代替注水系接続口（西）を使用した場合、作業開始を判断してから原子炉ウェル代替注水開始まで2時間30分以内で可能である。

円滑に作業できるように、移動経路の確保、防護具、照明及び通信連絡設備を整備する。原子炉ウェル代替注水系として使用する大量送水車からのホースの接続は、汎用の結合金具であり、十分な作業スペースを確保していることから、容易に実施可能である。

また、車両の作業用照明、ヘッドライト及び懐中電灯を用いることで、暗闇における作業性についても確保している。室温は通常運転時と同程度である。

なお、一度ドライウェル主フランジが冠水するまで注水した後は、蒸発による水位低下を考慮して定期的に注水し、ドライウェル主フランジが冠水する水位を維持することにより、ドライウェル主フランジのシール部温度をシールの健全性を保つことができる温度以下に抑えることが可能である。

k. ろ過水タンクを水源とした大量送水車による燃料プールへの注水／スプ

レイ

ろ過水タンクを水源とした燃料プールへの注水／スプレイ手段としては、燃料プールスプレイ系がある。

(a) 燃料プールスプレイ系（常設スプレイヘッド）による燃料プールへの注水

燃料プールの冷却機能又は注水機能の喪失，又は燃料プールの小規模な水の漏えいが発生した場合に，ろ過水タンクを水源として大量送水車により，燃料プールスプレイ系（常設スプレイヘッド）による燃料プールへの注水を実施する。

i 手順着手の判断基準

以下のいずれかの状況に至った場合。

- ・燃料プール水位低警報又は燃料プール温度高警報が発生した場合。
- ・燃料プールの冷却機能又は注水機能が喪失し，復旧が見込めない場合。

【1. 11. 2. 1(1) b.】

ii 操作手順

燃料プールスプレイ系によるろ過水タンクを水源とした燃料プールへの注水／スプレイ手順については，「1. 11. 2. 1(1) b. 燃料プールスプレイ系（常設スプレイヘッド）による燃料プールへの注水（淡水／海水）」にて整備する。

iii 操作の成立性

ろ過水タンクを水源とした燃料プールへの注水／スプレイ操作は，中央制御室運転員 1 名及び緊急時対策要員 12 名にて燃料プールスプレイ系（常設スプレイヘッド）接続口（南）又は燃料プールスプレイ系（常設スプレイヘッド）接続口（西）を使用した場合，作業開始を判断してから燃料プールへの注水開始まで 2 時間 30 分以内で可能である。

円滑に作業できるように，移動経路を確保し，防護具，照明及び通信連絡設備を整備する。燃料プールスプレイ系として使用する大量送水車からのホースの接続は，汎用の結合金具であり，十分な作業スペースを確保していることから，容易に実施可能である。

また，車両の作業用照明，ヘッドライト及び懐中電灯を用いることで，暗闇における作業性についても確保している。

(b) 燃料プールスプレイ系（可搬型スプレイノズル）による燃料プールへの注水

燃料プールの冷却機能又は注水機能の喪失，又は燃料プールの小規模な水の漏えいが発生した場合に，燃料プールのスプレイ系（常設スプレイヘッド）による燃料プールへの注水を優先して実施するが，燃料プールのスプレイ系（常設スプレイヘッド）による燃料プールへの注水が実施できない場合は，ろ過水タンクを水源として大量送水車により，燃料プールのスプレイ系（可搬型スプレイノズル）による燃料プールへの注水を実施する。

i 手順着手の判断基準

以下のいずれかの状況に至り，燃料プールのスプレイ系（常設スプレイヘッド）による燃料プールへの注水ができない場合。ただし，燃料プールエリアへアクセスできる場合。

- ・燃料プール水位低警報又は燃料プール温度高警報が発生した場合。
- ・燃料プールの冷却機能又は注水機能が喪失し，復旧が見込めない場合。

【1.11.2.1(1) c.】

ii 操作手順

燃料プールのスプレイ系によるろ過水タンクを水源とした燃料プールへの注水／スプレイ手順については，「1.11.2.1(1) c. 燃料プールのスプレイ系（可搬型スプレイノズル）による燃料プールへの注水（淡水／海水）」にて整備する。

iii 操作の成立性

燃料プールのスプレイ系（可搬型スプレイノズル）による燃料プールへの注水操作は，中央制御室運転員1名，緊急時対策要員12名にて作業を実施した場合，作業開始を判断してから燃料プールへの注水開始までの想定時間は以下のとおり。

原子炉建物原子炉棟南側扉からの接続の場合：3時間10分以内

原子炉建物原子炉棟西側扉からの接続の場合：3時間10分以内

円滑に作業できるように，移動経路を確保し，防護具，照明及び通信連絡設備を整備する。また，速やかに作業が開始できるよう，使用する資機材は作業場所近傍に配備する。室温は，事象初期に可搬型スプレイノズルの設置を実施するため通常運転時と同程度である。

燃料プールのスプレイ系として使用する大量送水車からのホースの接続は，汎用の結合金具であり，十分な作業スペースを確保していることから，容易に実施可能である。

また，車両の作業用照明，ヘッドライト及び懐中電灯を用いることで，暗闇における作業性についても確保している。

(c) 燃料プールスプレイ系（常設スプレイヘッド）による燃料プールへのスプレイ

燃料プールからの大量の水の漏えいにより燃料プールの水位が異常に低下し、燃料プール代替注水設備による注水を実施しても水位を維持できない場合に、ろ過水タンクを水源として大量送水車により、燃料プールスプレイ系（常設スプレイヘッド）による燃料プールへのスプレイを実施することで燃料プール内の燃料体等の著しい損傷の進行を緩和し、臨界を防止する。

i 手順着手の判断基準

燃料プールの水位が水位低警報レベルまで低下し、更に以下のいずれかの状況に至った場合。

- ・燃料プールへの注水を行っても水位低下が継続する場合。
- ・燃料貯蔵ラック上端+6,000mm を下回る水位低下を燃料プール水位（S A）にて確認した場合。

【1.11.2.2(1) a.】

ii 操作手順

燃料プールスプレイ系によるろ過水タンクを水源とした燃料プールへの注水／スプレイ手順については、「1.11.2.2(1) a. 燃料プールスプレイ系（常設スプレイヘッド）による燃料プールへのスプレイ（淡水／海水）」にて整備する。

iii 操作の成立性

燃料プールスプレイ系（常設スプレイヘッド）による燃料プールへのスプレイ操作は、中央制御室運転員 1 名及び緊急時対策要員 12 名にて燃料プールスプレイ系（常設スプレイヘッド）接続口（南）又は燃料プールスプレイ系（常設スプレイヘッド）接続口（西）を使用した場合、作業開始を判断してから燃料プールへのスプレイ開始まで 2 時間 30 分以内で可能である。

円滑に作業できるように、移動経路を確保し、防護具、照明及び通信連絡設備を整備する。燃料プールスプレイ系として使用する大量送水車からのホースの接続は、汎用の結合金具であり、十分な作業スペースを確保していることから、容易に実施可能である。

また、車両の作業用照明、ヘッドライト及び懐中電灯を用いることで、暗闇における作業性についても確保している。

(d) 燃料プールスプレイ系（可搬型スプレイノズル）による燃料プールへのスプレイ

燃料プールからの大量の水の漏えいにより、燃料プールの水位が異常に低下し、燃料プール代替注水設備による注水を実施しても水位を維持できない場合に、燃料プールスプレイ系（常設スプレイヘッダ）を優先して使用するが、燃料プールスプレイ系（常設スプレイヘッダ）の機能が喪失した場合は、ろ過水タンクを水源として大量送水車により、燃料プールスプレイ系（可搬型スプレイノズル）による燃料プールへのスプレイを実施することで燃料プール内の燃料体等の著しい損傷の進行を緩和し、臨界を防止する。

i 手順着手の判断基準

燃料プールの水位が水位低警報レベルまで低下し、更に以下のいずれかの状況に至り、燃料プールスプレイ系（常設スプレイヘッダ）による燃料プールへのスプレイができない場合。ただし、燃料プールエリアへアクセスできる場合。

- ・燃料プールへの注水を行っても水位低下が継続する場合。
- ・燃料貯蔵ラック上端+6,000mm を下回る水位低下を燃料プール水位（SA）にて確認した場合。

【1.11.2.2(1) b.】

ii 操作手順

燃料プールスプレイ系によるろ過水タンクを水源とした燃料プールへの注水／スプレイ手順については、「1.11.2.2(1) b. 燃料プールスプレイ系（可搬型スプレイノズル）による燃料プールへのスプレイ（淡水／海水）」にて整備する。

iii 操作の成立性

燃料プールスプレイ系（可搬型スプレイノズル）による燃料プールへのスプレイ操作は、中央制御室運転員 1 名及び緊急時対策要員 12 名にて作業を実施した場合、作業開始を判断してから燃料プールへのスプレイまでの想定時間は以下のとおり。

原子炉建物原子炉棟南側扉からの接続の場合：3 時間 10 分以内

原子炉建物原子炉棟西側扉からの接続の場合：3 時間 10 分以内

円滑に作業できるように、移動経路を確保し、防護具、照明及び通信連絡設備を整備する。また、速やかに作業が開始できるよう、使用する資機材は作業場所近傍に配備する。室温は、事象初期に可搬型スプレイノズルの設置を実施するため通常運転時と同程度である。

燃料プールスプレイ系として使用する大量送水車からのホースの接続は、汎用の結合金具であり、十分な作業スペースを確保していることから、容易に実施可能である。

また、車両の作業用照明、ヘッドライト及び懐中電灯を用いることで、

暗闇における作業性についても確保している。

(6) 輪谷貯水槽（西1）及び輪谷貯水槽（西2）を水源とした対応手順

重大事故等時、輪谷貯水槽（西1）及び輪谷貯水槽（西2）を水源とした原子炉圧力容器への注水、原子炉格納容器内の冷却、第1ベントフィルタスクラバ容器への補給、原子炉格納容器下部への注水、原子炉ウェルへの注水及び燃料プールへの注水／スプレイを行う手順を整備する。

a. 輪谷貯水槽（西1）及び輪谷貯水槽（西2）を水源とした大量送水車による送水（淡水／海水）

原子炉圧力容器への注水、原子炉格納容器内の冷却、原子炉格納容器下部への注水、原子炉ウェルへの注水及び燃料プールの冷却に用いる常設の設備が使用できない場合に大量送水車による各種注水を行う。また、第1ベントフィルタスクラバ容器の水位が低下した場合に大量送水車による補給を行う。

本手順では緊急時対策要員による水源特定、大量送水車の配置、原子炉建物西側接続口、原子炉建物南側接続口又は原子炉建物内接続口及び第1ベントフィルタスクラバ容器接続口までのホース接続及び大量送水車による送水までの手順を整備し、原子炉建物西側接続口、原子炉建物南側接続口又は原子炉建物内接続口及び第1ベントフィルタスクラバ容器接続口から注水等が必要な箇所までの操作手順については各条文にて整備する。（手順のリンク先については、1.13.2.1(6) b. ～1.13.2.1(6) g. に示す。）

大量送水車による各種注水に使用する水源は、輪谷貯水槽（西1）及び輪谷貯水槽（西2）（淡水）を優先して使用する。淡水による各種注水が枯渇等により継続できない場合は海水による各種注水に切り替えるが、輪谷貯水槽（西1）又は輪谷貯水槽（西2）を経由して注水が必要な箇所へ送水することにより、各種注水を継続しながら淡水から海水への水源の切替えが可能である。

ただし、第1ベントフィルタスクラバ容器への補給は原則淡水補給のみとする。なお、輪谷貯水槽（西1）又は輪谷貯水槽（西2）への淡水補給及び海水補給は、「1.13.2.2(2) a. 輪谷貯水槽（東1）又は輪谷貯水槽（東2）から輪谷貯水槽（西1）又は輪谷貯水槽（西2）への補給」及び「1.13.2.2(2) b. 海から輪谷貯水槽（西1）又は輪谷貯水槽（西2）への補給」の手順にて実施する。

水源特定、大量送水車配置、原子炉建物西側接続口、原子炉建物南側接続口又は原子炉建物内接続口及び第1ベントフィルタスクラバ容器接続口までのホース接続及び送水の一連の流れはどの対応においても同じであり、水源から原子炉建物西側接続口、原子炉建物南側接続口又は原子炉建物内接続口及び第1ベントフィルタスクラバ容器接続口までの距離によりホース数量が決まる。

原子炉建物西側接続口又は原子炉建物南側接続口の選択は、重大事故等時の対応として優先度が高い原子炉圧力容器への注水において、原子炉建物西側接続口を使用するより圧力損失が小さく、必要注水流量に対して余裕を持った流量を確保できる原子炉建物南側接続口を優先して使用する。なお、原子炉格納容器内へのスプレイ、原子炉格納容器下部への注水、原子炉ウェルへの注水及び燃料プールへの注水／スプレイは、原子炉圧力容器への注水手順にて原子炉建物南側に設置する送水ヘッダを介して各接続口までのホースを接続することで、ホース敷設長さを短くでき、作業を効率的に実施可能であることから、原子炉圧力容器への注水と同様、原子炉建物南側接続口を優先して使用する。

(a) 手順着手の判断基準

低圧原子炉代替注水槽、サブプレッション・チェンバ、復水貯蔵タンク、補助消火水槽及びろ過水タンクを水源とした原子炉圧力容器への注水等の各種注水ができない場合。また、第1ベントフィルタスクラバ容器の水位が通常水位を下回ると判断した場合。

(b) 操作手順

輪谷貯水槽（西1）及び輪谷貯水槽（西2）を水源とした大量送水車による送水手順の概要は以下のとおり。概要図を第1.13-8図に、タイムチャートを第1.13-9図に、ホース敷設図を第1.13-39図及び第1.13-40図に示す。

[大量送水車による原子炉建物西側接続口、原子炉建物南側接続口又は原子炉建物内接続口への送水を行う場合]

- ①緊急時対策本部は、プラントの被災状況に応じて大量送水車による各種注水を行うことを決定し、各種注水のための原子炉建物西側接続口、原子炉建物南側接続口又は原子炉建物内接続口の場所を決定する。
- ②緊急時対策本部は、当直長に送水のための接続口の場所を報告する。
- ③緊急時対策本部は、緊急時対策要員に大量送水車による輪谷貯水槽（西1）及び輪谷貯水槽（西2）を水源とした送水準備のため、接続口の場所を指示する。
- ④緊急時対策要員は、指示を受けた配置箇所へ大量送水車を移動させる。
- ⑤緊急時対策要員は、輪谷貯水槽（西1）及び輪谷貯水槽（西2）から指示された接続口までのホース敷設、系統構成を行う。
- ⑥緊急時対策要員は、緊急時対策本部に大量送水車による送水準備完了を報告する。
- ⑦緊急時対策本部は、当直長に大量送水車による送水の開始を報告する。
- ⑧緊急時対策本部は、緊急時対策要員に大量送水車による送水開始を指示する。

- ⑨緊急時対策要員は、接続口の弁の全閉を確認後、大量送水車を起動し、ホースの水張り及び空気抜きを行い、ホースに異常のないことを確認する。
- ⑩緊急時対策要員は、ホースに異常のないことを確認後、接続口の弁を開とし、送水を開始したことを緊急時対策本部に報告する。
- ⑪緊急時対策本部は、当直長に大量送水車による送水を開始したことを報告する。
- ⑫緊急時対策要員は、注水中はホースの結合金具付きの可搬型圧力計で圧力を確認しながら大量送水車を操作する。

[大量送水車による第1ベントフィルタスクラバ容器接続口への送水を行う場合]

- ①緊急時対策本部は、緊急時対策要員に大量送水車による輪谷貯水槽（西1）及び輪谷貯水槽（西2）を水源とした第1ベントフィルタスクラバ容器への補給準備のため、第1ベントフィルタスクラバ容器接続口への送水準備を指示する。
- ②緊急時対策要員は、大量送水車を輪谷貯水槽（西1）及び輪谷貯水槽（西2）に配置し、大量送水車付属の水中ポンプユニットを設置する。
- ③緊急時対策要員は、輪谷貯水槽（西1）及び輪谷貯水槽（西2）から接続口までのホースを敷設し、第1ベントフィルタスクラバ容器接続口の蓋を開放する。
- ④緊急時対策要員は、接続口へホースの接続を行う。
- ⑤緊急時対策要員は、緊急時対策本部に第1ベントフィルタスクラバ容器への補給の系統構成が完了したことを報告する。
- ⑥緊急時対策要員は、緊急時対策本部に大量送水車による送水準備完了を報告する。
- ⑦緊急時対策本部は、当直長に大量送水車による送水の開始を報告する。
- ⑧緊急時対策本部は、緊急時対策要員に大量送水車による送水開始を指示する。
- ⑨緊急時対策要員は、FCVS補給止め弁の全閉を確認後、大量送水車を起動し、ホースの水張り及び空気抜きを行い、ホースに異常のないことを確認する。
- ⑩緊急時対策要員は、ホースに異常のないことを確認後、FCVS補給止め弁を開とし、送水を開始したことを緊急時対策本部に報告する。
- ⑪緊急時対策本部は、当直長に大量送水車による送水を開始したことを報告する。

(c) 操作の成立性

上記の操作は、緊急時対策要員 12 名にて作業を実施した場合、作業開

始を判断してから輪谷貯水槽（西 1）及び輪谷貯水槽（西 2）を水源とした大量送水車による送水開始まで、原子炉建物西側接続口（低圧原子炉代替注水系接続口、格納容器代替スプレイ系接続口、ペDESTAL代替注水系接続口、燃料プールスプレイ系接続口、原子炉ウェル代替注水系接続口）に接続した場合において 2 時間 10 分以内、原子炉建物南側接続口（低圧原子炉代替注水系接続口、格納容器代替スプレイ系接続口、ペDESTAL代替注水系接続口、燃料プールスプレイ系接続口、原子炉ウェル代替注水系接続口）に接続した場合において 2 時間 10 分以内、原子炉建物内接続口（低圧原子炉代替注水系接続口、格納容器代替スプレイ系接続口、ペDESTAL代替注水系接続口）に接続した場合において 3 時間 10 分以内、第 1 ベントフィルタスクラバ容器接続口に接続した場合において 2 時間 10 分以内で可能である。

円滑に作業できるように、移動経路を確保し、防護具、照明及び通信連絡設備を整備する。大量送水車からのホースの接続は、汎用の結合金具であり、十分な作業スペースを確保していることから、容易に実施可能である。構内のアクセスルート状況を考慮して輪谷貯水槽（西 1）及び輪谷貯水槽（西 2）から送水先へホースを敷設し、送水ルートを確保する。

また、車両の作業用照明、ヘッドライト及び懐中電灯を用いることで、暗闇における作業性についても確保している。

なお、炉心損傷により屋外放射線量が高い場合は屋内に待機し、モニタ指示を確認しながら作業を実施する。

(添付資料 1.13.4-2)

b. 原子炉冷却材圧力バウンダリ低圧時の輪谷貯水槽（西 1）及び輪谷貯水槽（西 2）を水源とした原子炉圧力容器への注水

原子炉冷却材圧力バウンダリ低圧時の輪谷貯水槽（西 1）及び輪谷貯水槽（西 2）を水源とした原子炉圧力容器への注水手段としては、低圧原子炉代替注水系（可搬型）がある。

(a) 低圧原子炉代替注水系（可搬型）による輪谷貯水槽（西 1）及び輪谷貯水槽（西 2）を水源とした原子炉圧力容器への注水

復水・給水系、原子炉隔離時冷却系及び非常用炉心冷却系による原子炉圧力容器への注水ができない場合、残存熔融炉心を冷却し原子炉圧力容器から原子炉格納容器への放熱量を抑制する場合、又は熔融炉心の原子炉格納容器下部への落下を遅延又は防止する場合に、低圧原子炉代替注水系（可搬型）を起動し、輪谷貯水槽（西 1）及び輪谷貯水槽（西 2）を水源とした原子炉圧力容器への注水を実施する。

i 手順着手の判断基準

(i) 復水・給水系，原子炉隔離時冷却系及び非常用炉心冷却系による原子炉圧力容器への注水ができない場合の低圧原子炉代替注水系（可搬型）による原子炉圧力容器への注水

復水・給水系，原子炉隔離時冷却系及び非常用炉心冷却系による原子炉圧力容器への注水ができず，原子炉圧力容器内の水位を原子炉水位低（レベル3）以上に維持できない場合において，低圧原子炉代替注水系（可搬型）及び注入配管が使用可能な場合^{※1}。

※1：設備に異常がなく，燃料及び水源（輪谷貯水槽（西1）及び輪谷貯水槽（西2））が確保されている場合。

【1.4.2.1(1) a. (d)】

(ii) 残存溶融炉心の冷却のための低圧原子炉代替注水系（可搬型）による原子炉圧力容器への注水

原子炉圧力容器の破損によるパラメータの変化^{※1}により原子炉圧力容器の破損を判断した場合において，低圧原子炉代替注水系（可搬型）による原子炉圧力容器への注水が可能な場合。

※1：「原子炉圧力容器の破損によるパラメータの変化」は，原子炉圧力指示値の低下，ドライウェル圧力指示値の上昇及びペDESTAL温度指示値の上昇，ペDESTAL水温度指示値の上昇又は喪失により確認する。

【1.4.2.1(3) a. (d)】

(iii) 溶融炉心の原子炉格納容器下部への落下を遅延又は防止するための低圧原子炉代替注水系（可搬型）による原子炉圧力容器への注水（淡水／海水）

炉心損傷を判断した場合^{※1}において，復水・給水系，原子炉隔離時冷却系及び非常用炉心冷却系による原子炉圧力容器への注水ができず，低圧原子炉代替注水系（可搬型）が使用可能な場合^{※2}。

※1：格納容器雰囲気放射線モニタ（CAMS）で原子炉格納容器内のガンマ線線量率が，設計基準事故相当のガンマ線線量率の10倍を超えた場合，又は格納容器雰囲気放射線モニタ（CAMS）が使用できない場合に原子炉圧力容器温度で300℃以上を確認した場合。

※2：設備に異常がなく，電源，燃料及び水源（輪谷貯水槽（西1）及び輪谷貯水槽（西2））が確保されている場合。

【1.8.2.2(1) g.】

ii 操作手順

復水・給水系，原子炉隔離時冷却系及び非常用炉心冷却系による原子

炉圧力容器への注水ができない場合の低圧原子炉代替注水系（可搬型）による原子炉圧力容器への注水手順については、「1.4.2.1(1) a. (d) 低圧原子炉代替注水系（可搬型）による原子炉圧力容器への注水（淡水／海水）」、残存溶融炉心の冷却のための低圧原子炉代替注水系（可搬型）による原子炉圧力容器への注水手順については、「1.4.2.1(3) a. (d) 低圧原子炉代替注水系（可搬型）による残存溶融炉心の冷却（淡水／海水）」、溶融炉心の原子炉格納容器下部への落下を遅延又は防止するための低圧原子炉代替注水系（可搬型）による原子炉圧力容器への注水手順については、「1.8.2.2(1) g. 低圧原子炉代替注水系（可搬型）による原子炉圧力容器への注水（淡水／海水）」にて整備する。

iii 操作の成立性

低圧原子炉代替注水系（可搬型）による輪谷貯水槽（西1）及び輪谷貯水槽（西2）を水源とした原子炉圧力容器への注水操作のうち、運転員が実施する原子炉建物原子炉棟内での各注入配管の系統構成を、交流電源が確保されている場合は中央制御室運転員1名及び現場運転員2名、全交流動力電源が喪失している場合は中央制御室運転員1名及び現場運転員2名にて作業を実施した場合の想定時間は以下のとおり。

[交流電源が確保されている場合]

低圧原子炉代替注水系（可搬型）接続口（南）、低圧原子炉代替注水系（可搬型）接続口（西）又は低圧原子炉代替注水系（可搬型）接続口（建物内）を使用する場合

- ・ SA電源切替盤を使用した場合：25分以内
- ・ 非常用コントロールセンタ切替盤を使用した場合：40分以内

[全交流動力電源が喪失している場合]

低圧原子炉代替注水系（可搬型）接続口（西）使用又は低圧原子炉代替注水系（可搬型）接続口（建物内）使用（故意による大型航空機の衝突その他のテロリズムによる影響がある場合）の場合：40分以内

また、低圧原子炉代替注水系（可搬型）による原子炉圧力容器への注水操作のうち、緊急時対策要員が実施する屋外での大量送水車による送水操作に必要な要員数及び想定時間は以下のとおり。

[低圧原子炉代替注水系（可搬型）接続口（南）又は低圧原子炉代替注水系（可搬型）接続口（西）を使用する場合]

緊急時対策要員12名にて実施した場合：2時間10分以内

[低圧原子炉代替注水系（可搬型）接続口（建物内）を使用する場合（故意による大型航空機の衝突その他のテロリズムによる影響がある場合）]

緊急時対策要員12名にて実施した場合：3時間10分以内

低圧原子炉代替注水系（可搬型）による原子炉压力容器への注水操作は、低圧原子炉代替注水系（可搬型）接続口（南）又は低圧原子炉代替注水系（可搬型）接続口（西）を使用する場合、作業開始を判断してから低圧原子炉代替注水系（可搬型）による原子炉压力容器への注水開始まで2時間 10 分以内で可能である。また、低圧原子炉代替注水系（可搬型）接続口（建物内）を使用する場合、作業開始を判断してから低圧原子炉代替注水系（可搬型）による原子炉压力容器への注水開始まで3時間 10 分以内で可能である。

なお、原子炉压力容器への注水が不要と判断し、原子炉格納容器へのスプレイを実施する場合の想定時間は以下のとおり。

[交流電源が確保されている場合：10 分以内]

[全交流動力電源が喪失している場合：40 分以内]

（「1.4.2.1(3) a. (d) 低圧原子炉代替注水系（可搬型）による残存溶融炉心の冷却（淡水／海水）」、「1.8.2.2(1) g. 低圧原子炉代替注水系（可搬型）による原子炉压力容器への注水（淡水／海水）」は炉心損傷状態での手順のため全交流動力電源喪失時は使用できない。）

円滑に作業できるように、移動経路を確保し、防護具、照明及び通信連絡設備を整備する。低圧原子炉代替注水系（可搬型）として使用する大量送水車からのホースの接続は、汎用の結合金具であり、十分な作業スペースを確保していることから、容易に実施可能である。

また、車両の作業用照明、ヘッドライト及び懐中電灯を用いることで暗闇における作業性についても確保している。室温は通常運転時と同程度である。

c. 輪谷貯水槽（西1）及び輪谷貯水槽（西2）を水源とした原子炉格納容器内の冷却

輪谷貯水槽（西1）及び輪谷貯水槽（西2）を水源とした原子炉格納容器内の冷却手段としては、格納容器代替スプレイ系（可搬型）による原子炉格納容器内へのスプレイがある。

(a) 格納容器代替スプレイ系（可搬型）による輪谷貯水槽（西1）及び輪谷貯水槽（西2）を水源とした原子炉格納容器内の冷却

残留熱除去系（格納容器冷却モード）が故障により使用できず、格納容器代替スプレイ系（常設）、復水輸送系及び消火系による原子炉格納容器内へのスプレイができない場合は、格納容器代替スプレイ系（可搬型）により原子炉格納容器内にスプレイする。

スプレイ作動後は原子炉格納容器内の圧力が負圧とならないように、スプレイの起動／停止を行う。

なお、本手順はプラント状況や周辺の現場状況により大量送水車の接

続先を複数ある接続口から任意に選択できる構成としている。

i 手順着手の判断基準

- (i) 格納容器代替スプレイ系（可搬型）による原子炉格納容器内へのスプレイ（淡水／海水）（炉心損傷前）

残留熱除去系（格納容器冷却モード）による原子炉格納容器内へのスプレイができない場合において、格納容器代替スプレイ系（可搬型）が使用可能な場合^{※1}で、原子炉格納容器内へのスプレイ起動の判断基準に到達した場合^{※2}。

※1：設備に異常がなく、燃料及び水源（輪谷貯水槽（西1）及び輪谷貯水槽（西2））が確保されている場合。

※2：「原子炉格納容器内へのスプレイ起動の判断基準に到達」とは、サプレッション・チェンバ圧力、ドライウエル温度指示値が、原子炉格納容器内へのスプレイ起動の判断基準に到達した場合。

【1.6.2.1(1) a. (d)】

- (ii) 格納容器代替スプレイ系（可搬型）による原子炉格納容器内へのスプレイ（淡水／海水）（炉心損傷後）

炉心損傷を判断した場合^{※1}において、残留熱除去系（格納容器冷却モード）による原子炉格納容器内へのスプレイができず、格納容器代替スプレイ系（可搬型）が使用可能な場合^{※2}で、原子炉格納容器内へのスプレイ起動の判断基準に到達した場合^{※3}。

※1：格納容器雰囲気放射線モニタ（CAMS）で原子炉格納容器内のガンマ線線量率が、設計基準事故相当のガンマ線線量率の10倍を超えた場合、又は格納容器雰囲気放射線モニタ（CAMS）が使用できない場合に原子炉圧力容器温度で300℃以上を確認した場合。

※2：設備に異常がなく、燃料及び水源（輪谷貯水槽（西1）及び輪谷貯水槽（西2））が確保されている場合。

※3：「原子炉格納容器内へのスプレイ起動の判断基準に到達」とは、ドライウエル圧力、サプレッション・チェンバ圧力、ドライウエル温度又は原子炉圧力容器下鏡部温度指示値が、原子炉格納容器内へのスプレイ起動の判断基準に達した場合。

【1.6.2.2(1) a. (d)】

ii 操作手順

格納容器代替スプレイ系（可搬型）による輪谷貯水槽（西1）及び輪

谷貯水槽（西 2）を水源とした原子炉格納容器内の冷却手順については、「1.6.2.1(1) a. (d) 格納容器代替スプレイ系（可搬型）による原子炉格納容器内へのスプレイ（淡水／海水）」及び「1.6.2.2(1) a. (d) 格納容器代替スプレイ系（可搬型）による原子炉格納容器内へのスプレイ（淡水／海水）」にて整備する。

iii 操作の成立性

格納容器代替スプレイ系（可搬型）による輪谷貯水槽（西 1）及び輪谷貯水槽（西 2）を水源とした原子炉格納容器内へのスプレイ操作のうち、運転員が実施する各注入配管の系統構成を、交流電源が確保されている場合は中央制御室運転員 1 名及び現場運転員 2 名、全交流動力電源が喪失している場合は中央制御室運転員 1 名及び現場運転員 2 名にて作業を実施した場合の想定時間は以下のとおり。

[交流電源が確保されている場合]

格納容器代替スプレイ系（可搬型）接続口（南）、格納容器代替スプレイ系（可搬型）接続口（西）又は格納容器代替スプレイ系（可搬型）接続口（建物内）を使用する場合

- ・ S A 電源切替盤を使用した場合：25 分以内
- ・ 非常用コントロールセンタ切替盤を使用した場合：40 分以内

[全交流動力電源が喪失している場合]

格納容器代替スプレイ系（可搬型）接続口（南）使用の場合：50 分以内

格納容器代替スプレイ系（可搬型）接続口（西）又は格納容器代替スプレイ系（可搬型）接続口（建物内）使用（故意による大型航空機の衝突その他のテロリズムによる影響がある場合）の場合：40 分以内

また、格納容器代替スプレイ系（可搬型）による原子炉格納容器内へのスプレイ操作のうち、緊急時対策要員が実施する屋外での大量送水車による送水操作に必要な要員数及び想定時間は以下のとおり。

[格納容器代替スプレイ系（可搬型）接続口（南）又は格納容器代替スプレイ系（可搬型）接続口（西）を使用する場合]

緊急時対策要員 12 名にて実施した場合：2 時間 10 分以内

[格納容器代替スプレイ系（可搬型）接続口（建物内）を使用する場合（故意による大型航空機の衝突その他のテロリズムによる影響がある場合）]

緊急時対策要員 12 名にて実施した場合：3 時間 10 分以内

格納容器代替スプレイ系（可搬型）による原子炉格納容器内へのスプレイ操作は、格納容器代替スプレイ系（可搬型）接続口（南）又は格

格納容器代替スプレイ系（可搬型）接続口（西）を使用する場合、作業開始を判断してから格納容器代替スプレイ系（可搬型）による原子炉格納容器内へのスプレイ開始まで2時間 10 分以内で可能である。また、格納容器代替スプレイ系（可搬型）接続口（建物内）を使用する場合、作業開始を判断してから格納容器代替スプレイ系（可搬型）による原子炉格納容器内へのスプレイ開始まで3時間 10 分以内で可能である。（「1.6.2.2(1) a. (d) 格納容器代替スプレイ系（可搬型）による原子炉格納容器内へのスプレイ（淡水／海水）」は炉心損傷状態での手順のため全交流動力電源喪失時は使用できない。）

円滑に作業できるように、移動経路を確保し、防護具、照明及び通信連絡設備を整備する。室温は通常運転時と同程度である。

格納容器代替スプレイ系（可搬型）として使用する大量送水車からのホースの接続は、汎用の結合金具であり、十分な作業スペースを確保していることから、容易に実施可能である。

また、車両の作業用照明、ヘッドライト及び懐中電灯を用いることで、暗闇における作業性についても確保している。

d. 輪谷貯水槽（西1）及び輪谷貯水槽（西2）を水源とした第1ベントフィルタスクラバ容器への補給

輪谷貯水槽（西1）及び輪谷貯水槽（西2）を水源とした第1ベントフィルタスクラバ容器への補給手段としては、大量送水車による第1ベントフィルタスクラバ容器水位調整がある。

(a) 大量送水車による第1ベントフィルタスクラバ容器水位調整（水張り）

残留熱除去系の機能が喪失し、最終ヒートシンクへ熱を輸送する機能が喪失した場合、格納容器フィルタベント系により最終ヒートシンク（大気）へ熱を輸送する。

第1ベントフィルタスクラバ容器の水位が通常水位を下回り、下限水位に到達する前に、大量送水車を起動し、輪谷貯水槽（西1）及び輪谷貯水槽（西2）を水源として第1ベントフィルタスクラバ容器へ水張りを実施する。

i 手順着手の判断基準

第1ベントフィルタスクラバ容器水位の水位低警報が発報した場合。

【1.5.2.1(2) a. (b)】

【1.5.2.1(3) a. (b)】

【1.7.2.1(1) b. (b)】

【1.7.2.1(2) b. (b)】

ii 操作手順

輪谷貯水槽（西 1）及び輪谷貯水槽（西 2）を水源とした第 1 ベントフィルタスクラバ容器水位調整（水張り）手順について「1.5.2.1(2) a. (b) 第 1 ベントフィルタスクラバ容器水位調整（水張り）」及び「1.7.2.1(1) b. (b) 第 1 ベントフィルタスクラバ容器水位調整（水張り）」にて整備する。

iii 操作の成立性

輪谷貯水槽（西 1）及び輪谷貯水槽（西 2）を水源とした第 1 ベントフィルタスクラバ容器への補給操作は、中央制御室運転員 1 名及び緊急時対策要員 12 名にて作業を実施した場合、作業開始を判断してから水源と送水ルートの特定制程～大量送水車の配備～送水準備～第 1 ベントフィルタスクラバ容器補給用接続口使用による大量送水車による注水開始まで 2 時間 10 分以内、第 1 ベントフィルタスクラバ容器水位調整（水張り）完了まで 2 時間 30 分以内で可能である。

事故発生後 7 日間において、第 1 ベントフィルタスクラバ容器水の蒸発による第 1 ベントフィルタスクラバ容器の水位低下は評価上想定されないため、第 1 ベントフィルタスクラバ容器水位調整（水張り）操作を実施することはないと考えられるが、作業時の被ばくによる影響を低減するため、緊急時対策要員を交替して対応することで、作業が可能である。

円滑に作業できるように、移動経路を確保し、防護具、照明及び通信連絡設備を整備する。

第 1 ベントフィルタスクラバ容器水位調整（水張り）として使用する大量送水車からのホースの接続は、汎用の結合金具であり、十分な作業スペースを確保していることから、容易に操作可能である。

また、車両の作業用照明、ヘッドライト及び懐中電灯を用いることで、暗闇における作業性についても確保する。

e. 輪谷貯水槽（西 1）及び輪谷貯水槽（西 2）を水源とした原子炉格納容器下部への注水

輪谷貯水槽（西 1）及び輪谷貯水槽（西 2）を水源とした原子炉格納容器下部への注水手段としては、格納容器代替スプレイ系（可搬型）及びペDESTAL代替注水系（可搬型）がある。

(a) 格納容器代替スプレイ系（可搬型）による輪谷貯水槽（西 1）及び輪谷貯水槽（西 2）を水源とした原子炉格納容器下部への注水

炉心の著しい損傷が発生した場合において、ペDESTAL代替注水系（常設）、復水輸送系及び消火系による原子炉格納容器下部への注水機能が喪失した場合、原子炉格納容器内の破損を防止するため格納容器代替スプレイ系（可搬型）により原子炉格納容器下部に落下した熔融炉心の冷却

を実施する。

炉心損傷の進展により原子炉圧力容器が破損に至る可能性がある場合において、あらかじめ原子炉格納容器下部への初期水張りを実施する。

原子炉圧力容器破損後は、原子炉格納容器下部に落下した熔融炉心を冠水冷却するため、原子炉格納容器下部への注水を継続する。その際の注水流量は、原子炉格納容器内の減圧及び除熱操作時にサブプレッション・プール水位が外部水源注水制限に到達しないように崩壊熱相当に余裕をみた流量とする。

また、本手順はプラント状況や周辺の現場状況により格納容器代替スプレイ系（可搬型）接続口を任意に選択できる構成としている。

なお、格納容器代替スプレイ系（可搬型）にて原子炉格納容器下部への初期水張りを実施し、ペDESTAL代替注水系（可搬型）が使用可能な場合は、原子炉圧力容器破損後の原子炉格納容器下部への注水に用いる系統を格納容器代替スプレイ系（可搬型）からペDESTAL代替注水系（可搬型）に切り替えて注水を行う。

i 手順着手の判断基準

[格納容器代替スプレイ系（可搬型）による原子炉格納容器下部への初期水張りの判断基準]

損傷炉心の冷却が未達成の場合^{*1}で、格納容器代替スプレイ系（可搬型）が使用可能な場合^{*2}。

[原子炉圧力容器破損後の格納容器代替スプレイ系（可搬型）による原子炉格納容器下部への注水操作の判断基準]

原子炉圧力容器の破損の徴候^{*3}及び破損によるパラメータの変化^{*4}により原子炉圧力容器の破損を判断した場合で、ペDESTAL代替注水系（可搬型）による原子炉格納容器下部への注水ができず、格納容器代替スプレイ系（可搬型）が使用可能な場合^{*2}。

※1：「損傷炉心の冷却が未達成」は、原子炉圧力容器下鏡部温度指示値が300℃に達した場合。

※2：設備に異常がなく、電源、燃料及び水源（輪谷貯水槽（西1）及び輪谷貯水槽（西2））が確保されている場合。

※3：「原子炉圧力容器の破損の徴候」は、原子炉圧力容器内の水位の低下、制御棒の位置表示の喪失数増加、原子炉圧力容器下鏡部温度指示値の喪失数増加及び制御棒駆動機構温度指示値の喪失数増加により確認する。

※4：「原子炉圧力容器の破損によるパラメータの変化」は、原子炉圧力指示値の低下、ドライウェル圧力指示値の上昇、ペDESTAL温度指示値の上昇、ペDESTAL水温度指示値の上昇又は喪失により確認する。

ii 操作手順

格納容器代替スプレイ系（可搬型）による輪谷貯水槽（西1）及び輪谷貯水槽（西2）を水源とした原子炉格納容器下部への注水手順については、「1.8.2.1(1)d. 格納容器代替スプレイ系（可搬型）による原子炉格納容器下部への注水（淡水／海水）」にて整備する。

iii 操作の成立性

[格納容器代替スプレイ系（可搬型）による原子炉格納容器下部への初期水張りの場合]

【SA電源切替盤を使用した場合】

- ・中央制御室運転員1名及び現場運転員2名にて作業を実施した場合、25分以内で可能である。

【非常用コントロールセンタ切替盤を使用した場合】

- ・中央制御室運転員1名及び現場運転員2名にて作業を実施した場合、40分以内で可能である。

また、格納容器代替スプレイ系（可搬型）による原子炉格納容器下部への初期水張り操作のうち、緊急時対策要員が実施する屋外での格納容器代替スプレイ系（可搬型）による送水操作に必要な要員数及び想定時間は以下のとおり。

【格納容器代替スプレイ系（可搬型）接続口（南）又は格納容器代替スプレイ系（可搬型）接続口（西）を使用する場合】

緊急時対策要員12名にて実施した場合：2時間10分以内

【格納容器代替スプレイ系（建物内）を使用する場合（故意による大型航空機の衝突その他のテロリズムによる影響がある場合）】

緊急時対策要員12名にて実施した場合：3時間10分以内

格納容器代替スプレイ系（可搬型）による原子炉格納容器下部への注水操作は、格納容器代替スプレイ系（可搬型）接続口（南）又は格納容器代替スプレイ系（可搬型）接続口（西）を使用する場合、作業開始を判断してから原子炉格納容器下部への初期水張り開始を確認するまで2時間10分以内で可能である。

また、格納容器代替スプレイ系（可搬型）接続口（建物内）を使用する場合、作業開始を判断してから原子炉格納容器下部への初期水張り開始を確認するまで3時間10分以内で可能である。

[原子炉圧力容器破損後の格納容器代替スプレイ系（可搬型）による原子炉格納容器下部への注水の場合]

緊急時対策要員 2 名にて作業を実施した場合、作業開始を判断してから 10 分以内で可能である。

円滑に作業できるように、移動経路を確保し、防護具、照明及び通信連絡設備を整備する。

格納容器代替スプレイ系（可搬型）として使用する大量送水車からのホースの接続は、汎用の結合金具であり、十分な作業スペースを確保していることから、容易に実施可能である。

また、車両の作業用照明、ヘッドライト及び懐中電灯を用いることで、暗闇における作業性についても確保している。

(b) ペDESTAL代替注水系（可搬型）による輪谷貯水槽（西 1）及び輪谷貯水槽（西 2）を水源とした原子炉格納容器下部への注水

炉心の著しい損傷が発生した場合において、ペDESTAL代替注水系（常設）、復水輸送系及び消火系による原子炉格納容器下部への注水機能が喪失した場合、原子炉格納容器の破損を防止するためペDESTAL代替注水系（可搬型）により原子炉格納容器下部に落下した熔融炉心の冷却を実施する。

炉心損傷の進展により原子炉圧力容器が破損に至る可能性がある場合において、あらかじめ原子炉格納容器下部への初期水張りを実施する。

原子炉圧力容器破損後は、原子炉格納容器下部に落下した熔融炉心を冠水冷却するため、原子炉格納容器下部への注水を継続する。その際の注水流量は、原子炉格納容器内の減圧及び除熱操作時にサブプレッション・プール水位が外部水源注水制限に到達しないように崩壊熱相当に余裕をみた流量とする。

また、本手順はプラント状況や周辺の現場状況によりペDESTAL代替注水系（可搬型）接続口を任意に選択できる構成としている。

なお、格納容器代替スプレイ系（可搬型）にて原子炉格納容器下部への初期水張りを実施し、ペDESTAL代替注水系（可搬型）が使用可能な場合は、原子炉圧力容器破損後の原子炉格納容器下部への注水に用いる系統を格納容器代替スプレイ系（可搬型）からペDESTAL代替注水系（可搬型）に切り替えて注水を行う。

i 手順着手の判断基準

[ペDESTAL代替注水系（可搬型）による原子炉格納容器下部への初期水張りの判断基準]

損傷炉心の冷却が未達成の場合^{*1}で、ペDESTAL代替注水系（可

搬型) が使用可能な場合^{※2}。

[原子炉圧力容器破損後のペDESTAL代替注水系 (可搬型) による原子炉格納容器下部への注水操作の判断基準]

原子炉圧力容器の破損の徴候^{※3}及び破損によるパラメータの変化^{※4}により原子炉圧力容器の破損を判断した場合で、ペDESTAL代替注水系 (可搬型) が使用可能な場合^{※2}。

※1 : 「損傷炉心の冷却が未達成」は、原子炉圧力容器下鏡部温度指示値が 300℃に達した場合。

※2 : 設備に異常がなく、電源、燃料及び水源 (輪谷貯水槽 (西1) 及び輪谷貯水槽 (西2)) が確保されている場合。

※3 : 「原子炉圧力容器の破損の徴候」は、原子炉圧力容器内の水位の低下、制御棒の位置表示の喪失数増加、原子炉圧力容器下鏡部温度指示値の喪失数増加及び制御棒駆動機構温度指示値の喪失数増加により確認する。

※4 : 「原子炉圧力容器の破損によるパラメータの変化」は、原子炉圧力指示値の低下、ドライウェル圧力指示値の上昇、ペDESTAL温度指示値の上昇、ペDESTAL水温度指示値の上昇又は喪失により確認する。

【1.8.2.1(1) e.】

ii 操作手順

ペDESTAL代替注水系 (可搬型) による輪谷貯水槽 (西1) 及び輪谷貯水槽 (西2) を水源とした原子炉格納容器下部への注水手順については、「1.8.2.1(1) e. ペDESTAL代替注水系 (可搬型) による原子炉格納容器下部への注水 (淡水/海水)」にて整備する。

iii 操作の成立性

[ペDESTAL代替注水系 (可搬型) による原子炉格納容器下部への初期水張りの場合]

【SA電源切替盤を使用した場合】

- ・中央制御室運転員 1 名及び現場運転員 2 名にて作業を実施した場合、25 分以内で可能である。

【非常用コントロールセンタ切替盤を使用した場合】

- ・中央制御室運転員 1 名及び現場運転員 2 名にて作業を実施した場合、40 分以内で可能である。

また、ペDESTAL代替注水系 (可搬型) による原子炉格納容器下部への注水操作のうち、緊急時対策要員が実施する屋外でのペDESTAL代替注水系 (可搬型) による初期水張り操作に必要な要員数及び想定時間は

以下のとおり。

【ペDESTAL代替注水系（可搬型）接続口（南）又はペDESTAL代替注水系（可搬型）接続口（西）を使用する場合】

緊急時対策要員 12 名にて実施した場合：2 時間 10 分以内

【ペDESTAL代替注水系（可搬型）接続口（建物内）を使用する場合（故意による大型航空機の衝突その他のテロリズムによる影響がある場合）】

緊急時対策要員 12 名にて実施した場合：3 時間 10 分以内

ペDESTAL代替注水系（可搬型）による原子炉格納容器下部への注水操作は、ペDESTAL代替注水系（可搬型）接続口（南）又はペDESTAL代替注水系（可搬型）接続口（西）を使用する場合、作業開始を判断してから原子炉格納容器下部への初期水張り開始を確認するまで 2 時間 10 分以内で可能である。

また、ペDESTAL代替注水系（可搬型）接続口（建物内）を使用する場合、作業開始を判断してから原子炉格納容器下部への初期水張り開始を確認するまで 3 時間 10 分以内で可能である。

[ペDESTAL代替注水系（可搬型）による原子炉格納容器下部への初期水張り後に原子炉圧力容器の破損を判断し、引き続き、ペDESTAL代替注水系（可搬型）による原子炉格納容器下部への注水を実施する場合]

緊急時対策要員 2 名にて作業を実施した場合、作業開始を判断してから 10 分以内で可能である。

[格納容器代替スプレイ系（可搬型）による原子炉格納容器下部への初期水張り後に原子炉圧力容器の破損を判断し、ペDESTAL注水配管が使用可能であり、原子炉格納容器下部への注水を格納容器代替スプレイ系（可搬型）からペDESTAL代替注水系（可搬型）に切り替える場合]

ペDESTAL代替注水系（可搬型）による原子炉格納容器下部への注水操作のうち、運転員が実施する原子炉建物での系統構成を、中央制御室運転員 1 名にて作業を実施した場合、作業開始を判断してから 10 分以内で可能である。

また、緊急時対策要員が実施する屋外でのペDESTAL代替注水系（可搬型）による原子炉格納容器下部への注水操作を緊急時対策要員 2 名にて作業を実施した場合、作業開始を判断してから 10 分以内で可能である。

なお、ペDESTAL代替注水系（可搬型）による原子炉格納容器下部への注水操作のうち運転員が実施する原子炉建物での系統構成及び緊急時対策要員が実施する屋外でのペDESTAL代替注水系（可搬型）による原子炉格納容器下部への注水操作は並行して実施し、作業開始を判断してから10分以内で可能である。

円滑に作業できるように、移動経路を確保し、防護具、照明及び通信連絡設備を整備する。

ペDESTAL代替注水系（可搬型）として使用する大量送水車からのホースの接続は、汎用の結合金具であり、十分な作業スペースを確保していることから、容易に実施可能である。

また、車両の作業用照明、ヘッドライト及び懐中電灯を用いることで、暗闇における作業性についても確保している。

f. 輪谷貯水槽（西1）及び輪谷貯水槽（西2）を水源とした原子炉ウエルへの注水

輪谷貯水槽（西1）及び輪谷貯水槽（西2）を水源とした原子炉ウエルへの注水手段としては、原子炉ウエル代替注水系がある。

(a) 原子炉ウエル代替注水系による原子炉ウエルへの注水（淡水／海水）

炉心の著しい損傷が発生した場合において、原子炉建物の水素爆発を防止するため、輪谷貯水槽（西1）及び輪谷貯水槽（西2）を水源として原子炉ウエル代替注水系により原子炉ウエルに注水することで原子炉格納容器頂部を冷却し、原子炉格納容器から原子炉建物への水素ガス漏えいを抑制する。

i 手順着手の判断基準

炉心損傷を判断した場合^{※1}において、原子炉格納容器内の温度が171℃を超えるおそれがある場合で、原子炉ウエル代替注水系が使用可能な場合^{※2}。

※1：格納容器雰囲気放射線モニタ（CAMS）で原子炉格納容器内のガンマ線線量率が、設計基準事故相当のガンマ線線量率の10倍を超えた場合、又は格納容器雰囲気放射線モニタ（CAMS）が使用できない場合に原子炉圧力容器温度で300℃以上を確認した場合。

※2：設備に異常がなく、燃料及び水源（輪谷貯水槽（西1）及び輪谷貯水槽（西2））が確保されている場合。

【1.10.2.1(1)】

ii 操作手順

原子炉ウエル代替注水系による輪谷貯水槽（西1）及び輪谷貯水槽

(西 2) を水源とした原子炉ウエルへの注水手順については、「1.10.2.1(1)原子炉ウエル代替注水系による原子炉ウエルへの注水(淡水/海水)」にて整備する。

iii 操作の成立性

輪谷貯水槽(西 1)及び輪谷貯水槽(西 2)を水源とした原子炉ウエルへの注水操作は、中央制御室運転員 1 名及び緊急時対策要員 12 名にて原子炉ウエル代替注水系接続口(南)又は原子炉ウエル代替注水系接続口(西)を使用した場合、作業開始を判断してから原子炉ウエル代替注水開始まで 2 時間 10 分以内で可能である。

円滑に作業できるように、移動経路の確保、防護具、照明及び通信連絡設備を整備する。原子炉ウエル代替注水系として使用する大量送水車からのホースの接続は、汎用の結合金具であり、十分な作業スペースを確保していることから、容易に実施可能である。

また、車両の作業用照明、ヘッドライト及び懐中電灯を用いることで、暗闇における作業性についても確保している。室温は通常運転時と同程度である。

なお、一度ドライウエル主フランジが冠水するまで注水した後は、蒸発による水位低下を考慮して定期的に注水し、ドライウエル主フランジが冠水する水位を維持することにより、ドライウエル主フランジのシール部温度をシールの健全性を保つことができる温度以下に抑えることが可能である。

g. 輪谷貯水槽(西 1)及び輪谷貯水槽(西 2)を水源とした燃料プールへの注水/スプレー

輪谷貯水槽(西 1)及び輪谷貯水槽(西 2)を水源とした燃料プールへの注水/スプレー手段としては、燃料プールのスプレー系がある。

(a) 燃料プールのスプレー系(常設スプレーヘッド)による燃料プールへの注水

燃料プールの冷却機能又は注水機能の喪失、又は燃料プールの小規模な水の漏えいが発生した場合に、輪谷貯水槽(西 1)及び輪谷貯水槽(西 2)を水源として大量送水車により、燃料プールのスプレー系(常設スプレーヘッド)による燃料プールへの注水を実施する。

i 手順着手の判断基準

以下のいずれかの状況に至った場合。

- ・燃料プール水位低警報又は燃料プール温度高警報が発生した場合。
- ・燃料プールの冷却機能又は注水機能が喪失し、復旧が見込めない場合。

ii 操作手順

燃料プールスプレイ系による輪谷貯水槽（西1）及び輪谷貯水槽（西2）を水源とした燃料プールへの注水／スプレイ手順については、「1.11.2.1(1)b. 燃料プールスプレイ系（常設スプレイヘッド）による燃料プールへの注水（淡水／海水）」にて整備する。

iii 操作の成立性

輪谷貯水槽（西1）及び輪谷貯水槽（西2）を水源とした燃料プールへの注水／スプレイ操作は、中央制御室運転員1名及び緊急時対策要員12名にて燃料プールスプレイ系（常設スプレイヘッド）接続口（南）又は燃料プールスプレイ系（常設スプレイヘッド）接続口（西）を使用した場合、作業開始を判断してから燃料プールへの注水開始まで2時間10分以内で可能である。

円滑に作業できるように、移動経路を確保し、防護具、照明及び通信連絡設備を整備する。燃料プールスプレイ系として使用する大量送水車からのホースの接続は、汎用の結合金具であり、十分な作業スペースを確保していることから、容易に実施可能である。

また、車両の作業用照明、ヘッドライト及び懐中電灯を用いることで、暗闇における作業性についても確保している。

(b) 燃料プールスプレイ系（可搬型スプレイノズル）による燃料プールへの注水

燃料プールの冷却機能又は注水機能の喪失、又は燃料プールの小規模な水の漏えいが発生した場合に、燃料プールスプレイ系（常設スプレイヘッド）による燃料プールへの注水を優先して実施するが、燃料プールスプレイ系（常設スプレイヘッド）による燃料プールへの注水が実施できない場合は、輪谷貯水槽（西1）及び輪谷貯水槽（西2）を水源として大量送水車により、燃料プールスプレイ系（可搬型スプレイノズル）による燃料プールへの注水を実施する。

i 手順着手の判断基準

以下のいずれかの状況に至り、燃料プールスプレイ系（常設スプレイヘッド）による燃料プールへの注水ができない場合。ただし、燃料プールエリアへアクセスできる場合。

- ・燃料プール水位低警報又は燃料プール温度高警報が発生した場合。
- ・燃料プールの冷却機能又は注水機能が喪失し、復旧が見込めない場合。

ii 操作手順

燃料プールスプレイ系による輪谷貯水槽（西1）及び輪谷貯水槽（西2）を水源とした燃料プールへの注水／スプレイ手順については、「1.11.2.1(1)c. 燃料プールスプレイ系（可搬型スプレイノズル）による燃料プールへの注水（淡水／海水）」にて整備する。

iii 操作の成立性

燃料プールスプレイ系（可搬型スプレイノズル）による燃料プールへの注水操作は、中央制御室運転員1名、緊急時対策要員12名にて作業を実施した場合、作業開始を判断してから燃料プールへの注水開始までの想定時間は以下のとおり。

原子炉建物原子炉棟南側扉からの接続の場合：2時間50分以内

原子炉建物原子炉棟西側扉からの接続の場合：2時間50分以内

円滑に作業できるように、移動経路を確保し、防護具、照明及び通信連絡設備を整備する。また、速やかに作業が開始できるよう、使用する資機材は作業場所近傍に配備する。室温は、事象初期に可搬型スプレイノズルの設置を実施するため通常運転時と同程度である。

燃料プールスプレイ系として使用する大量送水車からのホースの接続は、汎用の結合金具であり、十分な作業スペースを確保していることから、容易に実施可能である。

また、車両の作業用照明、ヘッドライト及び懐中電灯を用いることで、暗闇における作業性についても確保している。

(c) 燃料プールスプレイ系（常設スプレイヘッド）による燃料プールへのスプレイ

燃料プールからの大量の水の漏えいにより燃料プールの水位が異常に低下し、燃料プール代替注水設備による注水を実施しても水位を維持できない場合に、輪谷貯水槽（西1）及び輪谷貯水槽（西2）を水源として大量送水車により、燃料プールスプレイ系（常設スプレイヘッド）による燃料プールへのスプレイを実施することで燃料プール内の燃料体等の著しい損傷の進行を緩和し、臨界を防止する。

i 手順着手の判断基準

燃料プールの水位が水位低警報レベルまで低下し、更に以下のいずれかの状況に至った場合。

- ・燃料プールへの注水を行っても水位低下が継続する場合。
- ・燃料貯蔵ラック上端+6,000mmを下回る水位低下を燃料プール水位

(S A) にて確認した場合。

【1.11.2.2(1) a.】

ii 操作手順

燃料プールスプレイ系による輪谷貯水槽（西1）及び輪谷貯水槽（西2）を水源とした燃料プールへの注水／スプレイ手順については、「1.11.2.2(1) a. 燃料プールスプレイ系（常設スプレイヘッド）による燃料プールへのスプレイ（淡水／海水）」にて整備する。

iii 操作の成立性

燃料プールスプレイ系（常設スプレイヘッド）による燃料プールへのスプレイ操作は、中央制御室運転員1名及び緊急時対策要員12名にて燃料プールスプレイ系（常設スプレイヘッド）接続口（南）又は燃料プールスプレイ系（常設スプレイヘッド）接続口（西）を使用した場合、作業開始を判断してから燃料プールへのスプレイ開始まで2時間10分以内で可能である。

円滑に作業できるように、移動経路を確保し、防護具、照明及び通信連絡設備を整備する。燃料プールスプレイ系として使用する大量送水車からのホースの接続は、汎用の結合金具であり、十分な作業スペースを確保していることから、容易に実施可能である。

また、車両の作業用照明、ヘッドライト及び懐中電灯を用いることで、暗闇における作業性についても確保している。

(d) 燃料プールスプレイ系（可搬型スプレイノズル）による燃料プールへのスプレイ

燃料プールからの大量の水の漏えいにより、燃料プールの水位が異常に低下し、燃料プール代替注水設備による注水を実施しても水位を維持できない場合に、燃料プールスプレイ系（常設スプレイヘッド）を優先して使用するが、燃料プールスプレイ系（常設スプレイヘッド）の機能が喪失した場合は、輪谷貯水槽（西1）及び輪谷貯水槽（西2）を水源として大量送水車により、燃料プールスプレイ系（可搬型スプレイノズル）による燃料プールへのスプレイを実施することで燃料プール内の燃料体等の著しい損傷の進行を緩和し、臨界を防止する。

i 手順着手の判断基準

燃料プールの水位が水位低警報レベルまで低下し、更に以下のいずれかの状況に至り、燃料プールスプレイ系（常設スプレイヘッド）による燃料プールへのスプレイができない場合。ただし、燃料プールエリアへアクセスできる場合。

- ・燃料プールへの注水を行っても水位低下が継続する場合。
- ・燃料貯蔵ラック上端+6,000mm を下回る水位低下を燃料プール水位（S A）にて確認した場合。

【1.11.2.2(1) b.】

ii 操作手順

燃料プールスプレイ系による輪谷貯水槽（西1）及び輪谷貯水槽（西2）を水源とした燃料プールへの注水／スプレイ手順については、「1.11.2.2(1) b. 燃料プールスプレイ系（可搬型スプレイノズル）による燃料プールへのスプレイ（淡水／海水）」にて整備する。

iii 操作の成立性

燃料プールスプレイ系（可搬型スプレイノズル）による燃料プールへのスプレイ操作は、中央制御室運転員1名及び緊急時対策要員12名にて作業を実施した場合、作業開始を判断してから燃料プールへのスプレイまでの想定時間は以下のとおり。

原子炉建物原子炉棟南側扉からの接続の場合：2時間50分以内

原子炉建物原子炉棟西側扉からの接続の場合：2時間50分以内

円滑に作業できるように、移動経路を確保し、防護具、照明及び通信連絡設備を整備する。また、速やかに作業を開始できるよう、使用する資機材は作業場所近傍に配備する。室温は、事象初期に可搬型スプレイノズルの設置を実施するため通常運転時と同程度である。

燃料プールスプレイ系として使用する大量送水車からのホースの接続は、汎用の結合金具であり、十分な作業スペースを確保していることから、容易に実施可能である。

また、車両の作業用照明、ヘッドライト及び懐中電灯を用いることで、暗闇における作業性についても確保している。

(7) 純水タンクを水源とした対応手順

重大事故時等、純水タンクを水源とした大量送水車による原子炉压力容器への注水、原子炉格納容器内の冷却、第1ベントフィルタスクラバ容器への補給、原子炉格納容器下部への注水、原子炉ウェルへの注水及び燃料プールへの注水／スプレイを行う手順を整備する。

a. 純水タンクを水源とした大量送水車による送水

原子炉压力容器への注水、原子炉格納容器内の冷却、原子炉格納容器下部への注水、原子炉ウェルへの注水及び燃料プールの冷却に用いる常設の設備が使用できない場合に大量送水車による各種注水を行う。

また、第1ベントフィルタスクラバ容器の水位が低下した場合に大量送水車による補給を行う。

本手順では緊急時対策要員による水源特定、大量送水車の配置、原子炉建物西側接続口、原子炉建物南側接続口又は原子炉建物内接続口及び第1ベントフィルタスクラバ容器接続口までのホース接続及び大量送水車による送水までの手順を整備し、原子炉建物西側接続口、原子炉建物南側接続口又は原子炉建物内接続口及び第1ベントフィルタスクラバ容器接続口から注水等が必要な箇所までの操作手順については各条文にて整備する。(手順のリンク先については、1.13.2.1(7)b.～1.13.2.1(7)g.に示す。)

水源特定、大量送水車配置、原子炉建物西側接続口、原子炉建物南側接続口又は原子炉建物内接続口及び第1ベントフィルタスクラバ容器接続口までのホース接続及び送水の一連の流れほどの対応においても同じであり、水源から原子炉建物西側接続口、原子炉建物南側接続口又は原子炉建物内接続口及び第1ベントフィルタスクラバ容器接続口までの距離によりホース数量が決まる。

原子炉建物西側接続口又は原子炉建物南側接続口の選択は、重大事故等時の対応として優先度が高い原子炉圧力容器への注水において、原子炉建物西側接続口を使用するより圧力損失が小さく、必要注水流量に対して余裕を持った流量を確保できる原子炉建物南側接続口を優先して使用する。なお、原子炉格納容器内へのスプレイ、原子炉格納容器下部への注水、原子炉ウェルへの注水及び燃料プールへの注水／スプレイは、原子炉圧力容器への注水手順にて原子炉建物南側に設置する送水ヘッドを介して各接続口までのホースを接続することで、ホース敷設長さを短くでき、作業を効率的に実施可能であることから、原子炉圧力容器への注水と同様、原子炉建物南側接続口を優先して使用する。

(a) 手順着手の判断基準

低圧原子炉代替注水槽、サブプレッション・チェンバ、復水貯蔵タンク、補助消火水槽、輪谷貯水槽（西1）及び輪谷貯水槽（西2）を水源とした原子炉圧力容器への注水等の各種注水ができない場合^{*1}。

※1：輪谷貯水槽（西1）及び輪谷貯水槽（西2）は、土石流の発生により水源として使用できない場合を含む。

(b) 操作手順

純水タンクを水源とした大量送水車による送水手順の概要は以下のとおり。概要図を第1.13-10図に、タイムチャートを第1.13-11図に、ホース敷設図を第1.13-41図及び第1.13-42図に示す。

[大量送水車による原子炉建物西側接続口、原子炉建物南側接続口又は原子炉建物内接続口への送水を行う場合]

①緊急時対策本部は、プラントの被災状況に応じて大量送水車による各

種注水を行うことを決定し、各種注水のための原子炉建物西側接続口、原子炉建物南側接続口又は原子炉建物内接続口の場所を決定する。

- ②緊急時対策本部は、当直長に送水のための接続口の場所を報告する。
- ③緊急時対策本部は、緊急時対策要員に大量送水車による純水タンクを水源とした送水準備のため、接続口の場所を指示する。
- ④緊急時対策要員は、指示を受けた配置箇所へ大量送水車を移動させる。
- ⑤緊急時対策要員は、純水タンクから指示された接続口までのホース敷設、系統構成を行う。
- ⑥緊急時対策要員は、緊急時対策本部に大量送水車による送水準備完了を報告する。
- ⑦緊急時対策本部は、当直長に大量送水車による送水の開始を報告する。
- ⑧緊急時対策本部は、緊急時対策要員に大量送水車による送水開始を指示する。
- ⑨緊急時対策要員は、接続口の弁の全閉を確認後、大量送水車を起動し、ホースの水張り及び空気抜きを行い、ホースに異常のないことを確認する。
- ⑩緊急時対策要員は、ホースに異常のないことを確認後、接続口の弁を開とし、送水を開始したことを緊急時対策本部に報告する。
- ⑪緊急時対策本部は、当直長に大量送水車による送水を開始したことを報告する。
- ⑫緊急時対策要員は、注水中はホースの結合金具付きの可搬型圧力計で圧力を確認しながら大量送水車を操作する。

[大量送水車による第1ベントフィルタスクラバ容器接続口への送水を行う場合]

- ①緊急時対策本部は、緊急時対策要員に大量送水車による純水タンクを水源とした第1ベントフィルタスクラバ容器への補給準備のため、第1ベントフィルタスクラバ容器接続口への送水準備を指示する。
- ②緊急時対策要員は、大量送水車を純水タンクに配置し、大量送水車付属の水中ポンプユニットを設置する。
- ③緊急時対策要員は、純水タンクから接続口までのホースを敷設し、第1ベントフィルタスクラバ容器接続口の蓋を開放する。
- ④緊急時対策要員は、接続口へホースの接続を行う。
- ⑤緊急時対策要員は、緊急時対策本部に第1ベントフィルタスクラバ容器への補給の系統構成が完了したことを報告する。
- ⑥緊急時対策要員は、緊急時対策本部に大量送水車による送水準備完了を報告する。
- ⑦緊急時対策本部は、当直長に大量送水車による送水の開始を報告する。
- ⑧緊急時対策本部は、緊急時対策要員に大量送水車による送水開始を指

示する。

⑨緊急時対策要員は、FCVS補給止め弁の全閉を確認後、大量送水車を起動し、ホースの水張り及び空気抜きを行い、ホースに異常のないことを確認する。

⑩緊急時対策要員は、ホースに異常のないことを確認後、FCVS補給止め弁を開とし、送水を開始したことを緊急時対策本部に報告する。

⑪緊急時対策本部は、当直長に大量送水車による送水を開始したことを報告する。

(c) 操作の成立性

上記の操作は、緊急時対策要員 12 名にて作業を実施した場合、作業開始を判断してから純水タンクを水源とした大量送水車による送水開始まで、原子炉建物西側接続口（低圧原子炉代替注水系接続口、格納容器代替スプレイ系接続口、ペDESTAL代替注水系接続口、燃料プールスプレイ系接続口、原子炉ウェル代替注水系接続口）に接続した場合において 2 時間以内、原子炉建物南側接続口（低圧原子炉代替注水系接続口、格納容器代替スプレイ系接続口、ペDESTAL代替注水系接続口、燃料プールスプレイ系接続口、原子炉ウェル代替注水系接続口）に接続した場合において 2 時間以内、原子炉建物内接続口（低圧原子炉代替注水系接続口、格納容器代替スプレイ系接続口、ペDESTAL代替注水系接続口）に接続した場合において 3 時間 10 分以内、第 1 ベントフィルタスクラバ容器接続口に接続した場合において 2 時間以内で可能である。

円滑に作業できるように、移動経路を確保し、防護具、照明及び通信連絡設備を整備する。大量送水車からのホースの接続は、汎用の結合金具であり、十分な作業スペースを確保していることから、容易に実施可能である。構内のアクセスルート状況を考慮して純水タンクから送水先へホースを敷設し、送水ルートを確保する。

また、車両の作業用照明、ヘッドライト及び懐中電灯を用いることで、暗闇における作業性についても確保している。

なお、炉心損傷により屋外放射線量が高い場合は屋内に待機し、モニタ指示を確認しながら作業を実施する。

(添付資料 1.13.4-3)

b. 原子炉冷却材圧力バウンダリ低圧時の純水タンクを水源とした原子炉圧力容器への注水

原子炉冷却材圧力バウンダリ低圧時の純水タンクを水源とした原子炉圧力容器への注水手段としては、低圧原子炉代替注水系（可搬型）がある。

(a) 低圧原子炉代替注水系（可搬型）による純水タンクを水源とした原子炉圧力容器への注水

復水・給水系，原子炉隔離時冷却系及び非常用炉心冷却系による原子炉压力容器への注水ができない場合，残存溶融炉心を冷却し原子炉压力容器から原子炉格納容器への放熱量を抑制する場合，又は溶融炉心の原子炉格納容器下部への落下を遅延又は防止する場合に，低压原子炉代替注水系（可搬型）を起動し，純水タンクを水源とした原子炉压力容器への注水を実施する。

i 手順着手の判断基準

- (i) 復水・給水系，原子炉隔離時冷却系及び非常用炉心冷却系による原子炉压力容器への注水ができない場合の低压原子炉代替注水系（可搬型）による原子炉压力容器への注水

復水・給水系，原子炉隔離時冷却系及び非常用炉心冷却系による原子炉压力容器への注水ができず，原子炉压力容器内の水位を原子炉水位低（レベル3）以上に維持できない場合において，低压原子炉代替注水系（可搬型）及び注入配管が使用可能な場合^{※1}。

※1：設備に異常がなく，燃料及び水源（純水タンク）が確保されている場合。

【1.4.2.1(1) a. (d)】

- (ii) 残存溶融炉心の冷却のための低压原子炉代替注水系（可搬型）による原子炉压力容器への注水

原子炉压力容器の破損によるパラメータの変化^{※1}により原子炉压力容器の破損を判断した場合において，低压原子炉代替注水系（可搬型）による原子炉压力容器への注水が可能な場合。

※1：「原子炉压力容器の破損によるパラメータの変化」は，原子炉圧力指示値の低下，ドライウェル圧力指示値の上昇及びペDESTAL温度指示値の上昇，ペDESTAL水温度指示値の上昇又は喪失により確認する。

【1.4.2.1(3) a. (d)】

- (iii) 溶融炉心の原子炉格納容器下部への落下を遅延又は防止するための低压原子炉代替注水系（可搬型）による原子炉压力容器への注水

炉心損傷を判断した場合^{※1}において，復水・給水系，原子炉隔離時冷却系及び非常用炉心冷却系による原子炉压力容器への注水ができず，低压原子炉代替注水系（可搬型）が使用可能な場合^{※2}。

※1：格納容器雰囲気放射線モニタ（CAMS）で原子炉格納容器内のガンマ線線量率が，設計基準事故相当のガンマ線線量率の10倍を超えた場合，又は格納容器雰囲気放射線モニタ（CAMS）が使用できない場合に原子炉压力容器温

度で 300℃以上を確認した場合。

※ 2 : 設備に異常がなく、電源、燃料及び水源（純水タンク）が確保されている場合。

【1.8.2.2(1) g.】

ii 操作手順

復水・給水系、原子炉隔離時冷却系及び非常用炉心冷却系による原子炉圧力容器への注水ができない場合の低圧原子炉代替注水系（可搬型）による原子炉圧力容器への注水手順については、「1.4.2.1(1) a. (d) 低圧原子炉代替注水系（可搬型）による原子炉圧力容器への注水（淡水／海水）」、残存溶融炉心の冷却のための低圧原子炉代替注水系（可搬型）による原子炉圧力容器への注水手順については、「1.4.2.1(3) a. (d) 低圧原子炉代替注水系（可搬型）による残存溶融炉心の冷却（淡水／海水）」、溶融炉心の原子炉格納容器下部への落下を遅延又は防止するための低圧原子炉代替注水系（可搬型）による原子炉圧力容器への注水手順については、「1.8.2.2(1) g. 低圧原子炉代替注水系（可搬型）による原子炉圧力容器への注水（淡水／海水）」にて整備する。

iii 操作の成立性

低圧原子炉代替注水系（可搬型）による純水タンクを水源とした原子炉圧力容器への注水操作のうち、運転員が実施する原子炉建物原子炉棟内での各注入配管の系統構成を、交流電源が確保されている場合は中央制御室運転員 1 名及び現場運転員 2 名、全交流動力電源が喪失している場合は中央制御室運転員 1 名及び現場運転員 2 名にて作業を実施した場合の想定時間は以下のとおり。

[交流電源が確保されている場合]

低圧原子炉代替注水系（可搬型）接続口（南）、低圧原子炉代替注水系（可搬型）接続口（西）又は低圧原子炉代替注水系（可搬型）接続口（建物内）を使用する場合

- ・ S A 電源切替盤を使用した場合：25分以内
- ・ 非常用コントロールセンタ切替盤を使用した場合：40分以内

[全交流動力電源が喪失している場合]

低圧原子炉代替注水系（可搬型）接続口（南）使用の場合：50 分以内

低圧原子炉代替注水系（可搬型）接続口（西）使用又は低圧原子炉代替注水系（可搬型）接続口（建物内）使用（故意による大型航空機の衝突その他のテロリズムによる影響がある場合）の場合：40 分以内

また、低圧原子炉代替注水系（可搬型）による原子炉圧力容器への注水操作のうち、緊急時対策要員が実施する屋外での大量送水車による送

水操作に必要な要員数及び想定時間は以下のとおり。

[低圧原子炉代替注水系（可搬型）接続口（南）又は低圧原子炉代替注水系（可搬型）接続口（西）を使用する場合]

緊急時対策要員 12 名にて実施した場合：2 時間以内

[低圧原子炉代替注水系（可搬型）接続口（建物内）を使用する場合（故意による大型航空機の衝突その他のテロリズムによる影響がある場合）]

緊急時対策要員 12 名にて実施した場合：3 時間 10 分以内

低圧原子炉代替注水系（可搬型）による原子炉压力容器への注水操作は、低圧原子炉代替注水系（可搬型）接続口（南）又は低圧原子炉代替注水系（可搬型）接続口（西）を使用する場合、作業開始を判断してから低圧原子炉代替注水系（可搬型）による原子炉压力容器への注水開始まで2 時間以内で可能である。また、低圧原子炉代替注水系（可搬型）接続口（建物内）を使用する場合、作業開始を判断してから低圧原子炉代替注水系（可搬型）による原子炉压力容器への注水開始まで3 時間 10 分以内で可能である。

なお、原子炉压力容器への注水が不要と判断し、原子炉格納容器へのスプレイを実施する場合の想定時間は以下のとおり。

[交流電源が確保されている場合：10 分以内]

[全交流動力電源が喪失している場合：40 分以内]

（「1.4.2.1(3) a. (d) 低圧原子炉代替注水系（可搬型）による残存熔融炉心の冷却（淡水／海水）」、「1.8.2.2(1) g. 低圧原子炉代替注水系（可搬型）による原子炉压力容器への注水（淡水／海水）」は炉心損傷状態での手順のため全交流動力電源喪失時は使用できない。）

円滑に作業できるように、移動経路を確保し、防護具、照明及び通信連絡設備を整備する。低圧原子炉代替注水系（可搬型）として使用する大量送水車からのホースの接続は、汎用の結合金具であり、十分な作業スペースを確保していることから、容易に実施可能である。

また、車両の作業用照明、ヘッドライト及び懐中電灯を用いることで暗闇における作業性についても確保している。室温は通常運転時と同程度である。

c. 純水タンクを水源とした原子炉格納容器内の冷却

純水タンクを水源とした原子炉格納容器内の冷却手段としては、格納容器代替スプレイ系（可搬型）による原子炉格納容器内へのスプレイがある。

(a) 格納容器代替スプレイ系（可搬型）による純水タンクを水源とした原子炉格納容器内の冷却

残留熱除去系（格納容器冷却モード）が故障により使用できず、格納容器代替スプレイ系（常設）、復水輸送系及び消火系による原子炉格納容器内へのスプレイができない場合は、格納容器代替スプレイ系（可搬型）により原子炉格納容器内にスプレイする。

スプレイ作動後は原子炉格納容器内の圧力が負圧とならないように、スプレイの起動／停止を行う。

なお、本手順はプラント状況や周辺の現場状況により大量送水車の接続先を複数ある接続口から任意に選択できる構成としている。

i 手順着手の判断基準

(i) 格納容器代替スプレイ系（可搬型）による原子炉格納容器内へのスプレイ（淡水／海水）（炉心損傷前）

残留熱除去系（格納容器冷却モード）による原子炉格納容器内へのスプレイができない場合において、格納容器代替スプレイ系（可搬型）が使用可能な場合^{※1}で、原子炉格納容器内へのスプレイ起動の判断基準に到達した場合^{※2}。

※1：設備に異常がなく、燃料及び水源（純水タンク）が確保されている場合。

※2：「原子炉格納容器内へのスプレイ起動の判断基準に到達」とは、サプレッション・チェンバ圧力、ドライウエル温度指示値が、原子炉格納容器内へのスプレイ起動の判断基準に到達した場合。

【1.6.2.1(1) a. (d)】

(ii) 格納容器代替スプレイ系（可搬型）による原子炉格納容器内へのスプレイ（淡水／海水）（炉心損傷後）

炉心損傷を判断した場合^{※1}において、残留熱除去系（格納容器冷却モード）による原子炉格納容器内へのスプレイができず、格納容器代替スプレイ系（可搬型）が使用可能な場合^{※2}で、原子炉格納容器内へのスプレイ起動の判断基準に到達した場合^{※3}。

※1：格納容器雰囲気放射線モニタ(CAMS)で原子炉格納容器内のガンマ線線量率が、設計基準事故相当のガンマ線線量率の10倍を超えた場合、又は格納容器雰囲気放射線モニタ(CAMS)が使用できない場合に原子炉圧力容器温度で300℃以上を確認した場合。

※2：設備に異常がなく、燃料及び水源（純水タンク）が確保されている場合。

※3：「原子炉格納容器内へのスプレイ起動の判断基準に到達」とは、ドライウエル圧力、サプレッション・チェンバ圧力、

ドライウェル温度又は原子炉压力容器下鏡部温度指示値が、原子炉格納容器内へのスプレイ起動の判断基準に達した場合。

【1.6.2.2(1) a. (d)】

ii 操作手順

格納容器代替スプレイ系（可搬型）による純水タンクを水源とした原子炉格納容器内の冷却手順については、「1.6.2.1(1) a. (d) 格納容器代替スプレイ系（可搬型）による原子炉格納容器内へのスプレイ（淡水／海水）」及び「1.6.2.2(1) a. (d) 格納容器代替スプレイ系（可搬型）による原子炉格納容器内へのスプレイ（淡水／海水）」にて整備する。

iii 操作の成立性

格納容器代替スプレイ系（可搬型）による純水タンクを水源とした原子炉格納容器内へのスプレイ操作のうち、運転員が実施する各注入配管の系統構成を、交流電源が確保されている場合は中央制御室運転員 1 名及び現場運転員 2 名、全交流動力電源が喪失している場合は中央制御室運転員 1 名及び現場運転員 2 名にて作業を実施した場合の想定時間は以下のとおり。

[交流電源が確保されている場合]

格納容器代替スプレイ系（可搬型）接続口（南）、格納容器代替スプレイ系（可搬型）接続口（西）又は格納容器代替スプレイ系（可搬型）接続口（建物内）を使用する場合

- ・ S A 電源切替盤を使用した場合：25 分以内
- ・ 非常用コントロールセンタ切替盤を使用した場合：40 分以内

[全交流動力電源が喪失している場合]

格納容器代替スプレイ系（可搬型）接続口（南）使用の場合：50 分以内

格納容器代替スプレイ系（可搬型）接続口（西）使用又は格納容器代替スプレイ系（可搬型）接続口（建物内）使用（故意による大型航空機の衝突その他のテロリズムによる影響がある場合）の場合：40 分以内

また、格納容器代替スプレイ系（可搬型）による原子炉格納容器内へのスプレイ操作のうち、緊急時対策要員が実施する屋外での大量送水車による送水操作に必要な要員数及び想定時間は以下のとおり。

[格納容器代替スプレイ系（可搬型）接続口（南）又は格納容器代替スプレイ系（可搬型）接続口（西）を使用する場合]

緊急時対策要員 12 名にて実施した場合：2 時間以内

[格納容器代替スプレイ系（可搬型）接続口（建物内）を使用する場合]

(故意による大型航空機の衝突その他のテロリズムによる影響がある場合)]

緊急時対策要員 12 名にて実施した場合：3 時間 10 分以内

格納容器代替スプレイ系（可搬型）による原子炉格納容器内へのスプレイ操作は、格納容器代替スプレイ系（可搬型）接続口（南）又は格納容器代替スプレイ系（可搬型）接続口（西）を使用する場合、作業開始を判断してから格納容器代替スプレイ系（可搬型）による原子炉格納容器内へのスプレイ開始まで 2 時間以内で可能である。また、格納容器代替スプレイ系（可搬型）接続口（建物内）を使用する場合、作業開始を判断してから格納容器代替スプレイ系（可搬型）による原子炉格納容器内へのスプレイ開始まで 3 時間 10 分以内で可能である。

（「1.6.2.2(1) a. (d) 格納容器代替スプレイ系（可搬型）による原子炉格納容器内へのスプレイ（淡水／海水）」は炉心損傷状態での手順のため全交流動力電源喪失時は使用できない。）

円滑に作業できるように、移動経路を確保し、防護具、照明及び通信連絡設備を整備する。室温は通常運転時と同程度である。格納容器代替スプレイ系（可搬型）として使用する大量送水車からのホースの接続は、汎用の結合金具であり、十分な作業スペースを確保していることから、容易に実施可能である。

また、車両の作業用照明、ヘッドライト及び懐中電灯を用いることで、暗闇における作業性についても確保している。

d. 純水タンクを水源とした第 1 ベントフィルタスクラバ容器への補給

純水タンクを水源とした第 1 ベントフィルタスクラバ容器への補給手段としては、大量送水車による第 1 ベントフィルタスクラバ容器水位調整がある。

(a) 大量送水車による第 1 ベントフィルタスクラバ容器水位調整（水張り）

残留熱除去系の機能が喪失し、最終ヒートシンクへ熱を輸送する機能が喪失した場合、格納容器フィルタベント系により最終ヒートシンク（大気）へ熱を輸送する。

第 1 ベントフィルタスクラバ容器の水位が通常水位を下回り、下限水位に到達する前に、大量送水車を起動し、純水タンクを水源として第 1 ベントフィルタスクラバ容器へ水張りを実施する。

i 手順着手の判断基準

第 1 ベントフィルタスクラバ容器水位の水位低警報が発報した場合。

【1.5.2.1(2) a. (b)】

【1.5.2.1(3) a. (b)】

【1.7.2.1(1) b. (b)】

【1.7.2.1(2) b. (b)】

ii 操作手順

純水タンクを水源とした第1ベントフィルタスクラバ容器水位調整（水張り）手順について「1.5.2.1(2) a. (b) 第1ベントフィルタスクラバ容器水位調整（水張り）」及び「1.7.2.1(1) b. (b) 第1ベントフィルタスクラバ容器水位調整（水張り）」にて整備する。

iii 操作の成立性

純水タンクを水源とした第1ベントフィルタスクラバ容器への補給操作は、中央制御室運転員1名及び緊急時対策要員12名にて作業を実施した場合、作業開始を判断してから水源と送水ルートの特定制水車～大量送水車の配備～送水準備～第1ベントフィルタスクラバ容器補給用接続口使用による大量送水車による注水開始まで2時間以内、第1ベントフィルタスクラバ容器水位調整（水張り）完了まで2時間20分以内で可能である。事故発生後7日間において、第1ベントフィルタスクラバ容器水の蒸発による第1ベントフィルタスクラバ容器の水位低下は評価上想定されないため、第1ベントフィルタスクラバ容器水位調整（水張り）操作を実施することはないと考えられるが、作業時の被ばくによる影響を低減するため、緊急時対策要員を交替して対応することで、作業が可能である。

円滑に作業できるように、移動経路を確保し、防護具、照明及び通信連絡設備を整備する。

第1ベントフィルタスクラバ容器水位調整（水張り）として使用する大量送水車からのホースの接続は、汎用の結合金具であり、十分な作業スペースを確保していることから、容易に操作可能である。

また、車両の作業用照明、ヘッドライト及び懐中電灯を用いることで、暗闇における作業性についても確保する。

e. 純水タンクを水源とした原子炉格納容器下部への注水

純水タンクを水源とした原子炉格納容器下部への注水手段としては、格納容器代替スプレイ系（可搬型）及びペDESTAL代替注水系（可搬型）がある。

(a) 格納容器代替スプレイ系（可搬型）による純水タンクを水源とした原子炉格納容器下部への注水

炉心の著しい損傷が発生した場合において、ペDESTAL代替注水系（常設）、復水輸送系及び消火系による原子炉格納容器下部への注水機能が喪失した場合、原子炉格納容器内の破損を防止するため格納容器代替スプレイ系

レイ系（可搬型）により原子炉格納容器下部に落下した熔融炉心の冷却を実施する。

炉心損傷の進展により原子炉圧力容器が破損に至る可能性がある場合において、あらかじめ原子炉格納容器下部への初期水張りを実施する。

原子炉圧力容器破損後は、原子炉格納容器下部に落下した熔融炉心を冠水冷却するため、原子炉格納容器下部への注水を継続する。その際の注水流量は、原子炉格納容器内の減圧及び除熱操作時にサブプレッション・プール水位が外部水源注水制限に到達しないように崩壊熱相当に余裕をみた流量とする。

また、本手順はプラント状況や周辺の現場状況により格納容器代替スプレイ系（可搬型）接続口を任意に選択できる構成としている。

なお、格納容器代替スプレイ系（可搬型）にて原子炉格納容器下部への初期水張りを実施し、ペDESTAL代替注水系（可搬型）が使用可能な場合は、原子炉圧力容器破損後の原子炉格納容器下部への注水に用いる系統を格納容器代替スプレイ系（可搬型）からペDESTAL代替注水系（可搬型）に切り替えて注水を行う。

i 手順着手の判断基準

[格納容器代替スプレイ系（可搬型）による原子炉格納容器下部への初期水張りの判断基準]

損傷炉心の冷却が未達成の場合^{*1}で、格納容器代替スプレイ系（可搬型）が使用可能な場合^{*2}。

[原子炉圧力容器破損後の格納容器代替スプレイ系（可搬型）による原子炉格納容器下部への注水操作の判断基準]

原子炉圧力容器の破損の徴候^{*3}及び破損によるパラメータの変化^{*4}により原子炉圧力容器の破損を判断した場合で、ペDESTAL代替注水系（可搬型）による原子炉格納容器下部への注水ができず、格納容器代替スプレイ系（可搬型）が使用可能な場合^{*2}。

※1：「損傷炉心の冷却が未達成」は、原子炉圧力容器下鏡部温度指示値が300℃に達した場合。

※2：設備に異常がなく、電源、燃料及び水源（純水タンク）が確保されている場合。

※3：「原子炉圧力容器の破損の徴候」は、原子炉圧力容器内の水位の低下、制御棒の位置表示の喪失数増加、原子炉圧力容器下鏡部温度指示値の喪失数増加及び制御棒駆動機構温度指示値の喪失数増加により確認する。

※4：「原子炉圧力容器の破損によるパラメータの変化」は、原子炉圧力指示値の低下、ドライウェル圧力指示値の上昇、

ペDESTAL温度指示値の上昇，ペDESTAL水温度指示値の上昇又は喪失により確認する。

【1.8.2.1(1) d.】

ii 操作手順

格納容器代替スプレイ系（可搬型）による純水タンクを水源とした原子炉格納容器下部への注水手順については、「1.8.2.1(1) d. 格納容器代替スプレイ系（可搬型）による原子炉格納容器下部への注水（淡水／海水）」にて整備する。

iii 操作の成立性

[格納容器代替スプレイ系（可搬型）による原子炉格納容器下部への初期水張りの場合]

【SA電源切替盤を使用した場合】

- ・中央制御室運転員1名及び現場運転員2名にて作業を実施した場合、25分以内で可能である。

【非常用コントロールセンタ切替盤を使用した場合】

- ・中央制御室運転員1名及び現場運転員2名にて作業を実施した場合、40分以内で可能である。

また，格納容器代替スプレイ系（可搬型）による原子炉格納容器下部への初期水張り操作のうち，緊急時対策要員が実施する屋外での格納容器代替スプレイ系（可搬型）による送水操作に必要な要員数及び想定時間は以下のとおり。

【格納容器代替スプレイ系（可搬型）接続口（南）又は格納容器代替スプレイ系（可搬型）接続口（西）を使用する場合】

緊急時対策要員12名にて実施した場合：2時間以内

【格納容器代替スプレイ系（建物内）を使用する場合（故意による大型航空機の衝突その他のテロリズムによる影響がある場合）】

緊急時対策要員12名にて実施した場合：3時間10分以内

格納容器代替スプレイ系（可搬型）による原子炉格納容器下部への注水操作は，格納容器代替スプレイ系（可搬型）接続口（南）又は格納容器代替スプレイ系（可搬型）接続口（西）を使用する場合，作業開始を判断してから原子炉格納容器下部への初期水張り開始を確認するまで2時間以内で可能である。

また，格納容器代替スプレイ系（可搬型）接続口（建物内）を使用す

る場合、作業開始を判断してから原子炉格納容器下部への初期水張り開始を確認するまで3時間10分以内で可能である。

[原子炉圧力容器破損後の格納容器代替スプレイ系（可搬型）による原子炉格納容器下部への注水の場合]

緊急時対策要員2名にて作業を実施した場合、作業開始を判断してから10分以内で可能である。

円滑に作業できるように、移動経路を確保し、防護具、照明及び通信連絡設備を整備する。

格納容器代替スプレイ系（可搬型）として使用する大量送水車からのホースの接続は、汎用の結合金具であり、十分な作業スペースを確保していることから、容易に実施可能である。

また、車両の作業用照明、ヘッドライト及び懐中電灯を用いることで、暗闇における作業性についても確保している。

(b) ペDESTAL代替注水系（可搬型）による純水タンクを水源とした原子炉格納容器下部への注水

炉心の著しい損傷が発生した場合において、ペDESTAL代替注水系（常設）、復水輸送系及び消火系による原子炉格納容器下部への注水機能が喪失した場合、原子炉格納容器の破損を防止するためペDESTAL代替注水系（可搬型）により原子炉格納容器下部に落下した熔融炉心の冷却を実施する。

炉心損傷の進展により原子炉圧力容器が破損に至る可能性がある場合において、あらかじめ原子炉格納容器下部への初期水張りを実施する。

原子炉圧力容器破損後は、原子炉格納容器下部に落下した熔融炉心を冠水冷却するため、原子炉格納容器下部への注水を継続する。その際の注水流量は、原子炉格納容器内の減圧及び除熱操作時にサブプレッション・プール水位が外部水源注水制限に到達しないように崩壊熱相当に余裕をみた流量とする。

また、本手順はプラント状況や周辺の現場状況によりペDESTAL代替注水系（可搬型）接続口を任意に選択できる構成としている。

なお、格納容器代替スプレイ系（可搬型）にて原子炉格納容器下部への初期水張りを実施し、ペDESTAL代替注水系（可搬型）が使用可能な場合は、原子炉圧力容器破損後の原子炉格納容器下部への注水に用いる系統を格納容器代替スプレイ系（可搬型）からペDESTAL代替注水系（可搬型）に切り替えて注水を行う。

i 手順着手の判断基準

[ペDESTAL代替注水系（可搬型）による原子炉格納容器下部への初期水張りの判断基準]

損傷炉心の冷却が未達成の場合^{*1}で、ペDESTAL代替注水系（可搬型）が使用可能な場合^{*2}。

[原子炉压力容器破損後のペDESTAL代替注水系（可搬型）による原子炉格納容器下部への注水操作の判断基準]

原子炉压力容器の破損の徴候^{*3}及び破損によるパラメータの変化^{*4}により原子炉压力容器の破損を判断した場合で、ペDESTAL代替注水系（可搬型）が使用可能な場合^{*2}。

※1：「損傷炉心の冷却が未達成」は、原子炉压力容器下鏡部温度指示値が300℃に達した場合。

※2：設備に異常がなく、電源、燃料及び水源（純水タンク）が確保されている場合。

※3：「原子炉压力容器の破損の徴候」は、原子炉压力容器内の水位の低下、制御棒の位置表示の喪失数増加、原子炉压力容器下鏡部温度指示値の喪失数増加及び制御棒駆動機構温度指示値の喪失数増加により確認する。

※4：「原子炉压力容器の破損によるパラメータの変化」は、原子炉圧力指示値の低下、ドライウェル圧力指示値の上昇、ペDESTAL温度指示値の上昇、ペDESTAL水温度指示値の上昇又は喪失により確認する。

【1.8.2.1(1) e.】

ii 操作手順

ペDESTAL代替注水系（可搬型）による純水タンクを水源とした原子炉格納容器下部への注水手順については、「1.8.2.1(1) e. ペDESTAL代替注水系（可搬型）による原子炉格納容器下部への注水（淡水/海水）」にて整備する。

iii 操作の成立性

[ペDESTAL代替注水系（可搬型）による原子炉格納容器下部への初期水張りの場合]

【SA電源切替盤を使用した場合】

- ・中央制御室運転員1名及び現場運転員2名にて作業を実施した場合、25分以内で可能である。

【非常用コントロールセンタ切替盤を使用した場合】

- ・中央制御室運転員1名及び現場運転員2名にて作業を実施した場合、40分以内で可能である。

また、ペDESTAL代替注水系（可搬型）による原子炉格納容器下部への注水操作のうち、緊急時対策要員が実施する屋外でのペDESTAL代替注水系（可搬型）による初期水張り操作に必要な要員数及び想定時間は以下のとおり。

【ペDESTAL代替注水系（可搬型）接続口（南）又はペDESTAL代替注水系（可搬型）接続口（西）を使用する場合】

緊急時対策要員 12 名にて実施した場合：2 時間以内

【ペDESTAL代替注水系（可搬型）接続口（建物内）を使用する場合（故意による大型航空機の衝突その他のテロリズムによる影響がある場合）】

緊急時対策要員 12 名にて実施した場合：3 時間 10 分以内

ペDESTAL代替注水系（可搬型）による原子炉格納容器下部への注水操作は、ペDESTAL代替注水系（可搬型）接続口（南）又はペDESTAL代替注水系（可搬型）接続口（西）を使用する場合、作業開始を判断してから原子炉格納容器下部への初期水張り開始を確認するまで2 時間以内で可能である。

また、ペDESTAL代替注水系（可搬型）接続口（建物内）を使用する場合、作業開始を判断してから原子炉格納容器下部への初期水張り開始を確認するまで3 時間 10 分以内で可能である。

[ペDESTAL代替注水系（可搬型）による原子炉格納容器下部への初期水張り後に原子炉圧力容器の破損を判断し、引き続き、原子炉格納容器下部への注水を実施する場合]

緊急時対策要員 2 名にて作業を実施した場合、作業開始を判断してから 10 分以内で可能である。

[格納容器代替スプレイ系（可搬型）による原子炉格納容器下部への初期水張り後に原子炉圧力容器の破損を判断し、ペDESTAL注水配管が使用可能であり、原子炉格納容器下部への注水を格納容器代替スプレイ系（可搬型）からペDESTAL代替注水系（可搬型）に切り替える場合]

ペDESTAL代替注水系（可搬型）による原子炉格納容器下部への注水操作のうち、運転員が実施する原子炉建物での系統構成を、中央制御室運転員 1 名にて作業を実施した場合、作業開始を判断してから 10 分以内で可能である。

また、緊急時対策要員が実施する屋外でのペDESTAL代替注水系（可

搬型) による原子炉格納容器下部への注水操作を緊急時対策要員 2 名にて作業を実施した場合、作業開始を判断してから 10 分以内で可能である。

なお、ペDESTAL代替注水系(可搬型)による原子炉格納容器下部への注水操作のうち運転員が実施する原子炉建物での系統構成及び緊急時対策要員が実施する屋外でのペDESTAL代替注水系(可搬型)による原子炉格納容器下部への注水操作は並行して実施し、作業開始を判断してから 10 分以内で可能である。

円滑に作業できるように、移動経路を確保し、防護具、照明及び通信連絡設備を整備する。

ペDESTAL代替注水系(可搬型)として使用する大量送水車からのホースの接続は、汎用の結合金具であり、十分な作業スペースを確保していることから、容易に実施可能である。

また、車両の作業用照明、ヘッドライト及び懐中電灯を用いることで、暗闇における作業性についても確保している。

f. 純水タンクを水源とした原子炉ウエルへの注水

純水タンクを水源とした原子炉ウエルへの注水手段としては、原子炉ウエル代替注水系がある。

(a) 原子炉ウエル代替注水系による原子炉ウエルへの注水(淡水/海水)

炉心の著しい損傷が発生した場合において、原子炉建物の水素爆発を防止するため、純水タンクを水源として原子炉ウエル代替注水系により原子炉ウエルに注水することで原子炉格納容器頂部を冷却し、原子炉格納容器から原子炉建物への水素ガス漏えいを抑制する。

i 手順着手の判断基準

炉心損傷を判断した場合^{※1}において、原子炉格納容器内の温度が 171℃を超えるおそれがある場合で、原子炉ウエル代替注水系が使用可能な場合^{※2}。

※1：格納容器雰囲気放射線モニタ(CAMS)で原子炉格納容器内のガンマ線線量率が、設計基準事故相当のガンマ線線量率の 10 倍を超えた場合、又は格納容器雰囲気放射線モニタ(CAMS)が使用できない場合に原子炉圧力容器温度で 300℃以上を確認した場合。

※2：設備に異常がなく、燃料及び水源(純水タンク)が確保されている場合。

【1.10.2.1(1)】

ii 操作手順

原子炉ウェル代替注水系による純水タンクを水源とした原子炉ウェルへの注水手順については、「1. 10. 2. 1(1) 原子炉ウェル代替注水系による原子炉ウェルへの注水（淡水／海水）」にて整備する。

iii 操作の成立性

純水タンクを水源とした原子炉ウェルへの注水操作は、中央制御室運転員 1 名及び緊急時対策要員 12 名にて原子炉ウェル代替注水系接続口（南）又は原子炉ウェル代替注水系接続口（西）を使用した場合、作業開始を判断してから原子炉ウェル代替注水開始まで 2 時間以内で可能である。

円滑に作業できるように、移動経路の確保、防護具、照明及び通信連絡設備を整備する。原子炉ウェル代替注水系として使用する大量送水車からのホースの接続は、汎用の結合金具であり、十分な作業スペースを確保していることから、容易に実施可能である。

また、車両の作業用照明、ヘッドライト及び懐中電灯を用いることで、暗闇における作業性についても確保している。室温は通常運転時と同程度である。

なお、一度ドライウェル主フランジが冠水するまで注水した後は、蒸発による水位低下を考慮して定期的に注水し、ドライウェル主フランジが冠水する水位を維持することにより、ドライウェル主フランジのシール部温度をシールの健全性を保つことができる温度以下に抑えることが可能である。

g. 純水タンクを水源とした燃料プールへの注水／スプレイ

純水タンクを水源とした燃料プールへの注水／スプレイ手段としては、燃料プールスプレイ系がある。

(a) 燃料プールスプレイ系（常設スプレイヘッド）による燃料プールへの注水

燃料プールの冷却機能又は注水機能の喪失、又は燃料プールの小規模な水の漏えいが発生した場合に、純水タンクを水源として大量送水車により、燃料プールスプレイ系（常設スプレイヘッド）による燃料プールへの注水を実施する。

i 手順着手の判断基準

以下のいずれかの状況に至った場合。

- ・燃料プール水位低警報又は燃料プール温度高警報が発生した場合。
- ・燃料プールの冷却機能又は注水機能が喪失し、復旧が見込めない場合。

【1.11.2.1(1) b.】

ii 操作手順

燃料プールスプレイ系による純水タンクを水源とした燃料プールへの注水／スプレイ手順については、「1.11.2.1(1) b. 燃料プールスプレイ系（常設スプレイヘッド）による燃料プールへの注水（淡水／海水）」にて整備する。

iii 操作の成立性

純水タンクを水源とした燃料プールへの注水／スプレイ操作は、中央制御室運転員1名及び緊急時対策要員12名にて燃料プールスプレイ系（常設スプレイヘッド）接続口（南）又は燃料プールスプレイ系（常設スプレイヘッド）接続口（西）を使用した場合、作業開始を判断してから燃料プールへの注水開始まで2時間以内で可能である。

円滑に作業できるように、移動経路を確保し、防護具、照明及び通信連絡設備を整備する。燃料プールスプレイ系として使用する大量送水車からのホースの接続は、汎用の結合金具であり、十分な作業スペースを確保していることから、容易に実施可能である。

また、車両の作業用照明、ヘッドライト及び懐中電灯を用いることで、暗闇における作業性についても確保している。

(b) 燃料プールスプレイ系（可搬型スプレイノズル）による燃料プールへの注水

燃料プールの冷却機能又は注水機能の喪失、又は燃料プールの小規模な水の漏えいが発生した場合に、燃料プールスプレイ系（常設スプレイヘッド）による燃料プールへの注水を優先して実施するが、燃料プールスプレイ系（常設スプレイヘッド）による燃料プールへの注水が実施できない場合は、純水タンクを水源として大量送水車により、燃料プールスプレイ系（可搬型スプレイノズル）による燃料プールへの注水を実施する。

i 手順着手の判断基準

以下のいずれかの状況に至り、燃料プールスプレイ系（常設スプレイヘッド）による燃料プールへの注水ができない場合。ただし、燃料プールエリアへアクセスできる場合。

- ・燃料プール水位低警報又は燃料プール温度高警報が発生した場合。
- ・燃料プールの冷却機能又は注水機能が喪失し、復旧が見込めない場合。

【1.11.2.1(1) c.】

ii 操作手順

燃料プールスプレイ系による純水タンクを水源とした燃料プールへの注水／スプレイ手順については、「1. 11. 2. 1(1) c. 燃料プールスプレイ系（可搬型スプレイノズル）による燃料プールへの注水（淡水／海水）」にて整備する。

iii 操作の成立性

燃料プールスプレイ系（可搬型スプレイノズル）による燃料プールへの注水操作は、中央制御室運転員 1 名、緊急時対策要員 12 名にて作業を実施した場合、作業開始を判断してから燃料プールへの注水開始までの想定時間は以下のとおり。

原子炉建物原子炉棟南側扉からの接続の場合：2 時間 50 分以内

原子炉建物原子炉棟西側扉からの接続の場合：2 時間 50 分以内

円滑に作業できるように、移動経路を確保し、防護具、照明及び通信連絡設備を整備する。また、速やかに作業が開始できるよう、使用する資機材は作業場所近傍に配備する。室温は、事象初期に可搬型スプレイノズルの設置を実施するため通常運転時と同程度である。

燃料プールスプレイ系として使用する大量送水車からのホースの接続は、汎用の結合金具であり、十分な作業スペースを確保していることから、容易に実施可能である。

また、車両の作業用照明、ヘッドライト及び懐中電灯を用いることで、暗闇における作業性についても確保している。

(c) 燃料プールスプレイ系（常設スプレイヘッド）による燃料プールへのスプレイ

燃料プールからの大量の水の漏えいにより燃料プールの水位が異常に低下し、燃料プール代替注水設備による注水を実施しても水位を維持できない場合に、純水タンクを水源として大量送水車により、燃料プールスプレイ系（常設スプレイヘッド）による燃料プールへのスプレイを実施することで燃料プール内の燃料体等の著しい損傷の進行を緩和し、臨界を防止する。

i 手順着手の判断基準

燃料プールの水位が水位低警報レベルまで低下し、更に以下のいずれかの状況に至った場合。

- ・燃料プールへの注水を行っても水位低下が継続する場合。
- ・燃料貯蔵ラック上端+6,000mm を下回る水位低下を燃料プール水位（S A）にて確認した場合。

ii 操作手順

燃料プールスプレイ系による純水タンクを水源とした燃料プールへの注水／スプレイ手順については、「1.11.2.2(1) a. 燃料プールスプレイ系（常設スプレイヘッド）による燃料プールへのスプレイ（淡水／海水）」にて整備する。

iii 操作の成立性

燃料プールスプレイ系（常設スプレイヘッド）による燃料プールへのスプレイ操作は、中央制御室運転員1名及び緊急時対策要員12名にて燃料プールスプレイ系（常設スプレイヘッド）接続口（南）又は燃料プールスプレイ系（常設スプレイヘッド）接続口（西）を使用した場合、作業開始を判断してから燃料プールへのスプレイ開始まで2時間以内で可能である。

円滑に作業できるように、移動経路を確保し、防護具、照明及び通信連絡設備を整備する。燃料プールスプレイ系として使用する大量送水車からのホースの接続は、汎用の結合金具であり、十分な作業スペースを確保していることから、容易に実施可能である。

また、車両の作業用照明、ヘッドライト及び懐中電灯を用いることで、暗闇における作業性についても確保している。

(d) 燃料プールスプレイ系（可搬型スプレイノズル）による燃料プールへのスプレイ

燃料プールからの大量の水の漏えいにより、燃料プールの水位が異常に低下し、燃料プール代替注水設備による注水を実施しても水位を維持できない場合に、燃料プールスプレイ系（常設スプレイヘッド）を優先して使用するが、燃料プールスプレイ系（常設スプレイヘッド）の機能が喪失した場合は、純水タンクを水源として大量送水車により、燃料プールスプレイ系（可搬型スプレイノズル）による燃料プールへのスプレイを実施することで燃料プール内の燃料体等の著しい損傷の進行を緩和し、臨界を防止する。

i 手順着手の判断基準

燃料プールの水位が水位低警報レベルまで低下し、更に以下のいずれかの状況に至り、燃料プールスプレイ系（常設スプレイヘッド）による燃料プールへのスプレイができない場合。ただし、燃料プールエリアへアクセスできる場合。

- ・燃料プールへの注水を行っても水位低下が継続する場合。

- ・燃料貯蔵ラック上端+6,000mm を下回る水位低下を燃料プール水位 (SA) にて確認した場合。

【1.11.2.2(1) b.】

ii 操作手順

燃料プールスプレイ系による純水タンクを水源とした燃料プールへの注水／スプレイ手順については、「1.11.2.2(1) b. 燃料プールスプレイ系 (可搬型スプレイノズル) による燃料プールへのスプレイ (淡水／海水)」にて整備する。

iii 操作の成立性

燃料プールスプレイ系 (可搬型スプレイノズル) による燃料プールへのスプレイ操作は、中央制御室運転員 1 名及び緊急時対策要員 12 名にて作業を実施した場合、作業開始を判断してから燃料プールへのスプレイまでの想定時間は以下のとおり。

原子炉建物原子炉棟南側扉からの接続の場合：2 時間 50 分以内

原子炉建物原子炉棟西側扉からの接続の場合：2 時間 50 分以内

円滑に作業できるように、移動経路を確保し、防護具、照明及び通信連絡設備を整備する。また、速やかに作業が開始できるよう、使用する資機材は作業場所近傍に配備する。室温は、事象初期に可搬型スプレイノズルの設置を実施するため通常運転時と同程度である。

燃料プールスプレイ系として使用する大量送水車からのホースの接続は、汎用の結合金具であり、十分な作業スペースを確保していることから、容易に実施可能である。

また、車両の作業用照明、ヘッドライト及び懐中電灯を用いることで、暗闇における作業性についても確保している。

(8) 海を水源とした対応手順

重大事故等時、海を水源とした原子炉圧力容器への注水、原子炉格納容器内の冷却、原子炉格納容器下部への注水、原子炉ウェルへの注水及び燃料プールへの注水／スプレイを行う手順を整備する。

重大事故等時、海を水源とした原子炉補機冷却系 (原子炉補機海水系を含む。) による冷却水の確保、最終ヒートシンク (海) への代替熱輸送、大気への放射性物質の拡散抑制及び航空機燃料火災への泡消火を行う手順を整備する。

a. 海を水源とした大量送水車及び大型送水ポンプ車又は大量送水車 (2 台) による送水

原子炉圧力容器への注水、原子炉格納容器内の冷却、原子炉格納容器下部への注水、原子炉ウェルへの注水及び燃料プールの冷却に用いる常設の設備が使用できない場合に大量送水車による各種注水を行う。

本手順では緊急時対策要員による水源の確保として大量送水車又は大型送水ポンプ車の配置，原子炉建物西側接続口，原子炉建物南側接続口又は原子炉建物内接続口までのホース接続及び大量送水車による送水までの手順を整備し，建物接続口から注水等が必要な箇所までの操作手順については各条文にて整備する。（手順のリンク先については，1.13.2.1(8) b. ～ 1.13.2.1(8) f. に示す。）

水源の確保，大量送水車又は大型送水ポンプ車の配置，大量送水車の配置，原子炉建物西側接続口，原子炉建物南側接続口又は原子炉建物内接続口までのホース接続及び送水の一連の流れはどの対応においても同じであり，水源から原子炉建物西側接続口，原子炉建物南側接続口又は原子炉建物内接続口までの距離によりホース数量が決まる。

原子炉建物西側接続口又は原子炉建物南側接続口の選択は，重大事故等時の対応として優先度が高い原子炉圧力容器への注水において，原子炉建物西側接続口を使用するより圧力損失が小さく，必要注水流量に対して余裕を持った流量を確保できる原子炉建物南側接続口を優先して使用する。なお，原子炉格納容器内へのスプレイ，原子炉格納容器下部への注水，原子炉ウェルへの注水及び燃料プールへの注水／スプレイは，原子炉圧力容器への注水手順にて原子炉建物南側に設置する送水ヘッドを介して各接続口までのホースを接続することで，ホース敷設長さを短くでき，作業を効率的に実施可能であることから，原子炉圧力容器への注水と同様，原子炉建物南側接続口を優先して使用する。原子炉建物内接続口は，故意による大型航空機の衝突その他のテロリズムによる影響がある場合に使用する。

(a) 手順着手の判断基準

低圧原子炉代替注水槽，サブプレッション・チェンバ，復水貯蔵タンク，補助消火水槽，ろ過水タンク，輪谷貯水槽（西1）及び輪谷貯水槽（西2）を水源とした原子炉圧力容器への注水等の各種注水ができない場合^{※1}。

※1：輪谷貯水槽（西1）及び輪谷貯水槽（西2）は，土石流の発生により水源として使用できない場合を含む。

(b) 操作手順

海を水源とした大量送水車及び大型送水ポンプ車又は大量送水車（2台）による送水手順の概略は以下のとおり。概要図を第 1.13-12 図に，タイムチャートを第 1.13-13 図に，ホース敷設図を第 1.13-43 図に示す。

[水源確保（大量送水車又は大型送水ポンプ車による大量送水車への送水）]

①緊急時対策本部は，手順着手の判断基準に基づき，大量送水車又は大型送水ポンプ車による大量送水車への送水を実施するよう緊急時対策

要員へ指示する。

- ②緊急時対策要員は、大量送水車又は大型送水ポンプ車を海水取水箇所
に移動させる。
- ③緊急時対策要員は、大量送水車による大量送水車への送水の場合、海
水取水箇所から中継する大量送水車接続口までのホース等の敷設を行
う。
- ④緊急時対策要員は、緊急時対策本部に建物内の系統構成が完了したこ
とを報告する。
- ⑤緊急時対策要員は、緊急時対策本部に大量送水車又は大型送水ポンプ
車による大量送水車への送水の準備完了を報告する。
- ⑥緊急時対策要員は、緊急時対策本部の指示を受け、大量送水車又は大
型送水ポンプ車を起動し大量送水車への送水を実施する。
- ⑦緊急時対策要員は、大量送水車又は大型送水ポンプ車の吐出圧力によ
り必要流量が確保されていることを確認する。
- ⑧緊急時対策要員は、大量送水車又は大型送水ポンプ車の運転状態を継
続して監視する。

[海を水源とした大量送水車及び大型送水ポンプ車又は大量送水車（2台）
による送水]

- ①緊急時対策本部は、プラントの被災状況に応じて大量送水車による各
種注水を行うことを決定し、各種注水のための建物接続口の場所及び
大量送水車の配置箇所を決定する。
- ②緊急時対策要員は、指示を受けた配置箇所へ大量送水車を移動させる。
- ③緊急時対策要員は、ホース接続継手から建物接続口までのホース敷設
と系統構成を行う。
- ④緊急時対策要員は、大型送水ポンプ車による大量送水車への送水の場
合、大量送水車接続口から海水取水箇所までのホース等の敷設を行う。
- ⑤緊急時対策要員は、「大量送水車又は大型送水ポンプ車による大量送
水車への送水」作業が完了していることを確認する。
- ⑥緊急時対策要員は、緊急時対策本部に大量送水車による送水準備完了
を報告する。
- ⑦緊急時対策要員は、緊急時対策本部の指示を受け、大量送水車を起動
し注水／補給を実施する。注水／補給中はホースの結合金具付きの可
搬型圧力計で圧力を確認しながら大量送水車を操作する。

(c) 操作の成立性

[水源確保（大量送水車又は大型送水ポンプ車による大量送水車への送
水）]

上記の操作は、緊急時対策要員6名にて作業を実施した場合、作業開

始を判断してから海を水源とした大量送水車による大量送水車への送水まで2時間10分以内、大型送水ポンプ車による大量送水車への送水まで2時間10分以内で可能である。

円滑に作業できるように、移動経路を確保し、防護具、照明及び通信連絡設備を整備する。大量送水車又は大型送水ポンプ車からのホースの接続は、汎用の結合金具であり、十分な作業スペースを確保していることから、容易に操作可能である。

構内のアクセスルート状況を考慮して海から送水先へホースを敷設し、送水ルートを確認する。

また、車両の作業用照明、ヘッドライト及び懐中電灯を用いることで、暗闇における作業性についても確保している。

なお、炉心損傷により屋外放射線量が高い場合は屋内に待機し、モニタ指示を確認しながら作業を実施する。

(添付資料 1.13.4-4)

[海を水源とした大量送水車及び大型送水ポンプ車又は大量送水車（2台）による送水]

上記の操作は、大量送水車1台の操作を緊急時対策要員6名にて実施した場合、作業開始を判断してから送水開始まで、建物近傍の送水ラインと直接接続し、各接続口に接続する。大量送水車又は大型送水ポンプ車による大量送水車への送水から大量送水車による送水の一連の作業は、中央制御室運転員1名及び緊急時対策要員12名にて作業を実施した場合、作業開始を判断してから「大量送水車（2台）使用の場合」2時間10分以内、「大型送水ポンプ車及び大量送水車使用の場合」2時間10分以内で可能である。

大量送水車（2台）を使用し原子炉建物西側接続口又は原子炉建物南側接続口に接続する場合、2時間10分以内、大型送水ポンプ車及び大量送水車を使用し原子炉建物西側接続口又は原子炉建物南側接続口に接続する場合、2時間10分以内、原子炉建物内接続口に接続する場合、3時間10分以内である。

円滑に作業できるように、移動経路を確保し、防護具、照明及び通信連絡設備を整備する。大量送水車からのホース接続は、汎用の結合金具であり、十分な作業スペースを確保していることから、容易に操作可能である。

構内のアクセスルート状況を考慮して海から送水先へホースを敷設し、送水ルートを確認する。

また、車両の作業用照明、ヘッドライト及び懐中電灯を用いることで、暗闇における作業性についても確保している。

(添付資料 1.13.4-5)

b. 原子炉冷却材圧力バウンダリ低圧時の海を水源とした原子炉圧力容器への注水

原子炉冷却材圧力バウンダリ低圧時の海を水源とした原子炉圧力容器への注水手段としては、低圧原子炉代替注水系（可搬型）がある。

(a) 低圧原子炉代替注水系（可搬型）による海を水源とした原子炉圧力容器への注水

復水・給水系，原子炉隔離時冷却系及び非常用炉心冷却系による原子炉圧力容器への注水ができない場合，残存溶融炉心を冷却し原子炉圧力容器から原子炉格納容器への放熱量を抑制する場合，又は溶融炉心の原子炉格納容器下部への落下を遅延又は防止する場合に，低圧原子炉代替注水系（可搬型）を起動し，海を水源とした原子炉圧力容器への注水を実施する。

i 手順着手の判断基準

(i) 復水・給水系，原子炉隔離時冷却系及び非常用炉心冷却系による原子炉圧力容器への注水ができない場合の低圧原子炉代替注水系（可搬型）による原子炉圧力容器への注水

復水・給水系，原子炉隔離時冷却系及び非常用炉心冷却系による原子炉圧力容器への注水ができず，原子炉圧力容器内の水位を原子炉水位低（レベル3）以上に維持できない場合において，低圧原子炉代替注水系（可搬型）及び注入配管が使用可能な場合^{※1}。

※1：設備に異常がなく，燃料が確保されている場合。

【1.4.2.1(1) a. (d)】

(ii) 残存溶融炉心の冷却のための低圧原子炉代替注水系（可搬型）による原子炉圧力容器への注水

原子炉圧力容器の破損によるパラメータの変化^{※1}により原子炉圧力容器の破損を判断した場合において，低圧原子炉代替注水系（常設），復水輸送系及び消火系が使用できず，低圧原子炉代替注水系（可搬型）による原子炉圧力容器への注水が可能な場合。

※1：「原子炉圧力容器の破損によるパラメータの変化」は，原子炉圧力指示値の低下，ドライウェル圧力指示値の上昇，ペデスタル温度指示値の上昇，ペデスタル水温度指示値の上昇又は喪失により確認する。

【1.4.2.1(3) a. (d)】

(iii) 溶融炉心の原子炉格納容器下部への落下を遅延又は防止するための低圧原子炉代替注水系（可搬型）による原子炉圧力容器への注水

炉心損傷を判断した場合^{※1}において、復水・給水系、原子炉隔離時冷却系及び非常用炉心冷却系による原子炉压力容器への注水ができず、低压原子炉代替注水系（可搬型）が使用可能な場合^{※2}。

※1：格納容器雰囲気放射線モニタ（CAMS）で原子炉格納容器内のガンマ線線量率が、設計基準事故相当のガンマ線線量率の10倍を超えた場合、又は格納容器雰囲気放射線モニタ（CAMS）が使用できない場合に原子炉压力容器温度で300℃以上を確認した場合。

※2：設備に異常がなく、電源及び燃料が確保されている場合。

【1.8.2.2(1)g.】

ii 操作手順

復水・給水系、原子炉隔離時冷却系及び非常用炉心冷却系による原子炉压力容器への注水ができない場合の低压原子炉代替注水系（可搬型）による原子炉压力容器への注水手順については、「1.4.2.1(1)a.(d) 低压原子炉代替注水系（可搬型）による原子炉压力容器への注水（淡水／海水）」、残存溶融炉心の冷却のための低压原子炉代替注水系（可搬型）による原子炉压力容器への注水手順については、「1.4.2.1(3)a.(d) 低压原子炉代替注水系（可搬型）による残存溶融炉心の冷却（淡水／海水）」、溶融炉心の原子炉格納容器下部への落下を遅延又は防止するための低压原子炉代替注水系（可搬型）による原子炉压力容器への注水手順については、「1.8.2.2(1)g. 低压原子炉代替注水系（可搬型）による原子炉压力容器への注水（淡水／海水）」にて整備する。

iii 操作の成立性

低压原子炉代替注水系（可搬型）による原子炉压力容器への注水操作のうち、運転員が実施する原子炉建物原子炉棟内での各注入配管の系統構成を、交流電源が確保されている場合は中央制御室運転員1名及び現場運転員2名、全交流動力電源が喪失している場合は中央制御室運転員1名及び現場運転員2名にて作業を実施した場合の想定時間は以下のとおり。

[交流電源が確保されている場合]

低压原子炉代替注水系（可搬型）接続口（南）、低压原子炉代替注水系（可搬型）接続口（西）又は低压原子炉代替注水系（可搬型）接続口（建物内）を使用する場合

- ・SA電源切替盤を使用した場合：25分以内
- ・非常用コントロールセンタ切替盤を使用した場合：40分以内

[全交流動力電源が喪失している場合]

低圧原子炉代替注水系（可搬型）接続口（南）使用の場合：50 分以内

低圧原子炉代替注水系（可搬型）接続口（西）使用又は低圧原子炉代替注水系（可搬型）接続口（建物内）使用（故意による大型航空機の衝突その他のテロリズムによる影響がある場合）の場合：40 分以内

また、低圧原子炉代替注水系（可搬型）による原子炉压力容器への注水操作のうち、緊急時対策要員が実施する屋外での大量送水車による送水操作に必要な要員数及び想定時間は以下のとおり。

[低圧原子炉代替注水系（可搬型）接続口（南）又は低圧原子炉代替注水系（可搬型）接続口（西）を使用する場合]

緊急時対策要員 12 名にて実施した場合：2 時間 10 分以内

[低圧原子炉代替注水系（可搬型）接続口（建物内）を使用する場合（故意による大型航空機の衝突その他のテロリズムによる影響がある場合）]

緊急時対策要員 12 名にて実施した場合：3 時間 10 分以内

低圧原子炉代替注水系（可搬型）による原子炉压力容器への注水操作は、低圧原子炉代替注水系（可搬型）接続口（南）又は低圧原子炉代替注水系（可搬型）接続口（西）を使用する場合、作業開始を判断してから低圧原子炉代替注水系（可搬型）による原子炉压力容器への注水開始まで 2 時間 10 分以内で可能である。また、低圧原子炉代替注水系（可搬型）接続口（建物内）を使用する場合、作業開始を判断してから低圧原子炉代替注水系（可搬型）による原子炉压力容器への注水開始まで 3 時間 10 分以内で可能である。

なお、原子炉压力容器への注水が不要と判断し、原子炉格納容器へのスプレイを実施する場合の想定時間は以下のとおり。

[交流電源が確保されている場合：10 分以内]

[全交流動力電源が喪失している場合：40 分以内]

（「1.4.2.1(3) a. (d) 低圧原子炉代替注水系（可搬型）による残存溶解炉心の冷却（淡水／海水）」、「1.8.2.2(1) g. 低圧原子炉代替注水系（可搬型）による原子炉压力容器への注水（淡水／海水）」は炉心損傷状態での手順のため全交流動力電源喪失時は使用できない。）

円滑に作業できるように、移動経路を確保し、防護具、照明及び通信連絡設備を整備する。室温は通常運転時と同程度である。

低圧原子炉代替注水系（可搬型）として使用する大量送水車からのホースの接続は、汎用の結合金具であり、十分な作業スペースを確保していることから、容易に実施可能である。

また、車両の作業用照明、ヘッドライト及び懐中電灯を用いることで、暗闇における作業性についても確保している。

c. 海を水源とした原子炉格納容器内の冷却

海を水源とした原子炉格納容器内の冷却手段としては、格納容器代替スプレイ系（可搬型）による原子炉格納容器内へのスプレイがある。

(a) 格納容器代替スプレイ系（可搬型）による海を水源とした原子炉格納容器内の冷却

残留熱除去系（格納容器冷却モード）が故障により使用できず、格納容器代替スプレイ系（常設）、復水輸送系及び消火系により原子炉格納容器内にスプレイができない場合は、格納容器代替スプレイ系（可搬型）により原子炉格納容器内にスプレイする。

スプレイ作動後は原子炉格納容器内の圧力が負圧とならないように、スプレイの起動／停止を行う。

なお、本手順はプラント状況や周辺の現場状況により大量送水車の接続先を複数ある接続口から任意に選択できる構成としている。

i 手順着手の判断基準

(i) 格納容器代替スプレイ系（可搬型）による原子炉格納容器内へのスプレイ（炉心損傷前）

残留熱除去系（格納容器冷却モード）による原子炉格納容器内へのスプレイが使用できない場合において、格納容器代替スプレイ系（可搬型）が使用可能な場合^{※1}で、原子炉格納容器内へのスプレイ起動の判断基準に到達した場合^{※2}。

※1：設備に異常がなく、燃料が確保されている場合。

※2：「原子炉格納容器内へのスプレイ起動の判断基準に到達」とは、サプレッション・チェンバ圧力、ドライウェル温度指示値が、原子炉格納容器内へのスプレイ起動の判断基準に到達した場合。

【1.6.2.1(1) a. (d)】

(ii) 格納容器代替スプレイ系（可搬型）による原子炉格納容器内へのスプレイ（炉心損傷後）

炉心損傷を判断した場合^{※1}において、残留熱除去系（格納容器冷却モード）による原子炉格納容器内へのスプレイができず、格納容器代替スプレイ系（可搬型）が使用可能な場合^{※2}で、原子炉格納容器内へのスプレイ起動の判断基準に到達した場合^{※3}。

※1：格納容器雰囲気放射線モニタ（CAMS）で原子炉格納容器内のガンマ線線量率が、設計基準事故相当のガンマ線線量率の10倍を超えた場合、又は格納容器雰囲気放射線モニタ（CAMS）が使用できない場合に原子炉圧力容器温度で

300℃以上を確認した場合。

※2：設備に異常がなく、燃料が確保されている場合。

※3：「原子炉格納容器内へのスプレイ起動の判断基準に到達」とは、ドライウェル圧力、サプレッション・チェンバ圧力、ドライウェル温度又は原子炉圧力容器下鏡部温度指示値が、原子炉格納容器内へのスプレイ起動の判断基準に達した場合。

【1.6.2.2(1) a. (d)】

ii 操作手順

格納容器代替スプレイ系（可搬型）による海を水源とした原子炉格納容器内の冷却手順については、「1.6.2.1(1) a. (d) 格納容器代替スプレイ系（可搬型）による原子炉格納容器内へのスプレイ（淡水／海水）」及び「1.6.2.2(1) a. (d) 格納容器代替スプレイ系（可搬型）による原子炉格納容器内へのスプレイ（淡水／海水）」にて整備する。

iii 操作の成立性

格納容器代替スプレイ系（可搬型）による原子炉格納容器内へのスプレイ操作のうち、運転員が実施する各注入配管の系統構成を、交流電源が確保されている場合は中央制御室運転員1名及び現場運転員2名、全交流動力電源が喪失している場合は中央制御室運転員1名及び現場運転員2名にて作業を実施した場合の想定時間は以下のとおり。

[交流電源が確保されている場合]

格納容器代替スプレイ系（可搬型）接続口（南）、格納容器代替スプレイ系（可搬型）接続口（西）又は格納容器代替スプレイ系（可搬型）接続口（建物内）を使用する場合

- ・SA電源切替盤を使用した場合：25分以内
- ・非常用コントロールセンタ切替盤を使用した場合：40分以内

[全交流動力電源が喪失している場合]

格納容器代替スプレイ系（可搬型）接続口（南）使用の場合：50分以内

格納容器代替スプレイ系（可搬型）接続口（西）使用又は格納容器代替スプレイ系（可搬型）接続口（建物内）使用（故意による大型航空機の衝突その他のテロリズムによる影響がある場合）の場合：40分以内

また、格納容器代替スプレイ系（可搬型）による原子炉格納容器内へのスプレイ操作のうち、緊急時対策要員が実施する屋外での大量送水車による送水操作に必要な要員数及び想定時間は以下のとおり。

[格納容器代替スプレイ系（可搬型）接続口（南）又は格納容器代替スプレイ系（可搬型）接続口（西）を使用する場合]

緊急時対策要員 12 名にて実施した場合：2 時間 10 分以内

[格納容器代替スプレイ系（可搬型）接続口（建物内）を使用する場合（故意による大型航空機の衝突その他のテロリズムによる影響がある場合）]

緊急時対策要員 12 名にて実施した場合：3 時間 10 分以内

格納容器代替スプレイ系（可搬型）による原子炉格納容器内へのスプレイ操作は、格納容器代替スプレイ系（可搬型）接続口（南）又は格納容器代替スプレイ系（可搬型）接続口（西）を使用する場合、作業開始を判断してから格納容器代替スプレイ系（可搬型）による原子炉格納容器内へのスプレイ開始まで 2 時間 10 分以内で可能である。また、格納容器代替スプレイ系（可搬型）接続口（建物内）を使用する場合、作業開始を判断してから格納容器代替スプレイ系（可搬型）による原子炉格納容器内へのスプレイ開始まで 3 時間 10 分以内で可能である。（「1.6.2.2(1) a. (d) 格納容器代替スプレイ系（可搬型）による原子炉格納容器内へのスプレイ（淡水／海水）」は炉心損傷状態での手順のため全交流動力電源喪失時は使用できない。）

円滑に作業できるように、移動経路を確保し、防護具、照明及び通信連絡設備を整備する。室温は通常運転時と同程度である。

格納容器代替スプレイ系（可搬型）として使用する大量送水車からのホースの接続は、汎用の結合金具であり、十分な作業スペースを確保していることから、容易に実施可能である。

また、車両の作業用照明、ヘッドライト及び懐中電灯を用いることで、暗闇における作業性についても確保している。

d. 海を水源とした原子炉格納容器下部への注水

海を水源とした原子炉格納容器下部への注水手段としては、格納容器代替スプレイ系（可搬型）及びペDESTAL代替注水系（可搬型）がある。

(a) 格納容器代替スプレイ系（可搬型）による海を水源とした原子炉格納容器下部への注水

炉心の著しい損傷が発生した場合において、ペDESTAL代替注水系（常設）、復水輸送系及び消火系による原子炉格納容器下部への注水機能が喪失した場合、原子炉格納容器内の破損を防止するため格納容器代替スプレイ系（可搬型）により原子炉格納容器下部に落下した熔融炉心の冷却を実施する。

炉心損傷の進展により原子炉圧力容器が破損に至る可能性がある場合

において、あらかじめ原子炉格納容器下部への初期水張りを実施する。

原子炉圧力容器破損後は、原子炉格納容器下部に落下した溶融炉心を冠水冷却するため、原子炉格納容器下部への注水を継続する。その際の注水流量は、原子炉格納容器内の減圧及び除熱操作時にサブプレッション・プール水位が外部水源注水制限に到達しないように崩壊熱相当に余裕をみた流量とする。

また、本手順はプラント状況や周辺の現場状況により格納容器代替スプレイ系（可搬型）接続口を任意に選択できる構成としている。

なお、格納容器代替スプレイ系（可搬型）にて原子炉格納容器下部への初期水張りを実施し、ペDESTAL代替注水系（可搬型）が使用可能な場合は、原子炉圧力容器破損後の原子炉格納容器下部への注水に用いる系統を格納容器代替スプレイ系（可搬型）からペDESTAL代替注水系（可搬型）に切り替えて注水を行う。

i 手順着手の判断基準

[格納容器代替スプレイ系（可搬型）による原子炉格納容器下部への初期水張りの判断基準]

損傷炉心の冷却が未達成の場合^{※1}で、格納容器代替スプレイ系（可搬型）が使用可能な場合^{※2}。

[原子炉圧力容器破損後の格納容器代替スプレイ系（可搬型）による原子炉格納容器下部への注水操作の判断基準]

原子炉圧力容器の破損の徴候^{※3}及び破損によるパラメータの変化^{※4}により原子炉圧力容器の破損を判断した場合で、ペDESTAL代替注水系（可搬型）による原子炉格納容器下部への注水ができず、格納容器代替スプレイ系（可搬型）が使用可能な場合^{※2}。

※1：「損傷炉心の冷却が未達成」は、原子炉圧力容器下鏡部温度指示値が300℃に達した場合。

※2：設備に異常がなく、電源及び燃料が確保されている場合。

※3：「原子炉圧力容器の破損の徴候」は、原子炉圧力容器内の水位の低下、制御棒の位置表示の喪失数増加、原子炉圧力容器下鏡部温度指示値の喪失数増加及び制御棒駆動機構温度指示値の喪失数増加により確認する。

※4：「原子炉圧力容器の破損によるパラメータの変化」は、原子炉圧力指示値の低下、ドライウェル圧力指示値の上昇、ペDESTAL温度指示値の上昇、ペDESTAL水温度指示値の上昇又は喪失により確認する。

【1.8.2.1(1) d.】

ii 操作手順

格納容器代替スプレイ系（可搬型）による海を水源とした原子炉格納容器下部への注水手順については、「1.8.2.1(1) d. 格納容器代替スプレイ系（可搬型）による原子炉格納容器下部への注水（淡水／海水）」にて整備する。

iii 操作の成立性

[格納容器代替スプレイ系（可搬型）による原子炉格納容器下部への初期水張りの場合]

【S A電源切替盤を使用した場合】

- ・中央制御室運転員 1 名及び現場運転員 2 名にて作業を実施した場合、25 分以内で可能である。

【非常用コントロールセンタ切替盤を使用した場合】

- ・中央制御室運転員 1 名及び現場運転員 2 名にて作業を実施した場合、40 分以内で可能である。

また、格納容器代替スプレイ系（可搬型）による原子炉格納容器下部への初期水張り操作のうち、緊急時対策要員が実施する屋外での格納容器代替スプレイ系（可搬型）による送水操作に必要な要員数及び想定時間は以下のとおり。

【格納容器代替スプレイ系（可搬型）接続口（南）又は格納容器代替スプレイ系（可搬型）接続口（西）を使用する場合】

緊急時対策要員 12 名にて実施した場合：2 時間 10 分以内

【格納容器代替スプレイ系（建物内）を使用する場合（故意による大型航空機の衝突その他のテロリズムによる影響がある場合）】

緊急時対策要員 12 名にて実施した場合：3 時間 10 分以内

格納容器代替スプレイ系（可搬型）による原子炉格納容器下部への注水操作は、格納容器代替スプレイ系（可搬型）接続口（南）又は格納容器代替スプレイ系（可搬型）接続口（西）を使用する場合、作業開始を判断してから原子炉格納容器下部への初期水張り開始を確認するまで 2 時間 10 分以内で可能である。

また、格納容器代替スプレイ系（可搬型）接続口（建物内）を使用する場合、作業開始を判断してから原子炉格納容器下部への初期水張り開始を確認するまで 3 時間 10 分以内で可能である。

[原子炉圧力容器破損後の格納容器代替スプレイ系（可搬型）による原子炉格納容器下部への注水の場合]

緊急時対策要員 2 名にて作業を実施した場合、作業開始を判断してか

ら 10 分以内で可能である。

円滑に作業できるように、移動経路を確保し、防護具、照明及び通信連絡設備を整備する。

格納容器代替スプレイ系（可搬型）として使用する大量送水車からのホースの接続は、汎用の結合金具であり、十分な作業スペースを確保していることから、容易に実施可能である。

また、車両の作業用照明、ヘッドライト及び懐中電灯を用いることで、暗闇における作業性についても確保している。

(b) ペDESTAL代替注水系（可搬型）による海を水源とした原子炉格納容器下部への注水

炉心の著しい損傷が発生した場合において、ペDESTAL代替注水系（常設）、復水輸送系及び消火系による原子炉格納容器下部への注水機能が喪失した場合、原子炉格納容器の破損を防止するためペDESTAL代替注水系（可搬型）により原子炉格納容器下部に落下した熔融炉心の冷却を実施する。

炉心損傷の進展により原子炉圧力容器が破損に至る可能性がある場合において、あらかじめ原子炉格納容器下部への初期水張りを実施する。

原子炉圧力容器破損後は、原子炉格納容器下部に落下した熔融炉心を冠水冷却するため、原子炉格納容器下部への注水を継続する。その際の注水流量は、原子炉格納容器内の減圧及び除熱操作時にサブプレッション・プール水位が外部水源注水制限に到達しないように崩壊熱相当に余裕をみた流量とする。

また、本手順はプラント状況や周辺の現場状況によりペDESTAL代替注水系（可搬型）接続口を任意に選択できる構成としている。

なお、格納容器代替スプレイ系（可搬型）にて原子炉格納容器下部への初期水張りを実施し、ペDESTAL代替注水系（可搬型）が使用可能な場合は、原子炉圧力容器破損後の原子炉格納容器下部への注水に用いる系統を格納容器代替スプレイ系（可搬型）からペDESTAL代替注水系（可搬型）に切り替えて注水を行う。

i 手順着手の判断基準

[ペDESTAL代替注水系（可搬型）による原子炉格納容器下部への初期水張りの判断基準]

損傷炉心の冷却が未達成の場合^{*1}で、ペDESTAL代替注水系（可搬型）が使用可能な場合^{*2}。

[原子炉圧力容器破損後のペDESTAL代替注水系（可搬型）による原子炉格納容器下部への注水操作の判断基準]

原子炉圧力容器の破損の徴候^{※3}及び破損によるパラメータの変化^{※4}により原子炉圧力容器の破損を判断した場合で、ペDESTAL代替注水系（可搬型）が使用可能な場合^{※2}。

※1：「損傷炉心の冷却が未達成」は、原子炉圧力容器下鏡部温度指示値が300℃に達した場合。

※2：設備に異常がなく、電源及び燃料が確保されている場合。

※3：「原子炉圧力容器の破損の徴候」は、原子炉圧力容器内の水位の低下、制御棒の位置表示の喪失数増加、原子炉圧力容器下鏡部温度指示値の喪失数増加及び制御棒駆動機構温度指示値の喪失数増加により確認する。

※4：「原子炉圧力容器の破損によるパラメータの変化」は、原子炉圧力指示値の低下、ドライウェル圧力指示値の上昇、ペDESTAL温度指示値の上昇、ペDESTAL水温度指示値の上昇又は喪失により確認する。

【1.8.2.1(1)e.】

ii 操作手順

ペDESTAL代替注水系（可搬型）による海を水源とした原子炉格納容器下部への注水手順については、「1.8.2.1(1)e. ペDESTAL代替注水系（可搬型）による原子炉格納容器下部への注水（淡水／海水）」にて整備する。

iii 操作の成立性

【ペDESTAL代替注水系（可搬型）による原子炉格納容器下部への初期水張りの場合】

【SA電源切替盤を使用した場合】

- ・中央制御室運転員1名及び現場運転員2名にて作業を実施した場合、25分以内で可能である。

【非常用コントロールセンタ切替盤を使用した場合】

- ・中央制御室運転員1名及び現場運転員2名にて作業を実施した場合、40分以内で可能である。

また、ペDESTAL代替注水系（可搬型）による原子炉格納容器下部への初期水張り操作のうち、緊急時対策要員が実施する屋外でのペDESTAL代替注水系（可搬型）による初期水張り操作に必要な要員数及び想定時間は以下のとおり。

【ペDESTAL代替注水系（可搬型）接続口（南）又はペDESTAL代替注水系（可搬型）接続口（西）を使用する場合】

緊急時対策要員12名にて実施した場合：2時間10分以内

【ペDESTAL代替注水系（可搬型）接続口（建物内）を使用する場合（故意による大型航空機の衝突その他のテロリズムによる影響がある場合）】

緊急時対策要員 12 名にて実施した場合：3 時間 10 分以内

ペDESTAL代替注水系（可搬型）による原子炉格納容器下部への注水操作は、ペDESTAL代替注水系（可搬型）接続口（南）又はペDESTAL代替注水系（可搬型）接続口（西）を使用する場合、作業開始を判断してから原子炉格納容器下部初期注水の開始を確認するまで2 時間 10 分以内で可能である。

また、ペDESTAL代替注水系（可搬型）接続口（建物内）を使用する場合、作業開始を判断してから原子炉格納容器下部初期注水の開始を確認するまで3 時間 10 分以内で可能である。

[ペDESTAL代替注水系（可搬型）による原子炉格納容器下部への初期水張り後に原子炉圧力容器の破損を判断し、引き続き、ペDESTAL代替注水系（可搬型）による原子炉格納容器下部への注水を実施する場合]

緊急時対策要員 2 名にて作業を実施した場合、作業開始を判断してから 10 分以内で可能である。

[格納容器代替スプレイ系（可搬型）による原子炉格納容器下部への初期水張り後に原子炉圧力容器の破損を判断し、ペDESTAL注水配管が使用可能であり、原子炉格納容器下部への注水を格納容器代替スプレイ系（可搬型）からペDESTAL代替注水系（可搬型）に切り替える場合]

ペDESTAL代替注水系（可搬型）による原子炉格納容器下部への注水操作のうち、運転員が実施する原子炉建物での系統構成を、中央制御室運転員 1 名にて作業を実施した場合、作業開始を判断してから 10 分以内で可能である。

また、緊急時対策要員が実施する屋外でのペDESTAL代替注水系（可搬型）による原子炉格納容器下部への注水操作を緊急時対策要員 2 名にて作業を実施した場合、作業開始を判断してから 10 分以内で可能である。

なお、ペDESTAL代替注水系（可搬型）による原子炉格納容器下部への注水操作のうち運転員が実施する原子炉建物での系統構成及び緊急時対策要員が実施する屋外でのペDESTAL代替注水系（可搬型）による原子炉格納容器下部への注水操作は並行して実施し、作業開始を判断して

から 10 分以内で可能である。

円滑に作業できるように、移動経路を確保し、防護具、照明及び通信連絡設備を整備する。

ペDESTAL代替注水系（可搬型）として使用する大量送水車からのホースの接続は、汎用の結合金具であり、十分な作業スペースを確保していることから、容易に実施可能である。

また、車両の作業用照明、ヘッドライト及び懐中電灯を用いることで、暗闇における作業性についても確保している。

e. 海を水源とした原子炉ウェルへの注水

海を水源とした原子炉ウェルへの注水手段としては原子炉ウェル代替注水系がある。

(a) 原子炉ウェル代替注水系による海を水源とした原子炉ウェルへの注水

炉心の著しい損傷が発生した場合において、原子炉建物の水素爆発を防止するため、海を水源として原子炉ウェル代替注水系により原子炉ウェルに注水することで原子炉格納容器頂部を冷却し、原子炉格納容器から原子炉建物への水素ガス漏えいを抑制する。

i 手順着手の判断基準

炉心損傷を判断した場合^{※1}において、原子炉格納容器内の温度が171℃を超えるおそれがある場合で、原子炉ウェル代替注水系が使用可能な場合^{※2}。

※1：格納容器雰囲気放射線モニタ（CAMS）で原子炉格納容器内のガンマ線線量率が、設計基準事故相当のガンマ線線量率の10倍を超えた場合、又は格納容器雰囲気放射線モニタ（CAMS）が使用できない場合に原子炉压力容器温度で300℃以上を確認した場合。

※2：設備に異常がなく、燃料が確保されている場合。

【1.10.2.1(1)】

ii 操作手順

原子炉ウェル代替注水系による海を水源とした原子炉ウェルへの注水手順については、「1.10.2.1(1)原子炉ウェル代替注水系による原子炉ウェルへの注水（淡水／海水）」にて整備する。

iii 操作の成立性

上記の操作は、中央制御室運転員1名及び緊急時対策要員12名にて原子炉ウェル代替注水系接続口（南）又は原子炉ウェル代替注水系接続

口（西）を使用した場合、作業開始判断から原子炉ウェル代替注水系による原子炉ウェル注水開始まで2時間10分以内で可能である。

円滑に作業できるように、移動経路の確保、防護具、照明及び通信連絡設備を整備する。原子炉ウェル代替注水系として使用する大量送水車からのホース接続は、汎用の結合金具であり、十分な作業スペースを確保していることから、容易に実施可能である。

また、車両の作業用照明、ヘッドライト及び懐中電灯を用いることで、暗闇における作業性についても確保している。

なお、一度ドライウェル主フランジが冠水するまで注水した後は、蒸発による水位低下を考慮して定期的に注水し、ドライウェル主フランジが冠水する水位を維持することにより、ドライウェル主フランジのシール部温度をシールの健全性を保つことができる温度以下に抑えることが可能である。

f. 海を水源とした燃料プールへの注水／スプレイ

海を水源とした燃料プールへの注水／スプレイ手段としては、燃料プールスプレイ系がある。

(a) 海を水源とした燃料プールスプレイ系（常設スプレイヘッダ）による燃料プールへの注水

燃料プールの冷却機能又は注水機能の喪失、又は燃料プールの小規模な水の漏えいが発生した場合に、海を水源として大量送水車により、燃料プールスプレイ系（常設スプレイヘッダ）による燃料プールへの注水を実施する。

i 手順着手の判断基準

以下のいずれかの状況に至った場合。

- ・燃料プール水位低警報又は燃料プール温度高警報が発生した場合。
- ・燃料プールの冷却機能又は注水機能が喪失し、復旧が見込めない場合。

【1.11.2.1(1) b.】

ii 操作手順

燃料プールスプレイ系による海を水源とした燃料プールへの注水／スプレイ手順については、「1.11.2.1(1) b. 燃料プールスプレイ系（常設スプレイヘッダ）による燃料プールへの注水（淡水／海水）」にて整備する。

iii 操作の成立性

上記の操作は、中央制御室運転員1名及び緊急時対策要員12名にて

燃料プールスプレイ系（常設スプレイヘッド）接続口（南）又は燃料プールスプレイ系（常設スプレイヘッド）接続口（西）を使用した場合、作業開始を判断してから水源と送水ルートの特定制、大量送水車の配置、送水準備及び燃料プールスプレイ系（常設スプレイヘッド）接続口使用による注水まで2時間10分以内で可能である。

円滑に作業できるように、移動経路を確保し、防護具、照明及び通信連絡設備を整備する。燃料プールスプレイ系として使用する大量送水車からのホースの接続は、汎用の結合金具であり、十分な作業スペースを確保していることから、容易に操作可能である。

また、車両の作業用照明、ヘッドライト及び懐中電灯を用いることで、暗闇における作業性についても確保している。

(b) 海を水源とした燃料プールスプレイ系（可搬型スプレイノズル）による燃料プールへの注水

燃料プールの冷却機能又は注水機能の喪失、又は燃料プールの小規模な水の漏えいが発生した場合に、燃料プールスプレイ系（常設スプレイヘッド）による燃料プールへの注水を優先して実施するが、燃料プールスプレイ系（常設スプレイヘッド）による燃料プールへの注水が実施できない場合は、海を水源として大量送水車により、燃料プールスプレイ系（可搬型スプレイノズル）による燃料プールへの注水を実施する。

i 手順着手の判断基準

以下のいずれかの状況に至り、燃料プールスプレイ系（常設スプレイヘッド）による燃料プールへの注水ができない場合。ただし、燃料プールエリアへアクセスできる場合。

- ・燃料プール水位低警報又は燃料プール温度高警報が発生した場合。
- ・燃料プールの冷却機能又は注水機能が喪失し、復旧が見込めない場合。

【1.11.2.1(1) c.】

ii 操作手順

燃料プールスプレイ系による海を水源とした燃料プールへの注水／スプレイ手順については、「1.11.2.1(1) c. 燃料プールスプレイ系（可搬型スプレイノズル）による燃料プールへの注水（淡水／海水）」にて整備する。

iii 操作の成立性

上記の操作は、中央制御室運転員1名及び緊急時対策要員12名にて作業を実施した場合、作業開始を判断してから燃料プールスプレイ系（可搬型スプレイノズル）による燃料プールへの注水開始までの想定時

間は以下のとおり。

原子炉建物原子炉棟南側扉からの接続の場合：2時間50分以内

原子炉建物原子炉棟西側扉からの接続の場合：2時間50分以内

円滑に作業できるように、移動経路を確保し、防護具、照明及び通信連絡設備を整備する。また、速やかに作業が開始できるよう、使用する資機材は作業場所近傍に配備する。室温は、事象初期に可搬型スプレイノズルの設置を実施するため通常運転時と同程度である。

燃料プールスプレイ系として使用する大量送水車からのホースの接続は、汎用の結合金具であり、十分な作業スペースを確保していることから、容易に実施可能である。

また、車両の作業用照明、ヘッドライト及び懐中電灯を用いることで、暗闇における作業性についても確保している。

(c) 海を水源とした燃料プールスプレイ系（常設スプレイヘッド）による燃料プールへのスプレイ

燃料プールからの大量の水の漏えいにより燃料プールの水位が異常に低下し、燃料プール代替注水設備による注水を実施しても水位を維持できない場合に、海を水源として大量送水車により、燃料プールスプレイ系（常設スプレイヘッド）による燃料プールへのスプレイを実施することで燃料プール内の燃料体等の著しい損傷の進行を緩和し、臨界を防止する。

i 手順着手の判断基準

燃料プールの水位が水位低警報レベルまで低下し、更に以下のいずれかの状況に至った場合。

- ・燃料プールへの注水を行っても水位低下が継続する場合。
- ・燃料貯蔵ラック上端+6,000mmを下回る水位低下を燃料プール水位（SA）にて確認した場合。

【1.11.2.2(1) a.】

ii 操作手順

燃料プールスプレイ系による海を水源とした燃料プールへの注水／スプレイ手順については、「1.11.2.2(1) a. 燃料プールスプレイ系（常設スプレイヘッド）による燃料プールへのスプレイ（淡水／海水）」にて整備する。

iii 操作の成立性

上記の操作は、中央制御室運転員1名及び緊急時対策要員12名にて燃料プールスプレイ系（常設スプレイヘッド）接続口（南）又は燃料プールスプレイ系（常設スプレイヘッド）接続口（西）を使用した場合、

作業開始を判断してから水源と送水ルートの特典，大量送水車の配置，送水準備及び燃料プールスプレイ系（常設スプレイヘッド）接続口使用による大量送水車によるスプレイまで2時間10分以内で可能である。

円滑に作業できるように，移動経路を確保し，防護具，照明及び通信連絡設備を整備する。燃料プールスプレイ系として使用する大量送水車からのホースの接続は，汎用の結合金具であり，十分な作業スペースを確保していることから，容易に実施可能である。

また，車両の作業用照明，ヘッドライト及び懐中電灯を用いることで，暗闇における作業性についても確保している。

(d) 海を水源とした燃料プールスプレイ系（可搬型スプレイノズル）による燃料プールへのスプレイ

燃料プールからの大量の水の漏えいにより，燃料プールの水位が異常に低下し，燃料プール代替注水設備による注水を実施しても水位を維持できない場合に，燃料プールスプレイ系（常設スプレイヘッド）を優先して使用するが，燃料プールスプレイ系（常設スプレイヘッド）の機能が喪失した場合は，海を水源として大量送水車により，燃料プールスプレイ系（可搬型スプレイノズル）による燃料プールへのスプレイを実施することで燃料プール内の燃料体等の著しい損傷の進行を緩和し，臨界を防止する。

i 手順着手の判断基準

燃料プールの水位が水位低警報レベルまで低下し，更に以下のいずれかの状況に至り，燃料プールスプレイ系（常設スプレイヘッド）による燃料プールへのスプレイができない場合。ただし，燃料プールエリアへアクセスできる場合。

- ・燃料プールへの注水を行っても水位低下が継続する場合。
- ・燃料貯蔵ラック上端+6,000mmを下回る水位低下を燃料プール水位（S A）にて確認した場合。

【1.11.2.2(1) b.】

ii 操作手順

燃料プールスプレイ系による海を水源とした燃料プールへの注水／スプレイ手順については，「1.11.2.2(1) b. 燃料プールスプレイ系（可搬型スプレイノズル）による燃料プールへのスプレイ（淡水／海水）」にて整備する。

iii 操作の成立性

上記の操作は，中央制御室運転員1名及び緊急時対策要員12名にて

作業を実施した場合、作業開始を判断してから燃料プールスプレイ系（可搬型スプレイノズル）による燃料プールへのスプレイ開始までの想定時間は以下のとおり。

原子炉建物原子炉棟南側扉からの接続の場合：2時間50分以内

原子炉建物原子炉棟西側扉からの接続の場合：2時間50分以内

円滑に作業できるように、移動経路を確保し、防護具、照明及び通信連絡設備を整備する。また、速やかに作業が開始できるよう、使用する資機材は作業場所近傍に配備する。室温は、事象初期に可搬型スプレイノズルの設置を実施するため通常運転時と同程度である。

燃料プールスプレイ系として使用する大量送水車からのホースの接続は、汎用の結合金具であり、十分な作業スペースを確保していることから、容易に実施可能である。

また、車両の作業用照明、ヘッドライト及び懐中電灯を用いることで、暗闇における作業性についても確保している。

g. 海を水源とした原子炉補機冷却系（原子炉補機海水系を含む。）による冷却水の確保

海を水源とした原子炉補機冷却系（原子炉補機海水系を含む。）への冷却水を確保する手段としては、原子炉補機冷却系（原子炉補機海水系を含む。）がある。

(a) 原子炉補機冷却系（原子炉補機海水系を含む。）による除熱

原子炉補機冷却系（原子炉補機海水系を含む。）が健全な場合は、自動起動信号による作動、又は中央制御室からの手動操作により原子炉補機冷却系（原子炉補機海水系を含む。）を起動し、原子炉補機冷却系（原子炉補機海水系を含む。）による冷却水確保を行う。

i 手順着手の判断基準

残留熱除去系を使用した原子炉圧力容器内及び原子炉格納容器内の除熱が必要な場合。

【1.5.2.3(1)】

ii 操作手順

原子炉補機冷却系（原子炉補機海水系を含む。）による冷却水の確保手順については、「1.5.2.3(1) 原子炉補機冷却系（原子炉補機海水系を含む。）による除熱」にて整備する。

iii 操作の成立性

上記の操作は、中央制御室運転員1名にて作業を実施した場合、作業開始を判断してから、原子炉補機冷却系（原子炉補機海水系を含む。）による除熱開始まで3分以内で可能である。

h. 海を水源とした最終ヒートシンク（海）への代替熱輸送

海を水源とした最終ヒートシンク（海）への代替熱輸送手段としては原子炉補機冷却系と原子炉補機代替冷却系がある。

(a) 海を水源とした原子炉補機代替冷却系による除熱

原子炉補機冷却系の機能が喪失した場合，残留熱除去系を使用した発電用原子炉からの除熱，原子炉格納容器内の除熱及び燃料プール水の除熱ができなくなるため，原子炉補機代替冷却系を用いた除熱のため，原子炉補機冷却系の系統構成を行い，原子炉補機代替冷却系により補機冷却水を供給する。

常設代替交流電源設備として使用するガスタービン発電機により残留熱除去系の電源が確保されている場合に，冷却水通水確認後，残留熱除去系（原子炉停止時冷却モード）又は残留熱除去系（サプレッション・プール水冷却モード）を起動し，最終ヒートシンク（海）へ熱を輸送する。

i 手順着手の判断基準

原子炉補機冷却系（原子炉補機海水系を含む。）の故障又は全交流動力電源喪失により原子炉補機冷却系（原子炉補機海水系を含む。）を使用できない場合。ただし，原子炉注水手段がない場合は，原子炉注水準備を優先する^{※1}。

※1：常設設備による注水手段がない場合，又は低圧原子炉代替注水系（常設）による原子炉注水を実施している場合は大量送水車による注水又は補給準備を実施。

【1.5.2.2(1) a.】

ii 操作手順

原子炉補機代替冷却系による海を水源とした最終ヒートシンク（海）への代替熱輸送手順については，「1.5.2.2(1) a. 原子炉補機代替冷却系による除熱」にて整備する。

iii 操作の成立性

上記の操作のうち，作業開始を判断してから残留熱代替除去系使用時における原子炉補機代替冷却系による補機冷却水確保までの必要な要員数及び想定時間は以下のとおり。

【原子炉建物南側接続口又は原子炉建物西側接続口を使用した補機冷却水確保の場合（SA電源切替盤を使用した場合）】

・中央制御室運転員1名，現場運転員4名及び緊急時対策要員15名にて作業を実施した場合，作業開始を判断してから運転員操作の系統

構成完了まで1時間40分以内、緊急時対策要員操作の補機冷却水供給開始まで7時間20分以内で可能である。

【原子炉建物南側接続口又は原子炉建物西側接続口を使用した補機冷却水確保の場合（非常用コントロールセンタ切替盤を使用した場合）】

- ・中央制御室運転員1名，現場運転員4名及び緊急時対策要員15名にて作業を実施した場合，作業開始を判断してから運転員操作の系統構成完了まで1時間50分以内，緊急時対策要員操作の補機冷却水供給開始まで7時間20分以内で可能である。

【原子炉建物内接続口を使用した補機冷却水確保の場合（故意による大型航空機の衝突その他のテロリズムによる影響がある場合（SA電源切替盤を使用した場合））】

- ・中央制御室運転員1名，現場運転員4名及び緊急時対策要員6名にて作業を実施した場合，運転員操作の系統構成完了まで1時間40分以内，緊急時対策要員操作の補機冷却水供給開始まで7時間以内で可能である。

【原子炉建物内接続口を使用した補機冷却水確保の場合（故意による大型航空機の衝突その他のテロリズムによる影響がある場合（非常用コントロールセンタ切替盤を使用した場合））】

- ・中央制御室運転員1名，現場運転員4名及び緊急時対策要員6名にて作業を実施した場合，運転員操作の系統構成完了まで1時間50分以内，緊急時対策要員操作の補機冷却水供給開始まで7時間以内で可能である。

円滑に作業できるように，移動経路を確保し，防護具，照明及び通信連絡設備を整備する。また，速やかに作業が開始できるよう，使用する資機材は作業場所近傍に配備する。室温は通常運転時と同等である。

また，車両の作業用照明，ヘッドライト及び懐中電灯を用いることで，暗闇における作業性についても確保している。

(b) 大型送水ポンプ車による除熱

原子炉補機冷却系（原子炉補機海水系を含む。）の機能が喪失した場合，残留熱除去系を使用した除熱戦略ができなくなるため，原子炉補機代替冷却系により補機冷却水を確保するが，移動式代替熱交換設備が機能喪失した場合は，原子炉補機冷却系の系統構成を行い，大型送水ポンプ車により，原子炉補機冷却系に海水を注入することで補機冷却水を供給する。

常設代替交流電源設備として使用するガスタービン発電機により残留

熱除去系の電源が確保されている場合に、冷却水通水確認後、目的に応じた運転モードで残留熱除去系（原子炉停止時冷却モード）及び残留熱除去系（サブプレッション・プール水冷却モード）を起動し、最終ヒートシンク（海）へ熱を輸送する。

i 手順着手の判断基準

原子炉補機冷却系（原子炉補機海水系を含む。）機能喪失又は全交流動力電源喪失により原子炉補機冷却系（原子炉補機海水系を含む。）が機能喪失した場合で、移動式代替熱交換設備が故障等により使用できない場合。

【1.5.2.2(1) b.】

ii 操作手順

原子炉補機代替冷却系による海を水源とした最終ヒートシンク（海）への代替熱輸送手順については、「1.5.2.2(1) b. 大型送水ポンプ車による除熱」にて整備する。

iii 操作の成立性

上記の操作は、中央制御室運転員1名、現場運転員4名及び緊急時対策要員6名にて作業を実施した場合、作業開始を判断してから運転員による系統構成完了まで1時間20分以内、緊急時対策要員による大型送水ポンプ車を使用した補機冷却水供給開始まで7時間以内で可能である。

円滑に作業できるように、移動経路を確保し、防護具、照明及び通信連絡設備を整備する。また、速やかに作業を開始できるよう、使用する資機材は作業場所近傍に配備する。室温は通常運転時と同程度である。

また、車両の作業用照明、ヘッドライト及び懐中電灯を用いることで、暗闇における作業性についても確保している。

i. 海を水源とした大気への放射性物質の拡散抑制

海を水源とした大気への放射性物質の拡散抑制手段としては大型送水ポンプ車及び放水砲による大気への放射性物質の拡散抑制がある。

(a) 海を水源とした大型送水ポンプ車及び放水砲による大気への放射性物質の拡散抑制

炉心の著しい損傷が発生した場合において、原子炉格納容器の破損を防止するため、格納容器スプレイによる原子炉格納容器内の除熱や格納容器フィルタベント系及び残留熱代替除去系による原子炉格納容器の減圧及び除熱させる手段がある。

また、燃料プールからの大量の水の漏えいにより燃料プールの水位が異常に低下し、燃料プール注水設備で注水しても水位が維持できない場

合は、燃料プールへのスプレーにより燃料損傷を緩和する手段がある。

しかし、これらの機能が喪失し、原子炉建物から直接放射性物質が拡散する場合を想定し、大型送水ポンプ車及び放水砲により原子炉建物に海水を放水し、大気への放射性物質の拡散を抑制する。

i 手順着手の判断基準

以下のいずれかが該当する場合とする。

- ・炉心損傷を判断した場合^{※1}において、あらゆる注水手段を講じても発電用原子炉への注水が確認できない場合。
- ・燃料プール水位が低下した場合において、あらゆる注水手段を講じてでも水位低下が継続する場合。
- ・大型航空機の衝突など、原子炉建物外観で大きな損傷を確認した場合。

※1：格納容器雰囲気放射線モニタ(CAMS)で原子炉格納容器内のガンマ線線量率が、設計基準事故相当のガンマ線線量率の10倍を超えた場合、又は格納容器雰囲気放射線モニタ(CAMS)が使用できない場合に原子炉圧力容器温度で300℃以上を確認した場合。

【1.12.2.1(1)a.】

ii 操作手順

大型送水ポンプ車及び放水砲による海を水源とした大気への放射性物質の拡散抑制手順については、「1.12.2.1(1)a. 大型送水ポンプ車及び放水砲による大気への放射性物質の拡散抑制」にて整備する。

iii 操作の成立性

上記の現場対応は緊急時対策要員12名にて実施し、想定時間は、複数あるホース敷設ルートのうち、人力で設置する作業がない原子炉建物西側連絡ルートを優先的に選択することで、作業開始を判断してから大気への放射性物質の拡散抑制の準備完了まで4時間30分以内で可能である。(ホースを人力で設置する排気筒南側連絡ルートでホースを敷設した場合は、4時間30分以内で大気への放射性物質の拡散抑制の準備を完了することとしている。)

円滑に作業ができるように、移動経路を確保し、防護具、照明及び通信連絡設備を整備する。作業環境の周辺温度は外気温と同程度である。大型送水ポンプ車からのホース接続は、速やかに作業ができるように大型送水ポンプ車の保管場所に使用工具及びホースを配備する。

また、車両の作業用照明、ヘッドライト及び懐中電灯を用いることで、暗闇における作業性についても確保している。

緊急時対策本部からの指示を受けて、大気への放射性物質の拡散抑制を開始する。緊急時対策要員5名にて実施し、大型送水ポンプ車及び放水砲による大気への放射性物質の拡散抑制の実施指示から10分以内で放水することが可能である。

放水砲は可搬型設備のため、任意に設置場所を設定することが可能であり、風向き等の天候状況及びアクセス状況に応じて、最も効果的な方角から原子炉建物破損口等の放射性物質の放出箇所に向けて放水する。

なお、原子炉建物への放水に当たっては、原子炉建物から漏えいする放射性物質や熱を検出する手段として、必要に応じてガンマカメラ又はサーモカメラを活用する。原子炉建物の破損箇所や放射性物質の放出箇所が確認できない場合は、原子炉建物の中心に向けて放水する。

放水砲による放水は、噴射ノズルを調整することで、放水形状を直線状又は噴霧状に調整でき、放水形状は、直線状とするとより遠くまで放水できるが、噴霧状とすると、直線状よりも放射性物質の拡散抑制効果が期待できることから、なるべく噴霧状を使用する。

また、直線状で放水する場合も到達点では、噴霧状になっているため放射性物質の抑制効果がある。

なお、大型送水ポンプ車及び放水砲の準備にあたり、プラント状況や周辺の現場状況、ホースの敷設時間等を考慮し、複数あるホース敷設ルートから全対応の作業時間が短くなるよう適切なルートを選択する。

j. 海を水源とした航空機燃料火災への泡消火

海を水源とした航空機燃料火災への泡消火手段としては大型送水ポンプ車及び放水砲による航空機燃料火災への泡消火がある。

(a) 大型送水ポンプ車及び放水砲による航空機燃料火災への泡消火

原子炉建物周辺における航空機衝突による航空機燃料火災が発生した場合は、大型送水ポンプ車及び放水砲により、海水を水源として、航空機燃料火災への泡消火を行う手順を整備する。

i 手順着手の判断基準

航空機燃料火災が発生した場合。

【1.12.2.2(2) a.】

ii 操作手順

大型送水ポンプ車及び放水砲による海を水源とした航空機燃料火災への泡消火手順については、「1.12.2.2(2) a. 大型送水ポンプ車及び放水砲による航空機燃料火災への泡消火」にて整備する。

iii 操作の成立性

上記の操作は、緊急時対策要員 12 名にて作業を実施した場合、作業開始を判断してから大型送水ポンプ車及び放水砲による泡消火開始まで 5 時間 10 分以内で可能である。

放水段階では緊急時対策要員 5 名にて実施する。1 %水成膜泡消火薬剤を 5,000L 配備し、放水開始から約 22 分の泡消火が可能である。

泡消火薬剤は、放水流量 (22,000L/min) の 1 %濃度で自動注入となる。

円滑に作業できるように、移動経路を確保し、防護具、照明及び通信連絡設備を整備する。大型送水ポンプ車からのホース接続は、速やかに作業ができるように大型送水ポンプ車の保管場所に使用工具及びホースを配備する。

また、車両の作業用照明、ヘッドライト及び懐中電灯を用いることで、暗闇における作業性についても確保している。

(9) ほう酸水貯蔵タンクを水源とした対応手順

重大事故等時、ほう酸水貯蔵タンクを水源とした原子炉圧力容器へのほう酸水注入／注水手順を整備する。

a. ほう酸水貯蔵タンクを水源とした原子炉圧力容器へのほう酸水注入

ほう酸水貯蔵タンクを水源とした原子炉圧力容器へのほう酸水注入手段としては、ほう酸水注入系がある。

(a) 事故時操作要領書（徴候ベース）「反応度制御」

A T W S 発生時に、発電用原子炉を安全に停止させる。

i 手順着手の判断基準

事故時操作要領書（徴候ベース）「スクラム」（原子炉出力）の操作を実施しても、制御棒 1 本よりも多くの制御棒が未挿入の場合。

なお、制御棒手動操作・監視系の故障により、制御棒の位置が確認できない場合も A T W S と判断する。

【1.1.2.1(2)】

ii 操作手順

ほう酸水注入系によるほう酸水貯蔵タンクを水源とした原子炉圧力容器へのほう酸水注入手順については、「1.1.2.1(2) E O P 「反応度制御」」にて整備する。

iii 操作の成立性

上記の操作は、中央制御室運転員 2 名にて作業を実施した場合、作業開始を判断してから、ほう酸水注入系起動操作完了まで 5 分 30 秒以内で対応可能である。

(b) ほう酸水注入系による原子炉圧力容器への注水

高圧炉心スプレイ系の機能喪失時又は全交流動力電源喪失において、高圧原子炉代替注水系及び原子炉隔離時冷却系により原子炉圧力容器内の水位を原子炉水位低（レベル3）以上に維持できない場合は、ほう酸水貯蔵タンクを水源としたほう酸水注入系による原子炉圧力容器へのほう酸水注入を実施する。

さらに、復水輸送系等を水源としてほう酸水貯蔵タンクに補給することで、ほう酸水貯蔵タンクを使用したほう酸水注入系による原子炉圧力容器への注水を継続する。

また、復水輸送系等を水源としてほう酸水注入系テストタンクに補給することで、ほう酸水注入テストタンクを使用したほう酸水注入系による原子炉圧力容器への注水も可能である。

i 手順着手の判断基準

原子炉冷却材圧力バウンダリが高圧の状態であり、高圧炉心スプレイ系、高圧原子炉代替注水系及び原子炉隔離時冷却系により原子炉圧力容器内の水位を原子炉水位低（レベル3）以上に維持できない場合で、ほう酸水注入系が使用可能な場合。

【1.2.2.3(1) b.】

ii 操作手順

ほう酸水注入系によるほう酸水貯蔵タンクを水源とした原子炉圧力容器へのほう酸水注水手順については、「1.2.2.3(1) b. ほう酸水注入系による原子炉圧力容器へのほう酸水注入及び注水」にて整備する。

iii 操作の成立性

上記の操作のうち、ほう酸水貯蔵タンクを水源とした原子炉圧力容器へのほう酸水注入は、中央制御室運転員1名にて作業を実施した場合、作業開始を判断してから原子炉圧力容器へのほう酸水注入開始まで10分以内で可能である。

さらに、復水輸送系等を水源としてほう酸水貯蔵タンクに補給し、原子炉圧力容器へ継続注水を行う場合は、中央制御室運転員1名及び現場運転員2名にて作業を実施した場合、作業開始を判断してから原子炉圧力容器への継続注水準備完了まで1時間以内で可能である。

また、復水輸送系等を水源としてほう酸水注入系テストタンクに補給し、原子炉圧力容器へ注水を行う場合は、中央制御室運転員1名及び現場運転員2名にて作業を実施した場合、作業開始を判断してから原子炉圧力容器への注水開始まで1時間15分以内で可能である。

円滑に作業できるように、移動経路を確保し、防護具、照明及び通信連絡設備を整備する。室温は通常運転時と同程度である。

- (c) ほう酸水注入系による原子炉圧力容器へのほう酸水注入
損傷炉心へ注水する場合、ほう酸水注入系によるほう酸水の注入を並行して実施する。

i 手順着手の判断基準

炉心損傷を判断した場合^{※1}において、損傷炉心へ注水する場合で、ほう酸水注入系が使用可能な場合^{※2}。

※1：格納容器雰囲気放射線モニタ(CAMS)で原子炉格納容器内のガンマ線線量率が、設計基準事故相当のガンマ線線量率の10倍を超えた場合、又は格納容器雰囲気放射線モニタ(CAMS)が使用できない場合に原子炉圧力容器温度で300℃以上を確認した場合。

※2：設備に異常がなく、電源及び水源(ほう酸水貯蔵タンク)が確保されている場合。

【1.8.2.2(1)b.】

ii 操作手順

ほう酸水注入系によるほう酸水貯蔵タンクを水源とした原子炉圧力容器へのほう酸水注入手順については、「1.8.2.2(1)b. ほう酸水注入系による原子炉圧力容器へのほう酸水注入」にて整備する。

iii 操作の成立性

上記の操作は、中央制御室運転員1名にて作業を実施した場合、作業開始を判断してからほう酸水注入系による原子炉圧力容器へのほう酸水注入開始まで10分以内で可能である。

1.13.2.2 水源へ水を補給するための対応手順

(1) 低圧原子炉代替注水槽へ水を補給するための対応手順

a. 大量送水車による低圧原子炉代替注水槽への補給(淡水/海水)

低圧原子炉代替注水槽を水源とした原子炉圧力容器への注水等の対応を実施している場合に、低圧原子炉代替注水槽への補給手段がないと低圧原子炉代替注水槽水位は低下し、水源が枯渇するため、大量送水車による低圧原子炉代替注水槽への補給を実施する。

大量送水車の水源は、輪谷貯水槽(西1)及び輪谷貯水槽(西2)を優先して使用する。淡水による低圧原子炉代替注水槽への補給が枯渇等により継続できない場合は、海水による低圧原子炉代替注水槽への補給に切り

替えるが、輪谷貯水槽（西 1）又は輪谷貯水槽（西 2）を經由して低圧原子炉代替注水槽へ補給することにより、低圧原子炉代替注水槽への補給を継続しながら淡水から海水への切替えが可能である。なお、輪谷貯水槽（西 1）又は輪谷貯水槽（西 2）への淡水補給は、「1.13.2.2(2) a. 輪谷貯水槽（東 1）又は輪谷貯水槽（東 2）から輪谷貯水槽（西 1）又は輪谷貯水槽（西 2）への補給」の手順にて、輪谷貯水槽（西 1）又は輪谷貯水槽（西 2）への海水補給は、「1.13.2.2(2) b. 海から輪谷貯水槽（西 1）又は輪谷貯水槽（西 2）への補給」の手順にて実施する。

また、輪谷貯水槽（西 1）及び輪谷貯水槽（西 2）を水源として低圧原子炉代替注水槽へ補給している場合は、あらかじめ大量送水車又は大型送水ポンプ車の水源切替え準備をすることにより速やかに淡水から海水への切替えが可能である。淡水から海水への切替えは、「1.13.2.3(2) 淡水から海水への切替え」の手順にて実施する。

(a) 輪谷貯水槽（西 1）及び輪谷貯水槽（西 2）を水源とした大量送水車による低圧原子炉代替注水槽への補給

i 手順着手の判断基準

低圧原子炉代替注水槽を水源とした原子炉圧力容器への注水等の各種注水が必要で、輪谷貯水槽（西 1）又は輪谷貯水槽（西 2）が使用可能な場合。

ii 操作手順

輪谷貯水槽（西 1）及び輪谷貯水槽（西 2）を水源とした大量送水車による低圧原子炉代替注水槽への補給手順の概要は以下のとおり。概要図を第 1.13-14 図、タイムチャートを第 1.13-15 図に、ホース敷設図を第 1.13-44 図に示す。

- ①当直副長は、手順着手の判断基準に基づき、中央制御室運転員に大量送水車による低圧原子炉代替注水槽への補給の準備開始を指示する。
- ②当直長は、当直副長からの依頼に基づき、緊急時対策本部に大量送水車による低圧原子炉代替注水槽への補給の準備のため、大量送水車の配置及びホース接続を依頼する。
- ③緊急時対策本部は、プラントの被災状況の結果から水源を輪谷貯水槽（西 1）及び輪谷貯水槽（西 2）に決定し、緊急時対策要員に大量送水車による低圧原子炉代替注水槽への補給の準備を指示する。
- ④緊急時対策要員は、大量送水車を輪谷貯水槽（西 1）及び輪谷貯水槽（西 2）に配置し、輪谷貯水槽（西 1）及び輪谷貯水槽（西 2）の蓋を開放後、大量送水車付属の水中ポンプユニットを設置する。
- ⑤緊急時対策要員は、輪谷貯水槽（西 1）及び輪谷貯水槽（西 2）から低圧原子炉代替注水槽までのホース敷設を行う。

- ⑥中央制御室運転員Aは、大量送水車による低圧原子炉代替注水槽への補給に必要な監視計器の電源が確保されていることを状態表示にて確認する。
- ⑦緊急時対策要員は、大量送水車の配置、低圧原子炉代替注水槽の蓋開放及びホースの挿入を行い、大量送水車による送水準備完了を緊急時対策本部に報告する。また、緊急時対策本部は当直長に報告する。
- ⑧当直長は、当直副長からの依頼に基づき、緊急時対策本部に大量送水車による低圧原子炉代替注水槽への補給開始を依頼する。
- ⑨当直副長は、中央制御室運転員に低圧原子炉代替注水槽水位の監視を指示する。
- ⑩緊急時対策本部は、緊急時対策要員に大量送水車による低圧原子炉代替注水槽への補給開始を指示する。
- ⑪緊急時対策要員は、大量送水車の起動後、補給開始したことを緊急時対策本部に報告する。また、緊急時対策本部は、当直長に報告する。
- ⑫中央制御室運転員Aは、低圧原子炉代替注水槽への補給が開始されたことを低圧原子炉代替注水槽水位指示上昇により確認し、当直副長に報告する。
- ⑬当直長は、当直副長からの依頼に基づき、大量送水車による低圧原子炉代替注水槽への補給が開始されたことを緊急時対策本部に報告する。
- ⑭中央制御室運転員Aは、低圧原子炉代替注水槽の水位が規定水位に到達したことを当直副長に報告する。
- ⑮当直長は、当直副長からの依頼に基づき、低圧原子炉代替注水槽への補給停止を緊急時対策本部に依頼する。
また、緊急時対策本部は、緊急時対策要員に低圧原子炉代替注水槽への補給停止を指示する。
- ⑯緊急時対策要員は、大量送水車を停止し、低圧原子炉代替注水槽への補給停止について緊急時対策本部に報告する。
また、緊急時対策本部は当直長に報告する。

iii 操作の成立性

上記の操作は、中央制御室運転員1名及び緊急時対策要員12名にて作業を実施した場合、作業開始を判断してから大量送水車による輪谷貯水槽（西1）及び輪谷貯水槽（西2）から低圧原子炉代替注水槽への補給開始まで2時間10分以内で可能である。

円滑に作業できるように、移動経路を確保し、防護具、照明及び通信連絡設備を整備する。大量送水車からのホースの接続は、汎用の結合金具であり、十分な作業スペースを確保していることから、容易に操作可能である。

構内のアクセスルートの状況を考慮して輪谷貯水槽（西1）及び輪谷

貯水槽（西 2）から低圧原子炉代替注水槽へホースを敷設し、送水ルートを確認する。

また、車両の作業用照明、ヘッドライト及び懐中電灯を用いることで、暗闇における作業性についても確保している。

（添付資料 1.13.4-6）

(b) 淡水タンクを水源とした大量送水車による低圧原子炉代替注水槽への補給

i 手順着手の判断基準

低圧原子炉代替注水槽を水源とした原子炉圧力容器への注水等の各種注水が必要となった場合で、淡水タンクが使用可能で、輪谷貯水槽（西 1）及び輪谷貯水槽（西 2）から低圧原子炉代替注水槽への補給ができない場合^{※1}。

※1：輪谷貯水槽（西 1）及び輪谷貯水槽（西 2）は、土石流の発生により水源として使用できない場合を含む。

ii 操作手順

淡水タンクを水源とした大量送水車による低圧原子炉代替注水槽への補給手順の概要は以下のとおり。概要図を第 1.13-16 図、タイムチャートを第 1.13-17 図に、ホース敷設図を第 1.13-45 図に示す。

- ①当直副長は、手順着手の判断基準に基づき、中央制御室運転員に大量送水車による低圧原子炉代替注水槽への補給の準備開始を指示する。
- ②当直長は、当直副長からの依頼に基づき、緊急時対策本部に大量送水車による低圧原子炉代替注水槽への補給の準備のため、大量送水車の配備及びホース接続を依頼する。
- ③緊急時対策本部は、プラントの被災状況の結果から水源を淡水タンクに決定し、緊急時対策要員に大量送水車による低圧原子炉代替注水槽への補給の準備を指示する。
- ④緊急時対策要員は、大量送水車を淡水タンクに配置し、淡水タンク接続口から大量送水車吸入口へホースを接続する。
- ⑤緊急時対策要員は、淡水タンクから低圧原子炉代替注水槽までのホース敷設を行う。
- ⑥中央制御室運転員 A は、大量送水車による低圧原子炉代替注水槽への補給に必要な監視計器の電源が確保されていることを状態表示にて確認する。
- ⑦緊急時対策要員は、大量送水車の配置、低圧原子炉代替注水槽の蓋開放及びホースの挿入を行い、大量送水車による送水準備完了を緊急時対策本部に報告する。また、緊急時対策本部は当直長に報告する。
- ⑧当直長は、当直副長からの依頼に基づき、緊急時対策本部に大量送水

車による低圧原子炉代替注水槽への補給開始を依頼する。

- ⑨当直副長は、中央制御室運転員に低圧原子炉代替注水槽水位の監視を指示する。
- ⑩緊急時対策本部は、緊急時対策要員に大量送水車による低圧原子炉代替注水槽への補給開始を指示する。
- ⑪緊急時対策要員は、淡水タンクの弁を全開後、大量送水車の起動操作を行い、補給開始したことを緊急時対策本部に報告する。また、緊急時対策本部は当直長に報告する。
- ⑫中央制御室運転員 A は、低圧原子炉代替注水槽への補給が開始されたことを低圧原子炉代替注水槽水位指示上昇により確認し、当直副長に報告する。
- ⑬当直長は、当直副長からの依頼に基づき、大量送水車による淡水タンクから低圧原子炉代替注水槽への補給が開始されたことを緊急時対策本部に報告する。
- ⑭中央制御室運転員 A は、低圧原子炉代替注水槽の水位が規定水位に到達したことを当直副長に報告する。
- ⑮当直長は、当直副長からの依頼に基づき、低圧原子炉代替注水槽への補給停止を緊急時対策本部に依頼する。
また、緊急時対策本部は、緊急時対策要員に低圧原子炉代替注水槽への補給停止を指示する。
- ⑯緊急時対策要員は、大量送水車を停止し、低圧原子炉代替注水槽への補給停止について緊急時対策本部に報告する。
また、緊急時対策本部は当直長に報告する。

iii 操作の成立性

上記の操作は、中央制御室運転員 1 名、緊急時対策要員 12 名にて作業を実施した場合、作業開始を判断してから大量送水車による淡水タンクから低圧原子炉代替注水槽への補給開始まで 2 時間 30 分以内で可能である。

円滑に作業できるように、移動経路を確保し、防護具、照明及び通信連絡設備を整備する。

大量送水車からのホースの接続は、汎用の結合金具であり、十分な作業スペースを確保していることから、容易に操作可能である。

構内のアクセスルートの状況を考慮して淡水タンクから低圧原子炉代替注水槽へホースを敷設し、送水ルートを確保する。

また、車両の作業用照明、ヘッドライト及び懐中電灯を用いることで、暗闇における作業性についても確保している。

なお、炉心損傷により屋外放射線量が高い場合は屋内に待機し、モニタ指示を確認しながら作業を実施する。

(c) 海を水源とした大量送水車及び大型送水ポンプ車又は大量送水車（2台）による低圧原子炉代替注水槽への補給

i 手順着手の判断基準

低圧原子炉代替注水槽を水源とした原子炉圧力容器への注水等の各種注水が必要で、輪谷貯水槽（西1）及び輪谷貯水槽（西2）並びに淡水タンクが使用できない場合^{※1}。

※1：輪谷貯水槽（西1）及び輪谷貯水槽（西2）は、土石流の発生により水源として使用できない場合を含む。

ii 操作手順

海を水源とした大量送水車及び大型送水ポンプ車又は大量送水車（2台）による低圧原子炉代替注水槽への補給手順の概要は以下のとおり。概要図を第1.13-18図に、タイムチャートを第1.13-19図に、ホース敷設図を第1.13-46図に示す。

[水源確保（大量送水車又は大型送水ポンプ車による大量送水車への送水）]

「1.13.2.1(8) a. 海を水源とした大量送水車及び大型送水ポンプ車又は大量送水車（2台）による送水」の操作手順と同様である。

[海を水源とした大量送水車及び大型送水ポンプ車又は大量送水車（2台）による送水]

- ①当直副長は、手順着手の判断基準に基づき、中央制御室運転員に大量送水車による低圧原子炉代替注水槽への補給の準備開始を指示する。
- ②当直長は、当直副長からの依頼に基づき、緊急時対策本部に大量送水車及び大型送水ポンプ車又は大量送水車（2台）による低圧原子炉代替注水槽への補給の準備のため、大量送水車及び大型送水ポンプ車又は大量送水車（2台）の配置とホースの接続を依頼する。
- ③緊急時対策本部は、プラントの被災状況の結果から水源を海に決定し、緊急時対策要員に大量送水車及び大型送水ポンプ車又は大量送水車（2台）による低圧原子炉代替注水槽への補給準備を指示する。
- ④緊急時対策要員は、大量送水車又は大型送水ポンプ車を海水取水箇所配置し、大量送水車又は大型送水ポンプ車付属の水中ポンプユニットを海水取水箇所へ設置する。
- ⑤緊急時対策要員は、海水取水箇所から低圧原子炉代替注水槽までのホース敷設を行う。
- ⑥中央制御室運転員Aは、大量送水車による低圧原子炉代替注水槽へ

の補給に必要な監視計器の電源が確保されていることを状態表示にて確認する。

- ⑦緊急時対策要員は、大量送水車の配置、低圧原子炉代替注水槽の蓋開放及びホースの挿入を行う。
- ⑧緊急時対策要員は、「大量送水車又は大型送水ポンプ車による大量送水車への送水準備」作業が完了していることを確認し、大量送水車による送水準備完了を緊急時対策本部に報告する。また、緊急時対策本部は当直長に報告する。
- ⑨当直長は、当直副長からの依頼に基づき、緊急時対策本部に大量送水車による低圧原子炉代替注水槽への補給開始を依頼する。
- ⑩当直副長は、中央制御室運転員に低圧原子炉代替注水槽水位の監視を指示する。
- ⑪緊急時対策本部は、緊急時対策要員に大量送水車による低圧原子炉代替注水槽への補給開始を指示する。
- ⑫緊急時対策要員は、大量送水車の起動操作を行い、補給開始したことを緊急時対策本部に報告する。また、緊急時対策本部は当直長に報告する。
- ⑬中央制御室運転員Aは、低圧原子炉代替注水槽への補給が開始されたことを低圧原子炉代替注水槽水位指示上昇により確認し、当直副長に報告する。
- ⑭当直長は、当直副長からの依頼に基づき、大量送水車による低圧原子炉代替注水槽への補給が開始されたことを緊急時対策本部に報告する。
- ⑮中央制御室運転員Aは、低圧原子炉代替注水槽の水位が規定水位に到達したことを当直副長に報告する。
- ⑯当直長は、当直副長からの依頼に基づき、低圧原子炉代替注水槽への補給停止を緊急時対策本部に依頼する。
また、緊急時対策本部は、緊急時対策要員に低圧原子炉代替注水槽への補給停止を指示する。
- ⑰緊急時対策要員は、大量送水車を停止し、低圧原子炉代替注水槽への補給停止について緊急時対策本部に報告する。
また、緊急時対策本部は当直長に報告する。

iii 操作の成立性

[水源確保（大量送水車又は大型送水ポンプ車による大量送水車への送水）]

上記の操作は、緊急時対策要員6名にて作業を実施した場合、作業開始を判断してから大量送水車による大量送水車への送水まで2時間

10 分以内、大型送水ポンプ車による大量送水車への送水まで 2 時間 10 分以内で可能である。

円滑に作業できるように、移動経路を確保し、防護具、照明及び通信連絡設備を整備する。大量送水車又は大型送水ポンプ車からのホースの接続は、汎用の結合金具であり、十分な作業スペースを確保していることから、容易に操作可能である。

構内のアクセスルート状況を考慮して海水取水箇所から中継する大量送水車へホースを敷設し、送水ルートを確保する。

また、車両の作業用照明、ヘッドライト及び懐中電灯を用いることで、暗闇における作業性についても確保している。

なお、炉心損傷により屋外放射線量が高い場合は屋内に待機し、モニタ指示を確認しながら作業を実施する。

(添付資料 1.13.4-4)

[海を水源とした大量送水車及び大型送水ポンプ車又は大量送水車（2 台）による送水]

上記の操作は、緊急時対策要員 6 名にて作業を実施した場合、作業開始を判断してから大量送水車（2 台）を使用する場合、2 時間 10 分以内、大型送水ポンプ車及び大量送水車を使用する場合、2 時間 10 分以内で可能である。

大量送水車又は大型送水ポンプ車による大量送水車への送水から大量送水車による低圧原子炉代替注水槽への補給の一連の作業は、中央制御室運転員 1 名及び緊急時対策要員 12 名にて作業を実施した場合、作業開始を判断してから「大量送水車（2 台）使用の場合」2 時間 10 分以内、「大型送水ポンプ車及び大量送水車使用の場合」2 時間 10 分以内で可能である。

円滑に作業できるように、移動経路を確保し、防護具、照明及び通信連絡設備を整備する。大量送水車からのホースの接続は、汎用の結合金具であり、十分な作業スペースを確保していることから、容易に操作可能である。

構内のアクセスルート状況を考慮して大量送水車から低圧原子炉代替注水槽へホースを敷設し、送水ルートを確保する。

また、車両の作業用照明、ヘッドライト及び懐中電灯を用いることで、暗闇における作業性についても確保している。

(添付資料 1.13.4-5)

- (2) 輪谷貯水槽（西 1）又は輪谷貯水槽（西 2）へ水を補給するための対応手順
 - a. 輪谷貯水槽（東 1）又は輪谷貯水槽（東 2）から輪谷貯水槽（西 1）又

は輪谷貯水槽（西 2）への補給

輪谷貯水槽（西 1）及び輪谷貯水槽（西 2）を水源とした大量送水車による原子炉圧力容器への注水等の各種注水を行う場合に輪谷貯水槽（西 1）及び輪谷貯水槽（西 2）の水が枯渇する前に輪谷貯水槽（東 1）又は輪谷貯水槽（東 2）の水を輪谷貯水槽（西 1）又は輪谷貯水槽（西 2）へ補給する。

(a) 手順着手の判断基準

輪谷貯水槽（西 1）及び輪谷貯水槽（西 2）を水源とした大量送水車による原子炉圧力容器への注水等の各種注水を行う場合で、輪谷貯水槽（西 1）及び輪谷貯水槽（西 2）の水が枯渇するおそれがある場合。

(b) 操作手順

輪谷貯水槽（東 1）又は輪谷貯水槽（東 2）から輪谷貯水槽（西 1）又は輪谷貯水槽（西 2）への補給手順の概要は以下のとおり。概要図を第 1.13-20 図に、タイムチャートを第 1.13-21 図に、ホース敷設図を第 1.13-47 図に示す。

- ①緊急時対策本部は、手順着手の判断基準に基づき、緊急時対策要員に輪谷貯水槽（東 1）又は輪谷貯水槽（東 2）から輪谷貯水槽（西 1）又は輪谷貯水槽（西 2）への補給を指示する。
- ②緊急時対策要員は、大量送水車の配置及びホース等の接続を行う。
- ③緊急時対策要員は、輪谷貯水槽（東 1）又は輪谷貯水槽（東 2）から輪谷貯水槽（西 1）又は輪谷貯水槽（西 2）までのホース敷設を行う。
- ④緊急時対策要員は、大量送水車の配置、輪谷貯水槽（西 1）及び輪谷貯水槽（西 2）の蓋開放並びにホース挿入を行い、大量送水車による送水準備完了を緊急時対策本部へ報告する。
- ⑤緊急時対策本部は、緊急時対策要員に大量送水車による輪谷貯水槽（西 1）又は輪谷貯水槽（西 2）への補給開始を指示する。
- ⑥緊急時対策要員は、大量送水車を起動後、輪谷貯水槽（東 1）又は輪谷貯水槽（東 2）から輪谷貯水槽（西 1）又は輪谷貯水槽（西 2）へ補給開始したことを緊急時対策本部に報告する。
- ⑦緊急時対策要員は、輪谷貯水槽（西 1）又は輪谷貯水槽（西 2）及び輪谷貯水槽（東 1）又は輪谷貯水槽（東 2）の水位を目視により確認し、補給が開始されたことを緊急時対策本部へ報告する。また、緊急時対策本部は当直長に報告する。

(c) 操作の成立性

上記の操作は、緊急時対策要員 6 名にて作業を実施した場合、作業開始を判断してから大量送水車による輪谷貯水槽（東 1）又は輪谷貯水槽

(東2) から輪谷貯水槽 (西1) 又は輪谷貯水槽 (西2) に水を補給するまで1時間20分以内で可能である。

円滑に作業できるように、移動経路を確保し、防護具、照明及び通信連絡設備を整備する。大量送水車からのホース接続は、汎用の結合金具であり、十分な作業スペースを確保していることから、容易に操作可能である。

構内のアクセスルート状況を考慮して輪谷貯水槽 (東1) 又は輪谷貯水槽 (東2) から輪谷貯水槽 (西1) 又は輪谷貯水槽 (西2) へホースを敷設し、送水ルートを確保する。

また、車両の作業用照明、ヘッドライト及び懐中電灯を用いることで、暗闇における作業性についても確保している。

なお、炉心損傷により屋外放射線量が高い場合は屋内に待機し、モニタ指示を確認しながら作業を実施する。

(添付資料 1.13.4-7)

b. 海から輪谷貯水槽 (西1) 又は輪谷貯水槽 (西2) への補給

(a) 大型送水ポンプ車による輪谷貯水槽 (西1) 又は輪谷貯水槽 (西2) への海水補給

輪谷貯水槽 (東1) 又は輪谷貯水槽 (東2) の水が枯渇により輪谷貯水槽 (西1) 又は輪谷貯水槽 (西2) への補給ができなくなるおそれがある場合に、大型送水ポンプ車により海水を輪谷貯水槽 (西1) 又は輪谷貯水槽 (西2) へ補給する。

i 手順着手の判断基準

輪谷貯水槽 (西1) 及び輪谷貯水槽 (西2) を水源とした大量送水車による原子炉圧力容器への注水等の各種注水が開始され、輪谷貯水槽 (東1) 又は輪谷貯水槽 (東2) を水源とした補給ができない場合。

ii 操作手順

海を水源とした大型送水ポンプ車による輪谷貯水槽 (西1) 又は輪谷貯水槽 (西2) への補給手順の概略は以下のとおり。概略図を第 1.13-22 図に、タイムチャートを第 1.13-23 図に、ホース敷設図を第 1.13-48 図に示す。

①緊急時対策本部は、手順着手の判断基準に基づき、大型送水ポンプ車による輪谷貯水槽 (西1) 又は輪谷貯水槽 (西2) への海水補給を実施するよう緊急時対策要員へ指示する。

②緊急時対策要員は、大型送水ポンプ車を海水取水箇所配置し、大型送水ポンプ車付属の水中ポンプユニットを海水取水箇所に設置する。

③緊急時対策要員は、海水取水箇所から輪谷貯水槽 (西1) 又は輪谷

貯水槽（西 2）までのホース敷設を行う。

- ④緊急時対策要員は、大型送水ポンプ車の配置、輪谷貯水槽（西 1）及び輪谷貯水槽（西 2）の蓋開放並びにホースの挿入を行い、大型送水ポンプ車による送水準備完了を緊急時対策本部に報告する。
- ⑤緊急時対策本部は、緊急時対策要員に大型送水ポンプ車による輪谷貯水槽（西 1）又は輪谷貯水槽（西 2）への補給開始を指示する。
- ⑥緊急時対策要員は、大型送水ポンプ車を起動後、補給開始したことを緊急時対策本部に報告する。
- ⑦緊急時対策要員は、輪谷貯水槽（西 1）又は輪谷貯水槽（西 2）の水位を目視により確認し、補給が開始されたことを緊急時対策本部へ報告する。また、緊急時対策本部は当直長に報告する。

iii 操作の成立性

上記の操作は、緊急時対策要員 12 名にて作業を実施した場合、作業開始を判断してから大型送水ポンプ車による海水取水箇所から輪谷貯水槽（西 1）又は輪谷貯水槽（西 2）への補給開始まで 3 時間 20 分以内で可能である。

円滑に作業できるように、移動経路を確保し、防護具、照明及び通信連絡設備を整備する。大型送水ポンプ車からのホースの接続は、汎用の結合金具であり、十分な作業スペースを確保していることから、容易に操作可能である。

構内のアクセスルートの状況を考慮して海から輪谷貯水槽（西 1）又は輪谷貯水槽（西 2）へホースを敷設し、送水ルートを確保する。

また、車両の作業用照明、ヘッドライト及び懐中電灯を用いることで、暗闇における作業性についても確保している。

なお、炉心損傷により屋外放射線量が高い場合は屋内に待機し、モニタ指示を確認しながら作業を実施する。

(添付資料 1.13.4-8)

(b) 大量送水車による輪谷貯水槽（西 1）又は輪谷貯水槽（西 2）への海水補給

輪谷貯水槽（東 1）及び輪谷貯水槽（東 2）の水が枯渇により輪谷貯水槽（西 1）又は輪谷貯水槽（西 2）への補給ができなくなるおそれがある場合に、大量送水車により海水を輪谷貯水槽（西 1）又は輪谷貯水槽（西 2）へ補給する。

i 手順着手の判断基準

輪谷貯水槽（西 1）及び輪谷貯水槽（西 2）を水源とした大量送水車による原子炉圧力容器への注水等の各種注水が開始され、淡水を水源と

した補給ができない場合。

ii 操作手順

海を水源とした大量送水車による輪谷貯水槽（西1）又は輪谷貯水槽（西2）への海水補給手順の概略は以下のとおり。概略図を第1.13-24図に、タイムチャートを第1.13-25図に、ホース敷設図を第1.13-48図に示す。

- ①緊急時対策本部は、手順着手の判断基準に基づき、大量送水車による輪谷貯水槽（西1）又は輪谷貯水槽（西2）への海水補給を実施するよう緊急時対策要員へ指示する。
- ②緊急時対策要員は、大量送水車を海水取水箇所配置し、大量送水車付属の水中ポンプユニットを海水取水箇所に設置する。
- ③緊急時対策要員は、海水取水箇所から輪谷貯水槽（西1）又は輪谷貯水槽（西2）までのホース敷設を行う。
- ④緊急時対策要員は、大量送水車の配置、輪谷貯水槽（西1）及び輪谷貯水槽（西2）の蓋開放並びにホースの挿入を行い、大量送水車による送水準備完了を緊急時対策本部に報告する。
- ⑤緊急時対策本部は、緊急時対策要員に大量送水車による輪谷貯水槽（西1）又は輪谷貯水槽（西2）への補給開始を指示する。
- ⑥緊急時対策要員は、大量送水車を起動後、補給開始したことを緊急時対策本部に報告する。
- ⑦緊急時対策要員は、輪谷貯水槽（西1）又は輪谷貯水槽（西2）の水位を目視により確認し、補給が開始されたことを緊急時対策本部へ報告する。また、緊急時対策本部は当直長に報告する。

iii 操作の成立性

上記の操作は、緊急時対策要員12名にて作業を実施した場合、作業開始を判断してから大量送水車による海水取水箇所から輪谷貯水槽（西1）又は輪谷貯水槽（西2）への補給開始まで2時間30分以内で可能である。

円滑に作業できるように、移動経路を確保し、防護具、照明及び通信連絡設備を整備する。大量送水車からのホースの接続は、汎用の結合金具であり、十分な作業スペースを確保していることから、容易に操作可能である。

構内のアクセスルート状況を考慮して海から輪谷貯水槽（西1）又は輪谷貯水槽（西2）へホースを敷設し、送水ルートを確保する。

また、車両の作業用照明、ヘッドライト及び懐中電灯を用いることで、暗闇における作業性についても確保している。

(添付資料 1.13.4-9)

(3) 復水貯蔵タンクへ水を補給するための対応手順

a. 輪谷貯水槽（西1）及び輪谷貯水槽（西2）から復水貯蔵タンクへの補給

復水貯蔵タンクを水源として、各種注水を行う場合で、復水貯蔵タンクの水が枯渇するおそれがある場合は、輪谷貯水槽（西1）及び輪谷貯水槽（西2）の水を復水貯蔵タンクへ補給する。

(a) 手順着手の判断基準

復水貯蔵タンクを水源とした原子炉圧力容器への注水等の各種注水が開始され、輪谷貯水槽（西1）又は輪谷貯水槽（西2）が使用可能な場合。

(b) 操作手順

輪谷貯水槽（西1）及び輪谷貯水槽（西2）を水源とした大量送水車による復水貯蔵タンクへの補給手順の概要は以下のとおり。概要図は第1.13-26図に、タイムチャートを第1.13-27図に、ホース敷設図を第1.13-49図に示す。

- ①当直副長は、手順着手の判断基準に基づき、中央制御室運転員に大量送水車による復水貯蔵タンクへの補給の準備開始を指示する。
- ②当直長は、当直副長からの依頼に基づき、緊急時対策本部に大量送水車による復水貯蔵タンクへの補給の準備のため、大量送水車の配置及びホース接続を依頼する。
- ③緊急時対策本部は、プラントの被災状況の結果から水源を輪谷貯水槽（西1）及び輪谷貯水槽（西2）に決定し、緊急時対策要員に大量送水車による復水貯蔵タンクへの補給の準備を指示する。
- ④緊急時対策要員は、大量送水車を輪谷貯水槽（西1）及び輪谷貯水槽（西2）に配置し、輪谷貯水槽（西1）及び輪谷貯水槽（西2）の蓋を開放後、大量送水車付属の水中ポンプユニットを設置する。
- ⑤緊急時対策要員は、輪谷貯水槽（西1）及び輪谷貯水槽（西2）から復水貯蔵タンクまでのホース敷設を行う。
- ⑥中央制御室運転員Aは、大量送水車による復水貯蔵タンクへの補給に必要な監視計器の電源が確保されていることを状態表示にて確認する。
- ⑦緊急時対策要員は、大量送水車の配置及び復水貯蔵タンクへのホース接続を行い、大量送水車による送水準備完了を緊急時対策本部に報告する。また、緊急時対策本部は当直長に報告する。
- ⑧当直長は、当直副長からの依頼に基づき、緊急時対策本部に大量送水車による復水貯蔵タンクへの補給開始を依頼する。
- ⑨当直副長は、中央制御室運転員に復水貯蔵タンク水位の監視を指示する。

- ⑩緊急時対策本部は、緊急時対策要員に大量送水車による復水貯蔵タンクへの補給開始を指示する。
- ⑪緊急時対策要員は、大量送水車を起動し、復水貯蔵タンク接続口元弁を全開にし、補給開始したことを緊急時対策本部に報告する。また、緊急時対策本部は、当直長に報告する。
- ⑫中央制御室運転員Aは、復水貯蔵タンクへの補給が開始されたことを復水貯蔵タンク水位指示上昇により確認し、当直副長に報告する。
- ⑬当直長は、当直副長からの依頼に基づき、大量送水車による復水貯蔵タンクへの補給が開始されたことを緊急時対策本部に報告する。
- ⑭中央制御室運転員Aは、復水貯蔵タンクの水位が規定水位に到達したことを当直副長に報告する。
- ⑮当直長は、当直副長からの依頼に基づき、復水貯蔵タンクへの補給停止を緊急時対策本部に依頼する。
また、緊急時対策本部は、緊急時対策要員に復水貯蔵タンクへの補給停止を指示する。
- ⑯緊急時対策要員は、復水貯蔵タンク接続口元弁の全閉操作を実施し、復水貯蔵タンクへの補給停止について緊急時対策本部に報告する。
また、緊急時対策本部は当直長に報告する。

(c) 操作の成立性

上記の操作は、中央制御室運転員1名及び緊急時対策要員12名にて作業を実施した場合、作業開始を判断してから大量送水車による輪谷貯水槽（西1）及び輪谷貯水槽（西2）から復水貯蔵タンクへの補給開始まで2時間10分以内で可能である。

円滑に作業できるように、移動経路を確保し、防護具、照明及び通信連絡設備を整備する。大量送水車からのホースの接続は、汎用の結合金具であり、十分な作業スペースを確保していることから、容易に操作可能である。

構内のアクセスルートの状況を考慮して輪谷貯水槽（西1）及び輪谷貯水槽（西2）から復水貯蔵タンクへホースを敷設し、送水ルートを確保する。

また、車両の作業用照明、ヘッドライト及び懐中電灯を用いることで、暗闇における作業性についても確保している。

b. 淡水タンクから復水貯蔵タンクへの補給

(a) 手順着手の判断基準

復水貯蔵タンクを水源とした原子炉圧力容器への注水等の各種注水が開始され、淡水タンクが使用可能で、輪谷貯水槽（西1）及び輪谷貯水槽（西2）から復水貯蔵タンクへの補給ができない場合^{*1}。

※1：輪谷貯水槽（西1）及び輪谷貯水槽（西2）は、土石流の発生により水源として使用できない場合を含む。

(b) 操作手順

淡水タンクを水源とした大量送水車による復水貯蔵タンクへの補給手順の概要は以下のとおり。概要図は第 1.13-28 図、タイムチャートを第 1.13-29 図に、ホース敷設図を第 1.13-50 図に示す。

- ①当直副長は、手順着手の判断基準に基づき、中央制御室運転員に大量送水車による復水貯蔵タンクへの補給の準備開始を指示する。
- ②当直長は、当直副長からの依頼に基づき、緊急時対策本部に大量送水車による復水貯蔵タンクへの補給の準備のため、大量送水車の配置及びホース接続を依頼する。
- ③緊急時対策本部は、プラントの被災状況の結果から水源を淡水タンクに決定し、緊急時対策要員に大量送水車による復水貯蔵タンクへの補給の準備を指示する。
- ④緊急時対策要員は、大量送水車を淡水タンクに配置し、淡水タンク接続口から大量送水車吸入口へホースを接続する。
- ⑤緊急時対策要員は、淡水タンクから復水貯蔵タンクまでのホース敷設を行う。
- ⑥中央制御室運転員 A は、大量送水車による復水貯蔵タンクへの補給に必要な監視計器の電源が確保されていることを状態表示にて確認する。
- ⑦緊急時対策要員は、大量送水車の配置及び復水貯蔵タンクへのホース接続を行い、大量送水車による送水準備完了を緊急時対策本部に報告する。
また、緊急時対策本部は当直長に報告する。
- ⑧当直長は、当直副長からの依頼に基づき、緊急時対策本部に大量送水車による復水貯蔵タンクへの補給開始を依頼する。
- ⑨当直副長は、中央制御室運転員に復水貯蔵タンク水位の監視を指示する。
- ⑩緊急時対策本部は、緊急時対策要員に大量送水車による復水貯蔵タンクへの補給開始を指示する。
- ⑪緊急時対策要員は、淡水タンクの弁及び復水貯蔵タンク接続口元弁を全開にし、大量送水車の起動操作を行い、補給開始したことを緊急時対策本部に報告する。また、緊急時対策本部は当直長に報告する。
- ⑫中央制御室運転員 A は、復水貯蔵タンクへの補給が開始されたことを復水貯蔵タンク水位指示上昇により確認し、当直副長に報告する。
- ⑬当直長は、当直副長からの依頼に基づき、大量送水車による復水貯蔵タンクへの補給が開始されたことを緊急時対策本部に報告する。
- ⑭中央制御室運転員 A は、復水貯蔵タンクの水位が規定水位に到達した

ことを当直副長に報告する。

- ⑮当直長は、当直副長からの依頼に基づき、復水貯蔵タンクへの補給停止を緊急時対策本部に依頼する。

また、緊急時対策本部は、緊急時対策要員に復水貯蔵タンクへの補給停止を指示する。

- ⑯緊急時対策要員は、復水貯蔵タンク接続口元弁の全閉操作を実施し、復水貯蔵タンクへの補給停止について緊急時対策本部に報告する。

また、緊急時対策本部は当直長に報告する。

(c) 操作の成立性

上記の操作は、中央制御室運転員 1 名及び緊急時対策要員 12 名にて作業を実施した場合、作業開始を判断してから大量送水車による淡水タンクから復水貯蔵タンクへの補給開始まで 2 時間 30 分以内で可能である。

円滑に作業できるように、移動経路を確保し、防護具、照明及び通信連絡設備を整備する。大量送水車からのホースの接続は、汎用の結合金具であり、十分な作業スペースを確保していることから、容易に操作可能である。

構内のアクセスルート状況を考慮して淡水タンクから復水貯蔵タンクへホースを敷設し、送水ルートを確保する。

また、車両の作業用照明、ヘッドライト及び懐中電灯を用いることで、暗闇における作業性についても確保している。

c. 海から復水貯蔵タンクへの補給

(a) 手順着手の判断基準

復水貯蔵タンクを水源とした原子炉圧力容器への注水等の各種注水が開始され、輪谷貯水槽（西 1）及び輪谷貯水槽（西 2）並びに淡水タンクから復水貯蔵タンクへの補給ができない場合^{*1}。

※ 1：輪谷貯水槽（西 1）及び輪谷貯水槽（西 2）は、土石流の発生により水源として使用できない場合を含む。

(b) 操作手順

海を水源とした大量送水車又は大型送水ポンプ車による復水貯蔵タンクへの補給手順の概要は以下のとおり。概要図は第 1.13-30 図、タイムチャートを第 1.13-31 図に、ホース敷設図を第 1.13-51 図に示す。

- ①当直副長は、手順着手の判断基準に基づき、中央制御室運転員に大量送水車又は大型送水ポンプ車による復水貯蔵タンクへの海水補給の準備開始を指示する。

- ②当直長は、当直副長からの依頼に基づき、緊急時対策本部に大量送水車又は大型送水ポンプ車による復水貯蔵タンクへの海水補給の準備の

ため、大量送水車又は大型送水ポンプ車の配置及びホース接続を依頼する。

- ③緊急時対策本部は、プラントの被災状況の結果から水源を海に決定し、緊急時対策要員に大量送水車又は大型送水ポンプ車による復水貯蔵タンクへの補給の準備を指示する。
- ④緊急時対策要員は、大量送水車又は大型送水ポンプ車を海水取水箇所配置し、大量送水車又は大型送水ポンプ車付属の水中ポンプユニットを海水取水箇所へ設置する。
- ⑤緊急時対策要員は、海水取水箇所から復水貯蔵タンクまでのホース敷設を行う。
- ⑥中央制御室運転員Aは、大量送水車又は大型送水ポンプ車による復水貯蔵タンクへの海水補給に必要な監視計器の電源が確保されていることを状態表示にて確認する。
- ⑦緊急時対策要員は、大量送水車又は大型送水ポンプ車の配置及び復水貯蔵タンクへのホース接続を行い、大量送水車又は大型送水ポンプ車による送水準備完了を緊急時対策本部に報告する。また、緊急時対策本部は当直長に報告する。
- ⑧当直長は、当直副長からの依頼に基づき、緊急時対策本部に大量送水車又は大型送水ポンプ車による復水貯蔵タンクへの補給開始を依頼する。
- ⑨当直副長は、中央制御室運転員に復水貯蔵タンク水位の監視を指示する。
- ⑩緊急時対策本部は、緊急時対策要員に大量送水車又は大型送水ポンプ車による復水貯蔵タンクへの補給開始を指示する。
- ⑪緊急時対策要員は、大量送水車又は大型送水ポンプ車を起動し、復水貯蔵タンク接続口元弁を全開にし、補給開始したことを緊急時対策本部に報告する。また、緊急時対策本部は当直長に報告する。
- ⑫中央制御室運転員Aは、復水貯蔵タンクへの補給が開始されたことを復水貯蔵タンク水位指示上昇により確認し、当直副長に報告する。
- ⑬当直長は、当直副長からの依頼に基づき、大量送水車又は大型送水ポンプ車による復水貯蔵タンクへの補給が開始されたことを緊急時対策本部に報告する。
- ⑭中央制御室運転員Aは、復水貯蔵タンクの水位が規定水位に到達したことを当直副長に報告する。
- ⑮当直長は、当直副長からの依頼に基づき、復水貯蔵タンクへの補給停止を緊急時対策本部に依頼する。
また、緊急時対策本部は、緊急時対策要員に復水貯蔵タンクへの補給停止を指示する。
- ⑯緊急時対策要員は、復水貯蔵タンク接続口元弁の全閉操作を実施し、

復水貯蔵タンクへの補給停止について緊急時対策本部に報告する。
また、緊急時対策本部は当直長に報告する。

(c) 操作の成立性

上記の操作は、中央制御室運転員 1 名及び緊急時対策要員 12 名にて作業を実施した場合、作業開始を判断してから「大量送水車使用の場合」2 時間 10 分以内、「大型送水ポンプ車使用の場合」3 時間 20 分以内で可能である。

円滑に作業できるように、移動経路を確保し、防護具、照明及び通信連絡設備を整備する。大量送水車又は大型送水ポンプ車からのホースの接続は、汎用の結合金具であり、十分な作業スペースを確保していることから、容易に操作可能である。

構内のアクセスルートの状況を考慮して大量送水車又は大型送水ポンプ車から復水貯蔵タンクへホースを敷設し、送水ルートを確保する。

また、車両の作業用照明、ヘッドライト及び懐中電灯を用いることで、暗闇における作業性についても確保している。

1.13.2.3 水源を切り替えるための対応手順

(1) 原子炉隔離時冷却系及び高圧炉心スプレイ系の水源切替え

サブプレッション・プール水枯渇、サブプレッション・チェンバ破損又はサブプレッション・プール水温上昇等によりサブプレッション・チェンバが使用できない場合において、復水貯蔵タンクの水位計が健全であり、水位が確保されている場合は、重大事故等の収束に必要な水の供給が中断することがないように、原子炉隔離時冷却系及び高圧炉心スプレイ系の水源を切り替える。

なお、水源切替えにおいては、運転中の原子炉隔離時冷却ポンプ及び高圧炉心スプレイ・ポンプを停止することなく水源を切り替えることが可能である。

a. 原子炉隔離時冷却系による原子炉圧力容器への注水時の水源の切替え

原子炉隔離時冷却系による原子炉圧力容器への注水時において、復水貯蔵タンクが使用可能な場合は、サブプレッション・チェンバから復水貯蔵タンクへ水源を切り替える。

(a) 手順着手の判断基準

サブプレッション・チェンバが以下のいずれかの状態となり、復水貯蔵タンクの水位が確保されている場合。

- ・サブプレッション・プール水位指示値が、通常水位－50cm 以下となった場合。
- ・サブプレッション・プール水温度が、原子炉隔離時冷却系の設計温度を超えるおそれがある場合。

(b) 操作手順

原子炉隔離時冷却系による原子炉圧力容器への注水時の水源の切替え手順の概要は以下のとおり。概要図を第 1.13-32 図に、タイムチャートを第 1.13-33 図に示す。

- ①当直副長は、手順着手の判断基準に基づき、中央制御室運転員にサブプレッション・チェンバから復水貯蔵タンクへの水源の切替え、その後の原子炉隔離時冷却系の運転状態に異常がないことを確認するよう指示する。
- ②中央制御室運転員 A は、中央制御室にて、トーラス水位高バイパス C O S を「通常」から「バイパス」に切り替える。
- ③中央制御室運転員 A は、中央制御室にて、原子炉隔離時冷却系のポンプ復水貯蔵水入口弁を全開操作する。
- ④中央制御室運転員 A は、中央制御室にて、原子炉隔離時冷却系のポンプ復水貯蔵水入口弁が全開となったことを確認後、ポンプトーラス水入口弁を全閉操作し、水源がサブプレッション・チェンバから復水貯蔵タンクへ切り替わることを確認する。
- ⑤中央制御室運転員 A は、中央制御室にて、水源切替え後における原子炉隔離時冷却系の運転状態に異常がないことを確認し、当直副長に水源切替えが完了したことを報告する。

(c) 操作の成立性

上記の操作は、中央制御室運転員 1 名にて操作を実施した場合、作業開始を判断してから水源をサブプレッション・チェンバから復水貯蔵タンクへ切り替えるまで 5 分以内で可能である。中央制御室に設置されている操作盤からの遠隔操作であるため、速やかに対応できる。屋内作業の室温は通常運転時と同程度である。

(添付資料 1.13.4-10)

b. 高圧炉心スプレイ系による原子炉圧力容器への注水時の水源の切替え

高圧炉心スプレイ系による原子炉圧力容器への注水時において、サブプレッション・チェンバから復水貯蔵タンクへ水源を切り替える。

(a) 手順着手の判断基準

サブプレッション・チェンバが以下のいずれかの状態となり、復水貯蔵タンクの水位が確保されている場合。

- ・サブプレッション・プール水位指示値が、通常水位-50cm 以下となった場合。
- ・サブプレッション・プール水温度が、高圧炉心スプレイ系の設計温度を超えるおそれがある場合。

(b) 操作手順

高圧炉心スプレイ系による原子炉圧力容器への注水時の水源の切替え手順の概要は以下のとおり。概要図を第 1.13-34 図に、タイムチャートを第 1.13-35 図に示す。

- ①当直副長は、手順着手の判断基準に基づき、中央制御室運転員に高圧炉心スプレイ系の水源をサブプレッション・チェンバから復水貯蔵タンクへ切替え、その後の高圧炉心スプレイ系の運転状態に異常がないことを確認するよう指示する。
- ②中央制御室運転員 A は、中央制御室にて、トーラス水位高バイパス C O S を「通常」から「バイパス」に切り替える。
- ③中央制御室運転員 A は、中央制御室にて、高圧炉心スプレイ系の H P C S ポンプ復水貯蔵水入口弁を全開操作する。
- ④中央制御室運転員 A は、中央制御室にて、H P C S ポンプ復水貯蔵水入口弁が全開となったことを確認後、H P C S ポンプトーラス水入口弁を全閉操作し、水源がサブプレッション・チェンバから復水貯蔵タンクへ切り替わることを確認する。
- ⑤中央制御室運転員 A は、中央制御室にて水源切替え後における高圧炉心スプレイ系の運転状態に異常がないことを確認し、当直副長に水源切替えが完了したことを報告する。

(c) 操作の成立性

上記の操作は、中央制御室運転員 1 名にて操作を実施した場合、作業開始を判断してから水源をサブプレッション・チェンバから復水貯蔵タンクへ切り替えるまで 5 分以内で可能である。中央制御室に設置されている操作盤からの遠隔操作であるため、速やかに対応できる。屋内作業の室温は通常運転時と同程度である。

(添付資料 1.13.4-10)

(2) 淡水から海水への切替え

a. 低圧原子炉代替注水槽を水源とした送水中の場合

重大事故等の収束に必要な水の供給が中断することがないように、低圧原子炉代替注水槽への淡水供給が継続できない場合^{*1}は淡水補給から海水補給へ切り替える。

低圧原子炉代替注水槽への補給は、「1.13.2.2(1) a. 大量送水車による低圧原子炉代替注水槽への補給（淡水／海水）」の手順にて整備する。

※1：輪谷貯水槽（西 1）及び輪谷貯水槽（西 2）は、土石流の発生により水源として使用できない場合を含む。

(添付資料 1.13.4-11)

b. 輪谷貯水槽（西 1）及び輪谷貯水槽（西 2）を水源とした大量送水車に

よる送水中の場合

重大事故等の収束に必要な水の供給が中断することがないように、輪谷貯水槽（西 1）又は輪谷貯水槽（西 2）への淡水供給が継続できない場合は淡水補給から海水補給へ切り替える。

輪谷貯水槽（西 1）又は輪谷貯水槽（西 2）への海水補給は、「1. 13. 2. 2(2) b. 海から輪谷貯水槽（西 1）又は輪谷貯水槽（西 2）への補給」の手順にて整備する。

(添付資料 1. 13. 4-12)

c. 復水貯蔵タンクを水源とした送水中の場合

重大事故等の収束に必要な水の供給が中断することがないように、復水貯蔵タンクへの淡水供給が継続できない場合^{※1}は淡水補給から海水補給へ切り替える。

復水貯蔵タンクへの海水補給は、「1. 13. 2. 2(3) c. 海から復水貯蔵タンクへの補給」の手順にて整備する。

※1：輪谷貯水槽（西 1）及び輪谷貯水槽（西 2）は、土石流の発生により水源として使用できない場合を含む。

(3) 海水から淡水への切替え

土石流の発生により、輪谷貯水槽（西 1）及び輪谷貯水槽（西 2）を水源とした原子炉圧力容器等への注水ができない場合は、海を水源とした原子炉圧力容器等への注水を実施するが、その後、淡水タンクが使用可能であることを確認できた場合は、海水から淡水へ水源を切り替える。

ろ過水タンクを水源とした大量送水車による原子炉圧力容器等への注水は、1. 13. 2. 1. (5) e. ～ k. の手順にて整備する。

純水タンクを水源とした大量送水車による原子炉圧力容器等への注水は、1. 13. 2. 1. (7) a. ～ g. の手順にて整備する。

(4) 外部水源から内部水源への切替え

原子炉冷却材圧力バウンダリ高圧時に内部水源（サブプレッション・チェンバ）を水源とした高圧注水系による原子炉圧力容器への注水ができない場合は、逃がし安全弁による発電用原子炉の減圧を実施し、外部水源（低圧原子炉代替注水槽）を水源とした低圧原子炉代替注水系（常設）による原子炉圧力容器への注水又は外部水源（輪谷貯水槽（西 1）及び輪谷貯水槽（西 2））を水源としたペDESTAL代替注水系（可搬型）による原子炉格納容器下部への注水を行うが、その後、事故収束に必要な対応として、外部水源（低圧原子炉代替注水槽又は輪谷貯水槽（西 1）及び輪谷貯水槽（西 2））から内部水源（サブプレッション・チェンバ）への切替えを行う。

- a. 外部水源（低圧原子炉代替注水槽）から内部水源（サブプレッション・チェンバ）への切替え

有効性評価において想定する事故シナリオグループ等である格納容器破損モード「雰囲気圧力・温度による静的負荷（格納容器過圧・過温破損）」発生時の事故の収束に必要な対応として、外部水源（低圧原子炉代替注水槽）から内部水源（サブプレッション・チェンバ）へ水源を切り替える。

- (a) 手順着手の判断基準

炉心損傷時、外部水源（低圧原子炉代替注水槽）を使用した低圧原子炉代替注水系（常設）による原子炉圧力容器への注水を実施している状態にて、原子炉水位がL0以上と判断され、かつ、残留熱代替除去系が使用可能な場合^{※1}。

※1：設備に異常がなく、電源、冷却水及び水源（サブプレッション・チェンバ）が確保されている場合。

- (b) 操作手順

外部水源（低圧原子炉代替注水槽）から内部水源（サブプレッション・チェンバ）への切替え手順の概要は以下のとおり。

なお、内部水源（サブプレッション・チェンバ）を使用した残留熱代替除去系による原子炉圧力容器への注水及び原子炉格納容器内の除熱手順については、「1.7.2.1(1)a. 残留熱代替除去系による原子炉格納容器内の減圧及び除熱」にて整備する。また、外部水源（低圧原子炉代替注水槽）を使用した低圧原子炉代替注水系（常設）による原子炉圧力容器への注水手順については、「1.4.2.1(1)a.(a)低圧原子炉代替注水系（常設）による原子炉圧力容器への注水」にて整備する。

- ①当直副長は、手順着手の判断基準に基づき、中央制御室運転員に外部水源（低圧原子炉代替注水槽）を使用した低圧原子炉代替注水系（常設）による原子炉圧力容器への注水手段から、内部水源（サブプレッション・チェンバ）を使用した残留熱代替除去系による原子炉圧力容器への注水及び原子炉格納容器内の除熱手段へ切り替えるため、残留熱代替除去ポンプの起動を指示する。
- ②中央制御室運転員Aは、中央制御室にて、内部水源（サブプレッション・チェンバ）を使用した残留熱代替除去系による原子炉圧力容器への注水及び原子炉格納容器内の除熱が開始されたことを確認し、当直副長に報告する。
- ③当直副長は、内部水源（サブプレッション・チェンバ）を使用した残留熱代替除去系による原子炉圧力容器への注水及び原子炉格納容器内の除熱開始を確認後、中央制御室運転員に外部水源（低圧原子炉代替注水槽）を使用した低圧原子炉代替注水系の停止操作を行うため、低圧

原子炉代替注水ポンプ停止を指示する。

- ④中央制御室運転員Aは、中央制御室にて、低圧原子炉代替注水ポンプを停止する。
- ⑤中央制御室運転員Aは、当直副長に低圧原子炉代替注水ポンプが停止したことを報告する。

(c) 操作の成立性

内部水源（サプレッション・チェンバ）を使用した残留熱代替除去系による原子炉圧力容器への注水及び原子炉格納容器内の除熱操作の成立性については、「1.13.2.1(3) d. (b) 残留熱代替除去系による原子炉格納容器内の減圧及び除熱」にて整理する。

外部水源（低圧原子炉代替注水槽）を使用した低圧原子炉代替注水系（常設）による原子炉圧力容器内の注水操作の成立性については、「1.13.2.1(1) a. (a) 低圧原子炉代替注水系（常設）による低圧原子炉代替注水槽を水源とした原子炉圧力容器への注水」にて整理する。

b. 外部水源（輪谷貯水槽（西1）及び輪谷貯水槽（西2））から内部水源（サプレッション・チェンバ）への切替え

有効性評価において想定する事故シーケンスグループ等である格納容器破損モード「高圧溶融物放出／格納容器雰囲気直接加熱」発生時の事故の収束に必要な対応として、外部水源（輪谷貯水槽（西1）及び輪谷貯水槽（西2））から内部水源（サプレッション・チェンバ）へ水源を切り替える。

(a) 手順着手の判断基準

原子炉圧力容器破損後、外部水源（輪谷貯水槽（西1）及び輪谷貯水槽（西2））を使用したペDESTAL代替注水系（可搬型）による原子炉格納容器下部への注水を実施している状態にて、残留熱代替除去系が使用可能な場合^{※1}。

※1：設備に異常がなく、電源、冷却水及び水源（サプレッション・チェンバ）が確保されている場合。

(b) 操作手順

外部水源（輪谷貯水槽（西1）及び輪谷貯水槽（西2））から内部水源（サプレッション・チェンバ）への切替え手順の概要は以下のとおり。

なお、内部水源（サプレッション・チェンバ）を使用した残留熱代替除去系による原子炉格納容器内の除熱手順については、「1.7.2.1(1) a. 残留熱代替除去系による原子炉格納容器内の減圧及び除熱」にて整備する。また、外部水源（輪谷貯水槽（西1）及び輪谷貯水槽（西2））を使用したペDESTAL代替注水系（可搬型）による原子炉格納容器下部への注水手順については、「1.8.2.1(1) e. ペDESTAL代替注水系（可搬型）に

よる原子炉格納容器下部への注水（淡水／海水）」にて整備する。

- ①当直副長は、手順着手の判断基準に基づき、中央制御室運転員に外部水源（輪谷貯水槽（西1）及び輪谷貯水槽（西2））を使用したペDESTAL代替注水系（可搬型）による原子炉格納容器下部への注水手段から、内部水源（サブプレッション・チェンバ）を使用した残留熱代替除去系による原子炉格納容器内の除熱手段へ切り替えるため、残留熱代替除去ポンプの起動を指示する。
- ②中央制御室運転員Aは、中央制御室にて、内部水源（サブプレッション・チェンバ）を使用した残留熱代替除去系による原子炉格納容器内の除熱が開始されたことを確認し、当直副長に報告する。
- ③中央制御室運転員Aは、中央制御室にて、ペDESTAL代替注水系（可搬型）の停止基準である、格納容器圧力 384kPa[gage]以下及びドライウェル水位がベント管下端位置（ドライウェル床面+1m）に到達したことを当直副長へ報告する。
- ④当直副長は、ペDESTAL代替注水系（可搬型）の停止基準到達を確認後、中央制御室運転員に外部水源（輪谷貯水槽（西1）及び輪谷貯水槽（西2））を使用したペDESTAL代替注水系（可搬型）の停止操作を行うため、原子炉格納容器下部への注水停止を指示する。
- ⑤中央制御室運転員Aは、中央制御室にて、MUW PCV代替冷却外側隔離弁の全閉操作を実施する。
- ⑥中央制御室運転員Aは、当直副長に原子炉格納容器下部への注水が停止したことを報告する。

(c) 操作の成立性

内部水源（サブプレッション・チェンバ）を使用した残留熱代替除去系による原子炉格納容器内の除熱操作の成立性については、「1.13.2.1(3) d. (b) 残留熱代替除去系による原子炉格納容器内の減圧及び除熱」にて整理する。

外部水源（輪谷貯水槽（西1）及び輪谷貯水槽（西2））を使用したペDESTAL代替注水系（可搬型）による原子炉格納容器下部への注水操作の成立性については、「1.13.2.1(6) e. (b) ペDESTAL代替注水系（可搬型）による輪谷貯水槽（西1）及び輪谷貯水槽（西2）を水源とした原子炉格納容器下部への注水」にて整理する。

1.13.2.4 その他の手順項目について考慮する手順

大量送水車による各接続口から注水等が必要な箇所までの送水手順については、「1.4 原子炉冷却材圧力バウンダリ低圧時に発電用原子炉を冷却するための手順等」、「1.5 最終ヒートシンクへ熱を輸送するための手順等」、「1.6 原子炉格納容器内の冷却等のための手順等」、「1.7 原子炉格納容器の過圧破損を防止す

るための手順等」, 「1.8 原子炉格納容器下部の溶融炉心を冷却するための手順等」, 「1.10 水素爆発による原子炉建屋等の損傷を防止するための手順等」及び「1.11 使用済燃料貯蔵槽の冷却等のための手順等」にて, それぞれ整備する。

海を水源とした設備への送水手順については, 「1.5 最終ヒートシンクへ熱を輸送するための手順等」及び「1.12 発電所外への放射性物質の拡散を抑制するための手順等」にて, それぞれ整備する。

中央制御室監視計器類への電源供給手順並びに常設代替交流電源設備, 大量送水車及び大型送水ポンプ車への燃料補給手順については, 「1.14 電源の確保に関する手順等」にて整備する。

操作の判断, 確認に係る計装設備に関する手順は「1.15 事故時の計装に関する手順等」にて整備する。

なお, 大量送水車による送水に使用するホース結合金具付きの可搬型圧力計は, 送水時に圧力を確認しながらポンプの回転数を操作し, 送水圧力の調整を実施するため, 使用する圧力計は健全性が確認されたものを使用する。

1.13.2.5 重大事故等時の対応手段の選択

重大事故等時の対応手段の選択方法は以下のとおり。対応手段の選択フローチャートを第 1.13-36 図に示す。

(1) 水源を利用した対応手段

重大事故等時には, 原子炉圧力容器への注水, 原子炉格納容器内の冷却, 原子炉格納容器内の減圧及び除熱等のサプレッション・チェンバ又は復水貯蔵タンクを水源とした注水をするため, 必要となる十分な量の水をサプレッション・チェンバ又は復水貯蔵タンクに確保する。

サプレッション・チェンバ及び復水貯蔵タンクを水源とした注水ができない場合は, 低圧原子炉代替注水槽を水源とした原子炉圧力容器等への各種注水を実施する。

サプレッション・チェンバ, 復水貯蔵タンク及び低圧原子炉代替注水槽を水源とした注水が実施できず, さらに重大事故等へ対処するために消火系による消火が必要な火災が発生していない場合は, 補助消火水槽又はろ過水タンクを水源として消火系による原子炉圧力容器等への注水を実施する。

補助消火水槽及びろ過水タンクを水源として利用できない場合は, 輪谷貯水槽(西1)及び輪谷貯水槽(西2)を水源として大量送水車により原子炉圧力容器等へ注水するため, 必要となる十分な量の水を輪谷貯水槽(西1)又は輪谷貯水槽(西2)に確保する。

輪谷貯水槽(西1)及び輪谷貯水槽(西2)を水源として利用できない場合^{*1}は, 純水タンクを水源とした大量送水車により原子炉圧力容器等への注水を実施する。

純水タンクを水源として使用できない場合は, 海を利用して大量送水車及び大型送水ポンプ車又は大量送水車(2台)により原子炉圧力容器等へ注水

することとなる。

※1：輪谷貯水槽（西1）及び輪谷貯水槽（西2）は、土石流の発生により水源として使用できない場合を含む。

a. 送水に利用する水源の優先順位

(a) 大量送水車による送水（注水等）に利用する水源の優先順位

重大事故等時、常設設備による注水等ができない場合は、大量送水車による送水（注水等）を実施する。

大量送水車による送水（注水等）には、複数の水源から選択する必要があることから、送水（注水等）に利用する水源の優先順位の考え方を以下に示す。

水源の優先順位を決定するに当たっては、注水継続性（可搬型設備による送水時の有効水源容量）及び水質による機器への影響（淡水／海水）を考慮する。なお、淡水タンクは湧水等を水源とする輪谷貯水槽（東1）及び輪谷貯水槽（東2）からの補給以外に現実的な水源補給の手段がなく、継続的な注水確保の観点からは有効な水源でないことから、補給用水源として位置付ける。

可搬型設備による送水（注水等）に利用する水源は、低圧原子炉代替注水槽よりも注水継続性がある輪谷貯水槽（西1）及び輪谷貯水槽（西2）を優先することから、輪谷貯水槽（西1）及び輪谷貯水槽（西2）を水源とした大量送水車による原子炉圧力容器への注水、原子炉格納容器内の冷却、原子炉格納容器下部への注水及び燃料プールへの注水／スプレーを実施するため、必要となる十分な量の水を輪谷貯水槽（西1）及び輪谷貯水槽（西2）に確保する。

輪谷貯水槽（西1）及び輪谷貯水槽（西2）を水源として利用できない場合※1は、最終的な水源である海を水源とした大量送水車及び大型送水ポンプ車又は大量送水車（2台）による原子炉圧力容器への注水、原子炉格納容器内の冷却、原子炉格納容器下部への注水及び燃料プールへの注水／スプレーを実施する。

※1：輪谷貯水槽（西1）及び輪谷貯水槽（西2）は、土石流の発生により水源として使用できない場合を含む。

(2) 水源へ水を補給するための対応手段

重大事故等時には、注水等に使用している水源が枯渇しないように、大量送水車又は大型送水ポンプ車により、注水等に使用している水源への補給を実施する。なお、補給手段における水源と可搬型設備の組み合わせは、以下のようにする。

- ・輪谷貯水槽（西1）及び輪谷貯水槽（西2）を水源とする場合は、大量送水車を使用する。

- ・ 輪谷貯水槽（東1）及び輪谷貯水槽（東2）を水源とする場合は、大量送水車を使用する。
- ・ 淡水タンクを水源とする場合は、大量送水車を使用する。
- ・ 海を水源とする場合は、大量送水車又は大型送水ポンプ車を使用する。

a. 補給に利用する水源の優先順位

重大事故等時、注水等に使用している水源への補給には、複数の水源から選択する必要があることから、大量送水車又は大型送水ポンプ車による補給に利用する水源の優先順位の考え方を以下に示す。

水源の優先順位を決定するに当たっては、信頼性（耐震性）及び水質による機器への影響（淡水／海水）を考慮する。また、淡水タンクにおいては、消火系の水源であることを考慮する。

(a) 低圧原子炉代替注水槽への補給に利用する水源の優先順位

低圧原子炉代替注水槽を水源として、原子炉圧力容器への注水等の各種注水時において、大量送水車が使用可能な場合は、大量送水車により輪谷貯水槽（西1）及び輪谷貯水槽（西2）又は淡水タンクから低圧原子炉代替注水槽へ補給する。

低圧原子炉代替注水槽を水源として、低圧原子炉代替注水ポンプによる原子炉圧力容器への注水等の各種注水時において、淡水タンクは消火系の水源として確保する必要があり、輪谷貯水槽（西1）及び輪谷貯水槽（西2）は淡水タンクより信頼性が高いことから、大量送水車により輪谷貯水槽（西1）及び輪谷貯水槽（西2）から低圧原子炉代替注水槽へ補給する。

輪谷貯水槽（西1）及び輪谷貯水槽（西2）並びに淡水タンクを水源として利用できない場合^{※1}は、海を利用して大量送水車及び大型送水ポンプ車又は大量送水車（2台）により低圧原子炉代替注水槽へ補給する。

※1：輪谷貯水槽（西1）及び輪谷貯水槽（西2）は、土石流の発生により水源として使用できない場合を含む。

(b) 輪谷貯水槽（西1）又は輪谷貯水槽（西2）への補給に利用する水源の優先順位

輪谷貯水槽（西1）及び輪谷貯水槽（西2）を水源とした大量送水車による原子炉圧力容器への注水、原子炉格納容器内の冷却、原子炉格納容器下部への注水及び燃料プールへの注水／スプレーにおいて、輪谷貯水槽（西1）及び輪谷貯水槽（西2）が枯渇しないように、大量送水車又は大型送水ポンプ車により、各水源からの補給を実施する。

輪谷貯水槽（東1）及び輪谷貯水槽（東2）から輪谷貯水槽（西1）又は輪谷貯水槽（西2）へ補給できない場合は、海を利用して大量送水

車又は大型送水ポンプ車により補給する。

(c) 復水貯蔵タンクへの補給に利用する水源の優先順位

復水貯蔵タンクを水源として、原子炉圧力容器への注水等の各種注水時において、外部電源喪失により交流電源が確保できない場合で大量送水車が使用可能な場合は、大量送水車により輪谷貯水槽（西1）及び輪谷貯水槽（西2）又は淡水タンクから復水貯蔵タンクへ補給する。輪谷貯水槽（西1）及び輪谷貯水槽（西2）並びに淡水タンクを水源として利用できない場合^{※1}は、海を利用して大量送水車又は大型送水ポンプ車により復水貯蔵タンクへ補給する。

※1：輪谷貯水槽（西1）及び輪谷貯水槽（西2）は、土石流の発生により水源として使用できない場合を含む。

第 1.13-1 表 機能喪失を想定する設計基準事故対処設備と整備する手順

対応手段、対処設備及び手順書一覧(1 / 15)

分類	機能喪失を想定する設計基準事故対処設備	対応手段	対処設備	手順書	
サブプレッション・チェンバを水源とした対応	復水貯蔵タンク	(原子炉冷却材圧力バウンダリ高圧時) 原子炉圧力容器への注水	サブプレッション・チェンバ 高圧原子炉代替注水系 (高圧原子炉代替注水ポンプ)	重大事故等対処設備	手順は「1.2 原子炉冷却材圧力バウンダリ高圧時に発電用原子炉を冷却するための手順等」及び「1.8 原子炉格納容器下部の溶融炉心を冷却するための手順等」にて整備する。
			原子炉隔離時冷却系 (原子炉隔離時冷却ポンプ) 高圧炉心スプレイ系 (高圧炉心スプレイ・ポンプ)	重大事故等対処設備 (設計基準拡張)	
		(原子炉冷却材圧力バウンダリ低圧時) 原子炉圧力容器への注水	サブプレッション・チェンバ	重大事故等対処設備	手順は「1.4 原子炉冷却材圧力バウンダリ低圧時に発電用原子炉を冷却するための手順等」にて整備する。
			低圧炉心スプレイ系 (低圧炉心スプレイ・ポンプ) 残留熱除去系 (残留熱除去ポンプ)	重大事故等対処設備 (設計基準拡張)	
		原子炉格納容器内の除熱	サブプレッション・チェンバ	重大事故等対処設備	手順は「1.6 原子炉格納容器内の冷却等のための手順等」にて整備する。
			残留熱除去系 (残留熱除去ポンプ)	重大事故等対処設備 (設計基準拡張)	
	—	原子炉圧力容器への注水及び原子炉格納容器内の除熱	サブプレッション・チェンバ 残留熱代替除去系 (残留熱代替除去ポンプ)	重大事故等対処設備	手順は「1.5 最終ヒートシンクへ熱を輸送するための手順等」及び「1.7 原子炉格納容器の過圧破損を防止するための手順等」にて整備する。

※1:手順は「1.14 電源の確保に関する手順等」にて整備する。

※2:本条文【解釈】1 b)項を満足するための代替淡水源 (措置)

対応手段， 対処設備及び手順書一覧(2 / 15)

分類	機能喪失を想定する設計基準事故対処設備	対応手段	対処設備	手順書
復水貯蔵タンクを水源とした対応	サブプレッション・チェンバ	原子炉隔離時冷却系による原子炉圧力容器への注水 (原子炉冷却材圧力バウンダリ高圧時)	復水貯蔵タンク 原子炉隔離時冷却ポンプ 原子炉圧力容器 原子炉隔離時冷却系(蒸気系) 配管・弁 主蒸気系 配管・弁 原子炉隔離時冷却系(注水系) 配管・弁・ストレーナ 原子炉浄化系配管 所内常設蓄電式直流電源設備 ^{※1}	自主対策設備 事故時操作要領書(徴候ベース) 「水位確保」等
		高圧炉心スプレイ系による原子炉圧力容器への注水 (原子炉冷却材圧力バウンダリ高圧時)	復水貯蔵タンク 高圧炉心スプレイ・ポンプ 原子炉圧力容器 主蒸気系 配管・弁 高圧炉心スプレイ系 配管・弁・ストレーナ・スパージャ 原子炉浄化系 配管 非常用交流電源設備 ^{※1}	自主対策設備 事故時操作要領書(徴候ベース) 「水位確保」等
		制御棒駆動水圧系による原子炉圧力容器への注水 (原子炉冷却材圧力バウンダリ高圧時)	復水貯蔵タンク 制御棒駆動水圧系(制御棒駆動水圧ポンプ)	自主対策設備 手順は「1.2 原子炉冷却材圧力バウンダリ高圧時に発電用原子炉を冷却するための手順等」及び「1.8 原子炉格納容器下部の溶融炉心を冷却するための手順等」にて整備する。

※1:手順は「1.14 電源の確保に関する手順等」にて整備する。

※2:本条文【解釈】1 b)項を満足するための代替淡水源(措置)

対応手段， 対処設備及び手順書一覧(3 / 15)

分類	機能喪失を想定する 設計基準事故対処設備	対応 手段	対処設備		手順書
復水貯蔵タンクを水源とした対応	サブプレッション・チェンバ	(原子炉冷却材圧力バウンダリ低圧時) 原子炉圧力容器への注水	復水貯蔵タンク 復水輸送系 (復水輸送ポンプ)	自主対策設備	手順は「1.4 原子炉冷却材圧力バウンダリ低圧時に発電用原子炉を冷却するための手順等」及び「1.8 原子炉格納容器下部の熔融炉心を冷却するための手順等」にて整備する。
		原子炉格納容器内の冷却	復水貯蔵タンク 復水輸送系 (復水輸送ポンプ)	自主対策設備	手順は「1.6 原子炉格納容器内の冷却等のための手順等」にて整備する。
	—	原子炉格納容器下部への注水	復水貯蔵タンク 復水輸送系 (復水輸送ポンプ)	自主対策設備	手順は「1.8 原子炉格納容器下部の熔融炉心を冷却するための手順等」にて整備する。

※1:手順は「1.14 電源の確保に関する手順等」にて整備する。
 ※2:本条文【解釈】1 b)項を満足するための代替淡水源 (措置)

対応手段、対処設備及び手順書一覧(4 / 15)

分類	機能喪失を想定する設計基準事故対処設備	対応手段	対処設備	手順書
低圧原子炉代替注水槽を水源とした対応	サブプレッション・チェンバ復水貯蔵タンク	(原子炉冷却材圧力バウンダリ低圧時) 原子炉圧力容器への注水	低圧原子炉代替注水槽 低圧原子炉代替注水系(常設)(低圧原子炉代替注水ポンプ)	重大事故等対処設備 手順は「1.4 原子炉冷却材圧力バウンダリ低圧時に発電用原子炉を冷却するための手順等」及び「1.8 原子炉格納容器下部の熔融炉心を冷却するための手順等」にて整備する。
		原子炉格納容器内の冷却	低圧原子炉代替注水槽 格納容器代替スプレイ系(常設)(低圧原子炉代替注水ポンプ)	重大事故等対処設備 手順は「1.6 原子炉格納容器内の冷却等のための手順等」にて整備する。
	—	原子炉格納容器下部への注水	低圧原子炉代替注水槽 ベDESTAL代替注水系(常設)(低圧原子炉代替注水ポンプ)	重大事故等対処設備 手順は「1.8 原子炉格納容器下部の熔融炉心を冷却するための手順等」にて整備する。

※1:手順は「1.14 電源の確保に関する手順等」にて整備する。
 ※2:本条文【解釈】1 b)項を満足するための代替淡水源(措置)

対応手段、対応設備及び手順書一覧(5 / 15)

分類	機能喪失を想定する設計基準事故対応設備	対応手段	対応設備		手順書
補助消火水槽を水源とした対応	サプレッション・チェンバ復水貯蔵タンク	(原子炉冷却材圧力バウンダリ低圧時) 原子炉圧力容器への注水	補助消火水槽 消火系（補助消火ポンプ）	自主対策設備	手順は「1.4 原子炉冷却材圧力バウンダリ低圧時に発電用原子炉を冷却するための手順等」及び「1.8 原子炉格納容器下部の熔融炉心を冷却するための手順等」にて整備する。
		原子炉格納容器内の冷却	補助消火水槽 消火系（補助消火ポンプ）	自主対策設備	手順は「1.6 原子炉格納容器内の冷却等のための手順等」にて整備する。
		原子炉格納容器下部への注水	補助消火水槽 消火系（補助消火ポンプ）	自主対策設備	手順は「1.8 原子炉格納容器下部の熔融炉心を冷却するための手順等」にて整備する。
		燃料プールへの注水	補助消火水槽 消火系（補助消火ポンプ）	自主対策設備	手順は「1.11 使用済燃料貯蔵槽の冷却等のための手順等」にて整備する。

※1:手順は「1.14 電源の確保に関する手順等」にて整備する。
 ※2:本条文【解釈】1 b)項を満足するための代替淡水源（措置）

対応手段、対処設備及び手順書一覧(6 / 15)

分類	機能喪失を想定する設計基準事故対処設備	対応手段	対処設備	手順書	
ろ過水タンクを水源とした対応	サブプレッション・チェンバ復水貯蔵タンク	水(原子炉圧力容器への注水) バウンダリ低圧時	ろ過水タンク 消火系(消火ポンプ)	自主対策 設備	手順は「1.4 原子炉冷却材圧力バウンダリ低圧時に発電用原子炉を冷却するための手順等」及び「1.8 原子炉格納容器下部の熔融炉心を冷却するための手順等」にて整備する。
		原子炉格納容器内の冷却	ろ過水タンク 消火系(消火ポンプ)	自主対策 設備	手順は「1.6 原子炉格納容器内の冷却等のための手順等」にて整備する。
		原子炉格納容器下部への注水	ろ過水タンク 消火系(消火ポンプ)	自主対策 設備	手順は「1.8 原子炉格納容器下部の熔融炉心を冷却するための手順等」にて整備する。
		燃料プールへの注水	ろ過水タンク 消火系(消火ポンプ)	自主対策 設備	手順は「1.11 使用済燃料貯蔵槽の冷却等のための手順等」にて整備する。
		ろ過水タンクを水源とした送水	ろ過水タンク 大量送水車 ホース・接続口 燃料補給設備*1	自主対策 設備	原子力災害対策手順書 「大量送水車を使用した送水」
		水(原子炉冷却材圧力) バウンダリ低圧時	ろ過水タンク 低圧原子炉代替注水系(可搬型)(大量送水車, ホース・接続口等)	自主対策 設備	手順は「1.4 原子炉冷却材圧力バウンダリ低圧時に発電用原子炉を冷却するための手順等」及び「1.8 原子炉格納容器下部の熔融炉心を冷却するための手順等」にて整備する。
		原子炉格納容器内の冷却	ろ過水タンク 格納容器代替スプレイ系(可搬型)(大量送水車, ホース・接続口等)	自主対策 設備	手順は「1.6 原子炉格納容器内の冷却等のための手順等」にて整備する。
		第1ベントファイ ルタスクラバ容 器への補給	ろ過水タンク 大量送水車 ホース・接続口 燃料補給設備*1	自主対策 設備	手順は「1.5 最終ヒートシンクへ熱を輸送するための手順等」及び「1.7 原子炉格納容器の過圧破損を防止するための手順等」にて整備する。
		原子炉格納容器 下部への注水	ろ過水タンク 格納容器代替スプレイ系(可搬型)(大量送水車, ホース・接続口等) ベDESTAL代替注水系(可搬型)(大量送水車, ホース・接続口等)	自主対策 設備	手順は「1.8 原子炉格納容器下部の熔融炉心を冷却するための手順等」にて整備する。
		原子炉ウエル への注水	ろ過水タンク 原子炉ウエル代替注水系(大量送水車, ホース・接続口等)	自主対策 設備	手順は「1.10 水素爆発による原子炉建屋等の損傷を防止するための手順等」にて整備する。
燃料プールへの 注水/スプレイ	ろ過水タンク 燃料プールのスプレイ系(大量送水車, ホース・接続口等)	自主対策 設備	手順は「1.11 使用済燃料貯蔵槽の冷却等のための手順等」にて整備する。		

※1:手順は「1.14 電源の確保に関する手順等」にて整備する。

※2:本条文【解釈】1 b)項を満足するための代替淡水源(措置)

対応手段、対処設備及び手順書一覧(7 / 15)

分類	機能喪失を想定する設計基準事故対処設備	対応手段	対処設備	手順書	
輪谷貯水槽(西1)及び輪谷貯水槽(西2)を水源とした対応	サブプレッション・チェンバ復水貯蔵タンク	輪谷貯水槽(西1)及び輪谷貯水槽(西2)を水源とした送水	大量送水車 ホース・接続口 燃料補給設備 ^{※1} 構内監視カメラ(ガスタービン発電機建物屋上) 常設代替交流電源設備 ^{※1} 可搬型代替交流電源設備 ^{※1}	重大事故等対処設備	原子力災害対策手順書 「大量送水車を使用した送水」
			輪谷貯水槽(西1) ^{※2} 輪谷貯水槽(西2) ^{※2}	自主対策設備	
		原子炉圧力容器への注水(原子炉冷却材圧力バウンダリ低圧時)	低圧原子炉代替注水系(可搬型)(大量送水車, ホース・接続口等)	重大事故等対処設備	手順は「1.4 原子炉冷却材圧力バウンダリ低圧時に発電用原子炉を冷却するための手順等」及び「1.8 原子炉格納容器下部の溶融炉心を冷却するための手順等」にて整備する。
			輪谷貯水槽(西1) ^{※2} 輪谷貯水槽(西2) ^{※2}	自主対策設備	
		原子炉格納容器内の冷却	格納容器代替スプレイ系(可搬型)(大量送水車, ホース・接続口等)	重大事故等対処設備	手順は「1.6 原子炉格納容器内の冷却等のための手順等」にて整備する。
			輪谷貯水槽(西1) ^{※2} 輪谷貯水槽(西2) ^{※2}	自主対策設備	
		第1ベントフィルタスクラバ容器への補給	大量送水車 ホース・接続口 輪谷貯水槽(西1) ^{※2} 輪谷貯水槽(西2) ^{※2}	自主対策設備	手順は「1.5 最終ヒートシンクへ熱を輸送するための手順等」及び「1.7 原子炉格納容器の過圧破損を防止するための手順等」にて整備する。
			格納容器代替スプレイ系(可搬型)(大量送水車, ホース・接続口等)	重大事故等対処設備	
		原子炉格納容器下部への注水	ベデスタル代替注水系(可搬型)(大量送水車, ホース・接続口等)	重大事故等対処設備	手順は「1.8 原子炉格納容器下部の溶融炉心を冷却するための手順等」にて整備する。
			輪谷貯水槽(西1) ^{※2} 輪谷貯水槽(西2) ^{※2}	自主対策設備	
		原子炉ウエルへの注水	原子炉ウエル代替注水系(大量送水車, ホース・接続口等)	自主対策設備	手順は「1.10 水素爆発による原子炉建屋等の損傷を防止するための手順等」にて整備する。
			輪谷貯水槽(西1) ^{※2} 輪谷貯水槽(西2) ^{※2}	自主対策設備	
燃料プールのスプレイ		燃料プールのスプレイ系(大量送水車, ホース・接続口等)	重大事故等対処設備	手順は「1.11 使用済燃料貯蔵槽の冷却等のための手順等」にて整備する。	
		輪谷貯水槽(西1) ^{※2} 輪谷貯水槽(西2) ^{※2}	自主対策設備		

※1:手順は「1.14 電源の確保に関する手順等」にて整備する。
 ※2:本条文【解釈】1 b)項を満足するための代替淡水源(措置)

対応手段、対処設備及び手順書一覧(8 / 15)

分類	機能喪失を想定する設計基準事故対処設備	対応手段	対処設備	手順書
純水タンクを水源とした対応	サブプレッション・チェンバ復水貯蔵タンク	純水タンクを水源とした送水	純水タンク 大量送水車 ホース・接続口 燃料補給設備*1	自主対策設備 原子力災害対策手順書 「大量送水車を使用した送水」
		(原子炉炉冷却材圧力バウンダリ 低圧時) 原子炉圧力容器への注水	純水タンク 低圧原子炉代替注水系（可搬型）（大量送水車，ホース・接続口等）	自主対策設備 手順は「1.4 原子炉冷却材圧力バウンダリ低圧時に発電用原子炉を冷却するための手順等」及び「1.8 原子炉格納容器下部の熔融炉心を冷却するための手順等」にて整備する。
		原子炉格納容器内の冷却	純水タンク 格納容器代替スプレイ系（可搬型）（大量送水車，ホース・接続口等）	自主対策設備 手順は「1.6 原子炉格納容器内の冷却等のための手順等」にて整備する。
		第1ベントフィルタスクラバ容器への補給	純水タンク 大量送水車 ホース・接続口 燃料補給設備*1	自主対策設備 手順は「1.5 最終ヒートシンクへ熱を輸送するための手順等」及び「1.7 原子炉格納容器の過圧破損を防止するための手順等」にて整備する。
		原子炉格納容器下部への注水	純水タンク 格納容器代替スプレイ系（可搬型）（大量送水車，ホース・接続口等） ペDESTAL代替注水系（可搬型）（大量送水車，ホース・接続口等）	自主対策設備 手順は「1.8 原子炉格納容器下部の熔融炉心を冷却するための手順等」にて整備する。
		原子炉ウエルへの注水	純水タンク 原子炉ウエル代替注水系（大量送水車，ホース・接続口等）	自主対策設備 手順は「1.10 水素爆発による原子炉建屋等の損傷を防止するための手順等」にて整備する。
		燃料プールへの注水	純水タンク 燃料プールのスプレイ系（大量送水車，ホース・接続口等）	自主対策設備 手順は「1.11 使用済燃料貯蔵槽の冷却等のための手順等」にて整備する。

※1：手順は「1.14 電源の確保に関する手順等」にて整備する。

※2：本条文【解釈】1 b)項を満足するための代替淡水源（措置）

対応手段、対処設備及び手順書一覧(9 / 15)

分類	機能喪失を想定する設計基準事故対処設備	対応手段	対処設備		手順書
海を水源とした対応	サブプレッション・チェンバ復水貯蔵タンク	海を水源とした送水	大量送水車 ホース・接続口 非常用取水設備 燃料補給設備*1	重大事故等 対処設備	原子力災害対策手順書 「大量送水車を使用した送水」
			大型送水ポンプ車	自主対策 設備	
	原子炉圧力容器への注水 (原子炉冷却材圧力 バウンダリ低圧時)	原子炉格納容器 内の冷却	低圧原子炉代替注水系（可搬型）（大量送水車，ホース・接続口等）	重大事故等 対処設備	手順は「1.4 原子炉冷却材圧力バウンダリ低圧時に発電用原子炉を冷却するための手順等」及び「1.8 原子炉格納容器下部の溶融炉心を冷却するための手順等」にて整備する。
			格納容器代替スプレイ系（可搬型）（大量送水車，ホース・接続口等）	重大事故等 対処設備	手順は「1.6 原子炉格納容器内の冷却等のための手順等」にて整備する。
			格納容器代替スプレイ系（可搬型）（大量送水車，ホース・接続口等） ペダスタル代替注水系（可搬型）（大量送水車，ホース・接続口等）	重大事故等 対処設備	手順は「1.8 原子炉格納容器下部の溶融炉心を冷却するための手順等」にて整備する。
	—	原子炉ウエル への注水	原子炉ウエルへの注水	自主対策 設備	手順は「1.10 水素爆発による原子炉建屋等の損傷を防止するための手順等」にて整備する。
			燃料プールへの注水／スプレイ	重大事故等 対処設備	手順は「1.11 使用済燃料貯蔵槽の冷却等のための手順等」にて整備する。
燃料プールの注水			重大事故等 対処設備	手順は「1.11 使用済燃料貯蔵槽の冷却等のための手順等」にて整備する。	

※1：手順は「1.14 電源の確保に関する手順等」にて整備する。
 ※2：本条文【解釈】1 b)項を満足するための代替淡水源（措置）

対応手段、対処設備及び手順書一覧(10/15)

分類	機能喪失を想定する設計基準事故対処設備	対応手段	対処設備		手順書
海を水源とした対応	-	原子炉補機冷却系(原子炉補機海水系を含む。)による冷却水の確保	原子炉補機冷却系(原子炉補機海水系を含む。)(原子炉補機冷却水ポンプ, 原子炉補機海水ポンプ)	重大事故等対処設備(設計基準拡張)	手順は「1.5 最終ヒートシンクへ熱を輸送するための手順等」にて整備する。
		最終ヒートシンク(海)への代替熱輸送	原子炉補機代替冷却系(移動式代替熱交換設備, 大型送水ポンプ車, ホース・接続口等)	重大事故等対処設備	手順は「1.5 最終ヒートシンクへ熱を輸送するための手順等」にて整備する。
		大気への放射性物質の拡散抑制	大型送水ポンプ車 放水砲 ホース 燃料補給設備*1	重大事故等対処設備	手順は「1.12 発電所外への放射性物質の拡散を抑制するための手順等」にて整備する。
		航空機燃料火災への泡消火	大型送水ポンプ車 ホース 放水砲 泡消火薬剤容器 燃料補給設備*1	重大事故等対処設備	手順は「1.12 発電所外への放射性物質の拡散を抑制するための手順等」にて整備する。
ほう酸水貯蔵タンクを水源とした対応	-	原子炉圧力容器へのほう酸水注入	ほう酸水貯蔵タンク ほう酸水注入系(ほう酸水注入ポンプ)	重大事故等対処設備	手順は「1.1 緊急停止失敗時に発電用原子炉を未臨界にするための手順等」及び「1.2 原子炉冷却材圧力パウンダリ高圧時に発電用原子炉を冷却するための手順等」にて整備する。

※1:手順は「1.14 電源の確保に関する手順等」にて整備する。
 ※2:本条文【解釈】1 b)項を満足するための代替淡水源(措置)

対応手段、対応設備及び手順書一覧(11/15)

分類	機能喪失を想定する設計基準事故対応設備	対応手段	対応設備		手順書
低圧原子炉代替注水槽へ水を補給するための対応	—	輪谷貯水槽(西1)及び輪谷貯水槽(西2)を水源とした補給(淡水/海水)	大量送水車 ホース・接続口 低圧原子炉代替注水槽 燃料補給設備 ^{*1} 構内監視カメラ(ガスタービン発電機建物屋上) 常設代替交流電源設備 ^{*1} 可搬型代替交流電源設備 ^{*1}	重大事故等対応設備	原子力災害対策手順書 「大量送水車を使用した送水/補給」
			輪谷貯水槽(西1) ^{*2} 輪谷貯水槽(西2) ^{*2}	自主対策設備	
		淡水タンクを水源とした補給	淡水タンク 大量送水車 ホース・接続口 低圧原子炉代替注水槽 燃料補給設備 ^{*1}	自主対策設備	原子力災害対策手順書 「大量送水車を使用した送水/補給」
		海を水源とした補給	大量送水車 非常用取水設備 ホース・接続口 低圧原子炉代替注水槽 燃料補給設備 ^{*1}	重大事故等対応設備	原子力災害対策手順書 「海水を利用した水源の補給」
			大型送水ポンプ車	自主対策設備	

※1:手順は「1.14 電源の確保に関する手順等」にて整備する。
 ※2:本条文【解釈】1 b)項を満足するための代替淡水源(措置)

対応手段、対処設備及び手順書一覧(12/15)

分類	機能喪失を想定する設計基準事故対処設備	対応手段	対処設備	手順書
輪谷貯水槽(西1)又は輪谷貯水槽(西2)へ水を補給するための対応	-	輪谷貯水槽(東1)又は輪谷貯水槽(東2)から輪谷貯水槽(西1)又は輪谷貯水槽(西2)への補給	大量送水車 輪谷貯水槽(西1)※2 輪谷貯水槽(西2)※2 輪谷貯水槽(東1) 輪谷貯水槽(東2) ホース 燃料補給設備※1 構内監視カメラ(ガスタービン発電機建物屋上) 常設代替交流電源設備※1 可搬型代替交流電源設備※1	自主対策設備 原子力災害対策手順書 「大量送水車を使用した送水／補給」
		輪谷貯水槽(西2)への海水補給	大量送水車 非常用取水設備 ホース 燃料補給設備※1 構内監視カメラ(ガスタービン発電機建物屋上) 常設代替交流電源設備※1 可搬型代替交流電源設備※1	重大事故等対処設備 原子力災害対策手順書 「海水を利用した水源の補給」
		輪谷貯水槽(西1)又は輪谷貯水槽(西2)への海水補給	大型送水ポンプ車 輪谷貯水槽(西1)※2 輪谷貯水槽(西2)※2	自主対策設備
復水貯蔵タンクへ水を補給するための対応	-	輪谷貯水槽(西1)及び輪谷貯水槽(西2)を水源とした補給(淡水/海水)	大量送水車 輪谷貯水槽(西1)※2 輪谷貯水槽(西2)※2 ホース 復水貯蔵タンク 燃料補給設備※1 構内監視カメラ(ガスタービン発電機建物屋上) 常設代替交流電源設備※1 可搬型代替交流電源設備※1	自主対策設備 原子力災害対策手順書 「大量送水車を使用した送水／補給」
		淡水タンクを水源とした補給	淡水タンク 大量送水車 ホース 復水貯蔵タンク 燃料補給設備※1	自主対策設備 原子力災害対策手順書 「大量送水車を使用した送水／補給」
		海を水源とした補給	大型送水ポンプ車 大量送水車 非常用取水設備 ホース 復水貯蔵タンク 燃料補給設備※1	自主対策設備 原子力災害対策手順書 「海水を利用した水源の補給」

※1:手順は「1.14 電源の確保に関する手順等」にて整備する。

※2:本条文【解釈】1 b)項を満足するための代替淡水源(措置)

対応手段, 対処設備及び手順書一覧(13/15)

分類	機能喪失を想定する設計基準事故対処設備	対応手段	対処設備		手順書
水源を切り替えるための対応	—	原子炉隔離時冷却系及び高圧炉心スプレイ系の水源切替え	サプレッション・チェンバ	重大事故等対処設備	事故時操作要領書(徴候ベース) 「水位確保」等
			原子炉隔離時冷却系 高圧炉心スプレイ系	重大事故等対処設備 (設計基準拡張)	
			復水貯蔵タンク	自主対策設備	
		低圧原子炉代替注水槽へ補給する水源の切替え	大量送水車 非常用取水設備 ホース 低圧原子炉代替注水槽 燃料補給設備 ^{※1} 構内監視カメラ(ガスタービン発電機建物屋上) 常設代替交流電源設備 ^{※1} 可搬型代替交流電源設備 ^{※1}	重大事故等対処設備	原子力災害対策手順書 「大量送水車を使用した送水／補給」
		大型送水ポンプ車 輪谷貯水槽(西1) ^{※2} 輪谷貯水槽(西2) ^{※2} 淡水タンク	自主対策設備		
		輪谷貯水槽(西1)及び輪谷貯水槽(西2)へ補給する水源の切替え	大量送水車 非常用取水設備 ホース 燃料補給設備 ^{※1} 構内監視カメラ(ガスタービン発電機建物屋上) 常設代替交流電源設備 ^{※1} 可搬型代替交流電源設備 ^{※1}	重大事故等対処設備	原子力災害対策手順書 「海水を利用した水源の補給」 「大量送水車を使用した送水／補給」
大型送水ポンプ車 輪谷貯水槽(西1) ^{※2} 輪谷貯水槽(西2) ^{※2} 輪谷貯水槽(東1) 輪谷貯水槽(東2)	自主対策設備				

※1:手順は「1.14 電源の確保に関する手順等」にて整備する。

※2:本条文【解釈】1 b)項を満足するための代替淡水源(措置)

対応手段、対応設備及び手順書一覧(14/15)

分類	機能喪失を想定する設計基準事故対応設備	対応手段	対応設備	手順書	
水源を切り替えるための対応	-	輪谷貯水槽(西2)から海への切替え	大量送水車 非常用取水設備 ホース 燃料補給設備 ^{*1} 構内監視カメラ(ガスタービン発電機建物屋上) 常設代替交流電源設備 ^{*1} 可搬型代替交流電源設備 ^{*1}	重大事故等対応設備	原子力災害対策手順書 「海水を利用した水源の補給」 「大量送水車を使用した送水/補給」
			大型送水ポンプ車 輪谷貯水槽(西1) ^{*2} 輪谷貯水槽(西2) ^{*2}	自主対策設備	
		復水貯蔵タンクへ補給する水源の切替え	大型送水ポンプ車 大量送水車 非常用取水設備 輪谷貯水槽(西1) ^{*2} 輪谷貯水槽(西2) ^{*2} 淡水タンク ホース 復水貯蔵タンク 燃料補給設備 ^{*1} 構内監視カメラ(ガスタービン発電機建物屋上) 常設代替交流電源設備 ^{*1} 可搬型代替交流電源設備 ^{*1}	自主対策設備	原子力災害対策手順書 「海水を利用した水源の補給」 「大量送水車を使用した送水/補給」
		内部水源(外部水源から内部水源への切替え)からサブプレッション・チェンバへの切替え)	低圧原子炉代替注水槽 サプレッション・チェンバ 低圧原子炉代替注水系(常設)(低圧原子炉代替注水ポンプ) 残留熱代替除去系(残留熱代替除去ポンプ)	重大事故等対応設備	事故時操作要領書(シビアアクシデント) 「注水-2」
		から内部水源(外部水源から内部水源への切替え)から輪谷貯水槽(西1)及び輪谷貯水槽(西2)への切替え)	サプレッション・チェンバ ベダスタル代替注水系(可搬型)(大量送水車, ホース・接続口等) 残留熱代替除去系(残留熱代替除去ポンプ) 燃料補給設備 ^{*1} 構内監視カメラ(ガスタービン発電機建物屋上) 常設代替交流電源設備 ^{*1} 可搬型代替交流電源設備 ^{*1}	重大事故等対応設備	事故時操作要領書(シビアアクシデント) 「注水-4」
	輪谷貯水槽(西1) ^{*2} 輪谷貯水槽(西2) ^{*2}	自主対策設備			

※1:手順は「1.14 電源の確保に関する手順等」にて整備する。

※2:本条文【解釈】1 b)項を満足するための代替淡水源(措置)

対応手段，対応設備及び手順書一覧(15 / 15)

分類	機能喪失を想定する設計基準事故対応設備	対応手段	対応設備		手順書
水源を切り替えるための対応	-	淡水タンク 海からへの切替え	大量送水車 大型送水ポンプ車 非常用取水設備 ろ過水タンク ホース 燃料補給設備 ^{*1}	自主対策設備	原子力災害対策手順書 「海水を利用した水源の補給」 「大量送水車を使用した送水／補給」

※1：手順は「1.14 電源の確保に関する手順等」にて整備する。

※2：本条文【解釈】1 b)項を満足するための代替淡水源（措置）

第 1.13-2 表 重大事故等対処に係る監視計器

監視計器一覧(1 / 6)

手順書	重大事故等の対応に必要な監視項目		監視パラメータ(計器)
1.13.2.1 水源を利用した対応手順 (2) 復水貯蔵タンクを水源とした対応手順 a. 原子炉冷却材圧力バウンダリ高圧時の復水貯蔵タンクを水源とした原子炉压力容器への注水 (a) 原子炉隔離時冷却系による復水貯蔵タンクを水源とした原子炉压力容器への注水			
事故時操作要領書(徴候ベース) 「水位確保」等	判断基準	原子炉压力容器内の水位	原子炉水位(狭帯域) 原子炉水位(広帯域) 原子炉水位(燃料域) 原子炉水位(SA)
		水源の確保	復水貯蔵タンク水位
	操作	原子炉压力容器内の水位	原子炉水位(狭帯域) 原子炉水位(広帯域) 原子炉水位(燃料域) 原子炉水位(SA)
		原子炉压力容器内の圧力	原子炉圧力 原子炉圧力(SA)
		原子炉压力容器への注水量	原子炉隔離時冷却ポンプ出口流量
		補機監視機能	原子炉隔離時冷却ポンプ出口圧力 原子炉隔離時冷却系タービン入口圧力 原子炉隔離時冷却系タービン排気圧力 原子炉隔離時冷却系タービン回転速度
		水源の確保	復水貯蔵タンク水位
		1.13.2.1 水源を利用した対応手順 (2) 復水貯蔵タンクを水源とした対応手順 a. 原子炉冷却材圧力バウンダリ高圧時の復水貯蔵タンクを水源とした原子炉压力容器への注水 (b) 高圧炉心スプレイ系による復水貯蔵タンクを水源とした原子炉压力容器への注水	
事故時操作要領書(徴候ベース) 「水位確保」等	判断基準	電源	HPCS-メタクラ母線電圧
		原子炉压力容器内の水位	原子炉水位(狭帯域) 原子炉水位(広帯域) 原子炉水位(燃料域) 原子炉水位(SA)
		水源の確保	復水貯蔵タンク水位
	操作	原子炉压力容器内の水位	原子炉水位(狭帯域) 原子炉水位(広帯域) 原子炉水位(燃料域) 原子炉水位(SA)
		原子炉压力容器内の圧力	原子炉圧力 原子炉圧力(SA)
		原子炉压力容器への注水量	高圧炉心スプレイポンプ出口流量
		補機監視機能	高圧炉心スプレイポンプ出口圧力
		水源の確保	復水貯蔵タンク水位

監視計器一覧(2/6)

手順書	重大事故等の対応に必要な監視項目	監視パラメータ(計器)
1.13.2.1 水源を利用した対応手順 (6) 輪谷貯水槽(西1)及び輪谷貯水槽(西2)を水源とした対応手順 a. 輪谷貯水槽(西1)及び輪谷貯水槽(西2)を水源とした大量送水車による送水		
原子力災害対策手順書 「大量送水車を使用した送水/補給」	判断基準	水源の確保 低圧原子炉代替注水槽水位 輪谷貯水槽(西1) 輪谷貯水槽(西2)
	操作	水源の確保 輪谷貯水槽(西1) 輪谷貯水槽(西2)
1.13.2.1 水源を利用した対応手順 (8) 海を水源とした対応手順 a. 海を水源とした大量送水車及び大型送水ポンプ車又は大量送水車(2台)による送水		
原子力災害対策手順書 「大量送水車を使用した送水/補給」	判断基準	水源の確保 低圧原子炉代替注水槽水位
	操作	水源の確保 海を利用
1.13.2.2 水源へ水を補給するための対応手順 (1) 低圧原子炉代替注水槽へ水を補給するための対応手順		
原子力災害対策手順書 「大量送水車を使用した送水/補給」	判断基準	水源の確保 低圧原子炉代替注水槽水位 輪谷貯水槽(西1) 輪谷貯水槽(西2)
	操作	水源の確保 低圧原子炉代替注水槽水位 輪谷貯水槽(西1) 輪谷貯水槽(西2) 海を利用
1.13.2.2 水源への水を補給するための対応手順 (2) 輪谷貯水槽(西1)又は輪谷貯水槽(西2)へ水を補給するための対応手順		
原子力災害対策手順書 「大量送水車を使用した送水/補給」	判断基準	水源の確保 輪谷貯水槽(西1) 輪谷貯水槽(西2) 輪谷貯水槽(東1) 輪谷貯水槽(東2)
	操作	水源の確保 輪谷貯水槽(西1) 輪谷貯水槽(西2) 輪谷貯水槽(東1) 輪谷貯水槽(東2)
原子力災害対策手順書 「海水を利用した水源の補給」	判断基準	水源の確保 輪谷貯水槽(西1) 輪谷貯水槽(西2)
	操作	水源の確保 輪谷貯水槽(西1) 輪谷貯水槽(西2) 海を利用

監視計器一覧(3/6)

手順書	重大事故等の対応に必要な監視項目		監視パラメータ(計器)
1.13.2.2 水源への水を補給するための対応手順 (3) 復水貯蔵タンクへ水を補給するための対応手順			
原子力災害対策手順書 「大量送水車を使用した送水/補給」	判断基準	水源の確保	復水貯蔵タンク水位 輪谷貯水槽(西1) 輪谷貯水槽(西2) 淡水タンク
	操作	水源の確保	復水貯蔵タンク水位 輪谷貯水槽(西1) 輪谷貯水槽(西2) 淡水タンク
原子力災害対策手順書 「海水を利用した水源の補給」	判断基準	水源の確保	復水貯蔵タンク水位
	操作	水源の確保	復水貯蔵タンク水位 海を利用
1.13.2.3 水源を切り替えるための対応手順 (1) 原子炉隔離時冷却系及び高圧炉心スプレイ系の水源切替え a. 原子炉隔離時冷却系による原子炉圧力容器への注水時の水源の切替え			
事故時操作要領書 (徴候ベース) 「水位確保」等	判断基準	水源の確保	復水貯蔵タンク水位
	操作	原子炉格納容器内の温度	サブプレッション・プール水温度(SA)
		原子炉格納容器内の水位	サブプレッション・プール水位(SA)
1.13.2.3 水源を切り替えるための対応手順 (1) 原子炉隔離時冷却系及び高圧炉心スプレイ系の水源切替え b. 高圧炉心スプレイ系による原子炉圧力容器への注水時の水源の切替え			
事故時操作要領書 (徴候ベース) 「水位確保」等	判断基準	水源の確保	復水貯蔵タンク水位
	操作	原子炉格納容器内の温度	サブプレッション・プール水温度(SA)
		原子炉格納容器内の水位	サブプレッション・プール水位(SA)
1.13.2.3 水源を切り替えるための対応手順 (2) 淡水から海水への切替え a. 低圧原子炉代替注水槽を水源とした送水中の場合			
原子力災害対策手順書 「大量送水車を使用した送水/補給」 「海水を利用した水源の補給」	判断基準	水源の確保	輪谷貯水槽(西1) 輪谷貯水槽(西2)
	操作	水源の確保	低圧原子炉代替注水槽 海を利用

監視計器一覧(4/6)

手順書	重大事故等の対応に必要な監視項目	監視パラメータ(計器)	
1.13.2.3 水源を切り替えるための対応手順 (2) 淡水から海水への切替え b. 輪谷貯水槽(西1)及び輪谷貯水槽(西2)を水源とした大量送水車による送水中の場合			
原子力災害対策手順書 「大量送水車を使用した送水/補給」 「海水を利用した水源の補給」	判断基準	水源の確保	輪谷貯水槽(西1) 輪谷貯水槽(西2) 輪谷貯水槽(東1) 輪谷貯水槽(東2)
	操作	水源の確保	輪谷貯水槽(西1) 輪谷貯水槽(西2) 海を利用
1.13.2.3 水源を切り替えるための対応手順 (2) 淡水から海水への切替え c. 復水貯蔵タンクを水源とした送水中の場合			
原子力災害対策手順書 「大量送水車を使用した送水/補給」 「海水を利用した水源の補給」	判断基準	水源の確保	復水貯蔵タンク水位
	操作	水源の確保	輪谷貯水槽(西1) 輪谷貯水槽(西2) 海を利用

監視計器一覧(5 / 6)

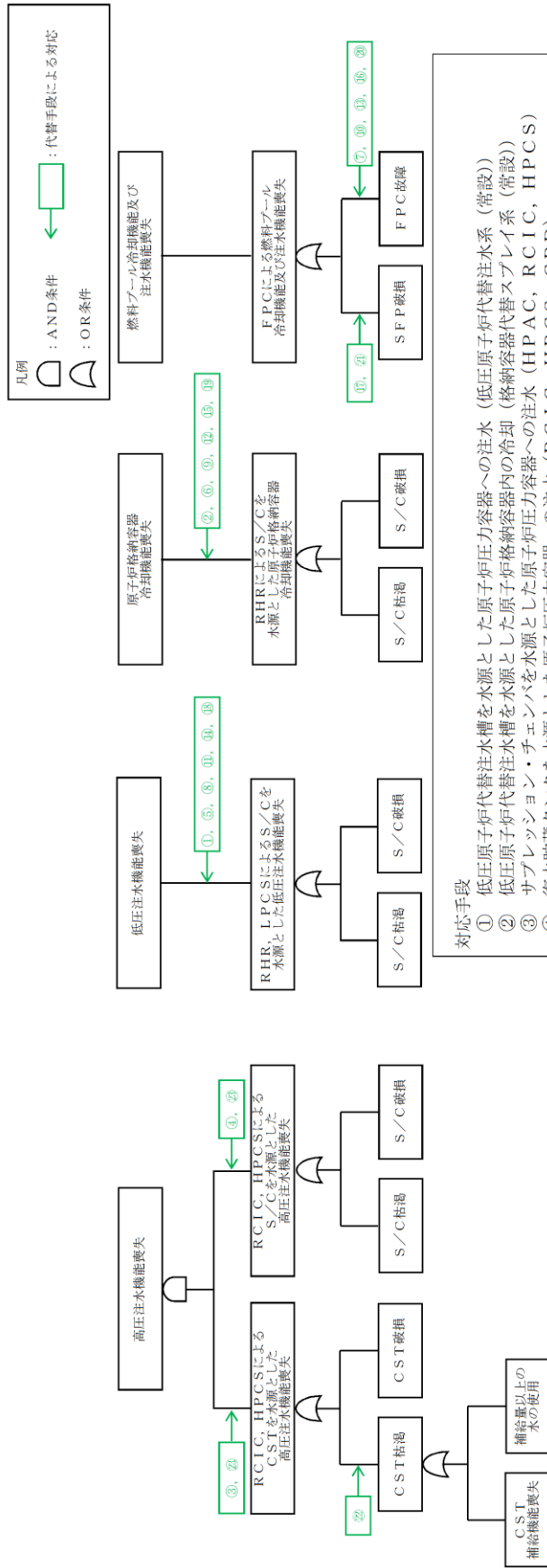
手順書	重大事故等の対応に必要な監視項目	監視パラメータ(計器)	
1.13.2.3 水源を切り替えるための対応手順 (4) 外部から内部への切替え a. 外部水源(低圧原子炉代替注水槽)から内部水源(サブプレッション・チェンバ)への切替え			
事故時操作要領書(シビアアクシデント) 「注水-2」	判断基準	原子炉格納容器内の放射線量率	A-格納容器雰囲気放射線モニタ(ドライウエル) B-格納容器雰囲気放射線モニタ(ドライウエル) A-格納容器雰囲気放射線モニタ(サブプレッション・チェンバ) B-格納容器雰囲気放射線モニタ(サブプレッション・チェンバ)
		原子炉圧力容器内の温度	原子炉圧力容器温度(SA)
		原子炉圧力容器内への注水量	代替注水流量(常設)
		補機監視機能	低圧原子炉代替注水ポンプ出口圧力
		原子炉圧力容器内の水位	原子炉水位(広帯域) 原子炉水位(狭帯域) 原子炉水位(燃料域) 原子炉水位(SA)
		電源	緊急用メタクラ電圧 SAロードセンタ母線電圧
		水源の確保	低圧原子炉代替注水槽水位 サプレッション・プール水位(SA)
	操作	原子炉圧力容器への注水量	残留熱代替除去系原子炉注水流量
		最終ヒートシンクの確保	残留熱代替除去系格納容器スプレイ流量
		補機監視機能	残留熱代替除去ポンプ出口圧力 残留熱代替除去ポンプ出口流量
		原子炉圧力容器内の圧力	原子炉圧力 原子炉圧力(SA)
		原子炉格納容器内の圧力	ドライウエル圧力(SA) サプレッション・チェンバ圧力(SA)
		原子炉格納容器の温度	ドライウエル温度(SA) サプレッション・チェンバ温度(SA) サプレッション・プール水温度(SA)
		水源の確保	サプレッション・プール水位(SA)

監視計器一覧(6 / 6)

手順書	重大事故等の対応に 必要となる監視項目	監視パラメータ(計器)
1.13.2.3 水源を切り替えるための対応手順 (4) 外部から内部への切替え b. 外部水源(輪谷貯水槽(西1)及び輪谷貯水槽(西2))から内部水源(サブプレッション・チェンバ)への切替え		
事故時操作要領書(シビアアクシデント) 「注水-4」	判断基準	原子炉格納容器内の放射線量率 A-格納容器雰囲気放射線モニタ(ドライウエル) B-格納容器雰囲気放射線モニタ(ドライウエル) A-格納容器雰囲気放射線モニタ(サブプレッション・チェンバ) B-格納容器雰囲気放射線モニタ(サブプレッション・チェンバ)
		原子炉圧力容器内の温度 原子炉圧力容器温度(SA)
		原子炉格納容器内の圧力 ドライウエル圧力(SA) サプレッション・チェンバ圧力(SA)
		原子炉格納容器内の温度 ドライウエル温度(SA) ベDESTAL温度(SA) ベDESTAL水温度(SA)
		原子炉格納容器内の水位 ベDESTAL水位
		原子炉格納容器への注水量 ベDESTAL代替注水流量 ベDESTAL代替注水流量(狭帯域用)
		電源 緊急用メタクラ電圧 SAロードセンタ母線電圧
		水源の確保 輪谷貯水槽(西1) 輪谷貯水槽(西2) サプレッション・プール水位(SA)
	操作	最終ヒートシンクの確保 残留熱代替除去系格納容器スプレイ流量
		補機監視機能 残留熱代替除去ポンプ出口圧力 残留熱代替除去ポンプ出口流量
		原子炉格納容器内の圧力 ドライウエル圧力(SA) サプレッション・チェンバ圧力(SA)
		原子炉格納容器の温度 ドライウエル温度(SA) サプレッション・チェンバ温度(SA) サプレッション・プール水温度(SA)
		水源の確保 サプレッション・プール水位(SA)
		原子炉格納容器内の水位 ドライウエル水位

第 1.13-3表 審査基準における要求事項毎の給電対象設備

対象条文	供給対象設備	給電元 給電母線
<p>【1.13】 重大事故等の収束に必要な水の供給手順等</p>	<p>構内監視カメラ (ガスタービン発電機建物屋上)</p>	<p>常設代替交流電源設備 可搬型代替交流電源設備 計装C/C D系</p>
	<p>中央制御室監視計器類</p>	<p>常設代替交流電源設備 可搬型代替交流電源設備 計装C/C C系 計装C/C D系</p>



- 対応手段
- ① 低圧原子炉代替注水槽を水源とした原子炉圧力容器への注水 (低圧原子炉代替注水系 (常設))
 - ② 低圧原子炉代替注水槽を水源とした原子炉格納容器内の冷却 (格納容器代替スプレイ系 (常設))
 - ③ サプレッション・チェンバを水源とした原子炉圧力容器への注水 (HPAC, RCIC, HPCPS)
 - ④ 復水貯蔵タンクを水源とした原子炉圧力容器への注水 (RCIC, HPCPS, CRD)
 - ⑤ 復水貯蔵タンクを水源とした原子炉圧力容器への注水 (CWT)
 - ⑥ 復水貯蔵タンクを水源とした原子炉格納容器内の冷却 (CWT)
 - ⑦ 補助消火水槽を水源とした燃料プールへの注水 (CWT, FMW)
 - ⑧ 補助消火水槽を水源とした原子炉圧力容器への注水 (消火系)
 - ⑨ 補助消火水槽を水源とした原子炉格納容器内の冷却 (消火系)
 - ⑩ 補助消火水槽を水源とした燃料プールへの注水 (消火系)
 - ⑪ ろ過水タンクを水源とした原子炉圧力容器への注水 (消火系)
 - ⑫ ろ過水タンクを水源とした原子炉格納容器内の冷却 (消火系)
 - ⑬ ろ過水タンクを水源とした燃料プールへの注水 (消火系)
 - ⑭ 輪谷貯水槽 (西1) 及び輪谷貯水槽 (西2) を水源とした原子炉圧力容器への注水 (大量送水車)
 - ⑮ 輪谷貯水槽 (西1) 及び輪谷貯水槽 (西2) を水源とした原子炉格納容器内の冷却 (大量送水車)
 - ⑯ 輪谷貯水槽 (西1) 及び輪谷貯水槽 (西2) を水源とした燃料プールへの注水 (大量送水車)
 - ⑰ 輪谷貯水槽 (西1) 及び輪谷貯水槽 (西2) を水源とした燃料プールへのスプレイ (大量送水車)
 - ⑱ 海を水源とした原子炉圧力容器への注水 (大量送水車 (2台))
 - ⑲ 海を水源とした原子炉格納容器内の冷却 (大量送水車 (2台))
 - ⑳ 海を水源とした燃料プールへの注水 (大量送水車 (2台))
 - ㉑ 海を水源とした燃料プールへのスプレイ (大量送水車 (2台))
 - ㉒ 大量送水車又は大型送水ポンプ車による復水貯蔵タンクへの補給
 - ㉓ RCIC及びHPCPSの水源切替え

第 1.13-1 図 機能喪失原因対策分析

凡例:	フロントライン系	サポート系	故障を想定	対応手段あり
-----	----------	-------	-------	--------

フロントライン系、サポート系の整理、故障の想定・対応手段

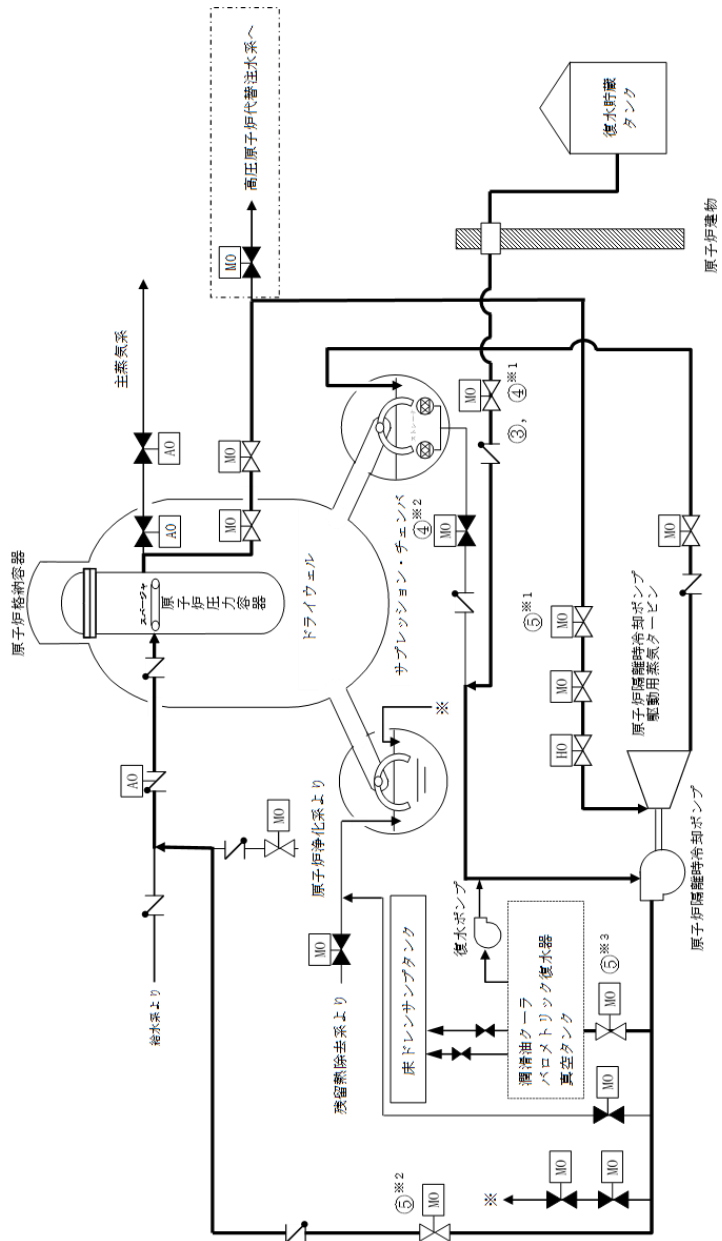
故障想定機器	故障要因1	故障要因2	故障要因3	故障要因4
高圧注水機能喪失	RCIC, HPCSIによるCSTを水源とした高圧注水機能喪失	CST枯渇	CST補給機能喪失 補給量以上の水の使用	
	RCIC, HPCSIによるS/Cを水源とした高圧注水機能喪失	CST破損 S/C枯渇 S/C破損		
低圧注水機能喪失	RHR, LPCSIによるS/Cを水源とした低圧注水機能喪失	S/C枯渇 S/C破損		
原子炉格納容器冷却機能喪失	RHRによるS/Cを水源とした原子炉格納容器冷却機能喪失	S/C枯渇 S/C破損		
燃料プール冷却機能及び注水機能喪失	FPCによる燃料プール冷却機能及び注水機能喪失	SFP破損 FPC故障		

※ 本資料は、「機能喪失原因対策分析」を基に、設計基準事故対処設備の機能が喪失に至る原因を順次右側へ展開している。すなわち、機器の機能が喪失することにより、当該機器の左側に記載される機能が喪失する関係にあることを示している。ただし、AND条件、OR条件については表現していないため、必要に応じて「機能喪失原因対策分析」を確認することとする。

第 1.13-1 図 機能喪失原因対策分析（補足）

凡例

	ポンプ
	電動作動
	油圧作動
	空気作動
	弁
	逆止弁
	シングルストレーナ
	配管
	使用する流路
	設計基準対象施設から追加した箇所



操作手順	弁名称
③, ④※1	ポンプ復水貯蔵水入口弁
④※2	ポンプトローラス水入口弁
⑤※1	タービン蒸気入口弁
⑤※2	R I C 注水弁
⑤※3	復水器冷却水入口弁

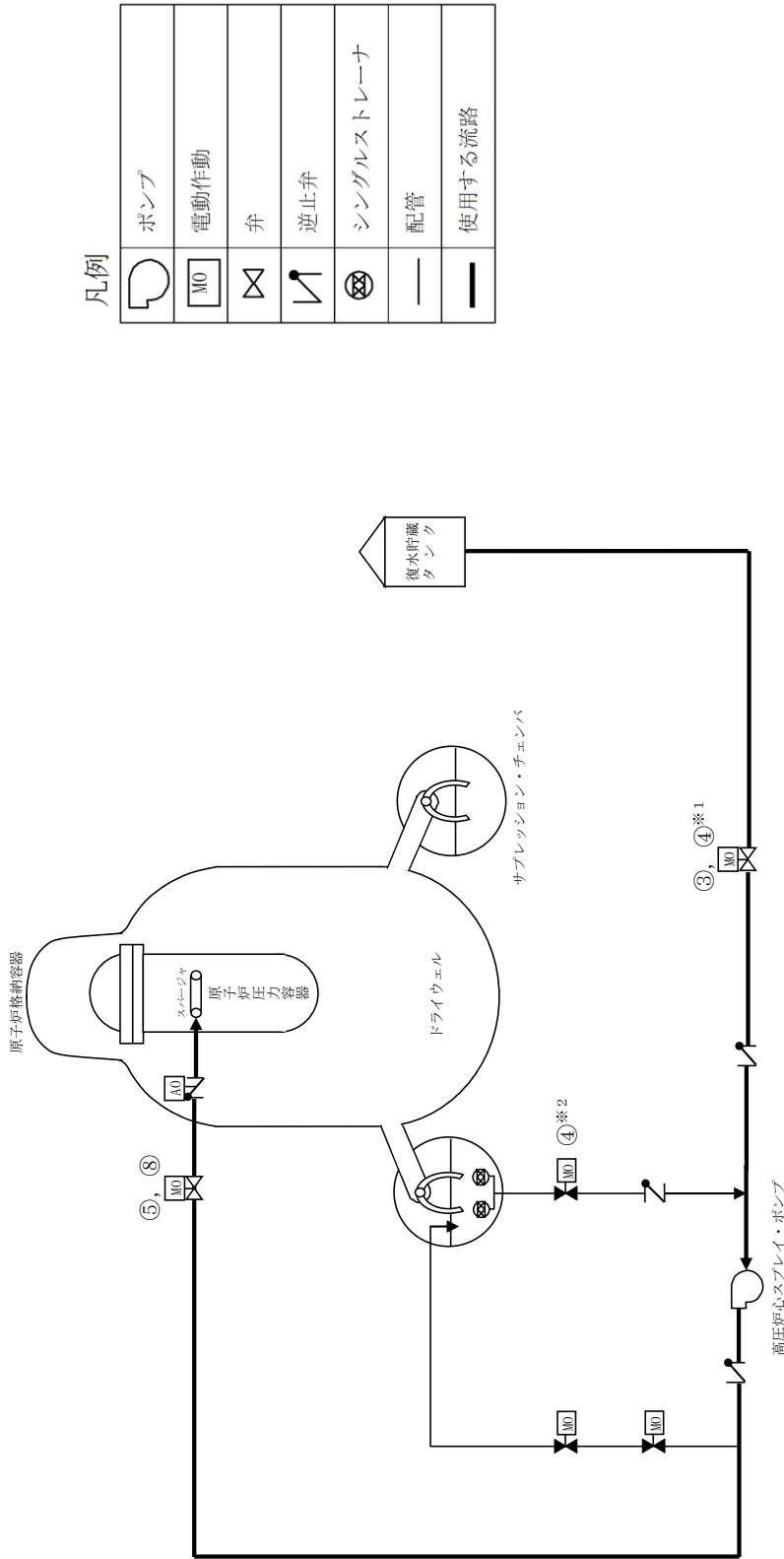
記載例 ○ : 操作手順番号を示す。

○※1~ : 同一操作手順番号内に複数の操作又は確認を実施する対象弁がある場合, その実施順を示す。

第 1.13-2 図 原子炉隔離時冷却系による復水貯蔵タンクを水源とした原子炉圧力容器への注水 概要図

必要な要員と作業項目	経過時間 (分)												備考
	0.5	1	1.5	2	2.5	3	3.5	4	4.5	5	5.5	6	
手順の項目	原子炉隔離時冷却系による 原子炉圧力容器への注水 2分												
原子炉隔離時冷却系による 原子炉圧力容器への注水	起動操作												
	<div style="background-color: #00aaff; width: 100%; height: 15px; margin-bottom: 5px;"></div> 起動確認												
要員(数)	1												
中央制御室運転員A													

第 1.13-3 図 原子炉隔離時冷却系による復水貯蔵タンクを水源とした原子炉圧力容器への注水 タイムチャート



凡例

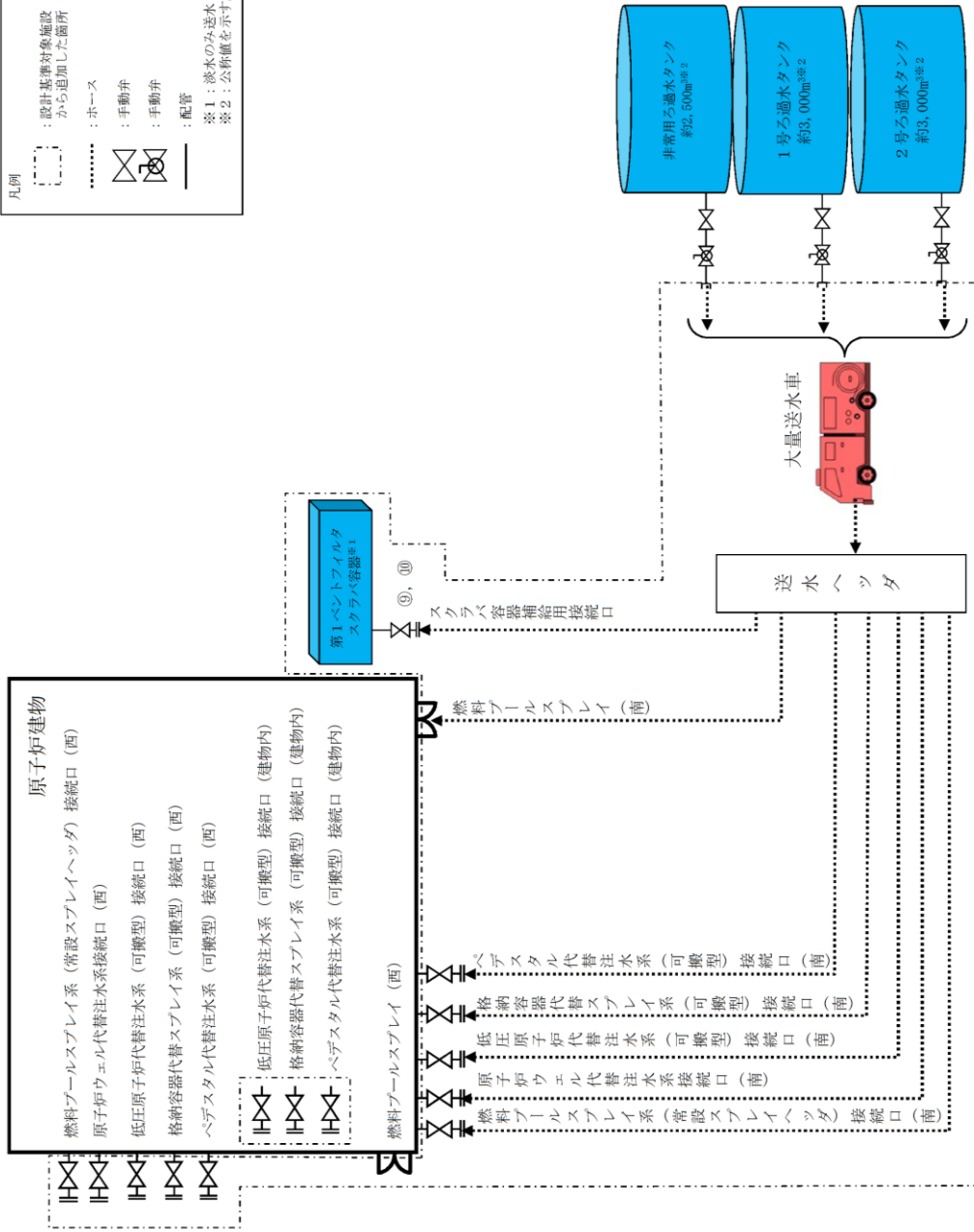
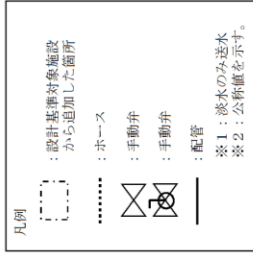
	ポンプ
	電動作動
	弁
	逆止弁
	シングルストレーナ
	配管
	使用する流路

操作手順	弁名称
③, ④※1	HPCS ポンプ復水貯蔵水入口弁
④※2	HPCS ポンプトータラス水入口弁
⑤, ⑧	HPCS 注水弁

記載例 ○ : 操作手順番号を示す。

○※1~ : 同一操作手順番号内に複数の操作又は確認を実施する対象弁がある場合, その実施順を示す。

第 1.13-4 図 高圧炉心スプレイ系による復水貯蔵タンクを水源とした原子炉圧力容器への注水 概要図



操作手順	弁名称
⑨, ⑩	FCVS補給止め弁

記載例 ○ : 操作手順番号を示す。

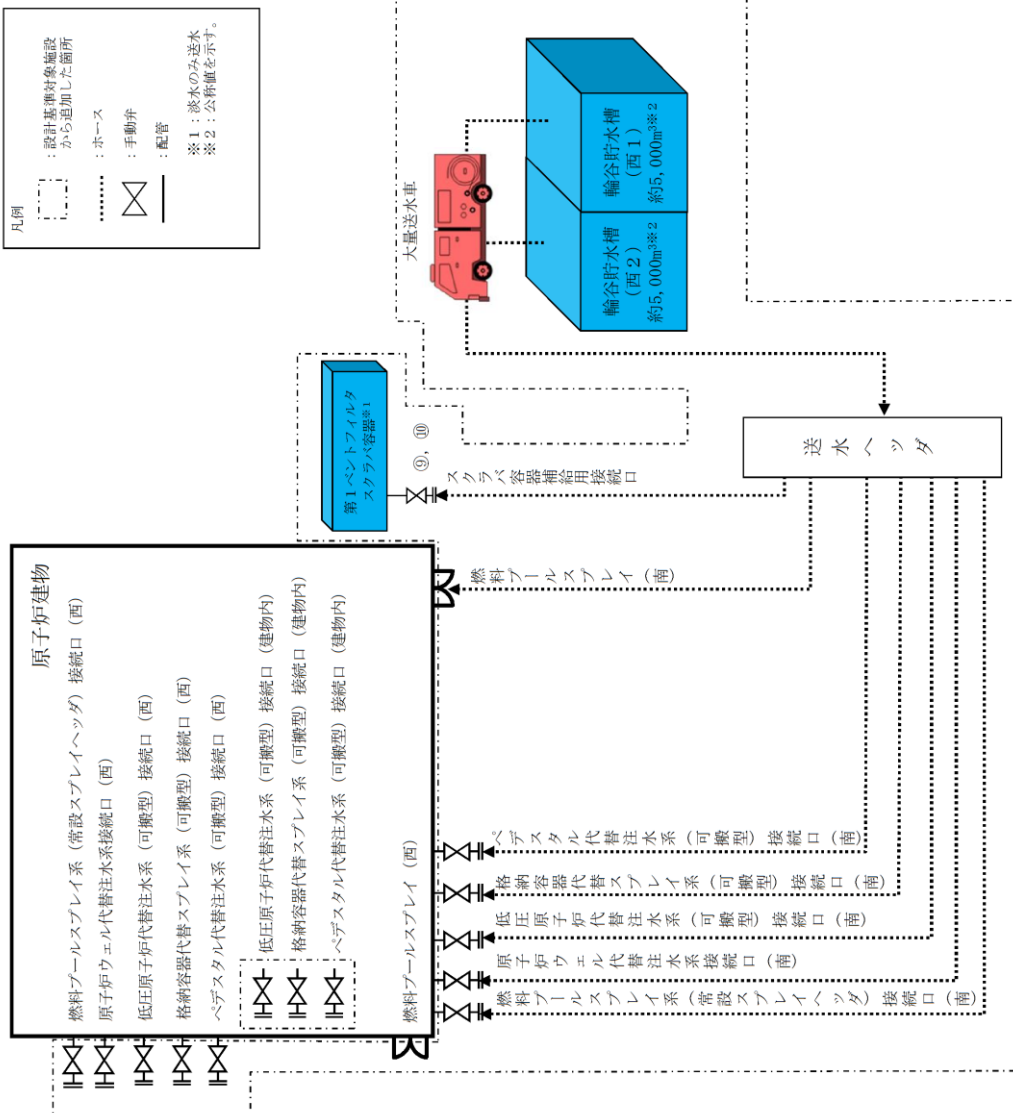
第 1.13-6 図 ろ過水タンクを水源とした大量送水車による送水 概要図

必要な要員と作業項目	経過時間(分)															備考	
	10	20	30	40	50	60	70	80	90	100	110	120	130	140	150		
手順の項目	ろ過水タンクを水源とした大量送水車による送水 2時間30分															【接続口周辺作業】 ホース運搬・敷設、送水ヘッダ運搬・接続等	
	要員(数)																
ろ過水タンクを水源とした大量送水車による送水	緊急時対策要員 6	緊急時対策所～第4保管エリア移動※1															【取水先】 ・原子炉圧力容器への注水 ・原子炉格納容器内へのスプレー ・第1ベント/ドレンタンク/ドレンタンクへの注水 ・原子炉格納容器下部への注水 ・原子炉ウエルへの注水 ・燃料プールへの注水/スプレー
		車両健全性確認(ホース展開車)															
		送水準備(送水ヘッダ～接続口)															
		送水準備(送水ヘッダ及び送水ヘッダ接続)															
		送水準備(送水ヘッダ～接続口)															
	緊急時対策要員 6	緊急時対策所～第3保管エリア移動※2															【取水先】 ・原子炉圧力容器への注水 ・原子炉格納容器内へのスプレー ・第1ベント/ドレンタンク/ドレンタンクへの注水 ・原子炉格納容器下部への注水 ・原子炉ウエルへの注水 ・燃料プールへの注水/スプレー
		車両健全性確認(大量送水車、ホース展開車)															
		大量送水車配置															
		送水準備(ホース敷設)															
		大量送水車起動、注水開始(水張り・系統確認)															

※1 第1保管エリアの可搬型設備を使用した場合は、速やかに実施可能である。

※2 第2保管エリアの可搬型設備を使用した場合は、25分以内で実施可能である。

第1.13-7 図 ろ過水タンクを水源とした大量送水車による送水 タイムチャート



第 1.13-8 図 輪谷貯水槽 (西 1) 及び輪谷貯水槽 (西 2) を水源とした大量送水車による送水 概要図

必要な要員と作業項目	手続の項目	要員(数)	経過時間(分)												備考					
			10	20	30	40	50	60	70	80	90	100	110	120		130	140	150		
輸谷貯水槽(西1)及び輸谷貯水槽(西2)を水源とした大量送水車による送水	輸谷貯水槽(西1)及び輸谷貯水槽(西2)を水源とした大量送水車による送水 2時間10分	6	緊急時対策要員	緊急時対策所～第4保管エリア移動※1																
			車間健全性確認(ホース展開車)																	
			送水準備(ホース展開及び送水ヘッダ接続)																	
			送水準備(送水ヘッダ～接続口)																	
	輸谷貯水槽(西1)及び輸谷貯水槽(西2)を水源とした大量送水車による送水	6	緊急時対策要員	緊急時対策所～第3保管エリア移動※2																
			車間健全性確認(大量送水車、ホース展開車)																	
			大量送水車配置																	
			送水準備(ホース敷設)																	
			大量送水車起動、注水開始(水車リ・系統確認)																	

- ※1 第1保管エリアの可搬型設備を使用した場合は、速やかに実施可能である。
- ※2 第2保管エリアの可搬型設備を使用した場合は、25分以内で実施可能である。

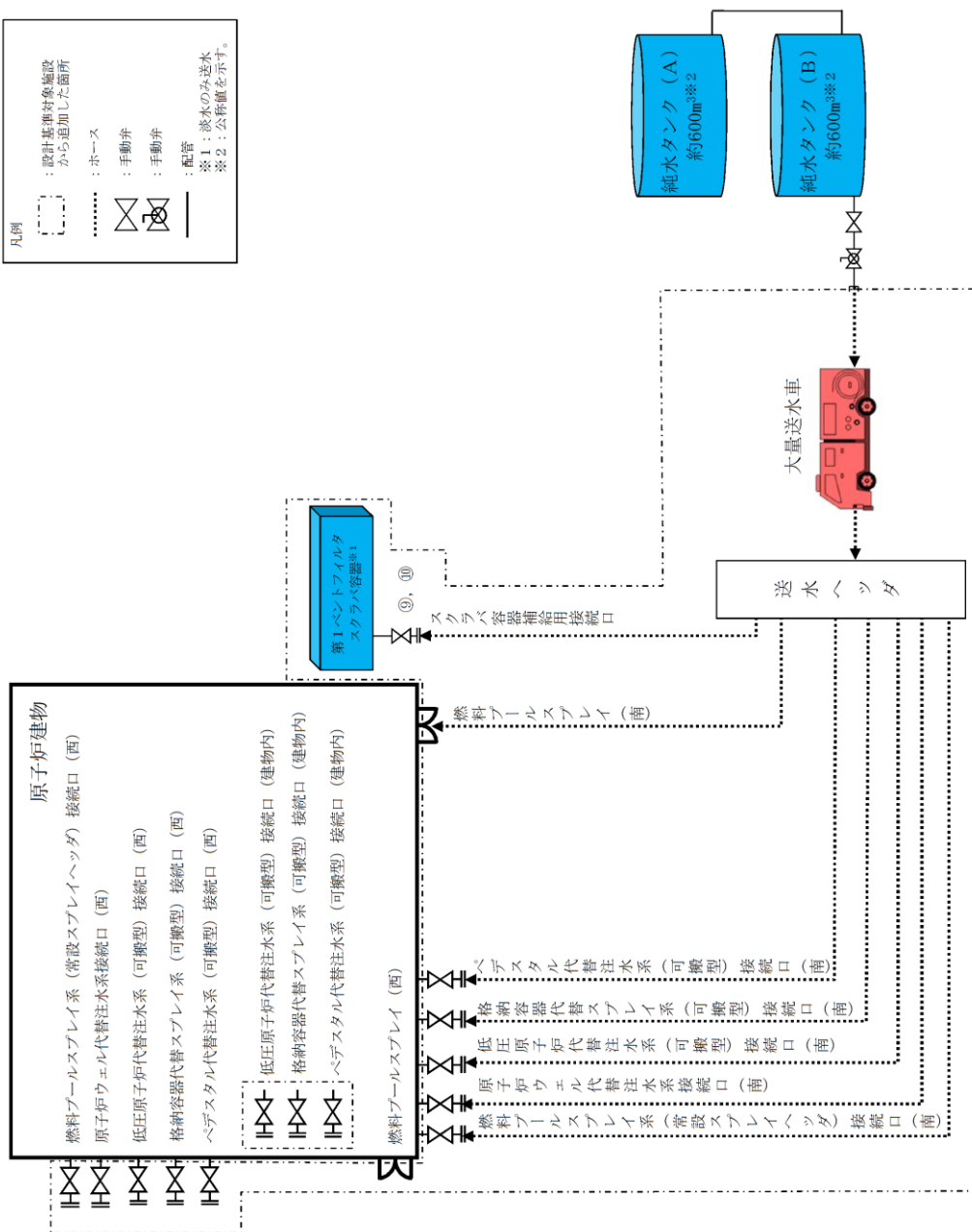
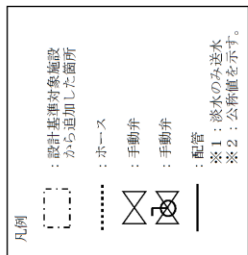
第1.13-9 輸谷貯水槽(西1)及び輸谷貯水槽(西2)を水源とした大量送水車による送水タイムチャート(1/2)

必要な要員と作業項目		経過時間 (分)												備考									
手順の項目	要員(敬)	10	20	30	40	50	60	70	80	90	100	110	120	130	140	150	160	170	180	190	200		
輸谷貯水槽(西1)及び輸谷貯水槽(西2)を水源とした大量送水車による送水(屋内接続口を使用する場合(故意による大型航空機の衝突その他のテロリズムによる影響がある場合))	緊急時対策要員																						【接続口周辺作業】 ホース運搬・敷設、送水ヘッダ運搬・接続等
輸谷貯水槽(西1)及び輸谷貯水槽(西2)を水源とした大量送水車による送水(屋内接続口を使用する場合(故意による大型航空機の衝突その他のテロリズムによる影響がある場合))	緊急時対策要員																						【接続口周辺作業】 ホース運搬・敷設、送水ヘッダ運搬・接続等
輸谷貯水槽(西1)及び輸谷貯水槽(西2)を水源とした大量送水車による送水(屋内接続口を使用する場合(故意による大型航空機の衝突その他のテロリズムによる影響がある場合))	緊急時対策要員																						【接続口周辺作業】 ホース運搬・敷設、送水ヘッダ運搬・接続等

※1 第1保管エリアの可搬型設備を使用した場合は、速やかに実施可能である。

※2 第2保管エリアの可搬型設備を使用した場合は、25分以内で実施可能である。

第1.13-9 図 輸谷貯水槽(西1)及び輸谷貯水槽(西2)を水源とした大量送水車による送水タイムチャート(2/2)



操作手順	弁名称
⑨, ⑩	FCVS 補給止め弁

記載例 ○ : 操作手順番号を示す。

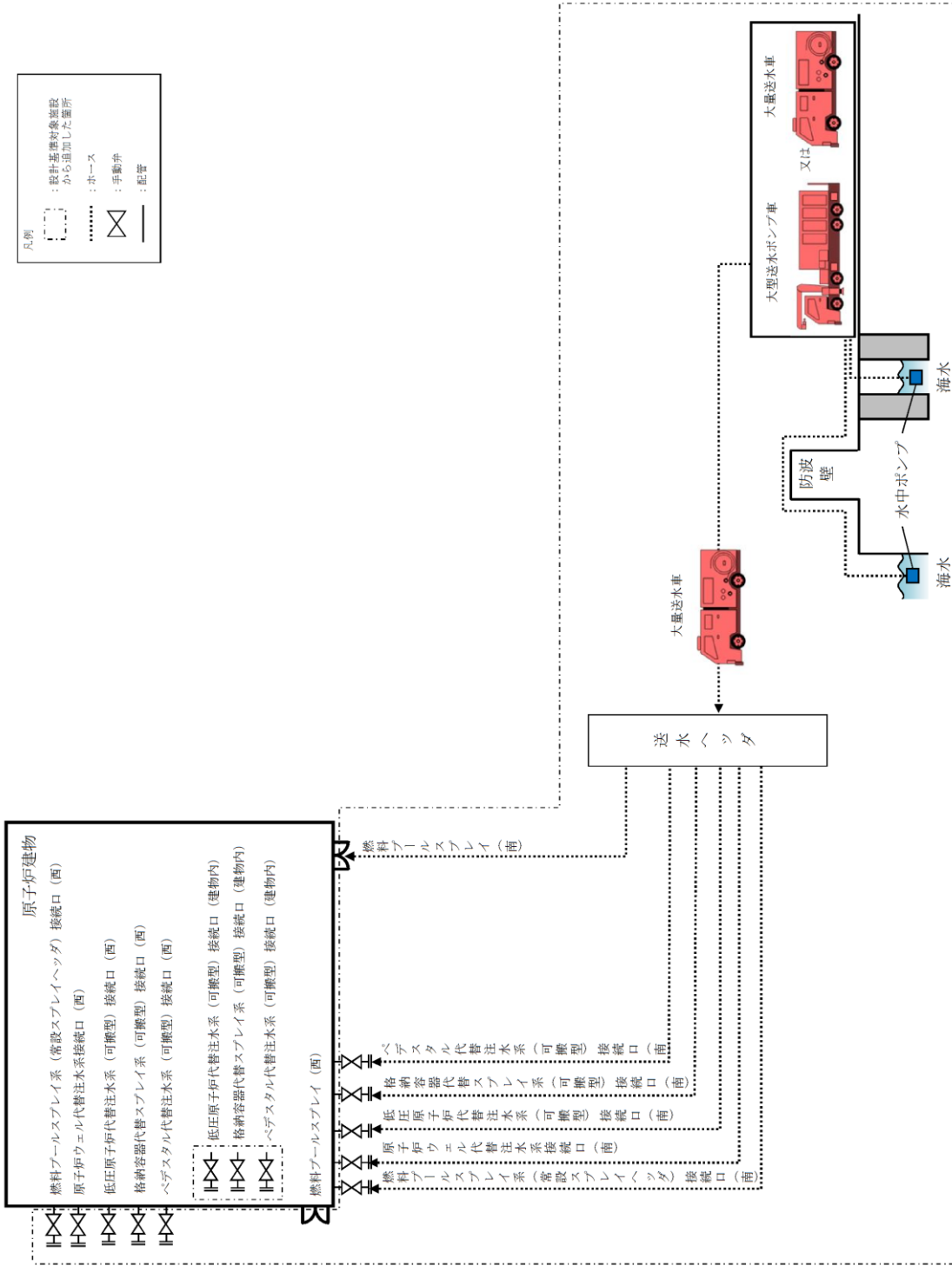
第 1.13-10 図 純水タンクを水源とした大量送水車による送水 概要図

必要な要員と作業項目	要員(数)	経過時間(分)														備考	
		10	20	30	40	50	60	70	80	90	100	110	120	130	140		
手順の項目 純水タンクを水源とした大量送水車による送水	緊急時対策要員 6	純水タンクを水源とした大量送水車による送水 2時間														<p>【接続口周辺作業】 ホース運搬・敷設、送水ヘッダ運搬・接続等</p> <p>【取水箇所周辺作業】 大量送水車配置、ホース運搬・敷設、注水操作等</p> <ul style="list-style-type: none"> ・原子炉圧力容器への注水 ・原子炉格納容器内へのスプレイ ・第1ベントフイルタスクラバ容器への補給 ・原子炉格納容器下部への注水 ・原子炉ウエルへの注水 ・燃料プールの注水/スプレイ 	
		緊急時対策所へ第4保管エリア移動※1															
		車両健全性確認(ホース展張車)															
		送水準備(ホース敷設及び送水ヘッダ接続)															
		送水準備(送水ヘッダへ接続口)															
	緊急時対策所へ第3保管エリア移動※2																
	車両健全性確認(大量送水車、ホース展張車)																
	大量送水車配置																
	送水準備(ホース敷設)																
	大量送水車起動、注水開始(水張り・系統確認)																

※1 第1保管エリアの可搬型設備を使用した場合は、速やかに実施可能である。

※2 第2保管エリアの可搬型設備を使用した場合は、25分以内で実施可能である。

第1.13-11 図 純水タンクを水源とした大量送水車による送水 タイムチャート



第 1.13-12 図 海を水源とした大量送水車及び大型送水ポンプ車による送水 概要図

手順の項目	必要な要員と作業項目	経過時間 (分)												備考						
		10	20	30	40	50	60	70	80	90	100	110	120		130	140	150			
海を水源とした大型送水ポンプ車及び大量送水車による送水	要員(敬)	緊急時対策所～第4保管エリア移動※1																<p>【取水箇所周辺作業】</p> 大型送水ポンプ車配置、ホース運搬・敷設、送水操作等		
		車両健全性確認 (大型送水ポンプ車)																		
		6																		
		大型送水ポンプ車配置																		
		送水準備 (ホース敷設)																		
		大型送水ポンプ車起動 (水張り・系統確認)																		
	緊急時対策要員	緊急時対策所～第3, 4保管エリア移動※1, 2																		<p>【接続口周辺作業】</p> 大量送水車配置、ホース運搬・敷設、水ヘッダダ接続、注水操作等
		車両健全性確認 (大量送水車, ホース脱張車)																		
		大量送水車配置																		
		送水準備① (大量送水車～)																		
		接続口ホース敷設及び送水ヘッダ接続																		
		送水準備② (大型送水ポンプ車～)																		
緊急時対策要員	送水準備③ (大量送水ポンプ車～)																<p>【送水先】</p> <ul style="list-style-type: none"> ・原子炉圧力容器への注水 ・原子炉格納容器内へのスプレイ ・原子炉格納容器下部への注水 ・原子炉ウエルへの注水 ・燃料プールの注水/スプレイ 			
	送水準備④ (大量送水ポンプ車～)																			
	大量送水車起動, 注水開始 (水張り・系統確認)																			
	6																			
	送水準備⑤ (大量送水ポンプ車～)																			
	大量送水車起動, 注水開始 (水張り・系統確認)																			

※1 第1保管エリアの可搬型設備を使用した場合は、速やかに実施可能である。

※2 第2保管エリアの可搬型設備を使用した場合は、25分以内で実施可能である。

第1.13-13 図 海を水源とした大量送水車及び大型送水ポンプ車又は大量送水車（2台）による送水
タイムチャート(2/4)

手順の項目	必要な要員と作業項目	経過時間(分)												備考									
		10	20	30	40	50	60	70	80	90	100	110	120		130	140	150	160	170	180	190	200	
手順の項目	要員(数)	緊急時対策要員	緊急時対策済～第4保管エリア移動※1																			海を水源とした大量送水車(2台)による送水(屋内接続口を使用する場合) (故意による大型航空機の衝突その他のテロリズムによる影響がある場合) 3時間10分	
			車両安全性確認(大量送水車, ホース取車)																				
手順の項目	要員(数)	緊急時対策要員	緊急時対策済～第3, 4保管エリア移動※1, 2																				【取水筒周辺作業】 大量送水車配置, ホース運搬・敷設, 送水ヘッダ接続, 注水操作等
			車両安全性確認(大量送水車, ホース取車)																				
手順の項目	要員(数)	緊急時対策要員	大量送水車配置																				【送水先】 ・原子炉圧力容器への注水 ・原子炉格納容器内へのスプレイ ・原子炉格納容器下部への注水
			ホース種込み, 運搬																				
手順の項目	要員(数)	緊急時対策要員	送水準備(ホース敷設及び送水ヘッダ接続)																				【接続口周辺作業】 大量送水車配置, ホース運搬・敷設, 送水ヘッダ接続, 注水操作等
			送水準備(送水ヘッダ～屋内接続口)																				
手順の項目	要員(数)	緊急時対策要員	大量送水車起動(水張り・系統確認)																				【送水先】 ・原子炉圧力容器への注水 ・原子炉格納容器内へのスプレイ ・原子炉格納容器下部への注水
			大量送水車起動, 注水開始(水張り・系統確認)																				

※1 第1保管エリアの可搬型設備を使用した場合は, 速やかに実施可能である。

※2 第2保管エリアの可搬型設備を使用した場合は, 25分以内で実施可能である。

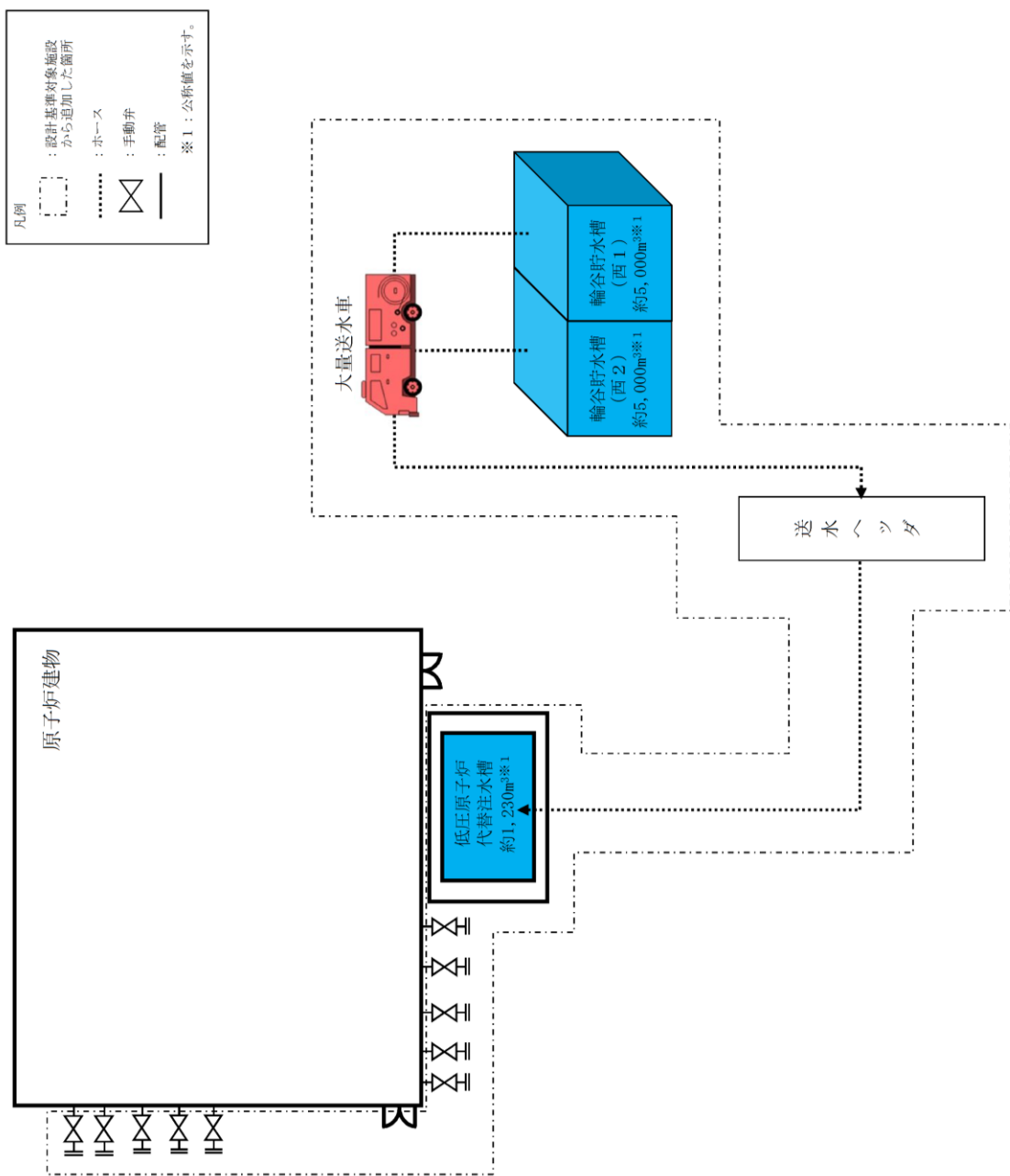
第 1.13-13 図 海を水源とした大量送水車及び大型送水ポンプ車又は大量送水車(2台)による送水
タイムチャート(3/4)

必要な要員と作業項目	経過時間 (分)											備考								
	10	20	30	40	50	60	70	80	90	100	110		120	130	140	150	160	170	180	190
手順の項目	海を水源とした大型送水ポンプ車及び大量送水車による送水 (艦内接続口を使用する場合) 3時間10分 (故意による大型航空機の衝突その他のテロリズムによる影響がある場合)																			
要員(数)	緊急時対策要員 6																			
海を水源とした大型送水ポンプ車及び大量送水車による送水 (艦内接続口を使用する場合(故意による大型航空機の衝突その他のテロリズムによる影響がある場合))	緊急時対策所～第4保管エリア移動※1 車両健全性確認 (大型送水ポンプ車、ホース車等車)																			
	大型送水ポンプ車配置 送水準備 (ホース巻取) 大型送水ポンプ車起動 (水張り・系統確認)																			
海を水源とした大型送水ポンプ車及び大量送水車による送水 (艦内接続口を使用する場合(故意による大型航空機の衝突その他のテロリズムによる影響がある場合))	緊急時対策所～第3保管エリア移動※2 車両健全性確認 (大量送水車)																			
	大量送水車配置 ホース巻き込み、運転 送水準備 (ホース敷設及び送水ヘッド接続) 大量送水車起動、注水開始 (水張り・系統確認)																			
備考	【取水箇所周辺作業】 大型送水ポンプ車配置、ホース運搬、ホース運搬・敷設、送水操作等 【接続口周辺作業】 大量送水車配置、ホース運搬・敷設、送水ヘッド接続、注水操作等 【送水先】 ・原子炉圧力容器への注水 ・原子炉格納容器内へのスプレー ・原子炉格納容器下部への注水																			

※1 第1保管エリアの可搬型設備を使用した場合は、速やかに実施可能である。

※2 第2保管エリアの可搬型設備を使用した場合は、25分以内で実施可能である。

第1.13-13 図 海を水源とした大量送水車及び大型送水ポンプ車又は大量送水車 (2台) による送水
タイムチャート(4/4)



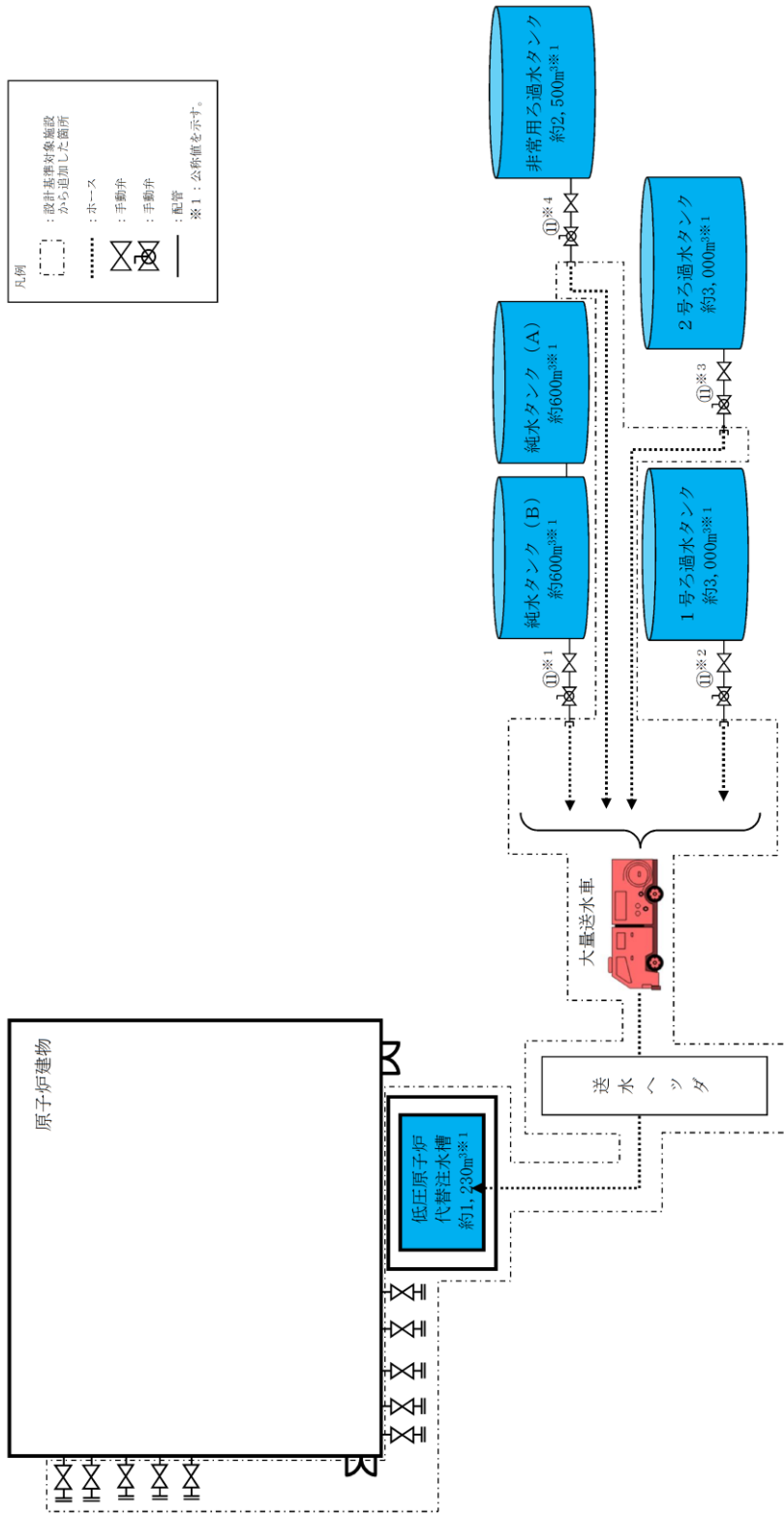
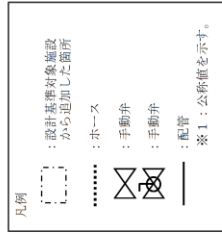
第1.13-14 図 輸谷貯水槽（西1）及び輸谷貯水槽（西2）を水源とした大量送水車による低圧原子炉代替注水槽への補給 概要図

手順の項目	必要な要員と作業項目	経過時間 (分)												備考						
		10	20	30	40	50	60	70	80	90	100	110	120		130	140	150			
輸谷貯水槽（西1）及び輪谷貯水槽（西2）を水源とした大量送水車による低圧原子炉代替注水槽への補給	要員(数)	輸谷貯水槽（西1）及び輪谷貯水槽（西2）を水源とした大量送水車による低圧原子炉代替注水槽への補給 2時間10分																		
	中央制御室運転員（A）	1																低圧原子炉代替注水槽の水位確認		
	緊急時対策要員	緊急時対策要員	緊急時対策所～第4保管エリア移動※1																	【補給先周辺作業】 ホース運搬・敷設、送水ヘッダ運搬・接続等
			車両健全性確認（ホース取張車）																	
			送水準備（送水ヘッダ～補給口）																	
			送水準備（ホース敷設及び送水ヘッダ接続）																	
	緊急時対策要員	緊急時対策要員	緊急時対策所～第3保管エリア移動※2																	【取水箇所周辺作業】 大量送水車配置、ホース運搬・敷設、補給操作等
			車両健全性確認（大量送水車、ホース取張車）																	
			大量送水車配置																	
			送水準備（ホース敷設）																	
大量送水車起動、補給開始（水張り・系統確認）																				
送水準備（ホース敷設）																				

※1 第1保管エリアの可搬型設備を使用した場合は、速やかに実施可能である。

※2 第2保管エリアの可搬型設備を使用した場合は、25分以内で実施可能である。

第1.13-15 図 輸谷貯水槽（西1）及び輪谷貯水槽（西2）を水源とした大量送水車による低圧原子炉代替注水槽への補給 タイムチャート

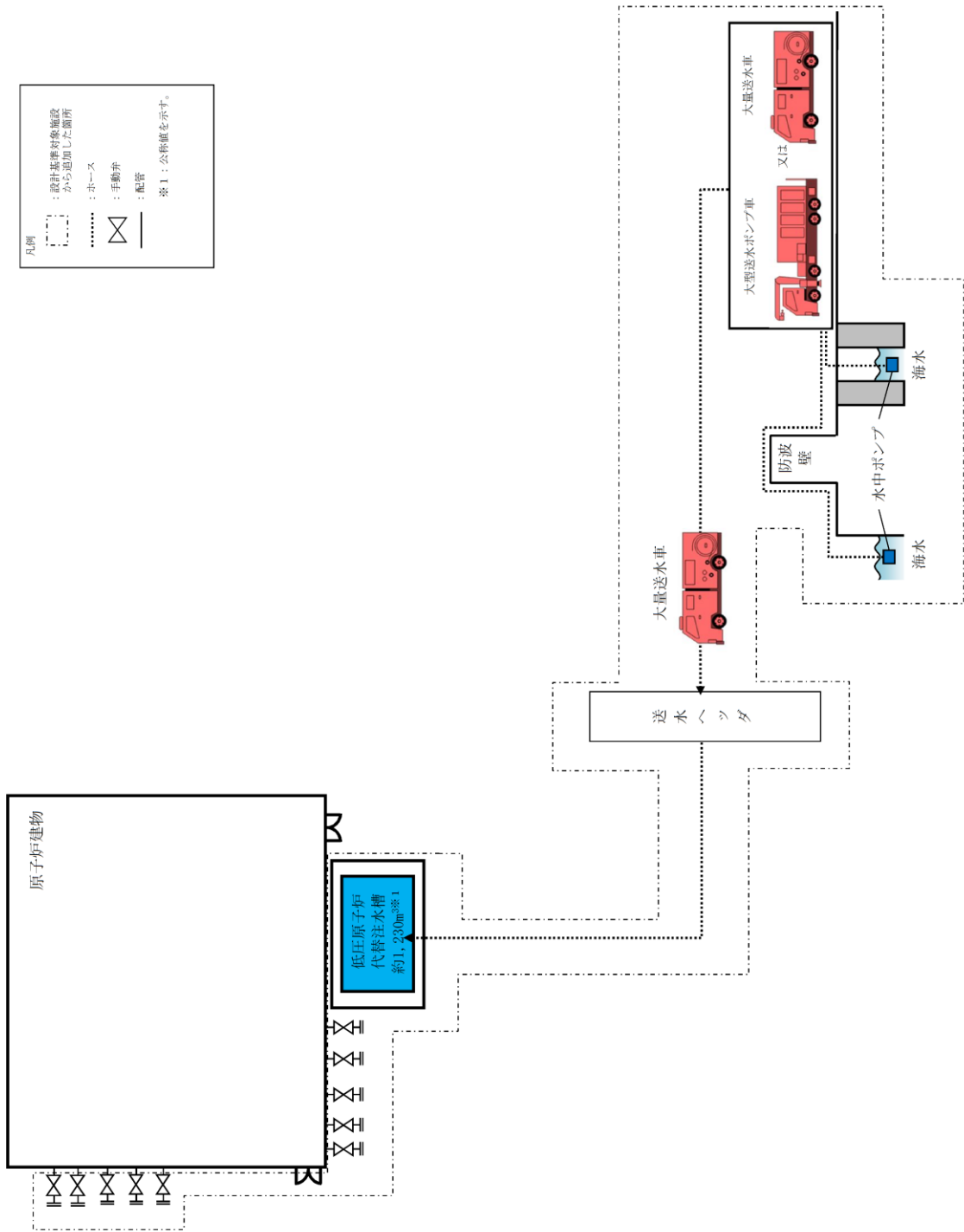


操作手順	弁名称
①※1	B-純水タンク消火用水取出元弁及びB-純水タンク消火用水取出し口止め弁
①※2	1号ろ過水タンク緊急時消火用水取出弁及び1号ろ過水タンク緊急時消火用水元弁
①※3	2号ろ過水タンク緊急時消火用水取出弁及び2号ろ過水タンク緊急時消火用水元弁
①※4	代替注水用水取入口元弁及び代替注水用水取入口

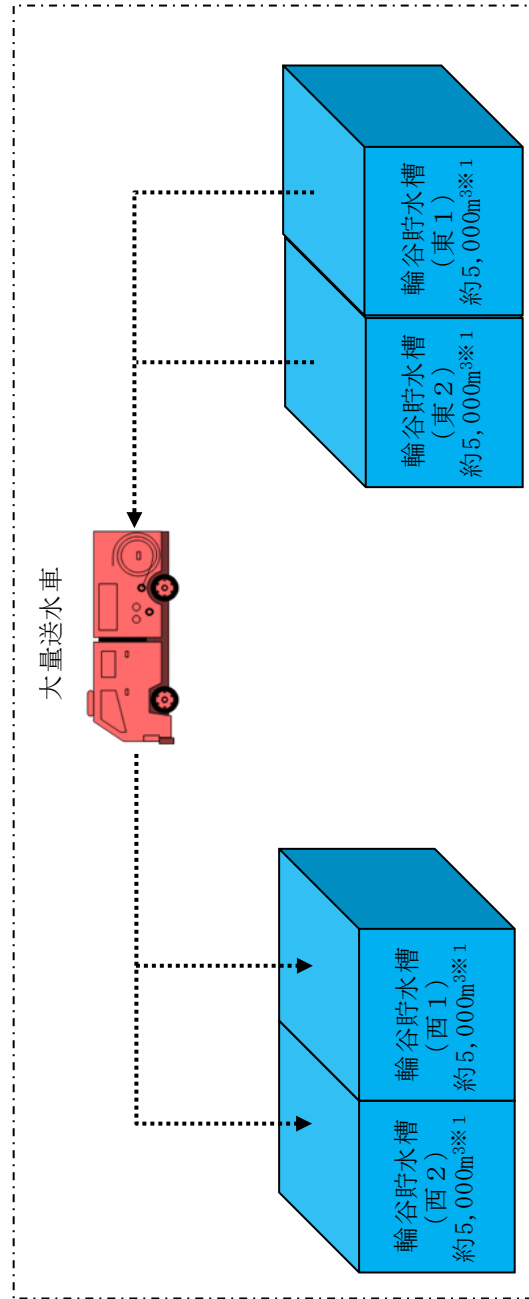
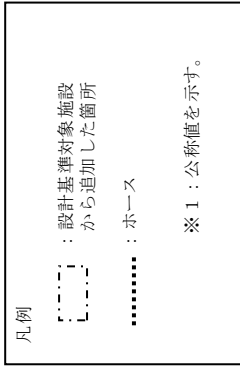
記載例 ○ : 操作手順番号を示す。

○※1~ : 同一操作手順番号内に複数の操作又は確認を実施する対象弁がある場合、その実施順を示す。

第 1.13-16 図 淡水タンクを水源とした大量送水車による低圧原子炉代替注水槽への補給 概要図



第 1.13-18 図 海を水源とした大量送水車及び大型送水ポンプ車又は大量送水車（2台）による
低圧原子炉代替注水槽への補給 概要図

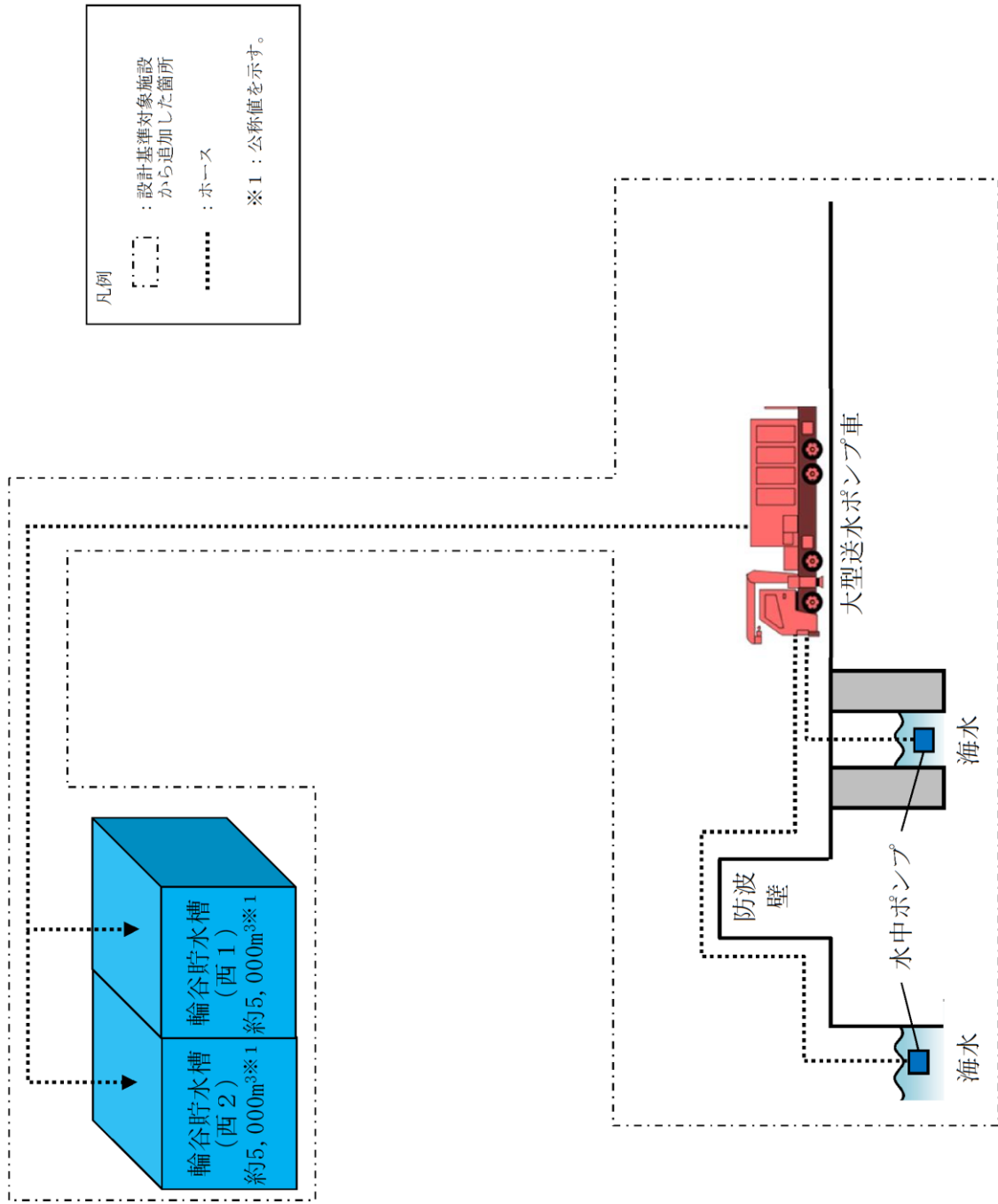


第 1.13-20 図 輪谷貯水槽 (東 1) 又は輪谷貯水槽 (東 2) から輪谷貯水槽 (西 1) 又は輪谷貯水槽 (西 2) への補給概要図

必要な要員と作業項目		経過時間 (分)												備考
		10	20	30	40	50	60	70	80	90	100	110	120	
手順の項目	要員(数)	輪谷貯水槽(東1)又は輪谷貯水槽(東2)から 輪谷貯水槽(西1)又は輪谷貯水槽(西2)への補給 1時間20分												
輪谷貯水槽(東1)又は輪谷貯水槽(東2)から輪谷貯水槽(西1)又は輪谷貯水槽(西2)への補給	緊急時対策要員 6	緊急時対策所～第3保管エリア移動※1												
		車両健全性確認(大量送水車, ホース展開車)												
		大量送水車配置												
		ホース展開												
		ハッチ開放, ホース投入												
		大量送水車起動, 補給開始(水張り・系統確認)												

※1 第2保管エリアの可搬型設備を使用した場合は、25分以内で実施可能である。

第1.13-21 図 輪谷貯水槽(東1)又は輪谷貯水槽(東2)から輪谷貯水槽(西1)又は輪谷貯水槽(西2)への補給
タイムチャート

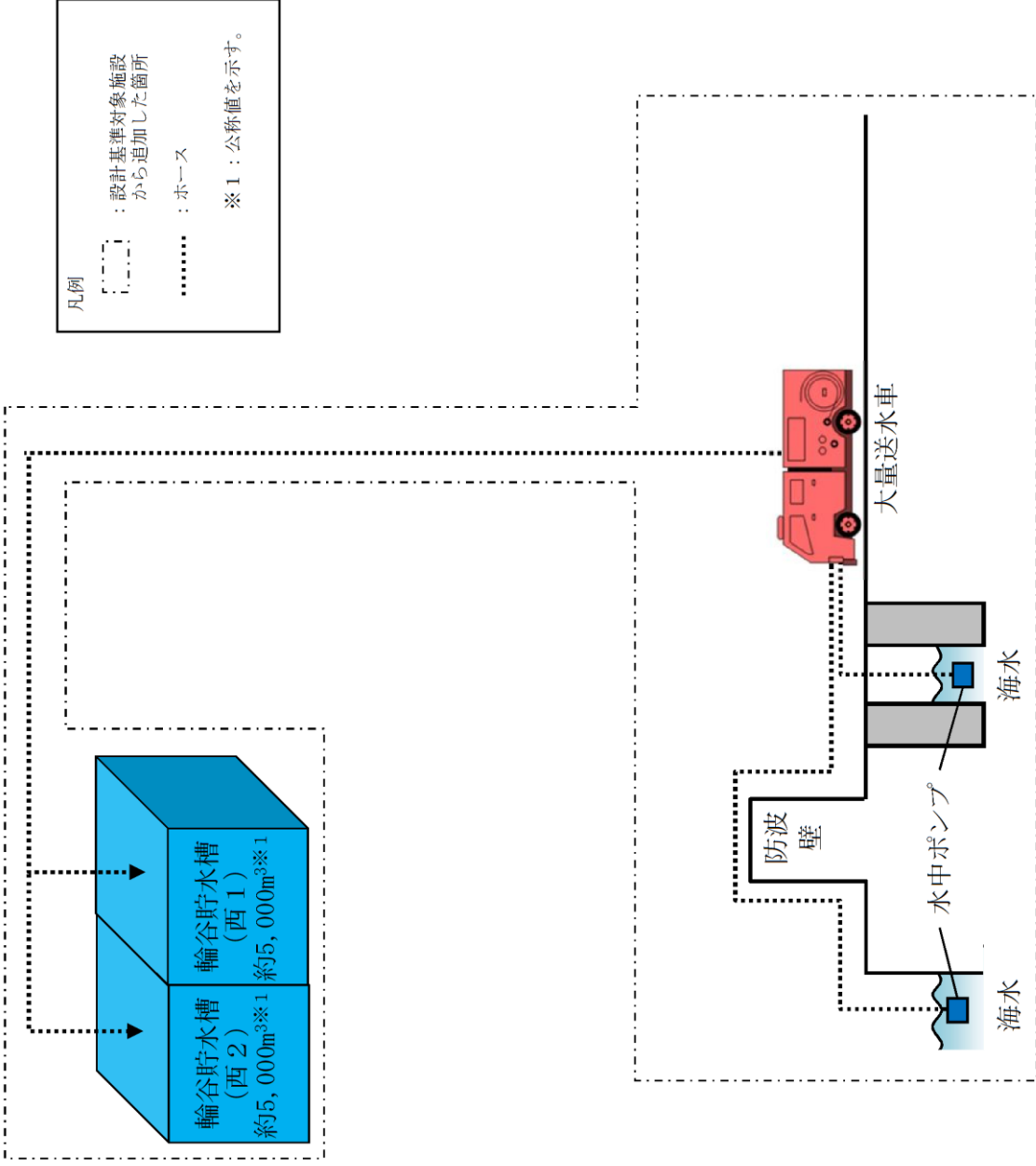


第1.13-22 図 大型送水ポンプ車による輪谷貯水槽 (西1) 又は輪谷貯水槽 (西2) への海水補給 概要図

手順の項目	必要な要員と作業項目	経過時間 (分)												備考	
		20	40	60	80	100	120	140	160	180	200	220	240		
大型送水ポンプ車による輪谷貯水槽（西1）又は輪谷貯水槽（西2）への海水補給 6 緊急時対策要員	要員(数) 緊急時対策要員	大型送水ポンプ車による輪谷貯水槽（西1）又は輪谷貯水槽（西2）への海水補給 3時間20分												【取水箇所周辺作業】 大型送水ポンプ車配置、ホース運搬・敷設、補給操作等	
		緊急時対策所～第4保管エリア移動※1													
		車両健全性確認（大型送水ポンプ車）													
		大型送水ポンプ車配置													
		大型送水ポンプ車起動、補給開始（水張り・系統確認）													
		送水準備（ホース敷設）													
大型送水ポンプ車による輪谷貯水槽（西1）又は輪谷貯水槽（西2）への海水補給 6 緊急時対策要員	要員(数) 緊急時対策要員	緊急時対策所～第4保管エリア移動※1												【補給先周辺作業】 ホース運搬・敷設等	
		車両健全性確認（ホース・緊張車）													
		送水準備（ホース敷設）													
		ハッチ開放、ホース投入													

※1 第1保管エリアの可搬型設備を使用した場合は、速やかに実施可能である。

第 1.13-23 図 大型送水ポンプ車による輪谷貯水槽（西1）又は輪谷貯水槽（西2）への海水補給 タイムチャート



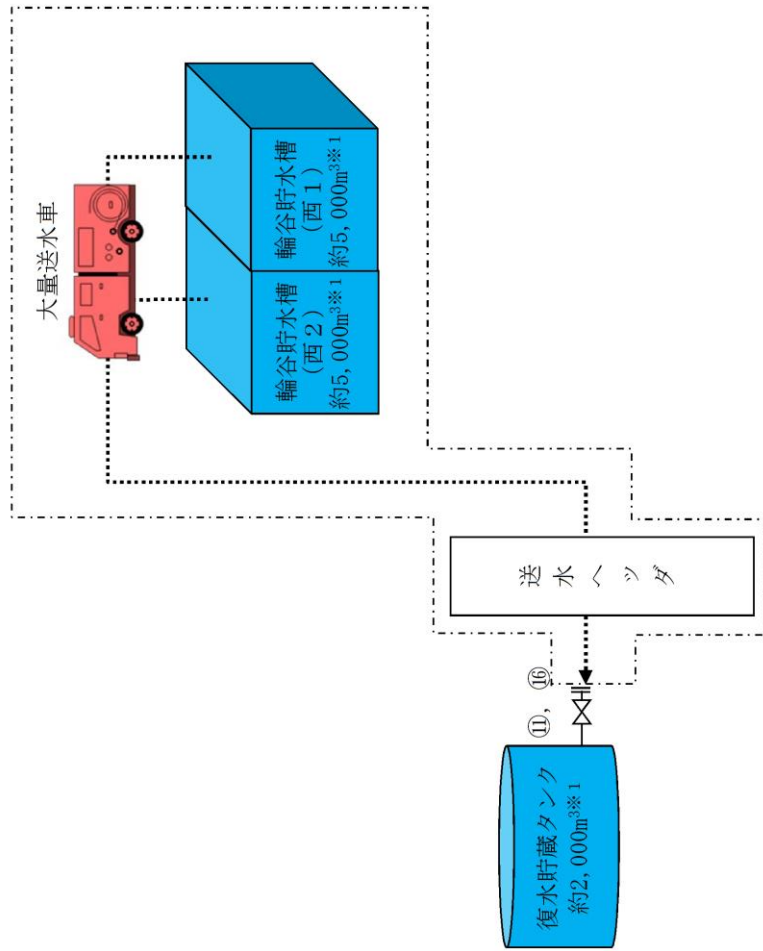
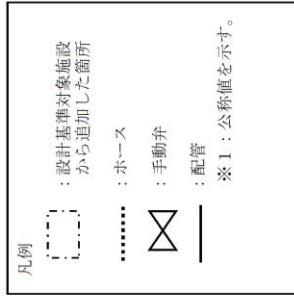
第 1.13-24 図 大量送水車による輪谷貯水槽 (西 1) 又は輪谷貯水槽 (西 2) への海水補給 概要図

手順の項目	必要な要員と作業項目	経過時間(分)												備考			
		10	20	30	40	50	60	70	80	90	100	110	120		130	140	150
大量送水車による輪谷貯水槽(西1)又は輪谷貯水槽(西2)への海水補給	要員(数) 緊急時対策要員	大量送水車による輪谷貯水槽(西1)又は輪谷貯水槽(西2)への海水補給 2時間30分												【取水箇所周辺作業】 大型送水ポンプ車配置、ホース運搬・敷設、補給操作等			
		緊急時対策所～第3保管エリア移動※1	車両健全性確認(大量送水車、ホース展張車)	大量送水車配置	送水準備(ホース敷設)	大量送水車起動、補給開始(水張り・系統確認)											
大量送水車による輪谷貯水槽(西1)又は輪谷貯水槽(西2)への海水補給	緊急時対策要員	緊急時対策所～第4保管エリア移動※2	車両健全性確認(ホース展張車)	送水準備(ホース敷設及びハッチ開放)													【補給先周辺作業】 ホース運搬・敷設等

※1 第2保管エリアの可搬型設備を使用した場合は、25分以内で実施可能である。

※2 第1保管エリアの可搬型設備を使用した場合は、速やかに実施可能である。

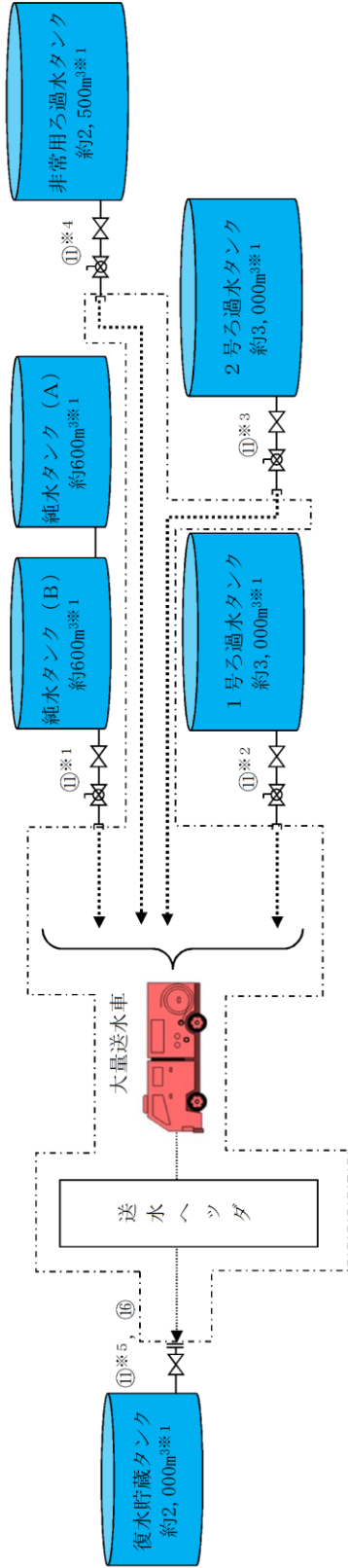
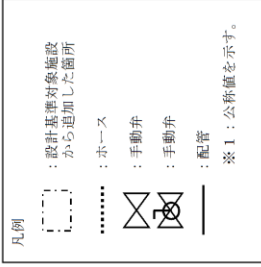
第1.13-25 図 大量送水車による輪谷貯水槽(西1)又は輪谷貯水槽(西2)への海水補給 タイムチャート



操作手順	弁名称
⑪, ⑯	復水貯蔵タンク接続口元弁

記載例 ○ : 操作手順番号を示す。

第 1.13-26 図 輪谷貯水槽 (西 1) 及び輪谷貯水槽 (西 2) から復水貯蔵タンクへの補給 概要図

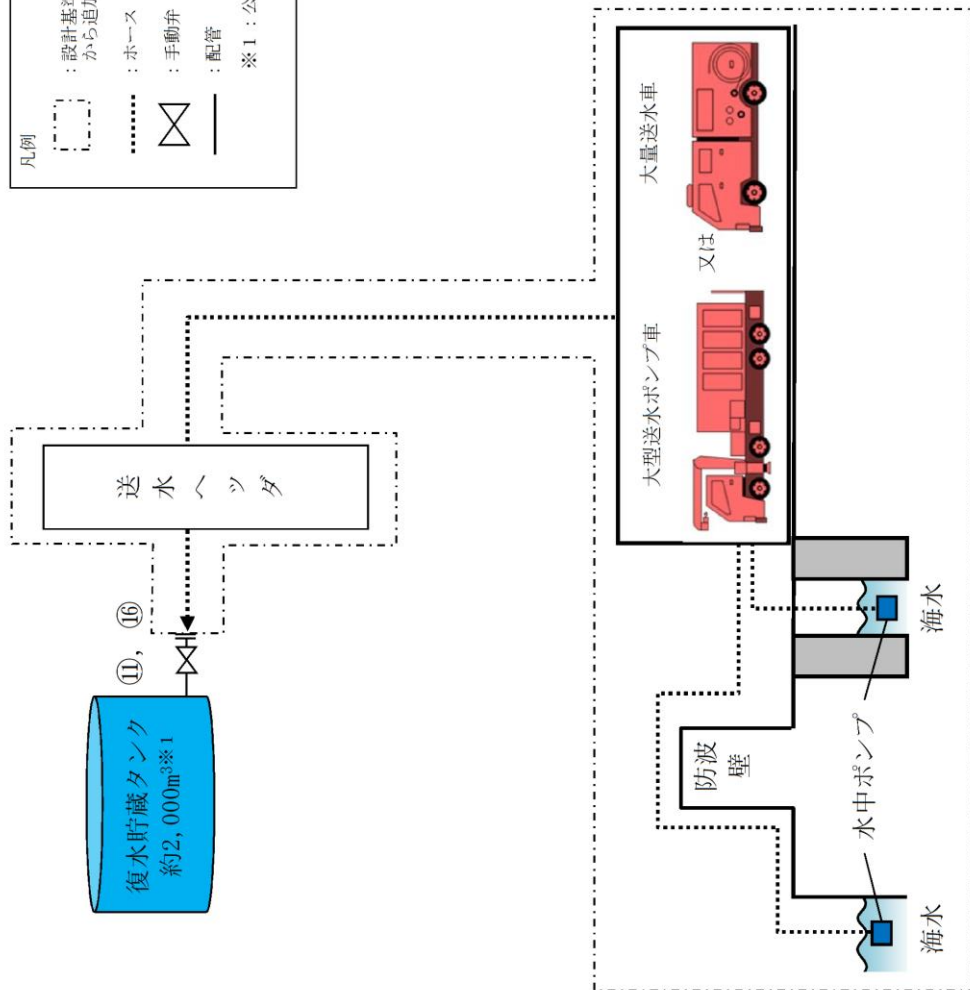
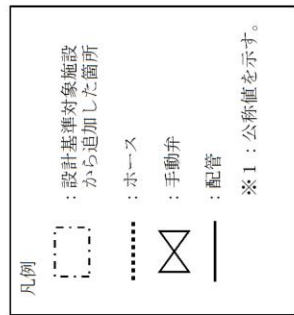


操作手順	弁名称
①※1	B-純水タンク消火用水取出元弁及びB-純水タンク消火用水取出し口止め弁
①※2	1号ろ過水タンク緊急時消火用水取出弁及び1号ろ過水タンク緊急時消火用水元弁
①※3	2号ろ過水タンク緊急時消火用水取出弁及び2号ろ過水タンク緊急時消火用水元弁
①※4	代替注水用水取水口元弁及び代替注水用水取水口
①※5, ①※6	復水貯蔵タンク接続口元弁

記載例 ○ : 操作手順番号を示す。

○※1~ : 同一操作手順番号内に複数の操作又は確認を実施する対象弁がある場合、その実施順を示す。

第 1.13-28 図 淡水タンクから復水貯蔵タンクへの補給 概要図



操作手順	弁名称
⑪, ⑯	復水貯蔵タンク接続口元弁

記載例 ○：操作手順番号を示す。

第 1.13-30 図 海を水源とした大量送水車又は大型送水ポンプ車による復水貯蔵タンクへの補給 概要図

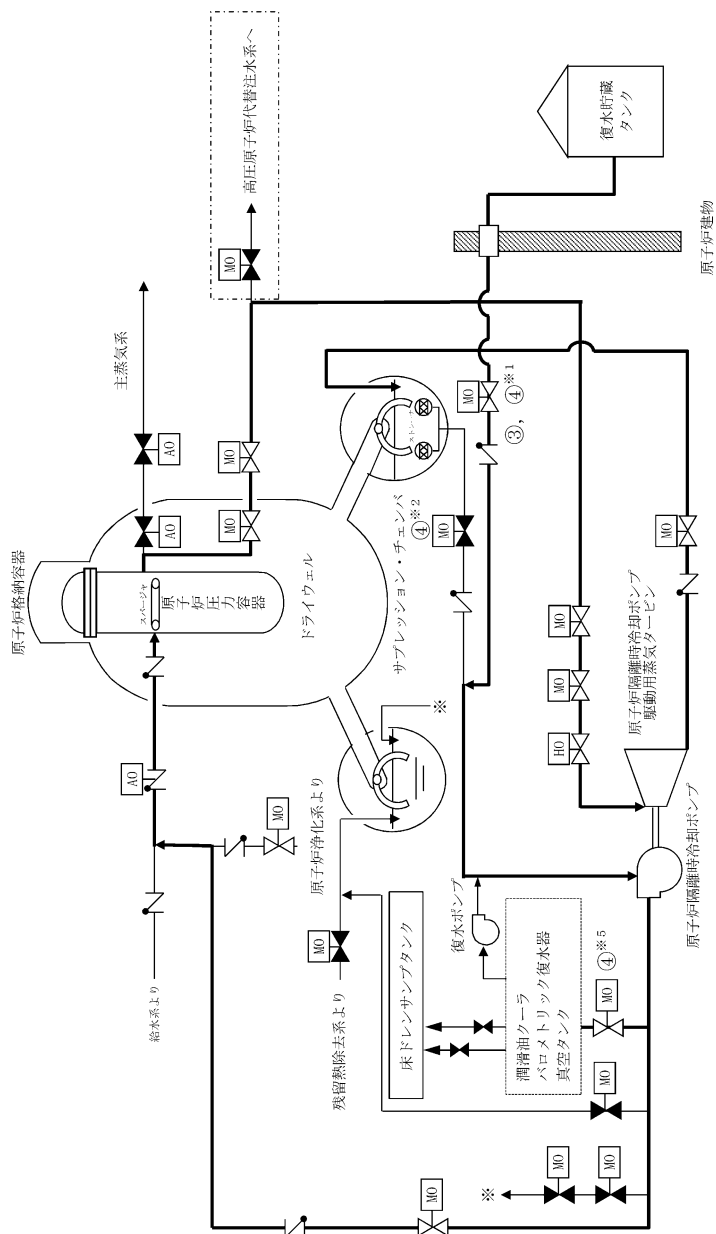
手順の項目	必要な要員と作業項目	経過時間 (分)												備考														
		20	40	60	80	100	120	140	160	180	200	220	240															
海を水源とした大型送水ポンプ車による復水貯蔵タンクへの補給	要員(数)	中央制御室運転員 (A)																										
		1																										
	緊急時対策要員	緊急時対策所～第3, 4保管エリア移動※1																										
		車両健全性確認 (大型送水ポンプ車, ホース展張車)																										
		大型送水ポンプ車配置																										
		送水準備 (ホース敷設及び送水ヘッダ接続)																										
		大型送水ポンプ車起動, 補給開始 (水張り・系統確認)																										
		復水貯蔵タンクの水位確認																										

※1 第1保管エリアの可搬型設備を使用した場合は、速やかに実施可能である。

第1.13-31 図 海を水源とした大量送水車又は大型送水ポンプ車による復水貯蔵タンクへの補給
タイムチャート(2/2)

凡例

	ポンプ
	電動作動
	油圧作動
	空気作動
	弁
	逆止弁
	シングルストレーナ
	配管
	使用する流路
	設計基準対象施設から追加した箇所



操作手順	弁名称
③, ④※1	ポンプ復水貯蔵水入口弁
④※2	ポンプトローラス水入口弁

記載例 ○ : 操作手順番号を示す。

○※1~ : 同一操作手順番号内に複数の操作又は確認を実施する対象弁がある場合、その実施順を示す。

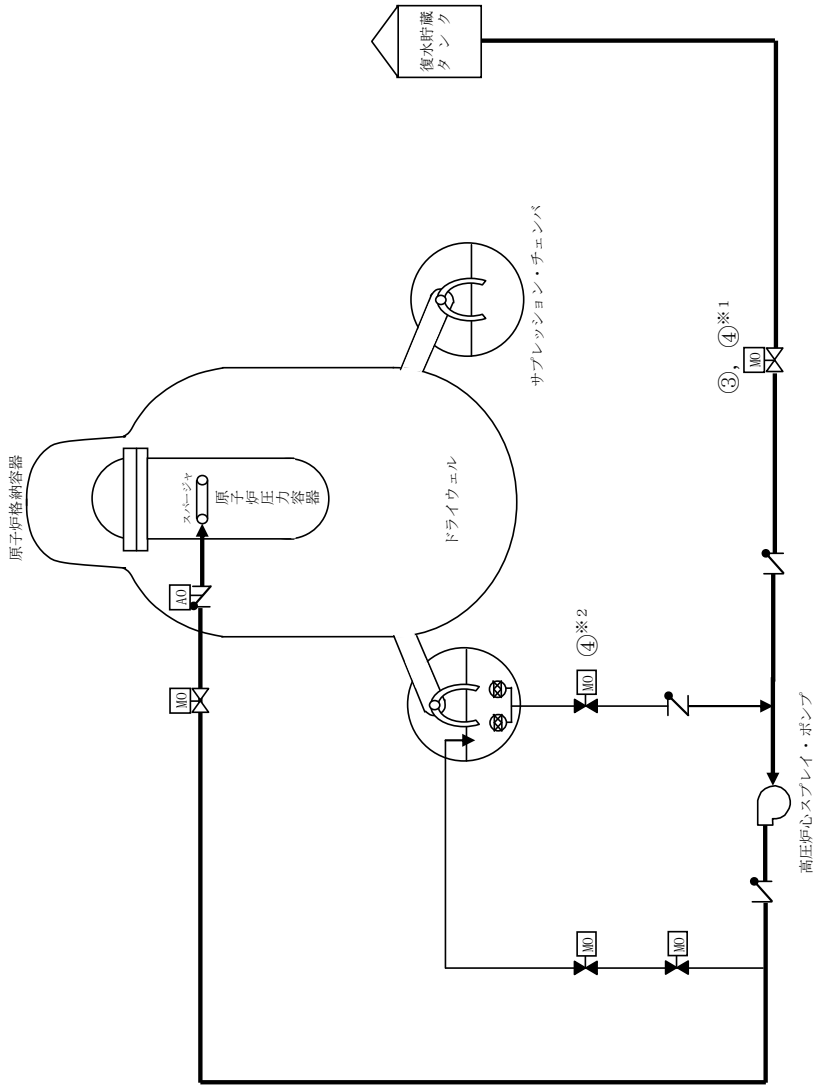
第 1.13-32 図 原子炉隔離時冷却系による原子炉圧力容器への注水時の水源の切替え 概要図

必要な要員と作業項目		経過時間 (分)						備考
		10	20	30	40	50	60	
手順の項目	要員(数)							
原子炉隔離時冷却系による原子炉圧力容器への注水時の水源の切替え (復水貯蔵タンクからサブプレッション・チェンバの場合)	中央制御室運転員							
	1							

第 1.13-33 図 原子炉隔離時冷却系による原子炉圧力容器への注水時の水源の切替え タイムチャート

凡例

	ポンプ
	シングルストレーナ
	電動作動
	空気作動
	弁
	逆止弁
	配管
	使用する流路

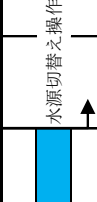


操作手順	弁名称
③, ④※1	HPCS ポンプ復水貯蔵水入口弁
④※2	HPCS ポンプトース水入口弁

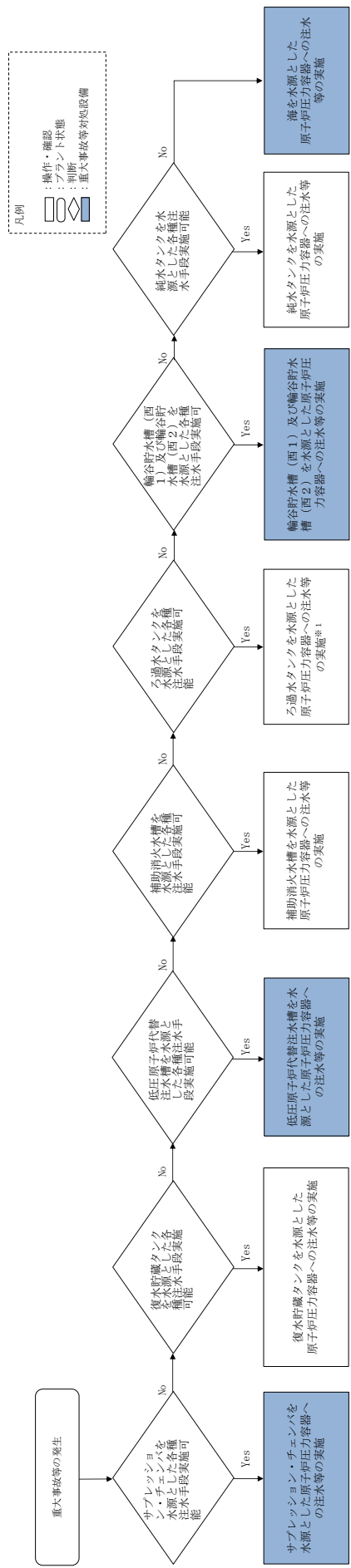
記載例 ○ : 操作手順番号を示す。

○※1~ : 同一操作手順番号内に複数の操作又は確認を実施する対象弁がある場合, その実施順を示す。

第 1.13-34 図 高圧炉心スプレイ系による原子炉圧力容器への注水時の水源の切替え 概要図

必要な要員と作業項目		経過時間 (分)						備考
		10	20	30	40	50	60	
手順の項目	要員 (数)	サプレッション・チェンバから復水貯蔵タンクへの水源 切替え 5分 						
高圧炉心スプレイ系による原子炉圧力容器 への注水時の水源の切替え (サプレッション・チェンバから復水貯蔵 タンクの場合)	中央制御室運転員 1							

第 1.13-35 図 高圧炉心スプレイ系による原子炉圧力容器への注水時の水源の切替え タイムチャート

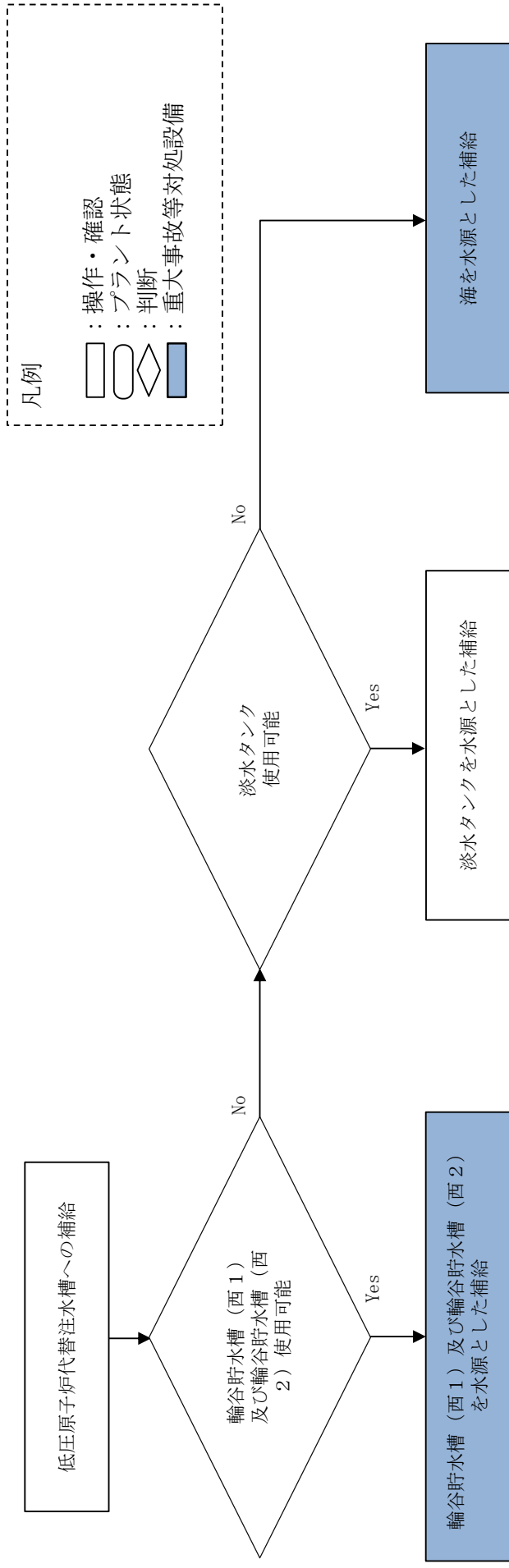


凡例
 ○ : 操作・確認
 □ : プラント状態
 ◇ : 判断
 ▽ : 重大事故等対応設備

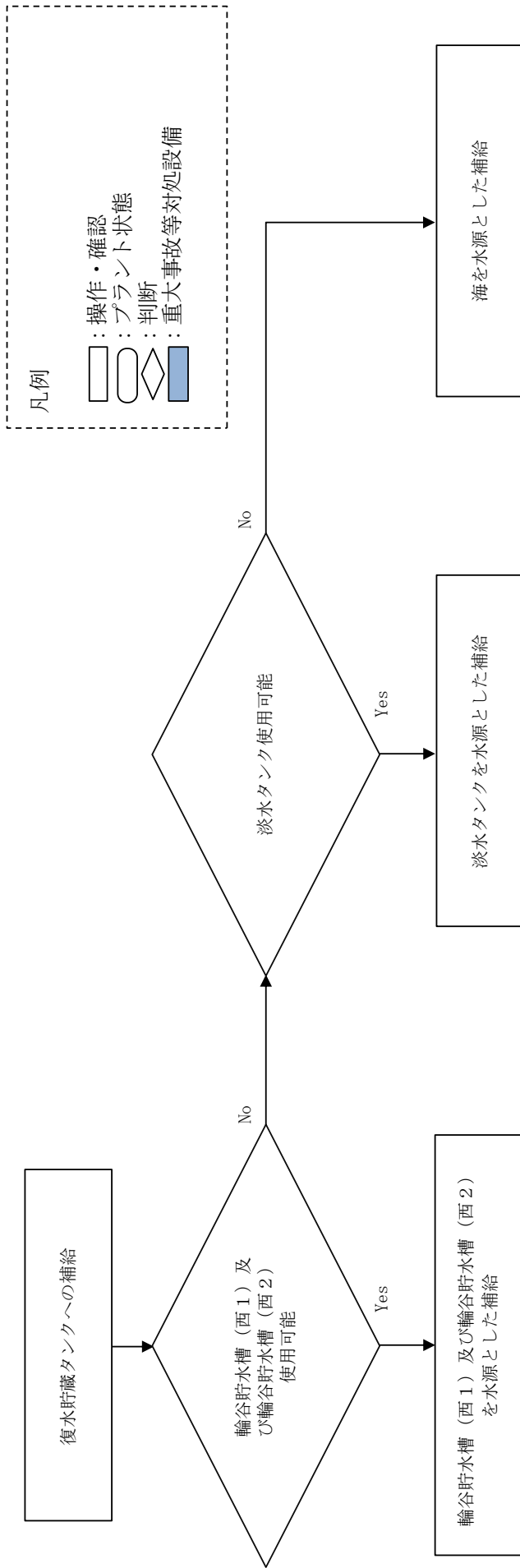
※1：ろ過水タンクを水源とした海水系による各種注水手段が実施できず、大量送水車による各種注水が実施可能な場合は、輸谷貯水タンク(四)及び輸谷貯水タンク(四)を水源とした各種注水手段が実施できない場合※2に実施する。

※2：輸谷貯水タンク(四1)及び輸谷貯水タンク(四2)は、土石流の密圧により水源として使用できない場合を含む。

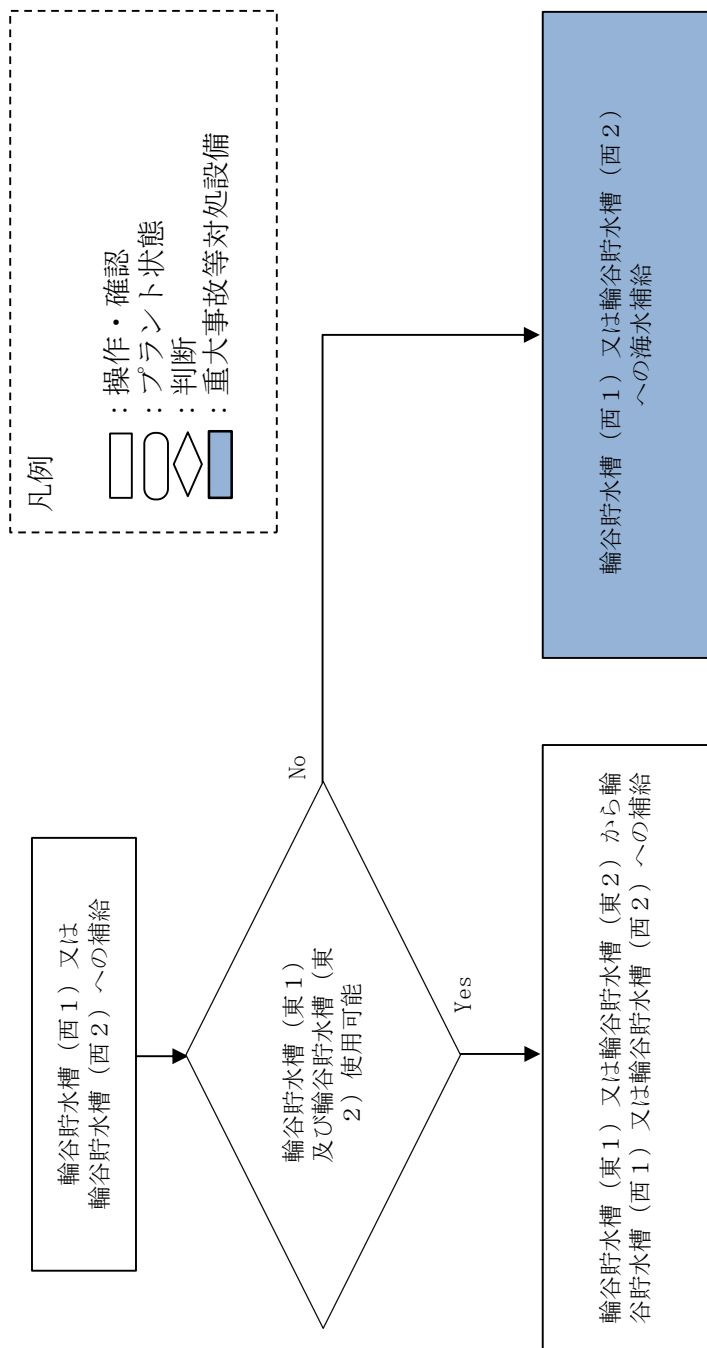
第 1.13-36 図 重大事故等時の対応手段選択フローチャート (各種注水用) (1 / 4)



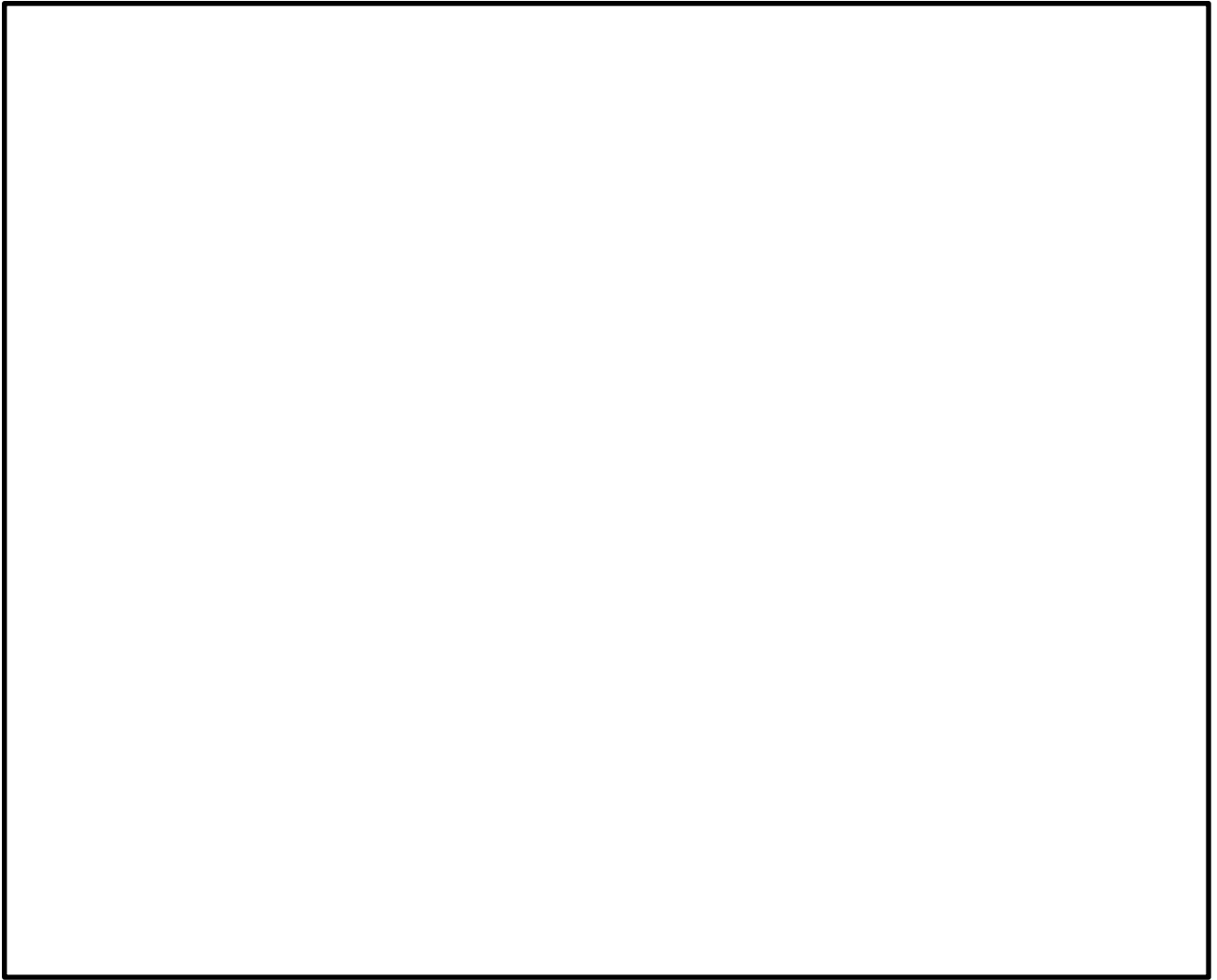
第 1.13-36 図 重大事故等時の対応手段選択フローチャート（低圧原子炉代替注水槽補給用）（2 / 4）



第 1.13-36 図 重大事故等時の対応手段選択フローチャート（復水貯蔵タンク補給用）（3 / 4）

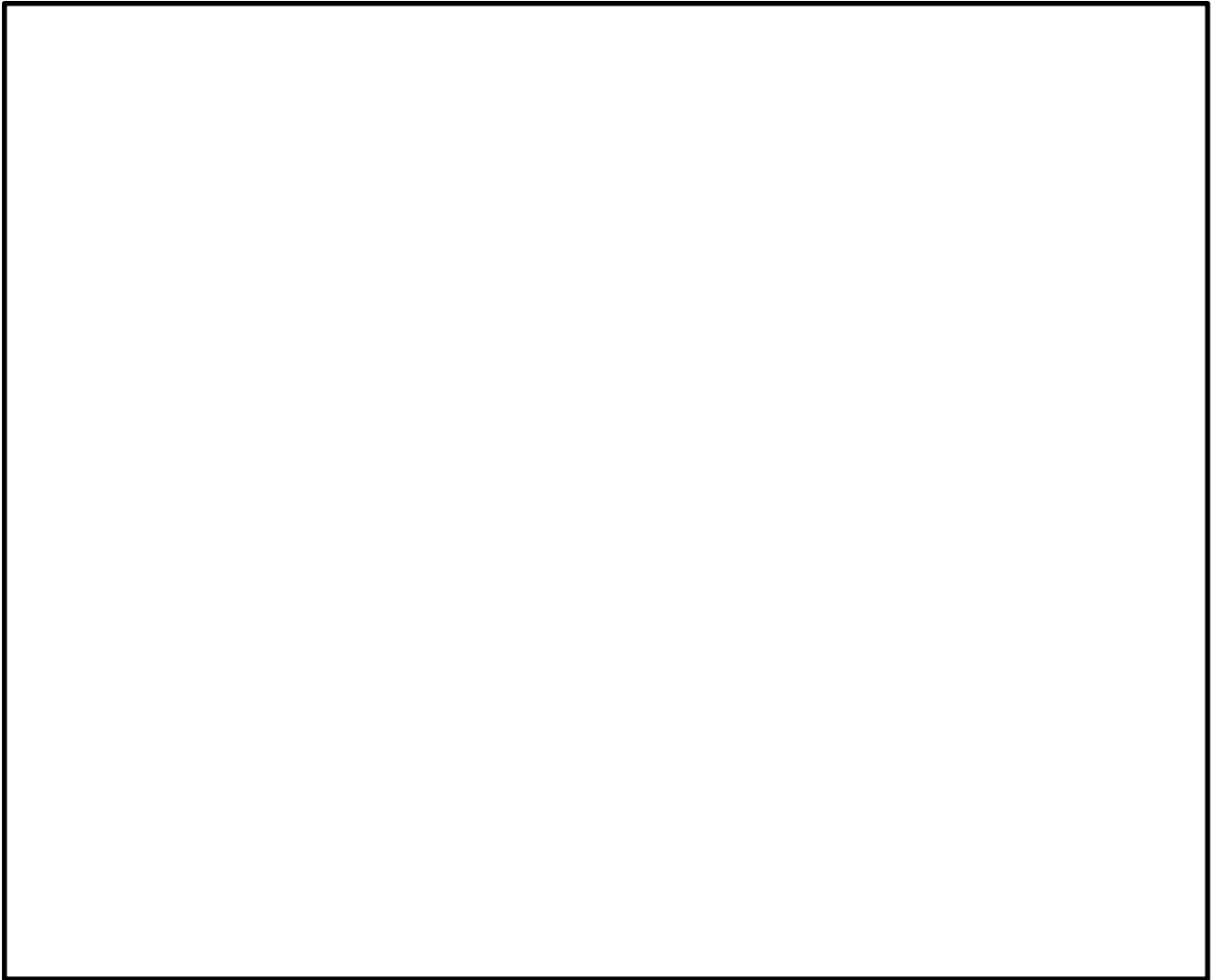


第 1.13-36 図 重大事故等時の対応手段選択フローチャート (輸谷貯水槽 (西1) 又は輸谷貯水槽 (西2) 補給用)
(4 / 4)



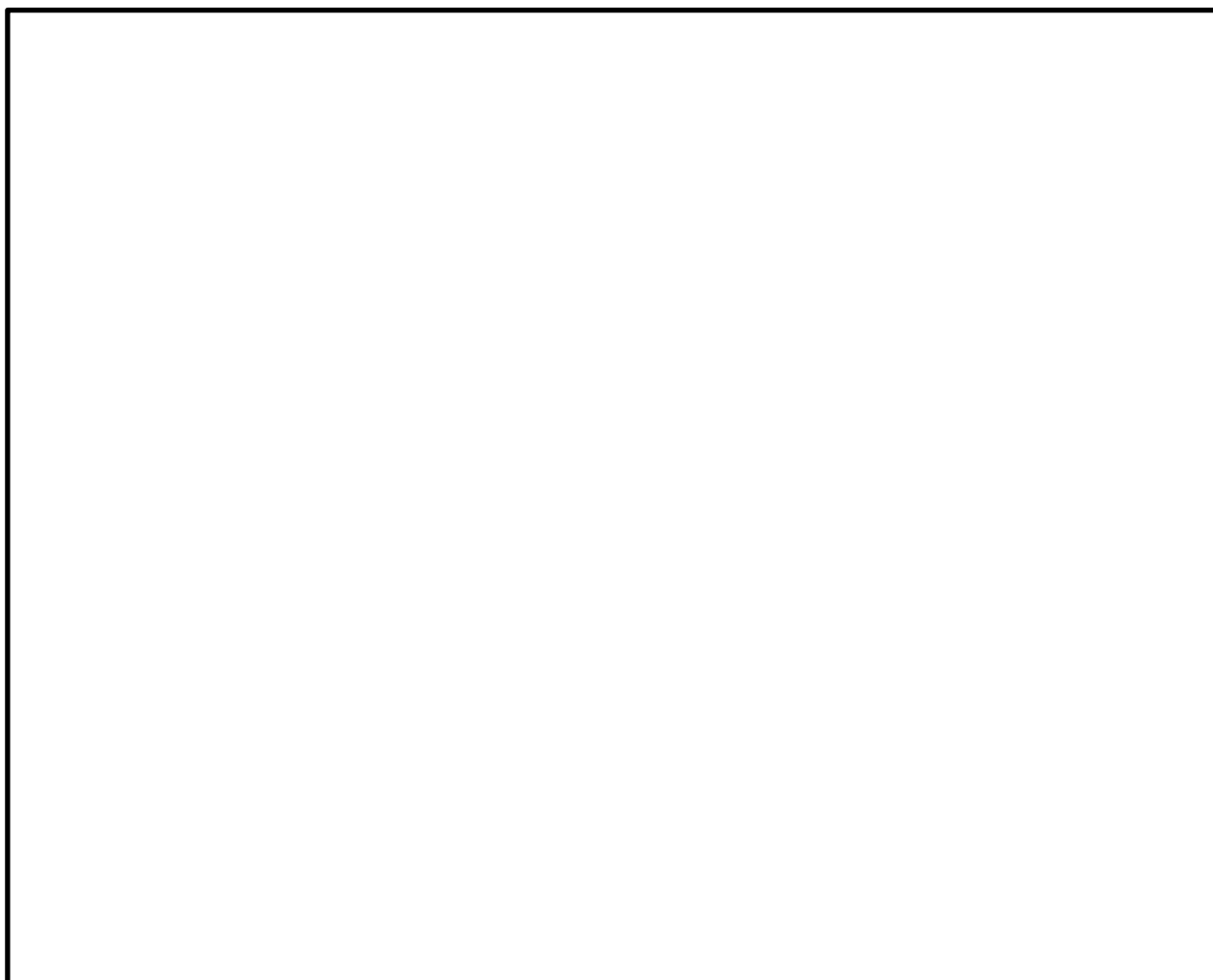
第 1.13-37 図 ろ過水タンクからの各種注水ルート図

本資料のうち、枠囲みの内容は機密に係る事項のため公開できません。



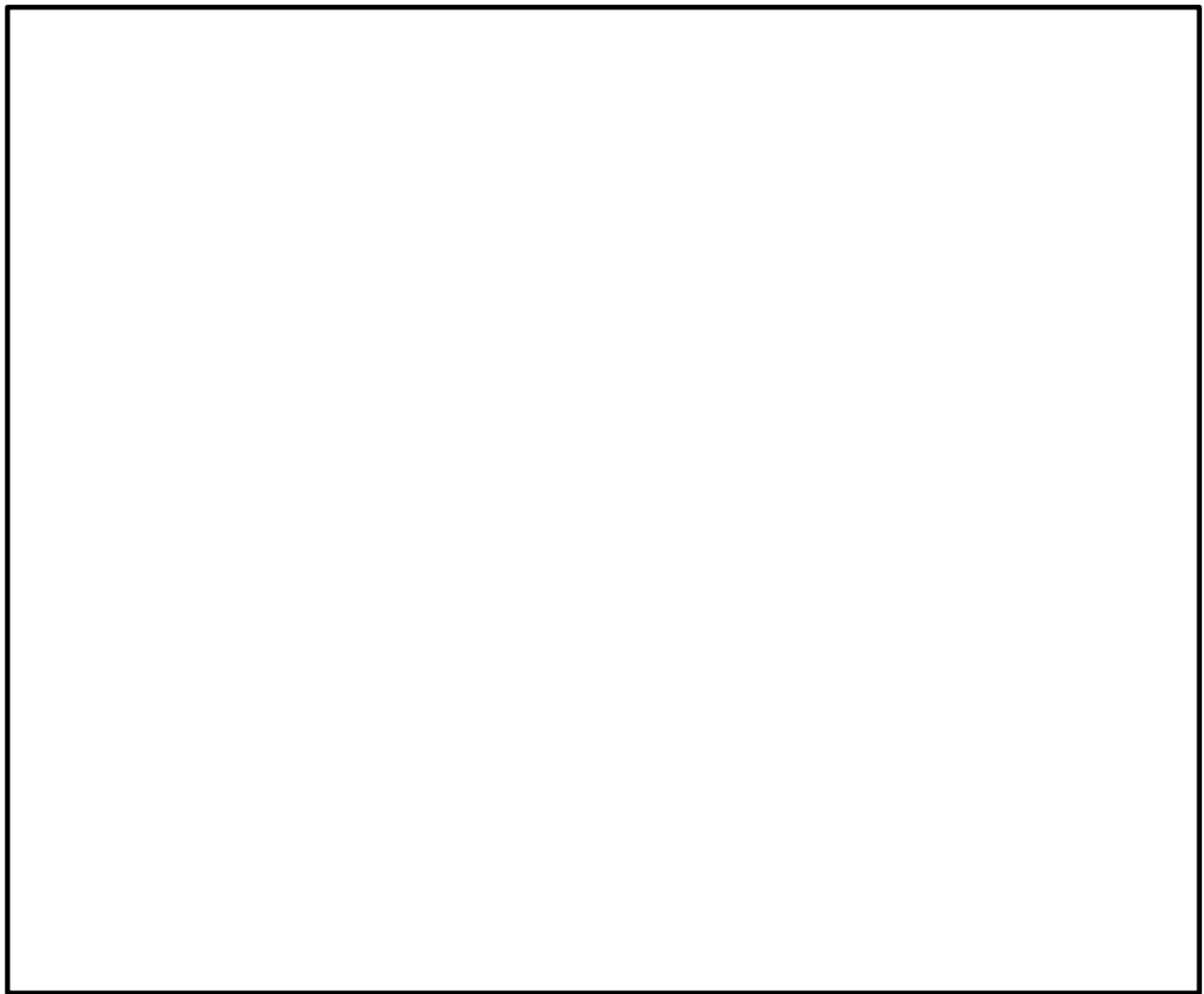
第 1.13-38 図 ろ過水タンクから第 1 ベントフィルタスクラバ容器への
補給ルート図

本資料のうち、枠囲みの内容は機密に係る事項のため公開できません。



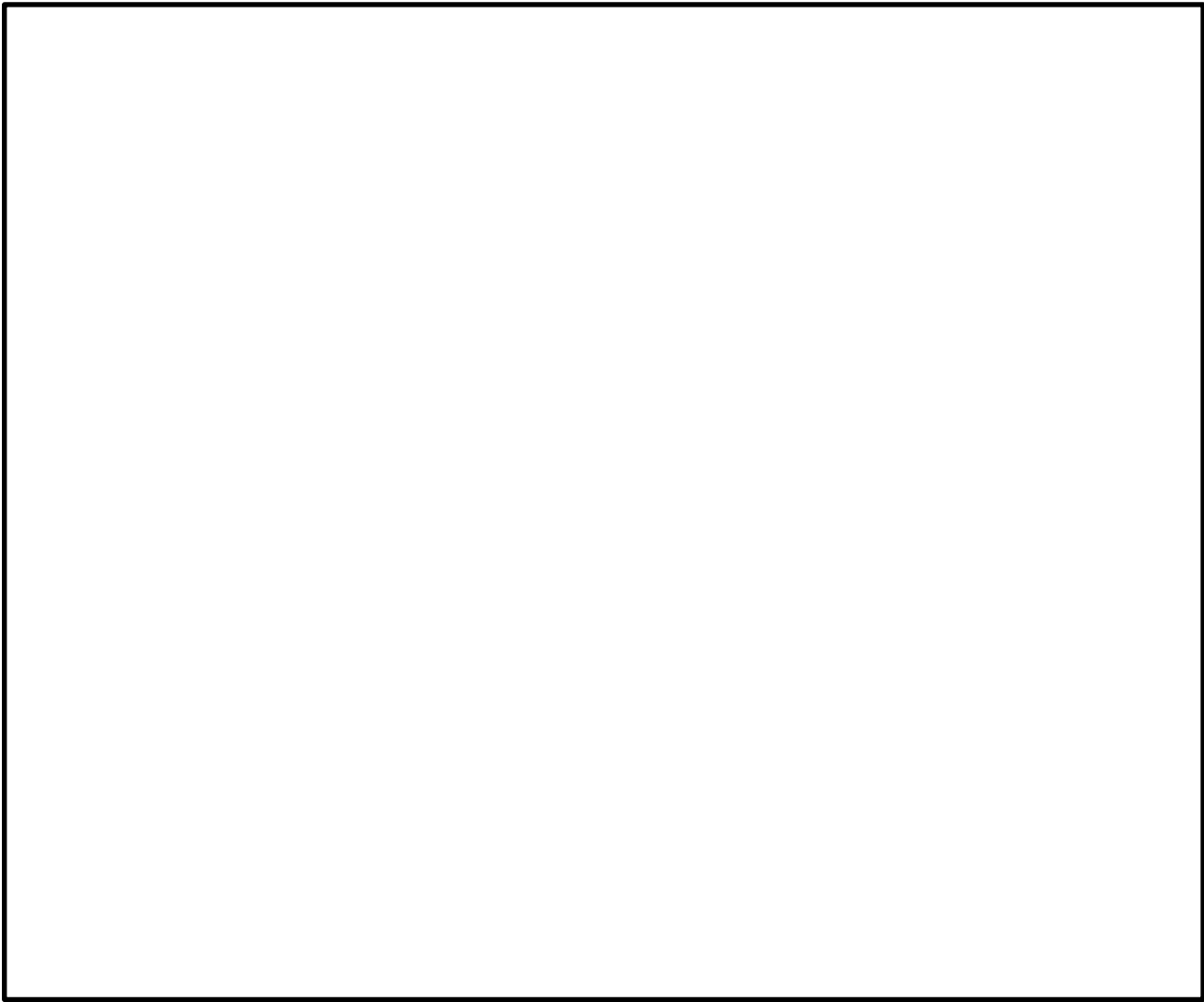
第 1.13-39 図 輪谷貯水槽（西 1）及び輪谷貯水槽（西 2）からの
各種注水ルート図

本資料のうち、枠囲みの内容は機密に係る事項のため公開できません。



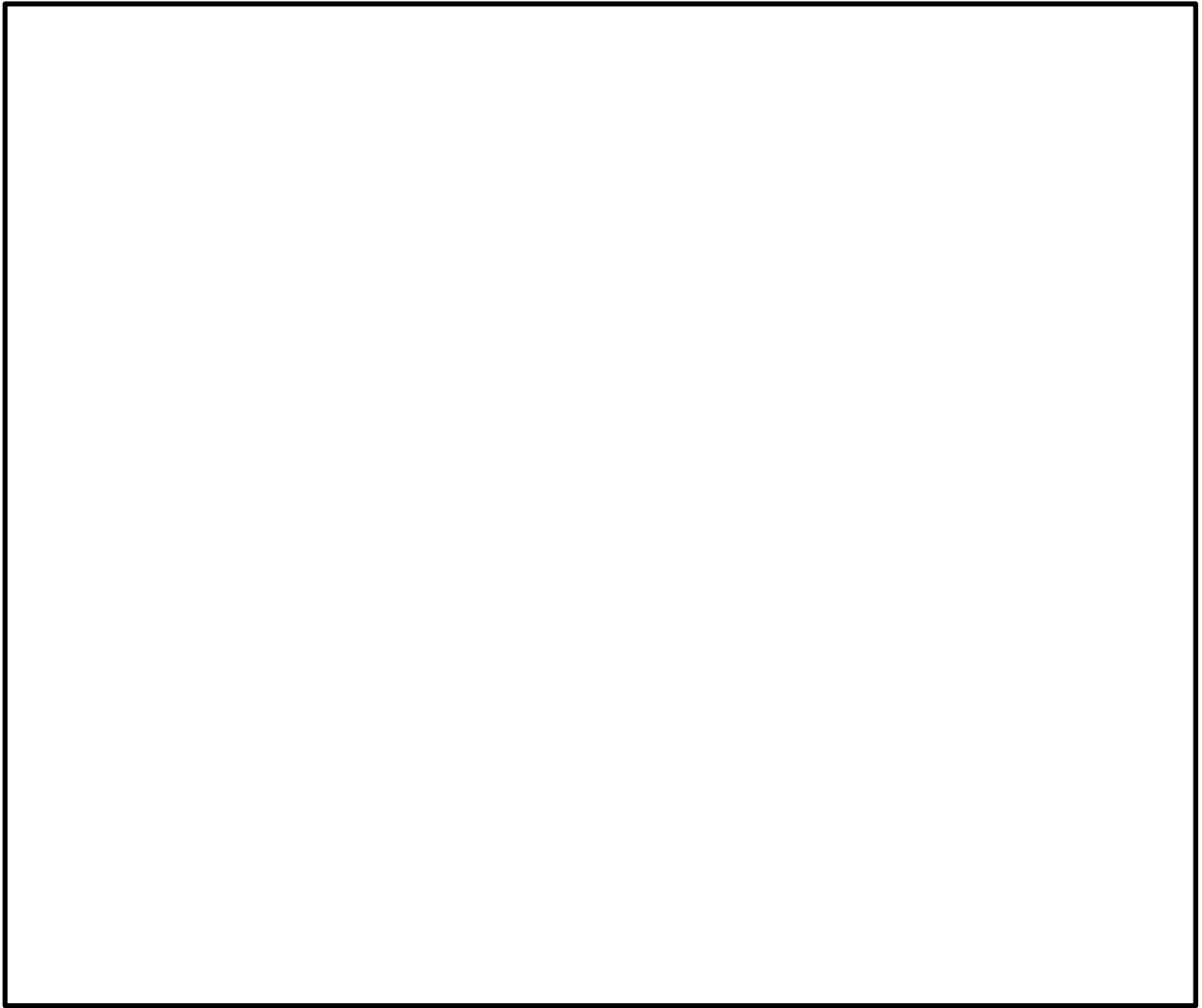
第 1.13-40 図 輪谷貯水槽（西 1）及び輪谷貯水槽（西 2）から
第 1 ベントフィルタスクラバ容器への補給ルート図

本資料のうち、枠囲みの内容は機密に係る事項のため公開できません。

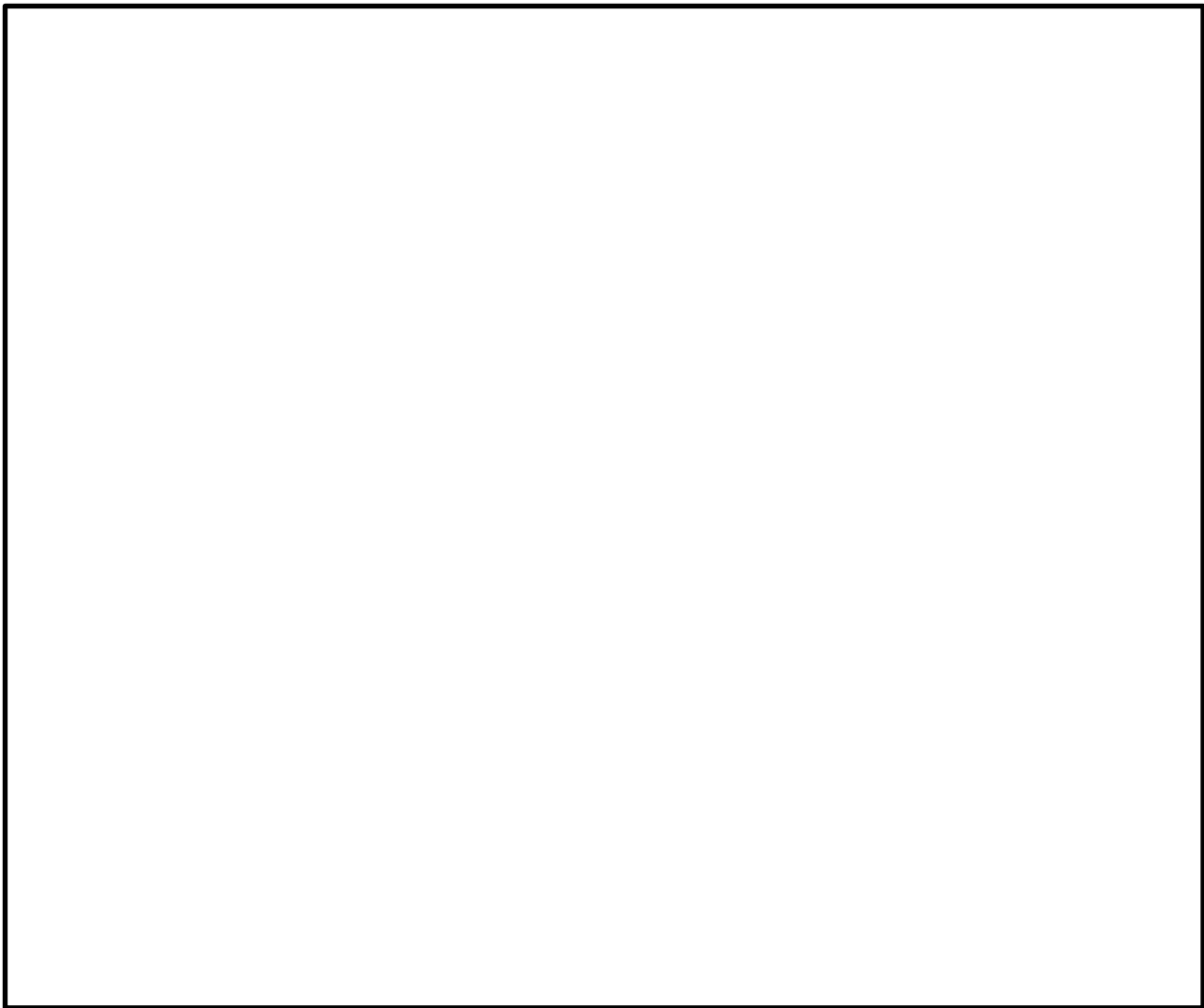


第 1.13-41 図 純水タンクからの各種注水ルート図

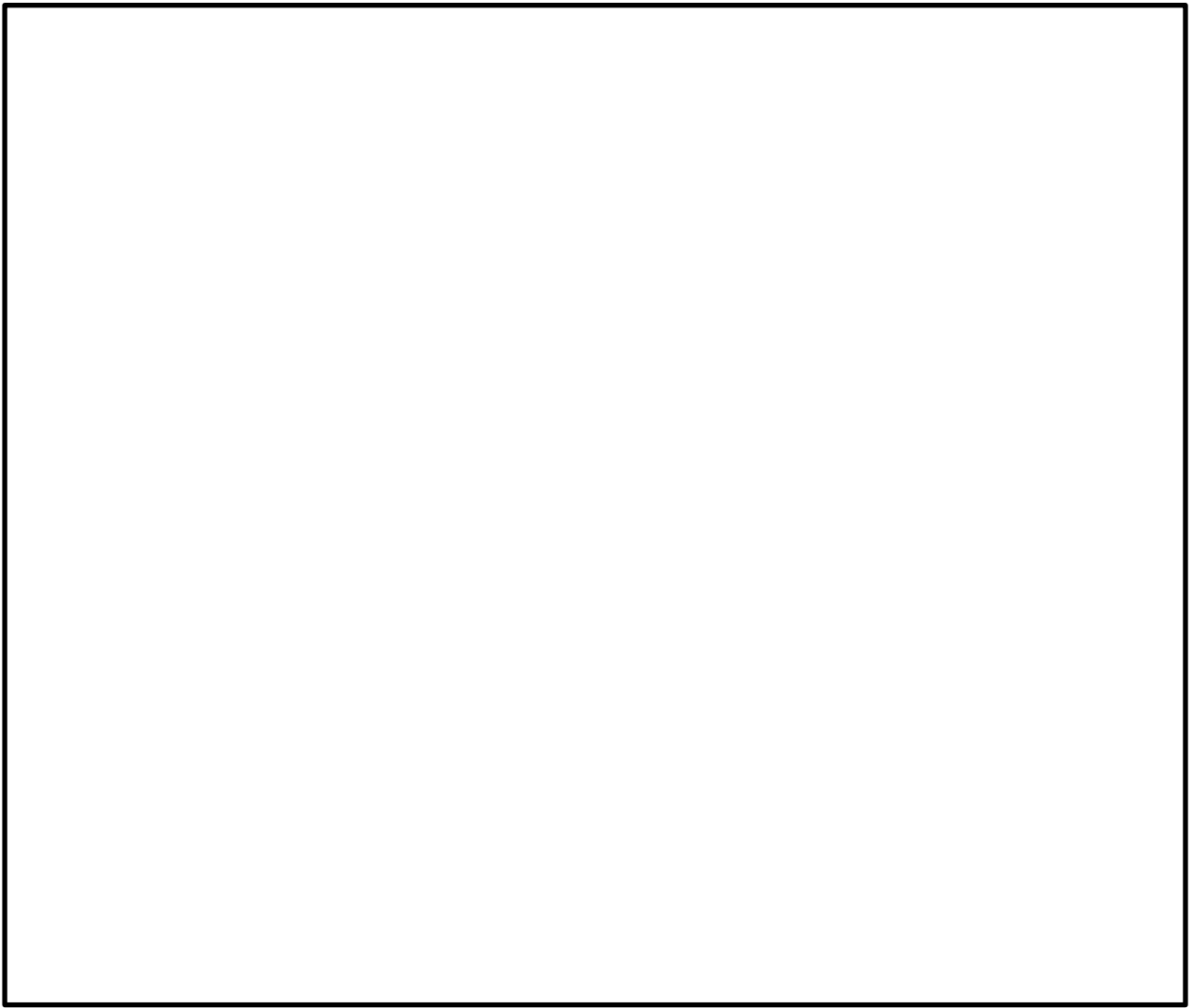
本資料のうち、枠囲みの内容は機密に係る事項のため公開できません。



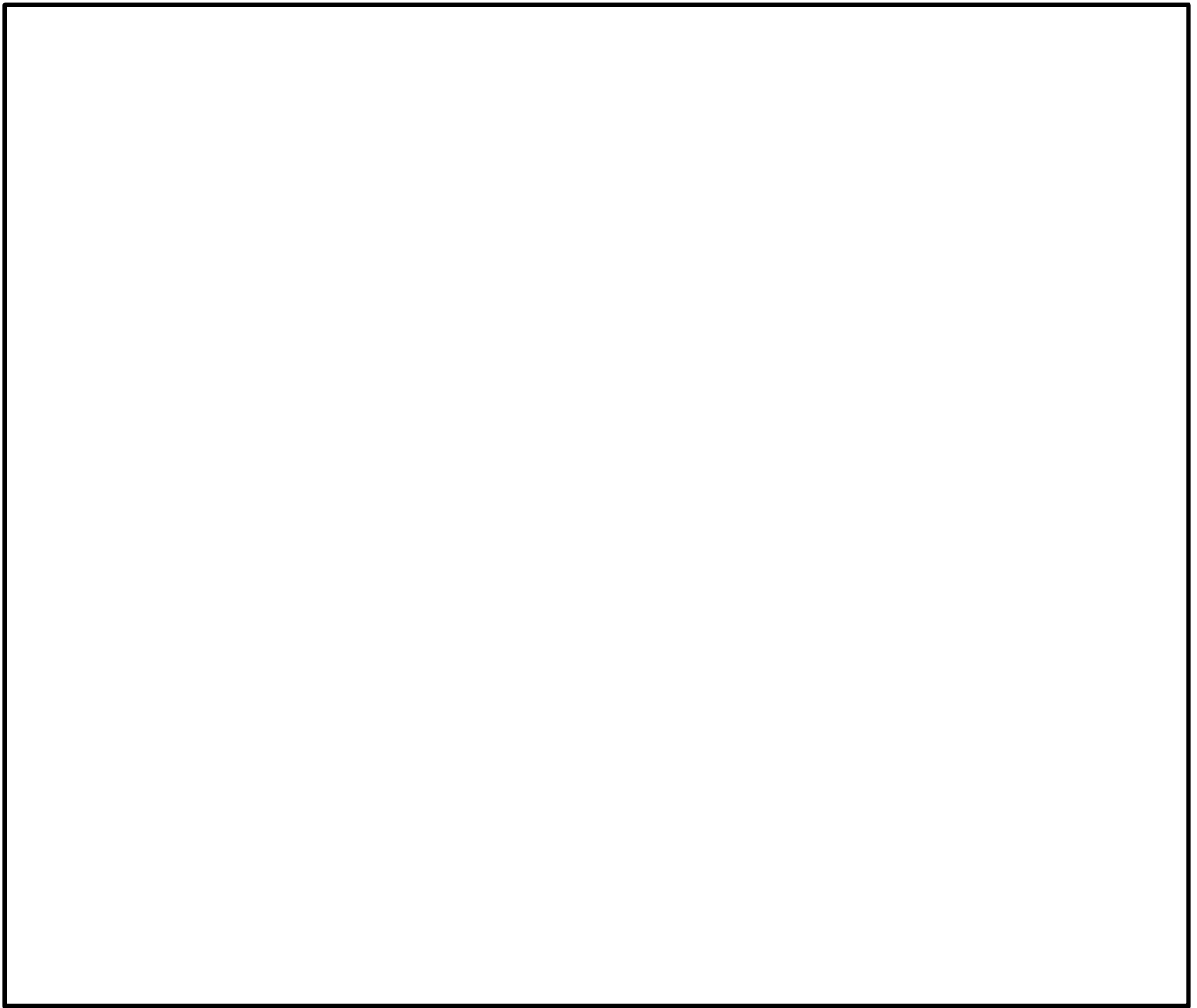
第 1.13-42 図 純水タンクから第 1 ベントフィルタスクラバ容器への
補給ルート図



第 1.13-43 図 海を水源とした大量送水車及び大型送水ポンプ車又は
大量送水車（2 台）による各種注水ルート図

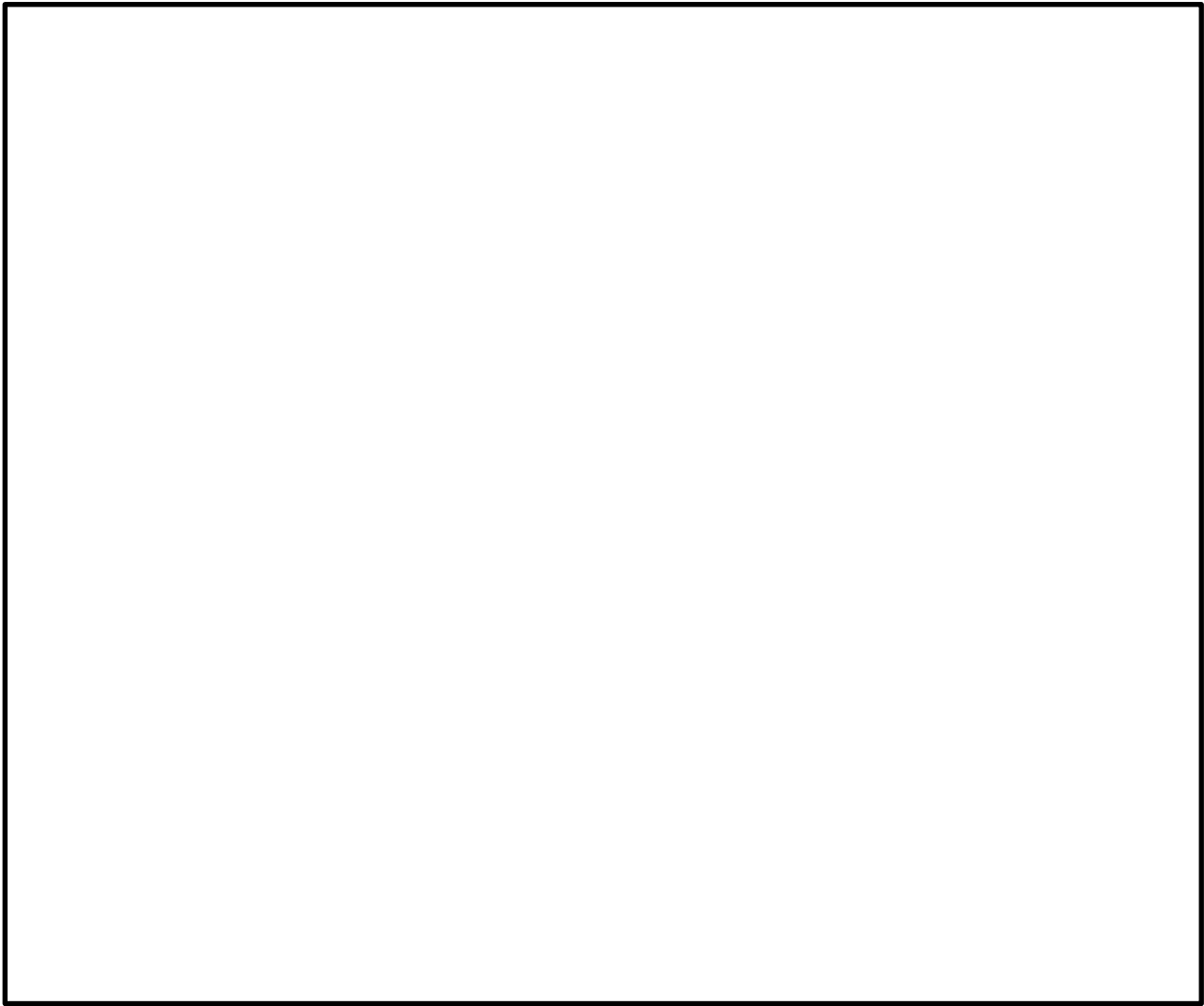


第 1.13-44 図 輪谷貯水槽（西 1）及び輪谷貯水槽（西 2）を水源とした
大量送水車による低圧原子炉代替注水槽への補給ルート図

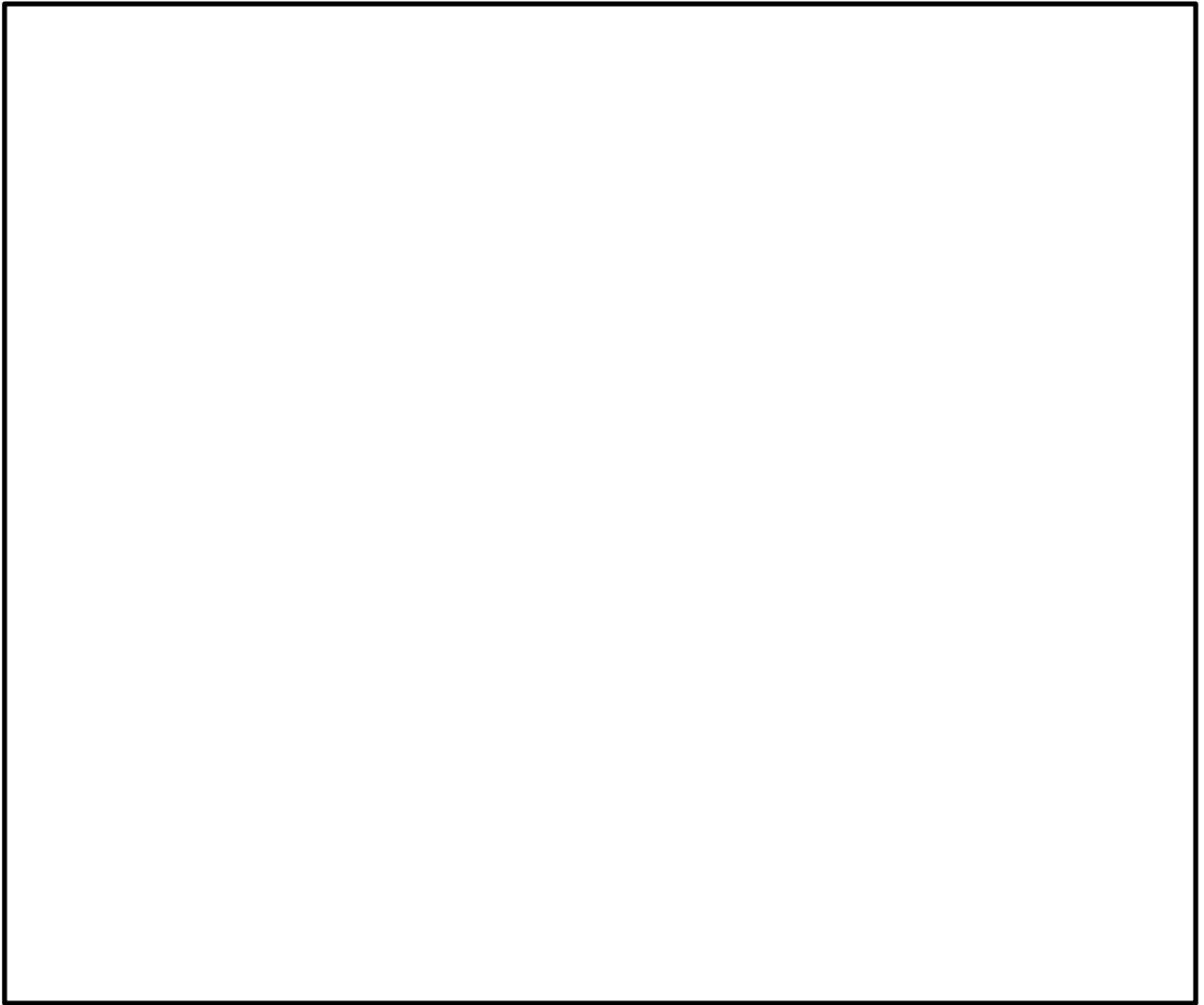


第 1.13-45 図 淡水タンクを水源とした大量送水車による
低圧原子炉代替注水槽への補給ルート図

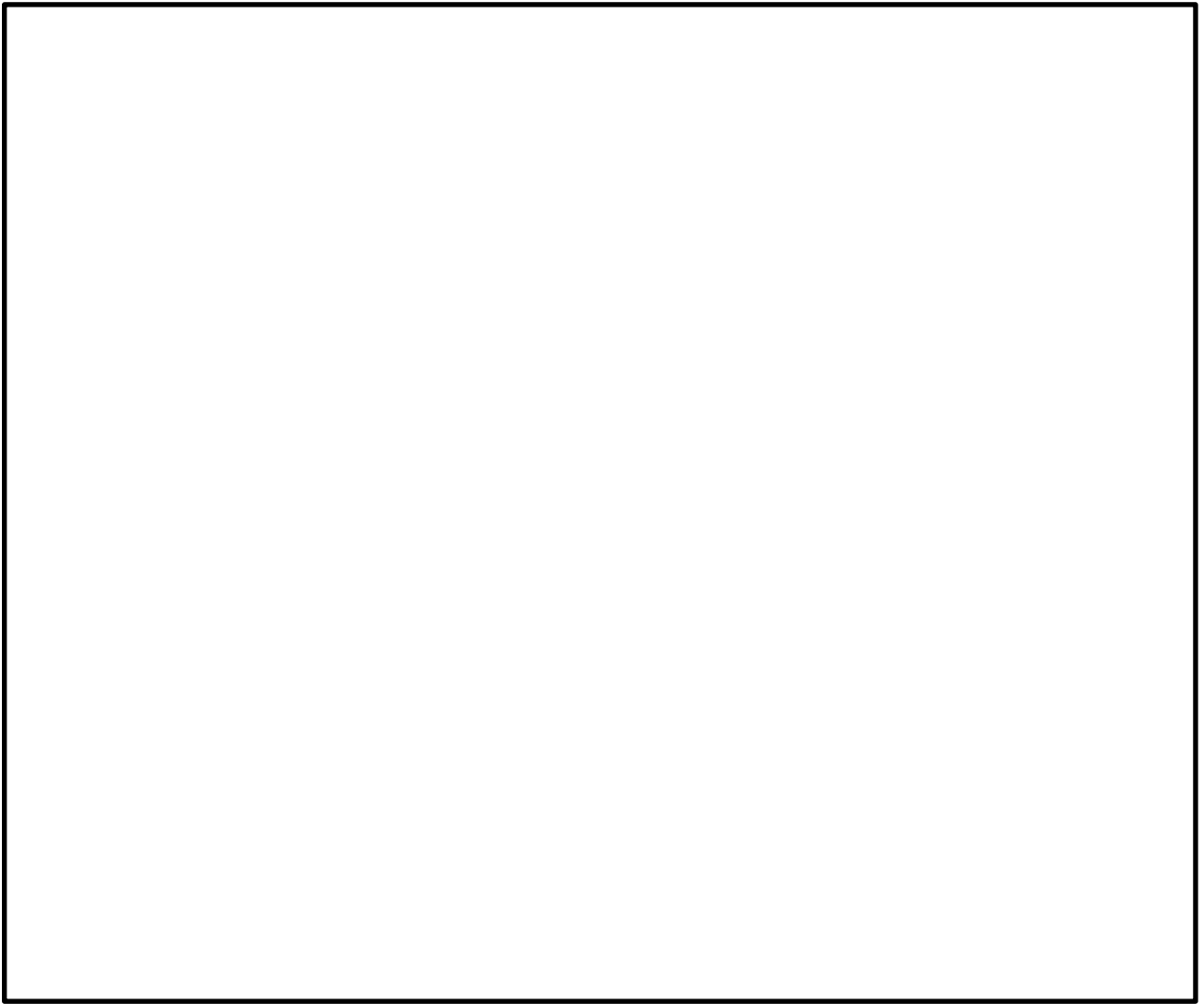
本資料のうち、枠囲みの内容は機密に係る事項のため公開できません。



第 1.13-46 図 海を水源とした大量送水車及び大型送水ポンプ車又は大量送水車（2 台）による低圧原子炉代替注水槽への補給ルート図

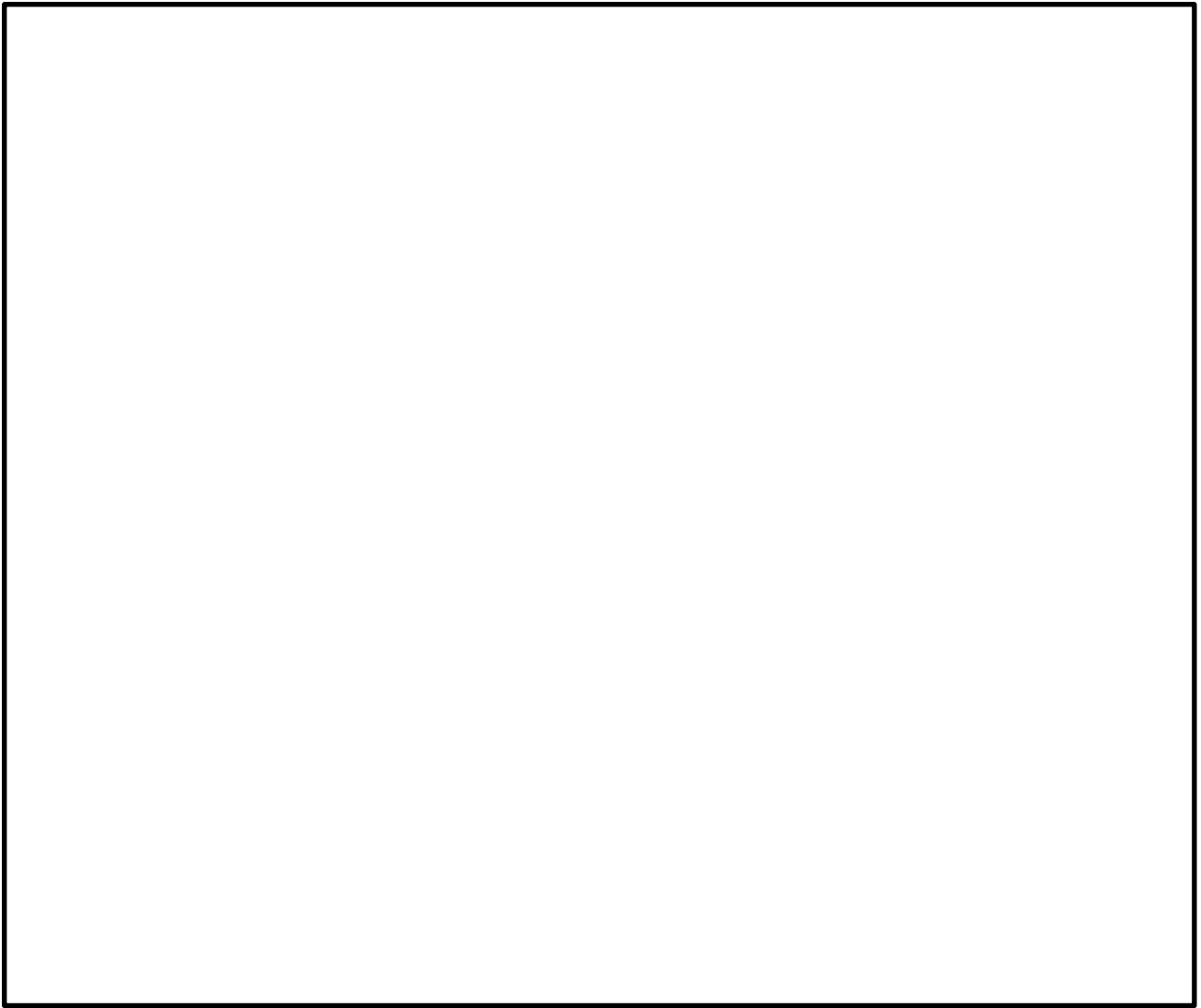


第 1.13-47 図 輪谷貯水槽（東 1）又は輪谷貯水槽（東 2）から
輪谷貯水槽（西 1）又は輪谷貯水槽（西 2）への補給
ルート図

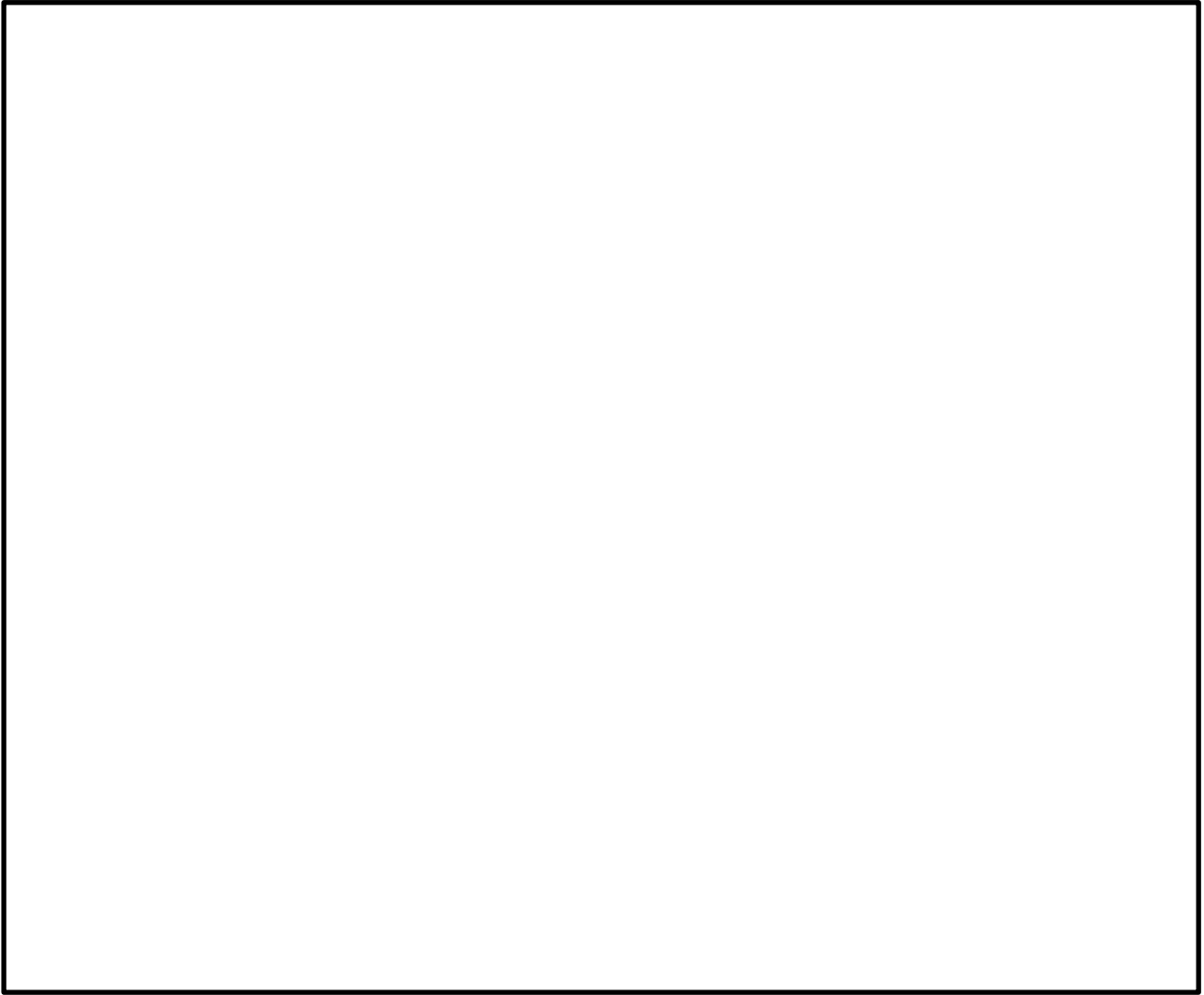


第 1.13-48 図 大型送水ポンプ車又は大量送水車による輪谷貯水槽（西 1）
又は輪谷貯水槽（西 2）への海水補給ルート図

本資料のうち、枠囲みの内容は機密に係る事項のため公開できません。

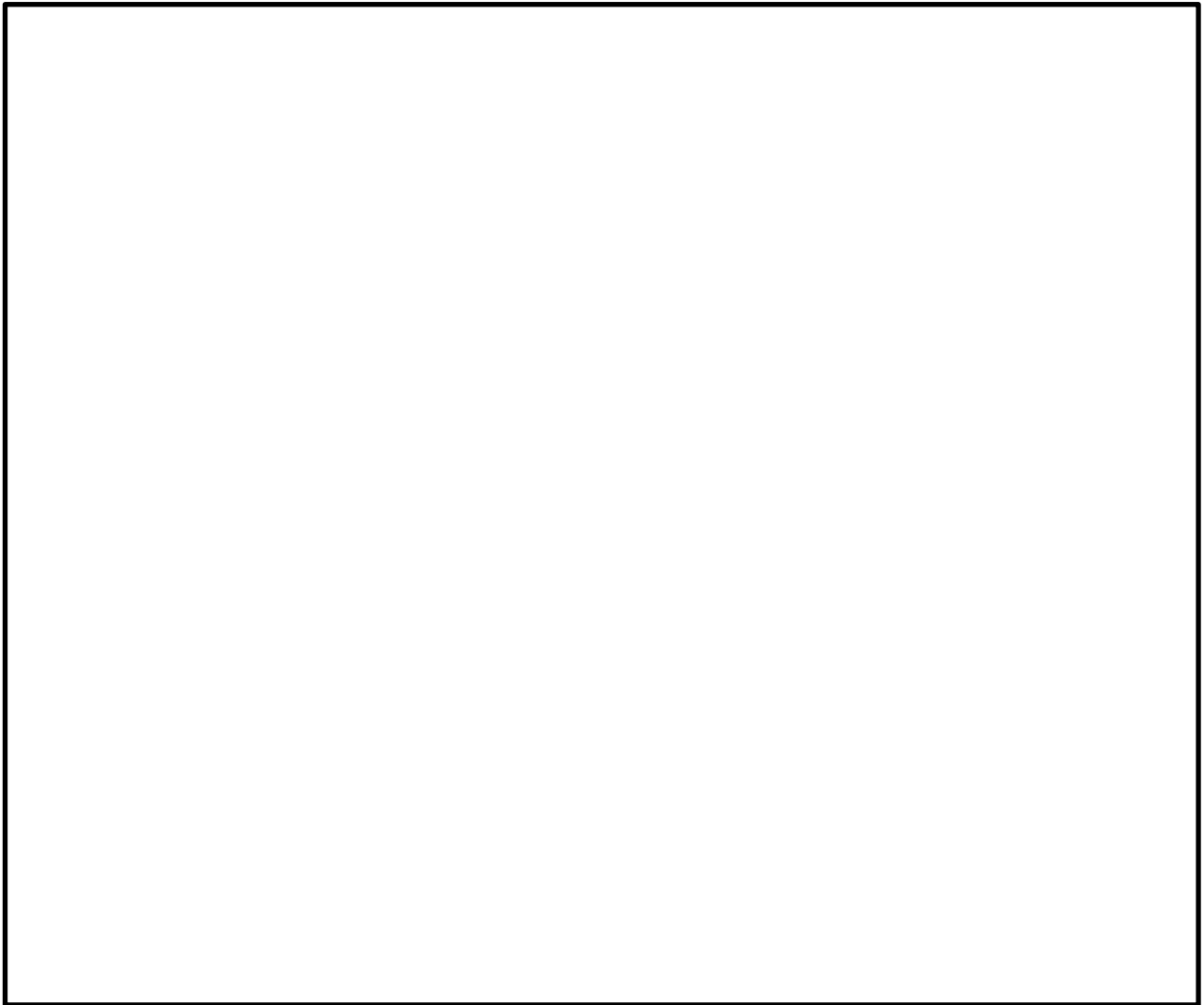


第 1.13-49 図 輪谷貯水槽（西 1）及び輪谷貯水槽（西 2）を水源とした
大量送水車による復水貯蔵タンクへの補給ルート図



第 1.13-50 図 淡水タンクを水源とした大量送水車による
復水貯蔵タンクへの補給ルート図

本資料のうち、枠囲みの内容は機密に係る事項のため公開できません。



第 1.13-51 図 海を水源とした大量送水車又は大型送水ポンプ車による
復水貯蔵タンクへの補給ルート図

審査基準，基準規則と対処設備との対応表(1 / 8)

技術的能力審査基準 (1.13)	番号	設置許可基準規則 (五十六条)	技術基準規則 (七十一条)	番号
<p>【本文】</p> <p>発電所原子炉設置者において、設計基準事故の収束に必要な水源とは別に、重大事故等の収束に必要な十分な量を有する水源を確保することに加えて、設計基準事故対処設備及び重大事故等対処設備に対して重大事故等の収束に必要な十分な量を供給するために必要な手順等が適切に整備されているか、又は整備される方針が適切に示されていること。</p>	①	<p>【本文】</p> <p>設計基準事故の収束に必要な水源とは別に、重大事故等の収束に必要な十分な量を有する水源を確保することに加えて、発電用原子炉施設には、設計基準事故対処設備及び重大事故等対処設備に対して重大事故等の収束に必要な十分な量を供給するために必要な設備を設けなければならない。</p>	<p>【本文】</p> <p>設計基準事故の収束に必要な水源とは別に、重大事故等の収束に必要な十分な量を有する水源を確保することに加えて、発電用原子炉施設には、設計基準事故対処設備及び重大事故等対処設備に対して重大事故等の収束に必要な十分な量を供給するために必要な設備を施設しなければならない。</p>	⑧
<p>【解釈】</p> <p>1 「設計基準事故の収束に必要な水源とは別に、重大事故等の収束に必要な十分な量を有する水源を確保することに加えて、設計基準事故対処設備及び重大事故等対処設備に対して重大事故等の収束に必要な十分な量を供給するために必要な手順等」とは、以下に掲げる措置又はこれらと同等以上の効果を有する措置を行うための手順等をいう。</p>	—	<p>【解釈】</p> <p>1 第56条に規定する「設計基準事故の収束に必要な水源とは別に、重大事故等の収束に必要な十分な量を有する水源を確保することに加えて、発電用原子炉施設には、設計基準事故対処設備及び重大事故等対処設備に対して重大事故等の収束に必要な十分な量を供給するために必要な設備」とは、以下に掲げる措置又はこれらと同等以上の効果を有する措置を行うための設備をいう。</p>	<p>【解釈】</p> <p>1 第71条に規定する「設計基準事故の収束に必要な水源とは別に、重大事故等の収束に必要な十分な量を有する水源を確保することに加えて、発電用原子炉施設には、設計基準事故対処設備及び重大事故等対処設備に対して重大事故等の収束に必要な十分な量を供給するために必要な設備」とは、以下に掲げる措置又はこれらと同等以上の効果を有する措置を行うための設備をいう。</p>	—
a) 想定される重大事故等の収束までの間、十分な量を供給できる手順等を整備すること。	②	a) 想定される重大事故等の収束までの間、十分な量を供給できること。	a) 想定される重大事故等の収束までの間、十分な量を供給できること。	⑨
b) 複数の代替淡水源（貯水槽、ダム又は貯水池等）が確保されていること。	③	b) 複数の代替淡水源（貯水槽、ダム又は貯水池等）が確保されていること。	b) 複数の代替淡水源（貯水槽、ダム又は貯水池等）が確保されていること。	⑩
c) 海を水源として利用できること。	④	c) 海を水源として利用できること。	c) 海を水源として利用できること。	⑪
d) 各水源からの移送ルートが確保されていること。	⑤	d) 各水源からの移送ルートが確保されていること。	d) 各水源からの移送ルートが確保されていること。	⑫
e) 代替水源からの移送ホース及びポンプを準備しておくこと。	⑥	e) 代替水源からの移送ホース及びポンプを準備しておくこと。	e) 代替水源からの移送ホース及びポンプを準備しておくこと。	⑬
f) 水の供給が中断することがないよう、水源の切替え手順等を定めること。	⑦	f) 原子炉格納容器を水源とする再循環設備は、代替再循環設備等により、多重性又は多様性を確保すること。(PWR)	f) 原子炉格納容器を水源とする再循環設備は、代替再循環設備等により、多重性又は多様性を確保すること。(PWR)	—

※1:本条文【解釈】1 b)項を満足するための代替淡水源（措置）

審査基準，基準規則と対処設備との対応表(2/8)

重大事故等対処設備 重大事故等対処設備（設計基準拡張）

重大事故等対処設備を使用した手段 審査基準の要求に適合するための手段				自主対策						
機能	機器名称	既設 新設	解釈 対応番号	機能	機器名称	常設 可搬	必要時間内に 使用可能か	対応可能な人数 で使用可能か	備考	
サブプレッション・チェンバを水源とした対応	サブプレッション・チェンバ	既設	①②③⑤ ⑥⑦⑧⑨ ⑩⑫⑬	復水貯蔵タンクを水源とした対応	復水貯蔵タンク	常設	-	-	-	
	原子炉隔離時冷却系（原子炉隔離時冷却ポンプ）	既設	-		制御棒駆動水圧系（制御棒駆動水圧ポンプ）	常設				
	高圧原子炉代替注水系（高圧原子炉代替注水ポンプ）	新設			原子炉隔離時冷却ポンプ	常設				
	高圧炉心スプレイ系（高圧炉心スプレイ・ポンプ）	既設			原子炉隔離時冷却系（蒸気系）配管・弁	常設				
	残留熱除去系（残留熱除去ポンプ）	既設			主蒸気系配管・弁	常設				
	低圧炉心スプレイ系（低圧炉心スプレイ・ポンプ）	既設			原子炉隔離時冷却系（注水系）配管・弁・ストレーナ	常設				
	残留熱代替除去系（残留熱代替除去ポンプ）	新設			高圧炉心スプレイポンプ	常設				
低圧原子炉代替注水槽を水源とした対応	低圧原子炉代替注水槽	新設		①②③⑤ ⑥⑦⑧⑨ ⑩⑫⑬	ろ過水タンクを水源とした対応	高圧炉心スプレイ系配管・弁・ストレーナ・スパージャ	常設	-	-	-
	低圧原子炉代替注水系（常設）（低圧原子炉代替注水ポンプ）	新設	-	原子炉浄化系配管		常設				
	格納容器代替スプレイ系（常設）（低圧原子炉代替注水ポンプ）	新設		原子炉圧力容器		常設				
	ベデスタル代替注水系（常設）（低圧原子炉代替注水ポンプ）	新設		復水輸送系（復水輸送ポンプ）		常設				
	-	-		所内常設蓄電式直流電源設備		常設				
輪谷貯水槽（西1）及び輪谷貯水槽（西2）を水源とした対応	輪谷貯水槽（西1）・輪谷貯水槽（西2） ※1	既設		①②③ ⑤⑥⑦ ⑧⑨⑩ ⑫⑬	ろ過水タンクを水源とした対応	ろ過水タンク	常設	-	-	-
	大量送水車	新設	③⑩			消火系（消火ポンプ）	常設			
	ホース・接続口	新設				大量送水車	可搬			
	燃料補給設備	新設		ホース・接続口		可搬				
	構内監視カメラ（ガスタービン発電機建物屋上）	新設		燃料補給設備		常設 可搬				
	常設代替交流電源設備	新設		低圧原子炉代替注水系（可搬型）（大量送水車，ホース・接続口等）		常設 可搬				
	可搬型代替交流電源設備	新設		格納容器代替スプレイ系（可搬型）（大量送水車，ホース・接続口等）		常設 可搬				
	低圧原子炉代替注水系（可搬型）（大量送水車，ホース・接続口等）	既設 新設		第1ベントフィルタスクラパ容器への補給（大量送水車，ホース・接続口）		常設 可搬				
	格納容器代替スプレイ系（可搬型）（大量送水車，ホース・接続口等）	既設 新設		ベデスタル代替注水系（可搬型）（大量送水車，ホース・接続口等）		常設 可搬				
	第1ベントフィルタスクラパ容器への補給（大量送水車，ホース・接続口）	既設 新設		原子炉ウエル代替注水系（大量送水車，ホース・接続口等）		常設 可搬				
	ベデスタル代替注水系（可搬型）（大量送水車，ホース・接続口等）	既設 新設		燃料プールスプレイ系（大量送水車，ホース・接続口等）		常設 可搬				
	原子炉ウエル代替注水系（大量送水車，ホース・接続口等）	既設 新設								
	燃料プールスプレイ系（大量送水車，ホース・接続口等）	新設								

※1:本条文【解釈】1 b)項を満足するための代替淡水源（措置）

審査基準，基準規則と対処設備との対応表(3/8)

■ : 重大事故等対処設備 ■ : 重大事故等対処設備 (設計基準拡張)

重大事故等対処設備を使用した手段 審査基準の要求に適合するための手段				自主対策					
機能	機器名称	既設 新設	解釈 対応番号	機能	機器名称	常設 可搬	必要時間内に 使用可能か	対応可能な人数 で使用可能か	備考
-	-	-	-	純水タンクを水源とした対応	ろ過水タンク	常設	-	-	-
					消火系 (消火ポンプ)	常設			
					大量送水車	可搬			
					ホース・接続口	可搬			
					燃料補給設備	常設 可搬			
					低圧原子炉代替注水系 (可搬型) (大量送水車, ホース・接続口等)	常設 可搬			
					格納容器代替スプレイ系 (可搬型) (大量送水車, ホース・接続口等)	常設 可搬			
					第1ベントフィルタスクラバ容器への補給 (大量送水車, ホース・接続口)	常設 可搬			
					ベデスタル代替注水系 (可搬型) (大量送水車, ホース・接続口等)	常設 可搬			
					原子炉ウエル代替注水系 (大量送水車, ホース・接続口等)	常設 可搬			
海を水源とした対応	大型送水ポンプ車	新設	①②③ ④⑤⑥ ⑦⑧⑨ ⑩⑫⑬	-	-	-	-	-	-
	大量送水車	新設							
	非常用取水設備	既設							
	ホース・接続口	新設							
	燃料補給設備	新設	-						
	低圧原子炉代替注水系 (可搬型) (大量送水車, ホース・接続口等)	既設 新設							
	格納容器代替スプレイ系 (可搬型) (大量送水車, ホース・接続口等)	既設 新設							
	ベデスタル代替注水系 (可搬型) (大量送水車, ホース・接続口等)	既設 新設							
	原子炉ウエル代替注水系 (大量送水車, ホース・接続口等)	既設 新設							
	燃料プールのスプレイ系 (大量送水車, ホース・接続口等)	新設							
	原子炉補機冷却系 (原子炉補機海水系を含む。) (原子炉補機冷却水ポンプ, 原子炉補機海水ポンプ)	既設							
	原子炉補機代替冷却系 (移動式代替熱交換設備, 大型送水ポンプ車, ホース・接続口等)	既設 新設							
	大型送水ポンプ車	新設							
	放水砲	新設							
	泡消火薬剤容器	新設							
ホース	新設								
燃料補給設備	新設								

※1: 本条文【解釈】1 b) 項を満足するための代替淡水源 (措置)

審査基準，基準規則と対処設備との対応表(4/8)

■：重大事故等対処設備 ■：重大事故等対処設備（設計基準拡張）

重大事故等対処設備を使用した手段 審査基準の要求に適合するための手段				自主対策					
機能	機器名称	既設 新設	解釈 対応番号	機能	機器名称	常設 可搬	必要時間内に 使用可能か	対応可能な人数 で使用可能か	備考
ほう酸水貯蔵 タンクを水源 とした対応	ほう酸水貯蔵タンク	既設	① ② ⑧ ⑨	-	-	-	-	-	-
	ほう酸水注入系（ほう酸水注入ポンプ）	既設							
輪谷貯水槽（西1）及び 低圧原子炉代替注水槽への補給	輪谷貯水槽（西1）・輪谷貯水槽（西2） ※1	既設	① ② ③ ④ ⑤ ⑥ ⑦ ⑧ ⑨ ⑩ ⑫ ⑬	-	-	-	-	-	-
	大量送水車	新設							
	ホース・接続口	新設							
	低圧原子炉代替注水槽	新設							
	燃料補給設備	新設							
	構内監視カメラ（ガスタービン発電機建物屋上）	新設							
	常設代替交流電源設備	新設							
	可搬型代替交流電源設備	新設							
海を水源とした低圧原子炉代替注水槽への補給	大量送水車	新設	① ② ③ ④ ⑤ ⑥ ⑦ ⑧ ⑨ ⑩ ⑫ ⑬	低圧原子炉代替注水槽を水源とした	大量送水車	可搬	1時間30分	12名	-
	大型送水ポンプ車	新設			純水タンク	常設			
	非常用取水設備	既設			1号ろ過水タンク	常設			
	ホース	新設			2号ろ過水タンク	常設			
	低圧原子炉代替注水槽	新設			非常用ろ過水タンク	常設			
	燃料補給設備	新設			ホース・接続口	可搬			
					低圧原子炉代替注水槽	常設			
		燃料補給設備	常設可搬						
大量送水車による輪谷貯水槽（西2）への海水補給	大量送水車	新設	①② ③④ ⑤⑥ ⑦⑧ ⑨⑩ ⑪⑫ ⑬	大型送水ポンプ車による輪谷貯水槽（西1）又は輪谷貯水槽（西2）への海水補給	大型送水ポンプ車	可搬	2時間30分	12名	-
	非常用取水設備	既設			非常用取水設備	常設			
	ホース	新設			ホース	可搬			
	輪谷貯水槽（西1）・輪谷貯水槽（西2） ※1	既設			輪谷貯水槽（西1）・輪谷貯水槽（西2） ※1	常設			
	燃料補給設備	新設			燃料補給設備	常設可搬			
	構内監視カメラ（ガスタービン発電機建物屋上）	新設			構内監視カメラ（ガスタービン発電機建物屋上）	常設			
	常設代替交流電源設備	新設			常設代替交流電源設備	常設			
	可搬型代替交流電源設備	新設	可搬型代替交流電源設備		常設				

※1:本条文【解釈】1 b)項を満足するための代替淡水源（措置）

審査基準，基準規則と対処設備との対応表(5/8)

■：重大事故等対処設備 ■：重大事故等対処設備（設計基準拡張）

重大事故等対処設備を使用した手段 審査基準の要求に適合するための手段				自主対策					
機能	機器名称	既設 新設	解釈 対応番号	機能	機器名称	常設 可搬	必要時間内に 使用可能か	対応可能な人数 で使用可能か	備考
-	-	-	-	輪谷貯水槽（西2）への補給 輪谷貯水槽（東1）又は 輪谷貯水槽（東2）から 輪谷貯水槽（西1）へ	大量送水車	可搬	1時間20分	6名	-
					輪谷貯水槽（東1）・輪谷貯水槽（東2）	常設			
					ホース	可搬			
					輪谷貯水槽（西1）・輪谷貯水槽（西2） ※1	常設			
					燃料補給設備	常設可搬			
					構内監視カメラ（ガスタービン発電機建物屋上）	常設			
					常設代替交流電源設備	常設			
				可搬型代替交流電源設備	常設				
				復水貯蔵タンク（西2）への補給 輪谷貯水槽（西1）及び 輪谷貯水槽（西2）から	大量送水車	可搬	2時間10分	12名	-
					輪谷貯水槽（西1）・輪谷貯水槽（西2） ※1	常設			
					ホース	可搬			
					復水貯蔵タンク	常設			
					燃料補給設備	常設可搬			
					構内監視カメラ（ガスタービン発電機建物屋上）	常設			
					常設代替交流電源設備	常設			
				可搬型代替交流電源設備	常設				
				淡水タンクから復水貯蔵タンクへの補給	大量送水車	可搬	1時間30分	12名	-
					淡水タンク	常設			
					ホース	可搬			
					復水貯蔵タンク	常設			
					燃料補給設備	常設可搬			
				大量送水車による復水貯蔵タンクへの海水補給	大量送水車	可搬	2時間10分	12名	-
					非常用取水設備	常設			
					ホース	可搬			
					復水貯蔵タンク	常設			
					燃料補給設備	常設可搬			
				大型送水ポンプ車による復水貯蔵タンクへの海水補給	大型送水ポンプ車	可搬	3時間50分	12名	-
					非常用取水設備	常設			
ホース	可搬								
復水貯蔵タンク	常設								
燃料補給設備	常設可搬								

※1:本条文【解釈】1 b)項を満足するための代替淡水源（措置）

審査基準，基準規則と対処設備との対応表(6/8)

■ : 重大事故等対処設備 ■ : 重大事故等対処設備 (設計基準拡張)

重大事故等対処設備を使用した手段 審査基準の要求に適合するための手段				自主対策					
機能	機器名称	既設 新設	解釈 対応番号	機能	機器名称	常設 可搬	必要時間内に 使用可能か	対応可能な人数 で使用可能か	備考
原子炉隔離時冷却系及び 高圧炉心スプレイスの 水源切替え	復水貯蔵タンク	既設	① ⑦ ⑧	-	-	-	-	-	-
	サブプレッション・チェンバ	既設							
	原子炉隔離時冷却系	既設							
	高圧炉心スプレイス	既設							
(低圧原子炉代替注水槽へ補給する水源の切替え)	大型送水ポンプ車	新設	① ⑦ ⑧	-	-	-	-	-	-
	大量送水車	新設							
	非常用取水設備	既設							
	輪谷貯水槽(西1)・輪谷貯水槽(西2) ※1	既設							
	淡水タンク	既設 新設							
	ホース	新設							
	低圧原子炉代替注水槽	新設							
	燃料補給設備	新設							
	構内監視カメラ(ガスタービン発電機建物屋上)	新設	③ ⑩						
	常設代替交流電源設備	新設							
	可搬型代替交流電源設備	新設							
輪谷貯水槽(西1)及び輪谷貯水槽(西2)への切替え (淡水から海水への切替え) の切替え (補給する水源)	大型送水ポンプ車	新設	① ⑦ ⑧	復水貯蔵タンクへ補給する水源の切替え (淡水から海水への切替え)	大型送水ポンプ車	可搬	-	-	-
	大量送水車	新設				可搬			
	非常用取水設備	既設				常設			
	ホース	新設				常設			
	燃料補給設備	新設				常設			
	輪谷貯水槽(西1)・輪谷貯水槽(西2) ※1	既設				常設			
	輪谷貯水槽(東1)・輪谷貯水槽(東2)	既設	常設 可搬						
	構内監視カメラ(ガスタービン発電機建物屋上)	新設	常設			③ ⑩			
	常設代替交流電源設備	新設	常設						
	可搬型代替交流電源設備	新設	常設						
	(サブプレッション・チェンバ) (低圧原子炉代替注水槽から内部水源へ) の切替え	低圧原子炉代替注水槽	新設			① ⑦ ⑧			
サブプレッション・チェンバ		既設	非常用取水設備	常設					
低圧原子炉代替注水系(常設)(低圧原子炉代替注水ポンプ)		既設 新設	淡水タンク	常設					
残留熱代替除去系(残留熱代替除去ポンプ)		新設	ホース	可搬					
					燃料補給設備	常設 可搬			

※1: 本条文【解釈】1 b) 項を満足するための代替淡水源 (措置)

審査基準，基準規則と対処設備との対応表(7/8)

 : 重大事故等対処設備
 : 重大事故等対処設備 (設計基準拡張)

重大事故等対処設備を使用した手段 審査基準の要求に適合するための手段				自主対策					
機能	機器名称	既設 新設	解釈 対応番号	機能	機器名称	常設 可搬	必要時間内に 使用可能か	対応可能な人数 で使用可能か	備考
(外部水源(輪谷貯水槽(西1)及び輪谷貯水槽(西2))から内部水源(サブプレッジョン・チェンバ)へ)の切替え 水源を切り替えるための対応	輪谷貯水槽 (西1)・輪谷貯水槽 (西2) ※1	既設	① ⑦ ⑧	-	-	-	-	-	-
	サブプレッジョン・チェンバ	既設							
	ペデスタル代替注水系 (可搬型) (大量送水車, ホース・接続口等)	既設 新設							
	残留熱代替除去系 (残留熱代替除去ポンプ)	新設							
	燃料補給設備	新設	③ ⑩						
	構内監視カメラ (ガスタービン発電機建物屋上)	新設							
	常設代替交流電源設備	新設							
	可搬型代替交流電源設備	新設							

※1: 本条文【解釈】1 b) 項を満足するための代替淡水源 (措置)

審査基準，基準規則と対処設備との対応表(8/8)

技術的能力審査基準 (1.13)	適合方針
<p>【要求事項】 発電用原子炉設置者において、設計基準事故の収束に必要な水源とは別に、重大事故等の収束に必要な十分な量の水を有する水源を確保することに加えて、設計基準事故対処設備及び重大事故等対処設備に対して重大事故等の収束に必要な十分な量の水を供給するために必要な手順等が適切に整備されているか、又は整備される方針が適切に定められていること。</p>	<p>設計基準事故の収束に必要な水源であるサプレッション・チェンバ及び復水貯蔵タンクとは別に、重大事故等の収束に必要な十分な量の水を低圧原子炉代替注水槽，輪谷貯水槽（西1）及び輪谷貯水槽（西2）並びにほう酸水貯蔵タンクに確保することに加えて、設計基準事故対処設備及び重大事故等対処設備に対して重大事故等の収束に必要なサプレッション・チェンバ，低圧原子炉代替注水槽，輪谷貯水槽（西1）及び輪谷貯水槽（西2）並びに海水及びほう酸水貯蔵タンクによる十分な量の水を供給するために必要な手順等を整備する。</p>
<p>【解釈】 1 「設計基準事故の収束に必要な水源とは別に、重大事故等の収束に必要な十分な量の水を有する水源を確保することに加えて、設計基準事故対処設備及び重大事故等対処設備に対して重大事故等の収束に必要な十分な量の水を供給するために必要な手順等」とは、以下に掲げる措置又はこれらと同等以上の効果を有する措置を行うための手順等をいう。</p>	<p>—</p>
<p>a) 想定される重大事故等の収束までの間、十分な量の水を供給できる手順等を整備すること。</p>	<p>想定される重大事故等の収束までの間、重大事故等の収束に必要な水源であるサプレッション・チェンバ，低圧原子炉代替注水槽，輪谷貯水槽（西1）及び輪谷貯水槽（西2）並びに海水及びほう酸水貯蔵タンクによる十分な量の水を供給できる手順等を整備する。</p>
<p>b) 複数の代替淡水源（貯水槽、ダム又は貯水池等）が確保されていること。</p>	<p>複数の代替淡水源として、輪谷貯水槽（西1）及び輪谷貯水槽（西2）を確保する。 なお、輪谷貯水槽（西1）及び輪谷貯水槽（西2）周辺における土石流の発生が確認ができる設備として、構内監視カメラ（ガスタービン発電機建物屋上）を設置する。</p>
<p>c) 海を水源として利用できること。</p>	<p>海水取水箇所から大量送水車を用いて海水を取水することにより、海を水源として利用する。</p>
<p>d) 各水源からの移送ルートが確保されていること。</p>	<p>構内のアクセスルートの状況を考慮してホースを敷設することで、代替水源である輪谷貯水槽（西1）及び輪谷貯水槽（西2）並びに海（海水取水箇所）からの移送ルートを確保する。</p>
<p>e) 代替水源からの移送ホース及びポンプを準備しておくこと。</p>	<p>代替水源である輪谷貯水槽（西1）及び輪谷貯水槽（西2）並びに海（海水取水箇所）からの水の移送に使用するホース，大量送水車を準備する。</p>
<p>f) 水の供給が中断することがないように、水源の切替え手順等を定めること。</p>	<p>水の供給が中断することがないように、淡水から海水へ水源を切り替える手順等を整備する。</p>

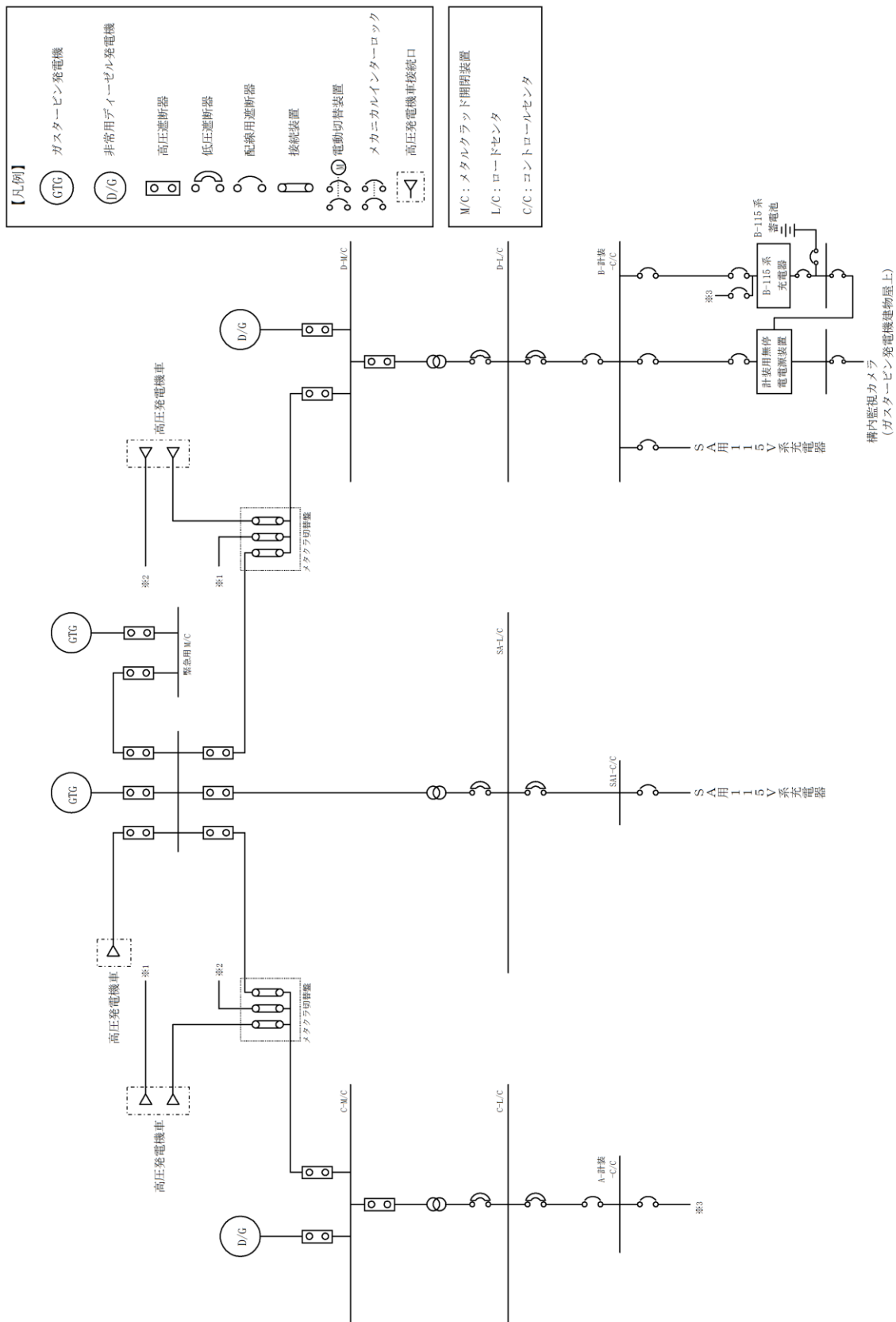


図1 対応手順として選定した設備の電源構成図 (交流電源)

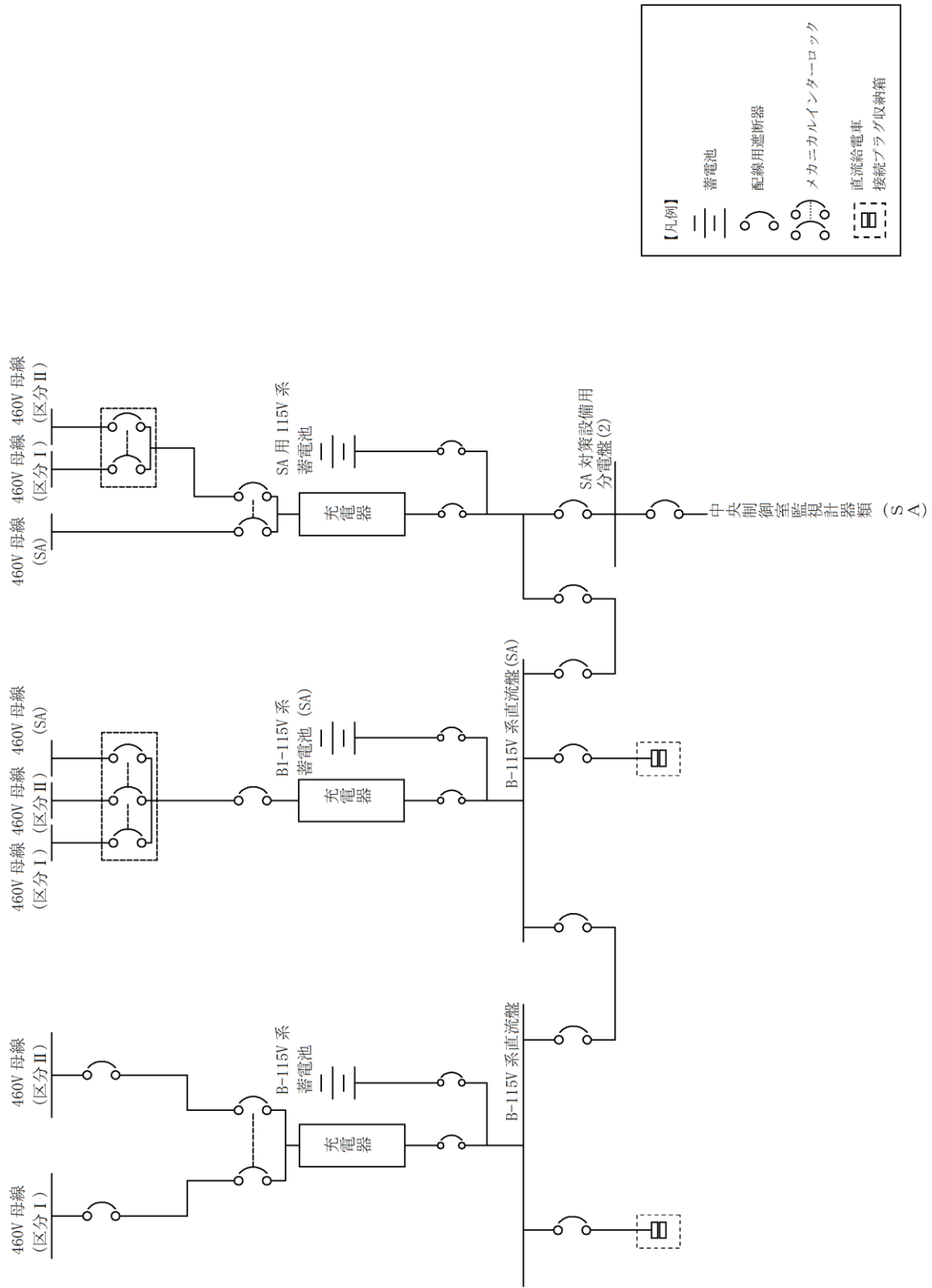


図2 対応手順として選定した設備の電源構成図 (直流電源)

自主対策設備仕様

機器名称	常設 ／可搬	耐震クラス	容量	揚程	個数
純水タンク	常設	Cクラス	約 600m ³ **1	—	2基
1号ろ過水タンク	常設	—	約 3,000m ³ **1	—	1基
2号ろ過水タンク	常設	—	約 3,000m ³ **1	—	1基
非常用ろ過水タンク	常設	—	約 2,500m ³ **1	—	1基
補助消火水槽	常設	Cクラス	約 200m ³ **1	—	2基
輪谷貯水槽（東1）・ 輪谷貯水槽（東2）	常設	—	約 5,000m ³ **1	—	2基

※1：公称値を示す

重大事故対策の成立性

1. ろ過水タンクを水源とした大量送水車による送水

(1) ろ過水タンクを水源とした大量送水車による送水

a. 操作概要

緊急時対策本部は、ろ過水タンクを水源とした大量送水車による送水が必要な状況において、接続口（ホース接続箇所）及び水源を選定し、送水ルートを決める。

現場では、指示された送水ルートを確認した上で、ろ過水タンクを水源とした大量送水車により送水する。

b. 作業場所

屋外（原子炉建物西側周辺，原子炉建物南側周辺，取水箇所（ろ過水タンク））周辺

原子炉建物附属棟 1 階（非管理区域）

c. 必要要員数及び想定時間

(a) ろ過水タンクを水源とした大量送水車による原子炉建物西側接続口，原子炉建物南側接続口又は原子炉建物内接続口を使用した送水

ろ過水タンクを水源とした大量送水車による送水（原子炉圧力容器への注水，原子炉格納容器内の冷却，原子炉格納容器下部への注水，原子炉ウェルへの注水及び燃料プールへの注水／スプレー）として，原子炉建物西側接続口，原子炉建物南側接続口又は原子炉建物内接続口を使用した送水に必要な要員数，想定時間は以下のとおり。

必要要員数 : 「原子炉建物西側接続口を使用した場合」 12 名（緊急時対策要員 12 名）

「原子炉建物南側接続口を使用した場合」 12 名（緊急時対策要員 12 名）

「原子炉建物内接続口を使用した場合（故意による大型航空機の衝突その他のテロリズムによる影響がある場合）」 12 名（緊急時対策要員 12 名）

想定時間 : 「原子炉建物西側接続口を使用した場合」 2 時間 30 分以内（所要時間目安^{*1} : 2 時間 10 分）

「原子炉建物南側接続口を使用した場合」 2 時間 30

分以内（所要時間目安^{※1}：2時間10分）

「原子炉建物内接続口を使用した場合（故意による大型航空機の衝突その他のテロリズムによる影響がある場合）」3時間10分（所要時間目安^{※1}：2時間46分）

※1：所要時間目安は、実機による検証及び模擬により算定した時間

想定時間内訳

【緊急時対策要員6名】（原子炉建物西側接続口・南側接続口周辺作業）

- 緊急時対策所～第4保管エリア移動：想定時間35分，所要時間目安32分
 - ・移動：所要時間目安32分（移動経路：緊急時対策所～第4保管エリア）
- 車両健全性確認（ホース展張車）：想定時間10分，所要時間目安10分
 - ・車両健全性確認（ホース展張車）：所要時間目安10分（第4保管エリア）
- 送水準備（ホース敷設及び送水ヘッド接続）：想定時間55分，所要時間目安34分
 - ・移動：所要時間目安4分（第4保管エリア～原子炉建物西側周辺，原子炉建物南側周辺）
 - ・送水準備（ホース敷設及び送水ヘッド接続）：所要時間目安30分（原子炉建物西側接続口・南側接続口周辺）
- 送水準備（送水ヘッド～原子炉建物西側接続口・南側接続口）：想定時間30分，所要時間目安26分
 - ・送水準備：所要時間目安20分（送水ヘッド～原子炉建物西側接続口・南側接続口）
 - ・系統構成：所要時間目安6分（操作対象2弁：原子炉建物西側接続口・南側接続口周辺）

【緊急時対策要員6名】（原子炉建物内作業）

- 緊急時対策所～第4保管エリア移動：想定時間35分，所要時間目安32分
 - ・移動：所要時間目安32分（移動経路：緊急時対策所～第4保管エリア）
- 車両健全性確認（ホース展張車）：想定時間10分，所要時間目安10分
 - ・車両健全性確認（ホース展張車）：所要時間目安10分（第4保管エリア）

- ホース積込み，運搬：想定時間 25 分，所要時間目安 25 分
 - ・ホース積込み：所要時間目安 15 分
 - ・移動：所要時間目安 10 分（第 4 保管エリア～タービン建物大物搬入口）
- 送水準備（ホース敷設及び送水ヘッダ接続）：想定時間 1 時間 45 分，所要時間目安 1 時間 30 分
 - ・送水準備（ホース敷設及び送水ヘッダ接続）：所要時間目安 1 時間 30 分（原子炉建物附属棟 1 階（非管理区域））
- 送水準備（送水ヘッダ～原子炉建物内接続口）：想定時間 5 分，所要時間目安 5 分
 - ・送水準備：所要時間目安 5 分（送水ヘッダ～原子炉建物内接続口，系統 構成：操作対象 1 弁）

【緊急時対策要員 6 名】（ろ過水タンク，原子炉建物南側周辺作業）

- 緊急時対策所～第 3 保管エリア移動：想定時間 30 分，所要時間目安 28 分
 - ・移動：所要時間目安 28 分（移動経路：緊急時対策所～第 3 保管エリア）
- 車両健全性確認（大量送水車，ホース展張車）：想定時間 10 分，所要時間目安 10 分
 - ・車両健全性確認（大量送水車，ホース展張車）：所要時間目安 10 分（第 3 保管エリア）
- 大量送水車配置：想定時間 20 分，所要時間目安 15 分
 - ・移動：所要時間目安 5 分（第 3 保管エリア～ろ過水タンク）
 - ・大量送水車配置：所要時間目安 10 分（ろ過水タンク）
- 送水準備（ホース敷設）：想定時間 1 時間 20 分，所要時間目安 1 時間 7 分
 - ・送水準備（ホース敷設）：所要時間目安 57 分（ろ過水タンク，原子炉建物南側周辺）
 - ・移動：所要時間目安 10 分（原子炉建物南側周辺～ろ過水タンク）
- 大量送水車起動，送水開始：10 分，所要時間目安 10 分
 - ・大量送水車起動，送水開始：所要時間目安 10 分（ろ過水タンク）

【緊急時対策要員 6 名】（ろ過水タンク，タービン建物大物搬入口周辺作業）

- 緊急時対策所～第 3 保管エリア移動：想定時間 30 分，所要時間目安 28 分
 - ・移動：所要時間目安 28 分（移動経路：緊急時対策所～第 3 保管エリア）

- 車両健全性確認（大量送水車，ホース展張車）：想定時間 10 分，所要時間目安 10 分
 - ・車両健全性確認（大量送水車，ホース展張車）：所要時間目安 10 分（第 3 保管エリア）
- 送水準備（ホース敷設）：想定時間 1 時間 10 分，所要時間目安 55 分
 - ・移動：所要時間目安 5 分（第 3 保管エリア～タービン建物大物搬入口）
 - ・送水準備（ホース敷設）：想定時間 50 分
- 大量送水車配置：想定時間 20 分，所要時間目安 16 分
 - ・移動：所要時間目安 4 分（第 3 保管エリア～ろ過水タンク）
 - ・大量送水車配置：所要時間目安 13 分（ろ過水タンク周辺）
- 大量送水車起動，送水開始：想定時間 10 分，所要時間目安 4 分
 - ・大量送水車起動，送水開始：所要時間目安 4 分（ろ過水タンク周辺）

(b) ろ過水タンクを水源とした大量送水車による第 1 ベントフィルタスクラバ容器接続口を使用した場合

ろ過水タンクを水源とした大量送水車による送水（第 1 ベントフィルタスクラバ容器水張り）として，第 1 ベントフィルタスクラバ容器接続口を使用した送水に必要な要員数，想定時間は以下のとおり。

必要要員数：12 名（緊急時対策要員 12 名）

想定時間：2 時間 30 分以内（所要時間目安^{※1}：2 時間 10 分）

※1：所要時間目安は，実機による検証及び模擬により算定した時間

想定時間内訳

【緊急時対策要員 6 名】（第 1 ベントフィルタスクラバ容器接続口周辺作業）

- 緊急時対策所～第 4 保管エリア移動：想定時間 35 分，所要時間目安 32 分
 - ・移動：所要時間目安 32 分（移動経路：緊急時対策所～第 4 保管エリア）
- 車両健全性確認（ホース展張車）：想定時間 10 分，所要時間目安 10 分
 - ・車両健全性確認（ホース展張車）：所要時間目安 10 分（第 4 保管エリア）
- 送水準備（ホース敷設及び送水ヘッド接続）：想定時間 55 分，所要時間目安 34 分
 - ・移動：所要時間目安 4 分（第 4 保管エリア～原子炉建物西側周辺，原子炉建物南側周辺）

- ・送水準備（ホース敷設及び送水ヘッダ接続）：所要時間目安 30 分（第 1 ベントフィルタスクラバ容器接続口周辺）
- 送水準備（送水ヘッダ～第 1 ベントフィルタスクラバ容器接続口）：
想定時間 30 分，所要時間目安 26 分
 - ・送水準備：所要時間目安 20 分（送水ヘッダ～第 1 ベントフィルタスクラバ容器接続口）
 - ・系統構成：所要時間目安 6 分（操作対象 2 弁：第 1 ベントフィルタスクラバ容器接続口周辺）

【緊急時対策要員 6 名】（ろ過水タンク，原子炉建物南側周辺作業）

- 緊急時対策所～第 3 保管エリア移動：想定時間 30 分，所要時間目安 28 分
 - ・移動：所要時間目安 28 分（移動経路：緊急時対策所～第 3 保管エリア）
- 車両健全性確認（大量送水車，ホース展張車）：想定時間 10 分，所要時間目安 10 分
 - ・車両健全性確認（大量送水車，ホース展張車）：所要時間目安 10 分（第 3 保管エリア）
- 大量送水車配置：想定時間 20 分，所要時間目安 15 分
 - ・移動：所要時間目安 5 分（第 3 保管エリア～ろ過水タンク）
 - ・大量送水車配置：所要時間目安 10 分（ろ過水タンク）
- 送水準備（ホース敷設）：想定時間 1 時間 20 分，所要時間目安 1 時間 7 分
 - ・送水準備（ホース敷設）：所要時間目安 57 分（ろ過水タンク，原子炉建物南側周辺）
 - ・移動：所要時間目安 10 分（原子炉建物南側周辺～ろ過水タンク）
- 大量送水車起動，送水開始：想定時間 10 分，所要時間目安 10 分
 - ・大量送水車起動，送水開始：所要時間目安 10 分（ろ過水タンク）

d. 操作の成立性について

作業環境 : 車両の作業用照明・ヘッドライト及び懐中電灯により，夜間における作業性を確保している。また，放射性物質が放出される可能性があることから，操作は防護具（全面マスク，個人線量計，綿手袋，ゴム手袋，汚染防護服）を装備又は携行して作業を行う。温度についても，作業は屋外のため支障はない。

移動経路 : 車両のヘッドライトのほか，ヘッドライト及び懐中電灯を携帯しており，夜間においても接近可能である。また，現場への移動は，地震等による重大事故等が発生した場合で

も安全に移動できる経路を移動する。

操作性 : 大量送水車からのホースの接続は、汎用の結合金具であり、容易に実施可能である。また、作業エリア周辺には、支障となる設備はなく、十分な作業スペースを確保している。

連絡手段 : 衛星電話設備（固定型，携帯型），無線通信設備（固定型，携帯型），電力保安通信用電話設備，所内通信連絡設備（警報装置を含む。）のうち，使用可能な設備により緊急時対策本部及び中央制御室との連絡が可能である。



ホース接続作業（昼間）



水中ポンプ設置準備（夜間）



ポンプ起動操作（夜間）

2. 輪谷貯水槽（西1）及び輪谷貯水槽（西2）を水源とした大量送水車による送水

(1) 輪谷貯水槽（西1）及び輪谷貯水槽（西2）を水源とした大量送水車による送水

a. 操作概要

緊急時対策本部は、輪谷貯水槽（西1）及び輪谷貯水槽（西2）を水源とした大量送水車による送水が必要な状況において、接続口（ホース接続箇所）及び水源を選定し、送水ルートを決定する。

現場では、指示された送水ルートを確保した上で、輪谷貯水槽（西1）及び輪谷貯水槽（西2）を水源とした大量送水車により送水する。

b. 作業場所

屋外（原子炉建物西側周辺、原子炉建物南側周辺、タービン建物大物搬入口周辺、取水箇所（輪谷貯水槽（西1）及び輪谷貯水槽（西2））周辺）
原子炉建物附属棟1階（非管理区域）

c. 必要要員数及び想定時間

(a) 輪谷貯水槽（西1）及び輪谷貯水槽（西2）を水源とした大量送水車による原子炉建物西側接続口、原子炉建物南側接続口又は原子炉建物内接続口を使用した送水

輪谷貯水槽（西1）及び輪谷貯水槽（西2）を水源とした大量送水車による送水（原子炉压力容器への注水、原子炉格納容器内の冷却、原子炉格納容器下部への注水、原子炉ウェルへの注水及び燃料プールへの注水／スプレイ）として、原子炉建物西側接続口、原子炉建物南側接続口又は原子炉建物内接続口を使用した送水に必要な要員数、想定時間は以下のとおり。

必要要員数 : 「原子炉建物西側接続口を使用した場合」12名（緊急時対策要員12名）

「原子炉建物南側接続口を使用した場合」12名（緊急時対策要員12名）

「原子炉建物内接続口を使用した場合（故意による大型航空機の衝突その他のテロリズムによる影響がある場合）」12名（緊急時対策要員12名）

想定時間 : 「原子炉建物西側接続口を使用した場合」2時間10分以内（所要時間目安^{※1}：1時間41分）

「原子炉建物南側接続口を使用した場合」 2時間 10分以内（所要時間目安^{※1}：1時間 41分）

「原子炉建物内接続口を使用した場合（故意による大型航空機の衝突その他のテロリズムによる影響がある場合）」 3時間 10分（所要時間目安^{※1}：2時間 46分）

※1：所要時間目安は、実機による検証及び模擬により算定した時間

想定時間内訳

【緊急時対策要員 6名】（原子炉建物西側接続口・南側接続口周辺作業）

●緊急時対策所～第4保管エリア移動：想定時間 35分，所要時間目安 32分

・移動：所要時間目安 32分（移動経路：緊急時対策所～第4保管エリア）

●車両健全性確認（ホース展張車）：想定時間 10分，所要時間目安 10分

・車両健全性確認（ホース展張車）：所要時間目安 10分（第4保管エリア）

●送水準備（ホース敷設及び送水ヘッド接続）：想定時間 55分，所要時間目安 34分

・移動：所要時間目安 4分（第4保管エリア～原子炉建物西側法面）

・送水準備（ホース敷設及び送水ヘッド接続）：所要時間目安 30分（原子炉建物西側法面，原子炉建物西側接続口・南側接続口周辺）

●送水準備（送水ヘッド～原子炉建物西側接続口・南側接続口）：想定時間 25分，所要時間目安 21分

・送水準備：所要時間目安 15分（送水ヘッド～原子炉建物西側接続口・南側接続口）

・系統構成：所要時間目安 6分（操作対象 2弁：原子炉建物西側接続口・南側接続口周辺）

【緊急時対策要員 6名】（原子炉建物内作業）

●緊急時対策所～第4保管エリア移動：想定時間 35分，所要時間目安 32分

・移動：所要時間目安 32分（移動経路：緊急時対策所～第4保管エリア）

●車両健全性確認（ホース展張車）：想定時間 10分，所要時間目安 10分

・車両健全性確認（ホース展張車）：所要時間目安 10分（第4保管エリア）

- ホース積込み，運搬：想定時間 25 分，所要時間目安 25 分
 - ・ホース積込み：所要時間目安 15 分
 - ・移動：所要時間目安 10 分（第 4 保管エリア～タービン建物大物搬入口）
- 送水準備（ホース敷設及び送水ヘッダ接続）：想定時間 1 時間 45 分，所要時間目安 1 時間 30 分
 - ・送水準備（ホース敷設及び送水ヘッダ接続）：所要時間目安 1 時間 30 分（原子炉建物付属棟 1 階（非管理区域））
- 送水準備（送水ヘッダ～原子炉建物内接続口）：想定時間 5 分，所要時間目安 5 分
 - ・送水準備：所要時間目安 5 分（送水ヘッダ～原子炉建物内接続口，系統構成：操作対象 1 弁）

【緊急時対策要員 6 名】（輪谷貯水槽（西 1）及び輪谷貯水槽（西 2），原子炉建物西側法面周辺作業）

- 緊急時対策所～第 3 保管エリア移動：想定時間 30 分，所要時間目安 28 分
 - ・移動：所要時間目安 28 分（移動経路：緊急時対策所～第 3 保管エリア）
- 車両健全性確認（大量送水車，ホース展張車）：想定時間 10 分，所要時間目安 10 分
 - ・車両健全性確認（大量送水車，ホース展張車）：所要時間目安 10 分（第 3 保管エリア）
- 大量送水車配置：想定時間 15 分，所要時間目安 12 分
 - ・移動：所要時間目安 4 分（第 3 保管エリア～輪谷貯水槽（西 1）及び輪谷貯水槽（西 2））
 - ・大量送水車配置：所要時間目安 8 分（輪谷貯水槽（西 1）及び輪谷貯水槽（西 2）周辺）
- 送水準備（ホース敷設）：想定時間 1 時間，所要時間目安 37 分
 - ・送水準備（ホース敷設）：所要時間目安 32 分（輪谷貯水槽（西 1）及び輪谷貯水槽（西 2），原子炉建物西側法面）
 - ・移動：所要時間目安 5 分（原子炉建物西側法面～輪谷貯水槽（西 1）及び輪谷貯水槽（西 2））
- 大量送水車起動，送水開始：想定時間 10 分，所要時間目安 10 分
 - ・大量送水車起動，送水開始：所要時間目安 10 分（輪谷貯水槽（西 1）及び輪谷貯水槽（西 2）周辺）

【緊急時対策要員 6 名】（輪谷貯水槽（西 1）及び輪谷貯水槽（西 2），タービン建物大物搬入口周辺作業）

- 緊急時対策所～第3保管エリア移動：想定時間 30 分，所要時間目安 28 分
 - ・移動：所要時間目安 28 分（移動経路：緊急時対策所～第3保管エリア）
- 車両健全性確認（大量送水車，ホース展張車）：想定時間 10 分，所要時間目安 10 分
 - ・車両健全性確認（大量送水車，ホース展張車）：所要時間目安 10 分（第3保管エリア）
- 送水準備（ホース敷設）：想定時間 1 時間 10 分，所要時間目安 1 時間 9 分
 - ・移動：所要時間目安 5 分（第3保管エリア～タービン建物大物搬入口）
 - ・送水準備（ホース敷設）：想定時間 1 時間 4 分
- 大量送水車配置：想定時間 20 分，所要時間目安 16 分
 - ・移動：所要時間目安 4 分（第3保管エリア～輪谷貯水槽（西1）及び輪谷貯水槽（西2））
 - ・大量送水車配置：所要時間目安 12 分（輪谷貯水槽（西1）及び輪谷貯水槽（西2）周辺）
- 大量送水車起動，送水開始：想定時間 10 分，所要時間目安 4 分
 - ・大量送水車起動，送水開始：所要時間目安 4 分（輪谷貯水槽（西1）及び輪谷貯水槽（西2）周辺）

(b) 輪谷貯水槽（西1）及び輪谷貯水槽（西2）を水源とした大量送水車による第1ベントフィルタスクラバ容器接続口を使用した場合

輪谷貯水槽（西1）及び輪谷貯水槽（西2）を水源とした大量送水車による送水（第1ベントフィルタスクラバ容器水張り）として，第1ベントフィルタスクラバ容器接続口を使用した送水に必要な要員数，想定時間は以下のとおり。

必要要員数　：12名（緊急時対策要員12名）

想定時間　　：2時間10分以内（所要時間目安^{※1}：1時間41分）

※1：所要時間目安は，実機による検証及び模擬により算定した時間

想定時間内訳

【緊急時対策要員6名】（第1ベントフィルタスクラバ容器接続口周辺作業）

- 緊急時対策所～第4保管エリア移動：想定時間 35 分，所要時間目安 32 分
 - ・移動：所要時間目安 32 分（移動経路：緊急時対策所～第4保管エリア）

ア)

- 車両健全性確認（ホース展張車）：想定時間 10 分，所要時間目安 10 分
 - ・車両健全性確認（ホース展張車）：所要時間目安 10 分（第 4 保管エリア）
- 送水準備（ホース敷設及び送水ヘッダ接続）：想定時間 55 分，所要時間目安 34 分
 - ・移動：所要時間目安 4 分（第 4 保管エリア～原子炉建物西側法面）
 - ・送水準備（ホース敷設及び送水ヘッダ接続）：所要時間目安 30 分（原子炉建物西側法面，第 1 ベントフィルタスクラバ容器接続口周辺）
- 送水準備（送水ヘッダ～第 1 ベントフィルタスクラバ容器接続口）：想定時間 25 分，所要時間目安 21 分
 - ・送水準備：所要時間目安 15 分（送水ヘッダ～第 1 ベントフィルタスクラバ容器接続口）
 - ・系統構成：所要時間目安 6 分（操作対象 2 弁：第 1 ベントフィルタスクラバ容器接続口周辺）

【緊急時対策要員 6 名】（輪谷貯水槽（西 1）及び輪谷貯水槽（西 2），原子炉建物西側法面周辺作業）

- 緊急時対策所～第 3 保管エリア移動：想定時間 30 分，所要時間目安 28 分
 - ・移動：所要時間目安 28 分（移動経路：緊急時対策所～第 3 保管エリア）
- 車両健全性確認（大量送水車，ホース展張車）：想定時間 10 分，所要時間目安 10 分
 - ・車両健全性確認（大量送水車，ホース展張車）：所要時間目安 10 分（第 3 保管エリア）
- 大量送水車配置：想定時間 15 分，所要時間目安 12 分
 - ・移動：所要時間目安 4 分（第 3 保管エリア～輪谷貯水槽（西 1）及び輪谷貯水槽（西 2））
 - ・大量送水車配置：所要時間目安 8 分（輪谷貯水槽（西 1）及び輪谷貯水槽（西 2）周辺）
- 送水準備（ホース敷設）：想定時間 1 時間，所要時間目安 37 分
 - ・送水準備（ホース敷設）：所要時間目安 32 分（輪谷貯水槽（西 1）及び輪谷貯水槽（西 2），原子炉建物西側法面）
 - ・移動：所要時間目安 5 分（原子炉建物西側法面～輪谷貯水槽（西 1）及び輪谷貯水槽（西 2））
- 大量送水車起動，送水開始：想定時間 10 分，所要時間目安 10 分
 - ・大量送水車起動，送水開始：所要時間目安 10 分（輪谷貯水槽（西 1））

及び輪谷貯水槽（西2）周辺）

d. 操作の成立性について

- 作業環境** : 車両の作業用照明・ヘッドライト及び懐中電灯により、夜間における作業性を確保している。また、放射性物質が放出される可能性があることから、操作は防護具（全面マスク、個人線量計、綿手袋、ゴム手袋、汚染防護服）を装備又は携行して作業を行う。温度についても、作業は屋外のため支障はない。
- 移動経路** : 車両のヘッドライトのほか、ヘッドライト及び懐中電灯を携帯しており、夜間においても接近可能である。また、現場への移動は、地震等による重大事故等が発生した場合でも安全に移動できる経路を移動する。
- 操作性** : 大量送水車からのホースの接続は、汎用の結合金具であり、容易に実施可能である。また、作業エリア周辺には、支障となる設備はなく、十分な作業スペースを確保している。
- 連絡手段** : 衛星電話設備（固定型、携帯型）、無線通信設備（固定型、携帯型）、電力保安通信用電話設備、所内通信連絡設備（警報装置を含む。）のうち、使用可能な設備により緊急時対策本部及び中央制御室との連絡が可能である。



ホース接続作業（昼間）



水中ポンプ設置準備（夜間）



ポンプ起動操作（夜間）

3. 純水タンクを水源とした大量送水車による送水

(1) 純水タンクを水源とした大量送水車による送水

a. 操作概要

緊急時対策本部は、純水タンクを水源とした大量送水車による送水が必要な状況において、接続口（ホース接続箇所）及び水源を選定し、送水ルートを決定する。

現場では、指示された送水ルートを確保した上で、純水タンクを水源とした大量送水車により送水する。

b. 作業場所

屋外(原子炉建物西側周辺, 原子炉建物南側周辺, 取水箇所(純水タンク))
周辺)

原子炉建物附属棟 1 階 (非管理区域)

c. 必要要員数及び想定時間

(a) 純水タンクを水源とした大量送水車による原子炉建物西側接続口, 原子炉建物南側接続口又は原子炉建物内接続口を使用した送水

純水タンクを水源とした大量送水車による送水（原子炉圧力容器への注水, 原子炉格納容器内の冷却, 原子炉格納容器下部への注水, 原子炉ウェルへの注水及び燃料プールへの注水/スプレー）として, 原子炉建物西側接続口, 原子炉建物南側接続口又は原子炉建物内接続口を使用した送水に必要な要員数, 想定時間は以下のとおり。

必要要員数 : 「原子炉建物西側接続口を使用した場合」12名(緊急時対策要員12名)

「原子炉建物南側接続口を使用した場合」12名(緊急時対策要員12名)

「原子炉建物内接続口を使用した場合(故意による大型航空機の衝突その他のテロリズムによる影響がある場合)」12名(緊急時対策要員12名)

想定時間 : 「原子炉建物西側接続口を使用した場合」2時間以内(所要時間目安^{*1}: 1時間35分)

「原子炉建物南側接続口を使用した場合」2時間以内(所要時間目安^{*1}: 1時間35分)

「原子炉建物内接続口を使用した場合(故意による

大型航空機の衝突その他のテロリズムによる影響がある場合」3時間10分(所要時間目安^{※1}:2時間46分)

※1:所要時間目安は、実機による検証及び模擬により算定した時間

想定時間内訳

【緊急時対策要員6名】(原子炉建物西側接続口・南側接続口周辺作業)

- 緊急時対策所～第4保管エリア移動:想定時間35分,所要時間目安32分
 - ・移動:所要時間目安32分(移動経路:緊急時対策所～第4保管エリア)
- 車両健全性確認(ホース展張車):想定時間10分,所要時間目安10分
 - ・車両健全性確認(ホース展張車):所要時間目安10分(第4保管エリア)
- 送水準備(ホース敷設及び送水ヘッド接続):想定時間40分,所要時間目安24分
 - ・移動:所要時間目安4分(第4保管エリア～原子炉建物西側接続口・南側接続口周辺)
 - ・送水準備(ホース敷設及び送水ヘッド接続):所要時間目安20分(原子炉建物西側接続口・南側接続口周辺)
- 送水準備(送水ヘッド～原子炉建物西側接続口・南側接続口):想定時間25分,所要時間目安21分
 - ・送水準備:所要時間目安15分(送水ヘッド～原子炉建物西側接続口・南側接続口)
 - ・系統構成:所要時間目安6分(操作対象2弁:原子炉建物西側接続口・南側接続口周辺)

【緊急時対策要員6名】(原子炉建物内作業)

- 緊急時対策所～第4保管エリア移動:想定時間35分,所要時間目安32分
 - ・移動:所要時間目安32分(移動経路:緊急時対策所～第4保管エリア)
- 車両健全性確認(ホース展張車):想定時間10分,所要時間目安10分
 - ・車両健全性確認(ホース展張車):所要時間目安10分(第4保管エリア)
- ホース積込み,運搬:想定時間25分,所要時間目安25分
 - ・ホース積込み:所要時間目安15分

- ・移動：所要時間目安 10 分（第 4 保管エリア～タービン建物大物搬入口）
- 送水準備（ホース敷設及び送水ヘッダ接続）：想定時間 1 時間 45 分，所要時間目安 1 時間 30 分
 - ・送水準備（ホース敷設及び送水ヘッダ接続）：所要時間目安 1 時間 30 分（原子炉建物附属棟 1 階（非管理区域））
- 送水準備（送水ヘッダ～原子炉建物内接続口）：想定時間 5 分，所要時間目安 5 分
 - ・送水準備：所要時間目安 5 分（送水ヘッダ～原子炉建物内接続口，系統 構成：操作対象 1 弁）

【緊急時対策要員 6 名】（純水タンク，原子炉建物南側周辺作業）

- 緊急時対策所～第 3 保管エリア移動：想定時間 30 分，所要時間目安 28 分
 - ・移動：所要時間目安 28 分（移動経路：緊急時対策所～第 3 保管エリア）
- 車両健全性確認（大量送水車，ホース展張車）：想定時間 10 分，所要時間目安 10 分
 - ・車両健全性確認（大量送水車，ホース展張車）：所要時間目安 10 分（第 3 保管エリア）
- 大量送水車配置：想定時間 20 分，所要時間目安 17 分
 - ・移動：所要時間目安 7 分（第 3 保管エリア～純水タンク）
 - ・大量送水車配置：所要時間目安 10 分（純水タンク）
- 送水準備（ホース敷設）：想定時間 50 分，所要時間目安 30 分
 - ・送水準備（ホース敷設）：所要時間目安 25 分（純水タンク～原子炉建物南側周辺）
 - ・移動：所要時間目安 5 分（原子炉建物南側周辺～純水タンク）
- 大量送水車起動，送水開始：想定時間 10 分，所要時間目安 10 分
 - ・大量送水車起動，送水開始：所要時間目安 10 分（純水タンク）

【緊急時対策要員 6 名】（純水タンク，タービン建物大物搬入口周辺作業）

- 緊急時対策所～第 3 保管エリア移動：想定時間 30 分，所要時間目安 28 分
 - ・移動：所要時間目安 28 分（移動経路：緊急時対策所～第 3 保管エリア）
- 車両健全性確認（大量送水車，ホース展張車）：想定時間 10 分，所要時間目安 10 分
 - ・車両健全性確認（大量送水車，ホース展張車）：所要時間目安 10 分（第 3 保管エリア）

- 送水準備（ホース敷設）：想定時間 1 時間，所要時間目安 35 分
 - ・移動：所要時間目安 5 分（第 3 保管エリア～タービン建物大物搬入口）
 - ・送水準備（ホース敷設）：想定時間 30 分
- 大量送水車配置：想定時間 20 分，所要時間目安 16 分
 - ・移動：所要時間目安 4 分（第 3 保管エリア～純水タンク）
 - ・大量送水車配置：所要時間目安 13 分（純水タンク周辺）
- 大量送水車起動，送水開始：想定時間 10 分，所要時間目安 4 分
 - ・大量送水車起動，送水開始：所要時間目安 4 分（純水タンク周辺）

(b) 純水タンクを水源とした大量送水車による第 1 ベントフィルタスクラバ容器接続口を使用した場合

純水タンクを水源とした大量送水車による送水（第 1 ベントフィルタスクラバ容器水張り）として，第 1 ベントフィルタスクラバ容器接続口を使用した送水に必要な要員数，想定時間は以下のとおり。

必要要員数　：12 名（緊急時対策要員 12 名）

想定時間　　：2 時間以内（所要時間目安^{※1}：1 時間 35 分）

※1：所要時間目安は，実機による検証及び模擬により算定した時間

想定時間内訳

【緊急時対策要員 6 名】（第 1 ベントフィルタスクラバ容器接続口周辺作業）

- 緊急時対策所～第 4 保管エリア移動：想定時間 35 分，所要時間目安 32 分
 - ・移動：所要時間目安 32 分（移動経路：緊急時対策所～第 4 保管エリア）
- 車両健全性確認（ホース展張車）：想定時間 10 分，所要時間目安 10 分
 - ・車両健全性確認（ホース展張車）：所要時間目安 10 分（第 4 保管エリア）
- 送水準備（ホース敷設及び送水ヘッド接続）：想定時間 40 分，所要時間目安 24 分
 - ・移動：所要時間目安 4 分（第 4 保管エリア～第 1 ベントフィルタスクラバ容器接続口周辺）
 - ・送水準備（ホース敷設及び送水ヘッド接続）：所要時間目安 20 分（第 1 ベントフィルタスクラバ容器接続口周辺）
- 送水準備（送水ヘッド～第 1 ベントフィルタスクラバ容器接続口）：想定時間 25 分，所要時間目安 21 分

- ・送水準備：所要時間目安 15 分（送水ヘッダ～第 1 ベントフィルタスクラバ容器接続口）
- ・系統構成：所要時間目安 6 分（操作対象 2 弁：第 1 ベントフィルタスクラバ容器接続口周辺）

【緊急時対策要員 6 名】（純水タンク，原子炉建物南側周辺作業）

- 緊急時対策所～第 3 保管エリア移動：想定時間 30 分，所要時間目安 28 分
 - ・移動：所要時間目安 28 分（移動経路：緊急時対策所～第 3 保管エリア）
- 車両健全性確認（大量送水車，ホース展張車）：想定時間 10 分，所要時間目安 10 分
 - ・車両健全性確認（大量送水車，ホース展張車）：所要時間目安 10 分（第 3 保管エリア）
- 大量送水車配置：想定時間 20 分，所要時間目安 17 分
 - ・移動：所要時間目安 7 分（第 3 保管エリア～純水タンク）
 - ・大量送水車配置：所要時間目安 10 分（純水タンク）
- 送水準備（ホース敷設）：想定時間 50 分，所要時間目安 30 分
 - ・送水準備（ホース敷設）：所要時間目安 25 分（純水タンク～原子炉建物南側周辺）
 - ・移動：所要時間目安 5 分（原子炉建物南側周辺～純水タンク）
- 大量送水車起動，送水開始：想定時間 10 分，所要時間目安 10 分
 - ・大量送水車起動，送水開始：所要時間目安 10 分（純水タンク）

d. 操作の成立性について

- 作業環境：車両の作業用照明・ヘッドライト及び懐中電灯により，夜間における作業性を確保している。また，放射性物質が放出される可能性があることから，操作は防護具（全面マスク，個人線量計，綿手袋，ゴム手袋，汚染防護服）を装備又は携行して作業を行う。温度についても，作業は屋外のため支障はない。
- 移動経路：車両のヘッドライトのほか，ヘッドライト及び懐中電灯を携帯しており，夜間においても接近可能である。また，現場への移動は，地震等による重大事故等が発生した場合でも安全に移動できる経路を移動する。
- 操作性：大量送水車からのホースの接続は，汎用の結合金具であり，容易に実施可能である。また，作業エリア周辺には，支障となる設備はなく，十分な作業スペースを確保している。
- 連絡手段：衛星電話設備（固定型，携帯型），無線通信設備（固定型，

携帯型)、電力保安通信用電話設備、所内通信連絡設備(警報装置を含む。)のうち、使用可能な設備により緊急時対策本部及び中央制御室との連絡が可能である。



ホース接続作業(昼間)



水中ポンプ設置準備(夜間)



ポンプ起動操作(夜間)

4. 海を水源とした大量送水車又は大型送水ポンプ車による大量送水車への送水

(1) 海を水源とした大量送水車又は大型送水ポンプ車による大量送水車への送水

a. 操作概要

緊急時対策本部は、海を水源とした大量送水車又は大型送水ポンプ車による大量送水車への送水が必要な状況において、海水取水箇所を選定し、送水ルートを決める。

現場では、指示された送水ルートを確認した上で、海を水源として大量送水車又は大型送水ポンプ車により大量送水車へ送水する。

b. 作業場所

屋外(原子炉建物周辺, 取水箇所(非常用取水設備))

c. 必要要員数及び想定時間

(a) 海を水源とした大量送水車又は大型送水ポンプ車による大量送水車への送水

海を水源とした大量送水車又は大型送水ポンプ車による大量送水車への送水に必要な要員数, 想定時間は以下のとおり。

必要要員数 : 「大量送水車から大量送水車への送水による水源確保の場合」 6名(緊急時対策要員6名)

「大型送水ポンプ車から大量送水車への送水による水源確保の場合」 6名(緊急時対策要員6名)

「大型送水ポンプ車から大量送水車への送水による水源確保の場合(故意による大型航空機の衝突その他のテロリズムによる影響がある場合)」 6名(緊急時対策要員6名)

「大量送水車から大量送水車への送水による水源確保の場合(故意による大型航空機の衝突その他のテロリズムによる影響がある場合)」 6名(緊急時対策要員6名)

想定時間 : 「大量送水車から大量送水車への送水による水源確保の場合」 2時間10分以内(所要時間目安^{※1}: 1時間40分)

「大型送水ポンプ車から大量送水車への送水による水源確保の場合」 2時間10分以内(所要時間目安^{※1}:

2時間8分)

「大型送水ポンプ車から大量送水車への送水による水源確保の場合(故意による大型航空機の衝突その他のテロリズムによる影響がある場合) 3時間10分以内
(所要時間目安^{※1} : 3時間3分)

「大量送水車から大量送水車への送水による水源確保の場合(故意による大型航空機の衝突その他のテロリズムによる影響がある場合) 3時間10分以内 (所要時間目安^{※1} : 2時間48分)

※1 : 所要時間目安は、実機による検証及び模擬により算定した時間

想定時間内訳

「大量送水車から大量送水車への送水による水源確保の場合」

【緊急時対策要員6名】(非常用取水設備, 原子炉建物周辺作業)

- 緊急時対策所～第4保管エリア移動 : 想定時間 35分, 所要時間目安 32分
 - ・移動 : 所要時間目安 32分 (移動経路 : 緊急時対策所～第4保管エリア)
- 車両健全性確認 (大量送水車, ホース展張車) : 想定時間 10分, 所要時間目安 10分
 - ・車両健全性確認 (大量送水車, ホース展張車) : 所要時間目安 10分 (第4保管エリア)
- 大量送水車配置 : 想定時間 40分, 所要時間目安 25分
 - ・移動 : 所要時間目安 2分 (移動経路 : 第4保管エリア～非常用取水設備)
 - ・大量送水車配置 : 所要時間目安 23分 (非常用取水設備周辺)
- 送水準備 (ホース敷設) : 想定時間 35分, 所要時間目安 16分
 - ・送水準備 (ホース敷設) : 所要時間目安 16分 (非常用取水設備, 原子炉建物周辺)
- 大量送水車起動, 送水開始 : 想定時間 10分, 所要時間目安 10分
 - ・大量送水車起動, 送水開始 : 所要時間目安 10分 (非常用取水設備周辺)

「大型送水ポンプ車から大量送水車への送水による水源確保の場合」

【緊急時対策要員6名】(非常用取水設備, 原子炉建物周辺作業)

- 緊急時対策所～第4保管エリア移動 : 想定時間 35分, 所要時間目安 32分
 - ・移動 : 所要時間目安 32分 (移動経路 : 緊急時対策所～第4保管エリア)

ア)

- 車両健全性確認（大型送水ポンプ車，ホース展張車）：想定時間 10 分，所要時間目安 10 分
 - ・車両健全性確認（大型送水ポンプ車，ホース展張車）：所要時間目安 10 分（第 4 保管エリア）
 - 大型送水ポンプ車配置：想定時間 1 時間 10 分，所要時間目安 1 時間 10 分
 - ・移動，大型送水ポンプ車配置：所要時間目安 1 時間 10 分^{※2}（移動経路：第 3 保管エリア～非常用取水設備，非常用取水設備周辺）
 - 送水準備（ホース敷設）：想定時間 50 分，所要時間目安 49 分
 - ・送水準備（ホース敷設）：所要時間目安 49 分^{※2}（非常用取水設備，原子炉建物周辺）
- ※2：並行して作業を行う。
- 大型送水ポンプ車起動，送水開始：想定時間 5 分，所要時間目安 4 分
 - ・大型送水ポンプ車起動，送水開始：所要時間目安 4 分（非常用取水設備周辺）

【緊急時対策要員 6 名】（非常用取水設備周辺作業）

- 緊急時対策所～第 4 保管エリア移動：想定時間 35 分，所要時間目安 32 分
 - ・移動：所要時間目安 32 分（移動経路：緊急時対策所～第 4 保管エリア）
- 車両健全性確認（大型送水ポンプ車，ホース展張車）：想定時間 10 分，所要時間目安 10 分
 - ・車両健全性確認（大型送水ポンプ車，ホース展張車）：所要時間目安 10 分（第 4 保管エリア）
- 大型送水ポンプ車配置：想定時間 1 時間 10 分，所要時間目安 1 時間 10 分
 - ・移動，大型送水ポンプ車配置：所要時間目安 1 時間 10 分（移動経路：第 3 保管エリア～非常用取水設備，非常用取水設備周辺）
- 送水準備（ホース敷設）：想定時間 1 時間 20 分，所要時間目安 52 分
 - ・送水準備（ホース敷設）：所要時間目安 52 分（非常用取水設備周辺）
- 大型送水ポンプ車起動，送水開始：想定時間 5 分，所要時間目安 4 分
 - ・大型送水ポンプ車起動，送水開始：所要時間目安 4 分（非常用取水設備周辺）

d. 操作の成立性について

作業環境：車両の作業用照明・ヘッドライト及び懐中電灯により，夜間における作業性を確保している。また，放射性物質が放

出される可能性があることから、操作は防護具（全面マスク、個人線量計、綿手袋、ゴム手袋、汚染防護服）を装備又は携行して作業を行う。温度についても、作業は屋外のため支障はない。

移動経路 : 車両のヘッドライトのほか、ヘッドライト及び懐中電灯を携帯しており、夜間においても接近可能である。また、現場への移動は、地震等による重大事故等が発生した場合でも安全に移動できる経路を移動する。

操作性 : 大量送水車又は大型送水ポンプ車からのホースの接続は、汎用の結合金具であり、容易に実施可能である。また、作業エリア周辺には、支障となる設備はなく、十分な作業スペースを確保している。

連絡手段 : 衛星電話設備（固定型、携帯型）、無線通信設備（固定型、携帯型）、電力保安通信用電話設備、所内通信連絡設備（警報装置を含む。）のうち、使用可能な設備により緊急時対策本部及び中央制御室との連絡が可能である。



接続口までのホース展張

5. 海を水源とした大量送水車及び大型送水ポンプ車並びに大量送水車（2台）による送水
- (1) 海を水源とした大量送水車及び大型送水ポンプ車並びに大量送水車（2台）による送水

a. 操作概要

緊急時対策本部は、海を水源とした大量送水車及び大型送水ポンプ車並びに大量送水車（2台）による送水が必要な状況において、水源の確保（海から大量送水車又は大型送水ポンプ車による大量送水車への送水）、接続口（ホース接続箇所）を選定し、送水ルートを決める。

現場では、指示された送水ルートを確保した上で、海を水源とした大量送水車により送水する。

b. 作業場所

屋外（原子炉建物西側周辺、原子炉建物南側周辺、取水箇所（非常用取水設備））

原子炉建物附属棟1階（非管理区域）

c. 必要要員数及び想定時間

海を水源とした大量送水車及び大型送水ポンプ車並びに大量送水車（2台）による送水に必要な要員数、想定時間は以下のとおり。

必要要員数：「海を水源とした大量送水車及び大型送水ポンプ車による原子炉建物西側接続口への送水の場合」6名（緊急時対策要員6名）

「海を水源とした大量送水車及び大型送水ポンプ車による原子炉建物南側接続口への送水の場合」6名（緊急時対策要員6名）

「海を水源とした大量送水車及び大型送水ポンプ車による原子炉建物内接続口を使用した場合（故意による大型航空機の衝突その他のテロリズムによる影響がある場合）」6名（緊急時対策要員6名）

「海を水源とした大量送水車（2台）による原子炉建物南側接続口への送水の場合」6名（緊急時対策要員6名）

「海を水源とした大量送水車（2台）による原子炉建物西側接続口への送水の場合」6名（緊急時対策要員6名）

「海を水源とした大量送水車（2台）による原子炉建物内接続口を使用した場合（故意による大型航空機の衝突その他のテロリズムによる影響がある場合）」6名（緊急時対策要員6名）

想定時間 : 「海を水源とした大量送水車及び大型送水ポンプ車による原子炉建物西側接続口への送水の場合」2時間10分以内（所要時間目安^{※1}：2時間8分）

「海を水源とした大量送水車及び大型送水ポンプ車による原子炉建物南側接続口への送水の場合」2時間10分以内（所要時間目安^{※1}：2時間8分）

「海を水源とした大量送水車及び大型送水ポンプ車による原子炉建物内接続口を使用した場合（故意による大型航空機の衝突その他のテロリズムによる影響がある場合）」3時間10分以内（所要時間目安目安^{※1}：2時間48分）

「海を水源とした大量送水車（2台）による原子炉建物西側接続口への送水の場合」2時間10分以内（所要時間目安^{※1}：1時間40分）

「海を水源とした大量送水車（2台）による原子炉建物南側接続口への送水の場合」2時間10分以内（所要時間目安^{※1}：1時間40分）

「海を水源とした大量送水車（2台）による原子炉建物内接続口を使用した場合（故意による大型航空機の衝突その他のテロリズムによる影響がある場合）」3時間10分以内（所要時間目安目安^{※1}：3時間3分）

※1：所要時間目安は、実機による検証及び模擬により算定した時間

想定時間内訳

「海を水源とした大量送水車及び大型送水ポンプ車による原子炉建物西側接続口・南側接続口・原子炉建物内への送水の場合」

【緊急時対策要員6名】（原子炉建物西側接続口・南側接続口周辺作業）

●緊急時対策所～第3保管エリア移動：想定時間30分，所要時間目安28分

・移動：所要時間目安28分（移動経路：緊急時対策所～第3保管エリア）

ア)

- 車両健全性確認（大量送水車）：想定時間 10 分，所要時間目安 10 分
 - ・車両健全性確認（大量送水車）：所要時間目安 10 分（第 3 保管エリア）
 - 大量送水車配置：想定時間 15 分，所要時間目安 12 分
 - ・移動：所要時間目安 5 分（第 3 保管エリア～原子炉建物周辺）
 - ・大量送水車配置：所要時間目安 7 分^{※2}（原子炉建物周辺）
 - 送水準備（ホース敷設及び送水ヘッダ接続）：想定時間 50 分，所要時間目安 42 分
 - ・送水準備（ホース敷設及び送水ヘッダ接続）：所要時間目安 42 分^{※2}（原子炉建物西側接続口・南側接続口周辺）
 - 送水準備（大量送水車～大型送水ポンプ車ホース接続）：想定時間 50 分，所要時間目安 44 分
 - ・送水準備（大量送水車～大型送水ポンプ車ホース接続）：所要時間目安 44 分^{※2}（原子炉建物西側接続口・南側接続口周辺）
 - 大量送水車起動，送水開始：想定時間 5 分，所要時間目安 5 分
 - ・系統構成：所要時間目安 1 分^{※2}（操作対象 1 弁：原子炉建物西側接続口・南側接続口周辺）
 - ・大量送水車起動，送水開始：所要時間目安 4 分^{※2}（原子炉建物周辺）
- ※2：並行して作業を行う。

【緊急時対策要員 6 名】（非常用取水設備，原子炉建物内作業）

- 緊急時対策所～第 3 保管エリア移動：想定時間 30 分，所要時間目安 28 分
 - ・移動：所要時間目安 28 分（移動経路：緊急時対策所～第 3 保管エリア）
- 車両健全性確認（大量送水車）：想定時間 10 分，所要時間目安 10 分
 - ・車両健全性確認（大量送水車）：所要時間目安 10 分（第 3 保管エリア）
- 大量送水車配置：想定時間 15 分，所要時間目安 12 分
 - ・移動：所要時間目安 5 分（第 3 保管エリア～非常用取水設備）
 - ・大量送水車配置：所要時間目安 7 分（非常用取水設備）
- ホース積込み，運搬：想定時間 25 分，所要時間目安 25 分
 - ・ホース積込み：所要時間目安 20 分（第 4 保管エリア）
 - ・移動：所要時間目安 5 分（第 4 保管エリア～原子炉建物周辺）
- 送水準備（ホース敷設及び送水ヘッダ接続）：想定時間 1 時間 45 分，所要時間目安 1 時間 35 分
 - ・送水準備（ホース敷設及び送水ヘッダ接続）：所要時間目安 1 時間 35 分（原子炉建物附属棟 1 階（非管理区域））

- 大量送水車起動，送水開始：想定時間 5 分，所要時間目安 4 分
 - ・大量送水車起動，送水開始：所要時間目安 4 分（非常用取水設備）

「海を水源とした大量送水車（2 台）による原子炉建物西側接続口・南側接続口・原子炉建物内への送水の場合」

【緊急時対策要員 6 名】（原子炉建物西側接続口・南側接続口周辺作業）

- 緊急時対策所～第 3 保管エリア移動：想定時間 30 分，所要時間目安 28 分
 - ・移動：所要時間目安 28 分（移動経路：緊急時対策所～第 3 保管エリア）
- 車両健全性確認（大量送水車）：想定時間 10 分，所要時間目安 10 分
 - ・車両健全性確認（大量送水車）：所要時間目安 10 分（第 3 保管エリア）
- 大量送水車配置：想定時間 15 分，所要時間目安 11 分
 - ・移動：所要時間目安 4 分（第 3 保管エリア～原子炉建物周辺）
 - ・大量送水車配置：所要時間目安 7 分（原子炉建物周辺）
- 送水準備（ホース敷設及び送水ヘッダ接続）：想定時間 1 時間，所要時間目安 32 分
 - ・送水準備（ホース敷設及び送水ヘッダ接続）：所要時間目安 32 分（原子炉建物西側接続口・南側接続口周辺）
- 大量送水車起動，送水開始：想定時間 10 分，所要時間目安 6 分
 - ・系統構成：所要時間目安 2 分（操作対象 2 弁：原子炉建物西側接続口・南側接続口周辺）
 - ・大量送水車起動，送水開始：所要時間目安 4 分（原子炉建物周辺）

【緊急時対策要員 6 名】（非常用取水設備，原子炉建物内作業）

- 緊急時対策所～第 3，4 保管エリア移動：想定時間 35 分，所要時間目安 28 分（第 3 保管エリア），32 分（第 4 保管エリア）
 - ・移動：所要時間目安 28 分（移動経路：緊急時対策所～第 3 保管エリア），32 分（移動経路：緊急時対策所～第 4 保管エリア）
- 車両健全性確認（大量送水車）：想定時間 10 分，所要時間目安 10 分
 - ・車両健全性確認（大量送水車）：所要時間目安 10 分（第 3 保管エリア）
- 大量送水車配置：想定時間 15 分，所要時間目安 12 分^{*2}
 - ・移動：所要時間目安 5 分（第 3 保管エリア～非常用取水設備）
 - ・大量送水車配置：所要時間目安 7 分（非常用取水設備）
- ホース積込み，運搬：想定時間 25 分，所要時間目安 25 分^{*2}
 - ・ホース積込み：所要時間目安 20 分（第 4 保管エリア）
 - ・移動：所要時間目安 5 分（第 4 保管エリア～原子炉建物周辺）

- 送水準備（ホース敷設及び送水ヘッダ接続）：想定時間1時間45分，
所要時間目安1時間35分
 - ・送水準備（ホース敷設及び送水ヘッダ接続）：所要時間目安1時間
35分（原子炉建物附属棟1階（非管理区域））
- 大量送水車起動，送水開始：想定時間5分，所要時間目安4分
 - ・大量送水車起動，送水開始：所要時間目安4分（非常用取水設備）
※2：並行して作業を行う。

d. 操作の成立性について

- 作業環境：車両の作業用照明・ヘッドライト及び懐中電灯により，夜間における作業性を確保している。また，放射性物質が放出される可能性があることから，操作は防護具（全面マスク，個人線量計，綿手袋，ゴム手袋，汚染防護服）を装備又は携行して作業を行う。温度についても，作業は屋外のため支障はない。
- 移動経路：車両のヘッドライトのほか，ヘッドライト及び懐中電灯を携帯しており，夜間においても接近可能である。また，現場への移動は，地震等による重大事故等が発生した場合でも安全に移動できる経路を移動する。
- 操作性：大量送水車からのホースの接続は，汎用の結合金具であり，容易に実施可能である。また，作業エリア周辺には，支障となる設備はなく，十分な作業スペースを確保している。
- 連絡手段：衛星電話設備（固定型，携帯型），無線通信設備（固定型，携帯型），電力保安通信用電話設備，所内通信連絡設備（警報装置を含む。）のうち，使用可能な設備により緊急時対策本部及び中央制御室との連絡が可能である。



ホース接続作業（夜間）



ホース展張作業（昼間）



ポンプ起動操作（昼間）

6. 大量送水車による低圧原子炉代替注水槽への補給

(1) 大量送水車による低圧原子炉代替注水槽への補給（淡水／海水）

a. 操作概要

緊急時対策本部は、大量送水車による低圧原子炉代替注水槽への補給が必要な状況において、接続口（ホース接続箇所）及び水源を選定し、補給ルートを決める。

現場では、指示された補給ルートを確認した上で、大量送水車により補給する。

b. 作業場所

屋外（取水箇所（輪谷貯水槽（西1）・輪谷貯水槽（西2）, 淡水タンク, 非常用取水設備）, 原子炉建物周辺）

c. 必要要員数及び想定時間

輪谷貯水槽（西1）・輪谷貯水槽（西2）, 淡水タンク及び海を水源とした大量送水車による低圧原子炉代替注水槽への補給として、水源ごとの補給に必要な要員数、想定時間は以下のとおり。

必要要員数 : 「輪谷貯水槽（西1）及び輪谷貯水槽（西2）を水源とした大量送水車を使用する場合」12名（緊急時対策要員12名）
「淡水タンクを水源とした場合」12名（緊急時対策要員12名）
「海を水源とした大量送水車（2台）を使用した場合」12名（緊急時対策要員12名）
「海を水源とした大型送水ポンプ車及び大量送水車を使用した場合」12名（緊急時対策要員12名）

想定時間 : 「輪谷貯水槽（西1）及び輪谷貯水槽（西2）を水源とした大量送水車を使用する場合」2時間10分以内（所要時間目安^{※1}：1時間41分）
「淡水タンクを水源とした場合」2時間30分以内（所要時間目安^{※1}：2時間10分）
「海を水源とした大量送水車（2台）を使用した場合」2時間10分以内（所要時間目安^{※1}：1時間29分）
「海を水源とした大型送水ポンプ車及び大量送水車を使

用した場合」2時間10分以内（所要時間目安^{※1}：2時間6分）

※1：所要時間目安は、実機による検証及び模擬により算定した時間

想定時間内訳

「輪谷貯水槽（西1）及び輪谷貯水槽（西2）を水源とした大量送水車を使用する場合」

【緊急時対策要員6名】（低圧原子炉代替注水槽周辺作業）

- 緊急時対策所～第4保管エリア移動：想定時間35分，所要時間目安32分
 - ・移動：所要時間目安32分（移動経路：緊急時対策所～第4保管エリア）
- 車両健全性確認（ホース展張車）：想定時間10分，所要時間目安10分
 - ・車両健全性確認（ホース展張車）：所要時間目安10分（第4保管エリア）
- 送水準備（ホース敷設及び送水ヘッド接続）：想定時間50分，所要時間目安34分
 - ・移動：所要時間目安4分（第4保管エリア～原子炉建物西側法面）
 - ・送水準備（ホース敷設及び送水ヘッド接続）：所要時間目安30分（低圧原子炉代替注水槽周辺）
- 送水準備（送水ヘッド～低圧原子炉代替注水槽補給口）：想定時間25分，所要時間目安21分
 - ・送水準備：所要時間目安15分（送水ヘッド～低圧原子炉代替注水槽補給口）
 - ・系統構成：所要時間目安6分（操作対象2弁：低圧原子炉代替注水槽補給口周辺）

【緊急時対策要員6名】（輪谷貯水槽（西1）及び輪谷貯水槽（西2），原子炉建物西側法面周辺作業）

- 緊急時対策所～第3保管エリア移動：想定時間30分，所要時間目安28分
 - ・移動：所要時間目安28分（移動経路：緊急時対策所～第3保管エリア）
- 車両健全性確認（大量送水車，ホース展張車）：想定時間10分，所要時間目安10分
 - ・車両健全性確認（大量送水車，ホース展張車）：所要時間目安10分（第3保管エリア）

- 大量送水車配置：想定時間 15 分，所要時間目安 12 分
 - ・移動：所要時間目安 4 分（第 3 保管エリア～輪谷貯水槽（西 1）及び輪谷貯水槽（西 2））
 - ・大量送水車配置：所要時間目安 8 分（輪谷貯水槽（西 1）及び輪谷貯水槽（西 2）周辺）
- 送水準備（ホース敷設）：想定時間 1 時間 5 分，所要時間目安 37 分
 - ・送水準備（ホース敷設）：所要時間目安 32 分（輪谷貯水槽（西 1）及び輪谷貯水槽（西 2），原子炉建物西側法面）
 - ・移動：所要時間目安 5 分（原子炉建物西側法面～輪谷貯水槽（西 1）及び輪谷貯水槽（西 2））
- 大量送水車起動，補給開始：想定時間 10 分，所要時間目安 10 分
 - ・大量送水車起動，補給開始：所要時間目安 10 分（輪谷貯水槽（西 1）及び輪谷貯水槽（西 2）周辺）

「淡水タンクを水源とした場合」

【緊急時対策要員 6 名】（低圧原子炉代替注水槽周辺作業）

- 緊急時対策所～第 4 保管エリア移動：想定時間 35 分，所要時間目安 32 分（第 4 保管エリア）
 - ・移動：所要時間目安 32 分（移動経路：緊急時対策所～第 4 保管エリア）
- 車両健全性確認（ホース展張車）：想定時間 10 分，所要時間目安 10 分
 - ・車両健全性確認（ホース展張車）：所要時間目安 10 分（第 4 保管エリア）
- 送水準備（ホース敷設）：想定時間 1 時間 20 分，所要時間目安 1 時間 9 分
 - ・送水準備（ホース敷設）：所要時間目安 1 時間 9 分^{※2}（低圧原子炉代替注水槽）
- フランジ取外し，ホース投入：想定時間 10 分，所要時間目安 10 分
 - ・フランジ取外し，ホース投入：所要時間目安 10 分^{※2}（低圧原子炉代替注水槽周辺）

※2：並行して作業を行う。

【緊急時対策要員 6 名】（非常用ろ過水タンク周辺作業）

- 緊急時対策所～第 3 保管エリア移動：想定時間 30 分，所要時間目安 28 分（第 3 保管エリア），32 分（第 4 保管エリア）
 - ・移動：所要時間目安 28 分（移動経路：緊急時対策所～第 3 保管エリア）
- 車両健全性確認（大量送水車）：想定時間 10 分，所要時間目安 10 分

- ・車両健全性確認（大量送水車，ホース展張車）：所要時間目安 10 分（第 3 保管エリア）
- 大量送水車配置：想定時間 20 分，所要時間目安 15 分
 - ・移動：所要時間目安 5 分（第 3 保管エリア～非常用ろ過水タンク）
 - ・大量送水車配置：所要時間目安 10 分（非常用ろ過水タンク周辺）
- 送水準備（ホース敷設）：想定時間 1 時間 20 分，所要時間目安 1 時間 12 分
 - ・送水準備（ホース敷設）：所要時間目安 1 時間 12 分（非常用ろ過水タンク）
- 大量送水車起動，補給開始：想定時間 10 分，所要時間目安 7 分
 - ・非常用ろ過水タンク取水口元弁「開」操作：所要時間目安 3 分（非常用ろ過水タンク周辺）
 - ・大量送水車起動，補給開始：所要時間目安 4 分（非常用ろ過水タンク周辺）

「海を水源とした大量送水車（2 台）を使用した場合」

【緊急時対策要員 6 名】（非常用取水設備，原子炉建物周辺作業）

- 緊急時対策所～第 3，4 保管エリア移動：想定時間 35 分，所要時間目安 28 分（第 3 保管エリア），32 分（第 4 保管エリア）
 - ・移動：所要時間目安 28 分（移動経路：緊急時対策所～第 3 保管エリア），32 分（移動経路：緊急時対策所～第 4 保管エリア）
- 車両健全性確認（大量送水車，ホース展張車）：想定時間 10 分，所要時間目安 10 分
 - ・車両健全性確認（大量送水車，ホース展張車）：所要時間目安 10 分（第 3，4 保管エリア）
- 大量送水車配置：想定時間 15 分，所要時間目安 11 分
 - ・移動：所要時間目安 3 分（移動経路：第 3 保管エリア～非常用取水設備）
 - ・大量送水車配置：所要時間目安 8 分（非常用取水設備周辺）
- 送水準備（ホース敷設）：想定時間 40 分，所要時間目安 34 分
 - ・送水準備（ホース敷設）：所要時間目安 34 分（非常用取水設備，原子炉建物周辺）
- 大量送水車起動，送水開始：想定時間 10 分，所要時間目安 10 分
 - ・大量送水車起動，送水開始：所要時間目安 10 分（非常用取水設備周辺）

【緊急時対策要員 6 名】（低圧原子炉代替注水槽周辺作業）

- 緊急時対策所～第 2 保管エリア移動：想定時間 25 分，所要時間目安 22 分

- ・移動：所要時間目安 22 分（移動経路：緊急時対策所～第 2 保管エリア）
- 車両健全性確認（大量送水車）：想定時間 10 分，所要時間目安 10 分
 - ・車両健全性確認（大量送水車）：所要時間目安 10 分（第 2 保管エリア）
- 大量送水車配置：想定時間 15 分，所要時間目安 12 分
 - ・移動：所要時間目安 5 分（第 2 保管エリア～原子炉建物周辺）
 - ・大量送水車配置：所要時間目安 7 分（原子炉建物周辺）
- 送水準備（ホース敷設及び送水ヘッダ接続）：想定時間 1 時間 10 分，所要時間目安 35 分
 - ・送水準備（ホース敷設及び送水ヘッダ接続）：所要時間目安 35 分（低圧原子炉代替注水槽周辺）
- 大量送水車起動，補給開始：想定時間 10 分，所要時間目安 10 分
 - ・系統構成：所要時間目安 6 分（操作対象 2 弁：低圧原子炉代替注水槽周辺）
 - ・大量送水車起動，補給開始：所要時間目安 4 分（原子炉建物周辺）

「海を水源とした大量送水車及び大型送水ポンプ車を使用した場合」

【緊急時対策要員 6 名】（非常用取水設備，原子炉建物周辺作業）

- 緊急時対策所～第 4 保管エリア移動：想定時間 35 分，所要時間目安 32 分
 - ・移動：所要時間目安 32 分（移動経路：緊急時対策所～第 4 保管エリア）
- 車両健全性確認（大型送水ポンプ車）：想定時間 10 分，所要時間目安 10 分
 - ・車両健全性確認（大型送水ポンプ車）：所要時間目安 10 分（第 4 保管エリア）
- 大型送水ポンプ車配置：想定時間 1 時間 10 分，所要時間目安 1 時間 8 分
 - ・移動，大型送水ポンプ車配置：所要時間目安 1 時間 8 分^{※3}（移動経路：第 3 保管エリア～非常用取水設備，非常用取水設備周辺）
- 送水準備（ホース敷設）：想定時間 15 分，所要時間目安 12 分
 - ・送水準備（ホース敷設）：所要時間目安 12 分^{※3}（非常用取水設備，原子炉建物周辺）
- 大型送水ポンプ車起動，送水開始：想定時間 5 分，所要時間目安 4 分
 - ・大型送水ポンプ車起動，送水開始：所要時間目安 4 分（非常用取水設備周辺）

※3：並行して作業を行う。

【緊急時対策要員 6 名】（低圧原子炉代替注水槽周辺作業）

- 緊急時対策所～第 3, 4 保管エリア移動：想定時間 35 分，所要時間目安 28 分（第 3 保管エリア），32 分（第 4 保管エリア）
 - ・移動：所要時間目安 28 分（移動経路：緊急時対策所～第 3 保管エリア），32 分（移動経路：緊急時対策所～第 4 保管エリア）
- 車両健全性確認（大量送水車，ホース展張車）：想定時間 10 分，所要時間目安 10 分
 - ・車両健全性確認（大量送水車，ホース展張車）：所要時間目安 10 分（第 3, 4 保管エリア）
- 大量送水車配置：想定時間 15 分，所要時間目安 12 分
 - ・移動：所要時間目安 5 分（第 3 保管エリア～原子炉建物周辺）
 - ・大量送水車配置：所要時間目安 7 分^{※4}（原子炉建物周辺）
- 送水準備（ホース敷設及び送水ヘッダ接続）：想定時間 1 時間 20 分，所要時間目安 1 時間 18 分
 - ・送水準備（ホース敷設及び送水ヘッダ接続）：所要時間目安 1 時間 18 分^{※4}（原子炉建物西側接続口・南側接続口周辺）
- 大量送水車起動，補給開始：想定時間 5 分，所要時間目安 5 分
 - ・系統構成：所要時間目安 1 分^{※4}（操作対象 1 弁：原子炉建物西側接続口・南側接続口周辺）
 - ・大型送水ポンプ車起動，補給開始：所要時間目安 4 分^{※4}（原子炉建物周辺）

※4：並行して作業を行う。

d. 操作の成立性について

- 作業環境：車両の作業用照明・ヘッドライト及び懐中電灯により，夜間における作業性を確保している。また，放射性物質が放出される可能性があることから，操作は防護具（全面マスク，個人線量計，綿手袋，ゴム手袋，汚染防護服）を装備又は携行して作業を行う。温度についても，作業は屋外のため支障はない。
- 移動経路：車両のヘッドライトのほか，ヘッドライト及び懐中電灯を携帯しており，夜間においても接近可能である。また，現場への移動は，地震等による重大事故等が発生した場合でも安全に移動できる経路を移動する。
- 操作性：大量送水車からのホースの接続は，汎用の結合金具であり，容易に実施可能である。また，作業エリア周辺には，支障となる設備はなく，十分な作業スペースを確保している。
- 連絡手段：衛星電話設備（固定型，携帯型），無線通信設備（固定型，携帯型），電力保安通信用電話設備，所内通信連絡設備（警

報装置を含む。)のうち、使用可能な設備により緊急時対策本部及び中央制御室との連絡が可能である。



ホース接続作業（昼間）



水中ポンプ設置準備（夜間）



ポンプ起動操作（夜間）

7. 大量送水車による輪谷貯水槽（東1）又は輪谷貯水槽（東2）から輪谷貯水槽（西1）又は輪谷貯水槽（西2）への補給

(1) 大量送水車による輪谷貯水槽（東1）又は輪谷貯水槽（東2）から輪谷貯水槽（西1）又は輪谷貯水槽（西2）への補給

a. 操作概要

緊急時対策本部は、大量送水車による輪谷貯水槽（東1）又は輪谷貯水槽（東2）から輪谷貯水槽（西1）又は輪谷貯水槽（西2）への補給が必要な状況において、接続口（ホース接続箇所）及び水源を選定し、補給ルートを決定する。

現場では、指示された補給ルートを確認した上で、大量送水車により補給する。

b. 作業場所

屋外（輪谷貯水槽（東1）・輪谷貯水槽（東2）、輪谷貯水槽（西1）・輪谷貯水槽（西2）周辺）

c. 必要要員数及び想定時間

輪谷貯水槽（東1）又は輪谷貯水槽（東2）を水源とした大量送水車による輪谷貯水槽（西1）又は輪谷貯水槽（西2）への補給に必要な要員数、想定時間は以下のとおり。

必要要員数 : 6名（緊急時対策要員）

想定時間 : 1時間20分以内（所要時間目安^{※1} : 1時間）

※1 : 所要時間目安は、実機による検証及び模擬により算定した時間
想定時間内訳

【緊急時対策要員6名】（輪谷貯水槽（東1）・輪谷貯水槽（東2）、輪谷貯水槽（西1）・輪谷貯水槽（西2）周辺作業）

●緊急時対策所～第3保管エリア移動：想定時間30分、所要時間目安28分

・移動：所要時間目安28分（移動経路：緊急時対策所～第3保管エリア）

●車両健全性確認（大量送水車、ホース展張車）：想定時間10分、所要時間目安10分

・車両健全性確認（大量送水車、ホース展張車）：所要時間目安10分（第3保管エリア）

●大量送水車配置：想定時間15分、所要時間目安13分

・移動：所要時間目安3分（第3保管エリア～輪谷貯水槽（東1）及

び輪谷貯水槽（東2））

- ・大量送水車配置：所要時間目安 10 分（輪谷貯水槽（東1）及び輪谷貯水槽（東2）周辺）
- 送水準備（ホース敷設）：想定時間 20 分，所要時間目安 16 分
 - ・送水準備（ホース敷設）：所要時間目安 16 分（輪谷貯水槽（東1）及び輪谷貯水槽（東2），輪谷貯水槽（西1）及び輪谷貯水槽（西2））
- ハッチ開放，ホース投入：想定時間 10 分，所要時間目安 5 分
 - ・ハッチ開放，ホース投入：所要時間目安 5 分（輪谷貯水槽（西1）及び輪谷貯水槽（西2））
- 大量送水車起動，補給開始：想定時間 5 分，所要時間目安 4 分
 - ・大量送水車起動，補給開始：所要時間目安 4 分（輪谷貯水槽（東1）及び輪谷貯水槽（東2）周辺）

d. 操作の成立性について

作業環境：車両の作業用照明・ヘッドライト及び懐中電灯により，夜間における作業性を確保している。また，放射性物質が放出される可能性があることから，操作は防護具（全面マスク，個人線量計，綿手袋，ゴム手袋，汚染防護服）を装備又は携行して作業を行う。

温度についても，作業は屋外のため支障はない。

移動経路：車両のヘッドライトのほか，ヘッドライト及び懐中電灯を携帯しており，夜間においても接近可能である。また，現場への移動は，地震等による重大事故等が発生した場合でも安全に移動できる経路を移動する。

操作性：大量送水車からのホースの接続は，汎用の結合金具であり，容易に実施可能である。また，作業エリア周辺には，支障となる設備はなく，十分な作業スペースを確保している。

連絡手段：衛星電話設備（固定型，携帯型），無線通信設備（固定型，携帯型），電力保安通信用電話設備，所内通信連絡設備（警報装置を含む。）のうち，使用可能な設備により緊急時対策本部及び中央制御室に連絡する。



大量送水車起動



ホース接続

8. 大型送水ポンプ車による輪谷貯水槽（西1）又は輪谷貯水槽（西2）への海水補給

(1) 大型送水ポンプ車による輪谷貯水槽（西1）又は輪谷貯水槽（西2）への海水補給

a. 操作概要

緊急時対策本部は、大型送水ポンプ車による輪谷貯水槽（西1）又は輪谷貯水槽（西2）への海水補給が必要な状況において、海水取水箇所を選定し、補給ルートを決定する。

現場では、指示された送水ルートを確認した上で、大型送水ポンプ車により補給する。

b. 作業場所

屋外(取水箇所(非常用取水設備)、輪谷貯水槽（西1）・輪谷貯水槽（西2）周辺)

c. 必要要員数及び想定時間

海を水源とした大型送水ポンプ車による送水に必要な要員数、想定時間は以下のとおり。

必要要員数 : 12名（緊急時対策要員）

想定時間 : 3時間20分以内（所要時間目安^{※1} : 3時間7分）

※1 : 所要時間目安は、実機による検証及び模擬により算定した時間

想定時間内訳

【緊急時対策要員6名】（非常用取水設備、輪谷貯水槽（西1）及び輪谷貯水槽（西2）周辺作業）

●緊急時対策所～第4保管エリア移動：想定時間35分、所要時間目安32分

・移動：所要時間目安32分（移動経路：緊急時対策所～第4保管エリア）

●車両健全性確認（大型送水ポンプ車）：想定時間10分、所要時間目安10分

・車両健全性確認（大型送水ポンプ車）：所要時間目安10分（第4保管エリア）

●大型送水ポンプ車配置：想定時間1時間10分、所要時間目安1時間8分

・大型送水ポンプ車配置：所要時間目安1時間8分（非常用取水設備

周辺)

- 送水準備（ホース敷設）：想定時間 1 時間 15 分，所要時間目安 1 時間 13 分
 - ・送水準備（ホース敷設）：所要時間目安 1 時間 13 分（非常用取水設備，輪谷貯水槽（西 1）及び輪谷貯水槽（西 2））
- 大型送水ポンプ車起動，補給開始：想定時間 10 分，所要時間目安 4 分
 - ・大型送水ポンプ車起動，補給開始：所要時間目安 4 分（非常用取水設備周辺）

【緊急時対策要員 6 名】（輪谷貯水槽（西 1）及び輪谷貯水槽（西 2），原子炉建物南側法面周辺作業）

- 緊急時対策所～第 4 保管エリア移動：想定時間 35 分，所要時間目安 32 分
 - ・移動：所要時間目安 32 分（移動経路：緊急時対策所～第 4 保管エリア）
- 車両健全性確認（ホース展張車）：想定時間 10 分，所要時間目安 10 分
 - ・車両健全性確認（ホース展張車）：所要時間目安 10 分（第 4 保管エリア）
- 送水準備（ホース敷設）：想定時間 1 時間 5 分，所要時間目安 57 分
 - ・送水準備（ホース敷設）：所要時間目安 57 分（輪谷貯水槽（西 1）及び輪谷貯水槽（西 2），原子炉建物南側法面周辺）
- ハッチ開放，ホース投入：想定時間 10 分，所要時間目安 5 分
 - ・ハッチ開放，ホース投入：所要時間目安 5 分（輪谷貯水槽（西 1）及び輪谷貯水槽（西 2））

d. 操作の成立性について

- 作業環境：車両の作業用照明・ヘッドライト及び懐中電灯により，夜間における作業性を確保している。また，放射性物質が放出される可能性があることから，操作は防護具（全面マスク，個人線量計，綿手袋，ゴム手袋，汚染防護服）を装備又は携行して作業を行う。温度についても，作業は屋外のため支障はない。
- 移動経路：車両のヘッドライトのほか，ヘッドライト及び懐中電灯を携帯しており，夜間においても接近可能である。また，現場への移動は，地震等による重大事故等が発生した場合でも安全に移動できる経路を移動する。
- 操作性：大型送水ポンプ車からのホースの接続は，汎用の結合金具であり，容易に実施可能である。また，作業エリア周辺に

は、支障となる設備はなく、十分な作業スペースを確保している。

連絡手段 : 衛星電話設備（固定型、携帯型）、無線通信設備（固定型、携帯型）、電力保安通信用電話設備、所内通信連絡設備（警報装置を含む。）のうち、使用可能な設備により緊急時対策本部及び中央制御室との連絡が可能である。



ホース接続作業（夜間）



水中ポンプ設置準備（昼間）



ポンプ起動操作（夜間）

9. 大量送水車による輪谷貯水槽（西1）又は輪谷貯水槽（西2）への海水補給

(1) 大量送水車による輪谷貯水槽（西1）又は輪谷貯水槽（西2）への海水補給

a. 操作概要

緊急時対策本部は、大量送水車による輪谷貯水槽（西1）又は輪谷貯水槽（西2）への海水補給が必要な状況において、海水取水箇所を選定し、補給ルートを決定する。

現場では、指示された送水ルートを確保した上で、大量送水車により補給する。

b. 作業場所

屋外(取水箇所(非常用取水設備), 輪谷貯水槽（西1）・輪谷貯水槽（西2）周辺)

c. 必要要員数及び想定時間

海を水源とした大量送水車による輪谷貯水槽（西1）又は輪谷貯水槽（西2）への海水補給に必要な要員数、想定時間は以下のとおり。

必要要員数 : 12名(緊急時対策要員)

想定時間 : 2時間30分以内(所要時間目安^{※1}: 1時間16分)

※1: 所要時間目安は、実機による検証及び模擬により算定した時間

想定時間内訳

【緊急時対策要員6名】（輪谷貯水槽（西1）及び輪谷貯水槽（西2）周辺作業）

●緊急時対策所～第4保管エリア移動: 想定時間35分, 所要時間目安32分(第4保管エリア)

・移動: 所要時間目安32分(移動経路: 緊急時対策所～第4保管エリア)

●車両健全性確認(ホース展張車): 想定時間10分, 所要時間目安10分

・車両健全性確認(ホース展張車): 所要時間目安10分(第4保管エリア)

●送水準備(ホース敷設及びハッチ開放): 想定時間1時間40分, 所要時間目安31分

・送水準備(ホース敷設): 所要時間目安26分(非常用取水設備, 輪谷貯水槽(西1)及び輪谷貯水槽(西2))

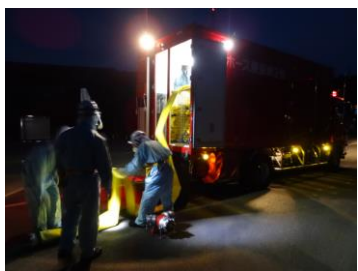
- ・ハッチ開放：所要時間目安5分（輪谷貯水槽（西1）及び輪谷貯水槽（西2））

【緊急時対策要員6名】（非常用取水設備周辺作業）

- 緊急時対策所～第3保管エリア移動：想定時間30分，所要時間目安28分（第3保管エリア）
 - ・移動：所要時間目安28分（移動経路：緊急時対策所～第3保管エリア）
- 車両健全性確認（大量送水車，ホース展張車）：想定時間10分，所要時間目安10分
 - ・車両健全性確認（大量送水車，ホース展張車）：所要時間目安10分（第3保管エリア）
- 大量送水車配置：想定時間15分，所要時間目安11分
 - ・移動：所要時間目安3分（第3保管エリア～非常用取水設備）
 - ・大量送水車配置：所要時間目安8分（非常用取水設備周辺）
- 送水準備（ホース敷設）：想定時間1時間30分，所要時間目安23分
 - ・送水準備（ホース敷設）：所要時間目安23分（非常用取水設備）
- 大量送水車起動，補給開始：想定時間5分，所要時間目安4分
 - ・大量送水車起動，補給開始：所要時間目安4分（非常用取水設備周辺）

d. 操作の成立性について

- 作業環境：車両の作業用照明・ヘッドライト及び懐中電灯により，夜間における作業性を確保している。また，放射性物質が放出される可能性があることから，操作は防護具（全面マスク，個人線量計，綿手袋，ゴム手袋，汚染防護服）を装備又は携行して作業を行う。温度についても，作業は屋外のため支障はない。
- 移動経路：車両のヘッドライトのほか，ヘッドライト及び懐中電灯を携帯しており，夜間においても接近可能である。また，現場への移動は，地震等による重大事故等が発生した場合でも安全に移動できる経路を移動する。
- 操作性：大量送水車からのホースの接続は，汎用の結合金具であり，容易に実施可能である。また，作業エリア周辺には，支障となる設備はなく，十分な作業スペースを確保している。
- 連絡手段：衛星電話設備（固定型，携帯型），無線通信設備（固定型，携帯型），電力保安通信用電話設備，所内通信連絡設備（警報装置を含む。）のうち，使用可能な設備により緊急時対策本部及び中央制御室との連絡が可能である。



ホース展張作業（夜間）



ホース接続作業（昼間）



ポンプ起動操作（夜間）

10. 原子炉隔離時冷却系及び高圧炉心スプレイ系の水源切替え

(1) 原子炉隔離時冷却系及び高圧炉心スプレイ系の水源切替え

a. 操作概要

サプレッション・プール水枯渇，サプレッション・チェンバ破損又はサプレッション・プール水温上昇等によりサプレッション・チェンバが使用できない場合において，復水貯蔵タンクの水位計が健全であり，水位が確保されている場合は，原子炉隔離時冷却系及び高圧炉心スプレイ系の水源をサプレッション・チェンバから復水貯蔵タンクへ切り替える。

b. 作業場所

制御室建物 4階（非管理区域）（中央制御室）

c. 必要要員数及び想定時間

中央制御室からの原子炉隔離時冷却系及び高圧炉心スプレイ系による原子炉圧力容器への注水時におけるサプレッション・チェンバから復水貯蔵タンクへの水源の切替えに必要な要員数，想定時間は以下のとおり。

必要要員数 : 1名（中央制御室運転員1名）

想定時間 : 5分以内（所要時間目安^{※1} : 5分）

※1 : 所要時間目安は，模擬により算定した時間

想定時間内訳

【中央制御室運転員】

●水源切替え : 想定時間5分，所要時間目安5分

・水源切替え : 所要時間目安5分（水源切替え操作開始 : 中央制御室）

d. 操作の成立性について

作業環境 : 常用照明消灯時においても，LEDライト（三脚タイプ），LEDライト（ランタンタイプ）及びヘッドライトを配備している。

操作性 : 操作スイッチによる操作であるため，容易に実施可能である。

11. 低圧原子炉代替注水槽へ補給する水源の切替え

(1) 低圧原子炉代替注水槽へ補給する水源の切替え

a. 操作概要

緊急時対策本部は、低圧原子炉代替注水槽を水源とした送水中において、低圧原子炉代替注水槽への淡水補給が継続できない場合は、淡水補給から海水補給に切り替える。

なお、水源切替えを速やかに実施するためには、事前に「大量送水車又は大型送水ポンプ車による大量送水車への送水」準備を完了させておくことが重要である。

b. 作業場所

屋外(取水箇所(非常用取水設備), 原子炉建物周辺)

c. 必要要員数及び想定時間

海を水源とした低圧原子炉代替注水槽へ補給する水源の切替えに必要な要員数, 想定時間は以下のとおり。

必要要員数 : 12名(緊急時対策要員)

想定時間 : 「海を水源とし大量送水車(2台)を使用した場合」
2時間10分以内(所要時間目安^{※1}: 1時間40分)

「海を水源とし大量送水車及び大型送水ポンプ車を使用した場合」2時間10分以内(所要時間目安^{※1}: 2時間8分)

※1: 所要時間目安は, 実機による検証及び模擬により算定した時間

想定時間内訳

「海を水源とし大量送水車及び大型送水ポンプ車を使用した場合」

添付資料 1.13.4-6 大量送水車による低圧原子炉代替注水槽への補給手順の「海を水源とし大型送水ポンプ車及び大量送水車を使用した場合」と同様。

「海を水源とし大量送水車(2台)を使用した場合」

添付資料 1.13.4-6 大量送水車による低圧原子炉代替注水槽への補給手順の「海を水源とし大量送水車(2台)を使用した場合」と同様。

d. 操作の成立性について

作業環境 : 車両の作業用照明・ヘッドライト及び懐中電灯により, 夜

間における作業性を確保している。また、放射性物質が放出される可能性があることから、操作は防護具（全面マスク、個人線量計、綿手袋、ゴム手袋、汚染防護服）を装備又は携行して作業を行う。

温度についても、作業は屋外のため支障はない。

移動経路 : 車両のヘッドライトのほか、ヘッドライト及び懐中電灯を携帯しており、夜間においても接近可能である。また、現場への移動は、地震等による重大事故等が発生した場合でも安全に移動できる経路を移動する。

操作性 : 大量送水車及び大型送水ポンプ車からのホースの接続は、汎用の結合金具であり、容易に実施可能である。また、作業エリア周辺には、支障となる設備はなく、十分な作業スペースを確保している。

連絡手段 : 衛星電話設備（固定型、携帯型）、無線通信設備（固定型、携帯型）、電力保安通信用電話設備、所内通信連絡設備（警報装置を含む。）のうち、使用可能な設備により緊急時対策本部及び中央制御室との連絡が可能である。

12. 輪谷貯水槽（西1）又は輪谷貯水槽（西2）へ補給する水源の切替え

(1) 輪谷貯水槽（西1）又は輪谷貯水槽（西2）へ補給する水源の切替え

a. 操作概要

緊急時対策本部は、輪谷貯水槽（西1）及び輪谷貯水槽（西2）を水源とした大量送水車の送水中において、水源を輪谷貯水槽（西1）及び輪谷貯水槽（西2）から海へ切替えが必要となった場合、大型送水ポンプ車又は大量送水車により輪谷貯水槽（西1）又は輪谷貯水槽（西2）へ海水補給を行い、水源を輪谷貯水槽（西1）及び輪谷貯水槽（西2）から海に切り替える。

b. 作業場所

屋外(輪谷貯水槽（西1）及び輪谷貯水槽（西2）周辺，取水箇所（非常用取水設備）)

c. 必要要員数及び想定時間

海を水源とした輪谷貯水槽（西1）又は輪谷貯水槽（西2）へ補給する水源の切替えに必要な要員数，想定時間は以下のとおり。

必要要員数 : 「海を水源とし大量送水車を使用した場合」12名（緊急時対策要員）

「海を水源とし大型送水ポンプ車を使用した場合」12名（緊急時対策要員）

想定時間 : 「海を水源とし大量送水車を使用した場合」2時間30分以内（所要時間目安^{※1}：1時間14分）

「海を水源とし大型送水ポンプ車を使用した場合」3時間40分以内（所要時間目安^{※1}：3時間7分）

※1：所要時間目安は，実機による検証及び模擬により算定した時間

想定時間内訳

「海を水源とし大量送水車を使用した場合」

添付資料 1.13.4-9 大量送水車による輪谷貯水槽（西1）又は輪谷貯水槽（西2）への海水補給手順と同様。

「海を水源とし大型送水ポンプ車を使用した場合」

添付資料 1.13.4-8 大型送水ポンプ車による輪谷貯水槽（西1）又は輪谷貯水槽（西2）への海水補給手順と同様。

d. 操作の成立性について

作業環境 : 車両の作業用照明・ヘッドライト及び懐中電灯により，夜

間における作業性を確保している。また、放射性物質が放出される可能性があることから、操作は防護具（全面マスク、個人線量計、綿手袋、ゴム手袋、汚染防護服）を装備又は携行して作業を行う。温度についても、作業は屋外のため支障はない。

- 移動経路 : 車両のヘッドライトのほか、ヘッドライト及び懐中電灯を携帯しており、夜間においても接近可能である。また、現場への移動は、地震等による重大事故等が発生した場合でも安全に移動できる経路を移動する。
- 操作性 : 大量送水車及び大型送水ポンプ車からのホースの接続は、汎用の結合金具であり、容易に実施可能である。また、作業エリア周辺には、支障となる設備はなく、十分な作業スペースを確保している。
- 連絡手段 : 衛星電話設備（固定型、携帯型）、無線通信設備（固定型、携帯型）、電力保安通信用電話設備、所内通信連絡設備（警報装置を含む。）のうち、使用可能な設備により緊急時対策本部及び中央制御室との連絡が可能である。

13. 水源の補給準備・補給作業及び燃料の給油準備・給油作業における放射線量等の影響について

重大事故等対策の有効性評価における水源の補給準備・補給作業及び燃料の給油準備・給油作業の成立性を確認するため、作業員の実効線量評価を行う。

a. 想定シナリオ

被ばく線量の観点で最も厳しくなる格納容器破損モード「雰囲気圧力・温度による静的負荷（格納容器過圧・過温破損）」で想定される事故シーケンスグループ等のうち、残留熱代替除去系を使用できない場合を想定した事故シナリオを選定する。

b. 作業時間帯

屋外の放射線量が高い場合は緊急時対策所にて待機し、事象進展の状況や屋外の放射線量等から、作業員の被ばく低減と、屋外作業早期開始による正と負の影響を考慮した上で、総合的に判断する。実効線量評価においては、保守的な評価とする観点から、屋外作業実施が可能と考えられる線量率に低減する格納容器ベント実施3時間後とする。

なお、低圧原子炉代替注水槽への補給準備作業及び大量送水車への燃料給油準備作業は、必要時に補給作業が可能となる状態とするため、あらかじめ格納容器ベント前に実施する。

c. 被ばく経路

水源の補給準備・補給作業及び燃料の給油準備・給油作業における評価対象とする被ばく経路を第1表に示す。

d. その他（温度及び湿度）

「雰囲気圧力・温度による静的負荷（格納容器過圧・過温破損）（残留熱代替除去系を使用できない場合）」発生時に必要な水源の補給準備・補給作業及び燃料の給油準備・給油作業は屋外作業であることから、温度、湿度の観点で作業環境は問題とならない。

第1表 評価対象とする被ばく経路（格納容器ベント実施後の屋外作業）

評価経路	評価内容
原子炉格納容器から 原子炉建物に漏えいする 放射性物質	原子炉建物内の放射性物質からのガンマ線による被ばく（直接ガンマ線及びスカイシャインガンマ線による外部被ばく）
大気中へ放出される 放射性物質	大気中へ放出された放射性物質からのガンマ線による被ばく（クラウドシャインによる外部被ばく）
	大気中へ放出された放射性物質の吸入摂取による内部被ばく
	地表に沈着した放射性物質からのガンマ線による被ばく（グラウンドシャインによる外部被ばく）
格納容器フィルタベント系の放射性物質	格納容器フィルタベント系の放射性物質からのガンマ線による外部被ばく（直接ガンマ線による外部被ばく）

e. 主な評価条件及び評価結果

主な評価条件及び被ばく線量の確認結果を第2表、大量送水車による水源の補給準備・補給作業及び燃料の給油準備・給油作業のタイムチャートを第3表に示す。水源の補給準備作業における作業員の実効線量は約28mSv、補給作業における作業員の実効線量は約15mSv、燃料の給油準備作業における作業員の実効線量は約4.3mSv、給油作業における作業員の実効線量は約3.6mSvとなり作業可能である。

第2表 主な評価条件及び被ばく線量の確認結果

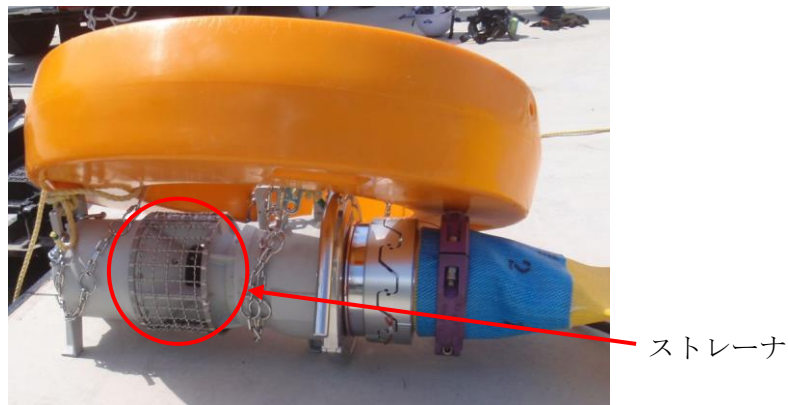
屋外作業	輪谷貯水槽（西1）及び輪谷貯水槽（西2）を水源とした大量送水車による低圧原子炉代替注水槽への補給準備・補給作業				大量送水車への燃料給油準備・給油作業	
	補給準備作業		補給作業		給油準備作業	給油作業
	ポンプ設置等作業	ホース敷設等作業	補給準備作業	補給監視作業		
線量評価点	輪谷貯水槽（西1）・輪谷貯水槽（西2）付近	低圧原子炉代替注水槽 付近	輪谷貯水槽（西1）・輪谷貯水槽（西2）付近		ガスタービン発電機用 軽油タンク付近	輪谷貯水槽（西1）・ 輪谷貯水槽（西2）付近
作業時間帯	事象開始後20分後		格納容器ベント実施3時間以降		格納容器ベント実施3時間 以降	
作業時間（移動時間含む）	1時間20分	1時間10分	20分	6時間	1時間50分	2時間20分（20分×7回）
線量率（最大）	約2.8mSv/h	約21mSv/h	約5.7mSv/h	約4.5mSv/h	約2.8mSv/h	約2.0mSv/h
実効線量（マスク考慮）	約28mSv		約15mSv		約4.3mSv	約3.6mSv
主な評価条件	原子炉格納容器から原子炉建物内に漏えいする放射性物質					
	大気中へ放出される放射性物質					
	格納容器フィルタベント系の配管の中に浮遊・付着している放射性物質からのガンマ線による被ばくは、希ガスを除く総放出量の10%の放射性物質が、フィルタベント配管長100mに均一に付着するものとして、QAD-CGGP2Rコードを用いて直接ガンマ線を評価する。					
<ul style="list-style-type: none"> 原子炉建物内の放射性物質からの直接ガンマ線及びスカイシャインガンマ線による被ばくは、建物の形状等を考慮し、直接ガンマ線については、QAD-CGGP2Rコードを用い、スカイシャインガンマ線については、ANISNコード及びG33-GP2Rコードを用いて作業員の実効線量を評価する。 大気中へ放出された放射性物質による被ばくは、事故期間中の大気中への放射性物質の放出量をもとに、大気拡散効果を考慮して作業員の実効線量を評価する。 						

14. 取水源からの取水時の異物管理について

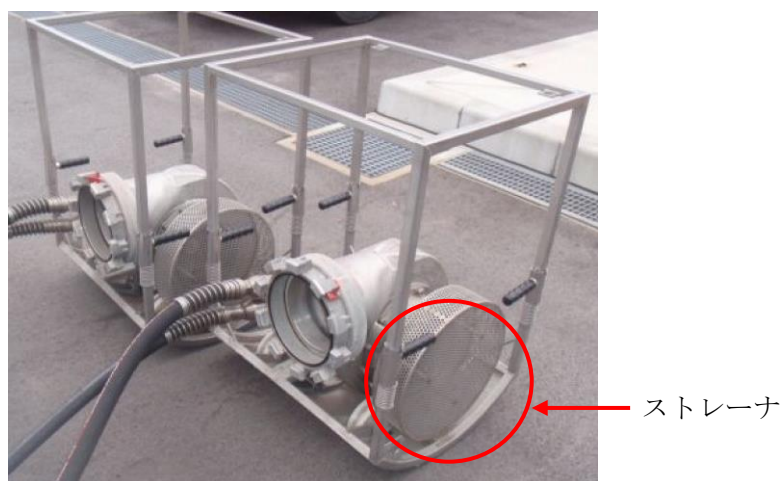
重大事故等時には、常設設備の水源より原子炉压力容器への注水、原子炉格納容器内の冷却及び原子炉格納容器下部への注水を実施するが、常設設備の水源は水量が有限であるため、大量送水車又は大型送水ポンプ車による輪谷貯水槽（西1）及び輪谷貯水槽（西2）、淡水タンク並びに海（海水取水箇所）を水源とした接続口への直接送水又は注水等で使用している水源への補給を実施する。

常設設備へ送水する際は、津波等の自然災害の影響により、取水箇所にかれき等の漂流物が浮遊又は水底に堆積していることが懸念されるが、大量送水車又は大型送水ポンプ車付属の水中ポンプユニットについては、吸込み部を水面より低く着底しない位置に固定して設置するため、漂流物の影響を受けにくい。

また、水中ポンプユニットの吸込み部にはストレーナを設置しているため、異物の吸込み防止を図ることが可能である。



大量送水車付属の水中ポンプユニット



大型送水ポンプ車付属の水中ポンプユニット

輪谷貯水槽（西1）及び輪谷貯水槽（西2）から海への水源切替えの判断基準について

1. はじめに

原子炉圧力容器への注水等の各種注水において低圧原子炉代替注水槽及びサプレッション・チェンバを水源として使用できない場合に輪谷貯水槽（西1）及び輪谷貯水槽（西2）を水源として使用することとしている。輪谷貯水槽（西1）及び輪谷貯水槽（西2）が枯渇した場合又は土石流の発生により輪谷貯水槽（西1）及び輪谷貯水槽（西2）が使用できない場合に、水源を海へ切り替える必要があることから、水源を輪谷貯水槽（西1）及び輪谷貯水槽（西2）から海へ切り替える際の判断基準の考え方を示す。

2. 水源を輪谷貯水槽（西1）及び輪谷貯水槽（西2）から海へ切り替える際の考え方

(1) 輪谷貯水槽（西1）及び輪谷貯水槽（西2）が枯渇する場合

輪谷貯水槽（西1）及び輪谷貯水槽（西2）が枯渇する場合は、海を水源とした補給を実施することで、原子炉圧力容器への注水等の各種注水が途切れることがなく、かつ淡水をできる限り使用する運用とする。

よって、海を水源とした補給の準備中における各種注水での必要水量を算出し、その必要水量を輪谷貯水槽（西1）及び輪谷貯水槽（西2）から送水できなくなる前に、海を水源とした補給の準備作業を開始する。

a. 1, 2号炉の必要注水量の設定について

1, 2号炉の必要注水量については、1号炉及び2号炉の燃料プールにおける使用済燃料崩壊熱相当での蒸発量以上の注水量と原子炉圧力容器への注水や格納容器スプレイを実施していることも考慮した注水量とする。

(a) 1, 2号炉の使用済燃料崩壊熱相当以上の注水量について

燃料プールにおける使用済燃料崩壊熱相当での蒸発量は、2号炉の運転中の使用済燃料崩壊熱相当での蒸発量を算出し、保守的に1号炉にもその蒸発量を適用する。

2号炉の運転中の燃料プールにおける使用済燃料崩壊熱相当での蒸発量を以下の条件で求める。（保守的に評価するため顕熱は考慮しない。）

【条件】

運転中の燃料プール中の崩壊熱：2.2[MWt]

100℃の水の蒸発潜熱：2,256[kJ/kg]

100℃の水の密度：958[kg/m³]

$$2.2 \times 103 \text{kJ/s} \div 2256 \text{kJ/kg} \div 958 \text{kg/m}^3 \times 3600 \text{s/h} = 3.67 \text{m}^3/\text{h} \doteq 4 \text{m}^3/\text{h}$$

以上から2号炉の燃料プールへの必要注水量は4m³/hであり、1, 2号炉全体で8m³/hが使用済燃料崩壊熱相当以上の注水量となる。

(b) 2号炉への注水量について

2号炉は原子炉圧力容器への注水や格納容器スプレイを実施していることも考慮し、120m³/hで注水を行うこととする。

(c) 大量送水車の水中ポンプが送水可能な必要最低水位について

輪谷貯水槽(西1)及び輪谷貯水槽(西2)から大量送水車の水中ポンプを使用して原子炉圧力容器への注水等を実施するためには、輪谷貯水槽(西1)及び輪谷貯水槽(西2)は700mm(1,183m³)の水位が必要

b. 水源切替え時の輪谷貯水槽(西1)及び輪谷貯水槽(西2)の水位

水源を輪谷貯水槽(西1)及び輪谷貯水槽(西2)から海に切り替える作業に掛かる時間は最大で約2時間30分であり、保守性を見込んで約3時間とすると、水源切替え時の必要水量は以下のとおりとなる。

使用済燃料崩壊熱相当以上の注水に必要な水量

$$4 \text{m}^3/\text{h} \times 3 \text{h} \times 2 \text{プラント} = 24 \text{m}^3$$

2号炉への注水に必要な水量

$$120 \text{m}^3/\text{h} \times 3 \text{h} = 360 \text{m}^3$$

大量送水車水中ポンプ必要最低水位

$$700 \text{mm} (1,183 \text{m}^3)$$

全体の必要水量

$$24 \text{m}^3 + 360 \text{m}^3 + 1,183 \text{m}^3 = 1,567 \text{m}^3$$

以上のことから1,567m³の必要水量が輪谷貯水槽(西1)及び輪谷貯水槽(西2)から送水可能であれば、海を水源とした補給の準備中であっても、輪谷貯水槽(西1)及び輪谷貯水槽(西2)を水源とした各種注水が途切れることはない。よって、水源切替え時の必要水量1,567m³に余裕を見た2,202m³送水可能な輪谷貯水槽(西1)及び輪谷貯水槽(西2)の水位1,300mmで、海を水源とした補給の準備作業を開始する。

- (2) 土石流の発生により輪谷貯水槽（西1）及び輪谷貯水槽（西2）が使用できない場合

構内監視カメラによる確認や現場作業員による目視確認により、輪谷貯水槽（西1）及び輪谷貯水槽（西2）周辺の土石流危険区域において土石流発生を確認した場合には、輪谷貯水槽（西1）及び輪谷貯水槽（西2）から海を水源とする原子炉等への注水への切替え等の手順を講じることを決定・実施する。

なお、輪谷貯水槽（西1）及び（西2）周辺の土石流危険区域において土石流発生が確認されていない状況においても、発電所構内の状況、防災気象情報（警戒レベル相当情報）及び発電所構内雨量計による計測値を参考に、あらかじめ海水注水切替え等の事前準備を実施する、並びに人的被害の予防の観点で、海水注水切替え等を決定・実施する場合がある。

3. まとめ

輪谷貯水槽（西1）及び輪谷貯水槽（西2）が枯渇する場合は、輪谷貯水槽（西1）及び輪谷貯水槽（西2）の水位1,300mmで海を水源とした補給準備作業を実施する。輪谷貯水槽（西1）及び輪谷貯水槽（西2）の水位確認については、原子炉圧力容器への注水等の各種注水での水の使用量を確認し、輪谷貯水槽（西1）及び輪谷貯水槽（西2）の水位の計算を行っていることから、1日/回の目安で輪谷貯水槽（西1）及び輪谷貯水槽（西2）に設置した水位計を目視にて確認する。

構内監視カメラによる確認や現場作業員による目視確認により、輪谷貯水槽（西1）及び輪谷貯水槽（西2）周辺の土石流危険区域において土石流発生を確認した場合には、輪谷貯水槽（西1）及び輪谷貯水槽（西2）から海を水源とする原子炉等への注水への切替え等の手順を講じることを決定・実施する。

送水ヘッドと接続口を誤接続及び誤操作した場合の検知について

1. 接続口への誤接続及び誤操作防止

接続口への誤接続及び誤操作防止のため、以下のような対策を行うこととしている。

(1) 設計上の対策

緊急時対策要員が行う送水ヘッドから各接続口へのホース接続については、送水ヘッドの接続部と原子炉建物に設置された接続口を任意に設定できるようにしているため、誤接続が発生しない設計とする。

また、原子炉等へ注水する場合は、接続口の下流に設置された隔離弁の操作により注水先を選択する設計としており、隔離弁の誤操作防止のため、隔離弁に銘板を設置することにより識別可能な設計とするとともに、配管に系統名を明記し識別性を高める設計とする。

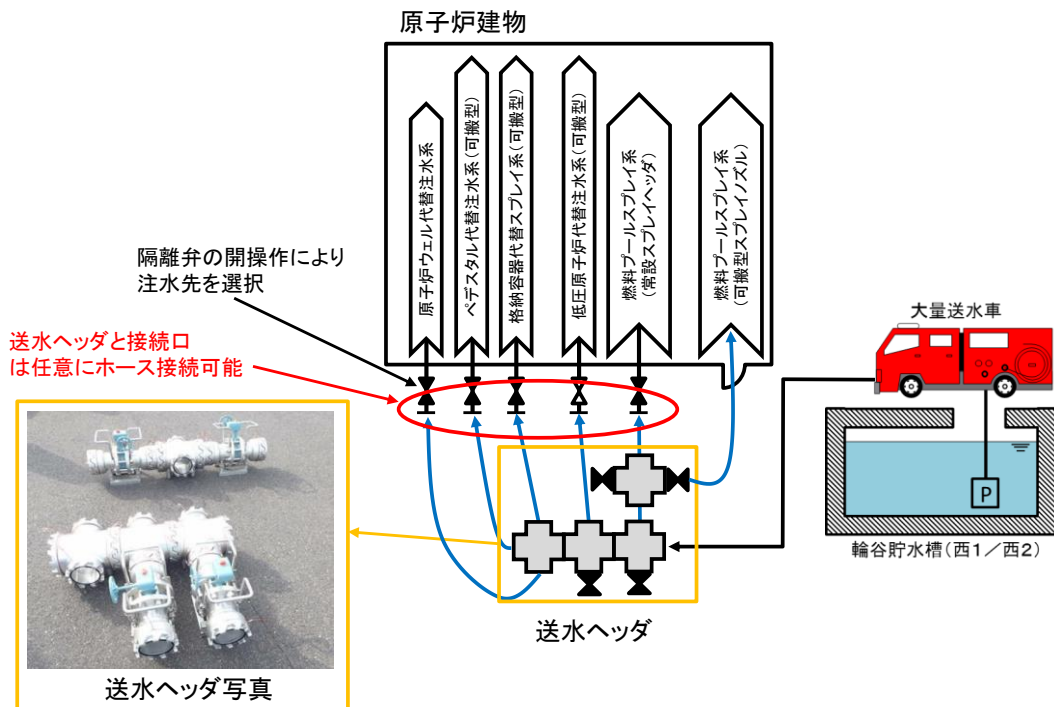


図1 送水ヘッドと接続口の接続概要

(2) 運用上の対策

ホース接続作業及び隔離弁の操作は、複数名の緊急時対策要員で実施し作業の信頼性を高めており、また、作業時の基本動作である指差呼称の徹底や訓練の積み重ねによる習熟を図ることとしている。

以上の取り組みにより、緊急時対策要員が送水ヘッドと各接続口を誤接続する

可能性は発生しないと考えており、また、隔離弁を誤操作する可能性は小さいと考えているが、仮に操作対象隔離弁の誤開放操作が発生した場合の検知及び影響について検討を行った。

2. 操作対象隔離弁誤開放発生時の検知性

(1) 現場の緊急時対策要員による検知

送水ヘッドから原子炉圧力容器への注水等に使用する原子炉建物に設置された接続口までのホースの接続による誤接続は設備設計上発生しないことから、ここでは格納容器代替スプレイ系（可搬型）へ注水するための隔離弁（図2①）操作について、低圧原子炉代替注水系（可搬型）へ注水する隔離弁（図2②）の誤開放操作を実施した場合を仮定し、その状態の概要図を図2に示す。

この場合であっても、以下のとおり緊急時対策要員による運用上の対策を実施することで現場での誤開放操作の検知が可能である。

- ・緊急時対策要員はホース接続後、原子炉建物に設置している隔離弁（図2②）の開操作を行うが、操作する隔離弁には、弁名称を記載した銘板が設置されていること、隔離弁に接続された配管には系統名称が記載されていることから誤開放操作の検知が可能。
- ・隔離弁開放操作時は、銘板の付いた操作対象弁と手順書との指差呼称による照合により、誤開放操作を検知可能。

(2) 中央制御室運転員による検知

誤開放操作の発生について緊急時対策要員が現場で検知できなかった場合は、中央制御室運転員による検知が可能である。中央制御室運転員は、大量送水車による各注水を開始するタイミングにおいて、注水開始に伴い変動が現れるパラメータ（表1参照）を監視しているため、注水開始の連絡が中央制御室に来たにもかかわらず、想定しているパラメータ変化が確認できないことにより誤開放操作の発生を検知可能である。このように、中央制御室にて原子炉建物に設置している隔離弁の誤開放操作を検知した場合には、現場の緊急時対策要員に速やかに誤開放操作発生連絡を行い、連絡を受けた緊急時対策要員は操作した隔離弁の確認を行う。

表1 大量送水車を用いた注水操作時の監視パラメータ

	注水手段	主な監視パラメータ
①	低圧原子炉代替注水系（可搬型）	原子炉水位（広帯域） 原子炉水位（燃料域） 原子炉水位（SA） 低圧原子炉代替注水流量 低圧原子炉代替注水流量(狭帯域用)
②	格納容器代替スプレイ系（可搬型）	ドライウエル圧力(SA) サプレッション・チェンバ圧力(SA) ドライウエル温度(SA) 格納容器代替スプレイ流量
③	ペDESTAL代替注水系（可搬型）	ペDESTAL温度（SA） ペDESTAL水温度（SA） ペDESTAL水位 ペDESTAL代替注水流量 ペDESTAL代替注水流量(狭帯域用)
④	燃料プールのスプレイ系 （常設スプレイヘッド）	燃料プール水位・温度（SA） 燃料プール水位（SA） 燃料プール監視カメラ（SA）
⑤	原子炉ウエル代替注水系	ドライウエル温度（SA） 原子炉ウエル水位

3. 誤開放操作に伴う影響

仮に隔離弁の誤開放操作が発生し、誤開放操作された一部の系統について注水のための系統構成が成立し、誤開放操作を検知するまでの間注水が行われる可能性があることから、その影響について表2にまとめる。表2に示すとおり誤開放操作された系統へ注水が行われた場合でも、その影響は軽微であり問題ない。

表2 誤開放操作による注水先への影響

誤開放操作した系統	誤開放操作による注水先への影響
低圧原子炉代替注水系 (可搬型) 格納容器代替スプレイ系 (可搬型) ペDESTAL代替注水系 (可搬型)	屋外における弁操作により注水に必要な弁が開状態となるが、屋内に設置されている弁が全閉となっており注水は開始されないため問題はない。
燃料プールのスプレイ系 (常設スプレイヘッド)	屋外における弁操作により注水に必要な弁が開状態となった場合、燃料プールへの注水が開始されるがスキマサージタンクへ水が流入するため燃料プールの水位は上昇しないこと及び中央制御室運転員により誤開放操作の検知が短期間で可能であることから問題はない。
原子炉ウェル代替注水系	屋外における弁操作により注水に必要な弁が開状態となった場合、原子炉格納容器頂部への注水が開始される。原子炉格納容器頂部への注水により原子炉ウェル水位が上昇するが、原子炉ウェルの容積は大きく水位の上昇は緩やかであること及び中央制御室運転員により誤開放操作の検知が短期間で可能であることから問題はない。

4. まとめ

大量送水車による送水ヘッドを用いた注水等については、設備設計において誤接続が発生しない設計としている。また、運用上においても誤開放操作防止の取り組みを実施することから、誤開放操作が発生する可能性は極めて小さいものと考えている。しかしながら、仮に誤開放操作が発生した場合を想定し、その検知性を確認した結果、現場の緊急時対策要員及び中央制御室運転員により誤開放操作の検知は可能と判断でき、また、誤開放操作された系統へ注水が行われた場合でも問題ないことを確認した。

- ・ 隔離弁の誤開放操作については、隔離弁の銘板や隔離弁と接続された配管に記載された系統名称を操作前に確認すること及び銘板の付いた操作対象弁と手順書との指差呼称による照合により、誤開放操作を検知可能。
- ・ 仮に緊急時対策要員による現場での誤開放操作検知ができなかった場合でも、各注水を開始するタイミングにおいて中央制御室運転員が関連するパラメータを監視しており、想定しているパラメータ変化が確認できないことにより誤開放操作の検知が可能

送水ヘッダを用いた注水手段に係る中央制御室との連携の成立性

重大事故等対策として整備している大量送水車を用いた原子炉等への注水手段では、現場の原子炉建物の外側に設置した隔離弁を緊急時対策要員が操作することによって注水操作を行うこととしている。

一方で、プラントのパラメータを監視し注水の必要性を判断するのは中央制御室の運転員であり、監視と操作が離れた場所で行われる場合があるため、送水ヘッダを用いた注水手段について中央制御室と現場との連携の観点から確認を行った。

1. 中央制御室から現場への連絡手段について

(1) 注水操作に係る連絡ルート及び連絡手段の整備状況

中央制御室から現場の緊急時対策要員へ原子炉建物の外側に設置した隔離弁操作を依頼する際には、図1に示すとおり緊急時対策本部を介した連絡を行うこととしている。

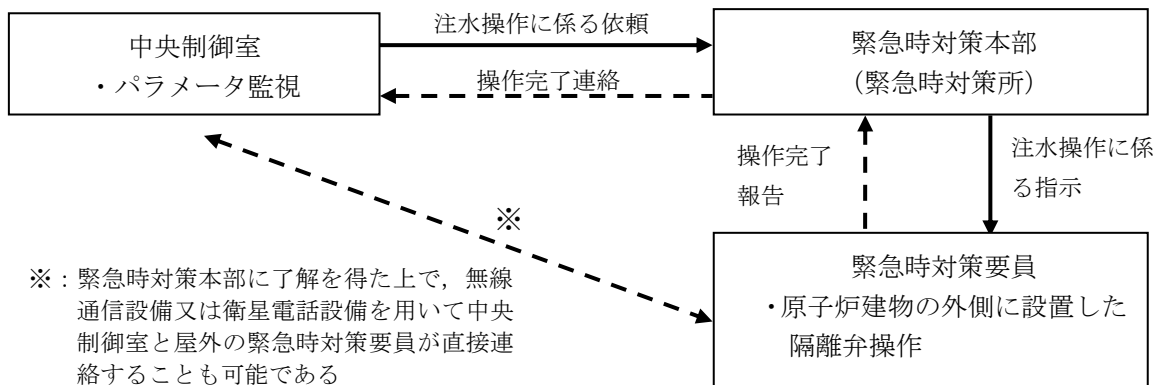


図1 中央制御室から屋外の緊急時対策要員への連絡ルート

中央制御室と緊急時対策本部（緊急時対策所）間で用いる通信連絡設備として所内通信連絡設備（ハンドセットステーション）及び電力保安通信用電話設備（固定電話機、PHS 端末）を整備している。また、これらの通信連絡設備が使用できない場合においても、重大事故等対処設備として衛星電話設備（固定型）又は無線通信設備（固定型）を用いた連絡が可能である。

次に、緊急時対策本部（緊急時対策所）と屋外間で用いる通信連絡設備として所内通信連絡設備（ハンドセットステーション）及び電力保安通信用電話設備（PHS 端末）を整備している。また、これらの通信連絡設備が使用できない場合においても、重大事故等対処設備として無線通信設備（固定型及び携帯型）又は衛星電話設備（固定型及び携帯型）を用いた連絡が可能である。（詳細は「重大事故等対処設備について（補足説明資料）」62 条参照）

2. 中央制御室との連携に係る整理

送水ヘッドを使用する手段について、主な監視パラメータ、監視場所及び操作場所を表1に示すとともに、中央制御室との連携について以下のとおり整理した。

表1に示す手段のうち、①～③については原子炉圧力容器や原子炉格納容器の制御を行うための手段であり、速やかな対応が要求される状況もあることから中央制御室での監視及び操作が可能な設計、手順としているため連携の問題はない。

④、⑤、⑥～⑧の各手段については、管理対象となるパラメータの変化が緩やかであり、操作時間余裕が大きい。したがって、管理値に到達する前に中央制御室からの連絡を行うことにより、想定している範囲内での制御が可能である。

なお、これらの注水手段では、必要に応じて注水流量を調整することで注水の発停頻度をさらに低減することもできる。

表1 注水操作に係る監視パラメータ、監視場所、操作場所一覧

No.	手段	主な監視パラメータ	監視場所	操作場所
①	低圧原子炉代替注水系 (可搬型)	原子炉水位 (広帯域) 原子炉水位 (燃料域) 原子炉水位 (SA) 低圧原子炉代替注水流量 低圧原子炉代替注水流量 (狭帯域用)	中央制御室	中央制御室 ^{※1}
②	格納容器代替スプレイ系 (可搬型)	ドライウエル圧力(SA) サプレッション・チェンバ圧力 (SA) ドライウエル温度(SA) 格納容器代替スプレイ流量	中央制御室	中央制御室 ^{※1}
③	ペDESTAL代替注水系 (可搬型)	ペDESTAL温度 (SA) ペDESTAL水温度 (SA) ペDESTAL水位 ペDESTAL代替注水流量 ペDESTAL代替注水流量 (狭帯域用)	中央制御室	中央制御室 ^{※1}
④	燃料プールスプレイ系 (常設スプレイヘッド)	燃料プール水位・温度 (SA) 燃料プール水位 (SA) 燃料プール監視カメラ (SA)	中央制御室	送水ヘッド 周辺 ^{※2}
⑤	燃料プールスプレイ系 (可搬型スプレイノズル)	燃料プール水位・温度 (SA) 燃料プール水位 (SA) 燃料プール監視カメラ (SA)	中央制御室	送水ヘッド 周辺 ^{※2}
⑥	第1ベントフィルタ スクラバ容器への補給	スクラバ容器水位	中央制御室	送水ヘッド 周辺 ^{※2}
⑦	低圧原子炉代替注水槽への 補給	低圧原子炉代替注水槽水位	中央制御室	送水ヘッド 周辺 ^{※2}
⑧	原子炉ウエル代替注水系	ドライウエル温度 (SA) 原子炉ウエル水位	中央制御室	送水ヘッド 周辺 ^{※2}

※1：電源が確保されている場合

※2：原子炉建物外側に設置された隔離弁

3. まとめ

中央制御室でパラメータ監視を行い、現場の原子炉建物の外側に設置した隔離弁を用いて注水操作を実施する手段について以下の確認を行った。

- ・必要な通信連絡設備及び連絡ルートが整備されていること
- ・管理対象となるパラメータ変化が緩やかであり操作時間余裕が大きいことから、管理値に到達する前に中央制御室からの連絡を行うことが可能であること

以上のことから、中央制御室と現場との連携に問題はなく、想定している対応が実施可能であることを確認した。

解釈一覧

操作手順の解釈一覧

手順		操作手順記載内容		解釈
1.13.2.2	水源へ水を補給するための対応手順	(1)低圧原子炉代替注水槽へ水を補給するための手順	a. 大量送水車による低圧原子炉代替注水槽への補給	低圧原子炉代替注水槽が+10,350mmに到達

解 釈 一 覧
弁 番 号 及 び 弁 名 称 一 覧

弁番号	弁名称	操作場所
V 8 3 - 3 0 0 9 B	B-純水タンク消火用水取出元弁	屋外
V 8 3 - 3 0 1 0 B	B-純水タンク消火用水取出し口止め弁	屋外
V 8 3 - 2 0 0 3	1号ろ過水タンク緊急時消火用水取出弁	屋外
V 2 8 3 - 2 0 1 9	1号ろ過水タンク緊急時消火用水元弁	屋外
V 2 8 3 - 2 0 5	2号ろ過水タンク緊急時消火用水取出弁	屋外
V 2 8 3 - 2 0 7	2号ろ過水タンク緊急時消火用水元弁	屋外
V 2 8 3 - 0 1 4	代替注水用取水口元弁	屋外
V 2 8 3 - 0 1 5	代替注水用取水口元弁	屋外
V 2 7 1 - 2 3 0	復水貯蔵タンク接続口元弁	屋外
V 2 B 3 - 1 1 0	F C V S 補給止め弁	屋外
MV 2 2 1 - 1	ポンプ復水貯蔵水入口弁	中央制御室, 原子炉建物原子炉棟地下2階RC ICポンプ室 (管理区域)
MV 2 2 1 - 3	ポンプトローラス水入口弁	中央制御室, 原子炉建物原子炉棟地下2階RC ICポンプ室 (管理区域)
MV 2 2 1 - 2 2	タービン蒸気入口弁	中央制御室, 原子炉建物原子炉棟地下2階RC ICポンプ室 (管理区域)
MV 2 2 1 - 2	R C I C 注水弁	中央制御室, 原子炉建物原子炉棟地下2階RC ICポンプ室 (管理区域)
MV 2 2 1 - 7	復水器冷却水入口弁	中央制御室, 原子炉建物原子炉棟地下2階RC ICポンプ室 (管理区域)
MV 2 2 4 - 1	H P C S ポンプ復水貯蔵水入口弁	中央制御室, 原子炉建物原子炉棟地下2階RC ICポンプ室 (管理区域)
MV 2 2 4 - 2	H P C S ポンプトローラス水入口弁	中央制御室, 原子炉建物原子炉棟地下2階RC ICポンプ室 (管理区域)
MV 2 2 4 - 3	H P C S 注水弁	中央制御室, 原子炉建物原子炉棟1階南側PC Vベネトレーション室 (管理区域)

手順のリンク先について

重大事故等の収束に必要な水の供給手順等について、手順のリンク先を以下に取りまとめる。

リンク先一覧 (1 / 13)

手順等		リンク先
1.13.2.1	水源を利用した対応手順	
1.13.2.1(1)	サブプレッション・チェンバを水源とした対応手順	
1.13.2.1(1)a.	原子炉冷却材圧力バウダリ高圧時のサブプレッション・チェンバを水源とした原子炉圧力容器への注水	
1.13.2.1(1)a.	(a) 高圧原子炉代替注水系によるサブプレッション・チェンバを水源とした原子炉圧力容器への注水 (中央制御室操作)	【1.2.2.1(1)a.】 中央制御室からの高圧原子炉代替注水系起動
1.13.2.1(1)a.	(b) 高圧原子炉代替注水系によるサブプレッション・チェンバを水源とした原子炉圧力容器への注水 (現場手動操作)	【1.2.2.1(1)b.】 現場手動操作による高圧原子炉代替注水系起動
1.13.2.1(1)a.	(c) 原子炉隔離時冷却系によるサブプレッション・チェンバを水源とした原子炉圧力容器への注水 (中央制御室操作)	【1.2.2.4(1)】 原子炉隔離時冷却系による原子炉圧力容器への注水
1.13.2.1(1)a.	(d) 原子炉隔離時冷却系によるサブプレッション・チェンバを水源とした原子炉圧力容器への注水 (現場手動操作)	【1.2.2.2(1)a.】 現場手動操作による原子炉隔離時冷却系起動
1.13.2.1(1)a.	(e) 高圧炉心スプレイ系によるサブプレッション・チェンバを水源とした原子炉圧力容器への注水	【1.2.2.4(2)】 高圧炉心スプレイ系による原子炉圧力容器への注水
1.13.2.1(1)a.	(f) 高圧原子炉代替注水系によるサブプレッション・チェンバを水源とした原子炉圧力容器への注水 (溶融炉心の原子炉格納容器下部への落下遅延・防止)	【1.8.2.2(1)a.】 高圧原子炉代替注水系による原子炉圧力容器への注水
1.13.2.1(1)b.	原子炉冷却材圧力バウダリ低圧時のサブプレッション・チェンバを水源とした原子炉圧力容器への注水	
1.13.2.1(1)b.	(a) 残留熱除去系による原子炉圧力容器への注水	【1.4.2.3(1)】 残留熱除去系 (低圧注水モード) による原子炉圧力容器への注水

リンク先一覧 (2 / 1 3)

手順等		リンク先	
1. 13. 2. 1 (1) b. (a)	残留熱除去系による原子炉圧力容器への注水	【1. 4. 2. 1 (2) a. (a)】	残留熱除去系 (低圧注水モード) 電源復旧後の原子炉圧力容器への注水
1. 13. 2. 1 (1) b. (b)	低圧炉心スプレイ系による原子炉圧力容器への注水	【1. 4. 2. 3 (3)】 【1. 4. 2. 1 (2) a. (b)】	低圧炉心スプレイ系による原子炉圧力容器への注水 低圧炉心スプレイ系電源復旧後の原子炉圧力容器への注水
1. 13. 2. 1 (1) c.	サブプレッション・チェンバを水源とした原子炉格納容器内の除熱		
		【1. 6. 2. 3 (1)】	残留熱除去系 (格納容器冷却モード) による原子炉格納容器内へのスプレイ
1. 13. 2. 1 (1) c. (a)	残留熱除去系による原子炉格納容器内へのスプレイ	【1. 6. 2. 1 (2) a. (a)】	残留熱除去系電源復旧後の原子炉格納容器内へのスプレイ
		【1. 6. 2. 2 (2) a. (a)】	残留熱除去系電源復旧後の原子炉格納容器内へのスプレイ
1. 13. 2. 1 (1) c. (b)	残留熱除去系によるサブプレッション・プールの除熱	【1. 6. 2. 3 (2)】	残留熱除去系 (サブプレッション・プール水冷却モード) によるサブプレッション・プールの除熱
		【1. 6. 2. 1 (2) a. (b)】	残留熱除去系電源復旧後のサブプレッション・プールの除熱
		【1. 6. 2. 2 (2) a. (b)】	残留熱除去系電源復旧後のサブプレッション・プールの除熱
1. 13. 2. 1 (1) d.	サブプレッション・チェンバを水源とした原子炉圧力容器への注水及び原子炉格納容器内の除熱		
1. 13. 2. 1 (1) d. (a)	残留熱代替除去系による原子炉格納容器内の減圧及び除熱 (炉心損傷前)	【1. 5. 2. 1 (1) a. (a)】	残留熱代替除去系による原子炉格納容器内の減圧及び除熱
1. 13. 2. 1 (1) d. (b)	残留熱代替除去系による原子炉格納容器内の減圧及び除熱 (炉心損傷後)	【1. 7. 2. 1 (1) a. (a)】	残留熱代替除去系による原子炉格納容器内の減圧及び除熱
1. 13. 2. 1 (1) d. (c)	残留熱代替除去系使用時における原子炉補機代替冷却系による補機冷却水確保 (炉心損傷前)	【1. 5. 2. 1 (1) a. (b)】	残留熱代替除去系使用時における原子炉補機代替冷却系による補機冷却水確保

リンク先一覧 (3 / 1 3)

手順等		リンク先	
1. 13. 2. 1 (1) d. (d)	残留熱代替除去系使用時における原子炉補機代替冷却系による補機冷却水確保 (炉心損傷後)	【1. 7. 2. 1 (1) a. (b)】	残留熱代替除去系使用時における原子炉補機代替冷却系による補機冷却水確保
1. 13. 2. 1 (2)	復水貯蔵タンクを水源とした対応手順		
1. 13. 2. 1 (2) a.	原子炉冷却材圧力バウンダリ高圧時の復水貯蔵タンクを水源とした原子炉圧力容器への注水		
1. 13. 2. 1 (2) a. (a)	原子炉隔離時冷却系による復水貯蔵タンクを水源とした原子炉圧力容器への注水		本資料に記載
1. 13. 2. 1 (2) a. (b)	高圧炉心スプレイ系による復水貯蔵タンクを水源とした原子炉圧力容器への注水		本資料に記載
1. 13. 2. 1 (2) a. (c)	制御棒駆動水圧系による復水貯蔵タンクを水源とした原子炉圧力容器への注水 (進展抑制)	【1. 2. 2. 3 (1) a.】 【1. 8. 2. 2 (1) c.】	制御棒駆動水圧系による原子炉圧力容器への注水 制御棒駆動水圧系による原子炉圧力容器への注水
1. 13. 2. 1 (2) b.	原子炉冷却材圧力バウンダリ低圧時の復水貯蔵タンクを水源とした原子炉圧力容器への注水		
1. 13. 2. 1 (2) b. (a)	復水輸送系による復水貯蔵タンクを水源とした原子炉圧力容器への注水	【1. 4. 2. 1 (1) a. (b)】 【1. 4. 2. 1 (3) a. (b)】 【1. 8. 2. 2 (1) e.】	復水輸送系による原子炉圧力容器への注水 復水輸送系による残存溶融炉心の冷却 復水輸送系による原子炉圧力容器への注水
1. 13. 2. 1 (2) c.	復水貯蔵タンクを水源とした原子炉格納容器内の冷却		
1. 13. 2. 1 (2) c. (a)	復水輸送系による復水貯蔵タンクを水源とした原子炉格納容器内の冷却	【1. 6. 2. 1 (1) a. (b)】 【1. 6. 2. 2 (1) a. (b)】	復水輸送系による原子炉格納容器内へのスプレーイ 復水輸送系による原子炉格納容器内へのスプレーイ
1. 13. 2. 1 (2) d.	復水貯蔵タンクを水源とした原子炉格納容器下部への注水		
1. 13. 2. 1 (2) d. (a)	復水輸送系による復水貯蔵タンクを水源とした原子炉格納容器下部への注水	【1. 8. 2. 1 (1) b.】	復水輸送系による原子炉格納容器下部への注水
1. 13. 2. 1 (3)	低圧原子炉代替注水槽を水源とした対応手順		
1. 13. 2. 1 (3) a.	原子炉冷却材圧力バウンダリ低圧時の低圧原子炉代替注水槽を水源とした原子炉圧力容器への注水		

リンク先一覧 (4 / 13)

手順等		リンク先	
1.13.2.1(3) a. (a)	低圧原子炉代替注水系 (常設) による低圧原子炉代替注水槽を水源とした原子炉圧力容器への注水	【1.4.2.1(1) a. (a)】	低圧原子炉代替注水系 (常設) による原子炉圧力容器への注水
		【1.4.2.1(3) a. (a)】	低圧原子炉代替注水系 (常設) による残存熔融炉心の冷却
		【1.8.2.2(1) d.】	低圧原子炉代替注水系 (常設) による原子炉圧力容器への注水
1.13.2.1(3) b.	低圧原子炉代替注水槽を水源とした原子炉格納容器内の冷却		
1.13.2.1(3) b. (a)	格納容器代替スプレイ系 (常設) による低圧原子炉代替注水槽を水源とした原子炉格納容器内の冷却	【1.6.2.1(1) a. (a)】	格納容器代替スプレイ系 (常設) による原子炉格納容器内へのスプレイ
		【1.6.2.2(1) a. (a)】	格納容器代替スプレイ系 (常設) による原子炉格納容器内へのスプレイ
1.13.2.1(3) c.	低圧原子炉代替注水槽を水源とした原子炉格納容器下部への注水		
1.13.2.1(3) c. (a)	ペDESTAL代替注水系 (常設) による低圧原子炉代替注水槽を水源とした原子炉格納容器下部への注水	【1.8.2.1(1) a.】	ペDESTAL代替注水系 (常設) による原子炉格納容器下部への注水
1.13.2.1(4)	補助消火水槽を水源とした対応手順		
1.13.2.1(4) a.	原子炉冷却材圧力バウンダリ低圧時の補助消火水槽を水源とした原子炉圧力容器への注水		
1.13.2.1(4) a. (a)	消火系による補助消火水槽を水源とした原子炉圧力容器への注水	【1.4.2.1(1) a. (c)】	消火系による原子炉圧力容器への注水
		【1.4.2.1(3) a. (c)】	消火系による残存熔融炉心の冷却
		【1.8.2.2(1) f.】	消火系による原子炉圧力容器への注水
1.13.2.1(4) b.	補助消火水槽を水源とした原子炉格納容器内の冷却		
1.13.2.1(4) b. (a)	消火系による原子炉格納容器へのスプレイ	【1.6.2.1(1) a. (c)】	消火系による原子炉格納容器内へのスプレイ
		【1.6.2.2(1) a. (c)】	消火系による原子炉格納容器内へのスプレイ

リンク先一覧 (5 / 13)

手順等		リンク先
1.13.2.1(4) c. 補助消火水槽を水源とした原子炉格納容器下部への注水		
1.13.2.1(4) c. (a)	消火系による補助消火水槽を水源とした原子炉格納容器下部への注水	【1.8.2.1(1) c.】 消火系による原子炉格納容器下部への注水
1.13.2.1(4) d. 補助消火水槽を水源とした燃料プールへの注水		
1.13.2.1(4) d. (a)	消火系による燃料プールへの注水	【1.11.2.1(1) a.】 消火系による燃料プールへの注水
1.13.2.1(5) ろ過水タンクを水源とした対応手順		
1.13.2.1(5) a. 原子炉冷却材圧力バウンダリ低圧時のろ過水タンクを水源とした原子炉压力容器への注水		
1.13.2.1(5) a. (a)	消火系によるろ過水タンクを水源とした原子炉压力容器への注水	【1.4.2.1(1) a. (c)】 消火系による原子炉压力容器への注水
	への注水	【1.4.2.1(3) a. (c)】 消火系による残存溶融炉心の冷却
		【1.8.2.2(1) f.】 消火系による原子炉压力容器への注水
1.13.2.1(5) b. ろ過水タンクを水源とした原子炉格納容器内の冷却		
1.13.2.1(5) b. (a)	消火系による原子炉格納容器へのスプレー	【1.6.2.1(1) a. (c)】 消火系による原子炉格納容器内へのスプレー
		【1.6.2.2(1) a. (c)】 消火系による原子炉格納容器内へのスプレー
1.13.2.1(5) c. ろ過水タンクを水源とした原子炉格納容器下部への注水		
1.13.2.1(5) c. (a)	消火系によるろ過水タンクを水源とした原子炉格納容器下部への注水	【1.8.2.1(1) c.】 消火系による原子炉格納容器下部への注水
1.13.2.1(5) d. ろ過水タンクを水源とした燃料プールへの注水		
1.13.2.1(5) d. (a)	消火系による燃料プールへの注水	【1.11.2.1(1) a.】 消火系による燃料プールへの注水 本資料に記載
1.13.2.1(5) e. ろ過水タンクを水源とした大量送水車による送水		
1.13.2.1(5) f. 原子炉冷却材圧力バウンダリ低圧時のろ過水タンクを水源とした大量送水車による原子炉压力容器への注水		
1.13.2.1(5) f. (a)	低圧原子炉代替注水系（可搬型）によるろ過水タンクを水源とした原子炉压力容器への注水	【1.4.2.1(1) a. (d)】 低圧原子炉代替注水系（可搬型）による原子炉压力容器への注水（淡水／海水）
		【1.4.2.1(3) a. (d)】 低圧原子炉代替注水系（可搬型）による残存溶融炉心の冷却（淡水／海水）
		【1.8.2.2(1) g.】 低圧原子炉代替注水系（可搬型）による原子炉压力容器への注水（淡水／海水）

リンク先一覧 (6 / 13)

手順等		リンク先
1.13.2.1(5) g.	ろ過水タンクを水源とした大量送水車による原子炉格納容器内の冷却	
1.13.2.1(5) g. (a)	格納容器代替スプレイ系 (可搬型) によるろ過水タンクを水源とした原子炉格納容器内の冷却	【1.6.2.1(1) a. (d)】 格納容器代替スプレイ系 (可搬型) による原子炉格納容器内へのスプレイ (淡水/海水)
1.13.2.1(5) h.	ろ過水タンクを水源とした大量送水車による第1ペントフィルタスクラバ容器への補給	【1.6.2.2(1) a. (d)】 格納容器代替スプレイ系 (可搬型) による原子炉格納容器内へのスプレイ (淡水/海水)
1.13.2.1(5) h. (a)	大量送水車による第1ペントフィルタスクラバ容器水位調整 (水張り)	【1.5.2.1(2) a. (b)】 【1.5.2.1(3) a. (b)】 【1.7.2.1(1) b. (b)】 【1.7.2.1(2) b. (b)】 第1ペントフィルタスクラバ容器水位調整 (水張り) 第1ペントフィルタスクラバ容器水位調整 (水張り)
1.13.2.1(5) i.	ろ過水タンクを水源とした大量送水車による原子炉格納容器下部への注水	
1.13.2.1(5) i. (a)	格納容器代替スプレイ系 (可搬型) によるろ過水タンクを水源とした原子炉格納容器下部への注水	【1.8.2.1(1) d.】 格納容器代替スプレイ系 (可搬型) による原子炉格納容器下部への注水 (淡水/海水)
1.13.2.1(5) i. (b)	ペダスタル代替注水系 (可搬型) によるろ過水タンクを水源とした原子炉格納容器下部への注水	【1.8.2.1(1) e.】 ペダスタル代替注水系 (可搬型) による原子炉格納容器下部への注水 (淡水/海水)
1.13.2.1(5) j.	ろ過水タンクを水源とした大量送水車による原子炉ウエルへの注水	
1.13.2.1(5) j. (a)	原子炉ウエル代替注水系による原子炉ウエルへの注水 (淡水/海水)	【1.10.2.1(1)】 原子炉ウエル代替注水系による原子炉ウエルへの注水 (淡水/海水)
1.13.2.1(5) k.	ろ過水タンクを水源とした大量送水車による燃料プールへの注水/スプレイ	
1.13.2.1(5) g. (a)	燃料プールスプレイ系 (常設スプレイヘッド) による燃料プールへの注水	【1.11.2.1(1) b.】 燃料プールスプレイ系 (常設スプレイヘッド) による燃料プールへの注水 (淡水/海水)
1.13.2.1(5) g. (b)	燃料プールスプレイ系 (可搬型スプレイノズル) による燃料プールへの注水	【1.11.2.1(1) c.】 燃料プールスプレイ系 (可搬型スプレイノズル) による燃料プールへの注水 (淡水/海水)
1.13.2.1(5) g. (c)	燃料プールスプレイ系 (常設スプレイヘッド) による燃料プールへのスプレイ	【1.11.2.2(1) a.】 燃料プールスプレイ系 (常設スプレイヘッド) による燃料プールへのスプレイ (淡水/海水)

リンク先一覧 (7 / 13)

手順等		リンク先
1.13.2.1(5) k. ろ過水タンクを水源とした大量送水車による燃料プールへの注水/スプレイ		
1.13.2.1(5) g. (d)	燃料プールスプレイ系 (可搬型スプレイノズル) による燃料プールへのスプレイ	【1.11.2.2(1) b.】 燃料プールスプレイ系 (可搬型スプレイノズル) による燃料プールへのスプレイ (淡水/海水)
1.13.2.1(6) 輪谷貯水槽 (西1) 及び輪谷貯水槽 (西2) を水源とした対応手順		
1.13.2.1(6) a. 輪谷貯水槽 (西1) 及び輪谷貯水槽 (西2) を水源とした大量送水車による送水 (淡水/海水)		
1.13.2.1(6) b. 原子炉冷却材圧力バウンダリ低圧時の輪谷貯水槽 (西1) 及び輪谷貯水槽 (西2) を水源とした原子炉圧力容器への注水		
1.13.2.1(6) b. (a)	低圧原子炉代替注水系 (可搬型) による輪谷貯水槽 (西1) 及び輪谷貯水槽 (西2) を水源とした原子炉圧力容器への注水	【1.4.2.1(1) a. (d)】 低圧原子炉代替注水系 (可搬型) による原子炉圧力容器への注水 (淡水/海水)
		【1.4.2.1(3) a. (d)】 低圧原子炉代替注水系 (可搬型) による残存熔融炉心の冷却 (淡水/海水)
		【1.8.2.2(1) g.】 低圧原子炉代替注水系 (可搬型) による原子炉圧力容器への注水 (淡水/海水)
1.13.2.1(6) c. 輪谷貯水槽 (西1) 及び輪谷貯水槽 (西2) を水源とした原子炉格納容器内の冷却		
1.13.2.1(6) c. (a)	格納容器代替スプレイ系 (可搬型) による輪谷貯水槽 (西1) 及び輪谷貯水槽 (西2) を水源とした原子炉格納容器内の冷却	【1.6.2.1(1) a. (d)】 格納容器代替スプレイ系 (可搬型) による原子炉格納容器内へのスプレイ (淡水/海水)
		【1.6.2.2(1) a. (d)】 格納容器代替スプレイ系 (可搬型) による原子炉格納容器内へのスプレイ (淡水/海水)
1.13.2.1(6) d. 輪谷貯水槽 (西1) 及び輪谷貯水槽 (西2) を水源とした第1ペントフィルタスクラバ容器への補給		
1.13.2.1(6) d. (a)	大量送水車による第1ペントフィルタスクラバ容器水位調整 (水張り)	【1.5.2.1(2) a. (b)】 第1ペントフィルタスクラバ容器水位調整 (水張り)
		【1.5.2.1(3) a. (b)】 第1ペントフィルタスクラバ容器水位調整 (水張り)
		【1.7.2.1(1) b. (b)】 【1.7.2.1(2) b. (b)】

リンク先一覧 (8 / 13)

手順等		リンク先
1.13.2.1(6) e.	輪谷貯水槽 (西1) 及び輪谷貯水槽 (西2) を水源とした原子炉格納容器下部への注水	
1.13.2.1(6) e. (a)	格納容器代替スプレイ系 (可搬型) による輪谷貯水槽 (西1) 及び輪谷貯水槽 (西2) を水源とした原子炉格納容器下部への注水	格納容器代替スプレイ系 (可搬型) による原子炉格納容器下部への注水 (淡水/海水) 【1.8.2.1(1) d.】
1.13.2.1(6) e. (b)	ペDESTAL代替注水系 (可搬型) による輪谷貯水槽 (西1) 及び輪谷貯水槽 (西2) を水源とした原子炉格納容器下部への注水	ペDESTAL代替注水系 (可搬型) による原子炉格納容器下部への注水 (淡水/海水) 【1.8.2.1(1) e.】
1.13.2.1(6) f.	輪谷貯水槽 (西1) 及び輪谷貯水槽 (西2) を水源とした原子炉ウエルへの注水	
1.13.2.1(6) f. (a)	原子炉ウエル代替注水系による原子炉ウエルへの注水 (淡水/海水)	原子炉ウエル代替注水系による原子炉ウエルへの注水 (淡水/海水) 【1.10.2.1(1)】
1.13.2.1(6) g.	輪谷貯水槽 (西1) 及び輪谷貯水槽 (西2) を水源とした燃料プールの注水/スプレイ	
1.13.2.1(6) g. (a)	燃料プールの注水	燃料プールの注水 (淡水/海水) 【1.11.2.1(1) b.】
1.13.2.1(6) g. (b)	燃料プールの注水	燃料プールの注水 (淡水/海水) 【1.11.2.1(1) c.】
1.13.2.1(6) g. (c)	燃料プールの注水	燃料プールの注水 (淡水/海水) 【1.11.2.2(1) a.】
1.13.2.1(6) g. (d)	燃料プールの注水	燃料プールの注水 (淡水/海水) 【1.11.2.2(1) b.】
1.13.2.1(7)	純水タンクを水源とした対応手順	
1.13.2.1(7) a.	純水タンクを水源とした大量送水車による送水	本資料に記載
1.13.2.1(7) b.	原子炉冷却材圧力バウンダリ低圧時の純水タンクを水源とした原子炉圧力容器への注水	
1.13.2.1(7) b. (a)	低圧原子炉代替注水系 (可搬型) による純水タンクを水源とした原子炉圧力容器への注水	低圧原子炉代替注水系 (可搬型) による原子炉圧力容器への注水 (淡水/海水) 【1.4.2.1(1) a. (d)】
1.13.2.1(7) b. (a)	低圧原子炉代替注水系 (可搬型) による純水タンクを水源とした原子炉圧力容器への注水	低圧原子炉代替注水系 (可搬型) による残存溶融炉心の冷却 (淡水/海水) 【1.4.2.1(3) a. (d)】

リンク先一覧 (9 / 13)

手順等		リンク先
1.13.2.1(7) b. 原子炉冷却材圧力バウンダリ低圧時の純水タンクを水源とした原子炉圧力容器への注水		
1.13.2.1(7) b. (a)	低圧原子炉代替注水系 (可搬型) による純水タンクを水源とした原子炉圧力容器への注水	【1.8.2.2(1) g.】 低圧原子炉代替注水系 (可搬型) による原子炉圧力容器への注水 (淡水/海水)
1.13.2.1(7) c. 純水タンクを水源とした原子炉格納容器内の冷却		
1.13.2.1(7) c. (a)	格納容器代替スプレイ系 (可搬型) による純水タンクを水源とした原子炉格納容器内の冷却	【1.6.2.1(1) a. (d)】 格納容器代替スプレイ系 (可搬型) による原子炉格納容器内へのスプレイ (淡水/海水)
		【1.6.2.2(1) a. (d)】 格納容器代替スプレイ系 (可搬型) による原子炉格納容器内へのスプレイ (淡水/海水)
1.13.2.1(7) d. 純水タンクを水源とした第1ベントフィルタスクラバ容器への補給		
1.13.2.1(7) d. (a)	大量送水車による第1ベントフィルタスクラバ容器水位調整 (水張り)	【1.5.2.1(2) a. (b)】 第1ベントフィルタスクラバ容器水位調整 (水張り)
		【1.7.2.1(1) a. (b)】 【1.7.2.1(2) a. (b)】 第1ベントフィルタスクラバ容器水位調整 (水張り)
1.13.2.1(7) e. 純水タンクを水源とした原子炉格納容器下部への注水		
1.13.2.1(7) e. (a)	格納容器代替スプレイ系 (可搬型) による純水タンクを水源とした原子炉格納容器下部への注水	【1.8.2.1(1) d.】 格納容器代替スプレイ系 (可搬型) による原子炉格納容器下部への注水 (淡水/海水)
1.13.2.1(7) e. (b)	ペDESTアル代替注水系 (可搬型) による純水タンクを水源とした原子炉格納容器下部への注水	【1.8.2.1(1) e.】 ペDESTアル代替注水系 (可搬型) による原子炉格納容器下部への注水 (淡水/海水)
1.13.2.1(7) f. 純水タンクを水源とした原子炉ウエルへの注水		
1.13.2.1(7) f. (a)	原子炉ウエル代替注水系による原子炉ウエルへの注水 (淡水/海水)	【1.10.2.1(1)】 原子炉ウエル代替注水系による原子炉ウエルへの注水 (淡水/海水)
1.13.2.1(7) g. 純水タンクを水源とした燃料プールへの注水/スプレイ		
1.13.2.1(7) g. (a)	燃料プールスプレイ系 (常設スプレイヘッダ) による燃料プールへの注水	【1.11.2.1(1) b.】 燃料プールスプレイ系 (常設スプレイヘッダ) による燃料プールへの注水 (淡水/海水)
1.13.2.1(7) g. (b)	燃料プールスプレイ系 (可搬型スプレイノズル) による燃料プールへの注水	【1.11.2.1(1) c.】 燃料プールスプレイ系 (可搬型スプレイノズル) による燃料プールへの注水 (淡水/海水)

リンク先一覧 (1 0 / 1 3)

手順等		リンク先
1.13.2.1(7) g. 純水タンクを水源とした燃料プールへの注水/スプレイ		
1.13.2.1(7) g. (c)	燃料プールスプレイ系 (常設スプレイヘッド) による燃料プールへのスプレイ	【1.11.2.2(1) a.】 燃料プールスプレイ系 (常設スプレイヘッド) による燃料プールへのスプレイ (淡水/海水)
1.13.2.1(7) g. (d)	燃料プールスプレイ系 (可搬型スプレイノズル) による燃料プールへのスプレイ	【1.11.2.2(1) b.】 燃料プールスプレイ系 (可搬型スプレイノズル) による燃料プールへのスプレイ (淡水/海水)
1.13.2.1(8) 海を水源とした対応手順		
1.13.2.1(8) a. 海を水源とした大量送水車及び大型送水ポンプ車又は大量送水車 (2台) による送水		
1.13.2.1(8) b. 原子炉冷却材圧力バウンダリ低圧時の海を水源とした原子炉圧力容器への注水		
1.13.2.1(8) b. (a)	低圧原子炉代替注水系 (可搬型) による海を水源とした原子炉圧力容器への注水	【1.4.2.1(1) a. (d)】 低圧原子炉代替注水系 (可搬型) による原子炉圧力容器への注水 (淡水/海水)
		【1.4.2.1(3) a. (d)】 低圧原子炉代替注水系 (可搬型) による残存熔融炉心の冷却 (淡水/海水)
		【1.8.2.2(1) g.】 低圧原子炉代替注水系 (可搬型) による原子炉圧力容器への注水 (淡水/海水)
1.13.2.1(8) c. 海を水源とした原子炉格納容器内の冷却		
1.13.2.1(8) c. (a)	格納容器代替スプレイ系 (可搬型) による海を水源とした原子炉格納容器内の冷却	【1.6.2.1(1) a. (d)】 格納容器代替スプレイ系 (可搬型) による原子炉格納容器内へのスプレイ (淡水/海水)
		【1.6.2.2(1) a. (d)】 格納容器代替スプレイ系 (可搬型) による原子炉格納容器内へのスプレイ (淡水/海水)
1.13.2.1(8) d. 海を水源とした原子炉格納容器下部への注水		
1.13.2.1(8) d. (a)	格納容器代替スプレイ系 (可搬型) による海を水源とした原子炉格納容器下部への注水	【1.8.2.1(1) d.】 格納容器代替スプレイ系 (可搬型) による原子炉格納容器下部への注水 (淡水/海水)
1.13.2.1(8) d. (b)	ペダスタル代替注水系 (可搬型) による海を水源とした原子炉格納容器下部への注水	【1.8.2.1(1) e.】 ペダスタル代替注水系 (可搬型) による原子炉格納容器下部への注水 (淡水/海水)

リンク先一覧 (1 1 / 1 3)

手順等		リンク先
1.13.2.1(8) e. 海を水源とした原子炉ウエルへの注水		
1.13.2.1(8) e. (a)	原子炉ウエル代替注水系による海を水源とした原子炉ウエルへの注水	【1.10.2.1(1)】
1.13.2.1(8) f. 海を水源とした燃料プールへの注水/スプレイ		
1.13.2.1(8) f. (a)	海を水源とした燃料プールスプレイ系 (常設スプレイヘッド) による燃料プールへの注水	【1.11.2.1(1) b.】
1.13.2.1(8) f. (b)	海を水源とした燃料プールスプレイ系 (可搬型スプレイノズル) による燃料プールへの注水	【1.11.2.1(1) c.】
1.13.2.1(8) f. (c)	海を水源とした燃料プールスプレイ系 (常設スプレイヘッド) による燃料プールへの注水	【1.11.2.2(1) a.】
1.13.2.1(8) f. (d)	海を水源とした燃料プールスプレイ系 (可搬型スプレイノズル) による燃料プールへの注水	【1.11.2.2(1) b.】
1.13.2.1(8) g. 海を水源とした原子炉補機冷却系 (原子炉補機海水系を含む。) による冷却水の確保		
1.13.2.1(8) g. (a)	原子炉補機冷却系 (原子炉補機海水系を含む。) による除熱	【1.5.2.3(1)】
1.13.2.1(8) h. 海を水源とした最終ヒートシンク (海) への代替熱輸送		
1.13.2.1(8) h. (a)	海を水源とした原子炉補機代替冷却系による除熱	【1.5.2.2(1) a.】
1.13.2.1(8) h. (b)	大型送水ポンプ車による除熱	【1.5.2.2(1) b.】
1.13.2.1(8) i. 海を水源とした大気への放射性物質の拡散抑制		
1.13.2.1(8) i. (a)	海を水源とした大型送水ポンプ車及び放水砲による大気への放射性物質の拡散抑制	【1.12.2.1(1) a.】
1.13.2.1(8) j. 海を水源とした航空機燃料火災への泡消火		
1.13.2.1(8) j. (a)	大型送水ポンプ車及び放水砲による航空機燃料火災への泡消火	【1.12.2.2(2) a.】
1.13.2.1(9) ほう酸水貯蔵タンクを水源とした対応手順		
1.13.2.1(9) a. ほう酸水貯蔵タンクを水源とした原子炉圧力容器へのほう酸水注入		
1.13.2.1(9) a. (a)	事故時操作要領書 (徴候ベース) 「反応度制御」	【1.1.2.1(2)】

リンク先一覧 (1 2 / 1 3)

手順等		リンク先
1.13.2.1(9) a . (b)	ほう酸水貯蔵タンクを水源とした原子炉圧力容器へのほう酸水注入	ほう酸水注入系による原子炉圧力容器へのほう酸水注入
1.13.2.1(9) a . (c)	ほう酸水注入系による原子炉圧力容器へのほう酸水注入	ほう酸水注入系による原子炉圧力容器へのほう酸水注入
1.13.2.2	水源へ水を補給するための対応手順	
1.13.2.2(1)	低圧原子炉代替注水槽へ水を補給するための対応手順	
1.13.2.2(1) a .	大量送水車による低圧原子炉代替注水槽への補給 (淡水/海水)	
1.13.2.2(1) a . (a)	輪谷貯水槽 (西1) 及び輪谷貯水槽 (西2) を水源とした大量送水車による低圧原子炉代替注水槽への補給	本資料に記載
1.13.2.2(1) a . (b)	淡水タンクを水源とした大量送水車による低圧原子炉代替注水槽への補給	本資料に記載
1.13.2.2(1) a . (c)	海を水源とした大量送水車及び大型送水ポンプ車又は大量送水車 (2台) による低圧原子炉代替注水槽への補給	本資料に記載
1.13.2.2(2)	輪谷貯水槽 (西1) 又は輪谷貯水槽 (西2) へ水を補給するための対応手順	
1.13.2.2(2) a .	輪谷貯水槽 (東1) 又は輪谷貯水槽 (東2) から輪谷貯水槽 (西1) 又は輪谷貯水槽 (西2) への補給	本資料に記載
1.13.2.2(2) b . (b)	大量送水車による輪谷貯水槽 (西1) 又は輪谷貯水槽 (西2) への海水補給	本資料に記載
1.13.2.2(3)	復水貯蔵タンクへ水を補給するための対応手順	
1.13.2.2(3) a .	輪谷貯水槽 (西1) 及び輪谷貯水槽 (西2) から復水貯蔵タンクへの補給	本資料に記載
1.13.2.2(3) b .	淡水タンクから復水貯蔵タンクへの補給	本資料に記載

リンク先一覧 (1 3 / 1 3)

	手順等	リンク先
1.13.2.2(3)	復水貯蔵タンクへ水を補給するための対応手順	
1.13.2.2(3) c.	海から復水貯蔵タンクへの補給	本資料に記載
1.13.2.3	水源を切り替えるための対応手順	
1.13.2.3(1)	原子炉隔離時冷却系及び高圧炉心スプレイス系の水源切替え	
1.13.2.3(1) a.	原子炉隔離時冷却系による原子炉圧力容器への注水時の水源の切替え	本資料に記載
1.13.2.3(1) b.	高圧炉心スプレイス系による原子炉圧力容器への注水時の水源の切替え	本資料に記載
1.13.2.3(2)	淡水から海水への切替え	
1.13.2.3(2) a.	低圧原子炉代替注水槽を水源とした送水中の場合	本資料に記載
1.13.2.3(2) b.	輪谷貯水槽 (西 1) 及び輪谷貯水槽 (西 2) を水源とした大量送水車による送水中の場合	本資料に記載
1.13.2.3(2) c.	復水貯蔵タンクを水源とした送水中の場合	本資料に記載
1.13.2.3(3)	外部水源から内部水源への切替え	
1.13.2.3(3) a.	外部水源 (低圧原子炉代替注水槽) から内部水源 (サブレーション・チェンバ) への切替え	本資料に記載
1.13.2.3(3) b.	外部水源 (輪谷貯水槽 (西 1) 及び輪谷貯水槽 (西 2)) から内部水源 (サブレーション・チェンバ) への切替え	本資料に記載

1.14 電源の確保に関する手順等

<目次>

1.14.1 対応手段と設備の選定

- (1) 対応手段と設備の選定の考え方
- (2) 対応手段と設備の選定の結果
 - a. 代替電源（交流）による対応手段及び設備
 - (a) 代替交流電源設備による給電
 - (b) 重大事故等対処設備と自主対策設備
 - b. 代替電源（直流）による対応手段及び設備
 - (a) 代替直流電源設備による給電
 - (b) 号炉間連絡ケーブルを使用した直流電源確保
 - (c) 重大事故等対処設備と自主対策設備
 - c. 代替所内電気設備による対応手段及び設備
 - (a) 代替所内電気設備による給電
 - (b) 重大事故等対処設備と自主対策設備
 - d. 非常用ディーゼル発電機機能喪失時の代替電源による対応手段及び設備
 - (a) 非常用ディーゼル発電機機能喪失時の代替交流電源による給電
 - (b) 重大事故等対処設備と自主対策設備
 - e. 燃料補給のための対応手段及び設備
 - (a) 燃料補給設備による給油
 - (b) 重大事故等対処設備と自主対策設備
 - f. 手順等

1.14.2 重大事故等時の手順

1.14.2.1 代替電源（交流）による対応手順

- (1) 代替交流電源設備による給電
 - a. ガスタービン発電機によるM/C C系及びM/C D系受電
 - b. 号炉間電力融通ケーブル（常設）を使用したM/C C系又はM/C D系受電
 - c. 高圧発電機車によるM/C C系又はM/C D系受電
 - d. 号炉間電力融通ケーブル（可搬型）を使用したM/C C系又はM/C D系受電

1.14.2.2 代替電源（直流）による対応手順

- (1) 代替直流電源設備による給電
 - a. 所内常設蓄電式直流電源設備及び常設代替直流電源設備による給電
 - b. 可搬型直流電源設備による給電
 - c. 直流給電車による直流盤への給電
- (2) 非常用直流電源喪失時の遮断器用制御電源確保

- a. S A用115V系蓄電池によるB-115V系直流盤受電
- b. 非常用直流電源喪失時のA-115V系直流盤受電
- (3) 号炉間連絡ケーブルを使用した直流電源確保
 - a. 号炉間連絡ケーブルを使用したA-115V系直流盤又はB-115V系直流盤受電
- 1.14.2.3 代替所内電気設備による対応手順
 - (1) 代替所内電気設備による給電
 - a. ガスタービン発電機又は高圧発電機車によるS Aロードセンタ及びS Aコントロールセンタ受電
- 1.14.2.4 非常用ディーゼル発電機機能喪失時の代替電源による対応手順
 - (1) 非常用ディーゼル発電機機能喪失時の代替交流電源による給電
 - a. ガスタービン発電機によるM/C C系及びM/C D系受電
 - b. 高圧炉心スプレイ系ディーゼル発電機によるM/C C系又はM/C D系受電
 - c. 号炉間電力融通ケーブル(常設)を使用したM/C C系又はM/C D系受電
 - d. 高圧発電機車によるM/C C系又はM/C D系受電
 - e. 号炉間電力融通ケーブル(可搬型)を使用したM/C C系又はM/C D系受電
- 1.14.2.5 燃料の補給手順
 - (1) ガスタービン発電機用軽油タンク又は非常用ディーゼル発電機燃料貯蔵タンク等からタンクローリへの補給
 - (2) タンクローリから各機器等への給油
- 1.14.2.6 重大事故等対処設備(設計基準拡張)による対応手順
 - (1) 非常用交流電源設備による給電
 - (2) 非常用直流電源設備による給電
- 1.14.2.7 その他の手順項目について考慮する手順
- 1.14.2.8 重大事故等時の対応手段の選択

添付資料1.14.1 審査基準，基準規則と対処設備との対応表

添付資料1.14.2 重大事故対策の成立性

- (1) ガスタービン発電機によるM/C C系及びM/C D系受電
- (2) 号炉間電力融通ケーブル（常設）を使用したM/C C系又はM/C D系受電
- (3) 高圧発電機車によるM/C C系又はM/C D系受電
- (4) 号炉間電力融通ケーブル（可搬型）を使用したM/C C系又はM/C D系受電
- (5) 所内常設蓄電式直流電源設備及び常設代替直流電源設備による給電
- (6) 可搬型直流電源設備による給電
- (7) 直流給電車による直流盤への給電
- (8) SA用115V系蓄電池によるB-115V系直流盤受電
- (9) 非常用直流電源喪失時のA-115V系直流盤受電
- (10) 号炉間連絡ケーブルを使用したA-115V系直流盤又はB-115V系直流盤受電
- (11) ガスタービン発電機又は高圧発電機車によるSAロードセンタ及びSAコントロールセンタ受電
- (12) 高圧炉心スプレイ系ディーゼル発電機によるM/C C系又はM/C D系受電
- (13) ガスタービン発電機用軽油タンク又は非常用ディーゼル発電機燃料貯蔵タンク等からタンクローリへの補給
- (14) タンクローリから各機器等への給油
- (15) 不要直流負荷（A系）の切離し

添付資料1.14.3 不要直流負荷切離しリスト

添付資料1.14.4 動的負荷自動起動防止措置

- (1) 常設代替交流電源設備による非常用所内電気設備（M/C C系又はM/C D系）への給電時の中央制御室における動的負荷の自動起動防止措置
- (2) 可搬型代替交流電源設備による非常用所内電気設備（M/C C系又はM/C D系）への給電時の中央制御室における動的負荷の自動起動防止措置

添付資料1.14.5 受電前準備操作対象リスト

- (1) 常設代替交流電源設備による非常用所内電気設備（M/C C系）への給電時の現場による受電前準備操作対象リスト
- (2) 常設代替交流電源設備による非常用所内電気設備（M/C D系）への給電時の現場による受電前準備操作対象リスト
- (3) 可搬型代替交流電源設備による非常用所内電気設備（M/C C系）への給電時の現場による受電前準備操作対象リスト
- (4) 可搬型代替交流電源設備による非常用所内電気設備（M/C D系）への給電時の現場による受電前準備操作対象リスト

添付資料1.14.6 常設代替交流電源設備又は可搬型代替交流電源設備からS A電源切替盤にて電源給電可能な設計基準事故対処設備の電動弁リスト

添付資料1.14.7 審査基準における要求事項ごとの給電対象設備

添付資料1.14.8 解釈一覧

- (1) 判断基準の解釈一覧
- (2) 操作手順の解釈一覧
- (3) 操作の成立性の解釈一覧

1.14 電源の確保に関する手順等

【要求事項】

発電用原子炉設置者において、電源が喪失したことにより重大事故等が発生した場合において炉心の著しい損傷、原子炉格納容器の破損、貯蔵槽内燃料体等の著しい損傷及び運転停止中における発電用原子炉内の燃料体（以下「運転停止中原子炉内燃料体」という。）の著しい損傷を防止するために必要な電力を確保するために必要な手順等が適切に整備されているか、又は整備される方針が適切に示されていること。

【解釈】

1 「電力を確保するために必要な手順等」とは、以下に掲げる措置又はこれらと同等以上の効果を有する措置を行うための手順等をいう。

(1) 炉心の著しい損傷等を防止するために必要な電力の確保

- a) 電源が喪失したことにより重大事故等が発生した場合において、代替電源により、炉心の著しい損傷、原子炉格納容器の破損、貯蔵槽内燃料体等の著しい損傷及び運転停止中原子炉内燃料体の著しい損傷を防止するために必要な電力を確保するために必要な手順等を整備すること。
- b) 所内直流電源設備から給電されている24時間内に、十分な余裕を持って可搬型代替交流電源設備を繋ぎ込み、給電が開始できること。
- c) 複数号機設置されている工場等では、号機間の電力融通を行えるようにしておくこと。また、敷設したケーブル等が利用できない状況に備え、予備のケーブル等を用意すること。
- d) 所内電気設備（モーターコントロールセンター(MCC)、パワーセンター(P/C)及び金属閉鎖配電盤(メタクラ)(MC)等）は、共通要因で機能を失うことなく、少なくとも一系統は機能の維持及び人の接近性の確保を図ること。

電源が喪失したことにより重大事故等が発生した場合において炉心の著しい損傷、原子炉格納容器の破損、燃料プール内の燃料体等の著しい損傷及び運転停止中原子炉内燃料体の著しい損傷を防止するために必要な電力を確保する対処設備を整備しており、ここでは、この対処設備を活用した手順等について説明する。

1.14.1 対応手段と設備の選定

(1) 対応手段と設備の選定の考え方

外部電源が喪失した場合において、非常用高圧母線及び直流設備へ給電するための設計基準事故対応設備として、非常用交流電源設備及び非常用直流電源設備を設置している。

また、非常用交流電源設備及び非常用直流電源設備から供給された電力を各負荷へ分配するための設計基準事故対応設備として、非常用所内電気設備を設置している。

これらの設計基準事故対応設備のうち、非常用交流電源設備並びに非常用直流電源設備が健全であれば、これらを重大事故等対応設備及び重大事故等対応設備（設計基準拡張）として位置付け重大事故等の対応に用いるが、設計基準事故対応設備が故障した場合は、その機能を代替するために、各設計基準事故対応設備が有する機能、相互関係を明確にした（以下「機能喪失原因対策分析」という。）上で、想定する故障に対応できる対応手段並びに重大事故等対応設備及び重大事故等対応設備（設計基準拡張）を選定する（第 1.14-1 図）。

重大事故等対応設備及び重大事故等対応設備（設計基準拡張）のほかに、柔軟な事故対応を行うための対応手段及び自主対策設備^{※1}を選定する。

※1 自主対策設備：技術基準上のすべての要求事項を満たすことやすべてのプラント状況において使用することは困難であるが、プラント状況によっては、事故対応に有効な設備。

選定した重大事故等対応設備及び重大事故等対応設備（設計基準拡張）により、「技術的能力審査基準」（以下「審査基準」という。）だけでなく、「設置許可基準規則」第五十七条及び「技術基準規則」第七十二条（以下「基準規則」という。）の要求機能を満足する設備が網羅されていることを確認するとともに、自主対策設備との関係を明確にする。

(2) 対応手段と設備の選定の結果

重大事故等対応設備及び重大事故等対応設備（設計基準拡張）である非常用交流電源設備又は非常用直流電源設備が健全であれば重大事故等の対応に用いる。

非常用交流電源設備による給電で使用する設備は以下のとおり。

- ・非常用ディーゼル発電機
- ・高圧炉心スプレイ系ディーゼル発電機
- ・非常用ディーゼル発電機燃料デイタンク
- ・高圧炉心スプレイ系ディーゼル発電機燃料デイタンク
- ・非常用ディーゼル発電機～非常用高圧母線C系及びD系回路
- ・高圧炉心スプレイ系ディーゼル発電機～非常用高圧母線H P C S系回路
- ・原子炉補機冷却系（原子炉補機海水系を含む。）
- ・高圧炉心スプレイ補機冷却系（高圧炉心スプレイ補機海水系を含む。）

- ・非常用ディーゼル発電機燃料貯蔵タンク
- ・高圧炉心スプレイ系ディーゼル発電機燃料貯蔵タンク
- ・非常用ディーゼル発電機燃料移送ポンプ
- ・高圧炉心スプレイ系ディーゼル発電機燃料移送ポンプ
- ・非常用ディーゼル発電機燃料移送系配管・弁
- ・高圧炉心スプレイ系ディーゼル発電機燃料移送系配管・弁

非常用直流電源設備による給電で使用する設備は以下のとおり。

- ・ A-115V 系蓄電池
- ・ B-115V 系蓄電池
- ・ 高圧炉心スプレイ系蓄電池
- ・ A-原子炉中性子計装用蓄電池
- ・ B-原子炉中性子計装用蓄電池
- ・ B 1-115V 系蓄電池 (S A)
- ・ 230V 系蓄電池 (R C I C)
- ・ A-115V 系充電器
- ・ B-115V 系充電器
- ・ 高圧炉心スプレイ系充電器
- ・ A-原子炉中性子計装用充電器
- ・ B-原子炉中性子計装用充電器
- ・ B 1-115V 系充電器 (S A)
- ・ 230V 系充電器 (R C I C)
- ・ A-115V 系蓄電池及び充電器～直流母線電路
- ・ B-115V 系蓄電池及び充電器～直流母線電路
- ・ 高圧炉心スプレイ系蓄電池及び充電器～直流母線電路
- ・ A-原子炉中性子計装用蓄電池及び充電器～直流母線電路
- ・ B-原子炉中性子計装用蓄電池及び充電器～直流母線電路
- ・ B 1-115V 系蓄電池 (S A) 及び充電器～直流母線電路
- ・ 230V 系蓄電池 (R C I C) 及び充電器～直流母線電路

機能喪失原因対策分析の結果，設計基準事故対処設備の故障として，非常用高圧母線への交流電源による給電及び直流設備への直流電源による給電に使用する設備並びに非常用所内電気設備の故障を想定する。

設計基準事故対処設備に要求される機能の喪失原因から選定した対応手段及び審査基準，基準規則からの要求により選定した対応手段と，その対応に使用する重大事故等対処設備及び自主対策設備を以下に示す。

なお，機能喪失を想定する設計基準事故対処設備，対応に使用する重大事故等対処設備及び自主対策設備と整備する手順についての関係を第 1.14-1 表に整理する。

a. 代替電源（交流）による対応手段及び設備

(a) 代替交流電源設備による給電

設計基準事故対処設備である非常用交流電源設備の故障により非常用高圧母線C系（以下「M/C C系」という。）、D系（以下「M/C D系」という。）及び高圧炉心スプレイ系（以下「M/C HPCS系」という。）への給電ができない場合は、代替交流電源設備による給電にて炉心の著しい損傷等を防止するために必要な電力を確保する。

i 常設代替交流電源設備による給電

常設代替交流電源設備から非常用所内電気設備又は代替所内電気設備へ給電する手段がある。

また、原子炉圧力容器、原子炉格納容器及び燃料プールの除熱を実施するため、常設代替交流電源設備を原子炉補機代替冷却系に接続し、給電する手段がある。

常設代替交流電源設備による給電で使用する設備は以下のとおり。単線結線図を第1.14-2図に示す。

- ・ガスタービン発電機
- ・ガスタービン発電機用サービスタンク
- ・ガスタービン発電機用燃料移送ポンプ
- ・ガスタービン発電機用燃料移送系配管・弁
- ・ガスタービン発電機～非常用高圧母線C系及びD系電路
- ・ガスタービン発電機～SAロードセンタ電路
- ・ガスタービン発電機～SAロードセンタ～SA1コントロールセンタ電路
- ・ガスタービン発電機～SAロードセンタ～SA2コントロールセンタ電路
- ・ガスタービン発電機～高圧発電機車接続プラグ収納箱（原子炉建物西側）電路
- ・高圧発電機車接続プラグ収納箱（原子炉建物西側）～原子炉補機代替冷却系電路
- ・ガスタービン発電機～高圧発電機車接続プラグ収納箱（原子炉建物南側）電路
- ・高圧発電機車接続プラグ収納箱（原子炉建物南側）～原子炉補機代替冷却系電路
- ・ガスタービン発電機用軽油タンク

なお、原子炉補機代替冷却系への給電の操作手順については、「1.5.2.2(1)a. 原子炉補機代替冷却系による除熱」にて整備する。

ii 号炉間電力融通電気設備による給電

号炉間電力融通ケーブルを用いて他号炉の非常用高压母線から当該号炉の非常用高压母線C系又はD系までの電路を構築し、他号炉からの給電により、当該号炉の非常用高压母線を受電する手段がある。

号炉間電力融通電気設備による給電で使用する設備は以下のとおり。単線結線図を第1.14-3図に示す。

- ・号炉間電力融通ケーブル（常設）
- ・号炉間電力融通ケーブル（常設）～常用高压母線A系～非常用高压母線C系電路
- ・号炉間電力融通ケーブル（常設）～常用高压母線B系～非常用高压母線D系電路
- ・号炉間電力融通ケーブル（可搬型）
- ・号炉間電力融通ケーブル（可搬型）～非常用高压母線C系及びD系電路

なお、号炉間電力融通ケーブル（常設）は他号炉の常用高压母線と当該号炉の常用高压母線間にあらかじめ敷設し、号炉間電力融通ケーブル（可搬型）は屋内に配備する。

iii 可搬型代替交流電源設備による給電

可搬型代替交流電源設備を非常用所内電気設備又は代替所内電気設備に接続し、給電する手段がある。

可搬型代替交流電源設備による給電で使用する設備は以下のとおり。単線結線図を第1.14-2図に示す。

- ・高压発電機車
- ・高压発電機車～高压発電機車接続プラグ収納箱（原子炉建物西側）電路
- ・高压発電機車接続プラグ収納箱（原子炉建物西側）～非常用高压母線C系及びD系電路
- ・高压発電機車～高压発電機車接続プラグ収納箱（原子炉建物南側）電路
- ・高压発電機車接続プラグ収納箱（原子炉建物南側）～非常用高压母線C系及びD系電路
- ・高压発電機車～緊急用メタクラ接続プラグ盤電路
- ・緊急用メタクラ接続プラグ盤～非常用高压母線C系及びD系電路
- ・高压発電機車接続プラグ収納箱（原子炉建物西側）～SA1コントロールセンタ及びSA2コントロールセンタ電路
- ・高压発電機車接続プラグ収納箱（原子炉建物南側）～SA1コントロールセンタ及びSA2コントロールセンタ電路
- ・緊急用メタクラ接続プラグ盤～SA1コントロールセンタ及びSA

2 コントロールセンタ電路

- ・ガスタービン発電機用軽油タンク
- ・ガスタービン発電機用軽油タンクドレン弁
- ・非常用ディーゼル発電機燃料貯蔵タンク
- ・高圧炉心スプレイ系ディーゼル発電機燃料貯蔵タンク
- ・ホース
- ・タンクローリ

(b) 重大事故等対処設備と自主対策設備

常設代替交流電源設備による給電で使用する設備のうち、ガスタービン発電機、ガスタービン発電機用サービスタンク、ガスタービン発電機用燃料移送ポンプ、ガスタービン発電機用燃料移送系配管・弁、ガスタービン発電機～非常用高圧母線C系及びD系電路、ガスタービン発電機～SAロードセンタ電路、ガスタービン発電機～SAロードセンタ～SA1コントロールセンタ電路、ガスタービン発電機～SAロードセンタ～SA2コントロールセンタ電路、ガスタービン発電機～高圧発電機車接続プラグ収納箱（原子炉建物西側）電路、高圧発電機車接続プラグ収納箱（原子炉建物西側）～原子炉補機代替冷却系電路、ガスタービン発電機～高圧発電機車接続プラグ収納箱（原子炉建物南側）電路、高圧発電機車接続プラグ収納箱（原子炉建物南側）～原子炉補機代替冷却系電路及びガスタービン発電機用軽油タンクは重大事故等対処設備として位置付ける。

可搬型代替交流電源設備による給電で使用する設備のうち、高圧発電機車、高圧発電機車～高圧発電機車接続プラグ収納箱（原子炉建物西側）電路、高圧発電機車接続プラグ収納箱（原子炉建物西側）～非常用高圧母線C系及びD系電路、高圧発電機車～高圧発電機車接続プラグ収納箱（原子炉建物南側）電路、高圧発電機車接続プラグ収納箱（原子炉建物南側）～非常用高圧母線C系及びD系電路、高圧発電機車～緊急用メタクラ接続プラグ盤電路、緊急用メタクラ接続プラグ盤～非常用高圧母線C系及びD系電路、高圧発電機車接続プラグ収納箱（原子炉建物西側）～SA1コントロールセンタ及びSA2コントロールセンタ電路、高圧発電機車接続プラグ収納箱（原子炉建物南側）～SA1コントロールセンタ及びSA2コントロールセンタ電路、緊急用メタクラ接続プラグ盤～SA1コントロールセンタ及びSA2コントロールセンタ電路、ガスタービン発電機用軽油タンク、ガスタービン発電機用軽油タンクドレン弁、非常用ディーゼル発電機燃料貯蔵タンク、高圧炉心スプレイ系ディーゼル発電機燃料貯蔵タンク、ホース及びタンクローリは重大事故等対処設備として位置付ける。

これらの機能喪失原因対策分析の結果により選定した設備は、審査基準及び基準規則に要求される設備がすべて網羅されている。

(添付資料1.14.1)

以上の重大事故等対処設備により、設計基準事故対処設備の故障で交流電源が喪失した場合においても、炉心の著しい損傷等を防止するために必要な電力を確保できる。

また、以下の設備はプラント状況によっては事故対応に有効な設備であるため、自主対策設備として位置付ける。併せて、その理由を示す。

- ・号炉間電力融通ケーブル（常設）
- ・号炉間電力融通ケーブル（常設）～常用高圧母線A系～非常用高圧母線C系電路
- ・号炉間電力融通ケーブル（常設）～常用高圧母線B系～非常用高圧母線D系電路
- ・号炉間電力融通ケーブル（可搬型）
- ・号炉間電力融通ケーブル（可搬型）～非常用高圧母線C系及びD系電路

耐震性は確保されていないが、当該電路及び1号炉のディーゼル発電機の健全性が確認できた場合において、重大事故等の対処に必要な電源を確保するための手段として有効である。

b. 代替電源（直流）による対応手段及び設備

(a) 代替直流電源設備による給電

設計基準事故対処設備である非常用交流電源設備の故障により充電器を経由した直流設備への給電ができない場合は、代替直流電源設備による給電にて炉心の著しい損傷等を防止するために必要な電力を確保する。

i 所内常設蓄電式直流電源設備及び常設代替直流電源設備による給電

非常用交流電源設備の故障により充電器を経由した直流設備への給電ができない場合は、常設代替交流電源設備又は可搬型代替交流電源設備による給電を開始するまでの間、所内常設蓄電式直流電源設備及び常設代替直流電源設備により24時間にわたり直流設備へ給電する手段がある。

所内常設蓄電式直流電源設備による給電で使用する設備は以下のとおり。単線結線図を第1.14-5図に示す。

- ・ B-115V 系蓄電池
- ・ B1-115V 系蓄電池（SA）
- ・ 230V 系蓄電池（RCIC）
- ・ SA用 115V 系蓄電池
- ・ B-115V 系充電器
- ・ B1-115V 系充電器（SA）
- ・ 230V 系充電器（RCIC）
- ・ SA用 115V 系充電器
- ・ B-115V 系蓄電池及び充電器～直流母線電路
- ・ B1-115V 系蓄電池（SA）及び充電器～直流母線電路

- ・ 230V 系蓄電池（R C I C）及び充電器～直流母線電路
- ・ S A用 115V 系蓄電池及び充電器～直流母線電路

また、共通要因によって非常用直流電源設備 A 系及び H P C S 系の安全機能と同時に機能が喪失することがないように物理的に分離を図った常設代替直流電源設備があり、その常設代替直流電源設備により重大事故等時の対応に必要な直流設備へ給電する手段がある。

常設代替直流電源設備による給電で使用する設備は以下のとおり。単線結線図を第 1. 14-5 図に示す。

- ・ S A用 115V 系蓄電池
- ・ S A用 115V 系充電器
- ・ S A用 115V 系蓄電池及び充電器～直流母線電路

ii 可搬型直流電源設備による給電

非常用交流電源設備の故障，所内常設蓄電式直流電源設備及び常設代替直流電源設備の蓄電池の枯渇により直流設備への給電ができない場合は，高圧発電機車，代替所内電気設備及び充電器（B 1 -115V系充電器（S A），S A用115V系充電器，230V系充電器（常用））を組み合わせた可搬型直流電源設備により直流設備へ給電する手段がある。

可搬型直流電源設備による給電で使用する設備は以下のとおり。単線結線図を第 1. 14-2 図及び第 1. 14-5 図に示す。

- ・ 高圧発電機車
- ・ B 1 -115V 系充電器（S A）
- ・ S A用 115V 系充電器
- ・ 230V 系充電器（常用）
- ・ 高圧発電機車～高圧発電機車接続プラグ収納箱（原子炉建物西側）電路
- ・ 高圧発電機車接続プラグ収納箱（原子炉建物西側）～直流母線電路
- ・ 高圧発電機車～高圧発電機車接続プラグ収納箱（原子炉建物南側）電路
- ・ 高圧発電機車接続プラグ収納箱（原子炉建物南側）～直流母線電路
- ・ 高圧発電機車～緊急用メタクラ接続プラグ盤電路
- ・ 緊急用メタクラ接続プラグ盤～直流母線電路
- ・ ガスタービン発電機用軽油タンク
- ・ ガスタービン発電機用軽油タンクドレン弁
- ・ 非常用ディーゼル発電機燃料貯蔵タンク
- ・ 高圧炉心スプレイ系ディーゼル発電機燃料貯蔵タンク
- ・ ホース
- ・ タンクローリ

iii 直流給電車による給電

非常用交流電源設備の故障，所内常設蓄電式直流電源設備及び常設代替直流電源設備の蓄電池の枯渇により直流設備への給電ができない場合は，直流給電車及び高圧発電機車の組合せにより直流設備へ給電する手段がある。

直流給電車による給電で使用する設備は以下のとおり。単線結線図を第 1.14-5 図に示す。

- ・高圧発電機車
- ・直流給電車 115V
- ・直流給電車 230V
- ・高圧発電機車～直流給電車～直流給電車接続プラグ収納箱（原子炉建物南側）電路
- ・直流給電車接続プラグ収納箱（原子炉建物南側）～直流母線電路
- ・高圧発電機車～直流給電車～直流給電車接続プラグ収納箱（廃棄物処理建物南側）電路
- ・直流給電車接続プラグ収納箱（廃棄物処理建物南側）～直流母線電路
- ・ガスタービン発電機用軽油タンク
- ・ガスタービン発電機用軽油タンクドレン弁
- ・非常用ディーゼル発電機燃料貯蔵タンク
- ・高圧炉心スプレイ系ディーゼル発電機燃料貯蔵タンク
- ・ホース
- ・タンクローリ

(b) 号炉間連絡ケーブルを使用した直流電源確保

交流電源及び直流電源の喪失により設計基準事故対処設備である非常用ディーゼル発電機が起動できない場合は，他号炉の非常用低圧母線から当該号炉の非常用低圧母線へ給電することにより非常用ディーゼル発電機の起動に必要な直流電源（制御電源）を確保する手段がある。

号炉間連絡ケーブルを使用した直流電源確保で使用する設備は以下のとおり。

- ・号炉間連絡ケーブル

(c) 重大事故等対処設備と自主対策設備

所内常設蓄電式直流電源設備による給電で使用する設備のうち，B-115V系蓄電池，B 1-115V系蓄電池（SA），230V系蓄電池（RCIC），SA用115V系蓄電池，B-115V系充電器，B 1-115V系充電器（SA），230V系充電器（RCIC），SA用115V系充電器，B-115V系蓄電池及び充電器～直流母線電路，B 1-115V系蓄電池（SA）及び充電器～直流母

線電路, 230V系蓄電池 (R C I C) 及び充電器～直流母線電路, S A用115V系蓄電池及び充電器～直流母線電路は重大事故等対処設備として位置付ける。

常設代替直流電源設備による給電で使用する設備のうち, S A用115V系蓄電池, S A用115V系充電器, S A用115V系蓄電池及び充電器～直流母線電路は重大事故等対処設備として位置付ける。

可搬型直流電源設備による給電で使用する設備のうち, 高圧発電機車, B 1 - 115V系充電器 (S A), S A用115V系充電器, 230V系充電器 (常用), 高圧発電機車～高圧発電機車接続プラグ収納箱 (原子炉建物西側) 電路, 高圧発電機車接続プラグ収納箱 (原子炉建物西側) ～直流母線電路, 高圧発電機車～高圧発電機車接続プラグ収納箱 (原子炉建物南側) 電路, 高圧発電機車接続プラグ収納箱 (原子炉建物南側) ～直流母線電路, 高圧発電機車～緊急用メタクラ接続プラグ盤電路, 緊急用メタクラ接続プラグ盤～直流母線電路, ガスタービン発電機用軽油タンク, ガスタービン発電機用軽油タンクドレン弁, 非常用ディーゼル発電機燃料貯蔵タンク, 高圧炉心スプレイ系ディーゼル発電機燃料貯蔵タンク, ホース及びタンクローリは重大事故等対処設備として位置付ける。

これらの機能喪失原因対策分析の結果により選定した設備は, 審査基準及び基準規則に要求される設備がすべて網羅されている。

(添付資料1. 14. 1)

以上の重大事故等対処設備により, 設計基準事故対処設備の故障で直流電源が喪失した場合においても, 炉心の著しい損傷等を防止するために必要な電力を確保できる。

また, 以下の設備はプラント状況によっては事故対応に有効な設備であるため, 自主対策設備として位置付ける。併せて, その理由を示す。

- ・ 直流給電車 115V
- ・ 直流給電車 230V
- ・ 高圧発電機車～直流給電車～直流給電車接続プラグ収納箱 (原子炉建物南側) 電路
- ・ 直流給電車接続プラグ収納箱 (原子炉建物南側) ～直流母線電路
- ・ 高圧発電機車～直流給電車～直流給電車接続プラグ収納箱 (廃棄物処理建物南側) 電路
- ・ 直流給電車接続プラグ収納箱 (廃棄物処理建物南側) ～直流母線電路

全交流動力電源喪失時には代替交流電源設備による給電を優先して実施しているため, 高圧発電機車は配備されており, 可搬型直流電源設備としては, 電路構成等により対応することが可能である。その状態に追加して直流給電車 2 台 (直流給電車115V及び直流給電車230V) の配備が必要となり時間を要するが, 重大事故等の対処に必要な直流電源を確保する

ための手段として有効である。

- ・号炉間連絡ケーブル

号炉間融通によって確保できる電源の容量は小さく、使用用途及び使用条件が限定されるが、直流電源の喪失が原因で非常用ディーゼル発電機を起動することができない場合において、非常用ディーゼル発電機の起動のために必要な直流電源（制御電源）を確保するための手段として有効である。

c. 代替所内電気設備による対応手段及び設備

(a) 代替所内電気設備による給電

設計基準事故対処設備である非常用所内電気設備の機能が喪失し、必要な設備へ給電できない場合又は代替所内電気設備に接続する重大事故等対処設備が必要な場合は、代替所内電気設備にて電路を確保し、常設代替交流電源設備又は可搬型代替交流電源設備から給電する手段がある。

なお、非常用所内電気設備及び代替所内電気設備は、重大事故等が発生した場合において、共通要因で同時に機能を喪失することなく、少なくとも一系統は機能の維持及び人の接近性を確保する設計とする。

代替所内電気設備による給電で使用する設備は以下のとおり。単線結線図を第1.14-2図に示す。

- ・緊急用メタクラ
- ・メタクラ切替盤
- ・緊急用メタクラ接続プラグ盤
- ・高圧発電機車接続プラグ収納箱
- ・SAロードセンタ
- ・SA1コントロールセンタ
- ・SA2コントロールセンタ
- ・充電器電源切替盤
- ・SA電源切替盤
- ・非常用コントロールセンタ切替盤
- ・重大事故操作盤
- ・非常用高圧母線C系
- ・非常用高圧母線D系

(b) 重大事故等対処設備と自主対策設備

代替所内電気設備による給電で使用する設備のうち、緊急用メタクラ、メタクラ切替盤、緊急用メタクラ接続プラグ盤、高圧発電機車接続プラグ収納箱、SAロードセンタ、SA1コントロールセンタ、SA2コントロールセンタ、充電器電源切替盤、SA電源切替盤、重大事故操作盤、非常用高圧母線C系及び非常用高圧母線D系は重大事故等対処設備として位

置付ける。

これらの機能喪失原因対策分析の結果により選定した設備は、審査基準及び基準規則に要求される設備がすべて網羅されている。

(添付資料1.14.1)

以上の重大事故等対処設備により、設計基準事故対処設備である非常用所内電気設備が機能喪失した場合においても、炉心の著しい損傷等を防止するために必要な電力を確保できる。

また、以下の設備はプラント状況によっては事故対応に有効な設備であるため、自主対策設備として位置付ける。併せて、その理由を示す。

・非常用コントロールセンタ切替盤

非常用コントロールセンタの一次側に接続するものの、非常用コントロールセンタに接続される全ての負荷に対して給電することができないため、非常用コントロールセンタ負荷の負荷抑制に時間を要するが、電路の健全性が確認できた場合において、重大事故等の対処に必要な電源を確保するための手段として有効である。

d. 非常用ディーゼル発電機機能喪失時の代替電源による対応手段及び設備

(a) 非常用ディーゼル発電機機能喪失時の代替交流電源による給電

設計基準事故対処設備である非常用ディーゼル発電機の故障によりM/C C系及びD系への給電ができない場合は、代替交流電源設備による給電にて炉心の著しい損傷等を防止するために必要な電力を確保する。

i 常設代替交流電源設備による給電

常設代替交流電源設備から非常用所内電気設備又は代替所内電気設備へ給電する手段がある。

また、原子炉圧力容器、原子炉格納容器及び燃料プールの除熱を実施するため、常設代替交流電源設備を原子炉補機代替冷却系に接続し、給電する手段がある。

常設代替交流電源設備による給電で使用する設備は以下のとおり。単線結線図を第1.14-2図に示す。

- ・ガスタービン発電機
- ・ガスタービン発電機用サービスタンク
- ・ガスタービン発電機用燃料移送ポンプ
- ・ガスタービン発電機用燃料移送系配管・弁
- ・ガスタービン発電機～非常用高圧母線C系及びD系電路
- ・ガスタービン発電機～SAロードセンタ電路
- ・ガスタービン発電機～SAロードセンタ～SA1コントロールセンタ電路
- ・ガスタービン発電機～SAロードセンタ～SA2コントロールセンタ電路

タ電路

- ・ガスタービン発電機～高圧発電機車接続プラグ収納箱（原子炉建物西側）電路
- ・高圧発電機車接続プラグ収納箱（原子炉建物西側）～原子炉補機代替冷却系電路
- ・ガスタービン発電機～高圧発電機車接続プラグ収納箱（原子炉建物南側）電路
- ・高圧発電機車接続プラグ収納箱（原子炉建物南側）～原子炉補機代替冷却系電路
- ・ガスタービン発電機用軽油タンク

なお、原子炉補機代替冷却系への給電の操作手順については、

「1.5.2.2(1) a. 原子炉補機代替冷却系による除熱」にて整備する。

ii 高圧炉心スプレイ系ディーゼル発電機による給電

高圧炉心スプレイ系ディーゼル発電機からM/C C系又はM/C D系へ給電する手段がある。

高圧炉心スプレイ系ディーゼル発電機によるM/C C系又はM/C D系への給電で使用する設備は以下のとおり。単線結線図を第1.14-4図に示す。

- ・高圧炉心スプレイ系ディーゼル発電機
- ・高圧炉心スプレイ系ディーゼル発電機燃料デイトンク
- ・高圧炉心スプレイ系ディーゼル発電機～非常用高圧母線HPCS系～常用高圧母線A系～非常用高圧母線C系電路
- ・高圧炉心スプレイ系ディーゼル発電機～非常用高圧母線HPCS系～常用高圧母線A系～常用高圧母線B系～非常用高圧母線D系電路
- ・高圧炉心スプレイ補機冷却系(高圧炉心スプレイ補機海水系を含む。)
- ・高圧炉心スプレイ系ディーゼル発電機燃料貯蔵タンク
- ・高圧炉心スプレイ系ディーゼル発電機燃料移送ポンプ
- ・高圧炉心スプレイ系ディーゼル発電機燃料移送系配管・弁

iii 号炉間電力融通電気設備による給電

号炉間電力融通ケーブルを用いて他号炉の非常用高圧母線から当該号炉の非常用高圧母線C系又はD系までの電路を構築し、他号炉からの給電により、当該号炉の非常用高圧母線を受電する手段がある。

号炉間電力融通電気設備による給電で使用する設備は以下のとおり。単線結線図を第1.14-3図に示す。

- ・号炉間電力融通ケーブル（常設）
- ・号炉間電力融通ケーブル（常設）～常用高圧母線A系～非常用高圧母線C系電路

- ・号炉間電力融通ケーブル（常設）～常用高压母線B系～非常用高压母線D系電路
- ・号炉間電力融通ケーブル（可搬型）
- ・号炉間電力融通ケーブル（可搬型）～非常用高压母線C系及びD系電路

なお、号炉間電力融通ケーブル（常設）は他号炉の常用高压母線と当該号炉の常用高压母線間にあらかじめ敷設し、号炉間電力融通ケーブル（可搬型）は屋内に配備する。

iv 可搬型代替交流電源設備による給電

可搬型代替交流電源設備を非常用所内電気設備又は代替所内電気設備に接続し、給電する手段がある。

可搬型代替交流電源設備による給電で使用する設備は以下のとおり。単線結線図を第1.14-2図に示す。

- ・高压発電機車
- ・高压発電機車～高压発電機車接続プラグ収納箱（原子炉建物西側）電路
- ・高压発電機車接続プラグ収納箱（原子炉建物西側）～非常用高压母線C系及びD系電路
- ・高压発電機車～高压発電機車接続プラグ収納箱（原子炉建物南側）電路
- ・高压発電機車接続プラグ収納箱（原子炉建物南側）～非常用高压母線C系及びD系電路
- ・高压発電機車～緊急用メタクラ接続プラグ盤電路
- ・緊急用メタクラ接続プラグ盤～非常用高压母線C系及びD系電路
- ・高压発電機車接続プラグ収納箱（原子炉建物西側）～SA1コントロールセンタ及びSA2コントロールセンタ電路
- ・高压発電機車接続プラグ収納箱（原子炉建物南側）～SA1コントロールセンタ及びSA2コントロールセンタ電路
- ・緊急用メタクラ接続プラグ盤～SA1コントロールセンタ及びSA2コントロールセンタ電路
- ・ガスタービン発電機用軽油タンク
- ・ガスタービン発電機用軽油タンクドレン弁
- ・非常用ディーゼル発電機燃料貯蔵タンク
- ・高压炉心スプレイ系ディーゼル発電機燃料貯蔵タンク
- ・ホース
- ・タンクローリ

(b) 重大事故等対処設備と自主対策設備

常設代替交流電源設備による給電で使用する設備のうち、ガスタービン発電機、ガスタービン発電機用サービスタンク、ガスタービン発電機用燃料移送ポンプ、ガスタービン発電機用燃料移送系配管・弁、ガスタービン発電機～非常用高圧母線C系及びD系電路、ガスタービン発電機～SAロードセンタ電路、ガスタービン発電機～SAロードセンタ～SA1コントロールセンタ電路、ガスタービン発電機～SAロードセンタ～SA2コントロールセンタ電路、ガスタービン発電機～高圧発電機車接続プラグ収納箱（原子炉建物西側）電路、高圧発電機車接続プラグ収納箱（原子炉建物西側）～原子炉補機代替冷却系電路、ガスタービン発電機～高圧発電機車接続プラグ収納箱（原子炉建物南側）電路、高圧発電機車接続プラグ収納箱（原子炉建物南側）～原子炉補機代替冷却系電路及びガスタービン発電機用軽油タンクは重大事故等対処設備として位置付ける。

可搬型代替交流電源設備による給電で使用する設備のうち、高圧発電機車、高圧発電機車～高圧発電機車接続プラグ収納箱（原子炉建物西側）電路、高圧発電機車接続プラグ収納箱（原子炉建物西側）～非常用高圧母線C系及びD系電路、高圧発電機車～高圧発電機車接続プラグ収納箱（原子炉建物南側）電路、高圧発電機車接続プラグ収納箱（原子炉建物南側）～非常用高圧母線C系及びD系電路、高圧発電機車～緊急用メタクラ接続プラグ盤電路、緊急用メタクラ接続プラグ盤～非常用高圧母線C系及びD系電路、高圧発電機車接続プラグ収納箱（原子炉建物西側）～SA1コントロールセンタ及びSA2コントロールセンタ電路、高圧発電機車接続プラグ収納箱（原子炉建物南側）～SA1コントロールセンタ及びSA2コントロールセンタ電路、緊急用メタクラ接続プラグ盤～SA1コントロールセンタ及びSA2コントロールセンタ電路、ガスタービン発電機用軽油タンク、ガスタービン発電機用軽油タンクドレン弁、非常用ディーゼル発電機燃料貯蔵タンク、高圧炉心スプレイ系ディーゼル発電機燃料貯蔵タンク、ホース及びタンクローリは重大事故等対処設備として位置付ける。

高圧炉心スプレイ系ディーゼル発電機による給電で使用する設備のうち、高圧炉心スプレイ系ディーゼル発電機燃料貯蔵タンクは重大事故等対処設備として位置付け、高圧炉心スプレイ系ディーゼル発電機、高圧炉心スプレイ系ディーゼル発電機燃料デイトンク、高圧炉心スプレイ補機冷却系（高圧炉心スプレイ補機海水系を含む。）、高圧炉心スプレイ系ディーゼル発電機燃料移送ポンプ及び高圧炉心スプレイ系ディーゼル発電機燃料移送系配管・弁は重大事故等対処設備（設計基準拡張）として位置付ける。

これらの機能喪失原因対策分析の結果により選定した設備は、審査基準及び基準規則に要求される設備がすべて網羅されている。

（添付資料1.14.1）

以上の重大事故等対処設備により，設計基準事故対処設備の故障で交流電源が喪失した場合においても，炉心の著しい損傷等を防止するために必要な電力を確保できる。

また，以下の設備はプラント状況によっては事故対応に有効な設備であるため，自主対策設備として位置付ける。併せて，その理由を示す。

- ・ 高圧炉心スプレイ系ディーゼル発電機～非常用高圧母線H P C S系～常用高圧母線A系～非常用高圧母線C系電路
- ・ 高圧炉心スプレイ系ディーゼル発電機～非常用高圧母線H P C S系～常用高圧母線A系～常用高圧母線B系～非常用高圧母線D系電路

耐震性は確保されていないが，常用高圧母線A系（及びB系）を経由する電路の健全性が確認でき，高圧炉心スプレイ系ディーゼル発電機が健全であり，かつ高圧炉心スプレイ系ポンプの停止が可能な場合において，事故対応時に必要な電源を確保するための手段として有効である。

- ・ 号炉間電力融通ケーブル（常設）
- ・ 号炉間電力融通ケーブル（常設）～常用高圧母線A系～非常用高圧母線C系電路
- ・ 号炉間電力融通ケーブル（常設）～常用高圧母線B系～非常用高圧母線D系電路
- ・ 号炉間電力融通ケーブル（可搬型）
- ・ 号炉間電力融通ケーブル（可搬型）～非常用高圧母線C系及びD系電路

耐震性は確保されていないが，当該電路及び1号炉のディーゼル発電機の健全性が確認できた場合において，重大事故等の対処に必要な電源を確保するための手段として有効である。

e. 燃料補給のための対応手段及び設備

(a) 燃料補給設備による給油

重大事故等の対処で使用する設備を必要な期間継続して運転させるため，燃料補給設備により給油する手段がある。

燃料補給設備による給油で使用する設備は以下のとおり。

- ・ ガスタービン発電機用軽油タンク
- ・ ガスタービン発電機用軽油タンクドレン弁
- ・ 非常用ディーゼル発電機燃料貯蔵タンク
- ・ 高圧炉心スプレイ系ディーゼル発電機燃料貯蔵タンク
- ・ ホース
- ・ タンクローリ

(b) 重大事故等対処設備と自主対策設備

燃料補給設備による給油で使用する設備のうち，ガスタービン発電機用

軽油タンク，ガスタービン発電機用軽油タンクドレン弁，非常用ディーゼル発電機燃料貯蔵タンク，高圧炉心スプレイ系ディーゼル発電機燃料貯蔵タンク，ホース及びタンクローリは重大事故等対処設備として位置付ける。

これらの選定した設備は，審査基準及び基準規則に要求される設備がすべて網羅されている。

(添付資料1.14.1)

以上の重大事故等対処設備により，重大事故等の対処で使用する設備の燃料を確保し，必要な期間運転を継続することができる。

f. 手順等

上記「a. 代替電源（交流）による対応手段及び設備」，「b. 代替電源（直流）による対応手段及び設備」，「c. 代替所内電気設備による対応手段及び設備」，「d. 非常用ディーゼル発電機機能喪失時の代替電源による対応手段及び設備」及び「e. 燃料補給のための対応手段及び設備」により選定した対応手段に係る手順を整備する。

これらの手順は，運転員及び緊急時対策要員の対応として「事故時操作要領書（徴候ベース）」（以下「EOP」という。），「原子力災害対策手順書」，「AM設備別操作要領書」に定める（第1.14-1表）。

また，重大事故等時に監視が必要となる計器についても整理する（第1.14-2表）。

さらに，他の条文にて選定した重大事故等対処設備と本条文にて選定した給電手段との関連性についても整理する。

(添付資料1.14.7)

1.14.2 重大事故等時の手順

1.14.2.1 代替電源（交流）による対応手順

(1) 代替交流電源設備による給電

a. ガスタービン発電機によるM/C C系及びM/C D系受電

送電線及び開閉所が破損又は破損する可能性のある大規模自然災害が発生した場合、並びに外部電源、非常用ディーゼル発電機及び高圧炉心スプレイ系ディーゼル発電機による給電が見込めない場合に、発電用原子炉及び燃料プールの冷却、原子炉格納容器内の冷却及び除熱に必要なM/C C系及びM/C D系の電源を復旧する。なお、M/C D系受電を優先させ、その後にM/C C系へ給電する。

M/C C系及びD系受電操作完了後、A-115V系充電器盤、B-115V系充電器盤、B1-115V系充電器盤（SA）、SA用115V系充電器盤及び230V系充電器盤（RCIC）及び中央制御室監視計器へ交流電源を供給する。

代替交流電源設備によるM/C C系及びM/C D系への給電の優先順位は以下のとおり。

なお、原子炉建物西側又は原子炉建物南側の高圧発電機車接続プラグ収納箱の選択は、操作内容及び想定時間は同一であるものの、原子炉建物南側エリアは、他の可搬型車両が優先的に配置されるため、他の可搬型車両との干渉及びケーブル敷設の作業性を考慮し、原子炉建物西側の高圧発電機車接続プラグ収納箱を優先して使用する。

1. ガスタービン発電機
2. 号炉間電力融通ケーブル（常設）
3. 高圧発電機車（原子炉建物西側の高圧発電機車接続プラグ収納箱に接続）
4. 高圧発電機車（原子炉建物南側の高圧発電機車接続プラグ収納箱に接続）
5. 高圧発電機車（ガスタービン発電機建物（緊急用メタクラ）の緊急用メタクラ接続プラグ盤への接続）（故意による大型航空機の衝突その他のテロリズムによる影響がある場合）
6. 号炉間電力融通ケーブル（可搬型）

なお、優先2の手順については「b. 号炉間電力融通ケーブル（常設）を使用したM/C C系又はM/C D系受電」にて、優先3、優先4及び優先5の手順については「c. 高圧発電機車によるM/C C系又はM/C D系受電」にて、優先6の手順については「d. 号炉間電力融通ケーブル（可搬型）を使用したM/C C系又はM/C D系受電」にて整備する。

また、上記給電を継続するために高圧発電機車への燃料補給を実施する。燃料の補給手順については、「1.14.2.5 燃料の補給手順」にて整備する。なお、ガスタービン発電機への燃料補給は自動給油である。

(a) 手順着手の判断基準

外部電源、非常用ディーゼル発電機及び高圧炉心スプレイ系ディーゼル発電機の機能喪失によりM/C C系、M/C D系及びM/C HPC S系へ給電できない場合。なお、ガスタービン発電機の現場起動については、ガスタービン発電機の中央制御室起動が失敗した場合及び要員が確保されている場合に、他の手段と同時並行で実施する。

(b) 操作手順

ガスタービン発電機によるM/C C系及びM/C D系受電手順の概要は以下のとおり。手順の対応フローを第1.14-6図及び第1.14-7図に、概要図を第1.14-8図に、タイムチャートを第1.14-9図に示す。

〔優先1. ガスタービン発電機によるM/C C系及びM/C D系受電の場合〕

I. ガスタービン発電機の中央制御室からの起動

- ①^a当直副長は、手順着手の判断基準に基づき、中央制御室運転員にガスタービン発電機の起動、緊急用メタクラ及びS A-L/Cの受電開始を指示する。
- ②^a中央制御室運転員Aは、緊急用メタクラの動力変圧器用遮断器以外の遮断器の「切」を確認した後、ガスタービン発電機を起動し、緊急用メタクラ及びS A-L/Cの受電を電圧確認により実施し、ガスタービン発電機の起動、緊急用メタクラ及びS A-L/Cの受電が開始されたことを当直副長に報告する。
- ③^a当直副長は、運転員にガスタービン発電機によるM/C D系への受電準備開始を指示する。
- ④^a中央制御室運転員Aは、受電前準備としてM/C D系、L/C D系及びC/C D系の動的機器の自動起動防止のため操作スイッチ（以下「CS」という。）を「停止引ロック」又は「停止」とする。
- ⑤^a現場運転員B及びCは、M/C D系及びL/C D系の負荷抑制のため、あらかじめ定められた負荷以外の遮断器を「切」とし、当直副長に受電準備完了を報告する。
- ⑥^a当直副長は、運転員にガスタービン発電機によるM/C D系の受電開始を指示する。
- ⑦^a現場運転員B及びCは、M/C D系の受電遮断器を「入」とし、M/C D系、L/C D系及びC/C D系の受電操作を実施する。
- ⑧^a中央制御室運転員Aは、M/C D系を受電するための緊急用メタクラの遮断器を「入」操作を実施する。
- ⑨^a現場運転員B及びCは、外観点検によりM/C D系、L/C D系及びC/C D系の受電状態に異常がないことを確認後、当直副長に報告する。

- ⑩^a 当直副長は、運転員にガスタービン発電機によるM/C C系への受電準備開始を指示する。
- ⑪^a 中央制御室運転員Aは、受電前準備としてM/C C系、L/C C系及びC/C C系の動的機器の自動起動防止のためCSを「停止引ロック」又は「停止」とする。
- ⑫^a 現場運転員B及びCは、M/C C系及びL/C C系の負荷抑制のため、あらかじめ定められた負荷以外の遮断器を「切」とし、当直副長にM/C C系の受電準備完了を報告する。
- ⑬^a 当直副長は、運転員にガスタービン発電機によるM/C C系の受電開始を指示する。
- ⑭^a 現場運転員B及びCは、M/C C系の受電遮断器を「入」とし、M/C C系、L/C C系及びC/C C系の受電操作を実施する。
- ⑮^a 中央制御室運転員Aは、M/C C系を受電するための緊急用メタクラの遮断器を「入」操作を実施する。
- ⑯^a 現場運転員B及びCは、外観点検によりM/C C系、L/C C系及びC/C C系の受電状態に異常がないことを確認後、当直副長に報告し、A-115V系充電器盤、B-115V系充電器盤、B1-115V系充電器盤(SA)、SA用115V系充電器盤、230V系充電器盤(RCID)及び中央制御室監視計器へ交流電源を供給する。
操作手順については、「1.14.2.2(1)a. 所内常設蓄電式直流電源設備及び常設代替直流電源設備による給電」の操作手順⑫^a～と同様である。

II. ガスタービン発電機の現場からの起動

- ①^b 当直副長は、手順着手の判断基準に基づき、当直長を經由して、緊急時対策本部にガスタービン発電機の現場起動、緊急用メタクラ及びSA-L/Cの受電開始を依頼する。
- ②^b 緊急時対策本部は、緊急時対策要員にガスタービン発電機の現場起動、緊急用メタクラ及びSA-L/Cの受電開始を指示する。
- ③^b 緊急時対策要員は、緊急用メタクラの動力変圧器用遮断器以外の遮断器の「切」を確認した後、ガスタービン発電機を現場起動し、緊急用メタクラの受電を電圧確認により、SA-L/Cの受電を状態表示確認により実施し、ガスタービン発電機の現場起動、緊急用メタクラ及びSA-L/C受電完了を緊急時対策本部に報告する。
- ④^b 緊急時対策本部は、ガスタービン発電機の現場起動、緊急用メタクラ及びSA-L/C受電完了を当直長に報告する。
- ⑤^b 当直副長は、運転員にガスタービン発電機によるSA-L/Cの受電確認、M/C C系及びM/C D系への受電準備開始を指示する。
- ⑥^b 中央制御室運転員Aは、SA-L/Cの受電を電圧確認により実施した後、受電前準備としてM/C D系、L/C D系及びC/C D

系の動的機器の自動起動防止のためCSを「停止引ロック」又は「停止」とする。

- ⑦^b現場運転員B及びCは、M/C D系及びL/C D系の負荷抑制のため、あらかじめ定められた負荷以外の遮断器を「切」とする。
 - ⑧^b中央制御室運転員Aは、受電前準備としてM/C C系、L/C C系及びC/C C系の動的機器の自動起動防止のためCSを「停止引ロック」又は「停止」とする。
 - ⑨^b現場運転員B及びCは、M/C C系及びL/C C系の負荷抑制のため、あらかじめ定められた負荷以外の遮断器を「切」とし、当直副長にM/C C系の受電準備完了を報告する。
 - ⑩^b当直副長は、運転員にガスタービン発電機によるM/C D系の受電開始を指示する。
 - ⑪^b現場運転員B及びCは、M/C D系の受電遮断器を「入」とし、M/C D系、L/C D系及びC/C D系の受電操作を実施する。
 - ⑫^b中央制御室運転員Aは、M/C D系を受電するための緊急用メタクラの遮断器を「入」操作を実施する。
 - ⑬^b現場運転員B及びCは、外観点検によりM/C D系、L/C D系及びC/C D系の受電状態に異常がないことを確認後、当直副長に報告する。
 - ⑭^b当直副長は、運転員にガスタービン発電機によるM/C C系の受電開始を指示する。
 - ⑮^b現場運転員B及びCは、M/C C系の受電遮断器を「入」とし、M/C C系、L/C C系及びC/C C系の受電操作を実施する。
 - ⑯^b中央制御室運転員Aは、M/C C系を受電するための緊急用メタクラの遮断器を「入」操作を実施する。
 - ⑰^b現場運転員B及びCは、外観点検によりM/C C系、L/C C系及びC/C C系の受電状態に異常がないことを確認後、当直副長に報告し、A-115V系充電器盤、B-115V系充電器盤、B1-115V系充電器盤(SA)、SA用115V系充電器盤、230V系充電器盤(RCIC)及び中央制御室監視計器へ交流電源を供給する。
- 操作手順については、「1.14.2.2(1)a. 所内常設蓄電式直流電源設備及び常設代替直流電源設備による給電」の操作手順⑫^a～と同様である。

(c) 操作の成立性

優先1の中央制御室操作でのガスタービン発電機によるM/C C系及びM/C D系受電操作は、中央制御室運転員1名及び現場運転員2名にて作業を実施した場合、作業開始を判断してからの所要時間は以下のとおり。

- ・ガスタービン発電機による給電開始まで10分以内で可能である。

- ・ガスタービン発電機によるM/C D系受電完了まで40分以内で可能である。
- ・ガスタービン発電機によるM/C C系受電完了まで1時間10分以内で可能である。

現場操作でのガスタービン発電機によるM/C C系及びM/C D系受電操作は、中央制御室運転員1名、現場運転員2名及び緊急時対策要員2名にて作業を実施した場合、作業開始を判断してからの所要時間は以下のとおり。

- ・ガスタービン発電機による給電開始まで50分以内で可能である。
- ・ガスタービン発電機によるM/C D系受電完了まで1時間5分以内で可能である。
- ・ガスタービン発電機によるM/C C系受電完了まで1時間10分以内で可能である。

円滑に作業できるように、移動経路を確保し、防護具、照明及び通信連絡設備を整備する。

室温は通常運転時と同程度である。

(添付資料1.14.2(1))

b. 号炉間電力融通ケーブル（常設）を使用したM/C C系又はM/C D系受電

当該号炉で外部電源，非常用ディーゼル発電機，高圧炉心スプレイ系ディーゼル発電機及びガスタービン発電機による給電ができない場合において，号炉間電力融通ケーブル（常設）を使用して他号炉のM/C C系又はM/C D系から当該号炉のM/C C系又はM/C D系までの電路を構成し，他号炉から給電することにより，発電用原子炉及び燃料プールの冷却，原子炉格納容器内の冷却及び除熱に必要なとなる設備の電源を復旧する。

また，他号炉で全交流動力電源が喪失し，当該号炉の電源が確保されている場合は，同様の手段により当該号炉から他号炉へ給電することが可能である。

なお，他号炉の常用高圧母線と当該号炉の常用高圧母線間にあらかじめ敷設する号炉間電力融通ケーブル（常設）が使用できない場合は，屋内に配備する号炉間電力融通ケーブル（可搬型）を使用して電力融通を行う。

(a) 手順着手の判断基準

当該号炉で外部電源，非常用ディーゼル発電機，高圧炉心スプレイ系ディーゼル発電機及びガスタービン発電機による給電ができない状況において，他号炉の非常用ディーゼル発電機A系又は非常用ディーゼル発電機B系が健全で電力融通が可能な場合。

(b) 操作手順

号炉間電力融通ケーブル（常設）を使用したM/C C系又はM/C D系受電手順の概要は以下のとおり。手順の対応フローを第1.14-6図及び第1.14-7図に，概要図を第1.14-10図に，タイムチャートを第1.14-11図に示す。

〔優先2．号炉間電力融通ケーブル（常設）を使用したM/C C系又はM/C D系受電の場合〕

（当該号炉で全交流動力電源が喪失し，他号炉の非常用ディーゼル発電機A系から号炉間電力融通ケーブル（常設）による当該号炉のM/C C系又はM/C D系へ受電する場合）

- ①当直副長は，手順着手の判断基準に基づき，運転員に号炉間電力融通ケーブル（常設）による他号炉の非常用ディーゼル発電機A系による当該号炉のM/C C系又はM/C D系の受電準備開始を指示する。
- ②中央制御室運転員Aは，受電前準備として受電するM/C，L/C，C/Cの動的機器の自動起動防止のためCSを「停止引ロック」又は「停止」とする。
- ③現場運転員B及びCは，受電前準備として受電するM/C，L/C，C/C負荷抑制のため，あらかじめ定められた負荷以外の遮断器を「切」とする。

- ④中央制御室運転員Aは、号炉間電力融通に伴う受電遮断器のインターロック解除処置を実施する。
- ⑤現場運転員B及びCは、号炉間電力融通に伴う受電遮断器のインターロック解除処置を実施し、号炉間電力融通の受電準備が完了したことを当直副長に報告する。
- ⑥当直副長は、中央制御室運転員に号炉間電力融通ケーブル（常設）による他号炉の非常用ディーゼル発電機A系から当該号炉のM/Cへの給電開始を指示する。
- ⑦中央制御室運転員Aは、当該号炉の常用高圧母線の予備変受電遮断器及び非常用高圧母線の母線連絡遮断器の「入」操作を行う。
- ⑧中央制御室運転員Aは、他号炉の常用高圧母線及び非常用高圧母線の母線連絡操作及び予備変受電遮断器を「入」操作及び受電したM/Cの電圧確認を行い、給電が開始したことを当直副長に報告する。
- ⑨現場運転員B及びCは、外観点検により受電したM/C、L/C、C/Cの受電状態に異常がないことを確認後、当直長に報告し、充電器盤及び中央制御室監視計器へ交流電源を供給する。
操作手順については、「1.14.2.2(1) a. 所内常設蓄電式直流電源設備及び常設代替直流電源設備による給電」の操作手順⑫^aと同様である。

(c) 操作の成立性

優先2の号炉間電力融通ケーブル（常設）を使用したM/C C系又はM/C D系受電操作は、中央制御室運転員1名、現場運転員2名にて作業を実施した場合、作業開始を判断してからの所要時間は1時間35分以内で可能である。

円滑に作業できるように、移動経路を確保し、防護具、照明及び通信連絡設備を整備する。

室温は通常運転時と同程度である。

(添付資料1.14.2(2))

c. 高圧発電機車によるM/C C系又はM/C D系受電

外部電源、非常用ディーゼル発電機、高圧炉心スプレイ系ディーゼル発電機、ガスタービン発電機及び号炉間電力融通ケーブル（常設）によるM/C C系及びM/C D系への給電が見込めない場合、高圧発電機車を高圧発電機車接続プラグ収納箱又は緊急用メタクラ接続プラグ盤に接続してM/C C系又はM/C D系を受電し、発電用原子炉及び燃料プールの冷却、原子炉格納容器内の冷却及び除熱に必要となる設備の電源を確保する。M/C C系又はM/C D系の受電完了後、A-115V系充電器盤、B-115V系充電器盤、B1-115V系充電器盤（SA）、SA用115V系充電器盤、230V系充電器盤（RCIC）及び中央制御室監視計器へ交流電源を供給する。

また、上記給電を継続するために高圧発電機車への燃料補給を実施する。燃料の補給手順については、「1.14.2.5 燃料の補給手順」にて整備する。

(a) 手順着手の判断基準

外部電源、非常用ディーゼル発電機、高圧炉心スプレイ系ディーゼル発電機、ガスタービン発電機及び号炉間電力融通ケーブル（常設）による給電ができない場合。

(b) 操作手順

高圧発電機車によるM/C C系又はM/C D系受電手順の概要は以下のとおり。手順の対応フローを第1.14-6図及び第1.14-7図に、概要図を第1.14-12図に、タイムチャートを第1.14-13図から第1.14-15図に示す。

〔優先3. 高圧発電機車（原子炉建物西側の高圧発電機車接続プラグ収納箱に接続）によるM/C C系又はM/C D系受電の場合〕

- ①当直副長は、手順着手の判断基準に基づき、当直長を經由して、緊急時対策本部に高圧発電機車によるM/C C系又はM/C D系受電準備開始を依頼する。
- ②緊急時対策本部は、緊急時対策要員に高圧発電機車（原子炉建物西側の高圧発電機車接続プラグ収納箱に接続）によるM/C C系又はM/C D系受電準備開始を指示する。
- ③緊急時対策要員は、高圧発電機車を原子炉建物西側近傍に配置し、高圧発電機車の起動準備、高圧発電機車から高圧発電機車接続プラグ収納箱までの間に高圧発電機車のケーブルを敷設し、接続作業を行う。
- ④当直副長は、運転員に高圧発電機車によるM/C C系又はM/C D系受電準備開始を指示する。
- ⑤中央制御室運転員Aは、受電前準備として受電するM/C、L/C、C/Cの動的機器の自動起動防止のためCSを「停止引ロック」又は「停止」とする。

- ⑥現場運転員 B 及び C は、受電前準備として高圧発電機車による M/C、L/C、C/C への給電のための電路を構成し、M/C、L/C、C/C 負荷抑制のため、あらかじめ定められた負荷以外の遮断器を「切」とし、当直副長に M/C の受電準備完了を報告する。
- ⑦緊急時対策要員は、メタクラ切替盤において受電する M/C への切替え作業をするとともに、絶縁抵抗測定により高圧発電機車から L/C 動力変圧器の一次側までの間の電路の健全性を確認し、受電準備完了を緊急時対策本部に報告する。
- ⑧当直長は、当直副長からの依頼に基づき、緊急時対策本部に高圧発電機車による M/C の受電準備が完了したことを報告する。
- ⑨緊急時対策本部は、緊急時対策要員に給電開始を指示する。
- ⑩緊急時対策要員は、高圧発電機車を起動し、C/C 母線までの給電を開始するとともに、給電が開始されたことを緊急時対策本部に報告する。
- ⑪当直副長は、運転員に受電した M/C、L/C、C/C の受電状態の確認を指示する。
- ⑫中央制御室運転員 A は、受電した M/C の電圧確認を行う。
- ⑬現場運転員 B 及び C は、外観点検により受電した M/C、L/C、C/C の受電状態に異常がないことを確認後、当直副長に報告し、充電器盤及び中央制御室監視計器へ交流電源を供給する。
操作手順については、「1.14.2.2(1) a. 所内常設蓄電式直流電源設備及び常設代替直流電源設備による給電」の操作手順⑫^aと同様である。

〔優先 4. 高圧発電機車（原子炉建物南側の高圧発電機車接続プラグ収納箱に接続）による M/C C 系又は M/C D 系受電の場合〕

- ①当直副長は、手順着手の判断基準に基づき、当直長を経由して、緊急時対策本部に高圧発電機車による M/C C 系又は M/C D 系受電準備開始を依頼する。
- ②緊急時対策本部は、緊急時対策要員に高圧発電機車（原子炉建物南側の高圧発電機車接続プラグ収納箱に接続）による M/C C 系又は M/C D 系受電準備開始を指示する。
- ③緊急時対策要員は、高圧発電機車を原子炉建物南側近傍に配置し、高圧発電機車の起動準備、高圧発電機車から高圧発電機車接続プラグ収納箱までの間に高圧発電機車のケーブルを敷設し、接続作業を行う。
- ④当直副長は、運転員に高圧発電機車による M/C C 系又は M/C D 系受電準備開始を指示する。
- ⑤中央制御室運転員 A は、受電前準備として受電する M/C、L/C、C/C の動的機器の自動起動防止のため CS を「停止引ロック」又は「停止」とする。

- ⑥現場運転員B及びCは、受電前準備として高圧発電機車によるM/C、L/C、C/Cへの給電のための電路を構成し、M/C、L/C、C/C負荷抑制のため、あらかじめ定められた負荷以外の遮断器を「切」とし、当直副長にM/Cの受電準備完了を報告する。
- ⑦緊急時対策要員は、メタクラ切替盤において受電するM/Cへの切替え作業をするとともに、絶縁抵抗測定により高圧発電機車からL/C動力変圧器の一次側までの間の電路の健全性を確認し、受電準備完了を緊急時対策本部に報告する。
- ⑧当直長は、当直副長からの依頼に基づき、緊急時対策本部に高圧発電機車によるM/Cの受電準備が完了したことを報告する。
- ⑨緊急時対策本部は、緊急時対策要員に給電開始を指示する。
- ⑩緊急時対策要員は、高圧発電機車を起動し、C/C母線までの給電を開始するとともに、給電が開始されたことを緊急時対策本部に報告する。
- ⑪当直副長は、運転員に受電したM/C、L/C、C/Cの受電状態の確認を指示する。
- ⑫中央制御室運転員Aは、受電したM/Cの電圧確認を行う。
- ⑬現場運転員B及びCは、外観点検により受電したM/C、L/C、C/Cの受電状態に異常がないことを確認後、当直副長に報告し、充電器盤及び中央制御室監視計器へ交流電源を供給する。
操作手順については、「1.14.2.2(1)a. 所内常設蓄電式直流電源設備及び常設代替直流電源設備による給電」の操作手順⑫^aと同様である。

〔優先5. 高圧発電機車（ガスタービン発電機建物（緊急用メタクラ）の緊急用メタクラ接続プラグ盤に接続）によるM/C C系又はM/C D系受電の場合（故意による大型航空機の衝突その他のテロリズムによる影響がある場合）〕

- ①当直副長は、手順着手の判断基準に基づき、当直長を経由して、緊急時対策本部に高圧発電機車によるM/C C系又はM/C D系受電準備開始を依頼する。
- ②緊急時対策本部は、緊急時対策要員に高圧発電機車（ガスタービン発電機建物（緊急用メタクラ）の緊急用メタクラ接続プラグ盤に接続）によるM/C C系又はM/C D系受電準備開始を指示する。
- ③緊急時対策要員は、高圧発電機車をガスタービン発電機建物（緊急用メタクラ）近傍に配置し、高圧発電機車の起動準備、高圧発電機車から緊急用メタクラ接続プラグ盤までの間に高圧発電機車のケーブルを敷設し、接続作業を行う。
- ④当直副長は、運転員に高圧発電機車によるM/C C系又はM/C D系受電準備開始を指示する。

- ⑤中央制御室運転員Aは、受電前準備として受電するM/C、L/C、C/Cの動的機器の自動起動防止のためCSを「停止引ロック」又は「停止」とし、緊急用メタクラの動力変圧器用遮断器以外の遮断器の「切」を確認した後、M/Cを受電するための緊急用メタクラの遮断器を「入」操作し、当直副長にM/Cの受電準備完了を報告する。
- ⑥現場運転員B及びCは、受電前準備として高圧発電機車によるM/C、L/C、C/Cへの給電のための電路を構成し、M/C、L/C、C/C負荷抑制のため、あらかじめ定められた負荷以外の遮断器を「切」とし、当直副長にM/Cの受電準備完了を報告する。
- ⑦緊急時対策要員は、緊急用メタクラの受電遮断器を「入」操作するとともに、絶縁抵抗測定により高圧発電機車からL/C動力変圧器の一次側までの間の電路の健全性を確認し、受電準備完了を緊急時対策本部に報告する。
- ⑧当直長は、当直副長からの依頼に基づき、緊急時対策本部に高圧発電機車によるM/Cの受電準備が完了したことを報告する。
- ⑨緊急時対策本部は、緊急時対策要員に給電開始を指示する。
- ⑩緊急時対策要員は、高圧発電機車を起動し、C/C母線までの給電を開始するとともに、給電が開始されたことを緊急時対策本部に報告する。
- ⑪当直副長は、運転員に受電したM/C、L/C、C/Cの受電状態の確認を指示する。
- ⑫中央制御室運転員Aは、受電したM/Cの電圧確認を行う。
- ⑬現場運転員B及びCは、外観点検により受電したM/C、L/C、C/Cの受電状態に異常がないことを確認後、当直副長に報告し、充電器盤及び中央制御室監視計器へ交流電源を供給する。
操作手順については、「1.14.2.2(1) a. 所内常設蓄電式直流電源設備及び常設代替直流電源設備による給電」の操作手順⑫^aと同様である。

(c) 操作の成立性

優先3の高圧発電機車（原子炉建物西側の高圧発電機車接続プラグ収納箱に接続）によるM/C C系又はM/C D系受電操作は、中央制御室運転員1名、現場運転員2名及び緊急時対策要員3名にて作業を実施した場合、作業開始を判断してから高圧発電機車（原子炉建物西側の高圧発電機車接続プラグ収納箱に接続）によるM/C C系又はM/C D系受電完了まで4時間35分以内で可能である。

優先4の高圧発電機車（原子炉建物南側の高圧発電機車接続プラグ収納箱に接続）によるM/C C系又はM/C D系受電操作は、中央制御室運転員1名、現場運転員2名及び緊急時対策要員3名にて作業を実施した場合、作業開始を判断してから高圧発電機車（原子炉建物南側の高圧発電

機車接続プラグ収納箱に接続)によるM/C C系又はM/C D系受電完了まで4時間35分以内で可能である。

優先5の高圧発電機車(ガスタービン発電機建物(緊急用メタクラ)の緊急用メタクラ接続プラグ盤に接続)によるM/C C系又はM/C D系受電操作(故意による大型航空機の衝突その他のテロリズムによる影響がある場合)は、中央制御室運転員1名、現場運転員2名及び緊急時対策要員3名にて作業を実施した場合、作業開始を判断してから高圧発電機車(ガスタービン発電機建物(緊急用メタクラ)の緊急用メタクラ接続プラグ盤に接続)によるM/C C系又はM/C D系受電完了まで4時間40分以内で可能である。

緊急用メタクラ接続プラグ盤、原子炉建物西側及び原子炉建物南側の高圧発電機車接続プラグ収納箱からメタクラ切替盤間のケーブルは常時敷設されており、ケーブル敷設作業が円滑に行うことが可能である。

円滑に作業できるように、移動経路を確保し、防護具、照明及び通信連絡設備を整備する。

室温は通常運転時と同程度である。

高圧発電機車はプラント監視機能等を維持する上で必要な最低限度の電力を供給する。プラントの被災状況に応じて使用可能な設備の電源を供給する。

(添付資料1.14.2(3))

d. 号炉間電力融通ケーブル（可搬型）を使用したM/C C系又はM/C D系受電

当該号炉で外部電源，非常用ディーゼル発電機，高圧炉心スプレイ系ディーゼル発電機，ガスタービン発電機，号炉間電力融通ケーブル（常設）及び高圧発電機車による給電ができない場合において，号炉間電力融通ケーブル（可搬型）を使用して他号炉のM/C C系又はM/C D系から当該号炉のM/C C系又はM/C D系までの電路を構成し，他号炉から給電することにより，発電用原子炉及び燃料プールの冷却，原子炉格納容器内の冷却及び除熱に必要となる設備の電源を復旧する。

(a) 手順着手の判断基準

当該号炉で外部電源，非常用ディーゼル発電機，高圧炉心スプレイ系ディーゼル発電機，ガスタービン発電機，号炉間電力融通ケーブル（常設）及び高圧発電機車による給電ができない状況において，他号炉の非常用ディーゼル発電機A系又は非常用ディーゼル発電機B系が健全で電力融通が可能な場合。

(b) 操作手順

号炉間電力融通ケーブル（可搬型）を使用したM/C C系又はM/C D系受電手順の概要は以下のとおり。手順の対応フローを第1.14-6図及び第1.14-7図に，概要図を第1.14-16図に，タイムチャートを第1.14-17図に示す。

〔優先6．号炉間電力融通ケーブル（可搬型）を使用したM/C C系又はM/C D系受電の場合〕

（当該号炉で全交流動力電源が喪失し，他号炉の非常用ディーゼル発電機A系から号炉間電力融通ケーブル（可搬型）による当該号炉のM/C C系又はM/C D系へ受電する場合）

- ①当直副長は，手順着手の判断基準に基づき，当直長を經由して，緊急時対策本部に号炉間電力融通ケーブル（可搬型）による当該号炉のM/C C系又はM/C D系受電準備開始を依頼する。
- ②緊急時対策本部は，緊急時対策要員に号炉間電力融通ケーブル（可搬型）による当該号炉のM/C C系又はM/C D系受電準備開始を指示する。
- ③緊急時対策要員は，当該号炉のM/C C系又はM/C D系から他号炉のM/C C系までの間にケーブルを敷設し，接続作業を行う。
- ④当直副長は，運転員に号炉間電力融通ケーブル（可搬型）による他号炉の非常用ディーゼル発電機A系による当該号炉のM/C C系又はM/C D系受電準備開始を指示する。
- ⑤中央制御室運転員Aは，受電前準備として受電するM/C，L/C，

C/Cの動的機器の自動起動防止のためCSを「停止引ロック」又は「停止」とする。

- ⑥現場運転員B及びCは、受電前準備として受電するM/C、L/C、C/C負荷抑制のため、あらかじめ定められた負荷以外の遮断器を「切」及び受電するM/Cの受電遮断器を「入」とし、号炉間電力融通ケーブル（可搬型）による他号炉の非常用ディーゼル発電機A系による当該号炉のM/C C系又はM/C D系受電準備が完了したことを当直副長に報告する。
- ⑦当直長は、当直副長からの依頼に基づき、緊急時対策本部に号炉間電力融通ケーブル（可搬型）による他号炉の非常用ディーゼル発電機A系による当該号炉のM/C C系又はM/C D系受電準備が完了したことを報告する。
- ⑧緊急時対策要員は、当該号炉のM/C C系又はM/C D系から他号炉のM/C C系にケーブルを接続するとともに、絶縁抵抗測定により当該号炉のM/C C系又はM/C D系から他号炉のM/C C系までの間の電路の健全性を確認し、ケーブル接続完了を緊急時対策本部に報告する。
- ⑨緊急時対策本部は、当直長に給電準備が完了したことを報告する。
- ⑩当直副長は、運転員に号炉間電力融通ケーブル（可搬型）による他号炉の非常用ディーゼル発電機A系から当該号炉のM/Cへの給電開始を指示する。
- ⑪現場運転員B及びCは、他号炉の非常用高圧母線の遮断器の電源「入」操作を実施する。
- ⑫中央制御室運転員Aは、他号炉の非常用高圧母線の遮断器を「入」操作する。
- ⑬現場運転員B及びCは、外観点検により受電したM/C、L/C、C/Cの受電状態に異常がないことを確認後、当直長に報告し、充電器盤及び中央制御室監視計器へ交流電源を供給する。
操作手順については、「1.14.2.2(1) a. 所内常設蓄電式直流電源設備及び常設代替直流電源設備による給電」の操作手順⑫^aと同様である。

（当該号炉で全交流動力電源が喪失し、他号炉の非常用ディーゼル発電機B系から号炉間電力融通ケーブル（可搬型）による当該号炉のM/C C系又はM/C D系へ受電する場合）

- ①当直副長は、手順着手の判断基準に基づき、当直長を経由して、緊急時対策本部に号炉間電力融通ケーブル（可搬型）による当該号炉のM/C C系又はM/C D系受電準備開始を依頼する。
- ②緊急時対策本部は、緊急時対策要員に号炉間電力融通ケーブル（可搬型）による当該号炉のM/C C系又はM/C D系受電準備開始を

指示する。

- ③緊急時対策要員は、当該号炉のM/C C系又はM/C D系から他号炉のM/C C系までの間にケーブルを敷設し、接続作業を行う。
- ④当直副長は、運転員に号炉間電力融通ケーブル（可搬型）による他号炉の非常用ディーゼル発電機B系による当該号炉のM/C C系又はM/C D系受電準備開始を指示する。
- ⑤中央制御室運転員Aは、受電前準備として受電するM/C, L/C, C/Cの動的機器の自動起動防止のためCSを「停止引ロック」又は「停止」とする。
- ⑥現場運転員B及びCは、受電前準備として受電するM/C, L/C, C/C負荷抑制のため、あらかじめ定められた負荷以外の遮断器を「切」及び受電するM/Cの受電遮断器を「入」とし、号炉間電力融通ケーブル（可搬型）による他号炉の非常用ディーゼル発電機A系による当該号炉のM/C C系又はM/C D系受電準備が完了したことを当直副長に報告する。
- ⑦当直長は、当直副長からの依頼に基づき、緊急時対策本部に号炉間電力融通ケーブル（可搬型）による他号炉の非常用ディーゼル発電機B系による当該号炉のM/C C系又はM/C D系受電準備が完了したことを報告する。
- ⑧緊急時対策要員は、当該号炉のM/C C系又はM/C D系から他号炉のM/C D系にケーブルを接続するとともに、絶縁抵抗測定により当該号炉のM/C C系又はM/C D系から他号炉のM/C D系までの間の電路の健全性を確認し、ケーブル接続完了を緊急時対策本部に報告する。
- ⑨緊急時対策本部は、当直長に給電準備が完了したことを報告する。
- ⑩当直副長は、現場運転員に号炉間電力融通ケーブル（可搬型）による他号炉の非常用ディーゼル発電機B系から当該号炉のM/Cへの給電開始を指示する。
- ⑪現場運転員B及びCは、他号炉の非常用高圧母線の遮断器の電源「入」操作を実施する。
- ⑫現場運転員B及びCは、他号炉の非常用高圧母線の遮断器を「入」操作する。
- ⑬現場運転員B及びCは、外観点検により受電したM/C, L/C, C/Cの受電状態に異常がないことを確認後、当直長に報告し、充電器盤及び中央制御室監視計器へ交流電源を供給する。
操作手順については、「1.14.2.2(1) a. 所内常設蓄電式直流電源設備及び常設代替直流電源設備による給電」の操作手順⑫^aと同様である。

(c) 操作の成立性

優先6の号炉間電力融通ケーブル（可搬型）を使用したM/C C系又はM/C D系受電操作は、中央制御室運転員1名、現場運転員2名及び緊急時対策要員3名にて作業を実施した場合、作業開始を判断してからの所要時間は4時間25分以内で可能である。

円滑に作業できるように、移動経路を確保し、防護具、照明及び通信連絡設備を整備する。

室温は通常運転時と同程度である。

(添付資料1.14.2(4))

1.14.2.2 代替電源（直流）による対応手順

(1) 代替直流電源設備による給電

a. 所内常設蓄電式直流電源設備及び常設代替直流電源設備による給電

外部電源，非常用ディーゼル発電機及び高圧炉心スプレイ系ディーゼル発電機の機能喪失，ガスタービン発電機，号炉間電力融通ケーブル（常設），高圧発電機車及び号炉間電力融通ケーブル（可搬型）による交流電源の復旧ができない場合，B-115V系蓄電池及びB1-115V系蓄電池（SA）から，24時間以上にわたり直流母線へ給電する。また，SA用115V系蓄電池及び230V系蓄電池（R C I C）については，負荷切離しなしで蓄電池にて24時間以上にわたり直流母線へ給電する。

外部電源，非常用ディーゼル発電機及び高圧炉心スプレイ系ディーゼル発電機の機能喪失後，充電器を経由した直流母線への給電から，B-115V系蓄電池，B1-115V系蓄電池（SA），SA用115V系蓄電池及び230V系蓄電池（R C I C）による直流母線への給電に自動で切り替わることを確認する。全交流動力電源喪失から8時間を経過した時点で，B-115V系直流盤の不要な負荷の切離しを実施する。その後，B-115V系蓄電池からB1-115V系蓄電池（SA）による給電に切り替えることで，24時間以上にわたり直流母線へ給電する。

所内常設蓄電式直流電源設備及び常設代替直流電源設備から直流母線へ給電している24時間以内に，ガスタービン発電機による給電の場合，M/C，L/C，C/CのC系及びD系を受電し，その後，A-115V系充電器盤，B-115V系充電器盤，B1-115V系充電器盤（SA），SA用115V系充電器盤及び230V系充電器盤（R C I C）を受電して直流電源の機能を回復させる。

所内常設蓄電式直流電源設備及び常設代替直流電源設備から直流母線へ給電している24時間以内に，号炉間電力融通ケーブル（常設），高圧発電機車又は号炉間電力融通ケーブル（可搬型）による給電の場合，M/C，L/C，C/CのC系又はD系を受電し，その後，A-115V系充電器盤又はB-115V系充電器盤，B1-115V系充電器盤（SA），SA用115V系充電器盤及び230V系充電器盤（R C I C）を受電して直流電源の機能を回復させる。

なお，蓄電池を充電する際は水素ガスが発生するため，バッテリー室の換気を確保した上で蓄電池の回復充電を実施する。また，ガスタービン発電機によるM/C，L/C，C/CのC系及びD系の受電完了後は，中央制御室監視計器C系及びD系の復旧を行う。号炉間電力融通ケーブル（常設），高圧発電機車又は号炉間電力融通ケーブル（可搬型）によるM/C，L/C，C/CのC系又はD系の受電完了後は，中央制御室監視計器C系又はD系の復旧を行う。

(a) 手順着手の判断基準

[B-115V系蓄電池，B1-115V系蓄電池（SA），SA用115V系蓄電池及び230V系蓄電池（R C I C）による給電の判断基準]

全交流動力電源喪失により、B-115V系充電器、B 1-115V系充電器(SA)、SA用115V系充電器及び230V系充電器(RCIC)の交流入力電源の喪失が発生した場合。

〔B-115V系蓄電池からB 1-115V系蓄電池(SA)への切替えの判断基準〕

全交流動力電源喪失から8時間が経過した時点で、ガスタービン発電機、号炉間電力融通ケーブル(常設)、高圧発電機車又は号炉間電力融通ケーブル(可搬型)による給電操作が完了していない場合。又は全交流動力電源喪失後に、B-115V系蓄電池の電圧が放電電圧の最低値を下回るおそれがあると判断した場合。

〔A-115V系充電器盤の受電及び中央制御室監視計器C系の復旧の判断基準〕

全交流動力電源喪失時に、ガスタービン発電機、号炉間電力融通ケーブル(常設)、高圧発電機車又は号炉間電力融通ケーブル(可搬型)による給電により、M/C、L/C、C/CのC系の受電が完了している場合。

〔B-115V系充電器盤、B 1-115V系充電器盤(SA)、SA用115V系充電器盤及び230V系充電器盤(RCIC)の受電及び中央制御室監視計器D系の復旧の判断基準〕

全交流動力電源喪失時に、ガスタービン発電機、号炉間電力融通ケーブル(常設)、高圧発電機車又は号炉間電力融通ケーブル(可搬型)による給電により、M/C、L/C、C/CのD系の受電が完了している場合。

(b) 操作手順

所内常設蓄電式直流電源設備及び常設代替直流電源設備による給電手順の概要は以下のとおり。手順の対応フローを第1.14-6図に、概要図を第1.14-18図から第1.14-20図に、タイムチャートを第1.14-21図から第1.14-27図に示す。なお、A-115V系蓄電池、高圧炉心スプレイ系蓄電池、A-原子炉中性子計装用蓄電池及びB-原子炉中性子計装用蓄電池による給電手順については、「1.14.2.6(2) 非常用直流電源設備による給電」にて整備する。

- ①当直副長は、手順着手の判断基準に基づき、運転員にB-115V系蓄電池、B 1-115V系蓄電池(SA)、SA用115V系蓄電池及び230V系蓄電池(RCIC)による給電が開始されたことの確認を指示する。
- ②中央制御室運転員Aは、B-115V系充電器、B 1-115V系充電器(SA)、SA用115V系充電器及び230V系充電器(RCIC)による給電が停止したことをM/C D系電圧にて確認し、当直副長に報告する。

- ③現場運転員B及びCは、B-115V系蓄電池、B1-115V系蓄電池(SA)、SA用115V系蓄電池及び230V系蓄電池(RCIC)による給電が開始され、B-115V系充電器盤、B1-115V系充電器盤(SA)、SA用115V系充電器盤及び230V系充電器盤(RCIC)にて負荷電圧が規定電圧であることを確認し、当直副長に報告する。
- ④当直副長は、中央制御室運転員に8時間経過後の蓄電池切替え操作の時間的裕度を確保するため、原子炉圧力容器内の水位を原子炉水位高(レベル8)近傍まで上昇させた後、原子炉隔離時冷却系を停止するよう指示する。
- ⑤中央制御室運転員Aは、8時間経過後の蓄電池切替え操作の時間的裕度を確保するため、原子炉圧力容器内の水位を原子炉水位高(レベル8)近傍まで上昇させた後、原子炉隔離時冷却系を停止する。
- ⑥当直副長は、現場運転員に全交流動力電源喪失から8時間を経過する時点でB-115V系蓄電池の不要な負荷の切離し及びB-115V系蓄電池からB1-115V系蓄電池(SA)への切替えを指示する。なお、B-115V系蓄電池の電圧が放電電圧の最低値を下回るおそれがあると判断した場合は、経過時間によらず、B-115V系蓄電池からB1-115V系蓄電池(SA)への切替えを指示する。
- ⑦現場運転員B及びCは、蓄電池の延命処置として全交流動力電源喪失から8時間を経過した時点で制御電源及び直流照明を除く直流負荷の切離しを実施する。
- ⑧現場運転員B及びCは、全交流動力電源喪失から8時間を経過した時点でB-115V系蓄電池による給電からB1-115V系蓄電池(SA)による給電への切替え操作を実施し、廃棄物処理建物地下中1階(非管理区域)のB1-115V系充電器盤(SA)蓄電池電圧指示値が規定電圧であることを確認し、切替え完了を当直副長に報告する。
- ⑨当直副長は、中央制御室運転員に原子炉隔離時冷却系の再起動を指示する。
- ⑩中央制御室運転員Aは、原子炉隔離時冷却系を再起動する。
- ⑪^a当直副長は、蓄電池による給電開始から24時間経過するまでにガスタービン発電機によるM/C、L/C、C/CのC系及びD系の受電が完了したことを確認した場合、運転員に交流電源によるA-115V系充電器盤、B-115V系充電器盤、B1-115V系充電器盤(SA)、SA用115V系充電器盤及び230V系充電器盤(RCIC)の受電開始を指示する。
- ⑪^b当直副長は、蓄電池による給電開始から24時間経過するまでに号炉間電力融通ケーブル(常設)、高圧発電機車又は号炉間電力融通ケーブル(可搬型)によるM/C、L/C、C/CのC系又はD系の受電が完了したことを確認した場合、運転員に交流電源によるA-115V系充

電器盤又はB-115V系充電器盤、B1-115V系充電器盤(SA)、SA用115V系充電器盤及び230V系充電器盤(RCIC)の受電開始を指示する。

⑫^a A-115V系充電器盤受電の場合

当直長は、当直副長からの依頼に基づき、緊急時対策本部にガスタービン発電機、他号炉の非常用ディーゼル発電機又は高圧発電機車の負荷容量確認を依頼し、A-中央制御室排風機及びA-115V系充電器盤が使用可能か確認する。

⑬^a 緊急時対策本部は、ガスタービン発電機、他号炉の非常用ディーゼル発電機又は高圧発電機車の負荷容量を確認し、A-中央制御室排風機及びA-115V系充電器盤の使用可否を当直長に報告する。

⑭^a 当直副長は、緊急時対策本部からの報告で、A-中央制御室排風機及びA-115V系充電器盤が使用可能であれば、運転員にバッテリー室において、蓄電池充電時の水素ガス滞留防止のため、A-中央制御室排風機によるバッテリー室の換気を指示する。

⑮^a 現場運転員B及びCは、A-中央制御室排風機を起動するための系統構成を実施する。

⑯^a 中央制御室運転員Aは、A-中央制御室排風機を起動し、バッテリー室が換気されたことを当直副長に報告する。

⑰^a 当直副長は、運転員にA-115V系充電器盤の受電開始を指示する。

⑱^a 現場運転員B及びCは、C/C C系の遮断器を「入」操作し、廃棄物処理建物1階(非管理区域)のA-115V系充電器盤の運転状態及び充電器電圧指示値が規定電圧であることを確認するとともに、給電が開始したことを当直副長に報告する。

⑲^a 当直副長は、L/C C系及びL/C D系復旧完了後、運転員に中央制御室監視計器の復旧開始を指示する。

⑳^a 現場運転員B及びCは、中央制御室監視計器C系の遮断器操作又は受電確認を実施し、中央制御室監視計器電源が復旧されたことを確認し、当直副長に報告する。

㉑^a 現場運転員B及びCは、中央制御室監視計器D系の遮断器操作又は受電確認を実施し、中央制御室監視計器電源が復旧されたことを確認し、当直副長に報告する。

㉒^a 中央制御室運転員Aは、中央制御室にて中央制御室監視計器が復旧されたことを状態表示にて確認し、当直副長に報告する。

⑫^b B-115V系充電器盤受電の場合

当直長は、当直副長からの依頼に基づき、緊急時対策本部にガスタービン発電機、他号炉の非常用ディーゼル発電機又は高圧発電機車の

負荷容量確認を依頼し、B－中央制御室排風機及びB－115V系充電器盤が使用可能か確認する。

- ⑬^b 緊急時対策本部は、ガスタービン発電機、他号炉の非常用ディーゼル発電機又は高圧発電機車の負荷容量を確認し、B－中央制御室排風機及びB－115V系充電器盤の使用可否を当直長に報告する。
- ⑭^b 当直副長は、緊急時対策本部からの報告で、B－中央制御室排風機及びB－115V系充電器盤が使用可能であれば、運転員にバッテリー室において、蓄電池充電時の水素ガス滞留防止のため、B－中央制御室排風機によるバッテリー室の換気を指示する。
- ⑮^b 現場運転員B及びCは、B－中央制御室排風機を起動するための系統構成を実施する。
- ⑯^b 中央制御室運転員Aは、B－中央制御室排風機を起動し、バッテリー室が換気されたことを当直副長に報告する。
- ⑰^b 当直副長は、運転員にB－115V系充電器盤の受電開始を指示する。
- ⑱^b 現場運転員B及びCは、C/C D系の遮断器を「入」操作し、廃棄物処理建物地下中1階（非管理区域）のB－115V系充電器盤の運転状態及び充電器電圧指示値が規定電圧であることを確認するとともに、給電が開始したことを当直副長に報告する。
B－115V系充電器盤受電完了後、中央制御室監視計器の復旧を実施する。
操作手順については、「A－115V系充電器盤受電の場合」の操作手順⑲^a～⑳^aと同様である。

⑫^c B 1－115V系充電器盤（S A）受電の場合

当直長は、当直副長からの依頼に基づき、緊急時対策本部にガスタービン発電機、他号炉の非常用ディーゼル発電機又は高圧発電機車の負荷容量確認を依頼し、B－中央制御室排風機及びB 1－115V系充電器盤（S A）が使用可能か確認する。

- ⑬^c 緊急時対策本部は、ガスタービン発電機、他号炉の非常用ディーゼル発電機又は高圧発電機車の負荷容量を確認し、B－中央制御室排風機及びB 1－115V系充電器盤（S A）の使用可否を当直長に報告する。
- ⑭^c 当直副長は、緊急時対策本部からの報告で、B－中央制御室排風機及びB 1－115V系充電器盤（S A）が使用可能であれば、運転員にバッテリー室において、蓄電池充電時の水素ガス滞留防止のため、B－中央制御室排風機によるバッテリー室の換気を指示する。
- ⑮^c 現場運転員B及びCは、B－中央制御室排風機を起動するための系統構成を実施する。
- ⑯^c 中央制御室運転員Aは、B－中央制御室排風機を起動し、バッテリー室が換気されたことを当直副長に報告する。

⑰^c 当直副長は、運転員に B 1 - 115V 系充電器盤 (S A) の受電開始を指示する。

⑱^c 現場運転員 B 及び C は、C / C D 系の遮断器を「入」操作し、廃棄物処理建物地下中 1 階 (非管理区域) の B 1 - 115V 系充電器盤 (S A) の運転状態及び充電器電圧指示値が規定電圧であることを確認するとともに、給電が開始したことを当直副長に報告する。

B 1 - 115V 系充電器盤 (S A) 受電完了後、中央制御室監視計器の復旧を実施する。

操作手順については、「A - 115V 系充電器盤受電の場合」の操作手順

⑲^a ~ ⑳^a と同様である。

⑫^d S A 用 115V 系充電器盤受電の場合

当直長は、当直副長からの依頼に基づき、緊急時対策本部にガスタービン発電機、他号炉の非常用ディーゼル発電機又は高圧発電機車の負荷容量確認を依頼し、B - 中央制御室排風機及び S A 用 115V 系充電器盤が使用可能か確認する。

⑬^d 緊急時対策本部は、ガスタービン発電機、他号炉の非常用ディーゼル発電機又は高圧発電機車の負荷容量を確認し、B - 中央制御室排風機及び S A 用 115V 系充電器盤の使用可否を当直長に報告する。

⑭^d 当直副長は、緊急時対策本部からの報告で、B - 中央制御室排風機及び S A 用 115V 系充電器盤が使用可能であれば、運転員にバッテリー室において、蓄電池充電時の水素ガス滞留防止のため、B - 中央制御室排風機によるバッテリー室の換気を指示する。

⑮^d 現場運転員 B 及び C は、B - 中央制御室排風機を起動するための系統構成を実施する。

⑯^d 中央制御室運転員 A は、B - 中央制御室排風機を起動し、バッテリー室が換気されたことを当直副長に報告する。

⑰^d 当直副長は、運転員に S A 用 115V 系充電器盤の受電開始を指示する。

⑱^d 現場運転員 B 及び C は、C / C D 系の遮断器を「入」操作し、廃棄物処理建物地下中 1 階 (非管理区域) の S A 用 115V 系充電器盤の運転状態及び充電器電圧指示値が規定電圧であることを確認するとともに、給電が開始したことを当直副長に報告する。

S A 用 115V 系充電器盤受電完了後、中央制御室監視計器の復旧を実施する。

操作手順については、「A - 115V 系充電器盤受電の場合」の操作手順

⑲^a ~ ⑳^a と同様である。

⑫^e 230V 系充電器盤 (R C I C) 受電の場合

当直長は、当直副長からの依頼に基づき、緊急時対策本部にガスタ

ービン発電機，他号炉の非常用ディーゼル発電機又は高圧発電機車の負荷容量確認を依頼し，Bー中央制御室排風機及び230V系充電器盤（R C I C）が使用可能か確認する。

- ⑬°緊急時対策本部は，ガスタービン発電機，他号炉の非常用ディーゼル発電機又は高圧発電機車の負荷容量を確認し，Bー中央制御室排風機及び230V系充電器盤（R C I C）の使用可否を当直長に報告する。
- ⑭°当直副長は，緊急時対策本部からの報告で，Bー中央制御室排風機及び230V系充電器盤（R C I C）が使用可能であれば，運転員にバッテリー室において，蓄電池充電時の水素ガス滞留防止のため，Bー中央制御室排風機によるバッテリー室の換気を指示する。
- ⑮°現場運転員B及びCは，Bー中央制御室排風機を起動するための系統構成を実施する。
- ⑯°中央制御室運転員Aは，Bー中央制御室排風機を起動し，バッテリー室が換気されたことを当直副長に報告する。
- ⑰°当直副長は，運転員に230V系充電器盤（R C I C）の受電開始を指示する。
- ⑱°現場運転員B及びCは，C/C D系の遮断器を「入」操作し，廃棄物処理建物地下中1階（非管理区域）の230V系充電器盤（R C I C）の運転状態及び充電器電圧指示値が規定電圧であることを確認するとともに，給電が開始したことを当直副長に報告する。
230V系充電器盤（R C I C）受電完了後，中央制御室監視計器の復旧を実施する。
操作手順については，「Aー115V系充電器盤受電の場合」の操作手順⑲^a～⑳^aと同様である。

(c) 操作の成立性

Bー115V系蓄電池，B 1ー115V系蓄電池（S A），S A用115V系蓄電池及び230V系蓄電池（R C I C）による給電は，現場運転員2名にて直流母線（Bー115V系直流盤，Bー115V系直流盤（S A），S A対策設備用分電盤（2）及び230V系直流盤（R C I C））へ自動で給電されることを確認する。中央制御室近傍での電圧確認であるため，速やかに対応ができる。

所内常設蓄電式直流電源設備及び常設代替直流電源設備による給電操作は，中央制御室運転員1名及び現場運転員2名にて作業を実施した場合，作業開始を判断してからの所要時間は以下のとおり。

- ・ Bー115V系蓄電池からB 1ー115V系蓄電池（S A）受電切替え完了及び不要負荷切離し操作完了まで30分以内で可能である。
- ・ Aー115V系充電器盤受電完了まで20分以内で可能である。
- ・ Bー115V系充電器盤受電完了まで20分以内で可能である。
- ・ B 1ー115V系充電器盤（S A）受電完了まで20分以内で可能である。

- ・ S A用115V系充電器盤受電完了まで20分以内で可能である。
- ・ 230V系充電器盤（R C I C）受電完了まで20分以内で可能である。
- ・ 中央制御室監視計器C系及びD系復旧まで40分以内で可能である。

円滑に作業できるように、移動経路を確保し、防護具、照明及び通信連絡設備を整備する。

室温は通常運転時と同程度である。

(添付資料1.14.2(5))

b. 可搬型直流電源設備による給電

外部電源、非常用ディーゼル発電機及び高圧炉心スプレイ系ディーゼル発電機の機能喪失時に、B1-115V系蓄電池(SA)、230V系蓄電池(RCIC)及びSA用115V系蓄電池による給電ができない場合に、可搬型直流電源設備(高圧発電機車及び充電器盤(B1-115V系充電器盤(SA)、SA用115V系充電器盤及び230V系充電器盤(常用)))により直流電源を必要な機器に給電する。

可搬型直流電源設備による給電(高圧発電機車によるSA低圧母線、充電器盤への給電)の優先順位は以下のとおり。

1. 高圧発電機車(原子炉建物西側の高圧発電機車接続プラグ収納箱に接続)
2. 高圧発電機車(原子炉建物南側の高圧発電機車接続プラグ収納箱に接続)
3. 高圧発電機車(ガスタービン発電機建物(緊急用メタクラ)の緊急用メタクラ接続プラグ盤に接続)(故意による大型航空機の衝突その他のテロリズムによる影響がある場合)

また、上記給電を継続するために高圧発電機車への燃料補給を実施する。燃料の補給手順については、「1.14.2.5 燃料の補給手順」にて整備する。

(a) 手順着手の判断基準

全交流動力電源喪失後、24時間以内にガスタービン発電機、号炉間電力融通ケーブル(常設)又は号炉間電力融通ケーブル(可搬型)による給電操作が完了する見込みがない場合。

(b) 操作手順

可搬型直流電源設備による給電手順の概要は以下のとおり。手順の対応フローを第1.14-6図に、概要図を第1.14-28図及び第1.14-29図に、タイムチャートを第1.14-30図から第1.14-32図に示す。

なお、高圧発電機車によるSAコントロールセンタ受電の操作手順については「1.14.2.3(1)a. ガスタービン発電機又は高圧発電機車によるSAロードセンタ及びSAコントロールセンタ受電」の操作手順のうち、「高圧発電機車によるSAロードセンタ及びSAコントロールセンタ受電」の操作手順と同様であるため、当該手順にて実施する。

- ①当直副長は、手順着手の判断基準に基づき、運転員に高圧発電機車による充電器盤(B1-115V系充電器盤(SA)、SA用115V系充電器盤及び230V系充電器盤(常用))への給電準備開始を指示する。
- ②当直長は、当直副長からの依頼に基づき、緊急時対策本部に高圧発電機車による充電器盤(B1-115V系充電器盤(SA)、SA用115V系充電器盤及び230V系充電器盤(常用))への給電準備を依頼する。
- ③緊急時対策本部は、緊急時対策要員に高圧発電機車による充電器盤

(B 1-115V系充電器盤(SA), SA用115V系充電器盤及び230V系充電器盤(常用))への給電準備開始を指示する。

- ④中央制御室運転員A及び緊急時対策要員は、充電器盤(B 1-115V系充電器盤(SA), SA用115V系充電器盤及び230V系充電器盤(常用))の受電に先立ち、「1.14.2.3(1)a. ガスタービン発電機又は高圧発電機車によるSAロードセンタ及びSAコントロールセンタ受電」の操作手順のうち、「高圧発電機車によるSAロードセンタ及びSAコントロールセンタ受電」の操作手順にてSAコントロールセンタの受電を実施する。
- ⑤現場運転員B及びCは、仮設ケーブル接続のためC/C C系又はC/C D系の負荷「中央制御室排風機」の遮断器を「切」とし、当直副長に報告する。
- ⑥緊急時対策要員は、SAコントロールセンタから中央制御室排風機用のC/C C系又はC/C D系に仮設ケーブルを敷設する。
- ⑦現場運転員B及びCは、A-中央制御室排風機又はB-中央制御室排風機を起動するための系統構成を実施する。
- ⑧緊急時対策要員は、SAコントロールセンタから中央制御室排風機用のC/C C系又はC/C D系に仮設ケーブルを接続するとともに、絶縁抵抗測定によりSAコントロールセンタから中央制御室排風機用のC/C C系又はC/C D系までの間の電路の健全性を確認し、仮設ケーブル接続完了を緊急時対策本部に報告する。
- ⑨緊急時対策本部は、当直長に給電準備が完了したことを報告する。
- ⑩当直副長は、現場運転員に中央制御室排風機の電源の復旧を指示する。
- ⑪現場運転員B及びCは、仮設ケーブルを接続したSAコントロールセンタの遮断器を「入」とし、中央制御室排風機の電源が復旧したことを当直副長に報告する。
- ⑫当直副長は、中央制御室運転員に中央制御室排風機の起動操作を指示する。
- ⑬中央制御室運転員Aは、中央制御室排風機を起動し、バッテリー室が換気されたことを確認し、起動操作が完了したことを当直副長に報告する。
- ⑭当直副長は、現場運転員にSAコントロールセンタから充電器盤への給電開始を指示する。
- ⑮現場運転員B及びCは、充電器切替盤にて「C/C C系又はC/C D系」から「SAコントロールセンタ」へ受電切替え操作を行い、充電器盤(B 1-115V系充電器盤(SA), SA用115V系充電器盤及び230V系充電器盤(常用))の運転状態及び充電器盤充電器電圧指示値が規定電圧であることを確認するとともに、給電が開始したことを当直副長に報告する。

(c) 操作の成立性

上記の操作は、中央制御室運転員 1 名、現場運転員 2 名及び緊急時対策要員 3 名にて作業を実施した場合、作業開始を判断してからの所要時間は以下のとおり。

優先 1 の高圧発電機車（原子炉建物西側の高圧発電機車接続プラグ収納箱に接続）による給電完了まで 5 時間 10 分以内で可能である。

優先 2 の高圧発電機車（原子炉建物南側の高圧発電機車接続プラグ収納箱に接続）による給電完了まで 5 時間 10 分以内で可能である。

優先 3 の高圧発電機車（ガスタービン発電機建物（緊急用メタクラ）の緊急用メタクラ接続プラグ盤に接続）（故意による大型航空機の衝突その他のテロリズムによる影響がある場合）による給電完了まで 5 時間 50 分以内で可能である。

円滑に作業できるように、移動経路を確保し、防護具、照明及び通信連絡設備を整備する。

室温は通常運転時と同程度である。

(添付資料 1. 14. 2(6))

c. 直流給電車による直流盤への給電

外部電源、非常用ディーゼル発電機及び高圧炉心スプレイ系ディーゼル発電機の機能喪失時、所内常設蓄電式直流電源設備及び常設代替直流電源設備が機能喪失した場合で、かつ可搬型直流電源設備による直流電源の給電ができない場合に、直流給電車をB-115V系直流盤、230V系直流盤(RCIC)、B-115V系直流盤(SA)及び230V系直流盤(常用)に接続し、直流電源を給電する。

また、上記給電を継続するために高圧発電機車への燃料補給を実施する。燃料の補給手順については、「1.14.2.5 燃料の補給手順」にて整備する。

(a) 手順着手の判断基準

全交流動力電源喪失後、24時間以内にガスタービン発電機、号炉間電力融通ケーブル(常設)又は号炉間電力融通ケーブル(可搬型)による給電操作が完了する見込みがない場合において、可搬型直流電源設備による給電ができない場合。

(b) 操作手順

直流給電車による直流盤への給電手順の概要は以下のとおり。手順の対応フローを第1.14-6図に、概要図を第1.14-33図に、タイムチャートを第1.14-34図及び第1.14-35図に示す。

〔優先1. 廃棄物処理建物南側の直流給電車接続プラグ収納箱に接続による直流盤への給電〕

- ①当直副長は、手順着手の判断基準に基づき、現場運転員に直流給電車によるB-115V系直流盤及び230V系直流盤(RCIC)への給電準備開始を指示する。
- ②当直長は、当直副長からの依頼に基づき、緊急時対策本部に直流給電車によるB-115V系直流盤及び230V系直流盤(RCIC)への給電準備開始を依頼する。
- ③緊急時対策本部は、緊急時対策要員に直流給電車(廃棄物処理建物南側の直流給電車接続プラグ収納箱に接続)によるB-115V系直流盤及び230V系直流盤(RCIC)への給電準備開始を指示する。
- ④現場運転員B及びCは、直流給電車によるB-115V系直流盤及び230V系直流盤(RCIC)への給電準備のためB-115V系充電器盤及び230V系充電器盤(RCIC)の出力遮断器を「切」とし、当直副長にB-115V系直流盤及び230V系直流盤(RCIC)への給電前準備完了を報告する。
- ⑤緊急時対策要員は、直流給電車によるB-115V系直流盤及び230V系直流盤(RCIC)への給電準備として直流電路の回路構成、高圧発電機車及び直流給電車の起動準備を行い、緊急時対策本部に給電準備完了を報告する。

- ⑥当直長は、当直副長からの依頼に基づき、直流給電車によるB-115V系直流盤及び230V系直流盤(RCIC)への給電準備が完了したことを緊急時対策本部へ報告するとともに、給電開始を依頼する。
- ⑦緊急時対策本部は、緊急時対策要員に高圧発電機車の起動及び直流給電車によるB-115V系直流盤及び230V系直流盤(RCIC)への給電開始を指示する。
- ⑧緊急時対策要員は、高圧発電機車の起動後、直流給電車によるB-115V系直流盤及び230V系直流盤(RCIC)への給電操作を実施し、給電が開始したことを緊急時対策本部へ報告する。
- ⑨緊急時対策本部は、当直長に直流給電車によるB-115V系直流盤及び230V系直流盤(RCIC)への給電が開始したことを報告する。
- ⑩当直副長は、現場運転員にB-115V系直流盤及び230V系直流盤(RCIC)の電圧確認を指示する。
- ⑪現場運転員B及びCは、外観点検によりB-115V系直流盤及び230V系直流盤(RCIC)への給電状況に異常がないこと及び電圧指示値が規定電圧であることの確認を行い、給電が開始されたことを当直副長に報告する。

〔優先2．原子炉建物南側の直流給電車接続プラグ収納箱に接続による直流盤への給電〕

- ①当直副長は、手順着手の判断基準に基づき、現場運転員に直流給電車によるB-115V系直流盤(SA)及び230V系直流盤(常用)への給電準備開始を指示する。
- ②当直長は、当直副長からの依頼に基づき、緊急時対策本部に直流給電車によるB-115V系直流盤(SA)及び230V系直流盤(常用)への給電準備開始を依頼する。
- ③緊急時対策本部は、緊急時対策要員に直流給電車(原子炉建物南側の直流給電車接続プラグ収納箱に接続)によるB-115V系直流盤(SA)及び230V系直流盤(常用)への給電準備開始を指示する。
- ④現場運転員B及びCは、直流給電車によるB-115V系直流盤(SA)及び230V系直流盤(常用)への給電準備のためB1-115V系充電器盤(SA)及び230V系充電器盤(常用)の出力遮断器を「切」とし、当直副長にB-115V系直流盤(SA)及び230V系直流盤(常用)への給電前準備完了を報告する。
- ⑤緊急時対策要員は、直流給電車によるB-115V系直流盤(SA)及び230V系直流盤(常用)への給電準備として直流電路の回路構成、高圧発電機車及び直流給電車の起動準備を行い、緊急時対策本部に給電準備完了を報告する。
- ⑥当直長は、当直副長からの依頼に基づき、直流給電車によるB-115V

- 系直流盤（S A）及び230V系直流盤（常用）への給電準備が完了したことを緊急時対策本部へ報告するとともに、給電開始を依頼する。
- ⑦緊急時対策本部は、緊急時対策要員に高圧発電機車の起動及び直流給電車によるB-115V系直流盤（S A）及び230V系直流盤（常用）への給電開始を指示する。
 - ⑧緊急時対策要員は、高圧発電機車の起動後、直流給電車によるB-115V系直流盤（S A）及び230V系直流盤（常用）への給電操作を実施し、給電が開始したことを緊急時対策本部へ報告する。
 - ⑨緊急時対策本部は、当直長に直流給電車によるB-115V系直流盤（S A）及び230V系直流盤（常用）への給電が開始したことを報告する。
 - ⑩当直副長は、現場運転員にB-115V系直流盤（S A）及び230V系直流盤（常用）の電圧確認を指示する。
 - ⑪現場運転員B及びCは、外観点検によりB-115V系直流盤（S A）及び230V系直流盤（常用）への給電状況に異常がないこと及び電圧指示値が規定電圧であることの確認を行い、給電が開始されたことを当直副長に報告する。

(c) 操作の成立性

優先1の廃棄物処理建物南側の直流給電車接続プラグ収納箱に接続による直流盤への給電操作は、現場運転員2名、緊急時対策要員3名にて作業を実施した場合、作業開始を判断してから直流給電車によるB-115V系直流盤及び230V系直流盤（R C I C）への給電完了まで4時間15分以内で可能である。

優先2の原子炉建物南側の直流給電車接続プラグ収納箱に接続による直流盤への給電操作は、現場運転員2名、緊急時対策要員3名にて作業を実施した場合、作業開始を判断してから直流給電車によるB-115V系直流盤（S A）及び230V系直流盤（常用）への給電完了まで4時間15分以内で可能である。

円滑に作業できるように、移動経路を確保し、防護具、照明及び通信連絡設備を整備する。

室温は通常運転時と同程度である。

(添付資料1.14.2(7))

(2) 非常用直流電源喪失時の遮断器用制御電源確保

a. S A用115V系蓄電池によるB-115V系直流盤受電

外部電源、非常用ディーゼル発電機及び高圧炉心スプレイ系ディーゼル発電機の機能喪失時に、M/C D系への給電のため、S A用115V系蓄電池によるB-115V系直流盤への給電を実施し、M/C D系の受電遮断器の制御電源を確保する。

(a) 手順着手の判断基準

外部電源、非常用ディーゼル発電機及び高圧炉心スプレイ系ディーゼル発電機の機能喪失時、S A用115V系蓄電池の電圧が規定電圧である場合で、ガスタービン発電機、号炉間電力融通ケーブル（常設）、高圧発電機車又は号炉間電力融通ケーブル（可搬型）によるM/C D系への給電が可能となった場合。

(b) 操作手順

S A用115V系蓄電池によるB-115V系直流盤受電手順の概要は以下のとおり。手順の対応フローを第1.14-6図に、概要図を第1.14-36図に、タイムチャートを第1.14-37図に示す。

- ①当直副長は、手順着手の判断基準に基づき、現場運転員にS A用115V系蓄電池によるB-115V系直流盤受電準備開始を指示する。
- ②現場運転員B及びCは、B-115V系直流盤の負荷抑制として、B-115V系直流盤にてM/C D系遮断器制御電源以外の負荷の遮断器を「切」とする。
- ③現場運転員B及びCは、S A用115V系蓄電池からB-115V系蓄電池及びB1-115V系蓄電池（S A）へ放電させないために、B-115V系蓄電池及びB1-115V系蓄電池（S A）の遮断器を「切」とする。
- ④現場運転員B及びCは、S A用115V系充電器盤のB-115V系直流盤（S A）の遮断器並びにB-115V系直流盤（S A）のS A用115V系充電器盤受電遮断器及びB-115V系直流盤の遮断器を「入」操作し、当直副長にB-115V系直流盤受電準備完了を報告する。
- ⑤当直副長は、現場運転員にS A用115V系蓄電池によるB-115V系直流盤の受電開始を指示する。
- ⑥現場運転員B及びCは、B-115V系直流盤にてB-115V系直流盤（S A）の遮断器を「入」とし、B-115V系直流盤受電を実施する。
- ⑦現場運転員B及びCは、廃棄物処理建物1階（非管理区域）のS A用115V系充電器盤蓄電池電圧指示値が規定電圧であることを確認し、受電完了を当直副長に報告する。
- ⑧当直副長は、運転員にM/C D系の受電操作開始を指示する。

(c) 操作の成立性

上記の操作は、現場運転員 2 名にて作業を実施した場合、作業開始を判断してから B-115V系直流盤受電完了まで30分以内で可能である。

円滑に作業できるように、移動経路を確保し、防護具、照明及び通信連絡設備を整備する。

室温は通常運転時と同程度である。

(添付資料1.14.2(8))

b. 非常用直流電源喪失時のA-115V系直流盤受電

外部電源，非常用ディーゼル発電機，高圧炉心スプレイ系ディーゼル発電機及び非常用直流電源喪失後，ガスタービン発電機，号炉間電力融通ケーブル（常設），高圧発電機車又は号炉間電力融通ケーブル（可搬型）による給電が可能な場合，M/C C系を受電後，A-115V系充電器盤からA-115V系直流盤へ給電し，遮断器の制御電源を確保する。

なお，M/C C系の受電時に，M/C C系の受電遮断器の制御電源が喪失している場合には，手動にて遮断器を投入後，受電操作を実施する。

また，給電手段，電路構成及びM/C C系受電前準備については「1.14.2.1(1) a. ガスタービン発電機によるM/C C系及びM/C D系受電」，「1.14.2.1(1) b. 号炉間電力融通ケーブル（常設）を使用したM/C C系又はM/C D系受電」，「1.14.2.1(1) c. 高圧発電機車によるM/C C系又はM/C D系受電」及び「1.14.2.1(1) d. 号炉間電力融通ケーブル（可搬型）を使用したM/C C系又はM/C D系受電」と同様である。

代替交流電源設備によるM/C C系への給電の優先順位は以下のとおり。

1. ガスタービン発電機
 2. 号炉間電力融通ケーブル（常設）
 3. 高圧発電機車（原子炉建物西側の高圧発電機車接続プラグ収納箱に接続）
 4. 高圧発電機車（原子炉建物南側の高圧発電機車接続プラグ収納箱に接続）
 5. 高圧発電機車（ガスタービン発電機建物（緊急用メタクラ）の緊急用メタクラ接続プラグ盤への接続）（故意による大型航空機の衝突その他のテロリズムによる影響がある場合）
 6. 号炉間電力融通ケーブル（可搬型）
- (a) 手順着手の判断基準

A-115V系直流盤の電圧が喪失した場合で，ガスタービン発電機，号炉間電力融通ケーブル（常設），高圧発電機車又は号炉間電力融通ケーブル（可搬型）のいずれかの手段によるM/C C系への給電のための電路構成，M/C C系受電前準備及び起動操作が完了している場合。

(b) 操作手順

非常用直流電源喪失時のA-115V系直流盤受電手順の概要は以下のとおり。手順の対応フローを第1.14-6図に，概要図を第1.14-38図から第1.14-40図に，タイムチャートを第1.14-41図から第1.14-44図に示す。

なお，ガスタービン発電機，号炉間電力融通ケーブル（常設），高圧発電機車又は号炉間電力融通ケーブル（可搬型）のいずれかの手段によるM

／C C系への給電のための回路構成，M／C C系受電前準備及び起動操作については「1.14.2.1(1) a. ガスタービン発電機によるM／C C系及びM／C D系受電」，「1.14.2.1(1) b. 号炉間電力融通ケーブル（常設）を使用したM／C C系又はM／C D系受電」，「1.14.2.1(1) c. 高圧発電機車によるM／C C系又はM／C D系受電」又は「1.14.2.1(1) d. 号炉間電力融通ケーブル（可搬型）を使用したM／C C系又はM／C D系受電」の操作手順にて実施し，その後，本手順を実施する。

- ①当直副長は，手順着手の判断基準に基づき，運転員にA-115V系直流盤受電準備開始を指示する。
- ②現場運転員B及びCは，M／C C系の受電遮断器を手動操作にて「入」とし，当直長にM／C C系の受電準備完了を報告する。号炉間電力融通ケーブル（常設）を使用した給電の場合，M／C C系の母線連絡遮断器及びM／C A系の受電遮断器を手動操作にて「入」とし，当直副長にM／C C系の受電準備完了を報告する。

〔優先1. ガスタービン発電機によるA-115V系直流盤受電の場合〕

- ③^a当直副長は，ガスタービン発電機による給電が可能な場合は，運転員にM／C C系への給電開始を指示する。
- ④^a中央制御室運転員Aは，ガスタービン発電機からM／C C系へ給電するための緊急用メタクラの遮断器を「入」とし，ガスタービン発電機から給電が開始されたことを当直副長に報告する。
- ⑤^a現場運転員B及びCは，外観点検によりM／C，L／C，C／CのC系の受電状態に異常がないことを確認後，当直副長に報告するとともに，A-115V系充電器盤の受電を開始する。

操作手順については，「1.14.2.2(1) a. 所内常設蓄電式直流電源設備及び常設代替直流電源設備による給電」の操作手順⑩^aと同様である。

〔優先2. 号炉間電力融通ケーブル（常設）によるA-115V系直流盤受電の場合〕

- ③^b当直副長は，号炉間電力融通ケーブル（常設）による電力融通が可能な場合は，運転員にM／C C系への電力融通開始を指示する。
- ④^b中央制御室運転員Aは，他号炉の常用高圧母線及び非常用高圧母線の母線連絡及び予備変受電の遮断器を「入」とし，号炉間電力融通ケーブル（常設）による電力融通を開始する。
- ⑤^b現場運転員B及びCは，外観点検によりM／C，L／C，C／CのC系の受電状態に異常がないことを確認後，当直副長に報告するとともに，A-115V系充電器盤の受電を開始する。

操作手順については，「1.14.2.2(1) a. 所内常設蓄電式直流電源設備

及び常設代替直流電源設備による給電」の操作手順⑫^a～と同様である。

〔優先 3. 高圧発電機車（原子炉建物西側の高圧発電機車接続プラグ収納箱に接続）による A-115V 系直流盤受電の場合〕

- ③^c 当直長は、当直副長からの依頼に基づき、高圧発電機車（原子炉建物西側の高圧発電機車接続プラグ収納箱に接続）による給電が可能な場合は、緊急時対策本部に M/C C 系の受電開始を依頼する。
- ④^c 緊急時対策本部は、緊急時対策要員に高圧発電機車（原子炉建物西側の高圧発電機車接続プラグ収納箱に接続）による M/C C 系の受電開始を指示する。
- ⑤^c 緊急時対策要員は、高圧発電機車（原子炉建物西側の高圧発電機車接続プラグ収納箱に接続）による給電を実施し、高圧発電機車から給電が開始されたことを緊急時対策本部に報告する。
- ⑥^c 緊急時対策本部は、当直長に高圧発電機車による M/C C 系への給電が開始したことを報告する。
- ⑦^c 当直副長は、運転員に高圧発電機車による M/C C 系への給電が開始されたことの確認を指示する。
- ⑧^c 中央制御室運転員 A は、受電した M/C の電圧確認を行う。
- ⑨^c 現場運転員 B 及び C は、外観点検により M/C, L/C, C/C の C 系の受電状態に異常がないことを確認後、当直副長に報告するとともに、A-115V 系充電器盤の受電を開始する。

操作手順については、「1.14.2.2(1) a. 所内常設蓄電式直流電源設備及び常設代替直流電源設備による給電」の操作手順⑫^a～と同様である。

〔優先 4. 高圧発電機車（原子炉建物南側の高圧発電機車接続プラグ収納箱に接続）による A-115V 系直流盤受電の場合〕

- ③^d 当直長は、当直副長からの依頼に基づき、高圧発電機車（原子炉建物南側の高圧発電機車接続プラグ収納箱に接続）による給電が可能な場合は、緊急時対策本部に M/C C 系の受電開始を依頼する。
- ④^d 緊急時対策本部は、緊急時対策要員に高圧発電機車（原子炉建物南側の高圧発電機車接続プラグ収納箱に接続）による M/C C 系の受電開始を指示する。
- ⑤^d 緊急時対策要員は、高圧発電機車（原子炉建物南側の高圧発電機車接続プラグ収納箱に接続）による給電を実施し、高圧発電機車から給電が開始されたことを緊急時対策本部に報告する。
- ⑥^d 緊急時対策本部は、当直長に高圧発電機車による M/C C 系への給電が開始したことを報告する。
- ⑦^d 当直副長は、運転員に高圧発電機車による M/C C 系への給電が開始されたことの確認を指示する。

- ⑧^d 中央制御室運転員Aは、受電したM/Cの電圧確認を行う。
- ⑨^d 現場運転員B及びCは、外観点検によりM/C, L/C, C/CのC系の受電状態に異常がないことを確認後、当直副長に報告するとともに、A-115V系充電器盤の受電を開始する。
- 操作手順については、「1.14.2.2(1)a. 所内常設蓄電式直流電源設備及び常設代替直流電源設備による給電」の操作手順⑫^aと同様である。

〔優先5. 高圧発電機車（ガスタービン発電機建物（緊急用メタクラ）の緊急用メタクラ接続プラグ盤への接続）によるA-115V系直流盤受電の場合（故意による大型航空機の衝突その他のテロリズムによる影響がある場合）〕

- ③^e 当直長は、当直副長からの依頼に基づき、高圧発電機車（ガスタービン発電機建物（緊急用メタクラ）の緊急用メタクラ接続プラグ盤への接続）による給電が可能な場合は、緊急時対策本部にM/C C系の受電開始を依頼する。
- ④^e 緊急時対策本部は、緊急時対策要員に高圧発電機車（ガスタービン発電機建物（緊急用メタクラ）の緊急用メタクラ接続プラグ盤への接続）によるM/C C系の受電開始を指示する。
- ⑤^e 緊急時対策要員は、高圧発電機車（ガスタービン発電機建物（緊急用メタクラ）の緊急用メタクラ接続プラグ盤への接続）による給電を実施し、高圧発電機車から給電が開始されたことを緊急時対策本部に報告する。
- ⑥^e 緊急時対策本部は、当直長に高圧発電機車によるM/C C系への給電が開始したことを報告する。
- ⑦^e 当直副長は、運転員に高圧発電機車によるM/C C系への給電が開始されたことの確認を指示する。
- ⑧^e 中央制御室運転員Aは、受電したM/Cの電圧確認を行う。
- ⑨^e 現場運転員B及びCは、外観点検によりM/C, L/C, C/CのC系の受電状態に異常がないことを確認後、当直副長に報告するとともに、A-115V系充電器盤の受電を開始する。
- 操作手順については、「1.14.2.2(1)a. 所内常設蓄電式直流電源設備及び常設代替直流電源設備による給電」の操作手順⑫^aと同様である。

〔優先6. 号炉間電力融通ケーブル（可搬型）によるA-115V系直流盤受電の場合〕

- ③^f 当直副長は、号炉間電力融通ケーブル（可搬型）による電力融通が可能な場合は、運転員に当該号炉のM/C C系への電力融通開始を指示する。
- ④^f 現場運転員B及びCは、他号炉の非常用高圧母線の遮断器を「入」

とし、号炉間電力融通ケーブル(可搬型)による電力融通を開始する。

⑤^f 中央制御室運転員Aは、受電したM/Cの電圧確認を行う。

⑥^f 現場運転員B及びCは、外観点検により当該号炉のM/C, L/C, C/CのC系の受電状態に異常がないことを確認後、当直副長に報告するとともに、A-115V系充電器盤の受電を開始する。

操作手順については、「1.14.2.2(1)a. 所内常設蓄電式直流電源設備及び常設代替直流電源設備による給電」の操作手順⑫^aと同様である。

(c) 操作の成立性

上記優先1の操作は、中央制御室運転員1名及び現場運転員2名にて作業を実施した場合、作業開始を判断してからガスタービン発電機によるA-115V系直流盤受電完了まで1時間25分以内で可能である。

上記優先2の操作は、中央制御室運転員1名及び現場運転員2名にて作業を実施した場合、作業開始を判断してから号炉間電力融通ケーブル(常設)によるA-115V系直流盤受電完了まで1時間45分以内で可能である。

上記優先3, 優先4及び優先5の操作は、中央制御室運転員1名, 現場運転員2名及び緊急時対策要員3名にて作業を実施した場合、作業開始を判断してから高圧発電機車(原子炉建物西側の高圧発電機車接続プラグ収納箱に接続), 高圧発電機車(原子炉建物南側の高圧発電機車接続プラグ収納箱に接続)又は高圧発電機車(ガスタービン発電機建物(緊急用メタクラ)の緊急用メタクラ接続プラグ盤への接続)(故意による大型航空機の衝突その他のテロリズムによる影響がある場合)によるA-115V系直流盤受電完了まで1時間30分以内で可能である。

上記優先6の操作は、中央制御室運転員1名, 現場運転員2名及び緊急時対策要員3名にて作業を実施した場合、作業開始を判断してから号炉間電力融通ケーブル(可搬型)によるA-115V系直流盤受電完了まで1時間50分以内で可能である。

円滑に作業できるように、移動経路を確保し、防護具、照明及び通信連絡設備を整備する。

室温は通常運転時と同程度である。

(添付資料1.14.2(9))

(3) 号炉間連絡ケーブルを使用した直流電源確保

a. 号炉間連絡ケーブルを使用したA-115V系直流盤又はB-115V系直流盤受電

当該号炉で外部電源喪失及び非常用直流電源設備の機能喪失により非常用ディーゼル発電機の起動に必要な直流電源（制御電源）を確保できない場合において、他号炉のC/Cから号炉間連絡ケーブルを使用して当該号炉のA-115V系直流盤又はB-115V系直流盤を受電し、非常用ディーゼル発電機の起動に必要な直流電源（制御電源）を確保する。

また、他号炉で外部電源喪失及び非常用直流電源設備が機能喪失し、当該号炉の電源が確保されている場合は、同様の手段により当該号炉から他号炉へ給電することが可能である。

(a) 手順着手の判断基準

直流電源の喪失により非常用ディーゼル発電機が起動できず、外部電源、ガスタービン発電機、号炉間電力融通ケーブル（常設）、高圧発電機車及び号炉間電力融通ケーブル（可搬型）による給電が不可能な状況において、他号炉のL/C C系又はL/C D系の電圧が正常で他号炉のC/C C系又はC/C D系からの給電が可能である場合。

(b) 操作手順

号炉間連絡ケーブルを使用したA-115V系直流盤又はB-115V系直流盤受電手順の概要は以下のとおり。手順の対応フローを第1.14-6図に、概要図を第1.14-45図に、タイムチャートを第1.14-46図に示す。

（本手順は、当該号炉で外部電源喪失並びに非常用直流電源設備が機能喪失した状況において、他号炉のC/C C系又はC/C D系から号炉間連絡ケーブルを使用して当該号炉のA-115V系直流盤又はB-115V系直流盤を受電する操作手順を示す。）

- ①当直副長は、手順着手の判断基準に基づき、現場運転員に他号炉のC/C C系又はC/C D系を經由した当該号炉のA-115V系直流盤又はB-115V系直流盤の受電準備を指示する。
- ②現場運転員B及びCは、バッテリー室換気のための空調機電源が確保できないため、A-115V系蓄電池又はB-115V系蓄電池の遮断器を「切」とする。
- ③現場運転員B及びCは、当該号炉のC/C C系及びA-115V系直流盤の受電前準備、又はC/C D系及びB-115V系直流盤の受電前準備としてC/C C系又はC/C D系の負荷抑制のためにあらかじめ定められた負荷の遮断器を「切」とし、当直副長に受電準備完了を報告する。
- ④当直副長は、現場運転員に他号炉のC/C C系又はC/C D系による当該号炉のC/C C系又はC/C D系への給電開始を指示す

る。

- ⑤現場運転員B及びCは、他号炉のC/C C系又はC/C D系の母線連絡ラインの遮断器を「入」とし、当該号炉への給電を開始したことを当直副長に報告する。
- ⑥当直副長は、他号炉のC/C C系又はC/C D系による当該号炉のC/C C系又はC/C D系への給電完了後、現場運転員に交流電源によるA-115V系充電器盤又はB-115V系充電器盤の受電開始を指示する。
- ⑦現場運転員B及びCは、A-115V系充電器盤又はB-115V系充電器盤へ給電するための遮断器を「入」とし、廃棄物処理建物1階（非管理区域）のA-115V系充電器盤充電器電圧指示値及びA-115V系直流盤電圧指示値又は廃棄物処理建物地下中1階（非管理区域）のB-115V系充電器盤充電器電圧指示値及びB-115V系直流盤電圧指示値が規定電圧であることにより確認するとともに、当直副長に報告する。

(c) 操作の成立性

上記の操作は、現場運転員2名にて作業を実施した場合、作業開始を判断してから他号炉のC/Cによる当該号炉A-115V系直流盤又はB-115V系直流盤受電完了まで55分以内で可能である。

円滑に作業できるように、移動経路を確保し、防護具、照明及び通信連絡設備を整備する。

室温は通常運転時と同程度である。

(添付資料1.14.2(10))

1.14.2.3 代替所内電気設備による対応手順

(1) 代替所内電気設備による給電

a. ガスタービン発電機又は高圧発電機車によるSAロードセンタ及びSAコントロールセンタ受電

非常用所内電気設備であるM/C C系及びM/C D系が機能喪失した場合、又は代替所内電気設備に接続する重大事故等対処設備が必要な場合に、ガスタービン発電機又は高圧発電機車から代替所内電気設備へ給電することで、発電用原子炉の冷却、原子炉格納容器内の冷却及び除熱に必要なとなる設備の電源を復旧する。

なお、負荷への給電にあたっては、SA電源切替盤及び非常用コントロールセンタ切替盤の双方が健全であれば、SA電源切替盤での給電を優先して使用する。

代替交流電源設備によるSAロードセンタ及びSAコントロールセンタ（以下「SA-L/C及びSA-C/C」という。）への給電の優先順位は以下のとおり。

1. ガスタービン発電機
2. 高圧発電機車（原子炉建物西側の高圧発電機車接続プラグ収納箱に接続）
3. 高圧発電機車（原子炉建物南側の高圧発電機車接続プラグ収納箱に接続）
4. 高圧発電機車（ガスタービン発電機建物（緊急用メタクラ）の緊急用メタクラ接続プラグ盤への接続）（故意による大型航空機の衝突その他のテロリズムによる影響がある場合）

また、上記給電を継続するために高圧発電機車への燃料補給を実施する。燃料の補給手順については、「1.14.2.5 燃料の補給手順」にて整備する。なお、ガスタービン発電機への燃料補給については、自動給油である。

(a) 手順着手の判断基準

非常用所内電気設備であるM/C C系及びM/C D系が機能喪失した場合、又は代替所内電気設備に接続する重大事故等対処設備が必要な場合で、ガスタービン発電機又は高圧発電機車からSA-L/C及びSA-C/Cへ給電が可能な場合。なお、ガスタービン発電機の現場起動については、ガスタービン発電機の中央制御室起動が失敗した場合及び要員が確保されている場合に、他の手段と同時並行で実施する。

(b) 操作手順

ガスタービン発電機又は高圧発電機車によるSA-L/C及びSA-C/C受電手順の概要は以下のとおり。手順の対応フローを第1.14-6図に、概要図を第1.14-47図に、タイムチャートを第1.14-48図から第1.14-51図に示す。

〔優先1．ガスタービン発電機によるSAロードセンタ及びSAコントロールセンタ受電の場合〕

I．ガスタービン発電機の中央制御室からの起動

- ①^a当直副長は、手順着手の判断基準に基づき、中央制御室運転員にガスタービン発電機の起動、緊急用メタクラ及びSA-L/Cの受電開始を指示する。
- ②^a中央制御室運転員Aは、緊急用メタクラの動力変圧器用遮断器以外の遮断器の「切」を確認した後、ガスタービン発電機を起動し、緊急用メタクラ及びSA-L/Cの受電を電圧確認により実施し、ガスタービン発電機の起動、緊急用メタクラ及びSA-L/Cの受電が開始されたことを当直副長に報告する。
- ③^a当直副長は、SA電源切替盤による給電の場合には、現場運転員にSA電源切替盤による負荷への給電開始を指示する。
当直副長は、非常用コントロールセンタ切替盤による給電の場合には、運転員に非常用コントロールセンタ切替盤による給電開始を指示する。
- ④^a現場運転員B及びCは、SA電源切替盤による給電の場合には、SA電源切替盤にて各電動弁電源を「SA側」へ切替えを行い、切替え作業完了を当直副長へ報告し、非常用コントロールセンタ切替盤による給電の場合には、不要な負荷の切離しを行い、切離し作業完了を当直副長へ報告する。
中央制御室運転員Aは、非常用コントロールセンタ切替盤による給電の場合には、CSで非常用コントロールセンタ切替盤の切替え及び不要な負荷のCSを「停止引ロック」又は「停止」を行い、切替え作業完了を当直副長へ報告する。
- ⑤^a中央制御室運転員Aは、電動弁の電源が復旧したことを状態表示ランプにて確認する。

II．ガスタービン発電機の現場からの起動

- ①^b当直副長は、手順着手の判断基準に基づき、当直長を経由して、緊急時対策本部にガスタービン発電機の現場起動、緊急用メタクラ及びSA-L/Cの受電開始を依頼する。
- ②^b緊急時対策本部は、緊急時対策要員にガスタービン発電機の現場起動、緊急用メタクラ及びSA-L/Cの受電開始を指示する。
- ③^b緊急時対策要員は、緊急用メタクラの動力変圧器用遮断器以外の遮断器の「切」を確認した後、ガスタービン発電機を現場起動し、緊急用メタクラの受電を電圧確認により、SA-L/Cの受電を状態表示確認により実施し、ガスタービン発電機の現場起動、緊急用メタクラ及びSA-L/C受電完了を緊急時対策本部に報告する。
- ④^b緊急時対策本部は、ガスタービン発電機の現場起動、緊急用メタク

ラ及びSA-L/C受電完了を当直長に報告する。

- ⑤^b 当直副長は、中央制御室運転員にSA-L/Cの受電確認を指示する。
- ⑥^b 中央制御室運転員Aは、SA-L/Cの電圧確認を行い、ガスタービン発電機から給電が開始されたことを当直副長に報告する。
SA電源切替盤又は非常用コントロールセンタ切替盤による負荷への受電操作手順については、「ガスタービン発電機によるSAロードセンタ及びSAコントロールセンタ受電の場合」の操作手順③^a～⑤^aと同様である。

〔優先2．高圧発電機車（原子炉建物西側の高圧発電機車接続プラグ収納箱に接続）によるSAロードセンタ及びSAコントロールセンタ受電の場合〕

- ①^c 当直副長は、手順着手の判断基準に基づき、中央制御室運転員に高圧発電機車（原子炉建物西側の高圧発電機車接続プラグ収納箱に接続）によるSA-L/C及びSA-C/C受電準備開始を指示する。
- ②^c 当直長は、当直副長からの依頼に基づき、緊急時対策本部に高圧発電機車（原子炉建物西側の高圧発電機車接続プラグ収納箱に接続）によるSA-L/C及びSA-C/Cへの給電を依頼する。
- ③^c 緊急時対策本部は、緊急時対策要員に高圧発電機車（原子炉建物西側の高圧発電機車接続プラグ収納箱に接続）によるSA-L/C及びSA-C/Cへの給電準備開始を指示する。
- ④^c 中央制御室運転員Aは、緊急用メタクラの動力変圧器用遮断器以外の遮断器の「切」を確認した後、緊急用メタクラの非常用高圧母線用遮断器の「入」操作を行い、当直副長にSA-L/C及びSA-C/Cの受電準備完了を報告する。
- ⑤^c 当直長は、当直副長からの依頼に基づき、緊急時対策本部に緊急用メタクラ、SA-L/C及びSA-C/Cの受電準備が完了したことを報告する。
- ⑥^c 緊急時対策要員は、高圧発電機車を原子炉建物西側近傍に配置し、高圧発電機車の起動準備、高圧発電機車から高圧発電機車接続プラグ収納箱までの間に高圧発電機車のケーブルを敷設し、接続作業を行う。
- ⑦^c 緊急時対策要員は、メタクラ切替盤において給電する緊急用メタクラへの切替え作業をするとともに、絶縁抵抗測定により高圧発電機車からSA-L/C動力変圧器の一次側までの間の電路の健全性を確認し、受電準備完了を緊急時対策本部に報告する。
- ⑧^c 緊急時対策本部は、緊急時対策要員に高圧発電機車（原子炉建物西側の高圧発電機車接続プラグ収納箱に接続）による給電開始を指示する。

- ⑨[°] 緊急時対策要員は、高圧発電機車を起動し、SA-L/C及びSA-C/Cまでの給電を開始するとともに、給電が開始されたことを緊急時対策本部に報告する。
- ⑩[°] 緊急時対策本部は、緊急時対策要員により、高圧発電機車から給電が開始されたことを当直長に報告する。
- ⑪[°] 当直副長は、中央制御室運転員に高圧発電機車（原子炉建物西側の高圧発電機車接続プラグ収納箱に接続）によるSA-L/C及びSA-C/C受電の確認を指示する。
- ⑫[°] 中央制御室運転員Aは、SA-L/Cの電圧確認を行い、SA-L/C及びSA-C/Cが受電されたことを当直副長へ報告する。SA電源切替盤又は非常用コントロールセンタ切替盤による負荷への受電操作手順については、「ガスタービン発電機によるSAロードセンタ及びSAコントロールセンタ受電の場合」の操作手順③^a～⑤^aと同様である。

〔優先3．高圧発電機車（原子炉建物南側の高圧発電機車接続プラグ収納箱に接続）によるSAロードセンタ及びSAコントロールセンタ受電の場合〕

- ①^d 当直副長は、手順着手の判断基準に基づき、中央制御室運転員に高圧発電機車（原子炉建物南側の高圧発電機車接続プラグ収納箱に接続）によるSA-L/C及びSA-C/C受電準備開始を指示する。
- ②^d 当直長は、当直副長からの依頼に基づき、緊急時対策本部に高圧発電機車（原子炉建物南側の高圧発電機車接続プラグ収納箱に接続）によるSA-L/C及びSA-C/Cへの給電を依頼する。
- ③^d 緊急時対策本部は、緊急時対策要員に高圧発電機車（原子炉建物南側の高圧発電機車接続プラグ収納箱に接続）によるSA-L/C及びSA-C/Cへの給電準備開始を指示する。
- ④^d 中央制御室運転員Aは、緊急用メタクラの動力変圧器用遮断器以外の遮断器の「切」を確認した後、緊急用メタクラの非常用高圧母線用遮断器の「入」操作を行い、当直副長にSA-L/C及びSA-C/Cの受電準備完了を報告する。
- ⑤^d 当直長は、当直副長からの依頼に基づき、緊急時対策本部に緊急用メタクラ、SA-L/C及びSA-C/Cの受電準備が完了したことを報告する。
- ⑥^d 緊急時対策要員は、高圧発電機車を原子炉建物南側近傍に配置し、高圧発電機車の起動準備、高圧発電機車から高圧発電機車接続プラグ収納箱までの間に高圧発電機車のケーブルを敷設し、接続作業を行う。
- ⑦^d 緊急時対策要員は、メタクラ切替盤において給電する緊急用メタクラへの切替え作業をするとともに、絶縁抵抗測定により高圧発電機車

からSA-L/C動力変圧器の一次側までの間の電路の健全性を確認し、受電準備完了を緊急時対策本部に報告する。

- ⑧^d 緊急時対策本部は、緊急時対策要員に高圧発電機車（原子炉建物南側の高圧発電機車接続プラグ収納箱に接続）による給電開始を指示する。
- ⑨^d 緊急時対策要員は、高圧発電機車を起動し、SA-L/C及びSA-C/Cまでの給電を開始するとともに、給電が開始されたことを緊急時対策本部に報告する。
- ⑩^d 緊急時対策本部は、緊急時対策要員により、高圧発電機車から給電が開始されたことを当直長に報告する。
- ⑪^d 当直副長は、中央制御室運転員に高圧発電機車（原子炉建物南側の高圧発電機車接続プラグ収納箱に接続）によるSA-L/C及びSA-C/C受電の確認を指示する。
- ⑫^d 中央制御室運転員Aは、SA-L/Cの電圧確認を行い、SA-L/C及びSA-C/Cが受電されたことを当直副長へ報告する。
SA電源切替盤又は非常用コントロールセンタ切替盤による負荷への受電操作手順については、「ガスタービン発電機によるSAロードセンタ及びSAコントロールセンタ受電の場合」の操作手順③^a～⑤^aと同様である。

〔優先4．高圧発電機車（ガスタービン発電機建物（緊急用メタクラ）の緊急用メタクラ接続プラグ盤への接続）によるSAロードセンタ及びSAコントロールセンタ受電の場合（故意による大型航空機の衝突その他のテロリズムによる影響がある場合）〕

- ①^e 当直副長は、手順着手の判断基準に基づき、中央制御室運転員に高圧発電機車（ガスタービン発電機建物（緊急用メタクラ）の緊急用メタクラ接続プラグ盤への接続）によるSA-L/C及びSA-C/C受電準備開始を指示する。
- ②^e 当直長は、当直副長からの依頼に基づき、緊急時対策本部に高圧発電機車（ガスタービン発電機建物（緊急用メタクラ）の緊急用メタクラ接続プラグ盤への接続）によるSA-L/C及びSA-C/Cへの給電を依頼する。
- ③^e 緊急時対策本部は、緊急時対策要員に高圧発電機車（ガスタービン発電機建物（緊急用メタクラ）の緊急用メタクラ接続プラグ盤への接続）によるSA-L/C及びSA-C/Cへの給電準備開始を指示する。
- ④^e 中央制御室運転員Aは、緊急用メタクラの動力変圧器用遮断器以外の遮断器の「切」を確認し、当直副長にSA-L/C及びSA-C/Cの受電準備完了を報告する。

- ⑤°当直長は、当直副長からの依頼に基づき、緊急時対策本部に緊急用メタクラ、SA-L/C及びSA-C/Cの受電準備が完了したことを報告する。
- ⑥°緊急時対策要員は、高圧発電機車をガスタービン発電機建物（緊急用メタクラ）近傍に配置し、高圧発電機車の起動準備、高圧発電機車から緊急用メタクラ接続プラグ盤までの間に高圧発電機車のケーブルを敷設し、接続作業を行う。
- ⑦°緊急時対策要員は、緊急用メタクラの受電遮断器を「入」操作するとともに、絶縁抵抗測定により高圧発電機車からSA-L/C動力変圧器の一次側までの間の電路の健全性を確認し、受電準備完了を緊急時対策本部に報告する。
- ⑧°緊急時対策本部は、緊急時対策要員に高圧発電機車（ガスタービン発電機建物（緊急用メタクラ）の緊急用メタクラ接続プラグ盤への接続）による給電開始を指示する。
- ⑨°緊急時対策要員は、高圧発電機車を起動し、SA-L/C及びSA-C/Cまでの給電を開始するとともに、給電が開始されたことを緊急時対策本部に報告する。
- ⑩°緊急時対策本部は、緊急時対策要員により、高圧発電機車から給電が開始されたことを当直長に報告する。
- ⑪°当直副長は、中央制御室運転員に高圧発電機車（ガスタービン発電機建物（緊急用メタクラ）の緊急用メタクラ接続プラグ盤への接続）によるSA-L/C及びSA-C/C受電の確認を指示する。
- ⑫°中央制御室運転員Aは、SA-L/Cの電圧確認を行い、SA-L/C及びSA-C/Cが受電されたことを当直副長へ報告する。
SA電源切替盤又は非常用コントロールセンタ切替盤による負荷への受電操作手順については、「ガスタービン発電機によるSAロードセンタ及びSAコントロールセンタ受電の場合」の操作手順③^a～⑤^aと同様である。

(c) 操作の成立性

優先1の中央制御室操作でのガスタービン発電機によるSA-L/C及びSA-C/C受電操作は、中央制御室運転員1名にて作業を実施した場合、作業開始を判断してからガスタービン発電機によるSA-L/C及びSA-C/C受電完了まで10分以内で可能である。

現場操作でのガスタービン発電機によるSA-L/C及びSA-C/C受電操作は、中央制御室運転員1名及び緊急時対策要員2名にて作業を実施した場合、作業開始を判断してからガスタービン発電機によるSA-L/C及びSA-C/C受電完了まで55分以内で可能である。

優先2の高圧発電機車（原子炉建物西側の高圧発電機車接続プラグ収納箱

に接続)によるSA-L/C及びSA-C/C受電操作は、中央制御室運転員1名及び緊急時対策要員3名にて作業を実施した場合、作業開始を判断してから高圧発電機車(原子炉建物西側の高圧発電機車接続プラグ収納箱に接続)によるSA-L/C及びSA-C/C受電完了まで4時間35分以内で可能である。

優先3の高圧発電機車(原子炉建物南側の高圧発電機車接続プラグ収納箱に接続)によるSA-L/C及びSA-C/C受電操作は、中央制御室運転員1名及び緊急時対策要員3名にて作業を実施した場合、作業開始を判断してから高圧発電機車(原子炉建物南側の高圧発電機車接続プラグ収納箱に接続)によるSA-L/C及びSA-C/C受電完了まで4時間35分以内で可能である。

優先4の高圧発電機車(ガスタービン発電機建物(緊急用メタクラ)の緊急用メタクラ接続プラグ盤への接続)によるSA-L/C及びSA-C/C受電操作(故意による大型航空機の衝突その他のテロリズムによる影響がある場合)は、中央制御室運転員1名及び緊急時対策要員3名にて作業を実施した場合、作業開始を判断してから高圧発電機車(ガスタービン発電機建物(緊急用メタクラ)の緊急用メタクラ接続プラグ盤への接続)によるSA-L/C及びSA-C/C受電完了まで4時間40分以内で可能である。

円滑に作業できるように、移動経路を確保し、防護具、照明及び通信連絡設備を整備する。

室温は通常運転時と同程度である。

(添付資料1.14.2(11))

1.14.2.4 非常用ディーゼル発電機機能喪失時の代替電源による対応手順

(1) 非常用ディーゼル発電機機能喪失時の代替交流電源による給電

a. ガスタービン発電機によるM/C C系及びM/C D系受電

送電線及び開閉所が破損又は破損する可能性のある大規模自然災害が発生した場合、並びに外部電源及び非常用ディーゼル発電機による給電が見込めない場合に、発電用原子炉及び燃料プールの冷却、原子炉格納容器内の冷却及び除熱に必要なとなるM/C C系及びM/C D系への給電を実施する。なお、M/C D系受電を優先させ、その後にM/C C系へ給電する。

M/C C系及びM/C D系受電操作完了後、A-115V系充電器盤、B-115V系充電器盤、B1-115V系充電器盤(SA)、SA用115V系充電器盤、230V系充電器盤(RCIC)及び中央制御室監視計器へ交流電源を供給する。

代替交流電源設備によるM/C C系及びM/C D系への給電の優先順位は以下のとおり。

1. ガスタービン発電機
2. 高圧炉心スプレイ系ディーゼル発電機
3. 号炉間電力融通ケーブル(常設)
4. 高圧発電機車(原子炉建物西側の高圧発電機車接続プラグ収納箱に接続)
5. 高圧発電機車(原子炉建物南側の高圧発電機車接続プラグ収納箱に接続)
6. 高圧発電機車(ガスタービン発電機建物(緊急用メタクラ)の緊急用メタクラ接続プラグ盤への接続)(故意による大型航空機の衝突その他のテロリズムによる影響がある場合)
7. 号炉間電力融通ケーブル(可搬型)

なお、優先2の手順については「b. 高圧炉心スプレイ系ディーゼル発電機によるM/C C系又はM/C D系受電」にて、優先3の手順については「c. 号炉間電力融通ケーブル(常設)を使用したM/C C系又はM/C D系受電」にて、優先4、優先5及び優先6の手順については「d. 高圧発電機車によるM/C C系又はM/C D系受電」にて、優先7の手順については「e. 号炉間電力融通ケーブル(可搬型)を使用したM/C C系又はM/C D系受電」にて整備する。

また、上記給電を継続するために高圧発電機車への燃料補給を実施する。燃料の補給手順については、「1.14.2.5 燃料の補給手順」にて整備する。なお、ガスタービン発電機への燃料補給は自動給油である。

(a) 手順着手の判断基準

外部電源喪失、非常用ディーゼル発電機の故障によりM/C C系及びD系へ給電ができない場合。なお、ガスタービン発電機の現場起動については、ガスタービン発電機の中央制御室起動が失敗した場合及び要員が確

保されている場合に、他の手段と同時並行で実施する。

(b) 操作手順

ガスタービン発電機によるM/C C系及びM/C D系受電手順の概要は以下のとおり。手順の対応フローを第1.14-6図及び第1.14-7図に、概要図を第1.14-8図に、タイムチャートを第1.14-9図に示す。

操作手順は「1.14.2.1(1)代替交流電源設備による給電」の〔優先1.ガスタービン発電機によるM/C C系及びM/C D系受電の場合〕の操作手順と同様である。

(c) 操作の成立性

上記の中央制御室操作のガスタービン発電機によるM/C C系及びM/C D系受電操作は、中央制御室運転員1名及び現場運転員2名にて作業を実施した場合、作業開始を判断してからの所要時間は以下のとおり。

- ・ガスタービン発電機による給電開始まで10分以内で可能である。
- ・ガスタービン発電機によるM/C D系受電完了まで40分以内で可能である。
- ・ガスタービン発電機によるM/C C系受電完了まで1時間10分以内で可能である。

現場操作のガスタービン発電機によるM/C C系及びM/C D系受電操作は、中央制御室運転員1名、現場運転員2名及び緊急時対策要員2名にて作業を実施した場合、作業開始を判断してからの所要時間は以下のとおり。

- ・ガスタービン発電機による給電開始まで50分以内で可能である。
- ・ガスタービン発電機によるM/C D系受電完了まで1時間5分以内で可能である。
- ・ガスタービン発電機によるM/C C系受電完了まで1時間10分以内で可能である。

操作の成立性は「1.14.2.1(1)代替交流電源設備による給電」の〔優先1.ガスタービン発電機によるM/C C系及びM/C D系受電の場合〕の操作の成立性と同様である。

(添付資料1.14.2(1))

b. 高圧炉心スプレイ系ディーゼル発電機によるM/C C系又はM/C D系受電

外部電源喪失及び非常用ディーゼル発電機の故障により、非常用所内電気設備であるM/C C系及びM/C D系の母線電圧が喪失している状態で、高圧炉心スプレイ系ディーゼル発電機からM/C HPCS系及びM/C A系を經由して非常用所内電気設備であるM/C C系又は高圧炉心

スプレイ系ディーゼル発電機からM/C HPCS系、M/C A系及びM/C B系を経由して非常用所内電気設備であるM/C D系へ給電する。

(a) 手順着手の判断基準

外部電源喪失及び非常用ディーゼル発電機の故障により、M/C C系及びD系の母線電圧が喪失している状態で、非常用ディーゼル発電機による受電ができない場合において、高圧炉心スプレイ系ディーゼル発電機、M/C HPCS系、M/C A系並びにM/C C系又はM/C B系及びM/C D系の使用が可能であって、さらに高圧炉心スプレイ系ポンプの停止が可能な場合。

(b) 操作手順

高圧炉心スプレイ系ディーゼル発電機によるM/C C系又はM/C D系への受電手順の概要は以下のとおり。手順の対応フローを第1.14-6図及び第1.14-7図に、概要図を第1.14-52図及び第1.14-53図に、タイムチャートを第1.14-54図に示す。

〔高圧炉心スプレイ系ディーゼル発電機からM/C C系受電の場合〕

- ①当直副長は、手順着手の判断基準に基づき、運転員に高圧炉心スプレイ系ディーゼル発電機によるM/C A系を経由したM/C C系の受電準備開始を指示する。
 - ②中央制御室運転員Aは、受電前準備として、受電するM/C、L/C、C/Cの動的機器の自動起動防止のためCSを「停止引ロック」又は「停止」とし、高圧炉心スプレイ系ディーゼル発電機によるM/C A系及びC系の受電準備が完了したことを当直副長に報告する。
 - ③現場運転員B及びCは、M/C、L/C、C/C負荷抑制のため、あらかじめ定められた負荷以外の遮断器を「切」とする。
 - ④現場運転員B及びCは、M/C HPCS系の受電遮断器のインターロック解除処置を実施し、受電準備が完了したことを当直副長に報告する。
 - ⑤当直副長は、中央制御室運転員に高圧炉心スプレイ系ディーゼル発電機によるM/C C系への給電開始を指示する。
 - ⑥中央制御室運転員Aは、M/C HPCS系及びC系の受電遮断器の「入」操作及び受電したM/Cの電圧確認を行い、給電が開始したことを当直副長に報告する。
 - ⑦現場運転員B及びCは、外観点検により受電したM/C、L/C、C/Cの受電状態に異常がないことを確認後、当直副長に報告し、充電器盤及び中央制御室監視計器へ交流電源を供給する。
- 操作手順については、「1.14.2.2(1) a. 所内常設蓄電式直流電源設備及び常設代替直流電源設備による給電」の操作手順⑫^aと同様である。

- 〔高圧炉心スプレイ系ディーゼル発電機からM/C D系受電の場合〕
- ①当直副長は、手順着手の判断基準に基づき、運転員に高圧炉心スプレイ系ディーゼル発電機によるM/C A系及びM/C B系を経由したM/C D系の受電準備開始を指示する。
 - ②中央制御室運転員Aは、受電前準備として、受電するM/C, L/C, C/Cの動的機器の自動起動防止のためCSを「停止引ロック」又は「停止」とし、高圧炉心スプレイ系ディーゼル発電機によるM/C A系, B系及びD系の受電準備が完了したことを当直副長に報告する。
 - ③現場運転員B及びCは、M/C, L/C, C/C負荷抑制のため、あらかじめ定められた負荷以外の遮断器を「切」とする。
 - ④現場運転員B及びCは、M/C HPCS系, M/C A系及びM/C B系の受電遮断器のインターロック解除処置を実施し、受電準備が完了したことを当直副長に報告する。
 - ⑤当直副長は、中央制御室運転員Aに高圧炉心スプレイ系ディーゼル発電機によるM/C D系への給電開始を指示する。
 - ⑥中央制御室運転員Aは、M/C HPCS系, A系, B系及びD系の受電遮断器の「入」操作及び受電したM/Cの電圧確認を行い、給電が開始したことを当直副長に報告する。
 - ⑦現場運転員B及びCは、外観点検により受電したM/C, L/C, C/Cの受電状態に異常がないことを確認後、当直副長に報告し、充電器盤及び中央制御室監視計器へ交流電源を供給する。
- 操作手順については、「1.14.2.2(1) a. 所内常設蓄電式直流電源設備及び常設代替直流電源設備による給電」の操作手順⑫^aと同様である。

(c) 操作の成立性

優先2の高圧炉心スプレイ系ディーゼル発電機によるM/C C系又はM/C D系受電操作は、中央制御室運転員1名、現場運転員2名にて作業を実施した場合、作業開始を判断してからの所要時間は1時間20分以内で可能である。

円滑に作業できるように、移動経路を確保し、防護具、照明及び通信連絡設備を整備する。

室温は通常運転時と同程度である。

(添付資料1.14.2(12))

c. 号炉間電力融通ケーブル（常設）を使用したM/C C系又はM/C D系受電

当該号炉で外部電源、非常用ディーゼル発電機、ガスタービン発電機及び高圧炉心スプレイ系ディーゼル発電機による給電ができない場合において、号炉間電力融通ケーブル（常設）を使用して他号炉のM/C C系又はM/

C/D系から当該号炉のM/C-C系又はM/C-D系までの電路を構成し、他号炉から給電することにより、発電用原子炉及び燃料プールの冷却、原子炉格納容器内の冷却及び除熱に必要な設備の電源を復旧する。

また、他号炉で全交流動力電源が喪失し、当該号炉の電源が確保されている場合は、同様の手段により当該号炉から他号炉へ給電することが可能である。

なお、他号炉の常用高圧母線と当該号炉の常用高圧母線間にあらかじめ敷設する号炉間電力融通ケーブル（常設）が使用できない場合は、屋内に配備する号炉間電力融通ケーブル（可搬型）を使用して電力融通を行う。

(a) 手順着手の判断基準

当該号炉で外部電源、非常用ディーゼル発電機、ガスタービン発電機及び高圧炉心スプレイ系ディーゼル発電機による給電ができない状況において、他号炉の非常用ディーゼル発電機A系又は非常用ディーゼル発電機B系が健全で電力融通が可能な場合。

(b) 操作手順

号炉間電力融通ケーブル（常設）を使用したM/C-C系又はM/C-D系受電手順の概要は以下のとおり。手順の対応フローを第1.14-6図及び第1.14-7図に、概要図を第1.14-10図に、タイムチャートを第1.14-11図に示す。

操作手順は「1.14.2.1(1)代替交流電源設備による給電」の〔優先2.号炉間電力融通ケーブル（常設）を使用したM/C-C系又はM/C-D系受電の場合〕の操作手順と同様である。

(c) 操作の成立性

優先3の号炉間電力融通ケーブル（常設）を使用したM/C-C系又はM/C-D系受電操作は、中央制御室運転員1名、現場運転員2名にて作業を実施した場合、作業開始を判断してからの所要時間は1時間35分以内と想定する。

操作の成立性は「1.14.2.1(1)代替交流電源設備による給電」の〔優先2.号炉間電力融通ケーブル（常設）を使用したM/C-C系又はM/C-D系受電の場合〕の操作の成立性と同様である。

(添付資料1.14.2(2))

d. 高圧発電機車によるM/C-C系又はM/C-D系受電

外部電源、非常用ディーゼル発電機、ガスタービン発電機、高圧炉心スプレイ系ディーゼル発電機及び号炉間電力融通ケーブル（常設）によるM/C-C系及びM/C-D系への給電が見込めない場合、高圧発電機車を高圧発電機車接続プラグ収納箱又は緊急用メタクラ接続プラグ盤に接続してM/C

C系又はM/C D系を受電し、発電用原子炉及び燃料プールの冷却、原子炉格納容器内の冷却及び除熱に必要な設備の電源を確保する。M/C C系又はM/C D系の受電完了後、A-115V系充電器盤、B-115V系充電器盤、B1-115V系充電器盤(SA)、SA用115V系充電器盤、230V系充電器盤(RCIC)及び中央制御室監視計器へ交流電源を供給する。

また、上記給電を継続するために高圧発電機車への燃料補給を実施する。燃料の補給手順については、「1.14.2.5 燃料の補給手順」にて整備する。

(a) 手順着手の判断基準

外部電源、非常用ディーゼル発電機、ガスタービン発電機、高圧炉心スプレイ系ディーゼル発電機及び号炉間電力融通ケーブル(常設)による給電ができない場合。

(b) 操作手順

高圧発電機車によるM/C C系又はM/C D系受電手順の概要は以下のとおり。手順の対応フローを第1.14-6図及び第1.14-7図に、概要図を第1.14-12図に、タイムチャートを第1.14-13図から第1.14-15図に示す。

操作手順は「1.14.2.1(1)代替交流電源設備による給電」の〔優先3. 高圧発電機車(原子炉建物西側の高圧発電機車接続プラグ収納箱に接続)によるM/C C系又はM/C D系受電の場合〕、〔優先4. 高圧発電機車(原子炉建物南側の高圧発電機車接続プラグ収納箱に接続)によるM/C C系又はM/C D系受電の場合〕及び〔優先5. 高圧発電機車(ガスタービン発電機建物(緊急用メタクラ)の緊急用メタクラ接続プラグ盤に接続)によるM/C C系又はM/C D系受電の場合(故意による大型航空機の衝突その他のテロリズムによる影響がある場合)〕の操作手順と同様である。

(c) 操作の成立性

優先4の高圧発電機車(原子炉建物西側の高圧発電機車接続プラグ収納箱に接続)によるM/C C系又はM/C D系受電操作は、中央制御室運転員1名、現場運転員2名及び緊急時対策要員3名にて作業を実施した場合、作業開始を判断してから高圧発電機車(原子炉建物西側の高圧発電機車接続プラグ収納箱に接続)によるM/C C系又はM/C D系受電完了まで4時間35分以内で可能である。

優先5の高圧発電機車(原子炉建物南側の高圧発電機車接続プラグ収納箱に接続)によるM/C C系又はM/C D系受電操作は、中央制御室運転員1名、現場運転員2名及び緊急時対策要員3名にて作業を実施した場合、作業開始を判断してから高圧発電機車(原子炉建物南側の高圧発電機車接続プラグ収納箱に接続)によるM/C C系又はM/C D系受電

完了まで4時間35分以内で可能である。

優先6の高圧発電機車（ガスタービン発電機建物（緊急用メタクラ）の緊急用メタクラ接続プラグ盤に接続）によるM/C C系又はM/C D系受電操作（故意による大型航空機の衝突その他のテロリズムによる影響がある場合）は、中央制御室運転員1名、現場運転員2名及び緊急時対策要員3名にて作業を実施した場合、作業開始を判断してから高圧発電機車（ガスタービン発電機建物（緊急用メタクラ）の緊急用メタクラ接続プラグ盤に接続）によるM/C C系又はM/C D系受電完了まで4時間40分以内で可能である。

操作の成立性は「1.14.2.1(1)代替交流電源設備による給電」の〔優先3.高圧発電機車（原子炉建物西側の高圧発電機車接続プラグ収納箱に接続）によるM/C C系又はM/C D系受電の場合〕、〔優先4.高圧発電機車（原子炉建物南側の高圧発電機車接続プラグ収納箱に接続）によるM/C C系又はM/C D系受電の場合〕及び〔優先5.高圧発電機車（ガスタービン発電機建物（緊急用メタクラ）の緊急用メタクラ接続プラグ盤に接続）によるM/C C系又はM/C D系受電の場合（故意による大型航空機の衝突その他のテロリズムによる影響がある場合）〕の操作の成立性と同様である。

（添付資料 1.14.2(3)）

e. 号炉間電力融通ケーブル（可搬型）を使用したM/C C系又はM/C D系受電

当該号炉で外部電源、非常用ディーゼル発電機、ガスタービン発電機、高圧炉心スプレイ系ディーゼル発電機、号炉間電力融通ケーブル（常設）及び高圧発電機車による給電ができない場合において、号炉間電力融通ケーブル（可搬型）を使用して他号炉のM/C C系又はM/C D系から当該号炉のM/C C系又はM/C D系までの電路を構成し、他号炉から給電することにより、発電用原子炉及び燃料プールの冷却、原子炉格納容器内の冷却及び除熱に必要なとなる設備の電源を復旧する。

(a) 手順着手の判断基準

当該号炉で外部電源、非常用ディーゼル発電機、ガスタービン発電機、高圧炉心スプレイ系ディーゼル発電機、号炉間電力融通ケーブル（常設）及び高圧発電機車による給電ができない状況において、他号炉の非常用ディーゼル発電機A系又は非常用ディーゼル発電機B系が健全で電力融通が可能な場合。

(b) 操作手順

号炉間電力融通ケーブル（可搬型）を使用したM/C C系又はM/C D系受電手順の概要は以下のとおり。手順の対応フローを第1.14-6図及

び第1.14-7図に、概要図を第1.14-16図に、タイムチャートを第1.14-17図に示す。

操作手順は「1.14.2.1(1)代替交流電源設備による給電」の〔優先6．号炉間電力融通ケーブル（可搬型）を使用したM/C C系又はM/C D系受電の場合〕の操作手順と同様である。

(c) 操作の成立性

優先7の号炉間電力融通ケーブル（可搬型）を使用したM/C C系又はM/C D系受電操作は、中央制御室運転員1名、現場運転員2名及び緊急時対策要員3名にて作業を実施した場合、作業開始を判断してからの所要時間は4時間25分以内と想定する。

操作の成立性は「1.14.2.1(1)代替交流電源設備による給電」の〔優先6．号炉間電力融通ケーブル（可搬型）を使用したM/C C系又はM/C D系受電の場合〕の操作の成立性と同様である。

(添付資料 1.14.2(4))

1.14.2.5 燃料の補給手順

(1) ガスタービン発電機用軽油タンク又は非常用ディーゼル発電機燃料貯蔵タンク等からタンクローリへの補給

重大事故等の対処に必要なとなる大量送水車、高圧発電機車、大型送水ポンプ車、可搬式窒素供給装置に給油する。

上記設備に給油するため、ガスタービン発電機用軽油タンク若しくは非常用ディーゼル発電機燃料貯蔵タンク又は高圧炉心スプレイ系ディーゼル発電機燃料貯蔵タンク（以下「非常用ディーゼル発電機燃料貯蔵タンク等」という。）とタンクローリをホースで接続し、タンクローリへ軽油の補給を行う。

燃料補給設備によるタンクローリへの補給の優先順位は以下のとおり。

1. ガスタービン発電機用軽油タンク
2. 非常用ディーゼル発電機燃料貯蔵タンク等

a. 手順着手の判断基準

重大事故等の対処に必要なとなる大量送水車、高圧発電機車、大型送水ポンプ車、可搬式窒素供給装置を使用する場合。

b. 操作手順

〔優先1. ガスタービン発電機用軽油タンクからタンクローリへ補給する場合〕

ガスタービン発電機用軽油タンクからタンクローリへの補給手順の概要は以下のとおり。概要図を第1.14-55図に、タイムチャートを第1.14-56図に示す。

- ①緊急時対策本部は、手順着手の判断基準に基づき、緊急時対策要員にガスタービン発電機用軽油タンクからタンクローリへ軽油の補給開始を指示する。
- ②緊急時対策要員は、補給活動に必要な装備品・資機材を準備し、車両保管場所へ移動し、タンクローリの健全性を確認する。
- ③緊急時対策要員は、ガスタービン発電機用軽油タンクへ移動し、ガスタービン発電機用軽油タンクドレン弁の閉止フランジを取り外し、燃料抜き取り用バルブ付アタッチメントを取り付ける。
- ④緊急時対策要員は、タンクローリの吐出口にホースを接続する。
- ⑤緊急時対策要員は、タンクローリに接続したホースをガスタービン発電機用軽油タンクドレン弁に取り付けた燃料抜き取り用バルブ付アタッチメントへ接続し、ガスタービン発電機用軽油タンクドレン弁を「開」操作する。
- ⑥緊急時対策要員は、燃料抜き取り用バルブ付アタッチメントの弁を「開」操作する。
- ⑦緊急時対策要員は、タンクローリへ軽油を補給するため、車両付ポンプを作動させた後、タンクローリの各バルブを「開」操作し、ガスタービ

ン発電機用軽油タンクからタンクローリへの補給を開始する。

- ⑧緊急時対策要員は、タンクローリの補給状態をタンク頂部のハッチから目視で確認し、満タンとなったことを確認後、車両付ポンプを停止し、タンクローリの各バルブ及び燃料抜き取り用バルブ付アタッチメントの弁を「閉」操作し、タンクローリからホースを取り外した後（継続的にホースを使用する場合は、当該ホースをガスタービン発電機用軽油タンク側に接続したままとする）、ガスタービン発電機用軽油タンクからタンクローリへの補給が完了したことを緊急時対策本部に報告する。
- ⑨緊急時対策要員は、「(2)タンクローリから各機器等への給油」の操作手順にて給油した後、タンクローリの軽油の残量に応じて、上記操作手順④から⑧（⑤は軽油タンク側にホースを接続済みのため実施不要）を繰り返す。

〔優先2. 非常用ディーゼル発電機燃料貯蔵タンク等からタンクローリへ補給する場合〕

非常用ディーゼル発電機燃料貯蔵タンク等からタンクローリへの補給手順の概要は以下のとおり。概要図を第 1.14-57 図に、タイムチャートを第 1.14-58 図に示す。

- ①緊急時対策本部は、手順着手の判断基準に基づき、緊急時対策要員に非常用ディーゼル発電機燃料貯蔵タンク等からタンクローリへ軽油の補給開始を指示する。
- ②緊急時対策要員は、補給活動に必要な装備品・資機材を準備し、車両保管場所へ移動し、タンクローリの健全性を確認する。
- ③緊急時対策要員は、補給先に指定された非常用ディーゼル発電機燃料貯蔵タンク等へ移動し、閉止フランジを取り外し、ホースを挿入する。
- ④緊急時対策要員は、タンクローリの吐出口にホースを接続する。
- ⑤緊急時対策要員は、タンクローリへ軽油を補給するため、車両付ポンプを作動させた後、タンクローリの各バルブを「開」操作し、非常用ディーゼル発電機燃料貯蔵タンク等からタンクローリへの補給を開始する。
- ⑥緊急時対策要員は、タンクローリの補給状態をタンク頂部のハッチから目視で確認し、満タンとなったことを確認後、車両付ポンプを停止し、タンクローリの各バルブを「閉」操作し、タンクローリからホースを取り外した後（継続的にホースを使用する場合は、当該ホースを非常用ディーゼル発電機燃料貯蔵タンク等に挿入したままとする）、非常用ディーゼル発電機燃料貯蔵タンク等からタンクローリへの補給が完了したことを緊急時対策本部に報告する。
- ⑦緊急時対策要員は、「(2)タンクローリから各機器等への給油」の操作手順にて給油した後、タンクローリの軽油の残量に応じて、上記操作手順④から⑥を繰り返す。

c. 操作の成立性

上記の操作は、タンクローリ 1 台当たり緊急時対策要員 2 名にて作業を実施した場合、作業開始を判断してからタンクローリへの補給完了までガスタービン発電機用軽油タンクは 1 時間50分以内、非常用ディーゼル発電機燃料貯蔵タンク等は 2 時間30分以内で可能である。

円滑に作業できるように、移動経路を確保し、防護具、照明及び通信連絡設備を整備する。

(添付資料1.14.2(13))

(2) タンクローリから各機器等への給油

重大事故等の対処に必要な大量送水車、高圧発電機車、大型送水ポンプ車、可搬式窒素供給装置に対して、タンクローリを用いて給油する。

a. 手順着手の判断基準

重大事故等の対処に必要な大量送水車、高圧発電機車、大型送水ポンプ車、可搬式窒素供給装置を運転した場合において、各機器の燃料が規定油量以上あることを確認した上で運転開始後、燃料保有量及び燃料消費率からあらかじめ算出した給油時間^{※2}となった場合。

※2：給油間隔は以下のとおりであり、各設備の燃料が枯渇するまでに給油することを考慮して作業に着手する。

ただし、以下の設備は代表例であり各設備の燃料保有量及び燃料消費率から燃料が枯渇する前に給油することとし、同一箇所での作業が重複する際は適宜、給油間隔を考慮して作業を実施する。

[ガスタービン発電機用軽油タンクを使用した場合]

- ・大量送水車 : 運転開始後約 1 時間35分
- ・高圧発電機車 : 運転開始後約 1 時間30分
- ・大型送水ポンプ車 : 運転開始後約 1 時間30分
- ・可搬式窒素供給装置 : 運転開始後約 1 時間30分

[非常用ディーゼル発電機燃料貯蔵タンク等を使用した場合]

- ・大量送水車 : 運転開始後約 1 時間40分
- ・高圧発電機車 : 運転開始後約 1 時間35分
- ・大型送水ポンプ車 : 運転開始後約 1 時間35分
- ・可搬式窒素供給装置 : 運転開始後約 1 時間40分

b. 操作手順

タンクローリから各機器等への給油手順の概要は以下のとおり。概要図を第1.14-59図に、タイムチャートを第1.14-60図及び第1.14-61図に示す。

①緊急時対策本部は、手順着手の判断基準に基づき、緊急時対策要員にタンクローリによる給油対象設備への給油を指示する。

- ②緊急時対策要員は、給油対象設備の近傍まで移動し、タンクローリの給油前準備を行い、必要な距離分の給油ホースを引き出す。
- ③緊急時対策要員は、タンクローリの車両付ポンプを作動させる。
- ④緊急時対策要員は、給油対象設備の燃料タンクの蓋を「開」とし、給油ノズルレバーを握り、タンクローリによる給油対象設備への給油を開始する。
- ⑤緊急時対策要員は、給油対象設備の給油状態を目視で確認し、必要量の給油完了を確認後、給油ノズルレバーを開放し、タンクローリによる給油対象設備への給油を完了する。
- ⑥緊急時対策要員は、定格負荷運転時の給油間隔を目安に、上記操作手順②から⑤を繰り返す。また、タンクローリの軽油の残量に応じて、「(1)ガスタービン発電機用軽油タンク又は非常用ディーゼル発電機燃料貯蔵タンク等からタンクローリへの補給」の操作手順にてタンクローリへ軽油を補給する。

c. 操作の成立性

上記の操作は、タンクローリ 1 台当たり緊急時対策要員 2 名にて作業を実施した場合、作業開始を判断してからの所要時間は以下のとおり。

- ・タンクローリによる給油対象設備への給油は30分以内（1 台当たり）で可能である。

円滑に作業できるように、移動経路を確保し、防護具、照明及び通信連絡設備を整備する。

なお、各設備の燃料が枯渇しないよう以下の時間までに給油を実施する。

- ・大量送水車の燃料消費率は、定格容量にて約 $0.068\text{m}^3/\text{h}$ であり、起動から燃料枯渇までの時間は約 3 時間
- ・高圧発電機車の燃料消費率は、定格容量にて約 $0.115\text{m}^3/\text{h}$ であり、起動から燃料枯渇までの時間は約 2 時間
- ・大型送水ポンプ車の燃料消費率は、定格容量にて約 $0.31\text{m}^3/\text{h}$ であり、起動から燃料枯渇までの時間は約 3 時間
- ・可搬式窒素供給装置の燃料消費率は、定格容量にて約 $0.047\text{m}^3/\text{h}$ であり、起動から燃料枯渇までの時間は約 8 時間

また、多くの給油対象設備が必要となる事象（雰囲気圧力・温度による静的負荷（格納容器過圧・過温破損）残留熱代替除去系を使用する場合）を想定した場合、事象発生後 7 日間、それらの設備（ガスタービン発電機、大量送水車及び大型送水ポンプ車等）の運転を継続するために必要な燃料（軽油）の燃料消費量は約 425m^3 である。ガスタービン発電機用軽油タンクにおいては、 500m^3 以上となるよう管理する。

(添付資料 1.14.2(14))

1.14.2.6 重大事故等対処設備（設計基準拡張）による対応手順

(1) 非常用交流電源設備による給電

非常用ディーゼル発電機又は高圧炉心スプレイ系ディーゼル発電機が健全な場合は、自動起動信号（非常用高圧母線電圧低）による作動，又は中央制御室からの手動操作により非常用ディーゼル発電機又は高圧炉心スプレイ系ディーゼル発電機を起動し，非常用高圧母線に給電する。

非常用ディーゼル発電機の運転により消費された燃料は，非常用ディーゼル発電機燃料デイトンクの油面が規定値以下まで低下すると非常用ディーゼル発電機燃料移送ポンプが自動起動し，非常用ディーゼル発電機燃料貯蔵タンクから非常用ディーゼル発電機燃料デイトンクへの補給が開始される。その後燃料補給の完了に伴い，非常用ディーゼル発電機燃料移送ポンプが自動停止する。

高圧炉心スプレイ系ディーゼル発電機の運転により消費された燃料は，高圧炉心スプレイ系ディーゼル発電機燃料デイトンクの油面が規定値以下まで低下すると高圧炉心スプレイ系ディーゼル発電機燃料移送ポンプが自動起動し，高圧炉心スプレイ系ディーゼル発電機燃料貯蔵タンクから高圧炉心スプレイ系ディーゼル発電機燃料デイトンクへの補給が開始される。その後燃料補給の完了に伴い，高圧炉心スプレイ系ディーゼル発電機燃料移送ポンプが自動停止する。

a. 手順着手の判断基準

外部電源が喪失した場合又は非常用高圧母線の電圧がないことを確認した場合。

b. 操作手順

非常用交流電源設備による給電手順の概要は以下のとおり。概要図を第1.14-62図に，タイムチャートを第1.14-63図に示す。

- ①当直副長は，手順着手の判断基準に基づき，中央制御室運転員に非常用交流電源設備による給電開始を指示する。
- ②中央制御室運転員Aは，非常用ディーゼル発電機又は高圧炉心スプレイ系ディーゼル発電機が自動起動信号（非常用高圧母線電圧低）により自動起動し，受電遮断器が投入されたことを確認する。あるいは，中央制御室からの手動操作により非常用ディーゼル発電機又は高圧炉心スプレイ系ディーゼル発電機を起動し，受電遮断器を投入する。
- ③中央制御室運転員Aは，非常用高圧母線へ給電が開始されたことをM/C電圧指示値の上昇及び非常用ディーゼル又は高圧炉心スプレイ系ディーゼル電力指示値の上昇により確認し，当直副長に報告する。

c. 操作の成立性

非常用ディーゼル発電機又は高圧炉心スプレイ系ディーゼル発電機の自動起動は，中央制御室運転員1名にて作業を実施した場合，作業開始を判断

してから非常用ディーゼル発電機又は高圧炉心スプレイ系ディーゼル発電機が自動起動し、受電遮断器が投入される（M/C C系、D系又はH P C S系が受電する）ことの確認完了まで1分以内で可能である。

非常用ディーゼル発電機又は高圧炉心スプレイ系ディーゼル発電機の手動起動は、中央制御室運転員1名にて作業を実施した場合、作業開始を判断してから非常用ディーゼル発電機又は高圧炉心スプレイ系ディーゼル発電機を手動起動し、受電遮断器が投入（M/C C系、D系又はH P C S系が受電する）完了まで3分以内で可能である。

中央制御室に設置されている操作盤からの遠隔操作であるため、速やかに対応できる。

(2) 非常用直流電源設備による給電

外部電源及び非常用ディーゼル発電機及び高圧炉心スプレイ系ディーゼル発電機の機能喪失後、充電器を経由した直流母線への給電から、A-115V系蓄電池、B-115V系蓄電池、高圧炉心スプレイ系蓄電池、B1-115V系蓄電池（SA）、230V系蓄電池（RCIC）、A-原子炉中性子計装用蓄電池及びB-原子炉中性子計装用蓄電池による直流母線への給電に自動で切り替わることを確認する。蓄電池による給電が開始されたことを確認後、A-115V系蓄電池については、蓄電池の延命のため、A-115V系直流盤の不要な負荷の切離しを実施する。また、B-115V系蓄電池については、外部電源及び非常用ディーゼル発電機の機能喪失後8時間が経過する時点で、B-115V系直流盤の不要な負荷の切離しを実施し、B-115V系蓄電池による給電からB1-115V系蓄電池（SA）による給電に切替えを実施する。

a. 手順着手の判断基準

全交流動力電源喪失により、A-115V系充電器、B-115V系充電器、高圧炉心スプレイ系充電器、B1-115V系充電器（SA）、230V系充電器（RCIC）、A-原子炉中性子計装用充電器及びB-原子炉中性子計装用充電器の交流入力電源の喪失が発生した場合。

b. 操作手順

A-115V系蓄電池、高圧炉心スプレイ系蓄電池、A-原子炉中性子計装用蓄電池及びB-原子炉中性子計装用蓄電池による給電手順の概要は以下のとおり。概要図を第1.14-64図に、タイムチャートを第1.14-65図に示す。なお、B-115V系蓄電池、B1-115V系蓄電池（SA）及び230V系蓄電池（RCIC）による給電手順については、「1.14.2.2(1)a. 所内常設蓄電式直流電源設備及び常設代替直流電源設備による給電」にて整理する。

- ①当直副長は、手順着手の判断基準に基づき、運転員にA-115V系蓄電池、高圧炉心スプレイ系蓄電池、A-原子炉中性子計装用蓄電池及びB-原子炉中性子計装用蓄電池からの給電が開始されたことの確認を指示す

る。

- ②中央制御室運転員Aは、A-115V系充電器、高圧炉心スプレイ系充電器、A-原子炉中性子計装用充電器及びB-原子炉中性子計装用充電器による給電が停止したことをM/C C系電圧、M/C HPCS系電圧及びM/C D系電圧にて確認し、当直副長に報告する。
- ③現場運転員B及びCは、A-115V系蓄電池、高圧炉心スプレイ系蓄電池、A-原子炉中性子計装用蓄電池及びB-原子炉中性子計装用蓄電池による給電が開始され、A-115V系直流盤、高圧炉心スプレイ系直流盤、A-原子炉中性子計装用充電器盤及びB-原子炉中性子計装用充電器盤電圧指示値が規定値であることを確認し、当直副長に報告する。
- ④現場運転員B及びCは、A-115V系蓄電池の延命処置として制御電源及び直流照明を除く直流負荷の切離しを実施する。

c. 操作の成立性

A-115V系蓄電池、高圧炉心スプレイ系蓄電池、A-原子炉中性子計装用蓄電池及びB-原子炉中性子計装用蓄電池からの給電は、現場運転員2名にて直流母線（A-115V系直流盤、高圧炉心スプレイ系直流盤、A-原子炉中性子計装用分電盤及びB-原子炉中性子計装用分電盤）へ自動で給電されることを確認する。

A-115V系直流盤、A-原子炉中性子計装用充電器盤及びB-原子炉中性子計装用充電器盤は、中央制御室近傍での電圧確認であるため、速やかに対応ができる。

高圧炉心スプレイ系直流盤は、現場にて速やかに対応する。

不要な負荷の切離し操作は、現場運転員2名にて作業を実施した場合、作業開始を判断してから不要な負荷の切離し完了まで30分以内で可能である。

円滑に作業できるように、移動経路を確保し、防護具、照明及び通信連絡設備を整備する。

室温は通常運転時と同程度である。

(添付資料1.14.2(15))

1.14.2.7 その他の手順項目について考慮する手順

常設代替交流電源設備による原子炉補機代替冷却系への給電手順については、「1.5 最終ヒートシンクへ熱を輸送するための手順等」にて整備する。

また、操作の判断、確認に係る計装設備に関する手順は「1.15 事故時の計装に関する手順等」にて整備する。

1.14.2.8 重大事故等時の対応手段の選択

重大事故等時の対応手段の選択方法は以下のとおり。対応手段の選択フローチャートを第1.14-66図に示す。

(1) 代替電源（交流）による対応手順

全交流動力電源喪失時に炉心の著しい損傷，原子炉格納容器の破損，燃料プール内の燃料体等の著しい損傷及び運転停止中原子炉内燃料体の著しい損傷を防止するために必要な電力を確保するための給電手段として，ガスタービン発電機による給電，高圧発電機車による給電並びに号炉間電力融通ケーブルを使用した他号炉の非常用ディーゼル発電機からの電力融通による給電がある。

短期的には，低圧代替注水で用いる低圧原子炉代替注水系（常設）への給電，中長期的には，発電用原子炉及び原子炉格納容器の除熱で用いる残留熱除去系への給電が主な目的となることから，これらの必要な負荷を運転するための十分な容量があり，かつ短時間で給電が可能であるガスタービン発電機による給電を優先する。

ガスタービン発電機（優先1）から給電できず他号炉の非常用ディーゼル発電機からの給電が可能な場合は，号炉間電力融通ケーブル（常設）（優先2）を使用した電力融通を行う。なお，号炉間電力融通ケーブル（常設）を使用した電力融通を行う場合は，電源を供給する号炉の非常用ディーゼル発電機の運転状況及び電源を受電する号炉の受電体制を確認した上で実施する。

ガスタービン発電機及び号炉間電力融通ケーブル（常設）による給電ができない場合は，高圧発電機車を原子炉建物近傍又はガスタービン発電機建物（緊急用メタクラ）へ移動させ，複数ある接続口から給電ルートを選択して非常用所内電気設備又は代替所内電気設備へ給電する。高圧発電機車から非常用所内電気設備へ給電する場合は，高圧発電機車（原子炉建物西側の高圧発電機車接続プラグ収納箱に接続）（優先3），高圧発電機車（原子炉建物南側の高圧発電機車接続プラグ収納箱に接続）（優先4），高圧発電機車（ガスタービン発電機建物（緊急用メタクラ）の緊急用メタクラ接続プラグ盤への接続）（故意による大型航空機の衝突その他のテロリズムによる影響がある場合）（優先5）の順で高圧発電機車の給電ルートを選択する。また，高圧発電機車から代替所内電気設備へ給電する場合も同様な順で高圧発電機車の給電ルートを選択する。

ガスタービン発電機，号炉間電力融通ケーブル（常設）及び高圧発電機車から給電できず他号炉の非常用ディーゼル発電機からの給電が可能な場合は，号炉間電力融通ケーブル（可搬型）（優先6）を使用した電力融通を行う。なお，号炉間電力融通ケーブル（可搬型）を使用した電力融通を行う場合は，電源を供給する号炉の非常用ディーゼル発電機の運転状況及び電源を受電する号炉の受電体制を確認した上で実施する。

上記の優先1から優先3までの手順を連続して実施した場合，充電器盤の受電完了まで7時間20分以内（あらかじめ他号炉の非常用ディーゼル発電機か

らの電力融通ができないと判断した場合は5時間45分以内)で実施可能であり、所内常設蓄電式直流電源設備及び常設代替直流電源設備から給電されている24時間以内に十分な余裕を持って給電を開始する。

(2) 代替電源(直流)による対応手順

全交流動力電源喪失時、直流母線への給電ができない場合の対応手段として、所内常設蓄電式直流電源設備、常設代替直流電源設備、可搬型直流電源設備及び直流給電車がある。

原子炉圧力容器への注水で用いる原子炉隔離時冷却系及び高圧原子炉代替注水系、発電用原子炉の減圧で用いる自動減圧系、原子炉格納容器内の減圧及び除熱で用いる格納容器フィルタベント系への給電が主な目的となる。短時間で給電が可能であり、長期間にわたる運転を期待できる手段から優先して準備する。

全交流動力電源の喪失によりB-115V系充電器を経由したB-115V系直流盤への給電ができない場合は、代替交流電源設備による給電を開始するまでの間、B-115V系蓄電池にて8時間30分、B1-115V系蓄電池(SA)を組み合わせ使用することで合計24時間にわたり原子炉隔離時冷却系の運転及び自動減圧系の作動等に必要な直流電源の供給を行う。

なお、蓄電池の電圧が放電電圧の最低値を下回るおそれがあると判断した場合は、経過時間によらず、蓄電池の切替えを実施する。

全交流動力電源喪失後、24時間以内に代替交流電源設備による給電操作が完了する見込みがない場合は、可搬型直流電源設備又は直流給電車を用いて直流母線へ給電するが、短時間で給電が可能な可搬型直流電源設備を優先して準備する。

代替交流電源設備により交流電源が復旧した場合は、充電器盤を受電して直流電源の機能を回復させる。

全交流動力電源の喪失によりA-115V系充電器を経由したA-115V系直流盤への給電ができない場合は、代替交流電源設備による給電を開始するまでの間、A-115V系蓄電池により自動減圧系の作動等に必要な直流電源の供給を行う。A-115V系蓄電池が枯渇した場合は、遮断器の制御電源が喪失しているため、遮断器を手動で投入してから代替交流電源設備により交流電源を復旧し、A-115V系充電器を受電して直流電源の機能を回復させる。

第 1.14-1 表 機能喪失を想定する設計基準事故対処設備と整備する手順

対応手段, 対処設備, 手順書一覧 (1 / 5)

分類	機能喪失を想定する設計基準事故対処設備	対応手段	対処設備	手順書	
重大事故等対処設備 (設計基準拡張)	—	非常用交流電源設備による給電	非常用ディーゼル発電機 高圧炉心スプレイ系ディーゼル発電機 非常用ディーゼル発電機燃料デイトンク 高圧炉心スプレイ系ディーゼル発電機燃料デイトンク 非常用ディーゼル発電機～非常用高圧母線 C 系及び D 系電路 高圧炉心スプレイ系ディーゼル発電機～非常用高圧母線 H P C S 系電路 原子炉補機冷却系 (原子炉補機海水系を含む。) *1 高圧炉心スプレイ補機冷却系 (高圧炉心スプレイ補機海水系を含む。) *1 非常用ディーゼル発電機燃料移送ポンプ 高圧炉心スプレイ系ディーゼル発電機燃料移送ポンプ 非常用ディーゼル発電機燃料移送系 配管・弁 高圧炉心スプレイ系ディーゼル発電機燃料移送系 配管・弁	重大事故等対処設備 (設計基準拡張)	事故時操作要領書 (徴候ベース) 「外部電源喪失時対応手順」 「電源復旧」
			非常用ディーゼル発電機燃料貯蔵タンク 高圧炉心スプレイ系ディーゼル発電機燃料貯蔵タンク		
		非常用直流電源設備による給電	高圧炉心スプレイ系蓄電池*2 高圧炉心スプレイ系充電器 高圧炉心スプレイ系蓄電池及び充電器～直流母線電路	重大事故等対処設備 (設計基準拡張)	A-115V 系蓄電池*2 B-115V 系蓄電池*2 B 1-115V 系蓄電池 (SA) *2 230V 系蓄電池 (RCIC) *2 A-原子炉中性子計装用蓄電池*2 B-原子炉中性子計装用蓄電池*2 A-115V 系充電器 B-115V 系充電器 B 1-115V 系充電器 (SA) 230V 系充電器 (RCIC) A-原子炉中性子計装用充電器 B-原子炉中性子計装用充電器 A-115V 系蓄電池及び充電器～直流母線電路 B-115V 系蓄電池及び充電器～直流母線電路 B 1-115V 系蓄電池 (SA) 及び充電器～直流母線電路 230V 系蓄電池 (RCIC) 及び充電器～直流母線電路 A-原子炉中性子計装用蓄電池及び充電器～直流母線電路 B-原子炉中性子計装用蓄電池及び充電器～直流母線電路

※1 : 手順は「1.5 最終ヒートシンクへ熱を輸送するための手順等」にて整備する。

※2 : A-115V 系蓄電池, B-115V 系蓄電池, SA 用 115V 系蓄電池, 高圧炉心スプレイ系蓄電池, A-原子炉中性子計装用蓄電池, B-原子炉中性子計装用蓄電池, B 1-115V 系蓄電池 (SA) 及び 230V 系蓄電池 (RCIC) からの給電は, 運転員による操作不要の動作である。

対応手段, 対処設備, 手順書一覧 (2 / 5)

分類	機能喪失を想定する設計基準事故対処設備	対応手段	対処設備	手順書	
代替交流電源設備による給電	非常用交流電源設備 (全交流動力電源喪失)	常設代替交流電源設備による給電	ガスタービン発電機 ガスタービン発電機用サービスタンク ガスタービン発電機用燃料移送ポンプ ガスタービン発電機用燃料移送系 配管・弁 ガスタービン発電機～非常用高圧母線C系及びD系回路 ガスタービン発電機～SAロードセンタ回路 ガスタービン発電機～SAロードセンタ～SA1コントロールセンタ回路 ガスタービン発電機～SAロードセンタ～SA2コントロールセンタ回路 ガスタービン発電機～高圧発電機車接続プラグ収納箱(原子炉建物西側)回路 高圧発電機車接続プラグ収納箱(原子炉建物西側)～原子炉補機代替冷却系回路 ガスタービン発電機～高圧発電機車接続プラグ収納箱(原子炉建物南側)回路 高圧発電機車接続プラグ収納箱(原子炉建物南側)～原子炉補機代替冷却系回路 ガスタービン発電機用軽油タンク	重大事故等対処設備	事故時操作要領書(徴候ベース) 「外部電源喪失時対応手順」 「電源復旧」 AM設備別操作要領書 「GTGによるC, D-M/C受電」 原子力災害対策手順書 「ガスタービン発電機の現場起動による電源確保」
		電気設備による給電	号炉間電力融通ケーブル(常設) 号炉間電力融通ケーブル(常設)～非常用高圧母線A系～非常用高圧母線C系回路 号炉間電力融通ケーブル(常設)～非常用高圧母線B系～非常用高圧母線D系回路 号炉間電力融通ケーブル(可搬型) 号炉間電力融通ケーブル(可搬型)～非常用高圧母線C系及びD系回路	自主対策設備	事故時操作要領書(徴候ベース) 「外部電源喪失時対応手順」 「電源復旧」 AM設備別操作要領書 「号炉間融通によるC, D-M/C受電」 原子力災害対策手順書 「号炉間電力融通ケーブルを使用したM/C C系又はM/C D系電源確保」
		可搬型代替交流電源設備による給電	高圧発電機車 高圧発電機車～高圧発電機車接続プラグ収納箱(原子炉建物西側)回路 高圧発電機車接続プラグ収納箱(原子炉建物西側)～非常用高圧母線C系及びD系回路 高圧発電機車～高圧発電機車接続プラグ収納箱(原子炉建物南側)回路 高圧発電機車接続プラグ収納箱(原子炉建物南側)～非常用高圧母線C系及びD系回路 高圧発電機車～緊急用メタクラ接続プラグ盤回路 緊急用メタクラ接続プラグ盤～非常用高圧母線C系及びD系回路 高圧発電機車接続プラグ収納箱(原子炉建物西側)～SA1コントロールセンタ及びSA2コントロールセンタ回路 高圧発電機車接続プラグ収納箱(原子炉建物南側)～SA1コントロールセンタ及びSA2コントロールセンタ回路 緊急用メタクラ接続プラグ盤～SA1コントロールセンタ及びSA2コントロールセンタ回路 ガスタービン発電機用軽油タンク ガスタービン発電機用軽油タンクドレン弁 非常用ディーゼル発電機燃料貯蔵タンク 高圧炉心スプレイ系ディーゼル発電機燃料貯蔵タンク ホース タンクローリ	重大事故等対処設備	事故時操作要領書(徴候ベース) 「外部電源喪失時対応手順」 「電源復旧」 AM設備別操作要領書 「高圧発電機車によるC, D-M/C受電」 原子力災害対策手順書 「高圧発電機車による緊急用メタクラ接続プラグ盤からの電源確保」 「高圧発電機車によるメタクラ切替盤を使用したM/C C系又はM/C D系電源確保」 「タンクローリから各機器等への給電」

※1: 手順は「1.5 最終ヒートシンクへ熱を輸送するための手順等」にて整備する。

※2: A-115V系蓄電池, B-115V系蓄電池, SA用115V系蓄電池, 高圧炉心スプレイ系蓄電池, A-原子炉中性子計装用蓄電池,

B-原子炉中性子計装用蓄電池, B1-115V系蓄電池(SA)及び230V系蓄電池(RCIC)からの給電は, 運転員による操作不要の動作である。

対応手段， 対処設備， 手順書一覧（3 / 5）

分類	機能喪失を想定する設計基準事故対処設備	対応手段	対処設備	手順書
代替直流電源設備による給電	非常用交流電源設備 (全交流動力電源喪失) 非常用直流電源設備 (蓄電池枯渇)	所内常設蓄電式直流電源設備による給電	B-115V 系蓄電池 ^{*2} B1-115V 系蓄電池 (SA) ^{*2} 230V 系蓄電池 (RCIC) ^{*2} SA用 115V 系蓄電池 ^{*2} B-115V 系充電器 B1-115V 系充電器 (SA) 230V 系充電器 (RCIC) SA用 115V 系充電器 B-115V 系蓄電池及び充電器～直流母線電路 B1-115V 系蓄電池 (SA) 及び充電器～直流母線電路 230V 系蓄電池 (RCIC) 及び充電器～直流母線電路 SA用 115V 系蓄電池及び充電器～直流母線電路	重大事故等対処設備 事故時操作要領書 (徴候ベース) 「電源復旧」 AM設備別操作要領書 「B1-115V 系蓄電池 (SA) によるB-115V 系直流盤受電」 「充電器復旧, 中央監視計器復旧」
	非常用交流電源設備 (全交流動力電源喪失) 非常用直流電源設備 (常設直流電源系統喪失)	常設代替直流電源設備による給電	SA用 115V 系蓄電池 ^{*2} SA用 115V 系充電器 SA用 115V 系蓄電池及び充電器～直流母線電路	重大事故等対処設備 事故時操作要領書 (徴候ベース) 「電源復旧」 AM設備別操作要領書 「SA用 115V 系蓄電池によるB-115V 系直流盤受電」
	非常用交流電源設備 (全交流動力電源喪失) 非常用直流電源設備 (蓄電池枯渇)	可搬型直流電源設備による給電	高圧発電機車 B1-115V 系充電器 (SA) SA用 115V 系充電器 230V 系充電器 (常用) 高圧発電機車～高圧発電機車接続プラグ収納箱 (原子炉建物西側) 電路 高圧発電機車接続プラグ収納箱 (原子炉建物西側)～直流母線電路 高圧発電機車～高圧発電機車接続プラグ収納箱 (原子炉建物南側) 電路 高圧発電機車接続プラグ収納箱 (原子炉建物南側)～直流母線電路 高圧発電機車～緊急用メタクラ接続プラグ盤電路 緊急用メタクラ接続プラグ盤～直流母線電路 ガスタービン発電機用軽油タンク ガスタービン発電機用軽油タンクドレン弁 非常用ディーゼル発電機燃料貯蔵タンク 高圧炉心スプレイ系ディーゼル発電機燃料貯蔵タンク ホース タンクローリ	重大事故等対処設備 事故時操作要領書 (徴候ベース) 「電源復旧」 AM設備別操作要領書 「高圧発電機車によるSA-L/C, C/C受電」 「充電器復旧, 中央監視計器復旧」 原子力災害対策手順書 「高圧発電機車による緊急用メタクラ接続プラグ盤からの電源確保」 「高圧発電機車によるメタクラ切替盤を使用した緊急用M/C電源確保」 「高圧発電機車による直流電源確保時の可搬ケーブルを使用した中央制御室排風機電源確保」 「タンクローリから各機器等への給電」
		直流給電車による給電	高圧発電機車 直流給電車 115V 直流給電車 230V 高圧発電機車～直流給電車～直流給電車接続プラグ収納箱 (原子炉建物南側) 電路 直流給電車接続プラグ収納箱 (原子炉建物南側)～直流母線電路 高圧発電機車～直流給電車～直流給電車接続プラグ収納箱 (廃棄物処理建物南側) 電路 直流給電車接続プラグ収納箱 (廃棄物処理建物南側)～直流母線電路 ガスタービン発電機用軽油タンク ガスタービン発電機用軽油タンクドレン弁 非常用ディーゼル発電機燃料貯蔵タンク 高圧炉心スプレイ系ディーゼル発電機燃料貯蔵タンク ホース タンクローリ	自主対策設備 事故時操作要領書 (徴候ベース) 「電源復旧」 AM設備別操作要領書 「直流給電車による直流盤受電」 原子力災害対策手順書 「直流給電車を使用した直流盤電源確保」 「タンクローリから各機器等への給電」

※1：手順は「1.5 最終ヒートシンクへ熱を輸送するための手順等」にて整備する。

※2：A-115V 系蓄電池，B-115V 系蓄電池，SA用 115V 系蓄電池，高圧炉心スプレイ系蓄電池，A-原子炉中性子計装用蓄電池，

B-原子炉中性子計装用蓄電池，B1-115V 系蓄電池 (SA) 及び 230V 系蓄電池 (RCIC) からの給電は，運転員による操作不要の動作である。

対応手段，対処設備，手順書一覧（4 / 5）

分類	機能喪失を想定する設計基準 事故対処設備	対応 手段	対処設備	手順書
号炉間連絡ケーブルを使用した直流電源確保	非常用交流電源設備 (全交流動力電源喪失) 非常用直流電源設備 (蓄電池枯渇)	号炉間連絡ケーブルを使用した直流電源確保	号炉間連絡ケーブル	自主対策設備 事故時操作要領書（徴候ベース） 「電源復旧」 AM設備別操作要領書 「低圧電源融通」
代替所内電気設備による給電	非常用所内電気設備	代替所内電気設備による給電	緊急用メタクラ メタクラ切替盤 緊急用メタクラ接続プラグ盤 高圧発電機車接続プラグ収納箱 SAロードセンタ SA1コントロールセンタ SA2コントロールセンタ 充電器電源切替盤 SA電源切替盤 重大事故操作盤 非常用高圧母線C系 非常用高圧母線D系	重大事故等対処設備 事故時操作要領書（徴候ベース） 「電源復旧」 AM設備別操作要領書 「GTGによるSA-L/C， C/C受電」 「主要弁の電源切替」 「高圧発電機車によるSA-L/C， C/C受電」 原子力災害対策手順書 「ガスタービン発電機の現場 起動による電源確保」 「高圧発電機車による緊急用 メタクラ接続プラグ盤からの 電源確保」 「高圧発電機車によるメタクラ 切替盤を使用した緊急用M /C電源確保」 「タンクローリから各機器等 への給油」
			非常用コントロールセンタ切替盤	自主対策設備
非常用ディーゼル発電機機能喪失時の代替交流電源による給電	非常用ディーゼル発電機	常設代替交流電源設備による給電	ガスタービン発電機 ガスタービン発電機用サービスタンク ガスタービン発電機用燃料移送ポンプ ガスタービン発電機用燃料移送系 配管・弁 ガスタービン発電機～非常用高圧母線C系及びD 系電路 ガスタービン発電機～SAロードセンタ電路 ガスタービン発電機～SAロードセンタ～SA1 コントロールセンタ電路 ガスタービン発電機～SAロードセンタ～SA2 コントロールセンタ電路 ガスタービン発電機～高圧発電機車接続プラグ収 納箱（原子炉建物西側）電路 高圧発電機車接続プラグ収納箱（原子炉建物西側） ～原子炉補機代替冷却系電路 ガスタービン発電機～高圧発電機車接続プラグ収 納箱（原子炉建物南側）電路 高圧発電機車接続プラグ収納箱（原子炉建物南側） ～原子炉補機代替冷却系電路 ガスタービン発電機用軽油タンク	重大事故等対処設備 事故時操作要領書（徴候ベース） 「外部電源喪失時対応手順」 「電源復旧」 AM設備別操作要領書 「GTGによるC，D-M/C 受電」 原子力災害対策手順書 「ガスタービン発電機の現場 起動による電源確保」

※1：手順は「1.5 最終ヒートシンクへ熱を輸送するための手順等」にて整備する。

※2：A-115V系蓄電池，B-115V系蓄電池，SA用115V系蓄電池，高圧炉心スプレイ系蓄電池，A-原子炉中性子計装用蓄電池，

B-原子炉中性子計装用蓄電池，B1-115V系蓄電池（SA）及び230V系蓄電池（R C I C）からの給電は，運転員による操作不要の動作である。

対応手段， 対処設備， 手順書一覧（5 / 5）

分類	機能喪失を想定する設計基準事故対処設備	対応手段	対処設備	手順書	
非常用ディーゼル発電機能喪失時の代替交流電源による給電	非常用ディーゼル発電機	高圧炉心スプレイ系ディーゼル発電機による給電	高圧炉心スプレイ系ディーゼル発電機 高圧炉心スプレイ系ディーゼル発電機燃料デイトンク 高圧炉心スプレイ補機冷却系（高圧炉心スプレイ補機海水系を含む。） ^{※1} 高圧炉心スプレイ系ディーゼル発電機燃料移送ポンプ 高圧炉心スプレイ系ディーゼル発電機燃料移送系配管・弁	重大事故等対処設備（設計基準拡張）	事故時操作要領書（徴候ベース） 「外部電源喪失時対応手順」 「電源復旧」 AM設備別操作要領書 「H P C S - D E G による C, D-M/C 受電」
			高圧炉心スプレイ系ディーゼル発電機燃料貯蔵タンク	重大事故等対処設備	
			高圧炉心スプレイ系ディーゼル発電機～非常用高圧母線 H P C S 系～常用高圧母線 A 系～非常用高圧母線 C 系電路 高圧炉心スプレイ系ディーゼル発電機～非常用高圧母線 H P C S 系～常用高圧母線 A 系～非常用高圧母線 B 系～非常用高圧母線 D 系電路	自主対策設備	
		電気設備による給電	号炉間電力融通ケーブル（常設） 号炉間電力融通ケーブル（常設）～常用高圧母線 A 系～非常用高圧母線 C 系電路 号炉間電力融通ケーブル（常設）～常用高圧母線 B 系～非常用高圧母線 D 系電路 号炉間電力融通ケーブル（可搬型） 号炉間電力融通ケーブル（可搬型）～非常用高圧母線 C 系及び D 系電路	自主対策設備	事故時操作要領書（徴候ベース） 「外部電源喪失時対応手順」 「電源復旧」 AM設備別操作要領書 「号炉間融通による C, D-M/C 受電」 原子力災害対策手順書 「号炉間電力融通ケーブルを使用した M/C C 系又は M/C D 系電源確保」
		可搬型代替交流電源設備による給電	高圧発電機車 高圧発電機車～高圧発電機車接続プラグ収納箱（原子炉建物西側）電路 高圧発電機車接続プラグ収納箱（原子炉建物西側）～非常用高圧母線 C 系及び D 系電路 高圧発電機車～高圧発電機車接続プラグ収納箱（原子炉建物南側）電路 高圧発電機車接続プラグ収納箱（原子炉建物南側）～非常用高圧母線 C 系及び D 系電路 高圧発電機車～緊急用メタクラ接続プラグ盤電路 緊急用メタクラ接続プラグ盤～非常用高圧母線 C 系及び D 系電路 高圧発電機車接続プラグ収納箱（原子炉建物西側）～ S A 1 コントロールセンタ及び S A 2 コントロールセンタ電路 高圧発電機車接続プラグ収納箱（原子炉建物南側）～ S A 1 コントロールセンタ及び S A 2 コントロールセンタ電路 緊急用メタクラ接続プラグ盤～ S A 1 コントロールセンタ及び S A 2 コントロールセンタ電路 ガスタービン発電機用軽油タンク ガスタービン発電機用軽油タンクドレン弁 非常用ディーゼル発電機燃料貯蔵タンク 高圧炉心スプレイ系ディーゼル発電機燃料貯蔵タンク ホース タンクローリ	重大事故等対処設備	事故時操作要領書（徴候ベース） 「外部電源喪失時対応手順」 「電源復旧」 AM設備別操作要領書 「高圧発電機車による C, D-M/C 受電」 原子力災害対策手順書 「高圧発電機車による緊急用メタクラ接続プラグ盤からの電源確保」 「高圧発電機車によるメタクラ切替盤を使用した M/C C 系又は M/C D 系電源確保」 「タンクローリから各機器等への給油」
燃料の補給	—	燃料補給設備による給電	ガスタービン発電機用軽油タンク ガスタービン発電機用軽油タンクドレン弁 非常用ディーゼル発電機燃料貯蔵タンク 高圧炉心スプレイ系ディーゼル発電機燃料貯蔵タンク ホース タンクローリ	重大事故等対処設備	原子力災害対策手順書 「軽油タンク等を使用したタンクローリへの燃料積載」 「タンクローリから各機器等への給油」

※1：手順は「1.5 最終ヒートシンクへ熱を輸送するための手順等」にて整備する。

※2：A-115V 系蓄電池，B-115V 系蓄電池，SA 用 115V 系蓄電池，高圧炉心スプレイ系蓄電池，A-原子炉中性子計装用蓄電池，

B-原子炉中性子計装用蓄電池，B1-115V 系蓄電池（SA）及び 230V 系蓄電池（RCIC）からの給電は，運転員による操作不要の動作である。

第 1.14-2 表 重大事故等対処に係わる監視計器

監視計器一覧 (1 / 9)

手順書	重大事故等の対応に必要な監視項目		監視パラメータ (計器)
1.14.2.1 代替電源 (交流) による対応手順 (1) 代替交流電源設備による給電 a. ガスタービン発電機によるM/C C系及びM/C D系受電			
事故時操作要領書 (徴候ベース) 「外部電源喪失時対応手順」 「電源復旧」 AM設備別操作要領書 「GTGによるC, D-M/C受電」 原子力災害対策手順書 「ガスタービン発電機の現場起動による電源確保」	判断基準	電源	220kV 第2原子力幹線 1L送電電圧 220kV 第2原子力幹線 2L送電電圧 66kV 鹿島支線電圧 C-メタクラ母線電圧 D-メタクラ母線電圧 HPCS-メタクラ母線電圧
		操作	ガスタービン発電機 運転監視
	電源		緊急用メタクラ電圧 C-メタクラ母線電圧 D-メタクラ母線電圧 C-ロードセンタ母線電圧 D-ロードセンタ母線電圧
1.14.2.1 代替電源 (交流) による対応手順 (1) 代替交流電源設備による給電 b. 号炉間電力融通ケーブル (常設) を使用したM/C C系又はM/C D系受電			
事故時操作要領書 (徴候ベース) 「外部電源喪失時対応手順」 「電源復旧」 AM設備別操作要領書 「号炉間融通によるC, D-M/C受電」	判断基準	電源	220kV 第2原子力幹線 1L送電電圧 220kV 第2原子力幹線 2L送電電圧 66kV 鹿島支線電圧 C-メタクラ母線電圧 D-メタクラ母線電圧 C-メタクラ母線電圧 (他号炉) D-メタクラ母線電圧 (他号炉) HPCS-メタクラ母線電圧
		操作	電源
	非常用ディーゼル発電機運転監視 (他号炉)		A-ディーゼル発電機電圧 (他号炉) B-ディーゼル発電機電圧 (他号炉) A-ディーゼル発電機電力 (他号炉) B-ディーゼル発電機電力 (他号炉) A-ディーゼル発電機周波数 (他号炉) B-ディーゼル発電機周波数 (他号炉)

監視計器一覧（2 / 9）

手順書	重大事故等の対応に必要な監視項目		監視パラメータ（計器）
1.14.2.1 代替電源（交流）による対応手順 (1) 代替交流電源設備による給電 c. 高压発電機車によるM/C C系又はM/C D系受電			
事故時操作要領書（徴候ベース） 「外部電源喪失時対応手順」 「電源復旧」 AM設備別操作要領書 「高压発電機車によるC, D-M/C受電」 原子力災害対策手順書 「高压発電機車による緊急用メタクラ接続 プラグ盤からの電源確保」 「タンクローリから各機器等への給油」	判断基準	電源	220kV 第2原子力幹線1L送電電圧 220kV 第2原子力幹線2L送電電圧 66kV 鹿島支線電圧 C-メタクラ母線電圧 D-メタクラ母線電圧 HPCS-メタクラ母線電圧
	操作	高压発電機車運転監視	高压発電機車電圧 高压発電機車周波数
電源	緊急用メタクラ電圧 C-メタクラ母線電圧 D-メタクラ母線電圧 C-ロードセンタ母線電圧 D-ロードセンタ母線電圧		
事故時操作要領書（徴候ベース） 「外部電源喪失時対応手順」 「電源復旧」 AM設備別操作要領書 「高压発電機車によるC, D-M/C受電」 原子力災害対策手順書 「高压発電機車によるメタクラ切替盤を使用したM/C C系又はM/C D系電源確保」 「タンクローリから各機器等への給油」			
	判断基準	電源	220kV 第2原子力幹線1L送電電圧 220kV 第2原子力幹線2L送電電圧 66kV 鹿島支線電圧 C-メタクラ母線電圧 D-メタクラ母線電圧 HPCS-メタクラ母線電圧
	操作	高压発電機車運転監視	高压発電機車電圧 高压発電機車周波数
電源	C-メタクラ母線電圧 D-メタクラ母線電圧 C-ロードセンタ母線電圧 D-ロードセンタ母線電圧		
1.14.2.1 代替電源（交流）による対応手順 (1) 代替交流電源設備による給電 d. 号炉間電力融通ケーブル（可搬型）を使用したM/C C系又はM/C D系受電			
事故時操作要領書（徴候ベース） 「外部電源喪失時対応手順」 「電源復旧」 AM設備別操作要領書 「号炉間融通によるC, D-M/C受電」 原子力災害対策手順書 「号炉間電力融通ケーブルを使用したM/C C系又はM/C D系電源確保」	判断基準	電源	220kV 第2原子力幹線1L送電電圧 220kV 第2原子力幹線2L送電電圧 66kV 鹿島支線電圧 C-メタクラ母線電圧 D-メタクラ母線電圧 C-メタクラ母線電圧（他号炉） D-メタクラ母線電圧（他号炉） HPCS-メタクラ母線電圧
	操作	電源	C-メタクラ母線電圧 D-メタクラ母線電圧
非常用ディーゼル発電機運転監視（他号炉）	A-ディーゼル発電機電圧（他号炉） B-ディーゼル発電機電圧（他号炉） A-ディーゼル発電機電力（他号炉） B-ディーゼル発電機電力（他号炉） A-ディーゼル発電機周波数（他号炉） B-ディーゼル発電機周波数（他号炉）		

監視計器一覧 (3 / 9)

手順書	重大事故等の対応に必要な監視項目		監視パラメータ (計器)
1.14.2.2 代替電源 (直流) による対応手順 (1) 代替直流電源設備による給電 a. 所内常設蓄電式直流電源設備及び常設代替直流電源設備による給電			
事故時操作要領書 (徴候ベース) 「電源復旧」	判断基準	電源	220kV 第2原子力幹線 1 L送電電圧 220kV 第2原子力幹線 2 L送電電圧 66kV 鹿島支線電圧 D-メタクラ母線電圧
	操作	電源	B-115V 系直流盤母線電圧 B-115V 系直流盤 (SA) 母線電圧 SA対策設備用分電盤 (2) 母線電圧
事故時操作要領書 (徴候ベース) 「電源復旧」 AM設備別操作要領書 「B1-115V系蓄電池 (SA) によるB-115V系直流盤受電」	判断基準	電源	220kV 第2原子力幹線 1 L送電電圧 220kV 第2原子力幹線 2 L送電電圧 66kV 鹿島支線電圧 D-メタクラ母線電圧
		蓄電池放電継続時間	B-115V系蓄電池の放電時間が8時間以上となるおそれ
	操作	電源	B1-115V系蓄電池 (SA) 電圧
		原子炉圧力容器内の水位	原子炉水位 (広帯域) 原子炉水位 (狭帯域) 原子炉水位 (SA)
事故時操作要領書 (徴候ベース) 「電源復旧」 AM設備別操作要領書 「充電器復旧, 中央監視計器復旧」	判断基準	電源	C-ロードセンタ母線電圧
	操作	電源	A-115V系充電器電圧 A-115V系直流盤母線電圧
事故時操作要領書 (徴候ベース) 「電源復旧」 AM設備別操作要領書 「充電器復旧, 中央監視計器復旧」	判断基準	電源	D-ロードセンタ母線電圧
	操作	電源	B-115V系充電器電圧 B-115V系直流盤母線電圧
事故時操作要領書 (徴候ベース) 「電源復旧」 AM設備別操作要領書 「充電器復旧, 中央監視計器復旧」	判断基準	電源	D-ロードセンタ母線電圧
	操作	電源	B1-115V系充電器 (SA) 電圧 B-115V系直流盤 (SA) 母線電圧
事故時操作要領書 (徴候ベース) 「電源復旧」 AM設備別操作要領書 「充電器復旧, 中央監視計器復旧」	判断基準	電源	D-ロードセンタ母線電圧
	操作	電源	SA用 115V系充電器電圧 SA対策設備用分電盤 (2) 母線電圧

監視計器一覧（４／９）

手順書	重大事故等の対応に必要な監視項目		監視パラメータ（計器）
1.14.2.2 代替電源（直流）による対応手順 (1) 代替直流電源設備による給電 a. 所内常設蓄電式直流電源設備及び常設代替直流電源設備による給電			
事故時操作要領書（徴候ベース） 「電源復旧」 AM設備別操作要領書 「充電器復旧，中央監視計器復旧」	判断基準	電源	D-ロードセンタ母線電圧
	操作	電源	230V系充電器（RCIC）電圧 230V系直流盤（RCIC）母線電圧
事故時操作要領書（徴候ベース） 「電源復旧」 AM設備別操作要領書 「充電器復旧，中央監視計器復旧」	判断基準	電源	C-ロードセンタ母線電圧 D-ロードセンタ母線電圧
	操作	—	—
1.14.2.2 代替電源（直流）による対応手順 (1) 代替直流電源設備による給電 b. 可搬型直流電源設備による給電			
事故時操作要領書（徴候ベース） 「電源復旧」 AM設備別操作要領書 「高圧発電機車によるSA-L/C，C/C受電」 「充電器復旧，中央監視計器復旧」 原子力災害対策手順書 「高圧発電機車による緊急用メタクラ接続プラグ盤からの電源確保」 「高圧発電機車による直流電源確保時の可搬ケーブルを使用した中央制御室排風機電源確保」 「タンクローリから各機器等への給油」	判断基準	電源	B-115V系直流盤母線電圧 B1-115V系蓄電池（SA）電圧 230V系直流盤（常用）母線電圧
	操作	高圧発電機車運転監視	高圧発電機車電圧 高圧発電機車周波数
	操作	電源	B1-115V系充電器（SA）電圧 SA用115V系充電器電圧 230V系充電器（常用）電圧
事故時操作要領書（徴候ベース） 「電源復旧」 AM設備別操作要領書 「高圧発電機車によるSA-L/C，C/C受電」 「充電器復旧，中央監視計器復旧」 原子力災害対策手順書 「高圧発電機車によるメタクラ切替盤を使用した緊急用M/C電源確保」 「高圧発電機車による直流電源確保時の可搬ケーブルを使用した中央制御室排風機電源確保」 「タンクローリから各機器等への給油」	判断基準	電源	B-115V系直流盤母線電圧 B1-115V系蓄電池（SA）電圧 230V系直流盤（常用）母線電圧
	操作	高圧発電機車運転監視	高圧発電機車電圧 高圧発電機車周波数
	操作	電源	B1-115V系充電器（SA）電圧 SA用115V系充電器電圧 230V系充電器（常用）電圧
1.14.2.2 代替電源（直流）による対応手順 (1) 代替直流電源設備による給電 c. 直流給電車による直流盤への給電			
事故時操作要領書（徴候ベース） 「電源復旧」 AM設備別操作要領書 「直流給電車による直流盤受電」 原子力災害対策手順書 「直流給電車を使用した直流盤電源確保」 「タンクローリから各機器等への給油」	判断基準	電源	B-115V系直流盤母線電圧 B1-115V系蓄電池（SA）電圧 230V系直流盤（RCIC）母線電圧 230V系直流盤（常用）母線電圧
	操作	直流給電車運転監視	直流給電車電圧
	操作	電源	B-115V系直流盤母線電圧 B-115V系直流盤（SA）母線電圧 230V系直流盤（RCIC）母線電圧 230V系直流盤（常用）母線電圧

監視計器一覧（5 / 9）

手順書	重大事故等の対応に必要な監視項目		監視パラメータ（計器）
1.14.2.2 代替電源（直流）による対応手順 (2) 非常用直流電源喪失時の遮断器用制御電源確保 a. SA用115V系蓄電池によるB-115V系直流盤受電			
事故時操作要領書（徴候ベース） 「電源復旧」 AM設備別操作要領書 「SA用115V系蓄電池によるB-115V系直流盤受電」	判断基準	電源	SA用115V系充電器盤蓄電池電圧
	操作	電源	SA用115V系充電器盤蓄電池電圧 B-115V系直流盤母線電圧
1.14.2.2 代替電源（直流）による対応手順 (2) 非常用直流電源喪失時の遮断器用制御電源確保 b. 非常用直流電源喪失時のA-115V系直流盤受電			
事故時操作要領書（徴候ベース） 「電源復旧」 AM設備別操作要領書 「GTGによるC, D-M/C受電」 「号炉間融通によるC, D-M/C受電」 「高压発電機によるC, D-M/C受電」 原子力災害対策手順書 「ガスタービン発電機の現場起動による電源確保」 「高压発電機による緊急用メタクラ接続プラグ盤からの電源確保」 「高压発電機によるメタクラ切替盤を使用したM/C C系又はM/C D系電源確保」 「号炉間電力融通ケーブルを使用したM/C C系又はM/C D系電源確保」 「タンクローリから各機器等への給油」	判断基準	電源	A-115V系直流盤母線電圧
	操作	電源	A-115V系充電器電圧 A-115V系直流盤母線電圧 C-メタクラ母線電圧 C-ロードセンタ母線電圧
1.14.2.2 代替電源（直流）による対応手順 (3) 号炉間連絡ケーブルを使用した直流電源確保 a. 号炉間連絡ケーブルを使用したA-115V系直流盤又はB-115V系直流盤受電			
事故時操作要領書（徴候ベース） 「電源復旧」 AM設備別操作要領書 「低圧電源融通」	判断基準	電源	220kV 第2原子力幹線1L送電電圧 220kV 第2原子力幹線2L送電電圧 66kV 鹿島支線電圧 C-メタクラ母線電圧 D-メタクラ母線電圧 A-115V系直流盤母線電圧 B-115V系直流盤母線電圧 C-ロードセンタ母線電圧（他号炉） D-ロードセンタ母線電圧（他号炉）
	操作	電源	A-115V系直流盤母線電圧 B-115V系直流盤母線電圧 C-ロードセンタ母線電圧（他号炉） D-ロードセンタ母線電圧（他号炉）

監視計器一覧（6 / 9）

手順書	重大事故等の対応に必要な監視項目		監視パラメータ（計器）	
1.14.2.3 代替所内電気設備による対応手順 (1) 代替所内電気設備による給電 a. ガスタービン発電機又は高圧発電機車によるSAロードセンタ及びSAコントロールセンタ受電				
事故時操作要領書（徴候ベース） 「電源復旧」 AM設備別操作要領書 「GTGによるSA-L/C, C/C受電」 原子力災害対策手順書 「ガスタービン発電機の現場起動による電源確保」	判断基準	電源	C-メタクラ母線電圧 D-メタクラ母線電圧 C-ロードセンタ母線電圧 D-ロードセンタ母線電圧	
		操作	ガスタービン発電機 運転監視	ガスタービン発電機電圧 ガスタービン発電機電流 ガスタービン発電機電力
			電源	緊急用メタクラ電圧 SAロードセンタ母線電圧
事故時操作要領書（徴候ベース） 「電源復旧」 AM設備別操作要領書 「高圧発電機車によるSA-L/C, C/C受電」 原子力災害対策手順書 「高圧発電機車による緊急用メタクラ接続 ブラグ盤からの電源確保」 「タンクローリから各機器等への給油」	判断基準	電源	C-メタクラ母線電圧 D-メタクラ母線電圧 C-ロードセンタ母線電圧 D-ロードセンタ母線電圧	
		操作	高圧発電機車運転監視	高圧発電機車電圧 高圧発電機車周波数
			電源	緊急用メタクラ電圧 SAロードセンタ母線電圧
事故時操作要領書（徴候ベース） 「電源復旧」 AM設備別操作要領書 「高圧発電機車によるSA-L/C, C/C受電」 原子力災害対策手順書 「高圧発電機車によるメタクラ切替盤を使用した緊急用M/C電源確保」 「タンクローリから各機器等への給油」	判断基準	電源	C-メタクラ母線電圧 D-メタクラ母線電圧 C-ロードセンタ母線電圧 D-ロードセンタ母線電圧	
		操作	高圧発電機車運転監視	高圧発電機車電圧 高圧発電機車周波数
			電源	緊急用メタクラ電圧 SAロードセンタ母線電圧
1.14.2.4 非常用ディーゼル発電機喪失時の代替電源による対応手順 (1) 非常用ディーゼル発電機機能喪失時の代替交流電源による給電 a. ガスタービン発電機によるM/C C系及びM/C D系受電				
事故時操作要領書（徴候ベース） 「外部電源喪失時対応手順」 「電源復旧」 AM設備別操作要領書 「GTGによるC, D-M/C受電」 原子力災害対策手順書 「ガスタービン発電機の現場起動による電源確保」	判断基準	電源	220kV 第2原子力幹線1L送電電圧 220kV 第2原子力幹線2L送電電圧 66kV 鹿島支線電圧 C-メタクラ母線電圧 D-メタクラ母線電圧	
		操作	ガスタービン発電機 運転監視	ガスタービン発電機電圧 ガスタービン発電機電流 ガスタービン発電機電力
			電源	緊急用メタクラ電圧 C-メタクラ母線電圧 D-メタクラ母線電圧 C-ロードセンタ母線電圧 D-ロードセンタ母線電圧

監視計器一覧 (7 / 9)

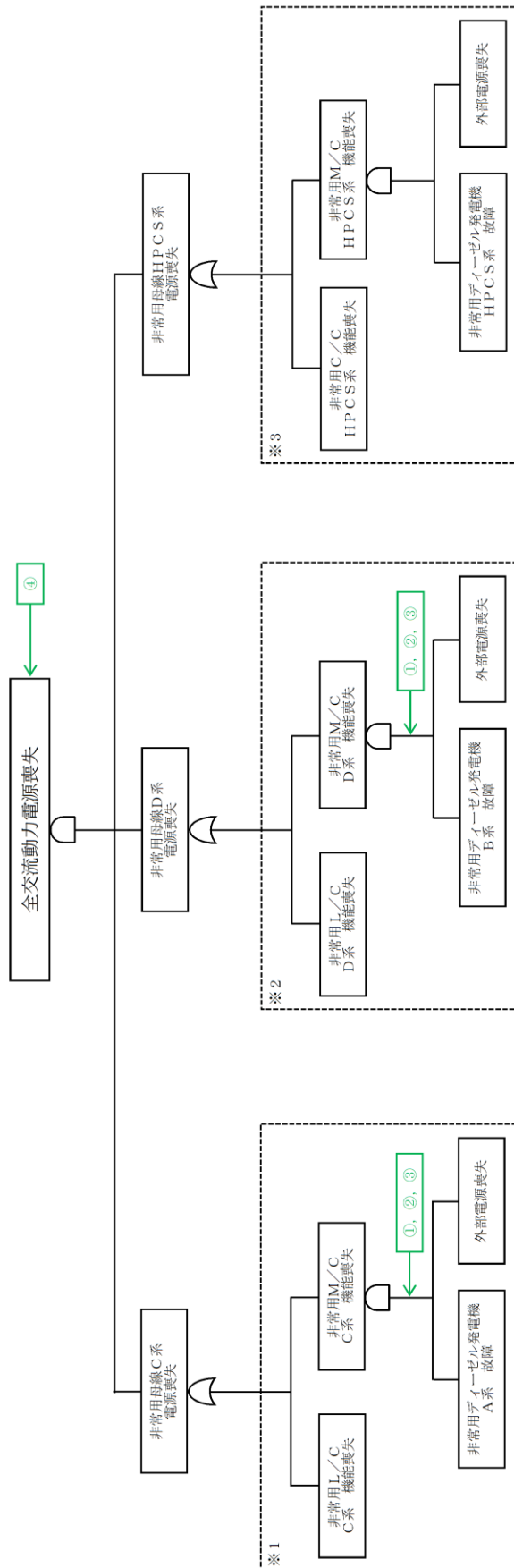
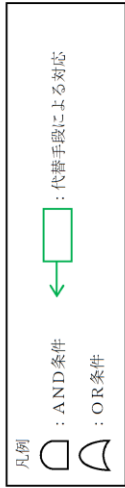
手順書	重大事故等の対応に必要となる監視項目	監視パラメータ (計器)
1.14.2.4 非常用ディーゼル発電機喪失時の代替電源による対応手順 (1) 非常用ディーゼル発電機機能喪失時の代替交流電源による給電 b. 高圧炉心スプレイ系ディーゼル発電機によるM/C C系又はM/C D系受電		
事故時操作要領書 (徴候ベース) 「外部電源喪失時対応手順」 「電源復旧」 AM設備別操作要領書 「HPCS-DEGによるC, D-M/C受電」	判断基準	電源 220kV 第2原子力幹線1L送電電圧 220kV 第2原子力幹線2L送電電圧 66kV 鹿島支線電圧 C-メタクラ母線電圧 D-メタクラ母線電圧
	操作	電源 C-メタクラ母線電圧 D-メタクラ母線電圧 高圧炉心スプレイ系 ディーゼル発電機 運転監視 HPCS-ディーゼル発電機電圧 HPCS-ディーゼル発電機電力 HPCS-ディーゼル発電機周波数
1.14.2.4 非常用ディーゼル発電機喪失時の代替電源による対応手順 (1) 非常用ディーゼル発電機機能喪失時の代替交流電源による給電 c. 号炉間電力融通ケーブル (常設) を使用したM/C C系又はM/C D系受電		
事故時操作要領書 (徴候ベース) 「外部電源喪失時対応手順」 「電源復旧」 AM設備別操作要領書 「号炉間融通によるC, D-M/C受電」	判断基準	電源 220kV 第2原子力幹線1L送電電圧 220kV 第2原子力幹線2L送電電圧 66kV 鹿島支線電圧 C-メタクラ母線電圧 D-メタクラ母線電圧 C-メタクラ母線電圧 (他号炉) D-メタクラ母線電圧 (他号炉)
	操作	電源 C-メタクラ母線電圧 D-メタクラ母線電圧 非常用ディーゼル発電機運転監視 (他号炉) A-ディーゼル発電機電圧 (他号炉) B-ディーゼル発電機電圧 (他号炉) A-ディーゼル発電機電力 (他号炉) B-ディーゼル発電機電力 (他号炉) A-ディーゼル発電機周波数 (他号炉) B-ディーゼル発電機周波数 (他号炉)
1.14.2.4 非常用ディーゼル発電機喪失時の代替電源による対応手順 (1) 非常用ディーゼル発電機機能喪失時の代替交流電源による給電 d. 高圧発電機車によるM/C C系又はM/C D系受電		
事故時操作要領書 (徴候ベース) 「外部電源喪失時対応手順」 「電源復旧」 AM設備別操作要領書 「高圧発電機車によるC, D-M/C受電」 原子力災害対策手順書 「高圧発電機車による緊急用メタクラ接続プラグ盤からの電源確保」 「タンクローリから各機器等への給油」	判断基準	電源 220kV 第2原子力幹線1L送電電圧 220kV 第2原子力幹線2L送電電圧 66kV 鹿島支線電圧 C-メタクラ母線電圧 D-メタクラ母線電圧
	操作	高圧発電機車運転監視 高圧発電機車電圧 高圧発電機車周波数 電源 緊急用メタクラ電圧 C-メタクラ母線電圧 D-メタクラ母線電圧 C-ロードセンタ母線電圧 D-ロードセンタ母線電圧

監視計器一覧（8 / 9）

手順書	重大事故等の対応に必要な監視項目		監視パラメータ（計器）
1.14.2.4 非常用ディーゼル発電機喪失時の代替電源による対応手順 (1) 非常用ディーゼル発電機機能喪失時の代替交流電源による給電 d. 高圧発電機車によるM/C C系又はM/C D系受電			
事故時操作要領書（徴候ベース） 「外部電源喪失時対応手順」 「電源復旧」 AM設備別操作要領書 「高圧発電機車によるC, D-M/C受電」 原子力災害対策手順書 「高圧発電機車によるメタクラ切替盤を使用したM/C C系又はM/C D系電源確保」 「タンクローリから各機器等への給油」	判断基準	電源	220kV 第2原子力幹線 1 L送電電圧 220kV 第2原子力幹線 2 L送電電圧 66kV 鹿島支線電圧 C-メタクラ母線電圧 D-メタクラ母線電圧
	操作	高圧発電機車運転監視	高圧発電機車電圧 高圧発電機車周波数
電源	C-メタクラ母線電圧 D-メタクラ母線電圧 C-ロードセンタ母線電圧 D-ロードセンタ母線電圧		
1.14.2.4 非常用ディーゼル発電機喪失時の代替電源による対応手順 (1) 非常用ディーゼル発電機機能喪失時の代替交流電源による給電 e. 号炉間電力融通ケーブル（可搬型）を使用したM/C C系又はM/C D系受電			
事故時操作要領書（徴候ベース） 「外部電源喪失時対応手順」 「電源復旧」 AM設備別操作要領書 「号炉間融通によるC, D-M/C受電」 原子力災害対策手順書 「号炉間電力融通ケーブルを使用したM/C C系又はM/C D系電源確保」	判断基準	電源	220kV 第2原子力幹線 1 L送電電圧 220kV 第2原子力幹線 2 L送電電圧 66kV 鹿島支線電圧 C-メタクラ母線電圧 D-メタクラ母線電圧 C-メタクラ母線電圧（他号炉） D-メタクラ母線電圧（他号炉）
	操作	電源	C-メタクラ母線電圧 D-メタクラ母線電圧
非常用ディーゼル発電機運転監視（他号炉）	A-ディーゼル発電機電圧（他号炉） B-ディーゼル発電機電圧（他号炉） A-ディーゼル発電機電力（他号炉） B-ディーゼル発電機電力（他号炉） A-ディーゼル発電機周波数（他号炉） B-ディーゼル発電機周波数（他号炉）		
1.14.2.5 燃料の補給手順 (1) ガスタービン発電機用軽油タンク又は非常用ディーゼル発電機燃料貯蔵タンク等からタンクローリへの補給			
原子力災害対策手順書 「軽油タンク等を使用したタンクローリへの燃料積載」	判断基準	補機監視機能	ガスタービン発電機用軽油タンク油面 タンクローリ油タンクレベル
	操作	補機監視機能	ガスタービン発電機用軽油タンク油面 タンクローリ油タンクレベル
原子力災害対策手順書 「軽油タンク等を使用したタンクローリへの燃料積載」	判断基準	補機監視機能	ディーゼル燃料貯蔵タンクレベル タンクローリ油タンクレベル
	操作	補機監視機能	ディーゼル燃料貯蔵タンクレベル タンクローリ油タンクレベル
1.14.2.5 燃料の補給手順 (2) タンクローリから各機器等への給油			
原子力災害対策手順書 「タンクローリから各機器等への給油」	判断基準	補機監視機能	タンクローリ油タンクレベル 各機器油タンクレベル
	操作	補機監視機能	タンクローリ油タンクレベル 各機器油タンクレベル

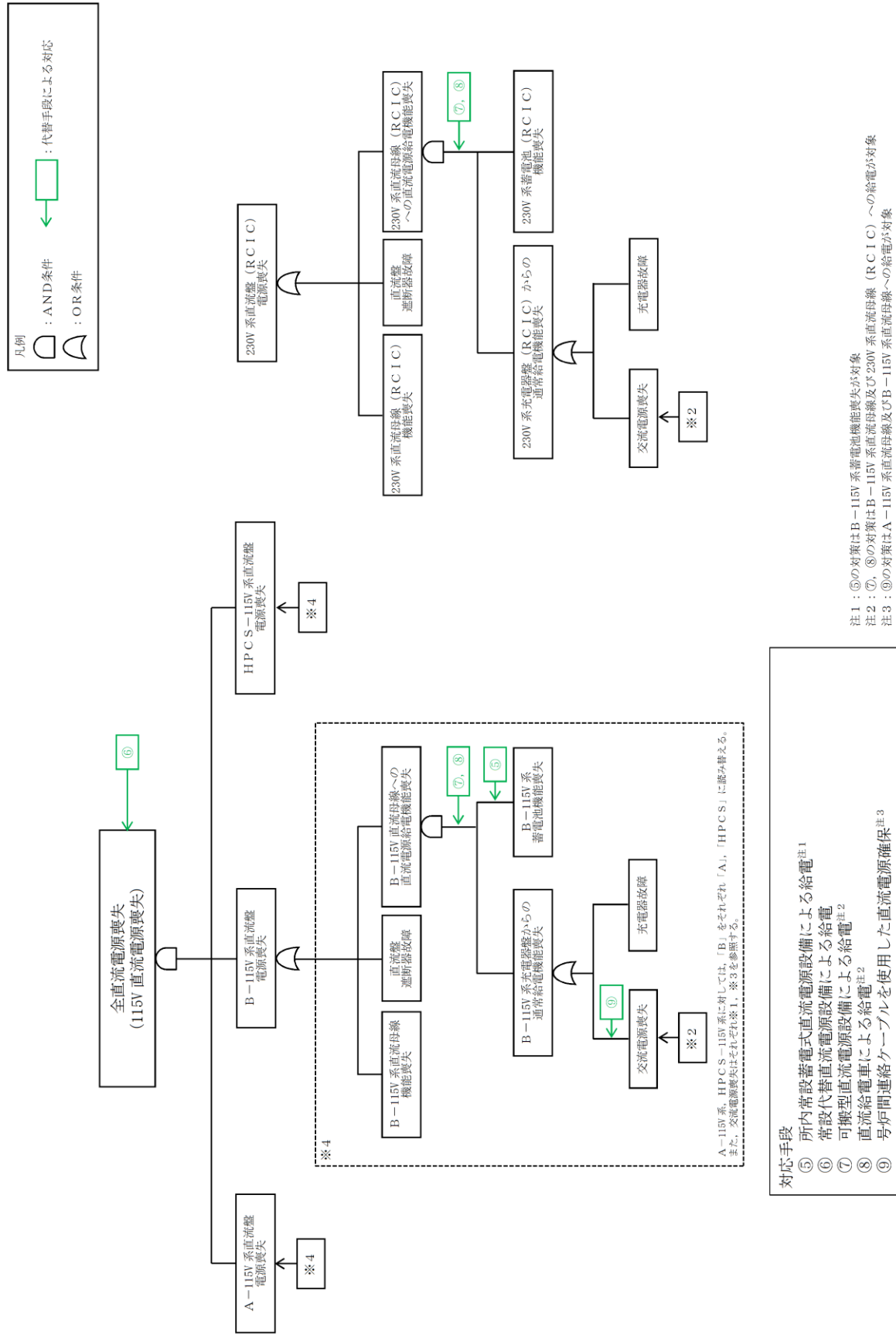
監視計器一覧（9 / 9）

手順書	重大事故等の対応に必要な監視項目		監視パラメータ（計器）
1.14.2.6 重大事故等対処設備（設計基準拡張）による対応手順 (1) 非常用交流電源設備による給電			
事故時操作要領書（徴候ベース） 「外部電源喪失時対応手順」 「電源復旧」	判断基準	電源	220kV 第2原子力幹線1L送電電圧 220kV 第2原子力幹線2L送電電圧 66kV 鹿島支線電圧 C-メタクラ母線電圧 D-メタクラ母線電圧 HPCS-メタクラ母線電圧
		電源	C-メタクラ母線電圧 D-メタクラ母線電圧 HPCS-メタクラ母線電圧
	操作	非常用ディーゼル発電機, 高圧炉心スプレイ系ディーゼル発電機運転監視	A-ディーゼル発電機電圧 B-ディーゼル発電機電圧 HPCS-ディーゼル発電機電圧 A-ディーゼル発電機電力 B-ディーゼル発電機電力 HPCS-ディーゼル発電機電力 A-ディーゼル発電機周波数 B-ディーゼル発電機周波数 HPCS-ディーゼル発電機周波数
		補機監視機能	ディーゼル燃料デイトンクレベル ディーゼル燃料貯蔵タンクレベル A-原子炉補機冷却水ポンプ出口圧力 B-原子炉補機冷却水ポンプ出口圧力 I-RCW熱交換器出口温度 II-RCW熱交換器出口温度
1.14.2.6 重大事故等対処設備（設計基準拡張）による対応手順 (2) 非常用直流電源設備による給電			
事故時操作要領書（徴候ベース） 「電源復旧」	判断基準	電源	220kV 第2原子力幹線1L送電電圧 220kV 第2原子力幹線2L送電電圧 66kV 鹿島支線電圧 C-メタクラ母線電圧 D-メタクラ母線電圧 HPCS-メタクラ母線電圧
		操作	電源



- 対応手段
- ① 常設代替交流電源設備による給電
 - ② 可搬型代替交流電源設備による給電
 - ③ 号炉間電力融通電気設備による給電
 - ④ 代替所内電気設備による給電

第 1.14-1 図 機能喪失原因対策分析 (1 / 2)



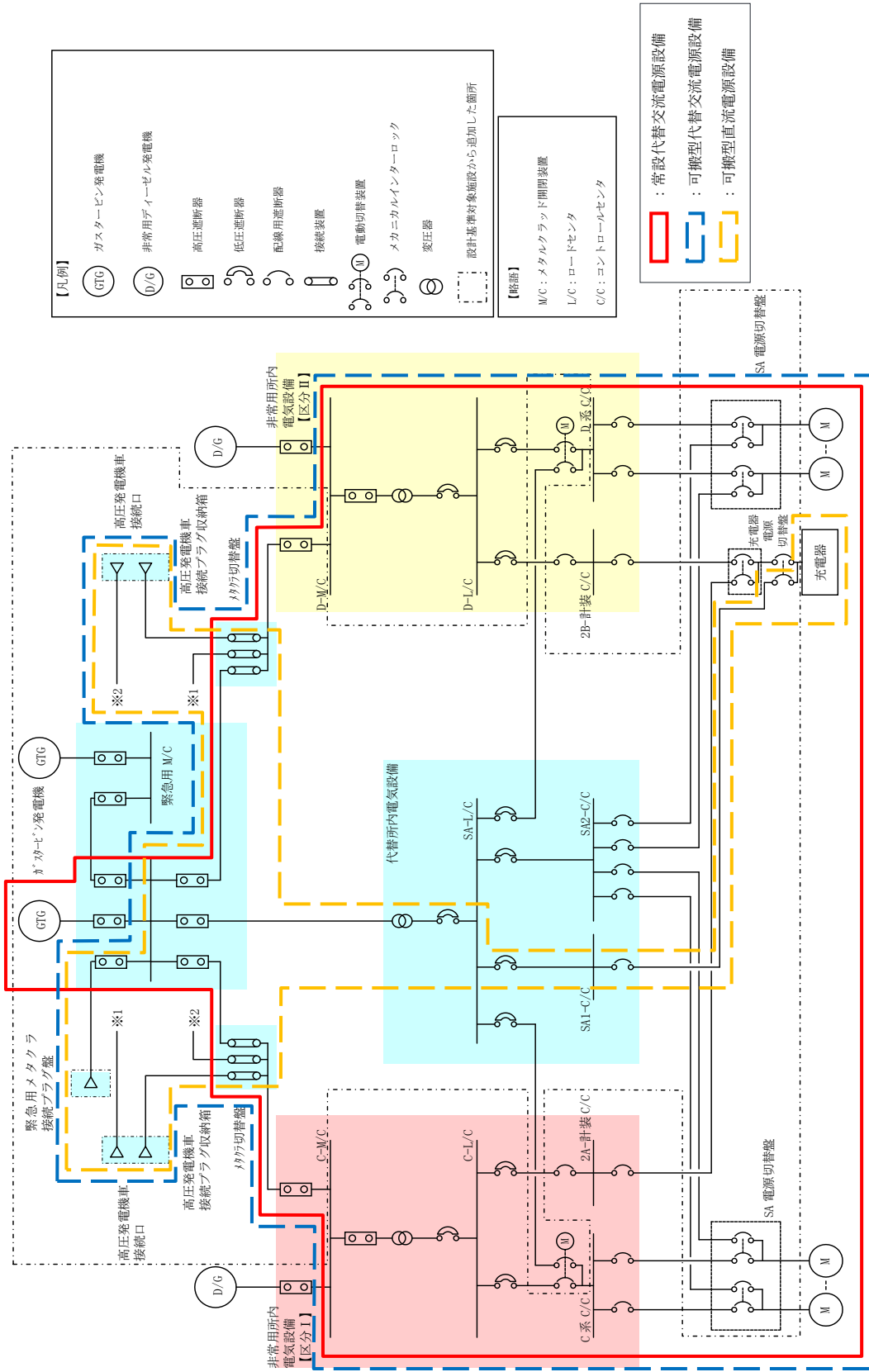
第 1.14-1 図 機能喪失原因対策分析 (2 / 2)

フロントライン系, サポート系の整理, 故障の想定・対応手段

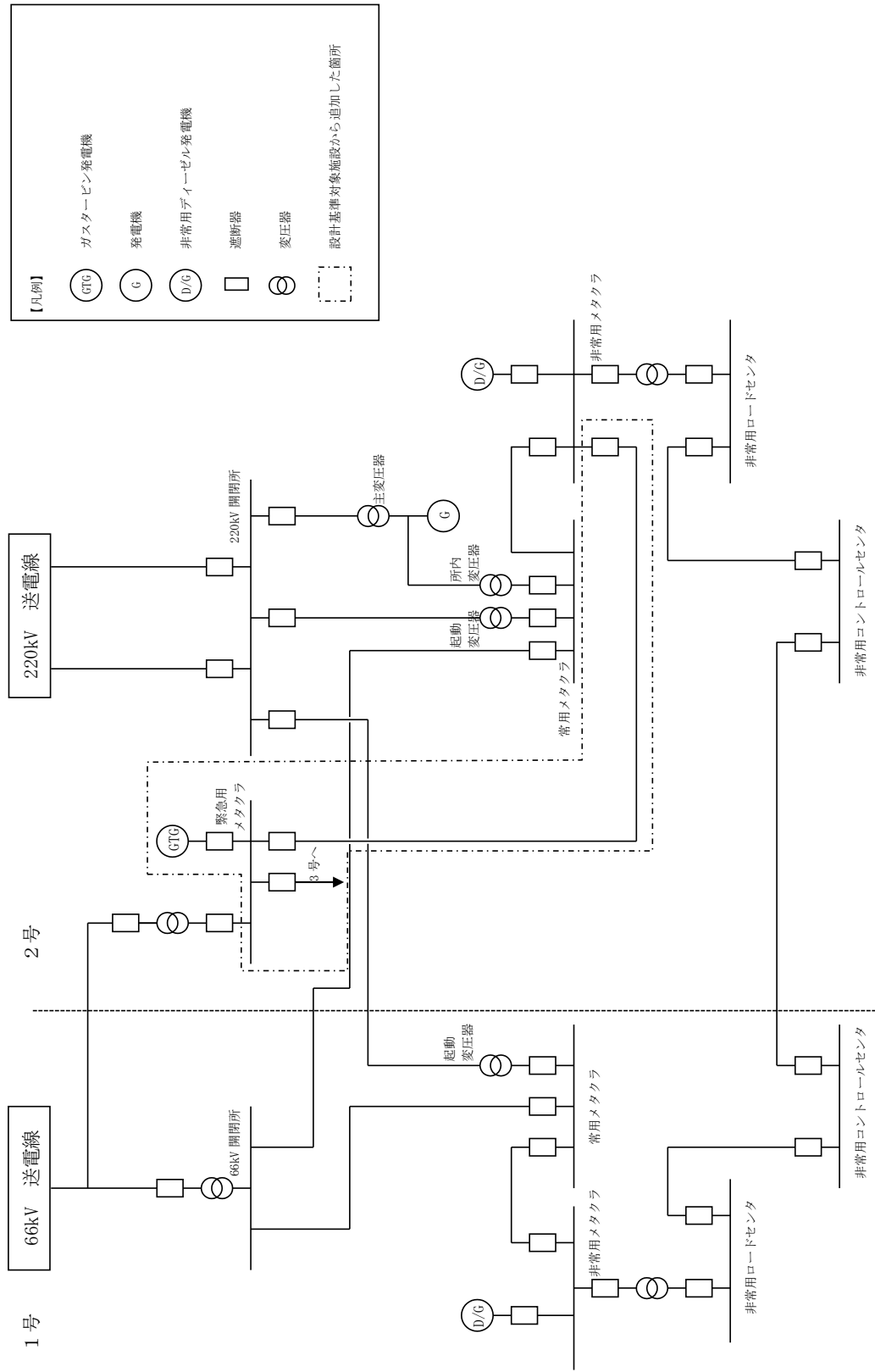
故障想定機器	故障要因1	故障要因2	故障要因3	故障要因4	故障要因5	故障要因6	故障要因7	故障要因8
全交流動力電源喪失	非常用母線C系電源喪失	非常用L/C系機能喪失						
		非常用M/C系機能喪失	非常用DEG A系故障					
			外部電源喪失					
	非常用母線D系電源喪失	非常用L/C系機能喪失						
		非常用M/C系機能喪失	非常用DEG B系故障					
			外部電源喪失					
	非常用母線HPCS系電源喪失	非常用C/C HPCS系機能喪失						
		非常用M/C HPCS系機能喪失	HPCS系非常用DEG故障					
				外部電源喪失				
全直流電源喪失 (115V直流電源喪失)	A-115V系直流電源喪失	A-115V系直流母線機能喪失						
		直流盤遮断器故障						
		A-115V系直流母線への直流電源給電機能喪失	A-115V系蓄電池機能喪失	充電器故障	非常用L/C系機能喪失			
			A-115V系充電器からの通常給電機能喪失	交流電源喪失	非常用M/C系機能喪失	非常用DEG A系故障		
						外部電源喪失		
	B-115V系直流電源喪失	B-115V系直流母線機能喪失						
		直流盤遮断器故障						
		B-115V系直流母線への直流電源給電機能喪失	B-115V系蓄電池機能喪失	充電器故障	非常用L/C系機能喪失			
			B-115V系充電器からの通常給電機能喪失	交流電源喪失	非常用M/C系機能喪失	非常用DEG B系故障		
						外部電源喪失		
	HPCS-115V系直流電源喪失	HPCS-115V系直流母線機能喪失						
		直流盤遮断器故障						
HPCS-115V系直流母線への直流電源給電機能喪失		HPCS-115V系蓄電池機能喪失	充電器故障	非常用C/C HPCS系機能喪失				
		HPCS-115V系充電器からの通常給電機能喪失	交流電源喪失	非常用M/C HPCS系機能喪失	HPCS系非常用DEG故障			
					外部電源喪失			
230V系直流電源喪失 (RCIC)	230V系直流母線 (RCIC) 機能喪失							
	直流盤遮断器故障							
	230V系直流母線 (RCIC) への直流電源給電機能喪失	230V系蓄電池 (RCIC) 機能喪失	充電器故障	非常用L/C系機能喪失				
		230V系充電器 (RCIC) からの通常給電機能喪失	交流電源喪失	非常用M/C系機能喪失	非常用DEG B系故障			
					外部電源喪失			

※ 本資料は、「機能喪失原因対策分析」を基に、設計基準事故対処設備の機能が喪失に至る原因を順次右側へ展開している。すなわち、機器の機能が喪失することにより、当該機器の左側に記載される機能が喪失する関係にあることを示している。ただし、AND条件、OR条件については表現していないため、必要に応じて「機能喪失原因対策分析」を確認することとする。

第 1.14-1 図 機能喪失原因対策分析 (補足)



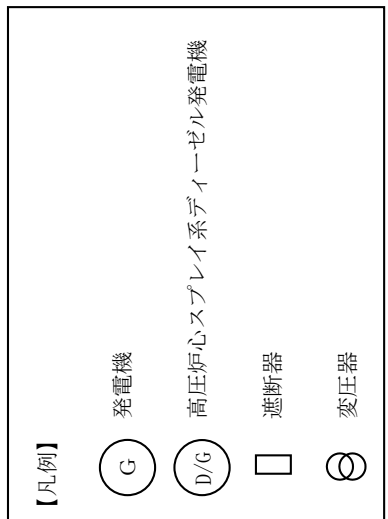
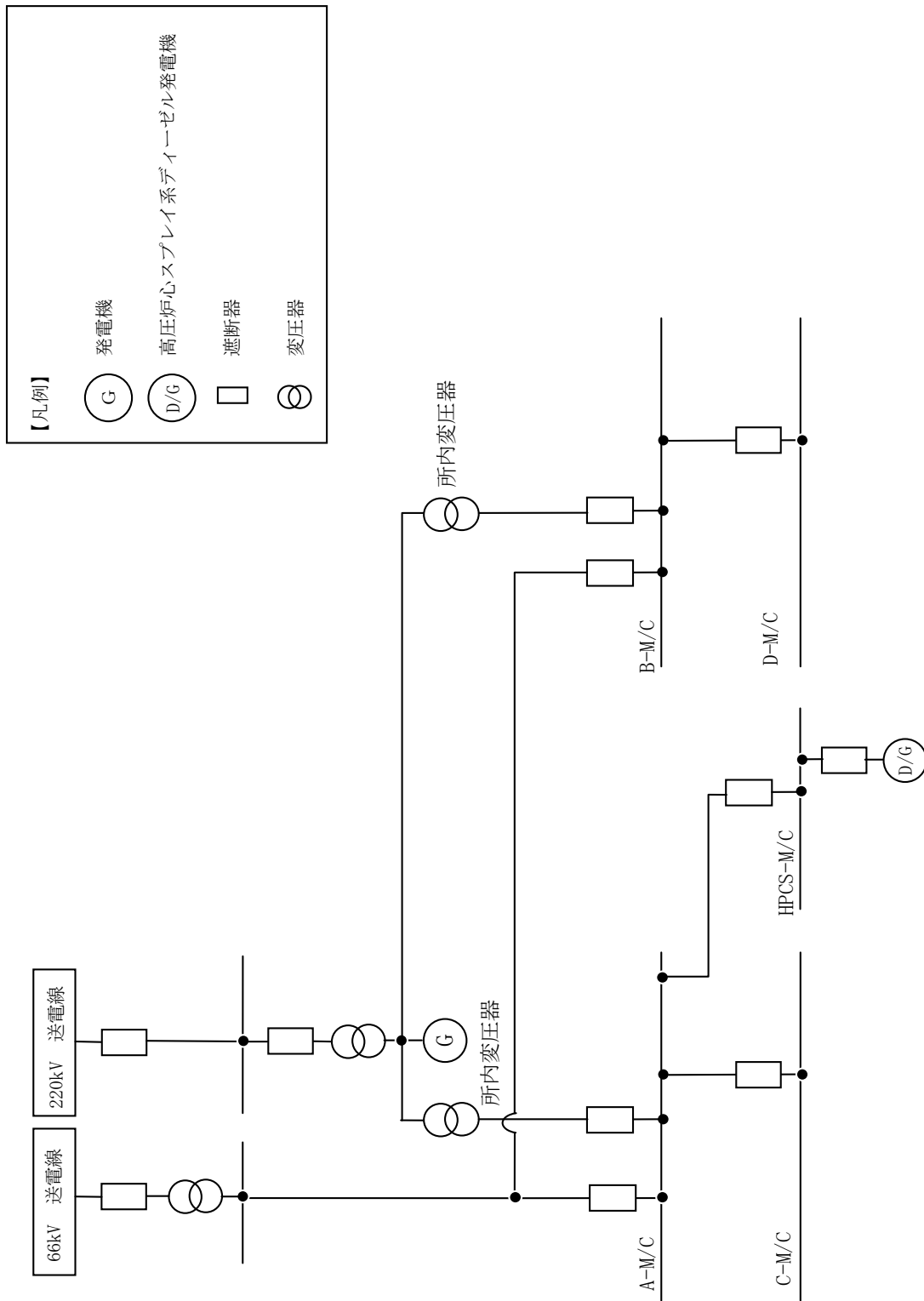
第 1.14-2 図 交流電源単線結線図



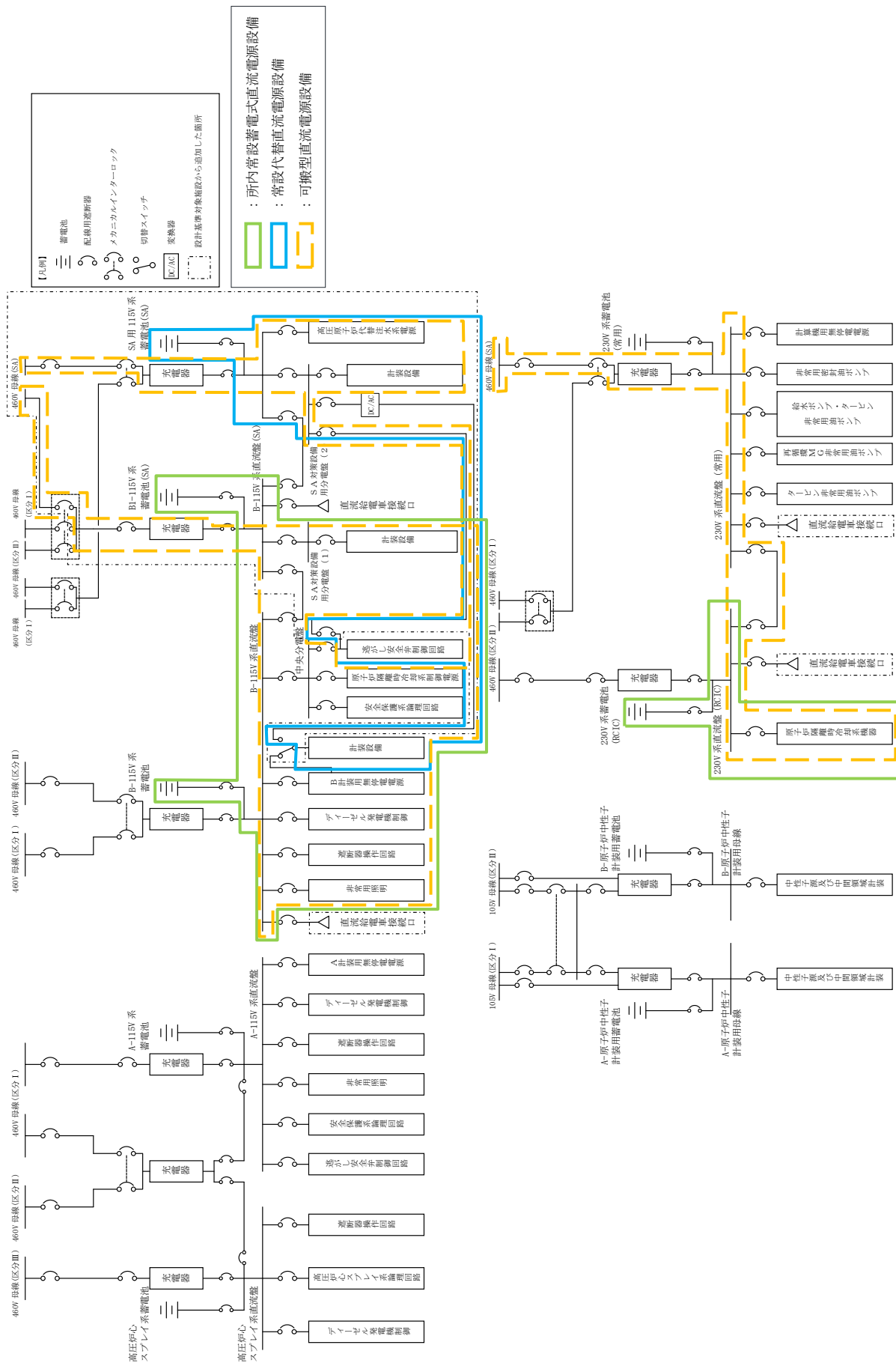
【凡例】

- (GTG) ガスタービン発電機
- (G) 発電機
- (D/G) 非常用ディーゼル発電機
- 遮断器
- ⊗ 変圧器
- 設計基準対象施設から追加した箇所

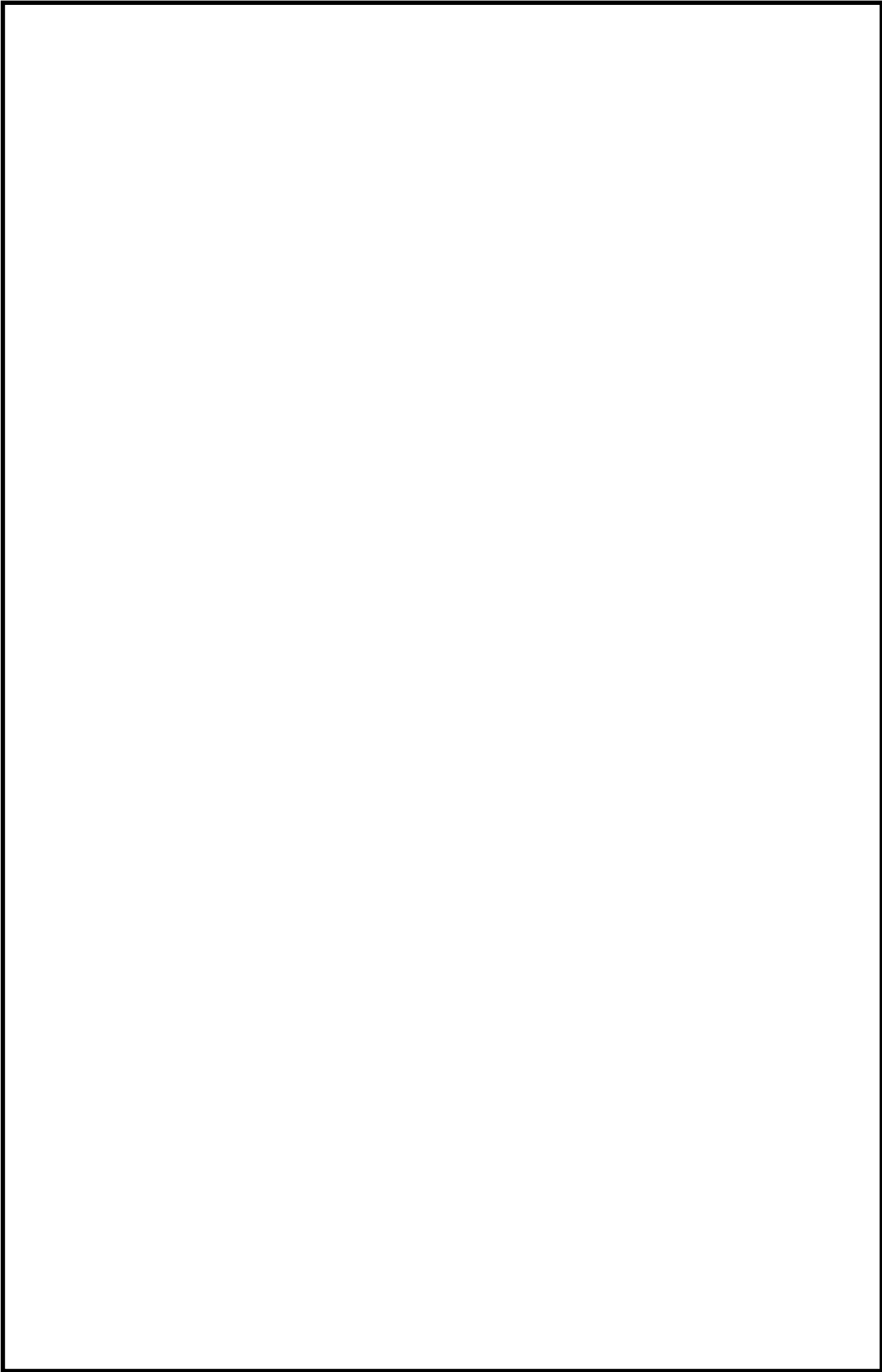
第 1.14-3 図 電力融通単線結線図 (1号炉及び2号炉)



第 1.14-4 図 所内電気設備単線結線図

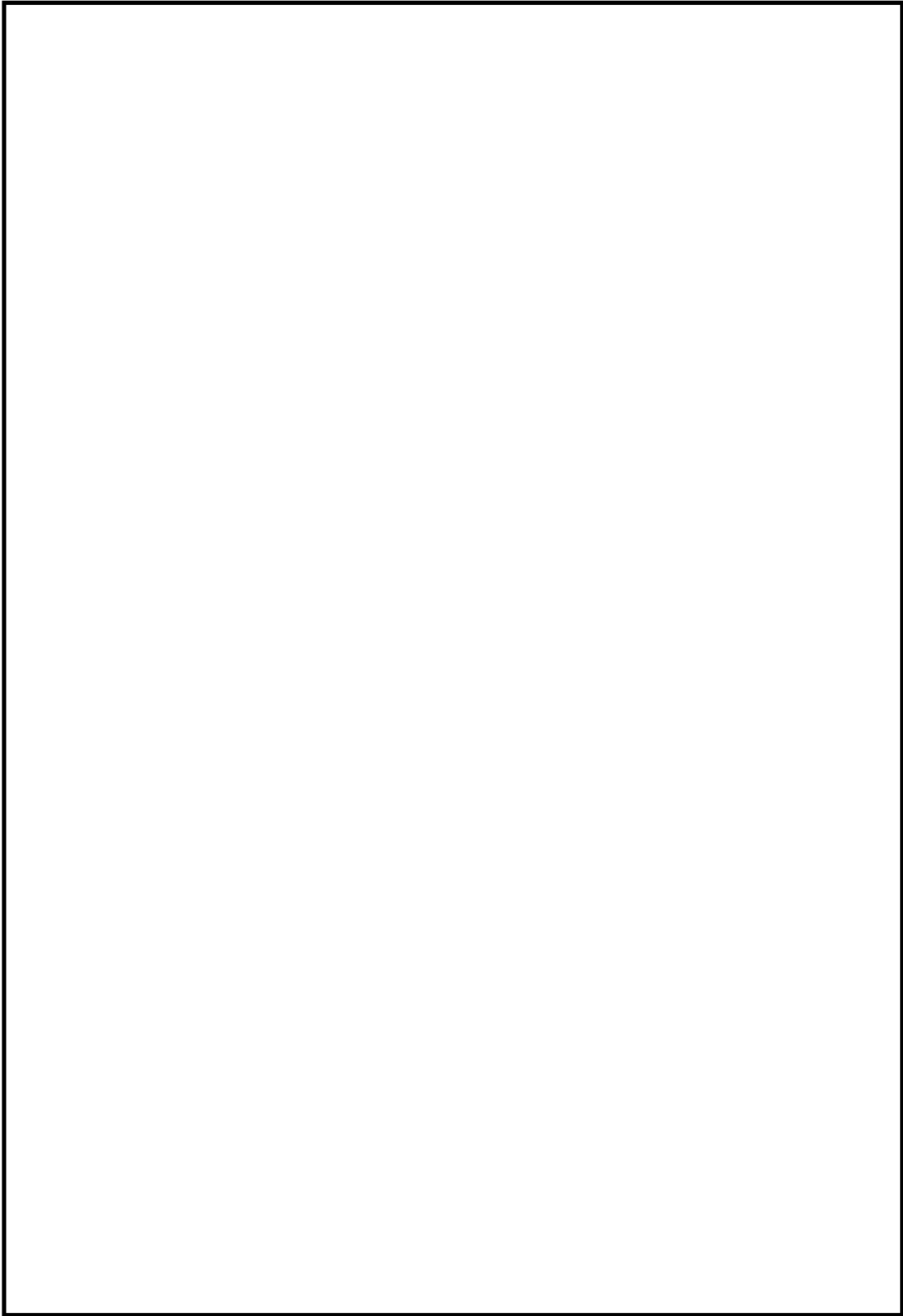


第1.14-5 図 直流電源単線結線図



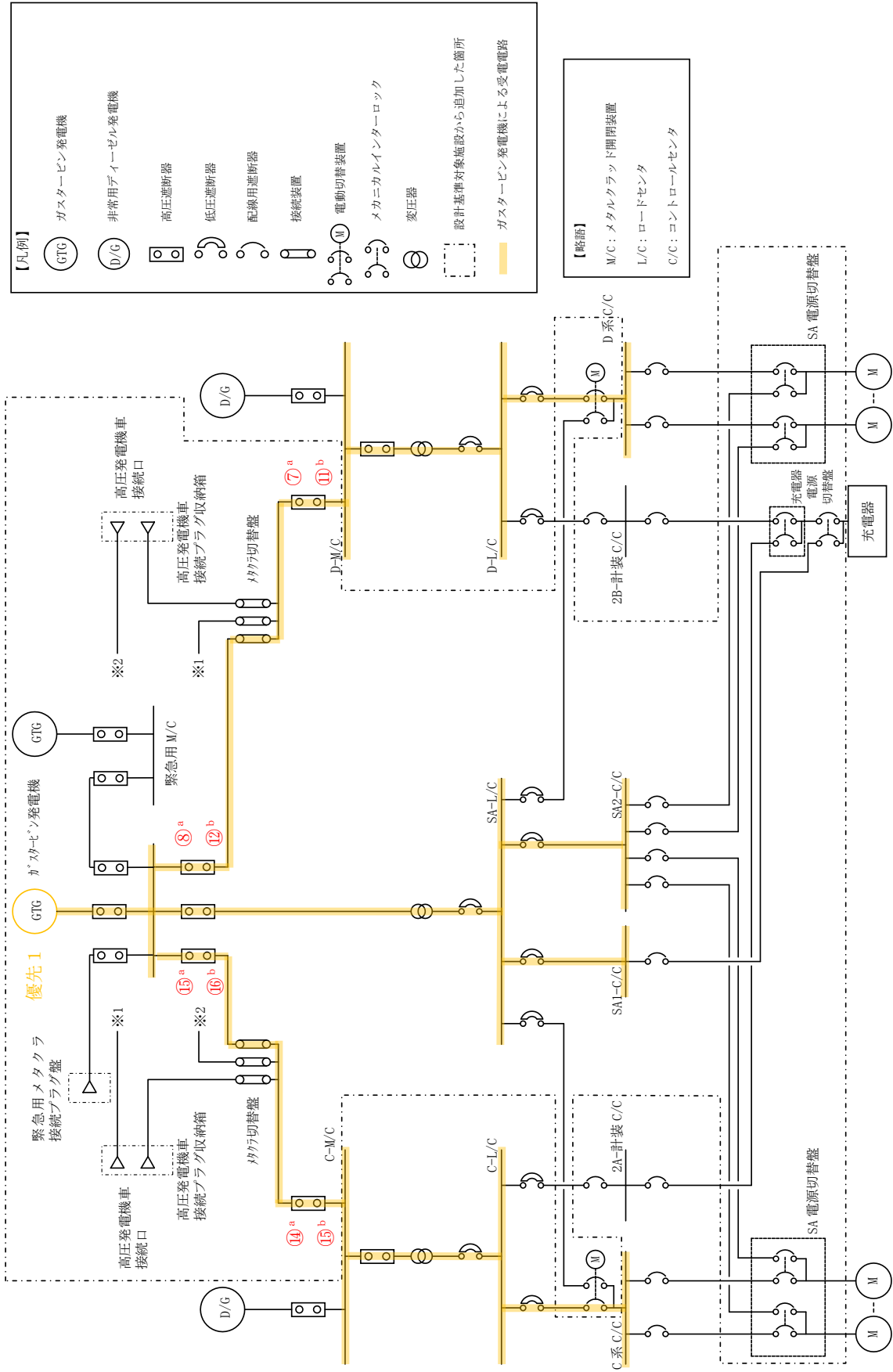
第 1.14-6 図 EOP [電源復旧]における対応フロー

本資料のうち、枠囲みの内容は機密に係る事項のため公開できません。



第1.14-7 図 EOP [外部電源喪失時対応手順]における対応フロー

本資料のうち、枠囲みの内容は機密に係る事項のため公開できません。



第1.14-8 図 ガスタービン発電機によるM/C C系及びM/C C系受電 概要図

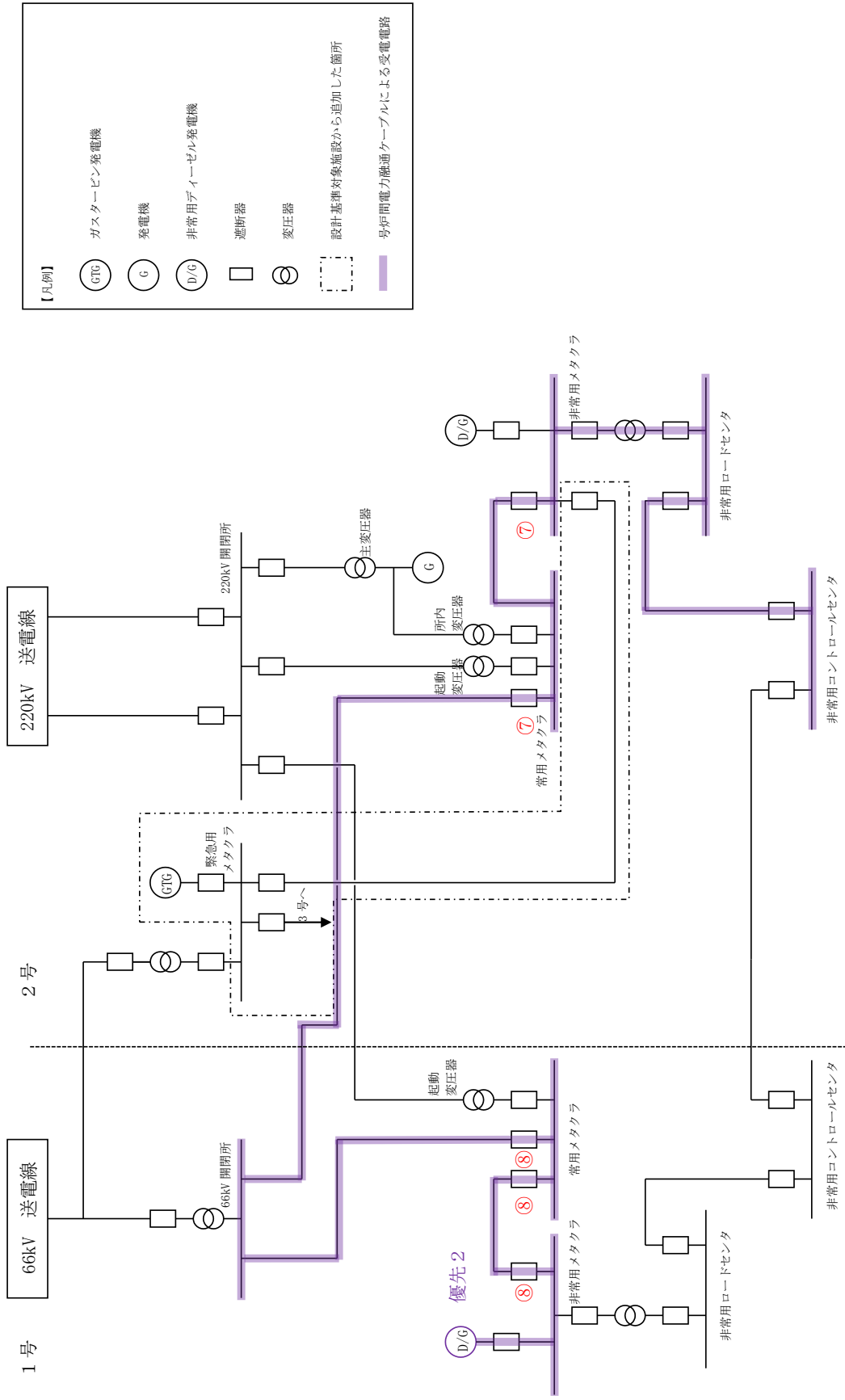
必要な要員と作業項目	手順の項目	経過時間(分)												備考
		10	20	30	40	50	60	70	80	90	100	110	120	
必要な要員と作業項目	要員(敬) 中央制御室運転員A	40分 ガスタービン発電機によるM/C D系への給電※1 1時間10分 ガスタービン発電機によるM/C C系への給電※1												
		ガスタービン発電機起動, 緊急用メタクラの受電操作 M/C D系受電準備 M/C D系受電操作 M/C C系受電準備 M/C C系受電操作 移動, M/C D系受電準備 M/C D系受電操作 移動, M/C C系受電準備 M/C C系受電操作 M/C C系受電準備 M/C C系受電操作												
必要な要員と作業項目	要員(敬) 現場運転員B, C	40分 ガスタービン発電機によるM/C D系への給電※1 1時間10分 ガスタービン発電機によるM/C C系への給電※1												
		ガスタービン発電機起動, 緊急用メタクラの受電操作 M/C D系受電準備 M/C D系受電操作 M/C C系受電準備 M/C C系受電操作 移動, M/C D系受電準備 M/C D系受電操作 移動, M/C C系受電準備 M/C C系受電操作 M/C C系受電準備 M/C C系受電操作												

必要な要員と作業項目	手順の項目	経過時間(分)												備考
		10	20	30	40	50	60	70	80	90	100	110	120	
必要な要員と作業項目	要員(敬) 中央制御室運転員A	1時間5分 ガスタービン発電機によるM/C D系への給電※1 1時間10分 ガスタービン発電機によるM/C C系への給電※1												
		M/C D系受電準備 M/C C系受電準備 M/C D系受電操作 M/C C系受電操作 移動, M/C D系受電準備 移動, M/C C系受電準備 M/C D系受電操作 M/C C系受電操作 移動 ガスタービン発電機起動準備 ガスタービン発電機起動, 緊急用メタクラの受電操作												
必要な要員と作業項目	要員(敬) 現場運転員B, C	1時間5分 ガスタービン発電機によるM/C D系への給電※1 1時間10分 ガスタービン発電機によるM/C C系への給電※1												
		M/C D系受電準備 M/C C系受電準備 M/C D系受電操作 M/C C系受電操作 移動, M/C D系受電準備 移動, M/C C系受電準備 M/C D系受電操作 M/C C系受電操作 移動 ガスタービン発電機起動準備 ガスタービン発電機起動, 緊急用メタクラの受電操作												

※1 M/C受電はD系を優先して受電することとする。なお、状況によっては、C系から受電する可能性もある。

※2 タイムチャートのスタートは、中央制御室からのガスタービン発電機の起動失敗により、現場からの起動操作を行うことを判断した時とする。

第1.14-9 図 ガスタービン発電機によるM/C C系及びM/C D系受電
タイムチャート



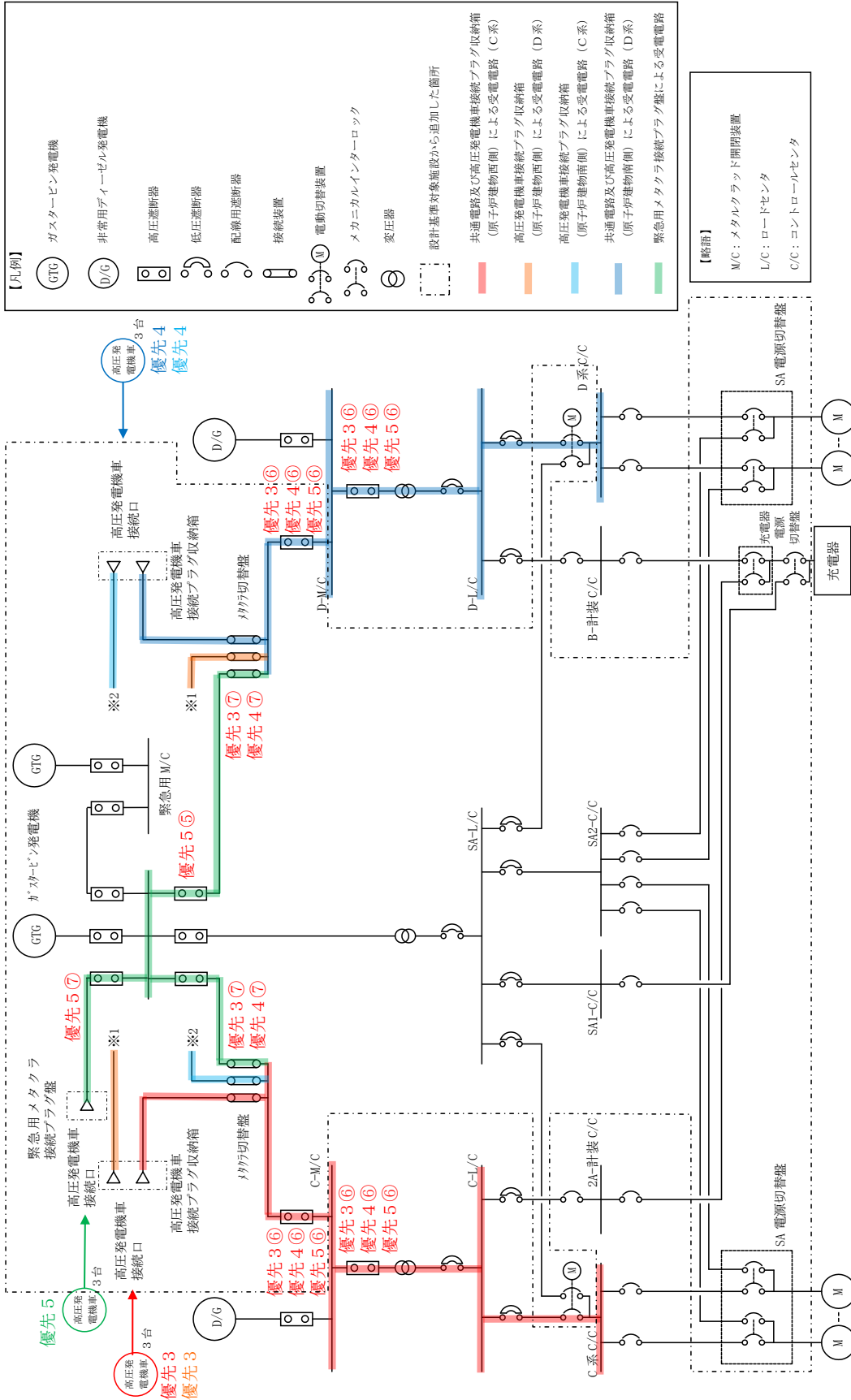
記載例 ○：操作手順番号を示す。

第 1.14-10 図 号炉間電力融通ケーブル（常設）を使用したM/C C系又はM/C C系又はM/C D系受電（号炉間電力融通ケーブル（常設）を使用したM/C C系又はM/C D系受電の場合） 概要図

手順の項目	必要な要員と作業項目	経過時間 (分)												備考					
		20	40	60	80	100	120	140	160	180	200	220	240						
	要員(数)	1 時間35分 号炉間電力融通ケーブル (常設) による電力融通																	
号炉間電力融通ケーブル (常設) を使用したM/C C系又はM/C D系受電	中央制御室運転員A		M/C	C系又はM/C	D系受電準備														
	現場運転員B, C			インタロック処置															
					受電確認														※1
					移動, 受電準備														
									移動, インタロック解除処置										
										→									

※1 号炉間電力融通ケーブル (常設) を使用したM/C C系受電を示す。また、号炉間電力融通ケーブル (常設) を使用したM/C D系受電については1時間35分以内で可能である。

第 1.14-11 図 号炉間電力融通ケーブル (常設) を使用したM/C C系又はM/C D系受電
(号炉間電力融通ケーブル (常設) を使用したM/C C系又はM/C D系受電の場合) タイムチャート



記載例 ○: 操作手順番号を示す。

第 1.14-12 図 高圧発電機車によるM/C C系又はM/C C系によるD系受電 概要図

手順の項目	必要な要員と作業項目	経過時間 (分)												備考			
		30	60	90	120	150	180	210	240	270	300	330	360				
高圧発電機車(原子炉建物西側の高圧発電機車接続プラグ収納に接続)によるM/C C系又はM/C D系受電 【第1保管エリアを使用する場合】	要員(数)	中央制御室運転員A	1	高圧発電機車によるM/Cへの給電 4時間35分 ※1												※3	
				M/C受電準備													
		現場運転員B, C	2	移動, M/C受電準備													
		緊急時対策要員	3	車両健全性確認(高圧発電機車) ※2													
				高圧発電機車配置 ※2													
				高圧発電機車準備, ケーブル架設, 接続													
				移動, メタクト													
				移動, 送電操作													

※1 第4保管エリアの可搬型設備を使用した場合は、4時間20分以内で可能である。
 ※2 第4保管エリアの可搬型設備を使用した場合は、車両健全性確認作業の前に第4保管エリアへ緊急時対策要員が移動を行う。
 また、第4保管エリアを使用した場合は、移動, 車両健全性確認及び高圧発電機車配置作業で1時間25分以内で可能である。
 ※3 高圧発電機車(原子炉建物西側の高圧発電機車接続プラグ収納に接続)によるM/C D系受電を示す。
 また、高圧発電機車(原子炉建物西側の高圧発電機車接続プラグ収納に接続)によるM/C C系受電については4時間35分以内で可能である。

第1.14-13 図 高圧発電機車によるM/C C系又はM/C D系受電 (高圧発電機車(原子炉建物西側の高圧発電機車接続プラグ収納に接続)によるM/C C系又はM/C D系受電の場合) タイムチャート

手順の項目	必要な要員と作業項目	経過時間 (分)												備考		
		30	60	90	120	150	180	210	240	270	300	330	360			
		高圧発電機車によるM/Cへの給電 4時間35分 ※1														
	要員(数)															
	1	M/C受電準備													受電確認	※3
	2	移動, M/C受電準備													受電確認	
	3	車両健全性確認(高圧発電機車) ※2													高圧発電機車準備, ケーブル/ホース敷設, 接続 移動, メタクト 移動, 送電操作	
		緊急時対策要員														

※1 第4保管エリアの可搬型設備を使用した場合は、4時間20分以内で可能である。第4保管エリアへ緊急時対策要員が移動を行う。
 ※2 第4保管エリアの可搬型設備を使用した場合は、車両健全性確認作業の前に第4保管エリアへ緊急時対策要員が移動を行う。
 また、第4保管エリアを使用した場合、移動、車両健全性確認及び高圧発電機車配置作業で1時間25分以内で可能である。
 ※3 高圧発電機車(原子炉建物南側の高圧発電機車接続プラグ収納箱に接続)によるM/C D系受電を示す。
 また、高圧発電機車(原子炉建物南側の高圧発電機車接続プラグ収納箱に接続)によるM/C C系受電については4時間35分以内で可能である。

第1.14-14図 高圧発電機車によるM/C C系又はM/C D系受電
 (高圧発電機車(原子炉建物南側の高圧発電機車接続プラグ収納箱に接続)による
 M/C C系又はM/C D系受電の場合)
 タイムチャート

手続の項目	必要な要員と作業項目	経過時間 (分)												備考			
		30	60	90	120	150	180	210	240	270	300	330	360				
高圧発電機車(ガスタービン発電機建物(緊急用メタクラ)の緊急用メタクラ接続プラグ盤に接続)によるM/C C系又はM/C D系受電 (故意による大型航空機の衝突その他のテロリスムによる影響がある場合) 【第4保管エリアを使用する場合】	要員(数)	1	M/C受電準備											高圧発電機車によるM/Cへの給電 4時間40分 ※1 ▲			
			中央制御室運転員A														
	2	現場運転員B, C	移動, M/C受電準備												受電確認	※3	
	3	緊急時対策要員	緊急時対策所～第4保管エリア移動※2													移動, 送電操作 ↑	
			車庫健全性確認(高圧発電機車)														
			高圧発電機車配置														
			高圧発電機車準備														
			遮断器操作														
			移動, 送電操作														

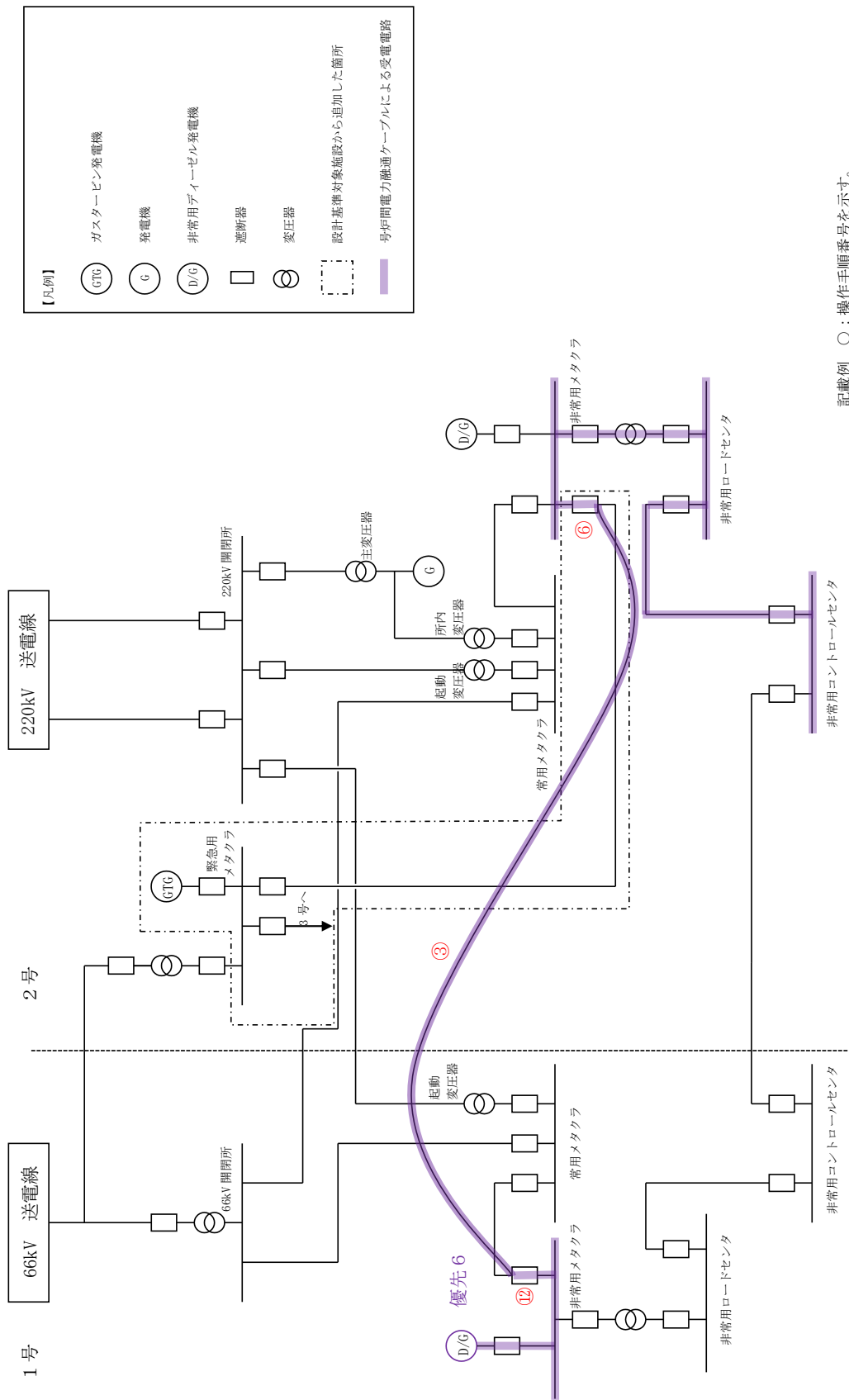
※1 第1保管エリアの可搬型設備を使用した場合、4時間25分以内で可能である。

※2 第1保管エリアの可搬型設備を使用した場合、速やかに対応できる。

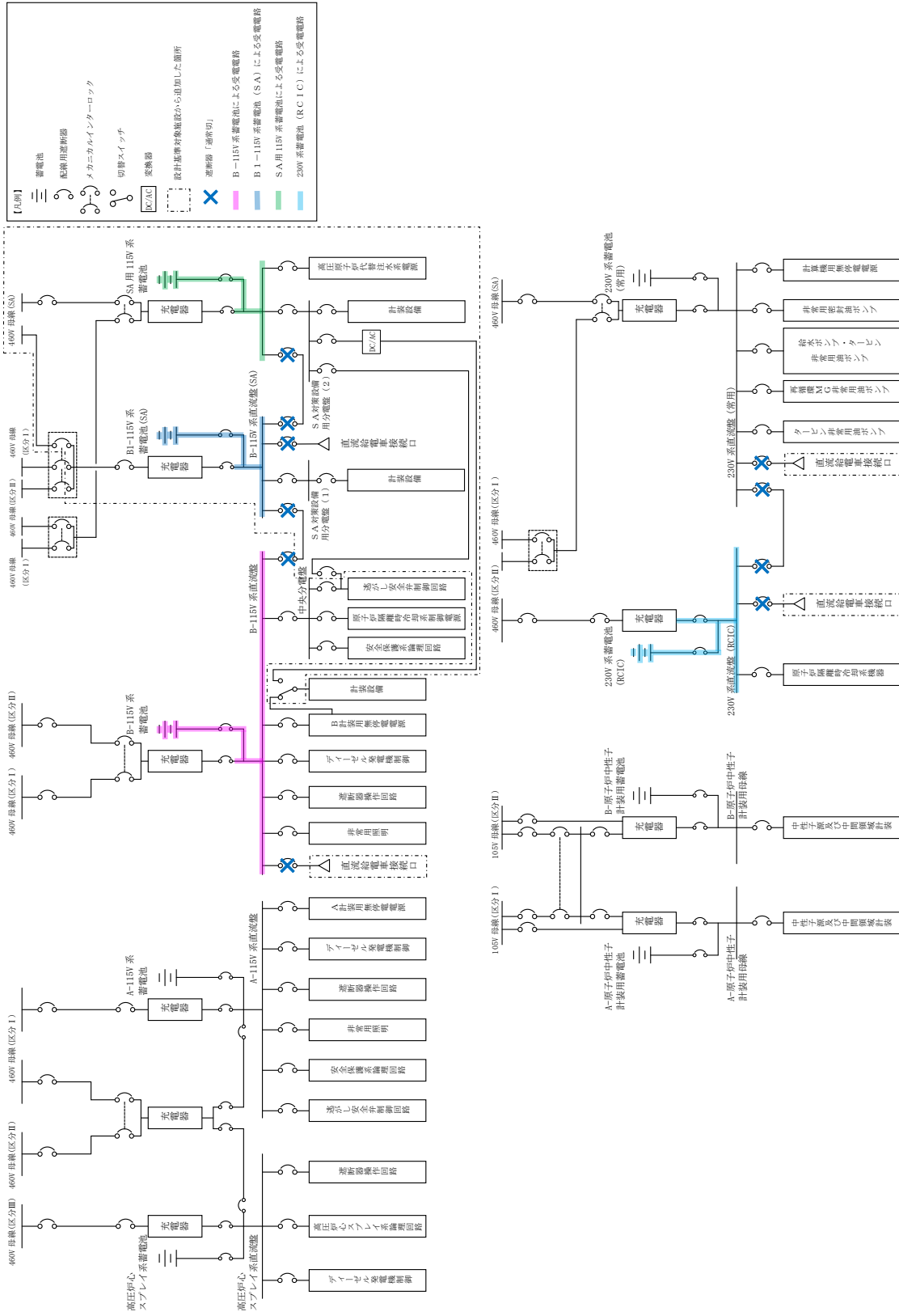
※3 高圧発電機車(ガスタービン発電機建物(緊急用メタクラ)の緊急用メタクラ接続プラグ盤に接続)によるM/C D系受電を示す。

なお、高圧発電機車(ガスタービン発電機建物(緊急用メタクラ)の緊急用メタクラ接続プラグ盤に接続)によるM/C C系受電については、4時間40分以内で可能である。

第 1.14-15 図 高圧発電機車によるM/C C系又はM/C D系受電
 (高圧発電機車(ガスタービン発電機建物(緊急用メタクラ)の緊急用メタクラ接続プラグ盤に接続)によるM/C C系又はM/C D系受電の場合(故意による大型航空機の衝突その他のテロリスムによる影響がある場合))
 タイムチャート

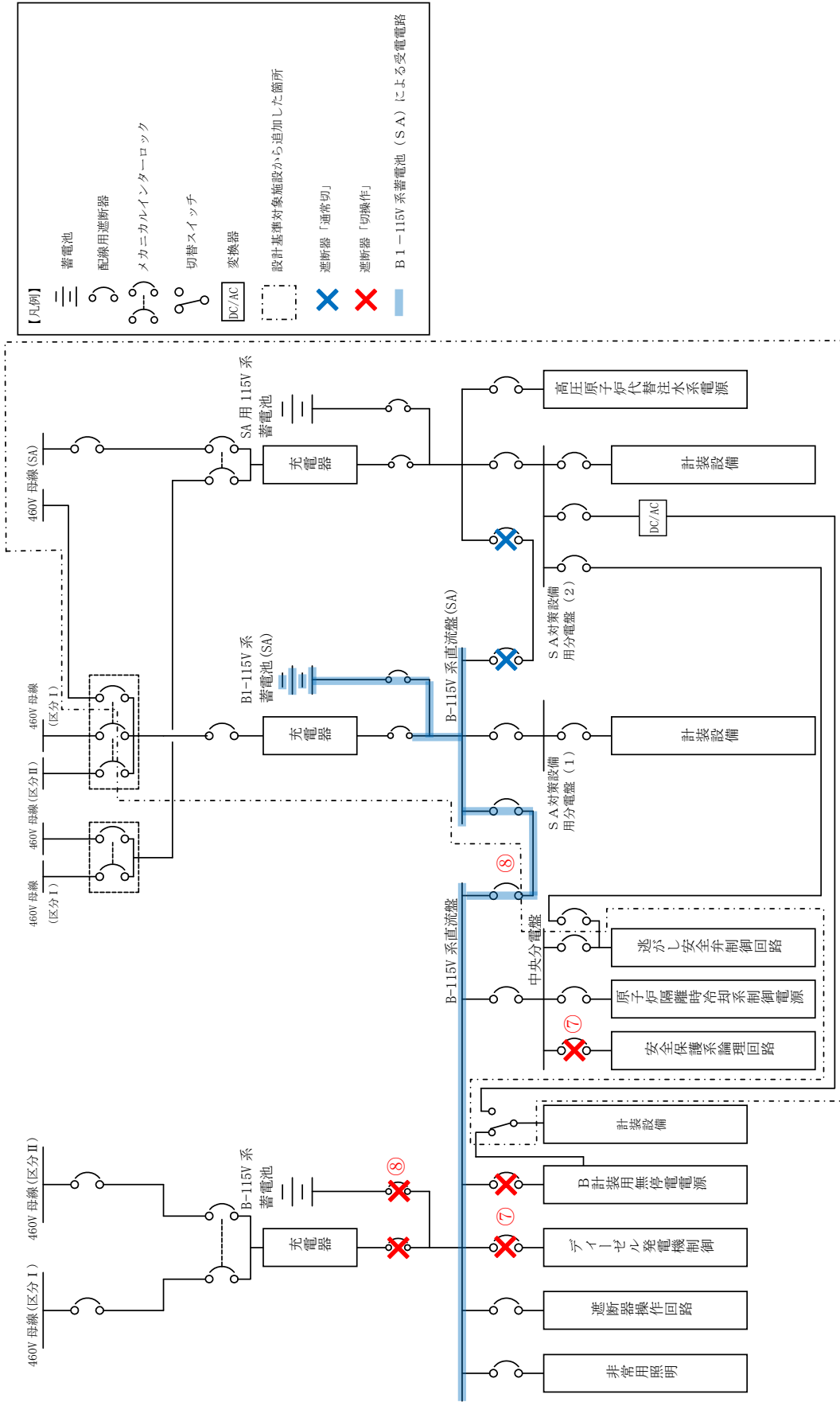


第1.14-16 図 号炉間電力融通ケーブル（可搬型）を使用したM/C C系又はM/C C系又はM/C D系受電（号炉間電力融通ケーブル（可搬型）を使用したM/C C系又はM/C D系受電の場合） 概要図



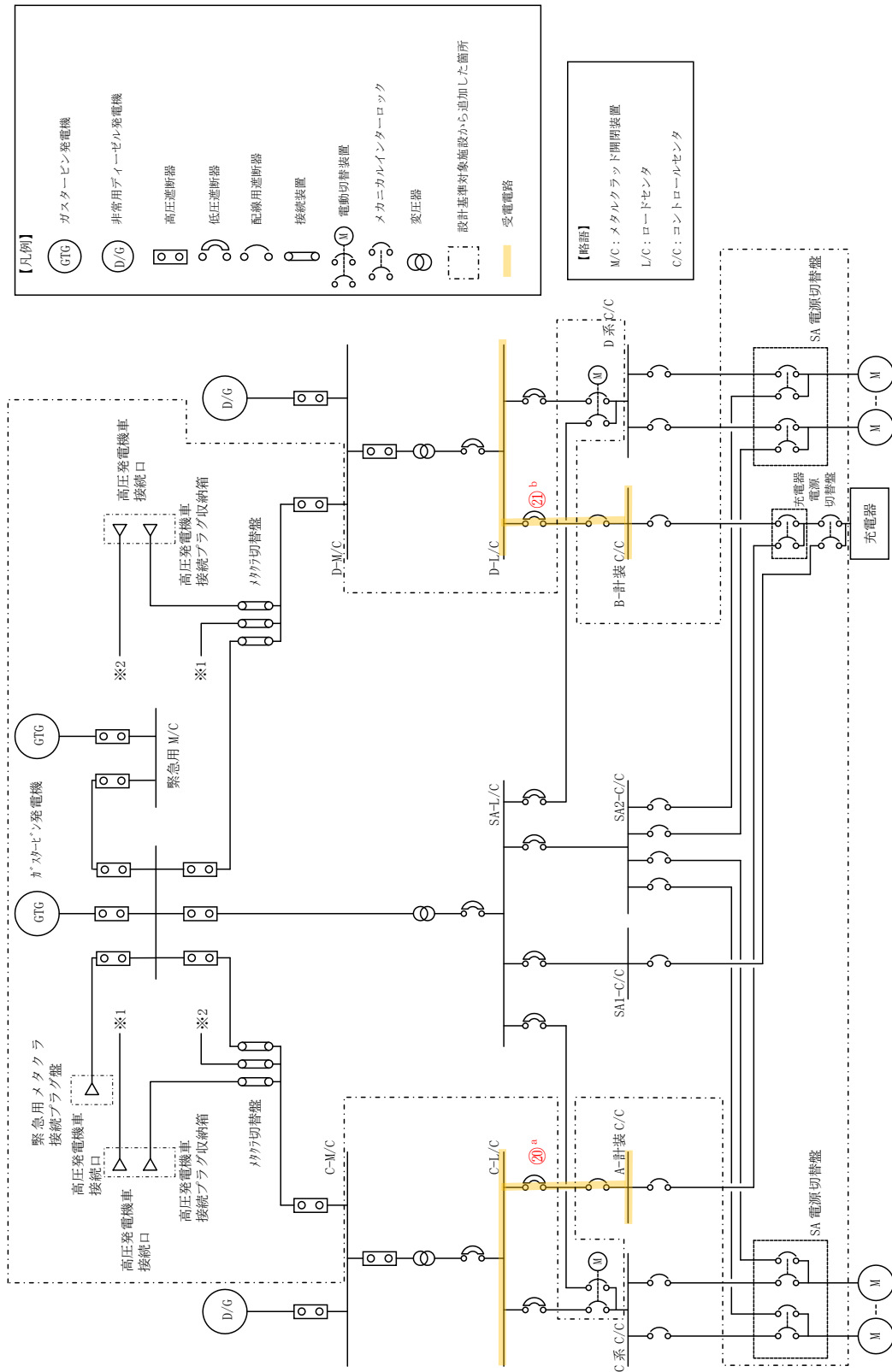
第 1.14-18 図 所内常設蓄電式直流電源設備及び常設代替直流電源設備による給電
(全交流動力電源喪失後～8時間)

(B-115V系蓄電池, B-115V系蓄電池(SA)切替え) 概要図(1/2)



記載例 ○：操作手順番号を示す。

第 1.14-18 図 所内常設蓄電式直流電源設備及び常設代替直流電源設備による給電
 (全交流動力電源喪失 8 時間後～24 時間後)
 (B-115V 系蓄電池, B 1 - 115V 系蓄電池 (SA) 切替え) 概要図 (2 / 2)



記載例 ○ : 操作手順番号を示す。
 ○~ : 同一操作手順番号内で選択して実施する操作がある場合の操作手順を示す。

第 1.14-20 図 所内常設蓄電式直流電源設備及び常設代替直流電源設備による給電（中央制御室監視計器の復旧）概要図

手順の項目	必要な要員と作業項目	経過時間 (分)											備考			
		10	20	30	40	50	60	70	80	90	100	110		120		
A-115V系充電器受電	要員(数)	1 時間20分 A-115V系充電器受電														
		中央制御室運転員A	1													
	現場運転員B, C	2														

第 1.14-22 図 所内常設蓄電式直流電源設備及び常設代替直流電源設備による給電
(A-115V系充電器受電) タイムチャート

必要な要員と作業項目		経過時間(分)												備考		
		10	20	30	40	50	60	70	80	90	100	110	120			
手順の項目	要員(数)	1 時間20分 B-115V系充電器盤受電														
		中央制御室運転員A	1													
		現場運転員B, C	2													

第 1.14-23 図 所内常設蓄電式直流電源設備及び常設代替直流電源設備による給電
(B-115V系充電器盤受電) タイムチャート

手順の項目	必要な要員と作業項目	経過時間 (分)											備考			
		10	20	30	40	50	60	70	80	90	100	110		120		
B 1 - 115V系充電器盤 (S A) 受電	要員(数)	1 時間20分 B 1 - 115V系充電器盤 (S A) 受電														
		中央制御室運転員A														
	現場運転員B, C															

1 時間20分 B 1 - 115V系充電器盤 (S A) 受電

中央制御室運転員A

現場運転員B, C

B - 中央制御室排風機起動

移動, 中央制御室排風機起動準備

B 1 - 115V系充電器盤 (S A) 受電

第 1.14-24 図 所内常設蓄電式直流電源設備及び常設代替直流電源設備による給電 (B 1 - 115V 系充電器盤 (S A) 受電) タイムチャート

手順の項目	必要な要員と作業項目	経過時間 (分)											備考		
		10	20	30	40	50	60	70	80	90	100	110		120	
S A用115V系充電器盤受電	要員(数)	1 時間20分 S A用115V系充電器盤受電													
		中央制御室運転員A	1												
	現場運転員B, C		2												

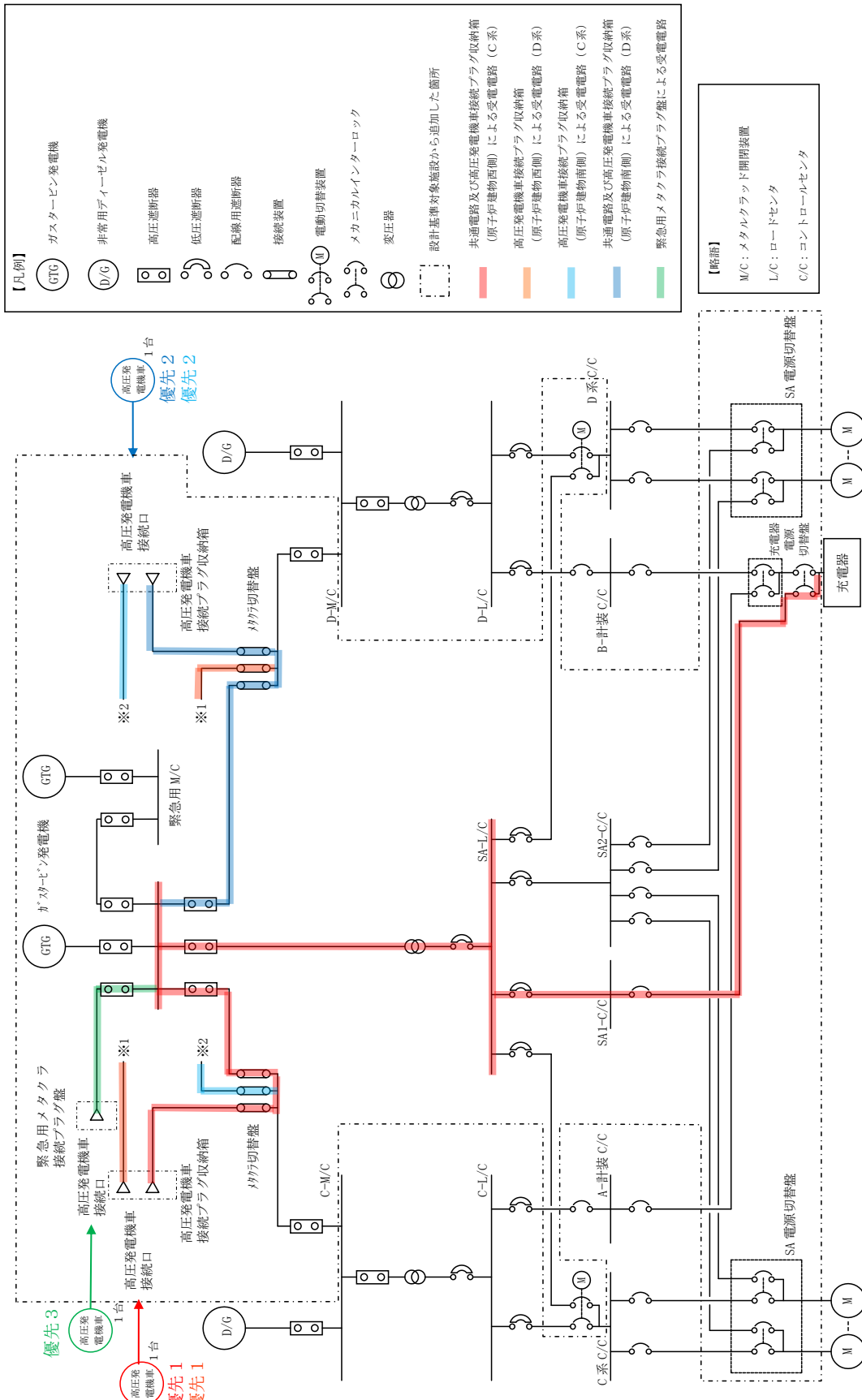
第1.14-25 図 所内常設蓄電式直流電源設備及び常設代替直流電源設備による給電
(S A用115V系充電器盤受電) タイムチャート

手順の項目	必要な要員と作業項目	経過時間(分)												備考				
		10	20	30	40	50	60	70	80	90	100	110	120					
230V系充電器盤(RCIC)受電	要員(数)	1 時間20分 230V系充電器盤(RCIC)受電																
	中央制御室運転員A																	
	1																	
	中央制御室運転員A																	
	現場運転員B, C																	
	2																	
	現場運転員B, C																	
	移動, 中央制御室風機起動準備																	
	230V系充電器盤(RCIC)受電																	

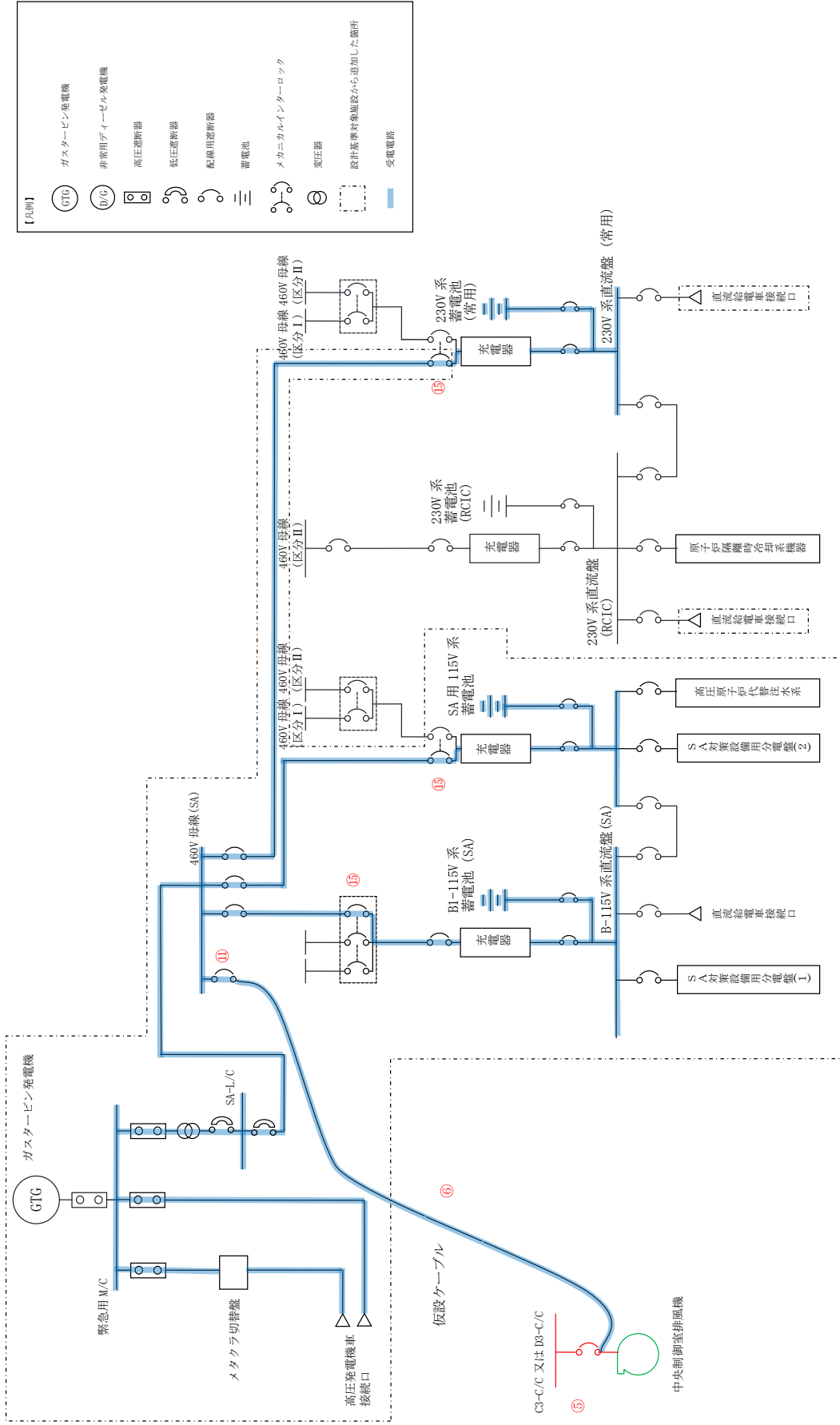
第1.14-26 図 所内常設蓄電式直流電源設備及び常設代替直流電源設備による給電
(230V系充電器盤(RCIC)受電) タイムチャート

手順の項目	必要な要員と作業項目	経過時間 (分)												備考
		10	20	30	40	50	60	70	80	90	100	110	120	
中央制御室監視計器の復旧	要員(概) 中央制御室運転員A	40分 △ 中央制御室監視計器の復旧												
		中央制御室監視計器C系復旧確認												
	中央制御室監視計器D系復旧確認													
	C/C C系受電操作 又はC/C C系受電確認													
	現場運転員B, C	C/C D系受電操作 (又はC/C D系受電確認)												

第 1.14-27 図 所内常設蓄電式直流電源設備及び常設代替直流電源設備による給電
(中央制御室監視計器C系及びD系復旧) タイムチャート



第 1.14-28 図 可搬型直流電源設備による給電 概要図



記載例 ○：操作手順番号を示す。

第 1.14-29 図 可搬型直流電源設備による給電 (空調起動用仮設ケーブル接続) 概要図

必要な要員と作業項目	手続の項目	要員(敬)	経過時間(分)												備考								
			30	60	90	120	150	180	210	240	270	300	330	360									
可搬型直流電源設備による給電 (高圧発電機車(原子炉建物西側の高圧発電機車接続プラグ収納)に接続)による給電の場合) 【第4保管エリアを使用する場合】	中央制御室運転員A 現場運転員B, C	1	緊急用メタクラ及びSA低圧母線の受電準備																				
			受電確認																				
			排風機運転																				
	2	2	移動, 仮設ケーブル接続前準備, 排風機運転準備																				
			移動, 排風機電源復旧																				
			移動, 充電器への給電, 受電操作																				
	3	緊急時対策要員	緊急時対策所→第4保管エリア移動※2																				
			車時健全性確認(高圧発電機車)																				
			高圧発電機車配置, ケーブル敷設, 接続プラグ収納箱の給電, 接続作業 移動, メタクラ 移動, 高圧発電機車による送電 移動, 仮設ケーブル敷設, 接続																				

※1 第1保管エリアの可搬型設備を使用した場合は, 2時間10分以内で可能である。

※2 第1保管エリアの可搬型設備を使用した場合は, 速やかに対応できる。

第1.14-30 図 可搬型直流電源設備による給電
(高圧発電機車(原子炉建物西側の高圧発電機車接続プラグ収納)に接続)による給電の場合)
タイムチャート

手順の項目	必要な要員と作業項目	経過時間(分)											備考						
		30	60	90	120	150	180	210	240	270	300	330		360					
可搬型直流電源設備による給電 (高圧発電機車(原子炉建物南側の高圧発電機車接続プラグ収納箱に接続)による給電の場合) 【第4保管エリアを使用する場合】	要員(敬)	2時間40分 高圧発電機車による給電※1											5時間10分 充電器盤受電						
		中央制御室運転員A																	
		現場運転員B, C																	
	緊急時対策所～第4保管エリア移動※2																		
	車時健全性確認(高圧発電機車)																		
	高圧発電機車配置, 高圧発電機車準備, ケーブル敷設, 接続プラグ収納箱の検電, 接続作業																		
	移動, メタクラクク引回し操作																		
	移動, 高圧発電機車による送電																		
	移動, 仮設ケーブル敷設, 接続																		
	緊急時対策所～第4保管エリア移動※2																		

※1 第1保管エリアの可搬型設備を使用した場合は, 2時間10分以内で可能である。

※2 第1保管エリアの可搬型設備を使用した場合は, 速やかに対応できる。

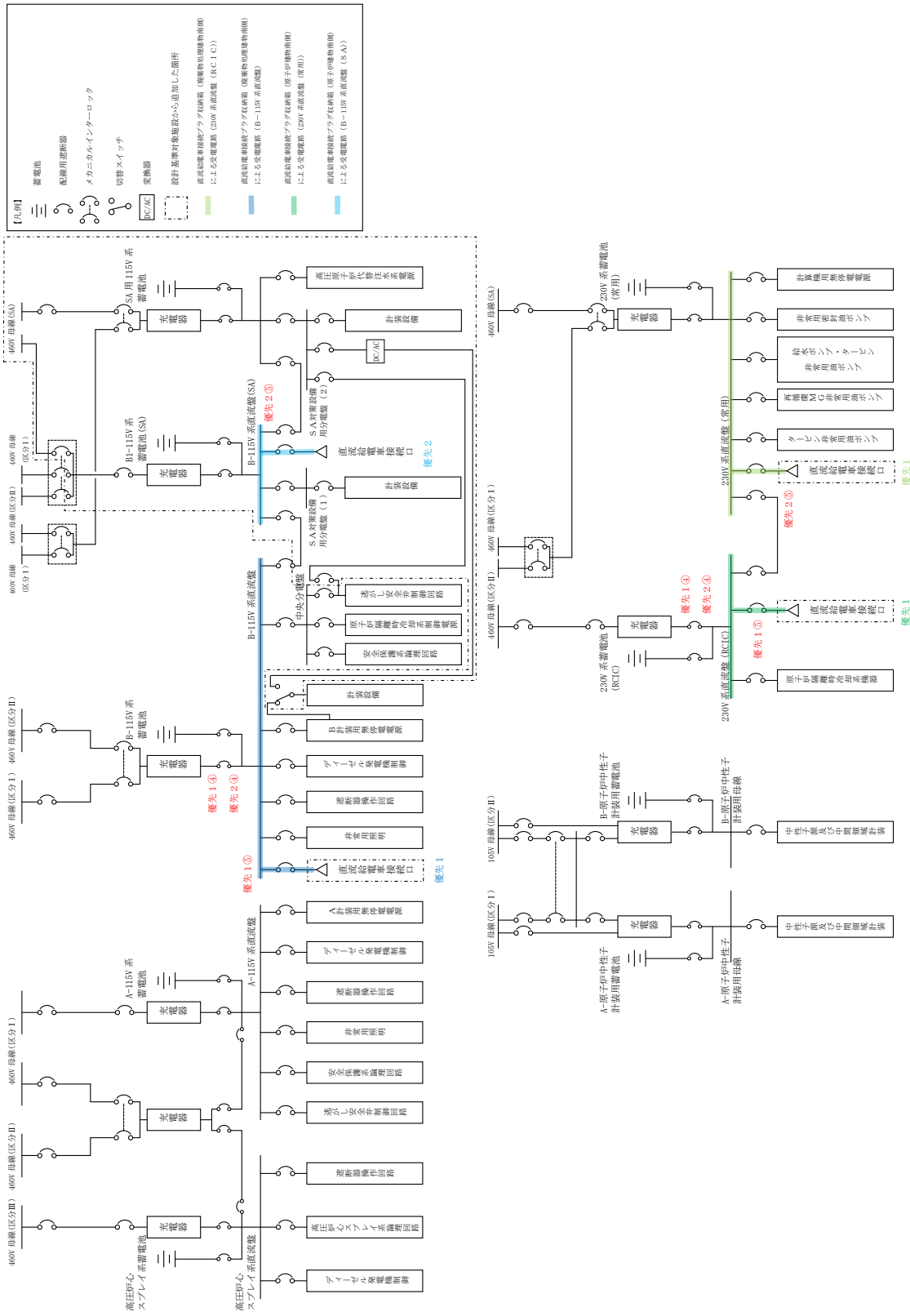
第1.14-31 図 可搬型直流電源設備による給電
(高圧発電機車(原子炉建物南側の高圧発電機車接続プラグ収納箱に接続)による給電の場合)
タイムチャート

必要な要員と作業項目	経過時間(分)												備考		
	30	60	90	120	150	180	210	240	270	300	330	360		390	
手順の項目 可搬型直流電源設備による給電 (高圧発電機車(ガスタービン発電機建物(緊急用メタクラ接続プラグ盤)による給電の場合(故意による大型航空機の衝突その他のアロリズムによる影響がある場合)) 【第4保管エリアを使用する場合】	要員(数) 1 2 3	2時間50分 高圧発電機車による給電 ※1													
		緊急用メタクラ及びS-A低圧母線の受電準備	受電確認												
		緊急時対策要員	緊急時対策要員	車庫検査性確認(高圧発電機車)	高圧発電機車配置	進捗器操作	高圧発電機車による送電	移動、仮設ケーブル敷設、接続	移動、仮設ケーブル敷設、接続	移動、仮設ケーブル敷設、接続	移動、仮設ケーブル敷設、接続	移動、仮設ケーブル敷設、接続	移動、仮設ケーブル敷設、接続		移動、仮設ケーブル敷設、接続

※1 第1保管エリアの可搬型設備を使用した場合は、2時間20分以内で可能である。

※2 第1保管エリアの可搬型設備を使用した場合は、速やかに対応できる。

第1.14-32 図 可搬型直流電源設備による給電
 (高圧発電機車(ガスタービン発電機建物(緊急用メタクラ接続プラグ盤)による給電)による
 給電の場合(故意による大型航空機の衝突その他のアロリズムによる影響がある場合))
 タイムチャート



記載例 ○：操作手順番号を示す。

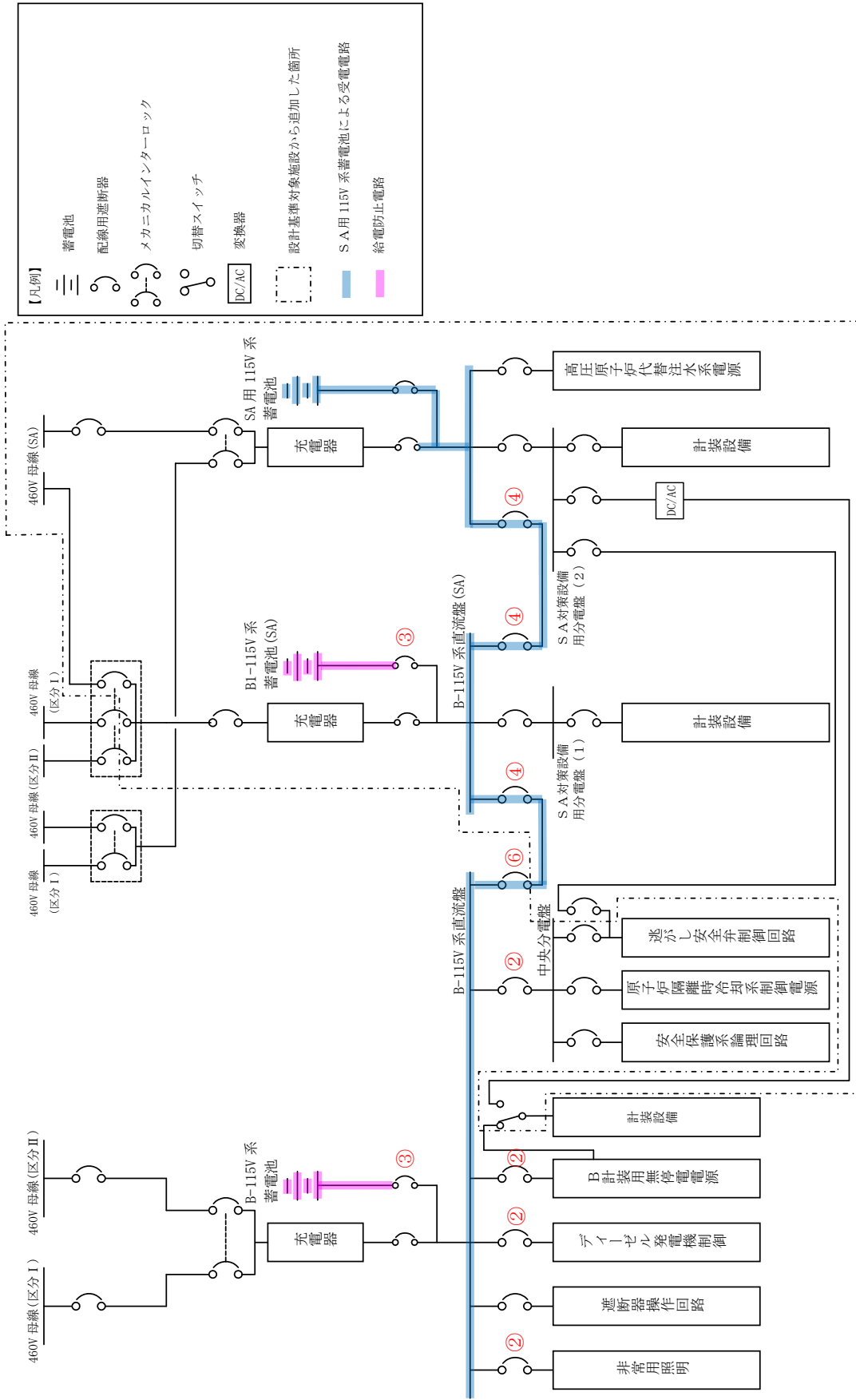
第1.14-33 図 直流給電車による給電 概要図

必要な要員と作業項目	経過時間 (分)												備考
	30	60	90	120	150	180	210	240	270	300	330	360	
手順の項目	直流給電車による給電 4時間15分												
直流給電車による給電 (廃棄物処理建物南側の直流給電車接続プラグ 収納箱に接続による直流盤への給電の場合)	要員(数)												
	現場運転員B, C												
緊急時対策要員	車両健全性確認 (高圧発電機車, 直流給電車)												
	高圧発電機車, 直流給電車配置												
	車両準備, ケーブル敷設, 接続												
	直流給電車による給電												

第 1.14-34 図 直流給電車による給電
(廃棄物処理建物南側の直流給電車接続プラグ収納箱に接続による直流盤への給電)
タイムチャート

必要な要員と作業項目	経過時間 (分)												備考
	30	60	90	120	150	180	210	240	270	300	330	360	
手順の項目	直流給電車による給電 4時間15分												
直流給電車による給電 (原子炉建物南側の直流給電車接続プラグ収納箱に接続による直流盤への給電)	要員(数)												
	現場運転員B, C	<div style="display: flex; justify-content: space-between; border-bottom: 1px solid black; margin-bottom: 5px;"> 車両健全性確認 (高圧発電機車, 直流給電車) 高圧発電機車, 直流給電車配置 </div> <div style="display: flex; justify-content: space-between; border-bottom: 1px solid black; margin-bottom: 5px;"> 車両準備, ケーブル敷設, 接続 </div> <div style="display: flex; justify-content: space-between; border-bottom: 1px solid black; margin-bottom: 5px;"> 移動, 遮断器操作 </div> <div style="display: flex; justify-content: space-between; border-bottom: 1px solid black; margin-bottom: 5px;"> 受電確認 </div>											
	緊急時対策要員	<div style="display: flex; justify-content: space-between; border-bottom: 1px solid black; margin-bottom: 5px;"> </div> <div style="display: flex; justify-content: space-between; border-bottom: 1px solid black; margin-bottom: 5px;"> </div>											

第 1.14-35 図 直流給電車による給電
(原子炉建物南側の直流給電車接続プラグ収納箱に接続による直流盤への給電)
タイムチャート



【凡例】

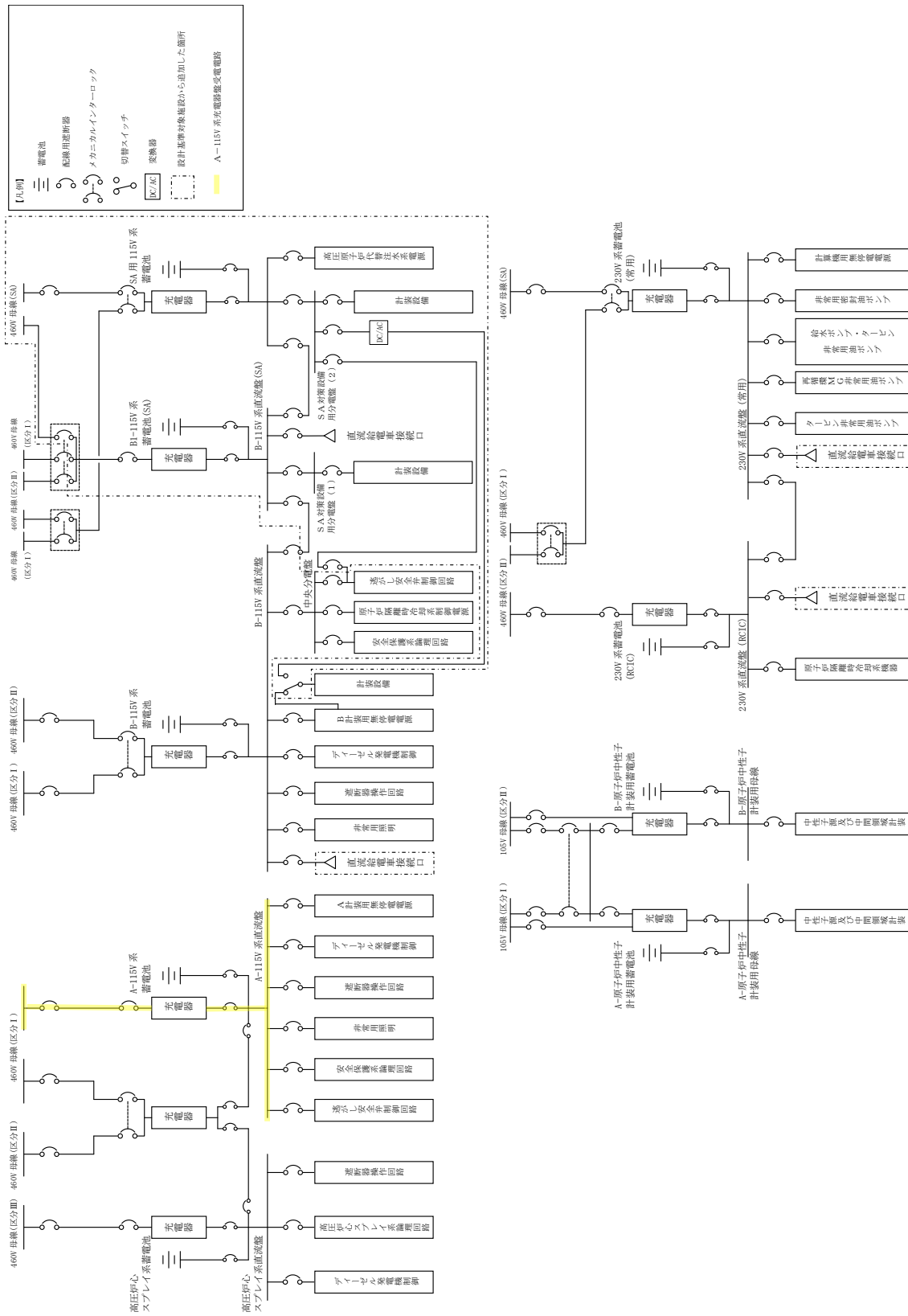
- 蓄電池
- 配線用遮断器
- メカニカルインターロック
- 切替スイッチ
- 変換器
- 設計基準対象施設から追加した箇所
- S.A用115V系蓄電池による受電回路
- 給電防止電路

記載例 ○：操作手順番号を示す。

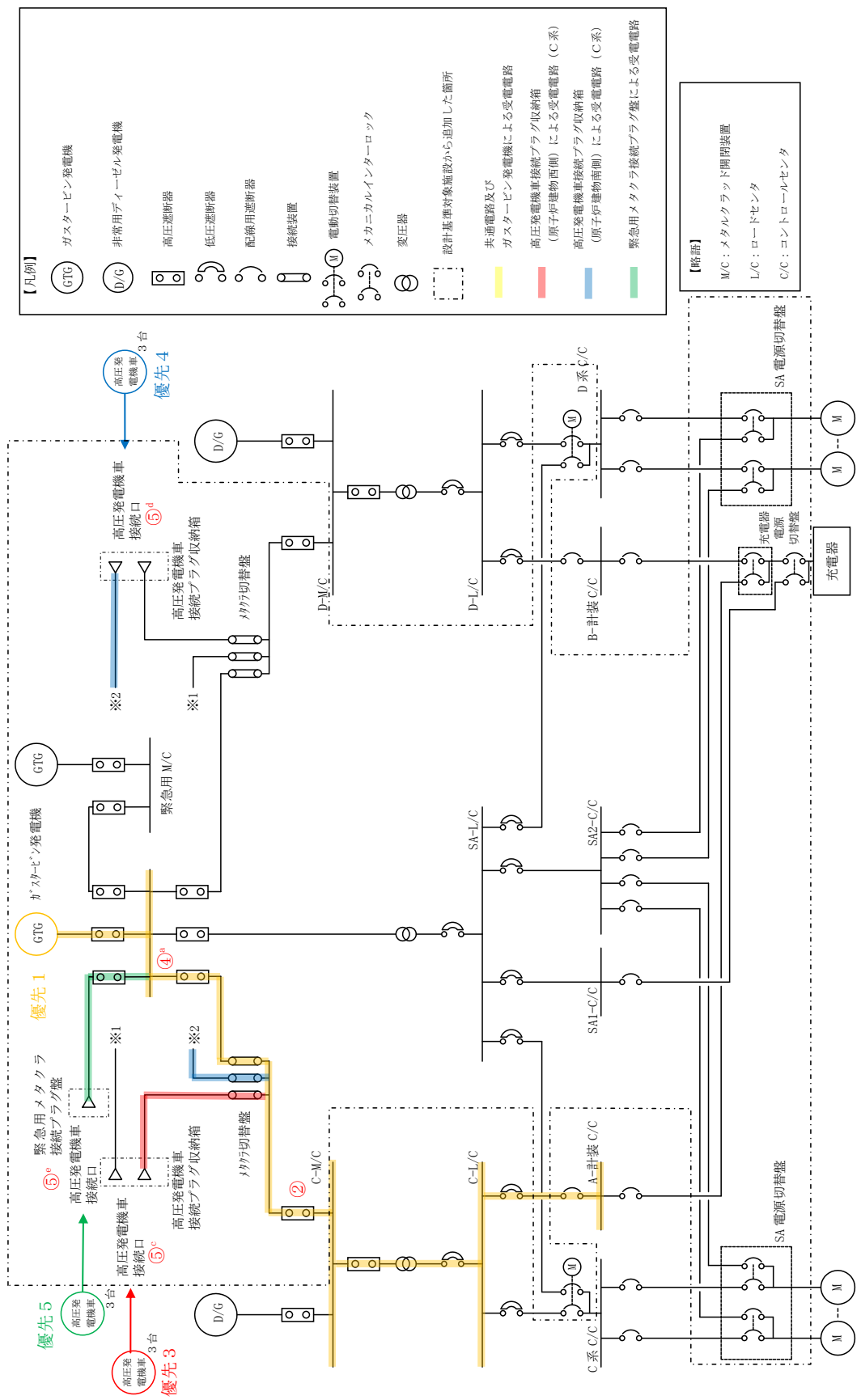
第 1.14-36 図 S.A用 115V 系蓄電池による B-115V 系直流盤受電 概要図

必要な要員と作業項目		経過時間 (分)												備考			
		10	20	30	40	50	60	70	80	90	100	110	120				
手順の項目	要員(数)	B-115V系直流盤受電 30分 ▽															
	現場運転員B, C	2	移動, B-115V系直流盤受電準備														
S A用115V系蓄電池によるB-115V系直流盤受電																	

第 1.14-37 図 S A用 115V 系蓄電池によるB-115V 系直流盤受電
タイムチャート

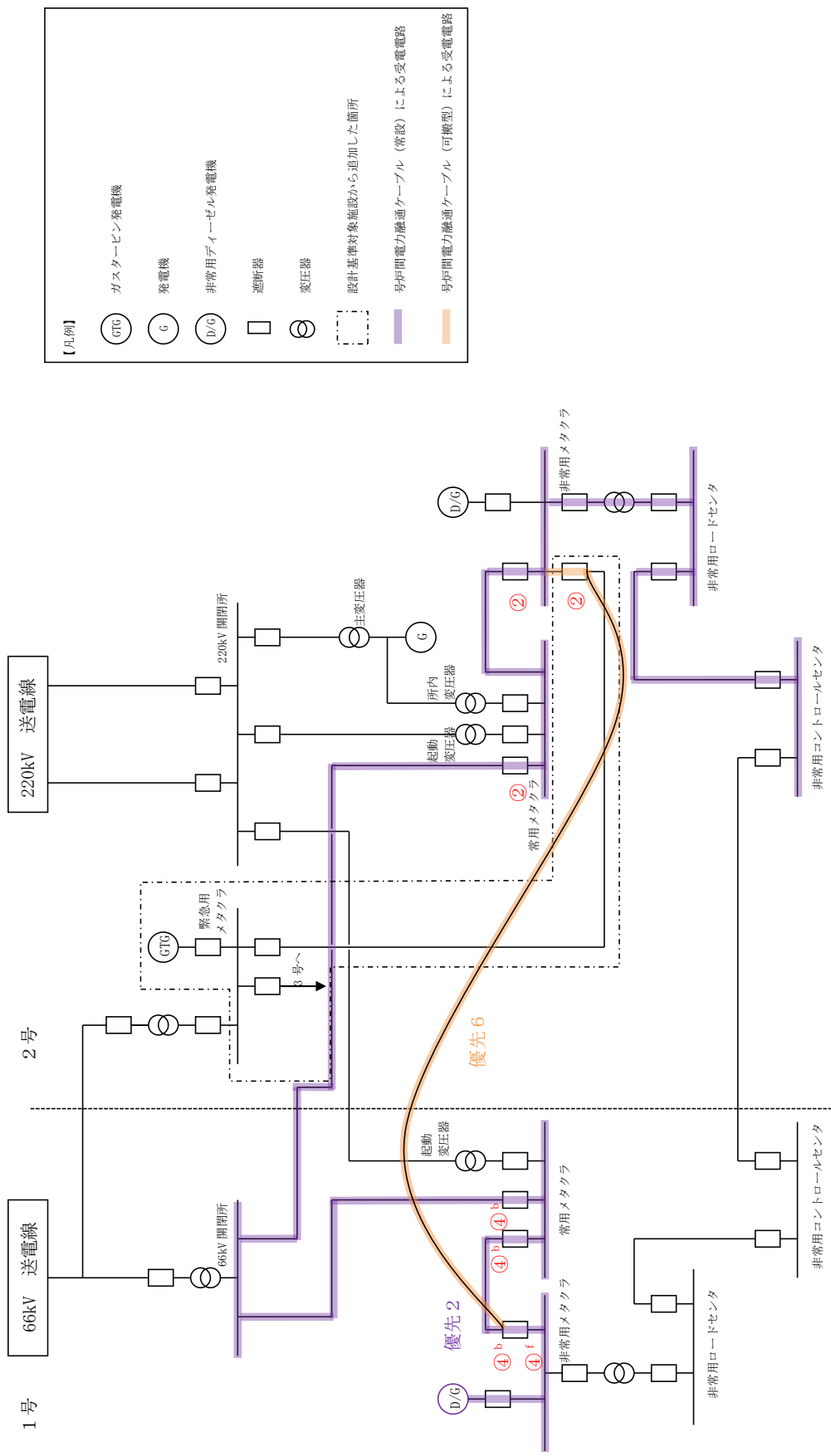


第 1.14-38 図 非常用直流電源喪失時の A-115V 系直流盤受電 概要図



記載例 ○ : 操作手順番号を示す。
 ○~ : 同一操作手順番号内で選択して実施する操作がある場合の操作手順の優先番号を示す。

第1.14-39 図 非常用直流電源喪失時のA-115V系直流流盤受電 (ガスタービン発電機, 高圧発電機車による給電) 概要図



記載例 ○ : 操作手順番号を示す。
 ○^a~ : 同一操作手順番号内で選択して実施する操作がある場合の操作手順の優先番号を示す。

第 1.14-40 図 非常用直流電源喪失時の A-115V 系直流流盤受電 (号炉間電力融通ケーブルによる給電) 概要図

必要な要員と作業項目		経過時間 (分)												備考	
手順の項目	要員(数)	10	20	30	40	50	60	70	80	90	100	110	120		
非常用直流電源喪失時の A-115V系直流通電 (号炉間電力融通ケーブル(常設) によるA-115V系直流通電の場合)	中央制御室運転員A														
			M/C												
		現場運転員B, C		M/C											

1 時間45分 A-115V系充電器盤受電

△

移動, 中央制御室排風機起動準備

↑

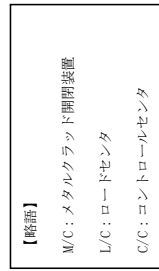
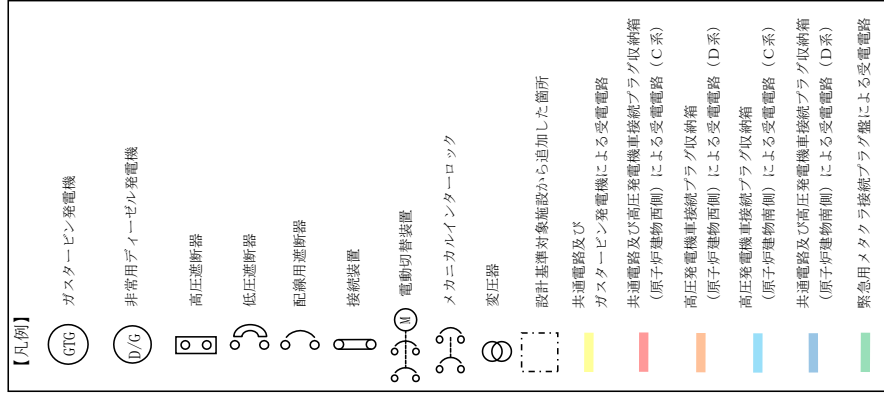
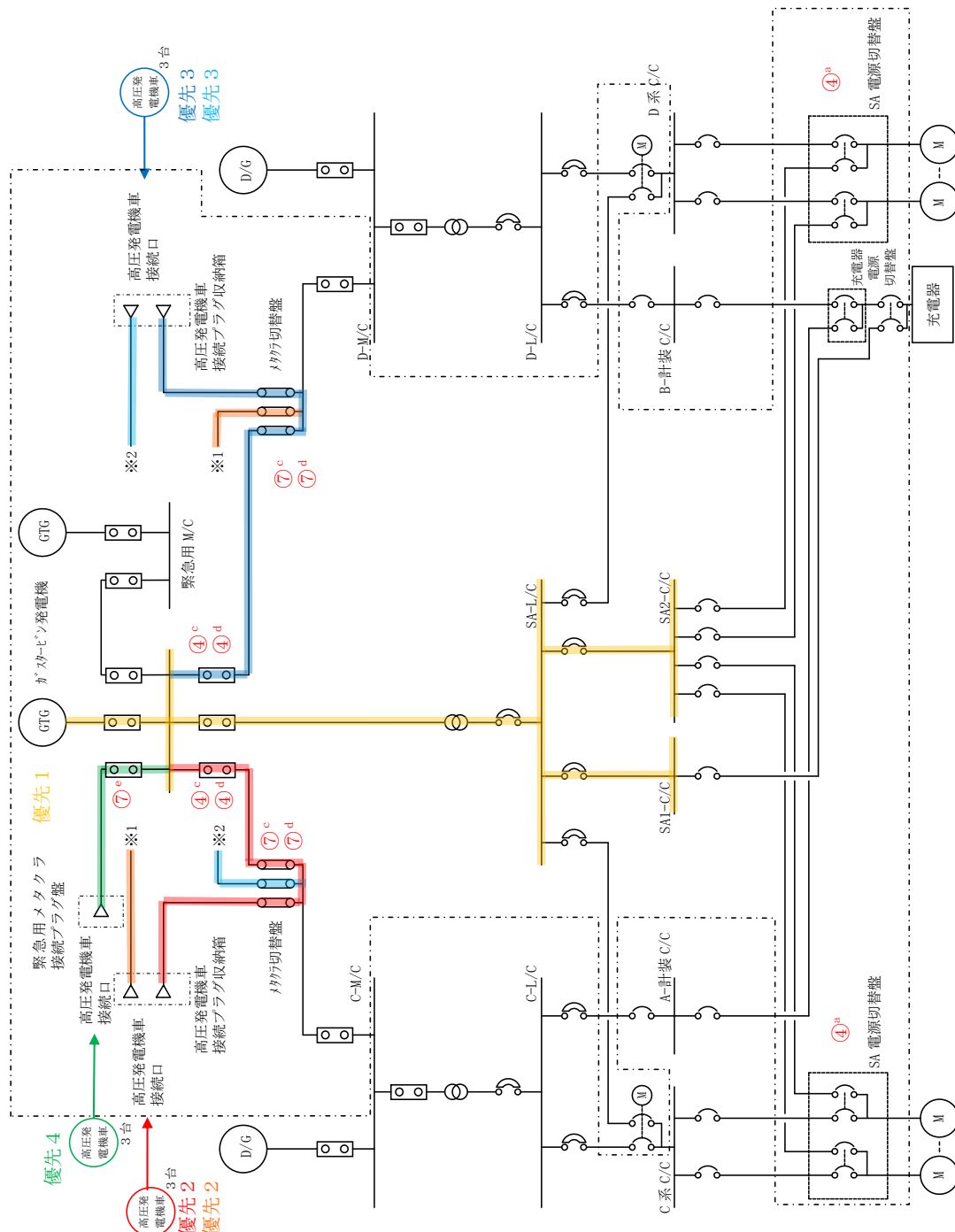
A-115V系充電器盤受電

第 1.14-42 図 非常用直流電源喪失時の A-115V 系直流通電
(号炉間電力融通ケーブル(常設)によるA-115V系直流通電の場合)
タイムチャート

必要な要員と作業項目		経過時間 (分)												備考	
		10	20	30	40	50	60	70	80	90	100	110	120		
手順の項目	要員(数)	55分 号炉間連絡ケーブルを使用した A-115V系直流盤又はB-115V系直流盤受電													
号炉間連絡ケーブルを使用したA-115V系直流盤又はB-115V系直流盤受電	現場運転員B, C 2	移動、蓄電池遮断器「閉」													
		受電準備													
		盤通作業													
		充電器受電													

※1 号炉間連絡ケーブルを使用したB-115V系直流盤受電を示す。なお、号炉間連絡ケーブルを使用したA-115V系直流盤受電は55分以内で可能である。

第 1.14-46 図 号炉間連絡ケーブルを使用したA-115V系直流盤又はB-115V系直流盤受電
(1号炉から2号炉) タイムチャート



記載例 ○ : 操作手順番号を示す。
 ○^a : 同一操作手順番号内で選択して実施する操作がある場合の操作手順の優先番号を示す。

第 1.14-47 図 ガスタービン発電機又は高圧発電機車による SA ロードセンタ及び SA コントローラセンタ受電 概要図

手順の項目	必要な要員と作業項目	経過時間 (分)												備考
		10	20	30	40	50	60	70	80	90	100	110	120	
ガスタービン発電機によるSAロードセンタ及びSAコントロールセンタ受電 (SA電源切替盤による負荷への受電の場合) (中央制御室による起動)	要員(数) 中央制御室運転員A 現場運転員B, C	10分	ガスタービン発電機によるSAロードセンタ及びSAコントロールセンタ受電											
		▽												
			ガスタービン発電機起動, SAロードセンタ及びSAコントロールセンタ受電											
			移動, SA電源切替盤操作 (A系)											
			移動, SA電源切替盤操作 (B系)											
			↑											

手順の項目	必要な要員と作業項目	経過時間 (分)												備考
		10	20	30	40	50	60	70	80	90	100	110	120	
ガスタービン発電機によるSAロードセンタ及びSAコントロールセンタ受電 (非常用コントロールセンタ切替盤による負荷への受電の場合) (中央制御室による起動)	要員(数) 中央制御室運転員A 現場運転員B, C	10分	ガスタービン発電機によるSAロードセンタ及びSAコントロールセンタ受電											
		▽												
			ガスタービン発電機起動, SAロードセンタ及びSAコントロールセンタ受電											
			C/C C系不要負荷切離し											
			非常用コントロールセンタ切替盤操作 (A系)											
			C/C D系不要負荷切離し											
			非常用コントロールセンタ切替盤操作 (B系)											
			移動, C/C C系不要負荷切離し											
			移動, C/C D系不要負荷切離し											
			↑											

第1.14-48 図 ガスタービン発電機又は高圧発電機によるSAロードセンタ及びSAコントロールセンタ受電 (ガスタービン発電機によるSAロードセンタ及びSAコントロールセンタ受電の場合) (中央制御室による起動) タイムチャート (1/2)

必要な要員と作業項目	経過時間 (分)																	備考
	10	20	30	40	50	60	70	80	90	100	110	120	130	140	150	160	170	
手順の項目	55分 △ ガスタービン発電機によるSAロードセンタ及びSAコントロールセンタ受電																	
必要な要員と作業項目 1 中央制御室運転員A 2 現場運転員B, C 3 緊急時対応要員	SAロードセンタ及びSAコントロールセンタ受電																	
	移動, SA電源切替操作 (A系)																	
	移動, SA電源切替操作 (B系)																	
必要な要員と作業項目 1 中央制御室運転員A 2 現場運転員B, C 3 緊急時対応要員	ガスタービン発電機起動準備																	
	ガスタービン発電機起動																	
	ガスタービン発電機起動, 緊急用メタクラ差断器操作																	

必要な要員と作業項目	経過時間 (分)																	備考
	10	20	30	40	50	60	70	80	90	100	110	120	130	140	150	160	170	
手順の項目	55分 △ ガスタービン発電機によるSAロードセンタ及びSAコントロールセンタ受電																	
必要な要員と作業項目 1 中央制御室運転員A 2 現場運転員B, C 3 緊急時対応要員	SAロードセンタ及びSAコントロールセンタ受電																	
	C/C C系不要負荷切離し																	
	非常用コントロールセンタ切替操作 (A系)																	
必要な要員と作業項目 1 中央制御室運転員A 2 現場運転員B, C 3 緊急時対応要員	C/C D系不要負荷切離し																	
	非常用コントロールセンタ切替操作 (B系)																	
	移動, C/C C系不要負荷切離し																	
必要な要員と作業項目 1 中央制御室運転員A 2 現場運転員B, C 3 緊急時対応要員	移動, C/C D系不要負荷切離し																	
	ガスタービン発電機起動準備																	
	ガスタービン発電機起動, 緊急用メタクラ差断器操作																	

※1 タイムチャートのスタートは、中央制御室からのガスタービン発電機の起動失敗により、現場からの起動操作を行うことを判断した時とする。

第1.14-48 図 ガスタービン発電機又は高圧発電機によるSAロードセンタ及びSAコントロールセンタ受電 (ガスタービン発電機によるSAロードセンタ及びSAコントロールセンタ受電の場合) (現場操作による起動)

タイムチャート (2/2)

手順の項目	必要な要員と作業項目	経過時間 (時間)												備考		
		30	60	90	120	150	180	210	240	270	300	330	360		390	420
高圧発電機車によるSAロードセンタ及びSAコンントロールセンタ受電 ※1		▽														
高圧発電機車 (原子炉建物内側の高圧発電機車接続プラグ収納箱に接続) によるSAロードセンタ及びSAコンントロールセンタ受電の場合 (SA電源切替機による負荷への受電の場合) 【第1保管エリアを使用する場合】	要員 (役)	緊急用メタクラ及びSA低圧母線の受電準備														
	1 中央制御室運転員A	受電準備														
	2 現場運転員B, C	移動, SA電源切替機操作 (A系) 移動, SA電源切替機操作 (B系)														
緊急時対策要員	要員 (役)	車両健全性確認 (高圧発電機車) ※2														
	3 緊急時対策要員	高圧発電機車配備 ※2 高圧発電機車準備, ケーブル敷設, 接続 移動, メタクラ切替機作業 移動, 送電操作														

手順の項目	必要な要員と作業項目	経過時間 (時間)												備考		
		30	60	90	120	150	180	210	240	270	300	330	360		390	420
高圧発電機車によるSAロードセンタ及びSAコンントロールセンタ受電 ※1		▽														
高圧発電機車 (原子炉建物内側の高圧発電機車接続プラグ収納箱に接続) によるSAロードセンタ及びSAコンントロールセンタ切替機による負荷への受電の場合 【第1保管エリアを使用する場合】	要員 (役)	緊急用メタクラ及びSA低圧母線の受電準備														
	1 中央制御室運転員A	受電準備 C/C C系不要負荷切離し 非常用コンントロールセンタ切替機操作 (A系) C/C D系不要負荷切離し 非常用コンントロールセンタ切替機操作 (B系)														
	2 現場運転員B, C	移動, C/C C系不要負荷切離し 移動, C/C D系不要負荷切離し														
緊急時対策要員	要員 (役)	車両健全性確認 (高圧発電機車) ※2														
	3 緊急時対策要員	高圧発電機車配備 ※2 高圧発電機車準備, ケーブル敷設, 接続 移動, メタクラ切替機作業 移動, 送電操作														

※1 第4保管エリアの可搬取設備を使用した場合、4時間20分以内で可能である。
 ※2 第4保管エリアの可搬取設備を使用した場合、車両健全性確認作業の間に第4保管エリアへ緊急時対策要員が移動を行う。
 また、第4保管エリアを使用した場合、移動、車両健全性確認及び高圧発電機車配置作業で1時間25分以内で可能である。

第1.14-49 図 ガスタービン発電機又は高圧発電機車によるSAロードセンタ及びSAコンントロールセンタ受電 (高圧発電機車 (原子炉建物西側の高圧発電機車接続プラグ収納箱に接続) による

SAロードセンタ及びSAコンントロールセンタ受電の場合)

タイムチャート

必要な要員と作業項目		経過時間 (時間)												備考		
手順の項目	要員 (敬)	30	60	90	120	150	180	210	240	270	300	330	360	390	420	450
高圧発電機車によるSAロードセンタ及びSAコントロールセンタ受電 ※1		▽														
高圧発電機車 (原子炉建物南側の高圧発電機車接続プラグ収納箱に接続) によるSAロードセンタ及びSAコントロールセンタ受電の場合 (SA電源切替機による負荷への受電の場合) 【第1保管エリアを使用する場合】	1 中央制御室運転員A	緊急用メタクラ及びSA低圧母線の受電準備									受電確認					
	2 現場運転員B, C									移動, SA電源切替機操作 (A系)						
	3 緊急時対策要員				高圧発電機車配電 ※2					高圧発電機車準備, ケーブル搬送, 接続 移動, メタクラ収納箱作業						
										移動, 送電操作						

必要な要員と作業項目		経過時間 (時間)												備考			
手順の項目	要員 (敬)	30	60	90	120	150	180	210	240	270	300	330	360	390	420	450	
高圧発電機車によるSAロードセンタ及びSAコントロールセンタ受電 ※1		▽															
高圧発電機車 (原子炉建物南側の高圧発電機車接続プラグ収納箱に接続) によるSAロードセンタ及びSAコントロールセンタ受電の場合 (非常用コントロールセンタ切替機による負荷への受電の場合) 【第1保管エリアを使用する場合】	1 中央制御室運転員A	緊急用メタクラ及びSA低圧母線の受電準備									受電確認						
	2 現場運転員B, C									C/C	C系不要負荷切離し						
	3 緊急時対策要員				高圧発電機車配電 ※2						非常用コントロールセンタ切替機操作 (A系)						
										C/C	D系不要負荷切離し						
											非常用コントロールセンタ切替機操作 (B系)						
											移動, C/C	C系不要負荷切離し					
											移動, C/C	D系不要負荷切離し					

※1 第4保管エリアの可搬型設備を使用した場合は、4時間の分以内で可能である。
 ※2 第4保管エリアの可搬型設備を使用した場合は、車両健全性確認作業の後に第4保管エリアへ緊急時対策要員が移動を行う。
 また、第4保管エリアを使用した場合は、移動、車両健全性確認及び高圧発電機車配電作業で1時間35分以内で可能である。

第 1.14-50 図 ガスタービン発電機又は高圧発電機によるSAロードセンタ及びSAコントロールセンタ受電 (高圧発電機車 (原子炉建物南側の高圧発電機車接続プラグ収納箱に接続) による SAロードセンタ及びSAコントロールセンタ受電の場合) タイムチャート

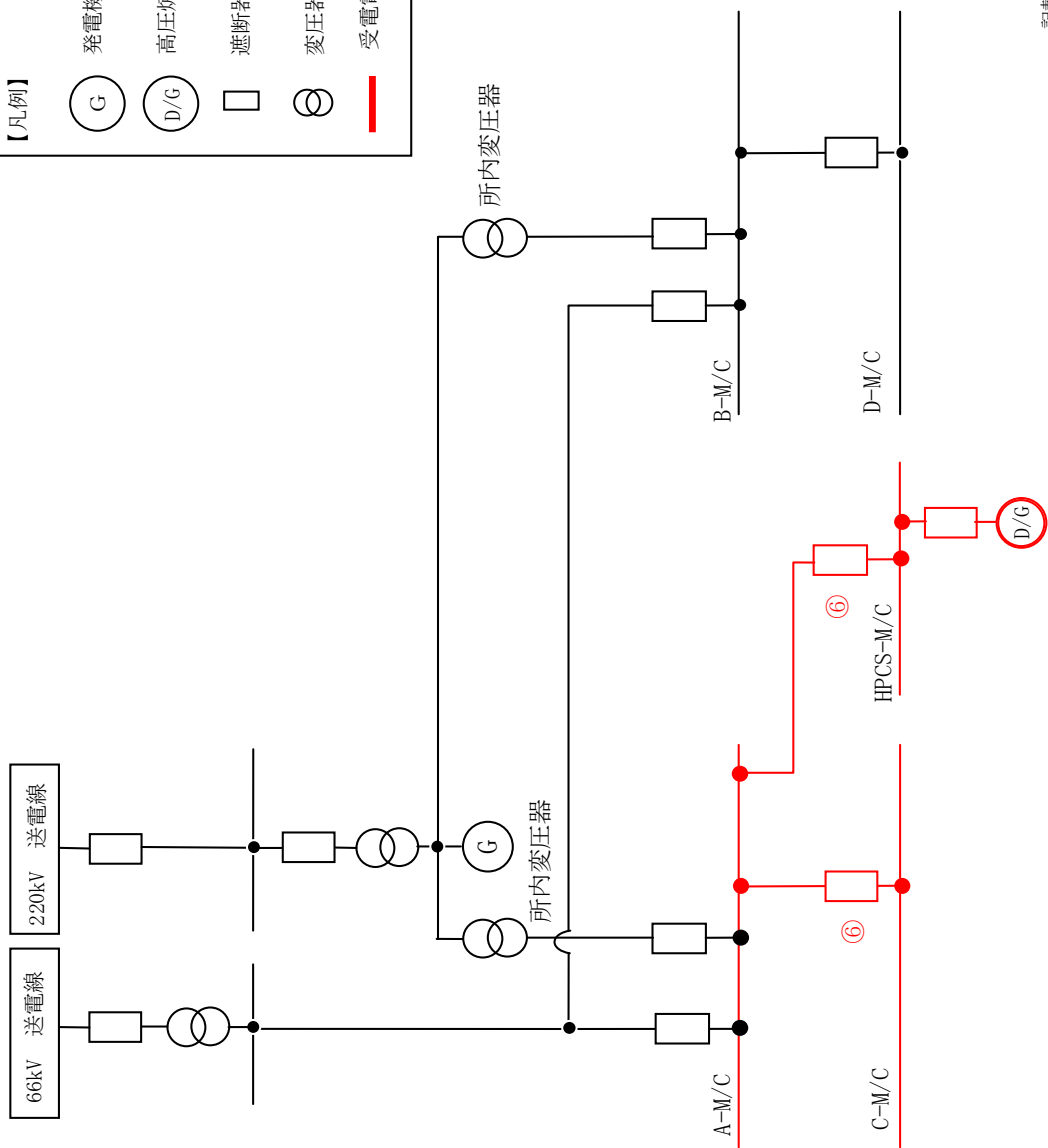
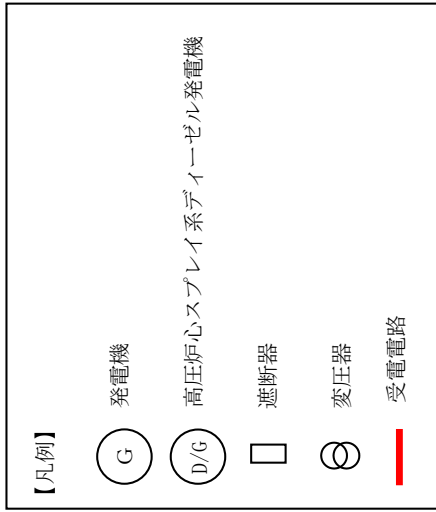
必要な要員と作業項目		経過時間 (時間)												備考		
手順の項目	要員 (数)	30	60	90	120	150	180	210	240	270	300	330	360	390	420	450
高圧発電機車 (ガスタービン発電機建物 (緊急用メタクラ) の緊急用メタクラ接続プラグ盤への接続) による SA ロードセンタ及び SA コントロールセンタ受電 (故意による大型航空機の衝突その他のフェーズによる影響がある場合) 【第4保管エリアを使用する場合】	1 中央制御室運転員 A															
	2 現場運転員 B, C															
	3 緊急時対策要員															

必要な要員と作業項目		経過時間 (時間)												備考		
手順の項目	要員 (数)	30	60	90	120	150	180	210	240	270	300	330	360	390	420	450
高圧発電機車 (ガスタービン発電機建物 (緊急用メタクラ) の緊急用メタクラ接続プラグ盤への接続) による SA ロードセンタ及び SA コントロールセンタ受電 (故意による大型航空機の衝突その他のフェーズによる影響がある場合) 【第4保管エリアを使用する場合】	1 中央制御室運転員 A															
	2 現場運転員 B, C															
	3 緊急時対策要員															

※1 第1保管エリアの可搬型設備を使用した場合は、4時間55分以内で可能である。

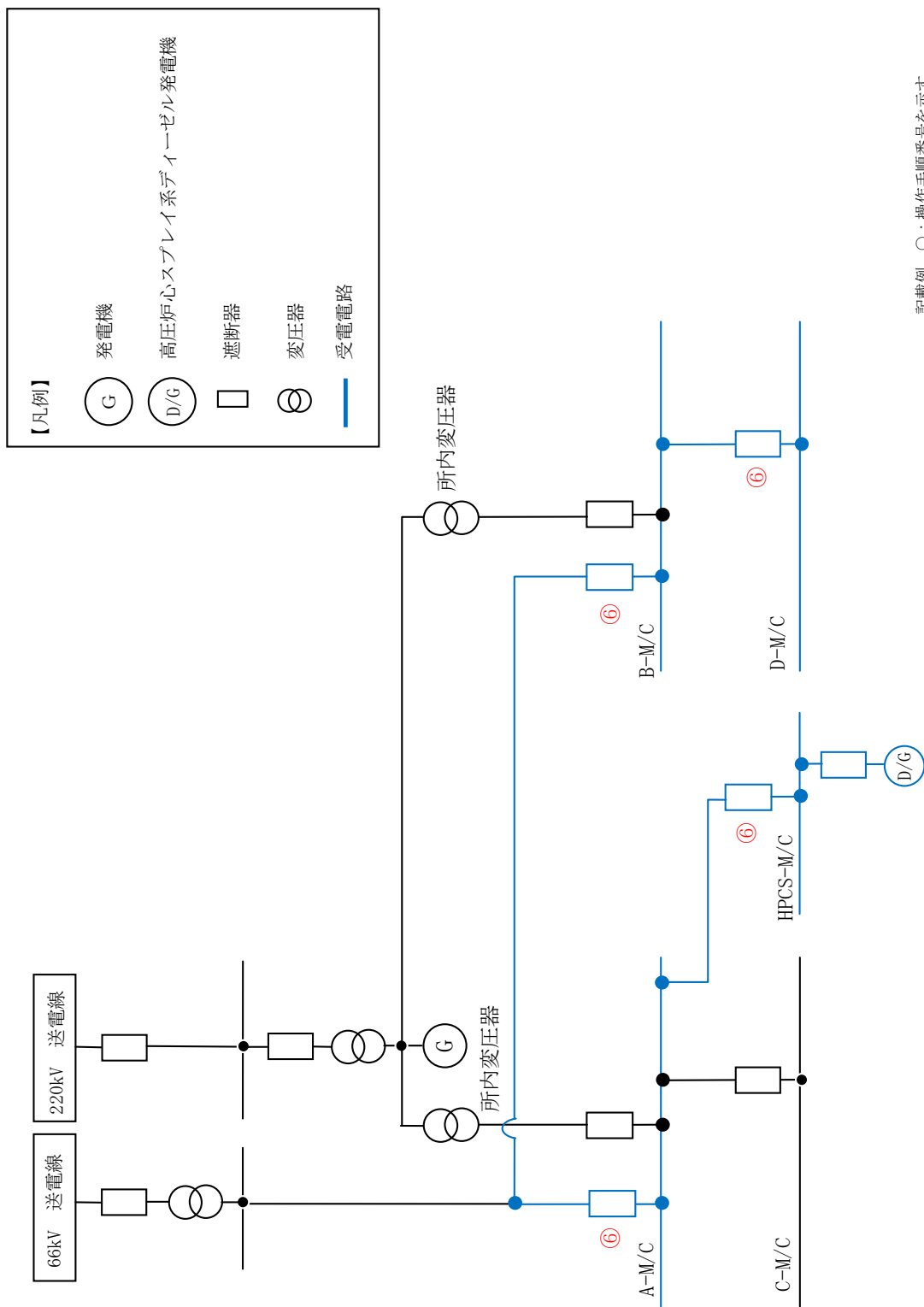
※2 第1保管エリアの可搬型設備を使用した場合は、速やかに対応できる。

第1.14-51 図 ガスタービン発電機又は高圧発電機車による SA ロードセンタ及び SA コントロールセンタ受電 (高圧発電機建物 (ガスタービン発電機建物 (緊急用メタクラ) の緊急用メタクラ接続プラグ盤への接続) による SA ロードセンタ及び SA コントロールセンタ受電 (故意による大型航空機の衝突その他のフェーズによる影響がある場合)) タイムチャート



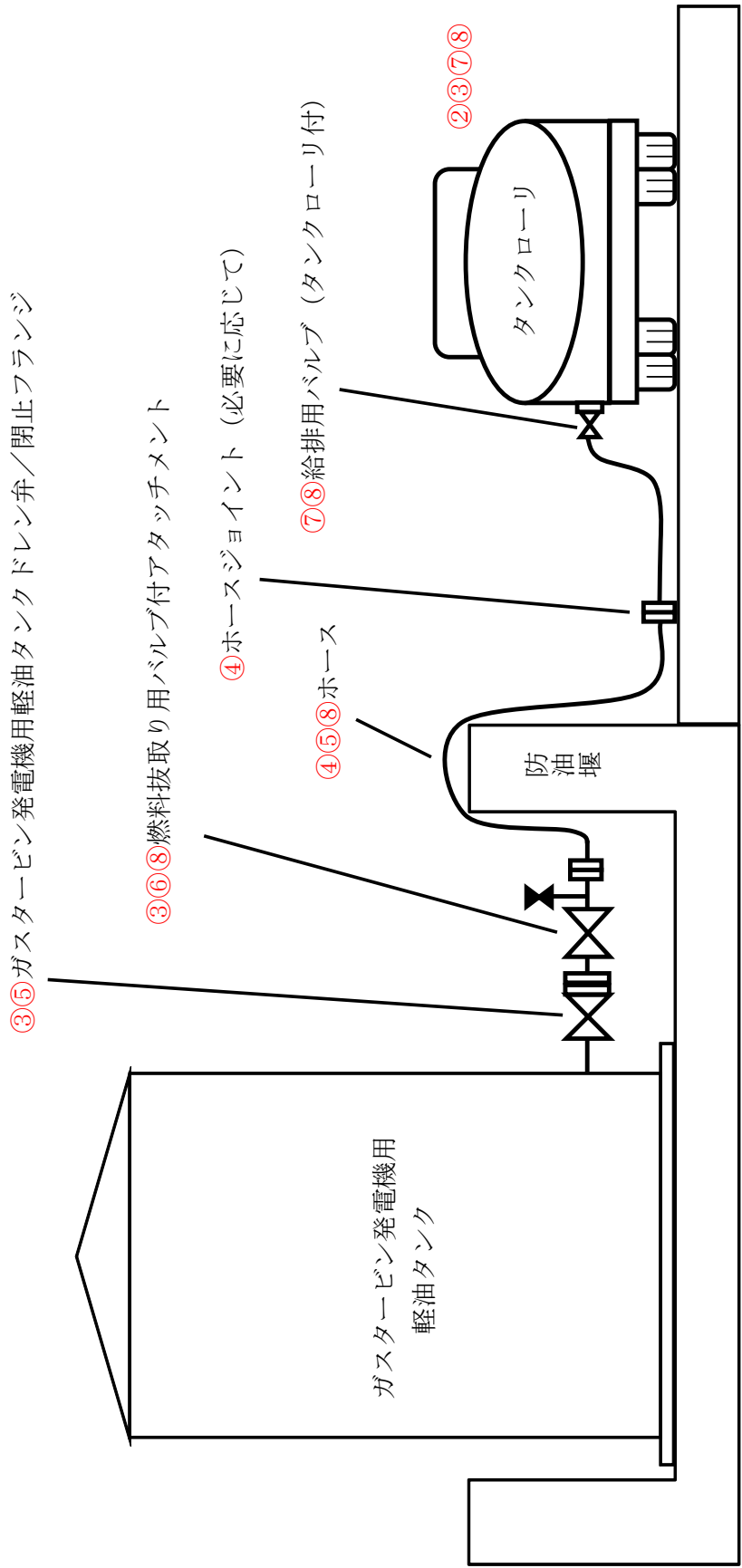
記載例 ○：操作手順番号を示す。

第 1.14-52 図 高圧炉心スプレィ系ディーゼル発電機によるM/C C系又はM/C C系又はM/C C系受電 概要図
(高圧炉心スプレィ系ディーゼル発電機によるM/C C系受電)



記載例 ○：操作手順番号を示す。

第 1.14-53 図 高圧炉心スプレイ系ディーゼル発電機によるM/C C系又はM/C D系受電 概要図
 (高圧炉心スプレイ系ディーゼル発電機によるM/C D系受電)



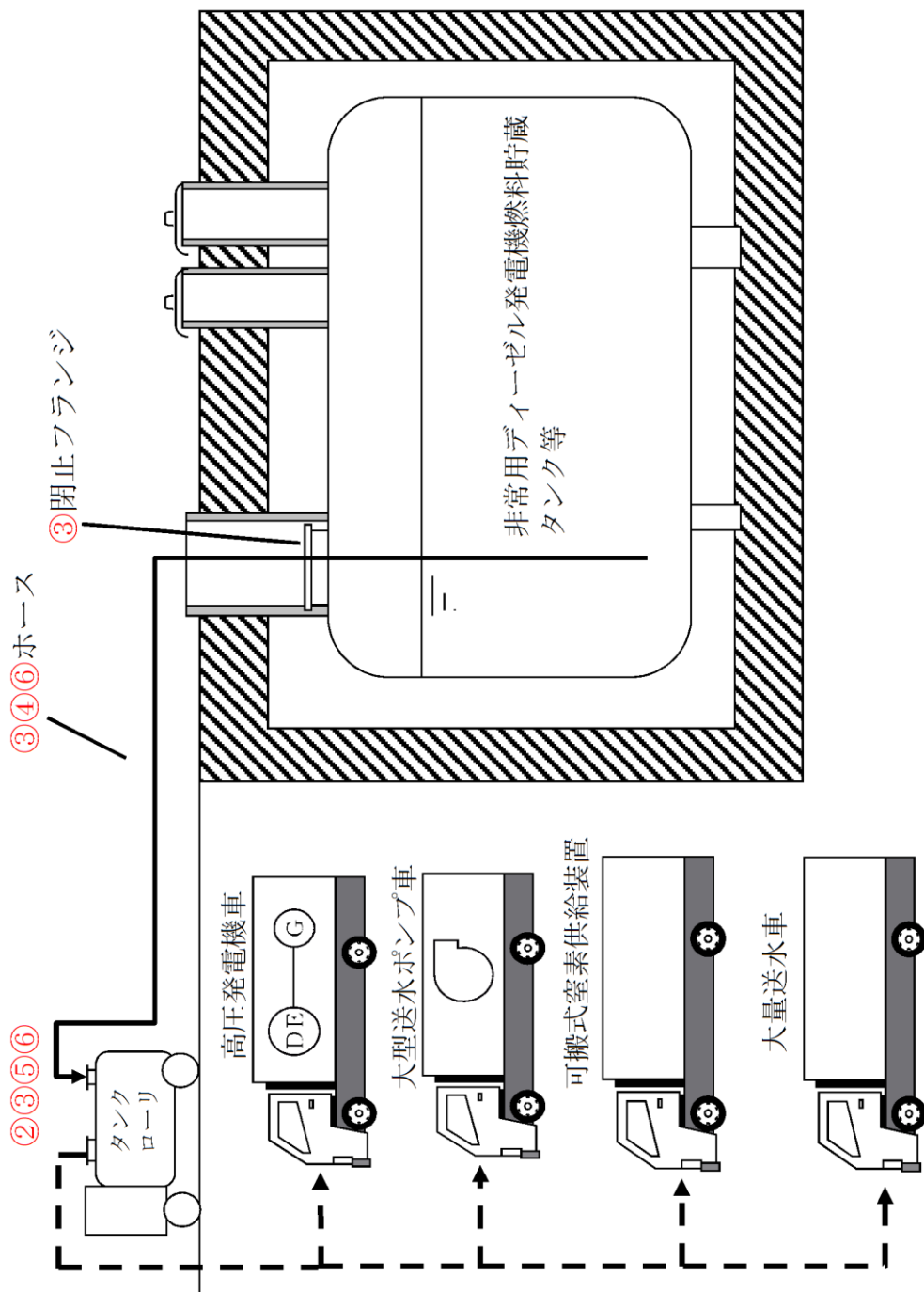
記載例 ○：操作手順番号を示す。

第 1.14-55 図 ガスタービン発電機用軽油タンク又は非常用ディーゼル発電機燃料貯蔵タンク等からタンクローリへの補給
（ガスタービン発電機用軽油タンクからタンクローリへの補給） 概要図

必要な要員と作業項目		経過時間 (分)												備考		
		10	20	30	40	50	60	70	80	90	100	110	120			
手順の項目	要員(数)	以降、タンクローリから各機器等への給油を実施し、 タンクローリの軽油残量に応じて繰り返す														
ガスタービン発電機用軽油タンクから タンクローリへの補給	緊急時対策要員 2	緊急時対策所へ第3保管エリア移動														
		車両健全性確認(タンクローリ)														
		タンクローリ配置														
		バルブ付アタッチメント接続														
		補給準備														
		補給														
		補給片付け														

必要な要員と作業項目		経過時間 (分)												備考		
		10	20	30	40	50	60	70	80	90	100	110	120			
手順の項目	要員(数)	以降、タンクローリから各機器等への給油を実施し、 タンクローリの軽油残量に応じて繰り返す														
ガスタービン発電機用軽油タンクから タンクローリへの補給 (2回目以降)	緊急時対策要員 2	補給準備														
		補給														
		補給片付け														
		35分														

第 1.14-56 図 ガスタービン発電機用軽油タンク又は非常用ディーゼル発電機燃料貯蔵タンク等からタンクローリへの補給
(ガスタービン発電機用軽油タンクからタンクローリへの補給) タイムチャート



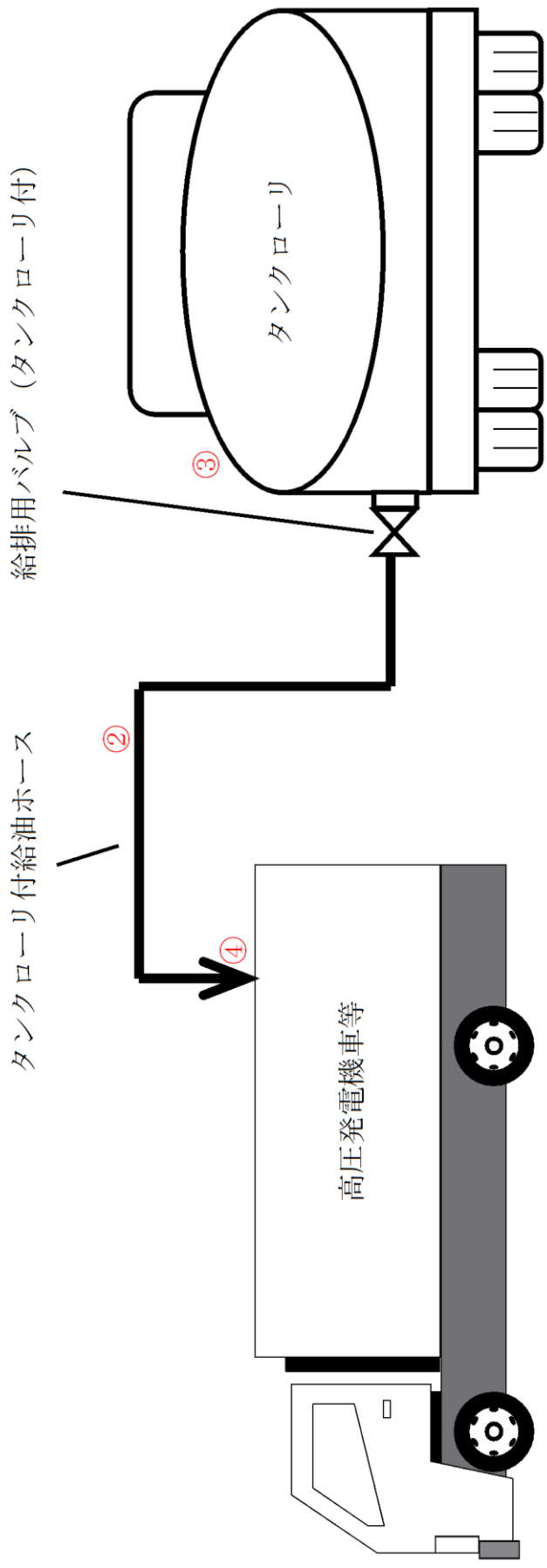
記載例 ○：操作手順番号を示す。

第 1.14-57 図 ガスタービン発電機用軽油タンク又は非常用ディーゼル発電機燃料貯蔵タンク等からタンクローリへの補給 (非常用ディーゼル発電機燃料貯蔵タンク等からタンクローリへの補給) 概要図

必要な要員と作業項目	経過時間 (分)											備考				
	10	20	30	40	50	60	70	80	90	100	110		120	130	140	150
手順の項目	以降、タンクローリから各機器等への給油を実施し、 タンクローリの軽油残量に応じて繰り返す															2時間30分
必要な要員と作業項目 要員(敬) 緊急時対策要員	緊急時対策所～第3保管エリア移動															
	車両健全性確認(タンクローリ)															
	タンクローリ配置															
	抜き取り準備※1															
	補給															補給片付け
※1 「抜き取り準備」として、ホースの理端及び閉止フランジの取り外しを行い、2回目以降は、ホースを非常用ディーゼル発電機燃料貯蔵タンク等に挿入したままとする。																

必要な要員と作業項目	経過時間 (分)											備考				
	10	20	30	40	50	60	70	80	90	100	110		120	130	140	150
手順の項目	45分 以降、タンクローリから各機器等への給油を実施し、 タンクローリの軽油残量に応じて繰り返す															
必要な要員と作業項目 要員(敬) 緊急時対策要員	抜き取り準備															
	補給															
	補給片付け															補給片付け

第 1.14-58 図 ガスタービン発電機用軽油タンク又は非常用ディーゼル発電機燃料貯蔵タンク等からタンクローリへの補給 (非常用ディーゼル発電機燃料貯蔵タンク等からタンクローリへの補給) タイムチャート



記載例 ○：操作手順番号を示す。

第 1.14-59 図 タンクローリーから各機器等への給油 概要図

必要な要員と作業項目	経過時間 (分)										備考
	10	20	30	40	50	60	70	80	90		
手順の項目	30分※ 以降、各機器等への給油を繰り返す。タンクローリーの軽油残量に応じて ガスタービン発電機用軽油タンクからタンクローリーへの補給を繰り返す。										
タンクローリーから各機器等への給油 (ガスタービン発電機用軽油タンクを使用した場合)	要員(数)		ガスタービン発電機用軽油タンクへ給油対象設備移動、給油準備								
	緊急時対策要員		給油		片付け						
					↑						

※移動時間及び給油時間は対象設備の配置場所及び燃料タンク容量により時間により前後する。

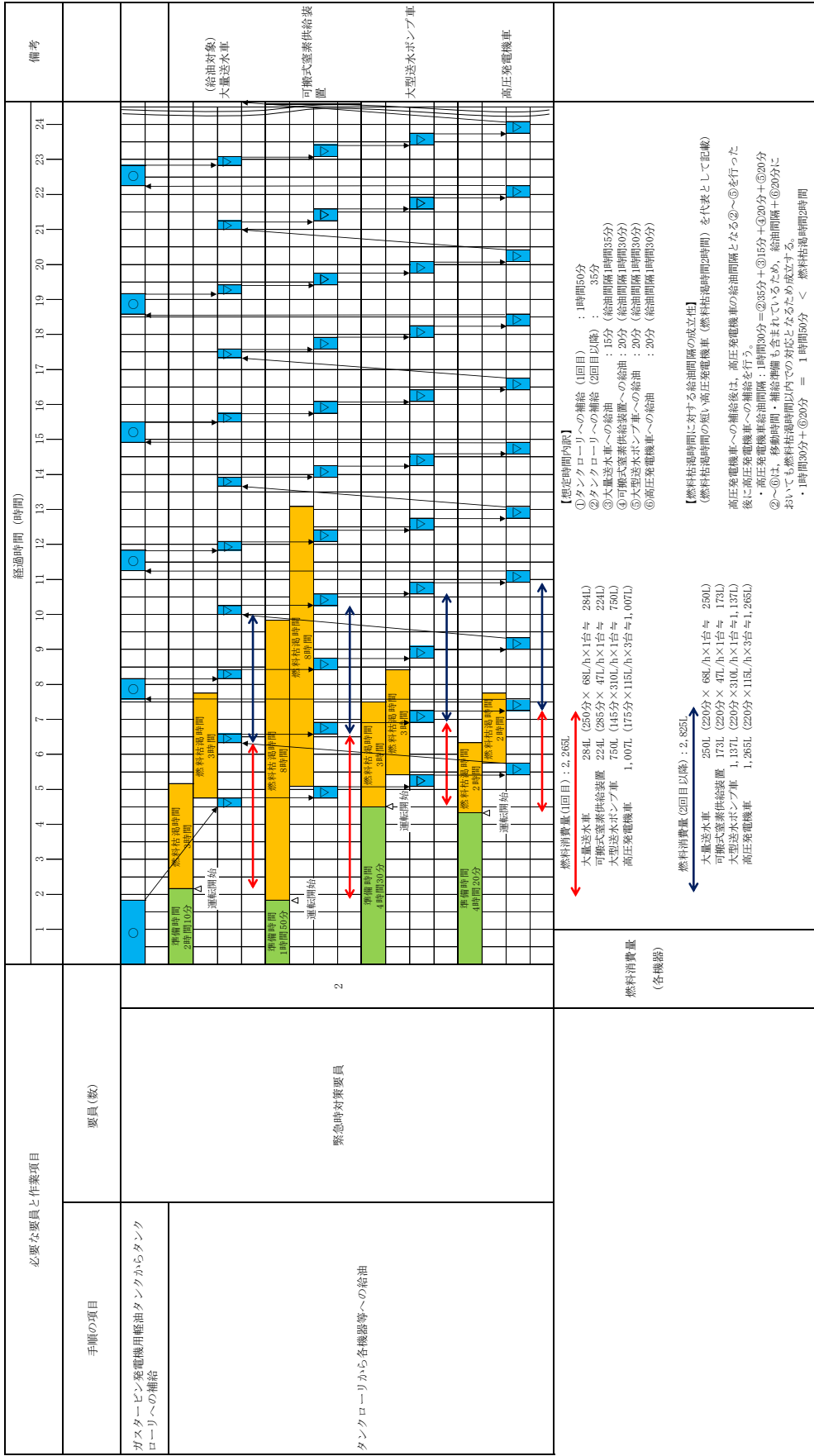
大量送水車へ給油する場合は、移動時間を1分、準備時間を5分、給油時間を2分、片付け時間を5分、トータル13分で可能である。

高圧発電機車へ給油する場合は、移動時間を5分、準備時間を5分、給油時間を6分、片付け時間を5分、トータル21分で可能である。

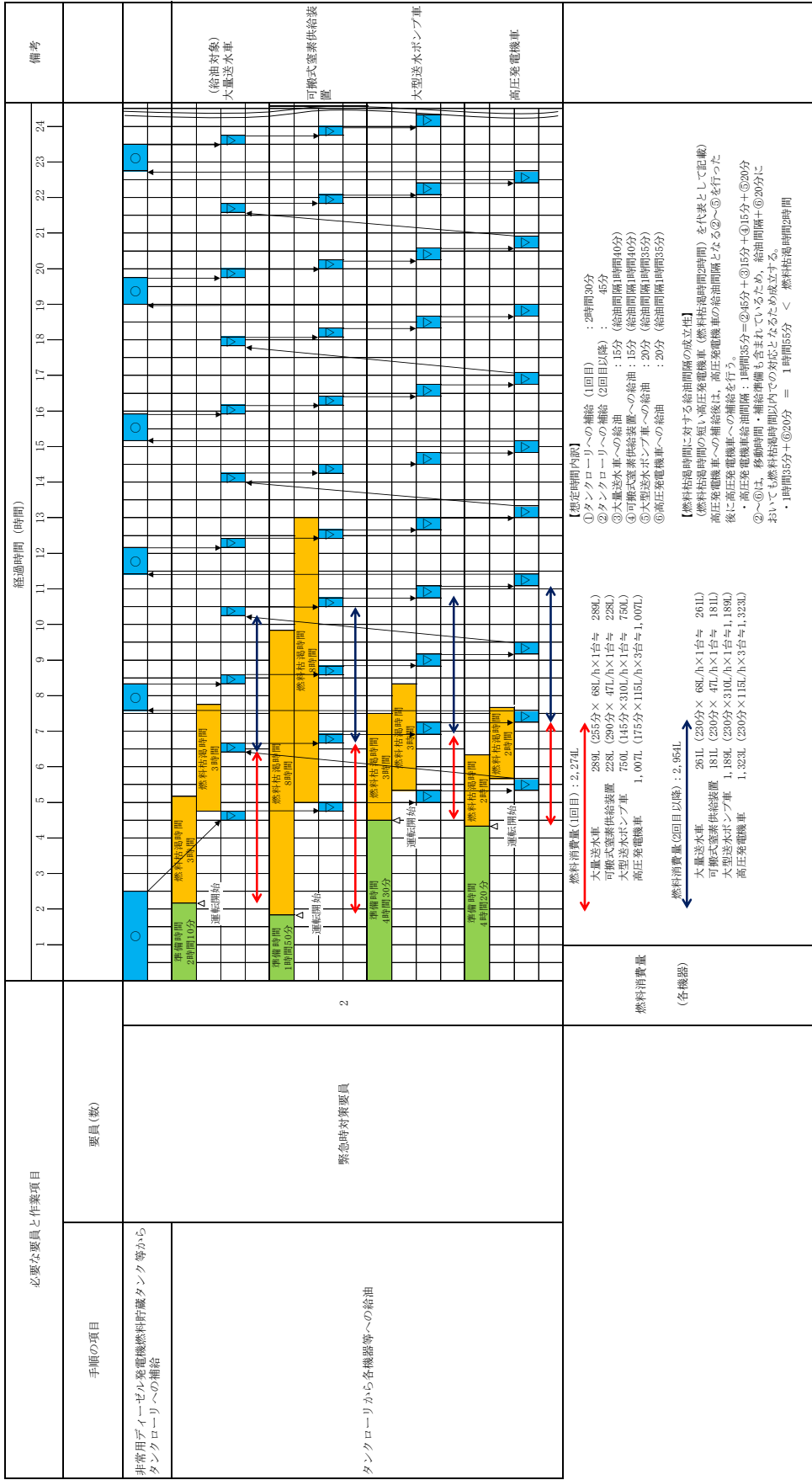
大型送水ポンプ車へ給油する場合は、移動時間を7分、準備時間を5分、給油時間を6分、片付け時間を5分、トータル23分で可能である。

可搬式窒素供給装置へ給油する場合は、移動時間を5分、準備時間を5分、給油時間を1分、片付け時間を5分、トータル16分で可能である。

第1.14-60 図 タンクローリーから各機器等への給油 (ガスタービン発電機用軽油タンクを使用した場合) タイムチャート (1/2)

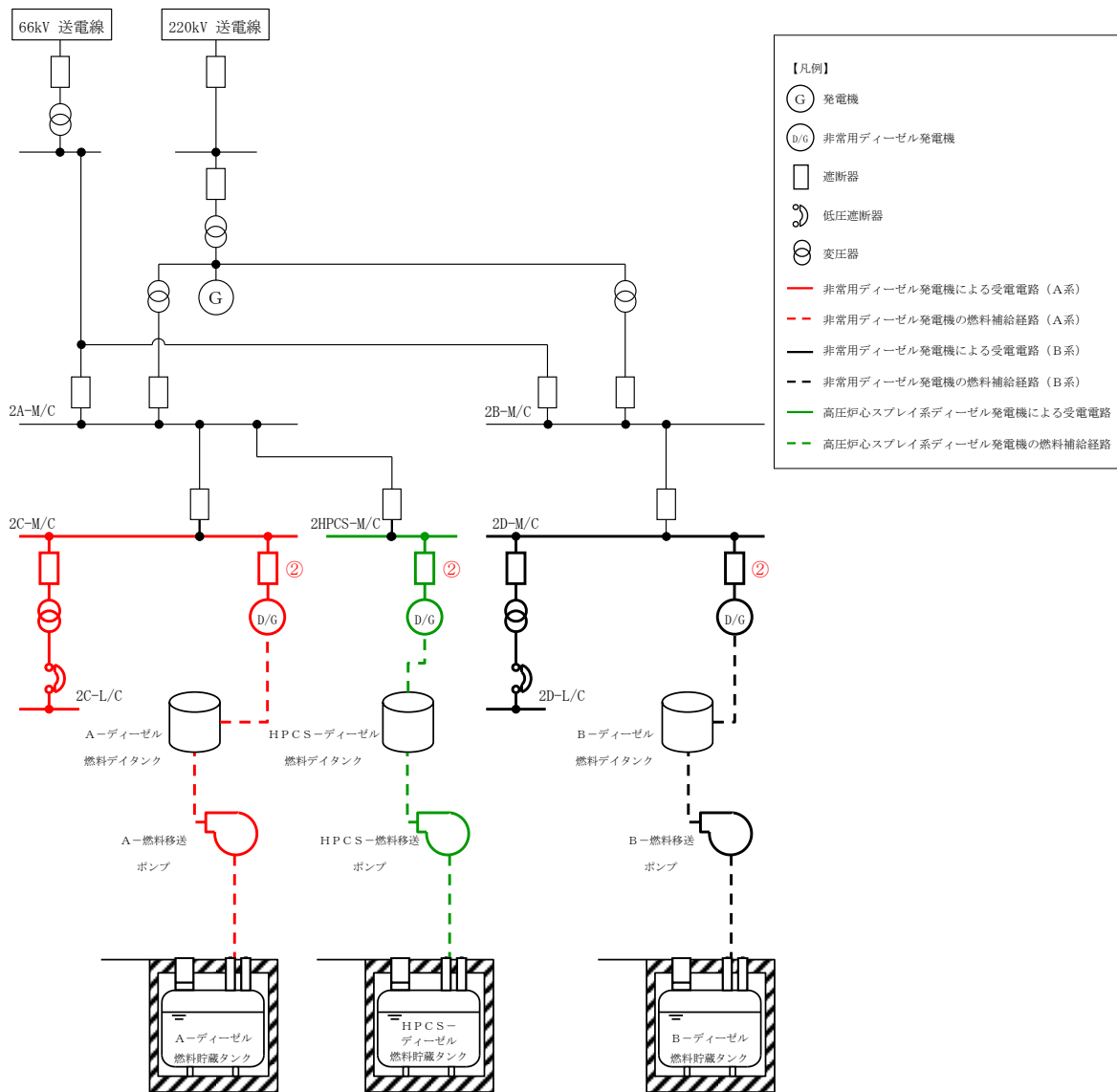


第1.14-61 図 タンクローリから各機器等への給油7日間サイクル
 (ガスタービン発電機用軽油タンクを使用した場合) タイムチャート (1/2)
 (1日間分の記載。内訳については各タイムチャートの軽油補給, 燃料給油時間参照)



○ 非常用ディーゼル発電機燃料貯蔵タンク等からタンクローリ (3,000L) への補給
 ▼ タンクローリから各機器等への給油
 ▲ 燃料消費 (1回目)
 ◆ 燃料消費 (2回目)
 注: 上記以外の可搬設備を使用する場合は、各車両の燃料消費量を考慮し給油を実施する。

第1.14-61 図 タンクローリから各機器等への給油 7日間サイクル (非常用ディーゼル発電機燃料貯蔵タンク等を使用した場合) タイムチャート (2/2) (1日間分の記載。内訳については各タイムチャートの軽油補給, 燃料給油時間参照)



記載例 ○：操作手順番号を示す。

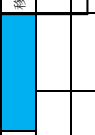
第 1.14-62 図 非常用交流電源設備による給電 概要図

必要な要員と作業項目	経過時間 (分)												備考
	10	20	30	40	50	60	70	80	90	100	110	120	
手順の項目	1分 非常用ディーゼル発電機又は高圧炉心スプレイ系ディーゼル発電機による給電確認												
要員(敬)	▽												
非常用交流電源設備による給電 (非常用ディーゼル発電機又は高圧炉心スプレ イ系ディーゼル発電機の自動起動)	非常用ディーゼル発電機又は高圧炉心スプレイ系ディーゼル発電機による給電確認												
中央制御室運転員A	1												
	▶												

必要な要員と作業項目	経過時間 (分)												備考
	10	20	30	40	50	60	70	80	90	100	110	120	
手順の項目	3分 非常用ディーゼル発電機又は高圧炉心スプレイ系ディーゼル発電機の 中央制御室からの起動による給電												
要員(敬)	▽												
非常用交流電源設備による給電 (非常用ディーゼル発電機又は高圧炉心スプレ イ系ディーゼル発電機の中央制御室からの起 動)	非常用ディーゼル発電機又は高圧炉心スプレイ系ディーゼル発電機の中央制御室からの起動による給電												
中央制御室運転員A	1												
	▶												

第 1.14-63 図 非常用交流電源設備による給電 タイムチャート

必要な要員と作業項目		経過時間 (分)											備考									
		20	40	60	80	100	120	140	160	180	200	220										
手順の項目	要員(数)	1 時間40分 A-115V系蓄電池による不要負荷の切離し																				
非常用直流電源設備による給電	現場運転員B, C																					



第 1.14-65 図 非常用直流電源設備による給電 タイムチャート

審査基準，基準規則と対処設備との対応表（1／8）

技術的能力審査基準（1.14）	番号	設置許可基準規則（五十七条）	技術基準規則（七十二条）	番号
<p>【本文】 発電用原子炉設置者において、電源が喪失したことにより重大事故等が発生した場合において炉心の著しい損傷、原子炉格納容器の破損、貯蔵槽内燃料体等の著しい損傷及び運転停止中における発電用原子炉内の燃料体（以下「運転停止中原子炉内燃料体」という。）の著しい損傷を防止するために必要な電力を確保するために必要な手順等が適切に整備されているか、又は整備される方針が適切に示されていること。</p>	①	<p>【本文】 発電用原子炉施設には、設計基準事故対処設備の電源が喪失したことにより重大事故等が発生した場合において炉心の著しい損傷、原子炉格納容器の破損、貯蔵槽内燃料体等の著しい損傷及び運転停止中原子炉内燃料体の著しい損傷を防止するために必要な電力を確保するために必要な設備を設けなければならない。</p> <p>2 発電用原子炉施設には、第三十三条第二項の規定により設置される非常用電源設備及び前項の規定により設置される電源設備のほか、設計基準事故対処設備の電源が喪失したことにより重大事故等が発生した場合において炉心の著しい損傷、原子炉格納容器の破損、貯蔵槽内燃料体等の著しい損傷及び運転停止中原子炉内燃料体の著しい損傷を防止するための常設の直流電源設備を設けなければならない。</p>	<p>【本文】 発電用原子炉施設には、設計基準事故対処設備の電源が喪失したことにより重大事故等が発生した場合において炉心の著しい損傷、原子炉格納容器の破損、貯蔵槽内燃料体等の著しい損傷及び運転停止中における発電用原子炉内の燃料体（以下「運転停止中原子炉内燃料体」という。）の著しい損傷を防止するために必要な電力を確保するために必要な設備を施設しなければならない。</p> <p>2 発電用原子炉施設には、第四十五条第一項の規定により設置される非常用電源設備及び前項の規定により設置される電源設備のほか、設計基準事故対処設備の電源が喪失したことにより重大事故等が発生した場合において炉心の著しい損傷、原子炉格納容器の破損、貯蔵槽内燃料体等の著しい損傷及び運転停止中原子炉内燃料体の著しい損傷を防止するための常設の直流電源設備を施設しなければならない。</p>	⑤
<p>【解釈】 1 「電力を確保するために必要な手順等」とは、以下に掲げる措置又はこれらと同等以上の効果を有する措置を行うための手順等をいう。 （1）炉心の著しい損傷等を防止するために必要な電力の確保</p>	—	<p>【解釈】 1 第1項に規定する「必要な電力を確保するために必要な設備」とは、以下に掲げる措置又はこれらと同等以上の効果を有する措置を行うための設備をいう。</p>	<p>【解釈】 1 第1項に規定する「必要な電力を確保するために必要な設備」とは、以下に掲げる措置又はこれらと同等以上の効果を有する措置を行うための設備をいう。</p>	—
<p>a) 電源が喪失したことにより重大事故等が発生した場合において、代替電源により、炉心の著しい損傷、原子炉格納容器の破損、貯蔵槽内燃料体等の著しい損傷及び運転停止中原子炉内燃料体の著しい損傷を防止するために必要な電力を確保するために必要な手順等を整備すること。</p>	②	<p>a) 代替電源設備を設けること。 i) 可搬型代替電源設備（電源車及びバッテリー等）を配備すること。 ii) 常設代替電源設備として交流電源設備を設置すること。 iii) 設計基準事故対処設備に対して、独立性を有し、位置的分散を図ること。</p>	<p>a) 代替電源設備を設けること。 i) 可搬型代替電源設備（電源車及びバッテリー等）を配備すること。 ii) 常設代替電源設備として交流電源設備を設置すること。 iii) 設計基準事故対処設備に対して、独立性を有し、位置的分散を図ること。</p>	⑥ ⑦ ⑧

審査基準, 基準規則と対処設備との対応表 (2 / 8)

技術的能力審査基準 (1.14)	番号	設置許可基準規則 (五十七条)	技術基準規則 (七十二条)	番号
b) 所内直流電源設備から給電されている24時間内に、十分な余裕を持って可搬型代替交流電源設備を繋ぎ込み、給電が開始できること。	③	b) 所内常設蓄電式直流電源設備は、負荷切り離しを行わずに8時間、電気の供給が可能であること。ただし、「負荷切り離しを行わずに」には、原子炉制御室又は隣接する電気室等において簡易な操作で負荷の切り離しを行う場合を含まない。その後、必要な負荷以外を切り離して残り16時間の合計24時間にわたり、電気の供給を行うことが可能であること。	b) 所内常設蓄電式直流電源設備は、負荷切り離しを行わずに8時間、電気の供給が可能であること。ただし、「負荷切り離しを行わずに」には、原子炉制御室又は隣接する電気室等において簡易な操作で負荷の切り離しを行う場合を含まない。その後、必要な負荷以外を切り離して残り16時間の合計24時間にわたり、電気の供給を行うことが可能であること。	⑨
c) 複数号機設置されている工場等では、号機間の電力融通を行えるようにしておくこと。また、敷設したケーブル等が利用できない状況に備え、予備のケーブル等を用意すること。	—	d) 複数号機設置されている工場等では、号機間の電力融通を行えるようにあらかじめケーブル等を敷設し、手動で接続できること。	d) 複数号機設置されている工場等では、号機間の電力融通を行えるようにあらかじめケーブル等を敷設し、手動で接続できること。	—
d) 所内電気設備(モーターコントロールセンター(MCC)、パワーセンター(P/C)及び金属閉鎖配電盤(メタクラ)(MC)等)は、共通要因で機能を失うことなく、少なくとも一系統は機能の維持及び人の接近性の確保を図ること。	④	e) 所内電気設備(モーターコントロールセンター(MCC)、パワーセンター(P/C)及び金属閉鎖配電盤(メタクラ)(MC)等)は、代替所内電気設備を設けることなどにより共通要因で機能を失うことなく、少なくとも一系統は機能の維持及び人の接近性の確保を図ること。	e) 所内電気設備(モーターコントロールセンター(MCC)、パワーセンター(P/C)及び金属閉鎖配電盤(メタクラ)(MC)等)は、代替所内電気設備を設けることなどにより共通要因で機能を失うことなく、少なくとも一系統は機能の維持及び人の接近性の確保を図ること。	⑩
		2 第2項に規定する「常設の直流電源設備」とは、以下に掲げる措置又はこれと同等以上の効果を有する措置を行うための設備とする。 a) 更なる信頼性を向上するため、負荷切り離し(原子炉制御室又は隣接する電気室等において簡易な操作で負荷の切り離しを行う場合を含まない。)を行わずに8時間、その後、必要な負荷以外を切り離して残り16時間の合計24時間にわたり、重大事故等の対応に必要な設備に電気の供給を行うことが可能であるもう1系統の特に高い信頼性を有する所内常設直流電源設備(3系統目)を整備すること。	2 第2項に規定する「常設の直流電源設備」とは、以下に掲げる措置又はこれと同等以上の効果を有する措置を行うための設備とする。 a) 更なる信頼性を向上するため、負荷切り離し(原子炉制御室又は隣接する電気室等において簡易な操作で負荷の切り離しを行う場合を含まない。)を行わずに8時間、その後、必要な負荷以外を切り離して残り16時間の合計24時間にわたり、重大事故等の対応に必要な設備に電気の供給を行うことが可能であるもう1系統の特に高い信頼性を有する所内常設直流電源設備(3系統目)を整備すること。	⑪
				—

審査基準，基準規則と対処設備との対応表（3 / 8）

■ : 重大事故等対処設備

□ : 重大事故等対処設備（設計基準拡張）

重大事故等対処設備を使用した手段 審査基準の要求に適合するための手段				自主対策					
機能	機器名称	既設 新設	解釈 対応 番号	機能	機器名称	常設 可搬	必要時間 内に使用 可能か	対応可能な 人数で使用 可能か	備考
非常用交流電源設備による給電	非常用ディーゼル発電機	既設	① ⑤	-	-	-	-	-	-
	高圧炉心スプレイ系ディーゼル発電機	既設							
	非常用ディーゼル発電機 燃料デイトンク	既設							
	高圧炉心スプレイ系ディーゼル発電機 燃料デイトンク	既設							
	非常用ディーゼル発電機～ 非常用高圧母線C系及びD系電路	既設							
	高圧炉心スプレイ系ディーゼル発電機 ～非常用高圧母線H P C S系電路	既設							
	原子炉補機冷却系（原子炉補機海水系 を含む。）	既設							
	高圧炉心スプレイ補機冷却系（高圧炉 心スプレイ補機海水系を含む。）	既設							
	非常用ディーゼル発電機 燃料貯蔵タンク	既設							
	高圧炉心スプレイ系ディーゼル発電機 燃料貯蔵タンク	既設							
	非常用ディーゼル発電機 燃料移送ポンプ	既設							
	高圧炉心スプレイ系ディーゼル発電機 燃料移送ポンプ	既設							
	非常用ディーゼル発電機 燃料移送系配管・弁	既設							
	高圧炉心スプレイ系ディーゼル発電機 燃料移送系配管・弁	既設							
非常用直流電源設備による給電	A-115V系蓄電池	既設	① ⑤	-	-	-	-	-	-
	B-115V系蓄電池	既設							
	高圧炉心スプレイ系蓄電池	既設							
	A-原子炉中性子計装用蓄電池	既設							
	B-原子炉中性子計装用蓄電池	既設							
	B1-115V系蓄電池（SA）	新設							
	230V系蓄電池（R C I C）	新設							
	A-115V系充電器	既設							
	B-115V系充電器	既設							
	高圧炉心スプレイ系充電器	既設							
	A-原子炉中性子計装用充電器	既設							
	B-原子炉中性子計装用充電器	既設							
	B1-115V系充電器（SA）	新設							
	230V系充電器（R C I C）	新設							
	A-115V系蓄電池及び充電器～ 直流母線電路	既設							
	B-115V系蓄電池及び充電器～ 直流母線電路	既設							
	高圧炉心スプレイ系蓄電池及び 充電器～直流母線電路	既設							
A-原子炉中性子計装用蓄電池及び 充電器～直流母線電路	既設								
B-原子炉中性子計装用蓄電池及び 充電器～直流母線電路	既設								
B1-115V系蓄電池（SA）及び 充電器～直流母線電路	新設								
230V系蓄電池（R C I C）及び 充電器～直流母線電路	新設								

審査基準，基準規則と対処設備との対応表（4 / 8）

■ : 重大事故等対処設備

□ : 重大事故等対処設備（設計基準拡張）

重大事故等対処設備を使用した手段 審査基準の要求に適合するための手段				自主対策					
機能	機器名称	既設 新設	解釈 対応 番号	機能	機器名称	常設 可搬	必要時間 内に使用 可能か	対応可能な 人数で使用 可能か	備考
常設代替交流電源設備による給電	ガスタービン発電機	新設	① ② ⑤ ⑦ ⑧	-	-	-	-	-	-
	ガスタービン発電機用サービスタンク	新設							
	ガスタービン発電機用燃料移送ポンプ	新設							
	ガスタービン発電機用燃料移送系配管・弁	新設							
	ガスタービン発電機～非常用高圧母線C系及びD系電路	新設							
	ガスタービン発電機～SAロードセンタ電路	新設							
	ガスタービン発電機～SAロードセンタ～SA1コントロールセンタ電路	新設							
	ガスタービン発電機～SAロードセンタ～SA2コントロールセンタ電路	新設							
	ガスタービン発電機～高圧発電機車接続プラグ収納箱（原子炉建物西側）電路	新設							
	高圧発電機車接続プラグ収納箱（原子炉建物西側）～原子炉補機代替冷却系電路	新設							
	ガスタービン発電機～高圧発電機車接続プラグ収納箱（原子炉建物南側）電路	新設							
	高圧発電機車接続プラグ収納箱（原子炉建物南側）～原子炉補機代替冷却系電路	新設							
	ガスタービン発電機用軽油タンク	新設							
-	-	-	-	号炉間電力融通電気設備による給電	号炉間電力融通ケーブル（常設）	常設	1時間 35分	3名	自主対策とする理由は本文参照
					号炉間電力融通ケーブル（常設）～常用高圧母線A系～非常用高圧母線C系電路	常設			
					号炉間電力融通ケーブル（常設）～常用高圧母線B系～非常用高圧母線D系電路	常設			
					号炉間電力融通ケーブル（可搬型）	可搬	1時間 35分	6名	自主対策とする理由は本文参照
					号炉間電力融通ケーブル（可搬型）～非常用高圧母線C系及びD系電路	可搬			

審査基準，基準規則と対処設備との対応表（5 / 8）

■ : 重大事故等対処設備

□ : 重大事故等対処設備（設計基準拡張）

重大事故等対処設備を使用した手段 審査基準の要求に適合するための手段				自主対策						
機能	機器名称	既設 新設	解釈 対応 番号	機能	機器名称	常設 可搬	必要時間 内に使用 可能か	対応可能な 人数で使用 可能か	備考	
				高圧炉心スプレイ系ディーゼル発電機による給電	高圧炉心スプレイ系ディーゼル発電機	常設	1 時間 15 分	3 名	自主対策とする理由 は本文 参照	
					高圧炉心スプレイ系ディーゼル発電機燃料デイトンク	常設				
					高圧炉心スプレイ系ディーゼル発電機～非常用高圧母線HPCS系～常用高圧母線A系～非常用高圧母線C系電路	常設				
					高圧炉心スプレイ系ディーゼル発電機～非常用高圧母線HPCS系～常用高圧母線A系～常用高圧母線B系～非常用高圧母線D系電路	常設				
					高圧炉心スプレイ補機冷却系（高圧炉心スプレイ補機海水系を含む。）	常設				
					高圧炉心スプレイ系ディーゼル発電機燃料貯蔵タンク	常設				
					高圧炉心スプレイ系ディーゼル発電機燃料移送ポンプ	常設				
					高圧炉心スプレイ系ディーゼル発電機燃料移送系配管・弁	常設				
可搬型代替交流電源設備による給電	高圧発電機車	新設	① ② ③ ⑤ ⑥ ⑧	可搬型代替交流電源設備による給電		-	-	-	-	
	高圧発電機車～高圧発電機車接続プラグ収納箱（原子炉建物西側）電路	新設					-	-	-	-
	高圧発電機車接続プラグ収納箱（原子炉建物西側）～非常用高圧母線C系及びD系電路	新設					-	-	-	-
	高圧発電機車～高圧発電機車接続プラグ収納箱（原子炉建物南側）電路	新設					-	-	-	-
	高圧発電機車接続プラグ収納箱（原子炉建物南側）～非常用高圧母線C系及びD系電路	新設					-	-	-	-
	高圧発電機車～緊急用メタクラ接続プラグ盤電路	新設					-	-	-	-
	緊急用メタクラ接続プラグ盤～非常用高圧母線C系及びD系電路	新設					-	-	-	-
	高圧発電機車接続プラグ収納箱（原子炉建物西側）～SA1コントロールセンタ及びSA2コントロールセンタ電路	新設					-	-	-	-
	高圧発電機車接続プラグ収納箱（原子炉建物南側）～SA1コントロールセンタ及びSA2コントロールセンタ電路	新設					-	-	-	-
	緊急用メタクラ接続プラグ盤～SA1コントロールセンタ及びSA2コントロールセンタ電路	新設					-	-	-	-
	ガスタービン発電機用軽油タンク	新設					-	-	-	-
	ガスタービン発電機用軽油タンクドレン弁	新設					-	-	-	-
	非常用ディーゼル発電機燃料貯蔵タンク	既設					-	-	-	-
	高圧炉心スプレイ系ディーゼル発電機燃料貯蔵タンク	既設					-	-	-	-
	ホース	新設					-	-	-	-
	タンクローリ	新設				-	-	-	-	

審査基準，基準規則と対処設備との対応表（6 / 8）

■：重大事故等対処設備

□：重大事故等対処設備（設計基準拡張）

重大事故等対処設備を使用した手段 審査基準の要求に適合するための手段				自主対策					
機能	機器名称	既設 新設	解釈 対応 番号	機能	機器名称	常設 可搬	必要時間 内に使用 可能か	対応可能な 人数で使用 可能か	備考
設備による給電 所内常設蓄電式直流電源	B-115V 系蓄電池	新設	① ② ⑤ ⑧ ⑨	-	-	-	-	-	-
	B1-115V 系蓄電池 (SA)	新設							
	230V 系蓄電池 (RCIC)	新設							
	SA用 115V 系蓄電池	新設							
	B-115V 系充電器	既設							
	B1-115V 系充電器 (SA)	新設							
	230V 系充電器 (RCIC)	新設							
	SA用 115V 系充電器	新設							
	B-115V 系蓄電池及び充電器～ 直流母線電路	既設							
	B1-115V 系蓄電池 (SA) 及び 充電器～直流母線電路	新設							
	230V 系蓄電池 (RCIC) 及び 充電器～直流母線電路	新設							
	SA用 115V 系蓄電池及び充電器～ 直流母線電路	新設							
設備による給電 常設代替蓄電式直流電源	SA用 115V 系蓄電池	新設	① ② ⑤ ⑧ ⑨	-	-	-	-	-	-
	SA用 115V 系充電器	新設							
	SA用 115V 系蓄電池及び充電器～ 直流母線電路	新設							
可搬型直流電源設備による給電	高压発電機車	新設	① ② ③ ⑤ ⑥ ⑧ ⑩	直流給電車による給電	高压発電機車	可搬	3時間 25分	5名	自主対策とする理由 は本文参照
	B1-115V 系充電器 (SA)	新設			直流給電車 115V	可搬			
	SA用 115V 系充電器	新設			直流給電車 230V	可搬			
	230V 系充電器 (常用)	新設			高压発電機車～直流給電車～ 直流給電車接続プラグ収納箱 (原子炉建物南側) 電路	可搬			
	高压発電機車～高压発電機車接続 プラグ収納箱 (原子炉建物西側) 電路	新設			直流給電車接続プラグ収納箱 (原子炉建物南側)～直流母線 電路	常設			
	高压発電機車接続プラグ収納箱 (原子炉建物西側)～直流母線電路	新設			高压発電機車～直流給電車～ 直流給電車接続プラグ収納箱 (廃棄物処理建物南側) 電路	可搬			
	高压発電機車～高压発電機車接続 プラグ収納箱 (原子炉建物南側) 電路	新設			直流給電車接続プラグ収納箱 (廃棄物処理建物南側)～直流 母線電路	常設			
	高压発電機車接続プラグ収納箱 (原子炉建物南側)～直流母線電路	新設			ガスタービン発電機用 軽油タンク	常設			
	高压発電機車～緊急用メタクラ接続 プラグ盤電路	新設			ガスタービン発電機用 軽油タンクドレン弁	常設			
	緊急用メタクラ接続プラグ盤～ 直流母線電路	新設			非常用ディーゼル発電機 燃料貯蔵タンク	常設			
	ガスタービン発電機用軽油タンク	新設			高压炉心スプレイ系ディーゼル 発電機燃料貯蔵タンク				
	ガスタービン発電機用軽油タンク ドレン弁	新設			ホース	可搬			
	非常用ディーゼル発電機 燃料貯蔵タンク	既設			タンクローリ	可搬			
	高压炉心スプレイ系ディーゼル 発電機燃料貯蔵タンク	既設							
	ホース	新設							
	タンクローリ	新設							

審査基準，基準規則と対処設備との対応表（7 / 8）

■：重大事故等対処設備

□：重大事故等対処設備（設計基準拡張）

重大事故等対処設備を使用した手段 審査基準の要求に適合するための手段				自主対策					
機能	機器名称	既設 新設	解釈 対応 番号	機能	機器名称	常設 可搬	必要時間 内に使用 可能か	対応可能な 人数で使用 可能か	備考
-	-	-	-	号炉間連絡ケーブルを使用した直流電源確保	号炉間連絡ケーブル	常設	55分	2名	自主対策とする理由は本文参照
代替所内電気設備による給電	緊急用メタクラ	新設	① ④ ⑤ ⑪	（非常用コントロールセンタ切替盤使用の場合） 代替所内電気設備による給電	緊急用メタクラ	常設	-	-	自主対策とする理由は本文参照
	メタクラ切替盤	新設			メタクラ切替盤	常設			
	緊急用メタクラ接続プラグ盤	新設			緊急用メタクラ接続プラグ盤	常設			
	高圧発電機車接続プラグ収納箱	新設			高圧発電機車接続プラグ収納箱	常設			
	SAロードセンタ	新設			SAロードセンタ	常設			
	SA1コントロールセンタ	新設			SA1コントロールセンタ	常設			
	SA2コントロールセンタ	新設			非常用コントロールセンタ切替盤	常設			
	充電器電源切替盤	新設			重大事故操作盤	常設			
	SA電源切替盤	新設			非常用高圧母線C系	常設			
	重大事故操作盤	新設			非常用高圧母線D系	常設			
	非常用高圧母線C系	既設			-	-			
	非常用高圧母線D系	既設			-	-			
	燃料補給設備による給電	ガスタービン発電機用軽油タンク			新設	① ② ⑤			
ガスタービン発電機用軽油タンクドレン弁		新設	-	-	-		-	-	-
非常用ディーゼル燃料発電機燃料貯蔵タンク		既設	-	-	-		-	-	-
高圧炉心スプレィ系ディーゼル発電機燃料貯蔵タンク		既設	-	-	-		-	-	-
ホース		新設	-	-	-		-	-	-
タンクローリ		新設	-	-	-		-	-	-

審査基準，基準規則と対処設備との対応表（8 / 8）

技術的能力審査基準(1.14)	適合方針
<p>【要求事項】</p> <p>発電用原子炉設置者において、電源が喪失したことにより重大事故等が発生した場合において炉心の著しい損傷、原子炉格納容器の破損、貯蔵槽内燃料体等の著しい損傷及び運転停止中における発電用原子炉内の燃料体（以下「運転停止中原子炉内燃料体」という。）の著しい損傷を防止するために必要な電力を確保するために必要な手順等が適切に整備されているか、又は整備される方針が適切に示されていること。</p>	<p>電源が喪失したことにより重大事故等が発生した場合において炉心の著しい損傷、原子炉格納容器の破損、貯蔵槽内燃料体等の著しい損傷及び運転停止中における発電用原子炉内の燃料体の著しい損傷を防止するために必要な電力を確保するために必要な手順等を整備する。</p>
<p>【解釈】</p> <p>1 「電力を確保するために必要な手順等」とは、以下に掲げる措置又はこれらと同等以上の効果を有する措置を行うための手順等をいう。</p>	—
<p>(1) 炉心の著しい損傷等を防止するために必要な電力の確保</p> <p>a) 電源が喪失したことにより重大事故等が発生した場合において、代替電源により、炉心の著しい損傷、原子炉格納容器の破損、貯蔵槽内燃料体等の著しい損傷及び運転停止中原子炉内燃料体の著しい損傷を防止するために必要な電力を確保するために必要な手順等を整備すること。</p>	<p>常設代替交流電源設備、可搬型代替交流電源設備、所内常設蓄電式直流電源設備、常設代替直流電源設備、可搬型直流電源設備及び燃料補給設備を設置又は配備し、非常用所内電気設備及び代替所内電気設備に給電するために必要な手順等を整備する。</p>
<p>b) 所内直流電源設備から給電されている24時間内に、十分な余裕を持って可搬型代替交流電源設備を繋ぎ込み、給電が開始できること。</p>	<p>可搬型代替交流電源設備及び代替所内電気設備を設置又は配備し、可搬型代替交流電源設備、代替所内電気設備及び充電器（B1-115V系充電器（SA）、SA用115V系充電器、230V系充電器（常用））を組み合わせた可搬型直流電源設備により直流設備へ給電するために必要な手順等を整備する。</p>
<p>c) 複数号機設置されている工場等では、号機間の電力融通を行えるようにしておくこと。また、敷設したケーブル等が利用できない状況に備え、予備のケーブル等を用意すること。</p>	—
<p>d) 所内電気設備（モーターコントロールセンター(MCC)、パワーセンター(P/C)及び金属閉鎖配電盤(メタクラ)(MC)等)は、共通要因で機能を失うことなく、少なくとも一系統は機能の維持及び人の接近性の確保を図ること。</p>	<p>非常用所内電気設備と共通要因で同時に機能を喪失することなく、少なくとも一系統は機能の維持及び人の接近性を確保する設計とした代替所内電気設備を設置し、発電用原子炉の冷却、原子炉格納容器内の冷却及び除熱に必要な設備の電源を復旧するために必要な手順等を整備する。</p>

重大事故対策の成立性

(1) ガスタービン発電機によるM/C C系及びM/C D系受電

a. ガスタービン発電機の中央制御室からの起動

(a) 操作概要

外部電源、非常用ディーゼル発電機及び高圧炉心スプレイ系ディーゼル発電機の機能喪失によりM/C C系及びM/C D系へ給電できない場合において、中央制御室操作によりガスタービン発電機を起動後、現場でのM/C C系及びM/C D系の受電操作を実施する。

なお、M/C D系受電を優先させ、その後にM/C C系へ給電する。

(b) 作業場所

原子炉建物附属棟 2階（非管理区域）

廃棄物処理建物 地下中1階（非管理区域）（B-計装電気室）

廃棄物処理建物 1階（非管理区域）（A-計装電気室）

制御室建物 4階（非管理区域）（中央制御室）

(c) 必要要員数及び想定時間

ガスタービン発電機によるM/C C系及びM/C D系受電のうち、最長時間を要するM/C D系受電操作に必要な要員数、想定時間は以下のとおり。

必要要員数 : 3名（中央制御室運転員1名、現場運転員2名）

想定時間 : 40分以内（所要時間目安^{※1}:26分^{※2}）

なお、M/C C系の受電操作に必要な時間は、30分以内と想定する。

※1 : 所要時間目安は、模擬により算定した時間

※2 : 遮断器制御電源喪失時に遮断器手動操作を実施する場合 : 28分

想定時間内訳

【中央制御室運転員】

●ガスタービン発電機起動、緊急用メタクラの受電操作 : 想定時間 10分、所要時間目安 4分

・ガスタービン発電機起動、緊急用メタクラの受電操作 : 所要時間目安 4分

●M/C D系受電準備 : 想定時間 25分、所要時間目安 18分

・負荷抑制操作、電路構成 : 所要時間目安 18分

●M/C D系受電操作 : 想定時間 5分、所要時間目安 1分

- ・ M/C D系受電操作：所要時間目安 1 分
- M/C C系準備：想定時間 25 分，所要時間目安 18 分
 - ・ 負荷抑制操作，電路構成：所要時間目安 18 分
- M/C C系受電操作：想定時間 5 分，所要時間目安 1 分
 - ・ M/C C系受電操作：所要時間目安 1 分

【現場運転員 B，C】

- 移動，M/C D系受電準備：想定時間 35 分，所要時間目安 24 分
 - ・ 移動：所要時間目安 2 分（移動経路：中央制御室から A-計装電気室）
 - ・ M/C D系受電準備：所要時間目安 4 分（電路構成：A-計装電気室）
 - ・ 移動：所要時間目安 2 分（移動経路：A-計装電気室から B-計装電気室）
 - ・ M/C D系受電準備：所要時間目安 4 分（電路構成：B-計装電気室）
 - ・ 移動：所要時間目安 5 分（移動経路：B-計装電気室から原子炉建物付属棟 2階）
 - ・ M/C D系受電準備：所要時間目安 7 分（電路構成：原子炉建物付属棟 2階）
 - M/C D系受電操作：想定時間 5 分，所要時間目安 1 分^{※3}
 - ・ M/C D系受電操作：所要時間目安 1 分（受電操作：原子炉建物付属棟 2階）
 - 移動，M/C C系受電準備：想定時間 25 分，所要時間目安 14 分
 - ・ 移動：所要時間目安 1 分（原子炉建物付属棟 2階）
 - ・ 電路構成：所要時間目安 13 分
 - M/C C系受電操作：想定時間 5 分，所要時間目安 1 分^{※3}
 - ・ M/C C系受電操作：所要時間目安 1 分（受電操作：原子炉建物付属棟 2階）
- ※3：遮断器制御電源喪失時に遮断器手動操作を実施する場合：3分

(d) 操作の成立性について

i 中央制御室操作

作業環境：常用照明消灯時においても LED ライト（三脚タイプ），LED ライト（ランタンタイプ）及びヘッドライトを配備している。

操作性：操作スイッチによる操作であり，容易に操作可能である。

ii A－計装電気室操作， B－計装電気室操作

作業環境 : 常用照明消灯時においても，電源内蔵型照明を作業エリアに配備している。また，ヘッドライト及び懐中電灯を携行している。

移動経路 : 電源内蔵型照明をアクセスルート上に配備していること，ヘッドライト及び懐中電灯を携行していることから接近可能である。また，アクセスルート上に支障となる設備はない。

操作性 : 通常の遮断器操作であり，十分な作業スペースもあることから，容易に実施可能である。

連絡手段 : 有線式通信設備，所内通信連絡設備（警報装置を含む。）及び電力保安通信用電話設備のうち，使用可能な設備により，中央制御室との連絡が可能である。

iii 現場操作

作業環境 : 常用照明消灯時においても，電源内蔵型照明を作業エリアに配備している。また，ヘッドライト及び懐中電灯を携行している。放射性物質が放出される可能性があることから，操作は防護具（全面マスク，個人線量計，綿手袋，ゴム手袋，汚染防護服）を装備又は携行して作業を行う。

移動経路 : 電源内蔵型照明をアクセスルート上に配備していること，ヘッドライト及び懐中電灯を携行していることから接近可能である。また，アクセスルート上に支障となる設備はない。

操作性 : 通常を受電操作であるため，容易に実施可能である。

連絡手段 : 所内通信連絡設備（警報装置を含む。），電力保安通信用電話設備及び有線式通信設備のうち，使用可能な設備により，中央制御室との連絡が可能である。

b. ガスタービン発電機の現場操作による起動

(a) 操作概要

外部電源、非常用ディーゼル発電機及び高圧炉心スプレイ系ディーゼル発電機の機能喪失によりM/C C系及びM/C D系へ給電できない場合において、現場操作によりガスタービン発電機を起動後、現場でのM/C C系及びM/C D系の受電操作を実施する。

なお、M/C D系受電を優先させ、その後にM/C C系へ給電する。

(b) 作業場所

原子炉建物附属棟 2階（非管理区域）

廃棄物処理建物 地下中1階（非管理区域）（B-計装電気室）

廃棄物処理建物 1階（非管理区域）（A-計装電気室）

制御室建物 4階（非管理区域）（中央制御室）

ガスタービン発電機建物 3階（非管理区域）

(c) 必要要員数及び想定時間

ガスタービン発電機によるM/C C系及びM/C D系受電のうち、最長時間を要するM/C C系受電操作に必要な要員数、想定時間は以下のとおり。

必要要員数 : 3名（中央制御室運転員1名、現場運転員2名、緊急時対策要員2名）

想定時間 : 1時間10分以内（所要時間目安^{※1}:42分^{※2}）

なお、M/C C系の受電操作に必要な時間は、1時間5分以内と想定する。

※1 : 所要時間目安は、模擬により算定した時間

※2 : 遮断器制御電源喪失時に遮断器手動操作を実施する場合 : 46分

想定時間内訳

【中央制御室運転員】

●M/C D系受電準備 : 想定時間25分、所要時間目安18分

・負荷抑制操作、電路構成 : 所要時間目安18分

●M/C C系受電準備 : 想定時間25分、所要時間目安18分

・負荷抑制操作、電路構成 : 所要時間目安18分

●M/C D系受電操作 : 想定時間5分、所要時間目安1分

・M/C D系受電操作 : 所要時間目安1分

●M/C C系受電操作 : 想定時間5分、所要時間目安1分

・M/C C系受電操作 : 所要時間目安1分

【現場運転員 B, C】

- 移動, M/C D系受電準備: 想定時間 35 分, 所要時間目安 24 分
 - ・移動: 所要時間目安 2 分 (移動経路: 中央制御室から A-計装電気室)
 - ・M/C D系受電準備: 所要時間目安 4 分 (電路構成: A-計装電気室)
 - ・移動: 所要時間目安 2 分 (移動経路: A-計装電気室から B-計装電気室)
 - ・M/C D系受電準備: 所要時間目安 4 分 (電路構成: B-計装電気室)
 - ・移動: 所要時間目安 5 分 (移動経路: B-計装電気室から原子炉建物付属棟 2階)
 - ・M/C D系受電準備: 所要時間目安 7 分 (電路構成: 原子炉建物付属棟 2階)
- 移動, M/C C系受電準備: 想定時間 25 分, 所要時間目安 14 分
 - ・移動: 所要時間目安 1 分 (原子炉建物付属棟 2階)
 - ・電路構成: 所要時間目安 13 分
- M/C D系受電操作: 想定時間 5 分, 所要時間目安 2 分^{※3}
 - ・移動: 所要時間目安 1 分 (原子炉建物付属棟 2階)
 - ・M/C D系受電操作: 所要時間目安 1 分^{※4} (受電操作: 原子炉建物付属棟 2階)
- M/C C系受電操作: 想定時間 5 分, 所要時間目安 2 分^{※3}
 - ・移動: 所要時間目安 1 分 (原子炉建物付属棟 2階)
 - ・M/C C系受電操作: 所要時間目安 1 分^{※4} (受電操作: 原子炉建物付属棟 2階)

※3: 遮断器制御電源喪失時に遮断器手動操作を実施する場合: 4 分

※4: 遮断器制御電源喪失時に遮断器手動操作を実施する場合: 3 分

【緊急時対策要員 2 名】

- 移動, ガスタービン発電機起動, 緊急用メタクラの受電操作: 想定時間 50 分, 所要時間目安 30 分
 - ・移動: 所要時間目安 26 分 (移動経路: 緊急時対策所からガスタービン発電機建物)
 - ・ガスタービン発電機起動準備: 所要時間目安 2 分
 - ・ガスタービン発電機起動, 緊急用メタクラの受電操作: 所要時間目安 2 分

(d) 操作の成立性について

i 中央制御室操作

作業環境 : 常用照明消灯時においてもLEDライト(三脚タイプ)、LEDライト(ランタンタイプ)及びヘッドライトを配備している。

操作性 : 操作スイッチによる操作であり、容易に操作可能である。

ii A-計装電気室操作, B-計装電気室操作

作業環境 : 常用照明消灯時においても、電源内蔵型照明を作業エリアに配備している。また、ヘッドライト及び懐中電灯を携行している。

移動経路 : 電源内蔵型照明をアクセスルート上に配備していること、ヘッドライト及び懐中電灯を携行していることから接近可能である。また、アクセスルート上に支障となる設備はない。

操作性 : 通常遮断器操作であり、十分な作業スペースもあることから、容易に実施可能である。

連絡手段 : 有線式通信設備、所内通信連絡設備(警報装置を含む。)及び電力保安通信用電話設備のうち、使用可能な設備により、中央制御室との連絡が可能である。

iii 現場操作

作業環境 : 常用照明消灯時においても、電源内蔵型照明を作業エリアに配備している。また、ヘッドライト及び懐中電灯を携行している。放射性物質が放出される可能性があることから、操作は防護具(全面マスク、個人線量計、綿手袋、ゴム手袋、汚染防護服)を装備又は携行して作業を行う。

移動経路 : 電源内蔵型照明をアクセスルート上に配備していること、ヘッドライト及び懐中電灯を携行していることから接近可能である。また、アクセスルート上に支障となる設備はない。

操作性 : 通常受電操作であるため、容易に実施可能である。

連絡手段 : 衛星電話設備(固定型、携帯型)、無線通信設備(固定型、携帯型)、電力保安通信用電話設備及び所内通信連絡設備(警報装置を含む。)のうち、使用可能な設備により、中央制御室及び緊急時対策本部との連絡が可能である。



ガスタービン発電機起動操作

(2) 号炉間電力融通ケーブル（常設）を使用したM/C C系又はM/C D系受電

(a) 操作概要

外部電源、非常用ディーゼル発電機、高圧炉心スプレイ系ディーゼル発電機及びガスタービン発電機により給電ができない場合において、健全号炉（1号炉）の非常用ディーゼル発電機により号炉間電力融通ケーブル（常設）を介してM/C C系又はM/C D系を受電する。

(b) 作業場所

「当該号炉」

原子炉建物付属棟 2階（非管理区域）

廃棄物処理建物 地下中1階（非管理区域）（B-計装電気室）

廃棄物処理建物 1階（非管理区域）（A-計装電気室）

廃棄物処理建物 1階（非管理区域）（補助盤室）

タービン建物 2階（非管理区域）（常用電気室）

制御室建物 4階（非管理区域）（中央制御室）

「他号炉」

タービン建物 1階（非管理区域）

タービン建物 2階（非管理区域）

制御室建物 1階（非管理区域）

(c) 必要要員数及び想定時間

号炉間電力融通ケーブル（常設）を使用したM/C C系又はM/C D系受電のうち、最長時間を要するM/C D系の遮断器操作及びインターロック処置に必要な要員数、想定時間は以下のとおり。

必要要員数 : 3名（中央制御室運転員1名、現場運転員2名）

想定時間 : 1時間35分以内（所要時間目安^{*1} : 1時間7分）

※1 : 所要時間目安は、模擬により算定した時間

想定時間内訳

【中央制御室運転員】

●M/C C系（又はM/C D系）受電準備：想定時間40分、所要時間目安27分

・負荷抑制操作：所要時間目安27分

●インターロック処置：想定時間15分、所要時間目安8分

・インターロック処置：所要時間目安8分

●受電確認：想定時間5分、所要時間目安1分

・受電確認：所要時間目安1分

【現場運転員 B, C】

- 移動, 受電準備: 想定時間 50 分, 所要時間目安 39 分
 - ・移動: 所要時間目安 2 分 (移動経路: 中央制御室から A-計装電気室)
 - ・受電準備: 所要時間目安 2 分 (電路構成: A-計装電気室)
 - ・移動: 所要時間目安 2 分 (移動経路: A-計装電気室から B-計装電気室)
 - ・受電準備: 所要時間目安 4 分 (電路構成: B-計装電気室)
 - ・移動: 所要時間目安 5 分 (移動経路: B-計装電気室から原子炉建物付属棟 2 階)
 - ・受電準備: 所要時間目安 4 分 (電路構成: 原子炉建物付属棟 2 階)
 - ・移動: 所要時間目安 4 分 (移動経路: 原子炉建物付属棟 2 階からタービン建物 2 階)
 - ・受電準備: 所要時間目安 16 分 (電路構成: タービン建物 2 階)

- 移動, インターロック処置: 想定時間 40 分, 所要時間目安 27 分
 - ・移動: 所要時間目安 2 分 (移動経路: タービン建物 2 階から 1 号炉タービン建物 2 階)
 - ・インターロック処置: 所要時間目安 5 分 (インターロック処置: 1 号炉タービン建物 2 階)
 - ・移動: 所要時間目安 3 分 (移動経路: 1 号炉タービン建物 2 階から制御室建物 1 階)
 - ・インターロック処置: 所要時間目安 5 分 (インターロック処置: 制御室建物 1 階)
 - ・移動: 所要時間目安 4 分 (移動経路: 制御室建物 1 階から補助盤室)
 - ・インターロック処置: 所要時間目安 8 分 (補助盤室)

(d) 操作の成立性について

i 中央制御室操作

作業環境 : 常用照明消灯時においても LED ライト (三脚タイプ), LED ライト (ランタンタイプ) 及びヘッドライトを配備している。

操作性 : 操作スイッチによる操作であり, 容易に操作可能である。

ii 補助盤室操作, A-計装電気室操作, B-計装電気室操作

作業環境 : 常用照明消灯時においても, 電源内蔵型照明を作業エリアに配備している。また, ヘッドライト及び懐中電

- 灯を携行している。
- 移動経路 : 電源内蔵型照明をアクセスルート上に配備していること、ヘッドライト及び懐中電灯を携行していることから接近可能である。また、アクセスルート上に支障となる設備はない。
- 操作性 : 通常のスイッチ操作であり、十分な作業スペースもあることから、容易に実施可能である。
- 連絡手段 : 有線式通信設備, 所内通信連絡設備 (警報装置を含む。) 及び電力保安通信用電話設備のうち, 使用可能な設備により, 中央制御室との連絡が可能である。

iii 現場操作

- 作業環境 : 常用照明消灯時においても, 電源内蔵型照明を作業エリアに配備している。また, ヘッドライト及び懐中電灯を携行している。放射性物質が放出される可能性があることから, 操作は防護具 (全面マスク, 個人線量計, 綿手袋, ゴム手袋, 汚染防護服) を装備又は携行して作業を行う。
- 移動経路 : 電源内蔵型照明をアクセスルート上に配備していること、ヘッドライト及び懐中電灯を携行していることから接近可能である。また、アクセスルート上に支障となる設備はない。
- 操作性 : 通常の入電操作であるため, 容易に実施可能である。
- 連絡手段 : 所内通信連絡設備 (警報装置を含む。), 電力保安通信用電話設備及び有線式通信設備のうち, 使用可能な設備により, 中央制御室との連絡が可能である。



インターロック解除処置

(3) 高圧発電機車によるM/C C系又はM/C D系受電

a. M/C C系又はM/C D系受電前準備

(a) 操作概要

高圧発電機車によるM/C C系又はM/C D系受電の際、受電前準備として電路構成及び負荷抑制を実施する。

(b) 作業場所

原子炉建物附属棟 地下1階（非管理区域）

原子炉建物附属棟 2階（非管理区域）

廃棄物処理建物 地下中1階（非管理区域）（B-計装電気室）

廃棄物処理建物 1階（非管理区域）（A-計装電気室）

制御室建物 4階（非管理区域）（中央制御室）

(c) 必要要員数及び想定時間

高圧発電機車によるM/C C系又はM/C D系受電のうち、最長時間を要するM/C D系の電路構成及び負荷抑制操作に必要な要員数、想定時間は以下のとおり。

必要要員数：3名（中央制御室運転員1名、現場運転員2名）

想定時間：1時間以内（所要時間目安^{※1}：35分）

※1：所要時間目安は、模擬により算定した時間

想定時間内訳

【中央制御室運転員】

●M/C受電準備：想定時間25分、所要時間目安16分

・負荷抑制操作、電路構成：16分

【現場運転員B、C】

●移動、M/C受電準備：想定時間1時間、所要時間目安35分

・移動：所要時間目安2分（移動経路：中央制御室からA-計装電気室）

・D系受電準備：所要時間目安2分（電路構成：A-計装電気室）

・移動：所要時間目安2分（移動経路：A-計装電気室からB-計装電気室）

・D系受電準備：所要時間目安3分（電路構成：廃棄物処理建物 地下中1階）

・移動：所要時間目安5分（移動経路：B-計装電気室から原子炉建物附属棟 2階）

- ・ D系受電準備：所要時間目安 15 分（電路構成：原子炉建物付属棟 2 階）
- ・ 移動：所要時間目安 5 分（移動経路：原子炉建物付属棟 2 階から原子炉建物付属棟 地下 1 階）
- ・ D系受電準備：所要時間目安 1 分（負荷抑制操作：原子炉建物付属棟 地下 1 階）

(d) 操作の成立性について

i 中央制御室操作

作業環境：常用照明消灯時においても LED ライト（三脚タイプ）、LED ライト（ランタンタイプ）及びヘッドライトを配備している。

操作性：操作スイッチによる操作であり、容易に操作可能である。

ii A－計装電気室操作， B－計装電気室操作

作業環境：常用照明消灯時においても，電源内蔵型照明を作業エリアに配備している。また，ヘッドライト及び懐中電灯を携行している。

移動経路：電源内蔵型照明をアクセスルート上に配備していること，ヘッドライト及び懐中電灯を携行していることから接近可能である。また，アクセスルート上に支障となる設備はない。

操作性：通常の遮断器操作であり，十分な作業スペースもあることから，容易に実施可能である。

連絡手段：有線式通信設備，所内通信連絡設備（警報装置を含む。）及び電力保安通信用電話設備のうち，使用可能な設備により，中央制御室との連絡が可能である。

iii 現場操作

作業環境：常用照明消灯時においても，電源内蔵型照明を作業エリアに配備している。また，ヘッドライト及び懐中電灯を携行している。放射性物質が放出される可能性があることから，操作は防護具（全面マスク，個人線量計，綿手袋，ゴム手袋，汚染防護服）を装備又は携行して作業を行う。

移動経路：電源内蔵型照明をアクセスルート上に配備していること，ヘッドライト及び懐中電灯を携行していることから接近可能である。また，アクセスルート上に支障と

なる設備はない。

操作性 : 通常の受電操作であるため, 容易に実施可能である。

連絡手段 : 所内通信連絡設備 (警報装置を含む。), 電力保安通信用電話設備及び有線式通信設備のうち, 使用可能な設備により, 中央制御室との連絡が可能である。

- b. 高圧発電機車のケーブル敷設及び高圧発電機車（ガスタービン発電機建物（緊急用メタクラ）の緊急用メタクラ接続プラグ盤に接続）によるM/C C系又はM/C D系受電（故意による大型航空機の衝突その他テロリズムによる影響がある場合）

(a) 操作概要

高圧発電機車によるM/C C系又はM/C D系受電の際、高圧発電機車からガスタービン発電機建物（緊急用メタクラ）の緊急用メタクラ接続プラグ盤の接続箇所を高圧発電機車のケーブルを敷設及び接続後、遮断器操作及び高圧発電機車を起動し、M/C C系又はM/C D系へ給電する。

(b) 作業場所

原子炉建物附属棟 地下1階（非管理区域）
制御室建物 4階（非管理区域）（中央制御室）
ガスタービン発電機建物 3階（非管理区域）
屋外（ガスタービン発電機建物近傍）

(c) 必要要員数及び想定時間

高圧発電機車（ガスタービン発電機建物（緊急用メタクラ）の緊急用メタクラ接続プラグ盤に接続）によるM/C C系又はM/C D系受電のうち、最長時間を要する第4保管エリアの可搬設備を使用した高圧発電機車のケーブル敷設及び接続作業、遮断器操作及び高圧発電機車起動操作並びにM/C D系への給電操作に必要な要員数、想定時間は以下のとおり。

必要要員数 : 6名（中央制御室運転員1名、現場運転員2名、緊急時対策要員3名）

想定時間 : 4時間40分以内（所要時間目安^{※1} : 3時間27分）

※1 : 所要時間目安は、実機による検証及び模擬により算定した時間

想定時間内訳

【中央制御室運転員】

- 受電確認：想定時間5分、所要時間目安1分
 - ・D系受電確認：所要時間目安1分

【現場運転員B, C】

- 受電確認：想定時間5分、所要時間目安1分
 - ・受電確認：所要時間目安1分（D系受電確認：原子炉建物附属棟 地下1階）

【緊急時対策要員 3 名】

- 移動：想定時間 35 分，所要時間目安 32 分
 - ・移動：所要時間目安 32 分（移動経路：緊急時対策所から第 4 保管エリア）
- 車両健全性確認（高圧発電機車）：想定時間 10 分，所要時間目安 10 分
 - ・車両健全性確認（高圧発電機車）：所要時間目安 10 分（車両健全性確認（高圧発電機車）：第 4 保管エリア）
- 高圧発電機車配置：想定時間 1 時間 10 分，所要時間目安 47 分
 - ・高圧発電機車配置：所要時間目安 47 分（移動経路：第 4 保管エリアからガスタービン発電機建物近傍）
- 高圧発電機車準備：想定時間 2 時間 5 分，所要時間目安 1 時間 38 分
 - ・高圧発電機車準備，ケーブル敷設，接続：所要時間目安 1 時間 13 分
 - ・緊急用メタクラ接続プラグ盤へのケーブル接続：所要時間目安 25 分（ケーブル接続作業：ガスタービン発電機建物近傍）
- 移動，遮断器操作：想定時間 10 分，所要時間目安 10 分
 - ・移動：所要時間目安 5 分（移動経路：ガスタービン発電機建物近傍からガスタービン発電機建物 3 階）
 - ・遮断器操作：所要時間目安 5 分（遮断器操作：ガスタービン発電機建物 3 階）
- 移動，送電操作：想定時間 30 分，所要時間目安 10 分
 - ・移動：所要時間目安 5 分（移動経路：ガスタービン発電機建物 3 階からガスタービン発電機建物近傍）
 - ・送電操作：所要時間目安 5 分（送電操作：ガスタービン発電機建物近傍）

(d) 操作の成立性について

i 中央制御室操作

作業環境：常用照明消灯時においても LED ライト（三脚タイプ），LED ライト（ランタンタイプ）及びヘッドライトを配備している。

ii 現場操作

作業環境：車両の作業用照明・ヘッドライト及び懐中電灯により，夜間における作業性を確保している。常用照明消灯時においても，電源内蔵型照明を作業エリアに配備している。また，ヘッドライト及び懐中電灯を携行している。放射性物質が放出される可能性があることから，

操作は防護具（全面マスク、個人線量計、綿手袋、ゴム手袋、汚染防護服）を装備又は携行して作業を行う。

移動経路 : 車両のヘッドライトのほか、ヘッドライト及び懐中電灯を携行していることから、夜間においても接近可能である。また、現場への移動は、地震等による重大事故等が発生した場合でも安全に移動できる経路を移動する。電源内蔵型照明をアクセスルート上に配備していること、ヘッドライト及び懐中電灯を携行していることから接近可能である。また、アクセスルート上に支障となる設備はない。

操作性 : 高圧発電機車の起動は、現場操作パネルでの簡易なボタン操作であり、操作性に支障はない。
コネクタ接続であり操作性に支障はない。

連絡手段 : 衛星電話設備（固定型、携帯型）、無線通信設備（固定型、携帯型）、電力保安通信用電話設備、所内通信連絡設備（警報装置を含む。）及び有線式通信設備のうち、使用可能な設備により、中央制御室及び緊急時対策本部との連絡が可能である。



遮断器操作



高圧発電機車での作業



接続作業

c. 高圧発電機車のケーブル敷設及び高圧発電機車（高圧発電機車接続プラグ収納箱に接続）によるM/C C系又はM/C D系受電

(a) 操作概要

高圧発電機車によるM/C C系又はM/C D系受電の際、高圧発電機車から原子炉建物の高圧発電機車接続プラグ収納箱の接続箇所を高圧発電機車のケーブルを敷設及び接続後、メタクラ切替盤の切替え作業及び高圧発電機車を起動し、M/C C系又はM/C D系へ給電する。

(b) 作業場所

原子炉建物附属棟 2階（非管理区域）
制御室建物 4階（非管理区域）（中央制御室）
屋外（原子炉建物近傍）

(c) 必要要員数及び想定時間

高圧発電機車（高圧発電機車接続プラグ収納箱に接続）によるM/C C系又はM/C D系受電のうち、最長時間を要する第1保管エリアの可搬設備を使用した高圧発電機車のケーブル敷設及び接続作業、メタクラ切替盤の切替え作業及び高圧発電機車起動操作並びにM/C D系への給電操作に必要な要員数、想定時間は以下のとおり。

必要要員数 : 6名（中央制御室運転員1名、現場運転員2名、緊急時対策要員3名）

想定時間 : 4時間35分以内（所要時間目安^{※1} : 3時間22分）

※1 : 所要時間目安は、実機による検証及び模擬により算定した時間

想定時間内訳

【中央制御室運転員】

●受電確認：想定時間5分、所要時間目安1分

・受電確認：所要時間目安1分

【現場運転員B, C】

●受電確認：想定時間5分、所要時間目安1分

・受電確認：所要時間目安1分

【緊急時対策要員3名】

●車両健全性確認（高圧発電機車）：想定時間10分、所要時間目安10分

・車両健全性確認（高圧発電機車）：所要時間目安10分（車両健全性確認（高圧発電機車）：第1保管エリア）

- 高圧発電機車配置：想定時間 1 時間 30 分，所要時間目安 1 時間 14 分
 - ・ 移動：所要時間目安 1 時間 14 分（移動経路：第 1 保管エリアから原子炉建物近傍）
- 高圧発電機車準備：想定時間 1 時間 55 分，所要時間目安 1 時間 23 分
 - ・ 高圧発電機車準備，ケーブル敷設：所要時間目安 1 時間 13 分
 - ・ 高圧発電機車接続プラグ収納箱接続作業：所要時間目安 10 分
- 移動，メタクラ切替盤作業：想定時間 30 分，所要時間目安 25 分
 - ・ 移動：所要時間目安 5 分（移動経路：原子炉建物近傍から原子炉建物付属棟 2 階）
 - ・ メタクラ切替盤作業：所要時間目安 20 分（メタクラ切替盤操作，絶縁抵抗測定：原子炉建物付属棟 2 階）
- 移動，送電操作：想定時間 30 分，所要時間目安 10 分
 - ・ 移動：所要時間目安 5 分（移動経路：原子炉建物付属棟 2 階から原子炉建物近傍）
 - ・ 送電操作：所要時間目安 5 分（送電操作：原子炉建物近傍）

(d) 操作の成立性について

i 中央制御室操作

作業環境：常用照明消灯時においても LED ライト（三脚タイプ），LED ライト（ランタンタイプ）及びヘッドライトを配備している。

ii 現場操作

作業環境：車両の作業用照明・ヘッドライト及び懐中電灯により，夜間における作業性を確保している。常用照明消灯時においても，電源内蔵型照明を作業エリアに配備している。また，ヘッドライト及び懐中電灯を携行している。放射性物質が放出される可能性があることから，操作は防護具（全面マスク，個人線量計，綿手袋，ゴム手袋，汚染防護服）を装備又は携行して作業を行う。

移動経路：車両のヘッドライトのほか，ヘッドライト及び懐中電灯を携行していることから，夜間においても接近可能である。また，現場への移動は，地震等による重大事故等が発生した場合でも安全に移動できる経路を移動する。電源内蔵型照明をアクセスルート上に配備していること，ヘッドライト及び懐中電灯を携行していることから接近可能である。また，アクセスルート上

に支障となる設備はない。

操作性 : 高圧発電機車の起動は、現場操作パネルでの簡易なボタン操作であり、操作性に支障はない。

コネクタ及びボルトリンク接続であり操作性に支障はない。

連絡手段 : 衛星電話設備（固定型、携帯型）、無線通信設備（固定型、携帯型）、所内通信連絡設備（警報装置を含む。）、電力保安通信用電話設備及び有線式通信設備のうち、使用可能な設備により、中央制御室及び緊急時対策本部との連絡が可能である。



ボルトリンク接続作業



高圧発電機車での作業



接続口作業

(4) 号炉間電力融通ケーブル（可搬型）を使用したM/C C系又はM/C D系受電

(a) 操作概要

外部電源、非常用ディーゼル発電機、高圧炉心スプレイ系ディーゼル発電機、ガスタービン発電機、号炉間電力融通ケーブル（常設）及び高圧発電機車により給電ができない場合において、健全号炉（1号炉）の非常用ディーゼル発電機により号炉間電力融通ケーブル（可搬型）を介してM/C C系又はM/C D系を受電する。

(b) 作業場所

「当該号炉」

原子炉建物附属棟 2階（非管理区域）

原子炉建物附属棟 中2階（非管理区域）

廃棄物処理建物 地下中1階（非管理区域）（B-計装電気室）

廃棄物処理建物 1階（非管理区域）（A-計装電気室）

制御室建物 4階（非管理区域）（中央制御室）

「他号炉」

制御室建物 1階（非管理区域）

(c) 必要要員数及び想定時間

号炉間電力融通ケーブル（可搬型）を使用したM/C C系又はM/C D系受電のうち、最長時間を要するM/C D系の遮断器操作及びケーブル敷設に必要な要員数、想定時間は以下のとおり。

必要要員数 : 6名（中央制御室運転員1名、現場運転員2名、緊急時対策要員3名）

想定時間 : 4時間25分以内（所要時間目安^{*1} : 3時間19分^{*2}）

※1 : 所要時間目安は、実機による検証及び模擬により算定した時間

※2 : 遮断器制御電源喪失時に遮断器手動操作を実施する場合
: 3時間21分

想定時間内訳

【中央制御室運転員】

●M/C C系（又はM/C D系）受電準備 : 想定時間25分、所要時間目安16分

・負荷抑制操作 : 所要時間目安16分

●受電確認 : 想定時間5分、所要時間目安1分

・受電確認 : 所要時間目安1分

【現場運転員 B, C】

- 移動, 受電準備: 想定時間 60 分, 所要時間目安 41 分
 - ・移動: 所要時間目安 2 分 (移動経路: 中央制御室から A-計装電気室)
 - ・受電準備: 所要時間目安 2 分 (電路構成: A-計装電気室)
 - ・移動: 所要時間目安 2 分 (移動経路: A-計装電気室から B-計装電気室)
 - ・受電準備: 所要時間目安 3 分 (電路構成: B-計装電気室)
 - ・移動: 所要時間目安 5 分 (移動経路: B-計装電気室から原子炉建物付属棟 2 階)
 - ・受電準備: 所要時間目安 1 3 分 (電路構成: 原子炉建物付属棟 2 階)
 - ・移動: 所要時間目安 5 分 (移動経路: 原子炉建物付属棟 2 階から原子炉建物付属棟 中 2 階)
 - ・受電準備: 所要時間目安 1 分 (負荷抑制操作: 原子炉建物付属棟 中 2 階)
 - ・移動: 所要時間目安 7 分 (移動経路: 原子炉建物付属棟 中 2 階から制御室建物 1 階)
 - ・受電準備: 所要時間目安 1 分 (遮断器「切」確認: 制御室建物 1 階)
 - 受電準備: 想定時間 10 分, 所要時間目安 5 分
 - ・受電準備: 所要時間目安 1 分 (遮断器の電源「入」操作: 制御室建物 1 階)
 - 受電操作: 想定時間 5 分, 所要時間目安 1 分^{※3}
 - ・受電操作: 所要時間目安 1 分^{※3} (受電操作: 制御室建物 1 階)
- ※3: 遮断器制御電源喪失時に遮断器手動操作を実施する場合: 3 分

【緊急時対策要員 3 名】

- 移動: 想定時間 1 時間 10 分, 所要時間目安 53 分
 - ・移動: 所要時間目安 53 分 (移動経路: 緊急時対策所から原子炉建物付属棟 2 階)
- 可搬ケーブル敷設: 想定時間 1 時間 50 分, 所要時間目安 1 時間 31 分
 - ・可搬ケーブル敷設, 接続: 所要時間目安 1 時間 31 分 (原子炉建物付属棟 2 階から制御室建物 1 階)
- 接続: 想定時間 1 時間 10 分, 所要時間目安 49 分
 - ・接続: 所要時間目安 20 分 (制御室建物 1 階)
 - ・移動: 所要時間目安 4 分 (移動経路: 制御室建物 1 階から原子炉建物付属棟 2 階)

- ・接続：所要時間目安 25 分（原子炉建物付属棟 2 階）

(d) 操作の成立性について

i 中央制御室操作

作業環境：常用照明消灯時においても LED ライト（三脚タイプ）、LED ライト（ランタンタイプ）及びヘッドライトを配備している。

操作性：操作スイッチによる操作であり、容易に操作可能である。

ii A－計装電気室操作，B－計装電気室操作

作業環境：常用照明消灯時においても，電源内蔵型照明を作業エリアに配備している。また，ヘッドライト及び懐中電灯を携行している。

移動経路：電源内蔵型照明をアクセスルート上に配備していること，ヘッドライト及び懐中電灯を携行していることから接近可能である。また，アクセスルート上に支障となる設備はない。

操作性：通常の遮断器操作であり，十分な作業スペースもあることから，容易に実施可能である。

連絡手段：有線式通信設備，所内通信連絡設備（警報装置を含む。）及び電力保安通信用電話設備のうち，使用可能な設備により，中央制御室との連絡が可能である。

iii 現場操作

作業環境：常用照明消灯時においても，電源内蔵型照明を作業エリアに配備している。また，ヘッドライト及び懐中電灯を携行している。放射性物質が放出される可能性があることから，操作は防護具（全面マスク，個人線量計，綿手袋，ゴム手袋，汚染防護服）を装備又は携行して作業を行う。

移動経路：電源内蔵型照明をアクセスルート上に配備していること，ヘッドライト及び懐中電灯を携行していることから接近可能である。また，アクセスルート上に支障となる設備はない。

操作性：ボルトリンク接続であり操作性に支障はない。

連絡手段：衛星電話設備（固定型，携帯型），無線通信設備（固定型，携帯型），所内通信連絡設備（警報装置を含む。），

電力保安通信用電話設備及び有線式通信設備のうち、使用可能な設備により、中央制御室及び緊急時対策本部との連絡が可能である。



遮断器投入



ボルトリンク接続作業

(5) 所内常設蓄電式直流電源設備及び常設代替直流電源設備による給電

a. 不要直流負荷の切離し及びB-115V系蓄電池からB1-115V系蓄電池(SA)への切替え

(a) 操作概要

全交流動力電源喪失から8時間を経過した時点で、B-115V系直流盤の不要直流負荷の切離しを実施する。その後、B-115V系蓄電池からB1-115V系蓄電池(SA)による給電に切替えを実施する。

(b) 作業場所

廃棄物処理建物 地下中1階(非管理区域)(B-計装電気室, 充電器室)
 廃棄物処理建物 1階(非管理区域)(補助盤室)
 制御室建物 4階(非管理区域)(中央制御室)

(c) 必要要員数及び想定時間

B-115V系直流盤の不要直流負荷の切離し及びB-115V系蓄電池からB1-115V系蓄電池(SA)による給電切替えに必要な要員数, 想定時間は以下のとおり。

必要要員数 : 3名(中央制御室運転員1名, 現場運転員2名)

想定時間 : 30分以内(所要時間目安^{※1}: 25分)

※1: 所要時間目安は, 模擬により算定した時間

想定時間内訳

【中央制御室運転員】

- 原子炉隔離時冷却系停止操作: 想定時間10分, 所要時間目安1分
 - ・原子炉隔離時冷却系停止操作: 所要時間目安1分

【現場運転員B, C】

- 移動, 不要負荷の切離し: 想定時間25分, 所要時間目安21分
 - ・移動: 所要時間目安2分(移動経路: 中央制御室から補助盤室)
 - ・不要負荷切離し: 所要時間目安3分(不要負荷切離し: 補助盤室)
 - ・移動: 所要時間目安2分(移動経路: 補助盤室からB-計装電気室, 充電器室)
 - ・不要負荷切離し: 所要時間目安14分(不要負荷切離し: B-計装電気室)
- 受電切替え: 想定時間5分, 所要時間目安4分
 - ・受電切替え操作及び受電確認: 所要時間目安4分(受電切替え操作及び受電確認: B-計装電気室, 充電器室)

(d) 操作の成立性について

i 中央制御室操作

作業環境 : 常用照明消灯時においてもLEDライト(三脚タイプ), LEDライト(ランタンタイプ)及びヘッドライトを配備している。

操作性 : 操作スイッチによる操作であり, 容易に操作可能である。

ii 現場操作

作業環境 : 常用照明消灯時においても, 電源内蔵型照明を作業エリアに配備している。また, ヘッドライト及び懐中電灯を携行している。

移動経路 : 電源内蔵型照明をアクセスルート上に配備していること, ヘッドライト及び懐中電灯を携行していることから接近可能である。また, アクセスルート上に支障となる設備はない。

操作性 : 通常のスィッチ操作であり, 十分な作業スペースもあることから, 容易に実施可能である。

連絡手段 : 有線式通信設備, 所内通信連絡設備(警報装置を含む。)及び電力保安通信用電話設備のうち, 使用可能な設備により, 中央制御室との連絡が可能である。



電源切替え操作

b. A-115V系充電器盤受電

(a) 操作概要

A-115V系充電器盤受電の際、A-中央制御室排風機を系統構成実施後に起動し、A-計装コントロールセンタのA-115V系充電器盤用遮断器を「入」操作し、A-115V系充電器盤を受電する。

(b) 作業場所

廃棄物処理建物 1階（非管理区域）（A-計装電気室）

廃棄物処理建物 2階（非管理区域）

制御室建物 4階（非管理区域）（中央制御室）

(c) 必要要員数及び想定時間

A-115V系充電器盤受電のうち、A-計装コントロールセンタのA-115V系充電器盤用遮断器操作に必要な要員数、想定時間は以下のとおり。

必要要員数：3名（中央制御室運転員1名、現場運転員2名）

想定時間：1時間20分以内（所要時間目安^{※1}：42分）

※1：所要時間目安は、模擬により算定した時間

想定時間内訳

【中央制御室運転員】

- A-中央制御室排風機起動：想定時間10分、所要時間目安2分
 - ・ 中央制御室排風機起動：所要時間目安2分

【現場運転員B、C】

- 移動、中央制御室排風機起動準備：想定時間1時間、所要時間目安36分
 - ・ 移動：所要時間目安5分（移動経路：中央制御室から廃棄物処理建物2階）
 - ・ 中央制御室排風機起動準備：所要時間目安31分（中央制御室排風機起動準備：廃棄物処理建物2階）
- A-115V系充電器盤受電：想定時間20分、所要時間目安6分
 - ・ 移動：所要時間目安4分（移動経路：廃棄物処理建物2階からA-計装電気室）
 - ・ A-115V系充電器盤受電：所要時間目安2分（受電確認：A-計装電気室）

(d) 操作の成立性について

i 中央制御室操作

作業環境 : 常用照明消灯時においてもLEDライト(三脚タイプ)、LEDライト(ランタンタイプ)及びヘッドライトを配備している。

操作性 : 操作スイッチによる操作であり、容易に操作可能である。

ii A-計装電気室操作

作業環境 : 常用照明消灯時においても、電源内蔵型照明を作業エリアに配備している。また、ヘッドライト及び懐中電灯を携行している。

移動経路 : 電源内蔵型照明をアクセスルート上に配備していること、ヘッドライト及び懐中電灯を携行していることから接近可能である。また、アクセスルート上に支障となる設備はない。

操作性 : 通常のスイッチ操作であり、十分な作業スペースもあることから、容易に実施可能である。

連絡手段 : 有線式通信設備、所内通信連絡設備(警報装置を含む。)及び電力保安通信用電話設備のうち、使用可能な設備により、中央制御室との連絡が可能である。

iii 現場操作

作業環境 : 常用照明消灯時においても、電源内蔵型照明を作業エリアに配備している。また、ヘッドライト及び懐中電灯を携行している。放射性物質が放出される可能性があることから、操作は防護具(全面マスク、個人線量計、綿手袋、ゴム手袋、汚染防護服)を装備又は携行して作業を行う。

移動経路 : 電源内蔵型照明をアクセスルート上に配備していること、ヘッドライト及び懐中電灯を携行していることから接近可能である。また、アクセスルート上に支障となる設備はない。

操作性 : 通常の実電操作であるため、容易に実施可能である。

連絡手段 : 所内通信連絡設備(警報装置を含む。)、電力保安通信用電話設備及び有線式通信設備のうち、使用可能な設備により、中央制御室との連絡が可能である。



遮断器操作



受電確認

c. B-115V系充電器盤受電

(a) 操作概要

B-115V系充電器盤受電の際、B-中央制御室排風機を系統構成実施後に起動し、B-計装コントロールセンタのB-115V系充電器盤用遮断器を「入」操作し、B-115V系充電器盤を受電する。

(b) 作業場所

廃棄物処理建物 地下中1階（非管理区域）（B-計装電気室）

廃棄物処理建物 2階（非管理区域）

制御室建物 4階（非管理区域）（中央制御室）

(c) 必要要員数及び想定時間

B-115V系充電器盤受電のうち、B-計装コントロールセンタのB-115V系充電器盤用遮断器操作に必要な要員数、想定時間は以下のとおり。

必要要員数：3名（中央制御室運転員1名、現場運転員2名）

想定時間：1時間20分以内（所要時間目安^{*1}：43分）

※1：所要時間目安は、模擬により算定した時間

想定時間内訳

【中央制御室運転員】

- B-中央制御室排風機起動：想定時間10分、所要時間目安2分
 - ・ 中央制御室排風機起動：所要時間目安2分

【現場運転員B, C】

- 移動、中央制御室排風機起動準備：想定時間1時間、所要時間目安36分
 - ・ 移動：所要時間目安5分（移動経路：中央制御室から廃棄物処理建物2階）
 - ・ 中央制御室排風機起動準備：所要時間目安31分（中央制御室排風機起動準備：廃棄物処理建物2階）
- B-115V系充電器盤受電：想定時間20分、所要時間目安7分
 - ・ 移動：所要時間目安5分（移動経路：廃棄物処理建物2階からB-計装電気室）
 - ・ B-115V系充電器盤受電：所要時間目安2分（受電確認：B-計装電気室）

(d) 操作の成立性について

i 中央制御室操作

作業環境 : 常用照明消灯時においてもLEDライト(三脚タイプ)、LEDライト(ランタンタイプ)及びヘッドライトを配備している。

操作性 : 操作スイッチによる操作であり、容易に操作可能である。

ii B-1計装電気室操作

作業環境 : 常用照明消灯時においても、電源内蔵型照明を作業エリアに配備している。また、ヘッドライト及び懐中電灯を携行している。

移動経路 : 電源内蔵型照明をアクセスルート上に配備していること、ヘッドライト及び懐中電灯を携行していることから接近可能である。また、アクセスルート上に支障となる設備はない。

操作性 : 通常のスイッチ操作であり、十分な作業スペースもあることから、容易に実施可能である。

連絡手段 : 有線式通信設備、所内通信連絡設備(警報装置を含む。)及び電力保安通信用電話設備のうち、使用可能な設備により、中央制御室との連絡が可能である。

iii 現場操作

作業環境 : 常用照明消灯時においても、電源内蔵型照明を作業エリアに配備している。また、ヘッドライト及び懐中電灯を携行している。放射性物質が放出される可能性があることから、操作は防護具(全面マスク、個人線量計、綿手袋、ゴム手袋、汚染防護服)を装備又は携行して作業を行う。

移動経路 : 電源内蔵型照明をアクセスルート上に配備していること、ヘッドライト及び懐中電灯を携行していることから接近可能である。また、アクセスルート上に支障となる設備はない。

操作性 : 通常受電操作であるため、容易に実施可能である。

連絡手段 : 所内通信連絡設備(警報装置を含む。)、電力保安通信用電話設備及び有線式通信設備のうち、使用可能な設備により、中央制御室との連絡が可能である。



遮断器操作



受電確認

d. B 1 - 115V 系充電器盤 (S A) 受電

(a) 操作概要

B 1 - 115V 系充電器盤 (S A) 受電の際、B - 中央制御室排風機を系統構成実施後に起動し、B - 計装コントロールセンタの B 1 - 115V 系充電器盤 (S A) 用遮断器を「入」操作し、B 1 - 115V 系充電器盤 (S A) を受電する。

(b) 作業場所

廃棄物処理建物 地下中 1 階 (非管理区域) (B - 計装電気室, 充電器室)
廃棄物処理建物 2 階 (非管理区域)
制御室建物 4 階 (非管理区域) (中央制御室)

(c) 必要要員数及び想定時間

B 1 - 115V 系充電器盤 (S A) 受電のうち、B - 計装コントロールセンタの B 1 - 115V 系充電器盤 (S A) 用遮断器操作に必要な要員数、想定時間は以下のとおり。

必要要員数：3 名 (中央制御室運転員 1 名, 現場運転員 2 名)

想定時間：1 時間 20 分以内 (所要時間目安^{*1}：43 分)

※1：所要時間目安は、模擬により算定した時間

想定時間内訳

【中央制御室運転員】

- B - 中央制御室排風機起動：想定時間 10 分, 所要時間目安 2 分
 - ・ 中央制御室排風機起動：所要時間目安 2 分

【現場運転員 B, C】

- 移動, 中央制御室排風機起動準備：想定時間 1 時間, 所要時間目安 36 分
 - ・ 移動：所要時間目安 5 分 (移動経路：中央制御室から廃棄物処理建物 2 階)
 - ・ 中央制御室排風機起動準備：所要時間目安 31 分 (中央制御室排風機起動準備：廃棄物処理建物 2 階)
- B 1 - 115V 系充電器盤 (S A) 受電：想定時間 20 分, 所要時間目安 7 分
 - ・ 移動：所要時間目安 5 分 (移動経路：廃棄物処理建物 2 階から B - 計装電気室, 充電器室)
 - ・ B 1 - 115V 系充電器盤 (S A) 受電：所要時間目安 2 分 (受電確

認：B－計装電気室，充電器室)

(d) 操作の成立性について

i 中央制御室操作

作業環境：常用照明消灯時においてもLEDライト（三脚タイプ）、LEDライト（ランタンタイプ）及びヘッドライトを配備している。

操作性：操作スイッチによる操作であり，容易に操作可能である。

ii B－計装電気室操作，充電器室操作

作業環境：常用照明消灯時においても，電源内蔵型照明を作業エリアに配備している。また，ヘッドライト及び懐中電灯を携行している。

移動経路：電源内蔵型照明をアクセスルート上に配備していること，ヘッドライト及び懐中電灯を携行していることから接近可能である。また，アクセスルート上に支障となる設備はない。

操作性：通常のスイッチ操作であり，十分な作業スペースもあることから，容易に実施可能である。

連絡手段：有線式通信設備，所内通信連絡設備（警報装置を含む。）及び電力保安通信用電話設備のうち，使用可能な設備により，中央制御室との連絡が可能である。

iii 現場操作

作業環境：常用照明消灯時においても，電源内蔵型照明を作業エリアに配備している。また，ヘッドライト及び懐中電灯を携行している。放射性物質が放出される可能性があることから，操作は防護具（全面マスク，個人線量計，綿手袋，ゴム手袋，汚染防護服）を装備又は携行して作業を行う。

移動経路：電源内蔵型照明をアクセスルート上に配備していること，ヘッドライト及び懐中電灯を携行していることから接近可能である。また，アクセスルート上に支障となる設備はない。

操作性：通常を受電操作であるため，容易に実施可能である。

連絡手段：所内通信連絡設備（警報装置を含む。），電力保安通信用電話設備及び有線式通信設備のうち，使用可能な設備により，中央制御室との連絡が可能である。



受電確認

e. S A用 115V 系充電器盤受電

(a) 操作概要

S A用 115V 系充電器盤受電の際、B－中央制御室排風機を系統構成実施後に起動し、B－計装コントロールセンタのS A用 115V 系充電器盤用遮断器を「入」操作し、S A用 115V 系充電器盤を受電する。

(b) 作業場所

廃棄物処理建物 地下中 1 階（非管理区域）（充電器室）

廃棄物処理建物 2 階（非管理区域）

制御室建物 4 階（非管理区域）（中央制御室）

(c) 必要要員数及び想定時間

S A用 115V 系充電器盤受電のうち、B－計装コントロールセンタのS A用 115V 系充電器盤用遮断器操作に必要な要員数、想定時間は以下のとおり。

必要要員数：3 名（中央制御室運転員 1 名，現場運転員 2 名）

想定時間：1 時間 20 分以内（所要時間目安^{*1}：43 分）

※1：所要時間目安は、模擬により算定した時間

想定時間内訳

【中央制御室運転員】

- B－中央制御室排風機起動：想定時間 10 分，所要時間目安 2 分
 - ・中央制御室排風機起動：所要時間目安 2 分

【現場運転員 B，C】

- 移動，中央制御室排風機起動準備：想定時間 1 時間，所要時間目安 36 分
 - ・移動：所要時間目安 5 分（移動経路：中央制御室から廃棄物処理建物 2 階）
 - ・中央制御室排風機起動準備：所要時間目安 31 分（中央制御室排風機起動準備：廃棄物処理建物 2 階）
- S A用 115V 系充電器盤受電：想定時間 20 分，所要時間目安 7 分
 - ・移動：所要時間目安 5 分（移動経路：廃棄物処理建物 2 階から充電器室）
 - ・S A用 115V 系充電器盤受電：所要時間目安 2 分（受電確認：充電器室）

(d) 操作の成立性について

i 中央制御室操作

作業環境 : 常用照明消灯時においてもLEDライト(三脚タイプ)、LEDライト(ランタンタイプ)及びヘッドライトを配備している。

操作性 : 操作スイッチによる操作であり、容易に操作可能である。

ii 充電器室操作

作業環境 : 常用照明消灯時においても、電源内蔵型照明を作業エリアに配備している。また、ヘッドライト及び懐中電灯を携行している。

移動経路 : 電源内蔵型照明をアクセスルート上に配備していること、ヘッドライト及び懐中電灯を携行していることから接近可能である。また、アクセスルート上に支障となる設備はない。

操作性 : 通常のスィッチ操作であり、十分な作業スペースもあることから、容易に実施可能である。

連絡手段 : 有線式通信設備、所内通信連絡設備(警報装置を含む。)及び電力保安通信用電話設備のうち、使用可能な設備により、中央制御室との連絡が可能である。

iii 現場操作

作業環境 : 常用照明消灯時においても、電源内蔵型照明を作業エリアに配備している。また、ヘッドライト及び懐中電灯を携行している。放射性物質が放出される可能性があることから、操作は防護具(全面マスク、個人線量計、綿手袋、ゴム手袋、汚染防護服)を装備又は携行して作業を行う。

移動経路 : 電源内蔵型照明をアクセスルート上に配備していること、ヘッドライト及び懐中電灯を携行していることから接近可能である。また、アクセスルート上に支障となる設備はない。

操作性 : 通常を受電操作であるため、容易に実施可能である。

連絡手段 : 所内通信連絡設備(警報装置を含む。)、電力保安通信用電話設備及び有線式通信設備のうち、使用可能な設備により、中央制御室との連絡が可能である。



受電確認

f. 230V 系充電器盤（R C I C）受電

(a) 操作概要

230V 系充電器盤（R C I C）受電の際、B－中央制御室排風機を系統構成実施後に起動し、B－計装コントロールセンタの 230V 系充電器盤（R C I C）用遮断器を「入」操作し、230V 系充電器盤（R C I C）を受電する。

(b) 作業場所

廃棄物処理建物 地下中 1 階（非管理区域）（B－計装電気室）

廃棄物処理建物 2 階（非管理区域）

制御室建物 4 階（非管理区域）（中央制御室）

(c) 必要要員数及び想定時間

230V 系充電器盤（R C I C）受電のうち、B－計装コントロールセンタの 230V 系充電器盤（R C I C）用遮断器操作に必要な要員数、想定時間は以下のとおり。

必要要員数：3 名（中央制御室運転員 1 名、現場運転員 2 名）

想定時間：1 時間 20 分以内（所要時間目安^{*1}：43 分）

※1：所要時間目安は、模擬により算定した時間

想定時間内訳

【中央制御室運転員】

- B－中央制御室排風機起動：想定時間 10 分，所要時間目安 2 分
 - ・ 中央制御室排風機起動：所要時間目安 2 分

【現場運転員 B，C】

- 移動，中央制御室排風機起動準備：想定時間 1 時間，所要時間目安 36 分
 - ・ 移動：所要時間目安 5 分（移動経路：中央制御室から廃棄物処理建物 2 階）
 - ・ 中央制御室排風機起動準備：所要時間目安 31 分（中央制御室排風機起動準備：廃棄物処理建物 2 階）
- 230V 系充電器盤（R C I C）受電：想定時間 20 分，所要時間目安 7 分
 - ・ 移動：所要時間目安 5 分（移動経路：廃棄物処理建物 2 階から B－計装電気室）
 - ・ 230V 系充電器盤（R C I C）受電：所要時間目安 2 分（受電確認：B－計装電気室）

(d) 操作の成立性について

i 中央制御室操作

作業環境 : 常用照明消灯時においてもLEDライト(三脚タイプ)、LEDライト(ランタンタイプ)及びヘッドライトを配備している。

操作性 : 操作スイッチによる操作であり、容易に操作可能である。

ii B-計装電気室操作

作業環境 : 常用照明消灯時においても、電源内蔵型照明を作業エリアに配備している。また、ヘッドライト及び懐中電灯を携行している。

移動経路 : 電源内蔵型照明をアクセスルート上に配備していること、ヘッドライト及び懐中電灯を携行していることから接近可能である。また、アクセスルート上に支障となる設備はない。

操作性 : 通常のスィッチ操作であり、十分な作業スペースもあることから、容易に実施可能である。

連絡手段 : 有線式通信設備、所内通信連絡設備(警報装置を含む。)及び電力保安通信用電話設備のうち、使用可能な設備により、中央制御室との連絡が可能である。

iii 現場操作

作業環境 : 常用照明消灯時においても、電源内蔵型照明を作業エリアに配備している。また、ヘッドライト及び懐中電灯を携行している。放射性物質が放出される可能性があることから、操作は防護具(全面マスク、個人線量計、綿手袋、ゴム手袋、汚染防護服)を装備又は携行して作業を行う。

移動経路 : 電源内蔵型照明をアクセスルート上に配備していること、ヘッドライト及び懐中電灯を携行していることから接近可能である。また、アクセスルート上に支障となる設備はない。

操作性 : 通常の実電操作であるため、容易に実施可能である。

連絡手段 : 所内通信連絡設備(警報装置を含む。), 電力保安通信用電話設備及び有線式通信設備のうち、使用可能な設備により、中央制御室との連絡が可能である。



受電確認

g. 中央制御室監視計器の復旧C系及びD系

(a) 操作概要

中央制御室監視計器復旧の際、現場にて中央制御室監視計器C系及びD系の受電操作を実施し、監視計器電源を復旧する。

(b) 作業場所

廃棄物処理建物 地下中1階（非管理区域）（B－計装電気室）

廃棄物処理建物 1階（非管理区域）（A－計装電気室）

制御室建物 4階（非管理区域）（中央制御室）

(c) 必要要員数及び想定時間

中央制御室監視計器の復旧のうち、中央制御室監視計器用遮断器操作に必要な要員数、想定時間は以下のとおり。

必要要員数：3名（中央制御室運転員1名、現場運転員2名）

想定時間：40分以内（所要時間目安^{※1}：11分）

※1：所要時間目安は、模擬により算定した時間

想定時間内訳

【中央制御室運転員】

●中央制御室監視計器C系復旧確認：想定時間20分、所要時間目安1分

・監視計器C系受電確認：所要時間目安1分

●中央制御室監視計器D系復旧確認：想定時間20分、所要時間目安1分

・監視計器D系受電確認：所要時間目安1分

【現場運転員B、C】

●C/C C系受電操作（又はC/C C系受電確認）：想定時間20分、所要時間目安5分

・移動：所要時間目安2分（移動経路：中央制御室からA－計装電気室）

・監視計器C系受電：所要時間目安3分（受電確認：A－計装電気室）

●C/C D系受電操作（又はC/C D系受電確認）：想定時間20分、所要時間目安6分

・移動：所要時間目安3分（移動経路：A－計装電気室からB－計装電気室）

・監視計器D系受電：所要時間目安3分（受電確認：B－計装電気室）

(d) 操作の成立性について

i 中央制御室操作

作業環境 : 常用照明消灯時においてもLEDライト(三脚タイプ), LEDライト(ランタンタイプ)及びヘッドライトを配備している。

操作性 : 操作スイッチによる操作であり, 容易に操作可能である。

ii A-計装電気室操作, B-計装電気室操作

作業環境 : 常用照明消灯時においても, 電源内蔵型照明を作業エリアに配備している。また, ヘッドライト及び懐中電灯を携行している。

移動経路 : 電源内蔵型照明をアクセスルート上に配備していること, ヘッドライト及び懐中電灯を携行していることから接近可能である。また, アクセスルート上に支障となる設備はない。

操作性 : 通常のスイッチ操作であり, 十分な作業スペースもあることから, 容易に実施可能である。

連絡手段 : 有線式通信設備, 所内通信連絡設備(警報装置を含む。)及び電力保安通信用電話設備のうち, 使用可能な設備により, 中央制御室との連絡が可能である。



受電操作

(6) 可搬型直流電源設備による給電

- a. 高圧発電機車（ガスタービン発電機建物（緊急用メタクラ）の緊急用メタクラ接続プラグ盤に接続）（故意による大型航空機の衝突その他テロリズムによる影響がある場合）による給電

(a) 操作概要

B1-115V系充電器盤（SA）、SA用115V系充電器盤及び230V系充電器盤（常用）の受電前準備のため、高圧発電機車（ガスタービン発電機建物（緊急用メタクラ）の緊急用メタクラ接続プラグ盤に接続）によりSAコントロールセンタを受電する。

(b) 作業場所

制御室建物 4階（非管理区域）（中央制御室）
屋外（ガスタービン発電機建物近傍）
ガスタービン発電機建物 3階（非管理区域）

(c) 必要要員数及び想定時間

高圧発電機車（ガスタービン発電機建物（緊急用メタクラ）の緊急用メタクラ接続プラグ盤に接続）による給電のうち、最長時間を要する第4保管エリアの可搬設備を使用した高圧発電機車起動操作に必要な要員数、想定時間は以下のとおり。

必要要員数：4名（中央制御室運転員1名、緊急時対策要員3名）

想定時間：2時間50分以内（所要時間目安^{※1}：1時間57分）

※1：所要時間目安は、実機による検証及び模擬により算定した時間

想定時間内訳

【中央制御室運転員】

- 緊急用メタクラ及びSA低圧母線の受電準備：想定時間10分，所要時間目安3分

- ・緊急用メタクラ及びSA低圧母線の受電準備：所要時間目安3分

- 受電確認：想定時間5分，所要時間目安1分

- ・受電確認：所要時間目安1分

【緊急時対策要員3名】

- 移動：想定時間35分，所要時間目安32分

- ・移動：所要時間目安32分（移動経路：緊急時対策所から第4保管エリア）

- 車両健全性確認（高圧発電機車）：想定時間10分，所要時間目安10分

分

- ・車両健全性確認（高圧発電機車）：所要時間目安 10 分（車両健全性確認（高圧発電機車）：第 4 保管エリア）
- 高圧発電機車配置：想定時間 1 時間 5 分，所要時間目安 55 分
 - ・移動：所要時間目安 8 分（移動経路：第 4 保管エリアからガスタービン発電機建物近傍）
 - ・高圧発電機車準備，ケーブル敷設及び接続：所要時間目安 47 分（ガスタービン発電機建物近傍）
- 移動，遮断器操作：想定時間 30 分，所要時間目安 10 分
 - ・移動：所要時間目安 5 分（移動経路：ガスタービン発電機建物近傍からガスタービン発電機建物 3 階）
 - ・遮断器操作：所要時間目安 5 分（ガスタービン発電機建物 3 階）
- 高圧発電機車による送電：想定時間 30 分，所要時間目安 10 分
 - ・移動：所要時間目安 5 分（移動経路：ガスタービン発電機建物 3 階からガスタービン発電機建物近傍）
 - ・高圧発電機車の送電操作：所要時間目安 5 分（ガスタービン発電機建物近傍）

(d) 操作の成立性について

i 中央制御室操作

作業環境：常用照明消灯時においても LED ライト（三脚タイプ），LED ライト（ランタンタイプ）及びヘッドライトを配備している。

操作性：操作スイッチによる操作であり，容易に操作可能である。

ii 現場操作

作業環境：車両の作業用照明・ヘッドライト及び懐中電灯により，夜間における作業性を確保している。常用照明消灯時においても，電源内蔵型照明を作業エリアに配備している。また，ヘッドライト及び懐中電灯を携行している。放射性物質が放出される可能性があることから，操作は防護具（全面マスク，個人線量計，綿手袋，ゴム手袋，汚染防護服）を装備又は携行して作業を行う。

移動経路：車両のヘッドライトのほか，ヘッドライト及び懐中電灯を携行していることから，夜間においても接近可能である。また，現場への移動は，地震等による重大事故等が発生した場合でも安全に移動できる経路を移動する。電源内蔵型照明をアクセスルート上に配備し

ていること、ヘッドライト及び懐中電灯を携行していることから接近可能である。また、アクセスルート上に支障となる設備はない。

操作性 : 通常の受電操作であるため、容易に実施可能である。高圧発電機車の起動は、現場操作パネルでの簡易なボタン操作であり、操作性に支障はない。コネクタ接続であり操作性に支障はない。

連絡手段 : 衛星電話設備（固定型，携帯型），無線通信設備（固定型，携帯型），電力保安通信用電話設備，所内通信連絡設備（警報装置を含む。）及び有線式通信設備のうち，使用可能な設備により，中央制御室及び緊急時対策本部との連絡が可能である。



接続口作業



高圧発電機車での作業

b. 高圧発電機車（高圧発電機車接続プラグ収納箱に接続）による給電

(a) 操作概要

B 1 - 115V 系充電器盤（S A），S A用 115V 系充電器盤及び 230V 系充電器盤（常用）の受電前準備のため，高圧発電機車（高圧発電機車接続プラグ収納箱に接続）により S A コントロールセンタを受電する。

(b) 作業場所

原子炉建物附属棟 2階（非管理区域）

原子炉建物附属棟 3階（非管理区域）

制御室建物 4階（非管理区域）（中央制御室）

屋外（原子炉建物近傍）

(c) 必要要員数及び想定時間

高圧発電機車（高圧発電機車接続プラグ収納箱に接続）による給電のうち，最長時間を要する第 4 保管エリアの可搬設備を使用した高圧発電機車起動操作に必要な要員数，想定時間は以下のとおり。

必要要員数：4 名（中央制御室運転員 1 名，緊急時対策要員 3 名）

想定時間：2 時間 40 分以内（所要時間目安^{*1}：1 時間 51 分）

※ 1：所要時間目安は，実機による検証及び模擬により算定した時間

想定時間内訳

【中央制御室運転員】

●緊急用メタクラ及び S A 低圧母線の受電準備：想定時間 10 分，所要時間目安 3 分

・緊急用メタクラ及び S A 低圧母線の受電準備：所要時間目安 3 分

●受電確認：想定時間 5 分，所要時間目安 1 分

・受電確認：所要時間目安 1 分

【緊急時対策要員 3 名】

●移動：想定時間 35 分，所要時間目安 32 分

・移動：所要時間目安 32 分（移動経路：緊急時対策所から第 4 保管エリア）

●車両健全性確認（高圧発電機車）：想定時間 10 分，所要時間目安 10 分

・車両健全性確認（高圧発電機車）：所要時間目安 10 分（車両健全性確認（高圧発電機車）：第 4 保管エリア）

●高圧発電機車配置，高圧発電機車準備，ケーブル敷設，接続プラグ収納箱の検電，接続作業：想定時間 55 分，所要時間目安 34 分

- ・移動：所要時間目安 2 分（移動経路：第 4 保管エリアから原子炉建物近傍）
- ・高圧発電機車準備，ケーブル敷設，接続プラグ収納箱の検電及び接続：所要時間目安 32 分（高圧発電機車準備，ケーブル敷設，接続プラグ収納箱の検電及び接続：原子炉建物近傍）
- 移動，メタクラ切替盤操作：想定時間 30 分，所要時間目安 25 分
 - ・移動：所要時間目安 5 分（移動経路：原子炉建物近傍から原子炉建物付属棟 2 階）
 - ・メタクラ切替盤操作：所要時間目安 20 分（メタクラ切替盤操作：原子炉建物付属棟 2 階）
- 移動，高圧発電機車による送電：想定時間 30 分，所要時間目安 10 分
 - ・移動：所要時間目安 5 分（移動経路：原子炉建物付属棟 2 階から原子炉建物近傍）
 - ・高圧発電機車の送電操作：所要時間目安 5 分（送電操作：原子炉建物近傍）

(d) 操作の成立性について

i 中央制御室操作

作業環境：常用照明消灯時においても LED ライト（三脚タイプ），LED ライト（ランタンタイプ）及びヘッドライトを配備している。

操作性：操作スイッチによる操作であり，容易に操作可能である。

ii 現場操作

作業環境：車両の作業用照明・ヘッドライト及び懐中電灯により，夜間における作業性を確保している。常用照明消灯時においても，電源内蔵型照明を作業エリアに配備している。また，ヘッドライト及び懐中電灯を携行している。放射性物質が放出される可能性があることから，操作は防護具（全面マスク，個人線量計，綿手袋，ゴム手袋，汚染防護服）を装備又は携行して作業を行う。

移動経路：車両のヘッドライトのほか，ヘッドライト及び懐中電灯を携行していることから，夜間においても接近可能である。また，現場への移動は，地震等による重大事故等が発生した場合でも安全に移動できる経路を移動する。電源内蔵型照明をアクセスルート上に配備していること，ヘッドライト及び懐中電灯を携行してい

ることから接近可能である。また、アクセスルート上に支障となる設備はない。

操作性 : 通常の受電操作であるため、容易に実施可能である。高圧発電機車の起動は、現場操作パネルでの簡易なボタン操作であり、操作性に支障はない。コネクタ及びボルトリンク接続であり操作性に支障はない。

連絡手段 : 衛星電話設備（固定型、携帯型）、無線通信設備（固定型、携帯型）、電力保安通信用電話設備、所内通信連絡設備（警報装置を含む。）及び有線式通信設備のうち、使用可能な設備により、中央制御室及び緊急時対策本部との連絡が可能である。



接続口作業



ボルトリンク接続作業



高圧発電機車での作業

- c. C/C C系又はC/C D系から蓄電池室換気設備及び充電器盤（B 1-115V系充電器盤（SA）, SA用115V系充電器盤及び230V系充電器盤（常用））への給電

(a) 操作概要

高圧発電機車によりSAコントロールセンタ受電後、仮設ケーブルを敷設及び接続して蓄電池室換気設備を起動し、蓄電池充電時の水素ガスの滞留を防止する。また、蓄電池室の換気を実施した後、充電器盤（B 1-115V系充電器盤（SA）, SA用115V系充電器盤及び230V系充電器盤（常用））の受電操作を行う。

(b) 作業場所

原子炉建物附属棟 2階（非管理区域）

原子炉建物附属棟 3階（非管理区域）

廃棄物処理建物 地下中1階（非管理区域）（B-計装電気室, 充電器室）

廃棄物処理建物 2階（非管理区域）

制御室建物 4階（非管理区域）（中央制御室）

(c) 必要要員数及び想定時間

高圧発電機車による充電器盤（B 1-115V系充電器盤（SA）, SA用115V系充電器盤及び230V系充電器盤（常用））受電のうち、最長時間を要する高圧発電機車（ガスタービン発電機建物（緊急用メタクラ）の緊急用メタクラ接続プラグ盤に接続）による給電の仮設ケーブル接続前準備、仮設ケーブル敷設、充電器盤（B 1-115V系充電器盤（SA）, SA用115V系充電器盤及び230V系充電器盤（常用））受電操作及び蓄電池室換気設備起動操作に必要な要員数、想定時間は以下のとおり。

必要要員数：6名（中央制御室運転員1名、現場運転員2名、緊急時対策要員3名）

想定時間：3時間以内（所要時間目安^{※1}：1時間41分）

※1：所要時間目安は、実機による検証及び模擬により算定した時間

想定時間内訳

【中央制御室運転員】

●排風機運転：想定時間10分、所要時間目安2分

・排風機運転：所要時間目安2分

【現場運転員B, C】

●移動、仮設ケーブル接続前準備、排風機運転準備：想定時間1時間10分、所要時間目安43分

- ・移動：所要時間目安 5 分（移動経路：中央制御室から原子炉建物付属棟 2 階）
- ・中央制御室排風機ケーブル接続準備：所要時間目安 1 分（接続準備：原子炉建物付属棟 2 階）
- ・移動：所要時間目安 6 分（移動経路：原子炉建物付属棟 2 階から廃棄物処理建物 2 階）
- ・中央制御室排風機起動準備：所要時間目安 31 分（排風機起動準備：廃棄物処理建物 2 階）
- 移動，排風機電源復旧：想定時間 20 分，所要時間目安 7 分
 - ・移動：所要時間目安 6 分（移動経路：廃棄物処理建物 2 階から原子炉建物付属棟 3 階）
 - ・中央制御室排風機電源復旧：所要時間目安 1 分（中央制御室排風機電源復旧：原子炉建物付属棟 3 階）
- 移動，充電器盤への給電，受電操作：想定時間 50 分，所要時間目安 20 分
 - ・移動：所要時間目安 6 分（移動経路：原子炉建物付属棟 3 階から充電器室）
 - ・B 1 -115V 充電器盤（S A）受電：所要時間目安 3 分（電源切替え操作及び受電確認：充電器室）
 - ・S A 用 115V 系充電器盤受電：所要時間目安 3 分（電源切替え操作及び受電確認：充電器室）
 - ・230V 系充電器盤（R C I C）受電：所要時間目安 8 分（電源切替え操作及び受電確認：充電器室）

【緊急時対策要員 3 名】

- 移動，仮設ケーブル敷設，接続：想定時間 1 時間 40 分，所要時間目安 1 時間 12 分
 - ・移動：所要時間目安 26 分（移動経路：ガスタービン発電機建物近傍から原子炉建物付属棟 3 階）
 - ・仮設ケーブル敷設，接続：所要時間目安 46 分（原子炉建物付属棟 2 階及び 3 階）

(d) 操作の成立性について

i 中央制御室操作

作業環境：常用照明消灯時においても LED ライト（三脚タイプ），LED ライト（ランタンタイプ）及びヘッドライトを配備している。

操作性：操作スイッチによる操作であり，容易に操作可能である。

ii B-1計装電気室操作，充電器室操作

作業環境 : 常用照明消灯時においても，電源内蔵型照明を作業エリアに配備している。また，ヘッドライト及び懐中電灯を携行している。

移動経路 : 電源内蔵型照明をアクセスルート上に配備していること，ヘッドライト及び懐中電灯を携行していることから接近可能である。また，アクセスルート上に支障となる設備はない。

操作性 : 通常のスイッチ操作であり，十分な作業スペースもあることから，容易に実施可能である。

連絡手段 : 有線式通信設備，所内通信連絡設備（警報装置を含む。）及び電力保安通信用電話設備のうち，使用可能な設備により，中央制御室との連絡が可能である。

iii 現場操作

作業環境 : 常用照明消灯時においても，電源内蔵型照明を作業エリアに配備している。また，ヘッドライト及び懐中電灯を携行している。放射性物質が放出される可能性があることから，操作は防護具（全面マスク，個人線量計，綿手袋，ゴム手袋，汚染防護服）を装備又は携行して作業を行う。

移動経路 : 電源内蔵型照明をアクセスルート上に配備していること，ヘッドライト及び懐中電灯を携行していることから接近可能である。また，アクセスルート上に支障となる設備はない。

操作性 : 通常の実験操作であるため，容易に実施可能である。

連絡手段 : 衛星電話設備（固定型，携帯型），無線通信設備（固定型，携帯型），所内通信連絡設備（警報装置を含む。），電力保安通信用電話設備及び有線式通信設備のうち，使用可能な設備により，中央制御室及び緊急時対策本部との連絡が可能である。



遮断器操作

(7) 直流給電車による直流盤への給電

a. 直流給電車による直流盤への給電前準備

(a) 操作概要

直流給電車により直流盤へ給電する際、給電前準備を実施する。

(b) 作業場所

廃棄物処理建物 地下中1階（非管理区域）（B-計装電気室）

(c) 必要要員数及び想定時間

直流給電車による給電のうち、最長時間を要する原子炉建物南側の直流給電車接続プラグ収納箱に接続による直流盤への給電前準備に必要な要員数、想定時間は以下のとおり。

必要要員数 : 2名（現場運転員2名）

想定時間 : 15分以内（所要時間目安^{※1} : 8分）

※1 : 所要時間目安は、模擬により算定した時間

想定時間内訳

【現場運転員B, C】

●移動、遮断器操作：想定時間15分、所用時間目安8分

- ・移動：所要時間目安3分（移動経路：中央制御室からB-計装電気室）
- ・B-115V系直流盤（SA）受電準備：所要時間目安2分（受電準備：B-計装電気室）
- ・230V系直流盤（常用）受電準備：所要時間目安3分（受電準備：B-計装電気室）

(d) 操作の成立性について

作業環境 : 常用照明消灯時においても、電源内蔵型照明を作業エリアに配備している。また、ヘッドライト及び懐中電灯を携行している。

移動経路 : 電源内蔵型照明をアクセスルート上に配備していること、ヘッドライト及び懐中電灯を携行していることから接近可能である。また、アクセスルート上に支障となる設備はない。

操作性 : 通常のスイッチ操作であり、十分な作業スペースもあることから、容易に実施可能である。

連絡手段 : 有線式通信設備、所内通信連絡設備（警報装置を含む。）

及び電力保安通信用電話設備のうち、使用可能な設備により、中央制御室との連絡が可能である。



遮断器操作

b. 直流給電車及び高圧発電機車のケーブル敷設及び直流給電車接続プラグ収納箱に接続による直流盤への給電

(a) 操作概要

直流給電車により直流盤を受電する際、直流給電車及び高圧発電機車のケーブルを敷設、接続後、直流給電車及び高圧発電機車を起動し、直流盤に給電を実施する。

(b) 作業場所

屋外（原子炉建物近傍又は廃棄物処理建物近傍）

(c) 必要要員数及び想定時間

直流給電車による直流盤への給電のうち、準備、直流給電車及び高圧発電機車起動操作に必要な要員数、想定時間は以下のとおり。なお、原子炉建物近傍及び廃棄物処理建物近傍で想定時間は同様である。

必要要員数 : 3名（緊急時対策要員3名）

想定時間 : 4時間以内（所要時間目安^{※1} : 3時間7分）

※1 : 所要時間目安は、実機による検証及び模擬により算定した時間

想定時間内訳

【緊急時対策要員3名】

- 車両健全性確認（高圧発電機車、直流給電車）：想定時間10分、所要時間目安10分
 - ・車両健全性確認高圧発電機車、直流給電車：所要時間目安10分（第1保管エリア）
- 高圧発電機車、直流給電車配置：想定時間1時間35分、所要時間目安1時間19分
 - ・所要時間目安：1時間19分（移動経路：第1保管エリアから原子炉建物又は廃棄物処理建物近傍）
- 車両準備、ケーブル敷設、接続：想定時間1時間35分、所要時間目安1時間15分
 - ・車両準備、ケーブル敷設、接続：所要時間目安1時間15分（原子炉建物又は廃棄物処理建物近傍）
- 直流給電車による給電：想定時間40分、所要時間目安23分
 - ・高圧発電機車の起動、送電：所要時間目安5分
 - ・直流給電車の送電操作、送電：所要時間目安18分

(d) 操作の成立性について

- 作業環境 : 車両の作業用照明・ヘッドライト及び懐中電灯により、夜間における作業性を確保している。放射性物質が放出される可能性があることから、操作は防護具（全面マスク、個人線量計、綿手袋、ゴム手袋、汚染防護服）を装備又は携行して作業を行う。
- 移動経路 : 車両のヘッドライトのほか、ヘッドライト及び懐中電灯を携行していることから、夜間においても接近可能である。また、現場への移動は、地震等による重大事故等が発生した場合でも安全に移動できる経路を移動する。また、アクセスルート上に支障となる設備はない。
- 操作性 : 直流給電車及び高圧発電機車の起動は、現場操作パネルでの簡易なボタン操作であり、操作性に支障はない。コネクタ接続であり操作性に支障はない。
- 連絡手段 : 衛星電話設備（固定型、携帯型）、無線通信設備（固定型、携帯型）、電力保安通信用電話設備、所内通信連絡設備（警報装置を含む。）及び有線式通信設備のうち、使用可能な設備により、緊急時対策本部との連絡が可能である。



高圧発電機車での作業



接続口作業



直流給電車での作業

(8) SA用 115V 系蓄電池による B-115V 系直流盤受電

(a) 操作概要

外部電源、非常用ディーゼル発電機及び高圧炉心スプレイ系ディーゼル発電機の機能喪失時に、M/C D系への給電のため、SA用 115V 系蓄電池による B-115V 系直流盤への給電を実施し、M/C D系の受電遮断器の制御電源を確保する。

(b) 作業場所

廃棄物処理建物 地下中 1 階 (非管理区域) (B-計装電気室, 充電器室)
 廃棄物処理建物 1 階 (非管理区域) (補助盤室)

(c) 必要要員数及び想定時間

SA用 115V 系蓄電池による B-115V 系直流盤への給電の切替えに必要な要員数、想定時間は以下のとおり。

必要要員数 : 2 名 (現場運転員 2 名)

想定時間 : 30 分以内 (所要時間目安^{※1} : 14 分)

※1 所要時間目安は、模擬により算定した時間

想定時間内訳

【現場運転員 B, C】

●移動, B-115V 系直流盤受電準備 : 想定時間 15 分, 所要時間目安 7 分

- ・移動 : 所要時間目安 2 分 (移動経路 : 中央制御室から補助盤室)
- ・B-115V 系直流盤受電準備 : 所要時間目安 1 分 (負荷切離し : 補助盤室)
- ・移動 : 所要時間目安 2 分 (移動経路 : 補助盤室から B-計装電気室, 充電器室)
- ・B-115V 系直流盤受電準備 : 所要時間目安 2 分 (負荷切離し : B-計装電気室)

●B-115V 系直流盤受電操作 : 想定時間 15 分, 所要時間目安 7 分

- ・移動 : 所要時間目安 1 分 (移動経路 : B-計装電気室から充電器室)
- ・受電操作 : 所要時間目安 6 分 (受電操作 : 充電器室)

(d) 操作の成立性について

作業環境 : 常用照明消灯時においても、電源内蔵型照明を作業エリアに配備している。また、ヘッドライト及び懐中電灯を携行している。

移動経路 : 電源内蔵型照明をアクセスルート上に配備しているこ

と、ヘッドライト及び懐中電灯を携行していることから接近可能である。また、アクセスルート上に支障となる設備はない。

操作性 : 通常のスイッチ操作であり、十分な作業スペースもあることから、容易に実施可能である。

連絡手段 : 有線式通信設備, 所内通信連絡設備 (警報装置を含む。) 及び電力保安通信用電話設備のうち, 使用可能な設備により, 中央制御室との連絡が可能である。



電源切替え操作

(9) 非常用直流電源喪失時の A-115V 系直流盤受電

a. ガスタービン発電機，高圧発電機車又は号炉間電力融通ケーブル（可搬型）による給電

(a) 操作概要

全交流動力電源及び直流電源喪失後，ガスタービン発電機，高圧発電機車又は号炉間電力融通ケーブル（可搬型）による給電が可能な場合，M/C C系，A-115V系充電器盤及びA-115V系直流盤を受電して遮断器の制御電源を確保するが，M/C C系受電時はM/C C系の受電遮断器の制御電源が喪失していることから，現場にてM/C C系の受電遮断器を手動で投入し，M/C C系受電後，A-115V系充電器盤の受電操作及び受電確認を行う。

(b) 作業場所

原子炉建物付属棟 2階（非管理区域）

廃棄物処理建物 1階（非管理区域）（A-計装電気室）

タービン建物 2階（非管理区域）

制御室建物 4階（非管理区域）（中央制御室）

(c) 必要要員数及び想定時間

非常用直流電源喪失時の A-115V 系直流盤受電のうち，M/C C系の受電遮断器「入」操作及びA-115V系充電器盤の受電操作及び受電確認に必要な要員数，想定時間は以下のとおり。

必要要員数：6名（中央制御室運転員1名，現場運転員2名，緊急時対策要員3名）

想定時間：1時間25分以内（所要時間目安^{※1}：46分）

※1：所要時間目安は，実機による検証及び模擬により算定した時間

想定時間内訳

【中央制御室運転員】

●M/C C系受電確認：想定時間5分，所要時間目安1分

・M/C C系受電確認：所要時間目安1分

●A-中央制御室排風機起動：想定時間10分，所要時間目安2分

・A-中央制御室排風機起動：所要時間目安2分

【現場運転員B，C】

●M/C C系受電用遮断器「入」：想定時間5分，所要時間目安3分

・M/C C系受電用遮断器「入」：所要時間目安3分（受電準備：

原子炉建物付属棟 2階)

- 移動, 中央制御室排風機起動準備: 想定時間 1 時間, 所要時間目安 36 分
 - ・移動: 所要時間目安 5 分 (移動経路: 原子炉建物 2 階から廃棄物処理建物 2 階)
 - ・中央制御室排風機起動準備: 所要時間目安 31 分 (中央制御室排風機起動準備: 廃棄物処理建物 2 階)
- A-115V 系充電器盤受電: 想定時間 20 分, 所要時間目安 6 分
 - ・移動: 所要時間目安 4 分 (廃棄物処理建物 2 階から A-計装電気室)
 - ・A-115V 系充電器盤受電: 所要時間目安 2 分 (受電操作及び電圧確認: A-計装電気室)

【緊急時対策要員 3 名】(高圧発電機車による給電の場合)

- 高圧発電機車による給電: 想定時間 5 分, 所要時間目安 5 分
 - ・高圧発電機車による給電: 所要時間目安 5 分

(d) 操作の成立性について

i 中央制御室操作

作業環境 : 常用照明消灯時においても LED ライト (三脚タイプ), LED ライト (ランタンタイプ) 及びヘッドライトを配備している。

操作性 : 操作スイッチによる操作であり, 容易に操作可能である。

ii A-計装電気室操作

作業環境 : 常用照明消灯時においても, 電源内蔵型照明を作業エリアに配備している。また, ヘッドライト及び懐中電灯を携行している。

移動経路 : 電源内蔵型照明をアクセスルート上に配備していること, ヘッドライト及び懐中電灯を携行していることから接近可能である。また, アクセスルート上に支障となる設備はない。

操作性 : 通常の遮断器操作であり, 十分な作業スペースもあることから, 容易に実施可能である。

連絡手段 : 有線式通信設備, 所内通信連絡設備 (警報装置を含む。) 及び電力保安通信用電話設備のうち, 使用可能な設備により, 中央制御室との連絡が可能である。

iii 現場操作

- 作業環境 : 常用照明消灯時においても、電源内蔵型照明を作業エリアに配備している。また、ヘッドライト及び懐中電灯を携行している。放射性物質が放出される可能性があることから、操作は防護具（全面マスク、個人線量計、綿手袋、ゴム手袋、汚染防護服）を装備又は携行して作業を行う。
- 移動経路 : 電源内蔵型照明をアクセスルート上に配備していること、ヘッドライト及び懐中電灯を携行していることから接近可能である。また、アクセスルート上に支障となる設備はない。
- 操作性 : 通常を受電操作であるため、容易に実施可能である。
- 連絡手段 : 衛星電話設備（固定型、携帯型）、無線通信設備（固定型、携帯型）、電力保安通信用電話設備、所内通信連絡設備（警報装置を含む。）及び有線式通信設備のうち、使用可能な設備により、中央制御室及び緊急時対策本部との連絡が可能である。



遮断器手動投入

b. 号炉間電力融通ケーブル（常設）による給電

(a) 操作概要

全交流動力電源及び直流電源喪失後、号炉間電力融通ケーブル（常設）による給電が可能な場合、M/C C系、A-115V系充電器盤及びA-115V系直流盤を受電して遮断器の制御電源を確保するが、M/C C系受電時はM/C C系の受電遮断器の制御電源が喪失していることから、現場にてM/C C系の受電遮断器を手動で投入し、M/C C系受電後、A-115V系充電器盤の受電操作及び受電確認を行う。

(b) 作業場所

原子炉建物附属棟 2階（非管理区域）
廃棄物処理建物 1階（非管理区域）（A-計装電気室）
タービン建物 2階（非管理区域）
制御室建物 4階（非管理区域）（中央制御室）

(c) 必要要員数及び想定時間

非常用直流電源喪失時のA-115V系直流盤受電のうち、M/C C系の母線連絡遮断器並びにM/C A系の受電遮断器「入」操作、A-115V系充電器盤の受電操作及び受電確認に必要な要員数、想定時間は以下のとおり。

必要要員数：3名（中央制御室運転員1名、現場運転員2名）

想定時間：1時間45分以内（所要時間目安^{※1}：54分）

※1：所要時間目安は、模擬により算定した時間

想定時間内訳

【中央制御室運転員】

- M/C C系受電操作：想定時間5分、所要時間目安1分
 - ・M/C C系受電操作：所要時間目安1分
- A-中央制御室排風機起動：想定時間10分、所要時間目安2分
 - ・A-中央制御室排風機起動：所要時間目安2分

【現場運転員B, C】

- M/C A系及びC系受電用遮断器「入」：想定時間20分、所要時間目安11分
 - ・M/C A系受電用遮断器「入」：所要時間目安3分（受電操作：タービン建物 2階）
 - ・移動：所要時間目安5分（移動経路：タービン建物 2階から原子炉建物 2階）

- ・ M/C C系受電用遮断器「入」：所要時間目安3分（受電操作：原子炉建物附属棟 2階）
- 移動，中央制御室排風機起動準備：想定時間1時間，所要時間目安36分
 - ・ 移動：所要時間目安5分（移動経路：原子炉建物 2階から廃棄物処理建物 2階）
 - ・ 中央制御室排風機起動準備：所要時間目安31分（中央制御室排風機起動準備：廃棄物処理建物 2階）
- A-115V系充電器盤受電：想定時間20分，所要時間目安6分
 - ・ 移動：所要時間目安4分（廃棄物処理建物 2階からA-計装電気室）
 - ・ A-115V系充電器盤受電：所要時間目安2分（受電操作及び電圧確認：A-計装電気室）

(d) 操作の成立性について

i 中央制御室操作

作業環境：常用照明消灯時においても，LEDライト（三脚タイプ），LEDライト（ランタンタイプ）及びヘッドライトを配備している。

操作性：操作スイッチによる操作であり，容易に操作可能である。

ii A-計装電気室操作

作業環境：常用照明消灯時においても，電源内蔵型照明を作業エリアに配備している。また，ヘッドライト及び懐中電灯を携行している。

移動経路：電源内蔵型照明をアクセスルート上に配備していること，ヘッドライト及び懐中電灯を携行していることから接近可能である。また，アクセスルート上に支障となる設備はない。

操作性：通常のスイッチ操作であり，十分な作業スペースもあることから，容易に実施可能である。

連絡手段：有線式通信設備，所内通信連絡設備（警報装置を含む。）及び電力保安通信用電話設備のうち，使用可能な設備により，中央制御室との連絡が可能である。

iii 現場操作

作業環境：常用照明消灯時においても，電源内蔵型照明を作業エリアに配備している。また，ヘッドライト及び懐中電

灯を携行している。放射性物質が放出される可能性があることから、操作は防護具（全面マスク、個人線量計、綿手袋、ゴム手袋、汚染防護服）を装備又は携行して作業を行う。

移動経路 : 電源内蔵型照明をアクセスルート上に配備していること、ヘッドライト及び懐中電灯を携行していることから接近可能である。また、アクセスルート上に支障となる設備はない。

操作性 : 通常を受電操作であるため、容易に実施可能である。

連絡手段 : 所内通信連絡設備（警報装置を含む。）、電力保安通信用電話設備及び有線式通信設備のうち、使用可能な設備により、中央制御室との連絡が可能である。



遮断器手動投入

(10) 号炉間連絡ケーブルを使用したA-115V系直流盤又はB-115V系直流盤受電

(a) 操作概要

当該号炉で外部電源及び非常用直流電源設備の機能喪失により非常用ディーゼル発電機の起動に必要な直流電源（制御電源）を確保できない場合において、他号炉のC/Cから号炉間連絡ケーブルを使用して当該号炉のA-115V系直流盤又はB-115V系直流盤を受電し、非常用ディーゼル発電機の起動に必要な直流電源（制御電源）を確保する。

(b) 作業場所

「当該号炉」

廃棄物処理建物 地下中1階（非管理区域）（B-計装電気室）

廃棄物処理建物 1階（非管理区域）（A-計装電気室）

制御室建物 4階（非管理区域）（中央制御室）

「他号炉」

制御室建物 1階（非管理区域）

(c) 必要要員数及び想定時間

号炉間連絡ケーブルを使用したA-115V系直流盤又はB-115V系直流盤受電のうち、最長時間を要するB-115V系直流盤受電について、電力融通前準備、電力融通操作及びB-115V系直流盤受電操作に必要な要員数、想定時間は以下のとおり。

必要要員数 : 2名（現場運転員2名）

想定時間 : 55分以内（所要時間目安^{※1} : 28分）

※1 : 所要時間目安は、模擬により算定した時間

想定時間内訳

【現場運転員B, C】

- 移動、蓄電池遮断器「切」：想定時間10分、所要時間目安5分
 - ・移動：所要時間目安3分（中央制御室からB-計装電気室）
 - ・蓄電池遮断器「切」：所要時間目安2分（受電準備：B-計装電気室）
- 受電準備：想定時間25分、所要時間目安16分
 - ・受電準備：所要時間目安6分（受電準備：B-計装電気室）
 - ・移動：所要時間目安5分（B-計装電気室から制御室建物 1階）
 - ・受電準備：所要時間目安5分（受電準備：制御室建物 1階）
- 融通作業：想定時間15分、所要時間目安6分
 - ・移動：所要時間目安5分（移動経路：制御室建物 1階からB-計

装電気室)

- ・融通作業：所要時間目安 1 分（融通作業：B－計装電気室）
- 充電器受電：想定時間 5 分，所要時間目安 1 分
- ・充電器受電：所要時間目安 1 分（受電確認：B－計装電気室）

(d) 操作の成立性について

i A－計装電気室操作， B－計装電気室操作

作業環境：常用照明消灯時においても，電源内蔵型照明を作業エリアに配備している。また，ヘッドライト及び懐中電灯を携行している。

移動経路：電源内蔵型照明をアクセスルート上に配備していること，ヘッドライト及び懐中電灯を携行していることから接近可能である。また，アクセスルート上に支障となる設備はない。

操作性：通常のスィッチ操作であり，十分な作業スペースもあることから，容易に実施可能である。

連絡手段：有線式通信設備，所内通信連絡設備（警報装置を含む。）及び電力保安通信用電話設備のうち，使用可能な設備により，中央制御室との連絡が可能である。

ii 現場操作

作業環境：常用照明消灯時においても，電源内蔵型照明を作業エリアに配備している。また，ヘッドライト及び懐中電灯を携行している。放射性物質が放出される可能性があることから，操作は防護具（全面マスク，個人線量計，綿手袋，ゴム手袋，汚染防護服）を装備又は携行して作業を行う。

移動経路：電源内蔵型照明をアクセスルート上に配備していること，ヘッドライト及び懐中電灯を携行していることから接近可能である。また，アクセスルート上に支障となる設備はない。

操作性：通常受電操作であるため，容易に実施可能である。

連絡手段：所内通信連絡設備（警報装置を含む。），電力保安通信用電話設備及び有線式通信設備のうち，使用可能な設備により，中央制御室との連絡が可能である。



遮断器操作

(11) ガスタービン発電機又は高圧発電機車によるSAロードセンタ及びSAコントロールセンタ受電

a. ガスタービン発電機の中央制御室からの起動によるSAロードセンタ及びSAコントロールセンタ受電

(a) 操作概要

非常用所内電気設備の2系統が機能喪失した場合、又は代替所内電気設備に接続する重大事故等対処設備が必要な場合において、SA-L/C及びSA-C/Cを受電するため、中央制御室操作によりガスタービン発電機を起動し、SA-L/C及びSA-C/Cの受電操作を実施する。

(b) 作業場所

制御室建物 4階（非管理区域）（中央制御室）

(c) 必要要員数及び想定時間

ガスタービン発電機によるSAロードセンタ及びSAコントロールセンタ受電のうち、ガスタービン発電機起動、SA-L/C及びSA-C/Cへの給電操作に必要な要員数、想定時間は以下のとおり。

必要要員数 : 1名（中央制御室運転員1名）

想定時間 : 10分以内（所要時間目安^{※1} : 4分）

※1 : 所要時間目安は、模擬により算定した時間

想定時間内訳

【中央制御室運転員】

●ガスタービン発電機起動、SAロードセンタ及びSAコントロールセンタ受電 : 想定時間10分、所要時間目安4分

・ガスタービン発電機起動、SAロードセンタ及びSAコントロールセンタ受電 : 所要時間目安4分

(d) 操作の成立性について

作業環境 : 常用照明消灯時においてもLEDライト（三脚タイプ）、LEDライト（ランタンタイプ）及びヘッドライトを配備している。

操作性 : 操作スイッチによる操作であり、容易に操作可能である。

b. ガスタービン発電機の現場起動によるSAロードセンタ及びSAコントロールセンタ受電

(a) 操作概要

非常用所内電気設備の2系統が機能喪失した場合、又は代替所内電気設備に接続する重大事故等対処設備が必要な場合において、SA-L/C及びSA-C/Cを受電するため、現場操作によりガスタービン発電機を起動し、SA-L/C及びSA-C/Cの受電操作を実施する。

(b) 作業場所

制御室建物 4階（非管理区域）（中央制御室）

ガスタービン発電機建物 3階（非管理区域）

(c) 必要要員数及び想定時間

ガスタービン発電機によるSAロードセンタ及びSAコントロールセンタ受電のうち、ガスタービン発電機起動、SA-L/C及びSA-C/Cへの給電操作に必要な要員数、想定時間は以下のとおり。

必要要員数 : 3名（中央制御室運転員1名、緊急時対策要員2名）

想定時間 : 55分以内（所要時間目安^{*1} : 31分）

※1 : 所要時間目安は、模擬により算定した時間

想定時間内訳

【中央制御室運転員】

● SAロードセンタ及びSAコントロールセンタ受電 : 想定時間5分、
所要時間目安1分

・ SAロードセンタ及びSAコントロールセンタ受電 : 所要時間目安
1分

【緊急時対策要員2名】

● 移動、ガスタービン発電機起動、緊急用メタクラの受電操作 : 想定時
間50分、所要時間目安30分

・ 移動 : 所要時間目安26分（移動経路 : 緊急時対策所からガスター
ビン発電機建物）

・ ガスタービン発電機起動準備 : 所要時間目安2分

・ ガスタービン発電機起動、緊急用メタクラの受電操作 : 所要時間目
安2分

(d) 操作の成立性について

i 中央制御室操作

作業環境 : 常用照明消灯時においてもLEDライト(三脚タイプ)、LEDライト(ランタンタイプ)及びヘッドライトを配備している。

操作性 : 操作スイッチによる操作であり、容易に操作可能である。

ii 現場操作

作業環境 : 常用照明消灯時においても、電源内蔵型照明を作業エリアに配備している。また、ヘッドライト及び懐中電灯を携行している。放射性物質が放出される可能性があることから、操作は防護具(全面マスク、個人線量計、綿手袋、ゴム手袋、汚染防護服)を装備又は携行して作業を行う。

移動経路 : 電源内蔵型照明をアクセスルート上に配備していること、ヘッドライト及び懐中電灯を携行していることから接近可能である。また、アクセスルート上に支障となる設備はない。

操作性 : 通常の実電操作であるため、容易に実施可能である。

連絡手段 : 衛星電話設備(固定型、携帯型)、無線通信設備(固定型、携帯型)、電力保安通信用電話設備及び所内通信連絡設備(警報装置を含む。)及び有線式通信設備のうち、使用可能な設備により、中央制御室との連絡が可能である。



ガスタービン発電機起動操作

c. 高圧発電機車（ガスタービン発電機建物（緊急用メタクラ）の緊急用メタクラ接続プラグ盤への接続）によるSAロードセンタ及びSAコントロールセンタ受電（故意による大型航空機の衝突その他テロリズムによる影響がある場合）

(a) 操作概要

非常用所内電気設備の2系統が機能喪失した場合、又は代替所内電気設備に接続する重大事故等対処設備が必要な場合において、SA-L/C及びSA-C/Cを受電するため、高圧発電機車（ガスタービン発電機建物（緊急用メタクラ）の緊急用メタクラ接続プラグ盤への接続）を起動し、SA-L/C及びSA-C/Cの受電操作を実施する。

(b) 作業場所

屋外（ガスタービン発電機建物近傍）
ガスタービン発電機建物 3階（非管理区域）
制御室建物 4階（非管理区域）（中央制御室）

(c) 必要要員数及び想定時間

高圧発電機車（ガスタービン発電機建物（緊急用メタクラ）の緊急用メタクラ接続プラグ盤への接続）によるSAロードセンタ及びSAコントロールセンタ受電のうち、最長時間を要する第4保管エリアの可搬設備を使用した高圧発電機車のケーブル敷設及び接続作業、遮断器操作及び高圧発電機車起動操作並びにSA-L/C及びSA-C/Cへの給電操作に必要な要員数、想定時間は以下のとおり。

必要要員数 : 4名（中央制御室運転員1名、緊急時対策要員3名）

想定時間 : 4時間40分以内（所要時間目安^{*1} : 3時間27分）

※1 : 所要時間目安は、実機による検証及び模擬により算定した時間

想定時間内訳

【中央制御室運転員】

●緊急用メタクラ及びSA低圧母線の受電準備：想定時間10分，所要時間目安3分

・電路構成：所要時間目安3分

【緊急時対策要員3名】

●移動：想定時間35分，所要時間目安32分

・移動：所要時間目安32分（移動経路：緊急時対策所から第4保管エリア）

- 車両健全性確認（高圧発電機車）：想定時間 10 分，所要時間目安 10 分
 - ・車両健全性確認（高圧発電機車）：所要時間目安 10 分（車両健全性確認（高圧発電機車）：第 4 保管エリア）
- 高圧発電機車配置：想定時間 1 時間 10 分，所要時間目安 47 分
 - ・高圧発電機車配置：所要時間目安 47 分（移動経路：第 4 保管エリアからガスタービン発電機建物近傍）
- 高圧発電機車準備：想定時間 2 時間 5 分，所要時間目安 1 時間 38 分
 - ・高圧発電機車準備，ケーブル敷設：所要時間目安 1 時間 13 分（高圧発電機車準備，ケーブル敷設作業：ガスタービン発電機建物近傍）
 - ・緊急用メタクラ接続プラグ盤へのケーブル接続：所要時間目安 25 分（ケーブル接続作業：ガスタービン発電機建物近傍）
- 移動，遮断器操作：想定時間 10 分，所要時間目安 10 分
 - ・移動：所要時間目安 5 分（移動経路：ガスタービン発電機建物近傍からガスタービン発電機建物 3 階）
 - ・遮断器操作：所要時間目安 5 分（遮断器操作：ガスタービン発電機建物 3 階）
- 移動，送電操作：想定時間 30 分，所要時間目安 10 分
 - ・移動：所要時間目安 5 分（移動経路：ガスタービン発電機建物 3 階からガスタービン発電機建物近傍）
 - ・送電操作：所要時間目安 5 分（送電操作：ガスタービン発電機建物近傍）

(d) 操作の成立性について

i 中央制御室操作

作業環境：常用照明消灯時においても LED ライト（三脚タイプ），LED ライト（ランタンタイプ）及びヘッドライトを配備している。

操作性：操作スイッチによる操作であり，容易に操作可能である。

ii 現場操作

作業環境：車両の作業用照明・ヘッドライト及び懐中電灯により，夜間における作業性を確保している。常用照明消灯時においても，電源内蔵型照明を作業エリアに配備している。また，ヘッドライト及び懐中電灯を携行している。放射性物質が放出される可能性があることから，操作は防護具（全面マスク，個人線量計，綿手袋，ゴム手袋，汚染防護服）を装備又は携行して作業を行う。

移動経路 : 車両のヘッドライトのほか、ヘッドライト及び懐中電灯を携行していることから、夜間においても接近可能である。また、現場への移動は、地震等による重大事故等が発生した場合でも安全に移動できる経路を移動する。

電源内蔵型照明をアクセスルート上に配備していること、ヘッドライト及び懐中電灯を携行していることから接近可能である。

また、アクセスルート上に支障となる設備はない。

操作性 : 高圧発電機車の起動は、現場操作パネルでの簡易なボタン操作であり、操作性に支障はない。

コネクタ接続であり操作性に支障はない。

連絡手段 : 衛星電話設備（固定型，携帯型），無線通信設備（固定型，携帯型），電力保安通信用電話設備，所内通信連絡設備（警報装置を含む。）及び有線式通信設備のうち，使用可能な設備により，中央制御室及び緊急時対策本部との連絡が可能である。



遮断器操作



高圧発電機車での作業



接続作業

d. 高圧発電機車（高圧発電機車接続プラグ収納箱に接続）によるSAロードセンタ及びSAコントロールセンタ受電

(a) 操作概要

非常用所内電気設備の2系統が機能喪失した場合、又は代替所内電気設備に接続する重大事故等対処設備が必要な場合において、SA-L/C及びSA-C/Cを受電するため、高圧発電機車（高圧発電機車接続プラグ収納箱に接続）を起動し、SA-L/C及びSA-C/Cの受電操作を実施する。

(b) 作業場所

原子炉建物附属棟 2階（非管理区域）
制御室建物 4階（非管理区域）（中央制御室）
屋外（原子炉建物近傍）

(c) 必要要員数及び想定時間

高圧発電機車（高圧発電機車接続プラグ収納箱に接続）によるSAロードセンタ及びSAコントロールセンタ受電のうち、最長時間を要する第1保管エリアの可搬設備を使用した高圧発電機車のケーブル敷設及び接続作業、メタクラ切替盤の切替え作業及び高圧発電機車起動操作並びにSA-L/C及びSA-C/Cへの給電操作に必要な要員数、想定時間は以下のとおり。

必要要員数 : 4名（中央制御室運転員1名、緊急時対策要員3名）

想定時間 : 4時間35分以内（所要時間目安^{*1} : 3時間22分）

※1 : 所要時間目安は、実機による検証及び模擬により算定した時間

想定時間内訳

【中央制御室運転員】

●緊急用メタクラ及びSA低圧母線の受電準備 : 想定時間10分、所要時間目安3分

・電路構成 : 所要時間目安 : 3分

【緊急時対策要員3名】

●車両健全性確認（高圧発電機車） : 想定時間10分、所要時間目安10分

・車両健全性確認（高圧発電機車） : 所要時間目安10分（第1保管エリア）

●高圧発電機車配備 : 想定時間1時間30分、所要時間目安1時間14分

- ・高圧発電機車配備：所要時間目安 1 時間 14 分（移動経路：第 1 保管エリアから原子炉建物近傍）
- 高圧発電機車準備，ケーブル敷設，接続：想定時間 1 時間 55 分，所要時間目安 1 時間 23 分
 - ・高圧発電機車準備，ケーブル敷設：所要時間目安 1 時間 13 分
 - ・高圧発電機車接続プラグ収納箱接続作業：所要時間目安 10 分
- 移動，メタクラ切替盤作業：想定時間 30 分，所要時間目安 25 分
 - ・移動：所要時間目安 5 分（移動経路：原子炉建物近傍から原子炉建物付属棟 2 階）
 - ・メタクラ切替盤作業：所要時間目安 20 分（原子炉建物付属棟 2 階）
- 移動，送電操作：想定時間 30 分，所要時間目安 10 分
 - ・移動：所要時間目安 5 分（移動経路：原子炉建物付属棟 2 階から原子炉建物近傍）
 - ・高圧発電機車の送電：所要時間目安 5 分（原子炉建物近傍）

(d) 操作の成立性について

i 中央制御室操作

作業環境：常用照明消灯時においても LED ライト（三脚タイプ）、LED ライト（ランタンタイプ）及びヘッドライトを配備している。

操作性：操作スイッチによる操作であり，容易に操作可能である。

ii 現場操作

作業環境：車両の作業用照明・ヘッドライト及び懐中電灯により，夜間における作業性を確保している。常用照明消灯時においても，電源内蔵型照明を作業エリアに配備している。また，ヘッドライト及び懐中電灯を携行している。放射性物質が放出される可能性があることから，操作は防護具（全面マスク，個人線量計，綿手袋，ゴム手袋，汚染防護服）を装備又は携行して作業を行う。

移動経路：車両のヘッドライトのほか，ヘッドライト及び懐中電灯を携行していることから，夜間においても接近可能である。また，現場への移動は，地震等による重大事故等が発生した場合でも安全に移動できる経路を移動する。

電源内蔵型照明をアクセスルート上に配備していること，ヘッドライト及び懐中電灯を携行していることから接近可能である。

また、アクセスルート上に支障となる設備はない。

操作性 : 高圧発電機車の起動は、現場操作パネルでの簡易なボタン操作であり、操作性に支障はない。

コネクタ接続であり操作性に支障はない。

連絡手段 : 衛星電話設備（固定型，携帯型），無線通信設備（固定型，携帯型），電力保安通信用電話設備，所内通信連絡設備（警報装置を含む。）及び有線式通信設備のうち，使用可能な設備により，中央制御室及び緊急時対策本部との連絡が可能である。



ボルトリンク接続作業



高圧発電機車での作業



接続口作業

e. SA電源切替盤又は非常用コントロールセンタ切替盤操作

(a) 操作概要

SA-L/C及びSA-C/Cの受電後，SA電源切替盤又は非常用コントロールセンタ切替盤操作を行う。

(b) 作業場所

- 原子炉建物附属棟 2階（非管理区域）
- 原子炉建物附属棟 中2階（非管理区域）
- 原子炉建物附属棟 3階（非管理区域）
- 制御室建物 4階（非管理区域）（中央制御室）

(c) 必要要員数及び想定時間

SA-L/C及びSA-C/Cの受電後のSA電源切替盤又は非常用コントロールセンタ切替盤操作に必要な要員数，想定時間は以下のとおり。

<SA電源切替盤操作の場合>

- 必要要員数 : 2名（現場運転員2名）
- 想定時間 : 40分以内（所要時間目安^{※1} : 18分）
- ※1 : 所要時間目安は，模擬により算定した時間

想定時間内訳

【現場運転員B，C】

- 移動，SA電源切替盤操作（A系）：想定時間 20分，所要時間目安 11分
 - ・移動：所要時間目安 5分（移動経路：中央制御室から原子炉建物附属棟 3階）
 - ・SA電源切替盤操作（A系）：所要時間目安 6分（電源切替盤操作：原子炉建物附属棟 3階）
- 移動，SA電源切替盤操作（B系）：想定時間 20分，所要時間目安 7分
 - ・移動：所要時間目安 1分（原子炉建物附属棟 3階）
 - ・SA電源切替盤操作（B系）：所要時間目安 6分（電源切替盤操作：原子炉建物附属棟 3階）

<非常用コントロールセンタ切替盤操作の場合>

- 必要要員数 : 3名（中央制御室運転員1名，現場運転員2名）
- 想定時間 : 1時間15分以内（所要時間目安^{※1} : 1時間2分）
- ※1 : 所要時間目安は，模擬により算定した時間

想定時間内訳

【中央制御室運転員】

- C/C C系不要負荷切離し：想定時間 5 分，所要時間目安 2 分
 - ・ C/C C系不要負荷切離し：所要時間目安 2 分
- 非常用コントロールセンタ切替盤操作（A系）：想定時間 5 分，所要時間目安 1 分
 - ・ 非常用コントロールセンタ切替盤操作（A系）：所要時間目安 1 分
- C/C D系不要負荷切離し：想定時間 10 分，所要時間目安 9 分
 - ・ C/C D系不要負荷切離し：所要時間目安 9 分
- 非常用コントロールセンタ切替盤操作（B系）：想定時間 5 分，所要時間目安 2 分
 - ・ 非常用コントロールセンタ切替盤操作（B系）：所要時間目安 2 分

【現場運転員 B, C】

- 移動，C/C C系不要負荷切離し操作：想定時間 30 分，所要時間目安 26 分
 - ・ 移動：所要時間目安 5 分（移動経路：中央制御室～原子炉建物付属棟中 2 階）
 - ・ C/C C系不要負荷切離し操作：所要時間目安 21 分（原子炉建物付属棟中 2 階）
- 移動，C/C D系不要負荷切離し操作：想定時間 40 分，所要時間目安 34 分
 - ・ 移動：所要時間目安 2 分（移動経路：原子炉建物付属棟中 2 階～原子炉建物付属棟 2 階）
 - ・ C/C D系不要負荷切離し操作：所要時間目安 32 分（原子炉建物付属棟 2 階）

(d) 操作の成立性について

i 中央制御室操作

作業環境：常用照明消灯時においても LED ライト（三脚タイプ），LED ライト（ランタンタイプ）及びヘッドライトを配備している。

操作性：操作スイッチによる操作であり，容易に操作可能である。

ii 現場操作

作業環境：常用照明消灯時においても，電源内蔵型照明を作業エリアに配備している。また，ヘッドライト及び懐中電灯を携行している。放射性物質が放出される可能性が

あることから、操作は防護具（全面マスク，個人線量計，綿手袋，ゴム手袋，汚染防護服）を装備又は携行して作業を行う。

移動経路 : 電源内蔵型照明をアクセスルート上に配備していること，ヘッドライト及び懐中電灯を携行していることから接近可能である。また，アクセスルート上に支障となる設備はない。

操作性 : 通常を受電操作であるため，容易に実施可能である。

連絡手段 : 所内通信連絡設備（警報装置を含む。），電力保安通信用電話設備及び有線式通信設備のうち，使用可能な設備により，中央制御室との連絡が可能である。

(12) 高圧炉心スプレイ系ディーゼル発電機によるM/C C系又はM/C D系受電

(a) 操作概要

外部電源喪失及び非常用ディーゼル発電機の故障により、非常用所内電気設備であるM/C C系及びM/C D系の母線電圧が喪失している状態で、高圧炉心スプレイ系ディーゼル発電機からM/C HPCS系及びM/C A系を経由して非常用所内電気設備であるM/C C系（又は高圧炉心スプレイ系ディーゼル発電機からM/C HPCS系、M/C A系及びM/C B系を経由して非常用所内電気設備であるM/C D系）へ給電する。

(b) 作業場所

原子炉建物附属棟 地下2階（非管理区域）
 原子炉建物附属棟 2階（非管理区域）
 廃棄物処理建物 1階（非管理区域）（A-計装電気室）
 廃棄物処理建物 1階（非管理区域）（補助盤室）
 廃棄物処理建物 地下中1階（非管理区域）（B-計装電気室）
 タービン建物 2階（非管理区域）（常用電気室）
 制御室建物 4階（非管理区域）（中央制御室）

(c) 必要要員数及び想定時間

高圧炉心スプレイ系ディーゼル発電機によるM/C C系又はM/C D系受電のうち、最長時間を要するM/C D系遮断器操作及びインターロック処置に必要な要員数、想定時間は以下のとおり。

必要要員数 : 3名（中央制御室運転員1名、現場運転員2名）

想定時間 : 1時間20分以内（所要時間目安^{*1} : 58分）

※1 : 所要時間目安は、模擬により算定した時間

想定時間内訳

【中央制御室運転員】

- M/C D系受電準備 : 想定時間35分、所要時間目安24分
 - ・M/C D系受電準備 : 所要時間目安24分（負荷抑制及び電路構成）
- M/C D系受電操作 : 想定時間5分、所要時間目安1分
 - ・M/C D系受電操作 : 所要時間目安1分（受電操作）

【現場運転員B, C】

- 移動, M/C D系受電準備 : 想定時間30分、所要時間目安24分

- ・移動：所要時間目安 2 分（移動経路：中央制御室から A－計装電気室）
 - ・M/C D系受電準備：所要時間目安 2 分（電路構成：A－計装電気室）
 - ・移動：所要時間目安 2 分（移動経路：A－計装電気室から B－計装電気室）
 - ・M/C D系受電準備：所要時間目安 4 分（電路構成：B－計装電気室）
 - ・移動：所要時間目安 5 分（移動経路：B－計装電気室から原子炉建物付属棟 2階）
 - ・M/C D系受電準備：所要時間目安 3 分（電路構成：原子炉建物付属棟 2階）
 - ・移動：所要時間目安 4 分（移動経路：原子炉建物付属棟 2階からタービン建物 2階）
 - ・M/C D系受電準備：所要時間目安 2 分（電路構成：タービン建物 2階）
- 移動，インターロック処置：想定時間 45 分，所要時間目安 33 分
- ・移動：所要時間目安 3 分（移動経路：タービン建物 2階から補助盤室）
 - ・インターロック処置：所要時間目安 16 分（インターロック処置：補助盤室）
 - ・移動：所要目安時間 9 分（移動経路：補助盤室から原子炉建物付属棟 地下2階）
 - ・インターロック処置：所要時間目安 5 分（インターロック処置：原子炉建物付属棟 地下2階）

(d) 操作の成立性について

i 中央制御室操作

作業環境：常用照明消灯時においても，LEDライト（三脚タイプ），LEDライト（ランタンタイプ）及びヘッドライトを配備している。

操作性：操作スイッチによる操作であり，容易に操作可能である。

ii 補助盤室操作

作業環境：常用照明消灯時においても，電源内蔵型照明を作業エリアに配備している。また，ヘッドライト及び懐中電灯を携行している。

移動経路：電源内蔵型照明をアクセスルート上に配備しているこ

と、ヘッドライト及び懐中電灯を携行していることから接近可能である。また、アクセスルート上に支障となる設備はない。

操作性 : 通常のスイッチ操作であり、十分な作業スペースもあることから、容易に実施可能である。

連絡手段 : 有線式通信設備, 所内通信連絡設備 (警報装置を含む。) 及び電力保安通信用電話設備のうち, 使用可能な設備により, 中央制御室との連絡が可能である。

iii 現場操作

作業環境 : 常用照明消灯時においても, 電源内蔵型照明を作業エリアに配備している。また, ヘッドライト及び懐中電灯を携行している。放射性物質が放出される可能性があることから, 操作は防護具 (全面マスク, 個人線量計, 綿手袋, ゴム手袋, 汚染防護服) を装備又は携行して作業を行う。

移動経路 : 電源内蔵型照明をアクセスルート上に配備していること, ヘッドライト及び懐中電灯を携行していることから接近可能である。また, アクセスルート上に支障となる設備はない。

操作性 : 通常を受電操作であるため, 容易に実施可能である。

連絡手段 : 所内通信連絡設備 (警報装置を含む。), 電力保安通信用電話設備及び有線式通信設備のうち, 使用可能な設備により, 中央制御室との連絡が可能である。



インターロック解除処置

(13) ガスタービン発電機用軽油タンク又は非常用ディーゼル発電機燃料貯蔵タンク等からタンクローリへの補給

a. ガスタービン発電機用軽油タンクからタンクローリへの補給

(a) 操作概要

ガスタービン発電機用軽油タンクからタンクローリへ軽油を補給（積載）する。

(b) 作業場所

屋外（ガスタービン発電機用軽油タンク近傍）

(c) 必要要員数及び想定時間

ガスタービン発電機用軽油タンクからタンクローリへの補給に必要な要員数，想定時間は以下のとおり。

必要要員数：2名（緊急時対策要員2名）

想定時間：1時間50分以内（所要時間目安^{※1}：1時間35分）

※1：所要時間目安は，実機による検証及び模擬により算定した時間

想定時間内訳

【緊急時対策要員2名】

- 移動：想定時間30分，所要時間目安28分
 - ・移動：所要時間目安28分（移動経路：緊急時対策所から第3保管エリア）
- 車両健全性確認（タンクローリ）：想定時間10分，所要時間目安10分
 - ・車両健全性確認（タンクローリ）：所要時間目安10分（第3保管エリア）
- タンクローリ配置：想定時間5分，所要時間目安3分
 - ・タンクローリ配置：所要時間目安3分（移動経路：第3保管エリアからガスタービン発電機用軽油タンク近傍）
- バルブ付アタッチメント接続：想定時間30分，所要時間目安25分
 - ・バルブ付アタッチメント接続：所要時間目安25分（ガスタービン発電機用軽油タンク近傍）
- 補給準備：想定時間9分，所要時間目安7分
 - ・補給準備：所要時間目安7分（ガスタービン発電機用軽油タンク近傍）
- 補給：想定時間16分，所要時間目安16分
 - ・補給：所要時間目安16分（ガスタービン発電機用軽油タンク近傍）

●補給片付け：想定時間 10 分，所要時間目安 6 分

- ・補給片付け：所要時間目安 6 分（ガスタービン発電機用軽油タンク近傍）

(d) 操作の成立性について

作業環境：車両の作業用照明・ヘッドライト及び懐中電灯により，夜間における作業性を確保している。

放射性物質が放出される可能性があることから，操作は防護具（全面マスク，個人線量計，綿手袋，ゴム手袋，汚染防護服）を装備又は携行して作業を行う。

移動経路：車両のヘッドライトのほか，ヘッドライト及び懐中電灯を携行しており，夜間においても接近可能である。また，現場への移動は，地震等による重大事故等が発生した場合でも安全に移動できる経路を移動する。また，アクセスルート上に支障となる設備はない。

操作性：複雑な操作手順はなく，タンクローリの各操作（ハッチ開放等）も同時並行して行える作業が主体であるため，操作性に支障はない。

連絡手段：衛星電話設備（固定型，携帯型），無線通信設備（固定型，携帯型），電力保安通信用電話設備及び所内通信連絡設備（警報装置を含む。）のうち，使用可能な設備により，緊急時対策本部との連絡が可能である。



ガスタービン発電機用軽油タンクへのホース接続



タンクローリへのホース接続

b. 非常用ディーゼル発電機燃料貯蔵タンク等からタンクローリへの補給

(a) 操作概要

非常用ディーゼル発電機燃料貯蔵タンク等からタンクローリへ軽油を補給（積載）する。

(b) 作業場所

屋外（非常用ディーゼル発電機燃料貯蔵タンク等近傍）

(c) 必要要員数及び想定時間

非常用ディーゼル発電機燃料貯蔵タンク等からタンクローリへの補給に必要な要員数，想定時間は以下のとおり。

必要要員数　：2名（緊急時対策要員2名）

想定時間　　：2時間30分以内（所要時間目安^{※1}：2時間12分）

※1：所要時間目安は，実機による検証及び模擬により算定した時間

想定時間内訳

【緊急時対策要員2名】

●移動：想定時間30分，所要時間目安28分

- ・移動：所要時間28分（移動経路：緊急時対策所から第3保管エリア）

●車両健全性確認（タンクローリ）：想定時間10分，所要時間目安10分

- ・車両健全性確認（タンクローリ）：所要時間目安10分

●タンクローリ配置：想定時間5分，所要時間目安2分

- ・タンクローリ配置：所要時間目安2分（移動経路：第3保管エリアから非常用ディーゼル発電機燃料貯蔵タンク等近傍）

●抜き取り準備：想定時間1時間5分，所要時間目安1時間

- ・抜き取り準備：所要時間目安1時間（非常用ディーゼル発電機燃料貯蔵タンク等近傍）

●補給：想定時間30分，所要時間目安26分

- ・補給：所要時間目安26分（非常用ディーゼル発電機燃料貯蔵タンク等近傍）

●補給片付け：想定時間10分，所要時間目安6分

- ・補給片付け：所要時間目安6分（非常用ディーゼル発電機燃料貯蔵タンク等近傍）

(d) 操作の成立性について

- 作業環境 : 車両の作業用照明・ヘッドライト及び懐中電灯により、夜間における作業性を確保している。
放射性物質が放出される可能性があることから、操作は防護具（全面マスク、個人線量計、綿手袋、ゴム手袋、汚染防護服）を装備又は携行して作業を行う。
- 移動経路 : 車両のヘッドライトのほか、ヘッドライト及び懐中電灯を携行しており、夜間においても接近可能である。また、現場への移動は、地震等による重大事故等が発生した場合でも安全に移動できる経路を移動する。また、アクセスルート上に支障となる設備はない。
- 操作性 : 複雑な操作手順はなく、タンクローリの各操作（ハッチ開放等）も同時並行して行える作業が主体であるため、操作性に支障はない。
- 連絡手段 : 衛星電話設備（固定型、携帯型）、無線通信設備（固定型、携帯型）、電力保安通信用電話設備及び所内通信連絡設備（警報装置を含む。）のうち、使用可能な設備により、緊急時対策本部との連絡が可能である。



ディーゼル燃料貯蔵タンク上蓋
開放



タンクローリへのホース接続

(14) タンクローリから各機器等への給油

(a) 操作概要

タンクローリへ補給（積載）した軽油を重大事故等の対処に必要な燃料給油対象の設備へ給油する。

(b) 作業場所

屋外（ガスタービン発電機用軽油タンク近傍、重大事故等の対処に必要な燃料給油対象の設備近傍）

(c) 必要要員数及び想定時間

タンクローリから各機器等への給油に必要な要員数、想定時間は以下のとおり。

必要要員数 : 2名（緊急時対策要員2名）

想定時間 : 30分以内（所要時間目安^{※1}：高圧発電機車の場合 21分）

※1：所要時間目安は、実機による検証及び模擬により算定した時間

想定時間内訳（高圧発電機車の場合）

【緊急時対策要員2名】

●移動、準備：想定時間15分、所要時間目安10分

・移動：所要時間目安5分（移動経路：ガスタービン発電機用軽油タンク近傍から高圧発電機車近傍）

・準備：所要時間目安5分（高圧発電機車近傍）

●給油：想定時間10分、所要時間目安6分

・給油：所要時間目安6分（高圧発電機車近傍）

●片付け：想定時間5分、所要時間目安5分

・片付け：所要時間目安5分（高圧発電機車近傍）

(d) 操作の成立性について

作業環境 : 車両の作業用照明・ヘッドライト及び懐中電灯により、夜間における作業性を確保している。

放射性物質が放出される可能性があることから、操作は防護具（全面マスク、個人線量計、綿手袋、ゴム手袋、汚染防護服）を装備又は携行して作業を行う。

移動経路 : 車両のヘッドライトのほか、ヘッドライト及び懐中電灯を携行しており、夜間においても接近可能である。また、現場への移動は、地震等による重大事故等が発生した場合でも安全に移動できる経路を移動する。また、アクセスルート上に支障となる設備はない。

操作性 : 複雑な操作手順はなく、タンクローリーの各操作（ハッチ開放等）も同時並行して行える作業が主体であるため、操作性に支障はない。

連絡手段 : 衛星電話設備（固定型、携帯型）、無線通信設備（固定型、携帯型）、電力保安通信用電話設備及び所内通信連絡設備（警報装置を含む。）のうち、使用可能な設備により、緊急時対策本部との連絡が可能である。



各機器等への給油準備



大型送水ポンプ車への給油

(15) 不要直流負荷（A系）の切離し

(a) 操作概要

全交流動力電源喪失により、A-115V系充電器盤の交流入力電源の喪失が発生した場合において、1時間以内にA-115V系直流盤の不要直流負荷の切離しを実施する。

(b) 作業場所

廃棄物処理建物 1階（非管理区域）（A-計装電気室）

(c) 必要要員数及び想定時間

A-115V系直流盤の不要直流負荷の切離し操作に必要な要員数、想定時間は以下のとおり。

必要要員数：2名（現場運転員2名）

想定時間：30分以内（所要時間目安^{※1}：12分）

※1：所要時間目安は、模擬により算定した時間

想定時間内訳

【現場運転員B，C】

●A-115V系直流盤の不要直流負荷の切離し操作：想定時間30分，所要時間目安12分

- ・移動：所要時間目安2分（移動経路：中央制御室からA-計装電気室）
- ・不要負荷切離し：所要時間目安10分（負荷切離し：A-計装電気室）

(d) 操作の成立性について

作業環境：常用照明消灯時においても、電源内蔵型照明を作業エリアに配備している。また、ヘッドライト及び懐中電灯を携行している。

移動経路：電源内蔵型照明をアクセスルート上に配備していること、ヘッドライト及び懐中電灯を携行していることから接近可能である。また、アクセスルート上に支障となる設備はない。

操作性：通常のスイッチ操作であり、十分な作業スペースもあることから、容易に実施可能である。

連絡手段：有線式通信設備、所内通信連絡設備（警報装置を含む。）及び電力保安通信用電話設備のうち、使用可能な設備により、中央制御室との連絡が可能である。



不要直流負荷の切離し

不要直流負荷切離しリスト (1 / 3)

B-115V系直流盤負荷

操作場所	FFB	用途名称	使用時間	負荷(A)
廃棄物処理建物地下中1階 B-非常用直流電灯盤	21	原子炉建物照明 地下1階	8h	8.1
廃棄物処理建物地下中1階 B-非常用直流電灯盤	22	廃棄物処理建物照明 地下中1階	8h	8.1
廃棄物処理建物地下中1階 B-非常用直流電灯盤	23	廃棄物処理建物照明 1階	8h	8.1
廃棄物処理建物地下中1階 B-非常用直流電灯盤	24	原子炉建物照明 2階	8h	8.1
廃棄物処理建物地下中1階 B-非常用直流電灯盤	25	原子炉建物照明 2階	8h	8.1
廃棄物処理建物地下中1階 B-115V系直流盤	21	2B-メタクラ	8h	0.0
廃棄物処理建物地下中1階 B-115V系直流盤	22	2B1-ロードセンタ	8h	0.0
廃棄物処理建物地下中1階 B-115V系直流盤	23	2B2-ロードセンタ	8h	0.0
廃棄物処理建物地下中1階 B-115V系直流盤	24	遮断器テスト電源 (常用電気室L/C)	8h	0.0
廃棄物処理建物地下中1階 B-115V系直流盤	30	2D-ロードセンタ	8h	0.0
廃棄物処理建物地下中1階 B-115V系直流盤	31	遮断器テスト電源 (B-非常用電気室)	8h	0.0
廃棄物処理建物地下中1階 B-115V系直流盤	35	B-ディーゼル発電機AVR盤	8h	0.0
廃棄物処理建物地下中1階 B-115V系直流盤	36	B-計装用無停電交流電源装置	8h	154

不要直流負荷切離しリスト (2 / 3)

B-115V系直流盤負荷

操作場所	FFB	用途名称	使用時間	負荷 (A)
廃棄物処理建物地下中1階 B-115V系直流盤	25	B-再循環MG開閉器盤	8h	50.0
廃棄物処理建物地下中1階 B-115V系直流盤	28	B-中央分電盤 (常用)	8h	
廃棄物処理建物地下中1階 B-115V系直流盤	34	B-ディーゼル発電機制御盤	8h	
廃棄物処理建物地下中1階 B-115V系直流盤	33	中央制御室外原子炉停止制御盤	8h	
廃棄物処理建物1階 B-中央分電盤 (非常用)	1D	RCW遮断弁回路	8h	
廃棄物処理建物1階 B-中央分電盤 (非常用)	2D	共通盤 (HVAC)	8h	
廃棄物処理建物1階 B-中央分電盤 (非常用)	4D	後備スクラムパイロット弁回路	8h	
廃棄物処理建物1階 B-中央分電盤 (非常用)	5D	SII-RCW, RSW論理回路	8h	
廃棄物処理建物1階 B-中央分電盤 (非常用)	7D	B, C-RHR論理回路	8h	
廃棄物処理建物1階 B-中央分電盤 (非常用)	9D	B-SGT論理回路	8h	
廃棄物処理建物1階 B-中央分電盤 (非常用)	10D	B-PLRポンプモータ不足電圧継電器盤	8h	
廃棄物処理建物1階 B-中央分電盤 (非常用)	11D	B-計装用無停電交流電源装置	8h	
廃棄物処理建物1階 B-中央分電盤 (非常用)	12D	B-中央制御室冷凍機制御盤	8h	
廃棄物処理建物1階 B-中央分電盤 (非常用)	13D	AM設備制御盤	8h	
廃棄物処理建物1階 B-中央分電盤 (非常用)	14D	B-R/Bオペフロ水素濃度計測盤 SFP温度計測回路	8h	
廃棄物処理建物1階 B-中央分電盤 (非常用)	15D	2D2, 2D3-R/Bコントロールセンタ 切替盤	8h	
廃棄物処理建物1階 B-中央分電盤 (非常用)	16D	B1-水素検出装置盤 (B2-水素検出装置盤)	8h	
廃棄物処理建物1階 B-中央分電盤 (非常用)	17D	補助消火ポンプ制御盤	8h	
廃棄物処理建物1階 B-中央分電盤 (非常用)	18D	2S-R/Bコントロールセンタ	8h	
		合計		244.5

不要直流負荷切離しリスト (3 / 3)

A-115V系直流盤負荷

操作場所	FFB	用途名称	使用時間	負荷(A)
廃棄物処理建物1階 A-115V系直流盤	1	2A-メタクラ	70分	0.0
廃棄物処理建物1階 A-115V系直流盤	2	2A1-ロードセンタ	70分	0.0
廃棄物処理建物1階 A-115V系直流盤	3	2A2-ロードセンタ	70分	0.0
廃棄物処理建物1階 A-115V系直流盤	4	遮断器用テスト電源(常用電気室M/C)	70分	0.0
廃棄物処理建物1階 A-115V系直流盤	10	2C-ロードセンタ	70分	0.0
廃棄物処理建物1階 A-115V系直流盤	11	遮断器テスト電源(A-非常用電気室)	70分	0.0
廃棄物処理建物1階 A-115V系直流盤	13	A-ディーゼル発電機AVR盤	70分	0.0
廃棄物処理建物1階 A-115V系直流盤	14	A-計装用無停電交流電源装置	70分	154.0
		合計		154.0

- (1) 常設代替交流電源設備による非常用所内電気設備（M/C C系又はM/C D系）への給電時の中央制御室における動的負荷の自動起動防止措置（1/2）

操作対象制御盤	操作スイッチ
2-903	A-原子炉補機冷却水ポンプ
	C-原子炉補機冷却水ポンプ
	A-原子炉補機海水ポンプ
	C-原子炉補機海水ポンプ
	A-残留熱除去ポンプ
	低圧炉心スプレイポンプ
	A-ドライウエル機器ドレンサンプポンプ
	B-ドライウエル機器ドレンサンプポンプ
	A-ドライウエル床ドレンサンプポンプ
	B-ドライウエル床ドレンサンプポンプ
	A-RHR封水ポンプ
2-904-1	B-原子炉補機冷却水ポンプ
	D-原子炉補機冷却水ポンプ
	B-原子炉補機海水ポンプ
	D-原子炉補機海水ポンプ
	B-残留熱除去ポンプ
	C-残留熱除去ポンプ
	B-RHR封水ポンプ
2-965-1	A-復水輸送ポンプ
	B-復水輸送ポンプ
	C-復水輸送ポンプ

- (1) 常設代替交流電源設備による非常用所内電気設備（M/C C系又はM/C D系）への給電時の中央制御室における動的負荷の自動起動防止措置（2 / 2）

操作対象制御盤	操作スイッチ
2-965-2	A-中央制御室送風機
	B-中央制御室送風機
	A-中央制御室非常用送風機
	B-中央制御室非常用送風機
	A-中央制御室冷水循環ポンプ
	B-中央制御室冷水循環ポンプ
	A-中央制御室冷凍機
	B-中央制御室冷凍機
	A-計装用空気圧縮機
	B-計装用空気圧縮機
2-929-1	A1-非常用電気室送風機
	A2-非常用電気室送風機
	A1-非常用電気室排風機
	A2-非常用電気室排風機
	B1-非常用電気室送風機
	B2-非常用電気室送風機
	B1-非常用電気室排風機
	B2-非常用電気室排風機
	A-ドライウエル上部冷却器
	B-ドライウエル上部冷却器
	C-ドライウエル上部冷却器
	A-ドライウエル下部冷却器
	B-ドライウエル下部冷却器
C-ドライウエル下部冷却器	
2-973A-1	A-事故時用サンプルポンプ
	A-事故時用サンプル昇圧ポンプ
2-973B-1	B-事故時用サンプルポンプ
	B-事故時用サンプル昇圧ポンプ

- (2) 可搬型代替交流電源設備による非常用所内電気設備 (M/C C系又は M/C D系) への給電時の中央制御室における動的負荷の自動起動防止措置 (1/2)

操作対象制御盤	操作スイッチ
2-903	A-原子炉補機冷却水ポンプ
	C-原子炉補機冷却水ポンプ
	A-原子炉補機海水ポンプ
	C-原子炉補機海水ポンプ
	A-残留熱除去ポンプ
	低圧炉心スプレイポンプ
	A-ドライウエル機器ドレンサンプポンプ
	B-ドライウエル機器ドレンサンプポンプ
	A-ドライウエル床ドレンサンプポンプ
	B-ドライウエル床ドレンサンプポンプ
A-RHR封水ポンプ	
2-904-1	B-原子炉補機冷却水ポンプ
	D-原子炉補機冷却水ポンプ
	B-原子炉補機海水ポンプ
	D-原子炉補機海水ポンプ
	B-残留熱除去ポンプ
	C-残留熱除去ポンプ
B-RHR封水ポンプ	
2-909	A-SGT排風機
	B-SGT排風機
2-965-1	A-復水輸送ポンプ
	B-復水輸送ポンプ

(2) 可搬型代替交流電源設備による非常用所内電気設備 (M/C C系又は M/C D系)への給電時の中央制御室における動的負荷の自動起動防止措置 (2/2)

操作対象制御盤	操作スイッチ
2-965-2	A-中央制御室送風機
	B-中央制御室送風機
	A-中央制御室非常用送風機
	B-中央制御室非常用送風機
	A-中央制御室冷水循環ポンプ
	B-中央制御室冷水循環ポンプ
	A-中央制御室冷凍機
	B-中央制御室冷凍機
	A-計装用空気圧縮機
	B-計装用空気圧縮機
2-929-1	A1-非常用電気室送風機
	A2-非常用電気室送風機
	A1-非常用電気室排風機
	A2-非常用電気室排風機
	B1-非常用電気室送風機
	B2-非常用電気室送風機
	B1-非常用電気室排風機
	B2-非常用電気室排風機
	A-ドライウエル上部冷却器
	B-ドライウエル上部冷却器
	A-ドライウエル下部冷却器
	B-ドライウエル下部冷却器
2-973A-1	A-事故時用サンプルポンプ
	A-事故時用サンプル昇圧ポンプ
2-973B-1	B-事故時用サンプルポンプ
	B-事故時用サンプル昇圧ポンプ

- (1) 常設代替交流電源設備による非常用所内電気設備（M/C C系）への給電時の現場による受電前準備操作対象リスト

操作場所	名称	操作内容
廃棄物処理建物 1階（非管理区域） A-計装-C/C	A-115V系充電器盤	遮断器「切」
廃棄物処理建物 1階（非管理区域） A-計装分電盤	A-原子炉中性子計装用充電器盤	遮断器「切」
廃棄物処理建物 1階（非管理区域） 一般計装分電盤	A-原子炉中性子計装用充電器盤	遮断器「切」
原子炉建物附属棟 2階（非管理区域） M/C C系	C-メタクラ受電遮断器	遮断器「切」※
	C-メタクラ切替盤	遮断器「入」※
原子炉建物附属棟 2階（非管理区域） L/C C系	管理事務所2号館 非常用電源盤	遮断器「切」※
	C-T/B-コントロールセンタ	遮断器「切」※
	A-DG-コントロールセンタ	遮断器「切」※
	緊急時対策所低圧受電盤	遮断器「切」※

※遮断器の制御電源が喪失している場合には手動にて遮断器を「切」又は「入」とする。

(2) 常設代替交流電源設備による非常用所内電気設備 (M/C D系) への給電時の現場による受電前準備操作対象リスト

操作場所	名称	操作内容
廃棄物処理建物 1階 (非管理区域) 一般計装分電盤	B-原子炉中性子計装用充電器盤	遮断器「切」
廃棄物処理建物 地下中1階 (非管理区域) B-計装-C/C	B-115V系充電器盤	遮断器「切」
	B1-115V系充電器盤 (SA)	遮断器「切」
	SA用115V系充電器盤	遮断器「切」
	230V系充電器盤 (常用)	遮断器「切」
	230V系充電器盤 (RCIC)	遮断器「切」
廃棄物処理建物 地下中1階 (非管理区域) B-計装分電盤	B-原子炉中性子計装用充電器盤	遮断器「切」
原子炉建物附属棟 2階 (非管理区域) M/C D系	D-メタクラ受電遮断器	遮断器「切」※
	D-メタクラ切替盤	遮断器「入」※
原子炉建物附属棟 2階 (非管理区域) L/C D系	44m盤事務所	遮断器「切」※
	S-T/B-コントロールセンタ (常用)	遮断器「切」※
	D-T/B-コントロールセンタ	遮断器「切」※
	B-DG-コントロールセンタ	遮断器「切」※

※遮断器の制御電源が喪失している場合には手動にて遮断器を「切」又は「入」とする。

(3) 可搬型代替交流電源設備による非常用所内電気設備 (M/C C系) への給電時の現場による受電前準備操作対象リスト

操作場所	名称	操作内容
廃棄物処理建物 1階 (非管理区域) A-計装-C/C	A-115V系充電器盤	遮断器「切」
廃棄物処理建物 1階 (非管理区域) A-計装分電盤	A-原子炉中性子計装用充電器盤	遮断器「切」
廃棄物処理建物 1階 (非管理区域) 一般計装分電盤	A-原子炉中性子計装用充電器盤	遮断器「切」
原子炉建物附属棟 2階 (非管理区域) M/C C系	C-メタクラ受電遮断器	遮断器「切」※
	C-メタクラ切替盤	遮断器「入」※
原子炉建物附属棟 2階 (非管理区域) L/C C系	管理事務所2号館 非常用電源盤	遮断器「切」※
	C-T/B-コントロールセンタ	遮断器「切」※
	S-R/B-コントロールセンタ (常用)	遮断器「切」※
	A-DG-コントロールセンタ	遮断器「切」※
	緊急時対策所低圧受電盤	遮断器「切」※
原子炉建物附属棟 2階 (非管理区域) C1-R/B-C/C	A-開閉所コントロールセンタ	遮断器「切」

※遮断器の制御電源が喪失している場合には手動にて遮断器を「切」又は「入」とする。

(4) 可搬型代替交流電源設備による非常用所内電気設備 (M/C D系) への給電時の現場による受電前準備操作対象リスト

操作場所	名称	操作内容
廃棄物処理建物 1階 (非管理区域) 一般計装分電盤	B-原子炉中性子計装用充電器盤	遮断器「切」
廃棄物処理建物 地下中1階 (非管理区域) B-計装-C/C	B-115V系充電器盤	遮断器「切」
	B1-115V系充電器盤 (SA)	遮断器「切」
	SA用115V系充電器盤	遮断器「切」
	230V系充電器盤 (常用)	遮断器「切」
	230V系充電器盤 (RCIC)	遮断器「切」
廃棄物処理建物 地下中1階 (非管理区域) B-計装分電盤	B-原子炉中性子計装用充電器盤	遮断器「切」
原子炉建物附属棟 2階 (非管理区域) M/C D系	D-メタクラ受電遮断器	遮断器「切」※
	D-メタクラ切替盤	遮断器「入」※
原子炉建物附属棟 2階 (非管理区域) L/C D系	44m盤事務所	遮断器「切」※
	S-T/B-コントロールセンタ (常用)	遮断器「切」※
	D-T/B-コントロールセンタ	遮断器「切」※
	B-DG-コントロールセンタ	遮断器「切」※
原子炉建物附属棟 地下1階 (非管理区域) D1-R/B-C/C	B-開閉所コントロールセンタ	遮断器「切」

※遮断器の制御電源が喪失している場合には手動にて遮断器を「切」又は「入」とする。

常設代替交流電源設備又は可搬型代替交流電源設備からS A電源切替盤にて

電源給電可能な設計基準事故対処設備の電動弁リスト

	弁名称	該当条文 (技術的能力)	設計基準事故 対処設備	重大事故等 対処設備
1	A-RHRドライウエル 第1スプレイ弁 (MV 2 2 2-3 A)	49条 (1.6) 51条 (1.8)	2C2-R/B-C/C	2SA2-C/C
2	A-RHRドライウエル 第2スプレイ弁 (MV 2 2 2-4 A)	49条 (1.6) 51条 (1.8)	2C2-R/B-C/C	2SA2-C/C
3	A-RHR注水弁 (MV 2 2 2-5 A)	47条 (1.4) 50条 (1.7) 51条 (1.8)	2C2-R/B-C/C	2SA2-C/C
4	A-RHR熱交冷却水出口弁 (MV 2 1 4-7 A)	48条 (1.5)	2C2-R/B-C/C	2SA2-C/C
5	NGC N2トラス出口隔離弁 (MV 2 1 7-5)	48条 (1.5) 50条 (1.7) 52条 (1.9)	2C2-R/B-C/C	2SA2-C/C
6	NGC N2ドライウエル出口隔離弁 (MV 2 1 7-4)	48条 (1.5) 50条 (1.7) 52条 (1.9)	2C2-R/B-C/C	2SA2-C/C
7	B-RHRドライウエル 第2スプレイ弁 (MV 2 2 2-4 B)	49条 (1.6) 50条 (1.7) 51条 (1.8)	2D2-R/B-C/C	2SA2-C/C
8	B-RHR注水弁 (MV 2 2 2-5 B)	47条 (1.4) 51条 (1.8)	2D2-R/B-C/C	2SA2-C/C
9	B-RHR熱交冷却水出口弁 (MV 2 1 4-7 B)	48条 (1.5) 50条 (1.7)	2D2-R/B-C/C	2SA2-C/C
10	B-RHR熱交バイパス弁 (MV 2 2 2-2 B)	50条 (1.7)	2D2-R/B-C/C	2SA2-C/C
11	MUW PCV代替冷却外側隔離弁 (MV 2 7 2-1 9 6)	51条 (1.8)	2D2-R/B-C/C	2SA2-C/C
12	NGC 非常用ガス処理入口隔離弁 (MV 2 1 7-1 8)	48条 (1.5) 50条 (1.7) 52条 (1.9)	2D3-R/B-C/C	2SA2-C/C
13	NGC 非常用ガス処理入口隔離弁 バイパス弁 (MV 2 1 7-2 3)	48条 (1.5) 50条 (1.7) 52条 (1.9)	2D3-R/B-C/C	2SA2-C/C
14	SGT FCVS第1ベントフィル タ入口弁 (MV 2 2 6-1 3)	48条 (1.5) 50条 (1.7) 52条 (1.9)	2D3-R/B-C/C	2SA2-C/C

審査基準における要求事項毎の給電対象設備 (1/11)

対象条文	重大事故等対処設備を使用した手段 審査基準の要求に適合するための手段	電源設備, 給電経路, 給電対象設備 : 交流 (黄色) : 直流 (青色)
<p>【1.1】 緊急停止失敗時に発電用原子炉を未臨界にするための手順等</p>	<p>—</p>	<p>—</p>
<p>【1.2】 原子炉冷却材圧力バウンダリ高圧時に発電用原子炉を冷却するための手順等</p>	<ul style="list-style-type: none"> 高圧原子炉代替注水系の中央制御室からの操作による発電用原子炉の冷却 代替交流電源設備による原子炉隔離時冷却系への給電 可搬型直流電源設備による原子炉隔離時冷却系への給電 ほう酸水注入系による進展抑制（ほう酸水注入） 	
<p>【1.3】 原子炉冷却材圧力バウンダリを減圧するための手順等</p>	<ul style="list-style-type: none"> 可搬型直流電源設備による逃がし安全弁機能回復 手動操作による減圧 逃がし安全弁窒素ガス供給系による窒素ガス確保 代替直流電源設備による復旧 代替交流電源設備による復旧 高圧溶融物放出/格納容器雰囲気直接加熱の防止 	
	<p>※「主蒸気逃がし安全弁用蓄電池（補助盤室）による逃がし安全弁機能回復」の給電に関しては【1.3】にて整理</p>	<p>—</p>

※1 必要な電動弁のみ給電する。

審査基準における要求事項毎の給電対象設備 (2/11)

対象条文	重大事故等対処設備を使用した手段 審査基準の要求に適合するための手段	電源設備, 給電経路, 給電対象設備
<p>【1.4】 原子炉冷却材圧力バウンス ダリ低圧時に発電用原子 炉を冷却するための手順 等</p>	<p>重大事故等対処設備を使用した手段 審査基準の要求に適合するための手段</p> <ul style="list-style-type: none"> ・低圧原子炉代替注水系 (常設) による 発電用原子炉の冷却 ・低圧原子炉代替注水系 (常設) による 残存溶融炉心の冷却 ・常設代替交流電源設備による残留熱除 去系 (低圧注水モード) の復旧 ・常設代替交流電源設備による残留熱除 去系 (原子炉停止時冷却モード) の復 旧 ・常設代替交流電源設備による低圧炉心 スプレイス系の復旧 <p>※下記対応手段は電動弁のみ供給対象 ・低圧原子炉代替注水系 (可搬型) によ る発電用原子炉の冷却</p> <ul style="list-style-type: none"> ・低圧原子炉代替注水系 (可搬型) によ る残存溶融炉心の冷却 	<p>電源設備, 給電経路, 給電対象設備</p> <p>※1 必要な電動弁のみ給電する。</p>
<p>【1.5】 最終ヒートシンクへ熱を 輸送するための手順等</p>	<p>・格納容器フィルタベント系による原子 炉格納容器内の減圧及び除熱</p> <ul style="list-style-type: none"> ・原子炉補機代替冷却系による除熱 	<p>電源設備, 給電経路, 給電対象設備</p> <p>※1 必要な電動弁のみ給電する。</p>

審査基準における要求事項毎の給電対象設備 (3/11)

対象条文	重大事故等対処設備を使用した手段 審査基準の要求に適合するための手段	電源設備, 給電経路, 給電対象設備
<p>【1.6】 原子炉格納容器内の冷却等のための手順等</p>	<p>重大事故等対処設備を使用した手段 審査基準の要求に適合するための手段</p> <ul style="list-style-type: none"> 格納容器代替スプレイ系 (常設) による原子炉格納容器内へのスプレイ 格納容器代替スプレイ系 (可搬型) による原子炉格納容器内へのスプレイ (海水/淡水) 残留熱除去系電源復旧後の原子炉格納容器内へのスプレイ 残留熱除去系電源復旧後のサブプレッショントラップの除熱 	<p>電源設備, 給電経路, 給電対象設備</p> <p>常設代替交流電源設備 可搬型代替交流電源設備※1</p> <ul style="list-style-type: none"> SA-L/C → FLSRポンプ M/C C系 → A-RHRポンプ M/C D系 → B-RHRポンプ C/C C系 → A-RHR系電動弁 C/C D系 → B-RHR系電動弁 SA-C/C → A, B-RHR系電動弁, FLSR系電動弁 <p>※1 必要な電動弁のみ給電する。</p>
<p>【1.7】 原子炉格納容器の過圧破損を防止するための手順等</p>	<ul style="list-style-type: none"> 格納容器フィルタベント系による原子炉格納容器内の減圧及び除熱 残留熱代替除去系による原子炉格納容器内の減圧及び除熱 	<p>常設代替交流電源設備 可搬型代替交流電源設備※1</p> <ul style="list-style-type: none"> C/C C系 → NGC系電動弁, SGT系電動弁, A-RHR系電動弁 C/C D系 → NGC系電動弁, SGT系電動弁, B-RHR系電動弁 SA-C/C → NGC系電動弁, SGT系電動弁, FCVS系電動弁, 残留熱代替除去系ポンプ, 残留熱代替除去系弁, A, B-RHR系電動弁 <p>※1 必要な電動弁のみ給電する。</p>

審査基準における要求事項毎の給電対象設備 (4/11)

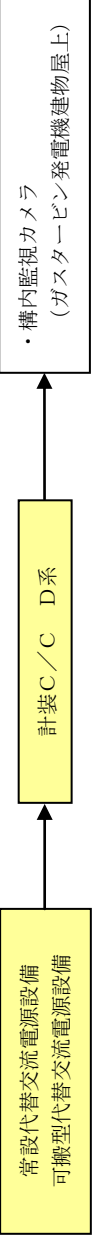
対象条文	重大事故等対処設備を使用した手段 審査基準の要求に適合するための手段	電源設備, 給電経路, 給電対象設備
<p>【1.8】 原子炉格納容器下部の溶融炉心を冷却するための手順等</p>	<ul style="list-style-type: none"> 格納容器代替スプレイス系 (可搬型) による原子炉格納容器下部への注水 ベデスタル代替注水系 (常設) による原子炉格納容器下部への注水 低圧原子炉代替注水系 (常設) による原子炉圧力容器への注水 ベデスタル代替注水系 (可搬型) による原子炉格納容器下部への注水 低圧原子炉代替注水系 (可搬型) による原子炉圧力容器への注水 高圧原子炉代替注水系による原子炉圧力容器への注水 ほう酸水注入系による原子炉圧力容器へのほう酸水注入 	<p>電源設備, 給電経路, 給電対象設備</p> <p> : 交流 : 直流 </p> <p> 可搬型直流電源設備 常設代替直流電源設備 </p> <p> 可搬型直流電源設備 所内常設蓄電式直流電源設備 </p> <p> 常設代替交流電源設備 可搬型代替交流電源設備※1 </p> <p> SA用115V系充電器 230V系充電器 (RCIC) SA-L/C SA-C/C C/C系 C/C系 </p> <p> ・HPAC系電動弁 ・RCIC系電動弁 ・FLSRポンプ ・FLSR系電動弁 ・A-RHR系電動弁 ・B-RHR系電動弁 ・MUW系電動弁 ・A-RHR系電動弁 ・A-SLCポンプ ・A-SLC系電動弁 ・B-RHR系電動弁 ・MUW系電動弁 ・B-SLCポンプ ・B-SLC系電動弁 </p> <p>※1 必要な電動弁のみ給電する。</p>
<p>【1.9】 水素爆発による原子炉格納容器の破損を防止するための手順等</p>	<ul style="list-style-type: none"> 格納容器フィルタベント系による原子炉格納容器内の水素ガス及び酸素ガスの排出 水素濃度及び酸素濃度の監視 代替電源による必要な設備への給電 	<p>電源設備, 給電経路, 給電対象設備</p> <p> : 交流 : 直流 </p> <p> 可搬型直流電源設備 常設代替直流電源設備 </p> <p> 常設代替交流電源設備 可搬型代替交流電源設備 </p> <p> SA用115V系充電器 SA-C/C C/C系 C/C系 C/C系 計装C/C系 </p> <p> ・第1ベントフィルタ出口放射線モニタ (高レンジ・低レンジ) ・NGC系電動弁 ・SGT系電動弁 ・FCVSS系電動弁 ・第1ベントフィルタ出口水素濃度 ・格納容器水素濃度 (SA) ・格納容器酸素濃度 (SA) ・NGC系電動弁 ・SGT系電動弁 ・NGC系電動弁 ・SGT系電動弁 ・格納容器酸素濃度 (B系) ・格納容器水素濃度 (B系) </p>

審査基準における要求事項毎の給電対象設備 (5 / 11)

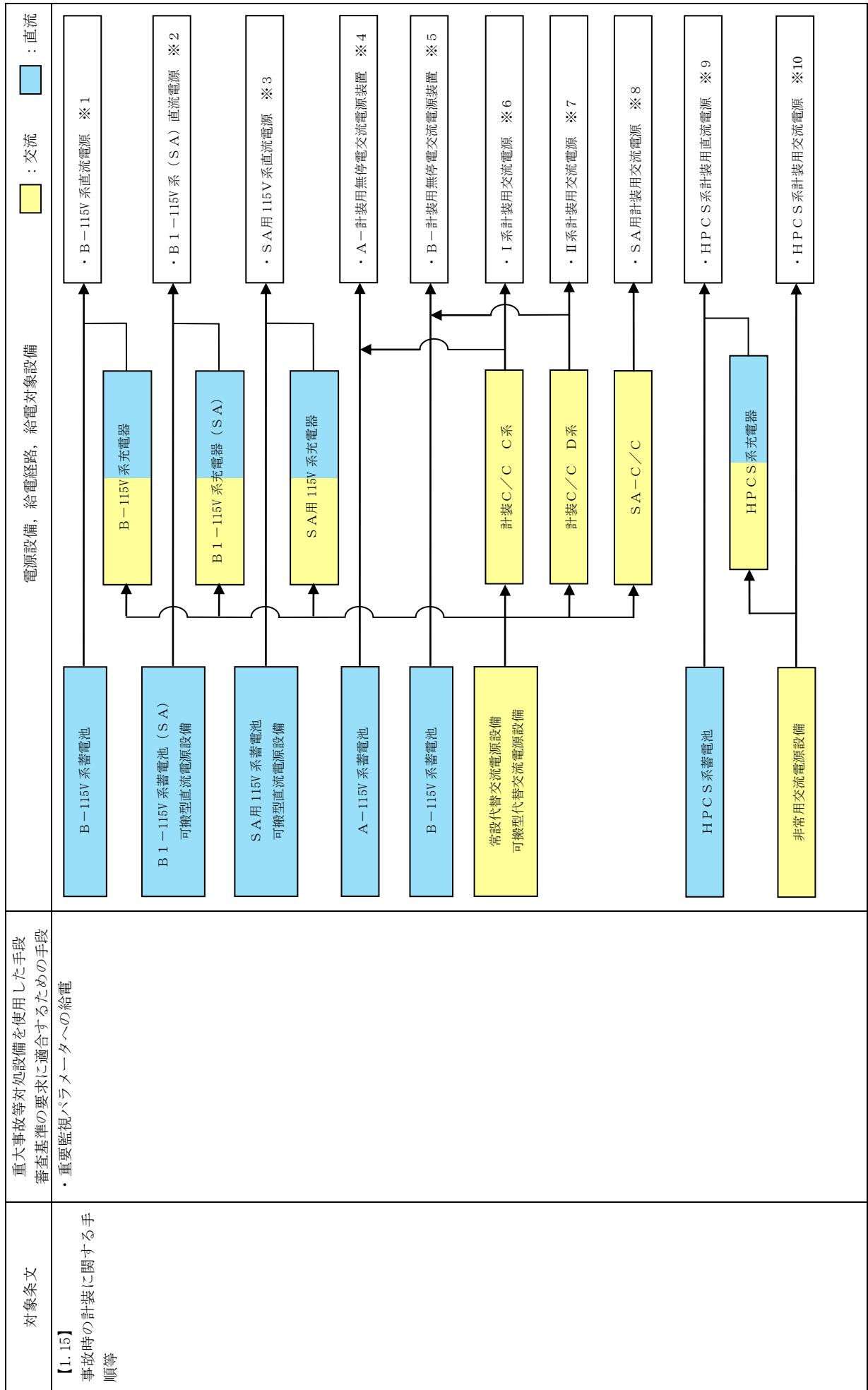
対象条文	重大事故等対処設備を使用した手段 審査基準の要求に適合するための手段	電源設備, 給電経路, 給電対象設備
<p>【1. 10】 水素爆発による原子炉建屋等の損傷を防止するための手順等</p>	<ul style="list-style-type: none"> ・静的触媒式水素処理装置による水素濃度抑制 ・原子炉建物内の水素濃度監視 ・代替電源による必要な設備への給電 	
<p>【1. 11】 使用済燃料貯蔵槽の冷却等のための手順等</p>	<ul style="list-style-type: none"> ・燃料プールの状態監視 ・燃料プール冷却系による燃料プールの除熱 ・代替電源による給電 	

※1 必要な電動弁のみ給電する。

審査基準における要求事項毎の給電対象設備 (6 / 1 1)

対象条文	重大事故等対処設備を使用した手段 審査基準の要求に適合するための手段	電源設備, 給電経路, 給電対象設備 ■ : 交流 □ : 直流
<p>【1. 12】 工場等外への放射性物質の拡散を抑制するための手順等</p>	<p>—</p>	<p>—</p>
<p>【1. 13】 重大事故等の収束に必要なとなる水の供給手順等</p>	<ul style="list-style-type: none"> • 輪谷貯水槽 (西 1) 及び輪谷貯水槽 (西 2) を水源とした補給 (淡水/海水) • 輪谷貯水槽 (西 1) 及び輪谷貯水槽 (西 2) を水源とした送水 • 輪谷貯水槽 (西 1) 又は輪谷貯水槽 (西 2) への海水補給 • 低圧原子炉代替注水槽へ補給する水源の切替え • 輪谷貯水槽 (西 1) 及び輪谷貯水槽 (西 2) へ補給する水源の切替え • 輪谷貯水槽 (西 1) 及び輪谷貯水槽 (西 2) から海への切替え • 外部水源から内部水源への切替え (外部水源 (輪谷貯水槽 (西 1) 及び輪谷貯水槽 (西 2)) から内部水源 (サブレーション・チェンバへの切替え)) 	 <pre> graph TD A[常設代替交流電源設備 可搬型代替交流電源設備] --> B[計装 C / C D 系] B --> C[構内監視カメラ (ガスタービン発電機建物屋上)] </pre>

審査基準における要求事項毎の給電対象設備 (7 / 1 1)



審査基準における要求事項毎の給電対象設備 (8/11)

対象条文	重大事故等対処設備を使用した手段 審査基準の要求に適合するための手段 ・重要監視パラメータへの給電	電源設備, 給電経路, 給電対象設備
<p>【1.15】 事故時の計装に関する手順等</p>	<p>電源設備, 給電経路, 給電対象設備</p>	<p>※1, 2 B-115V系直流電源, B1-115V系(SA)電源</p> <ul style="list-style-type: none"> 原子炉隔離時冷却ポンプ出口流量 原子炉隔離時冷却ポンプ出口圧力 燃料プール水位・温度(SA) <p>※4 A-計装用無停電交流電源装置</p> <ul style="list-style-type: none"> 原子炉圧力 原子炉水位(広帯域) 原子炉水位(燃料域) 格納容器雰囲気放射線モニタ(ドライウエル) 格納容器雰囲気放射線モニタ(サブプレッション・チェンバ) 平均出力領域計装 残留熱除去ポンプ出口圧力 低圧炉心スプレイポンプ出口圧力 <p>※5 B-計装用無停電交流電源装置</p> <ul style="list-style-type: none"> 原子炉圧力 原子炉水位(広帯域) 原子炉水位(燃料域) ドレイウエル圧力(SA) サブプレッション・チェンバ圧力(SA) サブプレッション・プール水位(SA) 格納容器雰囲気放射線モニタ(ドレイウエル) 格納容器雰囲気放射線モニタ(サブプレッション・チェンバ) 平均出力領域計装 残留熱除去ポンプ出口圧力 <p>※3 SA用115V系直流電源</p> <ul style="list-style-type: none"> 原子炉圧力容器温度(SA) 原子炉圧力 原子炉圧力(SA) 原子炉水位(広帯域) 原子炉水位(燃料域) 原子炉水位(SA) 高圧原子炉代替注水流量 代替注水流量(常設) 低圧原子炉代替注水流量(狭帯域用) 格納容器代替スプレイ流量 ベデスタル代替注水流量 ベデスタル代替注水流量(狭帯域用) 残留熱代替除去系原子炉注水流量 残留熱代替除去系格納容器代替注水流量 ドレイウエル温度(SA) ベデスタル温度(SA) サブプレッション・チェンバ温度(SA) サブプレッション・プール温度(SA) ドレイウエル圧力(SA) サブプレッション・チェンバ圧力(SA) サブプレッション・プール水位(SA) ドレイウエル水位 ベデスタル水位 格納容器雰囲気放射線モニタ(ドレイウエル) 格納容器雰囲気放射線モニタ(サブプレッション・チェンバ) 格納容器水素温度(SA) 残留熱代替除去系ポンプ出口圧力 スクラバ容器水位 スクラバ容器圧力 第1ベントフィルタ出口放射線モニタ(高レンジ・低レンジ) スクラバ容器温度 残留熱除去系熱交換器入口温度 残留熱除去系熱交換器出口温度 残留熱除去ポンプ出口圧力 低圧原子炉代替注水槽水位 低圧原子炉代替注水ポンプ出口圧力 静的触媒式水素処理装置入口温度 静的触媒式水素処理装置出口温度 格納容器酸素温度(SA) 燃料プール水位・温度(SA) 燃料プールエリア放射線モニタ(高レンジ・低レンジ)(SA) 燃料プール監視カメラ(SA)

審査基準における要求事項毎の給電対象設備 (9/11)

対象条文	重大事故等対処設備を使用した手段 審査基準の要求に適合するための手段 ・重要監視パラメータへの給電	電源設備, 給電経路, 給電対象設備	
<p>【1.15】 事故時の計装に関する手順等</p>		<p>※6 I系計装用交流電源</p> <ul style="list-style-type: none"> ・残留熱除去ポンプ出口流量 ・低圧炉心スプレイポンプ出口流量 ・中性子源領域計装 ・残留熱除去系熱交換器入口温度 ・残留熱除去系熱交換器出口温度 ・残留熱除去系熱交換器冷却水流量 	<p>※8 SA用計装用交流電源</p> <ul style="list-style-type: none"> ・第1ベントフィルタタ出口水素濃度計 ・原子炉建物水素濃度 ・格納容器酸素濃度 (SA) ・燃料プールの監視カメラ (SA) ・格納容器水素濃度 (SA) ・燃料プールの水位 (SA)
		<p>※7 II系計装用交流電源</p> <ul style="list-style-type: none"> ・残留熱除去ポンプ出口流量 ・中性子源領域計装 ・残留熱除去系熱交換器入口温度 ・残留熱除去系熱交換器出口温度 ・残留熱除去系熱交換器冷却水流量 ・燃料プールの水位 (SA) ・格納容器水素濃度 ・格納容器酸素濃度 	<p>※9 HPCS系計装用直流電源</p> <ul style="list-style-type: none"> ・高圧炉心スプレイポンプ出口圧力 <p>※10 HPCS系計装用交流電源</p> <ul style="list-style-type: none"> ・高圧炉心スプレイポンプ出口流量

■ : 交流

■ : 直流

審査基準における要求事項毎の給電対象設備 (10/11)

対象条文	重大事故等対処設備を使用した手段 審査基準の要求に適合するための手段	電源設備, 給電経路, 給電対象設備
<p>【1.16】 原子炉制御御室の居住性等 に関する手順等</p>	<ul style="list-style-type: none"> 居住性の確保 格納容器から漏えいする空気中の放射性物質の濃度低減 	<p>電源設備, 給電経路, 給電対象設備</p> <ul style="list-style-type: none"> 黄色い箱: 交流 青い箱: 直流 <p>常設代替交流電源設備 可搬型代替交流電源設備</p> <ul style="list-style-type: none"> L/C C系 → A-再循環用ファン L/C D系 → B-再循環用ファン C/C C系 → <ul style="list-style-type: none"> A-チャコール・フィルタ・ブースタ・ファン LEDライト (三脚タイプ) A-SGT排風機 A-SGT系電動弁 C/C D系 → <ul style="list-style-type: none"> B-チャコール・フィルタ・ブースタ・ファン B-SGT排風機 B-SGT系電動弁 SA-C/C → <ul style="list-style-type: none"> 原子炉建物燃料取替階 ブローアアウトパネル閉止装置
<p>【1.17】 監視測定等に関する手順 等</p>	<ul style="list-style-type: none"> モニタリング・ポストの代替交流電源からの給電 	<p>常設代替交流電源設備</p> <ul style="list-style-type: none"> C/C C系 → モニタリング・ポスト C/C D系 → モニタリング・ポスト

審査基準における要求事項毎の給電対象設備 (11/11)

対象条文	重大事故等対処設備を使用した手段 審査基準の要求に適合するための手段 ※緊急時対策所の代替交流電源設備からの給電に関しては【1.18】にて整理	電源設備, 給電経路, 給電対象設備 — 電源設備, 給電経路, 給電対象設備
【1.18】 緊急時対策所の居住性等に関する手順等		
【1.19】 通信連絡に関する手順等	<ul style="list-style-type: none"> ・発電所内の通信連絡 ・発電所外（社内外）の通信連絡 ※緊急時対策所用発電機による給電に関しては【1.18】にて整理	

解釈一覧

(1) 判断基準の解釈一覧 (1 / 2)

手順		判断基準記載内容	解釈
1.14.2.1 代替電源 (交流) による対応手 順	(1) 代替交流電源 設備による給電	a. ガスタービン発電 機によるM/C C系 及びM/C D系受電	2C-メタクラ 2D-メタクラ
	(1) 代替直流電源 設備による給電	a. 所内常設蓄電式直 流電源設備及び常設代 替直流電源設備による 給電	B-115V系蓄電池の電圧が 94.5Vを下回るおそれがあると 判断した場合 M/C, L/C, C/Cの C系及びD系
1.14.2.2 代替電源 (直流) による対応手 順	(2) 非常用直流電 源喪失時の遮断器 用制御電源確保	a. SA用115V系蓄電 池によるB-115V系 直流受電 b. 非常用直流電源喪 失時のA-115V系直 流受電	SA用115V系蓄電池の電圧が 94.5V以上である場合 2D-メタクラ
	(3) 号炉間連絡ケ ーブルを使用した 直流電源確保	a. 号炉間連絡ケーブ ルを使用したA-115V 系直流盤又はB-115V 系直流盤受電	A-115V系直流盤の電圧が92V 以下になった場合 2C-メタクラ
			L/C C系 L/C D系 C/C C系 C/C D系

(1) 判断基準の解釈一覧 (2 / 2)

手順		判断基準記載内容	解釈
1.14.2.3 代替所内電気設備による対応手順	(1) 代替所内電気設備による給電		
	a. ガスタタービン発電機又は高圧発電機車によるSAロードセンタ及びSAコントロールセンタ受電	M/C C系	2C-メタクラ
		M/C D系	2D-メタクラ
		SAロードセンタ	2SA-ロードセンタ
		SAコントロールセンタ	2SA1-コントロールセンタ 2SA2-コントロールセンタ

(2) 操作手順の解釈一覧(1/10)

手順		操作手順記載内容	解釈	
1.14.2.1 代替電源(交流)による対応手順	(1) 代替交流電源設備による給電	a. ガスタービン発電機によるM/C系及びM/C D系受電	2C-メタクラ 2D-メタクラ	
		緊急用メタクラの動力変圧器用遮断器以外の遮断器	2号緊急用M/C受電遮断器 2号ガスタービン発電機遮断器 2C-M/C切替盤遮断器 2D-M/C切替盤遮断器 2号緊急用M/C・2-F S M/C母線連絡遮断器 2号緊急用M/C・予備緊急用M/C母線連絡遮断器	
		L/C C系		2C-ロードセンタ
		L/C D系		2D-ロードセンタ
		C/C C系		2C1-R/Bコントロールセンタ 2C2-R/Bコントロールセンタ 2C3-R/Bコントロールセンタ 2S-R/Bコントロールセンタ
		C/C D系		2D1-R/Bコントロールセンタ 2D2-R/Bコントロールセンタ 2D3-R/Bコントロールセンタ
		緊急用メタクラの遮断器		2C-M/C切替盤遮断器 2D-M/C切替盤遮断器
		M/C C系の受電遮断器		2C-メタクラ切替盤遮断器
		M/C D系の受電遮断器		2D-メタクラ切替盤遮断器

(2) 操作手順の解釈一覧 (2 / 10)

手順		操作手順記載内容	解釈		
1.14.2.1 代替電源 (交流) による対応手順	(1) 代替交流電源設備による給電	b. 号炉間電力融通ケーブル (常設) を使用したM/C C系又はM/C D系受電	M/C C系	2C-メタクラ	
			M/C D系	2D-メタクラ	
				L/C C系	2C-ロードセンタ
				L/C D系	2D-ロードセンタ
				C/C C系	2C1-R/Bコントロールセンタ 2C2-R/Bコントロールセンタ 2C3-R/Bコントロールセンタ 2S-R/Bコントロールセンタ
				C/C D系	2D1-R/Bコントロールセンタ 2D2-R/Bコントロールセンタ 2D3-R/Bコントロールセンタ
				号炉間電力融通に伴う受電遮断器	予備変受電遮断器
				1号炉の常用高圧母線及び非常用高圧母線	1A-メタクラ 1B-メタクラ 1C-メタクラ 1D-メタクラ
				常用高圧母線, 非常用高圧母線	2A-メタクラ 2B-メタクラ 2C-メタクラ 2D-メタクラ
				M/C C系	2C-メタクラ
				M/C D系	2D-メタクラ
				L/C C系	2C-ロードセンタ
	L/C D系	2D-ロードセンタ			

(2) 操作手順の解釈一覧 (3 / 10)

手順		操作手順記載内容	解釈	
1.14.2.1 代替電源 (交流) による対応手順	(1) 代替交流電源設備による給電			
1.14.2.1 代替電源 (交流) による対応手順	(1) 代替交流電源設備による給電	c. 高圧発電機車によるM/C C系又はM/C D系受電	C/C C系	2C1-R/Bコントロールセンタ
			C/C D系	2C2-R/Bコントロールセンタ
			緊急用メタクラの遮断器	2C3-R/Bコントロールセンタ
			緊急用メタクラの受電遮断器	2S-R/Bコントロールセンタ
			メタクラ切替盤	2D1-R/Bコントロールセンタ
			M/C C系	2D2-R/Bコントロールセンタ
		d. 号炉間電力融通ケージブル (可搬型) を使用したM/C C系又はM/C D系受電	M/C D系	2D3-R/Bコントロールセンタ
			L/C C系	2C-M/C切替盤遮断器
			L/C D系	2D-M/C切替盤遮断器
			C/C C系	2号緊急用メタクラ接続プラグ盤遮断器
			C/C C系	2C-M/C切替盤遮断器
			C/C D系	2D-M/C切替盤遮断器

(2) 操作手順の解釈一覧 (4 / 10)

手順		操作手順記載内容	解釈
1.14.2.1 代替電源 (交流) による対応手順	(1) 代替交流電源設備による給電	d. 号炉間電力融通ケープル (可搬型) を使用した M / C C 系又は M / C D 系受電	1 C-メタクラ 1 D-メタクラ 2 C-メタクラ 2 D-メタクラ
1.14.2.2 代替電源 (直流) による対応手順	(1) 代替直流電源設備による給電	a. 所内常設蓄電式直流電源設備及び常設代替直流電源設備による給電	B-115V 系充電器盤にて負荷電圧が 94.5V 以上であることを確認 B1-115V 系充電器盤 (SA) にて負荷電圧が 94.5V 以上であることを確認 SA 用 115V 系充電器盤にて負荷電圧が 94.5V 以上であることを確認 B-115V 系蓄電池から B1-115V 系蓄電池 (SA) への切替え操作を B-115V 系直流盤及び B-115V 系直流盤 (SA) にて実施 (操作場所: 廃棄物処理建物地下中 1 階 B-1 計装用電気室及び充電器室)
		B-115V 系充電器盤, B1-115V 系充電器盤 (SA) 及び SA 用 115V 系充電器盤にて負荷電圧が規定電圧であることを確認	
		B-115V 系蓄電池から B1-115V 系蓄電池 (SA) への切替え	

(2) 操作手順の解釈一覧 (5 / 10)

手順		操作手順記載内容	解釈
1.14.2.2 代替電源 (直流)による対応手 順	(1) 代替直流電源設 備による給電	a. 所内常設蓄電式直 流電源設備及び常設 代替直流電源設備に よる給電	
		B-115V 系蓄電池の電圧が放 電電圧の最低値を下回るおそ れがあると判断した場合	B-115V 系蓄電池の電圧が 94.5V を下 回るおそれがあると判断した場合
		B1-115V 系充電器盤 (SA) 蓄電池電圧指示値が規定電圧 であることを確認	B1-115V 系充電器 (SA) にて負荷電 圧が 94.5V 以上であることを確認
		M/C C系	2C-メタクラ
		M/C D系	2D-メタクラ
		L/C C系	2C-ロードセンタ
		L/C D系	2D-ロードセンタ
		C/C C系	2C3-R/Bコントロールセンタ
		C/C D系	2D3-R/Bコントロールセンタ
		L/C C系のA-計装コン トロールセンタ用遮断器	2A-計装コントロールセンタ遮断器
		A-115V 系充電器盤の運転状 態及び充電器電圧指示値が規 定電圧であることを確認	充電器出力電圧が 94.5V 以上であること を確認
		C/C C系の受電操作又は 受電確認を実施し、中央制御室 監視計器電源が復旧されたこ とを確認	A-無停電交流電源装置の受電操作又 は受電確認を実施し、電源が復旧された ことを確認
		B-中央制御室排風機	B-中央制御室排風機
		L/C D系のB-計装コン トロールセンタ用遮断器	2B-計装コントロールセンタ遮断器

(2) 操作手順の解釈一覧 (6 / 1 0)

手順		操作手順記載内容	解釈
1.14.2.2 代替電源 (直流) による対応手順	(1) 代替直流電源設備による給電	a. 所内常設蓄電式直流電源設備及び常設代替直流電源設備による給電	充電器出力電圧が 94.5V 以上であることを確認
		b. 可搬型直流電源設備による給電	充電器出力電圧が 194.4V 以上であることを確認
		B-115V 系充電器盤充電器電圧指示値が規定電圧であることを確認	充電器出力電圧が 94.5V 以上であることを確認
		B1-115V 系充電器盤 (SA) 充電器電圧指示値が規定電圧であることを確認	充電器出力電圧が 94.5V 以上であることを確認
		SA 用 115V 系充電器盤充電器電圧指示値が規定電圧であることを確認	充電器出力電圧が 94.5V 以上であることを確認
		230V 系充電器盤 (RCIC) 充電器電圧指示値が規定電圧であることを確認	充電器出力電圧が 194.4V 以上であることを確認
		C/C D 系の受電操作又は受電確認を実施し、中央制御室監視計器電源が復旧されたことを確認	B-無停電交流電源装置の受電操作又は受電確認を実施し、電源が復旧されたことを確認
		SA コントローラセンタ	2SA1-コントロールセンタ
		C/C C 系	2C3-R/B コントローラセンタ
		C/C D 系	2D3-R/B コントローラセンタ
		充電器切替盤	B1-115V 系 (SA) 充電器電源切替盤

(2) 操作手順の解釈一覧 (7 / 10)

手順		操作手順記載内容		解釈
1.14.2.2 代替電源 (直流) による対応手順	(1) 代替直流電源設備による給電	b. 可搬型直流電源設備による給電	充電器運転開閉器	B1-115V系充電器盤 (SA) SA用115V系充電器盤 230V系充電器盤 (常用)
	(2) 非常用直流電源喪失時の遮断器用制御電源確保	c. 直流給電車による給電	充電器盤充電器電圧指示値が規定電圧であることを確認	B1-115V系充電器盤 (SA)にて負荷電圧が94.5V以上であることを確認 SA用115V系充電器盤にて負荷電圧が94.5V以上であることを確認 230V系充電器盤 (常用)にて負荷電圧が194.4V以上であることを確認
			B-115V系直流盤及び230V系直流盤 (R C I C)への給電状況に異常がないこと及び電圧指示値が規定電圧であることを確認	B-115V系直流盤電圧が92V～126.5Vであることを確認 230V系直流盤 (R C I C)電圧が172.5V～253Vであることを確認
		a. SA用115V系蓄電池によるB-115V系直流盤受電	B-115V系直流盤 (SA)及び230V系直流盤 (常用)への給電状況に異常がないこと及び電圧指示値が規定電圧であることを確認 SA用115V系充電器盤蓄電池電圧指示値が規定電圧であることを確認	B-115V系直流盤 (SA)電圧が92V～126.5Vであることを確認 230V系直流盤 (常用)電圧が172.5V～253Vであることを確認
			M/C D系	電圧が94.5V以上であることを確認
				2D-メタクラ

(2) 操作手順の解釈一覧 (8 / 10)

手順		操作手順記載内容	解釈
1.14.2.2 代替電源 (直流) による対応手順	(2) 非常用直流電源喪失時の遮断器用制御電源確保	M/C C系の受電遮断器 M/C C系の母線連絡遮断器及びM/C A系の受電遮断器	2C-メタクラ切替盤遮断器 2C-メタクラ受電遮断器 予備変受電遮断器
	b. 非常用直流電源喪失時のA-115V系直流盤受電	M/C C系へ給電するための緊急用メタクラの遮断器 M/C C系 L/C C系 C/C C系	2C-M/C切替盤遮断器 2C-メタクラ 2C-ロードセンタ
		L/C C系のA-計装コントロールセンタ用遮断器 A-115V系充電器盤及びA-115V系直流盤の電圧指示値が規定電圧であることを確認 1号炉の常用高圧母線及び非常用高圧母線の母線連絡及び予備変受電の遮断器	A-計装コントロールセンタ用遮断器 A-115V系充電器盤電圧が94.5V以上であることを確認 A-115V系直流盤電圧が92V～126.5Vであることを確認 1A-メタクラ受電遮断器 1C-メタクラ受電遮断器 予備変受電遮断器

(2) 操作手順の解釈一覧 (9 / 10)

1.14.2.2 代替電源 (直流) による対応手順	手順	操作手順記載内容	解釈
	(3) 号炉間連絡ケابلを使用した直流電源確保	他号炉のC/C C系又はC/C D系 当該号炉のC/C C系又はC/C D系 A-115V系充電器 電圧指示値, A-115V系直流電圧指示値	1 T-コントロールセンタ 1 U-コントロールセンタ 2 A-計装用コントロールセンタ 2 B-計装用コントロールセンタ A-115V系充電器電圧が94.5V以上であることを確認 A-115V系直流電圧が92V～126.5Vであることを確認 B-115V系充電器電圧が94.5V以上であることを確認 B-115V系直流電圧が92V～126.5Vであることを確認
1.14.2.3 代替所内電気設備による対応手順	(1) 代替所内電気設備による給電	SAロードセンタ SAコントロールセンタ 緊急用メタクラの動力変圧器用遮断器以外の遮断器	2 SA-ロードセンタ 2 SA1-コントロールセンタ 2 SA2-コントロールセンタ 2 号緊急用M/C受電遮断器 2 号ガスタービン発電機遮断器 2 C-M/C切替盤遮断器 2 D-M/C切替盤遮断器 2 号緊急用M/C・2-F S M/C母線連絡遮断器 2 号緊急用M/C・予備緊急用M/C母線連絡遮断器 緊急用メタクラの電圧が6210V～7590Vであることを確認 2-S A動力変圧器遮断器

(2) 操作手順の解釈一覧 (10 / 10)

手順		操作手順記載内容	解釈
1.14.2.3 代替所内電気設備による対応手順	(1) 代替所内電気設備による給電	a. ガスタービン発電機又は高圧発電機車によるSAロードセンタ及びSAコントロールセンタ受電	SA-L/Cの電圧が391V～506Vであることを確認 「DBA側」から「SA側」へ受電切替え 2号緊急用メタクラ接続プラグ盤遮断器 2C-メタクラ切替盤 2D-メタクラ切替盤
	(2) 非常用直流電源設備による給電	緊急用メタクラのSA-L/Cへの遮断器及び非常用高圧母線用遮断器 A-115V系直流盤, HPC系直流盤, 230V系直流盤 (R C I C), A-原子炉中性子計装用充電器盤及びB-中性子計装用充電器盤電圧指示値が規定値であることを確認	2-S A動力変圧器遮断器 2C-M/C切替盤遮断器 2D-M/C切替盤遮断器 A-115V系直流盤電圧が92V～126.5Vであることを確認 HPC系直流盤電圧が92V～126.5Vであることを確認 230V系直流盤 (R C I C) 電圧が172.5V～253Vであることを確認 A-原子炉中性子計装用充電器盤電圧が+21V以上又は-21V以下であることを確認 B-中性子計装用充電器盤電圧指示値電圧が+21V以上又は-21V以下であることを確認
1.14.2.5 重大事故等対処設備 (設計基準拡張) による対応手順			

(3) 操作の成立性の解釈一覧(1/1)

手順		操作の成立性記載内容	解釈
1.14.2.1 代替電源 (交流)による対応 手順	(1) 代替交流電源 設備による給電		
1.14.2.1 代替電源 (交流)による対応 手順	(1) 代替交流電源 設備による給電	a. ガスタービン発電機 によるM/C C系及び M/C D系受電	2C-メタクラ
		b. 号炉間電力融通ケー ブル(常設)を使用した M/C C系又は M/C D系受電	2D-メタクラ 2C-メタクラ 2D-メタクラ
		c. 高圧発電機車による M/C C系又はM/ C D系受電	2C-メタクラ
		d. 号炉間電力融通ケー ブル(可搬型)を使用し た M/C C系又は M/C D系受電	2D-メタクラ 2C-メタクラ 2D-メタクラ
1.14.2.2 代替電源 (直流)による対応 手順	(3) 号炉間連絡 ケーブルを使用 した直流電源確 保	a. 号炉間連絡ケーブル を使用したA-115V系 直流盤又は B-115V系直流盤受電	1T-コントロールセンタ 1U-コントロールセンタ
		a. ガスタービン発電機 又は高圧発電機車によ るSAロードセンタ及 びSAコントロールセ ンタ受電	2SA-ロードセンタ 2SA1-コントロールセンタ 2SA2-コントロールセンタ
1.14.2.3 代替所内 電気設備による対応 手順	(1) 代替所内電 気設備による給 電	他号炉のC/C SA-L/C SA-C/C	

1.15 事故時の計装に関する手順等

< 目次 >

1.15.1 対応手段と設備の選定

(1) 対応手段と設備の選定の考え方

(2) 対応手段と設備の選定の結果

- a. パラメータを計測する計器の故障時に発電用原子炉施設の状態を把握するための手段及び設備
- b. 原子炉圧力容器内の温度、圧力及び水位、並びに原子炉圧力容器及び原子炉格納容器への注水量を監視するパラメータの値が計器の計測範囲を超えた場合に発電用原子炉施設の状態を把握するための手段及び設備
- c. 計測に必要な計器電源が喪失した場合の手段及び設備
- d. 重大事故等時のパラメータを記録する手段及び設備
- e. 手順等

1.15.2 重大事故等時の手順等

1.15.2.1 監視機能喪失

(1) 計器の故障

(2) 計器の計測範囲（把握能力）を超えた場合

- a. 代替パラメータによる推定
- b. 可搬型計測器によるパラメータ計測又は監視
- c. 重大事故等時の対応手段の選択

1.15.2.2 計測に必要な電源の喪失

(1) 全交流動力電源喪失及び直流電源喪失

- a. 所内常設蓄電式直流電源設備及び常設代替直流電源設備からの給電
- b. 常設代替交流電源設備、可搬型代替交流電源設備又は号炉間電力融通電気設備からの給電
- c. 可搬型直流電源設備又は直流給電車からの給電
- d. 設計基準事故対処設備と重大事故等対処設備を兼用する計装設備への給電
- e. 可搬型計測器によるパラメータ計測又は監視
- f. 重大事故等時の対応手段の選択

1.15.3 重大事故等時のパラメータを記録する手順

1.15.4 その他の手順項目にて考慮する手順

- 添付資料 1.15.1 審査基準，基準規則と対処設備との対応表
- 添付資料 1.15.2 重大事故等対処に必要なパラメータの選定
- 添付資料 1.15.3 重大事故等対処に係る監視事項
- 添付資料 1.15.4 重大事故等対策の成立性
 - 1. 設計基準事故対処設備と重大事故等対処設備を兼用する計装設備への給電
 - 2. 可搬型計測器の接続操作
- 添付資料 1.15.5 可搬型計測器の必要台数整理
- 添付資料 1.15.6 代替パラメータにて重大事故等対処時の判断基準を判断した場合の影響について
- 添付資料 1.15.7 原子炉水位不明時の対応について
- 添付資料 1.15.8 自主対策設備仕様
- 添付資料 1.15.9 手順のリンク先について

1.15 事故時の計装に関する手順等

【要求事項】

発電用原子炉設置者において、重大事故等が発生し、計測機器（非常用のものを含む。）の故障により当該重大事故等に対処するために監視することが必要なパラメータを計測することが困難となった場合において当該パラメータを推定するために有効な情報を把握するために必要な手順等が適切に整備されているか、又は整備される方針が適切に示されていること。

【解釈】

- 1 「当該重大事故等に対処するために監視することが必要なパラメータを計測することが困難となった場合においても当該パラメータを推定するために有効な情報を把握するために必要な手順等」とは、以下に掲げる措置又はこれらと同等以上の効果を有する措置を行うための手順等をいう。なお、「当該重大事故等に対処するために監視することが必要なパラメータ」とは、事業者が検討すべき炉心損傷防止対策及び格納容器破損防止対策を成功させるために把握することが必要な発電用原子炉施設の状態を意味する。
 - a) 設計基準を超える状態における発電用原子炉施設の状態の把握能力を明確化すること。（最高計測可能温度等）
 - b) 発電用原子炉施設の状態の把握能力（最高計測可能温度等）を超えた場合の発電用原子炉施設の状態を推定すること。
 - i) 原子炉圧力容器内の温度、圧力及び水位を推定すること。
 - ii) 原子炉圧力容器及び原子炉格納容器への注水量を推定すること。
 - iii) 推定するために必要なパラメータについて、複数のパラメータの中から確からしさを考慮し、優先順位を定めておくこと。
 - c) 原子炉格納容器内の温度、圧力、水位、水素濃度及び放射線量率など想定される重大事故等の対応に必要なパラメータが計測又は監視及び記録ができること。
 - d) 直流電源喪失時に、特に重要なパラメータを計測又は監視を行う手順等（テスター又は換算表等）を整備すること。

重大事故等が発生し、計測機器（非常用のものを含む。）の故障等により、当該重大事故等に対処するために監視することが必要なパラメータを計測することが困難となった場合に、当該パラメータの推定に有効な情報を把握するため、計器の故障（検出器の測定値不良、ケーブルの断線等）時の対応、計器の計測範囲を超えた場合への対応、計器電源の喪失時の対応、計測結果を記録する手順等を整備する。

1.15.1 対応手段と設備の選定

(1) 対応手段と設備の選定の考え方

重大事故等時において、炉心損傷防止対策、格納容器破損防止対策等を実施するため、発電用原子炉施設の状態を把握することが重要である。当該重大事故等に対処するために監視することが必要なパラメータを、「技術的能力に係る審査基準」（以下「審査基準」という。）1.1～1.15の手順着手の判断基準及び操作手順に用いられるパラメータ並びに有効性評価の判断及び確認に用いるパラメータを抽出する（以下「抽出パラメータ」という。）。

なお、審査基準1.16～1.19の手順着手の判断基準及び操作手順に用いられるパラメータについては、炉心損傷防止対策、格納容器破損防止対策等を成功させるための手順ではないため、各々の手順において整備する。

（添付資料1.15.3）

抽出パラメータのうち、当該重大事故等の炉心損傷防止対策、格納容器破損防止対策等を成功させるために把握することが必要な発電用原子炉施設の状態を直接監視するパラメータ^{*1}（以下「主要パラメータ」という。）及び主要パラメータを計測するための重大事故等対処設備を選定する。

※1：原子炉圧力容器内の温度、圧力及び水位、原子炉圧力容器及び原子炉格納容器への注水量、原子炉格納容器内の温度、圧力、水位、水素濃度及び放射線量率、未臨界の維持又は監視、最終ヒートシンクの確保、格納容器バイパスの監視、水源の確保、原子炉建物内の水素濃度、原子炉格納容器内の酸素濃度、燃料プールの監視。

また、計器の故障、計器の計測範囲（把握能力）の超過及び計器電源喪失により、主要パラメータを計測することが困難となった場合において、主要パラメータの推定に必要なパラメータ（以下「代替パラメータ」という。）を用いて対応する手段を整備し、重大事故等対処設備を選定する（第1.15-1図、第1.15-2図）。（以下「機能喪失原因対策分析」という。）

さらに、原子炉格納容器内の温度、圧力、水位、水素濃度、放射線量率等、想定される重大事故等の対応に必要なパラメータの記録手順及びそのために必要となる重大事故等対処設備を選定する。抽出パラメータのうち、発電用原子炉施設の状態を直接監視することができないパラメータについては、電源設備の受電状態、重大事故等対処設備の運転状態及びその他の設備の運転状態により発電用原子炉施設の状態を補助的に監視するパラメータ（以下「補助パラメータ」という。）に分類し、第1.15-4表に整理する。なお、重大事故等対処設備の運転・動作状態を表示する設備（ランプ表示灯等）については、各条文の「設置許可基準規則」第四十三条への適合状況のうち、(2)操作性（「設置許可基準規則」第四十三条第一項二）にて、適合性を整理する。

重大事故等対処設備のほかに、柔軟な事故対応を行うための対応手段及び自主対策設備^{※2}を選定する。

- ※2 自主対策設備：技術基準上のすべての要求事項を満たすことやすべてのプラント状況において使用することは困難であるが、プラント状況によっては、事故対応に有効な設備。

選定した重大事故等対処設備により、審査基準だけでなく、「設置許可基準規則」第五十八条及び「技術基準規則」第七十三条（以下「基準規則」という。）の要求機能を満足する設備が網羅されていることを確認するとともに、自主対策設備との関係を明確にする。

（添付資料 1.15.1）

主要パラメータは以下のとおり分類する。

・重要監視パラメータ

主要パラメータのうち、耐震性、耐環境性を有し、重大事故等対処設備としての要求事項を満たした計器を少なくとも1つ以上有するパラメータをいう。

・有効監視パラメータ

主要パラメータのうち、自主対策設備の計器のみで計測されるが、計測することが困難となった場合にその代替パラメータが重大事故等対処設備としての要求事項を満たした計器で計測されるパラメータをいう。

代替パラメータは以下のとおり分類する。

・重要代替監視パラメータ

主要パラメータの代替パラメータを計測する計器が重大事故等対処設備としての要求事項を満たした計器を少なくとも1つ以上有するパラメータをいう。

・有効監視パラメータ

主要パラメータの代替パラメータが自主対策設備の計器のみで計測されるパラメータをいう。

また、主要パラメータ及び代替パラメータを計測する設備は以下のとおり分類する。

主要パラメータを計測する計器は以下のとおり。

・重要計器

重要監視パラメータを計測する計器のうち、耐震性、耐環境性を有し、重大事故等対処設備として位置付ける計器をいう。

・常用計器

主要パラメータを計測する計器のうち、重要計器以外の自主対策設備の

計器をいう。

代替パラメータを計測する計器は以下のとおり。

- ・重要代替計器

重要代替監視パラメータを計測する計器のうち、耐震性、耐環境性を有し、重大事故等対処設備として位置付ける計器をいう。

- ・常用代替計器

代替パラメータを計測する計器のうち、重要代替計器以外の自主対策設備の計器をいう。

なお、主要パラメータが重大事故等対処設備で計測できず、かつその代替パラメータも重大事故等対処設備で計測できない場合は、重大事故等時に発電用原子炉施設の状態を把握するため、主要パラメータを計測する計器の1つを重大事故等対処設備としての要求を満たした計器へ変更する。

(添付資料 1.15.2)

以上の分類により抽出した重要監視パラメータ及び重要代替監視パラメータを第1.15-2表に示す。併せて、設計基準を超える状態における発電用原子炉施設の状態を把握する能力を明確化するために、重要監視パラメータ及び重要代替監視パラメータの計測範囲、個数、耐震性及び非常用電源からの給電の有無についても整理する。

整理した結果を踏まえ、原子炉圧力容器内の温度、圧力及び水位、並びに原子炉圧力容器及び原子炉格納容器への注水量を監視するパラメータの値が計測範囲を超えた場合、発電用原子炉施設の状態を推定するための手段を整備する。

重大事故等の対処に必要なパラメータを計測又は監視し、記録する手順等を整備する。

(添付資料 1.15.2)

(2) 対応手段と設備の選定の結果

機能喪失原因対策分析の結果、監視機能の喪失として計器故障及び計器の計測範囲（把握能力）を超過した場合を想定する。また、全交流動力電源喪失及び直流電源喪失による計器電源の喪失を想定する。

a. パラメータを計測する計器の故障時に発電用原子炉施設の状態を把握するための手段及び設備

(a) 対応手段

重大事故等の対処時に主要パラメータを計測する計器が故障した場合、発電用原子炉施設の状態を把握するため、多重化された計器の他チャンネル^{※3}の計器により計測する手段及び代替パラメータを計測する計器により当該パラメータを推定する手段がある（第 1.15-3 表）。

※3 チャンネル：単一故障を想定しても、パラメータの監視機能が喪失しないように、1つのパラメータを測定原理が同じである複数の計器で監視しており、多重化された監視機能のうち、検出器から指示部までの最小単位をチャンネルと呼ぶ。

他チャンネルによる計測に使用する計器は以下のとおり。

- ・主要パラメータの他チャンネルの重要計器
- ・主要パラメータの他チャンネルの常用計器

代替パラメータを計測する計器は以下のとおり。

- ・重要代替計器
- ・常用代替計器

(b) 重大事故等対処設備と自主対策設備

機能喪失原因対策分析の結果により選定した、主要パラメータを計測する計器の故障時に発電用原子炉施設の状態を把握するための設備のうち、当該パラメータの他チャンネルの重要計器は重大事故等対処設備として位置付ける。代替パラメータによる推定に使用する設備のうち、重要代替計器は重大事故等対処設備として位置付ける。

これらの選定した設備は、審査基準及び基準規則に要求される設備がすべて網羅されている。

(添付資料 1.15.1)

以上の重大事故等対処設備により、主要パラメータを把握することができる。また、以下の設備はプラント状況によっては事故対応に有効な設備

であるため、自主対策設備として位置付ける。併せて、その理由を示す。

- ・主要パラメータの他チャンネルの常用計器及び常用代替計器

耐震性又は耐環境性はないが、監視可能であれば発電用原子炉施設の状態を把握することが可能なことから代替手段として有効である。

なお、電源は非常用電源から供給している。

- b. 原子炉圧力容器内の温度、圧力及び水位、並びに原子炉圧力容器及び原子炉格納容器への注水量を監視するパラメータの値が計器の計測範囲を超えた場合に発電用原子炉施設の状態を把握するための手段及び設備

(a) 対応手段

重大事故等の対処時に当該パラメータが計測範囲を超えた場合は、発電用原子炉施設の状態を把握するため、代替パラメータを計測する計器により必要とするパラメータの値を推定する手段及び可搬型の計測器により計測する手段がある。

代替パラメータによる推定に使用する設備は以下のとおり。

- ・重要代替計器
- ・常用代替計器

可搬型の計測器による計測に使用する設備は以下のとおり。

- ・可搬型計測器

(b) 重大事故等対処設備と自主対策設備

機能喪失原因対策分析の結果により選定した、主要パラメータの値が計器の計測範囲を超えた場合に、発電用原子炉施設の状態を把握するための設備のうち、重要代替計器及び可搬型計測器は重大事故等対処設備として位置付ける。

これらの選定した設備は、審査基準及び基準規則に要求される設備がすべて網羅されている。

(添付資料 1.15.1)

以上の重大事故等対処設備により、当該パラメータを把握することができ。また、以下の設備はプラント状況によっては事故対応に有効な設備であるため、自主対策設備として位置付ける。併せて、その理由を示す。

- ・常用代替計器

耐震性又は耐環境性はないが、監視可能であれば発電用原子炉施設の状態を把握することが可能なことから、代替手段として有効である。

- c. 計測に必要な計器電源が喪失した場合の手段及び設備

(a) 対応手段

監視する計器に供給する電源（以下「計器電源」という。）が喪失し、

監視機能が喪失した場合に、代替電源（交流，直流）から給電し、当該パラメータの計器により計測又は監視する手段がある。

また、計器電源が喪失した場合に、電源（乾電池）を内蔵した可搬型の計測器を用いて計測又は監視する手段がある。計器の電源構成を第 1.15-4 図に示す。

代替電源（交流）からの給電に使用する設備は以下のとおり。

- ・ 常設代替交流電源設備
- ・ 可搬型代替交流電源設備
- ・ 代替所内電気設備
- ・ 号炉間電力融通電気設備

代替電源（直流）からの給電に使用する設備は以下のとおり。

- ・ 所内常設蓄電式直流電源設備
- ・ 常設代替直流電源設備
- ・ 可搬型直流電源設備
- ・ 直流給電車及び可搬型代替交流電源設備

可搬型の計測器による計測又は監視する設備は以下のとおり。

- ・ 可搬型計測器

(b) 重大事故等対処設備と自主対策設備

機能喪失原因対策分析の結果により選定した、常設代替交流電源設備、可搬型代替交流電源設備、代替所内電気設備、所内常設蓄電式直流電源設備、常設代替直流電源設備、可搬型直流電源設備、可搬型計測器は、重大事故等対処設備として位置付ける。

これらの選定した設備は、審査基準及び基準規則に要求される設備がすべて網羅されている。

(添付資料 1.15.1)

以上の重大事故等対処設備により、主要パラメータを把握することができる。また、以下の設備は、プラント状況によっては事故対応に有効な設備であるため、自主対策設備として位置付ける。併せて、その理由を示す。

- ・ 直流給電車

全交流動力電源喪失時には代替交流電源設備による給電を優先して実施しているため、高圧発電機車は配備されており、可搬型直流電源設備としては、電路構成等により対応することが可能である。その状態に追加して直流給電車 2 台（直流給電車 115V 及び直流給電車 230V）の配備が必要となり時間を要するが、給電可能であれば重大事故等の対処に必要なパラメータの監視が可能となることから代替手段として有効である。

- ・ 号炉間電力融通電気設備

耐震性は確保されていないが、1号炉のディーゼル発電機の健全性が確認できた場合において、重大事故等の対処に必要な電源を確保するための手段として有効である。

d. 重大事故等時のパラメータを記録する手段及び設備

(a) 対応手段

重大事故等時において、原子炉格納容器内の温度、圧力、水位、水素濃度、放射線量率等、想定される重大事故等の対応に必要な重要監視パラメータ及び重要代替監視パラメータを記録する手段がある。

重要監視パラメータ及び重要代替監視パラメータを記録する設備は以下のとおり。

- ・安全パラメータ表示システム（SPDS）

安全パラメータ表示システム（SPDS）は、SPDSデータ収集サーバ、SPDS伝送サーバ及びSPDSデータ表示装置により構成される。

また、重大事故等時の有効監視パラメータが使用できる場合は、パラメータを記録する手段がある。

有効監視パラメータを記録する設備は以下のとおり。

- ・安全パラメータ表示システム（SPDS）
- ・中央制御室記録計

なお、その他の記録として、プラントトリップ状態を記録する手段がある。

その他のパラメータを記録する設備は以下のとおり。

- ・運転監視用計算機

重要監視パラメータは、原則、安全パラメータ表示システム（SPDS）へ記録するが、可搬型計測器により測定したパラメータの値、複数の計測結果を使用し計算により推定する監視パラメータ（計測結果を含む。）の値は、記録用紙に記録する手順を整備する。

(b) 重大事故等対処設備と自主対策設備

重要監視パラメータ及び重要代替監視パラメータを記録する設備である安全パラメータ表示システム（SPDS）は、重大事故等対処設備として位置付ける。

これらの選定した設備は、審査基準及び基準規則に要求される設備がすべて網羅されている。

(添付資料 1.15.1)

以上の重大事故等対処設備により、重要な監視パラメータを記録することができる。また、以下の設備は、プラント状況によっては事故対応に有効な設備であるため、自主対策設備として位置付ける。併せて、その理由を示す。

- ・ 運転監視用計算機
- ・ 中央制御室記録計

耐震性を有していないが、設備が健全である場合は重大事故等の対処に必要な監視パラメータの記録が可能なことから代替手段として有効である。

e. 手順等

上記の「a. パラメータを計測する計器の故障時に発電用原子炉施設の状態を把握するための手段及び設備」、「b. 原子炉圧力容器内の温度、圧力及び水位、並びに原子炉圧力容器及び原子炉格納容器への注水量を監視するパラメータの値が計器の計測範囲を超えた場合に発電用原子炉施設の状態を把握するための手段及び設備」、「c. 計測に必要な計器電源が喪失した場合の手段及び設備」及び「d. 重大事故等時のパラメータを記録する手段及び設備」により選定した対応手段に係る手順を整備する。

これらの手順は、運転員及び緊急時対策要員の対応として事故時操作要領書（徴候ベース）、原子力災害対策手順書及びAM設備別操作要領書に定める（第 1.15-1 表）。

1.15.2 重大事故等時の手順等

1.15.2.1 監視機能喪失

(1) 計器の故障

主要パラメータを計測する計器が、故障により計測することが困難となった場合、当該パラメータを推定する手順を整備する（第 1.15-3 表）。

a. 手順着手の判断基準

重大事故等に対処するために発電用原子炉施設の状態を把握するために必要な重要監視パラメータを計測する重要計器が故障した場合^{※1}。

※1：重要計器の指示値に、以下のような変化があった場合

- ・通常時や事故時に想定される値から、大きな変動がある場合
- ・複数ある計器については、それぞれの指示値の差が大きい場合
- ・計器信号の喪失に伴い、指示値が計測範囲外にある場合
- ・計器電源の喪失に伴い、指示値の表示が消滅した場合

b. 操作手順

計器の故障の判断及び対応手順は、以下のとおり。

- ①中央制御室運転員Aは、発電用原子炉施設の状態を把握するために必要な重要監視パラメータについて、他チャンネルの重要計器がある場合には、当該計器により当該パラメータを計測する。
また、当該パラメータの常用計器が監視可能であれば確認に使用する。
- ②中央制御室運転員Aは、読み取った指示値が正常であることを、計測範囲内にあること及びプラント状況によりあらかじめ推定される値との間に大きな差異がないことより確認する。
- ③当該パラメータが計測範囲外、又はプラント状況によりあらかじめ推定される値との間に大きな差異がある場合には、当直副長は、あらかじめ選定した重要代替監視パラメータの計測を中央制御室運転員に指示する。
- ④中央制御室運転員Aは、読み取った指示値を当直副長に報告する。なお、常用代替計器が使用可能であれば、併せて確認する。
- ⑤当直長は、当直副長からの依頼に基づき、緊急時対策本部へ重要代替監視パラメータの指示値から主要パラメータの推定を依頼する。
- ⑥緊急時対策本部は、緊急時対策要員に重要代替監視パラメータの値から主要パラメータの推定を指示する。
- ⑦緊急時対策要員は、主要パラメータの推定結果を緊急時対策本部へ報告する。
- ⑧緊急時対策本部は、当直長に主要パラメータの推定結果を報告する。

c. 操作の成立性

上記の計測及び推定は、中央制御室運転員1名、緊急時対策要員1名で対応が可能である。速やかに作業ができるように、推定手順を整備する。

d. 代替パラメータでの推定方法

主要パラメータを計測する計器の故障により、主要パラメータの監視機能が喪失した場合は、代替パラメータによる推定を行う。

計器が故障するまでの発電用原子炉施設の状態及び事象進展状況を踏まえ、関連するパラメータを複数確認し、得られた情報の中から有効な情報を評価することで、発電用原子炉施設の状態を把握する。

推定に当たっては、使用する計器が複数ある場合、代替パラメータと主要パラメータの関連性、検出器の種類、使用環境条件等、以下に示す事項及び計測される値の不確かさを考慮し、使用するパラメータの優先順位をあらかじめ定める。

- ・ 基準配管に水を満たした構造の計器で計測するパラメータについては、急激な原子炉減圧等により基準配管の水が蒸発し、不確かな指示を示すことがある。そのような状態が想定される場合は、関連するパラメータを複数確認しパラメータを推定する。なお、原子炉水位、原子炉圧力及びサプレッション・プール水位を除き、基準配管の水位変動に起因する不確かさを考慮する必要はない。
- ・ 常用代替計器が監視機能を維持している場合、重大事故等の対処に有効な情報を得ることができる。ただし、環境条件や不確かさを考慮し、重要計器又は重要代替計器で測定されるパラメータの値との差異を評価し、パラメータの値、信頼性を考慮した上で使用する。
- ・ 重大事故等時に最も設置雰囲気的环境が厳しくなるのは、炉心損傷及び原子炉圧力容器が破損した状態であるため、原子炉格納容器内の圧力、温度、放射線量率等が厳しい環境下においても、その監視機能を維持できる重要代替計器を優先して使用する。また、重大事故等発生時と校正時の状態変化による影響を考慮する。
- ・ 圧力のパラメータと温度のパラメータを水の飽和状態の関係から推定する場合は、水が飽和状態でないと不確かさを生じるため、計器が故障するまでの発電用原子炉施設の状態及び事象進展状況を踏まえ、複数の関連パラメータを確認し、有効な情報を得た上で推定する。
- ・ 推定に当たっては、代替パラメータの誤差による影響を考慮する。

(添付資料 1.15.6)

代替パラメータによる主要パラメータの推定ケースは以下のとおりであり、具体的な推定方法については、第 1.15-3 表に整理する。

- ・同一物理量（温度、圧力、水位、放射線量率、水素濃度、中性子束及び酸素濃度）により推定するケース
- ・水位を注水源若しくは注水先の水位変化又は注水量及びポンプ出口圧力により推定するケース
- ・流量を注水源又は注水先の水位変化を監視することにより推定するケース
- ・除熱状態を温度、圧力、流量等の傾向監視により推定するケース
- ・圧力又は温度を水の飽和状態の関係により推定するケース
- ・注水量を注水先の圧力から注水特性の関係により推定するケース
- ・未臨界状態の維持を制御棒の挿入状態により推定するケース
- ・あらかじめ評価したパラメータの相関関係により酸素濃度を推定するケース
- ・装置の作動状況により水素濃度を推定するケース
- ・エリア放射線モニタの傾向監視により格納容器バイパス事象が発生したことを推定するケース
- ・原子炉格納容器への空気（酸素）の流入の有無を原子炉格納容器内圧力により推定するケース
- ・燃料プールの状態を同一の物理量（水位）、あらかじめ評価した水位と放射線量率の相関関係及びカメラによる監視により、燃料プールの水位又は必要な水遮蔽が確保されていることを推定するケース
- ・原子炉圧力容器内の圧力とサブプレッション・チェンバの圧力の差圧により原子炉圧力容器の満水状態を推定するケース

(添付資料 1.15.6)

e. 重大事故等時の対応手段の選択

主要パラメータを計測する計器が故障した場合の、対応手段の優先順位を以下に示す。

主要パラメータを計測する多重化された重要計器が、計器の故障により計測することが困難となった場合に、他チャンネルの重要計器により計測できる場合は、他チャンネルの重要計器により主要パラメータを計測する。

他チャンネルの重要計器の故障により、計測することが困難となった場合は、他チャンネルの常用計器により主要パラメータを計測する。

主要パラメータを計測する計器の故障により、主要パラメータの監視機能が喪失した場合は、第 1.15-3 表にて定める優先順位にて代替計器により代替パラメータを計測し、主要パラメータを推定する。

(2) 計器の計測範囲（把握能力）を超えた場合

原子炉圧力容器内の温度、圧力及び水位、並びに原子炉圧力容器及び原子炉格納容器への注水量を計測するパラメータのうち、パラメータの値が計器の計測範囲を超えるものは、原子炉圧力容器内の温度と水位である。なお、これらのパラメータ以外で計器の計測範囲を超えた場合には、可搬型計測器により計測することも可能である。可搬型計測器により計測可能な計器について第 1.15-2 表に示す。

(添付資料 1.15.5)

・原子炉圧力容器内の温度

原子炉圧力容器内の温度を計測する計器の計測範囲は、0～500℃である。原子炉の冷却機能が喪失し、原子炉圧力容器内の水位が燃料棒有効長頂部以下になった場合、原子炉圧力容器温度の計測範囲を超える場合があるが、重大事故等時における損傷炉心の冷却失敗及び原子炉圧力容器の破損徴候を検知する温度は、300℃であり計測範囲内で判断可能である。

なお、原子炉圧力容器温度が計測範囲を超える（500℃以上）場合は、可搬型計測器により原子炉圧力容器温度を計測する。

・原子炉圧力容器内の圧力

原子炉圧力容器内の圧力を計測する計器の計測範囲は、0～11MPa [gage] である。原子炉圧力容器の最高使用圧力（8.62MPa [gage]）の 1.2 倍（10.34MPa [gage]）を監視可能であり、重大事故等時において原子炉圧力容器内の圧力は、計器の計測範囲内で計測が可能である。

・原子炉圧力容器内の水位

原子炉圧力容器内の水位を計測する計器の計測範囲は、気水分離器下端を基準とした－900cm～150cm であり、原子炉水位制御範囲（レベル 3～8）及び燃料棒有効長底部まで計測できるため、重大事故等時において原子炉圧力容器内の水位は、計器の計測範囲内で計測が可能である。

原子炉圧力容器内の水位のパラメータである、原子炉水位の計測範囲を超えた場合、高圧原子炉代替注水流量、原子炉隔離時冷却ポンプ出口流量、高圧炉心スプレイポンプ出口流量、代替注水流量（常設）、低圧原子炉代替注水流量、残留熱除去ポンプ出口流量、低圧炉心スプレイポンプ出口流量、残留熱代替除去系原子炉注水流量のうち、機器動作状態にある流量計より崩壊熱除去に必要な水量の差を算出し、直前まで判明していた水位に変換率を考慮することにより原子炉圧力容器内の水位を推定する。

また、発電用原子炉の満水確認は原子炉圧力又は原子炉圧力（SA）とサブプレッション・チェンバ圧力（SA）の差圧により、原子炉圧力容器内

の水位が燃料棒有効長頂部以上であることは原子炉圧力容器温度により監視可能である。

・原子炉圧力容器への注水量

原子炉圧力容器への注水量を監視するパラメータは、高圧原子炉代替注水流量、原子炉隔離時冷却ポンプ出口流量、高圧炉心スプレイポンプ出口流量、代替注水流量（常設）、低圧原子炉代替注水流量、残留熱除去ポンプ出口流量、低圧炉心スプレイポンプ出口流量、残留熱代替除去系原子炉注水流量である。

高圧原子炉代替注水流量の計測範囲は、 $0 \sim 150 \text{m}^3/\text{h}$ としており、計測対象である高圧原子炉代替注水ポンプの最大注水量は、 $93 \text{m}^3/\text{h}$ であるため、重大事故等時において計器の計測範囲内での流量測定が可能である。

原子炉隔離時冷却ポンプ出口流量の計測範囲は、 $0 \sim 150 \text{m}^3/\text{h}$ としており、計測対象である原子炉隔離時冷却ポンプの最大注水量は、 $99 \text{m}^3/\text{h}$ であるため、計器の計測範囲内での流量測定が可能である。

高圧炉心スプレイポンプ出口流量の計測範囲は、 $0 \sim 1,500 \text{m}^3/\text{h}$ としており、計測対象である高圧炉心スプレイ・ポンプの最大注水量は、 $1,314 \text{m}^3/\text{h}$ であるため、重大事故等時において計器の計測範囲内での流量測定が可能である。

低圧原子炉代替注水系（常設）による代替注水流量（常設）の計測範囲は、 $0 \sim 300 \text{m}^3/\text{h}$ としており、計測対象である低圧原子炉代替注水系（常設）による原子炉圧力容器への注水時の最大注水量は、 $230 \text{m}^3/\text{h}$ であるため、重大事故等時において計器の計測範囲内での流量測定が可能である。

低圧原子炉代替注水系（可搬型）による低圧原子炉代替注水流量の計測範囲は、 $0 \sim 200 \text{m}^3/\text{h}$ （狭帯域は $0 \sim 50 \text{m}^3/\text{h}$ ）としており、計測対象である低圧原子炉代替注水系（可搬型）の原子炉圧力容器への注水時の最大注水量は、 $70 \text{m}^3/\text{h}$ であるため、重大事故等時において計器の計測範囲内での流量測定が可能である。

残留熱除去ポンプ出口流量の計測範囲は、 $0 \sim 1,500 \text{m}^3/\text{h}$ としており、計測対象である残留熱除去ポンプの最大注水量は $1,380 \text{m}^3/\text{h}$ であるため、計器の計測範囲内での流量測定が可能である。

低圧炉心スプレイポンプ出口流量の計測範囲は、 $0 \sim 1,500 \text{m}^3/\text{h}$ としており、計測対象である低圧炉心スプレイ・ポンプの最大注水量は $1,314 \text{m}^3/\text{h}$ であるため、計器の計測範囲内での流量測定が可能である。

残留熱代替除去系原子炉注水流量の計測範囲は、 $0 \sim 50 \text{m}^3/\text{h}$ としており、計測対象である残留熱代替除去系による原子炉圧力容器への注水時の最大注水量は $30 \text{m}^3/\text{h}$ であるため、重大事故等時において計器の計測範囲内での流量測定が可能である。

・原子炉格納容器への注水量

原子炉格納容器への注水量を監視するパラメータは、代替注水流量（常設）、格納容器代替スプレイ流量、ペDESTAL代替注水流量、残留熱代替除去系格納容器スプレイ流量である。

格納容器代替スプレイ系（常設）による代替注水流量（常設）の計測範囲は、 $0 \sim 300 \text{m}^3/\text{h}$ としており、計測対象である格納容器代替スプレイ系（常設）による格納容器スプレイ時の最大注水量は、 $120 \text{m}^3/\text{h}$ であるため、重大事故等時において計器の計測範囲内での流量測定が可能である。

格納容器代替スプレイ系（可搬型）による格納容器代替スプレイ流量の計測範囲は、 $0 \sim 150 \text{m}^3/\text{h}$ としており、計測対象である格納容器代替スプレイ系（可搬型）による格納容器スプレイ時の最大注水量は、 $120 \text{m}^3/\text{h}$ であるため、重大事故等時において計器の計測範囲内での流量測定が可能である。

ペDESTAL代替注水系（常設）による代替注水流量（常設）の計測範囲は、 $0 \sim 300 \text{m}^3/\text{h}$ としており、計測対象であるペDESTAL代替注水系（常設）による原子炉格納容器下部注水時における最大注水量は、 $200 \text{m}^3/\text{h}$ であるため、重大事故等時において計器の計測範囲内での流量測定が可能である。

ペDESTAL代替注水系（可搬型）によるペDESTAL代替注水流量の計測範囲は、 $0 \sim 150 \text{m}^3/\text{h}$ （狭帯域は $0 \sim 50 \text{m}^3/\text{h}$ ）としており、計測対象であるペDESTAL代替注水系（可搬型）による原子炉格納容器下部注水時における最大注水量は、 $120 \text{m}^3/\text{h}$ であるため、重大事故等時において計器の計測範囲内での流量測定が可能である。

残留熱代替除去系による残留熱代替除去系格納容器スプレイ流量の計測範囲は、 $0 \sim 150 \text{m}^3/\text{h}$ としており、計測対象である残留熱代替除去系による格納容器スプレイ時における最大注水量は、 $120 \text{m}^3/\text{h}$ であるため、計器の計測範囲内での流量測定が可能である。

a. 代替パラメータによる推定

重大事故等時において、計器の計測範囲を超過した場合、代替パラメータによる推定を行う手順を整備する。

(a) 手順着手の判断基準

重大事故等時に、原子炉圧力容器内の水位を監視するパラメータが計器の計測範囲を超過し、指示値が確認できない場合。

(b) 操作手順

計器の計測範囲超過の判断及び対応手順は、以下のとおり。

- ①中央制御室運転員Aは、発電用原子炉施設の状態を把握するために必要な重要監視パラメータについて、他チャンネルの重要計器がある場合には、当該計器により当該パラメータを計測する。

- また、当該パラメータの常用計器が監視可能であれば確認に使用する。
- ②中央制御室運転員Aは、読み取った指示値が正常であることを、計測範囲内にあること及びプラント状況によりあらかじめ推定される値との間に大きな差異がないことより確認する。
 - ③当該パラメータが計測範囲外にある場合には、当直副長は、あらかじめ選定した重要代替監視パラメータの計測を中央制御室運転員に指示する。
 - ④中央制御室運転員Aは、読み取った指示値を当直副長に報告する。なお、常用代替計器が使用可能であれば、併せて確認する。
 - ⑤当直長は、当直副長からの依頼に基づき、緊急時対策本部へ重要代替監視パラメータの指示値から主要パラメータの推定を依頼する。
 - ⑥緊急時対策本部は、緊急時対策要員に重要代替監視パラメータの値から主要パラメータの推定を指示する。
 - ⑦緊急時対策要員は、主要パラメータの推定結果を緊急時対策本部へ報告する。
 - ⑧緊急時対策本部は、当直長に主要パラメータの推定結果を報告する。

(c) 操作の成立性

上記の計測及び推定は、中央制御室運転員1名、緊急時対策要員1名で対応が可能である。速やかに作業ができるように、推定手順を整備する。

b. 可搬型計測器によるパラメータ計測又は監視

重大事故等時において、主要パラメータが計器の計測範囲を超過した場合、可搬型計測器による計測を行う手順を整備する。

(a) 手順着手の判断基準

重大事故等時に、主要パラメータが計器の計測範囲を超過し、指示値が確認できない場合。

(b) 操作手順

可搬型計測器によるパラメータ計測の概要は以下のとおり。また、タイムチャートを第1.15-6図に示す。

- ①当直副長は、手順着手の判断基準に基づき、運転員に可搬型計測器によるパラメータの計測開始を指示する。
- ②現場運転員B及びCは、可搬型計測器を使用する前に電池容量を確認し、残量が少ない場合は予備乾電池と交換する。
- ③現場運転員B及びCは、廃棄物処理建物1階のあらかじめ定めた端子台にて、測定対象パラメータの信号出力端子と可搬型計測器を接続し、測定を開始する。

④現場運転員B及びCは、可搬型計測器に表示される計測結果を読み取り、換算表により工学値に換算し、記録する。

(c) 操作の成立性

上記の操作対応は1測定点当たり、現場運転員2名にて実施し、作業開始を判断してから所要時間は20分以内で可能である。2測定点以降は10分追加となる。

円滑に作業できるように、移動経路を確保し、照明及び通信連絡設備を整備する。また、作業環境（作業空間、温度等）に支障がないことを確認する。

c. 重大事故等時の対応手段の選択

主要パラメータを計測する計器の計測範囲を超過した場合の、対応手段の優先順位を以下に示す。

主要パラメータを計測する計器の計測範囲を超過したことにより、主要パラメータの指示値が確認できない場合は、第1.15-3表にて定める優先順位にて代替計器により代替パラメータを計測し、主要パラメータを推定する。

代替計器により代替パラメータを計測し、主要パラメータの推定が困難となった場合は、可搬型計測器により主要パラメータを計測する。

1.15.2.2 計測に必要な電源の喪失

(1) 全交流動力電源喪失及び直流電源喪失

全交流動力電源喪失及び直流電源喪失等により計器電源が喪失した場合に、代替電源（交流，直流）から計器へ給電する手順及び可搬型計測器により、重要監視パラメータ及び重要代替監視パラメータを計測又は監視する。

a. 所内常設蓄電式直流電源設備及び常設代替直流電源設備からの給電

全交流動力電源喪失が発生した場合に、所内常設蓄電式直流電源設備であるB-115V系蓄電池，B1-115V系蓄電池（SA）及び常設代替直流電源設備であるSA用115V系蓄電池からの給電に関する手順は、「1.14 電源の確保に関する手順等」にて整理する。

なお、所内常設蓄電式直流電源設備及び常設代替直流電源設備からの給電により計測可能な計器について第1.15-2表に示す。

b. 常設代替交流電源設備，可搬型代替交流電源設備又は号炉間電力融通電気設備からの給電

全交流動力電源喪失が発生した場合に、常設代替交流電源設備であるガスタービン発電機，可搬型代替交流電源設備である高圧発電機車，自主対策設備の号炉間電力融通電気設備である号炉間電力融通ケーブル（常設）又は号炉間電力融通ケーブル（可搬型）からの給電に関する手順は、「1.14 電源の確保に関する手順等」にて整備する。

c. 可搬型直流電源設備又は直流給電車からの給電

全交流動力電源喪失が発生し，直流電源が枯渇するおそれがある場合に，可搬型直流電源設備である高圧発電機車，B1-115V系充電器（SA），SA用115V系充電器又は可搬型直流電源設備に関連する自主対策設備である直流給電車からの給電に関する手順は、「1.14 電源の確保に関する手順等」にて整備する。

d. 設計基準事故対処設備と重大事故等対処設備を兼用する計装設備への給電

全交流動力電源喪失が発生した場合に，設計基準事故対処設備と重大事故等対処設備を兼用する計装設備のうち，常設代替直流電源設備であるSA用115V系蓄電池からの給電が必要な計装設備の電源切替え手順を整備する。

(a) 手順着手の判断基準

全交流動力電源喪失から8時間が経過した時点で，ガスタービン発電機，号炉間電力融通ケーブル（常設），高圧発電機車又は号炉間電力融通ケーブル（可搬型）による給電操作が完了していない場合。又は全交流動力電源喪失後に，B-115V系蓄電池の電圧が放電電圧の最低値を下回るおそれ

があると判断した場合。

(b) 操作手順

設計基準事故対処設備と重大事故等対処設備を兼用する計装設備への給電手順の概要は以下のとおり。また、タイムチャートを第 1.15-5 図に示す。

- ①当直副長は、手順着手の判断基準に基づき、運転員に S A 用 115V 系蓄電池からの給電が必要な設計基準事故対処設備と重大事故等対処設備を兼用する計装設備の電源切替えを指示する。
- ②現場運転員 B, C は、中央制御室及び廃棄物処理建物 1 階のあらかじめ定めた制御盤にて、電源切替え操作を実施し、当直副長に報告する。

(c) 操作の成立性

上記の操作対応は、現場運転員 2 名にて実施し、作業開始を判断してから所要時間は 10 分以内で可能である。

円滑に作業できるように、移動経路を確保し、照明及び通信連絡設備を整備する。また、作業環境（作業空間、温度等）に支障がないことを確認する。

(添付資料 1.15.4-1)

e. 可搬型計測器によるパラメータ計測又は監視

代替電源（交流、直流）からの給電が困難となり、中央制御室でのパラメータ監視が不能となった場合に、重要監視パラメータ及び重要代替監視パラメータのうち、手順着手の判断基準及び操作に必要なパラメータを可搬型計測器で計測又は監視を行う手順を整備する。

可搬型計測器による計測対象の選定を行う際、同一パラメータにチャンネルが複数ある場合は、いずれか 1 つの適切なチャンネルを選定し計測又は監視する。同一の物理量について複数のパラメータがある場合は、いずれか 1 つの適切なパラメータを選定し計測又は監視する。

なお、可搬型計測器により計測可能な計器については第 1.15-2 表に示す。

(添付資料 1.15.5)

(a) 手順着手の判断基準

計器電源が喪失し、中央制御室でパラメータ監視ができない場合。

(b) 操作手順

可搬型計測器によるパラメータ計測の概要は以下のとおり。また、タイムチャートを第 1.15-6 図に示す。

- ①当直副長は、手順着手の判断基準に基づき、運転員に可搬型計測器によるパラメータの計測開始を指示する。
- ②現場運転員B、Cは、可搬型計測器を使用する前に電池容量を確認し、残量が少ない場合は予備乾電池と交換する。
- ③現場運転員B、Cは、廃棄物処理建物1階のあらかじめ定めた端子台にて、測定対象パラメータの信号出力端子と可搬型計測器を接続し、測定を開始する。
- ④現場運転員B、Cは、可搬型計測器に表示される計測結果を読み取り、換算表により工学値に換算し、記録する。

(c) 操作の成立性

上記の操作対応は1測定点当たり、現場運転員2名にて実施し、作業開始を判断してから所要時間は20分以内で可能である。2測定点以降は10分追加となる。

円滑に作業できるように、移動経路を確保し、照明及び通信連絡設備を整備する。また、作業環境（作業空間、温度等）に支障がないことを確認する。

(添付資料 1.15.4-2)

f. 重大事故等時の対応手段の選択

全交流動力電源喪失、直流電源喪失等により、計器電源が喪失した場合に、計器に給電する対応手段の優先順位を以下に示す。

全交流動力電源喪失が発生した場合には、所内常設蓄電式直流電源設備及び常設代替直流電源設備から計測可能な計器に給電される。

所内常設蓄電式直流電源設備及び常設代替直流電源設備から給電されている間に、常設代替交流電源設備、可搬型代替交流電源設備又は号炉間電力融通電気設備から計器に給電する。

常設代替交流電源設備、可搬型代替交流電源設備又は号炉間電力融通電気設備からの給電が困難となった場合で直流電源が枯渇するおそれがある場合は、可搬型直流電源設備又は直流給電車から計器に給電する。

代替電源（交流、直流）からの給電が困難となった場合は、可搬型計測器により重要監視パラメータ及び重要代替監視パラメータを計測又は監視する。

1.15.3 重大事故等時のパラメータを記録する手順

重要監視パラメータ及び重要代替監視パラメータは、安全パラメータ表示システム（SPDS）により計測結果を記録する。

ただし、複数の計測結果を使用し計算により推定する主要パラメータ（使用した計測結果を含む。）の値、現場操作時のみ監視する現場の指示値及び可搬型計

測器で計測されるパラメータの値は、記録用紙に記録する。

主要パラメータのうち記録可能なものについて、自主対策設備である運転監視用計算機及び中央制御室記録計により計測結果等を記録する。

有効監視パラメータの計測結果の記録について整理し、第 1.15-5 表に示す。

(1) 手順着手の判断

重大事故等が発生した場合。

(2) 操作手順

重大事故等が発生し、重要監視パラメータ及び重要代替監視パラメータの計測結果を記録する手順の概要は以下のとおり。

a. 安全パラメータ表示システム（SPDS）による記録

安全パラメータ表示システム（SPDS）は、常時記録であり、非常用交流電源設備である非常用ディーゼル発電機又は可搬型代替電源設備である緊急時対策所用発電機から給電可能で、14 日間の記録容量を持っている。重大事故等時のパラメータの値を継続して確認できるよう、記録された計測結果が記録容量を超える前に定期的にメディア（記録媒体）に保存する。

b. 現場指示計の記録

現場運転員は、現場操作時に監視する手順着手の判断基準及び操作に必要なパラメータの現場指示計がある場合には、記録用紙へ記録する。

c. 可搬型計測器の記録

現場運転員は、「1.15.2.1(2)b. 可搬型計測器によるパラメータ計測又は監視」又は「1.15.2.2(1) e. 可搬型計測器によるパラメータ計測又は監視」で得られた可搬型計測器で計測されたパラメータの値を記録用紙に記録する。

d. 運転監視用計算機の記録

(a) 運転日誌

運転監視用計算機が稼働状態にあれば、定められたプロセスの計測結果を定時ごとに自動で記録し、中央制御室にて日ごとに自動で帳票印刷する。

(b) 状態変化記録

運転監視用計算機が稼働状態にあれば、プロセス値の異常な状態変化を記録し、中央制御室にて日ごとに自動で帳票印刷する。

プラントの過渡変化によるトリップ事象発生時、その発生順序（シーケンス）、トリップ状態、工学的安全施設作動信号及び工学的安全施設作動

状況を記録し、中央制御室にて事象発生時に自動で帳票印刷する。

(c) 事故時データ収集記録

運転監視用計算機が稼働状態であれば、事象発生前後のプラント状態の推移を把握するため、定められたプロセス値のデータを自動で収集、記録し、中央制御室にて事象発生時に自動で帳票印刷する。

e. 中央制御室記録計による記録

中央制御室記録計が稼働状態であれば、定められたプロセスの計測結果を、中央制御室にてチャート用紙に自動で記録する。

(3) 操作の成立性

安全パラメータ表示システム（SPDS）による記録は、安全パラメータ表示システム（SPDS）の記録容量（14日間）を超える前に、緊急時対策所にて緊急時対策要員1名で行う。室内での端末操作であるため、対応が可能である。

現場指示計及び可搬型計測器の記録は記録用紙への記録であり、現場運転員2名で対応が可能である。

また、中央制御室記録計に記録されたチャート紙の交換は、中央制御室運転員1名で対応が可能である。

1.15.4 その他の手順項目にて考慮する手順

審査基準 1.9, 1.10, 1.11, 1.14, 1.18 については、各審査基準において要求事項があるため、以下のとおり各々の手順において整備する。

原子炉格納容器内の水素濃度監視に関する手順は「1.9 水素爆発による原子炉格納容器の破損を防止するための手順等」にて整備する。

原子炉建物内の水素濃度監視に関する手順は「1.10 水素爆発による原子炉建物等の損傷を防止するための手順等」にて整備する。

燃料プールの監視に関する手順は「1.11 使用済燃料貯蔵槽の冷却等のための手順等」にて整備する。

全交流動力電源喪失時の代替電源確保に関する手順は「1.14 電源の確保に関する手順等」にて整備する。

安全パラメータ表示システム（SPDS）に関する手順は「1.18 緊急時対策所の居住性等に関する手順等」にて整備する。

第 1.15-1 表 事故時に必要な計装に関する手順

対応手段, 対処設備, 手順書一覧 (1 / 2)

分類	機能喪失を想定する 重大事故等対処設備	対応 手段	対処設備		手順書	
監視機能喪失時	計器の故障	他チャンネル による計測	主要パラメータの他チャンネルの重要計器	重大事故等 対処設備	原子力災害対策手順書 「重要計器の監視・復旧」	
			主要パラメータの他チャンネルの常用計器	自主対策 設備		
		代替パラメータ による推定	重要代替計器	重大事故等 対処設備		
			常用代替計器	自主対策 設備		
	計器の計測範囲を超えた場合	代替パラメータ による推定	重要代替計器	重大事故等 対処設備	原子力災害対策手順書 「重要計器の監視・復旧」	
			常用代替計器	自主対策 設備		
可搬型計測器 による計測		可搬型計測器	重大事故等 対処設備	事故時操作要領書 (徴候ベース) 「電源復旧」 AM設備別操作要領書 「可搬型計測器による計測」		
計器電源喪失時	全交流動力電源喪失 直流電源喪失	代替電源 (交流) からの給電	常設代替交流電源設備	重大事故等 対処設備	事故時操作要領書 (徴候ベース) 「電源復旧」	
			可搬型代替交流電源設備			
			代替所内電気設備			
			号炉間電力融通電気設備			
		代替電源 (直流) からの給電	所内常設蓄電式直流電源設備	重大事故等 対処設備		
			常設代替直流電源設備			
			可搬型直流電源設備			
			直流給電車			
		設計基準事故対処 設備と重大事故等対処 設備を兼用する計装 設備への給電	常設代替直流電源設備	重大事故等 対処設備		事故時操作要領書 (徴候ベース) 「電源復旧」 AM設備別操作要領書 「重要計器の電源切替」
			可搬型計測器 による計測	可搬型計測器		重大事故等 対処設備

対応手段，対応設備，手順書一覧（2 / 2）

分類	機能喪失を想定する 重大事故等対応設備	対応 手段	対応設備		手順書
—	—	パラ メータ 記録	安全パラメータ表示システム（SPDS）（SPDSデータ収集サーバ，SPDS伝送サーバ，SPDSデータ表示装置）	重大事故等 対応設備	原子力災害対策手順書 「SPDSによるパラメータ記録 結果の保存」
			運転監視用計算機	自主対策 設備	—
			中央制御室記録計		

第 1.15-2 表 重要監視パラメータ及び重要代替監視パラメータ (重大事故等対処設備) (1/18)

分類	重要監視パラメータ 重要代替監視パラメータ	個数	計測範囲	設計基準	把握能力 (計測範囲の考え方)	耐震性	電源※12	検出器の 種類	可搬型 計測器	第 1.15-3 図No.
① 原子炉圧力容器内の温度	原子炉圧力容器温度 (SA)	2	0 ~ 500°C	最大値: 302°C	重大事故等時における損傷炉心の冷却状態を把握し、適切に対応するための判断基準 (300°C) に対して、500°Cまでを監視可能。	- (S s)	SA用 直流電源	熱電対	可	③③
	原子炉圧力				「②原子炉圧力容器内の圧力」を監視するパラメータと同じ					
	原子炉水位 (広帯域) ※1									
	原子炉水位 (燃料域) ※1									
	原子炉水位 (SA) ※1									
	残留熱除去系熱交換器入口温度※1									
② 原子炉圧力容器内の圧力	原子炉圧力※2	2	0 ~ 10MPa [gauge]	最大値: 8.29MPa [gauge]	重大事故等時における原子炉圧力容器最高圧力 (8.68MPa [gauge]) を包絡する範囲として設定。なお、逃がし安全弁の手動操作により変動する範囲についても計測範囲に包絡されており、監視可能である。	S	区分Ⅰ 無停電 交流電源 区分Ⅱ 無停電 交流電源 ①	弾性圧力 検出器	可	③④
	原子炉圧力 (SA) ※2	1	0 ~ 11MPa [gauge]	最大値: 8.29MPa [gauge]	原子炉圧力容器最高使用圧力 (8.62MPa [gauge]) の 1.2 倍 (10.34MPa [gauge]) を監視可能。	- (S s)	SA用 直流電源	弾性圧力 検出器	可	③⑤
	原子炉水位 (広帯域) ※1									
	原子炉水位 (燃料域) ※1									
	原子炉水位 (SA) ※1									
	原子炉圧力容器温度 (SA) ※1									
					「③原子炉圧力容器内の水位」を監視するパラメータと同じ					
					「②最終ヒートシンクの確保 (残留熱除去系)」を監視するパラメータと同じ					
					「①原子炉圧力容器内の温度」を監視するパラメータと同じ					

※1: 重要代替監視パラメータ ※2: 重要監視パラメータ及び重要代替監視パラメータ

※3: 基準点は気水分離器下端 (原子炉圧力容器零レベルより 1,328cm)。 ※4: 基準点はサブプレッション・プール通常水位 (EL5610)。

※5: 基準点は格納容器底面 (EL10100)。 ※6: 基準点はコリウムシールド上表面 (EL6706)。

※7: 局部出力領域計装の検出器は 124 個であり、平均出力領域計装の各チャンネルには 14 個又は 17 個の信号が入力される。

※8: 重大事故等時に使用する設備のため、設計基準事故時は値なし。

※9: 炉心損傷は原子炉停止後の経過時間における格納容器内雰囲気放射線レベルの値で判断する。原子炉停止直後に炉心損傷した場合の判断値は約 10Sv/h (経過時間とともに低くなる) であり設計基準では炉心損傷しないことからこの値を下回る。

※10: 基準点は使用済燃料貯蔵ラック上端 (EL35518)。 ※11: 検出点は 7 箇所。

※12: 所内常設蓄電池式直流電源設備及び常設代替直流電源設備からの給電により計測可能な計器は、SA用直流電源、区分Ⅱ直流電源及び区分Ⅱ無停電交流電源を電源とした計器である。

※13: 全交流動力電源喪失時に蓄電池(非常用)からの電源供給に期待せず、交流電源復旧後に充電器を介して直流電源を供給する。

第 1.15-2 表 重要監視パラメータ及び重要代替監視パラメータ (重大事故等対処設備) (2/18)

分類	重要監視パラメータ 重要代替監視パラメータ	個数	計測範囲	設計基準	把握能力 (計測範囲の考え方)	耐震性	電源 ^{※12}	検出器の種類	可搬型計測器	第 1.15-3 図No.
③ 原子炉压力容器内の水位	原子炉水位 (広帯域) ^{※2}	2	-400~150cm ^{※3}	-798~132cm ^{※3}	炉心の冷却状況を把握する上で、原子炉水位制御範囲 (レベル 3~8) 及び燃料棒有効長底部まで監視可能である。	S	区分 I 無停電 交流電源	差圧式 水位 検出器	可	③⑥
	原子炉水位 (燃料域) ^{※2}	2	-800~-300cm ^{※3}			S	区分 II 無停電 交流電源 ①	差圧式 水位 検出器	可	③⑦
	原子炉水位 (SA) ^{※2}	1	-900~150cm ^{※3}			- (S s)	SA用 直流電源	差圧式 水位 検出器	可	③⑧
	高压原子炉代替注水流量 ^{※1}									
	代替注水流量 (常設) ^{※1}									
	低压原子炉代替注水流量 ^{※1}									
	低压原子炉代替注水流量 (狭帯域用) ^{※1}									
	原子炉隔離時冷却ポンプ出口流量 ^{※1}									
	高压炉心スプレイポンプ出口流量 ^{※1}									
	残留熱除去ポンプ出口流量 ^{※1}									
低压炉心スプレイポンプ出口流量 ^{※1}										
残留熱代替除去系原子炉注水流量 ^{※1}										
原子炉圧力 ^{※1}										
原子炉圧力 (SA) ^{※1}										
サブレーション・チェンバ圧力 (SA) ^{※1}										
<p>「②原子炉圧力容器内の圧力」を監視するパラメータと同じ</p> <p>「⑦原子炉格納容器内の圧力」を監視するパラメータと同じ</p>										

「④原子炉圧力容器への注水量」を監視するパラメータと同じ

※1：重要代替監視パラメータ ※2：重要監視パラメータ及び重要代替監視パラメータ

※3：基準点は気水分離器下端 (原子炉圧力容器零レベルより 1,328cm)。 ※4：基準点はサブレーション・プール通常水位 (EL5610)。

※5：基準点は格納容器底面 (EL10100)。 ※6：基準点はコリウムシールド上表面 (EL6706)。

※7：局部出力領域計装の検出器は 124 個であり、平均出力領域計装の各チャンネルには 14 個又は 17 個の信号が入力される。

※8：重大事故等時に使用する設備のため、設計基準事故時は値なし。

※9：炉心損傷は原子炉停止後の経過時間における格納容器内雰囲気放射線レベルの値で判断する。原子炉停止直後に炉心損傷した場合の判断値は約 10Sv/h (経過時間とともに低くなる) であり設計基準では炉心損傷しないことからこの値を下回る。

※10：基準点は使用済燃料貯蔵ラック上端 (EL35518)。 ※11：検出点は 7 箇所。

※12：所内常設蓄電池式直流電源設備及び常設代替直流電源設備からの給電により計測可能な計器は、SA用直流電源、区分II直流電源及び区分II無停電交流電源を電源とした計器である。

※13：全交流動力電源喪失時に蓄電池(非常用)からの電源供給に期待せず、交流電源復旧後に充電器を介して直流電源を供給する。

第 1.15-2 表 重要監視パラメータ及び重要代替監視パラメータ (重大事故等対処設備) (3/18)

分類	重要監視パラメータ 重要代替監視パラメータ	個数	計測範囲	設計基準	把握能力 (計測範囲の考え方)	耐震性	電源※12	検出器の 種類	可搬型 計測器	第 1.15-3 図No.
④ 原子炉压力容器への注水量 (1/2)	高圧原子炉代替注水流量	1	0 ~ 150m ³ /h	—※8	高圧原子炉代替注水ポンプの最大注水量 (93m ³ /h) を監視可能である。	— (S s)	S A 用 直流電源	差圧式 流量 検出器	可	①
	代替注水流量 (常設)	1	0 ~ 300m ³ /h	—※8	低圧原子炉代替注水ポンプの最大注水量 (230m ³ /h) を監視可能。	— (S s)	S A 用 直流電源	超音波式 流量 検出器	—	②
	低圧原子炉代替注水流量	2	0 ~ 200m ³ /h	—※8	大量送水車を用いた低圧原子炉代替注水系 (可搬型) における最大注水量 (70m ³ /h) を監視可能。また、崩壊熱相当の注水量 (12m ³ /h) を監視可能。	— (S s)	S A 用 直流電源	差圧式 流量 検出器	可	③ ^a ③ ^b
	低圧原子炉代替注水流量 (狭帯域用)	2	0 ~ 50m ³ /h	—※8		— (S s)	S A 用 直流電源	差圧式 流量 検出器	可	
	原子炉隔離時冷却ポンプ出口流量	1	0 ~ 150m ³ /h	0 ~ 99m ³ /h	原子炉隔離時冷却ポンプの最大注水量 (99m ³ /h) を監視可能。	S	区分Ⅱ 直流電源 ②	差圧式 流量 検出器	可	⑥
	高圧炉心スプレイポンプ出口流量	1	0 ~ 1, 500m ³ /h	0 ~ 1, 314m ³ /h	高圧炉心スプレイ・ポンプの最大注水量 (1, 314m ³ /h) を監視可能。	S	区分Ⅲ 交流電源	差圧式 流量 検出器	可	⑦
	残留熱除去ポンプ出口流量	3	0 ~ 1, 500m ³ /h	0 ~ 1, 380m ³ /h	残留熱除去ポンプの最大注水量 (1, 380m ³ /h) を監視可能。	S	区分Ⅰ 交流電源 区分Ⅱ 交流電源 ②	差圧式 流量 検出器	可	⑧
	低圧炉心スプレイポンプ出口流量	1	0 ~ 1, 500m ³ /h	0 ~ 1, 314m ³ /h	低圧炉心スプレイ・ポンプの最大注水量 (1, 314m ³ /h) を監視可能。	S	区分Ⅰ 交流電源	差圧式 流量 検出器	可	⑨
	残留熱代替除去系原子炉注水流量	1	0 ~ 50m ³ /h	—※8	残留熱代替除去系原子炉注水の最大注水量 (30m ³ /h) を監視可能。	S	S A 用 直流電源	差圧式 流量 検出器	可	⑩

※1: 重要代替監視パラメータ ※2: 重要監視パラメータ及び重要代替監視パラメータ

※3: 基準点は気水分離器下端 (原子炉压力容器零レベルより 1, 328cm)。 ※4: 基準点はサブプレッション・プール通常水位 (EL5610)。

※5: 基準点は格納容器底面 (EL10100)。 ※6: 基準点はコリウムシールド上表面 (EL6706)。

※7: 局部出力領域計装の検出器は 124 個であり、平均出力領域計装の各チャンネルには 14 個又は 17 個の信号が入力される。

※8: 重大事故等時に使用する設備のため、設計基準事故時は値なし。

※9: 炉心損傷は原子炉停止後の経過時間における格納容器内雰囲気放射線レベルの値で判断する。原子炉停止直後に炉心損傷した場合の判断値は約 10Sv/h (経過時間とともに低くなる) であり設計基準では炉心損傷しないことからこの値を下回る。

※10: 基準点は使用済燃料貯蔵ラック上端 (EL35518)。 ※11: 検出点は 7 箇所。

※12: 所内常設蓄電池式直流電源設備及び常設代替直流電源設備からの給電により計測可能な計器は、S A 用直流電源、区分Ⅱ直流電源及び区分Ⅱ無停電交流電源を電源とした計器である。

※13: 全交流動力電源喪失時に蓄電池 (非常用) からの電源供給に期待せず、交流電源復旧後に充電器を介して直流電源を供給する。

第 1.15-2 表 重要監視パラメータ及び重要代替監視パラメータ (重大事故等対処設備) (4/18)

分類	重要監視パラメータ 重要代替監視パラメータ	個数	計測範囲	設計基準	把握能力 (計測範囲の考え方)	耐震性	電源※12	検出器の 種類	可搬型 計測器	第 1.15-3 図No.
④ 原子炉圧力容器への注水量 (2/2)	サブプレッション・プールの水位 (SA) ※1				「⑧原子炉格納容器内の水位」を監視するパラメータと同じ					
	低圧原子炉代替注水槽水位※1				「④水源の確保」を監視するパラメータと同じ					
	原子炉水位 (広帯域) ※1									
	原子炉水位 (燃料域) ※1									
	原子炉水位 (SA) ※1					「③原子炉圧力容器内の水位」を監視するパラメータと同じ				

※1：重要代替監視パラメータ ※2：重要監視パラメータ及び重要代替監視パラメータ

※3：基準点は気水分離器下端 (原子炉圧力容器霧レベルより 1,328cm)。 ※4：基準点はサブプレッション・プール通常水位 (EL5610)。

※5：基準点は格納容器底面 (EL10100)。 ※6：基準点はコリウムシールド上表面 (EL6706)。

※7：局部出力領域計装の検出器は 124 個であり、平均出力領域計装の各チャンネルには 14 個又は 17 個の信号が入力される。

※8：重大事故等時に使用する設備のため、設計基準事故時は値なし。

※9：炉心損傷は原子炉停止後の経過時間における格納容器内雰囲気放射線レベルの値で判断する。原子炉停止直後に炉心損傷した場合の判断値は約 10Sv/h (経過時間とともに低くなる) であり設計基準では炉心損傷しないことからこの値を下回る。

※10：基準点は使用済燃料貯蔵ラック上端 (EL35518)。 ※11：検出点は 7 箇所。

※12：所内常設蓄電池式直流電源設備及び常設代替直流電源設備からの給電により計測可能な計器は、SA 用直流電源、区分Ⅱ直流電源及び区分Ⅱ無停電交流電源を電源とした計器である。

※13：全交流動力電源喪失時に蓄電池(非常用)からの電源供給に期待せず、交流電源復旧後に充電器を介して直流電源を供給する。

第 1.15-2 表 重要監視パラメータ及び重要代替監視パラメータ (重大事故等対処設備) (5/18)

分類	重要監視パラメータ 重要代替監視パラメータ	個数	計測範囲	設計基準	把握能力 (計測範囲の考え方)	耐震性	電源 ^{※12}	検出器の 種類	可搬型 計測器	第 1.15-3 図No.
⑤ 原子炉格納容器への注水量	代替注水量 (常設)				「④原子炉圧力容器への注水量」を監視するパラメータと同じ					
	格納容器代替スプレイ流量	2	0 ~ 150m ³ /h	-※8	大量送水車を用いた格納容器代替スプレイ系 (可搬型) における最大注水量 (120m ³ /h) を監視可能。	- (S s)	S A 用 直流電源	差圧式 流量 検出器	可	④
	ベデスタル代替注水量	2	0 ~ 150m ³ /h	-※8	大量送水車を用いたベデスタル代替注水系 (可搬型) における最大注水量 (120m ³ /h) を監視可能。また、崩壊熱相当の注水量 (12m ³ /h) を監視可能。	- (S s)	S A 用 直流電源	差圧式 流量 検出器	可	⑤ ^a ⑤ ^b
	ベデスタル代替注水量 (狭帯域用)	2	0 ~ 50m ³ /h	-※8		- (S s)	S A 用 直流電源	差圧式 流量 検出器	可	
	残留熱代替除去系格納容器スプレイ 流量	1	0 ~ 150m ³ /h	-※8	残留熱代替除去系格納容器スプレイの最大注水量 (120m ³ /h) を監視可能。	S	S A 用 直流電源	差圧式 流量 検出器	可	⑩
	低圧原子炉代替注水槽水位 ^{※1}				「④水源の確保」を監視するパラメータと同じ					
	ドライウエル圧力 (S A) ^{※1}									
	サブプレッション・チェンババ圧力 (S A) ^{※1}				「⑦原子炉格納容器内の圧力」を監視するパラメータと同じ					
	ドライウエル水位 ^{※1}									
	サブプレッション・プール水位 (S A) ^{※1}				「⑧原子炉格納容器内の水位」を監視するパラメータと同じ					
	ベデスタル水位 ^{※1}									
	残留熱代替除去系原子炉注水量 ^{※1}				「④原子炉圧力容器への注水量」を監視するパラメータと同じ					
	残留熱代替除去ポンプ出口圧力 ^{※1}				「④水源の確保」を監視するパラメータと同じ					

※1：重要代替監視パラメータ ※2：重要監視パラメータ及び重要代替監視パラメータ
 ※3：基準点は気水分離器下端 (原子炉圧力容器零レベルより 1,328cm)。 ※4：基準点はサブプレッション・プール通常水位 (EL5610)。
 ※5：基準点は格納容器底面 (EL10100)。 ※6：基準点はコリウムシールド上表面 (EL6706)。
 ※7：局部出力領域計装の検出器は 124 個であり、平均出力領域計装の各チャンネルには 14 個又は 17 個の信号が入力される。
 ※8：重大事故等時に使用する設備のため、設計基準事故時は値なし。
 ※9：炉心損傷は原子炉停止後の経過時間における格納容器内雰囲気放射線レベルの値で判断する。原子炉停止直後に炉心損傷した場合の判断値は約 10Sv/h (経過時間とともに低くなる) であり設計基準では炉心損傷しないことからこの値を下回る。
 ※10：基準点は使用済燃料貯蔵ラック上端 (EL35518)。 ※11：検出点は 7 箇所。
 ※12：所内常設蓄電式直流電源設備及び常設代替直流電源設備からの給電により計測可能な計器は、S A 用直流電源、区分Ⅱ直流電源及び区分Ⅱ無停電交流電源を電源とした計器である。
 ※13：全交流動力電源喪失時に蓄電池 (非常用) からの電源供給に期待せず、交流電源復旧後に充電器を介して直流電源を供給する。

第 1.15-2 表 重要監視パラメータ及び重要代替監視パラメータ (重大事故等対処設備) (6/18)

分類	重要監視パラメータ 重要代替監視パラメータ	個数	計測範囲	設計基準	把握能力 (計測範囲の考え方)	耐震性	電源※12	検出器の 種類	可搬型 計測器	第 1.15-3 図No.
㉔ 原子炉格納容器内の温度	ドライウエル温度 (SA) ※2	7	0 ~ 300°C	最大値: 145°C	原子炉格納容器の限界温度 (200°C) を監視可能。	- (S s)	SA用 直流電源	熱電対	可	㉔
	ペダスタル温度 (SA) ※2	2	0 ~ 300°C	最大値: 145°C	原子炉格納容器の限界温度 (200°C) を監視可能。	- (S s)	SA用 直流電源	熱電対	可	㉕
	ペダスタル水温度 (SA)	2	0 ~ 300°C	—※8	原子炉格納容器下部に溶融炉心が落下した場合における原子炉圧力容器の破損検知が可能。	- (S s)	SA用 直流電源	熱電対	可	㉖
	サブプレッション・チェンバ温度 (SA) ※2	2	0 ~ 200°C	最大値: 88°C	原子炉格納容器の限界温度 (200°C) を監視可能。	- (S s)	SA用 直流電源	熱電対	可	㉗
	サブプレッション・プール水温度 (SA) ※2	2	0 ~ 200°C	最大値: 88°C	原子炉格納容器の限界圧力 (2 Pd : 853kPa [gage]) におけるサブプレッション・プールの飽和温度 (約 178°C) を監視可能。	- (S s)	SA用 直流電源	測温 抵抗体	可	㉘
	ドライウエル圧力 (SA) ※1									
	サブプレッション・チェンバ圧力 (SA) ※1									

「㉗原子炉格納容器内の圧力」を監視するパラメータと同じ

※1: 重要代替監視パラメータ ※2: 重要監視パラメータ及び重要代替監視パラメータ

※3: 基準点は気水分離器下端 (原子炉圧力容器零レベルより 1,328cm)。 ※4: 基準点はサブプレッション・プール通常水位 (EL5610)。

※5: 基準点は格納容器底面 (EL10100)。 ※6: 基準点はコリウムシールド上表面 (EL6706)。

※7: 局部出力領域計装の検出器は 124 個であり、平均出力領域計装の各チャンネルには 14 個又は 17 個の信号が入力される。

※8: 重大事故等時に使用する設備のため、設計基準事故時は値なし。

※9: 炉心損傷は原子炉停止後の経過時間における格納容器内雰囲気放射線レベルの値で判断する。原子炉停止直後に炉心損傷した場合の判断値は約 10Sv/h (経過時間とともに低くなる) であり設計基準では炉心損傷しないことからこの値を下回る。

※10: 基準点は使用済燃料貯蔵ラック上端 (EL35518)。 ※11: 検出点は 7 箇所。

※12: 所内常設蓄電式直流電源設備及び常設代替直流電源設備からの給電により計測可能な計器は、SA用直流電源、区分II直流電源及び区分II無停電交流電源を電源とした計器である。

※13: 全交流動力電源喪失時に蓄電池(非常用)からの電源供給に期待せず、交流電源復旧後に充電器を介して直流電源を供給する。

第 1.15-2 表 重要監視パラメータ及び重要代替監視パラメータ (重大事故等対処設備) (7/18)

分類	重要監視パラメータ 重要代替監視パラメータ	個数	計測範囲	設計基準	把握能力 (計測範囲の考え方)	耐震性	電源※12	検出器の 種類	可搬型 計測器	第 1.15-3 図No.
⑦ 原子炉格納容器内の圧力	ドライウエル圧力 (S A) ※2	2	0 ~ 1,000kPa [abs]	最大値： 324kPa [gage]	原子炉格納容器の限界圧力 (2 Pd： 853kPa [gage]) を監視可能。	-	S A用 直流電源	弾性圧力 検出器	可	④
	サブレーション・チェンバ圧力 (S A) ※2	2	0 ~ 1,000kPa [abs]	最大値： 206kPa [gage]						
	ドライウエル温度 (S A) ※1									
	ペダスタル温度 (S A) ※1									
	サブレーション・チェンバ温度 (S A) ※1									
[⑥ 原子炉格納容器内の温度] を監視するパラメータと同じ										

※1：重要代替監視パラメータ ※2：重要監視パラメータ及び重要代替監視パラメータ

※3：基準点は気水分離器下端 (原子炉圧力容器零レベルより 1,328cm)。 ※4：基準点はサブレーション・プール通常水位 (EL5610)。

※5：基準点は格納容器底面 (EL10100)。 ※6：基準点はコリウムシールド上表面 (EL6706)。

※7：局部出力領域計装の検出器は 124 個であり、平均出力領域計装の各チャンネルには 14 個又は 17 個の信号が入力される。

※8：重大事故等時に使用する設備のため、設計基準事故時は値なし。

※9：炉心損傷は原子炉停止後の経過時間における格納容器内雰囲気放射線レベルの値で判断する。原子炉停止直後に炉心損傷した場合の判断値は約 10Sv/h (経過時間とともに低くなる) であり設計基準では炉心損傷しないことからこの値を下回る。

※10：基準点は使用済燃料貯蔵ラック上端 (EL35518)。 ※11：検出点は 7 箇所。

※12：所内常設蓄電式直流電源設備及び常設代替直流電源設備からの給電により計測可能な計器は、S A用直流電源、区分Ⅱ直流電源及び区分Ⅱ無停電交流電源を電源とした計器である。

※13：全交流動力電源喪失時に蓄電池(非常用)からの電源供給に期待せず、交流電源復旧後に充電器を介して直流電源を供給する。

第 1.15-2 表 重要監視パラメータ及び重要代替監視パラメータ (重大事故等対処設備) (8/18)

分類	重要監視パラメータ 重要代替監視パラメータ	個数	計測範囲	設計基準	把握能力 (計測範囲の考え方)	耐震性	電源※12	検出器の 種類	可搬型 計測器	第 1.15-3 図No.
⑧ 原子炉格納容器内の水位	ドラウワイエール水位	3	-3.0m※5, -1.0m※5, +1.0m※5	-※8	重大事故等時において、溶融炉心の冷却に必要な原子炉格納容器下部へ残留熱代替除去系による代替循環冷却実施時におけるペダスタル代替注水系 (可搬型) による注水の停止の判断基準 (格納容器底面+1.0m) を監視可能。	- (S s)	SA用 直流電源	電極式 水位 検出器	可	④7
	サブプレッション・プール水位 (SA) ※2	1	-0.80~5.50m※4	-0.5~0 m※4	ウェットウェルベント操作可否判断を把握できる範囲を監視可能。 (サブプレッション・プールを水源とする非常用炉心冷却系の起動時に想定される変動 (低下) 水位: -0.5m についても監視可能。)	- (S s)	SA用 直流電源	差圧式 水位 検出器	可	④6
	ペダスタル水位	4	+0.1m※6, +1.2m※6, +2.4m※6, +2.4m※6	-※8	重大事故等時において、原子炉格納容器下部に溶融炉心の冷却に必要な水深 (+2.4m) があることを監視可能。	- (S s)	SA用 直流電源	電極式 水位 検出器	可	④8
	代替注水流速 (常設) ※1									
	低圧原子炉代替注水流速※1									
	低圧原子炉代替注水流速 (狭帯域用) ※1									
	格納容器代替注水流速※1									
	ペダスタル代替注水流速※1									
	ペダスタル代替注水流速 (狭帯域用) ※1									
	低圧原子炉代替注水流速※1									

「⑤原子炉格納容器への注水量」を監視するパラメータと同じ

「④水源の確保」を監視するパラメータと同じ

※1：重要代替監視パラメータ ※2：重要監視パラメータ及び重要代替監視パラメータ
 ※3：基準点は気水分離器下端 (原子炉圧力容器零レベルより1,328cm)。 ※4：基準点はサブプレッション・プール通常水位 (EL5610)。
 ※5：基準点は格納容器底面 (EL10100)。 ※6：基準点はコリウムシールド上表面 (EL6706)。
 ※7：局部出力領域計装の検出器は124個であり、平均出力領域計装の各チャンネルには14個又は17個の信号が入力される。
 ※8：重大事故等時に使用する設備のため、設計基準事故時は値なし。
 ※9：炉心損傷は原子炉停止後の経過時間における格納容器内雰囲気放射線レベルの値で判断する。原子炉停止直後に炉心損傷した場合の判断値は約10Sv/h (経過時間とともに低くなる) であり設計基準では炉心損傷しないことからこの値を下回る。
 ※10：基準点は使用済燃料貯蔵ラック上端 (EL35518)。 ※11：検出点は7箇所。
 ※12：所内常設蓄電池式直流電源設備及び常設代替直流電源設備からの給電により計測可能な計器は、SA用直流電源、区分II直流電源及び区分II無停電交流電源を電源とした計器である。
 ※13：全交流動力電源喪失時に蓄電池(非常用)からの電源供給に期待せず、交流電源復旧後に充電器を介して直流電源を供給する。

第 1.15-2 表 重要監視パラメータ及び重要代替監視パラメータ (重大事故等対処設備) (9/18)

分類	重要監視パラメータ 重要代替監視パラメータ	個数	計測範囲	設計基準	把握能力 (計測範囲の考え方)	耐震性	電源 ^{※12}	検出器の種類	可搬型計測器	第 1.15-3 図No.
⑨ 原子炉格納容器内の 水素濃度	格納容器水素濃度 (B系) ^{※2}	1	0~5 vol% / 0~100 vol%	0~2.0 vol%	重大事故等時に原子炉格納容器内の水素濃度が変動する可能性のある範囲 (0~90.4 vol%) を監視可能。	S	区分Ⅱ 交流電源 ②	熱伝導式水素検出器	-	⑭
	格納容器水素濃度 (SA) ^{※2}	1	0~100 vol%	0~2.0 vol%	重大事故等時に原子炉格納容器内の水素濃度が変動する可能性のある範囲 (0~90.4 vol%) を監視可能。	- (S s)	SA用 交流電源 ③	熱伝導式水素検出器	-	⑮
⑩ 原子炉格納容器内の放射線量率	格納容器雰囲気放射線モニタ (ドワイヴエール)	2	$10^{-2} \sim 10^5$ Sv/h	約 10Sv/h 未満 ^{※9}	炉心損傷の判断値 (原子炉停止直後に炉心損傷した場合は約 10Sv/h) を把握する上で監視可能 (上記の判断値及び推定値は原子炉停止後の経過時間とともに低くなる)。	S	区分Ⅰ 無停電 交流電源 区分Ⅱ 無停電 交流電源 ①	電離箱	-	⑯
	格納容器雰囲気放射線モニタ (サブプレッジョン・チェンバ)	2	$10^{-2} \sim 10^5$ Sv/h	約 10Sv/h 未満 ^{※9}	炉心損傷の判断値 (原子炉停止直後に炉心損傷した場合は約 10Sv/h) を把握する上で監視可能 (上記の判断値及び推定値は原子炉停止後の経過時間とともに低くなる)。	S	区分Ⅰ 無停電 交流電源 区分Ⅱ 無停電 交流電源 ①	電離箱	-	⑰

※1: 重要代替監視パラメータ ※2: 重要監視パラメータ及び重要代替監視パラメータ

※3: 基準点は気水分離器下端 (原子炉圧力容器零レベルより 1,328cm)。 ※4: 基準点はサブプレッジョン・プール通常水位 (EL5610)。

※5: 基準点は格納容器底面 (EL10100)。 ※6: 基準点はコリウムシールド上表面 (EL6706)。

※7: 局部出力領域計装の検出器は 124 個であり、平均出力領域計装の各チャンネルには 14 個又は 17 個の信号が入力される。

※8: 重大事故等時に使用する設備のため、設計基準事故時は値なし。

※9: 炉心損傷は原子炉停止後の経過時間における格納容器内雰囲気放射線レベルの値で判断する。原子炉停止直後に炉心損傷した場合の判断値は約 10Sv/h (経過時間とともに低くなる) であり設計基準では炉心損傷しないことからこの値を下回る。

※10: 基準点は使用済燃料貯蔵ラック上端 (EL35518)。 ※11: 検出点は 7 箇所。

※12: 所内常設蓄電式直流電源設備及び常設代替直流電源設備からの給電により計測可能な計器は、SA用直流電源、区分Ⅱ直流電源及び区分Ⅱ無停電交流電源を電源とした計器である。

※13: 全交流動力電源喪失時に蓄電池(非常用)からの電源供給に期待せず、交流電源復旧後に充電器を介して直流電源を供給する。

第 1.15-2 表 重要監視パラメータ及び重要代替監視パラメータ (重大事故等対処設備) (10/18)

分類	重要監視パラメータ 重要代替監視パラメータ	個数	計測範囲	設計基準	把握能力 (計測範囲の考え方)	耐震性	電源 ^{※12}	検出器の種類	可搬型計測器	第 1.15-3 図No.
① 未臨界の維持又は監視	中性子源領域計装 ^{※2}	4	$10^{-1} \sim 10^6 \text{ s}^{-1}$ $(1.0 \times 10^3 \sim 1.0 \times 10^9 \text{ cm}^2 \cdot \text{s}^{-1})$	定格出力の 約 21 倍	原子炉の停止時から起動時の中性子束を監視可能。 なお、中性子源領域計装が測定できず範囲を超えた場合は、中間領域計装、平均出力領域計装によって監視可能。	S	区分Ⅰ 直流電源 ^{※13} 区分Ⅱ 直流電源 ^③ ^{※13}	核分裂計数管	—	⑮
	中間領域計装 ^{※2}	8	$0 \sim 40\%$ 又は $0 \sim 125\%$ $(1.0 \times 10^8 \sim 1.5 \times 10^{13} \text{ cm}^2 \cdot \text{s}^{-1})$		原子炉の停止時から起動時の中性子束を監視可能。 なお、中間領域計装が測定できず範囲を超えた場合は、平均出力領域計装によって監視可能。	S	区分Ⅰ 直流電源 ^{※13} 区分Ⅱ 直流電源 ^③ ^{※13}	核分裂電離箱	—	⑯
	平均出力領域計装 ^{※2}	6 ^{※7}	$0 \sim 125\%$ $(1.2 \times 10^{12} \sim 2.8 \times 10^{14} \text{ cm}^2 \cdot \text{s}^{-1})$		原子炉の起動時から定格出力運転時の中性子束を監視可能。 なお、設計基準事故及び重大事故等時、一時的に計測範囲を超えるが、負の反応度フィードバック効果により短時間であり、かつ出力上昇及びび下降は急峻である。125%を超えた領域でその指示に基づき操作を伴うものでないことから、現状の計測範囲でも運転監視上影響はない。また、重大事故等時においても再循環ポンプトリップ等により中性子束は低下するため、現状の計測範囲でも対応が可能。	S	区分Ⅰ 無停電 交流電源 区分Ⅱ 無停電 交流電源 ^②	核分裂電離箱	—	⑮

※1：重要代替監視パラメータ ※2：重要監視パラメータ及び重要代替監視パラメータ

※3：基準点は気水分離器下端 (原子炉圧力容器零レベルより 1,328cm)。 ※4：基準点はサブプレッション・プール通常水位 (EL5610)。

※5：基準点は格納容器底面 (EL10100)。 ※6：基準点はコリウムシールド上表面 (EL6706)。

※7：局部出力領域計装の検出器は 124 個であり、平均出力領域計装の各チャンネルには 14 個又は 17 個の信号が入力される。

※8：重大事故等時に使用する設備のため、設計基準事故時は値なし。

※9：炉心損傷は原子炉停止後の経過時間における格納容器内雰囲気放射線レベルの値で判断する。原子炉停止直後に炉心損傷した場合の判断値は約 10Sv/h (経過時間とともに低くなる) であり設計基準では炉心損傷しないことからこの値を下回る。 ※11：検出点は 7 箇所。

※10：基準点は使用済燃料貯蔵ラック上端 (EL35518)。

※12：所内常設蓄電池式直流電源設備及び常設代替蓄電池式直流電源設備からの給電により計測可能な計器は、SA用直流電源、区分Ⅱ直流電源及び区分Ⅱ無停電交流電源を電源とした計器である。

※13：全交流動力電源喪失時に蓄電池(非常用)からの電源供給に期待せず、交流電源復旧後に充電器を介して直流電源を供給する。

第 1.15-2 表 重要監視パラメータ及び重要代替監視パラメータ (重大事故等対処設備) (11/18)

分類	重要監視パラメータ 重要代替監視パラメータ	個数	計測範囲	設計基準	把握能力 (計測範囲の考え方)	耐震性	電源※12	検出器の 種類	可搬型 計測器	第 1.15-3 図No.
⑫最終ヒートシンクの確保 残留熱代替除去系	サブレーション・プールの水温度 (SA) ※2				「⑥原子炉格納容器内の温度」を監視するパラメータと同じ					
	残留熱除去系熱交換器出口温度				「⑫最終ヒートシンクの確保 (残留熱除去系)」を監視するパラメータと同じ					
	残留熱代替除去系原子炉注水流量※2				「④原子炉圧力容器への注水量」を監視するパラメータと同じ					
	残留熱代替除去系格納容器スプレイ 流量※2				「⑤原子炉格納容器への注水量」を監視するパラメータと同じ					
	サブレーション・プール水位 (SA) ※1				「⑧原子炉格納容器内の水位」を監視するパラメータと同じ					
	原子炉水位 (広帯域) ※1				「③原子炉圧力容器内の水位」を監視するパラメータと同じ					
	原子炉水位 (燃料域) ※1									
	原子炉水位 (SA) ※1									
	残留熱代替除去ポンプ出口圧力※1					「⑭水源の確保」を監視するパラメータと同じ				
	サブレーション・チェンバ温度 (SA) ※1					「⑥原子炉格納容器内の温度」を監視するパラメータと同じ				
	ドライウエル温度 (SA) ※1									
	原子炉圧力容器温度 (SA) ※1					「①原子炉圧力容器内の温度」を監視するパラメータと同じ				

※1：重要代替監視パラメータ ※2：重要監視パラメータ及び重要代替監視パラメータ

※3：基準点は気水分離器下端 (原子炉圧力容器零レベルより 1,328cm)。 ※4：基準点はサブレーション・プール通常水位 (EL5610)。

※5：基準点は格納容器底面 (EL10100)。 ※6：基準点はコリウムシールド上表面 (EL6706)。

※7：局部出力領域計装の検出器は 124 個であり、平均出力領域計装の各チャンネルには 14 個又は 17 個の信号が入力される。

※8：重大事故等時に使用する設備のため、設計基準事故時は値なし。

※9：炉心損傷は原子炉停止後の経過時間における格納容器内雰囲気放射線レベルの値で判断する。原子炉停止直後に炉心損傷した場合の判断値は約 10Sv/h (経過時間とともに低くなる) であり設計基準では炉心損傷しないことからこの値を下回る。

※10：基準点は使用済燃料貯蔵ラック上端 (EL35518)。 ※11：検出点は 7 箇所。

※12：所内常設蓄電池式直流電源設備及び常設代替直流電源設備からの給電により計測可能な計器は、SA用直流電源、区分Ⅱ直流電源及び区分Ⅱ無停電交流電源を電源とした計器である。

※13：全交流動力電源喪失時に蓄電池(非常用)からの電源供給に期待せず、交流電源復旧後に充電器を介して直流電源を供給する。

第 1.15-2 表 重要監視パラメータ及び重要代替監視パラメータ (重大事故等対処設備) (12/18)

分類	重要監視パラメータ 重要代替監視パラメータ	個数	計測範囲	設計基準	把握能力 (計測範囲の考え方)	耐震性	電源※12	検出器の 種類	可搬型 計測器	第 1.15-3 図No.	
格納容器 フィルターベント系 ⑩最終ヒートシンクの確保	スクラバ容器水位	8	[]	—※8	系統待機時におけるスクラバ容器水位の範囲 (1,700mm~1,900mm) 及びフィルター装置機能維持のための系統運転時の下限水位から上限水位の範囲を監視可能。	— (S s)	SA用 直流電源	差圧式 水位 検出器	可	⑭	
	スクラバ容器圧力	4	0 ~ 1 MPa [gauge]	—※8	格納容器ベント実施時に、格納容器フィルター系の最高使用圧力 (0.853MPa [gauge]) が監視可能。	— (S s)	SA用 直流電源	弾性圧力 検出器	可	⑮	
	スクラバ容器温度	4	0 ~ 300°C	—※8	格納容器フィルター系の最高使用温度 (200°C) を計測可能な範囲とする。	— (S s)	SA用 直流電源	熱電対	可	⑯	
	第 1 ベントフィルター出口放射線 モニタ (高レンジ・低レンジ)	2	$10^{-2} \sim 10^5$ Sv/h	—※8	格納容器ベント実施時 (炉心損傷している場合) に、想定される第 1 ベントフィルター出口の最大放射線量率 (約 1.6×10^1 Sv/h) を監視可能。	— (S s)	SA用 直流電源	電離箱	—	⑰	
	第 1 ベントフィルター出口水素濃度	1	$10^{-3} \sim 10^4$ mSv/h	—※8	格納容器ベント実施時 (炉心損傷していない場合) に、想定される第 1 ベントフィルター出口の最大放射線量率 (約 6.5×10^{-2} mSv/h) を監視可能。	— (S s)	SA用 直流電源	電離箱	—	⑱	
	ドライウエル圧力 (SA) ※1										
	サブプレッション・チェンバ圧力 (SA) ※1										
	格納容器水素濃度 (B系) ※1										
	格納容器水素濃度 (SA) ※1										

「⑦原子炉格納容器内の圧力」を監視するパラメータと同じ

「⑨原子炉格納容器内の水素濃度」を監視するパラメータと同じ

※1：重要代替監視パラメータ ※2：重要監視パラメータ及び重要代替監視パラメータ
 ※3：基準点は気水分離器下端 (原子炉圧力容器零レベルより 1,328cm)。 ※4：基準点はサブプレッション・プール通常水位 (EL5610)。
 ※5：基準点は格納容器底面 (EL10100)。 ※6：基準点はコリウムシールド上表面 (EL6706)。
 ※7：局部出力領域計装の検出器は 124 個であり、平均出力領域計装の各チャンネルには 14 個又は 17 個の信号が入力される。
 ※8：重大事故等時に使用する設備のため、設計基準事故時は値なし。
 ※9：炉心損傷は原子炉停止後の経過時間における格納容器内素気放射線レベルの値で判断する。原子炉停止直後に炉心損傷した場合の判断値は約 10Sv/h (経過時間とともに低くなる) であり設計基準では炉心損傷しないことからこの値を下回る。
 ※10：基準点は使用済燃料貯蔵ラック上端 (EL35518)。 ※11：検出点は 7 箇所。
 ※12：所内常設蓄電池式直流電源設備及び常設代替直流電源設備からの給電により計測可能な計器は、SA用直流電源、区分Ⅱ直流電源及び区分Ⅱ無停電交流電源を電源とした計器である。
 ※13：全交流動力電源喪失時に蓄電池 (非常用) からの電源供給に期待せず、交流電源復旧後に充電器を介して直流電源を供給する。

本資料のうち、枠囲みの内容は機密に係る事項のため公開できません。

第 1.15-2 表 重要監視パラメータ及び重要代替監視パラメータ (重大事故等対処設備) (13/18)

分類	重要監視パラメータ 重要代替監視パラメータ	個数	計測範囲	設計基準	把握能力 (計測範囲の考え方)	耐震性	電源※12	検出器の 種類	可搬型 計測器	第 1.15-3 図No.
⑫ 最終ヒートシंकの確保	残留熱除去系熱交換器入口温度※2	2	0 ~ 200°C	185°C以下	残留熱除去系の運転時における, 残留熱除去系系統水の最高使用温度 (185°C) を監視可能。	S	区分 I 交流電源 区分 II 交流電源 ① S A 用 直流電源	熱電対	可	⑬
	残留熱除去系熱交換器出口温度	2	0 ~ 200°C	185°C以下	残留熱除去系の運転時における, 残留熱除去系系統水の最高使用温度 (185°C) を監視可能。	S	区分 I 交流電源 区分 II 交流電源 ① S A 用 直流電源	熱電対	可	⑭
	残留熱除去ポンプ出口流量				「④原子炉圧力容器への注水量」を監視するパラメータと同じ					
	原子炉圧力容器温度 (S A) ※1				「①原子炉圧力容器内の温度」を監視するパラメータと同じ					
	サブレーション・プールの水温度 (S A) ※1				「⑥原子炉格納容器内の温度」を監視するパラメータと同じ					
	残留熱除去系熱交換器冷却水流量※1	2	0 ~ 1, 500m ³ /h	0 ~ 1, 218m ³ /h	残留熱除去系熱交換器冷却水流量の最大流量 (1, 218m ³ /h) を監視可能。 移動式代替熱交換器設備の最大流量 (600m ³ /h) を監視可能。	S	区分 I 交流電源 区分 II 交流電源 ②	差圧式 流量 検出器	可	⑮
	残留熱除去ポンプ出口圧力※1				「⑬格納容器バイパスの監視」を監視するパラメータと同じ					

※1: 重要代替監視パラメータ ※2: 重要監視パラメータ及び重要代替監視パラメータ

※3: 基準点は気水分離器下端 (原子炉圧力容器零レベルより 1, 328cm)。 ※4: 基準点はサブレーション・プール通常水位 (EL5610)。

※5: 基準点は格納容器底面 (EL10100)。 ※6: 基準点はコリウムシールド上表面 (EL6706)。

※7: 局部出力領域計装の検出器は 124 個であり, 平均出力領域計装の各チャンネルには 14 個又は 17 個の信号が入力される。

※8: 重大事故等時に使用する設備のため, 設計基準事故時は値なし。

※9: 炉心損傷は原子炉停止後の経過時間における格納容器内雰囲気放射線レベルの値で判断する。原子炉停止直後に炉心損傷した場合の判断値は約 10Sv/h (経過時間とともに低くなる) であり設計基準では炉心損傷しないことからこの値を下回る。

※10: 基準点は使用済燃料貯蔵ラック上端 (EL35518)。 ※11: 検出点は 7 箇所。

※12: 所内常設蓄電式直流電源設備及び常設代替直流電源設備からの給電により計測可能な計器は, S A 用直流電源, 区分 II 直流電源及び区分 II 無停電交流電源を電源とした計器である。

※13: 全交流動力電源喪失時に蓄電池 (非常用) からの電源供給に期待せず, 交流電源復旧後に充電器を介して直流電源を供給する。

第 1.15-2 表 重要監視パラメータ及び重要代替監視パラメータ (重大事故等対処設備) (14/18)

分類	重要監視パラメータ 重要代替監視パラメータ	個数	計測範囲	設計基準	把握能力 (計測範囲の考え方)	耐震性	電源※12	検出器の 種類	可搬型 計測器	第 1.15-3 図No.
原子炉圧力 容器内の状態	原子炉水位 (広帯域) ※2	3	0 ~ 4MPa [gage]	最大値: 1.0MPa [gage]	残留熱除去系の運転時における, 残留熱除去系系統の最高使用圧力 (1.0MPa [gage]) を監視可能。	S	区分 I 無停電 交流電源 区分 II 無停電 交流電源 ①	弾性圧力 検出器	可	⑯
	原子炉水位 (燃料域) ※2									
	原子炉水位 (S A) ※2									
原子炉格納容器内の状態	原子炉圧力 ※2	1	0 ~ 5MPa [gage]	最大値: 2.0MPa [gage]	低圧炉心スプレイ系の運転時における, 低圧炉心スプレイ系統の最高使用圧力 (2.0MPa [gage]) を監視可能。	S	区分 I 無停電 交流電源	弾性圧力 検出器	可	⑰
	原子炉圧力 ※2									
	原子炉圧力 ※2									
⑬ 格納容器バイパスの監視	原子炉圧力 ※1	3	0 ~ 4MPa [gage]	最大値: 1.0MPa [gage]	残留熱除去系の運転時における, 残留熱除去系系統の最高使用圧力 (1.0MPa [gage]) を監視可能。	S	区分 I 無停電 交流電源 ①	弾性圧力 検出器	可	⑱
	原子炉圧力 ※2									
	原子炉圧力 ※2									
原子炉建物内の状態	原子炉圧力 ※1	1	0 ~ 5MPa [gage]	最大値: 2.0MPa [gage]	低圧炉心スプレイ系の運転時における, 低圧炉心スプレイ系統の最高使用圧力 (2.0MPa [gage]) を監視可能。	S	区分 I 無停電 交流電源	弾性圧力 検出器	可	⑲
	原子炉圧力 ※2									
	原子炉圧力 ※2									

※1: 重要代替監視パラメータ ※2: 重要監視パラメータ及び重要代替監視パラメータ

※3: 基準点は気水分離器下端 (原子炉圧力容器霧レベレベルより 1,328cm)。 ※4: 基準点はサブプレッジョン・プール通常水位 (EL5610)。

※5: 基準点は格納容器底面 (EL10100)。 ※6: 基準点はコリウムシールド上表面 (EL6706)。

※7: 局部出力領域計装の検出器は 124 個であり, 平均出力領域計装の各チャンネルには 14 個又は 17 個の信号が入力される。

※8: 重大事故等時に使用する設備のため, 設計基準事故時は値なし。

※9: 炉心損傷は原子炉停止後の経過時間における格納容器内雰囲気放射線レベルの値で判断する。原子炉停止直後に炉心損傷した場合の判断値は約 10Sv/h (経過時間とともに低くなる) であり設計基準では炉心損傷しないことからこの値を下回る。

※10: 基準点は使用済燃料貯蔵ラック上端 (EL35518)。 ※11: 検出点は 7 箇所。

※12: 所内常設蓄電池式直流電源設備及び常設代替直流電源設備からの給電により計測可能な計器は, S A 用直流電源, 区分 II 直流電源及び区分 II 無停電交流電源を電源とした計器である。

※13: 全交流動力電源喪失時に蓄電池 (非常用) からの電源供給に期待せず, 交流電源復旧後に充電器を介して直流電源を供給する。

第 1.15-2 表 重要監視パラメータ及び重要代替監視パラメータ (重大事故等対処設備) (15/18)

分類	重要監視パラメータ 重要代替監視パラメータ	個数	計測範囲	設計基準	把握能力 (計測範囲の考え方)	耐震性	電源 ^{※12}	検出器の 種類	可搬型 計測器	第 1.15-3 図No.
⑭ 水源の確保 (1/2)	低圧原子炉代替注水槽水位	1	0 ~ 1,500m ³ (0 ~ 12,542mm)	— ^{※8}	低圧原子炉代替注水槽の底部から上端 (0 ~ 1,495m ³) を監視可能である。	— (S s)	S A 用 直流電源	差圧式 水位 検出器	可	⑰
	サブプレッション・プール水位 (S A) ^{※2}	「⑧原子炉格納容器内の水位」を監視するパラメータと同じ								
	高圧原子炉代替注水流量 ^{※1}	「④原子炉圧力容器への注水量」及び「⑤原子炉格納容器への注水量」を監視するパラメータと同じ								
	代替注水流量 (常設) ^{※1}									
	原子炉隔離時冷却ポンプ出口流量 ^{※1}									
	高圧炉心スプレイポンプ出口流量 ^{※1}									
	残留熱除去ポンプ出口流量 ^{※1}									
	低圧炉心スプレイポンプ出口流量 ^{※1}									
	残留熱代替除去系原子炉注水流量 ^{※1}									

※1：重要代替監視パラメータ ※2：重要監視パラメータ及び重要代替監視パラメータ

※3：基準点は気水分離器下端 (原子炉圧力容器零レベルより 1,328cm)。 ※4：基準点はサブプレッション・プール通常水位 (EL5610)。

※5：基準点は格納容器底面 (EL10100)。 ※6：基準点はコリウムシールド上表面 (EL6706)。

※7：局部出力領域計装の検出器は 124 個であり、平均出力領域計装の各チャンネルには 14 個又は 17 個の信号が入力される。

※8：重大事故等時に使用する設備のため、設計基準事故時は値なし。

※9：炉心損傷は原子炉停止後の経過時間における格納容器内雰囲気放射線レベルの値で判断する。原子炉停止直後に炉心損傷した場合の判断値は約 10Sv/h (経過時間とともに低くなる) であり設計基準では炉心損傷しないことからこの値を下回る。

※10：基準点は使用済燃料貯蔵ラック上端 (EL35518)。 ※11：検出点は 7箇所。

※12：所内常設蓄電式直流電源設備及び常設代替直流電源設備からの給電により計測可能な計器は、S A 用直流電源、区分Ⅱ直流電源及び区分Ⅱ無停電交流電源を電源とした計器である。

※13：全交流動力電源喪失時に蓄電池(非常用)からの電源供給に期待せず、交流電源復旧後に充電器を介して直流電源を供給する。

第 1.15-2 表 重要監視パラメータ及び重要代替監視パラメータ (重大事故等対処設備) (16/18)

分類	重要監視パラメータ 重要代替監視パラメータ	個数	計測範囲	設計基準	把握能力 (計測範囲の考え方)	耐震性	電源 ^{※12}	検出器の種類	可搬型計測器	第 1.15-3 図No.
④ 水源の確保 (2/2)	低圧原子炉代替注水ポンプ出口圧力 ^{※1}	2	0 ~ 4 MPa [gage]	- ^{※8}	重大事故等時における, 低圧原子炉代替注水ポンプの最高使用圧力 (3.92MPa [gage]) を監視可能。	- (S s)	S A 用 直流電源	弾性圧力 検出器	可	⑮
	原子炉隔離時冷却ポンプ出口圧力 ^{※1}	1	0 ~ 10MPa [gage]	最大値: 9.02MPa [gage]	原子炉隔離時冷却系の運転時における, 原子炉隔離時冷却系統の最高使用圧力 (9.02MPa [gage]) を監視可能。	S	区分 II 直流電源 ^②	弾性圧力 検出器	可	⑯
	高圧炉心スプレイポンプ出口圧力 ^{※1}	1	0 ~ 12MPa [gage]	最大値: 8.93MPa [gage]	高圧炉心スプレイ系の運転時における, 高圧炉心スプレイ系統の最高使用圧力 (8.93MPa [gage]) を監視可能。	S	区分 III 直流電源	弾性圧力 検出器	可	⑳
	残留熱除去ポンプ出口圧力 ^{※1}				「③格納容器バイパスの監視」を監視するパラメータと同じ					
	低圧炉心スプレイポンプ出口圧力 ^{※1}									
	残留熱代替ポンプ出口圧力 ^{※1}	2	0 ~ 3 MPa [gage]	- ^{※8}	重大事故等時における, 残留熱代替除去ポンプの最高使用圧力 (2.5MPa [gage]) を監視可能。	- (S s)	S A 用 直流電源	弾性圧力 検出器	可	㉑
	原子炉水位 (広帯域) ^{※1}									
	原子炉水位 (燃料域) ^{※1}									
	原子炉水位 (S A) ^{※1}									
						「③原子炉圧力容器内の水位」を監視するパラメータと同じ				

※1: 重要代替監視パラメータ ※2: 重要監視パラメータ及び重要代替監視パラメータ

※3: 基準点は気水分離器下端 (原子炉圧力容器零レベルより 1,328cm)。 ※4: 基準点はサブレーション・プール通常水位 (EL5610)。

※5: 基準点は格納容器底面 (EL10100)。 ※6: 基準点はコリウムシールド上表面 (EL6706)。

※7: 局部出力領域計装の検出器は 124 個であり, 平均出力領域計装の各チャンネルには 14 個又は 17 個の信号が入力される。

※8: 重大事故等時に使用する設備のため, 設計基準事故時は値なし。

※9: 炉心損傷は原子炉停止後の経過時間における格納容器内雰囲気放射線レベルの値で判断する。原子炉停止直後に炉心損傷した場合の判断値は約 10Sv/h (経過時間とともに低くなる) であり設計基準では炉心損傷しないことからこの値を下回る。

※10: 基準点は使用済燃料貯蔵ラック上端 (EL35518)。 ※11: 検出点は 7 箇所。

※12: 所内常設蓄電式直流電源設備及び常設代替直流電源設備からの給電により計測可能な計器は, S A 用直流電源, 区分 II 直流電源及び区分 II 無停電交流電源を電源とした計器である。

※13: 全交流動力電源喪失時に蓄電池 (非常用) からの電源供給に期待せず, 交流電源復旧後に充電器を介して直流電源を供給する。

第 1.15-2 表 重要監視パラメータ及び重要代替監視パラメータ (重大事故等対処設備) (17/18)

分類	重要監視パラメータ 重要代替監視パラメータ	個数	計測範囲	設計基準	把握能力 (計測範囲の考え方)	耐震性	電源 ^{※12}	検出器の種類	可搬型 計測器	第 1.15-3 図No.
⑮ 原子炉建屋内の水素濃度	原子炉建屋水素濃度	1	0 ~ 10vol%	— ^{※8}	重大事故等時において、原子炉建屋内の水素燃焼の可能性 (水素濃度: 4 vol%) を把握する上で監視可能 (なお、静的触媒式水素処理装置にて、原子炉建屋内の水素濃度を可燃限界である 4 vol% 未満に低減する)。	— (S s)	S A 用 交流電源 ②	触媒式 水素 検出器 熱伝導式 水素 検出器	—	⑳
	静的触媒式水素処理装置入口温度 ^{※1} 静的触媒式水素処理装置出口温度 ^{※1}	2 2	0 ~ 100℃ 0 ~ 400℃	— ^{※8}	重大事故等時において、静的触媒式水素処理装置作動時に想定される温度を監視可能。	— (S s)	S A 用 直流電源	熱電対	可	㉑ ^a ㉑ ^b
⑯ 原子炉格納容器内の酸素濃度	格納容器酸素濃度 (B系) ^{※2}	1	0 ~ 5 vol% / 0 ~ 25 vol%	4. 3vol%以下	重大事故等時において、原子炉格納容器内の酸素濃度が変動する可能性のある範囲 (0 ~ 4.4vol%) を監視可能。	S	区分Ⅱ 交流電源 ②	熱磁気風 式酸素 検出器	—	㉒
	格納容器酸素濃度 (S A) ^{※2}	1	0 ~ 25 vol%	4. 3vol%以下	重大事故等時において、原子炉格納容器内の酸素濃度が変動する可能性のある範囲 (0 ~ 4.4vol%) を監視可能。	— (S s)	S A 用 交流電源 ③	磁気力式 酸素 検出器	—	㉓
	格納容器雰囲気放射線モニタ (ドライヴェル) ^{※1}									
	格納容器雰囲気放射線モニタ (サブプレッション・チェンバ) ^{※1}									
	ドライヴェル圧力 (S A) ^{※1}									
	サブプレッション・チェンバ圧力 (S A) ^{※1}									
	「⑩ 原子炉格納容器内の放射線量率」を監視するパラメータと同じ									
	「⑦ 原子炉格納容器内の圧力」を監視するパラメータと同じ									

※1: 重要代替監視パラメータ ※2: 重要監視パラメータ及び重要代替監視パラメータ

※3: 基準点は気水分離器下端 (原子炉圧力容器露レベルより 1,328cm)。 ※4: 基準点はサブプレッション・プール通常水位 (EL5610)。

※5: 基準点は格納容器底面 (EL10100)。 ※6: 基準点はコリウムシールド上表面 (EL6706)。

※7: 局部出力領域計装の検出器は 124 個であり、平均出力領域計装の各チャンネルには 14 個又は 17 個の信号が入力される。

※8: 重大事故等時に使用する設備のため、設計基準事故時は値なし。

※9: 炉心損傷は原子炉停止後の経過時間における格納容器内雰囲気放射線レベルの値で判断する。原子炉停止直後に炉心損傷した場合の判断値は約 10Sv/h (経過時間とともに低くなる) であり設計基準では炉心損傷しないことからこの値を下回る。

※10: 基準点は使用済燃料貯蔵ラック上端 (EL35518)。 ※11: 検出点は 7 箇所。

※12: 所内常設蓄電池式直流電源設備及び常設代替直流電源設備からの給電により計測可能な計器は、S A 用直流電源、区分Ⅱ 直流電源及び区分Ⅱ 無停電交流電源を電源とした計器である。

※13: 全交流動力電源喪失時に蓄電池 (非常用) からの電源供給に期待せず、交流電源復旧後に充電器を介して直流電源を供給する。

第 1.15-2 表 重要監視パラメータ及び重要代替監視パラメータ (重大事故等対処設備) (18/18)

分類	重要監視パラメータ 重要代替監視パラメータ	個数	計測範囲	設計基準	把握能力 (計測範囲の考え方)	耐震性	電源 ^{※12}	検出器の種類	可搬型計測器	第 1.15-3 図No.
⑩ 燃料プールの監視	燃料プール水位 (S A) ^{※2}	1	-4.30~7.30m ^{※10} (EL31218~42818)	6,982mm ^{※10} (EL42500)	重大事故等時により変動する可能性のある燃料プール上部から底部付近までの範囲にわたり水位を監視可能。	- (S s)	S A用 交流電源 ②	ガイド パルス式 水位検出 器	-	⑭
	燃料プール水位・温度 (S A) ^{※2}	1 ^{※11}	-1,000~6,710mm ^{※10} (EL34518~42228)	6,982mm ^{※10} (EL42500)	重大事故等時により変動する可能性のある燃料プール上端近傍までの範囲にわたり水位を監視可能。	C (S s)	区分Ⅱ 直流電源 ①	熱電対	可	⑮
			0~150℃	最大値: 65℃	重大事故等時により変動する可能性のある燃料プールの温度を監視可能。					
	燃料プールエリア放射線モニタ (高レンジ・低レンジ) (S A) ^{※2}	1	10 ¹ ~10 ⁸ mSv/h	- ^{※8}	- ^{※8}	重大事故等時により変動する可能性がある放射線量率の範囲 (10 ⁻³ ~10 ⁷ mSv/h) にわたり監視可能。	-	S A用 直流電源	電離箱	-
10 ⁻³ ~10 ⁴ mSv/h										
燃料プール監視カメラ (S A) ^{※2}	1	-	- ^{※8}	- ^{※8}	重大事故等時において燃料プールの状況を監視可能。	- (S s)	カメラ: S A用 直流電源 冷却設 備:S A用 交流電源 ②	赤外線 カメラ	-	⑰

※1: 重要代替監視パラメータ ※2: 重要監視パラメータ及び重要代替監視パラメータ

※3: 基準点は気水分離器下端 (原子炉压力容器零レベルより 1,328cm)。 ※4: 基準点はサブプレッション・プール通常水位 (EL5610)。

※5: 基準点は格納容器底面 (EL10100)。 ※6: 基準点はコリウムシールド上表面 (EL6706)。

※7: 局部出力領域計装の検出器は 124 個であり、平均出力領域計装の各チャンネルには 14 個又は 17 個の信号が入力される。

※8: 重大事故等時に使用する設備のため、設計基準事故時は値なし。

※9: 炉心損傷は原子炉停止後の経過時間における格納容器内雰囲気放射線レベルの値で判断する。原子炉停止直後に炉心損傷した場合の判断値は約 10Sv/h (経過時間とともに低くなる) であり設計基準では炉心損傷しないことからこの値を下回る。

※10: 基準点は使用済燃料貯蔵ラック上端 (EL35518)。 ※11: 検出点は 7 箇所。

※12: 所内常設蓄電池式直流電源設備及び常設代替直流電源設備からの給電により計測可能な計器は、S A用直流電源、区分Ⅱ直流電源及び区分Ⅱ無停電交流電源を電源とした計器である。

※13: 全交流動力電源喪失時に蓄電池(非常用)からの電源供給に期待せず、交流電源復旧後に充電器を介して直流電源を供給する。

第 1.15-3 表 代替パラメータによる主要パラメータの推定(1/17)

【推定ケース】

- ケース 1：同一物理量（温度，圧力，水位，放射線量率，酸素濃度，中性子束及び酸素濃度）により推定する。
- ケース 2：水位を注水源若しくは注水先の水位変化又は注水量及びポンプ出口圧力により推定する。
- ケース 3：流量を注水源又は注水先の水位変化を監視することにより推定する。
- ケース 4：除熱状態を温度，圧力，流量等の傾向監視により推定する。
- ケース 5：圧力又は温度を水の飽和状態の関係により推定する。
- ケース 6：注水量を注水先の圧力から注水特性の関係により推定する。
- ケース 7：未臨界状態の維持を制御棒の挿入状態により推定する。
- ケース 8：酸素濃度をあらかじめ評価したパラメータの相関関係により推定する。
- ケース 9：酸素濃度を装置の作動状況により推定する。
- ケース 10：エリア放射線モニタの傾向監視により格納容器バイパス事象が発生したことを推定する。
- ケース 11：原子炉格納容器への空気（酸素）の流入の有無を原子炉格納容器内圧力により推定する。
- ケース 12：燃料プールの状態を同一の物理量（水位），あらかじめ評価した水位と放射線量率の相関関係及びカメラによる監視により，燃料プールの水位又は必要な水遮蔽が確保されていることを推定する。
- ケース 13：原子炉圧力容器内の圧力とサブプレッション・チェンバの圧力の差圧により原子炉圧力容器の満水状態を推定する。

なお、代替パラメータによる推定にあたっては、代替パラメータの誤差による影響を考慮する。

分類	主要パラメータ	代替パラメータ※1	推定ケース	代替パラメータ推定方法
原子炉圧力容器内の温度	①原子炉圧力容器温度 (SA)	①主要パラメータの他チャンネル	ケース 1	①原子炉圧力容器温度 (SA) の 1 チャンネルが故障した場合は、他チャンネルにより推定する。 ②原子炉圧力容器温度 (SA) の監視が不可能となった場合は、原子炉水位から原子炉圧力容器内が飽和状態にあると想定することで、原子炉圧力より飽和温度/圧力の関係を利用して原子炉圧力容器内の温度を推定する。また、原子炉スクラム後、原子炉水位が燃料棒有効長頂部に到達するまでの経過時間より原子炉圧力容器温度を推定する。 ③残留熱除去系が運転状態であれば、残留熱除去系熱交換器入口温度により推定する。推定は、主要パラメータの他チャンネルを優先する。
		②原子炉圧力 ②原子炉圧力 (SA) ②原子炉水位 (広帯域) ②原子炉水位 (燃料域) ②原子炉水位 (SA)	ケース 5	
		③残留熱除去系熱交換器入口温度	ケース 1	

※ 1：代替パラメータの番号は優先順位を示す。

※ 2： [] は有効監視パラメータ又は重要監視パラメータの常用計器（耐震性又は耐環境性等はないが、監視可能であれば発電用原子炉施設の状態を把握することが可能な計器）を示す。

第 1.15-3 表 代替パラメータによる主要パラメータの推定 (2/17)

分類	主要パラメータ	代替パラメータ※1	推定ケース	代替パラメータ推定方法
原子炉圧力容器内の圧力	原子炉圧力	①主要パラメータの他チャネル ②原子炉圧力 (SA) ③原子炉水位 (広帯域) ③原子炉水位 (燃料域) ③原子炉水位 (SA) ③原子炉圧力容器温度 (SA)	ケース 1 ケース 5	①原子炉圧力の I チャネルが故障した場合は、他チャネルにより推定する。 ②原子炉圧力の監視が不可能となった場合は、原子炉圧力 (SA) により推定する。 ③原子炉水位から原子炉圧力容器内が飽和状態にあると想定することで、原子炉圧力容器温度 (SA) により飽和温度/圧力の関係を利用して原子炉圧力容器内の圧力を推定する。 推定は、主要パラメータの他チャネルを優先する。
	原子炉圧力 (SA)	①原子炉圧力 ②原子炉水位 (広帯域) ②原子炉水位 (燃料域) ②原子炉水位 (SA) ②原子炉圧力容器温度 (SA)	ケース 1 ケース 5	①原子炉圧力 (SA) の監視が不可能となった場合は、原子炉圧力により推定する。 ②原子炉水位から原子炉圧力容器内が飽和状態にあると想定することで、原子炉圧力容器温度 (SA) により飽和温度/圧力の関係を利用して原子炉圧力容器内の圧力を推定する。 推定は、原子炉圧力容器内の圧力を直接計測する原子炉圧力を優先する。

※1：代替パラメータの番号は優先順位を示す。

※2：[] は有効監視パラメータ又は重要監視パラメータの常用計器 (耐震性又は耐環境性等はないが、監視可能であれば発電用原子炉施設の状態を把握することが可能な計器) を示す。

第 1.15-3 表 代替パラメータによる主要パラメータの推定 (3 / 17)

分類	主要パラメータ	代替パラメータ※1	推定ケース	代替パラメータ推定方法
原子炉圧力容器内の水位	原子炉水位 (広帯域) 原子炉水位 (燃料域)	①主要パラメータの他チャンネル	ケース 1	①原子炉水位 (広帯域), 原子炉水位 (燃料域) の I チャンネルが故障した場合は, 他チャンネルにより推定する。 ②原子炉水位 (広帯域), 原子炉水位 (燃料域) の監視が不可能となった場合は, 原子炉水位 (SA) により推定する。 ③高圧原子炉代替注水流量 (常設), 低圧原子炉代替注水流量, 低圧原子炉代替注水流量 (狭帯域用), 原子炉隔離時冷却ポンプ出口流量, 高圧炉心スプレイポンプ出口流量, 残留熱除去ポンプ出口流量, 低圧炉心スプレイポンプ出口流量, 残留熱代替除去系原子炉注水流量のうち機器動作状態にある流量より, 崩壊熱による原子炉水位変化量を考慮し, 原子炉圧力容器内の水位を推定する。 ④原子炉圧力容器への注水により主蒸気配管より上まで注水し, 原子炉圧力, 原子炉圧力 (SA) とサブレーション・チェンバ圧力 (SA) の差圧から原子炉圧力容器の満水を推定する。推定は, 主要パラメータの他チャンネルを優先する。
		②原子炉水位 (SA)	ケース 2	
	③高圧原子炉代替注水流量	ケース 13	①原子炉水位 (SA) の監視が不可能となった場合は, 原子炉水位 (広帯域), 原子炉水位 (燃料域) により推定する。 ②高圧原子炉代替注水流量, 代替注水流量 (常設), 低圧原子炉代替注水流量, 低圧原子炉代替注水流量 (狭帯域用), 原子炉隔離時冷却ポンプ出口流量, 高圧炉心スプレイポンプ出口流量, 残留熱除去ポンプ出口流量, 低圧炉心スプレイポンプ出口流量, 残留熱代替除去系原子炉注水流量のうち機器動作状態にある流量より, 崩壊熱による原子炉水位変化量を考慮し, 原子炉圧力容器内の水位を推定する。 ③原子炉圧力容器への注水により主蒸気配管より上まで注水し, 原子炉圧力, 原子炉圧力 (SA) とサブレーション・チェンバ圧力 (SA) の差圧から原子炉圧力容器の満水を推定する。推定は, 原子炉圧力容器内の水位を優先する。	
	③代替注水流量 (常設)			
	③低圧原子炉代替注水流量			
	③低圧原子炉代替注水流量 (狭帯域用)			
	③原子炉隔離時冷却ポンプ出口流量			
	③高圧炉心スプレイポンプ出口流量			
	③残留熱除去ポンプ出口流量			
	③低圧炉心スプレイポンプ出口流量			
	③残留熱代替除去系原子炉注水流量			
	④原子炉圧力			
	④原子炉圧力 (SA)			
④サブレーション・チェンバ圧力 (SA)				
原子炉水位 (SA)	①原子炉水位 (広帯域)	ケース 1	①原子炉水位 (SA) の監視が不可能となった場合は, 原子炉水位 (広帯域), 原子炉水位 (燃料域) により推定する。 ②高圧原子炉代替注水流量, 代替注水流量 (常設), 低圧原子炉代替注水流量, 低圧原子炉代替注水流量 (狭帯域用), 原子炉隔離時冷却ポンプ出口流量, 高圧炉心スプレイポンプ出口流量, 残留熱除去ポンプ出口流量, 低圧炉心スプレイポンプ出口流量, 残留熱代替除去系原子炉注水流量のうち機器動作状態にある流量より, 崩壊熱による原子炉水位変化量を考慮し, 原子炉圧力容器内の水位を推定する。 ③原子炉圧力容器への注水により主蒸気配管より上まで注水し, 原子炉圧力, 原子炉圧力 (SA) とサブレーション・チェンバ圧力 (SA) の差圧から原子炉圧力容器の満水を推定する。推定は, 原子炉圧力容器内の水位を優先する。	
②原子炉水位 (燃料域)	ケース 2			
②高圧原子炉代替注水流量	ケース 13	①原子炉水位 (SA) の監視が不可能となった場合は, 原子炉水位 (広帯域), 原子炉水位 (燃料域) により推定する。 ②高圧原子炉代替注水流量, 代替注水流量 (常設), 低圧原子炉代替注水流量, 低圧原子炉代替注水流量 (狭帯域用), 原子炉隔離時冷却ポンプ出口流量, 高圧炉心スプレイポンプ出口流量, 残留熱除去ポンプ出口流量, 低圧炉心スプレイポンプ出口流量, 残留熱代替除去系原子炉注水流量のうち機器動作状態にある流量より, 崩壊熱による原子炉水位変化量を考慮し, 原子炉圧力容器内の水位を推定する。 ③原子炉圧力容器への注水により主蒸気配管より上まで注水し, 原子炉圧力, 原子炉圧力 (SA) とサブレーション・チェンバ圧力 (SA) の差圧から原子炉圧力容器の満水を推定する。推定は, 原子炉圧力容器内の水位を優先する。		
②代替注水流量 (常設)				
②低圧原子炉代替注水流量				
②低圧原子炉代替注水流量 (狭帯域用)				
②原子炉隔離時冷却ポンプ出口流量				
②高圧炉心スプレイポンプ出口流量				
②残留熱除去ポンプ出口流量				
②低圧炉心スプレイポンプ出口流量				
②残留熱代替除去系原子炉注水流量				
③原子炉圧力				
③原子炉圧力 (SA)				
③サブレーション・チェンバ圧力 (SA)				

※ 1 : 代替パラメータの番号は優先順位を示す。

※ 2 : [] は有効監視パラメータ又は重要監視パラメータの常用計器 (耐震性又は耐環境性等はないが, 監視可能であれば発電用原子炉施設の状態を把握することが可能な計器) を示す。

第 1.15-3 表 代替パラメータによる主要パラメータの推定 (4/17)

分類	主要パラメータ	代替パラメータ※1	推定ケース	代替パラメータ推定方法	
原子炉圧力容器への注水量	高圧原子炉代替注水流量	①サブプレッション・プールの水位 (SA)	ケース 3	①高圧原子炉代替注水流量の監視が不可能となった場合は、水源であるサブプレッション・プールの水位の変化により注水量を推定する。 ②注水先の原子炉水位の水位変化により高圧原子炉代替注水流量を推定する。 推定は、水源であるサブプレッション・プールの水位 (SA) を優先する。	
		②原子炉水位 (広帯域)			
	代替注水流量 (常設)	②原子炉水位 (燃料域)	①低圧原子炉代替注水流量 ②原子炉水位 (広帯域) ②原子炉水位 (燃料域) ②原子炉水位 (SA)	ケース 3	①代替注水流量 (常設) の監視が不可能となった場合は、水源である低圧原子炉代替注水流量の水量変化により注水量を推定する。なお、低圧原子炉代替注水流量の補給状況も考慮した上で注水量を推定する。 ②注水先の原子炉水位の水位変化により代替注水流量 (常設) を推定する。 推定は、環境悪化の影響が小さい低圧原子炉代替注水流量を優先する。
		②原子炉水位 (SA)			
		②原子炉水位 (燃料域)			
		②原子炉水位 (SA)			
	低圧原子炉代替注水流量 低圧原子炉代替注水流量 (狭帯域用)	①原子炉水位 (広帯域)	①原子炉水位 (広帯域) ①原子炉水位 (燃料域) ①原子炉水位 (SA)	ケース 3	①低圧原子炉代替注水流量、低圧原子炉代替注水流量 (狭帯域用) の監視が不可能となった場合は、注水先の原子炉水位の水位変化により注水量を推定する。
		①原子炉水位 (燃料域)			
	原子炉隔離時冷却ポンプ出口流量	①サブプレッション・プールの水位 (SA)	①サブプレッション・プールの水位 (SA) ②原子炉水位 (広帯域) ②原子炉水位 (燃料域) ②原子炉水位 (SA)	ケース 3	①原子炉隔離時冷却ポンプ出口流量の監視が不可能となった場合は、水源であるサブプレッション・プールの水位の変化により注水量を推定する。 ②注水先の原子炉水位の水位変化により原子炉隔離時冷却ポンプ出口流量を推定する。 推定は、水源であるサブプレッション・プールの水位 (SA) を優先する。
		②原子炉水位 (広帯域)			
		②原子炉水位 (燃料域)			
		②原子炉水位 (SA)			
高圧炉心スプレイポンプ出口流量	①サブプレッション・プールの水位 (SA)	①サブプレッション・プールの水位 (SA) ②原子炉水位 (広帯域) ②原子炉水位 (燃料域) ②原子炉水位 (SA)	ケース 3	①高圧炉心スプレイポンプ出口流量の監視が不可能となった場合は、水源であるサブプレッション・プールの水位の変化により注水量を推定する。 ②注水先の原子炉水位の水位変化により高圧炉心スプレイポンプ出口流量を推定する。 推定は、水源であるサブプレッション・プールの水位 (SA) を優先する。	
	②原子炉水位 (広帯域)				
	②原子炉水位 (燃料域)				
	②原子炉水位 (SA)				
残留熱除去ポンプ出口流量	①サブプレッション・プールの水位 (SA)	①サブプレッション・プールの水位 (SA) ②原子炉水位 (広帯域) ②原子炉水位 (燃料域) ②原子炉水位 (SA)	ケース 3	①残留熱除去ポンプ出口流量の監視が不可能となった場合は、水源であるサブプレッション・プールの水位の変化により注水量を推定する。 ②注水先の原子炉水位の水位変化により残留熱除去ポンプ出口流量を推定する。 推定は、水源であるサブプレッション・プールの水位 (SA) を優先する。	
	②原子炉水位 (広帯域)				
	②原子炉水位 (燃料域)				
	②原子炉水位 (SA)				
低圧炉心スプレイポンプ出口流量	①サブプレッション・プールの水位 (SA)	①サブプレッション・プールの水位 (SA) ②原子炉水位 (広帯域) ②原子炉水位 (燃料域) ②原子炉水位 (SA)	ケース 3	①低圧炉心スプレイポンプ出口流量の監視が不可能となった場合は、水源であるサブプレッション・プールの水位の変化により注水量を推定する。 ②注水先の原子炉水位の水位変化により低圧炉心スプレイポンプ出口流量を推定する。 推定は、水源であるサブプレッション・プールの水位 (SA) を優先する。	
	②原子炉水位 (広帯域)				
	②原子炉水位 (燃料域)				
	②原子炉水位 (SA)				
残留熱代替除去系原子炉注水流量	①サブプレッション・プールの水位 (SA)	①サブプレッション・プールの水位 (SA) ②原子炉水位 (広帯域) ②原子炉水位 (燃料域) ②原子炉水位 (SA)	ケース 3	①残留熱代替除去系原子炉注水流量の監視が不可能となった場合は、水源であるサブプレッション・プールの水位の変化により注水量を推定する。 ②注水先の原子炉水位の水位変化により残留熱代替除去系原子炉注水流量を推定する。 推定は、水源であるサブプレッション・プールの水位 (SA) を優先する。	
	②原子炉水位 (広帯域)				
	②原子炉水位 (燃料域)				
	②原子炉水位 (SA)				

※ 1：代替パラメータの番号は優先順位を示す。

※ 2：[] は有効監視パラメータ又は重要監視パラメータ (耐震性又は耐環境性等はないが、監視可能であれば発電用原子炉施設の状態を把握することが可能な計器) を示す。

第 1.15-3 表 代替パラメータによる主要パラメータの推定(5/17)

分類	主要パラメータ 代替注水流量 (常設)	代替パラメータ※1		推定ケース	代替パラメータ推定方法
		①低圧原子炉代替注水槽水位	②ドライウエル水位		
原子炉格納容器への注水量	代替注水流量 (常設)	①低圧原子炉代替注水槽水位	②ドライウエル水位	ケース 3	①代替注水流量 (常設) の監視が不可能となった場合は、水源である低圧原子炉代替注水槽水位の水量変化により注水量を推定する。なお、低圧原子炉代替注水槽の補給状況も考慮した上で注水量を推定する。 ②注水先のドライウエル圧力 (SA) 又はサブプレッション・チェンバ圧力 (SA) より代替注水流量 (常設) を推定する。
		②サブプレッション・チェンバ圧力 (SA)	②サブプレッション・プール水位 (SA)	ケース 6	
		②ドライウエル水位	②サブプレッション・プール水位 (SA)	ケース 3	
	格納容器代替スプレイ流量	①ドライウエル圧力 (SA)	①サブプレッション・チェンバ圧力 (SA)	ケース 6	①格納容器代替スプレイ流量の監視が不可能となった場合は、注水先のドライウエル圧力 (SA) 又はサブプレッション・チェンバ圧力 (SA) より格納容器代替スプレイ流量を推定する。 ①注水先のドライウエル水位, サプレッション・プール水位 (SA) 及びベデスタル水位の変化により注水量を推定する。
		①サブプレッション・プール水位	①サブプレッション・プール水位 (SA)	ケース 3	
		①ベデスタル水位	①ベデスタル水位	ケース 3	
	ベデスタル代替注水流量 (狭帯域用)	①ベデスタル水位	①ドライウエル水位	ケース 3	①ベデスタル代替注水流量, ベデスタル代替注水流量 (狭帯域用) の監視が不可能となった場合は、注水先のベデスタル水位及びドライウエル水位の変化により注水量を推定する。
		①ドライウエル水位	①ドライウエル水位	ケース 3	
	残留熱代替除去系格納容器スプレイ流量	①残留熱代替除去系原子炉注水流量	①残留熱代替除去系原子炉注水流量	ケース 6	①残留熱代替除去系格納容器スプレイ流量の監視が不可能となった場合は、残留熱代替除去ポンプ出口圧力から残留熱代替除去ポンプの注水特性を用いて流量を推定し、この流量から残留熱代替除去系原子炉注水流量を差し引いて、残留熱代替除去系格納容器スプレイ流量を推定する。
		①残留熱代替除去系原子炉注水流量	①残留熱代替除去系原子炉注水流量	ケース 6	

※1：代替パラメータの番号は優先順位を示す。

※2：[] は有効監視パラメータ又は重要監視パラメータの常用計器 (耐震性又は耐環境性等はないが、監視可能であれば発電用原子炉施設の状態を把握することが可能な計器) を示す。

第 1.15-3 表 代替パラメータによる主要パラメータの推定(6/17)

分類	主要パラメータ	代替パラメータ※1	推定ケース	代替パラメータ推定方法
原子炉格納容器内の温度	ドライウエル温度 (SA)	①主要パラメータの他チャンネル ②ペデスタル温度 (SA)	ケース 1	①ドライウエル温度 (SA) の 1 チャンネルが故障した場合は、他チャンネルにより推定する。 ②ドライウエル温度 (SA) の監視が不可能となった場合には、ペデスタル温度 (SA) により推定する。 ③飽和温度/圧力の関係を利用してドライウエル圧力 (SA) によりドライウエル温度 (SA) を推定する。 ④サブレーション・チェンバ圧力 (SA) により、上記③と同様にドライウエル温度 (SA) を推定する。
		③ドライウエル圧力 (SA) ④サブレーション・チェンバ圧力 (SA)	ケース 5	推定は、主要パラメータの他チャンネルを優先する。
	ペデスタル温度 (SA)	①主要パラメータの他チャンネル ②ドライウエル温度 (SA)	ケース 1	①ペデスタル温度 (SA) の 1 チャンネルが故障した場合は、他チャンネルにより推定する。 ②ペデスタル温度 (SA) の監視が不可能となった場合には、ドライウエル温度 (SA) により推定する。 ③飽和温度/圧力の関係を利用してドライウエル圧力 (SA) によりペデスタル温度 (SA) を推定する。 ④サブレーション・チェンバ圧力 (SA) により、上記③と同様にペデスタル温度 (SA) を推定する。
		③ドライウエル圧力 (SA) ④サブレーション・チェンバ圧力 (SA)	ケース 5	推定は、主要パラメータの他チャンネルを優先する。
	ペデスタル水温度 (SA)	①主要パラメータの他チャンネル	ケース 1	①ペデスタル水温度 (SA) の 1 チャンネルが故障した場合は、他チャンネルにより推定する。
		①主要パラメータの他チャンネル ②サブレーション・プール水温度 (SA)	ケース 1	①サブレーション・チェンバ温度 (SA) の 1 チャンネルが故障した場合は、他チャンネルにより推定する。 ②サブレーション・チェンバ温度 (SA) の監視が不可能となった場合は、サブレーション・プール水温度 (SA) によりサブレーション・チェンバ温度 (SA) を推定する。 ③飽和温度/圧力の関係を利用してサブレーション・チェンバ圧力 (SA) によりサブレーション・チェンバ温度 (SA) を推定する。
		③サブレーション・チェンバ圧力 (SA)	ケース 5	推定は、主要パラメータの他チャンネルを優先する。
	サブレーション・プール水温度 (SA)	①主要パラメータの他チャンネル ②サブレーション・チェンバ温度 (SA)	ケース 1	①サブレーション・プール水温度 (SA) の 1 チャンネルが故障した場合は、他チャンネルにより推定する。 ②サブレーション・プール水温度 (SA) の監視が不可能となった場合は、サブレーション・チェンバ温度 (SA) によりサブレーション・プール水温度 (SA) を推定する。
		③サブレーション・チェンバ圧力 (SA)	ケース 1	推定は、主要パラメータの他チャンネルを優先する。

※1：代替パラメータの番号は優先順位を示す。

※2：[] は有効監視パラメータ又は重要監視パラメータの常用計器（耐震性又は耐環境性等はないが、監視可能であれば発電用原子炉施設の状態を把握することが可能な計器）を示す。

第 1.15-3 表 代替パラメータによる主要パラメータの推定(7/17)

分類	主要パラメータ	代替パラメータ※1	推定ケース	代替パラメータ推定方法
原子炉格納容器内の圧力	ドライウエル圧力 (SA)	①主要パラメータの他チャンネル ②サブプレッション・チェンバ圧力 (SA)	ケース1	①ドライウエル圧力 (SA) の I チャンネルが故障した場合は、他チャンネルにより推定する。 ②ドライウエル圧力 (SA) の監視が不可能となった場合は、サブプレッション・チェンバ圧力 (SA) により推定する。 ③飽和温度/圧力の関係を利用してドライウエル温度 (SA) , ペデスタル温度 (SA) によりドライウエル圧力 (SA) を推定する。 推定は、主要パラメータの他チャンネルを優先する。
		③ドライウエル温度 (SA) ③ペデスタル温度 (SA)	ケース5	
	サブプレッション・チェンバ圧力 (SA)	①主要パラメータの他チャンネル ②ドライウエル圧力 (SA)	ケース1	①サブプレッション・チェンバ圧力 (SA) の I チャンネルが故障した場合は、他チャンネルにより推定する。 ②サブプレッション・チェンバ圧力 (SA) の監視が不可能となった場合は、ドライウエル圧力 (SA) により推定する。 ③飽和温度/圧力の関係を利用してサブプレッション・チェンバ温度 (SA) によりサブプレッション・チェンバ圧力 (SA) を推定する。 推定は、主要パラメータの他チャンネルを優先する。
		③サブプレッション・チェンバ温度 (SA)	ケース5	

※1：代替パラメータの番号は優先順位を示す。

※2：[] は有効監視パラメータ又は重要監視パラメータの常用計器（耐震性又は耐環境性等はないが、監視可能であれば発電用原子炉施設の状態を把握することが可能な計器）を示す。

第 1.15-3 表 代替パラメータによる主要パラメータの推定(8/17)

分類	主要パラメータ	代替パラメータ※1	推定ケース	代替パラメータ推定方法	
原子炉格納容器内の水位	ドライウエル水位	①サブプレッション・プール水位 (SA)	ケース2	①原子炉格納容器下部注水の停止判断に用いるドライウエル水位計の監視が不可能となった場合は、サブプレッション・プール水位 (SA) により推定する。 ②ドライウエル水位の監視が不可能となった場合は、代替注水流量 (常設)、低圧原子炉代替注水流量、低圧原子炉代替注水流量 (狭帯域用)、格納容器代替スプレイ流量、ペデスタル代替注水流量、ペデスタル代替注水流量 (狭帯域用) のうち機器動作状態にある流量により、ドライウエル水位を推定する。 ③水源である低圧原子炉代替注水槽水位の水量変化により、ドライウエル水位を推定する。なお、低圧原子炉代替注水槽水位の補給状況も考慮した上で注水量を推定する。	
		②代替注水流量 (常設)			
		②低圧原子炉代替注水流量 (狭帯域用)			
	サブプレッション・プール水位 (SA)	②低圧原子炉代替注水流量 (狭帯域用)	ケース2	①サブプレッション・プール水位 (SA) の監視が不可能となった場合は、代替注水流量 (常設)、低圧原子炉代替注水流量 (狭帯域用)、格納容器代替スプレイ流量、ペデスタル代替注水流量 (狭帯域用) のうち機器動作状態にある流量により、サブプレッション・プール水位 (SA) を推定する。 ②水源である低圧原子炉代替注水槽水位の水量変化により、サブプレッション・プール水位 (SA) を推定する。なお、低圧原子炉代替注水槽水位の補給状況も考慮した上で注水量を推定する。 ③監視可能であればサブプレッション・プール水位 (常用計器) により、水位を推定する。	
		①格納容器代替スプレイ流量			
		①ペデスタル代替注水流量 (狭帯域用)			
	ペデスタル水位	①主要パラメータの他チャンネル	③ [サブプレッション・プール水位] ※2	ケース1	①ペデスタル水位の監視が不可能になった場合は、他チャンネルにより推定する。 ②ペデスタル水位の監視が不可能になった場合は、代替注水流量 (常設)、格納容器代替スプレイ流量、ペデスタル代替注水流量により、ペデスタル水位を推定する。 ③水源である低圧原子炉代替注水槽水位の水量変化により、ペデスタル水位を推定する。なお、低圧原子炉代替注水槽水位の補給状況も考慮した上で注水量を推定する。
			②代替注水流量 (常設)		
			②格納容器代替スプレイ流量		
			②ペデスタル代替注水流量		
		③低圧原子炉代替注水槽水位	ケース2		

※1：代替パラメータの番号は優先順位を示す。

※2：[] は有効監視パラメータ又は重要監視パラメータの常用計器 (耐震性又は耐環境性等はないが、監視可能であれば発電用原子炉施設の状態を把握することが可能な計器) を示す。

第 1.15-3 表 代替パラメータによる主要パラメータの推定(9/17)

分類	主要パラメータ	代替パラメータ※1	推定ケース	代替パラメータ推定方法
原子炉格納容器内の格納容器水素濃度	格納容器水素濃度 (B系)	①格納容器水素濃度 (SA) ② [格納容器水素濃度 (A系)] ※2	ケース1	①格納容器水素濃度 (B系) の監視が不可能となった場合は、格納容器水素濃度 (SA) により推定する。 ②監視可能であれば格納容器水素濃度 (A系) (常用計器) により、水素濃度を推定する。推定は、格納容器水素濃度 (SA) を優先する。
	格納容器水素濃度 (SA)	①格納容器水素濃度 (B系) ② [格納容器水素濃度 (A系)] ※2	ケース1	①格納容器水素濃度 (SA) の監視が不可能となった場合は、格納容器水素濃度 (B系) により推定する。 ②監視可能であれば格納容器水素濃度 (A系) (常用計器) により、水素濃度を推定する。推定は、格納容器水素濃度 (B系) を優先する。
原子炉格納容器内の放射線量率	格納容器雰囲気放射線モニタ (ドライウエル)	①主要パラメータの他チャンネル ② [エリア放射線モニタ] ※2	ケース1	①格納容器雰囲気放射線モニタ (ドライウエル) の1チャンネルが故障した場合は、他チャンネルにより推定する。 ②監視可能であれば、エリア放射線モニタ (有効監視パラメータ) の指示値を用いて、原子炉格納容器内の放射線量率を推定する。推定は、主要パラメータの他チャンネルを優先する。
	格納容器雰囲気放射線モニタ (サブレーション・チェンバ)	①主要パラメータの他チャンネル ② [エリア放射線モニタ] ※2	ケース1	①格納容器雰囲気放射線モニタ (サブレーション・チェンバ) の1チャンネルが故障した場合は、他チャンネルにより推定する。 ②監視可能であれば、エリア放射線モニタ (有効監視パラメータ) の指示値を用いて、原子炉格納容器内の放射線量率を推定する。推定は、主要パラメータの他チャンネルを優先する。

※1：代替パラメータの番号は優先順位を示す。

※2：[] は有効監視パラメータ又は重要監視パラメータの常用計器 (耐震性又は耐環境性等はないが、監視可能であれば発電用原子炉施設の状態を把握することが可能な計器) を示す。

第 1.15-3 表 代替パラメータによる主要パラメータの推定(10/17)

分類	主要パラメータ	代替パラメータ※1	推定ケース	代替パラメータ推定方法
未 臨 界 の 維 持 又 は 監 視	中性子源領域計装	①主要パラメータの他チャンネル	ケース1	①中性子源領域計装の1チャンネルが故障した場合は、他チャンネルにより推定する。 ②中性子源領域計装の監視が不可能になった場合は、中間領域計装、平均出力領域計装により推定する。 ③制御棒手動操作・監視系(有効監視パラメータ)により全制御棒が挿入状態にあることが確認できる場合は、未臨界状態の維持を推定する。
		②中間領域計装	ケース7	
		③ [制御棒手動操作・監視系] ※2	ケース7	
	中間領域計装	①主要パラメータの他チャンネル	ケース1	①中間領域計装の1チャンネルが故障した場合は、他チャンネルにより推定する。 ②中間領域計装の監視が不可能になった場合は、中性子源領域計装、平均出力領域計装により推定する。 ③制御棒手動操作・監視系(有効監視パラメータ)により全制御棒が挿入状態にあることが確認できる場合は、未臨界状態の維持を推定する。
		②中性子源領域計装	ケース7	
		③ [制御棒手動操作・監視系] ※2	ケース7	
	平均出力領域計装	①主要パラメータの他チャンネル	ケース1	①平均出力領域計装の1チャンネルが故障した場合は、他チャンネルにより推定する。 ②平均出力領域計装の監視が不可能になった場合は、中性子源領域計装、中間領域計装により推定する。 ③制御棒手動操作・監視系(有効監視パラメータ)により全制御棒が挿入状態にあることが確認できる場合は、未臨界状態の維持を推定する。
		②中性子源領域計装	ケース7	
		③ [制御棒手動操作・監視系] ※2	ケース7	
	[制御棒手動操作・監視系] ※2		①中性子源領域計装 ②中間領域計装 ③平均出力領域計装	ケース7

※1：代替パラメータの番号は優先順位を示す。

※2：[] は有効監視パラメータ又は重要監視パラメータの常用計器(耐震性又は耐環境性等はないが、監視可能であれば発電用原子炉施設の状態を把握することが可能な計器)を示す。

第 1.15-3 表 代替パラメータによる主要パラメータの推定(11/17)

分類	主要パラメータ	代替パラメータ※1	推定ケース	代替パラメータ推定方法	
残留熱代替除去系 最終ヒートシンクの確保	サブレーション・プール水温度 (SA)	①主要パラメータの他チャンネル ②サブレーション・チェンバ温度 (SA)	ケース1	①サブレーション・プール水温度 (SA) の I チャンネルが故障した場合は、他チャンネルにより推定する。 ②サブレーション・プール水温度 (SA) の監視が不可能となった場合は、サブレーション・チェンバ温度 (SA) によりサブレーション・プール水温度 (SA) を推定する。 推定は、主要パラメータの他チャンネルを優先する。	
	残留熱除去系熱交換器出口温度	①サブレーション・プール水温度 (SA)	ケース1	①残留熱除去系熱交換器出口温度の監視が不可能となった場合は、熱交換器ユニットの熱交換量評価からサブレーション・プール水温度 (SA) により推定する。	
	残留熱代替除去系原子炉注水 流量	①サブレーション・プール水位 (広帯域)	①サブレーション・プール水位 (SA)	ケース3	①残留熱代替除去系原子炉注水流量の監視が不可能となった場合は、水源であるサブレーション・プール水位 (SA) の変化により注水量を推定する。
		②原子炉水位 (燃料域)	②原子炉水位 (SA)	ケース6	②注水先の原子炉水位の水位変化により残留熱代替除去系原子炉注水流量を推定する。
		③残留熱代替除去系格納容器スプレイ流量	③残留熱代替除去系格納容器スプレイ流量		③残留熱代替除去系格納容器スプレイ流量を差し引いて、残留熱代替除去系原子炉注水流量を推定する。
		④原子炉圧力容器温度 (SA)	④原子炉圧力容器温度 (SA)	ケース4	④原子炉圧力容器温度 (SA) により最終ヒートシンクが確保されていることを推定する。 推定は、水源であるサブレーション・プール水位 (SA) を優先する。
	残留熱代替除去系格納容器スプレイ流量	①残留熱代替除去系原子炉注水流量	①残留熱代替除去系格納容器スプレイ流量	ケース6	①残留熱代替除去系格納容器スプレイ流量の監視が不可能となった場合は、残留熱代替除去系原子炉圧力から残留熱代替除去系格納容器スプレイ流量を推定し、この流量から残留熱代替除去系原子炉注水流量を差し引いて、残留熱代替除去系格納容器スプレイ流量を推定する。
		②サブレーション・プール水温度 (SA)	②サブレーション・プール水温度 (SA)	ケース4	②残留熱代替除去系による冷却において、残留熱代替除去系格納容器スプレイ流量の監視が不可能となった場合は、サブレーション・プール水温度 (SA)、ドライウエル温度 (SA)、サブレーション・チェンバ温度 (SA) により最終ヒートシンクが確保されていることを推定する。
		③ドレイウエル温度 (SA)	③ドレイウエル温度 (SA)		推定は、残留熱代替除去系原子炉注水流量、残留熱代替除去系原子炉出口圧力を優先する。

※1：代替パラメータの番号は優先順位を示す。

※2：[] は有効監視パラメータ又は重要監視パラメータの常用計器（耐震性又は耐環境性等はないが、監視可能であれば発電用原子炉施設の状態を把握することが可能な計器）を示す。

第 1.15-3 表 代替パラメータによる主要パラメータの推定(12/17)

分類	主要パラメータ	代替パラメータ※1	推定ケース	代替パラメータ推定方法
格納容器フィルタベント系 最終ヒートシンクの確保	スクラバ容器水位	①主要パラメータの他チャンネル	ケース1	①スクラバ容器水位の1チャンネルが故障した場合は、他チャンネルにより推定する。
	スクラバ容器圧力	①主要パラメータの他チャンネル ②ドライウエル圧力 (SA) ②サブレッション・チェンバ圧力 (SA)	ケース1	①スクラバ容器圧力の1チャンネルが故障した場合は、他チャンネルにより推定する。 ②スクラバ容器圧力の監視が不可能となった場合は、ドライウエル圧力 (SA) 又はサブレッション・チェンバ圧力 (SA) の傾向監視により格納容器フィルタベント系の健全性を推定する。
	スクラバ容器温度	①主要パラメータの他チャンネル	ケース1	①スクラバ容器温度の1チャンネルが故障した場合は、他チャンネルにより推定する。
	第1ベントフィルタ出口放射線モニタ (高レンジ・低レンジ)	①主要パラメータの他チャンネル	ケース1	①第1ベントフィルタ出口放射線モニタ (高レンジ) の1チャンネルが故障した場合は、他チャンネルにより推定する。
	第1ベントフィルタ出口水素濃度	①主要パラメータの予備 ②格納容器水素濃度 (B系) ②格納容器水素濃度 (SA)	ケース1	①第1ベントフィルタ出口水素濃度が故障した場合は、予備の第1ベントフィルタ出口水素濃度により推定する。 ②第1ベントフィルタ出口水素濃度の監視が不可能となった場合は、原子炉格納容器内の水素ガスが格納容器フィルタベント系の配管内を通過することから、格納容器水素濃度 (B系) 及び格納容器水素濃度 (SA) により推定する。
	残留熱除去系熱交換器入口温度	①原子炉圧力容器温度 (SA) ①サブレッション・プール水温度 (SA)	ケース1	①残留熱除去系熱交換器入口温度の監視が不可能となった場合は、原子炉圧力容器温度 (SA)、サブレッション・プール水温度 (SA) により最終ヒートシンクが確保されていることを推定する。
残留熱除去系	残留熱除去系熱交換器出口温度	①残留熱除去系熱交換器入口温度 ②残留熱除去系熱交換器冷却水流量	ケース1 ケース4	①残留熱除去系熱交換器出口温度の監視が不可能になった場合は、熱交換器ユニットの熱交換量評価から残留熱除去系熱交換器入口温度により推定する。 ②残留熱除去系熱交換器冷却水流量により、最終ヒートシンクが確保されていることを推定する。
	残留熱除去系熱交換器入口温度	①残留熱除去系熱交換器入口温度を優先する。		推定は、残留熱除去系熱交換器入口温度を優先する。
	残留熱除去系ポンプ出口流量	①残留熱除去系ポンプ出口圧力	ケース6	①残留熱除去系ポンプ出口流量の監視が不可能となった場合は、残留熱除去系ポンプ出口圧力から残留熱除去系ポンプの注水特性を用いて、残留熱除去系ポンプ出口流量が確保されていることを推定する。

※1：代替パラメータの番号は優先順位を示す。

※2：「」は有効監視パラメータ又は重要監視パラメータの常用計器（耐震性又は耐環境性等はないが、監視可能であれば発電用原子炉施設の状態を把握することが可能な計器）を示す。

第 1.15-3 表 代替パラメータによる主要パラメータの推定(13/17)

分類	主要パラメータ	代替パラメータ※1	推定ケース	代替パラメータ推定方法	
原子炉圧力容器内の状態 格納容器パイプの監視	原子炉水位 (広帯域) 原子炉水位 (燃料域)	①主要パラメータの他チャンネル ②原子炉水位 (SA)	ケース 1	①原子炉水位 (広帯域), 原子炉水位 (燃料域) の I チャンネルが故障した場合は, 他チャンネルにより推定する。 ②原子炉水位 (広帯域), 原子炉水位 (燃料域) の監視が不可能となった場合は, 原子炉水位 (SA) により推定する。	
		①原子炉水位 (広帯域) ①原子炉水位 (燃料域)	ケース 1	①原子炉水位 (SA) の水位の監視が不可能となった場合は, 原子炉水位 (広帯域), 原子炉水位 (燃料域) により推定する。	
	原子炉圧力	①主要パラメータの他チャンネル ②原子炉圧力 (SA)	ケース 1	①原子炉圧力の I チャンネルが故障した場合は, 他チャンネルにより推定する。 ②原子炉圧力の監視が不可能となった場合は, 原子炉圧力 (SA) により推定する。 ③原子炉圧力から原子炉圧力容器内の飽和状態にあると想定することで, 原子炉圧力容器温度 (SA) より飽和温度/圧力の関係を利用して原子炉圧力容器内の圧力を推定する。	
		③原子炉水位 (広帯域) ③原子炉水位 (燃料域) ③原子炉水位 (SA) ③原子炉圧力容器温度 (SA)	ケース 5	推定は, 主要パラメータの他チャンネルを優先する。	
		①原子炉圧力	ケース 1	①原子炉圧力 (SA) の監視が不可能となった場合は, 原子炉圧力により推定する。 ②原子炉圧力から原子炉圧力容器内の飽和状態にあると想定することで, 原子炉圧力容器温度 (SA) より飽和温度/圧力の関係を利用して原子炉圧力容器内の圧力を推定する。	
	原子炉圧力 (SA)	②原子炉水位 (広帯域) ②原子炉水位 (燃料域) ②原子炉水位 (SA) ②原子炉圧力容器温度 (SA)	ケース 5	推定は, 原子炉圧力容器内の圧力を直接計測する原子炉圧力を優先する。	
		①主要パラメータの他チャンネル ②ドライウエル圧力 (SA)	ケース 1 ケース 5	①ドライウエル温度 (SA) の I チャンネルが故障した場合は, 他チャンネルにより推定する。 ②ドライウエル温度 (SA) の監視が不可能となった場合は, 飽和温度/圧力の関係を利用してドライウエル圧力 (SA) によりドライウエル温度 (SA) を推定する。 推定は, 主要パラメータの他チャンネルを優先する。	
	原子炉格納容器内の状態	ドライウエル温度 (SA)	①主要パラメータの他チャンネル ②ドライウエル圧力 (SA)	ケース 1 ケース 5	①ドライウエル温度 (SA) の I チャンネルが故障した場合は, 他チャンネルにより推定する。 ②ドライウエル圧力 (SA) の監視が不可能となった場合は, サプレッション・チェンバ圧力 (SA) により推定する。
			①主要パラメータの他チャンネル ②サプレッション・チェンバ圧力 (SA)	ケース 1	①ドライウエル圧力 (SA) の I チャンネルが故障した場合は, 他チャンネルにより推定する。 ②サプレッション・チェンバ圧力 (SA) により推定する。
		③ドライウエル温度 (SA)	ケース 5	③飽和温度/圧力の関係を利用してドライウエル温度 (SA) によりドライウエル圧力 (SA) を推定する。 推定は, 主要パラメータの他チャンネルを優先する。	

※1: 代替パラメータの番号は優先順位を示す。

※2: 「」は有効監視パラメータ又は重要監視パラメータの常用計器 (耐震性又は耐環境性等はないが, 監視可能であれば発電用原子炉施設の状態を把握することが可能な計器) を示す。

第 1.15-3 表 代替パラメータによる主要パラメータの推定(14/17)

分類	主要パラメータ	代替パラメータ※1	推定ケース	代替パラメータ推定方法
原子炉建物内の状態 格納容器バイパスの監視	残留熱除去ポンプ出口圧力	①原子炉圧力	ケース 1	①残留熱除去ポンプ出口圧力の監視が不可能となった場合は、原子炉圧力、原子炉圧力 (SA) の低下により格納容器バイパスの発生を推定する。 ②残留熱除去ポンプ出口圧力の監視が不可能となった場合は、エリア放射線モニタ (有効監視パラメータ) により格納容器バイパスの発生を推定する。
		①原子炉圧力 (SA)		
	低圧炉心スプレイポンプ出口圧力	② [エリア放射線モニタ] ※2	ケース 10	推定は、原子炉圧力、原子炉圧力 (SA) を優先する。
		①原子炉圧力 ①原子炉圧力 (SA)	ケース 1	①低圧炉心スプレイポンプ出口圧力の監視が不可能となった場合は、原子炉圧力、原子炉圧力 (SA) の低下により格納容器バイパスの発生を推定する。 ②低圧炉心スプレイポンプ出口圧力の監視が不可能となった場合は、エリア放射線モニタ (有効監視パラメータ) により格納容器バイパスの発生を推定する。
		② [エリア放射線モニタ] ※2	ケース 10	推定は、原子炉圧力、原子炉圧力 (SA) を優先する。

※1：代替パラメータの番号は優先順位を示す。

※2：[] は有効監視パラメータ又は重要監視パラメータの常用計器 (耐震性又は耐環境性等はないが、監視可能であれば発電用原子炉施設の状態を把握することが可能な計器) を示す。

第 1.15-3 表 代替パラメータによる主要パラメータの推定 (15/17)

分類	主要パラメータ	代替パラメータ※1	推定ケース	代替パラメータ推定方法
水源の確保	低圧原子炉代替注水槽水位	①代替注水流量 (常設) ②原子炉水位 (広帯域) ②原子炉水位 (燃料域) ②原子炉水位 (SA) ②サブレーション・プール水位 (SA) ②低圧原子炉代替注水ポンプ出口圧力	ケース 2	①低圧原子炉代替注水槽水位の監視が不可能となった場合は、低圧原子炉代替注水槽を水源とする代替注水流量 (常設) から低圧原子炉代替注水槽水位を推定する。なお、低圧原子炉代替注水槽の補給状況も考慮した上で水位を推定する。 ②注水先の原子炉水位又はサブレーション・プール水位 (SA) の水位変化により低圧原子炉代替注水槽水位を推定する。なお、低圧原子炉代替注水槽の補給状況も考慮した上で水位を推定する。 ②低圧原子炉代替注水槽を水源とする低圧原子炉代替注水ポンプ出口圧力から低圧原子炉代替注水ポンプが正常に動作していることを把握することにより、水源である低圧原子炉代替注水槽水位が確保されていることを推定する。 推定は、低圧原子炉代替注水槽を水源とするポンプの代替注水流量 (常設) を優先する。
	サブレーション・プール水位 (SA)	①高圧原子炉代替注水流量 ①原子炉隔離時冷却ポンプ出口流量 ①高圧炉心スプレイポンプ出口流量 ①残留熱除去ポンプ出口流量 ①低圧炉心スプレイポンプ出口流量 ①残留熱代替除去系原子炉注水流量 ②原子炉隔離時冷却ポンプ出口圧力 ②高圧炉心スプレイポンプ出口圧力 ②残留熱除去ポンプ出口圧力 ②低圧炉心スプレイポンプ出口圧力 ②残留熱代替除去ポンプ出口圧力 ③ [サブレーション・プール水位] ※2	ケース 2	①サブレーション・プール水位 (SA) の監視が不可能となった場合は、サブレーション・プールの水位容量曲線を用いて、原子炉圧力容器へ注水する高圧原子炉代替注水流量、原子炉隔離時冷却ポンプ出口流量、高圧炉心スプレイポンプ出口流量、残留熱除去ポンプ出口流量、低圧炉心スプレイポンプ出口流量、残留熱代替除去系原子炉注水流量と経過時間より算出した注水量から推定する。 ②サブレーション・プールを水源とする原子炉隔離時冷却ポンプ出口圧力、高圧炉心スプレイポンプ出口圧力、残留熱代替除去ポンプ出口圧力、低圧炉心スプレイポンプ出口圧力、残留熱代替除去ポンプ出口圧力、高圧炉心スプレイポンプ出口圧力、残留熱代替除去ポンプ出口圧力、低圧炉心スプレイポンプ出口圧力、残留熱代替除去ポンプ出口圧力が正常に動作していることを把握することにより、水源であるサブレーション・プール水位 (SA) が確保されていることを推定する。 ③監視可能であればサブレーション・プール水位 (常用計器) により、水位を推定する。推定は、サブレーション・プールを水源とするポンプの注水量を優先する。
			ケース 1	

※1：代替パラメータの番号は優先順位を示す。

※2：[] は有効監視パラメータ又は重要監視パラメータの常用計器 (耐震性又は耐環境性等はないが、監視可能であれば発電用原子炉施設の状態を把握することが可能な計器) を示す。

第 1.15-3 表 代替パラメータによる主要パラメータの推定(16/17)

分類	主要パラメータ	代替パラメータ※1	推定ケース	代替パラメータ推定方法
原子炉建物内 の 水素濃度	原子炉建物水素濃度	①主要パラメータの他チャンネル	ケース 1	①原子炉建物水素濃度の I チャンネルが故障した場合は、他チャンネルにより推定する。 ②原子炉建物水素濃度の監視が不可能となった場合は、静的触媒式水素処理装置入口温度及び静的触媒式水素処理装置出口温度の温度差により推定する。 推定は、主要パラメータの他チャンネルを優先する。
		②静的触媒式水素処理装置入口温度 ②静的触媒式水素処理装置出口温度	ケース 9	
原子炉格納 容器内の 酸素濃度	格納容器酸素濃度 (B系)	①格納容器酸素濃度 (SA)	ケース 1	①格納容器酸素濃度 (B系) の監視が不可能となった場合は、格納容器酸素濃度 (SA) により推定する。 ②格納容器雰囲気放射線モニタ (ドライウエル) 又は格納容器雰囲気放射線モニタ (サブプレッション・チェンバ) にて炉心損傷を判断した後、初期酸素濃度と保守的な G 値を入力とした評価結果 (解析結果) により格納容器酸素濃度 (B系) を推定する。 ②ドライウエル圧力 (SA) 又はサブプレッション・チェンバ圧力 (SA) により、格納容器内圧力が正圧であることを確認することで、事故後の原子炉格納容器内への空気 (酸素) の流入有無を把握し、水素燃焼の可能性を推定する。 ③監視可能であれば格納容器酸素濃度 (A系) (常用計器) により、酸素濃度を推定する。
		②格納容器雰囲気放射線モニタ (ドライウエル)	ケース 8	
		②格納容器雰囲気放射線モニタ (サブプレッション・チェンバ)	ケース 11	
		②ドライウエル圧力 (SA)	ケース 1	
		③ [格納容器酸素濃度 (A系)] ※2	ケース 1	
	格納容器酸素濃度 (SA)	①格納容器酸素濃度 (B系)	ケース 1	①格納容器酸素濃度 (SA) の監視が不可能となった場合は、格納容器酸素濃度 (B系) により推定する。 ②格納容器雰囲気放射線モニタ (ドライウエル) 又は格納容器雰囲気放射線モニタ (サブプレッション・チェンバ) にて炉心損傷を判断した後、初期酸素濃度と保守的な G 値を入力とした評価結果 (解析結果) により格納容器酸素濃度 (SA) を推定する。 ②ドライウエル圧力 (SA) 又はサブプレッション・チェンバ圧力 (SA) により、格納容器内圧力が正圧であることを確認することで、事故後の原子炉格納容器内への空気 (酸素) の流入有無を把握し、水素燃焼の可能性を推定する。 ③監視可能であれば格納容器酸素濃度 (A系) (常用計器) により、酸素濃度を推定する。
		②格納容器雰囲気放射線モニタ (ドライウエル)	ケース 8	
		②格納容器雰囲気放射線モニタ (サブプレッション・チェンバ)	ケース 11	
		②ドライウエル圧力 (SA)	ケース 1	
		③ [格納容器酸素濃度 (A系)] ※2	ケース 1	

※1：代替パラメータの番号は優先順位を示す。

※2：[] は有効監視パラメータ又は重要監視パラメータの常用計器 (耐震性又は耐環境性等はないが、監視可能であれば発電用原子炉施設の状態を把握することが可能な計器) を示す。

第 1.15-3 表 代替パラメータによる主要パラメータの推定(17/17)

分類	主要パラメータ	代替パラメータ※1	推定ケース	代替パラメータ推定方法
燃料プールの監視	燃料プール水位 (SA)	①燃料プール水位・温度 (SA) ②燃料プールの放射線モニタ (高レンジ・低レンジ) (SA) ③燃料プールの監視カメラ (SA)	ケース 12	①燃料プール水位 (SA) の監視が不可能となった場合は、燃料プール水位・温度 (SA) により燃料プール水位を推定する。 ②燃料プールの放射線モニタ (高レンジ・低レンジ) (SA) により燃料プール水位を推定する。 ③燃料プールの監視カメラ (SA) により、燃料プールの状態を監視する。 推定は、燃料プール水位・温度 (SA) を優先する。
	燃料プール水位・温度 (SA)	①燃料プール水位 (SA) ②燃料プールの放射線モニタ (高レンジ・低レンジ) (SA) ③燃料プールの監視カメラ (SA)	ケース 12	①燃料プール水位 (SA) の監視が不可能となった場合は、燃料プール水位 (SA) により水位・温度を推定する。 ②燃料プールの放射線モニタ (高レンジ・低レンジ) (SA) にて燃料プールの状態を判断した後、燃料プールの水位を推定する。 ③燃料プールの監視カメラ (SA) により、燃料プールの状態を監視する。 推定は、燃料プール水位 (SA) を優先する。
	燃料プールの放射線モニタ (高レンジ・低レンジ) (SA)	①燃料プール水位 (SA) ①燃料プール水位・温度 (SA) ②燃料プールの監視カメラ (SA)	ケース 12	①燃料プールの放射線モニタ (高レンジ・低レンジ) (SA) の監視が不可能となった場合は、燃料プール水位 (SA) の監視が不可能となった場合、水位と放射線率の関係により放射線量を推定する。 ②燃料プールの監視カメラ (SA) により、燃料プールの状態を監視する。 推定は、燃料プールを直接監視する燃料プール水位 (SA)、燃料プール水位・温度 (SA) を優先する。
	燃料プールの監視カメラ (SA)	①燃料プール水位 (SA) ①燃料プール水位・温度 (SA) ①燃料プールの放射線モニタ (高レンジ・低レンジ) (SA)	ケース 12	①燃料プールの監視カメラ (SA) の監視が不可能となった場合は、燃料プール水位 (SA)、燃料プールの放射線モニタ (高レンジ・低レンジ) (SA)、燃料プールの放射線モニタ (高レンジ・低レンジ) (SA) により燃料プールの状態を推定する。

※1：代替パラメータの番号は優先順位を示す。

※2：[] は有効監視パラメータ又は重要監視パラメータの常用計器 (耐震性又は耐環境性等はないが、監視可能であれば発電用原子炉施設の状態を把握することが可能な計器) を示す。

第 1.15-4 表 補助パラメータ(1 / 2)

分類	補助パラメータ	補助パラメータの分類理由	
電源関係	220kV 第2原子力幹線1L送電電圧	外部電源の受電状態を確認するパラメータ	
	220kV 第2原子力幹線2L送電電圧		
	66kV 鹿島支線電圧		
	C-メタクラ母線電圧 ^{*1}	非常用高圧母線の受電状態を確認するパラメータ	
	D-メタクラ母線電圧 ^{*1}		
	C-メタクラ母線電圧(他号炉)		
	D-メタクラ母線電圧(他号炉)		
	HPCS-メタクラ母線電圧 ^{*1}		
	C-ロードセンタ母線電圧 ^{*1}		非常用低圧母線のロードセンタの受電状態を確認するパラメータ
	D-ロードセンタ母線電圧 ^{*1}		
	C-ロードセンタ母線電圧(他号炉)		
	D-ロードセンタ母線電圧(他号炉)		
	B1-115V系充電器(SA)電圧	直流電源の受電状態を確認するパラメータ	
	B1-115V系蓄電池(SA)電圧 ^{*1}		
	B-115V系充電器電圧		
	A-115V系直流盤母線電圧 ^{*1}		
	B-115V系直流盤母線電圧 ^{*1}		
	230V系直流盤(RCIC)母線電圧		
	230V系直流盤(常用)母線電圧 ^{*1}		
	SA用115V系充電器電圧		
	230V系充電器(RCIC)電圧		
	230V系充電器(常用)電圧		
	A-115V系充電器電圧		
	B-115V系直流盤(SA)母線電圧		
	高圧炉心スプレイ系直流盤母線電圧		
	SA対策設備用分電盤(2)母線電圧		
	SA用115V系充電器蓄電池電圧 ^{*1}		
	A-原子炉中性子計装用充電器盤母線電圧		
	B-原子炉中性子計装用充電器盤母線電圧		
	ディーゼル発電機電圧		非常用ディーゼル発電機等の運転状態を確認するパラメータ
	ディーゼル発電機周波数		
	ディーゼル発電機電力		
	ディーゼル発電機電圧(他号炉)		
	ディーゼル発電機周波数(他号炉)		
	ディーゼル発電機電力(他号炉)		
	HPCS-ディーゼル発電機電圧		
	HPCS-ディーゼル発電機電力		
	HPCS-ディーゼル発電機周波数	代替電源設備の運転状態を確認するパラメータ	
	ガスタービン発電機電圧		
	ガスタービン発電機電流		
	ガスタービン発電機電力		
	高圧発電機車電圧		
高圧発電機車周波数			
直流給電車電圧	緊急用メタクラの受電状態を確認するパラメータ		
緊急用メタクラ電圧 ^{*1}			
SAロードセンタ母線電圧 ^{*1}	SAロードセンタの受電状態を確認するパラメータ		
ディーゼル燃料デイトンクレベル	燃料の確保状態を確認するパラメータ		
ディーゼル燃料貯蔵タンクレベル			
タンクローリ油タンクレベル			
ガスタービン発電機用軽油タンク油面			
各機器油タンクレベル			
補機関係	高圧原子炉代替注水ポンプ出口圧力	高圧原子炉代替注水系の運転状態を確認するパラメータ	
	高圧原子炉代替注水系タービン入口圧力		
	高圧原子炉代替注水系タービン排気圧力		
	高圧原子炉代替注水ポンプ入口圧力		
	可搬型回転計	原子炉隔離時冷却系の運転状態を確認するパラメータ	
	原子炉隔離時冷却系タービン入口圧力		
	原子炉隔離時冷却系タービン排気圧力		
	原子炉隔離時冷却ポンプ入口圧力		
	原子炉隔離時冷却系タービン回転速度		
	復水貯蔵タンク水位	復水輸送ポンプの運転状態を確認するパラメータ	
	復水輸送ポンプ出口ヘッダ圧力		
	RPV/PCV注入流量		
	ベデスタル注入流量		
	消火ポンプ出口圧力	消火ポンプの運転状態を確認するパラメータ	
	移動式代替熱交換設備淡水ポンプ出口圧力	移動式代替熱交換設備の運転状態を確認するパラメータ	
	大量送水車ポンプ出口圧力	大量送水車の運転状態を確認するパラメータ	
	大型送水ポンプ車出口圧力	大型送水ポンプ車の運転状態を確認するパラメータ	
	ほう酸水注入ポンプ出口圧力	ほう酸水注入系の運転状態を確認するパラメータ	
	ほう酸水貯蔵タンク液位		
	非常用ガス処理系排ガス・モニタ		耐圧強化ベントラインの運転状態を確認するパラメータ

※1：重大事故等対処設備を活用する手順等の着手の判断基準として用いるパラメータについては、重大事故等対処設備とする。

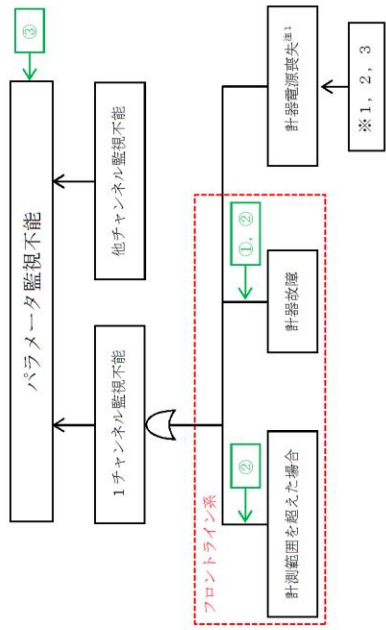
第 1.15-4 表 補助パラメータ (2 / 2)

分類	補助パラメータ	補助パラメータの分類理由	
その他	制御棒駆動水圧系系統流量	制御棒駆動水圧系の動作状態を確認するパラメータ	
	制御棒駆動水圧系充てん水ヘッド圧力		
	制御棒駆動水圧系駆動水差圧		
	ADS用N ₂ ガス減圧弁二次側圧力 ^{*1}	逃がし安全弁の動作状態を確認するパラメータ	
	N ₂ ガスポンペ圧力 ^{*1}		
	窒素ガス代替供給系窒素ガスポンペ圧力		
	窒素ガス代替供給系窒素ガス供給圧力		
	ドライウェル床ドレンサンプ水位	原子炉冷却材の漏えいを確認するパラメータ	
	残留熱除去系配管周囲温度		
	原子炉隔離時冷却系配管周囲温度		
	スクラバ水 pH	格納容器フィルタベント系の運転状態を確認するパラメータ	
	薬液タンク水位	原子炉格納容器内の pHを確認するパラメータ	
	FCS系統入口流量	可燃性ガス濃度制御系の運転状態を確認するパラメータ	
	ブロウ入口圧力		
	FCSブロウ入口流量		
	再結合器ガス温度		
	FCS加熱器ガス温度		
	FCS加熱器出口温度		
	FCS加熱器壁温度		
	FCS再結合器壁温度		
	非常用ガス処理系系統流量		非常用ガス処理系の運転状態を確認するパラメータ
	原子炉給水流量		復水・給水系の運転状態を確認するパラメータ
	RFP出口ヘッド圧力		原子炉浄化系の運転状態を確認するパラメータ
	復水器真空度		
	原子炉浄化系系統流量		
	原子炉浄化系系統入口温度	残留熱代替除去系の運転状態を確認するパラメータ	
	原子炉浄化系非再生熱出口温度		
	残留熱代替除去ポンプ出口流量		
	原子炉補機冷却水ポンプ出口圧力 ^{*1}		原子炉補機冷却系の動作状態を確認するパラメータ
	原子炉補機冷却系常用流量		原子炉補機海水ポンプの動作状態を確認するパラメータ
	RCW熱交換器出口温度 ^{*1}		
	RCWサージタンク水位 ^{*1}		
	原子炉補機海水ポンプ出口圧力	原子炉ウェル代替注水系の運転状態を確認するパラメータ	
	原子炉ウェル水位	原子炉建物の放射線量率を確認するパラメータ	
	原子炉棟排気高レンジモニタ	燃料プールの状態を確認するパラメータ	
	換気系モニタ		
	燃料取替階放射線モニタ		
	燃料プールスプレイ流量		
	スキマサージタンク水位		
	燃料プール冷却ポンプ出口流量		
	純水タンク水位		代替水源の確保状態を確認するパラメータ
	ろ過水タンク水位		
	1号ろ過水タンク水位		
	非常用ろ過水タンク水位		
	補助消火水槽水位		
	輪谷貯水槽 (西1)		
	輪谷貯水槽 (西2)		
輪谷貯水槽 (東1)			
輪谷貯水槽 (東2)			
モニタリング・ポスト	屋外の放射線量を確認するパラメータ		

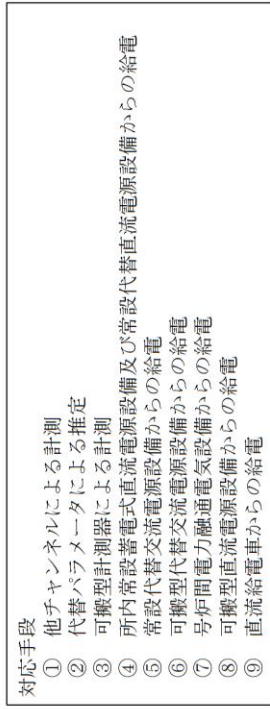
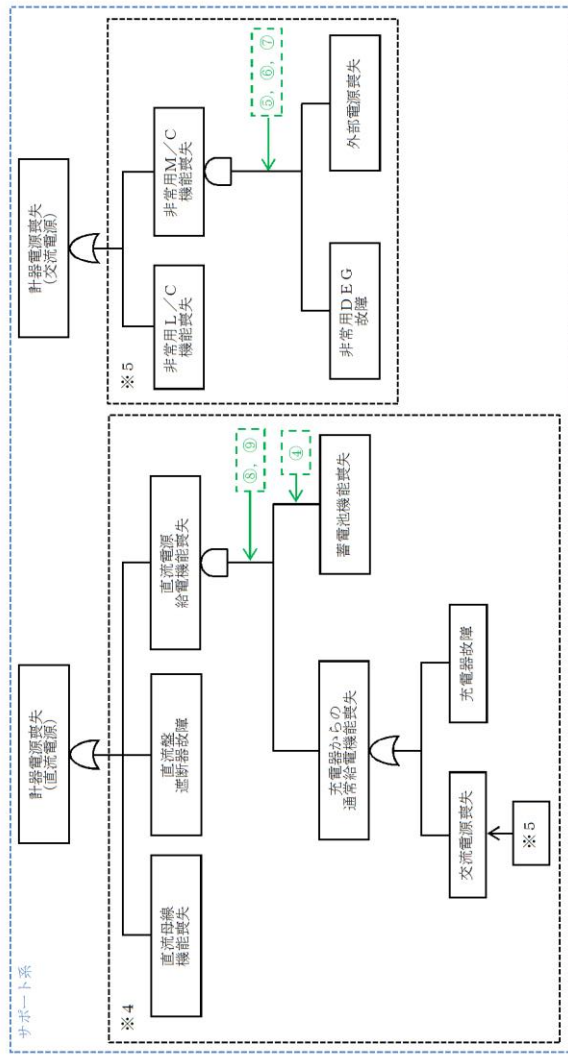
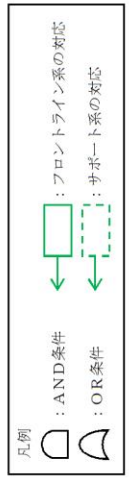
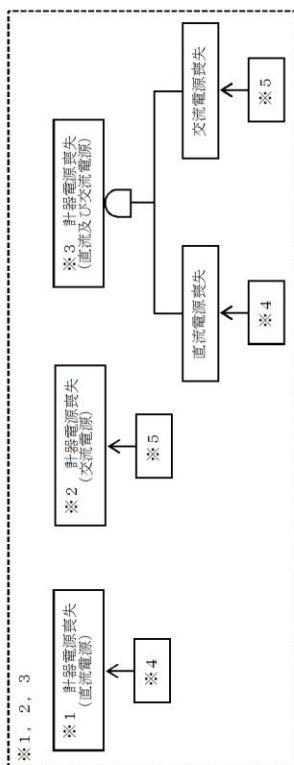
※1：重大事故等対処設備を活用する手順等の着手の判断基準として用いるパラメータについては、重大事故等対処設備とする。

第 1.15-5 表 有効監視パラメータ（自主対策設備）の監視・記録について

分類	パラメータ	可搬型計測器での対応			記録	
		計測		要否理由	記録先	備考
		可否	要否			
原子炉格納容器内の放射線量率 格納容器バイパスの監視	エリア放射線モニタ	否	—	可搬型計測器での計測対象外。	中央制御室 記録計	—
未臨界の維持又は監視	制御棒手動操作・監視系	否	—	可搬型計測器での計測対象外。	安全パラメータ 表示システム (SPDS)	—



注1：計器電源喪失には、計器タイプにより以下の3とおりがある。
 ※1 直流電源
 ※2 交流電源
 ※3 直流電源及び交流電源



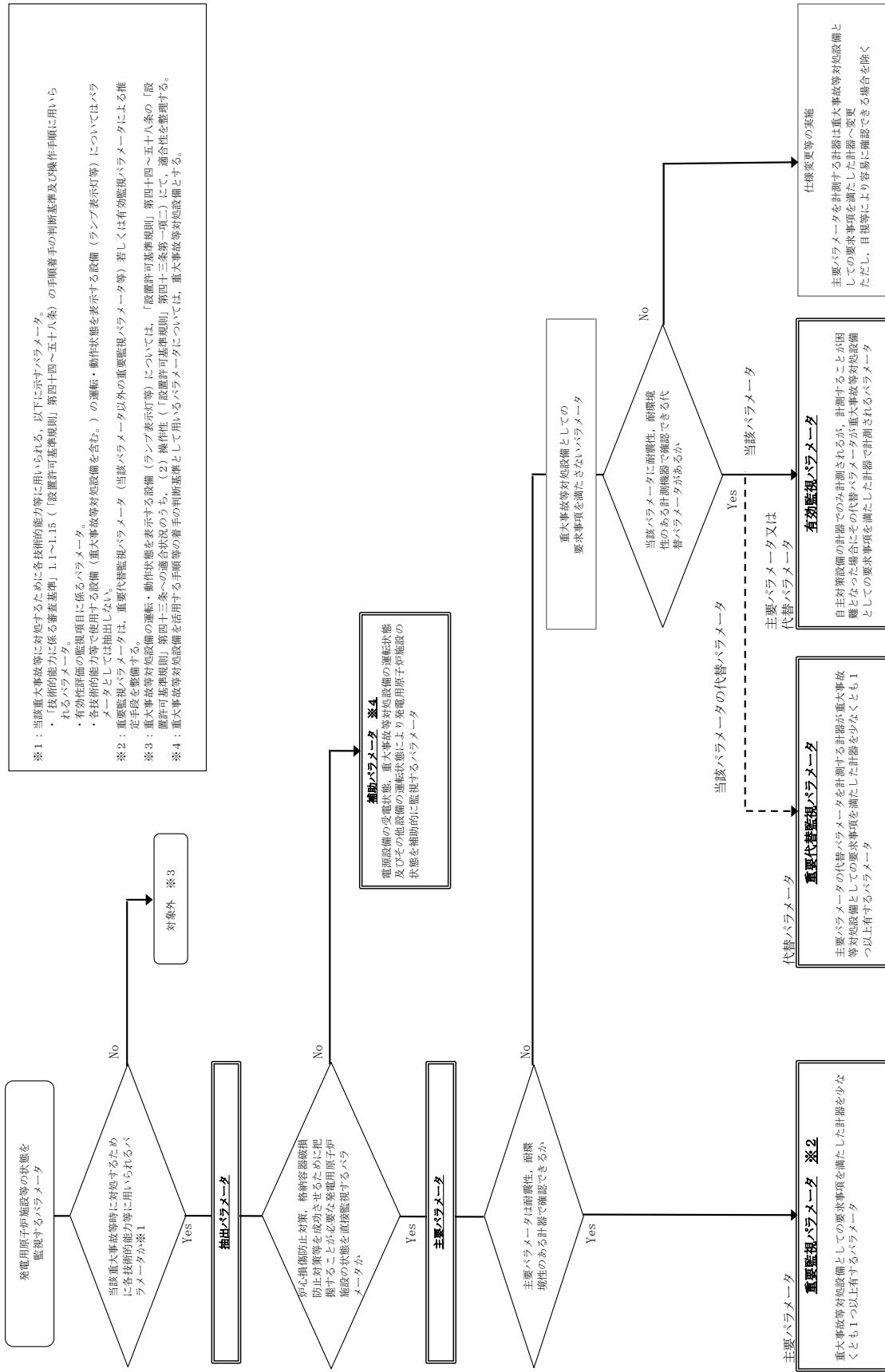
第 1.15-1 図 機能喪失原因対策分析

フロントライン系, サポート系の整理, 故障の想定・対応手段

故障想定機器	故障要因1	故障要因2	故障要因3	故障要因4	故障要因5	故障要因6	故障要因7		
パラメータ監視不能	他チャンネル監視不能	計測範囲を超えた場合							
		計器故障							
	1チャンネル監視不能	計器電源喪失 (直流電源)	直流母線機能喪失						
			直流盤遮断器故障						
			直流母線への 直流電源給電 機能喪失	蓄電池 機能喪失					
				充電器故障					
	計器電源喪失 (交流電源)	交流電源喪失	非常用L/C 機能喪失				非常用L/C 機能喪失		
			非常用M/C 機能喪失				非常用M/C 機能喪失	非常用DEG 故障 外部電源喪失	
			非常用DEG 故障						
			外部電源喪失						

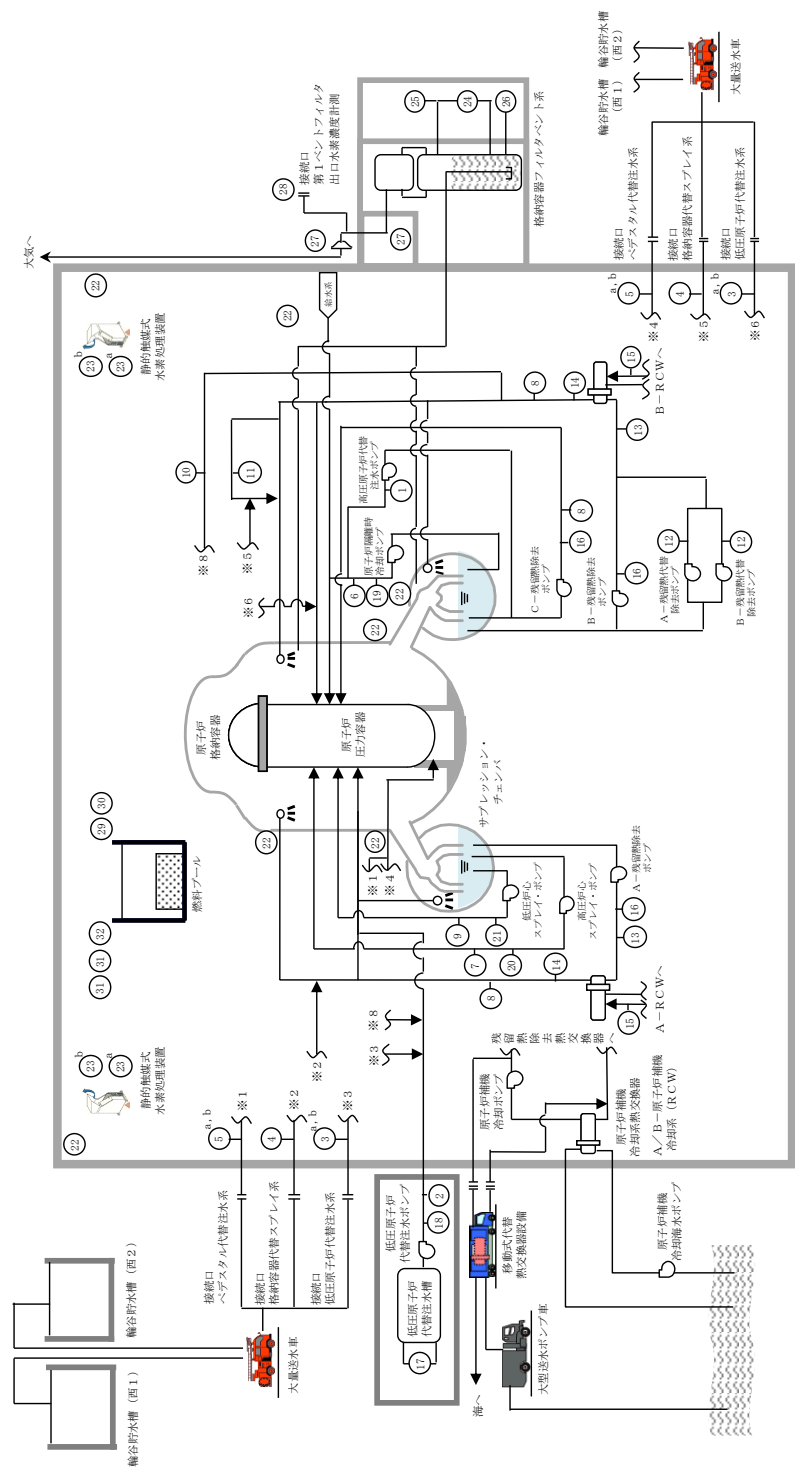
※ 本資料は、「機能喪失原因対策分析」を基に、設計基準事故対処設備の機能が喪失に至る原因を順次右側へ展開している。すなわち、機器の機能が喪失することにより、当該機器の左側に記載される機能が喪失する関係にあることを示している。ただし、AND条件、OR条件については表現していないため、必要に応じて「機能喪失原因対策分析」を確認することとする。

第 1.15-1 図 機能喪失原因対策分析（補足）

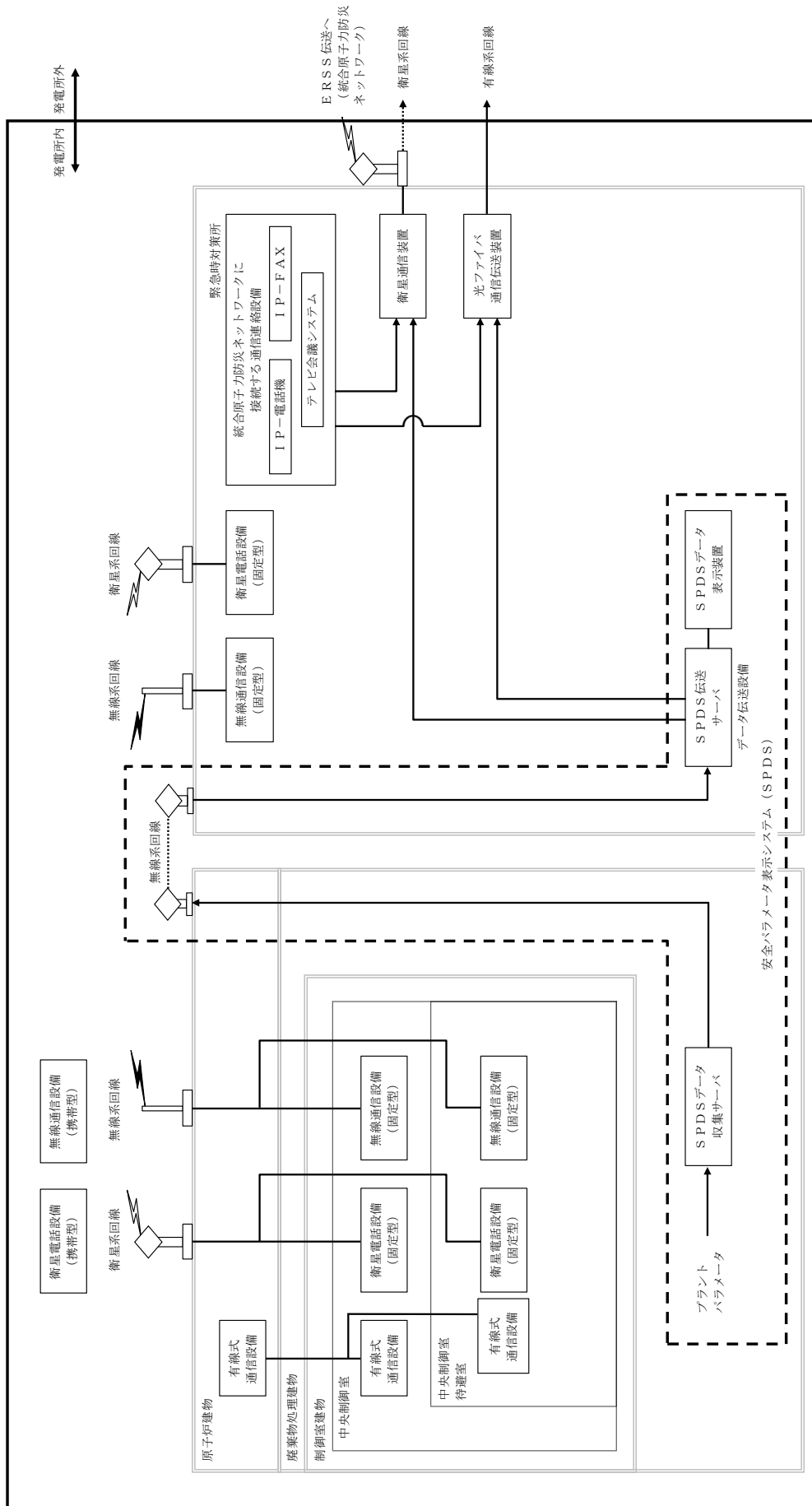


第 1.15-2 図 重大事故等発生時に必要なパラメータの選定フロー

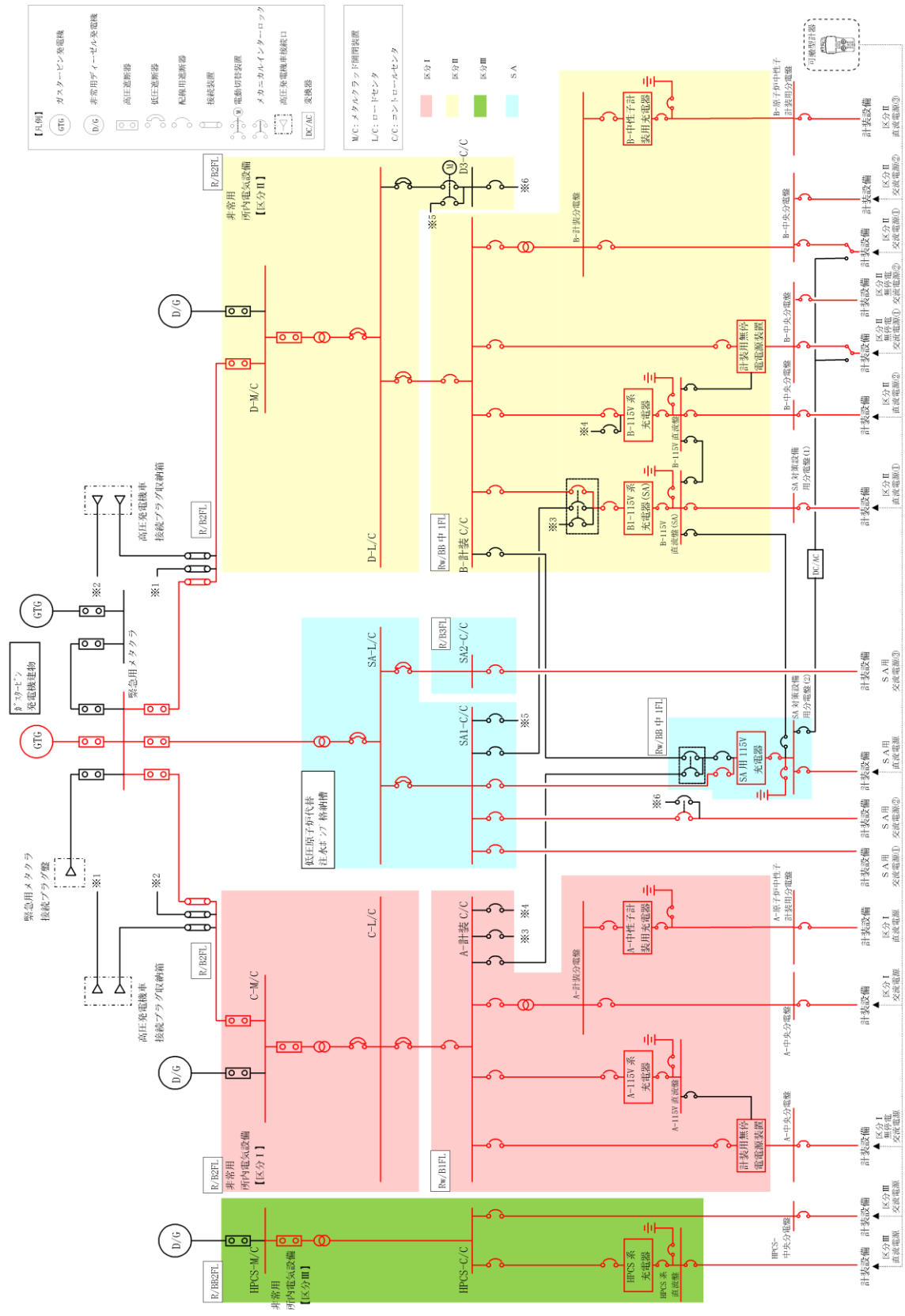
- ① 高圧原子炉代替注水流量
- ② 代替注水流量 (常設)
- ③ a 低圧原子炉代替注水流量
- ③ b 低圧原子炉代替注水流量 (狹帯域用)
- ④ 格納容器代替注水流量
- ⑤ a ベデスタル代替注水流量
- ⑤ b ベデスタル代替注水流量 (狹帯域用)
- ⑥ 原子炉隔離時冷却ポンプ出口流量
- ⑦ 高圧炉心スプレイレイポンプ出口流量
- ⑧ 残留熱除去ポンプ出口流量
- ⑨ 低圧炉心スプレイレイポンプ出口流量
- ⑩ 残留熱代替除去系原子炉注水流量
- ⑪ 残留熱代替除去系格納容器スプレイレイ流量
- ⑫ 残留熱代替除去ポンプ出口圧力
- ⑬ 残留熱除去系熱交換器入口温度
- ⑭ 残留熱除去系熱交換器出口温度
- ⑮ 残留熱除去系冷却水流量
- ⑯ 低圧原子炉代替注水槽水位
- ⑰ 低圧原子炉代替注水ポンプ出口圧力
- ⑱ 原子炉隔離時冷却ポンプ出口圧力
- ⑲ 高圧炉心スプレイレイポンプ出口圧力
- ⑳ 残留熱除去ポンプ出口圧力
- ㉑ 低圧炉心スプレイレイポンプ出口圧力
- ㉒ 残留熱代替除去系原子炉注水濃度
- ㉓ a 静的触媒式水素処理装置入口温度
- ㉓ b 静的触媒式水素処理装置出口温度
- ㉔ スクラバ容器水位
- ㉕ スクラバ容器圧力
- ㉖ スクラバ容器温度
- ㉗ 第1ベントフィルタ出口放射線モニタ (高レンジ・低レンジ)
- ㉘ 第1ベントフィルタ出口放射線モニタ (高レンジ・低レンジ)
- ㉙ 燃料プール水位 (SA)
- ㉚ 燃料プール水位・温度 (SA)
- ㉛ 燃料プールエリア放射線モニタ (高レンジ・低レンジ) (SA)
- ㉜ 燃料プール監視カメラ (SA)



第1.15-3 図 主要設備 概略系統図 (1 / 3)



第 1.15-3 図 主要設備 概略系統図 (3 / 3)



第 1.15-4 図 計器の電源構成図

手順の項目	必要な要員と作業項目	経過時間 (分)												備考
		2	4	6	8	10	12	14	16	18	20	22	24	
設計基準事故対処設備と重大事故等対処設備を兼用する計装設備への給電	要員(数) 現場運転員B, C 2	10分 ▽												
		中央制御室での電源切替え操作		補助盤室での電源切替え操作										

第 1.15-5 図 設計基準事故対処設備と重大事故等対処設備を兼用する計装設備への給電タイムチャート

手順の項目	必要な要員と作業項目	経過時間 (分)												備考
		2	4	6	8	10	12	14	16	18	20	22	24	
可搬型計測器によるパラメータ確認	要員(数) 現場運転員B, C 2	20分 ▽												
		移動		接続完了, 計測開始										
		1 測定点あたり10分 (接続、測定のみ) ↑												

第 1.15-6 図 可搬型計測器によるパラメータ計測タイムチャート

審査基準，基準規則と対処設備との対応表(1 / 5)

技術的能力審査基準 (1.15)	番号	設置許可基準規則 (五十八条)	技術基準規則 (七十三条)	番号
<p>【本文】 発電用原子炉設置者において、重大事故等が発生し、計測機器（非常用のものを含む。）の故障により当該重大事故等に対処するために監視することが必要なパラメータを計測することが困難となった場合において当該パラメータを推定するために有効な情報を把握するために必要な手順等が適切に整備されているか、又は整備される方針が適切に示されていること。</p>	①	<p>【本文】 発電用原子炉施設には、重大事故等が発生し、計測機器（非常用のものを含む。）の故障により当該重大事故等に対処するために監視することが必要なパラメータを計測することが困難となった場合において当該パラメータを推定するために有効な情報を把握できる設備を設けなければならない。</p>	<p>【本文】 発電用原子炉施設には、重大事故等が発生し、計測機器（非常用のものを含む。）の故障により当該重大事故等に対処するために監視することが必要なパラメータ（設置許可基準規則第十六条第三項第二号に規定するパラメータをいう。）を計測することが困難となった場合において当該パラメータを推定するために有効な情報を把握できる設備を施設しなければならない。</p>	⑦
<p>【解釈】 1 「当該重大事故等に対処するために監視することが必要なパラメータを計測することが困難となった場合においても当該パラメータを推定するために有効な情報を把握するために必要な手順等」とは、以下に掲げる措置又はこれらと同等以上の効果を有する措置を行うための手順等をいう。なお、「当該重大事故等に対処するために監視することが必要なパラメータ」とは、事業者が検討すべき炉心損傷防止対策及び格納容器破損防止対策を成功させるために把握することが必要な発電用原子炉施設の状態を意味する。</p>	一	<p>【解釈】 1 第58条に規定する「当該重大事故等に対処するために監視することが必要なパラメータを計測することが困難となった場合において当該パラメータを推定するために有効な情報を把握できる設備」とは、以下に掲げる措置又はこれらと同等以上の効果を有する措置を行うための設備をいう。なお、「当該重大事故等に対処するために監視することが必要なパラメータ」とは、事業者が検討すべき炉心損傷防止対策及び格納容器破損防止対策等を成功させるために把握することが必要な発電用原子炉施設の状態を意味する。</p>	<p>【解釈】 1 第73条に規定する「当該重大事故等に対処するために監視することが必要なパラメータを計測することが困難となった場合において当該パラメータを推定するために有効な情報を把握できる設備」とは、以下に掲げる措置又はこれらと同等以上の効果を有する措置を行うための設備をいう。なお、「当該重大事故等に対処するために監視することが必要なパラメータ」とは、事業者が検討すべき炉心損傷防止対策及び格納容器破損防止対策等を成功させるために把握することが必要な発電用原子炉施設の状態を意味する。</p>	一
<p>a) 設計基準を超える状態における発電用原子炉施設の状態の把握能力を明確化すること。（最高計測可能温度等）</p>	②	<p>a) 設計基準を超える状態における発電用原子炉施設の状態の把握能力を明確にすること。（最高計測可能温度等）</p>	<p>a) 設計基準を超える状態における発電用原子炉施設の状態の把握能力を明確にすること。（最高計測可能温度等）</p>	⑧
<p>b) 発電用原子炉施設の状態の把握能力（最高計測可能温度等）を超えた場合の発電用原子炉施設の状態を推定すること。 i) 原子炉压力容器内の温度、圧力及び水位を推定すること。 ii) 原子炉压力容器及び原子炉格納容器への注水量を推定すること。</p>	③	<p>b) 発電用原子炉施設の状態の把握能力（最高計測可能温度等）を超えた場合の発電用原子炉施設の状態の推定手段を整備すること。 i) 原子炉压力容器内の温度、圧力及び水位が推定できる手段を整備すること。 ii) 原子炉压力容器及び原子炉格納容器への注水量が推定できる手段を整備すること。</p>	<p>b) 発電用原子炉施設の状態の把握能力（最高計測可能温度等）を超えた場合の発電用原子炉施設の状態の推定手段を整備すること。 i) 原子炉压力容器内の温度、圧力及び水位が推定できる手段を整備すること。 ii) 原子炉压力容器及び原子炉格納容器への注水量が推定できる手段を整備すること。</p>	⑨
<p>iii) 推定するために必要なパラメータについて、複数のパラメータの中から確からしさを考慮し、優先順位を定めておくこと。</p>	④	<p>iii) 推定するために必要なパラメータは、複数のパラメータの中から確からしさを考慮し、優先順位を定めておくこと。</p>	<p>iii) 推定するために必要なパラメータは、複数のパラメータの中から確からしさを考慮し、優先順位を定めておくこと。</p>	⑩
<p>c) 原子炉格納容器内の温度、圧力、水位、水素濃度及び放射線量率など想定される重大事故等の対応に必要なパラメータが計測又は監視及び記録ができること。</p>	⑤	<p>c) 原子炉格納容器内の温度、圧力、水位、水素濃度及び放射線量率など想定される重大事故等の対応に必要なパラメータが計測又は監視及び記録ができること。</p>	<p>c) 原子炉格納容器内の温度、圧力、水位、水素濃度及び放射線量率など想定される重大事故等の対応に必要なパラメータが計測又は監視及び記録ができること。</p>	⑪
<p>d) 直流電源喪失時に、特に重要なパラメータを計測又は監視を行う手順等（テスター又は換算表等）を整備すること。</p>	⑥	—	—	—

審査基準，基準規則と対処設備との対応表(2 / 5)

: 重大事故等対処設備

重大事故等対処設備を使用した手段 審査基準の要求に適合するための手段				自主対策					
機能	機器名称	既設 新設	解釈 対応番号	機能	機器名称	常設 可搬	必要時間内に 使用可能か	対応可能な人数 で使用可能か	備考
他チャンネル による計測	主要パラメータの他 チャンネルの重要計 器	既設 新設	① ② ⑦ ⑧	他チャンネル による計測	主要パラメータの他 チャンネルの常用計 器	常設	-	-	-
	-	-			-	-			
代替パラメータ による推定	重要代替計器	既設 新設	① ③ ④ ⑦ ⑨ ⑩	代替パラメータ による推定	常用代替計器	常設	-	-	-
	-	-			-	-			
可搬型計測器 による計測	可搬型計測器	新設	① ⑥ ⑦	-	-	-	-	-	-
	-	-			-	-			
代替電源(直流) からの給電	所内常設蓄電式直流 電源設備	新設	① ⑥ ⑦	代替電源(直流) からの給電	直流給電車	可搬	-	-	手順は 「1.14 電源の確 保に関する 手順等」 にて整備 する。
	常設代替直流電源設 備	新設			-	-			
	可搬型直流電源設備	新設			-	-			
	-	-			-	-			
代替電源(交流) からの給電	常設代替交流電源設 備	新設	① ⑥ ⑦	代替電源(交流) からの給電	号炉間電力融通電気 設備	常設 可搬	-	-	
	可搬型代替交流電源 設備	新設			-	-			
	代替所内電気設備	新設			-	-			
	-	-			-	-			
設計基準事故対処 設備と重大事故等対処 設備を兼用する計装 設備への給電	常設代替直流電源設 備	新設	① ⑥ ⑦	-	-	-	-	-	-
	-	-			-	-			
パラメータ記録	安全パラメータ表示 システム(SPDS) (SPDSデータ収 集サーバ, SPDS 伝送サーバ, SPD Sデータ表示装置)	新設	① ⑤ ⑦ ⑩	パラメータ記 録	運転監視用計算機 中央性著室記録計	常設	-	-	自主対策 とする理 由は本文 参照
	-	-			-	-			

審査基準，基準規則と対処設備との対応表(3/5)

技術的能力審査基準 (1.15)	適合方針
<p>【要求事項】</p> <p>発電用原子炉設置者において、重大事故等が発生し、計測機器（非常用のものを含む。）の故障により当該重大事故等に対処するために監視することが必要なパラメータを計測することが困難となった場合において当該パラメータを推定するために有効な情報を把握するために必要な手順等が適切に整備されているか、又は整備される方針が適切に示されていること。</p>	<p>重大事故等が発生し、計測機器（非常用のものを含む。）の故障等により、当該重大事故等に対処するために監視することが必要なパラメータを計測することが困難となった場合に、当該パラメータの推定に有効な情報を把握するため、計器の故障時の対応、計器の計測範囲を超えた場合への対応、計器電源の喪失時の対応、計測結果を記録する手順等を整備する。</p>
<p>【解釈】</p> <p>1 「当該重大事故等に対処するために監視することが必要なパラメータを計測することが困難となった場合においても当該パラメータを推定するために有効な情報を把握するために必要な手順等」とは、以下に掲げる措置又はこれらと同等以上の効果を有する措置を行うための手順等をいう。なお、「当該重大事故等に対処するために監視することが必要なパラメータ」とは、事業者が検討すべき炉心損傷防止対策及び格納容器破損防止対策を成功させるために把握することが必要な発電用原子炉施設の状態を意味する。</p>	<p>—</p>
<p>a) 設計基準を超える状態における発電用原子炉施設の状態の把握能力を明確化すること。(最高計測可能温度等)</p>	<p>当該重大事故等に対処するために監視することが必要な重要監視パラメータ及び重要代替監視パラメータを計測する設備（重大事故等対処設備）は、設計基準を超える状態における発電用原子炉施設の状態を把握するための能力（設計基準最大値，計測範囲，個数，耐震性，使用電源）を明確化する。</p> <p>なお、重要監視パラメータ及び重要代替監視パラメータの把握能力を第1.15-2表に示す。</p>

審査基準，基準規則と対処設備との対応表(4/5)

技術的能力審査基準 (1.15)	適合方針
<p>b) 発電用原子炉施設の状態の把握能力(最高計測可能温度等)を超えた場合の発電用原子炉施設の状態を推定すること。</p> <p>i) 原子炉圧力容器内の温度、圧力及び水位を推定すること。</p> <p>ii) 原子炉圧力容器及び原子炉格納容器への注水量を推定すること。</p> <p>iii) 推定するために必要なパラメータについて、複数のパラメータの中から確からしさを考慮し、優先順位を定めておくこと。</p>	<p>重要監視パラメータ又は有効監視パラメータ(原子炉圧力容器内の温度、圧力及び水位、原子炉圧力容器及び原子炉格納容器への注水量等)の計測が困難になった場合又は計測範囲を超えた場合は、当該パラメータの他チャンネルによる計測、代替パラメータによる推定及び可搬型計測器により計測する手順を整備する。</p> <p>また、重要代替監視パラメータが複数ある場合は、推定する重要監視パラメータとの関係性、検出器の種類及び使用環境条件を踏まえた確からしさを考慮し、優先順位を定める。</p> <p>なお、代替パラメータの優先順位及び推定方法を第1.15-3表に示す。</p>
<p>c) 原子炉格納容器内の温度、圧力、水位、水素濃度及び放射線量率など想定される重大事故等の対応に必要なパラメータが計測又は監視及び記録ができること。</p>	<p>原子炉格納容器内の温度、圧力、水位、水素濃度、放射線量率等想定される重大事故等の対応に必要な重要監視パラメータ及び重要代替監視パラメータの計測結果を安全パラメータ表示システム(SPD S)及びデータ表示装置により計測又は監視及び記録する手順を整備する。</p> <p>また、複数の計測結果を計算により推定するパラメータの値、現場操作時のみ監視する現場の指示値及び可搬型計測器により計測した値(換算表等を用いた換算結果)を記録用紙に記録する手順を整備する。</p>

審査基準，基準規則と対処設備との対応表(5 / 5)

技術的能力審査基準 (1.15)	適合方針
<p>d) 直流電源喪失時に、特に重要なパラメータを計測又は監視を行う手順等(テスター又は換算表等)を整備すること。</p>	<p>監視する計器に供給する計器電源が喪失し、監視機能が喪失した場合に、代替電源設備として常設代替交流電源設備であるガスタービン発電機、可搬型代替交流電源設備である高圧発電機車並びに可搬型直流電源設備である高圧発電機車、B 1 - 115V 系充電器(S A)、S A用 115V 系充電器又は可搬型直流電源設備に関連する自主対策設備である直流給電車から、計器へ給電する。</p> <p>また、代替電源設備が喪失し計測に必要な計器電源が喪失した場合は、特に重要なパラメータとして、重要監視パラメータ及び重要代替監視パラメータを可搬型計測器により計測又は監視する手順を整備する。</p> <p>なお、電源の供給に関する手順は「1.14 電源の確保に関する手順等」にて整備する。</p>

重大事故等の対処に必要なパラメータの選定

1. 選定の考え方

炉心損傷防止対策, 格納容器破損防止対策等を成功させるために把握することが必要な発電用原子炉施設の状態を監視する主要パラメータは, 「技術的能力に係る審査基準」1.1~1.15 (「設置許可基準規則」第四十四~五十八条) の手順着手の判断基準及び操作手順に用いられるパラメータ並びに有効性評価の判断及び確認に用いるパラメータより選定する。

選定した主要パラメータ (パラメータの分類: 原子炉圧力容器内の温度, 圧力及び水位, 原子炉圧力容器及び原子炉格納容器への注水量, 原子炉格納容器内の温度, 圧力, 水位, 水素濃度及び放射線量率, 未臨界の維持又は監視, 最終ヒートシンクの確保, 格納容器バイパスの監視, 水源の確保, 原子炉建物内の水素濃度, 原子炉格納容器内の酸素濃度, 燃料プールの監視) 及び代替パラメータは, 以下のとおり分類する (第1図参照)。

なお, 重大事故等の対処に必要なパラメータのうち, 原子炉施設の状態を直接監視するパラメータを次の2項で選定する。また, すべての監視対象パラメータについては添付資料 1.15.3 で整理する。

主要パラメータ

・重要監視パラメータ

主要パラメータのうち, 耐震性, 耐環境性を有し, 重大事故等対処設備としての要求事項を満たした計器を, 少なくとも1つ以上を有するパラメータをいう。

・有効監視パラメータ

主要パラメータのうち, 自主対策設備の計器のみで計測されるが, 計測することが困難となった場合にその代替パラメータが重大事故等対処設備としての要求事項を満たした計器で計測されるパラメータをいう。

代替パラメータ

・重要代替監視パラメータ

主要パラメータの代替パラメータを計測する計器が, 重大事故等対処設備としての要求事項を満たした計器を, 少なくとも1つ以上有するパラメータをいう。

・有効監視パラメータ

主要パラメータの代替パラメータが自主対策設備の計器のみで計測されるパラメータをいう。

補助パラメータ

抽出パラメータのうち、発電用原子炉施設の状態を直接監視することはできないが、電源設備の受電状態、重大事故等対処設備の運転状態及びその他の設備の運転状態により、発電用原子炉施設の状態を補助的に監視するパラメータをいう。

なお、主要パラメータが重大事故等対処設備の計器で計測できず、かつその代替パラメータも重大事故等対処設備の計器で計測できない場合は、重大事故等時に発電用原子炉施設の状況を把握するため、主要パラメータを計測する計器の1つを、重大事故等対処設備としての要求を満たした計器へ変更する。

2. 選定の結果

重大事故等の対処に必要なパラメータとして、「技術的能力に係る審査基準」1.1～1.15のパラメータの手順着手の判断基準及び操作手順に用いられるパラメータ並びに有効性評価の判断及び確認に用いるパラメータの中から、炉心損傷防止対策、格納容器破損防止対策等を成功させるために把握することが必要な発電用原子炉施設の状態を直接監視するパラメータを選定した。

選定結果を第1表に示す。

第1表 重大事故等の対処に必要なパラメータ(1/6)

分類	主要パラメータ	代替パラメータ
原子炉内の温度	原子炉圧力容器温度 (S A)	主要パラメータの他チャンネル 原子炉圧力 原子炉圧力 (S A) 原子炉水位 (広帯域) 原子炉水位 (燃料域) 原子炉水位 (S A) 残留熱除去系熱交換器入口温度
原子炉圧力容器内の圧力	原子炉圧力	主要パラメータの他チャンネル 原子炉圧力 (S A) 原子炉水位 (広帯域) 原子炉水位 (燃料域) 原子炉水位 (S A) 原子炉圧力容器温度 (S A)
	原子炉圧力 (S A)	原子炉圧力 原子炉水位 (広帯域) 原子炉水位 (燃料域) 原子炉水位 (S A) 原子炉圧力容器温度 (S A)
原子炉圧力容器内の水位	原子炉水位 (広帯域) 原子炉水位 (燃料域)	主要パラメータの他チャンネル 原子炉水位 (S A) 高圧原子炉代替注水流量 代替注水流量 (常設) 低圧原子炉代替注水流量 低圧原子炉代替注水流量 (狭帯域用) 原子炉隔離時冷却ポンプ出口流量 高圧炉心スプレイポンプ出口流量 残留熱除去ポンプ出口流量 低圧炉心スプレイポンプ出口流量 残留熱代替除去系原子炉注水流量 原子炉圧力 原子炉圧力 (S A) サブプレッション・チェンバ圧力 (S A)
	原子炉水位 (S A)	原子炉水位 (広帯域) 原子炉水位 (燃料域) 高圧原子炉代替注水流量 代替注水流量 (常設) 低圧原子炉代替注水流量 低圧原子炉代替注水流量 (狭帯域用) 原子炉隔離時冷却ポンプ出口流量 高圧炉心スプレイポンプ出口流量 残留熱除去ポンプ出口流量 低圧炉心スプレイポンプ出口流量 残留熱代替除去系原子炉注水流量 原子炉圧力 原子炉圧力 (S A) サブプレッション・チェンバ圧力 (S A)

※：[] は有効監視パラメータ又は重要監視パラメータの常用計器（耐震性又は耐環境性等はないが、監視可能であれば発電用原子炉施設の状態を把握することが可能な計器）を示す。

第1表 重大事故等の対処に必要なパラメータ(2/6)

分類	主要パラメータ	代替パラメータ
原子炉圧力容器への注水量	高压原子炉代替注水流量	サブプレッション・プール水位 (SA) 原子炉水位 (広帯域) 原子炉水位 (燃料域) 原子炉水位 (SA)
	代替注水流量 (常設)	低压原子炉代替注水槽水位 原子炉水位 (広帯域) 原子炉水位 (燃料域) 原子炉水位 (SA)
	低压原子炉代替注水流量 低压原子炉代替注水流量 (狭帯域用)	原子炉水位 (広帯域) 原子炉水位 (燃料域) 原子炉水位 (SA)
	原子炉隔離時冷却ポンプ出口流量	サブプレッション・プール水位 (SA) 原子炉水位 (広帯域) 原子炉水位 (燃料域) 原子炉水位 (SA)
	高压炉心スプレイポンプ出口流量	サブプレッション・プール水位 (SA) 原子炉水位 (広帯域) 原子炉水位 (燃料域) 原子炉水位 (SA)
	残留熱除去ポンプ出口流量	サブプレッション・プール水位 (SA) 原子炉水位 (広帯域) 原子炉水位 (燃料域) 原子炉水位 (SA)
	低压炉心スプレイポンプ出口流量	サブプレッション・プール水位 (SA) 原子炉水位 (広帯域) 原子炉水位 (燃料域) 原子炉水位 (SA)
	残留熱代替除去系原子炉注水流量	サブプレッション・プール水位 (SA) 原子炉水位 (広帯域) 原子炉水位 (燃料域) 原子炉水位 (SA)
原子炉格納容器への注水量	代替注水流量 (常設)	低压原子炉代替注水槽水位 ドライウエル圧力 (SA) サブプレッション・チェンバ圧力 (SA) ドライウエル水位 サブプレッション・プール水位 (SA) ペDESTAL水位
	格納容器代替スプレイ流量	ドライウエル圧力 (SA) サブプレッション・チェンバ圧力 (SA) ドライウエル水位 サブプレッション・プール水位 (SA) ペDESTAL水位
	ペDESTAL代替注水流量 ペDESTAL代替注水流量 (狭帯域用)	ペDESTAL水位 ドライウエル水位
	残留熱代替除去系格納容器スプレイ流量	残留熱代替除去系原子炉注水流量 残留熱代替除去ポンプ出口圧力

※: [] は有効監視パラメータ又は重要監視パラメータの常用計器 (耐震性又は耐環境性等はないが、監視可能であれば発電用原子炉施設の状態を把握することが可能な計器) を示す。

第1表 重大事故等の対処に必要なパラメータ(3/6)

分類	主要パラメータ	代替パラメータ
原子炉格納容器内の温度	ドライウエル温度 (SA)	主要パラメータの他チャンネル ペDESTAL温度 (SA) ドライウエル圧力 (SA) サブプレッション・チェンバ圧力 (SA)
	ペDESTAL温度 (SA)	主要パラメータの他チャンネル ドライウエル温度 (SA) ドライウエル圧力 (SA) サブプレッション・チェンバ圧力 (SA)
	ペDESTAL水温度 (SA)	主要パラメータの他チャンネル
	サブプレッション・チェンバ温度 (SA)	主要パラメータの他チャンネル サブプレッション・プール水温度 (SA) サブプレッション・チェンバ圧力 (SA)
	サブプレッション・プール水温度 (SA)	主要パラメータの他チャンネル サブプレッション・チェンバ温度 (SA)
原子炉格納容器内の圧力	ドライウエル圧力 (SA)	主要パラメータの他チャンネル サブプレッション・チェンバ圧力 (SA) ドライウエル温度 (SA) ペDESTAL温度 (SA)
	サブプレッション・チェンバ圧力 (SA)	主要パラメータの他チャンネル ドライウエル圧力 (SA) サブプレッション・チェンバ温度 (SA)
原子炉格納容器内の水位	ドライウエル水位	サブプレッション・プール水位 (SA) 代替注水流量 (常設) 低圧原子炉代替注水流量 低圧原子炉代替注水流量 (狭帯域用) 格納容器代替スプレイ流量 ペDESTAL代替注水流量 ペDESTAL代替注水流量 (狭帯域用) 低圧原子炉代替注水槽水位
	サブプレッション・プール水位 (SA)	代替注水流量 (常設) 低圧原子炉代替注水流量 低圧原子炉代替注水流量 (狭帯域用) 格納容器代替スプレイ流量 ペDESTAL代替注水流量 ペDESTAL代替注水流量 (狭帯域用) 低圧原子炉代替注水槽水位 [サブプレッション・プール水位] ※
	ペDESTAL水位	主要パラメータの他チャンネル 代替注水流量 (常設) 格納容器代替スプレイ流量 ペDESTAL代替注水流量 低圧原子炉代替注水槽水位
原子炉格納容器内の水素濃度	格納容器水素濃度 (B系)	格納容器水素濃度 (SA) [格納容器水素濃度 (A系)] ※
	格納容器水素濃度 (SA)	格納容器水素濃度 (B系) [格納容器水素濃度 (A系)] ※
原子炉格納容器内の放射線量率	格納容器雰囲気放射線モニタ (ドライウエル)	主要パラメータの他チャンネル [エリア放射線モニタ] ※
	格納容器雰囲気放射線モニタ (サブプレッション・チェンバ)	主要パラメータの他チャンネル [エリア放射線モニタ] ※

※：[] は有効監視パラメータ又は重要監視パラメータの常用計器（耐震性又は耐環境性等はないが、監視可能であれば発電用原子炉施設の状態を把握することが可能な計器）を示す。

第1表 重大事故等の対処に必要なパラメータ(4/6)

分類	主要パラメータ	代替パラメータ	
未臨界の維持 又は監視	中性子源領域計装	主要パラメータの他チャンネル 中間領域計装 平均出力領域計装 [制御棒手動操作・監視系] ※	
	中間領域計装	主要パラメータの他チャンネル 中性子源領域計装 平均出力領域計装 [制御棒手動操作・監視系] ※	
	平均出力領域計装	主要パラメータの他チャンネル 中性子源領域計装 中間領域計装 [制御棒手動操作・監視系] ※	
	[制御棒手動操作・監視系] ※	中性子源領域計装 中間領域計装 平均出力領域計装	
最終ヒートシンクの確保	残留熱代替除去系	サブプレッション・プール水温度 (SA)	主要パラメータの他チャンネル サブプレッション・チェンバ温度 (SA)
		残留熱除去系熱交換器出口温度	サブプレッション・プール水温度 (SA)
		残留熱代替除去系原子炉注水流量	サブプレッション・プール水位 (SA) 原子炉水位 (広帯域) 原子炉水位 (燃料域) 原子炉水位 (SA) 残留熱代替除去系格納容器スプレイ流量 残留熱代替除去ポンプ出口圧力 原子炉圧力容器温度 (SA)
		残留熱代替除去系格納容器スプレイ流量	残留熱代替除去系原子炉注水流量 残留熱代替除去ポンプ出口圧力 サブプレッション・プール水温度 (SA) ドライウエル温度 (SA) サブプレッション・チェンバ温度 (SA)
	格納容器フィルタベント系	スクラバ容器水位	主要パラメータの他チャンネル
		スクラバ容器圧力	主要パラメータの他チャンネル ドライウエル圧力 (SA) サブプレッション・チェンバ圧力 (SA)
		スクラバ容器温度	主要パラメータの他チャンネル
		第1ベントフィルタ出口放射線モニタ (高レンジ・低レンジ)	主要パラメータの他チャンネル
		第1ベントフィルタ出口水素濃度	主要パラメータの予備 格納容器水素濃度 (B系) 格納容器水素濃度 (SA)
	残留熱除去系	残留熱除去系熱交換器入口温度	原子炉圧力容器温度 (SA) サブプレッション・プール水温度 (SA)
		残留熱除去系熱交換器出口温度	残留熱除去系熱交換器入口温度 残留熱除去系熱交換器冷却水流量
		残留熱除去ポンプ出口流量	残留熱除去ポンプ出口圧力

※：[] は有効監視パラメータ又は重要監視パラメータの常用計器（耐震性又は耐環境性等はないが、監視可能であれば発電用原子炉施設の状態を把握することが可能な計器）を示す。

第1表 重大事故等の対処に必要なパラメータ(5/6)

分類	主要パラメータ	代替パラメータ	
格納容器バイパスの監視	原子炉圧力容器内の状態	原子炉水位 (広帯域)	主要パラメータの他チャンネル 原子炉水位 (SA)
		原子炉水位 (燃料域)	
		原子炉水位 (SA)	原子炉水位 (広帯域) 原子炉水位 (燃料域)
		原子炉圧力	主要パラメータの他チャンネル 原子炉圧力 (SA) 原子炉水位 (広帯域) 原子炉水位 (燃料域) 原子炉水位 (SA) 原子炉圧力容器温度 (SA)
	原子炉圧力 (SA)	原子炉圧力 原子炉水位 (広帯域) 原子炉水位 (燃料域) 原子炉水位 (SA) 原子炉圧力容器温度 (SA)	
	原子炉格納容器内の状態	ドライウエル温度 (SA)	主要パラメータの他チャンネル ドライウエル圧力 (SA)
		ドライウエル圧力 (SA)	主要パラメータの他チャンネル サプレッション・チェンバ圧力 (SA) ドライウエル温度 (SA)
	原子炉建物内の状態	残留熱除去ポンプ出口圧力	原子炉圧力 原子炉圧力 (SA) [エリア放射線モニタ] ※
		低圧炉心スプレイポンプ出口圧力	原子炉圧力 原子炉圧力 (SA) [エリア放射線モニタ] ※

※: [] は有効監視パラメータ又は重要監視パラメータの常用計器 (耐震性又は耐環境性等はないが、監視可能であれば発電用原子炉施設の状態を把握することが可能な計器) を示す。

第1表 重大事故等の対処に必要なパラメータ(6/6)

分類	主要パラメータ	代替パラメータ
水源の確保	低圧原子炉代替注水槽水位	代替注水流量(常設) 原子炉水位(広帯域) 原子炉水位(燃料域) 原子炉水位(SA) サブプレッション・プール水位(SA) 低圧原子炉代替注水ポンプ出口圧力
	サブプレッション・プール水位(SA)	高圧原子炉代替注水流量 原子炉隔離時冷却ポンプ出口流量 高圧炉心スプレイポンプ出口流量 残留熱除去ポンプ出口流量 低圧炉心スプレイポンプ出口流量 残留熱代替除去系原子炉注水流量 原子炉隔離時冷却ポンプ出口圧力 高圧炉心スプレイポンプ出口圧力 残留熱除去ポンプ出口圧力 低圧炉心スプレイポンプ出口圧力 残留熱代替除去ポンプ出口圧力 [サブプレッション・プール水位]※
原子炉建物内の水素濃度	原子炉建物水素濃度	主要パラメータの他チャンネル 静的触媒式水素処理装置入口温度 静的触媒式水素処理装置出口温度
原子炉格納容器内の酸素濃度	格納容器酸素濃度(B系)	格納容器酸素濃度(SA) 格納容器雰囲気放射線モニタ(ドライウエル) 格納容器雰囲気放射線モニタ(サブプレッション・チェンバ) ドライウエル圧力(SA) サブプレッション・チェンバ圧力(SA) [格納容器酸素濃度(A系)]※
	格納容器酸素濃度(SA)	格納容器酸素濃度(B系) 格納容器雰囲気放射線モニタ(ドライウエル) 格納容器雰囲気放射線モニタ(サブプレッション・チェンバ) ドライウエル圧力(SA) サブプレッション・チェンバ圧力(SA) [格納容器酸素濃度(A系)]※
燃料プールの監視	燃料プール水位(SA)	燃料プール水位・温度(SA) 燃料プールエリア放射線モニタ(高レンジ・低レンジ)(SA) 燃料プール監視カメラ(SA)
	燃料プール水位・温度(SA)	燃料プール水位(SA) 燃料プールエリア放射線モニタ(高レンジ・低レンジ)(SA) 燃料プール監視カメラ(SA)
	燃料プールエリア放射線モニタ(高レンジ・低レンジ)(SA)	燃料プール水位(SA) 燃料プール水位・温度(SA) 燃料プール監視カメラ(SA)
	燃料プール監視カメラ(SA)	燃料プール水位(SA) 燃料プール水位・温度(SA) 燃料プールエリア放射線モニタ(高レンジ・低レンジ)(SA)

※: []は有効監視パラメータ又は重要監視パラメータの常用計器(耐震性又は耐環境性等はないが、監視可能であれば発電用原子炉施設の状態を把握することが可能な計器)を示す。

重大事故等対処に係る監視事項

1. はじめに

重大事故等時における運転員の対応操作においては、監視計器を用いてプラント状態を的確に把握する必要がある。また、対応操作の実施に当たって、監視計器を用いて適切な手順を選定し、適切なタイミングで対応操作を行うことが重要である。

重大事故等時に、運転員が確認する監視項目について、主要パラメータに加え主要パラメータが監視できない場合の代替パラメータ及び全交流動力電源が喪失した場合の影響も含めて、「2. 監視項目」に示すパラメータを第1表の通り取りまとめた。

2. 監視項目

技術的能力 1.1～1.15 の手順着手の判断基準及び操作手順に用いられるパラメータ並びに有効性評価の判断及び確認に用いるパラメータについて整理した。

- (1) 技術的能力1.1～1.15の手順着手の判断基準及び操作手順に用いられるパラメータ【技術的能力における各手段の判断と確認】
- (2) 有効性評価の判断及び確認に用いるパラメータ【有効性評価の監視項目に係る判断及び確認】

3. 重大事故等対処に係る監視事項についての説明資料

第1表の「重大事故等対処に係る監視事項」についての解説を以下に示す。

- a. 「対応手段」欄は、事故処置中に確認する項目、対応手段を示す。
- b. 各技術的能力の「項目」欄については、抽出パラメータ又は抽出パラメータの代替パラメータにより判断あるいは確認する項目を示す。
- c. 「抽出パラメータを計測する計器」欄は、判断基準の確認で使用する必要なパラメータを計測する計器を示す。
- d. 「抽出パラメータの代替パラメータを計測する計器」欄は、抽出パラメータが監視できない場合に監視するパラメータを計測する計器を示す。
- e. 「SBO影響（直後）」欄は、全交流動力電源喪失発生直後（蓄電池が健全）において、蓄電池からの給電により監視可能な計器数を示す。
- f. 「SBO影響（負荷切り離し後）」欄は、負荷を切り離し、所内常設蓄電式直流電源設備及び常設代替直流電源設備を延命した場合に監視可能な計器数を示す。
- g. 「パラメータ分類」欄は、抽出パラメータの分類を示し、その結果を①～③にて示す。
 - ① 重要監視パラメータ
 - ② 有効監視パラメータ
 - ③ 補助パラメータ

- h. 「補助パラメータ分類理由」欄は、補助パラメータの選定について、その理由を示す。
 - i. 「評価 計器故障等」欄は、抽出パラメータが計器故障等で監視できない場合に、判断基準の確認を抽出パラメータの代替パラメータで推定可否を評価し、監視方法を示す。
 - j. 「評価 SBO」欄は、全交流動力電源喪失の影響を考慮した場合に、判断基準の確認が可能なパラメータの監視方法を示す。
- ・負荷を切り離し、直流電源を延命した場合に監視可能な計器を評価し、監視方法について記載している。

第1表 重大事故等対処に係る監視事項（例）

a. 対応手段	b. 項目	分類	d. 抽出パラメータを計測する計器					e. 抽出パラメータの代替パラメータを計測する計器				評価			
			計器名称	計器数	c. SBO影響		h. パラメータ 分類	補助パラメータ 分類理由	計器名称	計器数	SBO影響		i. 計器故障等	j. SBO	
					e. 直後	f. 負荷切離し後					e. 直後	f. 負荷切離し後			
原子炉圧力容器内の水位低下操作による原子炉出力抑制	判断基準/操作	原子炉圧力容器内の水位	原子炉水位 (S.A)	1	1	1	①	—	—	—	—	—	—	—	
			原子炉水位 (広帯域)	2	2	1	—	—	—	—	—	直接的に原子炉圧力容器内の水位を計測することができ、監視可能	—	—	
			原子炉水位 (燃料罐)	2	2	1	—	—	—	—	—	—	—	—	
			高压原子炉代替注水流量	1	1	1	—	—	—	—	—	—	—	—	
			代替注水流量 (常設)	1	1	1	—	—	—	—	—	—	—	—	
			低圧原子炉代替注水流量	2	2	2	—	—	—	—	—	—	—	—	
			低圧原子炉代替注水流量 (実機運用)	2	2	2	—	—	—	—	—	—	—	—	
			原子炉隔離時冷却ポンプ出口流量	1	1	1	—	—	—	—	—	—	原子炉圧力容器へ注水している系統の注水流量と隔離状態が一定な水量より代替監視可能	監視事項は抽出パラメータにて確認	—
			高压中心スプレイポンプ出口流量	1	0	0	—	—	—	—	—	—	—	—	—
			残留熱除去ポンプ出口流量	3	0	0	—	—	—	—	—	—	—	—	—
			低圧中心スプレイポンプ出口流量	1	0	0	—	—	—	—	—	—	—	—	—
			残留熱代替除去系原子炉注水流量	1	1	1	—	—	—	—	—	—	—	—	—
			原子炉圧力	2	2	1	—	—	—	—	—	—	原子炉圧力、原子炉圧力 (S.A) とサブプレッション・チェンバ圧力 (S.A) の高低から原子炉圧力容器の満水も推定可能	—	—
			原子炉圧力 (S.A)	1	1	1	—	—	—	—	—	—	—	—	—
サブプレッション・チェンバ圧力 (S.A)	2	2	2	—	—	—	—	—	—	—	—	—			

- ※ 抽出パラメータを計測する計器の計器名称又は抽出パラメータの代替パラメータを計測する計器の計器名称の灰色部は、計測されるパラメータが重要監視パラメータ又は重要代替監視パラメータであることを示す。
- ※ []は有効監視パラメータ又は重要監視パラメータの常用計器(耐震性又は耐環境性等はないが、監視可能であれば発電用原子炉施設の状態を把握することが可能な計器)を示す。

なお、第1表について、2項で設定した監視項目（【技術的能力における各手段の判断と確認】及び【有効性評価の監視項目に係る判断と確認】）について、以下の順に整理する。

1. 技術的能力における各手段の判断と確認

- 1.1 緊急停止失敗時に発電用原子炉を未臨界にするための手順等
- 1.2 原子炉冷却材圧力バウンダリ高圧時に発電用原子炉を冷却するための手順等
- 1.3 原子炉冷却材圧力バウンダリを減圧するための手順等
- 1.4 原子炉冷却材圧力バウンダリ低圧時に発電用原子炉を冷却するための手順等
- 1.5 最終ヒートシンクへ熱を輸送するための手順等
- 1.6 原子炉格納容器内の冷却等のための手順等
- 1.7 原子炉格納容器の過圧破損を防止するための手順等
- 1.8 原子炉格納容器下部の熔融炉心を冷却するための手順等
- 1.9 水素爆発による原子炉格納容器の破損を防止するための手順等
- 1.10 水素爆発による原子炉建屋等の損傷を防止するための手順等
- 1.11 使用済燃料貯蔵槽の冷却等のための手順等
- 1.12 発電所外への放射性物質の拡散を抑制するための手順等
- 1.13 重大事故等の収束に必要なとなる水の供給手順等
- 1.14 電源の確保に関する手順等

2. 有効性評価の監視項目に係る判断と確認

(1) 運転中の原子炉における重大事故に至るおそれがある事故

- 2.1 高圧・低圧注水機能喪失
- 2.2 高圧注水・減圧機能喪失
- 2.3 全交流動力電源喪失
 - 2.3.1 全交流動力電源喪失（長期T B）
 - 2.3.2 全交流動力電源喪失（T B U）
 - 2.3.3 全交流動力電源喪失（T B D）
 - 2.3.4 全交流動力電源喪失（T B P）
- 2.4 崩壊熱除去機能喪失
 - 2.4.1 取水機能が喪失した場合
 - 2.4.2 残留熱除去系が故障した場合
- 2.5 原子炉停止機能喪失
- 2.6 L O C A時注水機能喪失
- 2.7 格納容器バイパス（インターフェイスシステムL O C A）

(2) 運転中の原子炉における重大事故

- 3.1 雰囲気圧力・温度による静的負荷（格納容器過圧・過温破損）
 - 3.1.2 残留熱代替除去系を使用する場合
 - 3.1.3 残留熱代替除去系を使用しない場合
- 3.2 高圧熔融物放出／格納容器雰囲気直接加熱

- ・ 3.3 原子炉圧力容器外の溶融燃料－冷却材相互作用
- ・ 3.4 水素燃焼
- ・ 3.5 溶融炉心・コンクリート相互作用

(3) 燃料プールにおける重大事故に至るおそれがある事故

- ・ 4.1 想定事故 1
- ・ 4.2 想定事故 2

(4) 運転停止中の原子炉における重大事故に至るおそれがある事故

- ・ 5.1 崩壊熱除去機能喪失
- ・ 5.2 全交流動力電源喪失
- ・ 5.3 原子炉冷却材の流出
- ・ 5.4 反応度の誤投入

第1表 重大事故等対処に係る監視事項

1.1 緊急停止失敗時に発電用原子炉を未臨界にするための手順等

項目	分類	計器名称	抽出パラメータを計測する計器			パラメータ 分類	補助パラメータ 分類理由	計器故障等			SBO	
			計器数	SBO影響				計器故障等				
				直後	負荷切り直し後				直後	負荷切り直し後		
緊急時操作要領書 (事故ベース) 「反応度制御」 自動減圧系の起動阻止ス イムによる原子炉出力急 上昇防止	判断基準	全副制御全挿入ランプ	1	1	0	—	—	1	0	—	—	
		[制御棒手動操作・監視系]	1	1	0	②	—	4	0	0	中性子源領域計表 中性子源領域計表、中間領域計表又は平均出力領域計 表により、未臨界維持の推定可能	監視事項は代替パラ メータにて確認
緊急時操作要領書 (事故 ベース) 「反応度制御」 ほう蔽水注入	操作	「ADS/AM-ADS起 動阻止」警報	1	1	1	—	—	1	0	—	—	
		平均出力領域計表	6	6	0	①	—	4	0	0	中性子源領域計表により平均出力領域計表の代替監視 可能	監視事項は主要パラ メータにて確認
緊急時操作要領書 (事故 ベース) 「反応度制御」 ほう蔽水注入	操作	中間領域計表	8	0	0	①	—	6	0	0	中間領域計表により平均出力領域計表の代替監視可能 [制御棒手動操作・監視系]	監視事項は主要パラ メータにて確認
		中性子源領域計表	4	0	0	①	—	8	0	0	中性子源領域計表により中間領域計表の代替監視可能	監視事項は主要パラ メータにて確認
緊急時操作要領書 (事故 ベース) 「反応度制御」 ほう蔽水注入	操作	ほう蔽水注入ポンプ出口圧 力	1	1	0	③	ほう蔽水注入系の運転状態 を確認するパラメータ	1	0	0	—	—
		ほう蔽水貯蔵タンク液位	1	0	0	③	ほう蔽水注入系の運転状態 を確認するパラメータ	1	0	0	—	—
緊急時操作要領書 (事故 ベース) 「反応度制御」 ほう蔽水注入	操作	原子炉浄化系隔離弁表示灯	2	0	0	—	—	1	0	0	—	—

第1表 重大事故等対処に係る監視事項

1.1 緊急停止失敗時に発電用原子炉を未臨界にするための手順等

項目	分類	計器名称	計器数	抽出パラメータを計測する計器		抽出パラメータ 分類理由	抽出パラメータ 分類	SBO影響		計器故障等	SBO
				直後	負荷切り直し後			直後	負荷切り直し後		
対応手段 事故時操作要領書(撤除 ベース) 「反応度制御」 原子炉圧力容器内の水位低 告条件による原子炉出力抑 制	原子炉出力	平均出力領域計表	6	0	0	①	①	0	0	中性子源領域計表により平均出力領域計表の代替監視可能	監視事項は主要パラメータにて確認
		中間領域計表	8	0	0	①	①	0	0	中間領域計表により平均出力領域計表の代替監視可能 [制御棒手動操作・監視系]	監視事項は主要パラメータにて確認
		中性子源領域計表	4	0	0	①	①	0	0	中性子源領域計表により中間領域計表の代替監視可能	監視事項は主要パラメータにて確認
		中性子源領域計表	8	0	0	①	①	0	0	中性子源領域計表により中間領域計表の代替監視可能	監視事項は主要パラメータにて確認
		中性子源領域計表	4	0	0	①	①	0	0	中性子源領域計表により中間領域計表の代替監視可能	監視事項は主要パラメータにて確認
		中性子源領域計表	6	0	0	①	①	0	0	平均出力領域計表により中間領域計表の代替監視可能	監視事項は主要パラメータにて確認
		中性子源領域計表	1	0	0	①	①	0	0	制御棒手動操作・監視系の制御棒の位置表示により、未臨界状態が推定可能	監視事項は主要パラメータにて確認
		中性子源領域計表	8	0	0	①	①	0	0	中性子源領域計表により中間領域計表の代替監視可能	監視事項は主要パラメータにて確認
		中性子源領域計表	6	0	0	①	①	0	0	平均出力領域計表により中間領域計表の代替監視可能	監視事項は主要パラメータにて確認
		中性子源領域計表	1	0	0	①	①	0	0	制御棒手動操作・監視系の制御棒の位置表示により、未臨界状態が推定可能	監視事項は主要パラメータにて確認
原子炉隔離状態の有無 操作 (1 / 3)	原子炉圧力容器内の水位	原子炉水位 (S.A)	1	1	1			0	0	直接的に原子炉圧力容器内の水位を計測することのできる、監視可能	
		高圧原子炉代替注水流量	1	1	1			0	0		
		代替注水流量 (常設)	1	1	1			0	0		
		低圧原子炉代替注水流量	2	2	2			0	0		
		低圧原子炉代替注水流量 (稼働用)	2	2	2			0	0		
		原子炉隔離時冷却ポンプ出口流量	1	1	1			0	0		
		高圧炉心スプレイポンプ出口流量	1	0	0			0	0		
		残置熱除去ポンプ出口流量	3	0	0			0	0		
		低圧炉心スプレイポンプ出口流量	1	0	0			0	0		
		残置熱代替除去系原子炉注水流量	1	1	1			0	0		
原子炉圧力	2	2	2			0	0				
原子炉圧力 (S.A)	1	1	1			0	0				
サブプレッション・チェーンバ 圧力 (S.A)	2	2	2			0	0				

第1表 重大事故等対処に係る監視事項

1.1 緊急停止失敗時に発電用原子炉を未臨界にするための手順等

項目	分類	計器名称	計器数	SBO影響		パラメータ 分類	補助パラメータ 分類理由	計器名称	SBO影響		計器故障等	SBO	
				直後	負荷切り離し後				計器数	計器故障等			
										直後			負荷切り離し後
対応手段 事故時操作要領書(最終 ペース) 「反応度抑制」 原子炉圧力容器内の水位低 告条件による原子炉出力抑 制	原子炉圧力容器内の水位	原子炉水位 (S.A.)	1	1	1	①	-	原子炉水位 (低警戒)	2	1	直接的に原子炉圧力容器内の水位を計測することができ、監視可能	監視事項は主要パラ メータにて確認	
								原子炉水位 (燃料警戒)	2	1			
								高圧原子炉代替注水流量	1	1			
								代替注水流量 (常設)	1	1			
								低圧原子炉代替注水流量	2	2			
								低圧原子炉代替注水流量 (稼働時)	2	2			
								原子炉隔離時冷却ポンプ出口流量	1	1			
								高圧炉心スプレイポンプ出口流量	1	0			
								残留熱除去ポンプ出口流量	3	0			
								低圧炉心スプレイポンプ出口流量	1	0			
								残留熱代替除去系原子炉注水流量	1	1			
								原子炉圧力	2	2			
原子炉圧力 (S.A.)	1	1											
サブレクション・チェンバ 圧力 (S.A.)	2	2											

第 1 表 重大事故等対処に係る監視事項

1.1 緊急停止失敗時に発電用原子炉を未臨界にするための手順等

項目	項目	分類	計器名称	抽出パラメータを計測する計器			抽出パラメータの代替パラメータを計測する計器			計器故障等	評価	SBO		
				計器数	直後	負荷切り直し後	計器数	直後	負荷切り直し後					
													パラメータ分類	補助パラメータ分類理由
緊急停止失敗時 事故時操作要領書(最終ページ) 「反応度抑制」 原子炉圧力容器内の水位低告報作による原子炉出力抑制	項目 操作 (3 / 3)	原子炉圧力容器への注水量 補機監視機能	原子炉給水流量	4	4	0	③	復水・給水系の運転状態を確認するパラメータ	—	—	—	—		
			原子炉隔離時冷却ポンプ出口流量	1	1	1	①	—	—	サプレッション・プール水位 (SA)	1	1	水源であるサプレッション・プール水位 (SA) の水位変化により代替監視可能	監視事項は主要パラメータにて確認
			原子炉隔離時冷却ポンプ出口流量	2	2	2	2	2	2	原子炉水位 (圧差感) 原子炉水位 (燃料感)	2	2	排熱除去に必要な水量と原子炉水位の変化より代替監視可能	
			原子炉水位 (SA)	1	1	1	1	1	1	原子炉水位 (SA)	1	1	排熱除去に必要な水量と原子炉水位の変化より代替監視可能	
			高圧炉心スプレイポンプ出口流量	1	0	0	①	—	—	サプレッション・プール水位 (SA)	1	1	水源であるサプレッション・プール水位 (SA) の水位変化により代替監視可能	監視事項は主要パラメータにて確認
			高圧炉心スプレイポンプ出口流量	2	2	2	2	2	2	原子炉水位 (圧差感) 原子炉水位 (燃料感)	2	2	排熱除去に必要な水量と原子炉水位の変化より代替監視可能	
			原子炉隔離時冷却ポンプ出口圧力	1	1	1	1	1	1	原子炉水位 (SA)	1	1	—	—
			原子炉隔離時冷却系タービン入口圧力	1	1	1	1	1	③	原子炉隔離時冷却系の運転状態を確認するパラメータ	—	—	—	—
			原子炉隔離時冷却系タービン排気圧力	1	1	1	1	1	③	原子炉隔離時冷却系の運転状態を確認するパラメータ	—	—	—	—
			原子炉隔離時冷却系タービン回転速度	3	0	0	③	③	③	原子炉隔離時冷却系の運転状態を確認するパラメータ	—	—	—	—
高圧炉心スプレイポンプ出口圧力	1	1	0	—	—	—	—	—	—	—	—			

第1表 重大事故等対処に係る監視事項

1.1 緊急停止失敗時に発電用原子炉を未臨界にするための手順等

項目	分類	計器名称	抽出パラメータを計測する計器			パラメータ 分類	補助パラメータ 分類理由	計器名称			計器故障等	SBO	
			計器数	SBO影響				計器数	SBO影響				
				直後	負荷切り直し後				直後	負荷切り直し後			
対応手段 事故時操作要領書(緊急 ベース) 「反応度制御」 原子炉手動スクラム	スクラム警報 スクラム発生の有無	スクラム警報	1	1	0	—	—	1	1	—	—	—	
	スクラム要薬	原子炉自動スクラムに至るパラメータの変化	1	1	0	—	—	1	1	—	—	—	
判断基準	プラント停止状態	全部制御系全挿入ランプ	1	1	0	—	—	4	0	0	—	—	—
		[制御系手動操作・監視系]	1	1	0	②	—	8	0	0	—	—	監視事項は代替パラメータにて確認
		平均出力領域計表	6	6	0	①	—	6	6	0	—	—	—
		原子炉出力	6	6	0	①	—	8	0	0	—	—	監視事項は主要パラメータにて確認
操作 (1) / (2)	プラント停止状態	全部制御系全挿入ランプ	1	1	0	—	—	4	0	0	—	—	—
		[制御系手動操作・監視系]	1	1	0	②	—	8	0	0	—	—	監視事項は代替パラメータにて確認
		平均出力領域計表	6	6	0	①	—	6	6	0	—	—	—
		原子炉出力	6	6	0	①	—	8	0	0	—	—	監視事項は主要パラメータにて確認

第1表 重大事故等対処に係る監視事項

1.1 緊急停止失敗時に発電用原子炉を未臨界にするための手順等

対応手段	項目	分類	計器名称	抽出パラメータを計測する計器			パラメータ分類	補助パラメータ分類理由	計器故障等			SBO		
				計器数	SBO影響				計器故障等					
					直後	負荷切り離し後								
事故時操作要領書(取扱ベース) 「反応度制御」 代替制御棒挿入機能による制御棒緊急挿入(手動)	原子炉出力 操作(2/2)	原子炉出力	中性子源領域計表	4	0	0	①	—	中間領域計表により中性子源領域計表の代替監視可能	8	0	0	監視事項は主要パラメータにて確認	
				平均出力領域計表	6	6	0	—	平均出力領域計表により中性子源領域計表の代替監視可能	6	6	0	監視事項は主要パラメータにて確認	
				制御棒手動操作・監視系	1	1	0	—	制御棒手動操作・監視系により、未臨界状態が推定可能	1	0	0	監視事項は主要パラメータにて確認	
				—	—	—	—	—	—	—	—	—	—	—
事故時操作要領書(取扱ベース) 「反応度制御」 選択制御棒挿入機能による原子炉出力抑制	プラント停止状態 操作	プラント停止状態	平均出力領域計表	6	6	0	①	—	中間領域計表により平均出力領域計表の代替監視可能	8	0	0	監視事項は主要パラメータにて確認	
				中性子源領域計表	4	0	0	—	中性子源領域計表、中間領域計表又は平均出力領域計表により、未臨界維持の推定可能	4	0	0	監視事項は主要パラメータにて確認	
				中間領域計表	8	0	0	—	中間領域計表により平均出力領域計表の代替監視可能	8	0	0	監視事項は主要パラメータにて確認	
				制御棒手動操作・監視系	1	1	0	—	制御棒手動操作・監視系により、未臨界状態が推定可能	1	0	0	監視事項は主要パラメータにて確認	
事故時操作要領書(取扱ベース) 「反応度制御」 制御棒手動挿入	操作(1/2)	原子炉出力	中間領域計表	8	0	0	①	—	平均出力領域計表により中間領域計表の代替監視可能	6	6	0	監視事項は主要パラメータにて確認	
				中性子源領域計表	4	0	0	—	中性子源領域計表により中間領域計表の代替監視可能	4	0	0	監視事項は主要パラメータにて確認	
				平均出力領域計表	6	6	0	—	平均出力領域計表により中間領域計表の代替監視可能	6	6	0	監視事項は主要パラメータにて確認	
				制御棒手動操作・監視系	1	1	0	—	制御棒手動操作・監視系により、未臨界状態が推定可能	1	0	0	監視事項は主要パラメータにて確認	
事故時操作要領書(取扱ベース) 「反応度制御」 制御棒手動挿入	操作(1/2)	プラント停止状態	中性子源領域計表	137	137	0	—	—	中間領域計表により中性子源領域計表の代替監視可能	8	0	0	監視事項は主要パラメータにて確認	
				平均出力領域計表	4	0	0	①	—	平均出力領域計表により中性子源領域計表の代替監視可能	6	6	0	監視事項は主要パラメータにて確認
				制御棒手動操作・監視系	1	1	0	—	制御棒手動操作・監視系により、未臨界状態が推定可能	1	0	0	監視事項は主要パラメータにて確認	
				—	—	—	—	—	—	—	—	—	—	—

第 1 表 重大事故等対処に係る監視事項

1.2 原子炉冷却材圧力バウンダリ高圧時に発電用原子炉を冷却するための手順等

対応手段	項目	抽出パラメータを計測する計器				抽出パラメータの代替パラメータを計測する計器				評価							
		分類	計器名称	計器数	直後	SBO影響 負荷切り離し後	計器数	計器名称	計器数		計器故障等						
												SBO					
1.2.2.1. フロントライオン系統(即時)の対応手順 (1)高圧原子炉代替注水システムによる原子炉圧力容器への注水 a. 中央制御室からの高圧原子炉代替注水系起動 事故時操作要領書(取扱 「水位確保」等 AM設備別操作要領書 「HPACによる原子炉注 水」)	判断基準 (1 / 3)											原子炉水位 (SA)	1	1	1	1	直接的に原子炉圧力容器内の水位を計測することができ、監視可能
												高圧原子炉代替注水流量	1	1	1	1	
												代替注水流量 (常設)	1	1	1	1	
												低圧原子炉代替注水流量	2	2	2	2	
												低圧原子炉代替注水流量 (喪帯域用)	2	2	2	2	
												原子炉隔離時冷却ポンプ出口流量	1	1	1	1	原子炉圧力容器へ注水している系統の注水流量と隔離熱除去に必要な水量より代替監視可能
												高圧炉心スプレイポンプ出口流量	1	0	0	0	
												残留熱除去ポンプ出口流量	3	0	0	0	
												低圧炉心スプレイポンプ出口流量	1	0	0	0	
												残留熱代替除去系原子炉注水流量	1	1	1	1	
												原子炉圧力	2	2	2	2	原子炉圧力、原子炉圧力 (SA) とサブプレッション・チェンバー圧力 (SA) の差圧から原子炉圧力容器の満水を推定可能
												原子炉圧力 (SA)	1	1	1	1	
												サブプレッション・チェンバー圧力 (SA)	2	2	2	2	

第1表 重大事故等対処に係る監視事項

1.2 原子炉冷却材圧力バウンダリ高圧時に発電用原子炉を冷却するための手順等

対応手段 事故時操作要領書（徴候 ベース） 「水位確保」等 AM（船舶明瞭作頭領書 [THPAC]による原子炉注 水）	項目	抽出パラメータを計測する計器				抽出パラメータの代替パラメータを計測する計器				評価					
		分類	計器名称	計器数	直後	負荷切り離し後	計器名称	計器数	直後		負荷切り離し後				
												パラメータ 分類	補助パラメータ 分類理由		
	別 冊 第 （ 2 / 3 ）	原子炉圧力容 器内の水位	原子炉水位 (S.A.)	1	1	1	1	1	1	1	監視事項は主要パラ メータにて確認				
				原子炉水位 (広帯域) 原子炉水位 (燃料域)	2 2	2 2	2 2	2 2	2 2	2 2		2 2	2 2	直接的に原子炉圧力容器内の水位を計測することが でき、監視可能	
				高圧原子炉代替注水流量	1	1	1	1	1	1		1	1		
				代替注水流量 (常設)	1	1	1	1	1	1		1	1		
				低圧原子炉代替注水流量 低圧原子炉代替注水流量 (広帯域用)	2 2	2 2	2 2	2 2	2 2	2 2		2 2	2 2		
				原子炉隔離時冷却ポンプ出 口流量	1	1	1	1	1	1		1	1		
				高圧炉心スプレイポンプ出 口流量	1	1	1	0	0	1		0	0	原子炉圧力容器へ注水している系統の注水流量と崩壊 熱除去に必要な水量より代替監視可能	
				残留熱除去ポンプ出口流量	3	3	3	0	0	3		0	0		
				低圧炉心スプレイポンプ出 口流量	1	1	1	0	0	1		0	0		
				残留熱代替除去系原子炉注 水流量	1	1	1	1	1	1		1	1		
				原子炉圧力	2	2	2	2	2	2		2	2	1	
				原子炉圧力 (S.A.)	1	1	1	1	1	1		1	1	1	原子炉圧力、原子炉圧力 (S.A.) とサブプレッシャ ン・チェン・圧力 (S.A.) の差圧から原子炉圧力容器の満 水を推定可能
				サブプレッシャ ン・チェンバ 圧力 (S.A.)	2	2	2	2	2	2		2	2	2	

第1表 重大事故等対処に係る監視事項

1.2 原子炉冷却材圧力バウンダリ高圧時に発電用原子炉を冷却するための手順等

対応手段 事故時操作要領書（徴候 ベース） 「水位確保」等 AM認識別操作要領書 （THPACによる原子炉注 水）」	項目	抽出パラメータを計測する計器				抽出パラメータの代替パラメータを計測する計器				評価		
		分類	計器名称	計器数	SBO影響		計器数	計器名称	計器故障等	SBO		
					直後	負荷切り離し後					直後	負荷切り離し後
判 析 基 準 (3 / 3)	水源の確保	サブプレッション・プール水 位 (S.A)	1	1	1	①	-	高圧炉心代替注水流量	1	1	1	監視事項は主要ハラ メータにて確認
								原子炉隔離時冷却ポンプ出 口流量	1	1	1	
								高圧炉心スプレイポンプ出 口流量	1	0	0	
								残留熱除去ポンプ出口流量	3	0	0	
								低圧炉心スプレイポンプ出 口流量	1	0	0	
								残留熱代替除去系原子炉注 水流量	1	1	1	
								残留熱代替除去系統積容器 スプレイ流量	1	1	1	
								原子炉隔離時冷却ポンプ出 口圧力	1	1	1	
								高圧炉心スプレイポンプ出 口圧力	1	1	0	
								残留熱除去ポンプ出口圧力	3	3	3	
								低圧炉心スプレイポンプ出 口圧力	1	1	0	
								残留熱代替除去ポンプ出口 圧力	2	2	2	
								「サブプレッション・プール 水位」	2	2	0	

第 1 表 重大事故等対処に係る監視事項

1.2 原子炉冷却材圧力バウンダリ高圧時に発電用原子炉を冷却するための手順等

対応手段 事故時操作要領書（徴候 ペーセス） 「水位確保」等 AM（船舶明瞭作頭領書 [THPAC]による原子炉注 水）	項目	抽出パラメータを計測する計器				抽出パラメータの代替パラメータを計測する計器				評価			
		分類	計器名称	計器数	直後	負荷切り離し後	計器名称	計器数	直後		負荷切り離し後	計器故障等	
													パラメータ 分類
	操作 (2 / 4)	原子炉圧力容 器内の水位	1	原子炉水位 (S.A.)	1	1	①	-	原子炉水位 (広帯域)	2	2	1	監視事項は主要パラ メータにて確認
									原子炉水位 (燃料域)	2	2	1	
									高圧原子炉代替注水流量	1	1	1	
									代替注水流量 (常設)	1	1	1	
									低圧原子炉代替注水流量	2	2	2	
									低圧原子炉代替注水流量 (狭帯域用)	2	2	2	
									原子炉隔離時冷却ポンプ出 口流量	1	1	1	
									高圧炉心スプレイポンプ出 口流量	1	0	0	
									残留熱除去ポンプ出口流量	3	0	0	
									低圧炉心スプレイポンプ出 口流量	1	0	0	
									残留熱代替除去系原子炉注 水流量	1	1	1	
									原子炉圧力	2	2	1	
									原子炉圧力 (S.A.)	1	1	1	
									ホプレッション・チェンバ 圧力 (S.A.)	2	2	2	

第 1 表 重大事故等対処に係る監視事項

1.2 原子炉冷却材圧力バウンダリ高圧時に発電用原子炉を冷却するための手順等 ①重要監視パラメータ、②有効監視パラメータ、③補助パラメータ

対応手段 事故時操作要領書（撤炭 ペーパース） 「水位確保」等 AM（総別機作要領書 T.H.P.A.C.による原子炉注 水）	項目	抽出パラメータを計測する計器						抽出パラメータの代替パラメータを計測する計器						SBO						
		分類	計器名称	計器数	SBO影響		補助パラメータ 分類理由	パラメータ 分類	計器名称	計器数	SBO影響		計器故障等							
					直後	負荷切り離し後					直後	負荷切り離し後								
操作 (3 / 4)	原子炉圧力容 器内の圧力	原子炉圧力	2	1	①	-	原子炉圧力 (S.A)	1	1	2	2	1	直接的に原子炉圧力容器内の圧力を計測することができ、監視可能	監視事項は主要パラメータにて確認						
															原子炉水位 (広帯域) 原子炉水位 (燃料域)	2	2	2	1	直接的に原子炉圧力容器内の圧力を計測することができ、監視可能
															原子炉水位 (S.A)	1	1	1	1	直接的に原子炉圧力容器内の圧力を計測することができ、監視可能
															原子炉圧力容器温度 (S.A)	2	2	2	2	直接的に原子炉圧力容器内の圧力を計測することができ、監視可能
															原子炉圧力	2	2	2	2	直接的に原子炉圧力容器内の圧力を計測することができ、監視可能
															原子炉水位 (広帯域) 原子炉水位 (燃料域)	2	2	2	2	直接的に原子炉圧力容器内の圧力を計測することができ、監視可能
															原子炉水位 (S.A)	1	1	1	1	直接的に原子炉圧力容器内の圧力を計測することができ、監視可能
															原子炉圧力容器温度 (S.A)	2	2	2	2	直接的に原子炉圧力容器内の圧力を計測することができ、監視可能
															サブプレッション・プール水位 (S.A)	1	1	1	1	水源であるサブプレッション・プール水位 (S.A) の水位変化により代替監視可能
															原子炉圧力容 器への注水量	1	1	①	-	原子炉圧力容 器への注水量
高圧原子炉代替注水流量	1	1	①	-	高圧原子炉代替注水流量	2	2	2	2	1	直接的に原子炉圧力容器内の圧力を計測することができ、監視可能	監視事項は主要パラメータにて確認								
原子炉水位 (S.A)	1	1	①	-	原子炉水位 (S.A)	1	1	1	1	1	直接的に原子炉圧力容器内の圧力を計測することができ、監視可能	監視事項は主要パラメータにて確認								

第1表 重大事故等対処に係る監視事項

1.2 原子炉冷却材圧力バウンダリ高圧時に発電用原子炉を冷却するための手順等

対応手段 事故時操作要領書（徴候 ベース） 「水位確保」等 AM認識別操作要領書 （HTPACによる原子炉注 水）」	項目	抽出パラメータを計測する計器				抽出パラメータの代替パラメータを計測する計器				評価		
		分類	計器名称	計器数	直後	負荷切り離し後	計器数	直後	負荷切り離し後	計器故障等	SBO	
												補助パラメータ 分類理由
操作 (4 / 4)		水源の確保	サプレッション・プール水 位 (S.A)	1	1	1	1	1	1	1	監視事項は主要ハラ メータにて確認	
				高圧原子炉代替注水流量	1	1	1	1	1	1		サプレッション・プールを水源とするポンプの注水量 よりサプレッション・プール水位 (S.A) の代替監視可 能
				原子炉隔離時冷却ポンプ出 口流量	1	1	1	1	1	1		
				高圧炉心スプレイポンプ出 口流量	1	0	0	0	0	0		
				残留熱除去ポンプ出口流量	3	0	0	0	0	0		
				低圧炉心スプレイポンプ出 口流量	1	0	0	0	0	0		
				残留熱代替除去系原子炉注 水流量	1	1	1	1	1	1		
				残留熱代替除去系統積容器 スプレイ流量	1	1	1	1	1	1		
				原子炉隔離時冷却ポンプ出 口圧力	1	1	1	1	1	1		
				高圧炉心スプレイポンプ出 口圧力	1	1	1	1	0	0		
				残留熱除去ポンプ出口圧力	3	3	3	3	3	3		
				低圧炉心スプレイポンプ出 口圧力	1	1	1	1	0	0		
				残留熱代替除去ポンプ出口 圧力	2	2	2	2	2	2		
「サプレッション・プール 水位」	2	2	2	2	0	0						

第 1 表 重大事故等対処に係る監視事項

1.2 原子炉冷却材圧力バウンダリ高圧時に発電用原子炉を冷却するための手順等

対応手段	項目	抽出パラメータを計測する計器				抽出パラメータの代替パラメータを計測する計器				評価			
		分類	計器名称	計器数	直後	負荷切り離し後	計器名称	計器数	直後		SBO影響		
												SBO影響	計器故障等
事故時操作要領書（取扱 「水位確保」等 AM設備別操作要領書 THPAC 現物起動による 原子炉注水	1.2.1.1 フロントライントラップ系統（即時の対応手順） (1) 高圧原子炉代替注水系統による原子炉圧力容器への注水 b. 現場手動操作による高圧原子炉代替注水系統起動	原子炉圧力容器 器内の水位	[原子炉水位 (燃料域)] 原子炉水位 (燃料域) 原子炉水位 (燃料域)	3	3	0	1	1	1	1	1	直接的に原子炉圧力容器内の水位を計測することができ、監視可能	
				2	2	1	1	1	1	1	1		1
				2	2	1	1	1	1	1	1		1
				3	3	0	1	1	1	1	1		1
				2	2	1	1	1	1	1	1		1
				2	2	1	1	1	1	1	1		1
				3	3	0	1	1	1	1	1		1
				2	2	1	1	1	1	1	1		1
				2	2	1	1	1	1	1	1		1
				3	3	0	1	1	1	1	1		1
				2	2	1	1	1	1	1	1		1
				2	2	1	1	1	1	1	1		1
				3	3	0	1	1	1	1	1		1
				2	2	1	1	1	1	1	1		1
				2	2	1	1	1	1	1	1		1
3	3	0	1	1	1	1	1	1					
2	2	1	1	1	1	1	1	1					
2	2	1	1	1	1	1	1	1					
3	3	0	1	1	1	1	1	1					
2	2	1	1	1	1	1	1	1					
2	2	1	1	1	1	1	1	1					
3	3	0	1	1	1	1	1	1					
2	2	1	1	1	1	1	1	1					
2	2	1	1	1	1	1	1	1					
3	3	0	1	1	1	1	1	1					
2	2	1	1	1	1	1	1	1					
2	2	1	1	1	1	1	1	1					
3	3	0	1	1	1	1	1	1					
2	2	1	1	1	1	1	1	1					
2	2	1	1	1	1	1	1	1					
3	3	0	1	1	1	1	1	1					
2	2	1	1	1	1	1	1	1					
2	2	1	1	1	1	1	1	1					
3	3	0	1	1	1	1	1	1					
2	2	1	1	1	1	1	1	1					
2	2	1	1	1	1	1	1	1					
3	3	0	1	1	1	1	1	1					
2	2	1	1	1	1	1	1	1					
2	2	1	1	1	1	1	1	1					
3	3	0	1	1	1	1	1	1					
2	2	1	1	1	1	1	1	1					
2	2	1	1	1	1	1	1	1					
3	3	0	1	1	1	1	1	1					
2	2	1	1	1	1	1	1	1					
2	2	1	1	1	1	1	1	1					
3	3	0	1	1	1	1	1	1					
2	2	1	1	1	1	1	1	1					
2	2	1	1	1	1	1	1	1					
3	3	0	1	1	1	1	1	1					
2	2	1	1	1	1	1	1	1					
2	2	1	1	1	1	1	1	1					
3	3	0	1	1	1	1	1	1					
2	2	1	1	1	1	1	1	1					
2	2	1	1	1	1	1	1	1					
3	3	0	1	1	1	1	1	1					
2	2	1	1	1	1	1	1	1					
2	2	1	1	1	1	1	1	1					
3	3	0	1	1	1	1	1	1					
2	2	1	1	1	1	1	1	1					
2	2	1	1	1	1	1	1	1					
3	3	0	1	1	1	1	1	1					
2	2	1	1	1	1	1	1	1					
2	2	1	1	1	1	1	1	1					
3	3	0	1	1	1	1	1	1					
2	2	1	1	1	1	1	1	1					
2	2	1	1	1	1	1	1	1					
3	3	0	1	1	1	1	1	1					
2	2	1	1	1	1	1	1	1					
2	2	1	1	1	1	1	1	1					
3	3	0	1	1	1	1	1	1					
2	2	1	1	1	1	1	1	1					
2	2	1	1	1	1	1	1	1					
3	3	0	1	1	1	1	1	1					
2	2	1	1	1	1	1	1	1					
2	2	1	1	1	1	1	1	1					
3	3	0	1	1	1	1	1	1					
2	2	1	1	1	1	1	1	1					
2	2	1	1	1	1	1	1	1					
3	3	0	1	1	1	1	1	1					
2	2	1	1	1	1	1	1	1					
2	2	1	1	1	1	1	1	1					
3	3	0	1	1	1	1	1	1					
2	2	1	1	1	1	1	1	1					
2	2	1	1	1	1	1	1	1					
3	3	0	1	1	1	1	1	1					
2	2	1	1	1	1	1	1	1					
2	2	1	1	1	1	1	1	1					
3	3	0	1	1	1	1	1	1					
2	2	1	1	1	1	1	1	1					
2	2	1	1	1	1	1	1	1					
3	3	0	1	1	1	1	1	1					
2	2	1	1	1	1	1	1	1					
2	2	1	1	1	1	1	1	1					
3	3	0	1	1	1	1	1	1					
2	2	1	1	1	1	1	1	1					
2	2	1	1	1	1	1	1	1					
3	3	0	1	1	1	1	1	1					
2	2	1	1	1	1	1	1	1					
2	2	1	1	1	1	1	1	1					
3	3	0	1	1	1	1	1	1					
2	2	1	1	1	1	1	1	1					
2	2	1	1	1	1	1	1	1					
3	3	0	1	1	1	1	1	1					
2	2	1	1	1	1	1	1	1					
2	2	1	1	1	1	1	1	1					
3	3	0	1	1	1	1	1	1					
2	2	1	1	1	1	1	1	1					
2	2	1	1	1	1	1	1	1					
3	3	0	1	1	1	1	1	1					
2	2	1	1	1	1	1	1	1					
2	2	1	1	1	1	1	1	1					
3	3	0	1	1	1	1	1	1					
2	2	1	1	1	1	1	1	1					
2	2	1	1	1	1	1	1	1					
3	3	0	1	1	1	1	1	1					
2	2	1	1	1	1	1	1	1					
2	2	1	1	1	1	1	1	1					
3	3	0	1	1	1	1	1	1					
2	2	1	1	1	1	1	1	1					
2	2	1	1	1	1	1	1	1					
3	3	0	1	1	1	1	1	1					
2	2	1	1	1	1	1	1	1					
2	2	1	1	1	1	1	1	1					
3	3	0	1	1	1	1	1	1					
2	2	1	1	1	1	1	1	1					
2	2	1	1	1	1	1	1	1					
3	3	0	1	1	1	1	1	1					
2	2	1	1	1	1	1	1	1					
2	2	1	1	1	1	1	1	1					
3	3	0	1	1	1	1	1	1					
2	2	1	1	1	1	1	1	1					
2	2	1	1	1	1	1	1	1					
3	3	0	1	1	1	1	1	1					
2	2	1	1	1	1	1	1	1					
2	2	1	1	1	1	1	1	1					
3	3	0	1	1	1	1	1	1					
2	2	1	1	1	1	1	1	1					
2	2	1	1	1	1	1	1	1					
3	3	0	1	1	1	1	1	1					
2	2	1	1	1	1	1	1	1					
2	2	1	1	1	1	1	1	1					
3	3	0	1	1	1	1	1	1					
2	2	1	1	1	1	1	1	1					
2	2	1	1	1	1	1	1	1					
3	3	0	1	1	1	1	1	1					
2	2	1	1	1	1	1	1	1					
2	2	1	1	1	1	1	1	1					
3	3	0	1	1	1	1	1	1					
2	2	1	1	1	1	1	1	1					
2	2	1	1	1	1	1	1	1					
3	3	0	1	1	1	1	1	1					
2	2	1	1	1	1	1	1	1					
2	2	1	1	1	1	1	1	1					
3	3	0	1	1	1	1	1	1					
2	2	1	1	1	1	1	1	1					
2	2	1	1	1	1	1	1	1					
3	3	0	1	1	1	1	1	1					
2	2	1	1	1	1	1	1	1					
2	2	1	1	1	1	1	1	1					
3	3	0	1	1	1	1	1	1					
2	2	1	1	1	1	1	1	1					
2	2	1	1	1	1	1	1	1					
3	3	0	1	1	1	1	1	1					
2	2	1	1	1	1	1	1	1					
2	2	1	1	1	1	1	1	1					
3	3	0	1	1	1	1	1	1					
2	2	1	1	1	1	1	1	1					
2	2	1	1										

第 1 表 重大事故等対処に係る監視事項

1.2 原子炉冷却材圧力バウンダリ高圧時に発電用原子炉を冷却するための手順等

対応手段 事故時操作要領書（徴候 ペーサー） 「水位確保」等 AM（船舶用監視装置） （IHP、AC現象起動による 原子炉注水）	項目	抽出パラメータを計測する計器				抽出パラメータの代替パラメータを計測する計器				評価			
		分類	計器名称	計器数	直後	負荷切り離し後	計器名称	計器数	直後		負荷切り離し後	計器故障等	SBO
判断基準 (2 / 3)	原子炉圧力容器内の水位	原子炉水位 (S.A.)	1	1	1	1	原子炉水位 (広帯域)	2	2	1	直接的に原子炉圧力容器内の水位を計測することができ、監視可能	監視事項は主要パラメータにて確認	
							原子炉水位 (燃料域)	2	2	1			
							高圧原子炉代替注水流量	1	1	1			
							代替注水流量 (常設)	1	1	1			
							低圧原子炉代替注水流量 (実帯域用)	2	2	2			
							低圧原子炉代替注水流量 (実帯域用)	2	2	2			
							原子炉隔離時冷却ポンプ出口流量	1	1	1			
							高圧炉心スプレイポンプ出口流量	1	0	0			
							残留熱除去ポンプ出口流量	3	0	0			
							低圧炉心スプレイポンプ出口流量	1	0	0			
							残留熱代替除去系原子炉注水流量	1	1	1			
							原子炉圧力	2	2	1			
							原子炉圧力 (S.A.)	1	1	1			
							ホップレシジョン・チェンバ 圧力 (S.A.)	2	2	2			

第1表 重大事故等対処に係る監視事項

1.2 原子炉冷却材圧力バウンダリ高圧時に発電用原子炉を冷却するための手順等

対応手段 事故時操作要領書（攷談 ペーセス） 「水位確保」等 AM認識別動作要領書 （TIP、AC現象起動による 原子炉注水）	項目	抽出パラメータを計測する計器				抽出パラメータの代替パラメータを計測する計器				評価		
		分類	計器名称	計器数	直後	負荷切り離し後	計器名称	計器数	直後	負荷切り離し後	計器故障等	SBO
別冊 基準 第（3）／（3）	水源の確保	サブプレッション・プール水位（S.A）	1	1	1	1	高圧炉心代替注水流量	1	1	1	サブプレッション・プールを水源とするポンプの注水量よりサブプレッション・プール水位（S.A）の代替監視可能	監視事項は主要パラメータにて確認
							原子炉隔離時冷却ポンプ出口流量	1	1	1		
							高圧炉心スプレイポンプ出口流量	1	0	0		
							残留熱除去ポンプ出口流量	3	0	0		
							低圧炉心スプレイポンプ出口流量	1	0	0		
							残留熱代替除去系原子炉注水流量	1	1	1		
							残留熱代替除去系統積容器スプレイ流量	1	1	1		
							原子炉隔離時冷却ポンプ出口圧力	1	1	1		
							高圧炉心スプレイポンプ出口圧力	1	1	0		
							残留熱除去ポンプ出口圧力	3	3	3		
							低圧炉心スプレイポンプ出口圧力	1	1	0		
							残留熱代替除去ポンプ出口圧力	2	2	2		
							「サブプレッション・プール水位」	2	2	0		

第 1 表 重大事故等対処に係る監視事項

1.2 原子炉冷却材圧力バウンダリ高圧時に発電用原子炉を冷却するための手順等

対応手段	項目	抽出パラメータを計測する計器				抽出パラメータの代替パラメータを計測する計器				評価		
		分類	計器名称	計器数	直後	負荷切り離し後	計器数	直後	負荷切り離し後	計器故障等	SBO	
												補助パラメータ 分類理由
事故時操作要領書（撤炭 ペーセス） 「水位確保」等 AMI（個別動作要領書） TLP、AC現象起動による 原子炉注水	原子炉圧力容 器内の水位 操作 (1 / 3)	原子炉水位 (燃料棒) 原子炉水位 (燃料棒) 原子炉水位 (燃料棒)	3	3	0	1	1	1	1	直接的に原子炉圧力容器内の水位を計測することができ、監視可能	監視事項は主要パラ メータにて確認	
			2	2	1	1	1	1	1	1		原子炉圧力容器へ注水している系統の注水流量と相殺 蒸発法に必要な水量より代替監視可能
			2	2	1	1	1	1	1	1		原子炉圧力容器へ注水している系統の注水流量と相殺 蒸発法に必要な水量より代替監視可能
			2	2	1	1	1	1	1	1		原子炉圧力容器へ注水している系統の注水流量と相殺 蒸発法に必要な水量より代替監視可能
			3	3	0	1	1	1	1	1		原子炉圧力容器へ注水している系統の注水流量と相殺 蒸発法に必要な水量より代替監視可能
			2	2	1	1	1	1	1	1		原子炉圧力容器へ注水している系統の注水流量と相殺 蒸発法に必要な水量より代替監視可能
			2	2	1	1	1	1	1	1		原子炉圧力容器へ注水している系統の注水流量と相殺 蒸発法に必要な水量より代替監視可能
			3	3	0	1	1	1	1	1		原子炉圧力容器へ注水している系統の注水流量と相殺 蒸発法に必要な水量より代替監視可能
			2	2	1	1	1	1	1	1		原子炉圧力容器へ注水している系統の注水流量と相殺 蒸発法に必要な水量より代替監視可能
			2	2	1	1	1	1	1	1		原子炉圧力容器へ注水している系統の注水流量と相殺 蒸発法に必要な水量より代替監視可能
			2	2	1	1	1	1	1	1		原子炉圧力容器へ注水している系統の注水流量と相殺 蒸発法に必要な水量より代替監視可能
			2	2	1	1	1	1	1	1		原子炉圧力容器へ注水している系統の注水流量と相殺 蒸発法に必要な水量より代替監視可能
			2	2	1	1	1	1	1	1		原子炉圧力容器へ注水している系統の注水流量と相殺 蒸発法に必要な水量より代替監視可能

第 1 表 重大事故等対処に係る監視事項

1.2 原子炉冷却材圧力バウンダリ高圧時に発電用原子炉を冷却するための手順等

対応手段	項目	抽出パラメータを計測する計器				抽出パラメータの代替パラメータを計測する計器				評価		
		分類	計器名称	計器数	直後	負荷切り離し後	計器名称	計器数	直後	負荷切り離し後	計器故障等	SBO
事故時操作要領書（徴候「水位確保」等）AM（総機別機作要領書）TIP、AC現象起動による原子炉注水	操作（2 / 3）	原子炉圧力容器内の水位	原子炉水位（S.A.）	原子炉水位（広帯域） 原子炉水位（燃料域）	2 2	2 2	1 1	2 2	1 1	直接的に原子炉圧力容器内の水位を計測することができ、監視可能	監視事項は主要パラメータにて確認	
				高圧原子炉代替注水流量	1	1	1	1				
				代替注水流量（常設）	1	1	1	1				
				低圧原子炉代替注水流量	2	2	2	2				
				低圧原子炉代替注水流量（狭帯域用）	2	2	2	2				
				原子炉隔離時冷却ポンプ出口流量	1	1	1	1				
				高圧炉心スプレイポンプ出口流量	1	0	0	0				
				残留熱除去ポンプ出口流量	3	0	0	0				
				低圧炉心スプレイポンプ出口流量	1	0	0	0				
				残留熱代替除去系原子炉注水流量	1	1	1	1				
				原子炉圧力	2	2	2	2				
				原子炉圧力（S.A.）	1	1	1	1	原子炉圧力、原子炉圧力（S.A.）とサブプレッション・チェンジェン圧力（S.A.）の差圧から原子炉圧力容器の満水を推定可能			
				サブプレッション・チェンジェン圧力（S.A.）	2	2	2	2				
				原子炉水位（可搬型計器）	1	1	1	1				

第 1 表 重大事故等対処に係る監視事項

1.2 原子炉冷却材圧力バウンダリ高圧時に発電用原子炉を冷却するための手順等

対応手段	項目	抽出パラメータを計測する計器										評価					
		分類	計器名称	計器数	SBO影響		補助パラメータ 分類理由	パラメータ 分類	SBO影響		計器故障等	SBO					
					直後	負荷切り離し後			直後	負荷切り離し後							
事故時操作要領書（撤炭ペーセス） 「水位確保」等 AM認識別動作要領書 （TIP、AC現象起動による原子炉注水）	相線監視機能 操作（3 / 3）	相線監視機能	原子炉圧力 (S.A.)	2	2	1	①	-	原子炉圧力 (S.A.)	1	1	1	1	直接的に原子炉圧力容器内の圧力を計測することができ、監視可能 原子炉水位から原子炉圧力容器内の飽和状態にあると想定し、飽和温度/圧力の関係から原子炉圧力容器温度より代替監視可能	監視事項は主要パラメータにて確認		
				2	2	2	2	2	2	2	2	2	2				
				2	2	2	2	2	2	2	2	2	2			2	
				1	1	1	①	-	原子炉圧力 (S.A.)	1	1	1	1			1	1
				1	1	1	-	-	原子炉圧力 (可搬型計測器)	1	1	1	1			1	1
				1	1	1	③	高圧原子炉代替注水系の運転状態を確認するパラメータ	高圧原子炉代替注水ポンプ出口圧力	1	1	1	1			1	1
				1	1	1	③	高圧原子炉代替注水系の運転状態を確認するパラメータ	高圧原子炉代替注水系タービン入口圧力	1	1	1	1			1	1
				1	1	1	③	高圧原子炉代替注水系の運転状態を確認するパラメータ	高圧原子炉代替注水系タービン排気圧力	1	1	1	1			1	1
				1	1	1	③	高圧原子炉代替注水系の運転状態を確認するパラメータ	高圧原子炉代替注水ポンプ入口圧力	1	1	1	1			1	1

第 1 表 重大事故等対処に係る監視事項

1.2 原子炉冷却材圧力バウンダリ高圧時に発電用原子炉を冷却するための手順等

対応手段	項目	抽出パラメータを計測する計器				抽出パラメータの代替パラメータを計測する計器				評価					
		分類	計器名称	計器数	直後	負荷切り離し後	計器数	直後	負荷切り離し後						
											パラメータ分類	補助パラメータ分類理由			
1.2.2 サポート系統稼働時の対応手順 (1) 全交差動力電源喪失及び緊急発電電源系統重負時の原子炉圧力容器への注水 a. 現場手動操作による原子炉隔離時冷却系起動 事故時操作要領書（取扱 「水位確保」等 AM設備別操作要領書 TRICIC 現操起動による 原子炉注水」 原子力災害対策手順書 「原子炉隔離時冷却系排水 処理」	判断基準 (1 / 3)										原子炉水位 (SA)	1	1	1	直接的に原子炉圧力容器内の水位を計測することができ、監視可能
											高圧原子炉代替注水流量	1	1	1	
											代替注水流量 (常設)	1	1	1	
											低圧原子炉代替注水流量 (喪帯域用)	2	2	2	
											原子炉隔離時冷却ポンプ出口流量	1	1	1	原子炉圧力容器へ注水している系統の注水流量と隔離熱除去に必要な水量より代替監視可能
											高圧炉心スプレイポンプ出口流量	1	0	0	
											残留熱除去ポンプ出口流量	3	0	0	
											低圧炉心スプレイポンプ出口流量	1	0	0	
											残留熱代替除去系原子炉注水流量	1	1	1	
											原子炉圧力	2	2	1	原子炉圧力、原子炉圧力 (SA) とサブプレッション・チェンバー圧力 (SA) の差圧から原子炉圧力容器の満水を推定可能
											原子炉圧力 (SA)	1	1	1	
											サブプレッション・チェンバー圧力 (SA)	2	2	2	

第1表 重大事故等対処に係る監視事項

1.2 原子炉冷却材圧力バウンダリ高圧時に発電用原子炉を冷却するための手順等

対峙手段	項目	抽出パラメータを計測する計器				抽出パラメータの代替パラメータを計測する計器				評価			
		分類	計器名称	計器数	直後	負荷切り離し後	計器名称	計器数	直後		負荷切り離し後		
												補助パラメータ 分類理由	パラメータ 分類
事故時操作要領書（微候 ベース） 「水位確保」等 AM監視開始作要領書 「NCLIC現象起動」による 原子炉注水 原子炉災害対策手順書 「原子炉隔離時冷却系排水 処理」	原子炉圧力容 器内の水位	原子炉水位 (S.A.)	1	1	1	①	-	原子炉水位 (広帯域) 原子炉水位 (燃料域)	2 2	2 2	1 1	直接的に原子炉圧力容器内の水位を計測することができ、監視可能	監視事項は主要パラ メータにて確認
								高圧原子炉代替注水流量	1	1	1		
								代替注水流量 (常設)	1	1	1		
								低圧原子炉代替注水流量 低圧原子炉代替注水流量 (狭帯域用)	2 2	2 2	2 2		
								原子炉隔離時冷却ポンプ出 口流量	1	1	1	1	
								高圧炉心スプレイポンプ出 口流量	1	0	0	0	
								残留熱除去ポンプ出口流量	3	0	0	0	
								低圧炉心スプレイポンプ出 口流量	1	0	0	0	
								残留熱代替除去系原子炉注 水流量	1	1	1	1	
								原子炉圧力	2	2	2	1	
								原子炉圧力 (S.A.)	1	1	1	1	
								ホップレシジョン・チェンバ 圧力 (S.A.)	2	2	2	2	
								原子炉水位 (可搬型計測 器)	1	1	1	-	

第1表 重大事故等対処に係る監視事項

1.2 原子炉冷却材圧力バウンダリ高圧時に発電用原子炉を冷却するための手順等 ①重要監視パラメータ, ②有効監視パラメータ, ③補助パラメータ

項目	分類	抽出パラメータを計測する計器			補助パラメータ 分類理由	抽出パラメータの代替パラメータを計測する計器			評価	
		計器数	SBO影響			計器数	SBO影響			
			直後	負荷切り離し後			直後	負荷切り離し後		
対芯手段 事故時操作要領書(循環ベークス) 「水位確保」等 AM認識開始要領書 「TRC LIC現象起動」による原子炉注水 原子炉災害対策手順書 「原子炉隔離時冷却系排水処理」	水源の確保 サプレッション・プール水位(SA)	1	1	1	-	高圧原子炉代替注水流量	1	1	1	計器故障等 中プレッジョン・プールを水源とするポンプの注水量よりサブプレッジョン・プール水位(SB)の代替監視可能 サプレッジョン・プールを水源とするポンプが正常に動作していることを確認することにより代替監視可能 監視事項は主要パラメータにて確認
						原子炉隔離時冷却ポンプ出口流量	1	1	1	
						高圧炉心スプレイポンプ出口流量	1	0	0	
						残留熱除去ポンプ出口流量	3	0	0	
						低圧炉心スプレイポンプ出口流量	1	0	0	
						残留熱代替除去系原子炉注水流量	1	1	1	
						残留熱代替除去系格納容器スプレイ流量	1	1	1	
						原子炉隔離時冷却ポンプ出口圧力	1	1	1	
						高圧炉心スプレイポンプ出口圧力	1	1	0	
						残留熱除去ポンプ出口圧力	3	3	3	
						低圧炉心スプレイポンプ出口圧力	1	1	0	
						残留熱代替除去ポンプ出口圧力	2	2	2	
						「サブプレッジョン・プール水位」	2	2	0	

別冊第3巻(3/3)

第1表 重大事故等対処に係る監視事項

1.2 原子炉冷却材圧力バウンダリ高圧時に発電用原子炉を冷却するための手順等 ①重要監視パラメータ、②有効監視パラメータ、③補助パラメータ

項目	分類	計器名称	抽出パラメータを計測する計器			補助パラメータ 分類理由	パラメータ 分類	SBO影響			計器故障等	SBO
			計器数	直後	負荷切り離し後			SBO影響				
								計器数	直後	負荷切り離し後		
対応手段 事故時操作要領書（微減 ベース） 「水位確保」等 AMI（個別動作要領書） 「TIC現地起動」による 原子炉注水 原子力災害対策手順書 「原子炉隔離時冷却系排水 処理」	原子炉圧力容 器内の水位	「原子炉水位（燃料棒）」 「原子炉水位（燃料棒）」 「原子炉水位（燃料棒）」	3	3	0	① ② ③	3	3	0	1	直接的に原子炉圧力容器内の水位を計測することができ、監視可能 原子炉圧力容器へ注水している系統の注水流量と相線 熱除去に必要な水量より代替監視可能 監視事項は主要パラ メータにて確認	
			2	2	1		2	2	1			
			2	2	1		2	2	1			
			1	1	1		1	1	1			
			2	2	2		2	2	2			
			2	2	1		2	2	2			
			1	1	1		1	1	1			
			1	1	0		1	0	0			
			3	2	1		3	0	0			
			1	1	0		1	0	0			
			1	1	1		1	1	1			
			2	2	2		2	2	2			
			1	1	1		1	1	1			
			2	2	2		2	2	2			

第 1 表 重大事故等対処に係る監視事項

1.2 原子炉冷却材圧力バウンダリ高圧時に発電用原子炉を冷却するための手順等

対応手段	項目	抽出パラメータを計測する計器										評価		
		分類	計器名称	計器数	SBO影響			補助パラメータ 分類	補助パラメータ 分類理由	計器名称	計器数	SBO影響		SBO
					直後	負荷切り離し後	負荷切り離し後					直後	負荷切り離し後	
事故時操作要領書（確保 ページ） 「水位確保」等 AM監視開始要領書 「TRC LIC現象発動による 原子炉注水」 原子炉災害対策手順書 「原子炉隔離時冷却系排水 処理」	1.2 原子炉冷却材圧力バウンダリ高圧時に発電用原子炉を冷却するための手順等	機械監視機能	可搬型回転計	1	1	1	③	原子炉隔離時冷却系の運転 状態を確認するパラメータ	原子炉圧力 (S A)	1	1	1	直接的に原子炉圧力容器内の圧力を計測することが でき、監視可能	監視事項は主要パラ メータにて確認
			原子炉圧力	2	2	1	①	-	原子炉水位 (広帯域) 原子炉水位 (燃料域)	2 2	2 2	1 1	原子炉水位から原子炉圧力容器内の飽和状態にあると 想定し、燃料温度/圧力の関係から原子炉圧力容器温 度より代替監視可能	
			原子炉圧力	1	1	1	①	-	原子炉水位 (S A)	1	1	1	直接的に原子炉圧力容器内の圧力を計測することが でき、監視可能	
			原子炉圧力 (可搬型計測 器)	1	1	1	-	-	原子炉圧力	2	2	2	直接的に原子炉圧力容器内の圧力を計測することが でき、監視可能	
			原子炉隔離時冷却ポンプ入 口圧力	1	1	1	③	原子炉隔離時冷却系の運転 状態を確認するパラメータ	原子炉水位 (広帯域) 原子炉水位 (燃料域)	2 2	2 2	1 1	原子炉水位から原子炉圧力容器内の飽和状態にあると 想定し、燃料温度/圧力の関係から原子炉圧力容器温 度より代替監視可能	
			原子炉圧力 (可搬型計測 器)	1	1	1	-	-	原子炉水位 (S A)	1	1	1	直接的に原子炉圧力容器内の圧力を計測することが でき、監視可能	
			原子炉圧力 (可搬型計測 器)	1	1	1	-	-	原子炉圧力容器温度 (S A)	2	2	2	直接的に原子炉圧力容器内の圧力を計測することが でき、監視可能	
			原子炉圧力 (可搬型計測 器)	1	1	1	-	-	原子炉圧力	2	2	2	直接的に原子炉圧力容器内の圧力を計測することが でき、監視可能	
			原子炉圧力 (可搬型計測 器)	1	1	1	-	-	原子炉圧力	2	2	2	直接的に原子炉圧力容器内の圧力を計測することが でき、監視可能	
			原子炉圧力 (可搬型計測 器)	1	1	1	-	-	原子炉圧力	2	2	2	直接的に原子炉圧力容器内の圧力を計測することが でき、監視可能	

第1表 重大事故等対処に係る監視事項

1.2 原子炉冷却材圧力バウンダリ高圧時に発電用原子炉を冷却するための手順等

対応手段	項目	抽出パラメータを計測する計器				抽出パラメータの代替パラメータを計測する計器				評価			
		分類	計器名称	計器数	直後	SBO影響 負荷切り離し後	計器名称	計器数	直後		SBO影響 負荷切り離し後		
												パラメータ 分類	補助パラメータ 分類理由
1.2.3 重大事故等の進捗抑制時の対応手順 (1) 重大事故等の進展抑制 a. 制御機駆動水圧系による原子炉圧力容器への注水 事故時操作要領書（取扱 ベース） 「水位確保」等 AM設備別操作要領書 「CRDによる原子炉注 水」	電源	C-メタクラ母線電圧	1	1	1	③	非常用源圧母線の受電状態を確認するパラメータ	1	1	1	—		
		D-メタクラ母線電圧	1	1	1	③	非常用源圧母線の受電状態を確認するパラメータ	1	1	1	—		
		C-ローセント母線電圧	1	1	1	③	非常用源圧母線のロードセ ンタの受電状態を確認する パラメータ	1	1	1	1	—	
		D-ローセント母線電圧	1	1	1	③	非常用源圧母線のロードセ ンタの受電状態を確認する パラメータ	1	1	1	1	—	
	判断基準 (1 / 2)	原子炉圧力容 器内の水位 原子炉水位 (燃料床) 原子炉水位 (燃料床) 原子炉水位 (燃料床)	原子炉水位 (燃料床)	3	0	0	①	—	原子炉圧力容器へ注水している系統の注水流量と排熱 除去に必要な水量より代替監視可能	1	1	1	監視事項は主要パラ メータにて確認
			原子炉水位 (燃料床)	2	1	1	①	—	—	—	—	—	
			原子炉水位 (燃料床)	2	2	2	①	—	—	—	—	—	
			高圧原子炉代替注水流量	1	1	1	①	—	—	—	—	—	
			代替注水流量 (常設)	1	1	1	①	—	—	—	—	—	
			低圧原子炉代替注水流量 (終端減圧)	2	2	2	①	—	—	—	—	—	
原子炉圧力容 器内の水位 原子炉水位 (燃料床) 原子炉水位 (燃料床)	原子炉圧力容 器内の水位 原子炉水位 (燃料床) 原子炉水位 (燃料床)	原子炉圧力容器 出口流量	1	1	1	①	—	—	—	—	—		
		高圧炉心スプレイポンプ出 口流量	1	0	0	①	—	—	—	—	—		
		残留熱除去ポンプ出口流量	3	0	0	①	—	—	—	—	—		
		低圧炉心スプレイポンプ出 口流量	1	0	0	①	—	—	—	—	—		
		残留熱代替除去系原子炉注 水流量	1	1	1	①	—	—	—	—	—		
		原子炉圧力	2	2	2	①	—	—	—	—	—		

第1表 重大事故等対処に係る監視事項

1.2 原子炉冷却材圧力バウンダリ高圧時に発電用原子炉を冷却するための手順等

対応手段 事故時操作要領書（撤換 ペーパー）等 「水位確保」等 AM認識別操作要領書 （CRDによる原子炉注 水）	項目	抽出パラメータを計測する計器				抽出パラメータの代替パラメータを計測する計器				評価									
		分類	計器名称	計器数	直後	負荷切り離し後	計器名称	計器数	直後		負荷切り離し後	計器故障等	SBO						
														パラメータ 分類	補助パラメータ 分類理由				
判断基準 (2 / 2)	原子炉圧力容器内の水位	原子炉圧力容器内の水位	1	原子炉水位 (S.A)	1	1	①	-	-	原子炉水位 (広帯域) 原子炉水位 (燃料域)	2 2	2 2	1 1	直接的に原子炉圧力容器内の水位を計測することができ、監視可能					
										高圧原子炉代替注水流量	1	1	1	1					
										代替注水流量 (常設)	1	1	1	1					
										低圧原子炉代替注水流量 (広帯域用)	2	2	2	2					
										原子炉隔離時冷却ポンプ出口流量	1	1	1	1					
										高圧炉心スプレイポンプ出口流量	1	0	0	0					
										残留熱除去ポンプ出口流量	3	0	0	0					
										低圧炉心スプレイポンプ出口流量	1	0	0	0					
										残留熱代替除去系原子炉注水流量	1	1	1	1					
										原子炉圧力	2	2	2	2	1				
										原子炉圧力 (S.A)	1	1	1	1	1	原子炉圧力、原子炉圧力 (S.A) とサブレンジョン・チェンバール圧力 (S.A) の差圧から原子炉圧力容器の満水を推定可能			
										サブレンジョン・チェンバール圧力 (S.A)	2	2	2	2	2				
										補機監視機能	1	0	0	0	0	③	原子炉補機冷却系の動作状態を確認するパラメータ	-	
										水源の確保	1	0	0	0	0	③	復水輸送ポンプの運転状態を確認するパラメータ	-	

第 1 表 重大事故等対処に係る監視事項

1.2 原子炉冷却材圧力バウンダリ高圧時に発電用原子炉を冷却するための手順等

対応手段	項目	抽出パラメータを計測する計器				抽出パラメータの代替パラメータを計測する計器				評価			
		分類	計器名称	計器数	直後	負荷切り離し後	計器名称	計器数	直後	負荷切り離し後	計器故障等	SBO	
													補助パラメータ 分類理由
事故時操作要領書（撤炭 ペーセス） 「水位確保」等 AMI図（燃料作業者用） (COR/Dによる原子炉注 水)	原子炉圧力容 器内の水位	「原子炉水位（燃料棒）」 原子炉水位（燃料棒） 原子炉水位（燃料棒）	3	3	0	1	原子炉水位 (S.A)	1	1	1	直接的に原子炉圧力容器内の水位を計測することができ、監視可能	SBO	
			2	2	1	1	高圧原子炉代替注水流量	1	1	1			
			2	2	1	1	代替注水流量（常設）	1	1	1			
			2	2	2	2	低圧原子炉代替注水流量 (実用設備)	2	2	2			2
			2	2	1	1	原子炉稀薄時冷却ポンプ出 口流量	1	1	1			1
			3	3	0	0	高圧炉心スプレイポンプ出 口流量	1	0	0			0
			2	2	1	1	残留熱除去ポンプ出口流量	3	0	0			0
			2	2	1	1	低圧炉心スプレイポンプ出 口流量	1	0	0			0
			1	1	1	1	残留熱代替除去系原子炉注 水流量	1	1	1			1
			2	2	2	2	原子炉圧力	2	2	2			2
			1	1	1	1	原子炉圧力 (S.A)	1	1	1			1
			2	2	2	2	サブプレッション・チェンバ 圧力 (S.A)	2	2	2			2

第 1 表 重大事故等対処に係る監視事項

1.2 原子炉冷却材圧力バウンダリ高圧時に発電用原子炉を冷却するための手順等

対応手段 事故時操作要領書（徴候 ペーセス） 「水位確保」等 AM（個別操作要領書） （O/R/Dによる原子炉注 水）	項目	抽出パラメータを計測する計器				抽出パラメータの代替パラメータを計測する計器				評価	
		分類	計器名称	計器数	直後	負荷切り離し後	計器名称	計器数	直後		負荷切り離し後
	操作 (2 / 4)	原子炉圧力容 器内の水位	原子炉水位 (S.A.)	1	1	1	原子炉水位 (広帯域)	2	2	1	監視事項は主要パラ メータにて確認
							原子炉水位 (燃料域)	2	2	1	
							高圧原子炉代替注水流量	1	1	1	
							代替注水流量 (常設)	1	1	1	
							低圧原子炉代替注水流量	2	2	2	
							低圧原子炉代替注水流量 (狭帯域用)	2	2	2	
							原子炉隔離時冷却ポンプ出 口流量	1	1	1	
							高圧炉心スプレイポンプ出 口流量	1	0	0	
							残留熱除去ポンプ出口流量	3	0	0	
							低圧炉心スプレイポンプ出 口流量	1	0	0	
							残留熱代替除去系原子炉注 水流量	1	1	1	
							原子炉圧力	2	2	1	
							原子炉圧力 (S.A.)	1	1	1	
							ホプレッション・チェンバ 圧力 (S.A.)	2	2	2	

第 1 表 重大事故等対処に係る監視事項

1.2 原子炉冷却材圧力バウンダリ高圧時に発電用原子炉を冷却するための手順等

対応手段	項目	抽出パラメータを計測する計器				抽出パラメータの代替パラメータを計測する計器				評価					
		分類	計器名称	計器数	SBO影響		計器数	SBO影響							
					直後	負荷切り離し後		直後	負荷切り離し後						
事故時操作要領書（微減 ペース） 「水位確保」等 AM認識別操作要領書 （COR'Dによる原子炉注 水）	操作 (3 / 4)	原子炉圧力容 器内の圧力	原子炉圧力	2	1	①	-	原子炉圧力 (S.A)	1	1	直接的に原子炉圧力容器内の圧力を計測することがで き、監視可能	監視事項は主要パラ メータにて確認			
								原子炉水位 (圧排機) 原子炉水位 (燃料機)	2	2			2	2	原子炉水位から原子炉圧力容器内の飽和状態にあると 想定し、飽和温度/圧力の関係から原子炉圧力容器温 度より代替監視可能
								原子炉水位 (S.A)	1	1			1	1	
								原子炉圧力容器温度 (S A)	2	2			2	2	

第1表 重大事故等対処に係る監視事項

1.2 原子炉冷却材圧力バウンダリ高圧時に発電用原子炉を冷却するための手順等

対応手段	項目	抽出パラメータを計測する計器				抽出パラメータの代替パラメータを計測する計器				評価				
		分類	計器名称	計器数	直後	負荷切り離し後	計器名称	計器数	直後		負荷切り離し後			
												パラメータ分類	補助パラメータ分類理由	
事故時操作要領書（徴候ベース） 「水位確保」等 AM設備別操作要領書 (COR/Dによる原子炉注水)	操作 (4 / 4)	原子炉圧力容器内の圧力	原子炉圧力 (S.A)	1	1	1	2	2	1	直接的に原子炉圧力容器内の圧力を計測することができ、監視可能	監視事項は主要パラメータにて確認			
		原子炉圧力容器への注水量	制御棒駆動水圧系系統流量	1	0	0	—	—	—	—		—		
		補機監視機能	制御棒駆動水圧系系充てん水（ヘッダ）圧力	1	1	0	—	—	—	—		—		
		水源の確保	復水貯蔵タンク水位	1	0	0	—	—	—	—		—		
		1. 2. 3. 重大事故等の進展抑制時の対応手順 (1) 重大事故等の進展抑制 b. ほう酸水注入系による原子炉圧力容器へのほう酸水注入及び注水												
		事故時操作要領書（徴候ベース） 「水位確保」等 AM設備別操作要領書 (S.L.Cによる原子炉注水)	判断基準 (1 / 4)	電源	C-メタタラ母線電圧	1	1	1	③	③		1	非常用高圧母線の発電状態を確認するパラメータ	—
					D-メタタラ母線電圧	1	1	1	③	③		1	非常用高圧母線の発電状態を確認するパラメータ	—
					C-ローテセント母線電圧	1	1	1	③	③		1	非常用低圧母線のロードセントの発電状態を確認するパラメータ	—
					D-ローテセント母線電圧	1	1	1	③	③		1	非常用低圧母線のロードセントの発電状態を確認するパラメータ	—

第1表 重大事故等対処に係る監視事項

1.2 原子炉冷却材圧力バウンダリ高圧時に発電用原子炉を冷却するための手順等

対応手段 事故時操作要領書（徴候 ペーセス） 「水位確保」等 AM（個別操作要領書） （SILCによる原子炉注 水）	項目	抽出パラメータを計測する計器				抽出パラメータの代替パラメータを計測する計器				評価		
		分類	計器名称	計器数	直後	負荷切り離し後	計器名称	計器数	直後		負荷切り離し後	
												パラメータ 分類
	別冊 基準 第（3）／4	原子炉圧力容 器内の水位	原子炉水位（S.A.）	1	1	1	1	1	0	0	監視事項は主要パラ メータにて確認	
				2	2	2	2	2	2	2		2
				2	2	2	2	2	2	2		2
				1	1	1	1	1	1	1		1
				1	1	1	1	1	1	1		1
				2	2	2	2	2	2	2		2
				2	2	2	2	2	2	2		2
				1	1	1	1	1	1	1		1
				3	3	3	3	3	3	3		3
				1	1	1	1	1	1	1		1
				1	1	1	1	1	1	1		1
				2	2	2	2	2	2	2		2
				1	1	1	1	1	1	1		1
				2	2	2	2	2	2	2		2

第1表 重大事故等対処に係る監視事項

1.2 原子炉冷却材圧力バウンダリ高圧時に発電用原子炉を冷却するための手順等

対応手段 事故時操作要領書（徴候ベース） 「水位確保」等 AM（個別操作要領書） 〔SLCによる原子炉注水〕	項目 判断基準 (4 / 4)	分類 水源の確保	抽出パラメータを計測する計器				抽出パラメータの代替パラメータを計測する計器				計器故障等	SBO			
			計器名称	計器数	SBO影響		計器数	計器名称	SBO影響						
					直後	負荷切り離し後			直後	負荷切り離し後					
			1	0	0	③	補助パラメータ 分類理由 復水輸送ポンプの運転状態を確認するパラメータ		1	1					
			1	1	1	③	代替源の確保状態を確認するパラメータ		1	1					
			2	0	0	③	代替源の確保状態を確認するパラメータ		1	1					
操作 (1 / 3)	原子炉圧力容器内の水位	「原子炉水位（異常減）」 原子炉水位（異常減） 原子炉水位（異常減）	3	0		①		原子炉水位（SA）	1	1	1			直接的に原子炉圧力容器内の水位を計測することができ、監視可能	
			2	1		①		高圧原子炉代替注水流量	1	1	1				
			2	1		①		代替注水流量（常設）	1	1	1				
									低圧原子炉代替注水流量 低圧原子炉代替注水流量 （異常減用）	2	2	2			
									原子炉隔離時冷却ポンプ出口流量	1	1	1			
									高圧炉心スプレイポンプ出口流量	1	0	0			
									残留熱除去ポンプ出口流量	3	0	0			
									低圧炉心スプレイポンプ出口流量	1	0	0			
									残留熱代替除去系原子炉注水流量	1	1	1			
									原子炉圧力	2	2	1			
						原子炉圧力（SA）	1	1	1			監視事項は主要パラメータにて確認			
						サブプレッション・チェンバ 圧力（SA）	2	2	2						

第1表 重大事故等対処に係る監視事項

1.2 原子炉冷却材圧力バウンダリ高圧時に発電用原子炉を冷却するための手順等

対応手段 事故時操作要領書（徴候 ペーセス） 「水位確保」等 AM（個別操作要領書） （SILCによる原子炉注 水）	項目	抽出パラメータを計測する計器				抽出パラメータの代替パラメータを計測する計器				評価				
		分類	計器名称	計器数	直後	負荷切り離し後	計器名称	計器数	直後		負荷切り離し後	計器故障等	SBO	
														パラメータ 分類
	操作 (2 / 3)	原子炉圧力容 器内の水位	1	原子炉水位 (S.A.)	1	1	①	-	原子炉水位 (広帯域)	2	2	1	直接的に原子炉圧力容器内の水位を計測することができ、監視可能	監視事項は主要パラ メータにて確認
									原子炉水位 (燃料域)	2	2	1		
									高圧原子炉代替注水流量	1	1	1		
									代替注水流量 (常設)	1	1	1		
									低圧原子炉代替注水流量	2	2	2		
									低圧原子炉代替注水流量 (狭帯域用)	2	2	2		
									原子炉隔離時冷却ポンプ出口流量	1	1	1		
									高圧炉心スプレイポンプ出口流量	1	0	0		
									残留熱除去ポンプ出口流量	3	0	0		
									低圧炉心スプレイポンプ出口流量	1	0	0		
									残留熱代替除去系原子炉注水流量	1	1	1		
									原子炉圧力	2	2	1		
									原子炉圧力 (S.A.)	1	1	1		
									ホプレッション・チェンバ 圧力 (S.A.)	2	2	2		

第1表 重大事故等対処に係る監視事項

1.2 原子炉冷却材圧力バウンダリ高圧時に発電用原子炉を冷却するための手順等

対応手段 事故時操作要領書（撤換ベース） 「水位確保」等 AM（個別機作要領書） 〔SLCによる原子炉注水〕	項目	抽出パラメータを計測する計器				抽出パラメータの代替パラメータを計測する計器				SBO																																																																																									
		分類	計器名称	計器数	直後	負荷切り離し後	計器名称	計器数	直後		負荷切り離し後																																																																																								
												補助パラメータ分類		SBO影響																																																																																					
<p>①重要監視パラメータ、②有効監視パラメータ、③補助パラメータ</p>	<p>原子炉圧力</p>	<p>原子炉圧力</p>	<p>2</p>	<p>2</p>	<p>1</p>	<p>①</p>	<p>原子炉圧力 (S.A)</p>	<p>1</p>	<p>1</p>	<p>直接的に原子炉圧力容器内の圧力を計測することができ、監視可能</p>	<p>SBO</p>																																																																																								
												<p>原子炉圧力</p>	<p>2</p>	<p>2</p>	<p>1</p>	<p>①</p>	<p>原子炉水位 (広帯域) 原子炉水位 (燃料域)</p>	<p>2 2</p>	<p>2 2</p>	<p>1 1</p>	<p>原子炉水位から原子炉圧力容器内の飽和状態にあると想定し、飽和温度/圧力の関係から原子炉圧力容器温度より代替監視可能</p>	<p>監視事項は主要パラメータにて確認</p>																																																																													
																							<p>原子炉圧力</p>	<p>1</p>	<p>1</p>	<p>①</p>	<p>原子炉水位 (S.A)</p>	<p>1</p>	<p>1</p>	<p>1</p>	<p>1</p>	<p>直接的に原子炉圧力容器内の圧力を計測することができ、監視可能</p>	<p>監視事項は主要パラメータにて確認</p>																																																																		
																																		<p>原子炉圧力</p>	<p>2</p>	<p>2</p>	<p>2</p>	<p>①</p>	<p>原子炉圧力容器温度 (S.A)</p>	<p>2</p>	<p>2</p>	<p>2</p>	<p>直接的に原子炉圧力容器内の圧力を計測することができ、監視可能</p>	<p>監視事項は主要パラメータにて確認</p>																																																							
																																													<p>原子炉圧力</p>	<p>2</p>	<p>2</p>	<p>1</p>	<p>①</p>	<p>原子炉水位 (広帯域) 原子炉水位 (燃料域)</p>	<p>2 2</p>	<p>2 2</p>	<p>1 1</p>	<p>原子炉水位から原子炉圧力容器内の飽和状態にあると想定し、飽和温度/圧力の関係から原子炉圧力容器温度より代替監視可能</p>	<p>監視事項は主要パラメータにて確認</p>																																												
																																																								<p>原子炉圧力</p>	<p>1</p>	<p>1</p>	<p>①</p>	<p>原子炉水位 (S.A)</p>	<p>1</p>	<p>1</p>	<p>1</p>	<p>1</p>	<p>直接的に原子炉圧力容器内の圧力を計測することができ、監視可能</p>	<p>監視事項は主要パラメータにて確認</p>																																	
																																																																			<p>原子炉圧力</p>	<p>2</p>	<p>2</p>	<p>2</p>	<p>①</p>	<p>原子炉圧力容器温度 (S.A)</p>	<p>2</p>	<p>2</p>	<p>2</p>	<p>直接的に原子炉圧力容器内の圧力を計測することができ、監視可能</p>	<p>監視事項は主要パラメータにて確認</p>																						
																																																																														<p>原子炉圧力</p>	<p>1</p>	<p>1</p>	<p>①</p>	<p>ほう 飽水注入系の運転状態を確認するパラメータ</p>	<p>0</p>	<p>0</p>	<p>0</p>	<p>0</p>	<p>ほう 飽水注入系の運転状態を確認するパラメータ</p>	<p>—</p>											
																																																																																									<p>原子炉圧力</p>	<p>1</p>	<p>1</p>	<p>①</p>	<p>ほう 飽水注入ポンプ出口圧力</p>	<p>1</p>	<p>0</p>	<p>0</p>	<p>0</p>	<p>ほう 飽水注入ポンプの運転状態を確認するパラメータ</p>	<p>—</p>

第 1 表 重大事故等対処に係る監視事項

1.2 原子炉冷却材圧力バウンダリ高圧時に発電用原子炉を冷却するための手順等

対応手段 事故時操作要領書（徴候 ベース） 「水位確保」等	項目	抽出パラメータを計測する計器				補助パラメータ 分類理由	パラメータ 分類	SBO影響		計器故障等	SBO	
		分類	計器名称	計器数	直後			SBO影響				
								負荷切り離し後	計器数			直後
別冊 基準 第 (2 / 3)	原子炉圧力容 器内の水位	原子炉水位 (S.A.)	原子炉水位 (広帯域) 原子炉水位 (燃料域)	2 2	2 2	1 1	①	—	2 2	1 1	直接的に原子炉圧力容器内の水位を計測することができ、監視可能	監視事項は主要パラ メータにて確認
			高圧原子炉代替注水流量	1	1	1			1	原子炉圧力容器へ注水している系統の注水流量と排熱除去に必要な水量より代替監視可能		
			代替注水流量 (常設)	1	1	1			1			
			低圧原子炉代替注水流量 (燃料域用)	2 2	2 2	2 2			2 2			
			原子炉隔離時冷却ポンプ出 口流量	1	1	1			1			
			高圧炉心スプレイポンプ出 口流量	1	1	0			0			
			残留熱除去ポンプ出口流量	3	0	0			0			
			低圧炉心スプレイポンプ出 口流量	1	0	0			0			
			残留熱代替除去系原子炉注 水流量	1	1	1			1			
			原子炉圧力	2	2	2			1			
			原子炉圧力 (S.A.)	1	1	1			1			
			ホップレシジョン・チェンバ 圧力 (S.A.)	2	2	2			2			

第1表 重大事故等対処に係る監視事項

1.2 原子炉冷却材圧力バウンダリ高圧時に発電用原子炉を冷却するための手順等

対応手段 事故時操作要領書（徴候 ベース） 「水位確保」等	項目	抽出パラメータを計測する計器				抽出パラメータの代替パラメータを計測する計器				評価		
		分類	計器名称	計器数	直後	負荷切り離し後	計器数	計器名称	計器数		直後	負荷切り離し後
別冊 基準 第（3）／（3）	水源の確保	サブプレッション・プール水位（S.A）	①	-	高圧炉心スプレイポンプ出 口流量	1	1	1	1	1	1	監視事項は主要ハラ メータにて確認
					原子炉隔離時冷却ポンプ出 口流量	1	1	1	1	1		
					高圧炉心スプレイポンプ出 口流量	1	0	0	0	0		
					残留熱除去ポンプ出口流量	3	0	0	0	0		
					低圧炉心スプレイポンプ出 口流量	1	0	0	0	0		
					残留熱代替除去系原子炉注 水流量	1	1	1	1	1		
					残留熱代替除去系統積容器 スプレイ流量	1	1	1	1	1		
					原子炉隔離時冷却ポンプ出 口圧力	1	1	1	1	1		
					高圧炉心スプレイポンプ出 口圧力	1	1	1	1	0		
					残留熱除去ポンプ出口圧力	3	3	3	3	3		
					低圧炉心スプレイポンプ出 口圧力	1	1	1	1	0		
					残留熱代替除去ポンプ出口 圧力	2	2	2	2	2		
					「サブプレッション・プール 水位」	2	2	2	2	0		

第1表 重大事故等対処に係る監視事項

1.2 原子炉冷却材圧力バウンダリ高圧時に発電用原子炉を冷却するための手順等 ①重要監視パラメータ、②有効監視パラメータ、③補助パラメータ

対応手段 事故時操作要領書（撤収 ペーセス） 「水位確保」等	項目	抽出パラメータを計測する計器				抽出パラメータの代替パラメータを計測する計器				評価	
		分類	計器名称	計器数	直後	負荷切り離し後	計器数	直後	負荷切り離し後		計器故障等
操作 (1 / 4)	原子炉圧力容 器内の水位	「原子炉水位（燃料槽）」 原子炉水位（燃料槽） 原子炉水位（燃料槽）	3	3	0	1	0	0	0	直接的に原子炉圧力容器内の水位を計測することができ、監視可能 原子炉圧力容器へ注水している系統の注水流量と相線 熱除去に必要な水量より代替監視可能 監視事項は主要パラ メータにて確認	
			2	2	1	1	2	2	2		2
			2	2	1	1	2	2	2		2
			2	2	1	1	2	2	2		2
			1	1	1	1	1	1	1		1
			1	1	1	1	1	1	1		1
			1	1	1	1	1	1	1		1
			1	1	1	1	1	1	1		1
			1	1	1	1	1	1	1		1
			2	2	2	2	2	2	2		2
			2	2	2	2	2	2	2		2
			2	2	2	2	2	2	2		2
			2	2	2	2	2	2	2		2
			2	2	2	2	2	2	2		2

第 1 表 重大事故等対処に係る監視事項

1.2 原子炉冷却材圧力バウンダリ高圧時に発電用原子炉を冷却するための手順等

対応手段 事故時操作要領書（徴候 ペーセス） 「水位確保」等	項目	抽出パラメータを計測する計器				抽出パラメータの代替パラメータを計測する計器				評価			
		分類	計器名称	計器数	直後	負荷切り離し後	計器名称	計器数	直後		負荷切り離し後		
												パラメータ 分類	補助パラメータ 分類理由
<p style="text-align: center;">操作 (2 / 4)</p>	<p style="text-align: center;">原子炉圧力容 器内の水位</p>	<p style="text-align: center;">原子炉水位 (S.A.)</p>	<p style="text-align: center;">1</p>	<p style="text-align: center;">1</p>	<p style="text-align: center;">1</p>	<p style="text-align: center;">①</p>	<p style="text-align: center;">-</p>	原子炉水位 (広帯域) 原子炉水位 (燃料域)	2 2	2 2	1 1	直接的に原子炉圧力容器内の水位を計測することができ、監視可能	<p style="text-align: center;">監視事項は主要パラ メータにて確認</p>
								高圧原子炉代替注水流量	1	1	1		
								代替注水流量 (常設)	1	1	1		
								低圧原子炉代替注水流量 (燃料域用)	2	2	2		
								原子炉隔離時冷却ポンプ出 口流量	1	1	1		
								高圧炉心スプレイポンプ出 口流量	1	0	0		
								残留熱除去ポンプ出口流量	3	0	0		
								低圧炉心スプレイポンプ出 口流量	1	0	0		
								残留熱代替除去系原子炉注 水流量	1	1	1		
								原子炉圧力	2	2	1		
								原子炉圧力 (S.A.)	1	1	1		
								ホップレシジョン・チェンバ 圧力 (S.A.)	2	2	2		

第 1 表 重大事故等対処に係る監視事項

1.2 原子炉冷却材圧力バウンダリ高圧時に発電用原子炉を冷却するための手順等

対応手段 事故時操作要領書（徴候 ページ） 「水位確保」等	項目	抽出パラメータを計測する計器										評価			
		分類	計器名称	計器数	SBO影響		補助パラメータ 分類理由	パラメータ 分類	計器名称	計器数	SBO影響		計器故障等	SBO	
					直後	負荷切り離し後					直後	負荷切り離し後			
操作 (3 / 4)		原子炉圧力容器内の圧力	原子炉圧力	2	2	1	①	—	原子炉圧力 (S.A)	1	1	1	直接的に原子炉圧力容器内の圧力を計測することができ、監視可能	監視事項は主要パラメータにて確認	
				2	2	1	①		原子炉水位 (圧力換算) 原子炉水位 (燃料罐)	2	2	1	1		原子炉水位から原子炉圧力容器内の飽和状態にあると想定し、飽和温度/圧力の関係から原子炉圧力容器温度より代替監視可能
				2	2	1	①		原子炉水位 (S.A)	1	1	1	直接的に原子炉圧力容器内の圧力を計測することができ、監視可能		
				2	2	2	①		原子炉圧力容器温度 (S.A)	2	2	2	直接的に原子炉圧力容器内の圧力を計測することができ、監視可能		
				2	2	1	①		原子炉圧力	2	2	1	直接的に原子炉圧力容器内の圧力を計測することができ、監視可能		
				2	2	1	①		原子炉水位 (圧力換算) 原子炉水位 (燃料罐)	2	2	1	1		原子炉水位から原子炉圧力容器内の飽和状態にあると想定し、飽和温度/圧力の関係から原子炉圧力容器温度より代替監視可能
				2	2	1	①		原子炉水位 (S.A)	1	1	1	直接的に原子炉圧力容器内の圧力を計測することができ、監視可能		
				2	2	2	①		原子炉圧力容器温度 (S.A)	2	2	2	直接的に原子炉圧力容器内の圧力を計測することができ、監視可能		
				2	2	2	①		サブプレッション・チェンバ 温度 (S.A)	2	2	2	2		サブプレッション・プール水温度 (S.A) の温度変化により代替監視可能
				2	2	1	①		原子炉圧力容器への圧力	1	1	1	1		水源であるサブプレッション・プール水位 (S.A) の水位変化より代替監視可能
				原子炉圧力容器への圧力	2	2	①	原子炉圧力容器への圧力	2	2	1	1	相対熱除去に必要な水量と原子炉水位の変化より代替監視可能		

第1表 重大事故等対処に係る監視事項

1.2 原子炉冷却材圧力バウンダリ高圧時に発電用原子炉を冷却するための手順等 ①重要監視パラメータ, ②有効監視パラメータ, ③補助パラメータ

項目	対峙手段 事故時操作要領書(徴収ベース) 「水位確保」等	分類	計器名称	抽出パラメータを計測する計器			パラメータ分類	補助パラメータ 分類理由	計器名称	SBO影響			計器故障等	SBO	
				計器数	直後	負荷切り離し後				計器数	直後	負荷切り離し後			
操作 (4 / 4)		水源の確保	原子炉隔離時冷却ポンプ出口圧力	1	1	1	-	-		1	1	1			
			原子炉隔離時冷却系タービン入口圧力	1	1	1	③	原子炉隔離時冷却系の運転状態を確認するパラメータ							
			原子炉隔離時冷却系タービン排気圧力	1	1	1	③	原子炉隔離時冷却系の運転状態を確認するパラメータ							
			原子炉隔離時冷却系タービン回転速度	3	0	0	③	原子炉隔離時冷却系の運転状態を確認するパラメータ							
			高圧原子炉代替注水流量							高圧原子炉代替注水流量	1	1	1		
			原子炉隔離時冷却ポンプ出口流量							原子炉隔離時冷却ポンプ出口流量	1	1	1		
			高圧炉心スプレイポンプ出口流量							高圧炉心スプレイポンプ出口流量	1	0	0		
			残置熱除去ポンプ出口流量							残置熱除去ポンプ出口流量	3	0	0		
			低圧炉心スプレイポンプ出口流量							低圧炉心スプレイポンプ出口流量	1	0	0		
			残置熱代替除去系原子炉注水流量							残置熱代替除去系原子炉注水流量	1	1	1		
SAPレッシュン・プール水位(S.A)		SAPレッシュン・プール水位(S.A)	残置熱代替除去系積容器スプレイ流量	1	1	1	①	-		1	1	1		監視事項は主要パラメータにて確認	
			原子炉隔離時冷却ポンプ出口圧力	1	1	1				原子炉隔離時冷却ポンプ出口圧力	1	1	1		
			高圧炉心スプレイポンプ出口圧力	1	1	1				高圧炉心スプレイポンプ出口圧力	1	1	0		
			残置熱除去ポンプ出口圧力	3	3	3				残置熱除去ポンプ出口圧力	3	3	3		サブプレッシュン・プールを水源とするポンプが正常に動作していることを確認することにより代替監視可能
			低圧炉心スプレイポンプ出口圧力	1	1	1				低圧炉心スプレイポンプ出口圧力	1	1	0		
			残置熱代替除去ポンプ出口圧力	2	2	2				残置熱代替除去ポンプ出口圧力	2	2	2		
			「サブプレッシュン・プール水位」	2	2	0				「サブプレッシュン・プール水位」	2	2	0		監視可能であればサブプレッシュン・プール水位(常用計器)により代替監視可能
			高圧炉心スプレイポンプ出口圧力	1	1	1				高圧炉心スプレイポンプ出口圧力	1	1	0		
			残置熱除去ポンプ出口圧力	3	3	3				残置熱除去ポンプ出口圧力	3	3	3		
			低圧炉心スプレイポンプ出口圧力	1	1	1				低圧炉心スプレイポンプ出口圧力	1	1	0		

第 1 表 重大事故等対処に係る監視事項

1.2 原子炉冷却材圧力バウンダリ高圧時に発電用原子炉を冷却するための手順等

対応手段	項目	抽出パラメータを計測する計器				抽出パラメータの代替パラメータを計測する計器				評価																	
		分類	計器名称	計器数	直後	負荷切り離し後	計器数	計器名称	計器数		直後	負荷切り離し後															
													SB0影響	SB0影響													
1.2.4 重大事故等対処設備（設計基準状態）に対する対応手順 (2) 高圧炉心スプレイ系による原子炉圧力容器への注水 事故時操作要領書（既成） 「水位確保」等	電源		HPC-S-メタクラ母線電圧	1	1	1	③	非常用電源母線の受電状態を確認するパラメータ																			
	判断基準 (1 / 3)				原子炉圧力容器内の水位	3	3	①	原子炉圧力容器へ注水している系統の注水流量と排熱除去に必要な水量より代替監視可能	1	1	1	1	1	1	1	1	1	1	1	1	1	1	直接的に原子炉圧力容器内の水位を計測することができ、監視可能			
					原子炉圧力容器内の水位	2	2	①		1	1	1	1	1	1	1	1	1	1	1	1	1	1	1			
					原子炉圧力容器内の水位	2	2	①		1	1	1		1	1	1	1	1	1	1	1	1	1	1	1		
					原子炉圧力容器内の水位	2	2	①		1	1	1		1	1	1	1	1	1	1	1	1	1	1	1		
					原子炉圧力容器内の水位	2	2	①		1	1	1		1	1	1	1	1	1	1	1	1	1	1	1		
					原子炉圧力容器内の水位	2	2	①		1	1	1		1	1	1	1	1	1	1	1	1	1	1	1		
					原子炉圧力容器内の水位	2	2	①		1	1	1		1	1	1	1	1	1	1	1	1	1	1	1		
					原子炉圧力容器内の水位	2	2	①		1	1	1		1	1	1	1	1	1	1	1	1	1	1	1	1	
					原子炉圧力容器内の水位	2	2	①		1	1	1		1	1	1	1	1	1	1	1	1	1	1	1	1	
					原子炉圧力容器内の水位	2	2	①		1	1	1		1	1	1	1	1	1	1	1	1	1	1	1	1	
					原子炉圧力容器内の水位	2	2	①		1	1	1		1	1	1	1	1	1	1	1	1	1	1	1	1	
					原子炉圧力容器内の水位	2	2	①		1	1	1		1	1	1	1	1	1	1	1	1	1	1	1	1	
					原子炉圧力容器内の水位	2	2	①		1	1	1		1	1	1	1	1	1	1	1	1	1	1	1	1	
					原子炉圧力容器内の水位	2	2	①		1	1	1		1	1	1	1	1	1	1	1	1	1	1	1	1	

第1表 重大事故等対処に係る監視事項

1.2 原子炉冷却材圧力バウンダリ高圧時に発電用原子炉を冷却するための手順等

対応手段 事故時操作要領書（徴候 ベース） 「水位確保」等	項目	抽出パラメータを計測する計器				抽出パラメータの代替パラメータを計測する計器				評価			
		分類	計器名称	計器数	直後	負荷切り離し後	計器名称	計器数	直後		負荷切り離し後		
												パラメータ 分類	補助パラメータ 分類理由
別冊 基準 第（2）／（3）	原子炉圧力容器内の水位	原子炉圧力容器内の水位	原子炉水位 (S.A.)	1	1	1	1	1	1	1	監視事項は主要パラメータにて確認		
				2	2	2	2	2	2	2		2	
				1	1	1	1	1	1	1		1	1
				1	1	1	1	1	1	1		1	1
				2	2	2	2	2	2	2		2	2
				2	2	2	2	2	2	2		2	2
				1	1	1	1	1	1	1		1	1
				1	1	1	1	1	1	1		1	1
				3	3	3	3	3	3	3		3	3
				1	1	1	1	1	1	1		1	1
				1	1	1	1	1	1	1		1	1
				1	1	1	1	1	1	1		1	1
				2	2	2	2	2	2	2		2	2
				1	1	1	1	1	1	1		1	1
2	2	2	2	2	2	2	2	2					

第1表 重大事故等対処に係る監視事項

1.2 原子炉冷却材圧力バウンダリ高圧時に発電用原子炉を冷却するための手順等

対応手段 事故時操作要領書（徴候 ペーセス） 「水位確保」等	項目	抽出パラメータを計測する計器				抽出パラメータの代替パラメータを計測する計器				評価	
		分類	計器名称	計器数	直後	負荷切り離し後	計器数	直後	負荷切り離し後		計器故障等
別冊基準（3 / 3）	水源の確保	サブプレッション・プール水位（S.A）	①	-	高圧炉心代替普通注水流量	1	1	1	1		監視事項は主要パラメータにて確認
					原子炉隔離時冷却ポンプ出口流量	1	1	1	1		
					高圧炉心スプレイポンプ出口流量	1	0	0	0		
					残留熱除去ポンプ出口流量	3	0	0	0	サブプレッション・プールを水源とするポンプの注水量よりサブプレッション・プール水位（S.A）の代替監視可能	
					低圧炉心スプレイポンプ出口流量	1	0	0	0		
					残留熱代替除去系原子炉注水流量	1	1	1	1		
					残留熱代替除去系統積容器スプレイ流量	1	1	1	1		
					原子炉隔離時冷却ポンプ出口圧力	1	1	1	1		
					高圧炉心スプレイポンプ出口圧力	1	1	1	0		
					残留熱除去ポンプ出口圧力	3	3	3	3	サブプレッション・プールを水源とするポンプが正常に動作していることを確認することにより代替監視可能	
					低圧炉心スプレイポンプ出口圧力	1	1	1	0		
					残留熱代替除去ポンプ出口圧力	2	2	2	2		
					「サブプレッション・プール水位」	2	2	2	0	監視可能であればサブプレッション・プール水位（常用計器）により代替監視可能	

第 1 表 重大事故等対処に係る監視事項

1.2 原子炉冷却材圧力バウンダリ高圧時に発電用原子炉を冷却するための手順等

対応手段 事故時操作要領書（攷談 ペーセス） 「水位確保」等	項目	抽出パラメータを計測する計器				抽出パラメータの代替パラメータを計測する計器				SBO			
		分類	計器名称	計器数	直後	負荷切り離し後	計器数	直後	負荷切り離し後		計器故障等		
												補助パラメータ 分類理由	パラメータ 分類
	<p>操作 (1 / 4</p>	<p>原子炉圧力容 器内の水位</p>	<p>〔原子炉水位（攷談）〕 原子炉水位（攷談） 原子炉水位（燃料槽）</p>	3	3	0	1	1	1	1	<p>直接的に原子炉圧力容器内の水位を計測することができ、監視可能</p> <p>原子炉圧力容器へ注水している系統の注水流量と相線熱除去に必要な水量より代替監視可能</p> <p>監視事項は主要パラメータにて確認</p>		
				2	2	1	1	1	1	1		1	
				2	2	1	1	1	1	1		1	1
				2	2	1	1	1	1	1		1	1
				2	2	1	1	1	1	1		1	1
				2	2	1	1	1	1	1		1	1
				2	2	1	1	1	1	1		1	1
				2	2	1	1	1	1	1		1	1
				2	2	1	1	1	1	1		1	1
				2	2	1	1	1	1	1		1	1
				2	2	1	1	1	1	1		1	1
				2	2	1	1	1	1	1		1	1
				2	2	1	1	1	1	1		1	1
				2	2	1	1	1	1	1		1	1

第 1 表 重大事故等対処に係る監視事項

1.2 原子炉冷却材圧力バウンダリ高圧時に発電用原子炉を冷却するための手順等

対応手段 事故時操作要領書（徴候 ペーセス） 「水位確保」等	項目	抽出パラメータを計測する計器				抽出パラメータの代替パラメータを計測する計器				評価		
		分類	計器名称	計器数	直後	負荷切り離し後	計器名称	計器数	直後	負荷切り離し後	計器故障等	SBO
操作 (2 / 4)		原子炉圧力容 器内の水位	原子炉水位 (S.A.)	原子炉水位 (広帯域)	2	2	1	2	1	直接的に原子炉圧力容器内の水位を計測することができ、監視可能		
				原子炉水位 (燃料域)	2	2	1	2	1			
				高圧原子炉代替注水流量	1	1	1	1				
				代替注水流量 (常設)	1	1	1	1				
				低圧原子炉代替注水流量	2	2	2	2				
				低圧原子炉代替注水流量 (狭帯域用)	2	2	2	2				
				原子炉隔離時冷却ポンプ出口流量	1	1	1	1	原子炉圧力容器へ注水している系統の注水流量と断線熱除去に必要な水量より代替監視可能			
				高圧炉心スプレイポンプ出口流量	1	0	0	0				
				残留熱除去ポンプ出口流量	3	0	0	0				
				低圧炉心スプレイポンプ出口流量	1	0	0	0				
				残留熱代替断除去系原子炉注水流量	1	1	1	1				
				原子炉圧力	2	2	2	1	原子炉圧力、原子炉圧力 (S.A.) とサブプレッション・チェンバール圧力 (S.A.) の差圧から原子炉圧力容器の満水を推定可能			
				原子炉圧力 (S.A.)	1	1	1	1				
				サブプレッション・チェンバール圧力 (S.A.)	2	2	2	2				

第1表 重大事故等対処に係る監視事項

1.2 原子炉冷却材圧力バウンダリ高圧時に発電用原子炉を冷却するための手順等

対応手段 事故時操作要領書（攷談 ペーセス） 「水位確保」等	項目	抽出パラメータを計測する計器										評価		
		分類	計器名称	計器数	SBO影響		補助パラメータ 分類理由	パラメータ 分類	計器名称	計器数	SBO影響		計器故障等	SBO
					直後	負荷切り離し後					直後	負荷切り離し後		
操作 (3 / 4)	原子炉圧力容器内の圧力	原子炉圧力	原子炉圧力 (S.A)	2	2	1	①	—	原子炉圧力 (S.A)	1	1	1	直接的に原子炉圧力容器内の圧力を計測することができ、監視可能	監視事項は主要パラメータにて確認
			原子炉水位 (圧巻機) 原子炉水位 (燃料機)	2	2	1	—	—	原子炉水位 (S.A)	2	2	1	原子炉水位から原子炉圧力容器内の飽和状態にあると想定し、飽和温度/圧力の関係から原子炉圧力容器温度より代替監視可能	
			原子炉水位 (S.A)	1	1	1	—	—	原子炉圧力容器温度 (S.A)	2	2	2	直接的に原子炉圧力容器内の圧力を計測することができ、監視可能	
			原子炉圧力 (S.A)	1	1	1	①	—	原子炉圧力 (S.A)	2	2	1	直接的に原子炉圧力容器内の飽和状態にあると想定し、飽和温度/圧力の関係から原子炉圧力容器温度より代替監視可能	
			原子炉圧力 (S.A)	2	2	2	①	—	原子炉圧力 (S.A)	2	2	2	直接的に原子炉圧力容器内の圧力を計測することができ、監視可能	
			原子炉圧力 (S.A)	2	2	2	①	—	原子炉圧力 (S.A)	2	2	2	直接的に原子炉圧力容器内の飽和状態にあると想定し、飽和温度/圧力の関係から原子炉圧力容器温度より代替監視可能	
			原子炉圧力 (S.A)	2	2	2	①	—	原子炉圧力 (S.A)	2	2	2	直接的に原子炉圧力容器内の飽和状態にあると想定し、飽和温度/圧力の関係から原子炉圧力容器温度より代替監視可能	
			原子炉圧力 (S.A)	2	2	2	①	—	原子炉圧力 (S.A)	2	2	2	直接的に原子炉圧力容器内の飽和状態にあると想定し、飽和温度/圧力の関係から原子炉圧力容器温度より代替監視可能	
			原子炉圧力 (S.A)	2	2	2	①	—	原子炉圧力 (S.A)	2	2	2	直接的に原子炉圧力容器内の飽和状態にあると想定し、飽和温度/圧力の関係から原子炉圧力容器温度より代替監視可能	
			原子炉圧力 (S.A)	2	2	2	①	—	原子炉圧力 (S.A)	2	2	2	直接的に原子炉圧力容器内の飽和状態にあると想定し、飽和温度/圧力の関係から原子炉圧力容器温度より代替監視可能	
		サブプレッション・プール水温度 (S.A)	2	2	2	①	—	サブプレッション・チェンバ温度 (S.A)	2	2	2	サブプレッション・プール水温度 (S.A) の温度変化により代替監視可能		
		高圧炉心スプレイポンプ出口流量	1	0	0	①	—	サブプレッション・プール水位 (S.A)	1	1	1	水源であるサブプレッション・プール水位 (S.A) の水位変化により代替監視可能		
		高圧炉心スプレイポンプ出口圧力	1	1	1	—	—	原子炉水位 (圧巻機) 原子炉水位 (燃料機)	2	2	1	原子炉水位 (圧巻機) 原子炉水位 (燃料機) の変化より代替監視可能		
		相線監視機能	1	1	0	—	—	原子炉水位 (S.A)	1	1	1	相線除去に必要な水量と原子炉水位の変化より代替監視可能		

第 1 表 重大事故等対処に係る監視事項

1.2 原子炉冷却材圧力バウンダリ高圧時に発電用原子炉を冷却するための手順等

対応手段 事故時操作要領書（徴候 ペーセス） 「水位確保」等	項目	抽出パラメータを計測する計器				抽出パラメータの代替パラメータを計測する計器				評価	
		分類	計器名称	計器数	直後	負荷切り離し後	計器数	直後	負荷切り離し後		計器故障等
<p style="text-align: center;">操作 (4 / 4)</p>	<p style="text-align: center;">水源の確保</p>	サブプレッション・プール水位 (S.A)	①	-	高圧炉心代替普通注水流量	1	1	1	1	監視事項は主要パラメータにて確認	
					原子炉隔離時冷却ポンプ出口流量	1	1	1	1		
					高圧炉心スプレイポンプ出口流量	1	0	0	0		
					残留熱除去ポンプ出口流量	3	0	0	0		
					低圧炉心スプレイポンプ出口流量	1	0	0	0		
					残留熱代替除去系原子炉注水流量	1	1	1	1		
					残留熱代替除去系統積容器スプレイ流量	1	1	1	1		
					原子炉隔離時冷却ポンプ出口圧力	1	1	1	1		
					高圧炉心スプレイポンプ出口圧力	1	1	1	0		
					残留熱除去ポンプ出口圧力	3	3	3	3		
					低圧炉心スプレイポンプ出口圧力	1	1	1	0		
					残留熱代替除去ポンプ出口圧力	2	2	2	2		
					「サブプレッション・プール水位」	2	2	2	0		

第1表 重大事故等対処に係る監視事項

1.3 原子炉冷却材圧力バウンダリを減圧するための手順等

①重要監視パラメータ, ②有効監視パラメータ, ③補助パラメータ

対応手段	項目	抽出パラメータを計測する計器				抽出パラメータの代替パラメータを計測する計器				評価			
		分類	計器名称	計器数	直後	SBO影響 負荷切り離し後	パラメータ 分類	補助パラメータ 分類理由	計器名称		計器数	直後	SBO影響 負荷切り離し後
1.3.2.1 フロントライン系故障時の対応手順 (1)代替減圧 a. 手動操作による減圧 事故時操作要領書(既設 ペーパース) 1減圧冷却)	抽油監視機 能 判 断 基 礎 注水手段の 確保(運転 状態)	復水器真空度	3	3	0	③	復水・給水系の運転状態を 確認するパラメータ						
		高圧炉心スプレイポンプ出 口圧力	1	1	0	-							
		残留熱除去ポンプ出口圧力	3	3	3	①							
		低圧炉心スプレイポンプ出 口圧力	1	1	0	①							
		原子炉降圧時冷却ポンプ出 口圧力	1	1	1	-							
		低圧原子炉代替注水ポンプ 出口圧力	2	2	2	-							
		消火ポンプ出口圧力	2	2	2	③		消火ポンプの運転状態を確 認するパラメータ					
		復水輸送ポンプ出口ヘッダ 圧力	1	1	0	③		復水輸送ポンプの運転状態 を確認するパラメータ					
		RFP出口ヘッダ圧力	1	1	0	③		復水・給水系の運転状態を 確認するパラメータ					

第1表 重大事故等対処に係る監視事項

1.3 原子炉冷却材圧力バウンダリを減圧するための手順等

①重要監視パラメータ、②有効監視パラメータ、③補助パラメータ

対応手段 東電時操作要領書(巻後 ペーシス) 「減圧冷却」	項目	分類	抽出パラメータを計測する計器				抽出パラメータの代替パラメータを計測する計器				評価		
			計器名称	計器数	SBO影響		計器名称	計器数	SBO影響				
					直後	負荷切り離し後			直後	負荷切り離し後			
操作 (1 / 4)	原子炉圧力 容器内の圧力	原子炉圧力	2	1	①	-	原子炉圧力 (S.A)	1	1	1	1	直接的に原子炉圧力容器内の圧力を計測することができ、監視可能	監視事項は主要パラメータにて確認
							原子炉水位 (広帯域) 原子炉水位 (燃料域)	2	2	2	2	原子炉水位から原子炉圧力容器内の飽和状態にあると想定し、飽和温度/圧力の関係から原子炉圧力容器温度より代替監視可能	
							原子炉水位 (S.A)	1	1	1	1		
							原子炉圧力容器温度 (S.A)	2	2	2	2		
							原子炉圧力	2	2	2	2	直接的に原子炉圧力容器内の圧力を計測することができ、監視可能	
							原子炉水位 (広帯域) 原子炉水位 (燃料域)	2	2	2	2	原子炉水位から原子炉圧力容器内の飽和状態にあると想定し、飽和温度/圧力の関係から原子炉圧力容器温度より代替監視可能	
							原子炉水位 (S.A)	1	1	1	1		
							原子炉圧力容器温度 (S.A)	2	2	2	2		

第1表 重大事故等対処に係る監視事項

1.3 原子炉冷却材圧力バウンダリを減圧するための手順等

①重要監視パラメータ、②有効監視パラメータ、③補助パラメータ、④補助パラメータ

対応手段 車庫時操作要領書(徴候ベース) 「減圧冷却」	項目	分類	計器名称	抽出パラメータを計測する計器		パラメータ分類	補助パラメータ分類理由	計器数		計器名称	SBO影響		計器故障等	SBO				
				直後	負荷切り離し後			直後	負荷切り離し後									
	操作 (2 / 4)	原子炉圧力 容器内の水 位	[原子炉水位(燃料盛)] 原子炉水位(燃料盛) 原子炉水位(燃料盛)	3 2 2	3 2 2	① ① ①			1	1	原子炉水位 (SA)	1	1	直接的に原子炉圧力容器内の水位を計測することができ、監視可能				
									1	1	高压原子炉代替注水流量	1	1	高压原子炉代替注水流量		1	1	高压原子炉代替注水流量
									1	1	代替注水流量(常設)	1	1	代替注水流量(常設)		1	1	代替注水流量(常設)
									2	2	低圧原子炉代替注水流量(燃料盛域用)	2	2	低圧原子炉代替注水流量(燃料盛域用)		2	2	低圧原子炉代替注水流量(燃料盛域用)
									1	1	原子炉隔離時冷却ポンプ出口流量	1	1	原子炉隔離時冷却ポンプ出口流量		1	1	原子炉圧力容器へ注水している系統の注水流量と隔離熱除去に必要な水量より代替監視可能
									1	0	高压炉心スプレイポンプ出口流量	1	0	高压炉心スプレイポンプ出口流量		1	0	高压炉心スプレイポンプ出口流量
									3	0	残留熱除去ポンプ出口流量	3	0	残留熱除去ポンプ出口流量		3	0	残留熱除去ポンプ出口流量
									1	0	低圧炉心スプレイポンプ出口流量	1	0	低圧炉心スプレイポンプ出口流量		1	0	低圧炉心スプレイポンプ出口流量
									1	1	残留熱代替除去系原子炉注水流量	1	1	残留熱代替除去系原子炉注水流量		1	1	残留熱代替除去系原子炉注水流量
									2	2	原子炉圧力	2	2	原子炉圧力		2	2	原子炉圧力
									1	1	原子炉圧力 (SA)	1	1	原子炉圧力 (SA)		1	1	原子炉圧力、原子炉圧力 (SA) とサブプレッション・チェンバース圧力 (SA) の差圧から原子炉圧力容器の満水を推定可能
									2	2	サブプレッション・チェンバース圧力 (SA)	2	2	サブプレッション・チェンバース圧力 (SA)		2	2	サブプレッション・チェンバース圧力 (SA)

第1表 重大事故等対処に係る監視事項

1.3 原子炉冷却材圧力バウンダリを減圧するための手順等

①重要監視パラメータ、②有効監視パラメータ、③補助パラメータ

対応手段 車庫時操作要領書(巻後ペーセス) 「減圧冷却」	項目	分類	計器名称	計器数	抽出パラメータを計測する計器		パラメータ分類	補助パラメータ分類理由	抽出パラメータの代替パラメータを計測する計器		計器数	SBO影響		計器故障等	SBO				
					直後	負荷切り離し後			直後	負荷切り離し後									
操作 (3 / 4)	原子炉圧力容器内の水位	原子炉圧力容器内の水位	原子炉水位 (S.A)	1	1	1	①	—	2	2	2	2	1	直接的に原子炉圧力容器内の水位を計測することができ、監視可能	監視事項は主要パラメータにて確認				
				1	1	1	—	1	1	1	1	1	1	1		原子炉圧力容器へ注水している系統の注水流量と尚残熱除去に必要な水量より代替監視可能			
				1	1	1	—	1	1	1	1	1	1	1		1	原子炉圧力、原子炉圧力 (S.A) とサブプレッジョン・チェンブ圧力 (S.A) の差圧から原子炉圧力容器の満水を推定可能		
				2	2	2	—	2	2	2	2	2	2	2		2	2	2	
				2	2	2	—	2	2	2	2	2	2	2		2	2	2	2
				1	1	1	—	1	1	1	1	1	1	1		1	1	1	1
				1	1	1	—	1	1	1	1	1	1	1		1	1	1	1
				3	3	3	—	3	3	3	3	3	3	3		3	3	3	3
				1	1	1	—	1	1	1	1	1	1	1		1	1	1	1
				1	1	1	—	1	1	1	1	1	1	1		1	1	1	1
				2	2	2	—	2	2	2	2	2	2	2		2	2	2	2
				1	1	1	—	1	1	1	1	1	1	1		1	1	1	1
				2	2	2	—	2	2	2	2	2	2	2		2	2	2	2

第1表 重大事故等対処に係る監視事項

1.3 原子炉冷却材圧力バウンダリを減圧するための手順等

①重要監視パラメータ, ②有効監視パラメータ, ③補助パラメータ, ④補助パラメータ

対応手段	項目	分類	計器名称	計器数	SBO影響		パラメータ分類	補助パラメータ分類理由	計器名称	計器数	SBO影響		計器故障等	SBO	
					直後	負荷切り離した後					直後	負荷切り離した後			
緊急時操作要領書(徴候ベース) 「減圧冷却」	原子炉格納容器内の水 操作 (4 / 4)	原子炉格納容器内の水 位置	サブプレッション・プール水位(SA)	1	1	①	—	代替注水流量(常設)	1	1	1	計器故障等 代替注水流量(常設), 低圧原子炉代替注水流量, 低圧原子炉代替注水流量(熱帯域用), 格納容器代替注水流量(熱帯域用), 格納容器代替注水流量(熱帯域用), 低圧原子炉代替注水流量(熱帯域用), 低圧原子炉代替注水流量(熱帯域用), 格納容器代替注水流量(熱帯域用), 格納容器代替注水流量(熱帯域用)による事故および本項にある低圧原子炉代替注水水位により代替監視可能 監視事項は主要パラメータにて確認			
			低圧原子炉代替注水流量	2	2	—	低圧原子炉代替注水流量	2	2						
			低圧原子炉代替注水流量	2	2	—	低圧原子炉代替注水流量	2	2						
			格納容器代替スプレイ流量	2	2	—	格納容器代替スプレイ流量	2	2						
			ベゾスナル代替注水流量 ベゾスナル代替注水流量 (熱帯域用)	2	2	—	ベゾスナル代替注水流量 ベゾスナル代替注水流量 (熱帯域用)	2	2						
原子炉格納容器内の温度 補機監視機 性能	原子炉格納容器内の温度 補機監視機 性能	原子炉格納容器内の温度 補機監視機 性能	サブプレッション・プール温度(SA)	2	2	①	—	サブプレッション・プール温度(SA)	2	2	2	サブプレッション・プール温度(SA)の温度変化に監視事項は主要パラメータにて確認			
			復水器真空度	3	3	③	復水・給水系の運転状態を確認するパラメータ	—	—						
			復水器真空度	3	3	③	復水・給水系の運転状態を確認するパラメータ	—	—						
			高圧炉心スプレイポンプ出口圧力	1	1	—	—	—	—						
緊急時操作要領書(徴候ベース) 「急速減圧」	注水手段の確保(運転状態)	注水手段の確保(運転状態)	残留熱除去ポンプ出口圧力	3	3	①	—	—	—	—	—	—	—	—	
			低圧炉心スプレイポンプ出口圧力	1	1	①	—	—	—	—	—	—	—	—	—
			低圧原子炉代替注水ポンプ出口圧力	2	2	—	—	—	—	—	—	—	—	—	—
			消火ポンプ出口圧力	2	2	③	消火ポンプの運転状態を確認するパラメータ	—	—	—	—	—	—	—	—
			復水輸送ポンプ出口ヘッド圧力	1	1	③	復水輸送ポンプの運転状態を確認するパラメータ	—	—	—	—	—	—	—	—
			RFP出口ヘッド圧力	1	1	③	復水・給水系の運転状態を確認するパラメータ	—	—	—	—	—	—	—	—
			RFP出口ヘッド圧力	1	1	③	復水・給水系の運転状態を確認するパラメータ	—	—	—	—	—	—	—	—

第1表 重大事故等対処に係る監視事項

1.3 原子炉冷却材圧力バウンダリを減圧するための手順等

①重要監視パラメータ、②有効監視パラメータ、③補助パラメータ

対応手段 車庫時操作要領書(徴候 ペーセス) [急速減圧]	項目	分類	抽出パラメータを計測する計器				抽出パラメータの代替パラメータを計測する計器				評価		
			計器名称	計器数	SBO影響		計器名称	計器数	SBO影響				
					直後	負荷切り離し後			直後	負荷切り離し後			
操作 (1 / 4)	原子炉圧力 容器内の圧力	原子炉圧力	2	1	①	-	原子炉圧力 (S.A)	1	1	1	1	直接的に原子炉圧力容器内の圧力を計測することができ、監視可能	監視事項は主要パラメータにて確認
							原子炉水位 (広帯域) 原子炉水位 (燃料域)	2	2	2	2	原子炉水位から原子炉圧力容器内の飽和状態にあると想定し、飽和温度/圧力の関係から原子炉圧力容器温度より代替監視可能	
							原子炉水位 (S.A)	1	1	1	1		
							原子炉圧力容器温度 (S.A)	2	2	2	2		
							原子炉圧力	2	2	2	2	直接的に原子炉圧力容器内の圧力を計測することができ、監視可能	
							原子炉水位 (広帯域) 原子炉水位 (燃料域)	2	2	2	2	原子炉水位から原子炉圧力容器内の飽和状態にあると想定し、飽和温度/圧力の関係から原子炉圧力容器温度より代替監視可能	
							原子炉水位 (S.A)	1	1	1	1		
							原子炉圧力容器温度 (S.A)	2	2	2	2		

第1表 重大事故等対処に係る監視事項

1.3 原子炉冷却材圧力バウンダリを減圧するための手順等

①重要監視パラメータ、②有効監視パラメータ、③補助パラメータ、④補助パラメータ

対応手段	項目	分類	計器名称	抽出パラメータを計測する計器		パラメータ分類	補助パラメータ分類理由	抽出パラメータの代替パラメータを計測する計器		計器数	SBO影響		計器故障等	SBO
				直後	負荷切り離し後			直後	負荷切り離し後					
事故時操作要領書(徴候ペーセス) 「急速減圧」	原子炉圧力容器内の水位 操作(2/4)	原子炉圧力容器内の水位	「原子炉水位(燃料盛)」「原子炉水位(燃料盛)」「原子炉水位(燃料盛)」	3 2 2	0 1 1	① ① ①	ー ー	原子炉水位(SA)	1	1	1	1	直接的に原子炉圧力容器内の水位を計測することができ、監視可能	監視事項は主要パラメータにて確認
								高压原子炉代替注水流量	1	1	1	1		
								代替注水流量(常設)	1	1	1	1		
								低压原子炉代替注水流量	2	2	2	2		
								低圧原子炉代替注水流量(燃料盛用)	2	2	2	2		
								原子炉隔離時冷却ポンプ出口流量	1	1	1	1		
								高压炉心スプレイポンプ出口流量	1	0	0	0		
								残留熱除去ポンプ出口流量	3	0	0	0		
								低圧炉心スプレイポンプ出口流量	1	0	0	0		
								残留熱代替除去系原子炉注水流量	1	1	1	1		
								原子炉圧力	2	2	2	2		
								原子炉圧力(SA)	1	1	1	1		
								サブプレッション・チェンバ圧力(SA)	2	2	2	2		

第1表 重大事故等対処に係る監視事項

1.3 原子炉冷却材圧力バウンダリを減圧するための手順等

①重要監視パラメータ, ②有効監視パラメータ, ③補助パラメータ

対応手段 車庫時操作要領書(巻後ページ) 「急速減圧」	項目	分類	抽出パラメータの代替パラメータを計測する計器		計器数	抽出パラメータの代替パラメータを計測する計器		計器名称	補助パラメータ 分類理由	パラメータ 分類	SBO影響		計器故障等	SBO
			直後	負荷切り離し後		直後	負荷切り離し後							
操作 (3 / 4)	原子炉圧力 容器内の水 位	原子炉圧力 容器内の水 位	1	1	1	①	-	原子炉水位 (S A)		①	2	2	直接的に原子炉圧力容器内の水位を計測することができ、監視可能	
								高圧原子炉代替減注水流量		1	1	1		
								代替注水流量 (常設)		1	1	1		
								低圧原子炉代替減注水流量 (狹帯域用)		2	2	2	2	
								原子炉隔離時冷却ポンプ出口流量		1	1	1	1	
								蒸気炉心スプレイポンプ出口流量		1	0	0	0	
								残留熱除去ポンプ出口流量		3	0	0	0	
								低圧炉心スプレイポンプ出口流量		1	0	0	0	
								残留熱代替除去系原子炉注水流量		1	1	1	1	
								原子炉圧力		2	2	2	2	
								原子炉圧力 (S A)		1	1	1	1	
								サブプレッション・チェンバ 圧力 (S A)		2	2	2	2	

第1表 重大事故等対処に係る監視事項

1.3 原子炉冷却材圧力バウンダリを減圧するための手順等

①重要監視パラメータ、②有効監視パラメータ、③補助パラメータ

対応手段	項目	分類	計器名称	抽出パラメータを計測する計器		パラメータ分類	補助パラメータ分類理由	計器名称	計器数	SBO影響		計器故障等	SBO				
				直後	負荷切り離し後					直後	負荷切り離し後						
														計器数	計器数		
運転時操作要領書(徴候ベース) 「急速減圧」	原子炉格納容器内の水位 操作(4/4)	原子炉格納容器内の水位 原子炉格納容器内の温度 補機監視機能	サプレッション・プール水位(SA)	1	1	①	-	代替注水流速(常設)	1	1	1	計器故障等 代替注水流速(常設)、低圧原子炉代替注水流速、低圧原子炉代替注水流速(常設域用)、格納容器代替注水流速、低圧原子炉代替注水流速(常設域用)、低圧原子炉代替注水流速(常設域用)による格納容器水位監視、(低圧域用)代替注水流速による格納容器水位監視である低圧原子炉代替注水流速水位により代替監視可能	-				
				2	2			2	2	2	2			2	2		
				2	2			2	2	2	2			2	2	2	
				2	2			2	2	2	2			2	2	2	
				2	2			2	2	2	2			2	2	2	
				2	2			2	2	2	2			2	2	2	
				1	1			1	1	1	1			1	1	1	1
				2	2			2	2	2	2			2	2	2	2
				2	2			2	2	2	2			2	2	2	2
				2	2			2	2	2	2			2	2	2	2
2	2	2	2	2	2	2	2	2	2	2	2	2					
3	3	3	3	3	3	3	3	3	3	3	3	3					

第1表 重大事故等対処に係る監視事項

1.3 原子炉冷却材圧力バウンダリを減圧するための手順等

①重要監視パラメータ, ②有効監視パラメータ, ③補助パラメータ

対応手段 事前準備(作頭領書(シビア アクシデント) [注水-1])	項目	分類	計器名称	抽出パラメータを計測する計器		パラメータ 分類	補助パラメータ 分類理由	計器数		計器名称	SBO影響		計器故障等	SBO					
				直後	負荷切り離し後			直後	負荷切り離し後										
	判断基準 (1 / 3)	原子炉圧力 容器内の水 位	原子炉水位 (燃料域)	2	1	①	-	1	1	原子炉水位 (SA)	1	1	直接的に原子炉圧力容器内の水位を計測することができ、監視可能						
				1	1	1		1	1	1	1	1	1		1	1	1		
				2	2	2		2	2	2	2	2	2		2	2	2	2	
				1	1	1		1	1	1	1	1	1		1	1	1	1	
				2	2	2		2	2	2	2	2	2		2	2	2	2	
				1	1	1		1	1	1	1	1	1		1	1	1	1	
				1	0	0		0	0	0	0	0	0		0	0	0	0	0
				3	0	0		0	0	0	0	0	0		0	0	0	0	0
				1	0	0		0	0	0	0	0	0		0	0	0	0	0
				1	1	1		1	1	1	1	1	1		1	1	1	1	1
				2	2	2		2	2	2	2	2	2		2	2	2	2	2
				1	1	1		1	1	1	1	1	1		1	1	1	1	1
				2	2	2		2	2	2	2	2	2		2	2	2	2	2
				2	2	2		2	2	2	2	2	2		2	2	2	2	2

第1表 重大事故等対処に係る監視事項

1.3 原子炉冷却材圧力バウンダリを減圧するための手順等

①重要監視パラメータ, ②有効監視パラメータ, ③補助パラメータ, ④補助パラメータ

対応手段 事故時操作手順書（シビア アクシデント） 〔注水-1〕	項目	分類	抽出パラメータの代替パラメータを計測する計器				補助パラメータ 分類理由	計器名称	計器数	SBO影響		計器故障等	SBO	
			直後	負荷切り離し後	パラメータ 分類	計器名称				計器数	直後			負荷切り離し後
							原子炉水位（圧帯域） 原子炉水位（燃料帯域）	2 2	2 2	1 1	直接的に原子炉圧力容器内の水位を計測することができ、監視可能			
							高圧原子炉代替注水流量	1	1	1				
							代替注水流量（常設）	1	1	1				
							低圧原子炉代替注水流量 （燃料帯域用）	2 2	2 2	2 2				
							原子炉隔離時冷却ポンプ出口流量	1	1	1				
							蒸気炉心スプレイポンプ出口流量	1	0	0	原子炉圧力容器へ注水している系統の注水流量と同等熱除去に必要な水量より代替監視可能	監視事項は主要パラメータにて確認		
							残留熱除去ポンプ出口流量	3	0	0				
							低圧炉心スプレイポンプ出口流量	1	0	0				
							残留熱代替除去系原子炉注水流量	1	1	1				
							原子炉圧力	2	2	1				
							原子炉圧力（S A）	1	1	1	原子炉圧力、原子炉圧力（S A）とサブプレッション・チェンブ圧力（S A）の差圧から原子炉圧力容器の満水を推定可能			
							サブプレッション・チェンブ圧力（S A）	2	2	2				

判断基準 (2 / 3)

第1表 重大事故等対処に係る監視事項

1.3 原子炉冷却材圧力バウンダリを減圧するための手順等

①重要監視パラメータ, ②有効監視パラメータ, ③補助パラメータ

対応手段	項目	分類	抽出パラメータを計測する計器				抽出パラメータの代替パラメータを計測する計器				評価				
			計器名称	計器数	SBO影響		計器名称	計器数	SBO影響						
					直後	負荷切り離し後			直後	負荷切り離し後					
事故時操作手順書(シビアアクシデント) (注水-1)	原子炉冷却材圧力バウンダリを減圧するための手順等	注水手順の 最後(運転 状態)	高圧炉心スプレイポンプ出 口圧力	1	0	-	-	-	-	-	-	-			
			残留熱除去ポンプ出口圧力	3	3	①	-	-	-	-	-	-	-		
			低圧炉心スプレイポンプ出 口圧力	1	0	①	-	-	-	-	-	-	-		
			低圧原子炉代替注水ポンプ 出口圧力	2	2	-	-	-	-	-	-	-	-		
			消火ポンプ出口圧力	2	2	③	消火ポンプの運転状態を確 認するパラメータ	-	-	-	-	-	-	-	
			復水輸送ポンプ出口ヘッダ 圧力	1	0	③	復水輸送ポンプの運転状態 を確認するパラメータ	-	-	-	-	-	-	-	
			RFP出口ヘッダ圧力	1	0	③	復水・給水系の運転状態を 確認するパラメータ	-	-	-	-	-	-	-	

第1表 重大事故等対処に係る監視事項

1.3 原子炉冷却材圧力バウンダリを減圧するための手順等

①重要監視パラメータ、②有効監視パラメータ、③補助パラメータ

対応手段	項目	分類	抽出パラメータの代替パラメータを計測する計器				抽出パラメータの代替パラメータを計測する計器				SBO	
			計器名称	計器数	SBO影響		補助パラメータ 分類理由	パラメータ 分類	評価			
					直後	負荷切り離し後			計器故障等	直後		負荷切り離し後
車庫時操作手順書（シビアアクシデント） 〔注水-1〕	原子炉圧力 容器内の圧力	原子炉圧力	2	原子炉圧力	1	①	-	原子炉圧力 (S.A)	1	1	直接的に原子炉圧力容器内の圧力を計測することができ、監視可能	監視事項は主要パラメータにて確認
								原子炉水位 (広帯域) 原子炉水位 (燃料域)	2	2	原子炉水位から原子炉圧力容器内の飽和状態にあると想定し、飽和温度/圧力の関係から原子炉圧力容器温度より代替監視可能	
								原子炉水位 (S.A)	1	1		
								原子炉圧力容器温度 (S.A)	2	2		
								原子炉圧力	2	2	直接的に原子炉圧力容器内の圧力を計測することができ、監視可能	
								原子炉水位 (広帯域) 原子炉水位 (燃料域)	2	2	原子炉水位から原子炉圧力容器内の飽和状態にあると想定し、飽和温度/圧力の関係から原子炉圧力容器温度より代替監視可能	
								原子炉水位 (S.A)	1	1		
								原子炉圧力容器温度 (S.A)	2	2		

第1表 重大事故等対処に係る監視事項

1.3 原子炉冷却材圧力バウンダリを減圧するための手順等

①重要監視パラメータ、②有効監視パラメータ、③補助パラメータ、④補助パラメータ

対応手段	項目	分類	計器名称	抽出パラメータを計測する計器		パラメータ分類	補助パラメータ分類理由	SBO影響		計器故障等	SBO	
				直後	負荷切り離し後			直後	負荷切り離し後			
事故時操作手順書（シビアアクシデント） [注水-1]	操作 (2 / 4)	原子炉圧力 容器内の水 位	[原子炉水位 (燃料盛)] 原子炉水位 (燃料盛) 原子炉水位 (燃料盛)	計器数	3	0	① ① ①		直後	3	0	監視事項は主要パラメータにて確認
				計器名称	1	1			1	1		
				抽出パラメータ	1	1			1	1		
				補助パラメータ	2	2			2	2		
				計器数	2	2			2	2		
				抽出パラメータ	2	2			2	2		
				補助パラメータ	2	2			2	2		
				計器数	1	1			1	1		
				抽出パラメータ	1	1			1	1		
				補助パラメータ	1	1			1	1		
				計器数	2	2			2	2		
				抽出パラメータ	2	2			2	2		
				補助パラメータ	2	2			2	2		

第1表 重大事故等対処に係る監視事項

1.3 原子炉冷却材圧力バウンダリを減圧するための手順等

①重要監視パラメータ、②有効監視パラメータ、③補助パラメータ

項目	分類	計器名称	抽出パラメータを計測する計器		パラメータ分類	補助パラメータ分類理由	抽出パラメータの代替パラメータを計測する計器		計器故障等	SBO		
			直後	SBO影響 負荷切り離し後			直後	SBO影響 負荷切り離し後				
対応手段 事故時操作手順書（シビアアクシデント） 「注水-1」	原子炉圧力 容器内の水 位	原子炉水位 (S.A)	原子炉水位 (圧帯域) 原子炉水位 (燃料帯域)	2 2	1 1	①	-	2 2	1 1	直接的に原子炉圧力容器内の水位を計測することができ、監視可能	SBO	
			高圧原子炉代替注水流量	1	1			1	1			原子炉圧力容器へ注水している系統の注水流量と尚残熱除去に必要な水量より代替監視可能 監視事項は主要パラメータにて確認
			代替注水流量 (常設)	1	1			1	1			
			低圧原子炉代替注水流量 (燃料帯域用)	2 2	2 2			2 2	2 2			
			原子炉隔離時冷却ポンプ出口流量	1	1			1	1			
			蒸気炉心スプレイポンプ出口流量	1	0			0	0			
			残留熱除去ポンプ出口流量	3	0			0	0			
			低圧炉心スプレイポンプ出口流量	1	0			0	0			
			残留熱代替除去系原子炉注水流量	1	1			1	1			
			原子炉圧力	2	2			2	2			
			原子炉圧力 (S.A)	1	1			1	1			
			サブプレッション・チェンバ 圧力 (S.A)	2	2			2	2			
			[エリア放射線モニタ] (原子炉建物エリア放射線モニタ)	2	0			0	0			
			格納容器雰囲気放射線モニタ (トワイヴェル)	2	1			1	1			
			原子炉格納容器内の放射線量率	2	0			0	0			

第1表 重大事故等対処に係る監視事項

1.3 原子炉冷却材圧力バウンダリを減圧するための手順等

①重要監視パラメータ、②有効監視パラメータ、③補助パラメータ

対応手段	項目	分類	計器名称	計器数	SBO影響		パラメータ分類	補助パラメータ分類理由	計器名称	計器数	SBO影響		計器故障等	SBO
					直後	負荷切り離し後					直後	負荷切り離し後		
事故時操作手順書（シビアアクシデント） 〔注水-1〕	原子炉格納容器内の放射線量率	原子炉格納容器内の放射線量率	格納容器雰囲気放射線モニタ（サブレンジンコン・デエンバ）	2	2	1	①	—	「エリア放射線モニタ」（原子炉建物エリア放射線モニタ）	18	0	0	エリア放射線モニタの上昇より代替監視可能	監視事項は主要パラメータにて確認
			原子炉圧力容器内の温度	2	2	2	①	—	原子炉圧力容器内の温度監視可能	2 2	2 2	1 1	原子炉水位から原子炉圧力容器内の飽和状態にあると推定し、飽和温度/圧力の関係から原子炉圧力より代替監視可能	監視事項は主要パラメータにて確認
操作（4/4）	原子炉圧力容器内の温度	原子炉圧力容器内の温度	原子炉圧力容器温度（S A）	2	2	2	①	—	原子炉圧力（S A）	1	1	1	原子炉水位から原子炉圧力容器内の飽和状態にあると推定し、飽和温度/圧力の関係から原子炉圧力より代替監視可能	監視事項は主要パラメータにて確認
			原子炉圧力容器温度（S A）	1	1	1	—	—	原子炉圧力（S A）	1	1	1	原子炉水位から原子炉圧力容器内の飽和状態にあると推定し、飽和温度/圧力の関係から原子炉圧力より代替監視可能	監視事項は主要パラメータにて確認
				2	2	2			残留熱除去系熱交換器入口温度	2	2	2	残留熱除去系が運転状態であれば、残留熱除去系熱交換器入口温度により代替監視可能	

第1表 重大事故等対処に係る監視事項

1.3 原子炉冷却材圧力バウンダリを減圧するための手順等

①重要監視パラメータ, ②有効監視パラメータ, ③補助パラメータ

対応手段	項目	抽出パラメータを計測する計器				抽出パラメータの代替パラメータを計測する計器				評価		
		分類	計器名称	計器数	SBO影響 直後 負荷切り離し後	パラメータ 分類	補助パラメータ 分類理由	計器名称	計器数		SBO影響 直後 負荷切り離し後	
1.3.2.2 サポート系故障時の対応手順 「急速減圧」 「電源復旧」 AM設備切替作監録書 ISKRV駆動源確保(電源) 事後呼称作要領書(駆動源の確保)	運転源の確保	駆動源の確保	N ₂ ガスポンプ圧力	2	2	2	③	逃がし安全弁の作動状態を確認するパラメータ			—	
			ADS用N ₂ ガス減圧弁二次側圧力	2	2	2	③	逃がし安全弁の作動状態を確認するパラメータ			—	
			高圧炉心スプレイポンプ出口圧力	1	1	0	—	—				—
			残留熱除去ポンプ出口圧力	3	3	3	①	—				—
			低圧炉心スプレイポンプ出口圧力	1	1	0	①	—				—
			低圧炉心スプレイポンプ出口圧力	2	2	2	—	—				—
			消火ポンプ出口圧力	2	2	2	③	消火ポンプの運転状態を確認するパラメータ				—
			復水輸送ポンプ出口ヘッダ圧力	1	1	0	③	復水輸送ポンプの運転状態を確認するパラメータ				—
			RFP出口ヘッダ圧力	1	1	0	③	復水・給水系の運転状態を確認するパラメータ				—

第1表 重大事故等対処に係る監視事項

1.3 原子炉冷却材圧力バウンダリを減圧するための手順等

①重要監視パラメータ、②有効監視パラメータ、③補助パラメータ

対応手段	項目	分類	計器名称	抽出パラメータを計測する計器		パラメータ分類	補助パラメータ分類理由	抽出パラメータの代替パラメータを計測する計器		計器故障等	SBO
				計器数	計器数			SBO影響			
								直後	負荷切り離し後		
運転時操作要領書（徴候ベークス） 「急減圧」 「電源復旧」 AM設備別機械作監領書 「SRV駆動源確保（電源）」	操作	原子炉圧力容器内の圧力	原子炉圧力	2	2	①	—	1	1	直接的に原子炉圧力容器内の圧力を計測することができ、監視可能	監視事項は主要パラメータにて確認
				2	2			2	2	原子炉水位（広帯域） 原子炉水位（燃料域）	
				1	1			1	1	原子炉水位（S A）	
				2	2			2	2	原子炉圧力容器温度（S A）	
				2	2			2	2	原子炉圧力	
				2	2			2	2	直接的に原子炉圧力容器内の圧力を計測することができ、監視可能	
				2	2			2	2	原子炉水位（広帯域） 原子炉水位（燃料域）	
				1	1			1	1	原子炉水位（S A）	
				2	2			2	2	原子炉圧力容器温度（S A）	
				1	1			1	1	直接的に原子炉圧力容器内の圧力を計測することができ、監視可能	
				2	2			2	2	原子炉水位から原子炉圧力容器内の飽和状態にあると想定し、飽和温度／圧力の関係から原子炉圧力容器温度より代替監視可能	
				2	2			2	2	原子炉水位から原子炉圧力容器内の飽和状態にあると想定し、飽和温度／圧力の関係から原子炉圧力容器温度より代替監視可能	

第1表 重大事故等対処に係る監視事項

1.3 原子炉冷却材圧力バウンダリを減圧するための手順等

①重要監視パラメータ, ②有効監視パラメータ, ③補助パラメータ

対応手段	項目	分類	計器名称	抽出パラメータを計測する計器			計器名称	抽出パラメータの代替パラメータを計測する計器			評価		
				計器数	SRO影響			計器数	SRO影響				
					直後	負荷切り離し後			直後	負荷切り離し後			
1.3.2.2 サポート系故障時の対応手順 (1)常設直流電源系統異常時の減圧 b. 主蒸気逃がし安全弁用蓄電池 (補助蓄電池) による逃がし安全弁開放 事故時操作要領書 (既録 ベーセス) 「急減圧」 「電源復旧」 AM設備別操作要領書 「ハンナリ」によるSRV開 放上力昇降対策手順書 原子炉冷却材圧力監視手 続書 主蒸気逃がし安全弁開放操作 (補 助蓄電池)	駆動源の確保		N ₂ ガスポンプ圧力	2	2	2	③	逃がし安全弁の作動状態を確認するパラメータ					
			ADS用N ₂ ガス減圧弁二次側圧力	2	2	2	③	逃がし安全弁の作動状態を確認するパラメータ					
			高圧炉心スプレイポンプ出口圧力	1	1	0	-	-					
			残留熱除去ポンプ出口圧力	3	3	3	①	-					
	判断基準		低圧炉心スプレイポンプ出口圧力	1	1	0	①	-					
			低圧炉心スプレイポンプ出口圧力	2	2	2	-	-					
			消火ポンプ出口圧力	2	2	2	③	消火ポンプの運転状態を確認するパラメータ					
			復水輸送ポンプ出口ヘッダ圧力	1	1	0	③	復水輸送ポンプの運転状態を確認するパラメータ					
			RFP出口ヘッダ圧力	1	1	0	③	復水・給水系の運転状態を確認するパラメータ					
	操作 (1) / (2)	原子炉圧力容器内の圧力	原子炉圧力	原子炉圧力 (S A)	1	1	1	1	直接的に原子炉圧力容器内の圧力を計測することができ、監視可能				
				原子炉水位 (広帯域) 原子炉水位 (燃料域)	2	2	2	2	原子炉水位から原子炉圧力容器内の飽和状態にあると想定し、飽和温度 / 圧力の関係から原子炉圧力容器温度より代替監視可能				
				原子炉水位 (S A)	1	1	1	1	原子炉水位から原子炉圧力容器内の飽和状態にあると想定し、飽和温度 / 圧力の関係から原子炉圧力容器温度より代替監視可能				
				原子炉圧力容器温度 (S A)	2	2	2	2					
				原子炉圧力容器温度 (S A)	2	2	2	2					

第1表 重大事故等対処に係る監視事項

1.3 原子炉冷却材圧力バウンダリを減圧するための手順等

①重要監視パラメータ、②有効監視パラメータ、③補助パラメータ

対応手段	項目	分類	抽出パラメータを計測する計器				補助パラメータ 分類理由	抽出パラメータの代替パラメータを計測する計器				評価	SBO	
			計器名称	計器数	SBO影響			計器名称	計器数	SBO影響				
					直後	負荷切り離し後				直後	負荷切り離し後			
車庫時操作要領書（飯俣ベーンズ） 「急速減圧」 「電源復旧」 AM設備別操作要領書 「バツテリによるSRV開放」 原子力災害対策手順書 「蓄電池設備による主蒸気速がし安全弁開放操作（補助装置）」	操作 (2 / 2)	原子炉圧力 容器内の圧 力	原子炉圧力 (S.A)	1	1	1	1	原子炉圧力 (S.A)	1	1	1	1	直接的に原子炉圧力容器内の圧力を計測することができ、監視可能 原子炉水位 (広帯域) 原子炉水位 (燃料域) 原子炉水位 (S.A) 原子炉圧力容器温度 (S.A)	監視事項は主操作パラメータにて確認
			原子炉圧力 (可搬型計測器)	1	1	1	1							

第1表 重大事故等対処に係る監視事項

1.3 原子炉冷却材圧力バウンダリを減圧するための手順等

①重要監視パラメータ, ②有効監視パラメータ, ③補助パラメータ

対応手段	項目	抽出パラメータを計測する計器				抽出パラメータの代替パラメータを計測する計器				評価		
		分類	計器名称	計器数	SBO影響		計器名称	計器数	SBO影響			
					直後	負荷切り離し後			直後		負荷切り離し後	
1.3.2.2 サポート系故障時の対応手順 「急速減圧」 「電源復旧」 「原子力災害対策手順書」 「蓄電池設備による主蒸気発生」 「安全弁開放操作（原子炉建物）」 事故時操作要領書（既録） 「急速減圧」 「電源復旧」 「原子力災害対策手順書」 「蓄電池設備による主蒸気発生」 「安全弁開放操作（原子炉建物）」	駆動源の確保 注水手段の確保（運転状態）	①常設直流電源系統異常時の減圧 e. 主蒸気逃がし安全弁開放操作（原子炉建物）による逃がし安全弁（自動減圧機能付き）開放	2	2	2	2	2	2	2	2	—	
			N ₂ ガスポンプ圧力	2	2	2	2	③	逃がし安全弁の作動状態を確認するパラメータ	—	—	—
			ADS用N ₂ ガス減圧弁二次側圧力	2	2	2	2	③	逃がし安全弁の作動状態を確認するパラメータ	—	—	—
			高圧炉心スプレイポンプ出口圧力	1	1	0	0	—	—	—	—	—
			残留蒸気ポンプ出口圧力	3	3	3	3	①	—	—	—	—
			低圧炉心スプレイポンプ出口圧力	1	1	0	0	①	—	—	—	—
			低圧原子炉代替注水ポンプ出口圧力	2	2	2	2	—	—	—	—	—
			消火ポンプ出口圧力	2	2	2	2	③	消火ポンプの運転状態を確認するパラメータ	—	—	—
			復水輸送ポンプ出口ヘッダ圧力	1	1	0	0	③	復水輸送ポンプの運転状態を確認するパラメータ	—	—	—
			RFP出口ヘッダ圧力	1	1	0	0	③	復水・給水系の運転状態を確認するパラメータ	—	—	—

第1表 重大事故等対処に係る監視事項

1.3 原子炉冷却材圧力バウンダリを減圧するための手順等

①重要監視パラメータ、②有効監視パラメータ、③補助パラメータ

対応手段	項目	分類	計器名称	抽出パラメータを計測する計器		パラメータ分類	補助パラメータ分類理由	抽出パラメータの代替パラメータを計測する計器		計器故障等	SBO			
				計器数	計器数			直後	SBO影響 負荷切り離し後					
事故時操作要領書(徴候ペーセス) 「急減圧」 「電源復旧」 「原子炉災害若手明書」 「警報施設による主蒸気速減し安全弁開放操作(原子炉種物)」	操作	原子炉圧力	原子炉圧力	2	2	1	①	—	1	1	直接的に原子炉圧力容器内の圧力を計測することができ、監視可能	監視事項は主要パラメータにて確認		
				2	2	2	2	2	2	2	2		2	原子炉水位(広帯域) 原子炉水位(燃料域)
				1	1	1	—	—	—	—	1		1	原子炉水位から原子炉圧力容器内の飽和状態にあると想定し、飽和温度/圧力の関係から原子炉圧力容器温度より代替監視可能
				2	2	—	—	—	—	—	2		2	—
				2	2	—	—	—	—	—	2		2	—
				2	2	—	—	—	—	—	2		2	直接的に原子炉圧力容器内の圧力を計測することができ、監視可能
操作	原子炉圧力容器内の圧力	原子炉圧力	原子炉圧力 (S.A)	1	1	1	①	—	1	1	直接的に原子炉圧力容器内の飽和状態にあると想定し、飽和温度/圧力の関係から原子炉圧力容器温度より代替監視可能	監視事項は主要パラメータにて確認		
				2	2	2	2	2	2	2	2		2	
				1	1	1	—	—	—	—	1		1	—
				2	2	—	—	—	—	—	2		2	—

第1表 重大事故等対処に係る監視事項

1.3 原子炉冷却材圧力バウンダリを減圧するための手順等

①重要監視パラメータ、②有効監視パラメータ、③補助パラメータ

対応手段	項目	抽出パラメータを計測する計器						抽出パラメータの代替パラメータを計測する計器					
		分類	計器名称	計器数	SBO影響		補助パラメータ 分類理由	計器名称	計器数	SBO影響		評価	
					直後	負荷切り離し後				直後	負荷切り離し後		
1.3.2.2 サポート系故障時の対応手順 (1)常設直流電源系統異常時の減圧 d. 速がし安全弁蒸発ガス代替供給設備による速がし安全弁開放 事後操作要領書(既設「急速減圧」原子炉災害対策手順書)速がし安全弁蒸発ガス代替供給設備による速がし安全弁開放	駆動源の確保 注水手段の確保(運転状態)	蒸発ガス代替供給系蒸発ガスポンプ圧力	1	1	1	③	速がし安全弁の作動状態を確認するパラメータ						
		高圧炉心スプレイポンプ出口圧力	1	1	0	-							
		残留熱除去ポンプ出口圧力	3	3	3	①							
		低圧炉心スプレイポンプ出口圧力	1	1	0	①							
		低圧原子炉代替注水ポンプ出口圧力	2	2	2	-							
		消火ポンプ出口圧力	2	2	2	③	消火ポンプの運転状態を確認するパラメータ						
		復水輸送ポンプ出口ヘッド圧力	1	1	0	③	復水輸送ポンプの運転状態を確認するパラメータ						
		RFP出口ヘッド圧力	1	1	0	③	復水・給水系の運転状態を確認するパラメータ						

第1表 重大事故等対処に係る監視事項

1.3 原子炉冷却材圧力バウンダリを減圧するための手順等

①重要監視パラメータ、②有効監視パラメータ、③補助パラメータ

対応手段	項目	分類	抽出パラメータを計測する計器				抽出パラメータの代替パラメータを計測する計器				評価	
			計器名称	計器数	SBO影響		計器名称	計器数	SBO影響			
					直後	負荷切り離し後			直後	負荷切り離し後		
事故時操作要領書(徴候ペーシ) 「急減圧」 原子炉災害対策手順書 「逃がし安全装置ガス代替供給設備による逃がし安全弁開放」	原子炉圧力 容器内の圧力 操作 (1 / 2)	原子炉圧力 原子炉圧力 (S A)	2	1	①	-	原子炉圧力 (S A)	1	1	直接的に原子炉圧力容器内の圧力を計測することができ、監視可能	監視事項は主要パラメータにて確認	
							原子炉水位 (広帯域) 原子炉水位 (燃料域)	2 2	2 2	1 1		原子炉水位から原子炉圧力容器内の飽和状態にあると想定し、飽和温度 / 圧力の関係から原子炉圧力容器温度より代替監視可能
							原子炉水位 (S A)	1	1	1		原子炉水位から原子炉圧力容器内の飽和状態にあると想定し、飽和温度 / 圧力の関係から原子炉圧力容器温度より代替監視可能
							原子炉圧力容器温度 (S A)	2	2	2		直接的に原子炉圧力容器内の圧力を計測することができ、監視可能
							原子炉圧力	2	2	1		直接的に原子炉圧力容器内の圧力を計測することができ、監視可能
							原子炉水位 (広帯域) 原子炉水位 (燃料域)	2 2	2 2	1 1		原子炉水位から原子炉圧力容器内の飽和状態にあると想定し、飽和温度 / 圧力の関係から原子炉圧力容器温度より代替監視可能
							原子炉水位 (S A)	1	1	1		原子炉水位から原子炉圧力容器内の飽和状態にあると想定し、飽和温度 / 圧力の関係から原子炉圧力容器温度より代替監視可能
							原子炉圧力容器温度 (S A)	2	2	2		直接的に原子炉圧力容器内の圧力を計測することができ、監視可能
							原子炉圧力	2	2	1		直接的に原子炉圧力容器内の圧力を計測することができ、監視可能
							原子炉圧力	2	2	2		直接的に原子炉圧力容器内の圧力を計測することができ、監視可能

第1表 重大事故等対処に係る監視事項

1.3 原子炉冷却材圧力バウンダリを減圧するための手順等

①重要監視パラメータ, ②有効監視パラメータ, ③補助パラメータ

対応手段	項目	分類	計器名称	抽出パラメータを計測する計器			補助パラメータ 分類理由	抽出パラメータの代替パラメータを計測する計器			評価		
				計器数	直後	負荷切り離し後		計器数	直後	負荷切り離し後			
												計器名称	計器数
事故時操作要領書(徴候 「急速減圧」 原子炉災害対策手順書 「逃がし安全弁蒸発ガス代 替供給設備による逃がし安 全弁開放」)	原子炉圧力 容器内の圧 力	機械監視機 能	原子炉圧力(可搬型計測器)	1	1	1	-	-	-	-	-		
			蒸発ガス代替供給系蒸発ガスポンプ圧力	1	1	1	③	逃がし安全弁の作動状態を確認するパラメータ	-	-	-	-	
			蒸発ガス代替供給系蒸発ガス供給圧力	1	1	1	③	逃がし安全弁の作動状態を確認するパラメータ	-	-	-	-	
1.3.2.2 サポート系故障時の対応手順 (2) 逃がし安全弁の作動に必要の蒸発ガス発生時の減圧 a. 逃がし安全弁蒸発ガス供給系による逃がし安全弁駆動源確保	事故時操作要領書(徴候 「急速減圧」 AM設備別操作要領書 「SRRV駆動源確保(蒸発 ガス)」 原子炉災害対策手順書 「主蒸気速がし安全弁用蒸 発ガスポンプ」駆替)	補機監視機 能	ADS用N ₂ 減圧入口 圧力低警報	2	0	0	-	-	-	-	-		
			N ₂ ガスポンプ圧力低警報	2	2	0	-	逃がし安全弁の作動状態を確認するパラメータ	-	-	-	-	
			N ₂ ガスポンプ圧力	2	2	2	③	逃がし安全弁の作動状態を確認するパラメータ	-	-	-	-	
判断基準	駆動源の確 保	補機監視機 能	ADS用N ₂ ガス減圧弁二 次側圧力	2	2	2	③	逃がし安全弁の作動状態を確認するパラメータ	-	-	-		
			ADS用N ₂ ガス減圧弁二 次側圧力	2	2	2	③	逃がし安全弁の作動状態を確認するパラメータ	-	-	-		
			N ₂ ガスポンプ圧力	2	2	2	③	逃がし安全弁の作動状態を確認するパラメータ	-	-	-		
1.3.2.2 サポート系故障時の対応手順 (3) 逃がし安全弁蒸発ガス供給系による背圧対策	事故時操作要領書(シビア アクシデント) 「逃水-1」 原子炉災害対策手順書 「蒸発ガスポンプ」による主 蒸気速がし安全弁背圧対 策」	原子炉格納 容器内の圧 力	サブレーション・チェンバ ー圧力(SA)	2	2	2	-	直接的に原子炉格納容器内の圧力を計測することができ、監視可能	2	2	2	監視事項は主駆パラメータにて確認	
			ドライウエル温度(SA)	2	2	2	①	飽和温度/圧力の関係から、ドライウエル温度(SA)又はベデスタル温度(SA)により代替監視可能	7	7	7	7	7
			ベデスタル温度(SA)	2	2	2	③		2	2	2	2	2
判断基準	操作	補機監視機 能	ADS用N ₂ ガス減圧弁二 次側圧力	2	2	2	③	逃がし安全弁の作動状態を確認するパラメータ	-	-	-	-	

第1表 重大事故等対処に係る監視事項

1.3 原子炉冷却材圧力バウンダリを減圧するための手順等

①重要監視パラメータ、②有効監視パラメータ、③補助パラメータ

対応手段	項目	分類	抽出パラメータを計測する計器				計器名称	計器数	SBO影響		計器故障等	SBO																															
			直後	負荷切り離し後	SBO影響	直後																																					
									パラメータ分類	補助パラメータ分類理由																																	
1.3.2.4 インターフェースシステムLOCA発生時の対応手順 (1) EOP「二次格納施設制御」 事故時操作要領書(既設) 「二次格納施設制御」	原子炉格納箱排水の監視	原子炉格納箱排水の監視	3 2	0 1	① ①	-	原子炉水位 (狭帯域) 原子炉水位 (広帯域)	1	1	直接的に原子炉圧力容器内の水位を計測することができ、監視可能	監視事項は主要パラメータにて確認																																
												1	2 2	直接的に原子炉圧力容器内の水位を計測することができ、監視可能	監視事項は主要パラメータにて確認																												
																1	1	直接的に原子炉圧力容器内の圧力を計測することができ、監視可能	監視事項は主要パラメータにて確認																								
																				2 2	2 2	直接的に原子炉圧力容器内の水位を計測することができ、監視可能	監視事項は主要パラメータにて確認																				
																								1	1	直接的に原子炉圧力容器内の圧力を計測することができ、監視可能	監視事項は主要パラメータにて確認																
																												2 2	2 2	直接的に原子炉圧力容器内の水位を計測することができ、監視可能	監視事項は主要パラメータにて確認												
																																1	1	直接的に原子炉圧力容器内の圧力を計測することができ、監視可能	監視事項は主要パラメータにて確認								
																																				2	2	直接的に原子炉圧力容器内の圧力を計測することができ、監視可能	監視事項は主要パラメータにて確認				
																																								1	1	直接的に原子炉圧力容器内の圧力を計測することができ、監視可能	監視事項は主要パラメータにて確認
1	1	直接的に原子炉圧力容器内の圧力を計測することができ、監視可能	監視事項は主要パラメータにて確認																																								
				2	2	直接的に原子炉圧力容器内の圧力を計測することができ、監視可能	監視事項は主要パラメータにて確認																																				

第1表 重大事故等対処に係る監視事項

1.3 原子炉冷却材圧力バウンダリを減圧するための手順等

①重要監視パラメータ、②有効監視パラメータ、③補助パラメータ

対応手段 車庫時操作要領書(徴候 ペーシス) 〔二次格納施設制御〕	項目	抽出パラメータを計測する計器										抽出パラメータの代替パラメータを計測する計器			SBO
		分類	計器名称	計器数	SBO影響		パラメータ 分類	補助パラメータ 分類理由	計器名称	計器数	SBO影響		計器故障等		
					直後	負荷切り離し後					直後	負荷切り離し後			
			ドライウエル圧力 (SA)	2	2	2	①	—	ホブレーション・チェンバ 圧力 (SA)	2	2	2	直接的に原子炉格納容器内の圧力を計測することがで き、監視可能	監視事項は主要パ ラメータにて確認	
			ドライウエル温度 (SA)	7	7	7	①	—	ドライウエル温度 (SA)	7	7	7	飽和温度/圧力の関係から、ドライウエル温度 (S A) により代替監視可能	監視事項は主要パ ラメータにて確認	
			原子炉降圧時冷却ポンプ出 口圧力	1	1	1	—	—	—	—	—	—	—	—	
			減圧炉心スプレイポンプ出 口圧力	1	1	0	—	—	—	—	—	—	—	—	
	原子炉格納 容器パイパ スの監視		低圧炉心スプレイポンプ出 口圧力	1	1	0	①	—	原子炉圧力	2	2	1	原子炉圧力容器内の圧力低下により格納容器パイパス の発生を、監視可能	監視事項は主要パ ラメータにて確認	
		残留熱除去系配管出口圧力	3	3	3	①	—	原子炉圧力 (SA)	1	1	1	原子炉圧力容器内の圧力低下により格納容器パイパス の発生を、監視可能	監視事項は主要パ ラメータにて確認		
		残留熱除去系配管周囲温度	24	24	0	③	原子炉冷却材の漏えいを確 認するパラメータ	原子炉圧力 (SA)	1	1	1	原子炉圧力容器内の圧力低下により格納容器パイパス の発生を、監視可能	監視事項は主要パ ラメータにて確認		
	補機監視機 能		原子炉降圧時冷却系配管周 囲温度	6	6	0	③	原子炉冷却材の漏えいを確 認するパラメータ	「エリア放射線モニタ」(原 子炉建物エリア放射線モニ タ)	18	0	0	エリア放射線モニタの上昇により格納容器パイパスの 発生を、監視可能	監視事項は主要パ ラメータにて確認	
		ドライウエル床ドレンサン プ水位	1	0	0	③	原子炉冷却材の漏えいを確 認するパラメータ	「エリア放射線モニタ」(原 子炉建物エリア放射線モニ タ)	18	0	0	エリア放射線モニタの上昇により格納容器パイパスの 発生を、監視可能	監視事項は主要パ ラメータにて確認		
	漏えい関連 警報		R.C.I.C.ポンプ室 (西側) 床漏れ警報	1	0	0	—	—	—	—	—	—	—	—	
		トラス室重東側床漏れ警報	1	0	0	—	—	—	—	—	—	—	—	—	

第1表 重大事故等対処に係る監視事項

1.3 原子炉冷却材圧力バウンダリを減圧するための手順等

①重要監視パラメータ, ②有効監視パラメータ, ③補助パラメータ, ④補助パラメータ

対応手段 車庫時操作要領書(飯後 ペーセス) [二次格納施設制御]	項目	分類	計器名称	計器数	抽出パラメータを計測する計器			パラメータ 分類	補助パラメータ 分類理由	評価			SBO				
					計器名称	計器数	直後			SBO影響		計器故障等					
										負荷切り離し後	直後			負荷切り離し後			
判断基準 (2 / 3)	漏えい関連 警報		トーラス室西側床漏洩警報	1	0	0	—	—	—	—	—	—	—	—			
			RHR熱交換器室床漏洩警報	2	0	0	—	—	—	—	—	—	—	—	—		
			原子炉建屋大物搬入口前エリア床漏洩警報	1	0	0	—	—	—	—	—	—	—	—	—		
			RHRポンプ室床漏洩警報	2	0	0	—	—	—	—	—	—	—	—	—		
			LPCSポンプ室床漏洩警報	1	0	0	—	—	—	—	—	—	—	—	—		
			RCIC蒸気管圧力低警報	4	4	0	—	—	—	—	—	—	—	—	—	—	
			RCIC蒸気管漏洩警報	2	2	0	—	—	—	—	—	—	—	—	—	—	
			[原子炉水位(燃料域) 原子炉水位(広帯域)]	3 2	3 2	0 1	① ①	—	—	—	—	1	1	1	1	直接的に原子炉圧力容器内の水位を計測することができ、監視可能	監視事項は主要パラメータにて確認
			原子炉水位(SA)	1	1	1	①	—	—	—	2 2	2 2	1 1	1 1	1 1	直接的に原子炉圧力容器内の水位を計測することができ、監視可能	監視事項は主要パラメータにて確認
			操作 (1 / 8)	原子炉格納 容器内気圧の監視		原子炉圧力	2	2	1	①	—	—	—	—	—	—	—
原子炉水位(広帯域) 原子炉水位(燃料域)	2 2	2 2				1 1	—	—	—	—	2 2	2 2	1 1	1 1	2 2	原子炉水位から原子炉圧力容器内の飽和状態にあると想定し、飽和温度/圧力の関係から原子炉圧力容器温度より代替監視可能	監視事項は主要パラメータにて確認
原子炉水位(SA)	1	1				1	—	—	—	—	1	1	1	1	1	直接的に原子炉圧力容器内の圧力を計測することができ、監視可能	監視事項は主要パラメータにて確認

第1表 重大事故等対処に係る監視事項

1.3 原子炉冷却材圧力バウンダリを減圧するための手順等

①重要監視パラメータ、②有効監視パラメータ、③補助パラメータ、④補助パラメータ

対応手段 （緊急時操作要領書（操便マニュアル） 〔二次格納施設制御〕）	項目	分類	抽出パラメータを計測する計器				抽出パラメータの代替パラメータを計測する計器				評価				
			計器名称	計器数	直後	負荷切り離し後	パラメータ分類	補助パラメータ分類理由	計器名称	計器数		直後	負荷切り離し後		
車庫時操作要領書（操便マニュアル） 〔二次格納施設制御〕	操作 (2 / 8)	原子炉格納容器ハイスプレスの監視	原子炉圧力 (S.A)	1	1	1	1	①	—	原子炉圧力	2	2	1	直接的に原子炉圧力容器内の圧力を計測することができ、監視可能 原子炉水位から原子炉圧力容器内の飽和状態にもと拠らず、飽和温度/圧力の関係から原子炉圧力容器温度より代替監視可能 監視事項は主要パラメータにて確認	
			原子炉圧力 (S.A)	1	1	1	1	①	—	原子炉水位 (広帯域) 原子炉水位 (燃料域)	2 2	2 2	1 1		
			原子炉格納容器ハイスプレスの監視	1	1	1	1	①	—	原子炉水位 (S.A)	1	1	1		
			原子炉格納容器ハイスプレスの監視	3	3	3	3	①	—	原子炉圧力容器温度 (S.A)	2	2	2		
			原子炉格納容器ハイスプレスの監視	24	24	24	24	③	原子炉冷却材の漏えいを確認するパラメータ	—	—	—	—		
			原子炉格納容器ハイスプレスの監視	6	6	6	6	③	原子炉冷却材の漏えいを確認するパラメータ	—	—	—	—		
			原子炉格納容器ハイスプレスの監視	18	18	18	18	②	—	—	—	—	—		—
			原子炉格納容器ハイスプレスの監視	4	4	4	4	③	原子炉建物の放射線量率を確認するパラメータ	—	—	—	—		—
			原子炉格納容器ハイスプレスの監視	2	2	2	2	③	原子炉建物の放射線量率を確認するパラメータ	—	—	—	—		—
			原子炉格納容器ハイスプレスの監視	4	4	4	4	③	燃料プールの状態を確認するパラメータ	—	—	—	—		—

第1表 重大事故等対処に係る監視事項

1.3 原子炉冷却材圧力バウンダリを減圧するための手順等

①重要監視パラメータ, ②有効監視パラメータ, ③補助パラメータ

対応手段 運転時操作要領書(巻後ペーシス) [二次格納施設制御]	項目	分類	抽出パラメータを計測する計器				抽出パラメータの代替パラメータを計測する計器				評価			
			計器数	直後	負荷切り離し後	パラメータ分類	補助パラメータ分類理由	計器名称	計器数	直後		負荷切り離し後	計器故障等	
	操作(2/4/8)	原子炉圧力容器への注水量	実留熱除去ポンプ出口流量	3	0	0	①	—	サブプレッション・プール水位 (SA)	1	1	1	水源であるサブプレッション・プール水位 (SA) の水位変化より代替監視可能	監視事項は主要パラメータにて確認
				2	2	2	—	原子炉水位 (広帯域) 原子炉水位 (燃料域)	2	2	2	崩壊熱除去に必要な水量と原子炉水位の変化より代替監視可能		
				1	1	1	—	原子炉水位 (SA)	1	1	1	崩壊熱除去に必要な水量と原子炉水位の変化より代替監視可能		
			低圧炉心スプレイポンプ出口流量	1	0	0	①	—	サブプレッション・プール水位 (SA)	1	1	1	水源であるサブプレッション・プール水位 (SA) の水位変化より代替監視可能	監視事項は主要パラメータにて確認
				2	2	2	—	原子炉水位 (広帯域) 原子炉水位 (燃料域)	2	2	2	崩壊熱除去に必要な水量と原子炉水位の変化より代替監視可能		
				1	1	1	—	原子炉水位 (SA)	1	1	1	崩壊熱除去に必要な水量と原子炉水位の変化より代替監視可能		
			原子炉隔離時冷却ポンプ出口流量	1	1	1	①	—	サブプレッション・プール水位 (SA)	1	1	1	水源であるサブプレッション・プール水位 (SA) の水位変化より代替監視可能	監視事項は主要パラメータにて確認
				2	2	2	—	原子炉水位 (広帯域) 原子炉水位 (燃料域)	2	2	2	崩壊熱除去に必要な水量と原子炉水位の変化より代替監視可能		
				1	1	1	—	原子炉水位 (SA)	1	1	1	崩壊熱除去に必要な水量と原子炉水位の変化より代替監視可能		
			高圧炉心スプレイポンプ出口流量	1	0	0	①	—	サブプレッション・プール水位 (SA)	1	1	1	水源であるサブプレッション・プール水位 (SA) の水位変化より代替監視可能	監視事項は主要パラメータにて確認
				2	2	2	—	原子炉水位 (広帯域) 原子炉水位 (燃料域)	2	2	2	崩壊熱除去に必要な水量と原子炉水位の変化より代替監視可能		
				1	1	1	—	原子炉水位 (SA)	1	1	1	崩壊熱除去に必要な水量と原子炉水位の変化より代替監視可能		

第1表 重大事故等対処に係る監視事項

1.3 原子炉冷却材圧力バウンダリを減圧するための手順等

①重要監視パラメータ, ②有効監視パラメータ, ③補助パラメータ

対応手段 東電時操作要領書(飯後 ペーセス) 〔二次格納施設制御〕	項目	分類	抽出パラメータを計測する計器				抽出パラメータの代替パラメータを計測する計器				評価		
			計器名称	計器数	SBO影響		計器名称	計器数	SBO影響				
					直後	負荷切り離し後			直後	負荷切り離し後			
操作 (4 / 8)	機械監視機		低圧炉心スプレイポンプ出口圧力	1	0		原子炉圧力	2	2	1	原子炉圧力容器内の圧力低下により格納容器バイパスの発生を、監視可能	監視事項は主要パラメータにて確認	
			残留蒸気ポンプ出口圧力	3	3	①	原子炉圧力 (S A)	1	1	1	エリア放射線モニタの上昇により格納容器バイパスの発生を、監視可能		
			原子炉隔離時冷却ポンプ出口圧力	1	1	—	原子炉圧力	2	2	1	原子炉圧力容器内の圧力低下により格納容器バイパスの発生を、監視可能	監視事項は主要パラメータにて確認	
			高圧炉心スプレイポンプ出口圧力	1	0	—	原子炉圧力 (S A)	1	1	1	原子炉圧力容器内の圧力低下により格納容器バイパスの発生を、監視可能		

第1表 重大事故等対処に係る監視事項

1.3 原子炉冷却材圧力バウンダリを減圧するための手順等

①重要監視パラメータ、②有効監視パラメータ、③補助パラメータ、④補助パラメータ

項目	分類	計器名称	抽出パラメータを計測する計器		補助パラメータ 分類理由	計器名称	計器数		SBO影響		計器故障等	SBO
			直後	負荷切り離し後			直後	負荷切り離し後	直後	負荷切り離し後		
対応手段 運転時操作要領書(巻後ペーシス) 〔二次格納施設制御〕	水車の確保	サブプレッション・プールの水位 (SA)	1	1	①	高圧原子炉代替注水流量	1	1	1	1	計器故障等	監視事項は主要パラメータにて確認
			1	1		原子炉隔離時冷却ポンプ出口流量	1	1	1	1		
			1	0		高圧炉心スプレイポンプ出口流量	1	0	0	0		
			3	0		残留熱除去ポンプ出口流量	3	0	0	0	サブプレッション・プールの水位を水源とするポンプの流量よりサブプレッション・プールの水位 (SN) の代替監視可能	
			1	0		低圧炉心スプレイポンプ出口流量	1	0	0	0		
			1	1		残留熱代替除去系原子炉注水流量	1	1	1	1		
			1	1		残留熱代替除去系格納容器スプレイ流量	1	1	1	1		
			1	1		原子炉隔離時冷却ポンプ出口圧力	1	1	1	1		
			1	1		高圧炉心スプレイポンプ出口圧力	1	1	1	0		
			3	3		残留熱除去ポンプ出口圧力	3	3	3	3	サブプレッション・プールの水位を水源とするポンプが正常に動作していることを確認することにより代替監視可能	
			1	1		低圧炉心スプレイポンプ出口圧力	1	1	0	0		
			2	2		残留熱代替除去ポンプ出口圧力	2	2	2	2		
			2	2		〔サブプレッション・プール水位〕	2	2	2	0	監視可能であればサブプレッション・プールの水位(常用計器)により代替監視可能	
			2	2		原子炉格納容器内の温度	2	2	2	2	サブプレッション・プールの水温度 (SA) の温度変化に監視事項は主要パラメータにて確認	

第1表 重大事故等対処に係る監視事項

1.3 原子炉冷却材圧力バウンダリを減圧するための手順等

①重要監視パラメータ, ②有効監視パラメータ, ③補助パラメータ

対応手段	項目	分類	計器名称	計器数	SBO影響		パラメータ分類	補助パラメータ分類理由	計器名称	計器数	SBO影響		計器故障等	SBO			
					直後	負荷切り離し後					直後	負荷切り離し後					
車庫時操作要領書(飯後ペーセス) 〔二次格納施設制御〕	操作(6/8)	最終ヒートシンクの確保	残留熱除去系熱交換器入口温度	2	2	0	①	—	原子炉圧力容器温度(SA)	2	2	2	除熱先の温度変化により代替監視可能	監視事項は主要パラメータにて確認			
			残留熱除去系熱交換器出口温度	2	2	0	①	—	残留熱除去系熱交換器入口温度	2	2	2	残留熱除去系熱交換器入口温度と熱交換器ユニットの熱交換能力より代替監視可能	監視事項は主要パラメータにて確認			
			残留熱除去ポンプ出口流量	2	0	0	①	—	残留熱除去系熱交換器冷却水流量	2	0	0	残留熱除去系熱交換器冷却水流量が確保されていることにより、最終ヒートシンクが確保されていることを代替監視可能	監視事項は主要パラメータにて確認			
			原子炉補機冷却水ポンプ出口圧力	2	2	0	③	原子炉補機冷却系の動作状況を確認するパラメータ	—	残留熱除去ポンプ出口圧力	2	2	残留熱除去ポンプが正常に動作していることを確認することにより代替監視可能	監視事項は主要パラメータにて確認			
			残留熱除去系熱交換器冷却水流量	2	0	0	—	—	—	—	—	—	—	—	—		
			RCW熱交換器出口温度	2	0	0	③	原子炉補機冷却系の動作状況を確認するパラメータ	—	—	—	—	—	—	—		
			原子炉補機海水ポンプ出口圧力	2	2	0	③	原子炉補機海水ポンプの動作状況を確認するパラメータ	—	—	—	—	—	—	—	—	
			復水器真空度	3	3	0	③	復水・給水系の運転状態を確認するパラメータ	—	—	—	—	—	—	—	—	
			補機監視機能														

第1表 重大事故等対処に係る監視事項

1.3 原子炉冷却材圧力バウンダリを減圧するための手順等

①重要監視パラメータ, ②有効監視パラメータ, ③補助パラメータ, ④補助パラメータ

対応手段 車庫時操作要領書(飯後ペーセス) 〔二次格納施設制御〕	項目	分類	抽出パラメータを計測する計器				抽出パラメータの代替パラメータを計測する計器				評価		
			計器名称	計器数	SBO影響		パラメータ分類	補助パラメータ分類理由	計器名称	計器数		SBO影響	
					直後	負荷切り離し後						直後	負荷切り離し後
	主蒸気管周囲温度警報		24	0	—	—	—	—	—	—	—	—	—
	RHR配管周囲温度警報		24	0	—	—	—	—	—	—	—	—	—
	C UW配管周囲温度警報		12	0	—	—	—	—	—	—	—	—	—
	R C I C配管周囲温度警報		6	0	—	—	—	—	—	—	—	—	—
	R C I Cポンプ室(西側)床漏洩警報		1	0	—	—	—	—	—	—	—	—	—
	トーラス並東側床漏洩警報		1	0	—	—	—	—	—	—	—	—	—
	トーラス並西側床漏洩警報		1	0	—	—	—	—	—	—	—	—	—
	RHR熱交換器室床漏洩警報	漏えい関連警報	2	0	—	—	—	—	—	—	—	—	—
	原子炉建屋本物搬入口前エリア床漏洩警報		1	0	—	—	—	—	—	—	—	—	—
	RHRポンプ室床漏洩警報		2	0	—	—	—	—	—	—	—	—	—
	L P C Sポンプ室床漏洩警報		1	0	—	—	—	—	—	—	—	—	—
	R/B機器ドレンサンプタンク水位警報		2	0	—	—	—	—	—	—	—	—	—
	R/B床ドレンサンプタンク水位警報		2	0	—	—	—	—	—	—	—	—	—
	L P C Sポンプ室床ドレンサンプタンク水位警報		2	0	—	—	—	—	—	—	—	—	—
	RHRポンプ室床ドレンサンプタンク水位警報		2	0	—	—	—	—	—	—	—	—	—

第1表 重大事故等対処に係る監視事項

1.3 原子炉冷却材圧力バウンダリを減圧するための手順等

①重要監視パラメータ、②有効監視パラメータ、③補助パラメータ、④補助パラメータ

対応手段 車庫時操作要領書(徴候ペーシス) [二次格納施設制御]	項目	分類	抽出パラメータを計測する計器						抽出パラメータの代替パラメータを計測する計器			評価					
			計器名称	計器数	SBO影響		パラメータ分類	補助パラメータ分類理由	計器名称	計器数	SBO影響						
					直後	負荷切り離し後					直後		負荷切り離し後				
	HPCSポンプ送戻ドレンサンプタンク水位警報		2	0	0	—	—										
	RHRフラッシング用サンプタンク水位警報		1	0	0	—	—										
	主蒸気圧力低警報(運転モード)		4	4	0	—	—										
	CUW系統差流量高警報		6	6	0	—	—										
	CUWフィルタ入口圧力高警報		1	1	0	—	—										
	RCIC蒸気管圧力低警報		4	4	0	—	—										
	RCIC蒸気管漏洩警報		2	2	0	—	—										
	RCICポンプ入口圧力高警報		1	1	0	—	—										
	RHRポンプ出口圧力高警報		3	3	0	—	—										
	RHR RPV内注水管差圧低警報		1	1	0	—	—										
	LPCSポンプ出口圧力高警報		1	1	0	—	—										
	LPCS RPV内注水管差圧低警報		1	1	0	—	—										
	火災報知器警報		1795	0	0	—	—										
	原子炉内ダストモニタ警報		5	0	0	—	—										

操作(8 / 8)

第 1 表 重大事故等対処に係る監視事項

1.4 原子炉冷却材圧力バウンダリ低圧時に発電用原子炉を冷却するための手順等

対応手段	項目	抽出パラメータを計測する計器			抽出パラメータの代替パラメータを計測する計器			計器故障等	SBO		
		分類	計器名称	計器数	直後	負荷切り離し後	計器数			直後	SBO影響
1.4.2.1 発電用原子炉運転中における対応手順 (1) フロントライン系故障際の対応手順 a. 低圧代替注水 (a) 低圧原子炉代替注水系 (常設) による原子炉压力容器への注水 事故時操作要領書 (既設) 「水位確保」等 AM設備別操作要領書 TFLSR (常設) による 原子炉注水	原子炉圧力容器内の水位を計測すること でき、監視可能	原子炉水位 (S/A)	1	1	1	1	1	1	監視事項は主要パラメータにて確認		
		高圧原子炉代替注水流量	1	1	1	1	1	1			
		代替注水流量 (常設)	1	1	1	1	1	1		1	
		低圧原子炉代替注水流量 (燃料減速)	2	2	2	2	2	2		2	
		原子炉隔離時冷却ポンプ出口流量	1	1	1	1	1	1		1	
		高圧炉心スプレイポンプ出口流量	1	0	0	0	0	0		0	
		残留熱除去ポンプ出口流量	3	0	0	0	0	0		0	
		低圧炉心スプレイポンプ出口流量	1	0	0	0	0	0		0	
		残留熱代替除去系原子炉注水流量	1	1	1	1	1	1		1	
		原子炉圧力	2	2	2	2	2	2		2	
		原子炉圧力 (S/A)	1	1	1	1	1	1		1	
		ホップレシジョン・チェンバ 圧力 (S/A)	2	2	2	2	2	2		2	

第 1 表 重大事故等対処に係る監視事項

1.4 原子炉冷却材圧力バウンダリ低圧時に発電用原子炉を冷却するための手順等

対応手段 事故時操作要領書（徴候 ペーセス） 「水位確保」等 AM（個別操作要領書） NLSR（常設）による 原子炉注水	項目	抽出パラメータを計測する計器				抽出パラメータの代替パラメータを計測する計器				評価		
		分類	計器名称	計器数	直後	負荷切り離し後	計器名称	計器数	直後		負荷切り離し後	
												パラメータ 分類
	判 析 基 準 (2 / 3)	原子炉圧力容 器内の水位	原子炉水位 (S.A.)	1	1	1	1	1	1	1	監視事項は主要パラ メータにて確認	
				2	2	2	2	2	2	2		2
				2	2	2	2	2	2	2		2
				1	1	1	1	1	1	1		1
				1	1	1	1	1	1	1		1
				2	2	2	2	2	2	2		2
				2	2	2	2	2	2	2		2
				1	1	1	1	1	1	1		1
				1	1	1	1	1	1	1		1
				3	3	3	3	3	3	3		3
				1	1	1	1	1	1	1		1
				1	1	1	1	1	1	1		1
				2	2	2	2	2	2	2		2
				1	1	1	1	1	1	1		1
2	2	2	2	2	2	2	2					

第1表 重大事故等対処に係る監視事項

1.4 原子炉冷却材圧力バウンダリ低圧時に発電用原子炉を冷却するための手順等

対応手段	項目	抽出パラメータを計測する計器										評価			
		分類	計器名称	計器数	SBO影響		パラメータ分類	補助パラメータ分類理由	計器名称	計器数	SBO影響		計器故障等	SBO	
					直後	負荷切り離し後					直後	負荷切り離し後			
事故時操作要領書(徴収ベース) 「水位確保」等 AM(強制動作要領書) JFLSR(併設)による 原子炉注水	電源		緊急用メタクラ電圧	1	1	1	③	緊急用メタクラの電圧状態を確認するパラメータ							
			SARロードセントラ母線電圧	1	1	1	③	SARロードセントラの受電状態を確認するパラメータ							
別冊基準(3/3)	水源の確保		代替注水流量(常設)	1	1	1									
			原子炉水位(広帯域)	2	2	2									
			原子炉水位(燃料域)	2	2	2									
			原子炉水位(SA)	1	1	1	①								
			サブプレッション・プール水位(SA)	1	1	1									
			低圧原子炉代替注水ポンプ出口圧力	2	0	0									

第 1 表 重大事故等対処に係る監視事項

1.4 原子炉冷却材圧力バウンダリ低圧時に発電用原子炉を冷却するための手順等

対応手段	項目	抽出パラメータを計測する計器				抽出パラメータの代替パラメータを計測する計器				評価				
		分類	計器名称	計器数	直後	負荷切り離し後	計器名称	計器数	直後	負荷切り離し後	計器故障等	SBO		
													補助パラメータ 分類理由	パラメータ 分類
事故時操作要領書（撤炭 ペーセス） 「水位確保」等 AM図（燃料棒位置図） TFLSR（箱設）による 原子炉注水	操作 (1 / 4)	原子炉圧力容 器内の水位	「原子炉水位（燃料棒）」 原子炉水位（燃料棒） 原子炉水位（燃料棒）	3	3	0	1	1	1	1	直接的に原子炉圧力容器内の水位を計測することができ、監視可能	原子炉圧力容器へ注水している系統の注水流量と相敏 熱除去に必要な水量より代替監視可能		
				2	2	1	1	1	2	2			2	2
				2	2	1	1	1	2	2			2	2
				2	2	1	1	1	2	2			2	2
				1	1	1	1	1	1	1			1	1
				1	1	1	1	1	1	1			1	1
				1	1	1	1	1	1	1			1	1
				1	1	1	1	1	1	1			1	1
				1	1	1	1	1	1	1			1	1
				1	1	1	1	1	1	1			1	1
				1	1	1	1	1	1	1			1	1
				1	1	1	1	1	1	1			1	1
				1	1	1	1	1	1	1			1	1
				1	1	1	1	1	1	1			1	1

第1表 重大事故等対処に係る監視事項

1.4 原子炉冷却材圧力バウンダリ低圧時に発電用原子炉を冷却するための手順等

対応手段 事故時操作要領書（徴候 ペーセス） 「水位確保」等 AM（個別操作要領書 IPLSR（常設））による 原子炉注水	項目	抽出パラメータを計測する計器				抽出パラメータの代替パラメータを計測する計器				評価			
		分類	計器名称	計器数	直後	負荷切り離し後	計器名称	計器数	直後		負荷切り離し後		
												パラメータ 分類	補助パラメータ 分類理由
<p>①重要監視パラメータ、②有効監視パラメータ、③補助パラメータ</p>	<p>操作 (2 / 4)</p>	<p>原子炉圧力容 器内の水位</p>	<p>原子炉水位 (S.A.)</p>	1	1	1	1	1	1	1	<p>監視事項は主要パラ メータにて確認</p>		
				2	2	2	2	2	2	2		2	2
				1	1	1	1	1	1	1		1	1
				2	2	2	2	2	2	2		2	2
				1	1	1	1	1	1	1		1	1
				3	3	3	3	3	3	3		3	3
				1	1	1	1	1	1	1		1	1
				1	1	1	1	1	1	1		1	1
				2	2	2	2	2	2	2		2	2
				1	1	1	1	1	1	1		1	1
				2	2	2	2	2	2	2		2	2
				1	1	1	1	1	1	1		1	1
				2	2	2	2	2	2	2		2	2

第 1 表 重大事故等対処に係る監視事項

1.4 原子炉冷却材圧力バウンダリ低圧時に発電用原子炉を冷却するための手順等 ①重要監視パラメータ、②有効監視パラメータ、③補助パラメータ

対応手段 事故時操作要領書（撤炭 ペーパ） 「水位確保」等 AM（個別操作要領書） TFLSR（併設）による 原子炉注水	項目	抽出パラメータを計測する計器				抽出パラメータの代替パラメータを計測する計器				評価				
		分類	計器名称	計器数	直後	負荷切り離し後	計器名称	計器数	直後		負荷切り離し後			
												パラメータ 分類	補助パラメータ 分類理由	
	操作 (3 / 4)	原子炉圧力容器内の圧力	原子炉圧力	1	2	1	①	原子炉圧力 (S.A)	1	1	直接的に原子炉圧力容器内の圧力を計測することができ、監視可能	監視事項は主要パラメータにて確認		
				2	2	2	2	原子炉水位 (圧巻機) 原子炉水位 (燃料機)	2	2	2		原子炉水位から原子炉圧力容器内の飽和状態にあると想定し、飽和温度/圧力の関係から原子炉圧力容器温度より代替監視可能	
				1	1	1	1	原子炉水位 (S.A)	1	1	1		直接的に原子炉圧力容器内の圧力を計測することができ、監視可能	
				2	2	2	2	原子炉圧力容器温度 (S.A)	2	2	2		直接的に原子炉圧力容器内の圧力を計測することができ、監視可能	
				2	2	2	2	原子炉圧力	2	2	2		直接的に原子炉圧力容器内の圧力を計測することができ、監視可能	
				2	2	2	2	原子炉水位 (圧巻機) 原子炉水位 (燃料機)	2	2	2		2	原子炉水位から原子炉圧力容器内の飽和状態にあると想定し、飽和温度/圧力の関係から原子炉圧力容器温度より代替監視可能
				1	1	1	1	原子炉水位 (S.A)	1	1	1		1	直接的に原子炉圧力容器内の圧力を計測することができ、監視可能
				2	2	2	2	原子炉圧力容器温度 (S.A)	2	2	2		2	直接的に原子炉圧力容器内の圧力を計測することができ、監視可能
				2	2	2	2	原子炉圧力	2	2	2		2	直接的に原子炉圧力容器内の圧力を計測することができ、監視可能
				2	2	2	2	原子炉水位 (圧巻機) 原子炉水位 (燃料機)	2	2	2		2	原子炉水位から原子炉圧力容器内の飽和状態にあると想定し、飽和温度/圧力の関係から原子炉圧力容器温度より代替監視可能

第1表 重大事故等対処に係る監視事項

1.4 原子炉冷却材圧力バウンダリ低圧時に発電用原子炉を冷却するための手順等 ①重要監視パラメータ, ②有効監視パラメータ, ③補助パラメータ

対応手段 事故時操作要領書(微炭 ペース) 「水位確保」等 AM認識別操作要領書 TFLSR(常設)による 原子炉注水)	項目	抽出パラメータを計測する計器						評価							
		分類	計器名称	計器数	SBO影響		補助パラメータ 分類理由	パラメータ 分類	計器名称	計器数	SBO影響		計器故障等	SBO	
					直後	負荷切り離し後					直後	負荷切り離し後			
	原子炉圧力容器への注水量	代書注水流速(常設)	1	1	①	—	低圧原子炉代書注水槽水位	1	1	1	1	水源である低圧原子炉代書注水槽水位の水位変化より代書監視可能	監視事項は主要パラメータにて確認		
			原子炉水位(圧排域) 原子炉水位(燃料域)	2	2	—	—	原子炉水位(圧排域) 原子炉水位(燃料域)	2	2	2	2		崩壊熱除去に必要な水量と原子炉水位の変化より代書監視可能	
			原子炉水位(SA)	1	1	—	—	原子炉水位(SA)	1	1	1	1			
	機械監視機能 出口圧力	低圧原子炉代書注水ポンプ	低圧原子炉代書注水ポンプ出口圧力	2	2	—	—	代書注水流速(常設)	1	1	1	1	低圧原子炉代書注水槽を水源とする系統のうち、運転している系統の注水量より復水用蒸留水位の代書監視可能	監視事項は主要パラメータにて確認	
				原子炉水位(圧排域) 原子炉水位(燃料域)	2	2	—	—	原子炉水位(圧排域) 原子炉水位(燃料域)	2	2	2	2		
				原子炉水位(SA)	1	1	—	—	原子炉水位(SA)	1	1	1	1		注水先の原子炉水位の変化により、低圧原子炉代書注水槽水位の代書監視可能
	水源の確保	低圧原子炉代書注水ポンプ	低圧原子炉代書注水ポンプ出口圧力	1	1	①	—	原子炉水位(SA)	1	1	1	1	低圧原子炉代書注水ポンプ出口圧力により、低圧原子炉代書注水ポンプ出口圧力により、低圧原子炉代書注水ポンプ出口圧力が確保されていることを監視可能	監視事項は主要パラメータにて確認	
				サプレッション・プール水位(SA)	1	1	—	—	サプレッション・プール水位(SA)	1	1	1	1		
				低圧原子炉代書注水ポンプ出口圧力	2	0	—	—	低圧原子炉代書注水ポンプ出口圧力	2	0	0	0		低圧原子炉代書注水ポンプを水源とする低圧原子炉代書注水ポンプ出口圧力により、低圧原子炉代書注水ポンプ出口圧力が確保されていることを監視可能

第1表 重大事故等対処に係る監視事項

1.4 原子炉冷却材圧力バウンダリ低圧時に発電用原子炉を冷却するための手順等

対応手段	項目	抽出パラメータを計測する計器				抽出パラメータの代替パラメータを計測する計器				計器故障等	SBO						
		分類	計器名称	計器数	直後	SBO影響 負荷切り離し後	計器数	直後	SBO影響 負荷切り離し後								
												パラメータ 分類	補助パラメータ 分類理由				
1.4.2.1 発電用原子炉運転中における対応手順 (1) フロントライン系統(燃料槽)の対応手順 a. 低圧代替注水 (b) 復水輸送系による原子炉圧力容器への注水 事故時操作要領書(取扱 「水位確保」等 AAM設備別要領書 「CWTによる原子炉注 水」)	判断 基準 (1 / 3)	原子炉圧力容 器内の水位	[原子炉水位 (燃料域)] 原子炉水位 (燃料域) 原子炉水位 (燃料域)	3	3	0	3	1	0	1	1	1	1	直接的に原子炉圧力容器内の水位を計測することがで き、監視可能 原子炉圧力容器へ注水している系統の注水流量と崩壊 熱除去に必要な水量より代替監視可能 監視事項は主要パラ メータにて確認			
				2	2	1	2	1	2	1	2	1	1		1		
				2	2	1	2	1	2	1	2	1	1		1	1	
				1	1	0	1	0	1	0	0	0	0		0	0	
				3	3	0	3	0	3	0	0	0	0		0	0	0
				1	1	0	1	0	1	0	0	0	0		0	0	0
				1	1	0	1	0	1	0	0	0	0		0	0	0
				1	1	0	1	0	1	0	0	0	0		0	0	0
				1	1	0	1	0	1	0	0	0	0		0	0	0
				1	1	0	1	0	1	0	0	0	0		0	0	0
				1	1	0	1	0	1	0	0	0	0		0	0	0
				1	1	0	1	0	1	0	0	0	0		0	0	0
				1	1	0	1	0	1	0	0	0	0		0	0	0
				1	1	0	1	0	1	0	0	0	0		0	0	0

第 1 表 重大事故等対処に係る監視事項

1.4 原子炉冷却材圧力バウンダリ低圧時に発電用原子炉を冷却するための手順等

対応手段 事故時操作要領書（徴候 ペーセス） 「水位確保」等 AM（船舶用原簿書 ）（CWTによる原子炉注 水）	項目	抽出パラメータを計測する計器				抽出パラメータの代替パラメータを計測する計器				評価	
		分類	計器名称	計器数	直後	負荷切り離し後	計器名称	計器数	直後		負荷切り離し後
	判 断 基 準 (2 / 3)	原子炉圧力容 器内の水位	原子炉水位 (S.A.)	原子炉水位 (広帯域)	2	2	1	2	1	監視事項は主要パラ メータにて確認	
				原子炉水位 (燃料域)	2	2	1	2	1		
				高圧原子炉代替注水流量	1	1	1	1			
				代替注水流量 (常設)	1	1	1	1			
				低圧原子炉代替注水流量	2	2	2	2			
				低圧原子炉代替注水流量 (狭帯域用)	2	2	2	2			
				原子炉隔離時冷却ポンプ出 口流量	1	1	1	1			
				高圧炉心スプレイポンプ出 口流量	1	0	0	0			
				残留熱除去ポンプ出口流量	3	0	0	0			
				低圧炉心スプレイポンプ出 口流量	1	0	0	0			
				残留熱代替除去系原子炉注 水流量	1	1	1	1			
				原子炉圧力	2	2	2	2	1		
				原子炉圧力 (S.A.)	1	1	1	1	1		
				ホプレッション・チェンバ 圧力 (S.A.)	2	2	2	2	2		

第1表 重大事故等対処に係る監視事項

1.4 原子炉冷却材圧力バウンダリ低圧時に発電用原子炉を冷却するための手順等

対応手段 事故時操作要領書（確保） （「水位確保」等 AM認識用要領書 （CWTによる原子炉注 水）	項目	抽出パラメータを計測する計器					抽出パラメータの代替パラメータを計測する計器			評価	
		分類	計器名称	計器数	SBO影響		計器数	計器名称	SBO影響		
					直後	負荷切り離し後			直後		負荷切り離し後
判断基準 (3 / 3)	電源	電源	C-メタタラ母線電圧	1	1	1	③	非常用高圧母線の電圧状態を確認するパラメータ	—	計器故障等	SBO
			D-メタタラ母線電圧	1	1	1	③	非常用低圧母線の電圧状態を確認するパラメータ	—		
			C-ローロードセントラ母線電圧	1	1	1	③	非常用低圧母線のロードセントラの電圧状態を確認するパラメータ	—		
			D-ローロードセントラ母線電圧	1	1	1	③	非常用低圧母線のロードセントラの電圧状態を確認するパラメータ	—		
			復水貯蔵タンク水位	1	0	0	③	復水貯蔵タンクの運転状態を確認するパラメータ	—		

第 1 表 重大事故等対処に係る監視事項

1.4 原子炉冷却材圧力バウンダリ低圧時に発電用原子炉を冷却するための手順等

対応手段 事故時操作要領書（撤換 ペーパークラス） 「水位確保」等 AMM図（個別原簿書 ） （CWTによる原子炉注 水）	項目	抽出パラメータを計測する計器					抽出パラメータの代替パラメータを計測する計器					評価		
		分類	計器名称	計器数	SBO影響		補助パラメータ 分類理由	パラメータ 分類	計器名称	計器数	SBO影響			
					直後	負荷切り離し後					直後		負荷切り離し後	
	操 作 （ 1 / 2 / 3 ）	原子炉圧力容 器内の水位	〔原子炉水位（燃料槽）〕 原子炉水位（燃料槽） 原子炉水位（燃料槽）	3	0	— —	0	— —	原子炉水位 (S.A)	1	1	1	直接的に原子炉圧力容器内の水位を計測することができ、監視可能	SBO
				2	1		高圧原子炉代替注水流量		1	1				
				2	1		代替注水流量（常設）		1	1				
				2	2		低圧原子炉代替注水流量 （低圧原子炉代替注水流量 （低圧原子炉））		2	2				
				2	2		低圧原子炉代替注水流量 （低圧原子炉）		2	2				
				1	1		原子炉稀薄時冷却ポンプ出 口流量		1	1				
				3	0		高圧炉心スプレイポンプ出 口流量		1	0				
				2	1		残留熱除去ポンプ出口流量		3	0	0			
				2	1									
				1	0		低圧炉心スプレイポンプ出 口流量		1	0	0			
				1	1		残留熱代替除去系原子炉注 水流量		1	1	1			
				2	2		原子炉圧力		2	2	1			
				1	1		原子炉圧力 (S.A)		1	1	1	原子炉圧力、原子炉圧力 (S.A) とサブプレッション・ チェンバ圧力 (S.A) の差圧から原子炉圧力容器の満 水を推定可能		
				2	2		サブプレッション・チェンバ 圧力 (S.A)		2	2	2			

第 1 表 重大事故等対処に係る監視事項

1.4 原子炉冷却材圧力バウンダリ低圧時に発電用原子炉を冷却するための手順等

対応手段 事故時操作要領書（徴候 ペーセス） 「水位確保」等 AM図（個別原簿書 ）（CWTによる原子炉注 水）	項目	抽出パラメータを計測する計器				抽出パラメータの代替パラメータを計測する計器				評価	
		分類	計器名称	計器数	直後	負荷切り離し後	計器名称	計器数	直後		負荷切り離し後
	操作 (2 / 3)	原子炉圧力容 器内の水位	原子炉水位 (S.A.)	1	1	1	原子炉水位 (広帯域)	2	2	1	監視事項は主要パラ メータにて確認
							原子炉水位 (燃料域)	2	2	1	
							高圧原子炉代替注水流量	1	1	1	
							代替注水流量 (常設)	1	1	1	
							低圧原子炉代替注水流量	2	2	2	
							低圧原子炉代替注水流量 (狭帯域用)	2	2	2	
							原子炉隔離時冷却ポンプ出 口流量	1	1	1	
							高圧炉心スプレイポンプ出 口流量	1	0	0	
							残留熱除去ポンプ出口流量	3	0	0	
							低圧炉心スプレイポンプ出 口流量	1	0	0	
							残留熱代替除去系原子炉注 水流量	1	1	1	
							原子炉圧力	2	2	1	
							原子炉圧力 (S.A.)	1	1	1	
							ホップレシジョン・チェンバ 圧力 (S.A.)	2	2	2	

第1表 重大事故等対処に係る監視事項

1.4 原子炉冷却材圧力バウンダリ低圧時に発電用原子炉を冷却するための手順等

対応手段 事故時操作要領書（撤炭 ペーパ） 「水位確保」等 AM認識別履歴書 （CWTによる原子炉注 水）	項目	抽出パラメータを計測する計器					抽出パラメータの代替パラメータを計測する計器					SBO															
		分類	計器名称	計器数	SBO影響		補助パラメータ 分類理由	パラメータ 分類	計器名称	計器数	SBO影響																
					直後	負荷切り離し後					直後		負荷切り離し後														
操作 (3 / 3)	原子炉圧力容器内の圧力	原子炉圧力	原子炉圧力	2	2	1	①	原子炉圧力 (S.A)	1	1	1	1	直接的に原子炉圧力容器内の圧力を計測することができ、監視可能	監視事項は主要パラメータにて確認													
															原子炉水位 (圧巻機) 原子炉水位 (燃料機)	2	2	2	2	1	1	直接的に原子炉圧力容器内の圧力を計測することができ、監視可能					
															原子炉水位 (S.A)	1	1	1	1	1	1	原子炉水位から原子炉圧力容器内の飽和状態にあると想定し、飽和温度/圧力の関係から原子炉圧力容器温度より代替監視可能					
															原子炉圧力容器温度 (S.A)	2	2	2	2	2	2	直接的に原子炉圧力容器内の圧力を計測することができ、監視可能					
															原子炉圧力	2	2	2	2	2	2	直接的に原子炉圧力容器内の圧力を計測することができ、監視可能					
															原子炉水位 (圧巻機) 原子炉水位 (燃料機)	2	2	2	2	2	2	原子炉水位から原子炉圧力容器内の飽和状態にあると想定し、飽和温度/圧力の関係から原子炉圧力容器温度より代替監視可能					
															原子炉水位 (S.A)	1	1	1	1	1	1	直接的に原子炉圧力容器内の圧力を計測することができ、監視可能					
															原子炉圧力容器温度 (S.A)	2	2	2	2	2	2	直接的に原子炉圧力容器内の圧力を計測することができ、監視可能					
															原子炉圧力容器への注水量	1	1	0	③	復水輸送ポンプの運転状態を確認するパラメータ	③	復水輸送ポンプの運転状態を確認するパラメータ	1	1	0	③	—
															機械監視機能	1	1	0	③	復水輸送ポンプの運転状態を確認するパラメータ	③	復水輸送ポンプの運転状態を確認するパラメータ	1	1	0	③	—
水源の確保	1	1	0	③	復水輸送ポンプの運転状態を確認するパラメータ	③	復水輸送ポンプの運転状態を確認するパラメータ	1	1	0	③	—															

第1表 重大事故等対処に係る監視事項

1.4 原子炉冷却材圧力バウンダリ低圧時に発電用原子炉を冷却するための手順等

対応手段	項目	抽出パラメータを計測する計器				抽出パラメータの代替パラメータを計測する計器				計器故障等	SBO	
		分類	計器名称	計器数	直後	SBO影響	直後	計器数	負荷切り離し後			
												パラメータ分類
1.4.2.1 発電用原子炉運転中における対応手順 (1) フロントライオン系故障働きの対応手順 a. 低圧代替注水 (c) 消火系による原子炉圧力容器への注水 事故時操作要領書(既録) 「水位確保」等 AAM設備別操作要領書 「消火系による原子炉注水」	原子炉圧力容器内の水位を計測することができ、監視可能 原子炉圧力容器へ注水している系統の注水流量と崩壊熱除去に必要な水量より代替監視可能 監視事項は主要パラメータにて確認	原子炉水位 (S.A)	1	1	1	1	1	1	1			
		高圧原子炉代替注水流量	1	1	1	1	1	1	1	1		
		代替注水流量 (常設)	1	1	1	1	1	1	1	1		
		低圧原子炉代替注水流量	2	2	2	2	2	2	2	2		
		低圧原子炉代替注水流量 (喪失減圧)	2	2	2	2	2	2	2	2		
		原子炉隔離時冷却ポンプ出口流量	1	1	1	1	1	1	1	1		
		高圧炉心スプレイポンプ出口流量	1	0	0	0	0	0	0	0		
		残留熱除去ポンプ出口流量	3	0	0	0	0	0	0	0		
		低圧炉心スプレイポンプ出口流量	1	0	0	0	0	0	0	0		
		残留熱代替除去系原子炉注水流量	1	1	1	1	1	1	1	1		
		原子炉圧力	2	2	2	2	2	2	2	2		
		原子炉圧力 (S.A)	1	1	1	1	1	1	1	1		
		ホップレシジョン・チェンバ圧力 (S.A)	2	2	2	2	2	2	2	2		
		原子炉圧力	3	3	3	3	3	3	3	3		
		原子炉圧力 (喪失減)	2	2	2	2	2	2	2	2		
原子炉圧力 (圧降域)	2	2	2	2	2	2	2	2				
原子炉圧力 (燃料域)	2	2	2	2	2	2	2	2				
原子炉圧力容器内の水位	3	3	3	3	3	3	3	3				
原子炉圧力	1	1	1	1	1	1	1	1				
原子炉圧力 (S.A)	1	1	1	1	1	1	1	1				
ホップレシジョン・チェンバ圧力 (S.A)	2	2	2	2	2	2	2	2				

第1表 重大事故等対処に係る監視事項

1.4 原子炉冷却材圧力バウンダリ低圧時に発電用原子炉を冷却するための手順等

項目	対応手段 事故時操作要領書（徴候 ペーサー） 「水位確保」等 AM監視開始作領書 （「潤水系による原子炉注 水」）	抽出パラメータを計測する計器					抽出パラメータの代替パラメータを計測する計器					評価		
		分類	計器名称	計器数	SBO影響		計器数	計器名称	SBO影響		計器故障等	SBO		
					直後	負荷切り離し後			直後	負荷切り離し後				
判断基準（2 / 3）		原子炉圧力容器内の水位	原子炉水位 (SA)	1	1	1	1	原子炉水位 (広帯域)	2	2	2	2	直接的に原子炉圧力容器内の水位を計測することができ、監視可能	監視事項は主要パラメータにて確認
								原子炉水位 (燃料域)	2	2	2	2		
								原子炉隔離時冷却ポンプ出口流量	1	1	1	1		
								高圧原子炉代替注水流量	1	1	1	1		
								代替注水流量 (常設)	1	1	1	1		
								低圧原子炉代替注水流量	2	2	2	2		
								低圧原子炉代替注水流量 (燃料域用)	2	2	2	2		
								高圧炉心スプレイポンプ出口流量	1	1	1	1		
								高圧炉心スプレイポンプ出口流量	1	0	0	0		
								残留熱除去ポンプ出口流量	3	0	0	0		
								低圧炉心スプレイポンプ出口流量	1	0	0	0		
								残留熱代替除去系原子炉注水流量	1	1	1	1		
								原子炉圧力	2	2	2	2		
								原子炉圧力 (SA)	1	1	1	1		
								サブプレッション・チェンバ 圧力 (SA)	2	2	2	2		
C-メータクラ母線電圧	1	1	1	1	③	非常用高圧母線の受電状態を確認するパラメータ	—							
D-メータクラ母線電圧	1	1	1	1	③	非常用高圧母線の受電状態を確認するパラメータ	—							
C-ローセント母線電圧	1	1	1	1	③	非常用高圧母線のロードセ ンタの受電状態を確認する パラメータ	—							
D-ローセント母線電圧	1	1	1	1	③	非常用高圧母線のロードセ ンタの受電状態を確認する パラメータ	—							

第1表 重大事故等対処に係る監視事項

1.4 原子炉冷却材圧力バウンダリ低圧時に発電用原子炉を冷却するための手順等

対応手段	項目	抽出パラメータを計測する計器				抽出パラメータの代替パラメータを計測する計器				評価					
		分類	計器名称	SBO影響		計器数	SBO影響		計器故障等						
				直後	負荷切り離し後		直後	負荷切り離し後							
事故時操作要領書（徴収ベース） 「水位確保」等 AM設備個別操作要領書 「消防系による原子炉注水」	水源の確保		補助消火水槽水位	2	0	0	③	補助パラメータ 分類理由 代替液水測の確保状態を確保するパラメータ	原子炉水位 (S.A)	1	1	1	直接的に原子炉圧力容器内の水位を計測することができ、監視可能	SBO	
			ろ過水タンク水位	1	1	1	③	代替液水測の確保状態を確保するパラメータ	高圧原子炉代替注水流量 代替注水流量 (常設) 低圧原子炉代替注水流量 低圧原子炉代替注水流量 (燃料棒用)	1 1 2 2	1 1 2 2	1 1 2 2			
操作 (1 / 3)		原子炉圧力容器内の水位	[原子炉水位 (燃料棒)] 原子炉水位 (圧棒域) 原子炉水位 (燃料域)	3 2 2	3 2 2	0 1 1	① ① ①	原子炉隔離時冷却ポンプ出口流量 高圧炉心スプレイポンプ出口流量 残留熱除去ポンプ出口流量	1 1 3	1 0 0	1 0 0	1 0 0	原子炉圧力容器へ注水している系統の注水流量と母液熱除去に必要な水量より代替監視可能	監視事項は主要パラメータにて確認	
			原子炉圧力	2	2	2	2	原子炉圧力	2	2	2	2	原子炉圧力、原子炉圧力 (S.A) とサブプレッジョン・チェンバ圧力 (S.A) の差圧から原子炉圧力容器の満水を推定可能		
			原子炉圧力 (S.A)	1	1	1	1	原子炉圧力 (S.A)	1	1	1	1	1		
			サブプレッジョン・チェンバ圧力 (S.A)	2	2	2	2	サブプレッジョン・チェンバ圧力 (S.A)	2	2	2	2	2		

第1表 重大事故等対処に係る監視事項

1.4 原子炉冷却材圧力バウンダリ低圧時に発電用原子炉を冷却するための手順等

対応手段 事故時操作要領書（徴候 ペーセス） 「水位確保」等 AM（個別操作要領書） （注）大系による原子炉注 水]	項目	抽出パラメータを計測する計器				抽出パラメータの代替パラメータを計測する計器				評価				
		分類	計器名称	計器数	直後	負荷切り離し後	計器名称	計器数	直後	負荷切り離し後	計器故障等	SBO		
													補助パラメータ 分類理由	パラメータ 分類
	操作 (2 / 3)	原子炉圧力容 器内の水位	原子炉水位 (S.A.)	1	1	1	1	1	1	1	1	監視事項は主要パラ メータにて確認		
				抽出パラメータを計測する計器	抽出パラメータの代替パラメータを計測する計器	計器故障等	SBO							
				原子炉水位 (広帯域) 原子炉水位 (燃料域)	2 2	2 2	2 2	1 1	2 2	2 2	2 2		2 2	直接的に原子炉圧力容器内の水位を計測することが でき、監視可能
				高圧原子炉代替注水流量	1	1	1	1	1	1	1		1	
				代替注水流量 (常設)	1	1	1	1	1	1	1		1	
				低圧原子炉代替注水流量 (燃料域用)	2 2	2 2	2 2	2 2	2 2	2 2	2 2		2 2	
				原子炉隔離時冷却ポンプ出 口流量	1	1	1	1	1	1	1		1	
				高圧炉心スプレイポンプ出 口流量	1	1	0	0	0	0	0		0	原子炉圧力容器へ注水している系統の注水流量と崩壊 熱除去に必要な水量より代替監視可能
				残留熱除去ポンプ出口流量	3	0	0	0	0	0	0		0	
				低圧炉心スプレイポンプ出 口流量	1	0	0	0	0	0	0		0	
				残留熱代替除去系原子炉注 水流量	1	1	1	1	1	1	1		1	
				原子炉圧力	2	2	2	2	2	2	2		2	
				原子炉圧力 (S.A.)	1	1	1	1	1	1	1		1	原子炉圧力、原子炉圧力 (S.A.) とサブプレッシャ ン・チェンバール圧力 (S.A.) の差圧から原子炉圧力容器の満 水を推定可能
				サブプレッシャ ン・チェンバ ール圧力 (S.A.)	2	2	2	2	2	2	2		2	

第 1 表 重大事故等対処に係る監視事項

1.4 原子炉冷却材圧力バウンダリ低圧時に発電用原子炉を冷却するための手順等

対応手段 事故時操作要領書（徴候 ベース） 「水位確保」等 AM（個別機作要領書） （注）大系による原子炉注 水」	項目	抽出パラメータを計測する計器				抽出パラメータの代替パラメータを計測する計器				評価						
		分類	計器名称	計器数	直後	負荷切り離し後	パラメータ 分類	補助パラメータ 分類理由	計器名称	計器数	直後	負荷切り離し後	計器故障等	SBO		
															原子炉圧力	原子炉圧力
操作 (3 / 3)		原子炉圧力容器内の圧力	原子炉圧力	2	2	1	①	—	原子炉圧力 (S.A)	1	1	1	直接的に原子炉圧力容器内の圧力を計測することができ、監視可能	監視事項は主要パラメータにて確認		
			原子炉圧力 (圧巻域) 原子炉水位 (燃料域)	2 2	2 2	1 1	—	—	原子炉水位 (S.A)	1	1	1	直接的に原子炉圧力容器内の圧力を計測することができ、監視可能			
			原子炉圧力 (S.A)	1	1	1	—	—	原子炉圧力 (S.A)	1	1	1	直接的に原子炉圧力容器内の圧力を計測することができ、監視可能			
			原子炉圧力容器温度 (S.A)	2	2	2	—	—	原子炉圧力容器温度 (S.A)	2	2	2	直接的に原子炉圧力容器内の圧力を計測することができ、監視可能			
			原子炉圧力	2	2	1	—	—	原子炉圧力	2	2	1	直接的に原子炉圧力容器内の圧力を計測することができ、監視可能			
			原子炉水位 (圧巻域) 原子炉水位 (燃料域)	2 2	2 2	1 1	①	—	—	原子炉水位 (圧巻域) 原子炉水位 (燃料域)	2 2	2 2	1 1		直接的に原子炉圧力容器内の圧力を計測することができ、監視可能	
			原子炉水位 (S.A)	1	1	1	—	—	原子炉水位 (S.A)	1	1	1	直接的に原子炉圧力容器内の圧力を計測することができ、監視可能			
			原子炉圧力容器温度 (S.A)	2	2	2	—	—	原子炉圧力容器温度 (S.A)	2	2	2	直接的に原子炉圧力容器内の圧力を計測することができ、監視可能			
			原子炉圧力容器への注水量	1	1	0	③	—	—	R P V / P C V 注入流量	1	1	0		—	—
			機械監視機能	2	2	2	③	—	—	消火ポンプの運転状態を確認するパラメータ	2	2	2		—	—
水源の確保		補助消火水槽水位	2	0	0	③	—	—	代替消火水の確保状態を確認するパラメータ	2	0	0	—	—		
			ろ過水タンク水位	1	1	1	③	—	—	代替消火水の確保状態を確認するパラメータ	1	1	1	—	—	

第1表 重大事故等対処に係る監視事項

1.4 原子炉冷却材圧力バウンダリ低圧時に発電用原子炉を冷却するための手順等

対処手段	項目	抽出パラメータを計測する計器				抽出パラメータの代替パラメータを計測する計器				評価			
		分類	計器名称	計器数	直後	負荷切り離し後	計器数	計器名称	計器数		直後	負荷切り離し後	
													パラメータ分類
1.4.2.1 発電用原子炉運転中における対応手順 (1) フロントライン系統故障時の対応手順 a. 低圧代替注水 (d) 低圧原子炉代替注水系 (可搬型) による原子炉圧力容器への注水 (淡水/海水) 事故時操作要領書 (既録) 「水位確保」等 AM設備別操作要領書 (FLSR (可搬型) による原子炉注水) 原子炉冷却材管理要領書 「水量送水車を使用した送水」	判断基準 (1 / 3)	原子炉圧力容器内の水位 [原子炉水位 (燃料域) 原子炉水位 (燃料域) 原子炉水位 (燃料域)]	3 2 2	3 2 2	0 1 1	① ① ①	補助パラメータ分類理由 ー ー	原子炉水位 (SA)	1	1	1	直接的に原子炉圧力容器内の水位を計測することができ、監視可能	
								高圧原子炉代替注水流量	1	1	1		
								代替注水流量 (常設)	1	1	1		
								低圧原子炉代替注水流量 (燃料域用)	2	2	2	2	
								原子炉隔離時冷却ポンプ出口流量	1	1	1	1	
								高圧炉心スプレイポンプ出口流量	1	0	0	0	
								残留熱除去ポンプ出口流量	3	0	0	0	
								低圧炉心スプレイポンプ出口流量	1	0	0	0	
								残留熱代替除去系原子炉注水流量	1	1	1	1	
								原子炉圧力	2	2	2	2	原子炉圧力容器へ注水している系統の注水流量と崩壊熱除去に必要な水量より代替監視可能
								原子炉圧力 (SA)	1	1	1	1	監視事項は主要パラメータにて確認
								ホアプレーション・チェンバ圧力 (SA)	2	2	2	2	原子炉圧力、原子炉圧力 (SA) とホアプレーション・チェンバ圧力 (SA) の差圧から原子炉圧力容器の満水を推定可能

第1表 重大事故等対処に係る監視事項

1.4 原子炉冷却材圧力バウンダリ低圧時に発電用原子炉を冷却するための手順等

対応手段	項目	抽出パラメータを計測する計器				抽出パラメータの代替パラメータを計測する計器				評価			
		分類	計器名称	計器数	直後	負荷切り離し後	計器名称	計器数	直後	負荷切り離し後	計器故障等	SBO	
													パラメータ分類
事故時操作要領書（確保ベークス） 「水位確保」等 AM（強制降圧要領書） TFLSR（可搬型）による原子炉注水 原子力災害対策手順書 「水量送水車を使用した送水」	原子炉圧力容器内の水位 ①	原子炉圧力容器内の水位	原子炉水位（広帯域）	2	2	1	2	2	1	直接的に原子炉圧力容器内の水位を計測することができ、監視可能	監視事項は主要パラメータにて確認		
			原子炉水位（燃料域）	2	2	1	2	2	1	1			
			高圧原子炉代替注水流量	1	1	1	1	1	1	1			
			代替注水流量（常設）	1	1	1	1	1	1	1			
			低圧原子炉代替注水流量	2	2	2	2	2	2	2		2	
			低圧原子炉代替注水流量（狭帯域用）	2	2	2	2	2	2	2		2	
			原子炉隔離時冷却ポンプ出口流量	1	1	1	1	1	1	1		1	原子炉圧力容器へ注水している系統の注水流量と隔離熱除去に必要な水量より代替監視可能
			高圧炉心スプレイポンプ出口流量	1	1	1	0	0	1	0		0	
			残留熱除去ポンプ出口流量	3	3	3	0	0	3	0		0	
			低圧炉心スプレイポンプ出口流量	1	1	1	0	0	1	0		0	
			残留熱代替除去系原子炉注水流量	1	1	1	1	1	1	1		1	
			原子炉圧力	2	2	2	2	2	2	2		2	原子炉圧力、原子炉圧力（SA）とサブプレッション・炉心圧力（SA）の差圧から原子炉圧力容器の満水を推定可能
			原子炉圧力（SA）	1	1	1	1	1	1	1		1	
			サブプレッション・チェンバ圧力（SA）	2	2	2	2	2	2	2		2	

第 1 表 重大事故等対処に係る監視事項

1.4 原子炉冷却材圧力バウンダリ低圧時に発電用原子炉を冷却するための手順等 ①重要監視パラメータ, ②有効監視パラメータ, ③補助パラメータ

対応手段 事故時操作要領書(徴炭ベース) 「水位確保」等 AM設備印刷機作要領書 TFLSR(可搬型)による原子炉注水 原子炉災害対策手順書 [大量送水車を使用した送水]	項目	抽出パラメータを許測する計器				抽出パラメータの代替パラメータを計測する計器				評価		
		分類	計器名称	計器数	SBO影響		補助パラメータ 分類理由	計器名称	計器数		SBO影響	
					直後	負荷切り離し後					直後	負荷切り離し後
	電源	緊急用メタクラ電圧	1	1	1	③	緊急用メタクラの高電状態を確認するパラメータ			—		
			S A ロードセントラ母線電圧	1	1	1	③	S A ロードセントラの受電状態を確認するパラメータ			—	
		水源の確保	輪谷貯水槽(西1)				③	代替水源の確保状態を確認するパラメータ			—	
			輪谷貯水槽(西2)				③	代替水源の確保状態を確認するパラメータ			—	

第1表 重大事故等対処に係る監視事項

1.4 原子炉冷却材圧力バウンダリ低圧時に発電用原子炉を冷却するための手順等

対応手段	項目	抽出パラメータを計測する計器				抽出パラメータの代替パラメータを計測する計器				評価		
		分類	計器名称	計器数	直後	負荷切り離し後	計器名称	計器数	直後	負荷切り離し後	計器故障等	SBO
事故時操作要領書（濃度ベース） 「水位確保」等 AM図（補助制御図）による原子炉注水。 原子力災害対策手順書 「大量送水車を使用した送水」	操作 (1) / (2) / (3)	原子炉圧力容器内の水位 原子炉圧力容器 内の水位	〔原子炉水位（燃料棒）〕	3	3	0	原子炉水位 (S.A)	1	1	1	直接的に原子炉圧力容器内の水位を計測することができ、監視可能 原子炉圧力容器へ注水している系統の注水流量と相線熱除去に必要な水量より代替監視可能 監視事項は主要パラメータにて確認	
			原子炉水位 (燃料棒)	2	2	1	高圧原子炉代替注水流量	1	1	1		
			原子炉水位 (燃料棒)	2	2	1	代替注水流量 (常設)	1	1	1		
			原子炉水位 (燃料棒)	2	2	2	低圧原子炉代替注水流量 (実用設備)	2	2	2		
			原子炉水位 (燃料棒)	2	2	2	低圧原子炉代替注水流量 (実用設備)	2	2	2		
			原子炉水位 (燃料棒)	2	2	1	原子炉稀薄時冷却ポンプ出口流量	1	1	1		
			原子炉水位 (燃料棒)	2	2	0	高圧炉心スプレイポンプ出口流量	1	0	0		
			原子炉水位 (燃料棒)	2	2	0	残留熱除去ポンプ出口流量	3	0	0		
			原子炉水位 (燃料棒)	2	2	0	低圧炉心スプレイポンプ出口流量	1	0	0		
			原子炉水位 (燃料棒)	2	2	1	残留熱代替除去系原子炉注水流量	1	1	1		
			原子炉水位 (燃料棒)	2	2	2	原子炉圧力	2	2	1		
			原子炉水位 (燃料棒)	2	2	1	原子炉圧力 (S.A)	1	1	1		
			原子炉水位 (燃料棒)	2	2	2	サブプレッション・チェンバ 圧力 (S.A)	2	2	2		

第 1 表 重大事故等対処に係る監視事項

1.4 原子炉冷却材圧力バウンダリ低圧時に発電用原子炉を冷却するための手順等

対応手段	項目	抽出パラメータを計測する計器				抽出パラメータの代替パラメータを計測する計器				評価					
		分類	計器名称	計器数	直後	負荷切り離し後	計器名称	計器数	直後	負荷切り離し後	計器故障等	SBO			
													パラメータ分類	補助パラメータ分類理由	
事故時操作要領書（徴候「水位確保」等 AM(強制降圧)要領書 TFLSR(可搬型)による原子炉注水、原子力災害対策手順書「水量送水車を使用した送水」）	操作 (2 / 3)		原子炉圧力容器内の水位	1	1	1	①	-	原子炉水位 (広帯域)	2	2	1	直接的に原子炉圧力容器内の水位を計測することができ、監視可能		
									原子炉水位 (燃料域)	2	2	1			
									高圧原子炉代替注水流量	1	1	1			
									代替注水流量 (常設)	1	1	1			
									低圧原子炉代替注水流量	2	2	2			
									低圧原子炉代替注水流量 (狭帯域用)	2	2	2			
									原子炉隔離時冷却ポンプ出口流量	1	1	1			
									高圧炉心スプレイポンプ出口流量	1	0	0			
									残留熱除去ポンプ出口流量	3	0	0			
									低圧炉心スプレイポンプ出口流量	1	0	0			
									残留熱代替除去系原子炉注水流量	1	1	1			
									原子炉圧力	2	2	1			原子炉圧力容器へ注水している系統の注水流量と崩壊熱除去に必要な水量より代替監視可能 監視事項は主要パラメータにて確認
									原子炉圧力 (SA)	1	1	1			
									ホプレッション・チェンバ圧力 (SA)	2	2	2			

第1表 重大事故等対処に係る監視事項

1.4 原子炉冷却材圧力バウンダリ低圧時に発電用原子炉を冷却するための手順等

対応手段	項目	抽出パラメータを計測する計器				抽出パラメータの代替パラメータを計測する計器				評価		
		分類	計器名称	計器数	直後	負荷切り離し後	計器名称	計器数	直後		負荷切り離し後	
												パラメータ分類
事故時操作要領書（微減 ベース） 「水位確保」等 AMI（個別操作要領書） TFLSR（可搬型）によ る原子炉注水。 原子炉災害対策手順書 「大量送水車を使用した送 水」	原子炉圧力容 器内の圧力	原子炉圧力	2	2	1	1	1	1	1	直接的に原子炉圧力容器内の圧力を計測することができ、監視可能	監視事項は主要パラ メータにて確認	
		原子炉水位 (広帯域) 原子炉水位 (燃料域)	2 2	2 2	1 1	1 1	1 1	1 1	1 1	直接的に原子炉圧力容器内の圧力を計測することができ、監視可能		
		原子炉水位 (S.A.)	1	1	1	1	1	1	1	1		原子炉水位から原子炉圧力容器内の飽和状態にあると想定し、飽和温度/圧力の関係から原子炉圧力容器温度より代替監視可能
		原子炉圧力容器温度 (S.A.)	2	2	2	2	2	2	2	2		直接的に原子炉圧力容器内の圧力を計測することができ、監視可能
		原子炉圧力	2	2	1	2	1	2	2	1		直接的に原子炉圧力容器内の圧力を計測することができ、監視可能
		原子炉水位 (広帯域) 原子炉水位 (燃料域)	2 2	2 2	1 1	2 2	1 1	2 2	2 2	1 1		直接的に原子炉圧力容器内の圧力を計測することができ、監視可能
		原子炉水位 (S.A.)	1	1	1	1	1	1	1	1		原子炉水位から原子炉圧力容器内の飽和状態にあると想定し、飽和温度/圧力の関係から原子炉圧力容器温度より代替監視可能
		原子炉圧力容器温度 (S.A.)	2	2	2	2	2	2	2	2		直接的に原子炉圧力容器内の圧力を計測することができ、監視可能
		原子炉水位 (広帯域) 原子炉水位 (燃料域)	2 2	2 2	1 1	2 2	1 1	2 2	2 2	1 1		直接的に原子炉圧力容器内の圧力を計測することができ、監視可能
		原子炉水位 (S.A.)	1	1	1	1	1	1	1	1		原子炉水位から原子炉圧力容器内の飽和状態にあると想定し、飽和温度/圧力の関係から原子炉圧力容器温度より代替監視可能
操作 (3 / 3)	原子炉圧力容 器への注水量 補強監視機能	低圧原子炉代替注水流量 低圧原子炉代替注水流量 (表参照)	2 2	2 2	2 2	2 2	2 2	2 2	2 2	監視事項は主要パラ メータにて確認		
		大量送水車ポンプ出口圧力										
		輪谷貯水槽 (西1)										
水測の確保	水測の確保	輪谷貯水槽 (西2)										
		輪谷貯水槽 (西1)										

第1表 重大事故等対処に係る監視事項

1.4 原子炉冷却材圧力バウンダリ低圧時に発電用原子炉を冷却するための手順等

対峙手段	項目	抽出パラメータを計測する計器			抽出パラメータの代替パラメータを計測する計器			計器故障等	SBO				
		分類	計器名称	計器数	直後	負荷切り離し後	計器数			直後	負荷切り離し後		
1.4.2.1 発電用原子炉運転中における対応手順 (2) サポート系故障時の対応手順 a. 復旧 b. 残留熱除去系（低圧注水モード）電源復旧後の原子炉圧力容器への注水 事故時運転操作要領書（敬 称ペーセス） 「水位確保」等 AM設備別操作要領書 TRHRによる原子炉注 水」	判断基準 (1 / 4)	原子炉圧力容 器内の水位 [原子炉水位 (燃料域) 原子炉水位 (燃料域) 原子炉水位 (燃料域)]	3 2 2	3 2 2	0 1 1	① ① ①	補助パラメータ 分類理由	原子炉水位 (SA)	1	1	1	直接的に原子炉圧力容器内の水位を計測することができ、監視可能	監視事項は主要パラ メータにて確認
								高圧原子炉代替注水流量	1	1	1		
								代替注水流量 (常設)	1	1	1		
								低圧原子炉代替注水流量	2	2	2		
								低圧原子炉代替注水流量 (燃料域用)	2	2	2		
								原子炉隔離時冷却ポンプ出口流量	1	1	1		
								高圧炉心スプレイポンプ出口流量	1	0	0		
								残留熱除去ポンプ出口流量	3	0	0		
								低圧炉心スプレイポンプ出口流量	1	0	0		
								残留熱代替除去系原子炉注水流量	1	1	1		
								原子炉圧力	2	2	1		
								原子炉圧力 (SA)	1	1	1	原子炉圧力、原子炉圧力 (SA) とサブプレッション・チェンジャー圧力 (SA) の差圧から原子炉圧力容器の満水を推定可能	
								サブプレッション・チェンバ 圧力 (SA)	2	2	2		

第1表 重大事故等対処に係る監視事項

1.4 原子炉冷却材圧力バウンダリ低圧時に発電用原子炉を冷却するための手順等

対応手段	項目	抽出パラメータを計測する計器				抽出パラメータの代替パラメータを計測する計器				評価		
		分類	計器名称	計器数	直後	負荷切り離し後	計器名称	計器数	直後	負荷切り離し後	計器故障等	SBO
事故時運転監視作業要領書（敬 称ベネス）等 「水位確保」等 AMI監視用操作要領書 「TRHRによる原子炉注 水」	原子炉圧力容 器内の水位	原子炉水位 (S.A.)	原子炉水位 (広帯域)	2	2	1	2	2	1	1	直接的に原子炉圧力容器内の水位を計測することが き、監視可能	監視事項は主要パラ メータにて確認
			原子炉水位 (燃料域)	2	2	1	2	2	1	1		
			高圧原子炉代替注水流量	1	1	1	1	1	1	1		
			代替注水流量 (常設)	1	1	1	1	1	1	1		
			低圧原子炉代替注水流量	2	2	2	2	2	2	2		
			低圧原子炉代替注水流量 (狭帯域用)	2	2	2	2	2	2	2		
			原子炉隔離時冷却ポンプ出 口流量	1	1	1	1	1	1	1		
			高圧炉心スプレイポンプ出 口流量	1	1	1	0	0	1	0		
			残留熱除去ポンプ出口流量	3	3	3	0	0	3	0		
			低圧炉心スプレイポンプ出 口流量	1	1	1	0	0	1	0		
			残留熱代替除去系原子炉注 水流量	1	1	1	1	1	1	1		
			原子炉圧力	2	2	2	2	2	2	2		
			原子炉圧力 (S.A.)	1	1	1	1	1	1	1		
			ホップレシジョン・チェンバ 圧力 (S.A.)	2	2	2	2	2	2	2		

別
冊
第
2
／
4

第1表 重大事故等対処に係る監視事項

1.4 原子炉冷却材圧力バウンダリ低圧時に発電用原子炉を冷却するための手順等

対応手段	項目	抽出パラメータを計測する計器										評価		
		分類	計器名称	計器数	SBO影響		パラメータ分類	補助パラメータ分類理由	計器名称	計器数	SBO影響		計器故障等	SBO
					直後	負荷切り離し後					直後	負荷切り離し後		
事故時運転操作要領書(敬 候ベース) 等 AMR(個別機作要領書 TRHIRによる原子炉注 水)	補機監視機能	原子炉補機冷却水ポンプ出 口圧力	2	2	0	③	原子炉補機冷却系の動作状 況を確認するパラメータ							
		親母機除去系熱交換器冷却 水流量	2	0	0	-								
	電源	C-メタクラ母線電圧	1	1	1	③	非常用高圧母線の受電状態 を確認するパラメータ							
		D-メタクラ母線電圧	1	1	1	③	非常用高圧母線の受電状態 を確認するパラメータ							
		C-ロードセントラ母線電圧	1	1	1	③	非常用低圧母線のロードセ ンタの受電状態を確認する パラメータ							
		D-ロードセントラ母線電圧	1	1	1	③	非常用低圧母線のロードセ ンタの受電状態を確認する パラメータ							
	緊急用メタクラ電圧	1	1	1	③	緊急用メタクラの受電状態 を確認するパラメータ								
	SAロードセントラ母線電圧	1	1	1	③	SAロードセントラの受電状 態を確認するパラメータ								

第 1 表 重大事故等対処に係る監視事項

1.4 原子炉冷却材圧力バウンダリ低圧時に発電用原子炉を冷却するための手順等 ①重要監視パラメータ、②有効監視パラメータ、③補助パラメータ

対応手段	項目	抽出パラメータを計測する計器				抽出パラメータの代替パラメータを計測する計器				評価						
		分類	計器名称	計器数	SBO影響		計器数	計器名称	計器数	直後	負荷切り離し後	計器故障等	SBO			
					直後	負荷切り離し後										
事故時運転操作要領書（敬 称ベース） 「水位確保」等 AM総機別機体要領書 （TRHRによる原子炉注 水）	別冊 基準 第（ 4 ） / 4	水源の確保	サブプレッション・プール水 位（SA）	1	1	1	1	1	1	1	1	1	監視事項は主要ハラ メータにて確認			
				高圧炉心スプレイポンプ出 口流量	1	1	1	1	1	1	1	1		1	サブプレッション・プールを水源とするポンプの注水量 よりサブプレッション・プール水位（SA）の代替監視可 能	
				原子炉隔離時冷却ポンプ出 口流量	1	1	1	1	1	1	1	1		1		
				高圧炉心スプレイポンプ出 口流量	1	0	0	0	0	0	0	0		0		
				残留熱除去ポンプ出口流量	3	0	0	0	0	0	0	0		0		
				低圧炉心スプレイポンプ出 口流量	1	0	0	0	0	0	0	0		0		
				残留熱代替除去系原子炉注 水流量	1	1	1	1	1	1	1	1		1		
				残留熱代替除去系統積容器 スプレイ流量	1	1	1	1	1	1	1	1		1		
				原子炉隔離時冷却ポンプ出 口圧力	1	1	1	1	1	1	1	1		1		
				高圧炉心スプレイポンプ出 口圧力	1	1	1	1	1	1	1	1		0		
				残留熱除去ポンプ出口圧力	3	3	3	3	3	3	3	3		3		サブプレッション・プールを水源とするポンプが正常に 動作していることを確認することにより代替監視可能
				低圧炉心スプレイポンプ出 口圧力	1	1	1	1	1	1	1	1		0		
				残留熱代替除去ポンプ出口 圧力	2	2	2	2	2	2	2	2		2		
				「サブプレッション・プール 水位」	2	2	2	2	2	2	2	2		0		監視可能であればサブプレッション・プール水位（常用計 器）により代替監視可能

第1表 重大事故等対処に係る監視事項

1.4 原子炉冷却材圧力バウンダリ低圧時に発電用原子炉を冷却するための手順等 ①重要監視パラメータ、②有効監視パラメータ、③補助パラメータ

対応手段	項目	抽出パラメータを計測する計器				抽出パラメータの代替パラメータを計測する計器				評価			
		分類	計器名称	計器数	直後	負荷切り離し後	計器名称	計器数	直後	負荷切り離し後	計器故障等	SBO	
													補助パラメータ 分類理由
事故時運転監視作業要領書（敬 称へんす）等 「水位確保」等 AM図（個別操作要領書） 「RHRによる原子炉注 水」	原子炉圧力容 器内の水位	「原子炉水位（燃料棒）」 原子炉水位（燃料棒） 原子炉水位（燃料棒）	3	3	0	1	0	0	0	直接的に原子炉圧力容器内の水位を計測することができ、監視可能	原子炉圧力容器へ注水している系統の注水流量と相線 熱除去に必要な水量より代替監視可能	監視事項は主要パラ メータにて確認	
			2	2	1	1	1	1	1				1
			2	2	1	1	1	1	1				1
			2	2	1	1	1	1	1				1
			3	3	0	1	0	0	0				0
			2	2	1	1	1	1	1				1
			2	2	1	1	1	1	1				1
			3	3	0	1	0	0	0				0
			2	2	1	1	1	1	1				1
			2	2	1	1	1	1	1				1
			2	2	1	1	1	1	1				1
			2	2	1	1	1	1	1				1
			2	2	1	1	1	1	1				1
			2	2	1	1	1	1	1				1
			2	2	1	1	1	1	1				1

第1表 重大事故等対処に係る監視事項

1.4 原子炉冷却材圧力バウンダリ低圧時に発電用原子炉を冷却するための手順等

対応手段	項目	抽出パラメータを計測する計器				抽出パラメータの代替パラメータを計測する計器				評価								
		分類	計器名称	計器数	直後	負荷切り離し後	計器名称	計器数	直後	負荷切り離し後	計器故障等	SBO						
													パラメータ分類	補助パラメータ分類理由				
事故時運転監視作業要領書（敬 称へんす）等 「水位確保」等 AMI監視用操作要領書 「TRHRによる原子炉注 水」	原子炉圧力容 器内の水位	①	原子炉水位 (S.A.)	1	1	1	1	1	1	2	2	1	1	直接的に原子炉圧力容器内の水位を計測することができ、監視可能	監視事項は主要パラ メータにて確認			
				1	1	1	1	1	1	1	1	1	1			1	1	原子炉圧力容器へ注水している系統の注水流量と排熱 熱除去に必要な水量より代替監視可能
				1	1	1	1	1	1	1	1	1	1			1	1	
				2	2	2	2	2	2	2	2	2	2			2	2	
				2	2	2	2	2	2	2	2	2	2			2	2	
				1	1	1	1	1	1	1	1	1	1			1	1	
				3	3	3	3	3	3	3	3	3	3			3	3	
				1	1	1	1	1	1	1	1	1	1			1	1	
				1	1	1	1	1	1	1	1	1	1			1	1	
				1	1	1	1	1	1	1	1	1	1			1	1	
				2	2	2	2	2	2	2	2	2	2			2	2	
				1	1	1	1	1	1	1	1	1	1			1	1	
				2	2	2	2	2	2	2	2	2	2			2	2	

第 1 表 重大事故等対処に係る監視事項

1.4 原子炉冷却材圧力バウンダリ低圧時に発電用原子炉を冷却するための手順等

対応手段	項目	抽出パラメータを計測する計器					抽出パラメータの代替パラメータを計測する計器					評価		
		分類	計器名称	計器数	SBO影響		計器名称	計器数	SBO影響		計器故障等			
					直後	負荷切り離し後			直後	負荷切り離し後				
事故時運転操作要領書（敬 称ベース）等 「水位確保」等 AM総則別添付図録 「TRHRによる原子炉注 水」	操作 (3 / 5)	原子炉圧力容 器内の圧力	原子炉圧力	2	1	①	補助パラメータ 分類理由	原子炉圧力 (S.A)	1	1	1	直接的に原子炉圧力容器内の圧力を計測することがで き、監視可能	SBO	
				2	2	2		原子炉水位 (圧排機) 原子炉水位 (燃料機)	2	2	2			原子炉水位から原子炉圧力容器内の飽和状態にあると 想定し、飽和温度/圧力の関係から原子炉圧力容器温 度より代替監視可能
				1	1	1		原子炉水位 (S.A)	1	1	1			
				2	2	2		原子炉圧力容器温度 (S A)	2	2	2			

第1表 重大事故等対処に係る監視事項

1.4 原子炉冷却材圧力バウンダリ低圧時に発電用原子炉を冷却するための手順等

対応手段 事故時運転操作要領書(敬 称へんす) 「水位確保」等 AM認識別機体要領書 (TRHRによる原子炉注 水)	項目	抽出パラメータを計測する計器						評価														
		分類	計器名称	計器数	SBO影響		計器故障等	SBO														
					直後	負荷切り離し後																
	操作 (4 / 5)	原子炉圧力容 器内の圧力	原子炉圧力 (S A)	1	1	①	-	原子炉圧力	2	2	1	直接的に原子炉圧力容器内の圧力を計測することがで き、監視可能	監視事項は主要パラ メータにて確認									
														原子炉水位 (圧巻機) 原子炉水位 (燃料機)	2 2	2 2	1 1	原子炉水位から原子炉圧力容器内の飽和状態にあると 想定し、飽和温度/圧力の関係から原子炉圧力容器温 度より代替監視可能				
														原子炉水位 (S A)	1	1	1					
														原子炉圧力容器温度 (S A)	2	2	2	2				
														サブプレッション・プール水 位 (S A)	1	1	1	1	水源であるサブプレッション・プール水位 (S A) の水 位変化より代替監視可能			
														原子炉水位 (圧巻機) 原子炉水位 (燃料機)	2 2	2 2	1 1	1 1	湯熱除去に必要な水量と原子炉水位の変化より代替 監視可能			
														原子炉水位 (S A)	1	1	1	1				
														機械監視機能	2	2	2	2	①	-	-	-
														A- 残留熱除去ポンプ出口 圧力 B- 残留熱除去ポンプ出口 圧力	2	2	2	2	①	-	-	

第1表 重大事故等対処に係る監視事項

1.4 原子炉冷却材圧力バウンダリ低圧時に発電用原子炉を冷却するための手順等

対応手段	項目	抽出パラメータを計測する計器				抽出パラメータの代替パラメータを計測する計器				評価				
		分類	計器名称	計器数	直後	負荷切り離し後	計器数	計器名称	計器数	直後	負荷切り離し後	計器故障等	SBO	
														補助パラメータ 分類理由
事故時運転操作要領書(敬 称ベース) 「水位確保」等 AM総機別操作要領書 (TRHRによる原子炉注 水)	操作 (5 / 5)	水源の確保	サブプレッション・プール水 位(SA)	1	1	1	1	高圧炉心スプレイポンプ出 口流量	1	1	1	監視事項は主要ハラ メータにて確認		
				1	1	1	1	原子炉隔離時冷却ポンプ出 口流量	1	1	1			
				1	1	1	1	高圧炉心スプレイポンプ出 口流量	1	0	0		0	
				3	3	3	3	残留熱除去ポンプ出口流量	3	0	0		0	サブプレッション・プールを水源とするポンプの注水量 よりサブプレッション・プール水位(SA)の代替監視可 能
				1	1	1	1	低圧炉心スプレイポンプ出 口流量	1	0	0		0	
				1	1	1	1	残留熱代替除去系原子炉注 水流量	1	1	1		1	
				1	1	1	1	残留熱代替除去系統積容器 スプレイ流量	1	1	1		1	
				1	1	1	1	原子炉隔離時冷却ポンプ出 口圧力	1	1	1		1	
				1	1	1	1	高圧炉心スプレイポンプ出 口圧力	1	1	1		0	
				3	3	3	3	残留熱除去ポンプ出口圧力	3	3	3		3	サブプレッション・プールを水源とするポンプが正常に 動作していることを確認することにより代替監視可能
				1	1	1	1	低圧炉心スプレイポンプ出 口圧力	1	1	1		0	
				2	2	2	2	残留熱代替除去ポンプ出口 圧力	2	2	2		2	
				2	2	2	2	「サブプレッション・プール 水位」	2	2	2		0	監視可能であればサブプレッション・プール水位(常用計 器)により代替監視可能

第1表 重大事故等対処に係る監視事項

1.4 原子炉冷却材圧力バウンダリ低圧時に発電用原子炉を冷却するための手順等

対応手段	項目	抽出パラメータを計測する計器				抽出パラメータの代替パラメータを計測する計器				評価							
		分類	計器名称	計器数	直後	負荷切り離し後	計器名称	計器数	直後		負荷切り離し後						
												パラメータ分類	補助パラメータ分類理由				
1.4.2.1 発電用原子炉運転中における対応手順 (2) サポート系故障時の対応手順 a. 復旧 (b) 低圧炉心スプレイ系電源復旧後の原子炉压力容器への注水 事故時運転操作要領書(敬 帳ベース) 「水位確保」等 AM設備別操作要領書 TLPCSによる原子炉注 水」	原子炉压力容器 器内の水位 [原子炉水位(燃料域) 原子炉水位(燃料域) 原子炉水位(燃料域)]	3 2 2	3 2 2	0 1 1	① ① ①	ー ー ー	原子炉水位 (SA)	1	1	1	直接的に原子炉压力容器内の水位を計測することができ、監視可能						
							高圧原子炉代替注水流量	1	1	1							
							代替注水流量 (常設)	1	1	1							
							低圧原子炉代替注水流量	2	2	2							
							低圧原子炉代替注水流量 (燃料域用)	2	2	2							
							原子炉隔離時冷却ポンプ出口流量	1	1	1							
							高圧炉心スプレイポンプ出口流量	1	0	0							
							残留熱除去ポンプ出口流量	3	0	0							
							低圧炉心スプレイポンプ出口流量	1	0	0							
							残留熱代替除去系原子炉注水流量	1	1	1							
							原子炉圧力	2	2	1							
							原子炉圧力 (SA)	1	1	1							
							ホアプレーション・チェンバ 圧力 (SA)	2	2	2							
							監視事項は主要パラメータにて確認										

第1表 重大事故等対処に係る監視事項

1.4 原子炉冷却材圧力バウンダリ低圧時に発電用原子炉を冷却するための手順等

対応手段	項目	抽出パラメータを計測する計器				抽出パラメータの代替パラメータを計測する計器				評価		
		分類	計器名称	計器数	直後	負荷切り離し後	計器名称	計器数	直後	負荷切り離し後	計器故障等	SBO
事故時運転監視作業要領書（敬 称ベース） 「水位確保」等 AMI監視用操作要領書 (ILPCS)による原子炉注 水	原子炉圧力容 器内の水位	原子炉水位 (S.A.)	原子炉水位 (広帯域) 原子炉水位 (燃料域)	2 2	2 2	1 1	2 2	2 2	1 1	直接的に原子炉圧力容器内の水位を計測することができ、監視可能	監視事項は主要パラ メータにて確認	
			高圧原子炉代替注水流量	1	1	1	1					
			代替注水流量 (常設)	1	1	1	1					
			低圧原子炉代替注水流量 (燃料域用)	2 2	2 2	2 2	2 2					
			原子炉隔離時冷却ポンプ出 口流量	1	1	1	1	1				
			高圧炉心スプレイポンプ出 口流量	1	1	0	0	0				
			残留熱除去ポンプ出口流量	3	0	0	0	0				
			低圧炉心スプレイポンプ出 口流量	1	0	0	0	0				
			残留熱代替除去系原子炉注 水流量	1	1	1	1	1				
			原子炉圧力	2	2	2	2	1				
			原子炉圧力 (S.A.)	1	1	1	1	1				
			ホプレッション・チェンバ 圧力 (S.A.)	2	2	2	2	2				

別
冊
第
2
／
3

第1表 重大事故等対処に係る監視事項

1.4 原子炉冷却材圧力バウンダリ低圧時に発電用原子炉を冷却するための手順等

対応手段	項目	抽出パラメータを計測する計器										評価																																																																																																								
		分類	計器名称	計器数	SBO影響		補助パラメータ 分類理由	パラメータ 分類	計器数	計器名称	SBO影響		計器故障等	SBO																																																																																																						
					直後	負荷切り離し後					直後	負荷切り離し後																																																																																																								
事故時運転操作要領書(微 振ベース) 「水位確保」等 AM認識別操作要領書 [LLPCS]による原子炉注 水]	機械監視機能	A-原子炉補機冷却水ポン プ出口圧力 C-メタクラ母線電圧 C-ロードセンター母線電圧 緊急用メタクラ電圧 SAロードセンター母線電圧	1	1	0	原子炉補機冷却系の動作状 況を確認するパラメータ	③	1	原子炉補機冷却系	-	-	-	-																																																																																																							
														電源	1	1	1	非常用高圧母線の受電状態 を確認するパラメータ	③	-	-	-	-	-	-	-																																																																																										
																											1	1	1	非常用低圧母線のロードセ ンタの受電状態を確認する パラメータ	③	-	-	-	-	-	-	-																																																																														
																																							1	1	1	緊急用メタクラの受電状態 を確認するパラメータ	③	-	-	-	-	-	-	-																																																																		
																																																			1	1	1	SAロードセンターの受電状 態を確認するパラメータ	③	-	-	-	-	-	-	-																																																						
																																																															1	1	1	高圧原子炉代替注水流量	1	1	1	高圧原子炉代替注水流量	1	1	1	-	-																																									
																																																																												1	1	1	原子炉隔離時冷却ポンプ出 口流量	1	1	1	原子炉隔離時冷却ポンプ出 口流量	1	1	1	-	-																												
																																																																																									1	1	1	高圧炉心スプレイポンプ出 口流量	1	0	0	高圧炉心スプレイポンプ出 口流量	1	0	0	-	-															
																																																																																																						3	0	0	残留熱除去ポンプ出口流量	3	0	0	残留熱除去ポンプ出口流量	3	0	0	-	-		
																																																																																																																			1	0
1	1	1	残留熱代替除去系原子炉注 水流量	1	1	1	残留熱代替除去系原子炉注 水流量	1	1	1	-	-																																																																																																								
													1	1	1	残留熱代替除去系格納容器 スプレイ流量	1	1	1	残留熱代替除去系格納容器 スプレイ流量	1	1	1	-	-																																																																																											
																										1	1	1	原子炉隔離時冷却ポンプ出 口圧力	1	1	1	原子炉隔離時冷却ポンプ出 口圧力	1	1	1	-	-																																																																														
																																							1	1	0	高圧炉心スプレイポンプ出 口圧力	1	1	0	高圧炉心スプレイポンプ出 口圧力	1	1	0	-																																																																		
																																																			3	3	3	残留熱除去ポンプ出口圧力	3	3	3	残留熱除去ポンプ出口圧力	3	3	3	-																																																						
																																																															1	1	0	低圧炉心スプレイポンプ出 口圧力	1	1	0	低圧炉心スプレイポンプ出 口圧力	1	1	0	-	-																																									
																																																																												2	2	2	残留熱代替除去ポンプ出口 圧力	2	2	2	残留熱代替除去ポンプ出口 圧力	2	2	2	-	-																												
																																																																																									2	2	0	「サブプレッション・プール 水位」	2	2	0	「サブプレッション・プール 水位」	2	2	0	-	-															

判断基準 (3 / 3)

第1表 重大事故等対処に係る監視事項

1.4 原子炉冷却材圧力バウンダリ低圧時に発電用原子炉を冷却するための手順等

対応手段	項目	抽出パラメータを計測する計器				抽出パラメータの代替パラメータを計測する計器				評価			
		分類	計器名称	計器数	直後	負荷切り離し後	計器名称	計器数	直後	負荷切り離し後	計器故障等	SBO	
													補助パラメータ 分類理由
事故時運転監視作業要領書（敬 称へんす） 「水位確保」等 AM総機組作要領書 ILLICSによる原子炉注 水	操作 (1 / 4)	原子炉圧力容 器内の水位	「原子炉水位（燃料棒）」 原子炉水位（燃料棒） 原子炉水位（燃料棒）	3	3	0	1	0	1	1	直接的に原子炉圧力容器内の水位を計測することができ、監視可能	SBO	
				2	2	1	1	0	1	1			1
				2	2	1	1	0	1	1			1
				2	2	1	1	0	1	1			1
				2	2	1	1	0	1	1			1
				2	2	1	1	0	1	1			1
				2	2	1	1	0	1	1			1
				2	2	1	1	0	1	1			1
				2	2	1	1	0	1	1			1
				2	2	1	1	0	1	1			1
				2	2	1	1	0	1	1			1
				2	2	1	1	0	1	1			1
				2	2	1	1	0	1	1			1
				2	2	1	1	0	1	1			1

第1表 重大事故等対処に係る監視事項

1.4 原子炉冷却材圧力バウンダリ低圧時に発電用原子炉を冷却するための手順等

対応手段	項目	抽出パラメータを計測する計器				パラメータ分類	補助パラメータ分類理由	抽出パラメータの代替パラメータを計測する計器				計器故障等	評価		
		分類	計器名称	計器数	直後			SBO影響		計器数	直後			負荷切り離し後	
								直後	負荷切り離し後						
事故時運転操作要領書(敬 称ベース) 「水位確保」等 AM設備(燃料棒駆動機) (LLPCS)による原子炉注 水	原子炉圧力容 器内の水位	原子炉水位 (S.A.)	原子炉水位 (広帯域)	2	2	1	①	-	原子炉水位 (燃料域)	2	2	1	直接的に原子炉圧力容器内の水位を計測することができ、監視可能	監視事項は主要パラ メータにて確認	
			高圧原子炉代替注水流量	1	1	1			高圧原子炉代替注水流量	1	1	1	直接的に原子炉圧力容器内の水位を計測することができ、監視可能		
			代替注水流量 (常設)	1	1	1			代替注水流量 (常設)	1	1	1	直接的に原子炉圧力容器内の水位を計測することができ、監視可能		
			低圧原子炉代替注水流量	2	2	2			低圧原子炉代替注水流量 (燃料域用)	2	2	2	2		直接的に原子炉圧力容器内の水位を計測することができ、監視可能
			低圧原子炉代替注水流量	2	2	2			低圧原子炉代替注水流量 (燃料域用)	2	2	2	2		直接的に原子炉圧力容器内の水位を計測することができ、監視可能
			原子炉隔離時冷却ポンプ出口流量	1	1	1			原子炉隔離時冷却ポンプ出口流量	1	1	1	1		直接的に原子炉圧力容器へ注水している系統の注水流量と断線熱除去に必要な水量より代替監視可能
			高圧炉心スプレイポンプ出口流量	1	1	1			高圧炉心スプレイポンプ出口流量	1	1	0	0		直接的に原子炉圧力容器へ注水している系統の注水流量と断線熱除去に必要な水量より代替監視可能
			残留熱除去ポンプ出口流量	3	3	3			残留熱除去ポンプ出口流量	3	3	0	0		直接的に原子炉圧力容器へ注水している系統の注水流量と断線熱除去に必要な水量より代替監視可能
			低圧炉心スプレイポンプ出口流量	1	1	1			低圧炉心スプレイポンプ出口流量	1	1	0	0		直接的に原子炉圧力容器へ注水している系統の注水流量と断線熱除去に必要な水量より代替監視可能
			残留熱代替断除去系原子炉注水流量	1	1	1			残留熱代替断除去系原子炉注水流量	1	1	1	1		直接的に原子炉圧力容器へ注水している系統の注水流量と断線熱除去に必要な水量より代替監視可能
			原子炉圧力	2	2	2			原子炉圧力	2	2	2	2		直接的に原子炉圧力容器へ注水している系統の注水流量と断線熱除去に必要な水量より代替監視可能
			原子炉圧力 (S.A.)	1	1	1			原子炉圧力 (S.A.)	1	1	1	1		直接的に原子炉圧力容器へ注水している系統の注水流量と断線熱除去に必要な水量より代替監視可能
ホップレシジョン・チェンバ 圧力 (S.A.)	2	2	2	ホップレシジョン・チェンバ 圧力 (S.A.)	2	2	2	2	直接的に原子炉圧力容器へ注水している系統の注水流量と断線熱除去に必要な水量より代替監視可能						

第 1 表 重大事故等対処に係る監視事項

1.4 原子炉冷却材圧力バウンダリ低圧時に発電用原子炉を冷却するための手順等 ①重要監視パラメータ、②有効監視パラメータ、③補助パラメータ

対応手段 事故時運転監視作業要領書（敬 称へんそ） 「水位確保」等 AM総機別機作要領書 （LLPCSによる原子炉注 水）	項目	抽出パラメータを計測する計器				抽出パラメータの代替パラメータを計測する計器				評価										
		分類	計器名称	計器数	直後	負荷切り離し後	計器名称	計器数	直後	負荷切り離し後	計器故障等	SBO								
													パラメータ 分類	補助パラメータ 分類理由						
		原子炉圧力	原子炉圧力	2	2	1	①			原子炉圧力 (S.A)	1	1	1	直接的に原子炉圧力容器内の圧力を計測することができ、監視可能	監視事項は主要パラメータにて確認					
										原子炉水位 (広帯域) 原子炉水位 (燃料域)	2	2	1			1	原子炉水位から原子炉圧力容器内の飽和状態にあると想定し、飽和温度/圧力の関係から原子炉圧力容器温度より代替監視可能			
										原子炉水位 (S.A)	1	1	1			1				
										原子炉圧力容器温度 (S.A)	2	2	2			2				
										原子炉圧力	2	2	1			1		直接的に原子炉圧力容器内の圧力を計測することができ、監視可能		
										原子炉水位 (広帯域) 原子炉水位 (燃料域)	2	2	1			1			原子炉水位から原子炉圧力容器内の飽和状態にあると想定し、飽和温度/圧力の関係から原子炉圧力容器温度より代替監視可能	
										原子炉水位 (S.A)	1	1	1			1				
										原子炉圧力容器温度 (S.A)	2	2	2			2				
										サブプレッション・プール水位 (S.A)	1	1	1			1				水源であるサブプレッション・プール水位 (S.A) の水位変化より代替監視可能
										原子炉水位 (広帯域) 原子炉水位 (燃料域)	2	2	1			1				
原子炉水位 (S.A)	1	1	1	1																
補機監視機能 低圧炉心スプレイポンプ出口圧力	1	1	0	0	—															

第1表 重大事故等対処に係る監視事項

1.4 原子炉冷却材圧力バウンダリ低圧時に発電用原子炉を冷却するための手順等

対応手段	項目	抽出パラメータを計測する計器				抽出パラメータの代替パラメータを計測する計器				評価					
		分類	計器名称	計器数	直後	負荷切り離し後	計器名称	計器数	直後	負荷切り離し後	計器故障等	SBO			
													パラメータ分類	補助パラメータ分類理由	
事故時運転操作要領書(敬 称ベース) 「水位確保」等 AM認識別動作要領書 (LLPCSによる原子炉注 水)	操作 (4 / 4)	水源の確保	サプレッション・プール水 位(SA)	1	1	1	1	1	1	1	1	監視事項は主要ハラ メータにて確認			
				高圧原子炉代替注水流量	1	1	1	1	1	1	1		1	1	
				原子炉隔離時冷却ポンプ出 口流量	1	1	1	1	1	1	1		1	1	1
				高圧炉心スプレイポンプ出 口流量	1	0	0	0	0	0	0		0	0	0
				残留熱除去ポンプ出口流量	3	0	0	0	0	0	0		0	0	0
				低圧炉心スプレイポンプ出 口流量	1	0	0	0	0	0	0		0	0	0
				残留熱代替除去系原子炉注 水流量	1	1	1	1	1	1	1		1	1	1
				残留熱代替除去系統積容器 スプレイ流量	1	1	1	1	1	1	1		1	1	1
				原子炉隔離時冷却ポンプ出 口圧力	1	1	1	1	1	1	1		1	1	1
				高圧炉心スプレイポンプ出 口圧力	1	1	1	1	1	1	1		1	1	0
				残留熱除去ポンプ出口圧力	3	3	3	3	3	3	3		3	3	3
				低圧炉心スプレイポンプ出 口圧力	1	1	1	1	1	1	1		1	1	0
				残留熱代替除去ポンプ出口 圧力	2	2	2	2	2	2	2		2	2	2
「サプレッション・プール 水位」	2	2	2	2	2	2	2	2	2	0					

第 1 表 重大事故等対処に係る監視事項

1.4 原子炉冷却材圧力バウンダリ低圧時に発電用原子炉を冷却するための手順等

対応手段	項目	抽出パラメータを計測する計器				抽出パラメータの代替パラメータを計測する計器				計器故障等	SBO							
		分類	計器名称	計器数	直後	SBO影響 負荷切り離し後	計器数	直後	SBO影響 負荷切り離し後									
												パラメータ 分類	補助パラメータ 分類理由					
1.4.2.1 発電用原子炉運転中における対応手順 (3) 溶融炉心が原子炉压力容器内に残存する場合の対応手順 a. 低圧代替注水 (6) 低圧原子炉代替注水系（常設）による残存溶融炉心の冷却 事故時操作要領書（シビア アクシデント） 「注水-4.1」等 AM設備別操作要領書 TFLSR（常設）による 原子炉注水	判 断 基 準 (1 / 5)		原子炉压力容器の水位 [原子炉水位 (燃料域) 原子炉水位 (燃料域) 原子炉水位 (燃料域)]	3 2 2	3 2 2		① ① ①											
													原子炉水位 (SA)	1	1	1	1	直接的に原子炉压力容器内の水位を計測することができ、監視可能
													高圧原子炉代替注水流量	1	1	1	1	
													代替注水流量 (常設)	1	1	1	1	
													低圧原子炉代替注水流量 (燃料域)	2	2	2	2	
													低圧原子炉代替注水流量 (燃料域)	2	2	2	2	
													原子炉隔離時冷却ポンプ出口流量	1	1	1	1	原子炉压力容器へ注水している系統の注水流量と隔離熱除去に必要な水量より代替監視可能
													高圧炉心スプレイポンプ出口流量	1	0	0	0	
													残留熱除去ポンプ出口流量	3	0	0	0	
													低圧炉心スプレイポンプ出口流量	1	0	0	0	
													残留熱代替除去系原子炉注水流量	1	1	1	1	
													原子炉圧力	2	2	2	2	原子炉圧力、原子炉圧力 (SA) とサブプレッション・チェンバー圧力 (SA) の差圧から原子炉压力容器の満水を推定可能
													原子炉圧力 (SA)	1	1	1	1	
													サブプレッション・チェンバー圧力 (SA)	2	2	2	2	

第 1 表 重大事故等対処に係る監視事項

1.4 原子炉冷却材圧力バウンダリ低圧時に発電用原子炉を冷却するための手順等

対応手段	項目	抽出パラメータを計測する計器				抽出パラメータの代替パラメータを計測する計器				評価		
		分類	計器名称	計器数	直後	負荷切り離し後	計器名称	計器数	直後		負荷切り離し後	
												パラメータ分類
事故時操作要領書（シビアアクシデント）「注水-4」等 AMI監視画面図書（IPLSR（常設））による原子炉注水	原子炉圧力容器の水位 ①	原子炉水位 (S.A.)	原子炉水位 (広帯域)	2	2	2	1	2	2	1	直接的に原子炉圧力容器内の水位を計測することができ、監視可能 高圧原子炉代替注水流量 代替注水流量（常設） 低圧原子炉代替注水流量 低圧原子炉代替注水流量（狭帯域用） 原子炉隔離時冷却ポンプ出口流量 高圧炉心スプレイポンプ出口流量 残留熱除去ポンプ出口流量 低圧炉心スプレイポンプ出口流量 残留熱代替除去系原子炉注水流量 原子炉圧力 原子炉圧力 (S.A.) ホアプレーション・チェンバ圧力 (S.A.)	
			原子炉水位 (燃料域)	2	2	2	1	2	2	1		2
			高圧原子炉代替注水流量	1	1	1	1	1	1	1		1
			代替注水流量 (常設)	1	1	1	1	1	1	1		1
			低圧原子炉代替注水流量	2	2	2	2	2	2	2		2
			低圧原子炉代替注水流量 (狭帯域用)	2	2	2	2	2	2	2		2
			原子炉隔離時冷却ポンプ出口流量	1	1	1	1	1	1	1		1
			高圧炉心スプレイポンプ出口流量	1	1	1	1	1	1	1		1
			残留熱除去ポンプ出口流量	3	3	3	3	3	3	3		3
			低圧炉心スプレイポンプ出口流量	1	1	1	1	1	1	1		1
			残留熱代替除去系原子炉注水流量	1	1	1	1	1	1	1		1
			原子炉圧力	2	2	2	2	2	2	2		2
			原子炉圧力 (S.A.)	1	1	1	1	1	1	1		1
			ホアプレーション・チェンバ圧力 (S.A.)	2	2	2	2	2	2	2		2

別冊基礎 (2 / 5)

第1表 重大事故等対処に係る監視事項

1.4 原子炉冷却材圧力バウンダリ低圧時に発電用原子炉を冷却するための手順等

対応手段	項目	抽出パラメータを計測する計器				抽出パラメータの代替パラメータを計測する計器				評価													
		分類	計器名称	計器数	SBO影響		計器名称	計器数	SBO影響		計器故障等	SBO											
					直後	負荷切り離し後			直後	負荷切り離し後													
事故時操作要領書（シビアアクシデント）「注水-4」等 AM総機別操作要領書（TFLSR（併設））による 原子炉注水	別冊 基準 第（3）／（5）	原子炉圧力容器内の圧力	原子炉圧力	2	-	①	-	原子炉圧力 (S.A)	1	1	1	直接的に原子炉圧力容器内の圧力を計測することができ、監視可能	監視事項は主要パラメータにて確認										
								原子炉水位 (広帯域) 原子炉水位 (燃料域)	2	2	2			1	1	直接的に原子炉圧力容器内の圧力を計測することができ、監視可能							
								原子炉水位 (S.A)	1	1	1			1	1		直接的に原子炉圧力容器内の圧力を計測することができ、監視可能						
								原子炉圧力容器温度 (S.A)	2	2	2			2	2			直接的に原子炉圧力容器内の圧力を計測することができ、監視可能					
								原子炉圧力	2	2	2			2	2				直接的に原子炉圧力容器内の圧力を計測することができ、監視可能				
								原子炉水位 (広帯域) 原子炉水位 (燃料域)	2	2	2			2	2					直接的に原子炉圧力容器内の圧力を計測することができ、監視可能			
								原子炉水位 (S.A)	1	1	1			1	1						直接的に原子炉圧力容器内の圧力を計測することができ、監視可能		
								原子炉圧力容器温度 (S.A)	2	2	2			2	2							直接的に原子炉圧力容器内の圧力を計測することができ、監視可能	
								原子炉圧力	2	2	2			2	2								直接的に原子炉圧力容器内の圧力を計測することができ、監視可能
								原子炉水位 (広帯域) 原子炉水位 (燃料域)	2	2	2			2	2								
原子炉水位 (S.A)	1	1	1	1	1	直接的に原子炉圧力容器内の圧力を計測することができ、監視可能																	
原子炉圧力容器温度 (S.A)	2	2	2	2	2		直接的に原子炉圧力容器内の圧力を計測することができ、監視可能																

第1表 重大事故等対処に係る監視事項

1.4 原子炉冷却材圧力バウンダリ低圧時に発電用原子炉を冷却するための手順等 ①重要監視パラメータ、②有効監視パラメータ、③補助パラメータ

対応手段	項目	抽出パラメータを計測する計器				抽出パラメータの代替パラメータを計測する計器				SBO			
		分類	計器名称	計器数	直後	負荷切り離し後	計器名称	計器数	直後		負荷切り離し後		
												SBO影響	
事故時操作要領書（シビアアクシデント）「注水-4」等AM設備別操作要領書（TFLSR（併設））による原子炉注水	原子炉冷却材圧力バウンダリ低圧時に発電用原子炉を冷却するための手順等	原子炉格納容器内の圧力	ドライウエル圧力 (SA)	2	2	2	2	2	2	2	直接的に原子炉格納容器内の圧力を計測することができ、監視可能	監視事項は主要パラメータにて確認	
			ドライウエル温度 (SA)	7	7	7	7	7	7	7	7		飽和温度/圧力の関係から、ドライウエル温度 (SA) 又はベダスタル温度 (SA) により代替監視可能
			ベダスタル温度 (SA)	2	2	2	2	2	2	2	2		直接的に原子炉格納容器内の圧力を計測することができ、監視可能
			サブプレッション・チェンバ圧力 (SA)	2	2	2	2	2	2	2	2		直接的に原子炉格納容器内の圧力を計測することができ、監視可能
			サブプレッション・チェンバ温度 (SA)	2	2	2	2	2	2	2	2		飽和温度/圧力の関係から、サブプレッション・チェンバ温度 (SA) により代替監視可能
			ベダスタル温度 (SA)	2	2	2	2	2	2	2	2		直接的に原子炉格納容器内の圧力を計測することができ、監視可能
			ドライウエル圧力 (SA)	2	2	2	2	2	2	2	2		直接的に原子炉格納容器内の圧力を計測することができ、監視可能
			サブプレッション・チェンバ圧力 (SA)	2	2	2	2	2	2	2	2		直接的に原子炉格納容器内の圧力を計測することができ、監視可能
			サブプレッション・チェンバ温度 (SA)	2	2	2	2	2	2	2	2		飽和温度/圧力の関係から、サブプレッション・チェンバ温度 (SA) により代替監視可能
			ベダスタル温度 (SA)	2	2	2	2	2	2	2	2		直接的に原子炉格納容器内の圧力を計測することができ、監視可能
判断基準(4/5)	原子炉格納容器内の温度	ドライウエル温度 (SA)	7	7	7	7	7	7	7	7	直接的に原子炉格納容器内の温度を計測することができ、監視可能	監視事項は主要パラメータにて確認	
		サブプレッション・プールの温度 (SA)	2	2	2	2	2	2	2	2	サブプレッション・プールの温度変化により代替監視可能		
		ベダスタル温度 (SA)	2	2	2	2	2	2	2	2	直接的に原子炉格納容器内の温度を計測することができ、監視可能		
		ドライウエル圧力 (SA)	2	2	2	2	2	2	2	2	飽和温度/圧力の関係から、ドライウエル圧力 (SA) 又はサブプレッション・チェンバ圧力 (SA) により代替監視可能		
		サブプレッション・チェンバ圧力 (SA)	2	2	2	2	2	2	2	2	直接的に原子炉格納容器内の温度を計測することができ、監視可能		
		サブプレッション・チェンバ温度 (SA)	2	2	2	2	2	2	2	2	飽和温度/圧力の関係から、サブプレッション・チェンバ温度 (SA) により代替監視可能		
		ベダスタル温度 (SA)	2	2	2	2	2	2	2	2	直接的に原子炉格納容器内の温度を計測することができ、監視可能		
		ドライウエル圧力 (SA)	2	2	2	2	2	2	2	2	飽和温度/圧力の関係から、ドライウエル圧力 (SA) 又はサブプレッション・チェンバ圧力 (SA) により代替監視可能		
		サブプレッション・チェンバ圧力 (SA)	2	2	2	2	2	2	2	2	直接的に原子炉格納容器内の温度を計測することができ、監視可能		
		サブプレッション・チェンバ温度 (SA)	2	2	2	2	2	2	2	2	飽和温度/圧力の関係から、サブプレッション・チェンバ温度 (SA) により代替監視可能		

第1表 重大事故等対処に係る監視事項

1.4 原子炉冷却材圧力バウンダリ低圧時に発電用原子炉を冷却するための手順等

対応手段	項目	抽出パラメータを計測する計器										評価		
		分類	計器名称	計器数	SBO影響		パラメータ分類	補助パラメータ分類理由	計器名称	計器数	SBO影響		計器故障等	SBO
					直後	負荷切り離し後					直後	負荷切り離し後		
事故時操作要領書（シビアアクシデント「注水-4」等AM設備別操作要領書「FLESR（併設）」による原子炉注水）	電源		緊急用メタクラ電圧	1	1	1	③	緊急用メタクラの電圧状態を確認するパラメータ						
			SARロードセンター母線電圧	1	1	1	③	SARロードセンターの電圧状態を確認するパラメータ						
判断基準（5/5）	水源の確保		代替注水流量（常設）	1	1	1			代替注水流量（常設）	1	1	1		低圧原子炉代替注水槽を水源とする系統のうち、運転している系統の注水量より復水時高槽水位の代替監視可能
			原子炉水位（広帯域）	2	2	2			原子炉水位（広帯域）	2	2	2		
			原子炉水位（燃料域）	2	2	2			原子炉水位（燃料域）	2	2	2		
			原子炉水位（SA）	1	1	1	①	—	原子炉水位（SA）	1	1	1		注水先の原子炉水位の変化により、低圧原子炉代替注水槽水位の代替監視可能
			サブプレッション・プール水位（SA）	1	1	1			サブプレッション・プール水位（SA）	1	1	1		
			低圧原子炉代替注水ポンプ出口圧力	2	0	0		低圧原子炉代替注水ポンプ出口圧力	2	0	0		低圧原子炉代替注水ポンプ出口圧力により、低圧原子炉代替注水槽水位が確保されていることを監視可能	

第1表 重大事故等対処に係る監視事項

1.4 原子炉冷却材圧力バウンダリ低圧時に発電用原子炉を冷却するための手順等 ①重要監視パラメータ、②有効監視パラメータ、③補助パラメータ

対応手段	項目	抽出パラメータを計測する計器				抽出パラメータの代替パラメータを計測する計器				評価		
		分類	計器名称	計器数	直後	負荷切り離し後	計器数	直後	負荷切り離し後	計器故障等	SBO	
												補助パラメータ 分類理由
事故時操作要領書（シビア アンデント） 「注水-4」等 AMI総操縦作要領書 「F.L.S.R.（常設）」による 原子炉注水	原子炉圧力容 器内の水位	「原子炉水位（燃料棒）」 「原子炉水位（燃料棒）」 原子炉水位（燃料棒）	3	3	0	1	1	1	1	直接的に原子炉圧力容器内の水位を計測することができ、監視可能	監視事項は主要パラメータにて確認	
			2	2	1	1	1	1	1	1		原子炉圧力容器へ注水している系統の注水流量と相殺熱除去に必要な水量より代替監視可能
			2	2	1	1	1	1	1	1		原子炉圧力容器へ注水している系統の注水流量と相殺熱除去に必要な水量より代替監視可能
			2	2	1	1	1	1	1	1		原子炉圧力容器へ注水している系統の注水流量と相殺熱除去に必要な水量より代替監視可能
			3	3	0	1	1	1	1	1		原子炉圧力容器へ注水している系統の注水流量と相殺熱除去に必要な水量より代替監視可能
			2	2	1	1	1	1	1	1		原子炉圧力容器へ注水している系統の注水流量と相殺熱除去に必要な水量より代替監視可能
			2	2	1	1	1	1	1	1		原子炉圧力容器へ注水している系統の注水流量と相殺熱除去に必要な水量より代替監視可能
			3	3	0	1	1	1	1	1		原子炉圧力容器へ注水している系統の注水流量と相殺熱除去に必要な水量より代替監視可能
			2	2	1	1	1	1	1	1		原子炉圧力容器へ注水している系統の注水流量と相殺熱除去に必要な水量より代替監視可能
			2	2	1	1	1	1	1	1		原子炉圧力容器へ注水している系統の注水流量と相殺熱除去に必要な水量より代替監視可能
			1	1	1	1	1	1	1	1		原子炉圧力、原子炉圧力（S.A）とサブプレッション・チェンバ圧力（S.A）の差圧から原子炉圧力容器の満水を推定可能
			2	2	2	2	2	2	2	2		原子炉圧力、原子炉圧力（S.A）とサブプレッション・チェンバ圧力（S.A）の差圧から原子炉圧力容器の満水を推定可能
			2	2	2	2	2	2	2	2		原子炉圧力、原子炉圧力（S.A）とサブプレッション・チェンバ圧力（S.A）の差圧から原子炉圧力容器の満水を推定可能
			2	2	2	2	2	2	2	2		原子炉圧力、原子炉圧力（S.A）とサブプレッション・チェンバ圧力（S.A）の差圧から原子炉圧力容器の満水を推定可能

第 1 表 重大事故等対処に係る監視事項

1.4 原子炉冷却材圧力バウンダリ低圧時に発電用原子炉を冷却するための手順等

対応手段	項目	抽出パラメータを計測する計器				抽出パラメータの代替パラメータを計測する計器				評価			
		分類	計器名称	計器数	直後	負荷切り離し後	計器名称	計器数	直後	負荷切り離し後	計器故障等	SBO	
													パラメータ分類
事故時操作要領書（シビアアクシデント）「注水-4」等 AMI（船舶作業者用） I N E L S R（常設）による 原子炉注水	操作 (2 / 4)		原子炉圧力容器内の水位	1	1	①	-	原子炉水位（広帯域）	2	2	1	直接的に原子炉圧力容器内の水位を計測することができ、監視可能	監視事項は主要パラメータにて確認
								原子炉水位（燃料域）	2	2	1		
								高圧原子炉代替注水流量	1	1	1		
								代替注水流量（常設）	1	1	1		
								低圧原子炉代替注水流量	2	2	2		
								低圧原子炉代替注水流量（狭帯域用）	2	2	2		
								原子炉隔離時冷却ポンプ出口流量	1	1	1		
								高圧炉心スプレイポンプ出口流量	1	0	0		
								残留熱除去ポンプ出口流量	3	0	0		
								低圧炉心スプレイポンプ出口流量	1	0	0		
								残留熱代替除去系原子炉注水流量	1	1	1		
								原子炉圧力	2	2	1		
								原子炉圧力（S A）	1	1	1		
								ホプレッション・チェンバ圧力（S A）	2	2	2		

第 1 表 重大事故等対処に係る監視事項

1.4 原子炉冷却材圧力バウンダリ低圧時に発電用原子炉を冷却するための手順等

対応手段	項目	抽出パラメータを計測する計器										評価		
		分類	計器名称	計器数	SBO影響		パラメータ分類	補助パラメータ分類理由	計器名称	計器数	SBO影響		計器故障等	SBO
					直後	負荷切り離し後					直後	負荷切り離し後		
事故時操作要領書（シビアアクシデント）「注水-4」等 AM総則別操作要領書（TFLSR（併設））による 原子炉注水	操作（3 / 4）	原子炉圧力容器内の圧力	原子炉圧力	2		①	-	原子炉圧力 (S.A)	1	1	1	直接的に原子炉圧力容器内の圧力を計測することができ、監視可能	監視事項は主要パラメータにて確認	
								原子炉水位 (圧巻機) 原子炉水位 (燃料罐)	2	2	1	1		直接的に原子炉圧力容器内の飽和状態にあると想定し、飽和温度/圧力の関係から原子炉圧力容器温度より代替監視可能
								原子炉水位 (S.A)	1	1	1	1		直接的に原子炉圧力容器内の飽和状態にあると想定し、飽和温度/圧力の関係から原子炉圧力容器温度より代替監視可能
								原子炉圧力容器温度 (S.A)	2	2	2	2		直接的に原子炉圧力容器内の圧力を計測することができ、監視可能
								原子炉圧力	2	2	2	2		直接的に原子炉圧力容器内の圧力を計測することができ、監視可能
								原子炉水位 (圧巻機) 原子炉水位 (燃料罐)	2	2	1	1		直接的に原子炉圧力容器内の飽和状態にあると想定し、飽和温度/圧力の関係から原子炉圧力容器温度より代替監視可能
								原子炉水位 (S.A)	1	1	1	1		直接的に原子炉圧力容器内の飽和状態にあると想定し、飽和温度/圧力の関係から原子炉圧力容器温度より代替監視可能
								原子炉圧力容器温度 (S.A)	2	2	2	2		直接的に原子炉圧力容器内の圧力を計測することができ、監視可能

第 1 表 重大事故等対処に係る監視事項

1.4 原子炉冷却材圧力バウンダリ低圧時に発電用原子炉を冷却するための手順等

対応手段	項目	抽出パラメータを計測する計器										評価		
		分類	計器名称	計器数	SBO影響		パラメータ分類	補助パラメータ分類理由	計器名称	計器数	SBO影響		計器故障等	SBO
					直後	負荷切り離し後					直後	負荷切り離し後		
事故時操作要領書（シビアアクシデント）「注水-4」等 AM認識別操作要領書（TFLSR（常設））による原子炉注水	原子炉圧力容器への注水量	原子炉圧力容器への注水量	1	1	1	①	—	低圧原子炉代替注水槽水位	1	1	1	水源である低圧原子炉代替注水槽水位の水位変化より代替監視可能	監視事項は主要パラメータにて確認	
		原子炉水位（圧巻域）	2	2	2	—	原子炉水位（燃料域）	2	2	2	1	崩壊熱除去に必要な水量と原子炉水位の変化より代替監視可能		
		原子炉水位（燃料域）	2	2	2	—	原子炉水位（燃料域）	2	2	2	1	崩壊熱除去に必要な水量と原子炉水位の変化より代替監視可能		
		原子炉水位（S.A.）	1	1	1	—	原子炉水位（S.A.）	1	1	1	1	崩壊熱除去に必要な水量と原子炉水位の変化より代替監視可能		
	機械監視機能	低圧原子炉代替注水ポンプ出口圧力	低圧原子炉代替注水ポンプ出口圧力	2	2	2	—	—	—	—	—	—	—	—
			低圧原子炉代替注水ポンプ出口圧力	1	1	1	①	—	代替注水流量（常設）	1	1	1	低圧原子炉代替注水ポンプを水源とする系統のうち、運転している系統の注水量より復水貯留槽水位の代替監視可能	監視事項は主要パラメータにて確認
	水源の確保	低圧原子炉代替注水ポンプ出口圧力	低圧原子炉代替注水ポンプ出口圧力	1	1	1	①	—	原子炉水位（圧巻域）	2	2	2	1	
			原子炉水位（燃料域）	2	2	2	—	原子炉水位（燃料域）	2	2	2	1		
			原子炉水位（S.A.）	1	1	1	—	原子炉水位（S.A.）	1	1	1	1		
			サブプレッション・プール水位（S.A.）	1	1	1	—	サブプレッション・プール水位（S.A.）	1	1	1	1		
		低圧原子炉代替注水ポンプ出口圧力	2	0	0	—	低圧原子炉代替注水ポンプ出口圧力	2	0	0	低圧原子炉代替注水ポンプを水源とする低圧原子炉代替注水ポンプ出口圧力により、低圧原子炉代替注水ポンプ出口圧力が確保されていることを監視可能			

第1表 重大事故等対処に係る監視事項

1.4 原子炉冷却材圧力バウンダリ低圧時に発電用原子炉を冷却するための手順等

対応手段	項目	分類	計器名称	計器数	抽出パラメータを計測する計器			抽出パラメータ	補助パラメータ 分類理由	パラメータ 分類	計器数	SBO影響		計器故障等	SBO		
					直後	負荷切り離し後	計器数					直後	SBO影響				
																直後	負荷切り離し後
1.4.2.1 発電用原子炉運転中における対応手順 (3) 溶融炉心が原子炉圧力容器内に残存する場合の対応手順 a. 低圧代替注水 (b) 復水輸送系による残存溶融炉心の冷却 事故時操作要領書（シビア アクシデント）等 「注水-4.1」等 AM設備別操作要領書 「CWT」による原子炉注 水」	判断基準 (1 / 5)	原子炉圧力容 器内の水位 [原子炉水位 (燃料域) 原子炉水位 (燃料域) 原子炉水位 (燃料域)]	原子炉圧力容 器内の水位 [原子炉水位 (燃料域) 原子炉水位 (燃料域) 原子炉水位 (燃料域)]	3 2 2 3 2 2	直後 3 2 2 3 2 2	負荷切り離し後 0 1 1	① ① ①	抽出パラメータ 分類理由	原子炉水位 (S.A) 高圧原子炉代替注水流量 代替注水流量 (常設) 低圧原子炉代替注水流量 低圧原子炉代替注水流量 (燃料域用) 原子炉隔離時冷却ポンプ出 口流量 高圧炉心スプレイポンプ出 口流量 残留熱除去ポンプ出口流量 低圧炉心スプレイポンプ出 口流量 残留熱代替除去系原子炉注 水流量 原子炉圧力 原子炉圧力 (S.A) ホアプレッション・チェンバ 圧力 (S.A)	1 1 1 2 2 1 1 3 1 1 2 1 1 2	1 1 1 2 2 1 1 0 0 1 1 2 1 2	SBO影響 負荷切り離し後	計器故障等	SBO			
															直接的に原子炉圧力容器内の水位を計測することがで き、監視可能	原子炉圧力容器へ注水している系統の注水流量と崩壊 熱除去に必要な水量より代替監視可能	監視事項は主要パラ メータにて確認
															原子炉圧力、原子炉圧力 (S.A) とホアプレッ ション・チェンバ圧力 (S.A) の差圧から原子炉圧力容器の満 水を推定可能		

第1表 重大事故等対処に係る監視事項

1.4 原子炉冷却材圧力バウンダリ低圧時に発電用原子炉を冷却するための手順等

対応手段	項目	抽出パラメータを計測する計器				抽出パラメータの代替パラメータを計測する計器				評価							
		分類	計器名称	計器数	直後	負荷切り離し後	計器名称	計器数	直後	負荷切り離し後	計器故障等	SBO					
													パラメータ分類	補助パラメータ分類理由			
事故時操作要領書（シビアアクシデント）「注水-4」等AM設備別操作要領書（CWTによる原子炉注水）	原子炉圧力容器内の水位	原子炉圧力容器内の水位	原子炉水位 (S.A.)	1	1	1	1	1	1	原子炉水位 (広帯域) 原子炉水位 (燃料域)	2 2	2 2	1 1	直接的に原子炉圧力容器内の水位を計測することができ、監視可能	監視事項は主要パラメータにて確認		
				1	1	1	1	1	1	1	1	高圧原子炉代替注水流量	1	1		1	
				1	1	1	1	1	1	1	1	代替注水流量 (常設)	1	1		1	
				2	2	2	2	2	2	2	2	2	2	2		2	
				2	2	2	2	2	2	2	2	2	2	2		2	
				1	1	1	1	1	1	1	1	1	1	1		1	
				1	1	1	1	1	1	1	1	1	1	1		1	
				1	1	1	1	1	1	1	1	1	1	1		1	
				3	3	3	3	3	3	3	3	3	3	3		3	
				1	1	1	1	1	1	1	1	1	1	1		1	
				1	1	1	1	1	1	1	1	1	1	1		1	
				1	1	1	1	1	1	1	1	1	1	1		1	
				2	2	2	2	2	2	2	2	2	2	2		2	
				1	1	1	1	1	1	1	1	1	1	1		1	
				2	2	2	2	2	2	2	2	2	2	2		2	

第1表 重大事故等対処に係る監視事項

1.4 原子炉冷却材圧力バウンダリ低圧時に発電用原子炉を冷却するための手順等

対応手段	項目	抽出パラメータを計測する計器				抽出パラメータの代替パラメータを計測する計器				評価								
		分類	計器名称	計器数	SBO影響		計器名称	計器数	SBO影響		計器故障等	SBO						
					直後	負荷切り離し後			直後	負荷切り離し後								
事故時操作要領書（シビアアクシデント）「注水-4」等AM（個別操作要領書）（CWTによる原子炉注水）	別冊基準（3/5）	原子炉圧力容器内の圧力	原子炉圧力	2	-	①	-	-	直後	1	1	直接的に原子炉圧力容器内の圧力を計測することができ、監視可能	監視事項は主要パラメータにて確認					
									負荷切り離し後	2	1							
									抽出パラメータ分類	①	-			抽出パラメータ	原子炉圧力 (S.A)	1	1	
									抽出パラメータ分類理由	-	-			原子炉水位 (広帯域) 原子炉水位 (燃料域)	2 2	2 2	1 1	直接的に原子炉圧力容器内の圧力を計測することができ、監視可能
									抽出パラメータ分類	①	-			原子炉水位 (S.A)	1	1	1	直接的に原子炉圧力容器内の圧力を計測することができ、監視可能
									抽出パラメータ分類理由	-	-			原子炉圧力容器温度 (S.A)	2	2	2	直接的に原子炉圧力容器内の圧力を計測することができ、監視可能
									抽出パラメータ分類	①	-			原子炉圧力	2	2	1	直接的に原子炉圧力容器内の圧力を計測することができ、監視可能
									抽出パラメータ分類理由	-	-			原子炉水位 (広帯域) 原子炉水位 (燃料域)	2 2	2 2	1 1	直接的に原子炉圧力容器内の圧力を計測することができ、監視可能
									抽出パラメータ分類	①	-			原子炉水位 (S.A)	1	1	1	直接的に原子炉圧力容器内の圧力を計測することができ、監視可能
									抽出パラメータ分類理由	-	-			原子炉圧力容器温度 (S.A)	2	2	2	直接的に原子炉圧力容器内の圧力を計測することができ、監視可能

第1表 重大事故等対処に係る監視事項

1.4 原子炉冷却材圧力バウンダリ低圧時に発電用原子炉を冷却するための手順等 ①重要監視パラメータ、②有効監視パラメータ、③補助パラメータ

対応手段	項目	抽出パラメータを計測する計器				抽出パラメータの代替パラメータを計測する計器				SBO		
		分類	計器名称	計器数	直後	負荷切り離し後	計器名称	計器数	直後		負荷切り離し後	
												パラメータ分類
事故時操作要領書（シビアアクシデント）「注水-4」等AM総則別添付要領書（CWTによる原子炉注水）」	原子炉格納容器内の圧力	ドライウエル圧力 (SA)	2	2	2	2	2	2	2	直接的に原子炉格納容器内の圧力を計測することができ、監視可能	監視事項は主要パラメータにて確認	
		ドライウエル温度 (SA)	7	7	7	7	7	7	7	7		飽和温度/圧力の関係から、ドライウエル温度 (SA) 又はベダスタル温度 (SA) により代替監視可能
		ベダスタル温度 (SA)	2	2	2	2	2	2	2	2		直接的に原子炉格納容器内の圧力を計測することができ、監視可能
		ドライウエル圧力 (SA)	2	2	2	2	2	2	2	2		直接的に原子炉格納容器内の圧力を計測することができ、監視可能
		サブプレッション・チェンバ圧力 (SA)	2	2	2	2	2	2	2	2		飽和温度/圧力の関係から、サブプレッション・チェンバ温度 (SA) により代替監視可能
		ベダスタル温度 (SA)	2	2	2	2	2	2	2	2		直接的に原子炉格納容器内の圧力を計測することができ、監視可能
		ドライウエル温度 (SA)	7	7	7	7	7	7	7	7		飽和温度/圧力の関係から、ドライウエル温度 (SA) 又はサブプレッション・チェンバ圧力 (SA) の上昇により代替監視可能
		サブプレッション・チェンバ圧力 (SA)	2	2	2	2	2	2	2	2		直接的に原子炉格納容器内の圧力を計測することができ、監視可能
		ベダスタル温度 (SA)	2	2	2	2	2	2	2	2		直接的に原子炉格納容器内の圧力を計測することができ、監視可能
		ドライウエル圧力 (SA)	2	2	2	2	2	2	2	2		直接的に原子炉格納容器内の圧力を計測することができ、監視可能
判断基準 (4/5)	原子炉格納容器内の温度	サブプレッション・プール水温度 (SA)	2	2	2	2	2	2	2	2	サブプレッション・プール水温度 (SA) の温度変化により代替監視可能	監視事項は主要パラメータにて確認
		ベダスタル温度 (SA)	2	2	2	2	2	2	2	2	直接的に原子炉格納容器内の温度を計測することができ、監視可能	
		ドライウエル温度 (SA)	7	7	7	7	7	7	7	7	飽和温度/圧力の関係から、ドライウエル圧力 (SA) 又はサブプレッション・チェンバ圧力 (SA) の上昇により代替監視可能	
		サブプレッション・チェンバ圧力 (SA)	2	2	2	2	2	2	2	2	直接的に原子炉格納容器内の温度を計測することができ、監視可能	
		ベダスタル温度 (SA)	2	2	2	2	2	2	2	2	直接的に原子炉格納容器内の温度を計測することができ、監視可能	
		ドライウエル圧力 (SA)	2	2	2	2	2	2	2	2	直接的に原子炉格納容器内の温度を計測することができ、監視可能	
		サブプレッション・チェンバ圧力 (SA)	2	2	2	2	2	2	2	2	飽和温度/圧力の関係から、ドライウエル圧力 (SA) 又はサブプレッション・チェンバ圧力 (SA) の上昇により代替監視可能	
		ベダスタル温度 (SA)	2	2	2	2	2	2	2	2	直接的に原子炉格納容器内の温度を計測することができ、監視可能	
		ドライウエル温度 (SA)	7	7	7	7	7	7	7	7	飽和温度/圧力の関係から、ドライウエル圧力 (SA) 又はサブプレッション・チェンバ圧力 (SA) の上昇により代替監視可能	
		サブプレッション・チェンバ圧力 (SA)	2	2	2	2	2	2	2	2	直接的に原子炉格納容器内の温度を計測することができ、監視可能	

第 1 表 重大事故等対処に係る監視事項

1.4 原子炉冷却材圧力バウンダリ低圧時に発電用原子炉を冷却するための手順等

対応手段	項目	抽出パラメータを計測する計器										
		分類	計器名称	計器数	SBO影響		計器名称	計器数	SBO影響		計器故障等	SBO
					直後	負荷切り離し後			直後	負荷切り離し後		
事故時操作要領書（シビアアクシデント「注水-4」等AM認識別添付要領書（CWTによる原子炉注水）	判断基準（5 / 5）	電源	C-メタタカラ母線電圧	1	1	1	③	非常用高圧母線の電圧状態を確認するパラメータ				
			D-メタタカラ母線電圧	1	1	1	③	非常用高圧母線の電圧状態を確認するパラメータ				
			C-ローロードセントラ母線電圧	1	1	1	③	非常用低圧母線のロードセントラの電圧状態を確認するパラメータ				
			D-ローロードセントラ母線電圧	1	1	1	③	非常用低圧母線のロードセントラの電圧状態を確認するパラメータ				
			復水貯蔵タンク水位	1	0	0	③	復水貯蔵タンクの運転状態を確認するパラメータ				

第1表 重大事故等対処に係る監視事項

1.4 原子炉冷却材圧力バウンダリ低圧時に発電用原子炉を冷却するための手順等 ①重要監視パラメータ、②有効監視パラメータ、③補助パラメータ

対応手段	項目	抽出パラメータを計測する計器				抽出パラメータの代替パラメータを計測する計器				評価			
		分類	計器名称	計器数	直後	負荷切り離し後	計器名称	計器数	直後	負荷切り離し後	計器故障等	SBO	
													パラメータ分類
事故時操作要領書（シビアアクシデント「注水-4」等AM認識別操作要領書（CWTによる原子炉注水））	原子炉圧力容器の水位 ① 原子炉水位（燃料床） ② 原子炉水位（燃料床） ③ 原子炉水位（燃料床）	原子炉圧力容器の水位	原子炉水位 (S.A)	1	1	1	原子炉圧力容器へ注水している系統の注水流量と相線熱除去に必要な水量より代替監視可能	直接的に原子炉圧力容器内の水位を計測することができ、監視可能					
			高圧原子炉代替注水流量	1	1	1							
			代替注水流量（常設）	1	1	1							
			低圧原子炉代替注水流量（実用設備）	2	2	2							
			低圧原子炉代替注水流量	2	2	2							
			原子炉停機時冷却ポンプ出口流量	1	1	1							
			高圧炉心スプレイポンプ出口流量	1	0	0							
			残留熱除去ポンプ出口流量	3	0	0							
			低圧炉心スプレイポンプ出口流量	1	0	0							
			残留熱代替除去系原子炉注水流量	1	1	1							
			原子炉圧力	2	2	2							
			原子炉圧力 (S.A)	1	1	1							
			サブプレッション・チェンバ圧力 (S.A)	2	2	2							

第1表 重大事故等対処に係る監視事項

1.4 原子炉冷却材圧力バウンダリ低圧時に発電用原子炉を冷却するための手順等

対応手段	項目	抽出パラメータを計測する計器				抽出パラメータの代替パラメータを計測する計器				評価			
		分類	計器名称	計器数	直後	負荷切り離し後	計器名称	計器数	直後		負荷切り離し後		
												パラメータ分類	補助パラメータ分類理由
事故時操作要領書（シビアアクシデント）「注水-4」等AM設備別操作要領書（CWTによる原子炉注水）	操作（2）／（3）	原子炉圧力容器の水位	原子炉水位（S.A.）	1	1	1	1	1	1	1	監視事項は主要パラメータにて確認		
				1	1	1	1	1	1	1		1	
				2	2	2	2	2	2	2		2	2
				2	2	2	2	2	2	2		2	2
				1	1	1	1	1	1	1		1	1
				3	3	3	3	3	3	3		3	3
				1	1	1	1	1	1	1		1	1
				1	1	1	1	1	1	1		1	1
				1	1	1	1	1	1	1		1	1
				2	2	2	2	2	2	2		2	2
				1	1	1	1	1	1	1		1	1
				2	2	2	2	2	2	2		2	2
				2	2	2	2	2	2	2		2	2
				2	2	2	2	2	2	2		2	2
				2	2	2	2	2	2	2		2	2

第1表 重大事故等対処に係る監視事項

1.4 原子炉冷却材圧力バウンダリ低圧時に発電用原子炉を冷却するための手順等

対応手段	項目	抽出パラメータを計測する計器						抽出パラメータの代替パラメータを計測する計器						SBO
		分類	計器名称	計器数	SBO影響		補助パラメータ 分類理由	パラメータ 分類	計器名称	計器数	SBO影響		計器故障等	
					直後	負荷切り離し後					直後	負荷切り離し後		
事故時操作要領書（シビア アクシデント） 「注水-4」等 AM（個別機作作要領書） （CWTによる原子炉注 水）	原子炉圧力容 器内の圧力	原子炉圧力	2	1	①	—	—	原子炉圧力 (S.A)	1	1	1	直接的に原子炉圧力容器内の圧力を計測することがで き、監視可能	監視事項は主要パラ メータにて確認	
								原子炉水位 (圧巻機) 原子炉水位 (燃料罐)	2	2	2	原子炉水位から原子炉圧力容器内の飽和状態にあると 想定し、飽和温度/圧力の関係から原子炉圧力容器温 度より代替監視可能		
								原子炉水位 (S.A)	1	1	1			
								原子炉圧力容器温度 (S A)	2	2	2			
								原子炉圧力	2	2	2	直接的に原子炉圧力容器内の圧力を計測することがで き、監視可能		
	原子炉圧力容 器への注水量	R P V / P C V 注入流量	1	0	③	—	—	原子炉水位 (圧巻機) 原子炉水位 (燃料罐)	2	2	2	原子炉水位から原子炉圧力容器内の飽和状態にあると 想定し、飽和温度/圧力の関係から原子炉圧力容器温 度より代替監視可能	監視事項は主要パラ メータにて確認	
								原子炉水位 (S.A)	1	1	1			
								原子炉圧力容器温度 (S A)	2	2	2			
								復水輸送ポンプの運転状態 を確認するパラメータ	1	0	0			
								復水輸送ポンプの運転状態 を確認するパラメータ	1	0	0			
								復水輸送ポンプの運転状態 を確認するパラメータ	1	0	0			

操作 (3 / 3)

第1表 重大事故等対処に係る監視事項

1.4 原子炉冷却材圧力バウンダリ低圧時に発電用原子炉を冷却するための手順等

対応手段	項目	抽出パラメータを計測する計器				抽出パラメータの代替パラメータを計測する計器				計器故障等	SBO													
		分類	計器名称	計器数	直後	SBO影響	計器数	直後	SBO影響															
												負荷切り離し後	負荷切り離し後											
1.4.2.1 発電用原子炉運転中における対応手順 (3) 溶融炉心が原子炉圧力容器内に残存する場合の対応手順 a. 低圧代替注水 (c) 消火系による既存溶融炉心の冷却 事故時操作要領書 (シビアアクシデント) 「注水-4.1」等 AAM設備別操作要領書「消火系による注水」	原子炉圧力容器内の水位 原子炉圧力容器内の水位	原子炉圧力容器内の水位 原子炉圧力容器内の水位	原子炉圧力容器内の水位 原子炉圧力容器内の水位	原子炉圧力容器内の水位 原子炉圧力容器内の水位	原子炉圧力容器内の水位 原子炉圧力容器内の水位	原子炉圧力容器内の水位 原子炉圧力容器内の水位	原子炉圧力容器内の水位 原子炉圧力容器内の水位	原子炉圧力容器内の水位 原子炉圧力容器内の水位	原子炉圧力容器内の水位 原子炉圧力容器内の水位	原子炉圧力容器内の水位 原子炉圧力容器内の水位	原子炉圧力容器内の水位 原子炉圧力容器内の水位	監視事項は主要パラメータにて確認												
													原子炉水位 (SA)	1	1	1	1	1	1	1	1	1	1	1
													高圧原子炉代替注水流量	1	1	1	1	1	1	1	1	1	1	1
													代替注水流量 (常設)	1	1	1	1	1	1	1	1	1	1	1
													低圧原子炉代替注水流量 (燃料減)	2	2	2	2	2	2	2	2	2	2	2
													原子炉隔離時冷却ポンプ出口流量	1	1	1	1	1	1	1	1	1	1	1
													高圧炉心スプレイポンプ出口流量	1	0	0	0	0	0	0	0	0	0	0
													残留熱除去ポンプ出口流量	3	0	0	0	0	0	0	0	0	0	0
													低圧炉心スプレイポンプ出口流量	1	0	0	0	0	0	0	0	0	0	0
													残留熱代替系原子炉注水流量	1	1	1	1	1	1	1	1	1	1	1
													原子炉圧力	2	2	2	2	2	2	2	2	2	2	2
													原子炉圧力 (SA)	1	1	1	1	1	1	1	1	1	1	1
													ホップレシジョン・チェンバ	2	2	2	2	2	2	2	2	2	2	2

第1表 重大事故等対処に係る監視事項

1.4 原子炉冷却材圧力バウンダリ低圧時に発電用原子炉を冷却するための手順等

対応手段	項目	抽出パラメータを計測する計器				抽出パラメータの代替パラメータを計測する計器				評価					
		分類	計器名称	計器数	直後	負荷切り離し後	計器名称	計器数	直後	負荷切り離し後	計器故障等	SBO			
													パラメータ分類	補助パラメータ分類理由	
事故時操作要領書（シビアアクシデント）「注水-4」等AM設備別操作要領書（補欠系による注水）	原子炉圧力容器内の水位	原子炉圧力容器内の水位	原子炉水位 (S.A.)	1	1	1	1	1	1	2	2	1	直接的に原子炉圧力容器内の水位を計測することができ、監視可能	監視事項は主要パラメータにて確認	
				1	1	1	1	1	2	2	1	1			原子炉圧力容器へ注水している系統の注水流量と崩壊熱除去に必要な水量より代替監視可能
				1	1	1	1	1	2	2	1	1			
				1	1	1	1	2	2	2	1	1			
				1	1	1	1	2	2	2	1	1			
				1	1	1	1	2	2	2	1	1			
				1	1	1	1	2	2	2	1	1			
				1	1	1	1	2	2	2	1	1			
				1	1	1	1	2	2	2	1	1			
				1	1	1	1	2	2	2	1	1			
				1	1	1	1	2	2	2	1	1			
				1	1	1	1	2	2	2	1	1			
				1	1	1	1	2	2	2	1	1			
				1	1	1	1	2	2	2	1	1			
				1	1	1	1	2	2	2	1	1			

第 1 表 重大事故等対処に係る監視事項

1.4 原子炉冷却材圧力バウンダリ低圧時に発電用原子炉を冷却するための手順等

対応手段	項目	抽出パラメータを計測する計器										SBO
		分類	計器名称	計器数	SBO影響		補助パラメータ 分類理由	パラメータ 分類	抽出パラメータの代償パラメータを計測する計器		計器故障等	
					直後	負荷切り離し後			直後	負荷切り離し後		
事故時操作要領書（シビア アクシデント） 「注水-4」等 AM（個別機作要領書 ） （補欠系による注水）	別冊 基準 第（3 / 5）	原子炉圧力容器 内の圧力	原子炉圧力	2	1	①	—	1	1	1	直接的に原子炉圧力容器内の圧力を計測することができ、監視可能	監視事項は主要パラメータにて確認
				2	2	2		2	2	原子炉水位から原子炉圧力容器内の飽和状態にあると想定し、飽和温度/圧力の関係から原子炉圧力容器温度より代替監視可能		
				1	1	1		1	1	原子炉水位 (S.A)		
				2	2	2		2	2	原子炉水位 (広帯域) 原子炉水位 (燃料域)		
				2	2	2		2	2	原子炉圧力容器温度 (S.A)		
				2	2	2		2	2	原子炉圧力		
				2	2	2		2	2	原子炉水位 (広帯域) 原子炉水位 (燃料域)		
				1	1	1		1	1	原子炉水位 (S.A)		
				2	2	2		2	2	原子炉圧力容器温度 (S.A)		
				2	2	2		2	2	原子炉圧力容器温度 (S.A)		

第1表 重大事故等対処に係る監視事項

1.4 原子炉冷却材圧力バウンダリ低圧時に発電用原子炉を冷却するための手順等 ①重要監視パラメータ、②有効監視パラメータ、③補助パラメータ

対応手段 事故時操作要領書（シビア アクシデント） 「注水-4」等 AM監視明瞭化要領書 （補欠系による注水）	項目	挿入パラメータを計測する計器				挿入パラメータを計測する計器				SBO		
		分類	計器名称	計器数	直後	負荷切り離し後	計器名称	計器数	直後		負荷切り離し後	
												パラメータ 分類
	原子炉格納容器内の圧力	ドライウエル圧力 (SA)	2	2	2	2	2	2	2	直接的に原子炉格納容器内の圧力を計測することができ、監視可能	監視事項は主要パラメータにて確認	
		ドライウエル温度 (SA)	7	7	7	7	7	7	7	7		飽和温度/圧力の関係から、ドライウエル温度 (SA) 又はベドスタル温度 (SA) により代替監視可能
		ベドスタル温度 (SA)	2	2	2	2	2	2	2	2		直接的に原子炉格納容器内の圧力を計測することができ、監視可能
		ドライウエル圧力 (SA)	2	2	2	2	2	2	2	2		直接的に原子炉格納容器内の圧力を計測することができ、監視可能
		サブプレッション・チェンバ 圧力 (SA)	2	2	2	2	2	2	2	2		飽和温度/圧力の関係から、サブプレッション・チェン バ温度 (SA) により代替監視可能
		ベドスタル温度 (SA)	2	2	2	2	2	2	2	2		直接的に原子炉格納容器内の温度を計測することができ、監視可能
		ドライウエル温度 (SA)	7	7	7	7	7	7	7	7		直接的に原子炉格納容器内の温度を計測することができ、監視可能
		ドライウエル圧力 (SA)	2	2	2	2	2	2	2	2		直接的に原子炉格納容器内の温度を計測することができ、監視可能
		サブプレッション・チェンバ 圧力 (SA)	2	2	2	2	2	2	2	2		飽和温度/圧力の関係から、ドライウエル圧力 (S A) 又はサブプレッション・チェンバ圧力 (SA) の上 昇により代替監視可能
		サブプレッション・プール水 温度 (SA)	2	2	2	2	2	2	2	2		サブプレッション・プール水温度 (SA) の温度変化に より代替監視可能
		ベドスタル温度 (SA)	2	2	2	2	2	2	2	2		直接的に原子炉格納容器内の温度を計測することができ、監視可能
		ベドスタル温度 (SA)	2	2	2	2	2	2	2	2		飽和温度/圧力の関係から、ドライウエル圧力 (S A) 又はサブプレッション・チェンバ圧力 (SA) の上 昇により代替監視可能

第 1 表 重大事故等対処に係る監視事項

1.4 原子炉冷却材圧力バウンダリ低圧時に発電用原子炉を冷却するための手順等

対応手段	項目	抽出パラメータを計測する計器										評価		
		分類	計器名称	計器数	SBO影響		パラメータ分類	補助パラメータ分類理由	計器名称	計器数	SBO影響		計器故障等	SBO
					直後	負荷切り離し後					直後	負荷切り離し後		
事故時操作要領書（シビアアクシデント）「注水-4」等 AM設備別操作要領書 （消防系による注水）	電源 判断基準 （5 / 5）		C-メタタカラ母線電圧	1	1	1	③	非常用高圧母線の電圧状態を確認するパラメータ						
			D-メタタカラ母線電圧	1	1	1	③	非常用高圧母線の電圧状態を確認するパラメータ						
			C-ローロードセントラ母線電圧	1	1	1	③	非常用低圧母線のロードセントラの電圧状態を確認するパラメータ						
			D-ローロードセントラ母線電圧	1	1	1	③	非常用低圧母線のロードセントラの電圧状態を確認するパラメータ						
			補助消火水槽水位	2	0	0	③	代替水源の確保状態を確認するパラメータ						
			ろ過水タンク水位	1	1	1	③	代替水源の確保状態を確認するパラメータ						

第1表 重大事故等対処に係る監視事項

1.4 原子炉冷却材圧力バウンダリ低圧時に発電用原子炉を冷却するための手順等

対応手段	項目	抽出パラメータを計測する計器				抽出パラメータの代替パラメータを計測する計器				評価		
		分類	計器名称	計器数	直後	負荷切り離し後	計器数	直後	負荷切り離し後	計器故障等	SBO	
												補助パラメータ 分類理由
事故時操作要領書（シビア アンデント） 「注水-4」等 AM図（個別操作要領書） 「消防系による注水」	原子炉圧力容 器の水位	「原子炉水位（燃料棒）」 「原子炉水位（燃料棒）」 「原子炉水位（燃料棒）」	3	3	0	1	1	1	1	直接的に原子炉圧力容器内の水位を計測することができ、監視可能	監視事項は主要パラ メータにて確認	
			2	2	1	1	1	1	1	1		直接的に原子炉圧力容器内の水位を計測することができ、監視可能
			2	2	1	1	1	1	1	1		直接的に原子炉圧力容器内の水位を計測することができ、監視可能
			2	2	1	1	1	1	1	1		直接的に原子炉圧力容器内の水位を計測することができ、監視可能
			1	1	1	1	1	1	1	1		直接的に原子炉圧力容器内の水位を計測することができ、監視可能
			2	2	2	2	2	2	2	2		直接的に原子炉圧力容器内の水位を計測することができ、監視可能
			2	2	2	2	2	2	2	2		直接的に原子炉圧力容器内の水位を計測することができ、監視可能
			1	1	1	1	1	1	1	1		直接的に原子炉圧力容器内の水位を計測することができ、監視可能
			1	1	1	1	1	1	1	1		直接的に原子炉圧力容器内の水位を計測することができ、監視可能
			1	1	1	1	1	1	1	1		直接的に原子炉圧力容器内の水位を計測することができ、監視可能
			1	1	1	1	1	1	1	1		直接的に原子炉圧力容器内の水位を計測することができ、監視可能
			1	1	1	1	1	1	1	1		直接的に原子炉圧力容器内の水位を計測することができ、監視可能
			1	1	1	1	1	1	1	1		直接的に原子炉圧力容器内の水位を計測することができ、監視可能
			1	1	1	1	1	1	1	1		直接的に原子炉圧力容器内の水位を計測することができ、監視可能
2	2	2	2	2	2	2	2	直接的に原子炉圧力容器内の水位を計測することができ、監視可能				

第 1 表 重大事故等対処に係る監視事項

1.4 原子炉冷却材圧力バウンダリ低圧時に発電用原子炉を冷却するための手順等

対応手段	項目	抽出パラメータを計測する計器				抽出パラメータの代替パラメータを計測する計器				評価							
		分類	計器名称	計器数	直後	負荷切り離し後	計器名称	計器数	直後		負荷切り離し後						
												パラメータ分類	補助パラメータ分類理由	SBO影響	SBO影響		
事故時操作要領書（シビアアクシデント）「注水-4」等 AM図（個別操作要領書）「注水」 注水による注水	原子炉圧力容器の水位 操作（2 / 3）	原子炉圧力容器の水位	原子炉水位 (S.A.)	1	1	1	1	1	1	1	1	1	1	監視事項は主要パラメータにて確認			
				1	1	1	1	1	1	1	1	1	1		1	1	
				2	2	2	2	2	2	2	2	2	2		2	2	2
				1	1	1	1	1	1	1	1	1	1		1	1	1
				2	2	2	2	2	2	2	2	2	2		2	2	2
				1	1	1	1	1	1	1	1	1	1		1	1	1
				3	3	3	3	3	3	3	3	3	3		3	3	3
				1	1	1	1	1	1	1	1	1	1		1	1	1
				1	1	1	1	1	1	1	1	1	1		1	1	1
				2	2	2	2	2	2	2	2	2	2		2	2	2
				1	1	1	1	1	1	1	1	1	1		1	1	1
				2	2	2	2	2	2	2	2	2	2		2	2	2
				2	2	2	2	2	2	2	2	2	2		2	2	2

第1表 重大事故等対処に係る監視事項

1.4 原子炉冷却材圧力バウンダリ低圧時に発電用原子炉を冷却するための手順等

対応手段	項目	抽出パラメータを計測する計器				抽出パラメータの代替パラメータを計測する計器				SBO		
		分類	計器名称	計器数	直後	負荷切り離し後	計器名称	計器数	直後		負荷切り離し後	
												パラメータ分類
事故時操作要領書（シビアアクシデント）「注水-4」等 AM（個別機作要領書）「消火系による注水」	操作（3 / 3）	原子炉圧力容器の圧力	原子炉圧力	2	2	1	1	1	1	1	直接的に原子炉圧力容器内の圧力を計測することができ、監視可能 原子炉水位から原子炉圧力容器内の飽和状態にあると想定し、飽和温度/圧力の間係から原子炉圧力容器温度より代替監視可能	
			原子炉圧力 (S.A)	1	1	1	1	1	1	1		
			原子炉圧力 (広帯域)	2	2	2	2	2	2	2		2
			原子炉圧力 (燃料域)	2	2	2	2	2	2	2		2
			原子炉圧力 (S.A)	1	1	1	1	1	1	1		1
			原子炉圧力容器温度 (S.A)	2	2	2	2	2	2	2		2
			原子炉圧力	2	2	2	2	2	2	2		2
			原子炉圧力 (広帯域)	2	2	2	2	2	2	2		2
			原子炉圧力 (燃料域)	2	2	2	2	2	2	2		2
			原子炉水位 (S.A)	1	1	1	1	1	1	1		1
原子炉圧力容器温度 (S.A)	2	2	2	2	2	2	2	2				
原子炉圧力容器への注水量	1	R P V / P C V 注入流量	1	1	0	0	0	0	0	③	復水輸送ポンプの運転状態を確認するパラメータ	
補機監視機能	2	消火ポンプ出口圧力	2	2	2	2	2	2	2	③	消火ポンプの運転状態を確認するパラメータ	
水源の確保	2	補助消火水槽水位	2	0	0	0	0	0	0	③	代替水源の確保状態を確認するパラメータ	
	1	ろ過水タンク水位	1	1	1	1	1	1	1	③	代替水源の確保状態を確認するパラメータ	

第 1 表 重大事故等対処に係る監視事項

1.4 原子炉冷却材圧力バウンダリ低圧時に発電用原子炉を冷却するための手順等

対応手段	項目	抽出パラメータを計測する計器				抽出パラメータの代替パラメータを計測する計器				計器故障等	SBO						
		分類	計器名称	計器数	直後	SBO影響	直後	計器数	SBO影響								
												負荷切り離し後	負荷切り離し後				
1.4.2.1 発電用原子炉運転中における対応手順 (3) 溶融炉心が原子炉圧力容器内に残存する場合の対応手順 a. 低圧代替注水 (d) 低圧原子炉代替注水系 (可搬型) による蒸気溶融炉心の冷却 (送水/海水) 事故時操作要領書 (シビア アクシデント) 等 「注水-4.1」等 AM設備別操作要領書 (FLSR (可搬型) による 原子炉注水) 原子炉冷却材管理要領書 「大量送水車を使用した送 水」	判 断 基 準 (1 / 5)		[原子炉水位 (燃料域)] 原子炉圧力容 器内の水位 原子炉水位 (燃料域)	3 2 2		0 1 1	① ① ①										
												原子炉水位 (S.A)	1	1	1	1	直接的に原子炉圧力容器内の水位を計測することができ、監視可能
												高圧原子炉代替注水流量	1	1	1	1	
												代替注水流量 (常設)	1	1	1	1	
												低圧原子炉代替注水流量 (燃料域用)	2	2	2	2	
												原子炉隔離時冷却ポンプ出口流量	1	1	1	1	原子炉圧力容器へ注水している系統の注水流量と隔離熱除去に必要な水量より代替監視可能
												高圧炉心スプレイポンプ出口流量	1	0	0	0	
												残留熱除去ポンプ出口流量	3	0	0	0	
												低圧炉心スプレイポンプ出口流量	1	0	0	0	
												残留熱代替除去系原子炉注水流量	1	1	1	1	
												原子炉圧力	2	2	2	2	原子炉圧力、原子炉圧力 (S.A) とサブレンジョン・チェンバの原子炉圧力 (S.A) の差圧から原子炉圧力容器の満水を推定可能
												原子炉圧力 (S.A)	1	1	1	1	
												サブレンジョン・チェンバ圧力 (S.A)	2	2	2	2	

第1表 重大事故等対処に係る監視事項

1.4 原子炉冷却材圧力バウンダリ低圧時に発電用原子炉を冷却するための手順等

対応手段	項目	抽出パラメータを計測する計器				補助パラメータ 分類理由	パラメータ 分類	SBO影響		計器故障等	SBO
		計器名称	計器数	直後	負荷切り離し後			SBO影響			
								計器数	直後		
事故時操作要領書（シビア アクシデント） 「注水-4」等 AM設備別操作要領書 TFLSR（可搬型）によ る原子炉注水。 原子力災害対策手順書 「水量送水車を使用した送 水」	原子炉圧力容 器内の水位	原子炉水位（S.A）	1	1	1	①	監視事項は主要パラ メータにて確認				
			抽出パラメータの代替パラメータを計測する計器	2	2	1		1	直接的に原子炉圧力容器内の水位を計測することが き、監視可能		
			原子炉水位（広帯域） 原子炉水位（燃料域）	2	2	1		1			
			高圧原子炉代替注水流量	1	1	1		1			
			代替注水流量（常設）	1	1	1		1			
			低圧原子炉代替注水流量 低圧原子炉代替注水流量 （狭帯域用）	2	2	2		2			
			原子炉隔離時冷却ポンプ出 口流量	1	1	1		1	原子炉圧力容器へ注水している系統の注水流量と崩壊 熱除去に必要な水量より代替監視可能		
			高圧炉心スプレイポンプ出 口流量	1	0	0		0			
			残留熱除去ポンプ出口流量	3	0	0		0			
			低圧炉心スプレイポンプ出 口流量	1	0	0		0			
			残留熱代替除去系原子炉注 水流量	1	1	1		1			
			原子炉圧力	2	2	2		1	原子炉圧力、原子炉圧力（S.A）とサブプレッショ ン・チェンジョンの差圧から原子炉圧力容器の満 水を推定可能		
			原子炉圧力（S.A）	1	1	1		1			
			サブプレッジョン・チェンバ 圧力（S.A）	2	2	2		2			

第 1 表 重大事故等対処に係る監視事項

1.4 原子炉冷却材圧力バウンダリ低圧時に発電用原子炉を冷却するための手順等

対応手段	項目	抽出パラメータを計測する計器				抽出パラメータの代替パラメータを計測する計器				評価			
		分類	計器名称	計器数	直後	負荷切り離し後	計器数	計器名称	計器数		直後	負荷切り離し後	
													パラメータ分類
事故時操作要領書（シビアアクシデント）「注水-4」等 AMI 総則別添付要領書 TFLSR（可搬型）による原子炉注水 原子炉災害対策手順書 「水量送水車を使用した送水」	判 断 基 準 （ 3 / 5 ）	原子炉圧力容器内の圧力	原子炉圧力	2	2	1	①	補助パラメータ分類理由 —	原子炉圧力 (S.A.)	1	1	直接的に原子炉圧力容器内の圧力を計測することができ、監視可能 原子炉水位から原子炉圧力容器内の飽和状態にあると想定し、飽和温度/圧力の関係から原子炉圧力容器温度より代替監視可能	SBO 監視事項は主要パラメータにて確認
				2	2	1	1			2	2		
				2	2	1	1			2	2		
				2	2	1	1			2	2		
				2	2	1	1			2	2		
				2	2	1	1			2	2		
				2	2	1	1			2	2		
				2	2	1	1			2	2		
				2	2	1	1			2	2		
				2	2	1	1			2	2		

第1表 重大事故等対処に係る監視事項

1.4 原子炉冷却材圧力バウンダリ低圧時に発電用原子炉を冷却するための手順等 ①重要監視パラメータ、②有効監視パラメータ、③補助パラメータ

対応手段	項目	抽出パラメータを計測する計器										SBO								
		分類	計器名称	計器数	SBO影響		補助パラメータ 分類理由	パラメータ 分類	計器数		計器故障等									
					直後	負荷切り離し後			直後	負荷切り離し後										
事故時操作要領書（シビアアクシデント）「注水-4」等AM設備動作要領書（TEL SR（可搬型））による原子炉注水、原子炉災害対策手順書「大量送水車を使用した送水」	原子炉格納容器内の圧力	ドライウエル圧力 (SA)	2	2	2	①	—	2	2	2	2	2	直接的に原子炉格納容器内の圧力を計測することができ、監視可能	監視事項は主要パラメータにて確認						
			ドライウエル温度 (SA)	7	7	7	—	7	7	7	7	7			7	総和温度/圧力の関係から、ドライウエル温度 (SA) 又はベデスタル温度 (SA) により代替監視可能				
			ベデスタル温度 (SA)	2	2	2	—	2	2	2	2	2			2	総和温度/圧力の関係から、サブプレッション・チェンバハ温度 (SA) により代替監視可能				
			ドライウエル圧力 (SA)	2	2	2	—	2	2	2	2	2			2	直接的に原子炉格納容器内の圧力を計測することができ、監視可能				
		原子炉格納容器内の温度	サブプレッション・チェンバハ圧力 (SA)	2	2	2	①	—	2	2	2	2	2	2	2	2	直接的に原子炉格納容器内の温度を計測することができ、監視可能	監視事項は主要パラメータにて確認		
				ドライウエル温度 (SA)	7	7	7	①	—	7	7	7	7	7	7	7	総和温度/圧力の関係から、ドライウエル圧力 (SA) 又はサブプレッション・チェンバハ圧力 (SA) の上			
			サブプレッション・プール水温度 (SA)	2	2	2	①	—	2	2	2	2	2	2	2	2	2	サブプレッション・プール水温度 (SA) の温度変化により代替監視可能	監視事項は主要パラメータにて確認	
				ドライウエル温度 (SA)	7	7	7	—	7	7	7	7	7	7	7	7	7	直接的に原子炉格納容器内の温度を計測することができ、監視可能		
			ベデスタル温度 (SA)	2	2	2	①	—	2	2	2	2	2	2	2	2	2	2	総和温度/圧力の関係から、ドライウエル圧力 (SA) 又はサブプレッション・チェンバハ圧力 (SA) の上	監視事項は主要パラメータにて確認
				ベデスタル水温度 (SA)	2	2	2	①	—	2	2	2	2	2	2	2	2	2	—	

第 1 表 重大事故等対処に係る監視事項

対応手段	項目	抽出パラメータを計測する計器										抽出パラメータの代替パラメータを計測する計器		
		分類	計器名称	計器数	SBO影響		パラメータ分類	補助パラメータ分類理由	計器名称	計器数	SBO影響		計器故障等	SBO
					直後	負荷切り離し後					直後	負荷切り離し後		
事故時操作要領書（シビアアクシデント）「注水-4」等 AM図（強制排液手順書） TFLSR（可搬型）による原子炉注水 原子炉災害対策手順書 「大量送水車を使用した送水」	判断基準 (5 / 5)	電源	緊急用メタクラ電圧	1	1	③	緊急用メタクラの高電圧状態を確認するパラメータ	緊急用メタクラ電圧	1	1	—	—	—	
			SARロードセントラ母線電圧	1	1	③	SARロードセントラの受電状態を確認するパラメータ	SARロードセントラ電圧	1	1	—	—	—	
		水源の確保	輪谷貯水槽（西1）				③	代替水源の確保状態を確認するパラメータ	輪谷貯水槽（西1）				—	—
			輪谷貯水槽（西2）				③	代替水源の確保状態を確認するパラメータ	輪谷貯水槽（西2）				—	—

1.4 原子炉冷却材圧力バウンダリ低圧時に発電用原子炉を冷却するための手順等

第1表 重大事故等対処に係る監視事項

1.4 原子炉冷却材圧力バウンダリ低圧時に発電用原子炉を冷却するための手順等 ①重要監視パラメータ、②有効監視パラメータ、③補助パラメータ

項目	分類	計器名称	抽出パラメータを計測する計器			抽出パラメータの代替パラメータを計測する計器			評価
			計器数	SBO影響		計器数	SBO影響		
				直後	負荷切り離し後		直後	負荷切り離し後	
対応手段 事故時操作要領書（シビアアクシデント）「注水-4」等 AMI認知機能作要領書（TFLSR（可搬型）による原子炉注水） 原子力災害対策手順書「大量送水車を使用した送水」	原子炉圧力容器内の水位 原子炉圧力容器内の水位	〔原子炉水位（燃料棒）〕 原子炉水位（燃料棒） 原子炉水位（燃料棒）	3	3	0	1	1	直接的に原子炉圧力容器内の水位を計測することができ、監視可能 原子炉圧力容器へ注水している系統の注水流量と相線熱除去に必要な水量より代替監視可能 監視事項は主要パラメータにて確認	
			2	2	1	1			
			2	2	1	1			
			2	2	1	1			
			3	3	0	1			
			2	2	0	0			
			2	2	1	1			
			1	1	0	0			
			1	1	1	1			
			2	2	2	2			
			1	1	1	1			
			2	2	1	1			
			2	2	2	2			
			2	2	1	1			

第1表 重大事故等対処に係る監視事項

1.4 原子炉冷却材圧力バウンダリ低圧時に発電用原子炉を冷却するための手順等

対応手段	項目	抽出パラメータを計測する計器				抽出パラメータの代替パラメータを計測する計器				評価					
		分類	計器名称	計器数	直後	負荷切り離し後	計器名称	計器数	直後	負荷切り離し後	計器故障等	SBO			
													パラメータ分類	補助パラメータ分類理由	
事故時操作要領書（シビアアクシデント）「注水-4」等 AM設備別操作要領書（TFLSR（可搬型）による原子炉注水） 原子力災害対策手順書「水量送水車を使用した送水」	操作 (2 / 4)	原子炉圧力容器内の水位	原子炉水位 (S.A.)	1	1	1	1	1	1	1	1	監視事項は主要パラメータにて確認			
				原子炉水位 (広帯域) 原子炉水位 (燃料域)	2 2	2 2	2 2	2 2	2 2	2 2	2 2		2 2	2 2	直接的に原子炉圧力容器内の水位を計測することができ、監視可能
				高圧原子炉代替注水流量	1	1	1	1	1	1	1		1	1	原子炉圧力容器へ注水している系統の注水流量と崩壊熱除去に必要な水量より代替監視可能
				代替注水流量 (常設)	1	1	1	1	1	1	1		1	1	
				低圧原子炉代替注水流量 低圧原子炉代替注水流量 (狭帯域用)	2 2	2 2	2 2	2 2	2 2	2 2	2 2		2 2	2 2	
				原子炉隔離時冷却ポンプ出口流量	1	1	1	1	1	1	1		1	1	
				高圧炉心スプレイポンプ出口流量	1	1	1	0	0	0	0		0	0	
				残留熱除去ポンプ出口流量	3	3	3	0	0	0	0		0	0	
				低圧炉心スプレイポンプ出口流量	1	1	1	0	0	0	0		0	0	
				残留熱代替除去系原子炉注水流量	1	1	1	1	1	1	1		1	1	
				原子炉圧力	2	2	2	2	2	2	2		2	2	原子炉圧力、原子炉圧力 (S.A.) とサブプレッション・チェンジョン・圧力 (S.A.) の差圧から原子炉圧力容器の満水を推定可能
				原子炉圧力 (S.A.)	1	1	1	1	1	1	1		1	1	
				サブプレッション・チェンジョン・圧力 (S.A.)	2	2	2	2	2	2	2		2	2	

第 1 表 重大事故等対処に係る監視事項

1.4 原子炉冷却材圧力バウンダリ低圧時に発電用原子炉を冷却するための手順等

対応手段	項目	抽出パラメータを計測する計器				抽出パラメータの代替パラメータを計測する計器				評価					
		分類	計器名称	計器数	直後	負荷切り離し後	計器名称	計器数	直後	負荷切り離し後	計器故障等	SBO			
													パラメータ分類	補助パラメータ分類理由	
事故時操作要領書（シビアアクシデント）「注水-4」等 AM設備別操作要領書 TFLSR（可搬型）による原子炉注水 原子炉災害対策手順書 「水量送水車を使用した送水」	操作 (3 / 4)	原子炉圧力容器内の圧力	原子炉圧力	2	2	1	①	—	原子炉圧力 (S.A)	1	1	1	直接的に原子炉圧力容器内の圧力を計測することができ、監視可能 原子炉水位から原子炉圧力容器内の飽和状態にあると想定し、飽和温度/圧力の関係から原子炉圧力容器温度より代替監視可能 直接的に原子炉圧力容器内の圧力を計測することができ、監視可能 原子炉水位から原子炉圧力容器内の飽和状態にあると想定し、飽和温度/圧力の関係から原子炉圧力容器温度より代替監視可能	監視事項は主要パラメータにて確認	
			原子炉圧力 (圧力検) / 原子炉水位 (燃料検)	2 / 2	2 / 2	1 / 1	—	原子炉圧力 (S.A)	2 / 2	2 / 2	1 / 1	—			
			原子炉圧力 (S.A)	1	1	1	—	原子炉圧力 (S.A)	1	1	1	—			
			原子炉圧力容器温度 (S.A)	2	2	2	—	原子炉圧力容器温度 (S.A)	2	2	2	—			
			原子炉圧力	2	2	1	—	原子炉圧力	2	2	1	—			
			原子炉水位 (圧力検) / 原子炉水位 (燃料検)	2 / 2	2 / 2	1 / 1	①	—	原子炉水位 (圧力検) / 原子炉水位 (燃料検)	2 / 2	2 / 2	1 / 1			—
			原子炉水位 (S.A)	1	1	1	—	原子炉水位 (S.A)	1	1	1	—			
			原子炉圧力容器温度 (S.A)	2	2	2	—	原子炉圧力容器温度 (S.A)	2	2	2	—			

第 1 表 重大事故等対処に係る監視事項

1.4 原子炉冷却材圧力バウンダリ低圧時に発電用原子炉を冷却するための手順等

対応手段	項目	抽出パラメータを計測する計器						抽出パラメータの代替パラメータを計測する計器						
		分類	計器名称	計器数	SBO影響		補助パラメータ 分類理由	パラメータ 分類	計器名称	計器数	SBO影響		計器故障等	SBO
					直後	負荷切り離し後					直後	負荷切り離し後		
事故時操作要領書（シビア アクシデント） 「注水-4」等 AM図（印刷操作要領書） TFLSR（可搬型）によ る原子炉注水。 原子力災害対策手順書 「大量送水車を使用した送 水」	操作 (4 / 4)	原子炉圧力容 器への注水量	低圧原子炉代替注水流量 (燃料搬用)	2	2	-	① ①	原子炉水位 (広帯域) 原子炉水位 (燃料域)	2	2	簡便除去法に必要な水量と原子炉水位の変化より代替 監視可能	監視事項は主要パラ メータにて確認		
			大量送水車ポンプ出口圧力	2	2			原子炉水位 (S.A)	1	1				
		補機監視機能	「緊急時対策本部」に確認	「緊急時対策本部」に確認	大量送水車の運転状態を確 認するパラメータ	③	—							
		水測の確保	輪谷貯水槽 (西1)	「緊急時対策本部」に確認	代替水測の確保状態を確 認するパラメータ	③	—							
		輪谷貯水槽 (西2)	「緊急時対策本部」に確認	代替水測の確保状態を確 認するパラメータ	③	—								

第1表 重大事故等対処に係る監視事項

1.4 原子炉冷却材圧力バウンダリ低圧時に発電用原子炉を冷却するための手順等

対応手段	項目	抽出パラメータを計測する計器				抽出パラメータの代替パラメータを計測する計器				計器故障等	SBO		
		分類	計器名称	計器数	直後	SBO影響 負荷切り離し後	計器数	直後	SBO影響 負荷切り離し後				
												パラメータ 分類	補助パラメータ 分類理由
1.4.2.2 発電用原子炉停止中における対応手順 (1) フロントライオン系故障時の対応手順 b. 原子炉浄化系による発電用原子炉からの除熱 (a) 原子炉浄化系による発電用原子炉からの除熱 事故時機作要領書(既録 「用機熱除去機能喪失時対 応」)	原子炉圧力容 器内の水位 判断 基準 (1 / 3)	[原子炉水位 (燃料域)] 原子炉水位 (燃料域) 原子炉水位 (燃料域)	3 2 2	3 2 2	0 1 1	① ① ①	ー ー ー	原子炉水位 (SA)	1	1	1	直接的に原子炉圧力容器内の水位を計測することができ、監視可能	監視事項は主要パラメータにて確認
								高圧原子炉代替注水流量	1	1	1		
								代替注水流量 (常設)	1	1	1		
								低圧原子炉代替注水流量 (燃料域用)	2	2	2		
								低圧原子炉代替注水流量 (燃料域用)	2	2	2		
								原子炉隔離時冷却ポンプ出口流量	1	1	1		
								高圧炉心スプレイポンプ出口流量	1	0	0		
								残留熱除去ポンプ出口流量	3	0	0		
								低圧炉心スプレイポンプ出口流量	1	0	0		
								残留熱代替除去系原子炉注水流量	1	1	1		
								原子炉圧力	2	2	2		
								原子炉圧力 (SA)	1	1	1		
								ホップレクション・チェンバ 圧力 (SA)	2	2	2		

第1表 重大事故等対処に係る監視事項

1.4 原子炉冷却材圧力バウンダリ低圧時に発電用原子炉を冷却するための手順等

対応手段	項目	抽出パラメータを計測する計器				抽出パラメータの代替パラメータを計測する計器				評価					
		分類	計器名称	計器数	直後	負荷切り離し後	計器名称	計器数	直後		負荷切り離し後				
												パラメータ分類	補助パラメータ分類理由		
事故時操作要領書(徴候ベース) [加減熱除去機能喪失時対応] [注]	判 析 基 準 (2 / 3)	原子炉圧力容器内の水位	原子炉水位 (S.A.)	1	1	1	1	2	2	1	1	監視事項は主要パラメータにて確認			
				原子炉水位 (広帯域)	2	2	2	2	2	2	2		2	2	直接的に原子炉圧力容器内の水位を計測することができ、監視可能
				原子炉水位 (燃料域)	2	2	2	2	2	2	2		2	2	
				高圧原子炉代替注水流量	1	1	1	1	1	1	1		1	1	
				代替注水流量 (常設)	1	1	1	1	1	1	1		1	1	
				低圧原子炉代替注水流量	2	2	2	2	2	2	2		2	2	
				低圧原子炉代替注水流量 (狭帯域用)	2	2	2	2	2	2	2		2	2	
				原子炉隔離時冷却ポンプ出口流量	1	1	1	1	1	1	1		1	1	
				高圧炉心スプレイポンプ出口流量	1	1	1	1	1	1	0		0	0	原子炉圧力容器へ注水している系統の注水流量と崩壊熱除去に必要な水量より代替監視可能
				残留熱除去ポンプ出口流量	3	3	3	3	3	3	0		0	0	
				低圧炉心スプレイポンプ出口流量	1	1	1	1	1	1	0		0	0	
				残留熱代替除去系原子炉注水流量	1	1	1	1	1	1	1		1	1	
				原子炉圧力	2	2	2	2	2	2	2		2	2	
				原子炉圧力 (S.A.)	1	1	1	1	1	1	1		1	1	原子炉圧力、原子炉圧力 (S.A.) とサブプレッション・チェンジョン・圧力 (S.A.) の差圧から原子炉圧力容器の満水を推定可能
				サブプレッション・チェンジョン・圧力 (S.A.)	2	2	2	2	2	2	2		2	2	

第 1 表 重大事故等対処に係る監視事項

1.4 原子炉冷却材圧力バウンダリ低圧時に発電用原子炉を冷却するための手順等

対応手段	項目	抽出パラメータを計測する計器				抽出パラメータの代替パラメータを計測する計器				評価													
		分類	計器名称	計器数	SBO影響		計器名称	計器数	SBO影響		計器故障等	SBO											
					直後	負荷切り離し後			直後	負荷切り離し後													
事故時操作要領書（徴収ベース） （加圧蒸気除去機能喪失時対応）	原子炉圧力容器内の温度	原子炉圧力容器温度（S/A）	2	2	2	2	2	2	2	2	2	原子炉水位から原子炉圧力容器内が飽和状態にあると想定し、飽和温度/圧力の関係から原子炉圧力より代替監視可能	監視事項は主要パラメータにて確認										
														原子炉圧力	2	2	2	2	2	2	2	2	1
														原子炉水位（広帯域） 原子炉水位（燃料域）	2	2	2	2	2	2	2	2	1
原子炉水位（S/A）	1	1	1	1	1	1	1	2	2														
										電源	D-ローセント母線電圧	1	1	1	1	1	1	1	1	1	1	—	
相線監視機能	原子炉相線冷却水ポンプ出口圧力	2	2	0	0	0	0	0	0	0	0	—	—										

第1表 重大事故等対処に係る監視事項

1.4 原子炉冷却材圧力バウンダリ低圧時に発電用原子炉を冷却するための手順等 ①重要監視パラメータ、②有効監視パラメータ、③補助パラメータ

対応手段 事故時操作要領書（濃炭 ペーパース） 「加減熱除去機能喪失時対 処」	項目	抽出パラメータを計測する計器				抽出パラメータの代替パラメータを計測する計器				評価		
		分類	計器名称	計器数	直後	負荷切り離し後	計器数	直後	負荷切り離し後		計器故障等	
												パラメータ 分類
機 作 (1 / 3)	原子炉圧力容 器内の水位	[原子炉水位 (燃料槽)] [原子炉水位 (燃料槽)] [原子炉水位 (燃料槽)]	3	3	0	1	1	1	1	直接的に原子炉圧力容器内の水位を計測することがで き、監視可能	監視事項は主要パラ メータにて確認	
			2	2	1	1	1	1	1	原子炉圧力容器へ注水している系統の注水流量と相敏 熱除去に必要な水量より代替監視可能		
			2	2	1	1	1	1	1	1		原子炉圧力容器へ注水している系統の注水流量と相敏 熱除去に必要な水量より代替監視可能
			2	2	1	1	1	1	1	1		原子炉圧力容器へ注水している系統の注水流量と相敏 熱除去に必要な水量より代替監視可能
			3	3	0	1	1	1	1	1		原子炉圧力容器へ注水している系統の注水流量と相敏 熱除去に必要な水量より代替監視可能
			2	2	1	1	1	1	1	1		原子炉圧力容器へ注水している系統の注水流量と相敏 熱除去に必要な水量より代替監視可能
			2	2	1	1	1	1	1	1		原子炉圧力容器へ注水している系統の注水流量と相敏 熱除去に必要な水量より代替監視可能
			3	3	0	1	1	1	1	1		原子炉圧力容器へ注水している系統の注水流量と相敏 熱除去に必要な水量より代替監視可能
			2	2	1	1	1	1	1	1		原子炉圧力容器へ注水している系統の注水流量と相敏 熱除去に必要な水量より代替監視可能
			2	2	1	1	1	1	1	1		原子炉圧力容器へ注水している系統の注水流量と相敏 熱除去に必要な水量より代替監視可能
			2	2	1	1	1	1	1	1		原子炉圧力容器へ注水している系統の注水流量と相敏 熱除去に必要な水量より代替監視可能
			2	2	1	1	1	1	1	1		原子炉圧力容器へ注水している系統の注水流量と相敏 熱除去に必要な水量より代替監視可能
			2	2	1	1	1	1	1	1		原子炉圧力容器へ注水している系統の注水流量と相敏 熱除去に必要な水量より代替監視可能
			2	2	1	1	1	1	1	1		原子炉圧力容器へ注水している系統の注水流量と相敏 熱除去に必要な水量より代替監視可能

第 1 表 重大事故等対処に係る監視事項

1.4 原子炉冷却材圧力バウンダリ低圧時に発電用原子炉を冷却するための手順等

対応手段	項目	抽出パラメータを計測する計器				抽出パラメータの代替パラメータを計測する計器				評価				
		分類	計器名称	計器数	直後	負荷切り離し後	計器名称	計器数	直後		負荷切り離し後			
												パラメータ分類	補助パラメータ分類理由	
事故時操作要領書（徴候ベース） 「加減熱除去機能喪失時対応」	操作（2 / 3）	原子炉圧力容器内の水位	原子炉水位（S.A.）	1	1	1	1	2	2	1	監視事項は主要パラメータにて確認			
				1	1	1	1	2	2	1		直接的に原子炉圧力容器内の水位を計測することができ、監視可能		
				1	1	1	1	2	2	1			高圧原子炉代替注水流量	
				1	1	1	1	2	2	1				代替注水流量（常設）
				2	2	2	2	2	2	2				
				1	1	1	1	1	1	1				原子炉隔離時冷却ポンプ出口流量
				1	1	1	1	0	0	0				
				3	3	3	3	0	0	0				残留熱除去ポンプ出口流量
				1	1	1	1	0	0	0				
				1	1	1	1	1	1	1				残留熱代替除去系原子炉注水流量
				2	2	2	2	2	2	1				
				1	1	1	1	1	1	1				原子炉圧力（S.A.）
				2	2	2	2	2	2	2				

第 1 表 重大事故等対処に係る監視事項

1.4 原子炉冷却材圧力バウンダリ低圧時に発電用原子炉を冷却するための手順等

対応手段	項目	抽出パラメータを計測する計器						抽出パラメータの代替パラメータを計測する計器						評価		
		分類	計器名称	計器数	SBO影響		補助パラメータ 分類理由	パラメータ 分類	計器名称	計器数	SBO影響		計器故障等		SBO	
					直後	負荷切り離し後					直後	負荷切り離し後				
事故時操作要領書（徴収 ベース） （加圧蒸気除去機能喪失時対 応）	操作 (3 / 3)	原子炉圧力容 器内の温度	原子炉圧力容 器温度 (S A)	2	2	2	①	原子炉圧力	2	2	1	原子炉水位から原子炉圧力容器内が飽和状態にあると 想定し、飽和温度/圧力の関係から原子炉圧力より代 替監視可能 監視事項は主要パラ メータにて確認	SBO			
								原子炉圧力 (S A)	1	1						
								原子炉水位 (広帯域) 原子炉水位 (燃料域)	2 2	2 2	1 1					
								原子炉水位 (S A)	1	1						
								残留熱除去系熱交換器入口 温度	2	2	2			残留熱除去系が運転状態であれば、残留熱除去系熱交 換器入口温度により代替監視可能		
								原子炉浄化系系統流量	1	0	0			③	原子炉浄化系の運転状態を 確認するパラメータ	—
								原子炉浄化系系統入口温度	1	0	0			③	原子炉浄化系の運転状態を 確認するパラメータ	—
								原子炉浄化系非再生熱交出 口温度	1	0	0			③	原子炉浄化系の運転状態を 確認するパラメータ	—

第1表 重大事故等対処に係る監視事項

1.4 原子炉冷却材圧力バウンダリ低圧時に発電用原子炉を冷却するための手順等

対応手段	項目	抽出パラメータを計測する計器				抽出パラメータの代替パラメータを計測する計器				評価										
		分類	計器名称	計器数	直後	負荷切り離し後	計器名称	計器数	直後		負荷切り離し後									
												パラメータ分類	補助パラメータ分類理由							
1.4.2.2 発電用原子炉停止中における対応手順 a. 復旧 (2) サポート系故障時の対応手順 b. 残留熱除去系 (原子炉停止時冷却モード) 電源復旧後の発電用原子炉からの除熱 事故時操作要領書 (既設)「用機熱除去機能喪失時対応」 AM設備別操作要領書「RHRによる原子炉除熱」	判断基準 (1 / 5) 原子炉圧力容器内の水位 [原子炉水位 (既設機)] [原子炉水位 (圧機機)] [原子炉水位 (機機機)] [原子炉水位 (停止機)] [原子炉水位 (定検時水位用)]	3 2 2 1 1	0 1 1 1 1	① ① ① ① ①	1 1 1 2 2 1 1 1 1 1	1 1 1 2 2 1 1 1 1 1	1 1 1 2 2 1 1 1 1 1	1 1 1 2 2 1 1 1 1 1	1 1 1 2 2 1 1 1 1 1	直接的に原子炉圧力容器内の水位を計測することができ、監視可能										
											原子炉水位 (SA)	1	1	1	1	1	1	1	1	直接的に原子炉圧力容器内の水位を計測することができ、監視可能
											高圧原子炉代替注水流量	1	1	1	1	1	1	1	1	
											代替注水流量 (常設)	1	1	1	1	1	1	1	1	
											低圧原子炉代替注水流量 (実用機用)	2	2	2	2	2	2	2	2	
											低圧原子炉代替注水流量 (実用機用)	2	2	2	2	2	2	2	2	
											原子炉隔離時冷却ポンプ出口流量	1	1	1	1	1	1	1	1	原子炉圧力容器へ注水している系統の注水流量と隔離熱除去に必要な水量より代替監視可能
											高圧炉心スプレイポンプ出口流量	1	0	0	0	0	0	0	0	
											残留熱除去ポンプ出口流量	3	0	0	0	0	0	0	0	
											低圧炉心スプレイポンプ出口流量	1	0	0	0	0	0	0	0	
残留熱除去系原子炉注水流量	1	1	1	1	1	1	1	1												
原子炉圧力	2	2	2	2	2	2	2	2	2	原子炉圧力、原子炉圧力 (SA) とサブプレッション・チェンバー圧力 (SA) の差圧から原子炉圧力容器の満水を推定可能										
原子炉圧力 (SA)	1	1	1	1	1	1	1	1	1											
サブプレッション・チェンバー圧力 (SA)	2	2	2	2	2	2	2	2	2											

第 1 表 重大事故等対処に係る監視事項

1.4 原子炉冷却材圧力バウンダリ低圧時に発電用原子炉を冷却するための手順等

対応手段	項目	抽出パラメータを計測する計器				補助パラメータ 分類理由	パラメータ 分類	SBO影響		SBO影響		計器故障等	評価
		分類	計器名称	計器数	直後			負荷切り離し後	計器数	直後	負荷切り離し後		
事故時操作要領書（徴候ベース） 「加減熱除去機能喪失時対応」 AMI個別操作要領書 「RHRによる原子炉除熱」	原子炉圧力容器内の水位	原子炉水位 (S.A.)	原子炉水位 (広帯域)	2	2	1	1	2	2	1	1	直接的に原子炉圧力容器内の水位を計測することができ、監視可能	SBO
			原子炉水位 (燃料域)	2	2	1	1	2	2	1	1		
			高圧原子炉代替注水流量	1	1	1	1	1	1	1	1		
			代替注水流量 (常設)	1	1	1	1	1	1	1	1		
			低圧原子炉代替注水流量 (狭帯域用)	2	2	2	2	2	2	2	2		
			低圧原子炉代替注水流量 (燃料域)	2	2	2	2	2	2	2	2		
			原子炉隔離時冷却ポンプ出口流量	1	1	1	1	1	1	1	1		
			高圧炉心スプレイポンプ出口流量	1	1	1	1	1	1	1	1		
			残留熱除去ポンプ出口流量	3	3	3	3	3	3	3	3		
			低圧炉心スプレイポンプ出口流量	1	1	1	1	1	1	1	1		
			残留熱代替除去系原子炉注水流量	1	1	1	1	1	1	1	1		
			原子炉圧力	2	2	2	2	2	2	2	2		
			原子炉圧力 (S.A.)	1	1	1	1	1	1	1	1		
			ホップレシジョン・チェンバ 圧力 (S.A.)	2	2	2	2	2	2	2	2		

別冊
基準
(2 / 5)

第 1 表 重大事故等対処に係る監視事項

1.4 原子炉冷却材圧力バウンダリ低圧時に発電用原子炉を冷却するための手順等

対応手段	項目	抽出パラメータを計測する計器				抽出パラメータの代替パラメータを計測する計器				評価					
		分類	計器名称	計器数	SBO影響		計器名称	計器数	SBO影響		計器故障等	SBO			
					直後	負荷切り離し後			直後	負荷切り離し後					
事故時操作要領書（徴候（ペーパ）） 「加減熱除去機能喪失時対応」 AMM（個別操作要領書「RHRによる原子炉除熱」）	判断基準（3 / 5）	原子炉圧力容器内の圧力	原子炉圧力	2	1	①	補助パラメータ分類理由	原子炉圧力 (S.A)	1	1	1	直接的に原子炉圧力容器内の圧力を計測することができ、監視可能	監視事項は主要パラメータにて確認		
								原子炉水位 (圧排域) 原子炉水位 (燃料域)	2	2	1			直接的に原子炉圧力容器内の圧力を計測することができ、監視可能	
								原子炉水位 (S.A)	1	1	1				
								原子炉圧力容器温度 (S.A)	2	2	2				
								原子炉圧力	2	2	1				
								原子炉水位 (圧排域) 原子炉水位 (燃料域)	2	2	1				直接的に原子炉圧力容器内の圧力を計測することができ、監視可能
								原子炉水位 (S.A)	1	1	1				
								原子炉圧力容器温度 (S.A)	2	2	2				

第 1 表 重大事故等対処に係る監視事項

1.4 原子炉冷却材圧力バウンダリ低圧時に発電用原子炉を冷却するための手順等

対応手段	項目	抽出パラメータを計測する計器				抽出パラメータの代替パラメータを計測する計器				評価			
		分類	計器名称	計器数	SBO影響		計器名称	計器数	SBO影響		計器故障等	SBO	
					直後	負荷切り離し後			直後	負荷切り離し後			
事故時操作要領書（徴候ベース） 「加減熱除去機能喪失時対応」 AMM（個別操作要領書「RHRによる原子炉除熱」）	判断基準（4 / 5）	原子炉圧力容器内の温度	原子炉圧力容器温度（S A）	2	2	2	2	2	2	2	2	原子炉水位から原子炉圧力容器内の飽和状態にあると想定し、飽和温度/圧力の関係から原子炉圧力より代替監視可能 監視事項は主要パラメータにて確認	
			原子炉圧力（S A）	1	1	1	1	1	1	1	1		
			原子炉水位（広帯域） 原子炉水位（燃料域）	2	2	2	2	2	2	2	2		2
			原子炉水位（S A）	1	1	1	1	1	1	1	1		1
			残留熱除去系熱交換器入口温度	2	2	2	2	2	2	2	2		2
			原子炉圧力容器温度（S A）	2	2	2	2	2	2	2	2	除熱先の温度変化により代替監視可能	
			残留熱除去系熱交換器入口温度（S A）	2	2	2	2	2	2	2	2	監視事項は主要パラメータにて確認	

第 1 表 重大事故等対処に係る監視事項

1.4 原子炉冷却材圧力バウンダリ低圧時に発電用原子炉を冷却するための手順等

対応手段	項目	抽出パラメータを計測する計器										評価		
		分類	計器名称	計器数	SBO影響		パラメータ分類	補助パラメータ分類理由	計器名称	計器数	SBO影響		計器故障等	SBO
					直後	負荷切り離し後					直後	負荷切り離し後		
事故時操作要領書（確保ベークス） （加減熱除去機能喪失時対応） AMR個別操作要領書 （RRHRによる原子炉除熱）	機械監視機能	原子炉補機冷却水ポンプ出口圧力	2	2	0	③	原子炉補機冷却系の動作状況を確認するパラメータ							
		親母熱除去系熱交換器冷却水流量	2	0	-	-	-							
	電源	C-メタクラ母線電圧	1	1	1	③	非常用高圧母線の受電状態を確認するパラメータ							
		D-メタクラ母線電圧	1	1	1	③	非常用高圧母線の受電状態を確認するパラメータ							
		C-ロードセントラ母線電圧	1	1	1	③	非常用低圧母線のロードセントラの受電状態を確認するパラメータ							
		D-ロードセントラ母線電圧	1	1	1	③	非常用低圧母線のロードセントラの受電状態を確認するパラメータ							
		緊急用メタクラ電圧	1	1	1	③	緊急用メタクラの受電状態を確認するパラメータ							
	SAロードセントラ母線電圧	1	1	1	③	SAロードセントラの受電状態を確認するパラメータ								

第 1 表 重大事故等対処に係る監視事項

1.4 原子炉冷却材圧力バウンダリ低圧時に発電用原子炉を冷却するための手順等

対応手段	項目	抽出パラメータを計測する計器				抽出パラメータの代替パラメータを計測する計器				評価					
		分類	計器名称	計器数	直後	負荷切り離し後	計器数	直後	負荷切り離し後	計器故障等	SBO				
												パラメータ分類	補助パラメータ分類理由		
事故時操作要領書（撤炭ペーセス） 「加減熱除去機能喪失時対応」 AMI個別操作要領書 「RHRによる原子炉除熱」	操作 (1 / 5)	原子炉圧力容器内の水位 原子炉圧力容器	【原子炉水位（燃料域）】	3	3	1	1	1	1	直接的に原子炉圧力容器内の水位を計測することができ、監視可能	SBO				
			原子炉水位（圧力域）	2	2	1	1	1							
			原子炉水位（燃料域）	2	2	1	1	1							
			【原子炉水位（停止域）】	1	1	1	1	1							
			【原子炉水位（定額時水張相）】	1	1	1	1	1							
			高圧炉心スプレイポンプ出口流量	1	1	0	0	0							
			残留熱除去ポンプ出口流量	3	3	0	0	0							
			低圧炉心スプレイポンプ出口流量	1	1	0	0	0							
			残留熱代替除去系原子炉注水流量	1	1	1	1	1							
			原子炉圧力	2	2	2	2	2							
			原子炉圧力 (S.A)	1	1	1	1	1							
			サブプレッション・チェンバ圧力 (S.A)	2	2	2	2	2							
			原子炉圧力容器へ注水している系統の注水流量と相線熱除去に必要な水量より代替監視可能 監視事項は主要パラメータにて確認												

第1表 重大事故等対処に係る監視事項

1.4 原子炉冷却材圧力バウンダリ低圧時に発電用原子炉を冷却するための手順等

対応手段 事故時操作要領書（微候 ベークス） 「加減熱除去機能喪失時対 処」 AM（個別）操作要領書 「RHRによる原子炉除 熱」	項目	抽出パラメータを計測する計器				補助パラメータ 分類理由	パラメータ 分類	SBO影響		計器故障等	評価	SBO
		分類	計器名称	計器数	直後			SBO影響				
								負荷切り離し後	負荷切り離し後			
①重要監視パラメータ、②有効監視パラメータ、③補助パラメータ	操作 (2 / 5)	原子炉圧力容 器内の水位	原子炉水位 (S.A.)	原子炉水位 (広帯域)	2	2	1	1	原子炉圧力容器へ注水している系統の注水流量と排熱 熱除去に必要な水量より代替監視可能	監視事項は主要パラ メータにて確認		
				原子炉水位 (燃料域)	2	2	1	1				
				高圧原子炉代替注水流量	1	1	1	1				
				代替注水流量 (常設)	1	1	1	1				
				低圧原子炉代替注水流量	2	2	2	2				
				低圧原子炉代替注水流量 (狭帯域用)	2	2	2	2				
				原子炉隔離時冷却ポンプ出 口流量	1	1	1	1				
				高圧炉心スプレイポンプ出 口流量	1	0	0	0				
				残留熱除去ポンプ出口流量	3	0	0	0				
				低圧炉心スプレイポンプ出 口流量	1	0	0	0				
				残留熱代替除去系原子炉注 水流量	1	1	1	1				
				原子炉圧力	2	2	2	1				
				原子炉圧力 (S.A.)	1	1	1	1				
				ホップレシジョン・チェンバ 圧力 (S.A.)	2	2	2	2				

第 1 表 重大事故等対処に係る監視事項

1.4 原子炉冷却材圧力バウンダリ低圧時に発電用原子炉を冷却するための手順等

対応手段	項目	抽出パラメータを計測する計器						抽出パラメータの代替パラメータを計測する計器			評価			
		分類	計器名称	計器数	SBO影響		計器数	計器名称	SBO影響			計器故障等		
					直後	負荷切り離し後			直後	負荷切り離し後				
事故時操作要領書（微候 ベーク） 「加減熱除去機能喪失時対 処」 AMM(個別)操作要領書 「RHRによる原子炉除 熱」	操作 (3 / 5)	原子炉圧力容 器内の圧力	原子炉圧力	2	1	①	補助パラメータ 分類理由 —	原子炉圧力 (S.A)	1	1	直接的に原子炉圧力容器内の圧力を計測することがで き、監視可能 原子炉水位から原子炉圧力容器内の圧力を推定することが でき、監視可能 原子炉水位から原子炉圧力容器内の圧力を推定することが でき、監視可能	SBO		
				2	2	2		2	2	2			2	2
				2	2	2		2	2	2			2	2
				2	2	2		2	2	2			2	2

第 1 表 重大事故等対処に係る監視事項

1.4 原子炉冷却材圧力バウンダリ低圧時に発電用原子炉を冷却するための手順等

対応手段 事故時操作要領書（徴候 ページ） 「加熱熱除去機能喪失時対 処」 AMM個別操作要領書 「RHRによる原子炉除 熱」	項目	抽出パラメータを計測する計器						抽出パラメータの代替パラメータを計測する計器						SBO			
		分類	計器名称	計器数	SBO影響		補助パラメータ 分類理由	パラメータ 分類	計器名称	計器数	SBO影響		計器故障等				
					直後	負荷切り離し後					直後	負荷切り離し後					
	操作 (4 / 5)	原子炉圧力容 器内の圧力	原子炉圧力 (S.A)	1	1	①	-	原子炉圧力	2	2	1	直接的に原子炉圧力容器内の圧力を計測することがで き、監視可能	監視事項は主要パラ メータにて確認				
				1	1	①		原子炉水位 (広帯域) 原子炉水位 (燃料域)	2 2	2 2	1 1	原子炉水位から原子炉圧力容器内の飽和状態にあると 想定し、飽和温度/圧力の関係から原子炉圧力容器温 度より代替監視可能					
				1	1	①		原子炉水位 (S.A)	1	1	1	原子炉水位から原子炉圧力容器内の飽和状態にあると 想定し、飽和温度/圧力の関係から原子炉圧力より代 替より代替監視可能					
				2	2	①		原子炉圧力容器温度 (S A)	2	2	2	2		2	2	原子炉水位から原子炉圧力容器内の飽和状態にあると 想定し、飽和温度/圧力の関係から原子炉圧力より代 替監視可能	
				2	2	①		原子炉圧力	2	2	1	1		1	1	原子炉水位から原子炉圧力容器内の飽和状態にあると 想定し、飽和温度/圧力の関係から原子炉圧力より代 替監視可能	
				2	2	①		原子炉圧力 (S.A)	1	1	1	1		1	1	原子炉水位から原子炉圧力容器内の飽和状態にあると 想定し、飽和温度/圧力の関係から原子炉圧力より代 替監視可能	
				2	2	①		原子炉水位 (広帯域) 原子炉水位 (燃料域)	2 2	2 2	1 1	1 1		1 1	1 1	原子炉水位から原子炉圧力容器内の飽和状態にあると 想定し、飽和温度/圧力の関係から原子炉圧力より代 替監視可能	
				1	1	①		原子炉水位 (S.A)	1	1	1	1		1	1	原子炉水位から原子炉圧力容器内の飽和状態にあると 想定し、飽和温度/圧力の関係から原子炉圧力より代 替より代替監視可能	
				2	2	①		残留熱除去系熱交換器入口 温度	2	2	2	2		2	2	2	残留熱除去系が運転状態であれば、残留熱除去系熱交 換器入口温度により代替監視可能

第1表 重大事故等対処に係る監視事項

1.4 原子炉冷却材圧力バウンダリ低圧時に発電用原子炉を冷却するための手順等

対応手段	項目	抽出パラメータを計測する計器										評価					
		分類	計器名称	計器数	SBO影響		補助パラメータ 分類理由	パラメータ 分類	直後	負荷切り離し後	計器故障等	SBO	計器故障等				
					直後	負荷切り離し後							計器数	計器名称			
事故時操作要領書(備後ページ) 「加減熱除去機能喪失時対応」 AMM(個別操作要領書「RHRによる原子炉除熱」)	補機監視機能	A-残留熱除去ポンプ出口圧力 B-残留熱除去ポンプ出口圧力	2	2	2	①	—	—	—	—	—	—	—	—	—		
		残留熱除去系熱交換器入口温度	2	2	2	①	—	—	—	—	2	2	2	2	2	除熱先の温度変化により代替監視可能 監視事項は主要パラメータにて確認	
		残留熱除去系熱交換器出口温度	2	2	2	①	—	—	—	—	2	2	2	2	2	残留熱除去系熱交換器入口温度と熱交換器ユニットの熱交換電圧値より代替監視可能 監視事項は主要パラメータにて確認	
		残留熱除去ポンプ出口流量	2	0	0	①	—	—	—	—	2	2	2	2	2	残留熱除去ポンプが正常に動作していることを確認することにより、最終ヒートシフトが確保されていることを代替監視可能	
		原子炉補機冷却水ポンプ出口圧力	2	2	0	③	原子炉補機冷却系の動作状況を監視するパラメータ	—	—	—	—	—	—	—	—	—	
		残留熱除去系熱交換器冷却水流量	2	0	0	—	—	—	—	—	—	—	—	—	—	—	
		R/CW熱交換器出口温度	2	0	0	③	原子炉補機冷却系の動作状況を監視するパラメータ	—	—	—	—	—	—	—	—	—	

第 1 表 重大事故等対処に係る監視事項

1.4 原子炉冷却材圧力バウンダリ低圧時に発電用原子炉を冷却するための手順等

対峙手段	項目	抽出パラメータを計測する計器				抽出パラメータの代替パラメータを計測する計器				評価			
		分類	計器名称	計器数	直後	SDO影響 負荷切り離し後	計器数	計器名称	計器数		直後	SDO影響 負荷切り離し後	
													パラメータ 分類
1.4.2.3 重大事故等対処設備（設計基準地震）による対応手順 (1) 残留熱除去系（低圧注水モード）による原子炉圧力容器への注水 事故時操作要領書（確保） 「水位確保」等	判断基準 (1 / 3)						原子炉水位 (SA)	1	1	1	1	直接的に原子炉圧力容器内の水位を計測することができ、監視可能	
							高圧原子炉代替注水流量	1	1	1	1		
							代替注水流量 (常設)	1	1	1	1		
							低圧原子炉代替注水流量	2	2	2	2	2	
							低圧原子炉代替注水流量 (喪帯域用)	2	2	2	2	2	
							原子炉隔離時冷却ポンプ出口流量	1	1	1	1	1	原子炉圧力容器へ注水している系統の注水流量と崩壊熱除去に必要な水量より代替監視可能
							高圧炉心スプレイポンプ出口流量	1	0	0	0	0	
							残留熱除去ポンプ出口流量	3	0	0	0	0	
							低圧炉心スプレイポンプ出口流量	1	0	0	0	0	
							残留熱代替除去系原子炉注水流量	1	1	1	1	1	
							原子炉圧力	2	2	2	2	2	原子炉圧力、原子炉圧力 (SA) とサブプレッション・チェンバー圧力 (SA) の差圧から原子炉圧力容器の満水を推定可能
							原子炉圧力 (SA)	1	1	1	1	1	
							サブプレッション・チェンバー圧力 (SA)	2	2	2	2	2	

第1表 重大事故等対処に係る監視事項

1.4 原子炉冷却材圧力バウンダリ低圧時に発電用原子炉を冷却するための手順等

対応手段 事故時操作要領書(徴候 ページス) 「水位確保」等	項目	抽出パラメータを計測する計器						抽出パラメータの代償パラメータを計測する計器			評価			
		分類	計器名称	計器数	SBO影響		計器数	計器故障等	SBO					
					直後	負荷切り離し後								
	判断基準(2/3)	原子炉圧力容器内の水位	原子炉水位 (S.A)	1	1	1	0	1	0	0	1	直接的に原子炉圧力容器内の水位を計測することができ、監視可能		
				1	1	1	0	1	0	0	0	1		
				3	0	0	0	0	0	0	0	0	1	
				1	1	1	0	1	0	0	0	0	1	
				1	1	1	0	1	0	0	0	0	1	
				2	2	2	0	2	0	0	0	0	1	
				2	2	2	0	2	0	0	0	0	1	
				1	1	1	0	1	0	0	0	0	1	
				2	2	2	0	2	0	0	0	0	1	
				1	1	1	0	1	0	0	0	0	1	
				2	2	2	0	2	0	0	0	0	1	
				1	1	1	0	1	0	0	0	0	1	
				2	2	2	0	2	0	0	0	0	1	
				1	1	1	0	1	0	0	0	0	1	
				2	2	2	0	2	0	0	0	0	1	
				1	1	1	0	1	0	0	0	0	1	
				2	2	2	0	2	0	0	0	0	1	

第1表 重大事故等対応に係る監視事項

1.4 原子炉冷却材圧力バウンダリ低圧時に発電用原子炉を冷却するための手順等

対応手段 事故時操作要領書（徴収 ペーパース） 「水位確保」等	項目	抽出パラメータを計測する計器				抽出パラメータの代替パラメータを計測する計器				評価					
		分類	計器名称	計器数	直後	負荷切り離し後	計器名称	計器数	直後		負荷切り離し後				
												パラメータ 分類	補助パラメータ 分類理由	計器故障等	SBO
判断基準 (3 / 3)	電源	電源	C-メタタカラ母線電圧	1	1	1	③	非常用高圧母線の電圧状態を確認するパラメータ	1	1	1	—	—		
			D-メタタカラ母線電圧	1	1	1	③	非常用高圧母線の電圧状態を確認するパラメータ	1	1	1	—	—		
			C-ロードセントラ母線電圧	1	1	1	③	非常用低圧母線のロードセントラの電圧状態を確認するパラメータ	1	1	1	—	—		
			D-ロードセントラ母線電圧	1	1	1	③	非常用低圧母線のロードセントラの電圧状態を確認するパラメータ	1	1	1	—	—		
		水源の確保	サブプレッション・プール水位 (S.A)	高圧原子炉代替注水流量	1	1	1	①	—	高圧原子炉代替注水流量	1	1	1	—	—
				原子炉隔離時冷却ポンプ出口流量	1	1	1	①	—	原子炉隔離時冷却ポンプ出口流量	1	1	1	—	—
				高圧炉心スプレイポンプ出口流量	1	1	1	①	—	高圧炉心スプレイポンプ出口流量	1	0	0	—	—
				残留熱除去ポンプ出口流量	3	3	3	①	—	残留熱除去ポンプ出口流量	3	0	0	—	—
				低圧炉心スプレイポンプ出口流量	1	1	1	①	—	低圧炉心スプレイポンプ出口流量	1	0	0	—	—
				残留熱代替除去系原子炉注水流量	1	1	1	①	—	残留熱代替除去系原子炉注水流量	1	1	1	—	—
				残留熱代替除去系格納容器スプレイ流量	1	1	1	①	—	残留熱代替除去系格納容器スプレイ流量	1	1	1	—	—
				原子炉隔離時冷却ポンプ出口圧力	1	1	1	①	—	原子炉隔離時冷却ポンプ出口圧力	1	1	1	—	—
高圧炉心スプレイポンプ出口圧力	1	1	1	①	—	高圧炉心スプレイポンプ出口圧力	1	1	0	—	—				
残留熱除去ポンプ出口圧力	3	3	3	①	—	残留熱除去ポンプ出口圧力	3	3	3	—	—				
低圧炉心スプレイポンプ出口圧力	1	1	1	①	—	低圧炉心スプレイポンプ出口圧力	1	1	0	—	—				
残留熱代替除去ポンプ出口圧力	2	2	2	①	—	残留熱代替除去ポンプ出口圧力	2	2	2	—	—				
サブプレッション・プール水位	2	2	2	①	—	サブプレッション・プール水位	2	2	0	—	—				
監視事項は主要パラメータにて確認															
サブプレッション・プールを水源とするポンプが正常に動作していることを確認することにより代替監視可能															
監視可能であればサブプレッション・プール水位(専用計器)により代替監視可能															

第 1 表 重大事故等対処に係る監視事項

1.4 原子炉冷却材圧力バウンダリ低圧時に発電用原子炉を冷却するための手順等 ①重要監視パラメータ、②有効監視パラメータ、③補助パラメータ

対応手段 事故時操作要領書（撤収 ペーセス） 「水位確保」等	項目	抽出パラメータを計測する計器				抽出パラメータの代替パラメータを計測する計器				評価	
		分類	計器名称	計器数	直後	負荷切り離し後	計器数	直後	負荷切り離し後		計器故障等
機 作 (1 / 5)	原子炉圧力容 器内の水位	[原子炉水位 (燃料槽)] [原子炉水位 (燃料槽)] [原子炉水位 (燃料槽)]	3	3	0	1	0	0	0	直接的に原子炉圧力容器内の水位を計測することができ、監視可能	
			2	2	1	1	1	1	1		
			2	2	1	1	1	1	1		
			2	2	2	2	2	2	2		
			2	2	2	2	2	2	2		
			1	1	1	1	1	1	1		
			1	1	1	1	1	1	1		
			1	1	1	1	1	1	1		
			3	3	0	0	0	0	0		
			3	3	0	0	0	0	0		
			1	1	0	0	0	0	0		
			1	1	1	1	1	1	1		
			2	2	2	2	2	2	2		
			2	2	2	2	2	2	2		

第1表 重大事故等対処に係る監視事項

1.4 原子炉冷却材圧力バウンダリ低圧時に発電用原子炉を冷却するための手順等

対応手段 事故時操作要領書（徴候 ペーセス） 「水位確保」等	項目	抽出パラメータを計測する計器				抽出パラメータの代替パラメータを計測する計器				評価		
		分類	計器名称	計器数	直後	負荷切り離し後	計器名称	計器数	直後		負荷切り離し後	
												パラメータ 分類
操作 (2 / 5)	原子炉圧力容 器内の水位	原子炉水位 (S.A.)	1	1	1	1	原子炉水位 (広帯域)	2	2	1	直接的に原子炉圧力容器内の水位を計測することができ、監視可能	
							原子炉水位 (燃料域)	2	2	1		
							高圧原子炉代替注水流量	1	1	1		監視事項は主要パラメータにて確認
							代替注水流量 (常設)	1	1	1		
							低圧原子炉代替注水流量	2	2	2		
							低圧原子炉代替注水流量 (狭帯域用)	2	2	2		
							原子炉隔離時冷却ポンプ出口流量	1	1	1		
							高圧炉心スプレイポンプ出口流量	1	0	0		
							残留熱除去ポンプ出口流量	3	0	0		
							低圧炉心スプレイポンプ出口流量	1	0	0		
							残留熱代替除去系原子炉注水流量	1	1	1		
							原子炉圧力	2	2	1		
							原子炉圧力 (S.A.)	1	1	1		
							ホップレシジョン・チェンバ 圧力 (S.A.)	2	2	2		

第 1 表 重大事故等対処に係る監視事項

1.4 原子炉冷却材圧力バウンダリ低圧時に発電用原子炉を冷却するための手順等

対応手段	項目	抽出パラメータを計測する計器						抽出パラメータの代替パラメータを計測する計器		評価			
		分類	計器名称	計器数	SBO影響		計器数	計器名称	SBO影響		計器故障等	SBO	
					直後	負荷切り離し後			直後	負荷切り離し後			
事故時操作要領書（徴収ベース） 「水位確保」等	操作 (3 / 5)	原子炉圧力容器内の圧力	原子炉圧力	2	1	①	-	原子炉圧力 (S.A)	1	1	1	直接的に原子炉圧力容器内の圧力を計測することができ、監視可能	監視事項は主要パラメータにて確認
								原子炉水位 (圧排機)	2	2	1		
								原子炉水位 (燃料機)	2	2	1		
								原子炉水位 (S.A)	1	1	1		
			原子炉圧力容器温度 (S.A)	2	2	2							

第 1 表 重大事故等対処に係る監視事項

1.4 原子炉冷却材圧力バウンダリ低圧時に発電用原子炉を冷却するための手順等

対応手段 事故時操作要領書（徴収 ペーパー） 「水位確保」等	項目	抽出パラメータを計測する計器				抽出パラメータの代替パラメータを計測する計器				評価					
		分類	計器名称	計器数	直後	負荷切り離し後	パラメータ分類	補助パラメータ分類理由	計器名称	計器数	直後	負荷切り離し後	計器故障等	SBO	
															抽出パラメータ
	操作（ 4 / 5 ）	原子炉圧力容器内の圧力	原子炉圧力 (S.A)	1	1	1	①	-	原子炉圧力	2	2	1	直接的に原子炉圧力容器内の圧力を計測することができ、監視可能	監視事項は主要パラメータにて確認	
				原子炉水位 (広帯域) 原子炉水位 (燃料域)	2 2	2 2	1 1		2 2	原子炉水位から原子炉圧力容器内の圧力が飽和状態になると想定し、飽和温度/圧力の関係から原子炉圧力容器温度より代替監視可能					
				原子炉水位 (S.A)	1	1	1		1						
				原子炉圧力容器温度 (S.A)	2	2	2		2						
		原子炉圧力容器への注水量	残留熱除去ポンプ出口流量	3	0	0	①	-	サブプレッション・プール水位 (S.A)	1	1	1	1	水源であるサブプレッション・プール水位 (S.A) の水位変化より代替監視可能	監視事項は主要パラメータにて確認
									原子炉水位 (広帯域) 原子炉水位 (燃料域)	2 2	2 2	1 1	2 2		
		原子炉水位 (S.A)	1	1	1	1									

第 1 表 重大事故等対処に係る監視事項

1.4 原子炉冷却材圧力バウンダリ低圧時に発電用原子炉を冷却するための手順等

対応手段	項目	抽出パラメータを計測する計器										評価		
		分類	計器名称	計器数	SBO影響		補助パラメータ 分類理由	パラメータ 分類	計器数	計器名称	SBO影響		計器故障等	SBO
					直後	負荷切り離し後					直後	負荷切り離し後		
事故時操作要領書（徴収 ペーパークラス） 「水位確保」等	監視監視機能	残留熱除去ポンプ出口圧力	3	3	①	—	—	3	3	—	—	—	—	—
		高圧原子炉代替注水流速	1	1	①	—	—	1	1	高圧原子炉代替注水流速	1	1	計器故障等	—
		原子炉隔離時冷却ポンプ出口流量	1	1	①	—	—	1	1	原子炉隔離時冷却ポンプ出口流量	1	1	計器故障等	—
		高圧炉心スプレイポンプ出口流量	1	0	①	—	—	1	0	高圧炉心スプレイポンプ出口流量	1	0	計器故障等	—
		残留熱除去ポンプ出口流量	3	0	①	—	—	3	0	残留熱除去ポンプ出口流量	3	0	計器故障等	—
		低圧炉心スプレイポンプ出口流量	1	0	①	—	—	1	0	低圧炉心スプレイポンプ出口流量	1	0	計器故障等	—
		残留熱代替除去系原子炉注水流速	1	1	①	—	—	1	1	残留熱代替除去系原子炉注水流速	1	1	計器故障等	—
		残留熱代替除去系格納容器スプレイ流量	1	1	①	—	—	1	1	残留熱代替除去系格納容器スプレイ流量	1	1	計器故障等	—
		原子炉隔離時冷却ポンプ出口圧力	1	1	①	—	—	1	1	原子炉隔離時冷却ポンプ出口圧力	1	1	計器故障等	—
		高圧炉心スプレイポンプ出口圧力	1	1	①	—	—	1	1	高圧炉心スプレイポンプ出口圧力	1	1	計器故障等	—
		残留熱除去ポンプ出口圧力	3	3	①	—	—	3	3	残留熱除去ポンプ出口圧力	3	3	計器故障等	—
		低圧炉心スプレイポンプ出口圧力	1	1	①	—	—	1	1	低圧炉心スプレイポンプ出口圧力	1	1	計器故障等	—
		残留熱代替除去ポンプ出口圧力	2	2	①	—	—	2	2	残留熱代替除去ポンプ出口圧力	2	2	計器故障等	—
サブプレッション・プール水位	2	2	①	—	—	2	2	サブプレッション・プール水位	2	2	計器故障等	—		

操作 (5 / 5)

第 1 表 重大事故等対処に係る監視事項

1.4 原子炉冷却材圧力バウンダリ低圧時に発電用原子炉を冷却するための手順等

対応手段	項目	分類	計器名称	計器数	抽出パラメータを計測する計器			抽出パラメータ	補助パラメータ 分類理由	パラメータ 分類	SBO影響			計器故障等	SBO			
					直後	負荷切り離し後	直後				SBO影響							
											計器数	負荷切り離し後						
1.4.2.3 重大事故等対処設備（設計基準故障）による対応手順 (2) 残留熱除去系（原子炉停止時冷却モード）による発電用原子炉からの除熱 事故時操作要領書（既録） 「減圧冷却」等	判 断 基 準 (1 / 5)		【原子炉水位（既録機）】 【原子炉水位（標準機）】 【原子炉水位（停止機）】 【原子炉水位（定検時水位 用）】 【原子炉圧力容 器内の水位】	3	3	0	0	①	—	—	0	1	1	1	1			
				2	2	1	1	①	—	—	1	0	1	1	1	1		
				2	2	1	1	①	—	—	1	0	1	1	1	1	1	
				1	1	1	1	①	—	—	1	0	1	1	1	1	1	
				1	1	1	1	①	—	—	1	0	1	1	1	1	1	
				原子炉水位 (S.A)														
				高圧原子炉代替注水流量														
				代替注水流量 (常設)														
				低圧原子炉代替注水流量 (実帯域用)														
				原子炉隔離時冷却ポンプ出 口流量														
				高圧炉心スプレイポンプ出 口流量														
				残留熱除去ポンプ出口流量														
				低圧炉心スプレイポンプ出 口流量														
				残留熱代替除去系原子炉注 水流量														
				原子炉圧力														
				原子炉圧力 (S.A)														
				ホップレシジョン・チェンバ 圧力 (S.A)														
				直接的に原子炉圧力容器内の水位を計測すること がで き、監視可能														
				原子炉圧力容器へ注水している系統の注水流量と残留 熱除去に必要な水量より代替監視可能														
				監視事項は主要パラ メータにて確認														
原子炉圧力、原子炉圧力 (S.A) とホップレシジョン・ チェンバ圧力 (S.A) の差圧から原子炉圧力容器の満 水を推定可能																		

第 1 表 重大事故等対処に係る監視事項

1.4 原子炉冷却材圧力バウンダリ低圧時に発電用原子炉を冷却するための手順等

対応手段 事故時操作要領書（徴候 ベース） 「減圧冷却」等	項目	抽出パラメータを計測する計器				抽出パラメータの代替パラメータを計測する計器				評価						
		分類	計器名称	計器数	直後	負荷切り離し後	計器名称	計器数	直後	負荷切り離し後	計器故障等	SBO				
													パラメータ 分類	補助パラメータ 分類理由		
	別 冊 第 （ 2 / 5 ）		原子炉圧力容 器内の水位	原子炉水位 (S.A.)	1	1	1	1	1	1	1	1	監視事項は主要パラ メータにて確認			
					2	2	2	2	2	2	2	2		2	2	2
					1	1	1	1	1	1	1	1		1	1	1
					1	1	1	1	1	1	1	1		1	1	1
					2	2	2	2	2	2	2	2		2	2	2
					2	2	2	2	2	2	2	2		2	2	2
					1	1	1	1	1	1	1	1		1	1	1
					1	1	1	1	1	1	1	1		1	1	1
					3	3	3	3	3	3	3	3		3	3	3
					1	1	1	1	1	1	1	1		1	1	1
					1	1	1	1	1	1	1	1		1	1	1
					1	1	1	1	1	1	1	1		1	1	1
					2	2	2	2	2	2	2	2		2	2	2
					1	1	1	1	1	1	1	1		1	1	1
					2	2	2	2	2	2	2	2		2	2	2

第1表 重大事故等対処に係る監視事項

1.4 原子炉冷却材圧力バウンダリ低圧時に発電用原子炉を冷却するための手順等

対応手段 事故時操作要領書（徴収 ペーパー） 「減圧冷却」等	項目	抽出パラメータを計測する計器				抽出パラメータの代替パラメータを計測する計器				評価																	
		分類	計器名称	計器数	直後	負荷切り離し後	計器名称	計器数	直後	負荷切り離し後	計器故障等	SBO															
													補助パラメータ 分類理由	パラメータ 分類													
判断基準 (3 / 5)	原子炉圧力容器内の圧力	原子炉圧力	2	2	1	①	-	原子炉圧力 (S.A)	1	1	1	直接的に原子炉圧力容器内の圧力を計測することができ、監視可能	監視事項は主要パラメータにて確認														
								原子炉水位 (圧巻機) 原子炉水位 (燃料機)	2	2	1			1	直接的に原子炉圧力容器内の圧力を計測することができ、監視可能	監視事項は主要パラメータにて確認											
								原子炉水位 (S.A)	1	1	1			直接的に原子炉圧力容器内の圧力を計測することができ、監視可能			監視事項は主要パラメータにて確認										
								原子炉圧力容器温度 (S.A)	2	2	2							直接的に原子炉圧力容器内の圧力を計測することができ、監視可能	監視事項は主要パラメータにて確認								
								原子炉圧力	2	2	1									直接的に原子炉圧力容器内の圧力を計測することができ、監視可能	監視事項は主要パラメータにて確認						
								原子炉水位 (圧巻機) 原子炉水位 (燃料機)	2	2	1											1	直接的に原子炉圧力容器内の圧力を計測することができ、監視可能	監視事項は主要パラメータにて確認			
								原子炉水位 (S.A)	1	1	1											直接的に原子炉圧力容器内の圧力を計測することができ、監視可能			監視事項は主要パラメータにて確認		
								原子炉圧力容器温度 (S.A)	2	2	2															直接的に原子炉圧力容器内の圧力を計測することができ、監視可能	監視事項は主要パラメータにて確認

第 1 表 重大事故等対処に係る監視事項

1.4 原子炉冷却材圧力バウンダリ低圧時に発電用原子炉を冷却するための手順等

対応手段 事故時操作要領書（攷候 ベース） 「減圧冷却」等	項目	抽出パラメータを計測する計器				抽出パラメータの代替パラメータを計測する計器				評価		
		分類	計器名称	計器数	直後	負荷切り離し後	計器名称	計器数	直後		負荷切り離し後	
												パラメータ 分類
判 断 基 準 (4 / 5)	原子炉圧力容 器内の温度	原子炉圧力容 器温度 (S A)	2	2	2	-	原子炉圧力	2	2	1	原子炉水位から原子炉圧力容器内の飽和状態にあると 想定し、飽和温度/圧力の関係から原子炉圧力より代 替監視可能 監視事項は主要パラ メータにて確認	
							原子炉圧力 (S A)	1	1	1		
							原子炉水位 (広帯域) 原子炉水位 (燃料域)	2 2	2 2	1 1		1 1
							原子炉水位 (S A)	1	1	1		1
							残留熱除去系熱交換器入口 温度	2	2	2		2
原子炉圧力容 器温度 (S A)	2	2	2	2	-	-	原子炉圧力容器温度 (S A)	2	2	2	除熱先の温度変化により代替監視可能	
							プレセッション・プールの水 温度 (S A)	2	2	2		2

第 1 表 重大事故等対処に係る監視事項

1.4 原子炉冷却材圧力バウンダリ低圧時に発電用原子炉を冷却するための手順等

対応手段	項目	抽出パラメータを計測する計器										評価		
		分類	計器名称	計器数	SBO影響		パラメータ分類	補助パラメータ分類理由	計器名称	計器数	SBO影響		計器故障等	SBO
					直後	負荷切り離し後					直後	負荷切り離し後		
事故時操作要領書（確保ベース） 「減圧冷却」等	機械監視機能	原子炉補機冷却水ポンプ出口圧力	2	2	0	③	原子炉補機冷却系の動作状況を確認するパラメータ							
			親母機除去系熱交換器冷却水流量	2	0	-	-							
	電源	C-メータクラ母線電圧	1	1	1	③	非常用高圧母線の電圧状態を確認するパラメータ							
			D-メータクラ母線電圧	1	1	1	③	非常用高圧母線の電圧状態を確認するパラメータ						
			C-ロートセント母線電圧	1	1	1	③	非常用低圧母線のロードセントの電圧状態を確認するパラメータ						
	電源	D-ロートセント母線電圧	1	1	1	③	非常用低圧母線のロードセントの電圧状態を確認するパラメータ							

第1表 重大事故等対処に係る監視事項

1.4 原子炉冷却材圧力バウンダリ低圧時に発電用原子炉を冷却するための手順等 ①重要監視パラメータ、②有効監視パラメータ、③補助パラメータ

対応手段 事故時操作要領書（撤収 ペーセス） 「減圧冷却」等	項目	抽出パラメータを計測する計器				抽出パラメータの代替パラメータを計測する計器				評価			
		分類	計器名称	計器数	直後	負荷切り離し後	計器数	直後	負荷切り離し後	計器故障等	SBO		
												補助パラメータ 分類理由	パラメータ 分類
<p>①重要監視パラメータ</p> <p>②有効監視パラメータ</p> <p>③補助パラメータ</p>	<p>操作 (1) / (4)</p>	<p>原子炉圧力容 器内の水位</p>	<p>【原子炉水位（燃料棒域）】 原子炉水位（燃料棒域） 原子炉水位（燃料棒域） 【原子炉水位（停止域）】 【原子炉水位（定額時水張 用）】</p>	3	3	1	1	1	1	1	1	<p>直接的に原子炉圧力容器内の水位を計測することができ、監視可能</p> <p>原子炉圧力容器へ注水している系統の注水流量と相線熱除去に必要な水量より代替監視可能</p> <p>監視事項は主要パラメータにて確認</p>	
				2	2	1	1	1	1	1	1		1
				2	2	1	1	1	1	1	1		1
				1	1	1	1	1	1	1	1		1
				1	1	1	1	1	1	1	1		1
				0	0	0	0	0	0	0	0		0
				3	3	0	0	0	0	0	0		0
				1	1	1	1	1	1	1	1		1
				2	2	2	2	2	2	2	2		2
				1	1	1	1	1	1	1	1		1
				2	2	2	2	2	2	2	2		2
				1	1	1	1	1	1	1	1		1
				2	2	2	2	2	2	2	2		2
				1	1	1	1	1	1	1	1		1

第1表 重大事故等対処に係る監視事項

1.4 原子炉冷却材圧力バウンダリ低圧時に発電用原子炉を冷却するための手順等

対応手段 事故時操作要領書（減圧冷却）等	項目	抽出パラメータを計測する計器				抽出パラメータの代替パラメータを計測する計器				評価							
		分類	計器名称	計器数	直後	負荷切り離し後	計器名称	計器数	直後	負荷切り離し後	計器故障等	SBO					
													補助パラメータ 分類理由	パラメータ 分類	補助パラメータ 分類理由		
事故時操作要領書（減圧冷却）等	原子炉圧力容器内の圧力	原子炉圧力	原子炉圧力 (S.A.)	2	2	1	①	-		原子炉圧力 (S.A.)	1	1	1	直接的に原子炉圧力容器内の圧力を計測することができ、監視可能	監視事項は主要パラメータにて確認		
										原子炉水位 (圧巻域) 原子炉水位 (燃料域)	2	2	1			1	原子炉水位から原子炉圧力容器内の飽和状態にあると想定し、飽和温度/圧力の関係から原子炉圧力容器温度より代替監視可能
										原子炉水位 (S.A.)	1	1	1			1	
										原子炉圧力容器温度 (S.A.)	2	2	2			2	
										原子炉圧力	2	2	1			1	直接的に原子炉圧力容器内の圧力を計測することができ、監視可能
										原子炉水位 (圧巻域) 原子炉水位 (燃料域)	2	2	1			1	原子炉水位から原子炉圧力容器内の飽和状態にあると想定し、飽和温度/圧力の関係から原子炉圧力容器温度より代替監視可能
										原子炉水位 (S.A.)	1	1	1			1	
										原子炉圧力容器温度 (S.A.)	2	2	2			2	
										原子炉圧力	2	2	1			1	
										原子炉圧力 (S.A.)	1	1	1			1	
操作 (3 / 4)	原子炉圧力容器内の温度	原子炉圧力容器温度 (S.A.)	2	2	2	①	-			原子炉圧力 (S.A.)	2	2	1	直接的に原子炉圧力容器内の飽和状態にあると想定し、飽和温度/圧力の関係から原子炉圧力容器温度より代替監視可能	監視事項は主要パラメータにて確認		
										原子炉水位 (圧巻域) 原子炉水位 (燃料域)	2	2	1			1	原子炉水位から原子炉圧力容器内の飽和状態にあると想定し、飽和温度/圧力の関係から原子炉圧力容器温度より代替監視可能
										原子炉水位 (S.A.)	1	1	1			1	
										原子炉圧力容器温度 (S.A.)	2	2	2			2	
										原子炉圧力	2	2	1			1	
										原子炉水位 (圧巻域) 原子炉水位 (燃料域)	2	2	1			1	原子炉水位から原子炉圧力容器内の飽和状態にあると想定し、飽和温度/圧力の関係から原子炉圧力容器温度より代替監視可能
										原子炉水位 (S.A.)	1	1	1			1	
										原子炉圧力容器温度 (S.A.)	2	2	2			2	
										原子炉圧力	2	2	1			1	
										原子炉圧力 (S.A.)	1	1	1			1	
残留熱除去系熱交換器入口温度	残留熱除去系熱交換器入口温度	2	2	2	2	2	2	2	2	残留熱除去系熱交換器入口温度	2	2	2	残留熱除去系熱交換器入口温度より代替監視可能			
										残留熱除去系熱交換器入口温度	2	2	2	2			

第1表 重大事故等対処に係る監視事項

1.4 原子炉冷却材圧力バウンダリ低圧時に発電用原子炉を冷却するための手順等

対応手段 事故時操作要領書（撤収 ベース） 「減圧冷却」等	項目	抽出パラメータを計測する計器						抽出パラメータの代替パラメータを計測する計器						評価	
		分類	計器名称	計器数	SBO影響		補助パラメータ 分類理由	パラメータ 分類	計器名称	計器数	SBO影響		計器故障等		SBO
					直後	負荷切り離し後					直後	負荷切り離し後			
	補機監視機能	A-残留熱除去ポンプ出口 圧力 B-残留熱除去ポンプ出口 圧力	2	2	2	①	—	原子炉圧力容器温度 (S A)	2	2	2	—	監視事項は主要パラ メータにて確認		
		残留熱除去系熱交換器入口 温度	2	2	2	①	—	サブプレッション・プール水 温度 (S/A)	2	2	2	除熱先の温度変化により代替監視可能	監視事項は主要パラ メータにて確認		
操 作 (4 / 4)		残留熱除去系熱交換器出口 温度	2	2	2	①	—	残留熱除去系熱交換器入口 温度	2	2	2	残留熱除去系熱交換器入口温度と熱交換器ユニットの 熱交換電圧値より代替監視可能	監視事項は主要パラ メータにて確認		
		残留熱除去系熱交換器冷却 水流量	2	0	0	—	—	残留熱除去系熱交換器冷却 水流量	2	0	0	残留熱除去系熱交換器冷却水流量が確保されているこ とにより、最終ヒートシフトが確保されていることを 代替監視可能	監視事項は主要パラ メータにて確認		
		残留熱除去ポンプ出口流量	2	0	0	①	—	残留熱除去ポンプ出口圧力	2	2	2	残留熱除去ポンプが正常に動作していることを確認す ることにより代替監視可能	監視事項は主要パラ メータにて確認		
		原子炉補機冷却水ポンプ出 口圧力	2	2	0	③	原子炉補機冷却系の動作状 況を確認するパラメータ	—	—	—	—	—	—		
	残留熱除去系熱交換器冷却 水流量	2	2	0	—	—	—	—	—	—	—	—	—		
	R C W熱交換器出口温度	2	2	0	③	原子炉補機冷却系の動作状 況を確認するパラメータ	—	—	—	—	—	—	—		

第1表 重大事故等対処に係る監視事項

1.4 原子炉冷却材圧力バウンダリ低圧時に発電用原子炉を冷却するための手順等

対処手段	項目	抽出パラメータを計測する計器			抽出パラメータの代替パラメータを計測する計器			計器故障等	SBO							
		分類	計器名称	計器数	直後	負荷切り離し後	計器数			直後	SBO影響					
												パラメータ分類	補助パラメータ分類理由			
1.4.2.3 重大事故等対処設備（設計基準地震）による対応手順 (3) 低圧炉心スプレイ系による原子炉圧力容器への注水 事故時操作要領書（敬儀 ベース） 「水位確保」等	判断基準 (1 / 3)	原子炉圧力容 器内の水位	[原子炉水位 (燃料域)] 原子炉水位 (燃料域) 原子炉水位 (燃料域)	3 2 2	3 2 2	0 1 1	① ① ①	原子炉圧力 原子炉圧力 (S.A) ホアレンション・チェンバ 圧力 (S.A)	監視事項は主要パラ メータにて確認							
										原子炉水位 (S.A)	1	1	1	1	1	直接的に原子炉圧力容器内の水位を計測することができ、監視可能
										高圧原子炉代替注水流量	1	1	1	1	1	
										代替注水流量 (常設)	1	1	1	1	1	
										低圧原子炉代替注水流量 (燃料域用)	2 2	2 2	2 2	2 2	2 2	
										原子炉隔離時冷却ポンプ出口流量	1	1	1	1	1	原子炉圧力容器へ注水している系統の注水流量と隔離熱除去に必要な水量より代替監視可能
										高圧炉心スプレイポンプ出口流量	1	0	0	0	0	
										残留熱除去ポンプ出口流量	3	0	0	0	0	
										低圧炉心スプレイポンプ出口流量	1	0	0	0	0	
										残留熱代替除去系原子炉注水流量	1	1	1	1	1	
										原子炉圧力	2	2	2	2	2	
										原子炉圧力 (S.A)	1	1	1	1	1	原子炉圧力、原子炉圧力 (S.A) とホアレンション・チェンバ圧力 (S.A) の差圧から原子炉圧力容器の満水を推定可能
										ホアレンション・チェンバ圧力 (S.A)	2	2	2	2	2	

第 1 表 重大事故等対処に係る監視事項

1.4 原子炉冷却材圧力バウンダリ低圧時に発電用原子炉を冷却するための手順等

対応手段 事故時操作要領書（徴候 ベース） 「水位確保」等	項目	抽出パラメータを計測する計器				補助パラメータ 分類理由	パラメータ 分類	SBO影響		計器故障等	SBO
		分類	計器名称	計器数	直後			SBO影響			
								負荷切り離し後	計器故障等		
①重要監視パラメータ、②有効監視パラメータ、③補助パラメータ	①重要監視パラメータ、②有効監視パラメータ、③補助パラメータ	原子炉水位（広帯域） 原子炉水位（燃料域）	抽出パラメータの代替パラメータを計測する計器	2 2	2 2	1 1	2 2	1 1	計器故障等	SBO	直接的に原子炉圧力容器内の水位を計測することができ、監視可能
		代替注水流量（常設）	1	1	1	計器故障等	SBO	直接的に原子炉圧力容器へ注水している系統の注水流量と熱線熱除去に必要な水量より代替監視可能			
									低圧原子炉代替注水流量 （燃料域用）	2 2	2 2
		原子炉隔離時冷却ポンプ出口流量	1	1	1	計器故障等	SBO	直接的に原子炉圧力容器へ注水している系統の注水流量と熱線熱除去に必要な水量より代替監視可能			
									高圧炉心スプレイポンプ出口流量	1	0
		残留熱除去ポンプ出口流量	3	0	0	計器故障等	SBO	直接的に原子炉圧力容器へ注水している系統の注水流量と熱線熱除去に必要な水量より代替監視可能			
									低圧炉心スプレイポンプ出口流量	1	0
		残留熱代替除去系原子炉注水流量	1	1	1	計器故障等	SBO	直接的に原子炉圧力容器へ注水している系統の注水流量と熱線熱除去に必要な水量より代替監視可能			
									原子炉圧力	2	2
		原子炉圧力（SA）	1	1	1	計器故障等	SBO	直接的に原子炉圧力容器へ注水している系統の注水流量と熱線熱除去に必要な水量より代替監視可能			
									ホップレシジョン・チェンバ 圧力（SA）	2	2

別冊基礎（2 / 3）

第1表 重大事故等対処に係る監視事項

1.4 原子炉冷却材圧力バウンダリ低圧時に発電用原子炉を冷却するための手順等 ①重要監視パラメータ, ②有効監視パラメータ, ③補助パラメータ

項目	対応手段 事故時操作要領書(徴収ベース) 「水位確保」等	抽出パラメータを計測する計器																				
		分類	計器名称	計器数	SBO影響		補助パラメータ 分類理由	パラメータ 分類	SBO影響		計器故障等	SBO										
					直後	負荷切り離し後			直後	負荷切り離し後												
機械監視機能	A-原子炉補機冷却水ポンプ出口圧力	1	1	0	③	原子炉補機冷却系の動作状態を確認するパラメータ	③	1	1	1	-	-										
													電源	C-メタタラ母線電圧	1	1	1	③	非常用蒸気母線の受電状態を確認するパラメータ	1	1	-
水源の確保	サブプレッション・プール水位(SA)	1	1	1	①	-	-	1	1	1	1	高圧原子炉代替注水流量	1	1	1	サブプレッション・プールを水源とするポンプの注水量よりサブプレッション・プール水位(SA)の代監視可能 監視事項は主要パラメータにて確認						
												原子炉隔離時冷却ポンプ出口流量	1	1	1							
												高圧炉心スプレイポンプ出口流量	1	0	0							
												残留熱除去ポンプ出口流量	3	0	0							
												低圧炉心スプレイポンプ出口流量	1	0	0							
												残留熱代替除去系原子炉注水流量	1	1	1							
												残留熱代替除去系格納容器スプレイ流量	1	1	1							
												原子炉隔離時冷却ポンプ出口圧力	1	1	1							
												高圧炉心スプレイポンプ出口圧力	1	1	0							
												残留熱除去ポンプ出口圧力	3	3	3							
												低圧炉心スプレイポンプ出口圧力	1	1	0							
												残留熱代替除去ポンプ出口圧力	2	2	2							
												「サブプレッション・プール水位」	2	2	0		監視可能であればサブプレッション・プール水位(常用計器)により代監視可能					

判断基準 (3 / 3)

第 1 表 重大事故等対処に係る監視事項

1.4 原子炉冷却材圧力バウンダリ低圧時に発電用原子炉を冷却するための手順等 ①重要監視パラメータ, ②有効監視パラメータ, ③補助パラメータ

対応手段 事故時操作要領書（撤収 ペーセス） 「水位確保」等	項目	抽出パラメータを計測する計器					抽出パラメータの代替パラメータを計測する計器					評価	
		分類	計器名称	計器数	SBO影響		補助パラメータ 分類理由	計器名称	計器数	SBO影響			計器故障等
					直後	負荷切り離し後				直後	負荷切り離し後		
操作 (1 / 5)	原子炉圧力容器内の水位	【原子炉水位（燃料域）】 【原子炉水位（燃料域）】 【原子炉水位（燃料域）】 【原子炉水位（燃料域）】	3 2 2 1	3 2 2 1	0 1 1 1	— — — —	原子炉水位 (S.A)	1	1	1	1	直接的に原子炉圧力容器内の水位を計測することができ、監視可能	SBO
							高圧原子炉代替注水流量	1	1	1			
							代替注水流量 (常設)	1	1	1			
							低圧原子炉代替注水流量 (燃料域)	2	2	2			
							低圧原子炉代替注水流量 (燃料域)	2	2	2			
							原子炉稀薄時冷却ポンプ出口流量	1	1	1			
							高圧炉心スプレイポンプ出口流量	1	0	0			
							残留熱除去ポンプ出口流量	3	0	0			
							低圧炉心スプレイポンプ出口流量	1	0	0			
							残留熱代替除去系原子炉注水流量	1	1	1			
							原子炉圧力	2	2	2			
							原子炉圧力 (S.A)	1	1	1			
							サブプレッション・チェンバ 圧力 (S.A)	2	2	2			

第 1 表 重大事故等対処に係る監視事項

1.4 原子炉冷却材圧力バウンダリ低圧時に発電用原子炉を冷却するための手順等

対応手段 事故時操作要領書（徴候 ベース） 「水位確保」等	項目	抽出パラメータを計測する計器				抽出パラメータの代替パラメータを計測する計器				評価									
		分類	計器名称	計器数	直後	負荷切り離し後	計器名称	計器数	直後	負荷切り離し後	計器故障等	SBO							
													パラメータ 分類	補助パラメータ 分類理由					
	操作 (2 / 5)			1	1	1	原子炉圧力容 器内の水位	①	—	原子炉水位 (広帯域) 原子炉水位 (燃料域)	2 2	2 2	1 1	直接的に原子炉圧力容器内の水位を計測することが でき、監視可能					
							原子炉圧力容 器内の水位	—	—	高圧原子炉代替注水流量	1	1	1	高圧原子炉代替注水流量		1	1	1	
							原子炉圧力容 器内の水位	—	—	代替注水流量 (常設)	1	1	1	代替注水流量 (常設)		1	1	1	
							原子炉圧力容 器内の水位	—	—	低圧原子炉代替注水流量 (燃料域用)	2	2	2	低圧原子炉代替注水流量 (燃料域用)		2	2	2	
							原子炉圧力容 器内の水位	—	—	原子炉隔離時冷却ポンプ出 口流量	1	1	1	原子炉隔離時冷却ポンプ出 口流量		1	1	1	原子炉圧力容器へ注水している系統の注水流量と断線 熱除去に必要な水量より代替監視可能
							原子炉圧力容 器内の水位	—	—	高圧炉心スプレイポンプ出 口流量	1	0	0	高圧炉心スプレイポンプ出 口流量		1	0	0	監視事項は主要パラ メータにて確認
							原子炉圧力容 器内の水位	—	—	残留熱除去ポンプ出口流量	3	0	0	残留熱除去ポンプ出口流量		3	0	0	
							原子炉圧力容 器内の水位	—	—	低圧炉心スプレイポンプ出 口流量	1	0	0	低圧炉心スプレイポンプ出 口流量		1	0	0	
							原子炉圧力容 器内の水位	—	—	残留熱代替除去系原子炉注 水流量	1	1	1	残留熱代替除去系原子炉注 水流量		1	1	1	
							原子炉圧力容 器内の水位	—	—	原子炉圧力	2	2	2	原子炉圧力		2	2	2	
							原子炉圧力容 器内の水位	—	—	原子炉圧力 (S.A)	1	1	1	原子炉圧力 (S.A)		1	1	1	原子炉圧力、原子炉圧力 (S.A) とサブプレッジョン・ チェン・圧力 (S.A) の差圧から原子炉圧力容器の満 水を推定可能
							原子炉圧力容 器内の水位	—	—	サブプレッジョン・チェンバ 圧力 (S.A)	2	2	2	サブプレッジョン・チェンバ 圧力 (S.A)		2	2	2	

第 1 表 重大事故等対処に係る監視事項

1.4 原子炉冷却材圧力バウンダリ低圧時に発電用原子炉を冷却するための手順等

対応手段	項目	抽出パラメータを計測する計器				抽出パラメータの代替パラメータを計測する計器				評価				
		分類	計器名称	計器数	SBO影響		計器数	SBO影響		計器故障等	SBO			
					直後	負荷切り離し後		直後	負荷切り離し後					
事故時操作要領書（徴収ベース） 「水位確保」等	操作 (3 / 5)	原子炉圧力容器内の圧力	原子炉圧力	2	-	①	-	原子炉圧力 (S.A)	1	1	1	直接的に原子炉圧力容器内の圧力を計測することができ、監視可能	監視事項は主要パラメータにて確認	
								原子炉水位 (圧排機)	2	2	1			原子炉水位から原子炉圧力容器内の圧力を計測することができ、監視可能
								原子炉水位 (燃料機)	2	2	1			
								原子炉水位 (S.A)	1	1	1			原子炉水位から原子炉圧力容器内の圧力を計測できると想定し、飽和温度/圧力の関係から原子炉圧力容器温度より代替監視可能
								原子炉圧力容器温度 (S.A)	2	2	2			

第1表 重大事故等対処に係る監視事項

1.4 原子炉冷却材圧力バウンダリ低圧時に発電用原子炉を冷却するための手順等

対応手段 事故時操作要領書（撤収ベース） 「水位確保」等	項目	抽出パラメータを計測する計器										評価			
		分類	計器名称	計器数	SBO影響		補助パラメータ 分類理由	パラメータ 分類	抽出パラメータの代替パラメータを計測する計器	計器故障等		SBO			
					直後	負荷切り離し後				計器数	計器名称		計器数	計器故障等	
操作（4 / 5）	原子炉圧力容器内の圧力	原子炉圧力（S.A）	1	1	1	①	-	-	原子炉圧力	2	2	1	直接的に原子炉圧力容器内の圧力を計測することができ、監視可能	監視事項は主要パラメータにて確認	
									原子炉水位（圧排域） 原子炉水位（燃料域）	2 2	2 2	1 1			原子炉水位から原子炉圧力容器内の圧力が飽和状態にあると想定し、飽和温度/圧力の関係から原子炉圧力容器温度より代替監視可能
									原子炉水位（S.A）	1	1	1			
									原子炉圧力容器温度（S.A）	2	2	2			
	原子炉圧力容器への注水量	低圧炉心スプレイポンプ出口流量	1	0	0	①	-	-	サブプレッション・プール水位（S.A）	1	1	1	水源であるサブプレッション・プール水位（S.A）の水位変化より代替監視可能	監視事項は主要パラメータにて確認	
									原子炉水位（圧排域） 原子炉水位（燃料域）	2 2	2 2	1 1			崩壊熱除去に必要な水量と原子炉水位の変化より代替監視可能
									原子炉水位（S.A）	1	1	1			
	機械監視機能	低圧炉心スプレイポンプ出口圧力	1	1	0	①	-	-	-	-	-	-			

第1表 重大事故等対処に係る監視事項

1.4 原子炉冷却材圧力バウンダリ低圧時に発電用原子炉を冷却するための手順等

対応手段 事故時操作要領書（徴候 ペーセス） 「水位確保」等	項目	抽出パラメータを計測する計器				抽出パラメータの代替パラメータを計測する計器				評価				
		分類	計器名称	計器数	直後	負荷切り離し後	計器数	計器名称	計器数		直後	負荷切り離し後	計器故障等	SBO
操作 (5 / 5)	水源の確保	サブプレッション・プール水位 (S.A)	1	1	1	1	高圧炉心スプレイポンプ出 口流量	1	1	1	1	サブプレッション・プールを水源とするポンプの流量 よりサブプレッション・プール水位 (SA) の代替監視可 能 監視事項は主要ハラ メータにて確認		
							原子炉隔離時冷却ポンプ出 口流量	1	1	1	1			
							高圧炉心スプレイポンプ出 口流量	1	0	0	0			
							残留熱除去ポンプ出口流量	3	0	0	0			
							低圧炉心スプレイポンプ出 口流量	1	0	0	0			
							残留熱代替除去系原子炉注 水流量	1	1	1	1			
							残留熱代替除去系統積容器 スプレイ流量	1	1	1	1			
							原子炉隔離時冷却ポンプ出 口圧力	1	1	1	1			
							高圧炉心スプレイポンプ出 口圧力	1	1	1	0			
							残留熱除去ポンプ出口圧力	3	3	3	3			
							低圧炉心スプレイポンプ出 口圧力	1	1	1	0			
							残留熱代替除去ポンプ出口 圧力	2	2	2	2			
							「サブプレッション・プール 水位」	2	2	2	0			

第1表 重大事故等対処に係る監視事項

1.5 最終ヒートシンクへ熱を輸送するための手順等

①重要監視パラメータ、②有効監視パラメータ、③補助パラメータ

対応手段	項目	抽出パラメータを計測する計器				抽出パラメータの代替パラメータを計測する計器				評価				
		分類	計器名称	計器数	直後	負荷切り離し後	補助パラメータ 分類理由	計器名称	計器数		直後	負荷切り離し後		
													計器故障等	SBO
1.5.2.1. フロントライン系統故障時の対応手順 (1) 最終ヒートシンク (後) への代替熱輸送 b. 残留熱代解除系による原子炉格納容器内の減圧及び除熱 事故時操作要領書 (既録 「PVCV圧力制御」等 AM設備別操作要領書 RTHARによる格納容器 除熱)	原子炉格納容器内の放射線量率	格納容器熱源開放放射線モニタ (ドライウエル)	2	2	1	①	—	[エリア]放射線モニタ (原子炉建屋) [エリア]放射線モニタ (原子炉建屋)	18	0	0	エアリア放射線モニタの上昇より代替監視可能 監視事項は主要パラメータにて確認		
			2	2	1	①	—	[エリア]放射線モニタ (原子炉建屋) [エリア]放射線モニタ (原子炉建屋)	18	0	0	エアリア放射線モニタの上昇より代替監視可能 監視事項は主要パラメータにて確認		
			原子炉圧力容器内の温度	原子炉圧力容器温度 (S/A)	2	2	2	①	—	原子炉圧力	2	2	1	原子炉圧力から原子炉圧力容器内の飽和状態にあると想定し、飽和温度/圧力の関係から原子炉圧力より代替監視可能 監視事項は主要パラメータにて確認
					2	2	2	①	—	原子炉圧力 (S/A)	1	1	1	
			原子炉圧力容器内の圧力	ドライウエル温度 (S/A)	2	2	2	①	—	原子炉水位 (広帯域) 原子炉水位 (広帯域)	2	2	2	原子炉水位から原子炉圧力容器内の飽和状態にあると想定し、飽和温度/圧力の関係から原子炉圧力より代替監視可能 監視事項は主要パラメータにて確認
					2	2	2	①	—	原子炉水位 (S/A)	1	1	1	
			原子炉格納容器内の圧力	ドライウエル圧力 (S/A)	2	2	2	①	—	残留熱除去系熱交換器入口温度	2	2	2	残留熱除去系が運転状態であれば、残留熱除去系熱交換器入口温度により代替監視可能 監視事項は主要パラメータにて確認
					2	2	2	①	—	サブプレッション・チェンバ 圧力 (S/A)	2	2	2	
			原子炉格納容器内の圧力	サブプレッション・チェンバ 圧力 (S/A)	2	2	2	①	—	ドライウエル温度 (S/A)	7	7	7	直接的に原子炉格納容器内の圧力を計測することができ、監視可能 監視事項は主要パラメータにて確認
					2	2	2	①	—	ベダスタル温度 (S/A)	2	2	2	
原子炉格納容器内の圧力	サブプレッション・チェンバ 圧力 (S/A)	2	2	2	①	—	ドライウエル圧力 (S/A)	2	2	2	直接的に原子炉格納容器内の圧力を計測することができ、監視可能 監視事項は主要パラメータにて確認			
		2	2	2	①	—	サブプレッション・チェンバ 温度 (S/A)	2	2	2				

判 別 基 準 (1 / 3)

第 1 表 重大事故等対処に係る監視事項

1.5 最終ヒートシンクへ熱を輸送するための手順等

①重要監視パラメータ、②有効監視パラメータ、③補助パラメータ

対応手段 事故時操作要領書（抜粋ベース） （PCV圧力制御）等 AM（認明操作要領書） （F.H.A.R.による格納容器除熱）	項目	抽出パラメータを計測する計器										評価							
		分類	計器名称	計器数	SBO影響		補助パラメータ 分類理由	パラメータ 分類	直後	負荷切り離し後	計器名称	計器数	SBO影響		計器故障等	SBO			
					直後	負荷切り離し後							直後	負荷切り離し後					
	判断基準 (2 / 3)			サブプレッション・チェンバ 温度 (SA)	2	2	①	—	サブプレッション・プール水 温度 (SA)	2	2	—	サブプレッション・チェンバ 温度 (SA)	2	2	サブプレッション・チェンバ温度 (SA) の温度変化に より代替監視可能	監視事項は主要パラ メータにて確認		
				サブプレッション・チェンバ 圧力 (SA)	2	2	—	—	サブプレッション・チェンバ 圧力 (SA)	2	2	—	2	—	飽和温度/圧力の関係から、サブプレッショ ン・チェンバにより代替監視可能				
				サブプレッション・プール水 温度 (SA)	2	2	①	—	サブプレッション・チェンバ 温度 (SA)	2	2	—	2	—	サブプレッション・プール水温度 (SA) の温度変化に より代替監視可能				
				ドライウエル温度 (SA)	7	7	①	—	ドライウエル圧力 (SA)	2	2	—	2	—	直接的に原子炉格納容器内の温度を計測すること ができ、監視可能				
				B-残留熱除去系熱交換器 冷却水流量	1	0	—	—	—	—	—	—	—	—	—	—		—	
				緊急用メタクラ電圧	1	1	③	緊急用メタクラの受電状態 を確認するパラメータ	—	—	—	—	—	—	—	—		—	—
				SAロードセンタ母線電圧	1	1	③	SAロードセンタの受電状 態を確認するパラメータ	—	—	—	—	—	—	—	—		—	—
				最終ヒートシンク の確保	1	0	—	—	—	—	—	—	—	—	—	—		—	—
				電源	1	1	③	—	—	—	—	—	—	—	—	—		—	—

第1表 重大事故等対処に係る監視事項

1.5 最終ヒートシンクへ熱を輸送するための手順等

①重要監視パラメータ、②有効監視パラメータ、③補助パラメータ、④補助パラメータ

対応手段 事故時操作要領書(抜粋 ペーセス) (PCV圧力制御)等 AM(警報明瞭化)要領書 (FRHARによる格納容器 除熱)	項目	抽出パラメータを計測する計器				抽出パラメータの代替パラメータを計測する計器				評価				
		分類	計器名称	計器数	SBO影響		計器名称	計器数	SBO影響					
					直後	負荷切り離し後			直後		負荷切り離し後			
	判 断 基 準 (3 / 3)	水源の確保	サブプレッション・プール水位(SA)	1	1	①	-	高圧炉心スプレイポンプ出口流量	1	1	1	1	計器故障等	SBO
								原子炉隔離時冷却ポンプ出口流量	1	1	1	1		
								高圧炉心スプレイポンプ出口流量	1	0	0	0		
								残留熱除去ポンプ出口流量	3	0	0	0		
								低圧炉心スプレイポンプ出口流量	1	0	0	0		
								残留熱代替除去系原子炉注水流量	1	1	1	1		
								残留熱代替除去系格納容器スプレイ流量	1	1	1	1		
								原子炉隔離時冷却ポンプ出口圧力	1	1	1	1		
								高圧炉心スプレイポンプ出口圧力	1	1	1	0		
								残留熱除去ポンプ出口圧力	3	3	3	3		
								低圧炉心スプレイポンプ出口圧力	1	1	1	0		
								残留熱代替除去ポンプ出口圧力	2	2	2	2		
								「サブプレッション・プール水位」	2	2	2	0		

第 1 表 重大事故等対処に係る監視事項

1.5 最終ヒートシンクへ熱を輸送するための手順等

対応手段	項目	抽出パラメータを計測する計器				抽出パラメータの代替パラメータを計測する計器				評価					
		分類	計器名称	計器数	SBO影響		計器名称	計器数	SBO影響		計器故障等	SBO			
					直後	負荷切り離し後			直後	負荷切り離し後					
事故時操作要領書（濃縮ペーセス） （PCV圧力制御）等 AM（認知機能作頭部書） 【R.H.A.R.による格納容器（熱熱）】	原子炉圧力容器内の水位	原子炉圧力容器内の水位	【原子炉水位（燃料棒）】 原子炉水位（燃料棒） 原子炉水位（燃料棒）	3 2 2	0 1 1	① ① ①	補助パラメータ分類理由	抽出パラメータの代替パラメータを計測する計器	原子炉水位 (S.A)	1	1	1	1	直接的に原子炉圧力容器内の水位を計測することができ、監視可能	監視事項は主要パラメータにて確認
									高压原子炉代替注水流量	1	1	1	1		
									代替注水流量 (常設)	1	1	1	1		
									低圧原子炉代替注水流量 (燃料棒用)	2	2	2	2		
									原子炉隔離時冷却ポンプ出口流量	1	1	1	1		
									高压炉心スプレイポンプ出口流量	1	0	0	0		
									残留熱除去ポンプ出口流量	3	0	0	0		
									低圧炉心スプレイポンプ出口流量	1	0	0	0		
									残留熱代替除去系原子炉注水流量	1	1	1	1		
									原子炉圧力	2	2	2	2		
									原子炉圧力 (S.A)	1	1	1	1		
									サブプレッション・チェンバ 圧力 (S.A)	2	2	2	2		

第1表 重大事故等対処に係る監視事項

1.5 最終ヒートシンクへ熱を輸送するための手順等

①重要監視パラメータ、②有効監視パラメータ、③補助パラメータ

対応手段	項目	抽出パラメータを計測する計器				抽出パラメータの代替パラメータを計測する計器				評価				
		分類	計器名称	計器数	直後	負荷切り離し後	パラメータ分類	補助パラメータ分類理由	計器名称	計器数	直後	負荷切り離し後	計器故障等	SBO
事故時操作要領書（抜粋） ペーセス） (PCV圧力制御)等 AM(強制動作要領書 (F.H.A.R)による格納容器 除熱)	操作 (2 / 5)													
		原子炉圧力容器内の水位	原子炉水位 (S.A)	1	1	1	①	—	原子炉水位 (広帯域) 原子炉水位 (燃料域)	2 2	2 2	1 1	直接的に原子炉圧力容器内の水位を計測することができ、監視可能	
			高圧原子炉代替注水流量	1	1	1			高圧原子炉代替注水流量	1	1	1		
			代替注水流量 (常設)	1	1	1			代替注水流量 (常設)	1	1	1		
			低圧原子炉代替注水流量	2	2	2			低圧原子炉代替注水流量 低圧原子炉代替注水流量 (燃料域用)	2 2	2 2	2 2		
			原子炉隔離時冷却ポンプ出口流量	1	1	1			原子炉隔離時冷却ポンプ出口流量	1	1	1		
			高圧炉心スプレイポンプ出口流量	1	1	1	①	—	高圧炉心スプレイポンプ出口流量	1	0	0	原子炉圧力容器へ注水している系統の注水流量と排熱 熱除去に必要な水量より代替監視可能	監視事項は主要パラメータにて確認
			残留熱除去ポンプ出口流量	3	3	3			残留熱除去ポンプ出口流量	3	0	0		
			低圧炉心スプレイポンプ出口流量	1	1	1			低圧炉心スプレイポンプ出口流量	1	0	0		
			残留熱代替除去系原子炉注水流量	1	1	1			残留熱代替除去系原子炉注水流量	1	1	1		
			原子炉圧力	2	2	2			原子炉圧力	2	2	1		
			原子炉圧力 (S.A)	1	1	1			原子炉圧力 (S.A)	1	1	1	原子炉圧力、原子炉圧力 (S.A) とサブプレッシャ・チェンバ圧力 (S.A) の差圧から原子炉圧力容器の満水を推定可能	
			サブプレッシャ・チェンバ圧力 (S.A)	2	2	2			サブプレッシャ・チェンバ圧力 (S.A)	2	2	2		

第1表 重大事故等対処に係る監視事項

1.5 最終ヒートシンクへ熱を輸送するための手順等

①重要監視パラメータ、②有効監視パラメータ、③補助パラメータ

対応手段 事故時操作要領書（抜粋 ペーセス） （PCV圧力制御）等 AM（便明操作要領書 「F.H.A.R.」による格納容器 除熱）	項目	抽出パラメータを計測する計器				抽出パラメータの代替パラメータを計測する計器				評価		SBO			
		分類	計器名称	計器数	直後	負荷切り離し後	パラメータ 分類	補助パラメータ 分類理由	計器名称	計器数	直後		負荷切り離し後		
														計器故障等	監視事項は主要パラメータにて確認
	原子炉格納容器内の圧力	原子炉格納容器内の圧力	ドライウエル圧力 (SA)	2	2	①	—	サブプレッション・チェンバ 圧力 (SA)	2	2	2	2	直接的に原子炉格納容器内の圧力を計測することができ、監視可能	監視事項は主要パラメータにて確認	
			ドライウエル温度 (SA)	7	7		—	ドライウエル温度 (SA)	7	7	7	7	飽和温度/圧力の関係から、ドライウエル温度 (SA) 又はベテスタル温度 (SA) により代替監視可能		
			ベテスタル温度 (SA)	2	2		—	ベテスタル温度 (SA)	2	2	2	2			
			ドライウエル圧力 (SA)	2	2	①	—	ドライウエル圧力 (SA)	2	2	2	2	直接的に原子炉格納容器内の圧力を計測することができ、監視可能		
			サブプレッション・チェンバ 圧力 (SA)	2	2		—	サブプレッション・チェンバ 温度 (SA)	2	2	2	2	飽和温度/圧力の関係から、サブプレッション・チェン バ温度 (SA) により代替監視可能		
			原子炉圧力 (SA)	1	1		—	原子炉圧力 (SA)	1	1	1	1	直接的に原子炉格納容器内の圧力を計測することができ、監視可能		
			原子炉水位 (広帯域) 原子炉水位 (燃料域)	2	2	①	—	原子炉水位 (広帯域) 原子炉水位 (燃料域)	2	2	2	2	2		原子炉水位から原子炉圧力容器内の飽和状態にあると想定し、飽和温度/圧力の関係から原子炉圧力容器温度より代替監視可能
			原子炉水位 (SA)	1	1		—	原子炉水位 (SA)	1	1	1	1			
			原子炉圧力容器温度 (SA)	2	2		—	原子炉圧力容器温度 (SA)	2	2	2	2			
			原子炉圧力	2	2		—	原子炉圧力	2	2	2	2	直接的に原子炉格納容器内の圧力を計測することができ、監視可能		
操作 (3 / 5)	原子炉圧力容器内の圧力	原子炉圧力	原子炉水位 (広帯域) 原子炉水位 (燃料域)	2	2	①	—	原子炉水位 (広帯域) 原子炉水位 (燃料域)	2	2	2	2	原子炉水位から原子炉圧力容器内の飽和状態にあると想定し、飽和温度/圧力の関係から原子炉圧力容器温度より代替監視可能	監視事項は主要パラメータにて確認	
			原子炉水位 (SA)	1	1		—	原子炉水位 (SA)	1	1	1	1			
			原子炉圧力容器温度 (SA)	2	2		—	原子炉圧力容器温度 (SA)	2	2	2	2			
			原子炉圧力	2	2		—	原子炉圧力	2	2	2	2	直接的に原子炉格納容器内の圧力を計測することができ、監視可能		
			原子炉水位 (広帯域) 原子炉水位 (燃料域)	2	2	①	—	原子炉水位 (広帯域) 原子炉水位 (燃料域)	2	2	2	2	原子炉水位から原子炉圧力容器内の飽和状態にあると想定し、飽和温度/圧力の関係から原子炉圧力容器温度より代替監視可能		
			原子炉水位 (SA)	1	1		—	原子炉水位 (SA)	1	1	1	1			
			原子炉圧力容器温度 (SA)	2	2		—	原子炉圧力容器温度 (SA)	2	2	2	2			
			原子炉圧力	2	2		—	原子炉圧力	2	2	2	2	直接的に原子炉格納容器内の圧力を計測することができ、監視可能		
			原子炉水位 (広帯域) 原子炉水位 (燃料域)	2	2	①	—	原子炉水位 (広帯域) 原子炉水位 (燃料域)	2	2	2	2	原子炉水位から原子炉圧力容器内の飽和状態にあると想定し、飽和温度/圧力の関係から原子炉圧力容器温度より代替監視可能		
			原子炉水位 (SA)	1	1		—	原子炉水位 (SA)	1	1	1	1			

第1表 重大事故等対処に係る監視事項

1.5 最終ヒートシンクへ熱を輸送するための手順等

①重要監視パラメータ、②有効監視パラメータ、③補助パラメータ

対応手段	項目	抽出パラメータを計測する計器					抽出パラメータの代替パラメータを計測する計器					SBO	
		分類	計器名称	計器数	SBO影響		補助パラメータ 分類理由	パラメータ 分類	計器名称	計器数	SBO影響		
					直後	負荷切り離し後					直後		負荷切り離し後
事故時操作要領書(徴候ベース) [PCV圧力制御]等 AM(設備明操作要領書 [F.H.A.R.]による格納容器 除熱)	原子炉格納容器内の温度	サブプレッション・チェンバ 温度 (SA)	2	2	2	①	—	サブプレッション・プール水 温度 (SA)	2	2	2	サブプレッション・チェンバ温度 (SA) の温度変化により代替監視可能	監視事項は主要パラメータにて確認
		サブプレッション・チェンバ 圧力 (SA)	2	2	2	①	—	サブプレッション・チェンバ 圧力 (SA)	2	2	2	飽和温度/圧力の関係から、サブプレッション・チェンバ圧力 (SA) により代替監視可能	
		サブプレッション・プール水 温度 (SA)	2	2	2	①	—	サブプレッション・チェンバ 温度 (SA)	2	2	2	サブプレッション・プール水温度 (SA) の温度変化により代替監視可能	
		ドライウエル温度 (SA)	7	7	7	①	—	ベデスタル温度 (SA)	2	2	2	直接的に原子炉格納容器内の温度を計測することができ、監視可能	
		原子炉圧力容器への注水量	1	1	1	①	—	原子炉水位 (燃料槽) 原子炉水位 (燃料槽)	2 2	2 2	2 2	飽和温度/圧力の関係から、ドライウエル圧力 (SA) またはサブプレッション・チェンバ圧力 (SA) の上界により代替監視可能	
		残留熱代替除去系原子炉注 水流量	1	1	1	①	—	原子炉水位 (SA)	1	1	1	水源であるサブプレッション・プール水位 (SA) の水位変化により代替監視可能	
		残留熱代替除去系格納容器 スプレイ流量	1	1	1	①	—	残留熱代替除去系原子炉注 水流量	1	1	1	残留熱除去系原子炉注水流量と残留熱代替除去ポンプ出口圧力 (サブプレッション・チェンバ圧力 (SA)) の関係から、サブプレッション・プール水位 (SA) と残留熱代替除去ポンプの注水特性から推定した総流量により代替監視可能	
		最終ヒートシンクの確保	1	1	1	①	—	残留熱代替除去系格納容器 温度 (SA)	2	2	2	原子炉格納容器内の温度変化により代替監視可能	
		B-残留熱除去系熱交換器 冷却水流量	1	1	1	①	—	残留熱代替除去系格納容器 温度 (SA)	2	2	2	原子炉格納容器内の温度変化により代替監視可能	
		B-残留熱除去系熱交換器 出口温度	1	1	1	①	—	残留熱代替除去系格納容器 温度 (SA)	2	2	2	原子炉格納容器内の温度変化により代替監視可能	

第1表 重大事故等対処に係る監視事項

1.5 最終ヒートシンクへ熱を輸送するための手順等

①重要監視パラメータ、②有効監視パラメータ、③補助パラメータ

対応手段 事故時操作要領書(抜粋ページ) TPCV圧力制御等 AM(設備別操作要領書「F.H.A.R.による格納容器除熱」)	項目	抽出パラメータを計測する計器				抽出パラメータの代替パラメータを計測する計器				評価			
		分類	計器名称	計器数	SBO影響		補助パラメータ 分類理由	パラメータ 分類	計器名称		計器数	SBO影響	
					直後	負荷切り離し後						直後	負荷切り離し後
			残留熱代替除去ポンプ出口圧力	2	2	-		高圧原子炉代替注水流量	1	1	1		
		補機監視機能	残留熱代替除去ポンプ出口流量	1	1	③	残留熱代替除去系の運転状態を確認するパラメータ	原子炉隔離時冷却ポンプ出口流量	1	1	1		
								高圧炉心スプレイポンプ出口流量	1	0	0		
								残留熱除去ポンプ出口流量	3	0	0	サブプレッション・プールを水源とするポンプの注水量よりサブプレッション・プール水位(SA)の代替監視可能	
								低圧炉心スプレイポンプ出口流量	1	0	0		
								残留熱代替除去系原子炉注水流量	1	1	1		
								残留熱代替除去系格納容器スプレイ流量	1	1	1		
	水の確保		サブプレッション・プール水位(SA)	1	1	①	-	原子炉隔離時冷却ポンプ出口圧力	1	1	1	監視事項は主観パラメータにて確認	
								高圧炉心スプレイポンプ出口圧力	1	1	0		
								残留熱除去ポンプ出口圧力	3	3	3	サブプレッション・プールを水源とするポンプが正常に動作していることを確認することにより代替監視可能	
								低圧炉心スプレイポンプ出口圧力	1	1	0		
								残留熱代替除去ポンプ出口圧力	2	2	2		
								「サブプレッション・プール水位」	2	2	0	監視可能であればサブプレッション・プール水位(常用計器)により代替監視可能	

第1表 重大事故等対処に係る監視事項

1.5 最終ヒートシンクへ熱を輸送するための手順等

①重要監視パラメータ, ②有効監視パラメータ, ③補助パラメータ

対応手段	項目	抽出パラメータを計測する計器				抽出パラメータの代替パラメータを計測する計器				評価				
		分類	計器名称	計器数	直後	負荷切り離し後	パラメータ分類	補助パラメータ分類理由	計器名称	計器数	直後	負荷切り離し後		
													計器故障等	SBO
1.5.2.1 フロントライン系統時の対応手順 (2) 最終ヒートシンク (大気) への代替熱輸送 (交流電源が健全である場合) a. 格納容器フィルタバント系による原子炉格納容器内の減圧及び除熱 (g) 格納容器フィルタバント系による原子炉格納容器内の減圧及び除熱 事故時操作要領書 (既設) 「PCV圧力制御」 AM設備別操作要領書 「PCV系による格納容器バント」 原子力災害発生時手順書 「格納容器フィルタバント系系統構成」	原子炉格納容器内の放射線量率 原子炉圧力容器温度 (S/A) 原子炉圧力容器内の温度 原子炉圧力容器圧力 (S/A) 原子炉格納容器内の圧力	格納容器内放射線モニタ (ドライウエル)	2	2	1	①	—	[エリア]放射線モニタ (原子炉建物エリア放射線モニタ)	18	0	0	エリア放射線モニタの上昇より代替監視可能 監視事項は主要パラメータにて確認		
		格納容器内放射線モニタ (サブプレッション・チェンバ)	2	2	1	①	—	[エリア]放射線モニタ (原子炉建物エリア放射線モニタ)	18	0	0	0	エリア放射線モニタの上昇より代替監視可能 監視事項は主要パラメータにて確認	
		原子炉圧力容器温度 (S/A)	原子炉圧力	2	2	2	1	①	—	原子炉圧力	2	2	1	
			原子炉圧力 (S/A)	1	1	1	1	①	—	原子炉圧力 (S/A)	1	1	1	
		原子炉格納容器内の温度	原子炉水位 (広帯域)	2	2	2	2	①	—	原子炉水位 (広帯域) 原子炉水位 (燃料域)	2 2	2 2	1 1	原子炉水位から原子炉圧力容器内の飽和状態にあると想定し、飽和温度/圧力の関係から原子炉圧力より代替監視可能 監視事項は主要パラメータにて確認
			原子炉水位 (S/A)	1	1	1	1	①	—	原子炉水位 (S/A)	1	1	1	
		原子炉格納容器内の圧力	残留熱除去系熱交換器入口温度	2	2	2	2	①	—	残留熱除去系熱交換器入口温度	2	2	2	残留熱除去系が運転状態であれば、残留熱除去系熱交換器入口温度により代替監視可能
			サブプレッション・チェンバ圧力 (S/A)	2	2	2	2	①	—	サブプレッション・チェンバ圧力 (S/A)	2	2	2	直接的に原子炉格納容器内の圧力を計測することができ、監視可能
		原子炉格納容器内の圧力	ドライウエル圧力 (S/A)	2	2	2	2	①	—	ドライウエル温度 (S/A)	7	7	7	飽和温度/圧力の関係から、ドライウエル温度 (S/A) 又はヘドスタル温度 (S/A) により代替監視可能 監視事項は主要パラメータにて確認
			ヘドスタル温度 (S/A)	2	2	2	2	①	—	ヘドスタル温度 (S/A)	2	2	2	
原子炉格納容器内の圧力	ドライウエル圧力 (S/A)	2	2	2	2	①	—	ドライウエル圧力 (S/A)	2	2	2	直接的に原子炉格納容器内の圧力を計測することができ、監視可能		
	サブプレッション・チェンバ圧力 (S/A)	2	2	2	2	①	—	サブプレッション・チェンバ圧力 (S/A)	2	2	2	飽和温度/圧力の関係から、サブプレッション・チェンバ温度 (S/A) により代替監視可能 監視事項は主要パラメータにて確認		

第1表 重大事故等対処に係る監視事項

1.5 最終ヒートシンクへ熱を輸送するための手順等

①重要監視パラメータ、②有効監視パラメータ、③補助パラメータ

項目	分類	計器名称	抽出パラメータを計測する計器			抽出パラメータを計測する計器			補助パラメータ 分類理由	パラメータ 分類	SBO影響 負荷切り離し後	計器故障等	SBO	
			計器数	直後	負荷切り離し後	計器数	直後	負荷切り離し後						
														計器数
対応手段 事故時操作要領書（抜粋） ベース） (PCV圧力制御) AM認使明操作要領書 (PCVSによる格納容器 ベント) 原子力災害対策手順書 (格納容器フィルターガバメント 系系統構成)	原子力格納容器内の水位	サプレッション・プール水位 (SA)	1	1	1	1	1	1	①	1	1	計器故障等	監視事項は主要パラメータにて確認	
			1	1	1	1	1	1	1	③	1	1		異常用高圧母線の受電状態を確認するパラメータ
			1	1	1	1	1	1	1	③	1	1		異常用高圧母線の受電状態を確認するパラメータ
			1	1	1	1	1	1	1	③	1	1		非常用低圧母線のロードセンタの受電状態を確認するパラメータ
			1	1	1	1	1	1	1	③	1	1		緊急用メタクラの受電状態を確認するパラメータ
			1	1	1	1	1	1	1	③	1	1		SAロードセンタの受電状態を確認するパラメータ
			1	1	1	1	1	1	1	③	1	1		異常用メタクラの受電状態を確認するパラメータ
			1	1	1	1	1	1	1	③	1	1		異常用低圧母線のロードセンタの受電状態を確認するパラメータ
			1	1	1	1	1	1	1	③	1	1		異常用高圧母線の受電状態を確認するパラメータ
			1	1	1	1	1	1	1	③	1	1		非常用低圧母線のロードセンタの受電状態を確認するパラメータ
判断基準 (2/2)														

第1表 重大事故等対処に係る監視事項

1.5 最終ヒートシンクへ熱を輸送するための手順等

①重要監視パラメータ、②有効監視パラメータ、③補助パラメータ

項目	対応手段	抽出パラメータを計測する計器										SBO	
		分類	計器名称	計器数	SBO影響		補助パラメータ 分類理由	パラメータ 分類	計器名称	計器数	計器故障等		
					直後	負荷切り離し後					直後		計器故障等
事故時操作要領書(置換ベーンズ) [PCV圧力制御] AM設備明操作要領書 [TCVSによる格納容器ベント] 原子力災害対策手順書 [格納容器ファイラガメント系系統構成]	原子炉格納容器内の放射線量	格納容器雰囲気放射線モニタ (ドライウエル)	2	2	1	①	—	[エリア放射線モニタ] (原子炉建物エリア放射線モニタ)	18	0	0	0	監視事項は主要パラメータにて確認
		格納容器雰囲気放射線モニタ (サブプレッジョン・チェンバ)	2	2	1	①	—	[エリア放射線モニタ] (原子炉建物エリア放射線モニタ)	18	0	0	0	監視事項は主要パラメータにて確認
		B-格納容器水素濃度 [A-格納容器水素濃度]	1	0	0	①	—	格納容器水素濃度 (SA)	1	0	0	0	直接的に格納容器内水素濃度を計測することができ、監視可能
		原子炉格納容器内の放射線量	1	0	0	①	—	B-格納容器水素濃度	1	0	0	0	直接的に格納容器内水素濃度を計測することができ、監視可能
			1	0	0	①	—	格納容器水素濃度 (SA)	1	0	0	0	監視可能であればA-格納容器水素濃度(常用計器)により代替監視可能
			1	0	0	①	—	格納容器水素濃度 (SA)	1	0	0	0	直接的に格納容器内水素濃度を計測することができ、監視可能
			1	0	0	①	—	B-格納容器水素濃度	1	0	0	0	直接的に格納容器内水素濃度を計測することができ、監視可能
			1	0	0	①	—	格納容器水素濃度 (SA)	1	0	0	0	直接的に格納容器内水素濃度を計測することができ、監視可能
			1	0	0	①	—	格納容器水素濃度 (SA)	1	0	0	0	直接的に格納容器内水素濃度を計測することができ、監視可能
			1	0	0	①	—	格納容器水素濃度 (SA)	1	0	0	0	直接的に格納容器内水素濃度を計測することができ、監視可能
		B-格納容器水素濃度 [A-格納容器水素濃度]	1	0	0	①	—	格納容器雰囲気放射線モニタ (ドライウエル)	2	2	1	格納容器雰囲気放射線モニタ (ドライウエル) 又は格納容器雰囲気放射線モニタ (サブプレッジョン・チェンバ) の解析結果により、格納容器水素濃度の代替監視可能	
		B-格納容器水素濃度 [A-格納容器水素濃度]	1	0	0	①	—	格納容器雰囲気放射線モニタ (ドライウエル)	2	2	1	格納容器雰囲気放射線モニタ (ドライウエル) 又は格納容器雰囲気放射線モニタ (サブプレッジョン・チェンバ) の解析結果により、格納容器水素濃度の代替監視可能	
		格納容器水素濃度 (SA)	1	0	0	①	—	ドライウエル圧力 (SA)	2	2	2	2	ドライウエル圧力 (SA) 又はサブプレッジョン・チェンバ圧力 (SA) により、事故後の格納容器内の空気(酸素)の流入の有無により、水素濃度の可能性を把握可能
		格納容器水素濃度 (SA)	1	0	0	①	—	サブプレッジョン・チェンバ圧力 (SA)	2	2	2	2	ドライウエル圧力 (SA) 又はサブプレッジョン・チェンバ圧力 (SA) により、事故後の格納容器内の空気(酸素)の流入の有無により、水素濃度の可能性を把握可能
		格納容器水素濃度 (SA)	1	0	0	①	—	B-格納容器水素濃度	1	0	0	0	直接的に格納容器内水素濃度を計測することができ、監視可能
		格納容器水素濃度 (SA)	1	0	0	①	—	格納容器雰囲気放射線モニタ (ドライウエル)	2	2	1	1	格納容器雰囲気放射線モニタ (ドライウエル) 又は格納容器雰囲気放射線モニタ (サブプレッジョン・チェンバ) の解析結果により、格納容器水素濃度の代替監視可能
		格納容器水素濃度 (SA)	1	0	0	①	—	格納容器雰囲気放射線モニタ (サブプレッジョン・チェンバ)	2	2	1	1	格納容器雰囲気放射線モニタ (サブプレッジョン・チェンバ) の解析結果により、格納容器水素濃度の代替監視可能
		格納容器水素濃度 (SA)	1	0	0	①	—	ドライウエル圧力 (SA)	2	2	2	2	ドライウエル圧力 (SA) 又はサブプレッジョン・チェンバ圧力 (SA) により、事故後の格納容器内の空気(酸素)の流入の有無により、水素濃度の可能性を把握可能
		格納容器水素濃度 (SA)	1	0	0	①	—	サブプレッジョン・チェンバ圧力 (SA)	2	2	2	2	ドライウエル圧力 (SA) 又はサブプレッジョン・チェンバ圧力 (SA) により、事故後の格納容器内の空気(酸素)の流入の有無により、水素濃度の可能性を把握可能
		格納容器水素濃度 (SA)	1	0	0	①	—	[A-格納容器水素濃度]	1	0	0	0	監視可能であればA-格納容器水素濃度(常用計器)により代替監視可能

第1表 重大事故等対処に係る監視事項

1.5 最終ヒートシンクへ熱を輸送するための手順等

①重要監視パラメータ、②有効監視パラメータ、③補助パラメータ

項目	抽出パラメータを計測する計器				抽出パラメータの代替パラメータを計測する計器				評価				
	分類	計器名称	計器数	SBO影響		計器名称	計器数	SBO影響		計器故障等	SBO		
				直後	負荷切り離し後			直後	負荷切り離し後				
対応手段 事故時操作要領書(徴候ベース) (PCV圧力制御) AM(設備別操作要領書) (PCVSによる格納容器ベント) 原子力災害対策手順書 (格納容器フイェルガベント系系構成)	原子炉格納容器内の水位	サプレッション・プール水位 (SA)	1	1	1	1	1	1	1	1	代替注水流量(常設)、低圧原子炉代替注水流量、低圧原子炉代替注水流量(常設域用)、格納容器代替注水流量、ベデスタル代替注水流量(常設域用)、低圧原子炉代替注水流量、ベデスタル代替注水流量(常設域用)のうち動作状態にある流量および水流量である低圧原子炉代替注水流量により代替監視可能 監視事項は主要パラメータにて確認		
			2	2	2	2	2	2	2	2		2	
			2	2	2	2	2	2	2	2		2	2
			2	2	2	2	2	2	2	2		2	2
			1	1	1	1	1	1	1	1		1	1
			2	2	2	2	2	2	2	2		2	2
			2	2	2	2	2	2	2	2		2	2
			2	2	2	2	2	2	2	2		2	2
			2	2	2	2	2	2	2	2		2	2
			2	2	2	2	2	2	2	2		2	2
操作 (2 / 3)	原子炉格納容器内の圧力	サプレッション・チェンバ 圧力 (SA)	2	2	2	2	2	2	2	2	直接的に原子炉格納容器内の圧力を計測することができ、監視可能 監視事項は主要パラメータにて確認		
			2	2	2	2	2	2	2	2			
			7	7	7	7	7	7	7	7		7	
			2	2	2	2	2	2	2	2		2	
			2	2	2	2	2	2	2	2		2	
			2	2	2	2	2	2	2	2		2	
操作 (2 / 3)	サプレッション・チェンバ 圧力 (SA)	サプレッション・チェンバ 圧力 (SA)	2	2	2	2	2	2	2	2	直接的に原子炉格納容器内の圧力を計測することができ、監視可能 監視事項は主要パラメータにて確認		
			2	2	2	2	2	2	2	2			

第1表 重大事故等対処に係る監視事項

1.5 最終ヒートシンクへ熱を輸送するための手順等

対応手段 事故時操作要領書(敬候ベース) [PCV圧力制御] AM設備明操作要領書 [PCVSによる格納容器ベント] 原子力災害対策手順書 [格納容器フィルタガベント系系構成]	項目	抽出パラメータを計測する計器					抽出パラメータの代替パラメータを計測する計器					評価			
		分類	計器名称	計器数	SBO影響		補助パラメータ分類理由	パラメータ分類	計器名称	計器数	SBO影響		SBO		
					直後	負荷切り離し後					直後			負荷切り離し後	
事故時操作要領書(敬候ベース) [PCV圧力制御] AM設備明操作要領書 [PCVSによる格納容器ベント] 原子力災害対策手順書 [格納容器フィルタガベント系系構成]	原子炉格納容器内の温度 操作 (3 / 3)	サプレッション・チェンバ 温度 (SA)	2	2	2	①	—	サプレッション・プール水 温度 (SA)	2	2	2	2	サプレッション・チェンバ温度 (SA) の温度変化により代替監視可能 監視事項は主要パラメータにて確認		
			2	2	2	①	—	サプレッション・チェンバ 温度 (SA)	2	2	2	2	2	飽和温度/圧力の関係から、サプレッション・チェンバ圧力 (SA) により代替監視可能 監視事項は主要パラメータにて確認	
			2	2	2	①	—	サプレッション・チェンバ 温度 (SA)	2	2	2	2	2	サプレッション・プール水温度 (SA) の温度変化により代替監視可能 監視事項は主要パラメータにて確認	
			7	7	7	①	—	ドライウエル温度 (SA)	2	2	2	2	2	直接的に原子炉格納容器内の温度を計測することができ、監視可能 監視事項は主要パラメータにて確認	
			8	8	8	①	—	スクラバ容器水位	—	—	—	—	—	—	—
			4	4	4	①	—	スクラバ容器圧力	2	2	2	2	2	2	原子炉格納容器内圧力の傾向監視により、格納容器フィルタガベント系の健全性を代替監視可能 監視事項は主要パラメータにて確認
			4	4	4	①	—	スクラバ容器温度	—	—	—	—	—	—	—
			2 1	2 1	2 1	①	—	第1ベントフィルタが出口放熱線モニタ (高レンジ・低レンジ)	—	—	—	—	—	—	—

第1表 重大事故等対処に係る監視事項

1.5 最終ヒートシンクへ熱を輸送するための手順等

①重要監視パラメータ、②有効監視パラメータ、③補助パラメータ

対応手段	項目	抽出パラメータを計測する計器				抽出パラメータの代替パラメータを計測する計器				評価			
		分類	計器名称	計器数	直後	負荷切り離し後	パラメータ分類	補助パラメータ分類理由	計器名称		計器数	SBO影響	
												直後	負荷切り離し後
1.5.2.1 プロントライン系統機時の対応手順 (2) 最終ヒートシンク(大気)への代替熱輸送(空冷電源が健全である場合) a. 格納容器フィルタメント系による原子炉格納容器内の減圧及び除熱 b. 第1ベントフィルタスタスクラハラ容器水位調整(本様式) 事故時操作要領書(仮) 「PCV圧力制御」 AM設備別操作要領書 「FCVSSスクラハラ容器水位調整」 原子力災害対策手順書 「第1ベントフィルタスタスクラハラ容器への水補給」	基判 準断	相機監視機能 スクラハラ容器水位	8	8	8	①	—	—	計器故障等	—	SBO		
	操 作	相機監視機能 スクラハラ容器水位	8	8	8	①	—	—		—			
1.5.2.1 プロントライン系統機時の対応手順 (2) 最終ヒートシンク(大気)への代替熱輸送(空冷電源が健全である場合) a. 格納容器フィルタメント系による原子炉格納容器内の減圧及び除熱 b. 第1ベントフィルタスタスクラハラ容器水位調整(本様式) 事故時操作要領書(仮) 「PCV圧力制御」 AM設備別操作要領書 「FCVSSスクラハラ容器水位調整」	基判 準断	相機監視機能 スクラハラ容器水位	8	8	8	①	—	—		—			
	操 作	相機監視機能 スクラハラ容器水位	8	8	8	①	—	—		—			

第 1 表 重大事故等対処に係る監視事項

1.5 最終ヒートシンクへ熱を輸送するための手順等

①重要監視パラメータ、②有効監視パラメータ、③補助パラメータ

対応手段	項目	抽出パラメータを計測する計器				抽出パラメータの代替パラメータを計測する計器				評価			
		分類	計器名称	計器数	直後	負荷切り離し後	パラメータ分類	補助パラメータ分類理由	計器名称	計器数	計器故障等		
											直後	負荷切り離し後	SBO
1.5.2.1 フロントライン系故障時の対応手順 (2) 最終ヒートシンク(大気)への代替熱輸送(交流電源が健全である場合) a. 格納容器フィラメント系による原子炉格納容器内の減圧及び除熱 (d) 格納容器フィラメント系停止後の蒸発ガスバーン 事故時操作要領書(蒸発 「PCV圧力制御」 AM設備別操作要領書 「JFCV S停止後のN2 バーン」 原子力災害対策手順書 「可動式蒸発供給装置を 用いた格納容器フィラメン ト系の蒸発ガス置換」	原子炉格納容器内の放射線量率	格納容器雰囲気放射線モニタ(ドライウェル)	2	2	1	①	—	[エリア]放射線モニタ(原子炉運動エリア)放射線モニタ	18	0	0	エリア放射線モニタの上昇より代替監視可能 監視事項は主要パラメータにて確認	
	原子炉格納容器内の放射線量率	格納容器雰囲気放射線モニタ(サプレッション・チェンバ)	2	2	1	①	—	[エリア]放射線モニタ(原子炉運動エリア)放射線モニタ	18	0	0	エリア放射線モニタの上昇より代替監視可能 監視事項は主要パラメータにて確認	
	判断基準	原子炉圧力容器内の温度	原子炉圧力容器温度(SA)	2	2	2	①	—	原子炉圧力	2	2	1	原子炉水位から原子炉圧力容器内の飽和状態にあると想定し、飽和温度/圧力の関係から原子炉圧力より代替監視可能 監視事項は主要パラメータにて確認
				1	1	1	—	原子炉圧力(SA)	1	1	1		
				2	2	2	①	原子炉水位(広帯域) 原子炉水位(燃料域)	2	2	1	1	
				1	1	1	—	原子炉水位(SA)	1	1	1		
	判断基準	原子炉格納容器内の圧力	ドライウェル圧力(SA)	2	2	2	①	—	格納容器蒸発熱交換器入口温度	2	2	2	直接的に原子炉格納容器内の圧力を計測することができ、監視可能 監視事項は主要パラメータにて確認
				2	2	2	①	サプレッション・チェンバ圧力(SA)	2	2	2		
				2	2	2	①	ドライウェル温度(SA)	7	7	7	飽和温度/圧力の関係から、ドライウェル温度(SA)又はベダスタル温度(SA)により代替監視可能	
				2	2	2	①	ベダスタル温度(SA)	2	2	2		
判断基準	原子炉格納容器内の圧力	サプレッション・チェンバ圧力(SA)	2	2	2	①	—	ドライウェル圧力(SA)	2	2	2	直接的に原子炉格納容器内の圧力を計測することができ、監視可能 監視事項は主要パラメータにて確認	
			2	2	2	①	サプレッション・チェンバ圧力(SA)	2	2	2			

第 1 表 重大事故等対処に係る監視事項

1.5 最終ヒートシンクへ熱を輸送するための手順等

①重要監視パラメータ、②有効監視パラメータ、③補助パラメータ

対応手段	項目	抽出パラメータを計測する計器				抽出パラメータの代替パラメータを計測する計器				評価	
		分類	計器名称	計器数	SBO影響		計器名称	計器数	SBO影響		
					直後	負荷切り離し後			直後		負荷切り離し後
事故時操作要領書（徴候ベース） 「PCV圧力制御」 AM設備別操作要領書 「RCVS停止後のN2パーズ」 原子力災害対策手順書 「可搬式蒸素体格納装置を使用した格納容器フィルタベント系の蒸素ガス置換」	補機監視機能 操作	第1ベントフィルタ出口水蒸濃度	1	0	0	0	1	0	0	原子力格納容器内の水蒸濃度変化により代替監視可能 監視事項は主要パラメータにて確認	
			スクラハ容器圧力	4	4	4	2	2	2		2
1.5.2.1 プロントライン系設備間の対応手順 (2) 燃料タンク（PCX）への代替熱輸送（空流電源が健全である場合） a. 格納容器フィルタベント系による燃料タンク内格納容器内の設置品除熱 (3) 第1ベントフィルタスタックが格納容器スクラハpH調整											
事故時操作要領書（徴候ベース） 「PCV圧力制御」 AM設備別操作要領書 「RCVSスクラハ容器pH調整」 原子力災害対策手順書 「第1ベントフィルタスタックラハ容器への水供給」	基判 判断 操作	スクラハ水pH スクラハ容器水位	2	2	2	2	2	2	2	格納容器フィルタベント系 運転状態を確認するパラメータ 監視事項は主要パラメータにて確認	
			8	8	8	8	8	8	8		8

第 1 表 重大事故等対処に係る監視事項

1.5 最終ヒートシンクへ熱を輸送するための手順等

①重要監視パラメータ、②有効監視パラメータ、③補助パラメータ

対応手段	項目	抽出パラメータを計測する計器						抽出パラメータの代替パラメータを計測する計器						SBO					
		分類	計器名称	計器数	SBO影響		補助パラメータ 分類理由	計器名称	計器数	SBO影響		計器故障等							
					直後	負荷切り離し後				直後	負荷切り離し後								
事故時操作要領書（復核 ベース） 「PCV圧力制御」 原子力発電所緊急計画 中の「最終ヒートシンクへ 熱を輸送するための手順等」 を使用して格納容器の 蒸発ガス 装置	1.5.2.1、フロントライン系 放熱時の対応手順 (2) 最終ヒートシンク（水 気）への代替熱輸送 b. 可換式蒸発供給装置に よる原子炉格納容器への 蒸発ガス供給	原子炉格納容器内の放射線量率	格納容器雰囲気放射線モニタ（ドライウエル）	2	2	1	—	—	①	0	18	0	0	0	エア放熱線モニタの上昇より代替監視可能	監視事項は主要パラメータにて確認			
		原子炉格納容器内の放射線量率	格納容器雰囲気放射線モニタ（サブプレッション・チェンバ）	2	2	1	—	—	①	0	18	0	0	0	0	エア放熱線モニタの上昇より代替監視可能	監視事項は主要パラメータにて確認		
		原子炉圧力容器内の温度	原子炉圧力容器温度（S/A）	2	2	2	—	—	①	原子炉圧力	2	2	1	1	1	1	原子炉圧力	監視事項は主要パラメータにて確認	
										原子炉圧力（S/A）	1	1	1	1	1	1	原子炉水位から原子炉圧力容器内の飽和状態にあると想定し、飽和温度/圧力の関係から原子炉圧力より代替監視可能		
		判断基準	原子炉格納容器内の圧力	2	2	2	—	—	①	原子炉水位（広帯域） 原子炉水位（燃料域）	2 2	2 2	1 1	1 1	2 2	2 2	2 2	原子炉水位から原子炉圧力容器内の飽和状態にあると想定し、飽和温度/圧力の関係から原子炉圧力より代替監視可能	監視事項は主要パラメータにて確認
										原子炉圧力（S/A）	1	1	1	1	1	1	原子炉圧力		
										格納容器雰囲気熱交換器入口温度	2	2	2	2	2	2	2	格納容器が運転状態であれば、残留熱除去系熱交換器入口温度により代替監視可能	
										サブプレッション・チェンバ圧力（S/A）	2	2	2	2	2	2	2	直接的に原子炉格納容器内の圧力を計測することができ、監視可能	
		原子炉格納容器内の圧力	2	2	2	2	—	—	①	ドライウエル温度（S/A）	7	7	7	7	7	7	飽和温度/圧力の関係から、ドライウエル温度（S/A）又はサブスタル温度（S/A）により代替監視可能	監視事項は主要パラメータにて確認	
										サブスタル温度（S/A）	2	2	2	2	2	2	2		直接的に原子炉格納容器内の圧力を計測することができ、監視可能
原子炉格納容器内の圧力	2	2	2	2	—	—	①	サブプレッション・チェンバ圧力（S/A）	2	2	2	2	2	2	直接的に原子炉格納容器内の圧力を計測することができ、監視可能	監視事項は主要パラメータにて確認			
								サブプレッション・チェンバ温度（S/A）	2	2	2	2	2	2	2		直接的に原子炉格納容器内の圧力を計測することができ、監視可能		

第1表 重大事故等対処に係る監視事項

1.5 最終ヒートシンクへ熱を輸送するための手順等

①重要監視パラメータ、②有効監視パラメータ、③補助パラメータ

対応手段	項目	挿入パラメータを計測する計器				抽出パラメータの代替パラメータを計測する計器				評価		SBO		
		分類	計器名称	計器数	SBO影響		補助パラメータ 分類理由	計器名称	計器数	SBO影響				
					直後	負荷切り離し後				直後	負荷切り離し後			
事故時操作要領書(徴候ベース) (PCV圧力制御) 原子力災害発生時手順書 可搬式蒸発器性能劣化装置を 用いた格納容器の産業ガス 置換)	原子炉格納容器内の圧力	ドライウエル圧力 (SA)	2	2	①	—	サブプレッション・チェンバ 圧力 (SA)	2	2	2	2	直接的に原子炉格納容器内の圧力を計測することができ、監視可能	監視事項は主要パラメータにて確認	
							ドライウエル温度 (SA)	7	7	7	7	飽和温度/圧力の関係から、ドライウエル温度 (SA) 又はベテスタル温度 (SA) により代替監視可能		
							ベテスタル温度 (SA)	2	2	2	2			
							ドライウエル圧力 (SA)	2	2	2	2	直接的に原子炉格納容器内の圧力を計測することができ、監視可能		
	原子炉格納容器内の圧力	サブプレッション・チェンバ 圧力 (SA)	2	2	2	①	—	サブプレッション・チェンバ 温度 (SA)	2	2	2	2	飽和温度/圧力の関係から、サブプレッション・チェンバ温度 (SA) により代替監視可能	監視事項は主要パラメータにて確認
		サブプレッション・プール水 温度 (SA)	2	2	2	①	—	サブプレッション・プール水 温度 (SA)	2	2	2	2	サブプレッション・プール水温度 (SA) の温度変化により代替監視可能	
	原子炉格納容器内の水素濃度	格納容器水素濃度 (SA)	1	1	0	①	—	格納容器水素濃度 (SA)	1	0	0	0	直接的に格納容器内水素濃度を計測することができ、監視可能	監視事項は主要パラメータにて確認
			1	1	0	①	—	格納容器水素濃度 (SA)	1	0	0	0	直接的に格納容器内水素濃度を計測することができ、監視可能	
	原子炉格納容器内の水素濃度	格納容器水素濃度 (SA)	1	1	0	①	—	B-格納容器水素濃度	1	0	0	0	直接的に格納容器内水素濃度を計測することができ、監視可能	監視事項は主要パラメータにて確認
			1	1	0	①	—	[A-格納容器水素濃度]	1	0	0	0	監視可能であればA-格納容器水素濃度(常用計器)により代替監視可能	

第1表 重大事故等対処に係る監視事項

1.5 最終ヒートシンクへ熱を輸送するための手順等 ①重要監視パラメータ、②有効監視パラメータ、③補助パラメータ、④補助パラメータ

対応手段	項目	抽出パラメータを計測する計器				抽出パラメータの代替パラメータを計測する計器				評価	SBO	
		分類	計器名称	計器数	SBO影響		計器名称	計器数	直後			負荷切り離し後
					直後	負荷切り離し後						
事故時操作要領書(抜粋ベース) (PCV圧力制御) 原子力災害対策本部 可搬式緊急降圧装置を使用した格納容器の産業ガス置換	操作 (2 / 3)	原子炉格納容器内の職業濃度	B-格納容器職業濃度 [A-格納容器職業濃度]	1	0	0	0	1	0	0	直接的に格納容器内職業濃度を計測することができ、監視可能	監視事項は主要パラメータにて確認
				1	0	0	0	2	2	1	格納容器内放射線モニタ(ドライウエル)又は格納容器内放射線モニタ(サブプレッション・チェンバ)の解析結果により、格納容器職業濃度の代替監視可能	
				1	0	0	0	2	2	1	格納容器内放射線モニタ(ドライウエル)又は格納容器内放射線モニタ(サブプレッション・チェンバ)の解析結果により、格納容器職業濃度の代替監視可能	
				1	0	0	0	2	2	2	ドライウエル圧力(SA)又はサブプレッション・チェンバ圧力(SA)により、事故後の格納容器内の空気を(職業)の流入の有無により、水素爆発の可能性を把握可能	
				1	0	0	0	2	2	2	サブプレッション・チェンバ圧力(SA)	
				1	0	0	0	2	2	0	B-格納容器職業濃度	
				1	0	0	0	2	2	1	格納容器内放射線モニタ(ドライウエル)	
				1	0	0	0	2	2	1	格納容器内放射線モニタ(サブプレッション・チェンバ)	
				1	0	0	0	2	2	2	ドライウエル圧力(SA)	
				1	0	0	0	2	2	2	サブプレッション・チェンバ圧力(SA)	
			[A-格納容器職業濃度]	1	0	0	0	0	監視可能であればA-格納容器職業濃度(常計器)により代替監視可能			

第1表 重大事故等対処に係る監視事項

1.5 最終ヒートシンクへ熱を輸送するための手順等

①重要監視パラメータ, ②有効監視パラメータ, ③補助パラメータ

対応手段	項目	抽出パラメータを計測する計器				抽出パラメータの代替パラメータを計測する計器				評価				
		分類	計器名称	計器数	直後	負荷切り離し後	パラメータ分類	補助パラメータ分類理由	計器名称	計器数	直後	負荷切り離し後	計器故障等	SBO
1.5.2.1 フロントライン系統稼働時の初志手順 (2) 飛線ヒートシンク(大気)への代替熱輸送(交流電源が健全である場合) c. 耐圧強化ベントラインによる原子炉格納容器内の減圧及び除熱 (g) 耐圧強化ベントラインによる原子炉格納容器内の減圧及び除熱 事故時操作要領書(復核) 「PCV圧力制御」 AM設備別操作要領書 耐圧強化ベントによる格納容器ベント」	原子炉格納容器内の放射線量率 格納容器雰囲気放射線モニタ(ドライウェル)	原子炉格納容器内の放射線	原子炉格納容器雰囲気放射線モニタ(ドライウェル)	2	2	1	①	—	[エリア]放射線モニタ(原子炉運動エリア)放射線モニタ	18	0	0	原子炉格納容器内の上昇より代替監視可能	監視事項は主要パラメータにて確認
		原子炉格納容器内の放射線	原子炉格納容器雰囲気放射線モニタ(サブプレッション・チェンバ)	2	2	1	①	—	[エリア]放射線モニタ(原子炉運動エリア)放射線モニタ	18	0	0	原子炉格納容器内の上昇より代替監視可能	監視事項は主要パラメータにて確認
		原子炉格納容器内の放射線	原子炉圧力容器格納容器内の温度	2	2	2	①	—	原子炉圧力	2	2	1	原子炉格納容器内の上昇より代替監視可能	監視事項は主要パラメータにて確認
		原子炉格納容器内の放射線	原子炉圧力容器格納容器内の温度	2	2	2	①	—	原子炉圧力(SA)	1	1	1	原子炉格納容器内の上昇より代替監視可能	監視事項は主要パラメータにて確認
		原子炉格納容器内の放射線	原子炉圧力容器格納容器内の温度	2	2	2	①	—	原子炉水位(広帯域) 原子炉水位(燃料域)	2 2	2 2	1 1	原子炉水位から原子炉圧力容器内の飽和状態にあると想定し、飽和温度/圧力の関係から原子炉圧力より代替監視可能	監視事項は主要パラメータにて確認
		原子炉格納容器内の放射線	原子炉圧力容器格納容器内の温度	2	2	2	①	—	原子炉水位(SA)	1	1	1	原子炉水位から原子炉圧力容器内の飽和状態にあると想定し、飽和温度/圧力の関係から原子炉圧力より代替監視可能	監視事項は主要パラメータにて確認
		原子炉格納容器内の放射線	原子炉圧力容器格納容器内の温度	2	2	2	①	—	格納容器雰囲気熱交換器入口温度	2	2	2	格納容器が運転中であり、残留熱除去系熱交換器入口温度により代替監視可能	監視事項は主要パラメータにて確認
		原子炉格納容器内の放射線	原子炉圧力容器格納容器内の温度	2	2	2	①	—	サブプレッション・チェンバ圧力(SA)	2	2	2	直接的に原子炉格納容器内の圧力を計測することができ、監視可能	監視事項は主要パラメータにて確認
		原子炉格納容器内の放射線	原子炉圧力容器格納容器内の温度	2	2	2	①	—	ドライウェル温度(SA)	7	7	7	飽和温度/圧力の関係から、ドライウェル温度(SA)又はベダスタル温度(SA)により代替監視可能	監視事項は主要パラメータにて確認
		原子炉格納容器内の放射線	原子炉圧力容器格納容器内の温度	2	2	2	①	—	ベダスタル温度(SA)	2	2	2	直接的に原子炉格納容器内の圧力を計測することができ、監視可能	監視事項は主要パラメータにて確認
原子炉格納容器内の放射線	原子炉圧力容器格納容器内の温度	2	2	2	①	—	ドライウェル圧力(SA)	2	2	2	直接的に原子炉格納容器内の圧力を計測することができ、監視可能	監視事項は主要パラメータにて確認		
原子炉格納容器内の放射線	原子炉圧力容器格納容器内の温度	2	2	2	①	—	サブプレッション・チェンバ圧力(SA)	2	2	2	飽和温度/圧力の関係から、サブプレッション・チェンバ温度(SA)により代替監視可能	監視事項は主要パラメータにて確認		

別冊基準(1/2)

第 1 表 重大事故等対処に係る監視事項

1.5 最終ヒートシンクへ熱を輸送するための手順等

項目	分類	計器名称	抽出バラメータを計測する計器			抽出バラメータの代替バラメータを計測する計器			補助バラメータ 分類理由	バラメータ 分類	SBO影響 直後	SBO影響 負荷切り離し後	計器故障等	SBO
			計器数	直後	負荷切り離し後	計器数	直後	負荷切り離し後						
対応手段 事故時操作要領書（抜粋） ベース） (PCV圧力制御) AM認別操作要領書 (副圧降化ベントによる格 納容器ベント)	原子炉格納容 器内の水位	サプレッション・プール水 位 (SA)	1	1	1	1	1	—	①	1	1	計器故障等	代替注水流量 (常設)、低圧原子炉代替注水流量、低 圧原子炉代替注水流量 (常設)、格納容器代替注 水流量、ベント原子炉代替注水流量、ベント原子 炉代替注水流量 (常設) のうち動作状態による流量お の水流量である低圧原子炉代替注水流量により代替 監視可能 監視事項は主要バラ メータにて確認	
			1	2	2	2	2	2	2	2	2	2		2
			1	2	2	2	2	2	2	2	2	2		2
			1	2	2	2	2	2	2	2	2	2		2
			1	2	2	2	2	2	2	2	2	2		2
			1	2	2	2	2	2	2	2	2	2		2
			1	2	2	2	2	2	2	2	2	2		2
			1	2	2	2	2	2	2	2	2	2		2
			1	2	2	2	2	2	2	2	2	2		2
			1	2	2	2	2	2	2	2	2	2		2
判 断 基 準 (2 / 2)	電源	C-メタクラ母線電圧	1	1	1	1	1	非常用高圧母線の受電状態 を確認するバラメータ	③	1	1	—	—	
		D-メタクラ母線電圧	1	1	1	1	1	非常用高圧母線の受電状態 を確認するバラメータ	③	1	1	—	—	
		C-ロードセントラ母線電圧	1	1	1	1	1	非常用低圧母線のロードセ ンタの受電状態を確認する バラメータ	③	1	1	—	—	
		D-ロードセントラ母線電圧	1	1	1	1	1	非常用低圧母線のロードセ ンタの受電状態を確認する バラメータ	③	1	1	—	—	
		緊急用メタクラ電圧	1	1	1	1	1	緊急用メタクラの受電状態 を確認するバラメータ	③	1	1	—	—	
		SAロードセントラ母線電圧	1	1	1	1	1	SAロードセントラの受電状 態を確認するバラメータ	③	1	1	—	—	
		1	2	2	2	2	2	2	2	2	2	2	2	2
		1	2	2	2	2	2	2	2	2	2	2	2	2
		1	2	2	2	2	2	2	2	2	2	2	2	2
		1	2	2	2	2	2	2	2	2	2	2	2	2

第1表 重大事故等対処に係る監視事項

1.5 最終ヒートシンクへ熱を輸送するための手順等

①重要監視パラメータ、②有効監視パラメータ、③補助パラメータ

項目	分類	計器名称	抽出パラメータを計測する計器			補助パラメータ 分類理由	パラメータ 分類	SBO影響			計器故障等	SBO	
			計器数	直後				負荷切り離し後	直後	SBO影響			
				計器数	直後					負荷切り離し後			計器数
対応手段 事故時操作要領書(濃度ベース) (PCV圧力制御) AM(設備別操作要領書) (配圧強化ベントによる格納容器ベント)	原子炉格納容器内の放射線基準	格納容器雰囲気放射線モニタ(ドライウエル)	2	2	1	①	—	18	0	0	エリア放射線モニタの上昇より代替監視可能	監視事項は主要パラメータにて確認	
		格納容器雰囲気放射線モニタ(サブプレッション・チェンバ)	2	2	1	①	—	18	0	0	エリア放射線モニタの上昇より代替監視可能		
	原子炉格納容器内の水素濃度	B-格納容器水素濃度 [A-格納容器水素濃度]	1	0	0	①	—	1	0	0	直接的に格納容器内水素濃度を計測することができ、監視可能	監視事項は主要パラメータにて確認	
			1	0	0	①	—	1	0	0	直接的に格納容器内水素濃度を計測することができ、監視可能		
		B-格納容器水素濃度	1	0	0	①	—	1	0	0	直接的に格納容器内水素濃度を計測することができ、監視可能であればA-格納容器水素濃度(常用計器)により代替監視可能	監視事項は主要パラメータにて確認	
			1	0	0	①	—	1	0	0	直接的に格納容器内水素濃度を計測することができ、監視可能		
		B-格納容器水素濃度	格納容器雰囲気放射線モニタ(ドライウエル)	2	2	1	①	—	2	2	1	格納容器雰囲気放射線モニタ(ドライウエル)又は格納容器雰囲気放射線モニタ(サブプレッション・チェンバ)の解析結果により、格納容器水素濃度の代替監視可能	監視事項は主要パラメータにて確認
				1	0	0	①	—	1	0	0	直接的に格納容器内水素濃度を計測することができ、監視可能	
			B-格納容器水素濃度 [A-格納容器水素濃度]	2	2	1	①	—	2	2	1	格納容器雰囲気放射線モニタ(ドライウエル)又は格納容器雰囲気放射線モニタ(サブプレッション・チェンバ)の解析結果により、格納容器水素濃度の代替監視可能	
				1	0	0	①	—	1	0	0	直接的に格納容器内水素濃度を計測することができ、監視可能	
原子炉格納容器内の水素濃度	格納容器水素濃度	1	0	0	①	—	1	0	0	直接的に格納容器内水素濃度を計測することができ、監視可能	監視事項は主要パラメータにて確認		
		1	0	0	①	—	1	0	0	直接的に格納容器内水素濃度を計測することができ、監視可能			
原子炉格納容器内の水素濃度	格納容器水素濃度	1	0	0	①	—	1	0	0	直接的に格納容器内水素濃度を計測することができ、監視可能	監視事項は主要パラメータにて確認		
		1	0	0	①	—	1	0	0	直接的に格納容器内水素濃度を計測することができ、監視可能			

第1表 重大事故等対処に係る監視事項

1.5 最終ヒートシンクへ熱を輸送するための手順等

①重要監視パラメータ、②有効監視パラメータ、③補助パラメータ

対応手段	項目	抽出パラメータを計測する計器				抽出パラメータの代替パラメータを計測する計器				評価			
		分類	計器名称	計器数	SBO影響		計器名称	計器数	SBO影響		計器故障等	SBO	
					直後	負荷切り離し後			直後	負荷切り離し後			
事故時操作要領書(抜粋) ペーセス) AM(設備別操作要領書 「副圧降化ベントによる格 納容器ベント」)	操作 (2 / 3)	原子炉格納容 器内の水位	サブプレッション・プール水 位(SA)	1	1	①	補助パラメータ 分類理由	代替注水流量(常設)	1	1	1	計器故障等	SBO
								低圧原子炉代替注水流量 (低圧域用)	2	2	2		
								格納容器代替スプレイ流量	2	2	2		
								ベントスタル代替注水流量 (低圧域用)	2	2	2		
								低圧原子炉代替注水水位	1	1	1		
								【サブプレッション・プール 水位】	2	2	0		

代替注水流量(常設)、低圧原子炉代替注水流量、低
圧原子炉代替注水流量(低圧域用)、格納容器代替注
スプレイ流量、ベントスタル代替注水流量、ベントスタル代
替注水流量(低圧域用)のうち動作状態にある流量お
よび水位で、格納容器である低圧原子炉代替注水水位により代替
監視可能
監視事項は主要パラ
メータにて確認

監視可能であればサブプレッション・プール水位(常用計
器)により代替監視可能

第1表 重大事故等対処に係る監視事項

1.5 最終ヒートシンクへ熱を輸送するための手順等

①重要監視パラメータ, ②有効監視パラメータ, ③補助パラメータ

対応手段	項目	抽出パラメータを計測する計器				抽出パラメータの代替パラメータを計測する計器				評価		SBO		
		分類	計器名称	計器数	SBO影響		計器名称	計器数	SBO影響		計器故障等			
					直後	負荷切り離し後			直後	負荷切り離し後				
事故時操作要領書(徴候ベース) (PCV圧力制御) AM(設備別操作要領書) (副圧降化ベントによる格納容器ベント)	最終ヒートシンクの確保 非常用ガス処理系排ガスモニタ	原子炉格納容器内の圧力	ドライウエル圧力 (SA)	2	2	2	2	2	2	2	2	2	直接的に原子炉格納容器内の圧力を計測することができ、監視可能 船和温度/圧力の関係から、ドライウエル温度 (SA) 又はベテスタル温度 (SA) により代替監視可能 直接的に原子炉格納容器内の圧力を計測することができ、監視可能 船和温度/圧力の関係から、サブプレッション・チェンバ温度 (SA) により代替監視可能 サプレッション・チェンバ温度 (SA) の温度変化により代替監視可能 船和温度/圧力の関係から、サブプレッション・チェンバ圧力 (SA) により代替監視可能 サプレッション・プール水温度 (SA) の温度変化により代替監視可能 直接的に原子炉格納容器内の圧力を計測することができ、監視可能 船和温度/圧力の関係から、ドライウエル圧力 (SA) 又はサブプレッション・チェンバ圧力 (SA) の上界により代替監視可能	
			サブプレッション・チェンバ圧力 (SA)	2	2	2	2	2	2	2	2	2		2
			ドライウエル温度 (SA)	7	7	7	7	7	7	7	7	7		7
			ベテスタル温度 (SA)	2	2	2	2	2	2	2	2	2		2
			ドライウエル圧力 (SA)	2	2	2	2	2	2	2	2	2		2
			サブプレッション・チェンバ温度 (SA)	2	2	2	2	2	2	2	2	2		2
			サブプレッション・プール水温度 (SA)	2	2	2	2	2	2	2	2	2		2
			サブプレッション・チェンバ圧力 (SA)	2	2	2	2	2	2	2	2	2		2
			サブプレッション・プール水温度 (SA)	2	2	2	2	2	2	2	2	2		2
			ベテスタル温度 (SA)	2	2	2	2	2	2	2	2	2		2
ドライウエル圧力 (SA)	2	2	2	2	2	2	2	2	2	2				
サブプレッション・チェンバ圧力 (SA)	2	2	2	2	2	2	2	2	2	2				
操作(3/3)	船圧降化ベントライムの運用状態を確認するパラメータ	③	0	3	7	0	3	3	7	0	3	③	—	

第 1 表 重大事故等対処に係る監視事項

1.5 最終ヒートシンクへ熱を輸送するための手順等

①重要監視パラメータ、②有効監視パラメータ、③補助パラメータ

対応手段	項目	抽出パラメータを計測する計器				抽出パラメータの代替パラメータを計測する計器				評価											
		分類	計器名称	計器数	直後	負荷切り離し後	補助パラメータ 分類	計器名称	計器数	直後	負荷切り離し後	計器故障等	SBO								
														計器数	直後	負荷切り離し後					
1.5.2.1 フロントライン系故障時の対応手順 (2) 最終ヒートシンク(大気)への代替熱輸送(交流電源が健全である場合) c. 耐圧強化ベントラインによる原子炉格納容器内の減圧及び除熱 (b) 耐圧強化ベントライン停止後の蒸素ガスバーン 事故時操作要領書(復核 「PCV圧力制御」 AM設備別操作要領書 耐圧強化ベント停止後の N2バーン」 原子力災害対策手順書 「可動式蒸素供給装置を 用いた格納容器フイタルタ ント系の蒸素ガス置換)	原子炉格納容器内の放射線量率	格納容器雰囲気放射線モニタ(ドライウェル)	2	2	1	①	—	[エリア]放射線モニタ(原子炉運動エリア)放射線モニタ	18	0	0	0	エリア放射線モニタの上昇より代替監視可能 監視事項は主要パラメータにて確認								
	原子炉格納容器内の放射線量率	格納容器雰囲気放射線モニタ(サブプレッション・チェンバ)	2	2	1	①	—	[エリア]放射線モニタ(原子炉運動エリア)放射線モニタ	18	0	0	0	エリア放射線モニタの上昇より代替監視可能 監視事項は主要パラメータにて確認								
	原子炉圧力容器内の温度	原子炉圧力容器温度 (S/A)	2	2	2	①	—	原子炉圧力	2	2	1	1	1	原子炉圧力	2	2	1	原子炉水位から原子炉圧力容器内の飽和状態にあると想定し、飽和温度/圧力の関係から原子炉圧力より代替監視可能			
								原子炉圧力 (S/A)	1	1	1	1	1	原子炉圧力 (S/A)	1	1	1	原子炉水位から原子炉圧力容器内の飽和状態にあると想定し、飽和温度/圧力の関係から原子炉圧力より代替監視可能			
								原子炉水位 (広帯域) 原子炉水位 (燃料域)	2	2	2	2	2	2	2	2	2	2	2	2	原子炉水位から原子炉圧力容器内の飽和状態にあると想定し、飽和温度/圧力の関係から原子炉圧力より代替監視可能
								原子炉圧力 (S/A)	1	1	1	1	1	1	1	1	1	1	1	原子炉水位から原子炉圧力容器内の飽和状態にあると想定し、飽和温度/圧力の関係から原子炉圧力より代替監視可能	
	原子炉格納容器内の圧力	原子炉格納容器内の圧力	2	2	2	①	—	蒸留熱除去系熱交換器入口温度	2	2	2	2	2	2	2	2	2	蒸留熱除去系が運転状態であれば、残留熱除去系熱交換器入口温度により代替監視可能			
								サブプレッション・チェンバ圧力 (S/A)	2	2	2	2	2	2	2	2	2	2	直接的に原子炉格納容器内の圧力を計測することができ、監視可能		
								ドライウエル温度 (S/A)	7	7	7	7	7	7	7	7	7	7	飽和温度/圧力の関係から、ドライウエル温度 (S/A) 又はベダスタル温度 (S/A) により代替監視可能		
								ベダスタル温度 (S/A)	2	2	2	2	2	2	2	2	2	2	直接的に原子炉格納容器内の圧力を計測することができ、監視可能		
原子炉格納容器内の圧力	原子炉格納容器内の圧力	2	2	2	①	—	ドライウエル圧力 (S/A)	2	2	2	2	2	2	2	2	直接的に原子炉格納容器内の圧力を計測することができ、監視可能					
							サブプレッション・チェンバ圧力 (S/A)	2	2	2	2	2	2	2	2	2	2	直接的に原子炉格納容器内の圧力を計測することができ、監視可能			

第 1 表 重大事故等対処に係る監視事項

1.5 最終ヒートシンクへ熱を輸送するための手順等

①重要監視パラメータ, ②有効監視パラメータ, ③補助パラメータ

対応手段	項目	抽出パラメータを計測する計器				抽出パラメータの代替パラメータを計測する計器				計器故障等	SBO			
		分類	計器名称	計器数	直後	負荷切り離し後	パラメータ分類	補助パラメータ分類理由	計器名称			計器数	直後	負荷切り離し後
1.5.2.1 フロントライン系統稼働時の対応手順 (3) 最終ヒートシンク (大気) への代り熱輸送 a. 格納容器フィルタベント系による原子炉格納容器内の減圧及び除熱 (現場操作) b. 格納容器フィルタベント系による原子炉格納容器内の減圧及び除熱 (現場操作) (g) 格納容器フィルタベント系による原子炉格納容器内の減圧及び除熱 (現場操作) 事故時操作要領書 (既設) 「PCV圧力制御」 AM設備別操作要領書 「PCVSによる格納容器ベント」 原子炉異常発生時手順書 「格納容器フィルタベント系系統構成」	原子炉格納容器内の放射線量率 原子炉圧力容器内の温度 原子炉圧力容器内の圧力 原子炉圧力容器内の圧力 サプレッション・チェンバ圧力 (SA)	格納容器器壁面放射線モニタ (ドライウエル)	2	2	1	①	—	[エリア]放射線モニタ (原子炉建屋エリア放射線モニタ)	18	0	0	エリア放射線モニタの上昇より代替監視可能 監視事項は主要パラメータにて確認		
		格納容器器壁面放射線モニタ (サプレッション・チェンバ)	2	2	1	①	—	[エリア]放射線モニタ (原子炉建屋エリア放射線モニタ)	18	0	0	0	エリア放射線モニタの上昇より代替監視可能 監視事項は主要パラメータにて確認	
		原子炉圧力	2	2	2	①	—	原子炉圧力	2	2	2	1		
		原子炉圧力 (SA)	1	1	1	①	—	原子炉圧力 (SA)	1	1	1	1		
		原子炉圧力容器温度 (SA)	2	2	2	①	—	原子炉水位 (広帯域) 原子炉水位 (燃料域)	2 2	2 2	2 2	1 1	原子炉水位から原子炉圧力容器内の飽和状態にあると想定し、飽和温度/圧力の関係から原子炉圧力より代替監視可能 監視事項は主要パラメータにて確認	
		原子炉圧力容器内の温度	2	2	2	①	—	原子炉水位 (SA)	1	1	1	1		
		原子炉圧力容器内の圧力	2	2	2	①	—	残留熱除去系熱交換器入口温度	2	2	2	2	2	残留熱除去系が運転状態であれば、残留熱除去系熱交換器入口温度により代替監視可能
		原子炉圧力容器内の圧力	2	2	2	①	—	サプレッション・チェンバ圧力 (SA)	2	2	2	2	2	直接的に原子炉格納容器内の圧力を計測することができ、監視可能
		原子炉圧力容器内の圧力	2	2	2	①	—	ドライウエル温度 (SA)	7	7	7	7	7	飽和温度/圧力の関係から、ドライウエル温度 (SA) 又はベデスタル温度 (SA) により代替監視可能 監視事項は主要パラメータにて確認
		原子炉圧力容器内の圧力	2	2	2	①	—	ベデスタル温度 (SA)	2	2	2	2	2	
		原子炉圧力容器内の圧力	2	2	2	①	—	ドライウエル圧力 (SA)	2	2	2	2	2	直接的に原子炉格納容器内の圧力を計測することができ、監視可能
		原子炉圧力容器内の圧力	2	2	2	①	—	サプレッション・チェンバ圧力 (SA)	2	2	2	2	2	飽和温度/圧力の関係から、サプレッション・チェンバ温度 (SA) により代替監視可能 監視事項は主要パラメータにて確認

判断基準 (1 / 2)

第1表 重大事故等対処に係る監視事項

1.5 最終ヒートシンクへ熱を輸送するための手順等

対応手段	項目	抽出バラメータを計測する計器				抽出バラメータの代替バラメータを計測する計器				評価											
		分類	計器名称	計器数	SBO影響		計器名称	計器数	SBO影響		計器故障等	SBO									
					直後	負荷切り離し後			直後	負荷切り離し後											
事故時操作要領書（抜粋） ベース） (PCV圧力制御) AM認使明操作要領書 (PCVSによる格納容器 ベント) 原子力災害対策手順書 (格納容器フィルターガバメント 系系統構成)	原子炉格納容器内の水位 サプレッション・プール水位 (SA)		1	1	①		代替注水流速 (常設)	1	1	1	代替注水流速 (常設)、低圧原子炉代替注水流速、低圧原子炉代替注水流速 (常設域用)、格納容器代替注水流速、ベントスター代替注水流速、ベントスター代替注水流速 (常設域用)のうち動作状態にある流量および水線である低圧原子炉代替注水流速により代替監視可能 監視可能であればサプレッション・プール水位 (常用計器) により代替監視可能	監視事項は主要バラメータにて確認									
							低圧原子炉代替注水流速 (常設域用)	2	2	2											
							格納容器代替スプレイ流量	2	2	2											
							ベントスター代替注水流速 (常設域用)	2	2	2											
							低圧原子炉代替注水流速	1	1	1											
							【サプレッション・プール水位】	2	2	0											
							判断基準 (2/2)	電源 C-メタクラ母線電圧 D-メタクラ母線電圧 C-ロードセントラ母線電圧 D-ロードセントラ母線電圧 緊急用メタクラ電圧 SAロードセントラ母線電圧		1			1	③		非常用高圧母線の受電状態を確認するバラメータ	1	1	③		
																非常用高圧母線の受電状態を確認するバラメータ	1	1	③		
																非常用低圧母線のロードセントラ受電状態を確認するバラメータ	1	1	③		
																非常用低圧母線のロードセントラ受電状態を確認するバラメータ	1	1	③		
緊急用メタクラの受電状態を確認するバラメータ	1	1	③																		
SAロードセントラの受電状態を確認するバラメータ	1	1	③																		

第1表 重大事故等対処に係る監視事項

1.5 最終ヒートシンクへ熱を輸送するための手順等

①重要監視パラメータ、②有効監視パラメータ、③補助パラメータ

対応手段	項目	抽出パラメータを計測する計器										評価					
		分類	計器名称	計器数	SBO影響		パラメータ分類	補助パラメータ分類理由	計器名称	計器数	SBO影響		計器故障等	SBO			
					直後	負荷切り離し後					直後	負荷切り離し後					
事故時操作要領書(抜粋) ペーセス) [PCV圧力制御] AM設備明操作要領書 [FCVSによる格納容器 レベル] 原子力災害対策手順書 [格納容器フィルタダゲメント 系系構成]	原子炉格納容器内の放射線 濃度	格納容器内放射線モニタ (ドライウエル)	2	1	①	—	[エリア放射線モニタ] (原子炉建物エリア放射線モニタ)	18	0	0	0	エリア放射線モニタの上昇より代替監視可能	監視事項は主要パラメータにて確認				
			2	1	①	—	[エリア放射線モニタ] (原子炉建物エリア放射線モニタ)	18	0	0	0	エリア放射線モニタの上昇より代替監視可能					
		原子炉格納容器内の放射線濃度	B-格納容器水素濃度 [A-格納容器水素濃度]	1	0	①	—	格納容器水素濃度 (SA)	1	0	0	0	直接的に格納容器内水素濃度を計測することができ、監視可能	監視事項は主要パラメータにて確認			
				1	0	①	—	B-格納容器水素濃度	1	0	0	0	直接的に格納容器内水素濃度を計測することができ、監視可能				
		原子炉格納容器内の放射線濃度	格納容器水素濃度 (SA)	1	0	①	—	[A-格納容器水素濃度]	1	0	0	0	0	監視可能であればA-格納容器水素濃度(常用計器)により代替監視可能	監視事項は主要パラメータにて確認		
																1	0
				1	0	①	—	格納容器水素濃度 (SA)	1	0	0	0	0	0	直接的に格納容器内水素濃度を計測することができ、監視可能	監視事項は主要パラメータにて確認	
																	2
				1	0	①	—	B-格納容器水素濃度 [A-格納容器水素濃度]	2	2	2	2	2	2	2	直接的に格納容器内水素濃度を計測することができ、監視可能	監視事項は主要パラメータにて確認
1	0	①	—	格納容器水素濃度 (SA)	2	2	2	2	2	2	2	直接的に格納容器内水素濃度を計測することができ、監視可能	監視事項は主要パラメータにて確認				
														2	2	2	2
操作 (1 / 3)	原子炉格納容器内の放射線濃度	1	0	①	—	格納容器水素濃度 (SA)	1	0	0	0	0	直接的に格納容器内水素濃度を計測することができ、監視可能	監視事項は主要パラメータにて確認				
														2	2	2	2
		1	0	①	—	格納容器水素濃度 (SA)	2	2	2	2	2	2	直接的に格納容器内水素濃度を計測することができ、監視可能	監視事項は主要パラメータにて確認			
															2	2	2
		1	0	①	—	格納容器水素濃度 (SA)	2	2	2	2	2	2	直接的に格納容器内水素濃度を計測することができ、監視可能	監視事項は主要パラメータにて確認			
															2	2	2
		1	0	①	—	格納容器水素濃度 (SA)	2	2	2	2	2	2	直接的に格納容器内水素濃度を計測することができ、監視可能	監視事項は主要パラメータにて確認			
															2	2	2
		1	0	①	—	格納容器水素濃度 (SA)	2	2	2	2	2	2	直接的に格納容器内水素濃度を計測することができ、監視可能	監視事項は主要パラメータにて確認			
															2	2	2
1	0	①	—	格納容器水素濃度 (SA)	2	2	2	2	2	2	直接的に格納容器内水素濃度を計測することができ、監視可能	監視事項は主要パラメータにて確認					
													2	2	2	2	2

第1表 重大事故等対処に係る監視事項

1.5 最終ヒートシンクへ熱を輸送するための手順等

①重要監視パラメータ、②有効監視パラメータ、③補助パラメータ

項目	抽出パラメータを計測する計器				抽出パラメータの代替パラメータを計測する計器				評価		
	分類	計器名称	計器数	SBO影響		計器名称	計器数	SBO影響		計器故障等	SBO
				直後	負荷切り離し後			直後	負荷切り離し後		
対応手段 事故時操作要領書（抜粋） 「PCV圧力制御」 AM「設備別操作要領書」 「PCVSによる格納容器ベント」 原子力災害対策手順書 「格納容器フイェルガベント系系構成」	原子炉格納容器内の水位	サプレッション・プール水位 (SA)	1	1	①	代替注水流量 (常設)	1	1	1	代替注水流量 (常設)、低圧原子炉代替注水流量、低圧原子炉代替注水流量 (常設域用)、格納容器代替注水流量、ベデスタル代替注水流量 (常設域用)、低圧原子炉代替注水流量、ベデスタル代替注水流量 (常設域用)のうち動作状態にある流量および水流量である低圧原子炉代替注水流量により代替監視可能 監視事項は主要パラメータにて確認	監視事項は主要パラメータにて確認
						低圧原子炉代替注水流量 (常設)	2	2	2		
						低圧原子炉代替注水流量 (常設域用)	2	2	2		
						格納容器代替注水流量	2	2	2		
						ベデスタル代替注水流量	2	2	2		
						ベデスタル代替注水流量 (常設域用)	2	2	2		
						低圧原子炉代替注水流量	1	1	1		
						低圧原子炉代替注水流量	2	2	2		
						低圧原子炉代替注水流量	2	2	2		
						低圧原子炉代替注水流量	2	2	2		
操作 (2 / 3)	原子炉格納容器内の圧力	サプレッション・プール水位 サプレッション・チェンバ圧力 (SA) ドライウエル圧力 (SA) サプレッション・チェンバ圧力 (SA)	2	2	①	【サブプレッション・プール水位】	2	2	0	監視可能であればサブプレッション・プール水位 (常用計器) により代替監視可能 直接的に原子炉格納容器内の圧力を計測することができ、監視可能 飽和温度/圧力の関係から、ドライウエル温度 (SA) 又はベデスタル温度 (SA) により代替監視可能	監視事項は主要パラメータにて確認
						サプレッション・チェンバ圧力 (SA)	2	2	2		
						ドライウエル温度 (SA)	7	7	7		
						ベデスタル温度 (SA)	2	2	2		
						ドライウエル圧力 (SA)	2	2	2		
						サプレッション・チェンバ圧力 (SA)	2	2	2		

第1表 重大事故等対処に係る監視事項

1.5 最終ヒートシンクへ熱を輸送するための手順等

①重要監視パラメータ、②有効監視パラメータ、③補助パラメータ

対応手段 事故時操作要領書(激候ペーセス) TPCV圧力制御 AM設備明操作要領書 TPCVSによる格納容器ベント 原子力災害対策手順書 「格納容器フィルタガベント系系構成」	項目	抽出パラメータを計測する計器						抽出パラメータの代替パラメータを計測する計器						評価	
		分類	計器名称	計器数	SBO影響		補助パラメータ分類理由	パラメータ分類	計器名称	計器数	SBO影響		計器故障等		SBO
					直後	負荷切り離し後					直後	負荷切り離し後			
	最終ヒートシンクの確保	原子炉格納容器内の温度	サブプレッション・チェンバ温度 (SA)	2	2	2	①	—	サブプレッション・プール水温度 (SA)	2	2	2	サブプレッション・チェンバ温度 (SA) の温度変化により代替監視可能	監視事項は主要パラメータにて確認	
			サブプレッション・チェンバ圧力 (SA)	2	2	2	①	—	サブプレッション・チェンバ圧力 (SA)	2	2	2	飽和温度/圧力の関係から、サブプレッション・チェンバ圧力 (SA) により代替監視可能		
			サブプレッション・プール水温度 (SA)	2	2	2	①	—	サブプレッション・チェンバ温度 (SA)	2	2	2	サブプレッション・プール水温度 (SA) の温度変化により代替監視可能	監視事項は主要パラメータにて確認	
			ドライウエル温度 (SA)	7	7	7	①	—	ベデスタル温度 (SA)	2	2	2	直接的に原子炉格納容器内の温度を計測することができ、監視可能		
			スクラバ容器水位	8	8	8	①	—	—	—	—	—	—	—	監視事項は主要パラメータにて確認
			スクラバ容器圧力	4	4	4	①	—	ドライウエル圧力 (SA)	2	2	2	飽和温度/圧力の関係から、ドライウエル圧力 (SA) 又はサブプレッション・チェンバ圧力 (SA) の上昇により代替監視可能		
			スクラバ容器温度	4	4	4	①	—	スクラバ容器圧力	2	2	2	原子炉格納容器内圧力の傾向監視により、格納容器フィルタベント系の健全性を代替監視可能	監視事項は主要パラメータにて確認	
			第1ベントフィルタが出口放熱線モニタ (高レンジ・低レンジ)	2 1	2 1	2 1	①	—	スクラバ容器温度	2	2	2	—		

第 1 表 重大事故等対処に係る監視事項

対応手段	項目	分類	計器名称	計器数	抽出パラメータを計測する計器			抽出パラメータの代替パラメータを計測する計器			評価	
					パラメータ分類	補助パラメータ分類理由	計器名称	計器数	SBO影響			計器故障等
									直後	負荷切り離し後		
1.5.2.1 フロントライン系設備時の対応手順 (3) 最終ヒートシンク (大気) への代替熱輸送 (全流動動力電源喪失時の場合) a. 格納容器アルタベント系による原子炉格納容器内の減圧及び除熱 (現場操作) (b) 第 1 ベントフイオラスタラ容器水位調整 (水張り) 事故時操作要領書 (仮) 「PCV圧力制御」 AM設備別操作要領書 「FCVSS スクラハ容器水位調整」 原子力災害対策手順 「第 1 ベントフイオラスタラ容器への水供給」	判断基準	補機監視機能	スクラハ容器水位	8	8	8	①	—	—	計器故障等		
	操作	補機監視機能	スクラハ容器水位	8	8	8	①	—	—	計器故障等		
1.5.2.1 フロントライン系設備時の対応手順 (3) 最終ヒートシンク (大気) への代替熱輸送 (全流動動力電源喪失時の場合) a. 格納容器アルタベント系による原子炉格納容器内の減圧及び除熱 (現場操作) (b) 第 1 ベントフイオラスタラ容器水位調整 (水張り) 事故時操作要領書 (仮) 「PCV圧力制御」 AM設備別操作要領書 「FCVSS スクラハ容器水位調整」	判断基準	補機監視機能	スクラハ容器水位	8	8	8	①	—	—	計器故障等		
	操作	補機監視機能	スクラハ容器水位	8	8	8	①	—	—	計器故障等		

第1表 重大事故等対処に係る監視事項

1.5 最終ヒートシンクへ熱を輸送するための手順等

①重要監視パラメータ、②有効監視パラメータ、③補助パラメータ

対応手段	項目	抽出パラメータを計測する計器				抽出パラメータの代替パラメータを計測する計器				評価					
		分類	計器名称	計器数	直後	負荷切り離し後	パラメータ分類	補助パラメータ分類理由	計器名称	計器数	直後	負荷切り離し後	計器故障等	SBO	
															計器数
1.5.2.1 フロントライン系設備時の対応手順 (3) 最終ヒートシンク (2次) への代替熱輸送 (全交流動力電源喪失時の場合) a. 格納容器フィラメント系による原子炉格納容器内の減圧及び除熱 (現場操作) (d) 格納容器フィラメント系停止後の窒素ガスバース 事故時操作要領書 (既設) 「PCV圧力制御」 AM設備別操作要領書 「PCVS停止後のN2バース」 原子力災害対策手順書 「可動式窒素供給装置を使用した格納容器フィラメント系の窒素ガス置換」	原子炉格納容器内の放射線 格納容器雰囲気放射線モニタ (ドライウエル) 格納容器雰囲気放射線モニタ (サブプレッション・チェンバ) 原子炉圧力容器内の温度 原子炉圧力容器温度 (S A) 原子炉圧力容器内の圧力	2	2	1	①	—	[エリア]放射線モニタ (原子炉運動エリア放射線モニタ)	18	0	0	0	原子炉圧力容器内の温度/圧力から原子炉圧力より代替監視可能	監視事項は主要パラメータにて確認		
		2	2	1	①	—	[エリア]放射線モニタ (原子炉建物エリア放射線モニタ)	18	0	0	0	原子炉圧力容器内の温度/圧力から原子炉圧力より代替監視可能	監視事項は主要パラメータにて確認		
		2	2	2	①	—	原子炉圧力	2	2	2	1	1	原子炉圧力容器内の温度/圧力から原子炉圧力より代替監視可能	監視事項は主要パラメータにて確認	
		2	2	2	①	—	原子炉圧力 (S A)	1	1	1	1	1	原子炉圧力容器内の温度/圧力から原子炉圧力より代替監視可能	監視事項は主要パラメータにて確認	
		2	2	2	①	—	原子炉水位 (圧帯域) 原子炉水位 (線帯域)	2 2	2 2	2 2	1 1	2 2	2 2	原子炉水位から原子炉圧力容器内の飽和状態にあると想定し、飽和温度/圧力から原子炉圧力より代替監視可能	監視事項は主要パラメータにて確認
		2	2	2	①	—	原子炉水位 (S A)	1	1	1	1	1	1	原子炉水位から原子炉圧力容器内の飽和状態にあると想定し、飽和温度/圧力から原子炉圧力より代替監視可能	監視事項は主要パラメータにて確認
		2	2	2	①	—	残留熱除去系熱交換器入口温度	2	2	2	2	2	2	残留熱除去系が運転状態であれば、残留熱除去系熱交換器入口温度により代替監視可能	監視事項は主要パラメータにて確認
		2	2	2	①	—	サブプレッション・チェンバ圧力 (S A)	2	2	2	2	2	2	直接的に原子炉格納容器内の圧力を計測することができ、監視可能	監視事項は主要パラメータにて確認
		2	2	2	①	—	ドライウエル温度 (S A)	7	7	7	7	7	7	飽和温度/圧力から、ドライウエル温度 (S A) 又はベダスタル温度 (S A) により代替監視可能	監視事項は主要パラメータにて確認
		2	2	2	①	—	ベダスタル温度 (S A)	2	2	2	2	2	2	直接的に原子炉格納容器内の圧力を計測することができ、監視可能	監視事項は主要パラメータにて確認
2	2	2	①	—	ドライウエル圧力 (S A)	2	2	2	2	2	2	直接的に原子炉格納容器内の圧力を計測することができ、監視可能	監視事項は主要パラメータにて確認		
2	2	2	①	—	サブプレッション・チェンバ圧力 (S A)	2	2	2	2	2	2	飽和温度/圧力から、サブプレッション・チェンバ温度 (S A) により代替監視可能	監視事項は主要パラメータにて確認		

第 1 表 重大事故等対処に係る監視事項

1.5 最終ヒートシンクへ熱を輸送するための手順等

①重要監視パラメータ、②有効監視パラメータ、③補助パラメータ

対応手段	項目	抽出パラメータを計測する計器				抽出パラメータの代替パラメータを計測する計器				評価				
		分類	計器名称	計器数	直後	負荷切り離し後	パラメータ分類	補助パラメータ分類理由	計器名称	計器数	SBO影響			
											直後	負荷切り離し後		
事故時操作要領書（抜粋） （PCV圧力制御） AM設備（操作要領書） （FCVS停止後のN2パージ） 原子力災害対策手順書 （可燃式蒸気発生装置を使用した格納容器フィルタベント系の蒸気ガス置換）	機械監視機能	第1ベントフィルタ出口水素濃度	第1ベントフィルタ出口水素濃度	1	0	0	①	—	B-格納容器水素濃度	1	0	0	原子炉格納容器内の水素濃度変化により代替監視が可能	監視事項は主要パラメータにて確認
			スクラハ容器圧力	4	4	4	①	—	格納容器水素濃度 (S.A) ドライウエル圧力 (S.A) ホプレのシジョン・チェンバ圧力 (S.A)	2 2 2	2 2 2	2 2 2		
1.5.2.1 フロントライン系統確時の対応手順 (3) 燃料エレメントシフト(CX3)による燃料輸送（全系統動力電源喪失時の場合） a. 格納容器フィルタベント系による燃料輸送（燃料輸送） (9) 第1ベントフィルタスクラハ容器スクラハpH調整	基判 準断	—	—	—	—	—	—	—	—	—	—	—	—	—
事故時操作要領書（抜粋） （PCV圧力制御） AM設備（操作要領書） （FCVSスクラハ容器pH調整） 原子力災害対策手順書 （第1ベントフィルタスクラハ容器への水補給）	機械監視機能	スクラハ容器水位	スクラハ容器水位	2	2	2	③	格納容器フィルタベント系の運転状態を確認するパラメータ	スクラハ容器水位	2	2	2	—	—
			スクラハ容器水位	8	8	8	①	—	—	—	—	—	—	—

第1表 重大事故等対処に係る監視事項

1.5 最終ヒートシンクへ熱を輸送するための手順等

①重要監視パラメータ、②有効監視パラメータ、③補助パラメータ

対処手段	項目	抽出パラメータを計測する計器				抽出パラメータの代替パラメータを計測する計器				評価						
		分類	計器名称	計器数	直後	負荷切り離し後	パラメータ分類	補助パラメータ分類理由	計器数		直後	負荷切り離し後				
													計器故障等	SBO		
事故時操作要領書（既録） 「PCV圧力制御」 原子力発電所手帳 原子力発電所設備設置を 用いた格納容器の蒸気ガス 循環	1.5.2.1. フロントライン系統間の対応手順 (3) 最終ヒートシンク (S/A) への代替熱輸送（全蒸気動力電源喪失時の場合） b. 可搬式蒸気供給装置による原子炉格納容器への蒸気ガス供給	原子炉格納容器内の放射線	格納容器雰囲気放射線モニタ (ドライウエル)	2	2	1	①	—	18	0	0	エア放熱線モニタの上昇より代替監視可能	監視事項は主要パラメータにて確認			
		原子炉格納容器内の放射線	格納容器雰囲気放射線モニタ (サブプレッション・チェンバ)	2	2	1	①	—	18	0	0	0	エア放熱線モニタの上昇より代替監視可能	監視事項は主要パラメータにて確認		
		原子炉圧力容器内の温度	原子炉圧力容器温度 (S/A)	2	2	2	①	—	2	2	2	2	1	原子炉水位から原子炉圧力容器内の飽和状態にあると想定し、飽和温度/圧力の関係から原子炉圧力より代替監視可能	監視事項は主要パラメータにて確認	
			原子炉圧力 (S/A)	1	1	1	—	—	2	2	2	1	1	原子炉水位から原子炉圧力容器内の飽和状態にあると想定し、飽和温度/圧力の関係から原子炉圧力より代替監視可能		
		判断基準	残留熱除去系熱交換器入口温度	残留熱除去系熱交換器入口温度	残留熱除去系熱交換器入口温度	2	2	2	①	—	2	2	2	2	残留熱除去系が運転状態であれば、残留熱除去系熱交換器入口温度により代替監視可能	監視事項は主要パラメータにて確認
				サブプレッション・チェンバ圧力 (S/A)	サブプレッション・チェンバ圧力 (S/A)	2	2	2	①	—	2	2	2	2	直接的に原子炉格納容器内の圧力を計測することができ、監視可能	
				ドライウエル温度 (S/A)	ドライウエル温度 (S/A)	2	2	2	①	—	7	7	7	7	飽和温度/圧力の関係から、ドライウエル温度 (S/A) 又はベダスタル温度 (S/A) により代替監視可能	
		原子炉格納容器内の圧力	原子炉格納容器内の圧力	原子炉格納容器内の圧力	2	2	2	①	—	2	2	2	2	2	直接的に原子炉格納容器内の圧力を計測することができ、監視可能	監視事項は主要パラメータにて確認
			サブプレッション・チェンバ圧力 (S/A)	サブプレッション・チェンバ圧力 (S/A)	2	2	2	①	—	2	2	2	2	2	飽和温度/圧力の関係から、サブプレッション・チェンバ温度 (S/A) により代替監視可能	

第1表 重大事故等対処に係る監視事項

1.5 最終ヒートシンクへ熱を輸送するための手順等

①重要監視パラメータ、②有効監視パラメータ、③補助パラメータ

対応手段	項目	抽出パラメータを計測する計器						抽出パラメータの代替パラメータを計測する計器						SBO
		分類	計器名称	計器数	SBO影響		補助パラメータ 分類理由	パラメータ 分類	計器名称	計器数	SBO影響		計器故障等	
					直後	負荷切り離し後					直後	負荷切り離し後		
事故時操作要領書(徴候ベース) (PCV圧力制御) 原子力災害発生手順書 可搬式蒸発器体給送装置を 用いた格納容器の産業ガス 置換)	原子炉格納容器内の圧力	ドライウエル圧力 (SA)	2	2	2	①	—	サブプレッション・チェンバ 圧力 (SA)	2	2	2	直接的に原子炉格納容器内の圧力を計測することができ、監視可能	監視事項は主要パラメータにて確認	
		ドライウエル温度 (SA)	7	7	7	—	ドライウエル温度 (SA)	7	7	7	飽和温度/圧力の関係から、ドライウエル温度 (SA) 又はベテスタル温度 (SA) により代替監視可能			
		ベテスタル温度 (SA)	2	2	2	—	ベテスタル温度 (SA)	2	2	2				
		ドライウエル圧力 (SA)	2	2	2	①	—	ドライウエル圧力 (SA)	2	2	2	直接的に原子炉格納容器内の圧力を計測することができ、監視可能		
	原子炉格納容器内の圧力	サブプレッション・チェンバ 圧力 (SA)	2	2	2	①	—	サブプレッション・チェンバ 圧力 (SA)	2	2	2	飽和温度/圧力の関係から、サブプレッション・チェン バ温度 (SA) により代替監視可能	監視事項は主要パラメータにて確認	
		サブプレッション・プール水 温度 (SA)	2	2	2	①	—	サブプレッション・プール水 温度 (SA)	2	2	2	サブプレッション・プール水温度 (SA) の温度変化に より代替監視可能		
	原子炉格納容器内の水素濃 度	B-1格納容器水素濃度 [A-1格納容器水素濃度]	1 1	0 0	0 0	①	—	格納容器水素濃度 (SA) [A-1格納容器水素濃度]	1	0	0	直接的に格納容器内水素濃度を計測することができ、 監視可能	監視事項は主要パラメータにて確認	
		格納容器水素濃度 (SA)	1	0	0	①	—	B-1格納容器水素濃度 格納容器水素濃度	1	0	0	直接的に格納容器内水素濃度を計測することができ、 監視可能		
								[A-1格納容器水素濃度]	1	0	0	監視可能であればA-1格納容器水素濃度(常用計器)に より代替監視可能		

第 1 表 重大事故等対処に係る監視事項

1.5 最終ヒートシンクへ熱を輸送するための手順等

①重要監視パラメータ、②有効監視パラメータ、③補助パラメータ、④補助パラメータ

対応手段	項目	抽出パラメータを計測する計器				抽出パラメータの代替パラメータを計測する計器				評価				
		分類	計器名称	計器数	SBO影響		計器名称	計器数	SBO影響					
					直後	負荷切り離し後			直後		負荷切り離し後			
事故時操作要領書（抜粋） （PCV圧力制御） 原子力災害発生時手順書 （可搬式蒸発器性能劣化装置を使用した格納容器の産業ガス置換）	操作 (2 / 3)	原子炉格納容器内の職業濃度	B-格納容器職業濃度 [A-格納容器職業濃度]	1 1	0 0	0 0	0 0	0 0	0 0	0 0	格納容器内職業濃度を計測することができ、監視可能	SBO 監視事項は主要パラメータにて確認		
			格納容器内放射線モニタ（ドライウエル）	2	2	2	2	2	2	2	2		格納容器内放射線モニタ（ドライウエル）又は格納容器内放射線モニタ（サブプレッション・チェンバ）の解析結果により、格納容器職業濃度の代替監視可能	
			格納容器内放射線モニタ（サブプレッション・チェンバ）	2	2	2	2	2	2	2	2		格納容器内放射線モニタ（サブプレッション・チェンバ）又は格納容器内放射線モニタ（ドライウエル）の解析結果により、格納容器職業濃度の代替監視可能	
			ドライウエル圧力（SA）	2	2	2	2	2	2	2	2		ドライウエル圧力（SA）又はサブプレッション・チェンバ圧力（SA）により、事故後の格納容器内の空気（蒸気）の流入の有無により、水素発生の可能性を把握可能	
			サブプレッション・チェンバ圧力（SA）	2	2	2	2	2	2	2	2		ドライウエル圧力（SA）又はサブプレッション・チェンバ圧力（SA）により、事故後の格納容器内の空気（蒸気）の流入の有無により、水素発生の可能性を把握可能	
			[A-格納容器職業濃度]	1	0	0	0	0	0	0	0		0	監視可能であればA-格納容器職業濃度（常用計器）により代替監視可能
			格納容器職業濃度（SA）	1	0	0	0	0	0	0	0		0	監視可能であればA-格納容器職業濃度（常用計器）により代替監視可能
			格納容器職業濃度	2	2	2	2	2	2	2	2		2	格納容器職業濃度（ドライウエル）又は格納容器職業濃度（サブプレッション・チェンバ）の解析結果により、格納容器職業濃度（SA）の代替監視可能
			格納容器職業濃度	2	2	2	2	2	2	2	2		2	格納容器職業濃度（ドライウエル）又は格納容器職業濃度（サブプレッション・チェンバ）の解析結果により、格納容器職業濃度（SA）の代替監視可能
			格納容器職業濃度	2	2	2	2	2	2	2	2		2	格納容器職業濃度（ドライウエル）又はサブプレッション・チェンバ圧力（SA）により、事故後の格納容器内の空気（蒸気）の流入の有無により、水素発生の可能性を把握可能

第 1 表 重大事故等対処に係る監視事項

1.5 最終ヒートシンクへ熱を輸送するための手順等 ①重要監視パラメータ, ②有効監視パラメータ, ③補助パラメータ

対処手段	項目	抽出パラメータを計測する計器						抽出パラメータの代替パラメータを計測する計器						評価
		分類	計器名称	計器数	SBO影響		補助パラメータ 分類理由	計器名称	計器数	SBO影響		計器故障等	SBO	
					直後	負荷切り離し後				直後	負荷切り離し後			
1.5.2.1 フロントライン系統故障時の対応手順 (3) 最終ヒートシンク (S/A) への代替熱輸送 (全交流動力電源喪失時の場合) c. 耐圧強化ベントラインによる原子炉格納容器内の減圧及び除熱 (現地操作) d. 耐圧強化ベントラインによる原子炉格納容器内の減圧及び除熱 (現地操作) 事故時操作要領書 (既録) 「PCV圧力制御」 AM設備別操作要領書 耐圧強化ベントラインによる格納容器ベント」	原子炉格納容器内の放射線量率	格納容器内気放射線モニタ (ドライウエル)	2	2	1	①	—	[エリア放射線モニタ] (原子炉建物エリア放射線モニタ)	18	0	0	0	原子炉格納容器内の放射線モニタの上限より代替監視可能	監視事項は主要パラメータにて確認
			2	2	1	①	—	[エリア放射線モニタ] (原子炉建物エリア放射線モニタ)	18	0	0	0	原子炉格納容器内の放射線モニタの上限より代替監視可能	監視事項は主要パラメータにて確認
	原子炉圧力容器内の温度	原子炉圧力容器温度 (S/A)	2	2	2	①	—	原子炉圧力	2	2	1	1	原子炉圧力容器内の温度と原子炉圧力との関係から原子炉圧力より代替監視可能	監視事項は主要パラメータにて確認
			2	2	2	①	—	原子炉圧力 (S/A)	1	1	1	1	原子炉圧力から原子炉圧力容器内の温度と原子炉圧力との関係から原子炉圧力より代替監視可能	
	原子炉格納容器内の圧力	ドライウエル圧力 (S/A)	2	2	2	①	—	格納容器内蒸気発生器入口温度	2	2	2	2	格納容器内蒸気発生器入口温度により代替監視可能	監視事項は主要パラメータにて確認
			2	2	2	①	—	サブプレッジョン・チェンバ圧力 (S/A)	2	2	2	2	直接的に原子炉格納容器内の圧力を計測することができ、監視可能	
	原子炉格納容器内の圧力	ドライウエル温度 (S/A)	2	2	2	①	—	ベント蒸気温度 (S/A)	2	2	2	2	ベント蒸気温度/圧力の関係から、ドライウエル温度 (S/A) 又はベント蒸気温度 (S/A) により代替監視可能	監視事項は主要パラメータにて確認
			2	2	2	①	—	サブプレッジョン・チェンバ圧力 (S/A)	2	2	2	2	直接的に原子炉格納容器内の圧力を計測することができ、監視可能	
	原子炉格納容器内の圧力	サブプレッジョン・チェンバ圧力 (S/A)	2	2	2	①	—	ベント蒸気温度 (S/A)	2	2	2	2	ベント蒸気温度/圧力の関係から、サブプレッジョン・チェンバ温度 (S/A) により代替監視可能	監視事項は主要パラメータにて確認
			2	2	2	①	—	サブプレッジョン・チェンバ圧力 (S/A)	2	2	2	2	直接的に原子炉格納容器内の圧力を計測することができ、監視可能	

別冊基準 (1/2)

第1表 重大事故等対処に係る監視事項

1.5 最終ヒートシンクへ熱を輸送するための手順等

①重要監視パラメータ、②有効監視パラメータ、③補助パラメータ

対応手段	項目	抽出パラメータを計測する計器				抽出パラメータの代替パラメータを計測する計器				評価									
		分類	計器名称	計器数	SBO影響		計器名称	計器数	SBO影響		計器故障等	SBO							
					直後	負荷切り離し後			直後	負荷切り離し後									
事故時操作要領書(抜粋ベース) [PCV圧力制御] AM(認知別操作要領書) [副圧降下ベントによる格納容器ベント]	原子炉格納容器内の水位	サブプレッション・プール水位(SA)	1	1	①	代替注水流速(常設)	1	1	1	1	代替注水流速(常設)、低圧原子炉代替注水流速、低圧原子炉代替注水流速(常設域用)、格納容器代替注水流速、ベントスタル代替注水流速、低圧原子炉代替注水流速(常設域用)のうち動作状態にある流量および水流である低圧原子炉代替注水流速により代替監視可能	監視事項は主要パラメータにて確認							
						低圧原子炉代替注水流速(常設域用)	2	2	2	2									
						格納容器代替スプレイ流量	2	2	2	2									
						ベントスタル代替注水流速	2	2	2	2									
						ベントスタル代替注水流速(常設域用)	2	2	2	2									
						低圧原子炉代替注水流速	1	1	1	1									
						[サブプレッション・プール水位]	2	2	2	0			監視可能であればサブプレッション・プール水位(常用計器)により代替監視可能						
						電源	C-メタクラ母線電圧	1	1	③			非常用高圧母線の受電状態を確認するパラメータ	1	1	1	1	-	-
													D-メタクラ母線電圧	1	1	1	1		
													C-ロードセントラ母線電圧	1	1	1	1		
D-ロードセントラ母線電圧	1	1	1	1															
緊急用メタクラ電圧	1	1	1	1															
SAロードセントラ母線電圧	1	1	1	1															

判断基準(2/2)

第1表 重大事故等対処に係る監視事項

1.5 最終ヒートシンクへ熱を輸送するための手順等

①重要監視パラメータ、②有効監視パラメータ、③補助パラメータ

項目	項目	抽出パラメータを計測する計器				抽出パラメータの代表パラメータを計測する計器				評価		SBO
		分類	計器名称	計器数	SBO影響		補助パラメータ 分類理由	計器名称	計器数	計器故障等		
					直後	負荷切り離し後				直後	負荷切り離し後	
対応手段 事故時操作要領書(置換 ベース) (PCV圧力制御) AM(設備別操作要領書 「副圧降化ベントによる格 納容器ベント」)	原子炉格納容 器内の放射線 基準	格納容器雰囲気放射線モニ タ(ドライウエル)	2	1	①	-	エリア放射線モニタ(原 子炉建物エリア放射線モニ タ)	18	0	0	エリア放射線モニタの上昇より代替監視可能	監視事項は主要ハラ メータにて確認
		B-1格納容器水素濃度 [A-1格納容器水素濃度]	1	1	-	格納容器水素濃度 (SA)	1	0	0	直接的に格納容器内水素濃度を計測することができ、 監視可能	監視事項は主要ハラ メータにて確認	
												原子炉格納容 器内の水素濃 度
		B-1格納容器水素濃度 [A-1格納容器水素濃度]	1	0	-	[A-1格納容器水素濃度]	1	0	0	監視可能であればA-1格納容器水素濃度(常用計器)に より代替監視可能	監視事項は主要ハラ メータにて確認	
												原子炉格納容 器内の水素濃 度
		B-1格納容器水素濃度 [A-1格納容器水素濃度]	2	1	-	格納容器雰囲気放射線モニ タ(ドライウエル)	2	2	1	格納容器雰囲気放射線モニタ(ドライウエル)又は格 納容器雰囲気放射線モニタ(サブプレッション・チェ ンバ)の解析結果により、格納容器水素濃度の代替監視 可能	監視事項は主要ハラ メータにて確認	
												原子炉格納容 器内の水素濃 度
		B-1格納容器水素濃度 [A-1格納容器水素濃度]	1	0	-	ドライウエル圧力 (SA)	2	2	2	ドライウエル圧力 (SA)又はサブプレッション・チェ ンバ圧力 (SA)により、事故後の格納容器内の空気 (酸素)の流入の有無により、水素濃度の可能性を把 握可能	監視事項は主要ハラ メータにて確認	
												原子炉格納容 器内の水素濃 度
原子炉格納容 器内の水素濃 度	1	0	-	B-1格納容器水素濃度	1	0	0	直接的に格納容器内水素濃度を計測することができ、 監視可能	監視事項は主要ハラ メータにて確認			
										原子炉格納容 器内の水素濃 度	2	1
原子炉格納容 器内の水素濃 度	1	0	-	ドライウエル圧力 (SA)	2	2	2	ドライウエル圧力 (SA)又はサブプレッション・チェ ンバ圧力 (SA)により、事故後の格納容器内の空気 (酸素)の流入の有無により、水素濃度の可能性を把 握可能	監視事項は主要ハラ メータにて確認			
										原子炉格納容 器内の水素濃 度	1	0
原子炉格納容 器内の水素濃 度	1	0	-	[A-1格納容器水素濃度]	1	0	0	監視可能であればA-1格納容器水素濃度(常用計器)に より代替監視可能	監視事項は主要ハラ メータにて確認			

第1表 重大事故等対処に係る監視事項

1.5 最終ヒートシンクへ熱を輸送するための手順等

①重要監視パラメータ、②有効監視パラメータ、③補助パラメータ

項目	抽出パラメータを計測する計器				抽出パラメータの代替パラメータを計測する計器				評価			
	分類	計器名称	計器数	直後	負荷切り離し後	パラメータ分類	補助パラメータ分類理由	計器名称	計器数	計器故障等		
										直後	負荷切り離し後	SDO
対応手段 事故時操作要領書（抜粋） （PCV圧力制御） AM（設備別操作要領書） （副圧降化ベントによる格納容器ベント）	原子炉格納容器内の水位	サプレッション・プール水位 (SA)	1	1	1	①		代替注水流量 (常設)	1	1	代替注水流量 (常設)、低圧原子炉代替注水流量、格納容器代替注水流量、ベント注水流量 (異常検出)、格納容器代替注水流量、ベント注水流量 (異常検出)のうち動作状態にある流量および水線である低圧原子炉代替注水流量により代替監視可能 監視事項は主要パラメータにて確認	
			2	2	2	2	2	2	低圧原子炉代替注水流量、低圧原子炉代替注水流量 (異常検出)、格納容器代替注水流量、ベント注水流量 (異常検出)	2		2
			1	1	1	①			格納容器代替注水流量	2		2
			2	2	2	2	2	2	ベント注水流量、ベント注水流量 (異常検出)	2		2
			2	2	2	2	2	2	低圧原子炉代替注水流量	2		2
			2	2	2	2	2	2	低圧原子炉代替注水流量 (異常検出)	2		2
			1	1	1	1	1	1	低圧原子炉代替注水流量	1		1
			2	2	2	2	2	2	【サブプレッション・プール水位】	2		0
			2	2	2	2	2	2	サブプレッション・チェンバ圧力 (SA)	2		2
			7	7	7	①			ドライウエル温度 (SA)	7		7
原子炉格納容器内の圧力	サプレッション・チェンバ圧力 (SA)	サプレッション・チェンバ圧力 (SA)	2	2	2	①		ベントスタル温度 (SA)	2	2	直接的に原子炉格納容器内の圧力を計測することができ、監視可能 監視事項は主要パラメータにて確認	
			2	2	2	①		ドライウエル圧力 (SA)	2	2		

第1表 重大事故等対処に係る監視事項

1.5 最終ヒートシンクへ熱を輸送するための手順等

①重要監視パラメータ、②有効監視パラメータ、③補助パラメータ

対応手段 事故時操作要領書（抜粋） （PCV圧力制御） AM設備別操作要領書 （超圧強化ベンチによる格納容器ベンチ）	項目	抽出パラメータを計測する計器				抽出パラメータの代替パラメータを計測する計器				評価				
		分類	計器名称	計器数	直後	負荷切り離し後	パラメータ分類	補助パラメータ分類理由	計器名称		計器数	SBO影響		
												直後	負荷切り離し後	
操作 (3 / 3)	原子炉格納容器内の温度		サブプレッション・チェンバ温度 (SA)	2	2	2	①	—	サブプレッション・プール水温度 (SA)	2	2	2	サブプレッション・チェンバ温度 (SA) の温度変化により代替監視可能	監視事項は主要パラメータにて確認
			サブプレッション・チェンバ圧力 (SA)	2	2	2	①	—	サブプレッション・チェンバ温度 (SA)	2	2	2	飽和温度/圧力の関係から、サブプレッション・チェンバ圧力 (SA) により代替監視可能	
			サブプレッション・プール水温度 (SA)	2	2	2	①	—	サブプレッション・チェンバ温度 (SA)	2	2	2	サブプレッション・プール水温度 (SA) の温度変化により代替監視可能	
最終ヒートシンクの確保		非常用ガス処理系排ガスモニタ	ドライウエル温度 (SA)	7	7	①	—	ベデスタル温度 (SA)	2	2	2	2	直接的に原子炉格納容器内の温度を計測することができ、監視可能	監視事項は主要パラメータにて確認
			ドライウエル圧力 (SA)	7	7	①	—	ドライウエル圧力 (SA)	2	2	2	2	飽和温度/圧力の関係から、ドライウエル圧力 (SA) 又はサブプレッション・チェンバ圧力 (SA) の上昇により代替監視可能	
			サブプレッション・チェンバ圧力 (SA)	7	7	①	—	サブプレッション・チェンバ圧力 (SA)	2	2	2	2	飽和温度/圧力の関係から、ドライウエル圧力 (SA) の上昇により代替監視可能	
						③	超圧強化ベンチラインの運転状態を確認するパラメータ							

第1表 重大事故等対処に係る監視事項

1.5 最終ヒートシンクへ熱を輸送するための手順等

①重要監視パラメータ、②有効監視パラメータ、③補助パラメータ

対応手段	項目	抽出パラメータを計測する計器					抽出パラメータの代替パラメータを計測する計器					SBO	
		分類	計器名称	計器数	SBO影響		補助パラメータ 分類理由	パラメータ 分類	計器数	SBO影響			
					直後	負荷切り離し後				直後	負荷切り離し後		
1.5.2.1 フロントライン系統故障時の対応手順 (3) 最終ヒートシンク (S/A) への代熱輸送 (全交流動力電源喪失時の場合) c. 耐圧強化ベンチラインによる原子炉格納容器内の減圧及び除熱 (現地操作) (b) 耐圧強化ベンチライン停止後の窒素ガスハース 事故時操作要領書 (既設) 「PCV圧力制御」 AM設備別操作要領書 「耐圧強化ベンチ停止後の N2ハース」 原子力災害対策手順書 「可動式窒素供給装置を 用いた格納容器フイタルベ ント系の窒素ガス置換」	原子炉格納容 器内の放射線 量率	格納容器雰囲気放射線モニ タ (ドライウエル)	2	2	1	①	—	18	0	0	0	監視事項は主要パラ メータにて確認	
	原子炉圧力容 器内の温度	格納容器雰囲気放射線モニ タ (サブプレッション・チェ ンバ)	2	2	1	①	—	18	0	0	0	監視事項は主要パラ メータにて確認	
	判断基準	原子炉圧力容 器内の温度	原子炉圧力容 器内の温度 (S A)	2	2	2	①	—	原子炉圧力	2	2	1	監視事項は主要パラ メータにて確認
									原子炉圧力 (S A)	1	1		
									原子炉水位 (広帯域) 原子炉水位 (広帯域)	2	2	1	
	判断基準	原子炉圧力容 器内の温度	原子炉圧力容 器内の温度 (S A)	2	2	2	①	—	原子炉水位 (S A)	1	1	1	監視事項は主要パラ メータにて確認
									残留熱除去系熱交換器入口 温度	2	2	2	
									サブプレッション・チェンバ 圧力 (S A)	2	2	2	
									直接的に原子炉格納容器内の圧力を計測すること がで き、監視可能	2	2	2	
	判断基準	原子炉格納容 器内の圧力	原子炉格納容 器内の圧力 (S A)	2	2	2	①	—	ドライウエル温度 (S A)	7	7	7	監視事項は主要パラ メータにて確認
ベダスタル温度 (S A)									2	2	2		
直接的に原子炉格納容器内の圧力を計測すること がで き、監視可能									2	2	2		
直接的に原子炉格納容器内の圧力を計測すること がで き、監視可能									2	2	2		

第 1 表 重大事故等対処に係る監視事項

1.5 最終ヒートシンクへ熱を輸送するための手順等

①重要監視パラメータ、②有効監視パラメータ、③補助パラメータ

対応手段	項目	抽出パラメータを計測する計器				抽出パラメータの代替パラメータを計測する計器				SBO			
		分類	計器名称	計器数	直後	SBO影響	計器数	直後	SBO影響				
											負荷切り離し後	負荷切り離し後	
事故時操作要領書（既設） 「S/C温度制御」等 AM設備別操作要領書 「移動式代替系交換設備による冷却水確保」 原子力発電所第五原簿 「移動式代替系設備および大型送水ポンプ車を使用した最終ヒートシンク確保（UHSSS編）」 「大型送水ポンプ車を使用した海水供給（ハイドロサブ編）」 「移動式熱交換設備および大型送水ポンプ車を使用した最終ヒートシンク確保（電源編）」	1.5.2.2. サポート系設備時の対応手順 (1) 最終ヒートシンク（熱）への代替熱輸送 ① 原子炉補機代替冷却系による除熱	原子炉格納容器内の温度	サブレーション・チェンバ温度 (SA)	2	2	2	2	2	2	2	サブレーション・チェンバ温度 (SA) の温度変化により代替監視可能	監視事項は主要パラメータにて確認	
			サブレーション・チェンバ圧力 (SA)	2	2	2	2	2	2	2	2		船相温度/圧力の関係から、サブレーション・チェンバ圧力 (SA) により代替監視可能
			サブレーション・チェンバ温度 (SA)	2	2	2	2	2	2	2	2		サブレーション・プール水温度 (SA) の温度変化により代替監視可能
			ベデスタル温度 (SA)	2	2	2	2	2	2	2	2		直接的に原子炉格納容器内の温度を計測することができ、監視可能
			ドライウエル温度 (SA)	7	7	7	7	7	7	7	7		船相温度/圧力の関係から、ドライウエル圧力 (SA) 又はサブレーション・チェンバ圧力 (SA) の上から、監視可能
			サブレーション・チェンバ圧力 (SA)	2	2	2	2	2	2	2	2		直接的に原子炉格納容器内の圧力を計測することができ、監視可能
			ドライウエル圧力 (SA)	7	7	7	7	7	7	7	7		船相温度/圧力の関係から、ドライウエル温度 (SA) 又はベデスタル温度 (SA) により代替監視可能
			ベデスタル温度 (SA)	2	2	2	2	2	2	2	2		直接的に原子炉格納容器内の圧力を計測することができ、監視可能
			ドライウエル圧力 (SA)	2	2	2	2	2	2	2	2		直接的に原子炉格納容器内の圧力を計測することができ、監視可能
			サブレーション・チェンバ圧力 (SA)	2	2	2	2	2	2	2	2		船相温度/圧力の関係から、サブレーション・チェンバ温度 (SA) により代替監視可能

第1表 重大事故等対処に係る監視事項

1.5 最終ヒートシンクへ熱を輸送するための手順等 ①重要監視パラメータ、②有効監視パラメータ、③補助パラメータ

項目	分類	計器名称	抽出パラメータを計測する計器				抽出パラメータを計測する計器				補助パラメータ 分類理由	パラメータ 分類	評価
			計器数	SDI影響		計器数	SDI影響						
				直後	負荷切り離し後		直後	負荷切り離し後					
対応手段 事故時操作要領書（復旧 ページ） 「S/C温度制御」等 AMI設備別操作要領書 「移動式代替熱交換設備に よる冷却水確保」 原子力災害対策手順書 「移動式熱交換設備および 大型送水ポンプ車を使用し た最終ヒートシンク確保 (UHSSS編)」 「大型送水ポンプ車を使用 した海水供給（ハイドロサ フ編）」 「移動式熱交換設備および 大型送水ポンプ車を使用し た最終ヒートシンク確保 (電源編)」	電源	C-メタクラ母線電圧	1	1	1	1	③	非常用高圧母線の受電状態 を確認するパラメータ	—	計器故障等	SDI		
		D-メタクラ母線電圧	1	1	1	1	③	非常用高圧母線の受電状態 を確認するパラメータ	—				
		C-ロードセントラ母線電圧	1	1	1	1	③	非常用低圧母線のロードセ ンタの受電状態を確認する パラメータ	—				
		D-ロードセントラ母線電圧	1	1	1	1	③	非常用低圧母線のロードセ ンタの受電状態を確認する パラメータ	—				
		緊急用メタクラ電圧	1	1	1	1	③	緊急用メタクラの受電状態 を確認するパラメータ	—				
		SAロードセントラ母線電圧	1	1	1	1	③	SAロードセントラの受電状 態を確認するパラメータ	—				
		RCWサージタンク水位	2	0	0	0	③	原子炉補機冷却系の動作状 況を確認するパラメータ	—				
		残置熱除去系熱交換器冷却 水流重	2	0	0	0	—	—	—				
		最終ヒートシンクの確保		移動式代替熱交換設備淡水 ポンプ出口圧力		「緊急時対策本部」に確認		③	移動式代替熱交換設備の運 転状態を確認するパラメー タ	—			
		補機監視機能		大型送水ポンプ車出口圧力		「緊急時対策本部」に確認		③	大型送水ポンプ車の運転状 態を確認するパラメータ	—			

第 1 表 重大事故等対処に係る監視事項

1.5 最終ヒートシンクへ熱を輸送するための手順等

①重要監視パラメータ、②有効監視パラメータ、③補助パラメータ

対峙手段	項目	抽出パラメータを計測する計器				抽出パラメータの代替パラメータを計測する計器				SBO						
		分類	計器名称	計器数	直後	SBO影響 負荷切り離し後	計器名称	計器数	直後		SBO影響 負荷切り離し後					
												パラメータ 分類	補助パラメータ 分類理由			
1.5.2.2 サポート系故障時の対応手順 (1) 最終ヒートシンク (凝) への代替熱輸送 b. 大型送水ポンプ車による除熱 事故時操作要領書 (凝熱 ベース) 「S/C温度制御」等 AM設備別操作要領書 「大型送水ポンプ車による 冷却水確保」 原子力発電所運用規程 「1号送水ポンプ車を使用 した海水供給 (ハイドロサ プ編)」	別 冊 第 3 巻 (1 / 2)	原子炉格納容 器内の温度	サブレーション・チェンバ 温度 (SA)	2	2	2	2	2	2	2	2	サブレーション・チェンバ温度 (SA) の温度変化に より代替監視可能	監視事項は主要パラ メータにて確認			
			サブレーション・チェンバ 圧力 (SA)	2	2	2	2	2	2	2	2	2		船舶温度/圧力の関係から、サブレーション・チェン バ圧力 (SA) により代替監視可能		
			サブレーション・プール水 温度 (SA)	2	2	2	2	2	2	2	2	2		2	サブレーション・プール水温度 (SA) の温度変化に より代替監視可能	
			ベデスタル温度 (SA)	2	2	2	2	2	2	2	2	2		2	直接的に原子炉格納容器内の温度を計測することがで き、監視可能	
			ドライウエル温度 (SA)	7	7	7	7	7	7	7	7	7		7	船舶温度/圧力の関係から、ドライウエル圧力 (S A)又はサブレーション・チェンバ圧力 (SA)の上 昇により代替監視可能	
			サブレーション・チェンバ 圧力 (SA)	2	2	2	2	2	2	2	2	2		2	直接的に原子炉格納容器内の圧力を計測することがで き、監視可能	
			ドライウエル圧力 (SA)	2	2	2	2	2	2	2	2	2		2	直接的に原子炉格納容器内の圧力を計測することがで き、監視可能	
			ドライウエル温度 (SA)	7	7	7	7	7	7	7	7	7		7	船舶温度/圧力の関係から、ドライウエル温度 (S A)又はベデスタル温度 (SA)により代替監視可能	
			ベデスタル温度 (SA)	2	2	2	2	2	2	2	2	2		2	2	直接的に原子炉格納容器内の圧力を計測することがで き、監視可能
			サブレーション・チェンバ 圧力 (SA)	2	2	2	2	2	2	2	2	2		2	2	船舶温度/圧力の関係から、サブレーション・チェン バ温度 (SA)により代替監視可能

第1表 重大事故等対処に係る監視事項

1.5 最終ヒートシンクへ熱を輸送するための手順等

①重要監視パラメータ、②有効監視パラメータ、③補助パラメータ

対応手段	項目	抽出パラメータを計測する計器					抽出パラメータの代替パラメータを計測する計器					評価				
		分類	計器名称	計器数	SBO影響		補助パラメータ 分類理由	計器名称	計器数	SBO影響			SBO			
					直後	負荷切り離し後				直後	負荷切り離し後					
事故時操作要領書（抜粋） （S/C温度制御）等 AM設備切作要領書 「大型送水ポンプ車による 冷却水確保」 原子力災害対策手順書 「大型送水ポンプ車を使用 した海水供給（ハイドロサ ンプ機）」	電源	電圧	C-メタクアラ母線電圧	1	1	③	非常用高圧母線の受電状態 を確認するパラメータ									
			D-メタクアラ母線電圧	1	1	③	非常用高圧母線の受電状態 を確認するパラメータ									
			C-ロードセントラ母線電圧	1	1	③	非常用低圧母線のロードセ ンタの受電状態を確認する パラメータ									
			D-ロードセントラ母線電圧	1	1	③	非常用低圧母線のロードセ ンタの受電状態を確認する パラメータ									
			緊急用メタクアラ電圧	1	1	③	緊急用メタクアラの受電状態 を確認するパラメータ									
			SAロードセントラ母線電圧	1	1	③	SAロードセントラの受電状 態を確認するパラメータ									
			凝縮ヒーローン シリンダの確保	2	0	-										
			補機監視機能				「緊急時対策本部」に確認									
			事故時操作要領書（抜粋） （S/C温度制御） 1.5.2.3 重大事故等対処手順（設計基準拡張）による対応手順 (1)原子炉補機冷却系（原子炉補機海水系を含む）による除熱	判断基準 (1/2)	原子炉格納容 器内の温度	サブプレッション・チェンバ 温度 (SA)	2	2	①		サブプレッション・プール水 温度 (SA)	2	2		サブプレッション・チェンバ温度 (SA) の温度変化に より代替監視可能	監視事項は主要パラ メータにて確認
						サブプレッション・チェンバ 圧力 (SA)					サブプレッション・チェンバ 圧力 (SA)	2	2		飽和温度/圧力の関係から、サブプレッション・チェン バ圧力 (SA) により代替監視可能	
サブプレッション・プール水 温度 (SA)	2	2				①		サブプレッション・チェンバ 温度 (SA)	2	2		2	サブプレッション・プール水温度 (SA) の温度変化に より代替監視可能	監視事項は主要パラ メータにて確認		
ベデスタル温度 (SA)								ベデスタル温度 (SA)	2	2		2	直接的に原子炉格納容器内の温度を計測することがで き、監視可能			
ドライウエル温度 (SA)	7	7				①		ドライウエル圧力 (SA)	2	2		2	飽和温度/圧力の関係から、ドライウエル圧力 (S A)又はサブプレッ ション・チェンバ圧力 (SA) の上 昇により代替監視可能	監視事項は主要パラ メータにて確認		
サブプレッション・チェンバ 圧力 (SA)								サブプレッション・チェンバ 圧力 (SA)	2	2		2				

第1表 重大事故等対処に係る監視事項

1.5 最終ヒートシンクへ熱を輸送するための手順等

①重要監視パラメータ、②有効監視パラメータ、③補助パラメータ

対応手段 事故時操作要領書(抜粋 ペーセス) (S/C温度制御)	項目	抽出パラメータを計測する計器				抽出パラメータの代替パラメータを計測する計器				評価	SBO				
		分類	計器名称	計器数	直後	SBO影響		計器故障等							
						負荷切り離し後	直後								
判断基準 (2/2)	原子炉格納容器内の圧力	原子炉格納容器内の圧力	ドラライウエル圧力 (SA)	2	2	①	—	サブプレッション・チェンバ 圧力 (SA)	2	2	2	直接的に原子炉格納容器内の圧力を計測することができ、監視可能	監視事項は主要パラメータにて確認		
		原子炉格納容器内の圧力	ドラライウエル温度 (SA)	2	2	2	—	ドラライウエル温度 (SA) またはベダスタル温度 (SA)	7	7	2	燃料温度/圧力の関係から、ドラライウエル温度 (SA) により代替監視可能	監視事項は主要パラメータにて確認		
		原子炉格納容器内の圧力	サブプレッション・チェンバ 圧力 (SA)	2	2	①	—	ドラライウエル圧力 (SA)	2	2	2	直接的に原子炉格納容器内の圧力を計測することができ、監視可能	監視事項は主要パラメータにて確認		
		原子炉格納容器内の圧力	サブプレッション・チェンバ 温度 (SA)	2	2	2	—	サブプレッション・チェンバ 温度 (SA)	2	2	2	燃料温度/圧力の関係から、サブプレッション・チェンバ温度 (SA) により代替監視可能	監視事項は主要パラメータにて確認		
		水源の確保	R C Wサージタンク水位	2	0	0	③	—	—	—	—	—	—	—	
		操作	最終ヒートシンクの確保	原子炉格納容器内の温度	サブプレッション・プール水 温度 (SA)	2	2	①	—	サブプレッション・チェンバ 温度 (SA)	2	2	2	サブプレッション・プール水温度 (SA) の温度変化により代替監視可能	監視事項は主要パラメータにて確認
				原子炉格納容器内の温度	残留熱除去系熱交換器入口 温度	2	2	①	—	原子炉圧力容器温度 (S A)	2	2	2	除熱先の温度変化により代替監視可能	監視事項は主要パラメータにて確認
				原子炉格納容器内の温度	残留熱除去系熱交換器出口 温度	2	2	①	—	残留熱除去系熱交換器入口 温度と熱交換器ユニットの 熱交換量算出より代替監視可能	2	2	2	残留熱除去系熱交換器入口温度と熱交換器ユニットの熱交換量算出より代替監視可能	監視事項は主要パラメータにて確認
				原子炉格納容器内の温度	残留熱除去系熱交換器冷却 水流量	2	0	0	①	残留熱除去系熱交換器冷却 水流量	2	0	0	残留熱除去系熱交換器冷却水流量が確保されていることにより、最終ヒートシンクが確保されていることを代替監視可能	監視事項は主要パラメータにて確認
					残留熱除去ポンプ出口流量	2	0	①	—	残留熱除去ポンプ出口圧力	2	2	2	残留熱除去ポンプが正常に動作していることを確認することにより代替監視可能	監視事項は主要パラメータにて確認
原子炉補機冷却水ポンプ出口 圧力	2				2	0	③	—	原子炉補機冷却系の動作状 況を確認するパラメータ	—	—	—	—		
残留熱除去系熱交換器冷却 水流量	2				0	0	—	—	—	—	—	—	—		
			R C W熱交換器出口温度	2	0	③	—	原子炉補機冷却系の動作状 況を確認するパラメータ	—	—	—	—			

第1表 重大事故等対処に係る監視事項

1.6 原子炉格納容器内の冷却等のための手順等

①重要監視パラメータ、②有効監視パラメータ、③補助パラメータ

対処手段	項目	排出パラメータを計測する計器				排出パラメータの代替パラメータを計測する計器				SBO		
		分類	計器名称	計器数	直後	SBO影響	計器数	直後	SBO影響			
											計器故障等	
1.6.2.1 炉心の著しい損傷防止のための対応手順 (1) フロントライン系故障時の対応手順 a. 格納容器代替スプレイ (a) 格納容器代替スプレイ系 (常設) による原子炉格納容器内へのスプレイ 事故時操作要領書 (既設) ベース)「FCV圧力制御」 「D/W温度制御」 AM設備別操作要領書 「AGSS (常設)による格納容器スプレイ」	原子炉格納容器内の圧力	ドライウエル圧力 (SA)	2	2	2	2	2	2	2	直接的に原子炉格納容器内の圧力を計測することができ、監視可能	監視事項は主要パラメータにて確認	
		ドライウエル温度 (SA)	7	7	7	7	7	7	7	7		総和温度/圧力の関係から、ドライウエル温度 (SA) 又はベデスタル温度 (SA) により代替監視可能
		ベデスタル温度 (SA)	2	2	2	2	2	2	2	2		直接的に原子炉格納容器内の圧力を計測することができ、監視可能
		ドライウエル圧力 (SA)	2	2	2	2	2	2	2	2		直接的に原子炉格納容器内の圧力を計測することができ、監視可能
		サブプレッション・チェンバ温度 (SA)	2	2	2	2	2	2	2	2		総和温度/圧力の関係から、サブプレッション・チェンバ温度 (SA) により代替監視可能
		ベデスタル温度 (SA)	2	2	2	2	2	2	2	2		直接的に原子炉格納容器内の圧力を計測することができ、監視可能
		ドライウエル圧力 (SA)	2	2	2	2	2	2	2	2		直接的に原子炉格納容器内の圧力を計測することができ、監視可能
		サブプレッション・チェンバ圧力 (SA)	2	2	2	2	2	2	2	2		総和温度/圧力の関係から、ドライウエル圧力 (SA) 又はサブプレッション・チェンバ圧力 (SA) により代替監視可能
		代替注水流量 (常設)	1	1	1	1	1	1	1	1		代替注水流量 (常設)、低圧原子炉代替注水流量、低圧原子炉代替注水流量 (常設域用)、格納容器代替スプレイ流量、ベデスタル代替注水流量、ベデスタル代替注水流量 (常設域用) のうち動作状態にある流量および水源である低圧原子炉代替注水水位により代替監視可能
		格納容器代替スプレイ流量	2	2	2	2	2	2	2	2		代替注水流量 (常設)、低圧原子炉代替注水流量、低圧原子炉代替注水流量 (常設域用)、格納容器代替スプレイ流量、ベデスタル代替注水流量、ベデスタル代替注水流量 (常設域用) のうち動作状態にある流量および水源である低圧原子炉代替注水水位により代替監視可能
ベデスタル代替注水流量 (常設域用)	2	2	2	2	2	2	2	2	代替注水流量 (常設)、低圧原子炉代替注水流量、低圧原子炉代替注水流量 (常設域用)、格納容器代替スプレイ流量、ベデスタル代替注水流量、ベデスタル代替注水流量 (常設域用) のうち動作状態にある流量および水源である低圧原子炉代替注水水位により代替監視可能			
ベデスタル代替注水流量 (常設域用)	2	2	2	2	2	2	2	2	代替注水流量 (常設)、低圧原子炉代替注水流量、低圧原子炉代替注水流量 (常設域用)、格納容器代替スプレイ流量、ベデスタル代替注水流量、ベデスタル代替注水流量 (常設域用) のうち動作状態にある流量および水源である低圧原子炉代替注水水位により代替監視可能			
低圧原子炉代替注水水位	1	1	1	1	1	1	1	1	監視可能であればサブプレッション・プール水位 (常用計器) により代替監視可能	監視事項は主要パラメータにて確認		
「サブプレッション・プール水位」	2	2	2	2	2	2	2	2	監視可能であればサブプレッション・プール水位 (常用計器) により代替監視可能			

第1表 重大事故等対処に係る監視事項

1.6 原子炉格納容器内の冷却等のための手順等

①重要監視パラメータ、②有効監視パラメータ、③補助パラメータ

対応手段	項目	抽出パラメータを計測する計器										評価			
		分類	計器名称	計器数	SBO影響		パラメータ分類	補助パラメータ分類理由	計器名称	計器数	SBO影響		計器故障等	SBO	
					直後	負荷切り離し後					直後	負荷切り離し後			
事故時操作要領書(徴収ベース) [PCV圧力制御] [D/W温度制御] AMR(個別操作要領書「ACSS(常設)」による格納容器スプレイ)	電源		緊急用メタクラ電圧	1	1	1	③	緊急用メタクラの電圧状態を確認するパラメータ							
			SAロードセンター母線電圧	1	1	1	③	SAロードセンターの受電状態を確認するパラメータ							
判断基準(2/2)	水源の確保		代替注水流量(常設)	1	1	1				1	1	1		低圧原子炉代替注水槽を水源とする系統のうち、運転している系統の注水量より復水時蒸発水位の代替監視可能	
			原子炉水位(広帯域)	2	2	2				2	2	2			
			原子炉水位(燃料域)	2	2	2									
			原子炉水位(SA)	1	1	1	①	—			1	1	1		注水先の原子炉水位の変化により、低圧原子炉代替注水槽水位の代替監視可能
			サブプレッション・プール水位(SA)	1	1	1					1	1	1		
			低圧原子炉代替注水ポンプ出口圧力	2	0	0			2	0	0		低圧原子炉代替注水槽を水源とする低圧原子炉代替注水ポンプ出口圧力により、低圧原子炉代替注水槽水位が確保されていることを監視可能		

第 1 表 重大事故等対処に係る監視事項

1.6 原子炉格納容器内の冷却等のための手順等

①重要監視パラメータ、②有効監視パラメータ、③補助パラメータ

対応手段	項目	抽出パラメータを計測する計器						抽出パラメータの代替パラメータを計測する計器					
		分類	計器名称	計器数	SBO影響		補助パラメータ 分類理由	計器名称	計器数	SBO影響		SBO	
					直後	負荷切り離し後				直後	負荷切り離し後		
事故時操作要領書（攷察ベース） 「PCV圧力制御」「D/W温度制御」 AMI個別操作要領書 「ACSS（緊急）による格納容器スプレイ」	操作 (1 / 3)	原子炉格納容器内の圧力	ドライウエル圧力 (SA)	2	2	①	—	サブプレッション・チェンバ 圧力 (SA)	2	2	2	直接的に原子炉格納容器内の圧力を計測することができ、監視可能	監視事項は主要パラメータにて確認
			ドライウエル温度 (SA)	7	7	—	ドライウエル温度 (SA)	7	7	7	総和温度/圧力の関係から、ドライウエル温度 (SA) 又はベデスタル温度 (SA) により代替監視可能		
			ベデスタル温度 (SA)	2	2	—	ベデスタル温度 (SA)	2	2	2	直接的に原子炉格納容器内の圧力を計測することができ、監視可能		
			サブプレッション・チェンバ 圧力 (SA)	2	2	①	—	サブプレッション・チェンバ 圧力 (SA)	2	2	2	直接的に原子炉格納容器内の圧力を計測することができ、監視可能	
			サブプレッション・チェンバ 温度 (SA)	7	7	—	—	サブプレッション・チェンバ 温度 (SA)	7	7	7	総和温度/圧力の関係から、サブプレッション・チェンバ温度 (SA) により代替監視可能	
			ベデスタル温度 (SA)	2	2	—	—	ベデスタル温度 (SA)	2	2	2	直接的に原子炉格納容器内の温度を計測することができ、監視可能	
			ドライウエル温度 (SA)	7	7	①	—	ドライウエル温度 (SA)	7	7	7	総和温度/圧力の関係から、ドライウエル温度 (SA) 又はサブプレッション・チェンバ温度 (SA) により代替監視可能	
			サブプレッション・チェンバ 圧力 (SA)	2	2	—	—	サブプレッション・チェンバ 圧力 (SA)	2	2	2	直接的に原子炉格納容器内の圧力を計測することができ、監視可能	
			サブプレッション・チェンバ 温度 (SA)	7	7	—	—	サブプレッション・チェンバ 温度 (SA)	7	7	7	総和温度/圧力の関係から、サブプレッション・チェンバ温度 (SA) により代替監視可能	
			ベデスタル温度 (SA)	2	2	—	—	ベデスタル温度 (SA)	2	2	2	直接的に原子炉格納容器内の温度を計測することができ、監視可能	

第 1 表 重大事故等対処に係る監視事項

1.6 原子炉格納容器内の冷却等のための手順等

①重要監視パラメータ、②有効監視パラメータ、③補助パラメータ

対応手段	項目	抽出パラメータを計測する計器				抽出パラメータの代替パラメータを計測する計器				SBO				
		分類	計器名称	計器数	直後	負荷切り離し後	補助パラメータ 分類理由	計器名称	計器数		直後	負荷切り離し後		
													SBO影響	
事故時操作要領書（徴候ベース） 「PCV圧力制御」 「D/W温度制御」 AM図解別操作要領書 「ACSS（常設）」による格納容器スプレイ	操作 (3 / 3)	水源の確保	低圧原子炉代替注水槽水位	1	1	①	1	1	1	1	1	低圧原子炉代替注水槽を水源とする系統のうち、運転している系統の注水量より後水貯蔵槽水位の代替監視可能 注水先の原子炉水位の変化により、低圧原子炉代替注水槽水位の代替監視可能 低圧原子炉代替注水ポンプ出口圧力 低圧原子炉代替注水槽を水源とする低圧原子炉代替注水ポンプ出口圧力に より、低圧原子炉代替注水槽水位が確保されていることを監視可能		
				2	2	2	2	2	2	2	2		2	
				2	2	2	2	2	2	2	2		2	2
				2	2	2	2	2	2	2	2		2	2
1.6.2.1 炉心の著しい損傷防止のための対応手順 (1) フロントライン系統隔離時の対応手順 a. 格納容器代替スプレイ (b) 復水輸送系による原子炉格納容器内へのスプレイ 事故時操作要領書（徴候ベース） 「PCV圧力制御」 「D/W温度制御」 AM図解別操作要領書 「CWTによる格納容器スプレイ」	判断基準 種 (1 / 2)	原子炉格納容器内の圧力	ドライウエル圧力 (SA)	2	2	①	2	2	2	2	2	直接的に原子炉格納容器内の圧力を計測することができ、監視可能 飽和温度/圧力の関係から、ドライウエル温度 (SA) 又はベデスタル温度 (SA) により代替監視可能 直接的に原子炉格納容器内の圧力を計測することができ、監視可能 飽和温度/圧力の関係から、サブプレッション・チェンバ温度 (SA) により代替監視可能		
				2	2	2	2	2	2	2	2		2	
				2	2	2	2	2	2	2	2		2	2
				2	2	2	2	2	2	2	2		2	2
事故時操作要領書（徴候ベース） 「PCV圧力制御」 「D/W温度制御」 AM図解別操作要領書 「CWTによる格納容器スプレイ」	判断基準 種 (1 / 2)	原子炉格納容器内の温度	ドライウエル温度 (SA)	2	2	①	2	2	2	2	2	直接的に原子炉格納容器内の温度を計測することができ、監視可能 飽和温度/圧力の関係から、ドライウエル圧力 (SA) 又はサブプレッション・チェンバ圧力 (SA) の上 昇により代替監視可能		
				2	2	2	2	2	2	2	2		2	
				2	2	2	2	2	2	2	2		2	2
				2	2	2	2	2	2	2	2		2	2

第1表 重大事故等対処に係る監視事項

1.6 原子炉格納容器内の冷却等のための手順等

①重要監視パラメータ, ②有効監視パラメータ, ③補助パラメータ

対応手段 事故時操作要領書 (機核ベース) [PCV圧力制御] [D/W温度制御] AM図(個別操作要領書) [CWTによる格納容器スプレイ]	項目	抽出パラメータを計測する計器				抽出パラメータの代替パラメータを計測する計器				評価	SBO			
		分類	計器名称	計器数	直後	負荷切り離し後	計器名称	計器数	直後			負荷切り離し後		
													パラメータ分類	補助パラメータ分類理由
	判 断 基 準 (2 / 3)	原子炉格納容器内の水位	サブレーション・プール水位 (S A)	1	1	1	1	1	1	1	代替注水流量 (常設), 低圧原子炉代替注水流量, 低圧原子炉代替注水流量 (実帯域用), 格納容器代替注水流量 (実帯域用), ベンズスタル代替注水流量 (実帯域用)のうち動作状態にある流量および水線である低圧原子炉代替注水流量により代替監視可能	監視事項は主要パラメータにて確認		
				①	—	—	—	—	—	—	—	—	—	
				③	非常用高圧母線の受電状態を確認するパラメータ	1	1	1	1	1	1	1	1	—
				③	非常用高圧母線の受電状態を確認するパラメータ	1	1	1	1	1	1	1	1	—
				③	非常用低圧母線のロードセクタの受電状態を確認するパラメータ	1	1	1	1	1	1	1	1	—
				③	非常用低圧母線のロードセクタの受電状態を確認するパラメータ	1	1	1	1	1	1	1	1	—
				③	復水輸送ポンプの運転状態を確認するパラメータ	1	0	0	0	0	0	0	0	—
				③	—	1	1	1	1	1	1	1	1	—
				③	—	1	1	1	1	1	1	1	1	—
				③	—	1	1	1	1	1	1	1	1	—
				③	—	1	1	1	1	1	1	1	1	—

第 1 表 重大事故等対処に係る監視事項

1.6 原子炉格納容器内の冷却等のための手順等

①重要監視パラメータ、②有効監視パラメータ、③補助パラメータ

対応手段 事故時操作要領書（攷察ベース） [PCV圧力制御] [D/W温度制御] AM（個別操作要領書） [CWTによる格納容器スプレッド]	項目	抽出パラメータを計測する計器					抽出パラメータの代替パラメータを計測する計器					SBO		
		分類	計器名称	計器数	SBO影響		補助パラメータ 分類理由	パラメータ 分類	計器名称	計器数	SBO影響			
					直後	負荷切り離し後					直後		負荷切り離し後	
	原子炉格納容器内の圧力	ドライウエル圧力 (SA)	2	2	2	①	—	サブプレッション・チェンバ 圧力 (SA)	2	2	2	2	直接的に原子炉格納容器内の圧力を計測することができ、監視可能	監視事項は主要パラメータにて確認
								ドライウエル温度 (SA)	7	7	7	飽和温度/圧力の関係から、ドライウエル温度 (SA) 又はベデスタル温度 (SA) により代替監視可能		
								ベデスタル温度 (SA)	2	2	2	直接的に原子炉格納容器内の圧力を計測することができ、監視可能		
		サブプレッション・チェンバ 圧力 (SA)	2	2	①	—	ドライウエル圧力 (SA)	2	2	2	2	直接的に原子炉格納容器内の圧力を計測することができ、監視可能	監視事項は主要パラメータにて確認	
							サブプレッション・チェンバ 温度 (SA)	2	2	2	飽和温度/圧力の関係から、サブプレッション・チェンバ温度 (SA) により代替監視可能			
							サブプレッション・プール水 温度 (SA)	2	2	2	サブプレッション・チェンバ温度 (SA) の温度変化により代替監視可能			
		原子炉格納容器内の温度	7	7	①	—	サブプレッション・チェンバ 圧力 (SA)	2	2	2	2	直接的に原子炉格納容器内の圧力を計測することができ、監視可能	監視事項は主要パラメータにて確認	
							ベデスタル温度 (SA)	2	2	2	直接的に原子炉格納容器内の圧力を計測することができ、監視可能			
							ドライウエル圧力 (SA)	2	2	2	飽和温度/圧力の関係から、ドライウエル圧力 (SA) 又はサブプレッション・チェンバ圧力 (SA) の上昇により代替監視可能			
							サブプレッション・チェンバ 圧力 (SA)	2	2	2	直接的に原子炉格納容器内の圧力を計測することができ、監視可能			

第1表 重大事故等対処に係る監視事項

1.6 原子炉格納容器内の冷却等のための手順等

①重要監視パラメータ、②有効監視パラメータ、③補助パラメータ

対応手段 事故時操作要領書（徴候ベース） 〔P/CV圧力制御〕 〔D/W温度制御〕 AM（個別操作要領書） 〔CWTによる格納容器スプレイ〕	項目	抽出パラメータを計測する計器				抽出パラメータの代替パラメータを計測する計器				評価		
		分類	計器名称	計器数	直後	負荷切り離し後	補助パラメータ分類	計器名称	計器数		直後	負荷切り離し後
事故時操作要領書（徴候ベース） 〔P/CV圧力制御〕 〔D/W温度制御〕 AM（個別操作要領書） 〔CWTによる格納容器スプレイ〕	原子炉格納容器内の水位 操作 (2 / 2)	原子炉格納容器内の水位 サプレッション・プール水位 (SA)	1	1	1	①	代替注水流量 (常設)	1	1	1	代替注水流量 (常設)、低圧原子炉代替注水流量、低圧原子炉代替注水流量 (軟着床用)、格納容器代替注水流量、ベデスタル代替注水流量、ベデスタル代替注水流量 (軟着床用)のうち動作状態にある流量および水源である低圧原子炉代替注水流量により代替監視可能 監視可能であればサプレッション・プール水位(常用計器)により代替監視可能	
							低圧原子炉代替注水流量 (軟着床用)	2	2	2		
							格納容器代替注水流量 (軟着床用)	2	2	2		
							ベデスタル代替注水流量 (軟着床用)	2	2	2		
1.6.2.1 炉心の著しい損傷防止のための対応手順 (1) フロントライトン系融解時の対応手順 a. 格納容器代替注水スプレイ b. 相対系による原子炉格納容器内へのスプレイ (徴候ベース) 〔P/CV圧力制御〕 〔D/W温度制御〕 AM（個別操作要領書） 〔海水系による格納容器スプレイ〕	原子炉格納容器への注水量 機械監視機能 水源の確保	R P V / P C V 注水流量	1	1	0	③	—	—	—	—		
		復水輸送ポンプ出口ヘッダ圧力	1	1	0	③	復水輸送ポンプの運転状態を確認するパラメータ	—	—	—	—	
		復水貯蔵タンク水位	1	0	0	③	復水輸送ポンプの運転状態を確認するパラメータ	—	—	—	—	
事故時操作要領書（徴候ベース） 〔P/CV圧力制御〕 〔D/W温度制御〕 AM（個別操作要領書） 〔海水系による格納容器スプレイ〕	原子炉格納容器内の圧力 判断基準 (1 / 2)	ドライウエル圧力 (SA)	2	2	①	—	サプレッション・チェンバ圧力 (SA)	2	2	2	直接的に原子炉格納容器内の圧力を計測することができ、監視可能	
		原子炉格納容器内の圧力	2	2	2	①	—	ドライウエル温度 (SA)	7	7	7	飽和温度/圧力の関係から、ドライウエル温度 (SA) 又はベデスタル温度 (SA) により代替監視可能
		サプレッション・チェンバ圧力 (SA)	2	2	2	①	—	サプレッション・チェンバ温度 (SA)	2	2	2	飽和温度/圧力の関係から、サプレッション・チェンバ温度 (SA) により代替監視可能
		原子炉格納容器内の温度	7	7	7	①	—	ベデスタル温度 (SA)	2	2	2	直接的に原子炉格納容器内の温度を計測することができ、監視可能

第1表 重大事故等対処に係る監視事項

1.6 原子炉格納容器内の冷却等のための手順等

①重要監視パラメータ, ②有効監視パラメータ, ③補助パラメータ

対応手段	項目	抽出パラメータを計測する計器				抽出パラメータの代替パラメータを計測する計器				SBO			
		分類	計器名称	計器数	直後	負荷切り離し後	計器名称	計器数	直後		負荷切り離し後		
												SBO影響	
事故時操作要領書(確保ベース) [PCV圧力制御] [D/W温度制御] AM(個別操作要領書) [海水系による格納容器スプレイ]	原子炉格納容器内の水位	原子炉格納容器内の水位 (S A)	サプレッション・プール水位	1	1	1	1	1	1	1	代替注水流量 (常設), 低圧原子炉代替注水流量, 低圧原子炉代替注水流量 (実帯域用), 格納容器代替注水流量, ベンスタル代替注水流量, ベンスタル代替注水流量 (実帯域用)のうち動作状態にある流量および水線である低圧原子炉代替注水流量により代替監視可能 監視事項は主要パラメータにて確認		
				1	1	1	1	1	1	1		1	
				1	1	1	1	1	1	1		1	1
				1	1	1	1	1	1	1		1	1
				1	1	1	1	1	1	1		1	1
				1	1	1	1	1	1	1		1	1
				1	1	1	1	1	1	1		1	1
				1	1	1	1	1	1	1		1	1
				1	1	1	1	1	1	1		1	1
				1	1	1	1	1	1	1		1	1
判断基準 (2/2)	電源	C-メタラ母線電圧	C-メタラ母線電圧	1	1	1	1	1	1	1	非常用高圧母線の受電状態を確認するパラメータ		
				1	1	1	1	1	1	1		1	
				1	1	1	1	1	1	1		1	1
				1	1	1	1	1	1	1		1	1
				1	1	1	1	1	1	1		1	1
				1	1	1	1	1	1	1		1	1
				1	1	1	1	1	1	1		1	1
				1	1	1	1	1	1	1		1	1
				1	1	1	1	1	1	1		1	1
				1	1	1	1	1	1	1		1	1
水源の確保	補助消火水槽水位	補助消火水槽水位	補助消火水槽水位	2	0	0	0	0	0	0	代替淡水源の確保状態を確認するパラメータ		
				1	1	1	1	1	1	1		1	
				1	1	1	1	1	1	1		1	1
				1	1	1	1	1	1	1		1	1
				1	1	1	1	1	1	1		1	1
				1	1	1	1	1	1	1		1	1
				1	1	1	1	1	1	1		1	1
				1	1	1	1	1	1	1		1	1
				1	1	1	1	1	1	1		1	1
				1	1	1	1	1	1	1		1	1

第1表 重大事故等対処に係る監視事項

1.6 原子炉格納容器内の冷却等のための手順等

①重要監視パラメータ、②有効監視パラメータ、③補助パラメータ

対応手段	項目	排出パラメータを計測する計器				排出パラメータの代替パラメータを計測する計器				SBO					
		分類	計器名称	計器数	直後	負荷切り離し後	パラメータ分類	補助パラメータ分類理由	計器名称		計器数	直後	負荷切り離し後		
														計器故障等	
事故時操作要領書(徴収ベース) [PCV圧力制御] [D/W温度制御] AM(個別操作要領書) [海浜系による格納容器スプレッド]	原子炉格納容器内の圧力	原子炉格納容器内の圧力	ドライウエル圧力 (SA)	2	2	①	—	サブプレッション・チェンバ	2	2	2	2	直接的に原子炉格納容器内の圧力を計測することができ、監視可能	監視事項は主要パラメータにて確認	
			ドライウエル温度 (SA)	7	7	—	—	ドライウエル温度 (SA)	7	7	7	7	総和温度/圧力の関係から、ドライウエル温度 (SA) 又はベデスタル温度 (SA) により代替監視可能		
			ベデスタル温度 (SA)	2	2	—	—	ベデスタル温度 (SA)	2	2	2	2	2		総和温度/圧力の関係から、サブプレッション・チェンバ温度 (SA) により代替監視可能
			サブプレッション・チェンバ圧力 (SA)	2	2	①	—	サブプレッション・チェンバ圧力 (SA)	2	2	2	2	2		直接的に原子炉格納容器内の圧力を計測することができ、監視可能
			サブプレッション・チェンバ温度 (SA)	2	2	—	—	サブプレッション・チェンバ温度 (SA)	2	2	2	2	2		総和温度/圧力の関係から、サブプレッション・チェンバ温度 (SA) により代替監視可能
			サブプレッション・チェンバ圧力 (SA)	2	2	—	—	サブプレッション・チェンバ圧力 (SA)	2	2	2	2	2		直接的に原子炉格納容器内の圧力を計測することができ、監視可能
			サブプレッション・チェンバ温度 (SA)	2	2	—	—	サブプレッション・チェンバ温度 (SA)	2	2	2	2	2		直接的に原子炉格納容器内の圧力を計測することができ、監視可能
			ベデスタル温度 (SA)	2	2	—	—	ベデスタル温度 (SA)	2	2	2	2	2		直接的に原子炉格納容器内の圧力を計測することができ、監視可能
			サブプレッション・チェンバ圧力 (SA)	2	2	—	—	サブプレッション・チェンバ圧力 (SA)	2	2	2	2	2		直接的に原子炉格納容器内の圧力を計測することができ、監視可能
			サブプレッション・チェンバ温度 (SA)	2	2	—	—	サブプレッション・チェンバ温度 (SA)	2	2	2	2	2		直接的に原子炉格納容器内の圧力を計測することができ、監視可能
操作 (1 / 2)	原子炉格納容器内の温度	原子炉格納容器内の温度	ドライウエル温度 (SA)	7	7	①	—	ドライウエル温度 (SA)	2	2	2	2	直接的に原子炉格納容器内の温度を計測することができ、監視可能	監視事項は主要パラメータにて確認	
			ベデスタル温度 (SA)	1	1	—	—	ベデスタル温度 (SA)	1	1	1	1	1		直接的に原子炉格納容器内の温度を計測することができ、監視可能
			サブプレッション・チェンバ圧力 (SA)	2	2	—	—	サブプレッション・チェンバ圧力 (SA)	2	2	2	2	2		直接的に原子炉格納容器内の温度を計測することができ、監視可能
			サブプレッション・チェンバ温度 (SA)	2	2	—	—	サブプレッション・チェンバ温度 (SA)	2	2	2	2	2		直接的に原子炉格納容器内の温度を計測することができ、監視可能
			ベデスタル温度 (SA)	2	2	—	—	ベデスタル温度 (SA)	2	2	2	2	2		直接的に原子炉格納容器内の温度を計測することができ、監視可能
			サブプレッション・チェンバ圧力 (SA)	2	2	—	—	サブプレッション・チェンバ圧力 (SA)	2	2	2	2	2		直接的に原子炉格納容器内の温度を計測することができ、監視可能
			サブプレッション・チェンバ温度 (SA)	2	2	—	—	サブプレッション・チェンバ温度 (SA)	2	2	2	2	2		直接的に原子炉格納容器内の温度を計測することができ、監視可能
			ベデスタル温度 (SA)	2	2	—	—	ベデスタル温度 (SA)	2	2	2	2	2		直接的に原子炉格納容器内の温度を計測することができ、監視可能
			サブプレッション・チェンバ圧力 (SA)	2	2	—	—	サブプレッション・チェンバ圧力 (SA)	2	2	2	2	2		直接的に原子炉格納容器内の温度を計測することができ、監視可能
			サブプレッション・チェンバ温度 (SA)	2	2	—	—	サブプレッション・チェンバ温度 (SA)	2	2	2	2	2		直接的に原子炉格納容器内の温度を計測することができ、監視可能
監視事項は主要パラメータにて確認	原子炉格納容器内の水位	原子炉格納容器内の水位	代替注水流速 (常設)	1	1	—	—	代替注水流速 (常設)	1	1	1	1	直接的に原子炉格納容器内の水位を計測することができ、監視可能	監視事項は主要パラメータにて確認	
			低圧原子炉代替注水流速 (常設)	2	2	—	—	低圧原子炉代替注水流速 (常設)	2	2	2	2	直接的に原子炉格納容器内の水位を計測することができ、監視可能		
			低圧原子炉代替注水流速 (常設)	2	2	—	—	低圧原子炉代替注水流速 (常設)	2	2	2	2	直接的に原子炉格納容器内の水位を計測することができ、監視可能		
			格納容器代替スプレッド	2	2	—	—	格納容器代替スプレッド	2	2	2	2	直接的に原子炉格納容器内の水位を計測することができ、監視可能		
			ベデスタル代替注水流速 (常設)	2	2	—	—	ベデスタル代替注水流速 (常設)	2	2	2	2	直接的に原子炉格納容器内の水位を計測することができ、監視可能		
			ベデスタル代替注水流速 (常設)	2	2	—	—	ベデスタル代替注水流速 (常設)	2	2	2	2	直接的に原子炉格納容器内の水位を計測することができ、監視可能		
			低圧原子炉代替注水流速 (常設)	1	1	—	—	低圧原子炉代替注水流速 (常設)	1	1	1	1	1		直接的に原子炉格納容器内の水位を計測することができ、監視可能
			低圧原子炉代替注水流速 (常設)	2	2	—	—	低圧原子炉代替注水流速 (常設)	2	2	2	2	2		直接的に原子炉格納容器内の水位を計測することができ、監視可能
			低圧原子炉代替注水流速 (常設)	2	2	—	—	低圧原子炉代替注水流速 (常設)	2	2	2	2	2		直接的に原子炉格納容器内の水位を計測することができ、監視可能
			低圧原子炉代替注水流速 (常設)	2	2	—	—	低圧原子炉代替注水流速 (常設)	2	2	2	2	2		直接的に原子炉格納容器内の水位を計測することができ、監視可能

第 1 表 重大事故等対処に係る監視事項

1.6 原子炉格納容器内の冷却等のための手順等

①重要監視パラメータ、②有効監視パラメータ、③補助パラメータ

対応手段	項目	抽出パラメータを計測する計器						抽出パラメータの代替パラメータを計測する計器					
		分類	計器名称	計器数	SBO影響		パラメータ分類	補助パラメータ分類理由	計器名称	計器数	SBO影響		SBO
					直後	負荷切り離し後					直後	負荷切り離し後	
事故時操作要領書（確保ベース） 【PCV圧力制御】 【D/W温度制御】 AMM個別操作要領書 【海王星による格納容器スプレッド】	原子炉格納容器への注水量		R P V / P C V 注 入 流 量	1	1	0	③	復水輸送ポンプの運転状態を確認するパラメータ			—		
		機械監視機能	消火ポンプ出口圧力	2	2	2	③	消火ポンプの運転状態を確認するパラメータ			—		
	水源の確保		補助消火水槽水位	2	0	0	③	代替送水源の確保状態を確認するパラメータ			—		
			ろ過水タンク水位	1	1	1	③	代替送水源の確保状態を確認するパラメータ			—		

第1表 重大事故等対処に係る監視事項

1.6 原子炉格納容器内の冷却等のための手順等

①重要監視パラメータ、②有効監視パラメータ、③補助パラメータ

対応手段	項目	抽出パラメータを計測する計器				抽出パラメータの代替パラメータを計測する計器				SBO				
		分類	計器名称	計器数	直後	負荷切り離し後	計器数	直後	負荷切り離し後					
											パラメータ分類	補助パラメータ分類理由		
1.6.2.1 炉心の著しい損傷防止のための対応手順 (1) フロントライオン系故障時の対応手順 a. 格納容器代替スプレイ (d) 格納容器代替スプレイ系（可搬型）による原子炉格納容器内へのスプレイ（淡水/海水） 事故時操作要領書（既設） ベーセス 「D/W」温度制御 「P/CV」圧力制御 AMI（既設）操作要領書 「D/W」温度制御 「P/CV」圧力制御 原子力災害対策手順書 「水量送水車を使用した送水」	原子炉格納容器内の圧力	ドライウエル圧力 (SA)	2	2	2	①	—	サブプレッション・チェンバ 圧力 (SA)	2	2	2	直接的に原子炉格納容器内の圧力を計測することができ、監視可能	監視事項は主要パラメータにて確認	
		ドライウエル温度 (SA)	7	7	7	7	7	7	総和温度/圧力の関係から、ドライウエル温度 (SA) 又はベデスタル温度 (SA) により代替監視可能					
		ベデスタル温度 (SA)	2	2	2	2	2	2	2	2	2	2		直接的に原子炉格納容器内の圧力を計測することができ、監視可能
		サブプレッション・チェンバ 圧力 (SA)	2	2	2	2	2	2	2	2	2	2		直接的に原子炉格納容器内の圧力を計測することができ、監視可能
		ベデスタル温度 (SA)	2	2	2	2	2	2	2	2	2	2		直接的に原子炉格納容器内の圧力を計測することができ、監視可能
		サブプレッション・チェンバ 温度 (SA)	2	2	2	2	2	2	2	2	2	2		直接的に原子炉格納容器内の圧力を計測することができ、監視可能
		ベデスタル温度 (SA)	2	2	2	2	2	2	2	2	2	2		直接的に原子炉格納容器内の圧力を計測することができ、監視可能
		ドライウエル圧力 (SA)	2	2	2	2	2	2	2	2	2	2		直接的に原子炉格納容器内の圧力を計測することができ、監視可能
		サブプレッション・チェンバ 圧力 (SA)	2	2	2	2	2	2	2	2	2	2		直接的に原子炉格納容器内の圧力を計測することができ、監視可能
		ベデスタル温度 (SA)	2	2	2	2	2	2	2	2	2	2		直接的に原子炉格納容器内の圧力を計測することができ、監視可能
判断基準 (1/2)	原子炉格納容器内の温度	ドライウエル温度 (SA)	7	7	7	①	—	ドライウエル圧力 (SA)	2	2	2	2	直接的に原子炉格納容器内の圧力を計測することができ、監視可能	監視事項は主要パラメータにて確認
		サブプレッション・チェンバ 圧力 (SA)	2	2	2	2	2	2	2	2	2	2	直接的に原子炉格納容器内の圧力を計測することができ、監視可能	
		ベデスタル温度 (SA)	2	2	2	2	2	2	2	2	2	2	直接的に原子炉格納容器内の圧力を計測することができ、監視可能	
		サブプレッション・チェンバ 温度 (SA)	2	2	2	2	2	2	2	2	2	2	直接的に原子炉格納容器内の圧力を計測することができ、監視可能	
		ベデスタル温度 (SA)	2	2	2	2	2	2	2	2	2	2	直接的に原子炉格納容器内の圧力を計測することができ、監視可能	
		サブプレッション・チェンバ 圧力 (SA)	2	2	2	2	2	2	2	2	2	2	直接的に原子炉格納容器内の圧力を計測することができ、監視可能	
		ベデスタル温度 (SA)	2	2	2	2	2	2	2	2	2	2	直接的に原子炉格納容器内の圧力を計測することができ、監視可能	
		サブプレッション・チェンバ 温度 (SA)	2	2	2	2	2	2	2	2	2	2	直接的に原子炉格納容器内の圧力を計測することができ、監視可能	
		ベデスタル温度 (SA)	2	2	2	2	2	2	2	2	2	2	直接的に原子炉格納容器内の圧力を計測することができ、監視可能	
		サブプレッション・チェンバ 圧力 (SA)	2	2	2	2	2	2	2	2	2	2	直接的に原子炉格納容器内の圧力を計測することができ、監視可能	
原子炉格納容器内の水位	原子炉格納容器内の水位	代替注水流量 (常設)	1	1	1	①	—	代替注水流量 (常設)	1	1	1	1	代替注水流量 (常設)、低圧原子炉代替注水流量、低圧原子炉代替注水流量 (常設域用)、格納容器代替スプレイ流量、ベデスタル代替注水流量、ベデスタル代替注水流量 (常設域用) のうち動作状態にある流量および水源である低圧原子炉代替注水流量により代替監視可能	監視事項は主要パラメータにて確認
		低圧原子炉代替注水流量 (常設域用)	2	2	2	2	2	2	2	2	2	2	代替注水流量 (常設)、低圧原子炉代替注水流量、低圧原子炉代替注水流量 (常設域用)、格納容器代替スプレイ流量、ベデスタル代替注水流量、ベデスタル代替注水流量 (常設域用) のうち動作状態にある流量および水源である低圧原子炉代替注水流量により代替監視可能	
		格納容器代替スプレイ流量	2	2	2	2	2	2	2	2	2	2	代替注水流量 (常設)、低圧原子炉代替注水流量、低圧原子炉代替注水流量 (常設域用)、格納容器代替スプレイ流量、ベデスタル代替注水流量、ベデスタル代替注水流量 (常設域用) のうち動作状態にある流量および水源である低圧原子炉代替注水流量により代替監視可能	
		ベデスタル代替注水流量 (常設域用)	2	2	2	2	2	2	2	2	2	2	代替注水流量 (常設)、低圧原子炉代替注水流量、低圧原子炉代替注水流量 (常設域用)、格納容器代替スプレイ流量、ベデスタル代替注水流量、ベデスタル代替注水流量 (常設域用) のうち動作状態にある流量および水源である低圧原子炉代替注水流量により代替監視可能	
		低圧原子炉代替注水流量	2	2	2	2	2	2	2	2	2	2	代替注水流量 (常設)、低圧原子炉代替注水流量、低圧原子炉代替注水流量 (常設域用)、格納容器代替スプレイ流量、ベデスタル代替注水流量、ベデスタル代替注水流量 (常設域用) のうち動作状態にある流量および水源である低圧原子炉代替注水流量により代替監視可能	
		低圧原子炉代替注水流量 (常設域用)	2	2	2	2	2	2	2	2	2	2	代替注水流量 (常設)、低圧原子炉代替注水流量、低圧原子炉代替注水流量 (常設域用)、格納容器代替スプレイ流量、ベデスタル代替注水流量、ベデスタル代替注水流量 (常設域用) のうち動作状態にある流量および水源である低圧原子炉代替注水流量により代替監視可能	
		格納容器代替スプレイ流量	2	2	2	2	2	2	2	2	2	2	代替注水流量 (常設)、低圧原子炉代替注水流量、低圧原子炉代替注水流量 (常設域用)、格納容器代替スプレイ流量、ベデスタル代替注水流量、ベデスタル代替注水流量 (常設域用) のうち動作状態にある流量および水源である低圧原子炉代替注水流量により代替監視可能	
		ベデスタル代替注水流量 (常設域用)	2	2	2	2	2	2	2	2	2	2	代替注水流量 (常設)、低圧原子炉代替注水流量、低圧原子炉代替注水流量 (常設域用)、格納容器代替スプレイ流量、ベデスタル代替注水流量、ベデスタル代替注水流量 (常設域用) のうち動作状態にある流量および水源である低圧原子炉代替注水流量により代替監視可能	
		低圧原子炉代替注水流量	2	2	2	2	2	2	2	2	2	2	代替注水流量 (常設)、低圧原子炉代替注水流量、低圧原子炉代替注水流量 (常設域用)、格納容器代替スプレイ流量、ベデスタル代替注水流量、ベデスタル代替注水流量 (常設域用) のうち動作状態にある流量および水源である低圧原子炉代替注水流量により代替監視可能	
		低圧原子炉代替注水流量 (常設域用)	2	2	2	2	2	2	2	2	2	2	代替注水流量 (常設)、低圧原子炉代替注水流量、低圧原子炉代替注水流量 (常設域用)、格納容器代替スプレイ流量、ベデスタル代替注水流量、ベデスタル代替注水流量 (常設域用) のうち動作状態にある流量および水源である低圧原子炉代替注水流量により代替監視可能	
原子炉格納容器内の水位	原子炉格納容器内の水位	サブプレッション・プール水位	1	1	1	1	1	サブプレッション・プール水位	1	1	1	1	監視可能であればサブプレッション・プール水位 (常用計器) により代替監視可能	
		「サブプレッション・プール水位」	2	2	2	2	2	2	「サブプレッション・プール水位」	2	2	2	2	監視可能であればサブプレッション・プール水位 (常用計器) により代替監視可能

第 1 表 重大事故等対処に係る監視事項

1.6 原子炉格納容器内の冷却等のための手順等

①重要監視パラメータ, ②有効監視パラメータ, ③補助パラメータ

対応手段	項目	抽出パラメータを計測する計器						抽出パラメータの代替パラメータを計測する計器				SBO				
		分類	計器名称	計器数	SBO影響		補助パラメータ 分類理由	計器名称	計器数	SBO影響						
					直後	負荷切り離し後				直後	負荷切り離し後					
事故時操作要領書 (徴候ベース) [PCV圧力制御] [D/W温度制御] AM(個別操作要領書) [ACSS (可搬型)] による格納容器スプレイ 原子力災害対策手順書 [大量送水車を使用した送水]	判断基準 (2 / 2)	電源	緊急用メタクワ電圧	1	1	1	③	緊急用メタクワの電圧状態を確認するパラメータ	—	—	—	—	—	—		
			SAロードセント母線電圧	1	1	1	③	SAロードセントの受電状態を確認するパラメータ	—	—	—	—	—	—		
			輪谷貯水槽 (西1)	「緊急時対策本部」に確認	③	代替淡水源の確保状態を確認するパラメータ	—	—	—	—	—	—	—	—		
			輪谷貯水槽 (西2)	「緊急時対策本部」に確認	③	代替淡水源の確保状態を確認するパラメータ	—	—	—	—	—	—	—	—		
操作 (1 / 2)	原子炉格納容器内の圧力	原子炉格納容器内の圧力	サブプレッション・チェンバ 圧力 (SA)	2	2	2	①	—	サブプレッション・チェンバ 圧力 (SA)	2	2	2	2	2	直接的に原子炉格納容器内の圧力を計測することができ、監視可能	監視事項は主要パラメータにて確認
			ドライウエル圧力 (SA)	2	2	2	①	—	ドライウエル圧力 (SA)	7	7	7	7	総和温度/圧力の関係から、ドライウエル温度 (SA) 又はベデスタル温度 (SA) により代替監視可能		
			ベデスタル温度 (SA)	2	2	2	①	—	ベデスタル温度 (SA)	2	2	2	2	直接的に原子炉格納容器内の圧力を計測することができ、監視可能		
			ドライウエル圧力 (SA)	2	2	2	①	—	ドライウエル圧力 (SA)	2	2	2	2	直接的に原子炉格納容器内の圧力を計測することができ、監視可能		

第1表 重大事故等対処に係る監視事項

1.6 原子炉格納容器内の冷却等のための手順等

①重要監視パラメータ、②有効監視パラメータ、③補助パラメータ

項目	対応手段	抽出パラメータを計測する計器				抽出パラメータの代替パラメータを計測する計器				評価					
		分類	計器名称	計器数	直後	負荷切り離し後	補助パラメータ 分類理由	パラメータ 分類	計器名称	計器数	直後	負荷切り離し後	計器故障等	SBO	
															SBO影響
事故時操作要領書(微減ベース) 「PCV圧力制御」 「D/W温度制御」 AM(個別)操作要領書 「ACSS(可動型)」による格納容器スプレイ 原子力災害対策手順書 「大量送水車を使用した送水」	原子炉格納容器内の温度	原子炉格納容器内の温度	ドラライウエル温度 (SA)	7	7	①	—	ベデスタル温度 (SA)	2	2	2	直接的に原子炉格納容器内の温度を計測することができ、監視可能	監視事項は主要パラメータにて確認		
		原子炉格納容器内の水位	サブプレッション・プール水位 (SA)	サブプレッション・チェンバ	2	2	2	—	サブプレッション・チェンバ圧力 (SA)	2	2	2		総和温度/圧力の関係から、ドラライウエル圧力 (SA) またはサブプレッション・チェンバ圧力 (SA) の上昇により代替監視可能	
				代替注水流量 (常設)	1	1	1	—	代替注水流量 (常設)	1	1	1		代替注水流量 (常設)、低圧原子炉代替注水流量、低圧原子炉代替注水流量 (稼働時)、格納容器代替注水流量 (稼働時)、ベデスタル代替注水流量、サブプレッション・プールのうち動作状態にある流量および水源である低圧原子炉代替注水流量により代替監視可能	
				ベデスタル代替注水流量 (稼働時)	2	2	2	—	ベデスタル代替注水流量 (稼働時)	2	2	2		監視可能であればサブプレッション・プール水位(常用計器)により代替監視可能	
				低圧原子炉代替注水流量	2	2	2	—	低圧原子炉代替注水流量	2	2	2		監視可能であればサブプレッション・プール水位(常用計器)により代替監視可能	
		原子炉格納容器への注水量	格納容器代替スプレイ流量	格納容器代替スプレイ流量	1	1	①	—	格納容器代替スプレイ流量	2	2	2		ドラライウエル圧力 (SA) とサブプレッション・チェンバ圧力 (SA) の差法により代替監視可能	
				ベデスタル代替注水流量 (稼働時)	2	2	2	—	ベデスタル代替注水流量 (稼働時)	2	2	2		注水先のドラライウエル水位、サブプレッション・プール水位 (SA)、ベデスタル水位の水位変化により代替監視可能	
		機械監視機能	大量送水車ポンプ出口圧力	大量送水車ポンプ出口圧力	2	2	③	「緊急時対策本部」に確認	③	大量送水車の運転状態を確認するパラメータ	3	3		3	監視事項は主要パラメータにて確認
				輪谷貯水槽 (西1)	1	1	③	「緊急時対策本部」に確認	③	代替注水車の確保状態を確認するパラメータ	1	1		1	—
				輪谷貯水槽 (西2)	1	1	③	「緊急時対策本部」に確認	③	代替注水車の確保状態を確認するパラメータ	1	1		1	—

第1表 重大事故等対処に係る監視事項

1.6 原子炉格納容器内の冷却等のための手順等

①重要監視パラメータ、②有効監視パラメータ、③補助パラメータ

対応手段	項目	抽出パラメータを計測する計器			抽出パラメータの代替パラメータを計測する計器			計器故障等	SBO									
		分類	計器数	直後	SBO影響	計器数	直後			SBO影響								
											負荷切り離し後							
1.6.2.1 炉心の著しい損傷防止のための対応手順 a. 復旧 (g) 残留熱除去系電源復旧後の原子炉格納容器内へのスプレイ 事故時操作要領書（取扱ベース） 「PCV圧力制御」 「D/W温度制御」 「S/C水位制御」 「PCV水素濃度制御」 AM設備別操作要領書 「RHRHによる格納容器除熱」	判断基準 (1 / 5) 原子炉圧力容 器内の水位 [原子炉水位 (燃料域)] 原子炉水位 (燃料域) 原子炉水位 (燃料域)								直接的に原子炉圧力容器内の水位を計測することができ、監視可能									
										原子炉水位 (SA)	1	1	1	1	1	1	1	監視事項は主要パラメータにて確認
										高圧原子炉代替注水流量	1	1	1	1	1	1	1	
										代替注水流量 (常設)	1	1	1	1	1	1	1	
										低圧原子炉代替注水流量	2	2	2	2	2	2	2	
										低圧原子炉代替注水流量 (燃料域用)	2	2	2	2	2	2	2	
										原子炉隔離時冷却ポンプ出口流量	1	1	1	1	1	1	1	
										高圧炉心スプレイポンプ出口流量	1	0	0	0	0	0	0	
										残留熱除去ポンプ出口流量	3	0	0	0	0	0	0	
										低圧炉心スプレイポンプ出口流量	1	0	0	0	0	0	0	
										残留熱代替系原子炉注水流量	1	1	1	1	1	1	1	
										原子炉圧力	2	2	2	2	2	2	2	
										原子炉圧力 (SA)	1	1	1	1	1	1	1	
										ホアプレーション・チェンバ 圧力 (SA)	2	2	2	2	2	2	2	

第1表 重大事故等対処に係る監視事項

1.6 原子炉格納容器内の冷却等のための手順等

①重要監視パラメータ、②有効監視パラメータ、③補助パラメータ

対応手段 事故時操作要領書（攪拌ペーンズ） 「PCV圧力制御」 「S/C（冷却制御）」 「PCV水素濃度制御」 AMM設備別操作要領書 「RHR」による格納容器冷却	項目	抽出パラメータを計測する計器				抽出パラメータの代替パラメータを計測する計器				評価					
		分類	計器名称	計器数	直後	負荷切り離し後	計器名称	計器数	直後		負荷切り離し後				
												パラメータ分類	補助パラメータ分類理由		
	別冊第2巻（2/5）	原子炉圧力容器内の水位	原子炉水位 (S.A)	1	1	1	1	1	1	1	直接的に原子炉圧力容器内の水位を計測することができ、監視可能				
				高圧原子炉代替注水流量	1	1	1	1	1	1		1	監視事項は主要パラメータにて確認		
				代替注水流量 (常設)	1	1	1	1	1	1		1		1	
				低圧原子炉代替注水流量 (実帯域用)	2	2	2	2	2	2		2		2	
				原子炉隔離時冷却ポンプ出口流量	1	1	1	1	1	1		1		1	
				高圧炉心スプレイポンプ出口流量	1	0	0	0	0	0		0		0	
				残留熱除去ポンプ出口流量	3	0	0	0	0	0		0		0	
				低圧炉心スプレイポンプ出口流量	1	0	0	0	0	0		0		0	
				残留熱代替除去系原子炉注水流量	1	1	1	1	1	1		1		1	
				原子炉圧力	2	2	2	2	2	2		2		2	原子炉圧力、原子炉圧力 (S.A) とサブプレッション・チェンバー圧力 (S.A) の差圧から原子炉圧力容器の満水を推定可能
				原子炉圧力 (S.A)	1	1	1	1	1	1		1		1	
				サブプレッション・チェンバー圧力 (S.A)	2	2	2	2	2	2		2		2	

第 1 表 重大事故等対処に係る監視事項

1.6 原子炉格納容器内の冷却等のための手順等

①重要監視パラメータ, ②有効監視パラメータ, ③補助パラメータ

対応手段	項目	抽出パラメータを計測する計器						抽出パラメータの代替パラメータを計測する計器						SBO
		分類	計器名称	計器数	SBO影響		補助パラメータ 分類理由	計器名称	計器数	SBO影響		計器故障等		
					直後	負荷切り離し後				直後	負荷切り離し後			
事故時操作要領書 (徴候ベース) 「PCV圧力制御」 「D/C圧力制御」 「S/C圧力制御」 「PCV水素濃度制御」 AMI詳細別操作要領書 「RHRHによる格納容器除熱」	原子炉格納容器内の圧力	ドライウエル圧力 (SA)	2	2	①	—	サブプレッション・チェンバ 圧力 (SA)	2	2	2	直接的に原子炉格納容器内の圧力を計測することができ、監視可能	監視事項は主要パラメータにて確認		
		ドライウエル温度 (SA)	2	2	①	—	ドライウエル温度 (SA)	7	7	7	飽和温度/圧力の関係から、ドライウエル温度 (SA) 又はベデスタル温度 (SA) により代替監視可能			
		サブプレッション・チェンバ 圧力 (SA)	2	2	①	—	サブプレッション・チェンバ 圧力 (SA)	2	2	2	直接的に原子炉格納容器内の圧力を計測することができ、監視可能			
		サブプレッション・チェンバ 温度 (SA)	2	2	①	—	サブプレッション・チェンバ 温度 (SA)	2	2	2	飽和温度/圧力の関係から、サブプレッション・チェンバ温度 (SA) により代替監視可能			
		ドライウエル温度 (SA)	7	7	①	—	ドライウエル温度 (SA)	2	2	2	直接的に原子炉格納容器内の温度を計測することができ、監視可能			
		サブプレッション・チェンバ 圧力 (SA)	2	2	①	—	サブプレッション・チェンバ 圧力 (SA)	2	2	2	直接的に原子炉格納容器内の圧力を計測することができ、監視可能			
		サブプレッション・チェンバ 温度 (SA)	2	2	①	—	サブプレッション・チェンバ 温度 (SA)	2	2	2	飽和温度/圧力の関係から、サブプレッション・チェンバ温度 (SA) により代替監視可能			
		サブプレッション・チェンバ 圧力 (SA)	2	2	①	—	サブプレッション・チェンバ 圧力 (SA)	2	2	2	直接的に原子炉格納容器内の圧力を計測することができ、監視可能			
		サブプレッション・チェンバ 温度 (SA)	2	2	①	—	サブプレッション・チェンバ 温度 (SA)	2	2	2	飽和温度/圧力の関係から、サブプレッション・チェンバ温度 (SA) により代替監視可能			
		サブプレッション・チェンバ 圧力 (SA)	2	2	①	—	サブプレッション・チェンバ 圧力 (SA)	2	2	2	直接的に原子炉格納容器内の圧力を計測することができ、監視可能			

第1表 重大事故等対処に係る監視事項

1.6 原子炉格納容器内の冷却等のための手順等

①重要監視パラメータ, ②有効監視パラメータ, ③補助パラメータ

対応手段	項目	抽出パラメータを計測する計器				抽出パラメータの代替パラメータを計測する計器				評価					
		分類	計器名称	計器数	直後	負荷切り離し後	計器名称	計器数	直後		負荷切り離し後				
												SB0影響	SB0影響		
事故時操作要領書(微候ベース) 「PCV圧力制御」 「D/C冷却制御」 「S/C冷却制御」 「PCV水素濃度制御」 AMI設備別操作要領書 「RHIRによる格納容器除熱」	原子炉格納容器内の水位 ①	原子炉格納容器内の水位 ①	サプレッション・プール水位(SA)	1	1	1	高圧炉心スプレイポンプ出口流量	1	1	高圧炉心スプレイポンプ出口流量	1	高圧炉心スプレイポンプ出口流量	監視事項は主要パラメータにて確認		
				1	1	1	原子炉隔離時冷却ポンプ出口流量	1	1	原子炉隔離時冷却ポンプ出口流量	1	1		原子炉隔離時冷却ポンプ出口流量	
				1	0	0	高圧炉心スプレイポンプ出口流量	1	0	0	高圧炉心スプレイポンプ出口流量	1		0	0
				3	0	0	残留熱除去ポンプ出口流量	3	0	0	残留熱除去ポンプ出口流量	3		0	0
				1	0	0	低圧炉心スプレイポンプ出口流量	1	0	0	低圧炉心スプレイポンプ出口流量	1		0	0
				1	1	1	残留熱代替除去系原子炉注水流量	1	1	1	残留熱代替除去系原子炉注水流量	1		1	1
				1	1	1	残留熱代替除去系格納容器スプレイ流量	1	1	1	残留熱代替除去系格納容器スプレイ流量	1		1	1
				1	1	1	原子炉隔離時冷却ポンプ出口圧力	1	1	1	原子炉隔離時冷却ポンプ出口圧力	1		1	1
				1	1	0	高圧炉心スプレイポンプ出口圧力	1	1	0	高圧炉心スプレイポンプ出口圧力	1		1	0
				3	3	3	残留熱除去ポンプ出口圧力	3	3	3	残留熱除去ポンプ出口圧力	3		3	3
				1	1	0	低圧炉心スプレイポンプ出口圧力	1	1	0	低圧炉心スプレイポンプ出口圧力	1		1	0
				2	2	2	残留熱代替除去ポンプ出口圧力	2	2	2	残留熱代替除去ポンプ出口圧力	2		2	2
				2	2	0	「サプレッション・プール水位」	2	2	0	「サプレッション・プール水位」	2		2	0
	補助監視機能	2	原子炉補機冷却水ポンプ出口圧力	2	0	③	原子炉補機冷却系の動作状態を確認するパラメータ	—	—	—					
	補助監視機能	2	残留熱除去系熱交換器冷却水流量	2	0	—	—	—	—	—					

第 1 表 重大事故等対処に係る監視事項

1.6 原子炉格納容器内の冷却等のための手順等

①重要監視パラメータ, ②有効監視パラメータ, ③補助パラメータ

対応手段 事故時操作要領書 (徴候ベース) 「PCV圧力抑制」 「D/C冷却制御」 「S/C冷却制御」 「PCV水素濃度抑制」 AM設備別操作要領書 「RHRによる格納容器除熱」	項目	抽出パラメータを計測する計器				抽出パラメータの代替パラメータを計測する計器				評価				
		分類	計器名称	計器数	直後	負荷切り離し後	パラメータ分類	補助パラメータ分類理由	計器名称		計器数	直後	負荷切り離し後	計器故障等
電源	判断基準 (5 / 5)	電源	C-メタタカラ母線電圧	1	1	1	③	非常用高圧母線の電圧状態を確認するパラメータ				—		
			D-メタタカラ母線電圧	1	1	1	③	非常用高圧母線の電圧状態を確認するパラメータ				—		
			C-ローセントセンタ母線電圧	1	1	1	③	非常用低圧母線のロードセンタの電圧状態を確認するパラメータ				—		
			D-ローセントセンタ母線電圧	1	1	1	③	非常用低圧母線のロードセンタの電圧状態を確認するパラメータ				—		

第1表 重大事故等対処に係る監視事項

1.6 原子炉格納容器内の冷却等のための手順等

①重要監視パラメータ、②有効監視パラメータ、③補助パラメータ

対応手段 事故時操作要領書（復旧ベース） 「PCV圧力制御」 「S/A（事故初期）」 「S/A（事故中期）」 「PCV水素濃度制御」 AMM詳細操作要領書 「RHRによる格納容器冷却」	項目	排出パラメータを計測する計器										排出パラメータの代替パラメータを計測する計器									
		分類	計器名称	計器数	SBO影響		パラメータ分類	補助パラメータ分類理由	計器名称	計器数	SBO影響		計器故障等	SBO							
					直後	負荷切り離し後					直後	負荷切り離し後									
	原子炉格納容器内の圧力	ドライウエル圧力 (SA)	2	2	①	—		サブプレッション・チェンバ	2	2	2	直接的に原子炉格納容器内の圧力を計測することができ、監視可能	監視事項は主要パラメータにて確認								
								ドライウエル温度 (SA)	7	7	7	飽和温度/圧力の関係から、ドライウエル温度 (SA) 又はベデスタル温度 (SA) により代替監視可能									
								ベデスタル温度 (SA)	2	2	2	飽和温度/圧力の関係から、ドライウエル温度 (SA) 又はベデスタル温度 (SA) により代替監視可能									
		原子炉格納容器内の圧力	2	2	①	—			ドライウエル圧力 (SA)	2	2	2	直接的に原子炉格納容器内の圧力を計測することができ、監視可能	監視事項は主要パラメータにて確認							
									サブプレッション・チェンバ温度 (SA)	2	2	2	飽和温度/圧力の関係から、サブプレッション・チェンバ温度 (SA) により代替監視可能								
									ベデスタル温度 (SA)	2	2	2	直接的に原子炉格納容器内の温度を計測することができ、監視可能								
		原子炉格納容器内の温度	7	7	①	—			ドライウエル圧力 (SA)	2	2	2	直接的に原子炉格納容器内の温度を計測することができ、監視可能	監視事項は主要パラメータにて確認							
									サブプレッション・チェンバ圧力 (SA)	2	2	2	飽和温度/圧力の関係から、ドライウエル圧力 (SA) 又はサブプレッション・チェンバ圧力 (SA) により代替監視可能								
									サブプレッション・チェンバ温度 (SA)	2	2	2	サブプレッション・チェンバ温度 (SA) の温度変化により代替監視可能								
		原子炉格納容器への注水量	2	0	①	—			サブプレッション・プール水位 (SA)	1	1	1	水源であるサブプレッション・プール水位 (SA) の水位変化により代替監視可能	監視事項は主要パラメータにて確認							
原子炉水位 (広帯域)	2								2	1	崩壊熱除去に必要な水量と原子炉水位の変化より代替監視可能										
原子炉水位 (燃料域)	2								2	1											

第1表 重大事故等対処に係る監視事項

1.6 原子炉格納容器内の冷却等のための手順等

①重要監視パラメータ、②有効監視パラメータ、③補助パラメータ

対応手段 事故時操作要領書（攷談ベース） 「PCV圧力制御」 「D/A（冷却制御）」 「S/C（冷却制御）」 「PCV水素濃度制御」 AMM段階別操作要領書 「RHIRによる格納容器除熱」	項目	抽出パラメータを計測する計器				抽出パラメータの代替パラメータを計測する計器				評価					
		分類	計器名称	計器数	直後	負荷切り離し後	パラメータ分類	補助パラメータ分類理由	計器名称		計器数	直後	負荷切り離し後	計器故障等	SBO
	構機監視機能	A-残留熱除去ポンプ出口圧力 B-残留熱除去ポンプ出口圧力	2	2	2	①	—		1	1	1				
								高圧原子炉代替注水流量	1	1	1				
								原子炉稀薄時冷却ポンプ出口流量	1	1	1				
								高圧炉心スプレイポンプ出口流量	1	0	0				
								残留熱除去ポンプ出口流量	3	0	0				
								低圧炉心スプレイポンプ出口流量	1	0	0				
								残留熱代替除去系原子炉注水流量	1	1	1				
								残留熱代替除去系格納容器スプレイ流量	1	1	1				
								原子炉稀薄時冷却ポンプ出口圧力	1	1	1				
								高圧炉心スプレイポンプ出口圧力	1	1	0				
								残留熱除去ポンプ出口圧力	3	3	3				
								低圧炉心スプレイポンプ出口圧力	1	1	0				
								残留熱代替除去ポンプ出口圧力	2	2	2				
								「サブプレッション・プール水位」	2	2	0				
													監視事項は主要パラメータにて確認		

第1表 重大事故等対処に係る監視事項

1.6 原子炉格納容器内の冷却等のための手順等

①重要監視パラメータ、②有効監視パラメータ、③補助パラメータ

対応手段	項目	抽出パラメータを計測する計器				抽出パラメータの代替パラメータを計測する計器				SBO			
		分類	計器名称	計器数	直後	SBO影響 負荷切り離し後	計器名称	計器数	直後		SBO影響 負荷切り離し後		
												補助パラメータ 分類理由	
1.6.2.1 炉心の著しい損傷防止のための対応手順 (2) サポート系故障時の対応手順 a. 復旧 (b) 残留熱除去系電源復旧後のサブプレッション・プール水の除熱 事故時操作要領書 (取扱 要領)「S/C温度制御」 AM設備別操作要領書 TRHRによる格納容器除 熱)	原子炉格納容器内の温度	サブプレッション・チェンバ 温度 (SA)	2	2	2	2	2	2	2	サブプレッション・チェンバ温度 (SA) の温度変化に より代替監視可能	監視事項は主要パラ メータにて確認		
		サブプレッション・チェンバ 圧力 (SA)	2	2	2	2	2	2	2	2		飽和温度/圧力の関係から、サブプレッション・チェン バ圧力 (SA) により代替監視可能	
	電源	C-メタタラ母線電圧	C-メタタラ母線電圧	1	1	1	1	1	1	1	—	—	
			D-メタタラ母線電圧	1	1	1	1	1	1	1	—	—	
			C-ローセント母線電圧	1	1	1	1	1	1	1	1	—	
			D-ローセント母線電圧	1	1	1	1	1	1	1	1	—	
	最終ヒートシ ングの確保	原子炉補機冷却水ポンプ出 口圧力	原子炉補機冷却水ポンプ出 口圧力	2	2	0	0	0	0	0	—	—	
			RCW熱交換器出口温度	2	0	0	0	0	0	0	0	—	—
	原子炉格納容 器内の水位	サブプレッション・プール水 位 (SA)	代替注水流量 (常設)	1	1	1	1	1	1	1	1	代替注水流量 (常設)、低圧原子炉代替注水流量、低 圧原子炉代替注水流量 (常設/減圧)、格納容器代替注 水流量、ベデスタル代替注水流量、ベデスタル代 替注水流量 (常設/減圧)のうち動作状態にある流量お よび水源である低圧原子炉代替注水水位により代替 監視可能	監視事項は主要パラ メータにて確認
			低圧原子炉代替注水流量	2	2	2	2	2	2	2	2	—	
			低圧原子炉代替注水流量 (常設/減圧)	2	2	2	2	2	2	2	2	—	
			格納容器代替注水流量	2	2	2	2	2	2	2	2	—	
			ベデスタル代替注水流量 (常設/減圧)	2	2	2	2	2	2	2	2	—	
			低圧原子炉代替注水水位	1	1	1	1	1	1	1	1	—	
「サブプレッション・プール 水位」			2	2	2	2	2	2	2	2	監視可能であればサブプレッション・プール水位(常時計 器)により代替監視可能		

第1表 重大事故等対処に係る監視事項

1.6 原子炉格納容器内の冷却等のための手順等

①重要監視パラメータ, ②有効監視パラメータ, ③補助パラメータ

項目	対応手段	抽出パラメータを計測する計器										抽出パラメータの代替パラメータを計測する計器									
		分類	計器名称	計器数	SBO影響		補助パラメータ 分類理由	パラメータ 分類	計器名称	計器数	SBO影響		計器故障等	SBO							
					直後	負荷切り離し後					直後	負荷切り離し後									
事故時操作要領書(循環ペーシ)「S/C温度制御」AM(監視)による格納容器除熱	TRHTRによる格納容器除熱	原子炉格納容器内の温度	サブプレッション・プール水温度(SA)	2	2	①	—	サブプレッション・チェンバ温度(SA)	2	2	2	2	サブプレッション・プール水温度(SA)の温度変化により代替監視可能	監視事項は主要パラメータにて確認							
			機械監視機能	A-残留熱除去ポンプ出口圧力 B-残留熱除去ポンプ出口圧力	2	2	①	—	—	—	—	—	—	—	—						
		格納ヒートシリンクの確保	残留熱除去系熱交換器入口温度	2	2	①	—	原子炉圧力容器温度(SA)	2	2	2	2	2	除熱先の温度変化により代替監視可能	監視事項は主要パラメータにて確認						
			残留熱除去系熱交換器出口温度	2	2	①	—	残留熱除去系熱交換器入口温度と熱交換器ユニットの熱交換量差値より代替監視可能	2	2	2	2	2	残留熱除去系熱交換器冷却水流量が確保されていることにより、最終ヒートシンクが確保されていることを代替監視可能	監視事項は主要パラメータにて確認						
			残留熱除去ポンプ出口流量	2	0	①	—	残留熱除去ポンプ出口圧力	2	2	2	2	2	残留熱除去ポンプが正常に動作していることを確認することにより代替監視可能	監視事項は主要パラメータにて確認						
			原子炉補機冷却水ポンプ出口圧力	2	2	③	原子炉補機冷却系の動作状況をj確認するパラメータ	—	—	—	—	—	—	—	—						
		操作	RCW熱交換器出口温度	残留熱除去系熱交換器冷却水流量	2	0	—	—	—	—	—	—	—	—	—	—					
				RCW熱交換器出口温度	2	0	③	原子炉補機冷却系の動作状況をj確認するパラメータ	—	—	—	—	—	—	—	—					
				原子炉格納容器内の水位	代替注水流量(常設)	1	1	①	—	代替注水流量(常設)、低圧原子炉代替注水流量、低圧原子炉代替注水流量(常設使用)、低圧原子炉代替注水流量(非常使用)、ベデスタル代替注水流量、ベデスタル代替注水流量(常設使用)のうち、動作可能な流量および水源である低圧原子炉代替注水流量により代替監視可能	2	2	2	2	2	2	代替注水流量(常設)、低圧原子炉代替注水流量、低圧原子炉代替注水流量(常設使用)、低圧原子炉代替注水流量(非常使用)、ベデスタル代替注水流量、ベデスタル代替注水流量(常設使用)のうち、動作可能な流量および水源である低圧原子炉代替注水流量により代替監視可能	監視事項は主要パラメータにて確認			
					ベデスタル代替注水流量 ベデスタル代替注水流量(常設使用)	1	1	①	—	—	—	—	—	—	—	—	—	—			
原子炉格納容器内の水位	低圧原子炉代替注水水位	2	2	①	—	低圧原子炉代替注水水位	2	2	2	2	2	2	監視可能であればサブプレッション・プール水位(常用計器)により代替監視可能	監視事項は主要パラメータにて確認							
	サブプレッション・プール水位	2	2	①	—	—	—	—	—	—	—	—	—	—							

第 1 表 重大事故等対処に係る監視事項

1.6 原子炉格納容器内の冷却等のための手順等

①重要監視パラメータ, ②有効監視パラメータ, ③補助パラメータ

対応手段	項目	抽出パラメータを計測する計器				抽出パラメータの代替パラメータを計測する計器				計器故障等	SBO			
		分類	計器名称	計器数	直後	負荷切り離し後	計器数	計器名称	計器数			直後	負荷切り離し後	
1.6.2.2 原子炉格納容器の破損を防止するための対応手順 (1) フロントライン系故障時の対応手順 a. 格納容器代替スプレイ (a) 格納容器代替スプレイ系 (常設) による原子炉格納容器内へのスプレイ 事故時操作要領書 (シビア アンデント) 「除熱-1」 「除熱-2」 AM設備別操作要領書 「LAGSS (常設)」による格 納容器スプレイ	原子炉格納容器内の放射線量率 原子炉格納容器内の放射線量率 原子炉圧力容器内の温度 原子炉圧力容器内の温度 原子炉圧力容器内の温度 原子炉圧力容器内の温度 原子炉圧力容器内の温度 原子炉圧力容器内の温度 原子炉圧力容器内の温度 原子炉圧力容器内の温度	格納容器蒸気放熱線モニタ (ドライウエル)	2	2	1	①	—	[エリア] 放射線モニタ (原子炉建物エリア放射線モニタ)	18	0	0	エリア放射線モニタの上昇より代替監視可能 監視事項は主要パラメータにて確認		
		格納容器蒸気放熱線モニタ (サブプレッジョン・チェンバ)	2	2	1	①	—	[エリア] 放射線モニタ (原子炉建物エリア放射線モニタ)	18	0	0	エリア放射線モニタの上昇より代替監視可能 監視事項は主要パラメータにて確認		
		原子炉圧力容器内の温度	2	2	2	①	—	原子炉圧力	2	2	2	1	原子炉水位から原子炉圧力容器内が飽和状態にあると想定し、飽和温度/圧力の関係から原子炉圧力より代替監視可能 監視事項は主要パラメータにて確認	
		原子炉圧力容器内の温度	2	2	2	①	—	原子炉水位 (広帯域) 原子炉水位 (燃料域)	2 2	2 2	2 2	1 1	原子炉水位から原子炉圧力容器内が飽和状態にあると想定し、飽和温度/圧力の関係から原子炉圧力より代替監視可能 監視事項は主要パラメータにて確認	
		原子炉圧力容器内の温度	2	2	2	①	—	原子炉水位 (S.A)	1	1	1	1	原子炉水位から原子炉圧力容器内が飽和状態にあると想定し、飽和温度/圧力の関係から原子炉圧力より代替監視可能 監視事項は主要パラメータにて確認	
		原子炉圧力容器内の温度	2	2	2	①	—	残留熱除去系熱交換器入口温度	2	2	2	2	2	残留熱除去系が運転状態であれば、残留熱除去系熱交換器入口温度により代替監視可能 監視事項は主要パラメータにて確認
		原子炉圧力容器内の温度	2	2	2	①	—	サブプレッジョン・チェンバ圧力 (S.A)	2	2	2	2	2	直接的に原子炉格納容器内の圧力を計測することができ、監視可能 監視事項は主要パラメータにて確認
		原子炉格納容器内の圧力	2	2	2	①	—	ドライウエル圧力 (S.A)	7	7	7	7	7	飽和温度/圧力の関係から、ドライウエル温度 (S.A) 又はベデスタル温度 (S.A) により代替監視可能 監視事項は主要パラメータにて確認
		原子炉格納容器内の圧力	2	2	2	①	—	ベデスタル温度 (S.A)	2	2	2	2	2	直接的に原子炉格納容器内の圧力を計測することができ、監視可能 監視事項は主要パラメータにて確認
		原子炉格納容器内の圧力	2	2	2	①	—	ドライウエル圧力 (S.A)	2	2	2	2	2	直接的に原子炉格納容器内の圧力を計測することができ、監視可能 監視事項は主要パラメータにて確認
原子炉格納容器内の圧力	2	2	2	①	—	サブプレッジョン・チェンバ圧力 (S.A)	2	2	2	2	2	直接的に原子炉格納容器内の圧力を計測することができ、監視可能 監視事項は主要パラメータにて確認		

判断基準 (1 / 3)

第 1 表 重大事故等対処に係る監視事項

1.6 原子炉格納容器内の冷却等のための手順等

①重要監視パラメータ、②有効監視パラメータ、③補助パラメータ

対応手段 事故時操作要領書 (シビア アクシデント) 「降熱-1」 「降熱-2」 AM (個別機作要領書 「ACSS (常設)」による格 納容器スプレイ)	抽出パラメータを計測する計器											抽出パラメータの代替パラメータを計測する計器			評価																																																																																																																			
	項目	分類	計器名称	計器数	SBO影響		パラメータ 分類	補助パラメータ 分類理由	計器名称	計器数	SBO影響		計器故障等	SBO																																																																																																																				
					直後	負荷切り離し後					直後	負荷切り離し後																																																																																																																						
	原子炉格納容器内の温度	サブプレッション・チェンバ 温度 (SA)	2	2	2	①	-	サブプレッション・プール水 温度 (SA)	2	2	2	サブプレッション・チェンバ温度 (SA) の温度変化により代替監視可能	監視事項は主要パラメータにて確認																																																																																																																					
														原子炉格納容器内の温度	サブプレッション・チェンバ 圧力 (SA)	2	2	2	2	-	サブプレッション・チェンバ 圧力 (SA)	2	2	2	総和温度/圧力の関係から、サブプレッション・チェンバ圧力 (SA) により代替監視可能	監視事項は主要パラメータにて確認																																																																																																								
																											原子炉格納容器内の温度	ベダスタル温度 (SA)	2	2	2	2	-	ベダスタル温度 (SA)	2	2	2	直接的に原子炉格納容器内の温度を計測することができ、監視可能	監視事項は主要パラメータにて確認																																																																																											
																																								原子炉格納容器内の温度	ドライウエル温度 (SA)	2	2	2	2	-	ドライウエル温度 (SA)	2	2	2	総和温度/圧力の関係から、ドライウエル圧力 (SA) の上 昇により代替監視可能	監視事項は主要パラメータにて確認																																																																														
																																																					原子炉格納容器内の温度	サブプレッション・チェンバ 圧力 (SA)	2	2	2	2	-	サブプレッション・チェンバ 圧力 (SA)	2	2	2	昇により代替監視可能	監視事項は主要パラメータにて確認																																																																	
																																																																		原子炉格納容器内の温度	代替注水流量 (常設)	1	1	1	1	-	代替注水流量 (常設)	1	1	1	直接的に原子炉格納容器内の温度を計測することができ、監視可能	監視事項は主要パラメータにて確認																																																				
																																																																															原子炉格納容器内の温度	低圧原子炉代替注水流量 低圧原子炉代替注水流量 (常設域用)	2	2	2	2	-	低圧原子炉代替注水流量 低圧原子炉代替注水流量 (常設域用)	2	2	2	代替注水流量 (常設)、低圧原子炉代替注水流量、低 圧原子炉代替注水流量 (常設域用)、格納容器代替注 水流量 (低圧域用)、格納容器代替注水流量 (低圧域用) のいずれかにより監視可能	監視事項は主要パラメータにて確認																																							
																																																																																												原子炉格納容器内の温度	格納容器代替スプレイ流量	2	2	2	2	-	格納容器代替スプレイ流量	2	2	2	代替注水流量 (常設)、低圧原子炉代替注水流量、低 圧原子炉代替注水流量 (常設域用)、格納容器代替注 水流量 (低圧域用)、格納容器代替注水流量 (低圧域用) のいずれかにより監視可能	監視事項は主要パラメータにて確認																										
																																																																																																									原子炉格納容器内の温度	ベダスタル代替注水流量 ベダスタル代替注水流量 (常設域用)	2	2	2	2	-	ベダスタル代替注水流量 ベダスタル代替注水流量 (常設域用)	2	2	2	代替注水流量 (常設)、低圧原子炉代替注水流量、低 圧原子炉代替注水流量 (常設域用)、格納容器代替注 水流量 (低圧域用)、格納容器代替注水流量 (低圧域用) のいずれかにより監視可能	監視事項は主要パラメータにて確認													
																																																																																																																						原子炉格納容器内の温度	低圧原子炉代替注水水位	1	1	1	1	-	低圧原子炉代替注水水位	1	1	1	直接的に原子炉格納容器内の温度を計測することができ、監視可能	監視事項は主要パラメータにて確認

第1表 重大事故等対処に係る監視事項

1.6 原子炉格納容器内の冷却等のための手順等

①重要監視パラメータ、②有効監視パラメータ、③補助パラメータ

対応手段	項目	抽出パラメータを計測する計器						抽出パラメータの代替パラメータを計測する計器					
		分類	計器名称	計器数	SBO影響		補助パラメータ 分類理由	パラメータ 分類	計器名称	計器数	SBO影響		SBO
					直後	負荷切り離し後					直後	負荷切り離し後	
事故時操作要領書（シビア アクシデント） 「除熱-1」 「除熱-2」 AM（個別）操作要領書 「ACSS（緊急）」による格 納容器スプレイ	電源	緊急用メタクラ電圧	1	1	1	③	緊急用メタクラの電圧状態 を確認するパラメータ	緊急用メタクラ電圧	1	1	1	計器故障等	-
		SAロードセントラ母線電圧	1	1	1	③	SAロードセントラの電圧状 態を確認するパラメータ	SAロードセントラ母線電圧	1	1	1	計器故障等	
判断基準 (3 / 3)	水源の確保	低圧原子炉代替注水槽水位	1	1	1	①	-	代替注水流量（常設）	1	1	1	低圧原子炉代替注水槽を水源とする系統のうち、運転 している系統の注水量より復水貯蔵槽水位の代替監視 可能	監視事項は主要パラ メータにて確認
			原子炉水位（圧排機） 原子炉水位（燃料機）	2 2	2 2	1 1	-	注水先の原子炉水位の変化により、低圧原子炉代替注 水槽水位の代替監視可能	2 2	2 2	1 1	低圧原子炉代替注水槽を水源とする系統のうち、運転 している系統の注水量より復水貯蔵槽水位の代替監視 可能	
			原子炉水位（SA）	1	1	1	-	直接的に原子炉格納容器内の圧力を計測することがで き、監視可能	1	1	1	直接的に原子炉格納容器内の圧力を計測することがで き、監視可能	
			サブプレッション・プール水 位（SA）	1	1	1	-	直接的に原子炉格納容器内の圧力を計測することがで き、監視可能	1	1	1	直接的に原子炉格納容器内の圧力を計測することがで き、監視可能	
操作 (1 / 3)	原子炉格納容 器内の圧力	ドライウエル圧力（SA）	2	2	2	①	-	低圧原子炉代替注水ポンプ 出口圧力	2	0	0	低圧原子炉代替注水槽を水源とする低圧原子炉代替注 水ポンプ出口圧力により、低圧原子炉代替注水槽水位 が確保されていることを監視可能	監視事項は主要パラ メータにて確認
			ホプレッション・チェンバ 圧力（SA）	2	2	2	-	直接的に原子炉格納容器内の圧力を計測することがで き、監視可能	2	2	2	直接的に原子炉格納容器内の圧力を計測することがで き、監視可能	
			ドライウエル温度（SA）	7	7	7	-	飽和温度/圧力の関係から、ドライウエル温度（S A）又はベダスタル温度（SA）により代替監視可能	7	7	7	飽和温度/圧力の関係から、ドライウエル温度（S A）又はベダスタル温度（SA）により代替監視可能	
		サブプレッション・チェンバ 圧力（SA）	2	2	2	①	-	ベダスタル温度（SA）	2	2	2	直接的に原子炉格納容器内の圧力を計測することがで き、監視可能	監視事項は主要パラ メータにて確認
			ドライウエル圧力（SA）	2	2	2	-	直接的に原子炉格納容器内の圧力を計測することがで き、監視可能	2	2	2	直接的に原子炉格納容器内の圧力を計測することがで き、監視可能	

第 1 表 重大事故等対処に係る監視事項

1.6 原子炉格納容器内の冷却等のための手順等

①重要監視パラメータ、②有効監視パラメータ、③補助パラメータ

対応手段	項目	抽出パラメータを計測する計器					抽出パラメータの代替パラメータを計測する計器					評価								
		分類	計器名称	計器数	SBO影響		補助パラメータ 分類理由	計器名称	計器数	SBO影響		計器故障等	SBO							
					直後	負荷切り離し後				直後	負荷切り離し後									
事故時操作要領書（シビア アクシデント） 「除熱-1」 「除熱-2」 AM（個別機作要領書 「ACSS（常設）」による格 納容器スプレイ）	原子炉格納容 器内の温度	ドライウエール温度（SA）	7	7	①	—	ヘドスタル温度（SA）	2	2	2	2	直接的に原子炉格納容器内の温度を計測することができ、監視可能	監視事項は主要パラメータにて確認							
							ドライウエール圧力（SA）	2	2	2	2			2	2	2	2	2	総和温度/圧力の関係から、ドライウエール圧力（SA） A）又はサブプレッション・チェンバ ーにより代替監視可能	
操 作 （ 2 ／ 3 ）	原子炉格納容 器内の水位	サブプレッション・プール水 位（SA）	1	1	①	—	代替注水流量（常設）	1	1	1	1	監視可能なサブプレッション・プール水位（常用計器）により代替監視可能	監視事項は主要パラメータにて確認							
							低圧原子炉代替注水流量 （実帯域用）	2	2	2	2			2	2	2	2	2	代替注水流量（常設）、低圧原子炉代替注水流量、低 圧原子炉代替注水流量（実帯域用）、格納容器代替ス プレイ流量、ヘドスタル代替注水流量、格納容器代替ス プレイ流量、ヘドスタル代替注水流量、ヘドスタル代 替注水流量（実帯域用）のうち動作状態にある流量お よび水源である低圧原子炉代替注水水位により代替 監視可能	
							格納容器代替スプレイ流量	2	2	2	2			2	2	2	2	2		2
							ヘドスタル代替注水流量	2	2	2	2			2	2	2	2	2	2	2
							ヘドスタル代替注水流量 （実帯域用）	2	2	2	2			2	2	2	2	2	2	2
							低圧原子炉代替注水水位	1	1	1	1			1	1	1	1	1	1	1
							【サブプレッション・プール 水位】	2	2	2	2			2	2	2	2	2	2	2

第 1 表 重大事故等対処に係る監視事項

1.6 原子炉格納容器内の冷却等のための手順等

①重要監視パラメータ、②有効監視パラメータ、③補助パラメータ

対応手段 事故時操作要領書（シビア アクシデント） 「降熱-1」 「降熱-2」 AM（個別操作要領書） 「ACSS（常設）」による格 納容器スプレイ」	項目					抽出パラメータを計測する計器					抽出パラメータの代替パラメータを計測する計器					SBO
	分類	計器名称	計器数	SBO影響		補助パラメータ 分類理由	パラメータ 分類	計器名称	計器数	SBO影響		計器故障等	SBO			
				直後	負荷切り離し後					直後	負荷切り離し後					
		原子炉格納容 器への注水量	1	1	①	—	低圧原子炉代替注水槽水位	1	1	1	水源である低圧原子炉代替注水槽水位の水位変化より 代替監視可能					
	原子炉格納容 器への注水量	低圧原子炉代替注水流量（常設）	1	1	①	—	低圧原子炉代替注水流量（常設）	1	1	1	低圧原子炉代替注水流量（常設）					
	機械監視機能	低圧原子炉代替注水ポンプ 出口圧力	2	2	—	—	低圧原子炉代替注水ポンプ 出口圧力	2	2	2	低圧原子炉代替注水ポンプ出口圧力により代替監視可能					
	水源の確保	低圧原子炉代替注水槽水位	1	1	①	—	低圧原子炉代替注水槽水位	1	1	1	注水先の原子炉格納容器水位の変化により、低圧原子炉代替注 水槽水位の代替監視可能	監視事項は主要パラ メータにて確認				
							原子炉水位（広帯域） 原子炉水位（燃料域）	2 2	2 2	2 2	原子炉水位（広帯域） 原子炉水位（燃料域）					
							原子炉水位（S.A）	1	1	1	注水先の原子炉格納容器水位の変化により、低圧原子炉代替注 水ポンプ出口圧力により、低圧原子炉代替注水槽水位 が確保されていることを監視可能					
							サブプレッション・プールの 水位（S.A）	1	1	1	サブプレッション・プールの 水位（S.A）					
							低圧原子炉代替注水ポンプ 出口圧力	2	0	0	低圧原子炉代替注水ポンプ 出口圧力					
								4	4	4	ベデスタル水位					
								3	3	3	低圧原子炉代替注水ポンプ出口圧力					
								1	1	1	注水先のドライウエル水位、サブプレッション・プール 水位（S.A）、ベデスタル水位の水位変化により代替 監視可能					
								2	2	2	サブプレッション・チェンバ ー圧力（S.A）					
								2	2	2	低圧原子炉代替注水ポンプ出口圧力					
								3	3	3	低圧原子炉代替注水ポンプ出口圧力					
								4	4	4	ベデスタル水位					
								4	4	4	ベデスタル水位					

第1表 重大事故等対処に係る監視事項

1.6 原子炉格納容器内の冷却等のための手順等

①重要監視パラメータ, ②有効監視パラメータ, ③補助パラメータ

対応手段	項目	抽出パラメータを計測する計器				抽出パラメータの代替パラメータを計測する計器				評価				
		分類	計器名称	計器数	直後	負荷切り離し後	計器名称	計器数	直後		負荷切り離し後			
												パラメータ分類	補助パラメータ分類理由	
1.6.2.2 原子炉格納容器の破損を防止するための対応手順 (1) フロントライン系統側の対応手順 a. 格納容器代替スプレイ (b) 復水輸送系による原子炉格納容器内へのスプレイ 事故時操作要領書 (シビアアクシデント) 「除熱-1」 「除熱-2」 AM設備別操作要領書 「CWTによる格納容器スプレイ」	原子炉格納容器内の放射線量率	格納容器内気放熱線モニタ (ドライウエル)	2	2	1	①	—	18	0	0	エリア放熱線モニタの上昇より代替監視可能	監視事項は主要パラメータにて確認		
		格納容器内気放熱線モニタ (サブプレッション・チェンバ)	2	2	1	①	—	18	0	0	エリア放熱線モニタの上昇より代替監視可能			
		原子炉圧力容器内の温度	原子炉圧力							2	2		1	
			原子炉圧力 (S.A)							1	1		1	
			原子炉水位 (広帯域) 原子炉水位 (燃料域)							2 2	2 2		1 1	原子炉水位から原子炉圧力容器内が飽和状態にあると想定し、飽和温度/圧力の関係から原子炉圧力より代替監視可能
		原子炉圧力容器内の圧力	原子炉水位 (S.A)							1	1		1	
			残留熱除去系熱交換器入口温度							2	2		2	残留熱除去系が運転状態であれば、残留熱除去系熱交換器入口温度により代替監視可能
			サブプレッション・チェンバ圧力 (S.A)							2	2		2	直接的に原子炉格納容器内の圧力を計測することができ、監視可能
		原子炉格納容器内の圧力	ドライウエル圧力 (S.A)							2	2		7	飽和温度/圧力の関係から、ドライウエル温度 (S.A) 又はベデスタル温度 (S.A) により代替監視可能
			ベデスタル温度 (S.A)							2	2		2	
ドライウエル圧力 (S.A)								2	2	2	直接的に原子炉格納容器内の圧力を計測することができ、監視可能			
		サブプレッション・チェンバ圧力 (S.A)	2	2	2	①	—	2	2	2	飽和温度/圧力の関係から、サブプレッション・チェンバ温度 (S.A) により代替監視可能	監視事項は主要パラメータにて確認		

第1表 重大事故等対処に係る監視事項

1.6 原子炉格納容器内の冷却等のための手順等

①重要監視パラメータ, ②有効監視パラメータ, ③補助パラメータ

対応手段 事故時操作要領書 (シビア アクシデント) [操熱-1] [操熱-2] AMM(個別機作要領書 [CWT]による格納容器ス プレイ]	項目	抽出パラメータを計測する計器				抽出パラメータの代替パラメータを計測する計器				評価		
		分類	計器名称	計器数	直後	負荷切り離し後	計器名称	計器数	直後		負荷切り離し後	SBO
			サブプレッション・チェンバ 温度 (SA)	2	2	2	2	2	2	サブプレッション・チェンバ温度 (SA) の温度変化に より代替監視可能	監視事項は主要パラ メータにて確認	
			サブプレッション・チェンバ 圧力 (SA)	2	2	2	2	2	2	飽和温度/圧力の関係から、サブプレッション・チェン バ圧力 (SA) により代替監視可能		
	原子炉格納容 器内の温度		ベダスタル温度 (SA)	2	2	2	2	2	2	直接的に原子炉格納容器内の温度を計測することがで き、監視可能	監視事項は主要パラ メータにて確認	
			ドライウエル温度 (SA)	2	7	7	2	2	2	飽和温度/圧力の関係から、ドライウエル圧力 (S A) 又はサブプレッション・チェンバ圧力 (SA) の上 昇により代替監視可能		
			サブプレッション・チェンバ 圧力 (SA)	2	2	2	2	2	2			
			代替注水流量 (常設)	1	1	1	1	1	1			
			低圧原子炉代替注水流量 (常設域用)	2	2	2	2	2	2			
			格納容器代替スプレイ流量	2	2	2	2	2	2			
			ベダスタル代替注水流量 (常設域用)	2	2	2	2	2	2			
	原子炉格納容 器内の水位		低圧原子炉代替注水水位	1	1	1	1	1	1			
			サブプレッション・プール 水位	2	2	2	2	2	0	監視可能であればサブプレッション・プール水位(常用計 器)により代替監視可能		

第 1 表 重大事故等対処に係る監視事項

1.6 原子炉格納容器内の冷却等のための手順等

①重要監視パラメータ、②有効監視パラメータ、③補助パラメータ

対応手段	項目	抽出パラメータを計測する計器				抽出パラメータの代替パラメータを計測する計器				評価						
		分類	計器名称	計器数	直後	負荷切り離し後	パラメータ分類	補助パラメータ分類理由	計器名称		計器数	直後	負荷切り離し後	計器故障等	SBO	
																SBO影響
事故時操作要領書（シビアアクシデント） 「除熱-1」 「除熱-2」 AMI(個別)操作要領書 「CWT」による格納容器スプレッド	電源 判断基準 (3 / 3)		C-メタタラ母線電圧	1	1	1	③	非常用高圧母線の電圧状態を確認するパラメータ								
			D-メタタラ母線電圧	1	1	1	③	非常用高圧母線の電圧状態を確認するパラメータ								
			C-ロードセントラ母線電圧	1	1	1	③	非常用低圧母線のロードセントラの電圧状態を確認するパラメータ								
			D-ロードセントラ母線電圧	1	1	1	③	非常用低圧母線のロードセントラの電圧状態を確認するパラメータ								
			復水貯蔵タンク水位	1	0	0	③	復水貯蔵タンクの運転状態を確認するパラメータ								
			原子炉格納容器内の圧力	2	2	2	①				サブプレッション・チェンバ 圧力 (SA)	2	2	2	直接的に原子炉格納容器内の圧力を計測することができ、監視可能	監視事項は主要パラメータにて確認
	操作 (1 / 2)			サブプレッション・チェンバ 圧力 (SA)	2	2	①			サブプレッション・チェンバ 圧力 (SA)	2	2	2	直接的に原子炉格納容器内の圧力を計測することができ、監視可能	監視事項は主要パラメータにて確認	
				サブプレッション・チェンバ 温度 (SA)	2	2	①				サブプレッション・チェンバ 温度 (SA)	2	2	2	サブプレッション・チェンバ温度 (SA) の温度変化により代替監視可能	監視事項は主要パラメータにて確認
				サブプレッション・チェンバ 圧力 (SA)	2	2	①				サブプレッション・チェンバ 圧力 (SA)	2	2	2	総和温度/圧力の関係から、サブプレッション・チェンバ圧力 (SA) により代替監視可能	監視事項は主要パラメータにて確認
				原子炉格納容器内の温度	7	7	7	①				原子炉格納容器内の温度	7	7	7	直接的に原子炉格納容器内の温度を計測することができ、監視可能

第1表 重大事故等対処に係る監視事項

1.6 原子炉格納容器内の冷却等のための手順等

①重要監視パラメータ、②有効監視パラメータ、③補助パラメータ

対応手段	項目	抽出パラメータを計測する計器				抽出パラメータの代替パラメータを計測する計器				評価			
		分類	計器名称	計器数	直後	負荷切り離し後	計器名称	計器数	直後		負荷切り離し後		
												パラメータ分類	補助パラメータ分類理由
事故時操作要領書（シビアアクシデント） 【除熱-1】 【除熱-2】 AM(個別)操作要領書 【CWTによる格納容器スプレイ】	操作 (2 / 3)	原子炉格納容器内の水位	サブプレッション・ブール水位 (SA)	1	1	1	1	1	1	代替注水流量 (常設)、低圧原子炉代替注水流量、低圧原子炉代替注水流量 (実帯域用)、格納容器代替注水流量、ベントスタル代替注水流量、低圧原子炉代替注水流量 (実帯域用)のうち動作状態にある流量および水源地である低圧原子炉代替注水流量により代替監視可能 監視事項は主要パラメータにて確認			
				①	—	2	2	2	2		2		
				②	—	2	2	2	2		2	2	
				③	—	1	1	1	1		1	1	
				③	復水輸送ポンプの運転状態を確認するパラメータ	2	2	2	2		2	2	監視可能であればサブプレッション・ブール水位 (専用計器) により代替監視可能
				③	復水輸送ポンプの運転状態を確認するパラメータ	1	1	0	0		0	0	—
				③	復水輸送ポンプの運転状態を確認するパラメータ	1	1	0	0		0	0	—
				③	復水貯蔵タンク水位	1	0	0	0		0	0	—
				③	原子炉格納容器への注水量	1	1	0	0		0	0	—
				③	相続監視機能	1	1	0	0		0	0	—
③	水源の確保	1	0	0	0	0	0	—					

第1表 重大事故等対処に係る監視事項

1.6 原子炉格納容器内の冷却等のための手順等

①重要監視パラメータ, ②有効監視パラメータ, ③補助パラメータ

対応手段	項目	抽出パラメータを計測する計器				抽出パラメータの代替パラメータを計測する計器				評価					
		分類	計器名称	計器数	直後	負荷切り離し後	計器名称	計器数	直後		負荷切り離し後				
												パラメータ分類	補助パラメータ分類理由		
1.6.2.2 原子炉格納容器の破損を防止するための対応手順 (1) フロントライン系故障時の対応手順 a. 格納容器代替スプレイ (c) 消火系による原子炉格納容器内へのスプレイ 事故時操作要領書 (シビアアクシデント) 「除熱-1」 「除熱-2」 AM設備別操作要領書 「消火系による格納容器スプレイ」	原子炉格納容器内の放射線量率 原子炉圧力容器内の温度 原子炉圧力容器内の圧力 原子炉圧力容器内の放射線量率 原子炉圧力容器内の温度 原子炉圧力容器内の圧力 サプレッション・チェンバ圧力 (SA)	格納容器内放射線モニタ (ドライウエル)	2	2	1	①	—	[エリア]放射線モニタ (原子炉建物-エリア放射線モニタ)	18	0	0	エリア放射線モニタの上昇より代替監視可能	監視事項は主要パラメータにて確認		
		格納容器内放射線モニタ (サブプレッション・チェンバ)	2	2	1	①	—	[エリア]放射線モニタ (原子炉建物-エリア放射線モニタ)	18	0	0	エリア放射線モニタの上昇より代替監視可能	監視事項は主要パラメータにて確認		
		原子炉圧力	2	2	2	①	—	原子炉圧力 (SA)	2	2	2	1	原子炉水位から原子炉圧力容器内が飽和状態にあると想定し、飽和温度/圧力の関係から原子炉圧力より代替監視可能	監視事項は主要パラメータにて確認	
		原子炉圧力容器内の温度	2	2	2	①	—	原子炉水位 (広帯域) 原子炉水位 (燃料域)	2 2	2 2	2 2	1 1	原子炉水位から原子炉圧力容器内が飽和状態にあると想定し、飽和温度/圧力の関係から原子炉圧力より代替監視可能	監視事項は主要パラメータにて確認	
		原子炉圧力容器内の圧力	2	2	2	①	—	原子炉水位 (SA)	1	1	1	1	残留熱除去系が運転状態であれば、残留熱除去系熱交換器入口温度により代替監視可能	監視事項は主要パラメータにて確認	
		原子炉格納容器内の放射線量率	2	2	2	①	—	サブプレッション・チェンバ圧力 (SA)	2	2	2	2	2	直接的に原子炉格納容器内の圧力を計測することができ、監視可能	監視事項は主要パラメータにて確認
		原子炉格納容器内の温度	2	2	2	①	—	ドライウエル温度 (SA)	7	7	7	7	7	飽和温度/圧力の関係から、ドライウエル温度 (SA) 又はベデスタル温度 (SA) により代替監視可能	監視事項は主要パラメータにて確認
		原子炉格納容器内の圧力	2	2	2	①	—	ベデスタル温度 (SA)	2	2	2	2	2	直接的に原子炉格納容器内の圧力を計測することができ、監視可能	監視事項は主要パラメータにて確認
		原子炉格納容器内の放射線量率	2	2	2	①	—	ドライウエル圧力 (SA)	2	2	2	2	2	直接的に原子炉格納容器内の圧力を計測することができ、監視可能	監視事項は主要パラメータにて確認
		原子炉格納容器内の温度	2	2	2	①	—	サブプレッション・チェンバ圧力 (SA)	2	2	2	2	2	直接的に原子炉格納容器内の圧力を計測することができ、監視可能	監視事項は主要パラメータにて確認

判断基準 (1 / 3)

第1表 重大事故等対処に係る監視事項

1.6 原子炉格納容器内の冷却等のための手順等

①重要監視パラメータ, ②有効監視パラメータ, ③補助パラメータ

対応手段 事故時操作要領書 (シビア アクシデント) [操熱-1] [操熱-2] AMM(個別機作要領書 [海水系による格納容器ス プレイ])	項目											
	項目	分類	計器名称	抽出パラメータを計測する計器			補助パラメータ 分類理由	パラメータ 分類	SBO影響			SBO
				計器数	直後	負荷切り離し後			計器数	直後	負荷切り離し後	
			サブプレッション・チェンバ 温度 (SA)		2	2	①		2	2	2	サブプレッション・チェンバ温度 (SA) の温度変化に より代替監視可能 監視事項は主要パラ メータにて確認
	原子炉格納容 器内の温度		ベデスタタル温度 (SA)						2	2	2	直接的に原子炉格納容器内の温度を計測することがで き、監視可能
			ドライウエル温度 (SA)		7	7	①		2	2	2	総和温度/圧力の関係から、サブプレッション・チェン バ圧力 (SA) により代替監視可能 監視事項は主要パラ メータにて確認
			サブプレッション・チェンバ 圧力 (SA)						2	2	2	総和温度/圧力の関係から、ドライウエル圧力 (S A) 又はサブプレッション・チェンバ圧力 (SA) の上 昇により代替監視可能
			代替注水流量 (常設)						1	1	1	
			低圧原子炉代替注水流量 (常設域用)						2	2	2	代替注水流量 (常設)、低圧原子炉代替注水流量、低 圧原子炉代替注水流量 (常設域用)、格納容器代替ス プレイ注水流量 (常設域用) の監視可能による流量に よる監視可能
			格納容器代替スプレイ流量						2	2	2	格納容器代替スプレイ注水流量 (常設域用) の監視可能による流量に よる監視可能
			ベデスタタル代替注水流量 (常設域用)						2	2	2	ベデスタタル代替注水流量 (常設域用) の監視可能による流量に よる監視可能
			低圧原子炉代替注水水位						1	1	1	監視可能
			サブプレッション・プール 水位						2	2	0	監視可能であればサブプレッション・プール水位(常用計 器) により代替監視可能

判断基準 (2 / 3)

第1表 重大事故等対処に係る監視事項

1.6 原子炉格納容器内の冷却等のための手順等

①重要監視パラメータ、②有効監視パラメータ、③補助パラメータ

対応手段	項目	抽出パラメータを計測する計器				抽出パラメータの代替パラメータを計測する計器				SBO				
		分類	計器名称	計器数	SBO影響		計器名称	計器数	SBO影響					
					直後	負荷切り離し後			直後		負荷切り離し後			
事故時操作要領書（シビアアクシデント） 〔除熱-1〕 〔除熱-2〕 AMR(個別操作要領書) 〔海内系による格納容器スプレッド〕	電源	電源	C-メタタラ母線電圧	1	1	③	非常用高圧母線の電圧状態を確認するパラメータ	1	1	—	計器故障等			
			D-メタタラ母線電圧	1	1	③	非常用高圧母線の電圧状態を確認するパラメータ	1	1	—				
			C-ロードセントラ母線電圧	1	1	③	非常用低圧母線のロードセントラの電圧状態を確認するパラメータ	1	1	—				
			D-ロードセントラ母線電圧	1	1	③	非常用低圧母線のロードセントラの電圧状態を確認するパラメータ	1	1	—				
			補助消火水槽水位	2	0	③	代替水源の確保状態を確認するパラメータ	2	0	—				
			ろ過水タンク水位	1	1	③	代替水源の確保状態を確認するパラメータ	1	1	—				
			原子炉格納容器内の圧力	原子炉格納容器内の圧力	ドライウエル圧力 (SA)	2	2	①	—	サブプレッジョン・チェンバ	2	2	直接的に原子炉格納容器内の圧力を計測することができ、監視可能	監視事項は主要パラメータにて確認
					サブプレッジョン・チェンバ圧力 (SA)	2	2	①	—	ドライウエル温度 (SA)	7	7	飽和温度/圧力の関係から、ドライウエル温度 (SA) 又はベダスタル温度 (SA) により代替監視可能	
					サブプレッジョン・チェンバ圧力 (SA)	2	2	①	—	ベダスタル温度 (SA)	2	2	飽和温度/圧力の関係から、ドライウエル温度 (SA) 又はベダスタル温度 (SA) により代替監視可能	
					サブプレッジョン・チェンバ温度 (SA)	2	2	①	—	ドライウエル圧力 (SA)	2	2	直接的に原子炉格納容器内の圧力を計測することができ、監視可能	
原子炉格納容器内の温度	原子炉格納容器内の温度	サブプレッジョン・チェンバ圧力 (SA)	7	7	①	—	ベダスタル温度 (SA)	2	2	直接的に原子炉格納容器内の温度を計測することができ、監視可能	監視事項は主要パラメータにて確認			
		サブプレッジョン・チェンバ温度 (SA)	2	2	①	—	ドライウエル圧力 (SA)	2	2	飽和温度/圧力の関係から、ドライウエル圧力 (SA) 又はサブプレッジョン・チェンバ圧力 (SA) の上昇により代替監視可能				
		サブプレッジョン・チェンバ圧力 (SA)	2	2	①	—	サブプレッジョン・チェンバ温度 (SA)	2	2	直接的に原子炉格納容器内の温度を計測することができ、監視可能				
		サブプレッジョン・チェンバ温度 (SA)	2	2	①	—	サブプレッジョン・チェンバ圧力 (SA)	2	2	飽和温度/圧力の関係から、サブプレッジョン・チェンバ圧力 (SA) により代替監視可能				

第 1 表 重大事故等対処に係る監視事項

1.6 原子炉格納容器内の冷却等のための手順等

①重要監視パラメータ、②有効監視パラメータ、③補助パラメータ

対応手段 事故時操作要領書（シビア アクシデント） 〔降熱-1〕 〔降熱-2〕 AMT個別操作要領書 〔海水系による格納容器ス プレイ〕	項目	抽出パラメータを計測する計器				抽出パラメータの代替パラメータを計測する計器				SBO									
		分類	計器名称	計器数	直後	負荷切り離し後	計器名称	計器数	直後		負荷切り離し後								
												SBO影響							
操作 (2 / 2)	原子炉格納容器内の水位	サブプレッション・プールの水位 (SA)	1	1	1	代替注水流量 (常設)	1	1	1	計器故障等	SBO								
						低圧原子炉代替注水流量 (実帯域用)	2	2	2										
						格納容器代替スプレイ流量	2	2	2										
						ベンズタル代替注水流量 (実帯域用)	2	2	2										
						低圧原子炉代替注水水位	1	1	1										
						サブプレッション・プール水位	2	2	0										
						原子炉格納容器への注水量	1	1	0			復水輸送ポンプの運転状態を確認するパラメータ	③	0	—				
						相線監視機能	2	2	2							消火ポンプの運転状態を確認するパラメータ	③	0	—
						補助消火水槽水位	2	0	0										
						水源の確保	1	1	1							代替注水側の確保状態を確認するパラメータ	③	1	—

第1表 重大事故等対処に係る監視事項

1.6 原子炉格納容器内の冷却等のための手順等

①重要監視パラメータ, ②有効監視パラメータ, ③補助パラメータ

対応手段	項目	抽出パラメータを計測する計器				抽出パラメータの代替パラメータを計測する計器				評価					
		分類	計器名称	計器数	直後	負荷切り離し後	計器名称	計器数	直後		負荷切り離し後				
												パラメータ分類	補助パラメータ分類理由		
1.6.2.2 原子炉格納容器の破損を防止するための対応手順 (1) フロントライオン系故障時の対応手順 a. 格納容器代替スプレイ (d) 格納容器代替スプレイ系 (可搬型) による原子炉格納容器内へのスプレイ (淡水/海水) 事故時操作要領書 (シビアアクシデント) 「除熱-1」 「除熱-2」 AM設備別要領書 TACSS (可搬型) による格納容器スプレイ 原子力災害対策手順書 「大量送水車を使用した送水」	原子炉格納容器内の放射線量率	格納容器内放射線モニタ (ドライウエル) 格納容器内放射線モニタ (サブプレッジョン・チェンバ)	2	2	1	①	—	18	0	0	エアリア放射線モニタの上昇より代替監視可能	監視事項は主要パラメータにて確認			
			2	2	1	①	—	18	0	0	エアリア放射線モニタの上昇より代替監視可能	監視事項は主要パラメータにて確認			
			2	原子炉圧力容器内の温度	原子炉圧力容器温度 (S/A)	2	2	2	①	—	2	2	1	原子炉水位から原子炉圧力容器内が飽和状態にあると想定し、飽和温度/圧力の関係から原子炉圧力より代替監視可能	監視事項は主要パラメータにて確認
						2	2	2	①	—	2	2	2	1	
			2	原子炉圧力容器内の圧力	ドライウエル圧力 (S/A)	2	2	2	①	—	1	1	1	残留熱除去系が運転状態であれば、残留熱除去系熱交換器入口温度により代替監視可能	監視事項は主要パラメータにて確認
						2	2	2	①	—	2	2	2	2	
			2	サブプレッジョン・チェンバ圧力 (S/A)	サブプレッジョン・チェンバ圧力 (S/A)	2	2	2	①	—	2	2	2	直接的に原子炉格納容器内の圧力を計測することができ、監視可能	監視事項は主要パラメータにて確認
						2	2	2	①	—	7	7	7	飽和温度/圧力の関係から、ドライウエル温度 (S/A) 又はベデスタル温度 (S/A) により代替監視可能	
			2	原子炉格納容器内の圧力	サブプレッジョン・チェンバ圧力 (S/A)	2	2	2	①	—	2	2	2	直接的に原子炉格納容器内の圧力を計測することができ、監視可能	監視事項は主要パラメータにて確認
						2	2	2	①	—	2	2	2	飽和温度/圧力の関係から、サブプレッジョン・チェンバ温度 (S/A) により代替監視可能	

第1表 重大事故等対処に係る監視事項

1.6 原子炉格納容器内の冷却等のための手順等

①重要監視パラメータ、②有効監視パラメータ、③補助パラメータ

対応手段 事故時操作要領書（シビア アクシデント） 「操規-1」 「操規-2」 AM規（個別規） 「ACSS（可搬型）」 による格納容器スプレイ 原子力災害対策手順書 「水量送水車を使用した送 水」	項目	抽出パラメータを計測する計器										抽出パラメータの代替パラメータを計測する計器			SBO
		分類	計器名称	計器数	SBO影響		補助パラメータ 分類理由	パラメータ 分類	計器名称	計器数	SBO影響		計器故障等		
					直後	負荷切り離し後					直後	負荷切り離し後			
		原子炉格納容 器内の温度	サブレーション・チェンバ 温度 (SA)	2	2	①	—	サブレーション・プール水 温度 (SA)	2	2	2	サブレーション・チェンバ温度 (SA) の温度変化に より代替監視可能	監視事項は主要パラ メータにて確認		
		原子炉格納容 器内の温度	ドライウエル温度 (SA)	7	7	①	—	ベダスタル温度 (SA)	2	2	2	総和温度/圧力の関係から、サブレーション・チェン バ圧力 (SA) により代替監視可能	監視事項は主要パラ メータにて確認		
								代替注水流量 (常設)	1	1	1	直接的に原子炉格納容器内の温度を計測することがで き、監視可能			
								低圧原子炉代替注水流量 (常設域用)	2	2	2	総和温度/圧力の関係から、ドライウエル圧力 (S A) 又はサブレーション・チェンバ圧力 (SA) の上 昇により代替監視可能	監視事項は主要パラ メータにて確認		
								格納容器代替スプレイ流量	2	2	2	代替注水流量 (常設)、低圧原子炉代替注水流量、低 圧原子炉代替注水流量 (常設域用)、格納容器代替ス プレイ注水流量 (常設域用) の注水能力を確保する ための監視 (監視発用) による流量と 注水水量 (監視発用) による注水 量との差を算出することにより注水 不足を監視する。また、注水水量 および注水速度がある低圧原子炉代替注水水位により代替 監視可能	監視事項は主要パラ メータにて確認		
								ベダスタル代替注水流量 (常設域用)	2	2	2				
								低圧原子炉代替注水水位	1	1	1				
								サブレーション・プール 水位	2	2	0	監視可能であればサブレーション・プール水位(常用計 器) により代替監視可能			

第 1 表 重大事故等対処に係る監視事項

1.6 原子炉格納容器内の冷却等のための手順等

①重要監視パラメータ、②有効監視パラメータ、③補助パラメータ

対応手段	項目	抽出パラメータを計測する計器						抽出パラメータの代替パラメータを計測する計器							
		分類	計器名称	計器数	SBO影響		補助パラメータ 分類理由	パラメータ 分類	計器名称	計器数	SBO影響		計器故障等	SBO	
					直後	負荷切り離し後					直後	負荷切り離し後			
事故時操作要領書（シビアアクシデント） 「除熱-1」 「除熱-2」 AM（個別履歴書） 「ACSS（可搬型）」による格納容器スプレイ 原子力災害対策手順書 「大量送水車を使用した送水」	判断基準 (3 / 3)	電源	緊急用メタクリル電圧	1	1	1	③	緊急用メタクリルの受電状態を確認するパラメータ	2	2	2	2	—	—	
			SAロードセントラ母線電圧	1	1	1	③	SAロードセントラの受電状態を確認するパラメータ	7	7	7	7	—	—	
			輪谷貯水槽（西1）	「緊急時対策本部」に確認		③	代替送水車の確保状態を確認するパラメータ	—	—	—	—	—	—	—	—
			輪谷貯水槽（西2）	「緊急時対策本部」に確認		③	代替送水車の確保状態を確認するパラメータ	—	—	—	—	—	—	—	—
操作 (1 / 2)	原子炉格納容器内の圧力	原子炉格納容器内の圧力	サブプレッション・チェンバ 圧力 (SA)	2	2	2	①	—	2	2	2	2	2	直接的に原子炉格納容器内の圧力を計測することができ、監視可能	
			ドライウエル圧力 (SA)	2	2	2	①	—	2	2	2	2	2	直接的に原子炉格納容器内の圧力を計測することができ、監視可能	
			ドライウエル温度 (SA)	2	2	2	①	—	2	2	2	2	2	直接的に原子炉格納容器内の圧力を計測することができ、監視可能	
			ベデスタル温度 (SA)	2	2	2	①	—	2	2	2	2	2	直接的に原子炉格納容器内の圧力を計測することができ、監視可能	
	原子炉格納容器内の温度	原子炉格納容器内の温度	サブプレッション・チェンバ 圧力 (SA)	7	7	7	①	—	2	2	2	2	2	直接的に原子炉格納容器内の温度を計測することができ、監視可能	
			ドライウエル圧力 (SA)	7	7	7	①	—	2	2	2	2	2	直接的に原子炉格納容器内の温度を計測することができ、監視可能	
			ドライウエル温度 (SA)	7	7	7	①	—	2	2	2	2	2	直接的に原子炉格納容器内の温度を計測することができ、監視可能	
			ベデスタル温度 (SA)	7	7	7	①	—	2	2	2	2	2	直接的に原子炉格納容器内の温度を計測することができ、監視可能	

第1表 重大事故等対処に係る監視事項

1.6 原子炉格納容器内の冷却等のための手順等

①重要監視パラメータ、②有効監視パラメータ、③補助パラメータ

項目	対応手段	抽出パラメータを計測する計器				抽出パラメータの代替パラメータを計測する計器				評価						
		分類	計器名称	計器数	直後	負荷切り離し後	パラメータ分類	補助パラメータ分類理由	計器名称	計器数	直後	負荷切り離し後	計器故障等	SBO		
															SBO影響	SBO影響
操作 (2 / 2)	事故時操作要領書(シビアアクシデント)「降熱-1」「降熱-2」AMR(個別履歴書「ACSS(可搬型)による格納容器スプレイ」)原子力災害対策手順書「大量送水車を使用した送水」	原子炉格納容器内の水位	サブプレッション・プール水位(SA)	1	1	1	①	—	代替注水量(常設)	1	1	1	監視事項は主要パラメータにて確認			
		原子炉格納容器への注水量	格納容器代替スプレイ流量	2	2	2	①	—	低圧原子炉代替注水量(実帯域用)、格納容器代替スプレイ流量、ベデスタル代替注水量、ベデスタル代替注水量(常設)のうち動状態にある流量および水線である低圧原子炉代替注水量により代替監視可能	2	2	2				
		大量送水車ポンプ出口圧力	大量送水車ポンプ出口圧力	2	2	2	③	大量送水車の運転状態を確認するパラメータ	ドライウエル圧力(SA)	2	2	2		監視可能であればサブプレッション・プール水位(専用計器)により代替監視可能		
		補機監視機能	大量送水車ポンプ出口圧力	2	2	2	③	大量送水車の運転状態を確認するパラメータ	サブプレッション・チェンバ圧力(SA)	2	2	2		ドライウエル圧力(SA)とサブプレッション・チェンバ圧力(SA)の差圧により代替監視可能		
		水源の確保	輸送貯水槽(西1)	1	1	1	③	代替送水車の確保状態を確認するパラメータ	ドライウエル水位	3	3	3		注水先のドライウエル水位、サブプレッション・プール水位(SA)、ベデスタル水位の水位変化により代替監視可能		
			輸送貯水槽(西2)	1	1	1	③	代替送水車の確保状態を確認するパラメータ	ベデスタル水位	4	4	4				
			輸送貯水槽(西2)	1	1	1	③	代替送水車の確保状態を確認するパラメータ								

第1表 重大事故等対処に係る監視事項

1.6 原子炉格納容器内の冷却等のための手順等

①重要監視パラメータ, ②有効監視パラメータ, ③補助パラメータ

対応手段	項目	抽出パラメータを計測する計器					抽出パラメータの代替パラメータを計測する計器					評価			
		分類	計器名称	計器数	SBO影響		補助パラメータ 分類理由	パラメータ 分類	計器名称	計器数	SBO影響		計器故障等	SBO	
					直後	負荷切り離し後					直後				負荷切り離し後
1.6.2.2 原子炉格納容器の破損を防止するための対応手順 (1) フロントライン系故障時の対応手順 b. 格納容器代替除熱 (a) ドライウェル冷却系による原子炉格納容器内の代替除熱 事故時操作要領書(シビア アクシデント) [除熱-1] [除熱-2] AM設備別操作要領書 [HVVD]による格納容器冷 却]	原子炉格納容 器内の放射線 基準	格納容器雰囲気放射線モニ タ (ドライウェル)	2	2	1	①	—	[エリア]放射線モニタ (原 子炉建物エリア放射線モニ タ)	18	0	0	0	0	エリア放射線モニタの上昇より代替監視可能 監視事項は主要パラ メータにて確認	
		格納容器雰囲気放射線モニ タ (サブプレッシャー・チエ ンバ)	2	2	1	①	—	[エリア]放射線モニタ (原 子炉建物エリア放射線モニ タ)	18	0	0	0	0	エリア放射線モニタの上昇より代替監視可能 監視事項は主要パラ メータにて確認	
判断 基準 (1 / 2)	原子炉圧力容 器内の温度	原子炉圧力容 器温度 (S A)	2	2	2	①	—	原子炉圧力 原子炉圧力 (S A)	2 2	2 2	1 1	1 1	2 2	原子炉水位から原子炉圧力容器内が飽和状態にあると 想定し、飽和温度/圧力の間隔から原子炉圧力より代 替監視可能 監視事項は主要パラ メータにて確認	
		C-メタタ母線電圧	1	1	1	③	非常用高圧母線の電圧状態 を確認するパラメータ	原子炉水位 (S A)	1	1	1	1	2	非常用高圧母線より代替監視可能	
	電源	D-メタタ母線電圧	1	1	1	③	非常用高圧母線の電圧状態 を確認するパラメータ	原子炉水位 (S A)	1	1	1	1	2	非常用高圧母線より代替監視可能	
		C-ロートセント母線電圧	1	1	1	③	非常用高圧母線の電圧状態 を確認するパラメータ	原子炉水位 (S A)	1	1	1	1	2	非常用高圧母線より代替監視可能	
		D-ロートセント母線電圧	1	1	1	③	非常用高圧母線の電圧状態 を確認するパラメータ	原子炉水位 (S A)	1	1	1	1	2	非常用高圧母線より代替監視可能	

第 1 表 重大事故等対処に係る監視事項

1.6 原子炉格納容器内の冷却等のための手順等

①重要監視パラメータ、②有効監視パラメータ、③補助パラメータ

対応手段 事故時操作要領書（シビア アクシデント） 〔除熱-1〕 〔除熱-2〕 AM（個別操作要領書） 〔HVVDによる格納容器冷 却〕	項目	抽出パラメータを計測する計器				抽出パラメータの代替パラメータを計測する計器				SBO					
		分類	計器名称	計器数	直後	負荷切り離し後	補助パラメータ 分類理由	パラメータ 分類	計器名称		計器数	直後	負荷切り離し後	計器故障等	
															評価
	原子炉格納容器内の圧力	ドライウエル圧力 (SA)	2	2	2	①	—	サブプレッション・チェンバ 圧力 (SA)	2	2	2	直接的に原子炉格納容器内の圧力を計測することがで き、監視可能	監視事項は主要パラ メータにて確認		
		原子炉格納容 器内の圧力	2	2	2	①	—	ドライウエル温度 (SA) ベデスタル温度 (SA)	7	7	2	2	飽和温度/圧力の関係から、ドライウエル温度 (S A) 又はベデスタル温度 (SA) により代替監視可能		
		サブプレッション・チェンバ 圧力 (SA)	2	2	2	①	—	ドライウエル圧力 (SA)	2	2	2	2	直接的に原子炉格納容器内の圧力を計測することがで き、監視可能	監視事項は主要パラ メータにて確認	
		サブプレッション・チェンバ 温度 (SA)	2	2	2	①	—	サブプレッション・チェンバ 温度 (SA)	2	2	2	2	飽和温度/圧力の関係から、サブプレッション・チェ ンバ温度 (SA) により代替監視可能		
		サブプレッション・チェンバ 温度 (SA)	2	2	2	①	—	サブプレッション・プール水 温度 (SA)	2	2	2	2	サブプレッション・チェンバ温度 (SA) の温度変化に より代替監視可能	監視事項は主要パラ メータにて確認	
		サブプレッション・チェンバ 圧力 (SA)	2	2	2	①	—	サブプレッション・チェンバ 圧力 (SA)	2	2	2	2	飽和温度/圧力の関係から、サブプレッション・チェ ンバ圧力 (SA) により代替監視可能		
		ドライウエル温度 (SA)	7	7	7	①	—	ベデスタル温度 (SA)	2	2	2	2	直接的に原子炉格納容器内の温度を計測することがで き、監視可能	監視事項は主要パラ メータにて確認	
		原子炉補機冷却水ポンプ出 口圧力	2	2	0	③	原子炉補機冷却系の動作状 況を確認するパラメータ	—	—	—	—	—	—	—	—
		補機監視機能	1	0	0	③	原子炉補機冷却系の動作状 況を確認するパラメータ	—	—	—	—	—	—	—	—

判
断
基
準
(
2
/
2
)

第 1 表 重大事故等対処に係る監視事項

1.6 原子炉格納容器内の冷却等のための手順等

対応手段	項目	抽出パラメータを計測する計器				抽出パラメータの代替パラメータを計測する計器				SBO						
		分類	計器名称	計器数	直後	負荷切り離し後	パラメータ分類	補助パラメータ分類理由	計器名称		計器数	直後	負荷切り離し後			
														SBO影響		
事故時操作要領書（シビアアクシデント） 【除熱-1】 【除熱-2】 AM（個別操作要領書） 【HVVDによる格納容器冷却】	原子炉格納容器内の圧力	原子炉格納容器内の圧力	ドライウエル圧力 (SA)	2	2	①	—	サブプレッション・チェンバ 圧力 (SA)	2	2	2	2	直接的に原子炉格納容器内の圧力を計測することができ、監視可能	監視事項は主要パラメータにて確認		
			ドライウエル温度 (SA)	7	7	—	ドライウエル温度 (SA) 又はベダスタル温度 (SA) により代替監視可能	7	7	7	7	7	7		7	
			ベダスタル温度 (SA)	2	2	—	ベダスタル温度 (SA) により代替監視可能	2	2	2	2	2	2		2	2
		操作	原子炉格納容器内の温度	サブプレッション・チェンバ 圧力 (SA)	2	2	①	—	サブプレッション・チェンバ 圧力 (SA)	2	2	2	2	2	直接的に原子炉格納容器内の圧力を計測することができ、監視可能	監視事項は主要パラメータにて確認
				サブプレッション・チェンバ 温度 (SA)	2	2	—	サブプレッション・チェンバ 温度 (SA) により代替監視可能	2	2	2	2	2	2	2	
				サブプレッション・チェンバ 圧力 (SA)	2	2	—	サブプレッション・チェンバ 圧力 (SA) により代替監視可能	2	2	2	2	2	2	2	
		原子炉格納容器内の温度	ベダスタル温度 (SA)	2	2	—	ベダスタル温度 (SA) により代替監視可能	2	2	2	2	2	2	2	直接的に原子炉格納容器内の温度を計測することができ、監視可能	監視事項は主要パラメータにて確認
			ドライウエル圧力 (SA)	7	7	①	—	ドライウエル圧力 (SA) 又はサブプレッション・チェンバ圧力 (SA) により代替監視可能	7	7	7	7	7	7	7	
			サブプレッション・チェンバ 圧力 (SA)	2	2	—	サブプレッション・チェンバ 圧力 (SA) により代替監視可能	2	2	2	2	2	2	2	2	
				原子炉補機冷却水ポンプ出口圧力	2	2	③	原子炉補機冷却系の動作状況を確認するパラメータ							—	

第 1 表 重大事故等対処に係る監視事項

1.6 原子炉格納容器内の冷却等のための手順等

①重要監視パラメータ, ②有効監視パラメータ, ③補助パラメータ

対応手段	項目	抽出パラメータを計測する計器			抽出パラメータの代替パラメータを計測する計器			評価				
		分類	計器名称	計器数	直後	負荷切り離し後	パラメータ分類	補助パラメータ分類理由	計器数	計器故障等	SBO	
												SBO影響
1.6.2.2 原子炉格納容器の破損を防止するための対応手順 (2) サポート系放熱時の対応手順 a. 復旧 b. 残留熱除去系電源復旧後の格納容器内へのスプレイ 事故時操作要領書（シビア アクシデント） 「除熱-1」 「除熱-2」 AM設備別要領書 「KHIRによる格納容器除 熱」	原子炉格納容器 内への放射線 基準	格納容器内放射線モニ タ（トライウエル）	2	2	1	①	-	18	0	0	エリア放射線モニタの上昇より代替監視可能	監視事項は主要ハラ メータにて確認
		格納容器内放射線モニ タ（サブレーション・チエ ンバ）	2	2	1	①	-	18	0	0	エリア放射線モニタの上昇より代替監視可能	監視事項は主要ハラ メータにて確認
判断基準（1 / 4）	原子炉圧力容 器内の温度	原子炉圧力	2	2				2	2	1		
		原子炉圧力（S.A）	1	1					1	1		
		原子炉水位（広帯域） 原子炉水位（燃料域）	2 2	2 2	2 2	①	-		2 2	2 2	1 1	原子炉水位から原子炉圧力容器内が飽和状態にあると 想定し、飽和温度/圧力の関係から原子炉圧力より代 替監視可能
	原子炉圧力容 器内の温度	原子炉圧力容器温度（S A）	2	2	2	①	-	1	1	1		
		残留熱除去系熱交換器入口 温度	2	2				2	2	2		残留熱除去系が運転状態であれば、残留熱除去系熱交 換器入口温度により代替監視可能

第 1 表 重大事故等対処に係る監視事項

1.6 原子炉格納容器内の冷却等のための手順等

①重要監視パラメータ, ②有効監視パラメータ, ③補助パラメータ

対応手段	項目	抽出パラメータを計測する計器						抽出パラメータの代替パラメータを計測する計器						SBO
		分類	計器名称	計器数	SBO影響		補助パラメータ 分類理由	計器名称	計器数	SBO影響		計器故障等		
					直後	負荷切り離し後				直後	負荷切り離し後			
事故時操作要領書 (シビア アクシデント) [除熱-1] [除熱-2] AM(個別)要領書 [RHRによる格納容器除 熱]	原子炉格納容 器内の圧力	原子炉格納容 器内の圧力	ドライウエル圧力 (SA)	2	2	①	—	サブプレッション・チェンバ 圧力 (SA)	2	2	2	直接的に原子炉格納容器内の圧力を計測することがで き、監視可能	監視事項は主要パラ メータにて確認	
			ドライウエル温度 (SA)	2	2	—	ドライウエル温度 (SA)	7	7	2	2	総和温度/圧力の関係から、ドライウエル温度 (S A) 又はベデスタル温度 (SA) により代替監視可能		
			ベデスタル温度 (SA)	2	2	—	ベデスタル温度 (SA)	2	2	2	2	直接的に原子炉格納容器内の圧力を計測することがで き、監視可能		
		原子炉格納容 器内の温度	原子炉格納容 器内の温度	サブプレッション・チェンバ 圧力 (SA)	2	2	①	—	サブプレッション・チェンバ 温度 (SA)	2	2	2	直接的に原子炉格納容器内の圧力を計測することがで き、監視可能	監視事項は主要パラ メータにて確認
				ドライウエル温度 (SA)	7	7	—	ドライウエル温度 (SA)	2	2	2	2	総和温度/圧力の関係から、サブプレッション・チェン バ温度 (SA) により代替監視可能	
				ベデスタル温度 (SA)	2	2	—	ベデスタル温度 (SA)	2	2	2	2	直接的に原子炉格納容器内の温度を計測することがで き、監視可能	
		原子炉格納容 器内の温度	原子炉格納容 器内の温度	ドライウエル圧力 (SA)	2	2	①	—	ドライウエル圧力 (SA)	2	2	2	直接的に原子炉格納容器内の温度を計測することがで き、監視可能	監視事項は主要パラ メータにて確認
				サブプレッション・チェンバ 圧力 (SA)	7	7	—	サブプレッション・チェンバ 圧力 (SA)	2	2	2	2	総和温度/圧力の関係から、ドライウエル圧力 (S A) 又はサブプレッション・チェンバ圧力 (SA) の上 昇により代替監視可能	
				ベデスタル温度 (SA)	2	2	—	ベデスタル温度 (SA)	2	2	2	2	直接的に原子炉格納容器内の温度を計測することがで き、監視可能	
		原子炉格納容 器内の温度	原子炉格納容 器内の温度	サブプレッション・プール水 温度 (SA)	2	2	①	—	サブプレッション・プール水 温度 (SA)	2	2	2	サブプレッション・チェンバ温度 (SA) の温度変化に より代替監視可能	監視事項は主要パラ メータにて確認
サブプレッション・チェンバ 圧力 (SA)	2			2	—	サブプレッション・チェンバ 圧力 (SA)	2	2	2	2	総和温度/圧力の関係から、サブプレッション・チェン バ圧力 (SA) により代替監視可能			
ベデスタル温度 (SA)	2			2	—	ベデスタル温度 (SA)	2	2	2	2	直接的に原子炉格納容器内の温度を計測することがで き、監視可能			

第1表 重大事故等対処に係る監視事項

1.6 原子炉格納容器内の冷却等のための手順等

①重要監視パラメータ, ②有効監視パラメータ, ③補助パラメータ

対応手段 事故時操作要領書（シビア アクシデント） 〔除熱-1〕 〔除熱-2〕 AMR(個別)要領書 〔RHRによる格納容器除 熱〕	項目	抽出パラメータを計測する計器						抽出パラメータの代替パラメータを計測する計器						評価				
		分類	計器名称	計器数	SBO影響		補助パラメータ 分類理由	パラメータ 分類	計器名称	計器数	SBO影響		計器故障等		SBO			
					直後	負荷切り離し後					直後	負荷切り離し後						
	別 冊 第 3 ／ 4	原子炉格納容 器内の水位	サブプレッショ ン・プールの 水位 (S.A)	1	1		①							監視事項は主要ハラ メータにて確認				
				高圧炉心スプレ イボンプ出 口流量	1	1												
				原子炉隔離時冷 却ボンプ出 口流量	1	1												
				高圧炉心スプレ イボンプ出 口流量	1	0												
				残留熱除去ボ ンプ出口流量	3	0												
				低圧炉心スプレ イボンプ出 口流量	1	0												
				残留熱代替除 去系原子炉注 水流量	1	1												
				残留熱代替除 去系統格納容 器スプレイ流 量	1	1												
				原子炉隔離時 冷却ボンプ出 口圧力	1	1												
				高圧炉心スプレ イボンプ出 口圧力	1	1												
				残留熱除去ボ ンプ出口圧力	3	3												
				低圧炉心スプレ イボンプ出 口圧力	1	1												
				残留熱代替除 去ボンプ出口 圧力	2	2												
				2	2													
				2	2													

第1表 重大事故等対処に係る監視事項

1.6 原子炉格納容器内の冷却等のための手順等

①重要監視パラメータ、②有効監視パラメータ、③補助パラメータ

対応手段 事故時操作要領書（シビア アクシデント） 〔除熱-1〕 〔除熱-2〕 AMR（個別履歴書） 〔RHRによる格納容器除 熱〕	項目	抽出パラメータを計測する計器						抽出パラメータの代替パラメータを計測する計器										
		分類	計器名称	計器数	SBO影響		補助パラメータ 分類理由	計器名称	計器数	SBO影響		計器故障等	SBO					
					直後	負荷切り離し後				直後	負荷切り離し後							
判断基準 (4 / 4)	最終ヒートシ ンクの確保	電源	原子炉補機冷却水ポンプ出 口圧力	2	2	0	③	原子炉補機冷却系の動作状 況を確認するパラメータ	—	—	—	—	—					
			親母熱除去系熱交換器冷却 水流量	2	0	0	—	—	—	—	—	—	—	—				
			C-メタクラ母線電圧	1	1	1	③	非常用高圧母線の電圧状態 を確認するパラメータ	—	—	—	—	—	—				
			D-メタクラ母線電圧	1	1	1	③	非常用高圧母線の電圧状態 を確認するパラメータ	—	—	—	—	—	—				
			C-ロートセントタ母線電圧	1	1	1	③	非常用低圧母線のロードセ ンタの電圧状態を確認する パラメータ	—	—	—	—	—	—				
			D-ロートセントタ母線電圧	1	1	1	③	非常用低圧母線のロードセ ンタの電圧状態を確認する パラメータ	—	—	—	—	—	—				
			操作 (1 / 3)	原子炉格納容 器内の圧力	サブプレッション・チェンバ 圧力 (SA)	2	2	2	①	直接的に原子炉格納容器内の圧力を計測することが でき、監視可能	2	2	2	2	2	直接的に原子炉格納容器内の圧力を計測することが でき、監視可能	監視事項は主要パラ メータにて確認	
						ドライウエル圧力 (SA)	7	7	7	7	総和温度/圧力の関係から、ドライウエル温度 (S A) 又はベダスタル温度 (SA) により代替監視可能	7	7	7	7	7	総和温度/圧力の関係から、ドライウエル温度 (S A) 又はベダスタル温度 (SA) により代替監視可能	監視事項は主要パラ メータにて確認
						ベダスタル温度 (SA)	2	2	2	2	直接的に原子炉格納容器内の圧力を計測することが でき、監視可能	2	2	2	2	2	直接的に原子炉格納容器内の圧力を計測することが でき、監視可能	監視事項は主要パラ メータにて確認
			操作 (1 / 3)	原子炉格納容 器内の圧力	サブプレッション・チェンバ 圧力 (SA)	2	2	2	①	直接的に原子炉格納容器内の圧力を計測することが でき、監視可能	2	2	2	2	2	直接的に原子炉格納容器内の圧力を計測することが でき、監視可能	監視事項は主要パラ メータにて確認	
サブプレッション・チェンバ 温度 (SA)	2	2				2	2	直接的に原子炉格納容器内の圧力を計測することが でき、監視可能	2	2	2	2	2	直接的に原子炉格納容器内の圧力を計測することが でき、監視可能	監視事項は主要パラ メータにて確認			

第 1 表 重大事故等対処に係る監視事項

1.6 原子炉格納容器内の冷却等のための手順等

①重要監視パラメータ、②有効監視パラメータ、③補助パラメータ

対応手段	項目	抽出パラメータを計測する計器						抽出パラメータの代替パラメータを計測する計器						SBO
		分類	計器名称	計器数	SBO影響		補助パラメータ 分類理由	計器名称	計器数	SBO影響		計器故障等		
					直後	負荷切り離し後				直後	負荷切り離し後			
事故時操作要領書（シビア アクシデント） 〔除熱-1〕 〔除熱-2〕 AM（個別履歴書 「RHR」による格納容器除 熱）	原子炉格納容 器内の温度	ドライウエル温度 (SA)	7	7	①	—	ベデスタル温度 (SA)	2	2	2	2	直接的に原子炉格納容器内の温度を計測することができ、監視可能	監視事項は主要パラ メータにて確認	
		サブプレッション・チェンバ 圧力 (SA)	7	7	①	—	ドライウエル圧力 (SA)	2	2	2	2	総和温度/圧力の関係から、ドライウエル圧力 (SA) の上 昇により代替監視可能		
		サブプレッション・チェンバ 温度 (SA)	2	2	①	—	サブプレッション・プール水 温度 (SA)	2	2	2	2	サブプレッション・チェンバ温度 (SA) の温度変化に より代替監視可能		
		サブプレッション・チェンバ 圧力 (SA)	2	2	①	—	サブプレッション・チェンバ 圧力 (SA)	2	2	2	2	総和温度/圧力の関係から、サブプレッション・チェン バ圧力 (SA) により代替監視可能		
原子炉格納容 器への注水量	A= 残留熱除去ポンプ出口 流量 B= 残留熱除去ポンプ出口 流量	原子炉格納容 器への注水量	2	0	①	—	サブプレッション・プール水 位置 (SA)	1	1	1	1	水源であるサブプレッション・プール水位 (SA) の水 位変化により代替監視可能	監視事項は主要パラ メータにて確認	
		原子炉格納容 器への注水量	2	0	①	—	原子炉水位 (圧巻域) 原子炉水位 (燃料域)	2 2	2 2	1 1	1 1	炉体熱除去に必要な水量と原子炉水位の変化により代替 監視可能		
	機械監視機能	A= 残留熱除去ポンプ出口 圧力 B= 残留熱除去ポンプ出口 圧力	2	2	①	—	原子炉水位 (SA)	1	1	1	1		—	

第1表 重大事故等対処に係る監視事項

1.6 原子炉格納容器内の冷却等のための手順等

①重要監視パラメータ, ②有効監視パラメータ, ③補助パラメータ

対応手段	項目	抽出パラメータを計測する計器				抽出パラメータの代替パラメータを計測する計器				評価			
		分類	計器名称	計器数	直後	負荷切り離し後	計器数	計器名称	計器数	直後	負荷切り離し後	計器故障等	SBO
事故時操作要領書（シビア アクシデント） 「除熱-1」 「除熱-2」 AMI（個別履歴書 「RHR」による格納容器除 熱）	原子炉格納容 器内の水位	原子炉格納容 器内の水位 (S.A)	1	1	1	1	高圧炉心スプレイポンプ出 口流量	1	1	1	中プレッション・プールを水源とするポンプの注水量 よりサブプレッション・プール水位 (SA) の代替監視可 能	監視事項は主要ハラ メータにて確認	
							原子炉隔離時冷却ポンプ出 口流量	1	1	1			
							高圧炉心スプレイポンプ出 口流量	1	0	0			
							残留熱除去ポンプ出口流量	3	0	0			
							低圧炉心スプレイポンプ出 口流量	1	0	0			
							残留熱代替除去系原子炉注 水流量	1	1	1			
							残留熱代替除去系統格納容 器スプレイ流量	1	1	1			
							原子炉隔離時冷却ポンプ出 口圧力	1	1	1			
							高圧炉心スプレイポンプ出 口圧力	1	1	0			
							残留熱除去ポンプ出口圧力	3	3	3			
							低圧炉心スプレイポンプ出 口圧力	1	1	0			
							残留熱代替除去ポンプ出口 圧力	2	2	2			
							「サブプレッション・プール 水位」	2	2	0			

第 1 表 重大事故等対処に係る監視事項

1.6 原子炉格納容器内の冷却等のための手順等

①重要監視パラメータ、②有効監視パラメータ、③補助パラメータ

対応手段	項目	抽出パラメータを計測する計器				抽出パラメータの代替パラメータを計測する計器				評価					
		分類	計器名称	計器数	直後	負荷切り離し後	計器数	直後	負荷切り離し後						
											パラメータ分類	補助パラメータ分類理由	計器名称	計器数	
1.6.2.2 原子炉格納容器の破損を防止するための対応手順 a. 復旧 b. 残留熱除去系電源復旧後のサブプレッジョン・プールの除熱 事故時操作要領書 (シビアアクシデント) 「除熱-1」 「除熱-2」 AM設備別操作要領書 「RHRによる格納容器除熱」	原子炉格納容器内の放射線量 原子炉圧力容器内の温度 原子炉格納容器内の温度 電源	格納容器母線放射線モニタ (トライウエル)	2	2	1	①	—	[エリア]放射線モニタ (原子炉建物エリア放射線モニタ)	18	0	0	エリア放射線モニタの上昇より代替監視可能	監視事項は主要パラメータにて確認		
		格納容器母線放射線モニタ (サブプレッジョン・チェンバ)	2	2	1	①	—	[エリア]放射線モニタ (原子炉建物エリア放射線モニタ)	18	0	0	エリア放射線モニタの上昇より代替監視可能	監視事項は主要パラメータにて確認		
		原子炉圧力容器内温度 (S/A)	2	2	2	①	—	原子炉圧力	2	2	2	1	原子炉圧力	—	
		原子炉圧力容器内温度 (S/A)	2	2	2	①	—	原子炉圧力 (S/A)	1	1	1	1	原子炉水位から原子炉圧力容器内が飽和状態にあると想定し、飽和温度/圧力の関係から原子炉圧力より代替監視可能	監視事項は主要パラメータにて確認	
		原子炉圧力容器内温度 (S/A)	2	2	2	①	—	原子炉水位 (広帯域) 原子炉水位 (燃料域)	2 2	2 2	2 2	1 1	原子炉水位から原子炉圧力容器内が飽和状態にあると想定し、飽和温度/圧力の関係から原子炉圧力より代替監視可能	監視事項は主要パラメータにて確認	
		原子炉圧力容器内温度 (S/A)	2	2	2	①	—	原子炉水位 (S/A)	1	1	1	1	原子炉水位から原子炉圧力容器内が飽和状態にあると想定し、飽和温度/圧力の関係から原子炉圧力より代替監視可能	監視事項は主要パラメータにて確認	
		原子炉格納容器内の温度	2	2	2	①	—	残留熱除去系熱交換器入口温度 (S/A)	2	2	2	2	2	残留熱除去系が運転状態であれば、残留熱除去系熱交換器入口温度により代替監視可能	監視事項は主要パラメータにて確認
		原子炉格納容器内の温度	2	2	2	①	—	サブプレッジョン・チェンバ温度 (S/A)	2	2	2	2	2	サブプレッジョン・チェンバ温度 (S/A) の温度変化により代替監視可能	監視事項は主要パラメータにて確認
		原子炉格納容器内の温度	2	2	2	①	—	サブプレッジョン・チェンバ圧力 (S/A)	2	2	2	2	2	飽和温度/圧力の関係から、サブプレッジョン・チェンバ圧力 (S/A) により代替監視可能	監視事項は主要パラメータにて確認
		電源	1	1	1	③	—	C-メタカラ母線電圧	1	1	1	1	1	—	—
		1	1	③	—	D-メタカラ母線電圧	1	1	1	1	1	—	—		
		1	1	③	—	C-ロードセントラ母線電圧	1	1	1	1	1	—	—		
		1	1	③	—	D-ロードセントラ母線電圧	1	1	1	1	1	—	—		

第1表 重大事故等対処に係る監視事項

1.6 原子炉格納容器内の冷却等のための手順等

①重要監視パラメータ, ②有効監視パラメータ, ③補助パラメータ

対応手段	項目	抽出パラメータを計測する計器				抽出パラメータの代替パラメータを計測する計器				評価					
		分類	計器名称	計器数	直後	負荷切り離し後	パラメータ分類	補助パラメータ分類理由	計器名称		計器数	直後	負荷切り離し後	計器故障等	SBO
事故時操作要領書 (シビアアクシデント) 【除熱-1】 【除熱-2】 AMR(個別)操作要領書 【RHR】による格納容器除熱】	最終ヒートシンクの確保	原子炉補機冷却水ポンプ出口圧力	2	0	③	原子炉補機冷却系の動作状況を確認するパラメータ	原子炉補機冷却系の動作状況を確認するパラメータ	2	2	2	2	2	2	2	
		機殻熱除去系熱交換器冷却水流量	2	0	-	-	-	-	2	2	2	2	2	2	
		RWC熱交換器出口温度	2	0	③	原子炉補機冷却系の動作状況を確認するパラメータ	原子炉補機冷却系の動作状況を確認するパラメータ	2	2	2	2	2	2	2	
判断基準 (2 / 2)	原子炉格納容器内の水位	代替注水流量 (常設)	1	1	1	代替注水流量 (常設)	代替注水流量 (常設)	1	1	1	1	1	1	1	
		低圧原子炉代替注水流量 (実帯域用)	2	2	2	低圧原子炉代替注水流量 (実帯域用)	低圧原子炉代替注水流量 (実帯域用)	2	2	2	2	2	2	2	
		格納容器代替スプレイ流量	2	2	2	格納容器代替スプレイ流量	格納容器代替スプレイ流量	2	2	2	2	2	2	2	
		ヘドスタル代替注水流量 (実帯域用)	2	2	2	ヘドスタル代替注水流量 (実帯域用)	ヘドスタル代替注水流量 (実帯域用)	2	2	2	2	2	2	2	
		低圧原子炉代替注水水位	1	1	1	低圧原子炉代替注水水位	低圧原子炉代替注水水位	1	1	1	1	1	1	1	
		サブプレッション・ブール水位 (S.A)	1	1	1	サブプレッション・ブール水位 (S.A)	サブプレッション・ブール水位 (S.A)	2	2	2	2	2	2	0	

第1表 重大事故等対処に係る監視事項

1.6 原子炉格納容器内の冷却等のための手順等

①重要監視パラメータ, ②有効監視パラメータ, ③補助パラメータ

対応手段	項目	抽出パラメータを計測する計器						抽出パラメータの代替パラメータを計測する計器						
		分類	計器名称	計器数	SBO影響		補助パラメータ 分類理由	パラメータ 分類	計器名称	計器数	SBO影響		SBO	
					直後	負荷切り離し後					直後	負荷切り離し後		
事故時操作要領書 (シビアアクシデント) [除熱-1] [除熱-2] AM(個別)操作要領書 [RHR]による格納容器除熱]	原子炉格納容器内の温度	原子炉格納容器内の温度	サブプレッション・プール水温度 (SA)	2	2	①	—	サブプレッション・プール水温度 (SA)	2	2	2	サブプレッション・プール水温度 (SA) の温度変化により代替監視可能	監視事項は主要パラメータにて確認	
		機械監視機能	A-残留熱除去ポンプ出口圧力 B-残留熱除去ポンプ出口圧力	2	2	①	—	—	—	—	—	—	—	
	最終ヒートシンクの確保	残留熱除去系熱交換器入口温度	残留熱除去系熱交換器入口温度	残留熱除去系熱交換器入口温度	2	2	①	—	原子炉圧力容器温度 (SA)	2	2	2	除熱先の温度変化により代替監視可能	監視事項は主要パラメータにて確認
			残留熱除去系熱交換器出口温度	残留熱除去系熱交換器出口温度	2	2	①	—	残留熱除去系熱交換器入口温度 残留熱除去系熱交換器出口温度	2	2	2	残留熱除去系熱交換器入口温度と熱交換器ユニットの熱交換量評価より代替監視可能	監視事項は主要パラメータにて確認
	原子炉補機冷却系への注水量	原子炉補機冷却系熱交換器出口圧力	原子炉補機冷却系熱交換器出口圧力	原子炉補機冷却系熱交換器出口圧力	2	2	③	原子炉補機冷却系の動作状況を監視するパラメータ	原子炉補機冷却系熱交換器出口圧力	2	0	—	—	—
			残留熱除去系熱交換器冷却水流重	残留熱除去系熱交換器冷却水流重	2	0	—	—	—	—	—	—	—	—
	原子炉補機冷却系熱交換器出口温度	RCH熱交換器出口温度	原子炉補機冷却系熱交換器出口温度	原子炉補機冷却系熱交換器出口温度	2	0	③	原子炉補機冷却系の動作状況を監視するパラメータ	原子炉補機冷却系熱交換器出口温度	2	0	—	—	—
			残留熱除去系熱交換器出口流量	残留熱除去系熱交換器出口流量	2	0	①	—	残留熱除去系熱交換器出口流量	2	2	2	残留熱除去系熱交換器出口流量が正常に動作していることを確認することにより代替監視可能	監視事項は主要パラメータにて確認

第1表 重大事故等対処に係る監視事項

1.6 原子炉格納容器内の冷却等のための手順等

対応手段	項目	抽出パラメータを計測する計器				抽出パラメータの代替パラメータを計測する計器				評価			
		分類	計器名称	計器数	直後	負荷切り離し後	補助パラメータ 分類理由	計器名称	計器数	直後	負荷切り離し後	計器故障等	SBO
事故時操作要領書（シビア アクシデント） 〔除熱-1〕 〔除熱-2〕 AM（個別）操作要領書 〔RHRによる格納容器除 熱〕	操 作 （ 2 / 2 ）	原子炉格納容 器内の水位	サブレーション・プール水 位（SA）	1	1	1	1	1	1	1	代替注水流量（常設）、低圧原子炉代替注水流量、低 圧原子炉代替注水流量（実帯域用）、格納容器代替注 水流量、ベントスカル代替注水流量、ベントスカル代 替注水流量（実帯域用）のうち動作状態にある流量お よび水源である低圧原子炉代替注水流量により代替 監視可能	監視事項は主要パラ メータにて確認	
				1	1	1	1	1	1				
				1	1	①		2	2	2			
								2	2	2			
								1	1	1			
								2	2	0			

第 1 表 重大事故等対処に係る監視事項

1.6 原子炉格納容器内の冷却等のための手順等

①重要監視パラメータ、②有効監視パラメータ、③補助パラメータ

対応手段	項目	抽出パラメータを計測する計器				抽出パラメータの代替パラメータを計測する計器				評価						
		分類	計器名称	計器数	直後	SBO影響	計器名称	計器数	直後		SBO影響					
												負荷切り離し後	負荷切り離し後			
1.6.2.3 重大事故等対処設備（設計基準状態）による対応手順 (1) 残留熱除去系（格納容器冷却モード）による原子炉格納容器内へのスプレイ 事故時操作要領書（既録） 「ベース」 「PCV圧力制御」 「D/W温度制御」 「S/C水位制御」 「PCV水素濃度制御」 事故時操作要領書（シビアアクシデント） 「除熱-1」 「除熱-2」	判断基準 (1 / 5)										原子炉水位 (SA)	1	1	1	1	直接的に原子炉圧力容器内の水位を計測することができ、監視可能
											高圧原子炉代替注水流量	1	1	1	1	
											代替注水流量 (常設)	1	1	1	1	
											低圧原子炉代替注水流量	2	2	2	2	
											低圧原子炉代替注水流量 (既帯域用)	2	2	2	2	
											原子炉隔離時冷却ポンプ出口流量	1	1	1	1	原子炉圧力容器へ注水している系統の注水流量と隔離熱除去に必要な水量より代替監視可能
											高圧炉心スプレイポンプ出口流量	1	0	0	0	
											残留熱除去ポンプ出口流量	3	0	0	0	
											低圧炉心スプレイポンプ出口流量	1	0	0	0	
											残留熱代替除去系原子炉注水流量	1	1	1	1	
											原子炉圧力	2	2	2	2	原子炉圧力、原子炉圧力 (SA) とサブプレッション・チェンバー圧力 (SA) の差圧から原子炉圧力容器の満水を推定可能
											原子炉圧力 (SA)	1	1	1	1	
											サブプレッション・チェンバー圧力 (SA)	2	2	2	2	

第 1 表 重大事故等対処に係る監視事項

1.6 原子炉格納容器内の冷却等のための手順等

①重要監視パラメータ、②有効監視パラメータ、③補助パラメータ

対応手段 事故時操作要領書（徴候ベース） 「PCV圧力制御」 「S/A（冷却制御）」 「PCV水素濃度制御」 事故時操作要領書（シビアアクシデント） 「除熱-1」 「除熱-2」	項目			抽出パラメータを計測する計器			抽出パラメータの代替パラメータを計測する計器			評価			
	分類	計器名称	計器数	直後	負荷切り離し後	補助パラメータ 分類理由	パラメータ 分類	計器名称	計器数	直後	負荷切り離し後	計器故障等	SBO
	原子炉圧力容器内の水位	原子炉水位 (S.A.)	1	1	1	-	①	原子炉水位 (広帯域)	2	2	1	直接的に原子炉圧力容器内の水位を計測することができ、監視可能	監視事項は主要パラメータにて確認
								原子炉水位 (燃料域)	2	2	1		
								高圧原子炉代替注水流量	1	1	1	原子炉圧力容器へ注水している系統の注水流量と熱源熱除去に必要な水量より代替監視可能	
								代替注水流量 (常設)	1	1	1		
								低圧原子炉代替注水流量	2	2	2	原子炉圧力容器へ注水している系統の注水流量と熱源熱除去に必要な水量より代替監視可能	
								低圧原子炉代替注水流量 (狭帯域用)	2	2	2		
								原子炉隔離時冷却ポンプ出口流量	1	1	1	原子炉圧力容器へ注水している系統の注水流量と熱源熱除去に必要な水量より代替監視可能	
								高圧炉心スプレイポンプ出口流量	1	0	0		
								残留熱除去ポンプ出口流量	3	0	0	原子炉圧力容器へ注水している系統の注水流量と熱源熱除去に必要な水量より代替監視可能	
								低圧炉心スプレイポンプ出口流量	1	0	0		
								残留熱代替除去系原子炉注水流量	1	1	1	原子炉圧力容器へ注水している系統の注水流量と熱源熱除去に必要な水量より代替監視可能	
								原子炉圧力	2	2	1		
								原子炉圧力 (S.A.)	1	1	1	原子炉圧力、原子炉圧力 (S.A.) とサブプレッション・チェンバーの圧力 (S.A.) の差圧から原子炉圧力容器の満水を推定可能	
								サブプレッション・チェンバー圧力 (S.A.)	2	2	2		

第 1 表 重大事故等対処に係る監視事項

1.6 原子炉格納容器内の冷却等のための手順等

①重要監視パラメータ、②有効監視パラメータ、③補助パラメータ

対応手段	項目	抽出パラメータを計測する計器				抽出パラメータの代替パラメータを計測する計器				評価	SBO			
		分類	計器名称	計器数	直後	負荷切り離し後	補助パラメータ 分類理由	計器名称	計器数			直後	負荷切り離し後	
														パラメータ 分類
事故時操作要領書（微減 ベース） 「PCV圧力制御」 「S/C（冷却制御）」 「S/C（水素濃度制御）」 「PCV水素濃度制御」 事故時操作要領書（シビア アクシデント） 「除熱-1」 「除熱-2」	原子炉格納容器内の圧力	ドライウエル圧力 (SA)	2	2	2	①	—	サブプレッション・チェンバ 圧力 (SA)	2	2	2	直接的に原子炉格納容器内の圧力を計測することができ、監視可能	監視事項は主要パラ メータにて確認	
		ドライウエル温度 (SA)	7	7	7	—	ドライウエル温度 (SA)	7	7	7	7	総和温度/圧力の関係から、ドライウエル温度 (SA) 又はベデスタル温度 (SA) により代替監視可能		
		ベデスタル温度 (SA)	2	2	2	—	ベデスタル温度 (SA)	2	2	2	2	2		直接的に原子炉格納容器内の圧力を計測することができ、監視可能
		サブプレッション・チェンバ 圧力 (SA)	2	2	2	①	—	ドライウエル圧力 (SA)	2	2	2	2		直接的に原子炉格納容器内の圧力を計測することができ、監視可能
		サブプレッション・チェンバ 温度 (SA)	7	7	7	—	—	サブプレッション・チェンバ 温度 (SA)	2	2	2	2		総和温度/圧力の関係から、サブプレッション・チェンバ温度 (SA) により代替監視可能
		ベデスタル温度 (SA)	2	2	2	—	—	ベデスタル温度 (SA)	2	2	2	2		直接的に原子炉格納容器内の温度を計測することができ、監視可能
		ドライウエル温度 (SA)	7	7	7	①	—	ドライウエル圧力 (SA)	2	2	2	2		直接的に原子炉格納容器内の温度を計測することができ、監視可能
		サブプレッション・チェンバ 圧力 (SA)	2	2	2	—	—	サブプレッション・チェンバ 圧力 (SA)	2	2	2	2		総和温度/圧力の関係から、サブプレッション・チェンバ圧力 (SA) の上 昇により代替監視可能
		サブプレッション・チェンバ 温度 (SA)	2	2	2	①	—	サブプレッション・プール水 温度 (SA)	2	2	2	2		サブプレッション・チェンバ温度 (SA) の温度変化に より代替監視可能
		サブプレッション・チェンバ 圧力 (SA)	2	2	2	—	—	サブプレッション・チェンバ 圧力 (SA)	2	2	2	2		総和温度/圧力の関係から、サブプレッション・チェン バ圧力 (SA) により代替監視可能

第1表 重大事故等対処に係る監視事項

1.6 原子炉格納容器内の冷却等のための手順等

①重要監視パラメータ, ②有効監視パラメータ, ③補助パラメータ

対応手段 事故時操作要領書 (徴候ベース) 【PCV圧力制御】 【D/C圧力制御】 【S/C圧力制御】 【PCV水素濃度制御】 事故時操作要領書 (シビアアクシデント) 【除熱-1】 【除熱-2】	項目	抽出パラメータを計測する計器				抽出パラメータの代替パラメータを計測する計器				SBO		
		分類	計器名称	計器数	直後	負荷切り離し後	計器名称	計器数	直後		負荷切り離し後	計器故障等
		原子炉格納容器内の水位	サプレッション・プール水位 (S.A)	1	1	1	1	1	1			
	判断基準 (4 / 5)										監視事項は主要パラメータにて確認	
		原子炉補機冷却水ポンプ出口圧力	原子炉補機冷却水ポンプ出口圧力	2	2	0	2	2	0			
		残留熱除去系熱交換器冷却水流量	残留熱除去系熱交換器冷却水流量	2	0	0	2	2	0			
											監視可能であればサプレッション・プール水位(常用計器)により代替監視可能	
											サプレッション・プールを水源とするポンプが正常に動作していることを確認することにより代替監視可能	
											サプレッション・プールを水源とするポンプの注水量よりサプレッション・プール水位 (S.A) の代替監視可能	

第 1 表 重大事故等対処に係る監視事項

1.6 原子炉格納容器内の冷却等のための手順等

①重要監視パラメータ, ②有効監視パラメータ, ③補助パラメータ

対応手段	項目	抽出パラメータを計測する計器				抽出パラメータの代替パラメータを計測する計器				評価			
		分類	計器名称	計器数	SBO影響		計器名称	計器数	SBO影響				
					直後	負荷切り離し後			直後		負荷切り離し後		
事故時操作要領書 (僅減ベース) 「PCV圧力制御」 「D/A系統監視」 「S/C系統監視」 「PCV水素濃度抑制」 事故時操作要領書 (シビアアクシデント) 「除熱-1」 「除熱-2」	判断基準 (5 / 5)	電源	C-メタタカラ母線電圧	1	1	③	補助パラメータ 分類理由	非常用高圧母線の受電状態を確認するパラメータ	1	1	計器故障等	SBO	
			D-メタタカラ母線電圧	1	1	③	非常用高圧母線の受電状態を確認するパラメータ	1	1	1	1		
			C-ローセントセンタ母線電圧	1	1	③	非常用低圧母線のロードセンタの受電状態を確認するパラメータ	1	1	1	1		
			D-ローセントセンタ母線電圧	1	1	③	非常用低圧母線のロードセンタの受電状態を確認するパラメータ	1	1	1	1		

第 1 表 重大事故等対処に係る監視事項

1.6 原子炉格納容器内の冷却等のための手順等

①重要監視パラメータ、②有効監視パラメータ、③補助パラメータ

対応手段 事故時操作要領書（循環ベース） 「PCV圧力制御」 「D/V圧力制御」 「S/C圧力制御」 「PCV水素濃度制御」 事故時操作要領書（シビアアクシデント） 「除熱-1」 「除熱-2」	項目	排出パラメータを計測する計器				排出パラメータの代替パラメータを計測する計器				SBO				
		分類	計器名称	計器数	直後	負荷切り離し後	補助パラメータ 分類理由	計器名称	計器数		直後	負荷切り離し後		
													SBO影響	
操作 (1 / 2)	原子炉格納容器内の圧力	ドライウエル圧力 (SA)	2	2	①	—	サブプレッション・チェンバ	2	2	2	直接的に原子炉格納容器内の圧力を計測することができ、監視可能	監視事項は主要パラメータにて確認		
							ドライウエル温度 (SA)	7	7	7			飽和温度/圧力の関係から、ドライウエル温度 (SA) 又はベデスタル温度 (SA) により代替監視可能	
							ベデスタル温度 (SA)	2	2	2			飽和温度/圧力の関係から、サブプレッション・チェンバ温度 (SA) により代替監視可能	
		原子炉格納容器内の圧力	2	2	2	①	—	ドライウエル圧力 (SA)	2	2	2	直接的に原子炉格納容器内の圧力を計測することができ、監視可能	監視事項は主要パラメータにて確認	
								サブプレッション・チェンバ温度 (SA)	2	2	2			飽和温度/圧力の関係から、サブプレッション・チェンバ温度 (SA) により代替監視可能
								ベデスタル温度 (SA)	2	2	2			直接的に原子炉格納容器内の温度を計測することができ、監視可能
		原子炉格納容器内の温度	7	7	7	①	—	ドライウエル温度 (SA)	2	2	2	直接的に原子炉格納容器内の温度を計測することができ、監視可能	監視事項は主要パラメータにて確認	
								サブプレッション・チェンバ圧力 (SA)	2	2	2			飽和温度/圧力の関係から、ドライウエル圧力 (SA) 又はサブプレッション・チェンバ圧力 (SA) の上
								サブプレッション・チェンバ温度 (SA)	2	2	2			サブプレッション・チェンバ温度 (SA) の温度変化により代替監視可能
		原子炉格納容器への注水量	2	0	0	①	—	A-残留熱除去ポンプ出口流量	2	2	2	水源であるサブプレッション・プール水位 (SA) の水位変化により代替監視可能	監視事項は主要パラメータにて確認	
B-残留熱除去ポンプ出口流量	2							2	2	残留熱除去に必要な水量と原子炉水位の変化により代替監視可能				
原子炉水位 (広帯域)	1							1	1					

第1表 重大事故等対処に係る監視事項

1.6 原子炉格納容器内の冷却等のための手順等

①重要監視パラメータ、②有効監視パラメータ、③補助パラメータ

対応手段	項目	抽出パラメータを計測する計器				抽出パラメータの代替パラメータを計測する計器				評価					
		分類	計器名称	計器数	直後	負荷切り離し後	パラメータ分類	補助パラメータ分類理由	計器名称		計器数	直後	負荷切り離し後	計器故障等	SBO
事故時操作要領書 (簡潔ベース) 「PCV圧力制御」 「D/A圧力制御」 「S/C圧力制御」 「PCV水素濃度制御」 事故時操作要領書 (シビアアクシデント) 「除熱-1」 「除熱-2」	機械監視機能 原子炉格納容器内の水位	A-残留熱除去ポンプ出口圧力 B-残留熱除去ポンプ出口圧力	2	2	2	①	—	高圧原子炉代替注水流量	1	1	1	1			
			1	1	1	1	1	1	1	原子炉隔離時冷却ポンプ出口流量	1	1	1	1	
			1	0	0	0	0	0	0	高圧炉心スプレイポンプ出口流量	1	0	0	0	
			3	0	0	0	0	0	0	残留熱除去ポンプ出口流量	3	0	0	0	サブプレッション・プールを水源とするポンプの注水量よりサブプレッション・プール水位 (SA) の代替監視可能
			1	0	0	0	0	0	0	低圧炉心スプレイポンプ出口流量	1	0	0	0	
			1	1	1	1	1	1	1	残留熱代替除去系原子炉注水流量	1	1	1	1	
			1	1	1	1	1	1	1	残留熱代替除去系格納容器スプレイ流量	1	1	1	1	
			1	1	1	1	1	1	1	原子炉隔離時冷却ポンプ出口圧力	1	1	1	1	
			1	1	1	1	1	1	1	高圧炉心スプレイポンプ出口圧力	1	1	1	0	
			3	3	3	3	3	3	3	残留熱除去ポンプ出口圧力	3	3	3	3	サブプレッション・プールを水源とするポンプが正常に動作していることを確認することにより代替監視可能
								低圧炉心スプレイポンプ出口圧力	1	1	0	0			
								残留熱代替除去ポンプ出口圧力	2	2	2	2			
								「サブプレッション・プール水位」	2	2	2	0	監視可能であればサブプレッション・プール水位(常用計器)により代替監視可能		

第 1 表 重大事故等対処に係る監視事項

1.6 原子炉格納容器内の冷却等のための手順等

①重要監視パラメータ, ②有効監視パラメータ, ③補助パラメータ

対応手段	項目	抽出パラメータを計測する計器				抽出パラメータの代替パラメータを計測する計器				SBO								
		分類	計器名称	計器数	直後	SBO影響	計器数	計器名称	計器故障等									
											負荷切り離し後	直後	SBO影響					
1.6.2.3 重大事故等対処設備（設計基準状態）による対応手順 (2) 残留熱除去系（サブプレッション・プール水冷却モード）によるサブプレッション・プール水の除熱 事故時操作要領書（既録 ページ） 「S/C温度制御」	原子炉格納容器内の温度	サブプレッション・チェンバ 温度 (SA)	2	2	2	①	2	2	2	2	2	2	2	2	サブプレッション・チェンバ温度 (SA) の温度変化により代替監視可能	監視事項は主要パラメータにて確認		
		サブプレッション・プール水 温度 (SA)	2	2	2	①	2	2	2	2	2	2	2	2	2		サブプレッション・プール水温度 (SA) の温度変化により代替監視可能	
	電源	C-メタカタラ母線電圧	C-メタカタラ母線電圧	1	1	1	③	1	1	1	1	1	1	1	1	1	非常用高圧母線の受電状態を確認するパラメータ	—
			D-メタカタラ母線電圧	1	1	1	③	1	1	1	1	1	1	1	1	1	非常用高圧母線の受電状態を確認するパラメータ	
			C-ロードセントラ母線電圧	1	1	1	③	1	1	1	1	1	1	1	1	1	非常用低圧母線のロードセントラの受電状態を確認するパラメータ	
			D-ロードセントラ母線電圧	1	1	1	③	1	1	1	1	1	1	1	1	1	非常用低圧母線のロードセントラの受電状態を確認するパラメータ	
	最終ヒートシンクの確保	原子炉補機冷却系熱交換器冷却水流量	原子炉補機冷却系熱交換器冷却水流量	2	2	0	③	2	2	0	0	0	0	0	0	0	原子炉補機冷却系の動作状況を確認するパラメータ	—
			RCW熱交換器出口温度	2	2	0	③	2	2	0	0	0	0	0	0	0	原子炉補機冷却系の動作状況を確認するパラメータ	

第 1 表 重大事故等対処に係る監視事項

1.6 原子炉格納容器内の冷却等のための手順等

①重要監視パラメータ、②有効監視パラメータ、③補助パラメータ

対応手段	項目	抽出パラメータを計測する計器				抽出パラメータの代替パラメータを計測する計器				評価		
		分類	計器名称	計器数	直後	負荷切り離し後	パラメータ分類	補助パラメータ分類理由	計器名称	計器数	SBO影響	
											直後	負荷切り離し後
事故時操作要領書(濃度ベース) (S/C温度制御)	判断基準 (2 / 2)	原子炉格納容器内の水位	サブプレッション・プール水位 (SA)	1	1	①			代替注水流量 (常設)、低圧原子炉代替注水流量、低圧原子炉代替注水流量 (実帯域用)、格納容器代替注水流量、ベントスタル代替注水流量、ベントスタル代替注水流量 (実帯域用)のうち動作状態にある流量以外の水流量である低圧原子炉代替注水流量により代替監視可能	1	1	監視事項は主要パラメータにて確認
			ベントスタル代替注水流量 (実帯域用)	2	2				2	2		
			低圧原子炉代替注水流量 (実帯域用)	2	2				2	2		
			格納容器代替サブレイ流量	2	2				2	2		
	原子炉格納容器内の温度	サブプレッション・プール温度 (SA)	2	2	①			サブプレッション・プール温度 (SA) の温度変化により代替監視可能	2	2	監視事項は主要パラメータにて確認	
		A-残留熱除去ポンプ出口圧力	2	2				2	0			
		B-残留熱除去ポンプ出口圧力	2	2				2	0			
		相機監視機能	2	2				2	1			
操作 (1 / 2)	最終ヒートシンクの確保	残留熱除去系熱交換器入口温度	2	2	①			残留熱除去系熱交換器入口温度と熱交換器ユニットの熱交換容量より代替監視可能	2	2	監視事項は主要パラメータにて確認	
		残留熱除去系熱交換器出口温度	2	2				2	0			
			1	1				1	1			
		A-残留熱除去ポンプ出口流量 B-残留熱除去ポンプ出口流量	2 2	2 2	①			2 2	1 1	相機除去に必要な水量と原子炉水位の変化により代替監視可能		
	1	1				1	1					

第1表 重大事故等対処に係る監視事項

1.6 原子炉格納容器内の冷却等のための手順等

①重要監視パラメータ, ②有効監視パラメータ, ③補助パラメータ

対応手段 事故時操作要領書(循環 ペーシ) (S/C温度制御)	項目	抽出パラメータを計測する計器				抽出パラメータの代替パラメータを計測する計器				評価					
		分類	計器名称	計器数	直後	負荷切り離し後	パラメータ 分類	補助パラメータ 分類理由	計器名称		計器数	直後	負荷切り離し後	計器故障等	SBO
操作 (2 / 2)	最終ヒートシ ンクの確保	原子炉補機冷却系熱交換器冷却 水の流量	原子炉補機冷却水ポンプ出 口圧力	2	2	0	③	原子炉補機冷却系の動作状 況を確認するパラメータ	原子炉補機冷却水流量	2	2	—	—	—	
			原子炉補機冷却系熱交換器冷却 水の流量	2	0	0	—	—	—	—	—	—	—	—	
			R/CW熱交換器出口温度	2	0	0	③	原子炉補機冷却系の動作状 況を確認するパラメータ	—	—	—	—	—	—	
	原子炉格納容 器内の水位	原子炉格納容 器内の水位	サブレーション・プール水 位(SA)	代替注水流量(常設)	1	1	1	①	—	代替注水流量(常設)	1	1	1	—	監視事項は主要パラ メータにて確認
				低圧原子炉代替注水流量 (実帯域用)	2	2	2	—	—	低圧原子炉代替注水流量(実帯域用)	2	2	2	—	
				格納容器代替スプレイ流量	2	2	2	—	—	格納容器代替スプレイ流量(実帯域用)	2	2	2	—	
				ヘダスタル代替注水流量 (実帯域用)	2	2	2	—	—	ヘダスタル代替注水流量(実帯域用)	2	2	2	—	
				低圧原子炉代替注水流量	1	1	1	—	—	低圧原子炉代替注水流量	1	1	1	—	
				代替注水流量(常設)	2	2	2	—	—	代替注水流量(常設)	2	2	2	—	
				格納容器代替注水流量	2	2	2	—	—	格納容器代替注水流量(実帯域用)	2	2	2	—	
サブレーション・プール 水位	2	2	2	—	—	監視可能であればサブレーション・プール水位(常用計 器)により代替監視可能	2	2	2	0	—				

第 1 表 重大事故等対処に係る監視事項

1.7 原子炉格納容器の過圧破損を防止するための手順等

①重要監視パラメータ, ②有効監視パラメータ, ③補助パラメータ

対応手段	項目	分類	計器名称	計器数	抽出パラメータを計測する計器			計器名称	計器数	SBO影響			計器故障等	SBO		
					補助パラメータ 分類理由	パラメータ 分類	直後			直後	直後	負荷切り離し後				
															直後	直後
1.7.2.1. 原子炉格納容器の過圧破損防止のための対応手順 (1) 交流電源が健全である場合の対応手順 a. 残留熱代替除去系による原子炉格納容器内の減圧及び除熱 (a) 残留熱代替除去系による原子炉格納容器内の減圧及び除熱 事故の操作要領書 (シビア アクシデント) 「除熱 - 1」 「除熱 - 2」 AM限額別操作手順書 TRHARRによる格納容器 除熱)	原子炉格納 容器内の放 射線運搬	格納容器内気放射線モ ニタ (ドライウェル)	2	2	1	①	—	[エア]放射線モニタ] (原子炉建物 エア]放射線モニタ)	18	0	0	0	計器故障等	監視事項は主要パ ラメータにて確認		
			2	2	1	①	—	[エア]放射線モニタ] (原子炉建物 エア]放射線モニタ)	18	0	0	0	計器故障等	監視事項は主要パ ラメータにて確認		
	原子炉圧力 容器内の温 度	原子炉圧力容器温度 (S A)	原子炉圧力	2	2	2	①	—	原子炉圧力	2	2	1	1	原子炉圧力モニタの上昇より代替監視可能	監視事項は主要パ ラメータにて確認	
				2	2	2	①	—	原子炉水位 (広帯域) 原子炉水位 (燃料域)	2	2	2	1	1	原子炉水位から原子炉圧力容器内の飽和出物にある と想定し、飽和温度/圧力の関係から原子炉圧力よ り代替監視可能	監視事項は主要パ ラメータにて確認
				1	1	1	—	—	原子炉水位 (SA)	1	1	1	1	直接的に原子炉格納容器内の圧力を計測することが でき、監視可能	監視事項は主要パ ラメータにて確認	
	原子炉格納 容器内の圧 力	原子炉圧力容器温度 (S A)	ドライウェル圧力 (S A)	2	2	2	①	—	残留熱除去系熱交換器入口温度	2	2	2	2	残留熱除去系が運転状態であれば、残留熱除去系熱 交換器入口温度により代替監視可能	監視事項は主要パ ラメータにて確認	
				2	2	2	①	—	サブプレッション・チェンバ圧力 (S A)	2	2	2	2	直接的に原子炉格納容器内の圧力を計測することが でき、監視可能	監視事項は主要パ ラメータにて確認	
				2	2	2	①	—	ドライウェル温度 (SA) ベデスタル温度 (SA)	7	7	2	2	7	飽和温度/圧力の関係から、ドライウェル温度 (S A)又はベデスタル温度 (SA)により代替監視可 能	監視事項は主要パ ラメータにて確認
				2	2	2	①	—	ドライウェル圧力 (SA) サブプレッション・チェン バ圧力 (SA)	2	2	2	2	2	直接的に原子炉格納容器内の圧力を計測することが でき、監視可能	監視事項は主要パ ラメータにて確認

第1表 重大事故等対処に係る監視事項

1.7 原子炉格納容器の過圧破損を防止するための手順等

①重要監視パラメータ, ②有効監視パラメータ, ③補助パラメータ

対応手段	項目	分類	計器名称	計器数	抽出パラメータを計測する計器		補助パラメータ 分類理由	パラメータ 分類	SBO影響 直後	SBO影響 負荷切り離し後	計器数	詳細		SBO			
					計器名称	計器数						計器故障等					
												計器故障等	監視事項は主要パ ラメータにて確認				
事故停機作要領書 (シビア アクション) 「除熱・1」 「除熱・2」 AM設備別操作要領書 「RHAR」による格納容器 除熱	原子炉格納 容器内の温 度	サブプレッション・プールの 水温度 (SA)	2	-	①	2	-	-	2	2	2	サブプレッション・プールの水温度 (SA) の温度変化 により代替監視可能	監視事項は主要パ ラメータにて確認				
												サブプレッション・チェン パ温度 (SA)		2	2	2	2
		原子炉格納 容器内の温 度	ドライウエル温度 (S A)	7	-	①	7	-	-	7	7	2	2	直接的に原子炉格納容器内の温度を計測することが でき、監視可能	監視事項は主要パ ラメータにて確認		
														ドライウエル圧力 (SA)		2	2
		原子炉格納 容器内の酸 素濃度	B-格納容器酸素濃度	1	0	①	0	-	-	0	0	1	0	直接的に格納容器内酸素濃度を計測することがで き、監視可能	監視事項は主要パ ラメータにて確認		
														格納容器空気放射線モニタ (ドラ イウエル)		2	2
				原子炉格納 容器内の酸 素濃度	B-格納容器酸素濃度	1	0	①	0	-	-	0	0	2	2	ドライウエル圧力 (SA) 又はサブプレッション・ チェンパ圧力 (SA) により、事故後の格納容器内 酸素濃度の流入の有無により、酸素濃度の可 能性を把握可能	監視事項は主要パ ラメータにて確認
																サブプレッション・チェンパ圧力 (S A)	
				原子炉格納 容器内の酸 素濃度	B-格納容器酸素濃度	1	0	①	0	-	-	0	0	1	0	直接的に格納容器内酸素濃度を計測することがで き、監視可能	監視事項は主要パ ラメータにて確認
																格納容器空気放射線モニタ (ドラ イウエル)	
原子炉格納 容器内の酸 素濃度	B-格納容器酸素濃度			1	0	①	0	-	-	0	0	2	2	ドライウエル圧力 (SA) 又はサブプレッション・ チェンパ圧力 (SA) により、事故後の格納容器内 酸素濃度の流入の有無により、酸素濃度の可 能性を把握可能	監視事項は主要パ ラメータにて確認		
														サブプレッション・チェンパ圧力 (S A)		2	2
電源	緊急用メタタラ電圧			1	1	③	1	-	-	1	1	-	-	緊急用メタタラの受電状 態を確認するパラメータ	-		
														SAロードセンタの受電 状態を確認するパラメー タ		1	1

第1表 重大事故等対処に係る監視事項

1.7 原子炉格納容器の過圧破損を防止するための手順等

①重要監視パラメータ, ②有効監視パラメータ, ③補助パラメータ, ④補助パラメータ

対応手段 事故時操作要領書（シビア アクション） 「除熱・1」 「除熱・2」 AM時特別操作要領書 「RHAR」による格納容器 除熱	項目	分類	計器名称	計器数	抽出パラメータを計測する計器		補助パラメータ 分類理由	パラメータ 分類	計器名称	計器数	SBO影響		計器故障等	SBO
					直後	負荷切り離し後					直後	負荷切り離し後		
					計器数	計器数					計器数	計器数		
			高圧原子炉代替注水流量	1	1	1			高圧原子炉代替注水流量	1	1			
			原子炉隔離時冷却ポンプ出口流量	1	1	1			原子炉隔離時冷却ポンプ出口流量	1	1			
			高圧炉心スプレイポンプ出口流量	1	0	0			高圧炉心スプレイポンプ出口流量	1	0			
			残留熱除去ポンプ出口流量	3	0	0			残留熱除去ポンプ出口流量	3	0	サブプレッジョン・プールを水源とするポンプの注水量よりサブプレッジョン・プール水位 (SA) の代替監視可能		
			低圧炉心スプレイポンプ出口流量	1	0	0			低圧炉心スプレイポンプ出口流量	1	0			
			残留熱代替除去系原子炉注水流量	1	1	1			残留熱代替除去系原子炉注水流量	1	1			
			残留熱代替除去系格納容器スプレイ流量	1	1	1	①		残留熱代替除去系格納容器スプレイ流量	1	1		監視事項は主要パラメータにて確認	
	水源の確保		サブプレッジョン・プール水位 (SA)	1	1	1			原子炉隔離時冷却ポンプ出口圧力	1	1			
									高圧炉心スプレイポンプ出口圧力	1	0			
									残留熱除去ポンプ出口圧力	3	3	サブプレッジョン・プールを水源とすることにより代替監視可能		
									低圧炉心スプレイポンプ出口圧力	1	0			
									残留熱代替除去ポンプ出口圧力	2	2			
									【サブプレッジョン・プール水位】	2	0		監視可能であればサブプレッジョン・プール水位(常用計器)により代替監視可能	

第1表 重大事故等対処に係る監視事項

1.7 原子炉格納容器の過圧破損を防止するための手順等

①重要監視パラメータ, ②有効監視パラメータ, ③補助パラメータ, ④補助パラメータ

対応手段	項目	分類	計器名称	抽出パラメータを計測する計器		補助パラメータ 分類理由	パラメータ 分類	SBO影響		計器数	詳細		SBO								
				計器数	直後			計器名称	計器数		SBO影響										
											直後	負荷切り離し後		計器故障等	詳細						
事故時操作要領書（シビア アクシデント） 「除熱 - 1」 「除熱 - 2」 AM時値別操作要領書 「RHAR」による格納容器 除熱	操作 (1 / 5)	原子炉圧力 容器内の水 位	「原子炉水位（快報域）」 「原子炉水位（広帯域）」 「原子炉水位（燃料域）」	3	3	① ② ③	① ② ③	3	3	3	3	1	1	直接的に原子炉圧力容器内の水位を計測することが でき、監視可能	監視事項は主要パ ラメータにて確認						
				2	2			2	2	1	1	1	1			1	1	1	1	原子炉圧力容器へ注水している系統の注水流量と前 燃熱除去に必要な水量より代替監視可能	
				2	2			2	2	0	0	0	0			0	0	0	0		原子炉圧力、原子炉圧力（S A）とサブプレッショ ン・チェンバの圧力（S A）の差圧から原子炉圧力容 器の満足を推定可能
				2	2			2	2	0	0	0	0			0	0	0	0		
				2	2			2	2	0	0	0	0			0	0	0	0		原子炉圧力、原子炉圧力（S A）とサブプレッショ ン・チェンバの圧力（S A）の差圧から原子炉圧力容 器の満足を推定可能
				2	2			2	2	0	0	0	0			0	0	0	0		
				2	2			2	2	0	0	0	0			0	0	0	0		原子炉圧力、原子炉圧力（S A）とサブプレッショ ン・チェンバの圧力（S A）の差圧から原子炉圧力容 器の満足を推定可能
				2	2			2	2	0	0	0	0			0	0	0	0		
				2	2			2	2	0	0	0	0			0	0	0	0		原子炉圧力、原子炉圧力（S A）とサブプレッショ ン・チェンバの圧力（S A）の差圧から原子炉圧力容 器の満足を推定可能
				2	2			2	2	0	0	0	0			0	0	0	0		
				2	2			2	2	0	0	0	0			0	0	0	0		原子炉圧力、原子炉圧力（S A）とサブプレッショ ン・チェンバの圧力（S A）の差圧から原子炉圧力容 器の満足を推定可能
				2	2			2	2	0	0	0	0			0	0	0	0		
				2	2			2	2	0	0	0	0			0	0	0	0		原子炉圧力、原子炉圧力（S A）とサブプレッショ ン・チェンバの圧力（S A）の差圧から原子炉圧力容 器の満足を推定可能
				2	2			2	2	0	0	0	0			0	0	0	0		
2	2	2	2	0	0	0	0	0	0	0	0	原子炉圧力、原子炉圧力（S A）とサブプレッショ ン・チェンバの圧力（S A）の差圧から原子炉圧力容 器の満足を推定可能									
2	2	2	2	0	0	0	0	0	0	0	0		原子炉圧力、原子炉圧力（S A）とサブプレッショ ン・チェンバの圧力（S A）の差圧から原子炉圧力容 器の満足を推定可能								

第 1 表 重大事故等対処に係る監視事項

1.7 原子炉格納容器の過圧破損を防止するための手順等

①重要監視パラメータ, ②有効監視パラメータ, ③補助パラメータ

対応手段	項目	分類	計器名称	計器数	抽出パラメータを計測する計器		補助パラメータ 分類理由	計器名称	計器数	SBO影響		計器故障等	SBO			
					直後	負荷切り離し後				直後	負荷切り離し後					
														パラメータ 分類	抽出パラメータ 分類理由	
事故時操作要領書（シビア アクシデント） 「除熱 - 1」 「除熱 - 2」 AM時特別操作要領書 「RHARによる格納容器 除熱」	原子炉圧力 容器内の水 位 操作 (2 / 5)	原子炉圧力 容器内の水 位	原子炉水位 (広帯域)	2	2	2	1	直接的に原子炉圧力容器内の水位を計測することが でき、監視可能	原子炉水位 (燃料域)	2	2	1	1	直接的に原子炉圧力容器内の水位を計測することが でき、監視可能	監視事項は主要パ ラメータにて確認	
			高圧原子炉代替注水流速	1	1	1	1			高圧原子炉代替注水流速	1	1	1			
			代替注水流速 (常設)	1	1	1	1									
			低圧原子炉代替注水流速 (快帯域)	2	2	2	2									
			低圧原子炉代替注水流速 (慢帯域)	2	2	2	2									
			原子炉隔離時冷却ポンプ出口流量	1	1	1	1									
			高圧炉心スプレイポンプ出口流量	1	0	0	0	①	—							
			残留熱除去ポンプ出口流量	3	0	0	0									
			低圧炉心スプレイポンプ出口流量	1	0	0	0									
			残留熱代替書除去系原子炉注水流速	1	1	1	1									
			原子炉圧力	2	2	2	2									
			原子炉圧力 (SA)	1	1	1	1									
			サブプレッション・チェンバ圧力 (SA)	2	2	2	2									

第1表 重大事故等対処に係る監視事項

1.7 原子炉格納容器の過圧破損を防止するための手順等

①重要監視パラメータ, ②有効監視パラメータ, ③補助パラメータ

項目	分類	計器名称	抽出パラメータを計測する計器			補助パラメータ 分類理由	パラメータ 分類	SBO影響			詳細			SBO			
			計器数	直後	負荷切り離し後			計器数	直後	負荷切り離し後	計器故障等	計器数	直後		負荷切り離し後		
																計器数	直後
対応手段 事故時操作要領書（シビア アクションメント） 「除熱・1」 「除熱・2」 AM時特別操作要領書 「RHAR」による格納容器 除熱	原子炉格納 容器内の圧 力	ドライウエル圧力 (S A)	2	2	2	①	—	2	2	2	7	7	2	直接的に原子炉格納容器内の圧力を計測することが でき、監視可能	監視事項は主要パ ラメータにて確認		
		ドライウエル温度 (S A)	7	7	7	—	—	7	7	7	7	7	7	飽和温度/圧力の関係から、ドライウエル温度 (S A) 又はベデスタル温度 (S A) により代替監視可 能			
		ベデスタル温度 (S A)	2	2	2	—	—	—	2	2	2	2	2	2		直接的に原子炉格納容器内の圧力を計測することが でき、監視可能	
	操作 (3 / 5)	原子炉圧力 容器内の圧 力	サブプレッション・チェン パ圧力 (S A)	2	2	2	①	—	2	2	2	2	2	2	直接的に原子炉格納容器内の圧力を計測することが でき、監視可能	監視事項は主要パ ラメータにて確認	
			原子炉圧力	2	2	2	①	—	—	2	2	2	2	2	直接的に原子炉格納容器内の圧力を計測することが でき、監視可能		
			原子炉水位 (燃料域) 原子炉水位 (燃料域)	2	2	2	—	—	—	2	2	2	2	2	2		直接的に原子炉格納容器内の圧力を計測することが でき、監視可能
		原子炉圧力 容器内の圧 力	原子炉水位 (S A)	1	1	1	①	—	—	1	1	1	1	1	1	直接的に原子炉格納容器内の圧力を計測することが でき、監視可能	監視事項は主要パ ラメータにて確認
			原子炉圧力	2	2	2	—	—	—	2	2	2	2	2	2	直接的に原子炉格納容器内の圧力を計測することが でき、監視可能	
			原子炉水位 (燃料域) 原子炉水位 (燃料域)	2	2	2	—	—	—	2	2	2	2	2	2	直接的に原子炉格納容器内の圧力を計測することが でき、監視可能	
			原子炉水位 (S A)	1	1	1	①	—	—	1	1	1	1	1	1	直接的に原子炉格納容器内の圧力を計測することが でき、監視可能	

第1表 重大事故等対処に係る監視事項

1.7 原子炉格納容器の過圧破損を防止するための手順等

①重要監視パラメータ, ②有効監視パラメータ, ③補助パラメータ

対応手段	項目	分類	計器名称	抽出パラメータを計測する計器			抽出パラメータの代替パラメータを計測する計器			SBO								
				計器数	SBO影響 直後	SBO影響 負荷切り離し後	計器名称	計器数	直後		SBO影響 負荷切り離し後	評価						
													パラメータ 分類	補助パラメータ 分類理由				
事故時操作要領書 (ソビエ アクション1) 「除熱 - 1」 「除熱 - 2」 AM時特別操作要領書 「RHAR」による格納容器 除熱	原子炉格納 容器内の温 度	原子炉格納 容器への注 水流量	サブプレッション・チェン パ温度 (S A)	2	2	2	①	—	サブプレッション・プールの温度 (S A)	2	2	2	サブプレッション・チェンパ温度 (S A) の温度変化 により代替監視可能	監視事項は主要パ ラメータにて確認				
			ドライウエル温度 (S A)	7	7	7	①	—	ベドスタル温度 (S A)	2	2	2	直接的に原子炉格納容器内の温度を計測することが でき、監視可能					
			サブプレッション・プールの 温度 (S A)	2	2	2	①	—	サブプレッション・チェンパ圧力 (S A)	2	2	2	飽和温度/圧力の関係から、サブプレッション・チェ ンパ圧力 (S A) により代替監視可能					
			原子炉圧力 容器への注 水流量	原子炉圧力 容器への注 水流量	残留熱代替除去系原子炉 注水流量	1	1	1	①	—	残留熱代替除去系原子炉注水流量と残留熱代替除去ポン プ出口圧力、サブプレッション・チェンパ圧力 (S A) と残留熱代替除去系原子炉注水流量 (S A) と残留 熱代替除去系原子炉注水特性から推定した総流量に より代替監視可能	2	2		2	残留熱代替除去系原子炉注水流量と残留熱代替除去ポン プ出口圧力、サブプレッション・チェンパ圧力 (S A) と残留熱代替除去系原子炉注水流量 (S A) と残留 熱代替除去系原子炉注水特性から推定した総流量に より代替監視可能	監視事項は主要パ ラメータにて確認	
					残留熱代替除去系熱交換 器出口温度	1	1	1	①	—	残留熱代替除去系原子炉注水流量	1	1		1	残留熱代替除去系原子炉注水流量と残留熱代替除去ポン プ出口圧力、サブプレッション・チェンパ圧力 (S A) と残留熱代替除去系原子炉注水流量 (S A) と残留 熱代替除去系原子炉注水特性から推定した総流量に より代替監視可能		
					残留熱代替除去系格納容 器スプレッド流量	1	1	1	①	—	残留熱代替除去系原子炉注水流量	2	2		2	残留熱代替除去系原子炉注水流量と残留熱代替除去ポン プ出口圧力、サブプレッション・チェンパ圧力 (S A) と残留熱代替除去系原子炉注水流量 (S A) と残留 熱代替除去系原子炉注水特性から推定した総流量に より代替監視可能		
			最終ヒート シンクの有 効	最終ヒート シンクの有 効	残留熱代替除去系熱交換 器出口温度	1	1	1	①	—	残留熱代替除去系原子炉注水流量	2	2		2	残留熱代替除去系原子炉注水流量と残留熱代替除去ポン プ出口圧力、サブプレッション・チェンパ圧力 (S A) と残留熱代替除去系原子炉注水流量 (S A) と残留 熱代替除去系原子炉注水特性から推定した総流量に より代替監視可能	監視事項は主要パ ラメータにて確認	
					残留熱代替除去系格納容 器スプレッド流量	1	1	1	①	—	残留熱代替除去系原子炉注水流量	2	2		2	残留熱代替除去系原子炉注水流量と残留熱代替除去ポン プ出口圧力、サブプレッション・チェンパ圧力 (S A) と残留熱代替除去系原子炉注水流量 (S A) と残留 熱代替除去系原子炉注水特性から推定した総流量に より代替監視可能		
					残留熱代替除去系格納容 器スプレッド流量	1	1	1	①	—	残留熱代替除去系原子炉注水流量	2	2		2	残留熱代替除去系原子炉注水流量と残留熱代替除去ポン プ出口圧力、サブプレッション・チェンパ圧力 (S A) と残留熱代替除去系原子炉注水流量 (S A) と残留 熱代替除去系原子炉注水特性から推定した総流量に より代替監視可能		
			操作 (4 / 5)	操作 (4 / 5)	操作 (4 / 5)	残留熱代替除去系熱交換 器出口温度	1	1	1	①	—	残留熱代替除去系原子炉注水流量	2		2	2	残留熱代替除去系原子炉注水流量と残留熱代替除去ポン プ出口圧力、サブプレッション・チェンパ圧力 (S A) と残留熱代替除去系原子炉注水流量 (S A) と残留 熱代替除去系原子炉注水特性から推定した総流量に より代替監視可能	監視事項は主要パ ラメータにて確認
						残留熱代替除去系格納容 器スプレッド流量	1	1	1	①	—	残留熱代替除去系原子炉注水流量	2		2	2	残留熱代替除去系原子炉注水流量と残留熱代替除去ポン プ出口圧力、サブプレッション・チェンパ圧力 (S A) と残留熱代替除去系原子炉注水流量 (S A) と残留 熱代替除去系原子炉注水特性から推定した総流量に より代替監視可能	
						残留熱代替除去系格納容 器スプレッド流量	1	1	1	①	—	残留熱代替除去系原子炉注水流量	2		2	2	残留熱代替除去系原子炉注水流量と残留熱代替除去ポン プ出口圧力、サブプレッション・チェンパ圧力 (S A) と残留熱代替除去系原子炉注水流量 (S A) と残留 熱代替除去系原子炉注水特性から推定した総流量に より代替監視可能	

第 1 表 重大事故等対処に係る監視事項

1.7 原子炉格納容器の過圧破損を防止するための手順等

①重要監視パラメータ, ②有効監視パラメータ, ③補助パラメータ

項目	分類	計器名称	抽出パラメータを計測する計器		補助パラメータ 分類理由	パラメータ 分類	SBO影響		計器数	計器故障等		SBO
			計器数	直後			直後	負荷切り離し後		計器故障等	計器故障等	
対応手段 事故時操作要領書（シビア アクシデント） 「除熱 - 1」 「除熱 - 2」 AM時特別操作要領書 「RHAR」による格納容器 除熱	補機監視機能	残留熱代替除去ポンプ出 口圧力	2	2	2	-	-	-	1	1		
		残留熱代替除去ポンプ出 口流量	1	1	1	③			1	1		
操作 (5 / 5)	水源の確保	サブプレッジョン・プール 水位 (SA)	1	1	-	①			1	1		監視事項は主要パ ラメータにて確認
		高圧原子炉代替注水流量	1	1				1	1			
		原子炉隔離時冷却ポンプ出口流量	1	1					1	1		
		高圧炉心スプレイポンプ出口流量	1	0					1	0		
		残留熱代替ポンプ出口流量	3	0					0	0		サブプレッジョン・プールを水源とするポンプの注水 量可能
		低圧炉心スプレイポンプ出口流量	1	0					1	0		
		残留熱代替除去系原子炉注水流量	1	1					1	1		
		残留熱代替除去系格納容器スプレ イ流量	1	1					1	1		
		原子炉隔離時冷却ポンプ出口圧力	1	1					1	1		
		高圧炉心スプレイポンプ出口圧力	1	1					1	0		
		残留熱代替ポンプ出口圧力	3	3					3	3		サブプレッジョン・プールを水源とするポンプが正常 に動作していることを確認することにより代替監視 可能
		低圧炉心スプレイポンプ出口圧力	1	1					1	0		
残留熱代替除去ポンプ出口圧力	2	2					2	2				
[サブプレッジョン・プール水位]	2	2					2	0		監視可能であればサブプレッジョン・プール水位(常用 計器)により代替監視可能		

第1表 重大事故等対応に係る監視事項

1.7 原子炉格納容器の過圧破損を防止するための手順等 ①重要監視パラメータ, ②有効監視パラメータ, ③補助パラメータ

対応手段	項目	分類	計器名称	計器数	抽出パラメータを計測する計器			抽出パラメータの代替パラメータを計測する計器			SBO					
					補助パラメータ 分類理由	パラメータ 分類	計器名称	計器数	SBO影響			計器故障等				
									直後	負荷切り離し後			直後	負荷切り離し後		
1.7.2.1 原子炉格納容器の過圧破損防止のための対応手順 (1) 交流電源が健全である場合の対応手順 b. 格納容器フィルタバント系による原子炉格納容器内の減圧及び除熱 (a) 格納容器フィルタバント系による原子炉格納容器内の減圧及び除熱 事故の操作要領書(シビア アクシデント) AM設備別操作要領書 (F・C・Vによる格納容器 バント) 原子炉異常事象対応手順書 「格納容器フィルタバント 系系統構成」	原子炉格納 容器内の放 射線濃度	格納容器窒素放射線モ ニタ(ドライウエル)	2	2	1	①	—	[エア放放射線モニタ] (原子炉建物 エア放放射線モニタ)	18	0	0	0	エア放放射線モニタの上昇より代替監視可能	監視事項は主要パ ラメータにて確認		
		格納容器窒素放射線モニ タ(サブプレッション・ チェンバ)	2	2	1	①	—	[エア放放射線モニタ] エア放放射線モニタ)	18	0	0	0	エア放放射線モニタの上昇より代替監視可能		監視事項は主要パ ラメータにて確認	
		原子炉圧力 容器内の温 度	原子炉圧力容器温度(S A)	2	2	2	①	—	原子炉圧力	2	2	2	1		原子炉圧力から原子炉圧力容器内の飽和状態にある 飽和温度/圧力の関係から原子炉圧力は 代替監視可能	監視事項は主要パ ラメータにて確認
			原子炉圧力容器温度(S A)	2	2	2	①	—	原子炉圧力 (S A)	1	1	1	1		原子炉圧力から原子炉圧力容器内の飽和状態にある 飽和温度/圧力の関係から原子炉圧力は 代替監視可能	
	原子炉格納 容器内の圧 力	ドライウエル圧力(S A)	2	2	2	①	—	サブプレッション・チェンバ 圧力(S A)	7	7	7	7	飽和温度/圧力の関係から、ドライウエル温度(S A)又はベデスタル温度(S A)により代替監視可 能	監視事項は主要パ ラメータにて確認		
		サブプレッション・チェン バ圧力(S A)	2	2	2	①	—	サブプレッション・チェンバ 圧力(S A)	2	2	2	2	直接的に原子炉格納容器内の圧力を計測することが でき、監視可能			
	判断基準(1/3)								残留熱除去系熱交換器入口温度	2	2	2	2	残留熱除去系が運転状態であれば、残留熱除去系熱 交換器入口温度により代替監視可能		
									サブプレッション・チェンバ圧力(S A)	2	2	2	2	直接的に原子炉格納容器内の圧力を計測することが でき、監視可能		
									サブプレッション・チェン バ圧力(S A)	2	2	2	2	直接的に原子炉格納容器内の圧力を計測することが でき、監視可能		

第1表 重大事故等対処に係る監視事項

1.7 原子炉格納容器の過圧破損を防止するための手順等

①重要監視パラメータ, ②有効監視パラメータ, ③補助パラメータ

対応手段	項目	分類	計器名称	抽出パラメータを計測する計器		SBO影響	SBO影響	計器数	計器名称		計器数	SBO影響		計器数	計器名称		計器数	SBO	
				直後	負荷切り離し後				直後	負荷切り離し後		直後	負荷切り離し後						
															計器名称	計器数			計器名称
事故時操作要領書（シビアアクシデント） 「放出」 AMR作動時操作要領書 「FCS」による格納容器 （ペント） 原子力災害対策手順書 「格納容器フィルタメント 系系統構成」	電源	判断基準 (3 / 3)	C-メタクラ母線電圧	1	1	1	1	1	③	補助パラメータ 分類理由	非常用高圧母線の受電状態を確認するパラメータ	1	1	1	1	計器故障等			
			D-メタクラ母線電圧	1	1	1	1	1	1	③	非常用高圧母線の受電状態を確認するパラメータ								
			C-ロードセントラ母線電圧	1	1	1	1	1	1	1	③	非常用低圧母線のロードセントラの受電状態を確認するパラメータ							
			D-ロードセントラ母線電圧	1	1	1	1	1	1	1	③	非常用低圧母線のロードセントラの受電状態を確認するパラメータ							
			緊急用メタクラ電圧	1	1	1	1	1	1	1	③	緊急用メタクラの受電状態を確認するパラメータ							
			SAロードセントラ母線電圧	1	1	1	1	1	1	1	③	SAロードセントラの受電状態を確認するパラメータ							
			原子炉格納容器内の放射線濃度	操作 (1 / 3)		格納容器監視放射線モニタ（ドライウエル）	2	2	1	1	18	①	「エリア放射線モニタ」（原子炉建物 エリア放射線モニタ）	エリア放射線モニタの上昇より代替監視可能	0	0	0	0	監視事項は主要パラメータにて確認
						格納容器監視放射線モニタ（サプレッション・チェンバ）	2	2	1	1	18	①	「エリア放射線モニタ」（原子炉建物 エリア放射線モニタ）	エリア放射線モニタの上昇より代替監視可能	0	0	0	0	監視事項は主要パラメータにて確認
						原子炉建物水素濃度	1 6	0	0	0	2 2	①	原子炉建物 原子炉建物水素濃度	静的触媒式水素処理装置入口温度及び動的触媒式水素処理装置入口温度の温度差により原子炉建物水素濃度の代替監視可能	2 2	2 2	2 2	2 2	監視事項は主要パラメータにて確認

第1表 重大事故等対処に係る監視事項

1.7 原子炉格納容器の過圧破損を防止するための手順等

①重要監視パラメータ, ②有効監視パラメータ, ③補助パラメータ

対応手段	項目	分類	計器名称	計器数	抽出パラメータを計測する計器			補助パラメータ 分類理由	パラメータ 分類	SBO影響 直後	SBO影響 負荷切り離し後	計器故障等	SBO		
					抽出パラメータ 分類	計器数	直後							SBO影響 直後	SBO影響 負荷切り離し後
事故時操作要領書（シビア アクションメント） AMR設備叫働作要領書 （FCSVSIによる格納容器 ベント） 原子力災害対策手順書 （格納容器フィルタベント 系系統備後）	原子炉格納 容器内の水 位	1	代替注水流量（常設）	1	1	1	—	①	1	1	計器故障等	監視事項は主要パ ラメータにて確認			
			低圧原子炉代替注水流量（快報域 用） 格納容器代替スプレイ流量 ベデスタル代替注水流量 （快報域 用） 低圧原子炉代替注水水位	2 2 2	2 2 2	2 2 2	2 2 2	2 2 2	—	①	2 2 2		2 2 2	代替注水流量（常設）、低圧原子炉代替注水流量、 低圧原子炉代替注水流量、格納容器代替 スプレイ流量、ベデスタル代替注水流量（快報域用）の うち動作機能にある流量および水源である低圧原子炉 代替注水水位により代替監視可能 監視事項は主要パ ラメータにて確認	
操作 （2） （3）	原子炉格納 容器内の圧 力	2	サブプレッジョン・チェンバ 圧力（S A）	2	2	2	—	①	2	2	監視可能であればサブプレッジョン・プ ール水位（常用 計器）により代替監視可能	監視事項は主要パ ラメータにて確認			
			ドライウエル温度（S A） ベデスタル温度（S A）	7 2	7 2	—	—	—	①	7 2	7 2		直接的に原子炉格納容器内の圧力を計測することが でき、監視可能 飽和温度／圧力の関係から、ドライウエル温度（S A）又はベデスタル温度（S A）により代替監視可 能		
		2	ドライウエル圧力（S A） サブプレッジョン・チェン バ圧力（S A）	2	2	2	—	①	2	2	直接的に原子炉格納容器内の圧力を計測することが でき、監視可能 飽和温度／圧力の関係から、サブプレッジョン・チェ ンバ温度（S A）により代替監視可能	監視事項は主要パ ラメータにて確認			

第1表 重大事故等対処に係る監視事項

1.7 原子炉格納容器の過圧破損を防止するための手順等

①重要監視パラメータ, ②有効監視パラメータ, ③補助パラメータ

対応手段	項目	分類	計器名称	抽出パラメータを計測する計器			抽出パラメータの代替パラメータを計測する計器			SBO						
				計器数	直後	負荷切り離し後	計器名称	計器数	直後		負荷切り離し後					
												パラメータ分類	補助パラメータ分類理由			
事故時操作要領書(シビアアクシデント)「放出」AM設備別操作要領書「FCV/S」による格納容器(ペント)原子力災害対策手順書「格納容器フィルタペント系系統構成」	原子炉格納容器内の温度	ドライウエル温度(SA)	ドライウエル温度(SA)	7	7	7	①	—	2	2	2	直接的に原子炉格納容器内の温度を計測することができ、監視可能	監視事項は主要パラメータにて確認			
			ドライウエル圧力(SA)	2	2	2	—	2	2	2	2	2		飽和温度/圧力の関係から、ドライウエル圧力(SA)又はサブプレッション・チェンバ圧力(SA)の上昇により代替監視可能		
			サブプレッション・チェンバ圧力(SA)	2	2	2	—	2	2	2	2	2		サブプレッション・チェンバ温度(SA)の温度変化により代替監視可能		
		スクラバ容器圧力	サブプレッション・チェンバ温度(SA)	2	2	2	①	—	2	2	2	2	飽和温度/圧力の関係から、サブプレッション・チェンバ圧力(SA)により代替監視可能	監視事項は主要パラメータにて確認		
			サブプレッション・プール水温度(SA)	2	2	2	①	—	2	2	2	2	サブプレッション・プール水温度(SA)の温度変化により代替監視可能			
			スクラバ容器水位	8	8	8	①	—	—	—	—	—	—		—	
		最終ヒートシンクの凝集	スクラバ容器圧力	スクラバ容器圧力	4	4	4	①	—	—	2	2	2	原子炉格納容器内圧力の傾向監視により、格納容器フィルタペント系の凝集性を代替監視可能	監視事項は主要パラメータにて確認	
				スクラバ容器温度	4	4	4	①	—	—	—	—	—	—		—
				第1ペントフィルタ出口放射線モニタ(高レンジ、低レンジ)	2 1	2 1	2 1	①	—	—	—	—	—	—		—

第1表 重大事故等対処に係る監視事項

1.7 原子炉格納容器の過圧破損を防止するための手順等 ①重要監視パラメータ, ②有効監視パラメータ, ③補助パラメータ

対応手段	項目	分類	計器名称	計器数	抽出パラメータを計測する計器				詳細				SBO					
					補助パラメータ 分類理由	計器名称	計器数	SBO影響		計器故障等	SBO							
								直後	負荷切り離し後			直後		負荷切り離し後				
1.7.2.1 原子炉格納容器の過圧破損防止のための対応手順 (1) 交流電流が健全である場合の対応手順 b. 格納容器フィルタベント系による原子炉格納容器内の減圧及び除熱 (c) 第1ベントフィルタスタック/スクラハ容器水位調整 (水張り)	事故時操作要領書 (シビアアクシデント) 「放出」 原子炉異常対策手順書 「第1ベントフィルタスタック/スクラハ容器への水補給」 「大量送水車を使用した送水」	補機監視機能	スクラハ容器水位	8	8	8	①	—	計器故障等	—	—	監視事項は主要パラメータにて確認						
			スクラハ容器水位	8	8	①	—											
1.7.2.1 原子炉格納容器の過圧破損防止のための対応手順 (1) 交流電流が健全である場合の対応手順 b. 格納容器フィルタベント系による原子炉格納容器内の減圧及び除熱 (c) 第1ベントフィルタスタック/スクラハ容器水位調整 (水抜き)	事故時操作要領書 (シビアアクシデント) 「放出」 AM設備別操作要領書 「FCV/Sスクラハ容器水位調整」	補機監視機能 操作	スクラハ容器水位	8	8	8	①	—		—	—	監視事項は主要パラメータにて確認						
			スクラハ容器水位	8	8	①	—											
1.7.2.1 原子炉格納容器の過圧破損防止のための対応手順 (1) 交流電流が健全である場合の対応手順 b. 格納容器フィルタベント系による原子炉格納容器内の減圧及び除熱 (c) 格納容器フィルタベント系停止後の蒸発ガススパンジ	事故時操作要領書 (シビアアクシデント) 「放出」 AM設備別操作要領書 「FCV/S停止後のN2パージ」 原子炉異常対策手順書 「可搬式蒸発供給装置を使用した格納容器フィルタベント系の蒸発ガス置換」	原子炉格納容器内の放射線量率 原子炉圧力 容器内の温度	格納容器蒸発放射線モニタ (ドライウエル)	2	2	2	①	—	[エリア放射線モニタ] (原子炉建物 エリア放射線モニタ)	18	0	0	0	—	監視事項は主要パラメータにて確認			
			格納容器蒸発放射線モニタ (サフレーション・チェンバ)	2	2	2	①	—	[エリア放射線モニタ] (原子炉建物 エリア放射線モニタ)	18	0	0	0	0	—	監視事項は主要パラメータにて確認		
事故時操作要領書 (シビアアクシデント) 「放出」 AM設備別操作要領書 「FCV/S停止後のN2パージ」 原子炉異常対策手順書 「可搬式蒸発供給装置を使用した格納容器フィルタベント系の蒸発ガス置換」	原子炉圧力 容器内の温度	原子炉圧力 容器内の温度	原子炉圧力	2	2	2	①	—	原子炉圧力	2	2	2	1	1	—	監視事項は主要パラメータにて確認		
			原子炉圧力 (SA)	1	1	1	1	1	—	原子炉圧力から原子炉圧力容器内の飽和状態にあると想定し、飽和温度/圧力の関係から原子炉圧力より代替監視可能								
			原子炉圧力 (放射線)	2	2	2	2	2	—	原子炉水位 (放射線)	2	2	2	2	2		—	原子炉水位から原子炉圧力容器内の飽和状態にあると想定し、飽和温度/圧力の関係から原子炉圧力より代替監視可能
			原子炉圧力 (SA)	1	1	1	1	1	—	原子炉水位 (放射線)	2	2	2	2	2		—	原子炉水位から原子炉圧力容器内の飽和状態にあると想定し、飽和温度/圧力の関係から原子炉圧力より代替監視可能
事故時操作要領書 (シビアアクシデント) 「放出」 AM設備別操作要領書 「FCV/S停止後のN2パージ」 原子炉異常対策手順書 「可搬式蒸発供給装置を使用した格納容器フィルタベント系の蒸発ガス置換」	原子炉圧力 容器内の温度	原子炉圧力 容器内の温度	原子炉圧力	2	2	2	①	—	原子炉圧力	2	2	2	1	1	—	監視事項は主要パラメータにて確認		
			原子炉圧力 (SA)	1	1	1	1	1	—	原子炉水位 (放射線)	2	2	2	2	2		—	原子炉水位から原子炉圧力容器内の飽和状態にあると想定し、飽和温度/圧力の関係から原子炉圧力より代替監視可能
事故時操作要領書 (シビアアクシデント) 「放出」 AM設備別操作要領書 「FCV/S停止後のN2パージ」 原子炉異常対策手順書 「可搬式蒸発供給装置を使用した格納容器フィルタベント系の蒸発ガス置換」	原子炉圧力 容器内の温度	原子炉圧力 容器内の温度	原子炉圧力	2	2	2	①	—	原子炉圧力	2	2	2	1	1	—	監視事項は主要パラメータにて確認		
			原子炉圧力 (SA)	1	1	1	1	1	—	原子炉水位 (放射線)	2	2	2	2	2		—	原子炉水位から原子炉圧力容器内の飽和状態にあると想定し、飽和温度/圧力の関係から原子炉圧力より代替監視可能

第1表 重大事故等対処に係る監視事項

1.7 原子炉格納容器の過圧破損を防止するための手順等

①重要監視パラメータ, ②有効監視パラメータ, ③補助パラメータ

対応手段	項目	分類	計器名称	計器数	SBO影響		パラメータ分類	補助パラメータ分類理由	抽出パラメータの代替パラメータを計測する計器		計器名称	計器数	SBO影響		計器故障等	SBO
					直後	負荷切り離し後			直後	負荷切り離し後						
													直後	負荷切り離し後		
事故時操作要領書（シビアアクシデント） 「放出」 AM設備別操作要領書 「FCSV停止後のN.2パーシ」 原子炉床室対策手順書 「可搬式蒸気供給装置を使用中に格納容器フィルタベント系の重要ガス置換」	判断基準 (2/2)	原子炉格納容器内の圧力	サブプレッション・チェンバ圧力 (S A)	2	2	2	①	—	サブプレッション・チェンバ圧力 (S A)	2	2	2	2	計器故障等	直接的に原子炉格納容器内の圧力を計測することができ、監視可能 飽和温度/圧力の関係から、ドライウェル温度 (S A) 又はベデスタル温度 (S A) により代替監視可能 直接的に原子炉格納容器内の圧力を計測することができ、監視可能 飽和温度/圧力の関係から、サブプレッション・チェンバ温度 (S A) により代替監視可能 原子炉格納容器内の水蒸気濃度変化により代替監視可能 直接的に原子炉格納容器内の傾角による、格納容器フィルタベント系の重要ガス置換を監視可能	
			サブプレッション・チェンバ圧力 (S A)	2	2	2	—	サブプレッション・チェンバ圧力 (S A)	2	2	2	2				
			第1ベントフィルタ出口水蒸気濃度	1	0	0	①	—	B-1格納容器水蒸気濃度	1	0	0	0			
			スクラフ容器圧力	4	4	4	①	—	スクラフ容器水蒸気濃度 (S A)	1	0	0	2	2		
AM設備別操作要領書「FCSVスクラフ容器PH調整」	操作	機械監視機能	スクラフ容器PH	2	2	2	③	格納容器フィルタベント系の運転状態を確認するパラメータ	2	2	2	2	—	—	—	
			スクラフ容器水位	8	8	8	①	—	スクラフ容器水位	8	8	8	8	—	—	
1.7.2.1 原子炉格納容器の過圧破損防止のための対応手順 (1) 交流電源が健全である場合の対応手順 b. 格納容器フィルタベント系による原子炉格納容器内の減圧及び除熱 (c) 第1ベントフィルタスクラフ容器スクラフ水PH調整 AM設備別操作要領書「FCSVスクラフ容器PH調整」	—	—	—	—	—	—	—	—	—	—	—	—	—	—	—	

第1表 重大事故等対処に係る監視事項

1.7 原子炉格納容器の過圧破損を防止するための手順等

①重要監視パラメータ, ②有効監視パラメータ, ③補助パラメータ

対応手段	項目	分類	計器名称	計器数	抽出パラメータを計測する計器		計器名称	計器数	SBO影響		計器故障等	SBO		
					直後	負荷切り離し後			直後	負荷切り離し後				
													パラメータ分類	補助パラメータ分類理由
1.7.0.1. 原子炉格納容器の過圧破損防止のための手順 (1) 蒸気発生が停止するまで待機 c. ガレージコンソール/水PH制御 事故的操作要領書(シビアアクシデント) 「注水-1」 AM区個別操作要領書「S/P水PH制御」	原子炉格納容器放射線量率	原子炉格納容器放射線量率	格納容器窒素放射線モニタ(ドライウエル)	2	2	1	①	—	18	0	0	エア放熱線モニタの上昇より代替監視可能	監視事項は主要パラメータにて確認	
				2	2	1	①	—	18	0	0	エア放熱線モニタの上昇より代替監視可能		監視事項は主要パラメータにて確認
	判断基準	原子炉圧力容器内の温度	原子炉圧力容器温度(SA)	原子炉圧力	2	2	1	①	—	2	2	1	原子炉水位から原子炉圧力容器内の飽和状態にあると想定し、飽和温度/圧力の関係から原子炉圧力より代替監視可能	監視事項は主要パラメータにて確認
					2	2	2	①	—	2	2	1	原子炉水位(圧力)	
					2	2	2	①	—	2	2	1	原子炉水位(燃料)	
					2	2	2	①	—	2	2	1	原子炉水位(燃料)	
	操作	補機監視機能	葉液タンク水位	葉液タンク水位	1	1	1	③	原子炉格納容器内のPHを確認するパラメータ	1	1	1	現留熱除去系が運転状態であれば、現留熱除去系熱交換器入口温度により代替監視可能	監視事項は主要パラメータにて確認
					1	1	1	③	原子炉格納容器内のPHを確認するパラメータ	2	2	2	—	

第1表 重大事故等対処に係る監視事項

1.7 原子炉格納容器の過圧破損を防止するための手順等

①重要監視パラメータ, ②有効監視パラメータ, ③補助パラメータ

対応手段	項目	分類	計器名称	計器数	抽出パラメータを計測する計器		補助パラメータ 分類理由	パラメータ 分類	計器数	SBO影響		計器故障等	SBO	
					直後	負荷切り離し後				直後	負荷切り離し後			
					直後	負荷切り離し後				直後	負荷切り離し後			
1.7.0.1. 原子炉格納容器の過圧破損防止のための手順 (1) 過圧破損が疑われる場合の対応手順 d. ドライウエール目調節 事故時操作要領書(シビアアクシデント) 「除熱-1」 「除熱-2」	原子炉格納容器内の放射線量率	格納容器窒素放射線モニタ(ドライウエール)	2	2	1	①	—	18	0	0	エリア放射線モニタの上昇より代替監視可能	監視事項は主要パラメータにて確認		
			2	2	1	①	—	18	0	0	エリア放射線モニタの上昇より代替監視可能			
	別 態 基 準	原子炉圧力 容器内の温 度	原子炉圧力容器温度(SA)	2	2	2	①	—	2	2	2	原子炉水位から原子炉圧力容器内が飽和状態にあると想定し、飽和温度/圧力の関係から原子炉圧力より代替監視可能	監視事項は主要パラメータにて確認	
				1	1	1	—	1	1	1	1	1		原子炉水位から原子炉圧力容器内が飽和状態にあると想定し、飽和温度/圧力の関係から原子炉圧力より代替監視可能
				2	2	2	①	—	2	2	2	2		原子炉水位から原子炉圧力容器内が飽和状態にあると想定し、飽和温度/圧力の関係から原子炉圧力より代替監視可能
				2	2	2	①	—	2	2	2	2		原子炉水位から原子炉圧力容器内が飽和状態にあると想定し、飽和温度/圧力の関係から原子炉圧力より代替監視可能
	操 作	最終ヒートシンクの確 保	B-残留熱除去系熱交換器冷却水流量	1	0	0	—	—	1	0	0	残留熱除去系が運転状態であれば、残留熱除去系熱交換器入口温度により代替監視可能	監視事項は主要パラメータにて確認	
				1	1	1	①	—	1	1	1	1		残留熱除去系原子炉注水流量と残留熱除去ポンプ出口圧力(サブプレッジョン・プール水位(SA))と残留熱除去ポンプ出口圧力(サブプレッジョン・プール水位(SA))と残留熱除去ポンプの注水特性から推定した総流量により代替監視可能
				1	1	1	①	—	2	2	2	2		残留熱除去系原子炉注水流量と残留熱除去ポンプ出口圧力(サブプレッジョン・プール水位(SA))と残留熱除去ポンプの注水特性から推定した総流量により代替監視可能
				2	2	2	①	—	2	2	2	2		残留熱除去系が運転状態であれば、残留熱除去系熱交換器入口温度により代替監視可能
補 機 監 視 機 能	原子炉格納容器への注 水量	残留熱除去系格納容器スプレイ流量	1	1	1	①	—	2	2	2	原子炉格納容器内の温度変化により代替監視可能	監視事項は主要パラメータにて確認		
			2	2	2	—	—	7	7	7	原子炉格納容器内の温度変化により代替監視可能			
			2	2	2	—	—	2	2	2	2		原子炉格納容器内の温度変化により代替監視可能	
			2	2	2	—	—	2	2	2	2		原子炉格納容器内の温度変化により代替監視可能	

第 1 表 重大事故等対処に係る監視事項

1.7 原子炉格納容器の過圧破損を防止するための手順等

①重要監視パラメータ, ②有効監視パラメータ, ③補助パラメータ

対応手段	項目	分類	計器名称	計器数	抽出パラメータを計測する計器		補助パラメータ 分類理由	計器名称	計器数	SBO影響		計器故障等	SBO
					直後	負荷切り離し後				直後	負荷切り離し後		
1.7.6.1. 原子炉格納容器の過圧破損防止のための手順 (1) 本装置が稼働する際の対応手順 e. 可燃式蒸気供給装置による原子炉格納容器への蒸気ガス供給 事故的操作要領書(シビア アクシデント) 原子炉装置対策手順書 原子炉格納容器内の放射線 濃度を監視するための蒸気ガス 濃度計の設置	原子炉格納 容器内の放 射線濃度 原子炉圧力 容器内の温 度 原子炉格納 容器内の圧 力	格納容器蒸気放熱線モ ニタ (ドライウエル) 格納容器蒸気放熱線モ ニタ (サブプレッジョン・ チェンバ) 原子炉圧力容器温度 (S A) 原子炉圧力 (S A) 原子炉圧力 (S A) 原子炉圧力 (S A)	2 2 2 2 2 2 2 2 2	1 1 2 2 2 2 2 2 2	① ① ① ① ① ① ① ① ①	— — — — — — — — —	エリア放射線モニタ (原子炉建物 エリア放射線モニタ)	18	0	0	エリア放射線モニタの上昇より代替監視可能 監視事項は主要パ ラメータにて確認		
							エリア放射線モニタ (原子炉建物 エリア放射線モニタ)	18	0	0	エリア放射線モニタの上昇より代替監視可能 監視事項は主要パ ラメータにて確認		
							原子炉圧力	2	2	1	2	1	原子炉水位から原子炉圧力容器内の飽和状態にある 蒸気温度/圧力の関係から原子炉圧力は、 代替監視可能 監視事項は主要パ ラメータにて確認
							原子炉圧力 (S A)	1	1	1	1	1	
							原子炉圧力 (S A) 原子炉圧力 (燃料城) 原子炉水位 (燃料城)	2 2 2	2 2 2	1 1 1	2 2 2	1 1 1	
							原子炉水位 (S A)	1	1	1	1	1	
							残留熱除去系熱交換器入口温度	2	2	2	2	2	残留熱除去系が運転状態であれば、残留熱除去系熱 交換器入口温度により代替監視可能
							サプレッジョン・チェンバ圧力 (S A)	2	2	2	2	2	直接的に原子炉格納容器内の圧力を計測することが でき、監視可能
							ドライウエル温度 (S A) ドライウエル温度 (S A) ベデスタル温度 (S A)	7 2 2	7 2 2	7 2 2	7 2 2	7 2 2	飽和温度/圧力の関係から、ドライウエル温度 (S A) 又はベデスタル温度 (S A) により代替監視可 能
							ドライウエル圧力 (S A) サプレッジョン・チェン バ圧力 (S A)	2 2	2 2	2 2	2 2	2 2	直接的に原子炉格納容器内の圧力を計測することが でき、監視可能 飽和温度/圧力の関係から、サブプレッジョン・チェ ムバ温度 (S A) により代替監視可能

第1表 重大事故等対処に係る監視事項

1.7 原子炉格納容器の過圧破損を防止するための手順等

①重要監視パラメータ, ②有効監視パラメータ, ③補助パラメータ

対応手段	項目	分類	計器名称	抽出パラメータを計測する計器			計器数	補助パラメータ 分類理由	パラメータ 分類	SBO影響			計器故障等	SBO		
				直後	負荷切り離し後	直後				負荷切り離し後	直後	負荷切り離し後				
															計器数	計器数
事故時操作要領書（シビアアクシデント） 「放出」 原子炉異常対策手順書 「可燃性蒸気供給装置を使用中した格納容器の蒸気ガス置換」	原子炉格納容器内の圧力	ドライウエル圧力 (S A)	2	2	2	2	—	①	2	2	2	計器故障等	直接的に原子炉格納容器内の圧力を計測することができ、監視可能	監視事項は主要パラメータにて確認		
			7	7	7	7				7	7	7			乾燥温度/圧力の関係から、ドライウエル温度 (S A) 又はベドスタル温度 (S A) により代替監視可能	
			2	2	2	2				2	2	2				
	操作 (1 / 2)	原子炉格納容器内の温度	サブプレッション・チェンバ圧力 (S A)	2	2	2	2	—	①	2	2	2	計器故障等	直接的に原子炉格納容器内の圧力を計測することができ、監視可能	監視事項は主要パラメータにて確認	
				2	2	2	2				2	2	2			乾燥温度/圧力の関係から、サブプレッション・チェンバ温度 (S A) により代替監視可能
				2	2	2	2				2	2	2			サブプレッション・プールの温度変化により代替監視可能
	原子炉格納容器内の水素濃度	原子炉格納容器内の水素濃度	B-格納容器水素濃度 [A-格納容器水素濃度]	1	0	0	1	—	①	0	0	0	計器故障等	直接的に格納容器内水素濃度を計測することができ、監視可能	監視事項は主要パラメータにて確認	
				1	0	0	1				0	0	0			直接的に格納容器内水素濃度を計測することができ、監視可能
				1	0	0	1				0	0	0			直接的に格納容器内水素濃度を計測することができ、監視可能
				1	0	0	1				0	0	0			監視可能であればA-格納容器水素濃度 (常用計器) により代替監視可能

第1表 重大事故等対処に係る監視事項

1.7 原子炉格納容器の過圧破損を防止するための手順等

①重要監視パラメータ, ②有効監視パラメータ, ③補助パラメータ

対応手段	項目	分類	計器名称	抽出パラメータを計測する計器			計器数	計器名称	計器数	抽出パラメータを計測する計器			計器故障等	SBO
				SBO影響	直後	負荷切り離し後				SBO影響	直後	負荷切り離し後		
事故時操作要領書（シビアアクシデント） 原子炉異常対策手順書 「可燃性蒸気供給装置を使用した格納容器の蒸気ガス置換」	原子炉格納容器内の酸濃度	B-1格納容器酸濃度 [A-1格納容器酸濃度]	B-1格納容器酸濃度 [A-1格納容器酸濃度]	0	0	0	1	格納容器酸濃度 (S.A)	1	0	0	直接的に格納容器内酸濃度を計測することができ、監視可能	監視事項は主要パラメータにて確認	
				0	0	0	1	格納容器蒸気圧気放熱線モニタ (ドライウエル)	2	2	2	格納容器蒸気圧気放熱線モニタ (ドライウエル) 又は格納容器蒸気圧気放熱線モニタ (サブプレッジョン・チェンバ) の解析結果により、格納容器酸濃度の代替監視可能		
				0	0	0	1	格納容器蒸気圧気放熱線モニタ (サブプレッジョン・チェンバ)	2	2	2	代替監視可能		
				0	0	0	1	ドライウエル圧力 (S.A)	2	2	2	ドライウエル圧力 (S.A) 又はサブプレッジョン・チェンバ圧力 (S.A) により、事故後の格納容器内の空気を (酸蒸) の流入の有無により、水蒸気発生の可能性を把握可能		
				0	0	0	1	サブプレッジョン・チェンバ圧力 (S.A)	2	2	2	可能性を把握可能		
				0	0	0	1	B-1格納容器酸濃度	1	0	0	直接的に格納容器内酸濃度を計測することができ、監視可能		
				0	0	0	1	格納容器蒸気圧気放熱線モニタ (ドライウエル)	2	2	2	格納容器蒸気圧気放熱線モニタ (ドライウエル) 又は格納容器蒸気圧気放熱線モニタ (サブプレッジョン・チェンバ) の解析結果により、格納容器酸濃度の代替監視可能		
				0	0	0	1	格納容器蒸気圧気放熱線モニタ (サブプレッジョン・チェンバ)	2	2	2	代替監視可能		
				0	0	0	1	ドライウエル圧力 (S.A)	2	2	2	ドライウエル圧力 (S.A) 又はサブプレッジョン・チェンバ圧力 (S.A) により、事故後の格納容器内の空気を (酸蒸) の流入の有無により、水蒸気発生の可能性を把握可能		
				0	0	0	1	サブプレッジョン・チェンバ圧力 (S.A)	2	2	2	可能性を把握可能		
			[A-1格納容器酸濃度]	1	0	0	1	監視可能であればA-1格納容器酸濃度 (常用計器) により代替監視可能						

第1表 重大事故等対処に係る監視事項

1.7 原子炉格納容器の過圧破損を防止するための手順等

①重要監視パラメータ, ②有効監視パラメータ, ③補助パラメータ

対応手段	項目	分類	計器名称	計器数	抽出パラメータを計測する計器		補助パラメータ 分類理由	パラメータ 分類	計器名称	計器数	SBO影響		評価	SBO
					直後	負荷切り離し後					直後	負荷切り離し後		
					計器数	計器数					計器数	計器数		
1.7.2.1 原子炉格納容器の過圧破損防止のための手順 (2) 全交流動力電源喪失時の対応手順 a. 格納容器フィルタベント系による原子炉格納容器内の凍圧及び除熱 (現地操作) (a) 格納容器フィルタベント系による原子炉格納容器内の凍圧及び除熱 (現地操作) 事故再操作要領書 (シビア アクシデント) AM設備別操作要領書 「放出」 「格納容器 ベント」 「格納容器 フィルタベント」 原子力災害対策手順書 「格納容器 フィルタベント 系系能構成」	原子炉格納 容器内の放 射線量率	格納容器窒素放射線モ ニタ (ドライウエル)	2	2	1	①	—	[「エリア放射線モニタ」] [「エリア放射線モニタ」] [「エリア放射線モニタ」]	18	0	0	エリア放射線モニタの上昇より代替監視可能	監視事項は主要パ ラメータにて確認	
	原子炉格納 容器内の温 度	格納容器窒素放射線モ ニタ (サブプレッション・ チェンバ)	2	2	1	①	—	[「エリア放射線モニタ」] [「エリア放射線モニタ」] [「エリア放射線モニタ」]	18	0	0	エリア放射線モニタの上昇より代替監視可能	監視事項は主要パ ラメータにて確認	
	原子炉圧力 容器内の温 度	原子炉圧力 容器温度 (S A)	原子炉圧力	2	2	2	①	—	原子炉圧力	2	2	1	原子炉水位から原子炉圧力容器内が飽和状態にある と想定し、格納容器内から原子炉圧力よ り代替監視可能	監視事項は主要パ ラメータにて確認
				1	1	1	原子炉圧力 (S A)	1	1	原子炉水位から原子炉圧力容器内が飽和状態にある と想定し、格納容器内から原子炉圧力よ り代替監視可能				
				2	2	2	原子炉水位 (広帯域) 原子炉水位 (燃料域)	2	2	2	2	2	2	
	原子炉格納 容器内の圧 力	原子炉圧力 (S A)	サブプレッション・チェン バ圧力 (S A)	2	2	2	①	—	原子炉圧力 (S A)	1	1	1	残留熱除去系が運転状態であれば、残留熱除去系熱 交換器入口温度により代替監視可能	監視事項は主要パ ラメータにて確認
				2	2	2	原子炉圧力 (S A)	2	2	直接的に原子炉格納容器内の圧力を計測することが でき、監視可能				
				7	7	7	原子炉圧力 (S A) 原子炉圧力 (S A) 原子炉圧力 (S A)	7	7	7	7	7	直接的に原子炉格納容器内の圧力を計測することが でき、監視可能	
	原子炉格納 容器内の圧 力	原子炉圧力 (S A)	原子炉圧力 (S A)	2	2	2	①	—	原子炉圧力 (S A)	2	2	2	直接的に原子炉格納容器内の圧力を計測することが でき、監視可能	監視事項は主要パ ラメータにて確認
				2	2	2	原子炉圧力 (S A)	2	2	直接的に原子炉格納容器内の圧力を計測することが でき、監視可能				
2				2	2	原子炉圧力 (S A)	2	2	直接的に原子炉格納容器内の圧力を計測することが でき、監視可能					

第1表 重大事故等対処に係る監視事項

1.7 原子炉格納容器の過圧破損を防止するための手順等

①重要監視パラメータ, ②有効監視パラメータ, ③補助パラメータ, ④補助パラメータ

対応手段 事故時操作要領書（シビア アクションメント） AM設備（操作要領書 「FCV/S」による格納容器 ベント） 原子炉異常対策手順書 「格納容器フィルタベント 系統補放」	項目	抽出パラメータを計測する計器				抽出パラメータの代替パラメータを計測する計器				SBO					
		分類	計器名称	計器数	SBO影響		計器名称	計器数	SBO影響						
					直後	負荷切り離し後			直後		負荷切り離し後				
	原子炉格納 容器内の水 位	原子炉格納 水位 (S.A)	1	1	1	-	代替注水流量 (常設)	1	1	1	計器故障等	代替注水流量 (常設)、低圧原子炉代替注水流量、 低圧原子炉代替注水流量、格納容器代替注水流量、 ベダスタル代替注水流量 (快排域)、 低圧原子炉代替注水流量 (快排域) のうち動作性能にあ る流量および水頭である低圧原子炉代替注水流量水 位により代替監視可能 監視事項は主要パ ラメータにて確認			
							低圧原子炉代替注水流量 (快排域 用)	2	2	2	格納容器代替注水流量 (快排域)		2	2	2
							ベダスタル代替注水流量 (快排域 用)	2	2	2	低圧原子炉代替注水流量 (快排域)		2	2	2
							低圧原子炉代替注水流量	2	2	2	低圧原子炉代替注水流量 (快排域)		2	2	2
							低圧原子炉代替注水流量	2	2	2	低圧原子炉代替注水流量 (快排域)		2	2	2
							低圧原子炉代替注水流量	2	2	2	低圧原子炉代替注水流量 (快排域)		2	2	2
							低圧原子炉代替注水流量	2	2	2	低圧原子炉代替注水流量 (快排域)		2	2	2
							低圧原子炉代替注水流量	2	2	2	低圧原子炉代替注水流量 (快排域)		2	2	2
							低圧原子炉代替注水流量	2	2	2	低圧原子炉代替注水流量 (快排域)		2	2	2
							低圧原子炉代替注水流量	2	2	2	低圧原子炉代替注水流量 (快排域)		2	2	2
原子炉建物 内の水素濃 度	原子炉建物水素濃度	1 6	0	0	-	-	[サブプレッジョン・プールの水位]	2	2	0	監視可能であればサブプレッジョン・プールの水位(常用 計器)により代替監視可能				
							静的触媒式水素処理装置 入口温度 静的触媒式水素処理装置 出口温度	2 2	2 2	2 2	静的触媒式水素処理装置入口温度及び静的触媒式水 素処理装置出口温度の温度差により原子炉建物水素 濃度の代替監視可能				

第1表 重大事故等対処に係る監視事項

1.7 原子炉格納容器の過圧破損を防止するための手順等

①重要監視パラメータ, ②有効監視パラメータ, ③補助パラメータ

対応手段	項目	分類	計器名称	抽出パラメータを計測する計器		パラメータ分類	補助パラメータ分類理由	抽出パラメータの代替パラメータを計測する計器		評価		SBO					
				計器数	直後			SBO影響 負荷切り離し後	計器名称	計器数	直後		計器故障等				
														計器数	直後		
事故時操作要領書（シビアアクシデント） 「放出」 AMR設備別操作要領書 「FCS」による格納容器（ベント） 原子力災害対策手順書 「格納容器フィルタベント 系系統補放」	電源		C-メタクラ母線電圧	1	1	③	非常用高圧母線の受電状態を確認するパラメータ	—	—	—	—	—					
			D-メタクラ母線電圧	1	1	③	非常用高圧母線の受電状態を確認するパラメータ	—	—	—	—	—					
			C-ロードセントラ母線電圧	1	1	③	非常用低圧母線のロードセントラの受電状態を確認するパラメータ	—	—	—	—	—					
			D-ロードセントラ母線電圧	1	1	③	非常用低圧母線のロードセントラの受電状態を確認するパラメータ	—	—	—	—	—					
			緊急用メタクラ電圧	1	1	③	緊急用メタクラの受電状態を確認するパラメータ	—	—	—	—	—					
			SAロードセントラ母線電圧	1	1	③	SAロードセントラの受電状態を確認するパラメータ	—	—	—	—	—					
			原子炉格納容器内の放射線量率	操作（1 / 3）		格納容器監視放射線モニタ（ドライウエル）	2	2	①	—	18	0	0	0	0	監視事項は主要パラメータにて確認	
						格納容器監視放射線モニタ（サプレッション・チェンバ）	2	2	①	—	18	0	0	0	0	0	監視事項は主要パラメータにて確認
						原子炉建物水素濃度	1 6	0	0	①	—	2 2	2 2	2 2	2 2	2 2	監視事項は主要パラメータにて確認 静的触媒式水素処理装置入口温度及び動的触媒式水素処理装置出口温度の温度差により原子炉建物水素濃度の代替監視可能

第1表 重大事故等対処に係る監視事項

1.7 原子炉格納容器の過圧破損を防止するための手順等

①重要監視パラメータ, ②有効監視パラメータ, ③補助パラメータ

対応手段	項目	抽出パラメータを計測する計器				抽出パラメータの代替パラメータを計測する計器				SBO			
		分類	計器名称	計器数	SBO影響		計器名称	計器数	SBO影響				
					直後	負荷切り離し後			直後		負荷切り離し後		
事故時操作要領書（シビアアクシデント） AMR設備叫働作要領書（FCSVSIによる格納容器「放出」） 原子力災害対策手順書「格納容器フィルタベント系系統構成」	原子炉格納容器内の水位	原子炉格納容器内の水位 (S A)	ホプレッション・プール水位 (S A)	1	1	1	1	1	1	1	代替注水流量（常設）、低圧原子炉代替注水流量、低圧原子炉代替注水流量、格納容器代替注水流量、低圧原子炉代替注水流量、ベデスタル代替注水流量、低圧原子炉代替注水流量（快帯域）のうち動作性能に劣る流量および水源である低圧原子炉代替注水流量水位により代替監視可能 監視事項は主要パラメータにて確認		
				2	2	2	2	2	2	2		2	
				2	2	2	2	2	2	2		2	2
				2	2	2	2	2	2	2		2	2
				1	1	1	1	1	1	1		1	1
				2	2	2	2	2	2	2		2	2
				2	2	2	2	2	2	2		2	2
				2	2	2	2	2	2	2		2	2
				2	2	2	2	2	2	2		2	2
				2	2	2	2	2	2	2		2	2
操作 (2) (3)	原子炉格納容器内の圧力	ホプレッション・チェンバ圧力 (S A)	ホプレッション・チェンバ圧力 (S A)	2	2	2	2	2	2	2	監視可能であればホプレッション・プール水位(常用)計器により代替監視可能 直接的に原子炉格納容器内の圧力を計測することができ、監視可能 監視事項は主要パラメータにて確認		
				2	2	2	2	2	2	2		2	
				2	2	2	2	2	2	2		2	2
				2	2	2	2	2	2	2		2	2
				2	2	2	2	2	2	2		2	2
				2	2	2	2	2	2	2		2	2
				2	2	2	2	2	2	2		2	2
				2	2	2	2	2	2	2		2	2
				2	2	2	2	2	2	2		2	2
				2	2	2	2	2	2	2		2	2

第1表 重大事故等対処に係る監視事項

1.7 原子炉格納容器の過圧破損を防止するための手順等

①重要監視パラメータ, ②有効監視パラメータ, ③補助パラメータ

対応手段 事故時操作要領書(シビア アクションメント) 「放出」 AM設備別操作要領書 「FCV/Sによる格納容器 ベント」 原子力災害対策手順書 「格納容器フィルタベント 系系統構成」	項目	抽出パラメータを計測する計器				抽出パラメータの代替パラメータを計測する計器				評価		SBO									
		分類	計器名称	計器数	SBO影響		補助パラメータ 分類理由	計器名称	計器数	SBO影響											
					直後	負荷切り離し後				直後	負荷切り離し後										
	原子炉格納 容器内の温 度	ドライウエル温度 (S A)	7	7	7	①	—	ベドスタル温度 (S A)	2	2	2	2	直接的に原子炉格納容器内の温度を計測することが でき、監視可能	監視事項は主要パ ラメータにて確認							
								ドライウエル圧力 (S A)	2	2	2	2	飽和温度/圧力の関係から、ドライウエル圧力 (S A) 又はサブプレッション・チェンバ圧力 (S A) の 上昇により代替監視可能								
								サブプレッション・チェンバ圧力 (S A)	2	2	2	2									
								サブプレッション・プール水温度 (S A)	2	2	2	2	サブプレッション・チェンバ温度 (S A) の温度変化 により代替監視可能								
								サブプレッション・チェン バ温度 (S A)	2	2	2	2	①	—	飽和温度/圧力の関係から、サブプレッション・チェ ンバ圧力 (S A) により代替監視可能						
								サブプレッション・プール 水温度 (S A)	2	2	2	2	①	—	サブプレッション・プール水温度 (S A) の温度変化 により代替監視可能						
								スクラバ容器水位	8	8	8	8	①	—	—						
								スクラバ容器圧力	4	4	4	4	①	—	ドライウエル圧力 (S A)	2	2	2	2	原子炉格納容器内圧力の傾向監視により、格納容器 フィルタベント系の健全性を代替監視可能	監視事項は主要パ ラメータにて確認
								スクラバ容器温度	4	4	4	4	①	—	サブプレッション・チェンバ圧力 (S A)	2	2	2	2	監視事項は主要パ ラメータにて確認	
								第1ベントフィルタ出口 放射線モニタ (高レン シ、低レンジ)	2 1	2 1	2 1	2 1	①	—	—	—	—	—	—	—	—

第1表 重大事故等対処に係る監視事項

1.7 原子炉格納容器の過圧破損を防止するための手順等

①重要監視パラメータ, ②有効監視パラメータ, ③補助パラメータ

対応手段	項目	分類	計器名称	計器数	抽出パラメータを計測する計器		補助パラメータ 分類理由	計器名称	計器数	SBD影響		評価			
					直後	負荷切り離し後				直後	負荷切り離し後	計器故障等	SBD		
1.7.2.1 原子炉格納容器の過圧破損防止のための手順 (2) 全交流動力電源喪失時の対応手順 a. 格納容器フィルタベント系による原子炉格納容器内の凍圧及び除熱（現場操作） b. 格納容器フィルタベント系による原子炉格納容器内の凍圧及び除熱（現場操作） (c) 第1ベントフィルタスタックラハ容器水位調整（水張り）	事故時操作要領書（シビアアクシデント） 原子炉災害対策手順書 第1ベントフィルタスタックラハ容器への水補給	補機監視機能 操作	スクラハ容器水位	8	8	①	—	—	—	—	—	—	—		
			スクラハ容器水位	8	8	①	—	—	—	—	—	—	—	—	
			スクラハ容器水位	8	8	①	—	—	—	—	—	—	—	—	—
1.7.2.1 原子炉格納容器の過圧破損防止のための手順 (2) 全交流動力電源喪失時の対応手順 a. 格納容器フィルタベント系による原子炉格納容器内の凍圧及び除熱（現場操作） (c) 第1ベントフィルタスタックラハ容器水位調整（水抜き）	事故時操作要領書（シビアアクシデント） AM設備別要領書 「FCV/Sスクラハ容器水位調整」	補機監視機能 操作	スクラハ容器水位	8	8	①	—	—	—	—	—	—	—		
			スクラハ容器水位	8	8	①	—	—	—	—	—	—	—	—	
			スクラハ容器水位	8	8	①	—	—	—	—	—	—	—	—	
1.7.2.1 原子炉格納容器の過圧破損防止のための手順 (2) 全交流動力電源喪失時の対応手順 a. 格納容器フィルタベント系による原子炉格納容器内の凍圧及び除熱（現場操作） (d) 格納容器フィルタベント系停止後の窒素ガスバージング	事故時操作要領書（シビアアクシデント） AM設備別操作要領書 「FCV/S停止後のN2バージング」 原子炉災害対策手順書 「可搬式窒素供給装置を使用した格納容器フィルタベント系の窒素ガスバージング」	原子炉格納容器内の放射線量 原子炉圧力 容器内の温度	格納容器器間気放射線モニタ（トワイエール）	2	2	①	—	[エアリア放射線モニタ]（原子炉建物 エアリア放射線モニタ）	18	0	0	0	エアリア放射線モニタの上昇より代替監視可能	監視事項は主要パラメータにて確認	
			格納容器器間気放射線モニタ（サプレッションチェンバ）	2	2	①	—	[エアリア放射線モニタ]（原子炉建物 エアリア放射線モニタ）	18	0	0	0	0	エアリア放射線モニタの上昇より代替監視可能	監視事項は主要パラメータにて確認
			原子炉圧力 容器内の温度	2	2	①	—	原子炉圧力 原子炉圧力（SA） 原子炉水位（圧壊機） 原子炉水位（燃料機） 原子炉水位（SA）	2 2 1 1	2 2 1 1	2 2 1 1	2 2 1 1	2 2 1 1	2 2 1 1	原子炉水位から原子炉圧力容器内の飽和状態にあると想定し、飽和温度/圧力の関係から原子炉圧力より代替監視可能 残留熱除去系が運転状態であれば、残留熱除去系熱交換器入口温度により代替監視可能

第1表 重大事故等対処に係る監視事項

1.7 原子炉格納容器の過圧破損を防止するための手順等

①重要監視パラメータ, ②有効監視パラメータ, ③補助パラメータ, ④補助パラメータ

対応手段	項目	分類	計器名称	計器数	抽出パラメータを計測する計器		補助パラメータ 分類理由	パラメータ 分類	計器数	抽出パラメータの代稼パラメータを計測する計器		SBO
					直後	負荷切り離し後				直後	負荷切り離し後	
事故時操作要領書（シビアアクシデント） 「放出」 AM設備時操作要領書 「FCVS停止後のN2パーシ」 原子炉放射対策手順書 「可搬式薬液供給装置を 用いた格納容器フィルタベ ント系の薬液ガス置換」	判断基準 (2 / 2)	原子炉格納 容器内の圧 力	ドライウエル圧力 (S A)	2	2	2	—	①	2	2	2	直接的に原子炉格納容器内の圧力を計測することが でき、監視可能 監視事項は主要パ ラメータにて確認
			サブプレッション・チェン パ圧力 (S A)	2	2	2	—	①	2	2	2	
操作	機械監視機 能	スクラパ容器圧力	スクラパ容器圧力	4	4	4	—	①	2	2	2	直接的に原子炉格納容器内の圧力を計測することが でき、監視可能 監視事項は主要パ ラメータにて確認
			スクラパ容器水位	8	8	8	—	①	2	2	2	
AM設備時操作要領書 「第1ベントフィルタタ スクラパ容器水位調整」	判断基準	—	スクラパ容器水位	2	2	2	格納容器フィルタタベ ント系の運転状態を確認する パラメータ	③	2	—	—	監視事項は主要パ ラメータにて確認
AM設備時操作要領書 「第1ベントフィルタタ スクラパ容器水位調整」	操作	機械監視機 能	スクラパ容器水位	8	8	8	—	①	2	—	—	監視事項は主要パ ラメータにて確認

1.7.2.1 原子炉格納容器の過圧破損防止のための手順
(2) 全交流動力電源喪失時の対応手順
a. 格納容器フィルタタベント系による原子炉格納容器内の減圧及び除熱（現場操作）
b. 第1ベントフィルタタスクラパ容器スクラパ水位調整

AM設備時操作要領書
「第1ベントフィルタタ
スクラパ容器水位調整」

第 1 表 重大事故等対処に係る監視事項

1.7 原子炉格納容器の過圧破損を防止するための手順等

①重要監視パラメータ、②有効監視パラメータ、③補助パラメータ

対応手段	項目	分類	計器名称	計器数	抽出パラメータを計測する計器		補助パラメータ 分類理由	パラメータ 分類	直後	負荷切り離し後	評価		SBO			
					計器名称	計器数					SBO影響					
											直後	負荷切り離し後				
1.7.2.1 原子炉格納容器の過圧破損防止のための手順 (①) 全自動運転による原子炉格納容器への蒸発ガス供給 (②) 可搬式蒸発供給装置による原子炉格納容器への蒸発ガス供給 事故時操作要領書(シビア 事故時操作要領書(シビア アクリンデント) 原子炉放熱対策手順書 可搬式蒸発供給装置を 用いた格納容器の蒸発ガス 置換]	原子炉格納 容器内の放 射線量率 原子炉圧力 容器内の温 度 別 冊 基 準	格納容器蒸発放熱線モ ニタ(ドライウエル)	2	2	1	①	—	18	0	0	エリヤ放射線モニタの上昇より代替監視可能	監視事項は主要パ ラメータにて確認				
			2	2	1	①	—	18	0	0	エリヤ放射線モニタの上昇より代替監視可能					
		原子炉圧力 容器内の温 度	原子炉圧力 容器内の温 度	原子炉圧力容器温度(S A)	2	2	2	①	—	2	2	1	原子炉水位から原子炉圧力容器内の飽和比飽にある 飽和温度/圧力の関係から原子炉圧力よ り代替監視可能	監視事項は主要パ ラメータにて確認		
					2	2	2	①	—	2	2	1	原子炉水位(広帯域) 原子炉水位(燃料域)			
				原子炉圧力	原子炉圧力	2	2	2	①	—	2	2	1	原子炉水位から原子炉圧力容器内の飽和比飽にある 飽和温度/圧力の関係から原子炉圧力よ り代替監視可能	監視事項は主要パ ラメータにて確認	
						1	1	1	①	—	1	1	1	原子炉水位(SA)		
				残留熱除去系熱交換器入口温度	残留熱除去系熱交換器入口温度	2	2	2	①	—	2	2	2	2	直接的に原子炉格納容器内の圧力を計測することが でき、監視可能	監視事項は主要パ ラメータにて確認
						1	1	1	①	—	1	1	1	1	直接的に原子炉格納容器内の圧力を計測することが でき、監視可能	
				ドライウエル圧力(S A)	ドライウエル圧力(S A)	2	2	2	①	—	2	2	2	2	直接的に原子炉格納容器内の圧力を計測することが でき、監視可能	監視事項は主要パ ラメータにて確認
						7	7	7	①	—	7	7	7	7	飽和温度/圧力の関係から、ドライウエル温度(S A)又はベドスタル温度(SA)により代替監視可 能	
サブプレッション・チェン バ圧力(SA)	サブプレッション・チェン バ圧力(SA)	2	2	2	①	—	2	2	2	2	直接的に原子炉格納容器内の圧力を計測することが でき、監視可能	監視事項は主要パ ラメータにて確認				
		2	2	2	①	—	2	2	2	2	飽和温度/圧力の関係から、サブプレッション・チェ ンバ温度(SA)により代替監視可能					

第1表 重大事故等対処に係る監視事項

1.7 原子炉格納容器の過圧破損を防止するための手順等

①重要監視パラメータ, ②有効監視パラメータ, ③補助パラメータ

対応手段	項目	分類	計器名称	抽出パラメータを計測する計器			抽出パラメータの代表パラメータを計測する計器			評価		SBO		
				計器数	SBO影響 直後	SBO影響 負荷切り離し後	計器数	SBO影響 直後	SBO影響 負荷切り離し後	計器故障等				
													パラメータ 分類	補助パラメータ 分類理由
事故時操作要領書（シビア アクションメント） 「放出」 原子炉異常対策手順書 「可燃性蒸気供給装置を使 用した格納容器の蒸気ガス 置換」	原子炉格納 容器内の圧 力	ドライウエル圧力 (S A)	2	2	2	2	2	2	2	2	2	直接的に原子炉格納容器内の圧力を計測することが でき、監視可能 間接的に原子炉格納容器内の圧力を計測することが でき、監視可能 直接的に原子炉格納容器内の圧力を計測することが でき、監視可能	監視事項は主要パ ラメータにて確認	
			7	7	7	7	7	7	7	7	7			7
			2	2	2	2	2	2	2	2	2			2
	機 作 (1 / 2)	原子炉格納 容器内の温 度	サブプレッション・チェン バ圧力 (S A)	2	2	2	2	2	2	2	2	2	直接的に原子炉格納容器内の圧力を計測することが でき、監視可能 間接的に原子炉格納容器内の圧力を計測することが でき、監視可能 サプレッション・プールの温度変化 により代替監視可能	監視事項は主要パ ラメータにて確認
			サブプレッション・プール 水温度 (S A)	2	2	2	2	2	2	2	2	2		
			B-格納容器水素濃度 [A-格納容器水素濃度]	1	0	0	1	0	0	1	0	0		
	原子炉格納 容器内の水 素濃度	格納容器水素濃度 (S A)	1	0	0	1	0	0	1	0	0	1	直接的に格納容器内水素濃度を計測することが でき、監視可能 直接的に格納容器内水素濃度を計測することが でき、監視可能 監視可能であればA-格納容器水素濃度 (常用計器) により代替監視可能	監視事項は主要パ ラメータにて確認
			1	0	0	1	0	0	1	0	0	1		

第1表 重大事故等対処に係る監視事項

1.7 原子炉格納容器の過圧破損を防止するための手順等

①重要監視パラメータ, ②有効監視パラメータ, ③補助パラメータ

対応手段	項目	分類	計器名称	抽出パラメータを計測する計器			計器数	計器名称	計器数	抽出パラメータを計測する計器			計器故障等	SBO		
				SBO影響	直後	負荷切り離し後				SBO影響	直後	負荷切り離し後				
															パラメータ分類	補助パラメータ分類理由
事故時操作要領書（シビアアクシデント） 原子炉異常対策手順書 「可燃性蒸気供給装置を使用した格納容器の蒸気ガス置換」	原子炉格納容器内の酸濃度	格納容器酸濃度 (S A)	B-格納容器酸濃度 [A-格納容器酸濃度]	1	0	0	1	格納容器酸濃度 (S A)	1	0	0	直接的に格納容器内酸濃度を計測することができ、監視可能	監視事項は主要パラメータにて確認			
				1	0	0	1	格納容器蒸気圧気放熱線モニタ (ドライウエル)	2	2	2	格納容器蒸気圧気放熱線モニタ (ドライウエル) 又は格納容器蒸気圧気放熱線モニタ (サブプレッジョン・チェンバ) の解析結果により、格納容器酸濃度の代替監視可能				
				1	0	0	①	—	2	2	2	1		格納容器蒸気圧気放熱線モニタ (サブプレッジョン・チェンバ)	代替監視可能	
				1	0	0	①	—	2	2	2	2		2	ドライウエル圧力 (S A)	ドライウエル圧力 (S A) 又はサブプレッジョン・チェンバ圧力 (S A) により、事故後の格納容器内の空気を (酸蒸) の流入の有無により、水素燃焼の可能性を把握可能
				1	0	0	①	—	2	2	2	2		2	サブプレッジョン・チェンバ圧力 (S A)	直接的に格納容器内酸濃度を計測することができ、監視可能
				1	0	0	①	—	2	2	2	2		2	B-格納容器酸濃度	直接的に格納容器内酸濃度を計測することができ、監視可能
				1	0	0	①	—	2	2	2	2		2	格納容器蒸気圧気放熱線モニタ (ドライウエル)	格納容器蒸気圧気放熱線モニタ (ドライウエル) 又は格納容器蒸気圧気放熱線モニタ (サブプレッジョン・チェンバ) の解析結果により、格納容器酸濃度の代替監視可能
				1	0	0	①	—	2	2	2	2		2	格納容器蒸気圧気放熱線モニタ (サブプレッジョン・チェンバ)	格納容器蒸気圧気放熱線モニタ (サブプレッジョン・チェンバ) の代替監視可能
				1	0	0	①	—	2	2	2	2		2	ドライウエル圧力 (S A)	ドライウエル圧力 (S A) 又はサブプレッジョン・チェンバ圧力 (S A) により、事故後の格納容器内の空気を (酸蒸) の流入の有無により、水素燃焼の可能性を把握可能
				1	0	0	①	—	2	2	2	2		2	サブプレッジョン・チェンバ圧力 (S A)	直接的に格納容器内酸濃度を計測することができ、監視可能
1	0	0	①	—	1	0	0	[A-格納容器酸濃度]	1	0	0	監視可能であればA-格納容器酸濃度 (常用計器) により代替監視可能				

第 1 表 重大事故等対処に係る監視事項

1.8 原子炉格納容器下部の溶融炉心を冷却するための手順等

①重要監視パラメータ, ②有効監視パラメータ, ③補助パラメータ, ④補助パラメータ

対応手段	項目	抽出パラメータを計測する計器						評価																	
		分類	計器名称	計器数	SBO影響		計器故障等	SBO	分類	計器名称	計器数	SBO影響		計器故障等	SBO										
					直後	負荷切り離し後						直後	負荷切り離し後												
1.8.2.1. 原子炉格納容器下部に落下した溶融炉心の冷却のための対応手順 (1)原子炉格納容器下部注水 (常設) による原子炉格納容器下部への注水 a. ベンデスタル代替注水系 事故時操作要領書 (シリアアクシデント) [注水-3 a] [注水-3 b] AW設備別操作要領書 (FLSRポンプによるベ スタル注水)	原子炉格納容器内の放射線量率 格納容器雰囲気放射線モニタ (トライエール) 格納容器雰囲気放射線モニタ (サブプレッション・チェンバ) 原子炉圧力容器内の温度 原子炉圧力容器温度 (S/A) 原子炉圧力容器内の温度	2 2 2 2 2 2 2 2 2	2 2 2 2 2 2 2 2 2	1 1 1 1 1 1 1 1 1	① ① ① ① ① ① ① ① ①	- - - - - - - - -	[エリア]放射線モニタ (原子炉建物エリア放射線モニタ) [エリア]放射線モニタ (原子炉建物エリア放射線モニタ) 原子炉圧力 原子炉圧力 (S/A) 原子炉水位 (圧差域) 原子炉水位 (燃料域) 原子炉水位 (S/A)	18 18 2 1 2 2 2 2 2	0 0 2 1 2 2 2 2 2	0 0 1 1 1 1 1 1 1	エリア放射線モニタの上昇より代替監視可能 エリア放射線モニタの上昇より代替監視可能 原子炉圧力 原子炉圧力 (S/A) 原子炉水位から原子炉圧力容器内の飽和状態にあると想定し、飽和温度/圧力の関係から原子炉圧力より代替監視可能 原子炉水位 (圧差域) と 原子炉水位 (燃料域) の関係から原子炉圧力より代替監視可能 原子炉水位 (S/A)	監視事項は主要パラメータにて確認 監視事項は主要パラメータにて確認 監視事項は主要パラメータにて確認 監視事項は主要パラメータにて確認 監視事項は主要パラメータにて確認 監視事項は主要パラメータにて確認 監視事項は主要パラメータにて確認 監視事項は主要パラメータにて確認 監視事項は主要パラメータにて確認 監視事項は主要パラメータにて確認													
													判断基準 (1/6)	2	2	2	2	2	2	2	2	2	2	2	2

第 1 表 重大事故等対処に係る監視事項

1.8 原子炉格納容器下部の溶融炉心を冷却するための手順等

①重要監視パラメータ、②有効監視パラメータ、③補助パラメータ

対応手段 (シリアクシデント) 「注水-3 a」 「注水-3 b」 AMM個別操作手順書 「FLSRポンプによるベ ンスタル注水」	項目	抽出パラメータを計測する計器				抽出パラメータの代替パラメータを計測する計器				評価						
		分類	計器名称	計器数	SBO影響		計器名称	計器数	SBO影響		計器故障等	SBO				
					直後	負荷切り離し後			直後	負荷切り離し後						
	判断基準 (2 / 6)	原子炉圧力容 器内の圧力	原子炉圧力	2	1	①	-	原子炉圧力 (SA)	1	1	1	直接的に原子炉圧力容器内の圧力を計測することができ、監視可能	監視事項は主要パラメータにて確認			
								原子炉水位 (圧蒸機)	2	2	1			原子炉水位から原子炉圧力容器内の飽和状態にあると想定し、飽和温度/圧力の関係から原子炉圧力容器温度より代替監視可能		
								原子炉水位 (燃料機)	2	2	1					
								原子炉水位 (SA)	1	1	1					
								原子炉圧力容器温度 (SA)	2	2	2					
								原子炉圧力	2	2	1				直接的に原子炉圧力容器内の圧力を計測することができ、監視可能	
								原子炉水位 (圧蒸機)	2	2	1					原子炉水位から原子炉圧力容器内の飽和状態にあると想定し、飽和温度/圧力の関係から原子炉圧力容器温度より代替監視可能
								原子炉水位 (燃料機)	2	2	1					
								原子炉水位 (SA)	1	1	1					
								原子炉圧力容器温度 (SA)	2	2	2					

第 1 表 重大事故等対処に係る監視事項

1.8 原子炉格納容器下部の溶融炉心を冷却するための手順等

①重要監視パラメータ、②有効監視パラメータ、③補助パラメータ、④補助パラメータ

対応手段	項目	抽出パラメータを計測する計器				抽出パラメータの代替パラメータを計測する計器				評価		
		分類	計器名称	計器数	SBO影響		計器名称	計器数	SBO影響		計器故障等	SBO
					直後	負荷切り離し後			直後	負荷切り離し後		
事故時操作要領書 (シビアアクシデント) 「注水-3 a」 「注水-3 b」 AMI個別操作要領書 「FLSRポンプによるベ デスタル注水」	原子炉圧力容 器内の水位	「原子炉水位 (燃料棒域)」、 「原子炉水位 (圧棒域)」、 「原子炉水位 (燃料域)」	3	0	補助パラメータ 分類理由	原子炉水位 (SA)	1	1	1	直接的に原子炉圧力容器内の水位を計測することができ、監視可能	監視事項は主要パラ メータにて確認	
			2	1		高圧原子炉代替注水流量	1	1				
			2	1		代替注水流量 (常設)	1	1				
			2	2		低圧原子炉代替注水流量 (燃料棒域)	2	2				
			2	2		低圧原子炉代替注水流量 (圧棒域)	2	2				
			1	1		原子炉隔離時冷却ポンプ出 口流量	1	1				
			3	0		高圧炉心スプレイポンプ出 口流量	1	0	原子炉圧力容器へ注水している系統の注水流量と削減 熱除去に必要な水量より代替監視可能			
			2	1		残留熱除去ポンプ出口流量	3	0				
			2	1		低圧炉心スプレイポンプ出 口流量	1	0				
			1	1		残留熱代補除去系原子炉注 水流量	1	1				
			2	2		原子炉圧力	2	2				
			1	1		原子炉圧力 (SA)	1	1	原子炉圧力、原子炉圧力 (SA) とサブプレッション・ チェンバ圧力 (SA) の差圧から原子炉圧力容器の注 水を推定可能			
			2	2		サブプレッション・チェンバ 圧力 (SA)	2	2				

第1表 重大事故等対処に係る監視事項

1.8 原子炉格納容器下部の溶融炉心を冷却するための手順等

①重要監視パラメータ, ②有効監視パラメータ, ③補助パラメータ

対応手段 事故時操作要領書 (シビアアクシデント) 「注水-3 a」 「注水-3 b」 AMM個別操作要領書 「FLSRポンプによるベ ダスタル注水」	項目	抽出パラメータを計測する計器				抽出パラメータの代替パラメータを計測する計器				評価			
		分類	計器名称	計器数	直後	負荷切り離し後	計器名称	計器数	直後		負荷切り離し後	計器故障等	SBO
	原子炉圧力容 器内の水位	原子炉水位 (S.A)	1	1	1	1	原子炉水位 (広帯域)	2	2	1	直接的に原子炉圧力容器内の水位を計測することができ、監視可能		
							原子炉水位 (燃料域)	2	2	1			
							高圧原子炉代替注水流量	1	1	1			
							代替注水流量 (常設)	1	1	1			
							低圧原子炉代替注水流量	2	2	2			
							低圧原子炉代替注水流量 (狭帯域用)	2	2	2			
							原子炉隔離時冷却ポンプ出口流量	1	1	1			
							高圧炉心スプレイポンプ出口流量	1	0	0			
							残留熱除去ポンプ出口流量	3	0	0			
							低圧炉心スプレイポンプ出口流量	1	0	0			
							残留熱代替除去系原子炉注水流量	1	1	1			
							原子炉圧力	2	2	1			原子炉圧力容器へ注水している系統の注水流量と崩壊熱除去に必要な水量より代替監視可能
							原子炉圧力 (S.A)	1	1	1			
ホプレッション・チェンバ 圧力 (S.A)	2	2	2										

別冊基準 (4/2)

第1表 重大事故等対処に係る監視事項

1.8 原子炉格納容器下部の溶融炉心を冷却するための手順等

①重要監視パラメータ、②有効監視パラメータ、③補助パラメータ

対応手段 事故時操作要領書 〔シビアアクシデント〕 〔注水-3 a〕 〔注水-3 b〕 AMM(個別操作要領書) 〔FLSRポンプによるベ ンデスタル注水〕	項目	抽出パラメータを計測する計器										
		分類	計器名称	計器数	SBO影響		補助パラメータ 分類理由	パラメータ 分類	SBO影響		計器故障等	SBO
					直後	負荷切り離し後			直後	負荷切り離し後		
		原子炉格納容器内の圧力	ドライウエル圧力 (SA)	2	2	①	—	サブプレッション・チェンバ 圧力 (SA)	2	2	直接的に原子炉格納容器内の圧力を計測することがで き、監視可能	監視事項は主要パラ メータにて確認
		原子炉格納容器内の圧力	ドライウエル温度 (SA)	7	7	①	—	ドライウエル温度 (SA)	2	2	直接的に原子炉格納容器内の圧力を計測することがで き、監視可能	監視事項は主要パラ メータにて確認
		原子炉格納容器内の温度	サブプレッション・プール水 温度 (SA)	2	2	①	—	サブプレッション・プール水 温度 (SA)	2	2	直接的に原子炉格納容器内の温度を計測することがで き、監視可能	監視事項は主要パラ メータにて確認
		原子炉格納容器内の温度	ドライウエル圧力 (SA)	7	7	①	—	ドライウエル圧力 (SA)	2	2	直接的に原子炉格納容器内の温度を計測することがで き、監視可能	監視事項は主要パラ メータにて確認
		原子炉格納容器内の温度	サブプレッション・チェンバ 圧力 (SA)	2	2	①	—	サブプレッション・チェンバ 圧力 (SA)	2	2	直接的に原子炉格納容器内の温度を計測することがで き、監視可能	監視事項は主要パラ メータにて確認
		原子炉格納容器内の温度	ベデスタル水温度 (SA)	2	2	①	—	ベデスタル水温度 (SA)	2	2	直接的に原子炉格納容器内の温度を計測することがで き、監視可能	監視事項は主要パラ メータにて確認

第1表 重大事故等対処に係る監視事項

1.8 原子炉格納容器下部の溶融炉心を冷却するための手順等

①重要監視パラメータ、②有効監視パラメータ、③補助パラメータ

対応手段	項目	抽出パラメータを計測する計器										SBO				
		分類	計器名称	計器数	SBO影響		補助パラメータ 分類理由	パラメータ 分類	計器故障等				監視事項は主要パラ メータにて確認			
					直後	負荷切り離し後			計器名称	計器数	直後			負荷切り離し後		
事故時操作要領書 (シリアクシデント) [注水-3 a] [注水-3 b] AMM個別操作要領書 [FLSRポンプによるベ ンヌタル注水]	原子炉格納容 器内の水深濃 度	原子炉格納容 器内の水深濃 度	格納容器水深濃度 (SA)	1	0	0	①	—	1	0	0	直接的に格納容器内水深濃度を計測することができ、 監視可能	監視事項は主要パラ メータにて確認			
				1	0	0	②	—	4	0	0	[A-格納容器水深濃度] より代替監視可能				
				1	1	0	—	—	8	0	0	中生子炉領域計表		中生子炉領域計表、中間領域計表又は平均出力領域計 表により、未臨界維持の推定可能		
				1	1	1	③	緊急用メタクラの受電状態 を確認するパラメータ	1	1	1	0		0	—	
				1	1	1	③	SAロードセンターの受電状 態を確認するパラメータ	1	1	1	0		0	—	
				1	1	1	①	—	1	1	1	1		1	0	監視事項は主要パラ メータにて確認
				1	1	1	—	—	2	2	2	2		2	2	監視事項は主要パラ メータにて確認
				1	1	1	—	—	1	1	1	1		1	1	監視事項は主要パラ メータにて確認
				1	1	1	—	—	1	1	1	1		1	1	監視事項は主要パラ メータにて確認
				1	1	1	—	—	2	0	0	0		0	0	監視事項は主要パラ メータにて確認

第 1 表 重大事故等対処に係る監視事項

1.8 原子炉格納容器下部の溶融炉心を冷却するための手順等

①重要監視パラメータ、②有効監視パラメータ、③補助パラメータ

対応手段 事故時操作要領書 〔シビアアクシデント〕 〔注水-3 a〕 〔注水-3 b〕 AMM(個別操作要領書) 〔FLSRポンプによるベ デスタル注水〕	項目	抽出パラメータを計測する計器											
		分類	計器名称	計器数	SBO影響		パラメータ 分類	補助パラメータ 分類理由	計器故障等			SBO	
					直後	負荷切り離し後			計器数	直後	負荷切り離し後		計器故障等
			原子炉格納容器内の圧力	2	2	①	—	サブプレッション・チェンバ 圧力 (SA)	2	2	2	直接的に原子炉格納容器内の圧力を計測することができ、監視可能	監視事項は主要パラメータにて確認
			原子炉格納容器内の圧力	2	2	①	—	ドライウエル温度 (SA)	7	7	7	総和温度/圧力の関係から、ドライウエル温度 (SA) 又はベデスタル温度 (SA) により代替監視可能	監視事項は主要パラメータにて確認
			原子炉格納容器内の圧力	2	2	①	—	ベデスタル温度 (SA)	2	2	2	直接的に原子炉格納容器内の圧力を計測することができ、監視可能	監視事項は主要パラメータにて確認
			原子炉格納容器内の圧力	2	2	①	—	サブプレッション・チェンバ 圧力 (SA)	2	2	2	直接的に原子炉格納容器内の圧力を計測することができ、監視可能	監視事項は主要パラメータにて確認
			原子炉格納容器内の圧力	2	2	①	—	ドライウエル圧力 (SA)	2	2	2	直接的に原子炉格納容器内の圧力を計測することができ、監視可能	監視事項は主要パラメータにて確認
			原子炉格納容器内の圧力	2	2	①	—	サブプレッション・チェンバ 温度 (SA)	2	2	2	総和温度/圧力の関係から、サブプレッション・チェンバ温度 (SA) により代替監視可能	監視事項は主要パラメータにて確認
			原子炉格納容器内の圧力	2	2	①	—	ベデスタル温度 (SA)	2	2	2	直接的に原子炉格納容器内の温度を計測することができ、監視可能	監視事項は主要パラメータにて確認
			原子炉格納容器内の温度	7	7	①	—	ドライウエル温度 (SA)	2	2	2	直接的に原子炉格納容器内の温度を計測することができ、監視可能	監視事項は主要パラメータにて確認
			原子炉格納容器内の温度	2	2	①	—	サブプレッション・チェンバ 圧力 (SA)	2	2	2	直接的に原子炉格納容器内の温度を計測することができ、監視可能	監視事項は主要パラメータにて確認
			原子炉格納容器内の温度	2	2	①	—	ベデスタル水温度 (SA)	2	2	2	直接的に原子炉格納容器内の温度を計測することができ、監視可能	監視事項は主要パラメータにて確認

第 1 表 重大事故等対処に係る監視事項

1.8 原子炉格納容器下部の溶融炉心を冷却するための手順等

①重要監視パラメータ、②有効監視パラメータ、③補助パラメータ

対応手段 (シビアアクシデント 「注水-3 a」 「注水-3 b」 AMM(個別)操作手順書 「FLSRポンプによるベ デスタル注水」)	項目	抽出パラメータを計測する計器				抽出パラメータの代替パラメータを計測する計器				評価					
		分類	計器名称	計器数	直後	負荷切り離し後	補助パラメータ 分類理由	パラメータ 分類	計器名称	計器数	直後	負荷切り離し後	計器故障等	SBO	
															SBO影響
	操 作 (2 / 3)	原子炉格納容 器内の水位	ベデスタル水位	4	4	-	①	代替注水流量 (常設)	1	1	1	原子炉格納容器下部へ注水している系統の注水流量よ り代替監視可能	監視事項は主要パラ メータにて確認		
								格納容器代替スプレイ流量	2	2	2				
								ベデスタル代替注水流量	2	2	2				
								低圧原子炉代替注水水位	1	1	1			水源である低圧原子炉代替注水水位の水位変化より 代替監視可能	
								低圧原子炉代替注水水位	1	1	1			水源である低圧原子炉代替注水水位の水位変化より 代替監視可能	
								ドライウエル圧力 (SA)	2	2	2			ドライウエル圧力 (SA) とサブプレッション・チェン バ圧力 (SA) の差圧により代替監視可能	
								サブプレッション・チェンバ 圧力 (SA)	2	2	2			監視事項は主要パラ メータにて確認	
								ドライウエル水位	3	3	3				
								サブプレッション・プール水 位 (SA)	1	1	1				注水先のドライウエル水位、サブプレッション・プー ル水位 (SA)、ベデスタル水位の水位変化により代替 監視可能
								ベデスタル水位	4	4	4				

第1表 重大事故等対処に係る監視事項

1.8 原子炉格納容器下部の溶融炉心を冷却するための手順等

①重要監視パラメータ、②有効監視パラメータ、③補助パラメータ

対応手段 事故時操作要領書 〔シビアアクシデント 「注水-3 a」 「注水-3 b」 AMM個別操作要領書 「FLSRポンプによるベ ンスタル注水」〕	項目	分類	計器名称	抽出パラメータを計測する計器			補助パラメータ 分類理由	パラメータ 分類	計器故障等			SBO		
				計器数	SBO影響				計器故障等					
					直後	負荷切り離し後				計器数	直後		負荷切り離し後	
	補機監視機能	2	低圧原子炉代替注水ポンプ 出口圧力	2	2	-	-	1	1	1				
操 作 (3 / 2)	水源の確保	1	低圧原子炉代替注水槽水位	1	1	①	-	1	1	1	低圧原子炉代替注水槽を水源とする系統のうち、運転 している系統の注水量より復水貯蔵槽水位の代替監視 可能	監視事項は主要パラ メータにて確認		
				2	2			2	2	2	2			
				2	2			2	2	2	2		2	
				1	1			1	1	1	1		注水先の原子炉水位の変化により、低圧原子炉代替注 水槽水位の代替監視可能	
								1	1					
								1	1					
								2	0	0		低圧原子炉代替注水槽を水源とする低圧原子炉代替注 水ポンプ出口圧力により、低圧原子炉代替注水槽水位 が確保されていることを監視可能		

第 1 表 重大事故等対処に係る監視事項

1.8 原子炉格納容器下部の溶融炉心の冷却のための手順等

①重要監視パラメータ, ②有効監視パラメータ, ③補助パラメータ, ④補助パラメータ

対応手段	項目	抽出パラメータを計測する計器				抽出パラメータの代替パラメータを計測する計器				評価			
		分類	計器名称	計器数	直後	負荷切り離し後	補助パラメータ 分類理由	計器数	直後		負荷切り離し後	SBO	
													項目
1.8.2.1. 原子炉格納容器下部に落下した溶融炉心の冷却のための対応手順 (シリアアクシデント) [注水-1] b. 復水輸送系による原子炉格納容器下部への注水	原子炉格納容器内の放射線量率	格納容器内放射線モニタ (トライウエル)	2	2	1	①	—	18	0	0	エア放熱線モニタの上昇より代替監視可能	監視事項は主要パラメータにて確認	
			格納容器内放射線モニタ (サブプレッション・チェンバ)	2	2	1	①	—	18	0	0	エア放熱線モニタの上昇より代替監視可能	監視事項は主要パラメータにて確認
判断基準 (1 / 6)	原子炉圧力容器内の温度	原子炉圧力容器温度 (S/A)	2	2	2	①	—	2	2	1	原子炉水位から原子炉圧力容器内が飽和状態にあると想定し、飽和温度/圧力の関係から原子炉圧力より代替監視可能	監視事項は主要パラメータにて確認	
			原子炉圧力	2	2	1	—	—	2	2	1	—	—
			原子炉圧力 (S/A)	1	1	1	—	—	1	1	1	—	—
			原子炉水位 (S/A)	1	1	1	—	—	1	1	1	—	—
		残留熱除去系熱交換器入口温度	2	2	2	—	—	2	2	2	残留熱除去系が運転状態であれば、残留熱除去系熱交換器入口温度により代替監視可能	監視事項は主要パラメータにて確認	

第1表 重大事故等対処に係る監視事項

1.8 原子炉格納容器下部の溶融炉心を冷却するための手順等

①重要監視パラメータ、②有効監視パラメータ、③補助パラメータ、④補助パラメータ

対応手段 (シビアアクシデント) 「注水-1」 「注水-2」 AMM(個別操作手順書) 「CW-T」によるベアスタル注水」 「CW-T」による格納容器スプレイ」	項目	抽出パラメータを計測する計器				抽出パラメータの代替パラメータを計測する計器				評価				
		分類	計器名称	計器数	直後	負荷切り離し後	補助パラメータ 分類理由	パラメータ 分類	計器名称	計器数	直後	負荷切り離し後	計器故障等	SBO
	判断基準 (2/6)	原子炉圧力容器内の水位	「原子炉水位 (燃料棒)」 原子炉水位 (圧棒束) 原子炉水位 (燃料束)	3	3	0	① ② ③	原子炉水位 (SA)	1	1	1	1	直接的に原子炉圧力容器内の水位を計測することができ、監視可能	
				2	2	1		高圧原子炉代替注水流量	1	1	1			
				2	2	1		代替注水流量 (常設)	1	1	1			
				2	2	2		低圧原子炉代替注水流量 (燃料束用)	2	2	2			
				2	2	2		低圧原子炉代替注水流量 (燃料束用)	2	2	2			
				1	1	1		原子炉降熱時冷却ポンプ出口流量	1	1	1			
				1	1	0		高圧炉心スプレイポンプ出口流量	1	0	0			
				3	3	0		残留熱除去ポンプ出口流量	3	0	0			
				1	1	0		低圧炉心スプレイポンプ出口流量	1	0	0			
				1	1	1		残留熱代補除去系原子炉注水流量	1	1	1			
				2	2	2		原子炉圧力	2	2	2			
				1	1	1		原子炉圧力 (SA)	1	1	1			
				2	2	2		サブプレッション・チェンバ 圧力 (SA)	2	2	2			

第 1 表 重大事故等対処に係る監視事項

1.8 原子炉格納容器下部の溶融炉心を冷却するための手順等

①重要監視パラメータ、②有効監視パラメータ、③補助パラメータ

対応手段 事故時操作要領書 〔シビアアクシデント〕 〔注水-1〕 〔注水-2〕 AMM個別操作要領書 〔CWLTによるベガスタル注水〕 〔CWT〕による格納容器ス トレイ〕	項目	抽出パラメータを計測する計器				補助パラメータ 分類理由	パラメータ 分類	SBO影響		計器故障等	SBO
		分類	計器名称	計器数	直後			SBO影響			
								負荷切り離し後	直後		
	原子炉圧力容 器内の水位	原子炉水位 (S.A)	原子炉水位 (広帯域) 原子炉水位 (燃料域)	2 2	2 2	1 1	2 2	1 1	直接的に原子炉圧力容器内の水位を計測することができ、監視可能		
			高圧原子炉代替注水流量	1	1	1					
			代替注水流量 (常設)	1	1	1					
			低圧原子炉代替注水流量 (実帯域用)	2 2	2 2	2 2					
			原子炉隔離時冷却ポンプ出 口流量	1	1	1					
			高圧炉心スプレイポンプ出 口流量	1	0	0					
			残留熱除去ポンプ出口流量	3	0	0					
			低圧炉心スプレイポンプ出 口流量	1	0	0					
			残留熱代替除去系原子炉注 水流量	1	1	1					
			原子炉圧力	2	2	1					
			原子炉圧力 (S.A)	1	1	1					
			ホプレッション・チェンバ 圧力 (S.A)	2	2	2					

判
断
基
準
(3 / 2)

第1表 重大事故等対処に係る監視事項

1.8 原子炉格納容器下部の溶融炉心を冷却するための手順等

①重要監視パラメータ、②有効監視パラメータ、③補助パラメータ

対応手段 (シリアクシメント) 「注水-1」 「注水-2」 AMM個別操作手順書 「注水」によるベガスタル 「CWTT」による格納容器ス 「トレイ」	項目	抽出パラメータを計測する計器				抽出パラメータの代替パラメータを計測する計器				SBO							
		分類	計器名称	計器数	SBO影響		計器名称	計器数	SBO影響								
					直後	負荷切り離し後			直後		負荷切り離し後						
判断基準 (4 / 6)	原子炉圧力容 器内の圧力	原子炉圧力	2	1	①	-	原子炉圧力 (SA)	1	1	1	直接的に原子炉圧力容器内の圧力を計測することができ、監視可能	監視事項は主要パラメータにて確認					
							原子炉水位 (圧蒸機)	2	2	1			直接的に原子炉圧力容器内の圧力を計測することができ、監視可能				
							原子炉水位 (燃料機)	2	2	1							
							原子炉水位 (SA)	1	1	1				直接的に原子炉圧力容器内の圧力を計測することができ、監視可能			
							原子炉圧力容器温度 (SA)	2	2	2							
							原子炉圧力	2	2	1					直接的に原子炉圧力容器内の圧力を計測することができ、監視可能		
							原子炉水位 (圧蒸機)	2	2	1						直接的に原子炉圧力容器内の圧力を計測することができ、監視可能	
							原子炉水位 (燃料機)	2	2	1							
							原子炉水位 (SA)	1	1	1							直接的に原子炉圧力容器内の圧力を計測することができ、監視可能
							原子炉圧力容器温度 (SA)	2	2	2							

第1表 重大事故等対処に係る監視事項

1.8 原子炉格納容器下部の溶融炉心を冷却するための手順等

対応手段	項目	抽出パラメータを計測する計器												
		分類	計器名称	計器数	SBO影響		補助パラメータ 分類理由	パラメータ 分類	計器故障等		SBO			
					直後	負荷切り離し後			直後	負荷切り離し後				
事故時操作要領書 〔シビアアクシデント〕 〔注水-1〕 〔注水-2〕 AMM図(個別操作要領書 注水)〔CWT〕によるベデスタル プレート〕	原子炉格納容器内の温度	原子炉格納容器内の圧力	ドライウエル圧力 (SA)	2	2	①	—	サブプレッション・チェンバ 圧力 (SA)	2	2	2	直接的に原子炉格納容器内の圧力を計測することができ、監視可能	監視事項は主要パラメータにて確認	
			ドライウエル温度 (SA)	7	7	—	ドライウエル温度 (S A) 又はベデスタル温度 (SA) により代替監視可能	7	7	7	2	直接的に原子炉格納容器内の圧力を計測することができ、監視可能		
			ベデスタル温度 (SA)	2	2	—	ベデスタル温度 (SA)	2	2	2	2	2		直接的に原子炉格納容器内の圧力を計測することができ、監視可能
			サブプレッション・チェンバ 圧力 (SA)	2	2	①	—	サブプレッション・チェンバ 圧力 (SA)	2	2	2	2		直接的に原子炉格納容器内の圧力を計測することができ、監視可能
			サブプレッション・チェンバ 温度 (SA)	7	7	—	サブプレッション・チェンバ 温度 (SA)	7	7	7	7	7		直接的に原子炉格納容器内の圧力を計測することができ、監視可能
			ベデスタル温度 (SA)	2	2	—	ベデスタル温度 (SA)	2	2	2	2	2		直接的に原子炉格納容器内の圧力を計測することができ、監視可能
			ドライウエル圧力 (SA)	2	2	①	—	ドライウエル圧力 (SA)	2	2	2	2		直接的に原子炉格納容器内の圧力を計測することができ、監視可能
		原子炉格納容器内の温度	サブプレッション・プール水 温度 (SA)	2	2	①	—	サブプレッション・チェンバ 圧力 (SA)	2	2	2	2	サブプレッション・プール水温度 (SA) の温度変化により代替監視可能	監視事項は主要パラメータにて確認
			ベデスタル温度 (SA)	2	2	—	—	ベデスタル温度 (SA)	2	2	2	2	直接的に原子炉格納容器内の温度を計測することができ、監視可能	
			ベデスタル水温度 (SA)	2	2	①	—	ベデスタル水温度 (SA)	2	2	2	2	直接的に原子炉格納容器内の温度を計測することができ、監視可能	
			サブプレッション・チェンバ 圧力 (SA)	2	2	—	—	サブプレッション・チェンバ 圧力 (SA)	2	2	2	2	直接的に原子炉格納容器内の温度を計測することができ、監視可能	
			サブプレッション・チェンバ 温度 (SA)	7	7	—	—	サブプレッション・チェンバ 温度 (SA)	7	7	7	7	直接的に原子炉格納容器内の温度を計測することができ、監視可能	
			ドライウエル圧力 (SA)	2	2	—	—	ドライウエル圧力 (SA)	2	2	2	2	直接的に原子炉格納容器内の温度を計測することができ、監視可能	
			ドライウエル温度 (SA)	7	7	—	—	ドライウエル温度 (SA)	7	7	7	7	直接的に原子炉格納容器内の温度を計測することができ、監視可能	
		2	2	①	—	ベデスタル水温度 (SA)	2	2	2	2	直接的に原子炉格納容器内の温度を計測することができ、監視可能			

第1表 重大事故等対処に係る監視事項

1.8 原子炉格納容器下部の溶融炉心を冷却するための手順等

①重要監視パラメータ、②有効監視パラメータ、③補助パラメータ

対応手段 (シリアクシメント) 「注水-1」 「注水-2」 AMM個別操作手順書 「CW-T」によるベアスタル注水」 「CW-T」による格納容器スプレイ」	項目	抽出パラメータを計測する計器				抽出パラメータの代替パラメータを計測する計器				SBO												
		分類	計器名称	計器数	SBO影響		計器名称	計器数	SBO影響													
					直後	負荷切り離し後			直後		負荷切り離し後											
原子炉格納容器下部の水深濃度 制御棒の位置 C-メタタラ母線電圧 D-メタタラ母線電圧 C-ロードセントラ母線電圧 D-ロードセントラ母線電圧 復水貯蔵タンク水位	原子炉格納容器下部の水深濃度 制御棒の位置 C-メタタラ母線電圧 D-メタタラ母線電圧 C-ロードセントラ母線電圧 D-ロードセントラ母線電圧 復水貯蔵タンク水位	原子炉格納容器下部の水深濃度 制御棒の位置 C-メタタラ母線電圧 D-メタタラ母線電圧 C-ロードセントラ母線電圧 D-ロードセントラ母線電圧 復水貯蔵タンク水位	1 1 1 1 1 1	0 0 1 1 1 1	① ② ③ ③ ③ ③	補助パラメータ分類理由 — — 非常用高圧母線の受電状態を確認するパラメータ 非常用低圧母線の受電状態を確認するパラメータ 非常用低圧母線のロードセントラの受電状態を確認するパラメータ 非常用低圧母線のロードセントラの受電状態を確認するパラメータ 復水貯蔵タンクの運転状態を確認するパラメータ	B-格納容器水素濃度 [A-格納容器水素濃度] 中生子領域計表 中間領域計表 平均出力領域計表	1 1 4 8 6	0 0 0 0 6	計器故障等 直接的に格納容器内水素濃度を計測することができ、監視可能 監視可能であればA-格納容器水素濃度(常用計器)により代替監視可能 中生子領域計表、中間領域計表又は平均出力領域計表により、未臨界維持の推定可能	監視事項は主要パラメータにて確認 監視事項は代替パラメータにて確認											
												判断基準 (6 / 6)										

第 1 表 重大事故等対処に係る監視事項

1.8 原子炉格納容器下部の溶融炉心を冷却するための手順等

①重要監視パラメータ、②有効監視パラメータ、③補助パラメータ

対応手段 (シリアリアクシデント) 「注水-1」 「注水-2」 AMM(個別操作手順書) 「CWT」によるベデスタル 注水」 「CWT」による格納容器ス プレイ」	項目	抽出パラメータを計測する計器												
		分類	計器名称	計器数	SBO影響		補助パラメータ 分類理由	パラメータ 分類	SBO影響		計器故障等	SBO		
					直後	負荷切り離し後			直後	負荷切り離し後				
操作 (1 / 2)	原子炉格納容器内の圧力	ドライウエル圧力 (SA)	2	2	2	①	—	サブプレッション・チェンバ 圧力 (SA)	2	2	2	2	直接的に原子炉格納容器内の圧力を計測することがで き、監視可能	監視事項は主要パラ メータにて確認
								ドライウエル温度 (SA)	7	7	7	7	総和温度/圧力の関係から、ドライウエル温度 (S A) 又はベデスタル温度 (SA) により代替監視可能	
								ベデスタル温度 (SA)	2	2	2	2		
		サブプレッション・チェンバ 圧力 (SA)	2	2	①	—	ドライウエル圧力 (SA)	2	2	2	2	2	直接的に原子炉格納容器内の圧力を計測することがで き、監視可能	監視事項は主要パラ メータにて確認
							サブプレッション・チェンバ 温度 (SA)	2	2	2	2	総和温度/圧力の関係から、サブプレッション・チェン バ温度 (SA) により代替監視可能		
							ベデスタル温度 (SA)	2	2	2	2			
		ドライウエル温度 (SA)	7	7	①	—	ドライウエル圧力 (SA)	2	2	2	2	2	直接的に原子炉格納容器内の温度を計測することがで き、監視可能	監視事項は主要パラ メータにて確認
							サブプレッション・チェンバ 圧力 (SA)	2	2	2	2	総和温度/圧力の関係から、ドライウエル圧力 (S A) 又はサブプレッション・チェンバ圧力 (SA) の上 程により代替監視可能		
							ベデスタル温度 (SA)	2	2	2	2			
		ベデスタル温度 (SA)	2	2	①	—	ドライウエル温度 (SA)	7	7	7	7	7	直接的に原子炉格納容器内の温度を計測することがで き、監視可能	監視事項は主要パラ メータにて確認
サブプレッション・チェンバ 圧力 (SA)	2						2	2	2	総和温度/圧力の関係から、ドライウエル圧力 (S A) 又はサブプレッション・チェンバ圧力 (SA) の上 程により代替監視可能				
ベデスタル水温度 (SA)	2						2	2	2					

第 1 表 重大事故等対処に係る監視事項

1.8 原子炉格納容器下部の溶融炉心を冷却するための手順等

①重要監視パラメータ、②有効監視パラメータ、③補助パラメータ

対応手段 (シリアクシダント) 「注水-1」 「注水-2」 AMM個別操作要領書 「CWT」によるベデスタル注水」 「CWT」による格納容器ス アレイ」	項目	抽出パラメータを計測する計器				抽出パラメータの代替パラメータを計測する計器				評価	SBO		
		分類	計器名称	計器数	SBO影響		補助パラメータ 分類理由	計器名称	計器数			SBO影響	
					直後	負荷切り離し後						直後	負荷切り離し後
原子炉格納容器内の水位	原子炉格納容器内の水位	ベデスタル水位	4	4	4	①	—	代替注水流量 (常設)	1	1	1	原子炉格納容器下部へ注水している系統の注水流量より代替監視可能 監視事項は主要パラメータにて確認	
								格納容器内スプレィ流量	2	2	2		
								ベデスタル代替注水流量	2	2	2		
								低圧原子炉代替注水水位	1	1	1		
原子炉格納容器への注水量	RPV/PCV注入流量	ベデスタル注入流量	1	1	0	③	復水輸送ポンプの運転状態を確認するパラメータ	—	—	—	—		
							復水輸送ポンプの運転状態を確認するパラメータ	—	—	—			
補機監視機能	復水輸送ポンプ出口ヘッダ圧力	復水貯蔵タンク水位	1	1	0	③	復水輸送ポンプの運転状態を確認するパラメータ	—	—	—	—		
							復水輸送ポンプの運転状態を確認するパラメータ	—	—	—			
水源の確保	水源の確保	復水貯蔵タンク水位	1	0	0	③	復水輸送ポンプの運転状態を確認するパラメータ	—	—	—	—		
							復水輸送ポンプの運転状態を確認するパラメータ	—	—	—			

第 1 表 重大事故等対処に係る監視事項

1.8 原子炉格納容器下部の溶融炉心を冷却するための手順等

①重要監視パラメータ、②有効監視パラメータ、③補助パラメータ

対応手段	項目	抽出パラメータを制御する計器				抽出パラメータの代替パラメータを計測する計器				評価					
		分類	計器名称	計器数	直後	負荷切り離し後	パラメータ分類	補助パラメータ分類理由	計器名称		計器数	直後	負荷切り離し後	計器故障等	SBO
1.8.2.1. 原子炉格納容器下部に落下した溶融炉心の冷却のための対応手順 (1) 原子炉格納容器下部注水 c. 消火系による原子炉格納容器下部への注水 事故時操作要領書 (シリアアクシデント) 「注水-3 a」 「注水-3 b」 AM設備別操作要領書 「炉心ポンプまたは補助消 火ポンプによるベアスタル 注水」 「炉心ポンプまたは補助消 火ポンプによる格納容器ス プレイ」	原子炉格納容器内の放射線量率	格納容器壁面放射線モニタ (トライウエル)	2	2	1	①	—	[エリア]放射線モニタ (原子炉建物エリア放射線モニタ)	18	0	0	0	エリア放射線モニタの上昇より代替監視可能	監視事項は主要パラメータにて確認	
		格納容器壁面放射線モニタ (サブプレッジョン・チェンバ)	2	2	1	①	—	[エリア]放射線モニタ (原子炉建物エリア放射線モニタ)	18	0	0	0	0	エリア放射線モニタの上昇より代替監視可能	監視事項は主要パラメータにて確認
判 断 基 準 (1 / 6)			原子炉圧力容器内の温度	原子炉圧力容器温度 (S/A)	2	2	①	—	原子炉圧力	2	2	1	1		
									原子炉圧力 (S/A)	1	1	1	1		
									原子炉水位 (圧差域) 原子炉水位 (燃料域)	2 2	2 2	1 1	1 1		原子炉水位から原子炉圧力容器内の飽和状態であると想定し、飽和温度/圧力の関係から原子炉圧力より代替監視可能
				原子炉水位 (S/A)	1	1	1	1							
				残留熱除去系熱交換器入口温度	2	2			残留熱除去系熱交換器入口温度	2	2	2	2	残留熱除去系が運転状態であれば、残留熱除去系熱交換器入口温度により代替監視可能	

第 1 表 重大事故等対処に係る監視事項

1.8 原子炉格納容器下部の溶融炉心を冷却するための手順等

①重要監視パラメータ、②有効監視パラメータ、③補助パラメータ、④補助パラメータ

対応手段	項目	抽出パラメータを計測する計器				抽出パラメータの代替パラメータを計測する計器				評価	
		分類	計器名称	計器数	SBO影響		計器名称	計器数	SBO影響		
					直後	負荷切り離し後			直後		負荷切り離し後
事故時操作要領書 (シビアアクシデント) 「注水-3 a」 「注水-3 b」 AMM個別操作要領書 「炉心ポンプまたは補助消 火ポンプによるベダスタル 注水」 「消火ポンプまたは補助消 火ポンプによる格納容器ス プレイ」	原子炉圧力容 器内の水位	「原子炉水位 (燃料棒)」 「原子炉水位 (燃料棒)」 「原子炉水位 (燃料棒)」 「原子炉水位 (燃料棒)」	3	0	補助パラメータ 分類理由	原子炉水位 (SA)	1	1	1	直接的に原子炉圧力容器内の水位を計測することができ、監視可能 原子炉圧力容器へ注水している系統の注水流量と崩壊熱除去に必要な水量より代替監視可能 原子炉圧力、原子炉圧力 (SA) とサブプレッション・チェンバ圧力 (SA) の差圧から原子炉圧力容器の潤水を推定可能	
			2	1		高圧原子炉代替注水流量	1	1			
			2	1		代替注水流量 (常設)	1	1			
			2	2		低圧原子炉代替注水流量 (燃料棒用)	2	2			
			2	2		低圧原子炉代替注水流量 (燃料棒用)	2	2			
			1	1		原子炉降熱時冷却ポンプ出口流量	1	1			
			3	0		高圧炉心スプレイポンプ出口流量	1	0			
			2	1		残留熱除去ポンプ出口流量	3	0			
			2	1		低圧炉心スプレイポンプ出口流量	1	0			
			2	1		残留熱代離除去系原子炉注水流量	1	1			
			2	2		原子炉圧力	2	2			
			1	1		原子炉圧力 (SA)	1	1			
			2	2		サブプレッション・チェンバ圧力 (SA)	2	2			

第 1 表 重大事故等対処に係る監視事項

1.8 原子炉格納容器下部の溶融炉心を冷却するための手順等

①重要監視パラメータ、②有効監視パラメータ、③補助パラメータ

対応手段 事故時操作要領書 〔シビアアクシデント〕 〔注水-3 a〕 〔注水-3 b〕 AMM個別操作要領書 〔消火ポンプまたは補助消 火ポンプによるベドスタル 注水〕 〔消火ポンプまたは補助消 火ポンプによる格納容器ス トレイ〕	項目	抽出パラメータを計測する計器					抽出パラメータの代替パラメータを計測する計器					評価					
		分類	計器名称	計器数	SBO影響		補助パラメータ 分類理由	パラメータ 分類	計器名称	計器数	SBO影響		計器故障等	SBO			
					直後	負荷切り離し後					直後				負荷切り離し後		
	原子炉圧力容 器内の水位	原子炉圧力容 器内の水位	原子炉水位 (S.A)	1	1	①	-	原子炉水位 (広帯域) 原子炉水位 (燃料域)	2 2	2 2	1 1	2 2	直接的に原子炉圧力容器内の水位を計測することが でき、監視可能	監視事項は主要パラ メータにて確認			
				1	1			高圧原子炉代替注水流量	1	1	1	1					
				1	1			代替注水流量 (常設)	1	1	1	1					
				2	2			低圧原子炉代替注水流量 (実帯域目)	2	2	2	2	2		2		
				1	1			原子炉隔離時冷却ポンプ出 口流量	1	1	1	1				原子炉圧力容器へ注水している系統の注水流量と崩壊 熱除去に必要な水量より代替監視可能	
				1	1	①	-	高圧炉心スプレイポンプ出 口流量	1	0	0	0	0				
				3	3			残留熱除去ポンプ出口流量	3	0	0	0	0				
				1	1			低圧炉心スプレイポンプ出 口流量	1	0	0	0	0				
				1	1			残留熱代替除去系原子炉注 水流量	1	1	1	1	1				
				2	2			原子炉圧力	2	2	2	2	2		1		原子炉圧力、原子炉圧力 (S.A) とサブプレッジョン・ ポンプ圧力 (S.A) の差圧から原子炉圧力容器の満 水を推定可能
				2	2			サブプレッジョン・チェンバ 圧力 (S.A)	2	2	2	2	2		2		

第 1 表 重大事故等対処に係る監視事項

1.8 原子炉格納容器下部の溶融炉心を冷却するための手順等

①重要監視パラメータ、②有効監視パラメータ、③補助パラメータ

対応手段	項目	抽出パラメータを計測する計器				抽出パラメータの代替パラメータを計測する計器				SBO					
		分類	計器名称	計器数	SBO影響		計器名称	計器数	SBO影響						
					直後	負荷切り離し後			直後		負荷切り離し後				
事故時操作要領書 (シビアアクシデント) 「注水-3 a」 「注水-3 b」 AMM個別操作要領書 「消防ポンプまたは補助消 火ポンプによるベドスタル 注水」 「消防ポンプまたは補助消 火ポンプによる格納容器ス フレイ」	判断基準 (4 / 6)	原子炉圧力 原子炉圧力容 器内の圧力	2 2 1 2 2 1 2 2 1 1	1 1 1 2 2 1 2 2 1 1	①	-	原子炉圧力 (SA)	1	1	1	直接的に原子炉圧力容器内の圧力を計測することができ、監視可能	監視事項は主要パラメータにて確認			
							原子炉水位 (圧巻機) 原子炉水位 (燃料機)	2 2	2 2	2 2			2 2	原子炉水位から原子炉圧力容器内の飽和状態にあると想定し、飽和温度/圧力の関係から原子炉圧力容器温度より代替監視可能	
							原子炉圧力 (SA)	1	1	1			直接的に原子炉圧力容器内の圧力を計測することができ、監視可能		
							原子炉圧力容器温度 (SA)	2	2	2					2
							原子炉圧力	2	2	2					2
							原子炉水位 (圧巻機) 原子炉水位 (燃料機)	2 2	2 2	2 2					2 2
							原子炉水位 (SA)	1	1	1					1
							原子炉圧力容器温度 (SA)	2	2	2					2

第 1 表 重大事故等対処に係る監視事項

1.8 原子炉格納容器下部の溶融炉心を冷却するための手順等

①重要監視パラメータ、②有効監視パラメータ、③補助パラメータ

対応手段 事故時操作要領書 〔シビアアクシデント〕 〔注水-3 a〕 〔注水-3 b〕 AMM(個別操作要領書) 〔消火ポンプまたは補助消 火ポンプによるベデスタル 注水〕 〔消火ポンプまたは補助消 火ポンプによる格納容器ス トレイ〕	項目	抽出パラメータを計測する計器																						
		分類	計器名称	計器数	SBO影響		補助パラメータ 分類理由	パラメータ 分類	SBO影響		計器故障等	SBO												
					直後	負荷切り離し後			直後	負荷切り離し後														
	原子炉格納容 器内の圧力	ドライウエル圧力 (SA)	2	2	2	①	—	2	7	2	2	2	直接的に原子炉格納容器内の圧力を計測することができ、監視可能	監視事項は主要パラメータにて確認										
															ドライウエル温度 (SA)	7	7	2	2	2	2	直接的に原子炉格納容器内の圧力を計測することができ、監視可能		
																							ベデスタル温度 (SA)	2
		サブプレッション・チェンバ 圧力 (SA)	2	2	2	①	—	7	2	2	2	2	2	直接的に原子炉格納容器内の圧力を計測することができ、監視可能	監視事項は主要パラメータにて確認									
																ドライウエル圧力 (SA)	7	7	2	2	2	2	直接的に原子炉格納容器内の圧力を計測することができ、監視可能	
																								サブプレッション・チェンバ 温度 (SA)
		ベデスタル温度 (SA)	2	2	2	①	—	2	2	2	2	2	2	2	直接的に原子炉格納容器内の温度を計測することができ、監視可能	監視事項は主要パラメータにて確認								
																	ドライウエル温度 (SA)	7	7	2	2	2	2	直接的に原子炉格納容器内の温度を計測することができ、監視可能
		サブプレッション・プール水 温度 (SA)	2	2	2	①	—	2	2	2	2	2	2	2	サブプレッション・プール水温度 (SA) の温度変化により代替監視可能	監視事項は主要パラメータにて確認								
ドライウエル温度 (SA)	7																7	2	2	2	2	直接的に原子炉格納容器内の温度を計測することができ、監視可能		
																							ベデスタル温度 (SA)	2
ベデスタル水温度 (SA)	2	2	2	①	—	2	2	2	2	2	2	2	直接的に原子炉格納容器内の温度を計測することができ、監視可能	監視事項は主要パラメータにて確認										
															サブプレッション・チェンバ 圧力 (SA)	7	7	2	2	2	2	直接的に原子炉格納容器内の温度を計測することができ、監視可能		
																							ベデスタル水温度 (SA)	2

第 1 表 重大事故等対処に係る監視事項

1.8 原子炉格納容器下部の溶融炉心を冷却するための手順等

①重要監視パラメータ、②有効監視パラメータ、③補助パラメータ

対応手段	項目	抽出パラメータを計測する計器				抽出パラメータの代替パラメータを計測する計器				評価	SBO											
		分類	計器名称	計器数	直後	負荷切り離し後	計器名称	計器数	直後			負荷切り離し後										
													パラメータ分類	補助パラメータ分類理由								
事故時操作要領書 (シリアクアメント) 「注火-3 a」 「注火-3 b」 AMI個別操作要領書 「消火ポンプまたは補助消 火ポンプによるベダスタル 注水」 「消火ポンプまたは補助消 火ポンプによる格納容器ス プレイ」	原子炉格納容 器内の水深 度 制御棒の位置 「制御棒手動操作・監視系」 C-メタラ母線電圧 D-メタラ母線電圧 C-ロードセントラ母線電圧 D-ロードセントラ母線電圧 補助消火水槽水位 ろ過水タンク水位	1 1 1 1 2 1	0 1 1 1 0 1	① ② ③ ③ ③ ③	1 1 1 1 1 1	0 0 0 0 0 0	1 1 1 1 2 1	0 0 0 0 0 0	B-格納容器水素濃度 [A-格納容器水素濃度] 中性子領域計表 中間領域計表 平均出力領域計表	直接的に格納容器内水素濃度を計測することができ、監視可能 監視可能であればA-格納容器水素濃度(常用計器)により代替監視可能 中性子領域計表、中間領域計表又は平均出力領域計表により、水素濃度の推定可能 中性子領域計表、中間領域計表又は平均出力領域計表により、水素濃度の推定可能 非常用高圧母線の受電状態を確認するパラメータ 非常用高圧母線の受電状態を確認するパラメータ 非常用低圧母線のロードセントラの受電状態を確認するパラメータ 非常用低圧母線のロードセントラの受電状態を確認するパラメータ 代替消火水の確保状態を確認するパラメータ 代替消火水の確保状態を確認するパラメータ	監視事項は主要パラメータにて確認 監視事項は主要パラメータにて確認 監視事項は主要パラメータにて確認 監視事項は主要パラメータにて確認 監視事項は主要パラメータにて確認 監視事項は主要パラメータにて確認											
												原子炉格納容器内の圧力	サブプレッション・チェンバ	2	2	2	2	2	2	2	直接的に原子炉格納容器内の圧力を計測することができ、監視可能	監視事項は主要パラメータにて確認
												原子炉格納容器内の圧力	ドライウエル温度 (SA)	2	2	2	2	2	2	2	飽和温度/圧力の関係から、ドライウエル温度 (SA) 又はベダスタル温度 (SA) により代替監視可能	監視事項は主要パラメータにて確認
												原子炉格納容器内の圧力	ベダスタル温度 (SA)	2	2	2	2	2	2	2	飽和温度/圧力の関係から、ドライウエル温度 (SA) 又はベダスタル温度 (SA) により代替監視可能	監視事項は主要パラメータにて確認
												原子炉格納容器内の圧力	サブプレッション・チェンバ	2	2	2	2	2	2	2	直接的に原子炉格納容器内の圧力を計測することができ、監視可能	監視事項は主要パラメータにて確認
												原子炉格納容器内の圧力	サブプレッション・チェンバ	2	2	2	2	2	2	2	直接的に原子炉格納容器内の圧力を計測することができ、監視可能	監視事項は主要パラメータにて確認

第1表 重大事故等対処に係る監視事項

1.8 原子炉格納容器下部の溶融炉心を冷却するための手順等

①重要監視パラメータ、②有効監視パラメータ、③補助パラメータ

対応手段 事故時操作要領書 〔シビアアクシデント〕 〔注水-3 a〕 〔注水-3 b〕 AMM個別操作要領書 〔消火ポンプまたは補助消 火ポンプによるベズスタル 注水〕 〔消火ポンプまたは補助消 火ポンプによる格納容器ス トレイ〕	項目	抽出パラメータを計測する計器				抽出パラメータの代替パラメータを計測する計器				評価	SBO			
		分類	計器名称	計器数	直後	負荷切り離し後	補助パラメータ 分類理由	パラメータ 分類	計器名称			計器数	直後	負荷切り離し後
			原子炉格納容 器内の温度	7	7	7	①		ベズスタル温度 (SA)	2	2	直接的に原子炉格納容器内の温度を計測することができ、監視可能		
									ドライウエル圧力 (SA)	2	2	飽和温度/圧力の関係から、ドライウエル圧力 (SA) の上昇により代替監視可能		
									サブプレッション・チェンバ 圧力 (SA)	2	2	飽和温度/圧力の関係から、ドライウエル圧力 (SA) の上昇により代替監視可能		
									ドライウエル温度 (SA)	7	7	直接的に原子炉格納容器内の温度を計測することができ、監視可能		
									ベズスタル温度 (SA)	2	2	飽和温度/圧力の関係から、ドライウエル圧力 (SA) の上昇により代替監視可能		
									ベズスタル水温度 (SA)	2	2			
									代替注水流量 (常設)	1	1			
									格納容器代替スプレイ流量	2	2	原子炉格納容器下部へ注水している系統の注水流量より代替監視可能		
									ベズスタル水位	4	4			
									ベズスタル水位	2	2			
									低圧原子炉代替注水水位	1	1	水源である低圧原子炉代替注水水位の水位変化より代替監視可能		
									RPV/PCV注入流量	1	1			
									ベズスタル注入流量	1	1			
									消火ポンプ出口圧力	2	2			
									補助消火水槽水位	2	0			
									ろ過水タンク水位	1	1			

第1表 重大事故等対処に係る監視事項

1.8 原子炉格納容器下部の溶融炉心を冷却するための手順等

①重要監視パラメータ, ②有効監視パラメータ, ③補助パラメータ

対応手段	項目	抽出パラメータを制御する計器				抽出パラメータの代替パラメータを計測する計器				評価			
		分類	計器名称	計器数	直後 負荷切り離し後	パラメータ 分類	補助パラメータ 分類理由	計器名称	計器数		直後 負荷切り離し後	SBO	
1.8.2.1. 原子炉格納容器下部に落下した溶融炉心の冷却のための対応手順 (1) 原子炉格納容器下部注水 d. 格納容器代替スプレイス系 (可操型) による原子炉格納容器下部への注水 (淡水/海水)	原子炉格納容器内の放射線量率	格納容器露頭放射線モニタ (トライウエール)	2	2	1	①	—	[エリア]放射線モニタ (原子炉建物エリア放射線モニタ)	18	0	0	エリア放射線モニタの上昇より代替監視可能	監視事項は主要パラメータにて確認
			2	2	1	①	—	[エリア]放射線モニタ (原子炉建物エリア放射線モニタ)	18	0	0	エリア放射線モニタの上昇より代替監視可能	
AN設備別操作要領書 「注水-3 a」 「注水-3 b」 原子力災害対策手順書 「大流量送水車による格納容器スプレイ」 原子力災害対策手順書 「大流量送水車を使用した送水」	原子炉圧力容器内の温度	原子炉圧力容器温度 (S/A)	2	2		①	—	原子炉圧力	2	2	1		監視事項は主要パラメータにて確認
			2	2	2	①	—	原子炉圧力 (S/A)	1	1	1	原子炉水位から原子炉圧力容器内の飽和状態であると想定し、飽和温度/圧力の関係から原子炉圧力より代替監視可能	
	判断基準 (1 / 6)							原子炉水位 (広帯域) 原子炉水位 (燃料域)	2 2	2 2	1 1	原子炉水位から原子炉圧力容器内の飽和状態であると想定し、飽和温度/圧力の関係から原子炉圧力より代替監視可能	監視事項は主要パラメータにて確認
								原子炉水位 (S/A)	1	1	1		残留熱除去系が運転状態であれば、残留熱除去系熱交換器入口温度により代替監視可能
								残留熱除去系熱交換器入口温度	2	2	2		

第1表 重大事故等対処に係る監視事項

1.8 原子炉格納容器下部の溶融炉心を冷却するための手順等

①重要監視パラメータ、②有効監視パラメータ、③補助パラメータ、④補助パラメータ

対応手段	項目	抽出パラメータを計測する計器				抽出パラメータの代替パラメータを計測する計器				評価	
		分類	計器名称	計器数	直後	負荷切り離し後	計器名称	計器数	直後		負荷切り離し後
事故時操作要領書 (シリアクシデント) 「注水-3 a」 「注水-3 b」 AMI個別操作要領書 「水量送水車による格納容器スプレイ」 原子力災害対策手順書 「水量送水車を使用した送水」	原子炉圧力容器内の水位 〔原子炉水位 (燃料床)〕 原子炉水位 (燃料床) 原子炉水位 (燃料床)	3 2 2	3 2 2	直後 0 1 1	負荷切り離し後 0 0 0	原子炉水位 (SA)	1	1	1	直接的に原子炉圧力容器内の水位を計測することができ、監視可能 原子炉圧力容器へ注水している系統の注水流量と削減熱除去に必要な水量より代替監視可能 監視事項は主要パラメータにて確認	
						高圧原子炉代替注水流量	1	1	1		
						代替注水流量 (常設)	1	1	1		
						低圧原子炉代替注水流量 (低圧原子炉代替注水流量 (低圧原子炉))	2	2	2		
						低圧原子炉代替注水流量 (低圧原子炉)	2	2	2		
						原子炉隔離時冷却ポンプ出口流量	1	1	1		
						高圧炉心スプレイポンプ出口流量	1	0	0		
						残留熱除去ポンプ出口流量	3	0	0		
						低圧炉心スプレイポンプ出口流量	1	0	0		
						残留熱代離除去系原子炉注水流量	1	1	1		
						原子炉圧力	2	2	2		
						原子炉圧力 (SA)	1	1	1		
						サブプレッション・チェンバ圧力 (SA)	2	2	2		

第1表 重大事故等対処に係る監視事項

1.8 原子炉格納容器下部の溶融炉心を冷却するための手順等

①重要監視パラメータ、②有効監視パラメータ、③補助パラメータ

対応手段	項目	抽出パラメータを計測する計器				補助パラメータ 分類理由	SBO影響				計器故障等	SBO		
		分類	計器名称	計器数	直後		計器数	負荷切り離し後						
					直後			負荷切り離し後	直後	負荷切り離し後				
事故時操作要領書 (シビアアクシデント) 「注水-3 a」 「注水-3 b」 AAM(個別操作要領書) 「水量送水車による格納容 器スプレイ」 原子力災害対策手順書 「水量送水車を使用した送 水」	原子炉圧力容 器内の水位	原子炉水位 (S.A)	原子炉水位 (広帯域)	2	2	1	1	2	1	2	1	直接的に原子炉圧力容器内の水位を計測することが き、監視可能	監視事項は主要パラ メータにて確認	
			原子炉水位 (燃料域)	2	2	1	1	2	1	2	1			
			高圧原子炉代替注水流量	1	1	1	1	2	2	2	2			
			代替注水流量 (常設)	1	1	1	1	2	2	2	2			
			低圧原子炉代替注水流量 (実帯域用)	2	2	2	2	1	1	1	1			
			原子炉隔離時冷却ポンプ出 口流量	1	1	1	1	0	0	0	0			
			高圧炉心スプレイポンプ出 口流量	1	1	1	1	0	0	0	0			
			残留熱除去ポンプ出口流量	3	3	3	3	0	0	0	0			
			低圧炉心スプレイポンプ出 口流量	1	1	1	1	1	1	1	1			
			残留熱代替除去系原子炉注 水流量	1	1	1	1	2	2	2	2			
			原子炉圧力	2	2	2	2	1	1	1	1			
			原子炉圧力 (S.A)	1	1	1	1	1	1	1	1			
			ホプレッション・チェンバ 圧力 (S.A)	2	2	2	2	2	2	2	2			

第1表 重大事故等対処に係る監視事項

1.8 原子炉格納容器下部の溶融炉心を冷却するための手順等

①重要監視パラメータ、②有効監視パラメータ、③補助パラメータ

対応手段 (シリアクシメント) 「注水-3 a」 「注水-3 b」 AMM(個別操作手順書) 「水量送水車による格納容器スプレイ」 原子力災害対策手順書 「水量送水車を使用した送水」	項目	抽出パラメータを計測する計器				抽出パラメータの代替パラメータを計測する計器				SBO					
		分類	計器名称	計器数	SBO影響		計器名称	計器数	SBO影響						
					直後	負荷切り離し後			直後		負荷切り離し後				
判断基準 (4 / 6)	原子炉圧力容器内の圧力	原子炉圧力 (SA)	1	2	1	①	補助パラメータ 分類理由	原子炉圧力 (SA)	1	1	1	直接的に原子炉圧力容器内の圧力を計測することができ、監視可能	監視事項は主要パラメータにて確認		
								原子炉水位 (圧蒸機)	2	2	1			原子炉水位から原子炉圧力容器内の飽和状態にあると想定し、飽和温度/圧力の関係から原子炉圧力容器温度より代替監視可能	
								原子炉水位 (燃料機)	2	2	1				
								原子炉圧力 (SA)	1	1	1				
								原子炉圧力容器温度 (SA)	2	2	2				
								原子炉圧力	2	2	1				
								原子炉水位 (圧蒸機)	2	2	1				直接的に原子炉圧力容器内の飽和状態にあると想定し、飽和温度/圧力の関係から原子炉圧力容器温度より代替監視可能
								原子炉水位 (燃料機)	2	2	1				
								原子炉水位 (SA)	1	1	1				
								原子炉圧力容器温度 (SA)	2	2	2				

第1表 重大事故等対処に係る監視事項

1.8 原子炉格納容器下部の溶融炉心を冷却するための手順等

①重要監視パラメータ、②有効監視パラメータ、③補助パラメータ

対応手段	項目	抽出パラメータを計測する計器													
		分類	計器名称	計器数	SBO影響		補助パラメータ 分類理由	パラメータ 分類	計器故障等		SBO				
					直後	負荷切り離し後			計器名称	計器数		直後	負荷切り離し後		
事故時操作要領書 (シビアアクシデント) 「注水-3 a」 「注水-3 b」 AMM(個別機作要領書) 「水量送水車による格納容 器スプレイ」 原子力災害対策手順書 「水量送水車を使用した送 水」	原子炉格納容 器内の圧力	ドライウエル圧力 (SA)	2	2	2	①	—	サブプレッション・チェンバ 圧力 (SA)	2	2	2	直接的に原子炉格納容器内の圧力を計測することがで き、監視可能	監視事項は主要パラ メータにて確認		
		ドライウエル温度 (SA)	7	7	7	①	—	ドライウエル温度 (SA)	7	7	7	総和温度/圧力の関係から、ドライウエル温度 (S A) 又はベデスタタル温度 (SA) により代替監視可能	監視事項は主要パラ メータにて確認		
		サブプレッション・チェンバ 圧力 (SA)	2	2	2	①	—	サブプレッション・チェンバ 圧力 (SA)	2	2	2	直接的に原子炉格納容器内の圧力を計測することがで き、監視可能	監視事項は主要パラ メータにて確認		
		ドライウエル温度 (SA)	7	7	7	①	—	ドライウエル温度 (SA)	7	7	7	直接的に原子炉格納容器内の温度を計測することがで き、監視可能	監視事項は主要パラ メータにて確認		
		サブプレッション・プール水 温度 (SA)	2	2	2	①	—	サブプレッション・プール水 温度 (SA)	2	2	2	サブプレッション・プール水温度 (SA) の温度変化に より代替監視可能	監視事項は主要パラ メータにて確認		
		ベデスタタル温度 (SA)	2	2	2	①	—	ベデスタタル温度 (SA)	2	2	2	直接的に原子炉格納容器内の温度を計測することがで き、監視可能	監視事項は主要パラ メータにて確認		
		ベデスタタル水温度 (SA)	2	2	2	①	—	ベデスタタル水温度 (SA)	2	2	2	直接的に原子炉格納容器内の温度を計測することがで き、監視可能	監視事項は主要パラ メータにて確認		
		別 冊 基 準 (5 / 6)													

第1表 重大事故等対処に係る監視事項

1.8 原子炉格納容器下部の溶融炉心を冷却するための手順等

①重要監視パラメータ、②有効監視パラメータ、③補助パラメータ

対応手段	項目	抽出パラメータを計測する計器										SBO				
		分類	計器名称	計器数	SBO影響		補助パラメータ 分類理由	パラメータ 分類	計器故障等				監視事項は主要パラ メータにて確認			
					直後	負荷切り離し後			計器名称	計器数	直後			負荷切り離し後	計器故障等	
事故時操作要領書 (シリアクシデント) 「注水-3 a」 「注水-3 b」 AMM個別操作要領書 「水量送水車による格納容 器スプレイ」 原子力災害対策手順書 「水量送水車を使用した送 水」	判断基準 (6 / 6)	原子炉格納容 器内の水深濃 度	原子炉格納容 器内水深濃度 (SA)	1	0	0	①	—	B-格納容器水深濃度	1	0	0	直接的に格納容器内水深濃度を計測することができ、 監視可能	監視事項は主要パラ メータにて確認		
		制御棒の位置	「制御棒手動操作・監視系」	1	1	0	②	—	[A-格納容器水深濃度]	1	0	0	監視可能であればA-格納容器水深濃度(常用計器)に より代替監視可能			
		電源	緊急用メタクラ電圧	緊急用メタクラ電圧	1	1	1	③	緊急用メタクラの受電状態 を確認するパラメータ	緊急用メタクラ電圧	1	1	0		—	監視事項は代替パラ メータにて確認
				SAロードセンター母線電圧	1	1	1	③	SAロードセンターの受電状 態を確認するパラメータ	SAロードセンター電圧	1	1	0		—	
				輪谷貯水槽 (西1)	「緊急時対策本部」に確認	③	代替淡水源の確保状態を確 認するパラメータ	輪谷貯水槽 (西1)	1	1	0	—				
		水源の確保	輪谷貯水槽 (西2)	「緊急時対策本部」に確認	③	代替淡水源の確保状態を確 認するパラメータ	輪谷貯水槽 (西2)	1	1	0	—					

第1表 重大事故等対処に係る監視事項

1.8 原子炉格納容器下部の溶融炉心を冷却するための手順等

①重要監視パラメータ、②有効監視パラメータ、③補助パラメータ

対応手段 (シリアリアクシデント) 「注水-3 a」 「注水-3 b」 AMM(個別操作手順書) 「水搬送水車による格納容器スプレイ」 原子力災害対策手順書 「水搬送水車を使用した送水」	項目	抽出パラメータを計測する計器												
		分類	計器名称	計器数	SBO影響		パラメータ分類	補助パラメータ分類理由	抽出パラメータの代償パラメータを計測する計器			SBO		
					直後	負荷切り離し後			計器数	直後	負荷切り離し後		計器故障等	
	操作 (1 / 2)	原子炉格納容器内の圧力	ドライウエル圧力 (SA)	2	2	①	—	サブプレッション・チェンバ圧力 (SA)	2	2	2	2	直接的に原子炉格納容器内の圧力を計測することができ、監視可能	監視事項は主要パラメータにて確認
			ドライウエル温度 (SA)	7	7	—	—	ドライウエル温度 (SA)	7	7	7	7	直接的に原子炉格納容器内の圧力を計測することができ、監視可能	
			ベデスタル温度 (SA)	2	2	—	—	ベデスタル温度 (SA)	2	2	2	2	飽和温度/圧力の関係から、ドライウエル温度 (SA) 又はベデスタル温度 (SA) により代替監視可能	
			サブプレッション・チェンバ圧力 (SA)	2	2	①	—	サブプレッション・チェンバ圧力 (SA)	2	2	2	2	直接的に原子炉格納容器内の圧力を計測することができ、監視可能	
			サブプレッション・チェンバ温度 (SA)	2	2	—	—	サブプレッション・チェンバ温度 (SA)	2	2	2	2	飽和温度/圧力の関係から、サブプレッション・チェンバ温度 (SA) により代替監視可能	
			ベデスタル温度 (SA)	2	2	—	—	ベデスタル温度 (SA)	2	2	2	2	直接的に原子炉格納容器内の温度を計測することができ、監視可能	
			ドライウエル温度 (SA)	7	7	①	—	ドライウエル温度 (SA)	7	7	7	7	直接的に原子炉格納容器内の温度を計測することができ、監視可能	
			サブプレッション・チェンバ圧力 (SA)	2	2	—	—	サブプレッション・チェンバ圧力 (SA)	2	2	2	2	飽和温度/圧力の関係から、ドライウエル圧力 (SA) 又はサブプレッション・チェンバ圧力 (SA) の上昇により代替監視可能	
			サブプレッション・チェンバ温度 (SA)	2	2	—	—	サブプレッション・チェンバ温度 (SA)	2	2	2	2	飽和温度/圧力の関係から、ドライウエル温度 (SA) 又はサブプレッション・チェンバ温度 (SA) の上昇により代替監視可能	
			ベデスタル温度 (SA)	2	2	①	—	ベデスタル温度 (SA)	2	2	2	2	直接的に原子炉格納容器内の温度を計測することができ、監視可能	
			ベデスタル水温度 (SA)	2	2	—	—	ベデスタル水温度 (SA)	2	2	2	2	直接的に原子炉格納容器内の温度を計測することができ、監視可能	

第 1 表 重大事故等対処に係る監視事項

1.8 原子炉格納容器下部の溶融炉心を冷却するための手順等

①重要監視パラメータ、②有効監視パラメータ、③補助パラメータ

対応手段	項目	抽出パラメータを監視する計器										SBO	
		分類	計器名称	計器数	SBO影響		補助パラメータ 分類理由	パラメータ 分類	計器故障等				監視事項は主要パラ メータにて確認
					直後	負荷切り離し後			計器名称	計器数	直後		
事故時操作要領書 (シビアアクシデント) 「注水-3 a」 「注水-3 b」 AMI個別操作要領書 「水量送水車による格納容 器スプレイ」 原子力災害対策手順書 「水量送水車を使用した送 水」	原子炉格納容 器内の水位	ベデスタル水位	4	4	①	—	代替注水流量 (常設)	1	1	1	原子炉格納容器下部へ注水している系統の注水流量よ り代替監視可能 監視事項は主要パラ メータにて確認		
							格納容器代替スプレイ流量	2	2	2			
							ベデスタル代替注水流量	2	2	2			
							低圧原子炉代替注水水位	1	1	1			
	操作 (2 / 2)	原子炉格納容 器への注水量	格納容器代替スプレイ流量	2	2	①	—	ドライウエル圧力 (SA)	2	2	2	水源である低圧原子炉代替注水水位の水位変化より 代替監視可能 監視事項は主要パラ メータにて確認	
								サブプレッション・チェンバ 圧力 (SA)	2	2	2		
								ドライウエル水位	3	3	3		
								サブプレッション・プール水 位 (SA)	1	1	1		
	監視監視機能	水量の確保	大水量送水車ポンプ出口圧力	「緊急時対策本部」に確認	③	大水量送水車の運転状態を確 認するパラメータ	—	ベデスタル水位	4	4	4	注水先のドライウエル水位、サブプレッション・プール 水位 (SA)、ベデスタル水位の水位変化により代替 監視可能	
								輪谷貯水槽 (西1)	—	—	—		
輪谷貯水槽 (西2)								—	—	—			

第 1 表 重大事故等対処に係る監視事項

1.8 原子炉格納容器下部の溶融炉心を冷却するための手順等

①重要監視パラメータ, ②有効監視パラメータ, ③補助パラメータ

対応手段	項目	抽出パラメータを計測する計器				抽出パラメータの代替パラメータを計測する計器				評価														
		分類	計器名称	計器数	直後	負荷切り離し後	補助パラメータ 分類理由	計器数	直後		負荷切り離し後	SBO												
													計器数	直後	負荷切り離し後									
1.8.2.1. 原子炉格納容器下部に落下した溶融炉心の冷却のための対応手順 (1) 原子炉格納容器下部注水 e. ベデスタル代替注水系 (可搬型) による原子炉格納容器下部への注水 (淡水/海水)	原子炉格納容器内の放射線量率 放射線量率計器 (トライエール) 放射線量率計器 (サブプレッジョン・チェンバ) 原子炉圧力容器内の温度 原子炉圧力容器内の温度	原子炉格納容器内の放射線量率 放射線量率計器 (トライエール) 放射線量率計器 (サブプレッジョン・チェンバ)	2 2 2	2 2 2	1 1 2	① ① ①	— — —	18 18 2 1 2 2 1 1	0 0 2 1 2 2 1 1	0 0 1 1 1 1	エリア放射線モニタの上昇より代替監視可能 エリア放射線モニタの上昇より代替監視可能 原子炉圧力 原子炉圧力 (SA) 原子炉水位 (圧差域) 原子炉水位 (燃料域) 原子炉水位 (SA)	監視事項は主要パラメータにて確認 監視事項は主要パラメータにて確認 監視事項は主要パラメータにて確認 監視事項は主要パラメータにて確認 監視事項は主要パラメータにて確認 監視事項は主要パラメータにて確認												
													原子炉格納容器内の放射線量率	放射線量率計器 (トライエール)	2	2	1	①	—	18	0	0	エリア放射線モニタの上昇より代替監視可能	監視事項は主要パラメータにて確認
													放射線量率計器 (サブプレッジョン・チェンバ)	放射線量率計器 (サブプレッジョン・チェンバ)	2	2	1	①	—	18	0	0	エリア放射線モニタの上昇より代替監視可能	監視事項は主要パラメータにて確認
													原子炉圧力容器内の温度	原子炉圧力容器内の温度 (S/A)	2	2	2	①	—	2 2	2 2	2 2	1 1	原子炉水位から原子炉圧力容器内の飽和状態にあると想定し、飽和温度/圧力の関係から原子炉圧力より代替監視可能
原子炉圧力容器内の温度	原子炉圧力容器内の温度	原子炉圧力容器内の温度	2	2	2	①	—	1 1	1 1	1 1	1 1	原子炉水位 (SA)	監視事項は主要パラメータにて確認											
原子炉圧力容器内の温度	原子炉圧力容器内の温度	原子炉圧力容器内の温度	2	2	2	①	—	2 2	2 2	2 2	2 2	原子炉水位 (SA)	監視事項は主要パラメータにて確認											
原子炉圧力容器内の温度	原子炉圧力容器内の温度	原子炉圧力容器内の温度	2	2	2	①	—	2 2	2 2	2 2	2 2	原子炉水位 (SA)	監視事項は主要パラメータにて確認											
原子炉圧力容器内の温度	原子炉圧力容器内の温度	原子炉圧力容器内の温度	2	2	2	①	—	2 2	2 2	2 2	2 2	原子炉水位 (SA)	監視事項は主要パラメータにて確認											

第1表 重大事故等対処に係る監視事項

1.8 原子炉格納容器下部の溶融炉心を冷却するための手順等

①重要監視パラメータ、②有効監視パラメータ、③補助パラメータ、④補助パラメータ

対応手段	項目	抽出パラメータを計測する計器				抽出パラメータの代替パラメータを計測する計器				評価		
		分類	計器名称	計器数	直後	負荷切り離し後	計器名称	計器数	直後		負荷切り離し後	SBO
事故時操作要領書 (シビアアクシデント) 「注水-3 a」 「注水-3 b」 AMI個別操作要領書 「水量送水車によるベデスタル注水」 原子力災害対策手順書 「水量送水車を使用した送水」	原子炉圧力容器内の水位 [原子炉水位 (燃料棒)] 原子炉水位 (燃料棒) 原子炉水位 (燃料棒)	原子炉圧力容器内の水位 ① ② ③	3 2 2	3 2 2	0 1 1	原子炉水位 (SA)	1	1	1	直接的に原子炉圧力容器内の水位を計測することができ、監視可能	監視事項は主要パラメータにて確認	
						高圧原子炉代替注水流量	1	1	1			
						代替注水流量 (常設)	1	1	1			
						低圧原子炉代替注水流量 (燃料棒用)	2	2	2	2		
						低圧原子炉代替注水流量 (燃料棒用)	2	2	2	2		
						原子炉隔離時冷却ポンプ出口流量	1	1	1	1		
						高圧炉心スプレイポンプ出口流量	1	0	0	0		
						残留熱除去ポンプ出口流量	3	0	0	0		
						低圧炉心スプレイポンプ出口流量	1	0	0	0		
						残留熱代離除去系原子炉注水流量	1	1	1	1		
						原子炉圧力	2	2	2	2		
						原子炉圧力 (SA)	1	1	1	1		
						サブプレッション・チェンバ圧力 (SA)	2	2	2	2		

第1表 重大事故等対処に係る監視事項

1.8 原子炉格納容器下部の溶融炉心を冷却するための手順等

①重要監視パラメータ、②有効監視パラメータ、③補助パラメータ

対応手段	項目	抽出パラメータを計測する計器				抽出パラメータの代替パラメータを計測する計器				計器故障等	SBO			
		分類	計器名称	計器数	直後	負荷切り離し後	補助パラメータ 分類理由	パラメータ 分類	計器数			直後	負荷切り離し後	
														SBO影響
事故時操作要領書 (シビアアクシデント) 「注水-3 a」 「注水-3 b」 AMI個別操作要領書 「水量送水車によるベデスタル注水」 原子力災害対策手順書 「水量送水車を使用した送水」	原子炉圧力容器内の水位 原子炉水位 (S.A)	1	1	1	1	①	-	原子炉水位 (広帯域)	2	2	1	直接的に原子炉圧力容器内の水位を計測することができ、監視可能	監視事項は主要パラメータにて確認	
								原子炉水位 (燃料域)	2	2	1			
								高圧原子炉代替注水流量	1	1	1			
								代替注水流量 (常設)	1	1	1			
								低圧原子炉代替注水流量 (実帯域用)	2	2	2			
								低圧原子炉代替注水流量 (実帯域用)	2	2	2			
								原子炉隔離時冷却ポンプ出口流量	1	1	1			
								高圧炉心スプレイポンプ出口流量	1	0	0			
								残留熱除去ポンプ出口流量	3	0	0			
								低圧炉心スプレイポンプ出口流量	1	0	0			
								残留熱代替除去系原子炉注水流量	1	1	1			
								原子炉圧力	2	2	1			原子炉圧力、原子炉圧力 (S.A) とサブプレッジョン・ポンプ圧力 (S.A) の差圧から原子炉圧力容器の満水を推定可能
								原子炉圧力 (S.A)	1	1	1			
サブプレッジョン・チェンバ圧力 (S.A)	2	2	2											

第1表 重大事故等対処に係る監視事項

1.8 原子炉格納容器下部の溶融炉心を冷却するための手順等

①重要監視パラメータ、②有効監視パラメータ、③補助パラメータ

対応手段 (シリアクシデント) 「注水-3 a」 「注水-3 b」 AMM個別操作手順書 「水量送水車によるベデスタル注水」 原子力災害対策手順書 「水量送水車を使用した送水」	項目	抽出パラメータを計測する計器				抽出パラメータの代替パラメータを計測する計器				SBO													
		分類	計器名称	計器数	SBO影響		計器名称	計器数	SBO影響														
					直後	負荷切り離し後			直後		負荷切り離し後												
	判断基準 (4 / 6)	原子炉圧力容器内の圧力	原子炉圧力 (SA)	2	1	①	補助パラメータ 分類理由	原子炉圧力 (SA)	1	1	1	直接的に原子炉圧力容器内の圧力を計測することができ、監視可能	監視事項は主要パラメータにて確認										
				2	2	2		2	2	2	2			2	2	直接的に原子炉圧力容器内の圧力を計測することができ、監視可能							
				2	2	2		2	2	2	2			2	2		直接的に原子炉圧力容器内の圧力を計測することができ、監視可能						
				2	2	2		2	2	2	2			2	2			直接的に原子炉圧力容器内の圧力を計測することができ、監視可能					
				2	2	2		2	2	2	2			2	2				直接的に原子炉圧力容器内の圧力を計測することができ、監視可能				
				2	2	2		2	2	2	2			2	2					直接的に原子炉圧力容器内の圧力を計測することができ、監視可能			
				2	2	2		2	2	2	2			2	2						直接的に原子炉圧力容器内の圧力を計測することができ、監視可能		
				2	2	2		2	2	2	2			2	2							直接的に原子炉圧力容器内の圧力を計測することができ、監視可能	
				2	2	2		2	2	2	2			2	2								直接的に原子炉圧力容器内の圧力を計測することができ、監視可能
				2	2	2		2	2	2	2			2	2								

第 1 表 重大事故等対処に係る監視事項

1.8 原子炉格納容器下部の溶融炉心を冷却するための手順等

①重要監視パラメータ、②有効監視パラメータ、③補助パラメータ

対応手段	項目	抽出パラメータを計測する計器											
		分類	計器名称	計器数	SBO影響		補助パラメータ 分類理由	パラメータ 分類	計器故障等		SBO		
					直後	負荷切り離し後			直後	負荷切り離し後			
事故時操作要領書 (シビアアクシデント) [注水-3 a] [注水-3 b] AMM(個別機作要領書) [水搬送水車によるベデスタル注水] 原子力災害対策手順書 [水搬送水車を使用した送水]	原子炉格納容器内の圧力	ドライウエル圧力 (SA)	2	2	2	①	—	サブプレッション・チェンバ 圧力 (SA)	2	2	2	直接的に原子炉格納容器内の圧力を計測することができ、監視可能	監視事項は主要パラメータにて確認
		ドライウエル温度 (SA)	7	7	7	—	—	ドライウエル温度 (SA)	7	7	7	総和温度/圧力の関係から、ドライウエル温度 (SA) 又はベデスタル温度 (SA) により代替監視可能	監視事項は主要パラメータにて確認
		ベデスタル温度 (SA)	2	2	2	—	—	ベデスタル温度 (SA)	2	2	2	直接的に原子炉格納容器内の圧力を計測することができ、監視可能	監視事項は主要パラメータにて確認
		サブプレッション・チェンバ 圧力 (SA)	2	2	2	①	—	サブプレッション・チェンバ 圧力 (SA)	2	2	2	直接的に原子炉格納容器内の圧力を計測することができ、監視可能	監視事項は主要パラメータにて確認
		ドライウエル温度 (SA)	7	7	7	①	—	ドライウエル温度 (SA)	7	7	7	直接的に原子炉格納容器内の圧力を計測することができ、監視可能	監視事項は主要パラメータにて確認
		ベデスタル温度 (SA)	2	2	2	—	—	ベデスタル温度 (SA)	2	2	2	直接的に原子炉格納容器内の温度を計測することができ、監視可能	監視事項は主要パラメータにて確認
		サブプレッション・プール水 温度 (SA)	2	2	2	①	—	サブプレッション・プール水 温度 (SA)	2	2	2	サブプレッション・プール水温度 (SA) の温度変化により代替監視可能	監視事項は主要パラメータにて確認
		ベデスタル温度 (SA)	2	2	2	①	—	ベデスタル温度 (SA)	2	2	2	直接的に原子炉格納容器内の温度を計測することができ、監視可能	監視事項は主要パラメータにて確認
		ベデスタル水温度 (SA)	2	2	2	①	—	ベデスタル水温度 (SA)	2	2	2	直接的に原子炉格納容器内の温度を計測することができ、監視可能	監視事項は主要パラメータにて確認
		ベデスタル水温度 (SA)	2	2	2	①	—	ベデスタル水温度 (SA)	2	2	2	直接的に原子炉格納容器内の温度を計測することができ、監視可能	監視事項は主要パラメータにて確認

第1表 重大事故等対処に係る監視事項

1.8 原子炉格納容器下部の溶融炉心を冷却するための手順等

①重要監視パラメータ、②有効監視パラメータ、③補助パラメータ

対応手段	項目	抽出パラメータを計測する計器				抽出パラメータの代替パラメータを計測する計器				SBO		
		分類	計器名称	計器数	SBO影響		計器名称	計器数	SBO影響			
					直後	負荷切り離し後			直後		負荷切り離し後	
事故時操作要領書 (シリアクシデント) 「注水-3 a」 「注水-3 b」 AMI個別操作要領書 「水量送水車によるベデスタク注水」 原子力災害対策手順書 「水量送水車を使用した送水」	原子炉格納容器内の水深 格納容器水深 格納容器水深 (SA) 制御棒の位置 「制御棒手動操作・監視系」 緊急用メタクラ電圧 SAロードセンター母線電圧 輪谷貯水槽 (西1) 輪谷貯水槽 (西2)	格納容器水深 格納容器水深 (SA) 制御棒の位置 緊急用メタクラ電圧 SAロードセンター母線電圧 輪谷貯水槽 (西1) 輪谷貯水槽 (西2)	1 1 1 1 1 1	0 0 0 0 0 0	① ② ③ ③ ③ ③	補助パラメータ 分類理由 ー ー 緊急用メタクラの受電状態を確認するパラメータ SAロードセンターの受電状態を確認するパラメータ 代替水源の確保状態を確認するパラメータ 代替水源の確保状態を確認するパラメータ	B-格納容器水深 [A-格納容器水深] 中性子源領域計表 中間領域計表 平均出力領域計表	1 1 4 8 6	0 0 0 0 0	直接的に格納容器内水深を計測することができ、監視可能 監視可能であればA-格納容器水深 (常用計器) により代替監視可能 中性子源領域計表、中間領域計表又は平均出力領域計表により、未臨界維持の推定可能 中性子源領域計表、中間領域計表又は平均出力領域計表により、未臨界維持の推定可能	監視事項は主要パラメータにて確認 監視事項は主要パラメータにて確認 監視事項は代替パラメータにて確認	
												判断基準 (6 / 6)

第 1 表 重大事故等対処に係る監視事項

1.8 原子炉格納容器下部の溶融炉心を冷却するための手順等

①重要監視パラメータ、②有効監視パラメータ、③補助パラメータ

対応手段	項目	抽出パラメータを計測する計器										評価		
		分類	計器名称	計器数	SBO影響		パラメータ分類	補助パラメータ分類理由	計器名称	計器数	SBO影響		計器故障等	SBO
					直後	負荷切り離し後					直後	負荷切り離し後		
事故時操作要領書 (シリアクシデント) 「注水-3 a」 「注水-3 b」 AMM個別操作要領書 「水量送水車によるベデスタル注水」 原子力災害対策手順書 「水量送水車を使用した送水」	原子炉格納容器内の圧力	ドライウエル圧力 (SA)	2	2	2	①	—	サブプレッション・チェンバ 圧力 (SA)	2	2	2	直接的に原子炉格納容器内の圧力を計測することができ、監視可能	監視事項は主要パラメータにて確認	
		ベデスタル温度 (SA)	2	2	2	①	—	ベデスタル温度 (SA)	2	2	2	総和温度/圧力の関係から、ドライウエル温度 (SA) 又はベデスタル温度 (SA) により代替監視可能		
		サブプレッション・チェンバ 圧力 (SA)	2	2	2	①	—	サブプレッション・チェンバ 圧力 (SA)	2	2	2	直接的に原子炉格納容器内の圧力を計測することができ、監視可能		
		ドライウエル温度 (SA)	2	2	2	①	—	ドライウエル温度 (SA)	2	2	2	直接的に原子炉格納容器内の圧力を計測することができ、監視可能		
		ベデスタル温度 (SA)	2	2	2	①	—	ベデスタル温度 (SA)	2	2	2	直接的に原子炉格納容器内の圧力を計測することができ、監視可能		
		サブプレッション・チェンバ 圧力 (SA)	2	2	2	①	—	サブプレッション・チェンバ 圧力 (SA)	2	2	2	直接的に原子炉格納容器内の圧力を計測することができ、監視可能		
		ドライウエル温度 (SA)	2	2	2	①	—	ドライウエル温度 (SA)	2	2	2	直接的に原子炉格納容器内の圧力を計測することができ、監視可能		
		ベデスタル温度 (SA)	2	2	2	①	—	ベデスタル温度 (SA)	2	2	2	直接的に原子炉格納容器内の圧力を計測することができ、監視可能		
		サブプレッション・チェンバ 圧力 (SA)	2	2	2	①	—	サブプレッション・チェンバ 圧力 (SA)	2	2	2	直接的に原子炉格納容器内の圧力を計測することができ、監視可能		
		ドライウエル温度 (SA)	2	2	2	①	—	ドライウエル温度 (SA)	2	2	2	直接的に原子炉格納容器内の圧力を計測することができ、監視可能		
操作 (1) / (2)	原子炉格納容器内の温度	ドライウエル温度 (SA)	7	7	7	①	—	ドライウエル温度 (SA)	2	2	2	直接的に原子炉格納容器内の温度を計測することができ、監視可能	監視事項は主要パラメータにて確認	
		ベデスタル温度 (SA)	2	2	2	①	—	ベデスタル温度 (SA)	2	2	2	直接的に原子炉格納容器内の温度を計測することができ、監視可能		
		ベデスタル水温度 (SA)	2	2	2	①	—	ベデスタル水温度 (SA)	2	2	2	直接的に原子炉格納容器内の温度を計測することができ、監視可能	監視事項は主要パラメータにて確認	

第1表 重大事故等対処に係る監視事項

1.8 原子炉格納容器下部の溶融炉心を冷却するための手順等

①重要監視パラメータ、②有効監視パラメータ、③補助パラメータ

対応手段	項目	抽出パラメータを計測する計器										SBO	
		分類	計器名称	計器数	SBO影響		補助パラメータ 分類理由	パラメータ 分類	計器故障等		計器故障等		SBO
					直後	負荷切り離し後			計器名称	計器数			
事故時操作要領書 (シリアクシデント) 「注水-3 a」 「注水-3 b」 AMI個別操作要領書 「水量送水車によるベデスタル注水」 原子力災害対策手順書 「水量送水車を使用した送水」	原子炉格納容器内の水位	ベデスタル水位	4	4	4	①	—	代替注水流量 (常設)	1	1	1	原子炉格納容器下部へ注水している系統の注水流量より代替監視可能 監視事項は主要パラメータにて確認	
		ベデスタル水位	4	4	4	①	—	格納容器代替スプレイ流量	2	2	2		
		ベデスタル水位	4	4	4	①	—	ベデスタル代替注水流量	2	2	2		
		ベデスタル水位	4	4	4	①	—	低圧原子炉代替注水水位	1	1	1		
	原子炉格納容器への注水量	ベデスタル代替注水流量 (狭帯域用)	2	2	2	①	—	ドライウエル水位	3	3	3	水量である低圧原子炉代替注水水位の水位変化より代替監視可能 注水先のドライウエル水位、ベデスタル水位の水位変化により代替監視可能	
		ベデスタル代替注水流量 (狭帯域用)	2	2	2	①	—	ベデスタル水位	4	4	4		
	補機監視機能 水源の確保	大量送水車ポンプ出口圧力	「緊急時対策本部」に確認	③	大量送水車の運転状態を確認するパラメータ	—	—	—	—	—	—	—	
		輪谷貯水槽 (西1)	「緊急時対策本部」に確認	③	代替送水車の確保状態を確認するパラメータ	—	—	—	—	—	—	—	
		輪谷貯水槽 (西2)	「緊急時対策本部」に確認	③	代替送水車の確保状態を確認するパラメータ	—	—	—	—	—	—	—	

第 1 表 重大事故等対処に係る監視事項

1.8 原子炉格納容器下部の溶融炉心を冷却するための手順等

①重要監視パラメータ, ②有効監視パラメータ, ③補助パラメータ

対応手段	項目	抽出パラメータを計測する計器				抽出パラメータの代替パラメータを計測する計器				評価				
		分類	計器名称	計器数	直後	負荷切り離し後	補助パラメータ 分類理由	パラメータ 分類	計器名称		計器数	直後	負荷切り離し後	SBO
1.8.2.2. 溶融炉心の原子炉格納容器下部への落下遅延・防止のための対応手順 (1)原子炉圧力容器への注水 a. 高圧原子炉代替注水系による原子炉圧力容器への注水	原子炉格納容器内の放射線量率	放射線モニタ (トライウエル)	2	2	1	①	—	[エリア]放射線モニタ (原子炉建物エリア放射線モニタ)	18	0	0	0	エリア放射線モニタの上昇より代替監視可能 監視事項は主要パラメータにて確認	
			放射線モニタ (サブプレッション・チェンバ)	2	2	1	①	—	[エリア]放射線モニタ (原子炉建物エリア放射線モニタ)	18	0	0	0	エリア放射線モニタの上昇より代替監視可能 監視事項は主要パラメータにて確認
事故時操作要領書 (シリアクシデント) [注水-1] AW設備別操作要領書 (H.P.A.C)による原子炉注水]	原子炉圧力容器内の温度	原子炉圧力容器温度 (S/A)	2	2	2	①	—	原子炉圧力	2	2	1	1	原子炉水位から原子炉圧力容器内の飽和状態にあると想定し、飽和温度/圧力の関係から原子炉圧力より代替監視可能 監視事項は主要パラメータにて確認	
			原子炉圧力容器温度 (S/A)	2	2	2	①	—	原子炉水位 (広帯域) 原子炉水位 (燃料域)	2 2	2 2	1 1	1 1	原子炉水位から原子炉圧力容器内の飽和状態にあると想定し、飽和温度/圧力の関係から原子炉圧力より代替監視可能 監視事項は主要パラメータにて確認
			原子炉圧力容器温度 (S/A)	2	2	2	①	—	原子炉水位 (S/A)	1	1	1	1	監視事項は主要パラメータにて確認
判断基準 (1 / 5)								残留熱除去系熱交換器入口温度	2	2	2	2	残留熱除去系が運転状態であれば、残留熱除去系熱交換器入口温度により代替監視可能	

第 1 表 重大事故等対処に係る監視事項

1.8 原子炉格納容器下部の溶融炉心を冷却するための手順等

①重要監視パラメータ、②有効監視パラメータ、③補助パラメータ

対応手段	項目	抽出パラメータを計測する計器					抽出パラメータの代替パラメータを計測する計器					評価		
		分類	計器名称	計器数	SBO影響		補助パラメータ 分類理由	計器名称	計器数	SBO影響			SBO	
					直後	負荷切り離し後				直後	負荷切り離し後			
事故時操作要領書 〔シビアアクシデント〕 〔注水-1〕 〔注水-2〕 AMM(個別操作要領書) 〔HPACによる原子炉注 水〕	原子炉圧力容 器内の水位	〔原子炉水位 (燃料棒域)〕 〔原子炉水位 (圧棒域)〕 〔原子炉水位 (燃料域)〕	3	3	0	① ② ③	-	原子炉水位 (SA)	1	1	1	1	直接的に原子炉圧力容器内の水位を計測することができ、監視可能	監視事項は主要パラメータにて確認
			2	2	1			高圧原子炉代替注水流量	1	1	1			
			2	2	1			代替注水流量 (常設)	1	1	1			
			2	2	2			低圧原子炉代替注水流量 (燃料棒域)	2	2	2	2		
			2	2	2			低圧原子炉代替注水流量 (圧棒域)	2	2	2	2		
			1	1	1			原子炉隔離時冷却ポンプ出口流量	1	1	1	1	原子炉圧力容器へ注水している系統の注水流量と相減熱除去に必要な水量より代替監視可能	
			3	3	0			高圧炉心スプレイポンプ出口流量	1	0	0	0		
			2	2	1			残留熱除去ポンプ出口流量	3	0	0	0		
			2	2	1			低圧炉心スプレイポンプ出口流量	1	0	0	0		
			1	1	1			残留熱代離除去系原子炉注水流量	1	1	1	1		
			2	2	2			原子炉圧力	2	2	2	2	原子炉圧力、原子炉圧力 (SA) とサブプレッション・チェンバ圧力 (SA) の差圧から原子炉圧力容器の注水を推定可能	
			2	2	2			サブプレッション・チェンバ圧力 (SA)	2	2	2	2		

第1表 重大事故等対処に係る監視事項

1.8 原子炉格納容器下部の溶融炉心を冷却するための手順等

①重要監視パラメータ、②有効監視パラメータ、③補助パラメータ

対応手段 事故時操作要領書 (シビアアクシデント) [注水-1] [注水-2] AMM(個別操作要領書) [HPAC]による原子炉注 水]	項目	抽出パラメータを計測する計器				抽出パラメータの代替パラメータを計測する計器				評価			
		分類	計器名称	計器数	直後	負荷切り離し後	計器名称	計器数	直後		負荷切り離し後	計器故障等	SBO
	原子炉炉心水位 (S.A) 原子炉炉心水位 (S.A)	原子炉炉心水位 (S.A) 原子炉炉心水位 (S.A)	1 1	1 1	1 1	原子炉炉心水位 (広帯域)	2	2	1	1	直接的に原子炉炉心容器内の水位を計測することができ、監視可能		
						原子炉炉心水位 (燃料域)	2	2	1	1			
						高圧原子炉代替注水流量	1	1	1	1			
						代替注水流量 (常設)	1	1	1	1			
						低圧原子炉代替注水流量 (実帯域用)	2	2	2	2			
						低圧原子炉代替注水流量 (実帯域用)	2	2	2	2			
						原子炉隔離時冷却ポンプ出口流量	1	1	1	1			
						高圧炉心スプレイポンプ出口流量	1	0	0	0			
						残留熱除去ポンプ出口流量	3	0	0	0			
						低圧炉心スプレイポンプ出口流量	1	0	0	0			
						残留熱代替除去系原子炉注水流量	1	1	1	1			
						原子炉炉心水位 (S.A)	2	2	2	2			
						原子炉炉心水位 (S.A)	1	1	1	1			
						ホプレッション・チェンバ 圧力 (S.A)	2	2	2	2			

別冊基準 (3/5)

第 1 表 重大事故等対処に係る監視事項

1.8 原子炉格納容器下部の溶融炉心を冷却するための手順等

①重要監視パラメータ、②有効監視パラメータ、③補助パラメータ

対応手段 (シリアクシダント) 〔注水-1〕 〔注水-2〕 AMN(個別操作手順書) 〔HPACによる原子炉注水〕	項目	抽出パラメータを計測する計器				抽出パラメータの代替パラメータを計測する計器				SBO				
		分類	計器名称	計器数	SBO影響		計器名称	計器数	SBO影響					
					直後	負荷切り離し後			直後		負荷切り離し後			
	判断基準 (4 / 5)	原子炉圧力容器内の圧力	原子炉圧力	2	1	①	—	原子炉圧力 (SA)	1	1	1	監視事項は主要パラメータにて確認		
				2	2	2	2	2	2	2	2		直接的に原子炉圧力容器内の圧力を計測することができ、監視可能	
				2	2	2	2	2	2	2	2			原子炉水位 (圧差検) 原子炉水位 (燃料検)
				2	2	2	2	2	2	2	2			
				2	1	①	—	原子炉水位 (SA)	1	1	1		1	直接的に原子炉圧力容器内の圧力を計測することができ、監視可能
				2	2	2	2	2	2	2	2		2	
				2	2	2	2	2	2	2	2		2	直接的に原子炉圧力容器内の圧力を計測することができ、監視可能
				2	2	2	2	2	2	2	2		2	
				2	2	2	2	2	2	2	2		2	原子炉水位から原子炉圧力容器内の飽和状態にあると想定し、飽和温度/圧力の関係から原子炉圧力容器温度より代替監視可能
				2	2	2	2	2	2	2	2		2	
2	2	2	2	2	2	2	2	2	原子炉水位 (SA)					
2	2	2	2	2	2	2	2	2		原子炉圧力容器温度 (SA)				

第1表 重大事故等対処に係る監視事項

1.8 原子炉格納容器下部の溶融炉心を冷却するための手順等

①重要監視パラメータ、②有効監視パラメータ、③補助パラメータ

対応手段 (シビアアクシデント) 【注水-1】 【注水-2】 AMM(個別)操作要領書 【HPACによる原子炉注水】	項目	抽出パラメータを計測する計器				抽出パラメータの代替パラメータを計測する計器				評価		
		分類	計器名称	計器数	SBO影響		計器名称	計器数	SBO影響			
					直後	負荷切り離し後			直後		負荷切り離し後	
	水の確保	サブレーション・プール水位(SA)	1	1	①	-	高圧原子炉代替注水流量	1	1	1	計器故障等	監視事項は主要パラメータにて確認
							原子炉隔離時冷却ポンプ出口流量	1	1	1		
							高圧炉心スプレイポンプ出口流量	1	0	0		
							残留熱除去ポンプ出口流量	3	0	0	サブレーション・プールを水源とするポンプの注水量よりサブレーション・プール水位(SA)の代替監視可能	
							低圧炉心スプレイポンプ出口流量	1	0	0		
							残留熱代替除去系原子炉注水流量	1	1	1		
							残留熱代替除去系格納容器スプレイ流量	1	1	1		
							原子炉隔離時冷却ポンプ出口圧力	1	1	1		
							高圧炉心スプレイポンプ出口圧力	1	1	0		
							残留熱除去ポンプ出口圧力	3	3	3	サブレーション・プールを水源とするポンプが正常に動作していることを確認することにより代替監視可能	
							低圧炉心スプレイポンプ出口圧力	1	1	0		
							残留熱代替除去ポンプ出口圧力	2	2	2		
							【サブレーション・プール水位】	2	2	0	監視可能であればサブレーション・プール水位(常用計器)により代替監視可能	

第1表 重大事故等対処に係る監視事項

1.8 原子炉格納容器下部の溶融炉心を冷却するための手順等

①重要監視パラメータ、②有効監視パラメータ、③補助パラメータ、④補助パラメータ

対応手段 事故時操作要領書 〔シビアアクシデント〕 〔注水-1〕 〔注水-2〕 AMM(個別)操作要領書 〔HPACによる原子炉注 水〕	項目	抽出パラメータを計測する計器				抽出パラメータの代替パラメータを計測する計器				評価				
		分類	計器名称	計器数	直後	負荷切り離し後	補助パラメータ 分類理由	パラメータ 分類	計器名称	計器数	直後	負荷切り離し後	計器故障等	SBO
								原子炉水位 (SA)	1	1	1	直接的に原子炉圧力容器内の水位を計測することができ、監視可能		
								高圧原子炉代替注水流量	1	1	1			
								代替注水流量 (常設)	1	1	1			
								低圧原子炉代替注水流量 (低圧原子炉代替注水流量 (燃料冷却))	2 2	2 2	2 2			
								原子炉隔離時冷却ポンプ出 口流量	1	1	1			
								高圧炉心スプレイポンプ出 口流量	1	0	0	原子炉圧力容器へ注水している系統の注水流量と削減 熱除去に必要な水量より代替監視可能		
								残留熱除去ポンプ出口流量	3	0	0			
								低圧炉心スプレイポンプ出 口流量	1	0	0			
								残留熱代替除去系原子炉注 水流量	1	1	1			
								原子炉圧力	2	2	1			
								原子炉圧力 (SA)	1	1	1	原子炉圧力、原子炉圧力 (SA) とサブプレッション・ チェンバ圧力 (SA) の差圧から原子炉圧力容器の注 水を推定可能		
								サブプレッション・チェンバ 圧力 (SA)	2	2	2			
	操作 (1 / 5)	原子炉圧力容 器内の水位	3 2 2	3 2 2	0 1 1	① ② ③		〔原子炉水位 (燃料冷却)〕 原子炉水位 (燃料冷却) 原子炉水位 (燃料冷却)						監視事項は主要ハラ メータにて確認

第 1 表 重大事故等対処に係る監視事項

1.8 原子炉格納容器下部の溶融炉心を冷却するための手順等

①重要監視パラメータ、②有効監視パラメータ、③補助パラメータ

対応手段 事故時操作要領書 〔シビアアクシデント〕 〔注水-1〕 〔注水-2〕 AMM(個別)操作要領書 〔HPACによる原子炉注水〕	項目	抽出パラメータを計測する計器				補助パラメータ 分類理由	パラメータ 分類	SBO影響		計器故障等	SBO
		分類	計器名称	計器数	直後			SBO影響			
								負荷切り離し後	直後		
	操作 (2 / 5)	原子炉圧力容器 内水位	原子炉水位 (広帯域)	2	2	1	1	1	1	直接的に原子炉圧力容器内の水位を計測することができ、監視可能 原子炉圧力容器へ注水している系統の注水流量と排熱除去に必要な水量より代替監視可能 原子炉圧力、原子炉圧力 (S.A) とサブプレッジョン・チェンバール圧力 (S.A) の差圧から原子炉圧力容器の満水を推定可能	
			原子炉水位 (燃料域)	2	2	1	1	1	1		1
			高圧原子炉代替注水流量	1	1	1	1	1	1		1
			代替注水流量 (常設)	1	1	1	1	1	1		1
			低圧原子炉代替注水流量 (実帯域目)	2	2	2	2	2	2		2
			低圧原子炉代替注水流量 (実帯域目)	2	2	2	2	2	2		2
			原子炉隔離時冷却ポンプ出口流量	1	1	1	1	1	1		1
			高圧炉心スプレイポンプ出口流量	1	1	1	1	1	1		0
			残留熱除去ポンプ出口流量	3	3	3	3	3	3		0
			低圧炉心スプレイポンプ出口流量	1	1	1	1	1	1		0
			残留熱代替除去系原子炉注水流量	1	1	1	1	1	1		1
			原子炉圧力	2	2	2	2	2	2		1
			原子炉圧力 (S.A)	1	1	1	1	1	1		1
			サブプレッジョン・チェンバール圧力 (S.A)	2	2	2	2	2	2		2

第 1 表 重大事故等対処に係る監視事項

1.8 原子炉格納容器下部の溶融炉心を冷却するための手順等

①重要監視パラメータ、②有効監視パラメータ、③補助パラメータ

対応手段 (シリアクシダント) 〔注水-1〕 〔注水-2〕 AMN(個別操作手順書) 〔HPACによる原子炉注水〕	項目	抽出パラメータを計測する計器				抽出パラメータの代替パラメータを計測する計器				SBO					
		分類	計器名称	計器数	SBO影響		計器名称	計器数	SBO影響						
					直後	負荷切り離し後			直後		負荷切り離し後				
	操 作 (3 / 5)	原子炉圧力 容器内の圧力	原子炉圧力	2	1	①	-	原子炉圧力 (SA)	1	1	直接的に原子炉圧力容器内の圧力を計測することができ、監視可能	監視事項は主要パラメータにて確認			
								原子炉水位 (圧蒸機) 原子炉水位 (燃料機)	2 2	2 2			原子炉水位から原子炉圧力容器内の飽和状態にあると想定し、飽和温度/圧力の関係から原子炉圧力容器温度より代替監視可能		
								原子炉水位 (SA)	1	1					
								原子炉圧力容器温度 (SA)	2	2					
								原子炉圧力	2	2				直接的に原子炉圧力容器内の圧力を計測することができ、監視可能	
								原子炉水位 (圧蒸機) 原子炉水位 (燃料機)	2 2	2 2					原子炉水位から原子炉圧力容器内の飽和状態にあると想定し、飽和温度/圧力の関係から原子炉圧力容器温度より代替監視可能
								原子炉水位 (SA)	1	1					
								原子炉圧力容器温度 (SA)	2	2					

第 1 表 重大事故等対処に係る監視事項

1.8 原子炉格納容器下部の溶融炉心を冷却するための手順等

①重要監視パラメータ、②有効監視パラメータ、③補助パラメータ

対応手段 (シビアアクシデント) 〔注水-1〕 〔注水-2〕 AMN(個別)操作手順書 〔HPACによる原子炉注 水〕	項目	抽出パラメータを計測する計器				抽出パラメータの代替パラメータを計測する計器				評価	
		分類	計器名称	計器数	直後	負荷切り離し後	計器名称	計器数	直後		負荷切り離し後
	原子炉圧力容 器への注水量	高圧原子炉代替注水流量	1	1	1	サプレッション・プール水 位 (S.A)	1	1	1	水頭であるサプレッション・プール水位 (S.A) の水 位変化より代替監視可能	SBO
		高圧原子炉代替注水流量	1	1	①	原子炉水位 (圧排機) 原子炉水位 (燃料機)	2 2	2 2	1 1	崩壊熱除去に必要な水量と原子炉水位の変化より代替 監視可能	監視事項は主要パラ メータにて確認
	操作 (4 / 5)	高圧原子炉代替注水ポンプ 出口圧力	1	1	③	高圧原子炉代替注水系の運 転状態を確認するパラメー タ	1	1	—		
		高圧原子炉代替注水系ター ビン入口圧力	1	1	③	高圧原子炉代替注水系の運 転状態を確認するパラメー タ	1	1	—		
	補機監視機能	高圧原子炉代替注水系ター ビン排気圧力	1	1	③	高圧原子炉代替注水系の運 転状態を確認するパラメー タ	1	1	—		
		高圧原子炉代替注水ポンプ 入口圧力	1	1	③	高圧原子炉代替注水系の運 転状態を確認するパラメー タ	1	1	—		

第1表 重大事故等対処に係る監視事項

1.8 原子炉格納容器下部の溶融炉心を冷却するための手順等

①重要監視パラメータ、②有効監視パラメータ、③補助パラメータ

対応手段 (シビアアクシデント) 〔注水-1〕 〔注水-2〕 AMM(個別)操作要領書 〔HPACによる原子炉注水〕	項目	抽出パラメータを計測する計器				抽出パラメータの代替パラメータを計測する計器				評価		
		分類	計器名称	計器数	SBO影響		計器名称	計器数	SBO影響			
					直後	負荷切り離し後			直後		負荷切り離し後	
	水の確保	サブレーション・プール水位(SA)	1	1	①	-	高圧原子炉代替注水流量	1	1	1	計器故障等	監視事項は主要パラメータにて確認
							原子炉隔離時冷却ポンプ出口流量	1	1	1		
							高圧炉心スプレイポンプ出口流量	1	0	0		
							残留熱除去ポンプ出口流量	3	0	0	サブレーション・プールを水源とするポンプの注水量よりサブレーション・プール水位(SA)の代替監視可能	
							低圧炉心スプレイポンプ出口流量	1	0	0		
							残留熱代替除去系原子炉注水流量	1	1	1		
							残留熱代替除去系格納容器スプレイ流量	1	1	1		
							原子炉隔離時冷却ポンプ出口圧力	1	1	1		
							高圧炉心スプレイポンプ出口圧力	1	1	0		
							残留熱除去ポンプ出口圧力	3	3	3	サブレーション・プールを水源とするポンプが正常に動作していることを確認することにより代替監視可能	
							低圧炉心スプレイポンプ出口圧力	1	1	0		
							残留熱代替除去ポンプ出口圧力	2	2	2		
							〔サブレーション・プール水位〕	2	2	0	監視可能であればサブレーション・プール水位(常用計器)により代替監視可能	

第1表 重大事故等対処に係る監視事項

1.8 原子炉格納容器下部の溶融炉心を冷却するための手順等

①重要監視パラメータ, ②有効監視パラメータ, ③補助パラメータ

対応手段	項目	分類	計器名称	計器数	抽出パラメータを計測する計器			補助パラメータ 分類理由	パラメータ 分類	補助パラメータ 分類理由	計器故障等			SBO								
					直後	負荷切り離し後	直後				負荷切り離し後	計器故障等										
													SBO影響		直後	負荷切り離し後						
1.8.2.2 溶融炉心の原子炉格納容器下部への落下遅延・防止のための対応手順 (シリアアラーム) a. 原子炉圧力容器への注水 b. ほう機水注入系による原子炉圧力容器へのほう機水注入	原子炉格納容器内の放射線量率	放射線モニタ (トライウエル)	格納容器雰囲気放射線モニタ (トライウエル)	2	2	1	①	—	[エリア]放射線モニタ (原子炉建物エリア放射線モニタ)	18	0	0	エリア放射線モニタの上昇より代替監視可能	監視事項は主要パラメータにて確認								
															格納容器雰囲気放射線モニタ (サブプレッション・チェンバ)	2	1	①	—	[エリア]放射線モニタ (原子炉建物エリア放射線モニタ)	18	0
判断基準 (1 / 4)	原子炉圧力容器内の温度	原子炉圧力容器	原子炉圧力容器温度 (S/A)	2	2	2	①	—	原子炉圧力	2	2	1	原子炉水位から原子炉圧力容器内の飽和状態であると想定し、飽和温度/圧力の関係から原子炉圧力より代替監視可能	監視事項は主要パラメータにて確認								
															原子炉圧力	1	1	原子炉水位 (圧力)	2	2	1	原子炉水位 (圧力)より代替監視可能
															原子炉圧力 (S/A)	1	1	原子炉水位 (燃料床)	2	2	1	原子炉水位 (燃料床)より代替監視可能
															原子炉圧力 (S/A)	1	1	原子炉水位 (S/A)	1	1	1	原子炉水位 (S/A)より代替監視可能
			残留熱除去系熱交換器入口温度	2	2	2		残留熱除去系熱交換器入口温度	2	2	2	残留熱除去系熱交換器入口温度により代替監視可能	監視事項は主要パラメータにて確認									

第 1 表 重大事故等対処に係る監視事項

1.8 原子炉格納容器下部の溶融炉心を冷却するための手順等

①重要監視パラメータ、②有効監視パラメータ、③補助パラメータ、④補助パラメータ

対応手段	項目	抽出パラメータを計測する計器				抽出パラメータの代替パラメータを計測する計器				評価			
		分類	計器名称	計器数	直後	負荷切り離し後	補助パラメータ 分類理由	計器名称	計器数	直後	負荷切り離し後	計器故障等	SBO
事故時操作要領書 (シビアアクシデント) 「注水-1」 AMI(個別機作動要領書) 「SILICによる原子炉注 水」	判 断 基 準 (2 / 4)	原子炉圧力容 器内の水位	「原子炉水位 (燃料棒域)」、 原子炉水位 (圧棒域) 原子炉水位 (燃料域)	3	3	0	① ② ③	原子炉水位 (SA)	1	1	1	直接的に原子炉圧力容器内の水位を計測することができ、監視可能	原子炉圧力容器へ注水している系統の注水流量と削減 熱除去に必要な水量より代替監視可能 監視事項は主要パラ メータにて確認
				2	2	1		高圧原子炉代替注水流量	1	1			
				2	2	1		代替注水流量 (常設)	1	1			
				2	2	2		低圧原子炉代替注水流量 (低圧原子炉代替注水流量 (燃料域用))	2	2	2		
				2	2	2		低圧原子炉代替注水流量 (燃料域用)	2	2	2		
				1	1	1		原子炉隔離時冷却ポンプ出 口流量	1	1	1		
				1	1	0		高圧炉心スプレイポンプ出 口流量	1	0	0		
				3	3	0		残留熱除去ポンプ出口流量	3	0	0		
				1	1	0		低圧炉心スプレイポンプ出 口流量	1	0	0		
				1	1	1		残留熱代用熱除去系原子炉注 水流量	1	1	1		
				2	2	2		原子炉圧力	2	2	1		
				1	1	1		原子炉圧力 (SA)	1	1	1		
				2	2	2		サブプレッション・チェンバ 圧力 (SA)	2	2	2		

第 1 表 重大事故等対処に係る監視事項

1.8 原子炉格納容器下部の溶融炉心を冷却するための手順等

①重要監視パラメータ、②有効監視パラメータ、③補助パラメータ

対応手段	項目	抽出パラメータを計測する計器				抽出パラメータの代替パラメータを計測する計器				評価	
		分類	計器名称	計器数	直後	負荷切り離し後	計器名称	計器数	直後		負荷切り離し後
事故時操作要領書 (シビアアクシデント) 「注水-1」 AM(警備)操作要領書 「SILCによる原子炉注水」	原子炉圧力容器内の水位	原子炉水位 (S.A)	1	1	1	原子炉水位 (広帯域)	2	2	1	監視事項は主要パラメータにて確認	
						原子炉水位 (燃料域)	2	2	1		
						高圧原子炉代替注水流量	1	1	1		
						代替注水流量 (常設)	1	1	1		
						低圧原子炉代替注水流量 (実帯域目)	2	2	2		
						低圧原子炉代替注水流量	2	2	2		
						原子炉隔離時冷却ポンプ出口流量	1	1	1		
						高圧炉心スプレイポンプ出口流量	1	0	0		
						残留熱除去ポンプ出口流量	3	0	0		
						低圧炉心スプレイポンプ出口流量	1	0	0		
						残留熱代替除去系原子炉注水流量	1	1	1		
						原子炉圧力	2	2	1		
						原子炉圧力 (S.A)	1	1	1		
						ホプレッション・チェンバ圧力 (S.A)	2	2	2		

第1表 重大事故等対処に係る監視事項

1.8 原子炉格納容器下部の溶融炉心を冷却するための手順等

①重要監視パラメータ, ②有効監視パラメータ, ③補助パラメータ

対応手段	項目	分類	抽出パラメータを計測する計器				抽出パラメータの代替パラメータを計測する計器				評価		
			計器数	計器名称	直後	負停切り離し後	計器数	計器名称	直後	負停切り離し後			
事故時操作要領書 (シリアクシダント) 「注水-1」 AM(陽動)操作要領書 (SILICによる原子炉注水)	判断基準 (4 / 4)	電源	1	C-メタタラ母線電圧	1	1	③	補助パラメータ 分類理由	非常用高圧母線の受電状態を確認するパラメータ	1	1	計器故障等	SBO
			1	D-メタタラ母線電圧	1	1	③	補助パラメータ 分類理由	非常用高圧母線の受電状態を確認するパラメータ	1	1		
			1	C-ロードセントラ母線電圧	1	1	③	補助パラメータ 分類理由	非常用低圧母線のロードセントラの受電状態を確認するパラメータ	1	1		
			1	D-ロードセントラ母線電圧	1	1	③	補助パラメータ 分類理由	非常用低圧母線のロードセントラの受電状態を確認するパラメータ	1	1		

第1表 重大事故等対処に係る監視事項

1.8 原子炉格納容器下部の溶融炉心を冷却するための手順等

①重要監視パラメータ、②有効監視パラメータ、③補助パラメータ、④補助パラメータ

対応手段	項目	抽出パラメータを計測する計器				抽出パラメータの代替パラメータを計測する計器				評価		
		分類	計器名称	計器数	直後	負荷切り離し後	計器名称	計器数	直後		負荷切り離し後	
												パラメータ分類
事故時操作要領書 (シビアアクシデント) 「注水-1」 AMI(個別機作要領書) 「SILICによる原子炉注水」	操作 (1 / 3)	原子炉圧力容器内の水位	「原子炉水位 (燃料棒)」 「原子炉水位 (燃料棒)」 「原子炉水位 (燃料棒)」 「原子炉水位 (燃料棒)」	3	3	0	原子炉水位 (SA)	1	1	1	直接的に原子炉圧力容器内の水位を計測することができ、監視可能	
				2	2	1	高圧原子炉代替注水流量	1	1	原子炉圧力容器へ注水している系統の注水流量と削減熱除去に必要な水量より代替監視可能		
				2	2	1	代替注水流量 (常設)	1	1			
				2	2	2	低圧原子炉代替注水流量 (低圧原子炉代替注水流量 (低圧原子炉))	2	2			
				2	2	2	低圧原子炉代替注水流量 (低圧原子炉代替注水流量 (低圧原子炉))	2	2			
				1	1	1	原子炉降熱時冷却ポンプ出口流量	1	1			
				1	1	0	高圧炉心スプレイポンプ出口流量	1	0			
				3	3	0	残留熱除去ポンプ出口流量	3	0			
				1	1	0	低圧炉心スプレイポンプ出口流量	1	0			
				1	1	1	残留熱代用熱除去系原子炉注水流量	1	1			
				2	2	2	原子炉圧力	2	2			原子炉圧力、原子炉圧力 (SA) とサブプレッション・チェンバ圧力 (SA) の差圧から原子炉圧力容器の潤水を推定可能
				1	1	1	原子炉圧力 (SA)	1	1			
				2	2	2	サブプレッション・チェンバ圧力 (SA)	2	2			

第 1 表 重大事故等対処に係る監視事項

1.8 原子炉格納容器下部の溶融炉心を冷却するための手順等

①重要監視パラメータ、②有効監視パラメータ、③補助パラメータ

対応手段	項目	抽出パラメータを計測する計器				補助パラメータ 分類理由	SBO影響				計器故障等	SBO		
		分類	計器名称	計器数	直後		計器数	負荷切り離し後						
					直後			負荷切り離し後	直後	負荷切り離し後				
事故時操作要領書 (シビアアクシデント) 「注水-1」 AM(個別機作要領書) 「SILCによる原子炉注 水」	原子炉圧力容 器内の水位	原子炉水位 (S.A)	原子炉水位 (広帯域) 原子炉水位 (燃料域)	2 2	2 2	1 1	2 2	2 2	1 1	2 2	2 2	直接的に原子炉圧力容器内の水位を計測することができ、監視可能	監視事項は主要パラ メータにて確認	
			高圧原子炉代替注水流量	1	1	1	1	1	1	1	1	1		原子炉圧力容器へ注水している系統の注水流量と崩壊熱除去に必要な水量より代替監視可能
			代替注水流量 (常設)	1	1	1	1	1	1	1	1	1		
			低圧原子炉代替注水流量 (燃料域用)	2 2	2 2	2 2	2 2	2 2	2 2	2 2	2 2	2 2		
			原子炉隔離時冷却ポンプ出 口流量	1	1	1	1	1	1	1	1	1		
			高圧炉心スプレイポンプ出 口流量	1	1	1	0	0	0	0	0	0		
			残留熱除去ポンプ出口流量	3	3	3	0	0	0	0	0	0		
			低圧炉心スプレイポンプ出 口流量	1	1	1	0	0	0	0	0	0		
			残留熱代替除去系原子炉注 水流量	1	1	1	1	1	1	1	1	1		
			原子炉圧力	2	2	2	2	2	2	2	2	2		
			原子炉圧力 (S.A)	1	1	1	1	1	1	1	1	1		原子炉圧力、原子炉圧力 (S.A) とサブプレッジョン・チェンバレン圧力 (S.A) の差圧から原子炉圧力容器の満水を推定可能
			サブプレッジョン・チェンバ レン圧力 (S.A)	2	2	2	2	2	2	2	2	2		

第1表 重大事故等対処に係る監視事項

1.8 原子炉格納容器下部の溶融炉心を冷却するための手順等

①重要監視パラメータ、②有効監視パラメータ、③補助パラメータ

対応手段	項目	抽出パラメータを計測する計器				抽出パラメータの代替パラメータを計測する計器				SBO								
		分類	計器名称	計器数	SBO影響		計器名称	計器数	SBO影響									
					直後	負荷切り離し後			直後		負荷切り離し後							
事故時操作要領書 (シビアアクシデント) 「注水-1」 AMM(個別機作要領書) [SILICによる原子炉注 水]	原子炉圧力容 器への注水量	原子炉圧力容 器への注水量	ほう酸水貯蔵タンク液位	1	0	0	③	ほう酸水注入系の運転状態 を確認するパラメータ	原子炉圧力 (S.A)	1	1	1	1	直接的に原子炉圧力容器内の圧力を計測することがで き、監視可能	監視事項は主要ハラ メータにて確認			
		原子炉圧力	原子炉圧力 (広帯域) 原子炉圧力 (燃料域)	2	2	1	①	—	原子炉水位から原子炉圧力容器内の飽和状態であると 想定し、飽和温度/圧力の関係から原子炉圧力容器温 度より代替監視可能	原子炉水位 (広帯域) 原子炉水位 (燃料域)	2	2	1	1		原子炉水位から原子炉圧力容器内の飽和状態であると 想定し、飽和温度/圧力の関係から原子炉圧力容器温 度より代替監視可能		
		原子炉圧力	原子炉圧力 (S.A)	1	1	1	—	—	原子炉水位 (S.A)	1	1	1	1	直接的に原子炉圧力容器内の圧力を計測することがで き、監視可能				
		原子炉圧力	原子炉圧力容器温度 (S A)	2	2	2	—	—	原子炉圧力容器温度 (S A)	2	2	2	2	直接的に原子炉圧力容器内の圧力を計測することがで き、監視可能				
		原子炉圧力	原子炉圧力	1	1	1	①	—	—	原子炉圧力	2	2	1	1		直接的に原子炉圧力容器内の圧力を計測することがで き、監視可能		
		原子炉圧力	原子炉圧力 (広帯域) 原子炉圧力 (燃料域)	1	1	1	①	—	—	原子炉水位 (広帯域) 原子炉水位 (燃料域)	2	2	1	1		原子炉水位から原子炉圧力容器内の飽和状態であると 想定し、飽和温度/圧力の関係から原子炉圧力容器温 度より代替監視可能		
		原子炉圧力	原子炉圧力 (S.A)	1	1	1	—	—	—	原子炉水位 (S.A)	1	1	1	1		直接的に原子炉圧力容器内の圧力を計測することがで き、監視可能		
		原子炉圧力	原子炉圧力容器温度 (S A)	2	2	2	—	—	—	原子炉圧力容器温度 (S A)	2	2	2	2		直接的に原子炉圧力容器内の圧力を計測することがで き、監視可能		
		操作 (3 / 3)	原子炉圧力容 器内の圧力	原子炉圧力	原子炉圧力 (S.A)	1	1	1	①	—	原子炉圧力	2	2	1		1	直接的に原子炉圧力容器内の圧力を計測することがで き、監視可能	監視事項は主要ハラ メータにて確認
		原子炉圧力	原子炉圧力 (広帯域) 原子炉圧力 (燃料域)	2	2	1	①	—	—	原子炉水位 (広帯域) 原子炉水位 (燃料域)	2	2	1	1		原子炉水位から原子炉圧力容器内の飽和状態であると 想定し、飽和温度/圧力の関係から原子炉圧力容器温 度より代替監視可能		

第1表 重大事故等対処に係る監視事項

1.8 原子炉格納容器下部の溶融炉心を冷却するための手順等

①重要監視パラメータ, ②有効監視パラメータ, ③補助パラメータ

対応手段	項目	分類	計器名称	計器数	抽出パラメータを計測する計器			補助パラメータ 分類理由	パラメータ 分類	直後	負荷切り離し後	評価			
					計器名称	計器数	直後					計器故障等	SBO		
														計器数	直後
1.8.2.2 溶融炉心の原子炉格納容器下部への落下遅延・防止のための対応手順 (1)原子炉圧力容器への注水 e. 制御棒駆動圧系による原子炉圧力容器への注水	原子炉格納容器内の放射線量率	放射線モニタ (トライウエル)	格納容器雰囲気放射線モニタ	2	2	1	①	—	[エリア]放射線モニタ (原子炉建物エリア放射線モニタ)	18	0	0	エリア放射線モニタの上昇より代替監視可能	監視事項は主要パラメータにて確認	
			格納容器雰囲気放射線モニタ (サブプレッション・チェンバ)	2	2	1	①	—	[エリア]放射線モニタ (原子炉建物エリア放射線モニタ)	18	0	0	エリア放射線モニタの上昇より代替監視可能	監視事項は主要パラメータにて確認	
判断基準 (1 / 4)	原子炉圧力容器内の温度	原子炉圧力容器温度 (S/A)	原子炉圧力	2	2	1	—	—	原子炉圧力	2	2	1	—	—	
			原子炉圧力 (S/A)	1	1	1	—	—	原子炉圧力 (S/A)	1	1	1	—	—	
			原子炉水位 (圧差域) 原子炉水位 (燃料域)	2	2	2	①	—	—	原子炉水位から原子炉圧力容器内の飽和状態にあると想定し、飽和温度/圧力の関係から原子炉圧力より代替監視可能	2 2	2 2	1 1	原子炉水位から原子炉圧力容器内の飽和状態にあると想定し、飽和温度/圧力の関係から原子炉圧力より代替監視可能	監視事項は主要パラメータにて確認
			原子炉水位 (S/A)	1	1	1	—	—	原子炉水位 (S/A)	1	1	1	—	—	
			残留熱除去系熱交換器入口温度	2	2	2	—	—	残留熱除去系熱交換器入口温度	2	2	2	残留熱除去系が運転状態であれば、残留熱除去系熱交換器入口温度により代替監視可能	監視事項は主要パラメータにて確認	

第1表 重大事故等対処に係る監視事項

1.8 原子炉格納容器下部の溶融炉心を冷却するための手順等

①重要監視パラメータ、②有効監視パラメータ、③補助パラメータ、④補助パラメータ

対応手段 (シビアアクシデント) 「注水-1」 「注水-2」 AMM(個別操作手順書) 「CRDによる原子炉注水」	項目	抽出パラメータを計測する計器				抽出パラメータの代替パラメータを計測する計器				評価			
		分類	計器名称	計器数	直後	負荷切り離し後	計器名称	計器数	直後		負荷切り離し後	SBO	
													パラメータ分類
	判断基準 (2 / 4)	原子炉圧力容器内の水位	「原子炉水位 (燃料棒)」 「原子炉水位 (燃料棒)」 「原子炉水位 (燃料棒)」 「原子炉水位 (燃料棒)」	3	3	0	1	1	1	1	直接的に原子炉圧力容器内の水位を計測することができ、監視可能 原子炉圧力容器へ注水している系統の注水流量と相換熱除去に必要な水量より代替監視可能 監視事項は主要パラメータにて確認		
				2	2	1	1	1	1	1		1	
				2	2	1	1	1	1	1		1	1
				2	2	1	1	1	1	1		1	1
				2	2	1	1	1	1	1		1	1
				2	2	1	1	1	1	1		1	1
				2	2	1	1	1	1	1		1	1
				2	2	1	1	1	1	1		1	1
				2	2	1	1	1	1	1		1	1
				2	2	1	1	1	1	1		1	1
				2	2	1	1	1	1	1		1	1
				2	2	1	1	1	1	1		1	1
				2	2	1	1	1	1	1		1	1
				2	2	1	1	1	1	1		1	1

第1表 重大事故等対処に係る監視事項

1.8 原子炉格納容器下部の溶融炉心を冷却するための手順等

①重要監視パラメータ、②有効監視パラメータ、③補助パラメータ

対応手段 事故時操作要領書 〔シビアアクシデント〕 〔注水-1〕 〔注水-2〕 AMM(個別操作要領書) 〔CRDによる原子炉注水〕	項目	抽出パラメータを計測する計器				項目	抽出パラメータの代替パラメータを計測する計器				評価				
		分類	計器名称	計器数	直後		負荷切り離し後	補助パラメータ 分類理由	パラメータ 分類	計器名称		計器数	直後	負荷切り離し後	SBO
	原子炉圧力容器 内の水位	原子炉圧力容器 内の水位	原子炉水位 (S.A)	1	1	1	①	—	原子炉水位 (広帯域) 原子炉水位 (燃料域)	2 2	2 2	1 1	直接的に原子炉圧力容器内の水位を計測することができ、監視可能	監視事項は主要パラメータにて確認	
				1	1	1	—	高圧原子炉代替注水流量	1	1	1	1	1		
				1	1	1	—	代替注水流量 (常設)	1	1	1	1	1		
				2	2	2	—	低圧原子炉代替注水流量 (実帯域用)	2	2	2	2	2		
				1	1	1	—	原子炉隔離時冷却ポンプ出口流量	1	1	1	1	1		
				1	1	1	—	高圧炉心スプレイポンプ出口流量	1	0	0	0	0		
				3	3	3	—	残留熱除去ポンプ出口流量	3	0	0	0	0		
				1	1	1	—	低圧炉心スプレイポンプ出口流量	1	0	0	0	0		
				1	1	1	—	残留熱代替除去系原子炉注水流量	1	1	1	1	1		
				2	2	2	—	原子炉圧力	2	2	2	2	2		
				1	1	1	—	原子炉圧力 (S.A)	1	1	1	1	1		
				2	2	2	—	ホプレッション・チェンバ 圧力 (S.A)	2	2	2	2	2		

第 1 表 重大事故等対処に係る監視事項

1.8 原子炉格納容器下部の溶融炉心を冷却するための手順等

①重要監視パラメータ、②有効監視パラメータ、③補助パラメータ

対応手段	項目	抽出パラメータを計測する計器				抽出パラメータの代替パラメータを計測する計器				評価				
		分類	計器名称	計器数	SBO影響		計器名称	計器数	SBO影響					
					直後	負荷切り離し後			直後		負荷切り離し後			
事故時操作要領書 〔シビアアクシデント〕 〔注水-1〕 〔注水-2〕 AMM図(個別操作要領書) 〔CRDによる原子炉注水〕	電源	電圧	C-メタタラ母線電圧	1	1	1	1	1	1	1	計器故障等	SBO		
			D-メタタラ母線電圧	1	1	1	1	1	1	1	1			
			C-ローロードセントラ母線電圧	1	1	1	1	1	1	1	1			
			D-ローロードセントラ母線電圧	1	1	1	1	1	1	1	1			
		機械監視機能	原子炉補機冷却系常用流量	1	0	0	0	0	0	0	0	0	0	
			復水貯蔵タンク水位	1	0	0	0	0	0	0	0	0	0	
		水源の確保	復水貯蔵タンク水位	1	0	0	0	0	0	0	0	0	0	
			復水貯蔵タンク水位	1	0	0	0	0	0	0	0	0	0	
		判断基準 (4 / 4)	補助パラメータ分類	③	③	③	③	③	③	③	③	③	③	③
			補助パラメータ分類理由	非常用高圧母線の受電状態を確認するパラメータ	非常用高圧母線の受電状態を確認するパラメータ	非常用低圧母線のロードセントラの受電状態を確認するパラメータ	非常用低圧母線のロードセントラの受電状態を確認するパラメータ	原子炉補機冷却系の動作状態を確認するパラメータ	復水貯蔵ポンプの運転状態を確認するパラメータ					

第1表 重大事故等対処に係る監視事項

1.8 原子炉格納容器下部の溶融炉心を冷却するための手順等

①重要監視パラメータ、②有効監視パラメータ、③補助パラメータ

対応手段	項目	抽出パラメータを計測する計器				抽出パラメータの代替パラメータを計測する計器				評価	
		分類	計器名称	計器数	直後	負荷切り離し後	計器名称	計器数	直後		負荷切り離し後
事故時操作要領書 (シビアアクシデント) 「注水-1」 「注水-2」 AMI個別操作要領書 「CRDによる原子炉注水」	原子炉圧力容器内の水位	原子炉水位 (燃料棒域) 原子炉水位 (燃料域) 原子炉水位 (燃料域)	3	3	0	① ② ③	補助パラメータ分類理由 ー ー	1	1	1	直接的に原子炉圧力容器内の水位を計測することができ、監視可能 原子炉圧力容器へ注水している系統の注水流量と崩壊熱除去に必要な水量より代替監視可能 監視事項は主要パラメータにて確認
			2	2	1			2	2		
			2	2	1			2	2		
			2	2	1			2	2		
			1	1	1			1	1		
			1	1	0			0	0		
			3	3	0			0	0		
			1	1	0			0	0		
			1	1	1			1	1		
			2	2	2			2	2		
			1	1	1			1	1		
			2	2	2			2	2		

第1表 重大事故等対処に係る監視事項

1.8 原子炉格納容器下部の溶融炉心を冷却するための手順等

①重要監視パラメータ, ②有効監視パラメータ, ③補助パラメータ

対応手段 事故時操作要領書 (シビアアクシデント) 「注水-1」 「注水-2」 AMM(個別操作要領書) 「CRD」による原子炉注 水	項目	抽出パラメータを計測する計器				項目	計器故障等				SBO															
		分類	計器名称	計器数	直後		負荷切り離し後	補助パラメータ 分類理由	計器名称	計器数		直後	負荷切り離し後													
														パラメータ 分類	SBO影響											
	操作 (2 / 4)	原子炉圧力容 器内の水位	原子炉水位 (S.A)	1	1	1	①	—	原子炉水位 (広帯域) 原子炉水位 (燃料域)	2 2	2 2	1 1	直接的に原子炉圧力容器内の水位を計測することが でき、監視可能	監視事項は主要パラ メータにて確認												
				1	1	1	—	高圧原子炉代替注水流量	1	1	1	1			1	原子炉圧力容器へ注水している系統の注水流量と崩壊 熱除去に必要な水量より代替監視可能										
				1	1	1	—	代替注水流量 (常設)	1	1	1	1			1		原子炉圧力容器へ注水している系統の注水流量と崩壊 熱除去に必要な水量より代替監視可能									
				2	2	2	—	低圧原子炉代替注水流量 (実帯域用)	2	2	2	2			2			原子炉圧力容器へ注水している系統の注水流量と崩壊 熱除去に必要な水量より代替監視可能								
				1	1	1	—	原子炉隔離時冷却ポンプ出 口流量	1	1	1	1			1				原子炉圧力容器へ注水している系統の注水流量と崩壊 熱除去に必要な水量より代替監視可能							
				1	1	1	—	高圧炉心スプレイポンプ出 口流量	1	0	0	0			0					原子炉圧力容器へ注水している系統の注水流量と崩壊 熱除去に必要な水量より代替監視可能						
				3	3	3	—	残留熱除去ポンプ出口流量	3	0	0	0			0						原子炉圧力容器へ注水している系統の注水流量と崩壊 熱除去に必要な水量より代替監視可能					
				1	1	1	—	低圧炉心スプレイポンプ出 口流量	1	0	0	0			0							原子炉圧力容器へ注水している系統の注水流量と崩壊 熱除去に必要な水量より代替監視可能				
				1	1	1	—	残留熱代替除去系原子炉注 水流量	1	1	1	1			1								原子炉圧力、原子炉圧力 (S.A) とサブプレッジョン・ ポンプ圧力 (S.A) の差圧から原子炉圧力容器の満 水を推定可能			
				2	2	2	—	原子炉圧力	2	2	2	2			2									原子炉圧力、原子炉圧力 (S.A) とサブプレッジョン・ ポンプ圧力 (S.A) の差圧から原子炉圧力容器の満 水を推定可能		
				1	1	1	—	原子炉圧力 (S.A)	1	1	1	1			1										原子炉圧力、原子炉圧力 (S.A) とサブプレッジョン・ ポンプ圧力 (S.A) の差圧から原子炉圧力容器の満 水を推定可能	
				2	2	2	—	サブプレッジョン・チェンバ 圧力 (S.A)	2	2	2	2			2											原子炉圧力、原子炉圧力 (S.A) とサブプレッジョン・ ポンプ圧力 (S.A) の差圧から原子炉圧力容器の満 水を推定可能

第1表 重大事故等対処に係る監視事項

1.8 原子炉格納容器下部の溶融炉心を冷却するための手順等

①重要監視パラメータ、②有効監視パラメータ、③補助パラメータ

対応手段 (シリアクシダント) 「注水-1」 「注水-2」 AMN(個別操作手順書) 「CRDによる原子炉注水」	項目	抽出パラメータを計測する計器				抽出パラメータの代替パラメータを計測する計器				SBO								
		分類	計器名称	計器数	SBO影響		計器名称	計器数	SBO影響									
					直後	負荷切り離し後			直後		負荷切り離し後							
	操作 (3 / 4)	原子炉圧力	原子炉圧力	2	1	①	-	原子炉圧力 (SA)	1	1	1	1	直接的に原子炉圧力容器内の圧力を計測することができ、監視可能	監視事項は主要パラメータにて確認				
								原子炉水位 (圧蒸機)	2	2	1	1			原子炉水位から原子炉圧力容器内の飽和状態にあると想定し、飽和温度/圧力の関係から原子炉圧力容器温度より代替監視可能			
								原子炉水位 (燃料機)	2	2	1	1						
								原子炉水位 (SA)	1	1	1	1						
								原子炉圧力容器温度 (SA)	2	2	2	2						
								原子炉圧力	2	2	2	2				1	1	直接的に原子炉圧力容器内の圧力を計測することができ、監視可能
								原子炉水位 (圧蒸機)	2	2	2	2				1	1	直接的に原子炉圧力容器内の飽和状態にあると想定し、飽和温度/圧力の関係から原子炉圧力容器温度より代替監視可能
								原子炉水位 (燃料機)	2	2	2	2				1	1	
								原子炉水位 (SA)	1	1	1	1				1	1	
								原子炉圧力容器温度 (SA)	2	2	2	2				2	2	

第 1 表 重大事故等対処に係る監視事項

1.8 原子炉格納容器下部の溶融炉心を冷却するための手順等

①重要監視パラメータ, ②有効監視パラメータ, ③補助パラメータ

対応手段 事故時操作要領書 (シビアアクシデント) 〔注水-1〕 〔注水-2〕 AMM個別操作要領書 〔CRDによる原子炉注 水〕	項目	抽出パラメータを計測する計器				抽出パラメータの代替パラメータを計測する計器				評価				
		分類	計器名称	計器数	直後	負荷切り離し後	補助パラメータ 分類理由	計器名称	計器数		直後	負荷切り離し後	計器故障等	SBO
操作 (4 / 4)		原子炉圧力容 器内の温度	原子炉圧力容 器温度 (S A)	2	2	2	①	原子炉圧力 原子炉水位 (広帯域) 原子炉水位 (燃料域)	2 2	2 2	1 1	原子炉水位から原子炉圧力容器内の飽和状態にあると 想定し、飽和温度/圧力の関係から原子炉圧力より代 替監視可能	監視事項は主要パラ メータにて確認	
				1	1	1	②	原子炉水位 (S A)	1	1	1	残留熱除去系が運転状態であれば、残留熱除去系熱交 換器入口温度により代替監視可能		
				1	0	0	③	制御棒駆動水圧系系統流量	1	0	0	制御棒駆動水圧系の動作状 態を確認するパラメータ		
				1	1	0	③	制御棒駆動水圧系充てん水 ヘッド圧力	1	0	0	制御棒駆動水圧系の動作状 態を確認するパラメータ		
				1	0	0	③	復水貯蔵タンク水位	1	0	0	復水輸送ポンプの運転状態 を確認するパラメータ		

第 1 表 重大事故等対処に係る監視事項

1.8 原子炉格納容器下部の溶融炉心を冷却するための手順等

①重要監視パラメータ, ②有効監視パラメータ, ③補助パラメータ

対応手段	項目	抽出パラメータを計測する計器				抽出パラメータの代替パラメータを計測する計器				評価						
		分類	計器名称	計器数	直後	負荷切り離し後	補助パラメータ 分類理由	パラメータ 分類	計器数		直後	負荷切り離し後	SBO			
														計器数	直後	負荷切り離し後
1.8.2.2. 溶融炉心の原子炉格納容器下部への落下遅延・防止のための対応手順 (1)原子炉圧力容器への注水 (常設) による原子炉圧力容器への注水 d. 低圧原子炉冷却注水系 (常設) による原子炉圧力容器への注水	原子炉格納容器内の放射線量率	放射線量率	格納容器内放射線モニタ (トライウエル)	2	2	1	①	—	[エリア]放射線モニタ (原子炉建物エリア放射線モニタ)	18	0	0	エリア放射線モニタの上昇より代替監視可能	監視事項は主要パラメータにて確認		
			格納容器内放射線モニタ (サブプレッション・チェンバ)	2	2	1	①	—	[エリア]放射線モニタ (原子炉建物エリア放射線モニタ)	18	0	0	エリア放射線モニタの上昇より代替監視可能		監視事項は主要パラメータにて確認	
判断基準 (1 / 4)	原子炉圧力容器内の温度	原子炉圧力容器温度 (S/A)	原子炉圧力	2	2	1	—	原子炉圧力	2	2	1	—	—	—	監視事項は主要パラメータにて確認	
			原子炉圧力 (S/A)	1	1	1	—	原子炉圧力 (S/A)	1	1	1	—	—	—		
			原子炉水位 (圧差域) 原子炉水位 (燃料域)	2	2	2	①	—	原子炉水位 (圧差域) 原子炉水位 (燃料域)	2	2	2	1	1		原子炉水位から原子炉圧力容器内の飽和状態にあると想定し、飽和温度/圧力の関係から原子炉圧力より代替監視可能
			原子炉水位 (S/A)	1	1	1	—	原子炉水位 (S/A)	1	1	1	—	—	—		
			残留熱除去系熱交換器入口温度	2	2	2	—	残留熱除去系熱交換器入口温度	2	2	2	残留熱除去系が運転状態であれば、残留熱除去系熱交換器入口温度により代替監視可能				

第1表 重大事故等対処に係る監視事項

1.8 原子炉格納容器下部の溶融炉心を冷却するための手順等

①重要監視パラメータ、②有効監視パラメータ、③補助パラメータ、④補助パラメータ

対応手段 (シビアアクシデント) [注水-1] [注水-2] AMC(個別機作運転継書) [FLSRポンプ]による原 子炉注水]	項目	抽出パラメータを計測する計器				抽出パラメータの代替パラメータを計測する計器				計器故障等	SBO			
		分類	計器名称	計器数	SBO影響 直後	SBO影響 負荷切り離し後	補助パラメータ 分類理由	パラメータ 分類	計器名称			計器数	直後	負荷切り離し後
事故時作要継書 [注水-1] [注水-2] AMC(個別機作運転継書) [FLSRポンプ]による原 子炉注水	原子炉圧力容 器内の水位	[原子炉水位 (燃料棒)] [原子炉水位 (燃料棒)] [原子炉水位 (燃料棒)] [原子炉水位 (燃料棒)]	3	3	0	①	原子炉水位 (SA)	1	1	1	直接的に原子炉圧力容器内の水位を計測することができ、監視可能	監視事項は主要パラ メータにて確認		
			2	2	1	②	高圧原子炉代替注水流量	1	1	1	原子炉圧力容器へ注水している系統の注水流量と削減 熱除去に必要な水量より代替監視可能			
			2	2	1	②	代替注水流量 (常設)	1	1	1	1			
			2	2	2	②	低圧原子炉代替注水流量 (低圧原子炉代替注水流量 (低圧原子炉))	2	2	2	2		2	
			2	2	1	②	原子炉降熱時冷却ポンプ出 口流量	1	1	1	1			
			3	3	0	③	高圧炉心スプレイポンプ出 口流量	1	0	0	0			
			2	2	1	③	残留熱除去ポンプ出口流量	3	0	0	0			
			2	2	1	③	低圧炉心スプレイポンプ出 口流量	1	0	0	0			
			1	1	1	③	残留熱代補除去系原子炉注 水流量	1	1	1	1			
			2	2	2	④	原子炉圧力	2	2	2	2		1	原子炉圧力、原子炉圧力 (SA) とサブプレッジョン・ チェンバ圧力 (SA) の差圧から原子炉圧力容器の注 水を推定可能
			1	1	1	④	原子炉圧力 (SA)	1	1	1	1		1	
			2	2	2	④	サブプレッジョン・チェンバ 圧力 (SA)	2	2	2	2		2	

第1表 重大事故等対処に係る監視事項

1.8 原子炉格納容器下部の溶融炉心を冷却するための手順等

①重要監視パラメータ、②有効監視パラメータ、③補助パラメータ

対応手段	項目	抽出パラメータを計測する計器				抽出パラメータの代替パラメータを計測する計器				計器故障等	SBO					
		分類	計器名称	計器数	SBO影響		計器名称	計器数	SBO影響							
					直後	負荷切り離し後			直後			負荷切り離し後				
事故時操作要領書 (シビアアクシデント) [注水-2] [注水-3] AMU(個別機作理)編纂 JFLISRポンプによる原子炉注水	電源		緊急用メタクラ電圧	1	1	1	③	緊急用メタクラの受電状態を確認するパラメータ	補助パラメータ 分類理由							
			SARロードセントラ母線電圧	1	1	1	③	SARロードセントラの受電状態を確認するパラメータ								
別冊基準(4/4)	水源の確保		低圧原子炉代替注水水位	1	1	1	①									
				代替注水流量(常設)	1	1	1		低圧原子炉代替注水水位を水源とする系統のうち、運転している系統の注水量より復水時蒸発水量の代替監視可能							
				原子炉水位(広帯域)	2	2	2		原子炉水位(燃料域)							
				原子炉水位(SA)	1	1	1		注水先の原子炉水位の変化により、低圧原子炉代替注水水位の代替監視可能							
				サブプレッション・ブール水位(SA)	1	1	1									
			低圧原子炉代替注水ポンプ出口圧力	2	0	0		低圧原子炉代替注水ポンプを水源とする低圧原子炉代替注水水位により、低圧原子炉代替注水水位が確保されていることを監視可能								

第 1 表 重大事故等対処に係る監視事項

1.8 原子炉格納容器下部の溶融炉心を冷却するための手順等

①重要監視パラメータ、②有効監視パラメータ、③補助パラメータ

対応手段	項目	抽出パラメータを計測する計器				抽出パラメータの代替パラメータを計測する計器				評価																										
		分類	計器名称	計器数	直後	負荷切り離し後	計器名称	計器数	直後	負荷切り離し後	計器故障等	SBO																								
													パラメータ分類	補助パラメータ分類理由																						
事故時操作要領書 (シビアアクシデント) 「注水-1」 「注水-2」 AMI設備別操作要領書 「FLSRポンプ」による原 子炉注水	操 作 (1 / 4)	原子炉圧力容 器内の水位	「原子炉水位 (燃料棒)」 「原子炉水位 (燃料棒)」 「原子炉水位 (燃料棒)」 「原子炉水位 (燃料棒)」	3	3	0	1	1	1	1	直接的に原子炉圧力容器内の水位を計測することができ、監視可能	SBO																								
				2	2	1	1	1	1	1			1	1	原子炉圧力容器へ注水している系統の注水流量と削減 熱除去に必要な水量より代替監視可能	監視事項は主要パラ メータにて確認																				
				2	2	1	1	1	1	1			1	1			原子炉圧力、原子炉圧力 (SA) とサブプレッジョン・ チェンバ圧力 (SA) の差圧から原子炉圧力容器の潤 水を推定可能	SBO																		
				2	2	1	1	1	1	1			1	1					原子炉圧力、原子炉圧力 (SA) とサブプレッジョン・ チェンバ圧力 (SA) の差圧から原子炉圧力容器の潤 水を推定可能	SBO																
				2	2	1	1	1	1	1			1	1							原子炉圧力、原子炉圧力 (SA) とサブプレッジョン・ チェンバ圧力 (SA) の差圧から原子炉圧力容器の潤 水を推定可能	SBO														
				2	2	1	1	1	1	1			1	1									原子炉圧力、原子炉圧力 (SA) とサブプレッジョン・ チェンバ圧力 (SA) の差圧から原子炉圧力容器の潤 水を推定可能	SBO												
				2	2	1	1	1	1	1			1	1											原子炉圧力、原子炉圧力 (SA) とサブプレッジョン・ チェンバ圧力 (SA) の差圧から原子炉圧力容器の潤 水を推定可能	SBO										
				2	2	1	1	1	1	1			1	1													原子炉圧力、原子炉圧力 (SA) とサブプレッジョン・ チェンバ圧力 (SA) の差圧から原子炉圧力容器の潤 水を推定可能	SBO								
				2	2	1	1	1	1	1			1	1															原子炉圧力、原子炉圧力 (SA) とサブプレッジョン・ チェンバ圧力 (SA) の差圧から原子炉圧力容器の潤 水を推定可能	SBO						
				2	2	1	1	1	1	1			1	1																	原子炉圧力、原子炉圧力 (SA) とサブプレッジョン・ チェンバ圧力 (SA) の差圧から原子炉圧力容器の潤 水を推定可能	SBO				
				2	2	1	1	1	1	1			1	1																			原子炉圧力、原子炉圧力 (SA) とサブプレッジョン・ チェンバ圧力 (SA) の差圧から原子炉圧力容器の潤 水を推定可能	SBO		
				2	2	1	1	1	1	1			1	1																					原子炉圧力、原子炉圧力 (SA) とサブプレッジョン・ チェンバ圧力 (SA) の差圧から原子炉圧力容器の潤 水を推定可能	SBO
				2	2	1	1	1	1	1			1	1																						
2	2	1	1	1	1	1	1	1	原子炉圧力、原子炉圧力 (SA) とサブプレッジョン・ チェンバ圧力 (SA) の差圧から原子炉圧力容器の潤 水を推定可能	SBO																										

第1表 重大事故等対処に係る監視事項

1.8 原子炉格納容器下部の溶融炉心を冷却するための手順等

①重要監視パラメータ、②有効監視パラメータ、③補助パラメータ

対応手段	項目	抽出パラメータを監視する計器		抽出パラメータを計測する計器		SBO影響		計器故障等	評価	SBO			
		分類	計器名称	計器数	直後	負荷切り離し後	計器数				直後		
事故時操作要領書 (シビアアクシデント) [注水-2] [注水-3] AMR時特別操作要領書 [FELSRポンプ]による原子炉注水	操作 (2 / 4)	原子炉压力容器内の水位	原子炉水位 (S.A)	抽出パラメータ分類理由	補助パラメータ	抽出パラメータ	計器名称	計器数	直後	負荷切り離し後	計器故障等	直接的に原子炉压力容器内の水位を計測することができ、監視可能	監視事項は主要パラメータにて確認
				抽出パラメータ分類理由	補助パラメータ	抽出パラメータ	計器名称	計器数	直後	負荷切り離し後	計器故障等		
				抽出パラメータ分類理由	補助パラメータ	抽出パラメータ	計器名称	計器数	直後	負荷切り離し後	計器故障等		
				抽出パラメータ分類理由	補助パラメータ	抽出パラメータ	計器名称	計器数	直後	負荷切り離し後	計器故障等		
				抽出パラメータ分類理由	補助パラメータ	抽出パラメータ	計器名称	計器数	直後	負荷切り離し後	計器故障等		
				抽出パラメータ分類理由	補助パラメータ	抽出パラメータ	計器名称	計器数	直後	負荷切り離し後	計器故障等		
				抽出パラメータ分類理由	補助パラメータ	抽出パラメータ	計器名称	計器数	直後	負荷切り離し後	計器故障等		
				抽出パラメータ分類理由	補助パラメータ	抽出パラメータ	計器名称	計器数	直後	負荷切り離し後	計器故障等		
				抽出パラメータ分類理由	補助パラメータ	抽出パラメータ	計器名称	計器数	直後	負荷切り離し後	計器故障等		
				抽出パラメータ分類理由	補助パラメータ	抽出パラメータ	計器名称	計器数	直後	負荷切り離し後	計器故障等		
				抽出パラメータ分類理由	補助パラメータ	抽出パラメータ	計器名称	計器数	直後	負荷切り離し後	計器故障等		
				抽出パラメータ分類理由	補助パラメータ	抽出パラメータ	計器名称	計器数	直後	負荷切り離し後	計器故障等		

第1表 重大事故等対処に係る監視事項

1.8 原子炉格納容器下部の溶融炉心を冷却するための手順等

①重要監視パラメータ、②有効監視パラメータ、③補助パラメータ

対応手段 事故時操作要領書 (シビアアクシデント) [注水-1] [注水-2] [注水-3] AMT(個別)操作要領書 JFLSRポンプによる原 子炉注水]	項目	抽出パラメータを計測する計器														
		分類	計器名称	計器数	SBO影響		補助パラメータ 分類理由	パラメータ 分類	抽出パラメータの代替パラメータを計測する計器			SBO				
					直後	負荷切り離し後			計器数	直後	負荷切り離し後					
操作 (3 / 4)	原子炉圧力 容器内の圧力	原子炉圧力	2	原子炉圧力	2	1	①	-	原子炉圧力 (SA)	1	1	1	直接的に原子炉圧力容器内の圧力を計測することができ、監視可能	監視事項は主要パラメータにて確認		
									原子炉水位 (圧蒸機) 原子炉水位 (燃料機)	2	2	2	2		2	原子炉水位から原子炉圧力容器内の飽和状態にあると想定し、飽和温度/圧力の関係から原子炉圧力容器温度より代替監視可能
									原子炉水位 (SA)	1	1	1	1		1	直接的に原子炉圧力容器内の圧力を計測することができ、監視可能
									原子炉圧力容器温度 (SA)	2	2	2	2		2	原子炉水位から原子炉圧力容器内の飽和状態にあると想定し、飽和温度/圧力の関係から原子炉圧力容器温度より代替監視可能
									原子炉圧力	2	2	2	2		2	直接的に原子炉圧力容器内の圧力を計測することができ、監視可能
									原子炉水位 (圧蒸機) 原子炉水位 (燃料機)	2	2	2	2		2	原子炉水位から原子炉圧力容器内の飽和状態にあると想定し、飽和温度/圧力の関係から原子炉圧力容器温度より代替監視可能
									原子炉水位 (SA)	1	1	1	1		1	直接的に原子炉圧力容器内の圧力を計測することができ、監視可能
									原子炉圧力容器温度 (SA)	2	2	2	2		2	原子炉水位から原子炉圧力容器内の飽和状態にあると想定し、飽和温度/圧力の関係から原子炉圧力容器温度より代替監視可能
									原子炉圧力	2	2	2	2		2	直接的に原子炉圧力容器内の圧力を計測することができ、監視可能
									原子炉圧力容器温度 (SA)	2	2	2	2		2	原子炉水位から原子炉圧力容器内の飽和状態にあると想定し、飽和温度/圧力の関係から原子炉圧力容器温度より代替監視可能

第 1 表 重大事故等対処に係る監視事項

1.8 原子炉格納容器下部の溶融炉心を冷却するための手順等

①重要監視パラメータ, ②有効監視パラメータ, ③補助パラメータ

対応手段 (シビアアクシデント) [注水-2] [注水-3] AMC個別操作手順書 [FLSRポンプ]による原 子炉注水]	項目	抽出パラメータを計測する計器				抽出パラメータの代替パラメータを計測する計器				評価			
		分類	計器名称	計器数	SBO影響		計器名称	計器数	SBO影響				
					直後	負荷切り離し後			直後		負荷切り離し後		
事故時操作要領書 [注水-2] [注水-3] AMC個別操作手順書 [FLSRポンプ]による原 子炉注水]	原子炉圧力容 器への注水量	原子炉圧力容 器への注水量	代替注水流量 (常設)	1	1	低圧原子炉代替注水槽水位	1	1	1	水源である低圧原子炉代替注水槽水位の水位変化より 代替監視可能	監視事項は主要パラ メータにて確認		
				①	2	原子炉水位 (圧差検) 原子炉水位 (燃料検)	2	2	2	2		崩壊熱除去に必要な水量と原子炉水位の変化より代替 監視可能	
				2	2	原子炉水位 (S.A)	1	1	1	1			
				2	2	原子炉水位 (S.A)	1	1	1	1			
	機械監視機能	低圧原子炉代替注水ポンプ 出口圧力	低圧原子炉代替注水ポンプ 出口圧力	2	2	—	—	—	—	—			
				1	1	代替注水流量 (常設)	1	1	1	1	低圧原子炉代替注水槽を水源とする系統のうち、運転 している系統の注水量より復水時滿槽水位の代替監視 可能		
	水源の確保	低圧原子炉代替注水槽水位	低圧原子炉代替注水槽水位	1	1	原子炉水位 (圧差検) 原子炉水位 (燃料検)	2	2	2	2	2	注水先の原子炉水位の変化により、低圧原子炉代替注 水槽水位の代替監視可能	監視事項は主要パラ メータにて確認
				1	1	原子炉水位 (S.A)	1	1	1	1			
				1	1	サブプレッショョン・プール水 位 (S.A)	1	1	1	1			
				2	0	低圧原子炉代替注水ポンプ 出口圧力	2	0	0	0	低圧原子炉代替注水槽を水源とする低圧原子炉代替注 水ポンプ出口圧力により、低圧原子炉代替注水槽水位 が確保されていることを監視可能		

第 1 表 重大事故等対処に係る監視事項

1.8 原子炉格納容器下部の溶融炉心を冷却するための手順等

①重要監視パラメータ, ②有効監視パラメータ, ③補助パラメータ

対応手段	項目	抽出パラメータを計測する計器				抽出パラメータの代替パラメータを計測する計器				評価					
		分類	計器名称	計器数	直後	負荷切り離し後	パラメータ分類	補助パラメータ分類理由	計器名称		計器数	直後	負荷切り離し後	計器故障等	SBO
1.8.2.2. 溶融炉心の原子炉格納容器下部への落下遅延・防止のための対応手順 (シリアアクシデント) 「注水-1」 「注水-2」 AW設備別操作要領書 (CWTによる原子炉注水) e. 復水輸送系による原子炉压力容器への注水	原子炉格納容器内の放射線量率	放射線量率計	放射線量率計	2	2	1	①	—	[エリア]放射線モニタ (原子炉建物エリア放射線モニタ)	18	0	0	エリア放射線モニタの上昇より代替監視可能	監視事項は主要パラメータにて確認	
			放射線量率計	2	2	1	①	—	[エリア]放射線モニタ (原子炉建物エリア放射線モニタ)	18	0	0	エリア放射線モニタの上昇より代替監視可能		
判断基準 (1 / 4)	原子炉压力容器内の温度	原子炉压力容器内の温度	原子炉圧力	2	2	2	1	—	原子炉圧力	2	2	1	—	監視事項は主要パラメータにて確認	
			原子炉圧力 (SA)	1	1	1	—	原子炉圧力 (SA)	1	1	1	—			
			原子炉水位 (圧差域) 原子炉水位 (燃料域)	2 2	2 2	2 2	①	—	原子炉水位 (圧差域) 原子炉水位 (燃料域)	2 2	2 2	1 1	—		原子炉水位から原子炉压力容器内の飽和状態にあると想定し、飽和温度/圧力の関係から原子炉圧力より代替監視可能
			原子炉圧力容器温度 (SA)	1	1	1	—	原子炉圧力容器温度 (SA)	1	1	1	—	監視事項は主要パラメータにて確認		
	残留熱除去系熱交換器入口温度	残留熱除去系熱交換器入口温度	残留熱除去系熱交換器入口温度	2	2	2	2	—	残留熱除去系熱交換器入口温度	2	2	2	—	監視事項は主要パラメータにて確認	
			残留熱除去系熱交換器入口温度	2	2	2	—	残留熱除去系熱交換器入口温度	2	2	2	—			

第1表 重大事故等対処に係る監視事項

1.8 原子炉格納容器下部の溶融炉心を冷却するための手順等

①重要監視パラメータ、②有効監視パラメータ、③補助パラメータ、④補助パラメータ

対応手段 (シビアアクシデント) 「注水-1」 「注水-2」 AMM個別操作手順書 「CWT」による原子炉注 水)	項目	抽出パラメータを計測する計器				抽出パラメータの代替パラメータを計測する計器				評価			
		分類	計器名称	計器数	直後	負荷切り離し後	計器名称	計器数	直後		負荷切り離し後	計器故障等	SBO
	判断基準 (2 / 4)	原子炉圧力容 器内の水位	「原子炉水位 (燃料棒)」 原子炉水位 (燃料棒) 原子炉水位 (燃料棒)	3	3	0	1	①	原子炉圧力容器内の水位を計測することができ、監視可能	1	1	1	原子炉圧力容器へ注水している系統の注水流量と削減 熱除去に必要な水量より代替監視可能 監視事項は主要パラ メータにて確認
				2	2	1	2	②					
				2	2	1	2	②					
				1	1	1	1	③					
				1	1	1	1	③					
				1	1	1	1	③					
				1	1	1	1	③					
				1	1	1	1	③					
				1	1	1	1	③					
				1	1	1	1	③					
				1	1	1	1	③					
				1	1	1	1	③					
				1	1	1	1	③					
				1	1	1	1	③					

第1表 重大事故等対処に係る監視事項

1.8 原子炉格納容器下部の溶融炉心を冷却するための手順等

①重要監視パラメータ、②有効監視パラメータ、③補助パラメータ

対応手段 事故時操作要領書 〔シビアアクシデント〕 〔注水-1〕 〔注水-2〕 AMM(個別操作要領書) 〔CWT〕による原子炉注 水〕	項目	抽出パラメータを計測する計器				抽出パラメータの代替パラメータを計測する計器				評価				
		分類	計器名称	計器数	直後	負荷切り離し後	計器名称	計器数	直後		負荷切り離し後	計器故障等	SBO	
														補助パラメータ 分類理由
	別冊基準(3)~(4)	原子炉圧力容器内の水位	原子炉水位 (S.A)	1	1	1	1	1	1	原子炉圧力容器へ注水している系統の注水流量と排熱除去に必要な水量より代替監視可能	監視事項は主要パラメータにて確認			
				2	2	2	2	2	2	2		2	直接的に原子炉圧力容器内の水位を計測することができ、監視可能	
				1	1	1	1	1	1	1		1		
				1	1	1	1	1	1	1		1		
				2	2	2	2	2	2	2		2	2	
				2	2	2	2	2	2	2		2	2	
				1	1	1	1	1	1	1		1	1	
				3	3	3	3	3	3	3		3	3	
				1	1	1	1	1	1	1		1	1	
				1	1	1	1	1	1	1		1	1	
				2	2	2	2	2	2	2		2	2	
				1	1	1	1	1	1	1		1	1	
				2	2	2	2	2	2	2		2	2	

第 1 表 重大事故等対処に係る監視事項

1.8 原子炉格納容器下部の溶融炉心を冷却するための手順等

①重要監視パラメータ、②有効監視パラメータ、③補助パラメータ

対応手段 (シリアクシデント) 「注水-1」 「注水-2」 AMM(個別操作手順書) 「CWT」による原子炉注 水)	項目	抽出パラメータを計測する計器					抽出パラメータの代替パラメータを計測する計器					評価	
		分類	計器名称	計器数	SBO影響		補助パラメータ 分類理由	計器名称	計器数	SBO影響			計器故障等
					直後	負荷切り離し後				直後	負荷切り離し後		
	電 源	電源	C-メタタラ母線電圧	1	1	③	非常用高圧母線の受電状態を確認するパラメータ			1	—		
			D-メタタラ母線電圧	1	1	③	非常用高圧母線の受電状態を確認するパラメータ			1	—		
			C-ローロードセントラ母線電圧	1	1	③	非常用低圧母線のロードセントラの受電状態を確認するパラメータ			1	—		
			D-ローロードセントラ母線電圧	1	1	③	非常用低圧母線のロードセントラの受電状態を確認するパラメータ			1	—		
			復水貯蔵タンク水位	1	0	③	復水貯蔵タンクの運転状態を確認するパラメータ			1	—		

第1表 重大事故等対処に係る監視事項

1.8 原子炉格納容器下部の溶融炉心を冷却するための手順等

①重要監視パラメータ、②有効監視パラメータ、③補助パラメータ

対応手段 事故時操作要領書 〔シビアアクシデント〕 〔注水-1〕 〔注水-2〕 AMM図(個別操作要領書) 〔CWTによる原子炉注水〕	項目	抽出パラメータを計測する計器				抽出パラメータの代替パラメータを計測する計器				評価				
		分類	計器名称	計器数	直後	負荷切り離し後	計器名称	計器数	直後		負荷切り離し後	SBO		
													パラメータ分類	補助パラメータ分類理由
	操作 1 2 3	原子炉圧力容器内の水位	〔原子炉水位 (燃料棒)〕 〔原子炉水位 (燃料棒)〕 〔原子炉水位 (燃料棒)〕	3	3	0	1	1	1	1	直接的に原子炉圧力容器内の水位を計測することができ、監視可能	監視事項は主要パラメータにて確認		
				2	2	1	1	1	1	1	1		原子炉圧力容器へ注水している系統の注水流量と削減熱除去に必要な水量より代替監視可能	
				2	2	1	1	1	1	1	1		1	原子炉圧力容器の注水流量と削減熱除去に必要な水量より代替監視可能
				2	2	1	1	1	1	1	1		1	原子炉圧力容器の注水流量と削減熱除去に必要な水量より代替監視可能
				3	3	0	1	1	1	1	1		1	原子炉圧力容器の注水流量と削減熱除去に必要な水量より代替監視可能
				2	2	1	1	1	1	1	1		1	原子炉圧力容器の注水流量と削減熱除去に必要な水量より代替監視可能
				2	2	1	1	1	1	1	1		1	原子炉圧力容器の注水流量と削減熱除去に必要な水量より代替監視可能
				2	2	1	1	1	1	1	1		1	原子炉圧力容器の注水流量と削減熱除去に必要な水量より代替監視可能
				2	2	1	1	1	1	1	1		1	原子炉圧力容器の注水流量と削減熱除去に必要な水量より代替監視可能
				2	2	1	1	1	1	1	1		1	原子炉圧力容器の注水流量と削減熱除去に必要な水量より代替監視可能
				2	2	1	1	1	1	1	1		1	原子炉圧力容器の注水流量と削減熱除去に必要な水量より代替監視可能
				2	2	1	1	1	1	1	1		1	原子炉圧力容器の注水流量と削減熱除去に必要な水量より代替監視可能
				2	2	1	1	1	1	1	1		1	原子炉圧力容器の注水流量と削減熱除去に必要な水量より代替監視可能
				2	2	1	1	1	1	1	1		1	原子炉圧力容器の注水流量と削減熱除去に必要な水量より代替監視可能
2	2	1	1	1	1	1	1	1	原子炉圧力容器の注水流量と削減熱除去に必要な水量より代替監視可能					

第1表 重大事故等対処に係る監視事項

1.8 原子炉格納容器下部の溶融炉心を冷却するための手順等

①重要監視パラメータ、②有効監視パラメータ、③補助パラメータ

対応手段	項目	抽出パラメータを計測する計器				抽出パラメータの代替パラメータを計測する計器				評価	
		分類	計器名称	計器数	直後	負荷切り離し後	計器名称	計器数	直後		負荷切り離し後
事故時操作要領書 「シビアアクシデント」 「注水-1」 「注水-2」 AMI個別操作要領書 「CWTによる原子炉注水」	原子炉圧力容器内の水位	原子炉水位 (S.A)	原子炉水位 (広帯域)	2	2	1	2	1	1	直接的に原子炉圧力容器内の水位を計測することができ、監視可能	
			原子炉水位 (燃料域)	2	2	1	1	1	1		1
			高圧原子炉代替注水流量	1	1	1	1	1	1		1
			代替注水流量 (常設)	1	1	1	1	1	1		1
			低圧原子炉代替注水流量 (実帯域用)	2	2	2	2	2	2		2
			低圧原子炉代替注水流量 (実帯域用)	2	2	2	2	2	2		2
			原子炉隔離時冷却ポンプ出口流量	1	1	1	1	1	1		1
			高圧炉心スプレイポンプ出口流量	1	0	0	0	0	0		0
			残留熱除去ポンプ出口流量	3	0	0	0	0	0		0
			低圧炉心スプレイポンプ出口流量	1	0	0	0	0	0		0
			残留熱代替除去系原子炉注水流量	1	1	1	1	1	1		1
			原子炉圧力	2	2	2	2	2	2		2
			原子炉圧力 (S.A)	1	1	1	1	1	1		1
			ホプレッション・チェンバ圧力 (S.A)	2	2	2	2	2	2		2

第 1 表 重大事故等対処に係る監視事項

1.8 原子炉格納容器下部の溶融炉心を冷却するための手順等

①重要監視パラメータ、②有効監視パラメータ、③補助パラメータ

対応手段 事故時操作要領書 〔シビアアクシデント〕 〔注水-1〕 〔注水-2〕 AMM図(個別操作要領書) 〔CWTによる原子炉注水〕	項目	抽出パラメータを計測する計器				抽出パラメータの代替パラメータを計測する計器				SBO				
		分類	計器名称	計器数	SBO影響		計器名称	計器数	SBO影響					
					直後	負荷切り離し後			直後		負荷切り離し後			
	操作 (3/2)	原子炉圧力容器内の圧力	原子炉圧力	2	1	①	—	原子炉圧力 (SA)	1	1	1	直接的に原子炉圧力容器内の圧力を計測することができ、監視可能	監視事項は主要パラメータにて確認	
				2	2	—	原子炉水位 (圧力)	2	2	2	2	2		直接的に原子炉圧力容器内の圧力を計測することができ、監視可能
				2	2	—	原子炉水位 (燃料)	2	2	2	2	2		直接的に原子炉圧力容器内の圧力を計測することができ、監視可能
				2	1	—	原子炉水位 (SA)	1	1	1	1	1		直接的に原子炉圧力容器内の圧力を計測することができ、監視可能
				2	2	—	原子炉圧力容器温度 (SA)	2	2	2	2	2		直接的に原子炉圧力容器内の圧力を計測することができ、監視可能
				2	2	—	原子炉圧力	2	2	2	2	2		直接的に原子炉圧力容器内の圧力を計測することができ、監視可能
				2	2	—	原子炉水位 (圧力)	2	2	2	2	2		直接的に原子炉圧力容器内の圧力を計測することができ、監視可能
				2	2	—	原子炉水位 (燃料)	2	2	2	2	2		直接的に原子炉圧力容器内の圧力を計測することができ、監視可能
				2	1	—	原子炉水位 (SA)	1	1	1	1	1		直接的に原子炉圧力容器内の圧力を計測することができ、監視可能
				2	2	—	原子炉圧力容器温度 (SA)	2	2	2	2	2		直接的に原子炉圧力容器内の圧力を計測することができ、監視可能
		原子炉圧力容器への注水量	RPV/PCV注入流量	1	0	③	—	—	—	—	—	—		
		補機監視機能	復水輸送ポンプ出口ヘッド圧力	1	0	③	—	—	—	—	—	—		
		水源の確保	復水貯蔵タンク水位	1	0	③	—	—	—	—	—	—		

第 1 表 重大事故等対処に係る監視事項

1.8 原子炉格納容器下部の溶融炉心を冷却するための手順等

①重要監視パラメータ、②有効監視パラメータ、③補助パラメータ

対応手段	項目	抽出パラメータを計測する計器				抽出パラメータの代替パラメータを計測する計器				評価					
		分類	計器名称	計器数	直後	負荷切り離し後	パラメータ分類	補助パラメータ分類理由	計器名称		計器数	直後	負荷切り離し後	計器故障等	SBO
1.8.2.2. 溶融炉心の原子炉格納容器下部への落下遅延・防止のための対応手順 (シリアアラクトメント) 「注水-1」 「注水-2」 AM設備別操作要領書 「注水ポンプまたは補助消火ポンプによる原子炉注水」	原子炉格納容器内の放射線量率	格納容器蒸気相放射線モニタ (トライウエル)	2	2	1	①	—	[エリア]放射線モニタ (原子炉建物エリア放射線モニタ)	18	0	0	0	エリア放射線モニタの上昇より代替監視可能	監視事項は主要パラメータにて確認	
		格納容器蒸気相放射線モニタ (サブプレッション・チェンバ)	2	2	1	①	—	[エリア]放射線モニタ (原子炉建物エリア放射線モニタ)	18	0	0	0	エリア放射線モニタの上昇より代替監視可能	監視事項は主要パラメータにて確認	
判断基準 (1 / 4)	原子炉圧力容器内の温度	原子炉圧力容器温度 (S/A)	原子炉圧力	2	2	1	—	原子炉圧力	2	2	1	1			
			原子炉圧力 (S/A)	1	1	1	—	原子炉圧力 (S/A)	1	1	1	1			
			原子炉水位 (圧差域) 原子炉水位 (燃料域)	2 2	2 2	2 2	①	—	原子炉水位 (圧差域) 原子炉水位 (燃料域)	2 2	2 2	1 1	1 1	原子炉水位から原子炉圧力容器内の飽和状態にあると想定し、飽和温度/圧力の関係から原子炉圧力より代替監視可能	監視事項は主要パラメータにて確認
		残留熱除去系熱交換器入口温度	2	2	2	—	残留熱除去系熱交換器入口温度	2	2	2	2	残留熱除去系が運転状態であれば、残留熱除去系熱交換器入口温度により代替監視可能			

第 1 表 重大事故等対処に係る監視事項

1.8 原子炉格納容器下部の溶融炉心を冷却するための手順等

①重要監視パラメータ、②有効監視パラメータ、③補助パラメータ、④補助パラメータ

対応手段 (シビアアクシデント) [注水-1] [注水-2] AMM(個別操作要領書) [冷却ポンプまたは補助消火ポンプによる原子炉注水]	項目	抽出パラメータを計測する計器				抽出パラメータの代替パラメータを計測する計器				評価				
		分類	計器名称	計器数	直後	負荷切り離し後	計器名称	計器数	直後		負荷切り離し後	SBO		
													パラメータ分類	補助パラメータ分類理由
	判 断 基 準 (2 / 4)	原子炉圧力容器内の水位	[原子炉水位 (燃料棒)] 原子炉水位 (燃料棒) 原子炉水位 (燃料棒)	3	3	0	1	1	1	1	0	直接的に原子炉圧力容器内の水位を計測することができ、監視可能	SBO	
				2	2	1	1	1	1	1	1			0
				2	2	1	1	1	1	1	1			0
				2	2	1	1	1	1	1	1			0
				2	2	1	1	1	1	1	1			0
				2	2	1	1	1	1	1	1			0
				2	2	1	1	1	1	1	1			0
				2	2	1	1	1	1	1	1			0
				2	2	1	1	1	1	1	1			0
				2	2	1	1	1	1	1	1			0
				2	2	1	1	1	1	1	1			0
				2	2	1	1	1	1	1	1			0
				2	2	1	1	1	1	1	1			0
				2	2	1	1	1	1	1	1			0
原子炉圧力容器へ注水している系統の注水流量と削減熱除去に必要な水量より代替監視可能											監視事項は主要パラメータにて確認			
原子炉圧力、原子炉圧力 (SA) とサブプレッション・チェンバ圧力 (SA) の差圧から原子炉圧力容器の注水を推定可能														
原子炉圧力														
原子炉圧力 (SA)														
サブプレッション・チェンバ圧力 (SA)														

第1表 重大事故等対処に係る監視事項

1.8 原子炉格納容器下部の溶融炉心を冷却するための手順等

①重要監視パラメータ、②有効監視パラメータ、③補助パラメータ

対応手段 事故時操作要領書 (シビアアクシデント) [注水-1] [注水-2] AMM(個別機作要領書) [注水ポンプまたは補助消 火ポンプ]による原子炉注 水]	項目	抽出パラメータを計測する計器				補助パラメータ 分類理由	パラメータ 分類	SBO影響		計器故障等	SBO
		分類	計器名称	計器数	直後			SBO影響			
								負荷切り離し後	直後		
	原子炉炉心水位 (S.A)	原子炉炉心水位 (S.A)	原子炉水位 (広帯域)	2	2	1	2	1	1	直接的に原子炉炉心容器内の水位を計測することができ、監視可能	
			原子炉水位 (燃料域)	2	2	1	2	1	1		
			高圧原子炉代替注水流量	1	1	1	1	1	1		
			代替注水流量 (常設)	1	1	1	1	1	1		
			低圧原子炉代替注水流量	2	2	2	2	2	2		
			低圧原子炉代替注水流量 (実帯域用)	2	2	2	2	2	2		
			原子炉隔離時冷却ポンプ出口流量	1	1	1	1	1	1		
			高圧炉心スプレイポンプ出口流量	1	1	1	0	0	0		
			残留熱除去ポンプ出口流量	3	0	0	0	0	0		
			低圧炉心スプレイポンプ出口流量	1	0	0	0	0	0		
			残留熱代替除去系原子炉注水流量	1	1	1	1	1	1		
			原子炉炉心水位 (S.A)	2	2	2	2	2	2		
			原子炉炉心水位 (S.A)	1	1	1	1	1	1		
			ホプレッション・チェンバ 圧力 (S.A)	2	2	2	2	2	2		

別冊基準 (3) / 4

第1表 重大事故等対処に係る監視事項

1.8 原子炉格納容器下部の溶融炉心を冷却するための手順等

①重要監視パラメータ、②有効監視パラメータ、③補助パラメータ

対応手段 (シリアリアクシデント) [注水-1] [注水-2] AMM(既備)別操作要領書 [測りポンプまたは補助消 火ポンプによる原子炉注 水]	項目	抽出パラメータを計測する計器				抽出パラメータの代替パラメータを計測する計器				評価										
		分類	計器名称	計器数	SBO影響		補助パラメータ 分類理由	計器名称	計器数		SBO影響									
					直後	負荷切り離し後					直後	負荷切り離し後								
	電圧	C-メタタラ母線電圧	1	1	1	③	非常用高圧母線の受電状態を確認するパラメータ	C-メタタラ母線電圧	1	-	-									
												D-メタタラ母線電圧	1	1	③	非常用高圧母線の受電状態を確認するパラメータ	D-メタタラ母線電圧	1	-	-
												D-ローロードセントラ母線電圧	1	1	③	非常用低圧母線のロードセントラの受電状態を確認するパラメータ	D-ローロードセントラ母線電圧	1	-	-
		補助消火水槽水位	2	0	③	代替水源の確保状態を確認するパラメータ	補助消火水槽水位	2	-	-										
											ろ過水タンク水位	1	1	③	代替水源の確保状態を確認するパラメータ	ろ過水タンク水位	1	-	-	

第 1 表 重大事故等対処に係る監視事項

1.8 原子炉格納容器下部の溶融炉心を冷却するための手順等

①重要監視パラメータ、②有効監視パラメータ、③補助パラメータ

対応手段 事故時操作要領書 〔シビアアクシデント〕 〔注水-1〕 〔注水-2〕 AMM個別操作要領書 〔潤滑ポンプまたは補助消 火ポンプによる原子炉注 水〕	項目	抽出パラメータを計測する計器			抽出パラメータの代替パラメータを計測する計器			評価		
		分類	計器名称	計器数	SBO影響		計器名称	計器数	計器故障等	SBO
					直後	負荷切り離し後				
	操作 1 2 3	原子炉圧力容 器内の水位	〔原子炉水位 (燃料棒)〕 原子炉水位 (圧縮機) 原子炉水位 (燃料棒)	3	0	原子炉水位 (SA)	1	1	直接的に原子炉圧力容器内の水位を計測することができ、監視可能	監視事項は主要パラメータにて確認
				2	1	高圧原子炉代替注水流量	1	1	原子炉圧力容器へ注水している系統の注水流量と削減熱除去に必要な水量より代替監視可能	
				2	1	代替注水流量 (常設)	1	1		
				2	2	低圧原子炉代替注水流量 (燃料棒用)	2	2		
				2	1	原子炉隔離時冷却ポンプ出口流量	1	1	原子炉圧力容器へ注水している系統の注水流量と削減熱除去に必要な水量より代替監視可能	
				3	0	高圧炉心スプレイポンプ出口流量	1	0		
				2	1	残留熱除去ポンプ出口流量	3	0		
				2	1	低圧炉心スプレイポンプ出口流量	1	0	原子炉圧力、原子炉圧力 (SA) とサブプレッション・チェンバ圧力 (SA) の差圧から原子炉圧力容器の潤水を推定可能	
				2	2	残留熱代離除去系原子炉注水流量	1	1		
				2	2	原子炉圧力	2	2		
				2	1	原子炉圧力 (SA)	1	1	原子炉圧力、原子炉圧力 (SA) とサブプレッション・チェンバ圧力 (SA) の差圧から原子炉圧力容器の潤水を推定可能	
				2	2	サブプレッション・チェンバ圧力 (SA)	2	2		

第1表 重大事故等対処に係る監視事項

1.8 原子炉格納容器下部の溶融炉心を冷却するための手順等

①重要監視パラメータ、②有効監視パラメータ、③補助パラメータ

対応手段 事故時操作要領書 (シビアアクシデント) [注水-1] [注水-2] AMM(個別操作要領書 [注水ポンプまたは補助消 火ポンプ]による原子炉注 水)	項目	抽出パラメータを計測する計器				抽出パラメータの代替パラメータを計測する計器				評価				
		分類	計器名称	計器数	直後	負荷切り離し後	計器名称	計器数	直後		負荷切り離し後	計器故障等	SBO	
														パラメータ 分類
	操作 (2 / 3)	原子炉圧力容 器内の水位	原子炉水位 (S.A)	1	1	1	1	1	1	1	直接的に原子炉圧力容器内の水位を計測することが でき、監視可能	監視事項は主要パラ メータにて確認		
				1	1	1	1	1	1	1	1		1	直接的に原子炉圧力容器内の水位を計測することが でき、監視可能
				1	1	1	1	1	1	1	1		1	直接的に原子炉圧力容器内の水位を計測することが でき、監視可能
				2	2	2	2	2	2	2	2		2	直接的に原子炉圧力容器内の水位を計測することが でき、監視可能
				2	2	2	2	2	2	2	2		2	直接的に原子炉圧力容器内の水位を計測することが でき、監視可能
				1	1	1	1	1	1	1	1		1	直接的に原子炉圧力容器内の水位を計測することが でき、監視可能
				3	3	3	3	3	3	3	3		3	直接的に原子炉圧力容器内の水位を計測することが でき、監視可能
				1	1	1	1	1	1	1	1		1	直接的に原子炉圧力容器内の水位を計測することが でき、監視可能
				1	1	1	1	1	1	1	1		1	直接的に原子炉圧力容器内の水位を計測することが でき、監視可能
				2	2	2	2	2	2	2	2		2	直接的に原子炉圧力容器内の水位を計測することが でき、監視可能
				1	1	1	1	1	1	1	1		1	直接的に原子炉圧力容器内の水位を計測することが でき、監視可能
				2	2	2	2	2	2	2	2		2	直接的に原子炉圧力容器内の水位を計測することが でき、監視可能
				1	1	1	1	1	1	1	1		1	直接的に原子炉圧力容器内の水位を計測することが でき、監視可能
				2	2	2	2	2	2	2	2		2	直接的に原子炉圧力容器内の水位を計測することが でき、監視可能

第1表 重大事故等対処に係る監視事項

1.8 原子炉格納容器下部の溶融炉心を冷却するための手順等

①重要監視パラメータ、②有効監視パラメータ、③補助パラメータ

対応手段 事故時操作要領書 (シビアアクシデント) [注水-1] [注水-2] AMM(個別操作要領書) [消火ポンプまたは補助消 火ポンプによる原子炉注 水]	項目	抽出パラメータを計測する計器				抽出パラメータの代替パラメータを計測する計器				SBO					
		分類	計器名称	計器数	SBO影響		計器名称	計器数	SBO影響						
					直後	負荷切り離し後			直後		負荷切り離し後				
操作 (3 / 3)		原子炉圧力容 器内の圧力	原子炉圧力	2	1	①	補助パラメータ 分類理由	原子炉圧力 (SA)	1	1	1	直接的に原子炉圧力容器内の圧力を計測することがで き、監視可能	監視事項は主要パラ メータにて確認		
								原子炉水位 (圧巻機) 原子炉水位 (燃料機)	2	2	1	1		原子炉水位から原子炉圧力容器内の飽和状態にあると 想定し、飽和温度/圧力の関係から原子炉圧力容器温 度より代替監視可能	
								原子炉水位 (SA)	1	1	1	1		直接的に原子炉圧力容器内の圧力を計測することがで き、監視可能	
								原子炉圧力容器温度 (S A)	2	2	2	2		直接的に原子炉圧力容器内の圧力を計測することがで き、監視可能	
								原子炉圧力	2	2	1	1		直接的に原子炉圧力容器内の圧力を計測することがで き、監視可能	
								原子炉水位 (圧巻機) 原子炉水位 (燃料機)	2	2	2	2		原子炉水位から原子炉圧力容器内の飽和状態にあると 想定し、飽和温度/圧力の関係から原子炉圧力容器温 度より代替監視可能	
								原子炉水位 (SA)	1	1	1	1		直接的に原子炉圧力容器内の圧力を計測することがで き、監視可能	
								原子炉圧力容器温度 (S A)	2	2	2	2		直接的に原子炉圧力容器内の圧力を計測することがで き、監視可能	
								原子炉圧力容 器への注水量	RPV/PCV注入流量	1	1	0		③	復水輸送ポンプの運転状態 を確認するパラメータ
								補機監視機能	消火ポンプ出口圧力	2	2	2		③	消火ポンプの運転状態を確 認するパラメータ
水質の確保	補助消火水槽水位	2	0	0	③	代替水質の確保状態を確 認するパラメータ									
	ろ過水タンク水位	1	1	1	③	代替水質の確保状態を確 認するパラメータ									

第 1 表 重大事故等対処に係る監視事項

1.8 原子炉格納容器下部の溶融炉心を冷却するための手順等

①重要監視パラメータ、②有効監視パラメータ、③補助パラメータ

対応手段	項目	抽出パラメータを計測する計器				抽出パラメータの代替パラメータを計測する計器				評価						
		分類	計器名称	計器数	直後	負荷切り離し後	補助パラメータ 分類理由	パラメータ 分類	計器名称		計器数	直後	負荷切り離し後	計器故障等	SBO	
																SBO影響
1.8.2.2 溶融炉心の原子炉格納容器下部への落下遅延・防止のための対応手順 (1)原子炉圧力容器への注水 g. 低圧原子炉代替注水系（可搬型）による原子炉圧力容器への注水（淡水/海水） 事故時操作要領書 (シリアアクシデント) 「注水-1」 「注水-2」 A.V設備別操作要領書 「大量送水車による原子炉注水」 原子力災害対策手順書 「大量送水車を使用した送水」	原子炉格納容器内の放射線量率 原子炉圧力容器内の温度	格納容器内気放射線モニタ (トライウエル)	2	2	1	①	—	[エリア]放射線モニタ (原子炉建物エリア放射線モニタ)	18	0	0	0	エリア放射線モニタの上昇より代替監視可能	監視事項は主要パラメータにて確認		
		格納容器内気放射線モニタ (サブプレッジョン・チェンバ)	2	2	1	①	—	[エリア]放射線モニタ (原子炉建物エリア放射線モニタ)	18	0	0	0	0	エリア放射線モニタの上昇より代替監視可能	監視事項は主要パラメータにて確認	
		判断基準 (1 / 4)	原子炉圧力容器内の温度	原子炉圧力容器温度 (S/A)	2	2	2	①	—	原子炉圧力 原子炉圧力 (S/A) 原子炉水位 (広帯域) 原子炉水位 (燃料域)	2 2 2 2	2 2 2 2	1 1 1 1	1 1 1 1	原子炉水位から原子炉圧力容器内の飽和状態にあると想定し、飽和温度/圧力の関係から原子炉圧力より代替監視可能	監視事項は主要パラメータにて確認
			原子炉圧力容器内の温度	原子炉圧力容器温度 (S/A)	2	2	2	①	—	原子炉水位 (S/A)	1	1	1	1	監視事項は主要パラメータにて確認	監視事項は主要パラメータにて確認
								残留熱除去系熱交換器入口温度	2	2	2	2	残留熱除去系が運転状態であれば、残留熱除去系熱交換器入口温度により代替監視可能			

第 1 表 重大事故等対処に係る監視事項

1.8 原子炉格納容器下部の溶融炉心を冷却するための手順等

①重要監視パラメータ、②有効監視パラメータ、③補助パラメータ、④補助パラメータ

対応手段	項目	抽出パラメータを計測する計器				抽出パラメータの代替パラメータを計測する計器				評価		
		分類	計器名称	計器数	直後	負荷切り離し後	計器名称	計器数	直後		負荷切り離し後	SBO
事故時操作要領書 「シビアアクシデント」 「注水-1」 「注水-2」 AMI個別操作要領書 「水量送水車による原子炉注水」 原子炉災害対策手順書 「水量送水車を使用した送水」	原子炉圧力容器内の水位	〔原子炉水位 (燃料棒)〕 原子炉水位 (燃料棒) 原子炉水位 (燃料棒)	3	3	0	1	原子炉水位 (燃料棒)	1	1	1	直接的に原子炉圧力容器内の水位を計測することができ、監視可能	
			2	2	1	1	高圧原子炉代替注水流量	1	1	1		
			2	2	1	1	代替注水流量 (常設)	1	1	1		
			2	2	2	2	低圧原子炉代替注水流量 (燃料棒用)	2	2	2		2
			2	2	2	2	低圧原子炉代替注水流量 (燃料棒用)	2	2	2		2
			1	1	1	1	原子炉降熱時冷却ポンプ出口流量	1	1	1		1
			1	1	0	0	高圧炉心スプレイポンプ出口流量	1	0	0		0
			3	3	0	0	残留熱除去ポンプ出口流量	3	0	0		0
			1	1	0	0	低圧炉心スプレイポンプ出口流量	1	0	0		0
			1	1	1	1	残留熱代補除去系原子炉注水流量	1	1	1		1
			2	2	2	2	原子炉圧力	2	2	2		2
			1	1	1	1	原子炉圧力 (SA)	1	1	1		1
			2	2	2	2	サブプレッション・チェンバ圧力 (SA)	2	2	2		2

第1表 重大事故等対処に係る監視事項

1.8 原子炉格納容器下部の溶融炉心を冷却するための手順等

①重要監視パラメータ、②有効監視パラメータ、③補助パラメータ

対応手段	項目	抽出パラメータを計測する計器				抽出パラメータの代替パラメータを計測する計器				計器故障等	SBO			
		分類	計器名称	計器数	直後	負荷切り離し後	補助パラメータ 分類理由	計器名称	計器数			直後	負荷切り離し後	
														パラメータ 分類
事故時操作要領書 (シビアアクシデント) 「注水-1」 「注水-2」 AMI(個別機作運領書) 「水量送水車による原子炉 注水」 原子力災害対策手順書 「水量送水車を使用した送 水」	原子炉圧力容 器内の水位	原子炉水位 (S.A)	1	1	1	①	—	原子炉水位 (広帯域) 原子炉水位 (燃料域)	2 2	2 2	1 1	直接的に原子炉圧力容器内の水位を計測することができ、監視可能	監視事項は主要パラ メータにて確認	
			1	1	1	—	高圧原子炉代替注水流量	1	1	高圧原子炉代替注水流量	1	1		高圧原子炉代替注水流量
			1	1	1	—	代替注水流量 (常設)	1	1	代替注水流量 (常設)	1	1		代替注水流量 (常設)
			2	2	2	—	低圧原子炉代替注水流量 (実帯域用)	2	2	低圧原子炉代替注水流量 (実帯域用)	2	2		低圧原子炉代替注水流量 (実帯域用)
			1	1	1	—	原子炉隔離時冷却ポンプ出口流量	1	1	原子炉隔離時冷却ポンプ出口流量	1	1		原子炉圧力容器へ注水している系統の注水流量と崩壊熱除去に必要な水量より代替監視可能
			1	1	1	—	高圧炉心スプレイポンプ出口流量	1	0	高圧炉心スプレイポンプ出口流量	1	0		—
			3	3	3	—	残留熱除去ポンプ出口流量	3	0	残留熱除去ポンプ出口流量	3	0		—
			1	1	1	—	低圧炉心スプレイポンプ出口流量	1	0	低圧炉心スプレイポンプ出口流量	1	0		—
			1	1	1	—	残留熱代替除去系原子炉注水流量	1	1	残留熱代替除去系原子炉注水流量	1	1		—
			2	2	2	—	原子炉圧力	2	2	原子炉圧力	2	2		—
			1	1	1	—	原子炉圧力 (S.A)	1	1	原子炉圧力 (S.A)	1	1		原子炉圧力、原子炉圧力 (S.A) とサブプレッジョン・チェンバレン圧力 (S.A) の差圧から原子炉圧力容器の満水を推定可能
			2	2	2	—	サブプレッジョン・チェンバレン圧力 (S.A)	2	2	サブプレッジョン・チェンバレン圧力 (S.A)	2	2		—

第 1 表 重大事故等対処に係る監視事項

1.8 原子炉格納容器下部の溶融炉心を冷却するための手順等

①重要監視パラメータ, ②有効監視パラメータ, ③補助パラメータ

対応手段	項目	抽出パラメータを計測する計器						抽出パラメータの代替パラメータを計測する計器					
		分類	計器名称	計器数	SBO影響		補助パラメータ 分類理由	計器名称	計器数	SBO影響		SBO	
					直後	負荷切り離し後				直後	負荷切り離し後		
事故時操作要領書 (シビアアクシデント) 「注水-1」 「注水-2」 AMI図(個別操作要領書) 「大量送水車による原子炉注水」 原子力災害対策手順書 「大量送水車を使用した送水」	判断基準 (4 / 4)	電源	緊急用メタクラ電圧	1	1	③	緊急用メタクラの受電状態を確認するパラメータ						
			S Aロードセントラ母線電圧	1	1	③	S Aロードセントラの受電状態を確認するパラメータ						
		水源の確保	輪谷貯水槽 (西1)		「緊急時対策本部」に確認		③	代替水源の確保状態を確認するパラメータ					
			輪谷貯水槽 (西2)		「緊急時対策本部」に確認		③	代替水源の確保状態を確認するパラメータ					

第1表 重大事故等対処に係る監視事項

1.8 原子炉格納容器下部の溶融炉心を冷却するための手順等

①重要監視パラメータ、②有効監視パラメータ、③補助パラメータ、④補助パラメータ

対応手段	項目	抽出パラメータを計測する計器				抽出パラメータの代替パラメータを計測する計器				評価	
		分類	計器名称	計器数	直後	負荷切り離し後	計器名称	計器数	直後		負荷切り離し後
事故時操作要領書 (シビアアクシデント) 「注水-1」 「注水-2」 AMI個別操作要領書 「水量送水車による原子炉注水」 原子炉災害対策手順書 「水量送水車を使用した送水」	原子炉圧力容器内の水位 操作 (1) / (4)	原子炉圧力容器内の水位 [「原子炉水位 (燃料棒)」 原子炉水位 (燃料棒) 原子炉水位 (燃料棒)]	3	3	0	①	原子炉水位 (SA)	1	1	1	直接的に原子炉圧力容器内の水位を計測することができ、監視可能 原子炉圧力容器へ注水している系統の注水流量と崩壊熱除去に必要な水量より代替監視可能 監視事項は主要パラメータにて確認
			2	2	1	②	高圧原子炉代替注水流量	1	1	1	
			2	2	1	②	代替注水流量 (常設)	1	1	1	
			2	2	2	②	低圧原子炉代替注水流量 (燃料棒用)	2	2	2	
			2	2	2	②	低圧原子炉代替注水流量 (燃料棒用)	2	2	2	
			2	2	1	②	原子炉降熱時冷却ポンプ出口流量	1	1	1	
			2	2	0	②	高圧炉心スプレイポンプ出口流量	1	0	0	
			2	2	1	②	残留熱除去ポンプ出口流量	3	0	0	
			2	2	0	②	低圧炉心スプレイポンプ出口流量	1	0	0	
			2	2	1	②	残留熱代用除去系原子炉注水流量	1	1	1	
			2	2	2	②	原子炉圧力	2	2	1	
			2	2	1	②	原子炉圧力 (SA)	1	1	1	
			2	2	2	②	サブプレッション・チェンバ圧力 (SA)	2	2	2	

第1表 重大事故等対処に係る監視事項

1.8 原子炉格納容器下部の溶融炉心を冷却するための手順等

①重要監視パラメータ、②有効監視パラメータ、③補助パラメータ

対応手段	項目	抽出パラメータを計測する計器				抽出パラメータの代替パラメータを計測する計器				計器故障等	SBO			
		分類	計器名称	計器数	直後	負荷切り離し後	補助パラメータ 分類理由	パラメータ 分類	計器名称			計器数	直後	負荷切り離し後
事故時操作要領書 (シビアアクシデント) 「注水-1」 「注水-2」 AAM(個別操作要領書) 「水量送水車による原子炉注水」 原子力災害対策手順書 「水量送水車を使用した送水」	原子炉圧力容器内の水位 ①	原子炉水位 (S.A)	1	1	1	1	1	1	1	1	1	1		
			原子炉水位 (広帯域)	2	2	2	2	2	2	2	2	2	2	2
			原子炉水位 (燃料域)	2	2	2	2	2	2	2	2	2	2	2
			高圧原子炉代替注水流量	1	1	1	1	1	1	1	1	1	1	1
			代替注水流量 (常設)	1	1	1	1	1	1	1	1	1	1	1
			低圧原子炉代替注水流量 (実帯域用)	2	2	2	2	2	2	2	2	2	2	2
			低圧原子炉代替注水流量 (実帯域用)	2	2	2	2	2	2	2	2	2	2	2
			原子炉隔離時冷却ポンプ出口流量	1	1	1	1	1	1	1	1	1	1	1
			高圧炉心スプレイポンプ出口流量	1	1	1	1	1	1	1	1	1	1	1
			残留熱除去ポンプ出口流量	3	3	3	3	3	3	3	3	3	3	3
			低圧炉心スプレイポンプ出口流量	1	1	1	1	1	1	1	1	1	1	1
			残留熱代替除去系原子炉注水流量	1	1	1	1	1	1	1	1	1	1	1
			原子炉圧力	2	2	2	2	2	2	2	2	2	2	2
原子炉圧力 (S.A)	1	1	1	1	1	1	1	1	1	1	1			
ホプレッション・チェンバ 圧力 (S.A)	2	2	2	2	2	2	2	2	2	2	2			

操作 2 / 4

第 1 表 重大事故等対処に係る監視事項

1.8 原子炉格納容器下部の溶融炉心を冷却するための手順等

①重要監視パラメータ、②有効監視パラメータ、③補助パラメータ

対応手段	項目	抽出パラメータを計測する計器										
		分類	計器名称	計器数	SBO影響		補助パラメータ 分類理由	パラメータ 分類	抽出パラメータの代替パラメータを計測する計器		SBO	
					直後	負荷切り離し後			直後	負荷切り離し後		
事故時操作要領書 (シビアアクシデント) 「注水-1」 「注水-2」 ANM(個別操作要領書) 「水量送水車による原子炉 注水」 原子炉災害対策手順書 「水量送水車を使用した送 水」	原子炉圧力 原子炉圧力容 器内の圧力	①	原子炉圧力 (S.A)	2	1	1	1	1	1	1	1	監視事項は主要パラ メータにて確認
				2	2	2	2	2	2	2	2	
				2	2	2	2	2	2	2	2	
				1	1	1	1	1	1	1	1	
				2	2	2	2	2	2	2	2	
				2	2	2	2	2	2	2	2	
				2	2	2	2	2	2	2	2	
				2	2	2	2	2	2	2	2	
				2	2	2	2	2	2	2	2	
				2	2	2	2	2	2	2	2	

第1表 重大事故等対処に係る監視事項

1.8 原子炉格納容器下部の溶融炉心を冷却するための手順等

①重要監視パラメータ、②有効監視パラメータ、③補助パラメータ

対応手段	項目	抽出パラメータを計測する計器				抽出パラメータの代替パラメータを計測する計器				評価	
		分類	計器名称	計器数	SBO影響		計器名称	計器数	SBO影響		
					直後	負荷切り離し後			直後		負荷切り離し後
事故時操作要領書 (シビアアクシデント) 「注水-1」 「注水-2」 AMI(個別操作要領書) 「大量送水車による原子炉注水」 原子力災害対策手順書 「大量送水車を使用した送水」	原子炉圧力容器への注水量	低圧原子炉代装注水流量 低圧原子炉代装注水流量 (換掃風用)	2	2	①	-	原子炉水位(広帯域)	2	2	監視事項は主要パラメータにて確認 監視可能	
			2	2			①	原子炉水位(燃料域)	2		2
	補機監視機能 水質(の確保)	大量送水車ポンプ出口圧力	「緊急時対策本部」に確認	③	大量送水車の運転状態を確認するパラメータ	1	1	-	-	-	
		輪谷貯水槽(西1) 輪谷貯水槽(西2)	「緊急時対策本部」に確認 「緊急時対策本部」に確認	③	代替送水車の最低状態を確認するパラメータ 代替送水車の確保状態を確認するパラメータ	-	-	-	-	-	

第1表 重大事故等対処に係る監視事項

1.9 水素爆発による原子炉格納容器の破損を防止するための手順等

①重要監視パラメータ、②有効監視パラメータ、③補助パラメータ

対応手段	項目	分類	抽出パラメータを計測する計器				抽出パラメータの代替パラメータを計測する計器				SBO			
			計器名称	計器数	SBO影響		計器名称	計器数	SBO影響					
					直後	負荷切り離し後			直後	負荷切り離し後				
1.9.2.1 水素爆発による原子炉格納容器の破損を防止するための対応手順 (1) 原子炉格納容器内不活性化による原子炉格納容器水素燃焼防止 b. 可搬式蒸気供給装置による原子炉格納容器への蒸気ガス供給 緊急操作要領書（シビアアクシデント） 原子力災害対策手順書 「可搬式蒸気供給装置を使用した格納容器の蒸気ガス供給」 装置	原子炉格納容器内の圧力	ドライウエル圧力 (SA)	2	2	2	2	2	2	2	2	2	直接的に原子炉格納容器内の圧力を計測することができ、監視可能 総和温度/圧力の関係から、ドライウエル温度 (SA) 又はベドスタル温度 (SA) により代替監視可能	監視事項は主要パラメータにて確認	
		サブプレッション・チェンバ圧力 (SA)	2	2	2	2	2	2	2	2	2			
	原子炉格納容器内の放射線量率	サブプレッション・チェンバ圧力 (SA)	2	2	2	2	2	2	2	2	2	2	直接的に原子炉格納容器内の圧力を計測することができ、監視可能 総和温度/圧力の関係から、サブプレッション・チェンバ温度 (SA) により代替監視可能	監視事項は主要パラメータにて確認
		格納容器雰囲気放射線モニタ (ドライウエル)	2	2	2	2	2	2	2	2	2	2		
	判断基準	原子炉圧力容器内の温度	原子炉圧力 (SA)	2	2	2	2	2	2	2	2	2	原子炉水位から原子炉圧力容器内の飽和状態にあると想定し、飽和温度/圧力の関係から原子炉圧力より代替監視可能	監視事項は主要パラメータにて確認
			原子炉水位 (広帯域) 原子炉水位 (燃料域)	2	2	2	2	2	2	2	2	2		
			原子炉圧力 (SA)	1	1	1	1	1	1	1	1	1	残留熱除去系が運転状態であれば、残留熱除去系熱交換器入口温度により代替監視可能	
			残留熱除去系熱交換器入口温度	2	2	2	2	2	2	2	2	2		

第1表 重大事故等対処に係る監視事項

1.9 水素爆発による原子炉格納容器の破損を防止するための手順等

対応手段 事故時操作要領書（シビアアクシデント） 放出 原子炉異常好転手順書 「可搬式緊急冷却装置」を使用した格納容器の産業ガス置換	項目	分類	計器名称	計器数	抽出パラメータを計測する計器		補助パラメータ 分類理由	パラメータ 分類	SBO影響		計器故障等	SBO	
					直後	負荷切り離し後			計器数	直後			負荷切り離し後
①重要監視パラメータ、②有効監視パラメータ、③補助パラメータ	原子炉格納容器内の圧力	ドラライウエル圧力 (SA)	2	2	2	-	①	-	2	2	直接的に原子炉格納容器内の圧力を計測することができ、監視可能	監視事項は主要パラメータにて確認	
									7	7	飽和温度/圧力の関係から、ドラライウエル温度 (SA) 又はベデスタル温度 (SA) により代替監視可能		
									2	2	ベデスタル温度 (SA)		
	原子炉格納容器内の温度	サブプレッション・チェンバ 圧力 (SA)	2	2	2	-	①	-	2	2	直接的に原子炉格納容器内の圧力を計測することができ、監視可能	監視事項は主要パラメータにて確認	
									2	2	飽和温度/圧力の関係から、サブプレッション・チェンバ温度 (SA) により代替監視可能		
									2	2	ベデスタル温度 (SA)		
									2	2	直接的に原子炉格納容器内の温度を計測することができ、監視可能		
	原子炉格納容器内の温度	ドラライウエル温度 (SA)	7	7	7	-	①	-	2	2	飽和温度/圧力の関係から、ドラライウエル圧力 (SA) 又はサブプレッション・チェンバ圧力 (SA) により代替監視可能	監視事項は主要パラメータにて確認	
									2	2	サブプレッション・チェンバ圧力 (SA)		
									2	2	直接的に原子炉格納容器内の温度を計測することができ、監視可能		
操作 (1/4)		サブプレッション・プール水温度 (SA)	2	2	-	①	-	2	2	サブプレッション・チェンバ温度 (SA) の温度変化により代替監視可能	監視事項は主要パラメータにて確認		
								2	2	飽和温度/圧力の関係から、サブプレッション・チェンバ圧力 (SA) により代替監視可能			
								2	2	サブプレッション・プール水温度 (SA) の温度変化により代替監視可能			
								0	0	直接的に格納容器内除熱濃度を計測することができ、監視可能			
原子炉格納容器内の除熱濃度	B-格納容器除熱濃度 [A-格納容器除熱濃度]	1	1	0	-	①	-	1	0	直接的に格納容器内除熱濃度を計測することができ、監視可能	監視事項は主要パラメータにて確認		
								2	2	格納容器内放熱線モニタ (ドラライウエル) 又は格納容器内放熱線モニタ (サブプレッション・チェンバ) の解析結果により、格納容器除熱濃度の代替監視可能			
								2	2	格納容器内放熱線モニタ (ドラライウエル)			
								2	2	格納容器内放熱線モニタ (サブプレッション・チェンバ)			
								2	2	直接的に格納容器内除熱濃度を計測することができ、監視可能			
								2	2	直接的に格納容器内除熱濃度を計測することができ、監視可能			
原子炉格納容器内の除熱濃度	格納容器除熱濃度 (SA)	1	1	0	-	①	-	1	0	直接的に格納容器内除熱濃度を計測することができ、監視可能	監視事項は主要パラメータにて確認		
								2	2	格納容器内放熱線モニタ (ドラライウエル) 又は格納容器内放熱線モニタ (サブプレッション・チェンバ) の解析結果により、格納容器除熱濃度の代替監視可能			
								2	2	格納容器内放熱線モニタ (ドラライウエル)			
								2	2	格納容器内放熱線モニタ (サブプレッション・チェンバ)			
原子炉格納容器内の除熱濃度	格納容器除熱濃度 (SA)	2	2	0	-	①	-	2	2	直接的に格納容器内除熱濃度を計測することができ、監視可能	監視事項は主要パラメータにて確認		
								2	2	直接的に格納容器内除熱濃度を計測することができ、監視可能			
								2	2	直接的に格納容器内除熱濃度を計測することができ、監視可能			
								2	2	直接的に格納容器内除熱濃度を計測することができ、監視可能			

第1表 重大事故等対処に係る監視事項

1.9 水素爆発による原子炉格納容器の破損を防止するための手順等

①重要監視パラメータ, ②有効監視パラメータ, ③補助パラメータ

対応手段	項目	分類	計器名称	計器数	抽出パラメータを計測する計器			抽出パラメータの代償パラメータを計測する計器			SBO		
					直後	負荷切り離し後	パラメータ分類	補助パラメータ分類理由	計器名称	計器数		SBO影響	
												直後	負荷切り離し後
事故時操作要領書（シビアアクシデント） 放出 原子力災害対策手順書 「可搬式装置後設置を使用した格納容器の産業ガス置換」	操作 (2 / 4)	原子炉格納容器への注水量	代償注水流速 (管設)	1	1	①	—	低圧原子炉代償注水槽水位	1	1	水源である低圧原子炉代償注水槽水位の水位変化により代償監視可能	監視事項は主要パラメータにて確認	
				1	1	①	—	ドライウエル圧力 (SA)	2	2	ドライウエル圧力 (SA) とサブプレッジョン・チェンバ圧力 (SA) の差圧により代償監視可能		
				1	1	①	—	サブプレッジョン・チェンバ圧力 (SA)	2	2	サブプレッジョン・チェンバ圧力 (SA) の差圧により代償監視可能		
				1	1	①	—	ドライウエル水位	3	3	注水先のドライウエル水位, サプレッジョン・プール水位 (SA), ベデスタル水位の水位変化により代償監視可能		
				1	1	①	—	サブプレッジョン・プール水位 (SA)	1	1	注水先のドライウエル水位, サプレッジョン・プール水位 (SA), ベデスタル水位の水位変化により代償監視可能		
				1	1	①	—	ベデスタル水位	4	4	注水先のドライウエル水位, サプレッジョン・プール水位 (SA), ベデスタル水位の水位変化により代償監視可能		
				2	2	①	—	ドライウエル圧力 (SA)	2	2	ドライウエル圧力 (SA) とサブプレッジョン・チェンバ圧力 (SA) の差圧により代償監視可能		
				2	2	①	—	サブプレッジョン・チェンバ圧力 (SA)	2	2	サブプレッジョン・チェンバ圧力 (SA) の差圧により代償監視可能		
				2	2	①	—	ドライウエル水位	3	3	注水先のドライウエル水位, サプレッジョン・プール水位 (SA), ベデスタル水位の水位変化により代償監視可能		
				2	2	①	—	サブプレッジョン・プール水位 (SA)	1	1	注水先のドライウエル水位, サプレッジョン・プール水位 (SA), ベデスタル水位の水位変化により代償監視可能		
A-残留熱除去ポンプ出口流量 B-残留熱除去ポンプ出口流量	A-残留熱除去ポンプ出口流量 B-残留熱除去ポンプ出口流量	2	0	0	①	—	サブプレッジョン・プール水位 (SA)	1	1	水源であるサブプレッジョン・プール水位 (SA) の水位変化により代償監視可能	監視事項は主要パラメータにて確認		
								2	2	残留熱除去に必要な水量と原子炉水位の変化により代償監視可能			
								2	2	ポンプの出口圧力からポンプの注水特性を用いて流量を推定し、この流量と残留熱代償除去系原子炉注水流量の差分から格納容器スプレイ流量を代償監視可能			
								1	1	残留熱代償除去系格納容器スプレイ流量			

第1表 重大事故等対処に係る監視事項

1.9 水素爆発による原子炉格納容器の破損を防止するための手順等

①重要監視パラメータ, ②有効監視パラメータ, ③補助パラメータ

対応手段	項目	分類	抽出パラメータを計測する計器									
			計器名称	計器数	SBO影響		補助パラメータ 分類理由	パラメータ 分類	SBO影響		計器故障等	SBO
					直後	負荷切り離し後			直後	負荷切り離し後		
事故時操作要領書（シビア アクシデント） 「放出」 原子力災害対策手順書 「可搬式産業用格納容器を使 用した格納容器の産業ガス 置換」	操 作 （ 3 ／ 4 ）	水源の確保	計器名称 低圧原子炉代替注水槽水位	計器数 1	直後	1	補助パラメータ 分類理由 —	パラメータ 分類 ①	直後	1	計器故障等 低圧原子炉代替注水槽を水源とする系統のうち、運転 している系統の注水量より復水貯蔵槽水位の代替監視 可能	SBO 監視事項は主要パラ メータにて確認
					負荷切り離し後	1			負荷切り離し後	1		
					計器名称 原子炉水位（圧帯域） 原子炉水位（燃料域）	2			2	2		
			計器名称 原子炉水位（S.A）	1	1	—	①	1	1	注水時の原子炉水位の変化により、低圧原子炉代替注 水槽水位の代替監視可能		
			計器名称 ホプレッション・プールの水 位（S.A）	1	1	—	③	1	1	低圧原子炉代替注水槽を水源とする低圧原子炉代替注 水ポンプ出口圧力により、低圧原子炉代替注水槽水位 が確保されていることを監視可能		
			計器名称 輪谷貯水槽（西1）	「緊急時対策本部」に確認	③	「緊急時対策本部」に確認	③	0	0	低圧原子炉代替注水ポンプ 出口圧力		
			計器名称 輪谷貯水槽（西2）	「緊急時対策本部」に確認	③	「緊急時対策本部」に確認	③	—	—	—		

第1表 重大事故等対処に係る監視事項

1.9 水素爆発による原子炉格納容器の破損を防止するための手順等

①重要監視パラメータ、②有効監視パラメータ、③補助パラメータ

対応手段 事故時操作要領書（シビア アクシデント） 「放出」 原子力災害対策本部 「可搬式産業用格納容器」を 用いた格納容器の産業ガス 置換」	項目	分類	計器名称	抽出パラメータを計測する計器			抽出パラメータの代替パラメータを計測する計器			評価				
				計器数	直後	負荷切り離し後	計器数	直後	負荷切り離し後	計器故障等	SBO			
												SBO影響		
水素の確保	操作（4 / 4）		サブプレッション・プール水位（SA）	高圧原子炉代替注水流量	1	1	1	1	1					
				原子炉隔離時冷却ポンプ出口流量	1	1	1	1	1					
				高圧炉心スプレイポンプ出口流量	1	0	0	1	0					
				残留熱除去ポンプ出口流量	3	0	0	3	0		サブプレッション・プールを水源とするポンプの注水量よりサブプレッション・プール水位（SP）の代替監視可能			
				低圧炉心スプレイポンプ出口流量	1	0	0	1	0					
				残留熱代替除去系原子炉注水流量	1	1	1	1	1					
				残留熱代替除去系格納容器スプレイ流量	1	1	1	1	1					
				原子炉隔離時冷却ポンプ出口圧力	1	1	1	1	1					
				高圧炉心スプレイポンプ出口圧力	1	1	1	1	0					
				残留熱除去ポンプ出口圧力	3	3	3	3	3		サブプレッション・プールを水源とするポンプが正常に動作していることを確認することにより代替監視可能			
				低圧炉心スプレイポンプ出口圧力	1	1	1	1	0					
				残留熱代替除去ポンプ出口圧力	2	2	2	2	2					
				サブプレッション・プール水位	2	2	2	2	0		監視可能であればサブプレッション・プール水位（常用計器）により代替監視可能			
				相線監視機能			A-残留熱除去ポンプ出口圧力	2	2	2	2	2		
							B-残留熱除去ポンプ出口圧力	2	2	2	2	2		
残留熱代替除去ポンプ出口圧力	2	2	2				2	2						
			低圧原子炉代替注水ポンプ出口圧力	2	2	2	2	2						

第1表 重大事故等対処に係る監視事項

1.9 水素爆発による原子炉格納容器の破損を防止するための手順等

対応手段	項目	分類	抽出パラメータを計測する計器					抽出パラメータの代替パラメータを計測する計器					SBO		
			計器名称	計器数	SBO影響		計器名称	計器数	SBO影響						
					直後	負荷切り離し後			直後	負荷切り離し後					
1.9.2.1 水素爆発による原子炉格納容器の破損を防止するための対応手順 (2) 炉心の著しい損傷が発生した場合の原子炉格納容器水素爆発防止 b. 格納容器フィルタメント系による原子炉格納容器内の水素ガス及び酸素ガスの排出 運転操作要領書 (シビアアクシデント)「放出」 AM設備別操作要領書 (F.C.V.S.による格納容器フィルタメント)「原子炉圧力容器」 原子炉災害対策手順書「格納容器フィルタメント系系統構成」	原子炉格納容器内の放射線量率	格納容器雰囲気放射線モニタ (ドライウエル)	2	2	1	①	—	18	0	0	0	0	原子炉格納容器内の放射線モニタの放射線量率の上昇より代替監視可能	監視事項は主要パラメータにて確認	
			2	2	1	①	—	18	0	0	0	0	原子炉格納容器内の放射線モニタの放射線量率の上昇より代替監視可能	監視事項は主要パラメータにて確認	
	原子炉圧力容器内の温度	原子炉圧力容器温度 (SA)	原子炉圧力	2	2	2	①	—	2	2	1	1	1	原子炉圧力から原子炉圧力容器内の飽和状態であると想定し、飽和温度/圧力の関係から原子炉圧力より代替監視可能	監視事項は主要パラメータにて確認
									1	1	1	1	1	原子炉圧力から原子炉圧力容器内の飽和状態であると想定し、飽和温度/圧力の関係から原子炉圧力より代替監視可能	
	原子炉格納容器内の圧力	ドライウエル圧力 (SA)	サブプレッション・チェンバ	2	2	2	①	—	2	2	2	2	2	残留熱除去系が運転状態であれば、残留熱除去系熱交換器入口温度により代替監視可能	監視事項は主要パラメータにて確認
									7	7	7	7	7	直接的に原子炉格納容器内の圧力を計測することができ、監視可能	
	原子炉格納容器内の温度	ドライウエル温度 (SA)	サブプレッション・チェンバ	2	2	2	①	—	2	2	2	2	2	飽和温度/圧力の関係から、ドライウエル温度 (SA) 又はベダスタル温度 (SA) により代替監視可能	監視事項は主要パラメータにて確認
									2	2	2	2	2	直接的に原子炉格納容器内の温度を計測することができ、監視可能	
	原子炉格納容器内の温度	サブプレッション・チェンバ	サブプレッション・チェンバ	2	2	2	①	—	2	2	2	2	2	直接的に原子炉格納容器内の温度を計測することができ、監視可能	監視事項は主要パラメータにて確認
									7	7	7	7	7	直接的に原子炉格納容器内の温度を計測することができ、監視可能	
	原子炉格納容器内の温度	サブプレッション・チェンバ	サブプレッション・チェンバ	2	2	2	①	—	2	2	2	2	2	直接的に原子炉格納容器内の温度を計測することができ、監視可能	監視事項は主要パラメータにて確認
2									2	2	2	2	直接的に原子炉格納容器内の温度を計測することができ、監視可能		
原子炉格納容器内の温度	サブプレッション・チェンバ	サブプレッション・チェンバ	2	2	2	①	—	2	2	2	2	2	直接的に原子炉格納容器内の温度を計測することができ、監視可能	監視事項は主要パラメータにて確認	
								2	2	2	2	2	直接的に原子炉格納容器内の温度を計測することができ、監視可能		
原子炉格納容器内の温度	サブプレッション・チェンバ	サブプレッション・チェンバ	2	2	2	①	—	2	2	2	2	2	直接的に原子炉格納容器内の温度を計測することができ、監視可能	監視事項は主要パラメータにて確認	
								2	2	2	2	2	直接的に原子炉格納容器内の温度を計測することができ、監視可能		

第1表 重大事故等対処に係る監視事項

1.9 水素爆発による原子炉格納容器の破損を防止するための手順等

対応手段	項目	分類	計器名称	計器数	抽出パラメータを計測する計器			補助パラメータ 分類理由	パラメータ 分類	SBO影響			計器故障等	SBO																																
					直後	負荷切り離し後	直後			負荷切り離し後	評価																																			
											計器数	計器名称			計器数	計器名称																														
事故時操作要領書（シビアアクシデント） AM（総則）操作要領書 （TACS）による格納容器ベント） 原子力災害対策手順書 （格納容器フイリダベント 系系線構成）	原子炉格納容器内の水素濃度	B-1格納容器水素濃度	1	0	0	0	-	①	1	格納容器水素濃度 (SA)	0	格納容器水素濃度 (常用計器) に 直接的に格納容器内水素濃度を計測することができ、 監視可能	監視事項は主要パラ メータにて確認																																	
														1	[A-1格納容器水素濃度]	0	監視可能であればA-1格納容器水素濃度 (常用計器) に より代替監視可能																													
																		1	B-1格納容器水素濃度	0	監視可能																									
																						1	[A-1格納容器水素濃度]	0	監視可能であればA-1格納容器水素濃度 (常用計器) に より代替監視可能																					
																										1	格納容器酸素濃度 (SA)	0	直接的に格納容器内酸素濃度を計測することができ、 監視可能																	
																														2	格納容器窒素放熱線モニタ (ドライウェル)	2	格納容器窒素放熱線モニタ (ドライウェル) 又は格 納容器窒素放熱線モニタ (サブプレッジョン・チェ ンバ) の解析結果により、格納容器酸素濃度の代替監視 可能													
																																		2	格納容器窒素放熱線モニ タ (サブプレッジョン・チェ ンバ)	2	1									
																																						2	ドライウェル圧力 (SA)	2	2	ドライウェル圧力 (SA) 又はサブプレッジョン・チェ ンバ圧力 (SA) により、事故後の格納容器内の空気 （酸素）の流入の有無により、水素爆発の可能性を把 握可能				
																																											2	サブプレッジョン・チェンバ 圧力 (SA)	2	2
1	B-1格納容器酸素濃度	0	直接的に格納容器内酸素濃度を計測することができ、 監視可能																																											
				2	格納容器窒素放熱線モニ タ (ドライウェル)	2	1																																							
								2	格納容器窒素放熱線モニ タ (サブプレッジョン・チェ ンバ)	2	1																																			
												2	ドライウェル圧力 (SA)	2	2	ドライウェル圧力 (SA) 又はサブプレッジョン・チェ ンバ圧力 (SA) により、事故後の格納容器内の空気 （酸素）の流入の有無により、水素爆発の可能性を把 握可能																														
																	2	サブプレッジョン・チェンバ 圧力 (SA)	2	2																										
																					1	[A-1格納容器酸素濃度]	0	監視可能であればA-1格納容器酸素濃度 (常用計器) に より代替監視可能																						

判断基準
(2) / (3)

第1表 重大事故等対処に係る監視事項

1.9 水素爆発による原子炉格納容器の破損を防止するための手順等

①重要監視パラメータ、②有効監視パラメータ、③補助パラメータ

対応手段 事故時操作要領書（シビア アクシデント） AM（船舶明燃作要領書） （TRCVS）による格納容器 ベント） 原子力災害対策手順書 「格納容器フィルタベント 系系構築」	項目	分類	抽出パラメータを計測する計器				補助パラメータ 分類理由	抽出パラメータの代替パラメータを計測する計器				評価	
			計器名称	計器数	SBO影響			計器名称	計器数	SBO影響			
					直後	負荷切り離し後				直後	負荷切り離し後		
原子炉格納容器内の水位	原子炉格納容器内の水位	格納容器代替スプレイ流量 (S A)	1	1	1	—	代替注水流量 (常設)	1	1	1	1	代替注水流量 (常設)、低圧原子炉代替注水流量、低圧原子炉代替注水流量 (常設域用)、格納容器代替スプレイ流量、ベデスタル代替注水流量、ベデスタル代替注水流量 (常設域用)のうち動作状態にある流量および水源である低圧原子炉代替注水水位により代替監視可能 監視事項は主要パラメータにて確認	
							低圧原子炉代替注水流量	2	2	2	2		
							低圧原子炉代替注水流量 (常設域用)	2	2	2	2		
							格納容器代替スプレイ流量	2	2	2	2		
							ベデスタル代替注水流量	2	2	2	2		
							ベデスタル代替注水流量 (常設域用)	2	2	2	2		
							低圧原子炉代替注水水位	1	1	1	1		
							【サブプレッション・プール水位】	2	2	2	0		
							—	—	—	—	—		—
							—	—	—	—	—		—
電源	電源	C-メタカラ母線電圧	1	1	1	③	非常用高圧母線の受電状態を確認するパラメータ	—	—	—	—		
		D-メタカラ母線電圧	1	1	1	③	非常用高圧母線の受電状態を確認するパラメータ	—	—	—	—		
		C-ロードセントタ母線電圧	1	1	1	③	非常用低圧母線のロードセントタの受電状態を確認するパラメータ	—	—	—	—		
		D-ロードセントタ母線電圧	1	1	1	③	非常用低圧母線のロードセントタの受電状態を確認するパラメータ	—	—	—	—		
		緊急用メタカラ電圧	1	1	1	③	緊急用メタカラの受電状態を確認するパラメータ	—	—	—	—		
		S Aロードセントタ母線電圧	1	1	1	③	S Aロードセントタの受電状態を確認するパラメータ	—	—	—	—		
		—	—	—	—	—	—	—	—	—	—	—	

第1表 重大事故等対処に係る監視事項

1.9 水素爆発による原子炉格納容器の破損を防止するための手順等

対応手段	項目	分類	計器名称	計器数	抽出パラメータを計測する計器			補助パラメータ 分類理由	抽出パラメータの代替パラメータを計測する計器			計器故障等	SBO			
					格納容器内放射線モニタ(ドライウエル)	格納容器内放射線モニタ(サプレッション・チェンバ)	B-格納容器水素濃度 [A-格納容器水素濃度]		格納容器水素濃度 (SA)	格納容器水素濃度 (SA)	SBO影響					
											直接			計器数	直後	負荷切り離し後
事故時操作要領書(シビアアクシデント) 「放出」 AM(認知明瞭化)要領書 (ICVSによる格納容器 レベル) 原子力災害対策手順書 「格納容器フィルタバント 系系統構成」	原子炉格納容器内の放射線量率	格納容器内放射線モニタ(ドライウエル)	2	1	2	0	0	18	0	0	エア放熱線モニタの上昇より代替監視可能	監視事項は主要パラメータにて確認				
			格納容器内放射線モニタ(サプレッション・チェンバ)	2	1	2	0	0	18	0	0		エア放熱線モニタの上昇より代替監視可能			
		原子炉格納容器内の水素濃度	B-格納容器水素濃度 [A-格納容器水素濃度]	1	0	1	0	0	1	0	0	直接的に格納容器内水素濃度を計測することができ、監視可能	監視事項は主要パラメータにて確認			
				格納容器水素濃度 (SA)	1	0	1	0	0	1	0	0		直接的に格納容器内水素濃度を計測することができ、監視可能		
			原子炉格納容器内の水位	サブプレッジョン・プールの水位 (SA)	1	1	1	1	1	1	1	1	1	監視可能であればA-格納容器水素濃度(常用計器)により代替監視可能	監視事項は主要パラメータにて確認	
					代替注水流量(常設)	1	1	1	1	1	1	1	1	1		代替注水流量(常設)、低圧原子炉代替注水流量、低圧原子炉代替注水流量(非常設用)、低圧原子炉代替注水流量、低圧原子炉代替注水流量(非常設用)、ベデスタル代替注水流量、ベデスタル代替注水流量(非常設用)のうち動作機能による流量および水源である低圧原子炉代替注水流量により代替監視可能
					低圧原子炉代替注水流量	2	2	2	2	2	2	2	2	2		監視可能であればサブプレッジョン・プールの水位(常用計器)により代替監視可能
					低圧原子炉代替注水流量(非常設用)	2	2	2	2	2	2	2	2	2		監視可能
					ベデスタル代替注水流量	2	2	2	2	2	2	2	2	2		監視可能であればサブプレッジョン・プールの水位(常用計器)により代替監視可能
					ベデスタル代替注水流量(非常設用)	2	2	2	2	2	2	2	2	2		監視可能
原子炉格納容器内の酸素濃度	B-格納容器酸素濃度 [A-格納容器酸素濃度]	1	1	1	1	1	1	1	1	1	直接的に格納容器内酸素濃度を計測することができ、監視可能	監視事項は主要パラメータにて確認				
		格納容器酸素濃度 (SA)	1	0	1	0	0	1	0	0	0		直接的に格納容器内酸素濃度を計測することができ、監視可能			
		格納容器内放射線モニタ(ドライウエル)	2	1	2	2	1	2	2	1	1		格納容器内放射線モニタ(ドライウエル)又は格納容器内放射線モニタ(サプレッション・チェンバ)の解析結果により、格納容器酸素濃度の代替監視可能			
		格納容器内放射線モニタ(サプレッション・チェンバ)	2	1	2	2	1	2	2	1	1		格納容器内放射線モニタ(サプレッション・チェンバ)又は格納容器内放射線モニタ(ドライウエル)又は格納容器内放射線モニタ(サプレッション・チェンバ)の解析結果により、格納容器酸素濃度の代替監視可能			
		ドライウエル圧力 (SA)	2	2	2	2	2	2	2	2	2		ドライウエル圧力 (SA)又はサブプレッジョン・チェンバ圧力 (SA)により、事故後の格納容器内の空気(酸素)の流入の有無により、水素爆発の可能性を把握可能			
		サブプレッジョン・チェンバ圧力 (SA)	2	2	2	2	2	2	2	2	2		ドライウエル圧力 (SA)又はサブプレッジョン・チェンバ圧力 (SA)により、事故後の格納容器内の空気(酸素)の流入の有無により、水素爆発の可能性を把握可能			
		B-格納容器酸素濃度	1	0	1	0	0	1	0	0	0		直接的に格納容器内酸素濃度を計測することができ、監視可能			
		格納容器内放射線モニタ(ドライウエル)	2	2	2	2	1	2	2	1	1		格納容器内放射線モニタ(ドライウエル)又は格納容器内放射線モニタ(サプレッション・チェンバ)の解析結果により、格納容器酸素濃度の代替監視可能			
		格納容器内放射線モニタ(サプレッション・チェンバ)	2	2	2	2	1	2	2	1	1		格納容器内放射線モニタ(サプレッション・チェンバ)又は格納容器内放射線モニタ(ドライウエル)又は格納容器内放射線モニタ(サプレッション・チェンバ)の解析結果により、格納容器酸素濃度の代替監視可能			
		ドライウエル圧力 (SA)	2	2	2	2	2	2	2	2	2		ドライウエル圧力 (SA)又はサブプレッジョン・チェンバ圧力 (SA)により、事故後の格納容器内の空気(酸素)の流入の有無により、水素爆発の可能性を把握可能			
サブプレッジョン・チェンバ圧力 (SA)	2	2	2	2	2	2	2	2	2	ドライウエル圧力 (SA)又はサブプレッジョン・チェンバ圧力 (SA)により、事故後の格納容器内の空気(酸素)の流入の有無により、水素爆発の可能性を把握可能						
[A-格納容器酸素濃度]	1	0	1	0	0	1	0	0	0	監視可能であればA-格納容器酸素濃度(常用計器)により代替監視可能						

第 1 表 重大事故等対処に係る監視事項

1.9 水素爆発による原子炉格納容器の破損を防止するための手順等

対応手段	項目	分類	計器名称	計器数	抽出パラメータを計測する計器			補助パラメータ 分類理由	パラメータ 分類	評価			SBO	
					計器名称	計器数	直後			SBO影響		計器故障等		
										負荷切り離し後	直後			計器数
事故時操作要領書（シビアアクシデント） 放出 AM認識明瞭化要領書 （TACSによる格納容器ベント） 原子力災害対策手順書 「格納容器フィルタベント 系系路構成」	原子炉格納容器内の圧力	原子炉格納容器内の圧力	ドラライウエル圧力 (SA)	2	2	2	①	—	サブプレッション・チェンバ 圧力 (SA)	2	2	2	直接的に原子炉格納容器内の圧力を計測することができ、監視可能	監視事項は主要パラメータにて確認
			ドラライウエル温度 (SA)	7	7	7	—	ドラライウエル温度 (SA)	7	7	7	飽和温度/圧力の関係から、ドラライウエル温度 (SA) 又はベドスタル温度 (SA) により代替監視可能		
			サブプレッション・チェンバ 圧力 (SA)	2	2	2	①	—	サブプレッション・チェンバ 圧力 (SA)	2	2	2	直接的に原子炉格納容器内の圧力を計測することができ、監視可能	
			サブプレッション・チェンバ 温度 (SA)	7	7	7	①	—	サブプレッション・チェンバ 温度 (SA)	7	7	7	直接的に原子炉格納容器内の圧力を計測することができ、監視可能	
			ドラライウエル温度 (SA)	7	7	7	①	—	ドラライウエル温度 (SA)	7	7	7	直接的に原子炉格納容器内の圧力を計測することができ、監視可能	
			サブプレッション・チェンバ 温度 (SA)	2	2	2	①	—	サブプレッション・チェンバ 温度 (SA)	2	2	2	直接的に原子炉格納容器内の圧力を計測することができ、監視可能	
			サブプレッション・チェンバ 圧力 (SA)	2	2	2	①	—	サブプレッション・チェンバ 圧力 (SA)	2	2	2	直接的に原子炉格納容器内の圧力を計測することができ、監視可能	
			スクラバ容器水位	8	8	8	①	—	スクラバ容器水位	8	8	8	サブプレッション・チェンバ温度 (SA) の温度変化により代替監視可能	
			スクラバ容器圧力	4	4	4	①	—	スクラバ容器圧力	4	4	4	飽和温度/圧力の関係から、サブプレッション・チェンバ圧力 (SA) により代替監視可能	
			スクラバ容器風速	4	4	4	①	—	スクラバ容器風速	4	4	4	サブプレッション・プールの温度 (SA) の温度変化により代替監視可能	
最終ヒーティングの確保	最終ヒーティングの確保	第1ベントフィルタ出口水 蒸気度	第1ベントフィルタ出口水 蒸気度	1	0	0	①	—	B-格納容器水蒸気度	1	0	0	原子炉格納容器内の水蒸気度変化により代替監視可能	監視事項は主要パラメータにて確認
			格納容器水蒸気度 (SA)	1	0	0	①	—	格納容器水蒸気度 (SA)	1	0	0	原子炉格納容器内の水蒸気度変化により代替監視可能	
			第1ベントフィルタ出口格 射線モニタ (高レンジ・低 レンジ)	2 1	2 1	2 1	①	—	—	—	—	—	—	

第 1 表 重大事故等対処に係る監視事項

1.9 水素爆発による原子炉格納容器の破損を防止するための手順等

対応手段	項目	分類	抽出パラメータを計測する計器				抽出パラメータの代替パラメータを計測する計器				SBO	
			計器数	計器名称	パラメータ分類	補助パラメータ分類理由	SBO影響		計器故障等			
							直後	負荷切り離し後				
1.9.2.1 水素爆発による原子炉格納容器の破損を防止するための対応手順 (2) 炉心の著しい損傷が発生した場合の原子炉格納容器水素爆発防止 c. 可燃性ガス濃度制御系による原子炉格納容器内の水素濃度制御 事故時操作要領書 (シビアアクシデント) 「放出」 AM設備制作用要領書 「FCSによる格納容器水素・酸素濃度制御」	原子炉格納容器内の水素濃度	B-1格納容器水素濃度	1	0	0	0	1	0	0	0	直接的に格納容器内水素濃度を計測することができ、監視可能	監視事項は主要パラメータにて確認
			1	0	0	0	1	0	0	0	監視可能であればA-1格納容器水素濃度(常用計器)により代替監視可能	
			1	0	0	0	1	0	0	0	直接的に格納容器内水素濃度を計測することができ、監視可能	
			1	0	0	0	1	0	0	0	監視可能であればA-1格納容器水素濃度(常用計器)により代替監視可能	
			1	0	0	0	1	0	0	0	直接的に格納容器内酸素濃度を計測することができ、監視可能	
			2	2	2	1	2	2	2	1	格納容器空気放射線モニタ(ドライウエル)又は格納容器空気放射線モニタ(サブプレッション・チェンバ)の解析結果により、格納容器酸素濃度の代替監視可能	
			2	2	2	1	2	2	2	1	格納容器空気放射線モニタ(サブプレッション・チェンバ)	
			2	2	2	2	2	2	2	2	ドライウエル圧力(SA)又はサブプレッション・チェンバ圧力(SA)により、事故後の格納容器内の空気(酸素)の流入の有無により、水素爆発の可能性を把握可能	
			1	0	0	0	1	0	0	0	監視可能であればA-1格納容器酸素濃度(常用計器)により代替監視可能	
			1	0	0	0	1	0	0	0	直接的に格納容器内酸素濃度を計測することができ、監視可能	
原子炉格納容器内の酸素濃度	B-1格納容器酸素濃度	2	2	2	1	2	2	1	格納容器空気放射線モニタ(ドライウエル)又は格納容器空気放射線モニタ(サブプレッション・チェンバ)の解析結果により、格納容器酸素濃度の代替監視可能	監視事項は主要パラメータにて確認		
		2	2	2	1	2	2	2	1		格納容器空気放射線モニタ(サブプレッション・チェンバ)	
		2	2	2	2	2	2	2	2		ドライウエル圧力(SA)又はサブプレッション・チェンバ圧力(SA)により、事故後の格納容器内の空気(酸素)の流入の有無により、水素爆発の可能性を把握可能	
		2	2	2	2	2	2	2	2		監視可能であればA-1格納容器酸素濃度(常用計器)により代替監視可能	
		2	2	2	2	2	2	2	2		直接的に原子炉格納容器内の圧力を計測することができ、監視可能	
		7	7	7	7	7	7	7	7		飽和温度/圧力の関係から、ドライウエル温度(SA)又はヘドスタル温度(SA)により代替監視可能	
		2	2	2	2	2	2	2	2		直接的に原子炉格納容器内の圧力を計測することができ、監視可能	
		2	2	2	2	2	2	2	2		飽和温度/圧力の関係から、サブプレッション・チェンバ温度(SA)により代替監視可能	
		2	2	2	2	2	2	2	2		直接的に原子炉格納容器内の圧力を計測することができ、監視可能	
		2	2	2	2	2	2	2	2		飽和温度/圧力の関係から、サブプレッション・チェンバ温度(SA)により代替監視可能	

第1表 重大事故等対処に係る監視事項

1.9 水素爆発による原子炉格納容器の破損を防止するための手順等

①重要監視パラメータ, ②有効監視パラメータ, ③補助パラメータ

対応手段	項目	分類	計器名称	計器数	抽出パラメータを計測する計器			補助パラメータ 分類理由	パラメータ 分類	計器名称	計器数	SBO影響		計器故障等	SBO		
					直後	負荷切り離し後	直後					負荷切り離し後					
													計器数			計器数	
事故時操作要領書（シビアアクシデント） 放出] AM設備（明瞭な手順書） TRCSによる格納容器水素・酸素濃度制御]	原子炉格納容器内の放射線量率	原子炉格納容器内の放射線量率	格納容器器壁厚放射線モニタ（トライウエール）	2	2	1	①	—	[エリア放射線モニタ]（原子炉建物エリア放射線モニタ）	18	0	0	エリア放射線モニタの上昇より代替監視可能	監視事項は主要パラメータにて確認			
			格納容器器壁厚放射線モニタ（サブプレッション・チェンバ）	2	2	1	①	—	[エリア放射線モニタ]（原子炉建物エリア放射線モニタ）	18	0	0	エリア放射線モニタの上昇より代替監視可能	監視事項は主要パラメータにて確認			
			原子炉圧力容器内の温度	原子炉圧力容器温度（S/A）	原子炉圧力容器温度（S/A）	2	2	2	①	—	原子炉圧力	2	2	1	原子炉圧力から原子炉圧力容器内の飽和状態にあると想定し、飽和温度/圧力の関係から原子炉圧力より代替監視可能	監視事項は主要パラメータにて確認	
					原子炉圧力（S/A）	1	1	1	—	—	原子炉圧力（S/A）	1	1	1	—	—	
					残留熱除去系熱交換器入口温度	2	2	2	①	—	残留熱除去系が運転状態であれば、残留熱除去系熱交換器入口温度により代替監視可能	2	2	2	—	—	
					サブプレッション・プール水温度（S/A）	2	2	2	①	—	サブプレッション・プール水温度（S/A）の温度変化により代替監視可能	2	2	2	—	—	
			残熱ヒートシフトシフトの確保	残留熱除去系熱交換器入口温度	残留熱除去系熱交換器入口温度	2	2	2	①	—	残留熱除去系熱交換器入口温度	2	2	2	2	除熱先の温度変化により代替監視可能	監視事項は主要パラメータにて確認
					残留熱除去系熱交換器出口温度	2	2	2	①	—	残留熱除去系熱交換器入口温度と熱交換器ユニットの熱交換量評価より代替監視可能	2	2	2	残留熱除去系熱交換器入口温度と熱交換器ユニットの熱交換量評価より代替監視可能	監視事項は主要パラメータにて確認	
					残留熱除去系熱交換器冷却水流量	2	2	0	①	—	残留熱除去系熱交換器冷却水流量が確保されていることを確認すること	2	0	0	残留熱除去系熱交換器冷却水流量が確保されていることを確認すること	監視事項は主要パラメータにて確認	
					残留熱除去系熱交換器冷却水ポンプ出口圧力	2	2	0	①	—	残留熱除去系熱交換器冷却水ポンプ出口圧力が正常に動作していることを確認することにより代替監視可能	2	2	2	残留熱除去系熱交換器冷却水ポンプが正常に動作していることを確認することにより代替監視可能	監視事項は主要パラメータにて確認	
		残留熱除去系熱交換器ポンプ出口圧力	2	2	2	—	—	残留熱除去系熱交換器ポンプ出口圧力	2	2	2	—	—				
		残留熱除去系熱交換器ポンプ出口流量	1	1	1	③	—	残留熱除去系熱交換器ポンプ出口流量	1	1	1	—	—				
		原子炉補機冷却水ポンプ出口圧力	2	2	0	③	—	原子炉補機冷却水ポンプ出口圧力	2	0	0	—	—				

判断基準（2/3）

第 1 表 重大事故等対処に係る監視事項

1.9 水素爆発による原子炉格納容器の破損を防止するための手順等

①重要監視パラメータ、②有効監視パラメータ、③補助パラメータ

対応手段	項目	分類	抽出パラメータを計測する計器				抽出パラメータの代替パラメータを計測する計器				評価		
			計器名称	計器数	SBO影響		計器名称	計器数	SBO影響		計器故障等	SBO	
					直後	負荷切り離し後			直後	負荷切り離し後			
事故時操作要領書（シビアアクシデント） 放出 AM総機別操作要領書 （TCSによる格納容器水素・酸素濃度制御）	蒸気ヒーティングシステムの確保	核燃料除去系熱交換器冷却水流量	2	0	0	—	—	—	—	—	—	—	
		RCS熱交換器出口温度	2	0	0	③	原子炉補機冷却系の動作状況を確認するパラメータ	—	—	—	—	—	
	電源	C-メタクラ母線電圧	1	1	1	③	非常用高圧母線の受電状態を確認するパラメータ	—	—	—	—	—	—
		D-メタクラ母線電圧	1	1	1	③	非常用高圧母線の受電状態を確認するパラメータ	—	—	—	—	—	—
		C-ローロードセントラ母線電圧	1	1	1	③	非常用低圧母線のロードセントラの受電状態を確認するパラメータ	—	—	—	—	—	—
		D-ローロードセントラ母線電圧	1	1	1	③	非常用低圧母線のロードセントラの受電状態を確認するパラメータ	—	—	—	—	—	—
		緊急用メタクラ電圧	1	1	1	③	緊急用メタクラの受電状態を確認するパラメータ	—	—	—	—	—	—
		SAローロードセントラ母線電圧	1	1	1	③	SAローロードセントラの受電状態を確認するパラメータ	—	—	—	—	—	—

第1表 重大事故等対処に係る監視事項

1.9 水素爆発による原子炉格納容器の破損を防止するための手順等

①重要監視パラメータ、②有効監視パラメータ、③補助パラメータ

対応手段	項目	分類	抽出パラメータを計測する計器				抽出パラメータの代替パラメータを計測する計器				SBO			
			計器名称	計器数	SBO影響		計器名称	計器数	SBO影響					
					直後	負荷切り離し後			直後	負荷切り離し後				
事故時操作要領書（シビアアクシデント） 放出 AM総機別機作要領書 （FCSによる格納容器水素・酸素濃度制御）	操作 (2 / 2)	原子炉格納容器内の温度	ドライウエール温度 (SA)	7	7	①	ペデスタル温度 (SA)	2	2	2	2	直接的に原子炉格納容器内の温度を計測することができ、監視可能	監視事項は主要パラメータにて確認	
			サブプレッション・チェンバ温度 (SA)	2	2	①	ドライウエール圧力 (SA)	2	2	2	2	飽和温度/圧力の関係から、ドライウエール圧力 (SA) 又はサブプレッション・チェンバ圧力 (SA) の上昇により代替監視可能		
			サブプレッション・プール水温度 (SA)	2	2	①	サブプレッション・チェンバ圧力 (SA)	2	2	2	2	サブプレッション・チェンバ温度 (SA) の温度変化により代替監視可能		
			FCS系統入口流量	2	0	③	可燃性ガス濃度制御系の運転状態を確認するパラメータ	2	0	③	2	—		—
			FCSフロウ入口流量	2	0	③	可燃性ガス濃度制御系の運転状態を確認するパラメータ	2	0	③	2	—		—
			フロウ入口圧力	2	0	③	可燃性ガス濃度制御系の運転状態を確認するパラメータ	2	0	③	2	—		—
			FCS加熱器ガス温度	2	0	③	可燃性ガス濃度制御系の運転状態を確認するパラメータ	2	0	③	2	—		—
			FCS加熱器出口温度	2	0	③	可燃性ガス濃度制御系の運転状態を確認するパラメータ	2	0	③	2	—		—
			FCS加熱器壁温度	2	0	③	可燃性ガス濃度制御系の運転状態を確認するパラメータ	2	0	③	2	—		—
			再結合器ガス温度	2	0	③	可燃性ガス濃度制御系の運転状態を確認するパラメータ	2	0	③	2	—		—
			FCS再結合器壁温度	2	0	③	可燃性ガス濃度制御系の運転状態を確認するパラメータ	2	0	③	2	—		—

第1表 重大事故等対処に係る監視事項

1.9 水素爆発による原子炉格納容器の破損を防止するための手順等

対応手段	項目	分類	抽出パラメータを計測する計器				抽出パラメータの代替パラメータを計測する計器				SBO							
			計器数	計器名称	パラメータ分類	補助パラメータ分類理由	SBO影響		計器故障等									
							直後	負荷切り離し後										
1.9.2.1 水素爆発による原子炉格納容器の破損を防止するための対応手順 (3)原子炉格納容器内の水素濃度及び酸素濃度の監視 a. 格納容器水素濃度 (SA) 及び格納容器酸素濃度 (SA) による原子炉格納容器内の水素濃度及び酸素濃度の監視 事後処理手順要領書 (シビアアクシデント) AM設備別操作要領書 (MCAMISによる格納容器水素・酸素濃度測定)	判断基準	原子炉格納容器内の放射線量率	2	格納容器雰囲気放射線モニタ (ドライウエル)	①	—	1	2	0	18	[エリア放射線モニタ] (原子炉建屋エリア放射線モニタ)	0	0	エリア放射線モニタの上昇より代替監視可能	監視事項は主要パラメータにて確認			
			2	格納容器雰囲気放射線モニタ (サブプレッジョン・チェンバ)	①	—	1	2	0	18	[エリア放射線モニタ] (原子炉建屋エリア放射線モニタ)	0	0	エリア放射線モニタの上昇より代替監視可能	監視事項は主要パラメータにて確認			
			2	原子炉圧力容器温度 (SA)	①	—	2	—	2	2	2	2	原子炉圧力	2	2	1	原子炉水位から原子炉圧力容器内の飽和状態にあると想定し、飽和温度/圧力の関係から原子炉圧力より代替監視可能	監視事項は主要パラメータにて確認
			1	原子炉圧力容器温度 (SA)	①	—	0	—	0	0	1	2	原子炉水位 (広帯域) 原子炉水位 (燃料域)	2	2	1	残留熱除去系が運転状態であれば、残留熱除去系熱交換器入口温度により代替監視可能	監視事項は主要パラメータにて確認
			1	原子炉格納容器内の水素濃度	①	—	0	—	0	0	1	2	B-格納容器水素濃度	0	0	0	直接的に格納容器内水素濃度を計測することができ、監視可能	監視事項は主要パラメータにて確認
			1	原子炉格納容器内の酸素濃度	①	—	0	—	0	0	1	2	[A-格納容器水素濃度]	0	0	0	監視可能であればA-格納容器水素濃度 (常用計器)により代替監視可能	監視事項は主要パラメータにて確認
			1	原子炉格納容器内の酸素濃度	①	—	0	—	0	0	1	2	B-格納容器酸素濃度	0	0	0	直接的に格納容器内酸素濃度を計測することができ、監視可能	監視事項は主要パラメータにて確認
			1	原子炉格納容器内の酸素濃度	①	—	0	—	0	0	2	2	格納容器雰囲気放射線モニタ (ドライウエル)	2	2	1	格納容器雰囲気放射線モニタ (ドライウエル) 又は格納容器雰囲気放射線モニタ (サブプレッジョン・チェンバ) の検出結果により、格納容器酸素濃度 (SA) の代替監視可能	監視事項は主要パラメータにて確認
			1	原子炉格納容器内の酸素濃度	①	—	0	—	0	0	2	2	格納容器雰囲気放射線モニタ (サブプレッジョン・チェンバ)	2	2	1	格納容器雰囲気放射線モニタ (サブプレッジョン・チェンバ) の検出結果により、格納容器酸素濃度 (SA) の代替監視可能	監視事項は主要パラメータにて確認
			1	原子炉格納容器内の酸素濃度	①	—	0	—	0	0	2	2	ドライウエル圧力 (SA)	2	2	2	ドライウエル圧力 (SA) 又はサブプレッジョン・チェンバ圧力 (SA) により、事故後の格納容器内の空気 (酸素) の流入の有無により、水素燃焼の可能性を把握可能	監視事項は主要パラメータにて確認
電源		緊急用メタクラ電圧	1		1		1	1	0	1	[A-格納容器酸素濃度]	0	0	0	監視可能であればA-格納容器酸素濃度 (常用計器)により代替監視可能	—		
		SAロードセンター母線電圧	1		1		1	1	0	1						—		

第1表 重大事故等対処に係る監視事項

1.9 水素爆発による原子炉格納容器の破損を防止するための手順等

対応手段	項目	分類	計器名称	計器数	抽出パラメータを計測する計器			抽出パラメータの代替パラメータを計測する計器			計器故障等	SBO					
					直後	負荷切り離し後	SBO影響	計器数	計器名称	計器数			直後	負荷切り離し後			
															パラメータ分類	補助パラメータ分類理由	
1.9.2.1 水素爆発による原子炉格納容器の破損を防止するための対応手順 (3) 原子炉格納容器内の水素濃度及び酸素濃度の監視 b. 格納容器内窒素計装による原子炉格納容器内の水素濃度及び酸素濃度の監視 運転監視作業要領書 (シビアアクシデント) 「放出」 AM設備別操作要領書 「CAMSによる格納容器水素・酸素濃度測定」	判断基準 ① / ②	原子炉格納容器内の放射線量率 原子炉圧力容器内の温度 原子炉圧力容器内の水素濃度	格納容器雰囲気放射線モニタ (ドワイエール)	2	2	1	①	—	[エリア]放射線モニタ (原子炉建物・エリア放射線モニタ)	18	0	0	エリア放射線モニタの上昇より代替監視可能	監視事項は主要パラメータにて確認			
			格納容器雰囲気放射線モニタ (サブプレッション・チェンバ)	2	2	1	①	—	[エリア]放射線モニタ (原子炉建物・エリア放射線モニタ)	18	0	0	0	エリア放射線モニタの上昇より代替監視可能	監視事項は主要パラメータにて確認		
			原子炉圧力容器内の温度	原子炉圧力容器温度 (S A)	2	2	2	①	—	原子炉圧力	2	2	2	1	1	原子炉水位から原子炉圧力容器内が飽和状態にあると想定し、飽和温度/圧力の関係から原子炉圧力より代替監視可能	監視事項は主要パラメータにて確認
				原子炉圧力容器温度 (S A)	2	2	2	①	—	原子炉水位 (圧力)	2	2	2	1	1	原子炉水位から原子炉圧力容器内が飽和状態にあると想定し、飽和温度/圧力の関係から原子炉圧力より代替監視可能	監視事項は主要パラメータにて確認
				原子炉圧力容器温度 (S A)	2	2	2	①	—	原子炉水位 (燃料)	2	2	2	1	1	原子炉水位から原子炉圧力容器内が飽和状態にあると想定し、飽和温度/圧力の関係から原子炉圧力より代替監視可能	監視事項は主要パラメータにて確認
				原子炉圧力容器温度 (S A)	2	2	2	①	—	原子炉圧力 (S A)	1	1	1	1	1	原子炉水位から原子炉圧力容器内が飽和状態にあると想定し、飽和温度/圧力の関係から原子炉圧力より代替監視可能	監視事項は主要パラメータにて確認
			原子炉格納容器内の水素濃度	原子炉格納容器内の水素濃度 (S A)	1	0	0	①	—	残留熱除去系熱交換器入口温度	2	2	2	2	2	残留熱除去系が運転状態であれば、残留熱除去系熱交換器入口温度より代替監視可能	監視事項は主要パラメータにて確認
				原子炉格納容器内の水素濃度 (S A)	1	0	0	①	—	格納容器水素濃度 (S A)	1	0	0	0	0	直接的に格納容器内水素濃度を計測することができ、監視可能	監視事項は主要パラメータにて確認
				原子炉格納容器内の水素濃度 (S A)	1	0	0	①	—	[A-格納容器水素濃度]	1	0	0	0	0	監視可能であればA-格納容器水素濃度(常用計器)により代替監視可能	監視事項は主要パラメータにて確認
				原子炉格納容器内の水素濃度 (S A)	1	0	0	①	—	B-格納容器水素濃度	1	0	0	0	0	直接的に格納容器内水素濃度を計測することができ、監視可能	監視事項は主要パラメータにて確認
			格納容器水素濃度 (S A)	1	0	0	①	—	[A-格納容器水素濃度]	1	0	0	監視可能であればA-格納容器水素濃度(常用計器)により代替監視可能	監視事項は主要パラメータにて確認			

第1表 重大事故等対処に係る監視事項

1.9 水素爆発による原子炉格納容器の破損を防止するための手順等

①重要監視パラメータ、②有効監視パラメータ、③補助パラメータ

対応手段	項目	分類	計器名称	計器数	抽出パラメータを計測する計器			補助パラメータ 分類理由	パラメータ 分類	SBO影響	評価		SBO	
					計器名称	計器数	直後				SBO影響			
											直後	負荷切り離し後		
事故時操作要領書（シビアアクシデント） 放出 AM総機別操作要領書 （CAMSによる格納容器 水素・酸素濃度測定）	原子炉格納容 器内の酸素濃 度	B-格納容器酸素濃度	格納容器酸素濃度 (SA)	1	0	0	①	—	①	1	0	0	直接的に格納容器内酸素濃度を計測することができ、監視可能	監視事項は主要パラメータにて確認
				2	2	1	格納容器窒素空気放射線モニタ（ドライウエル）又は格納容器窒素空気放射線モニタ（サブプレッション・チェンバ）の解析結果により、格納容器酸素濃度の代替監視可能							
				2	2	1	格納容器窒素空気放射線モニタ（サブプレッション・チェンバ）							
				2	2	2	ドライウエル圧力 (SA) 又はサブプレッション・チェンバ圧力 (SA) により、事故後の格納容器内の空気（酸素）の流入の有無により、水素燃焼の可能性を把握可能							
				1	0	0	[A-格納容器酸素濃度]			監視可能であればA-格納容器酸素濃度（常用計器）により代替監視可能				
				1	0	0	B-格納容器酸素濃度			直接的に格納容器内酸素濃度を計測することができ、監視可能				
				2	2	1	格納容器窒素空気放射線モニタ（ドライウエル）			格納容器窒素空気放射線モニタ（ドライウエル）又は格納容器窒素空気放射線モニタ（サブプレッション・チェンバ）の解析結果により、格納容器酸素濃度（SA）の代替監視可能				
				2	2	1	格納容器窒素空気放射線モニタ（サブプレッション・チェンバ）							
				2	2	2	ドライウエル圧力 (SA) 又はサブプレッション・チェンバ圧力 (SA) により、事故後の格納容器内の空気（酸素）の流入の有無により、水素燃焼の可能性を把握可能							
				1	0	0	[A-格納容器酸素濃度]			監視可能であればA-格納容器酸素濃度（常用計器）により代替監視可能				
電源	—	C-メタタラ母線電圧	1	1	1	③	非常用高圧母線の電圧状態を確認するパラメータ	③	—	—	—	—	—	
		D-メタタラ母線電圧	1	1	1	③	非常用高圧母線の電圧状態を確認するパラメータ	③	—	—	—	—	—	
		C-ローロードセントラ母線電圧	1	1	1	③	非常用低圧母線のロードセントラの電圧状態を確認するパラメータ	③	—	—	—	—	—	
		D-ローロードセントラ母線電圧	1	1	1	③	非常用低圧母線のロードセントラの電圧状態を確認するパラメータ	③	—	—	—	—	—	

第1表 重大事故等対処に係る監視事項

1.10 水素爆発による原子炉建屋等の損傷を防止するための手順等

①重要監視パラメータ, ②有効監視パラメータ, ③補助パラメータ

対応手段	項目	抽出パラメータを計測する計器				抽出パラメータの代替パラメータを計測する計器				評価						
		分類	計器名称	計器数	直後	負荷切り直し	パラメータ分類	補助パラメータ分類理由	計器名称		計器数					
												SBO影響	SBO影響			
1.10.2.1 原子炉格納容器外への水素ガス漏えい抑留のための対応手順 (1) 原子炉ウエル注水 事故時操作要領書(シビアアクシデント)「注水-1」「注水-4」 原子炉発熱対策手順書 原子炉発熱対策手順書 原子炉発熱対策手順書	原子炉格納容器内の温度	格納容器内気放熱線モニタ(ドライウエル)	2	2	1	①	—	[エア]放熱線モニタ(原子炉建屋) [エア]放熱線モニタ	18	0	0	エア放熱線モニタの上昇より代替監視可能	監視事項は主要パラメータにて確認			
		格納容器内気放熱線モニタ(チェンバ)	2	2	1	①	—	[エア]放熱線モニタ(原子炉建屋) [エア]放熱線モニタ	18	0	0	エア放熱線モニタの上昇より代替監視可能				
		原子炉圧力	2	2	2	—	—	原子炉圧力	2	2	2	1		原子炉圧力		
		原子炉圧力(S A)	1	1	1	—	—	原子炉圧力(S A)	1	1	1	1		原子炉圧力		
		原子炉圧力容器温度(S A)	2	2	2	①	—	原子炉圧力容器温度(S A) 原子炉圧力(燃料床)	2 2	2 2	2 2	2 2		1 1	原子炉圧力から原子炉圧力容器内の飽和状態にあると想定し、飽和温度/圧力の関係から原子炉圧力より代替監視可能	
		原子炉圧力容器内の温度	2	2	2	—	—	原子炉圧力	2	2	2	2		2	原子炉圧力から原子炉圧力容器内の飽和状態にあると想定し、飽和温度/圧力の関係から原子炉圧力より代替監視可能	
		原子炉圧力容器内の温度	7	7	7	①	—	ドライウエル温度(S A)	7	7	7	7		7	原子炉圧力容器内の温度を計測することができ、監視可能	
		水源の確保	「緊急時対策本部」に確認	③	「緊急時対策本部」に確認	③	「緊急時対策本部」に確認	③	格納貯水槽(西1) 格納貯水槽(西2)	—	—	—		—	—	原子炉圧力容器内の温度を計測することができ、監視可能
		原子炉格納容器内の温度	7	7	7	①	—	原子炉格納容器内の温度	7	7	7	7		7	原子炉格納容器内の温度を計測することができ、監視可能	
		操作(1/2)	—	—	—	—	—	—	—	—	—	—		—	—	監視事項は主要パラメータにて確認

第1表 重大事故等対処に係る監視事項

1.10 水素爆発による原子炉建屋等の損傷を防止するための手順等

対応手段	項目	抽出パラメータを計測する計器				抽出パラメータの代替パラメータを計測する計器				計器名称	計器数	SBO影響		計器故障等	SBO
		分類	計器名称	計器数	直後	負荷切り直し後	パラメータ分類	補助パラメータ分類理由	計器数			直後	負荷切り直し		
事故時操作要領書（シビアアクシデント）「注水-1」「注水-4」 原子炉災害対策手順書「大量送水車を使用した送水」	操作（1） （2）	原子炉ウエルへの注水量	原子炉ウエル水位	1	1	1	③	原子炉ウエル代替注水系の運転状態を確認するパラメータ	18	0	0	—	—	—	
		補機監視機能	大量送水車ポンプ出口圧力	「緊急時対策本部」に確認	—	—	—	③	大量送水車の運転状態を確認するパラメータ	18	0	0			—
		水源の確保	麓谷貯水槽（西1）	「緊急時対策本部」に確認	—	—	③	代替淡水源の確保状態を確認するパラメータ	2	2	1	—	—	—	
			麓谷貯水槽（西2）	「緊急時対策本部」に確認	—	—	③	代替淡水源の確保状態を確認するパラメータ	1	1	1	—			

1.10.2.2 水素爆発による原子炉建屋等の損傷防止のための対応手順
(1) 原子炉建屋内の水素濃度監視

事故時操作要領書（シビアアクシデント）「水素」	判断基準（1） （2）	原子炉格納容器内の放射線量率	格納容器差圧空気放射線モニタ（ドライウエル）	格納容器差圧空気放射線モニタ（サブレンジション・デエンハ）	原子炉圧力容器内の温度	2	2	1	①	—	[エリア放射線モニタ]（原子炉建物） [エリア放射線モニタ]	18	0	0	—	監視事項は主要パラメータにて確認
					原子炉圧力容器内の温度	2	2	1	①	—	[エリア放射線モニタ]（原子炉建物） [エリア放射線モニタ]	18	0	0	—	監視事項は主要パラメータにて確認
					原子炉圧力容器内の温度	2	2	1	①	—	[エリア放射線モニタ]（原子炉建物） [エリア放射線モニタ]	18	0	0	—	監視事項は主要パラメータにて確認
					原子炉圧力容器内の温度	2	2	1	①	—	原子炉圧力	2	2	1	—	監視事項は主要パラメータにて確認
					原子炉圧力容器内の温度	2	2	1	①	—	原子炉圧力（SA）	1	1	1	—	監視事項は主要パラメータにて確認
					原子炉圧力容器内の温度	2	2	1	①	—	原子炉水位（広帯域） 原子炉水位（燃料域）	2	2	1	—	原子炉水位から原子炉圧力容器内の飽和状態にあると想定し、飽和温度/圧力の関係から原子炉圧力より代替監視可能
					原子炉圧力容器内の温度	2	2	1	①	—	原子炉水位（SA）	1	1	1	—	原子炉水位から原子炉圧力容器内の飽和状態にあると想定し、飽和温度/圧力の関係から原子炉圧力より代替監視可能
					残留熱除去系熱交換器入口温度	2	2	1	①	—	残留熱除去系熱交換器入口温度	2	2	1	—	残留熱除去系が運転状態でもれば、残留熱除去系熱交換器入口温度により代替監視可能
					残留熱除去系熱交換器入口温度	2	2	1	①	—	残留熱除去系熱交換器入口温度	2	2	1	—	残留熱除去系が運転状態でもれば、残留熱除去系熱交換器入口温度により代替監視可能

第1表 重大事故等対処に係る監視事項

1.10 水素爆発による原子炉建屋等の損傷を防止するための手順等

対応手段	項目	抽出パラメータを計測する計器										評価					
		分類	計器名称	計器数	SBO影響		パラメータ分類	補助パラメータ分類理由	計器名称	計器数	SBO影響		計器故障等	SBO			
					直後	負荷切り離し後					直後	負荷切り離し					
事故初期作動手順書(シビアアクシデント「水素」)	原子炉建屋内の水素濃度	原子炉建屋内の水素濃度	原子炉建屋水素濃度	1 6	0	0	①	—	静的触媒式水素処理装置入口温度 静的触媒式水素処理装置出口温度	2 2	2 2	2 2	2 2	静的触媒式水素処理装置入口温度及び静的触媒式水素処理装置出口温度の温度差により原子炉建屋水素濃度の大幅監視可能	監視事項は主要パラメータにて確認		
			静的触媒式水素処理装置入口温度 静的触媒式水素処理装置出口温度	2 2	2 2	—	—	—	—	—	—	—	—	—	—	—	
		電源	緊急用メタカタ電圧	1	1	1	③	緊急用メタカタの受電状態を確認するパラメータ	—	—	—	—	—	—	—	—	—
			S.A.ロートセンタ母線電圧	1	1	1	③	S.A.ロートセンタの受電状態を確認するパラメータ	—	—	—	—	—	—	—	—	—
		原子炉建屋内の水素濃度	原子炉建屋水素濃度	1 6	0	0	①	—	—	静的触媒式水素処理装置入口温度 静的触媒式水素処理装置出口温度	2 2	2 2	2 2	2 2	静的触媒式水素処理装置入口温度及び静的触媒式水素処理装置出口温度の温度差により原子炉建屋水素濃度の大幅監視可能	監視事項は主要パラメータにて確認	
			静的触媒式水素処理装置入口温度 静的触媒式水素処理装置出口温度	2 2	2 2	—	—	—	—	—	—	—	—	—	—	—	—
		補機監視機能	非常用ガス処理系流量	非常用ガス処理系流量	2	0	0	③	非常用ガス処理系の運転状態を確認するパラメータ	—	—	—	—	—	—	—	—
				—	—	—	—	—	—	—	—	—	—	—	—	—	—

第1表 重大事故等対処に係る監視事項

1.11 使用済燃料貯蔵槽の冷却等のための手順等

①重要監視パラメータ、②有効監視パラメータ、③補助パラメータ

対応手段	項目	抽出パラメータを非測する計器				抽出パラメータの代替パラメータを計測する計器				評価				
		分類	計器名称	計器数	直後	負荷切り離し後	パラメータ分類	補助パラメータ分類理由	計器名称	計器数	直後	負荷切り離し後	計器故障等	SBO
1.11.2.1 燃料プールの冷却機能又は注水機能の喪失時、又は燃料プール水の小規模な漏えい発生時の対応手順 (1) 燃料プール代替注水 a. 消火系による燃料プールへの注水 事故時操作要領書(原簿) 「燃料プール制御」 AM設備別操作要領書 (消火系による燃料プール注水)	燃料プールの監視	燃料プール水位低警報	1	1	1	1	①	—	燃料プール水位 (SA)	1	0	0	燃料プール内の燃料集合体等の冷却状況、放料線の遮断状況及び境界の防止状況を確認することができ、燃料プールの監視可能	監視事項は主要パラメータにて確認
		燃料プール温度高警報	1	1	1	1	—	—	燃料プール水位・温度 (SA)	1	1	1	燃料プール内の燃料集合体等の冷却状況、放料線の遮断状況及び境界の防止状況を確認することができ、燃料プールの監視可能	監視事項は主要パラメータにて確認
		燃料プール水位・温度 (SA)	1	1	1	1	—	—	燃料プール水位・温度 (SA)	1	0	0	燃料プール内の燃料集合体等の冷却状況、放料線の遮断状況及び境界の防止状況を確認することができ、燃料プールの監視可能	監視事項は主要パラメータにて確認
		燃料プール水位 (SA)	1	0	0	0	①	—	燃料プール水位・温度 (SA)	1	1	1	燃料プール内の燃料集合体等の冷却状況、放料線の遮断状況及び境界の防止状況を確認することができ、燃料プールの監視可能	監視事項は主要パラメータにて確認
		燃料プール監視カメラ (SA)	1	0	0	0	①	—	燃料プール監視カメラ (SA)	1	0	0	燃料プール内の燃料集合体等の冷却状況、放料線の遮断状況及び境界の防止状況を確認することができ、燃料プールの監視可能	監視事項は主要パラメータにて確認
		燃料プール監視カメラ (SA)	1	0	0	0	①	—	燃料プール監視カメラ (SA)	1	0	0	燃料プール内の燃料集合体等の冷却状況、放料線の遮断状況及び境界の防止状況を確認することができ、燃料プールの監視可能	監視事項は主要パラメータにて確認
		燃料プール監視カメラ (SA)	1	0	0	0	①	—	燃料プール監視カメラ (SA)	1	0	0	燃料プール内の燃料集合体等の冷却状況、放料線の遮断状況及び境界の防止状況を確認することができ、燃料プールの監視可能	監視事項は主要パラメータにて確認
		燃料プール監視カメラ (SA)	1	0	0	0	①	—	燃料プール監視カメラ (SA)	1	0	0	燃料プール内の燃料集合体等の冷却状況、放料線の遮断状況及び境界の防止状況を確認することができ、燃料プールの監視可能	監視事項は主要パラメータにて確認
		燃料プール監視カメラ (SA)	1	0	0	0	①	—	燃料プール監視カメラ (SA)	1	0	0	燃料プール内の燃料集合体等の冷却状況、放料線の遮断状況及び境界の防止状況を確認することができ、燃料プールの監視可能	監視事項は主要パラメータにて確認
		燃料プール監視カメラ (SA)	1	0	0	0	①	—	燃料プール監視カメラ (SA)	1	0	0	燃料プール内の燃料集合体等の冷却状況、放料線の遮断状況及び境界の防止状況を確認することができ、燃料プールの監視可能	監視事項は主要パラメータにて確認
電源	電源	C-メタタラ母線電圧	1	1	1	③	③	—	非常用高圧母線の受電状態を確認するパラメータ	—	—	—	—	—
		D-メタタラ母線電圧	1	1	1	③	③	—	非常用高圧母線の受電状態を確認するパラメータ	—	—	—	—	—
		C-ロードセントラ母線電圧	1	1	1	③	③	—	非常用低圧母線のロードセントラの受電状態を確認するパラメータ	—	—	—	—	—
		D-ロードセントラ母線電圧	1	1	1	③	③	—	非常用低圧母線のロードセントラの受電状態を確認するパラメータ	—	—	—	—	—
		補助消火水槽水位	2	0	0	③	③	—	代替水源の確保状態を確認するパラメータ	—	—	—	—	—
		ろ過タンク水位	1	1	1	③	③	—	代替水源の確保状態を確認するパラメータ	—	—	—	—	—

第1表 重大事故等対処に係る監視事項

1.11 使用済燃料貯蔵槽の冷却等のための手順等

①重要監視パラメータ、②有効監視パラメータ、③補助パラメータ

対応手段	項目	抽出パラメータを監視する計器										抽出パラメータの代替パラメータを計測する計器									
		分類	計器名称	計器数	SBO影響		補助パラメータ 分類理由	パラメータ 分類	計器名称	計器数	SBO影響		計器故障等	SBO							
					直後	負荷切り離し後					直後	負荷切り離し後									
事故時操作要領書(備後ベース) 「燃料プールの制御」 AM(個別)操作要領書 (海兵系による燃料プール注水)	操作	燃料プールの監視	燃料プール水位監視報	1	1	1	1	①	燃料プール水位 (S A)	1	0	0	燃料プール内の燃料混合体等の冷却状況、放射線の濃 燃状況及び境界の防止状況を確認することができ、燃 料プールの監視可能	監視事項は主要パラ メータにて確認							
			燃料プール温度高警報	1	1	1	1	①	燃料プール水位・温度 (S A)	1	1	1	燃料プール内の燃料混合体等の冷却状況、放射線の濃 燃状況及び境界の防止状況を確認することができ、燃 料プールの監視可能	監視事項は主要パラ メータにて確認							
			燃料プール水位 (S A)	1	0	0	0	①	燃料プール水位 (S A)	1	1	1	燃料プール内の燃料混合体等の冷却状況、放射線の濃 燃状況及び境界の防止状況を確認することができ、燃 料プールの監視可能	監視事項は主要パラ メータにて確認							
			スキマセンサー	1	0	0	0	③	燃料プールの状態を確認す るパラメータ	1	0	0	燃料プールの状態を確認す るパラメータ	監視事項は主要パラ メータにて確認							
			燃料プール監視カメラ (S A)	1	0	0	0	①	燃料プール監視カメラ (S A)	1	1	1	燃料プール内の燃料混合体等の冷却状況、放射線の濃 燃状況及び境界の防止状況を確認することができ、燃 料プールの監視可能	監視事項は主要パラ メータにて確認							
			燃料プール監視カメラ (S A)	1	0	0	0	①	燃料プール監視カメラ (S A)	1	1	1	燃料プール内の燃料混合体等の冷却状況、放射線の濃 燃状況及び境界の防止状況を確認することができ、燃 料プールの監視可能	監視事項は主要パラ メータにて確認							
			燃料プール監視カメラ (S A)	1	0	0	0	①	燃料プール監視カメラ (S A)	1	1	1	燃料プール内の燃料混合体等の冷却状況、放射線の濃 燃状況及び境界の防止状況を確認することができ、燃 料プールの監視可能	監視事項は主要パラ メータにて確認							
			燃料プール監視カメラ (S A)	1	0	0	0	①	燃料プール監視カメラ (S A)	1	1	1	燃料プール内の燃料混合体等の冷却状況、放射線の濃 燃状況及び境界の防止状況を確認することができ、燃 料プールの監視可能	監視事項は主要パラ メータにて確認							
			燃料プール監視カメラ (S A)	1	0	0	0	①	燃料プール監視カメラ (S A)	1	1	1	燃料プール内の燃料混合体等の冷却状況、放射線の濃 燃状況及び境界の防止状況を確認することができ、燃 料プールの監視可能	監視事項は主要パラ メータにて確認							
			燃料プール監視カメラ (S A)	1	0	0	0	①	燃料プール監視カメラ (S A)	1	1	1	燃料プール内の燃料混合体等の冷却状況、放射線の濃 燃状況及び境界の防止状況を確認することができ、燃 料プールの監視可能	監視事項は主要パラ メータにて確認							
補機監視機能	水源の確保	消火ポンプ出口圧力	2	2	2	2	③	消火ポンプの運転状態を確 認するパラメータ	1	0	0	燃料プール内の燃料混合体等の冷却状況、放射線の濃 燃状況及び境界の防止状況を確認することができ、燃 料プールの監視可能	監視事項は主要パラ メータにて確認								
		補助消火水槽水位	2	0	0	0	③	代替水源の確保状態を確 認するパラメータ	1	1	1	燃料プール内の燃料混合体等の冷却状況、放射線の濃 燃状況及び境界の防止状況を確認することができ、燃 料プールの監視可能	監視事項は主要パラ メータにて確認								
		ろ過水タンク水位	1	1	1	1	③	代替水源の確保状態を確 認するパラメータ	1	0	0	燃料プール内の燃料混合体等の冷却状況、放射線の濃 燃状況及び境界の防止状況を確認することができ、燃 料プールの監視可能	監視事項は主要パラ メータにて確認								

第1表 重大事故等対処に係る監視事項

1.11 使用済燃料貯蔵槽の冷却等のための手順等

①重要監視パラメータ、②有効監視パラメータ、③補助パラメータ

対応手段	項目	抽出パラメータを監視する計器					抽出パラメータの代替パラメータを計測する計器					評価				
		分類	計器名称	計器数	SBO影響		補助パラメータ 分類理由	計器名称	計器数	SBO影響			計器故障等	SBO		
					直後	負荷切り離し後				直後	負荷切り離し後					
1.11.2.1 燃料プールの冷却機能又は注水機能の喪失時、又は燃料プール水の小規模な漏えい発生時の対応手順 (1) 燃料プール代替注水 b. 燃料プールのスプレイス (常設スプレイヘッパ) による燃料プールへの注水 (放水/海水) 事故時操作要領書 (原簿「燃料プール制御」) 原子力災害対策手順書 「大流量水車を使用した送水」	燃料プールの監視	燃料プール水位低警報	1	1	1	1	1	1	0	0	0	0	燃料プール内の燃料混合体等の冷却状況、放料線の遮断状況及び境界の防止状況を確認することができ、燃料プールの監視可能 監視事項は主要パラメータにて確認			
			燃料プール温度高警報	1	1	1	1	1	1	0	0	0		0	燃料プールの監視可能	
			燃料プール水位・温度 (S A)	1	1	1	1	1	1	1	1	1		1	燃料プールの監視可能	
			燃料プール水位 (S A)	1	0	0	0	0	0	0	0	0		0	燃料プールの監視可能	
			燃料プール水位 (S A)	1	0	0	0	0	0	0	0	0		0	燃料プールの監視可能	
			燃料プール監視カメラ (S A)	1	0	0	0	0	0	0	0	0		0	燃料プールの監視可能	
			燃料プール監視カメラ (S A)	1	0	0	0	0	0	0	0	0		0	燃料プールの監視可能	
			燃料プール監視カメラ (S A)	1	0	0	0	0	0	0	0	0		0	燃料プールの監視可能	
			燃料プール監視カメラ (S A)	1	0	0	0	0	0	0	0	0		0	燃料プールの監視可能	
			燃料プール監視カメラ (S A)	1	0	0	0	0	0	0	0	0		0	燃料プールの監視可能	
判断基準	電源	C-メタタラ母線電圧	1	1	1	1	1	1	0	0	0	0	非常用高圧母線の受電状態を確認するパラメータ ③			
			D-メタタラ母線電圧	1	1	1	1	1	1	1	1	1		非常用高圧母線の受電状態を確認するパラメータ ③		
			C-ロードセントラ母線電圧	1	1	1	1	1	1	1	1	1		非常用低圧母線のロードセントラの受電状態を確認するパラメータ ③		
			D-ロードセントラ母線電圧	1	1	1	1	1	1	1	1	1		非常用低圧母線のロードセントラの受電状態を確認するパラメータ ③		
			緊急用メタタラ電圧	1	1	1	1	1	1	1	1	1		緊急用メタタラの受電状態を確認するパラメータ ③		
			S Aロードセントラ母線電圧	1	1	1	1	1	1	1	1	1		S Aロードセントラの受電状態を確認するパラメータ ③		
			輪谷貯水槽 (西1)												代替水源の確保状態を確認するパラメータ ③	
			輪谷貯水槽 (西2)												代替水源の確保状態を確認するパラメータ ③	

第 1 表 重大事故等対処に係る監視事項

1.11 使用済燃料貯蔵槽の冷却等のための手順等

①重要監視パラメータ、②有効監視パラメータ、③補助パラメータ

対応手段	項目	排出パラメータを監視する計器				排出パラメータの代替パラメータを計測する計器				評価		
		分類	計器名称	計器数	直後	負荷切り離し後	補助パラメータ 分類理由	計器名称	計器数	直後	負荷切り離し後	SBO
事故時操作要領書（簡潔ベース） 「燃料プール制御」 原子力災害対策用マニュアル 「大量送水車を使用した送水」	操作	燃料プールの監視	燃料プール水位監視報	1	1	1	—	燃料プール水位 (S A)	1	0	0	監視事項は主要パラメータにて確認
			燃料プール温度高警報	1	1	1	—	燃料プール水位・温度 (S A)	1	1	1	
			燃料プール水位・温度 (S A)	1	1	1	①	燃料プール水位・温度 (S A)	1	1	1	
			燃料プール水位 (S A)	1	0	0	①	燃料プール水位 (S A)	1	1	1	
			スキャナージャクタ水位	1	0	0	③	燃料プールの状態を確認するパラメータ	—	—	—	
			燃料プール監視カメラ (S A)	1	0	0	①	燃料プール水位 (S A)	1	0	0	
			燃料取替階放射線モニタ	2	0	0	②	燃料プール内の燃料混合体等の冷却状況、放射線の遮断状況及び境界の防止状況を確認することができ、燃料プールの監視可能	1	1	1	
			燃料取替階放射線モニタ	4	4	0	③	燃料プールの状態を確認するパラメータ	—	—	—	
			燃料プールエリア放射線モニタ (高レンジ・低レンジ) (S A)	1	1	1	①	燃料プール水位・温度 (S A)	1	1	1	
			燃料取替階放射線モニタ	1	1	1	①	燃料プール水位・温度 (S A)	1	1	1	
補機監視機能	水源の確保	大量送水車ポンプ出口圧力	「緊急時対策本部」に確認				燃料プールの状態を確認するパラメータ	1	0	0	監視事項は主要パラメータにて確認	
			「緊急時対策本部」に確認				燃料プールの状態を確認するパラメータ	1	1	1		
			「緊急時対策本部」に確認				燃料プールの状態を確認するパラメータ	1	0	0		
水源の確保	輸送水	輸送水	「緊急時対策本部」に確認				燃料プールの状態を確認するパラメータ	1	1	1	監視事項は主要パラメータにて確認	
		輸送水	「緊急時対策本部」に確認				燃料プールの状態を確認するパラメータ	1	0	0		

第 1 表 重大事故等対処に係る監視事項

1.11 使用済燃料貯蔵槽の冷却等のための手順等

①重要監視パラメータ、②有効監視パラメータ、③補助パラメータ

対応手段	項目	抽出パラメータを監視する計器				抽出パラメータの代替パラメータを計測する計器				評価						
		分類	計器名称	計器数	直後	負荷切り離し後	パラメータ分類	補助パラメータ分類理由	計器名称		計器数	直後	負荷切り離し後	計器故障等	SBO	
																計器名称
1.11.2.1 燃料プールの冷却機能又は注水機能の喪失時、又は燃料プール水の小規模な漏えい発生時の対応手順 (1) 燃料プール代替注水 e. 燃料プールスプレイス系（可搬型スプレイノズル）による燃料プールへの注水（淡水/海水） 事故時操作要領書（原簿「燃料プール制御」） 原子力災害対策手順書 1) 大流量水車を使用した送水 2) 原子炉建屋内ホース駆動による燃料プールへの注水及びスプレイ	燃料プールの監視	燃料プールの監視	燃料プール水位低警報	1	1	1	1	1	1	0	0	0	燃料プール内の燃料集合体等の冷却状況、放料線の遮断状況及び境界の防止状況を確認することができ、燃料プールの監視可能	監視事項は主要パラメータにて確認		
			燃料プール温度高警報	1	1	1	1	1	1	1	0	0	0		燃料プール内の燃料集合体等の冷却状況、放料線の遮断状況及び境界の防止状況を確認することができ、燃料プールの監視可能	
			燃料プール水位・温度 (S A)	1	1	1	1	1	1	1	1	1	1		1	燃料プールの水位・温度 (S A)
			燃料プール水位 (S A)	1	0	0	0	0	0	0	0	0	0		0	燃料プールの水位 (S A)
			燃料プール監視カメラ (S A)	1	0	0	0	0	0	0	0	0	0		0	燃料プールの水位・温度 (S A)
			燃料プール監視カメラ (S A)	1	0	0	0	0	0	0	0	0	0		0	燃料プールの水位・温度 (S A)
			燃料プール監視カメラ (S A)	1	0	0	0	0	0	0	0	0	0		0	燃料プールの水位・温度 (S A)
			燃料プール監視カメラ (S A)	1	0	0	0	0	0	0	0	0	0		0	燃料プールの水位・温度 (S A)
			燃料プール監視カメラ (S A)	1	0	0	0	0	0	0	0	0	0		0	燃料プールの水位・温度 (S A)
			燃料プール監視カメラ (S A)	1	0	0	0	0	0	0	0	0	0		0	燃料プールの水位・温度 (S A)
判断基準	電源	電源	C-メタタラ母線電圧	1	1	1	1	1	1	0	0	0	燃料プールの水位・温度 (S A)	監視事項は主要パラメータにて確認		
			D-メタタラ母線電圧	1	1	1	1	1	1	1	0	0	0		燃料プールの水位・温度 (S A)	
			C-ロードセントラ母線電圧	1	1	1	1	1	1	1	1	1	1		燃料プールの水位・温度 (S A)	
			D-ロードセントラ母線電圧	1	1	1	1	1	1	1	1	1	1		燃料プールの水位・温度 (S A)	
			緊急用メタタラ電圧	1	1	1	1	1	1	1	1	1	1		燃料プールの水位・温度 (S A)	
			S Aロードセントラ母線電圧	1	1	1	1	1	1	1	1	1	1		燃料プールの水位・温度 (S A)	
			輪谷貯水槽 (西1)													燃料プールの水位・温度 (S A)
			輪谷貯水槽 (西2)													燃料プールの水位・温度 (S A)
																燃料プールの水位・温度 (S A)
																燃料プールの水位・温度 (S A)

第1表 重大事故等対処に係る監視事項

1.11 使用済燃料貯蔵槽の冷却等のための手順等

①重要監視パラメータ、②有効監視パラメータ、③補助パラメータ

対応手段	項目	分類	計器名称	排出パラメータを監視する計器				排出パラメータの代替パラメータを計測する計器				評価	SBO
				計器数	直後	負荷切り離し後	計器名称	計器数	直後	負荷切り離し後	計器故障等		
事故時操作要領書（備後ベース） 「燃料プール制御」 原子力災害対策用マニュアル 「大量送水車を使用した送水」 「原子炉建屋内ホース降下による燃料プールへの注水及びスプレイ」	操作	燃料プールの監視	燃料プール水位監視報	1	1	1	燃料プール水位 (S A)	1	0	0	燃料プール内の燃料混合体等の冷却状況、放射線の遮断状況及び境界の防止状況を確認することができ、燃料プールの監視可能	監視事項は主要パラメータにて確認	
			燃料プール温度高警報	1	1	1	燃料プール水位・温度 (S A)	1	1	1			
			燃料プール水位・温度 (S A)	1	1	1	燃料プール水位・温度 (S A)	1	1	1			
			燃料プール水位 (S A)	1	0	0	燃料プール水位 (S A)	1	1	1			
			スキャナージャクタ水位	1	0	0	燃料プール水位 (S A)	1	0	0			
			燃料プール監視カメラ (S A)	1	0	0	燃料プール監視カメラ (S A)	1	0	0			
			燃料プール監視カメラ (S A)	1	0	0	燃料プール監視カメラ (S A)	1	0	0			
			燃料プール監視カメラ (S A)	1	0	0	燃料プール監視カメラ (S A)	1	0	0			
			燃料プール監視カメラ (S A)	1	0	0	燃料プール監視カメラ (S A)	1	0	0			
			燃料プール監視カメラ (S A)	1	0	0	燃料プール監視カメラ (S A)	1	0	0			
大量送水車ポンプ出口圧力 燃料プールの確保 燃料プールの確保 燃料プールの確保	操作	燃料プールの確保	燃料プール監視カメラ (S A)	1	1	1	燃料プール監視カメラ (S A)	1	0	0	燃料プール内の燃料混合体等の冷却状況、放射線の遮断状況及び境界の防止状況を確認することができ、燃料プールの監視可能	監視事項は主要パラメータにて確認	
			燃料プール監視カメラ (S A)	1	1	1	燃料プール監視カメラ (S A)	1	0	0			
			燃料プール監視カメラ (S A)	1	1	1	燃料プール監視カメラ (S A)	1	0	0			
			燃料プール監視カメラ (S A)	1	1	1	燃料プール監視カメラ (S A)	1	0	0			
			燃料プール監視カメラ (S A)	1	1	1	燃料プール監視カメラ (S A)	1	0	0			
			燃料プール監視カメラ (S A)	1	1	1	燃料プール監視カメラ (S A)	1	0	0			
			燃料プール監視カメラ (S A)	1	1	1	燃料プール監視カメラ (S A)	1	0	0			
			燃料プール監視カメラ (S A)	1	1	1	燃料プール監視カメラ (S A)	1	0	0			
			燃料プール監視カメラ (S A)	1	1	1	燃料プール監視カメラ (S A)	1	0	0			
			燃料プール監視カメラ (S A)	1	1	1	燃料プール監視カメラ (S A)	1	0	0			

第 1 表 重大事故等対処に係る監視事項

1.11 使用済燃料貯蔵槽の冷却等のための手順等

①重要監視パラメータ、②有効監視パラメータ、③補助パラメータ

対応手段	項目	抽出パラメータを非測する計器				抽出パラメータの代替パラメータを計測する計器				評価						
		分類	計器名称	計器数	直後	SBO影響 負荷切り離し後	パラメータ 分類	補助パラメータ 分類理由	計器名称	計器数	直後	SBO影響 負荷切り離し後	計器故障等	SBO		
															抽出パラメータ	抽出パラメータ
1.11.2.2 燃料プールの水からの大量の水の漏えい発生時の対応手順 (1) 燃料プールのスプレイ a. 燃料プールのスプレイ系 (常設スプレイヘッダ) による燃料プールのスプレイ (淡水/海水) 事故時操作要領書 (原燃 「燃料プール制御」 原子力災害対策手順書 1) 大量送水車を使用した送 水)	燃料プールの監視	燃料プールの監視	燃料プール水位低警報	1	1	1	—	—	燃料プール水位 (S A)	1	0	0	燃料プール内の燃料集合体等の冷却状況、放料線の遮断状況及び境界の防止状況を確認することができ、燃料プールの監視可能	監視事項は主要パラメータにて確認		
			燃料プール温度高警報	1	1	1	—	—	燃料プール水位・温度 (S A)	1	1	1	燃料プール内の燃料集合体等の冷却状況、放料線の遮断状況及び境界の防止状況を確認することができ、燃料プールの監視可能	監視事項は主要パラメータにて確認		
			燃料プール水位・温度 (S A)	1	1	1	①	—	—	燃料プール水位・温度 (S A)	1	0	0	燃料プール内の燃料集合体等の冷却状況、放料線の遮断状況及び境界の防止状況を確認することができ、燃料プールの監視可能	監視事項は主要パラメータにて確認	
			燃料プール水位 (S A)	1	0	0	①	—	—	燃料プール水位・温度 (S A)	1	1	1	燃料プール内の燃料集合体等の冷却状況、放料線の遮断状況及び境界の防止状況を確認することができ、燃料プールの監視可能	監視事項は主要パラメータにて確認	
			燃料プール監視カメラ (S A)	1	0	0	①	—	—	燃料プール監視カメラ (S A)	1	0	0	燃料プール内の燃料集合体等の冷却状況、放料線の遮断状況及び境界の防止状況を確認することができ、燃料プールの監視可能	監視事項は主要パラメータにて確認	
			C-メタタラ母線電圧	1	1	1	③	非常用高圧母線の受電状態を確認するパラメータ	—	—	燃料プール水位 (S A)	1	0	0	燃料プール内の燃料集合体等の冷却状況、放料線の遮断状況及び境界の防止状況を確認することができ、燃料プールの監視可能	監視事項は主要パラメータにて確認
			D-メタタラ母線電圧	1	1	1	③	非常用高圧母線の受電状態を確認するパラメータ	—	—	燃料プール水位 (S A)	1	0	0	燃料プール内の燃料集合体等の冷却状況、放料線の遮断状況及び境界の防止状況を確認することができ、燃料プールの監視可能	監視事項は主要パラメータにて確認
			C-ロードセントラ母線電圧	1	1	1	③	非常用低圧母線の受電状態を確認するパラメータ	—	—	燃料プール水位・温度 (S A)	1	1	1	燃料プール内の燃料集合体等の冷却状況、放料線の遮断状況及び境界の防止状況を確認することができ、燃料プールの監視可能	監視事項は主要パラメータにて確認
			D-ロードセントラ母線電圧	1	1	1	③	非常用低圧母線の受電状態を確認するパラメータ	—	—	燃料プール水位・温度 (S A)	1	1	1	燃料プール内の燃料集合体等の冷却状況、放料線の遮断状況及び境界の防止状況を確認することができ、燃料プールの監視可能	監視事項は主要パラメータにて確認
			緊急用メタタラ電圧	1	1	1	③	緊急用メタタラの受電状態を確認するパラメータ	—	—	燃料プール水位・温度 (S A)	1	1	1	燃料プール内の燃料集合体等の冷却状況、放料線の遮断状況及び境界の防止状況を確認することができ、燃料プールの監視可能	監視事項は主要パラメータにて確認
S Aロードセントラ母線電圧	1	1	1	③	S Aロードセントラの受電状態を確認するパラメータ	—	—	燃料プール水位・温度 (S A)	1	1	1	燃料プール内の燃料集合体等の冷却状況、放料線の遮断状況及び境界の防止状況を確認することができ、燃料プールの監視可能	監視事項は主要パラメータにて確認			
輪谷貯水槽 (西1)				③	「緊急時対策本部」に確認	—	—	燃料プール水位・温度 (S A)	1	1	1	燃料プール内の燃料集合体等の冷却状況、放料線の遮断状況及び境界の防止状況を確認することができ、燃料プールの監視可能	監視事項は主要パラメータにて確認			
輪谷貯水槽 (西2)				③	「緊急時対策本部」に確認	—	—	燃料プール水位・温度 (S A)	1	1	1	燃料プール内の燃料集合体等の冷却状況、放料線の遮断状況及び境界の防止状況を確認することができ、燃料プールの監視可能	監視事項は主要パラメータにて確認			

第1表 重大事故等対処に係る監視事項

1.11 使用済燃料貯蔵槽の冷却等のための手順等

①重要監視パラメータ、②有効監視パラメータ、③補助パラメータ

対応手段	項目	排出パラメータを監視する計器										排出パラメータの代替パラメータを計測する計器									
		分類	計器名称	計器数	SBO影響		補助パラメータ 分類理由	パラメータ 分類	計器名称	計器数	SBO影響		計器故障等	SBO							
					直後	負荷切り離し後					直後	負荷切り離し後									
事故時操作要領書（確実 ペーセス） 「燃料プールの制御」 原子力災害対策用マニュアル 「大量送水車を使用した送 水」	操作	燃料プールの 監視	燃料プール水位監視報	1	1	1	1	燃料プール水位 (S A)	1	0	0	燃料プール内の燃料集合体等の冷却状況、放射線の遮 断状況及び境界の防止状況を確認することができ、燃 料プールの監視が可能	監視事項は主要パラ メータにて確認								
			燃料プール温度高警報	1	1	1	1	燃料プール温度 (S A)	1	0	0	燃料プール内の燃料集合体等の冷却状況、放射線の遮 断状況及び境界の防止状況を確認することができ、燃 料プールの監視が可能									
			燃料プール水位・温度 (S A)	1	1	1	1	燃料プール水位・温度 (S A)	1	0	0	燃料プール内の燃料集合体等の冷却状況、放射線の遮 断状況及び境界の防止状況を確認することができ、燃 料プールの監視が可能									
			燃料プール水位 (S A)	1	0	0	0	燃料プール水位 (S A)	1	0	0	燃料プール内の燃料集合体等の冷却状況、放射線の遮 断状況及び境界の防止状況を確認することができ、燃 料プールの監視が可能									
			スキャナージャクタ水位	1	0	0	0	燃料プールの状態を確認す るパラメータ	③	燃料プールの水位 (S A)	1	0		0	燃料プール内の燃料集合体等の冷却状況、放射線の遮 断状況及び境界の防止状況を確認することができ、燃 料プールの監視が可能						
			燃料プール監視カメラ (S A)	1	0	0	0	燃料プールの状態を確認す るパラメータ	①	燃料プール水位・温度 (S A)	1	1		1	燃料プール内の燃料集合体等の冷却状況、放射線の遮 断状況及び境界の防止状況を確認することができ、燃 料プールの監視が可能						
			「エリア放射線モニタ」(燃 料貯蔵槽)「放射線モニタ」(燃 料貯蔵槽)	2	0	0	0	燃料プールの状態を確認す るパラメータ	②	燃料プール水位・温度 (S A)	1	1		1	燃料プール内の燃料集合体等の冷却状況、放射線の遮 断状況及び境界の防止状況を確認することができ、燃 料プールの監視が可能						
			燃料貯蔵槽放射線モニタ	4	4	0	0	燃料プールの状態を確認す るパラメータ	③	燃料プール水位 (S A)	1	0		0	燃料プール内の燃料集合体等の冷却状況、放射線の遮 断状況及び境界の防止状況を確認することができ、燃 料プールの監視が可能						
			燃料プールエリア放射線モ ニタ (高レンジ・低レン ジ) (S A)	1	1	1	1	燃料プールの状態を確認す るパラメータ	①	燃料プール水位・温度 (S A)	1	1		1	燃料プール内の燃料集合体等の冷却状況、放射線の遮 断状況及び境界の防止状況を確認することができ、燃 料プールの監視が可能						
			大量送水車ポンプ出口圧力	「緊急時対策本部」に確認	③	大量送水車の運転状態を確 認するパラメータ	③	燃料プール水位 (S A)	1	0	0	燃料プール内の燃料集合体等の冷却状況、放射線の遮 断状況及び境界の防止状況を確認することができ、燃 料プールの監視が可能									
燃料監視機能	燃料プールの状態を確認す るパラメータ	③	燃料プールの状態を確認す るパラメータ	③	燃料プール水位・温度 (S A)	1	1	1	燃料プール内の燃料集合体等の冷却状況、放射線の遮 断状況及び境界の防止状況を確認することができ、燃 料プールの監視が可能												
水頭の確保	輪谷貯水槽 (西1)	「緊急時対策本部」に確認	③	代替水頭の確保状態を確 認するパラメータ	③	燃料プール監視カメラ (S A)	1	0	0	燃料プール内の燃料集合体等の冷却状況、放射線の遮 断状況及び境界の防止状況を確認することができ、燃 料プールの監視が可能											
	輪谷貯水槽 (西2)	「緊急時対策本部」に確認	③	代替水頭の確保状態を確 認するパラメータ	③																

第 1 表 重大事故等対処に係る監視事項

1.11 使用済燃料貯蔵槽の冷却等のための手順等

①重要監視パラメータ、②有効監視パラメータ、③補助パラメータ

対応手段	項目	抽出パラメータを監視する計器					抽出パラメータの代替パラメータを計測する計器					評価				
		分類	計器名称	計器数	SBO影響		補助パラメータ 分類理由	計器名称	計器数	SBO影響			計器故障等	SBO		
					直後	負荷切り離し後				直後	負荷切り離し後					
1.11.2.2 燃料プールからの大量の水の漏えい発生時の対応手順 (1) 燃料プールのスプレイ系 (可搬型スプレイノズル) による燃料プールへのスプレイ (淡水/海水) b. 燃料プールのスプレイ系 (可搬型スプレイノズル) による燃料プールへのスプレイ (淡水/海水) 「燃料プール制御」 原子力災害対策手順書 1) 駆逐水車を使用した送水 2) 原子力発電所内ポンプ駆動による燃料プールへの注水及びスプレイ	燃料プールの監視	燃料プール水位低警報	1	1	1	1	—	—	—	—	—	—	—			
		燃料プール温度高警報	1	1	1	1	—	—	—	—	—	—	—	—		
		燃料プール水位・温度 (S A)	1	1	1	1	①	—	燃料プール水位 (S A) 燃料プールエリア放射線モニタ (高レンジ・低レンジ) (S A)	1	0	0	1	1	燃料プール内の燃料集合体等の冷却状況、放射線の監視状況及び境界の防止状況を確認することができ、燃料プールの監視可能	監視事項は主要パラメータにて確認
		燃料プール水位・温度 (S A)	1	0	0	0	①	—	燃料プール水位・温度 (S A) 燃料プールエリア放射線モニタ (高レンジ・低レンジ) (S A)	1	1	1	1	1	燃料プール内の燃料集合体等の冷却状況、放射線の監視状況及び境界の防止状況を確認することができ、燃料プールの監視可能	監視事項は主要パラメータにて確認
		燃料プール監視カメラ (S A)	1	0	0	0	①	—	燃料プール監視カメラ (S A)	1	0	0	0	0	燃料プール内の燃料集合体等の冷却状況、放射線の監視状況及び境界の防止状況を確認することができ、燃料プールの監視可能	監視事項は主要パラメータにて確認
		C-メタタラ母線電圧	1	1	1	1	③	非常用高圧母線の受電状態を確認するパラメータ	燃料プール水位 (S A)	1	0	0	0	0	燃料プール内の燃料集合体等の冷却状況、放射線の監視状況及び境界の防止状況を確認することができ、燃料プールの監視可能	監視事項は主要パラメータにて確認
		D-メタタラ母線電圧	1	1	1	1	③	非常用高圧母線の受電状態を確認するパラメータ	燃料プール水位 (S A)	1	0	0	0	0	燃料プール内の燃料集合体等の冷却状況、放射線の監視状況及び境界の防止状況を確認することができ、燃料プールの監視可能	監視事項は主要パラメータにて確認
		C-ロードセントラ母線電圧	1	1	1	1	③	非常用低圧母線の受電状態を確認するパラメータ	燃料プール水位・温度 (S A)	1	1	1	1	1	燃料プール内の燃料集合体等の冷却状況、放射線の監視状況及び境界の防止状況を確認することができ、燃料プールの監視可能	監視事項は主要パラメータにて確認
		D-ロードセントラ母線電圧	1	1	1	1	③	非常用低圧母線の受電状態を確認するパラメータ	燃料プール水位・温度 (S A)	1	1	1	1	1	燃料プール内の燃料集合体等の冷却状況、放射線の監視状況及び境界の防止状況を確認することができ、燃料プールの監視可能	監視事項は主要パラメータにて確認
		緊急用メタタラ電圧	1	1	1	1	③	緊急用メタタラの受電状態を確認するパラメータ	燃料プール水位・温度 (S A)	1	1	1	1	1	燃料プール内の燃料集合体等の冷却状況、放射線の監視状況及び境界の防止状況を確認することができ、燃料プールの監視可能	監視事項は主要パラメータにて確認
S Aロードセントラ母線電圧	1	1	1	1	③	S Aロードセントラの受電状態を確認するパラメータ	燃料プール水位・温度 (S A)	1	1	1	1	1	燃料プール内の燃料集合体等の冷却状況、放射線の監視状況及び境界の防止状況を確認することができ、燃料プールの監視可能	監視事項は主要パラメータにて確認		
輪谷貯水槽 (西1)					③	「緊急時対策本部」に確認	輪谷貯水槽 (西1)						—	—	—	
輪谷貯水槽 (西2)					③	「緊急時対策本部」に確認	輪谷貯水槽 (西2)							—	—	

第 1 表 重大事故等対処に係る監視事項

1.11 使用済燃料貯蔵槽の冷却等のための手順等

①重要監視パラメータ、②有効監視パラメータ、③補助パラメータ

対応手段	項目	排出パラメータを監視する計器				排出パラメータの代替パラメータを計測する計器				評価						
		分類	計器名称	計器数	直後	負荷切り離し後	パラメータ分類	補助パラメータ分類理由	計器名称	計器数	直後	負荷切り離し後	SBO			
														計器故障等		
事故時操作要領書（確実ベース） 「燃料プール制御」 原子力災害対策手順書 「大量送水車を使用した送水」 「原子炉建屋内ホース降下による燃料プールへの注水及びスプレイ」	操作	燃料プールの監視	燃料プール水位監視報	1	1	1	1	—	燃料プール水位 (S A)	1	0	0	—	監視事項は主要パラメータにて確認		
			燃料プール温度高警報	1	1	1	1	—	燃料プール水位・温度 (S A)	1	1	1	—			
			燃料プール水位・温度 (S A)	1	1	1	1	①	—	燃料プール水位 (S A) 燃料プールエリア放射線モニタ (高レンジ・低レンジ) (S A) 燃料プール監視カメラ (S A)	1	1	1		0	燃料プール内の燃料集合体等の冷却状況、放射線の監視状況及び境界の防止状況を確認することができ、燃料プールの監視が可能
			燃料プール水位 (S A)	1	0	0	0	①	—	燃料プール水位・温度 (S A) 燃料プールエリア放射線モニタ (高レンジ・低レンジ) (S A) 燃料プール監視カメラ (S A)	1	1	1		1	燃料プール内の燃料集合体等の冷却状況、放射線の監視状況及び境界の防止状況を確認することができ、燃料プールの監視が可能
			スキヤクジャクタ水位	1	0	0	0	③	燃料プールの状態を確認するパラメータ	—	—	—	—		—	
			燃料プール監視カメラ (S A)	1	0	0	0	①	—	燃料プール水位 (S A) 燃料プール水位・温度 (S A) 燃料プールエリア放射線モニタ (高レンジ・低レンジ) (S A)	1	1	1		0	燃料プール内の燃料集合体等の冷却状況、放射線の監視状況及び境界の防止状況を確認することができ、燃料プールの監視が可能
			「エリア放射線モニタ」(燃料取替機エリア放射線モニタ)	2	0	0	0	②	—	—	—	—	—		—	—
			燃料取替機放射線モニタ	4	4	0	0	③	燃料プールの状態を確認するパラメータ	—	—	—	—		—	—
			燃料プールエリア放射線モニタ (高レンジ・低レンジ) (S A)	1	1	1	1	①	—	燃料プール水位 (S A) 燃料プール水位・温度 (S A) 燃料プール監視カメラ (S A)	1	1	1		0	燃料プール内の燃料集合体等の冷却状況、放射線の監視状況及び境界の防止状況を確認することができ、燃料プールの監視が可能
			大量送水車ポンプ出口圧力					③	大量送水車の運転状態を確認するパラメータ	—	燃料プール水位 (S A) 燃料プール水位・温度 (S A) 燃料プール監視カメラ (S A)	1	1		1	0
補機監視機能					③	燃料プールの状態を確認するパラメータ	—	—	—	—	—	—	—			
水頭の確保					③	代替水源の確保状態を確認するパラメータ	—	—	—	—	—	—	—			

第 1 表 重大事故等対処に係る監視事項

1.11 使用済燃料貯蔵槽の冷却等のための手順等

①重要監視パラメータ、②有効監視パラメータ、③補助パラメータ

対応手段	項目	抽出パラメータを監視する計器				抽出パラメータの代替パラメータを計測する計器				評価				
		分類	計器名称	計器数	直後	負荷切り離し後	計器名称	計器数	直後		負荷切り離し後			
												パラメータ分類	補助パラメータ分類理由	計器故障等
1.11.2 燃料プールの水からの大量の水の漏えい発生時の対応手順 (2) 漏えい検知 a. 燃料プール漏えい検知 「燃料プール漏えい検知」 「燃料プール漏えい検知」 原子力災害対策手順書 「燃料プール漏えい検知」	燃料プールの監視	燃料プールの監視	燃料プール水位低警報	1	1	1	1	1	0	0	燃料プール内の燃料集合体等の冷却状況、放射線の濃度状況及び境界の防止状況を確認することができ、燃料プールの監視可能	監視事項は主要パラメータにて確認		
			燃料プール温度高警報	1	1	1	1	1	1	0	0	燃料プールの監視可能	監視事項は主要パラメータにて確認	
			燃料プール水位・温度 (S A)	1	1	1	1	1	1	1	1	1	燃料プールの監視可能	監視事項は主要パラメータにて確認
			燃料プール水位 (S A)	1	0	0	0	0	0	0	0	0	燃料プールの監視可能	監視事項は主要パラメータにて確認
			燃料プール水位・温度 (S A)	1	0	0	0	0	0	0	0	0	燃料プールの監視可能	監視事項は主要パラメータにて確認
			燃料プール監視カメラ (S A)	1	0	0	0	0	0	0	0	0	燃料プールの監視可能	監視事項は主要パラメータにて確認
			燃料プール監視カメラ (S A)	1	0	0	0	0	0	0	0	0	燃料プールの監視可能	監視事項は主要パラメータにて確認
			燃料プール監視カメラ (S A)	1	0	0	0	0	0	0	0	0	燃料プールの監視可能	監視事項は主要パラメータにて確認
			燃料プール監視カメラ (S A)	1	0	0	0	0	0	0	0	0	燃料プールの監視可能	監視事項は主要パラメータにて確認
			燃料プール監視カメラ (S A)	1	0	0	0	0	0	0	0	0	燃料プールの監視可能	監視事項は主要パラメータにて確認
操作 (1) / (2)	燃料プールの監視	燃料プールの監視	燃料プール水位低警報	1	1	1	1	1	0	0	燃料プールの監視可能	監視事項は主要パラメータにて確認		
			燃料プール温度高警報	1	1	1	1	1	1	0	0	燃料プールの監視可能	監視事項は主要パラメータにて確認	
			燃料プール水位・温度 (S A)	1	1	1	1	1	1	1	1	1	燃料プールの監視可能	監視事項は主要パラメータにて確認
			燃料プール水位 (S A)	1	0	0	0	0	0	0	0	0	燃料プールの監視可能	監視事項は主要パラメータにて確認
			スキマセンサータンク水位	1	0	0	0	0	0	0	燃料プールの状態を確認するパラメータ	—		

第 1 表 重大事故等対処に係る監視事項

1.11 使用済燃料貯蔵槽の冷却等のための手順等

①重要監視パラメータ、②有効監視パラメータ、③補助パラメータ

対応手段	項目	抽出パラメータを制御する計器				抽出パラメータの代替パラメータを計測する計器				評価				
		分類	計器名称	計器数	SBO影響		補助パラメータ 分類理由	パラメータ 分類	計器名称	計器数	SBO影響		計器故障等	SBO
					直後	負荷切り離し後					直後	負荷切り離し後		
事故時操作要領書（僅候ベース） 「燃料プールの制御」 原子力災害対策本部様書 「燃料プールの漏えい緩和」	燃料プール監視カメラ (S A)	燃料プール監視カメラ (S A)	1	0	0	-	①	燃料プール水位 (S A)	1	0	0	燃料プール内の燃料集合体等の冷却状況、放射線の濃縮状況及び境界の防止状況を確認することができ、燃料プールの監視可能	監視事項は主要パラメータにて確認	
								燃料プールエリア放射線モニタ (高レンジ・低レンジ) (S A)	1	1	1			
								燃料プール水位 (S A)	1	1	1			
操作 (2 / 2)	燃料プールの監視	[エリア放射線モニタ] (燃料放射線エリア放射線モニタ)	2	0	0	-	②	燃料プール水位 (S A)	1	0	0	燃料プール内の燃料集合体等の冷却状況、放射線の濃縮状況及び境界の防止状況を確認することができ、燃料プールの監視可能	監視事項は主要パラメータにて確認	
		燃料取替機放射線モニタ	4	4	0	燃料プールの状態を確認するパラメータ	③	燃料プール水位 (S A)	1	0	0			
		燃料プールエリア放射線モニタ (高レンジ・低レンジ) (S A)	1	1	1	-	①	燃料プール水位 (S A)	1	1	1	燃料プール内の燃料集合体等の冷却状況、放射線の濃縮状況及び境界の防止状況を確認することができ、燃料プールの監視可能	監視事項は主要パラメータにて確認	

第 1 表 重大事故等対処に係る監視事項

1.11 使用済燃料貯蔵槽の冷却等のための手順等

①重要監視パラメータ、②有効監視パラメータ、③補助パラメータ

対応手段	項目	抽出パラメータを計測する計器				抽出パラメータの代替パラメータを計測する計器				評価		
		分類	計器名称	計器数	直後	負荷切り離し後	計器名称	計器数	直後		負荷切り離し後	
												パラメータ分類
1.11.2.3 重大事故等時における燃料プールの監視 (1) 燃料プールの状態監視 a. 燃料プール監視カメラ用冷却設備起動 事故時操作要領書 (原簿ペーパーズ) 「燃料プール制御」 AN設備別操作要領書 (SFP監視カメラ用冷却設備起動)	燃料プールの監視	燃料プール水位低警報	1	1	1	1	—	—	—	—	—	
		燃料プール温度高警報	1	1	1	1	—	—	—	—	—	
		燃料プール水位・温度 (SA)	1	1	1	1	①	—	—	—	燃料プール内の燃料混合体等の冷却状況、放射線の遮蔽状況及び境界の防止状況を確認することができ、燃料プールの監視可能	監視事項は主要パラメータにて確認
		燃料プール監視カメラ (SA)	1	0	0	0	—	—	—	—	燃料プール内の燃料混合体等の冷却状況、放射線の遮蔽状況及び境界の防止状況を確認することができ、燃料プールの監視可能	監視事項は主要パラメータにて確認
		燃料プール監視カメラ (SA)	1	0	0	0	—	—	—	—	燃料プール内の燃料混合体等の冷却状況、放射線の遮蔽状況及び境界の防止状況を確認することができ、燃料プールの監視可能	監視事項は主要パラメータにて確認
		燃料プール監視カメラ (SA)	1	0	0	0	—	—	—	—	燃料プール内の燃料混合体等の冷却状況、放射線の遮蔽状況及び境界の防止状況を確認することができ、燃料プールの監視可能	監視事項は主要パラメータにて確認
		燃料プール監視カメラ (SA)	1	0	0	0	—	—	—	—	燃料プール内の燃料混合体等の冷却状況、放射線の遮蔽状況及び境界の防止状況を確認することができ、燃料プールの監視可能	監視事項は主要パラメータにて確認
		燃料プール監視カメラ (SA)	1	0	0	0	—	—	—	—	燃料プール内の燃料混合体等の冷却状況、放射線の遮蔽状況及び境界の防止状況を確認することができ、燃料プールの監視可能	監視事項は主要パラメータにて確認
		燃料プール監視カメラ (SA)	1	0	0	0	—	—	—	—	燃料プール内の燃料混合体等の冷却状況、放射線の遮蔽状況及び境界の防止状況を確認することができ、燃料プールの監視可能	監視事項は主要パラメータにて確認
		燃料プール監視カメラ (SA)	1	0	0	0	—	—	—	—	燃料プール内の燃料混合体等の冷却状況、放射線の遮蔽状況及び境界の防止状況を確認することができ、燃料プールの監視可能	監視事項は主要パラメータにて確認
電源	D-メタタラ母線電圧	D-メタタラ母線電圧	1	1	1	③	非常用高圧母線の受電状態を確認するパラメータ	—	—	—	—	
		D-ロードセンタ母線電圧	1	1	1	③	非常用低圧母線のロードセンタの受電状態を確認するパラメータ	—	—	—	—	
		緊急用メタタラ電圧	1	1	1	③	緊急用メタタラの受電状態を確認するパラメータ	—	—	—	—	
		SAロードセンタ母線電圧	1	1	1	③	SAロードセンタの受電状態を確認するパラメータ	—	—	—	—	

第 1 表 重大事故等対処に係る監視事項

1.11 使用済燃料貯蔵槽の冷却等のための手順等

①重要監視パラメータ、②有効監視パラメータ、③補助パラメータ

対応手段	項目	分類	抽出パラメータを監視する計器				抽出パラメータの代替パラメータを計測する計器				評価			
			計器名称	計器数	SBO影響		計器名称	計器数	SBO影響					
					直後	負荷切り離し後			直後	負荷切り離し後				
事故時操作要領書（僅候ベース） 「燃料プールの制御」 AM設備別操作要領書 （SFP監視カメラ用冷却設備起動）	燃料プール水位低警報		1	1	1	0	1	0	1	0	計器故障等	SBO		
			燃料プール温度高警報	1	1	1	0	1	0	1			0	
	燃料プール水位・温度 (S A)	燃料プールの監視	①	1	1	1	0	1	0	1	0	燃料プール内の燃料集合体等の冷却状況、放射線の遮蔽状況及び境界の防止状況を確認することができ、燃料プールの監視可能	監視事項は主要パラメータにて確認	
				燃料プール監視カメラ (S A)	1	0	1	0	1	0	1			0
				燃料プール水位・温度 (S A)	1	0	1	0	1	0	1			0
				燃料プールエリア放射線モニタ (高レンジ・低レンジ) (S A)	1	0	1	0	1	0	1			0
	燃料プール監視カメラ (S A)	燃料プールの監視	①	1	0	1	0	1	0	1	0	燃料プール内の燃料集合体等の冷却状況、放射線の遮蔽状況及び境界の防止状況を確認することができ、燃料プールの監視可能	監視事項は主要パラメータにて確認	
				燃料プール監視カメラ (S A)	1	0	1	0	1	0	1			0
				燃料プール水位 (S A)	1	0	1	0	1	0	1			0
				燃料プールエリア放射線モニタ (高レンジ・低レンジ) (S A)	1	0	1	0	1	0	1			0

第 1 表 重大事故等対処に係る監視事項

1.11 使用済燃料貯蔵槽の冷却等のための手順等

①重要監視パラメータ、②有効監視パラメータ、③補助パラメータ

対応手段	項目	抽出パラメータを計測する計器						抽出パラメータの代替パラメータを計測する計器							
		分類	計器名称	計器数	SBO影響		補助パラメータ 分類理由	パラメータ 分類	計器名称	計器数	SBO影響		計器故障等	SBO	
					直後	負荷切り離し後					直後	負荷切り離し後			
1.11.2.4. 燃料プールの冷却から発生する水蒸気による影響を防止するための対応手順 (1) 燃料プール冷却系による燃料プールの除熱 事故時操作要領書 (原簿 ベース) 「燃料プール制御」 AM設備別操作要領書 FPCによる燃料プール 除熱)	燃料プールの 監視 判断基準 (1 / 2)	燃料プールの監視	燃料プール水位低警報	1	1	1	—	—	燃料プール水位 (S A)	1	0	0	—	—	
			燃料プール温度高警報	1	1	1	—	—	燃料プール内の燃料混合体等の冷却状況、放料線の遮断状況及び境界の防止状況を確認することができ、燃料プールの監視可能	1	1	1	1	1	監視事項は主要パラメータにて確認
			燃料プール水位・温度 (S A)	1	1	1	①	—	燃料プールの監視可能	1	1	1	1	1	監視事項は主要パラメータにて確認
			燃料プール水位 (S A)	1	0	0	①	—	燃料プールの監視可能	1	1	1	1	1	監視事項は主要パラメータにて確認
			燃料プール監視カメラ (S A)	1	0	0	①	—	燃料プールの監視可能	1	1	1	1	1	監視事項は主要パラメータにて確認
			燃料プール監視カメラ (S A)	1	0	0	①	—	燃料プールの監視可能	1	1	1	1	1	監視事項は主要パラメータにて確認
			燃料プール監視カメラ (S A)	1	0	0	①	—	燃料プールの監視可能	1	1	1	1	1	監視事項は主要パラメータにて確認
			燃料プール監視カメラ (S A)	1	0	0	①	—	燃料プールの監視可能	1	1	1	1	1	監視事項は主要パラメータにて確認
			燃料プール監視カメラ (S A)	1	0	0	①	—	燃料プールの監視可能	1	1	1	1	1	監視事項は主要パラメータにて確認
			燃料プール監視カメラ (S A)	1	0	0	①	—	燃料プールの監視可能	1	1	1	1	1	監視事項は主要パラメータにて確認
スキューサータンク水位	1	0	0	③	燃料プールの状態を確認するパラメータ	—	—	—	—	—	—	—	—		

第 1 表 重大事故等対処に係る監視事項

1.11 使用済燃料貯蔵槽の冷却等のための手順等

①重要監視パラメータ、②有効監視パラメータ、③補助パラメータ

対応手段	項目	分類	抽出パラメータを計測する計器				抽出パラメータの代替パラメータを計測する計器				評価					
			計器名称	計器数	SBO影響		計器名称	計器数	SBO影響							
					直後	負荷切り離し後			直後	負荷切り離し後						
事故時操作要領書（僅候ベース） 「燃料プール制御」 AM図（個別操作要領書） 「FPCによる燃料プール冷却」	判断基準 (2/2)	電源	C-メタカタラ母線電圧	1	1	1	1	1	1	1	計器故障等	SBO				
			D-メタカタラ母線電圧	1	1	1	1	1	1	1	1					
			C-ロードセントラ母線電圧	1	1	1	1	1	1	1	1					
			D-ロードセントラ母線電圧	1	1	1	1	1	1	1	1					
			原子炉補機冷却水ポンプ出口圧力	2	2	0										
			補機監視機能	移動式代替熱交換設備淡水ポンプ出口圧力	補機監視機能	「緊急時対策本部」に確認										
						燃料プール水位低警報	1	1	1	1						
						燃料プール温度高警報	1	1	1	1						
						燃料プール水位・温度 (S A)	1	1	1	1	1		1	1	1	燃料プール内の燃料集合体等の冷却状況、燃料線の凍結状況及び隔壁の防止状況を確認することができ、燃料プールの監視可能
			燃料プールの監視	操作	燃料プールの監視	燃料プール水位 (S A)	1	0	0	1	1		1	1	燃料プール内の燃料集合体等の冷却状況、燃料線の凍結状況及び隔壁の防止状況を確認することができ、燃料プールの監視可能	監視事項は主要パラメータにて確認
燃料プール水位・温度 (S A)	1	0				0	1	1	1	1	燃料プール内の燃料集合体等の冷却状況、燃料線の凍結状況及び隔壁の防止状況を確認することができ、燃料プールの監視可能					
スキマセンサータンク水位	1	0				0	0	0	0	0						
燃料プール冷却ポンプ出口流量	1	0				0	0	0	0	0						
燃料プールの監視カメラ (S A)	燃料プールの監視カメラ (S A)	燃料プールの監視カメラ (S A)	燃料プール水位 (S A)	1	0	0	1	1	1	1	燃料プール内の燃料集合体等の冷却状況、燃料線の凍結状況及び隔壁の防止状況を確認することができ、燃料プールの監視可能	監視事項は主要パラメータにて確認				
			燃料プール水位・温度 (S A)	1	0	0	1	1	1	1	燃料プール内の燃料集合体等の冷却状況、燃料線の凍結状況及び隔壁の防止状況を確認することができ、燃料プールの監視可能					
			燃料プール水位 (S A)	1	0	0	1	1	1	1	燃料プール内の燃料集合体等の冷却状況、燃料線の凍結状況及び隔壁の防止状況を確認することができ、燃料プールの監視可能					
			燃料プール水位・温度 (S A)	1	0	0	1	1	1	1	燃料プール内の燃料集合体等の冷却状況、燃料線の凍結状況及び隔壁の防止状況を確認することができ、燃料プールの監視可能					

第1表 重大事故等対処に係る監視事項

1.12 発電所外への放射性物質の拡散を抑制するための手順等

①重要監視パラメータ、②有効監視パラメータ、③補助パラメータ

対応手段	項目	抽出パラメータを計測する計器				抽出パラメータの代替パラメータを計測する計器				評価			
		分類	計器名称	計器数	直後	負荷切り離し後	補助パラメータ 分類理由	計器名称	計器数	直後	負荷切り離し後	計器故障等	SBO
原子力災害対策手順書 1)放水盤による大気への放射 性物質の拡散抑制	原子炉圧力容器 内の水位	原子炉水位 (S.A)	1	1	1	①	-	原子炉水位 (広帯域)	2	2	1	直接的に原子炉圧力容器内の水位を計測することができ、監視可能	
								原子炉水位 (燃料域)	2	2	1		
								高圧原子炉代替注水流量	1	1	1		
								代替注水流量 (常設)	1	1	1		
								低圧原子炉代替注水流量	2	2	2		
								低圧原子炉代替注水流量 (狭帯域用)	2	2	2		
								原子炉閉鎖時冷却ポンプ出口流量	1	1	1		
								高圧炉心スプレイポンプ出口流量	1	0	0		
								残留熱除去ポンプ出口流量	3	0	0		
								低圧炉心スプレイポンプ出口流量	1	0	0		
								残留熱代替除去系原子炉注水流量	1	1	1		
								原子炉圧力	2	2	1		
								原子炉圧力 (S.A)	1	1	1		
								サブプレッション・チェンバ 圧力 (S.A)	2	2	2		
								サブプレッション・プール水 位 (S.A)	1	1	1		
								原子炉水位 (広帯域)	2	2	1		
								原子炉水位 (燃料域)	2	2	1		
原子炉水位 (S.A)	1	1	1										
低圧原子炉代替注水流量	1	1	1										
原子炉圧力容器 への注水流量	1	高圧原子炉代替注水流量	1	1	①	-	-	原子炉圧力	2	2	1	監視事項は主要パラ メータにて確認	
原子炉圧力 (S.A)								1	1	1			
サブプレッション・チェンバ 圧力 (S.A)								2	2	2			
原子炉圧力容器 への注水流量	1	代替注水流量 (常設)	1	1	①	-	-	原子炉圧力	2	2	1	監視事項は主要パラ メータにて確認	
原子炉圧力 (S.A)								1	1	1			
サブプレッション・チェンバ 圧力 (S.A)								2	2	2			

第1表 重大事故等対処に係る監視事項

1.12 発電所外への放射性物質の拡散を抑制するための手順等

①重要監視パラメータ、②有効監視パラメータ、③補助パラメータ

対応手段	項目	分類	抽出パラメータを計測する計器				抽出パラメータの代替パラメータを計測する計器				評価				
			計器名称	計器数	SBO影響		計器名称	計器数	SBO影響		計器故障等	SBO			
					直後	負荷切り離し後			直後	負荷切り離し後					
原子力災害対策手順書 1放水器による大気への放射性物質の拡散抑制	原子炉圧力容器への注水量	原子炉圧力容器への注水量	低圧原子炉代替注水流速	2	2	2	2	2	2	2	1	1	崩壊熱除去に必要な水量と原子炉水位の変化より代替監視可能 監視事項は主要パラメータにて確認		
			低圧原子炉代替注水流速 (狭帯域用)	2	2	2	2	2	2	2	2	1		1	
			R P V / P C V 注水流速	1	1	0	0	0	0	0	0	0		0	—
			残留熱代替除去ポンプ出口流量	1	1	1	1	1	1	1	1	1		1	—
			原子炉隔離時冷却ポンプ出口流量	1	1	1	1	1	1	1	1	1		1	水源であるサブプレッション・プール水位 (S A) の水位変化より代替監視可能 監視事項は主要パラメータにて確認
			原子炉隔離時冷却ポンプ出口流量	1	1	1	1	1	1	1	1	1		1	崩壊熱除去に必要な水量と原子炉水位の変化より代替監視可能 監視事項は主要パラメータにて確認
			制御棒駆動水圧系系統流量	1	0	0	0	0	0	0	0	0		0	—
			残留熱除去ポンプ出口流量	3	0	0	0	0	0	0	0	0		0	水源であるサブプレッション・プール水位 (S A) の水位変化より代替監視可能 監視事項は主要パラメータにて確認
			低圧停心スプレイポンプ出口流量	1	0	0	0	0	0	0	0	0		0	水源であるサブプレッション・プール水位 (S A) の水位変化より代替監視可能 監視事項は主要パラメータにて確認
			高圧停心スプレイポンプ出口流量	1	0	0	0	0	0	0	0	0		0	水源であるサブプレッション・プール水位 (S A) の水位変化より代替監視可能 監視事項は主要パラメータにて確認

第1表 重大事故等対処に係る監視事項

1.12 発電所外への放射性物質の拡散を抑制するための手順等

①重要監視パラメータ、②有効監視パラメータ、③補助パラメータ

対応手段	項目	分類	抽出パラメータを計測する計器				抽出パラメータの代替パラメータを計測する計器				SBO		
			計器数	計器名称	補助パラメータ 分類理由	SBO影響		計器数	計器故障等	計器故障等			
						直後	負荷切り離し後						
原子力災害対策手順書 1)放水による大気への放射 性物質の拡散抑制	燃料プールの 監視	燃料プール水位監視	1	燃料プール水位監視カメラ (S.A)	—	1	燃料プール水位・温度 (S.A)	1	1	1	1	燃料プール内の燃料集合体等の冷却状況、放射線の濃 度状況及び境界の防止状況を確認することができ、燃 料プールの監視可能 燃料プール内の燃料集合体等の冷却状況、放射線の濃 度状況及び境界の防止状況を確認することができ、燃 料プールの監視可能 燃料プール内の燃料集合体等の冷却状況、放射線の濃 度状況及び境界の防止状況を確認することができ、燃 料プールの監視可能 燃料プール内の燃料集合体等の冷却状況、放射線の濃 度状況及び境界の防止状況を確認することができ、燃 料プールの監視可能	
			1	燃料プール水位 (S.A)	—	0	燃料プール水位監視カメラ (S.A)	1	1	1	1		
			1	燃料プール水位 (S.A)	①	1	燃料プール水位 (S.A)	1	0	0	0		0
			1	燃料プール水位・温度 (S.A)	—	1	燃料プール水位・温度 (S.A)	1	1	1	1		1
			1	燃料プール監視カメラ (S.A)	①	0	燃料プール監視カメラ (S.A)	1	0	0	0		0
			1	燃料プール監視カメラ (S.A)	—	1	燃料プール監視カメラ (S.A)	1	1	1	1		1
			1	燃料プール監視カメラ (S.A)	①	1	燃料プール監視カメラ (S.A)	1	1	1	1		1
			1	燃料プール監視カメラ (S.A)	—	1	燃料プール監視カメラ (S.A)	1	0	0	0		0
			1	燃料プール監視カメラ (S.A)	①	1	燃料プール監視カメラ (S.A)	1	1	1	1		1
			1	燃料プール監視カメラ (S.A)	—	1	燃料プール監視カメラ (S.A)	1	0	0	0		0

第1表 重大事故等対処に係る監視事項

1.12 発電所外への放射性物質の拡散を抑制するための手順等

①重要監視パラメータ、②有効監視パラメータ、③補助パラメータ

対応手段	項目	抽出パラメータを計測する計器										評価		
		分類	計器名称	計器数	SBO影響		補助パラメータ 分類理由	パラメータ 分類	計器名称	計器数	SBO影響		計器故障等	SBO
					直後	負荷切り離し後					直後	負荷切り離し後		
原子力災害対策手順書 1)放水器による大気への放射 性物質の拡散抑制	原子炉格納容 器への注水量	原子炉格納容 器への注水量	代噴注水流速 (管設)	1	1	①	-	低圧原子炉代噴注水槽水位	1	1	1	1	水源である低圧原子炉代噴注水槽水位の水位変化より 代噴監視可能	監視事項は主要パラ メータにて確認
								ドライウエル圧力 (SA)	2	2	2	2	ドライウエル圧力 (SA) とサブプレッション・チェン バ圧力 (SA) の差圧により代噴監視可能	
								サブプレッション・チェンバ 圧力 (SA)	2	2	2	2	注水先のドライウエル水位、サブプレッション・プール 水位 (SA)、ベデスタル水位の水位変化により代噴 監視可能	
								ドライウエル水位	3	3	3	3		
								サブプレッション・プール水 位 (SA)	1	1	1	1		
								ベデスタル水位	4	4	4	4		
								ドライウエル圧力 (SA)	2	2	2	2	ドライウエル圧力 (SA) とサブプレッション・チェン バ圧力 (SA) の差圧により代噴監視可能	
								サブプレッション・チェンバ 圧力 (SA)	2	2	2	2		
								ドライウエル水位	3	3	3	3		
								サブプレッション・プール水 位 (SA)	1	1	1	1	注水先のドライウエル水位、サブプレッション・プール 水位 (SA)、ベデスタル水位の水位変化により代噴 監視可能	
操作 (1 / 2)	原子炉格納容 器内の注水量	ベデスタル代噴注水流速 ベデスタル代噴注水流速 (狭帯域用)	2 2	2 2	① ①	-	ドライウエル水位	3	3	3	3	注水先のドライウエル水位、サブプレッション・プール 水位 (SA)、ベデスタル水位の水位変化により代噴 監視可能	監視事項は主要パラ メータにて確認	
							ベデスタル水位	4	4	4	4			
							ドライウエル圧力 (SA)	3	3	3	3	注水先のドライウエル水位、サブプレッション・プール 水位 (SA)、ベデスタル水位の水位変化により代噴 監視可能		
							ベデスタル水位	4	4	4	4			
							サブプレッション・チェンバ 圧力 (SA)	2	2	2	2	直接的に原子炉格納容器内の圧力を計測することがで き、監視可能		
							ドライウエル圧力 (SA)	2	2	2	2	注水先のドライウエル水位、サブプレッション・プール 水位 (SA)、ベデスタル水位の水位変化により代噴 監視可能		
							ベデスタル水位	4	4	4	4			
							サブプレッション・チェンバ 圧力 (SA)	2	2	2	2	直接的に原子炉格納容器内の圧力を計測することがで き、監視可能		
							ドライウエル圧力 (SA)	2	2	2	2	注水先のドライウエル水位、サブプレッション・プール 水位 (SA)、ベデスタル水位の水位変化により代噴 監視可能		
							ベデスタル水位	4	4	4	4			
原子炉格納容 器内の圧力	原子炉格納容 器内の圧力	ドライウエル圧力 (SA)	2	2	①	-	サブプレッション・チェンバ 圧力 (SA)	2	2	2	2	直接的に原子炉格納容器内の圧力を計測することがで き、監視可能	監視事項は主要パラ メータにて確認	
							ドライウエル圧力 (SA)	2	2	2	2	注水先のドライウエル水位、サブプレッション・プール 水位 (SA)、ベデスタル水位の水位変化により代噴 監視可能		
							ベデスタル圧力 (SA)	2	2	2	2			
							サブプレッション・チェンバ 圧力 (SA)	2	2	2	2	直接的に原子炉格納容器内の圧力を計測することがで き、監視可能		
							ドライウエル圧力 (SA)	2	2	2	2	注水先のドライウエル水位、サブプレッション・プール 水位 (SA)、ベデスタル水位の水位変化により代噴 監視可能		
							ベデスタル圧力 (SA)	2	2	2	2			
							サブプレッション・チェンバ 圧力 (SA)	2	2	2	2	直接的に原子炉格納容器内の圧力を計測することがで き、監視可能		
							ドライウエル圧力 (SA)	2	2	2	2	注水先のドライウエル水位、サブプレッション・プール 水位 (SA)、ベデスタル水位の水位変化により代噴 監視可能		
							ベデスタル圧力 (SA)	2	2	2	2			
							サブプレッション・チェンバ 圧力 (SA)	2	2	2	2	直接的に原子炉格納容器内の圧力を計測することがで き、監視可能		
原子炉建体内 の水素濃度	原子炉建体内 の水素濃度	静的触媒式水素処理装置入 口温度 動的触媒式水素処理装置出 口温度	1 6	0	①	-	静的触媒式水素処理装置入 口温度	2	2	2	2	静的触媒式水素処理装置入口温度及び動的触媒式水素 処理装置出口温度の温度差により原子炉建体内水素濃 度の代噴監視可能	監視事項は主要パラ メータにて確認	
							動的触媒式水素処理装置出 口温度	2	2	2	2			

第1表 重大事故等対処に係る監視事項

1.12 発電所外への放射性物質の拡散を抑制するための手順等

①重要監視パラメータ、②有効監視パラメータ、③補助パラメータ

対応手段	項目	分類	抽出パラメータを計測する計器				抽出パラメータの代替パラメータを計測する計器				SBO		
			計器数	計器名称	補助パラメータ 分類	補助パラメータ 分類理由	SBO影響		計器故障等				
							直後	負荷切り離し後					
原子力災害対策手順書 1)放水による大気への放射 性物質の拡散抑制	燃料プールの 監視 操 作 (2 / 2)	燃料プール水位監視報	1	燃料プール水位・温度 (S A)	—	—	1	1	1	1	—	監視事項は主要パラ メータにて確認	
		燃料プール水位 (S.A)	1	燃料プール水位監視カメラ (S A)	①	—	0	0	1	1	1		燃料プール内の燃料集合体等の冷却状況、放射線の濃 度状況及び境界の防止状況を確認することができ、燃 料プールの監視可能
		燃料プール水位・温度 (S A)	1	燃料プール水位 (S.A)	①	—	1	1	0	0	0		燃料プール内の燃料集合体等の冷却状況、放射線の濃 度状況及び境界の防止状況を確認することができ、燃 料プールの監視可能
		燃料プール監視カメラ (S A)	1	燃料プール水位・温度 (S A)	①	—	1	1	0	0	0		燃料プール内の燃料集合体等の冷却状況、放射線の濃 度状況及び境界の防止状況を確認することができ、燃 料プールの監視可能
		燃料プール監視カメラ (S A)	1	燃料プール監視カメラ (S A)	①	—	0	0	0	0	0		燃料プール内の燃料集合体等の冷却状況、放射線の濃 度状況及び境界の防止状況を確認することができ、燃 料プールの監視可能
		燃料プール監視カメラ (S A)	1	燃料プール監視カメラ (S A)	①	—	1	1	0	0	0		燃料プール内の燃料集合体等の冷却状況、放射線の濃 度状況及び境界の防止状況を確認することができ、燃 料プールの監視可能
		燃料プール監視カメラ (S A)	1	燃料プール監視カメラ (S A)	①	—	1	1	0	0	0		燃料プール内の燃料集合体等の冷却状況、放射線の濃 度状況及び境界の防止状況を確認することができ、燃 料プールの監視可能
		燃料プール監視カメラ (S A)	1	燃料プール監視カメラ (S A)	①	—	1	1	0	0	0		燃料プール内の燃料集合体等の冷却状況、放射線の濃 度状況及び境界の防止状況を確認することができ、燃 料プールの監視可能
		燃料プール監視カメラ (S A)	1	燃料プール監視カメラ (S A)	①	—	1	1	0	0	0		燃料プール内の燃料集合体等の冷却状況、放射線の濃 度状況及び境界の防止状況を確認することができ、燃 料プールの監視可能
		燃料プール監視カメラ (S A)	1	燃料プール監視カメラ (S A)	①	—	1	1	0	0	0		燃料プール内の燃料集合体等の冷却状況、放射線の濃 度状況及び境界の防止状況を確認することができ、燃 料プールの監視可能
	屋外の放射線 量				③						—		

第1表 重大事故等対処に係る監視事項

1.12 発電所外への放射性物質の拡散を抑制するための手順等

①重要監視パラメータ、②有効監視パラメータ、③補助パラメータ

対応手段	項目	分類	計器名称	計器数	抽出パラメータを計測する計器		補助パラメータ 分類理由	計器数	SBO影響		計器故障等	SBO				
					直後	負荷切り離し後			直後	負荷切り離し後						
1.12.2.1 著しい損傷及び原子炉格納容器の破損時又は燃料プール内燃料体系等の著しい損傷時の手順 (1) 大気への放射性物質の拡散抑制 b. ガンマカメラ又はサーモカメラによる放射性物質の漏えい箇所の絞り込み 原子力災害対策手順書 「放水砲による大気への放射性物質の拡散抑制」	原子炉格納容器内の放射線量率	原子炉圧力容器内の放射線量率	格納容器雰囲気放射線モニタ(ドライウェル) 格納容器雰囲気放射線モニタ(サブプレッジョン・チェンバ)	2	2	1	①	18	0	0	エリア放射線モニタの上昇より代替監視可能	監視事項は主要パラメータにて確認				
				2	2	1	①	18	0	0	0	0	エリア放射線モニタの上昇より代替監視可能	監視事項は主要パラメータにて確認		
				2	2	2	①	2	2	1	1	2	2	原子炉圧力容器内の温度	原子炉水位から原子炉圧力容器内が飽和状態にあると想定し、飽和温度/圧力の関係から原子炉圧力より代替監視可能	監視事項は主要パラメータにて確認
				2	2	2	①	2	2	1	1	2	2	原子炉圧力 (S.A)	原子炉水位から原子炉圧力容器内が飽和状態にあると想定し、飽和温度/圧力の関係から原子炉圧力より代替監視可能	監視事項は主要パラメータにて確認
				2	2	2	①	2	2	1	1	2	2	原子炉圧力 (S.A)	原子炉水位から原子炉圧力容器内が飽和状態にあると想定し、飽和温度/圧力の関係から原子炉圧力より代替監視可能	監視事項は主要パラメータにて確認
				2	2	2	①	2	2	1	1	2	2	残留熱除去系熱交換器入口温度	残留熱除去系が運転状態であれば、残留熱除去系熱交換器入口温度により代替監視可能	監視事項は主要パラメータにて確認
				2	2	2	①	2	2	1	1	2	2	原子炉水位 (S.A)	直接的に原子炉圧力容器内の水位を計測することができ、監視可能	監視事項は主要パラメータにて確認
				2	2	2	①	2	2	1	1	2	2	原子炉圧力 (S.A)	直接的に原子炉圧力容器内の水位を計測することができ、監視可能	監視事項は主要パラメータにて確認
				2	2	2	①	2	2	1	1	2	2	原子炉圧力 (S.A)	直接的に原子炉圧力容器内の水位を計測することができ、監視可能	監視事項は主要パラメータにて確認
				2	2	2	①	2	2	1	1	2	2	原子炉圧力 (S.A)	直接的に原子炉圧力容器内の水位を計測することができ、監視可能	監視事項は主要パラメータにて確認
				2	2	2	①	2	2	1	1	2	2	原子炉圧力 (S.A)	直接的に原子炉圧力容器内の水位を計測することができ、監視可能	監視事項は主要パラメータにて確認
				2	2	2	①	2	2	1	1	2	2	原子炉圧力 (S.A)	直接的に原子炉圧力容器内の水位を計測することができ、監視可能	監視事項は主要パラメータにて確認
				2	2	2	①	2	2	1	1	2	2	原子炉圧力 (S.A)	直接的に原子炉圧力容器内の水位を計測することができ、監視可能	監視事項は主要パラメータにて確認
				2	2	2	①	2	2	1	1	2	2	原子炉圧力 (S.A)	直接的に原子炉圧力容器内の水位を計測することができ、監視可能	監視事項は主要パラメータにて確認

第1表 重大事故等対処に係る監視事項

1.12 発電所外への放射性物質の拡散を抑制するための手順等

①重要監視パラメータ、②有効監視パラメータ、③補助パラメータ

対応手段	項目	抽出パラメータを計測する計器										SBO		
		分類	計器名称	計器数	SBO影響		補助パラメータ 分類理由	パラメータ 分類	抽出パラメータを計測する計器		計器故障等			
					直後	負荷切り離し後			計器数	直後			負荷切り離し後	
原子力災害対策手順書 1)放水器による大気への放 射性物質の拡散抑制	原子炉圧力容 器内の水位	原子炉水位 (S.A)	原子炉水位 (広帯域) 原子炉水位 (燃料域)	2 2	1 1	2 2	1 1	2 2	1 1	2 2	1 1	直接的に原子炉圧力容器内の水位を計測することがで き、監視可能	監視事項は主要パラ メータにて確認	
			高圧原子炉代替注水流量	1	1	1	1	1	1	1	1	原子炉圧力容器へ注水している系統の注水流量と換熱 熱除去に必要な水量より代替監視可能		
			代替注水流量 (常設)	1	1	1	1	1	1	1	1	原子炉圧力容器へ注水している系統の注水流量と換熱 熱除去に必要な水量より代替監視可能		
			低圧原子炉代替注水流量 (低圧原子炉代替注水流量 (燃料域用))	2 2	2 2	2 2	2 2	2 2	2 2	2 2	2 2	2 2		原子炉圧力容器へ注水している系統の注水流量と換熱 熱除去に必要な水量より代替監視可能
			原子炉降圧時冷却ポンプ出 口流量	1	1	1	1	1	1	1	1	1		原子炉圧力容器へ注水している系統の注水流量と換熱 熱除去に必要な水量より代替監視可能
			高圧炉心スプレイポンプ出 口流量	1	1	0	0	0	0	0	0	0		原子炉圧力容器へ注水している系統の注水流量と換熱 熱除去に必要な水量より代替監視可能
			残留熱除去ポンプ出口流量	3	0	0	0	0	0	0	0	0		原子炉圧力容器へ注水している系統の注水流量と換熱 熱除去に必要な水量より代替監視可能
			低圧炉心スプレイポンプ出 口流量	1	0	0	0	0	0	0	0	0		原子炉圧力容器へ注水している系統の注水流量と換熱 熱除去に必要な水量より代替監視可能
			残留熱代解除系原子炉注 水流量	1	1	1	1	1	1	1	1	1		原子炉圧力、原子炉圧力 (S.A) とサブプレッジョン・ チェンバ圧力 (S.A) の差圧から原子炉圧力容器の注 水を推定可能
			原子炉圧力	2	2	2	2	2	2	2	2	2		原子炉圧力、原子炉圧力 (S.A) とサブプレッジョン・ チェンバ圧力 (S.A) の差圧から原子炉圧力容器の注 水を推定可能
			原子炉圧力 (S.A)	1	1	1	1	1	1	1	1	1		原子炉圧力、原子炉圧力 (S.A) とサブプレッジョン・ チェンバ圧力 (S.A) の差圧から原子炉圧力容器の注 水を推定可能
			サブプレッジョン・チェンバ 圧力 (S.A)	2	2	2	2	2	2	2	2	2		原子炉圧力、原子炉圧力 (S.A) とサブプレッジョン・ チェンバ圧力 (S.A) の差圧から原子炉圧力容器の注 水を推定可能
			サブプレッジョン・プール水 位 (S.A)	1	1	1	1	1	1	1	1	1		水源であるサブプレッジョン・プール水位 (S.A) の水 位変化より代替監視可能
			原子炉水位 (広帯域) 原子炉水位 (燃料域)	2 2	2 2	2 2	2 2	2 2	2 2	2 2	2 2	2 2		原子炉圧力、原子炉圧力 (S.A) とサブプレッジョン・ チェンバ圧力 (S.A) の差圧から原子炉圧力容器の注 水を推定可能
			原子炉水位 (S.A)	1	1	1	1	1	1	1	1	1		原子炉圧力、原子炉圧力 (S.A) とサブプレッジョン・ チェンバ圧力 (S.A) の差圧から原子炉圧力容器の注 水を推定可能
低圧原子炉代替注水流量	1	1	1	1	1	1	1	1	1	原子炉圧力、原子炉圧力 (S.A) とサブプレッジョン・ チェンバ圧力 (S.A) の差圧から原子炉圧力容器の注 水を推定可能				
原子炉水位 (広帯域) 原子炉水位 (燃料域)	2 2	2 2	2 2	2 2	2 2	2 2	2 2	2 2	2 2	原子炉圧力、原子炉圧力 (S.A) とサブプレッジョン・ チェンバ圧力 (S.A) の差圧から原子炉圧力容器の注 水を推定可能				
原子炉水位 (S.A)	1	1	1	1	1	1	1	1	1	原子炉圧力、原子炉圧力 (S.A) とサブプレッジョン・ チェンバ圧力 (S.A) の差圧から原子炉圧力容器の注 水を推定可能				

第 1 表 重大事故等対応に係る監視事項

1.12 発電所外への放射性物質の拡散を抑制するための手順等

対応手段	項目	分類	抽出パラメータを計測する計器										評価	
			計器名称	計器数	SBO影響		補助パラメータ 分類	補助パラメータ 分類理由	計器名称	計器数	SBO影響		計器故障等	SBO
					直後	負荷切り離し後					直後	負荷切り離し後		
原子力災害対策手順書 1)放水器による大気への放 射性物質の拡散抑制	原子炉圧力容 器への注水量	原子炉圧力容 器への注水量	低圧原子炉代替注水流量	2	2	①	—	原子炉水位 (広帯域)	2	2	1	崩壊熱除去に必要な水量と原子炉水位の変化より代替 監視可能	監視事項は主要ハラ メータにて確認	
			低圧原子炉代替注水流量 (狭帯域用)	2	2	①		原子炉水位 (狭帯域)	2	2	1			
			R P V / P C V 注水流量	1	1	③	復水輸送ポンプの運転状態 を確認するパラメータ	原子炉水位 (S A)	1	1	—	—		
			滞留熱代替除去ポンプ出口 流量	1	1	③	滞留熱代替除去系の運転状 態を確認するパラメータ	原子炉水位 (S A)	1	1	—	—		
			原子炉隔離時冷却ポンプ出 口流量	1	1	①	—	原子炉水位 (広帯域)	2	2	1	崩壊熱除去に必要な水量と原子炉水位の変化より代替 監視可能	監視事項は主要ハラ メータにて確認	
			原子炉隔離時冷却ポンプ出 口流量	1	1	①	—	原子炉水位 (狭帯域)	2	2	1			
			制御棒駆動水圧系系統流量	1	0	③	制御棒駆動水圧系の動作状 態を確認するパラメータ	原子炉水位 (S A)	1	1	—	—		
			残留熱除去ポンプ出口流量	3	0	①	—	原子炉水位 (広帯域)	2	2	1	崩壊熱除去に必要な水量と原子炉水位の変化より代替 監視可能	監視事項は主要ハラ メータにて確認	
			残留熱除去ポンプ出口流量	3	0	①	—	原子炉水位 (狭帯域)	2	2	1			
			低圧停心スプレイポンプ出 口流量	1	0	①	—	原子炉水位 (広帯域)	2	2	1	崩壊熱除去に必要な水量と原子炉水位の変化より代替 監視可能	監視事項は主要ハラ メータにて確認	
			低圧停心スプレイポンプ出 口流量	1	0	①	—	原子炉水位 (狭帯域)	2	2	1			
			高圧停心スプレイポンプ出 口流量	1	0	①	—	原子炉水位 (広帯域)	2	2	1	崩壊熱除去に必要な水量と原子炉水位の変化より代替 監視可能	監視事項は主要ハラ メータにて確認	
			高圧停心スプレイポンプ出 口流量	1	0	①	—	原子炉水位 (狭帯域)	2	2	1			

第1表 重大事故等対処に係る監視事項

1.12 発電所外への放射性物質の拡散を抑制するための手順等

①重要監視パラメータ、②有効監視パラメータ、③補助パラメータ

対応手段	項目	分類	抽出パラメータを計測する計器				抽出パラメータの代替パラメータを計測する計器				SBO			
			計器数	計器名称	補助パラメータ 分類理由	SBO影響		計器数	計器故障等	計器故障等				
						直後	負荷切り離し後							
原子力災害対策手順書 1)放水による大気への放射 性物質の拡散抑制	燃料プールの 監視	燃料プール水位監視	1	燃料プール水位監視カメラ (S.A)	—	1	燃料プール水位・温度 (S.A)	1	1	1	1	燃料プール内の燃料集合体等の冷却状況、放射線の濃 度状況及び境界の防止状況を確認することができ、燃 料プールの監視可能	監視事項は主要パラ メータにて確認	
			1	燃料プール水位 (S.A)	—	0	燃料プール水位監視カメラ (S.A)	1	1	1	1	燃料プール内の燃料集合体等の冷却状況、放射線の濃 度状況及び境界の防止状況を確認することができ、燃 料プールの監視可能	監視事項は主要パラ メータにて確認	
			1	燃料プール水位 (S.A)	—	1	燃料プール水位 (S.A)	1	0	0	0	0	燃料プール内の燃料集合体等の冷却状況、放射線の濃 度状況及び境界の防止状況を確認することができ、燃 料プールの監視可能	監視事項は主要パラ メータにて確認
			1	燃料プール水位・温度 (S.A)	—	1	燃料プール水位・温度 (S.A)	1	1	1	1	1	燃料プール内の燃料集合体等の冷却状況、放射線の濃 度状況及び境界の防止状況を確認することができ、燃 料プールの監視可能	監視事項は主要パラ メータにて確認
			1	燃料プール監視カメラ (S.A)	—	0	燃料プール監視カメラ (S.A)	1	0	0	0	0	燃料プール内の燃料集合体等の冷却状況、放射線の濃 度状況及び境界の防止状況を確認することができ、燃 料プールの監視可能	監視事項は主要パラ メータにて確認
			1	燃料プール監視カメラ (S.A)	—	1	燃料プール監視カメラ (S.A)	1	1	1	1	1	燃料プール内の燃料集合体等の冷却状況、放射線の濃 度状況及び境界の防止状況を確認することができ、燃 料プールの監視可能	監視事項は主要パラ メータにて確認
			1	燃料プール監視カメラ (S.A)	—	1	燃料プール監視カメラ (S.A)	1	1	1	1	1	燃料プール内の燃料集合体等の冷却状況、放射線の濃 度状況及び境界の防止状況を確認することができ、燃 料プールの監視可能	監視事項は主要パラ メータにて確認
			1	燃料プール監視カメラ (S.A)	—	1	燃料プール監視カメラ (S.A)	1	1	1	1	1	燃料プール内の燃料集合体等の冷却状況、放射線の濃 度状況及び境界の防止状況を確認することができ、燃 料プールの監視可能	監視事項は主要パラ メータにて確認
			1	燃料プール監視カメラ (S.A)	—	1	燃料プール監視カメラ (S.A)	1	1	1	1	1	燃料プール内の燃料集合体等の冷却状況、放射線の濃 度状況及び境界の防止状況を確認することができ、燃 料プールの監視可能	監視事項は主要パラ メータにて確認
			1	燃料プール監視カメラ (S.A)	—	1	燃料プール監視カメラ (S.A)	1	1	1	1	1	燃料プール内の燃料集合体等の冷却状況、放射線の濃 度状況及び境界の防止状況を確認することができ、燃 料プールの監視可能	監視事項は主要パラ メータにて確認

第1表 重大事故等対処に係る監視事項

1.12 発電所外への放射性物質の拡散を抑制するための手順等

①重要監視パラメータ、②有効監視パラメータ、③補助パラメータ

対応手段	項目	分類	計器名称	計器数	抽出パラメータを計測する計器			補助パラメータ 分類理由	パラメータ 分類	抽出パラメータの代替パラメータを計測する計器			計器故障等	SBO	
					直後	負荷切り離し後	直後			負荷切り離し後	SBO影響				
											計器数	計器名称			計器数
1.12.2.1 炉心の著しい損傷及び原子炉格納容器の破損時又は燃料プール内燃料体系等の著しい損傷時の手順 (2) 海洋への放射性物質の拡散抑制 a. 放射性物質吸着材による海洋への放射性物質の拡散抑制 原子力災害対策手順書 「放射性物質吸着材による海洋への放射性物質の拡散抑制」	原子炉格納容器内の放射線量率	格納容器雰囲気放射線モニタ(ドライウェル) 格納容器雰囲気放射線モニタ(サブプレッション・チェンバ)	原子炉格納容器内の放射線量率	2	2	1	①	—	18	0	0	エア放熱線モニタの上昇より代替監視可能	監視事項は主要パラメータにて確認		
				2	2	1	①	—	18	0	0	エア放熱線モニタの上昇より代替監視可能	監視事項は主要パラメータにて確認		
				2	2	2	①	—	2	2	1	1	原子炉圧力	原子炉水位から原子炉圧力容器内の飽和状態にあると想定し、飽和温度/圧力の関係から原子炉圧力より代替監視可能	監視事項は主要パラメータにて確認
				2	2	2	①	—	2	2	1	1	原子炉圧力 (S.A)	原子炉水位から原子炉圧力容器内の飽和状態にあると想定し、飽和温度/圧力の関係から原子炉圧力より代替監視可能	監視事項は主要パラメータにて確認
				2	2	2	①	—	2	2	1	1	原子炉圧力 (S.A)	原子炉水位から原子炉圧力容器内の飽和状態にあると想定し、飽和温度/圧力の関係から原子炉圧力より代替監視可能	監視事項は主要パラメータにて確認
				2	2	2	①	—	2	2	1	1	原子炉圧力 (S.A)	原子炉水位から原子炉圧力容器内の飽和状態にあると想定し、飽和温度/圧力の関係から原子炉圧力より代替監視可能	監視事項は主要パラメータにて確認
				2	2	2	①	—	2	2	1	1	原子炉圧力 (S.A)	原子炉水位から原子炉圧力容器内の飽和状態にあると想定し、飽和温度/圧力の関係から原子炉圧力より代替監視可能	監視事項は主要パラメータにて確認
				2	2	2	①	—	2	2	1	1	原子炉圧力 (S.A)	原子炉水位から原子炉圧力容器内の飽和状態にあると想定し、飽和温度/圧力の関係から原子炉圧力より代替監視可能	監視事項は主要パラメータにて確認
				2	2	2	①	—	2	2	1	1	原子炉圧力 (S.A)	原子炉水位から原子炉圧力容器内の飽和状態にあると想定し、飽和温度/圧力の関係から原子炉圧力より代替監視可能	監視事項は主要パラメータにて確認
				2	2	2	①	—	2	2	1	1	原子炉圧力 (S.A)	原子炉水位から原子炉圧力容器内の飽和状態にあると想定し、飽和温度/圧力の関係から原子炉圧力より代替監視可能	監視事項は主要パラメータにて確認
				2	2	2	①	—	2	2	1	1	原子炉圧力 (S.A)	原子炉水位から原子炉圧力容器内の飽和状態にあると想定し、飽和温度/圧力の関係から原子炉圧力より代替監視可能	監視事項は主要パラメータにて確認
				2	2	2	①	—	2	2	1	1	原子炉圧力 (S.A)	原子炉水位から原子炉圧力容器内の飽和状態にあると想定し、飽和温度/圧力の関係から原子炉圧力より代替監視可能	監視事項は主要パラメータにて確認
				2	2	2	①	—	2	2	1	1	原子炉圧力 (S.A)	原子炉水位から原子炉圧力容器内の飽和状態にあると想定し、飽和温度/圧力の関係から原子炉圧力より代替監視可能	監視事項は主要パラメータにて確認
				2	2	2	①	—	2	2	1	1	原子炉圧力 (S.A)	原子炉水位から原子炉圧力容器内の飽和状態にあると想定し、飽和温度/圧力の関係から原子炉圧力より代替監視可能	監視事項は主要パラメータにて確認
2	2	2	①	—	2	2	1	1	原子炉圧力 (S.A)	原子炉水位から原子炉圧力容器内の飽和状態にあると想定し、飽和温度/圧力の関係から原子炉圧力より代替監視可能	監視事項は主要パラメータにて確認				
判断基準 (1 / 4)															

第1表 重大事故等対処に係る監視事項

1.12 発電所外への放射性物質の拡散を抑制するための手順等

①重要監視パラメータ、②有効監視パラメータ、③補助パラメータ

対応手段	項目	抽出パラメータを計測する計器				抽出パラメータの代替パラメータを計測する計器				評価				
		分類	計器名称	計器数	直後	負荷切り離し後	補助パラメータ 分類理由	計器名称	計器数	直後	負荷切り離し後	計器故障等	SBO	
														パラメータ 分類
原子力災害対策手順書 「放射性物質拡散源材による 隣国への放射性物質の拡散 抑制」	原子炉圧力容 器内の水位	原子炉水位 (S.A)	1	1	1	①	-	原子炉水位 (広帯域)	2	2	1	直接的に原子炉圧力容器内の水位を計測することができ、監視可能		
								原子炉水位 (燃料域)	2	2	1			
								高圧原子炉代替注水流量	1	1	1			原子炉圧力容器へ注水している系統の注水流量と換熱除去に必要な水量より代替監視可能 監視事項は主要パラメータにて確認
								代替注水流量 (常設)	1	1	1			
								低圧原子炉代替注水流量	2	2	2			
								低圧原子炉代替注水流量 (狭帯域用)	2	2	2			
								原子炉降圧時冷却ポンプ出口流量	1	1	1			
								高圧炉心スプレイポンプ出口流量	1	0	0			
								残留熱除去ポンプ出口流量	3	0	0			
								低圧炉心スプレイポンプ出口流量	1	0	0			
								残留熱代解除系原子炉注水流量	1	1	1			
								原子炉圧力	2	2	1			
								原子炉圧力 (S.A)	1	1	1			
								サブプレッション・チェンバ 圧力 (S.A)	2	2	2			
								サブプレッション・プール水 位 (S.A)	1	1	1			
原子炉水位 (広帯域)	2	2	1											
原子炉水位 (燃料域)	2	2	1											
原子炉水位 (S.A)	1	1	1											
低圧原子炉代替注水流量	1	1	1											
原子炉圧力容器への注水流量	1	1	1											
代替注水流量 (常設)	2	2	1											
原子炉水位 (S.A)	1	1	1											
原子炉水位 (広帯域)	2	2	1											
原子炉水位 (燃料域)	2	2	1											
原子炉水位 (S.A)	1	1	1											

第1表 重大事故等対処に係る監視事項

1.12 発電所外への放射性物質の拡散を抑制するための手順等

①重要監視パラメータ、②有効監視パラメータ、③補助パラメータ

対応手段	項目	分類	抽出パラメータを計測する計器				抽出パラメータの代替パラメータを計測する計器				評価				
			計器名称	計器数	SBO影響		計器名称	計器数	SBO影響		計器故障等	SBO			
					直後	負荷切り離し後			直後	負荷切り離し後					
原子力災害対策手順書「放射性物質拡散器材による機器への放射性物質の拡散抑制」	原子炉圧力容器への注水量	原子炉圧力容器への注水量	低圧原子炉代替注水流速	2	2	2	2	2	2	2	1	1	崩壊熱除去に必要な水量と原子炉水位の変化より代替監視可能 監視事項は主要パラメータにて確認		
			低圧原子炉代替注水流速 (狭帯域用)	2	2	2	2	2	2	2	2	1		1	
			R P V / P C V 注水流速	1	1	0	0	0	0	0	0	0		0	—
			残留熱代替除去ポンプ出口流量	1	1	1	1	1	1	1	1	1		1	—
			原子炉隔離時冷却ポンプ出口流量	1	1	1	1	1	1	1	1	1		1	水源であるサブプレッション・プール水位 (S A) の水位変化より代替監視可能 監視事項は主要パラメータにて確認
			原子炉隔離時冷却ポンプ出口流量	1	1	1	1	1	1	1	1	1		1	崩壊熱除去に必要な水量と原子炉水位の変化より代替監視可能 監視事項は主要パラメータにて確認
			制御棒駆動水圧系系統流量	1	0	0	0	0	0	0	0	0		0	—
			残留熱除去ポンプ出口流量	3	0	0	0	0	0	0	0	0		0	水源であるサブプレッション・プール水位 (S A) の水位変化より代替監視可能 監視事項は主要パラメータにて確認
			低圧停心スプレイポンプ出口流量	1	0	0	0	0	0	0	0	0		0	水源であるサブプレッション・プール水位 (S A) の水位変化より代替監視可能 監視事項は主要パラメータにて確認
			高圧停心スプレイポンプ出口流量	1	0	0	0	0	0	0	0	0		0	水源であるサブプレッション・プール水位 (S A) の水位変化より代替監視可能 監視事項は主要パラメータにて確認

第1表 重大事故等対処に係る監視事項

1.12 発電所外への放射性物質の拡散を抑制するための手順等

①重要監視パラメータ, ②有効監視パラメータ, ③補助パラメータ

対応手段	項目	抽出パラメータを計測する計器										SBO	
		分類	計器名称	計器数	SBO影響		補助パラメータ 分類理由	パラメータ 分類	計器名称	計器数	SBO影響		
					直後	負荷切り離し後					直後		負荷切り離し後
原子力災害対策手順書 「放射性物質拡散材料による 隣国への放射性物質の拡散 抑制」	燃料プールの 監視	燃料プール水位監視報	1	1	1	—	—	燃料プール水位 (SA)	1	0	0	—	監視事項は主要パラ メータにて確認
		燃料プール水位・温度 (SA)	1	1	1	①	—	燃料プール水位・温度 (SA)	1	1	1	燃料プール内の燃料集合体等の冷却状況、放射線の遮 蔽状況及び境界の防止状況を確認することができ、燃 料プールの監視可能	
		燃料プール監視カメラ (SA)	1	0	0	①	—	燃料プール監視カメラ (SA)	1	0	0	燃料プール内の燃料集合体等の冷却状況、放射線の遮 蔽状況及び境界の防止状況を確認することができ、燃 料プールの監視可能	
		燃料プール監視カメラ (SA)	1	0	0	①	—	燃料プール監視カメラ (SA)	1	0	0	燃料プール内の燃料集合体等の冷却状況、放射線の遮 蔽状況及び境界の防止状況を確認することができ、燃 料プールの監視可能	
		燃料プール監視カメラ (SA)	1	0	0	①	—	燃料プール監視カメラ (SA)	1	0	0	燃料プール内の燃料集合体等の冷却状況、放射線の遮 蔽状況及び境界の防止状況を確認することができ、燃 料プールの監視可能	
		燃料プール監視カメラ (SA)	1	1	1	①	—	燃料プール監視カメラ (SA)	1	1	1	燃料プール内の燃料集合体等の冷却状況、放射線の遮 蔽状況及び境界の防止状況を確認することができ、燃 料プールの監視可能	
		燃料プール監視カメラ (SA)	1	1	1	①	—	燃料プール監視カメラ (SA)	1	1	1	燃料プール内の燃料集合体等の冷却状況、放射線の遮 蔽状況及び境界の防止状況を確認することができ、燃 料プールの監視可能	
		燃料プール監視カメラ (SA)	1	1	1	①	—	燃料プール監視カメラ (SA)	1	1	1	燃料プール内の燃料集合体等の冷却状況、放射線の遮 蔽状況及び境界の防止状況を確認することができ、燃 料プールの監視可能	
		燃料プール監視カメラ (SA)	1	1	1	①	—	燃料プール監視カメラ (SA)	1	1	1	燃料プール内の燃料集合体等の冷却状況、放射線の遮 蔽状況及び境界の防止状況を確認することができ、燃 料プールの監視可能	
		燃料プール監視カメラ (SA)	1	1	1	①	—	燃料プール監視カメラ (SA)	1	1	1	燃料プール内の燃料集合体等の冷却状況、放射線の遮 蔽状況及び境界の防止状況を確認することができ、燃 料プールの監視可能	
燃料プール監視カメラ (SA)	1	1	1	①	—	燃料プール監視カメラ (SA)	1	1	1	燃料プール内の燃料集合体等の冷却状況、放射線の遮 蔽状況及び境界の防止状況を確認することができ、燃 料プールの監視可能			
操作													

第1表 重大事故等対処に係る監視事項

1.12 発電所外への放射性物質の拡散を抑制するための手順等

①重要監視パラメータ、②有効監視パラメータ、③補助パラメータ

対応手段	項目	分類	計器名称	抽出パラメータを計測する計器			抽出パラメータの代替パラメータを計測する計器			計器故障等	SBO		
				計器数	直後	負荷切り離し後	計器数	直後	負荷切り離し後				
												SBO影響	
1.12.2.1 炉心の著しい損傷及び原子炉格納容器の破損時又は燃料プール内燃料体系等の著しい損傷時の手順 (2) 海洋への放射性物質の拡散抑制 b. シルトフェンズによる海洋への放射性物質の拡散抑制	原子力災害対策手帳書 「シルトフェンズによる海洋への放射性物質の拡散抑制」	原子炉格納容器内の放射線量率	格納容器雰囲気放射線モニタ(トワイワール)	2	2	1	18	0	0	エア放熱線モニタの上昇より代替監視可能	監視事項は主要パラメータにて確認		
				2	2	1	18	0	0	エア放熱線モニタの上昇より代替監視可能			
				2	2	2	2	2	1	1		原子炉水位(燃料域) 原子炉水位(燃料域)	原子炉水位から原子炉圧力容器内の飽和状態にあると想定し、飽和温度/圧力の関係から原子炉圧力より代替監視可能
				2	2	2	2	2	1	1		原子炉圧力	
				2	2	2	2	2	1	1		原子炉圧力(SA)	原子炉圧力容器内の水位を計測することができ、監視可能
				2	2	2	2	2	1	1		残留熱除去系熱交換器入口温度	
				2	2	2	2	2	1	1		原子炉水位(SA)	直接的に原子炉圧力容器内の水位を計測することができ、監視可能
				2	2	2	2	2	1	1		残留熱除去系熱交換器入口温度	
				2	2	2	2	2	1	1		原子炉圧力	原子炉圧力容器へ注水している系統の注水流量と均熱熱除去に必要な水量より代替監視可能
				2	2	2	2	2	1	1		原子炉圧力	
2	2	2	2	2	1	1	原子炉圧力	原子炉圧力、原子炉圧力(SA)とサブプレッション・チェンバ圧力(SA)の差圧から原子炉圧力容器の満水を推定可能					
2	2	2	2	2	1	1	原子炉圧力						
2	2	2	2	2	1	1	サブプレッション・チェンバ圧力(SA)	2	2	2	2		

判断基準 (1 / 4)

第1表 重大事故等対処に係る監視事項

1.12 発電所外への放射性物質の拡散を抑制するための手順等

①重要監視パラメータ、②有効監視パラメータ、③補助パラメータ

対応手段	項目	抽出パラメータを計測する計器				抽出パラメータの代替パラメータを計測する計器				評価																										
		分類	計器名称	計器数	直後	負荷切り離し後	補助パラメータ 分類理由	計器名称	計器数	直後	負荷切り離し後	計器故障等	SBO																							
														SBO影響	SBO影響																					
原子力災害対策手順書 [インシデントフェーズによる海 注への放射性物質の拡散抑 制]	原子炉圧力容 器内の水位	原子炉水位 (S.A)	原子炉水位 (広帯域)	2	2	1	1	原子炉圧力容器内の水位を計測すること が、監視可能	2	2	1	1	直接的に原子炉圧力容器内の水位を計測すること が、監視可能	監視事項は主要パラ メータにて確認																						
			原子炉水位 (燃料域)	2	2	1	1	原子炉圧力容器内の水位を計測すること が、監視可能	2	2	1	1			直接的に原子炉圧力容器内の水位を計測すること が、監視可能	監視事項は主要パラ メータにて確認																				
			高圧原子炉代替注水流量	1	1	1	1	原子炉圧力容器へ注水している系統の注水流量と換 熱除去に必要な水量より代替監視可能	1	1	1	1					直接的に原子炉圧力容器内の水位を計測すること が、監視可能	監視事項は主要パラ メータにて確認																		
			代替注水流量 (常設)	1	1	1	1	原子炉圧力容器へ注水している系統の注水流量と換 熱除去に必要な水量より代替監視可能	1	1	1	1							直接的に原子炉圧力容器内の水位を計測すること が、監視可能	監視事項は主要パラ メータにて確認																
			低圧原子炉代替注水流量	2	2	2	2	原子炉圧力容器へ注水している系統の注水流量と換 熱除去に必要な水量より代替監視可能	2	2	2	2									直接的に原子炉圧力容器内の水位を計測すること が、監視可能	監視事項は主要パラ メータにて確認														
			低圧原子炉代替注水流量 (狭帯域用)	2	2	2	2	原子炉圧力容器へ注水している系統の注水流量と換 熱除去に必要な水量より代替監視可能	2	2	2	2											直接的に原子炉圧力容器内の水位を計測すること が、監視可能	監視事項は主要パラ メータにて確認												
			原子炉降圧時冷却ポンプ出 口流量	1	1	1	1	原子炉圧力容器へ注水している系統の注水流量と換 熱除去に必要な水量より代替監視可能	1	1	1	1													直接的に原子炉圧力容器内の水位を計測すること が、監視可能	監視事項は主要パラ メータにて確認										
			高圧炉心スプレイポンプ出 口流量	1	1	1	1	原子炉圧力容器へ注水している系統の注水流量と換 熱除去に必要な水量より代替監視可能	1	1	1	1															直接的に原子炉圧力容器内の水位を計測すること が、監視可能	監視事項は主要パラ メータにて確認								
			残留熱除去ポンプ出口流量	3	3	3	3	原子炉圧力容器へ注水している系統の注水流量と換 熱除去に必要な水量より代替監視可能	3	3	3	3																	直接的に原子炉圧力容器内の水位を計測すること が、監視可能	監視事項は主要パラ メータにて確認						
			低圧炉心スプレイポンプ出 口流量	1	1	1	1	原子炉圧力容器へ注水している系統の注水流量と換 熱除去に必要な水量より代替監視可能	1	1	1	1																			直接的に原子炉圧力容器内の水位を計測すること が、監視可能	監視事項は主要パラ メータにて確認				
			残留熱代替除去系原子炉注 水流量	1	1	1	1	原子炉圧力容器へ注水している系統の注水流量と換 熱除去に必要な水量より代替監視可能	1	1	1	1																					直接的に原子炉圧力容器内の水位を計測すること が、監視可能	監視事項は主要パラ メータにて確認		
			原子炉圧力	2	2	2	2	原子炉圧力、原子炉圧力 (S.A) とサブプレッショ ン・チェンバ圧力 (S.A) の差圧から原子炉圧力容 器の注水流量を推定可能	2	2	2	2																							直接的に原子炉圧力容器内の水位を計測すること が、監視可能	監視事項は主要パラ メータにて確認
			原子炉圧力 (S.A)	1	1	1	1	原子炉圧力、原子炉圧力 (S.A) とサブプレッショ ン・チェンバ圧力 (S.A) の差圧から原子炉圧力容 器の注水流量を推定可能	1	1	1	1																								
サブプレッジョン・チェンバ 圧力 (S.A)	2	2	2	2	原子炉圧力、原子炉圧力 (S.A) とサブプレッショ ン・チェンバ圧力 (S.A) の差圧から原子炉圧力容 器の注水流量を推定可能	2	2	2	2	直接的に原子炉圧力容器内の水位を計測すること が、監視可能	監視事項は主要パラ メータにて確認																									
サブプレッジョン・プール水 位 (S.A)	1	1	1	1	水源であるサブプレッジョン・プール水位 (S.A) の水 位変化より代替監視可能	1	1	1	1			直接的に原子炉圧力容器内の水位を計測すること が、監視可能	監視事項は主要パラ メータにて確認																							
高圧原子炉代替注水流量	1	1	1	1	高圧原子炉代替注水流量と原子炉水位の変化より代替 監視可能	1	1	1	1					直接的に原子炉圧力容器内の水位を計測すること が、監視可能	監視事項は主要パラ メータにて確認																					
低圧原子炉代替注水流量	1	1	1	1	高圧原子炉代替注水流量と原子炉水位の変化より代替 監視可能	1	1	1	1							直接的に原子炉圧力容器内の水位を計測すること が、監視可能	監視事項は主要パラ メータにて確認																			
代替注水流量 (常設)	1	1	1	1	高圧原子炉代替注水流量と原子炉水位の変化より代替 監視可能	1	1	1	1									直接的に原子炉圧力容器内の水位を計測すること が、監視可能	監視事項は主要パラ メータにて確認																	
低圧原子炉代替注水流量	2	2	2	2	高圧原子炉代替注水流量と原子炉水位の変化より代替 監視可能	2	2	2	2											直接的に原子炉圧力容器内の水位を計測すること が、監視可能	監視事項は主要パラ メータにて確認															
原子炉水位 (広帯域)	2	2	2	2	高圧原子炉代替注水流量と原子炉水位の変化より代替 監視可能	2	2	2	2													直接的に原子炉圧力容器内の水位を計測すること が、監視可能	監視事項は主要パラ メータにて確認													
原子炉水位 (燃料域)	2	2	2	2	高圧原子炉代替注水流量と原子炉水位の変化より代替 監視可能	2	2	2	2															直接的に原子炉圧力容器内の水位を計測すること が、監視可能	監視事項は主要パラ メータにて確認											
原子炉水位 (S.A)	1	1	1	1	高圧原子炉代替注水流量と原子炉水位の変化より代替 監視可能	1	1	1	1																	直接的に原子炉圧力容器内の水位を計測すること が、監視可能	監視事項は主要パラ メータにて確認									
低圧原子炉代替注水流量	1	1	1	1	高圧原子炉代替注水流量と原子炉水位の変化より代替 監視可能	1	1	1	1																			直接的に原子炉圧力容器内の水位を計測すること が、監視可能	監視事項は主要パラ メータにて確認							
高圧原子炉代替注水流量	1	1	1	1	高圧原子炉代替注水流量と原子炉水位の変化より代替 監視可能	1	1	1	1																					直接的に原子炉圧力容器内の水位を計測すること が、監視可能	監視事項は主要パラ メータにて確認					
代替注水流量 (常設)	1	1	1	1	高圧原子炉代替注水流量と原子炉水位の変化より代替 監視可能	1	1	1	1																							直接的に原子炉圧力容器内の水位を計測すること が、監視可能	監視事項は主要パラ メータにて確認			
低圧原子炉代替注水流量	2	2	2	2	高圧原子炉代替注水流量と原子炉水位の変化より代替 監視可能	2	2	2	2																									直接的に原子炉圧力容器内の水位を計測すること が、監視可能	監視事項は主要パラ メータにて確認	
原子炉水位 (広帯域)	2	2	2	2	高圧原子炉代替注水流量と原子炉水位の変化より代替 監視可能	2	2	2	2	直接的に原子炉圧力容器内の水位を計測すること が、監視可能	監視事項は主要パラ メータにて確認																									
原子炉水位 (燃料域)	2	2	2	2	高圧原子炉代替注水流量と原子炉水位の変化より代替 監視可能	2	2	2	2			直接的に原子炉圧力容器内の水位を計測すること が、監視可能	監視事項は主要パラ メータにて確認																							
原子炉水位 (S.A)	1	1	1	1	高圧原子炉代替注水流量と原子炉水位の変化より代替 監視可能	1	1	1	1					直接的に原子炉圧力容器内の水位を計測すること が、監視可能	監視事項は主要パラ メータにて確認																					

第1表 重大事故等対処に係る監視事項

1.12 発電所外への放射性物質の拡散を抑制するための手順等

①重要監視パラメータ、②有効監視パラメータ、③補助パラメータ

対応手段	項目	分類	抽出パラメータを計測する計器				抽出パラメータの代替パラメータを計測する計器				評価										
			計器名称	計器数	SBO影響		計器名称	計器数	SBO影響		計器故障等	SBO									
					直後	負荷切り離し後			直後	負荷切り離し後											
原子力災害対策手順書 [インシデントフェーズによる海 津への放射性物質の拡散抑 制]	原子炉圧力容 器への注水量	原子炉圧力容 器への注水量	低圧原子炉代替注水流 量	2	2	2	2	原子炉水位 (広帯域)	2	2	1	1	崩壊熱除去に必要な水量と原子炉水位の変化より代替 監視可能	監視事項は主要パラ メータにて確認							
			低圧原子炉代替注水流 量 (狭帯域用)	2	2	2	2	原子炉水位 (S.A)	1	1	1	1									
			R P V / P C V 注水流 量	1	1	0	0	—	—	—	—	—			—	—					
			残留熱代替除去ポンプ出 口流 量	1	1	1	1	—	—	—	—	—			—	—					
			原子炉隔離時冷却ポンプ出 口流 量	1	1	1	1	—	—	サプレッション・プール水 位 (S.A)	1	1			1	1	水源であるサプレッション・プール水位 (S.A) の水 位変化より代替監視可能	監視事項は主要パラ メータにて確認			
			制御棒駆動水圧系系統流 量	1	0	0	0	—	—	原子炉水位 (広帯域)	2	2			1	1	崩壊熱除去に必要な水量と原子炉水位の変化より代替 監視可能				
			原子炉隔離時冷却ポンプ出 口流 量	3	0	0	0	—	—	原子炉水位 (S.A)	1	1			1	1	崩壊熱除去に必要な水量と原子炉水位の変化より代替 監視可能				
			原子炉圧力容 器への注水量	原子炉圧力容 器への注水量	原子炉圧力容 器への注水量	低圧停心スプレイポンプ出 口流 量	1	0	0	0	—	—			サプレッション・プール水 位 (S.A)	1	1	1	1	水源であるサプレッション・プール水位 (S.A) の水 位変化より代替監視可能	監視事項は主要パラ メータにて確認
						高圧停心スプレイポンプ出 口流 量	1	0	0	0	—	—			原子炉水位 (広帯域)	2	2	1	1	崩壊熱除去に必要な水量と原子炉水位の変化より代替 監視可能	
						原子炉水位 (広帯域)	2	2	2	2	原子炉水位 (S.A)	1			1	1	1	1	1	水源であるサプレッション・プール水位 (S.A) の水 位変化より代替監視可能	
原子炉水位 (S.A)	1	1				1	1	原子炉水位 (S.A)	1	1	1	1	1	1	水源であるサプレッション・プール水位 (S.A) の水 位変化より代替監視可能						

第1表 重大事故等対処に係る監視事項

1.12 発電所外への放射性物質の拡散を抑制するための手順等

①重要監視パラメータ、②有効監視パラメータ、③補助パラメータ

対応手段	項目	抽出パラメータを非測する計器				抽出パラメータの代替パラメータを計測する計器				評価				
		分類	計器名称	計器数	直後	負荷切り離し後	パラメータ分類	補助パラメータ分類理由	計器名称	計器数	直後	SBO影響	計器故障等	SBO
原子力災害対策手順書 [シフトフェーズによる海 津への放射性物質の拡散抑 制]	燃料プールの 監視	燃料プールの 監視	燃料プール水位低警報	1	1	1	—	—	燃料プール水位 (SA)	1	0	0	燃料プール内の燃料集合体等の冷却状況、放射線の遮 蔽状況及び境界の防止状況を確認することができ、燃 料プールの監視可能	監視事項は主要パラ メータにて確認
			燃料プール水位・温度 (SA)	1	1	1	①	—	燃料プール水位・温度 (SA)	1	1	1	燃料プール内の燃料集合体等の冷却状況、放射線の遮 蔽状況及び境界の防止状況を確認することができ、燃 料プールの監視可能	監視事項は主要パラ メータにて確認
			燃料プール水位 (SA)	1	0	0	①	—	燃料プール水位 (SA)	1	1	1	燃料プール内の燃料集合体等の冷却状況、放射線の遮 蔽状況及び境界の防止状況を確認することができ、燃 料プールの監視可能	監視事項は主要パラ メータにて確認
			燃料プール監視カメラ (SA)	1	0	0	①	—	燃料プール監視カメラ (SA)	1	0	0	燃料プール内の燃料集合体等の冷却状況、放射線の遮 蔽状況及び境界の防止状況を確認することができ、燃 料プールの監視可能	監視事項は主要パラ メータにて確認
			燃料プール監視カメラ (SA)	1	0	0	①	—	燃料プール監視カメラ (SA)	1	0	0	燃料プール内の燃料集合体等の冷却状況、放射線の遮 蔽状況及び境界の防止状況を確認することができ、燃 料プールの監視可能	監視事項は主要パラ メータにて確認
			燃料プール監視カメラ (SA)	1	0	0	①	—	燃料プール監視カメラ (SA)	1	0	0	燃料プール内の燃料集合体等の冷却状況、放射線の遮 蔽状況及び境界の防止状況を確認することができ、燃 料プールの監視可能	監視事項は主要パラ メータにて確認
			燃料プール監視カメラ (SA)	1	0	0	①	—	燃料プール監視カメラ (SA)	1	0	0	燃料プール内の燃料集合体等の冷却状況、放射線の遮 蔽状況及び境界の防止状況を確認することができ、燃 料プールの監視可能	監視事項は主要パラ メータにて確認
			燃料プール監視カメラ (SA)	1	0	0	①	—	燃料プール監視カメラ (SA)	1	0	0	燃料プール内の燃料集合体等の冷却状況、放射線の遮 蔽状況及び境界の防止状況を確認することができ、燃 料プールの監視可能	監視事項は主要パラ メータにて確認
			燃料プール監視カメラ (SA)	1	0	0	①	—	燃料プール監視カメラ (SA)	1	0	0	燃料プール内の燃料集合体等の冷却状況、放射線の遮 蔽状況及び境界の防止状況を確認することができ、燃 料プールの監視可能	監視事項は主要パラ メータにて確認
			燃料プール監視カメラ (SA)	1	0	0	①	—	燃料プール監視カメラ (SA)	1	0	0	燃料プール内の燃料集合体等の冷却状況、放射線の遮 蔽状況及び境界の防止状況を確認することができ、燃 料プールの監視可能	監視事項は主要パラ メータにて確認
原子力災害対策手順書 [軽空機燃料火災時等にお ける初動対応]	操作	軽空機燃料火災時の手順	—	—	—	—	—	—	—	—	—	—	—	
			—	—	—	—	—	—	—	—	—	—	—	
原子力災害対策手順書 [軽空機燃料火災時等にお ける初動対応]	操作	軽空機燃料火災時の手順	—	—	—	—	—	—	—	—	—	—	—	
			—	—	—	—	—	—	—	—	—	—	—	
原子力災害対策手順書 [放水機による消火活動]	判断 基準	放水機による消火活動	—	—	—	—	—	—	—	—	—	—	—	
			—	—	—	—	—	—	—	—	—	—	—	

第1表 重大事故等対処に係る監視事項

1.13 重大事故等の収束に必要な水の供給手順等

①重要監視パラメータ、②有効監視パラメータ、③補助パラメータ

対応手段	項目	抽出パラメータを計測する計器			抽出パラメータの代替パラメータを計測する計器			評価									
		分類	計器名称	計器数	直後	負荷切り離し後	計器数	計器名称	計器数	計器故障等	SBO						
1.13.2.1 水源を利用した対応手順 (2) 復水貯蔵タンクを水源とした対応手順 a. 原子炉冷却材圧力バウナダリ、高圧時の復水貯蔵タンクを水源とした原子炉圧力容器への注水 (3) 原子炉隔離時停炉による復水貯蔵タンクを水源とした原子炉圧力容器への注水 事故時操作要領書（徴候 「水位確保」等	判断 基準 (1 / 2)	原子炉圧力容 器内の水位	【原子炉水位 (燃料域)】 原子炉水位 (燃料域) 原子炉水位 (燃料域)	3	3	0	1	①	1	原子炉水位 (S A)	1	1	直接的に原子炉圧力容器内の水位を計測することができ、監視可能	監視事項は主要パラメータにて確認			
				2	2	1	1	①	1	1	高圧原子炉代替注水流量	1	1		高圧的に原子炉圧力容器内の水位を計測することができ、監視可能		
				2	2	1	1	①	1	1	代替注水流量 (常設)	1	1		1	1	直接的に原子炉圧力容器内の水位を計測することができ、監視可能
				2	2	1	1	①	2	2	低圧原子炉代替注水流量 (実帯域用)	2	2		2	2	直接的に原子炉圧力容器内の水位を計測することができ、監視可能
				2	2	1	1	①	1	1	原子炉隔離時冷却ポンプ出口流量	1	1		1	1	直接的に原子炉圧力容器内の水位を計測することができ、監視可能
				3	3	0	0	①	1	0	高圧炉心スプレイポンプ出口流量	1	0		0	0	直接的に原子炉圧力容器内の水位を計測することができ、監視可能
				2	2	1	1	①	3	0	残留熱除去ポンプ出口流量	3	0		0	0	直接的に原子炉圧力容器内の水位を計測することができ、監視可能
				2	2	1	1	①	1	0	低圧炉心スプレイポンプ出口流量	1	0		0	0	直接的に原子炉圧力容器内の水位を計測することができ、監視可能
				2	2	1	1	①	1	1	残留熱代替除去系原子炉注水流量	1	1		1	1	直接的に原子炉圧力容器内の水位を計測することができ、監視可能
				2	2	1	1	①	2	2	原子炉圧力	2	2		2	2	直接的に原子炉圧力容器内の水位を計測することができ、監視可能
				2	2	1	1	①	1	1	原子炉圧力 (S A)	1	1		1	1	直接的に原子炉圧力容器内の水位を計測することができ、監視可能
				2	2	1	1	①	2	2	サブプレッション・チェンバ 圧力 (S A)	2	2		2	2	直接的に原子炉圧力容器内の水位を計測することができ、監視可能

第1表 重大事故等対処に係る監視事項

1.13 重大事故等の収束に必要な水の供給手順等

①重要監視パラメータ、②有効監視パラメータ、③補助パラメータ

対応手段 事故時操作要領書（徴収ベース） 「水位確保」等	項目	抽出パラメータを計測する計器				抽出パラメータの代替パラメータを計測する計器				評価																																										
		分類	計器名称	計器数	直後	負荷切り離し後	計器名称	計器数	直後	負荷切り離し後	計器故障等	SBO																																								
													パラメータ分類	補助パラメータ分類理由																																						
	判断基準 種別 (2 / 3)	原子炉圧力容器内の水位	原子炉水位 (S.A)	1	1	1	1	2	2	1	2	2	2	1	直接的に原子炉圧力容器内の水位を計測することができ、監視可能																																					
				1	1	1	1	2	2	1	2	2	1	2			2	1	原子炉圧力容器へ注水している系統の注水流量と増設熱除去に必要な水量より代替監視可能																																	
				1	1	1	1	2	2	1	2	2	1	2			2	1			原子炉圧力容器へ注水している系統の注水流量と増設熱除去に必要な水量より代替監視可能																															
				1	1	1	1	2	2	1	2	2	1	2			2	1					原子炉圧力容器へ注水している系統の注水流量と増設熱除去に必要な水量より代替監視可能																													
				1	1	1	1	2	2	1	2	2	1	2			2	1							原子炉圧力容器へ注水している系統の注水流量と増設熱除去に必要な水量より代替監視可能																											
				1	1	1	1	2	2	1	2	2	1	2			2	1									原子炉圧力容器へ注水している系統の注水流量と増設熱除去に必要な水量より代替監視可能																									
				1	1	1	1	2	2	1	2	2	1	2			2	1											原子炉圧力容器へ注水している系統の注水流量と増設熱除去に必要な水量より代替監視可能																							
				1	1	1	1	2	2	1	2	2	1	2			2	1													原子炉圧力容器へ注水している系統の注水流量と増設熱除去に必要な水量より代替監視可能																					
				1	1	1	1	2	2	1	2	2	1	2			2	1															原子炉圧力容器へ注水している系統の注水流量と増設熱除去に必要な水量より代替監視可能																			
				1	1	1	1	2	2	1	2	2	1	2			2	1																	原子炉圧力容器へ注水している系統の注水流量と増設熱除去に必要な水量より代替監視可能																	
				1	1	1	1	2	2	1	2	2	1	2			2	1																			原子炉圧力容器へ注水している系統の注水流量と増設熱除去に必要な水量より代替監視可能															
				1	1	1	1	2	2	1	2	2	1	2			2	1																					原子炉圧力容器へ注水している系統の注水流量と増設熱除去に必要な水量より代替監視可能													
				1	1	1	1	2	2	1	2	2	1	2			2	1																							原子炉圧力容器へ注水している系統の注水流量と増設熱除去に必要な水量より代替監視可能											
				1	1	1	1	2	2	1	2	2	1	2			2	1																									原子炉圧力容器へ注水している系統の注水流量と増設熱除去に必要な水量より代替監視可能									
				1	1	1	1	2	2	1	2	2	1	2			2	1																											原子炉圧力容器へ注水している系統の注水流量と増設熱除去に必要な水量より代替監視可能							
				1	1	1	1	2	2	1	2	2	1	2			2	1																													原子炉圧力容器へ注水している系統の注水流量と増設熱除去に必要な水量より代替監視可能					
				1	1	1	1	2	2	1	2	2	1	2			2	1																															原子炉圧力容器へ注水している系統の注水流量と増設熱除去に必要な水量より代替監視可能			
				1	1	1	1	2	2	1	2	2	1	2			2	1																																	原子炉圧力容器へ注水している系統の注水流量と増設熱除去に必要な水量より代替監視可能	
				1	1	1	1	2	2	1	2	2	1	2			2	1																																		
		水源の確保		復水貯蔵タンク水位	1	0	0	0	0	0	0	0	0	0	0	0	③	復水輸送ポンプの運転状態を確認するパラメータ																																		

第 1 表 重大事故等対処に係る監視事項

1.13 重大事故等の収束に必要な水の供給手順等

①重要監視パラメータ, ②有効監視パラメータ, ③補助パラメータ

対応手段 事故時操作要領書（撤炭 ペーセス） 「水位確保」等	項目	抽出パラメータを計測する計器				抽出パラメータの代替パラメータを計測する計器				評価		
		分類	計器名称	計器数	直後	負荷切り離し後	計器名称	計器数	直後		負荷切り離し後	
												パラメータ 分類
操作 (1 / 3)	原子炉圧力容 器内の水位	[原子炉水位 (燃料域)] 原子炉水位 (圧帯域) 原子炉水位 (燃料域)	3	3	0	原子炉水位 (S A)	1	1	1	直接的に原子炉圧力容器内の水位を計測することがで き、監視可能	監視事項は主要パラ メータにて確認	
			2	2	1	高圧原子炉代替普通注水流量	1	1	1			
			2	2	1	代替注水流量 (常設)	1	1	1			
			2	2	2	低圧原子炉代替普通注水流量 (突帯域用)	2	2	2	2		
			2	2	1	原子炉隔離時冷却ポンプ出 口流量	1	1	1	1		原子炉圧力容器へ注水している系統の注水流量と姉妹 熱除去に必要な水量より代替監視可能
			3	3	0	高圧炉心スプレイポンプ出 口流量	1	0	0	0		
			2	2	1	残留熱除去ポンプ出口流量	3	0	0	0		
			2	2	1	低圧炉心スプレイポンプ出 口流量	1	0	0	0		
			2	2	1	残留熱代替除去系原子炉注 水流量	1	1	1	1		
			2	2	2	原子炉圧力	2	2	2	2		原子炉圧力、原子炉圧力 (S A) とサブプレッジョン・ チェンバ圧力 (S A) の差圧から原子炉圧力容器の満 水を推定可能
			2	2	1	原子炉圧力 (S A)	1	1	1	1		
			2	2	2	サブプレッジョン・チェンバ 圧力 (S A)	2	2	2	2		

第1表 重大事故等対処に係る監視事項

1.13 重大事故等の収束に必要な水の供給手順等

①重要監視パラメータ, ②有効監視パラメータ, ③補助パラメータ

対応手段 事故時操作要領書(徴収ベース) 「水位確保」等	項目	排出パラメータを計測する計器				排出パラメータの代替パラメータを計測する計器				評価					
		分類	計器名称	計器数	直後	負荷切り離し後	補助パラメータ 分類理由	計器名称	計器数	直後	負荷切り離し後	計器故障等	SBO		
														パラメータ 分類	SBO影響
	操作 ② ③	原子炉圧力容器内の水位	原子炉水位 (S.A)	1	1	1	1	原子炉水位 (広帯域) 原子炉水位 (燃料域)	2 2	2 2	1 1	直接的に原子炉圧力容器内の水位を計測することができ、監視可能			
				1	1	1	1	高圧原子炉代替注水流量	1	1					
				1	1	1	1	代替注水流量 (常設)	1	1					
				2	2	2	2	低圧原子炉代替注水流量 (終帯域用)	2	2					
				1	1	1	1	原子炉閉鎖時冷却ポンプ出口流量	1	1					
				1	1	1	0	高圧炉心スプレイポンプ出口流量	1	0				原子炉圧力容器へ注水している系統の注水流量と均線熱除去に必要な水量より代替監視可能	
				3	0	0	0	残留熱除去ポンプ出口流量	3	0					
				1	0	0	0	低圧炉心スプレイポンプ出口流量	1	0					
				1	1	1	1	残留熱代替熱除去系原子炉注水流量	1	1					
				2	2	2	2	原子炉圧力	2	2					
				1	1	1	1	原子炉圧力 (S.A)	1	1				原子炉圧力, 原子炉圧力 (S.A) とサブプレッジョン・チェンバ圧力 (S.A) の差圧から原子炉圧力容器の満水を推定可能	
				2	2	2	2	サブプレッジョン・チェンバ圧力 (S.A)	2	2					

第1表 重大事故等対処に係る監視事項

1.13 重大事故等の収束に必要な水の供給手順等

①重要監視パラメータ、②有効監視パラメータ、③補助パラメータ

対応手段 事故時操作要領書(徴収 ペーパー) 「水位確保」等	項目	抽出パラメータを計測する計器										SBO	
		分類	計器名称	計器数	SBO影響		補助パラメータ 分類理由	パラメータ 分類	直後	負荷切り離し後	計器故障等		
					直後	負荷切り離し後							
操作 (3 / 3)	原子炉圧力容器内の圧力	原子炉圧力	原子炉圧力 (S A)	1	2	1	①		1	1	直接的に原子炉圧力容器内の圧力を計測することができ、監視可能	監視事項は主要パラメータにて確認	
			原子炉水位 (広帯域)	2	2	1			2	2	原子炉水位から原子炉圧力容器内の飽和状態にあると想定し、飽和温度/圧力の関係から原子炉圧力容器温度より代替監視可能		
			原子炉水位 (燃料域)	2	2	1			2	2	原子炉水位から原子炉圧力容器内の飽和状態にあると想定し、飽和温度/圧力の関係から原子炉圧力容器温度より代替監視可能		
			原子炉水位 (S A)	1	1	1			1	1	直接的に原子炉圧力容器内の圧力を計測することができ、監視可能		
			原子炉圧力容器温度 (S A)	2	2	2			2	2	直接的に原子炉圧力容器内の圧力を計測することができ、監視可能		
			原子炉圧力	2	2	1			2	2	直接的に原子炉圧力容器内の圧力を計測することができ、監視可能		
			原子炉水位 (広帯域)	2	2	1			2	2	原子炉水位から原子炉圧力容器内の飽和状態にあると想定し、飽和温度/圧力の関係から原子炉圧力容器温度より代替監視可能		
			原子炉水位 (燃料域)	2	2	1			2	2	原子炉水位から原子炉圧力容器内の飽和状態にあると想定し、飽和温度/圧力の関係から原子炉圧力容器温度より代替監視可能		
			原子炉水位 (S A)	1	1	1			1	1	直接的に原子炉圧力容器内の圧力を計測することができ、監視可能		
			原子炉圧力容器温度 (S A)	2	2	2			2	2	直接的に原子炉圧力容器内の圧力を計測することができ、監視可能		
機械監視機能	原子炉圧力容器への注水量	原子炉隔離時冷却ポンプ出口流量	サプレッション・プール水位 (S A)	1	1	1			1	1	水源であるサプレッション・プール水位 (S A) の水位変化より代替監視可能	監視事項は主要パラメータにて確認	
			原子炉水位 (広帯域)	2	2	1			2	2	相線熱除去に必要な水量と原子炉水位の変化より代替監視可能		
			原子炉水位 (燃料域)	2	2	1			2	2	相線熱除去に必要な水量と原子炉水位の変化より代替監視可能		
			原子炉水位 (S A)	1	1	1			1	1	直接的に原子炉圧力容器内の圧力を計測することができ、監視可能		
			原子炉隔離時冷却ポンプ出口圧力	1	1	1			1	1	直接的に原子炉圧力容器内の圧力を計測することができ、監視可能		
			原子炉隔離時冷却系タービン入口圧力	1	1	1	③	原子炉隔離時冷却系の運転状態を確認するパラメータ		1	1		
			原子炉隔離時冷却系タービン排気圧力	1	1	1	③	原子炉隔離時冷却系の運転状態を確認するパラメータ		1	1		
			原子炉隔離時冷却系タービン回転速度	3	0	0	③	原子炉隔離時冷却系の運転状態を確認するパラメータ		0	0		
			復水貯蔵タンク水位	1	0	0	③	復水貯蔵タンクの運転状態を確認するパラメータ		0	0		
			水源の確保	1	0	0	③	復水貯蔵タンクの運転状態を確認するパラメータ		0	0		

第1表 重大事故等対処に係る監視事項

1.13 重大事故等の収束に必要な水の供給手順等

①重要監視パラメータ, ②有効監視パラメータ, ③補助パラメータ

対応手段	項目	抽出パラメータを計測する計器			抽出パラメータの代替パラメータを計測する計器			評価						
		分類	計器名称	計器数	直後	負荷切り離し後	計器故障等		SBO					
1.13.2.1 水源を利用した対応手順 (2) 復水貯蔵タンクを水源とした対応手順 b、原子炉冷却材圧力パワントラリ高圧時の復水貯蔵タンクを水源とした原子炉圧力容器への注水 (b) 高圧炉心スプレイ系による復水貯蔵タンクを水源とした原子炉圧力容器への注水 事故時操作要領書(徴候「水位確保」等)	電源 HPCS-スタクター回路電圧 原子炉圧力容器内の水位 原子炉圧力容器内の水位 原子炉圧力容器内の水位 原子炉圧力容器内の水位 原子炉圧力容器内の水位 原子炉圧力容器内の水位 原子炉圧力容器内の水位 原子炉圧力容器内の水位 原子炉圧力容器内の水位 原子炉圧力容器内の水位	1 1 1 1 1 1 1 1 1 1 1 1	1 1 1 2 2 1 1 3 1 1 2 2	直後 1 1 1 2 2 1 0 1 1 2 2	負荷切り離し後 1 1 1 2 2 1 0 1 1 2 2	計器故障等 計器故障等 計器故障等 計器故障等 計器故障等 計器故障等 計器故障等 計器故障等 計器故障等 計器故障等 計器故障等 計器故障等	SBO SBO SBO SBO SBO SBO SBO SBO SBO SBO SBO SBO							
								③	非常用高圧母線の受電状態を確認するパラメータ	原子炉水位 (S.A)	1	1	1	直接的に原子炉圧力容器内の水位を計測することができ、監視可能
										高圧原子炉代替注水流量	1	1	1	
										代替注水流量 (常設)	1	1	1	
										低圧原子炉代替注水流量	2	2	2	
										低圧原子炉代替注水流量 (稼働時)	2	2	2	
										原子炉隔離時冷却ポンプ出口流量	1	1	1	原子炉圧力容器へ注水している系統の注水流量と相換算除去に必要な水量より代替監視可能
										高圧炉心スプレイポンプ出口流量	1	0	0	
										残留熱除去ポンプ出口流量	3	0	0	
										低圧炉心スプレイポンプ出口流量	1	0	0	
										残留熱代替除去系原子炉注水流量	1	1	1	
										原子炉圧力	2	2	1	原子炉圧力、原子炉圧力 (S.A) とサブプレッション・チェンバ圧力 (S.A) の差圧から原子炉圧力容器の注水を推定可能
										原子炉圧力 (S.A)	1	1	1	
		サブプレッション・チェンバ圧力 (S.A)	2	2	2									

第 1 表 重大事故等対処に係る監視事項

1.13 重大事故等の収束に必要な水の供給手順等

①重要監視パラメータ、②有効監視パラメータ、③補助パラメータ

対応手段 事故時操作要領書（簡潔 ベース） 「水位確保」等	項目	抽出パラメータを計測する計器			抽出パラメータの代替パラメータを計測する計器			評価				
		分類	計器名称	計器数	直後	負荷切り離し後	計器数	直後	計器故障等	SBO		
											パラメータ 分類	補助パラメータ 分類理由
判断 基準 種 別 (2 / 3)	原子炉圧力容 器内の水位	原子炉水位 (S.A)	1	1	1	1	原子炉水位 (広帯域)	2	2	直接的に原子炉圧力容器内の水位を計測することがで き、監視可能	原子炉圧力容器へ注水している系統の注水流量と均線 熱除去に必要な水量より代替監視可能 監視事項は主要パラ メータにて確認	
							原子炉水位 (燃料域)	2	2			
							高压原子炉代替注水流量	1	1	1		
							代替注水流量 (常設)	1	1	1		
							低压原子炉代替注水流量	2	2	2		
							低压原子炉代替注水流量 (終帯域用)	2	2	2		
							原子炉閉鎖時冷却ポンプ出 口流量	1	1	1		
							高压炉心スプレイポンプ出 口流量	1	0	0		
							残留熱除去ポンプ出口流量	3	0	0		
							低压炉心スプレイポンプ出 口流量	1	0	0		
							残留熱代替除去系原子炉注 水流量	1	1	1		
							原子炉圧力	2	2	1		
							原子炉圧力 (S.A)	1	1	1		
サブプレッション・チェンバ 圧力 (S.A)	2	2	2									
水源の確保	1	0	0		③	復水輸送ポンプの運転状態 を確認するパラメータ						

第1表 重大事故等対処に係る監視事項

1.13 重大事故等の収束に必要な水の供給手順等

①重要監視パラメータ、②有効監視パラメータ、③補助パラメータ

対応手段 事故時操作要領書（撤炭 ペーセス） 「水位確保」等	項目	抽出パラメータを計測する計器				抽出パラメータの代替パラメータを計測する計器				評価	
		分類	計器名称	計器数	直後	負荷切り離し後	計器名称	計器数	直後		負荷切り離し後
操作 (1 / 3)	原子炉圧力容 器内の水位	[原子炉水位 (燃料域)] [原子炉水位 (圧縮域)] [原子炉水位 (燃料域)]	3	3	0	原子炉水位 (S A)	1	1	1	直接的に原子炉圧力容器内の水位を計測することができ、監視可能	SBO
			2	2	1	高圧原子炉代替普通注水流量	1	1	1		
			2	2	1	代替注水流量 (常設)	1	1	1		
			2	2	2	低圧原子炉代替普通注水流量 (突帯域用)	2	2	2		
			2	2	2	低圧原子炉代替普通注水流量	2	2	2		
			1	1	1	原子炉隔離時冷却ポンプ出口流量	1	1	1		
			3	3	0	高圧炉心スプレイポンプ出口流量	1	0	0		
			2	2	1	残留熱除去ポンプ出口流量	3	0	0		
			2	2	1	低圧炉心スプレイポンプ出口流量	1	0	0		
			1	1	1	残留熱代替除去系原子炉注水流量	1	1	1		
			2	2	2	原子炉圧力	2	2	1		
			1	1	1	原子炉圧力 (S A)	1	1	1		
			2	2	2	サブプレッション・チェンバ 圧力 (S A)	2	2	2		

第1表 重大事故等対処に係る監視事項

1.13 重大事故等の収束に必要な水の供給手順等

①重要監視パラメータ, ②有効監視パラメータ, ③補助パラメータ

対応手段 事故時操作要領書(徴収ベース) 「水位確保」等	項目	排出パラメータを計測する計器				排出パラメータの代替パラメータを計測する計器				評価				
		分類	計器名称	計器数	直後	負荷切り離し後	補助パラメータ 分類理由	計器数	直後	負荷切り離し後	計器故障等	SBO		
													パラメータ 分類	計器名称
操作 2 3	原子炉圧力容器内の水位	原子炉圧力容器内の水位	原子炉水位 (S.A)	1	1	1	—	2	2	1	直接的に原子炉圧力容器内の水位を計測することができ、監視可能	監視事項は主要パラメータにて確認		
				2	2	2	—	2	2	1	1		1	
				1	1	1	—	1	1	1	1		1	1
				1	1	1	—	1	1	1	1		1	1
				2	2	2	—	2	2	2	2		2	2
				2	2	2	—	2	2	2	2		2	2
				1	1	1	—	1	1	1	1		1	1
				1	1	1	—	1	1	1	1		1	1
				3	3	3	—	3	3	3	3		3	3
				1	1	1	—	1	1	1	1		1	1
				1	1	1	—	1	1	1	1		1	1
				2	2	2	—	2	2	2	2		2	2
				1	1	1	—	1	1	1	1		1	1
				2	2	2	—	2	2	2	2		2	2

第1表 重大事故等対処に係る監視事項

1.13 重大事故等の収束に必要な水の供給手順等

①重要監視パラメータ, ②有効監視パラメータ, ③補助パラメータ

対応手段 事故時操作要領書(撤収 ペーセス) 「水位確保」等	項目	抽出パラメータを計測する計器				抽出パラメータの代替パラメータを計測する計器				評価		
		分類	計器名称	計器数	直後	負荷切り離し後	計器名称	計器数	直後		負荷切り離し後	
												補助パラメータ 分類理由
操作 (3 / 3)	原子炉圧力容 器内の圧力	原子炉圧力	原子炉圧力 (S A)	2	2	1	①		1	1	直接的に原子炉圧力容器内の圧力を計測することができ、監視可能	監視事項は主要パラメータにて確認
			原子炉水位 (広帯域) 原子炉水位 (燃料域)	2	2	1			2	2	原子炉水位から原子炉圧力容器内の飽和状態にあると想定し、飽和温度/圧力の関係から原子炉圧力容器温度より代替監視可能	
			原子炉水位 (S A)	1	1	1			1	1	直接的に原子炉圧力容器内の圧力を計測することができ、監視可能	
			原子炉圧力容器温度 (S A)	2	2	2			2	2	直接的に原子炉圧力容器内の圧力を計測することができ、監視可能	
			原子炉圧力	2	2	1			2	2	直接的に原子炉圧力容器内の圧力を計測することができ、監視可能	
			原子炉水位 (広帯域) 原子炉水位 (燃料域)	2	2	1			2	2	原子炉水位から原子炉圧力容器内の飽和状態にあると想定し、飽和温度/圧力の関係から原子炉圧力容器温度より代替監視可能	
			原子炉水位 (S A)	1	1	1			1	1	直接的に原子炉圧力容器内の圧力を計測することができ、監視可能	
			原子炉圧力容器温度 (S A)	2	2	2			2	2	直接的に原子炉圧力容器内の圧力を計測することができ、監視可能	
			サプレッション・プール水位 (S A)	1	1	1			1	1	水源であるサプレッション・プール水位 (S A) の水位変化より代替監視可能	
			原子炉水位 (広帯域) 原子炉水位 (燃料域)	2	2	0			①		2	
原子炉水位 (S A)	1	1	0					1	1			
相線監視機能 口圧力	1	1	0			-		1	0			
水源の確保	1	1	0			③		1	0			

第 1 表 重大事故等対処に係る監視事項

1.13 重大事故等の収束に必要なとなる水の供給手順等 ①重要監視パラメータ、②有効監視パラメータ、③補助パラメータ

対応手段	項目	抽出パラメータを計測する計器				抽出パラメータの代替パラメータを計測する計器				評価				
		分類	計器名称	計器数	直後	SBO影響	計器数	計器名称	計器数		計器故障等			
												負荷切り離し後	直後	SBO影響
1.13.2.1. 水源を利用した対応手順 (6) 輪谷貯水槽 (西1) 及び輪谷貯水槽 (西2) を水源とした対応手順 a. 輪谷貯水槽 (西1) 及び輪谷貯水槽 (西2) を水源とした大量送水車による送水 原子力災害対策手順書 「大量送水車を使用した送水/補給」	判断基準	水源の確保	低圧原子炉代替注水槽水位	1	1	1	1	1	1	低圧原子炉代替注水槽を水源とする系統のうち、運転している系統の注水量より復水貯蔵槽水位の代替監視可能				
				2	2	2	2	2	2	2	2	原子炉水位 (広帯域) 原子炉水位 (燃料域)		
				1	1	1	1	1	1	1	1	原子炉水位 (S/A)		
				1	1	1	1	1	1	1	1	ホプレッソション・プールの水位 (S/A)		
				2	0	2	0	2	0	2	0	低圧原子炉代替注水ポンプ出口圧力		
				①										
				操作	水源の確保	輪谷貯水槽 (西1)	③	「緊急時対策本部」に確認	③	代替源の確保状態を確認するパラメータ	—	—	—	低圧原子炉代替注水槽を水源とする低圧原子炉代替注水ポンプ出口圧力により、低圧原子炉代替注水槽水位が確保されていることを監視可能
							③	「緊急時対策本部」に確認	③	代替源の確保状態を確認するパラメータ	—	—	—	—
							③	「緊急時対策本部」に確認	③	代替源の確保状態を確認するパラメータ	—	—	—	—
							③	「緊急時対策本部」に確認	③	代替源の確保状態を確認するパラメータ	—	—	—	—

第1表 重大事故等対処に係る監視事項

1.13 重大事故等の収束に必要な水の供給手順等

①重要監視パラメータ、②有効監視パラメータ、③補助パラメータ

対応手段	項目	抽出パラメータを計測する計器				抽出パラメータの代替パラメータを計測する計器				評価	
		分類	計器名称	計器数	直後	SBO影響	計器数	計器名称	計器数		計器故障等
原子力災害対策手順書 「大圏送水車を使用した送水/補給」 1.13.2.1 水源を利用した対応手順 (7) 海を水源とした対応手順 a. 海を水源とした大圏送水車及び大圏送水ポンプ車又は大圏送水車(2台)による送水	判断基準 水源の確保 海を利用	③	「緊急時対策本部」に確認	代替水源の確保状態を確認するパラメータ	低圧原子炉代替注水ポンプ 出口圧力	2	0	0	低圧原子炉代替注水ポンプが確保されていることを監視可能		
					ホプレッション・ブール水位 (SA)	1	1	1	低圧原子炉代替注水ポンプ水位により、低圧原子炉代替注水ポンプ水位が確保されていることを監視可能		
					原子炉水位 (SA)	1	1	1	注水先の原子炉水位の変化により、低圧原子炉代替注水ポンプ水位の代替監視可能		
					原子炉水位 (広帯域) 原子炉水位 (燃料域)	2 2	2 2	1 1	低圧原子炉代替注水ポンプを水源とする系統の注水量より復水貯蔵槽水位の代替監視可能		
					代替注水流量 (常設)	1	1	1	低圧原子炉代替注水ポンプを水源とする系統のうち、運転している系統の注水量より復水貯蔵槽水位の代替監視可能		

第1表 重大事故等対処に係る監視事項

1.13 重大事故等の収束に必要な水の供給手順等

①重要監視パラメータ、②有効監視パラメータ、③補助パラメータ

対応手段	項目	抽出パラメータを計測する計器				抽出パラメータの代替パラメータを計測する計器				計器故障等	SBO	
		分類	計器名称	計器数	直後 負荷切り離し後	パラメータ 分類	補助パラメータ 分類理由	計器名称	計器数			直後 負荷切り離し後
1.13.2.2 水源へ水を供給するための対応手順 (1) 低圧原子炉代替注水槽へ水を供給するための対応手順 (原子力災害対策手順書「大規模送水車を使用した送水/補給」)	水源の確保	低圧原子炉代替注水槽水位	1	1	1	①	—	代替注水流量 (常設)	1	1	1	低圧原子炉代替注水槽を水源とする系統のうち、運転している系統の注水量より復水貯蔵槽水位の代替監視可能 注水先の原子炉水位の変化により、低圧原子炉代替注水槽水位の代替監視可能 監視事項は主要パラメータにて確認
			原子炉水位 (広帯域) 原子炉水位 (燃料域)	2 2	2 2	2 2	2 2	2 2	原子炉水位 (広帯域) 原子炉水位 (燃料域)	2 2	2 2	
	水源の確保	輪谷貯水槽 (西1)	1	1	1	③	—	原子炉水位 (SA)	1	1	1	低圧原子炉代替注水槽を水源とする低圧原子炉代替注水ポンプ出口圧力により、低圧原子炉代替注水槽水位が確保されていることを監視可能
								ホプレッション・プールの水位 (SA)	1	1	1	
		輪谷貯水槽 (西2)				③		低圧原子炉代替注水ポンプ出口圧力	2	0	0	
		輪谷貯水槽 (西1)				③	代替水源の確保状態を確保するパラメータ					
		輪谷貯水槽 (西2)				③	代替水源の確保状態を確保するパラメータ					

第 1 表 重大事故等対処に係る監視事項

1.13 重大事故等の収束に必要な水の供給手順等

①重要監視パラメータ、②有効監視パラメータ、③補助パラメータ

対応手段	項目	抽出パラメータを計測する計器														
		分類	計器名称	計器数	SBO影響		補助パラメータ 分類理由	パラメータ 分類	抽出パラメータの代替パラメータを計測する計器			SBO				
					直後	負荷切り離し後			計器数	直後	負荷切り離し後		計器故障等			
原子力災害対策手順書 「大規模送水車を使用した送 水」補綴	操作	水源の確保	低圧原子炉代替注水槽水位	1	1	①	—	代替注水流量 (常設)	1	1	1	計器故障等 低圧原子炉代替注水槽を水源とする系統のうち、運転 している系統の注水量より復水前注水水位の代替監視 可能	監視事項は主要パラ メータにて確認			
				2	2	2		原子炉水位 (圧帯域) 原子炉水位 (燃料域)	2	2	2	2		2	注水先の原子炉水位の変化により、低圧原子炉代替注 水槽水位の代替監視可能	
				1	1	1		原子炉水位 (SA)	1	1	1	1		1		
				1	1	1		サブプレッジョン・プール水 位 (SA)	1	1	1	1		1		
				2	0	0		低圧原子炉代替注水ポンプ 出口圧力	2	0	0	2		0	低圧原子炉代替注水槽を水源とする低圧原子炉代替注 水ポンプ出口圧力により、低圧原子炉代替注水槽水位 が確保されていることを監視可能	
				③	「緊急時対策本部」に確認	③		代替送水源の確保状態を確 認するパラメータ	—	—	—	—		—	—	—
				③	「緊急時対策本部」に確認	③		代替送水源の確保状態を確 認するパラメータ	—	—	—	—		—	—	—
				③	「緊急時対策本部」に確認	③		代替送水源の確保状態を確 認するパラメータ	—	—	—	—		—	—	—
				③	「緊急時対策本部」に確認	③		代替送水源の確保状態を確 認するパラメータ	—	—	—	—		—	—	—
				③	「緊急時対策本部」に確認	③		代替送水源の確保状態を確 認するパラメータ	—	—	—	—		—	—	—

第 1 表 重大事故等対処に係る監視事項

1.13 重大事故等の収束に必要な水の供給手順等

①重要監視パラメータ、②有効監視パラメータ、③補助パラメータ

対応手段	項目	分類	抽出パラメータを計測する計器				抽出パラメータの代替パラメータを計測する計器				SBO
			計器名称	計器数	直後	負荷切り離し後	計器名称	計器数	直後	負荷切り離し後	
1.13.2.2 水源への水を供給するための対応手順 (2) 輪谷貯水槽 (西 1) 又は輪谷貯水槽 (西 2) へ水を供給するための対応手順 [「大集送水車を使用した送水/補給」]	判断基準	水源の確保	輪谷貯水槽 (西 1)			「緊急時対策本部」に確認	③	代替水源の確保状態を確保するパラメータ			—
			輪谷貯水槽 (西 2)			「緊急時対策本部」に確認	③	代替水源の確保状態を確保するパラメータ			—
			輪谷貯水槽 (東 1)			「緊急時対策本部」に確認	③	代替水源の確保状態を確保するパラメータ			—
			輪谷貯水槽 (東 2)			「緊急時対策本部」に確認	③	代替水源の確保状態を確保するパラメータ			—
			輪谷貯水槽 (西 1)			「緊急時対策本部」に確認	③	代替水源の確保状態を確保するパラメータ			—
	操作	水源の確保	輪谷貯水槽 (西 2)			「緊急時対策本部」に確認	③	代替水源の確保状態を確保するパラメータ			—
			輪谷貯水槽 (東 1)			「緊急時対策本部」に確認	③	代替水源の確保状態を確保するパラメータ			—
			輪谷貯水槽 (東 2)			「緊急時対策本部」に確認	③	代替水源の確保状態を確保するパラメータ			—
			輪谷貯水槽 (西 1)			「緊急時対策本部」に確認	③	代替水源の確保状態を確保するパラメータ			—
			輪谷貯水槽 (西 2)			「緊急時対策本部」に確認	③	代替水源の確保状態を確保するパラメータ			—
判断基準	水源の確保	輪谷貯水槽 (西 1)			「緊急時対策本部」に確認	③	代替水源の確保状態を確保するパラメータ			—	
		輪谷貯水槽 (西 2)			「緊急時対策本部」に確認	③	代替水源の確保状態を確保するパラメータ			—	
	操作	水源の確保	輪谷貯水槽 (西 1)			「緊急時対策本部」に確認	③	代替水源の確保状態を確保するパラメータ			—
			輪谷貯水槽 (西 2)			「緊急時対策本部」に確認	③	代替水源の確保状態を確保するパラメータ			—

第 1 表 重大事故等対処に係る監視事項

1.13 重大事故等の収束に必要なとなる水の供給手順等

①重要監視パラメータ、②有効監視パラメータ、③補助パラメータ

対応手段	項目	分類	抽出パラメータを計測する計器				抽出パラメータの代替パラメータを計測する計器				SBO
			計器名称	計器数	SBO影響		計器名称	計器数	SBO影響		
					直後	負荷切り離し後			直後	負荷切り離し後	
1.13.2.2 水源を切り替えるための対応手順 (3) 復水貯蔵タンクへ水を補給するための対応手順 原子力災害対策手順書 「大規模送水車を使用した送水／補給」	水源の確保	判断基準	復水貯蔵タンク水位	1	0	0	③	復水輸送ポンプの運転状態を確認するパラメータ	—	計器故障等	—
			輪谷貯水槽 (西 1)			「緊急時対策本部」に確認	③	代替送水測の確保状態を確認するパラメータ	—		
			輪谷貯水槽 (西 2)			「緊急時対策本部」に確認	③	代替送水測の確保状態を確認するパラメータ	—		
			ろ過水タンク水位	1	1	1	③	代替送水測の確保状態を確認するパラメータ	—		
			1号ろ過水タンク水位			「緊急時対策本部」に確認	③	復水輸送ポンプの運転状態を確認するパラメータ	—		
			非常用ろ過水タンク水位			「緊急時対策本部」に確認	③	復水輸送ポンプの運転状態を確認するパラメータ	—		
			純水タンク水位	2	0	0	③	代替送水測の確保状態を確認するパラメータ	—		
			復水貯蔵タンク水位	1	0	0	③	復水輸送ポンプの運転状態を確認するパラメータ	—		
			輪谷貯水槽 (西 1)			「緊急時対策本部」に確認	③	代替送水測の確保状態を確認するパラメータ	—		
			輪谷貯水槽 (西 2)			「緊急時対策本部」に確認	③	代替送水測の確保状態を確認するパラメータ	—		
			ろ過水タンク水位	1	1	1	③	代替送水測の確保状態を確認するパラメータ	—		
			1号ろ過水タンク水位			「緊急時対策本部」に確認	③	復水輸送ポンプの運転状態を確認するパラメータ	—		
非常用ろ過水タンク水位			「緊急時対策本部」に確認	③	復水輸送ポンプの運転状態を確認するパラメータ	—					
純水タンク水位	2	0	0	③	代替送水測の確保状態を確認するパラメータ	—					
操作	水源の確保	操作	復水貯蔵タンク水位	1	0	0	③	復水輸送ポンプの運転状態を確認するパラメータ	—	計器故障等	—
			輪谷貯水槽 (西 1)			「緊急時対策本部」に確認	③	代替送水測の確保状態を確認するパラメータ	—		
			輪谷貯水槽 (西 2)			「緊急時対策本部」に確認	③	代替送水測の確保状態を確認するパラメータ	—		
			ろ過水タンク水位	1	1	1	③	代替送水測の確保状態を確認するパラメータ	—		
			1号ろ過水タンク水位			「緊急時対策本部」に確認	③	復水輸送ポンプの運転状態を確認するパラメータ	—		
			非常用ろ過水タンク水位			「緊急時対策本部」に確認	③	復水輸送ポンプの運転状態を確認するパラメータ	—		
			純水タンク水位	2	0	0	③	代替送水測の確保状態を確認するパラメータ	—		

第 1 表 重大事故等対処に係る監視事項

1.13 重大事故等の収束に必要な水の供給手順等

①重要監視パラメータ, ②有効監視パラメータ, ③補助パラメータ

対応手段	項目	抽出パラメータを計測する計器										評価											
		分類	計器名称	SBO影響		計器数	計器名称	SBO影響		計器故障等	SBO												
				直後	負荷切り離し後			直後	負荷切り離し後														
原子力災害対策手順書 「海水を利用した水源の補給」	基判 判断	水源の確保	復水貯蔵タンク水位	1	0	0	③	復水輸送ポンプの運転状態を確認するパラメータ	1	0	0	③	復水輸送ポンプの運転状態を確認するパラメータ	1	0	0	③	代替淡水源の確保状態を確認するパラメータ	1	0	0	③	―
			復水貯蔵タンク水位	1	0	0	③	復水輸送ポンプの運転状態を確認するパラメータ	1	0	0	③	復水輸送ポンプの運転状態を確認するパラメータ	1	0	0	③	―					
	操作	水源の確保	海を利用						「緊急時対策本部」に確認														

第 1 表 重大事故等対処に係る監視事項

1.13 重大事故等の収束に必要なとなる水の供給手順等

①重要監視パラメータ、②有効監視パラメータ、③補助パラメータ

対応手段	項目	抽出パラメータを計測する計器				抽出パラメータの代替パラメータを計測する計器				評価												
		分類	計器名称	計器数	直後	負荷切り離し後	計器名称	計器数	直後	負荷切り離し後	計器故障等	SBO										
													項目	分類	計器数	直後	負荷切り離し後					
1.13.2.3. 水源を切り替えるための対応手順 (除熱ベース) b. 高圧炉心スプレイス系による原子炉圧力容器への注水時の水源の切換え 事故時操作要領書 「水位確保」等	基 判 理 由	水源の確保	復水貯蔵タンク水位	1	0	0	③	復水輸送ポンプの運転状態を確認するパラメータ	0	0	0	0	0	0	0	0						
		原子炉格納容器内の温度	サブプレッション・プールの温度 (SA)	2	2	2	①	—	サブプレッション・チェンバ温度 (SA)	2	2	2	2	2	2	2	2	サブプレッション・プール水温度 (SA) の温度変化により代替監視可能				
	操 作	原子炉格納容器内の水位	原子炉格納容器内の水位	サブプレッション・プール水位 (SA)	代替注水流量 (常設)	1	1	1	—	代替注水流量 (常設)	1	1	1	1	1	1	1	1	代替注水流量 (常設)、低圧原子炉代替注水流量、低圧原子炉格納容器注水流量 (軟帯減用)、格納容器注水流量、ベデスタル代替注水流量 (軟帯減用)、格納容器注水流量、ベデスタル代替注水流量 (軟帯減用)のうち動作状態にある流量および水源である低圧原子炉代替注水流量により代替監視可能			
					低圧原子炉代替注水流量 (軟帯減用)	2	2	2	—	低圧原子炉代替注水流量 (軟帯減用)	2	2	2	2	2	2	2	2	2	2		
					格納容器代替スプレイ流量	2	2	2	—	格納容器代替スプレイ流量	2	2	2	2	2	2	2	2	2	2		
					ベデスタル代替注水流量 (軟帯減用)	2	2	2	—	ベデスタル代替注水流量 (軟帯減用)	2	2	2	2	2	2	2	2	2	2	2	
					低圧原子炉代替注水流量 (軟帯減用)	1	1	1	—	低圧原子炉代替注水流量 (軟帯減用)	1	1	1	1	1	1	1	1	1	1	1	
					サブプレッション・プール水位	2	2	2	—	サブプレッション・プール水位	2	2	2	2	2	2	2	2	2	2	2	監視可能であればサブプレッション・プール水位 (専用計器) により代替監視可能
					—	—	—	—	—	—	—	—	—	—	—	—	—	—	—	—	—	—
					—	—	—	—	—	—	—	—	—	—	—	—	—	—	—	—	—	—

第1表 重大事故等対処に係る監視事項

1.13 重大事故等の収束に必要なとなる水の供給手順等 ①重要監視パラメータ、②有効監視パラメータ、③補助パラメータ

対応手段	項目	抽出パラメータを計測する計器				抽出パラメータの代替パラメータを計測する計器				評価	
		分類	計器名称	計器数	直後	SBO影響	計器数	直後	SBO影響		
											計器名称
原子力災害対策手順書 「大量送水車を使用した送水/補給」 「艦水を利用した水源の補給」	判断基準	水源の確保	輪谷貯水槽(西1)	「緊急時対策本部」に確認	③	代替淡水源の確保状態を確保するパラメータ	—	—	—	—	
			輪谷貯水槽(西2)	「緊急時対策本部」に確認	③	代替淡水源の確保状態を確保するパラメータ	—	—	—	—	
	操作	水源の確保	低圧原子炉代替注水槽水位	1	1	①	代替注水流量(常設)	1	1	1	低圧原子炉代替注水槽を水源とする系統のうち、運転している系統の注水量より復水貯蔵槽水位の代替監視可能
			海を利用	「緊急時対策本部」に確認	③	代替淡水源の確保状態を確保するパラメータ	—	—	—	—	—

第 1 表 重大事故等対処に係る監視事項

1.13 重大事故等の収束に必要なとなる水の供給手順等

①重要監視パラメータ、②有効監視パラメータ、③補助パラメータ

対応手段	項目	抽出パラメータを計測する計器				抽出パラメータの代替パラメータを計測する計器				評価		
		分類	計器名称	計器数	直後	負荷切り離し後	計器数	計器名称	計器数		計器故障等	
												パラメータ分類
1.13.2.3. 水源を切り替えるための対応手順 「大量送水車を使用した送水/補給」 「海水を利用した水源の補給」	1.13.2.3. 水源を切り替えるための対応手順 (2) 送水から海水への切替え b. 輪谷貯水槽 (西1) 及び輪谷貯水槽 (西2) を水源とした大量送水車による送水中の場合	水源の確保	輪谷貯水槽 (西1)			「緊急時対策本部」に確認	③	代替送水源の確保状態を確認するパラメータ	—	—		
			輪谷貯水槽 (西2)			「緊急時対策本部」に確認	③	代替送水源の確保状態を確認するパラメータ	—	—		
			輪谷貯水槽 (東1)			「緊急時対策本部」に確認	③	代替送水源の確保状態を確認するパラメータ	—	—		
			輪谷貯水槽 (東2)			「緊急時対策本部」に確認	③	代替送水源の確保状態を確認するパラメータ	—	—		
		操作	輪谷貯水槽 (西1)			「緊急時対策本部」に確認	③	代替送水源の確保状態を確認するパラメータ	—	—		
			輪谷貯水槽 (西2)			「緊急時対策本部」に確認	③	代替送水源の確保状態を確認するパラメータ	—	—		
				海を利用			「緊急時対策本部」に確認	③	代替送水源の確保状態を確認するパラメータ	—	—	
		原子力災害対策手順書 「大量送水車を使用した送水/補給」 「海水を利用した水源の補給」	1.13.2.3. 水源を切り替えるための対応手順 (2) 送水から海水への切替え c. 復水貯蔵タンクを水源とした送水中の場合	水源の確保	復水貯蔵タンク水位	1	0	0	③	復水貯蔵ポンプの運転状態を確認するパラメータ	—	—
					輪谷貯水槽 (西1)			「緊急時対策本部」に確認	③	代替送水源の確保状態を確認するパラメータ	—	—
				操作	輪谷貯水槽 (西2)			「緊急時対策本部」に確認	③	代替送水源の確保状態を確認するパラメータ	—	—
海を利用						「緊急時対策本部」に確認	③	代替送水源の確保状態を確認するパラメータ	—	—		

第1表 重大事故等対処に係る監視事項

1.13 重大事故等の収束に必要なとなる水の供給手順等

①重要監視パラメータ、②有効監視パラメータ、③補助パラメータ

対応手段	項目	抽出パラメータを計測する計器				抽出パラメータの代替パラメータを計測する計器				SBO					
		分類	計器名称	計器数	直後 負荷切り離し後	パラメータ 分類	補助パラメータ 分類理由	計器名称	計器数		直後 負荷切り離し後				
												SBO影響			
1.13.2.3. 水源を切り替えるための対応手順 (4). 外部から内部への切替え a. 外部水源（低圧原子炉代替注水槽）から内部水源（サブプレッション・チェンバ）への切替え 事故時操作要領書（シビア アクシデント） （注水-2）	原子炉放射線 器内の放射線 量率	格納容器雰囲気放射線モニ タ（ドライウェル）	2	2	1	①	—	[エアリア放射線モニタ] (原 子炉建炉エアリア放射線モニ タ)	18	0	0	エアリア放射線モニタの上昇より代替監視可能	監視事項は主要パラ メータにて確認		
			2	2	1	①	—	[エアリア放射線モニタ] (原 子炉建炉エアリア放射線モニ タ)	18	0	0	エアリア放射線モニタの上昇より代替監視可能		監視事項は主要パラ メータにて確認	
	原子炉圧力容 器内の温度	原子炉圧力容 器内の温度 (S A)	2	2	2	①	—	原子炉圧力	2	2	1	1	原子炉圧力	原子炉水位から原子炉圧力容器内の飽和状態であると 想定し、飽和温度/圧力の関係から原子炉圧力より代 替監視可能	監視事項は主要パラ メータにて確認
								原子炉圧力 (S.A)	1	1	1	1	原子炉圧力 (S.A)		
								原子炉水位 (圧帯域) 原子炉水位 (燃料域)	2	2	2	2	原子炉水位 (圧帯域) 原子炉水位 (燃料域)		
								原子炉水位 (S.A)	1	1	1	1	原子炉水位 (S.A)		
	原子炉圧力容 器への注水量	原子炉圧力容 器への注水量 (常設)	1	1	1	①	—	残留熱除去系熱交換器入口 温度	2	2	2	2	残留熱除去系が運転状態であれば、残留熱除去系熱交 換器入口温度により代替監視可能	監視事項は主要パラ メータにて確認	
								低圧原子炉代替注水槽水位	1	1	1	1	水源である低圧原子炉代替注水槽水位の水位変化より 代替監視可能		
	機械監視機能	低圧原子炉代替注水ポンプ 出口圧力	2	2	2	—	—	原子炉水位 (圧帯域) 原子炉水位 (燃料域)	2	2	2	2	原子炉水位 (圧帯域) 原子炉水位 (燃料域)の変化より代替 監視可能	監視事項は主要パラ メータにて確認	
								原子炉水位 (S.A)	1	1	1	1	原子炉水位 (S.A)		
														—	

第1表 重大事故等対処に係る監視事項

1.13 重大事故等の収束に必要なとなる水の供給手順等

①重要監視パラメータ、②有効監視パラメータ、③補助パラメータ

対応手段 事故時操作要領書（シビア アクシデント） （注水-2）	項目	排出パラメータを計測する計器				排出パラメータの代替パラメータを計測する計器				評価		
		分類	計器名称	計器数	直後	負荷切り離し後	計器名称	計器数	直後		負荷切り離し後	
												パラメータ 分類
	判断基準 (2 / 4)	原子炉圧力容 器内の水位	[原子炉水位 (燃料域)] 原子炉水位 (圧縮域) 原子炉水位 (燃料域)	3	3	0	原子炉水位 (S.A)	1	1	1	直接的に原子炉圧力容器内の水位を計測することができ、監視可能	
				2	2	1	高圧原子炉代替注水流量	1	1	1		
				2	2	1	代替注水流量 (常設)	1	1	1		
				3	3	2	低圧原子炉代替注水流量 低圧原子炉代替注水流量 (実帯域用)	2	2	2		2
				2	2	1	原子炉隔離時冷却ポンプ出 口流量	1	1	1		1
				3	3	0	高圧炉心スプレイポンプ出 口流量	1	0	0		0
				2	2	1	残留熱除去ポンプ出口流量	3	0	0		0
				2	2	1	低圧炉心スプレイポンプ出 口流量	1	0	0		0
				2	2	1	残留熱代替除去系原子炉注 水流量	1	1	1		1
				2	2	2	原子炉圧力	2	2	1		1
				1	1	1	原子炉圧力 (S.A)	1	1	1		1
				2	2	2	サブプレッション・チェンバ 圧力 (S.A)	2	2	2		2

原子炉圧力容器へ注水している系統の注水流量と排熱
熱除去に必要な水量より代替監視可能

原子炉圧力、原子炉圧力 (S.A) とサブプレッション・
チェンバ圧力 (S.A) の差圧から原子炉圧力容器の満
水を推定可能

監視事項は主要パラ
メータにて確認

第1表 重大事故等対処に係る監視事項

1.13 重大事故等の収束に必要な水の供給手順等

①重要監視パラメータ、②有効監視パラメータ、③補助パラメータ

対応手段	項目	分類	計器名称	抽出パラメータを計測する計器			補助パラメータ 分類理由	パラメータ 分類	SBO影響			計器故障等	SBO						
				計器数	直後	負荷切り離し後			計器数	直後	負荷切り離し後								
														計器数	直後	負荷切り離し後			
事故時操作要領書（シビアアクシデント） （注水-2）	判断基準（4 / 4）	水源の確保	低圧原子炉代替注水槽水位	1	1	1	-	①	1	1	1	低圧原子炉代替注水槽を水源とする系統のうち、運転している系統の注水量より復水貯蔵槽水位の代替監視可能	監視事項は主要パラメータにて確認						
				2	2	1			注水先の原子炉代替注水槽水位の低下により、低圧原子炉代替注水槽水位の代替監視可能										
				1	1	1			低圧原子炉代替注水ポンプ出口圧力	2	0	0		低圧原子炉代替注水ポンプ出口圧力により、低圧原子炉代替注水槽水位が確保されていることを監視可能	2	0	0	低圧原子炉代替注水ポンプ出口圧力により、低圧原子炉代替注水槽水位が確保されていることを監視可能	
				1	1	1			高圧原子炉代替注水流量	1	1	1		高圧原子炉代替注水流量	1	1	1	高圧原子炉代替注水流量	
				1	1	1			原子炉隔離時冷却ポンプ出口流量	1	1	1		原子炉隔離時冷却ポンプ出口流量	1	1	1	原子炉隔離時冷却ポンプ出口流量	
				1	0	0			高圧炉心スプレイポンプ出口流量	1	0	0		高圧炉心スプレイポンプ出口流量	1	0	0	高圧炉心スプレイポンプ出口流量	
				3	0	0			残留熱除去ポンプ出口流量	3	0	0		残留熱除去ポンプ出口流量	3	0	0	残留熱除去ポンプ出口流量	
				1	0	0			低圧炉心スプレイポンプ出口流量	1	0	0		低圧炉心スプレイポンプ出口流量	1	0	0	低圧炉心スプレイポンプ出口流量	
				1	1	1			残留熱代替除去系原子炉注水流量	1	1	1		残留熱代替除去系原子炉注水流量	1	1	1	残留熱代替除去系原子炉注水流量	
				1	1	1			残留熱代替除去系格納容器スプレイ流量	1	1	1		残留熱代替除去系格納容器スプレイ流量	1	1	1	残留熱代替除去系格納容器スプレイ流量	
				1	1	1			原子炉隔離時冷却ポンプ出口圧力	1	1	1		原子炉隔離時冷却ポンプ出口圧力	1	1	1	原子炉隔離時冷却ポンプ出口圧力	
				1	1	1			高圧炉心スプレイポンプ出口圧力	1	1	1		高圧炉心スプレイポンプ出口圧力	1	1	1	高圧炉心スプレイポンプ出口圧力	
				3	3	3			残留熱除去ポンプ出口圧力	3	3	3		残留熱除去ポンプ出口圧力	3	3	3	残留熱除去ポンプ出口圧力	
				1	1	0			低圧炉心スプレイポンプ出口圧力	1	1	0		低圧炉心スプレイポンプ出口圧力	1	1	0	低圧炉心スプレイポンプ出口圧力	
				2	2	2			残留熱代替除去ポンプ出口圧力	2	2	2		残留熱代替除去ポンプ出口圧力	2	2	2	残留熱代替除去ポンプ出口圧力	
				2	2	2			「サブプレッション・プール水位」	2	2	2		「サブプレッション・プール水位」	2	2	2	「サブプレッション・プール水位」	
				監視可能であればサブプレッション・プール水位(常用計器)により代替監視可能															

第1表 重大事故等対処に係る監視事項

1.13 重大事故等の収束に必要な水の供給手順等

①重要監視パラメータ、②有効監視パラメータ、③補助パラメータ

対応手段 事故時操作要領書（シビア アクシデント） （注水・匂）	項目	抽出パラメータを計測する計器				抽出パラメータの代替パラメータを計測する計器				評価							
		分類	計器名称	計器数	直後	負荷切り離し後	計器名称	計器数	直後		負荷切り離し後						
												パラメータ 分類	補助パラメータ 分類理由				
操作手順 (1/3)	機械監視機能	原子炉圧力容器への注水量	原子炉圧力容器への注水量	残留熱代替除去系原子炉注水量	1	1	①	—	ホプレッション・プールの水位 (S.A)	1	1	水素であるホプレッション・プールの水位変化より代替監視可能	監視事項は主要パラメータにて確認				
			残留熱代替除去系原子炉注水量	残留熱代替除去系原子炉注水量	1	1	—	残留熱代替除去系原子炉注水量	1	1	1	1		崩壊熱除去に必要な水量と原子炉水位の変化より代替監視可能			
			最終ヒーティングの確保	残留熱代替除去系蒸発器	1	1	①	—	残留熱代替除去系原子炉注水量 残留熱代替除去ポンプ出口圧力	2	2	2		2	残留熱除去系原子炉注水量と蒸留熱代替除去ポンプ出口圧力、ホプレッション・チェンバの注水量、蒸留熱代替除去ポンプの注水特性から推定した総流量により代替監視可能		
			原子炉圧力容器内の圧力	原子炉圧力	原子炉圧力	2	2	—	—	原子炉格納容器内の温度変化により代替監視可能	2	2		2	2	原子炉格納容器内の温度変化により代替監視可能	
				原子炉圧力	原子炉圧力	2	2	—	—	原子炉圧力	2	2		2	2	原子炉圧力	
				原子炉圧力	原子炉圧力	2	2	—	—	原子炉圧力	2	2		2	2	原子炉圧力	
			原子炉圧力容器内の圧力	原子炉圧力	原子炉圧力	2	2	③	—	残留熱代替除去系の運転状態を確認するパラメータ	1	1		1	1	直接的に原子炉圧力容器内の圧力を計測することができ、監視可能	監視事項は主要パラメータにて確認
				原子炉圧力	原子炉圧力	2	2	①	—	原子炉圧力	2	2		2	2	原子炉圧力から原子炉圧力容器内の飽和状態にあると想定し、飽和温度/圧力の関係から原子炉圧力容器温度より代替監視可能	
				原子炉圧力	原子炉圧力	2	2	—	—	原子炉圧力	2	2		2	2	直接的に原子炉圧力容器内の圧力を計測することができ、監視可能	
			原子炉圧力容器内の圧力	原子炉圧力	原子炉圧力	1	1	①	—	原子炉圧力	2	2		2	2	原子炉圧力から原子炉圧力容器内の飽和状態にあると想定し、飽和温度/圧力の関係から原子炉圧力容器温度より代替監視可能	監視事項は主要パラメータにて確認
原子炉圧力	原子炉圧力	1		1	—	—	原子炉圧力	1	1	1	1	直接的に原子炉圧力容器内の圧力を計測することができ、監視可能					
原子炉圧力	原子炉圧力	1		1	—	—	原子炉圧力	1	1	1	1	直接的に原子炉圧力容器内の圧力を計測することができ、監視可能					

第1表 重大事故等対処に係る監視事項

1.13 重大事故等の収束に必要なとなる水の供給手順等

①重要監視パラメータ, ②有効監視パラメータ, ③補助パラメータ

対応手段 事故時操作要領書（シビア アクシデント） （注水-2）	項目	抽出パラメータを計測する計器						抽出パラメータの代替パラメータを計測する計器								
		分類	計器名称	計器数	SBO影響		補助パラメータ 分類理由	計器名称	計器数	SBO影響		SBO				
					直後	負荷切り離し後				直後	負荷切り離し後					
	操作 手順 (2 / 3)	原子炉格納容 器内の圧力	ドライウエル圧力 (SA)	2	2	①	—	サブプレッション・チェンバ 圧力 (SA)	2	2	2	2	直接的に原子炉格納容器内の圧力を計測することがで き、監視可能	監視事項は主要パラ メータにて確認		
				ドライウエル温度 (SA)	7	7	—	ドライウエル温度 (S A) 又はペデスタル温度 (SA) により代替監視可能	7	7	7	7	総和温度/圧力の関係から、ドライウエル温度 (S A) 又はペデスタル温度 (SA) により代替監視可能			
				ペデスタル温度 (SA)	2	2	—	ペデスタル温度 (SA)	2	2	2	2	直接的に原子炉格納容器内の圧力を計測することがで き、監視可能		直接的に原子炉格納容器内の圧力を計測することがで き、監視可能	
			原子炉格納容 器内の温度	サブプレッション・チェンバ 圧力 (SA)	2	2	①	—	サブプレッション・チェンバ 温度 (SA)	2	2	2	2	総和温度/圧力の関係から、サブプレッション・チェン バ温度 (SA) により代替監視可能	監視事項は主要パラ メータにて確認	
				ドライウエル温度 (SA)	7	7	①	—	ドライウエル圧力 (SA)	2	2	2	2	直接的に原子炉格納容器内の温度を計測することがで き、監視可能		
				ペデスタル温度 (SA)	2	2	—	ペデスタル温度 (SA)	2	2	2	2	直接的に原子炉格納容器内の温度を計測することがで き、監視可能	直接的に原子炉格納容器内の温度を計測することがで き、監視可能		
		原子炉格納容 器内の温度	ドライウエル温度 (SA)	7	7	①	—	ドライウエル圧力 (SA)	2	2	2	2	直接的に原子炉格納容器内の温度を計測することがで き、監視可能	監視事項は主要パラ メータにて確認		
			サブプレッション・チェンバ 圧力 (SA)	2	2	①	—	サブプレッション・チェンバ 圧力 (SA)	2	2	2	2	総和温度/圧力の関係から、ドライウエル圧力 (S A) 又はサブプレッション・チェンバ圧力 (SA) の上 昇により代替監視可能			
			サブプレッション・チェンバ 温度 (SA)	2	2	—	サブプレッション・チェンバ 温度 (SA)	2	2	2	2	サブプレッション・チェンバ温度 (SA) の温度変化に より代替監視可能	サブプレッション・チェンバ温度 (SA) の温度変化に より代替監視可能			
					サブプレッション・チェンバ 圧力 (SA)	2	2	①	—	サブプレッション・チェンバ 圧力 (SA)	2	2	2	2	総和温度/圧力の関係から、サブプレッション・チェン バ圧力 (SA) により代替監視可能	監視事項は主要パラ メータにて確認
					サブプレッション・チェンバ 温度 (SA)	2	2	—	サブプレッション・チェンバ 温度 (SA)	2	2	2	2	サブプレッション・チェンバ温度 (SA) の温度変化に より代替監視可能		

第1表 重大事故等対処に係る監視事項

1.13 重大事故等の収束に必要な水の供給手順等

①重要監視パラメータ、②有効監視パラメータ、③補助パラメータ

対応手段 事故時操作要領書（シビア アクシデント） （注水-2）	項目	抽出パラメータを計測する計器				抽出パラメータの代替パラメータを計測する計器				評価	
		分類	計器名称	計器数	直後	負荷切り離し後	計器名称	計器数	直後		負荷切り離し後
操作手 順（3 / 3）	水源の確保	サブレッシュジョン・プールの確保 (S.A)	1	1	1	1	高圧炉心スプレイポンプ出口流量	1	1	1	監視事項は主要パラメータにて確認
							原子炉隔離時冷却ポンプ出口流量	1	1	1	
							高圧炉心スプレイポンプ出口流量	1	0	0	
							残留熱除去ポンプ出口流量	3	0	0	
							低圧炉心スプレイポンプ出口流量	1	0	0	
							残留熱代替除去系原子炉注本流量	1	1	1	
							残留熱代替除去系格納容器スプレイ流量	1	1	1	
							原子炉隔離時冷却ポンプ出口圧力	1	1	1	
							高圧炉心スプレイポンプ出口圧力	1	1	0	
							残留熱除去ポンプ出口圧力	3	3	3	
							低圧炉心スプレイポンプ出口圧力	1	1	0	
							残留熱代替除去ポンプ出口圧力	2	2	2	
							「サブレッシュジョン・プール水位」	2	2	0	

第1表 重大事故等対処に係る監視事項

1.13 重大事故等の収束に必要なとなる水の供給手順等

①重要監視パラメータ、②有効監視パラメータ、③補助パラメータ

対応手段	項目	抽出パラメータを計測する計器				抽出パラメータの代替パラメータを計測する計器				SBO					
		分類	計器名称	計器数	直後	負荷切り離し後	計器名称	計器数	直後		負荷切り離し後				
												パラメータ分類	補助パラメータ分類理由		
1.13.3. 水源を切り替えるための対応手順 (4) 外部から内部への切替え b. 外部水源（輸送貯水槽（図1）及び輸送貯水槽（図2））から内部水源（サブプレッジョン・チェンバ）への切替え 事故時操作要領書（シビアアクシデント） （注水-4）	原子炉格納容器内の放射線量率	格納容器雰囲気放射線モニタ（ドライウエル）	2	2	1	①	—	「エアリア放射線モニタ」(原子炉建炉エアリア放射線モニタ)	18	0	0	エアリア放射線モニタの上昇より代替監視可能	監視事項は主要パラメータにて確認		
		格納容器雰囲気放射線モニタ（サブプレッジョン・チェンバ）	2	2	1	①	—	「エアリア放射線モニタ」(原子炉建炉エアリア放射線モニタ)	18	0	0	エアリア放射線モニタの上昇より代替監視可能		監視事項は主要パラメータにて確認	
	原子炉圧力容器内の温度	原子炉圧力容器温度 (S/A)	原子炉圧力	2	2	2	—	—	原子炉圧力	2	2	1	—	監視事項は主要パラメータにて確認	
			原子炉圧力 (S/A)	1	1	1	—	—	原子炉圧力 (S/A)	1	1	1	—		
			原子炉水位 (圧差検) / 原子炉水位 (燃料検)	2	2	2	①	—	—	原子炉水位から原子炉圧力容器内の飽和状態にあると想定し、飽和温度/圧力の関係から原子炉圧力より代替監視可能	2	2	1		—
			原子炉水位 (S/A)	1	1	1	—	—	原子炉水位 (S/A)	1	1	1	—		
	原子炉格納容器内の圧力	サブプレッジョン・チェンバ圧力 (S/A)	残留熱除去系熱交換器入口温度	2	2	2	—	—	残留熱除去系熱交換器入口温度	2	2	2	2	残留熱除去系が運転状態であれば、残留熱除去系熱交換器入口温度により代替監視可能	監視事項は主要パラメータにて確認
			サブプレッジョン・チェンバ圧力 (S/A)	2	2	2	①	—	—	サブプレッジョン・チェンバ圧力 (S/A)	2	2	2	直接的に原子炉格納容器内の圧力を計測することができ、監視可能	
			ドライウエル圧力 (S/A)	2	2	2	—	—	—	ドライウエル温度 (S/A)	7	7	7	飽和温度/圧力の関係から、ドライウエル温度 (S/A) 又はヘイズスタル温度 (S/A) により代替監視可能	
			ヘイズスタル温度 (S/A)	2	2	2	—	—	—	ヘイズスタル温度 (S/A)	2	2	2	—	
ドライウエル圧力 (S/A)			2	2	2	①	—	—	ドライウエル圧力 (S/A)	2	2	2	直接的に原子炉格納容器内の圧力を計測することができ、監視可能		
サブプレッジョン・チェンバ圧力 (S/A)			2	2	2	—	—	—	サブプレッジョン・チェンバ圧力 (S/A)	2	2	2	飽和温度/圧力の関係から、サブプレッジョン・チェンバ温度 (S/A) により代替監視可能		

判断基準 (1 / 3)

第1表 重大事故等対処に係る監視事項

1.13 重大事故等の収束に必要な水の供給手順等

①重要監視パラメータ、②有効監視パラメータ、③補助パラメータ

対応手段	項目	抽出パラメータを計測する計器										SBO					
		分類	計器名称	計器数	SBO影響		補助パラメータ 分類理由	パラメータ 分類	抽出パラメータの代替パラメータを計測する計器		計器故障等						
					直後	負荷切り離し後			計器数	直後			負荷切り離し後				
事故時操作要領書（シビアアクシデント） （注水-4）	原子炉格納容器内の温度	ドライウエル温度 (SA)	7	7	①	—	—	ベデスタル温度 (SA)	2	2	2	2	2	直接的に原子炉格納容器内の温度を計測することができ、監視可能	監視事項は主要パラメータにて確認		
								ドライウエル圧力 (SA)	2	2	2	2	2	総和温度/圧力の関係から、ドライウエル圧力 (SA) 又はサブプレッション・チェンバ圧力 (SA) の上界により代替監視可能			
								サブプレッション・チェンバ圧力 (SA)	2	2	2	2	2	直接的に原子炉格納容器内の温度を計測することができ、監視可能			
		ベデスタル温度 (SA)	2	2	2	①	—	—	ドライウエル圧力 (SA)	2	2	2	2	2	総和温度/圧力の関係から、ドライウエル圧力 (SA) 又はサブプレッション・チェンバ圧力 (SA) の上界により代替監視可能	監視事項は主要パラメータにて確認	
		ベデスタル温度 (SA)	2	2	2	①	—	—	ドライウエル圧力 (SA)	2	2	2	2	2	直接的に原子炉格納容器内の温度を計測することができ、監視可能		
		ベデスタル温度 (SA)	2	2	2	①	—	—	サブプレッション・チェンバ圧力 (SA)	2	2	2	2	2	直接的に原子炉格納容器内の温度を計測することができ、監視可能		
		原子炉格納容器内の水位	ベデスタル水位	4	4	①	—	—	—	代替注水流量 (常設)	1	1	1	1	1	原子炉格納容器下部へ注水している系統の注水流量より代替監視可能	監視事項は主要パラメータにて確認
										格納容器代替サブレイ流量	2	2	2	2	2	水源である低圧原子炉代替注水槽水位の水位変化より代替監視可能	
										ベデスタル代替注水流量	2	2	2	2	2	注水先のドライウエル水位、ベデスタル水位の水位変化により代替監視可能	
										低圧原子炉代替注水槽水位	1	1	1	1	1		
原子炉格納容器への注水量	ベデスタル代替注水流量 ベデスタル代替注水流量 (表準適用)	2 2	2 2	① ①	—	—	—	ドライウエル水位	3	3	3	3	3		監視事項は主要パラメータにて確認		
								ベデスタル水位	4	4	4	4	4				
電源	緊急用メタクタク電圧	1	1	③	緊急用メタクタクの受電状態を確認するパラメータ	—	—	—	—	—	—	—	—	—	—		
								SAロードセンタの受電状態を確認するパラメータ	1	1	1	1	1	—			

第1表 重大事故等対処に係る監視事項

1.13 重大事故等の収束に必要なとなる水の供給手順等

対応手段 事故時操作要領書（シビア アクシデント） （注水-4）	項目	抽出パラメータを計測する計器				抽出パラメータの代替パラメータを計測する計器				評価			
		分類	計器名称	SBO影響		計器名称	SBO影響						
				計器数	直後 負荷切り離し後		計器数	直後 負荷切り離し後					
事故時操作要領書（シビア アクシデント） （注水-4）	水質の確保	輸谷貯水槽（西1）	③	「緊急時対策本部」に確認	③	補助パラメータ 分類理由	代替淡水源の確保状態を確 認するパラメータ	1	1	1	計器故障等	SBO	
													輸谷貯水槽（西2）
判断基準（3 / 3）	水質の確保	サブプレッション・プール水 位（SA）	1	1	①	-	-	高圧原子炉代替注水流量	1	1	1	計器故障等	SBO
								原子炉隔離時冷却ポンプ出 口流量	1	1	1		
								高圧炉心スプレイポンプ出 口流量	1	0	0		
								残留熱除去ポンプ出口流量	3	0	0		
								低圧炉心スプレイポンプ出 口流量	1	0	0		
								残留熱代替除去系原子炉注 水流量	1	1	1		
								残留熱代替除去系格納容器 スプレイ流量	1	1	1		
								原子炉隔離時冷却ポンプ出 口圧力	1	1	1		
								高圧炉心スプレイポンプ出 口圧力	1	1	0		
								残留熱除去ポンプ出口圧力	3	3	3		
								低圧炉心スプレイポンプ出 口圧力	1	1	0		
								残留熱代替除去ポンプ出口 圧力	2	2	2		
「サブプレッション・プール 水位」	2	2	0	監視可能であればプレッショ ン・プール水位（常用計 器）により代替監視可能									

第1表 重大事故等対処に係る監視事項

1.13 重大事故等の収束に必要な水の供給手順等

対応手段	項目	抽出パラメータを計測する計器				抽出パラメータの代替パラメータを計測する計器				SBO						
		分類	計器名称	計器数	直後	負荷切り離し後	パラメータ分類	補助パラメータ分類理由	計器名称		計器数	直後	負荷切り離し後			
														SBO影響		SBO影響
事故時操作要領書（シビアアクシデント） （注水-4）	最終ヒートシンクの確保	残留熱代替除去系統納容器	残留熱代替除去系統納容器スプレッド流量	1	1	①	—	残留熱代替除去系原子炉注水流量	1	1	1	残留熱代替除去系原子炉注水流量と残留熱代替除去ポンプ出口圧力、サブプレッション・チェンバ圧力（SA）と残留熱代替除去ポンプの注水特性から推定した総流量により代監視可能	監視事項は主要パラメータにて確認			
				2	2	—	—	サブプレッション・プール水温度（SA）	2	2	2	原子炉格納容器内の温度変化により代監視可能				
				1	1	③	残留熱代替除去系の運転状態を確認するパラメータ	残留熱代替除去系原子炉注水流量	1	1	—	—	—	—		
				2	2	①	—	残留熱代替除去系原子炉注水流量	2	2	サブプレッション・チェンバ圧力（SA）	2	2	2	直接的に原子炉格納容器内の圧力を計測することができ、監視可能	監視事項は主要パラメータにて確認
				2	2	①	—	残留熱代替除去系原子炉注水流量	2	2	サブプレッション・チェンバ圧力（SA）	2	2	2	直接的に原子炉格納容器内の圧力を計測することができ、監視可能	監視事項は主要パラメータにて確認
				2	2	①	—	残留熱代替除去系原子炉注水流量	2	2	サブプレッション・チェンバ圧力（SA）	2	2	2	直接的に原子炉格納容器内の圧力を計測することができ、監視可能	監視事項は主要パラメータにて確認
				2	2	①	—	残留熱代替除去系原子炉注水流量	2	2	サブプレッション・チェンバ圧力（SA）	2	2	2	直接的に原子炉格納容器内の圧力を計測することができ、監視可能	監視事項は主要パラメータにて確認
				2	2	①	—	残留熱代替除去系原子炉注水流量	2	2	サブプレッション・チェンバ圧力（SA）	2	2	2	直接的に原子炉格納容器内の圧力を計測することができ、監視可能	監視事項は主要パラメータにて確認
				2	2	①	—	残留熱代替除去系原子炉注水流量	2	2	サブプレッション・チェンバ圧力（SA）	2	2	2	直接的に原子炉格納容器内の圧力を計測することができ、監視可能	監視事項は主要パラメータにて確認
				2	2	①	—	残留熱代替除去系原子炉注水流量	2	2	サブプレッション・チェンバ圧力（SA）	2	2	2	直接的に原子炉格納容器内の圧力を計測することができ、監視可能	監視事項は主要パラメータにて確認
				2	2	①	—	残留熱代替除去系原子炉注水流量	2	2	サブプレッション・チェンバ圧力（SA）	2	2	2	直接的に原子炉格納容器内の圧力を計測することができ、監視可能	監視事項は主要パラメータにて確認
				2	2	①	—	残留熱代替除去系原子炉注水流量	2	2	サブプレッション・チェンバ圧力（SA）	2	2	2	直接的に原子炉格納容器内の圧力を計測することができ、監視可能	監視事項は主要パラメータにて確認

第1表 重大事故等対処に係る監視事項

1.13 重大事故等の収束に必要な水の供給手順等

①重要監視パラメータ、②有効監視パラメータ、③補助パラメータ

対応手段 事故時操作要領書（シビア アクシデント） （注水-4）	項目	挿入パラメータを計測する計器				抽出パラメータの代替パラメータを計測する計器				評価		
		分類	計器名称	計器数	直後	負荷切り離し後	計器名称	計器数	直後	負荷切り離し後	計器故障等	SBO
操作手順（2 / 3）	水源の確保	サブプレッジョン・プールの確保 (S.A)	1	1	1	①	-	高圧炉心代替注水流量	1	1	1	監視事項は主要パラメータにて確認
								原子炉隔離時冷却ポンプ出口流量	1	1	1	
								高圧炉心スプレイポンプ出口流量	1	0	0	
								残留熱除去ポンプ出口流量	3	0	0	
								低圧炉心スプレイポンプ出口流量	1	0	0	
								残留熱代替除去系原子炉注水流量	1	1	1	
								残留熱代替除去系格納容器スプレイ流量	1	1	1	
								原子炉隔離時冷却ポンプ出口圧力	1	1	1	
								高圧炉心スプレイポンプ出口圧力	1	1	0	
								残留熱除去ポンプ出口圧力	3	3	3	
								低圧炉心スプレイポンプ出口圧力	1	1	0	
								残留熱代替除去ポンプ出口圧力	2	2	2	
								「サブプレッジョン・プール水位」	2	2	0	

第1表 重大事故等対処に係る監視事項

1.13 重大事故等の収束に必要な水の供給手順等

①重要監視パラメータ, ②有効監視パラメータ, ③補助パラメータ

対応手段	項目	抽出パラメータを計測する計器				抽出パラメータの代替パラメータを計測する計器				評価						
		分類	計器名称	計器数	直後	負荷切り離し後	計器名称	計器数	直後		負荷切り離し後					
												補助パラメータ 分類理由	パラメータ 分類	補助パラメータ 分類理由	パラメータ 分類	
事故時操作要領書 (シビア アクシデント) 「注水-4」	操作 手順 (3 / 3)	原子炉格納容 器内の水位	ドライウエル水位	3	3	3	①	—	サプレッション・プール水 位 (SA)	1	1	注水先のサプレッション・プール水位 (SA) の水位 変化により代替監視可能	監視事項は主要パラ メータにて確認			
				3	3	3	—	代替注水流量 (常設)	1	1						
				2	2	2	2	2	2	2	2	2		2	低圧原子炉代替注水流量 低圧原子炉代替注水流量 (実帯域用)	
				2	2	2	2	2	2	2	2	2		2	格納容器代替スプレイ流量	
				2	2	2	2	2	2	2	2	2		2	ベデスタル代替注水流量 ベデスタル代替注水流量 (実帯域用)	
				1	1	1	1	1	1	1	1	1		1	低圧原子炉代替注水槽水位	水源である低圧原子炉代替注水槽水位の水位変化より 代替監視可能

第 1 表 重大事故等対処に係る監視事項

1.14 電源の確保に関する手順等

対応手段	項目	抽出パラメータを計測する計器						抽出パラメータの代替パラメータを計測する計器			評価			
		分類	計器名称	計器数 0内はPAM	SBO影響		計器名称	計器数 0内はPAM	SBO影響					
					直後	負荷切り離し後			直後	負荷切り離し後				
1.14.2.1 代替電源（交流）による対応手順 (1) 代替交流電源設備による発電 a. ガスタービン発電機によるM/C C系及OM/C D系発電 事前準備作業要領書（既録） 「外部電源喪失時対応手順」 「電源後田AM設備別操作要領書」 「OC受電機」によるC、D-M 「ガスタービン発電機の現場起動による電源確保」	判断基準 電源	220kV 第2原子力幹線1L送電電圧 220kV 第2原子力幹線2L送電電圧 66kV 鹿島支線電圧 C-メタカラ母線電圧 D-メタカラ母線電圧 HPCS-メタカラ母線電圧 ガスタービン発電機電圧 ガスタービン発電機電流 ガスタービン発電機電力 緊急用メタカラ電圧 C-メタカラ母線電圧 D-メタカラ母線電圧 C-ロードセントラ母線電圧 D-ロードセントラ母線電圧	1	1	1	③	外部電源の受電状態を確認するパラメータ	1	1	—	計器故障等	SBO		
			1	1	1	③	外部電源の受電状態を確認するパラメータ	1	1	—				
			1	1	1	③	外部電源の受電状態を確認するパラメータ	1	1	—				
			1	1	1	③	非常用高圧母線の受電状態を確認するパラメータ	1	1	—				
			1	1	1	③	非常用高圧母線の受電状態を確認するパラメータ	1	1	—				
			1	1	1	③	HPCS-メタカラ母線電圧	1	1	—				
			1	1	1	③	ガスタービン発電機電圧	1	1	—	代替電源設備の運転状態を確認するパラメータ	1	—	
			1	1	1	③	ガスタービン発電機電流	1	1	—	代替電源設備の運転状態を確認するパラメータ	1	—	
			1	1	1	③	ガスタービン発電機電力	1	1	—	代替電源設備の運転状態を確認するパラメータ	1	—	
			1	1	1	③	緊急用メタカラ電圧	1	1	—	緊急用メタカラの受電状態を確認するパラメータ	1	—	
			1	1	1	③	C-メタカラ母線電圧	1	1	—	非常用高圧母線の受電状態を確認するパラメータ	1	—	
			1	1	1	③	D-メタカラ母線電圧	1	1	—	非常用高圧母線の受電状態を確認するパラメータ	1	—	
1	1	1	③	C-ロードセントラ母線電圧	1	1	—	非常用高圧母線のロードセントラの受電状態を確認するパラメータ	1	—				
1	1	1	③	D-ロードセントラ母線電圧	1	1	—	非常用高圧母線のロードセントラの受電状態を確認するパラメータ	1	—				

第1表 重大事故等対処に係る監視事項

1.14 電源の確保に関する手順等

①重要監視パラメータ、②有効監視パラメータ、③補助パラメータ

対応手段	項目	抽出パラメータを計測する計器				抽出パラメータの代替パラメータを計測する計器				評価	
		分類	計器名称	計器数 0内はPAM	直後	負荷切り離し後	計器名称	計器数 0内はPAM	直後		負荷切り離し後
1.14.2.1 代替電源（交流）による対応手順 (1) 代替交流電源設備による給電 b. 劣り間電力感測ケーブル（常設）を使用したM/C D系受電 事故時操作要領書（確保） 「外部電源 喪失時対応手順」 「電源後田 AM監視簡易操作要領書」 「劣り間電力感測によるC、D -M/C交電」	電源 判断基準		220kV 第2原子力幹線1L送電電圧	1	1	1	③	外部電源の受電状態を確認するパラメータ	—	計器故障等	SBO
			220kV 第2原子力幹線2L送電電圧	1	1	1	③	外部電源の受電状態を確認するパラメータ	—		
			66kV 鹿島支線電圧	1	1	1	③	外部電源の受電状態を確認するパラメータ	—		
			C-メタクラ母線電圧	1	1	1	③	非常用高圧母線の受電状態を確認するパラメータ	—		
			D-メタクラ母線電圧	1	1	1	③	非常用高圧母線の受電状態を確認するパラメータ	—		
			C-メタクラ母線電圧（他号炉）		「緊急時対策本部」に確認		③	非常用高圧母線の受電状態を確認するパラメータ	—		
			D-メタクラ母線電圧（他号炉）		「緊急時対策本部」に確認		③	非常用高圧母線の受電状態を確認するパラメータ	—		
			HPC S-メタクラ母線電圧	1	1	1	③	非常用高圧母線の受電状態を確認するパラメータ	—		
			C-メタクラ母線電圧	1	1	1	③	非常用高圧母線の受電状態を確認するパラメータ	—		
			D-メタクラ母線電圧	1	1	1	③	非常用高圧母線の受電状態を確認するパラメータ	—		
			ディーゼル発電機電圧（他号炉）		「緊急時対策本部」に確認		③	非常用ディーゼル発電機等の運転状態を確認するパラメータ	—		
			非常用ディーゼル発電機連動監視電圧（他号炉）		「緊急時対策本部」に確認		③	非常用ディーゼル発電機等の運転状態を確認するパラメータ	—		
ディーゼル発電機周波数（他号炉）		「緊急時対策本部」に確認		③	非常用ディーゼル発電機等の運転状態を確認するパラメータ	—					

第 1 表 重大事故等対処に係る監視事項

1. 14 電源の確保に関する手順等 ①重要監視パラメータ、②有効監視パラメータ、③補助パラメータ

対応手段	項目	抽出パラメータを計測する計器						抽出パラメータの代替パラメータを計測する計器			評価			
		分類	計器名称	計器数 0内はPAM	SDO影響		パラメータ 分類	補助パラメータ 分類理由	計器名称	計器数 0内はPAM		SDO影響		
					直後	負荷切り離した後						直後	負荷切り離した後	
1. 14. 2. 1 代替電源（交流）による対応手順 (1) 代替交流電源設備による給電 c. 高圧発電機車によるM/C C系又はM/C D系受電 事故時操作要領書（既録） 「電源後田」 AM設備別操作要領書 D系送電設備 取によるC、 原子力発電機車による緊急 用メタクラ母線ラック盤か らの電源確保 「タンクローリ」から各機器 等への給油	電源 判断基準		220kV 第2原子力幹線1L送電電圧	1	1	1	③	外部電源の受電状態を確認するパラメータ				—		
			220kV 第2原子力幹線2L送電電圧	1	1	1	③	外部電源の受電状態を確認するパラメータ					—	
			66kV 鹿島支線電圧	1	1	1	③	外部電源の受電状態を確認するパラメータ					—	
			C-メタクラ母線電圧	1	1	1	③	非常用高圧母線の受電状態を確認するパラメータ					—	
			D-メタクラ母線電圧	1	1	1	③	非常用高圧母線の受電状態を確認するパラメータ					—	
			HPCS-メタクラ母線電圧	1	1	1	③	非常用高圧母線の受電状態を確認するパラメータ					—	
			高圧発電機車電圧				③	「緊急時対策本部」に確認	代替電源設備の運転状態を確認するパラメータ					—
			高圧発電機車周波数				③	「緊急時対策本部」に確認	代替電源設備の運転状態を確認するパラメータ					—
			緊急用メタクラ電圧	1	1	1	③	緊急用メタクラの受電状態を確認するパラメータ					—	
			C-メタクラ母線電圧	1	1	1	③	非常用高圧母線の受電状態を確認するパラメータ					—	
電源	操作		D-メタクラ母線電圧	1	1	1	③	非常用高圧母線の受電状態を確認するパラメータ				—		
			C-ロードセンター母線電圧	1	1	1	③	非常用低圧母線のロードセンターの受電状態を確認するパラメータ				—		
			D-ロードセンター母線電圧	1	1	1	③	非常用低圧母線のロードセンターの受電状態を確認するパラメータ				—		
													—	

第 1 表 重大事故等対処に係る監視事項

1.14 電源の確保に関する手順等

①重要監視パラメータ、②有効監視パラメータ、③補助パラメータ

対応手段 事故時操作要領書（確保 マニュアル） （外部電源喪失時対応手 順） 「電源復旧」 AM設備別操作要領書 「高圧発電機」によるC、 D-M/C受電」 原子力災害対策手順書 「高圧発電機」によるM/ クラフ設備を使用したM/ C系又はM/C系 電源確保」 「タンクローリから各機器 等への給油」	項目	抽出パラメータを計測する計器						抽出パラメータの代替パラメータを計測する計器			評価				
		分類	計器名称	計器数 0内はPM	SBO影響		パラメータ 分類	補助パラメータ 分類理由	計器名称	計器数 0内はPM		SBO影響			
					直後	負荷切り離し後						直後	負荷切り離し後		
電源	判 断 基 準	電源	220kV 第2原子力幹 線1L送電電圧	1	1	1	③	外部電源の受電状態を確認 するパラメータ				計器故障等	SBO		
			220kV 第2原子力幹 線2L送電電圧	1	1	1	③	外部電源の受電状態を確認 するパラメータ							
			6.6kV 鹿島支線電圧	1	1	1	③	外部電源の受電状態を確認 するパラメータ							
			C-メタクラ母線電圧	1	1	1	③	非常用高圧母線の受電状態 を確認するパラメータ							
			D-メタクラ母線電圧	1	1	1	③	非常用高圧母線の受電状態 を確認するパラメータ							
			HPCS-メタクラ母線電 圧	1	1	1	③	非常用高圧母線の受電状態 を確認するパラメータ							
			高圧発電機車電圧				③	「緊急時対策本部」に確認	代替電源設備の運転状態を 確認するパラメータ						
			高圧発電機車周波数				③	「緊急時対策本部」に確認	代替電源設備の運転状態を 確認するパラメータ						
			C-メタクラ母線電圧	1	1	1	③	非常用高圧母線の受電状態 を確認するパラメータ							
			D-メタクラ母線電圧	1	1	1	③	非常用高圧母線の受電状態 を確認するパラメータ							
電源	操 作	電源	C-ロードセントラム線電圧	1	1	1	③	非常用高圧母線のロードセ ンタの受電状態を確認する パラメータ							
			D-ロードセントラム線電圧	1	1	1	③	非常用高圧母線のロードセ ンタの受電状態を確認する パラメータ							

第 1 表 重大事故等対処に係る監視事項

1.14 電源の確保に関する手順等

①重要監視パラメータ、②有効監視パラメータ、③補助パラメータ

対応手段	項目	抽出パラメータを計測する計器				抽出パラメータの代替パラメータを計測する計器				評価		
		分類	計器名称	計器数 0内はPM	直後	負荷切り離し後	計器名称	計器数 0内はPM	直後		負荷切り離し後	
												パラメータ 分類
1.14.2.1 代替電源（交流）による対応手順 (1) 代替交流電源設備による給電 d. 劣化間電力感測ケーブル（可搬型）を使用したM/C C系又はM/C C系又はM/C D系受電 事故時操作要領書（確保） 「外部電源喪失時対応手順」 「電源復旧」 AM設備別操作要領書 「劣化間電力感測ケーブル」によるC、D系電力供給 「身荷間電力感測ケーブル」を使用したM/C C系又はM/C D系電源確保	電源 判断基準		220kV 第2原子力幹線1L送電電圧	1	1	1	③	外部電源の受電状態を確認するパラメータ	—	計器故障等	SDO	
			220kV 第2原子力幹線2L送電電圧	1	1	1	③	外部電源の受電状態を確認するパラメータ	—			
			66kV 鹿島支線電圧	1	1	1	③	外部電源の受電状態を確認するパラメータ	—			
			C-メタタカラ母線電圧	1	1	1	③	非常用高圧母線の受電状態を確認するパラメータ	—			
			D-メタタカラ母線電圧	1	1	1	③	非常用高圧母線の受電状態を確認するパラメータ	—			
			C-メタタカラ母線電圧（他号炉）		「緊急時対策本部」に確認		③	非常用高圧母線の受電状態を確認するパラメータ	—			
			D-メタタカラ母線電圧（他号炉）		「緊急時対策本部」に確認		③	非常用高圧母線の受電状態を確認するパラメータ	—			
			HPC S-メタタカラ母線電圧	1	1	1	③	非常用高圧母線の受電状態を確認するパラメータ	—			
			C-メタタカラ母線電圧	1	1	1	③	非常用高圧母線の受電状態を確認するパラメータ	—			
			D-メタタカラ母線電圧	1	1	1	③	非常用高圧母線の受電状態を確認するパラメータ	—			
操作	非常用ディーゼル発電機連動監視（他号炉）		ディーゼル発電機電圧（他号炉）		「緊急時対策本部」に確認		③	非常用ディーゼル発電機等の運転状態を確認するパラメータ	—			
			ディーゼル発電機電力（他号炉）		「緊急時対策本部」に確認		③	非常用ディーゼル発電機等の運転状態を確認するパラメータ	—			
			ディーゼル発電機周波数（他号炉）		「緊急時対策本部」に確認		③	非常用ディーゼル発電機等の運転状態を確認するパラメータ	—			

第 1 表 重大事故等対処に係る監視事項

1.14 電源の確保に関する手順等

対応手段	項目	抽出パラメータを計測する計器						抽出パラメータの代替パラメータを計測する計器			評価		
		分類	計器名称	計器数 0内はPAM	SBO影響		計器名称	計器数 0内はPAM	SBO影響				
					直後	負荷切り離し後			直後	負荷切り離し後			
1.14.2.2 代替電源（直流）による対応手順 （1）代替直流電源設備による発電 a. 所内常設蓄電池式直流電源設備及び所設代替直流電源設備による発電 事後時操作要領書（抜粋） 「電源復旧」	判断基準	電源	220kV 第2原子力幹線 1L送電電圧	1	1	1	③	外部電源の受電状態を確認するパラメータ	1	1	—	計器故障等	SBO
			220kV 第2原子力幹線 2L送電電圧	1	1	1	③	外部電源の受電状態を確認するパラメータ	1	1	—		
			66kV 鹿島支線電圧	1	1	1	③	外部電源の受電状態を確認するパラメータ	1	1	—		
			D-メタカラ母線電圧	1	1	1	③	非常用高圧母線の受電状態を確認するパラメータ	1	1	—		
			B-115V系直流継母線電圧	1	1	1	③	直流電源の受電状態を確認するパラメータ	1	1	—		
	操作	電源	B-115V系直流継母線電圧	1	1	1	③	直流電源の受電状態を確認するパラメータ	1	1	—		
			B-115V系直流継母線電圧 (SA)	1	1	1	③	直流電源の受電状態を確認するパラメータ	1	1	—		
			SA対策設備用分電盤 (2) 母線電圧	1	1	1	③	直流電源の受電状態を確認するパラメータ	1	1	—		
			220kV 第2原子力幹線 1L送電電圧	1	1	1	③	外部電源の受電状態を確認するパラメータ	1	1	—		
			220kV 第2原子力幹線 2L送電電圧	1	1	1	③	外部電源の受電状態を確認するパラメータ	1	1	—		
判断基準	電源	66kV 鹿島支線電圧	1	1	1	③	外部電源の受電状態を確認するパラメータ	1	1	—			
		D-メタカラ母線電圧	1	1	1	③	非常用高圧母線の受電状態を確認するパラメータ	1	1	—			
事後時操作要領書（抜粋） 「電源復旧」 AM設備別操作要領書 ADL 115V系蓄電池 (SAD) によるB-115V系直流受電」		蓄電池放電継続時間											

第 1 表 重大事故等対処に係る監視事項

1.14 電源の確保に関する手順等

対応手段	項目	抽出パラメータを計測する計器				抽出パラメータの代替パラメータを計測する計器				評価					
		分類	計器名称	計器数 0内はPAM	SBO影響		計器名称	計器数 0内はPAM	SBO影響		計器故障等	SBO			
					直後	負荷切り離し後			直後	負荷切り離し後					
事故時操作要領書（確保 ベース） A 電源用 A 電源用熱源用電源 (1) B-115V系電源 (S A) による B-115V系直流 整流機	電源 原子炉圧力容 器内の水位 操 作 (1 / 2)	B-115V系蓄電池 (S A) 電圧	1	1	1	③	補助パラメータ 分類理由	電源喪失の受電状態を確認 するパラメータ	1	1	1	1	直接的に原子炉圧力容器内の水位を計測することがで き、監視可能		
		原子炉水位 (SA)	1	1	1	①				1	1	1	1	直接的に原子炉圧力容器内の水位を計測することがで き、監視可能	
		高圧原子炉代替注水流量	1	1	1	①				1	1	1	1	直接的に原子炉圧力容器内の水位を計測することがで き、監視可能	
		代替注水流量 (常設)	1	1	1	①				1	1	1	1	直接的に原子炉圧力容器内の水位を計測することがで き、監視可能	
		低圧原子炉代替注水流量	2	2	2	①				2	2	2	2	直接的に原子炉圧力容器内の水位を計測することがで き、監視可能	
		低圧原子炉代替注水流量 (非常用)	2	2	2	①				2	2	2	2	直接的に原子炉圧力容器内の水位を計測することがで き、監視可能	
		原子炉隔離時冷却ポンプ出 口流量	1	1	1	①				1	1	1	1	直接的に原子炉圧力容器内の水位を計測することがで き、監視可能	
		高圧炉心スプレイポンプ出 口流量	1	0	0	①				1	0	0	0	直接的に原子炉圧力容器内の水位を計測することがで き、監視可能	
		残留熱除去ポンプ出口流量	3	2	2	①				3	0	0	0	直接的に原子炉圧力容器内の水位を計測することがで き、監視可能	
		低圧炉心スプレイポンプ出 口流量	1	0	0	①				1	0	0	0	直接的に原子炉圧力容器内の水位を計測することがで き、監視可能	
		残留熱代替除去系原子炉注 水流量	1	1	1	①				1	1	1	1	直接的に原子炉圧力容器内の水位を計測することがで き、監視可能	
		原子炉圧力	2	2	2	①				2	2	2	2	直接的に原子炉圧力容器内の水位を計測することがで き、監視可能	
		原子炉圧力 (SA)	1	1	1	①				1	1	1	1	直接的に原子炉圧力 (SA) とサブプレッジョン・ チェンバ圧力 (SA) の差圧から原子炉圧力容器の満 水を推定可能	
		サブプレッジョン・チェンバ 圧力 (SA)	2	2	2	①				2	2	2	2	直接的に原子炉圧力 (SA) とサブプレッジョン・ チェンバ圧力 (SA) の差圧から原子炉圧力容器の満 水を推定可能	

第 1 表 重大事故等対処に係る監視事項

1. 14 電源の確保に関する手順等

①重要監視パラメータ, ②有効監視パラメータ, ③補助パラメータ

対応手段	項目	抽出パラメータを計測する計器				抽出パラメータの代替パラメータを計測する計器				評価			
		分類	計器名称	計器数 0内はPAM	直後	負荷切り離し後	計器名称	計器数 0内はPAM	直後	負荷切り離し後	計器故障等	SBO	
													補助パラメータ 分類理由
事故時操作要領書（復旧ベース） 電源復旧 AM設備別操作要領書 「1-115V系電源（S A）」によるB-115V系直流 受電機	操作 (2 / 2)	原子炉圧力容器内の水位	原子炉水位 (S A)	1	1	1	1	1	1	1	1	直接的に原子炉圧力容器内の水位を計測することができ、監視可能 原子炉圧力容器へ注水している系統の注水流量と揚程熱除去に必要な水量より代替監視可能 監視事項は主要パラメータにて確認	
				2	2	2	2	2	2	2	2		2
				1	1	1	1	1	1	1	1		1
				1	1	1	1	1	1	1	1		1
				2	2	2	2	2	2	2	2		2
				2	2	2	2	2	2	2	2		2
				1	1	1	1	1	1	1	1		1
				1	1	1	1	1	1	1	1		1
				3	3	3	3	3	3	3	3		3
				1	1	1	1	1	1	1	1		1
事故時操作要領書（復旧ベース） 「電源復旧」 AM設備別操作要領書 「充電器復旧、中央監視計器復旧」	基利 準断 操作	電源 電源	C-ロードセンタ母線電圧 A-115V系充電器電圧 A-115V系直流母線電圧	1	1	1	1	1	1	1	非常用低圧母線のロードセンタの受電状態を確認するパラメータ 直流電源の受電状態を確認するパラメータ 直流電源の受電状態を確認するパラメータ		
				1	1	1	1	1	1	1		1	
				1	1	1	1	1	1	1		1	

第 1 表 重大事故等対処に係る監視事項

1. 14 電源の確保に関する手順等 ①重要監視パラメータ、②有効監視パラメータ、③補助パラメータ

対応手段	項目	抽出パラメータを計測する計器					抽出パラメータの代替パラメータを計測する計器					評価	
		分類	計器名称	計器数 0内はPAM	SDO影響		パラメータ 分類	補助パラメータ 分類理由	計器名称	計器数 0内はPAM	SDO影響		
					直後	負荷切り離し後					直後		負荷切り離し後
事故時操作要領書（徴候ベース） 「電源復旧」 AM設備別操作要領書 「充電器復旧、中央監視計器復旧」	基判 判断	電源	D-ロードセントタ母線電圧	1	1	③	非常用低圧母線のロードセントタの受電状態を確認するパラメータ						
	操作	電源	B-115V系充電器電圧	1	1	③	直流通源の受電状態を確認するパラメータ						
事故時操作要領書（徴候ベース） 「電源復旧」 AM設備別操作要領書 「充電器復旧、中央監視計器復旧」	基判 判断	電源	B-115V系直流通源母線電圧	1	1	③	直流通源の受電状態を確認するパラメータ						
	操作	電源	D-ロードセントタ母線電圧	1	1	③	非常用低圧母線のロードセントタの受電状態を確認するパラメータ						
事故時操作要領書（徴候ベース） 「電源復旧」 AM設備別操作要領書 「充電器復旧、中央監視計器復旧」	基判 判断	電源	B-115V系充電器（S A）電圧	1	1	③	直流通源の受電状態を確認するパラメータ						
	操作	電源	B-115V系直流通源（S A）母線電圧	1	1	③	直流通源の受電状態を確認するパラメータ						
事故時操作要領書（徴候ベース） 「電源復旧」 AM設備別操作要領書 「充電器復旧、中央監視計器復旧」	基判 判断	電源	D-ロードセントタ母線電圧	1	1	③	非常用低圧母線のロードセントタの受電状態を確認するパラメータ						
	操作	電源	S A用115V系充電器電圧	1	1	③	直流通源の受電状態を確認するパラメータ						
事故時操作要領書（徴候ベース） 「電源復旧」 AM設備別操作要領書 「充電器復旧、中央監視計器復旧」	基判 判断	電源	S A対策設備用分電盤（Z）母線電圧	1	1	③	直流通源の受電状態を確認するパラメータ						
	操作	電源	D-ロードセントタ母線電圧	1	1	③	非常用低圧母線のロードセントタの受電状態を確認するパラメータ						
事故時操作要領書（徴候ベース） 「電源復旧」 AM設備別操作要領書 「充電器復旧、中央監視計器復旧」	基判 判断	電源	230V系充電器（R C I C）電圧	1	1	③	直流通源の受電状態を確認するパラメータ						
	操作	電源	230V系直流通源（R C I C）母線電圧	1	1	③	直流通源の受電状態を確認するパラメータ						
事故時操作要領書（徴候ベース） 「電源復旧」 AM設備別操作要領書 「充電器復旧、中央監視計器復旧」	判断 基準	電源	C-ロードセントタ母線電圧	1	1	③	非常用低圧母線のロードセントタの受電状態を確認するパラメータ						
	操作	電源	D-ロードセントタ母線電圧	1	1	③	非常用低圧母線のロードセントタの受電状態を確認するパラメータ						
	操作	-											

第 1 表 重大事故等対処に係る監視事項

1.14 電源の確保に関する手順等

①重要監視パラメータ、②有効監視パラメータ、③補助パラメータ

対応手段	項目	抽出パラメータを計測する計器						抽出パラメータの代替パラメータを計測する計器				評価	
		分類	計器名称	計器数 0内はPM	SBO影響		補助パラメータ 分類理由	計器名称	計器数 0内はPM	SBO影響			計器故障等
					直後	負荷切り離した後				直後	負荷切り離した後		
1.14.2.2 代替電源（直流）による対応手順 (1) 代替直流電源設備による給電 b. 可搬型直流電源設備による給電 「電源復旧」 AM設備別操作要領書 「高圧発電機車によるSA ーL/C、C/A受電」 機器復旧、中央監視計 器室電力災害対応手順書 「高圧発電機車による緊急 用メタクラ接続プラグ盤か らの電源確保」 「高圧発電機車による直流 電源確保時の可搬ケーブル を使用した中央制御室排風 機電源確保」 「タンククローリから各機器 等への給油」	電源	判断 基準	B-115V系直流母線電圧	1	1	1	③	直流電源の受電状態を確認 するパラメータ	—	—	—		
			B1-115V系蓄電池(S A)電圧	1	1	1	③	直流電源の受電状態を確認 するパラメータ	—	—	—		
			230V系充電器(常用) 電圧	1	1	1	③	直流電源の受電状態を確認 するパラメータ	—	—	—		
			高圧発電機車電圧	「緊急時対策本部」に確認		③	代替電源設備の運転状態を 確認するパラメータ	—	—	—			
			高圧発電機車周波数	「緊急時対策本部」に確認		③	代替電源設備の運転状態を 確認するパラメータ	—	—	—			
			B1-115V系充電器(S A)電圧	1	1	1	③	直流電源の受電状態を確認 するパラメータ	—	—	—		
	電源	操作	SA用115V系充電器電圧	1	1	1	③	直流電源の受電状態を確認 するパラメータ	—	—	—		
			230V系充電器(常用) 電圧	1	1	1	③	直流電源の受電状態を確認 するパラメータ	—	—	—		
			B-115V系直流母線電圧	1	1	1	③	直流電源の受電状態を確認 するパラメータ	—	—	—		
			B1-115V系蓄電池(S A)電圧	1	1	1	③	直流電源の受電状態を確認 するパラメータ	—	—	—		
			230V系直流母線電圧	1	1	1	③	直流電源の受電状態を確認 するパラメータ	—	—	—		
			高圧発電機車電圧	「緊急時対策本部」に確認		③	代替電源設備の運転状態を 確認するパラメータ	—	—	—			
電源	操作	高圧発電機車周波数	「緊急時対策本部」に確認		③	代替電源設備の運転状態を 確認するパラメータ	—	—	—				
		B1-115V系充電器(S A)電圧	1	1	1	③	直流電源の受電状態を確認 するパラメータ	—	—	—			
		SA用115V系充電器電圧	1	1	1	③	直流電源の受電状態を確認 するパラメータ	—	—	—			
		230V系充電器(常用) 電圧	1	1	1	③	直流電源の受電状態を確認 するパラメータ	—	—	—			
		B-115V系直流母線電圧	1	1	1	③	直流電源の受電状態を確認 するパラメータ	—	—	—			
		B1-115V系蓄電池(S A)電圧	1	1	1	③	直流電源の受電状態を確認 するパラメータ	—	—	—			

第 1 表 重大事故等対処に係る監視事項

1. 14 電源の確保に関する手順等

対応手段	項目	抽出パラメータを計測する計器				抽出パラメータの代替パラメータを計測する計器				評価		
		分類	計器名称	計器数 0内はPAM	直後	負荷切り離し後	計器名称	計器数 0内はPAM	直後		負荷切り離し後	
												計器故障等
1. 14. 2. 2 代替電源（直流）による対応手順 AM設備別操作要領書 「電源復旧」 AM設備別操作要領書 「直流給電車による直流送電」 AM設備別操作要領書 「SA用115V系蓄電池による直流送電」 AM設備別操作要領書 「タンクローリから各機器等への給油」	1. 14. 2. 2 代替電源（直流）による対応手順 (1) 代替直流電源設備による給電 (2) 非専用直流電源設備の補助給電用直流電源確保 (3) SA用115V系蓄電池によるB-115V系直流送電 事故時操作要領書（確保） 「電源復旧」 AM設備別操作要領書 「直流給電車による直流送電」 AM設備別操作要領書 「SA用115V系蓄電池による直流送電」 AM設備別操作要領書 「タンクローリから各機器等への給油」	電源	B-115V系直流送電母線電圧	1	1	1	③	直流電源の受電状態を確認するパラメータ	—	計器故障等	SDO	
			B-1-115V系蓄電池（SA）電圧	1	1	1	③	直流電源の受電状態を確認するパラメータ	—			
			230V系直流送電（RC I C）母線電圧	1	1	1	③	直流電源の受電状態を確認するパラメータ	—			
			230V系直流送電（常用）母線電圧	1	1	1	③	直流電源の受電状態を確認するパラメータ	—			
			直流給電車送電監視	「緊急時対策本部」に確認				③	代替電源設備の運転状態を確認するパラメータ	—		
			操作	B-115V系直流送電母線電圧	1	1	1	③	直流電源の受電状態を確認するパラメータ	—		
				B-115V系直流送電（SA）母線電圧	1	1	1	③	直流電源の受電状態を確認するパラメータ	—		
				230V系直流送電（RC I C）母線電圧	1	1	1	③	直流電源の受電状態を確認するパラメータ	—		
				230V系直流送電（常用）母線電圧	1	1	1	③	直流電源の受電状態を確認するパラメータ	—		
			事故時操作要領書（確保） 「電源復旧」 AM設備別操作要領書 「SA用115V系蓄電池によるB-115V系直流送電」	電源	SA用115V系充電器送電池電圧	1	1	1	③	直流電源の受電状態を確認するパラメータ	—	
SA用115V系充電器送電池電圧	1	1			1	③	直流電源の受電状態を確認するパラメータ	—				
B-115V系直流送電母線電圧	1	1			1	③	直流電源の受電状態を確認するパラメータ	—				

第 1 表 重大事故等対処に係る監視事項

1.14 電源の確保に関する手順等

①重要監視パラメータ、②有効監視パラメータ、③補助パラメータ

対応手段	項目	抽出パラメータを計測する計器						抽出パラメータの代替パラメータを計測する計器			
		分類	計器名称	計器数 0内はPAM	SDO影響		補助パラメータ 分類理由	計器名称	計器数 0内はPAM	SDO影響	
					直後	負荷切り離し後				直後	負荷切り離し後
1.14.2.2 代替電源（直流）による対応手順 (3) 劣化加速ケーブルを使用した直流電源確保 a. 劣化加速ケーブルを使用したA-115V系直流電源又はB-115V系直流電源 事故時操作要領書（既録） 「電源復旧」 AM設備別操作要領書 「低圧電源確保」	電源	判別基準	220kV 第2原子力幹線1L送電電圧	1	1	1	③	外部電源の受電状態を確認するパラメータ	1	1	—
			220kV 第2原子力幹線2L送電電圧	1	1	1	③	外部電源の受電状態を確認するパラメータ	1	1	—
			66kV 鹿島支線電圧	1	1	1	③	外部電源の受電状態を確認するパラメータ	1	1	—
			C-メタカラ母線電圧	1	1	1	③	非常用高圧母線の受電状態を確認するパラメータ	1	1	—
			D-メタカラ母線電圧	1	1	1	③	非常用高圧母線の受電状態を確認するパラメータ	1	1	—
			A-115V系直流電源母線電圧	1	1	1	③	直流電源の受電状態を確認するパラメータ	1	1	—
			B-115V系直流電源母線電圧	1	1	1	③	直流電源の受電状態を確認するパラメータ	1	1	—
			C-ロードセンター母線電圧（他号炉）		「緊急時対策本部」に確認		③	非常用低圧母線のロードセンターの受電状態を確認するパラメータ			—
			D-ロードセンター母線電圧（他号炉）		「緊急時対策本部」に確認		③	非常用低圧母線のロードセンターの受電状態を確認するパラメータ			—
			A-115V系直流電源母線電圧	1	1	1	③	直流電源の受電状態を確認するパラメータ	1	1	—
			B-115V系直流電源母線電圧	1	1	1	③	直流電源の受電状態を確認するパラメータ	1	1	—
			C-ロードセンター母線電圧（他号炉）		「緊急時対策本部」に確認		③	非常用低圧母線のロードセンターの受電状態を確認するパラメータ			—
			D-ロードセンター母線電圧（他号炉）		「緊急時対策本部」に確認		③	非常用低圧母線のロードセンターの受電状態を確認するパラメータ			—

第 1 表 重大事故等対処に係る監視事項

①重要監視パラメータ、②有効監視パラメータ、③補助パラメータ

1.14 電源の確保に関する手順等

対応手段	項目	分類	抽出パラメータを監視する計器					抽出パラメータの代替パラメータを計測する計器					評価	
			計器名称	計器数 0内はPM	直後	負荷切り離し後	パラメータ 分類	補助パラメータ 分類理由	計器名称	計器数 0内はPM	直後	負荷切り離し後		計器故障等
1.14.2.3 代動所内電気設備による対応手順 (1) 代動所内電気設備による給電 a. ガスタービン発電機又は高圧発電機によるSAロードセントラ母線電圧によるSAロードセントラ母線電圧 「電源復旧」 AM設備別操作要領書 「GTGによるSA-L/C、L/C/C受電」手順書 「C/C受電」手順書 「ガスタービン発電機の現場起動による電源確保」	電源	電源	C-メタラ母線電圧	1	1	1	③	非常用高圧母線の受電状態を確認するパラメータ				—		
			D-メタラ母線電圧	1	1	1	③	非常用高圧母線の受電状態を確認するパラメータ				—		
			C-ロードセントラ母線電圧	1	1	1	③	非常用低圧母線のロードセントラの受電状態を確認するパラメータ				—		
			D-ロードセントラ母線電圧	1	1	1	③	非常用低圧母線のロードセントラの受電状態を確認するパラメータ				—		
			ガスタービン発電機電圧	1	1	1	③	代替電源設備の運転状態を確認するパラメータ				—		
			ガスタービン発電機電流	1	1	1	③	代替電源設備の運転状態を確認するパラメータ				—		
			ガスタービン発電機電力	1	1	1	③	代替電源設備の運転状態を確認するパラメータ				—		
			緊急用メタラ電圧	1	1	1	③	緊急用メタラ電圧の受電状態を確認するパラメータ				—		
			SAロードセントラ母線電圧	1	1	1	③	SAロードセントラの受電状態を確認するパラメータ				—		
			C-メタラ母線電圧	1	1	1	③	非常用高圧母線の受電状態を確認するパラメータ				—		
D-メタラ母線電圧	電源	電源	D-メタラ母線電圧	1	1	1	③	非常用高圧母線の受電状態を確認するパラメータ				—		
			C-ロードセントラ母線電圧	1	1	1	③	非常用低圧母線のロードセントラの受電状態を確認するパラメータ				—		
			D-ロードセントラ母線電圧	1	1	1	③	非常用低圧母線のロードセントラの受電状態を確認するパラメータ				—		
			高圧発電機車電圧				③	代替電源設備の運転状態を確認するパラメータ				—		
高圧発電機車周波数	電源	電源	高圧発電機車周波数				③	代替電源設備の運転状態を確認するパラメータ				—		
			緊急用メタラ電圧	1	1	1	③	緊急用メタラ電圧の受電状態を確認するパラメータ				—		
			SAロードセントラ母線電圧	1	1	1	③	SAロードセントラの受電状態を確認するパラメータ				—		

第 1 表 重大事故等対処に係る監視事項

1.14 電源の確保に関する手順等

①重要監視パラメータ、②有効監視パラメータ、③補助パラメータ

対応手段	項目	分類	計器名称	抽出パラメータを計測する計器				抽出パラメータの代替パラメータを計測する計器				評価		
				計器数 0内はPAM	直後	負荷切り離し後	パラメータ 分類	補助パラメータ 分類理由	計器名称	SBO影響				
										計器数 0内はPAM	直後		負荷切り離し後	
事故時操作要領書（抜粋） 「電源復旧」 AM設備別操作要領書 「1E/1C/C/C受電」 「原子力災害対策手順書」 「高圧発電機によるメタクラ切替盤を使用した緊急用M/C電源確保」 「タンクローリから各機器等への給油」	判断基準	電源	C-メタクラ母線電圧	1	1	1	③	非常用高圧母線の受電状態を確認するパラメータ						
			D-メタクラ母線電圧	1	1	1	③	非常用高圧母線の受電状態を確認するパラメータ						
			C-ロードセンター母線電圧	1	1	1	③	非常用低圧母線のロードセンターの受電状態を確認するパラメータ						
			D-ロードセンター母線電圧	1	1	1	③	非常用低圧母線のロードセンターの受電状態を確認するパラメータ						
			高圧発電機車電圧				③	代替電源設備の運転状態を確認するパラメータ						
	操作	電源	高圧発電機車周波数				③	代替電源設備の運転状態を確認するパラメータ						
			緊急用メタクラ電圧	1	1	1	③	緊急用メタクラの受電状態を確認するパラメータ						
			SAロードセンター母線電圧	1	1	1	③	SAロードセンターの受電状態を確認するパラメータ						
			外部電源の受電状態を確認するパラメータ	1	1	1	③	外部電源の受電状態を確認するパラメータ						
			外部電源の受電状態を確認するパラメータ	1	1	1	③	外部電源の受電状態を確認するパラメータ						
事故時操作要領書（抜粋） 「外部電源喪失時対応手順」 「電源復旧」 AM設備別操作要領書 「GTGによるC、D-M/C受電」 「原子力災害対策手順書」 「タンクローリから各機器の現場起動による電源確保」	判断基準	電源	220kV 第2原子力幹線1L送電電圧	1	1	1	③	外部電源の受電状態を確認するパラメータ						
			220kV 第2原子力幹線2L送電電圧	1	1	1	③	外部電源の受電状態を確認するパラメータ						
			66kV 鹿島支線電圧	1	1	1	③	外部電源の受電状態を確認するパラメータ						
			C-メタクラ母線電圧	1	1	1	③	非常用高圧母線の受電状態を確認するパラメータ						
			D-メタクラ母線電圧	1	1	1	③	非常用高圧母線の受電状態を確認するパラメータ						
	操作	ガスタービン発電機運転監視	ガスタービン発電機電圧	1	1	1	③	代替電源設備の運転状態を確認するパラメータ						
			ガスタービン発電機電流	1	1	1	③	代替電源設備の運転状態を確認するパラメータ						
			ガスタービン発電機電力	1	1	1	③	代替電源設備の運転状態を確認するパラメータ						
			緊急用メタクラ電圧	1	1	1	③	緊急用メタクラの受電状態を確認するパラメータ						
			C-メタクラ母線電圧	1	1	1	③	非常用高圧母線の受電状態を確認するパラメータ						
操作	電源	D-メタクラ母線電圧	1	1	1	③	非常用高圧母線の受電状態を確認するパラメータ							
		C-ロードセンター母線電圧	1	1	1	③	非常用低圧母線のロードセンターの受電状態を確認するパラメータ							
		D-ロードセンター母線電圧	1	1	1	③	非常用低圧母線のロードセンターの受電状態を確認するパラメータ							
		外部電源の受電状態を確認するパラメータ	1	1	1	③	外部電源の受電状態を確認するパラメータ							
		外部電源の受電状態を確認するパラメータ	1	1	1	③	外部電源の受電状態を確認するパラメータ							

第 1 表 重大事故等対処に係る監視事項

1. 14 電源の確保に関する手順等

①重要監視パラメータ, ②有効監視パラメータ, ③補助パラメータ

対応手段	項目	抽出パラメータを計測する計器				抽出パラメータの代替パラメータを計測する計器				評価		
		分類	計器名称	計器数 0内はPM	直後	負荷切り離し後	補助パラメータ 分類理由	計器名称	計器数 0内はPM		直後	計器故障等
1. 14. 2. 4 非常用ディーゼル発電機喪失時の代替電源による対応手順 (1) 非常用ディーゼル発電機機能喪失時の代替交流電源による給電 b. 高圧炉心スレーブディーゼル発電機によるM/C C系又はM/C D系受電 事故時操作要領書 (原核 ベース) 「外部電源喪失時対応手 順」 「電源復旧 AM設備別操作要領書 (HPCS-D E Gによる C, D-M/C受電)」	電源	判断基準	220kV 第2原子力幹 線1L送電電圧	1	1	1	③	外部電源の受電状態を確認 するパラメータ	—	—	—	
			220kV 第2原子力幹 線2L送電電圧	1	1	1	③	外部電源の受電状態を確認 するパラメータ	—	—	—	
			66kV 鹿島支線電圧	1	1	1	③	外部電源の受電状態を確認 するパラメータ	—	—	—	
			C-メタカラ母線電圧	1	1	1	③	非常用高圧母線の受電状態 を確認するパラメータ	—	—	—	
			D-メタカラ母線電圧	1	1	1	③	非常用高圧母線の受電状態 を確認するパラメータ	—	—	—	
			C-メタカラ母線電圧	1	1	1	③	非常用高圧母線の受電状態 を確認するパラメータ	—	—	—	
			D-メタカラ母線電圧	1	1	1	③	非常用高圧母線の受電状態 を確認するパラメータ	—	—	—	
			HPCS-ディーゼル発電 機電圧	1	1	1	③	非常用ディーゼル発電機等 の運転状態を確認するパラ メータ	—	—	—	
			HPCS-ディーゼル発電 機電力	1	1	1	③	非常用ディーゼル発電機等 の運転状態を確認するパラ メータ	—	—	—	
			HPCS-ディーゼル発電 機周波数	1	1	1	③	非常用ディーゼル発電機等 の運転状態を確認するパラ メータ	—	—	—	

第1表 重大事故等対処に係る監視事項

1.14 電源の確保に関する手順等

①重要監視パラメータ, ②有効監視パラメータ, ③補助パラメータ

対応手段	項目	抽出パラメータを計測する計器				抽出パラメータの代替パラメータを計測する計器				評価			
		分類	計器名称	計器数 0内はPAM	直後 負荷切り離し後	パラメータ 分類	補助パラメータ 分類理由	計器名称	計器数 0内はPAM		直後 負荷切り離し後	計器故障等	SDO
1.14.2.4 非常用ディーゼル発電機喪失時の代替電源による対応手順 (1) 非常用ディーゼル発電機機能喪失時の代替交流電源による給電 e. 劣化間電力融通ケーブル(常設)を使用したM/C C系又はM/C D系受電 ベース) 事後時操作要領書(確保) 「外部電源喪失時対応手順」 (「電源復旧」) AM監視簡易操作要領書 「劣化間電力によるC、D-M/C交電」	電源	判 断 基 準	220kV 第2原子力幹線1L送電電圧	1	1	1	③	外部電源の受電状態を確認するパラメータ	—	—	—	—	
			220kV 第2原子力幹線2L送電電圧	1	1	1	③	外部電源の受電状態を確認するパラメータ	—	—	—	—	
			66kV 鹿島支線電圧	1	1	1	③	外部電源の受電状態を確認するパラメータ	—	—	—	—	—
			C-メタカラ母線電圧	1	1	1	③	非常用高圧母線の受電状態を確認するパラメータ	—	—	—	—	—
			D-メタカラ母線電圧	1	1	1	③	非常用高圧母線の受電状態を確認するパラメータ	—	—	—	—	—
			C-メタカラ母線電圧(他号炉)	「緊急時対策本部」に確認			③	非常用高圧母線の受電状態を確認するパラメータ	—	—	—	—	—
			D-メタカラ母線電圧(他号炉)	「緊急時対策本部」に確認			③	非常用高圧母線の受電状態を確認するパラメータ	—	—	—	—	—
			C-メタカラ母線電圧	1	1	1	③	非常用高圧母線の受電状態を確認するパラメータ	—	—	—	—	—
			D-メタカラ母線電圧	1	1	1	③	非常用高圧母線の受電状態を確認するパラメータ	—	—	—	—	—
			ディーゼル発電機電圧(他号炉)	「緊急時対策本部」に確認			③	非常用ディーゼル発電機等の運転状態を確認するパラメータ	—	—	—	—	—
操作	電源	非 常 用 デ ィ ー ゼ ル 発 電 機 運 転 監 視 (他号炉)	ディーゼル発電機電圧	「緊急時対策本部」に確認			③	非常用ディーゼル発電機等の運転状態を確認するパラメータ	—	—	—	—	
			ディーゼル発電機電圧(他号炉)	「緊急時対策本部」に確認			③	非常用ディーゼル発電機等の運転状態を確認するパラメータ	—	—	—	—	
			ディーゼル発電機周波数(他号炉)	「緊急時対策本部」に確認			③	非常用ディーゼル発電機等の運転状態を確認するパラメータ	—	—	—	—	

第 1 表 重大事故等対処に係る監視事項

1. 14 電源の確保に関する手順等

①重要監視パラメータ、②有効監視パラメータ、③補助パラメータ

対応手段	項目	抽出パラメータを非測する計器				抽出パラメータの代替パラメータを計測する計器				評価	
		分類	計器名称	計器数 0内はPM	直後 負荷切り離し後	パラメータ 分類	補助パラメータ 分類理由	計器名称	計器数 0内はPM		直後 負荷切り離し後
1. 14. 2. 4 非常用ディーゼル発電機機能喪失時の代替電源による対応手順 (1) 非常用ディーゼル発電機機能喪失時の代替交流電源による給電 d. 高圧発電機車によるM/C C系又はM/C D系受電 事後時操作要領書 (既録) 「外部電源喪失時対応手順」 「電源復旧」 AM設備別操作要領書 D-地圧発電機車によるC、 原子力発電機車による緊急 「高圧発電機車による緊急 用メタタカラ母線ケーブル」 の電源確保 「タンクローリから各機器 等への給油」	電源 判断基準 高圧発電機車 運転監視 電源	220kV 第2原子力幹線1L送電電圧	1	1	1	③	外部電源の受電状態を確認するパラメータ	—	—	—	—
		220kV 第2原子力幹線2L送電電圧	1	1	1	③	外部電源の受電状態を確認するパラメータ	—	—	—	—
		66kV 鹿島支線電圧	1	1	1	③	外部電源の受電状態を確認するパラメータ	—	—	—	—
		C-メタタカラ母線電圧	1	1	1	③	非常用高圧母線の受電状態を確認するパラメータ	—	—	—	—
		D-メタタカラ母線電圧	1	1	1	③	非常用高圧母線の受電状態を確認するパラメータ	—	—	—	—
		高圧発電機車電圧			「緊急時対策本部」に確認	③	代替電源設備の運転状態を確認するパラメータ	—	—	—	—
		高圧発電機車周波数			「緊急時対策本部」に確認	③	代替電源設備の運転状態を確認するパラメータ	—	—	—	—
		緊急用メタタカラ電圧	1	1	1	③	緊急用メタタカラの受電状態を確認するパラメータ	—	—	—	—
		C-メタタカラ母線電圧	1	1	1	③	非常用高圧母線の受電状態を確認するパラメータ	—	—	—	—
		D-メタタカラ母線電圧	1	1	1	③	非常用高圧母線の受電状態を確認するパラメータ	—	—	—	—
C-ロードセントラ母線電圧	1	1	1	③	非常用低圧母線のロードセントラの受電状態を確認するパラメータ	—	—	—	—		
D-ロードセントラ母線電圧	1	1	1	③	非常用低圧母線のロードセントラの受電状態を確認するパラメータ	—	—	—	—		

第 1 表 重大事故等対処に係る監視事項

1.14 電源の確保に関する手順等 ①重要監視パラメータ、②有効監視パラメータ、③補助パラメータ

対応手段 事故時操作要領書（確保 マニュアル） （外部電源喪失時対応手 順） AMM図（個別操作要領書） 「電源復旧」 「高圧発電機機組によるC、 D-M/C受電」 原子力災害対策本部「高圧 発電機機組」によるメタ クラフ貯蔵器を使用したM/ C系又はM/C系 電源確保」 「タンクローリーから各機器 等への給油」	項目	抽出パラメータを計測する計器						抽出パラメータの代替パラメータを計測する計器			評価			
		分類	計器名称	計器数 0内はPAM	SBO影響		補助パラメータ 分類理由	計器名称	計器数 0内はPAM	SBO影響		計器故障等		
					直後	負荷切り離し後				直後			負荷切り離し後	
電源	判 断 基 準	電源	220kV 第2原子力幹 線1L送電電圧	1	1	1	③	外部電源の受電状態を確認 するパラメータ	—	—	—	SBO		
			220kV 第2原子力幹 線2L送電電圧	1	1	1	③	外部電源の受電状態を確認 するパラメータ	—	—	—	—	—	
			6.6kV 鹿島支線電圧	1	1	1	③	外部電源の受電状態を確認 するパラメータ	—	—	—	—	—	
			C-メタクラ母線電圧	1	1	1	③	非常用高圧母線の受電状態 を確認するパラメータ	—	—	—	—	—	—
			D-メタクラ母線電圧	1	1	1	③	非常用高圧母線の受電状態 を確認するパラメータ	—	—	—	—	—	—
			高圧発電機車電圧	「緊急時対策本部」に確認	—	—	—	③	代替電源設備の運転状態を 確認するパラメータ	—	—	—	—	—
電源	操 作	電源	高圧発電機車周波数	「緊急時対策本部」に確認	—	—	③	代替電源設備の運転状態を 確認するパラメータ	—	—	—	—	—	
			C-メタクラ母線電圧	1	1	1	③	非常用高圧母線の受電状態 を確認するパラメータ	—	—	—	—	—	
			D-メタクラ母線電圧	1	1	1	③	非常用高圧母線の受電状態 を確認するパラメータ	—	—	—	—	—	
			C-ローセントタ母線電圧	1	1	1	③	非常用低圧母線の受電状態 を確認するパラメータ	—	—	—	—	—	
			D-ローセントタ母線電圧	1	1	1	③	非常用低圧母線の受電状態 を確認するパラメータ	—	—	—	—	—	
			高圧発電機車周波数	「緊急時対策本部」に確認	—	—	—	③	代替電源設備の運転状態を 確認するパラメータ	—	—	—	—	—

第1表 重大事故等対処に係る監視事項

1.14 電源の確保に関する手順等

①重要監視パラメータ、②有効監視パラメータ、③補助パラメータ

対応手段	項目	抽出パラメータを計測する計器				抽出パラメータの代替パラメータを計測する計器				評価	
		分類	計器名称	計器数 0内はPM	直後	負荷切り離し後	計器名称	計器数 0内はPM	直後		負荷切り離し後
1.14.2.4 非常用ディーゼル発電機喪失時の代替電源による対応手順 (1) 非常用ディーゼル発電機機能喪失時の代替交流電源による給電 e. 非常用電力融通ケーブル(可搬型)を使用したM/C C系又はM/C D系受電 事後時操作要領書(確保)	電源 判断 基 据		220kV 第2原子力幹線1L送電電圧	1	1	1	③	外部電源の受電状態を確認するパラメータ	—	計器故障等	SBO
			220kV 第2原子力幹線2L送電電圧	1	1	1	③	外部電源の受電状態を確認するパラメータ	—	計器故障等	SBO
			66kV 鹿島支線電圧	1	1	1	③	外部電源の受電状態を確認するパラメータ	—	計器故障等	SBO
			C-メタカラ母線電圧	1	1	1	③	非常用高圧母線の受電状態を確認するパラメータ	—	計器故障等	SBO
			D-メタカラ母線電圧	1	1	1	③	非常用高圧母線の受電状態を確認するパラメータ	—	計器故障等	SBO
			C-メタカラ母線電圧(他号炉)		「緊急時対策本部」に確認		③	非常用高圧母線の受電状態を確認するパラメータ	—	計器故障等	SBO
			D-メタカラ母線電圧(他号炉)		「緊急時対策本部」に確認		③	非常用高圧母線の受電状態を確認するパラメータ	—	計器故障等	SBO
			C-メタカラ母線電圧	1	1	1	③	非常用高圧母線の受電状態を確認するパラメータ	—	計器故障等	SBO
			D-メタカラ母線電圧	1	1	1	③	非常用高圧母線の受電状態を確認するパラメータ	—	計器故障等	SBO
			ディーゼル発電機電圧(他号炉)		「緊急時対策本部」に確認		③	非常用ディーゼル発電機等の運転状態を確認するパラメータ	—	計器故障等	SBO
操作			非常用ディーゼル発電機運転監視(他号炉)		「緊急時対策本部」に確認		③	非常用ディーゼル発電機等の運転状態を確認するパラメータ	—	計器故障等	SBO
			ディーゼル発電機周波数(他号炉)		「緊急時対策本部」に確認		③	非常用ディーゼル発電機等の運転状態を確認するパラメータ	—	計器故障等	SBO
					「緊急時対策本部」に確認		③	非常用ディーゼル発電機等の運転状態を確認するパラメータ	—	計器故障等	SBO

第 1 表 重大事故等対処に係る監視事項

1.14 電源の確保に関する手順等

対応手段	項目	抽出パラメータを計測する計器						抽出パラメータの代替パラメータを計測する計器			評価
		分類	計器名称	計器数 0内はPAM	SBO影響		計器名称	計器数 0内はPAM	SBO影響		
					直後	負荷切り離し後			直後	負荷切り離し後	
1.14.2.5 燃料の補給手順 (1) ガスタービン発電機用燃料貯蔵タンク等からタンクローリへの給油	判断基準	補機監視機能	ガスタービン発電機用燃料貯蔵タンク油面	「緊急時対策本部」に確認	③	燃料の確保状態を確認するパラメータ	—	計器故障等	—	SBO	
			タンクローリ油タンクレベル	「緊急時対策本部」に確認	③	燃料の確保状態を確認するパラメータ	—				
	操作	補機監視機能	ガスタービン発電機用燃料貯蔵タンク油面	「緊急時対策本部」に確認	③	燃料の確保状態を確認するパラメータ	—				
			タンクローリ油タンクレベル	「緊急時対策本部」に確認	③	燃料の確保状態を確認するパラメータ	—				
1.14.2.5 燃料の補給手順 (2) タンクローリから各機器等への給油	判断基準	補機監視機能	ディーゼル燃料貯蔵タンクレベル	1	1	燃料の確保状態を確認するパラメータ	—	計器故障等	—	SBO	
			タンクローリ油タンクレベル	「緊急時対策本部」に確認	③	燃料の確保状態を確認するパラメータ	—				
	操作	補機監視機能	ディーゼル燃料貯蔵タンクレベル	1	1	燃料の確保状態を確認するパラメータ	—				
			タンクローリ油タンクレベル	「緊急時対策本部」に確認	③	燃料の確保状態を確認するパラメータ	—				
原子力災害対策手順書 〔軽油タンク等を使用したタンクローリへの燃料積載〕	判断基準	補機監視機能	タンクローリ油タンクレベル	「緊急時対策本部」に確認	③	燃料の確保状態を確認するパラメータ	—	計器故障等	—	SBO	
			各機器油タンクレベル	「緊急時対策本部」に確認	③	燃料の確保状態を確認するパラメータ	—				
	操作	補機監視機能	タンクローリ油タンクレベル	「緊急時対策本部」に確認	③	燃料の確保状態を確認するパラメータ	—				
			各機器油タンクレベル	「緊急時対策本部」に確認	③	燃料の確保状態を確認するパラメータ	—				

第 1 表 重大事故等対処に係る監視事項

1.14 電源の確保に関する手順等

対応手段	項目	抽出パラメータを計測する計器					抽出パラメータの代替パラメータを計測する計器				
		分類	計器名称	計器数 0内はPAM	SBO影響		計器名称	計器数 0内はPAM	SBO影響		
					直後	負荷切り離し後			直後	負荷切り離し後	
1.14.2.6 重大事故等対処設備（設計基準状態）による対応手順 （①）非常用交流電源設備による給電 （②）非常用直流電源設備による給電 （③）非常用ディーゼル発電機等による給電 （④）非常用ディーゼル発電機等による給電 （⑤）非常用ディーゼル発電機等による給電 （⑥）非常用ディーゼル発電機等による給電 （⑦）非常用ディーゼル発電機等による給電 （⑧）非常用ディーゼル発電機等による給電 （⑨）非常用ディーゼル発電機等による給電 （⑩）非常用ディーゼル発電機等による給電 （⑪）非常用ディーゼル発電機等による給電 （⑫）非常用ディーゼル発電機等による給電 （⑬）非常用ディーゼル発電機等による給電 （⑭）非常用ディーゼル発電機等による給電 （⑮）非常用ディーゼル発電機等による給電 （⑯）非常用ディーゼル発電機等による給電 （⑰）非常用ディーゼル発電機等による給電 （⑱）非常用ディーゼル発電機等による給電 （⑲）非常用ディーゼル発電機等による給電 （⑳）非常用ディーゼル発電機等による給電 （㉑）非常用ディーゼル発電機等による給電 （㉒）非常用ディーゼル発電機等による給電 （㉓）非常用ディーゼル発電機等による給電 （㉔）非常用ディーゼル発電機等による給電 （㉕）非常用ディーゼル発電機等による給電 （㉖）非常用ディーゼル発電機等による給電 （㉗）非常用ディーゼル発電機等による給電 （㉘）非常用ディーゼル発電機等による給電 （㉙）非常用ディーゼル発電機等による給電 （㉚）非常用ディーゼル発電機等による給電 （㉛）非常用ディーゼル発電機等による給電 （㉜）非常用ディーゼル発電機等による給電 （㉝）非常用ディーゼル発電機等による給電 （㉞）非常用ディーゼル発電機等による給電 （㉟）非常用ディーゼル発電機等による給電 （㊱）非常用ディーゼル発電機等による給電 （㊲）非常用ディーゼル発電機等による給電 （㊳）非常用ディーゼル発電機等による給電 （㊴）非常用ディーゼル発電機等による給電 （㊵）非常用ディーゼル発電機等による給電 （㊶）非常用ディーゼル発電機等による給電 （㊷）非常用ディーゼル発電機等による給電 （㊸）非常用ディーゼル発電機等による給電 （㊹）非常用ディーゼル発電機等による給電 （㊺）非常用ディーゼル発電機等による給電 （㊻）非常用ディーゼル発電機等による給電 （㊼）非常用ディーゼル発電機等による給電 （㊽）非常用ディーゼル発電機等による給電 （㊾）非常用ディーゼル発電機等による給電 （㊿）非常用ディーゼル発電機等による給電	電源	220kV 第2原子力幹線1L送電電圧	1	1	1	③	外部電源の受電状態を確認するパラメータ	—	計器故障等	SBO	
220kV 第2原子力幹線2L送電電圧	1	1	1	③	外部電源の受電状態を確認するパラメータ	—	計器故障等	SBO			
66kV 鹿島支線電圧	1	1	1	③	外部電源の受電状態を確認するパラメータ	—	計器故障等	SBO			
C-メタカラ母線電圧	1	1	1	③	非常用高圧母線の受電状態を確認するパラメータ	—	計器故障等	SBO			
D-メタカラ母線電圧	1	1	1	③	非常用高圧母線の受電状態を確認するパラメータ	—	計器故障等	SBO			
HPCS-メタカラ母線電圧	1	1	1	③	非常用高圧母線の受電状態を確認するパラメータ	—	計器故障等	SBO			
C-メタカラ母線電圧	1	1	1	③	非常用高圧母線の受電状態を確認するパラメータ	—	計器故障等	SBO			
D-メタカラ母線電圧	1	1	1	③	非常用高圧母線の受電状態を確認するパラメータ	—	計器故障等	SBO			
HPCS-メタカラ母線電圧	1	1	1	③	非常用高圧母線の受電状態を確認するパラメータ	—	計器故障等	SBO			
ディーゼル発電機電圧	2	2	2	③	非常用ディーゼル発電機等の運転状態を確認するパラメータ	—	計器故障等	SBO			
HPCS-ディーゼル発電機電圧	1	1	1	③	非常用ディーゼル発電機等の運転状態を確認するパラメータ	—	計器故障等	SBO			
ディーゼル発電機電力	2	2	2	③	非常用ディーゼル発電機等の運転状態を確認するパラメータ	—	計器故障等	SBO			
HPCS-ディーゼル発電機電力	1	1	1	③	非常用ディーゼル発電機等の運転状態を確認するパラメータ	—	計器故障等	SBO			
ディーゼル発電機周波数	2	2	2	③	非常用ディーゼル発電機等の運転状態を確認するパラメータ	—	計器故障等	SBO			
HPCS-ディーゼル発電機周波数	1	1	1	③	非常用ディーゼル発電機等の運転状態を確認するパラメータ	—	計器故障等	SBO			
ディーゼル燃料タンクレベル	1	1	1	③	燃料の確保状態を確認するパラメータ	—	計器故障等	SBO			
ディーゼル燃料貯蔵タンクレベル	1	1	1	③	燃料の確保状態を確認するパラメータ	—	計器故障等	SBO			
原子炉補機冷却水ポンプ出口圧力	2	2	0	③	原子炉補機冷却水の動作状況を確認するパラメータ	—	計器故障等	SBO			
RCW熱交換器出口温度	2	0	0	③	原子炉補機冷却水の動作状況を確認するパラメータ	—	計器故障等	SBO			

第 1 表 重大事故等対処に係る監視事項

1.14 電源の確保に関する手順等

①重要監視パラメータ, ②有効監視パラメータ, ③補助パラメータ

対応手段	項目	抽出パラメータを計測する計器						抽出パラメータの代替パラメータを計測する計器			評価		
		分類	計器名称	計器数 0内はPAM	SBO影響		計器名称	計器数 0内はPAM	SBO影響				
					直後	負荷切り離し後			直後	負荷切り離し後			
1.14.2.6 重大事故等対処設備(設計基準拡張)による対応手順 (2) 非常用直流電源設備による給電 事故時操作要領書(既録「電源復旧」)	電源	判断基準	220kV 第2原子力幹線1L送電電圧	1	1	1	③	外部電源の受電状態を確認するパラメータ	1	1	—	計器故障等	SBO
			220kV 第2原子力幹線2L送電電圧	1	1	1	③	外部電源の受電状態を確認するパラメータ	1	1	—		
			66kV 鹿島支線電圧	1	1	1	③	外部電源の受電状態を確認するパラメータ	1	1	—		
			C-メタタカラ母線電圧	1	1	1	③	非常用高圧母線の受電状態を確認するパラメータ	1	1	—		
			D-メタタカラ母線電圧	1	1	1	③	非常用高圧母線の受電状態を確認するパラメータ	1	1	—		
			HPCS-メタクラ母線電圧	1	1	1	③	非常用高圧母線の受電状態を確認するパラメータ	1	1	—		
			A-115V系直流機母線電圧	1	1	1	③	直流電源の受電状態を確認するパラメータ	1	1	—		
			高圧機心スプレイス直流機母線電圧	1	1	1	③	直流電源の受電状態を確認するパラメータ	1	1	—		
			A-原子炉中性子計装用充電器母線電圧	1	1	1	③	直流電源の受電状態を確認するパラメータ	1	1	—		
			B-原子炉中性子計装用充電器母線電圧	1	1	1	③	直流電源の受電状態を確認するパラメータ	1	1	—		

第1表 重大事故等対処に係る監視事項

2.1 高圧・低圧注水機能喪失

①重要監視パラメータ, ②有効監視パラメータ, ③補助パラメータ

対応手段	抽出パラメータを計測する計器				抽出パラメータの代替パラメータを計測する計器				計器故障等	SBO
	計器名称	計器数	パラメータ分類	補助パラメータ分類理由	計器名称	計器数	SBO影響			
							直後	負荷切り離し後		
外部電源喪失及び原子炉システム確認	平均出力領域計装	6	①	—	中性子源領域計装	4	0	0	中性子源領域計装により平均出力領域計装の代替監視可能	監視事項は主要パラメータにて確認
					中間領域計装	8	0	0	中間領域計装により平均出力領域計装の代替監視可能	
高圧・低圧注水機能喪失確認					[制御棒手動操作・監視系]	1	1	0	制御棒手動操作・監視系の制御棒の位置表示により、米羅異常状態が推定可能	監視事項は主要パラメータにて確認
					原子炉水位 (SA)	1	1	1	直接的に原子炉圧力容器内の水位を計測することができ、監視可能	
					高圧原子炉代替注水流量	1	1	1		
					代替注水流量 (常設)	1	1	1		
					低圧原子炉代替注水流量	2	2	2		
					低圧原子炉代替注水流量 (燃料域用)	2	2	2		
					原子炉隔離時冷却ポンプ出口流量	1	1	1		
					高圧炉心スプレイポンプ出口流量	1	0	0	原子炉圧力容器へ注水している系統の注水流量と崩壊熱除去に必要な水量より代替監視可能	
					残留熱除去ポンプ出口流量	3	0	0		
					低圧炉心スプレイポンプ出口流量	1	0	0		
					残留熱代替除去系原子炉注水流量	1	1	1		
					原子炉圧力	2	2	1	原子炉圧力、原子炉圧力 (SA) とサブプレッション・チェンバ圧力 (SA) の差圧から原子炉圧力容器の満水を推定可能	
原子炉圧力 (SA)	1	1	1							
サブプレッション・チェンバ圧力 (SA)	2	2	2							

第 1 表 重大事故等対処に係る監視事項

2.1 高圧・低圧注水機能喪失

①重要監視パラメータ、②有効監視パラメータ、③補助パラメータ

対応手段	抽出パラメータを計測する計器				抽出パラメータの代替パラメータを計測する計器				計器故障等	SBO			
	計器名称	計器数	直後	SBO影響 負荷切り離し後	パラメータ 分類	補助パラメータ 分類理由	計器名称	計器数			直後	SBO影響 負荷切り離し後	
													計器名称
高圧・低圧注水機能喪失確認	原子炉水位 (S A)	原子炉水位 (広帯域) 原子炉水位 (燃料域)	2 2	2 2	1 1	①	—	原子炉水位 (広帯域) 原子炉水位 (燃料域)	2 2	2 2	1 1	直線的に原子炉圧力容器内の水位を計測することができ、監視可能	監視事項は主要パラメータにて確認
		高圧原子炉代替注水流量	1	1	1	—	—	高圧原子炉代替注水流量	1	1	1	原子炉圧力容器へ注水している系統の注水流量と崩壊熱除去に必要な水量より代替監視可能	
		代替注水流量 (常設)	1	1	1	—	—	代替注水流量 (常設)	1	1	1	原子炉圧力容器へ注水している系統の注水流量と崩壊熱除去に必要な水量より代替監視可能	
		低圧原子炉代替注水流量 低圧原子炉代替注水流量 (袋帯域用)	2 2	2 2	2 2	—	—	低圧原子炉代替注水流量 低圧原子炉代替注水流量 (袋帯域用)	2 2	2 2	2 2	原子炉圧力容器へ注水している系統の注水流量と崩壊熱除去に必要な水量より代替監視可能	
		原子炉隔離時冷却ポンプ出口流量	1	1	1	—	—	原子炉隔離時冷却ポンプ出口流量	1	1	1	原子炉圧力容器へ注水している系統の注水流量と崩壊熱除去に必要な水量より代替監視可能	
		高圧炉心スプレイポンプ出口流量	1	1	1	①	—	高圧炉心スプレイポンプ出口流量	1	0	0	原子炉圧力容器へ注水している系統の注水流量と崩壊熱除去に必要な水量より代替監視可能	
		残留熱除去ポンプ出口流量	3	0	0	—	—	残留熱除去ポンプ出口流量	3	0	0	原子炉圧力容器へ注水している系統の注水流量と崩壊熱除去に必要な水量より代替監視可能	
		低圧炉心スプレイポンプ出口流量	1	0	0	—	—	低圧炉心スプレイポンプ出口流量	1	0	0	原子炉圧力容器へ注水している系統の注水流量と崩壊熱除去に必要な水量より代替監視可能	
		残留熱代替除去系原子炉注水流量	1	1	1	—	—	残留熱代替除去系原子炉注水流量	1	1	1	原子炉圧力容器へ注水している系統の注水流量と崩壊熱除去に必要な水量より代替監視可能	
		原子炉圧力	2	2	2	—	—	原子炉圧力	2	2	2	原子炉圧力、原子炉圧力 (S A) とサブプレッション・チェンバ圧力 (S A) の差圧から原子炉圧力容器の満水を推定可能	
		原子炉圧力 (S A)	1	1	1	—	—	原子炉圧力 (S A)	1	1	1	原子炉圧力、原子炉圧力 (S A) とサブプレッション・チェンバ圧力 (S A) の差圧から原子炉圧力容器の満水を推定可能	
		サブプレッション・チェンバ圧力 (S A)	2	2	2	—	—	サブプレッション・チェンバ圧力 (S A)	2	2	2	原子炉圧力、原子炉圧力 (S A) とサブプレッション・チェンバ圧力 (S A) の差圧から原子炉圧力容器の満水を推定可能	
		サブプレッション・プール水位 (S A)	1	1	1	—	—	サブプレッション・プール水位 (S A)	1	1	1	水源であるサブプレッション・プール水位 (S A) の水位変化より代替監視可能	
		原子炉水位 (S A)	2	2	2	①	—	原子炉水位 (S A)	2	2	2	崩壊熱除去に必要な水量と原子炉水位の変化より代替監視可能	
		サブプレッション・プール水位 (S A)	1	1	1	—	—	サブプレッション・プール水位 (S A)	1	1	1	水源であるサブプレッション・プール水位 (S A) の水位変化より代替監視可能	
原子炉水位 (S A)	2	2	2	①	—	原子炉水位 (S A)	2	2	2	崩壊熱除去に必要な水量と原子炉水位の変化より代替監視可能			
原子炉水位 (S A)	1	1	1	—	—	原子炉水位 (S A)	1	1	1	崩壊熱除去に必要な水量と原子炉水位の変化より代替監視可能			

第 1 表 重大事故等対処に係る監視事項

2.1 高圧・低圧注水機能喪失

①重要監視パラメータ、②有効監視パラメータ、③補助パラメータ

対応手段	抽出パラメータを計測する計器				抽出パラメータの代替パラメータを計測する計器				評価																			
	計器名称	計器数	SBO影響		補助パラメータ 分類理由	パラメータ 分類	計器数	SBO影響																				
			直後	負荷切り離し後				計器名称		計器数	直後	負荷切り離し後																
高圧・低圧注水機能喪失確認	残留熱除去ポンプ出口圧力	3	3	3	①	—	1	1	1	—	計器故障等	SBO																
	低圧炉心スプレイポンプ出口圧力	1	1	0	①	—	1	1	1	—																		
高圧原子炉代替注水系による原子炉注水 ※	原子炉水位 (広帯域) 原子炉水位 (燃料域)	2	2	2	①	—	1	1	1	1	1	1	1	直接的に原子炉圧力容器内の水位を計測することができ、監視可能														
		2	2	2	①		1	1	1	1	1	1	1		1	原子炉圧力容器へ注水している系統の注水流量と前線熱除去に必要な水量より代替監視可能												
		2	2	2	①		1	1	1	1	1	1	1		1		1	監視事項は主要パラメータにて確認										
		2	2	2	①		1	1	1	1	1	1	1		1		1		原子炉圧力、原子炉圧力 (SA) とサブプレッション・チェンバ圧力 (SA) の差圧から原子炉圧力容器の満水を推定可能									
		2	2	2	①		1	1	1	1	1	1	1		1		1											
		2	2	2	①		1	1	1	1	1	1	1		1		1											
		2	2	2	①		1	1	1	1	1	1	1		1		1											
		2	2	2	①		1	1	1	1	1	1	1		1		1											
		2	2	2	①		1	1	1	1	1	1	1		1		1											
		2	2	2	①		1	1	1	1	1	1	1		1		1											
		2	2	2	①		1	1	1	1	1	1	1		1		1											
		2	2	2	①		1	1	1	1	1	1	1		1		1											
		2	2	2	①		1	1	1	1	1	1	1		1		1											
		2	2	2	①		1	1	1	1	1	1	1		1		1											
2	2	2	①	1	1	1	1	1	1	1	1	1																

※ 有効性評価上考慮しない操作

第 1 表 重大事故等対処に係る監視事項

2.1 高圧・低圧注水機能喪失

①重要監視パラメータ、②有効監視パラメータ、③補助パラメータ

対応手段	抽出パラメータを計測する計器				抽出パラメータの代替パラメータを計測する計器				SBO							
	計器名称	計器数	SBO影響		計器名称	計器数	SBO影響									
			直後	負荷切り離し後			直後	負荷切り離し後								
遠がし安全弁による原子炉急減速 原子炉注水	原子炉圧力	2				2	1	①	—	原子炉圧力 (S A)	1	1	直接的に原子炉圧力容器内の圧力を計測することができ、監視可能	監視事項は主要パラメータにて確認		
										原子炉水位 (広帯域)	2	2	2		2	原子炉水位から原子炉圧力容器内の飽和状態にあると想定し、飽和温度/圧力の関係から原子炉圧力容器温度より代替監視可能
										原子炉水位 (燃料域)	2	2	2		2	原子炉水位から原子炉圧力容器内の飽和状態にあると想定し、飽和温度/圧力の関係から原子炉圧力容器温度より代替監視可能
										原子炉圧力 (S A)	1	1	1		1	直接的に原子炉圧力容器内の圧力を計測することができ、監視可能
										原子炉圧力 (広帯域)	2	2	2		2	原子炉圧力から原子炉圧力容器内の飽和状態にあると想定し、飽和温度/圧力の関係から原子炉圧力容器温度より代替監視可能
										原子炉圧力 (燃料域)	2	2	2		2	原子炉圧力から原子炉圧力容器内の飽和状態にあると想定し、飽和温度/圧力の関係から原子炉圧力容器温度より代替監視可能
										原子炉圧力 (S A)	1	1	1		1	直接的に原子炉圧力容器内の圧力を計測することができ、監視可能
										原子炉圧力容器温度 (S A)	2	2	2		2	原子炉圧力から原子炉圧力容器内の飽和状態にあると想定し、飽和温度/圧力の関係から原子炉圧力容器温度より代替監視可能
										原子炉圧力	2	2	2		2	直接的に原子炉圧力容器内の圧力を計測することができ、監視可能
										原子炉圧力 (S A)	1	1	1		1	直接的に原子炉圧力容器内の圧力を計測することができ、監視可能
低圧原子炉代替注水系 (帯設) による原子炉注水	原子炉圧力	2				2	1	①	—	原子炉圧力 (S A)	1	1	直接的に原子炉圧力容器内の圧力を計測することができ、監視可能	監視事項は主要パラメータにて確認		
										原子炉水位 (広帯域)	2	2	2		2	原子炉水位から原子炉圧力容器内の飽和状態にあると想定し、飽和温度/圧力の関係から原子炉圧力容器温度より代替監視可能
										原子炉水位 (燃料域)	2	2	2		2	原子炉水位から原子炉圧力容器内の飽和状態にあると想定し、飽和温度/圧力の関係から原子炉圧力容器温度より代替監視可能
										原子炉圧力 (S A)	1	1	1		1	直接的に原子炉圧力容器内の圧力を計測することができ、監視可能
										原子炉圧力 (広帯域)	2	2	2		2	原子炉圧力から原子炉圧力容器内の飽和状態にあると想定し、飽和温度/圧力の関係から原子炉圧力容器温度より代替監視可能
										原子炉圧力 (燃料域)	2	2	2		2	原子炉圧力から原子炉圧力容器内の飽和状態にあると想定し、飽和温度/圧力の関係から原子炉圧力容器温度より代替監視可能
										原子炉圧力 (S A)	1	1	1		1	直接的に原子炉圧力容器内の圧力を計測することができ、監視可能
										原子炉圧力容器温度 (S A)	2	2	2		2	原子炉圧力から原子炉圧力容器内の飽和状態にあると想定し、飽和温度/圧力の関係から原子炉圧力容器温度より代替監視可能
										原子炉圧力	2	2	2		2	直接的に原子炉圧力容器内の圧力を計測することができ、監視可能
										原子炉圧力 (S A)	1	1	1		1	直接的に原子炉圧力容器内の圧力を計測することができ、監視可能

第1表 重大事故等対処に係る監視事項

2.1 高圧・低圧注水機能喪失

①重要監視パラメータ, ②有効監視パラメータ, ③補助パラメータ

対応手段	抽出パラメータを計測する計器				抽出パラメータの代替パラメータを計測する計器				評価					
	計器名称	計器数	SBO影響		計器名称	計器数	SBO影響							
			直後	負荷切り離し後			直後	負荷切り離し後						
低圧原子炉代替注水系(常設)による原子炉注水	計器名称 原子炉水位(はね破) 原子炉水位(燃料破)	2 2	1 1		補助パラメータ 分類理由	パラメータ 分類		原子炉水位(SA)	1	1	1	1	直接的に原子炉圧力容器内の水位を計測することができ、監視可能	監視事項は主要パラメータにて確認
								高圧原子炉代替注水流量	1	1	1	1		
								代替注水流量(常設)	1	1	1	1		
								低圧原子炉代替注水流量	2	2	2	2		
								低圧原子炉代替注水流量(燃料破)	2	2	2	2		
								原子炉隔離時冷却ポンプ出口流量	1	1	1	1		
								高圧炉心スプレイポンプ出口流量	1	0	0	0		
								残留熱除去ポンプ出口流量	3	0	0	0		
								低圧炉心スプレイポンプ出口流量	1	0	0	0		
								残留熱代替除去系原子炉注水流量	1	1	1	1		
								原子炉圧力	2	2	2	2		
								原子炉圧力(SA)	1	1	1	1		
								サブレシジョン・チェンバ 圧力(SA)	2	2	2	2		

第1表 重大事故等対処に係る監視事項

2.1 高圧・低圧注水機能喪失

①重要監視パラメータ, ②有効監視パラメータ, ③補助パラメータ

対応手段	抽出パラメータを計測する計器				抽出パラメータの代替パラメータを計測する計器				評価							
	計器名称	計器数	SBO影響		計器名称	計器数	SBO影響									
			直後	負荷切り離し後			直後	負荷切り離し後								
低圧原子炉代替注水系(常設)による原子炉注水	計器名称	計器数	直後	負荷切り離し後	パラメータ分類	補助パラメータ分類理由	原子炉水位(広帯域)	2	1	原子炉水位(広帯域)	2	1	直接的に原子炉圧力容器内の水位を計測することができ、監視可能	SBO		
							原子炉水位(燃料域)	2	1	原子炉水位(燃料域)	2	1				
							高圧原子炉代替注水流量	1	1	高圧原子炉代替注水流量	1	1			原子炉圧力容器へ注水している系統の注水流量と崩壊熱除去に必要な水量より代替監視可能 監視事項は主要パラメータにて確認	
							代替注水流量(常設)	1	1	代替注水流量(常設)	1	1				
							低圧原子炉代替注水流量	2	2	低圧原子炉代替注水流量	2	2				
							低圧原子炉代替注水流量(燃料域用)	2	2	低圧原子炉代替注水流量(燃料域用)	2	2				
							原子炉隔離時冷却ポンプ出口流量	1	1	原子炉隔離時冷却ポンプ出口流量	1	1				
							高圧炉心スプレイポンプ出口流量	1	0	高圧炉心スプレイポンプ出口流量	1	0				
							残留熱除去ポンプ出口流量	3	0	残留熱除去ポンプ出口流量	3	0				
							低圧炉心スプレイポンプ出口流量	1	0	低圧炉心スプレイポンプ出口流量	1	0				
							残留熱代替除去系原子炉注水流量	1	1	残留熱代替除去系原子炉注水流量	1	1				
							原子炉圧力	2	2	原子炉圧力	2	2				原子炉圧力, 原子炉圧力(SA)とサブプレッション・チェンバ圧力(SA)の差圧から原子炉圧力容器の満水を推定可能
							原子炉圧力(SA)	1	1	原子炉圧力(SA)	1	1				
							サブプレッション・チェンバ圧力(SA)	2	2	サブプレッション・チェンバ圧力(SA)	2	2				
							代替注水流量(常設)	計器数	直後	負荷切り離し後	パラメータ分類	補助パラメータ分類理由				①
原子炉水位(広帯域)	2	2	原子炉水位(広帯域)	2	2											
原子炉水位(燃料域)	2	2	原子炉水位(燃料域)	2	2											
原子炉水位(SA)	1	1	原子炉水位(SA)	1	1	原子炉水位(SA)	1	1	原子炉水位(SA)	1	1	崩壊熱除去に必要な水量と原子炉水位の変化より代替監視可能				

第1表 重大事故等対処に係る監視事項

2.1 高圧・低圧注水機能喪失

①重要監視パラメータ、②有効監視パラメータ、③補助パラメータ

対応手段	抽出パラメータを計測する計器				抽出パラメータの代替パラメータを計測する計器				評価				
	計器名称	計器数	直後	SBO影響 負荷切り離し後	パラメータ 分類	補助パラメータ 分類理由	計器名称	計器数		SBO影響			
										直後	負荷切り離し後		
低圧原子炉代替注水系統(常設)による原子炉注水	低圧原子炉代替注水水槽水位	代替注水流量(常設)	1	1	1	—	代替注水流量(常設)	1	1	1	低圧原子炉代替注水槽を水源とする系統のうち、運転している系統の注水量より復水貯留槽水位の代替監視可能	監視事項は主要パラメータにて確認	
		原子炉水位(広帯域)	2	2	2	①	—	原子炉水位(広帯域)	2	2	1		注水先の原子炉水位の変化により、低圧原子炉代替注水水槽水位の代替監視可能
		原子炉水位(燃料域)	2	2	2	①	—	原子炉水位(燃料域)	2	2	1		注水先の原子炉水位の変化により、低圧原子炉代替注水水槽水位の代替監視可能
		原子炉水位(SA)	1	1	1	①	—	原子炉水位(SA)	1	1	1		注水先の原子炉水位の変化により、低圧原子炉代替注水水槽水位の代替監視可能
		サブプレッション・プールの水位(SA)	1	1	1	①	—	サブプレッション・プールの水位(SA)	1	1	1		注水先の原子炉水位の変化により、低圧原子炉代替注水水槽水位の代替監視可能
		低圧原子炉代替注水ポンプ出口圧力	2	0	0	①	—	低圧原子炉代替注水ポンプ出口圧力	2	0	0		低圧原子炉代替注水槽を水源とする低圧原子炉代替注水ポンプ出口圧力により、低圧原子炉代替注水水槽水位が確保されていることを監視可能
		サブプレッション・チェンバースタット圧力(SA)	2	2	2	①	—	サブプレッション・チェンバースタット圧力(SA)	2	2	2		直接的に原子炉格納容器内の圧力を計測することができ、監視可能
		ドライウエル温度(SA)	7	7	7	①	—	ドライウエル温度(SA)	7	7	7		飽和温度/圧力の関係から、ドライウエル温度(SA)又はベデスタタル温度(SA)により代替監視可能
		ベデスタタル温度(SA)	2	2	2	①	—	ベデスタタル温度(SA)	2	2	2		飽和温度/圧力の関係から、ドライウエル温度(SA)又はベデスタタル温度(SA)により代替監視可能
		ドライウエル圧力(SA)	2	2	2	①	—	ドライウエル圧力(SA)	2	2	2		直接的に原子炉格納容器内の圧力を計測することができ、監視可能
格納容器代替スプレイス系(可搬型)による原子炉格納容器冷却	格納容器代替スプレイス流量	サブプレッション・チェンバースタット圧力(SA)	2	2	2	①	—	サブプレッション・チェンバースタット圧力(SA)	2	2	2	飽和温度/圧力の関係から、サブプレッション・チェンバースタット圧力(SA)により代替監視可能	監視事項は主要パラメータにて確認
		ドライウエル圧力(SA)	2	2	2	①	—	ドライウエル圧力(SA)	2	2	2	ドライウエル圧力(SA)とサブプレッション・チェンバースタット圧力(SA)の差圧により代替監視可能	
		サブプレッション・チェンバースタット圧力(SA)	2	2	2	①	—	サブプレッション・チェンバースタット圧力(SA)	2	2	2	ドライウエル圧力(SA)とサブプレッション・チェンバースタット圧力(SA)の差圧により代替監視可能	
		ドライウエル水位	3	3	3	①	—	ドライウエル水位	3	3	3	注水先のドライウエル水位、サブプレッション・プールの水位(SA)、ベデスタタル水位の水位変化により代替監視可能	
		サブプレッション・プールの水位(SA)	1	1	1	①	—	サブプレッション・プールの水位(SA)	1	1	1	注水先のドライウエル水位、サブプレッション・プールの水位(SA)、ベデスタタル水位の水位変化により代替監視可能	
		ベデスタタル水位	4	4	4	①	—	ベデスタタル水位	4	4	4	注水先のドライウエル水位、サブプレッション・プールの水位(SA)、ベデスタタル水位の水位変化により代替監視可能	

第1表 重大事故等対処に係る監視事項

2.1 高圧・低圧注水機能喪失

①重要監視パラメータ, ②有効監視パラメータ, ③補助パラメータ

対応手段	抽出パラメータを計測する計器				抽出パラメータの代替パラメータを計測する計器				SBO			
	計器名称	計器数	SBO影響 直後	SBO影響 負荷切り離し後	パラメータ 分類	補助パラメータ 分類理由	計器名称	計器数		SBO影響 直後	SBO影響 負荷切り離し後	
												計器故障等
格納容器代替スプレイ系(可搬型)による原子炉格納容器冷却	サブプレッション・プール水位 (SA)	1	1	1	①	—	代替注水流量 (常設)	1	1	1	監視事項は主要パラメータにて確認	
		2	2	2	2	2	低圧原子炉代替注水流量 (稼働時)	2	2	2		
		2	2	2	2	2	低圧原子炉代替注水流量 (稼働時)	2	2	2		
		2	2	2	2	2	格納容器代替スプレイ流量	2	2	2		
		2	2	2	2	2	ベデスタル代替注水流量 (稼働時)	2	2	2		
		2	2	2	2	2	ベデスタル代替注水流量 (稼働時)	2	2	2		
		1	1	1	1	—	低圧原子炉代替注水水位	1	1	1		
		2	2	2	2	2	[サブプレッション・プール水位]	2	2	0		
		2	2	2	2	2	サブプレッション・チェンバ 圧力 (SA)	2	2	2		2
		7	7	7	7	7	ドライウエル温度 (SA)	7	7	7		7
格納容器フィラタベント系による原子炉格納容器冷却	サブプレッション・チェンバ 圧力 (SA)	2	2	2	①	—	ドライウエル温度 (SA)	2	2	2	監視事項は主要パラメータにて確認	
		2	2	2	2	2	ベデスタル温度 (SA)	2	2	2		
		2	2	2	2	2	ドライウエル圧力 (SA)	2	2	2		
		2	2	2	2	2	サブプレッション・チェンバ 温度 (SA)	2	2	2		
		1	1	1	1	—	代替注水流量 (常設)	1	1	1		
		2	2	2	2	2	低圧原子炉代替注水流量 (稼働時)	2	2	2		
		2	2	2	2	2	低圧原子炉代替注水流量 (稼働時)	2	2	2		
		2	2	2	2	2	格納容器代替スプレイ流量	2	2	2		
		2	2	2	2	2	ベデスタル代替注水流量 (稼働時)	2	2	2		
		2	2	2	2	2	ベデスタル代替注水流量 (稼働時)	2	2	2		
1	1	1	1	—	低圧原子炉代替注水水位	1	1	1				
2	2	2	2	2	[サブプレッション・プール水位]	2	2	0				

第1表 重大事故等対処に係る監視事項

2.1 高圧・低圧注水機能喪失

①重要監視パラメータ、②有効監視パラメータ、③補助パラメータ

対応手段	抽出パラメータを計測する計器				抽出パラメータの代替パラメータを計測する計器				評価			
	計器名称	計器数	SBO影響		パラメータ分類	補助パラメータ分類理由	計器名称	計器数		SBO影響		
			直後	負荷切り離し後						直後	負荷切り離し後	
格納容器フィルタバント系による原子炉格納容器除熱	格納容器喫入放射線モニタ (ドライウエル)	2	2	1	①	—	{エリア放射線モニタ}(原子炉建屋エリア放射線モニタ)	18	0	0	計器故障等 エリア放射線モニタの上昇より代替監視可能	SDO 監視事項は主要パラメータにて確認
	格納容器喫入放射線モニタ (サブプレッション・チェンバ)	2	2	1	①	—	{エリア放射線モニタ}(原子炉建屋エリア放射線モニタ)	18	0	0	エリア放射線モニタの上昇より代替監視可能	監視事項は主要パラメータにて確認
	スタラバ容器水位	8	8	8	①	—	—	—	—	—	—	—
	スタラバ容器圧力	4	4	4	①	—	—	ドライウエル圧力 (SA) サブプレッション・チェンバ圧力 (SA)	2 2	2 2	2 2	原子炉格納容器内圧力の傾向監視により、格納容器フィルタバント系の健全性を代替監視可能
第1バントフィルタ出口放射線モニタ (高レンジ・低レンジ)	2 1	2 1	2 1	①	—	—	—	—	—	—	—	—

第1表 重大事故等対処に係る監視事項

2.2 高圧注水・減圧機能喪失

①重要監視パラメータ, ②有効監視パラメータ, ③補助パラメータ

対応手段	抽出パラメータを計測する計器				抽出パラメータの代替パラメータを計測する計器				計器故障等	SBO		
	計器名称	計器数	SBO影響 直後	SBO影響 負荷切り離し後	補助パラメータ 分類理由	パラメータ 分類	計器名称	計器数			SBO影響 直後	SBO影響 負荷切り離し後
外部電源喪失及び原子炉システム確認	平均出力領域計装	6	6	0	①	—	中性子源領域計装	4	0	0	中性子源領域計装により平均出力領域計装の代替監視可能	監視事項は主要パラメータにて確認
							中間領域計装	8	0	0	中間領域計装により平均出力領域計装の代替監視可能	
高圧注水・減圧機能喪失確認							【制御棒手動操作・監視系】	1	1	0	制御棒手動操作・監視系の制御棒の位置表示により、米羅異常状態が推定可能	監視事項は主要パラメータにて確認
							原子炉水位 (SA)	1	1	1	直接的に原子炉圧力容器内の水位を計測することができ、監視可能	
							高圧原子炉代替注水流量	1	1	1		
							代替注水流量 (常設)	1	1	1		
							低圧原子炉代替注水流量	2	2	2		
							低圧原子炉代替注水流量 (稼働域用)	2	2	2		
							原子炉隔離時冷却ポンプ出口流量	1	1	1		
							高圧炉心スプレイポンプ出口流量	1	0	0	原子炉圧力容器へ注水している系統の注水流量と崩壊熱除去に必要な水量より代替監視可能	
							残留熱除去ポンプ出口流量	3	0	0		
							低圧炉心スプレイポンプ出口流量	1	0	0		
							残留熱代替除去系原子炉注水流量	1	1	1		
							原子炉圧力	2	2	1	原子炉圧力、原子炉圧力 (SA) とサブプレッション・チェンバ圧力 (SA) の差圧から原子炉圧力容器の満水を推定可能	
							原子炉圧力 (SA)	1	1	1		
					サブプレッション・チェンバ圧力 (SA)	2	2	2				

第 1 表 重大事故等対処に係る監視事項

2.2 高压注水・減圧機能喪失

①重要監視パラメータ、②有効監視パラメータ、③補助パラメータ

対応手段	抽出パラメータを計測する計器				抽出パラメータの代替パラメータを計測する計器				計器故障等	SBO		
	計器名称	計器数	SBO影響 直後	SBO影響 負荷切り離し後	補助パラメータ 分類理由	パラメータ 分類	計器名称	計器数			SBO影響 直後	SBO影響 負荷切り離し後
高压注水・減圧機能喪失確認	原子炉水位 (S A)	1	1	1	①	-	原子炉水位 (広帯域)	2	2	1	直接的に原子炉圧力容器内の水位を計測することができ、監視可能	監視事項は主要パラメータにて確認
							原子炉水位 (燃料域)	2	2	1	直接的に原子炉圧力容器内の水位を計測することができ、監視可能	
							高压原子炉代替注水流量	1	1	1	原子炉圧力容器へ注水している系統の注水流量と崩壊熱除去に必要な水量より代替監視可能	
							代替注水流量 (常設)	1	1	1		
							低圧原子炉代替注水流量	2	2	2		
							低圧原子炉代替注水流量 (緊急域用)	2	2	2		
							原子炉隔離時冷却ポンプ出口流量	1	1	1		
							高压炉心スプレイポンプ出口流量	1	0	0		
							残留熱除去ポンプ出口流量	3	0	0		
							低圧炉心スプレイポンプ出口流量	1	0	0		
							残留熱代替除去系原子炉注水流量	1	1	1		
							原子炉圧力	2	2	1	原子炉圧力、原子炉圧力 (S A) とサブプレッション・チェンバ圧力 (S A) の差圧から原子炉圧力容器の満水を推定可能	
							原子炉圧力 (S A)	1	1	1		
							サブプレッション・チェンバ圧力 (S A)	2	2	2		
							原子炉圧力 (S A)	1	1	1	直接的に原子炉圧力容器内の圧力を計測することができ、監視可能	
原子炉圧力	2	2	1	①	-	原子炉水位 (広帯域)	2	2	1	原子炉水位から原子炉圧力容器内の飽和状態があると想定し、飽和温度/圧力の関係から原子炉圧力容器温度より代替監視可能		
						原子炉水位 (燃料域)	2	2	1			
						原子炉水位 (S A)	1	1	1			
						原子炉圧力容器温度 (S A)	2	2	2			

第1表 重大事故等対処に係る監視事項

2.2 高圧注水・減圧機能喪失

①重要監視パラメータ, ②有効監視パラメータ, ③補助パラメータ

対応手段	抽出パラメータを計測する計器				抽出パラメータの代替パラメータを計測する計器				評価								
	計器名称	計器数	SBO影響		計器名称	計器数	SBO影響										
			直後	負荷切り離し後			直後	負荷切り離し後									
高圧注水・減圧機能喪失確認	原子炉圧力 (SA)	1		1	①	—	原子炉圧力	2	2	1	直接的に原子炉圧力容器内の圧力を計測することができ、監視可能	監視事項は主要パラメータにて確認					
							原子炉水位 (広帯域) 原子炉水位 (燃料域)	2	2	2	1		1	原子炉水位から原子炉圧力容器内の飽和状態にあると推定し、飽和温度/圧力の関係から原子炉圧力容器温度より代替監視可能			
							原子炉水位 (SA)	1	1	1	1		1				
							原子炉圧力容器温度 (SA)	2	2	2	2		2				
							サブプレッション・ブール水位 (SA)	1	1	1	1		1	水源であるサブプレッション・ブール水位 (SA) の水位変化より代替監視可能			
							原子炉水位 (広帯域) 原子炉水位 (燃料域)	2	2	2	2		2	1	1	船離熱除去に必要な水量と原子炉水位の変化より代替監視可能	
							原子炉水位 (SA)	1	1	1	1		1	1			
							サブプレッション・ブール水位 (SA)	1	1	1	1		1	1	水源であるサブプレッション・ブール水位 (SA) の水位変化より代替監視可能		
							原子炉水位 (広帯域) 原子炉水位 (燃料域)	2	2	2	2		2	2	1	1	船離熱除去に必要な水量と原子炉水位の変化より代替監視可能
							原子炉水位 (SA)	1	1	1	1		1	1	1	1	
		3		3	①	—			3	①	—						

第1表 重大事故等対処に係る監視事項

2.2 高圧注水・減圧機能喪失

①重要監視パラメータ, ②有効監視パラメータ, ③補助パラメータ

対応手段	抽出パラメータを計測する計器				抽出パラメータの代替パラメータを計測する計器				評価												
	計器名称	計器数	SBO影響		計器名称	計器数	SBO影響														
			直後	負荷切り離し後			直後	負荷切り離し後													
高圧原子炉代替注水系による原子炉注水 ※	原子炉水位 (はね破) 原子炉水位 (燃料破)	2 2	2 2							監視事項は主要パラメータにて確認											
											原子炉水位 (S A)	1	1	1	1	1	1	1	1	直接的に原子炉圧力容器内の水位を計測することができ、監視可能	
											高圧原子炉代替注水流量	1	1	1	1	1	1	1	1		
											代替注水流量 (常設)	1	1	1	1	1	1	1	1		
											低圧原子炉代替注水流量	2	2	2	2	2	2	2	2		
											低圧原子炉代替注水流量 (緊急時専用)	2	2	2	2	2	2	2	2		
											原子炉隔離時冷却ポンプ出口流量	1	1	1	1	1	1	1	1		
											高圧炉心スプレイポンプ出口流量	1	0	0	0	0	0	0	0	原子炉圧力容器へ注水している系統の注水流量と崩壊熱除去に必要な水量より代替監視可能	
											残留熱除去ポンプ出口流量	3	0	0	0	0	0	0	0		
											低圧炉心スプレイポンプ出口流量	1	0	0	0	0	0	0	0		
											残留熱代替除去系原子炉注水流量	1	1	1	1	1	1	1	1		
											原子炉圧力	2	2	2	2	2	2	2	2		
											原子炉圧力 (S A)	1	1	1	1	1	1	1	1	1	原子炉圧力、原子炉圧力 (S A) とサブレンジョン・チェンバ圧力 (S A) の差圧から原子炉圧力容器の満水を推定可能
											サブレンジョン・チェンバ圧力 (S A)	2	2	2	2	2	2	2	2	2	

※ 有効性評価上考慮しない操作

第1表 重大事故等対処に係る監視事項

2.2 高压注水・減圧機能喪失

①重要監視パラメータ、②有効監視パラメータ、③補助パラメータ

対応手段	抽出パラメータを計測する計器				抽出パラメータの代替パラメータを計測する計器				評価			
	計器名称	計器数	直後	負荷切り離し後	パラメータ分類	補助パラメータ分類理由	計器名称	計器数		直後	負荷切り離し後	
												計器故障等
高压原子炉代替注水系による原子炉注水 ※	原子炉水位 (S A)	1	1	1	①	—	原子炉水位 (広帯域) 原子炉水位 (燃料域)	2 2	2 2	1 1	直接的に原子炉圧力容器内の水位を計測することができ、監視可能	監視事項は主要パラメータにて確認
		1	1	1	—	—	高压原子炉代替注水流量	1	1	1	原子炉圧力容器へ注水している系統の注水流量と崩壊熱除去に必要な水量より代替監視可能	
		1	1	1	—	—	代替注水流量 (常設)	1	1	1		
		1	2	2	—	—	低圧原子炉代替注水流量 低圧原子炉代替注水流量 (袋帯域用)	2 2	2 2	2 2		
		1	1	1	—	—	原子炉隔離時冷却ポンプ出口流量	1	1	1		
		1	1	1	①	—	高压炉心スプレイポンプ出口流量	1	0	0		
		1	3	0	—	—	残留熱除去ポンプ出口流量	3	0	0		
		1	1	0	—	—	低圧炉心スプレイポンプ出口流量	1	0	0		
		1	1	1	—	—	残留熱代替除去系原子炉注水流量	1	1	1		
		1	2	2	—	—	原子炉圧力	2	2	1	原子炉圧力、原子炉圧力 (S A) とサブプレッション・チェンバ圧力 (S A) の差圧から原子炉圧力容器の満水を推定可能	
		1	1	1	—	—	原子炉圧力 (S A)	1	1	1	水源であるサブプレッション・プール水位 (S A) の水位変化より代替監視可能	
		1	2	2	—	—	サブプレッション・チェンバ圧力 (S A)	2	2	2		
		1	1	1	—	—	サブプレッション・プール水位 (S A)	1	1	1		
		1	2 2	2 2	①	—	原子炉水位 (広帯域) 原子炉水位 (燃料域)	2 2	2 2	1 1	崩壊熱除去に必要な水量と原子炉水位の変化より代替監視可能	
		1	1	1	—	—	原子炉水位 (S A)	1	1	1		

※ 有効性評価上考慮しない操作

第1表 重大事故等対処に係る監視事項

2.2 高压注水・減圧機能喪失

①重要監視パラメータ、②有効監視パラメータ、③補助パラメータ

対応手段	抽出パラメータを計測する計器				抽出パラメータの代替パラメータを計測する計器				計器故障等	SBO		
	計器名称	計器数	SBO影響		補助パラメータ 分類理由	パラメータ 分類	計器名称	計器数			SBO影響	
			直後	負荷切り離し後							直後	負荷切り離し後
代替自動減圧機能動作確認	原子炉圧力	2	2	1	①	—	原子炉圧力 (S A)	1	1	直接的に原子炉圧力容器内の圧力を計測することができ、監視可能	監視事項は主要パラメータにて確認	
							原子炉水位 (広帯域) 原子炉水位 (燃料域)	2	2	原子炉水位から原子炉圧力容器内の飽和状態にあると想定し、飽和温度/圧力の関係から原子炉圧力容器温度より代替監視可能		
							原子炉水位 (S A)	1	1			
							原子炉圧力容器温度 (S A)	2	2			
							原子炉圧力	2	2	直接的に原子炉圧力容器内の圧力を計測することができ、監視可能		
	原子炉圧力 (S A)	1	1	1	①	—	原子炉水位 (広帯域) 原子炉水位 (燃料域)	2	2	原子炉水位から原子炉圧力容器内の飽和状態にあると想定し、飽和温度/圧力の関係から原子炉圧力容器温度より代替監視可能	監視事項は主要パラメータにて確認	
							原子炉水位 (S A)	1	1			
							原子炉圧力容器温度 (S A)	2	2			
							原子炉圧力	2	2	直接的に原子炉圧力容器内の圧力を計測することができ、監視可能		
							原子炉圧力	2	2			

第1表 重大事故等対処に係る監視事項

2.2 高圧注水・減圧機能喪失

①重要監視パラメータ、②有効監視パラメータ、③補助パラメータ

対応手段	抽出パラメータを計測する計器				抽出パラメータの代替パラメータを計測する計器				評価							
	計器名称	計器数	SBO影響		計器名称	計器数	SBO影響									
			直後	負荷切り離し後			直後	負荷切り離し後								
代替自動減圧機能動作確認	原子炉水位 (圧降破) 原子炉水位 (燃料破)	2 2				2 2	1 1	① ①	— —	原子炉水位 (SA)	1	1	1	1	直接的に原子炉圧力容器内の水位を計測することができ、監視可能	監視事項は主要パラメータにて確認
										高圧原子炉代替注水流量	1	1	1	1		
										代替注水流量 (常設)	1	1	1	1		
										低圧原子炉代替注水流量	2	2	2	2		
										低圧原子炉代替注水流量 (狭帯域用)	2	2	2	2		
										原子炉隔離時冷却ポンプ出口流量	1	1	1	1		
										高圧炉心スプレイポンプ出口流量	1	0	0	0		
										残留熱除去ポンプ出口流量	3	0	0	0		
										低圧炉心スプレイポンプ出口流量	1	0	0	0		
										残留熱代替除去系原子炉注水流量	1	1	1	1		
										原子炉圧力	2	2	2	2		
										原子炉圧力 (SA)	1	1	1	1		
										サブレンジョン・チェンバ	2	2	2	2		
										圧力 (SA)						

第 1 表 重大事故等対処に係る監視事項

2.2 高压注水・減圧機能喪失

①重要監視パラメータ、②有効監視パラメータ、③補助パラメータ

対応手段	抽出パラメータを計測する計器				抽出パラメータの代替パラメータを計測する計器				評価				
	計器名称	計器数	直後	SBO影響 負荷切り離し後	計器名称	計器数	直後	SBO影響 負荷切り離し後					
										補助パラメータ 分類理由	パラメータ 分類		
代替自動減圧機能動作確認	原子炉水位 (SA)	1	1	1	①	-	原子炉水位 (広帯域)	2	2	直接的に原子炉圧力容器内の水位を計測することができ、監視可能	SBO		
							原子炉水位 (燃料域)	2	2				
							高压原子炉代替注水流量	1	1			1	原子炉圧力容器へ注水している系統の注水流量と崩壊熱除去に必要な水量より代替監視可能
							代替注水流量 (常設)	1	1			1	
							低圧原子炉代替注水流量	2	2			2	
							低圧原子炉代替注水流量 (緊急域用)	2	2			2	
							原子炉隔離時冷却ポンプ出口流量	1	1			1	
							高压炉心スプレイポンプ出口流量	1	0			0	
							残留熱除去ポンプ出口流量	3	0			0	
							低圧炉心スプレイポンプ出口流量	1	0			0	
残留熱代替除去系原子炉注水流量	1	1	1										
原子炉圧力	2	2	2	1	原子炉圧力、原子炉圧力 (SA) とサブプレッジョン・チェンバ圧力 (SA) の差圧から原子炉圧力容器の満水を推定可能								
残留熱除去系 (低圧注水モード) による原子炉注水	原子炉圧力	2	2	2	-	-	原子炉圧力 (SA)	1	1	直接的に原子炉圧力容器内の圧力を計測することができ、監視可能	監視事項は主要パラメータにて確認		
							サブプレッジョン・チェンバ圧力 (SA)	2	2				
							原子炉圧力 (SA)	1	1			1	
							原子炉水位 (広帯域)	2	2			2	原子炉水位から原子炉圧力容器内が飽和状態にあると想定し、飽和温度/圧力の関係から原子炉圧力容器温度より代替監視可能
							原子炉水位 (燃料域)	2	2			2	
							原子炉水位 (SA)	1	1			1	
							原子炉圧力容器温度 (SA)	2	2			2	

第 1 表 重大事故等対処に係る監視事項

2.2 高圧注水・減圧機能喪失

①重要監視パラメータ, ②有効監視パラメータ, ③補助パラメータ

対応手段	抽出パラメータを計測する計器				抽出パラメータの代替パラメータを計測する計器				評価	
	計器名称	計器数	SBO影響		計器名称	計器数	SBO影響			計器故障等
			直後	負荷切り離し後			直後	負荷切り離し後		
残留熱除去系 (低圧注水モード) による 原子炉注水	原子炉圧力 (S A)	1	1	1	①	—	2	1	直接的に原子炉圧力容器内の圧力を計測することができ、監視可能 原子炉水位から原子炉圧力容器内の飽和状態にあると想定し、飽和温度/圧力の関係から原子炉圧力容器温度より代替監視可能	SBO
							2	2		
							2	2		
							1	1		
							2	2		

第1表 重大事故等対処に係る監視事項

2.2 高圧注水・減圧機能喪失

①重要監視パラメータ、②有効監視パラメータ、③補助パラメータ

対応手段	抽出パラメータを計測する計器				抽出パラメータの代替パラメータを計測する計器				評価		
	計器名称	計器数	SBO影響		計器名称	計器数	SBO影響				
			直後	負荷切り離し後			直後	負荷切り離し後			
残留熱除去系（低圧注水モード）による 原子炉注水	原子炉水位（圧搾機） 原子炉水位（燃料機）	2 2	1 1			原子炉水位（S.A）	1	1	1	1	直接的に原子炉圧力容器内の水位を計測することができ、監視可能 原子炉圧力容器へ注水している系統の注水流量と崩壊熱除去に必要な水量より代替監視可能 監視事項は主要パラメータにて確認
						高圧原子炉代替注水流量	1	1	1	1	
						代替注水流量（常設）	1	1	1	1	
						低圧原子炉代替注水流量	2	2	2	2	
						低圧原子炉代替注水流量（稼働破用）	2	2	2	2	
						原子炉隔離時冷却ポンプ出口流量	1	1	1	1	
						高圧炉心スプレイポンプ出口流量	1	0	0	0	
						残留熱除去ポンプ出口流量	3	0	0	0	
						低圧炉心スプレイポンプ出口流量	1	0	0	0	
						残留熱代替除去系原子炉注水流量	1	1	1	1	
						原子炉圧力	2	2	2	2	
						原子炉圧力（S.A）	1	1	1	1	
						サブプレッション・チェンバ圧力（S.A）	2	2	2	2	

第1表 重大事故等対処に係る監視事項

2.2 高圧注水・減圧機能喪失

①重要監視パラメータ, ②有効監視パラメータ, ③補助パラメータ

対応手段	抽出パラメータを計測する計器				抽出パラメータの代替パラメータを計測する計器				計器故障等	SBO
	計器名称	計器数	SBO影響 直後	SBO影響 負荷切り離し後	計器名称	計器数	直後	SBO影響 負荷切り離し後		
残留熱除去系(低圧注水モード)による 原子炉注水	原子炉水位 (S A)	原子炉水位 (広帯域) 原子炉水位 (燃料域)	2 2	1 1	2 2	2 2	1 1	2 2	直接的に原子炉圧力容器内の水位を計測することができ、監視可能	監視事項は主要パラメータにて確認
		高圧原子炉代替注水流量	1	1	1	1	1	1	原子炉圧力容器へ注水している系統の注水流量と併せて熱除去に必要な水量より代替監視可能	
		代替注水流量 (常設)	1	1	1	1	1	1		
		低圧原子炉代替注水流量 低圧原子炉代替注水流量 (燃料域用)	2 2	2 2	2 2	2 2	2 2	2 2		
		原子炉隔離時冷却ポンプ出口流量	1	1	1	1	1	1		
		高圧炉心スプレイポンプ出口流量	1	1	0	0	0	0		
		残留熱除去ポンプ出口流量	3	0	0	0	0	0		
		低圧炉心スプレイポンプ出口流量	1	0	0	0	0	0		
		残留熱代替除去系原子炉注水流量	1	1	1	1	1	1		
		原子炉圧力	2	2	2	2	2	2	原子炉圧力, 原子炉圧力 (S A) とサブプレッション・チェンバ圧力 (S A) の差圧から原子炉圧力容器の満水を推定可能	
残留熱除去系(サブプレッション・プール 冷却モード)運転	残留熱除去ポンプ出口流量	サブプレッション・プール水位 (S A)	1	1	1	1	1	1	水源であるサブプレッション・プール水位 (S A) の水位変化より代替監視可能	監視事項は主要パラメータにて確認
		原子炉水位 (広帯域) 原子炉水位 (燃料域)	2 2	0 0	0 0	2 2	2 2	2 2	残留熱除去に必要な水量と原子炉水位の変化より代替監視可能	
		原子炉水位 (S A)	1	1	1	1	1	1		
		残留熱除去ポンプ出口圧力	2	0	0	2	2	2	残留熱除去ポンプが正常に動作していることを確認することにより代替監視可能	
		サブプレッション・チェンバ温度 (S A)	2	2	2	2	2	2	サブプレッション・プール水温度 (S A) の温度変化により代替監視可能	
		残留熱除去ポンプ出口流量	2	0	0	2	2	2		
		サブプレッション・プール水温度 (S A)	2	2	2	2	2	2		
		残留熱除去ポンプ出口流量	2	0	0	2	2	2		
		サブプレッション・プール水温度 (S A)	2	2	2	2	2	2		
		残留熱除去ポンプ出口流量	2	0	0	2	2	2		

第1表 重大事故等対処に係る監視事項

2.2 高圧注水・減圧機能喪失

①重要監視パラメータ, ②有効監視パラメータ, ③補助パラメータ

対応手段	抽出パラメータを計測する計器				抽出パラメータの代替パラメータを計測する計器				評価			
	計器名称	計器数	SBO影響		計器名称	計器数	SBO影響					
			直後	負荷切り離し後			直後	負荷切り離し後				
残留熱除去系(原子炉停止前冷却モード)運転	原子炉圧力	2		①	—	原子炉圧力 (S A)	1	1	1	1	直接的に原子炉圧力容器内の圧力を計測することができ、監視可能	監視事項は主要パラメータにて確認
						原子炉水位 (広帯域) 原子炉水位 (燃料域)	2	2	2	2	原子炉水位から原子炉圧力容器内の飽和状態にあると想定し、飽和温度/圧力の関係から原子炉圧力容器温度より代替監視可能	
						原子炉水位 (S A)	1	1	1	1		
						原子炉圧力容器温度 (S A)	2	2	2	2		
						原子炉圧力	2	2	2	2	直接的に原子炉圧力容器内の圧力を計測することができ、監視可能	
						原子炉水位 (広帯域) 原子炉水位 (燃料域)	2	2	2	2	原子炉水位から原子炉圧力容器内の飽和状態にあると想定し、飽和温度/圧力の関係から原子炉圧力容器温度より代替監視可能	
						原子炉水位 (S A)	1	1	1	1		
						原子炉圧力容器温度 (S A)	2	2	2	2		
						サプレッション・プール水位 (S A)	1	1	1	1	水源であるサプレッション・プール水位 (S A) の水位変化により代替監視可能	
						原子炉水位 (広帯域) 原子炉水位 (燃料域)	2	2	2	2	放射熱除去に必要な水量と原子炉水位の変化より代替監視可能	
残留熱除去系熱交換器入口温度	2		①	—	原子炉圧力容器温度 (S A)	2	2	2	2	放射熱除去の温度変化により代替監視可能	監視事項は主要パラメータにて確認	
					サプレッション・プール温度 (S A)	2	2	2	2			

第1表 重大事故等対処に係る監視事項

2.3 全交流動力電源喪失 (長期T B) 2.3.1 全交流動力電源喪失

①重要監視パラメータ, ②有効監視パラメータ, ③補助パラメータ

対応手段	抽出パラメータを計測する計器				抽出パラメータの代替パラメータを計測する計器				評価		
	計器名称	計器数	SBO影響		計器名称	計器数	SBO影響				
			直後	負荷切り離し後			直後	負荷切り離し後			
全交流動力電源喪失及び原子炉スクラム確認	平均出力領域計装	6	6	0	①	中性子源領域計装	4	0	0	中性子源領域計装により平均出力領域計装の代替監視可能	監視事項は主要パラメータにて確認
						中間領域計装	8	0	0	中間領域計装により平均出力領域計装の代替監視可能	
原子炉隔離時冷却系による原子炉注水						[制御系] 制御系	1	1	0	制御系手動操作・監視系の制御棒の位置表示により、制御棒状態が推定可能	監視事項は主要パラメータにて確認
						原子炉水位 (SA)	1	1	1	直接的に原子炉圧力容器内の水位を計測することができ、監視可能	
						高圧原子炉代替注水流量	1	1	1		
						代替注水流量 (常設)	1	1	1		
						低圧原子炉代替注水流量 (稼働時)	2	2	2		
						低圧原子炉代替注水流量 (稼働時)	2	2	2		
						原子炉隔離時冷却ポンプ出口流量	1	1	1	原子炉圧力容器へ注水している系統の注水流量と隔離熱除去に必要な水量より代替監視可能	
						高圧炉心スプレイポンプ出口流量	1	0	0		
						残留熱除去ポンプ出口流量	3	0	0		
						低圧炉心スプレイポンプ出口流量	1	0	0		
						残留熱代替除去系原子炉注水流量	1	1	1		
						原子炉圧力	2	2	1		
原子炉圧力 (SA)	1	1	1	原子炉圧力、原子炉圧力 (SA) とサブプレッション・チェンバ圧力 (SA) の差圧から原子炉圧力容器の満水を推定可能							
サブプレッション・チェンバ圧力 (SA)	2	2	2								

第1表 重大事故等対処に係る監視事項

2.3 全交流動力電源喪失 (長期T B)
2.3.1 全交流動力電源喪失 (長期T B)

①重要監視パラメータ, ②有効監視パラメータ, ③補助パラメータ

対応手段	抽出パラメータを計測する計器				抽出パラメータの代替パラメータを計測する計器				評価	
	計器名称	計器数	SBO影響		計器名称	計器数	SBO影響			
			直後	負荷切り離し後			直後	負荷切り離し後		
原子炉隔離時冷却系による原子炉注水	原子炉水位 (SA)	1	1	1	①	-	原子炉水位 (広帯域)	2	1	監視事項は主要パラメータにて確認
							原子炉水位 (燃料域)	2	1	
							高压原子炉代替注水流量	1	1	
							代替注水流量 (常設)	1	1	
							低压原子炉代替注水流量	2	2	
							低压原子炉代替注水流量 (稼働使用)	2	2	
							原子炉隔離時冷却ポンプ出口流量	1	1	
							高压炉心スプレイポンプ出口流量	1	0	
							残留熱除去ポンプ出口流量	3	0	
							低压炉心スプレイポンプ出口流量	1	0	
							残留熱代替除去系原子炉注水流量	1	1	
							原子炉圧力	2	2	
							原子炉圧力 (SA)	1	1	
							サブプレッション・チェンバ圧力 (SA)	2	2	
原子炉隔離時冷却ポンプ出口流量	1	1	-	-	-	サブプレッション・プール水位 (SA)	1	1	監視事項は主要パラメータにて確認	
						原子炉水位 (広帯域)	2	1		
						原子炉水位 (燃料域)	2	1		
直流電源負荷切離し及び切替え	-	-	-	-	-	サブプレッション・プール水位 (SA)	1	1	監視事項は主要パラメータにて確認	
						原子炉水位 (SA)	1	1		
低压原子炉代替注水系 (可搬型) による原子炉注水準備	-	-	-	-	-	サブプレッション・プール水位 (SA)	1	1	監視事項は主要パラメータにて確認	
						原子炉水位 (SA)	1	1		

第1表 重大事故等対処に係る監視事項

2.3 全交流動力電源喪失 (長期T B)

2.3.1 全交流動力電源喪失 (長期T B)

①重要監視パラメータ, ②有効監視パラメータ, ③補助パラメータ

対応手段	抽出パラメータを計測する計器				抽出パラメータの代替パラメータを計測する計器				評価		
	計器名称	計器数	SBO影響		計器名称	計器数	SBO影響				
			直後	負荷切り離し後			直後	負荷切り離し後			
遠がし安全弁による原子炉急減速	原子炉圧力	2		1	①	-	原子炉圧力 (S A)	1	1	直接的に原子炉圧力容器内の圧力を計測することができ、監視可能	監視事項は主要パラメータにて確認
							原子炉水位 (広帯域)	2	2	原子炉水位から原子炉圧力容器内の飽和状態にあると想定し、飽和温度/圧力の関係から原子炉圧力容器温度より代替監視可能	
							原子炉水位 (燃料域)	2	2		
							原子炉水位 (S A)	1	1		
							原子炉圧力容器温度 (S A)	2	2		
							原子炉圧力	2	2	直接的に原子炉圧力容器内の圧力を計測することができ、監視可能	
	原子炉圧力 (S A)	1	1	1	①	-	原子炉水位 (広帯域)	2	2	原子炉水位から原子炉圧力容器内の飽和状態にあると想定し、飽和温度/圧力の関係から原子炉圧力容器温度より代替監視可能	監視事項は主要パラメータにて確認
							原子炉水位 (燃料域)	2	2		
							原子炉水位 (S A)	1	1		
							原子炉圧力容器温度 (S A)	2	2		
サブプレッション・ブール水温度 (S A)	2	2	2	2	①	-	サブプレッション・ブール水温度 (S A) の温度変化により代替監視可能	監視事項は主要パラメータにて確認			

第1表 重大事故等対処に係る監視事項

2.3 全交流動力電源喪失 (長期T B)
 2.3.1 全交流動力電源喪失 (長期T B)

対応手段	抽出パラメータを計測する計器				抽出パラメータの代替パラメータを計測する計器				評価			
	計器名称	計器数	SBO影響		計器名称	計器数	SBO影響					
			直後	負荷切り離し後			直後	負荷切り離し後				
低圧原子炉代替注水系統 (可搬型) による 原子炉注水	原子炉圧力	2		1	①	—	原子炉圧力 (S A)	1	1	直接的に原子炉圧力容器内の圧力を計測することができ、監視可能	監視事項は主観パラメータにて確認	
							原子炉水位 (広帯域) 原子炉水位 (燃料域)	2 2	2 2	1 1		原子炉水位から原子炉圧力容器内の飽和状態にあると想定し、飽和温度/圧力の関係から原子炉圧力容器温度より代替監視可能
							原子炉水位 (S A)	1	1	1		
							原子炉圧力容器温度 (S A)	2	2	2		
							原子炉圧力	2	2	1		直接的に原子炉圧力容器内の圧力を計測することができ、監視可能
							原子炉水位 (広帯域) 原子炉水位 (燃料域)	2 2	2 2	1 1		原子炉水位から原子炉圧力容器内の飽和状態にあると想定し、飽和温度/圧力の関係から原子炉圧力容器温度より代替監視可能
	原子炉圧力 (S A)	1		1	①	—	原子炉水位 (S A)	1	1		監視事項は主観パラメータにて確認	
							原子炉圧力容器温度 (S A)	2	2	2		

第1表 重大事故等対処に係る監視事項

2.3 全交流動力電源喪失 (長期T B)
 2.3.1 全交流動力電源喪失 (長期T B)

対応手段	計器名称	計器数	抽出パラメータを計測する計器		補助パラメータ 分類理由	パラメータ 分類	SBO影響		計器故障等	SBO	
			直後	負荷切り離し後			計器数	SBO影響			
								直後			負荷切り離し後
低圧原子炉代替注水系統 (可搬型) による 原子炉注水	原子炉水位 (S A)	1	1	1			1	1	直接的に原子炉圧力容器内の水位を計測することができ、監視可能		
	高圧原子炉代替注水流量	1	1	1			1	1			
	代替注水流量 (常設)	1	1	1			1	1			
	低圧原子炉代替注水流量	2	2	2			2	2			
	低圧原子炉代替注水流量 (緊急採用)	2	2	2			2	2			
	原子炉隔離時冷却ポンプ出口流量	1	1	1			1	1			
	高圧炉心スプレイポンプ出口流量	1	1	0			0	0			
	残留熱除去ポンプ出口流量	3	3	0			0	0			
	低圧炉心スプレイポンプ出口流量	1	1	0			0	0			
	残留熱代替除去系原子炉注水流量	1	1	1			1	1			
	原子炉圧力	2	2	2			2	2			
原子炉圧力 (S A)	1	1	1			1	1		原子炉圧力、原子炉圧力 (S A) とサブプレッション・チェンバ圧力 (S A) の差圧から原子炉圧力容器の満水を推定可能		
サブプレッション・チェンバ圧力 (S A)	2	2	2			2	2				

第 1 表 重大事故等対処に係る監視事項

2.3 全交流動力電源喪失 (長期 T B)

2.3.1 全交流動力電源喪失 (長期 T B)

①重要監視パラメータ, ②有効監視パラメータ, ③補助パラメータ

対応手段	抽出パラメータを計測する計器				抽出パラメータの代替パラメータを計測する計器				評価			
	計器名称	計器数	直後	SBO影響 負荷切り離し後	パラメータ 分類	補助パラメータ 分類理由	計器名称	計器数		直後	SBO影響 負荷切り離し後	
												計器設備等
低圧原子炉代替注水系統 (可搬型) による 原子炉注水	原子炉水位 (S A)	1	1	1	①	—	原子炉水位 (ば事域) 原子炉水位 (燃料域)	2 2	2 2	1 1	直接的に原子炉圧力容器内の水位を計測することができ、監視可能	監視事項は主要パラメータにて確認
							高圧原子炉代替注水流量	1	1	1	原子炉圧力容器へ注水している系統の注水流量と崩壊熱除去に必要な水量より代替監視可能	
							代替注水流量 (常設)	1	1	1		
							低圧原子炉代替注水流量 低圧原子炉代替注水流量 (稼働域用)	2 2	2 2	2 2		
							原子炉隔離時冷却ポンプ出口流量	1	1	1		
							高圧炉心スプレイポンプ出口流量	1	0	0		
							残留熱除去ポンプ出口流量	3	0	0		
							低圧炉心スプレイポンプ出口流量	1	0	0		
							残留熱代替除去系原子炉注水流量	1	1	1		
							原子炉圧力	2	2	1		
							原子炉圧力 (S A)	1	1	1		
							サブレンジョン・チェンバ 圧力 (S A)	2	2	2		
							原子炉水位 (ば事域) 原子炉水位 (燃料域)	2 2	2 2	1 1		
原子炉水位 (S A)	1	1	1									
崩壊熱除去に必要な水量と原子炉水位の変化より代替監視可能												

第1表 重大事故等対処に係る監視事項

2.3 全交流動力電源喪失 2.3.1 全交流動力電源喪失 (長期TB)

①重要監視パラメータ, ②有効監視パラメータ, ③補助パラメータ

対応手段	抽出パラメータを計測する計器				抽出パラメータの代替パラメータを計測する計器				SBO				
	計器名称	計器数	SBO影響		計器名称	計器数	SBO影響						
			直後	負荷切り離し後			直後	負荷切り離し後					
格納容器代替スプレイ系(可搬型)による原子炉格納容器冷却	ドライウエル圧力 (SA)	2	2	2	①	-	サブプレッション・チェンバ	2	2	直接的に原子炉格納容器内の圧力を計測することができ、監視可能	監視事項は主要パラメータにて確認		
							ドライウエル温度 (SA)	7	7	飽和温度/圧力の関係から、ドライウエル温度 (SA) 又はベテスタル温度 (SA) により代替監視可能			
							ベテスタル温度 (SA)	2	2				
	サブプレッション・チェンバ圧力 (SA)	2	2	2	①	-	ドライウエル圧力 (SA)	2	2	直接的に原子炉格納容器内の圧力を計測することができ、監視可能	監視事項は主要パラメータにて確認		
							サブプレッション・チェンバ温度 (SA)	2	2	飽和温度/圧力の関係から、サブプレッション・チェンバ温度 (SA) により代替監視可能			
							原子炉水位 (SA)	1	1	直接的に原子炉圧力容器内の水位を計測することができ、監視可能			
	原子炉水位 (広帯域) 原子炉水位 (燃料域)	2	2	2	①	-	高圧原子炉代替注水流量	1	1		原子炉圧力容器へ注水している系統の注水流量と崩壊熱除去に必要な水量より代替監視可能	監視事項は主要パラメータにて確認	
							代替注水流量 (管段)	1	1				
							低圧原子炉代替注水流量 低圧原子炉代替注水流量 (袋帯兼用)	2	2	2			
							原子炉隔離時冷却ポンプ出口流量	1	1	1			
原子炉圧力	2	2	2	①	-	高圧炉心スプレイポンプ出口流量	1	0		原子炉圧力、原子炉圧力 (SA) とサブプレッション・チェンバ圧力 (SA) の差圧から原子炉圧力容器の満水を推定可能			
						残留熱除去ポンプ出口流量	3	0	0				
						低圧炉心スプレイポンプ出口流量	1	0	0				
						残留熱代替除去系原子炉注水流量	1	1	1				
						原子炉圧力	2	2	1				
						原子炉圧力 (SA)	1	1	1				
						サブプレッション・チェンバ圧力 (SA)	2	2	2				

第1表 重大事故等対処に係る監視事項

2.3 全交流動力電源喪失 (長期T B)

2.3.1 全交流動力電源喪失 (長期T B)

①重要監視パラメータ, ②有効監視パラメータ, ③補助パラメータ

対応手段	抽出パラメータを計測する計器				抽出パラメータの代替パラメータを計測する計器				評価			
	計器名称	計器数	直後	SBO影響 負荷切り離し後	パラメータ 分類	補助パラメータ 分類理由	計器名称	計器数		直後	SBO影響 負荷切り離し後	
												計器故障等
格納容器代替スプレイス系(可搬型)による原子炉格納容器冷却	原子炉水位 (SA)	1	1	1	①	—	原子炉水位 (標準線)	2	2	1	直接的に原子炉圧力容器内の水位を計測することができ、監視可能	監視事項は主要パラメータにて確認
							原子炉水位 (燃料線)	2	2	1		
							高圧原子炉代替注水流量	1	1	1		
							代替注水流量 (常設)	1	1	1		
							低圧原子炉代替注水流量	2	2	2		
							低圧原子炉代替注水流量 (稼働使用)	2	2	2		
							原子炉隔離時冷却ポンプ出口流量	1	1	1		
							高圧炉心スプレイポンプ出口流量	1	0	0		
							残留熱除去ポンプ出口流量	3	0	0		
							低圧炉心スプレイポンプ出口流量	1	0	0		
							残留熱代替除去系原子炉注水流量	1	1	1		
							原子炉圧力	2	2	1		
							原子炉圧力 (SA)	1	1	1		
							サブプレッション・チェンバ 圧力 (SA)	2	2	2		
							ドライウエル圧力 (SA)	2	2	2		
	サブプレッション・チェンバ 圧力 (SA)	2	2	2								
	ドライウエル水位	2	2	3								
	サブプレッション・プール水 位 (SA)	1	1	1								
	ベントスタル水位	4	4	4								

第 1 表 重大事故等対処に係る監視事項

2.3 全交流動力電源喪失 (長期 T B)

2.3.1 全交流動力電源喪失 (長期 T B)

対応手段	抽出パラメータの代替パラメータを計測する計器										評価	
	計器名称	計器数	SBO影響		パラメータ分類	補助パラメータ分類理由	計器名称	計器数	SBO影響		計器故障等	SBO
			直後	負荷切り離し後					直後	負荷切り離し後		
格納容器代替スプレイス系 (可搬型) による原子炉格納容器冷却	低圧原子炉代替注水流量 低圧原子炉代替注水流量 (狭帯域用)	2	2				原子炉水位 (広帯域)	2	2	1	原子炉水位の変化より代替監視可能	監視事項は主要パラメータにて確認
		2	2	① ①	-	原子炉水位 (燃料域)	2	2	1			
残留熱除去系 (格納容器冷却モード) による原子炉格納容器冷却	ドライウエル温度 (S A)	7	7			①	-	ドライウエル温度 (S A)	2	2	直接的に原子炉格納容器内の温度を計測することができ、監視可能	監視事項は主要パラメータにて確認
		2	2	①	-	サブプレッション・チェンバ 圧力 (S A)	2	2	2	飽和温度/圧力の関係から、ドライウエル圧力 (S A) 又はサブプレッション・チェンバ圧力 (S A) の上 界により代替監視可能		
		2	2	①	-	サブプレッション・チェンバ 圧力 (S A)	2	2	2	直接的に原子炉格納容器内の圧力を計測することができ、監視可能		
		2	2	①	-	ドライウエル温度 (S A)	7	7	2	飽和温度/圧力の関係から、ドライウエル温度 (S A) 又はベデスタル温度 (S A) により代替監視可能		
残留熱除去系 (低圧水モード) による原子炉注水	サブプレッション・チェンバ 圧力 (S A)	2	2			①	-	ドライウエル圧力 (S A)	2	2	直接的に原子炉格納容器内の圧力を計測することができ、監視可能	監視事項は主要パラメータにて確認
		2	2	①	-	サブプレッション・チェンバ 温度 (S A)	2	2	2	飽和温度/圧力の関係から、サブプレッション・チェンバ温度 (S A) により代替監視可能		
		2	2	①	-	サブプレッション・プールの 温度 (S A)	2	2	2	サブプレッション・プールの温度変化により代替監視可能		
		2	0	①	-	残留熱除去ポンプ出口流量	2	2	2	残留熱除去ポンプが正常に動作していることを確認することにより代替監視可能		
原子炉注水	原子炉圧力 (S A)	1	1			①	-	原子炉圧力	2	2	直接的に原子炉圧力容器内の圧力を計測することができ、監視可能	監視事項は主要パラメータにて確認
		2	2	①	-	原子炉水位 (広帯域)	2	2	2	原子炉水位から原子炉圧力容器内が飽和状態であると想定し、飽和温度/圧力の関係から原子炉圧力容器温度より代替監視可能		
		2	2	①	-	原子炉水位 (燃料域)	2	2	2			
		2	2	①	-	原子炉水位 (S A)	1	1	2			

第 1 表 重大事故等対処に係る監視事項

2.3 全交流動力電源喪失 2.3.1 全交流動力電源喪失 (長期 T B)

①重要監視パラメータ, ②有効監視パラメータ, ③補助パラメータ

対応手段	抽出パラメータを計測する計器				抽出パラメータの代替パラメータを計測する計器				評価			
	計器名称	計器数	SBO影響		計器名称	計器数	SBO影響					
			直後	負荷切り離し後			直後	負荷切り離し後				
残留熱除去系 (低圧注水モード) による 原子炉注水	原子炉圧力	2	2	1	①	-	原子炉圧力 (S A)	1	1	直接的に原子炉圧力容器内の圧力を計測することができ、監視可能	SBO	
							原子炉水位 (広帯域) 原子炉水位 (燃料域)	2 2	2 2			1 1
	原子炉水位 (広帯域) 原子炉水位 (燃料域)	2 2	2 2	1 1	① ①	-	原子炉水位 (S A)	1	1	直接的に原子炉圧力容器内の水位を計測することができ、監視可能	監視事項は主要パラメータにて確認	
							原子炉圧力 (S A)	1	1			
							原子炉圧力容器温度 (S A)	2	2			2
							原子炉水位 (S A)	1	1			1
							高圧原子炉代替注水流量	1	1			1
							代替注水流量 (管段)	1	1			1
							低圧原子炉代替注水流量 (管段兼用)	2	2			2
							低圧原子炉代替注水流量 (管段兼用)	2	2			2
							原子炉隔離時冷却ポンプ出口流量	1	1			1
							高圧炉心スプレイポンプ出口流量	1	0			0
							残留熱除去ポンプ出口流量	3	0			0
							低圧炉心スプレイポンプ出口流量	1	0			0
							残留熱代替除去系原子炉注水流量	1	1			1
							原子炉圧力	2	2			1
原子炉圧力 (S A)	1	1	1									
サブプレッション・チェンバ 圧力 (S A)	2	2	2									

第1表 重大事故等対処に係る監視事項

2.3 全交流動力電源喪失 (長期T B)
2.3.1 全交流動力電源喪失 (長期T B)

①重要監視パラメータ, ②有効監視パラメータ, ③補助パラメータ

対応手段	抽出パラメータを計測する計器				抽出パラメータの代替パラメータを計測する計器				計器故障等	SBO											
	計器名称	計器数	SBO影響		計器名称	計器数	SBO影響														
			直後	負荷切り離し後			直後	負荷切り離し後													
残留熱除去系 (低圧注水モード) による 原子炉注水		1	1	1	①	—	原子炉水位 (S A)	2	2	原子炉水位 (広帯域) 原子炉水位 (燃料域)	2	2	直接的に原子炉圧力容器内の水位を計測することができ、監視可能	監視事項は主要パラメータにて確認							
							残留熱除去ポンプ出口流量	3	0	0	0	0	0		0	0	0	0	0	0	残留熱除去に必要な水量より代替監視可能
							原子炉圧力 (S A)	2	2	2	2	2	2		2	2	2	2	2	原子炉圧力、原子炉圧力 (S A) とサブプレッション・チェンバ圧力 (S A) の差圧から原子炉圧力容器の満水を推定可能	
							原子炉圧力 (S A)	1	1	1	1	1	1		1	1	1	1	1	原子炉圧力、原子炉圧力 (S A) とサブプレッション・チェンバ圧力 (S A) の差圧から原子炉圧力容器の満水を推定可能	
							サブプレッション・チェンバ圧力 (S A)	2	2	2	2	2	2		2	2	2	2	2	原子炉圧力、原子炉圧力 (S A) とサブプレッション・チェンバ圧力 (S A) の差圧から原子炉圧力容器の満水を推定可能	
							サブプレッション・プールの水位 (S A)	1	1	1	1	1	1		1	1	1	1	1	水源であるサブプレッション・プールの水位 (S A) の水位変化より代替監視可能	
							原子炉水位 (広帯域) 原子炉水位 (燃料域)	2	2	2	2	2	2		2	2	2	2	2	2	直接的に原子炉圧力容器内の水位を計測することができ、監視可能
							原子炉水位 (S A)	1	1	1	1	1	1		1	1	1	1	1	1	直接的に原子炉圧力容器内の水位を計測することができ、監視可能
							原子炉圧力 (S A)	2	2	2	2	2	2		2	2	2	2	2	2	原子炉圧力、原子炉圧力 (S A) とサブプレッション・チェンバ圧力 (S A) の差圧から原子炉圧力容器の満水を推定可能
							サブプレッション・チェンバ圧力 (S A)	2	2	2	2	2	2		2	2	2	2	2	2	原子炉圧力、原子炉圧力 (S A) とサブプレッション・チェンバ圧力 (S A) の差圧から原子炉圧力容器の満水を推定可能
							サブプレッション・プールの水位 (S A)	1	1	1	1	1	1		1	1	1	1	1	1	水源であるサブプレッション・プールの水位 (S A) の水位変化より代替監視可能
							原子炉水位 (広帯域) 原子炉水位 (燃料域)	2	2	2	2	2	2		2	2	2	2	2	2	直接的に原子炉圧力容器内の水位を計測することができ、監視可能
							原子炉水位 (S A)	1	1	1	1	1	1		1	1	1	1	1	1	直接的に原子炉圧力容器内の水位を計測することができ、監視可能

第 1 表 重大事故等対処に係る監視事項

2.3 全交流動力電源喪失 2.3.2 全交流動力電源喪失 (T B U)

①重要監視パラメータ, ②有効監視パラメータ, ③補助パラメータ

対応手段	抽出パラメータを計測する計器				抽出パラメータの代替パラメータを計測する計器				評価		
	計器名称	計器数	SBO影響		計器名称	計器数	SBO影響				
			直後	負荷切り離し後			直後	負荷切り離し後			
全交流動力電源喪失及び原子炉スクラム確認	平均出力領域計装	6	6	0	①	中性子源領域計装	4	0	0	中性子源領域計装により平均出力領域計装の代替監視可能	監視事項は主要パラメータにて確認
						中間領域計装	8	0	0	中間領域計装により平均出力領域計装の代替監視可能	
高圧原子炉代替注水系による原子炉注水	原子炉水位 (圧着域) 原子炉水位 (燃料域)	2 2	2 2	1 1	① ①	[制御系] 制御系	1	1	0	制御系手動操作・監視系の制御棒の位置表示により、制御棒状態が推定可能	監視事項は主要パラメータにて確認
						原子炉水位 (S A)	1	1	1	直接的に原子炉圧力容器内の水位を計測することができ、監視可能	
						高圧原子炉代替注水流量	1	1	1		
						代替注水流量 (常設)	1	1	1		
						低圧原子炉代替注水流量 (燃料域)	2	2	2		
						低圧原子炉代替注水流量 (燃料域)	2	2	2		
						原子炉隔離時冷却ポンプ出口流量	1	1	1		
						高圧炉心スプレイポンプ出口流量	1	0	0		
						残留熱除去ポンプ出口流量	3	0	0		
						低圧炉心スプレイポンプ出口流量	1	0	0		
						残留熱代替除去系原子炉注水流量	1	1	1		
						原子炉圧力	2	2	1		
原子炉圧力 (S A)	1	1	1								
サブプレッション・チェンバ 圧力 (S A)	2	2	2								

第1表 重大事故等対処に係る監視事項

2.3 全交流動力電源喪失
2.3.2 全交流動力電源喪失 (TBU)

①重要監視パラメータ, ②有効監視パラメータ, ③補助パラメータ

対応手段	抽出パラメータを計測する計器				抽出パラメータの代替パラメータを計測する計器				評価	
	計器名称	計器数	直後	SBO影響 負荷切り離し後	計器名称	計器数	直後	SBO影響 負荷切り離し後		
										補助パラメータ 分類理由
高圧原子炉代替注水系による原子炉注水	計器名称	計器数	直後	SBO影響 負荷切り離し後	原子炉水位 (広帯域) 原子炉水位 (燃料域)	2 2	2 2	1 1	直接的に原子炉圧力容器内の水位を計測することができ、監視可能	監視事項は主要パラメータにて確認
					高圧原子炉代替注水流量	1	1	1		
					代替注水流量 (帯域)	1	1	1		
					低圧原子炉代替注水流量 低圧原子炉代替注水流量 (燃料域)	2 2	2 2	2 2		
					原子炉隔離時冷却ポンプ出口流量	1	1	1		
					高圧炉心スプレイポンプ出口流量	1	0	0		
					残留熱除去ポンプ出口流量	3	0	0		
					低圧炉心スプレイポンプ出口流量	1	0	0		
					残留熱代替除去系原子炉注水流量	1	1	1		
					原子炉圧力	2	2	1		
					原子炉圧力 (SA)	1	1	1		
					サブプレッション・チェンバ 圧力 (SA)	2	2	2		
					サブプレッション・プールの 水位 (SA)	1	1	1		
					原子炉水位 (広帯域) 原子炉水位 (燃料域)	2 2	2 2	1 1		
					原子炉水位 (SA)	1	1	1		
原子炉圧力, 原子炉圧力 (SA) とサブプレッション・チェンバ圧力 (SA) の差圧から原子炉圧力容器の満水を推定可能										
水庫であるサブプレッション・プール水位 (SA) の水位変化より代替監視可能										
隔離熱除去に必要な水量と原子炉水位の変化より代替監視可能										
原子炉圧力 (SA)	1	1	1							
原子炉水位 (SA)	1	1	1							
高圧原子炉代替注水流量	1	1	1							
原子炉水位 (SA)	1	1	1							
高圧原子炉代替注水流量 (可搬型) による 原子炉注水準備	1	1	1							
原子炉水位 (SA)	1	1	1							
高圧原子炉代替注水流量 (可搬型) による 原子炉注水準備	1	1	1							
原子炉水位 (SA)	1	1	1							

第1表 重大事故等対処に係る監視事項

2.3 全交流動力電源喪失
2.3.2 全交流動力電源喪失 (TBU)

対応手段	抽出パラメータの代替パラメータを計測する計器										評価		
	計器名称	計器数	SBO影響		パラメータ分類	補助パラメータ分類理由	計器名称	計器数	SBO影響		計器故障等	SBO	
			直後	負荷切り離し後					直後	負荷切り離し後			
遠かし安全弁による原子炉急減速 低圧原子炉代替注水系 (可搬型) による 原子炉注水	原子炉圧力	2	2	1	①	—	原子炉圧力 (S A)	1	1	1	1	直接的に原子炉圧力容器内の圧力を計測することができ、監視可能	監視事項は主要パラメータにて確認
							原子炉水位 (広帯域)	2	2	2	2	原子炉水位から原子炉圧力容器内の飽和状態にあると想定し、飽和温度/圧力の関係から原子炉圧力容器温度より代替監視可能	
							原子炉水位 (燃料域)	2	2	2	2	原子炉水位から原子炉圧力容器内の飽和状態にあると想定し、飽和温度/圧力の関係から原子炉圧力容器温度より代替監視可能	
							原子炉圧力 (S A)	1	1	1	1	直接的に原子炉圧力容器内の圧力を計測することができ、監視可能	
							原子炉圧力 (S A)	2	2	2	2	直接的に原子炉圧力容器内の圧力を計測することができ、監視可能	
	サブプレッション・ブール水温度 (S A)	2	2	2	①	—	サブプレッション・ブール水温度 (S A)	2	2	2	2	サブプレッション・ブール水温度 (S A) の温度変化により代替監視可能	監視事項は主要パラメータにて確認
							原子炉圧力 (S A)	1	1	1	1	直接的に原子炉圧力容器内の圧力を計測することができ、監視可能	
							原子炉水位 (広帯域)	2	2	2	2	原子炉水位から原子炉圧力容器内の飽和状態にあると想定し、飽和温度/圧力の関係から原子炉圧力容器温度より代替監視可能	
							原子炉水位 (燃料域)	2	2	2	2	原子炉水位から原子炉圧力容器内の飽和状態にあると想定し、飽和温度/圧力の関係から原子炉圧力容器温度より代替監視可能	
							原子炉圧力 (S A)	1	1	1	1	直接的に原子炉圧力容器内の圧力を計測することができ、監視可能	

第 1 表 重大事故等対処に係る監視事項

2.3 全交流動力電源喪失 2.3.2 全交流動力電源喪失 (TBU)

①重要監視パラメータ, ②有効監視パラメータ, ③補助パラメータ

対応手段	抽出パラメータを計測する計器				抽出パラメータの代替パラメータを計測する計器				評価			
	計器名称	計器数	SBO影響		計器名称	計器数	SBO影響					
			直後	負荷切り離し後			直後	負荷切り離し後				
低圧原子炉代替注水系 (可搬型) による 原子炉注水	原子炉圧力 (SA)	1	1	1	①	-	原子炉圧力	2	2	1	直接的に原子炉圧力容器内の圧力を計測することができ、監視可能	監視事項は主要パラメータにて確認
							原子炉水位 (広帯域)	2	2	1	原子炉水位から原子炉圧力容器内の飽和状態にあると想定し、飽和温度/圧力の関係から原子炉圧力容器温度より代替監視可能	
							原子炉水位 (燃料域)	2	2	1		
							原子炉水位 (SA)	1	1	1		
							原子炉圧力容器温度 (SA)	2	2	2		
							原子炉水位 (SA)	1	1	1	直接的に原子炉圧力容器内の水位を計測することができ、監視可能	
							高圧原子炉代替注水流量	1	1	1		
							代替注水流量 (管段)	1	1	1		
							低圧原子炉代替注水流量 (管段兼用)	2	2	2		
							低圧原子炉代替注水流量 (管段兼用)	2	2	2		
							原子炉隔離時冷却ポンプ出口流量	1	1	1		
							高圧炉心スプレイポンプ出口流量	1	0	0		
							残留熱除去ポンプ出口流量	3	0	0		
							低圧炉心スプレイポンプ出口流量	1	0	0		
							残留熱代替除去系原子炉注水流量	1	1	1		
原子炉圧力	2	2	1									
原子炉圧力 (SA)	1	1	1									
サブプレッション・チェンバ 圧力 (SA)	2	2	2									

第 1 表 重大事故等対処に係る監視事項

2.3 全交流動力電源喪失 2.3.2 全交流動力電源喪失 (TBU)

①重要監視パラメータ, ②有効監視パラメータ, ③補助パラメータ

対応手段	抽出パラメータを計測する計器				抽出パラメータの代替パラメータを計測する計器				評価											
	計器名称	計器数	SBO影響		計器名称	計器数	SBO影響													
			直後	負荷切り離し後			直後	負荷切り離し後												
低圧原子炉代替注水系統 (可搬型) による 原子炉注水	計器名称	計器数	直後	負荷切り離し後	補助パラメータ 分類理由	パラメータ 分類	SBO影響 直後	SBO影響 負荷切り離し後	計器設備等	SBO										
											低圧原子炉代替注水流量 (燃料液)	2	2	2	2	2	2	2	直接的に原子炉圧力容器内の水位を計測することができ、監視可能	監視事項は主要パラメータにて確認
											低圧原子炉代替注水流量 (燃料液)	2	2	2	2	2	2	2		
											低圧原子炉代替注水流量 (燃料液)	2	2	2	2	2	2	2		
											低圧原子炉代替注水流量 (燃料液)	2	2	2	2	2	2	2		
											低圧原子炉代替注水流量 (燃料液)	2	2	2	2	2	2	2		
											低圧原子炉代替注水流量 (燃料液)	2	2	2	2	2	2	2		
											低圧原子炉代替注水流量 (燃料液)	2	2	2	2	2	2	2		
											低圧原子炉代替注水流量 (燃料液)	2	2	2	2	2	2	2		
											低圧原子炉代替注水流量 (燃料液)	2	2	2	2	2	2	2		
低圧原子炉代替注水流量 (燃料液)	2	2	2	2	2	2	2													
格納容器代替スプレイ系 (可搬型) による 原子炉格納容器冷却	計器名称	計器数	直後	負荷切り離し後	補助パラメータ 分類理由	パラメータ 分類	SBO影響 直後	SBO影響 負荷切り離し後	計器設備等	SBO										
											原子炉水位 (はき)	2	2	2	2	2	2	2	直接的に原子炉圧力容器内の水位を計測することができ、監視可能	監視事項は主要パラメータにて確認
											原子炉水位 (燃料液)	2	2	2	2	2	2	2		
											原子炉水位 (燃料液)	2	2	2	2	2	2	2		
											原子炉水位 (燃料液)	2	2	2	2	2	2	2		
											原子炉水位 (燃料液)	2	2	2	2	2	2	2		
											原子炉水位 (燃料液)	2	2	2	2	2	2	2		
											原子炉水位 (燃料液)	2	2	2	2	2	2	2		
											原子炉水位 (燃料液)	2	2	2	2	2	2	2		
											原子炉水位 (燃料液)	2	2	2	2	2	2	2		
原子炉水位 (燃料液)	2	2	2	2	2	2	2													

第 1 表 重大事故等対処に係る監視事項

2.3 全交流動力電源喪失 (TBU) 2.3.2 全交流動力電源喪失 (TBU)

対応手段	抽出パラメータを計測する計器										評価						
	計器名称	計器数	SBO影響		パラメータ分類	補助パラメータ分類理由	計器名称	計器数	SBO影響		計器設備等	SBO					
			直後	負荷切り離し後					直後	負荷切り離し後							
格納容器代替スプレイス系(可搬型)による原子炉格納容器冷却	サブプレッション・チェンバ 圧力 (SA)	2	2	2	①			2	2		直接的に原子炉格納容器内の圧力を計測することができ、監視可能	監視事項は主要パラメータにて確認					
											サブプレッション・チェンバ 温度 (SA)		2	2		飽和温度/圧力の関係から、サブプレッション・チェン バ温度 (SA) により代替監視可能	
	原子炉水位 (広帯域) 原子炉水位 (燃料域)	2	2	2	2	① ①			2	2		原子炉水位 (SA)	監視事項は主要パラメータにて確認				
												原子炉水位 (SA)		1	1		直接的に原子炉圧力容器内の水位を計測することができ、監視可能
												高圧原子炉代替注水流量		1	1		
												代替注水流量 (常設)		1	1		
												低圧原子炉代替注水流量		2	2		
												低圧原子炉代替注水流量 (狭帯域用)		2	2		
												原子炉隔離時冷却ポンプ出口流量		1	1		
												高圧炉心スプレイスポンプ出口流量		1	0		
												残留熱除去ポンプ出口流量		3	0		
												低圧炉心スプレイスポンプ出口流量		1	0		
												残留熱代替除去系原子炉注水流量		1	1		
												原子炉圧力		2	2		
												原子炉圧力 (SA)		1	1		
サブプレッション・チェンバ 圧力 (SA)	2	2															

第1表 重大事故等対処に係る監視事項

2.3 全交流動力電源喪失 2.3.2 全交流動力電源喪失 (TBU)

①重要監視パラメータ, ②有効監視パラメータ, ③補助パラメータ

対応手段	抽出パラメータを計測する計器				抽出パラメータの代替パラメータを計測する計器				評価				
	計器名称	計器数	SBO影響		計器名称	計器数	SBO影響						
			直後	負荷切り離し後			直後	負荷切り離し後					
格納容器代替スプレイス系(可搬型)による原子炉格納容器冷却	原子炉水位 (SA)	1	1	1	①	-	補助パラメータ 分類理由	計器名称	計器数	直後	負荷切り離し後	計器故障等	SBO
							原子炉水位 (ばね線)	2	2	1	直接的に原子炉圧力容器内の水位を計測することができ、監視可能		
							原子炉水位 (燃料線)	2	2	1			
							高圧原子炉代替注水流量	1	1	1			
							代替注水流量 (常設)	1	1	1			
							低圧原子炉代替注水流量	2	2	2			
							低圧原子炉代替注水流量 (稼働後)	2	2	2			
							原子炉隔離時冷却ポンプ出口流量	1	1	1	原子炉圧力容器へ注水している系統の注水流量と崩壊熱除去に必要な水量より代替監視可能		
							高圧炉心スプレイポンプ出口流量	1	0	0			
							残留熱除去ポンプ出口流量	3	0	0			
							低圧炉心スプレイポンプ出口流量	1	0	0			
							残留熱代替除去系原子炉注水流量	1	1	1			
							原子炉圧力	2	2	1	原子炉圧力、原子炉圧力 (SA) とサブプレッション・チェンバ圧力 (SA) の差圧から原子炉圧力容器の満水を推定可能		
							原子炉圧力 (SA)	1	1	1			
							サブプレッション・チェンバ圧力 (SA)	2	2	2			
							ドライウエル圧力 (SA)	2	2	2	ドライウエル圧力 (SA) とサブプレッション・チェンバ圧力 (SA) の差圧により代替監視可能		
							サブプレッション・チェンバ圧力 (SA)	2	2	2			
ドライウエル水位	3	3	3										
サブプレッション・プール水位 (SA)	1	1	1	注水時のドライウエル水位、サブプレッション・プール水位 (SA)、ベテスタル水位の水位変化により代替監視可能									
ベテスタル水位	4	4	4										

第1表 重大事故等対処に係る監視事項

2.3 全交流動力電源喪失 (T B U) 2.3.2 全交流動力電源喪失 (T B U)

①重要監視パラメータ, ②有効監視パラメータ, ③補助パラメータ

対応手段	抽出パラメータを計測する計器				抽出パラメータの代替パラメータを計測する計器				評価	
	計器名称	計器数	SBO影響		計器名称	計器数	SBO影響			
			直後	負荷切り離し後			直後	負荷切り離し後		
格納容器代替スプレイス系(可搬型)による原子炉格納容器冷却	低圧原子炉代替注水流量 低圧原子炉代替注水流量 (狭帯域用)	2	2	2	原子炉水位 (広帯域)	2	2	2	船舶熱除去に必要な水量と原子炉水位の変化より代替監視可能	監視事項は主要パラメータにて確認
		2	2	2	原子炉水位 (燃料域)	2	2	2		
残留熱除去系(格納容器冷却モード)による原子炉格納容器冷却	ドライウエル温度 (S A)	7	7	7	①	2	2	2	直接的に原子炉格納容器内の温度を計測することができ、監視可能	監視事項は主要パラメータにて確認
		2	2	2	①	2	2	2	飽和温度/圧力の関係から、ドライウエル圧力 (S A) 又はサブプレッション・チェンバ圧力 (S A) の上界により代替監視可能	
		2	2	2	①	2	2	2	直接的に原子炉格納容器内の圧力を計測することができ、監視可能	
		2	2	2	①	2	2	2	飽和温度/圧力の関係から、ドライウエル温度 (S A) 又はベデスタル温度 (S A) により代替監視可能	
残留熱除去系(低圧水モード)による原子炉注水	原子炉圧力 (S A)	1	1	1	①	2	2	2	直接的に原子炉圧力容器内の圧力を計測することができ、監視可能	監視事項は主要パラメータにて確認
		2	2	2	①	2	2	2	直接的に原子炉格納容器内の圧力を計測することができ、監視可能	
		2	2	2	①	2	2	2	飽和温度/圧力の関係から、サブプレッション・チェンバ温度 (S A) により代替監視可能	
		2	2	2	①	2	2	2	サブプレッション・プールの温度変化により代替監視可能	

第 1 表 重大事故等対処に係る監視事項

2.3 全交流動力電源喪失 2.3.2 全交流動力電源喪失 (TBU)

①重要監視パラメータ, ②有効監視パラメータ, ③補助パラメータ

対応手段	抽出パラメータを計測する計器				抽出パラメータの代替パラメータを計測する計器				評価					
	計器名称	計器数	SBO影響		計器名称	計器数	SBO影響							
			直後	負荷切り離し後			直後	負荷切り離し後						
残留熱除去系 (低圧注水モード) による 原子炉注水	原子炉圧力	2	2	1	①	-	原子炉圧力 (S A)	1	1	直接的に原子炉圧力容器内の圧力を計測することができ、監視可能	監視事項は主要パラメータにて確認			
							原子炉水位 (広帯域)	2	2	2		2	原子炉水位から原子炉圧力容器内の飽和状態にあると想定し、飽和温度/圧力の関係から原子炉圧力容器温度より代替監視可能	
							原子炉水位 (燃料域)	2	2	2		2		
							原子炉水位 (S A)	1	1	1		1		
							原子炉圧力容器温度 (S A)	2	2	2		2		
							原子炉水位 (S A)	1	1	1		1	直接的に原子炉圧力容器内の水位を計測することができ、監視可能	
							高圧原子炉代替注水流量	1	1	1		1		
							代替注水流量 (管段)	1	1	1		1		
							低圧原子炉代替注水流量 (管段兼用)	2	2	2		2		
							低圧原子炉代替注水流量 (管段兼用)	2	2	2		2		
	原子炉水位 (広帯域) 原子炉水位 (燃料域)	2	2	1	1	-	-	原子炉隔離時冷却ポンプ出口流量	1	1	原子炉圧力容器へ注水している系統の注水流量と崩壊熱除去に必要な水量より代替監視可能	監視事項は主要パラメータにて確認		
								高圧炉心スプレイポンプ出口流量	1	0	0			
								残留熱除去ポンプ出口流量	3	0	0		0	
								低圧炉心スプレイポンプ出口流量	1	0	0		0	
								残留熱代替除去系原子炉注水流量	1	1	1		1	
								原子炉圧力	2	2	2		2	
								原子炉圧力 (S A)	1	1	1		1	原子炉圧力、原子炉圧力 (S A) とサブプレッション・チェンバ圧力 (S A) の差圧から原子炉圧力容器の満水を推定可能
								サブプレッション・チェンバ圧力 (S A)	2	2	2		2	

第1表 重大事故等対処に係る監視事項

2.3 全交流動力電源喪失
2.3.2 全交流動力電源喪失 (TBU)

①重要監視パラメータ, ②有効監視パラメータ, ③補助パラメータ

対応手段	抽出パラメータを計測する計器				抽出パラメータの代替パラメータを計測する計器				評価																
	計器名称	計器数	SBO影響		計器名称	計器数	SBO影響																		
			直後	負荷切り離し後			直後	負荷切り離し後																	
残留熱除去系 (低圧注水モード) による 原子炉注水	原子炉水位 (SA)	1	1	1	①	1	1	1	補助パラメータ 分類理由	計器名称	計器数	直後 負荷切り離し後	SBO影響	計器故障等	SBO										
																原子炉水位 (広帯域) 原子炉水位 (燃料域)	2 2	2 2	1 1	2 2	2 2	1 1	2 2	2 2	直接的に原子炉圧力容器内の水位を計測することができ、監視可能
																高圧原子炉代替注水流量	1	1	1	1	1	1	1		
																代替注水流量 (常設)	1	1	1	1	1	1	1		
																低圧原子炉代替注水流量 低圧原子炉代替注水流量 (稼働停用)	2 2	2 2	2 2	2 2	2 2	2 2	2 2		
																原子炉隔離時冷却ポンプ出口流量	1	1	1	1	1	1	1		
																高圧炉心スプレイポンプ出口流量	1	0	0	1	0	0	0		
																残留熱除去ポンプ出口流量	3	0	0	3	0	0	0		
																低圧炉心スプレイポンプ出口流量	1	0	0	1	0	0	0		
																残留熱代替除去系原子炉注水流量	1	1	1	1	1	1	1		
																原子炉圧力	2	2	2	2	2	2	2		
																原子炉圧力 (SA)	1	1	1	1	1	1	1		
																サブプレッション・チェンバ 圧力 (SA)	2	2	2	2	2	2	2		
																サブプレッション・プールの水 位 (SA)	1	1	1	1	1	1	1		
																残留熱除去ポンプ出口流量	3	0	0	3	0	0	0		
原子炉水位 (広帯域) 原子炉水位 (燃料域)	2 2	2 2	2 2	2 2	2 2	2 2	2 2	1 1	監視事項は主要パラメータにて確認																
原子炉水位 (SA)	1	1	1	1	1	1	1	1	監視事項は主要パラメータにて確認																

第1表 重大事故等対処に係る監視事項

2.3 全交流動力電源喪失
 2.3.3 全交流動力電源喪失 (TBD) ①重要監視パラメータ, ②有効監視パラメータ, ③補助パラメータ

対応手段	抽出パラメータを計測する計器				抽出パラメータの代替パラメータを計測する計器				評価			
	計器名称	計器数	パラメータ分類	補助パラメータ分類理由	SBO影響		計器名称	計器数		計器設備等		
					直後	負荷切り離し後						
全交流動力電源喪失及び原子炉スクラム確認	原子炉圧力 (SA)	1	①	—	2	2	原子炉圧力	2	直接的に原子炉圧力容器内の圧力を計測することができ、監視可能	監視事項は主要パラメータにて確認		
		1	1	—	2	2	原子炉水位 (広帯域) 原子炉水位 (燃料域)	2 2	原子炉水位から原子炉圧力容器内が飽和状態にあると想定し、飽和温度/圧力の関係から原子炉圧力容器温度より代替監視可能			
		1	1	—	1	1	原子炉水位 (SA)	1				
		2	2	—	2	2	原子炉圧力容器温度 (SA)	2	2			
		2	2	—	2	2	原子炉水位 (広帯域) 原子炉水位 (燃料域)	2 2	2 2		直接的に原子炉圧力容器内の水位を計測することができ、監視可能	
		1	1	—	1	1	高圧原子炉代替注水流量	1	1			
		1	1	—	1	1	代替注水流量 (帯域)	1	1			
		2	2	—	2	2	低圧原子炉代替注水流量 低圧原子炉代替注水流量 (帯域)	2 2	2 2			
		1	1	①	—	1	1	原子炉隔離時冷却ポンプ出口流量	1		1	原子炉圧力容器へ注水している系統の注水流量と前據熱除去に必要な水量より代替監視可能
		1	1	①	—	1	1	高圧炉心スプレイポンプ出口流量	1		0	
高圧原子炉代替注水	原子炉水位 (SA)	1	1	—	3	0	残留熱除去ポンプ出口流量	3	0			
		1	1	—	1	0	低圧炉心スプレイポンプ出口流量	1	0			
		1	1	—	1	1	残留熱代替除去系原子炉注水流量	1	1			
		2	2	—	2	2	原子炉圧力	2	2			
		1	1	—	1	1	原子炉圧力 (SA)	1	1	原子炉圧力、原子炉圧力 (SA) とサブプレッション・チェンバ圧力 (SA) の差圧から原子炉圧力容器の満水を推定可能		
		2	2	—	2	2	サブプレッション・チェンバ圧力 (SA)	2	2			

第 1 表 重大事故等対処に係る監視事項

2.3 全交流動力電源喪失 2.3.3 全交流動力電源喪失 (TBD)

①重要監視パラメータ, ②有効監視パラメータ, ③補助パラメータ

対応手段	抽出パラメータを計測する計器				抽出パラメータの代替パラメータを計測する計器				SR0	
	計器名称	計器数	SR0影響		計器名称	計器数	SR0影響			
			直後	負荷切り離し後			直後	負荷切り離し後		
高圧原子炉代替注水系による原子炉注水	高圧原子炉代替注水流速	1	1	①	-	サブプレッション・プールの水位 (SA)	1	1	水漏であるサブプレッション・プールの水位変化により代替監視可能	監視事項は主要パラメータにて確認
						原子炉水位 (広領域) 原子炉水位 (燃料域)	2 2	1 1	熱隔離除去に必要な水量と原子炉水位の変化より代替監視可能	
						原子炉水位 (SA)	1	1		
直流電源切替え	-	-	-	-	-	-	-	-	-	-
低圧原子炉代替注水系 (可搬型) による 原子炉注水準備	-	-	-	-	-	原子炉圧力	2	2	直接的に原子炉圧力容器内の圧力を計測することができ、監視可能	監視事項は主要パラメータにて確認
						原子炉水位 (広領域) 原子炉水位 (燃料域)	2 2	1 1	原子炉水位から原子炉圧力容器内の飽和状態にあると想定し、飽和温度/圧力の関係から原子炉圧力容器温度より代替監視可能	
						原子炉水位 (SA)	1	1		
逃がし安全弁による原子炉急速減圧	-	2	2	①	-	サブプレッション・プールの温度 (SA)	2	2	サブプレッション・プールの温度変化により代替監視可能	監視事項は主要パラメータにて確認
						原子炉圧力容器温度 (SA)	2	2		

第 1 表 重大事故等対処に係る監視事項

2.3 全交流動力電源喪失 2.3.3 全交流動力電源喪失 (TBD)

①重要監視パラメータ, ②有効監視パラメータ, ③補助パラメータ

対応手段	抽出パラメータを計測する計器				抽出パラメータの代替パラメータを計測する計器				評価		
	計器名称	計器数	パラメータ分類	補助パラメータ分類理由	SBO影響		計器名称	計器数		計器設備等	
					直後	負荷切り離し後					
低圧原子炉代替注水系統 (可搬型) による 原子炉注水	原子炉圧力 (SA)	1	①	—	2	2	2	1	直接的に原子炉圧力容器内の圧力を計測することができ、監視可能	監視事項は主要パラメータにて確認	
		2	2	2	2	2	2	1	原子炉水位から原子炉圧力容器内の飽和状態があると想定し、飽和温度/圧力の関係から原子炉圧力容器温度より代替監視可能		
		1	1	1	1	1	1	1	1		直接的に原子炉圧力容器内の水位を計測することができ、監視可能
		2	2	2	2	2	2	2	2		直接的に原子炉圧力容器内の水位を計測することができ、監視可能
		1	1	1	1	1	1	1	1		直接的に原子炉圧力容器内の水位を計測することができ、監視可能
		2	2	2	2	2	2	2	2		直接的に原子炉圧力容器内の水位を計測することができ、監視可能
		1	1	1	1	1	1	1	1		直接的に原子炉圧力容器内の水位を計測することができ、監視可能
		2	2	2	2	2	2	2	2		直接的に原子炉圧力容器内の水位を計測することができ、監視可能
		1	1	1	1	1	1	1	1		直接的に原子炉圧力容器内の水位を計測することができ、監視可能
		2	2	2	2	2	2	2	2		直接的に原子炉圧力容器内の水位を計測することができ、監視可能
		1	1	1	1	1	1	1	1		直接的に原子炉圧力容器内の水位を計測することができ、監視可能
		2	2	2	2	2	2	2	2		直接的に原子炉圧力容器内の水位を計測することができ、監視可能
		1	1	1	1	1	1	1	1		直接的に原子炉圧力容器内の水位を計測することができ、監視可能
		2	2	2	2	2	2	2	2		直接的に原子炉圧力容器内の水位を計測することができ、監視可能
		1	1	1	1	1	1	1	1		直接的に原子炉圧力容器内の水位を計測することができ、監視可能

第1表 重大事故等対処に係る監視事項

2.3 全交流動力電源喪失
2.3.3 全交流動力電源喪失 (TBD)

①重要監視パラメータ, ②有効監視パラメータ, ③補助パラメータ

対応手段	抽出パラメータを計測する計器				抽出パラメータの代替パラメータを計測する計器				評価	
	計器名称	計器数	SBO影響		計器名称	計器数	SBO影響			
			直後	負荷切り離し後			直後	負荷切り離し後		
低圧原子炉代替注水系 (可搬型) による 原子炉注水	低圧原子炉代替注水流 量 低圧原子炉代替注水流 量 (燃料域用)	2	2	2	原子炉水位 (広領域) 原子炉水位 (燃料域)	2	2	1	計器故障等 炉熱除去に必要な水量と原子炉水位の変化より代替 監視可能 直接的に原子炉格納容器内の圧力を計測することがで き、監視可能 飽和温度/圧力の関係から、ドライウエル温度 (S A) 又はベデスタル温度 (SA) により代替監視可能 直接的に原子炉格納容器内の圧力を計測することがで き、監視可能 飽和温度/圧力の関係から、サブレッション・チェン パ温度 (SA) により代替監視可能	SBO 監視事項は主要パラ メータにて確認
		2	2	2	原子炉水位 (SA)	1	1	1		
格納容器代替スプレイス (可搬型) によ る原子炉格納容器冷却	ドライウエル圧力 (SA)	2	2	2	サブレッション・チェンパ 圧力 (SA)	2	2	2	直接的に原子炉格納容器内の圧力を計測することがで き、監視可能 飽和温度/圧力の関係から、ドライウエル温度 (S A) 又はベデスタル温度 (SA) により代替監視可能 直接的に原子炉格納容器内の圧力を計測することがで き、監視可能 飽和温度/圧力の関係から、サブレッション・チェン パ温度 (SA) により代替監視可能	監視事項は主要パラ メータにて確認
		2	2	2	ドライウエル温度 (SA)	7	7	7		
		2	2	2	ベデスタル温度 (SA)	2	2	2		
	サブレッション・チェンパ 圧力 (SA)	2	2	2	ドライウエル圧力 (SA) サブレッション・チェンパ 温度 (SA)	2	2	2	直接的に原子炉格納容器内の圧力を計測することがで き、監視可能 飽和温度/圧力の関係から、サブレッション・チェン パ温度 (SA) により代替監視可能	監視事項は主要パラ メータにて確認

第1表 重大事故等対処に係る監視事項

2.3 全交流動力電源喪失 2.3.3 全交流動力電源喪失 (TBD)

①重要監視パラメータ, ②有効監視パラメータ, ③補助パラメータ

対応手段	抽出パラメータを計測する計器				抽出パラメータの代替パラメータを計測する計器				評価				
	計器名称	計器数	直後	SBO影響 負荷切り離し後	パラメータ 分類	補助パラメータ 分類理由	計器名称	計器数		直後	SBO影響 負荷切り離し後		
												計器設備等	SBO
格納容器代替スプレイス系(可搬型)による原子炉格納容器冷却	原子炉水位 (SA)	1	1	1	①	—	原子炉水位 (標準)	2	2	1	直接的に原子炉圧力容器内の水位を計測することができ、監視可能		
							原子炉水位 (燃料棒)	2	2	1			
							高圧原子炉代替注水流量	1	1	1			
							代替注水流量 (常設)	1	1	1			
							低圧原子炉代替注水流量	2	2	2			
							低圧原子炉代替注水流量 (稼働後)	2	2	2			
							原子炉隔離時冷却ポンプ出口流量	1	1	1			
							高圧炉心スプレイポンプ出口流量	1	0	0			
							残留熱除去ポンプ出口流量	3	0	0			
							低圧炉心スプレイポンプ出口流量	1	0	0			
							残留熱代替除去系原子炉注水流量	1	1	1			
							原子炉圧力	2	2	1			
							原子炉圧力 (SA)	1	1	1			
							サブプレッジョン・チェンバ 圧力 (SA)	2	2	2			
							ドライウエル圧力 (SA)	2	2	2			
	サブプレッジョン・チェンバ 圧力 (SA)	2	2	2									
	ドライウエル水位	2	2	3									
	サブプレッジョン・プール水 位 (SA)	1	1	1									
	ベントスタル水位	4	4	4									
	格納容器代替スプレイ流量	2	2	2	①	—	原子炉圧力, 原子炉圧力 (SA) とサブプレッジョン・チェンバ圧力 (SA) の差圧から原子炉圧力容器の満水を推定可能	原子炉圧力, 原子炉圧力 (SA) とサブプレッジョン・チェンバ圧力 (SA) の差圧により代替監視可能	ドライウエル圧力 (SA) とサブプレッジョン・チェンバ圧力 (SA) の差圧により代替監視可能	監視事項は主要パラメータにて確認			
											注水時のドライウエル水位、サブプレッジョン・プール水位 (SA)、ベントスタル水位の水位変化により代替監視可能		

第 1 表 重大事故等対処に係る監視事項

2.3 全交流動力電源喪失 (TBD)

2.3.3 全交流動力電源喪失 (TBD)

①重要監視パラメータ, ②有効監視パラメータ, ③補助パラメータ

対応手段	抽出パラメータを計測する計器				抽出パラメータの代替パラメータを計測する計器				評価	
	計器名称	計器数	SBO影響		計器名称	計器数	SBO影響			
			直後	負荷切り離し後			直後	負荷切り離し後		
格納容器代替スプレイス系 (可搬型) による原子炉格納容器冷却	低圧原子炉代替注水流量 低圧原子炉代替注水流量 (狭帯域用)	2	2	2	原子炉水位 (広帯域)	2	2	1	船舶熱除去に必要な水量と原子炉水位の変化より代替監視可能	監視事項は主要パラメータにて確認
		2	2	2	原子炉水位 (燃料域)	2	2	1		
残留熱除去系 (格納容器冷却モード) による原子炉格納容器冷却	ドライウエル温度 (SA)	7	7	7	ベデスタル温度 (SA)	2	2	2	直接的に原子炉格納容器内の温度を計測することができ、監視可能	監視事項は主要パラメータにて確認
		2	2	2	ドライウエル圧力 (SA)	2	2	2		
		2	2	2	サブプレッション・チェンバ 圧力 (SA)	2	2	2		
		2	2	2	サブプレッション・チェンバ 圧力 (SA)	2	2	2		
残留熱除去系 (低圧水モード) による原子炉注水	原子炉圧力 (SA)	1	1	1	ドライウエル温度 (SA)	7	7	2	直接的に原子炉格納容器内の圧力を計測することができ、監視可能	監視事項は主要パラメータにて確認
		2	2	2	ベデスタル温度 (SA)	2	2	2		
		2	2	2	ドライウエル圧力 (SA)	2	2	2		
		2	2	2	サブプレッション・チェンバ 温度 (SA)	2	2	2		
残留熱除去系 (低圧水モード) による原子炉注水	原子炉圧力 (SA)	1	1	1	サブプレッション・チェンバ 温度 (SA)	2	2	2	直接的に原子炉格納容器内の圧力を計測することができ、監視可能	監視事項は主要パラメータにて確認
		2	2	2	サブプレッション・チェンバ 温度 (SA)	2	2	2		
		2	2	2	サブプレッション・チェンバ 温度 (SA)	2	2	2		
		2	2	2	サブプレッション・チェンバ 温度 (SA)	2	2	2		

第 1 表 重大事故等対処に係る監視事項

2.3 全交流動力電源喪失 2.3.3 全交流動力電源喪失 (TBD)

対応手段	抽出パラメータを計測する計器				抽出パラメータの代替パラメータを計測する計器				評価			
	計器名称	計器数	SBO影響		計器名称	計器数	SBO影響					
			直後	負荷切り離し後			直後	負荷切り離し後				
残留熱除去系 (低圧注水モード) による 原子炉注水	原子炉圧力 原子炉水位 (広帯域) 原子炉水位 (燃料域)	2	1	①	-	原子炉圧力 (S A)	1	1	1	直接的に原子炉圧力容器内の圧力を計測することができ、監視可能	監視事項は主要パラメータにて確認	
						原子炉水位 (広帯域)	2	2	2	2		原子炉水位から原子炉圧力容器内が飽和状態にあると想定し、飽和温度/圧力の関係から原子炉圧力容器温度より代替監視可能
						原子炉水位 (燃料域)	2	2	2	2		
						原子炉水位 (S A)	1	1	1	1		
						原子炉圧力容器温度 (S A)	2	2	2	2		
						原子炉水位 (S A)	1	1	1	1		直接的に原子炉圧力容器内の水位を計測することができ、監視可能
						高圧原子炉代替注水流量	1	1	1	1		
						代替注水流量 (管段)	1	1	1	1		
						低圧原子炉代替注水流量 (管段兼用)	2	2	2	2		
						低圧原子炉代替注水流量 (管段兼用)	2	2	2	2		
						原子炉隔離時冷却ポンプ出口流量	1	1	1	1		原子炉圧力容器へ注水している系統の注水流量と崩壊熱除去に必要な水量より代替監視可能
						高圧炉心スプレイポンプ出口流量	1	0	0	0		
						残留熱除去ポンプ出口流量	3	0	0	0		
						低圧炉心スプレイポンプ出口流量	1	0	0	0		
						残留熱代替除去系原子炉注水流量	1	1	1	1		
原子炉圧力	2	2	2	2	原子炉圧力、原子炉圧力 (S A) とサブプレッション・チェンバ圧力 (S A) の差圧から原子炉圧力容器の満水を推定可能							
原子炉水位 (広帯域)	1	1	1	1								
原子炉水位 (燃料域)	2	2	2	2								
サブプレッション・チェンバ圧力 (S A)	2	2	2	2								

第 1 表 重大事故等対処に係る監視事項

2.3 全交流動力電源喪失 2.3.3 全交流動力電源喪失 (T B D)

①重要監視パラメータ, ②有効監視パラメータ, ③補助パラメータ

対応手段	抽出パラメータを計測する計器				抽出パラメータの代替パラメータを計測する計器				評価	
	計器名称	計器数	直後	SBO影響 負荷切り離し後	計器名称	計器数	直後	SBO影響 負荷切り離し後		
										補助パラメータ 分類理由
残留熱除去系 (低圧注水モード) による 原子炉注水	原子炉水位 (S A)	1	1	1	原子炉水位 (広帯域) 原子炉水位 (燃料域)	2 2	2 2	1 1	直接的に原子炉圧力容器内の水位を計測することができ、監視可能	監視事項は主要パラメータにて確認
					高圧原子炉代替注水流量	1	1	1		
					代替注水流量 (常設)	1	1	1		
					低圧原子炉代替注水流量 低圧原子炉代替注水流量 (稼働使用)	2 2	2 2	2 2		
					原子炉隔離時冷却ポンプ出口流量	1	1	1		
					高圧炉心スプレイポンプ出口流量	1	0	0		
					残留熱除去ポンプ出口流量	3	0	0		
					低圧炉心スプレイポンプ出口流量	1	0	0		
					残留熱代替除去系原子炉注水流量	1	1	1		
					原子炉圧力	2	2	1		
					原子炉圧力 (S A)	1	1	1		
					サブプレッション・チェンバ 圧力 (S A)	2	2	2		
					サブプレッション・プールの水 位 (S A)	1	1	1		
					残留熱除去ポンプ出口流量	3	0	0		
					原子炉水位 (S A)	1	1	1		

第 1 表 重大事故等対処に係る監視事項

2.3 全交流動力電源喪失 2.3.4 全交流動力電源喪失 (TBP)

①重要監視パラメータ, ②有効監視パラメータ, ③補助パラメータ

対応手段	抽出パラメータを計測する計器				抽出パラメータの代替パラメータを計測する計器				評価		
	計器名称	計器数	SBO影響		計器名称	計器数	SBO影響				
			直後	負荷切り離し後			直後	負荷切り離し後			
全交流動力電源喪失及び原子炉スクラム確認	平均出力領域計装	6	6	0	①	中性子源領域計装	4	0	0	中性子源領域計装により平均出力領域計装の代替監視可能	監視事項は主要パラメータにて確認
						中間領域計装	8	0	0	中間領域計装により平均出力領域計装の代替監視可能	
原子炉隔離時冷却系による原子炉注水						[制御系手動操作・監視系]	1	1	0	制御系手動操作・監視系の制御棒の位置表示により、承認済状態が確定可能	監視事項は主要パラメータにて確認
						原子炉水位 (SA)	1	1	1	直接的に原子炉圧力容器内の水位を計測することができ、監視可能	
						高圧原子炉代替注水流量	1	1	1		
						代替注水流量 (常設)	1	1	1		
						低圧原子炉代替注水流量	2	2	2		
						低圧原子炉代替注水流量 (袋排管用)	2	2	2		
						原子炉隔離時冷却ポンプ出口流量	1	1	1		
						高圧炉心スプレイポンプ出口流量	1	0	0		
						残留熱除去ポンプ出口流量	3	0	0		
						低圧炉心スプレイポンプ出口流量	1	0	0		
						残留熱代替除去系原子炉注水流量	1	1	1		
						原子炉圧力	2	2	1		
原子炉圧力 (SA)	1	1	1								
サブプレッション・チェンバ圧力 (SA)	2	2	2								

第 1 表 重大事故等対処に係る監視事項

2.3 全交流動力電源喪失 2.3.4 全交流動力電源喪失 (TBP)

①重要監視パラメータ, ②有効監視パラメータ, ③補助パラメータ

対応手段	抽出パラメータを計測する計器				抽出パラメータの代替パラメータを計測する計器				評価		
	計器名称	計器数	SBO影響		計器名称	計器数	SBO影響				
			直後	負荷切り離し後			直後	負荷切り離し後			
原子炉隔離時冷却系による原子炉注水	原子炉水位 (SA)	1	1	1	①	-	原子炉水位 (広帯域)	2	1	原子炉圧力容器内の水位を計測することができ、監視可能	監視事項は主要パラメータにて確認
							原子炉水位 (燃料域)	2	1		
							高压原子炉代替注水流量	1	1		
							代替注水流量 (常設)	1	1		
							低圧原子炉代替注水流量	2	2		
							低圧原子炉代替注水流量 (稼働使用)	2	2		
							原子炉隔離時冷却ポンプ出口流量	1	1	原子炉圧力容器へ注水している系統の注水流量と崩壊熱除去に必要な水量より代替監視可能	
							高压炉心スプレイポンプ出口流量	1	0		
							残留熱除去ポンプ出口流量	3	0		
							低圧炉心スプレイポンプ出口流量	1	0		
							残留熱代替除去系原子炉注水流量	1	1		
							原子炉圧力	2	2	原子炉圧力、原子炉圧力 (SA) とサブプレッション・チェンバ圧力 (SA) の差圧から原子炉圧力容器の満水を推定可能	
							原子炉圧力 (SA)	1	1		
							サブプレッション・チェンバ圧力 (SA)	2	2		
							サブプレッション・プールの水位 (SA)	1	1	水源であるサブプレッション・プールの水位 (SA) の水位変化より代替監視可能	
原子炉隔離時冷却ポンプ出口流量	1	1	1	①	-	原子炉水位 (広帯域)	2	1	崩壊熱除去に必要な水量と原子炉水位の変化より代替監視可能	監視事項は主要パラメータにて確認	
						原子炉水位 (燃料域)	2	1			
						原子炉水位 (SA)	1	1			
直流通源切替え	-	-	-	-	-	-	-	-	-	-	
低圧原子炉代替注水系 (可搬型) による原子炉注水準備	-	-	-	-	-	-	-	-	-	-	

第 1 表 重大事故等対処に係る監視事項

2.3 全交流動力電源喪失 2.3.4 全交流動力電源喪失 (T B P)

①重要監視パラメータ, ②有効監視パラメータ, ③補助パラメータ

対応手段	抽出パラメータを計測する計器				抽出パラメータの代替パラメータを計測する計器				評価		
	計器名称	計器数	SBO影響		計器名称	計器数	SBO影響				
			直後	負荷切り離し後			直後	負荷切り離し後			
遠かし安全弁による原子炉急減速圧	原子炉圧力	2		1	①	—	原子炉圧力 (S A)	1	1	直接的に原子炉圧力容器内の圧力を計測することができ、監視可能	監視事項は主観パラメータにて確認
							原子炉水位 (広帯域)	2	2	原子炉水位から原子炉圧力容器内の飽和状態にあると想定し、飽和温度/圧力の関係から原子炉圧力容器温度より代替監視可能	
							原子炉水位 (燃料域)	2	2		
							原子炉水位 (S A)	1	1		
							原子炉圧力容器温度 (S A)	2	2		
							原子炉圧力	2	2	直接的に原子炉圧力容器内の圧力を計測することができ、監視可能	
	原子炉圧力 (S A)	1		1	①	—	原子炉水位 (広帯域)	2	2	原子炉水位から原子炉圧力容器内の飽和状態にあると想定し、飽和温度/圧力の関係から原子炉圧力容器温度より代替監視可能	監視事項は主観パラメータにて確認
							原子炉水位 (燃料域)	2	2		
							原子炉水位 (S A)	1	1		
							原子炉圧力容器温度 (S A)	2	2		

第1表 重大事故等対処に係る監視事項

2.3 全交流動力電源喪失
 2.3.4 全交流動力電源喪失 (T B P)

対応手段	抽出パラメータを計測する計器				抽出パラメータの代替パラメータを計測する計器				評価		
	計器名称	計器数	SBO影響		計器名称	計器数	SBO影響				
			直後	負荷切り離し後			直後	負荷切り離し後			
低圧原子炉代替注水系統 (可搬型) による 原子炉注水	原子炉圧力	2		1	①	—	原子炉圧力 (S A)	1	1	直接的に原子炉圧力容器内の圧力を計測することができ、監視可能	監視事項は主観パラメータにて確認
							原子炉水位 (広帯域)	2	2	原子炉水位から原子炉圧力容器内の飽和状態にあると想定し、飽和温度/圧力の関係から原子炉圧力容器温度より代替監視可能	
							原子炉水位 (燃料域)	2	2		
							原子炉水位 (S A)	1	1		
							原子炉圧力容器温度 (S A)	2	2		
							原子炉圧力	2	2	直接的に原子炉圧力容器内の圧力を計測することができ、監視可能	
	原子炉圧力 (S A)	1		1	①	—	原子炉水位 (広帯域)	2	2	原子炉水位から原子炉圧力容器内の飽和状態にあると想定し、飽和温度/圧力の関係から原子炉圧力容器温度より代替監視可能	監視事項は主観パラメータにて確認
							原子炉水位 (燃料域)	2	2		
							原子炉水位 (S A)	1	1		
							原子炉圧力容器温度 (S A)	2	2		

第1表 重大事故等対処に係る監視事項

2.3 全交流動力電源喪失
2.3.4 全交流動力電源喪失 (TBP)

①重要監視パラメータ, ②有効監視パラメータ, ③補助パラメータ

対応手段	計器名称	計器数	抽出パラメータを計測する計器		補助パラメータ 分類理由	パラメータ 分類	SBO影響		計器設備等	SBO
			直後	負荷切り離し後			計器数	計器名称		
低圧原子炉代替注水系統 (可搬型) による 原子炉注水	原子炉水位 (S A)	1	1	1	—	① ①	1	1	直接的に原子炉压力容器内の水位を計測することができ、監視可能	監視事項は主要パラメータにて確認
		1	1	1			高圧原子炉代替注水流量			
		1	1	1			代替注水流量 (管設)			
		2	2	2			低圧原子炉代替注水流量			
		2	2	2			低圧原子炉代替注水流量 (緊急採用)			
		1	1	1			原子炉隔離時冷却ポンプ出口流量			
		1	0	0			高圧炉心スプレイポンプ出口流量			
		3	0	0			残留熱除去ポンプ出口流量			
		1	0	0			低圧炉心スプレイポンプ出口流量			
		1	1	1			残留熱代替除去系原子炉注水流量			
		2	2	1			原子炉圧力			
		1	1	1			原子炉圧力 (S A)			
		2	2	2			サブプレッション・チェンバ 圧力 (S A)			

第 1 表 重大事故等対処に係る監視事項

2.3 全交流動力電源喪失 2.3.4 全交流動力電源喪失 (T B P)

①重要監視パラメータ, ②有効監視パラメータ, ③補助パラメータ

対応手段	抽出パラメータを計測する計器				抽出パラメータの代替パラメータを計測する計器				評価			
	計器名称	計器数	SBO影響		計器名称	計器数	SBO影響					
			直後	負荷切り離し後			直後	負荷切り離し後				
低圧原子炉代替注水系統 (可搬型) による 原子炉注水	計器名称	計器数	直後	負荷切り離し後	パラメータ 分類	補助パラメータ 分類理由	原子炉水位 (はき堆積) 原子炉水位 (燃料堆)	2 2	1 1	原子炉圧力容器内の水位を計測することができ、監視可能	SBO	
							高圧原子炉代替注水流量	1	1			原子炉圧力容器へ注水している系統の注水流量と崩壊熱除去に必要な水量より代替監視可能
							代替注水流量 (常設)	1	1			
							低圧原子炉代替注水流量 低圧原子炉代替注水流量 (稼働専用)	2 2	2 2			
							原子炉隔離時冷却ポンプ出口流量	1	1			
							高圧炉心スプレイポンプ出口流量	1	0			
							残留熱除去ポンプ出口流量	3	0			
							低圧炉心スプレイポンプ出口流量	1	0			
							残留熱代替除去系原子炉注水流量	1	1			
							原子炉圧力	2	2			
							原子炉圧力 (SA)	1	1			
							サブレンジョン・チェンバ 圧力 (SA)	2	2			
							原子炉水位 (はき堆積) 原子炉水位 (燃料堆)	2 2	2 2			
							原子炉水位 (SA)	1	1			

第 1 表 重大事故等対処に係る監視事項

2.3 全交流動力電源喪失

2.3.4 全交流動力電源喪失 (T B P)

①重要監視パラメータ, ②有効監視パラメータ, ③補助パラメータ

対応手段	抽出パラメータを計測する計器				抽出パラメータの代替パラメータを計測する計器				評価			
	計器名称	計器数	SBO影響		計器名称	計器数	SBO影響					
			直後	負荷切り離し後			直後	負荷切り離し後				
格納容器代替スプレイ系(可搬型)による原子炉格納容器冷却	ドライウエル圧力 (SA)	2	2	2	①	-	サブプレッジョン・チェンバ	2	2	直接的に原子炉格納容器内の圧力を計測することができ、監視可能	監視事項は主要パラメータにて確認	
							ドライウエル温度 (SA)	7	7			絶対温度/圧力の関係から、ドライウエル温度 (SA) 又はベテスタル温度 (SA) により代替監視可能
	サブプレッジョン・チェンバ圧力 (SA)	2	2	2	①	-	-	ドライウエル圧力 (SA)	2	2	直接的に原子炉格納容器内の圧力を計測することができ、監視可能	監視事項は主要パラメータにて確認
								サブプレッジョン・チェンバ温度 (SA)	2	2		
	原子炉水位 (広帯域) 原子炉水位 (燃料域)	2	2	2	①	-	-	原子炉水位 (SA)	1	1	直接的に原子炉圧力容器内の水位を計測することができ、監視可能	監視事項は主要パラメータにて確認
								高圧原子炉代替注水流量	1	1		
								代替注水流量 (管段)	1	1		
								低圧原子炉代替注水流量	2	2		
								低圧原子炉代替注水流量 (袋帯域用)	2	2		
								原子炉隔離時冷却ポンプ出口流量	1	1		
高圧炉心スプレイポンプ出口流量								1	0			
残留熱除去ポンプ出口流量								3	0			
原子炉圧力	2	2	2	①	-	-	低圧炉心スプレイポンプ出口流量	1	0	原子炉圧力容器へ注水している系統の注水流量と崩壊熱除去に必要な水量より代替監視可能	監視事項は主要パラメータにて確認	
							残留熱代替除去系原子炉注水流量	1	1			
原子炉圧力 (広帯域) 原子炉圧力 (燃料域)	2	2	2	①	-	-	原子炉圧力	2	2	直接的に原子炉圧力 (SA) とサブプレッジョン・チェンバ圧力 (SA) の差圧から原子炉圧力容器の満水を推定可能	監視事項は主要パラメータにて確認	
							サブプレッジョン・チェンバ圧力 (SA)	2	2			

第1表 重大事故等対処に係る監視事項

2.3 全交流動力電源喪失 2.3.4 全交流動力電源喪失 (TBP)

①重要監視パラメータ, ②有効監視パラメータ, ③補助パラメータ

対応手段	抽出パラメータを計測する計器				抽出パラメータの代替パラメータを計測する計器				評価				
	計器名称	計器数	SBO影響		計器名称	計器数	SBO影響						
			直後	負荷切り離し後			直後	負荷切り離し後					
格納容器代替スプレイス系(可搬型)による原子炉格納容器冷却	原子炉水位 (SA)	1	1	1	①	-	補助パラメータ分類理由	計器名称	計器数	直後	負荷切り離し後	計器故障等	SBO
							原子炉水位 (ばね線)	2	2	1	1	直接的に原子炉圧力容器内の水位を計測することができ、監視可能	
							原子炉水位 (燃料線)	2	2	1	1		
							高圧原子炉代替注水流量	1	1	1	1		
							代替注水流量 (常設)	1	1	1	1		
							低圧原子炉代替注水流量	2	2	2	2		
							低圧原子炉代替注水流量 (稼働後)	2	2	2	2		
							原子炉隔離時冷却ポンプ出口流量	1	1	1	1	原子炉圧力容器へ注水している系統の注水流量と併観	
							高圧炉心スプレイポンプ出口流量	1	0	0	0	熱除去に必要な水量より代替監視可能	
							残留熱除去ポンプ出口流量	3	0	0	0		
							低圧炉心スプレイポンプ出口流量	1	0	0	0		
							残留熱代替除去系原子炉注水流量	1	1	1	1	監視事項は主要パラメータにて確認	
							原子炉圧力	2	2	1	1		
							原子炉圧力 (SA)	1	1	1	1	原子炉圧力、原子炉圧力 (SA) とサブプレッジョン・チェンバ圧力 (SA) の差圧から原子炉圧力容器の満水を推定可能	
							サブプレッジョン・チェンバ圧力 (SA)	2	2	2	2		
	ドライウエル圧力 (SA)	2	2	2	2	ドライウエル圧力 (SA) とサブプレッジョン・チェンバ圧力 (SA) の差圧により代替監視可能							
	サブプレッジョン・チェンバ圧力 (SA)	2	2	2	2								
	ドライウエル水位	3	3	3	3	監視事項は主要パラメータにて確認							
	格納容器代替スプレイ流量	2	2	2	2								
	サブプレッジョン・プール水位 (SA)	1	1	1	1	注水時のドライウエル水位、サブプレッジョン・プール水位 (SA)、ベテスタル水位の水位変化により代替監視可能							
ベテスタル水位	4	4	4	4									

第 1 表 重大事故等対処に係る監視事項

2.3 全交流動力電源喪失 2.3.4 全交流動力電源喪失 (TBP)

①重要監視パラメータ, ②有効監視パラメータ, ③補助パラメータ

対応手段	抽出パラメータを計測する計器				抽出パラメータの代替パラメータを計測する計器				評価	
	計器名称	計器数	SBO影響		計器名称	計器数	SBO影響			
			直後	負荷切り離し後			直後	負荷切り離し後		
格納容器代替スプレイス系 (可搬型) による原子炉格納容器冷却	低圧原子炉代替注水流量 低圧原子炉代替注水流量 (狭帯域用)	2	2	2	原子炉水位 (広帯域)	2	2	2	船舶熱除去に必要な水量と原子炉水位の変化より代替監視可能	監視事項は主要パラメータにて確認
		2	2	2	原子炉水位 (燃料域)	2	2	2		
残留熱除去系 (格納容器冷却モード) による原子炉格納容器冷却	ドライウエル温度 (SA)	7	7	7	ベデスタル温度 (SA)	2	2	2	直接的に原子炉格納容器内の温度を計測することができ、監視可能	監視事項は主要パラメータにて確認
		2	2	2	ドライウエル圧力 (SA)	2	2	2		
残留熱除去系 (低圧水モード) による原子炉注水	ドライウエル圧力 (SA)	2	2	2	サブプレッション・チェンバ圧力 (SA)	2	2	2	直接的に原子炉格納容器内の圧力を計測することができ、監視可能	監視事項は主要パラメータにて確認
		2	2	2	サブプレッション・チェンバ圧力 (SA)	2	2	2		
残留熱除去系 (低圧水モード) による原子炉注水	サブプレッション・チェンバ圧力 (SA)	2	2	2	ドライウエル温度 (SA)	7	7	7	飽和温度/圧力の関係から、ドライウエル温度 (SA) 又はベデスタル温度 (SA) により代替監視可能	監視事項は主要パラメータにて確認
		2	2	2	ベデスタル温度 (SA)	2	2	2		
残留熱除去系 (低圧水モード) による原子炉注水	サブプレッション・プールの温度 (SA)	2	2	2	ドライウエル圧力 (SA)	2	2	2	直接的に原子炉格納容器内の圧力を計測することができ、監視可能	監視事項は主要パラメータにて確認
		2	2	2	サブプレッション・チェンバ温度 (SA)	2	2	2		
残留熱除去系 (低圧水モード) による原子炉注水	残留熱除去ポンプ出口流量	2	0	0	サブプレッション・チェンバ温度 (SA)	2	2	2	残留熱除去ポンプが正常に動作していることを確認することにより代替監視可能	監視事項は主要パラメータにて確認
		2	0	0	残留熱除去ポンプ出口圧力	2	2	2		
残留熱除去系 (低圧水モード) による原子炉注水	原子炉圧力 (SA)	1	1	1	原子炉圧力	2	2	2	原子炉水位から原子炉圧力容器内が飽和状態であると想定し、飽和温度/圧力の関係から原子炉圧力容器温度より代替監視可能	監視事項は主要パラメータにて確認
		2	2	2	原子炉水位 (広帯域)	2	2	2		
残留熱除去系 (低圧水モード) による原子炉注水	原子炉圧力 (SA)	1	1	1	原子炉水位 (燃料域)	2	2	2	原子炉水位から原子炉圧力容器内が飽和状態であると想定し、飽和温度/圧力の関係から原子炉圧力容器温度より代替監視可能	監視事項は主要パラメータにて確認
		2	2	2	原子炉水位 (SA)	1	1	1		
残留熱除去系 (低圧水モード) による原子炉注水	原子炉圧力 (SA)	2	2	2	原子炉圧力容器温度 (SA)	2	2	2	直接的に原子炉圧力容器内の圧力を計測することができ、監視可能	監視事項は主要パラメータにて確認
		2	2	2	原子炉圧力	2	2	2		

第 1 表 重大事故等対処に係る監視事項

2.3 全交流動力電源喪失 2.3.4 全交流動力電源喪失 (T B P)

①重要監視パラメータ, ②有効監視パラメータ, ③補助パラメータ

対応手段	抽出パラメータを計測する計器				抽出パラメータの代替パラメータを計測する計器				評価			
	計器名称	計器数	SBO影響		計器名称	計器数	SBO影響					
			直後	負荷切り離し後			直後	負荷切り離し後				
残留熱除去系 (低圧注水モード) による 原子炉注水	原子炉圧力	2	2	1	①	-	原子炉圧力 (S A)	1	1	直接的に原子炉圧力容器内の圧力を計測することができ、監視可能	監視事項は主要パラメータにて確認	
							原子炉水位 (広帯域) 原子炉水位 (燃料域)	2 2	2 2	1 1		原子炉水位から原子炉圧力容器内の飽和状態にあると想定し、飽和温度/圧力の関係から原子炉圧力容器温度より代替監視可能
							原子炉水位 (S A)	1	1	1		
							原子炉圧力容器温度 (S A)	2	2	2		
							原子炉水位 (S A)	1	1	1		
							高圧原子炉代替注水流量	1	1	1		
							代替注水流量 (管段)	1	1	1		
							低圧原子炉代替注水流量 低圧原子炉代替注水流量 (狭帯域用)	2 2	2 2	2 2		
							原子炉隔離時冷却ポンプ出口流量	1	1	1		
							高圧炉心スプレイポンプ出口流量	1	0	0		
	原子炉水位 (広帯域) 原子炉水位 (燃料域)	2 2	2 2	1 1	① ①	-	原子炉圧力	2	2	1	直接的に原子炉圧力容器内の水位を計測することができ、監視可能	監視事項は主要パラメータにて確認
							残留熱除去系原子炉注水流量	1	1	1	原子炉圧力容器へ注水している系統の注水流量と崩壊熱除去に必要な水量より代替監視可能	
							原子炉圧力	2	2	1		
							原子炉圧力 (S A)	1	1	1	原子炉圧力、原子炉圧力 (S A) とサブプレッション・チェンバ圧力 (S A) の差圧から原子炉圧力容器の満水を推定可能	
							サブプレッション・チェンバ圧力 (S A)	2	2	2		

第 1 表 重大事故等対処に係る監視事項

2.3 全交流動力電源喪失 2.3.4 全交流動力電源喪失 (TBP)

①重要監視パラメータ, ②有効監視パラメータ, ③補助パラメータ

対応手段	抽出パラメータを計測する計器				抽出パラメータの代替パラメータを計測する計器				評価				
	計器名称	計器数	SBO影響		計器名称	計器数	SBO影響						
			直後	負荷切り離し後			直後	負荷切り離し後					
残留熱除去系 (低圧注水モード) による 原子炉注水	原子炉水位 (SA)	1	1	1	①	補助パラメータ 分類理由	原子炉水位 (広帯域) 原子炉水位 (燃料域)	2 2	1 1	直接的に原子炉圧力容器内の水位を計測することができ、監視可能	監視事項は主要パラメータにて確認		
							高圧原子炉代替注水流量	1	1	1			
							代替注水流量 (常設)	1	1	1			
							低圧原子炉代替注水流量 低圧原子炉代替注水流量 (稼働停用)	2 2	2 2	2 2			
							原子炉隔離時冷却ポンプ出口流量	1	1	1			
							高圧炉心スプレイポンプ出口流量	1	0	0			
							残留熱除去ポンプ出口流量	3	0	0			
							低圧炉心スプレイポンプ出口流量	1	0	0			
							残留熱代替除去系原子炉注水流量	1	1	1			
							原子炉圧力	2	2	1			
							原子炉圧力 (SA)	1	1	1			
							サブプレッジョン・チェンバ 圧力 (SA)	2	2	2			
							サブプレッジョン・プールの 水位 (SA)	1	1	1			
							残留熱除去ポンプ出口流量	3	0	0			
							原子炉水位 (SA)	1	1	1			

第 1 表 重大事故等対処に係る監視事項

2.4 崩壊熱除去機能喪失 2.4.1 取水機能が喪失した場合

対応手段	抽出パラメータを計測する計器				抽出パラメータの代替パラメータを計測する計器				評価					
	計器名称	計器数	SBO影響		計器名称	計器数	SBO影響			計器設備等				
			直後	負荷切り離し後			直後	負荷切り離し後						
全交流動力電源喪失及び原子炉スクラム確認 原子炉隔離時冷却系による原子炉注水	平均出力領域計装	6	6	0	①	—	—	—	中性子源領域計装	4	0	0	中性子源領域計装により平均出力領域計装の代替監視可能	監視事項は主要パラメータにて確認
									中間領域計装	8	0	0	中間領域計装により平均出力領域計装の代替監視可能	
									[制御棒手動操作・監視系]	1	1	0	制御棒手動操作・監視系の制御棒の位置表示により、承認外状態が推定可能	
									原子炉水位 (SA)	1	1	1	直接的に原子炉圧力容器内の水位を計測することができ、監視可能	
									高圧原子炉代替注水流量	1	1	1		
									代替注水流量 (常設)	1	1	1		
									低圧原子炉代替注水流量	2	2	2		
									低圧原子炉代替注水流量 (袋挿管用)	2	2	2		
									原子炉隔離時冷却ポンプ出口流量	1	1	1	原子炉圧力容器へ注水している系統の注水流量と崩壊熱除去に必要な水量より代替監視可能	
									高圧炉心スプレイポンプ出口流量	1	0	0		監視事項は主要パラメータにて確認
									残留熱除去ポンプ出口流量	3	0	0		
									低圧炉心スプレイポンプ出口流量	1	0	0		
									残留熱代替除去系原子炉注水流量	1	1	1	原子炉圧力、原子炉圧力 (SA) とサブプレッション・チェンバ圧力 (SA) の差圧から原子炉圧力容器の満水を推定可能	
									原子炉圧力	2	2	1		
									原子炉圧力 (SA)	1	1	1		
									サブプレッション・チェンバ圧力 (SA)	2	2	2		

第1表 重大事故等対処に係る監視事項

2.4 崩壊熱除去機能喪失
 2.4.1 取水機能が喪失した場合

対応手段	抽出パラメータを計測する計器					抽出パラメータの代替パラメータを計測する計器					評価	
	計器名称	計器数	SBO影響		補助パラメータ 分類理由	計器名称	計器数	SBO影響		計器故障等		SBO
			直後	負荷切り離し後				直後	負荷切り離し後			
原子炉隔離時冷却系による原子炉注水	原子炉水位 (SA)	1	1	1	①	-	原子炉水位 (広帯域)	2	2	1	直接的に原子炉圧力容器内の水位を計測することができ、監視可能	監視事項は主要パラメータにて確認
							原子炉水位 (燃料域)	2	2	1		
							原子炉隔離時冷却ポンプ出口流量	1	1	1		
							代替注水流量 (常設)	1	1	1		
							低圧原子炉代替注水流量	2	2	2		
							低圧原子炉代替注水流量 (稼働停用)	2	2	2		
							原子炉隔離時冷却ポンプ出口流量	1	1	1		
							高圧炉心スプレイポンプ出口流量	1	0	0		
							残留熱除去ポンプ出口流量	3	0	0		
							低圧炉心スプレイポンプ出口流量	1	0	0		
							残留熱代替除去系原子炉注水流量	1	1	1		
							原子炉圧力	2	2	1		
							原子炉圧力 (SA)	1	1	1		
							サブプレッション・チェンバ圧力 (SA)	2	2	2		
							サブプレッション・プール水位 (SA)	1	1	1		
原子炉隔離時冷却ポンプ出口流量	1	1	1									

第 1 表 重大事故等対処に係る監視事項

2.4 崩壊熱除去機能喪失
 2.4.1 取水機能が喪失した場合

対応手段	抽出パラメータを計測する計器				抽出パラメータの代替パラメータを計測する計器				評価		
	計器名称	計器数	SBO影響		計器名称	計器数	SBO影響				
			直後	負荷切り離し後			直後	負荷切り離し後			
遠かし安全弁による原子炉急減速圧 残留熱除去系 (低圧注水モード) による 原子炉注水	原子炉圧力	2		1	①	—	原子炉圧力 (S A)	1	1	直接的に原子炉圧力容器内の圧力を計測することができ、監視可能	監視事項は主要パラメータにて確認
							原子炉水位 (広帯域)	2	2	原子炉水位から原子炉圧力容器内の飽和状態にあると想定し、飽和温度/圧力の関係から原子炉圧力容器温度より代替監視可能	
							原子炉水位 (燃料域)	2	2		
							原子炉水位 (S A)	1	1		
							原子炉圧力容器温度 (S A)	2	2		
							原子炉圧力	2	2	直接的に原子炉圧力容器内の圧力を計測することができ、監視可能	
							原子炉水位 (広帯域)	2	2	原子炉水位から原子炉圧力容器内の飽和状態にあると想定し、飽和温度/圧力の関係から原子炉圧力容器温度より代替監視可能	
							原子炉水位 (燃料域)	2	2		
							原子炉水位 (S A)	1	1		
							原子炉圧力容器温度 (S A)	2	2		
	サブレーション・プールの水温度 (S A)	2		2	①	—	サブレーション・チェンバール温度 (S A)	2	2	サブレーション・プールの水温度 (S A) の温度変化により代替監視可能	監視事項は主要パラメータにて確認
							原子炉圧力 (S A)	1	1	直接的に原子炉圧力容器内の圧力を計測することができ、監視可能	
	原子炉圧力	2		1	①	—	原子炉水位 (広帯域)	2	2	原子炉水位から原子炉圧力容器内の飽和状態にあると想定し、飽和温度/圧力の関係から原子炉圧力容器温度より代替監視可能	監視事項は主要パラメータにて確認
							原子炉水位 (燃料域)	2	2		
							原子炉水位 (S A)	1	1		
							原子炉圧力容器温度 (S A)	2	2		

第 1 表 重大事故等対処に係る監視事項

2.4 崩壊熱除去機能喪失
 2.4.1 取水機能が喪失した場合

対応手段	抽出パラメータを計測する計器				抽出パラメータの代替パラメータを計測する計器				評価						
	計器名称	計器数	SBO影響		計器名称	計器数	SBO影響								
			直後	負荷切り離し後			直後	負荷切り離し後							
残置熱除去系（低圧注水モード）による 原子炉注水	原子炉圧力 (SA)	1	1	1	①	-	抽出パラメータ	補助パラメータ	抽出パラメータに原子炉圧力容器内の圧力を計測することができ、監視可能	監視事項は主要パラメータにて確認					
							分類理由	分類理由							
							原子炉水位 (広帯域)	2			2	1	1	原子炉水位から原子炉圧力容器内の飽和状態にあると想定し、飽和温度/圧力の関係から原子炉圧力容器温度より代替監視可能	
							原子炉水位 (燃料域)	2			2	2	2		
							原子炉水位 (SA)	1			1	1	1		
							原子炉圧力容器温度 (SA)	2			2	2	2		
							原子炉水位 (SA)	1			1	1	1	直接的に原子炉圧力容器内の水位を計測することができ、監視可能	
							高圧原子炉代替注水流量	1			1	1	1		
							代替注水流量 (管段)	1			1	1	1		
							低圧原子炉代替注水流量 (管段兼用)	2			2	2	2		
	原子炉水位 (広帯域) 原子炉水位 (燃料域)	2	2	1	1	-	-	抽出パラメータ	補助パラメータ	原子炉圧力容器へ注水している系統の注水流量と崩壊熱除去に必要な水量より代替監視可能	監視事項は主要パラメータにて確認				
								分類理由	分類理由						
								原子炉圧力	2			2	0	0	
								残留熱除去ポンプ出口流量	3			0	0	0	
								低圧炉心スプレイポンプ出口流量	1			0	0	0	
								残留熱代替除去系原子炉注水流量	1			1	1	1	
								原子炉圧力	2			2	1	1	原子炉圧力、原子炉圧力 (SA) とサブプレッション・チェンバ圧力 (SA) の差圧から原子炉圧力容器の満水を推定可能
								原子炉圧力 (SA)	1			1	1	1	
								サブプレッション・チェンバ圧力 (SA)	2			2	2	2	

第1表 重大事故等対処に係る監視事項

2.4 崩壊熱除去機能喪失 2.4.1 取水機能が喪失した場合

①重要監視パラメータ, ②有効監視パラメータ, ③補助パラメータ

対応手段	抽出パラメータを計測する計器				抽出パラメータの代替パラメータを計測する計器				計器故障等	SBO			
	計器名称	計器数	SBO影響		計器名称	計器数	SBO影響						
			直後	負荷切り離し後			直後	負荷切り離し後					
残留熱除去系 (低圧注水モード) による 原子炉注水	原子炉水位 (SA)	1	1	1	①	-	原子炉水位 (広帯域)	2	2	2	2	直接的に原子炉圧力容器内の水位を計測することができ、監視可能	監視事項は主要パラメータにて確認
							原子炉水位 (燃料域)	2	2	2	2		
							高圧原子炉代替注水流量	1	1	1	1		
							代替注水流量 (常設)	1	1	1	1		
							低圧原子炉代替注水流量	2	2	2	2		
							低圧原子炉代替注水流量 (稼働取用)	2	2	2	2		
							原子炉隔離時冷却ポンプ出口流量	1	1	1	1		
							高圧炉心スプレイポンプ出口流量	1	0	0	0		
							残留熱除去ポンプ出口流量	3	0	0	0		
							低圧炉心スプレイポンプ出口流量	1	0	0	0		
							残留熱除去ポンプ出口注水流量	1	1	1	1		
							原子炉圧力	2	2	2	2		
							原子炉圧力 (SA)	1	1	1	1		
サブプレッション・チェンバ圧力 (SA)	2	2	2	2									
残留熱除去ポンプ出口流量	3	0	0	①	-	サブプレッション・プールの水位 (SA)	1	1	1	1	水庫であるサブプレッション・プールの水位変化により代替監視可能	監視事項は主要パラメータにて確認	
						原子炉水位 (広帯域)	2	2	2	2			
						原子炉水位 (燃料域)	2	2	2	2			
残留熱除去ポンプ出口流量	2	0	0	①	-	原子炉水位 (SA)	1	1	1	1	熱留熱除去に必要な水量と原子炉水位の変化より代替監視可能	監視事項は主要パラメータにて確認	
						残留熱除去ポンプ出口圧力	2	2	2	2			
残留熱除去系 (サブプレッション・プール水得モード) 運転	サブプレッション・プールの温度 (SA)	2	2	2	①	-	サブプレッション・プールの温度 (SA)	2	2	2	2	サブプレッション・プールの温度変化により代替監視可能	監視事項は主要パラメータにて確認
							残留熱除去ポンプ出口流量	2	2	2	2		

第1表 重大事故等対処に係る監視事項

2.4 崩壊熱除去機能喪失

2.4.2 残留熱除去系が故障した場合

①重要監視パラメータ, ②有効監視パラメータ, ③補助パラメータ

対応手段	抽出パラメータを計測する計器				抽出パラメータの代替パラメータを計測する計器				評価		
	計器名称	計器数	SBO影響		計器名称	計器数	SBO影響				
			直後	負荷切り離し後			直後	負荷切り離し後			
外部電源喪失及び原子炉スクラム確認	平均出力領域計装	6	6	0	①	中性子源領域計装	4	0	0	中性子源領域計装により平均出力領域計装の代替監視可能	監視事項は主要パラメータにて確認
						中間領域計装	8	0	0	中間領域計装により平均出力領域計装の代替監視可能	
原子炉隔離時冷却系による原子炉注水						[制御系手動操作・監視系]	1	1	0	制御系手動操作・監視系の制御棒の位置表示により、承認済状態が確定可能	
						原子炉水位 (SA)	1	1	1	直接的に原子炉圧力容器内の水位を計測することができ、監視可能	
						高圧原子炉代替注水流量	1	1	1		
						代替注水流量 (常設)	1	1	1		
						低圧原子炉代替注水流量	2	2	2		
						低圧原子炉代替注水流量 (袋排管用)	2	2	2		
						原子炉隔離時冷却ポンプ出口流量	1	1	1		
						高圧炉心スプレイポンプ出口流量	1	0	0		
						残留熱除去ポンプ出口流量	3	0	0		
						低圧炉心スプレイポンプ出口流量	1	0	0		
						残留熱代替除去系原子炉注水流量	1	1	1		
						原子炉圧力	2	2	1		
						原子炉圧力 (SA)	1	1	1		
サブプレッション・チェンバ圧力 (SA)	2	2	2								

第1表 重大事故等対処に係る監視事項

2.4 崩壊熱除去機能喪失
 2.4.2 残留熱除去系が故障した場合

①重要監視パラメータ、②有効監視パラメータ、③補助パラメータ

対応手段	抽出パラメータを計測する計器				抽出パラメータの代替パラメータを計測する計器				評価		
	計器名称	計器数	SBO影響		計器名称	計器数	SBO影響				
			直後	負荷切り離し後			直後	負荷切り離し後			
原子炉隔離時冷却系による原子炉注水	原子炉水位 (SA)	1	1	1	①	—	原子炉水位 (広帯域)	2	2	原子炉圧力容器内の水位を計測することができ、監視可能	監視事項は主要パラメータにて確認
							原子炉水位 (燃料域)	2	2		
							高压原子炉代替注水流量	1	1		
							代替注水流量 (常設)	1	1		
							低压原子炉代替注水流量	2	2		
							低压原子炉代替注水流量 (稼働使用)	2	2		
							原子炉隔離時冷却ポンプ出口流量	1	1		
							高压炉心スプレイポンプ出口流量	1	0		
							残留熱除去ポンプ出口流量	3	0		
							低压炉心スプレイポンプ出口流量	1	0		
							残留熱除去ポンプ出口流量	1	1		
							原子炉圧力	2	2		
							原子炉圧力 (SA)	1	1		
							サブプレッジョン・チェンバ圧力 (SA)	2	2		
							サブプレッジョン・プール水位 (SA)	1	1		
原子炉隔離時冷却ポンプ出口流量	1	1									
原子炉圧力 (広帯域)	2	2									
原子炉水位 (燃料域)	2	2									
原子炉水位 (SA)	1	1									

第1表 重大事故等対処に係る監視事項

2.4 崩壊熱除去機能喪失
 2.4.2 残留熱除去系が故障した場合

対応手段	抽出パラメータを計測する計器				抽出パラメータの代替パラメータを計測する計器				評価				
	計器名称	計器数	SBO影響		計器名称	計器数	SBO影響						
			直後	負荷切り離し後			直後	負荷切り離し後					
残留熱除去系機能喪失確認 速がし安全弁による原子炉急凍凍止	残留熱除去ポンプ出口流量	3	0	0	①	—	サブプレッション・プール水位 (SA)	1	1	水源であるサブプレッション・プール水位 (SA) の水位変化により代替監視可能 熱隔離除去に必要な水量と原子炉水位の変化より代替監視可能	監視事項は主要パラメータにて確認		
							原子炉水位 (広帯域) 原子炉水位 (燃料域)	2	2			2	2
							原子炉水位 (SA)	1	1			1	1
	サブプレッション・プール水温度 (SA)	2	2	2	①	—	サブプレッション・チェンバ温度 (SA)	2	2	2	サブプレッション・プール水温度 (SA) の温度変化により代替監視可能	監視事項は主要パラメータにて確認	
							原子炉圧力 (SA)	1	1	1	1		
							原子炉水位 (広帯域) 原子炉水位 (燃料域)	2	2	2	2		直接的に原子炉圧力容器内の圧力を計測することができ、監視可能
	原子炉圧力	2	2	1	①	—	原子炉水位 (広帯域) 原子炉水位 (燃料域)	2	2	2	原子炉水位から原子炉圧力容器内の飽和状態にあると想定し、飽和温度/圧力の関係から原子炉圧力容器温度より代替監視可能	監視事項は主要パラメータにて確認	
							原子炉水位 (SA)	1	1	1	1		
							原子炉圧力容器温度 (SA)	2	2	2	2		
	原子炉圧力 (SA)	1	1	1	①	—	原子炉圧力	2	2	2	直接的に原子炉圧力容器内の圧力を計測することができ、監視可能	監視事項は主要パラメータにて確認	
原子炉水位 (広帯域) 原子炉水位 (燃料域)							2	2	2	2			
原子炉水位 (SA)							1	1	1	1			
サブプレッション・プール水温度 (SA)	2	2	2	①	—	サブプレッション・チェンバ温度 (SA)	2	2	2	サブプレッション・プール水温度 (SA) の温度変化により代替監視可能	監視事項は主要パラメータにて確認		

第1表 重大事故等対処に係る監視事項

2.4 崩壊熱除去機能喪失
 2.4.2 残留熱除去系が故障した場合

①重要監視パラメータ, ②有効監視パラメータ, ③補助パラメータ

対応手段	抽出パラメータを計測する計器				抽出パラメータの代替パラメータを計測する計器				評価		
	計器名称	計器数	SBO影響		計器名称	計器数	SBO影響				
			直後	負荷切り離し後			直後	負荷切り離し後			
低圧原子炉代替注水系(常設)による原子炉注水	原子炉圧力	2		1	①	—	原子炉圧力 (S A)	1	1	直接的に原子炉圧力容器内の圧力を計測することができ、監視可能	監視事項は主観パラメータにて確認
							原子炉水位 (広帯域)	2	2	原子炉水位から原子炉圧力容器内の飽和状態にあると想定し、飽和温度/圧力の関係から原子炉圧力容器温度より代替監視可能	
							原子炉水位 (燃料域)	2	2		
							原子炉水位 (S A)	1	1		
							原子炉圧力容器温度 (S A)	2	2		
							原子炉圧力	2	2	直接的に原子炉圧力容器内の圧力を計測することができ、監視可能	
	原子炉圧力 (S A)	1		1	①	—	原子炉水位 (広帯域)	2	2	原子炉水位から原子炉圧力容器内の飽和状態にあると想定し、飽和温度/圧力の関係から原子炉圧力容器温度より代替監視可能	監視事項は主観パラメータにて確認
							原子炉水位 (燃料域)	2	2		
							原子炉水位 (S A)	1	1		
							原子炉圧力容器温度 (S A)	2	2		

第1表 重大事故等対処に係る監視事項

2.4 崩壊熱除去機能喪失

2.4.2 残留熱除去系が故障した場合

①重要監視パラメータ, ②有効監視パラメータ, ③補助パラメータ

対応手段	計器名称	計器数	抽出パラメータを計測する計器		パラメータ分類	補助パラメータ分類理由	計器名称		計器数	SBO影響		計器故障等	SBO
			直後	負荷切り離し後			計器名称	計器数		直後	負荷切り離し後		
低圧原子炉代替注水系(常設)による原子炉注水	原子炉水位(圧縮機) 原子炉水位(燃料機)	2 2			① ①	— —	原子炉水位(SA)	1	1	1	1	直接的に原子炉压力容器内の水位を計測することができ、監視可能	監視事項は主要パラメータにて確認
							高圧原子炉代替注水流量	1	1	1			
							代替注水流量(常設)	1	1	1			
							低圧原子炉代替注水流量	2	2	2	2		
							低圧原子炉代替注水流量(緊急採用)	2	2	2	2		
							原子炉隔離時冷却ポンプ出口流量	1	1	1	1		
							高圧炉心スプレイポンプ出口流量	1	0	0	0		
							残留熱除去ポンプ出口流量	3	0	0	0		
							低圧炉心スプレイポンプ出口流量	1	0	0	0		
							残留熱代替除去系原子炉注水流量	1	1	1	1		
							原子炉圧力	2	2	2	2		
							原子炉圧力(SA)	1	1	1	1		
							サブプレッション・チェンバ 圧力(SA)	2	2	2	2		

第1表 重大事故等対処に係る監視事項

2.4 崩壊熱除去機能喪失
 2.4.2 残留熱除去系が故障した場合

①重要監視パラメータ, ②有効監視パラメータ, ③補助パラメータ

対応手段	抽出パラメータを計測する計器				抽出パラメータの代替パラメータを計測する計器				評価							
	計器名称	計器数	SBO影響		計器名称	計器数	SBO影響									
			直後	負荷切り離し後			直後	負荷切り離し後								
低圧原子炉代替注水系(常設)による原子炉注水	計器名称	計器数	直後	負荷切り離し後	パラメータ分類	補助パラメータ分類理由	原子炉水位(広帯域)	2	2	原子炉水位(広帯域)	2	2	直接的に原子炉压力容器内の水位を計測することができ、監視可能	SBO		
							原子炉水位(燃料域)	2	2	原子炉水位(燃料域)	2	2				
							高压原子炉代替注水流量	1	1	高压原子炉代替注水流量	1	1			原子炉压力容器へ注水している系統の注水流量と崩壊熱除去に必要な水量より代替監視可能 監視事項は主要パラメータにて確認	
							代替注水流量(常設)	1	1	代替注水流量(常設)	1	1				
							低圧原子炉代替注水流量	2	2	低圧原子炉代替注水流量	2	2				
							低圧原子炉代替注水流量(稼働域)	2	2	低圧原子炉代替注水流量(稼働域)	2	2				
							原子炉隔離時冷却ポンプ出口流量	1	1	原子炉隔離時冷却ポンプ出口流量	1	1				
							高压炉心スプレイポンプ出口流量	1	0	高压炉心スプレイポンプ出口流量	1	0				
							残留熱除去ポンプ出口流量	3	0	残留熱除去ポンプ出口流量	3	0				
							低圧炉心スプレイポンプ出口流量	1	0	低圧炉心スプレイポンプ出口流量	1	0				
							残留熱代替除去系原子炉注水流量	1	1	残留熱代替除去系原子炉注水流量	1	1				
							原子炉圧力	2	2	原子炉圧力	2	2				原子炉圧力、原子炉圧力(SA)とサブプレッション・チェンバ圧力(SA)の差圧から原子炉压力容器の満水を推定可能
							原子炉圧力(SA)	1	1	原子炉圧力(SA)	1	1				
サブプレッション・チェンバ圧力(SA)	2	2	サブプレッション・チェンバ圧力(SA)	2	2											

第1表 重大事故等対処に係る監視事項

2.4 崩壊熱除去機能喪失

2.4.2 残留熱除去系が故障した場合

①重要監視パラメータ、②有効監視パラメータ、③補助パラメータ

対応手段	抽出パラメータを計測する計器				抽出パラメータの代替パラメータを計測する計器				計器故障等	SBO
	計器名称	計器数	パラメータ分類	補助パラメータ分類理由	計器名称	計器数	SBO影響			
							直後	負荷切り離し後		
低圧原子炉代替注水系(常設)による原子炉注水 格納容器代替スプレイ系(可搬型)による原子炉格納容器冷却	代替注水流量(常設)	1	①	—	低圧原子炉代替注水槽水位	1	1	1	水漏である低圧原子炉代替注水槽水位の水位変化より代替監視可能	監視事項は主要パラメータにて確認
					原子炉水位(広帯域) 原子炉水位(燃料域)	2 2	2 2	1 1	熱隔離除去に必要な水量と原子炉水位の変化より代替監視可能	
					原子炉水位(SA)	1	1	1		
					代替注水流量(常設)	1	1	1	低圧原子炉代替注水槽を水源とする系統のうち、運転している系統の注水量より復水貯蔵槽水位の代替監視可能	
					原子炉水位(広帯域) 原子炉水位(燃料域)	2 2	2 2	1 1		
					原子炉水位(SA)	1	1	1	注水先の原子炉水位の変化により、低圧原子炉代替注水槽水位の代替監視可能	
					サブプレッション・プール水位(SA)	1	1	1		
					低圧原子炉代替注水ポンプ出口圧力	2	0	0	低圧原子炉代替注水槽を水源とする低圧原子炉代替注水ポンプ出口圧力により、低圧原子炉代替注水槽水位が確保されていることを監視可能	
					サブプレッション・チェンバ圧力(SA)	2	2	2	直接的に原子炉格納容器内の圧力を計測することができ、監視可能	
					ドライウエル温度(SA)	7	7	7	飽和温度/圧力の関係から、ドライウエル温度(SA)又はヘデスタル温度(SA)により代替監視可能	
					ヘデスタル温度(SA)	2	2	2		
					ドライウエル圧力(SA)	2	2	2	直接的に原子炉格納容器内の圧力を計測することができ、監視可能	
				サブプレッション・チェンバ温度(SA)	2	2	2	飽和温度/圧力の関係から、サブプレッション・チェンバ温度(SA)により代替監視可能		
				ドライウエル圧力(SA)	2	2	2	ドライウエル圧力(SA)とサブプレッション・チェンバ圧力(SA)の差圧により代替監視可能		
				格納容器代替スプレイ流量	2	2	2	3	注水先のドライウエル水位、サブプレッション・プール水位(SA)、ヘデスタル水位の水位変化により代替監視可能	
					4	4	4	4	監視事項は主要パラメータにて確認	

第1表 重大事故等対処に係る監視事項

2.4 崩壊熱除去機能喪失

2.4.2 残留熱除去系が故障した場合

①重要監視パラメータ, ②有効監視パラメータ, ③補助パラメータ

対応手段	抽出パラメータを計測する計器				抽出パラメータの代替パラメータを計測する計器				評価			
	計器名称	計器数	直後	SBO影響 負荷切り離し後	パラメータ 分類	補助パラメータ 分類理由	計器名称	計器数		直後	SBO影響 負荷切り離し後	
												計器設備等
格納容器代替スプレイ系(可搬型)による原子炉格納容器冷却	サブプレッジョン・プール水位 (S.A)	1	1	1	①	—	代替注水流量 (常設)	1	1	1	計器設備等	監視事項は主要パラメータにて確認
		2	2	2	2	2	低圧原子炉代替注水流量 (稼働後)	2	2	2	代替注水流量 (常設), 低圧原子炉代替注水流量 (稼働後), 低圧原子炉代替注水流量 (稼働後), 格納容器代替注水流量 (稼働後), ベンデスタル代替注水流量 (稼働後)	監視事項は主要パラメータにて確認
		2	2	2	2	2	格納容器代替スプレイ流量	2	2	2	格納容器代替注水流量 (稼働後), 格納容器代替注水流量 (稼働後), ベンデスタル代替注水流量 (稼働後)	監視事項は主要パラメータにて確認
		2	2	2	2	2	ベデスタル代替注水流量 (稼働後)	2	2	2	ベデスタル代替注水流量 (稼働後), ベンデスタル代替注水流量 (稼働後)	監視事項は主要パラメータにて確認
		2	2	2	2	2	低圧原子炉代替注水水位	1	1	1	低圧原子炉代替注水水位 (常設)	監視事項は主要パラメータにて確認
		2	2	2	2	2	[サブプレッジョン・プール水位]	2	2	0	監視可能であればサブプレッジョン・プール水位 (常用計器) により代替監視可能	監視事項は主要パラメータにて確認
		2	2	2	2	2	サブプレッジョン・チェンバ 圧力 (S.A)	2	2	2	直接的に原子炉格納容器内の圧力を計測することができ, 監視可能	監視事項は主要パラメータにて確認
		7	7	7	7	7	ドライウエル温度 (S.A)	7	7	7	絶対温度/圧力の関係から, ドライウエル温度 (S.A) 又はベデスタル温度 (S.A) により代替監視可能	監視事項は主要パラメータにて確認
		2	2	2	2	2	ベデスタル温度 (S.A)	2	2	2	直接的に原子炉格納容器内の圧力を計測することができ, 監視可能	監視事項は主要パラメータにて確認
		2	2	2	2	2	ドライウエル圧力 (S.A)	2	2	2	直接的に原子炉格納容器内の圧力を計測することができ, 監視可能	監視事項は主要パラメータにて確認
格納容器費用気放射線モニタ (ドライウエル)	サブプレッジョン・チェンバ 圧力 (S.A)	2	2	2	①	—	サブプレッジョン・チェンバ 温度 (S.A)	2	2	2	絶対温度/圧力の関係から, サブプレッジョン・チェンバ温度 (S.A) により代替監視可能	監視事項は主要パラメータにて確認
		1	1	1	①	—	代替注水流量 (常設)	1	1	1	代替注水流量 (常設), 低圧原子炉代替注水流量, 低圧原子炉代替注水流量 (稼働後), 格納容器代替注水流量 (稼働後)	監視事項は主要パラメータにて確認
		2	2	2	2	2	低圧原子炉代替注水流量 (稼働後)	2	2	2	代替注水流量 (常設), 低圧原子炉代替注水流量, 低圧原子炉代替注水流量 (稼働後), 格納容器代替注水流量 (稼働後), ベンデスタル代替注水流量 (稼働後)	監視事項は主要パラメータにて確認
		2	2	2	2	2	格納容器代替スプレイ流量	2	2	2	代替注水流量 (常設), 低圧原子炉代替注水流量, 低圧原子炉代替注水流量 (稼働後), 格納容器代替注水流量 (稼働後), ベンデスタル代替注水流量 (稼働後)	監視事項は主要パラメータにて確認
		2	2	2	2	2	ベデスタル代替注水流量 (稼働後)	2	2	2	代替注水流量 (常設), 低圧原子炉代替注水流量, 低圧原子炉代替注水流量 (稼働後), 格納容器代替注水流量 (稼働後), ベンデスタル代替注水流量 (稼働後)	監視事項は主要パラメータにて確認
		2	2	2	2	2	低圧原子炉代替注水水位	1	1	1	代替注水流量 (常設), 低圧原子炉代替注水流量, 低圧原子炉代替注水流量 (稼働後), 格納容器代替注水流量 (稼働後), ベンデスタル代替注水流量 (稼働後)	監視事項は主要パラメータにて確認
		2	2	2	2	2	[サブプレッジョン・プール水位]	2	2	0	監視可能であればサブプレッジョン・プール水位 (常用計器) により代替監視可能	監視事項は主要パラメータにて確認
		2	2	2	2	2	[エリア放射線モニタ] (原子炉建物エリア放射線モニタ)	18	0	0	エリア放射線モニタの上昇より代替監視可能	監視事項は主要パラメータにて確認
		2	2	2	2	2	[エリア放射線モニタ] (原子炉建物エリア放射線モニタ)	18	0	0	エリア放射線モニタの上昇より代替監視可能	監視事項は主要パラメータにて確認
		8	8	8	①	—	—	スクラパ容器水位	8	8	8	スクラパ容器水位

第1表 重大事故等対処に係る監視事項

2.4 崩壊熱除去機能喪失
 2.4.2 残留熱除去系が故障した場合

対応手段	抽出パラメータを計測する計器				抽出パラメータの代替パラメータを計測する計器				評価	
	計器名称	計器数	SBO影響		計器名称	計器数	SBO影響			
			直後	負荷切り離し後			直後	負荷切り離し後		
格納容器フィルタベント系による原子炉格納容器除熱	スクラバ容器圧力	4	4	4	—	ドライエール圧力 (SA)	2	2	計器故障等 原子炉格納容器内圧力の傾向監視により、格納容器フィルタベント系の健全性を代替監視可能	SBO 監視事項は主要パラメータにて確認
						サブレッシュヨシ・チェンバ 圧力 (SA)	2	2		
	第1ベントフィルタ出口放 射線モニタ (高レンジ・低 レンジ)	2 1	2 1	2 1	—	—	—	—	—	—

第 1 表 重大事故等対処に係る監視事項

2.5 原子炉停止機能喪失 ①重要監視パラメータ、②有効監視パラメータ、③補助パラメータ、④補助パラメータ

対応手段	抽出パラメータを計測する計器				抽出パラメータの代替パラメータを計測する計器				評価			
	計器名称	計器数	直後	SBO影響 負荷切り離し後	計器名称	計器数	直後	SBO影響 負荷切り離し後				
										パラメータ 分類	補助パラメータ 分類理由	
原子炉スクラム採取確認	平均出力領域計装	6	6	0	①	中性子源領域計装	4	0	0	中性子源領域計装により平均出力領域計装の代替監視可能	監視事項は主要パラメータにて確認	
						中間領域計装	8	0	0	中間領域計装により平均出力領域計装の代替監視可能		
						[制御棒手動操作・監視系]	1	1	0	制御棒手動操作・監視系の制御棒の位置表示により、承認状態が推定可能		
						サブプレッション・チェンバ 圧力 (SA)	2	2	2	直接的に原子炉格納容器内の圧力を計測することができ、監視可能		
						ドライウエル温度 (SA)	7	7	7	飽和温度/圧力の関係から、ドライウエル温度 (SA) 又はベデスタル温度 (SA) により代替監視可能		
						ベデスタル温度 (SA)	2	2	2			
	格納容器圧力上昇による高圧・低圧注水系起動確認	ドライウエル圧力 (SA)	2	2	2	①	ドライウエル圧力 (SA)	2	2	2	直接的に原子炉格納容器内の圧力を計測することができ、監視可能	監視事項は主要パラメータにて確認
							サブプレッション・チェンバ 圧力 (SA)	2	2	2	飽和温度/圧力の関係から、サブプレッション・チェンバ温度 (SA) により代替監視可能	
							原子炉水位 (SA)	1	1	1	直接的に原子炉圧力容器内の水位を計測することができ、監視可能	
							原子炉水位 (圧力換算) 原子炉水位 (燃料棒)	2	2	2	原子炉圧力容器へ注水している系統の注水流量と崩壊熱除去に必要な水量より代替監視可能	
	原子炉圧力	2	2	1	①	原子炉圧力	1	1	1	直接的に原子炉圧力容器内の水位を計測することができ、監視可能	監視事項は主要パラメータにて確認	
						原子炉圧力 (SA)	1	1	1	原子炉圧力、原子炉圧力 (SA) とサブプレッション・チェンバ圧力 (SA) の差圧から原子炉圧力容器の満水を推定可能		
						サブプレッション・チェンバ 圧力 (SA)	2	2	2			
						原子炉圧力	2	2	2			
						原子炉圧力	2	2	2			
						原子炉圧力	2	2	2			
						原子炉圧力	2	2	2			
						原子炉圧力	2	2	2			
						原子炉圧力	2	2	2			
						原子炉圧力	2	2	2			

第1表 重大事故等対処に係る監視事項

2.5 原子炉停止機能喪失 ①重要監視パラメータ、②有効監視パラメータ、③補助パラメータ

対応手段	抽出パラメータを計測する計器				抽出パラメータの代替パラメータを計測する計器				評価					
	計器名称	計器数	SBO影響		計器名称	計器数	SBO影響							
			直後	負荷切り離し後			直後	負荷切り離し後						
格納容器圧力上昇による高圧・低圧注水系起動確認	計器名称	計器数	直後	負荷切り離し後	パラメータ分類	補助パラメータ分類理由	原子炉水位 (広帯域)	2	2	原子炉水位 (広帯域)	2	2	直接的に原子炉圧力容器内の水位を計測することができ、監視可能	監視事項は主要パラメータにて確認
							原子炉水位 (燃料域)	2	2	原子炉水位 (燃料域)	2	2		
							高圧原子炉代替注水流	1	1	高圧原子炉代替注水流	1	1		
							代替注水流 (常設)	1	1	代替注水流 (常設)	1	1		
							低圧原子炉代替注水流	2	2	低圧原子炉代替注水流	2	2		
							低圧原子炉代替注水流 (稼働後)	2	2	低圧原子炉代替注水流 (稼働後)	2	2		
							原子炉隔離時冷却ポンプ出口流量	1	1	原子炉隔離時冷却ポンプ出口流量	1	1	原子炉圧力容器へ注水している系統の注水流と前線熱除去に必要な水量より代替監視可能	
							高圧炉心スプレイポンプ出口流量	1	0	高圧炉心スプレイポンプ出口流量	1	0		
							残留熱除去ポンプ出口流量	3	0	残留熱除去ポンプ出口流量	3	0		
							低圧炉心スプレイポンプ出口流量	1	0	低圧炉心スプレイポンプ出口流量	1	0		
							残留熱代替除去系原子炉注水流	1	1	残留熱代替除去系原子炉注水流	1	1		
							原子炉圧力	2	2	原子炉圧力	2	2	原子炉圧力、原子炉圧力 (SA) とサブプレッジョン・チェンバ圧力 (SA) の差圧から原子炉圧力容器の満水を推定可能	
							原子炉圧力 (SA)	1	1	原子炉圧力 (SA)	1	1		
							サブプレッジョン・チェンバ圧力 (SA)	2	2	サブプレッジョン・チェンバ圧力 (SA)	2	2		
							サブプレッジョン・プールの水位 (SA)	1	1	サブプレッジョン・プールの水位 (SA)	1	1	水漏であるサブプレッジョン・プールの水位 (SA) の水位変化より代替監視可能	
高圧炉心スプレイポンプ出口流量	1	0	高圧炉心スプレイポンプ出口流量	1	0	①	—	監視事項は主要パラメータにて確認						
低圧炉心スプレイポンプ出口流量	1	1	低圧炉心スプレイポンプ出口流量	1	0	①	—							
残留熱除去ポンプ出口流量	3	3	残留熱除去ポンプ出口流量	3	3	①	—							

第1表 重大事故等対処に係る監視事項

2.5 原子炉停止機能喪失 ①重要監視パラメータ, ②有効監視パラメータ, ③補助パラメータ

対応手段	抽出パラメータを計測する計器				抽出パラメータの代替パラメータを計測する計器				評価		
	計器名称	計器数	SBO影響		計器名称	計器数	SBO影響				
			直後	負荷切り離し後			直後	負荷切り離し後			
原子炉隔離時冷却系及び高圧炉心スプレ イ系による原子炉水位維持	原子炉水位 (広帯域) 原子炉水位 (燃料域)	2 2			補助パラメータ 分類理由	原子炉水位 (SA)	1	1	1	1	直接的に原子炉圧力容器内の水位を計測することができ、監視可能 原子炉圧力容器へ注水している系統の注水流量と崩壊 熱除去に必要な水量より代替監視可能 監視事項は主要パラ メータにて確認
						高圧原子炉代替注水流量	1	1	1	1	
						代替注水流量 (管設)	1	1	1	1	
						低圧原子炉代替注水流量 低圧原子炉代替注水流量 (狭帯域用)	2 2	2 2	2 2	2 2	
						原子炉隔離時冷却ポンプ出 口流量	1	1	1	1	
						高圧炉心スプレイポンプ出 口流量	1	0	0	0	
						残留熱除去ポンプ出口流量	3	0	0	0	
						低圧炉心スプレイポンプ出 口流量	1	0	0	0	
						残留熱代替除去系原子炉注 水流量	1	1	1	1	
						原子炉圧力	2	2	2	2	
						原子炉圧力 (SA)	1	1	1	1	
						サブレンジョン・チェンバ 圧力 (SA)	2	2	2	2	

第1表 重大事故等対処に係る監視事項

2.5 原子炉停止機能喪失 ①重要監視パラメータ, ②有効監視パラメータ, ③補助パラメータ

対応手段	抽出パラメータを計測する計器				抽出パラメータの代替パラメータを計測する計器				評価						
	計器名称	計器数	SBO影響		計器名称	計器数	SBO影響								
			直後	負荷切り離し後			直後	負荷切り離し後							
原子炉隔離時冷却系及び高圧炉心スプレ イ系による原子炉水位維持	原子炉水位 (SA)	1	1	1	①	-	補助パラメータ 分類理由	計器名称	計器数	直後	負荷切り離し後	計器故障等	SBO		
							パラメータ 分類	原子炉水位 (広帯域) 原子炉水位 (燃料域)	2 2	2 2	2 2	1 1		1 1	直接的に原子炉圧力容器内の水位を計測することができ、監視可能
							高圧原子炉代替注水流量	1	1	1	1	1			
							代替注水流量 (常設)	1	1	1	1	1			
							低圧原子炉代替注水流量 低圧原子炉代替注水流量 (袋帯取用)	2 2	2 2	2 2	2 2	2 2			
							原子炉隔離時冷却ポンプ出 口流量	1	1	1	1	1		原子炉圧力容器へ注水している系統の注水流量と崩壊 熱除去に必要な水量より代替監視可能	
							高圧炉心スプレイポンプ出 口流量	1	1	0	0	0			
							残留熱除去ポンプ出口流量	3	0	0	0	0			
							低圧炉心スプレイポンプ出 口流量	1	0	0	0	0			
							残留熱代替除去系原子炉注 水流量	1	1	1	1	1			
							原子炉圧力	2	2	2	2	2			
							原子炉圧力 (SA)	1	1	1	1	1		原子炉圧力、原子炉圧力 (SA) とサブプレッジョン・ チェンバ圧力 (SA) の差圧から原子炉圧力容器の満 水を推定可能	
							サブプレッジョン・チェンバ 圧力 (SA)	2	2	2	2	2			
							サブプレッジョン・プール水 位 (SA)	1	1	1	1	1		水源であるサブプレッジョン・プール水位 (SA) の水 位変化より代替監視可能	
							高圧炉心スプレイポンプ出 口流量	1	0	0	0	0			
原子炉水位 (広帯域) 原子炉水位 (燃料域)	2 2	2 2	2 2	2 2	2 2	崩壊熱除去に必要な水量と原子炉水位の変化より代替 監視可能									
原子炉水位 (SA)	1	1	1	1	1										
サブプレッジョン・プール水 位 (SA)	1	1	1	1	1	水源であるサブプレッジョン・プール水位 (SA) の水 位変化より代替監視可能									
原子炉水位 (広帯域) 原子炉水位 (燃料域)	2 2	2 2	2 2	2 2	2 2	崩壊熱除去に必要な水量と原子炉水位の変化より代替 監視可能									
原子炉水位 (SA)	1	1	1	1	1										

第 1 表 重大事故等対処に係る監視事項

2.5 原子炉停止機能喪失 ①重要監視パラメータ、②有効監視パラメータ、③補助パラメータ

対応手段	抽出パラメータを計測する計器				抽出パラメータの代替パラメータを計測する計器				計器故障等	SBO				
	計器名称	計器数	直後	SBO影響 負荷切り離し後	補助パラメータ 分類理由	パラメータ 分類	直後	SBO影響 負荷切り離し後						
											計器名称	計器数		
自動減圧系及び代替自動減圧機能の自動起動阻止	トライウエル圧力 (SA)	2	2	2	—	①	2	2	サブプレッション・チェンバ 圧力 (SA)	2	2	直接的に原子炉格納容器内の圧力を計測することができ、監視可能	監視事項は主要パラメータにて確認	
		7	7	7			トライウエル温度 (SA)	7	7	絶対温度/圧力の関係から、トライウエル温度 (SA) 又はベテスタル温度 (SA) により代替監視可能				
	サブプレッション・チェンバ 圧力 (SA)	2	2	2	—	①	2	2	ベテスタル温度 (SA)	2	2	直接的に原子炉格納容器内の圧力を計測することができ、監視可能		
		2	2	2			トライウエル圧力 (SA)	2	2	絶対温度/圧力の関係から、サブプレッション・チェンバ温度 (SA) により代替監視可能				
	原子炉水位 (圧壊域) 原子炉水位 (燃料域)		2	2	2			1	1	原子炉水位 (SA)	1	1		直接的に原子炉圧力容器内の水位を計測することができ、監視可能
			1	1	1			高圧原子炉代替注水流量	1	1	高圧原子炉代替注水流量			
			1	1	1			代替注水流量 (常設)	1	1	代替注水流量 (常設)			
			2	2	2			低圧原子炉代替注水流量 (稼働域)	2	2	低圧原子炉代替注水流量 (稼働域)			
			2	2	2			低圧原子炉代替注水流量 (稼働域)	2	2	低圧原子炉代替注水流量 (稼働域)			
			1	1	1			原子炉隔離時冷却ポンプ出口流量	1	1	原子炉隔離時冷却ポンプ出口流量			
			2	2	2			高圧炉心スプレイポンプ出口流量	2	2	高圧炉心スプレイポンプ出口流量			
			3	3	3			残留熱除去ポンプ出口流量	3	3	残留熱除去ポンプ出口流量			
			1	1	1			低圧炉心スプレイポンプ出口流量	1	1	低圧炉心スプレイポンプ出口流量			
			1	1	1			残留熱代替除去系原子炉注水流量	1	1	残留熱代替除去系原子炉注水流量			
2	2	2	原子炉圧力	2	2	原子炉圧力	原子炉圧力	2	2	原子炉圧力、原子炉圧力 (SA) とサブプレッション・チェンバ圧力 (SA) の差圧から原子炉圧力容器の満水を推定可能				

第1表 重大事故等対処に係る監視事項

2.5 原子炉停止機能喪失 ①重要監視パラメータ、②有効監視パラメータ、③補助パラメータ

対応手段	抽出パラメータを計測する計器				抽出パラメータの代替パラメータを計測する計器				評価					
	計器名称	計器数	SBO影響		計器名称	計器数	SBO影響							
			直後	負荷切り離し後			直後	負荷切り離し後						
自動減圧系及び代替自動減圧機能の自動起動阻止	原子炉水位 (SA)	1	1	1	①	-	補助パラメータ 分類理由	計器名称	計器数	直後	負荷切り離し後	計器故障等	SBO	
							原子炉水位 (広帯域) 原子炉水位 (燃料域)	2 2	2 2	1 1	2 2	2 2		直接的に原子炉圧力容器内の水位を計測することができ、監視可能
							高压原子炉代替注水流量	1	1	1	1	1		
							代替注水流量 (常設)	1	1	1	1	1		
							低压原子炉代替注水流量 低压原子炉代替注水流量 (稼働後)	2 2	2 2	2 2	2 2	2 2		
							原子炉隔離時冷却ポンプ出口流量	1	1	1	1	1		
							高压炉心スプレイポンプ出口流量	1	0	0	0	0		原子炉圧力容器へ注水している系統の注水流量と崩壊熱除去に必要な水量より代替監視可能
							残留熱除去ポンプ出口流量	3	0	0	0	0		
							低压炉心スプレイポンプ出口流量	1	0	0	0	0		
							残留熱代替除去系原子炉注水流量	1	1	1	1	1		
							原子炉圧力	2	2	2	2	2		原子炉圧力、原子炉圧力 (SA) とサブプレッション・チェンバ圧力 (SA) の差圧から原子炉圧力容器の満水を推定可能
							原子炉圧力 (SA)	1	1	1	1	1		
							サブプレッション・チェンバ圧力 (SA)	2	2	2	2	2		

第1表 重大事故等対処に係る監視事項

2.5 原子炉停止機能喪失 ①重要監視パラメータ、②有効監視パラメータ、③補助パラメータ、④補助パラメータ

対応手段	抽出パラメータを計測する計器				抽出パラメータの代替パラメータを計測する計器				SDO			
	計器名称	計器数	SDO影響		計器名称	計器数	SDO影響					
			直後	負荷切り離し後			直後	負荷切り離し後				
ほう酸水注入系による原子炉未置界操作 残留熱除去系(サブレーション・プールの本発熱モーター)運転による原子炉格納容器除熱	平均出力領域計装	6	0	①	—	中性子源領域計装	4	0	0	中性子源領域計装により平均出力領域計装の代替監視可能	監視事項は主要パラメータにて確認	
	中間領域計装	8	0	①	—	中間領域計装	8	0	0	中間領域計装により平均出力領域計装の代替監視可能 制御棒手動操作・監視系の制御棒の位置表示により、未置界状態が推定可能	監視事項は主要パラメータにて確認	
	中性子源領域計装	4	0	①	—	中性子源領域計装	4	0	0	中性子源領域計装により中間領域計装の代替監視可能	監視事項は主要パラメータにて確認	
							平均出力領域計装	6	6	0	平均出力領域計装により中間領域計装の代替監視可能	監視事項は主要パラメータにて確認
							[制御棒手動操作・監視系]	1	1	0	制御棒手動操作・監視系の制御棒の位置表示により、未置界状態が推定可能	監視事項は主要パラメータにて確認
							中間領域計装	8	0	0	中間領域計装により中性子源領域計装の代替監視可能	監視事項は主要パラメータにて確認
							平均出力領域計装	6	6	0	平均出力領域計装により中性子源領域計装の代替監視可能	監視事項は主要パラメータにて確認
							[制御棒手動操作・監視系]	1	1	0	制御棒手動操作・監視系の制御棒の位置表示により、未置界状態が推定可能	監視事項は主要パラメータにて確認
							サブレーション・プール水温度(SA)	2	2	2	サブレーション・プール水温度(SA)の温度変化により代替監視可能	監視事項は主要パラメータにて確認
							残留熱除去ポンプ出口流量	2	0	2	残留熱除去ポンプが正常に動作していることを確認することにより代替監視可能	監視事項は主要パラメータにて確認

第1表 重大事故等対処に係る監視事項

2.6 LOCA時注水機能喪失

①重要監視パラメータ、②有効監視パラメータ、③補助パラメータ

対応手段	抽出パラメータを計測する計器				抽出パラメータの代替パラメータを計測する計器				評価			
	計器名称	計器数	SBO影響		計器名称	計器数	SBO影響					
			直後	負荷切り離し後			直後	負荷切り離し後				
外部電源喪失及び原子炉スクラム確認	平均出力領域計装	6	6	0	①	—	中性子源領域計装	4	0	0	中性子源領域計装により平均出力領域計装の代替監視可能 中間領域計装により平均出力領域計装の代替監視可能 制御棒自動操作、監視系の制御棒の位置表示により、制御棒状態が推定可能 直接的に原子炉圧力容器内の水位を計測することができ、監視可能	監視事項は主要パラメータにて確認
							中間領域計装	8	0	0		
							[制御棒自動操作・監視系]	1	1	0		
高圧・低圧注水機能喪失確認	原子炉水位 (圧補填) 原子炉水位 (燃料域)	2 2	2 2	1 1	① ①	—	原子炉水位 (SA)	1	1	1	1	原子炉圧力容器へ注水している系統の注水流量と廃熱除去に必要な水量より代替監視可能 監視事項は主要パラメータにて確認
							高圧原子炉代替注水流量	1	1	1	1	
							代替注水流量 (常設)	1	1	1	1	
							低圧原子炉代替注水流量	2	2	2	2	
							低圧原子炉代替注水流量 (稼働域用)	2	2	2	2	
							原子炉隔離時冷却ポンプ出口流量	1	1	1	1	
							高圧炉心スプレイポンプ出口流量	1	0	0	0	
							残留熱除去ポンプ出口流量	3	0	0	0	
							低圧炉心スプレイポンプ出口流量	1	0	0	0	
							残留熱代替除去系原子炉注水流量	1	1	1	1	
							原子炉圧力	2	2	2	1	
							原子炉圧力 (SA)	1	1	1	1	
							サブプレッション・チェンバ	2	2	2	2	
							圧力 (SA)					

第 1 表 重大事故等対処に係る監視事項

2.6 LOCA時注水機能喪失

①重要監視パラメータ、②有効監視パラメータ、③補助パラメータ

対応手段	抽出パラメータを計測する計器				抽出パラメータの代替パラメータを計測する計器				評価	
	計器名称	計器数	パラメータ分類	補助パラメータ分類理由	計器名称	計器数	SBO影響			
							直後	負荷切り離し後		
高圧・低圧注水機能喪失確認 原子炉水位 (SA)	原子炉水位 (広帯域) 原子炉水位 (燃料域)	2 2				2 2	1 1	2 2	直接的に原子炉圧力容器内の水位を計測することができ、監視可能	監視事項は主要パラメータにて確認
	高圧原子炉代替注水流量	1				1	1	1		
	代替注水流量 (常設)	1				1	1	1		
	低圧原子炉代替注水流量 低圧原子炉代替注水流量 (稼働後)	2 2				2 2	2 2	2 2		
	原子炉隔離時冷却ポンプ出口流量	1				1	1	1	原子炉圧力容器へ注水している系統の注水流量と前線熱除去に必要な水量より代替監視可能	
	高圧炉心スプレイポンプ出口流量	1	①	—		1	0	0		
	残留熱除去ポンプ出口流量	3				3	0	0		
	低圧炉心スプレイポンプ出口流量	1				1	0	0		
	残留熱代替除去系原子炉注水流量	1				1	1	1		
	原子炉圧力	2				2	2	1	原子炉圧力、原子炉圧力 (SA) とサブプレッション・チェンバ圧力 (SA) の差圧から原子炉圧力容器の満水を推定可能	
	原子炉圧力 (SA)	1				1	1	1		
	サブプレッション・チェンバ圧力 (SA)	2				2	2	2		

第 1 表 重大事故等対処に係る監視事項

2.6 LOCA時注水機能喪失

①重要監視パラメータ, ②有効監視パラメータ, ③補助パラメータ

対応手段	抽出パラメータを計測する計器				抽出パラメータの代替パラメータを計測する計器				評価		
	計器名称	計器数	SBO影響		計器名称	計器数	SBO影響				
			直後	負荷切り離し後			直後	負荷切り離し後			
高圧・低圧注水機能喪失確認	原子炉隔離時冷却ポンプ出口流量	1	1	1	サプレッション・プール水位 (SA)	1	1	1	水源であるサプレッション・プール水位 (SA) の水位変化により代替監視可能	SBO	
		1	1	1	原子炉水位 (広帯域) 原子炉水位 (燃料域)	2 2	2 2	2 2			1 1
	1	1	1	原子炉水位 (SA)	1	1	1	1	燃料熱除去に必要な水量と原子炉水位の変化より代替監視可能	監視事項は主要パラメータにて確認	
	1	1	1	サプレッション・プール水位 (SA)	1	1	1	1			水源であるサプレッション・プール水位 (SA) の水位変化により代替監視可能
	1	1	1	原子炉水位 (広帯域) 原子炉水位 (燃料域)	2 2	2 2	2 2	2 2	1 1	燃料熱除去に必要な水量と原子炉水位の変化より代替監視可能	
	1	1	1	原子炉水位 (SA)	1	1	1	1	燃料熱除去に必要な水量と原子炉水位の変化より代替監視可能		監視事項は主要パラメータにて確認
	3	3	3	残留熱除去ポンプ出口圧力	3	3	3	3		—	
	1	1	1	低圧炉心スプレイポンプ出口圧力	1	0	0	0	0	—	—

第1表 重大事故等対処に係る監視事項

2.6 LOCA時注水機能喪失

①重要監視パラメータ, ②有効監視パラメータ, ③補助パラメータ

対応手段	抽出パラメータを計測する計器				抽出パラメータの代替パラメータを計測する計器				計器故障等	SBO	
	計器名称	計器数	SBO影響		補助パラメータ 分類理由	計器名称	計器数	SBO影響			
			直後	負荷切り離し後				直後			負荷切り離し後
高圧原子炉代替注水系による原子炉注水 ※	原子炉水位 (S A)	1				原子炉水位 (S A)	1	1	1	直接的に原子炉圧力容器内の水位を計測することができ、監視可能 原子炉圧力容器へ注水している系統の注水流量と崩壊熱除去に必要な水量より代替監視可能 監視事項は主要パラメータにて確認	
	高圧原子炉代替注水流量	1				高圧原子炉代替注水流量	1	1	1		
	代替注水流量 (管線)	1				代替注水流量 (管線)	1	1	1		
	低圧原子炉代替注水流量 (狭帯域用)	2				低圧原子炉代替注水流量 (狭帯域用)	2	2	2		
	原子炉隔離時冷却ポンプ出口流量	1				原子炉隔離時冷却ポンプ出口流量	1	1	1		
	高圧炉心スプレイポンプ出口流量	2		①		高圧炉心スプレイポンプ出口流量	1	0	0		
	残留熱除去ポンプ出口流量	2		①		残留熱除去ポンプ出口流量	3	0	0		
	低圧炉心スプレイポンプ出口流量	2				低圧炉心スプレイポンプ出口流量	1	0	0		
	残留熱代替除去系原子炉注水流量	2				残留熱代替除去系原子炉注水流量	1	1	1		
	原子炉圧力	2				原子炉圧力	2	2	1		
	原子炉圧力 (S A)	1				原子炉圧力 (S A)	1	1	1		
	サブプレッション・チェンバ 圧力 (S A)	2				サブプレッション・チェンバ 圧力 (S A)	2	2	2		

※ 有効性評価上考慮しない操作

第1表 重大事故等対処に係る監視事項

2.6 LOCA時注水機能喪失

①重要監視パラメータ、②有効監視パラメータ、③補助パラメータ

対応手段	抽出パラメータを計測する計器				抽出パラメータの代替パラメータを計測する計器				計器故障等	SBO
	計器名称	計器数	パラメータ分類	補助パラメータ分類理由	計器名称	計器数	SBO影響			
							直後	負荷切り離し後		
①重要監視パラメータ、②有効監視パラメータ、③補助パラメータ ※ 高圧原子炉代替注水系による原子炉注水	原子炉水位 (SA) 高圧原子炉代替注水流量	1	①	-	原子炉水位 (広帯域) 原子炉水位 (燃料域)	2 2	2 2	1 1	直接的に原子炉圧力容器内の水位を計測することができ、監視可能	監視事項は主要パラメータにて確認
					高圧原子炉代替注水流量	1	1	1	原子炉圧力容器へ注水している系統の注水流量と崩壊熱除去に必要な水量より代替監視可能	
					代替注水流量 (帯域)	1	1	1		
					低圧原子炉代替注水流量 低圧原子炉代替注水流量 (燃料域)	2 2	2 2	2 2		
					原子炉隔離時冷却ポンプ出口流量	1	1	1		
					高圧炉心スプレイポンプ出口流量	1	0	0		
					残留熱除去ポンプ出口流量	3	0	0		
					低圧炉心スプレイポンプ出口流量	1	0	0		
					残留熱代替除去系原子炉注水流量	1	1	1		
					原子炉圧力	2	2	1		
					原子炉圧力 (SA)	1	1	1	原子炉圧力、原子炉圧力 (SA) とサブプレッション・チェンバ圧力 (SA) の差圧から原子炉圧力容器の満水を推定可能	
					サブプレッション・チェンバ圧力 (SA)	2	2	2		
					サブプレッション・プール水位 (SA)	1	1	1	水圏であるサブプレッション・プール水位 (SA) の水位変化より代替監視可能	
					原子炉水位 (広帯域) 原子炉水位 (燃料域)	2 2	2 2	1 1	熱隔離除去に必要な水量と原子炉水位の変化より代替監視可能	
					原子炉水位 (SA)	1	1	1		

※ 有効性評価上考慮しない操作

第1表 重大事故等対処に係る監視事項

2.6 LOCA時注水機能喪失

①重要監視パラメータ, ②有効監視パラメータ, ③補助パラメータ

対応手段	抽出パラメータを計測する計器				抽出パラメータの代替パラメータを計測する計器				計器故障等	SBO	
	計器名称	計器数	パラメータ分類	補助パラメータ分類理由	計器名称	計器数	SBO影響				
							直後	負荷切り離し後			
速がし安全弁による原子炉急減速圧 低下原子炉代替注水系(常設)による原子炉注水	原子炉圧力	2	①	-	原子炉圧力 (S A)	1	1	1	1	直接的に原子炉圧力容器内の圧力を計測することができ、監視可能	監視事項は主要パラメータにて確認
					原子炉水位 (広帯域)	2	2	2	2	原子炉水位から原子炉圧力容器内の飽和状態にあると想定し、飽和温度/圧力の関係から原子炉圧力容器温度より代替監視可能	
					原子炉水位 (燃料域)	2	2	2	2	原子炉水位から原子炉圧力容器内の飽和状態にあると想定し、飽和温度/圧力の関係から原子炉圧力容器温度より代替監視可能	
					原子炉圧力 (S A)	1	1	1	1	直接的に原子炉圧力容器内の圧力を計測することができ、監視可能	
					原子炉圧力	2	2	2	2	直接的に原子炉圧力容器内の圧力を計測することができ、監視可能	
					原子炉圧力	2	2	2	2	直接的に原子炉圧力容器内の圧力を計測することができ、監視可能	
					原子炉圧力	2	2	2	2	直接的に原子炉圧力容器内の圧力を計測することができ、監視可能	
					原子炉圧力	2	2	2	2	直接的に原子炉圧力容器内の圧力を計測することができ、監視可能	
					原子炉圧力	2	2	2	2	直接的に原子炉圧力容器内の圧力を計測することができ、監視可能	
					原子炉圧力	2	2	2	2	直接的に原子炉圧力容器内の圧力を計測することができ、監視可能	

第1表 重大事故等対処に係る監視事項

2.6 LOCA時注水機能喪失

①重要監視パラメータ, ②有効監視パラメータ, ③補助パラメータ

対応手段	抽出パラメータを計測する計器				抽出パラメータの代替パラメータを計測する計器				評価			
	計器名称	計器数	SBO影響		計器名称	計器数	SBO影響					
			直後	負荷切り離し後			直後	負荷切り離し後				
低圧原子炉代替注水系(常設)による原子炉注水	計器名称	計器数	直後	負荷切り離し後	パラメータ分類	補助パラメータ分類理由	原子炉水位(SA)	1	1	①	直接的に原子炉圧力容器内の水位を計測することができ、監視可能	SBO
							高圧原子炉代替注水流量	1	1	①		
							代替注水流量(常設)	1	1	①		
							低圧原子炉代替注水流量(狭帯域用)	2	2	①		
							低圧原子炉代替注水流量(狭帯域用)	2	2	①		
							原子炉隔離時冷却ポンプ出口流量	1	1	①		
							高圧炉心スプレイポンプ出口流量	1	0	①		
							残留熱除去ポンプ出口流量	3	0	①		
							低圧炉心スプレイポンプ出口流量	1	0	①		
							残留熱代替除去系原子炉注水流量	1	1	①		
							原子炉圧力	2	2	①		
							原子炉圧力(SA)	1	1	①		
							サブプレッション・チェンバ圧力(SA)	2	2	①		

原子炉圧力容器へ注水している系統の注水流量と残留熱除去に必要な水量より代替監視可能

監視事項は主要パラメータにて確認

第1表 重大事故等対処に係る監視事項

2.6 LOCA時注水機能喪失

①重要監視パラメータ、②有効監視パラメータ、③補助パラメータ

対応手段	抽出パラメータを計測する計器				抽出パラメータの代替パラメータを計測する計器				評価				
	計器名称	計器数	直後	SBO影響 負荷切り離し後	パラメータ 分類	補助パラメータ 分類理由	計器名称	計器数		直後	SBO影響 負荷切り離し後		
												計器故障等	SBO
低圧原子炉代替注水系(常設)による原子炉注水	原子炉水位 (S.A)	原子炉水位 (広帯域) 原子炉水位 (燃料域)	2 2	2 2			原子炉水位 (広帯域) 原子炉水位 (燃料域)	2 2	2 2	1 1	直接的に原子炉圧力容器内の水位を計測することができ、監視可能		
		高圧原子炉代替注水流量	1	1			高圧原子炉代替注水流量	1	1	1			
		代替注水流量 (常設)	1	1			代替注水流量 (常設)	1	1	1			
		低圧原子炉代替注水流量 低圧原子炉代替注水流量 (袋帯域用)	2 2	2 2			低圧原子炉代替注水流量 低圧原子炉代替注水流量 (袋帯域用)	2 2	2 2	2 2			
		原子炉隔離時冷却ポンプ出口流量	1	1			原子炉隔離時冷却ポンプ出口流量	1	1	1			
		高圧炉心スプレイポンプ出口流量	1	1	①		高圧炉心スプレイポンプ出口流量	1	0	0		原子炉圧力容器へ注水している系統の注水流量と前線熱除去に必要な水量より代替監視可能	
		残留熱除去ポンプ出口流量	3	0			残留熱除去ポンプ出口流量	3	0	0			
		低圧炉心スプレイポンプ出口流量	1	0			低圧炉心スプレイポンプ出口流量	1	0	0			
		残留熱代替除去系原子炉注水流量	1	1			残留熱代替除去系原子炉注水流量	1	1	1			
		原子炉圧力	2	2			原子炉圧力	2	2	1			
		原子炉圧力 (S.A)	1	1			原子炉圧力 (S.A)	1	1	1		原子炉圧力、原子炉圧力 (S.A) とサブプレッジョン・チェンバ圧力 (S.A) の差圧から原子炉圧力容器の満水を推定可能	
		サブプレッジョン・チェンバ圧力 (S.A)	2	2			サブプレッジョン・チェンバ圧力 (S.A)	2	2	2			
		低圧原子炉代替注水槽水位	1	1			低圧原子炉代替注水槽水位	1	1	1		水源である低圧原子炉代替注水槽水位の水位変化より代替監視可能	
		原子炉水位 (広帯域) 原子炉水位 (燃料域)	2 2	2 2		①		原子炉水位 (広帯域) 原子炉水位 (燃料域)	2 2	2 2	1 1	熱線熱除去に必要な水量と原子炉水位の変化より代替監視可能	監視事項は主要パラメータにて確認
		原子炉水位 (S.A)	1	1			原子炉水位 (S.A)	1	1	1			

第1表 重大事故等対処に係る監視事項

2.6 LOCA時注水機能喪失

①重要監視パラメータ, ②有効監視パラメータ, ③補助パラメータ

対応手段	抽出パラメータを計測する計器				抽出パラメータの代替パラメータを計測する計器				評価			
	計器名称	計器数	直後	SBO影響 負荷切り離し後	パラメータ 分類	補助パラメータ 分類理由	計器名称	計器数		直後	SBO影響 負荷切り離し後	
												計器設備等
対応手段 低圧原子炉代替注水系統(常設)による原子炉注水	低圧原子炉代替注水槽水位	1	1	1	①	—	代替注水流量(常設)	1	1	1	低圧原子炉代替注水槽を水源とする系統のうち、運転している系統の注水量より復水貯蔵槽水位の代替監視可能	監視事項は主要パラメータにて確認
		2	2	2	2	—	原子炉水位(広帯域) 原子炉水位(燃料域)	2 2	2 2	1 1	注水先の原子炉水位の変化により、低圧原子炉代替注水槽水位の代替監視可能	
		1	1	1	—	—	原子炉水位(SA)	1	1	1		
		1	1	1	—	—	サブレーション・プール水位(SA)	1	1	1		
		2	2	2	—	—	低圧原子炉代替注水ポンプ出口圧力	2	0	0	低圧原子炉代替注水槽を水源とする低圧原子炉代替注水ポンプ出口圧力により、低圧原子炉代替注水槽水位が確保されていることを監視可能	
		2	2	2	—	—	サブレーション・チェンバ 圧力(SA)	2	2	2	直接的に原子炉格納容器内の圧力を計測することができ、監視可能	
		7	7	7	①	—	ドライウエル温度(SA)	7	7	7	飽和温度/圧力の関係から、ドライウエル温度(SA)又はベデスタル温度(SA)により代替監視可能	
		2	2	2	①	—	ベデスタル温度(SA)	2	2	2		
		2	2	2	①	—	ドライウエル圧力(SA)	2	2	2	直接的に原子炉格納容器内の圧力を計測することができ、監視可能	
		2	2	2	①	—	サブレーション・チェンバ 圧力(SA)	2	2	2	飽和温度/圧力の関係から、サブレーション・チェンバ温度(SA)により代替監視可能	
対応手段 格納容器代替スプレイ系(可搬型)による原子炉格納容器冷却	格納容器代替スプレイ流量	2	2	2	①	—	ドライウエル圧力(SA) サブレーション・チェンバ 圧力(SA)	2 2	2 2	2 2	ドライウエル圧力(SA)とサブレーション・チェンバ圧力(SA)の差圧により代替監視可能	監視事項は主要パラメータにて確認
		3	3	3	①	—	ドライウエル水位	3	3	3		
		1	1	1	—	—	サブレーション・プール水位(SA)	1	1	1	注水先のドライウエル水位、サブレーション・プール水位(SA)、ベデスタル水位の水位変化により代替監視可能	
		4	4	4	—	—	ベデスタル水位	4	4	4		

第 1 表 重大事故等対処に係る監視事項

2.6 LOCA時注水機能喪失

①重要監視パラメータ、②有効監視パラメータ、③補助パラメータ

対応手段	抽出パラメータを計測する計器				抽出パラメータの代替パラメータを計測する計器				計器故障等	SBO
	計器名称	計器数	パラメータ分類	補助パラメータ分類理由	計器名称	計器数	SBO影響			
							直後	負荷切り離し後		
格納容器代替スプレイ系(可搬型)による原子炉格納容器冷却	サブプレッション・プール水位 (SA)	1	①	—	代替注水流量 (常設)	1	1	1	代替注水流量 (常設)、低圧原子炉代替注水流量、低圧原子炉代替注水流量 (稼働時)、格納容器代替スプレイ流量 (稼働時) のうち動作状態にある流量および水源である低圧原子炉代替注水槽水位により代替監視可能	監視事項は主要パラメータにて確認
		2	2	2	低圧原子炉代替注水流量 (稼働時)	2	2	2	低圧原子炉代替注水流量 (稼働時)	
		2	2	2	格納容器代替スプレイ流量	2	2	2	格納容器代替スプレイ流量 (稼働時)	
		2	2	2	ベデスタタル代替注水流量 (稼働時)	2	2	2	ベデスタタル代替注水流量 (稼働時)	
		2	2	2	低圧原子炉代替注水槽水位	1	1	1	低圧原子炉代替注水槽水位	
		2	2	2	[サブプレッション・プール水位]	2	2	0	監視可能であればサブプレッション・プール水位(常用計器)により代替監視可能	
		2	2	2	サブプレッション・チェンバ圧力 (SA)	2	2	2	直接的に原子炉格納容器内の圧力を計測することができ、監視可能	
		7	7	7	ドライウエル温度 (SA)	7	7	7	飽和温度/圧力の関係から、ドライウエル温度 (SA) 又はベデスタタル温度 (SA) により代替監視可能	
		2	2	2	ベデスタタル温度 (SA)	2	2	2	直接的に原子炉格納容器内の圧力を計測することができ、監視可能	
		2	2	2	サブプレッション・チェンバ温度 (SA)	2	2	2	直接的に原子炉格納容器内の圧力を計測することができ、監視可能	
格納容器フィロクタブント系による原子炉格納容器除熱	サブプレッション・チェンバ圧力 (SA)	2	①	—	サブプレッション・チェンバ圧力 (SA)	2	2	2	直接的に原子炉格納容器内の圧力を計測することができ、監視可能	監視事項は主要パラメータにて確認
		2	2	2	サブプレッション・チェンバ温度 (SA)	2	2	2	飽和温度/圧力の関係から、サブプレッション・チェンバ温度 (SA) により代替監視可能	

第1表 重大事故等対処に係る監視事項

2.6 LOCA時注水機能喪失

①重要監視パラメータ, ②有効監視パラメータ, ③補助パラメータ

対応手段	抽出パラメータを計測する計器				抽出パラメータの代替パラメータを計測する計器				評価	
	計器名称	計器数	SBO影響		計器名称	計器数	SBO影響			
			直後	負荷切り離し後			直後	負荷切り離し後		
格納容器フィルタバベント系による原子炉格納容器除熱	サブプレッション・プールの水位 (SA)	1	1	1	1	1	1	1	計器故障等	監視事項は主要パラメータにて確認
	格納容器雰囲気放射線モニタ (ドライウエル)	2	2	1	①	1	1	0	監視可能であればサブプレッション・プールの水位 (常用計器) により代替監視可能	
	格納容器雰囲気放射線モニタ (サブプレッション・チェンバ)	2	2	1	①	1	1	0	エリア放射線モニタの上昇より代替監視可能	
	スクラバ容器水位	8	8	8	①	8	8	0	エリア放射線モニタの上昇より代替監視可能	
	スクラバ容器圧力	4	4	4	①	4	4	2	原子炉格納容器内圧力の傾向監視により, 格納容器フィルタバベント系の健全性を代替監視可能	
	第1ベントフィルタ出口放射線モニタ (高レンジ・低レンジ)	2	2	2	①	2	2	2	—	
	代替注水流量 (常設)	1	1	1		1	1	1	代替注水流量 (常設), 低圧原子炉代替注水流量, 低圧原子炉代替注水流量 (格納容器代替スプレイ流量), 低圧原子炉代替注水流量 (格納容器代替スプレイ流量), ベンチスタル代替注水流量, ベンチスタル代替注水流量 (格納容器代替スプレイ流量) のうち動作可能になる流量以上の水源である低圧原子炉代替注水流量により代替監視可能	
	低圧原子炉代替注水流量 (格納容器代替スプレイ流量)	2	2	2		2	2	2		
	低圧原子炉代替注水流量 (格納容器代替スプレイ流量)	2	2	2		2	2	2		
	ベンチスタル代替注水流量 (格納容器代替スプレイ流量)	2	2	2		2	2	2		
低圧原子炉代替注水水位	1	1	1		1	1	1			
格納容器雰囲気放射線モニタ (ドライウエル)	2	2	1	①	1	1	0	監視可能であればサブプレッション・プールの水位 (常用計器) により代替監視可能		
格納容器雰囲気放射線モニタ (サブプレッション・チェンバ)	2	2	1	①	1	1	0	エリア放射線モニタの上昇より代替監視可能		
スクラバ容器水位	8	8	8	①	8	8	0	エリア放射線モニタの上昇より代替監視可能		
スクラバ容器圧力	4	4	4	①	4	4	2	原子炉格納容器内圧力の傾向監視により, 格納容器フィルタバベント系の健全性を代替監視可能		
第1ベントフィルタ出口放射線モニタ (高レンジ・低レンジ)	2	2	2	①	2	2	2	—		

第1表 重大事故等対処に係る監視事項

2.7 格納容器バイパス (インターフエイシスシステムLOCA)

①重要監視パラメータ, ②有効監視パラメータ, ③補助パラメータ

対応手段	抽出パラメータの代替パラメータを計測する計器										評価		
	計器名称	計器数	SBO影響		パラメータ分類	補助パラメータ分類理由	計器名称	計器数	SBO影響		計器故障等	SBO	
			直後	負荷切り離し後					直後	負荷切り離し後			
ISLOCA発生 外部電源喪失及び原子炉スクラム確認 原子炉隔離時冷却系及び高圧炉心スプレ イ系による原子炉圧水	平均出力領域計装	6	6	0	①	—	中性子源領域計装	4	0	0	中性子源領域計装により平均出力領域計装の代替監視可能	監視事項は主要パラメータにて確認	
							中間領域計装	8	0	0	中間領域計装により平均出力領域計装の代替監視可能		
							[制御棒手動操作・監視系]	1	1	0	制御棒手動操作・監視系の制御棒の位置表示により、未異常状態が推定可能		
	原子炉水位 (広帯域) 原子炉水位 (燃料域)	2 2	2 2	1 1	① ①	—	原子炉水位 (SA)	1	1	1	直接的に原子炉圧力容器内の水位を計測することができ、監視可能	監視事項は主要パラメータにて確認	
	原子炉水位 (SA)	1	1	1	①	—	原子炉水位 (広帯域) 原子炉水位 (燃料域)	2 2	2 2	1 1	直接的に原子炉圧力容器内の水位を計測することができ、監視可能		
	原子炉水位 (SA)	1	1	1	①	—	サプレッション・プール水位 (SA)	1	1	1	水源であるサプレッション・プール水位 (SA) の水位変化により代替監視可能	監視事項は主要パラメータにて確認	
	原子炉隔離時冷却ポンプ出口流量	1	1	1	①	—	原子炉水位 (広帯域) 原子炉水位 (燃料域)	2 2	2 2	1 1	熱源除去に必要な水量と原子炉水位の変化より代替監視可能		
	高圧炉心スプレイポンプ出口流量	1	0	0	①	—	サプレッション・プール水位 (SA)	1	1	1	水源であるサプレッション・プール水位 (SA) の水位変化により代替監視可能	監視事項は主要パラメータにて確認	
							原子炉水位 (広帯域) 原子炉水位 (燃料域)	2 2	2 2	1 1	熱源除去に必要な水量と原子炉水位の変化より代替監視可能		
							原子炉水位 (SA)	1	1	1			

第1表 重大事故等対処に係る監視事項

2.7 格納容器バイパス (インターフエイシシステムLOCA)

①重要監視パラメータ, ②有効監視パラメータ, ③補助パラメータ

対応手段	抽出パラメータの代替パラメータを計測する計器										計器故障等	SBO
	計器名称	計器数	SBO影響		パラメータ分類	補助パラメータ分類理由	計器名称	計器数	SBO影響			
			直後	負荷切り離し後					直後	負荷切り離し後		
高圧原子炉代替注水系による原子炉注水 ※	原子炉水位 (広帯域) 原子炉水位 (燃料域)	2 2	1 1	① ①	—	原子炉水位 (SA)	1	1	1	1	直接的に原子炉圧力容器内の水位を計測することができ、監視可能	監視事項は主要パラメータにて確認
	原子炉水位 (SA)	1	1	①	—	原子炉水位 (広帯域) 原子炉水位 (燃料域)	2 2	2 2	1 1	2 2	直接的に原子炉圧力容器内の水位を計測することができ、監視可能	監視事項は主要パラメータにて確認
	高圧原子炉代替注水流量	1	1	①	—	サブレーション・プールの水位 (SA)	1	1	1	2 2	水測であるサブレーション・プール水位 (SA) の水位変化より代替監視可能	監視事項は主要パラメータにて確認
						原子炉水位 (SA)	1	1	1	1	加熱熱除去に必要な水量と原子炉水位の変化より代替監視可能	監視事項は主要パラメータにて確認

※ 有効性評価上考慮しない操作

第1表 重大事故等対処に係る監視事項

2.7 格納容器バイパス (インターフエイズシステムLOCA)

①重要監視パラメータ, ②有効監視パラメータ, ③補助パラメータ

対応手段	抽出パラメータの代替パラメータを計測する計器										評価		
	計器名称	計器数	SBO影響		パラメータ分類	補助パラメータ分類理由	計器名称	計器数	SBO影響			計器故障等	SBO
			直後	負荷切り離し後					直後	負荷切り離し後			
T S L O C A 発生確認	原子炉圧力	2	2	1	①	—	原子炉圧力 (S A)	1	1	1	1	直接的に原子炉圧力容器内の圧力を計測することができ、監視可能	監視事項は主要パラメータにて確認
							原子炉水位 (広帯域)	2	2	2	2	原子炉水位から原子炉圧力容器内の飽和状態にあると想定し、飽和温度/圧力の関係から原子炉圧力容器温度より代替監視可能	
							原子炉水位 (燃料域)	2	2	2	2		
							原子炉水位 (S A)	1	1	1	1		
							原子炉圧力容器温度 (S A)	2	2	2	2		
	原子炉圧力 (S A)	1	1	1	①	—	原子炉圧力	2	2	2	2	直接的に原子炉圧力容器内の圧力を計測することができ、監視可能	監視事項は主要パラメータにて確認
							原子炉水位 (広帯域)	2	2	2	2	原子炉水位から原子炉圧力容器内の飽和状態にあると想定し、飽和温度/圧力の関係から原子炉圧力容器温度より代替監視可能	
							原子炉水位 (燃料域)	2	2	2	2		
							原子炉水位 (S A)	1	1	1	1		
							原子炉圧力容器温度 (S A)	2	2	2	2		
	原子炉水位 (広帯域) 原子炉水位 (燃料域)	2 2	2 2	1 1	① ①	— —	原子炉水位 (S A)	1	1	1	1	直接的に原子炉圧力容器内の圧力を計測することができ、監視可能	監視事項は主要パラメータにて確認
							原子炉水位 (S A)	2	2	2	2		
	原子炉水位 (S A)	1	1	1	①	—	直接的に原子炉圧力容器内の圧力を計測することができ、監視可能	2	2	2	2	直接的に原子炉圧力容器内の圧力を計測することができ、監視可能	監視事項は主要パラメータにて確認
	ドライウエル圧力 (S A)	2	2	2	①	—	サブレンジョン・チェンバ 圧力 (S A)	2	2	2	2	直接的に原子炉格納容器内の圧力を計測することができ、監視可能	監視事項は主要パラメータにて確認
	ドライウエル温度 (S A)	7	7	7	①	—	ドライウエル温度 (S A)	7	7	7	7	飽和温度/圧力の関係から、ドライウエル温度 (S A) により代替監視可能	監視事項は主要パラメータにて確認
残留熱除去ポンプ出口圧力	3	3	3	①	—	原子炉圧力	2	2	2	2	原子炉圧力容器内の圧力低下により格納容器バイパスの発生を、監視可能	監視事項は主要パラメータにて確認	
						原子炉圧力 (S A)	1	1	1	1			
						〔エリア放熱線モニタ〕 原子炉建屋エリア放熱線モニ タ	18	0	0	0	エリア放熱線モニタの上昇により格納容器バイパスの発生を、監視可能		

第1表 重大事故等対処に係る監視事項

2.7 格納容器バイパス (インターフエイズシステムLOCA) ①重要監視パラメータ, ②有効監視パラメータ, ③補助パラメータ, ④補助パラメータ

対応手段	抽出パラメータを計測する計器												
	計器名称	計器数	SBO影響		パラメータ分類	補助パラメータ分類理由	計器名称	計器数	SBO影響		SBO		
			直後	負荷切り離し後					直後	負荷切り離し後			
中央制御室での残留熱除去系隔離失敗	原子炉圧力	2	2	1	①	-	原子炉圧力 (S A)	1	1	1	1	直接的に原子炉圧力容器内の圧力を計測することができ、監視可能	監視事項は主要パラメータにて確認
							原子炉水位 (広帯域) 原子炉水位 (燃料域)	2	2	2	2	原子炉水位から原子炉圧力容器内の飽和状態にあると想定し、飽和温度/圧力の関係から原子炉圧力容器温度より代替監視可能	
							原子炉水位 (S A)	1	1	1	1		
							原子炉圧力容器温度 (S A)	2	2	2	2		
							原子炉圧力	2	2	2	2	直接的に原子炉圧力容器内の圧力を計測することができ、監視可能	
							原子炉水位 (広帯域) 原子炉水位 (燃料域)	2	2	2	2	原子炉水位から原子炉圧力容器内の飽和状態にあると想定し、飽和温度/圧力の関係から原子炉圧力容器温度より代替監視可能	
	原子炉圧力 (S A)	1	1	1	①	-	原子炉圧力 (S A)	1	1	1	1	直接的に原子炉圧力容器内の圧力を計測することができ、監視可能	監視事項は主要パラメータにて確認
							原子炉水位 (広帯域) 原子炉水位 (燃料域)	2	2	2	2		
							原子炉水位 (S A)	1	1	1	1		
							原子炉圧力容器温度 (S A)	2	2	2	2		
							原子炉水位 (S A)	1	1	1	1		
							原子炉水位 (広帯域) 原子炉水位 (燃料域)	2	2	2	2		
原子炉水位 (S A)	1	1	1	①	-	原子炉水位 (S A)	1	1	1	1	直接的に原子炉圧力容器内の水位を計測することができ、監視可能	監視事項は主要パラメータにて確認	
						原子炉水位 (広帯域) 原子炉水位 (燃料域)	2	2	2	2			
						原子炉水位 (S A)	1	1	1	1			
						原子炉圧力容器温度 (S A)	2	2	2	2			
						原子炉水位 (S A)	1	1	1	1			
						原子炉水位 (広帯域) 原子炉水位 (燃料域)	2	2	2	2			

第1表 重大事故等対処に係る監視事項

2.7 格納容器バイパス (インターフエイシスシステムLOCA) ①重要監視パラメータ, ②有効監視パラメータ, ③補助パラメータ

対応手段	抽出パラメータの代替パラメータを計測する計器												
	計器名称	計器数	SBO影響		パラメータ分類	補助パラメータ分類理由	計器名称	計器数	SBO影響		SBO		
			直後	負荷切り離し後					直後	負荷切り離し後			
速がし安全弁による原子炉急減圧	原子炉圧力	2	2	1	①	-	原子炉圧力 (S A)	1	1	1	1	直接的に原子炉圧力容器内の圧力を計測することができ、監視可能	監視事項は主要パラメータにて確認
							原子炉水位 (広帯域) 原子炉水位 (燃料域)	2	2	2	2	原子炉水位から原子炉圧力容器内が飽和状態にあると想定し、飽和温度/圧力の関係から原子炉圧力容器温度より代替監視可能	
							原子炉水位 (S A)	1	1	1	1	直接的に原子炉圧力容器内の圧力を計測することができ、監視可能	
							原子炉圧力容器温度 (S A)	2	2	2	2	直接的に原子炉圧力容器内の圧力を計測することができ、監視可能	
							原子炉圧力	2	2	2	2	直接的に原子炉圧力容器内の圧力を計測することができ、監視可能	
							原子炉水位 (広帯域) 原子炉水位 (燃料域)	2	2	2	2	原子炉水位から原子炉圧力容器内が飽和状態にあると想定し、飽和温度/圧力の関係から原子炉圧力容器温度より代替監視可能	
							原子炉水位 (S A)	1	1	1	1	直接的に原子炉圧力容器内の圧力を計測することができ、監視可能	
							原子炉圧力容器温度 (S A)	2	2	2	2	直接的に原子炉圧力容器内の圧力を計測することができ、監視可能	
							原子炉水位 (S A)	1	1	1	1	直接的に原子炉圧力容器内の圧力を計測することができ、監視可能	
							原子炉水位 (広帯域) 原子炉水位 (燃料域)	2	2	2	2	直接的に原子炉圧力容器内の圧力を計測することができ、監視可能	
蒸気炉心スフレイ系による原子炉注水	高圧炉心スフレイポンプ出口流量	1	0	①	-	高圧炉心スフレイポンプ出口流量	1	0	0	1	水源であるサブレーション・プール水位 (S A) の水位変化により代替監視可能	監視事項は主要パラメータにて確認	
						原子炉水位 (広帯域) 原子炉水位 (燃料域)	2	2	2	2	直接的に原子炉圧力容器内の水位を計測することができ、監視可能		
						原子炉水位 (S A)	1	1	1	1	直接的に原子炉圧力容器内の水位を計測することができ、監視可能		
						原子炉水位 (広帯域) 原子炉水位 (燃料域)	2	2	2	2	直接的に原子炉圧力容器内の水位を計測することができ、監視可能		
						原子炉水位 (S A)	1	1	1	1	直接的に原子炉圧力容器内の水位を計測することができ、監視可能		
						原子炉水位 (広帯域) 原子炉水位 (燃料域)	2	2	2	2	直接的に原子炉圧力容器内の水位を計測することができ、監視可能		
						原子炉水位 (S A)	1	1	1	1	直接的に原子炉圧力容器内の水位を計測することができ、監視可能		
						原子炉水位 (広帯域) 原子炉水位 (燃料域)	2	2	2	2	直接的に原子炉圧力容器内の水位を計測することができ、監視可能		
						原子炉水位 (S A)	1	1	1	1	直接的に原子炉圧力容器内の水位を計測することができ、監視可能		
						原子炉水位 (広帯域) 原子炉水位 (燃料域)	2	2	2	2	直接的に原子炉圧力容器内の水位を計測することができ、監視可能		

第1表 重大事故等対処に係る監視事項

2.7 格納容器バイパス (インターフエイズシステムLOCA)

①重要監視パラメータ, ②有効監視パラメータ, ③補助パラメータ

対応手段	抽出パラメータの代替パラメータを計測する計器										計器故障等	SBO	
	計器名称	計器数	SBO影響		パラメータ分類	補助パラメータ分類理由	計器名称	計器数	SBO影響				
			直後	負荷切り離し後					直後	負荷切り離し後			
残留熱除去系 (サブプレッション・プール水冷却モード) 運転	サブプレッション・プール水温度 (SA)	2	2	2	①	—	サブプレッション・チェンバ温度 (SA)	2	2	2	サブプレッション・プール水温度 (SA) の温度変化により代替監視可能	監視事項は主要パラメータにて確認	
	残留熱除去ポンプ出口流量	3	0	0	①	—	サブプレッション・プール水位 (SA)	1	1	1	水脈であるサブプレッション・プール水位 (SA) の水位変化により代替監視可能		監視事項は主要パラメータにて確認
		原子炉水位 (広帯域) 原子炉水位 (燃料域)	2	2	2	①	—	原子炉水位 (SA)	2	2	2		
残留熱除去系 (原子炉停止時冷却モード) 運転	原子炉圧力	2	2	1	①	—	原子炉圧力 (SA)	1	1	1	直接的に原子炉圧力容器内の圧力を計測することができ、監視可能	監視事項は主要パラメータにて確認	
		原子炉圧力	2	2	2	①	—	原子炉圧力 (広帯域) 原子炉圧力 (燃料域)	2	2	2		原子炉圧力から原子炉圧力容器内の飽和状態にあると想定し、飽和温度/圧力の関係から原子炉圧力容器温度より代替監視可能
			原子炉圧力 (SA)	1	1	1	①	—	原子炉圧力 (SA)	1	1		1
残留熱除去系 (燃料域)	原子炉水位 (SA)	2	2	1	①	—	原子炉水位 (広帯域) 原子炉水位 (燃料域)	2	2	2	原子炉水位から原子炉圧力容器内の飽和状態にあると想定し、飽和温度/圧力の関係から原子炉圧力容器温度より代替監視可能	監視事項は主要パラメータにて確認	
		原子炉水位 (SA)	2	2	2	①	—	原子炉圧力容器温度 (SA)	2	2	2		直接的に原子炉圧力容器内の圧力を計測することができ、監視可能
			原子炉水位 (SA)	1	1	1	①	—	原子炉圧力容器温度 (SA)	2	2		2
残留熱除去系 (燃料域)	原子炉水位 (SA)	2	2	1	①	—	原子炉水位 (広帯域) 原子炉水位 (燃料域)	2	2	2	直接的に原子炉圧力容器内の水位を計測することができ、監視可能	監視事項は主要パラメータにて確認	
		原子炉水位 (SA)	2	2	2	①	—	残留熱除去ポンプ出口圧力	2	2	2		残留熱除去ポンプが正常に動作していることを確認することにより代替監視可能
			原子炉水位 (SA)	1	1	1	①	—	原子炉圧力容器温度 (SA)	2	2		2

第1表 重大事故等対処に係る監視事項

2.7 格納容器バイパス (インターフエイズシステムLOCA)

①重要監視パラメータ, ②有効監視パラメータ, ③補助パラメータ

対応手段	抽出パラメータの代替パラメータを計測する計器										評価		
	計器名称	計器数	SBO影響		パラメータ分類	補助パラメータ分類理由	計器名称	計器数	SBO影響			計器設備等	SBO
			直後	負荷切り離し後					直後	負荷切り離し後			
現期操作での残留熱除去系隔離操作	原子炉水位 (広帯域) 原子炉水位 (燃料域)	2 2	1 1	① ①	—	原子炉水位 (SA)	1	1	1	1	直接的に原子炉圧力容器内の水位を計測することができ、監視可能	監視事項は主要パラメータにて確認	
	原子炉水位 (SA)	1	1	①	—	原子炉水位 (広帯域) 原子炉水位 (燃料域)	2 2	2 2	2 2	2 2	直接的に原子炉圧力容器内の水位を計測することができ、監視可能	監視事項は主要パラメータにて確認	
	原子炉水位 (広帯域) 原子炉水位 (燃料域)	2 2	1 1	① ①	—	原子炉水位 (SA)	1	1	1	1	直接的に原子炉圧力容器内の水位を計測することができ、監視可能	監視事項は主要パラメータにて確認	
残留熱除去系隔離後の水位維持	原子炉水位 (SA)	1	1	①	—	原子炉水位 (広帯域) 原子炉水位 (燃料域)	2 2	2 2	2 2	2 2	直接的に原子炉圧力容器内の水位を計測することができ、監視可能	監視事項は主要パラメータにて確認	
	原子炉水位 (SA)	1	1	①	—	原子炉水位 (広帯域) 原子炉水位 (燃料域)	2 2	2 2	2 2	2 2	直接的に原子炉圧力容器内の水位を計測することができ、監視可能	監視事項は主要パラメータにて確認	
	原子炉水位 (SA)	1	1	①	—	原子炉水位 (広帯域) 原子炉水位 (燃料域)	2 2	2 2	2 2	2 2	直接的に原子炉圧力容器内の水位を計測することができ、監視可能	監視事項は主要パラメータにて確認	
高圧炉心スプレーイボンプ出口流量	高圧炉心スプレーイボンプ出口流量	1	0	①	—	サプレッション・プール水位 (SA)	1	1	1	1	水源であるサプレッション・プール水位 (SA) の水位変化により代替監視可能	監視事項は主要パラメータにて確認	
						原子炉水位 (広帯域) 原子炉水位 (燃料域)	2 2	2 2	2 2	2 2	2 2		放射熱除去に必要な水量と原子炉水位の変化より代替監視可能
						原子炉水位 (SA)	1	1	1	1			

第 1 表 重大事故等対処に係る監視事項

3.1 雰囲気圧力・温度による静的負荷（格納容器過圧・過温破損） 3.1.2 残留熱代替除去系を使用する場合

対応手段	計器名称	計器数	抽出パラメータを計測する計器		パラメータ分類	補助パラメータ分類理由	評価			
			計器名称	計器数			SBO影響		計器故障等	SBO
							直後	負荷切り離し後		
非常用炉心冷却系機能喪失確認	原子炉水位（圧毒域） 原子炉水位（燃料域）	2 2	原子炉水位（SA）	1	1	1	直接的に原子炉圧力容器内の水位を計測することができ、監視可能	監視事項は主要パラメータにて確認		
			高圧原子炉代替注水流量	1	1	1				
			代替注水流量（管設）	1	1	1				
			低圧原子炉代替注水流量	2	2	2				
			低圧原子炉代替注水流量（管挿適用）	2	2	2				
			原子炉隔離時冷却ポンプ出口流量	1	1	1				
			高圧炉心スプレイポンプ出口流量	1	0	0				
			残留熱除去ポンプ出口流量	3	0	0				
			低圧炉心スプレイポンプ出口流量	1	0	0				
			残留熱代替除去系原子炉注水流量	1	1	1				
			原子炉圧力	2	2	1				
			原子炉圧力（SA）	1	1	1				
			サブプレッション・チェンバ 圧力（SA）	2	2	2				

第1表 重大事故等対処に係る監視事項

3.1 雰囲気圧力・温度による静的負荷（格納容器過圧・過温破損） 3.1.2 残留熱代替除去系を使用する場合

対応手段	抽出パラメータを計測する計器				抽出パラメータの代替パラメータを計測する計器				評価				
	計器名称	計器数	SBO影響		計器名称	計器数	SBO影響						
			直後	負荷切り離し後			直後	負荷切り離し後					
非常用炉心冷却系機能喪失確認	原子炉水位 (SA)	1	1	1	①	—	原子炉水位 (広帯域)	2	2	原子炉圧力	2	2	監視事項は主要パラメータにて確認
							原子炉水位 (燃料域)	2	2	原子炉圧力 (燃料域)	2	2	
							原子炉圧力	1	1	原子炉圧力	1	1	
							代替注水流量 (帯域)	1	1	代替注水流量 (帯域)	1	1	
							低圧原子炉代替注水流量	2	2	低圧原子炉代替注水流量	2	2	
							低圧原子炉代替注水流量 (狭帯域)	2	2	低圧原子炉代替注水流量 (狭帯域)	2	2	
							原子炉隔離時冷却ポンプ出口流量	1	1	原子炉隔離時冷却ポンプ出口流量	1	1	
							高圧炉心スプレイポンプ出口流量	1	0	高圧炉心スプレイポンプ出口流量	1	0	
							残留熱除去ポンプ出口流量	3	0	残留熱除去ポンプ出口流量	3	0	
							低圧炉心スプレイポンプ出口流量	1	0	低圧炉心スプレイポンプ出口流量	1	0	
							残留熱代替除去系原子炉注水流量	1	1	残留熱代替除去系原子炉注水流量	1	1	
							原子炉圧力	2	2	原子炉圧力	2	2	
							原子炉圧力 (SA)	1	1	原子炉圧力 (SA)	1	1	
サブプレッジョン・チェンバ圧力 (SA)	2	2	サブプレッジョン・チェンバ圧力 (SA)	2	2								

第1表 重大事故等対処に係る監視事項

3.1 雰囲気圧力・温度による静的負荷（格納容器過圧・過温破損） 3.1.2 残留熱代替除去系を使用する場合

対応手段	抽出パラメータを計測する計器				抽出パラメータの代替パラメータを計測する計器				評価					
	計器名称	計器数	SBO影響		計器名称	計器数	SBO影響							
			直後	負荷切り離し後			直後	負荷切り離し後						
全交流動力電源喪失及び早期の電源回復不能判断並びに対応準備	格納容器雰囲気放射線モニタ (ドラワイエール)	2	2	1	①	—	18	0	0	エリア放射線モニタの上昇より代替監視可能	監視事項は主要パラメータにて確認			
	格納容器雰囲気放射線モニタ (サブレーション・チェンバ)	2	2	1	①	—	18	0	0	エリア放射線モニタの上昇より代替監視可能	監視事項は主要パラメータにて確認			
常設代替交流電源設備による交流電源供給及び低圧原子炉代替注水系(常設)による原子炉注水	原子炉圧力	2	2	1	①	—	原子炉圧力 (S.A)	1	1	1	直接的に原子炉圧力容器内の圧力を計測することができ、監視可能	監視事項は主要パラメータにて確認		
							原子炉水位 (広帯域)	2	2	2	2		1	原子炉水位から原子炉圧力容器内の飽和状態があると想定し、飽和温度/圧力の関係から原子炉圧力容器温度より代替監視可能
							原子炉水位 (燃料域)	2	2	2	2		1	
							原子炉水位 (S.A)	1	1	1	1		1	
			原子炉圧力容器温度 (S.A)	2	2	2	2	2	2					

第1表 重大事故等対処に係る監視事項

3.1 零囲気圧力・温度による静的負荷（格納容器過圧・過温破損） 3.1.2 残留熱代替除去系を使用する場合

対応手段	抽出パラメータを計測する計器				抽出パラメータの代替パラメータを計測する計器				評価			
	計器名称	計器数	直後	SBO影響 負荷切り離し後	パラメータ 分類	補助パラメータ 分類理由	計器名称	計器数		SBO影響		
										直後	負荷切り離し後	
常設代替交流電源設備による交流電源供給 線及び低圧原子炉代替注水系（管設）に よる原子炉注水	原子炉圧力 (SA)	1	1	1	①	—	原子炉圧力	2	2	1	直接的に原子炉圧力容器内の圧力を計測することができ、監視可能	監視事項は主要パラメータにて確認
							原子炉水位 (広帯域)	2	2	1	原子炉水位から原子炉圧力容器内が飽和状態にあると想定し、飽和温度/圧力の関係から原子炉圧力容器温度より代替監視可能	
							原子炉水位 (燃料域)	2	2	1		
							原子炉水位 (SA)	1	1	1		
							原子炉圧力容器温度 (SA)	2	2	2		
							原子炉水位 (SA)	1	1	1	直接的に原子炉圧力容器内の水位を計測することができ、監視可能	
							高圧原子炉代替注水流速	1	1	1		
							代替注水流速 (管設)	1	1	1		
							低圧原子炉代替注水流速	2	2	2		
							低圧原子炉代替注水流速 (狭帯域用)	2	2	2		
							原子炉隔離時冷却ポンプ出口流量	1	1	1		
							高圧炉心スプレイポンプ出口流量	1	0	0		
							残留熱除去ポンプ出口流量	3	0	0		
							低圧炉心スプレイポンプ出口流量	1	0	0		
							残留熱代替除去系原子炉注水流速	1	1	1		
原子炉圧力	2	2	1									
原子炉圧力 (SA)	1	1	1									
サブプレッション・チェンバ 圧力 (SA)	2	2	2									
原子炉圧力、原子炉圧力 (SA) とサブプレッション・チェンバ圧力 (SA) の差圧から原子炉圧力容器の満水を推定可能												
原子炉圧力容器へ注水している系統の注水流速と崩壊熱除去に必要な水量より代替監視可能												
監視事項は主要パラメータにて確認												

第1表 重大事故等対処に係る監視事項

3.1 雰囲気気力・温度による静的負荷（格納容器過圧・過温破損） 3.1.2 残留熱代替除去系を使用する場合

①重要監視パラメータ、②有効監視パラメータ、③補助パラメータ
評価

対応手段	抽出パラメータを計測する計器				抽出パラメータの代替パラメータを計測する計器				計器故障等	SBO		
	計器名称	計器数	直後	SBO影響 負荷切り離し後	計器名称	計器数	直後	SBO影響 負荷切り離し後				
											補助パラメータ 分類理由	パラメータ 分類
常設代替交流電源設備による交流電源供給 および低圧原子炉代替注水系統（常設）に よる原子炉注水	原子炉水位（SA）	1	1	1	①	—	原子炉水位（広帯域） 原子炉水位（燃料域）	2 2	2 2	1 1	直接的に原子炉圧力容器内の水位を計測することができ、監視可能	監視事項は主要パラメータにて確認
							高压原子炉代替注水流量	1	1	1	原子炉圧力容器へ注水している系統の注水流量と崩壊熱除去に必要な水量より代替監視可能	
							代替注水流量（常設）	1	1	1		
							低圧原子炉代替注水流量 低圧原子炉代替注水流量 （稼働使用）	2 2	2 2	2 2		
							原子炉隔離時冷却ポンプ出口流量	1	1	1		
							高压炉心スプレイポンプ出口流量	1	0	0		
							残留熱除去ポンプ出口流量	3	0	0		
							低圧炉心スプレイポンプ出口流量	1	0	0		
							残留熱代替除去系原子炉注水流量	1	1	1		
							原子炉圧力	2	2	1		
							原子炉圧力（SA）	1	1	1		
							サブプレッジョン・チェンバ 圧力（SA）	2	2	2		
							低圧原子炉代替注水槽水位	1	1	1		
							原子炉水位（広帯域） 原子炉水位（燃料域）	2 2	2 2	1 1		
							原子炉水位（SA）	1	1	1		

第 1 表 重大事故等対処に係る監視事項

3.1 雰囲気圧力・温度による静的負荷（格納容器過圧・過温破損） 3.1.2 残留熱代替除去系を使用する場合

①重要監視パラメータ、②有効監視パラメータ、③補助パラメータ

対応手段	抽出パラメータを計測する計器				抽出パラメータの代替パラメータを計測する計器				評価	
	計器名称	計器数	パラメータ分類	補助パラメータ分類理由	計器名称	計器数	SBO影響			計器故障等
							直後	負荷切り離し後		
常設代替交流電源設備による交流電源供給及び低圧原子炉代替注水系統（常設）による原子炉注水	低圧原子炉代替注水槽水位	1	①	—	代替注水流量（常設）	1	1	1	低圧原子炉代替注水槽を水源とする系統のうち、運転している系統の注水量より復水貯留槽水位の代替監視可能	監視事項は主要パラメータにて確認
		2			原子炉水位（広帯域） 原子炉水位（燃料域）	2	2	2		
		1			原子炉水位（SA）	1	1	1	注水先の原子炉水位の変化により、低圧原子炉代替注水槽水位の代替監視可能	
		1			サブプレッジョン・プール水位（SA）	1	1	1		
		2			低圧原子炉代替注水ポンプ出口圧力	2	0	0	低圧原子炉代替注水槽を水源とする低圧原子炉代替注水ポンプ出口圧力により、低圧原子炉代替注水槽水位が確保されていることを監視可能	
		2			ベデスタル温度（SA）	2	2	2	直接的に原子炉格納容器内の温度を計測することができ、監視可能	
		2			ドライウエル圧力（SA）	2	2	2	飽和温度/圧力の関係から、ドライウエル圧力（SA）又はサブプレッジョン・チェンバースにより代替監視可能	
		2			サブプレッジョン・チェンバース圧力（SA）	2	2	2		
		1			B—格納容器水素濃度	1	0	0	直接的に格納容器内水素濃度を計測することができ、監視可能	
		1			[A—格納容器水素濃度]	1	0	0	監視可能であればA—格納容器水素濃度（常用計器）により代替監視可能	
水素濃度及び酸素濃度監視設備の起動	格納容器酸素濃度（SA）	1	①	—	B—格納容器酸素濃度	1	0	0	直接的に格納容器内酸素濃度を計測することができ、監視可能	監視事項は主要パラメータにて確認
		2			格納容器酸素雰囲気乾燥モニタ（ドライウエル）	2	2	2	格納容器酸素雰囲気乾燥モニタ（ドライウエル）又は格納容器酸素雰囲気乾燥モニタ（サブプレッジョン・チェンバース）の解析結果により、格納容器酸素濃度（SA）の代替監視可能	
		2			格納容器酸素雰囲気乾燥モニタ（サブプレッジョン・チェンバース）	2	2	2		
		2			ドライウエル圧力（SA）	2	2	2	ドライウエル圧力（SA）又はサブプレッジョン・チェンバース圧力（SA）により、事故後の格納容器内の空気（酸素）の流入の有無により、水素発生の可能性を把握可能	
		2			サブプレッジョン・チェンバース圧力（SA）	2	2	2		
		1			[A—格納容器酸素濃度]	1	0	0	監視可能であればA—格納容器酸素濃度（常用計器）により代替監視可能	

第1表 重大事故等対処に係る監視事項

3.1 零囲気圧力・温度による静的負荷（格納容器過圧・過温破損） 3.1.2 残留熱代替除去系を使用する場合

対応手段	抽出パラメータを計測する計器				抽出パラメータの代替パラメータを計測する計器				評価			
	計器名称	計器数	直後	SBO影響 負荷切り離し後	計器名称	計器数	直後	SBO影響 負荷切り離し後		計器故障等	SBO	
												補助パラメータ 分類理由
残留熱代替除去系による原子炉注水及び原子炉格納容器除熱	残留熱代替除去系原子炉注水流量	1	1	1	①	—	1	1	サブプレッション・プール水位 (S.A)	水源であるサブプレッション・プール水位 (S.A) の水位変化により代替監視可能	監視事項は主要パラメータにて確認	
		2	2	2	2	—	—	2	2	原子炉水位 (は排液) 原子炉水位 (燃料液)		船舶熱除去に必要な水量と原子炉水位の変化により代替監視可能
		1	1	1	1	①	—	1	1	原子炉水位 (S.A)		船舶熱除去により代替監視可能
		1	1	1	1	—	—	1	1	残留熱代替除去系格納容器スプレイ流量		残留熱代替除去ポンプ出口圧力から推定した流量と残留熱代替除去系原子炉注水流量により代替監視可能
		2	2	2	2	—	—	2	2	残留熱代替除去ポンプ出口圧力		残留熱代替除去系原子炉注水流量により代替監視可能
		2	2	2	2	—	—	2	2	原子炉圧力容器温度 (S.A)		原子炉圧力容器内の温度変化により代替監視可能
		1	1	1	1	—	—	1	1	残留熱代替除去系原子炉注水流量		残留熱代替除去系原子炉注水流量と残留熱代替除去ポンプ出口圧力、サブプレッション・チェンバ圧力 (S.A)、サブプレッション・プール水位 (S.A) と残留熱代替除去ポンプの注水特性から推定した総流量により代替監視可能
		2	2	2	2	①	—	2	2	サブプレッション・プール水温度 (S.A)		監視事項は主要パラメータにて確認
		7	7	7	7	①	—	7	7	ドライウエル温度 (S.A)		原子炉格納容器内の温度変化により代替監視可能
		2	2	2	2	—	—	2	2	サブプレッション・チェンバ温度 (S.A)		直接的に原子炉格納容器内の温度を計測することができ、監視可能
		7	7	7	7	①	—	7	7	ドライウエル圧力 (S.A)		船舶温度/圧力の関係から、ドライウエル圧力 (S.A) 又はサブプレッション・チェンバ圧力 (S.A) の上昇により代替監視可能
		2	2	2	2	①	—	2	2	サブプレッション・チェンバ圧力 (S.A)		直接的に原子炉格納容器内の圧力を計測することができ、監視可能
		7	7	7	7	①	—	7	7	ドライウエル圧力 (S.A)		船舶温度/圧力の関係から、サブプレッション・チェンバ温度 (S.A) により代替監視可能
		2	2	2	2	①	—	2	2	サブプレッション・チェンバ温度 (S.A)		直接的に原子炉格納容器内の圧力を計測することができ、監視可能
		2	2	2	2	①	—	2	2	サブプレッション・チェンバ圧力 (S.A)		船舶温度/圧力の関係から、サブプレッション・チェンバ温度 (S.A) により代替監視可能

第1表 重大事故等対処に係る監視事項

3.1 雰囲気圧力・温度による静的負荷（格納容器過圧・過温破損） 3.1.2 残留熱代替除去系を使用する場合

対応手段	抽出パラメータを計測する計器				抽出パラメータの代替パラメータを計測する計器				評価		
	計器名称	計器数	パラメータ分類	補助パラメータ分類理由	計器名称	計器数	SBO影響			計器故障等	SBO
							直後	負荷切り離し後			
残留熱代替除去系による原子炉注水及び原子炉格納容器除熱	格納容器水素濃度 (SA)	1	①	—	B-格納容器水素濃度	1	0	0	直接的に格納容器内水素濃度を計測することができ、監視可能	監視事項は主要パラメータにて確認	
					[A-格納容器水素濃度]	1	0	0	監視可能であればA-格納容器水素濃度(常用計器)により代替監視可能		
可搬式窒素供給装置を用いた原子炉格納容器内への窒素注入	格納容器酸素濃度 (SA)	1	①	—	B-格納容器酸素濃度	1	0	0	直接的に格納容器内酸素濃度を計測することができ、監視可能	監視事項は主要パラメータにて確認	
					格納容器雰囲気放射線モニタ (ドライウエル)	2	2	1	格納容器雰囲気放射線モニタ(ドライウエル)又は格納容器雰囲気放射線モニタ(サブプレッジョン・チェンバ)の解析結果により、格納容器酸素濃度(SA)の代替監視可能		
					格納容器雰囲気放射線モニタ (サブプレッジョン・チェンバ)	2	2	1	格納容器雰囲気放射線モニタ(サブプレッジョン・チェンバ)の解析結果により、格納容器酸素濃度(SA)の代替監視可能		
					ドライウエル圧力 (SA)	2	2	2	ドライウエル圧力 (SA) 又はサブプレッジョン・チェンバ圧力 (SA) により、事故後の格納容器内の空気(酸素)の流入の有無により、水素爆発の可能性を把握可能		
					サブプレッジョン・チェンバ圧力 (SA)	2	2	2	ドライウエル圧力 (SA) 又はサブプレッジョン・チェンバ圧力 (SA) により、事故後の格納容器内の空気(酸素)の流入の有無により、水素爆発の可能性を把握可能		
					[A-格納容器酸素濃度]	1	0	0	監視可能であればA-格納容器酸素濃度(常用計器)により代替監視可能		

第1表 重大事故等対処に係る監視事項

3.1 雰囲気圧力・温度による静的負荷（格納容器過圧・過温破損） 3.1.3 残留熱代替除去系を使用しない場合

対応手段	計器名称	計器数	抽出パラメータを計測する計器		補助パラメータ 分類理由	パラメータ 分類	SBO影響		計器故障等	SBO						
			直後	負荷切り離し後			計器数	SBO影響								
								直後			負荷切り離し後					
非常用炉心冷却系機能喪失確認	原子炉水位（圧縮域） 原子炉水位（燃料域）	2 2	2 2	2 2	— —	① ①	1 1	1 1	直接的に原子炉圧力容器内の水位を計測することができ、監視可能	監視事項は主要パラメータにて確認						
											原子炉水位（S A）	1	1	1	1	直接的に原子炉圧力容器内の水位を計測することができ、監視可能
											高圧原子炉代替注水流量	1	1	1	1	
											代替注水流量（管設）	1	1	1	1	
											低圧原子炉代替注水流量	2	2	2	2	
											低圧原子炉代替注水流量（管設採用）	2	2	2	2	
											原子炉隔離時冷却ポンプ出口流量	1	1	1	1	原子炉圧力容器へ注水している系統の注水流量と隔離熱除去に必要な水量より代替監視可能
											高圧炉心スプレイポンプ出口流量	1	0	0	0	
											残留熱除去ポンプ出口流量	3	0	0	0	
											低圧炉心スプレイポンプ出口流量	1	0	0	0	
											残留熱代替除去系原子炉注水流量	1	1	1	1	
											原子炉圧力	2	2	2	2	原子炉圧力、原子炉圧力（S A）とサブプレッション・チェンバ圧力（S A）の差圧から原子炉圧力容器の満水を推定可能
											原子炉圧力（S A）	1	1	1	1	
											サブプレッション・チェンバ圧力（S A）	2	2	2	2	

第 1 表 重大事故等対処に係る監視事項

3.1 零囲気圧力・温度による静的負荷 (格納容器過圧・過温破損) 3.1.3 残留熱代替除去系を使用しない場合

対応手段	抽出パラメータを計測する計器				抽出パラメータの代替パラメータを計測する計器				評価			
	計器名称	計器数	直後	SBO影響 負荷切り離し後	パラメータ 分類	補助パラメータ 分類理由	計器名称	計器数		SBO影響		
										直後	負荷切り離し後	
常設代替交流電源設備による交流電源供給 線及び低圧原子炉代替注水系 (管設) に よる原子炉注水	原子炉圧力	2	2	1	①	—	原子炉圧力 (S A)	1	1	直接的に原子炉圧力容器内の圧力を計測することができ、監視可能 原子炉水位から原子炉圧力容器内が飽和状態にあると想定し、飽和温度/圧力の関係から原子炉圧力容器温度より代替監視可能	SBO	
							原子炉水位 (広帯域) 原子炉水位 (燃料域)	2 2	2 2			1 1
							原子炉水位 (S A)	1	1			1
							原子炉圧力容器温度 (S A)	2	2			2
							原子炉圧力	2	2			1
							原子炉水位 (広帯域) 原子炉水位 (燃料域)	2 2	2 2			1 1
	原子炉圧力 (S A)	1	1	1	①	—	原子炉水位 (S A)	1	1	直接的に原子炉圧力容器内の圧力を計測することができ、監視可能 原子炉水位から原子炉圧力容器内が飽和状態にあると想定し、飽和温度/圧力の関係から原子炉圧力容器温度より代替監視可能	SBO	
							原子炉圧力容器温度 (S A)	2	2			
							原子炉圧力	2	1			
							原子炉水位 (S A)	1	1			

第1表 重大事故等対処に係る監視事項

3.1 雰囲気圧力・温度による静的負荷（格納容器過圧・過温破損） 3.1.3 残留熱代替除去系を使用しない場合

対応手段	抽出パラメータを計測する計器				抽出パラメータの代替パラメータを計測する計器				評価				
	計器名称	計器数	SBO影響		計器名称	計器数	SBO影響						
			直後	負荷切り離し後			直後	負荷切り離し後					
常設代替交流電源設備による交流電源供給 線及び低圧原子炉代替替注水系（常設）に よる原子炉注水	原子炉水位（圧縮域） 原子炉水位（燃料域）	2 2	2 2	1 1	— —	補助パラメータ 分類理由	パラメータ 分類	計器名称	計器数	直後	負荷切り離し後	計器設備等	SBO 監視事項は主要パラ メータにて確認
						原子炉水位（S A）	1	1	1	1	1	直接的に原子炉圧力容器内の水位を計測することができ、監視可能	
						高圧原子炉代替替注水流量	1	1	1	1	1		
						代替注水流量（常設）	1	1	1	1	1		
						低圧原子炉代替替注水流量 （燃料域用）	2 2	2 2	2 2	2 2	2 2		
						原子炉隔離時冷却ポンプ出 口流量	1	1	1	1	1		
						高圧炉心スプレイポンプ出 口流量	1	0	0	0	0	原子炉圧力容器へ注水している系統の注水流量と崩壊 熱除去に必要な水量より代替監視可能	
						残留熱除去ポンプ出口流量	3	0	0	0	0		
						低圧炉心スプレイポンプ出 口流量	1	0	0	0	0		
						残留熱代替替除去系原子炉注 水流量	1	1	1	1	1		
						原子炉圧力	2	2	2	2	2	原子炉圧力、原子炉圧力（S A）とサブプレッション・ チェンバ圧力（S A）の差圧から原子炉圧力容器の漏 水を推定可能	
						原子炉圧力（S A）	1	1	1	1	1		
						サブプレッション・チェンバ 圧力（S A）	2	2	2	2	2		

第1表 重大事故等対処に係る監視事項

3.1 雰囲気気力・温度による静的負荷 (格納容器過圧・過温破損) 3.1.3 残留熱代替除去系を使用しない場合

対応手段	抽出パラメータを計測する計器				抽出パラメータの代替パラメータを計測する計器				評価		
	計器名称	計器数	直後	SBO影響 負荷切り離し後	計器名称	計器数	直後	SBO影響 負荷切り離し後			
										補助パラメータ 分類理由	パラメータ 分類
常設代替交流電源設備による交流電源供給 結及び低圧原子炉代替注水系統(常設)に よる原子炉注水	原子炉水位 (SA)	1	1	1	1	原子炉水位 (広帯域) 原子炉水位 (燃料域)	2 2	2 2	1 1	直接的に原子炉圧力容器内の水位を計測することができ、監視可能 原子炉圧力容器へ注水している系統の注水流量と崩壊熱除去に必要な水量より代替監視可能 原子炉圧力、原子炉圧力 (SA) とサブプレッジョン・チェンバ圧力 (SA) の差圧から原子炉圧力容器の満水を推定可能 水源である低圧原子炉代替注水槽水位の水位変化より代替監視可能 崩壊熱除去に必要な水量と原子炉水位の変化より代替監視可能	
		1	1	1	1	1	1	1	1		1
		1	1	1	1	1	1	1	1		1
		1	1	1	1	1	1	1	1		1
		1	1	1	1	1	1	1	1		1
		1	1	1	1	1	1	1	1		1
		1	1	1	1	1	1	1	1		1
		1	1	1	1	1	1	1	1		1
		1	1	1	1	1	1	1	1		1
		1	1	1	1	1	1	1	1		1
		1	1	1	1	1	1	1	1		1
		1	1	1	1	1	1	1	1		1
		1	1	1	1	1	1	1	1		1
		1	1	1	1	1	1	1	1		1
		1	1	1	1	1	1	1	1		1

第 1 表 重大事故等対処に係る監視事項

3.1 雰囲気圧力・温度による静的負荷（格納容器過圧・過温破損） 3.1.3 残留熱代替除去系を使用しない場合

対応手段	抽出パラメータを計測する計器				抽出パラメータの代替パラメータを計測する計器				評価	
	計器名称	計器数	パラメータ分類	補助パラメータ分類理由	計器名称	計器数	SBO影響			計器故障等
							直後	負荷切り離し後		
常設代替交流電源設備による交流電源供給及び低圧原子炉代替注水系統（常設）による原子炉注水	低圧原子炉代替注水槽水位	1	①	—	代替注水流量（常設）	1	1	1	低圧原子炉代替注水槽を水源とする系統のうち、運転している系統の注水量より復水貯留槽水位の代替監視可能	監視事項は主要パラメータにて確認
					原子炉水位（広帯域） 原子炉水位（燃料域）	2 2	2 2	2 2	注水先の原子炉水位の変化により、低圧原子炉代替注水槽水位の代替監視可能	
					原子炉水位（SA）	1	1	1		
					サブプレッション・プール水位（SA）	1	1	1		
					低圧原子炉代替注水ポンプ出口圧力	2	0	0	低圧原子炉代替注水槽を水源とする低圧原子炉代替注水ポンプ出口圧力により、低圧原子炉代替注水槽水位が確保されていることを監視可能	
					ベデスタル温度（SA）	2	2	2	直接的に原子炉格納容器内の温度を計測することができ、監視可能	
					ドライウエル圧力（SA）	2	2	2	飽和温度/圧力の関係から、ドライウエル圧力（SA）又はサブプレッション・チェンバ圧力（SA）の上昇により代替監視可能	
					サブプレッション・チェンバ圧力（SA）	2	2	2		
					B-1格納容器水素濃度	1	0	0	直接的に格納容器内水素濃度を計測することができ、監視可能	
					[A-1格納容器水素濃度]	1	0	0	監視可能であればA-1格納容器水素濃度（常用計器）により代替監視可能	
水素濃度及び酸素濃度監視設備の起動	格納容器酸素濃度（SA）	1	①	—	B-1格納容器酸素濃度	1	0	0	直接的に格納容器内酸素濃度を計測することができ、監視可能	監視事項は主要パラメータにて確認
					[A-1格納容器酸素濃度]	1	0	0	監視可能であればA-1格納容器酸素濃度（常用計器）により代替監視可能	
					B-1格納容器酸素濃度	1	0	0	直接的に格納容器内酸素濃度を計測することができ、監視可能	
					格納容器酸素雰囲気放射線モニタ（ドライウエル）	2	2	2	格納容器酸素雰囲気放射線モニタ（ドライウエル）又は格納容器酸素雰囲気放射線モニタ（サブプレッション・チェンバ）の解析結果により、格納容器酸素濃度（SA）の代替監視可能	
					格納容器酸素雰囲気放射線モニタ（サブプレッション・チェンバ）	2	2	2		
					ドライウエル圧力（SA）	2	2	2	ドライウエル圧力（SA）又はサブプレッション・チェンバ圧力（SA）により、事故後の格納容器内の空気（酸素）の流入の有無により、水素爆発の可能性を把握可能	
					サブプレッション・チェンバ圧力（SA）	2	2	2		
					[A-1格納容器酸素濃度]	1	0	0	監視可能であればA-1格納容器酸素濃度（常用計器）により代替監視可能	
					ベデスタル温度（SA）	2	2	2	直接的に原子炉格納容器内の温度を計測することができ、監視可能	
					格納容器代替スプレー系（可搬型）による原子炉格納容器冷却	ドライウエル温度（SA）	7	①	—	
サブプレッション・チェンバ圧力（SA）	2	2	2							

第1表 重大事故等対処に係る監視事項

3.1 雰囲気圧力・温度による静的負荷（格納容器過圧・過温破損） 3.1.3 残留熱代替除去系を使用しない場合

対応手段	抽出パラメータを計測する計器				抽出パラメータの代替パラメータを計測する計器				評価				
	計器名称	計器数	SBO影響		計器名称	計器数	SBO影響						
			直後	負荷切り離し後			直後	負荷切り離し後					
格納容器代替スプレイス系（可搬型）による原子炉格納容器冷却	ドライウエル圧力 (SA)	2	2	2	①	—	計器名称	2	2	計器故障等	SBO		
							パラメータ分類	①	①			直接的に原子炉格納容器内の圧力を計測することができ、監視可能	
							補助パラメータ分類理由	—	—				総和温度/圧力の関係から、ドライウエル温度 (SA) 又はベテスタル温度 (SA) により代替監視可能
							計器数	2	2				
計器名称	2	2	2	2	①	—	計器名称	2	2	計器故障等	SBO		
格納容器代替スプレイス系（可搬型）による原子炉格納容器冷却	サブプレッション・チェンバ 圧力 (SA)	2	2	2	①	—	計器名称	2	2	計器故障等	SBO		
							パラメータ分類	①	①			直接的に原子炉格納容器内の圧力を計測することができ、監視可能	
補助パラメータ分類理由	—	—	総和温度/圧力の関係から、サブプレッション・チェンバ温度 (SA) により代替監視可能										
計器数	2	2		2	2	①	—	計器名称	2	2	計器故障等		SBO
格納容器代替スプレイス系（可搬型）による原子炉格納容器冷却	サブプレッション・チェンバ 圧力 (SA)	2	2	2	①	—	計器名称	2	2	計器故障等	SBO		
							パラメータ分類	①	①			直接的に原子炉格納容器内の圧力を計測することができ、監視可能	
補助パラメータ分類理由	—	—	総和温度/圧力の関係から、サブプレッション・チェンバ温度 (SA) により代替監視可能										
計器数	2	2		2	2	①	—	計器名称	2	2	計器故障等		SBO

第1表 重大事故等対処に係る監視事項

3.1 雰囲気圧力・温度による静的負荷（格納容器過圧・過温破損） 3.1.3 残留熱代替除去系を使用しない場合

対応手段	抽出パラメータを計測する計器				抽出パラメータの代替パラメータを計測する計器				評価					
	計器名称	計器数	SBO影響		計器名称	計器数	SBO影響							
			直後	負荷切り離し後			直後	負荷切り離し後						
格納容器代替スプレイス系（可搬型）による原子炉格納容器冷却	格納容器代替スプレイス流量	2		2	①	—	補助パラメータ 分類理由	計器名称	計器数	直後	負荷切り離し後	計器故障等	SBO	
							パラメータ 分類	補助パラメータ 分類理由	計器名称	計器数	直後	負荷切り離し後		計器故障等
							直後	負荷切り離し後	計器名称	計器数	直後	負荷切り離し後		計器故障等
							直後	負荷切り離し後	計器名称	計器数	直後	負荷切り離し後		計器故障等
							直後	負荷切り離し後	計器名称	計器数	直後	負荷切り離し後		計器故障等
							直後	負荷切り離し後	計器名称	計器数	直後	負荷切り離し後		計器故障等
							直後	負荷切り離し後	計器名称	計器数	直後	負荷切り離し後		計器故障等
							直後	負荷切り離し後	計器名称	計器数	直後	負荷切り離し後		計器故障等
							直後	負荷切り離し後	計器名称	計器数	直後	負荷切り離し後		計器故障等
							直後	負荷切り離し後	計器名称	計器数	直後	負荷切り離し後		計器故障等
格納容器フィルタタベント系による原子炉格納容器除熱	格納容器代替スプレイス流量	2		2	①	—	補助パラメータ 分類理由	計器名称	計器数	直後	負荷切り離し後	計器故障等	SBO	
							パラメータ 分類	補助パラメータ 分類理由	計器名称	計器数	直後	負荷切り離し後		計器故障等
							直後	負荷切り離し後	計器名称	計器数	直後	負荷切り離し後		計器故障等
							直後	負荷切り離し後	計器名称	計器数	直後	負荷切り離し後		計器故障等
							直後	負荷切り離し後	計器名称	計器数	直後	負荷切り離し後		計器故障等
							直後	負荷切り離し後	計器名称	計器数	直後	負荷切り離し後		計器故障等
							直後	負荷切り離し後	計器名称	計器数	直後	負荷切り離し後		計器故障等
							直後	負荷切り離し後	計器名称	計器数	直後	負荷切り離し後		計器故障等
							直後	負荷切り離し後	計器名称	計器数	直後	負荷切り離し後		計器故障等
							直後	負荷切り離し後	計器名称	計器数	直後	負荷切り離し後		計器故障等

第1表 重大事故等対処に係る監視事項

3.2 高压溶融物放出／格納容器雰囲気直接加熱

対応手段	抽出パラメータを計測する計器				抽出パラメータの代替パラメータを計測する計器				評価				
	計器名称	計器数	SBO影響		計器名称	計器数	SBO影響						
			直後	負荷切り離し後			直後	負荷切り離し後					
原子炉スクラム確認	平均出力領域計装	6	0	①	補助パラメータ 分類理由	—	計器名称	中性子源領域計装	4	0	0	中性子源領域計装により平均出力領域計装の代替監視可能	SBO
					パラメータ 分類	—	計器名称	中間領域計装	8	0	0	中間領域計装により平均出力領域計装の代替監視可能	
	原子炉隔離時冷却ポンプ出口流量	1	1	①	補助パラメータ 分類理由	—	計器名称	[同御棒手動操作・監視系]	1	1	0	御棒手動操作・監視系の御棒位置表示により、未境界状態が推定可能	監視事項は主要パラメータにて確認
							計器名称	サブレンジョン・プール水位 (SA)	1	1	1	水源であるサブレンジョン・プール水位 (SA) の水位変化より代替監視可能	
高压・低圧注水機能喪失確認	原子炉隔離時冷却ポンプ出口流量	1	1	①	補助パラメータ 分類理由	—	計器名称	原子炉水位 (広帯域) 原子炉水位 (燃料域)	2 2	2 2	1 1	船庫熱除去に必要な水量と原子炉水位の変化より代替監視可能	監視事項は主要パラメータにて確認
							計器名称	原子炉水位 (SA)	1	1	1		
	高压炉心スプレイポンプ出口流量	1	0	①	補助パラメータ 分類理由	—	計器名称	サブレンジョン・プール水位 (SA)	1	1	1	水源であるサブレンジョン・プール水位 (SA) の水位変化より代替監視可能	監視事項は主要パラメータにて確認
							計器名称	原子炉水位 (広帯域) 原子炉水位 (燃料域)	2 2	2 2	1 1	船庫熱除去に必要な水量と原子炉水位の変化より代替監視可能	
熱留熱除去ポンプ出口圧力	3	3	①	補助パラメータ 分類理由	—	計器名称	原子炉水位 (SA)	1	1	1			
低圧炉心スプレイポンプ出口圧力	1	1	0	①	補助パラメータ 分類理由	—	計器名称	原子炉水位 (SA)	1	1	1		

第 1 表 重大事故等対処に係る監視事項

3.2 高压熔融物放出／格納容器雰囲気直接加熱

①重要監視パラメータ、②有効監視パラメータ、③補助パラメータ

対応手段	抽出パラメータを計測する計器				抽出パラメータの代替パラメータを計測する計器				評価						
	計器名称	計器数	SBO影響		計器名称	計器数	SBO影響								
			直後	負荷切り離し後			直後	負荷切り離し後							
高压・低圧注水機能喪失確認	原子炉水位 (広帯域) 原子炉水位 (燃料域)	2 2						原子炉水位 (SA)	1	1	1	1	直接的に原子炉圧力容器内の水位を計測することができ、監視可能	監視事項は主要パラメータにて確認	
								高压原子炉代替注水流量	1	1	1	1	原子炉圧力容器へ注水している系統の注水流量と崩壊熱除去に必要な水量より代替監視可能		
								代替注水流量 (常設)	1	1	1	1			
								低圧原子炉代替注水流量	2	2	2	2			
								低圧原子炉代替注水流量 (稼働後用)	2	2	2	2			
								原子炉隔離時冷却ポンプ出口流量	1	1	1	1			
								高压炉心スプレイポンプ出口流量	1	0	0	0			
								残留熱除去ポンプ出口流量	3	0	0	0			
								低圧炉心スプレイポンプ出口流量	1	0	0	0			
								残留熱代替除去系原子炉注水流量	1	1	1	1			
								原子炉圧力	2	2	2	1			
								原子炉圧力 (SA)	1	1	1	1			原子炉圧力、原子炉圧力 (SA) とサブプレッション・チェンバ圧力 (SA) の差圧から原子炉圧力容器の満水を推定可能
								サブプレッション・チェンバ圧力 (SA)	2	2	2	2			

第1表 重大事故等対処に係る監視事項

3.2 高压熔融物放出／格納容器雰囲気直接加熱

①重要監視パラメータ、②有効監視パラメータ、③補助パラメータ

対応手段	抽出パラメータを計測する計器				抽出パラメータの代替パラメータを計測する計器				評価		
	計器名称	計器数	SBO影響		計器名称	計器数	SBO影響				
			直後	負荷切り離し後			直後	負荷切り離し後			
高压・低圧注水機能喪失確認 原子炉水位 (SA)	原子炉水位 (広帯域) 原子炉水位 (燃料域)	2 2				原子炉水位 (広帯域) 原子炉水位 (燃料域)	2 2	2 2	1 1	直接的に原子炉圧力容器内の水位を計測することができ、監視可能	SBO 原子炉圧力容器へ注水している系統の注水流量と廃熱除去に必要な水量より代替監視可能 原子炉圧力、原子炉圧力 (SA) とサブプレッション・チェンバ圧力 (SA) の差圧から原子炉圧力容器の漏水を推定可能
	高压原子炉代替注水流量	1				高压原子炉代替注水流量	1	1	1		
	代替注水流量 (常設)	1				代替注水流量 (常設)	1	1	1		
	低圧原子炉代替注水流量 低圧原子炉代替注水流量 (燃料域)	2 2				低圧原子炉代替注水流量 低圧原子炉代替注水流量 (燃料域)	2 2	2 2	2 2		
	原子炉隔離時冷源ポンプ出口流量	1				原子炉隔離時冷源ポンプ出口流量	1	1	1		
	高压炉心スプレイポンプ出口流量	1	1			高压炉心スプレイポンプ出口流量	1	0	0		
	残留熱除去ポンプ出口流量	3				残留熱除去ポンプ出口流量	3	0	0		
	低圧炉心スプレイポンプ出口流量	1				低圧炉心スプレイポンプ出口流量	1	0	0		
	残留熱代替除去系原子炉注水流量	1				残留熱代替除去系原子炉注水流量	1	1	1		
	原子炉圧力	2				原子炉圧力	2	2	2	1	
	原子炉圧力 (SA)	1				原子炉圧力 (SA)	1	1	1		
	サブプレッション・チェンバ圧力 (SA)	2				サブプレッション・チェンバ圧力 (SA)	2	2	2	2	

第1表 重大事故等対処に係る監視事項

3.2 高压溶融物放出／格納容器雰囲気直接加熱

①重要監視パラメータ、②有効監視パラメータ、③補助パラメータ

対応手段	抽出パラメータを計測する計器				抽出パラメータの代替パラメータを計測する計器				計器故障等	SBO	
	計器名称	計器数	SBO影響		補助パラメータ 分類理由	パラメータ 分類	計器数	SBO影響			
			直後	負荷切り離し後				直後			負荷切り離し後
高压原子炉代替注水系統による原子炉注水 ※	原子炉水位 (S A)	1					1	1	1	直接的に原子炉圧力容器内の水位を計測することができ、監視可能	
	高压原子炉代替注水流量	1					1	1	1		
	代替注水流量 (常設)	1					1	1	1		
	低圧原子炉代替注水流量	2					2	2	2		
	低圧原子炉代替注水流量 (稼働後)	2					2	2	2		
	原子炉隔離時冷却ポンプ出口流量	1					1	1	1		
	高压炉心スプレイポンプ出口流量	1					1	0	0		
	残留熱除去ポンプ出口流量	3					3	0	0		
	低圧炉心スプレイポンプ出口流量	1					1	0	0		
	残留熱代替除去系原子炉注水流量	1					1	1	1		
	原子炉圧力	2					2	2	2	1	
	原子炉圧力 (S A)	1					1	1	1	1	原子炉圧力、原子炉圧力 (S A) とサブプレッション・チェンバ圧力 (S A) の差圧から原子炉圧力容器の満水を推定可能
	サブプレッション・チェンバ圧力 (S A)	2					2	2	2	2	

※ 有効性評価上考慮しない操作

第1表 重大事故等対処に係る監視事項

3.2 高压熔融物放出／格納容器雰囲気直接加熱

対応手段	抽出パラメータの代替パラメータを計測する計器										評価		
	計器名称	計器数	SBO影響		パラメータ分類	補助パラメータ分類理由	計器名称	計器数	SBO影響		計器故障等	SBO	
			直後	負荷切り離し後					直後	負荷切り離し後			
高压原子炉代替注水系による原子炉注水 ※	原子炉水位 (SA)	1	1	1	①	—	原子炉水位 (広帯域) 原子炉水位 (燃料域)	2 2	2 2	1 1	直接的に原子炉圧力容器内の水位を計測することができ、監視可能		
		1	1	1			高压原子炉代替注水流量	1	1	1			
		1	1	1			代替注水流量 (常設)	1	1	1			
		2	2	2			低压原子炉代替注水流量 低压原子炉代替注水流量 (燃料域)	2 2	2 2	2 2			
		1	1	1			原子炉隔離時冷却ポンプ出口流量	1	1	1			
		1	1	0			高压炉心スプレイポンプ出口流量	1	0	0			
		3	0	0			残留熱除去ポンプ出口流量	3	0	0			
		1	0	0			低压炉心スプレイポンプ出口流量	1	0	0			
		1	1	1			残留熱代替除去系原子炉注水流量	1	1	1			
		2	2	2			原子炉圧力	2	2	2			
		1	1	1			原子炉圧力 (SA)	1	1	1			
		2	2	2			サブプレッション・チェンバ 圧力 (SA)	2	2	2			
		1	1	1			サブプレッション・プール水位 (SA)	1	1	1			
		1	1	1	①	—		原子炉水位 (広帯域) 原子炉水位 (燃料域)	2 2	2 2	1 1	直接的に原子炉圧力容器内の水位を計測することができ、監視可能	
		1	1	1			高压原子炉代替注水流量	1	1	1			

※ 有効性評価上考慮しない操作

第1表 重大事故等対処に係る監視事項

3.2 高压溶融物放出／格納容器雰囲気直接加熱 ①重要監視パラメータ、②有効監視パラメータ、③補助パラメータ

対応手段	抽出パラメータを計測する計器				抽出パラメータの代替パラメータを計測する計器				計器故障等	SBO							
	計器名称	計器数	SBO影響		計器名称	計器数	SBO影響										
			直後	負荷切り離し後			直後	負荷切り離し後									
全交流動力電源喪失及び早期の電源回復不能判断並びに対応準備 逃がし安全弁による原子炉急減圧	原子炉水位 (広帯域) 原子炉水位 (燃料域)	2 2	2 2	1 1				① ①			原子炉水位 (SA)	1	1	1	1	直接的に原子炉压力容器内の水位を計測することができ、監視可能	
											高圧原子炉代替注水流量	1	1	1	1		
											代替注水流量 (常設)	1	1	1	1		
											低圧原子炉代替注水流量	2	2	2	2		
											低圧原子炉代替注水流量 (緊急使用)	2	2	2	2		
											原子炉隔離時冷却ポンプ出口流量	1	1	1	1		
											高圧炉心スプレイポンプ出口流量	1	0	0	0		
											残留熱除去ポンプ出口流量	3	0	0	0		
											低圧炉心スプレイポンプ出口流量	1	0	0	0		
											残留熱代替除去系原子炉注水流量	1	1	1	1		
											原子炉圧力	2	2	2	2		
											原子炉圧力 (SA)	1	1	1	1		
											サブプレッション・チェンバ圧力 (SA)	2	2	2	2		
																	原子炉圧力、原子炉圧力 (SA) とサブプレッション・チェンバ圧力 (SA) の差圧から原子炉压力容器の漏水を推定可能
																	監視事項は主要パラメータにて確認

第1表 重大事故等対処に係る監視事項

3.2 高压熔融物放出／格納容器雰囲気直接加熱

①重要監視パラメータ、②有効監視パラメータ、③補助パラメータ

対応手段	抽出パラメータを計測する計器				抽出パラメータの代替パラメータを計測する計器				評価				
	計器名称	計器数	SBO影響		計器名称	計器数	SBO影響						
			直後	負荷切り離し後			直後	負荷切り離し後					
速がし安全弁による原子炉急速減圧	原子炉水位 (SA)	1	1	1	①	-	原子炉水位 (広帯域)	2	2	1	1	直接的に原子炉圧力容器内の水位を計測することができ、監視可能	監視事項は主要パラメータにて確認
							原子炉水位 (燃料域)	2	2	1	1		
							高压原子炉代替注水流量	1	1	1	1		
							代替注水流量 (常設)	1	1	1	1		
							低压原子炉代替注水流量	2	2	2	2		
							低压原子炉代替注水流量 (燃料域)	2	2	2	2		
							原子炉隔離時冷却ポンプ出口流量	1	1	1	1		
							高压炉心スプレイポンプ出口流量	1	0	0	0		
							残留熱除去ポンプ出口流量	3	0	0	0		
							低压炉心スプレイポンプ出口流量	1	0	0	0		
							残留熱代替除去系原子炉注水流量	1	1	1	1		
							原子炉圧力	2	2	2	2		
							原子炉圧力 (SA)	1	1	1	1		
							サブプレッション・チェンバ圧力 (SA)	2	2	2	2		
							原子炉圧力 (SA)	1	1	1	1		
原子炉圧力	2	2	2	2									
原子炉圧力 (SA)	1	1	1	1									
原子炉圧力	2	2	2	2									
原子炉圧力 (SA)	1	1	1	1									
原子炉圧力	2	2	2	2									
原子炉圧力	2	2	2	2									
原子炉圧力	1	1	1	1									
原子炉圧力	2	2	2	2									
原子炉圧力	2	2	2	2									
原子炉圧力	1	1	1	1									
原子炉圧力	2	2	2	2									

第1表 重大事故等対処に係る監視事項

3.2 高圧溶融物放出／格納容器雰囲気直接加熱

①重要監視パラメータ、②有効監視パラメータ、③補助パラメータ

対応手段	抽出パラメータを計測する計器				抽出パラメータの代替パラメータを計測する計器				評価	SBO				
	計器名称	計器数	SBO影響		計器名称	計器数	SBO影響							
			直後	負荷切り離し後			直後	負荷切り離し後						
対応手段 遠がし安全弁による原子炉急速減圧	原子炉圧力 (S.A)	1	1	1	①	—	原子炉圧力	2	2	1	直接的に原子炉圧力容器内の圧力を計測することができ、監視可能	監視事項は主要パラメータにて確認		
							原子炉水位 (広地域) 原子炉水位 (燃料域)	2	2	2	1		原子炉水位から原子炉圧力容器内の飽和状態にあると想定し、飽和温度/圧力の関係から原子炉圧力容器温度より代替監視可能	
							原子炉水位 (S.A)	1	1	1	1			
							原子炉圧力容器温度 (S.A)	2	2	2	2			
							原子炉圧力容器温度 (S.A)	2	2	2	2		0	エリア放射線モニタの上昇より代替監視可能
								2	2	2	2		0	エリア放射線モニタの上昇より代替監視可能
								1	0	0	0		0	直接的に格納容器内水素濃度を計測することができ、監視可能
								1	0	0	0		0	監視可能であればA-格納容器水素濃度(常用計器)により代替監視可能
								1	0	0	0		0	直接的に格納容器内水素濃度を計測することができ、監視可能
							原子炉圧力容器温度 (S.A)	1	0	0	①		—	B-格納容器酸素濃度
[A-格納容器水素濃度]	1	0	0	0	格納容器雰囲気放射線モニタ (サブプレッション・チェンバ)									
B-格納容器酸素濃度	1	0	0	0	格納容器雰囲気放射線モニタ (サブプレッション・チェンバ)									
格納容器雰囲気放射線モニタ (ドライウェル)	2	2	2	1	格納容器雰囲気放射線モニタ (サブプレッション・チェンバ)の解析結果により、格納容器酸素濃度 (S.A) の代替監視可能									
格納容器雰囲気放射線モニタ (サブプレッション・チェンバ)	2	2	2	1										
ドライウェル圧力 (S.A)	2	2	2	2	ドライウェル圧力 (S.A) 又はサブプレッション・チェンバ圧力 (S.A) により、事後の格納容器内の空気の流入の有無により、水素燃焼の可能性を把握可能									
サブプレッション・チェンバ圧力 (S.A)	2	2	2	2										
[A-格納容器酸素濃度]	1	0	0	0	監視可能であればA-格納容器酸素濃度(常用計器)により代替監視可能									
原子炉圧力	2	2	2	1										
原子炉圧力 (S.A)	1	1	1	1										
原子炉圧力容器温度 (S.A)	2	2	2	①	—	原子炉水位 (広地域) 原子炉水位 (燃料域)	2	2	2	2	1	原子炉水位から原子炉圧力容器内の飽和状態にあると想定し、飽和温度/圧力の関係から原子炉圧力より代替監視可能		
						原子炉水位 (S.A)	1	1	1	1				
						残留熱除去系熱交換器入口温度	2	2	2	2	残留熱除去系が運転状態であれば、残留熱除去系熱交換器入口温度により代替監視可能			

第 1 表 重大事故等対処に係る監視事項

3.2 高圧溶融物放出／格納容器雰囲気直接加熱

対応手段	抽出パラメータを計測する計器											
	計器名称	計器数	SBO影響		パラメータ分類	補助パラメータ分類理由	計器名称	計器数	SBO影響		計器故障等	SBO
			直後	負荷切り離し後					直後	負荷切り離し後		
原子炉格納容器下部への注水	格納容器代替スプレイ流量	2		2	①	—	ドライウエル圧力 (SA)	2	ドライウエル圧力 (SA) とサブプレッション・チェンバ	2	ドライウエル圧力 (SA) とサブプレッション・チェンバ圧力 (SA) の差圧により代替監視可能	監視事項は主要パラメータにて確認
							サブプレッション・チェンバ圧力 (SA)	2		2		
							ドライウエル水位	3		3		
							サブプレッション・プール水位 (SA)	1		1		
							ベアスタル水位	4		4		

第1表 重大事故等対処に係る監視事項

3.2 高压熔融物放出／格納容器雰囲気直接加熱

対応手段	抽出パラメータを計測する計器				抽出パラメータの代替パラメータを計測する計器				計器故障等	SBO		
	計器名称	計器数	SBO影響		補助パラメータ 分類理由	パラメータ 分類	計器名称	計器数			SBO影響	
			直後	負荷切り離し後							直後	負荷切り離し後
原子炉格納容器下部への注水	ベデスタル水位	4	4	4	①	—	代替注水流量（常設）	1	1	原子炉格納容器下部へ注水している系統の注水流量より代替監視可能	監視事項は主要パラメータにて確認	
							格納容器代替スプレイ流量	2	2			
							ベデスタル代替注水流量	2	2			
							低圧原子炉代替注水槽水位	1	1			
原子炉圧力容器破損確認	原子炉圧力容器温度（S A）	2	2	2	①	—	原子炉圧力	2	2	水測である低圧原子炉代替注水槽水位の水位変化より代替監視可能	監視事項は主要パラメータにて確認	
							原子炉圧力（S A）	1	1			
							原子炉水位（広地域） 原子炉水位（燃料域）	2 2	2 2			
							原子炉水位（S A）	1	1			
	残留熱除去系熱交換器入口温度	2	2	2			2	2	残留熱除去系が運転状態であれば、残留熱除去系熱交換器入口温度により代替監視可能			

第1表 重大事故等対処に係る監視事項

3.2 高圧溶融物放出／格納容器雰囲気直接加熱

①重要監視パラメータ、②有効監視パラメータ、③補助パラメータ

対応手段	抽出パラメータの代替パラメータを計測する計器										SBO											
	計器名称	計器数	SBO影響		パラメータ分類	補助パラメータ分類理由	計器名称	計器数	SBO影響													
			直後	負荷切り離し後					直後	負荷切り離し後												
原子炉圧力容器破損確認	原子炉圧力	2	2	1	①	—	原子炉圧力 (S.A)	1	1	1	1	1	1	1	監視事項は主要パラメータにて確認							
							原子炉水位 (広帯域) 原子炉水位 (燃料域)	2	2	2	2	2	2	2		2	2	2	2	2	原子炉水位から原子炉圧力容器内の飽和状態にあると想定し、飽和温度/圧力の関係から原子炉圧力容器温度より代替監視可能	
							原子炉水位 (S.A)	1	1	1	1	1	1	1		1	1	1	1	1		
							原子炉圧力容器温度 (S.A)	2	2	2	2	2	2	2		2	2	2	2	2		2
							原子炉圧力	2	2	2	2	2	2	2		2	2	2	2	2		2
	原子炉圧力 (S.A)	1	1	1	①	—	—	1	1	1	1	1	1	1	1	監視事項は主要パラメータにて確認						
	ドライウエル圧力 (S.A)	2	2	2	①	—	サプレッション・チェンバ 圧力 (S.A)	2	2	2	2	2	2	2	2		2					
							ドライウエル温度 (S.A)	7	7	7	7	7	7	7	7		7	7	7			
	ベデスタル温度 (S.A)	2	2	2	①	—	ベデスタル温度 (S.A)	2	2	2	2	2	2	2	2		2	2				
							ドライウエル温度 (S.A)	7	7	7	7	7	7	7	7		7	7	7	7		
ベデスタル水温度 (S.A)	2	2	2	①	—	—	2	2	2	2	2	2	2	2	2	2						
溶融炉心への注水	ベデスタル代替注水流量 ベデスタル代替注水流量 (狭帯域用)	2	2	2	① ①	—	ドライウエル水位	3	3	3	3	3	3	3	3	3	3					
							ベデスタル水位	4	4	4	4	4	4	4	4	4	4	4	4	4		

第1表 重大事故等対処に係る監視事項

3.2 高圧溶融物放出／格納容器雰囲気直接加熱

①重要監視パラメータ、②有効監視パラメータ、③補助パラメータ

対応手段	抽出パラメータを計測する計器				抽出パラメータの代替パラメータを計測する計器				計器故障等	SBO			
	計器名称	計器数	直後	SBO影響 負荷切り離し後	計器名称	計器数	直後	SBO影響 負荷切り離し後					
											パラメータ 分類	補助パラメータ 分類理由	
溶融炉心への注水 残留熱代替除去系による溶融炉心冷却及び原子炉格納容器除熱	ベデスタル水位	4	4	4	①	—	代替注水流量 (常設)	1	1	原子炉格納容器下部へ注水している系統の注水流量より代替監視可能	監視事項は主要パラメータにて確認		
							格納容器代替スプレイ流量	2	2	2		2	
							ベデスタル代替注水流量	2	2	2		2	
							低圧原子炉代替注水水位	1	1	1		1	水源である低圧原子炉代替注水槽水位の水位変化により代替監視可能
	残留熱代替除去系格納容器スプレイ流量	1	1	1	①	—	残留熱代替除去系原子炉注水流量	1	1	1	残留熱代替除去系原子炉注水流量と残留熱代替除去ポンプ出口圧力、サブプレッション・チェンバールール水位 (SA) と残留熱代替除去ポンプの注水特性から推定した総流量により代替監視可能	監視事項は主要パラメータにて確認	
							残留熱代替除去ポンプ出口圧力	2	2	2	2		
							サブプレッション・プール水温度 (SA)	2	2	2	2		原子炉格納容器内の温度変化により代替監視可能
							ドライウエル温度 (SA)	7	7	7	7		
							サブプレッション・チェンバールール温度 (SA)	2	2	2	2		直接的に原子炉格納容器内の温度を計測することができ、監視可能
							ドライウエル圧力 (SA)	2	2	2	2		飽和温度/圧力の関係から、ドライウエル圧力 (S) とサブプレッション・チェンバールール圧力 (SA) の上昇により代替監視可能
ドライウエル圧力 (SA)	2	2	2	①	—	サブプレッション・チェンバールール圧力 (SA)	2	2	2	直接的に原子炉格納容器内の圧力を計測することができ、監視可能	監視事項は主要パラメータにて確認		
						ドライウエル圧力 (SA)	7	7	7	7			
						ベデスタル温度 (SA)	2	2	2	2		飽和温度/圧力の関係から、ドライウエル温度 (S) とサブプレッション・チェンバールール温度 (SA) により代替監視可能	
						ドライウエル圧力 (SA)	2	2	2	2		直接的に原子炉格納容器内の圧力を計測することができ、監視可能	
サブプレッション・チェンバールール圧力 (SA)	2	2	2	①	—	サブプレッション・チェンバールール圧力 (SA)	2	2	2	直接的に原子炉格納容器内の圧力を計測することができ、監視可能	監視事項は主要パラメータにて確認		
						サブプレッション・チェンバールール温度 (SA)	2	2	2	2		サブプレッション・プール水温度 (SA) の温度変化により代替監視可能	

第1表 重大事故等対処に係る監視事項

3.2 高圧溶融物放出／格納容器雰囲気直接加熱 ①重要監視パラメータ、②有効監視パラメータ、③補助パラメータ、④補助パラメータ

対応手段	抽出パラメータを計測する計器				抽出パラメータの代替パラメータを計測する計器				評価	
	計器名称	計器数	SBO影響		計器名称	計器数	SBO影響			
			直後	負荷切り離し後			直後	負荷切り離し後		
可搬式窒素供給装置を用いた格納容器内への窒素注入	格納容器酸素濃度 (S.A)	1	0	0	—	B-格納容器酸素濃度	1	0	0	直接的に格納容器内酸素濃度を計測することができ、監視可能 格納容器雰囲気材料モニタ (ドライウエール) 又は格納容器雰囲気材料モニタ (サプレッション・チェンバ) の解析結果により、格納容器酸素濃度 (S.A) の代替監視可能 ドライウエール圧力 (SA) 又はサプレッション・チェンバ圧力 (SA) により、事故後の格納容器内の空気 (酸素) の流入の有無により、水素爆発の可能性を把握可能 監視可能であればA-格納容器酸素濃度 (常用計器) により代替監視可能
						格納容器雰囲気材料モニタ (ドライウエール)	2	2	1	
						格納容器雰囲気材料モニタ (サプレッション・チェンバ)	2	2	1	
						ドライウエール圧力 (SA)	2	2	2	
						サプレッション・チェンバ圧力 (SA)	2	2	2	
						[A-格納容器酸素濃度]	1	0	0	

第1表 重大事故等対処に係る監視事項

3.3 原子炉圧力容器外の溶融燃料—冷却材相互作用

対応手段	抽出パラメータを計測する計器				抽出パラメータの代替パラメータを計測する計器				評価	
	計器名称	計器数	SBO影響		計器名称	計器数	SBO影響		計器故障等	SBO
			直後	負荷切り離し後			直後	負荷切り離し後		

対象無し

①重要監視パラメータ、②有効監視パラメータ、③補助パラメータ

第1表 重大事故等対処に係る監視事項

3.4 水素燃焼

①重要監視パラメータ、②有効監視パラメータ、③補助パラメータ

対応手段	抽出パラメータを計測する計器				抽出パラメータの代替パラメータを計測する計器				評価	
	計器名称	計器数	SBO影響		計器名称	計器数	SBO影響			
			直後	負荷切り離し後			直後	負荷切り離し後		
									計器故障等	SBO
対象無し										

第1表 重大事故等対処に係る監視事項

3.5 溶融炉心・コンクリート相互作用

①重要監視パラメータ、②有効監視パラメータ、③補助パラメータ

対応手段	抽出パラメータを計測する計器				抽出パラメータの代替パラメータを計測する計器				評価	
	計器名称	計器数	SBO影響		計器名称	計器数	SBO影響			
			直後	負荷切り離し後			直後	負荷切り離し後		
									計器故障等	SBO
対象無し										

第1表 重大事故等対処に係る監視事項

4.1 想定事故1

①重要監視パラメータ, ②有効監視パラメータ, ③補助パラメータ

対応手段	抽出パラメータを計測する計器						抽出パラメータの代替パラメータを計測する計器						評価
	計器名称	計器数	SBO影響		パラメータ分類	補助パラメータ分類理由	計器名称	計器数	SBO影響		計器故障等	SBO	
			直後	負荷切り離し後					直後	負荷切り離し後			
燃料プールの常時系機能喪失確認	残留熱除去ポンプ出口圧力	3	3	0	①	—	残留熱除去ポンプ出口圧力	2	2	2	残留熱除去ポンプが正常に動作していることを確認することにより代替監視可能	監視事項は主要パラメータにて確認	
	残留熱除去ポンプ出口流量	2	0	①	—	燃料プール水位 (S A)	1	0	0	燃料プール内の燃料集合体等の存続状況, 放射線の遮蔽状況及び臨界の防止状況を確認することができ, 燃料プールの監視可能	監視事項は主要パラメータにて確認		
	燃料プール水位・温度 (S A)	1	1	①	—	燃料プール水位・放射線モニタ (高レンジ・低レンジ) (S A)	1	1	1	1	燃料プール内の燃料集合体等の存続状況, 放射線の遮蔽状況及び臨界の防止状況を確認することができ, 燃料プールの監視可能	監視事項は主要パラメータにて確認	
	燃料プール監視カメラ (S A)	1	0	①	—	燃料プール監視カメラ (S A)	1	0	0	0	燃料プール内の燃料集合体等の存続状況, 放射線の遮蔽状況及び臨界の防止状況を確認することができ, 燃料プールの監視可能	監視事項は主要パラメータにて確認	
	燃料プール監視カメラ (S A)	1	0	①	—	燃料プール水位・温度 (S A)	1	1	1	1	燃料プール内の燃料集合体等の存続状況, 放射線の遮蔽状況及び臨界の防止状況を確認することができ, 燃料プールの監視可能	監視事項は主要パラメータにて確認	
	燃料プール監視カメラ (S A)	1	0	①	—	燃料プール水位・放射線モニタ (高レンジ・低レンジ) (S A)	1	1	1	1	燃料プール内の燃料集合体等の存続状況, 放射線の遮蔽状況及び臨界の防止状況を確認することができ, 燃料プールの監視可能	監視事項は主要パラメータにて確認	
	燃料プール監視カメラ (S A)	1	0	①	—	燃料プール監視カメラ (S A)	1	0	0	0	燃料プール内の燃料集合体等の存続状況, 放射線の遮蔽状況及び臨界の防止状況を確認することができ, 燃料プールの監視可能	監視事項は主要パラメータにて確認	
	燃料プール監視カメラ (S A)	1	0	①	—	燃料プール水位 (S A)	1	0	0	0	燃料プール内の燃料集合体等の存続状況, 放射線の遮蔽状況及び臨界の防止状況を確認することができ, 燃料プールの監視可能	監視事項は主要パラメータにて確認	
	燃料プール監視カメラ (S A)	1	0	①	—	燃料プール水位・温度 (S A)	1	1	1	1	燃料プール内の燃料集合体等の存続状況, 放射線の遮蔽状況及び臨界の防止状況を確認することができ, 燃料プールの監視可能	監視事項は主要パラメータにて確認	
	燃料プール監視カメラ (S A)	1	0	①	—	燃料プール水位・放射線モニタ (高レンジ・低レンジ) (S A)	1	1	1	1	燃料プール内の燃料集合体等の存続状況, 放射線の遮蔽状況及び臨界の防止状況を確認することができ, 燃料プールの監視可能	監視事項は主要パラメータにて確認	
	燃料プール監視カメラ (S A)	1	0	①	—	燃料プール監視カメラ (S A)	1	1	1	1	燃料プール内の燃料集合体等の存続状況, 放射線の遮蔽状況及び臨界の防止状況を確認することができ, 燃料プールの監視可能	監視事項は主要パラメータにて確認	
	燃料プール監視カメラ (S A)	1	0	①	—	燃料プール監視カメラ (S A)	1	1	1	1	燃料プール内の燃料集合体等の存続状況, 放射線の遮蔽状況及び臨界の防止状況を確認することができ, 燃料プールの監視可能	監視事項は主要パラメータにて確認	

第 1 表 重大事故等対処に係る監視事項

4.1 想定事故 1

①重要監視パラメータ, ②有効監視パラメータ, ③補助パラメータ

対応手段	抽出パラメータを計測する計器				抽出パラメータの代替パラメータを計測する計器				評価				
	計器名称	計器数	SBO影響		計器名称	計器数	SBO影響						
			直後	負荷切り離し後			直後	負荷切り離し後					
燃料プールの注水機能喪失確認	残留熱除去ポンプ出口圧力	3	3	3	①	—	—	サプレッション・プール水位 (SA)	1	1	1	水原であるサプレッション・プール水位 (SA) の水位変化により代替監視可能	監視事項は主要パラメータにて確認
	残留熱除去ポンプ出口流量	3	0	0	①	—	—	原子炉水位 (広帯域) 原子炉水位 (燃料域)	2 2	2 2	1 1	融媒熱除去に必要な水量と原子炉水位の変化より代替監視可能	
	燃料プール水位・温度 (SA)	1	1	1	①	—	—	燃料プール水位 (SA) 燃料プールエリア放射線モニタ (高レンジ・低レンジ) (SA) 燃料プール監視カメラ (SA)	1 1 1	0 1 1	0 1 1	燃料プール内の燃料集合体等の冷却状況, 放射線の遮蔽状況及び臨界の防止状況を確認することができ, 燃料プールの監視可能	
	燃料プール水位 (SA)	1	0	0	①	—	—	燃料プール監視カメラ (SA)	1	0	0	燃料プール内の燃料集合体等の冷却状況, 放射線の遮蔽状況及び臨界の防止状況を確認することができ, 燃料プールの監視可能	
	燃料プール水位・温度 (SA)	1	1	1	①	—	—	燃料プール水位・温度 (SA) 燃料プールエリア放射線モニタ (高レンジ・低レンジ) (SA) 燃料プール監視カメラ (SA)	1 1 1	1 1 0	1 1 0	燃料プール内の燃料集合体等の冷却状況, 放射線の遮蔽状況及び臨界の防止状況を確認することができ, 燃料プールの監視可能	
	燃料プールエリア放射線モニタ (高レンジ・低レンジ) (SA)	1	1	1	①	—	—	燃料プール水位 (SA) 燃料プール監視カメラ (SA)	1 1	0 0	0 0	燃料プール内の燃料集合体等の冷却状況, 放射線の遮蔽状況及び臨界の防止状況を確認することができ, 燃料プールの監視可能	

第1表 重大事故等対処に係る監視事項

4.1 想定事故1

①重要監視パラメータ、②有効監視パラメータ、③補助パラメータ

対応手段	抽出パラメータを計測する計器				抽出パラメータの代替パラメータを計測する計器				計器故障等	SBO		
	計器名称	計器数	SBO影響		補助パラメータ 分類理由	パラメータ 分類	計器名称	計器数			SBO影響	
			直後	負荷切り離し後							直後	負荷切り離し後
燃料プールの注水機能喪失確認	燃料プール監視カメラ (S A)	1	0	0	-	①	燃料プール水位 (S A)	1	0	0	燃料プール内の燃料集合体等の冷却状況、放射線の遮蔽状況及び臨界の防止状況を確認することができ、燃料プールの監視可能	監視事項は主要パラメータにて確認
			1	1			燃料プール水位・温度 (S A)	1	1	燃料プール内の燃料集合体等の冷却状況、放射線の遮蔽状況及び臨界の防止状況を確認することができ、燃料プールの監視可能		
			1	1			燃料プールエリア放射線モニタ (高レンジ・低レンジ) (S A)	1	1			
燃料プールの注水機能喪失確認 ※ (燃料プールの注水機能喪失確認ヘッダ) による燃料プールへの注水	燃料プール水位・温度 (S A)	1	1	1	-	①	燃料プール水位 (S A)	1	0	0	燃料プール内の燃料集合体等の冷却状況、放射線の遮蔽状況及び臨界の防止状況を確認することができ、燃料プールの監視可能	監視事項は主要パラメータにて確認
			1	0			燃料プール水位・温度 (S A)	1	1	燃料プール内の燃料集合体等の冷却状況、放射線の遮蔽状況及び臨界の防止状況を確認することができ、燃料プールの監視可能		
			1	0			燃料プールエリア放射線モニタ (高レンジ・低レンジ) (S A)	1	1			
燃料プールの注水機能喪失確認 ※ (燃料プールの注水機能喪失確認ヘッダ) による燃料プールへの注水	燃料プール監視カメラ (S A)	1	1	1	-	①	燃料プール監視カメラ (S A)	1	0	0	燃料プール内の燃料集合体等の冷却状況、放射線の遮蔽状況及び臨界の防止状況を確認することができ、燃料プールの監視可能	監視事項は主要パラメータにて確認
			1	1			燃料プール水位 (S A)	1	0	燃料プール内の燃料集合体等の冷却状況、放射線の遮蔽状況及び臨界の防止状況を確認することができ、燃料プールの監視可能		
			1	1			燃料プール水位・温度 (S A)	1	1			
燃料プールの注水機能喪失確認 ※ (燃料プールの注水機能喪失確認ヘッダ) による燃料プールへの注水	燃料プール監視カメラ (S A)	1	0	0	-	①	燃料プール監視カメラ (S A)	1	0	0	燃料プール内の燃料集合体等の冷却状況、放射線の遮蔽状況及び臨界の防止状況を確認することができ、燃料プールの監視可能	監視事項は主要パラメータにて確認
			1	1			燃料プール水位 (S A)	1	0	燃料プール内の燃料集合体等の冷却状況、放射線の遮蔽状況及び臨界の防止状況を確認することができ、燃料プールの監視可能		
			1	1			燃料プール水位・温度 (S A)	1	1			

※ 有効性評価上考慮しない操作

第1表 重大事故等対処に係る監視事項

4.1 想定事故1

①重要監視パラメータ、②有効監視パラメータ、③補助パラメータ

対応手段	抽出パラメータを計測する計器				抽出パラメータの代替パラメータを計測する計器				評価		
	計器名称	計器数	SBO影響		計器名称	計器数	SBO影響				
			直後	負荷切り離し後			直後	負荷切り離し後			
燃料プールのスプレイス系(可搬型スプレイス)による燃料プールへの注水	燃料プール水位・温度 (S A)	1	1	1	①	-	燃料プール水位 (S A)	1	0	燃料プール内の燃料集合体等の冷却状況、放射線の濃縮状況及び臨界の防止状態を確認することができ、燃料プールの監視可能	SBO
							燃料プールの監視カメラ (S A)	1	0		
							燃料プール水位・温度 (S A)	1	1		
	燃料プール水位 (S A)	1	0	0	①	-	燃料プールの監視カメラ (S A)	1	1	燃料プール内の燃料集合体等の冷却状況、放射線の濃縮状況及び臨界の防止状態を確認することができ、燃料プールの監視可能	SBO
							燃料プールの監視カメラ (S A)	1	1		
							燃料プールの監視カメラ (S A)	1	0		
	燃料プールの監視カメラ (S A)	1	1	1	①	-	燃料プールの監視カメラ (S A)	1	0	燃料プール内の燃料集合体等の冷却状況、放射線の濃縮状況及び臨界の防止状態を確認することができ、燃料プールの監視可能	SBO
							燃料プールの監視カメラ (S A)	1	1		
							燃料プールの監視カメラ (S A)	1	0		
	燃料プールの監視カメラ (S A)	1	0	0	①	-	燃料プールの監視カメラ (S A)	1	1	燃料プール内の燃料集合体等の冷却状況、放射線の濃縮状況及び臨界の防止状態を確認することができ、燃料プールの監視可能	SBO
							燃料プールの監視カメラ (S A)	1	1		
							燃料プールの監視カメラ (S A)	1	0		

第1表 重大事故等対処に係る監視事項

4.2 想定事故2

①重要監視パラメータ、②有効監視パラメータ、③補助パラメータ

対応手段	抽出パラメータを計測する計器				抽出パラメータの代替パラメータを計測する計器				評価			
	計器名称	計器数	SBO影響		計器名称	計器数	SBO影響					
			直後	負荷切り離し後			直後	負荷切り離し後				
燃料プールの注水機能喪失確認	燃料プール水位・温度 (S A)	1	1	1	①	-	燃料プール水位 (S A)	1	0	燃料プール内の燃料集合体等の冷却状況、放射線の遮蔽状況及び臨界の防止状況を確認することができ、燃料プールの監視可能	監視事項は主要パラメータにて確認	
							燃料プール水位・温度 (S A)	1	1			1
							燃料プール水位・温度 (S A)	1	1			1
	燃料プール監視カメラ (S A)	1	0	0	①	-	燃料プール監視カメラ (S A)	1	0	燃料プール内の燃料集合体等の冷却状況、放射線の遮蔽状況及び臨界の防止状況を確認することができ、燃料プールの監視可能	監視事項は主要パラメータにて確認	
							燃料プール監視カメラ (S A)	1	1			1
							燃料プール監視カメラ (S A)	1	1			1
	燃料プール監視カメラ (S A)	1	0	0	①	-	燃料プール監視カメラ (S A)	1	0	燃料プール内の燃料集合体等の冷却状況、放射線の遮蔽状況及び臨界の防止状況を確認することができ、燃料プールの監視可能	監視事項は主要パラメータにて確認	
							燃料プール監視カメラ (S A)	1	1			1
							燃料プール監視カメラ (S A)	1	1			1
	残留熱除去ポンプ出口圧力	3	3	3	①	-	残留熱除去ポンプ出口圧力	1	1	水源であるカプレンジョン・プール水位 (S A) の水位変化より代替監視可能	監視事項は主要パラメータにて確認	
残留熱除去ポンプ出口流量							2	2	2			
残留熱除去ポンプ出口流量							2	2	2			
燃料プール水位・温度 (S A)	1	1	1	①	-	燃料プール水位 (S A)	1	0	燃料プール内の燃料集合体等の冷却状況、放射線の遮蔽状況及び臨界の防止状況を確認することができ、燃料プールの監視可能	監視事項は主要パラメータにて確認		
						燃料プール水位・温度 (S A)	1	1			1	
						燃料プール監視カメラ (S A)	1	0			0	
燃料プール水位 (S A)	1	0	0	①	-	燃料プール水位 (S A)	1	1	燃料プール内の燃料集合体等の冷却状況、放射線の遮蔽状況及び臨界の防止状況を確認することができ、燃料プールの監視可能	監視事項は主要パラメータにて確認		
						燃料プール水位 (S A)	1	1			1	
						燃料プール監視カメラ (S A)	1	0			0	

第1表 重大事故等対処に係る監視事項

4.2 想定事故2

①重要監視パラメータ, ②有効監視パラメータ, ③補助パラメータ

対応手段	抽出パラメータを計測する計器				抽出パラメータの代替パラメータを計測する計器				計器故障等	SBO		
	計器名称	計器数	SBO影響		補助パラメータ 分類理由	パラメータ 分類	計器名称	計器数			SBO影響	
			直後	負荷切り離し後							直後	負荷切り離し後
燃料プールの注水機能喪失確認 サイフォンブレイク配管による燃料プールの漏えい停止確認	燃料プールの燃料集合体等の冷却状況、放射線の遮蔽状況及び臨界の防止状況を確認することができ、燃料プールの監視可能	1 1	1 1	1 1	①	-	燃料プール水位 (S.A)	1	0	燃料プール内の燃料集合体等の冷却状況、放射線の遮蔽状況及び臨界の防止状況を確認することができ、燃料プールの監視可能	監視事項は主要パラメータにて確認	
							燃料プール水位・温度 (S.A)	1	1	燃料プールの監視可能		
							燃料プール監視カメラ (S.A)	1	0	燃料プールの監視可能		
	燃料プールの燃料集合体等の冷却状況、放射線の遮蔽状況及び臨界の防止状況を確認することができ、燃料プールの監視可能	1 1	1 1	0 0	①	-	燃料プール水位 (S.A)	1	0	燃料プール内の燃料集合体等の冷却状況、放射線の遮蔽状況及び臨界の防止状況を確認することができ、燃料プールの監視可能	監視事項は主要パラメータにて確認	
							燃料プール水位・温度 (S.A)	1	1	燃料プールの監視可能		
							燃料プール監視カメラ (S.A)	1	0	燃料プールの監視可能		
	燃料プールの燃料集合体等の冷却状況、放射線の遮蔽状況及び臨界の防止状況を確認することができ、燃料プールの監視可能	1 1	1 1	1 1	①	-	燃料プール水位 (S.A)	1	0	燃料プール内の燃料集合体等の冷却状況、放射線の遮蔽状況及び臨界の防止状況を確認することができ、燃料プールの監視可能	監視事項は主要パラメータにて確認	
							燃料プール水位・温度 (S.A)	1	1	燃料プールの監視可能		
							燃料プール監視カメラ (S.A)	1	0	燃料プールの監視可能		
	燃料プールの燃料集合体等の冷却状況、放射線の遮蔽状況及び臨界の防止状況を確認することができ、燃料プールの監視可能	1 1	1 1	0 0	①	-	燃料プール水位 (S.A)	1	0	燃料プール内の燃料集合体等の冷却状況、放射線の遮蔽状況及び臨界の防止状況を確認することができ、燃料プールの監視可能	監視事項は主要パラメータにて確認	
							燃料プール水位・温度 (S.A)	1	1	燃料プールの監視可能		
							燃料プール監視カメラ (S.A)	1	0	燃料プールの監視可能		
燃料プールの燃料集合体等の冷却状況、放射線の遮蔽状況及び臨界の防止状況を確認することができ、燃料プールの監視可能	1 1	1 1	1 1	①	-	燃料プール水位 (S.A)	1	0	燃料プール内の燃料集合体等の冷却状況、放射線の遮蔽状況及び臨界の防止状況を確認することができ、燃料プールの監視可能	監視事項は主要パラメータにて確認		
						燃料プール水位・温度 (S.A)	1	1	燃料プールの監視可能			
						燃料プール監視カメラ (S.A)	1	0	燃料プールの監視可能			
燃料プールの燃料集合体等の冷却状況、放射線の遮蔽状況及び臨界の防止状況を確認することができ、燃料プールの監視可能	1 1	1 1	0 0	①	-	燃料プール水位 (S.A)	1	0	燃料プール内の燃料集合体等の冷却状況、放射線の遮蔽状況及び臨界の防止状況を確認することができ、燃料プールの監視可能	監視事項は主要パラメータにて確認		
						燃料プール水位・温度 (S.A)	1	1	燃料プールの監視可能			
						燃料プール監視カメラ (S.A)	1	0	燃料プールの監視可能			

第1表 重大事故等対処に係る監視事項

4.2 想定事故2

①重要監視パラメータ、②有効監視パラメータ、③補助パラメータ

対応手段	抽出パラメータを計測する計器				抽出パラメータの代替パラメータを計測する計器				計器故障等	SBO		
	計器名称	計器数	SBO影響		パラメータ分類	補助パラメータ分類理由	計器名称	計器数			SBO影響	
			直後	負荷切り離し後							直後	負荷切り離し後
燃料プールのスプレイ系（常設スプレイヘッド）による燃料プールへの注水 ※	燃料プール水位・温度 (S A)	1	1	1	①	—	燃料プール水位 (S A)	1	0	0	燃料プール内の燃料集合体等の冷却状況、放射線の遮蔽状況及び臨界の防止状況を確認することができ、燃料プールの監視可能	監視事項は主要パラメータにて確認
	燃料プール水位 (S A)	1	0	0	①	—	燃料プール水位・温度 (S A)	1	1	1	燃料プール内の燃料集合体等の冷却状況、放射線の遮蔽状況及び臨界の防止状況を確認することができ、燃料プールの監視可能	監視事項は主要パラメータにて確認
	燃料プールエリア放射線モニタ (高レンジ・低レンジ) (S A)	1	1	1	①	—	燃料プール水位 (S A)	1	0	0	燃料プール内の燃料集合体等の冷却状況、放射線の遮蔽状況及び臨界の防止状況を確認することができ、燃料プールの監視可能	監視事項は主要パラメータにて確認
	燃料プール監視カメラ (S A)	1	0	0	①	—	燃料プール監視カメラ (S A)	1	0	0	燃料プール内の燃料集合体等の冷却状況、放射線の遮蔽状況及び臨界の防止状況を確認することができ、燃料プールの監視可能	監視事項は主要パラメータにて確認
	燃料プール水位 (S A)	1	1	1	①	—	燃料プール水位 (S A)	1	0	0	燃料プール内の燃料集合体等の冷却状況、放射線の遮蔽状況及び臨界の防止状況を確認することができ、燃料プールの監視可能	監視事項は主要パラメータにて確認
	燃料プール水位 (S A)	1	1	1	①	—	燃料プール水位・温度 (S A)	1	1	1	燃料プール内の燃料集合体等の冷却状況、放射線の遮蔽状況及び臨界の防止状況を確認することができ、燃料プールの監視可能	監視事項は主要パラメータにて確認
	燃料プール監視カメラ (S A)	1	0	0	①	—	燃料プール監視カメラ (S A)	1	0	0	燃料プール内の燃料集合体等の冷却状況、放射線の遮蔽状況及び臨界の防止状況を確認することができ、燃料プールの監視可能	監視事項は主要パラメータにて確認
	燃料プール監視カメラ (S A)	1	0	0	①	—	燃料プール監視カメラ (S A)	1	0	0	燃料プール内の燃料集合体等の冷却状況、放射線の遮蔽状況及び臨界の防止状況を確認することができ、燃料プールの監視可能	監視事項は主要パラメータにて確認
	燃料プール監視カメラ (S A)	1	0	0	①	—	燃料プール監視カメラ (S A)	1	0	0	燃料プール内の燃料集合体等の冷却状況、放射線の遮蔽状況及び臨界の防止状況を確認することができ、燃料プールの監視可能	監視事項は主要パラメータにて確認
	燃料プール監視カメラ (S A)	1	0	0	①	—	燃料プール監視カメラ (S A)	1	0	0	燃料プール内の燃料集合体等の冷却状況、放射線の遮蔽状況及び臨界の防止状況を確認することができ、燃料プールの監視可能	監視事項は主要パラメータにて確認
	燃料プール監視カメラ (S A)	1	0	0	①	—	燃料プール監視カメラ (S A)	1	0	0	燃料プール内の燃料集合体等の冷却状況、放射線の遮蔽状況及び臨界の防止状況を確認することができ、燃料プールの監視可能	監視事項は主要パラメータにて確認
	燃料プール監視カメラ (S A)	1	0	0	①	—	燃料プール監視カメラ (S A)	1	0	0	燃料プール内の燃料集合体等の冷却状況、放射線の遮蔽状況及び臨界の防止状況を確認することができ、燃料プールの監視可能	監視事項は主要パラメータにて確認

※ 有効性評価上考慮しない操作

第1表 重大事故等対処に係る監視事項

4.2 想定事故2

①重要監視パラメータ、②有効監視パラメータ、③補助パラメータ、④補助パラメータ

対応手段	抽出パラメータを計測する計器				抽出パラメータの代替パラメータを計測する計器				計器故障等	SBO						
	計器名称	計器数	SBO影響		パラメータ分類	補助パラメータ分類理由	計器名称	計器数			SBO影響					
			直後	負荷切り離し後							直後	負荷切り離し後				
燃料プールのスプレイス系(可搬型スプレイス)による燃料プールへの注水	燃料プール水位・温度 (S A)	1	1	1	①	-	燃料プール水位 (S A)	1	0	燃料プール内の燃料集合体等の冷却状況、放射線の遮蔽状況及び境界の防止状況を確認することができ、燃料プールの監視可能	監視事項は主要パラメータにて確認					
												燃料プール水位・温度 (S A)	1	1	燃料プールの監視可能	監視事項は主要パラメータにて確認
												燃料プールの監視カメラ (S A)	1	0	燃料プールの監視可能	監視事項は主要パラメータにて確認
	燃料プール水位 (S A)	1	0	0	①	-	燃料プール水位 (S A)	1	1	燃料プールの監視可能	監視事項は主要パラメータにて確認					
												燃料プールの監視カメラ (S A)	1	0	燃料プールの監視可能	監視事項は主要パラメータにて確認
												燃料プールの監視カメラ (S A)	1	0	燃料プールの監視可能	監視事項は主要パラメータにて確認
	燃料プールエリア放射線モニタ (高レンジ・低レンジ) (S A)	1	1	1	①	-	燃料プール水位 (S A)	1	1	燃料プールの監視可能	監視事項は主要パラメータにて確認					
												燃料プールの監視カメラ (S A)	1	0	燃料プールの監視可能	監視事項は主要パラメータにて確認
												燃料プールの監視カメラ (S A)	1	0	燃料プールの監視可能	監視事項は主要パラメータにて確認
	燃料プールの監視カメラ (S A)	1	0	0	①	-	燃料プール水位 (S A)	1	1	燃料プールの監視可能	監視事項は主要パラメータにて確認					
												燃料プールの監視カメラ (S A)	1	1	燃料プールの監視可能	監視事項は主要パラメータにて確認
												燃料プールの監視カメラ (S A)	1	1	燃料プールの監視可能	監視事項は主要パラメータにて確認

第1表 重大事故等対処に係る監視事項

5.1 崩壊熱除去機能喪失 ①重要監視パラメータ, ②有効監視パラメータ, ③補助パラメータ

対応手段	抽出パラメータを計測する計器				抽出パラメータの代替パラメータを計測する計器				計器故障等	SBO
	計器名称	計器数	パラメータ分類	補助パラメータ分類理由	計器名称	計器数	SBO影響			
							直後	負荷切り離し後		
残留熱除去系(原子炉停止時冷却モード)の故障に伴う崩壊熱除去機能喪失(種別)	残留熱除去ポンプ出口流量	2	①	—	残留熱除去ポンプ出口圧力	2	2	2	残留熱除去ポンプが正常に動作していることを確認することにより代替監視可能	監視事項は主要パラメータにて確認
	残留熱除去系熱交換器入口温度	2	①	—	原子炉圧力容器温度 (S A)	2	2	2	除熱先の温度変化により代替監視可能	監視事項は主要パラメータにて確認
					サブプレッジョン・プール水温度 (S A)	2	2	2		
	残留熱除去系熱交換器出口温度	2	①	—	残留熱除去系熱交換器入口温度	2	2	2	残留熱除去系熱交換器入口温度と熱交換器ユニットの熱交換量評価より代替監視可能	監視事項は主要パラメータにて確認
					残留熱除去系熱交換器冷却水流量	2	0	0	残留熱除去系熱交換器冷却水流量が確保されていることにより、最終ヒートシンクが確保されていることを代替監視可能	
	原子炉圧力	2	①	—	原子炉圧力 (S A)	1	1	1	直接的に原子炉圧力容器内の圧力を計測することができ、監視可能	監視事項は主要パラメータにて確認
					原子炉水位 (広帯域)	2	2	1	原子炉水位から原子炉圧力容器内の飽和状態にあると想定し、飽和温度/圧力の関係から原子炉圧力容器温度より代替監視可能	
					原子炉水位 (燃料域)	2	2	1		
					原子炉圧力 (S A)	1	1	1		
	原子炉圧力 (S A)	1	①	—	原子炉圧力容器温度 (S A)	2	2	2	直接的に原子炉圧力容器内の圧力を計測することができ、監視可能	監視事項は主要パラメータにて確認
原子炉水位 (広帯域)					2	2	1	原子炉水位から原子炉圧力容器内の飽和状態にあると想定し、飽和温度/圧力の関係から原子炉圧力容器温度より代替監視可能		
原子炉水位 (燃料域)					2	2	1			
原子炉圧力 (S A)					1	1	1			

第 1 表 重大事故等対処に係る監視事項

5.1 崩壊熱除去機能喪失 ①重要監視パラメータ、②有効監視パラメータ、③補助パラメータ、④補助パラメータ

対応手段	抽出パラメータを計測する計器				抽出パラメータの代替パラメータを計測する計器				評価		
	計器名称	計器数	SBO影響		計器名称	計器数	SBO影響				
			直後	負荷切り離し後			直後	負荷切り離し後			
逃がし安全弁による原子炉の圧下状態維持	残留熱除去系熱交換器入口温度	2	2	①	—	原子炉圧力容器温度 (S A)	2	2	計器故障等	監視事項は主要パラメータにて確認	
	残留熱除去系熱交換器出口温度	2	2	①	—	サブレーション・プール水温度 (SA)	2	2	除熱弁の温度変化により代替監視可能		
							残留熱除去系熱交換器入口温度	2	2	残留熱除去系熱交換器入口温度と熱交換器ユニットの熱交換量評価より代替監視可能	監視事項は主要パラメータにて確認
							残留熱除去系熱交換器冷却水流量	2	0	残留熱除去系熱交換器冷却水流量が確保されていることにより、最終ヒートシンクが確保されていることを代替監視可能	

第1表 重大事故等対処に係る監視事項

5.1 崩壊熱除去機能喪失 ①重要監視パラメータ, ②有効監視パラメータ, ③補助パラメータ, ④補助パラメータ

対応手段	抽出パラメータを計測する計器				抽出パラメータの代替パラメータを計測する計器				評価		
	計器名称	計器数	SBO影響		計器名称	計器数	SBO影響				
			直後	負荷切り離し後			直後	負荷切り離し後			
熱留熱除去系(低圧注水モード)運転による原子炉注水	原子炉水位 (広帯域)	2	2	1	①	-	原子炉水位 (S A)	1	1	計器故障等	監視事項は主要パラメータにて確認
							高圧原子炉代替注水流量	1	1	直接的に原子炉圧力容器内の水位を計測することができ、監視可能	
							代替注水流量 (常設)	1	1		
							低圧原子炉代替注水流量 (狭帯域用)	2	2		
							原子炉隔離時冷却ポンプ出口流量	1	1		
							高圧炉心スプレイポンプ出口流量	1	0	原子炉圧力容器へ注水している系統の注水流量と崩壊熱除去に必要な水量より代替監視可能	
							残留熱除去ポンプ出口流量	3	0		
							低圧炉心スプレイポンプ出口流量	1	0		
							残留熱代替除去系原子炉注水流量	1	1		
							原子炉圧力	2	2		
							原子炉圧力 (S A)	1	1	原子炉圧力、原子炉圧力 (S A) とサブプレッション・チェンバ圧力 (S A) の差圧から原子炉圧力容器の満水を推定可能	
							サブプレッション・チェンバ圧力 (S A)	2	2		

第 1 表 重大事故等対処に係る監視事項

5.1 崩壊熱除去機能喪失 ①重要監視パラメータ, ②有効監視パラメータ, ③補助パラメータ, ④補助パラメータ

対応手段	抽出パラメータを計測する計器				抽出パラメータの代替パラメータを計測する計器				評価		
	計器名称	計器数	パラメータ分類	補助パラメータ分類理由	計器名称	計器数	SBO影響				
							直後	負荷切り離し後			
残留熱除去系(低圧注水モード)運転による原子炉注水	原子炉水位 (SA)	1	①	—	原子炉水位 (ばね域) 原子炉水位 (燃料域)	2 2	2 2	1 1	直接的に原子炉圧力容器内の水位を計測することができ、監視可能	監視事項は主要パラメータにて確認	
		1	1	1	—	高圧原子炉代替注水流量	1	1	1		
		1	1	1	—	代替注水流量 (常設)	1	1	1		
		2	2	2	—	低圧原子炉代替注水流量 低圧原子炉代替注水流量 (狭帯域用)	2 2	2 2	2 2		
		1	1	1	—	原子炉隔離時冷却ポンプ出口流量	1	1	1		
		1	1	1	—	高圧炉心スプレイポンプ出口流量	1	0	0		原子炉圧力容器へ注水している系統の注水流量と崩壊熱除去に必要な水量より代替監視可能
		3	0	0	—	残留熱除去ポンプ出口流量	3	0	0		
		1	0	0	—	低圧炉心スプレイポンプ出口流量	1	0	0		
		1	1	1	—	残留熱代替熱除去系原子炉注水流量	1	1	1		
		2	2	2	—	原子炉圧力	2	2	1		
		1	1	1	—	原子炉圧力 (SA)	1	1	1		原子炉圧力, 原子炉圧力 (SA) とサブプレッジョン・チェンバ圧力 (SA) の差圧から原子炉圧力容器の満水を推定可能
		2	2	2	—	サブプレッジョン・チェンバ圧力 (SA)	2	2	2		

第1表 重大事故等対処に係る監視事項

5.1 崩壊熱除去機能喪失

①重要監視パラメータ, ②有効監視パラメータ, ③補助パラメータ

対応手段	抽出パラメータを計測する計器				抽出パラメータの代替パラメータを計測する計器				評価	
	計器名称	計器数	SBO影響		計器名称	計器数	SBO影響			
			直後	負荷切り離し後			直後	負荷切り離し後		
残留熱除去系(低圧注水モード)運転による原子炉注水	残留熱除去ポンプ出口流量	3	0	0	サブレーション・プールの水位 (SA)	1	1	1	水源であるサブレーション・プールの水位変化より代替監視可能 崩壊熱除去に必要な水量と原子炉水位の変化より代替監視可能	SBO
			0	0	原子炉水位 (広相域) 原子炉水位 (燃料域)	2	2	2		
					原子炉水位 (SA)	1	1	1		

第1表 重大事故等対処に係る監視事項

5.1 崩壊熱除去機能喪失 ①重要監視パラメータ, ②有効監視パラメータ, ③補助パラメータ, ④補助パラメータ

対応手段	抽出パラメータを計測する計器				抽出パラメータの代替パラメータを計測する計器				評価								
	計器名称	計器数	SBO影響		計器名称	計器数	SBO影響										
			直後	負荷切り離し後			直後	負荷切り離し後									
残留熱除去系(原子炉停止時冷却モード)運転による崩壊熱除去機能回復	原子炉水位(広帯域)	2	2	1	①	-	原子炉水位 (S A)	1	1	計器故障等	監視事項は主要パラメータにて確認						
							高圧原子炉代替注水流量	1	1	直接的に原子炉圧力容器内の水位を計測することができ、監視可能							
							代替注水流量(常設)	1	1	1							
							低圧原子炉代替注水流量 低圧原子炉代替注水流量 (狭帯域用)	2 2	2 2	2 2							
							原子炉隔離時冷却ポンプ出口流量	1	1	1							
							高圧炉心スプレイポンプ出口流量	1	0	0							
							残留熱除去ポンプ出口流量	3	0	0							
							低圧炉心スプレイポンプ出口流量	1	0	0							
							残留熱代替除去系原子炉注水流量	1	1	1							
							原子炉圧力	2	2	1							
							原子炉圧力 (S A)	1	1	1							
							サブレーション・チェンバ 圧力 (S A)	2	2	2							
							原子炉圧力容器へ注水している系統の注水流量と崩壊熱除去に必要な水量より代替監視可能 原子炉圧力、原子炉圧力 (S A) とサブレーション・チェンバ圧力 (S A) の差圧から原子炉圧力容器の漏水を推定可能										

第1表 重大事故等対処に係る監視事項

5.1 崩壊熱除去機能喪失

①重要監視パラメータ, ②有効監視パラメータ, ③補助パラメータ, ④補助パラメータ

対応手段	抽出パラメータを計測する計器				抽出パラメータの代替パラメータを計測する計器				評価				
	計器名称	計器数	SBO影響		パラメータ分類	補助パラメータ分類理由	計器名称	計器数		SBO影響			
			直後	負荷切り離し後						直後	負荷切り離し後		
残留熱除去系(原子炉停止時冷却モード)運転による崩壊熱除去機能回復	残留熱除去系熱交換器入口温度	2	2	2	①	—	原子炉圧力容器温度(SA)	2	2	2	計器故障等	SBO	
							サブプレシジョン・ブール水温度(SA)	2	2	2	除熱先の温度変化により代替監視可能		監視事項は主層パラメータにて確認

第 1 表 重大事故等対処に係る監視事項

5.2 全交流動力電源喪失 ①重要監視パラメータ, ②有効監視パラメータ, ③補助パラメータ

対応手段	抽出パラメータを計測する計器				抽出パラメータの代替パラメータを計測する計器				計器故障等	SBO		
	計器名称	計器数	SBO影響		計器名称	計器数	SBO影響					
			直後	負荷切り離し後			直後	負荷切り離し後				
全交流動力電源喪失による蒸留熱除去系 (原子炉停止時冷却モード) 停止確認	蒸留熱除去ポンプ出口流量	2	0	0	①	—	蒸留熱除去ポンプ出口圧力	2	2	2	蒸留熱除去ポンプが正常に動作していることを確認することにより代替監視可能	監視事項は主要パラメータにて確認
	原子炉圧力	2	2	1	①	—	原子炉圧力 (S A)	1	1	1	直接的に原子炉圧力容器内の圧力を計測することができ、監視可能	監視事項は主要パラメータにて確認
逃がし安全弁による原子炉の低圧状態維持	原子炉圧力	1	1	1	①	—	原子炉水位 (広帯域) 原子炉水位 (燃料域)	2 2	2 2	1 1	原子炉水位から原子炉圧力容器内の飽和状態にあると想定し、飽和温度/圧力の関係から原子炉圧力容器温度より代替監視可能	監視事項は主要パラメータにて確認
	原子炉圧力 (S A)	1	1	1	①	—	原子炉圧力容器温度 (S A)	2	2	2	直接的に原子炉圧力容器内の圧力を計測することができ、監視可能	監視事項は主要パラメータにて確認

第 1 表 重大事故等対処に係る監視事項

5.2 全交流動力電源喪失 ①重要監視パラメータ、②有効監視パラメータ、③補助パラメータ、④補助パラメータ

対応手段	抽出パラメータを計測する計器				抽出パラメータの代替パラメータを計測する計器				評価					
	計器名称	計器数	SBO影響		計器名称	計器数	SBO影響							
			直後	負荷切り離し後			直後	負荷切り離し後						
速がし安全弁による原子炉の低圧状態維持	原子炉圧力容器温度 (S A)	2		2	①	-	原子炉圧力	2	2	原子炉圧力	2	2	計器故障等	原子炉水位から原子炉圧力容器内の飽和状態にあると想定し、飽和温度/圧力の関係から原子炉圧力より代替監視可能 監視事項は主要パラメータにて確認
							原子炉圧力 (S A)	1	1	原子炉圧力 (S A)	1	1		
							原子炉水位 (広領域) 原子炉水位 (燃料域)	2 2	2 2	原子炉水位 (広領域) 原子炉水位 (燃料域)	2 2	2 2		
							原子炉水位 (S A)	1	1	原子炉水位 (S A)	1	1		
							残留熱除去系熱交換器入口温度	2	2	残留熱除去系熱交換器入口温度	2	2	残留熱除去系が運転状態であれば、残留熱除去系熱交換器入口温度により代替監視可能	

第1表 重大事故等対処に係る監視事項

5.2 全交流動力電源喪失 ①重要監視パラメータ, ②有効監視パラメータ, ③補助パラメータ, ④補助パラメータ

対応手段	抽出パラメータを計測する計器				抽出パラメータの代替パラメータを計測する計器				評価		
	計器名称	計器数	SBO影響		計器名称	計器数	SBO影響				
			直後	負荷切り離し後			直後	負荷切り離し後			
低圧原子炉代替注水系統(常設)による原子炉注水	原子炉水位(広帯域)	原子炉水位(SA)	1	1	1	1	1	1	直接的に原子炉圧力容器内の水位を計測することができ、監視可能	監視事項は主要パラメータにて確認	
		高圧原子炉代替注水流量	1	1	1	1	1	1			
		代替注水流量(常設)	1	1	1	1	1	1	1		
		低圧原子炉代替注水流量	2	2	2	2	2	2	2		
		低圧原子炉代替注水流量(狭帯域用)	2	2	2	2	2	2	2		
		原子炉隔離時冷却ポンプ出口流量	1	1	1	1	1	1	1		
		高圧炉心スプレイポンプ出口流量	1	0	0	0	0	0	0		原子炉圧力容器へ注水している系統の注水流量と崩壊熱除去に必要な水量より代替監視可能
		残留熱除去ポンプ出口流量	3	0	0	0	0	0	0		
		低圧炉心スプレイポンプ出口流量	1	0	0	0	0	0	0		
		残留熱代替除去系原子炉注水流量	1	1	1	1	1	1	1		
		原子炉圧力	2	2	2	2	2	2	2		
		原子炉圧力(SA)	1	1	1	1	1	1	1		原子炉圧力、原子炉圧力(SA)とサブプレッション・チェンバ圧力(SA)の差圧から原子炉圧力容器の満水を推定可能
		サブプレッション・チェンバ圧力(SA)	2	2	2	2	2	2	2		

第1表 重大事故等対処に係る監視事項

5.2 全交流動力電源喪失

①重要監視パラメータ, ②有効監視パラメータ, ③補助パラメータ, ④補助パラメータ

対応手段	抽出パラメータを計測する計器				抽出パラメータの代替パラメータを計測する計器				評価	
	計器名称	計器数	パラメータ分類	補助パラメータ分類理由	計器名称	計器数	SBO影響			
							直後	負荷切り離し後		
低圧原子炉代替注水系統(常設)による原子炉注水	計器名称	計器数	パラメータ分類	補助パラメータ分類理由	原子炉水位 (圧縮機) 原子炉水位 (燃料機)	2 2	2 2	1 1	直接的に原子炉圧力容器内の水位を計測することができ、監視可能	SBO
					高圧原子炉代替注水流量	1	1	1		
					代替注水流量 (常設)	1	1	1		
					低圧原子炉代替注水流量 低圧原子炉代替注水流量 (緊急使用)	2 2	2 2	2 2		
					原子炉隔離時冷却ポンプ出口流量	1	1	1		
					高圧炉心スプレイポンプ出口流量	1	0	0	原子炉圧力容器へ注水している系統の注水流量と崩壊熱除去に必要な水量より代替監視可能	
					残留熱除去ポンプ出口流量	3	0	0		
					低圧炉心スプレイポンプ出口流量	1	0	0		
					残留熱代替熱除去系原子炉注水流量	1	1	1		
					原子炉圧力	2	2	1		
					原子炉圧力 (SA)	1	1	1	原子炉圧力, 原子炉圧力 (SA) とサブプレッジョン・チェンバ圧力 (SA) の差圧から原子炉圧力容器の満水を推定可能	
					サブプレッジョン・チェンバ圧力 (SA)	2	2	2		

第 1 表 重大事故等対処に係る監視事項

5.2 全交流動力電源喪失 ①重要監視パラメータ, ②有効監視パラメータ, ③補助パラメータ, ④補助パラメータ

対応手段	抽出パラメータを計測する計器				抽出パラメータの代替パラメータを計測する計器				評価					
	計器名称	計器数	SBO影響		計器名称	計器数	SBO影響							
			直後	負荷切り離し後			直後	負荷切り離し後						
低圧原子炉代替注水系(常設)による原子炉注水	代替注水流量(常設)	1	1	1	①	—	—	—	低圧原子炉代替注水槽水位	1	1	水溜である低圧原子炉代替注水槽水位の水位変化より代替監視可能	監視事項は主要パラメータにて確認	
	低圧原子炉代替注水槽水位	1	1	1	①	—	—	—	原子炉水位(広帯域)	2	2	1	前線熱除去に必要な水量と原子炉水位の変化より代替監視可能	
									原子炉水位(燃料域)	2	2	1		
									原子炉水位(SA)	1	1	1		
	低圧原子炉代替注水槽水位	1	1	1	①	—	—	—	代替注水流量(常設)	1	1	1	低圧原子炉代替注水槽を水源とする系統のうち、運転している系統の注水量より復水貯蔵槽水位の代替監視可能	監視事項は主要パラメータにて確認
									原子炉水位(広帯域)	2	2	1		
									原子炉水位(燃料域)	2	2	1		
									原子炉水位(SA)	1	1	1		
	残留熱除去ポンプ出口流量	2	0	0	①	—	—	—	サブレンジョン・プール水位(SA)	1	1	1	低圧原子炉代替注水槽を水源とする系統の注水量より復水貯蔵槽水位の代替監視可能	監視事項は主要パラメータにて確認
									低圧原子炉代替注水ポンプ出口圧力	2	0	0		
残留熱除去ポンプ出口圧力									2	2	2			
残留熱除去ポンプ出口圧力									2	2	2			
残留熱除去系(原子炉停止時運用モード)運転による前線熱除去機能回復	残留熱除去系熱交換器入口温度	2	2	①	—	—	—	原子炉圧力容器温度(SA)	2	2	2	除熱先の温度変化により代替監視可能	監視事項は主要パラメータにて確認	
								サブレンジョン・プール水温度(SA)	2	2	2			

第 1 表 重大事故等対処に係る監視事項

5.3 原子炉冷却材の流出 ①重要監視パラメータ、②有効監視パラメータ、③補助パラメータ、④補助パラメータ

対応手段	抽出パラメータを計測する計器				抽出パラメータの代替パラメータを計測する計器				評価								
	計器名称	計器数	SBO影響		計器名称	計器数	SBO影響										
			直後	負荷切り離し後			直後	負荷切り離し後									
原子炉冷却材圧力バウンダリ外への原子炉冷却材流出確認	原子炉水位 (広帯域)	2	2	1	①	-	原子炉水位 (S A)	1	1	直接的に原子炉圧力容器内の水位を計測することができ、監視可能	監視事項は主要パラメータにて確認						
							高圧原子炉代替注水流量	1	1								
							代替注水流量 (常設)	1	1								
							低圧原子炉代替注水流量 (狭帯域用)	2	2								
							原子炉隔離時冷却ポンプ出口流量	1	1								
							高圧炉心スプレイポンプ出口流量	1	0								
							残留熱除去ポンプ出口流量	3	0								
							低圧炉心スプレイポンプ出口流量	1	0								
							残留熱代替除去系原子炉注水流量	1	1								
							原子炉圧力	2	2	1							
							原子炉圧力 (S A)	1	1	1							
							サブレーション・チェンバ圧力 (S A)	2	2	2							
							原子炉圧力容器へ注水している系統の注水流量と崩壊熱除去に必要な水量より代替監視可能										
							原子炉圧力、原子炉圧力 (S A) とサブレーション・チェンバ圧力 (S A) の差圧から原子炉圧力容器の漏水を推定可能										

第1表 重大事故等対処に係る監視事項

5.3 原子炉冷却材の流出

①重要監視パラメータ, ②有効監視パラメータ, ③補助パラメータ, ④補助パラメータ

対応手段	抽出パラメータを計測する計器				抽出パラメータの代替パラメータを計測する計器				評価		
	計器名称	計器数	パラメータ分類	補助パラメータ分類理由	計器名称	計器数	SBO影響				
							直後	負荷切り離し後			
原子炉冷却材圧力バウンダリ外への原子炉冷却材流出確認	原子炉水位 (SA)	1	①	—	原子炉水位 (圧壊) 原子炉水位 (燃料塊)	2 2	2 2	1 1	直接的に原子炉圧力容器内の水位を計測することができ、監視可能	監視事項は主要パラメータにて確認	
		1	1	1	1	1	1	1	1		原子炉圧力容器へ注水している系統の注水流量と廃熱除去に必要な水量より代替監視可能
		1	1	1	1	1	1	1	1		原子炉圧力容器へ注水している系統の注水流量と廃熱除去に必要な水量より代替監視可能
		1	1	1	1	1	1	1	1		原子炉圧力容器へ注水している系統の注水流量と廃熱除去に必要な水量より代替監視可能
		1	1	1	1	1	1	1	1		原子炉圧力容器へ注水している系統の注水流量と廃熱除去に必要な水量より代替監視可能
		1	1	1	1	1	1	1	1		原子炉圧力容器へ注水している系統の注水流量と廃熱除去に必要な水量より代替監視可能
		1	1	1	1	1	1	1	1		原子炉圧力容器へ注水している系統の注水流量と廃熱除去に必要な水量より代替監視可能
		1	1	1	1	1	1	1	1		原子炉圧力容器へ注水している系統の注水流量と廃熱除去に必要な水量より代替監視可能
		1	1	1	1	1	1	1	1		原子炉圧力容器へ注水している系統の注水流量と廃熱除去に必要な水量より代替監視可能
		1	1	1	1	1	1	1	1		原子炉圧力容器へ注水している系統の注水流量と廃熱除去に必要な水量より代替監視可能
		1	1	1	1	1	1	1	1		原子炉圧力容器へ注水している系統の注水流量と廃熱除去に必要な水量より代替監視可能
		1	1	1	1	1	1	1	1		原子炉圧力容器へ注水している系統の注水流量と廃熱除去に必要な水量より代替監視可能
		1	1	1	1	1	1	1	1		原子炉圧力容器へ注水している系統の注水流量と廃熱除去に必要な水量より代替監視可能
		1	1	1	1	1	1	1	1		原子炉圧力容器へ注水している系統の注水流量と廃熱除去に必要な水量より代替監視可能
1	1	1	1	1	1	1	1	原子炉圧力容器へ注水している系統の注水流量と廃熱除去に必要な水量より代替監視可能			

第1表 重大事故等対処に係る監視事項

5.3 原子炉冷却材の流出

①重要監視パラメータ, ②有効監視パラメータ, ③補助パラメータ

対応手段	抽出パラメータを計測する計器				抽出パラメータの代替パラメータを計測する計器				計器故障等	SBO		
	計器名称	計器数	SBO影響 直後	SBO影響 負荷切り離し後	パラメータ 分類	補助パラメータ 分類理由	計器名称	計器数			SBO影響 直後	SBO影響 負荷切り離し後
原子炉冷却材圧力バウンダリ外への原子炉冷却材流出確認	サブプレッション・ブール水位 (SA)	1	1	1	①	—	代替注水流量 (常設)	1	1	1	代替注水流量 (常設), 低圧原子炉代替注水流量, 低圧原子炉代替注水流量 (狭帯域用), 格納容器代替注水流量, 低圧原子炉代替注水流量 (狭帯域用), ベアスタタル代替注水流量 (狭帯域用), プレイ流量, ベアスタタル代替注水流量, ベアスタタル代替注水流量 (狭帯域用) のうち動作状態にある流量および外源である低圧原子炉代替注水流量により代替監視可能	
							低圧原子炉代替注水流量 (狭帯域用)	2	2	2		
							低圧原子炉代替注水流量 (狭帯域用)	2	2	2		
							格納容器代替注水流量	2	2	2		
							ベアスタタル代替注水流量 (狭帯域用)	2	2	2		
							低圧原子炉代替注水水位	1	1	1		
原子炉冷却材圧力バウンダリ外への原子炉冷却材流出停止確認	サブプレッション・ブール水位 (SA)	1	1	1	①	—	代替注水流量 (常設)	1	1	1	代替注水流量 (常設), 低圧原子炉代替注水流量, 低圧原子炉代替注水流量 (狭帯域用), 格納容器代替注水流量, 低圧原子炉代替注水流量 (狭帯域用), ベアスタタル代替注水流量 (狭帯域用), プレイ流量, ベアスタタル代替注水流量, ベアスタタル代替注水流量 (狭帯域用) のうち動作状態にある流量および外源である低圧原子炉代替注水流量により代替監視可能	
							低圧原子炉代替注水流量 (狭帯域用)	2	2	2		
							低圧原子炉代替注水流量 (狭帯域用)	2	2	2		
							格納容器代替注水流量	2	2	2		
							ベアスタタル代替注水流量 (狭帯域用)	2	2	2		
							低圧原子炉代替注水水位	1	1	1		

第1表 重大事故等対処に係る監視事項

5.3 原子炉冷却材の流出 ①重要監視パラメータ, ②有効監視パラメータ, ③補助パラメータ, ④補助パラメータ

対応手段	抽出パラメータを計測する計器				抽出パラメータの代替パラメータを計測する計器				評価		
	計器名称	計器数	パラメータ分類	補助パラメータ分類理由	計器名称	計器数	SBO影響				
							直後	負荷切り離し後			
原子炉冷却材圧力バウンダリ外への原子炉冷却材流出停止確認	原子炉水位 (SA)	1	①	—	原子炉水位 (ばね域) 原子炉水位 (燃料域)	2 2	2 2	1 1	直接的に原子炉圧力容器内の水位を計測することができ、監視可能	監視事項は主要パラメータにて確認	
		1	1	1	1	高圧原子炉代替注水流量	1	1	1		
		1	1	1	1	代替注水流量 (常設)	1	1	1		
		2	2	2	2	低圧原子炉代替注水流量 低圧原子炉代替注水流量 (狭帯域用)	2 2	2 2	2 2		
		1	1	1	1	原子炉隔離時冷却ポンプ出口流量	1	1	1		
		1	1	1	1	高圧炉心スプレイポンプ出口流量	1	0	0		原子炉圧力容器へ注水している系統の注水流量と崩壊熱除去に必要な水量より代替監視可能
		3	0	0	0	残留熱除去ポンプ出口流量	3	0	0		
		1	0	0	0	低圧炉心スプレイポンプ出口流量	1	0	0		
		1	1	1	1	残留熱代替熱除去系原子炉注水流量	1	1	1		
		2	2	2	2	原子炉圧力	2	2	1		
		1	1	1	1	原子炉圧力 (SA)	1	1	1		原子炉圧力, 原子炉圧力 (SA) とサブプレッジョン・チェンバ圧力 (SA) の差圧から原子炉圧力容器の満水を推定可能
		2	2	2	2	サブプレッジョン・チェンバ圧力 (SA)	2	2	2		

第1表 重大事故等対処に係る監視事項

5.3 原子炉冷却材の流出 ①重要監視パラメータ, ②有効監視パラメータ, ③補助パラメータ, ④補助パラメータ

対応手段	抽出パラメータを計測する計器				抽出パラメータの代替パラメータを計測する計器				評価		
	計器名称	計器数	パラメータ分類	補助パラメータ分類理由	計器名称	計器数	SBO影響				
							直後	負荷切り離し後			
残留熱除去系(低圧注水モード)運転による原子炉注水	原子炉水位(広帯域)	原子炉水位 (S A)	1			原子炉水位 (S A)	1	1	1	直接的に原子炉圧力容器内の水位を計測することができ、監視可能	
		高圧原子炉代替注水流量	1			高圧原子炉代替注水流量	1	1	1		
		代替注水流量(常設)	1			代替注水流量(常設)	1	1	1	1	
		低圧原子炉代替注水流量	2			低圧原子炉代替注水流量	2	2	2	2	
		低圧原子炉代替注水流量(狭帯域用)	2			低圧原子炉代替注水流量(狭帯域用)	2	2	2	2	
		原子炉隔離時冷却ポンプ出口流量	1			原子炉隔離時冷却ポンプ出口流量	1	1	1	1	
		高圧炉心スプレイポンプ出口流量	1			高圧炉心スプレイポンプ出口流量	1	0	0	0	原子炉圧力容器へ注水している系統の注水流量と崩壊熱除去に必要な水量より代替監視可能
		残留熱除去ポンプ出口流量	3			残留熱除去ポンプ出口流量	3	0	0	0	
		低圧炉心スプレイポンプ出口流量	1			低圧炉心スプレイポンプ出口流量	1	0	0	0	
		残留熱代替除去系原子炉注水流量	1			残留熱代替除去系原子炉注水流量	1	1	1	1	
		原子炉圧力	2			原子炉圧力	2	2	2	1	
		原子炉圧力 (S A)	1			原子炉圧力 (S A)	1	1	1	1	原子炉圧力、原子炉圧力 (S A) とサブプレッション・チェンバ圧力 (S A) の差圧から原子炉圧力容器の満水を推定可能
		サブプレッション・チェンバ圧力 (S A)	2			サブプレッション・チェンバ圧力 (S A)	2	2	2	2	

第 1 表 重大事故等対処に係る監視事項

5.3 原子炉冷却材の流出 ①重要監視パラメータ, ②有効監視パラメータ, ③補助パラメータ, ④補助パラメータ

対応手段	抽出パラメータを計測する計器				抽出パラメータの代替パラメータを計測する計器				評価	
	計器名称	計器数	パラメータ分類	補助パラメータ分類理由	計器名称	計器数	SBO影響			
							直後	負荷切り離し後		
残留熱除去系 (低圧注水モード) 運転による原子炉注水	原子炉水位 (S A)	1	①	—	原子炉水位 (は排気) 原子炉水位 (燃料被)	2 2	2 2	1 1	直接的に原子炉圧力容器内の水位を計測することができ、監視可能	監視事項は主要パラメータにて確認
					高圧原子炉代替注水流量	1	1	1		
					代替注水流量 (常設)	1	1	1		
					低圧原子炉代替注水流量 低圧原子炉代替注水流量 (狭帯域用)	2 2	2 2	2 2		
					原子炉隔離時冷却ポンプ出口流量	1	1	1		
					高圧炉心スプレイポンプ出口流量	1	0	0		
					残留熱除去ポンプ出口流量	3	0	0		
					低圧炉心スプレイポンプ出口流量	1	0	0		
					残留熱代替熱除去系原子炉注水流量	1	1	1		
					原子炉圧力	2	2	1		
					原子炉圧力 (S A)	1	1	1		
					サブプレッション・チェンバ 圧力 (S A)	2	2	2		

第1表 重大事故等対処に係る監視事項

5.3 原子炉冷却材の流出

①重要監視パラメータ, ②有効監視パラメータ, ③補助パラメータ

対応手段	抽出パラメータを計測する計器				抽出パラメータの代替パラメータを計測する計器				評価
	計器名称	計器数	SBO影響		計器名称	計器数	SBO影響		
			直後	負荷切り離し後			直後	負荷切り離し後	
残留熱除去系(低圧注水モード)運転による原子炉注水	計器名称				計器名称				計器故障等
	残留熱除去ポンプ出口流量	3	0	0	サブレーション・ブール水位(SA)	1	1	1	水源であるサブレーション・ブール水位(SA)の水位変化より代替監視可能
					原子炉水位(広相域) 原子炉水位(燃料域)	2 2	2 2	1 1	前線熱除去法に必要な水量と原子炉水位の変化より代替監視可能
					原子炉水位(SA)	1	1	1	

監視事項は主要パラメータにて確認

第1表 重大事故等対処に係る監視事項

5.4 反応度の誤投入 ①重要監視パラメータ, ②有効監視パラメータ, ③補助パラメータ, ④補助パラメータ

対応手段	抽出パラメータを計測する計器				抽出パラメータの代替パラメータを計測する計器				計器故障等	SBO		
	計器名称	計器数	SBO影響 直後	SBO影響 負荷切り離し後	パラメータ 分類	補助パラメータ 分類理由	計器名称	計器数			SBO影響 直後	SBO影響 負荷切り離し後
誤操作による反応度誤投入	中性子源領域計装	4	0	0	①	—	中間領域計装	8	0	0	中間領域計装により中性子源領域計装の代替監視可能	監視事項は主要パラメータにて確認
		8	0	0	①	—	平均出力領域計装	6	6	0	平均出力領域計装により中性子源領域計装の代替監視可能	
		1	1	0	—	—	[制御棒手動操作・監視系]	1	1	0	制御棒手動操作・監視系の制御棒の位置表示により、未境界状態が推定可能	
		4	0	0	—	—	中性子源領域計装	4	0	0	中性子源領域計装により中間領域計装の代替監視可能	
反応度誤投入後のスクラム確認	中間領域計装	8	0	0	①	—	平均出力領域計装	6	6	0	平均出力領域計装により中間領域計装の代替監視可能	監視事項は主要パラメータにて確認
		1	1	0	—	—	[制御棒手動操作・監視系]	1	1	0	制御棒手動操作・監視系の制御棒の位置表示により、未境界状態が推定可能	
		8	0	0	—	—	中間領域計装	8	0	0	中間領域計装により中性子源領域計装の代替監視可能	
		4	0	0	①	—	平均出力領域計装	6	6	0	平均出力領域計装により中性子源領域計装の代替監視可能	
	中間領域計装	8	0	0	①	—	中性子源領域計装	4	0	0	中性子源領域計装により中間領域計装の代替監視可能	監視事項は主要パラメータにて確認
		6	6	0	—	—	平均出力領域計装	6	6	0	平均出力領域計装により中間領域計装の代替監視可能	
		1	1	0	—	—	[制御棒手動操作・監視系]	1	1	0	制御棒手動操作・監視系の制御棒の位置表示により、未境界状態が推定可能	
		1	1	0	—	—	制御棒手動操作・監視系	1	1	0	制御棒手動操作・監視系の制御棒の位置表示により、未境界状態が推定可能	

重大事故等対策の成立性

1. 設計基準事故対処設備と重大事故等対処設備を兼用する計装設備への給電

a. 操作概要

全交流動力電源喪失が発生した場合に、設計基準事故対処設備と重大事故等対処設備を兼用する計装設備への給電のための電源切替えを行う。

b. 作業場所

中央制御室

廃棄物処理建物 1階（非管理区域）（補助盤室）

c. 必要要員数及び操作時間

設計基準事故対処設備と重大事故等対処設備を兼用する計装設備への給電のための電源切替えに必要な要員数、想定時間は以下のとおり。

必要要員数 : 2名（現場運転員2名）

想定時間 : 10分（所要時間目安^{※1} : 5分）

※1 : 所要時間目安は、模擬により算定した時間

想定時間内訳

【現場運転員B, C】

●中央制御室での電源切替え操作：想定時間5分、所要時間目安1分

・電源切替え操作：所要時間目安1分（中央制御室）

●補助盤室での電源切替え操作：想定時間5分、所要時間目安4分

・移動：所要時間目安2分（中央制御室から補助盤室）

・電源切替え操作：所要時間目安2分（補助盤室）

d. 操作の成立性

作業環境：室温は通常運転状態と同程度であり、周辺には支障となる設備はない。常用照明消灯時においても、電源内蔵型照明を作業エリアに配備している。また、ヘッドライト又は懐中電灯を携行している。

移動経路：電源内蔵型照明をアクセスルート上に配備していること、ヘッドライト又は懐中電灯を携行していることから接近可能である。また、アクセスルート上に支障となる設備はない。

操作性：通常の電源切替え操作であり、容易に実施可能である。

連絡手段：衛星電話設備（固定型）、無線通信設備（固定型）、有線式通信設備、電力保安通信用電話設備、所内通信連絡設備（警報装置

を含む。)のうち、使用可能な設備により、緊急時対策本部との連絡が可能である。



切替えスイッチ



切替え操作

重大事故等対策の成立性

2. 可搬型計測器の接続操作

a. 操作概要

重大事故等時に必要な監視パラメータへの給電（交流，直流）が困難な場合に，可搬型計測器を接続し，廃棄物処理建物 1 階にて計測，監視を行う。

b. 作業場所

廃棄物処理建物 1 階（非管理区域）（補助盤室）

c. 必要要員数及び操作時間

可搬型計測器の接続，可搬型計測器による計測，監視に必要な要員数，想定時間は以下のとおり。

必要要員数 : 2 名（現場運転員 2 名）

想定時間 : 20 分（所要時間目安^{※1} : 9 分）

※1：所要時間目安は，模擬により算定した時間
（2 測定点以降，連続で接続する場合は 10 分追加）

想定時間内訳

【現場運転員 B，C】

- 移動：想定時間 10 分，所要時間目安 2 分
 - ・移動：所要時間目安 2 分（中央制御室から補助盤室）
- 可搬型計測器接続：想定時間 10 分，所要時間目安 7 分
 - ・可搬型計測器接続：所要時間目安 7 分（補助盤室）

d. 操作の成立性

作業環境：室温は通常運転状態と同程度であり，周辺には支障となる設備はない。常用照明消灯時においても，電源内蔵型照明を作業エリアに配備している。また，ヘッドライト又は懐中電灯を携行している。

移動経路：電源内蔵型照明をアクセスルート上に配備していること，ヘッドライト又は懐中電灯を携行していることから接近可能である。また，アクセスルート上に支障となる設備はない。

操作性：通常の端子リフト・接続操作であり，容易に実施可能である。

連絡手段：衛星電話設備（固定型），無線通信設備（固定型），有線式通信設備，電力保安通信用電話設備，所内通信連絡設備（警報装置を含む。）のうち，使用可能な設備により，緊急時対策本部との連絡が可能である。



可搬型計測器



電池容量確認



可搬型計測器接続



計測結果読み取り

第1表 可搬型計測器の必要個数整理(1/9)

分類	監視パラメータ	計測範囲	測定可能範囲	重要計器数	必要個数	検出器の種類	測定箇所	備考	
原子炉圧力容器内の温度	原子炉圧力容器温度 (SA)	0 ~ 500°C	0 ~ 1, 200°C ^{*1}	2	1	熱電対	廃棄物処理建物	複数チャンネルが存在するが、代 表して1チャンネルを測定。	
	原子炉圧力容器内の圧力	原子炉圧力	0 ~ 10MPa [gage]	0 ~ 10MPa [gage]	2	1	弾性圧力検出器	廃棄物処理建物	複数チャンネルが存在するが、代 表して1チャンネルを測定。
		原子炉圧力 (SA)	0 ~ 11MPa [gage]	0 ~ 11MPa [gage]	1		弾性圧力検出器	廃棄物処理建物	
原子炉圧力容器内の水位	原子炉水位 (広帯域)	-400 ~ 150cm ^{**2}	-400 ~ 150cm ^{**2}	2	1	差圧式水位検出器	廃棄物処理建物	複数チャンネルが存在するが、代 表して1チャンネルを測定。	
	原子炉水位 (燃料域)	-800 ~ -300cm ^{**2}	-800 ~ -300cm ^{**2}	2		差圧式水位検出器	廃棄物処理建物		
		原子炉水位 (SA)	-900 ~ 150cm ^{**2}	-900 ~ 150cm ^{**2}		1	差圧式水位検出器		廃棄物処理建物

【配備台数】

・可搬型計測器を30台(計測時故障を考慮した1台含む)を配備する。なお、故障及び点検時の予備として30台配備する。(今後の検討によって可搬型計測器の必要台数は変更の可能性がある。)

- ※1 測定可能範囲については、カタログ値より抜粋。
- ※2 基準点は気水分離器下端(原子炉圧力容器零レベルより1,328cm)。
- ※3 基準点はサブレーション・プール通常水位(EL5610)。
- ※4 基準点は格納容器底面(EL10100)。
- ※5 基準点はコリウムシールド上表面(EL6706)。
- ※6 基準点は使用済燃料貯蔵ラック上端(EL35518)。
- ※7 全交流動力電源喪失時は、水素監視装置、酸素監視装置、放射線監視装置、炉内核計装置(区分II)、代替注水流量(常設)、燃料プール水位計及び燃料プール監視カメラに対して常設代替交流電源設備(ガスタービン発電機)により電源供給されるため、監視計器は使用可能である。
- ※8 定格出力時の値に対する比率で示す。
- ※9 局部出力領域計装の検出器は124個であり、平均出力領域計装の各チャンネルには14個又は17個の信号が入力される。
- ※10 検出点は7箇所。

第1表 可搬型計測器の必要個数整理(2/9)

分類	監視パラメータ	計測範囲	測定可能範囲	重要計器数	必要個数	検出器の種類	測定箇所	備考
原子炉压力容器への注水量	高压原子炉代替注水流量	0～150m ³ /h	0～150m ³ /h	1	1	差圧式流量検出器	廃棄物処理 建物	どちらか一方の系統を使用する。 可搬型計測器での計測対象外。 どちらか一方の系統を使用する。
	原子炉隔離時冷却ポンプ出口流量	0～150m ³ /h	0～150m ³ /h	1				
	高压炉心スプレイポンプ出口流量	0～1,500m ³ /h	0～1,500m ³ /h	1				
	代替注水流量(常設)	0～300m ³ /h	—	1	※7	超音波式流量検出器	—	
	低压原子炉代替注水流量	0～200m ³ /h	0～200m ³ /h	2	1	差圧式流量検出器	廃棄物処理 建物	
	低压原子炉代替注水流量(狭帯域用)	0～50m ³ /h	0～50m ³ /h	2				
	残留熱除去ポンプ出口流量	0～1,500m ³ /h	0～1,500m ³ /h	3				
	低压炉心スプレイポンプ出口流量	0～1,500m ³ /h	0～1,500m ³ /h	1	1	差圧式流量検出器	廃棄物処理 建物	
	残留熱代替除去系原子炉注水流量	0～50m ³ /h	0～50m ³ /h	1				

【配備台数】

- ・可搬型計測器を30台(計測時故障を考慮した1台含む)を配備する。なお、故障及び点検時の予備として30台配備する。(今後の検討によって可搬型計測器の必要台数は変更の可能性がある。)
- ※1 測定可能範囲については、カタログ値より抜粋。
- ※2 基準点は気水分離器下端(原子炉压力容器零レベルより1,328cm)。
- ※3 基準点はサブレーション・プール通常水位(EL5610)。
- ※4 基準点は格納容器底面(EL10100)。
- ※5 基準点はコリウムシールド上表面(EL6706)。
- ※6 基準点は使用済燃料貯蔵ラック上端(EL35518)。
- ※7 全交流動力電源喪失時は、水素監視装置、酸素監視装置、放射線監視装置、炉内核計装置(区分II)、代替注水流量(常設)、燃料プール水位計及び燃料プール監視カメラに対して常設代替交流電源設備(ガスタービン発電機)により電源供給されるため、監視計器は使用可能である。
- ※8 定格出力時の値に対する比率で示す。
- ※9 局部出力領域計装の検出器は124個であり、平均出力領域計装の各チャンネルには14個又は17個の信号が入力される。
- ※10 検出点は7箇所。

第1表 可搬型計測器の必要個数整理(3/9)

分類	監視パラメータ	計測範囲	測定可能範囲	重要計器数	必要個数	検出器の種類	測定箇所	備考
原子炉格納容器への注水量	代替注水流量(常設)	0～300m ³ /h	—	1	— ^{*7}	超音波式流量検出器	—	可搬型計測器での計測対象外。
	格納容器代替スプレイ流量	0～150m ³ /h	0～150m ³ /h	2	1	差圧式流量検出器	廃棄物処理建物	複数チャンネルが存在するが、代表して1チャンネルを測定。
	ペダスタル代替注水流量	0～150m ³ /h	0～150m ³ /h	2	1	差圧式流量検出器	廃棄物処理建物	複数チャンネルが存在するが、代表して1チャンネルを測定。
	ペダスタル代替注水流量(狭帯域用)	0～50m ³ /h	0～50m ³ /h	2		差圧式流量検出器	廃棄物処理建物	
	残留熱代替除去系格納容器スプレイ流量	0～150m ³ /h	0～150m ³ /h	1	1	差圧式流量検出器	廃棄物処理建物	—

【配備台数】

・可搬型計測器を30台(計測時故障を考慮した1台含む)を配備する。なお、故障及び点検時の予備として30台配備する。(今後の検討によって可搬型計測器の必要台数は変更の可能性がある。)

※1 測定可能範囲については、カタログ値より抜粋。

※2 基準点は気水分離器下端(原子炉圧力容器零レベルより1,328cm)。

※3 基準点はサブレーション・プール通常水位(EL5610)。

※4 基準点は格納容器底面(EL10100)。

※5 基準点はコリウムシールド上表面(EL6706)。

※6 基準点は使用済燃料貯蔵ラック上端(EL35518)。

※7 全流動力電源喪失時は、水素監視装置、酸素監視装置、放射線監視装置、炉内核計装置(区分II)、代替注水流量(常設)、燃料プール水位計及び燃料プール監視カメラに対して常設代替交流電源設備(ガスタービン発電機)により電源供給されるため、監視計器は使用可能である。

※8 定格出力時の値に対する比率で示す。

※9 局部出力領域計装の検出器は124個であり、平均出力領域計装の各チャンネルには14個又は17個の信号が入力される。

※10 検出点は7箇所。

第1表 可搬型計測器の必要個数整理(4/9)

分類	監視パラメータ	計測範囲	測定可能範囲	重要計器数	必要個数	検出器の種類	測定箇所	備考
原子炉格納容器内の温度	ドライヴェル温度 (SA)	0～300℃	0～1, 200℃※1	7	1	熱電対	廃棄物処理建物	複数チャンネルが存在するが, 代 表して1チャンネルを測定。
	ペデスタル温度 (SA)	0～300℃	0～1, 200℃※1	2	1	熱電対	廃棄物処理建物	複数チャンネルが存在するが, 代 表して1チャンネルを測定。
	ペデスタル水温度 (SA)	0～300℃	0～1, 200℃※1	2	1	熱電対	廃棄物処理建物	複数チャンネルが存在するが, 代 表して1チャンネルを測定。
	サブプレッション・チェンバ温度 (SA)	0～200℃	0～350℃※1	2	1	熱電対	廃棄物処理建物	複数チャンネルが存在するが, 代 表して1チャンネルを測定。
	サブプレッション・プール水温度 (SA)	0～200℃	0～500℃※1	2		測温抵抗体	廃棄物処理建物	
	原子炉格納容器内の圧力	ドライヴェル圧力 (SA)	0～1, 000kPa [abs]	0～1, 000kPa [abs]	2	1	弾性圧力検出器	廃棄物処理建物
サブプレッション・チェンバ圧力 (SA)		0～1, 000kPa [abs]	0～1, 000kPa [abs]	2	弾性圧力検出器		廃棄物処理建物	
サブプレッション・プール水位 (SA)		-0.80～5.50m※3	-0.80～5.50m※3	1	差圧式水位検出器		廃棄物処理建物	-
原子炉格納容器内の水位	ドライヴェル水位	-3.0m※4, -1.0m※4, +1.0m※4, +0.1m※5, +1.2m※5, +2.4m※5, +2.4m※5	-3.0m※4, -1.0m※4, +1.0m※4, +0.1m※5, +1.2m※5, +2.4m※5, +2.4m※5	3	1	電極式水位検出器	廃棄物処理建物	複数チャンネルが存在するが, 代 表して1チャンネルを測定。
	ペデスタル水位	-3.0m※4, -1.0m※4, +1.0m※4, +0.1m※5, +1.2m※5, +2.4m※5, +2.4m※5	-3.0m※4, -1.0m※4, +1.0m※4, +0.1m※5, +1.2m※5, +2.4m※5, +2.4m※5	4	1	電極式水位検出器	廃棄物処理建物	複数チャンネルが存在するが, 代 表して1チャンネルを測定。

【配備台数】

・可搬型計測器を30台(計測時故障を考慮した1台含む)を配備する。なお、故障及び点検時の予備として30台配備する。(今後の検討によって可搬型計測器の必要台数は変更の可能性がある。)

※1 測定可能範囲については、カタログ値より抜粋。

※2 基準点は気水分離器下端(原子炉圧力容器零レベルより1,328cm)。

※3 基準点はサブプレッション・プール通常水位(EL5610)。

※4 基準点は格納容器底面(EL10100)。

※5 基準点はコリウムシールド上表面(EL6706)。

※6 基準点は使用済燃料貯蔵ラック上端(EL35518)。

※7 全交流動力電源喪失時は、水素監視装置、酸素監視装置、放射線監視装置、炉内核計装装置(区分II)、代替注水流量(常設)、燃料プール水位計及び燃料プール監視カメラに対して常設代替交流電源設備(ガスタービン発電機)により電源供給されるため、監視計器は使用可能である。

※8 定格出力時の値に対する比率で示す。

※9 局部出力領域計装の検出器は124個であり、平均出力領域計装の各チャンネルには14個又は17個の信号が入力される。

※10 検出点は7箇所。

第1表 可搬型計測器の必要個数整理(5/9)

分類	監視パラメータ	計測範囲	測定可能範囲	重要計器数	必要個数	検出器の種類	測定箇所	備考
原子炉格納容器内の水素濃度	格納容器水素濃度 (B系)	0～5 vol.%/ 0～100 vol.1%	—	1	—※7	熱伝導式水素検出器	—	可搬型計測器での計測対象外。
	格納容器水素濃度 (SA)	0～100 vol.1%	—	1	—※7	熱伝導式水素検出器	—	可搬型計測器での計測対象外。
原子炉格納容器内の放射線量率	格納容器雰囲気放射線モニタ (ドワイエール)	$10^{-2} \sim 10^5$ Sv/h	—	2	—※7	電離箱	—	可搬型計測器での計測対象外。
	格納容器雰囲気放射線モニタ (サプレッション・チェンバ)	$10^{-2} \sim 10^5$ Sv/h	—	2	—※7	電離箱	—	可搬型計測器での計測対象外。
未臨界の維持又は監視	中性子源領域計装	$10^{-1} \sim 10^6$ s ⁻¹ ($1.0 \times 10^3 \sim 1.0 \times 10^9$ cm ⁻² ・s ⁻¹)	—	4	—※7	核分裂計数管	—	可搬型計測器での計測対象外。
	中間領域計装	0～40% 又は0～125% ($1.0 \times 10^8 \sim 1.5 \times 10^{13}$ cm ⁻² ・s ⁻¹)	—	8	—※7	核分裂電離箱	—	可搬型計測器での計測対象外。
	平均出力領域計装	0～125% ($1.2 \times 10^{12} \sim 2.8 \times 10^{14}$ cm ⁻² ・s ⁻¹) ※8	—	6 ※9	—※7	核分裂電離箱	—	可搬型計測器での計測対象外。

【配備台数】

・可搬型計測器を30台(計測時故障を考慮した1台含む)を配備する。なお、故障及び点検時の予備として30台配備する。(今後の検討によって可搬型計測器の必要台数は変更の可能性がある。)

※1 測定可能範囲については、カタログ値より抜粋。

※2 基準点は気水分離器下端(原子炉圧力容器零レベルより1,328cm)。

※3 基準点はサプレッション・プール通常水位(EL5610)。

※4 基準点は格納容器底面(EL10100)。

※5 基準点はコリウムシールド上表面(EL6706)。

※6 基準点は使用済燃料貯蔵ラック上端(EL35518)。

※7 全交流動力電源喪失時は、水素監視装置、酸素監視装置、放射線監視装置、炉内核計装装置(区分Ⅱ)、代替注水流量(常設)、燃料プール水位計及び燃料プール監視カメラに対して常設代替交流電源設備(ガスタタービン発電機)により電源供給されるため、監視計器は使用可能である。

※8 定格出力時の値に対する比率で示す。

※9 局部出力領域計装の検出器は124個であり、平均出力領域計装の各チャンネルには14個又は17個の信号が入力される。

※10 検出点は7箇所。

第1表 可搬型計測器の必要個数整理(6/9)

分類	監視パラメータ	計測範囲	測定可能範囲	重要計器数	必要個数	検出器の種類	測定箇所	備考
最終ヒートシンクの確保	スクラバ容器水位			8	1	差圧式水位検出器	廃棄物処理建物	複数チャンネルが存在するが、代表して1チャンネルを測定。
	スクラバ容器圧力	0～1MPa [gage]	0～1MPa [gage]	4	1	弾性圧力検出器	廃棄物処理建物	複数チャンネルが存在するが、代表して1チャンネルを測定。
	スクラバ容器温度	0～300℃	0～350℃*1	4	1	熱電対	廃棄物処理建物	複数チャンネルが存在するが、代表して1チャンネルを測定。
	第1ペントフリルタ出口放射線モニタ(高レンジ・低レンジ)	10 ⁻² ～10 ⁵ Sv/h	—	2	—*7	電離箱	—	可搬型計測器での計測対象外。
	第1ペントフリルタ出口水素濃度	10 ⁻³ ～10 ⁻⁴ mSv/h	—	1	—*7	電離箱	—	可搬型計測器での計測対象外。
	残留熱除去系熱交換器入口温度	0～20vol%/0～100vol%	—	1	—*7	熱伝導式水素濃度検出器	—	可搬型計測器での計測対象外。
	残留熱除去系熱交換器出口温度	0～200℃	0～350℃*1	2	1	熱電対	廃棄物処理建物	複数チャンネルが存在するが、代表して1チャンネルを測定。
	残留熱除去系熱交換器冷却水量	0～1,500m ³ /h	0～1,500m ³ /h	2	1	熱電対	廃棄物処理建物	複数チャンネルが存在するが、代表して1チャンネルを測定。
				2	1	差圧式流量検出器	廃棄物処理建物	複数チャンネルが存在するが、代表して1チャンネルを測定。
				2	1	差圧式流量検出器	廃棄物処理建物	複数チャンネルが存在するが、代表して1チャンネルを測定。

【配備台数】

- ・可搬型計測器を30台(計測時故障を考慮した1台含む)を配備する。なお、故障及び点検時の予備として30台配備する。(今後の検討によって可搬型計測器の必要台数は変更の可能性がある。)
- ※1 測定可能範囲については、カタログ値より抜粋。
- ※2 基準点は気水分離器下端(原子炉圧力容器霧レベルより1,328cm)。
- ※3 基準点はサブレンジ・ブール通常水位(EL5610)。
- ※4 基準点は格納容器底面(EL10100)。
- ※5 基準点はコリウムシールド上表面(EL6706)。
- ※6 基準点は使用済燃料貯蔵ラック上端(EL35518)。
- ※7 全交流動力電源喪失時は、水素監視装置、酸素監視装置、放射線監視装置、炉内核計装装置(区分II)、代替注水流量(常設)、燃料プール水位計及び燃料プール監視カメラに対して常設代替交流電源設備(ガスタービン発電機)により電源供給されるため、監視計器は使用可能である。
- ※8 定格出力時の値に対する比率で示す。
- ※9 局部出力領域計装の検出器は124個であり、平均出力領域計装の各チャンネルには14個又は17個の信号が入力される。
- ※10 検出点は7箇所。

本資料のうち、枠囲みの内容は機密に係る事項のため公開できません。

第1表 可搬型計測器の必要個数整理(7/9)

分類	監視パラメータ	計測範囲	測定可能範囲	重要計器数	必要個数	検出器の種類	測定箇所	備考
格納容器バイパスの監視	残留熱除去ポンプ出口圧力	0～4MPa [gage]	0～4MPa [gage]	3	1	弾性圧力検出器	廃棄物処理 建物	どちらか一方の系統を使用する。
	低圧炉心スプレイポンプ出口圧力	0～5MPa [gage]	0～5MPa [gage]	1			廃棄物処理 建物	
水源の確保	低圧原子炉代替注水槽水位	0～1,500m ³ (0～12,542mm)	0～1,500m ³ (0～12,542mm)	1	1	差圧式水位検出器	廃棄物処理 建物	-
	原子炉隔離時冷却ポンプ出口圧力	0～10MPa [gage]	0～10MPa [gage]	1	1	弾性圧力検出器	廃棄物処理 建物	どちらか一方の系統を使用する。
	高圧炉心スプレイポンプ出口圧力	0～12MPa [gage]	0～12MPa [gage]	1			廃棄物処理 建物	
	低圧原子炉代替注水ポンプ出口圧力	0～4MPa [gage]	0～4MPa [gage]	2	1	弾性圧力検出器	廃棄物処理 建物	どちらか一方の系統を使用する。
	残留熱代替除去ポンプ出口圧力	0～3MPa [gage]	0～3MPa [gage]	2			廃棄物処理 建物	

【配備台数】

- ・可搬型計測器を30台(計測時故障を考慮した1台含む)を配備する。なお、故障及び点検時の予備として30台配備する。(今後の検討によって可搬型計測器の必要台数は変更の可能性がある。)
- ※1 測定可能範囲については、カタログ値より抜粋。
- ※2 基準点は気水分離器下端(原子炉圧力容器零レベルより1,328cm)。
- ※3 基準点はサブレーション(原子炉通常水位(EL5610))。
- ※4 基準点は格納容器底面(EL10100)。
- ※5 基準点はコリウムシールド上表面(EL6706)。
- ※6 基準点は使用済燃料貯蔵ラック上端(EL35518)。
- ※7 全交流動力電源喪失時は、水素監視装置、酸素監視装置、放射線監視装置、炉内核計装置(区分II)、代替注水流量(常設)、燃料プール水位計及び燃料プール監視カメラに対して常設代替交流電源設備(ガススタービン発電機)により電源供給されるため、監視計器は使用可能である。
- ※8 定格出力時の値に対する比率で示す。
- ※9 局部出力領域計装の検出器は124個であり、平均出力領域計装の各チャンネルには14個又は17個の信号が入力される。
- ※10 検出点は7箇所。

第1表 可搬型計測器の必要個数整理(8/9)

分類	監視パラメータ	計測範囲	測定可能範囲	重要計器数	必要個数	検出器の種類	測定箇所	備考
原子炉建物内の 水素濃度	原子炉建物水素濃度	0～10vol% 0～20vol%	—	1 6	—※7	触媒式水素検出器 熱伝導式水素検出器	—	可搬型計測器での計測対象外。
	静的触媒式水素処理装置入口温度	0～100℃	0～1,200℃※1	2	1	熱電対	廃棄物処理 建物	複数チャンネルが存在するが、代 表して1チャンネルを測定。
原子炉格納容器 内の酸素濃度	静的触媒式水素処理装置出口温度	0～400℃	0～1,200℃※1	2	1	熱電対	廃棄物処理 建物	複数チャンネルが存在するが、代 表して1チャンネルを測定。
	格納容器酸素濃度 (B系)	0～5 vol%/ 0～25vol%	—	1	—※7	熱磁気風式 酸素検出器	—	可搬型計測器での計測対象外。
	格納容器酸素濃度 (SA)	0～25vol%	—	1	—※7	磁気力式酸素検出器	—	可搬型計測器での計測対象外。

【配備台数】

- ・可搬型計測器を30台(計測時故障を考慮した1台含む)を配備する。なお、故障及び点検時の予備として30台配備する。(今後の検討によって可搬型計測器の必要台数は変更の可能性がある。)
- ※1 測定可能範囲については、カタログ値より抜粋。
- ※2 基準点は気水分離器下端(原子炉圧力容器奪レベルより1,328cm)。
- ※3 基準点はサブレンション・プールの通常水位(EL5610)。
- ※4 基準点は格納容器底面(EL10100)。
- ※5 基準点はコリウムシールド上表面(EL6706)。
- ※6 基準点は使用済燃料貯蔵ラック上端(EL35518)。
- ※7 全交流動力電源喪失時は、水素監視装置、酸素監視装置、放射線監視装置、炉内核計装装置(区分Ⅱ)、代替注水流量(常設)、燃料プール水位計及び燃料プール監視カメラに対して常設代替交流電源設備(ガスタービン発電機)により電源供給されるため、監視計器は使用可能である。
- ※8 定格出力時の値に対する比率で示す。
- ※9 局部出力領域計装の検出器は124個であり、平均出力領域計装の各チャンネルには14個又は17個の信号が入力される。
- ※10 検出点は7箇所。

第1表 可搬型計測器の必要個数整理(9/9)

分類	監視パラメータ	計測範囲	測定可能範囲	重要計器数	必要個数	検出器の種類	測定箇所	備考	
燃料プールの監視	燃料プール水位 (S A)	-4.30~7.30m ^{※6} (EL.31218~42818)	-	1	- ^{※7}	ガイドパルス式水位検出器	-	可搬型計測器での計測対象外。	
	燃料プール水位・温度 (S A)	0~150℃	0~1,200℃ ^{※1}	1 ^{※10}	1	熱電対	廃棄物処理建物	複数チャンネルが存在するが、代表して1チャンネルを測定。	
	燃料プールのエア放射線モニタ (高レンジ・低レンジ) (S A)	10 ¹ ~10 ⁸ mSv/h	-	1	-	-	電離箱	-	可搬型計測器での計測対象外。
				1					
燃料プール監視カメラ (S A)	-	-	-	1	- ^{※7}	赤外線カメラ	-	可搬型計測器での計測対象外。	

【配備台数】

- ・可搬型計測器を30台(計測時故障を考慮した1台含む)を配備する。なお、故障及び点検時の予備として30台配備する。(今後の検討によって可搬型計測器の必要台数は変更の可能性がある。)
- ※1 測定可能範囲については、カタログ値より抜粋。
- ※2 基準点は気水分離器下端(原子炉圧力容器零レベルより1,328cm)。
- ※3 基準点はサブレンジ・プールの通常水位(EL.5610)。
- ※4 基準点は格納容器底面(EL.10100)。
- ※5 基準点はコリウムシールド上表面(EL.6706)。
- ※6 基準点は使用済燃料貯蔵ラック上端(EL.35518)。
- ※7 全交流動力電源喪失時は、水素監視装置、酸素監視装置、放射線監視装置、炉内核計装置(区分Ⅱ)、代替注水流量(常設)、燃料プール水位計及び燃料プール監視カメラに対して常設代替交流電源設備(ガスタービン発電機)により電源供給されるため、監視計器は使用可能である。
- ※8 定格出力時の値に対する比率で示す。
- ※9 局部出力領域計装の検出器は124個であり、平均出力領域計装の各チャンネルには14個又は17個の信号が入力される。
- ※10 検出点は7箇所。

代替パラメータにて重大事故等対処時の判断基準を判断した場合の影響について

主要パラメータ（重要監視パラメータ及び有効監視パラメータ）の計測することが困難となった場合、技術的能力 1.1～1.15 の作業着手の判断基準及び操作手順並びに有効性評価の判断及び確認について、代替パラメータを用いて判断した場合の影響について以下のとおり確認した。

なお、代替パラメータによる判断への影響を第 1 表に示す。

確認結果

- (1) 代替パラメータによる各技術的能力の作業着手の判断基準及び操作手順並びに有効性評価の判断及び確認への影響について検討した結果、判断、操作に影響がないことを確認した。

- (2) 炉心損傷後は、炉心冠水状態、溶融炉心の発生により原子炉格納容器内及び原子炉圧力容器内が過熱状態となることも考えられることから、炉心損傷後においては、関連する複数のパラメータを確認し推定を行なうこととする。
また、これらの判断に使用する重要な計器は、重大事故等時の耐環境性等を有した重大事故等対処設備であり、他チャンネル計器での確認が期待できるため、判断及び操作に対する影響は無いと判断した。

※ 代替パラメータによる推定に当たっては、代替パラメータの誤差による影響を考慮する。

以 上

第1表 代替パラメータによる判断への影響(1/21)

分類	主要パラメータ	判断基準			代替パラメータ※1	代替パラメータによる判断への影響	影響
		手	有	手			
原子炉圧力容器内の温度	原子炉圧力容器温度 (S A)	有	炉心損傷確認	①主要パラメータの他チャヤンネル ②原子炉圧力 (S A) ②原子炉水位 (広帯域) ②原子炉水位 (燃料域) ②原子炉水位 (S A) ③残留熱除去系熱交換器入口温度	①原子炉圧力容器温度の1チャヤンネルが故障した場合は、他チャヤンネルにより推定可能であり、判断に与える影響はない。 ②原子炉圧力容器温度の監視が不可能となった場合は、原子炉水位が燃料棒有効長頂部以上の場合は、原子炉圧力容器内が飽和状態と想定し、原子炉圧力容器内の温度は原子炉圧力、原子炉水位 (S A)、原子炉水位 (広帯域)、原子炉水位 (燃料域)、原子炉水位 (S A) で推定ができるため、事故収束を行う上で問題とならない。原子炉水位が燃料棒有効長頂部以下の場合には、輻射伝熱、燃料棒鉛直方向の熱伝導等を考慮していないため定量的な評価は困難だが、原子炉圧力容器内の状態を把握する上で有効である。 ③残留熱除去系が運転状態であれば、残留熱除去系熱交換器入口温度により推定可能であり、判断に与える影響はない。	なし	
		有	原子炉圧力容器破損確認				
		有	原子炉格納容器下部への注水判断				
		有	原子炉除熱機能確認				
原子炉圧力容器内の圧力	原子炉圧力	有	原子炉圧力容器減圧機能確認	①主要パラメータの他チャヤンネル ②原子炉圧力 (S A) ③原子炉水位 (広帯域) ③原子炉水位 (燃料域) ③原子炉水位 (S A) ③原子炉圧力容器温度 (S A)	①原子炉圧力の1チャヤンネルが故障した場合は、他チャヤンネルにより推定可能であり、判断に与える影響はない。 ②原子炉圧力の監視が不可能となった場合は、同じ仕様の原子炉圧力 (S A) で監視可能であり、判断に与える影響はない。 ③原子炉圧力容器内が飽和状態にあることが限定されるものの、原子炉圧力容器内の圧力は上記①②で推定ができるため、事故収束を行う上で問題とならない。	なし	
		有	低圧・高圧注水機能確認				
		有	原子炉圧力容器破損確認				
	原子炉圧力 (S A)	有	原子炉圧力容器減圧機能確認	①原子炉圧力 ②原子炉水位 (広帯域) ②原子炉水位 (燃料域) ②原子炉水位 (S A) ②原子炉圧力容器温度 (S A)	①原子炉圧力 (S A) の監視が不可能となった場合は、同じ仕様の原子炉圧力により監視可能であり、判断に与える影響はない。 ②原子炉圧力容器内が飽和状態にあることが限定されるものの、原子炉圧力容器内の圧力は上記①で推定ができるため、事故収束を行う上で問題とならない。	なし	
		有	低圧・高圧注水機能確認				
		有	原子炉圧力容器破損確認				

有：重要事故シナケクス（有効性評価）に使用した判断基準、手：技術的能力審査基準（各手順）に係る判断基準

※1：代替パラメータの番号は優先順位を示す。

※2：[] は有効監視パラメータ又は重要監視パラメータの常用計器（耐震性又は耐環境性等はないが、監視可能であれば発電用原子炉施設の状態を把握することが可能な計器）を示す。

第1表 代替パラメータによる判断への影響(2/21)

分類	主要パラメータ	判断基準		代替パラメータ※1	代替パラメータによる判断への影響	影響
		有手	無手			
原子炉圧力容器内の水位	原子炉水位 (広帯域) 原子炉水位 (燃料域)	有手	高圧・低圧注水機能確認	①主要パラメータの他チャネル ②原子炉水位 (SA) ③高圧注水流量 ③代替注水流量 (常設) ③低圧原子炉代替注水流量 (狭帯域用) ③低圧原子炉代替注水流量 (狭帯域用) ③原子炉隔離時冷却ポンプ出口流量 ③高圧炉心スプレイポンプ出口流量 ③残留熱除去ポンプ出口流量 ③低圧炉心スプレイポンプ出口流量 ③残留熱代替系原子炉注水流量 ④原子炉圧力 ④原子炉圧力 (SA) ④サブレーション・チェンバ圧力 (SA)	①原子炉水位 (広帯域), 原子炉水位 (燃料域) の1チャネルが故障した場合は, 他チャネルにより推定可能であり, 判断に与える影響はない。 ②原子炉水位の監視が不可能となった場合は, 同じ仕様の原子炉水位 (SA) により監視可能であり, 判断に与える影響はない。 ③直前まで判明していた原子炉水位に変換率を考慮し, 原子炉圧力容器への注水流量と崩壊熱除去に必要な水量の差を利用して, 発電用原子炉施設の状態を考慮した推定としており, 炉心冷却状態を把握する上で適用でき, 判断に与える影響はない。 ④原子炉水位の監視が困難となった場合の原子炉圧力容器の満水操作時における発電用原子炉施設の状態を考慮した推定としており, 炉心冷却状態を把握する上で適用でき, 判断に与える影響はない。	なし
		有手	原子炉圧力容器減圧機能確認			
		有手	原子炉圧力容器破損確認			
		有手	高圧・低圧注水機能確認			
		有手	原子炉圧力容器減圧機能確認			
		有手	原子炉圧力容器破損確認			
	原子炉水位 (SA)	有手	高圧・低圧注水機能確認	①原子炉水位 (広帯域) ①原子炉水位 (燃料域) ②高圧原子炉代替注水流量 ②代替注水流量 (常設) ②低圧原子炉代替注水流量 (狭帯域用) ②低圧原子炉代替注水流量 (狭帯域用) ②原子炉隔離時冷却ポンプ出口流量 ②高圧炉心スプレイポンプ出口流量 ②残留熱除去ポンプ出口流量 ②低圧炉心スプレイポンプ出口流量 ②残留熱代替系原子炉注水流量 ③原子炉圧力 ③原子炉圧力 (SA) ③サブレーション・チェンバ圧力 (SA)	①原子炉水位 (SA) の監視が不可能となった場合は, 同じ仕様の原子炉水位 (広帯域), 原子炉水位 (燃料域) により監視可能であり, 判断に与える影響はない。 ②直前まで判明していた原子炉水位に変換率を考慮し, 原子炉圧力容器への注水流量と崩壊熱除去に必要な水量の差を利用して, 発電用原子炉施設の状態を考慮した推定としており, 炉心冷却状態を把握する上で適用でき, 判断に与える影響はない。 ③原子炉水位の監視が困難となった場合の原子炉圧力容器の満水操作時における発電用原子炉施設の状態を考慮した推定としており, 炉心冷却状態を把握する上で適用でき, 判断に与える影響はない。	なし

有：重要事故シナシケンス (有効性評価) に使用した判断基準, 手：技術的能力審査基準 (各手順) に係る判断基準

※1：代替パラメータの番号は優先順位を示す。

※2：[] は有効監視パラメータ又は重要監視パラメータの常用計器 (耐震性又は耐環境性等はないが, 監視可能であれば発電用原子炉施設の状態を把握することが可能な計器) を示す。

第1表 代替パラメータによる判断への影響(3/21)

分類	主要パラメータ	判断基準		代替パラメータ※1	代替パラメータによる判断への影響	影響
		有	手			
原子炉压力容器への注水量	高圧原子炉代替注水量	有	手	①サブプレッション・プールの水位 (SA) ②原子炉水位 (広帯域) ②原子炉水位 (燃料域) ②原子炉水位 (SA)	①各系統の原子炉压力容器への注水量の監視が不可能となった場合は、水源であるサブプレッション・プール水位 (SA)、低圧原子炉代替注水量の水位変化により原子炉压力容器への注水量を推定可能であり、判断に与える影響はない。 ②崩壊熱除去に必要な注水量と原子炉水位変化率に相当する水量の和を利用して、発電用原子炉施設の状態を考慮した推定としており、崩壊熱除去に必要な注水量を確認し炉心冷却状態を把握する上で適用でき、判断に与える影響はない。	なし
	代替注水量 (常設)	有	手	①低圧原子炉代替注水量 ②原子炉水位 (広帯域) ②原子炉水位 (燃料域) ②原子炉水位 (SA)		なし
	低圧原子炉代替注水量	有	手	①原子炉水位 (広帯域) ①原子炉水位 (燃料域) ①原子炉水位 (SA)	①低圧原子炉代替注水量の監視が不可能となった場合は、崩壊熱除去に必要な注水量と原子炉水位変化率に相当する水量の和を利用して、発電用原子炉施設の状態を考慮した推定としており、崩壊熱除去に必要な注水量を確認し炉心冷却状態を把握する上で適用でき、判断に与える影響はない。	なし
	低圧原子炉代替注水量 (狭帯域用)	有	手	①原子炉水位 (広帯域) ①原子炉水位 (燃料域) ①原子炉水位 (SA)		なし
	原子炉隔離時冷却ポンプ出口流量	有	手	①サブプレッション・プールの水位 (SA) ②原子炉水位 (広帯域) ②原子炉水位 (燃料域) ②原子炉水位 (SA)	①各系統の原子炉压力容器への注水量の監視が不可能となった場合は、水源であるサブプレッション・プール水位 (SA)、低圧原子炉代替注水量の水位変化により原子炉压力容器への注水量を推定可能であり、判断に与える影響はない。	なし
	高圧炉心スプレイポンプ出口流量	有	手	①サブプレッション・プールの水位 (SA) ②原子炉水位 (広帯域) ②原子炉水位 (燃料域) ②原子炉水位 (SA)	②崩壊熱除去に必要な注水量と原子炉水位変化率に相当する水量の和を利用して、発電用原子炉施設の状態を考慮した推定としており、崩壊熱除去に必要な注水量を確認し炉心冷却状態を把握する上で適用でき、判断に与える影響はない。	なし
	残留熱除去ポンプ出口流量	有	手	①サブプレッション・プールの水位 (SA) ②原子炉水位 (広帯域) ②原子炉水位 (燃料域) ②原子炉水位 (SA)		なし
	低圧炉心スプレイポンプ出口流量	有	手	①サブプレッション・プールの水位 (SA) ②原子炉水位 (広帯域) ②原子炉水位 (燃料域) ②原子炉水位 (SA)		なし
	残留熱代替除去系原子炉注水量	有	手	①サブプレッション・プールの水位 (SA) ②原子炉水位 (広帯域) ②原子炉水位 (燃料域) ②原子炉水位 (SA)		なし

有：重要事故シナシケンス (有効性評価) に使用した判断基準、手：技術的能力審査基準 (各手順) に係る判断基準

※1：代替パラメータの番号は優先順位を示す。

※2：[] は有効監視パラメータ又は重要監視パラメータの常用計器 (耐震性又は耐環境性等はないが、監視可能であれば発電用原子炉施設の状態を把握することが可能な計器) を示す。

第1表 代替パラメータによる判断への影響(4/21)

分類	主要パラメータ	判断基準		代替パラメータ※1	代替パラメータによる判断への影響	影響
		手	原子炉格納容器冷却機能確認			
原子炉格納容器への注水量	代替注水流速 (常設)	有	原子炉格納容器冷却機能確認	①低圧原子炉代替注水槽水位 ②ドラライウエル圧力 (SA) ②サブレーション・チェンバ圧力 (SA) ②ドラライウエル水位 ②サブレーション・プール水位 (SA) ②ペデスタル水位	①低圧原子炉代替注水槽による原子炉格納容器への注水量の監視が不可能となった場合は、水源である低圧原子炉代替注水槽水位の変化により原子炉格納容器への注水量を推定可能であり、判断に与える影響はない。 ②注水特性を用いる上でドラライウエル圧力 (SA)、サブレーション・チェンバ圧力 (SA) を確認し、発電用原子炉施設の状態を考慮した推定としており、原子炉格納容器への注水量を把握する上で適用でき、判断に与える影響はない。 ②注水先のドラライウエル水位、サブレーション・プール水位及びペデスタル水位の変化量から注水量を推定可能であり、判断に与える影響はない。	なし
	格納容器代替スプレイ流量	有	原子炉格納容器冷却機能確認	①ドラライウエル圧力 (SA) ①サブレーション・チェンバ圧力 (SA) ①ドラライウエル水位 ①サブレーション・プール水位 (SA) ①ペデスタル水位	①格納容器代替スプレイ流量の監視が不可能となった場合は、注水特性を用いる上でドラライウエル圧力 (SA)、サブレーション・チェンバ圧力 (SA) を確認し、発電用原子炉施設の状態を考慮した推定としており、原子炉格納容器への注水量を把握する上で適用でき、判断に与える影響はない。 ②注水先のドラライウエル水位、サブレーション・プール水位及びペデスタル水位の変化量から注水量を推定可能であり、判断に与える影響はない。	なし
	ペデスタル代替注水流速 ペデスタル代替注水流速 (狭帯域用)	有	原子炉格納容器冷却機能確認	①ペデスタル水位 ①ドラライウエル水位	①ペデスタル代替注水流速の監視が不可能となった場合は、注水先のペデスタル水位及びドラライウエル水位の変化量から注水量を推定可能であり、判断に与える影響はない。	なし
	残留熱代替除去系格納容器スプレイ流量	有	原子炉格納容器冷却機能確認	①残留熱代替除去系原子炉注水流速 ①残留熱代替除去ポンプ出口圧力	①残留熱代替除去系格納容器スプレイ流量の監視が不可能となった場合には、残留熱代替除去ポンプ出口圧力から残留熱代替除去ポンプの注水特性を用いて流量を推定し、この流量から残留熱代替除去系原子炉注水流速を差し引いて、残留熱代替除去系格納容器スプレイ流量を推定可能であり、判断に与える影響はない。	なし

有：重要事故シナシケンス (有効性評価) に使用した判断基準、手：技術的能力審査基準 (各手順) に係る判断基準

※1：代替パラメータの番号は優先順位を示す。

※2：[] は有効監視パラメータ又は重要監視パラメータの常用計器 (耐震性又は耐環境性等はないが、監視可能であれば発電用原子炉施設の状態を把握することが可能な計器) を示す。

第1表 代替パラメータによる判断への影響(5/21)

分類	主要パラメータ	判断基準		代替パラメータ※1	代替パラメータによる判断への影響	影響
		手	有手			
原子炉格納容器内の温度(1/2)	ドライウエル温度(SA)	原子炉圧力容器破損確認	有手	①主要パラメータの他チャンネル ②ペデスタル温度(SA) ③ドライウエル圧力(SA) ④サブレッション・チェンバ圧力(SA)	①ドライウエル温度(SA)の1チャンネルが故障した場合は、他チャンネルにより推定可能であり、判断に与える影響はない。 ②ドライウエル温度(SA)の監視が不可能となった場合は、同じ仕様のペデスタル温度により監視可能であり、判断に与える影響はない。 ③ドライウエル温度(SA)の監視が不可能となった場合は、原子炉格納容器内が飽和状態にあることが限定されるが、重大事故等時の有効性評価(雰囲気圧力・温度による静的負荷(格納容器過圧・過温破損))において、事象初期において一時的に原子炉格納容器内が過熱状態に至るものの、その後のほとんどの期間で原子炉格納容器内は飽和状態に速やかに維持されることから、原子炉格納容器の過温破損防止対策に必要な情報を得ることができ、判断に与える影響はない。	なし
		原子炉格納容器下部注水機能確認	有手			
	ペデスタル温度(SA)	有手	①主要パラメータの他チャンネル ②ドライウエル温度(SA) ③ドライウエル圧力(SA) ④サブレッション・チェンバ圧力(SA)	①ペデスタル温度(SA)の1チャンネルが故障した場合は、他チャンネルにより推定可能であり、判断に与える影響はない。 ②ペデスタル温度(SA)の監視が不可能となった場合は、同じ仕様のドライウエル温度により監視可能であり、判断に与える影響はない。 ③ペデスタル温度(SA)の監視が不可能となった場合は、原子炉格納容器内が飽和状態にあることが限定されるが、重大事故等時の有効性評価(雰囲気圧力・温度による静的負荷(格納容器過圧・過温破損))において、事象初期において一時的に原子炉格納容器内が過熱状態に至るものの、その後のほとんどの期間で原子炉格納容器内は飽和状態に速やかに維持されることから、原子炉格納容器の過温破損防止対策に必要な情報を得ることができ、判断に与える影響はない。	なし	
	ペデスタル水温度(SA)	原子炉圧力容器破損確認	有手	①主要パラメータの他チャンネル	①ペデスタル水温度(SA)の1チャンネルが故障した場合は、他チャンネルにより推定可能であり、判断に与える影響はない。	なし

有：重要事故シナケンス(有効性評価)に使用した判断基準、手：技術的能力審査基準(各手順)に係る判断基準

※1：代替パラメータの番号は優先順位を示す。

※2：[]は有効監視パラメータ又は重要監視パラメータの常用計器(耐震性又は耐環境性等はないが、監視可能であれば発電用原子炉施設の状態を把握することが可能な計器)を示す。

第1表 代替パラメータによる判断への影響(6/21)

分類	主要パラメータ	判断基準		代替パラメータ※1	代替パラメータによる判断への影響	影響
		手	原子炉格納容器除熱機能確認			
原子炉格納容器内の温度 (2/2)	サブレーション・チェンバ温度 (SA)	手	原子炉格納容器除熱機能確認	①主要パラメータの他チャンネル ②サブレーション・プール水温度 (SA) ③サブレーション・チェンバ圧力 (SA)	①サブレーション・チェンバ温度 (SA) の1チャンネルが故障した場合は、他チャンネルにより推定可能であり、判断に与える影響はない。 ②サブレーション・チェンバ温度 (SA) の監視が不可能となった場合は、原子炉格納容器内の各部の温度を同じ仕様のサブレーション・プール水温度 (SA) により推定可能であり、原子炉格納容器の過温破損防止対策を行う上で判断に与える影響はない。 ③原子炉格納容器内が飽和状態にあることが限定されるが、重大事故等時の有効性評価 (雰囲気圧力・温度による静的負荷 (格納容器過圧・過温破損)) において、事後初期において一時的に原子炉格納容器内が過熱状態に至るもの、その後のほとんどの期間で原子炉格納容器内は飽和状態に速やかに維持されることから、原子炉格納容器の過温破損防止対策に必要な情報を得ることができ、判断に与える影響はない。	なし
		有	原子炉圧力容器破損確認			
	サブレーション・プール水温度 (SA)	手	原子炉圧力容器破損確認	①主要パラメータの他チャンネル ②サブレーション・チェンバ温度 (SA)	①サブレーション・プール水温度 (SA) の1チャンネルが故障した場合は、他チャンネルにより推定可能であり、判断に与える影響はない。 ②サブレーション・プール水温度 (SA) の監視が不可能となった場合は、原子炉格納容器内の各部の温度を同じ仕様のサブレーション・チェンバ温度 (SA) により推定可能であり、原子炉格納容器の過温破損防止対策を行う上で判断に与える影響はない。	なし
		有	原子炉圧力容器減圧機能確認			

有：重要事故シケケンス (有効性評価) に使用した判断基準、手：技術的能力審査基準 (各手順) に係る判断基準

※1：代替パラメータの番号は優先順位を示す。

※2：[] は有効監視パラメータ又は重要監視パラメータの常用計器 (耐震性又は耐環境性等はないが、監視可能であれば発電用原子炉施設の状態を把握することが可能な計器) を示す。

第1表 代替パラメータによる判断への影響(7/21)

分類	主要パラメータ	判断基準		代替パラメータ※1	代替パラメータによる判断への影響	影響
		有手	有手			
原子炉格納容器内の圧力	ドライウエル圧力 (SA) サブプレッション・チェンバ圧力 (SA)	有手	原子炉圧力容器破損 確認	①主要パラメータの他チャンネル ②サブプレッション・チェンバ圧力 (SA) ③ドライウエル温度 (SA) ④ペデスタル温度 (SA)	<p>①ドライウエル圧力 (SA) の1チャンネルが故障した場合は、他チャンネルにより推定可能であり、判断に与える影響はない。</p> <p>②ドライウエル圧力 (SA) の監視が不可能となった場合は、ドライウエルとサブプレッション・チェンバは、真空破壊弁及びベント管を介してそれぞれ均圧されることから、同じ仕様のサブプレッション・チェンバ圧力 (SA) により推定可能であり、原子炉格納容器の過圧破損防止対策を行う上で判断に与える影響はない。</p> <p>③原子炉格納容器内が飽和状態にあることが限定されるが、重大事故等時の有効性評価 (雰囲気圧力・温度による静的負荷 (格納容器過圧・過温破損)) において、事象初期において一時的に原子炉格納容器内が過熱状態に至るもの、その後のほとんどの期間で原子炉格納容器内は飽和状態に速やかに維持されることから、原子炉格納容器の過圧破損防止対策に必要な情報を得ることができ、判断に与える影響はない。</p>	なし
		有手	原子炉圧力容器破損 確認	①主要パラメータの他チャンネル ②ドライウエル圧力 (SA) ③サブプレッション・チェンバ温度 (SA)		
		有手	原子炉圧力容器破損 確認		<p>①サブプレッション・チェンバ圧力 (SA) の1チャンネルが故障した場合は、他チャンネルにより推定可能であり、判断に与える影響はない。</p> <p>②サブプレッション・チェンバ圧力 (SA) の監視が不可能となった場合は、ドライウエルとサブプレッション・チェンバは、真空破壊弁及びベント管を介してそれぞれ均圧されることから、同じ仕様のドライウエル圧力 (SA) により推定可能であり、原子炉格納容器の過圧破損防止対策を行う上で判断に与える影響はない。</p> <p>③原子炉格納容器内が飽和状態にあることが限定されるが、重大事故等時の有効性評価 (雰囲気圧力・温度による静的負荷 (格納容器過圧・過温破損)) において、事象初期において一時的に原子炉格納容器内が過熱状態に至るもの、その後のほとんどの期間で原子炉格納容器内は飽和状態に速やかに維持されることから、原子炉格納容器の過圧破損防止対策に必要な情報を得ることができ、判断に与える影響はない。</p>	なし

有：重要事故シナケンス (有効性評価) に使用した判断基準、手：技術的能力審査基準 (各手順) に係る判断基準

※1：代替パラメータの番号は優先順位を示す。

※2：[] は有効監視パラメータ又は重要監視パラメータの常用計器 (耐震性又は耐環境性等はないが、監視可能であれば発電用原子炉施設の状態を把握することが可能な計器) を示す。

第1表 代替パラメータによる判断への影響(8/21)

分類	主要パラメータ	判断基準		代替パラメータ※1	代替パラメータによる判断への影響	影響
		有手	原子炉格納容器除熱機能確認			
原子炉格納容器内の水位	ドライウエル水位	有手	原子炉格納容器除熱機能確認	①サブプレッション・プール水位 (SA) ②代替注水流量 (常設) ②低圧原子炉代替注水流量 (狭帯域用) ②低圧原子炉代替注水流量 (狭帯域用) ②格納容器代替スプレイ流量 ②ペデスタル代替注水流量 ②ペデスタル代替注水流量 (狭帯域用) ③低圧原子炉代替注水流量	①原子炉格納容器下部注水の停止判断に用いるドライウエル水位計の監視が不可能となった場合は、サブプレッション・プール水位 (SA) により推定可能であり、判断に与える影響はない。 ②ドライウエル水位の監視が不可能となった場合は、代替注水流量 (常設)、低圧原子炉代替注水流量、低圧原子炉代替注水流量 (狭帯域用)、格納容器代替スプレイ流量、ペデスタル代替注水流量、ペデスタル代替注水流量 (狭帯域用) の注水量により推定可能であり、判断に与える影響はない。 ③水源である低圧原子炉代替注水流量の水位変化により推定可能であり、判断に与える影響はない。	なし
	サブプレッション・プール水位 (SA)	有手	原子炉格納容器除熱機能確認	①代替注水流量 (常設) ①低圧原子炉代替注水流量 ①低圧原子炉代替注水流量 (狭帯域用) ①格納容器代替スプレイ流量 ①ペデスタル代替注水流量 ①ペデスタル代替注水流量 (狭帯域用) ②低圧原子炉代替注水流量 ③ [サブプレッション・プール水位] ※2	①サブプレッション・プール水位 (SA) の監視が不可能となった場合は、代替注水流量 (常設)、低圧原子炉代替注水流量、低圧原子炉代替注水流量 (狭帯域用)、格納容器代替スプレイ流量、ペデスタル代替注水流量、ペデスタル代替注水流量 (狭帯域用) の注水量により推定可能であり、判断に与える影響はない。 ②水源である低圧原子炉代替注水流量の水位変化により推定可能であり、判断に与える影響はない。 ③常用計器でサブプレッション・プール水位を監視可能であれば、判断に与える影響はない。	なし
	ペデスタル水位	有手	原子炉格納容器下部注水機能確認	①主要パラメータの他チャンネル ②代替注水流量 (常設) ②格納容器代替スプレイ流量 ②ペデスタル代替注水流量 ③低圧原子炉代替注水流量	①ペデスタル水位の1チャンネルが故障した場合は、他チャンネルにより推定可能であり、判断に与える影響はない。 ②ペデスタル水位の監視が不可能となった場合は、代替注水流量 (常設)、格納容器代替スプレイ流量、ペデスタル代替注水流量の注水量により、ペデスタル水位を推定可能であり、判断に与える影響はない。 ③水源である低圧原子炉代替注水流量の水位変化により推定可能であり、判断に与える影響はない。	なし

有：重要事故シナケンス (有効性評価) に使用した判断基準 (各手順) に係る判断基準

※1：代替パラメータの番号は優先順位を示す。

※2：[] は有効監視パラメータ又は重要監視パラメータの常用計器 (耐震性又は耐環境性等はないが、監視可能であれば発電用原子炉施設の状態を把握することが可能な計器) を示す。

第1表 代替パラメータによる判断への影響(9/21)

分類	主要パラメータ	判断基準		代替パラメータ※1	代替パラメータによる判断への影響	影響
		手	原子炉圧力容器破損確認			
原子炉格納容器内の放射線量率	格納容器水素濃度 (B系)	有	原子炉圧力容器破損確認	①格納容器水素濃度 (SA) ② [格納容器水素濃度 (A系)] ※2	①格納容器水素濃度 (B系) の監視が不可能となった場合は、格納容器水素濃度 (SA) により推定可能であり、判断に与える影響はない。 ②常用計器で格納容器水素濃度 (A系) を監視可能であれば、判断に与える影響はない。	なし
	格納容器水素濃度 (SA)	有	原子炉圧力容器破損確認	①格納容器水素濃度 (B系) ② [格納容器水素濃度 (A系)] ※2	①格納容器水素濃度 (SA) の監視が不可能となった場合は、格納容器水素濃度 (B系) により推定可能であり、判断に与える影響はない。 ②常用計器で格納容器水素濃度 (A系) を監視可能であれば、判断に与える影響はない。	なし
原子炉格納容器内の放射線量率	格納容器雰囲気放射線モニタ (ドライウエル)	有	炉心損傷確認	①主要パラメータの他チャンネル ② [エリア放射線モニタ] ※2	①格納容器雰囲気放射線モニタ (ドライウエル) の1チャンネルが故障した場合は、他チャンネルにより推定可能であり、判断に与える影響はない。 ②格納容器雰囲気放射線モニタ (ドライウエル) の監視が不可能となった場合は、推定による評価条件が限定されるものの、原子炉格納容器内の放射線量率は格納容器雰囲気放射線モニタ (ドライウエル) の他チャンネルにより推定できるため、事故収束に向けた対応を行う上で問題とはならない。	なし
		有	原子炉格納容器除熱機能確認			
		有	原子炉格納容器除熱機能確認			
原子炉格納容器内の放射線量率	格納容器雰囲気放射線モニタ (サブレーション・チェンバ)	有	炉心損傷確認	①主要パラメータの他チャンネル ② [エリア放射線モニタ] ※2	①格納容器雰囲気放射線モニタ (サブレーション・チェンバ) の1チャンネルが故障した場合は、他チャンネルにより推定可能であり、判断に与える影響はない。 ②格納容器雰囲気放射線モニタ (サブレーション・チェンバ) の監視が不可能となった場合は、推定による評価条件が限定されるものの、原子炉格納容器内の放射線量率は格納容器雰囲気放射線モニタ (サブレーション・チェンバ) の他チャンネルにより推定できるため、事故収束に向けた対応を行う上で問題とはならない。	なし
		有	原子炉格納容器除熱機能確認			
		有	原子炉格納容器除熱機能確認			

有：重要事故シケケンス (有効性評価) に使用した判断基準、手：技術的能力審査基準 (各手順) に係る判断基準

※1：代替パラメータの番号は優先順位を示す。

※2：[] は有効監視パラメータ又は重要監視パラメータの常用計器 (耐震性又は耐環境性等はないが、監視可能であれば発電用原子炉施設の状態を把握することが可能な計器) を示す。

第1表 代替パラメータによる判断への影響(10/21)

分類	主要パラメータ	判断基準		代替パラメータ※1	代替パラメータによる判断への影響	影響
		有	原子炉スクラムの確 認			
未 臨 界 の 維 持 又 は 監 視	中性子源領域計装	有	原子炉スクラムの確 認	①主要パラメータの他チャヤンネル ②中間領域計装	①中性子源領域計装の1チャヤンネルが故障した場合は、他チャヤンネルにより推 定可能であり、判断に与える影響はない。 ②中性子源領域計装の監視が不可能となった場合は、中間領域計装、平均出力 領域計装より推定可能であり、判断に与える影響はない。 ③制御棒は、発電用原子炉が低温状態において臨界未滿に維持できる設備であ るため、その機能が満足していることを全制御棒が全挿入位置にあることで 確認することができる。これにより、発電用原子炉の未臨界を推定可能であ り、判断に与える影響はない。	なし
		有	原子炉未臨界の確 認	③ [制御棒手動操作・監視系] ※2		
	中間領域計装	有	原子炉スクラムの確 認	①主要パラメータの他チャヤンネル ②中性子源領域計装	①中間領域計装の1チャヤンネルが故障した場合は、他チャヤンネルにより推定可 能であり、判断に与える影響はない。 ②中間領域計装の監視が不可能となった場合は、中性子源領域計装、平均出力 領域計装より推定可能であり、判断に与える影響はない。 ③制御棒は、発電用原子炉が低温状態において臨界未滿に維持できる設備であ るため、その機能が満足していることを全制御棒が全挿入位置にあることで 確認することができる。これにより、発電用原子炉の未臨界を推定可能であ り、判断に与える影響はない。	なし
		有	原子炉未臨界の確 認	③ [制御棒手動操作・監視系] ※2		
未 臨 界 の 維 持 又 は 監 視	平均出力領域計装	有	原子炉スクラムの確 認	①主要パラメータの他チャヤンネル ②中性子源領域計装	①平均出力領域計装の1チャヤンネルが故障した場合は、他チャヤンネルにより推 定可能であり、判断に与える影響はない。 ②平均出力領域計装の監視が不可能となった場合は、中性子源領域計装、中間 領域計装により推定可能であり、判断に与える影響はない。 ③制御棒は、発電用原子炉が低温状態において臨界未滿に維持できる設備であ るため、その機能が満足していることを全制御棒が全挿入位置にあることで 確認することができる。これにより、発電用原子炉の未臨界を推定可能であ り、判断に与える影響はない。	なし
		有	原子炉未臨界の確 認	③ [制御棒手動操作・監視系] ※2		
	[制御棒手動操作・監 視系] ※2	有	原子炉スクラムの確 認	①中性子源領域計装 ②中間領域計装	①制御棒操作・監視系の監視が不可能となった場合は、中性子源領域計装によ り発電用原子炉の出力を監視可能であり、判断に与える影響はない。 ②中間領域計装により発電用原子炉の出力を監視可能であり、判断に与える影 響はない。 ③平均出力領域計装により発電用原子炉の出力を監視可能であり、判断に与え る影響はない。	なし
		有	原子炉未臨界の確 認	③平均出力領域計装		

有：重要事故シナケンス（有効性評価）に使用した判断基準、手：技術的能力審査基準（各手順）に係る判断基準

※1：代替パラメータの番号は優先順位を示す。

※2：[] は有効監視パラメータ又は重要監視パラメータの常用計器（耐震性又は耐環境性等はないが、監視可能であれば発電用原子炉施設の状態を把握することが可能な計器）を示す。

第1表 代替パラメータによる判断への影響(11/21)

分類	主要パラメータ	判断基準		代替パラメータ※1	代替パラメータによる判断への影響	影響
		有	手			
残留熱代替除去系(1/2) 最終ヒートシンクの確保	サブレーション・プールの水温度 (SA)	代替循環冷却系による原子炉格納容器所熱確認		①主要パラメータの他チャンネル ②サブレーション・チェンバ温度 (SA)	①サブレーション・プールの水温度 (SA) の1チャンネルが故障した場合は、他チャンネルにより推定可能であり、判断に与える影響はない。 ②サブレーション・プールの水温度 (SA) の監視が不可能となった場合は、サブレーション・チェンバ内の温度を同じ仕様のサブレーション・チェンバ温度により推定可能であり、最終ヒートシンクが確保されていることを把握する上で判断に与える影響はない。	なし
	残留熱除去系熱交換器出口温度			①サブレーション・プールの水温度 (SA)	①残留熱除去系熱交換器出口温度の監視が不可能となった場合は、除熱対象であるサブレーション・プールの水温度 (SA) の低下傾向を確認することができれば、除熱が適切に行われていることを確認することができ、最終ヒートシンクが確保されていることを把握する上で判断に与える影響はない。	なし

有：重要事故シナゲンス（有効性評価）に使用した判断基準，手：技術的能力審査基準（各手順）に係る判断基準

※1：代替パラメータの番号は優先順位を示す。

※2：[] は有効監視パラメータ又は重要監視パラメータの常用計器（耐震性又は耐環境性等はないが、監視可能であれば発電用原子炉施設の状態を把握することが可能な計器）を示す。

第1表 代替パラメータによる判断への影響(12/21)

分類	主要パラメータ	判断基準		代替パラメータによる判断への影響	影響
		有	手		
最終ヒートシンクの確保 残留熱代替除去系(2/2)	残留熱代替除去系原子炉注水流量	代替パラメータ※1	代替パラメータによる判断への影響	①残留熱代替除去系原子炉注水流量の監視が不可能となった場合は、水源であるサブレーション・プール水位(SA)の変化により注水量を推定可能であり、判断に与える影響はない。 ②注水先の原子炉水位の水位変化から注水量を推定可能であり、判断に与える影響はない。 ③残留熱代替除去ポンプ出口圧力から残留熱代替除去ポンプの注水特性を用いて流量を推定し、この流量から残留熱代替除去系格納容器スプレイ流量を差し引いて、残留熱代替除去系原子炉注水流量を推定可能であり、判断に与える影響はない。 ④除熱対象である原子炉圧力容器温度の低下傾向を確認することができれば、除熱が適切に行われていることを確認することができ、最終ヒートシンクが確保されていることを把握する上で判断に与える影響はない。	なし
	残留熱代替除去系格納容器スプレイ流量	①サブレーション・プール水位(SA) ②原子炉水位(広帯域) ②原子炉水位(燃料域) ②原子炉水位(SA) ③残留熱代替除去系格納容器スプレイ流量 ③残留熱代替除去ポンプ出口圧力 ④原子炉圧力容器温度(SA)	①残留熱代替除去系原子炉注水流量 ①残留熱代替除去ポンプ出口圧力 ②サブレーション・プール水温度(SA) ②ドライウエル温度(SA) ②サブレーション・チェンバ温度(SA)	①残留熱代替除去系格納容器スプレイ流量の監視が不可能となった場合は、残留熱代替除去ポンプ出口圧力から残留熱代替除去ポンプの注水特性を用いて流量を推定し、この流量から残留熱代替除去系原子炉注水流量を差し引いて、残留熱代替除去系格納容器スプレイ流量を推定可能であり、判断に与える影響はない。 ②除熱対象であるサブレーション・プール水温度(SA)、ドライウエル温度(SA)、サブレーション・チェンバ温度(SA)の低下傾向を確認することができれば、除熱が適切に行われていることを確認することができ、最終ヒートシンクが確保されていることを把握する上で判断に与える影響はない。	なし

有：重要事故シナケンス(有効性評価)に使用した判断基準、手：技術的能力審査基準(各手順)に係る判断基準

※1：代替パラメータの番号は優先順位を示す。

※2：[]は有効監視パラメータ又は重要監視パラメータの常用計器(耐震性又は耐環境性等はないが、監視可能であれば発電用原子炉施設の状態を把握することが可能な計器)を示す。

第1表 代替パラメータによる判断への影響(13/21)

分類	主要パラメータ	判断基準		代替パラメータ※1	代替パラメータによる判断への影響	影響
		有	手			
格納容器フィルタベント系 最終ヒートシンクの確保	スクラバ容器水位	格納容器フィルタベント系による原子炉格納容器除熱確認	有	①主要パラメータの他チャンネル	①スクラバ容器水位の1チャンネルが故障した場合は、他チャンネルにより推定可能であり、判断に与える影響はない。	なし
	スクラバ容器圧力			①主要パラメータの他チャンネル ②ドライウエル圧力 (SA) ②サブプレッション・チェンバ圧力 (SA)	①スクラバ容器圧力の1チャンネルが故障した場合は、他チャンネルにより推定可能であり、判断に与える影響はない。 ②スクラバ容器圧力の監視が不可能となった場合は、ドライウエル圧力 (SA)、サブプレッション・チェンバ圧力 (SA) の低下傾向から格納容器ベントの実施を確認することができ、判断に与える影響はない。	なし
	スクラバ容器温度			①主要パラメータの他チャンネル	①スクラバ容器温度の1チャンネルが故障した場合は、他チャンネルにより推定可能であり、判断に与える影響はない。	なし
	第1ベントフィルタ出口放射線モニタ (高レンジ・低レンジ)			①主要パラメータの他チャンネル	①第1ベントフィルタ出口放射線モニタ (高レンジ) の1チャンネルが故障した場合は、他チャンネルにより推定可能であり、判断に与える影響はない。	なし
	第1ベントフィルタ出口水素濃度			①主要パラメータの予備 ②格納容器水素濃度 (B系) ②格納容器水素濃度 (SA)	①第1ベントフィルタ出口水素濃度が故障した場合は、予備の第1ベントフィルタ出口水素濃度により推定可能であり、判断に与える影響はない。 ②第1ベントフィルタ出口水素濃度の監視が不可能となった場合は、原子炉格納容器内の水素ガスが格納容器フィルタベント系の配管内を通過することから、格納容器水素濃度 (B系) 及び格納容器水素濃度 (SA) により推定可能であり、判断に与える影響はない。	なし

有：重要事故シナケンス (有効性評価) に使用した判断基準、手：技術的能力審査基準 (各手順) に係る判断基準

※1：代替パラメータの番号は優先順位を示す。

※2：[] は有効監視パラメータ又は重要監視パラメータの常用計器 (耐震性又は耐環境性等はないが、監視可能であれば発電用原子炉施設の状態を把握することが可能な計器) を示す。

第1表 代替パラメータによる判断への影響(14/21)

分類	主要パラメータ	判断基準		代替パラメータ※1	代替パラメータによる判断への影響	影響
		有	手			
最終ヒートシンクの確保	残留熱除去系熱交換器入口温度	残留熱除去系による原子炉格納容器冷却確認	有	①原子炉圧力容器温度 (SA) ①サブプレッション・プール水温度 (SA)	①残留熱除去系熱交換器入口温度の監視が不可能となった場合は、除熱対象である原子炉圧力容器温度 (SA)、サブプレッション・プール水温度の低下傾向を確認することができれば、除熱が適切に行われていることを確認することができ、最終ヒートシンクが確保されていることを把握することができ、判断に与える影響はない。	なし
	残留熱除去系熱交換器出口温度			①残留熱除去系熱交換器出口温度 ②残留熱除去系熱交換器冷却水流量		
	残留熱除去ポンプ出口流量	①残留熱除去ポンプ出口圧力	①残留熱除去ポンプ出口流量の監視が不可能となった場合は、残留熱除去ポンプの注水特性から推定した流量より残留熱除去ポンプ出口流量を確認し、発電用原子炉施設の状態を考慮した推定としており、原子炉格納容器への注水量を把握することができ、判断に与える影響はない。			

有：重要事故シナシケンス（有効性評価）に使用した判断基準、手：技術的能力審査基準（各手順）に係る判断基準

※1：代替パラメータの番号は優先順位を示す。

※2：[] は有効監視パラメータ又は重要監視パラメータの常用計器（耐震性又は耐環境性等はないが、監視可能であれば発電用原子炉施設の状態を把握することが可能な計器）を示す。

第1表 代替パラメータによる判断への影響(15/21)

分類	主要パラメータ	判断基準		代替パラメータ※1	代替パラメータによる判断への影響	影響
		有	手			
格納容器バイパスの監視	原子炉水位 (広帯域) 原子炉水位 (燃料域)	インターフェイスシステムLOCAの判断	有	①主要パラメータの他チャンネル ②原子炉水位 (SA)	①原子炉水位 (広帯域), 原子炉水位 (燃料域) の1チャンネルが故障した場合は, 他チャンネルにより推定可能であり, 判断に与える影響はない。 ②原子炉水位 (広帯域), 原子炉水位 (燃料域) の監視が不可能となった場合は, 同じ仕様の原子炉水位 (SA) で原子炉圧力容器内の水位を監視することができ, 判断に与える影響はない。	なし
	原子炉水位 (SA)			①同じ仕様の原子炉水位 (広帯域), 原子炉水位 (燃料域) で原子炉圧力容器内の水位を監視することができ, 判断に与える影響はない。		
	原子炉圧力			①主要パラメータの他チャンネル ②原子炉圧力 (SA) ③原子炉水位 (広帯域) ③原子炉水位 (燃料域) ③原子炉水位 (SA) ③原子炉圧力容器温度 (SA)	①原子炉圧力の1チャンネルが故障した場合は, 他チャンネルにより推定可能であり, 判断に与える影響はない。 ②原子炉圧力の監視が不可能となった場合は, 同じ仕様の原子炉圧力 (SA) で原子炉圧力容器内の圧力を監視することができ, 判断に与える影響はない。 ③原子炉圧力容器内が飽和状態にあることが限定されるもの, 原子炉圧力容器内の圧力は上記①②で推定ができるため, 事故収束を行う上で問題とならない。	
	原子炉圧力 (SA)			①原子炉圧力 ②原子炉水位 (広帯域) ②原子炉水位 (燃料域) ②原子炉水位 (SA) ②原子炉圧力容器温度 (SA)	①原子炉圧力 (SA) の監視が不可能となった場合は, 同じ仕様の原子炉圧力で原子炉圧力容器内の圧力を監視することができ, 判断に与える影響はない。 ③原子炉圧力容器内が飽和状態にあることが限定されるもの, 原子炉圧力容器内の圧力は上記①で推定ができるため, 事故収束を行う上で問題とならない。	

有：重要事故シナケンス (有効性評価) に使用した判断基準, 手：技術的能力審査基準 (各手順) に係る判断基準

※1：代替パラメータの番号は優先順位を示す。

※2：[] は有効監視パラメータ又は重要監視パラメータの常用計器 (耐震性又は耐環境性等はないが, 監視可能であれば発電用原子炉施設の状態を把握することが可能な計器) を示す。

第1表 代替パラメータによる判断への影響(16/21)

分類	主要パラメータ	判断基準		代替パラメータ※1	代替パラメータによる判断への影響	影響
		有	手			
原子炉格納容器内の状況 格納容器バイパスの監視	ドライウエル温度 (S A)	有	システムLOCAの判断	①主要パラメータの他チャンネル ②ドライウエル圧力 (SA)	①ドライウエル温度 (SA) の1チャンネルが故障した場合は、他チャンネルにより推定可能であり、判断に与える影響はない。 ②ドライウエル温度 (SA) の監視が不可能となった場合は、原子炉格納容器内が飽和状態にあることが限定されるが、重大事故等時の有効性評価(雰囲気圧力・温度による静的負荷(格納容器過圧・過温破損))において、事象初期において一時的に原子炉格納容器内が過熱状態に至るものの、その後のほとんどの期間で原子炉格納容器内は飽和状態に速やかに維持されることから、適用可能であり、判断に与える影響はない。	なし
	ドライウエル圧力 (S A)	有	システムLOCAの判断	①主要パラメータの他チャンネル ②サブプレッション・チェンバ圧力 (SA) ③ドライウエル温度 (SA)	①ドライウエル圧力 (SA) の1チャンネルが故障した場合は、他チャンネルにより推定可能であり、判断に与える影響はない。 ②ドライウエル圧力 (SA) の監視が不可能となった場合は、ドライウエルとサブプレッション・チェンバは、真空破壊弁及びベント管を介してそれぞれ均圧されることから、同じ仕様のサブプレッション・チェンバ圧力 (SA) により推定可能であり、原子炉格納容器の過圧破損防止対策を行う上で判断に与える影響はない。 ③原子炉格納容器内が飽和状態にあることが限定されるが、重大事故等時の有効性評価(雰囲気圧力・温度による静的負荷(格納容器過圧・過温破損))において、事象初期において一時的に原子炉格納容器内が過熱状態に至るものの、その後のほとんどの期間で原子炉格納容器内は飽和状態に速やかに維持されることから、原子炉格納容器の過圧破損防止対策に必要な情報を得ることができ判断に与える影響はない。	

有：重要事故シナケンス(有効性評価)に使用した判断基準、手：技術的能力審査基準(各手順)に係る判断基準

※1：代替パラメータの番号は優先順位を示す。

※2：[]は有効監視パラメータ又は重要監視パラメータの常用計器(耐震性又は耐環境性等はないが、監視可能であれば発電用原子炉施設の状態を把握することが可能な計器)を示す。

第1表 代替パラメータによる判断への影響(17/21)

分類	主要パラメータ	判断基準		代替パラメータ※1	代替パラメータによる判断への影響	影響
		有	手			
格納容器バイパスの監視 原子炉建物内の状況	残留熱除去ポンプ出口 圧力	インターフェイスシ ステムLOCAの判 断		①原子炉圧力 ①原子炉圧力 (SA) ② [エリア放射線モニタ] ※2	①残留熱除去ポンプ出口圧力の監視が不可能となった場合は、格納容器バイパスが発生した場合 (発生箇所の隔離まで) は、原子炉圧力と破断箇所が同様の傾向を示すことから、破断検知をする上で、判断に与える影響はない。 ②エリア放射線モニタ (有効監視パラメータ) の指示値上昇傾向を把握することにより、格納容器バイパスが発生したことを推定可能であり、判断に与える影響はない。	なし
	低圧炉心スプレイポン プ出口圧力			①原子炉圧力 ①原子炉圧力 (SA) ② [エリア放射線モニタ] ※2	①低圧炉心スプレイポンプ出口圧力の監視が不可能となった場合は、格納容器バイパスが発生した場合 (発生箇所の隔離まで) は、原子炉圧力と破断箇所が同様の傾向を示すことから、破断検知をする上で、判断に与える影響はない。 ②エリア放射線モニタ (有効監視パラメータ) の指示値上昇傾向を把握することにより、格納容器バイパスが発生したことを推定可能であり、判断に与える影響はない。	なし

有：重要事故シナシケンス (有効性評価) に使用した判断基準、手：技術的能力審査基準 (各手順) に係る判断基準

※1：代替パラメータの番号は優先順位を示す。

※2：[] は有効監視パラメータ又は重要監視パラメータの常用計器 (耐震性又は耐環境性等はないが、監視可能であれば発電用原子炉施設の状態を把握することが可能な計器) を示す。

第1表 代替パラメータによる判断への影響(18/21)

分類	主要パラメータ	判断基準		代替パラメータ ^{※1}	代替パラメータによる判断への影響	影響
		有	手			
水源の確保	低圧原子炉代替注水槽水位		有手	①代替注水流量(常設) ②原子炉水位(広帯域) ②原子炉水位(燃料域) ②原子炉水位(SA) ②サブレーション・プール水位(SA) ②低圧原子炉代替注水ポンプ出口圧力	①低圧原子炉代替注水槽水位の監視が不可能となった場合は、低圧原子炉代替注水槽を水源とする代替注水流量(常設)の注水量と直前まで判明していた低圧原子炉代替注水槽の水位に水位容量曲線を用いて推定可能であり、判断に与える影響はない。 ②注水先の原子炉水位又はサブレーション・プール水位(SA)の水位変化を確認することで、必要な水源である低圧原子炉代替注水槽水位が確保されていることを推定可能であり、判断に与える影響はない。 ②低圧原子炉代替注水ポンプが正常に動作していることをポンプ出口圧力で確認することで、必要な水源である低圧原子炉代替注水槽水位が確保されていることを推定可能であり、判断に与える影響はない。	なし
	サブレーション・プール水位(SA)		有手	①高圧原子炉代替注水流量 ①原子炉隔離時冷却ポンプ出口流量 ①高圧炉心スプレイポンプ出口流量 ①残留熱除去ポンプ出口流量 ①低圧炉心スプレイポンプ出口流量 ①残留熱代替除去系原子炉注水流量 ②原子炉隔離時冷却ポンプ出口圧力 ②高圧炉心スプレイポンプ出口圧力 ②残留熱除去ポンプ出口圧力 ②低圧炉心スプレイポンプ出口圧力 ②残留熱代替除去ポンプ出口圧力 ③ [サブレーション・プール水位] ^{※2}	①サブレーション・プール水位(SA)の監視が不可能となった場合は、サブレーション・チェンバを水源とする各系統の注水量と直前まで判明していたサブレーション・チェンバの水位に水位容量曲線を用いて推定するため、必要な水源であるサブレーション・プール水位(SA)が確保されていることを推定可能であり、判断に与える影響はない。 ②原子炉隔離時冷却ポンプ、高圧炉心スプレイ・ポンプ、残留熱除去ポンプ、低圧炉心スプレイ・ポンプ、残留熱代替除去ポンプが正常に動作していることをポンプ出口圧力で確認することで、必要な水源であるサブレーション・プール水位(SA)が確保されていることを推定可能であり、判断に与える影響はない。 ③常用計器でサブレーション・プール水位を監視可能であれば、判断に与える影響はない。	なし

有：重要事故シナケンス(有効性評価)に使用した判断基準、手：技術的能力審査基準(各手順)に係る判断基準

※1：代替パラメータの番号は優先順位を示す。

※2：[]は有効監視パラメータ又は重要監視パラメータの常用計器(耐震性又は耐環境性等はないが、監視可能であれば発電用原子炉施設の状態を把握することが可能な計器)を示す。

第1表 代替パラメータによる判断への影響(19/21)

分類	主要パラメータ	判断基準		代替パラメータ※1	代替パラメータによる判断への影響	影響
		手	原子炉建物内水素濃度確認			
原子炉建物内の水素濃度	原子炉建物水素濃度		原子炉建物内水素濃度確認	①主要パラメータの他チャレンネル ②静的触媒式水素処理装置入口温度 ③静的触媒式水素処理装置出口温度	①原子炉建物水素濃度の1チャレンネルが故障した場合は、他チャレンネルにより推定可能であり、判断に与える影響はない。 ②原子炉建物水素濃度の監視が不可能となった場合は、原子炉建物内の水素ガスが静的触媒式水素再結合器で処理された場合、発熱反応が生じ、装置の入口と出口温度に差が生じる。温度差を測定することにより静的触媒式水素再結合器に入る水素濃度が推定可能であり、判断に与える影響はない。	なし

有：重要事故シケケンス（有効性評価）に使用した判断基準、手：技術的能力審査基準（各手順）に係る判断基準

※1：代替パラメータの番号は優先順位を示す。

※2：[] は有効監視パラメータ又は重要監視パラメータの常用計器（耐震性又は耐環境性等はないが、監視可能であれば発電用原子炉施設の状態を把握することが可能な計器）を示す。

第1表 代替パラメータによる判断への影響(20/21)

分類	主要パラメータ	判断基準		代替パラメータによる判断への影響	影響	
		手	格納容器ベント判断			
原子炉格納容器内の酸素濃度	格納容器酸素濃度 (B系)	手	格納容器ベント判断	代替パラメータ※1 ①格納容器酸素濃度 (SA) ②格納容器雰囲気放射線モニタ (ドラウエル) ②格納容器雰囲気放射線モニタ (サブレンジオン・チェンバ) ②ドラウエル圧力 (SA) ②サブレンジオン・チェンバ圧力 (SA) ③ [格納容器酸素濃度 (A系)] ※2	①格納容器酸素濃度 (B系) の監視が不可能となった場合は、格納容器酸素濃度 (SA) により推定可能であり、判断に与える影響はない。 ②格納容器内酸素濃度の監視が不可能となった場合は、炉心損傷判断後の初期酸素濃度と保守的なG値を入力とした評価結果 (解析結果) では、実際の原子炉格納容器内の酸素濃度よりも高く評価されることになるが、原子炉格納容器内での水素燃焼を防止する上で判断に与える影響はない。 ②ドラウエル圧力 (SA) 及びサブレンジオン・チェンバ圧力 (SA) を確認し、事故後の原子炉格納容器内への空気 (酸素) の流入有無を把握することとは、炉心損傷判断後の初期酸素濃度と保守的なG値を入力とした評価結果 (解析結果) の信頼性を上げることとなるから、原子炉格納容器内での水素燃焼の可能性を把握する上で判断に与える影響はない。 ③常用計器で格納容器水素濃度 (A系) を監視可能であれば、判断に与える影響はない。	なし
	格納容器酸素濃度 (SA)	手	格納容器ベント判断	代替パラメータ※1 ①格納容器酸素濃度 (B系) ②格納容器雰囲気放射線モニタ (ドラウエル) ②格納容器雰囲気放射線モニタ (サブレンジオン・チェンバ) ②ドラウエル圧力 (SA) ②サブレンジオン・チェンバ圧力 (SA) ③ [格納容器酸素濃度 (A系)] ※2	①格納容器酸素濃度 (SA) の監視が不可能となった場合は、格納容器酸素濃度 (B系) により推定可能であり、判断に与える影響はない。 ②格納容器内酸素濃度の監視が不可能となった場合は、炉心損傷判断後の初期酸素濃度と保守的なG値を入力とした評価結果 (解析結果) では、実際の原子炉格納容器内の酸素濃度よりも高く評価されることになるが、原子炉格納容器内での水素燃焼を防止する上で判断に与える影響はない。 ②ドラウエル圧力 (SA) 及びサブレンジオン・チェンバ圧力 (SA) を確認し、事故後の原子炉格納容器内への空気 (酸素) の流入有無を把握することとは、炉心損傷判断後の初期酸素濃度と保守的なG値を入力とした評価結果 (解析結果) の信頼性を上げることとなるから、原子炉格納容器内での水素燃焼の可能性を把握する上で判断に与える影響はない。 ③常用計器で格納容器水素濃度 (A系) を監視可能であれば、判断に与える影響はない。	なし

有：重要事故シケケンス (有効性評価) に使用した判断基準、手：技術的能力審査基準 (各手順) に係る判断基準

※1：代替パラメータの番号は優先順位を示す。

※2：[] は有効監視パラメータ又は重要監視パラメータの常用計器 (耐震性又は耐環境性等はないが、監視可能であれば発電用原子炉施設の状態を把握することが可能な計器) を示す。

第1表 代替パラメータによる判断への影響(21/21)

分類	主要パラメータ	判断基準		代替パラメータ※1	代替パラメータによる判断への影響	影響
		有手	燃料プールの冷却機能又は注水機能確認			
燃料プールの監視	燃料プール水位 (SA)	有手	燃料プールの冷却機能又は注水機能確認	①燃料プール水位・温度 (SA) ②燃料プールエリア放射線モニタ (高レンジ・低レンジ) (SA) ③燃料プール監視カメラ (SA)	①燃料プール水位・温度 (SA) で燃料プールの水位を計測することができ、燃料プールの監視を行う上で判断に与える影響はない。 ②水位/放射線量率の関係をj利用して、必要な水位が確保されていることを推定でき、燃料プールの監視を行う上で判断に与える影響はない。 ③燃料プールの状態の監視を行う上で判断に与える影響はない。	なし
	燃料プール水位・温度 (SA)	有手	燃料プールの冷却機能又は注水機能確認	①燃料プール水位 (SA) ②燃料プールエリア放射線モニタ (高レンジ・低レンジ) (SA) ③燃料プール監視カメラ (SA)	①燃料プール水位 (SA) で燃料プール水位を計測することができ、燃料プールの監視を行う上で判断に与える影響はない。 ②水位/放射線量率の関係をj利用して、必要な水位が確保されていることを推定でき、燃料プールの監視を行う上で判断に与える影響はない。 ③燃料プールの状態の監視を行う上で判断に与える影響はない。	なし
	燃料プールエリア放射線モニタ (高レンジ・低レンジ) (SA)	有手	燃料プールの冷却機能又は注水機能確認	①燃料プール水位 (SA) ②燃料プール水位・温度 (SA) ③燃料プール監視カメラ (SA)	①水位/放射線量率の関係をj利用して、必要な水位が確保されていることを推定でき、燃料プールの監視を行う上で判断に与える影響はない。 ②燃料プールの状態の監視を行う上で判断に与える影響はない。	なし
	燃料プール監視カメラ (SA)	有手	燃料プールの冷却機能又は注水機能確認	①燃料プール水位 (SA) ②燃料プール水位・温度 (SA) ③燃料プール監視カメラ (SA)	①水位/放射線量率の関係をj利用して、必要な水位が確保されていることを推定でき、燃料プールの監視を行う上で判断に与える影響はない。 ②燃料プールの状態の監視を行う上で判断に与える影響はない。	なし

有：重要事故シケケンス (有効性評価) に使用した判断基準 (各手順) に係る判断基準

※1：代替パラメータの番号は優先順位を示す。

※2：[] は有効監視パラメータ又は重要監視パラメータの常用計器 (耐震性又は耐環境性等はないが、監視可能であれば発電用原子炉施設の状態を把握することが可能な計器) を示す。

原子炉水位不明時の対応について

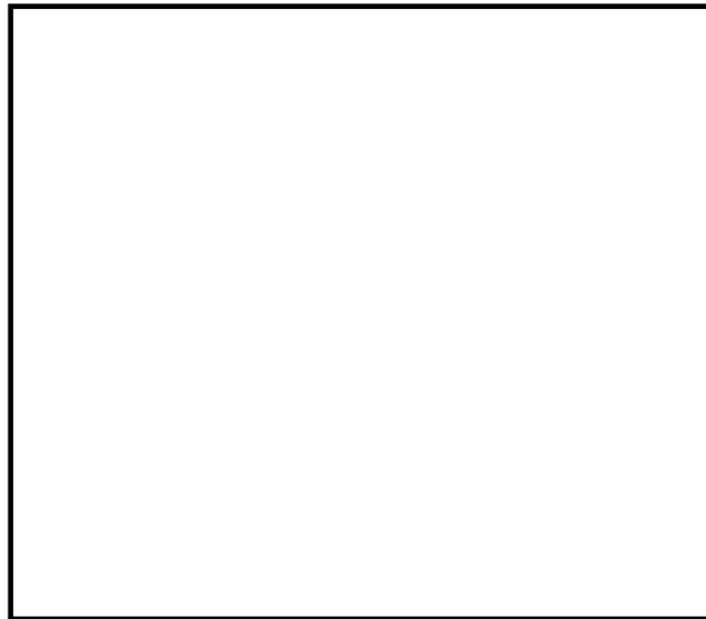
1. 概要

重大事故等対処設備とする原子炉水位は、原子炉水位（広帯域）、原子炉水位（燃料域）及び原子炉水位（SA）があり、それぞれの計測範囲で原子炉压力容器内の水位を確認する。

2. 水位不明判断条件

原子炉水位不明は以下により確認する。

- a. 原子炉水位の電源が喪失した場合
- b. 原子炉水位の指示に「ばらつき」があり、原子炉水位が燃料棒有効長頂部以上であることが判定できない場合
- c. ドライウェル雰囲気温度が、原子炉圧力に対する飽和温度に達した場合（事故時操作要領書（徴候ベース）の中で定める水位不明判断曲線で水位不明領域に入った場合）
- d. 凝縮槽液相部温度と気相部温度がほぼ一致し、有意な差が認められない場合



第1図 水位不明判断曲線

3. 格納容器破損モード「雰囲気圧力・温度による静的負荷（格納容器過圧・過温破損）」における水位不明時の対応について

有効性評価の格納容器破損モード「雰囲気圧力・温度による静的負荷（格納容器過圧・過温破損）」で想定される事故シーケンスでは、原子炉冷却材喪失（大破断LOCA発生）により、第1図に示す水位不明領域となるため、運転員は水位不明を判断する。水位不明を判断した場合、原子炉水位LOまで冠水

させるために必要な水量を注水し、その後、崩壊熱による蒸発量相当の注水量に流量調整することで、損傷炉心の冷却を維持することとする。

4. 炉心損傷後における水位不明判断時の対応手順について

上記のとおり、炉心損傷後の対応手順として、水位不明を判断し外部水源に期待した原子炉注水を実施する場合には、手順に従い、原子炉水位L0まで水位回復させるために200m³/h（原子炉圧力1.00MPa[gage]において）で30分継続して注水する。原子炉水位L0到達後に崩壊熱による蒸発量相当の注水量よりも多い注水量で注水する場合には、原子炉に持ち込んだ水がLOCA破断口から格納容器へ流出しサプレッション・プール水位の上昇につながるため、格納容器フィルタベント系による格納容器除熱の開始時間が早まる。そのため、原子炉水位L0到達までに必要な注水時間の注水を実施した後は、格納容器フィルタベント系による格納容器除熱を可能な限り遅延させ環境への影響を低減させるため、崩壊熱による蒸発量相当の注水量とする。

なお、残留熱代替除去系の起動等によりサプレッション・チェンバを水源とした原子炉注水に切り替える場合には、崩壊熱による蒸発量相当の注水量には変更せず、所定の流量での注水を継続する。

5. 水位不明判断時の原子炉水位の推定手段について

上記のとおり、水位不明と判断した場合、原子炉注水流量及び必要な注水時間により、原子炉水位L0位置までの水位回復を判断する。

その後、原子炉水位をL0以上で維持するためには、崩壊熱による蒸発量相当の注水量以上での注水の継続及び原子炉圧力容器下部が健全であることが必要となる。仮に原子炉圧力容器下部からの漏えいにより、原子炉水位をL0以上に維持できない場合は、サプレッション・プール水位の顕著な上昇がなく、原子炉圧力容器表面温度が上昇すると考えられるため、以下のパラメータによって損傷炉心の冷却維持を判断することとする。

- ・崩壊熱相当の注水量以上で原子炉注水を継続していること
- ・サプレッション・プール水位が顕著に上昇していること
- ・原子炉圧力容器表面温度が過熱状態にないこと

残留熱代替除去系等のサプレッション・チェンバを水源とした注水手段を確保できる場合には、崩壊熱相当及び漏えいを補う注水量以上で注水を継続することで、原子炉圧力容器下部からの漏えいが生じている場合でも、サプレッション・プールの水位上昇を防止しつつ損傷炉心の冷却維持を図る。

一方、残留熱代替除去系が使用できない場合において、原子炉圧力容器下部からの漏えいが生じている場合等には、原子炉水位L0到達の判断後に原子炉注水を崩壊熱による蒸発量相当の注水量とすると、原子炉水位が低下し損傷炉心の冷却維持ができない可能性がある。この場合、その後の事象進展により炉心下部プレナムへ熔融炉心が移行することになるが、原子炉圧力容器下鏡温度

が 300℃に到達した時点で、損傷炉心の冷却失敗を判断し、原子炉压力容器破損に備えた対応を実施することとする。

上記のとおり、崩壊熱による蒸発量相当の注水量に調整した場合、損傷炉心の冷却維持ができず、いずれは原子炉压力容器の破損に至る可能性があるが、崩壊熱による蒸発量相当の注水量に調整しない場合（流量低下しない場合）においても、いずれはサプレッション・プール水位の上昇により格納容器フィルタベント系による格納容器除熱操作を実施することとなり、サプレッション・チェンバからのベントライン水没防止のために原子炉注水を崩壊熱による蒸発量相当の注水量に減少させる必要があり、その後、原子炉压力容器の破損に至ることになる。

そのため、原子炉压力容器表面温度の上昇等により、損傷炉心の冷却失敗の兆候を確認した場合には、原子炉注水流量を増加させることはせず、原子炉水位L0到達を判断した時点で崩壊熱による蒸発量相当の注水量に変更することにより、サプレッション・プール水位上昇を抑制し、格納容器フィルタベント系による格納容器除熱操作の実施を可能な限り遅延させることとする。したがって、破断位置等の違いによる注水手順の差異は生じない。

上記の原子炉水位不明時における原子炉水位の推定手段について第1表に示す。なお、流量計指示が正常な状況で崩壊熱による蒸発量相当の注水が失敗している場合には、流量計下流での注水配管の破断による漏えいが考えられるが、その場合に有意な変化を示すと考えられるパラメータを第2表に示す。格納容器スプレイの実施によりドライウェル雰囲気温度・圧力の上昇が継続しない等、状況によっては正確な判断が難しい場合が存在するが、第2表に記載の場合は注水失敗の傾向を判断することが可能と考えられる。ただし、注水が失敗している傾向を確認した場合においても崩壊熱による蒸発量相当の注水を継続し、最終的には原子炉压力容器温度（S A）が 300℃に到達した時点で注水ができおらず、炉心冷却に失敗したことを判断することとする。

第1表 原子炉水位不明時における原子炉水位の推定手段

推定事項	判断パラメータ
原子炉水位L0までの水位回復判断	原子炉注水量と必要注水時間
損傷炉心の冷却維持判断 (原子炉水位L0以上の水位維持)	原子炉水位L0到達判断後、以下を満たすことで損傷炉心の冷却維持を判断する。 ・原子炉注水流量：崩壊熱による蒸発量相当の注水量の確保
損傷炉心の冷却失敗判断 (原子炉水位L0以下に低下，炉心損傷の進展)	原子炉圧力容器温度（SA）：300℃到達

第2表 パラメータ推移

漏えい箇所	パラメータ推移
原子炉建物内で漏えいしている場合	<ul style="list-style-type: none"> ・原子炉建物内の漏えい検知設備の作動により，注水系統からの漏えいを判断可能な場合がある ・原子炉圧力容器内に崩壊熱による蒸発量相当の注水できていない場合，発生した蒸気が炉心部で過熱され，過熱蒸気として格納容器内に流出するため，格納容器スプレイを実施していない場合においては，ドライウエル雰囲気温度・圧力の上昇が継続する可能性がある ・低圧原子炉代替注水ポンプの出口圧力低下や代替注水流量（常設）の流量増加によって漏えいを判断可能な場合がある
格納容器内で漏えいしている場合	<ul style="list-style-type: none"> ・原子炉へ注入する冷却水がドライウエルからベント管を通じてサブプレッション・チェンバに移行することで，サブプレッション・プール水位が上昇する可能性がある ・原子炉圧力容器内に崩壊熱による蒸発量相当の注水できていない場合，発生した蒸気が炉心部で過熱され，過熱蒸気として格納容器内に流出するため，格納容器スプレイを実施していない場合においては，ドライウエル雰囲気温度・圧力の上昇が継続する可能性がある ・低圧原子炉代替注水ポンプの出口圧力低下や代替注水流量（常設）の流量増加によって漏えいを判断可能な場合がある

自主対策設備仕様

機器名称	常設 ／可搬	耐震クラス	容量	揚程	個数
常用計器	常設	Cクラス Sクラス	—	—	1式
常用代替計器	常設	Cクラス	—	—	1式
運転監視用計算機	常設	Cクラス	—	—	1式
中央制御室記録計	常設	Cクラス	—	—	1式

手順のリンク先について

事故時の計装に関する手順等について、手順のリンク先を以下に取りまとめる。

1. 1.15.2.2 計測に必要な計器電源が喪失した場合の手順
 - <リンク先> 1.14.2.1 代替電源（交流）による対応手順
 - <リンク先> 1.14.2.2 代替電源（直流）による対応手順

2. 1.15.4 その他の手順項目にて考慮する手順
 - ・原子炉格納容器内の水素濃度監視に関する手順
 - <リンク先> 1.9.2.1(3)a. 格納容器水素濃度（S A）及び格納容器酸素濃度（S A）による原子炉格納容器内の水素濃度及び酸素濃度監視
 - <リンク先> 1.9.2.1(3)b. 格納容器内雰囲気計装による原子炉格納容器内の水素濃度及び酸素濃度の監視
 - ・原子炉建物内の水素濃度監視に関する手順
 - <リンク先> 1.10.2.2(1) 原子炉建物内の水素濃度監視
 - ・燃料プールの監視に関する手順
 - <リンク先> 1.11.2.3(1) 燃料プールの状態監視
 - ・全交流動力電源喪失及び直流電源喪失時の代替電源確保に関する手順
 - <リンク先> 1.14.2.1 代替電源（交流）による対応手順
 - <リンク先> 1.14.2.2 代替電源（直流）による対応手順
 - ・安全パラメータ表示システム（S P D S）に関する手順
 - <リンク先> 1.18.2.2 重大事故等に対処するために必要な指示及び通信連絡に関する手順等
 - <リンク先> 1.18.2.4 代替交流電源設備からの給電手順

以上

1.16 原子炉制御室の居住性等に関する手順等

<目次>

1.16.1 対応手段と設備の選定

- (1) 対応手段と設備の選定の考え方
- (2) 対応手段と設備の選定の結果
 - a. 重大事故等時において運転員が中央制御室にとどまるために必要な対応手段及び設備
 - (a) 対応手段
 - (b) 重大事故等対処設備, 設計基準対象施設, 自主対策設備と資機材
 - b. 手順等

1.16.2 重大事故等時の手順

1.16.2.1 居住性を確保するための手順等

- (1) 中央制御室換気系設備の運転手順等
 - a. 交流電源が正常な場合の運転手順
 - b. 全交流動力電源が喪失した場合の運転手順
- (2) 中央制御室待避室の準備手順
- (3) 中央制御室の照明を確保する手順
- (4) 中央制御室の酸素及び二酸化炭素の濃度測定と濃度管理手順
- (5) 中央制御室待避室の照明を確保する手順
- (6) 中央制御室待避室の酸素及び二酸化炭素の濃度測定と濃度管理手順
- (7) 中央制御室待避室でのプラントパラメータ監視装置によるプラントパラメータ等の監視手順
- (8) その他の放射線防護措置等に関する手順等
 - a. 炉心損傷の判断後に全面マスク等を着用する手順
 - b. 放射線防護に関する教育等
 - c. 重大事故等時の運転員の被ばく低減及び被ばく線量の平準化
- (9) その他の手順項目にて考慮する手順
- (10) 重大事故等時の対応手段の選択
- (11) 現場操作のアクセス性
- (12) 操作の成立性

1.16.2.2 汚染の持ち込みを防止するための手順等

- (1) チェンジングエリアの設営及び運用手順
- (2) 現場操作のアクセス性

1.16.2.3 運転員等の被ばくを低減するための手順等

- (1) 非常用ガス処理系による運転員等の被ばく防止手順
 - a. 非常用ガス処理系起動手順
 - (a) 交流電源が正常な場合の運転手順
 - (b) 全交流動力電源が喪失した場合の運転手順
 - b. 非常用ガス処理系停止手順
 - c. 原子炉建物燃料取替階ブローアウトパネル部の閉止手順
- (2) 現場操作のアクセス性

- 添付資料 1.16.1 対応手段として選定した設備の電源構成図
- 添付資料 1.16.2 審査基準, 基準規則と対処設備との対応表
- 添付資料 1.16.3 重大事故等時における中央制御室の被ばく評価に係る事象の選定
- 添付資料 1.16.4 中央制御室待避室使用時の酸素濃度及び二酸化炭素濃度について
- 添付資料 1.16.5 炉心損傷の判断基準
- 添付資料 1.16.6 作業の成立性について
- 添付資料 1.16.7 可搬型照明を用いた場合の中央制御室の監視操作について
- 添付資料 1.16.8 チェンジングエリアについて
- 添付資料 1.16.9 中央制御室内に配備する資機材の数量について
- 添付資料 1.16.10 運転員等の交替要員体制の被ばく評価について
- 添付資料 1.16.11 交替要員の放射線防護と移動経路について
- 添付資料 1.16.12 操作手順の解釈一覧
- 添付資料 1.16.13 手順のリンク先について

1.16 原子炉制御室の居住性等に関する手順等

【要求事項】

発電用原子炉設置者において、原子炉制御室に関し、重大事故が発生した場合においても運転員がとどまるために必要な手順等が適切に整備されているか、又は整備される方針が適切に示されていること。

【解釈】

- 1 「運転員がとどまるために必要な手順等」とは、以下に掲げる措置（原子炉制御室の遮蔽設計及び換気設計に加えてマネジメント（マスク及びボンベ等）により対応する場合）又はこれらと同等以上の効果を有する措置を行うための手順等をいう。
 - a) 重大事故が発生した場合においても、放射線防護措置等により、運転員がとどまるために必要な手順等を整備すること。
 - b) 原子炉制御室用の電源（空調及び照明等）が、代替交流電源設備からの給電を可能とする手順等（手順及び装備等）を整備すること。

重大事故等が発生した場合において、運転員が中央制御室にとどまるために必要な設備及び資機材を整備しており、ここでは、この対処設備及び資機材を活用した手順等について説明する。

1.16.1 対応手段と設備の選定

(1) 対応手段と設備の選定の考え方

重大事故等が発生した場合において、運転員が中央制御室にとどまるために必要な対応手段と重大事故等対処設備を選定する。

重大事故等対処設備、設計基準事故対処設備、設計基準対象施設及び自主対策設備^{※1}の他に資機材^{※2}を用いた対応手段を選定する。

※1 自主対策設備：技術基準上のすべての要求事項を満たすことやすべてのプラント状況で使用することは困難であるが、プラント状況によっては、事故対応に有効な設備。

※2 資機材：防護具（全面マスク等）及びチェンジングエリア用資機材については、資機材であるため重大事故等対処設備としない。

また、選定した重大事故等対処設備により、「技術的能力審査基準」（以下「審査基準」という。）だけでなく、「設置許可基準規則」第五十九条及び「技術基準規則」第七十四条（以下「基準規則」という。）の要求機能を満足する設備が網羅されていることを確認するとともに、自主対策設備との関係を明確にする。

(2) 対応手段と設備の選定の結果

「審査基準」及び「基準規則」要求により選定した対応手段と、その対応に使用する重大事故等対処設備，設計基準事故対処設備，設計基準対象施設，自主対策設備と資機材を以下に示す。

なお，重大事故等対処設備，設計基準事故対処設備，設計基準対象施設，自主対策設備及び資機材と整備する手順についての関係を第 1.16-1 表に示す。

a. 重大事故等時において運転員が中央制御室にとどまるために必要な対応手段及び設備

(a) 対応手段

重大事故等時に環境に放出された放射性物質による放射線被ばくから運転員を防護するため，全交流動力電源が喪失した場合は，代替交流電源設備から中央制御室用の電源を確保する手段がある。

中央制御室の居住性を確保する設備は以下のとおり。

- ・中央制御室遮蔽
- ・再循環用ファン
- ・チャコール・フィルタ・ブースタ・ファン
- ・非常用チャコール・フィルタ・ユニット
- ・中央制御室換気系弁（中央制御室外気取入調節弁，中央制御室給気外側隔離弁，中央制御室給気内側隔離弁，中央制御室排気内側隔離弁，中央制御室排気外側隔離弁）
- ・中央制御室換気系ダクト
- ・中央制御室待避室遮蔽
- ・中央制御室待避室正圧化装置（空気ポンプ）
- ・中央制御室待避室正圧化装置（配管・弁）
- ・LEDライト（三脚タイプ）
- ・中央制御室差圧計
- ・待避室差圧計
- ・酸素濃度計
- ・二酸化炭素濃度計
- ・無線通信設備（固定型）
- ・無線通信設備（固定型）（屋外アンテナ）
- ・衛星電話設備（固定型）
- ・衛星電話設備（固定型）（屋外アンテナ）
- ・プラントパラメータ監視装置（中央制御室待避室）
- ・常設代替交流電源設備
- ・可搬型代替交流電源設備
- ・代替所内電気設備

- ・非常用照明
- ・全面マスク
- ・LEDライト（ランタンタイプ）

中央制御室の外側が放射性物質により汚染したような状況下において、中央制御室への汚染の持ち込みを防止する手段がある。

中央制御室への汚染の持ち込みを防止するための設備は以下のとおり。

- ・防護具（全面マスク等）及びチェンジングエリア用資機材
- ・常設代替交流電源設備
- ・可搬型代替交流電源設備
- ・代替所内電気設備

原子炉建物原子炉棟内を負圧に維持することで、重大事故等により原子炉格納容器から原子炉建物原子炉棟内に漏れいしてくる放射性物質が原子炉建物原子炉棟から直接環境へ放出されることを防ぎ、運転員等の被ばくを低減する手段がある。

運転員等の被ばくを低減するための設備は以下のとおり。

- ・非常用ガス処理系排気ファン
- ・前置ガス処理装置
- ・後置ガス処理装置
- ・非常用ガス処理系配管・弁
- ・非常用ガス処理系排気管
- ・原子炉建物原子炉棟
- ・常設代替交流電源設備
- ・可搬型代替交流電源設備
- ・代替所内電気設備
- ・原子炉建物燃料取替階ブローアウトパネル閉止装置

(b) 重大事故等対処設備，設計基準対象施設，自主対策設備と資機材

中央制御室の居住性を確保する設備及び運転員等の被ばくを低減する設備のうち中央制御室遮蔽，再循環用ファン，チャコール・フィルタ・ブースタ・ファン，非常用チャコール・フィルタ・ユニット，中央制御室換気系弁（中央制御室外気取入調節弁，中央制御室給気外側隔離弁，中央制御室給気内側隔離弁，中央制御室排気内側隔離弁，中央制御室排気外側隔離弁），中央制御室換気系ダクト，中央制御室待避室遮蔽，中央制御室待避室正圧化装置（空気ボンベ），中央制御室待避室正圧化装置（配管・弁），LEDライト（三脚タイプ），中央制御室差圧計，待避室差圧計，酸素濃度計，二酸化炭素濃度計，無線通信設備（固定型），無線通信設備（固定型）（屋外アンテナ），衛星電話設備（固定型），衛星電話設備（固定型）（屋

外アンテナ), プラントパラメータ監視装置 (中央制御室待避室), 常設代替交流電源設備, 可搬型代替交流電源設備, 代替所内電気設備, 非常用ガス処理系排気ファン, 前置ガス処理装置, 後置ガス処理装置, 非常用ガス処理系配管・弁, 非常用ガス処理系排気管, 原子炉建物原子炉棟及び原子炉建物燃料取替階ブローアウトパネル閉止装置は重大事故等対処設備として位置付ける。

以上の設備により, 重大事故等が発生した場合においても中央制御室に運転員がとどまることができるため, 以下の設備は自主対策設備として位置付ける。併せて, その理由を示す。

- ・非常用照明

非常用照明は設計基準対象施設であり耐震性が確保されていないが, 全交流動力電源喪失時に代替交流電源設備から給電可能であるため, 照明を確保する手段として有効である。

なお, 防護具 (全面マスク等) 及びチェン징ングエリア用資機材については, 資機材であるため重大事故等対処設備とはしない。

b. 手順等

上記「a. 重大事故等時において運転員が中央制御室にとどまるために必要な対応手段及び設備」により選定した対応手段に係る手順を整備する。また, 重大事故等時に監視が必要となる計器及び給電が必要となる設備についても整備する (第 1.16-2 表, 第 1.16-3 表)。

これらの手順は, 運転員及び緊急時対策要員の対応とし, 事故時操作要領書 (徴候ベース) (以下「EOP」という。), 事故時操作要領書 (シビアアクシデント) (以下「SOP」という。), AM設備別操作要領書及び原子力災害対策手順書に定める (第 1.16-1 表)。

1.16.2 重大事故等時の手順

1.16.2.1 居住性を確保するための手順等

重大事故等が発生した場合において、中央制御室にとどまる運転員の被ばく量を7日間で100mSvを超えないようにするために必要な設備として、中央制御室換気系に外気との隔離を行うための隔離弁を設置する。また、中央制御室換気系を加圧運転にして、非常用チャコール・フィルタ・ユニット内に内蔵された粒子用高効率フィルタ及びチャコール・フィルタにより放射性物質を取り除いた後の外気を中央制御室へ供給することで、中央制御室バウンダリ全体を正圧化する。

さらに、格納容器フィルタベント系による格納容器ベントを実施した際のプルームの影響による運転員の被ばくを低減させるための設備として、中央制御室バウンダリエリアの内側に中央制御室待避室を設置する。中央制御室待避室は、遮蔽及び中央制御室待避室正圧化装置（空気ボンベ）により、居住性を確保する設計とする。中央制御室及び中央制御室待避室の正圧化バウンダリ構成を第1.16-2図に示す。

なお、重大事故等時の中央制御室の居住性に係る被ばく評価については、炉心損傷が早く、原子炉格納容器内の圧力が高く推移する事象が中央制御室の運転員の被ばく評価上最も厳しくなる事故シーケンスとなることから、「冷却材喪失(大破断LOCA) + ECCS注水機能喪失 + 全交流動力電源喪失」を選定する。

(添付資料 1.16.3)

中央制御室待避室を使用する場合、居住性確保の観点より、中央制御室待避室の酸素濃度が許容濃度の19%を下回るおそれがある場合又は二酸化炭素濃度が許容濃度の1.0%を上回るおそれがある場合は、中央制御室待避室内に設置する流量調節弁で酸素濃度及び二酸化炭素濃度を調整する。

(添付資料 1.16.4)

中央制御室待避室への酸素の供給は空気ボンベで行い、基準値を逸脱しない設計となっている。

なお、これらの運用解除については、緊急時対策本部との協議の上、中央制御室制御盤エリアでの対応を再開する。

さらに、運転員の被ばく低減のため、緊急時対策本部は、長期的な保安確保の観点から、運転員の交替体制を整備する。

(1) 中央制御室換気系設備の運転手順等

環境に放出された放射性物質による放射線被ばくから運転員等を防護するため、中央制御室換気系系統隔離運転の実施、又は中央制御室内の加圧運転の実施により、隣接区域からの放射性物質のインリークを防止する。

全交流動力電源が喪失した場合は、常設代替交流電源設備又は可搬型代替交流電源設備により受電し、系統構成実施後に中央制御室換気系を運転する。

a. 交流電源が正常な場合の運転手順

a-1. 中央制御室換気系系統隔離運転の実施手順

中央制御室換気系は、重大事故等時の炉心損傷前の段階において、交流電源が正常な場合には、通常運転又は系統隔離運転で運転しており、原子炉冷却材圧力バウンダリからの一次冷却材の漏えい等により、通常運転から系統隔離運転に自動的に切り替わり、環境に放出された放射性物質による放射線被ばくから運転員等を防護する。

重大事故等時の炉心損傷前の段階において、中央制御室換気系隔離信号が発信し、中央制御室換気系が通常運転から系統隔離運転へ自動的に切り替わることを確認する手順を整備する。

(a) 手順着手の判断基準

中央制御室換気系の電源が、外部電源又は非常用ディーゼル発電機から供給可能な場合で、原子炉冷却材圧力バウンダリからの一次冷却材の漏えい等により、燃料取替階放射線高、原子炉棟排気放射線高、換気系放射線高のいずれかの中央制御室換気系隔離信号の発信を確認した場合。

(b) 操作手順

中央制御室換気系が通常運転から系統隔離運転に自動的に切り替わることを確認する手順の概要は以下のとおり。中央制御室換気系概要図を第 1.16-1 図に、タイムチャートを第 1.16-4 図に示す。

①当直副長は、手順着手の判断基準に基づき、中央制御室運転員に中央制御室換気系隔離の作動状況の確認を指示する。

②中央制御室運転員 A は、中央制御室換気系隔離信号の発信を確認するとともに、制御室排気ファンの停止、中央制御室給気外側隔離弁、中央制御室給気内側隔離弁、中央制御室排気内側隔離弁及び中央制御室排気外側隔離弁の全閉、中央制御室非常用再循環装置入口隔離弁の全開、チャコール・フィルタ・ブースタ・ファンの起動、中央制御室換気系が系統隔離運転であることを確認する。

(c) 操作の成立性

上記の操作は、中央制御室運転員 1 名にて作業を実施した場合、作業開始を判断してから中央制御室換気系が系統隔離運転に切り替わるまで 10 分以内で対応可能である。

a-2. 炉心損傷の判断時の中央制御室換気系加圧運転の実施手順

炉心損傷時に環境に放出された放射性物質による放射線被ばくから運転員等を防護するため、非常用チャコール・フィルタ・ユニット内に内蔵された粒子用高効率フィルタ及びチャコール・フィルタにより放射性物質を取り除いた後の外気を中央制御室へ供給し、中央制御室バウンダリ全体を正圧化する。

交流電源が正常な場合において、中央制御室換気系は通常運転又は系統隔

離運転の2種類が考えられるため、各運転状況から重大事故等時に使用する中央制御室換気系の加圧運転手順を整備する。

(a) 手順着手の判断基準

炉心損傷を当直副長が判断した場合^{※1}。

※1：格納容器雰囲気放射線モニタ（CAMS）で原子炉格納容器内のガンマ線線量率が、設計基準事故相当のガンマ線線量率の10倍を超えた場合、又は格納容器雰囲気放射線モニタ（CAMS）が使用できない場合に原子炉圧力容器温度で300℃以上を確認した場合。

（添付資料 1.16.5）

(b) 操作手順

中央制御室換気系の運転状況により、使用する手順書を選定する。

i 中央制御室換気系が通常運転している場合

加圧運転への切替手順の概要は以下のとおり。

中央制御室換気系概要図を第1.16-1図に、チャコール・フィルタ・ブースタ・ファン及び非常用チャコール・フィルタ・ユニットの配置図を第1.16-3図に、タイムチャートを第1.16-5図に示す。

- ①当直副長は、手順着手の判断基準に基づき、運転員に中央制御室換気系を加圧運転とするための系統構成及び加圧運転での起動準備を指示する。
- ②中央制御室運転員Aは、中央制御室にて中央制御室換気系を系統隔離運転により運転するための系統構成を行う。
- ③中央制御室運転員Aは、中央制御室にて中央制御室換気系を系統隔離運転にて運転後、中央制御室外気取入調節弁を閉操作する。
- ④現場運転員D及びEは、廃棄物処理建物2階中央制御室非常用再循環送風機室にて中央制御室給気内側隔離弁及び中央制御室給気外側隔離弁を開操作する。
- ⑤当直副長は、中央制御室の圧力を外気より正圧に維持するために、中央制御室運転員に中央制御室換気系を加圧運転するように指示する。
- ⑥中央制御室運転員Aは、中央制御室外気取入調節弁を開操作し、中央制御室の正圧化を開始する。
- ⑦中央制御室運転員Aは、中央制御室と外気の差圧を確認しながら中央制御室外気取入調節弁の流量を調整し、中央制御室の圧力を外気より正圧に維持する。

ii 中央制御室換気系が系統隔離運転している場合

加圧運転への切替手順の概要は以下のとおり。

中央制御室換気系概要図を第1.16-1図に、チャコール・フィルタ・ブースタ・ファン及び非常用チャコール・フィルタ・ユニットの配置図

を第 1.16-3 図に、タイムチャートを第 1.16-6 図に示す。

- ①当直副長は、手順着手の判断基準に基づき、運転員に中央制御室換気系を加圧運転とするための系統構成及び加圧運転での起動準備を指示する。
- ②中央制御室運転員 A は、中央制御室にて中央制御室換気系が系統隔離運転となっていることを確認する。
- ③中央制御室運転員 A は、中央制御室にて中央制御室外気取入調節弁を閉操作する。
- ④現場運転員 D 及び E は、廃棄物処理建物 2 階中央制御室非常用再循環送風機室にて中央制御室給気内側隔離弁及び中央制御室給気外側隔離弁を開操作する。
- ⑤当直副長は、中央制御室の圧力を外気より正圧に維持するために、中央制御室運転員に中央制御室換気系を加圧運転するように指示する。
- ⑥中央制御室運転員 A は、中央制御室外気取入調節弁を開操作し、中央制御室の正圧化を開始する。
- ⑦中央制御室運転員 A は、中央制御室にて中央制御室と外気の差圧を確認しながら中央制御室外気取入調節弁の流量を調整し、中央制御室の圧力を外気より正圧に維持する。

(c) 操作の成立性

上記の中央制御室換気系を加圧運転操作は、炉心損傷判断後に実施する。中央制御室換気系を加圧運転操作は、中央制御室運転員 1 名及び現場運転員 2 名で実施し、40 分以内で対応可能である。

a - 3. 炉心損傷後に格納容器ベントを実施する際の中央制御室換気系系統隔離運転の実施手順

炉心損傷後に格納容器ベントを実施する際に、環境に放出される希ガスを中央制御室に取込むことによる放射線被ばくから運転員等を防護するため、中央制御室換気系を系統隔離運転に切り替える手順を整備する。

(a) 手順着手の判断基準

中央制御室待避室正圧化装置による中央制御室待避室の加圧操作が完了した場合。

(b) 操作手順

炉心損傷後に格納容器ベントを実施する場合には加圧運転から系統隔離運転に切り替える手順の概要は以下のとおり。タイムチャートを第 1.16-7 図に示す。

- ①当直副長は、手順着手の判断基準に基づき、中央制御室運転員に中央制御室換気系を系統隔離運転とするための系統構成を指示する。
- ②中央制御室運転員 A は、中央制御室にて中央制御室外気取入調節弁を

全閉する。

(c) 操作の成立性

上記の操作は、中央制御室運転員 1 名にて作業を実施した場合、5 分以内で対応可能である。

a - 4. 中央制御室待避室から退出した後の中央制御室換気系による加圧運転の実施手順

中央制御室待避室から退出した後に、環境に放出された放射性物質による放射線被ばくから運転員等を防護するため、非常用チャコール・フィルタ・ユニット内に内蔵された粒子用高効率フィルタ及びチャコール・フィルタにより放射性物質を取り除いた後の外気を中央制御室へ供給し、中央制御室バウンダリ全体を正圧化する。

(a) 手順着手の判断基準

炉心損傷後の格納容器ベント実施による中央制御室待避室への待避が終了し、中央制御室待避室から退出した場合。

(b) 操作手順

中央制御室待避室から退出した後に中央制御室換気系を加圧運転する手順の概要は以下のとおり。タイムチャートを第 1.16-8 図に示す。

①当直副長は、手順着手の判断基準に基づき、中央制御室の圧力を外気より正圧に維持するために、中央制御室運転員に中央制御室換気系を加圧運転するように指示する。

②中央制御室運転員 A は、中央制御室外気取入調節弁を開操作し、中央制御室の正圧化を開始する。

③中央制御室運転員 A は、中央制御室にて中央制御室と外気の差圧を確認しながら中央制御室外気取入調節弁の流量を調整し、中央制御室の圧力を外気より正圧に維持する。

(c) 操作の成立性

上記の操作は、中央制御室運転員 1 名にて作業を実施した場合、5 分以内で対応可能である。

b. 全交流動力電源が喪失した場合の運転手順

b - 1. 中央制御室換気系系統隔離運転の実施手順

全交流動力電源喪失等により中央制御室換気系が自動で系統隔離運転に切り替わらない場合に、手動で起動し系統隔離運転に切り替える手順を整備する。

全交流動力電源喪失時には、常設代替交流電源設備であるガスタービン発電機又は可搬型代替交流電源設備である高圧発電機車により非常用母線（緊急用メタクラ含む）が受電されたことを確認した後、中央制御室換気系を起

動する。

(a) 手順着手の判断基準

全交流動力電源喪失等により中央制御室換気系が自動で系統隔離運転に切り替わらない場合。全交流動力電源喪失後には、代替交流電源設備により非常用母線（緊急用メタクラ含む）が受電完了した場合。

(b) 操作手順

全交流動力電源喪失により中央制御室換気系が停止している場合に、中央制御室換気系を再起動する手順の概要は以下のとおり。中央制御室換気系概要図を第 1.16-1 図に、チャコール・フィルタ・ブースタ・ファン及び非常用チャコール・フィルタ・ユニットの配置図を第 1.16-3 図に、タイムチャートを第 1.16-9 図に示す。

- ①当直副長は、手順着手の判断基準に基づき、中央制御室運転員に中央制御室換気系の起動の準備を指示する。
- ②中央制御室運転員 A は、中央制御室にて中央制御室換気系による系統隔離運転を実施するために必要な電源が確保されていることを確認し、中央制御室給気外側隔離弁、中央制御室給気内側隔離弁、中央制御室排気内側隔離弁及び中央制御室排気外側隔離弁の全閉、中央制御室非常用再循環装置入口隔離弁の全開を確認する。
- ③当直副長は、中央制御室換気系の起動を指示する。
- ④中央制御室運転員 A は、中央制御室にて再循環用ファン及びチャコール・フィルタ・ブースタ・ファンを起動し、当直副長へ報告する。

(c) 操作の成立性

上記の操作は、中央制御室運転員 1 名にて作業を実施した場合、作業開始を判断してから中央制御室換気系の系統隔離運転起動まで 20 分以内で対応可能である。

b-2. 炉心損傷の判断時の中央制御室換気系加圧運転の実施手順

炉心損傷時に環境に放出された放射性物質による放射線被ばくから運転員等を防護するため、非常用チャコール・フィルタ・ユニット内に内蔵された粒子用高効率フィルタ及びチャコール・フィルタにより放射性物質を取り除いた後の外気を中央制御室へ供給し、中央制御室バウンダリ全体を正圧化する手順を整備する。

全交流動力電源喪失時には、常設代替交流電源設備であるガスタービン発電機又は可搬型代替交流電源設備である高圧発電機車により非常用母線（緊急用メタクラ含む）が受電し、中央制御室換気系を加圧運転する。

(a) 手順着手の判断基準

全交流動力電源喪失発生後に炉心損傷を当直副長が判断した場合^{*1}。全交流動力電源喪失後には、代替交流電源設備により非常用母線（緊急用メタクラ含む）が受電完了した場合。

※1：格納容器雰囲気放射線モニタ（CAMS）で原子炉格納容器内のガンマ線線量率が、設計基準事故相当のガンマ線線量率の10倍を超えた場合、又は格納容器雰囲気放射線モニタ（CAMS）が使用できない場合に原子炉圧力容器温度で300℃以上を確認した場合。

（添付資料 1.16.5）

(b) 操作手順

中央制御室の居住性を確保するため、加圧運転する手順の概要は以下のとおり。

中央制御室換気系概要図を第1.16-1図に、チャコール・フィルタ・ブースタ・ファン及び非常用チャコール・フィルタ・ユニットの配置図を第1.16-3図に、タイムチャートを第1.16-10図に示す。

- ①当直副長は、手順着手の判断基準に基づき、運転員に中央制御室換気系を加圧運転とするための系統構成及び加圧運転での起動準備を指示する。
- ②中央制御室運転員Aは、常設代替交流電源設備又は可搬型代替交流電源設備により非常用母線（緊急用メタクラ含む）が受電完了されていることを確認し、中央制御室にて中央制御室換気系を加圧運転により運転するための系統構成を行う。
- ③中央制御室運転員Aは、中央制御室にて中央制御室換気系を系統隔離運転にて運転後、中央制御室外気取入調節弁を閉操作する。
- ④現場運転員D及びEは、廃棄物処理建物2階中央制御室非常用再循環送風機室にて中央制御室給気内側隔離弁及び中央制御室給気外側隔離弁を開操作する。
- ⑤当直副長は、中央制御室の圧力を外気より正圧に維持するために、中央制御室運転員に中央制御室の正圧化を指示する。
- ⑥中央制御室運転員Aは、中央制御室外気取入調節弁を開操作し、中央制御室の正圧化を開始する。
- ⑦中央制御室運転員Aは、中央制御室にて中央制御室と外気の差圧を確認しながら中央制御室外気取入調節弁の流量を調整し、中央制御室の圧力を外気より正圧に維持する。

(c) 操作の成立性

上記の中央制御室換気系に加圧運転操作は、炉心損傷の判断及び常設代替交流電源設備又は可搬型代替交流電源設備により非常用母線（緊急用メタクラ含む）が受電完了後に実施する。中央制御室換気系に加圧運転操作は、中央制御室運転員1名及び現場運転員2名で実施し、40分以内で対応可能である。

なお、全交流動力電源喪失時の中央制御室換気系隔離弁閉処置について

は、隔離弁は自動で「閉」状態となるため、現場での隔離操作は不要である。

全交流動力電源喪失+直流電源喪失においても、非常用所内電気設備の復電手順が異なるが、加圧運転する手順は変わらない。

現場操作については、円滑に操作ができるように移動経路を確保し、照明を整備する。

(添付資料 1.16.6)

b-3. 炉心損傷後に格納容器ベントを実施する際の中央制御室換気系系統隔離運転の実施手順

a-3に同じ

b-4. 中央制御室待避室から退出した後の中央制御室換気系による加圧運転の実施手順

a-4に同じ

(2) 中央制御室待避室の準備手順

格納容器フィルタベント系による格納容器ベントを実施する際に待避する中央制御室待避室を中央制御室待避室正圧化装置により加圧し、中央制御室待避室の居住性を確保するための手順を整備する。

a. 手順着手の判断基準

炉心損傷を当直副長が判断した場合^{*1}で、中央制御室換気系による加圧運転を実施した場合。

※1：格納容器雰囲気放射線モニタ（CAMS）で原子炉格納容器内のガンマ線線量率が、設計基準事故相当のガンマ線線量率の10倍を超えた場合、又は格納容器雰囲気放射線モニタ（CAMS）が使用できない場合に原子炉圧力容器温度で300℃以上を確認した場合。

(添付資料 1.16.5)

b. 操作手順

中央制御室待避室の中央制御室待避室正圧化装置による加圧手順の概要は以下のとおり。

中央制御室待避室を加圧するための中央制御室待避室正圧化装置の概要を第1.16-11図に、タイムチャートを第1.16-12図に示す。

①当直副長は、手順着手の判断基準に基づき、炉心損傷時の中央制御室換気系による中央制御室内の加圧操作後に、現場運転員に中央制御室待避室の加圧準備を指示する。

②現場運転員D及びEは、廃棄物処理建物1階会議室、運転員控室及び消火用ボンベ室に設置した中央制御室空気供給系空気ボンベラック出口

止め弁及び中央制御室空気供給系 1 次減圧弁入口弁を開操作し、中央制御室待避室の加圧準備を完了する（第 1.16-11 図 中央制御室待避室正圧化装置概要）。

- ③当直副長は、格納容器フィルタベント系による格納容器ベント実施予測時刻の約 20 分前に、中央制御室運転員に中央制御室待避室の加圧を指示する。
- ④中央制御室運転員 A は、中央制御室待避室内に設置された中央制御室空気供給系出口止め弁を開操作し、中央制御室待避室の正圧化を開始する（第 1.16-11 図 中央制御室待避室正圧化装置概要）。
- ⑤当直副長は、中央制御室運転員に中央制御室待避室の圧力を隣接区画より正圧に維持するよう指示する。
- ⑥中央制御室運転員 A は、中央制御室待避室にて中央制御室待避室と中央制御室の差圧を確認しながら、中央制御室空気供給系流量調節弁を操作し、中央制御室待避室圧力を隣接区画より正圧に維持する。

c. 操作の成立性

中央制御室待避室の加圧準備操作は、中央制御室換気系による加圧運転後に実施し、現場運転員 2 名にて 30 分以内で対応可能である。

中央制御室待避室の加圧操作は、当直副長の加圧操作指示後（格納容器フィルタベント系による格納容器ベント実施予測時刻の約 20 分前）、中央制御室運転員 1 名にて 5 分以内で対応可能である。

(3) 中央制御室の照明を確保する手順

中央制御室の居住性確保の観点から、中央制御室の照明が使用できない場合において、LED ライト（三脚タイプ）により照明を確保する手順を整備する。

a. 手順着手の判断基準

全交流動力電源喪失や電気系統の故障により、中央制御室の照明が使用できないと当直副長が確認した場合。

b. 操作手順

全交流動力電源喪失時の LED ライト（三脚タイプ）の設置手順の概要は以下のとおり。タイムチャートを第 1.16-13 図に示す。

- ①当直副長は、手順着手の判断基準に基づき、現場運転員に中央制御室の照明を確保するため、LED ライト（三脚タイプ）の設置を指示する。
- ②現場運転員 B は、LED ライト（三脚タイプ）を設置するとともに点灯を確認し、LED ライト（三脚タイプ）の内蔵蓄電池により中央制御室の照明を確保する。なお、常設代替交流電源設備による給電再開後においても非常用照明が使用できない場合に備え、LED ライト（三脚タイプ）を常設代替交流電源設備であるガスタービン発電機又は可搬型代替

交流電源設備である高圧発電機車より給電可能な緊急用コンセントに接続する。

c. 操作の成立性

上記のLEDライト（三脚タイプ）の設置・点灯操作は、現場運転員1名で実施し、10分以内で対応可能である。

（添付資料 1.16.7）

(4) 中央制御室の酸素及び二酸化炭素の濃度測定と濃度管理手順

中央制御室の居住性確保の観点から、中央制御室内の酸素及び二酸化炭素の濃度測定及び管理を行う手順を整備する。

a. 手順着手の判断基準

中央制御室換気系の系統隔離運転中等において、中央制御室外気取入調節弁、中央制御室給気外側隔離弁、中央制御室給気内側隔離弁のうちいずれかが全閉となったことを当直副長が確認した場合。

b. 操作手順

中央制御室の酸素及び二酸化炭素の濃度を測定・管理する手順の概要は以下のとおり。

- ①当直副長は、手順着手の判断基準に基づき、中央制御室運転員に中央制御室の酸素及び二酸化炭素の濃度測定を指示する。
- ②中央制御室運転員Aは、酸素濃度計及び二酸化炭素濃度計にて、中央制御室の酸素及び二酸化炭素の濃度測定を開始する。
- ③当直副長は、中央制御室の酸素及び二酸化炭素の濃度を適宜確認し、酸素濃度が許容濃度の18%を下回る、又は二酸化炭素濃度が許容濃度の0.5%を上回るおそれがある場合は、運転員に中央制御室給排気隔離弁の開閉を指示する。
- ④中央制御室運転員Aは、中央制御室給排気隔離弁を開閉操作し、酸素及び二酸化炭素の濃度調整を行う。

c. 操作の成立性

上記の中央制御室の対応は、中央制御室運転員1名で実施し、中央制御室給排気隔離弁の開操作まで行った場合でも10分以内で対応可能である。

(5) 中央制御室待避室の照明を確保する手順

中央制御室待避室の居住性確保の観点から、中央制御室待避室にLEDライト（ランタンタイプ）を設置する手順を整備する。

a. 手順着手の判断基準

炉心損傷を当直副長が判断した場合^{*1}。

※1：格納容器雰囲気放射線モニタ（CAMS）で原子炉格納容器内のガンマ線線量率が、設計基準事故相当のガンマ線線量率の10倍を超えた場合、又は格納容器雰囲気放射線モニタ（CAMS）が使用できない場合に原子炉圧力容器温度で300℃以上を確認した場合。

（添付資料 1.16.5）

b. 操作手順

中央制御室待避室にLEDライト（ランタンタイプ）を設置する手順の概要は以下のとおり。タイムチャートを第1.16-12図に示す。

- ①当直副長は、手順着手の判断基準に基づき、現場運転員に中央制御室待避室の照明の設置を指示する。
- ②現場運転員Dは、LEDライト（ランタンタイプ）をあらかじめ定められた場所に設置し、中央制御室待避室使用時に点灯できるよう準備する。

c. 操作の成立性

上記の中央制御室待避室の対応は、中央制御室の照明確保、中央制御室待避室の準備作業を実施後に現場運転員1名で実施し、プラントパラメータ監視装置（中央制御室待避室）の起動操作と合わせて10分以内で対応可能である。

(6) 中央制御室待避室の酸素及び二酸化炭素の濃度測定と濃度管理手順

中央制御室待避室の居住性確保の観点から、中央制御室待避室内の酸素及び二酸化炭素濃度の測定及び管理を行う手順を整備する。

a. 手順着手の判断基準

運転員が中央制御室待避室へ待避した場合。

b. 操作手順

中央制御室待避室の酸素及び二酸化炭素の濃度を測定・管理する手順の概要は以下のとおり。

- ①当直副長は、手順着手の判断基準に基づき、中央制御室運転員に中央制御室待避室の酸素及び二酸化炭素の濃度測定を指示する。
- ②中央制御室運転員Aは、酸素濃度計及び二酸化炭素濃度計にて、中央制御室待避室の酸素及び二酸化炭素の濃度測定を開始する。
- ③中央制御室運転員Aは、中央制御室待避室の酸素及び二酸化炭素の濃度を適宜確認し、中央制御室待避室の酸素濃度が許容濃度の19%を下回る、又は二酸化炭素濃度が許容濃度の1.0%を上回るおそれがある場合は、中央制御室待避室圧力を隣接区画より正圧に維持しながら、流量調節弁を開閉操作し、酸素及び二酸化炭素の濃度調整を行う。

c. 操作の成立性

上記の中央制御室待避室の対応は、中央制御室運転員が中央制御室待避室へ待避した場合に中央制御室運転員 1 名で行うことが可能である。

酸素及び二酸化炭素の濃度調整が必要となった場合は、酸素濃度計、二酸化炭素濃度計確認後、5 分以内で調整開始が可能である。

(7) 中央制御室待避室でのプラントパラメータ監視装置によるプラントパラメータ等の監視手順

運転員が中央制御室待避室に待避後も、プラントパラメータ監視装置（中央制御室待避室）にてプラントパラメータを継続して監視できるよう手順を整備する。

a. 手順着手の判断基準

炉心損傷を当直副長が判断した場合^{※1}。

※1：格納容器雰囲気放射線モニタ（CAMS）で原子炉格納容器内のガンマ線線量率が、設計基準事故相当のガンマ線線量率の 10 倍を超えた場合、又は格納容器雰囲気放射線モニタ（CAMS）が使用できない場合に原子炉圧力容器温度で 300℃以上を確認した場合。

(添付資料 1.16.5)

b. 操作手順

中央制御室待避室にて、プラントパラメータ監視装置（中央制御室待避室）を起動し、監視する手順の概要は以下のとおり。プラントパラメータ監視装置（中央制御室待避室）に関するデータ伝送の概要を第 1.16-14 図に、タイムチャートを第 1.16-12 図に示す。

- ①当直副長は、手順着手の判断基準に基づき、現場運転員にプラントパラメータ監視装置（中央制御室待避室）の起動、パラメータ監視を指示する。
- ②現場運転員 D は、プラントパラメータ監視装置（中央制御室待避室）を電源及びネットワークケーブルに接続し、端末を起動し、プラントパラメータの監視準備を行う。

c. 操作の成立性

上記の中央制御室待避室の対応は、中央制御室の照明確保、中央制御室待避室の準備作業を実施後に現場運転員 1 名で実施し、中央制御室待避室の照明の確保操作と合わせて 10 分以内で対応可能である。

(8) その他の放射線防護措置等に関する手順等

a. 炉心損傷の判断後に全面マスク等を着用する手順

炉心損傷の判断後に運転員が中央制御室に滞在する場合、又は現場作業を実施する場合において、全面マスク等（電動ファン付き全面マスク又は全面マスク）を着用する手順を整備する。

(a) 手順着手の判断基準

炉心損傷を当直副長が判断した場合^{※1}。

※1：格納容器雰囲気放射線モニタ（CAMS）で原子炉格納容器内のガンマ線線量率が、設計基準事故相当のガンマ線線量率の10倍を超えた場合、又は格納容器雰囲気放射線モニタ（CAMS）が使用できない場合に原子炉圧力容器温度で300℃以上を確認した場合。

（添付資料 1.16.5）

(b) 操作手順

炉心損傷の判断後に全面マスク等を着用する手順の概要は以下のとおり。

①当直副長は、手順着手の判断基準に基づき、炉心損傷後に中央制御室に滞在する場合、又は現場作業を実施する場合において、運転員に全面マスク等着用を指示する。

②運転員は、全面マスク等の使用前点検を行い、異常がある場合は予備品と交換する。運転員は、全面マスク等を着用しリークチェックを行う。

(c) 操作の成立性

全交流動力電源喪失時においても、内蔵蓄電池又は代替交流電源設備より受電可能なLEDライト（三脚タイプ）を設置することで照明を確保できるため、全面マスク等の着用は対応可能である。

b. 放射線防護に関する教育等

定期事業者検査等においてマスク着用の機会があることから、基本的にマスクの着用に関して習熟している。

また、放射線業務従事者指定時及び定期的に、放射線防護に関する教育・訓練を実施している。講師による指導のもと、フィッティングテスターを使用したマスク着用訓練において、漏れ率（フィルタ透過率を含む）2%を担保できるよう正しくマスクを着用できることを確認する。

c. 重大事故等時の運転員の被ばく低減及び被ばく線量の平準化

炉心損傷が予想される事態となった場合、又は炉心損傷の徴候が見られた場合、運転員の被ばく低減及び被ばく線量の平準化のため、長期的な保安確保の観点から運転員の交替要員体制を整備する。交替要員体制は、交替要員

として通常勤務帯の運転員を当直交替サイクルに充当する等の運用を行うことで、被ばく線量の平準化を行う。また、運転員について運転員交替に伴う移動時の放射線防護措置や、チェンジングエリア等の各境界における汚染管理を行うことで運転員の被ばく低減を図る。

(添付資料 1.16.9～1.16.11)

(9) その他の手順項目にて考慮する手順

格納容器フィルタベント系による格納容器ベントの実施手順は「1.7 原子炉格納容器の過圧破損を防止するための手順等」にて整備する。

代替交流電源設備による中央制御室の電源への給電に関する手順は「1.14 電源の確保に関する手順等」にて整備する。

操作の判断、確認に係る計装設備に関する手順は、「1.15 事故時の計装に関する手順等」にて整備する。

中央制御室、屋内現場、緊急時対策所等の相互に通信連絡が必要な箇所と通信連絡を行う手順は、「1.19 通信連絡に関する手順等」にて整備する。

(10) 重大事故等時の対応手段の選択

重大事故等時の対応手段の選択フローチャートを第 1.16-15 図に示す。

中央制御室の照明は、設計基準対象施設である非常用照明を優先して使用する。非常用照明が使用できない場合は、LEDライト(三脚タイプ)を設置し、照明を確保する。常設代替交流電源設備からの給電開始後においても非常用照明が使用できない場合は、LEDライト(三脚タイプ)を代替交流電源設備からの給電に切り替え、引き続き中央制御室の照明を確保する。

(11) 現場操作のアクセス性

中央制御室の居住性を確保するための操作のうち現場操作が必要なものは、中央制御室換気系運転の以下の操作である。

- ・中央制御室換気系の加圧運転時において、中央制御室給気内側隔離弁及び中央制御室給気外側隔離弁の操作

上記操作は、廃棄物処理建物 2 階中央制御室非常用再循環処理装置室での操作のため、当該箇所へのアクセスルートを図 1.16-16 に示す。

中央制御室待避室の居住性を確保するための操作のうち現場操作が必要なものは、中央制御室待避室正圧化装置の準備のうち以下の操作である。

- ・中央制御室空気供給系空気ボンベラック出口止め弁及び中央制御室空気供給系 1 次減圧弁入口弁の手動開操作

上記操作は、廃棄物処理建物 1 階会議室、運転員控室、及び消火用ボンベ室での操作のため、当該箇所へのアクセスルートを図 1.16-17 に示す。

上記の現場操作が必要な箇所へのアクセス性については、外部起因事象とし

て地震, 地震随伴火災及び地震による内部溢水を想定した場合のアクセスルート
の成立性についても評価し, アクセス性に影響がないことを確認した。

(12) 操作の成立性

中央制御室及び中央制御室待避室の居住性を確保するための設備である中央
制御室換気系を加圧運転する際に使用する設備, 中央制御室待避室正圧化装
置の使用又は準備は, 炉心損傷の確認が起因となっており, 当該操作は運転員
の被ばく防護の観点から, 事象発生後の短い時間で対応することが望ましい。
よって, 現状の有効性評価シーケンスにおいて, 炉心損傷が起こるシーケンス
である「冷却材喪失(大破断LOCA)+ECCS注水機能喪失+全交流動力
電源喪失」の事象発生以降のタイムチャート(第1.16-18図)で作業の全体
像と必要な要員数を示し, 作業項目の成立性を確認した。

1.16.2.2 汚染の持ち込みを防止するための手順等

(1) チェンジングエリアの設営及び運用手順

中央制御室の外側が放射性物質により汚染したような状況下において、中央制御室への汚染の持ち込みを防止するため、モニタリング及び作業服の着替え等を行うためのチェンジングエリアを設営する手順を整備する。

チェンジングエリアには、防護具を脱衣する脱衣エリア、放射性物質による要員や物品の汚染を確認するためのサーベイエリア、汚染が確認された際に除染を行う除染エリアを設け、緊急時対策要員が汚染検査及び除染を行うとともに、チェンジングエリアの汚染管理を行う。除染エリアは、サーベイエリアに隣接して設置し、除染は、ウェットティッシュでの拭き取りを基本とするが、拭き取りにて除染できない場合は、簡易シャワーにて水洗による除染を行う。簡易シャワーで発生した汚染水は、必要に応じてウエスへ染み込ませる等により固体廃棄物として廃棄する。また、チェンジングエリア設営場所付近の全照明が消灯した場合は、チェンジングエリア用照明を設置する。

(添付資料 1.16.8)

a. 手順着手の判断基準

当直副長が、「原子力災害対策特別措置法」第十条第一項に該当する事象又は「原子力災害対策特別措置法」第十五条第一項に該当する事象（以下「原災法該当事象」という。）が発生したと判断した後、緊急時対策本部が事象進展の状況（炉心損傷を当直副長が判断した場合^{※1}等）、参集済みの要員数及び緊急時対策要員が実施する作業の優先順位を考慮して、チェンジングエリアの設営を行うと判断した場合。

※1：格納容器雰囲気放射線モニタ（CAMS）で原子炉格納容器内のガンマ線線量率が、設計基準事故相当のガンマ線線量率の10倍を超えた場合、又は格納容器雰囲気放射線モニタ（CAMS）が使用できない場合に原子炉圧力容器温度で300℃以上を確認した場合。

(添付資料 1.16.5)

b. 操作手順

チェンジングエリアを設営するための手順の概要は以下のとおり。タイムチャートを第1.16-19図に示す。

- ①緊急時対策本部は、手順着手の判断基準に基づき、緊急時対策要員に中央制御室の出入口付近に、チェンジングエリアの設営を指示する。
- ②緊急時対策要員は、チェンジングエリア設営場所の照明が確保されていない場合、チェンジングエリア用照明を設置し、照明を確保する。
- ③緊急時対策要員は、チェンジングエリア用資機材を移動し、床・壁等を養生シート及びテープを用い隙間なく養生した後、パネルを取り付ける

ことにより設置する。

- ④緊急時対策要員は、各エリアの間にバリア、入口に粘着マット等を設置する。
- ⑤緊急時対策要員は、簡易シャワー等を設置する。
- ⑥緊急時対策要員は、脱衣回収箱、GM汚染サーベイ・メータ等を必要な箇所に設置する。

c. 操作の成立性

上記の対応は、緊急時対策要員2名で行い、作業開始を判断してから一連の作業完了まで2時間以内で対応可能である。

(2) 現場操作のアクセス性

中央制御室への汚染の持ち込みを防止するための対応のうち現場対応が必要なものは、チェンジングエリアの設営である。

・チェンジングエリアの設営

上記作業は、タービン建物2階運転員控室前通路帯での作業のため、当該箇所へのアクセスルートを図1.16-20に示す。

上記、現場操作が必要な箇所へのアクセス性については、外部起因事象として地震、地震随伴火災及び地震による内部溢水を想定した場合のアクセスルートの成立性についても評価し、アクセス性に影響がないことを確認した。

1.16.2.3 運転員等の被ばくを低減するための手順等

(1) 非常用ガス処理系による運転員等の被ばく防止手順

a. 非常用ガス処理系起動手順

原子炉建物原子炉棟を負圧に維持することで、重大事故等により原子炉格納容器から原子炉建物原子炉棟に漏えいしてくる放射性物質が原子炉建物原子炉棟から直接環境へ放出されることを防ぎ、運転員等の被ばくを低減するために非常用ガス処理系を起動する手順を整備する。

全交流動力電源喪失により非常用ガス処理系が起動できない場合は、常設代替交流電源設備であるガスタービン発電機又は可搬型代替交流電源設備である高圧発電機車により非常用ガス処理系の電源を確保する。

代替交流電源設備に関する手順等は「1.14 電源の確保に関する手順等」にて整備する。

(a) 交流電源が正常な場合の運転手順

i 手順着手の判断基準

原子炉棟排気放射線高，燃料取替階放射線高，格納容器圧力高及び原子炉水位低（レベル3）のいずれかの信号が発生した場合。

ii 操作手順

非常用ガス処理系を起動する手順は以下のとおり。非常用ガス処理系の概要図を第1.16-21図に、タイムチャートを第1.16-22図に示す。

①当直副長は、手順着手の判断基準に基づき、中央制御室運転員に非常用ガス処理系の自動起動の確認を指示する。

②中央制御室運転員Aは、非常用ガス処理系排気ファン起動によって、SGT排風機入口弁，SGT入口弁及びR/B連絡弁が全開，SGT出口弁が調整開，R/B給排気隔離弁が全閉となることを確認する。

③中央制御室運転員Aは、非常用ガス処理系の運転が開始されたことを非常用ガス処理系系統流量指示値の上昇及び原子炉建物外気差圧指示値が負圧であることにより確認し当直副長に報告するとともに、原子炉建物外気差圧指示値を規定値で維持する。非常用ガス処理系を起動する際に原子炉建物燃料取替階ブローアウトパネルの開閉状態を確認し、開放状態になっている場合は、「c. 原子炉建物燃料取替階ブローアウトパネル部の閉止手順」に従い原子炉建物燃料取替階ブローアウトパネル閉止装置を閉止する。

iii 操作の成立性

上記の操作は、中央制御室運転員1名にて作業を実施した場合、作業開始を判断してから非常用ガス処理系の自動起動信号による起動まで5分以内で対応可能である。

原子炉建物燃料取替階ブローアウトパネル部の中央制御室からの閉止操作については、運転員1名にて5分以内で対応可能である。

(b) 全交流動力電源が喪失した場合の運転手順

全交流動力電源喪失等により非常用ガス処理系が自動起動しない場合に非常用ガス処理系を手動で起動する手順を整備する。

全交流動力電源喪失時には、非常用ガス処理系が停止中であるため、代替交流電源設備によりC/C C系又はC/C D系が受電されたことを確認した後、非常用ガス処理系を起動する。

なお、原子炉建物燃料取替階ブローアウトパネルが開放した場合は、「c. 原子炉建物燃料取替階ブローアウトパネル部の閉止手順」に従い原子炉建物燃料取替階ブローアウトパネル閉止装置を閉止する。

i 手順着手の判断基準

全交流動力電源喪失等により、非常用ガス処理系が自動起動せず、原子炉建物空調換気系が全停している場合。全交流動力電源喪失後には、代替交流電源設備により緊急用M/Cが受電され、緊急用M/CからC/C C系又はC/C D系が受電完了した場合。

ii 操作手順

全交流動力電源喪失により非常用ガス処理系が停止している場合に、非常用ガス処理系を起動する手順は以下のとおり。非常用ガス処理系の概要図を第 1.16-21 図に、タイムチャートを第 1.16-23 図に示す。

①当直副長は、手順着手の判断基準に基づき、中央制御室運転員に非常用ガス処理系の起動の準備を開始するよう指示する。

②中央制御室運転員Aは、中央制御室にて原子炉建物燃料取替階ブローアウトパネルの閉止確認、R/B給排気隔離弁の全閉、R/B連絡弁の全開操作を実施し、非常用ガス処理系排気ファンを起動することによって、SGT排風機入口弁及びSGT入口弁が全開、SGT出口弁が調整開となることを確認する。

③中央制御室運転員Aは、非常用ガス処理系の運転が開始されたことを非常用ガス処理系系統流量指示値の上昇及び原子炉建物外気差圧指示値が負圧であることにより確認し当直副長に報告するとともに、原子炉建物外気差圧指示値を規定値で維持する。非常用ガス処理系を起動する際に原子炉建物燃料取替階ブローアウトパネルの開閉状態を確認し、開放状態になっている場合は、「c. 原子炉建物燃料取替階ブローアウトパネル部の閉止手順」に従い原子炉建物燃料取替階ブローアウトパネル閉止装置を閉止する。

iii 操作の成立性

上記の操作は、中央制御室運転員1名にて作業を実施した場合、作業開始を判断してから非常用ガス処理系の起動まで10分以内で対応可能である。

b. 非常用ガス処理系停止手順

非常用ガス処理系が運転中に、非常用ガス処理系吸込配管付近の水素濃度の上昇を確認した場合は、非常用ガス処理系の系統内での水素爆発を回避するため、非常用ガス処理系を停止する。

(a) 手順着手の判断基準

非常用ガス処理系吸込配管付近の水素濃度が、1.8vol%に到達した場合。

(b) 操作手順

非常用ガス処理系を停止する手順は以下のとおり。非常用ガス処理系の概要図を第 1.16-21 図に、タイムチャートを第 1.16-24 図に示す。

- ①当直副長は、手順着手の判断基準に基づき、中央制御室運転員に非常用ガス処理系の停止準備を開始するよう指示する。
- ②中央制御室運転員 A は、非常用ガス処理系排気ファンのコントロールスイッチを「引保持」とし、非常用ガス処理系排気ファンが停止することによって、SGT 排風機入口弁、SGT 入口弁及び SGT 出口弁が全閉となることを確認する。
- ③中央制御室運転員 A は、R/B 連絡弁の全閉操作を実施する。
- ④中央制御室運転員 A は、非常用ガス処理系の停止操作が完了したことを当直副長に報告する。

(c) 操作の成立性

上記の操作は、中央制御室運転員 1 名にて作業を実施した場合、作業開始を判断してから非常用ガス処理系の停止まで 5 分以内で対応可能である。

c. 原子炉建物燃料取替階ブローアウトパネル部の閉止手順

原子炉建物原子炉棟は、重大事故等時においても、非常用ガス処理系により、内部の負圧を確保することができる。原子炉建物原子炉棟の気密バウンダリの一部として原子炉建物に設置する原子炉建物燃料取替階ブローアウトパネルが非常用ガス処理系の運転が必要な時に開放状態となっている場合は、内部の負圧を確保するために閉止する。

【中央制御室からの原子炉建物燃料取替階ブローアウトパネル部の閉止手順】

(a) 手順着手の判断基準

以下の条件がすべて成立した場合。

- ・非常用ガス処理系が運転中又は起動操作が必要な場合。
- ・原子炉冷却材圧力バウンダリが破損した状況においては、漏えい箇所
の隔離又は原子炉圧力容器の減圧が完了している場合。
- ・炉心損傷を当直副長が判断した場合^{※1}。
- ・原子炉建物燃料取替階ブローアウトパネルが開放している場合。

※1：格納容器雰囲気放射線モニタ（CAMS）で原子炉格納容器内のガンマ線線量率が、設計基準事故相当のガンマ線線量率の 10 倍を超

えた場合、又は格納容器雰囲気放射線モニタ（CAMS）が使用できない場合に原子炉圧力容器温度で 300℃以上を確認した場合。

(b) 操作手順

中央制御室からの原子炉建物燃料取替階ブローアウトパネル部を閉止する手順は以下のとおり。タイムチャートを第 1.16-25 図に示す。

- ①当直副長は、手順着手の判断基準に基づき、中央制御室運転員 A に、原子炉建物燃料取替階ブローアウトパネル閉止装置の閉止操作を指示する。
- ②中央制御室運転員 A は、操作スイッチにより原子炉建物燃料取替階ブローアウトパネル閉止装置の閉止操作を実施する。

(c) 操作の成立性

上記の操作は、中央制御室運転員 1 名にて作業を実施した場合、作業開始を判断してから原子炉建物燃料取替階ブローアウトパネル閉止装置の閉止操作まで 5 分以内で対応可能である。

【現場での原子炉建物燃料取替階ブローアウトパネル部の閉止手順】

(a) 手順着手の判断基準

以下の条件がすべて成立した場合。

- ・炉心が健全であることを確認した場合。
- ・非常用ガス処理系が運転中又は起動操作が必要な場合。
- ・原子炉冷却材圧力バウンダリが破損した状況においては、漏えい箇所の隔離又は原子炉圧力容器の減圧が完了している場合。
- ・原子炉建物燃料取替階ブローアウトパネルが開放している場合。
- ・中央制御室からの原子炉建物燃料取替階ブローアウトパネル閉止装置の閉止操作ができない場合。

(b) 操作手順

現場での原子炉建物燃料取替階ブローアウトパネル部を閉止する手順は以下のとおり。タイムチャートを第 1.16-26 図に示す。

- ①当直長は、緊急時対策本部に、原子炉建物燃料取替階ブローアウトパネル閉止装置の閉止操作を依頼する。
- ②緊急時対策本部は、緊急時対策要員に原子炉建物燃料取替階ブローアウトパネル閉止装置の閉止操作を指示する。
- ③緊急時対策要員は、原子炉建物原子炉棟の原子炉建物燃料取替階ブローアウトパネル部へ移動後、人力での操作により、原子炉建物燃料取替階ブローアウトパネル閉止装置を閉止する。
- ④緊急時対策要員は、原子炉建物燃料取替階ブローアウトパネル閉止装置の閉止操作完了を緊急時対策本部経由で当直長へ報告する。

(c) 操作の成立性

上記の操作は、緊急時対策要員 2 名で実施し、作業開始を判断してから各ブローアウトパネル閉止装置 1 個あたり 2 時間以内で対応可能である。

(2) 現場操作のアクセス性

被ばく線量の低減のための操作のうち現場操作が必要なものは、原子炉建物燃料取替階ブローアウトパネル部の閉止のうち以下の操作である。

- ・現場での原子炉建物燃料取替階ブローアウトパネル部の閉止操作

上記操作は、原子炉建物 4 階での操作のため、当該箇所へのアクセスルートを図 1.16-27 に示す。

(添付資料 1.16.6)

上記の現場操作が必要な箇所へのアクセス性については、外部起因事象として地震、地震随伴火災及び地震による内部溢水を想定した場合のアクセスルートの成立性についても評価し、アクセス性に影響がないことを確認した。

第1.16-1表 機能喪失を想定する設計基準事故対処設備と整備する手順

対応手段，対処設備，手順書一覧(1 / 3)

機能喪失を想定する 設計基準事故対処設備	対応 手段	対処設備	手順書
-	居住性の確保	中央制御室遮蔽	-
		再循環用ファン チャコール・フィルタ・プースタ・ファン 非常用チャコール・フィルタ・ユニット 中央制御室換気系弁 (中央制御室外気取入調節弁，中央制御室給気外側 隔離弁，中央制御室給気内側隔離弁，中央制御室排 気内側隔離弁，中央制御室排気外側隔離弁) 中央制御室換気系ダクト	事故時操作要領書(シビアアク シデント) 「注水-1」 AM設備別操作要領書 「MCRによる居住性確保」
		中央制御室待避室遮蔽	-
		中央制御室待避室正圧化装置(空気ポンペ) 中央制御室待避室正圧化装置(配管・弁)	事故時操作要領書(シビアアク シデント) 「注水-1」 AM設備別操作要領書 「待避室の居住性確保」
		LEDライト(三脚タイプ)	重大事故等対処設備 事故時操作要領書(徴候ベー ス) 「電源復旧」 AM設備別操作要領書 「中央制御室の居住性確保」
		中央制御室差圧計	事故時操作要領書(シビアアク シデント) 「注水-1」 AM設備別操作要領書 「MCRによる居住性確保」
		待避室差圧計	事故時操作要領書(シビアアク シデント) 「注水-1」 AM設備別操作要領書 「待避室の居住性確保」

対応手段，対応設備，手順書一覧(2 / 3)

機能喪失を想定する 設計基準事故対応設備	対応 手段	対応設備	手順書
—	居住性の確保	酸素濃度計 二酸化炭素濃度計	事故時操作要領書（徴候ベ ース） 「電源復旧」 AM設備別操作要領書 「中央制御室の居住性確保」 事故時操作要領書（シビアアク シデント） 「注水－1」 AM設備別操作要領書 「待避室の居住性確保」
		無線通信設備（固定型） 無線通信設備（固定型）（屋外アンテナ）	AM設備別操作要領書 「待避室の居住性確保」
		衛星電話設備（固定型） 衛星電話設備（固定型）（屋外アンテナ）	AM設備別操作要領書 「待避室の居住性確保」
		プラントパラメータ監視装置（中央制御室待避室）	事故時操作要領書（シビアアク シデント） 「注水－1」 AM設備別操作要領書 「待避室の居住性確保」
		常設代替交流電源設備※ ¹ 可搬型代替交流電源設備※ ¹ 代替所内電気設備※ ¹	—
		非常用照明	自主 対策 設備 —
		LEDライト（ランタンタイプ）	資 機 材 事故時操作要領書（シビアアク シデント） 「注水－1」 AM設備別操作要領書 「待避室の居住性確保」

※1 手順は「1.14 電源の確保に関する手順等」にて整備する。

対応手段，対応設備，手順書一覧(3 / 3)

機能喪失を想定する 設計基準事故対応設備	対応 手段	対応設備		手順書
-	汚染の持ち込み防止	常設代替交流電源設備* ¹ 可搬型代替交流電源設備* ¹ 代替所内電気設備* ¹	重大事故等 対応設備	-
		防護具(全面マスク等)及びチェンジングエリア用 資機材	資機材	原子力災害対策手順書 「中央制御室チェンジングエ リアの設置及び運用」
-	運転員等の被ばく低減	非常用ガス処理系排気ファン 前置ガス処理装置 後置ガス処理装置 非常用ガス処理系配管・弁 非常用ガス処理系排気管 原子炉建物原子炉棟 原子炉建物燃料取替階ブローアウトパネル閉止装 置	重大事故等 対応設備	AM設備別操作要領書 「SGTによる放射性物質除 去」
		常設代替交流電源設備* ¹ 可搬型代替交流電源設備* ¹ 代替所内電気設備* ¹		-

※1 手順は「1.14 電源の確保に関する手順等」にて整備する。

第1.16-2表 重大事故等対処に係る監視計器

監視計器一覧(1 / 4)

手順書	重大事故等の対応に 必要となる監視項目	監視パラメータ (計器)
1.16.2.1 居住性を確保するための手順等 (1) 中央制御室換気系設備の運転手順等 a-1. 中央制御室換気系系統隔離運転の実施手順		
事故時操作要領書(シビアアクシデント) 「注水-1」 AM設備別操作要領書 「MCRによる居住性確保」	判断基準	電源 220kV第2原子力幹線1L送電電圧 220kV第2原子力幹線2L送電電圧 66kV鹿島支線電圧 C-メタクラ母線電圧 D-メタクラ母線電圧 HPCS-メタクラ母線電圧
	信号	原子炉棟排気高レンジモニタ 燃料取替階モニタ 換気系モニタ
	操作	中央制御室換気系の運転 —
1.16.2.1 居住性を確保するための手順等 (1) 中央制御室換気系設備の運転手順等 a-2. 炉心損傷の判断時の中央制御室換気系加圧運転の実施手順		
事故時操作要領書(シビアアクシデント) 「注水-1」 AM設備別操作要領書 「MCRによる居住性確保」	判断基準	原子炉格納容器内の放射線量率 格納容器雰囲気放射線モニタ(ドライウェル) 格納容器雰囲気放射線モニタ(サブプレッション・チェンバ)
	判断基準	原子炉圧力容器内の温度 原子炉圧力容器温度(SA)
	操作	中央制御室内加圧状態の監視 中央制御室差圧
1.16.2.1 居住性を確保するための手順等 (1) 中央制御室換気系設備の運転手順等 a-3. 炉心損傷後に格納容器ベントを実施する際の中央制御室換気系系統隔離運転の実施手順 b-3. 炉心損傷後に格納容器ベントを実施する際の中央制御室換気系系統隔離運転の実施手順		
事故時操作要領書(シビアアクシデント) 「注水-1」 AM設備別操作要領書 「MCRによる居住性確保」	判断基準	中央制御室待避室正圧化装置による加圧 待避室差圧計
	操作	中央制御室換気系の運転 —
1.16.2.1 居住性を確保するための手順等 (1) 中央制御室換気系設備の運転手順等 a-4. 中央制御室待避室から退出した後の中央制御室換気系による加圧運転の実施手順 b-4. 中央制御室待避室から退出した後の中央制御室換気系による加圧運転の実施手順		
事故時操作要領書(シビアアクシデント) 「注水-1」 AM設備別操作要領書 「MCRによる居住性確保」	判断基準	中央制御室待避室からの退出 —
	操作	中央制御室内加圧状態の監視 中央制御室差圧

監視計器一覧(2/4)

手順書	重大事故等の対応に 必要となる監視項目	監視パラメータ (計器)	
1.16.2.1 居住性を確保するための手順等 (1) 中央制御室換気系設備の運転手順等 b-1. 中央制御室換気系系統隔離運転の実施手順			
事故時操作要領書(シビアアクシデント) 「注水-1」 AM設備別操作要領書 「MCRによる居住性確保」	判断基準	電源 220kV第2原子力幹線1L送電電圧 220kV第2原子力幹線2L送電電圧 66kV鹿島支線電圧 C-メタクラ母線電圧 D-メタクラ母線電圧 HPCS-メタクラ母線電圧	
	操作	中央制御室換気系の運転 —	
1.16.2.1 居住性を確保するための手順等 (1) 中央制御室換気系設備の運転手順等 b-2. 炉心損傷の判断時の中央制御室換気系加圧運転の実施手順			
事故時操作要領書(シビアアクシデント) 「注水-1」 AM設備別操作要領書 「MCRによる居住性確保」	判断基準	電源 220kV第2原子力幹線1L送電電圧 220kV第2原子力幹線2L送電電圧 66kV鹿島支線電圧 C-メタクラ母線電圧 D-メタクラ母線電圧 HPCS-メタクラ母線電圧	
		原子炉格納容器内の放射線量率	格納容器雰囲気放射線モニタ(ドライウエル) 格納容器雰囲気放射線モニタ(サブプレッション・チェンバ)
		原子炉圧力容器内の温度	原子炉圧力容器温度(SA)
	操作	中央制御室内加圧状態の監視 中央制御室差圧	
1.16.2.1 居住性を確保するための手順等 (2) 中央制御室待避室の準備手順			
事故時操作要領書(シビアアクシデント) 「注水-1」 AM設備別操作要領書 「待避室の居住性確保」	判断基準	原子炉格納容器内の放射線量率 格納容器雰囲気放射線モニタ(ドライウエル) 格納容器雰囲気放射線モニタ(サブプレッション・チェンバ)	
		原子炉圧力容器内の温度	原子炉圧力容器温度(SA)
操作	中央制御室待避室正圧化 中央制御室待避室差圧 中央制御室待避室空気ポンペ圧力		
1.16.2.1 居住性を確保するための手順等 (3) 中央制御室の照明を確保する手順			
事故時操作要領書(微候ベース) 「電源復旧」 AM設備別操作要領書 「中央制御室の居住性確保」	判断基準	電源 220kV第2原子力幹線1L送電電圧 220kV第2原子力幹線2L送電電圧 66kV鹿島支線電圧 C-メタクラ母線電圧 D-メタクラ母線電圧 HPCS-メタクラ母線電圧	
		操作	LEDライト(三脚タイプ)の設置 —

監視計器一覧(3/4)

手順書		重大事故等の対応に 必要となる監視項目	監視パラメータ (計器)
1.16.2.1 居住性を確保するための手順等			
(4) 中央制御室の酸素及び二酸化炭素の濃度測定と濃度管理手順			
事故時操作要領書 (徴候ベース) 「電源復旧」	判断基準	中央制御室換気系の運転状態	—
AM設備別操作要領書 「中央制御室の居住性確保」	操作	中央制御室内の環境監視	酸素濃度 二酸化炭素濃度
1.16.2.1 居住性を確保するための手順等			
(5) 中央制御室待避室の照明を確保する手順			
事故時操作要領書 (シビアアクシデント) 「注水-1」	判断基準	原子炉格納容器内の放射線量率	格納容器雰囲気放射線モニタ (ドライウエル) 格納容器雰囲気放射線モニタ (サブプレッション・チェンバ)
AM設備別操作要領書 「待避室の居住性確保」		原子炉圧力容器内の温度	原子炉圧力容器温度 (SA)
	操作	LEDライト (ランタンタイプ) の設置	—
1.16.2.1 居住性を確保するための手順等			
(6) 中央制御室待避室の酸素及び二酸化炭素の濃度測定と濃度管理手順			
事故時操作要領書 (シビアアクシデント) 「注水-1」	判断基準	中央制御室待避室内の環境監視	待避室差圧計
AM設備別操作要領書 「待避室の居住性確保」	操作	中央制御室待避室内の環境監視	酸素濃度 二酸化炭素濃度
1.16.2.1 居住性を確保するための手順等			
(7) 中央制御室待避室でのプラントパラメータ監視装置によるプラントパラメータ等の監視手順			
事故時操作要領書 (シビアアクシデント) 「注水-1」	判断基準	原子炉格納容器内の放射線量率	格納容器雰囲気放射線モニタ (ドライウエル) 格納容器雰囲気放射線モニタ (サブプレッション・チェンバ)
AM設備別操作要領書 「待避室の居住性確保」		原子炉圧力容器内の温度	原子炉圧力容器温度 (SA)
	操作	プラントパラメータ監視装置の設置	—
1.16.2.2 汚染の持ち込みを防止するための手順等			
(1) チェンジングエリアの設営及び運用手順			
原子力災害対策手順書 「中央制御室チェンジングエリアの設営及び運用」	判断基準	原子炉格納容器内の放射線量率	格納容器雰囲気放射線モニタ (ドライウエル) 格納容器雰囲気放射線モニタ (サブプレッション・チェンバ)
		原子炉圧力容器内の温度	原子炉圧力容器温度 (SA)
	操作	チェンジングエリアの設営	—

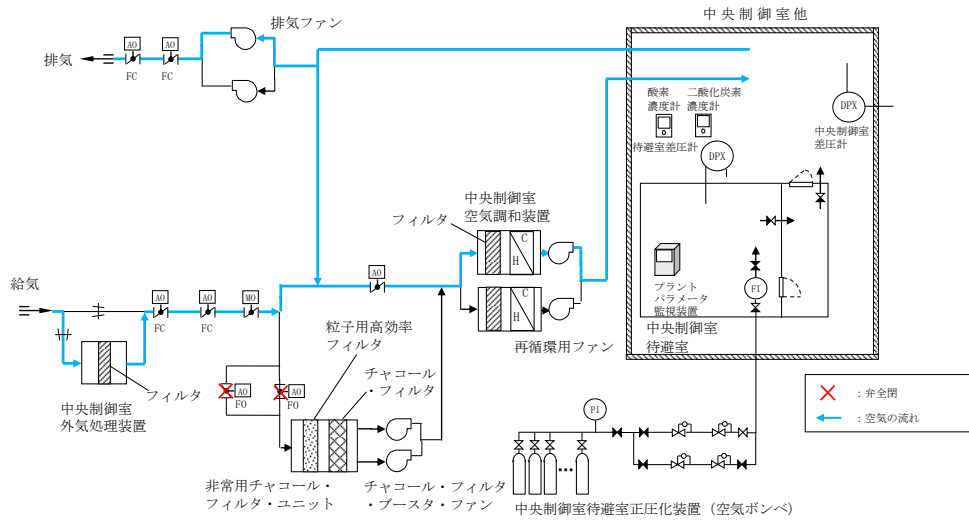
監視計器一覧(4 / 4)

1.16.2.3 運転員等の被ばくを低減するための手順等			
(1) 非常用ガス処理系による運転員等の被ばく防止手順			
a. 非常用ガス処理系起動手順			
AM設備別操作要領書 「SGTによる放射性物質除去」	判断基準	原子炉建物内の放射線量率	原子炉棟排気高レンジモニタ 燃料取替階モニタ
		原子炉格納容器内の圧力	ドライウエル圧力 (SA) サブプレッション・チェンバ圧力 (SA)
		原子炉圧力容器内の水位	原子炉水位 (広帯域) 原子炉水位 (狭帯域) 原子炉水位 (燃料域)
	操作	原子炉建物内の外気差圧	原子炉建物外気差圧 非常用ガス処理系系統流量
1.16.2.3 運転員等の被ばくを低減するための手順等			
(1) 非常用ガス処理系による運転員等の被ばく防止手順			
b. 非常用ガス処理系停止手順			
AM設備別操作要領書 「SGTによる放射性物質除去」	判断基準	原子炉建物内の水素濃度	原子炉建物水素濃度
	操作	原子炉建物内の外気差圧	原子炉建物外気差圧 非常用ガス処理系系統流量
1.16.2.3 運転員等の被ばくを低減するための手順等			
(1) 非常用ガス処理系による運転員等の被ばく防止手順			
c. 原子炉建物燃料取替階ブローアウトパネル部の閉止手順			
AM設備別操作要領書 「SGTによる放射性物質除去」	判断基準	非常用ガス処理系の運転状態	—
		原子炉炉冷却材圧力バウンダリの減圧完了確認	原子炉水位 (広帯域) 原子炉圧力 エリア放射線モニタ
		電源	SA-C/C母線電圧
		原子炉格納容器内の放射線量率	格納容器雰囲気放射線モニタ (ドライウエル) 格納容器雰囲気放射線モニタ (サブプレッション・チェンバ)
		原子炉圧力容器内の温度	原子炉圧力容器温度 (SA)
		原子炉建物燃料取替階ブローアウトパネルの開閉状態	ブローアウトパネル開閉状態表示
	操作	原子炉建物燃料取替階ブローアウトパネル部の閉止	原子炉建物燃料取替階ブローアウトパネル閉止装置開閉状態表示

第 1.16-3 表 審査基準における要求事項毎の給電対象設備

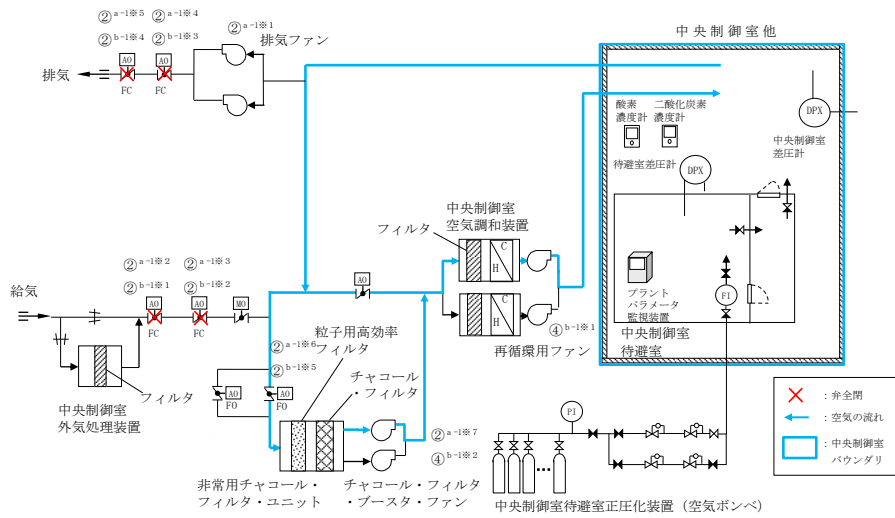
対象条文	給電対象設備	給電元 給電母線
<p>【1.16】 原子炉制御室の居住性等に関する手順等</p>	再循環用ファン	常設代替交流電源設備 可搬型代替交流電源設備 L/C C系 L/C D系
	チャコール・フィルタ・ブースタ・ファン	常設代替交流電源設備 可搬型代替交流電源設備 C/C C系 C/C D系
	LEDライト（三脚タイプ）	常設代替交流電源設備 可搬型代替交流電源設備 C/C D系
	プラントパラメータ監視装置（中央制御室待避室）	常設代替交流電源設備 可搬型代替交流電源設備 C/C D系
	非常用ガス処理系	常設代替交流電源設備 可搬型代替交流電源設備 C/C C系 C/C D系
	原子炉建物燃料取替階ブローアウトパネル閉止装置	常設代替交流電源設備 可搬型代替交流電源設備 SA-C/C

通常時

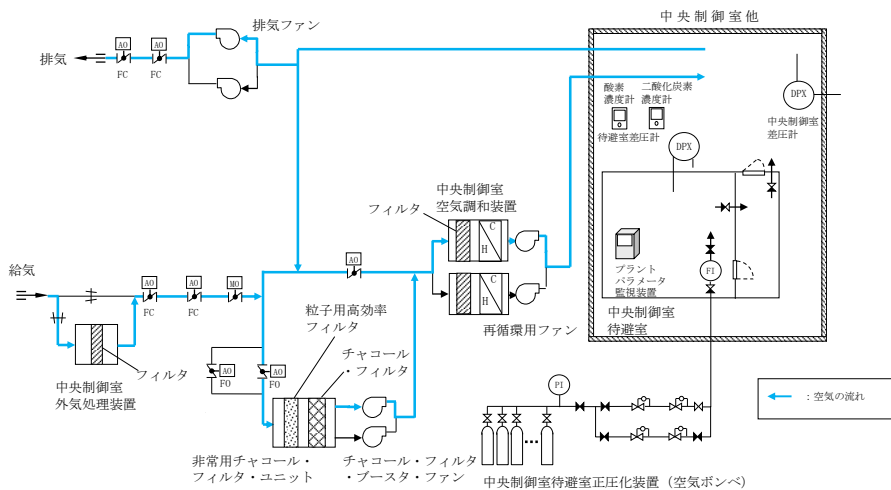


系統隔離運転

非常時運転モード



外気連続少量取入モード



操作手順	名称
② ^{a-1※1}	排気ファン
② ^{a-1※2} ② ^{b-1※1}	中央制御室給気外側隔離弁
② ^{a-1※3} ② ^{b-1※2}	中央制御室給気内側隔離弁
② ^{a-1※4} ② ^{b-1※3}	中央制御室排気内側隔離弁
② ^{a-1※5} ② ^{b-1※4}	中央制御室排気外側隔離弁
② ^{a-1※6} ② ^{b-1※5}	中央制御室非常用再循環装置入口隔離弁
② ^{a-1※7} ④ ^{b-1※2}	チャコール・フィルタ・ブースタ・ファン
④ ^{b-1※1}	再循環用ファン

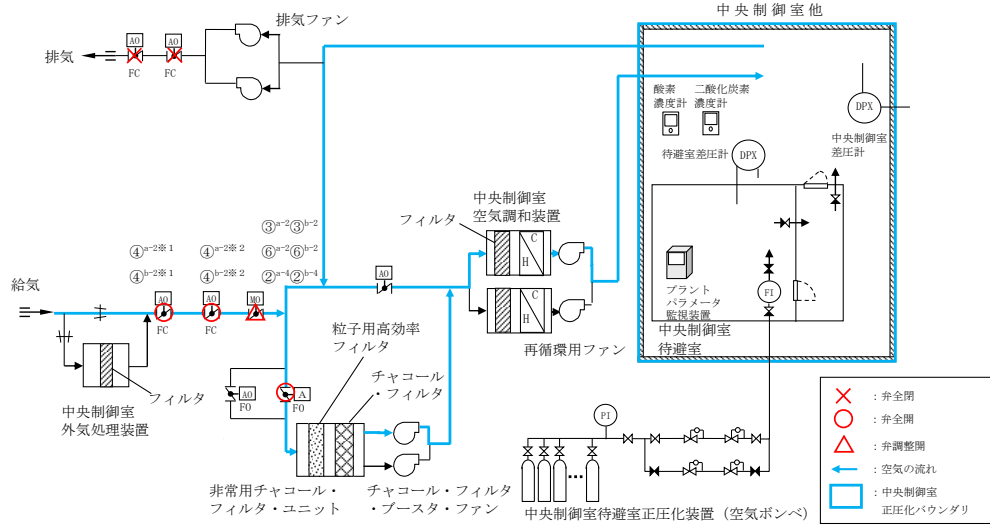
記載例 ○ : 操作手順番号を示す。

○^{a-1※1~} : a-1 は交流電源が正常な場合の中央制御室換気系系統隔離運転の実施手順, b-1 は全交流動力電源が喪失した場合の中央制御室換気系系統隔離運転の実施手順を示す。同一操作手順番号内に複数の操作又は確認を実施する対象弁がある場合, その実施順を示す。

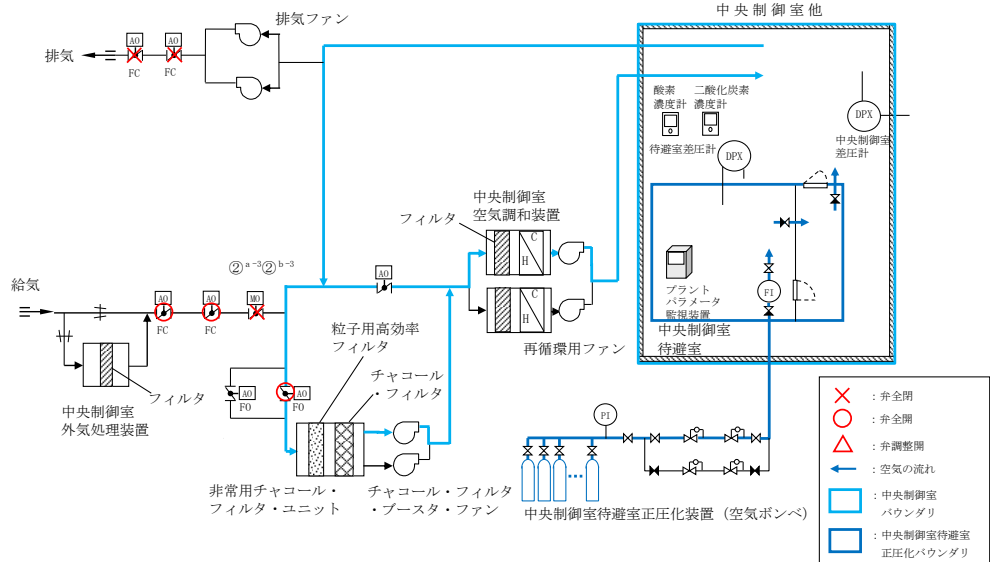
第 1.16-1 図 運転モードごとの中央制御室換気系概要図(1 / 2)

非常時運転モード

加圧運転（プルーム通過前及びプルーム通過後）



系統隔離運転（プルーム通過中）

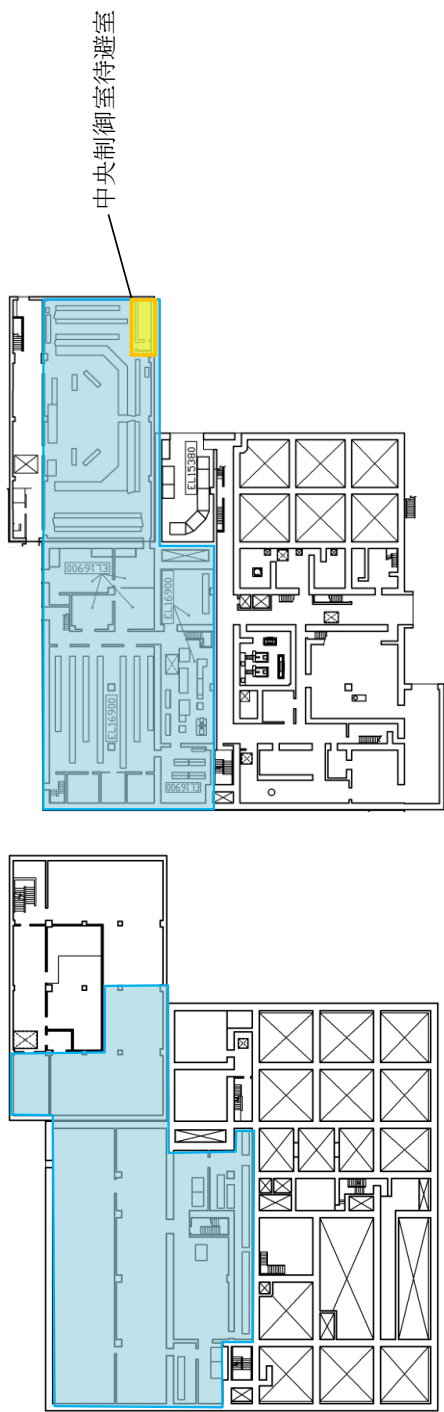


操作手順	名称
④ ^{a-2※1} ④ ^{b-2※1}	中央制御室給気外側隔離弁
④ ^{a-2※2} ④ ^{b-2※2}	中央制御室給気内側隔離弁
③ ^{a-2} ⑥ ^{a-2} ② ^{a-3} ② ^{a-4} ③ ^{b-2} ⑥ ^{b-2} ② ^{b-3} ② ^{b-4}	中央制御室外気取入調節弁

記載例 ○ : 操作手順番号を示す。

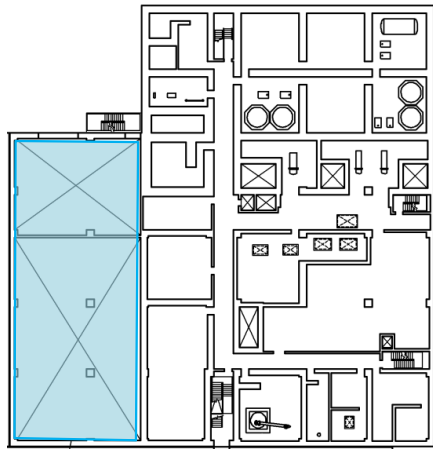
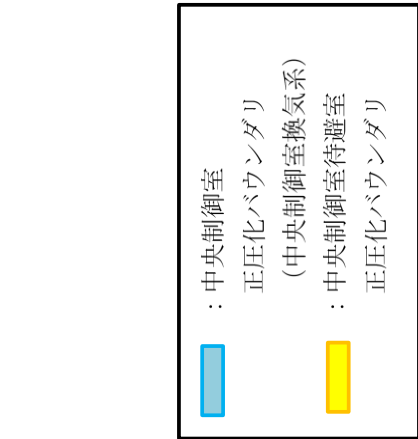
○^{a-2※1~} : a-2 は交流電源が正常な場合の中央制御室換気系加圧運転の実施手順、b-2 は全交流動力電源が喪失した場合の中央制御室換気系加圧運転の実施手順、a-3 は交流電源が正常な場合の格納容器ベントを実施する際の中央制御室換気系系統隔離運転の実施手順、b-3 は全交流動力電源が喪失した場合の格納容器ベントを実施する際の中央制御室換気系系統隔離運転の実施手順、a-4 は交流電源が正常な場合の中央制御室待避室から退出した後の中央制御室換気系による加圧運転の実施手順、b-4 は全交流動力電源が喪失した場合の中央制御室待避室から退出した後の中央制御室換気系による加圧運転の実施手順を示す。同一操作手順番号内に複数の操作又は確認を実施する対象弁がある場合、その実施順を示す。なお、a-2 及び b-2 の②系統隔離運転の系統構成については第 1.16-1 図 運転モードごとの中央制御室換気系概要図(1 / 2)と同様の為省略。

第 1.16-1 図 運転モードごとの中央制御室換気系概要図(2 / 2)

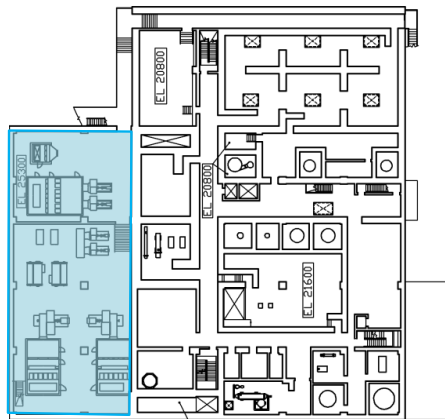


廃棄物処理建物 1 階, 制御室建物 4 階

廃棄物処理建物地下中 1 階, 制御室建物 3 階

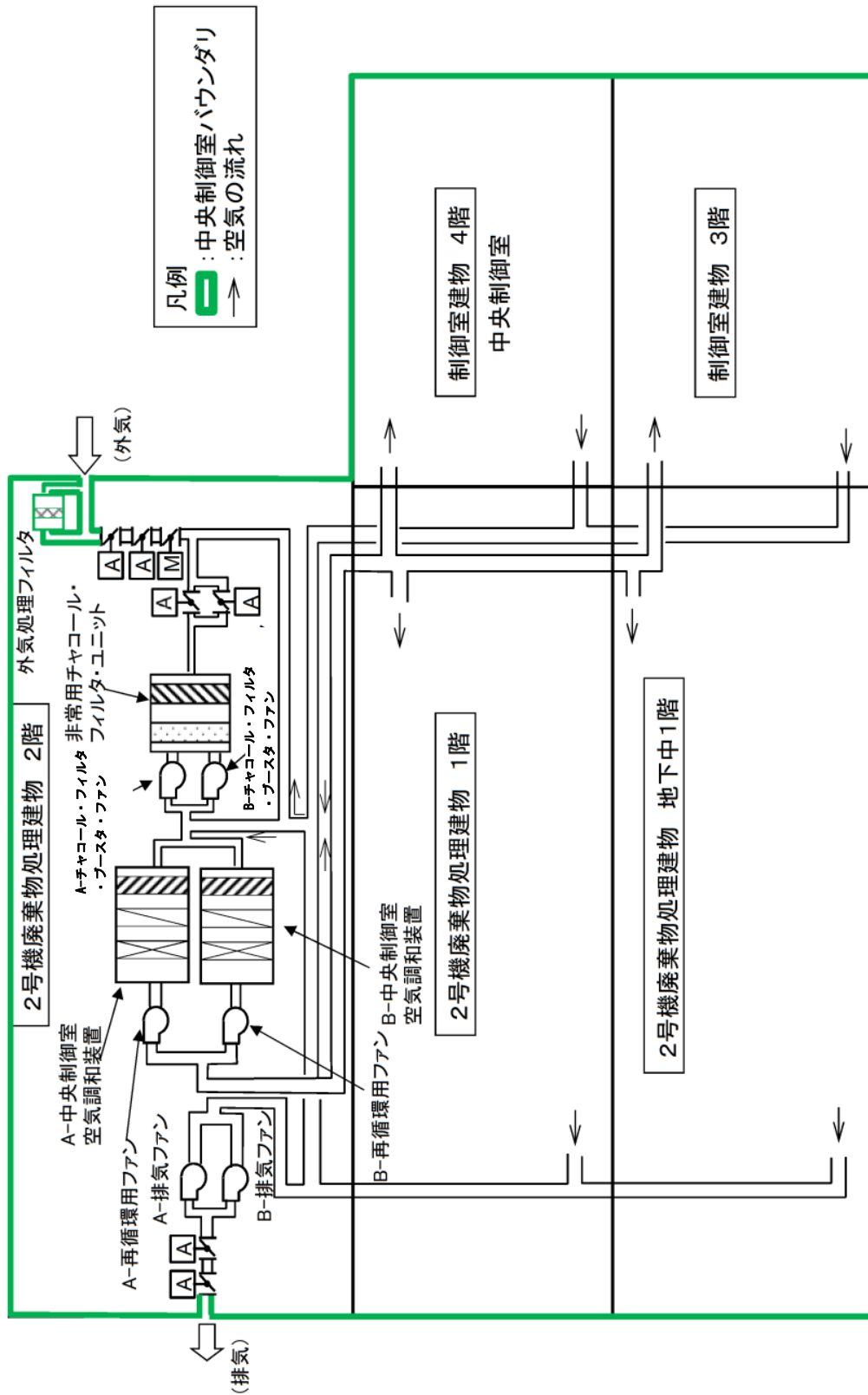


廃棄物処理建物 3 階

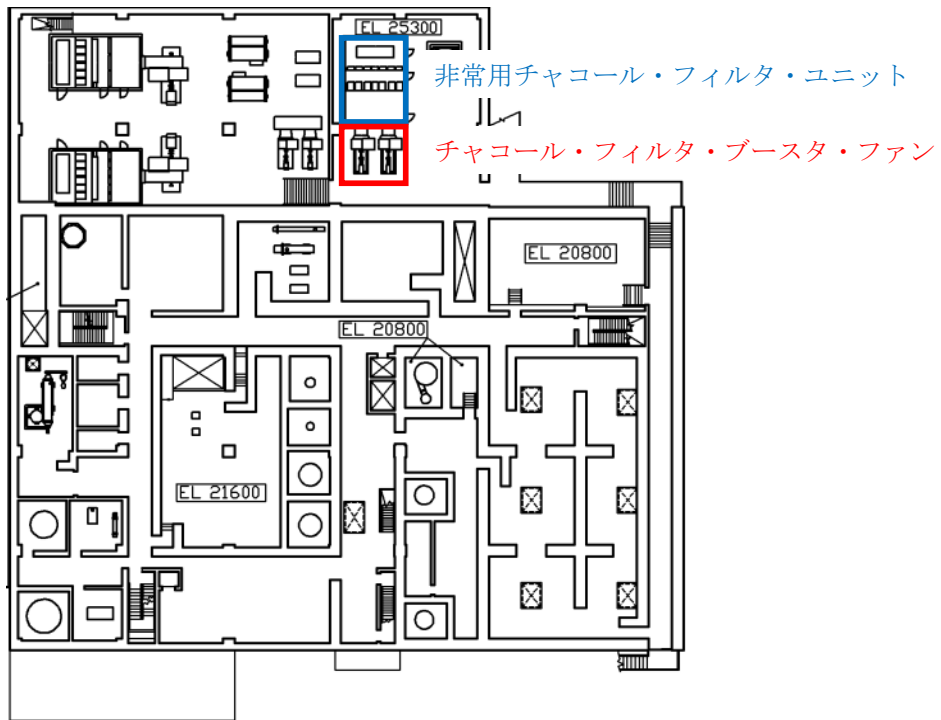


廃棄物処理建物 2 階

第 1.16-2 図 中央制御室, 中央制御室待避室の正圧化バウンダリ構成図 (1 / 2)



第 1.16-2 図 中央制御室，中央制御室待避室の正圧化バウンダリ構成図（2 / 2）



チャコール・フィルタ・ブースタ・ファン



非常用チャコール・フィルタ・ユニット

第 1.16-3 図 チャコール・フィルタ・ブースタ・ファン及び非常用チャコール・フィルタ・ユニット配置図

必要な要員と作業項目	経過時間 (分)											備考	
	5	10	15	20	25	30	35	40	45	50	55		60
手順の項目	10分 中央制御室換気系 ▽ 系統隔離運転の確認												
中央制御室換気系の系統隔離運転 (交流電源が正常な場合)													
	要員(数)	系統隔離運転の確認											
	中央制御室運転員A	1											

第 1.16-4 図 中央制御室換気系系統隔離運転の実施手順 タイムチャート
(交流電源が正常な場合)

手順の項目	必要な要員と作業項目	経過時間 (分)												備考	
		5	10	15	20	25	30	35	40	45	50	55	60		
中央制御室換気系の加圧運転 (交流電源が正常で中央制御室換気系が通常運 転している場合)	要員(数) 中央制御室運転員A	40分 中央制御室換気系 ▽ 加圧運転実施													
		1													
	現場運転員D及びE	2													

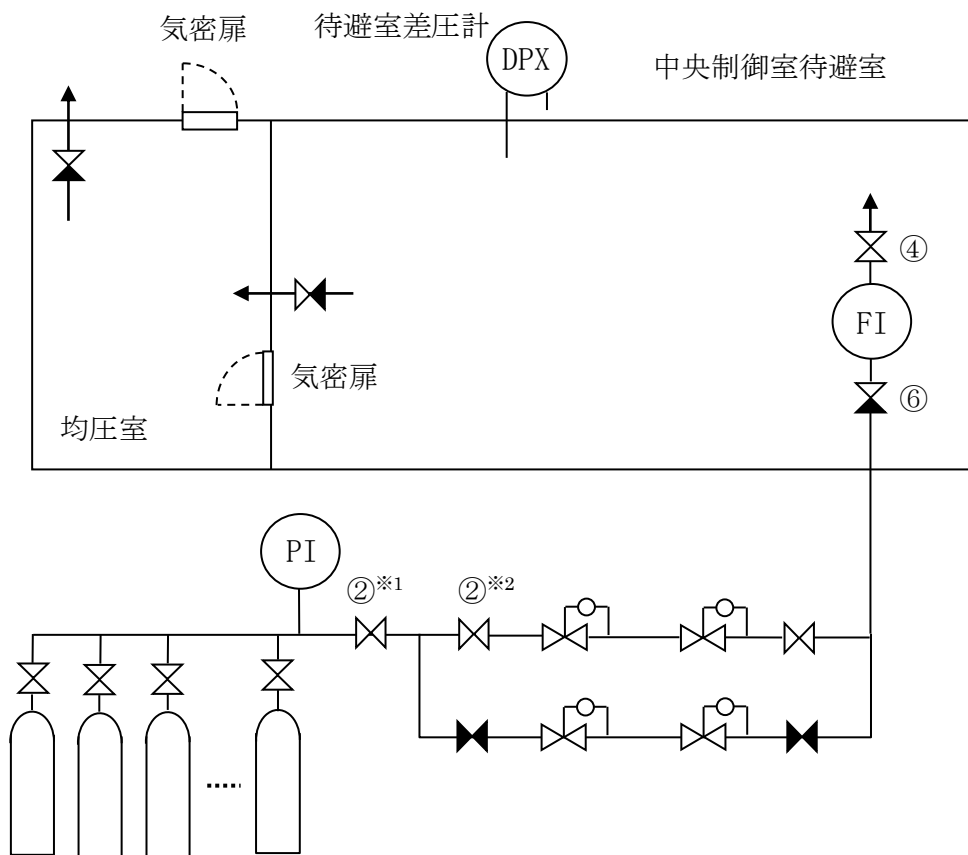
第 1.16-5 図 中央制御室換気系の加圧運転 タイムチャート
 (交流電源が正常で中央制御室換気系が通常運転している場合)

必要な要員と作業項目		経過時間 (分)												備考			
		5	10	15	20	25	30	35	40	45	50	55	60				
手順の項目	要員(数)	中央制御室待避室加圧操作完了 ▽ 5分 中央制御室換気系 系統隔離運転実施															
中央制御室換気系の系統隔離運転 (炉心損傷後に格納容器ベントを実施する場 合)	中央制御室運転員A 1																

第 1.16-7 図 中央制御室換気系の系統隔離運転 タイムチャート
(炉心損傷後に格納容器ベントを実施する場合)

必要な要員と作業項目	経過時間 (分)	備考									
			5	10	15	20	25	30	35	40	45
手順の項目	中央制御室待避室から退出完了 ▽ 5分 中央制御室換気系 加圧運転実施										
要員(敬)											
中央制御室換気系の加圧運転 (中央制御室待避室から退出した場合)	中央制御室外気取入調節弁開操作 1										

第 1.16-8 図 中央制御室換気系の加圧運転 タイムチャート
 (中央制御室待避室から退出した場合)



中央制御室待避室正圧化装置（空気ポンベ）

操作手順	名称
②*1	中央制御室空気供給系空気ボンベラック 出口止め弁
②*2	中央制御室空気供給系 1次減圧弁 入口弁
④	中央制御室空気供給系 出口止め弁
⑥	中央制御室空気供給系 流量調節弁

記載例 ○ : 操作手順番号を示す。

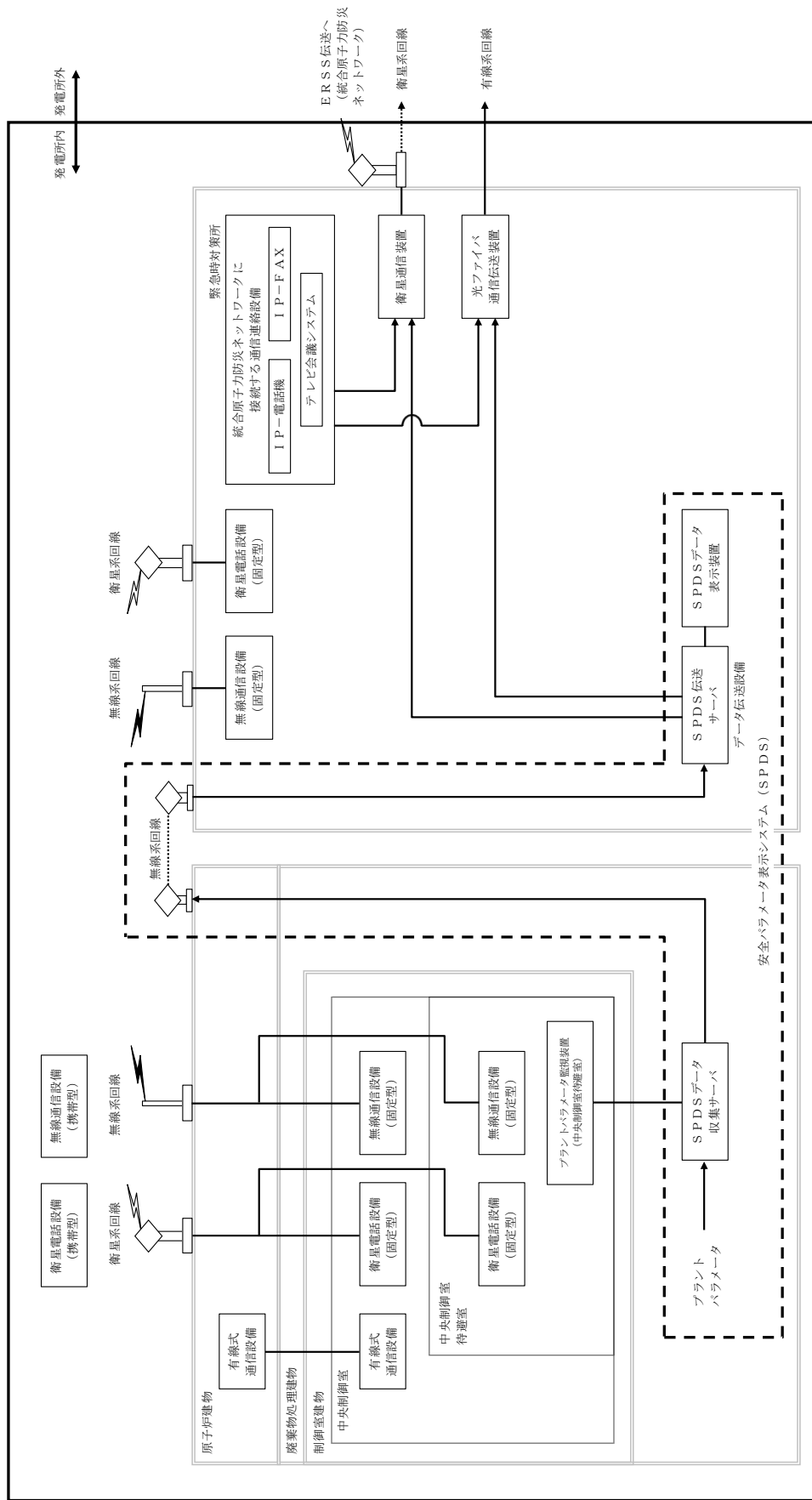
第 1.16-11 図 中央制御室待避室正圧化装置概要

手順の項目	必要な要員と作業項目	経過時間 (分)															備考
		10	20	30	40	50	60	-30	-20	-10	0	10	20	30			
中央制御室待避室による居住性の確保	要員(数)	中央制御室加圧運転を開始 30分 加圧準備完了 10分 照明点灯及びファンロータ 監視装置の起動完了 5分 中央制御室待避室の加圧開始 ベント実施予測時刻 ベント実施予測時刻															
	現場運転員D及びE	中央制御室待避室の加圧準備操作															
	現場運転員D	LEDライト(ファンライト)及びファンロー ター監視装置の設置及び起動															
	中央制御室運転員A	中央制御室待避室の加圧															

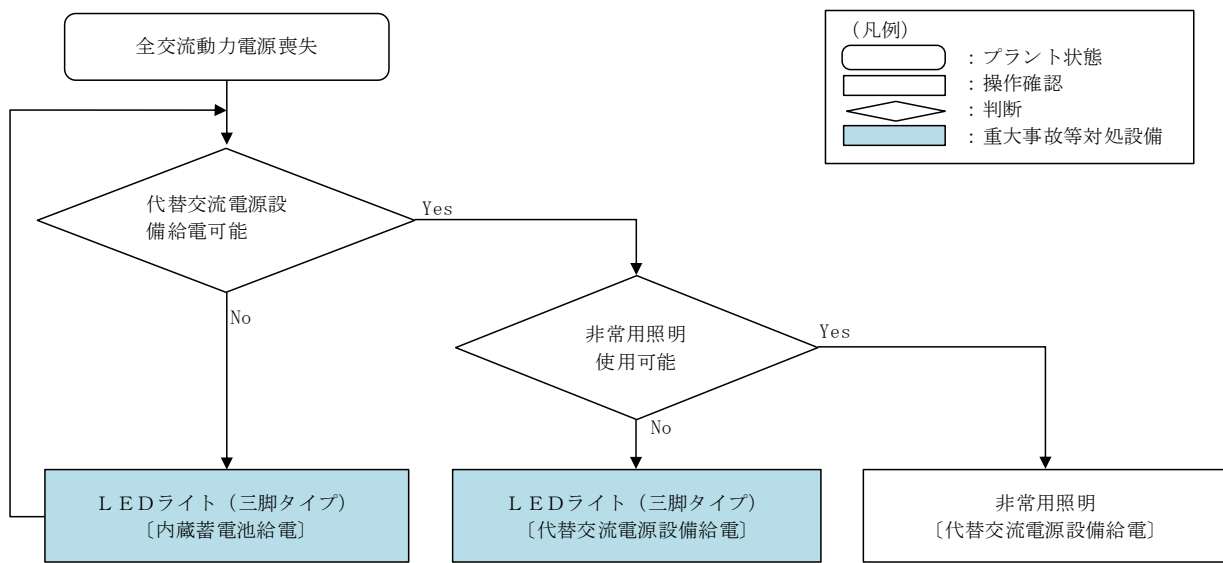
第 1.16-12 図 中央制御室待避室による居住性の確保のタイムチャート

手順の項目	必要な要員と作業項目	経過時間 (分)												備考		
		5	10	15	20	25	30	35	40	45	50	55	60			
	要員(数)	10分 中央制御室の照明確保完了 ▽														
中央制御室の照明確保	現場運転員B	1														

第 1.16-13 図 中央制御室の照明確保 タイムチャート

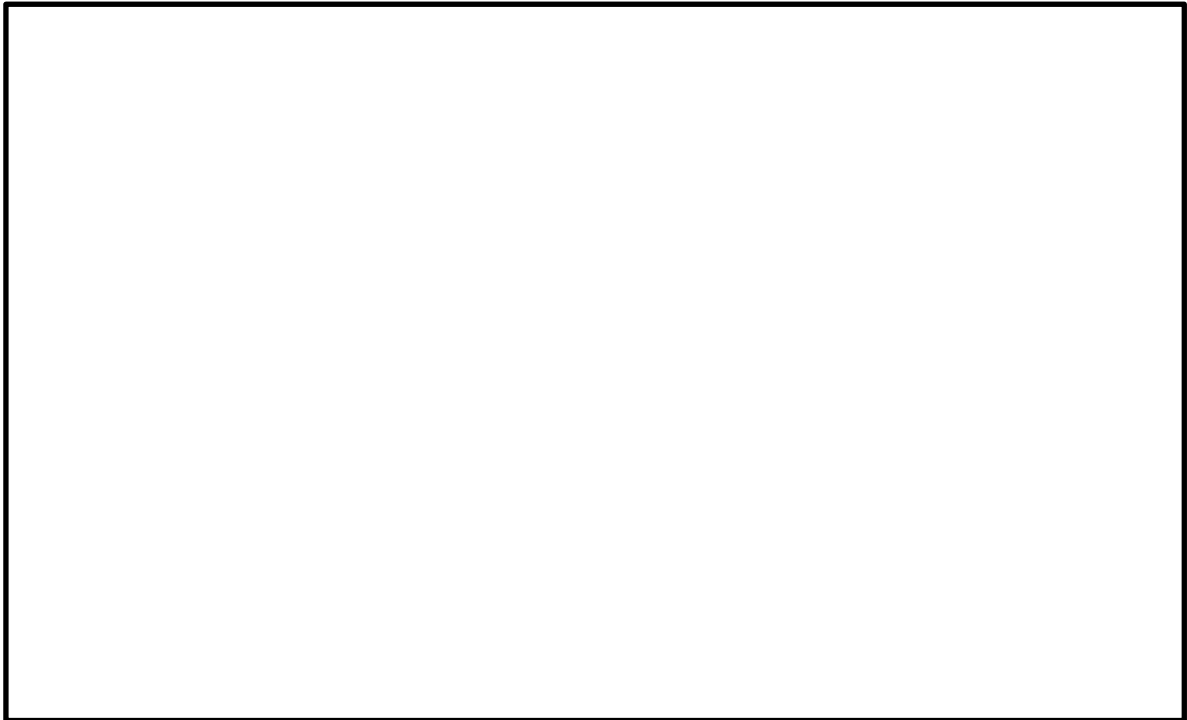


第 1.16-14 図 プラントパラメータ監視装置に関するデータ伝送の概要

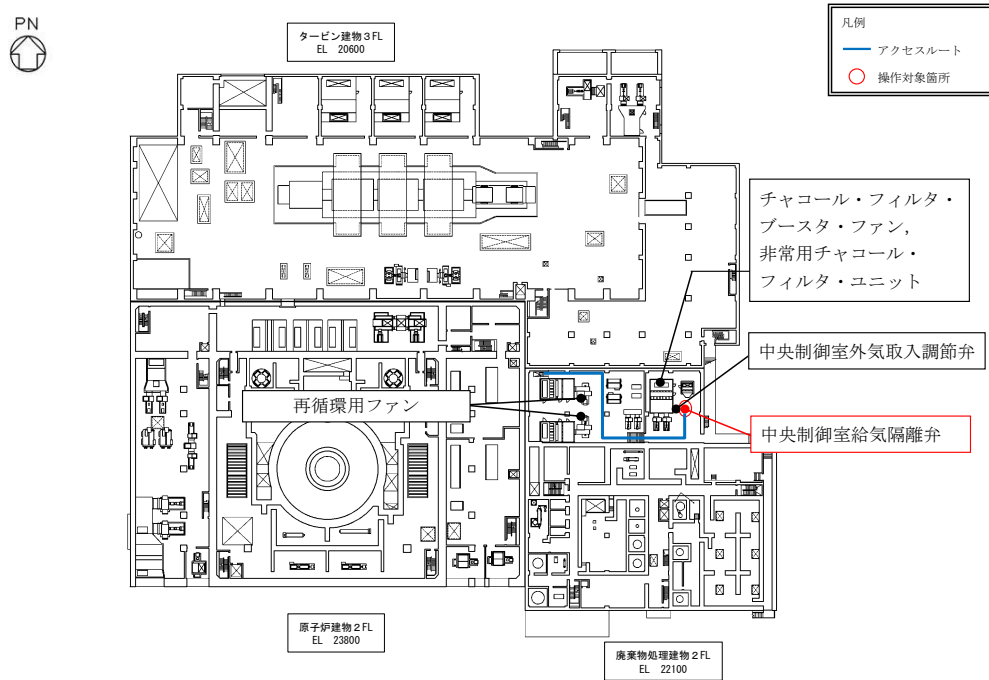


第 1.16-15 図 対応手段選択フローチャート

[制御室建物 4 階・廃棄物処理建物 1 階]



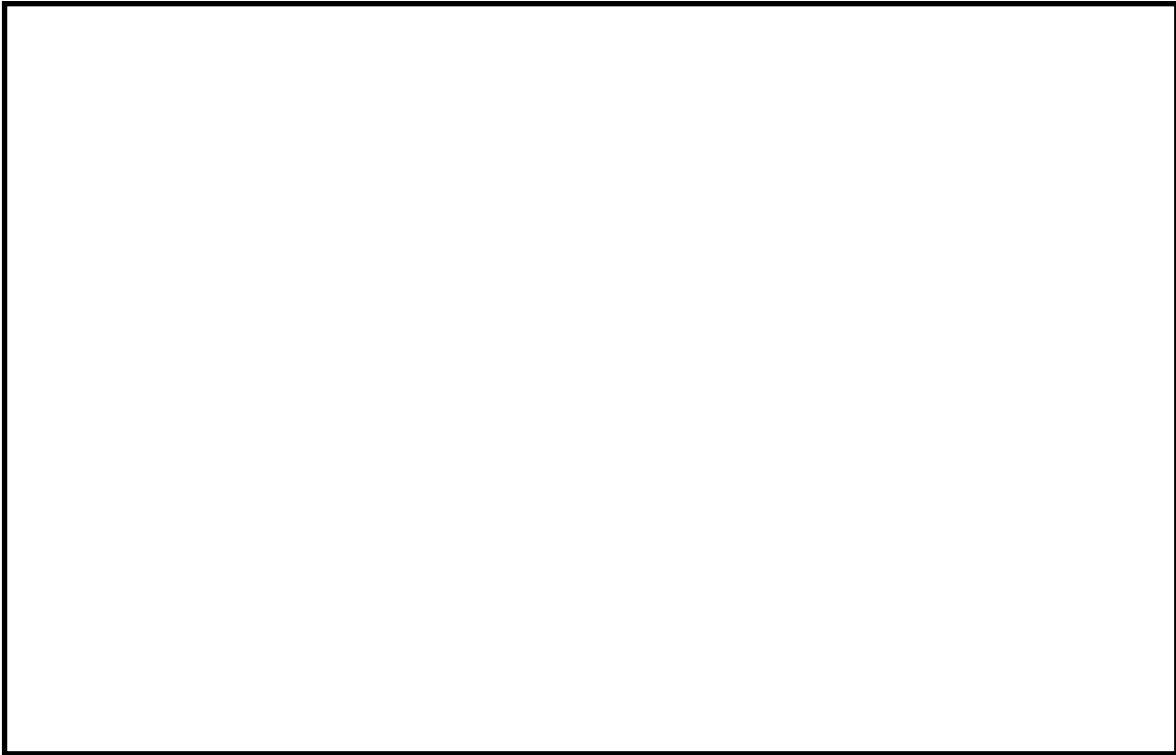
[廃棄物処理建物 2 階]



第 1.16-16 図 現場操作アクセスルート(中央制御室換気系隔離運転及び加圧運転)

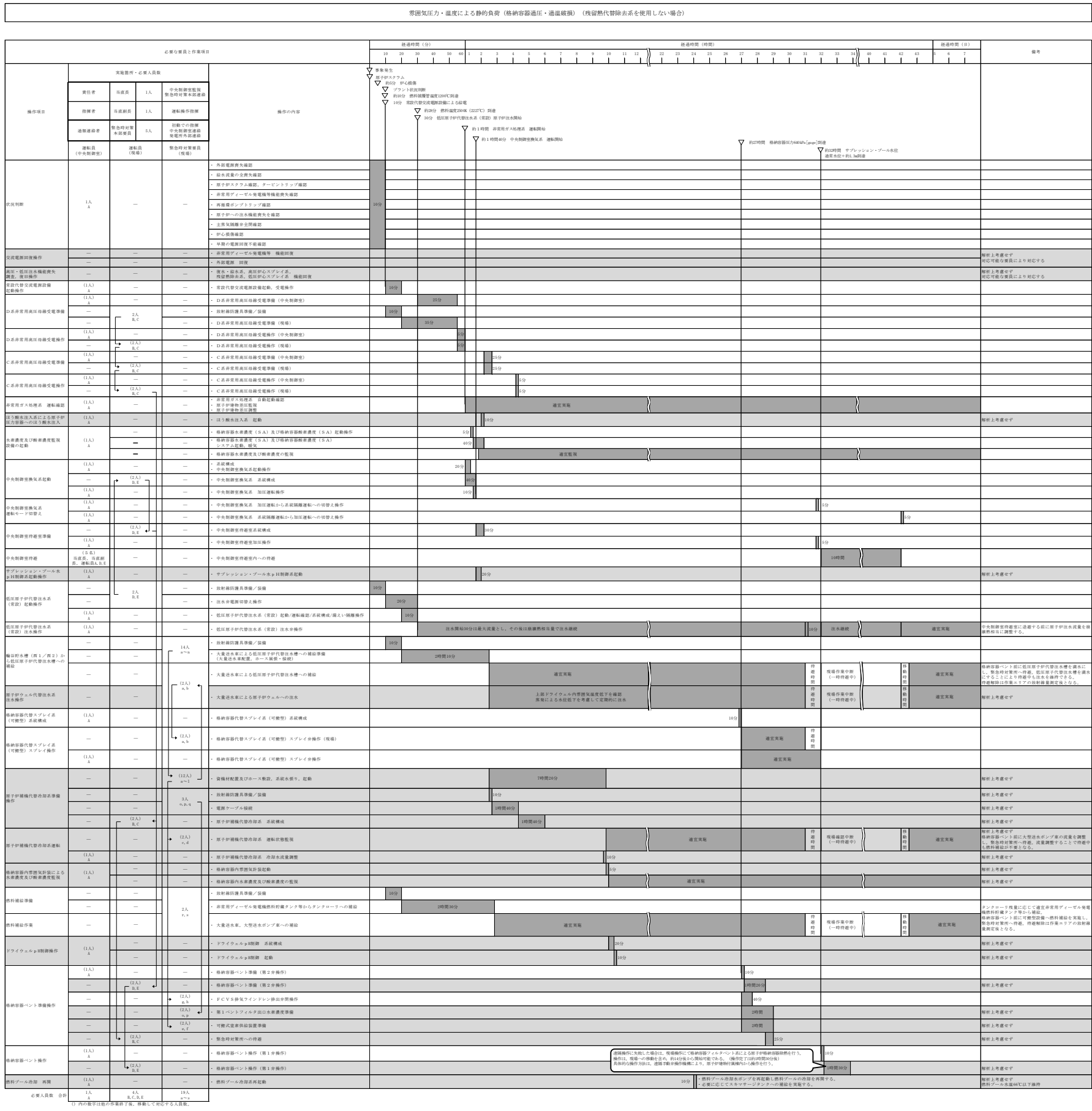
本資料のうち、枠囲みの内容は機密に係る事項のため公開できません。

[廃棄物処理建物 1 階・制御室建物 4 階]



第 1.16-17 図 現場操作アクセスルート（中央制御室待避室）

本資料のうち、枠囲みの内容は機密に係る事項のため公開できません。

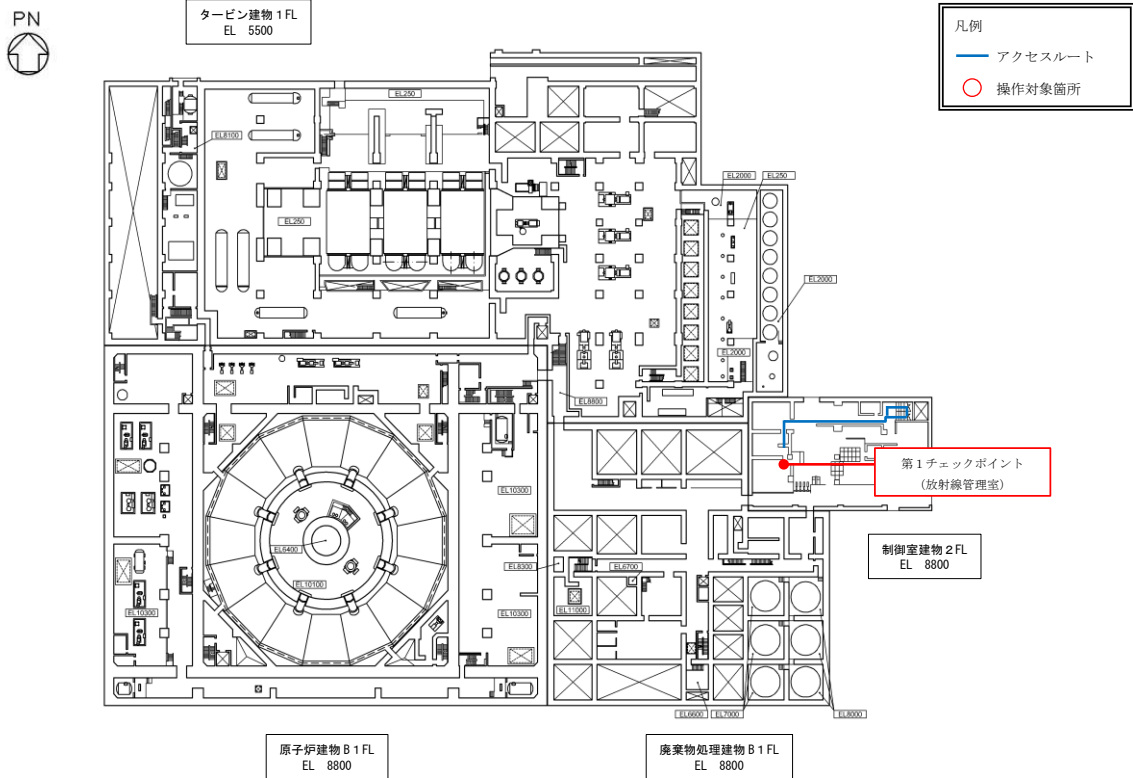


第 1.16-18 図 「冷却材喪失（大破断 LOCA）+ ECCS 注水機能喪失 + 全交流動力電源喪失」シーケンス

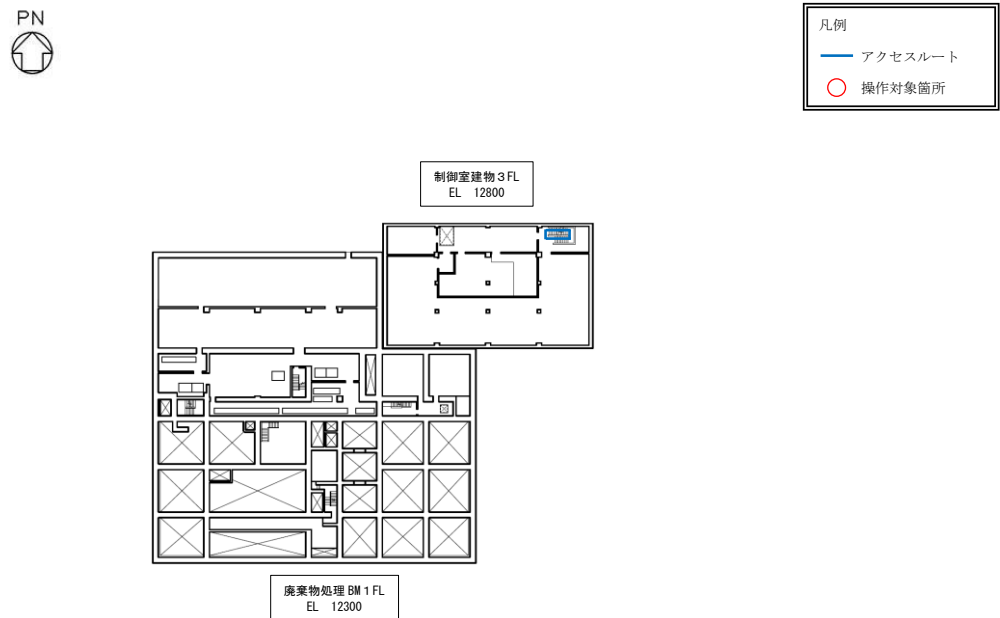
必要な要員と作業項目		経過時間 (分)												備考			
		15	30	45	60	75	90	105	120	135	150	165	180				
手順の項目	要員(数)	チェン징ングエリア設置 2時間00分															
チェン징ングエリアの設置	緊急時対策要員 2	資機材準備															
		エリア設置															

第 1.16-19 図 チェン징ングエリア設置タイムチャート

[制御室建物 2 階]

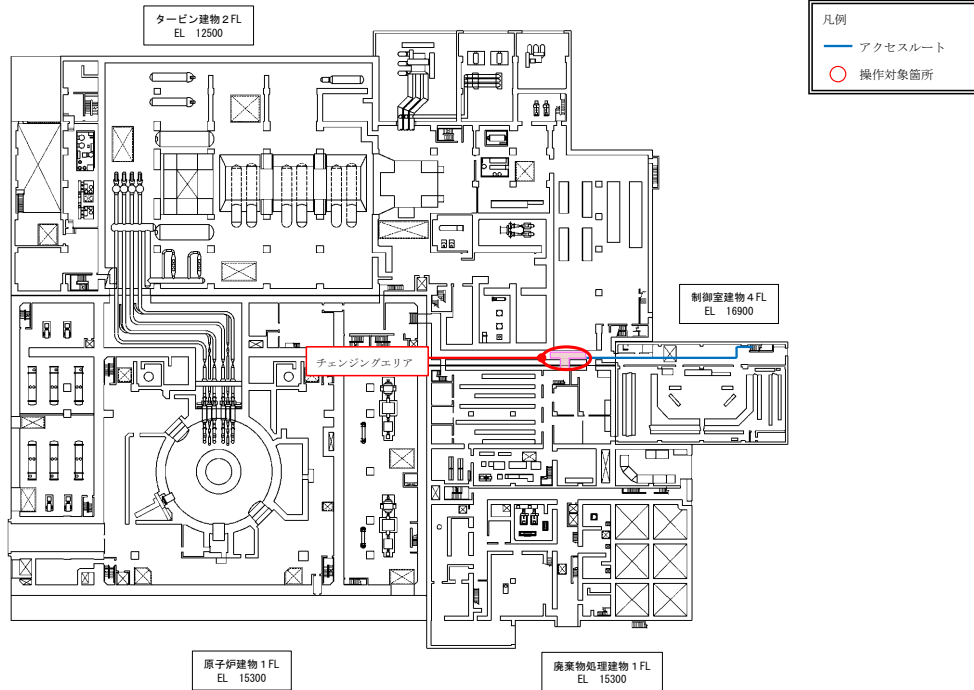


[制御室建物 3 階]

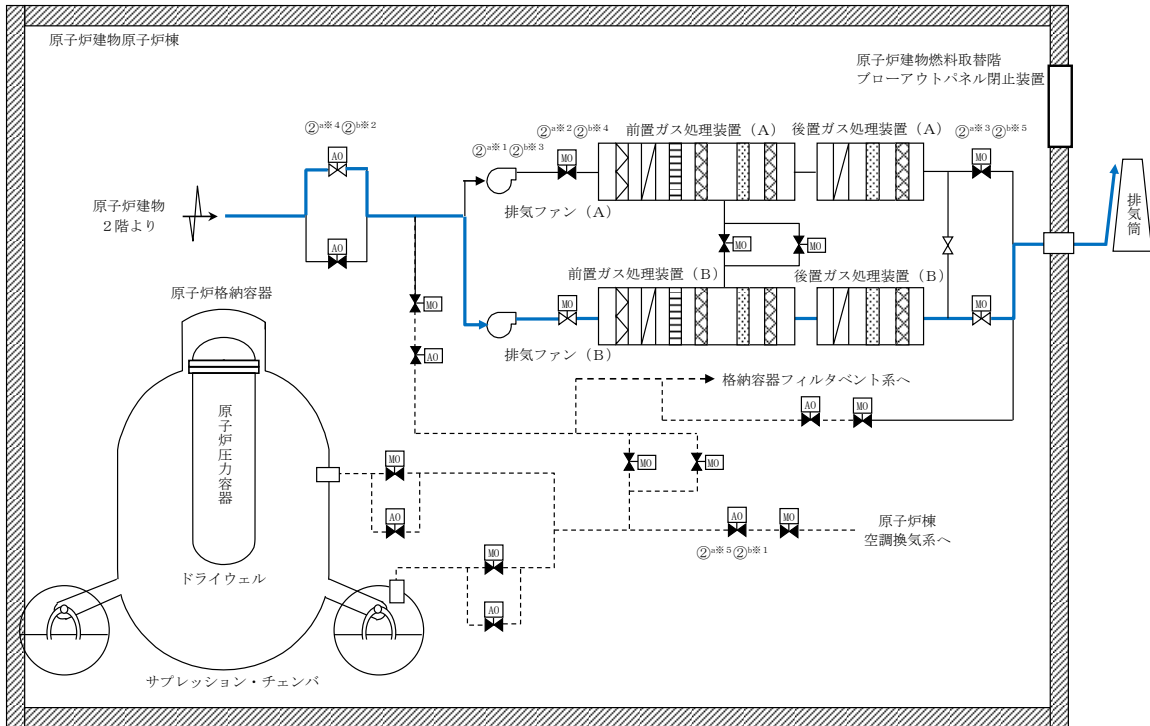


第 1.16-20 図 現場操作アクセスルート (チェン징ングエリア) (1 / 2)

[制御室建物 4 階]



第 1.16-20 図 現場操作アクセスルート (チェンジングエリア) (2 / 2)



操作手順	名称
② ^a ※1 ② ^b ※3	排気ファン
② ^a ※2 ② ^b ※4	S G T 入口弁
② ^a ※3 ② ^b ※5	S G T 出口弁
② ^a ※4 ② ^b ※2	R / B 連絡弁
② ^a ※5 ② ^b ※1	R / B 給排気隔離弁

記載例 ○ : 操作手順番号を示す。

○^a※1~ : a は交流電源が正常の手順, b は全交流動力電源が喪失した場合を示す。
同一操作手順番号内に複数の操作又は確認を実施する対象弁がある場合, その実施順を示す。

第 1.16-21 図 非常用ガス処理系概要図 (運転時)

必要な要員と作業項目		経過時間 (分)												備考			
		5	10	15	20	25	30	35	40	45	50	55	60				
手順の項目	要員(数)	5分 非常用ガス処理系起動 ▽															
非常用ガス処理系起動手順 (交流電源が正常な場合)	中央制御室運転員 A	1															

第 1.16-22 図 非常用ガス処理系起動手順 タイムチャート (交流電源が正常な場合)

必要な要員と作業項目	経過時間 (分)												備考	
	5	10	15	20	25	30	35	40	45	50	55	60		
手順の項目	交流電源確保 10分 非常用ガス処理系起動 ▽													
非常用ガス処理系起動手順 (全交流動力電源が喪失した場合)	要員(数)													
	中央制御室運転員A	1												

第 1.16-23 図 非常用ガス処理系起動手順 タイムチャート (全交流動力電源が喪失した場合)

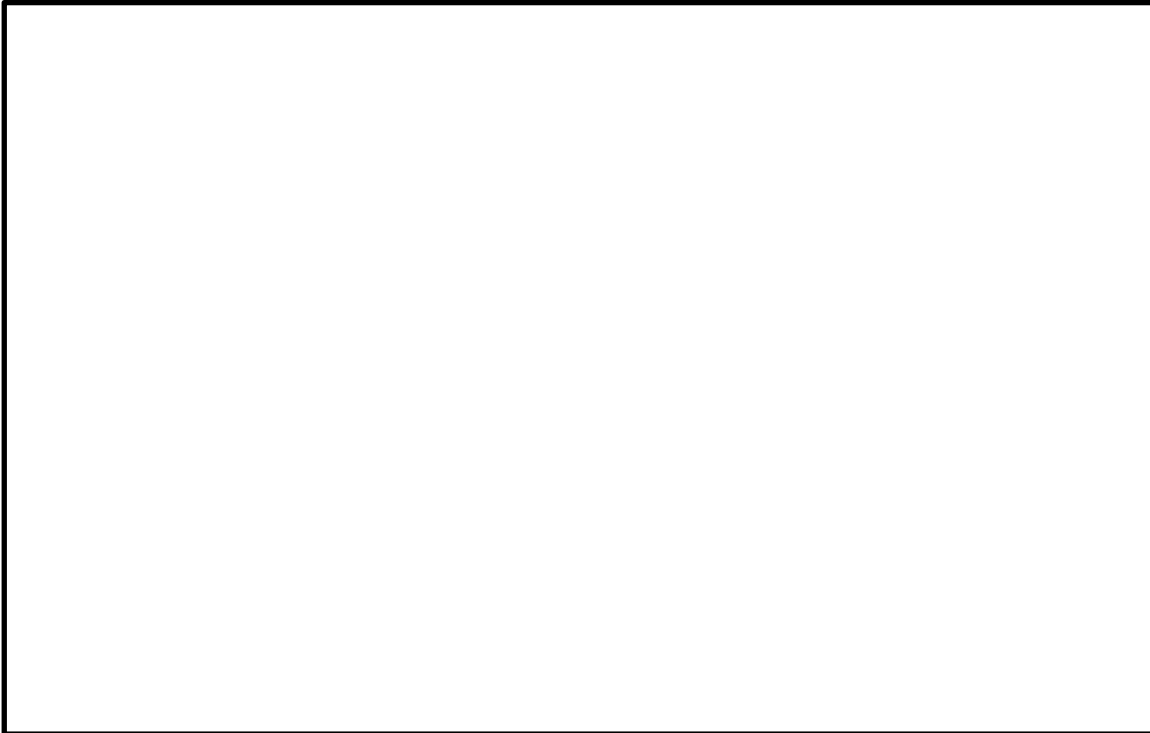
必要な要員と作業項目		経過時間 (分)												備考			
		5	10	15	20	25	30	35	40	45	50	55	60				
手順の項目	要員(数)	交流電源確保 ▽ 5分 非常用ガス処理系停止															
非常用ガス処理系停止手順	中央制御室運転員A	1															

第 1.16-24 図 非常用ガス処理系停止手順 タイムチャート

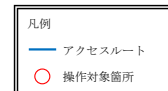
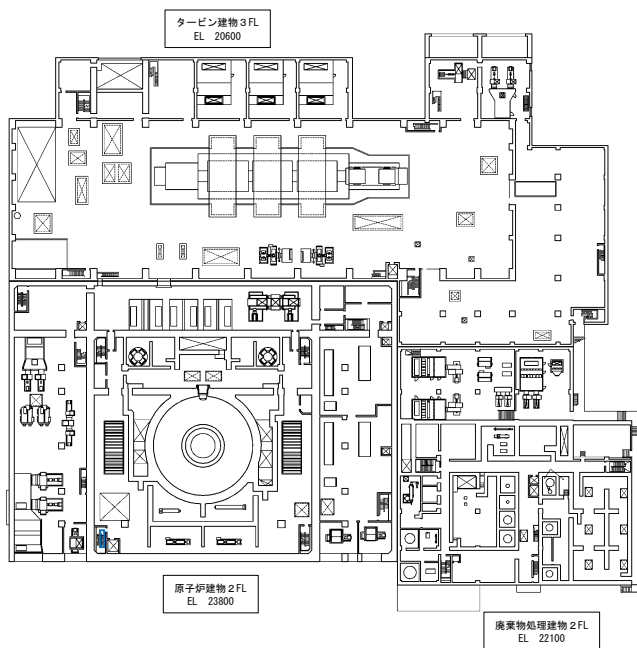
必要な要員と作業項目	経過時間 (分)												備考	
	20	40	60	80	100	120	140	180	200	220	240	260		
手順の項目	120分 原子炉建物燃料取替階ブローアウトパネル部の閉止完了 (1個あたり)													
	▽													
			移動											
原子炉建物燃料取替階ブローアウトパネル部の閉止手順 (現場での原子炉建物燃料取替階ブローアウトパネル部の閉止)	要員(数)													
	緊急時対策要員													
	2													

第 1.16-26 図 原子炉建物燃料取替階ブローアウトパネル部の閉止手順 タイムチャート
(現場での原子炉建物燃料取替階ブローアウトパネル部の閉止) (1個あたり)

[原子炉建物 1 階]



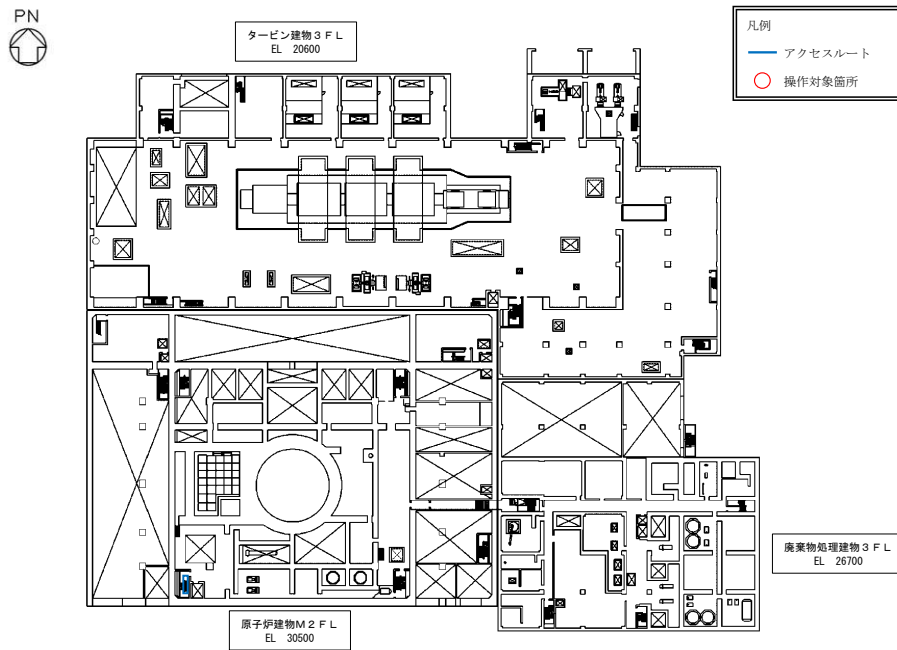
[原子炉建物 2 階]



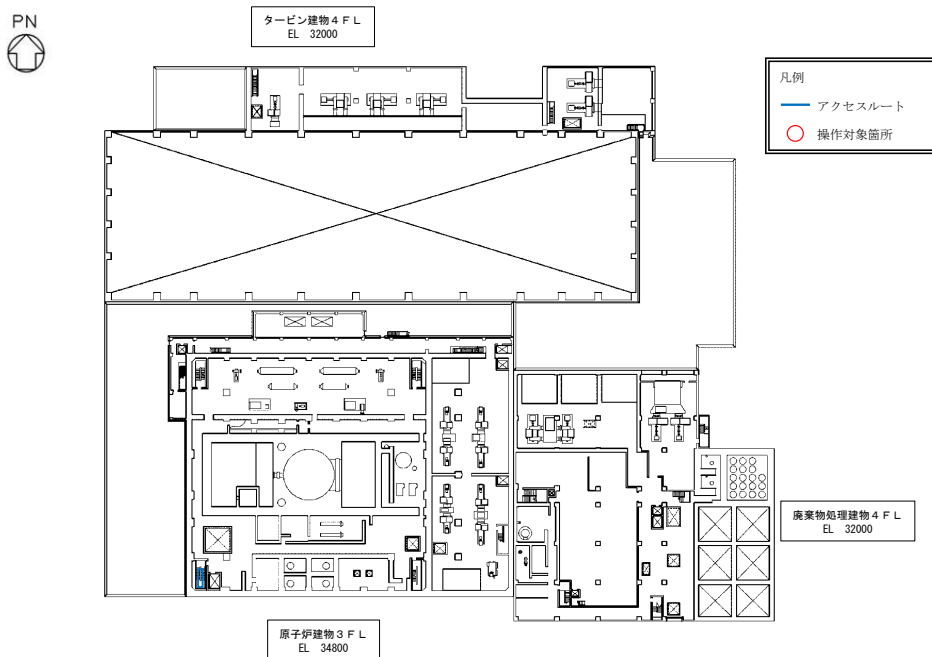
第 1.16-27 図 現場操作アクセスルート（原子炉建物燃料取替階ブローアウトパネル閉止装置（現場操作））（1 / 3）

本資料のうち、枠囲みの内容は機密に係る事項のため公開できません。

[原子炉建物中 2 階]

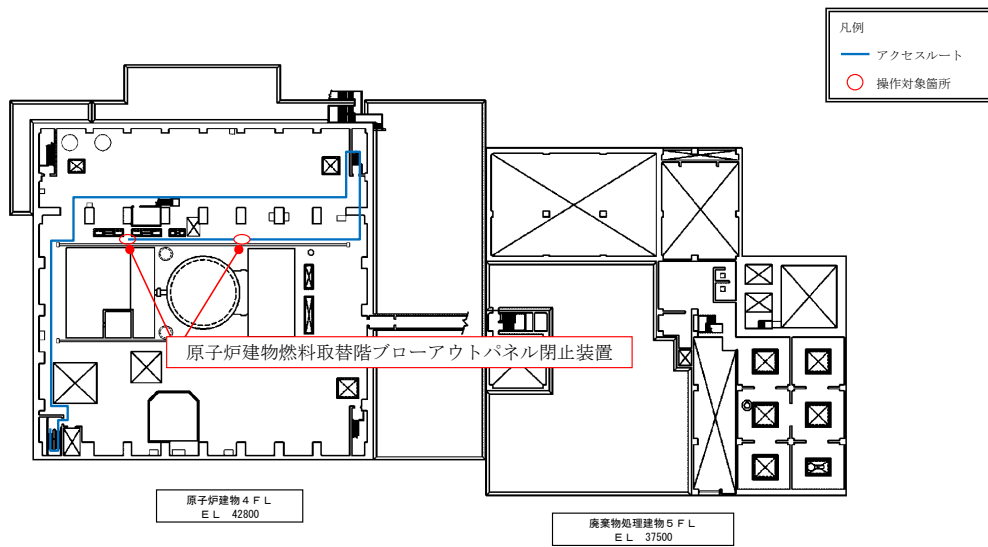


[原子炉建物 3 階]



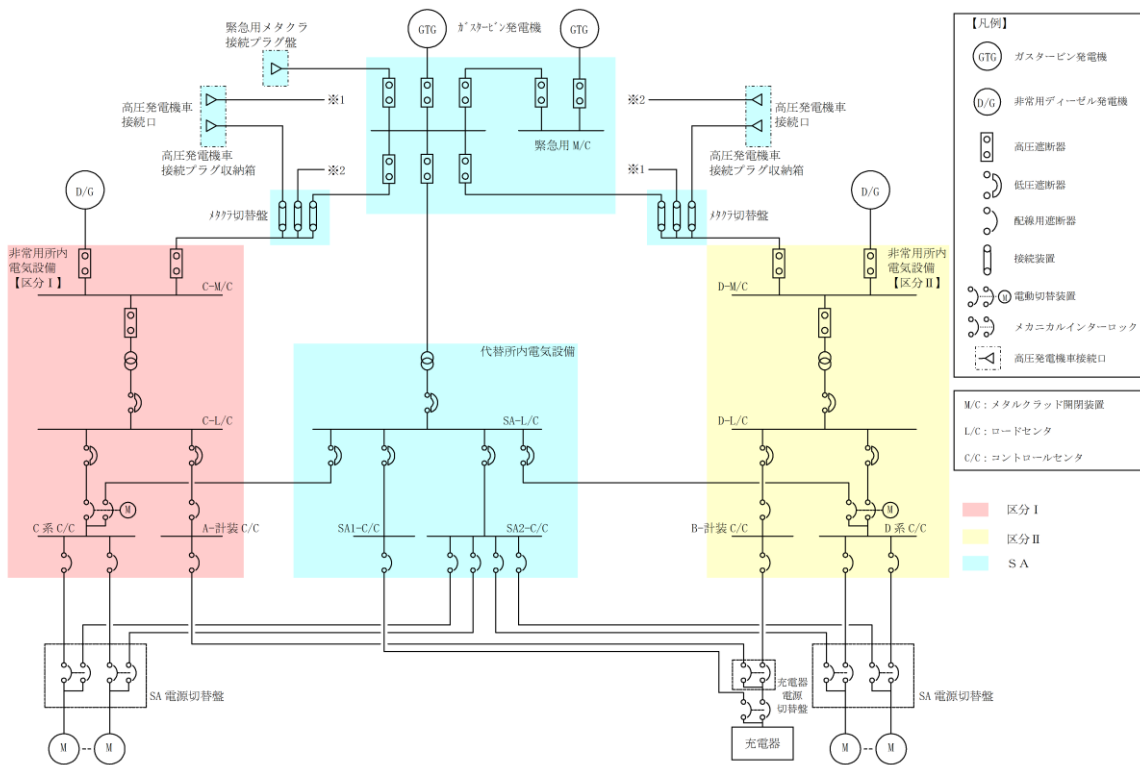
第 1.16-27 図 現場操作アクセスルート(原子炉建物燃料取替階ブローアウトパネル閉止装置(現場操作))(2/3)

[原子炉建物 4 階]

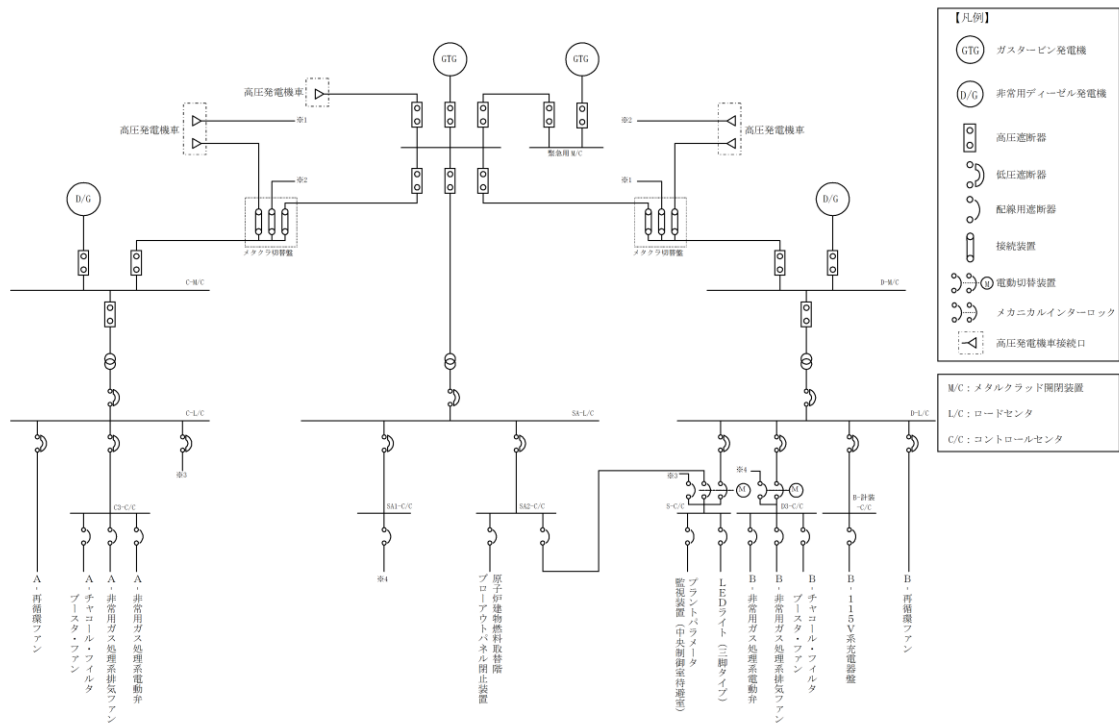


第 1.16-27 図 現場操作アクセスルート(原子炉建物燃料取替階ブローアウトパネル閉止装置(現場操作))(3 / 3)

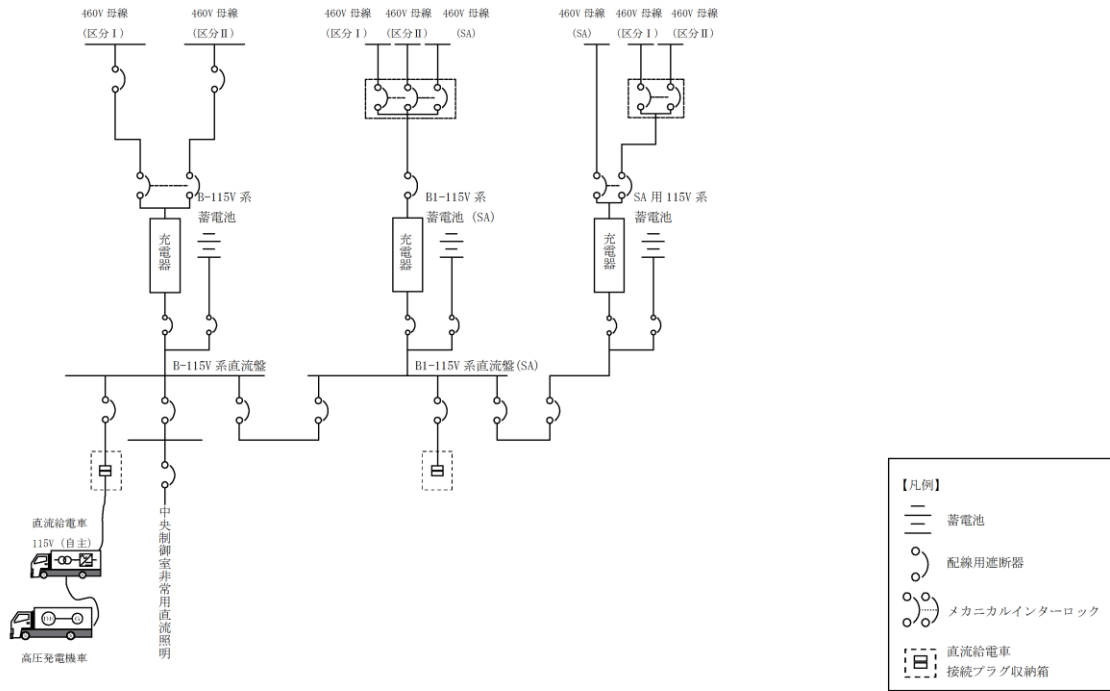
対応手段として選定した設備の電源構成図



第1図 電源構成図 (交流電源)



第 2 図 電源構成図 (交流電源)



第3図 電源構成図 (直流電源)

審査基準，基準規則と対処設備との対応表(1/4)

技術的能力審査基準 (1.16)	番号	設置許可基準規則 (五十九条)	技術基準規則 (七十四条)	番号
<p>【本文】 発電用原子炉設置者において、原子炉制御室に関し、重大事故が発生した場合においても運転員がとどまるために必要な手順等が整備されているか、又は整備される方針が適切に示されていること。</p>	①	<p>【本文】 発電用原子炉施設には、炉心の著しい損傷が発生した場合（重大事故等対処設備（特定重大事故等対処施設を構成するものを除く。）が有する原子炉格納容器の破損を防止するための機能が損なわれた場合を除く。）においても運転員が第二十六条第一項の規定により設置される原子炉制御室にとどまるために必要な設備を設けなければならない。</p>	<p>【本文】 発電用原子炉施設には、炉心の著しい損傷が発生した場合（重大事故等対処設備（特定重大事故等対処施設を構成するものを除く。）が有する原子炉格納容器の破損を防止するための機能が損なわれた場合を除く。）においても運転員が第三十八条第一項の規定により設置される原子炉制御室にとどまるために必要な設備を設けなければならない。</p>	①
<p>【解釈】 1 「運転員がとどまるために必要な手順等」とは、以下に掲げる措置（原子炉制御室の遮蔽設計及び換気設計に加えてマネジメント（マスク及びボンベ等）により対応する場合）又はこれらと同等以上の効果を有する措置を行うための手順等をいう。</p>	—	<p>【解釈】 1 第59条に規定する「重大事故等対処設備（特定重大事故等対処施設を構成するものを除く。）が有する原子炉格納容器の破損を防止するための機能が損なわれた場合」とは、第49条、第50条、第51条又は第52条の規定により設置されるいずれかの設備の原子炉格納容器の破損を防止するための機能が喪失した場合をいう。</p>	<p>【解釈】 1 第74条に規定する「重大事故等対処設備（特定重大事故等対処施設を構成するものを除く。）が有する原子炉格納容器の破損を防止するための機能が損なわれた場合」とは、第64条、第65条、第66条又は第67条の規定により設置されるいずれかの設備の原子炉格納容器の破損を防止するための機能が喪失した場合をいう。</p>	—
<p>a) 重大事故が発生した場合においても、放射線防護措置等により、運転員がとどまるために必要な手順等を整備すること。</p>	②	<p>2 第59条に規定する「運転員が第26条第一項の規定により設置される原子炉制御室にとどまるために必要な設備」とは、以下に掲げる措置又はこれらと同等以上の効果を有する措置を行うための設備をいう。</p>	<p>2 第74条に規定する「運転員が第38条第一項の規定により設置される原子炉制御室にとどまるために必要な設備」とは、以下に掲げる措置又はこれらと同等以上の効果を有する措置を行うための設備をいう。</p>	—
<p>b) 原子炉制御室用の電源（空調及び照明等）が、代替交流電源設備からの給電を可能とする手順等（手順及び装備等）を整備すること。</p>	※1	<p>a) 原子炉制御室用の電源（空調及び照明等）は、代替交流電源設備からの給電を可能とすること。</p>	<p>a) 原子炉制御室用の電源（空調及び照明等）は、代替交流電源設備からの給電を可能とすること。</p>	※1
<p>※1 原子炉制御室用の電源（空調及び照明等）が、代替交流電源設備からの給電を可能とする手順等（手順及び装備等）は、技術的能力「1.14 電源の確保に関する手順等」で整理</p>		<p>b) 炉心の著しい損傷が発生した場合の原子炉制御室の居住性について、次の要件を満たすものであること。</p> <p>① 本規程第37条の想定する格納容器破損モードのうち、原子炉制御室の運転員の被ばくの観点から結果が最も厳しくなる事故収束に成功した事故シーケンス（例えば、炉心の著しい損傷の後、格納容器圧力逃がし装置等の格納容器破損防止対策が有効に機能した場合）を想定すること。</p> <p>② 運転員はマスクの着用を考慮してもよい。ただしその場合は、実施のための体制を整備すること。</p> <p>③ 交代要員体制を考慮してもよい。ただしその場合は、実施のための体制を整備すること。</p> <p>④ 判断基準は、運転員の実効線量が7日間で100mSvを超えないこと。</p>	<p>b) 炉心の著しい損傷が発生した場合の原子炉制御室の居住性について、次の要件を満たすものであること。</p> <p>① 設置許可基準規則解釈第37条の想定する格納容器破損モードのうち、原子炉制御室の運転員の被ばくの観点から結果が最も厳しくなる事故収束に成功した事故シーケンス（例えば、炉心の著しい損傷の後、格納容器圧力逃がし装置等の格納容器破損防止対策が有効に機能した場合）を想定すること。</p> <p>② 運転員はマスクの着用を考慮してもよい。ただしその場合は、実施のための体制を整備すること。</p> <p>③ 交代要員体制を考慮してもよい。ただしその場合は、実施のための体制を整備すること。</p> <p>④ 判断基準は、運転員の実効線量が7日間で100mSvを超えないこと。</p>	②
<p>c) 原子炉制御室の外側が放射性物質により汚染したような状況下において、原子炉制御室への汚染の持ち込みを防止するため、モニタリング及び作業服の着替え等を行うための区画を設けること。</p>		<p>c) 原子炉制御室の外側が放射性物質により汚染したような状況下において、原子炉制御室への汚染の持ち込みを防止するため、モニタリング及び作業服の着替え等を行うための区画を設けること。</p>	<p>c) 原子炉制御室の外側が放射性物質により汚染したような状況下において、原子炉制御室への汚染の持ち込みを防止するため、モニタリング及び作業服の着替え等を行うための区画を設けること。</p>	③
<p>d) 上記b)の原子炉制御室の居住性を確保するために原子炉格納容器から漏えいした空気中の放射性物質の濃度を低減する必要がある場合は、非常用ガス処理系等（BWRの場合）又はアニュラス空気再循環設備等（PWRの場合）を設置すること。</p>		<p>d) 上記b)の原子炉制御室の居住性を確保するために原子炉格納容器から漏えいした空気中の放射性物質の濃度を低減する必要がある場合は、非常用ガス処理系等（BWRの場合）又はアニュラス空気再循環設備等（PWRの場合）を設置すること。</p>	<p>d) 上記b)の原子炉制御室の居住性を確保するために原子炉格納容器から漏えいした空気中の放射性物質の濃度を低減する必要がある場合は、非常用ガス処理系等（BWRの場合）又はアニュラス空気再循環設備等（PWRの場合）を設置すること。</p>	④
<p>e) BWRにあつては、上記b)の原子炉制御室の居住性を確保するために原子炉建屋に設置されたブローアウトパネルを閉止する必要がある場合は、容易かつ確実に閉止操作ができること。また、ブローアウトパネルは、現場において人力による操作が可能なものとする。</p>		<p>e) BWRにあつては、上記b)の原子炉制御室の居住性を確保するために原子炉建屋に設置されたブローアウトパネルを閉止する必要がある場合は、容易かつ確実に閉止操作ができること。また、ブローアウトパネルは、現場において人力による操作が可能なものとする。</p>	<p>e) BWRにあつては、上記b)の原子炉制御室の居住性を確保するために原子炉建屋に設置されたブローアウトパネルを閉止する必要がある場合は、容易かつ確実に閉止操作ができること。また、ブローアウトパネルは、現場において人力による操作が可能なものとする。</p>	⑤

審査基準，基準規則と対処設備との対応表(2 / 4)

: 重大事故等対処設備

重大事故等対処設備を使用した手段 審査基準の要求に適合するための手段				自主対策						
機能	機器名称	既設 新設	解釈 対応番号	機能	機器名称	常設 可搬	必要時間内に 使用可能か	対応可能な人数 で使用可能か	備考	
居住性の確保	中央制御室遮蔽	既設	① ②	—	—	—	—	—	—	
	再循環用ファン	既設								
	チャコール・フィルタ・ブースタ・ファン	既設								
	非常用チャコール・フィルタ・ユニット	既設								
	中央制御室換気系弁（中央制御室外気取入調節弁，中央制御室給気外側隔離弁，中央制御室給気内側隔離弁，中央制御室排気内側隔離弁，中央制御室排気外側隔離弁）	既設								
	中央制御室換気系ダクト	既設								
	中央制御室待避室遮蔽	新設		—	—	—	—	—	—	
	中央制御室待避室正圧化装置（空気ポンペ）	新設								
	中央制御室待避室正圧化装置（配管・弁）	新設		居住性の確保	非常用照明	常設	—	—	—	自主対策とする理由は本文参照
	LEDライト（三脚タイプ）	新設								
	中央制御室差圧計	新設		—	—	—	—	—	—	—
	待避室差圧計	新設								
	酸素濃度計	新設								
	二酸化炭素濃度計	新設								
	無線通信設備（固定型）	新設								
	無線通信設備（固定型） （屋外アンテナ）	新設								
衛星電話設備（固定型）	新設									

審査基準，基準規則と対処設備との対応表(3 / 4)

: 重大事故等対処設備

重大事故等対処設備を使用した手段 審査基準の要求に適合するための手段				自主対策					
機能	機器名称	既設 新設	解釈 対応番号	機能	機器名称	常設 可搬	必要時間内に 使用可能か	対応可能な人数 で使用可能か	備考
	衛星電話設備（固定型） （屋外アンテナ）	新設							
	プラントパラメータ監視 装置(中央制御室待避室)	新設							
	常設代替交流電源設備	新設							
	可搬型代替交流電源設備	新設							
	代替所内電気設備	既設 新設							
	LEDライト（ランタン タイプ）	新設							
汚染の持ち 込み防止	防護具（全面マスク等） 及びチェンジングエリア 用資機材	新設	① ③	-	-	-	-	-	-
	常設代替交流電源設備	新設							
	可搬型代替交流電源設備	新設							
	代替所内電気設備	既設 新設							
運転員の被ばく低減	非常用ガス処理系排気フ ァン	既設	① ② ④ ⑤	-	-	-	-	-	-
	前置ガス処理装置	既設							
	後置ガス処理装置	既設							
	非常用ガス処理系配管・ 弁	既設							
	非常用ガス処理系排気管	既設							
	原子炉建物原子炉棟	既設							
	常設代替交流電源設備	新設							
	可搬型代替交流電源設備	新設							
	代替所内電気設備	既設 新設							
	原子炉建物燃料取替階ブ ローアウトパネル閉止装 置	新設							

審査基準，基準規則と対処設備との対応表(4 / 4)

技術的能力審査基準 (1.16)	適合方針
<p>【要求事項】 発電用原子炉設置者において，原子炉制御室に関し、重大事故が発生した場合においても運転員等がとどまるために必要な手順等が適切に整備されているか、又は整備される方針が適切に示されていること。</p>	<p>重大事故が発生した場合においても中央制御室換気系，非常用ガス処理系，LEDライト（三脚タイプ）及び中央制御室待避室等により中央制御室に運転員がとどまるために必要な手順を整備する。</p>
<p>【解釈】 1 「運転員等がとどまるために必要な手順等」とは、以下に掲げる措置(原子炉制御室の遮蔽設計及び換気設備に加えてマネジメント(マスク及びボンベ等)により対応する場合)又はこれらと同等以上の効果を有する措置を行うための手順等をいう。</p>	<p>—</p>
<p>a) 重大事故が発生した場合においても、放射線防護措置等により、運転員等がとどまるために必要な手順等を整備すること。</p>	<p>重大事故が発生した場合においても資機材（防護具及びチェン징エリア用資機材）を用いた放射線防護措置により中央制御室に運転員がとどまるために必要な手順を整備する。</p>
<p>b) 原子炉制御室の電源（空調及び照明等）が、代替交流電源設備からの給電を可能とする手順等（手順及び装備等）を整備すること。</p>	<p>中央制御室用の電源（空調及び照明等）が、常設代替交流電源設備であるガスタービン発電機又は可搬型代替交流電源設備である高圧発電機車からの給電を可能とする手順等（手順及び装備等）は技術的能力「1.14 電源の確保に関する手順等」で整備する。</p>

重大事故等時における中央制御室の被ばく評価に係る事象の選定

島根原子力発電所 2 号炉においては、「実用発電用原子炉及びその附属施設の位置、構造及び設備の基準に関する規則」（以下、「設置許可基準規則」）の解釈第 59 条 1b) 及び技術基準の解釈第 74 条 1b), 並びに「実用発電用原子炉に係る重大事故時の制御室及び緊急時対策所の居住性に係る被ばく評価に関する審査ガイド」

（以下、「審査ガイド」）に基づき想定する「設置許可基準規則解釈第 37 条の想定する格納容器破損モードのうち、原子炉制御室の運転員の被ばくの観点から結果が最も厳しくなる事故収束に成功した事故シーケンス（例えば、炉心の著しい損傷の後、格納容器圧力逃がし装置等の格納容器破損防止対策が有効に機能した場合）」である『冷却材喪失（大破断 L O C A）時に非常用炉心冷却系の機能及び全交流動力電源が喪失する事故シーケンス』においても格納容器ベントを実施することなく、事象を収束することのできる残留熱代替除去系を整備している。従って、第一に残留熱代替除去系を用いて事象を収束することとなる。

しかしながら、被ばく評価においては、残留熱代替除去系の起動に失敗することも考慮し、格納容器フィルタベント系を用いた格納容器ベントを行う事を想定する。

これを被ばく評価における基本想定シナリオとする。

中央制御室待避室使用時の酸素濃度及び二酸化炭素濃度について

格納容器フィルタベント使用時に待避する中央制御室待避室の酸素濃度及び二酸化炭素濃度の評価を、「空気調和・衛生工学便覧 空気調和設備設計」に基づき評価を実施した。

(1) 中央制御室待避室の必要空気供給量

①二酸化炭素濃度基準に基づく必要換気量

- ・ 収容人数： $n = 5$ 名
- ・ 許容二酸化炭素濃度： $C = 1.0\%$ （鉱山保安法施行規則）
- ・ 加圧用空気ポンベ二酸化炭素濃度：
 $C_0 = 0.03\%$ （空気調和・衛生工学便覧の乾き空気的主要成分組成により引用）
- ・ 呼吸による二酸化炭素発生量：
 $M = 0.022\text{m}^3/\text{h}/\text{人}$ （空気調和・衛生工学便覧の極軽作業の作業程度の吐出し量）
- ・ 必要換気量：
 $Q_1 = 100 \times M \times n / (C - C_0) \text{ m}^3/\text{h}$ （空気調和・衛生工学便覧の二酸化炭素基準の必要換気量）
 $Q_1 = 100 \times 0.022 \times 5 \div (1.0 - 0.03)$
 $= 11.34$
 $\doteq 11.4\text{m}^3/\text{h}$

②酸素濃度基準に基づく必要換気量

- ・ 収容人数： $n = 5$ 名
- ・ 吸気酸素濃度： $a = 20.95\%$ （標準大気の酸素濃度）
- ・ 許容酸素濃度： $b = 19\%$ （鉱山保安法施行規則）
- ・ 成人の呼吸量： $c = 0.48\text{m}^3/\text{h}/\text{人}$ （空気調和・衛生工学便覧）
- ・ 乾燥空気換算酸素濃度： $d = 16.4\%$ （空気調和・衛生工学便覧）
- ・ 必要換気量：
 $Q_1 = c \times (a - d) \times n / (a - b) \text{ m}^3/\text{h}$ （空気調和・衛生工学便覧の酸素基準の必要換気量）
 $Q_1 = 0.48 \times (20.95 - 16.4) \times 5 \div (20.95 - 19.0)$
 $= 5.6\text{m}^3/\text{h}$

以上より、空気ポンベ正圧化に必要な換気量は二酸化炭素濃度基準の $11.4\text{m}^3/\text{h}$ 以上とする。

(2) 中央制御室待避室の必要ポンペ本数

中央制御室待避室を 10 時間正圧化する必要最低限のポンペ本数は二酸化炭素濃度基準換気量の $11.4\text{m}^3/\text{h}$ 及びポンペ供給可能空気量 $8.0\text{m}^3/\text{本}$ から、下記のとおり 15 本となる。なお、中央制御室待避室の設置後に試験を実施し、必要ポンペ本数が 10 時間以上正圧化維持するのに十分であることの確認を実施し、予備のポンペ容量について決定する。

- ・ポンペ初期充填圧力：19.6MPa (at 35°C)
- ・ポンペ内容積：50.0L
- ・圧力調整弁最低制御圧力：1.0MPa
- ・ポンペ供給可能空気量： $8.0\text{m}^3/\text{本}$ (at 0°C)
- ・待避中ポンペ使用時間：10 時間
- ・待避前ポンペ使用時間：20 分*

※格納容器ベント実施予測時刻の 20 分前にポンペ使用を開始する。

以上より、必要ポンペ本数は下記のとおり 15 本以上となる。

$$\begin{aligned}\text{必要ポンペ本数} &= 11.4\text{m}^3/\text{h} \div 8.0\text{m}^3/\text{本} \times 11 \text{ 時間 } 20 \text{ 分} \\ &= 14.7 \\ &\simeq 15 \text{ 本}\end{aligned}$$

(3) 酸素濃度，二酸化炭素濃度に関する法令要求について

酸素濃度計，二酸化炭素濃度計による室内酸素濃度，二酸化炭素濃度管理は，労働安全衛生法，J E A C 4622-2009「原子力発電所中央制御室運転員等の事故時被ばくに関する規程」及び鉱山保安法施行規則に基づき，酸素濃度が19%以上，かつ二酸化炭素濃度が1.0%以下で運用する。

酸素欠乏症等防止規則（一部抜粋）

（定義）

第二条 この省令において、次の各号に掲げる用語の意義は、それぞれ当該各号に定めるところによる。

一 酸素欠乏 空気中の酸素の濃度が十八パーセント未満である状態をいう。

（換気）

第五条 事業者は、酸素欠乏危険作業に労働者を従事させる場合は、当該作業を行う場所の空気中の酸素の濃度を十八パーセント以上（第二種酸素欠乏危険作業に係る場所にあつては、空気中の酸素の濃度を十八パーセント以上、かつ、硫化水素の濃度を百万分の十以下）に保つように換気しなければならない。ただし、爆発、酸化等を防止するため換気することができない場合又は作業の性質上換気することが著しく困難な場合は、この限りでない。

鉱山保安法施行規則（一部抜粋）

（通気の確保）

第十六条の一

一 鉱山労働者が作業し、又は通行する坑内の空気の酸素含有率は十九パーセント以上とし、炭酸ガス含有率は一パーセント以下とすること。

酸素濃度	症状等
21%	通常の空気の状態
18%	安全限界だが連続換気が必要
16%	頭痛、吐き気
12%	目まい、筋力低下
8%	失神昏倒、7～8分以内に死亡
6%	瞬時に昏倒、呼吸停止、死亡

（出典：厚生労働省リーフレット「なくそう！酸素欠乏症・硫化水素中毒」）

J E A C 4622-2009 「原子力発電所中央制御室運転員等の事故時被ばくに関する規程」
(一部抜粋)

【付属書解説 2.5.2】 事故時の外気の取り込み

中央制御室換気空調設備の隔離が長期に亘る場合には、中央制御室内の CO₂ 濃度の上昇による運転員等の操作環境の劣化防止のために外気を取り込む場合がある。

(1) 許容 CO₂ 濃度

事務所衛生基準規則（昭和 47 年 9 月 30 日労働省令第 43 号、最終改正平成 26 年 7 月 30 日厚生労働省令第 87 号）により、事務室内の CO₂ 濃度は 100 万分の 5000 (0.5%) 以下と定められており、中央制御室の CO₂ 濃度もこれに準拠する。したがって、中央制御室居住性の評価にあたっては、上記濃度 (0.5%) を許容濃度とする。

炉心損傷の判断基準

炉心損傷に至るケースとしては、注水機能喪失により原子炉水位が有効燃料棒頂部（TAF）以上に維持できない場合において、原子炉水位が低下し、炉心が露出し冷却不全となる場合が考えられる。

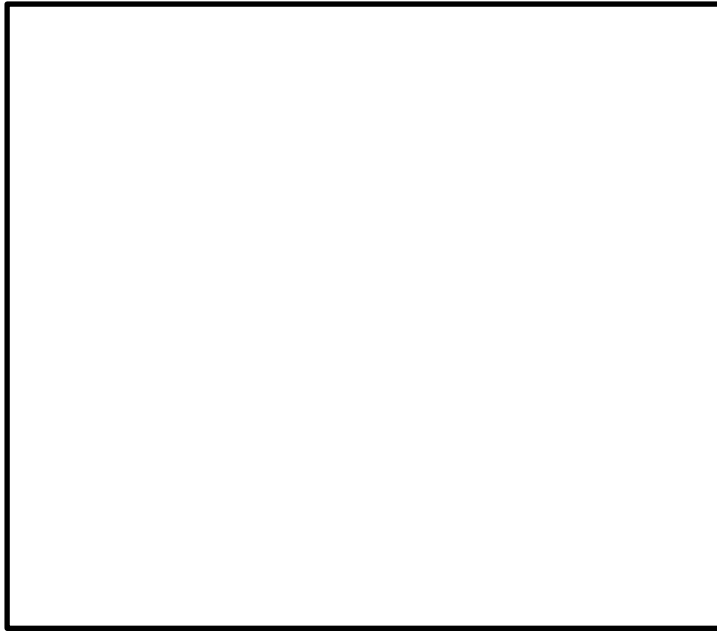
事故時操作要領書（徴候ベース）では、原子炉圧力容器への注水系統を十分に確保できず原子炉水位が TAF 未満となった際に、格納容器雰囲気放射線モニタを用いて、ドライウェル又はサプレッション・チェンバ内のガンマ線線量率の状況を確認し、第 1 図、第 2 図に示す設計基準事故相当のガンマ線線量率の 10 倍を超えた場合を、炉心損傷判断としている。

炉心損傷等により燃料被覆管から原子炉内に放出される希ガス等の核分裂生成物が、逃がし安全弁等を介して原子炉格納容器内に流入する事象進展を踏まえて、原子炉格納容器内のガンマ線線量率の値の上昇を、運転操作における炉心損傷の判断及び炉心損傷の進展割合の推定に用いているものである。

また、格納容器雰囲気放射線モニタの使用不能の場合は、「原子炉圧力容器温度：300℃以上」を炉心損傷の判断基準として手順に追加する方針である。

原子炉圧力容器温度は、炉心が冠水している場合には、逃がし安全弁動作圧力（安全弁機能の最大 8.35MPa [gage]）における飽和温度約 299℃を超えることはなく、300℃以上にはならない。一方、原子炉水位の低下により炉心が露出した場合には過熱蒸気雰囲気となり、温度は飽和温度を超えて上昇するため、300℃以上になると考えられる。

上記より、炉心損傷の判断基準を 300℃以上としている。なお、炉心損傷判断は格納容器雰囲気放射線モニタが使用可能な場合は、当該計器にて判断を行う。



第1図 ドライウェル領域における炉心損傷判断基準



第2図 ウェットウェル領域における炉心損傷判断基準

本資料のうち、枠囲みの内容は機密に係る事項のため公開できません。

作業の成立性について

1. 炉心損傷の判断時の中央制御室換気系加圧運転の実施手順

(1) 作業概要

中央制御室の正圧化の実施条件成立時に、中央制御室換気系加圧運転を実施し、中央制御室を正圧化する。

(2) 作業場所

制御室建物 4階（非管理区域）（中央制御室）

廃棄物処理建物 2階（非管理区域）

(3) 必要要員数及び操作時間

必要要員数：3名（中央制御室運転員1名、現場運転員2名）

想定時間：40分以内（所要時間目安^{※1}：21分）

※1：所要時間目安は、実機による検証及び模擬により算定した時間

(4) 作業の成立性

a. 中央制御室操作

作業環境：常用照明消灯時においても、LEDライト（三脚タイプ）、LEDライト（ランタンタイプ）及びヘッドライトを配備している。

操作性：操作スイッチによる操作であるため、容易に実施可能である。

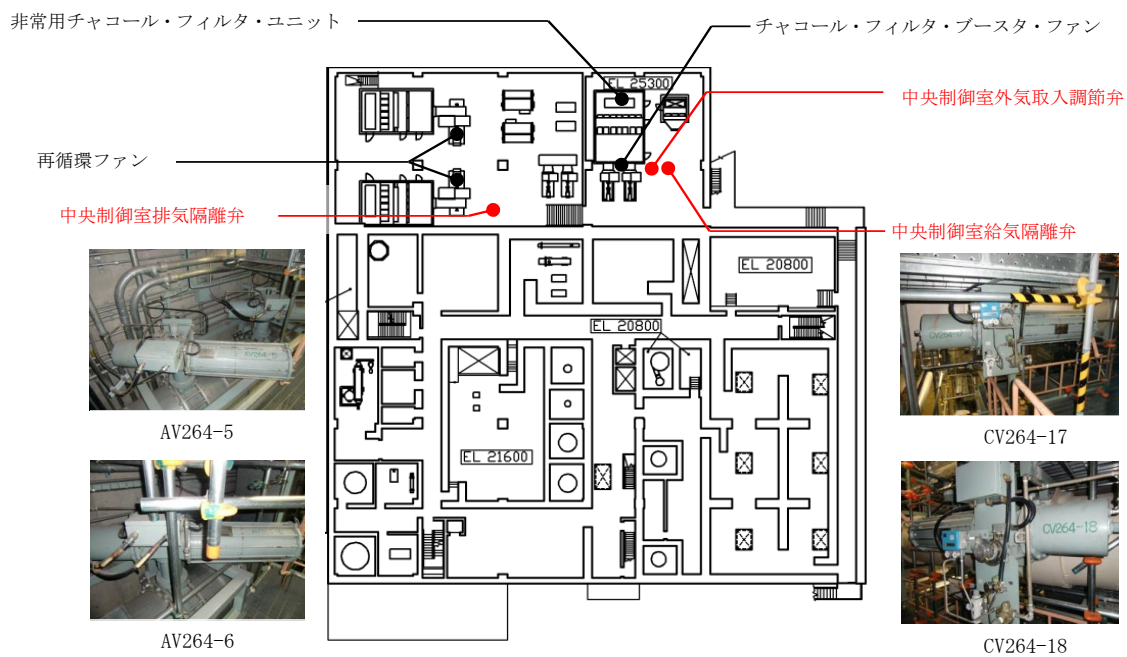
b. 現場操作

作業環境：ヘッドライト及び懐中電灯を携行している。操作は汚染の可能性を考慮し防護具（全面マスク、綿手袋、個人線量計、ゴム手袋、汚染防護服）を装備して作業を行う。

移動経路：停電時においても、ヘッドライトを携行していることから、アクセス可能である。さらに、電源内蔵型照明も期待できる。
アクセスルート上に支障となる設備はない。

操作性：中央制御室換気系加圧運転の実施は、中央制御室給気内側隔離弁及び中央制御室給気外側隔離弁を開操作するのみであり、容易に操作実施可能である。

連絡手段：通信連絡設備（所内通信連絡設備（警報装置を含む。）、電力保安通信用電話設備、有線式通信設備）のうち、使用可能な設備により、中央制御室に連絡する。



第 1 図 廃棄物処理建物 2 階 中央制御室非常用再循環送風機室

2. 中央制御室待避室の準備手順

(1) 中央制御室待避室の正圧化準備手順

a. 作業概要

炉心損傷後の格納容器フィルタベント系による格納容器ベントを実施する際に待避する中央制御室待避室の正圧化のための準備操作を行う。

b. 作業場所

- 廃棄物処理建物 1階会議室（非管理区域）
- 廃棄物処理建物 1階運転員控室（非管理区域）
- 廃棄物処理建物 1階消火用ボンベ室（非管理区域）

c. 必要要員数及び操作時間

必要要員数：2名（現場運転員2名）

想定時間：30分以内（所要時間目安^{※1}：10分）

※1：所要時間目安は、模擬により算定した時間

想定時間内訳

【現場運転員】

●中央制御室待避室系統構成：想定時間30分，所要時間目安10分

- ・中央制御室空気供給系空気ボンベラック出口止め弁及び中央制御室空気供給系1次減圧弁入口弁開操作（廃棄物処理建物1階会議室，運転員控室，消火用ボンベ室）

d. 作業の成立性

(a) 現場操作

作業環境：ヘッドライト及び懐中電灯を携行している。操作は汚染の可能性を考慮し防護具（全面マスク，綿手袋，個人線量計，ゴム手袋，汚染防護服）を装備して作業を行う。

移動経路：停電時においても，ヘッドライトを携行していることから，アクセス可能である。さらに，電源内蔵型照明も期待できる。
アクセスルート上に支障となる設備はない。

操作性：中央制御室待避室の正圧化準備作業は，空気ボンベの操作弁を開側へ回す作業のみであり容易に操作実施可能である。

連絡手段：通信連絡設備（所内通信連絡設備（警報装置を含む。），電力保安通信用電話設備，有線式通信設備）のうち，使用可能な設備により，中央制御室に連絡する。

(2) 中央制御室待避室の正圧化実施手順

a. 作業概要

中央制御室待避室について、格納容器ベント実施予測時刻の約20分前に、中央制御室待避室正圧化装置により正圧化操作を行う。

b. 作業場所

制御室建物 4階中央制御室（非管理区域）

c. 必要要員数及び操作時間

必要要員数：1名（中央制御室運転員1名）

想定時間：5分以内（所要時間目安^{※1}：2分）

※1：所要時間目安は、模擬により算定した時間

想定時間内訳

【中央制御室運転員】

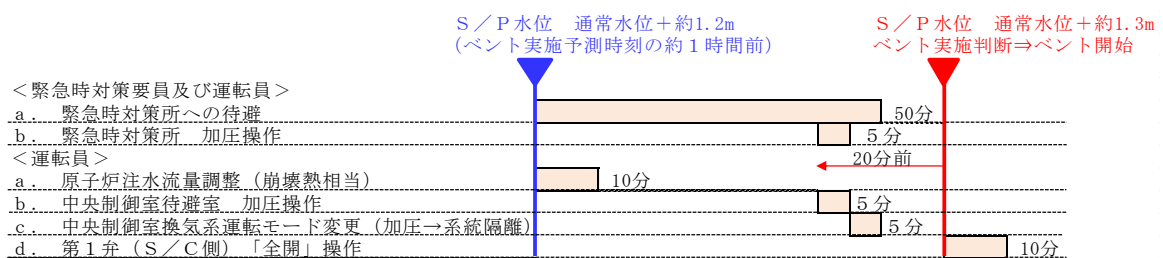
●中央制御室待避室加圧操作：想定時間5分，所要時間目安2分

- ・中央制御室内から中央制御室待避室までの移動
- ・中央制御室空気供給系出口止め弁開操作（中央制御室待避室）
- ・中央制御室空気供給系流量調整弁操作（中央制御室待避室）

d. 作業の成立性

(a) 作業着手の実施判断

格納容器ベント実施判断基準であるサブプレッション・プール水位が通常水位+約1.3m到達時点で、中央制御室待避室の正圧化が完了しているようにするため、ベント実施予測時刻の約20分前から中央制御室待避室の正圧化操作を開始する。ベント実施に係る対応の流れを第2図に示す。



第2図 ベント実施に係る対応の流れ

(b) 中央制御室操作

作業環境：常用照明消灯時においてもLEDライト（三脚タイプ）、LEDライト（ランタンタイプ）及びヘッドライトを配備している。

移動経路：中央制御室内の主盤エリアから同じ中央制御室内の中央制御室待避室への移動であり短時間で移動が可能である。

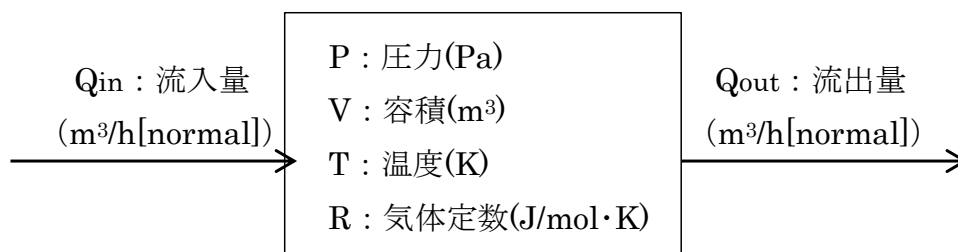
操作性：手動弁の操作であり、容易に操作可能である。

(c) 操作開始から正圧化完了までの時間

中央制御室待避室を加圧した際に隣接区画に比べて+10Pa [gage] の正圧達成までに要する時間を評価した結果、約2秒となった。

a) 評価モデル

中央制御室待避室への加圧の評価モデル及び評価式を以下に示す。



中央制御室待避室加圧における圧力時間変化の式を以下に示す。

$$\frac{dP}{dt} = \frac{RT}{V} \cdot \frac{dn}{dt} = \frac{RT}{V} \left(\frac{P_{atm}}{RT} (Q_{in} - Q_{out}) \right) = \frac{P_{atm}}{V} \cdot (Q_{in} - Q_{out})$$

上記式から、単位時間当たりの待避室圧力上昇量を求め、微小時間 Δt 後の待避室圧力 $P(t + \Delta t)$ を繰り返し計算することで、待避室圧力 $P(t)$ の経時変化を求める。

待避室からの空気流出量 Q_{out} については、ベルヌーイ式により求めることができ、漏えい面積 A は、待避室の設計値に基づき、設定ポンペ流量及び、正圧基準値により求める。

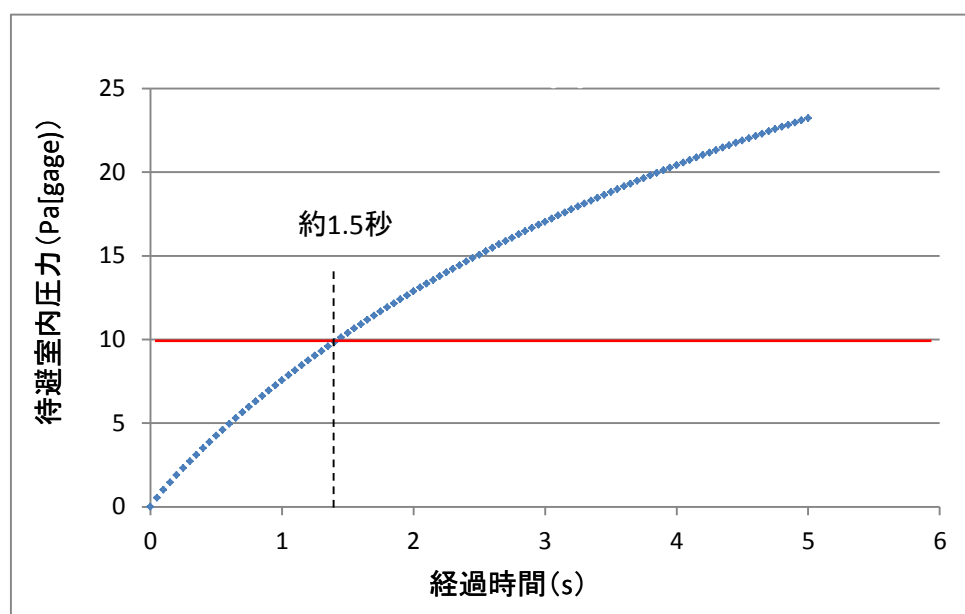
$$\begin{aligned} P(t + \Delta t) &= P(t) + \Delta t \cdot \frac{P_{atm}}{V} \cdot (Q_{in} - Q_{out}) \\ &= P(t) + \Delta t \cdot \frac{P_{atm}}{V} \cdot \left(Q_{in} - A \sqrt{\frac{2(P(t) - P_{atm})}{\rho}} \right) \end{aligned}$$

b) 評価条件

第1表 中央制御室待避室への加圧の評価条件

項目	記号	単位	値	備考
大気圧力	P_{atm}	Pa	101325	標準大気圧力
大気密度	ρ	kg/m^3	1.185	25°Cのときの空気密度
容積	V	m^3	30	設計値より
ポンベ流量	Q_{in}	m^3/h [normal]	11.4	設計値より
等価漏えい面積	A	m^2		流入量と正圧基準値から算出
正圧基準値	P_{∞}	Pa		評価用暫定値

c) 正圧化達成時間



第3図 中央制御室待避室内の圧力時間変化

本資料のうち、枠囲みの内容は機密に係る事項のため公開できません。

3. チェンジングエリアの設営手順

(1) 作業概要

中央制御室の外側が放射性物質により汚染したような状況下において、中央制御室への汚染の持ち込みを防止するため、モニタリング及び作業服の着替え等を行うためのチェンジングエリアを設営する。

(2) 作業場所

タービン建物 2階運転員控室前通路（非管理区域）

(3) 必要要員数及び操作時間

チェンジングエリアの設営に必要な要員数、想定時間は以下のとおり。

必要要員数：2名（緊急時対策要員）

想定時間：2時間以内（所要時間目安^{※1}：1時間43分）

※1：所要時間目安は、実働による検証及び模擬により算定した時間

想定時間内訳

【緊急時対策要員】

●資機材準備：想定時間20分、所要時間目安15分

●エリア設営：想定時間1時間40分、所要時間目安1時間28分

(4) 作業の成立性

作業環境：ヘッドライト及び懐中電灯を携行している。設営は汚染の可能性を考慮し防護具（全面マスク、綿手袋、個人線量計、ゴム手袋、汚染防護服）を装備して作業を行う。

移動経路：停電時においても、ヘッドライトを携行していることから、アクセス可能である。さらに、電源内蔵型照明も期待できる。
アクセスルート上に支障となる設備はない。

連絡手段：通信連絡設備（所内通信連絡設備（警報装置を含む。）、電力保安通信用電話設備）のうち、使用可能な設備により、中央制御室又は緊急時対策所に連絡する。

4. 現場での原子炉建物燃料取替階ブローアウトパネル部の閉止

(1) 作業概要

原子炉建物原子炉棟内部の負圧を確保するために、現場で原子炉建物燃料取替階ブローアウトパネル部の閉止操作を行う。

(2) 作業場所

原子炉建物原子炉棟 4階（管理区域）

(3) 必要要員数及び操作時間

現場での原子炉建物燃料取替階ブローアウトパネル部の閉止操作に必要な要員数，想定時間は以下のとおり。

必要要員数：2名（緊急時対策要員）

想定時間：1個あたり2時間以内（所要時間目安^{※1}：2時間）

※1：所要時間目安は，机上評価により算定した時間

想定時間内訳

【緊急時対策要員】

●移動：想定時間1時間，所要時間目安1時間

●手動操作機構操作：想定時間1時間，所要時間目安1時間

(4) 作業の成立性

作業環境：ヘッドライト及び懐中電灯を携行している。操作は汚染の可能性を考慮し防護具（全面マスク，綿手袋，個人線量計，ゴム手袋，汚染防護服）を装備して作業を行う。

移動経路：停電時においても，ヘッドライトを携行していることから，アクセス可能である。さらに，電源内蔵型照明も期待できる。
アクセスルート上に支障となる設備はない。

操作性：手動操作機構を操作し原子炉建物燃料取替階ブローアウトパネル閉止装置を閉止するのみであり，操作実施可能である。

連絡手段：通信連絡設備（所内通信連絡設備（警報装置を含む。），電力保安通信用電話設備，有線式通信設備）のうち，使用可能な設備により，中央制御室又は緊急時対策所に連絡する。

可搬型照明を用いた場合の中央制御室の監視操作について

(1) LEDライト（三脚タイプ）を用いた場合の監視操作について

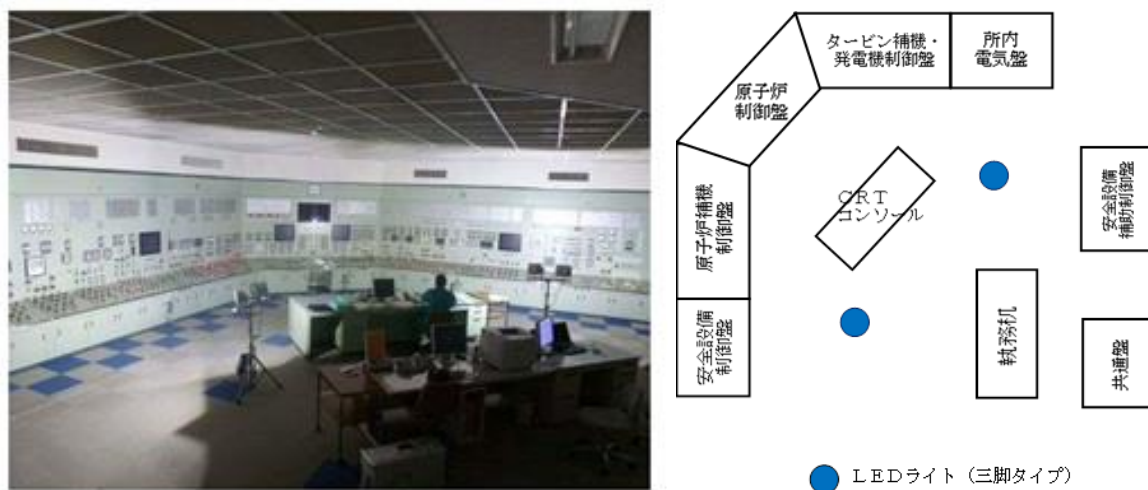
中央制御室の照明がすべて消灯した場合に使用するLEDライト（三脚タイプ）は、2個使用する設計とする。個数は、シミュレータ施設を用いて監視操作に必要な照度を確保できることを確認しているとともに、LEDライト（三脚タイプ）を操作箇所に応じて向きを変更することにより、さらに照度を確保できることを確認している。

仮に、LEDライト（三脚タイプ）が活用できない場合のため、LEDライト（ランタンタイプ）及びヘッドライトを中央制御室に備えており、それらも活用した訓練を実施している。中央制御室に配備している可搬型照明の仕様を第1表に示す。

第1表 中央制御室に配備している可搬型照明

	保管場所	数量	仕様
LEDライト（三脚タイプ） 	中央制御室 前通路	3個 (中央制御室主盤エリア2個+予備1個)	電源：交流100V* 点灯可能時間：4.5時間(蓄電池) ※常設代替交流電源設備又は可搬型代替交流電源設備から給電可能
LEDライト (ランタンタイプ) 	中央制御室	12個 (中央制御室対応として中央制御室執務机6個+中央制御室待避室2個+予備4個)	電源：乾電池（単三×3） 点灯可能時間：約29時間 ※連続して作業可能なように予備乾電池を持参する。
ヘッドライト 	中央制御室	11個 (運転員分9個+予備2個)	電源：乾電池（単四×3） 点灯可能時間：約20時間 ※連続して作業可能なように予備乾電池を持参する。

LEDライト（三脚タイプ）の照度は、第1図に示すとおり制御盤から約2mの位置に設置した場合で、直流非常灯の設計値である照度（平均照度 50 ルクス）に対して、操作を行う盤面で 50 ルクス以上の照度を確保しており、監視操作が可能なことを確認している。



第1図 シミュレータ施設におけるLEDライト（三脚タイプ）確認状況

同様に、重大事故等対処のための追加安全対策設備等を配置した重大事故操作盤については、主盤エリアに設置することからLEDライト（三脚タイプ）によって十分な照度を確保し、監視操作が可能なことを確認している。

チェンジングエリアについて

(1) チェンジングエリアの基本的な考え方

チェンジングエリアの設営にあたっては、「実用発電用原子炉及びその附属施設の位置、構造及び設備の基準に関する規則の解釈」第 59 条第 1 項（運転員が原子炉制御室にとどまるための設備）並びに「実用発電用原子炉及びその附属設備の技術基準に関する規則の解釈」第 74 条第 1 項（運転員が原子炉制御室にとどまるための設備）に基づき、原子炉制御室の外側が放射性物質により汚染したような状況下において、原子炉制御室への汚染の持ち込みを防止するため、モニタリング及び作業服の着替え等を行うための区画を設けることを基本的な考えとする。

(実用発電用原子炉及びその附属設備の技術基準に関する規則の解釈第 74 条第 1 項（運転員が原子炉制御室にとどまるための設備）抜粋)

原子炉制御室の外側が放射性物質により汚染したような状況下において、原子炉制御室への汚染の持ち込みを防止するため、モニタリング及び作業服の着替え等を行うための区画を設けること。

(2) チェンジングエリアの概要

チェンジングエリアは、脱衣エリア、サーベイエリア及び除染エリアからなり、要員の被ばく低減の観点からタービン建物内、かつ中央制御室正圧化バウンダリに隣接した場所に設営する。概要は第 1 表のとおり。

第1表 チェンジングエリアの概要

項目		理由
設営場所	タービン建物2階 運転員控室前通路	中央制御室の外側が放射性物質により汚染したような状況下において、中央制御室への汚染の持ち込みを防止するため、モニタリング及び作業服の着替え等を行うための区画を設ける。
設営形式	パネル取付ユニット方式	設営の容易さ及び迅速化の観点から、パネル取付ユニット方式を採用する。
手順着手の判断基準	原災法該当事象が発生した後、緊急時対策本部が、事象進展の状況、参集済みの要員数及び緊急時対策要員が実施する作業の優先順位を考慮して、チェンジングエリア設営を行うと判断した場合。	中央制御室の外側が放射性物質により汚染するようなおそれが発生した場合、チェンジングエリアの設営を行う。
実施者	緊急時対策要員	チェンジングエリアを速やかに設営できるよう定期的に訓練を行っている緊急時対策要員が設営を行う。

(3) チェンジングエリアの設営場所及びアクセスルート

チェンジングエリアは、中央制御室正圧化バウンダリに隣接した場所に設営する。チェンジングエリアの設営場所及びアクセスルートは、第1図のとおり。



第1図 チェンジングエリアの設営場所及びアクセスルート

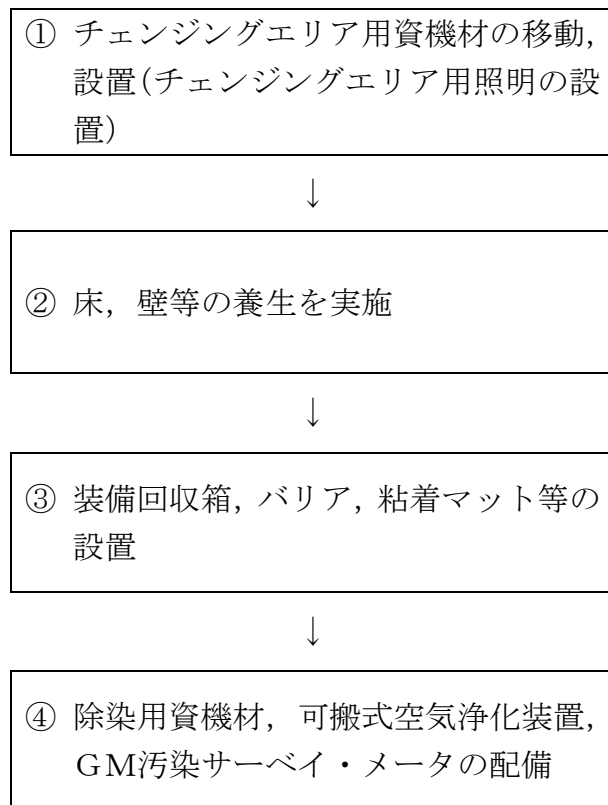
本資料のうち、枠囲みの内容は機密に係る事項のため公開できません。

(4) チェンジングエリアの設営（考え方，資機材）

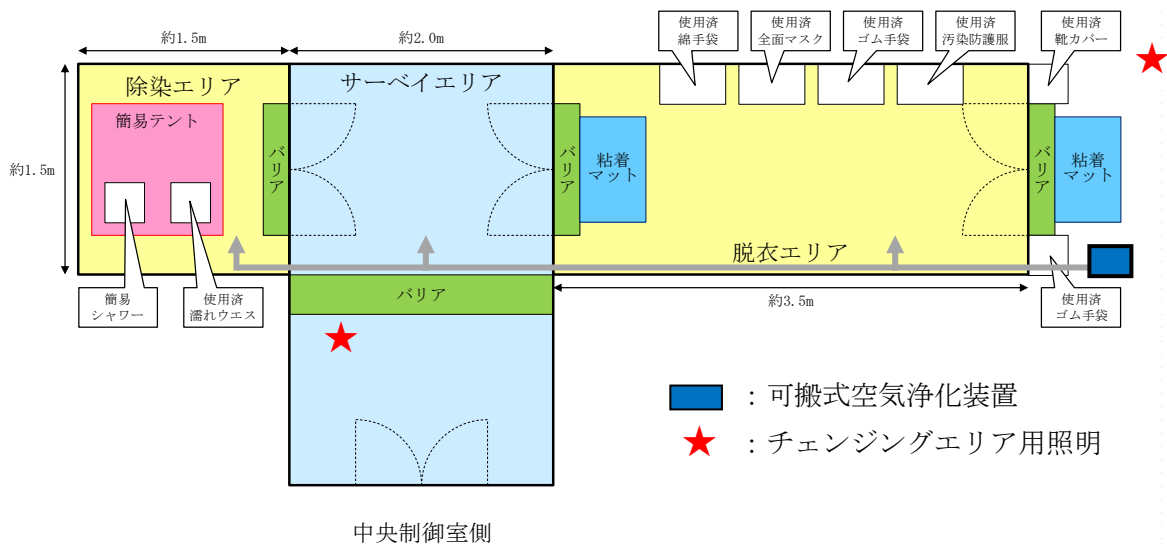
a. 考え方

中央制御室への放射性物質の持ち込みを防止するため，第2図の設営フローに従い，第3図のとおりチェンジングエリアを設営する。チェンジングエリアの設営は，放射線管理班員2名で，2時間以内を想定する。チェンジングエリアが速やかに設営できるよう定期的に訓練を行い，設営時間の短縮及び更なる改善を図ることとしている。

チェンジングエリアの設営は，原子力防災組織の緊急時対策要員の放射線管理班員2名をチェンジングエリアの設営に割り当て行う。設営の着手は，当直副長が，原災法該当事象が発生したと判断した後，事象進展の状況，参集済みの要員数及び放射線管理班が実施する作業の優先順位を考慮して判断し，速やかに実施する。



第2図 チェンジングエリア設営フロー



第3図 中央制御室チェンジングエリア

b. チェンジングエリア用資機材

チェンジングエリア用資機材については、運用開始後のチェンジングエリアの補修や汚染によるシート張替え等も考慮して、第2表のとおりとする。チェンジングエリア用資機材は、チェンジングエリア付近に保管する。

第2表 中央制御室チェンジングエリア用資機材

名称	数量 ^{※1}	根拠
チェンジングエリア区画資材	1式	チェンジングエリアの設営に必要な数量
養生シート	2巻 ^{※2}	
バリア	4個 ^{※3}	
粘着マット	4枚 ^{※4}	
装備回収箱	6個 ^{※5}	
ヘルメット掛け	1式	
ポリ袋	200枚 ^{※6}	
テープ	12巻 ^{※7}	
ウエス	1箱 ^{※8}	
ウェットティッシュ	5個 ^{※9}	
はさみ	1個	
マジック	2本	
簡易テント	1台 ^{※10}	
簡易シャワー	1台	
簡易タンク	1台	
トレイ	1個	
バケツ	2個	
可搬式空気浄化装置	1台	
チェンジングエリア用照明	2個	

※1 今後、訓練等で見直しを行う。

※2 約35m² (床、壁の養生面積) × 3 (エリア全面張替え1回分+補修張替え等)
 ÷90m²/巻×1.5倍=2巻 (養生シート損傷, 汚染時等)

※3 4個 (各エリア間設置箇所数)

※4 2枚(設置箇所数) × 2 (汚染時の交換用) = 4枚

※5 6個 (設置箇所数)

※6 6枚 (設置箇所) × 3枚/日 (1日交換回数) × 7日×1.5倍=189枚→200枚

※7 約80m (養生エリアの外周距離) × 3 (エリア全面張替え1回分+補修張替え等)
 ÷30m/巻×1.5倍=12巻 (養生シート損傷, 汚染時等)

※8 1,200枚/箱 (除染等)

※9 120枚/個 (除染等)

※10 960mm×960mm×1,600mm (除染エリア設置)

- (5) チェンジングエリアの運用（出入管理，脱衣，汚染検査，除染，着衣，要員に汚染が確認された場合の対応，廃棄物管理，チェンジングエリアの維持管理）

a. 出入管理

チェンジングエリアは，中央制御室の外側が放射性物質により汚染したような状況下において，中央制御室に待機していた要員が，中央制御室外で作業を行った後，再度，中央制御室に入室する際等に利用する。中央制御室外は，放射性物質により汚染しているおそれがあることから，中央制御室外で活動する要員は防護具を着用し，活動する。

チェンジングエリアのレイアウトは第3図のとおりであり，チェンジングエリアには，下記①から③のエリアを設けることで，中央制御室内への放射性物質の持ち込みを防止する。

①脱衣エリア

防護具を適切な順番で脱衣するエリア。

②サーベイエリア

防護具を脱衣した要員の身体や物品のサーベイを行うエリア。
汚染が確認されなければ中央制御室内へ移動する。

③除染エリア

サーベイエリアにて汚染が確認された際に除染を行うエリア。

b. 脱衣

チェンジングエリアにおける防護具の脱衣手順は以下のとおり。

- ・脱衣エリア入口で，安全靴，ヘルメット，被水防護服及びゴム手袋外側を脱衣する。
- ・脱衣エリアで汚染防護服，ゴム手袋内側，マスク，帽子，靴下及び綿手袋を脱衣する。

なお，チェンジングエリアでは，放射線管理班員が要員の脱衣状況を適宜確認し，指導，助言及び防護具の脱衣の補助を行う。

c. 汚染検査

チェンジングエリアにおける汚染検査手順は以下のとおり。

- ・脱衣後，サーベイエリアに移動する。
- ・サーベイエリアにて汚染検査を受ける。
- ・汚染基準を満足する場合は，中央制御室へ入室する。汚染基準を満足しない場合は，除染エリアに移動する。

なお，放射線管理班員でなくても汚染検査ができるように汚染検査の手順について図示等を行う。また，放射線管理班員は汚染検査の状況について，適宜確認し，指導，助言をする。

d. 除染

チェンジングエリアにおける除染手順は以下のとおり。

- ・汚染検査にて汚染基準を満足しない場合は、除染エリアに移動する。
- ・汚染箇所をウェットティッシュで拭き取りする。
- ・再度汚染箇所について汚染検査する。
- ・汚染基準を満足しない場合は、簡易シャワーで除染する。
- ・簡易シャワーでも汚染基準を満足しない場合は、汚染箇所を養生し、再度除染ができる施設へ移動する。

e. 着衣

防護具の着衣手順は以下のとおり。

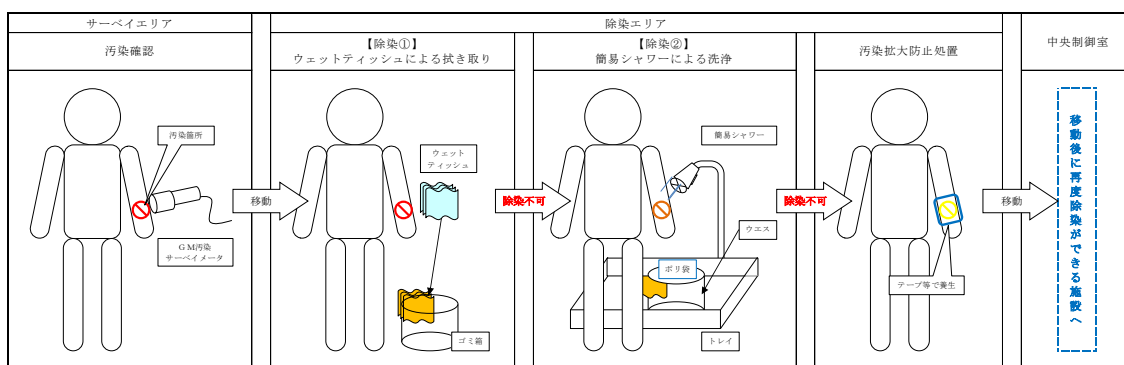
- ・中央制御室内で、綿手袋、靴下、帽子、汚染防護服、マスク、ゴム手袋内側及びゴム手袋外側等を着衣する。
- ・脱衣エリア出口でヘルメット、安全靴等を着用する。
- ・放射線管理班員は、要員の作業に応じて、被水防護服等の着用を指示する。

f. 要員に汚染が確認された場合の対応

サーベイエリア内で要員の汚染が確認された場合は、サーベイエリアに隣接した除染エリアで要員の除染を行う。

要員の除染については、ウェットティッシュでの拭き取りによる除染を基本とするが、拭き取りにて除染できない場合も想定し、汚染箇所への水洗いによって除染が行えるよう簡易シャワーを設ける。

簡易シャワーで発生した汚染水は、第4図のとおり必要に応じてウエスへ染み込ませる等により固体廃棄物として処理する。



第4図 除染及び汚染水処理イメージ図

g. 廃棄物管理

中央制御室外で活動した要員が脱衣した防護具については、チェンジングエリア内にとどめておくこととチェンジングエリア内の線量当量率の上昇及び汚染拡大へつながる要因となることから、適宜チェンジングエリア外に持ち出し、チェンジングエリア内の線量当量率の上昇及び汚染拡大防止を図る。

h. チェンジングエリアの維持管理

放射線管理班員は、床・壁等の養生の確認を実施し、養生シート等に損傷が生じている場合は、補修を行う。

チェンジングエリア内の表面汚染密度、線量当量率及び空气中放射性物質濃度を定期的（1回／日以上）に測定し、放射性物質の異常な流入や拡大がないことを確認する。プルーム通過後にチェンジングエリアの出入管理を再開する際には、表面汚染密度、線量当量率及び空气中放射性物質濃度の測定を実施し、必要に応じチェンジングエリアの除染を実施する。

なお、測定及び除染を行った要員は、脱衣エリアにて脱衣を行う。

(6) チェンジングエリアに係る補足事項


a. 可搬式空気浄化装置

チェンジングエリアには、更なる被ばく低減のため可搬式空気浄化装置を1台設置する。可搬式空気浄化装置は、放射性物質を取り除いた外気をチェンジングエリア内に供給することで正圧化し、放射性物質の流入を防止する。可搬式空気浄化装置による送気が正常に行われていることの確認は、可搬式空気浄化装置に取り付ける吹き流しの動きを目視により行う。

可搬式空気浄化装置の仕様等を第5図に示す。

なお、中央制御室はプルーム通過時には、原則出入りしない運用とすることから、チェンジングエリアについても、プルーム通過時は、原則利用しないこととする。したがって、チェンジングエリア用の可搬式空気浄化装置についてもプルーム通過時には運用しないことから、可搬式空気浄化装置のフィルタが高線量化することでの居住性への影響はない。

ただし、可搬式空気浄化装置は長期的に運用する可能性があることから、フィルタの線量が高くなることも想定し、本体（フィルタ含む。）の予備を1台設ける。なお、交換したフィルタ等は、線源とならないようチェンジングエリアから遠ざけて保管する。

	<p>○外形寸法：約 500 (D) × 約 360 (W) × 約 1,350 (H) mm</p> <p>○最大風量：13m³/min</p> <p>○重 量：約 60kg (フィルタ除く。)</p> <p>○フィルタ：微粒子フィルタ よう素フィルタ</p>
	<p><u>微粒子フィルタ</u></p> <p>微粒子フィルタのろ材はガラス繊維であり、微粒子を含んだ空気がろ材を通過する際に、微粒子が捕集される。</p> <p><u>よう素フィルタ</u></p> <p>よう素フィルタのろ材は、活性炭素繊維であり、よう素を含んだ空気がフィルタを通過する際に、よう素が活性炭素繊維を通ることにより吸着・除去される。</p>

第 5 図 可搬式空気浄化装置の仕様等

b. チェンジングエリアの設営状況

チェンジングエリアは、区画資材により区画する。チェンジングエリアの外観は第 6 図のとおりであり、チェンジングエリア区画資材の仕様は第 3 表のとおりである。

チェンジングエリア内面は、汚染の除去の容易さの観点から、必要に応じて養生シートを貼ることとし、一時閉鎖となる時間を短縮している。

更に、チェンジングエリア内には、靴等に付着した放射性物質を持ち込まないように粘着マットを設置する。

また、チェンジングエリア区画資材に損傷が生じた際は、速やかに補修が行えるよう補修用の資機材を準備する。



第 6 図 チェンジングエリアの外観

第3表 チェンジングエリア区画資材の仕様

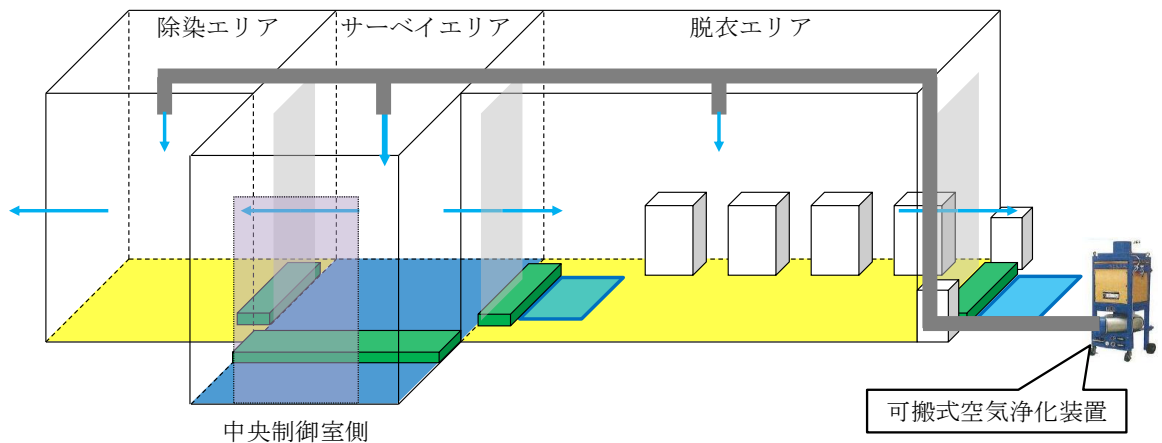
サイズ（設営時）	幅1.5m×奥行3.5m×高さ2.0m程度（脱衣エリア） 幅2.0m×奥行3.0m×高さ2.0m程度（サーベイエリア） 幅1.5m×奥行1.5m×高さ2.0m程度（除染エリア）
サイズ（保管時）	幅1.0m×奥行1.5m×高さ2.0m程度
本体重量	約200kg（総重量）
材質	軽量アルミフレーム，中空ポリカーボネートボード

c. チェンジングエリアへの空気の流れ

中央制御室チェンジングエリアは、一定の気密性が確保されたタービン建物内に設営し、第7図のように、汚染の区分ごとにエリアを区画し、汚染を管理する。

また、更なる被ばく低減のため、可搬式空気浄化装置を1台設置する。可搬式空気浄化装置は、放射性物質を取り除いた外気をチェンジングエリア内に供給することで正圧化し、放射性物質の流入を防止する。

第7図のように脱衣エリア及び除染エリアの空気がサーベイエリアへ流入しないよう、可搬式空気浄化装置から各エリアに供給する風量を調整し、チェンジングエリア内に空気の流れをつくることで、中央制御室内に汚染を持ち込まないよう管理する。



第7図 チェンジングエリアの空気の流れ

d. チェンジングエリアでのクロスコンタミ防止について

中央制御室に入室しようとする要員に付着した汚染が、他の要員に伝播することがないようにサーベイエリアにおいて要員の汚染が確認された場合は、汚染箇所を養生するとともに、サーベイエリア内に汚染が移行していないことを確認する。サーベイエリア内に汚染が確認された場合は、一時的にチェンジングエリアを閉鎖するが、速やかに養生シートを張り替える等により、要員の出入りに大きな影響を与えないようにする。ただし、中央制御室から緊急に現場に行く必要がある場合は、張り替え途中であっても、退室する要員は防護具を着用していることから、退室することは可能である。

また、脱衣エリアでは一人ずつ脱衣を行う運用とすることで、脱衣する要員同士の接触を防止する。なお、中央制御室から退室する要員は、防護具を着用しているため、中央制御室に入室しようとする要員と接触したとしても、汚染が身体に付着することはない。

(7) 汚染の管理基準

第4表のとおり、状況に応じた汚染の管理基準を運用する。

ただし、サーベイエリアのバックグラウンドに応じて、第4表の管理基準での運用が困難となった場合は、バックグラウンドと識別できる値を設定する。

第4表 汚染の管理基準

状況		汚染の管理基準 ^{※1}	根拠等
状況①	屋外（発電所構内全般）へ少量の放射性物質が漏えい又は放出されるような原子力災害時	1,300cpm ^{※2}	法令に定める表面汚染密度限度（アルファ線を放出しない放射性同位元素の表面汚染密度限度）：40Bq/cm ² の1/10
状況②	大規模プルームが放出されるような原子力災害時	40,000cpm ^{※3}	原子力災害対策指針におけるOIL4に準拠
		13,000cpm ^{※4}	原子力災害対策指針におけるOIL4【1ヶ月後の値】に準拠

※1：計測器の仕様や構成により係数率が異なる場合は、計測器毎の数値を確認しておく。また、測定する場所のバックグラウンドに留意する必要がある。

※2：4Bq/cm²相当。

※3：120Bq/cm²相当。バックグラウンドが高い状況下に適用。バックグラウンドの影響が相対的に小さくなる数値のうち、最低の水準（バックグラウンドのノイズに信号が埋まらないレベルとして3倍程度の余裕を見込む水準）として設定（13,000×3≒40,000cpm）。

※4：40Bq/cm²相当（放射性ヨウ素の吸入により小児の甲状腺等価線量が100mSvに相当する内部被ばくをもたらすと想定される体表面密度）。

(8) 中央制御室におけるマスク着用の要否について

中央制御室内は、中央制御室換気系により正圧化することで希ガス以外の放射性物質の流入防止対策は行っているが、第5表のとおりよう素の一部を除去しきれないため、全面マスク等の着用が必要となる。

第5表 中央制御室換気系のフィルタ除去効率

種類	総合除去効率 (%)
粒子用高効率フィルタ	99.9 (0.3 μ m 粒子 ^{※1})
チャコール・フィルタ	95 (相対湿度 70%以下 ^{※2})

※1：日本工業規格 JIS Z 4812-1975「放射性エアロゾル用高性能エアフィルタ HEPA Filters for Radioactive Aerosols」に基づき設定

※2：非常用チャコール・フィルタ・ユニット入口の空気条件に基づき設定

(9) チェンジングエリア用照明

チェンジングエリア設営場所付近の全照明が消灯した場合に使用するチェンジングエリア用照明は、チェンジングエリアの設営、脱衣、汚染検査、除染時に必要な照度を確保するために第6表に示す数量及び仕様とする。

第6表 チェンジングエリア用照明

外観図	保管場所	数量	仕様
<p>チェンジングエリア用照明</p> 	中央制御室 前通路	2個 (予備1個)	電源：交流100V 点灯可能時間：4.5時間 (蓄電池)

(10) チェンジングエリアのスペースについて

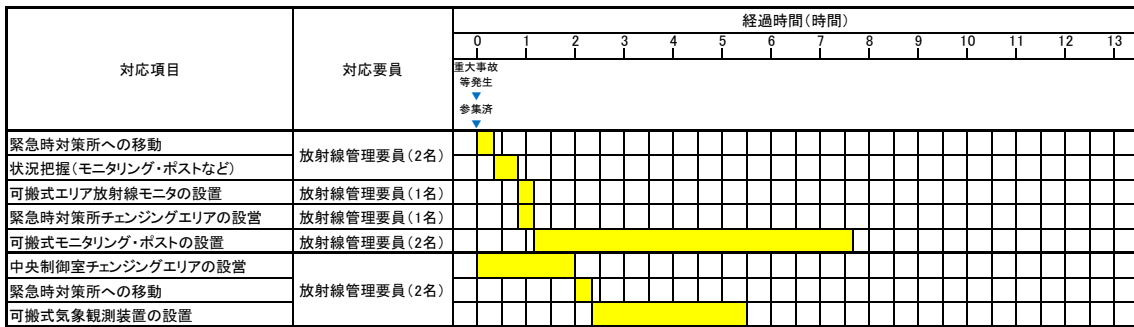
中央制御室における現場作業を行う運転員は、2名1組で2組を想定し、同時に4名の運転員がチェンジングエリア内に収容できる設計とする。チェンジングエリアに同時に4名の要員が来た場合、全ての要員が中央制御室に入りきるまで16分（脱衣2分、汚染検査2分×4人）であり、全ての要員が汚染している場合でも除染が完了し中央制御室に入りきるまで36分（脱衣2分、汚染検査2分、除染3分、汚染検査2分×4人）であることを確認している。

また、仮に想定人数以上の要員が同時にチェンジングエリアに来た場合でも、チェンジングエリアは建物内に設営しており、屋外での待機はなく、不要な被ばくを防止することができる。

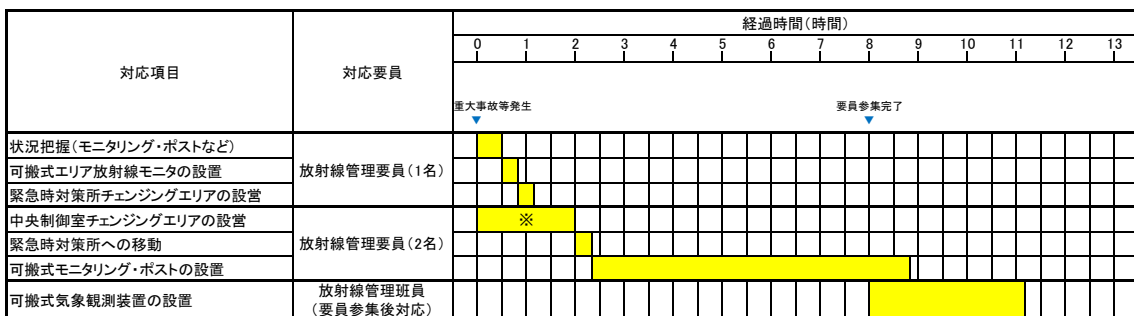
(11) 放射線管理班の緊急時対応のケーススタディ

放射線管理班は、中央制御室チェンジングエリアの設営以外に、緊急時対策所の可搬式エリア放射線モニタの設置（20分以内）、可搬式モニタリング・ポストの設置（最大6時間30分以内）、可搬式気象観測装置の設置（3時間10分以内）、緊急時対策所チェンジングエリアの設営（20分以内）を行うことを想定している。これら対応項目の優先順位については、放射線管理班長が状況に応じ判断する。以下にタイムチャートの例を示す。

例えば、平日の勤務時間帯に事故が発生した場合（ケース①）には、全ての対応を並行して実施することになる。また、夜間及び休日昼間（平日の勤務時間帯以外）に事故が発生した場合で、原災法該当事象発生直後から周辺環境が汚染してしまうような事象が発生した場合（ケース②）は、原子力防災組織の緊急時対策要員の放射線管理班2名で、中央制御室チェンジングエリアの設営を優先し、次に可搬式モニタリング・ポスト等の設置を行うことになる。



第 8 図 平日の勤務時間帯に事故が発生した場合（ケース①）



※可搬式モニタリング・ポストの設置の前に、放射線管理班長の判断により中央制御室チェンジングエリアの設営を優先する。

第 9 図 夜間及び休日昼間（平日の勤務時間帯以外）に事故が発生した場合（ケース②）

(12) チェンジングエリア設営前の汚染の持ち込み防止について

チェンジングエリアの運用開始までに、事象発生から2時間程度要するため、チェンジングエリアの運用開始までは、下記の対応により中央制御室への過度な汚染の持ち込みを防止する。

- ▶ 運転員は、自ら汚染検査を実施し、必要に応じ除染（ウェットティッシュによる拭き取り）を行った上で、中央制御室に入室する。
- ▶ 放射線管理班員は、チェンジングエリアの運用開始に必要な脱衣エリア、サーベイエリア及び除染エリアを設営後、運転員の再検査を実施し、必要に応じ除染（ウェットティッシュでの拭き取り又は簡易シャワーによる水洗）を行う。また、中央制御室内の環境測定を行う。
- ▶ なお、仮に中央制御室に汚染が持ち込まれた場合でも、中央制御室換気系により中央制御室内を浄化することで、中央制御室の居住性を確保する。

詳細な手順は「(5) チェンジングエリアの運用」に従う。

中央制御室内に配備する資機材の数量について

(1) 防護具

中央制御室に以下の数量を配備する。

第1表 防護具の配備数

品名	保管数※	考え方
汚染防護服	210 着	10名(1, 2号炉運転員9名+余裕, 以下同様) ×2交替×7日×1.5(余裕)=210
靴下	210 足	10名×2交替×7日×1.5(余裕)=210
帽子	210 着	10名×2交替×7日×1.5(余裕)=210
綿手袋	210 双	10名×2交替×7日×1.5(余裕)=210
ゴム手袋	420 双	10名×2交替×7日×1.5(余裕)×2=420
ろ過式呼吸用保護具 (以下内訳)	90 個	10名×2交替×3日(除染による再使用を考慮) ×1.5(余裕)=90
電動ファン付き 全面マスク	10 個	10名
全面マスク	80 個	90-10=80
チャコールフィルタ (以下内訳)	210 個	10名×2交替×7日×1.5(余裕)=210
電動ファン付き 全面マスク用	70 個	10名×7日=70
全面マスク用	140 個	210-70=140
被水防護服	105 着	10名×2交替×7日×1.5(余裕)×50%(年間 降水日数を考慮)=105
作業用長靴靴	10 足	10名
セルフエアーセット	4 台	初期対応用3台+予備1台
酸素呼吸器	3 台	インターフェイスシステム LOCA 等対応用2台+ 予備1台

※予備を含む(今後, 訓練等で見直しを行う。)

・放射線防護具類の配備数の妥当性の確認について

【中央制御室】

要員数9名は、運転員（中央制御室）5名と運転員（現場）4名で構成されている。このうち、運転員（中央制御室）は、中央制御室内を正圧化することにより、防護具類を着用する必要がない。ただし、運転員は2交替を考慮し、交替時の1回着用を想定する。また、運転員（現場）は、1回現場に行くことを想定している。

$$9 \text{ 名} \times 1 \text{ 回} \times 2 \text{ 交替} \times 7 \text{ 日} + 4 \text{ 名} \times 1 \text{ 回} \times 2 \text{ 交替} \times 7 \text{ 日} \\ = 182 \text{ 着} < 210 \text{ 着}$$

上記想定により、重大事故等発生時に、交替等で中央制御室に複数の班がいる場合を考慮しても、初動対応として十分な数量を確保している。

なお、いずれの場合も防護具類が不足する場合は、構内より適宜運搬することにより補充する。

(2) 計測器

中央制御室に以下の数量を配備する。

第2表 計測器（被ばく管理，汚染管理）の配備数

品名		保管数※	考え方
個人線量計	電子式線量計	10 台	10 名（1，2号炉運転員9名+余裕）
	ガラスバッジ	10 個	10 名（1，2号炉運転員9名+余裕）
GM汚染サーベイ・メータ		3 台	中央制御室内外モニタリング用1台+チェンジングエリア用1台+予備1台
電離箱サーベイ・メータ		2 台	中央制御室内外モニタリング用1台+予備1台
可搬式エリア放射線モニタ		3 台	中央制御室内用1台+チェンジングエリア用1台+予備1台（設置のタイミングは，チェンジングエリア設営判断と同時（原災法該当事象））
ダストサンプラ		2 台	室内のモニタリング用1台+予備1台

※予備を含む（今後，訓練等で見直しを行う。）

(3) 飲食料等

中央制御室に以下の数量を配備する。

第3表 飲食料等の配備数

品名	保管数※	考え方
飲食料 ・食料	210食	・10名（1，2号炉運転員9名+余裕，以下同様） ×7日×3食
・飲料水（1.5リットル）	140本	・10名×7日×2本
簡易トイレ	1式	
安定よう素剤	160錠	10名×8錠（初日2錠+2日目以降1錠/日×6日）×2交替

※予備を含む（今後，訓練等で見直しを行う。）

運転員等の交替要員体制の被ばく評価について

被ばく評価に当たっては、評価期間を事故発生後7日間とし、運転員が交替（4直2交替）するものとして実効線量を評価した。運転員の直交替サイクルを第1表に、交替スケジュール例を第2表に示す。

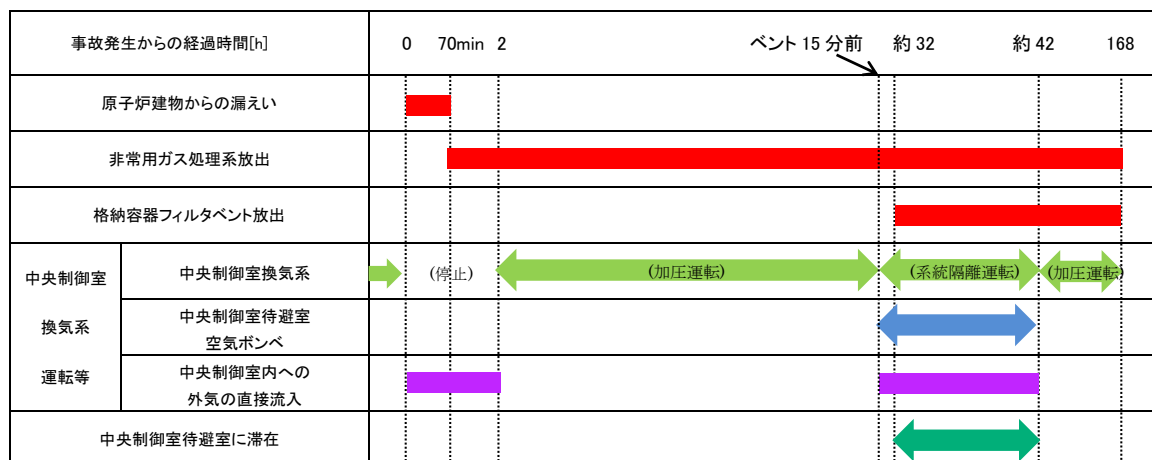
第1表 運転員の勤務形態

	中央制御室の滞在時間
1直	8:00～21:15
2直	21:00～8:15
日勤班	—

第2表 直交替スケジュール例

	1日	2日	3日	4日	5日	6日	7日	入退域回数
A班	1直	1直		2直	2直			7回
B班		2直	2直				1直	7回
C班	2直				1直	1直		6回
D班			1直	1直		2直	2直	8回
E班								0回

保守的にフィルタベント開始1時間前に直交替を行うこととした。



第1図 中央制御室内での対応のタイムチャート

運転員の被ばく線量は、想定する格納容器破損モードのうち、「中央制御室の運転員の被ばくの観点から結果が最も厳しくなる事故収束に成功した事故シーケンス」として、「大破断LOCA時に非常用炉心冷却系の機能及び全交流動力電源が喪失したシーケンス」を想定した。残留熱代替除去系を用いて事象収束に成功した場合の評価結果を第3表に、格納容器フィルタベント系を用いて事象収束に成功した場合の評価結果を第4表に示す。なお、評価条件等の詳細は「59-11 原子炉制御室の居住性（炉心の著しい損傷）に係る被ばく評価について」を参照。

第3表及び第4表より、実用発電用原子炉及びその附属施設の技術基準に関する規則の解釈第74条に記載されている判断基準である「運転員の実効線量が7日間で100mSvを超えないこと」を満足することを確認した。

第3表 各勤務サイクルでの被ばく線量
 (残留熱代替除去系を用いて事象を収束する場合)
 (マスクの着用を考慮した場合) (単位: mSv)^{※1※2}

	1日	2日	3日	4日	5日	6日	7日	合計
A班	<u>約12</u>	約8		約8	約7			<u>約35</u>
B班		約8	約8				約9 ^{※3}	約25
C班	約8				約8	約7		約23
D班			約8	約8		約7	約4 ^{※3}	約27

※1 入退域時においてマスク (PF=50) の着用を考慮

※2 中央制御室内でマスク (PF=50) の着用を考慮。5時間着用, 1時間外すことを繰り返すものとして評価

※3 評価期間終了直前の入域に伴う被ばく線量を, 7日目1直 (B班) の被ばく線量に加えて整理。7日目2直 (D班) の被ばく線量は, 入域及び中央制御室滞在 (評価期間終了まで) に伴う被ばく線量を示している。

第4表 評価結果の内訳（被ばく線量が最大となる班（A班）の合計）（残留熱代替除去系を用いて事象を収束する場合）（マスクの着用を考慮する場合）
（単位：mSv）

被ばく経路		2号炉
中央制御室滞在時	①原子炉建物内等の放射性物質からのガンマ線による中央制御室内での被ばく	約 5.2×10^{-4}
	②放射性雲中の放射性物質からのガンマ線による中央制御室内での被ばく	約 3.0×10^{-1}
	③地表面に沈着した放射性物質のガンマ線による中央制御室内での被ばく	約 9.9×10^{-1}
	④室内に外気から取り込まれた放射性物質による中央制御室内での被ばく	約 1.3×10^1
	(内訳) 内部被ばく 外部被ばく	約 1.1×10^1 約 2.5×10^0
	小計 (①+②+③+④)	約 1.4×10^1
入退域時	⑤原子炉建物内等の放射性物質からのガンマ線による入退域時の被ばく	約 3.2×10^{-1}
	⑥放射性雲中の放射性物質からのガンマ線による入退域時の被ばく	約 2.4×10^{-1}
	⑦地表面に沈着した放射性物質からのガンマ線による入退域時の被ばく	約 1.9×10^1
	⑧大気中へ放出された放射性物質の吸入摂取による入退域時の被ばく	約 3.6×10^{-1}
	小計 (⑤+⑥+⑦+⑧)	約 2.0×10^1
合計 (①+②+③+④+⑤+⑥+⑦+⑧)		約 35

第5表 各勤務サイクルでの被ばく線量
 (格納容器フィルタベント系を用いて事象を収束する場合)
 (マスクの着用を考慮した場合) (単位: mSv)^{※1※2}

	1日	2日	3日	4日	5日	6日	7日	合計
A班	約12	約9		約8	約6			約35
B班		<u>約34</u>	約10				約7 ^{※3}	<u>約51</u>
C班	約8				約7	約6		約22
D班			約13	約9		約5	約4 ^{※3}	約32

- ※1 入退域時においてマスク (PF=50) の着用を考慮
- ※2 中央制御室内でマスク (PF=50) の着用を考慮。5時間着用, 1時間外すことを繰り返すものとして評価
- ※3 評価期間終了直前の入域に伴う被ばく線量を, 7日目1直 (B班) の被ばく線量に加えて整理。7日目2直 (D班) の被ばく線量は, 入域及び中央制御室滞在 (評価期間終了まで) に伴う被ばく線量を示している。

第6表 評価結果の内訳（被ばく線量が最大となる班（B班）の合計）（格納容器フィルタベント系を用いて事象を収束する場合）（マスクの着用を考慮する場合）

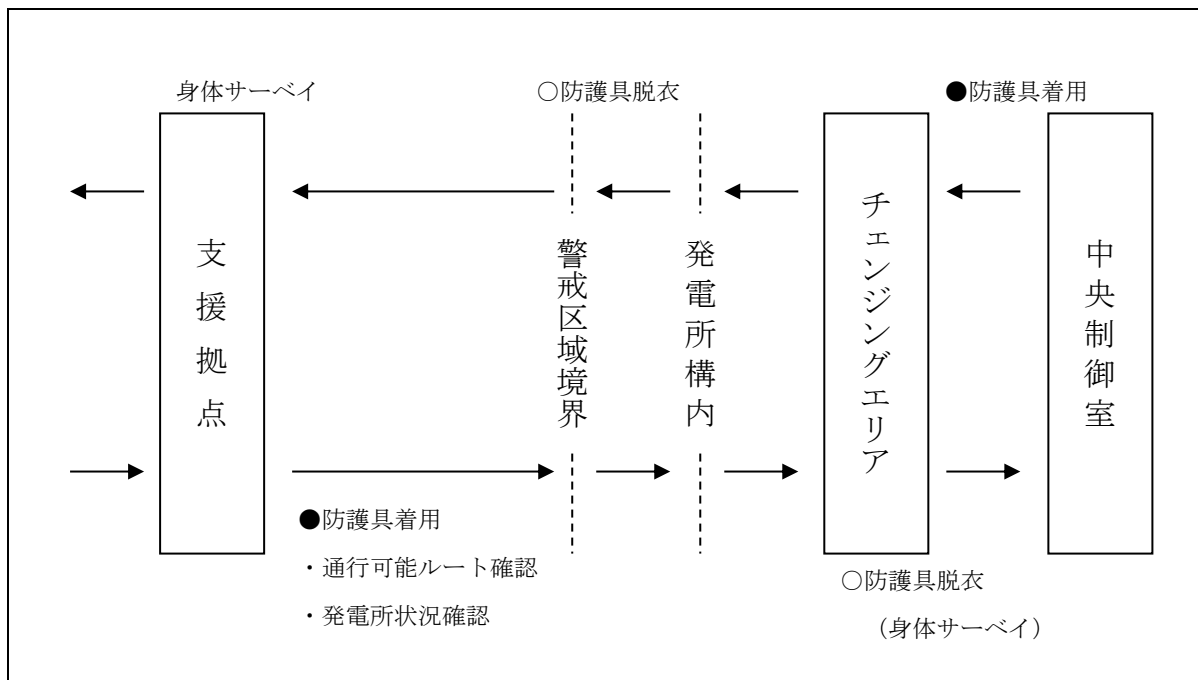
（単位：mSv）

被ばく経路		2号炉
中央制御室滞在時	①原子炉建物内等の放射性物質からのガンマ線による中央制御室内での被ばく	約 8.4×10^{-5}
	②放射性雲中の放射性物質からのガンマ線による中央制御室内での被ばく	約 4.0×10^0
	③地表面に沈着した放射性物質のガンマ線による中央制御室内での被ばく	約 8.6×10^{-1}
	④室内に外気から取り込まれた放射性物質による中央制御室内での被ばく	約 2.2×10^1
	（内訳） 内部被ばく 外部被ばく	約 1.4×10^0 約 2.1×10^1
	小計（①+②+③+④）	約 2.7×10^1
入退域時	⑤原子炉建物内等の放射性物質からのガンマ線による入退域時の被ばく	約 1.7×10^{-1}
	⑥放射性雲中の放射性物質からのガンマ線による入退域時の被ばく	約 1.1×10^{-1}
	⑦地表面に沈着した放射性物質からのガンマ線による入退域時の被ばく	約 2.3×10^1
	⑧大気中へ放出された放射性物質の吸入摂取による入退域時の被ばく	約 1.7×10^{-1}
	小計（⑤+⑥+⑦+⑧）	約 2.4×10^1
合計（①+②+③+④+⑤+⑥+⑦+⑧）		約 51

交替要員の放射線防護と移動経路について

運転員等の交替要員は、発電所への入域及び退域の際に放射線防護管理による被ばく線量の低減を行う。以下にその放射線防護措置と移動経路を示す。

- ① 発電所に入域するにあたり、原子力災害対策支援拠点（以下「支援拠点」という。）にて発電所内の情報を入手し、必要な防護具を着用する。
- ② 通行できることが確認されたルートを通り、発電所へ入域後、中央制御室入り口付近に設置したチェンジングエリアで身体サーベイを実施する。
- ③ 汚染が認められなければ中央制御室に入室し、運転員等との引継ぎを実施する。
- ④ 引継ぎを終えた運転員等は、防護具を着用したまま中央制御室を退室後、警戒区域境界の指定された場所へ移動を行い、防護具を脱衣し、警戒区域外の支援拠点にて身体サーベイを実施する。



1.16 操作手順の解釈一覧

手順	操作基準記載内容	解釈	
1.16.2.1 居住性を確保するための手順等	(1) 中央制御室換気系設備の運転手順等	中央制御室給気外側隔離弁	CV264-17
		中央制御室給気内側隔離弁	CV264-18
		中央制御室排気内側隔離弁	AV264-5
		中央制御室排気外側隔離弁	AV264-6
		中央制御室非常用再循環装置入口隔離弁	AV264-7 (A/B)
		制御室再循環風量調整ダンパ	AD264-1
		ケーブル処理室排気切替ダンパ	AD264-2
		制御室再循環空気排気切替ダンパ	AD264-3
		中央制御室外気取入調節弁	MV264-1
		中央制御室の圧力を隣接区画より正圧に維持	中央制御室の圧力を隣接区画より+20Paに維持
		チャコール・フィルタ・ブースタ・ファンの流量を調整	チャコール・フィルタ・ブースタ・ファンの流量を17,500m ³ /hに調整
	(2) 中央制御室待避室の準備手順	中央制御室空気供給系空気ボンベラック出口止め弁	V-1, V-2, V-3, V-4, V-5
		中央制御室空気供給系1次減圧弁入口弁	V-10 (A/B)
		中央制御室空気供給系出口止め弁	V-13
		中央制御室空気供給系流量調節弁	V-12
		中央制御室待避室の圧力を隣接区画より正圧に維持	中央制御室待避室の圧力を隣接区画より+10Paに維持
	(4) 中央制御室の酸素及び二酸化炭素の濃度測定と濃度管理手順	中央制御室給気外側隔離弁	CV264-17
		中央制御室給気内側隔離弁	CV264-18
		中央制御室排気内側隔離弁	AV264-5
		中央制御室排気外側隔離弁	AV264-6
(6) 中央制御室待避室の酸素及び二酸化炭素の濃度測定と濃度管理手順	中央制御室待避室の圧力を隣接区画より正圧に維持	中央制御室待避室の圧力を隣接区画より+10Paに維持	
	(11) 現場操作のアクセス性	中央制御室給気外側隔離弁 CV264-17 中央制御室給気内側隔離弁 CV264-18	
1.16.2.3 運転員等の被ばくを低減するための手順等	(1) 非常用ガス処理系による運転員等の被ばく防止手順	原子炉建物原子炉棟が負圧であること R/Bの負圧を-0.063kPa以上に調整	

手順のリンク先について

原子炉制御室の居住性等に関する手順等について、手順のリンク先を以下に取りまとめる。

1. 1.16.2.1(9) その他の手順項目にて考慮する手順
 - ・格納容器フィルタベント系による格納容器ベントに関する手順
＜リンク先＞1.7.2.1 原子炉格納容器の過圧破損防止のための対応手順

 - ・常設代替交流電源設備による中央制御室への電源の給電に関する手順
＜リンク先＞1.14.2.1(1) a. ガスタービン発電機によるM/C C系及びM/C D系受電
 - ・可搬型代替交流電源設備による中央制御室への電源の給電に関する手順
＜リンク先＞1.14.2.1(1) c. 高圧発電機車によるM/C C系又はM/C D系受電

 - ・中央制御室，屋内現場，緊急時対策所等の相互に通信連絡が必要な箇所と通信連絡を行う手順
＜リンク先＞1.19.2.1(1) 発電所内の通信連絡をする必要のある場所と通信連絡を行うための手順等

2. 1.16.2.3 運転員等の被ばくを低減するための手順等
 - ・常設代替交流電源設備に関する手順
＜リンク先＞1.14.2.1(1) a. ガスタービン発電機によるM/C C系及びM/C D系受電
 - ・可搬型代替交流電源設備に関する手順
＜リンク先＞1.14.2.1(1) c. 高圧発電機車によるM/C C系又はM/C D系受電