

実線・・設備運用又は体制等の相違（設計方針の相違）
 波線・・記載表現、設備名称の相違（実質的な相違なし）

まとめ資料比較表〔技術的能力 1.3 原子炉冷却材圧力バウンダリを減圧するための手順等〕

柏崎刈羽原子力発電所 6 / 7号炉 (2017. 12. 20 版)	東海第二発電所 (2018. 9. 18 版)	島根原子力発電所 2号炉	備考
<p>比較表において、相違理由を類型化したものについて以下にまとめて記載する。下記以外の相違については、備考欄に相違理由を記載する。</p>			
相違No.	相違理由		
①	島根2号炉は、自動減圧機能有無に関わらず給電する構成		
②	島根2号炉は、自主対策設備として原子炉建物内にも主蒸気逃がし安全弁用蓄電池を設置		
③	島根2号炉は、逃がし安全弁窒素ガス供給系によりすべての逃がし弁機能を動作可能とし重大事故等対処設備として整備		
④	島根2号炉は、逃がし安全弁窒素ガス供給系による逃がし安全弁駆動源確保により駆動源を確保		
⑤	柏崎6/7、東海第二は、あらかじめ背圧対策を加味した圧力を設定しているが島根2号炉は設定値到達で圧力調整を実施する手順を整備		
⑥	島根2号炉は、自主対策設備の設備概要を記載		
⑦	島根2号炉は、配備するポンペ本数により7日間以上の減圧維持が可能であり十分な予備数も確保しているため、取替は重大事故等対処設備としない		
⑧	島根2号炉は、配備したポンペ本数により7日間以上の減圧維持が可能		
⑨	解析上想定する破断箇所の相違		
⑩	島根2号炉は、低圧系の運転台数の違いによる急速減圧基準を設けておらず、1系統以上確保した時点で急速減圧を実施することから不要と整理		
⑪	島根2号炉は、低圧炉心スプレイ系が設置されており重大事故等対処設備（設計基準拡張）として整備		
⑫	島根2号炉は、「自動減圧起動阻止スイッチ」と「代替自動減圧起動阻止スイッチ」を分離した構成で設置		
⑬	原子炉冷却材圧力バウンダリを減圧するために必要となる弁数の相違		
⑭	島根2号炉の燃料補給設備は、設置許可基準規則第五十七条にて記載する整理		
⑮	柏崎6/7は、自主対策設備として第二代替交流電源設備を設置		
⑯	想定する事象の相違		
⑰	島根2号炉は、圧力低信号によりポンペ出口弁が自動開		
⑱	島根2号炉は、ブローアウトパネルについて説明を記載		
⑲	島根2号炉は、四十七条の重大事故等対処設備として、低圧原子炉代替注水系（常設）を新規で設置したことから、復水輸送系を自主対策設備として整備		
⑳	島根2号炉は、東海第二の代替循環冷却系と同様な設備である残留熱代替除去系を五十条の重大事故等対処設備、四十八条の自主対策設備と位置付けており、技術的能力1.7及び1.5にて手順を整備		
㉑	島根2号炉は、炉心損傷時における減圧後の注水に復水・給水系は選定していない		
㉒	島根2号炉の中央制御室は、島根1号炉と共用であり、複数号炉の同時被災時において、情報の混乱や指揮命令が遅れることのないよう当直副長の指揮に基づき運転操作対応を実施		
㉓	柏崎6/7は、現場での減圧状況確認を考慮		
㉔	島根2号炉は、操作者の1名を記載。柏崎6/7は、操作者及び確認者の2名を記載		
㉕	設備構成、対応する要員及び所要時間の相違		
㉖	島根2号炉は、緊急時対策要員にて作業を実施		
㉗	島根2号炉は、現場隔離操作等のアクセスを考慮し、原子炉建物原子炉棟内の環境緩和のために、S/P冷却モードから原子炉停止時冷却モードへの切替操作を実施		
㉘	島根2号炉は、インターフェイスシステムLOCAと判断した場合、プラント運転継続不可を判断しスクラム操作を実施するとともに破断箇所の特定及び隔離を行うこととしている。また復水器が使用可能である場合は冷却機能を維持し主蒸気隔離弁の閉操作はしない		
㉙	島根2号炉は、漏えいの抑制を優先して実施するためSGT起動は後段の放射線量抑制操作の中で実施		

柏崎刈羽原子力発電所 6/7号炉 (2017.12.20版)	東海第二発電所 (2018.9.18版)	島根原子力発電所 2号炉	備考
<p>1.3 原子炉冷却材圧力バウンダリを減圧するための手順等 <目次></p> <p>1.3.1 対応手段と設備の選定</p> <p>(1) 対応手段と設備の選定の考え方</p> <p>(2) 対応手段と設備の選定の結果</p> <p>a. フロントライン系故障時の対応手段及び設備</p> <p>(a) 代替減圧</p> <p>(b) 重大事故等対処設備と自主対策設備</p> <p>b. サポート系故障時の対応手段及び設備</p> <p>(a) 常設直流電源系統喪失時の減圧</p> <p>(b) 逃がし安全弁の作動に必要な窒素ガス喪失時の減圧</p> <p>(c) 逃がし安全弁が作動可能な環境条件</p> <p>(d) 復旧</p> <p>(e) 重大事故等対処設備と自主対策設備</p> <p>c. 原子炉格納容器の破損を防止するための対応手段及び設備</p> <p>(a) 炉心損傷時における高圧溶融物放出/格納容器雰囲気直接加熱の防止</p> <p>(b) 重大事故等対処設備と自主対策設備</p> <p>d. インターフェイスシステム LOCA 発生時の対応手段及び設備</p> <p>(a) インターフェイスシステム LOCA 発生時の対応</p> <p>(b) 重大事故等対処設備と自主対策設備</p> <p>e. 手順等</p> <p>1.3.2 重大事故等時の手順</p> <p>1.3.2.1 フロントライン系故障時の対応手順</p> <p>(1) 代替減圧</p> <p>a. 手動操作による減圧</p> <p>(2) 重大事故等時の対応手段の選択</p> <p>1.3.2.2 サポート系故障時の対応手順</p> <p>(1) 常設直流電源系統喪失時の減圧</p> <p>a. 可搬型直流電源設備による逃がし安全弁 <u>(自動減圧機能なし)</u> 開放</p> <p>b. 逃がし安全弁用可搬型蓄電池による逃がし安全弁 <u>(自動減圧機能付き)</u> 開放</p>	<p>1.3 原子炉冷却材圧力バウンダリを減圧するための手順等 <目次></p> <p>1.3.1 対応手段と設備の選定</p> <p>(1) 対応手段と設備の選定の考え方</p> <p>(2) 対応手段と設備の選定の結果</p> <p>a. フロントライン系故障時の対応手段及び設備</p> <p>(a) 代替減圧</p> <p>(b) 重大事故等対処設備と自主対策設備</p> <p>b. サポート系故障時の対応手段及び設備</p> <p>(a) 常設直流電源系統喪失時の減圧</p> <p>(b) 逃がし安全弁の作動に必要な窒素喪失時の減圧</p> <p>(c) 逃がし安全弁が作動可能な環境条件</p> <p>(d) 復旧</p> <p>(e) 重大事故等対処設備と自主対策設備</p> <p>c. 原子炉格納容器の破損を防止するための対応手段及び設備</p> <p>(a) 炉心損傷時における高圧溶融物放出/格納容器雰囲気直接加熱の防止</p> <p>(b) 重大事故等対処設備と自主対策設備</p> <p>d. インターフェイスシステム LOCA 発生時の対応手段及び設備</p> <p>(a) インターフェイスシステム LOCA 発生時の対応</p> <p>(b) 重大事故等対処設備と自主対策設備</p> <p>e. 手順等</p> <p>1.3.2 重大事故等時の手順</p> <p>1.3.2.1 フロントライン系故障時の対応手順</p> <p>(1) 代替減圧</p> <p>a. 手動操作による減圧</p> <p>(2) 重大事故等時の対応手段の選択</p> <p>1.3.2.2 サポート系故障時の対応手順</p> <p>(1) 常設直流電源系統喪失時の減圧</p> <p>a. 可搬型代替直流電源設備による逃がし安全弁 <u>(自動減圧機能)</u> 開放</p> <p>b. 逃がし安全弁用可搬型蓄電池による逃がし安全弁 <u>(自動減圧機能)</u> 開放</p>	<p>1.3 原子炉冷却材圧力バウンダリを減圧するための手順等 <目次></p> <p>1.3.1 対応手段と設備の選定</p> <p>(1) 対応手段と設備の選定の考え方</p> <p>(2) 対応手段と設備の選定の結果</p> <p>a. フロントライン系故障時の対応手段及び設備</p> <p>(a) 代替減圧</p> <p>(b) 重大事故等対処設備と自主対策設備</p> <p>b. サポート系故障時の対応手段及び設備</p> <p>(a) 常設直流電源系統喪失時の減圧</p> <p>(b) 逃がし安全弁の作動に必要な窒素ガス喪失時の減圧</p> <p>(c) 逃がし安全弁が作動可能な環境条件</p> <p>(d) 復旧</p> <p>(e) 重大事故等対処設備と自主対策設備</p> <p>c. 原子炉格納容器破損を防止するための対応手段及び設備</p> <p>(a) 炉心損傷時における高圧溶融物放出/格納容器雰囲気直接加熱の防止</p> <p>(b) 重大事故等対処設備と自主対策設備</p> <p>d. インターフェイスシステム LOCA 発生時の対応手段及び設備</p> <p>(a) インターフェイスシステム LOCA 発生時の対応</p> <p>(b) 重大事故等対処設備と自主対策設備</p> <p>e. 手順等</p> <p>1.3.2 重大事故等時の手順</p> <p>1.3.2.1 フロントライン系故障時の対応手順</p> <p>(1) 代替減圧</p> <p>a. 手動操作による減圧</p> <p>(2) 重大事故等時の対応手段の選択</p> <p>1.3.2.2 サポート系故障時の対応手順</p> <p>(1) 常設直流電源系統喪失時の減圧</p> <p>a. 可搬型直流電源設備による逃がし安全弁開放</p> <p>b. <u>主蒸気逃がし安全弁用蓄電池 (補助盤室)</u> による逃がし安全弁開放</p> <p><u>c. 主蒸気逃がし安全弁用蓄電池 (原子炉建物) による逃がし安全弁 (自動減圧機能付き) 開放</u></p>	<p>備考</p> <p>・設備の相違</p> <p>【柏崎6/7, 東海第二】</p> <p>島根2号炉は, 自動減圧機能有無に関わらず給電する構成 (以下, ①の相違)</p> <p>・設備の相違</p> <p>【柏崎6/7, 東海第二】</p>

柏崎刈羽原子力発電所 6/7号炉 (2017.12.20版)	東海第二発電所 (2018.9.18版)	島根原子力発電所 2号炉	備考
<p>1.3.2.5 その他の手順項目について考慮する手順</p> <p>添付資料 1.3.1 審査基準, 基準規則と対処設備との対応表</p> <p>添付資料 1.3.2 対応手段として選定した設備の電源構成図</p> <p>添付資料 1.3.3 重大事故対策の成立性</p> <p>1. <u>可搬型直流電源設備による逃がし安全弁 (自動減圧機能なし) 開放</u></p> <p>2. <u>逃がし安全弁用可搬型蓄電池による逃がし安全弁 (自動減圧機能付き) 開放</u></p> <p>3. <u>代替逃がし安全弁駆動装置による逃がし安全弁 (自動減圧機能なし) 開放</u></p>	<p>1.3.2.5 その他の手順項目について考慮する手順</p> <p>添付資料1.3.1 審査基準, 基準規則と対処設備との対応表</p> <p>添付資料1.3.2 自主対策設備仕様</p> <p>添付資料1.3.3 対応手段として選定した設備の電源構成図</p> <p>添付資料1.3.4 重大事故対策の成立性</p> <p>1. <u>非常用窒素供給系による逃がし安全弁 (自動減圧機能) 駆動源確保</u> (1) <u>予備の高圧窒素ポンベへの交換</u></p>	<p>1.3.2.5 その他の手順項目について考慮する手順</p> <p>添付資料 1.3.1 審査基準, 基準規則と対処設備との対応表</p> <p><u>添付資料 1.3.2 自主対策設備仕様</u></p> <p>添付資料 1.3.3 対応手段として選定した設備の電源構成図</p> <p>添付資料 1.3.4 重大事故対策の成立性</p> <p>1. <u>可搬型直流電源設備による逃がし安全弁開放</u></p> <p>2. <u>主蒸気逃がし安全弁用蓄電池 (補助盤室) による逃がし安全弁開放</u></p> <p>3. <u>主蒸気逃がし安全弁用蓄電池 (原子炉建物) による逃がし安全弁 (自動減圧機能付き) 開放</u></p> <p>4. <u>逃がし安全弁窒素ガス代替供給設備による逃がし安全弁 (自動減圧機能なし) 開放</u></p>	<p>・記載表現の相違 【柏崎 6/7】 島根 2 号炉は, 自主対策設備の設備概要を記載 (以下, ⑥の相違)</p> <p>・設備の相違 【柏崎 6/7】 ①の相違</p> <p>・設備の相違 【東海第二】 島根 2 号炉は, 現場作業を実施することから成立性を記載</p> <p>・設備の相違 【柏崎 6/7】 ①の相違</p> <p>・設備の相違 【東海第二】 島根 2 号炉は, 現場作業を実施することから成立性を記載</p> <p>・設備の相違 【柏崎 6/7, 東海第二】 ②の相違</p> <p>・設備の相違 【東海第二】 島根 2 号炉は, 中央制御室での遠隔操作としておらず, 現場作業にて対応</p> <p>・設備の相違 【東海第二】 島根 2 号炉は, 配備するポンベ本数により 7 日間以上の減圧維持</p>

柏崎刈羽原子力発電所 6 / 7号炉 (2017. 12. 20 版)	東海第二発電所 (2018. 9. 18 版)	島根原子力発電所 2号炉	備考
<p>4. <u>高圧窒素ガスポンベによる逃がし安全弁駆動源確保</u></p> <p>5. インターフェイスシステム LOCA 発生時の漏えい停止操作 <u>(高圧炉心注水系の場合)</u></p> <p>添付資料 1.3.4 インターフェイスシステム LOCA 発生時の概要図</p> <p>添付資料 1.3.5 インターフェイスシステム LOCA 発生時の破断面積及び現場環境等について</p> <p>添付資料 1.3.6 インターフェイスシステム LOCA 発生時の検知手段について</p>	<p>2. <u>可搬型窒素供給装置 (小型) による逃がし安全弁 (自動減圧機能) 駆動源確保</u></p> <p>(1) <u>系統構成</u></p> <p>(2) <u>可搬型窒素供給装置 (小型) による窒素確保</u></p> <p>3. <u>非常用逃がし安全弁駆動系による逃がし安全弁 (逃がし弁機能) 開放</u></p> <p>(1) <u>予備の高圧窒素ポンベへの交換</u></p> <p>4. インターフェイスシステム LOCA 発生時の漏えい停止操作 <u>(残留熱除去系の場合)</u></p> <p>(1) インターフェイスシステム LOCA 発生時の漏えい停止操作</p> <p>添付資料1.3.5 インターフェイスシステム LOCA 時の概要図</p> <p>添付資料1.3.6 インターフェイスシステム LOCA 発生時の破断面積及び現場環境等について</p> <p>添付資料1.3.7 インターフェイスシステム LOCA 発生時の検知手段について</p>	<p>5. <u>逃がし安全弁窒素ガス供給系による逃がし安全弁駆動源確保</u></p> <p>6. <u>逃がし安全弁窒素ガス供給系による背圧対策</u></p> <p>7. インターフェイスシステム LOCA 発生時の漏えい停止操作</p> <p>添付資料 1.3.5 インターフェイスシステム LOCA 発生時の概要図</p> <p>添付資料 1.3.6 インターフェイスシステム LOCA 発生時の破断面積及び現場環境等について</p> <p>添付資料 1.3.7 インターフェイスシステム LOCA 発生時の検知手段について</p>	<p>が可能であり十分な予備数も確保しているため、取替は重大事故等対処設備としない (以下, ⑦の相違)</p> <p>・設備の相違</p> <p>【東海第二】</p> <p>④の相違</p> <p>・設備の相違</p> <p>【東海第二】</p> <p>島根 2 号炉は, 配備したポンベ本数により 7 日間以上の減圧維持が可能 (以下, ⑧の相違)</p> <p>・設備の相違</p> <p>【東海第二】</p> <p>⑦の相違</p> <p>島根 2 号炉は, ポンベ取替としておらず, ポンベ切替にて対応する。</p> <p>・設備の相違</p> <p>【柏崎 6/7, 東海第二】</p> <p>⑤の相違</p> <p>・故障想定との相違</p> <p>【柏崎 6/7】</p> <p>解析上想定する破断箇所との相違 (以下, ⑨の相違)</p>

柏崎刈羽原子力発電所 6/7号炉 (2017.12.20版)	東海第二発電所 (2018.9.18版)	島根原子力発電所 2号炉	備考
<p>1.3 原子炉冷却材圧力バウンダリを減圧するための手順等</p> <p>【要求事項】</p> <p>発電用原子炉設置者において、原子炉冷却材圧力バウンダリが高圧の状態であって、設計基準事故対処設備が有する発電用原子炉の減圧機能が喪失した場合においても炉心の著しい損傷及び原子炉格納容器の破損を防止するため、原子炉冷却材圧力バウンダリを減圧するために必要な手順等が適切に整備されているか、又は整備される方針が適切に示されていること。</p> <p>【解釈】</p> <p>1 「炉心の著しい損傷」を「防止するため、原子炉冷却材圧力バウンダリを減圧するために必要な手順等」とは、以下に掲げる措置又はこれらと同等以上の効果を有する措置を行うための手順等をいう。</p> <p>(1) 可搬型重大事故防止設備</p> <p>a) 常設直流電源系統喪失時において、減圧用の弁（逃がし安全弁（BWR の場合）又は、主蒸気逃がし弁及び加圧器逃がし弁（PWR の場合））を作動させ原子炉冷却材圧力バウンダリの減圧操作が行えるよう、手順等が整備されていること。</p> <p>b) 減圧用の弁が空気作動弁である場合、減圧用の弁を作動させ原子炉冷却材圧力バウンダリの減圧操作が行えるよう可搬型コンプレッサー又は窒素ポンペを整備すること。</p> <p>c) 減圧用の弁が作動可能な環境条件を明確にすること。</p> <p>(2) 復旧</p> <p>a) 常設直流電源喪失時においても、減圧用の弁を作動させ原子炉冷却材圧力バウンダリの減圧操作が行えるよう、代替電源による復旧手順等が整備されていること。</p> <p>(3) 蒸気発生器伝熱管破損（SGTR）</p> <p>a) SGTR 発生時において、破損した蒸気発生器を隔離すること。隔離できない場合、加圧器逃がし弁を作動させること等により原子炉冷却材圧力バウンダリの減圧操作が行えるよう、手順等が整備されていること。（PWR の場合）</p> <p>(4) インターフェイスシステム LOCA（ISLOCA）</p> <p>a) ISLOCA 発生時において、原子炉冷却材圧力バウンダリの損傷箇所を隔離すること。隔離できない場合、原子炉を減圧し、原子炉冷却材の漏えいを抑制するために、逃がし安全弁（BWR の場合）又は主蒸気逃がし弁及び加圧器逃がし弁（PWR の場合）を作動させること等により原子炉冷却材圧力バウンダリの減圧操作が行えるよう、手順等が整備</p>	<p>1.3 原子炉冷却材圧力バウンダリを減圧するための手順等</p> <p>【要求事項】</p> <p>発電用原子炉設置者において、原子炉冷却材圧力バウンダリが高圧の状態であって、設計基準事故対処設備が有する発電用原子炉の減圧機能が喪失した場合においても炉心の著しい損傷及び原子炉格納容器の破損を防止するため、原子炉冷却材圧力バウンダリを減圧するために必要な手順等が適切に整備されているか、又は整備される方針が適切に示されていること。</p> <p>【解釈】</p> <p>1 「炉心の著しい損傷」を「防止するため、原子炉冷却材圧力バウンダリを減圧するために必要な手順等」とは、以下に掲げる措置又はこれらと同等以上の効果を有する措置を行うための手順等をいう。</p> <p>(1) 可搬型重大事故防止設備</p> <p>a) 常設直流電源系統喪失時において、減圧用の弁（逃がし安全弁（BWR の場合）又は、主蒸気逃がし弁及び加圧器逃がし弁（PWR の場合））を作動させ原子炉冷却材圧力バウンダリの減圧操作が行えるよう、手順等が整備されていること。</p> <p>b) 減圧用の弁が空気作動弁である場合、減圧用の弁を作動させ原子炉冷却材圧力バウンダリの減圧操作が行えるよう可搬型コンプレッサー又は窒素ポンペを整備すること。</p> <p>c) 減圧用の弁が作動可能な環境条件を明確にすること。</p> <p>(2) 復旧</p> <p>a) 常設直流電源喪失時においても、減圧用の弁を作動させ原子炉冷却材圧力バウンダリの減圧操作が行えるよう、代替電源による復旧手順等が整備されていること。</p> <p>(3) 蒸気発生器伝熱管破損（SGTR）</p> <p>a) SGTR 発生時において、破損した蒸気発生器を隔離すること。隔離できない場合、加圧器逃がし弁を作動させること等により原子炉冷却材圧力バウンダリの減圧操作が行えるよう、手順等が整備されていること。（PWR の場合）</p> <p>(4) インターフェイスシステム LOCA（ISLOCA）</p> <p>a) ISLOCA 発生時において、原子炉冷却材圧力バウンダリの損傷箇所を隔離すること。隔離できない場合、原子炉を減圧し、原子炉冷却材の漏えいを抑制するために、逃がし安全弁（BWR の場合）又は主蒸気逃がし弁及び加圧器逃がし弁（PWR の場合）を作動させること等により原子炉冷却材圧力バウンダリの減圧操作が行えるよう、手順等が整備</p>	<p>1.3 原子炉冷却材圧力バウンダリを減圧するための手順等</p> <p>【要求事項】</p> <p>発電用原子炉設置者において、原子炉冷却材圧力バウンダリが高圧の状態であって、設計基準事故対処設備が有する発電用原子炉の減圧機能が喪失した場合においても炉心の著しい損傷及び原子炉格納容器の破損を防止するため、原子炉冷却材圧力バウンダリを減圧するために必要な手順等が適切に整備されているか、又は整備される方針が適切に示されていること。</p> <p>【解釈】</p> <p>1 「炉心の著しい損傷」を「防止するため、原子炉冷却材圧力バウンダリを減圧するために必要な手順等」とは、以下に掲げる措置又はこれらと同等以上の効果を有する措置を行うための手順等をいう。</p> <p>(1) 可搬型重大事故防止設備</p> <p>a) 常設直流電源系統喪失時において、減圧用の弁（逃がし安全弁（BWR の場合）又は、主蒸気逃がし弁及び加圧器逃がし弁（PWR の場合））を作動させ原子炉冷却材圧力バウンダリの減圧操作が行えるよう、手順等が整備されていること。</p> <p>b) 減圧用の弁が空気作動弁である場合、減圧用の弁を作動させ原子炉冷却材圧力バウンダリの減圧操作が行えるよう可搬型コンプレッサー又は窒素ポンペを整備すること。</p> <p>c) 減圧用の弁が作動可能な環境条件を明確にすること。</p> <p>(2) 復旧</p> <p>a) 常設直流電源喪失時においても、減圧用の弁を作動させ原子炉冷却材圧力バウンダリの減圧操作が行えるよう、代替電源による復旧手順等が整備されていること。</p> <p>(3) 蒸気発生器伝熱管破損（SGTR）</p> <p>a) SGTR 発生時において、破損した蒸気発生器を隔離すること。隔離できない場合、加圧器逃がし弁を作動させること等により原子炉冷却材圧力バウンダリの減圧操作が行えるよう、手順等が整備されていること。（PWR の場合）</p> <p>(4) インターフェイスシステム LOCA（ISLOCA）</p> <p>a) ISLOCA 発生時において、原子炉冷却材圧力バウンダリの損傷箇所を隔離すること。隔離できない場合、原子炉を減圧し、原子炉冷却材の漏えいを抑制するために、逃がし安全弁（BWR の場合）又は主蒸気逃がし弁及び加圧器逃がし弁（PWR の場合）を作動させること等により原子炉冷却材圧力バウンダリの減圧操作が行えるよう、手順等が整備</p>	

柏崎刈羽原子力発電所 6 / 7号炉 (2017. 12. 20 版)	東海第二発電所 (2018. 9. 18 版)	島根原子力発電所 2号炉	備考
<p>されていること。</p>	<p>されていること。</p>	<p>備されていること。</p>	
<p>原子炉冷却材圧力バウンダリが高圧の状態において、設計基準事故対処設備が有する発電用原子炉の減圧機能は、逃がし安全弁（自動減圧機能付き）による自動減圧機能（以下「自動減圧系」という。）である。</p> <p>この機能が喪失した場合においても炉心の著しい損傷及び原子炉格納容器の破損を防止するため、原子炉冷却材圧力バウンダリを減圧する対処設備を整備しており、ここでは、これらの対処設備を活用した手順等について説明する。</p> <p>インターフェイスシステム LOCA 発生時は、原子炉冷却材圧力バウンダリの損傷箇所を隔離することで原子炉冷却材の漏えいを抑制する。なお、損傷箇所の隔離ができない場合は、逃がし安全弁による減圧で原子炉冷却材の漏えいを抑制することとしており、これらの手順等について説明する。</p> <p>1.3.1 対応手段と設備の選定</p> <p>(1) 対応手段と設備の選定の考え方</p> <p>炉心の著しい損傷を防止するため、原子炉冷却材圧力バウンダリが高圧の状態にある場合は、発電用原子炉の減圧が必要である。発電用原子炉の減圧をするための設計基準事故対処設備として自動減圧系を設置している。</p> <p>この設計基準事故対処設備が故障した場合は、その機能を代替するために、設計基準事故対処設備が有する機能、相互関係を明確にした（以下「機能喪失原因対策分析」という。）上で、想定する故障に対応できる対応手段及び重大事故等対処設備を選定する（第1.3.1 図）。</p> <p>また、高圧溶融物放出/格納容器雰囲気直接加熱による原子炉格納容器の破損の防止及びインターフェイスシステム LOCA の対応手段と重大事故等対処設備を選定する。</p> <p>重大事故等対処設備のほかに、柔軟な事故対応を行うための対応手段及び自主対策設備^{※1}を選定する。</p> <p>※1 自主対策設備：技術基準上の<u>全ての</u>要求事項を満たすことや<u>全ての</u>プラント状況において使用することは困難であるが、プラント状況によっては、事故対応に有効な設備。</p> <p>選定した重大事故等対処設備により、技術的能力審査基</p>	<p>原子炉冷却材圧力バウンダリが高圧の状態において、設計基準事故対処設備が有する発電用原子炉の減圧機能は、逃がし安全弁（自動減圧機能）による自動減圧機能（以下「自動減圧系」という。）である。</p> <p>この機能が喪失した場合においても炉心の著しい損傷及び原子炉格納容器の破損を防止するため、原子炉冷却材圧力バウンダリを減圧する対処設備を整備する。ここでは、これらの対処設備を活用した手順等について説明する。</p> <p>インターフェイスシステム LOCA 発生時は、原子炉冷却材圧力バウンダリの損傷箇所を隔離することで原子炉冷却材の漏えいを抑制する。なお、損傷箇所の隔離ができない場合は、逃がし安全弁による減圧で原子炉冷却材の漏えいを抑制することとしており、これらの手順等について説明する。</p> <p>1.3.1 対応手段と設備の選定</p> <p>(1) 対応手段と設備の選定の考え方</p> <p>炉心の著しい損傷を防止するため、原子炉冷却材圧力バウンダリが高圧の状態にある場合は、発電用原子炉の減圧が必要である。発電用原子炉の減圧をするための設計基準事故対処設備として自動減圧系を設置している。</p> <p>この設計基準事故対処設備が故障した場合は、その機能を代替するために、設計基準事故対処設備が有する機能、相互関係を明確にした（以下「機能喪失原因対策分析」という。）上で、想定する故障に対応できる対応手段及び重大事故等対処設備を選定する（第1.3-1図）。</p> <p>また、高圧溶融物放出/格納容器雰囲気直接加熱による原子炉格納容器の破損の防止及びインターフェイスシステム LOCA の対応手段と重大事故等対処設備を選定する。</p> <p>重大事故等対処設備のほかに、柔軟な事故対応を行うための対応手段及び自主対策設備^{※1}を選定する。</p> <p>※1 自主対策設備：技術基準上の<u>全ての</u>要求事項を満たすことや<u>全ての</u>プラント状況において使用することは困難であるが、プラント状況によっては、事故対応に有効な設備。</p> <p>選定した重大事故等対処設備により、技術的能力審査基</p>	<p>原子炉冷却材圧力バウンダリが高圧の状態において、設計基準事故対処設備が有する発電用原子炉の減圧機能は、逃がし安全弁（自動減圧機能付き）による自動減圧機能（以下「自動減圧系」という。）である。</p> <p>この機能が喪失した場合においても炉心の著しい損傷及び原子炉格納容器の破損を防止するため、原子炉冷却材圧力バウンダリを減圧する対処設備を整備しており、ここでは、これらの対処設備を活用した手順等について説明する。</p> <p>インターフェイスシステム LOCA 発生時は、原子炉冷却材圧力バウンダリの損傷箇所を隔離することで原子炉冷却材の漏えいを抑制する。なお、損傷箇所の隔離ができない場合は、逃がし安全弁による減圧で原子炉冷却材の漏えいを抑制することとしており、これらの手順等について説明する。</p> <p>1.3.1 対応手段と設備の選定</p> <p>(1) 対応手段と設備の選定の考え方</p> <p>炉心の著しい損傷を防止するため、原子炉冷却材圧力バウンダリが高圧の状態にある場合は、発電用原子炉の減圧が必要である。発電用原子炉の減圧をするための設計基準事故対処設備として、自動減圧系を設置している。</p> <p>この設計基準事故対処設備が故障した場合は、その機能を代替するために、設計基準事故対処設備が有する機能、相互関係を明確にした（以下「機能喪失原因対策分析」という。）上で、想定する故障に対応できる対応手段及び重大事故等対処設備を選定する（第1.3-1 図）。</p> <p>また、高圧溶融物放出/格納容器雰囲気直接加熱による原子炉格納容器の破損の防止及びインターフェイスシステム LOCA の対応手段と重大事故等対処設備を選定する。</p> <p>重大事故等対処設備のほかに、柔軟な事故対応を行うための対応手段と自主対策設備^{※1}を選定する。</p> <p>※1 自主対策設備：技術基準上の<u>すべての</u>要求事項を満たすことや<u>すべての</u>プラント状況において使用することは困難であるが、プラント状況によっては、事故対応に有効な設備。</p> <p>選定した重大事故等対処設備により、「技術的能力審査</p>	

柏崎刈羽原子力発電所 6/7号炉 (2017.12.20版)	東海第二発電所 (2018.9.18版)	島根原子力発電所 2号炉	備考
<p>準（以下「審査基準」という。）だけでなく、設置許可基準規則第四十六条及び技術基準規則第六十一条（以下「基準規則」という。）の要求機能を満足する設備が網羅されていることを確認するとともに、自主対策設備との関係を明確にする。</p> <p>(2) 対応手段と設備の選定の結果</p> <p>機能喪失原因対策分析の結果、フロントライン系故障として、自動減圧系の故障を想定する。また、サポート系故障として、全交流動力電源喪失又は直流電源（常設直流電源若しくは常設直流電源系統）喪失を想定する。</p> <p>設計基準事故対処設備に要求される機能の喪失原因から選定した対応手段及び審査基準、基準規則からの要求により選定した対応手段と、その対応に使用する重大事故等対処設備及び自主対策設備を以下に示す。</p> <p>なお、機能喪失を想定する設計基準事故対処設備、対応に使用する重大事故等対処設備及び自主対策設備と整備する手順についての関係を第1.3.1表に整理する。</p> <p>a. フロントライン系故障時の対応手段及び設備</p> <p>(a) 代替減圧</p> <p>設計基準事故対処設備である自動減圧系の故障により発電用原子炉の減圧ができない場合は、減圧の自動化又は中央制御室からの手動操作により発電用原子炉を減圧する手段がある。</p> <p>i. 減圧の自動化</p> <p>原子炉水位低（レベル1）到達10分後及び残留熱除去系ポンプ運転（低圧注水モード）の場合に、代替自動減圧機能により発電用原子炉を自動で減圧する。</p> <p>なお、「1.1 緊急停止失敗時に発電用原子炉を未臨界にするための手順等」におけるEOP「反応度制御」対応操作中は、発電用原子炉の自動減圧による原子炉圧力容器への冷水注水量の増加に伴う原子炉出力の急上昇を防止するため、以下に記す「自動減圧系の起動阻止スイッチ」により自動減圧系及び代替自動減圧ロジック（代替自動減圧機能）による自動減圧を阻止する。</p>	<p>準（以下「審査基準」という。）だけでなく、設置許可基準規則第四十六条及び技術基準規則第六十一条（以下「基準規則」という。）の要求機能を満足する設備が網羅されていることを確認するとともに、自主対策設備との関係を明確にする。</p> <p>(2) 対応手段と設備の選定の結果</p> <p>機能喪失原因対策分析の結果、フロントライン系故障として、自動減圧系の故障を想定する。また、サポート系故障として、全交流動力電源喪失又は直流電源（常設直流電源若しくは常設直流電源系統）喪失を想定する。</p> <p>設計基準事故対処設備に要求される機能の喪失原因から選定した対応手段及び審査基準、基準規則からの要求により選定した対応手段と、その対応に使用する重大事故等対処設備及び自主対策設備を以下に示す。</p> <p>なお、機能喪失を想定する設計基準事故対処設備、対応に使用する重大事故等対処設備及び自主対策設備と整備する手順についての関係を第1.3-1表に整理する。</p> <p>a. フロントライン系故障時の対応手段及び設備</p> <p>(a) 代替減圧</p> <p>設計基準事故対処設備である自動減圧系の故障により発電用原子炉の減圧ができない場合は、減圧の自動化又は中央制御室からの手動操作により発電用原子炉を減圧する手段がある。</p> <p>i) 減圧の自動化</p> <p>原子炉水位異常低下（レベル1）到達10分後及び残留熱除去系（低圧注水系）ポンプ又は低圧炉心スプレイ系ポンプが運転の場合に、<u>過渡時自動減圧機能</u>により発電用原子炉を自動で減圧する。</p> <p>なお、「1.1 緊急停止失敗時に発電用原子炉を未臨界にするための手順等」における<u>非常時運転手順書II（徴候ベース）原子炉制御</u>「反応度制御」対応操作中は、発電用原子炉の自動減圧による原子炉圧力容器への冷水注水量の増加に伴う原子炉出力の急上昇を防止するため、以下に記す「自動減圧系の起動阻止スイッチ」により自動減圧系及び<u>過渡時自動減圧機能</u>による自動減圧を阻止する。</p>	<p>基準」（以下「審査基準」という。）だけでなく、「設置許可基準規則」第四十六条及び「技術基準規則」第六十一条（以下「基準規則」という。）の要求機能を満足する設備が網羅されていることを確認するとともに、自主対策設備との関係を明確にする。</p> <p>(2) 対応手段と設備の選定の結果</p> <p>機能喪失原因対策分析の結果、フロントライン系故障として、自動減圧系の故障を想定する。また、サポート系故障として、全交流動力電源喪失又は直流電源（常設直流電源若しくは常設直流電源系統）喪失を想定する。</p> <p>設計基準事故対処設備に要求される機能の喪失原因から選定した対応手段及び審査基準、基準規則からの要求により選定した対応手段と、その対応に使用する重大事故等対処設備及び自主対策設備を以下に示す。</p> <p>なお、機能喪失を想定する設計基準事故対処設備、対応に使用する重大事故等対処設備及び自主対策設備と整備する手順についての関係を第1.3-1表に整理する。</p> <p>a. フロントライン系故障時の対応手段及び設備</p> <p>(a) 代替減圧</p> <p>設計基準事故対処設備である自動減圧系の故障により発電用原子炉の減圧ができない場合は、減圧の自動化又は中央制御室からの手動操作により発電用原子炉を減圧する手段がある。</p> <p>i 減圧の自動化</p> <p>原子炉水位低（レベル1）到達10分後及び<u>低圧炉心スプレイ・ポンプ又は残留熱除去ポンプ運転（低圧注水モード）</u>の場合に、<u>代替自動減圧機能</u>により発電用原子炉を自動で減圧する。</p> <p>なお、「1.1 緊急停止失敗時に発電用原子炉を未臨界にするための手順等」におけるEOP「反応度制御」対応操作中は、発電用原子炉の自動減圧による原子炉圧力容器への冷水注水量の増加に伴う原子炉出力の急上昇を防止するため、以下に記す「自動減圧起動阻止スイッチ」及び「<u>代替自動減圧起動阻止スイッチ</u>」により自動減圧系及び<u>代替自動減圧ロジック（代替自動減圧機能）</u>による自動減圧を阻止する。</p>	<p>備考</p> <p>・設備の相違 【柏崎6/7】 島根2号炉は、低圧炉心スプレイ系が設置されており重大事故等対処設備（設計基準拡張）として整備（以下、⑩の相違）</p> <p>・設備の相違 【柏崎6/7、東海第二】 島根2号炉は、「自動減圧起動阻止スイッチ」</p>

柏崎刈羽原子力発電所 6/7号炉 (2017.12.20版)	東海第二発電所 (2018.9.18版)	島根原子力発電所 2号炉	備考
<p>代替自動減圧機能による減圧の自動化で使用する設備は以下のとおり。</p> <ul style="list-style-type: none"> 代替自動減圧ロジック (代替自動減圧機能) 自動減圧系の起動阻止スイッチ <p>・逃がし安全弁 (自動減圧機能付き <u>C, H, N, T の 4 個</u>)</p> <p>・主蒸気系配管・クエンチャ</p> <p>・<u>自動減圧機能用アキュムレータ</u></p> <p>・非常用交流電源設備</p> <p>ii. 手動操作による減圧</p> <p>中央制御室からの手動操作により逃がし弁機能用電磁弁又は自動減圧機能用電磁弁を作動させ、アキュムレータに蓄圧された窒素ガスを逃がし安全弁に供給することにより逃がし安全弁を開放し、発電用原子炉を減圧する。また、主蒸気隔離弁が全開状態であり、かつ常用電源が健全で、復水器の真空状態が維持できていれば、中央制御室からの手動操作によりタービンバイパス弁を開操作し、発電用原子炉を減圧する。</p> <p>逃がし安全弁の手動操作による減圧で使用する設備は以下のとおり。</p> <ul style="list-style-type: none"> 逃がし安全弁 	<p>過渡時自動減圧機能による減圧の自動化で使用する設備は以下のとおり。</p> <ul style="list-style-type: none"> 過渡時自動減圧機能 自動減圧系の起動阻止スイッチ <p>・逃がし安全弁 (自動減圧機能^{※2} : <u>B, C の 2 個</u>)</p> <p>・主蒸気系配管・クエンチャ</p> <p>・<u>自動減圧機能用アキュムレータ</u></p> <p>・非常用交流電源設備</p> <p>・<u>燃料給油設備</u></p> <p>※2 : <u>18個</u>の逃がし安全弁は全て逃がし弁機能を有している。そのうち<u>7個</u>が自動減圧機能を有している。</p> <p>ii) 手動操作による減圧</p> <p>中央制御室からの手動操作により逃がし弁機能用電磁弁又は自動減圧機能用電磁弁を作動させ、アキュムレータに蓄圧された窒素を逃がし安全弁に供給することにより逃がし安全弁を開放し、発電用原子炉を減圧する。また、主蒸気隔離弁が全開状態であり、かつ常用電源が健全で、主復水器の真空状態が維持できていれば、中央制御室からの手動操作によりタービン・バイパス弁を開操作し、発電用原子炉を減圧する。</p> <p>逃がし安全弁の手動操作による減圧で使用する設備は以下のとおり。</p> <ul style="list-style-type: none"> 逃がし安全弁 (<u>逃がし弁機能</u>) 	<p>代替自動減圧機能による減圧の自動化で使用する設備は以下のとおり。</p> <ul style="list-style-type: none"> 代替自動減圧ロジック (代替自動減圧機能) 自動減圧起動阻止スイッチ <u>代替自動減圧起動阻止スイッチ</u> <p>・逃がし安全弁 (自動減圧機能付き^{※2} <u>B, M の 2 個</u>)</p> <p>・主蒸気系 配管・クエンチャ</p> <p>・<u>逃がし安全弁逃がし弁機能用アキュムレータ</u></p> <p>・非常用交流電源設備</p> <p>※2 : <u>12 個</u>の逃がし安全弁はすべて逃がし弁機能を有している。そのうち<u>6個</u>が自動減圧機能を有している。</p> <p>ii 手動操作による減圧</p> <p>中央制御室からの手動操作により逃がし弁機能用電磁弁を作動させ、アキュムレータに蓄圧された窒素ガスを逃がし安全弁に供給することにより逃がし安全弁を開放し、発電用原子炉を減圧する。また、主蒸気隔離弁が全開状態であり、かつ常用電源が健全で、復水器の真空状態が維持できていれば、中央制御室からの手動操作によりタービン・バイパス弁を開操作し、発電用原子炉を減圧する。</p> <p>逃がし安全弁の手動操作による減圧で使用する設備は以下のとおり。</p> <ul style="list-style-type: none"> 逃がし安全弁 	<p>と「代替自動減圧起動阻止スイッチ」を分離した構成で設置 (以下, ⑫の相違)</p> <ul style="list-style-type: none"> 設備の相違 【柏崎 6/7, 東海第二】⑫の相違 設備の相違 【柏崎 6/7】原子炉冷却材圧力バウンダリを減圧するために必要となる弁数の相違 (以下, ⑬の相違) 設備の相違 【柏崎 6/7, 東海第二】③の相違 記載表現の相違 【東海第二】島根 2 号炉の燃料補給設備は、設置許可基準規則第五十七条にて記載する整理 (以下, ⑭の相違) 設備の相違 【東海第二】⑬の相違 設備の相違 【柏崎 6/7, 東海第二】島根 2 号炉は、当該電磁弁を作動させた場合、全弁同時開となるため逃がし安全弁機能により順次手動開放する

柏崎刈羽原子力発電所 6 / 7号炉 (2017. 12. 20 版)	東海第二発電所 (2018. 9. 18 版)	島根原子力発電所 2号炉	備考
<ul style="list-style-type: none"> ・主蒸気系配管・クエンチャ ・逃がし弁機能用アキュムレータ ・<u>自動減圧機能用アキュムレータ</u> <p>・所内蓄電式直流電源設備</p> <p>・可搬型直流電源設備</p> <p>また、上記所内蓄電式直流電源設備への継続的な給電で使用する設備は以下のとおり。</p> <ul style="list-style-type: none"> ・常設代替交流電源設備 ・<u>第二代替交流電源設備</u> ・可搬型代替交流電源設備 <p>タービンバイパス弁の手動操作による減圧で使用する設備は以下のとおり。</p> <ul style="list-style-type: none"> ・タービンバイパス弁 ・タービン制御系 <p>(b) 重大事故等対処設備と自主対策設備</p> <p>代替減圧で使用する設備のうち、代替自動減圧ロジック(代替自動減圧機能)、逃がし安全弁、主蒸気系配管・クエンチャ、<u>自動減圧機能用アキュムレータ</u>、逃がし弁機能用アキュムレータ、自動減圧系の起動阻止スイッチ、所内蓄電式直流電源設備、可搬型直流電源設備、常設代替交流電源設備及び可搬型代替交流電源設備は重大事故等対処設備として位置付ける。</p>	<ul style="list-style-type: none"> ・<u>逃がし安全弁(自動減圧機能)</u> ・主蒸気系配管・クエンチャ ・逃がし弁機能用アキュムレータ ・<u>自動減圧機能用アキュムレータ</u> <p>・所内常設直流電源設備</p> <p>・常設代替直流電源設備</p> <p>・可搬型代替直流電源設備</p> <p>・<u>代替所内電気設備</u></p> <p>・<u>燃料給油設備</u></p> <p>また、上記所内常設直流電源設備への継続的な給電を使用する設備は以下のとおり。</p> <ul style="list-style-type: none"> ・常設代替交流電源設備 ・可搬型代替交流電源設備 <p>・<u>燃料給油設備</u></p> <p>タービン・バイパス弁の手動操作による減圧で使用する設備は以下のとおり。</p> <ul style="list-style-type: none"> ・タービン・バイパス弁 ・タービン制御系 <p>(b) 重大事故等対処設備と自主対策設備</p> <p>代替減圧で使用する設備のうち、<u>過渡時自動減圧機能</u>、自動減圧系の起動阻止スイッチ、逃がし安全弁(<u>自動減圧機能</u>)、主蒸気系配管・クエンチャ、<u>自動減圧機能用アキュムレータ</u>、<u>非常用交流電源設備</u>、所内常設直流電源設備、可搬型代替交流電源設備、常設代替直流電源設備、可搬型代替直流電源設備、<u>代替所内電気設備</u>、常設代替交流電源設備及び<u>燃料給油設備</u></p>	<ul style="list-style-type: none"> ・主蒸気系 配管・クエンチャ ・<u>逃がし安全弁</u>逃がし弁機能用アキュムレータ <p>・所内常設蓄電式直流電源設備</p> <p>・<u>常設代替直流電源設備</u></p> <p>・可搬型直流電源設備</p> <p>また、上記所内常設蓄電式直流電源設備への継続的な給電で使用する設備は以下のとおり。</p> <ul style="list-style-type: none"> ・常設代替交流電源設備 ・可搬型代替交流電源設備 <p>タービン・バイパス弁の手動操作による減圧で使用する設備は以下のとおり。</p> <ul style="list-style-type: none"> ・タービン・バイパス弁 ・タービン制御系 <p>(b) 重大事故等対処設備と自主対策設備</p> <p>代替減圧で使用する設備のうち、<u>代替自動減圧ロジック</u>(代替自動減圧機能)、逃がし安全弁、主蒸気系配管・クエンチャ、<u>逃がし安全弁</u>逃がし弁機能用アキュムレータ、自動減圧起動阻止スイッチ、<u>代替自動減圧起動阻止スイッチ</u>、所内常設蓄電式直流電源設備、<u>常設代替直流電源設備</u>、可搬型直流電源設備、常設代替交流電源設備及び可搬型代替交流電源設備は、重大</p>	<ul style="list-style-type: none"> ・設備の相違 【東海第二】 ①, ③の相違 ・設備の相違 【柏崎 6/7, 東海第二】 ③の相違 ・設備の相違 【東海第二】 電源構成及び給電対象負荷の相違 ・記載表現の相違 【東海第二】 ⑭の相違 ・設備の相違 【柏崎 6/7】 柏崎 6/7 は、自主対策設備として第二代替交流電源設備を設置(以下、⑮の相違) ・記載表現の相違 【東海第二】 ⑭の相違 ・設備の相違 【柏崎 6/7, 東海第二】 ①, ③, ⑫の相違 ・設備の相違 【東海第二】

柏崎刈羽原子力発電所 6 / 7号炉 (2017. 12. 20 版)	東海第二発電所 (2018. 9. 18 版)	島根原子力発電所 2号炉	備考
<p>また、非常用交流電源設備は重大事故等対処設備（設計基準拡張）として位置付ける。</p> <p>これらの機能喪失原因対策分析の結果により選定した設備は、審査基準及び基準規則に要求される設備が<u>全て</u>網羅されている。</p> <p style="text-align: right;">(添付資料 1. 3. 1)</p> <p>以上の重大事故等対処設備により、設計基準事故対処設備である自動減圧系が故障した場合においても、発電用原子炉を減圧することができる。</p> <p>また、以下の設備はプラント状況によっては事故対応に有効な設備であるため、自主対策設備として位置付ける。あわせて、その理由を示す。</p> <p>・<u>第二代替交流電源設備</u></p> <p><u>耐震性は確保されていないが、常設代替交流電源設備と同等の機能を有することから、健全性が確認できた場合において、重大事故等の対処に必要な電源を確保するための手段として有効である。</u></p> <p>・タービンバイパス弁、タービン制御系</p> <p>炉心損傷前において、主蒸気隔離弁が全開状態であり、かつ常用電源が健全で、復水器の真空状態が維持できていれば、逃がし安全弁の代替手段として有効である。</p>	<p>は重大事故等対処設備として位置付ける。</p> <p>これらの機能喪失原因対策分析の結果により選定した設備は、審査基準及び基準規則に要求される設備が<u>全て</u>網羅されている。</p> <p style="text-align: right;">(添付資料1. 3. 1)</p> <p>以上の重大事故等対処設備により、設計基準事故対処設備である自動減圧系が故障した場合においても、発電用原子炉を減圧することができる。</p> <p>また、以下の設備はプラント状況によっては事故対応に有効な設備であるため、自主対策設備として位置付ける。あわせて、その理由を示す。</p> <p>・<u>逃がし弁機能用アキュムレータ</u></p> <p><u>逃がし安全弁（逃がし弁機能）の作動に使用する逃がし弁機能用アキュムレータは、耐震SクラスではなくS_s機能維持を担保できないが、窒素供給系が機能喪失した場合で逃がし弁機能用アキュムレータ（容量：1回）に駆動源が確保されている場合は、逃がし安全弁（逃がし弁機能）により発電用原子炉を減圧することができるため、逃がし安全弁（自動減圧機能）の代替減圧手段として有効である。</u></p> <p>・タービン・バイパス弁、タービン制御系</p> <p>炉心損傷前において、主蒸気隔離弁が全開状態であり、かつ常用電源が健全で、主復水器の真空状態が維持できていれば、逃がし安全弁の代替手段として有効である。</p> <p style="text-align: right;">(添付資料 1. 3. 2)</p>	<p>事故等対処設備として位置付ける。</p> <p><u>また、非常用交流電源設備は重大事故等対処設備（設計基準拡張）として位置付ける。</u></p> <p>これらの機能喪失原因対策分析の結果により選定した設備は、審査基準及び基準規則に要求される設備が<u>すべて</u>網羅されている。</p> <p style="text-align: right;">(添付資料 1. 3. 1)</p> <p>以上の重大事故等対処設備により、設計基準事故対処設備である自動減圧系が故障した場合においても、発電用原子炉を減圧することができる。</p> <p>また、以下の設備はプラント状況によっては事故対応に有効な設備であるため、自主対策設備として位置付ける。併せて、その理由を示す。</p> <p>・タービン・バイパス弁、タービン制御系</p> <p>炉心損傷前において、主蒸気隔離弁が全開状態であり、かつ常用電源が健全で、復水器の真空状態が維持できていれば、逃がし安全弁の代替手段として有効である。</p>	<p>電源構成及び給電対象負荷の相違</p> <p>・記載表現の相違</p> <p>【東海第二】</p> <p>⑭の相違</p> <p>・設備の相違</p> <p>【柏崎 6/7】</p> <p>⑮の相違</p> <p>・設備の相違</p> <p>【東海第二】</p> <p>③の相違</p>

柏崎刈羽原子力発電所 6 / 7号炉 (2017. 12. 20 版)	東海第二発電所 (2018. 9. 18 版)	島根原子力発電所 2号炉	備考
<p>b. サポート系故障時の対応手段及び設備</p> <p>(a) 常設直流電源系統喪失時の減圧</p> <p>常設直流電源系統喪失により逃がし安全弁の作動に必要な直流電源が喪失し、発電用原子炉の減圧ができない場合は、可搬型直流電源設備又は逃がし安全弁用可搬型蓄電池により逃がし安全弁の機能を回復させて発電用原子炉を減圧する手段がある。</p> <p>また、逃がし安全弁の作動に必要な直流電源が確保できない場合においても、<u>代替逃がし安全弁駆動装置</u>により逃がし安全弁を作動させて発電用原子炉を減圧する手段がある。</p> <p>i . 可搬型直流電源設備による逃がし安全弁機能回復</p> <p>可搬型直流電源設備により逃がし安全弁 (<u>自動減圧機能なし</u>) の作動に必要な直流電源を確保し、逃がし安全弁 (<u>自動減圧機能なし</u>) の機能を回復させて発電用原子炉を減圧する。なお、可搬型直流電源設備による直流電源の供給準備が整うまでの期間は、常設代替直流電源設備にて逃がし安全弁 (<u>自動減圧機能なし</u>) の作動に必要な直流電源を確保し、逃がし安全弁 (<u>自動減圧機能なし</u>) の機能を回復させて発電用原子炉を減圧する。</p> <p>可搬型直流電源設備による逃がし安全弁機能回復で使用する設備は以下のとおり。</p> <ul style="list-style-type: none"> ・可搬型直流電源設備 ・<u>AM 用切替装置 (SRV)</u> ・常設代替直流電源設備 ・逃がし安全弁 (<u>自動減圧機能なし</u>) ・主蒸気系配管・クエンチャ ・逃がし弁機能用アキュムレータ 	<p>b. サポート系故障時の対応手段及び設備</p> <p>(a) 常設直流電源系統喪失時の減圧</p> <p>常設直流電源系統喪失により逃がし安全弁の作動に必要な直流電源が喪失し、発電用原子炉の減圧ができない場合は、可搬型代替直流電源設備又は逃がし安全弁用可搬型蓄電池により逃がし安全弁 (<u>自動減圧機能</u>) の機能を回復させて発電用原子炉を減圧する手段がある。</p> <p>i) 可搬型代替直流電源設備による逃がし安全弁機能回復</p> <p>可搬型代替直流電源設備により逃がし安全弁 (<u>自動減圧機能</u>) の作動に必要な直流電源を確保し、逃がし安全弁 (<u>自動減圧機能</u>) の機能を回復させて発電用原子炉を減圧する。なお、可搬型代替直流電源設備による直流電源の供給準備が整うまでの期間は、常設代替直流電源設備にて逃がし安全弁 (<u>自動減圧機能</u>) の作動に必要な直流電源を確保し、逃がし安全弁 (<u>自動減圧機能</u>) の機能を回復させて発電用原子炉を減圧する。</p> <p>可搬型代替直流電源設備による逃がし安全弁機能回復で使用する設備は以下のとおり。</p> <ul style="list-style-type: none"> ・可搬型代替直流電源設備 ・<u>代替所内電気設備</u> ・常設代替直流電源設備 ・逃がし安全弁 (<u>自動減圧機能</u>) ・主蒸気系配管・クエンチャ ・<u>自動減圧機能用アキュムレータ</u> <p>・<u>燃料給油設備</u></p>	<p>b. サポート系故障時の対応手段及び設備</p> <p>(a) 常設直流電源系統喪失時の減圧</p> <p>常設直流電源系統喪失により逃がし安全弁の作動に必要な直流電源が喪失し、発電用原子炉の減圧ができない場合は、可搬型直流電源設備、<u>主蒸気逃がし安全弁用蓄電池 (補助盤室)</u> 又は <u>主蒸気逃がし安全弁用蓄電池 (原子炉建物)</u> により逃がし安全弁の機能を回復させて発電用原子炉を減圧する手段がある。</p> <p>また、<u>逃がし安全弁の作動に必要な直流電源が確保できない場合においても、逃がし安全弁窒素ガス代替供給設備により逃がし安全弁を作動させ発電用原子炉を減圧する手段がある。</u></p> <p>i 可搬型直流電源設備による逃がし安全弁機能回復</p> <p>可搬型直流電源設備により逃がし安全弁の作動に必要な直流電源を確保し、逃がし安全弁の機能を回復させて発電用原子炉を減圧する。なお、可搬型直流電源設備による直流電源の供給準備が整うまでの期間は、常設代替直流電源設備にて逃がし安全弁の作動に必要な直流電源を確保し、逃がし安全弁の機能を回復させて発電用原子炉を減圧する。</p> <p>可搬型直流電源設備による逃がし安全弁機能回復で使用する設備は以下のとおり。</p> <ul style="list-style-type: none"> ・可搬型直流電源設備 ・<u>S R V用電源切替盤</u> ・常設代替直流電源設備 ・逃がし安全弁 ・主蒸気系 配管・クエンチャ ・<u>逃がし安全弁逃がし弁機能用アキュムレータ</u> 	<p>・設備の相違</p> <p>【東海第二】</p> <p>①の相違</p> <p>・設備の相違</p> <p>【柏崎 6/7, 東海第二】</p> <p>②の相違</p> <p>・故障想定との相違</p> <p>【東海第二】</p> <p>想定する事象の相違 (以下、⑯の相違)</p> <p>・設備の相違</p> <p>【柏崎 6/7, 東海第二】</p> <p>①の相違</p> <p>・設備の相違</p> <p>【柏崎 6/7, 東海第二】</p> <p>③の相違</p> <p>・記載表現の相違</p> <p>【東海第二】</p> <p>⑭の相違</p>

柏崎刈羽原子力発電所 6 / 7号炉 (2017. 12. 20 版)	東海第二発電所 (2018. 9. 18 版)	島根原子力発電所 2号炉	備考
<p>ii . 逃がし安全弁用可搬型蓄電池による逃がし安全弁機能回復</p> <p>逃がし安全弁 (自動減圧機能付き) の作動回路に逃がし安全弁用可搬型蓄電池を接続し, 逃がし安全弁 (自動減圧機能付き) の機能を回復させて発電用原子炉を減圧する。</p> <p>逃がし安全弁用可搬型蓄電池による逃がし安全弁機能回復で使用する設備は以下のとおり。</p> <ul style="list-style-type: none"> ・逃がし安全弁用可搬型蓄電池 ・逃がし安全弁 (自動減圧機能付き) ・主蒸気系配管・クエンチャ <p>・自動減圧機能用アキュムレータ</p> <p>iii . 代替逃がし安全弁駆動装置による減圧</p> <p>代替逃がし安全弁駆動装置により逃がし安全弁 (自動減圧機能なし) の電磁弁排気ポートへ窒素ガスを供給し, 逃がし安全弁 (自動減圧機能なし) を開放して発電用原子炉を減圧する。</p>	<p>ii) 逃がし安全弁用可搬型蓄電池による逃がし安全弁機能回復</p> <p>逃がし安全弁 (自動減圧機能) の作動回路に逃がし安全弁用可搬型蓄電池を接続し, 逃がし安全弁 (自動減圧機能) の機能を回復させて発電用原子炉を減圧する。</p> <p>逃がし安全弁用可搬型蓄電池による逃がし安全弁機能回復で使用する設備は以下のとおり。</p> <ul style="list-style-type: none"> ・逃がし安全弁用可搬型蓄電池 ・逃がし安全弁 (自動減圧機能) ・主蒸気系配管・クエンチャ <p>・自動減圧機能用アキュムレータ</p> <p>iii) 非常用逃がし安全弁駆動系による原子炉減圧</p> <p>逃がし安全弁の作動に必要なアキュムレータ (逃がし弁機能用及び自動減圧機能用) の供給圧力が喪失した場合は, 非常用逃がし安全弁駆動系により逃がし安全弁 (逃がし弁機能) の電磁弁排気ポートへ窒素を供給し, 逃がし安全弁 (逃がし弁機能) を開放して発電用原子炉を減圧する。また, 非常用逃がし安全弁駆動系による逃がし安全弁 (逃がし弁機能) の作動に伴い窒素の圧力が低下した場合は, 予備の非常用逃がし安全弁駆動系高圧窒素ポンベに切</p>	<p>ii 主蒸気逃がし安全弁用蓄電池 (補助盤室) による逃がし安全弁機能回復</p> <p>逃がし安全弁の作動回路に, 主蒸気逃がし安全弁用蓄電池 (補助盤室) を接続し, 逃がし安全弁の機能を回復させて発電用原子炉を減圧する。</p> <p>主蒸気逃がし安全弁用蓄電池 (補助盤室) による逃がし安全弁機能回復で使用する設備は以下のとおり。</p> <ul style="list-style-type: none"> ・主蒸気逃がし安全弁用蓄電池 (補助盤室) ・逃がし安全弁 ・主蒸気系 配管・クエンチャ <p>・逃がし安全弁逃がし弁機能用アキュムレータ</p> <p>iii 主蒸気逃がし安全弁用蓄電池 (原子炉建物) による逃がし安全弁機能回復</p> <p>逃がし安全弁の作動回路に主蒸気逃がし安全弁用蓄電池 (原子炉建物) を原子炉建物原子炉棟にて接続し, 逃がし安全弁 (自動減圧機能付き) の機能を回復させて発電用原子炉を減圧する。</p> <p>主蒸気逃がし安全弁用蓄電池 (原子炉建物) による減圧で使用する設備は以下のとおり。</p> <ul style="list-style-type: none"> ・主蒸気逃がし安全弁用蓄電池 (原子炉建物) ・逃がし安全弁 (自動減圧機能付き B, M の 2 個) ・主蒸気系 配管・クエンチャ ・逃がし安全弁逃がし弁機能用アキュムレータ <p>iv 逃がし安全弁窒素ガス代替供給設備による減圧</p> <p>逃がし安全弁窒素ガス代替供給設備により逃がし安全弁 (自動減圧機能なし) の電磁弁排気ポートへ窒素ガスを供給し, 逃がし安全弁 (自動減圧機能なし) を開放して発電用原子炉を減圧する。</p>	<p>・設備の相違 【柏崎 6/7, 東海第二】 ①の相違</p> <p>・設備の相違 【柏崎 6/7, 東海第二】 ①の相違</p> <p>・設備の相違 【柏崎 6/7, 東海第二】 ③の相違</p> <p>・設備の相違 【柏崎 6/7, 東海第二】 ②の相違</p> <p>・故障想定 【東海第二】 ⑯の相違</p> <p>・設備の相違 【東海第二】 ⑧の相違</p>

柏崎刈羽原子力発電所 6 / 7号炉 (2017. 12. 20 版)	東海第二発電所 (2018. 9. 18 版)	島根原子力発電所 2号炉	備考
<p>代替逃がし安全弁駆動装置による減圧で使用する設備は以下のとおり。</p> <ul style="list-style-type: none"> ・ <u>高圧窒素ガス供給系 (代替逃がし安全弁駆動装置)</u> ・ 逃がし安全弁 (自動減圧機能なし <u>D, E, K, U の 4 個</u>) ・ 主蒸気系配管・クエンチャ <p>(b) 逃がし安全弁の作動に必要な窒素ガス喪失時の減圧 逃がし安全弁の作動に必要な逃がし弁機能用アキュムレータ及び自動減圧機能用アキュムレータの供給圧力が喪失した場合は、<u>高圧窒素ガス供給系</u>により逃がし安全弁の駆動源を確保し、逃がし安全弁の機能を回復させて発電用原子炉を減圧する手段がある。</p> <p>i . <u>高圧窒素ガス供給系</u>による窒素ガス確保</p> <p>逃がし安全弁の作動に必要な窒素ガスの供給源を<u>不活性ガス系</u>から<u>高圧窒素ガス供給系</u>に切り替えることで窒素ガスを確保し、発電用原子炉を減圧する。また、逃がし安全弁の駆動源を<u>高圧窒素ガス供給系</u>から供給している期間において、逃がし安全弁の作動に伴い窒素ガスの圧力が低下した場合は、</p>	<p><u>り替えることで窒素を確保し、発電用原子炉を減圧する。</u></p> <p>非常用逃がし安全弁駆動系による減圧で使用する設備は以下のとおり。</p> <ul style="list-style-type: none"> ・ <u>非常用逃がし安全弁駆動系高圧窒素ボンベ</u> ・ 逃がし安全弁 (逃がし弁機能^{*3} : <u>A, G, S, V</u>の4個) ・ 主蒸気系配管・クエンチャ ・ <u>非常用逃がし安全弁駆動系配管・弁</u> ・ <u>常設代替直流電源設備</u> ・ <u>可搬型代替直流電源設備</u> ・ <u>燃料給油設備</u> <p>※3 : <u>18 個</u>の逃がし安全弁は全て逃がし弁機能を有している。そのうち自動減圧機能を有していない <u>4 個</u>の逃がし安全弁を非常用逃がし安全弁駆動系に用いる。</p> <p>(b) 逃がし安全弁の作動に必要な窒素喪失時の減圧 逃がし安全弁の作動に必要な逃がし弁機能用アキュムレータ及び自動減圧機能用アキュムレータの供給圧力が喪失した場合は、<u>非常用窒素供給系</u>により逃がし安全弁 (<u>自動減圧機能</u>) の駆動源を確保し、逃がし安全弁 (<u>自動減圧機能</u>) の機能を回復させて発電用原子炉を減圧する手段がある。</p> <p>i) <u>非常用窒素供給系</u>による窒素確保</p> <p>逃がし安全弁 (<u>自動減圧機能</u>) の作動に必要な窒素の供給源が窒素供給系から<u>非常用窒素供給系</u>に切り替わることで窒素を確保し、発電用原子炉を減圧する。また、逃がし安全弁 (<u>自動減圧機能</u>) の駆動源を<u>非常用窒素供給系高圧窒素ボンベ</u>から供給している期間において、逃がし安全弁 (<u>自動減圧機</u></p>	<p><u>逃がし安全弁窒素ガス代替供給設備</u>による減圧に使用する設備は以下のとおり。</p> <ul style="list-style-type: none"> ・ <u>逃がし安全弁窒素ガス代替供給設備</u> ・ 逃がし安全弁 (自動減圧機能なし^{*3} <u>A, J</u>の2個) ・ 主蒸気系 配管・クエンチャ <p>※3 : <u>12 個</u>の逃がし安全弁はすべて逃がし弁機能を有している。そのうち自動減圧機能を有していない <u>2 個</u>の逃がし安全弁を<u>逃がし安全弁窒素ガス代替供給設備</u>に用いる。</p> <p>(b) 逃がし安全弁の作動に必要な窒素ガス喪失時の減圧 逃がし安全弁の作動に必要な<u>逃がし安全弁</u>逃がし弁機能用アキュムレータ及び<u>逃がし安全弁自動減圧機能</u>用アキュムレータの供給圧力が喪失した場合は、<u>逃がし安全弁窒素ガス供給系</u>により逃がし安全弁の駆動源を確保し、逃がし安全弁の機能を回復させて発電用原子炉を減圧する手段がある。</p> <p>i <u>逃がし安全弁窒素ガス供給系</u>による窒素ガス確保</p> <p>逃がし安全弁の作動に必要な窒素ガスの供給源が<u>窒素ガス制御系</u>から<u>逃がし安全弁窒素ガス供給系</u>に<u>自動で切り替わる</u>ことで窒素ガスを確保し、発電用原子炉を減圧する。また、逃がし安全弁の駆動源が<u>逃がし安全弁窒素ガス供給系</u>から供給されている期間において、逃がし安全弁の作動に伴い窒素ガスの</p>	<p>備考</p> <ul style="list-style-type: none"> ・ 設備の相違 【柏崎 6/7, 東海第二】 ⑬の相違 ・ 設備の相違 【東海第二】 配管構成の相違 ・ 設備の相違 【東海第二】 島根 2 号炉の逃がし安全弁窒素ガス代替供給設備による減圧において、逃がし安全弁開放に電源は不要 ・ 設備の相違 【東海第二】 ⑬の相違 ・ 設備の相違 【東海第二】 ③の相違 ・ 設備の相違 【東海第二】 ③の相違 ・ 設備の相違 【東海第二】 ③の相違 ・ 設備の相違 【柏崎 6/7】 島根 2 号炉は、圧力低

柏崎刈羽原子力発電所 6/7号炉 (2017.12.20版)	東海第二発電所 (2018.9.18版)	島根原子力発電所 2号炉	備考
<p>予備の高圧窒素ガスポンベに切り替えることで窒素ガスを確保し、発電用原子炉を減圧する。</p> <p>高圧窒素ガス供給系による窒素ガス確保で使用する設備は以下のとおり。</p> <ul style="list-style-type: none"> ・高圧窒素ガスポンベ ・高圧窒素ガス供給系配管・弁 ・自動減圧機能用アキュムレータ ・逃がし弁機能用アキュムレータ 	<p>能)の作動に伴い窒素の圧力が低下した場合は、予備の非常用窒素供給系高圧窒素ポンベに切り替えることで窒素を確保し、発電用原子炉を減圧する。</p> <p>非常用窒素供給系による窒素確保で使用する設備は以下のとおり。</p> <ul style="list-style-type: none"> ・非常用窒素供給系高圧窒素ポンベ ・逃がし安全弁(自動減圧機能) ・主蒸気系配管・クエンチャ ・非常用窒素供給系配管・弁 ・自動減圧機能用アキュムレータ ・所内常設直流電源設備 ・可搬型代替交流電源設備 ・常設代替直流電源設備 ・可搬型代替直流電源設備 ・代替所内電気設備 ・燃料給油設備 <p>ii) 可搬型窒素供給装置(小型)による窒素確保 逃がし安全弁(自動減圧機能)の駆動源を非常用窒素供給系からの供給している期間中において、逃</p>	<p>圧力が低下した場合は、待機側の逃がし安全弁用窒素ガスポンベに切り替えることで窒素ガスを確保し、発電用原子炉を減圧する。</p> <p>逃がし安全弁用窒素ガス供給系による窒素ガス確保で使用する設備は以下のとおり。</p> <ul style="list-style-type: none"> ・逃がし安全弁用窒素ガスポンベ ・逃がし安全弁用窒素ガス供給系 配管・弁 ・逃がし安全弁逃がし弁機能用アキュムレータ ・所内常設蓄電式直流電源設備 ・常設代替直流電源設備 ・可搬型直流電源設備 <p>また、上記所内常設蓄電式直流電源設備又は常設代替直流電源設備への継続的な給電で使用する設備は以下のとおり。</p> <ul style="list-style-type: none"> ・常設代替交流電源設備 ・可搬型代替交流電源設備 	<p>信号によりポンベ出口弁が自動開(以下、⑩の相違)</p> <ul style="list-style-type: none"> ・設備の相違 【柏崎6/7, 東海第二】 ⑦の相違 ・設備の相違 【東海第二】 ③の相違 ・記載表現の相違 【東海第二】 島根2号炉は、窒素ガス喪失時に供給するための設備を記載 ・設備の相違 【東海第二】 ③の相違 ・設備の相違 【東海第二】 電源構成及び給電対象負荷の相違 ・記載表現の相違 【東海第二】 ⑭の相違 ・設備の相違 【東海第二】 ④の相違

柏崎刈羽原子力発電所 6 / 7号炉 (2017. 12. 20 版)	東海第二発電所 (2018. 9. 18 版)	島根原子力発電所 2号炉	備考
<p>(c) 逃がし安全弁が作動可能な環境条件</p> <p>想定される重大事故等時の環境条件においても確実に逃がし安全弁を作動させることができるように、逃がし安全弁の作動に必要な<u>圧力の窒素ガスを供給可能な設計</u>としている。</p> <p>i . 逃がし安全弁の背圧対策</p> <p>想定される重大事故等時の環境条件を考慮して、原子炉格納容器内の圧力が設計圧力の 2 倍の状態 (620kPa[gage]) となった場合においても確実に逃がし安全弁を作動させることができるよう、<u>あらかじめ供給圧力を設定</u>する。</p> <p>逃がし安全弁の背圧対策として、窒素ガスの供給圧力を<u>設定</u>するために使用する設備は以下のとおり。</p> <ul style="list-style-type: none"> ・<u>高圧窒素ガスポンベ</u> ・<u>高圧窒素ガス供給系配管・弁</u> <p>(d) 復旧</p> <p>全交流動力電源喪失又は常設直流電源喪失により逃がし安全弁の減圧機能が喪失した場合は、代替電源に</p>	<p>東海第二発電所 (2018. 9. 18 版)</p> <p><u>がし安全弁 (自動減圧機能) の作動に伴い窒素の圧力が低下した場合は、可搬型窒素供給装置 (小型) により窒素を確保し、発電用原子炉を減圧する。</u></p> <p><u>可搬型窒素供給装置 (小型) による窒素確保で使用する設備は以下のとおり。</u></p> <ul style="list-style-type: none"> ・<u>可搬型窒素供給装置 (小型)</u> ・<u>逃がし安全弁 (自動減圧機能)</u> ・<u>主蒸気系配管・クエンチャ</u> ・<u>非常用窒素供給系配管・弁</u> ・<u>自動減圧機能用アキュムレータ</u> ・<u>所内常設直流電源設備</u> ・<u>可搬型代替交流電源設備</u> ・<u>常設代替直流電源設備</u> ・<u>可搬型代替直流電源設備</u> ・<u>代替所内電気設備</u> ・<u>燃料給油設備</u> <p>(c) 逃がし安全弁が作動可能な環境条件</p> <p>想定される重大事故等時の環境条件においても確実に逃がし安全弁を作動させることができるように、逃がし安全弁の作動に必要な<u>圧力の窒素を供給可能な設計</u>としている。</p> <p>i) 逃がし安全弁の背圧対策</p> <p>想定される重大事故等時の環境条件を考慮して、原子炉格納容器内の圧力が設計圧力の2倍の状態 (620kPa [gage]) となった場合においても確実に逃がし安全弁を作動させることができるよう、<u>あらかじめ供給圧力を設定</u>する。</p> <p>逃がし安全弁の背圧対策として、窒素の供給圧力を<u>設定</u>するために使用する設備は以下のとおり。</p> <ul style="list-style-type: none"> ・<u>非常用窒素供給系</u> ・<u>非常用逃がし安全弁駆動系</u> <p>(d) 復旧</p> <p>全交流動力電源喪失及び常設直流電源喪失により逃がし安全弁の減圧機能が喪失した場合は、代替電源に</p>	<p>(c) 逃がし安全弁が作動可能な環境条件</p> <p>想定される重大事故等時の環境条件においても確実に逃がし安全弁を作動させることができるように、逃がし安全弁の作動に必要な<u>窒素ガス供給圧力を調整可能な設計</u>としている。</p> <p>i 逃がし安全弁の背圧対策</p> <p>想定される重大事故等時の環境条件を考慮して、原子炉格納容器内の圧力が設計圧力の 2 倍の状態 (853kPa[gage]) となった場合においても確実に逃がし安全弁を作動させることができるよう、供給圧力を<u>調整</u>する。</p> <p>逃がし安全弁の背圧対策として、窒素ガスの供給圧力を<u>調整</u>するために使用する設備は以下のとおり。</p> <ul style="list-style-type: none"> ・<u>逃がし安全弁用窒素ガスポンベ</u> ・<u>逃がし安全弁窒素ガス供給系 配管・弁</u> <p>(d) 復旧</p> <p>全交流動力電源喪失又は常設直流電源喪失により逃がし安全弁の減圧機能が喪失した場合は、代替電源に</p>	<p>備考</p> <ul style="list-style-type: none"> ・設備の相違 【柏崎 6/7, 東海第二】 ⑤の相違 ・設備の相違 【柏崎 6/7, 東海第二】 島根 2号炉 (Mark-I 改) と柏崎 6/7 (ABWR), 東海第二 (Mark-II) の最高使用圧力の相違 ・設備の相違 【柏崎 6/7, 東海第二】 ⑤の相違

柏崎刈羽原子力発電所 6/7号炉 (2017.12.20版)	東海第二発電所 (2018.9.18版)	島根原子力発電所 2号炉	備考
<p>より逃がし安全弁の機能を復旧させて発電用原子炉を減圧する手段がある。</p> <p>i . 代替直流電源設備による復旧 代替直流電源設備（可搬型直流電源設備又は直流給電車）により逃がし安全弁の作動に必要な直流電源を確保して逃がし安全弁の機能を復旧する。 代替直流電源設備による復旧で使用する設備は以下のとおり。</p> <ul style="list-style-type: none"> ・可搬型直流電源設備 ・<u>直流給電車及び電源車</u> <p>ii . 代替交流電源設備による復旧 常設代替交流電源設備、<u>第二代替交流電源設備</u>又は可搬型代替交流電源設備により充電器を受電し、逃がし安全弁の作動に必要な直流電源を確保して逃がし安全弁の機能を復旧する。 代替交流電源設備による復旧で使用する設備は以下のとおり。</p> <ul style="list-style-type: none"> ・常設代替交流電源設備 ・<u>第二代替交流電源設備</u> ・可搬型代替交流電源設備 <p>(e) 重大事故等対処設備と自主対策設備 常設直流電源系統喪失時の減圧で使用する設備の</p>	<p>より逃がし安全弁の機能を復旧させて発電用原子炉を減圧する手段がある。</p> <p>i) 代替直流電源設備による復旧 可搬型代替直流電源設備により逃がし安全弁の作動に必要な直流電源を確保して逃がし安全弁の機能を復旧する。 代替直流電源設備による復旧で使用する設備は以下のとおり。</p> <ul style="list-style-type: none"> ・可搬型代替直流電源設備 <p>・<u>燃料給油設備</u></p> <p>ii) 代替交流電源設備による復旧 常設代替交流電源設備又は可搬型代替交流電源設備により<u>直流125V</u>充電器を受電し、逃がし安全弁の作動に必要な直流電源を確保して逃がし安全弁の機能を復旧する。 代替交流電源設備による復旧で使用する設備は以下のとおり。</p> <ul style="list-style-type: none"> ・常設代替交流電源設備 ・可搬型代替交流電源設備 <p>・<u>燃料給油設備</u></p> <p>(e) 重大事故等対処設備と自主対策設備 常設直流電源系統喪失時の減圧で使用する設備のう</p>	<p>より逃がし安全弁の機能を復旧させて発電用原子炉を減圧する手段がある。</p> <p>i 代替直流電源設備による復旧 代替直流電源設備（可搬型直流電源設備又は<u>直流給電車</u>）により逃がし安全弁の作動に必要な直流電源を確保して逃がし安全弁の機能を復旧する。 代替直流電源設備による復旧で使用する設備は以下のとおり。</p> <ul style="list-style-type: none"> ・可搬型直流電源設備 ・<u>直流給電車</u> <p>ii 代替交流電源設備による復旧 常設代替交流電源設備又は可搬型代替交流電源設備により充電器を受電し、逃がし安全弁の作動に必要な直流電源を確保して逃がし安全弁の機能を復旧する。 代替交流電源設備による復旧で使用する設備は以下のとおり。</p> <ul style="list-style-type: none"> ・常設代替交流電源設備 ・<u>代替所内電気設備</u> ・可搬型代替交流電源設備 <p>(e) 重大事故等対処設備と自主対策設備 常設直流電源系統喪失時の減圧で使用する設備のう</p>	<p>・設備の相違 【東海第二】 島根2号炉は、柏崎6/7同様に高圧発電機車と常設充電器を組み合わせた直流電源確保を可搬型直流電源設備とし、東海第二と同等の設備構成となる直流給電車による直流電源確保は自主対策手順として記載</p> <p>・記載表現の相違 【東海第二】 ⑭の相違</p> <p>・設備の相違 【柏崎6/7】 ⑮の相違</p> <p>・設備の相違 【柏崎6/7, 東海第二】 島根2号炉は、常設代替交流電源設備又は可搬型代替交流電源設備を使用する際にSA電路として、代替所内電気設備を記載</p> <p>・記載表現の相違 【東海第二】 ⑭の相違</p>

柏崎刈羽原子力発電所 6/7号炉 (2017.12.20版)	東海第二発電所 (2018.9.18版)	島根原子力発電所 2号炉	備考
<p>うち、可搬型直流電源設備、AM用切替装置(SRV)、常設代替直流電源設備、逃がし安全弁、主蒸気系配管・クエンチャ、逃がし弁機能用アキュムレータ、<u>逃がし安全弁用可搬型蓄電池及び自動減圧機能用アキュムレータ</u>は重大事故等対処設備として位置付ける。</p> <p>逃がし安全弁の作動に必要な窒素ガス喪失時の減圧で使用する設備のうち、<u>高圧窒素ガスポンベ、高圧窒素ガス供給系配管・弁、自動減圧機能用アキュムレータ及び逃がし弁機能用アキュムレータ</u>は重大事故等対処設備として位置付ける。</p> <p>逃がし安全弁が作動可能な環境条件で使用する設備のうち、<u>高圧窒素ガスポンベ及び高圧窒素ガス供給系配管・弁</u>は重大事故等対処設備として位置付ける。</p> <p>復旧で使用する設備のうち、可搬型直流電源設備、常設代替交流電源設備及び可搬型代替交流電源設備は重大事故等対処設備として位置付ける。</p> <p>これらの機能喪失原因対策分析の結果により選定した設備は、審査基準及び基準規則に要求される設備が<u>全て</u>網羅されている。</p> <p style="text-align: right;">(添付資料 1.3.1)</p> <p>以上の重大事故等対処設備により、全交流動力電源喪失又は直流電源喪失が発生した場合において</p>	<p>ち、可搬型代替直流電源設備、代替所内電気設備、常設代替直流電源設備、逃がし安全弁(<u>自動減圧機能</u>)、主蒸気系配管・クエンチャ、<u>自動減圧機能用アキュムレータ</u>、逃がし安全弁用可搬型蓄電池及び燃料給油設備は重大事故等対処設備として位置付ける。</p> <p>逃がし安全弁の作動に必要な窒素喪失時の減圧で使用する設備のうち、<u>非常用窒素供給系高圧窒素ポンベ、逃がし安全弁(自動減圧機能)、主蒸気系配管・クエンチャ、非常用窒素供給系配管・弁、自動減圧機能用アキュムレータ</u>、所内常設直流電源設備、可搬型代替交流電源設備、常設代替直流電源設備、可搬型代替直流電源設備、代替所内電気設備、<u>非常用逃がし安全弁駆動系高圧窒素ポンベ</u>、<u>逃がし安全弁(逃がし弁機能)</u>、<u>非常用逃がし安全弁駆動系配管・弁</u>及び燃料給油設備は重大事故等対処設備として位置付ける。</p> <p>逃がし安全弁が作動可能な環境条件で使用する設備のうち、<u>非常用窒素供給系及び非常用逃がし安全弁駆動系</u>は重大事故等対処設備として位置付ける。</p> <p>復旧で使用する設備のうち、可搬型代替直流電源設備、常設代替交流電源設備、可搬型代替交流電源設備及び燃料給油設備は重大事故等対処設備として位置付ける。</p> <p>これらの機能喪失原因対策分析の結果により選定した設備は、審査基準及び基準規則に要求される設備が<u>全て</u>網羅されている。</p> <p style="text-align: right;">(添付資料1.3.1)</p> <p>以上の重大事故等対処設備により、全交流動力電源喪失又は直流電源喪失が発生した場合においても、発</p>	<p>ち、可搬型直流電源設備、SRV用電源切替盤、常設代替直流電源設備、逃がし安全弁、主蒸気系配管・クエンチャ、<u>逃がし安全弁逃がし弁機能用アキュムレータ</u>及び<u>主蒸気逃がし安全弁用蓄電池(補助盤室)</u>は重大事故等対処設備として位置付ける。</p> <p>逃がし安全弁の作動に必要な窒素ガス喪失時の減圧で使用する設備のうち、<u>逃がし安全弁用窒素ガスポンベ、逃がし安全弁窒素ガス供給系配管・弁、逃がし安全弁逃がし弁機能用アキュムレータ、常設代替交流電源設備、所内常設蓄電式直流電源設備、可搬型代替交流電源設備、常設代替直流電源設備及び可搬型直流電源設備</u>は重大事故等対処設備として位置付ける。</p> <p>逃がし安全弁が作動可能な環境条件で使用する設備のうち、<u>逃がし安全弁用窒素ガスポンベ及び逃がし安全弁窒素ガス供給系配管・弁</u>は重大事故等対処設備として位置付ける。</p> <p>復旧で使用する設備のうち、可搬型直流電源設備、常設代替交流電源設備、<u>代替所内電気設備</u>及び可搬型代替交流電源設備は重大事故等対処設備として位置付ける。</p> <p>これらの機能喪失原因対策分析の結果により選定した設備は、審査基準及び基準規則に要求される設備が<u>すべて</u>網羅されている。</p> <p style="text-align: right;">(添付資料 1.3.1)</p> <p>以上の重大事故等対処設備により、全交流動力電源喪失又は直流電源喪失が発生した場合においても、発</p>	<p>・設備の相違 【柏崎 6/7, 東海第二】 ①, ③の相違</p> <p>・記載表現の相違 【東海第二】 ⑭の相違</p> <p>・設備の相違 【東海第二】 ③の相違</p> <p>・設備の相違 【東海第二】 電源構成及び給電対象負荷の相違</p> <p>・設備の相違 【東海第二】 島根 2号炉は、逃がし安全弁窒素ガス代替供給設備を自主対策設備として整備</p> <p>・記載表現の相違 【東海第二】 ⑭の相違</p> <p>・設備の相違 【柏崎 6/7, 東海第二】 島根 2号炉は、常設代替交流電源設備又は可搬型代替交流電源設備を使用する際に SA 電路として、代替所内電気設備を記載</p>

柏崎刈羽原子力発電所 6/7号炉 (2017.12.20版)	東海第二発電所 (2018.9.18版)	島根原子力発電所 2号炉	備考
<p>も、発電用原子炉を減圧することができる。</p> <p>また、以下の設備はプラント状況によっては事故対応に有効な設備であるため、自主対策設備として位置付ける。あわせて、その理由を示す。</p> <p>・<u>高圧窒素ガス供給系（代替逃がし安全弁駆動装置）</u></p> <p>現状の設備では系統構成（フランジ取外し、ホース取付け）を原子炉建屋原子炉区域で実施しなければならず、<u>事象の進展によってはアクセス困難となる可能性があるが、逃がし安全弁を作動させる手段として有効である。</u></p> <p>・直流給電車</p> <p>給電開始までに時間を要するが、<u>給電が可能であれば逃がし安全弁の作動に必要な直流電源を確保できることから、発電用原子炉を減圧するための直流電源を確保する手段として有効である。</u></p> <p>・<u>第二代替交流電源設備</u></p> <p>耐震性は確保されていないが、<u>常設代替交流電源設備と同等の機能を有することから、健全性が確認できた場合において、重大事故等の対処に必要な電源を確保するための手段として有効である。</u></p>	<p>電用原子炉を減圧することができる。</p> <p>また、以下の設備はプラント状況によっては事故対応に有効な設備であるため、自主対策設備として位置付ける。あわせて、その理由を示す。</p>	<p>電用原子炉を減圧することができる。</p> <p>また、以下の設備はプラント状況によっては事故対応に有効な設備であるため、自主対策設備として位置付ける。併せて、その理由を示す。</p> <p>・<u>主蒸気逃がし安全弁用蓄電池（原子炉建物）</u></p> <p><u>主蒸気逃がし安全弁用蓄電池の補助盤室からの電源供給が不可能となった場合において、事象の進展によってはアクセス困難となる可能性があるが、代替電源として有効である。</u></p> <p>・<u>逃がし安全弁窒素ガス代替供給設備</u></p> <p>中央制御室から逃がし安全弁の遠隔操作が不可能となった場合には、<u>他の窒素ガス供給設備と独立した系統である逃がし安全弁窒素ガス代替供給設備を使用することができ、使用する際の現場作業（系統側への短管接続作業）に時間を要するものの、逃がし安全弁を作動させる手段として有効である。</u></p> <p>・<u>直流給電車</u></p> <p><u>全交流動力電源喪失時には代替交流電源設備による給電を優先して実施しているため、高圧発電機車は配備されており、可搬型直流電源設備としては、電路構成等により対応することが可能である。その状態に追加して直流給電車2台（直流給電車 115V 及び直流給電車 230V）の配備が必要となり時間を要するが、重大事故等の対処に必要な直流電源を確保するための手段として有効である。</u></p>	<p>・設備の相違</p> <p>【柏崎6/7、東海第二】</p> <p>②の相違</p> <p>・設備の相違</p> <p>【東海第二】</p> <p>東海第二は、非常用逃がし安全弁駆動系を重大事故等対処設備として整備</p> <p>・設備の相違</p> <p>【柏崎6/7】</p> <p>島根2号炉の当該設備は、原子炉建物（非管理区域）で作業が可能</p> <p>・設備の相違</p> <p>【東海第二】</p> <p>島根2号炉は、柏崎6/7同様に高圧発電機車と常設充電器を組み合わせた直流電源確保を可搬型直流電源設備とし、東海第二と同等の設備構成となる直流給電車による直流電源確保は自主対策手順として記載</p> <p>・設備の相違</p> <p>【柏崎6/7】</p> <p>⑤の相違</p>

柏崎刈羽原子力発電所 6 / 7号炉 (2017. 12. 20 版)	東海第二発電所 (2018. 9. 18 版)	島根原子力発電所 2号炉	備考
<p><u>る。</u></p> <p>c. 原子炉格納容器の破損を防止するための対応手段及び設備</p> <p>(a) 炉心損傷時における高圧溶融物放出/格納容器雰囲気直接加熱の防止</p> <p>炉心損傷時に原子炉冷却材圧力バウンダリが高圧の状態である場合において、高圧溶融物放出/格納容器雰囲気直接加熱による原子炉格納容器の破損を防止するため、逃がし安全弁の手動操作により発電用原子炉を減圧する手段がある。</p> <p>高圧溶融物放出/格納容器雰囲気直接加熱の防止で使用する設備は以下のとおり。</p> <ul style="list-style-type: none"> ・逃がし安全弁 ・主蒸気系配管・クエンチャ ・逃がし弁機能用アキュムレータ ・<u>自動減圧機能用アキュムレータ</u> 	<p>・<u>可搬型窒素供給装置 (小型)</u></p> <p><u>可搬型窒素供給装置 (小型) による窒素確保まで時間を要するが、逃がし安全弁 (自動減圧機能) に窒素を供給可能であれば、重大事故等の対処に必要な窒素を確保できることから有効な手段である。</u></p> <p>(添付資料1.3.2)</p> <p>c. 原子炉格納容器の破損を防止するための対応手段及び設備</p> <p>(a) 炉心損傷時における高圧溶融物放出/格納容器雰囲気直接加熱の防止</p> <p>炉心損傷時に原子炉冷却材圧力バウンダリが高圧の状態である場合において、高圧溶融物放出/格納容器雰囲気直接加熱による原子炉格納容器の破損を防止するため、逃がし安全弁の手動操作により発電用原子炉を減圧する手段がある。</p> <p>高圧溶融物放出/格納容器雰囲気直接加熱の防止で使用する設備は以下のとおり。</p> <ul style="list-style-type: none"> ・逃がし安全弁 (<u>逃がし弁機能</u>) ・<u>逃がし安全弁 (自動減圧機能)</u> ・主蒸気系配管・クエンチャ ・逃がし弁機能用アキュムレータ ・<u>自動減圧機能用アキュムレータ</u> ・所内常設直流電源設備 ・<u>可搬型代替交流電源設備</u> ・常設代替直流電源設備 ・可搬型代替直流電源設備 <p>・<u>燃料給油設備</u></p>	<p>(添付資料1.3.2)</p> <p>c. 原子炉格納容器破損を防止するための対応手段及び設備</p> <p>(a) 炉心損傷時における高圧溶融物放出/格納容器雰囲気直接加熱の防止</p> <p>炉心損傷時に原子炉冷却材圧力バウンダリが高圧の状態である場合において、高圧溶融物放出/格納容器雰囲気直接加熱による原子炉格納容器の破損を防止するため、逃がし安全弁の手動操作により発電用原子炉を減圧する手段がある。</p> <p>高圧溶融物放出/格納容器雰囲気直接加熱の防止で使用する設備は以下のとおり。</p> <ul style="list-style-type: none"> ・逃がし安全弁 ・主蒸気系 配管・クエンチャ ・<u>逃がし安全弁逃がし弁機能用アキュムレータ</u> ・<u>所内常設蓄電式直流電源設備</u> ・<u>常設代替直流電源設備</u> ・<u>可搬型直流電源設備</u> <p><u>また、上記所内常設蓄電式直流電源設備又は常設代替直流電源設備への継続的な給電で使用する設備は以下のとおり。</u></p> <ul style="list-style-type: none"> ・<u>常設代替交流電源設備</u> ・<u>可搬型代替交流電源設備</u> 	<p>・設備の相違 【東海第二】 ④の相違</p> <p>・設備の相違 【柏崎6/7, 東海第二】 ①, ③の相違</p> <p>・設備の相違 【東海第二】 電源構成及び給電対象 負荷の相違</p> <p>・記載表現の相違 【東海第二】 ⑭の相違</p>

柏崎刈羽原子力発電所 6/7号炉 (2017.12.20版)	東海第二発電所 (2018.9.18版)	島根原子力発電所 2号炉	備考
<p>(b) 重大事故等対処設備と自主対策設備</p> <p>原子炉格納容器の破損の防止で使用する設備のうち、逃がし安全弁、主蒸気系配管・クエンチャ、逃がし弁機能用アキュムレータ及び<u>自動減圧機能用アキュムレータ</u>は重大事故等対処設備として位置付ける。</p> <p>以上の重大事故等対処設備により、炉心損傷時に原子炉冷却材圧力バウンダリが高圧の状態である場合においても、発電用原子炉を減圧することで、高圧溶融物放出/格納容器雰囲気直接加熱による原子炉格納容器の破損を防止することができる。</p>	<p>(b) 重大事故等対処設備と自主対策設備</p> <p>原子炉格納容器の破損を防止で使用する設備のうち、逃がし安全弁<u>(自動減圧機能)</u>、主蒸気系配管・クエンチャ、<u>自動減圧機能用アキュムレータ</u>、所内常設直流電源設備、可搬型代替交流電源設備、常設代替直流電源設備、可搬型代替直流電源設備及び燃料給油設備は重大事故等対処設備として位置付ける。</p> <p>以上の重大事故等対処設備により、炉心損傷時に原子炉冷却材圧力バウンダリが高圧の状態である場合においても、発電用原子炉を減圧することで、高圧溶融物放出/格納容器雰囲気直接加熱による原子炉格納容器の破損を防止することができる。</p> <p><u>また、以下の設備はプラント状況によっては事故対応に有効な設備であるため、自主対策設備として位置付ける。あわせて、その理由を示す。</u></p> <p><u>・逃がし弁機能用アキュムレータ</u></p> <p><u>逃がし安全弁(逃がし弁機能)の作動に使用する逃がし弁機能用アキュムレータは、耐震SクラスではなくS_s機能維持を担保できないが、窒素供給系が機能喪失した場合で逃がし弁機能用アキュムレータ(容量:1回)に駆動源が確保されている場合は、逃がし安全弁(逃がし弁機能)により発電用原子炉を減圧することができるため、逃がし安全弁(自動減圧機能)の代替減圧手段として有効である。</u></p> <p style="text-align: right;"><u>(添付資料 1.3.2)</u></p>	<p>(b) 重大事故等対処設備と自主対策設備</p> <p>原子炉格納容器の破損の防止で使用する設備のうち、逃がし安全弁、主蒸気系配管・クエンチャ、逃がし安全弁逃がし弁機能用アキュムレータ、<u>常設代替交流電源設備、所内常設蓄電式直流電源設備、可搬型代替交流電源設備、常設代替直流電源設備及び可搬型直流電源設備</u>は重大事故等対処設備として位置付ける。</p> <p>以上の重大事故等対処設備により、炉心損傷時に原子炉冷却材圧力バウンダリが高圧の状態である場合においても、発電用原子炉を減圧することで、高圧溶融物放出/格納容器雰囲気直接加熱による原子炉格納容器の破損を防止することができる。</p>	<p>備考</p> <ul style="list-style-type: none"> ・設備の相違 【柏崎 6/7, 東海第二】 ①, ③の相違 【東海第二】 電源構成及び給電対象負荷の相違 ・記載表現の相違 【東海第二】 ⑭の相違 ・設備の相違 【東海第二】 ③の相違

柏崎刈羽原子力発電所 6/7号炉 (2017.12.20版)	東海第二発電所 (2018.9.18版)	島根原子力発電所 2号炉	備考
<p>d. インターフェイスシステム LOCA 発生時の対応手段及び設備</p> <p>(a) インターフェイスシステム LOCA 発生時の対応</p> <p>インターフェイスシステム LOCA 発生時に、漏えい箇所の隔離操作を実施するものの隔離できない場合、原子炉冷却材が原子炉格納容器外へ漏えいする。原子炉格納容器外への漏えいを抑制するため、逃がし安全弁及びタービンバイパス弁により発電用原子炉を減圧するとともに、弁の隔離操作により原子炉冷却材の漏えい箇所を隔離する手段がある。</p> <p>また、原子炉冷却材が原子炉格納容器外へ漏えいし原子炉建屋原子炉区域内の圧力が上昇した場合において、原子炉建屋ブローアウトパネルが開放することで、原子炉建屋原子炉区域内の圧力及び温度の上昇を抑制し、環境を改善する手段がある。</p> <p>なお、原子炉建屋ブローアウトパネルは開放設定圧力に到達した時点で自動的に開放する設備であり、運転員による開放操作は必要としない。</p> <p>インターフェイスシステム LOCA 発生時における発電用原子炉の減圧で使用する設備は以下のとおり。</p> <ul style="list-style-type: none"> ・逃がし安全弁 ・主蒸気系配管・クエンチャ ・逃がし弁機能用アキュムレータ ・自動減圧機能用アキュムレータ ・タービンバイパス弁 ・タービン制御系 <p>インターフェイスシステム LOCA 発生時における原子炉冷却材の漏えい箇所の隔離で使用する設備は以下のとおり。</p> <ul style="list-style-type: none"> ・高圧炉心注水系注入隔離弁 	<p>d. インターフェイスシステム LOCA 発生時の対応手段及び設備</p> <p>(a) インターフェイスシステム LOCA 発生時の対応</p> <p>インターフェイスシステム LOCA 発生時に、漏えい箇所の隔離操作を実施するものの隔離できない場合、原子炉冷却材が原子炉格納容器外へ漏えいする。原子炉格納容器外への漏えいを抑制するため、逃がし安全弁又はタービン・バイパス弁により発電用原子炉を減圧するとともに、弁の隔離操作により原子炉冷却材の漏えい箇所を隔離する手段がある。</p> <p>なお、原子炉冷却材の漏えい箇所の隔離に使用する設備は、系統に原子炉圧力が負荷される状態での電動弁の開閉試験を実施する場合に、系統が過圧される可能性がある系統の隔離弁を選定している。</p> <p>インターフェイスシステム LOCA 発生時における発電用原子炉の減圧で使用する設備は以下のとおり。</p> <ul style="list-style-type: none"> ・逃がし安全弁 (自動減圧機能) ・逃がし安全弁 (逃がし弁機能) ・主蒸気系配管・クエンチャ ・逃がし弁機能用アキュムレータ ・自動減圧機能用アキュムレータ ・タービン・バイパス弁 ・タービン制御系 <p>インターフェイスシステム LOCA 発生時における原子炉冷却材の漏えい箇所の隔離で使用する設備は以下のとおり。</p> <ul style="list-style-type: none"> ・高圧炉心スプレイ系注入弁 ・原子炉隔離時冷却系原子炉注入弁 ・低圧炉心スプレイ系注入弁 ・残留熱除去系 A 系注入弁 ・残留熱除去系 B 系注入弁 	<p>d. インターフェイスシステム LOCA 発生時の対応手段及び設備</p> <p>(a) インターフェイスシステム LOCA 発生時の対応</p> <p>インターフェイスシステム LOCA 発生時に、漏えい箇所の隔離操作を実施するものの隔離できない場合、原子炉冷却材が原子炉格納容器外へ漏えいする。原子炉格納容器外への漏えいを抑制するため、逃がし安全弁及びタービン・バイパス弁により発電用原子炉を減圧するとともに、弁の隔離操作により原子炉冷却材の漏えい箇所を隔離する手段がある。</p> <p>また、原子炉冷却材が原子炉格納容器外へ漏えいし原子炉建物原子炉棟内の圧力が上昇した場合において、原子炉建物燃料取替階ブローアウトパネルが開放することで、原子炉建物原子炉棟内の圧力及び温度の上昇を抑制し、環境を改善する手段がある。</p> <p>なお、原子炉建物燃料取替階ブローアウトパネルは開放設定圧力に到達した時点で自動的に開放する設備であり、運転員による開放操作は必要としない。</p> <p>原子炉冷却材の漏えい箇所の隔離に使用する設備は、系統に原子炉圧力が負荷される状態での電動弁の開閉試験を実施する場合に、系統の低圧設計部分が過圧される可能性がある系統の隔離弁を選定している。</p> <p>インターフェイスシステム LOCA 発生時における発電用原子炉の減圧で使用する設備は以下のとおり。</p> <ul style="list-style-type: none"> ・逃がし安全弁 ・主蒸気系 配管・クエンチャ ・逃がし安全弁逃がし弁機能用アキュムレータ ・タービン・バイパス弁 ・タービン制御系 <p>インターフェイスシステム LOCA 発生時における原子炉冷却材の漏えい箇所の隔離で使用する設備は以下のとおり。</p> <ul style="list-style-type: none"> ・残留熱除去系注水弁 ・低圧炉心スプレイ系注水弁 	<p>備考</p> <ul style="list-style-type: none"> ・設備の相違 【東海第二】 島根 2 号炉は、原子炉建物燃料取替階ブローアウトパネルについて説明を記載（以下、⑱の相違） ・設備の相違 【柏崎 6/7、東海第二】 ①、③の相違 ・故障想定との相違 【柏崎 6/7、東海第二】 ⑨の相違

柏崎刈羽原子力発電所 6/7号炉 (2017.12.20版)	東海第二発電所 (2018.9.18版)	島根原子力発電所 2号炉	備考
<p>インターフェイスシステム LOCA 発生時における原子炉建屋原子炉区域内の圧力及び温度の上昇抑制並びに環境改善で使用する設備は以下のとおり。</p> <p>・原子炉建屋ブローアウトパネル</p> <p>(b) 重大事故等対処設備と自主対策設備</p> <p>インターフェイスシステム LOCA 発生時における発電用原子炉の減圧で使用する設備のうち、逃がし安全弁、主蒸気系配管・クエンチャ、逃がし弁機能用アキュムレータ及び自動減圧機能用アキュムレータは重大事故等対処設備として位置付ける。</p> <p>インターフェイスシステム LOCA 発生時における原子炉冷却材の漏えい箇所の隔離で使用する<u>高压炉心注水系注入隔離弁</u>は重大事故等対処設備（設計基準拡張）として位置付ける。</p> <p>インターフェイスシステム LOCA 発生時における原子炉建屋原子炉区域内の圧力及び温度の上昇抑制並びに環境改善で使用する原子炉建屋ブローアウトパネルは重大事故等対処設備として位置付ける。</p> <p>これらの選定した設備は、審査基準及び基準規則に要求される設備が<u>全て</u>網羅されている。</p> <p>(添付資料 1.3.1)</p> <p>以上の重大事故等対処設備により、インターフェイスシステム LOCA が発生した場合においても、発電用原子炉を減圧することで、原子炉冷却材の原子炉格納容器外への漏えいを抑制することができる。</p> <p>また、以下の設備はプラント状況によっては事故対応に有効な設備であるため、自主対策設備として位置付ける。あわせて、その理由を示す。</p>	<p>・<u>残留熱除去系C系注入弁</u></p> <p>(b) 重大事故等対処設備と自主対策設備</p> <p>インターフェイスシステム LOCA 発生時における発電用の原子炉の減圧で使用する設備のうち、逃がし安全弁（<u>自動減圧機能</u>）、主蒸気系配管・クエンチャ、<u>自動減圧機能用アキュムレータ</u>、<u>高压炉心スプレイ系注入弁</u>、<u>原子炉隔離時冷却系原子炉注入弁</u>、<u>低压炉心スプレイ系注入弁</u>、<u>残留熱除去系A系注入弁</u>、<u>残留熱除去系B系注入弁</u>及び<u>残留熱除去系C系注入弁</u>は重大事故等対処設備として位置付ける。</p> <p>これらの選定した設備は、審査基準及び基準規則に要求される設備が<u>全て</u>網羅されている。</p> <p>(添付資料1.3.1)</p> <p>以上の重大事故等対処設備により、インターフェイスシステム LOCA が発生した場合においても、発電用原子炉を減圧することで、原子炉冷却材の原子炉格納容器外への漏えいを抑制することができる。</p> <p>また、以下の設備はプラント状況によっては事故対応に有効な設備であるため、自主対策設備として位置付ける。あわせて、その理由を示す。</p> <p>・<u>逃がし弁機能用アキュムレータ</u></p> <p><u>逃がし安全弁（逃がし弁機能）の作動に使用する逃がし弁機能用アキュムレータは、耐震SクラスではなくS_s機能維持を担保できないが、窒素供給系が機能喪失した場合で逃がし弁機能用アキュムレータ（容量：1回）に駆動源が確保されている場合は、逃がし安全弁（逃がし弁機能）によ</u></p>	<p><u>インターフェイスシステム LOCA 発生時における原子炉建物原子炉棟内の圧力及び温度の上昇抑制並びに環境改善で使用する設備は以下のとおり。</u></p> <p>・<u>原子炉建物燃料取替階ブローアウトパネル</u></p> <p>(b) 重大事故等対処設備と自主対策設備</p> <p>インターフェイスシステム LOCA 発生時における発電用原子炉の減圧で使用する設備のうち、逃がし安全弁、主蒸気系配管・クエンチャ及び<u>逃がし安全弁逃がし弁機能用アキュムレータ</u>を重大事故等対処設備として位置付ける。</p> <p><u>インターフェイスシステム LOCA 発生時における原子炉冷却材の漏えい箇所の隔離で使用する残留熱除去系注水弁及び低压炉心スプレイ系注水弁は重大事故等対処設備（設計基準拡張）として位置付ける。</u></p> <p><u>インターフェイスシステム LOCA 発生時における原子炉建物原子炉棟内の圧力及び温度の上昇抑制並びに環境改善で使用する原子炉建物燃料取替階ブローアウトパネルは重大事故等対処設備として位置付ける。</u></p> <p>これらの選定した設備は、審査基準及び基準規則に要求される設備が<u>すべて</u>網羅されている。</p> <p>(添付資料 1.3.1)</p> <p>以上の重大事故等対処設備により、インターフェイスシステム LOCA が発生した場合においても、発電用原子炉を減圧することで、原子炉冷却材の原子炉格納容器外への漏えいを抑制することができる。</p> <p>また、以下の設備はプラント状況によっては事故対応に有効な設備であるため、自主対策設備として位置付ける。併せて、その理由を示す。</p>	<p>・設備の相違 【東海第二】 ⑱の相違</p> <p>・設備の相違 【柏崎 6/7，東海第二】 ①，③の相違</p> <p>・故障想定 【東海第二】 ⑨の相違</p> <p>・故障想定 【柏崎 6/7】 ⑨の相違</p> <p>・設備の相違 【東海第二】 ⑱の相違</p> <p>・設備の相違 【東海第二】 ③の相違</p>

柏崎刈羽原子力発電所 6 / 7号炉 (2017. 12. 20 版)	東海第二発電所 (2018. 9. 18 版)	島根原子力発電所 2号炉	備考
<p>・タービンバイパス弁, タービン制御系</p> <p>主蒸気隔離弁が全開状態であり, かつ常用電源が健全で, 復水器の真空状態が維持できていれば, 発電用原子炉を減圧する手段として有効である。</p> <p>e. 手順等</p> <p>上記「a. フロントライン系故障時の対応手段及び設備」, 「b. サポート系故障時の対応手段及び設備」, 「c. 原子炉格納容器の破損を防止するための対応手段及び設備」及び「d. インターフェイスシステム LOCA 発生時の対応手段及び設備」により選定した対応手段に係る手順を整備する。</p> <p>これらの手順は, 運転員の対応として事故時運転操作手順書 (徴候ベース) (以下「EOP」という。), 事故時運転操作手順書 (シビアアクシデント) (以下「SOP」という。) 及び AM 設備別操作手順書に定める (第 1.3.1 表)。</p> <p>また, 重大事故等時に監視が必要となる計器及び給電が必要となる設備についても整理する (第 1.3.2 表, 第 1.3.3 表)。</p> <p>(添付資料 1.3.2)</p>	<p><u>り発電用原子炉を減圧することができるため, 逃がし安全弁 (自動減圧機能) の代替減圧手段として有効である。</u></p> <p>・タービン・バイパス弁, タービン制御系</p> <p>主蒸気隔離弁が全開状態であり, かつ常用電源が健全で, 主復水器の真空状態が維持できれば, 発電用原子炉を減圧する手段として有効である。</p> <p>(添付資料 1.3.2)</p> <p>e. 手順等</p> <p>上記「a. フロントライン系故障時の対応手段及び設備」, 「b. サポート系故障時の対応手段及び設備」, 「c. 原子炉格納容器の破損を防止するための対応手段及び設備」及び「d. インターフェイスシステム LOCA 発生時の対応手段及び設備」により選定した対応手段に係る手順を整備する。</p> <p>これらの手順は, <u>運転員等※4</u>及び<u>重大事故等対応要員</u>の対応として「<u>非常時運転手順書Ⅱ (徴候ベース)</u>」, 「<u>非常時運転手順書Ⅲ (シビアアクシデント)</u>」, 「<u>AM設備別操作手順書</u>」及び「<u>重大事故等対策要領</u>」に定める (第1.3-1表)。</p> <p>また, 重大事故等時に監視が必要となる計器及び給電が必要となる設備についても整理する (第1.3-2表, 第 1.3-3表)。</p> <p><u>※4 運転員等: 運転員 (当直運転員) 及び重大事故等対応要員 (運転操作対応) をいう。</u></p> <p>(添付資料1.3.3)</p>	<p>・タービン・バイパス弁, タービン制御系</p> <p>主蒸気隔離弁が全開状態であり, かつ常用電源が健全で, 復水器の真空状態が維持できていれば, 発電用原子炉を減圧する手段として有効である。</p> <p>e. 手順等</p> <p>上記「a. フロントライン系故障時の対応手段及び設備」, 「b. サポート系故障時の対応手段及び設備」, 「c. 原子炉格納容器破損を防止するための対応手段及び設備」及び「d. インターフェイスシステム LOCA 発生時の対応手段及び設備」により選定した対応手段に係る手順を整備する。</p> <p>これらの手順は, 運転員及び緊急時対策要員の対応として事故時操作要領書 (徴候ベース) (以下「EOP」という。), 事故時操作要領書 (シビアアクシデント) (以下「SOP」という。), AM設備別操作要領書及び<u>原子力災害対策手順書</u>に定める。 (第 1.3-1 表)</p> <p>また, 重大事故等時に監視が必要となる計器及び給電が必要となる設備についても整理する。 (第 1.3-2 表, 第 1.3-3 表)</p> <p>(添付資料 1.3.3)</p>	<p>・設備の相違</p> <p>【東海第二】</p> <p>③の相違</p> <p>・体制の相違</p> <p>【東海第二】</p> <p>島根 2 号炉は, 中央制御室の運転員にて対応</p>

柏崎刈羽原子力発電所 6/7号炉 (2017.12.20版)	東海第二発電所 (2018.9.18版)	島根原子力発電所 2号炉	備考
<p>1.3.2 重大事故等時の手順</p> <p>1.3.2.1 フロントライン系故障時の対応手順</p> <p>(1) 代替減圧</p> <p>a. 手動操作による減圧</p> <p>発電用原子炉の冷温停止への移行又は低圧注水系を使用した注水への移行を目的として、逃がし安全弁又はタービンバイパス弁を使用した中央制御室からの手動操作による発電用原子炉の減圧を行う。</p> <p>また、高圧溶融物放出/格納容器雰囲気直接加熱による原子炉格納容器の破損防止を目的として、逃がし安全弁を使用した中央制御室からの手動操作による発電用原子炉の減圧を行う。</p> <p>(a) 手順着手の判断基準</p> <p>i. 発電用原子炉を冷温停止に移行するために減圧する場合</p> <ul style="list-style-type: none"> ・復水器が使用可能であり、タービンバイパス弁の開操作が可能な場合 ・復水器が使用不可能であるが、逃がし安全弁の開操作が可能な場合 <p>ii. 急速減圧の場合</p> <ul style="list-style-type: none"> ・<u>低圧注水系 1 系以上又は低圧代替注水系 (常設) のポンプ 2 台以上若しくは代替注水系 2 系以上の起動^{*1}</u>により原子炉圧力容器への注水手段が確保され、逃がし安全弁の開操作が可能な場合 ・逃がし安全弁が使用できない場合は、復水器が使用可能で、タービンバイパス弁の開操作が可能な場合 <p>iii. 炉心損傷後の減圧の場合</p> <p>[低圧注水手段がある場合]</p> <ul style="list-style-type: none"> ・高圧注水系は使用できないが、低圧注水系 1 系^{*2}以上が使用可能である場合で、逃がし安全弁の開操 	<p>1.3.2 重大事故等時の手順</p> <p>1.3.2.1 フロントライン系故障時の対応手順</p> <p>(1) 代替減圧</p> <p>a. 手動操作による減圧</p> <p>発電用原子炉の冷温停止への移行又は低圧で原子炉注水が可能な系統を使用した注水への移行を目的として、逃がし安全弁又はタービン・バイパス弁を使用した中央制御室からの手動操作による発電用原子炉の減圧を行う。</p> <p>また、高圧溶融物放出/格納容器雰囲気直接加熱による原子炉格納容器の破損防止を目的として、逃がし安全弁を使用した中央制御室からの手動操作による発電用原子炉の減圧を行う。</p> <p>(a) 手順着手の判断基準</p> <p>i) 発電用原子炉を冷温停止に移行するために減圧する場合</p> <ul style="list-style-type: none"> ・主復水器が使用可能であり、タービン・バイパス弁の開操作が可能な場合。 ・主復水器が使用不可能であるが、逃がし安全弁の開操作が可能な場合。 <p>ii) 急速減圧の場合</p> <ul style="list-style-type: none"> ・低圧で原子炉注水が可能な系統又は低圧代替注水系のうち1系統以上の起動^{*1}により原子炉圧力容器への注水手段が確保され、逃がし安全弁の開操作が可能な場合。 ・逃がし安全弁が使用できない場合は、主復水器が使用可能で、タービン・バイパス弁の開操作が可能な場合。 <p>iii) 炉心損傷後の減圧の場合</p> <p>【低圧注水手段がある場合】</p> <ul style="list-style-type: none"> ・高圧注水系統は使用できないが、低圧注水系統1系^{*2}以上が使用可能である場合で、逃がし安全 	<p>1.3.2 重大事故等時の手順</p> <p>1.3.2.1 フロントライン系故障時の対応手順</p> <p>(1) 代替減圧</p> <p>a. 手動操作による減圧</p> <p>発電用原子炉の冷温停止への移行又は低圧で原子炉注水が可能な系統を使用した注水への移行を目的として、逃がし安全弁又はタービン・バイパス弁を使用した中央制御室からの手動操作による発電用原子炉の減圧を行う。</p> <p>また、高圧溶融物放出/格納容器雰囲気直接加熱による原子炉格納容器の破損防止を目的として、逃がし安全弁を使用した中央制御室からの手動操作による発電用原子炉の減圧を行う。</p> <p>(a) 手順着手の判断基準</p> <p>i 発電用原子炉を冷温停止に移行するために減圧する場合</p> <ul style="list-style-type: none"> ・復水器が使用可能であり、タービン・バイパス弁の開操作が可能な場合 ・復水器が使用不可能であるが、逃がし安全弁の開操作が可能な場合 <p>ii 急速減圧の場合</p> <p>[低圧注水手段がある場合]</p> <ul style="list-style-type: none"> ・<u>低圧で原子炉注水が可能な系統又は低圧代替注水系のうち 1 系統以上の起動^{*1}</u>により原子炉圧力容器への注水手段が確保され、逃がし安全弁の開操作が可能な場合 ・逃がし安全弁が使用できない場合は、復水器が使用可能で、タービン・バイパス弁の開操作が可能な場合 <p>[注水手段がない場合]</p> <ul style="list-style-type: none"> ・<u>原子炉圧力容器内の水位が規定水位 (燃料棒有効長底部より燃料棒有効長の 20%上の位置) に到達した場合</u> <p>iii 炉心損傷後の減圧の場合</p> <p>[低圧注水手段がある場合]</p> <ul style="list-style-type: none"> ・高圧注水系は使用できないが、低圧注水系統 1 系統^{*2}以上が使用可能である場合で、逃がし安全 	<p>備考</p> <ul style="list-style-type: none"> ・運用の相違 【柏崎 6/7】 ⑩の相違 ・運用の相違 【柏崎 6/7, 東海第二】 島根 2号炉は、炉心損傷前であっても当該基準で急速減圧を実施

柏崎刈羽原子力発電所 6 / 7号炉 (2017. 12. 20 版)	東海第二発電所 (2018. 9. 18 版)	島根原子力発電所 2号炉	備考
<p>作が可能な場合 [注水手段がない場合]</p> <ul style="list-style-type: none"> 原子炉圧力容器への注水手段が確保できず、原子炉圧力容器内の水位が規定水位（有効燃料棒底部から有効燃料棒の長さの 10%上の位置）に到達した場合で、逃がし安全弁の開操作が可能な場合 <p>※1: 「<u>低圧注水系 1 系以上又は低圧代替注水系（常設）のポンプ 2 台以上若しくは代替注水系 2 系以上の起動</u>」とは、原子炉冷却材圧力バウンダリ低圧時での注水が可能な系統である高圧炉心注水系、残留熱除去系（低圧注水モード）及び給水・復水系のうち 1 系以上起動すること、また、それができない場合は低圧代替注水系（常設）のポンプ 2 台以上起動、若しくは低圧代替注水系（常設）、消火系及び低圧代替注水系（可搬型）のうち 2 系以上起動することをいう。</p>	<p>弁の開操作が可能な場合。 【注水手段がない場合】</p> <ul style="list-style-type: none"> 原子炉圧力容器への注水手段が確保できず、原子炉圧力容器内の水位が規定水位（燃料有効長底部から燃料有効長の20%高い位置）に到達した場合で、逃がし安全弁の開操作が可能な場合。 <p>(添付資料1.3.8)</p> <p>※1: 「低圧で原子炉注水が可能な系統又は低圧代替注水系のうち1系統以上の起動」とは、原子炉冷却材圧力バウンダリ低圧時での注水が可能な系統である高圧炉心スプレイ系、低圧炉心スプレイ系、残留熱除去系（低圧注水系）及び給水・復水系のうち1系統以上起動すること、また、それができない場合は低圧代替注水系（常設）、代替循環冷却系、消火系、補給水系及び低圧代替注水系（可搬型）のうち1系統以上起動することをいう。</p>	<p>全弁の開操作が可能な場合 [注水手段がない場合]</p> <ul style="list-style-type: none"> 原子炉圧力容器への注水手段が確保できず、原子炉圧力容器内の水位が規定水位（燃料棒有効長底部より燃料棒有効長の 20%上の位置）に到達した場合で、逃がし安全弁の開操作が可能な場合 <p>(添付資料 1.3.8)</p> <p>※ 1 : 「<u>低圧で原子炉注水が可能な系統又は低圧代替注水系のうち 1 系統以上の起動</u>」とは、原子炉冷却材圧力バウンダリ低圧時での注水が可能な系統である高圧炉心スプレイ系、<u>低圧炉心スプレイ系</u>、残留熱除去系（低圧注水モード）及び復水・給水系のうち 1 系統以上起動すること、また、それができない場合は低圧原子炉代替注水系（常設）、<u>復水輸送系</u>、消火系及び低圧原子炉代替注水系（可搬型）のうち 1 系統以上起動することをいう。</p>	<p>備考</p> <ul style="list-style-type: none"> 記載表現の相違 【柏崎 6/7】 島根 2 号炉は、炉心損傷前後の減圧操作について記載 運用の相違 【柏崎 6/7】 ⑩の相違 設備の相違 【柏崎 6/7】 ⑪の相違 運用の相違 【東海第二】 島根 2 号炉は、四十七条の重大事故等対処設備として、低圧原子炉代替注水系（常設）を新規で設置したことから、復水輸送系を自主対策設備として整備（以下、⑬の相違） 運用の相違 【東海第二】 島根 2 号炉は、東海第二の代替循環冷却系と同様な設備である残留熱代替除去系を五十条の重大事故等対処設備、四十八条の自主対策設備と位置付けており、技術的能力 1.7 及

柏崎刈羽原子力発電所 6 / 7号炉 (2017. 12. 20 版)	東海第二発電所 (2018. 9. 18 版)	島根原子力発電所 2号炉	備考
<p>なお、<u>原子炉格納容器パラメータ又は原子炉圧力容器内の水位が規定値に到達した場合は、 低圧代替注水系（常設）のポンプ 1 台又は代替注水系 1 系のみ</u>の起動であっても発電用原子炉の減圧を行う。</p> <p style="text-align: center;">(添付資料 1. 3. 7)</p> <p>※2: 「低圧注水系 1 系」とは、<u>残留熱除去系（低圧注水モード）、給水・復水系、低圧代替注水系（常設）、消火系又は低圧代替注水系（可搬型）</u>のいずれか 1 系をいう。</p> <p>(b) 操作手順</p> <p>逃がし安全弁又はタービンバイパス弁を使用した手動操作による減圧手順の概要は以下のとおり。手順の対応フローを第 1. 3. 2 図、第 1. 3. 3 図及び第 1. 3. 4 図に示す。</p> <p>[タービンバイパス弁による減圧]</p> <p>① 当直副長は、手順着手の判断基準に基づき、中央制御室運転員にタービンバイパス弁を手動で開操作し、発電用原子炉を減圧するよう指示する。</p> <p>②^a 判断基準 i : 発電用原子炉を冷温停止に移行するために減圧する場合</p> <p>中央制御室運転員 A は、原子炉冷却材温度変化率が 55℃ / h を超えないようにタービンバイパス弁を手動で開閉操作し、発電用原子炉を減圧する。</p> <p>②^b 判断基準 ii : 急速減圧の場合</p> <p>中央制御室運転員 A は、タービンバイパス弁を手動で開操作し、発電用原子炉の急速減圧を行う。</p>	<p>※2: 「低圧注水系統1系」とは、<u>低圧炉心スプレイ系、残留熱除去系（低圧注水系）、給水・復水系、低圧代替注水系（常設）、代替循環冷却系、消火系、補給水系又は低圧代替注水系（可搬型）</u>のいずれか1系をいう。</p> <p>(b) 操作手順</p> <p>逃がし安全弁又はタービン・バイパス弁を使用した手動操作による減圧手順の概要は以下のとおり。手順の対応フローを第1. 3-2図、第1. 3-3図、第1. 3-4図及び第1. 3-5図に示す。</p> <p>【タービン・バイパス弁による減圧】</p> <p>①<u>発電長</u>は、手順着手の判断基準に基づき、<u>運転員等</u>にタービン・バイパス弁を手動で開操作し、発電用原子炉を減圧するよう指示する。</p> <p>②^a判断基準 i) : 発電用原子炉を冷温停止に移行するために減圧する場合</p> <p><u>運転員等は中央制御室にて</u>、原子炉冷却材温度変化率が55℃/hを超えないようにタービン・バイパス弁を手動で開閉操作し、発電用原子炉を減圧する。</p> <p>②^b判断基準 ii) : 急速減圧の場合</p> <p><u>運転員等は中央制御室にて</u>、タービン・バイパス弁を手動で開操作し、発電用原子炉の急速減圧を</p>	<p>※2: 「低圧注水系統1系統」とは、<u>低圧炉心スプレイ系、残留熱除去系（低圧注水モード）、低圧原子炉代替注水系（常設）、復水輸送系、消火系又は低圧原子炉代替注水系（可搬型）</u>のいずれか1系統をいう。</p> <p>(b) 操作手順</p> <p>逃がし安全弁又はタービン・バイパス弁を使用した手動操作による減圧手順の概要は以下のとおり。手順の対応フローを第 1. 3-2 図、第 1. 3-3 図、第 1. 3-4 図及び第 1. 3-5 図に示す。</p> <p>[タービン・バイパス弁による減圧]</p> <p>①<u>当直副長</u>は、手順着手の判断基準に基づき、<u>中央制御室運転員</u>にタービン・バイパス弁を手動で開操作し、発電用原子炉を減圧するよう指示する。</p> <p>②^a判断基準 i : 発電用原子炉を冷温停止に移行するために減圧する場合</p> <p><u>中央制御室運転員Aは</u>、原子炉冷却材温度変化率が 55℃/h を超えないようにタービン・バイパス弁を手動で開閉操作し、発電用原子炉を減圧する。</p> <p>②^b判断基準 ii : 急速減圧の場合</p> <p><u>中央制御室運転員Aは</u>、タービン・バイパス弁を</p>	<p>び 1.5 にて手順を整備（以下、⑳の相違）</p> <p>・運用の相違 【柏崎 6/7】 ⑩の相違</p> <p>・設備の相違 【柏崎 6/7】 ⑪の相違</p> <p>・運用の相違 【柏崎 6/7, 東海第二】 島根 2 号炉は、炉心損傷時における減圧後の注水に復水・給水系は選定していない（以下、㉑の相違）</p> <p>・運用の相違 【東海第二】 ⑲, ⑳の相違</p> <p>・体制の相違 【東海第二】 島根 2 号炉の中央制御室は、島根 1 号炉と共用であり、複数号炉の同時被災時において、情報の混乱や指揮命令が遅れることのないよう当直副長の指揮に基づき運転操作対応を実施（以下、㉒の相違）</p>

柏崎刈羽原子力発電所 6 / 7号炉 (2017. 12. 20 版)	東海第二発電所 (2018. 9. 18 版)	島根原子力発電所 2号炉	備考
<p>[逃がし安全弁による減圧]</p> <p>① 当直副長は、手順着手の判断基準に基づき、中央制御室運転員に逃がし安全弁を手動で開操作し、発電用原子炉を減圧するよう指示する。</p> <p>②^a 判断基準 i : 発電用原子炉を冷温停止に移行するために減圧する場合 中央制御室運転員 A は、原子炉冷却材温度変化率が 55℃ /h を超えないように逃がし安全弁を手動で開閉操作し、発電用原子炉を減圧する。</p> <p>②^b 判断基準 ii : 急速減圧の場合 中央制御室運転員 A は、逃がし安全弁（自動減圧機能付き）<u>8</u> 個を手動で開操作し、発電用原子炉の急速減圧を行う。</p> <p>逃がし安全弁（自動減圧機能付き）を <u>8</u> 個開放できない場合は、自動減圧機能を有する逃がし安全弁とそれ以外の逃がし安全弁を合わせて <u>8</u> 個開放する。</p> <p>②^c 判断基準 iii : 炉心損傷後の減圧の場合 中央制御室運転員 A は、逃がし安全弁（自動減圧機能付き又は逃がし弁機能）<u>2</u> 個を手動で開操作し、発電用原子炉を減圧する。</p> <p>③ 中央制御室運転員 A は、サブプレッション・チェンバ・プール水の温度上昇防止のため、残留熱除去系（サブプレッション・チェンバ・プール水冷却モード）によるサブプレッション・チェンバ・プール水の除熱を行う。</p> <p>(c) 操作の成立性 上記の操作は、中央制御室運転員 1 名で対応が可能である。 作業開始を判断してから手動操作による減圧を開始</p>	<p>行う。</p> <p>【逃がし安全弁による減圧】</p> <p>①<u>発電長</u>は、手順着手の判断基準に基づき、<u>運転員等</u>に逃がし安全弁を手動で開操作し、発電用原子炉を減圧するよう指示する。</p> <p>②^a 判断基準 i) : 発電用原子炉を冷温停止に移行するために減圧する場合 <u>運転員等は中央制御室にて</u>、原子炉冷却材温度変化率が55℃/hを超えないように逃がし安全弁を手動で開閉操作し、発電用原子炉を減圧する。</p> <p>②^b 判断基準 ii) : 急速減圧の場合 <u>運転員等は中央制御室にて</u>、逃がし安全弁（自動減圧機能）<u>7</u>個を手動で開操作し、発電用原子炉の急速減圧を行う。</p> <p>逃がし安全弁（自動減圧機能）を<u>7</u>個開放できない場合は、自動減圧機能を有する逃がし安全弁とそれ以外の逃がし安全弁を合わせて<u>7</u>個開放する。</p> <p>②^c 判断基準 iii) : 炉心損傷後の減圧の場合 <u>運転員等は中央制御室にて</u>、逃がし安全弁（自動減圧機能）<u>2</u>個を手動で開操作し、発電用原子炉を減圧する。 逃がし安全弁（自動減圧機能）<u>2</u>個を手動で開放できない場合は、逃がし安全弁（逃がし弁機能）を手動で開操作し、発電用原子炉を減圧する。</p> <p>③<u>運転員等は中央制御室にて</u>、サブプレッション・プール水の温度上昇防止のため、残留熱除去系（サブプレッション・プール冷却系）によるサブプレッション・プールの除熱を行う。</p> <p>(c) 操作の成立性 上記の操作は、<u>中央制御室対応を運転員等（当直運転員）1名で対応が可能である。</u> 作業開始を判断してから手動操作による減圧を開始</p>	<p>手動で開操作し、発電用原子炉の急速減圧を行う。</p> <p>[逃がし安全弁による減圧]</p> <p>①<u>当直副長</u>は、手順着手の判断基準に基づき、<u>中央制御室運転員</u>に逃がし安全弁を手動で開操作し、発電用原子炉を減圧するよう指示する。</p> <p>②^a 判断基準 i : 発電用原子炉を冷温停止に移行するために減圧する場合 <u>中央制御室運転員Aは</u>、原子炉冷却材温度変化率が 55℃/h を超えないように逃がし安全弁を手動で開閉操作し、発電用原子炉を減圧する。</p> <p>②^b 判断基準 ii : 急速減圧の場合 <u>中央制御室運転員Aは</u>、逃がし安全弁（自動減圧機能付き）<u>6</u> 個を手動で開操作し、発電用原子炉の急速減圧を行う。</p> <p>逃がし安全弁（自動減圧機能付き）を <u>6</u> 個開放できない場合は、自動減圧機能を有する逃がし安全弁とそれ以外の逃がし安全弁を合わせて <u>6</u> 個開放する。</p> <p>②^c 判断基準 iii : 炉心損傷後の減圧の場合 <u>中央制御室運転員Aは</u>、逃がし安全弁（自動減圧機能付き）<u>2</u> 個を手動で開操作し、発電用原子炉を減圧する。 <u>逃がし安全弁（自動減圧機能付き）<u>2</u> 個を手動で開放できない場合は、逃がし安全弁（逃がし弁機能）を手動で開操作し、発電用原子炉を減圧する。</u></p> <p>③<u>中央制御室運転員Aは</u>、サブプレッション・プール水の温度上昇防止のため、残留熱除去系（サブプレッション・プール水冷却モード）によるサブプレッション・プール水の除熱を行う。</p> <p>(c) 操作の成立性 上記の操作は、<u>中央制御室運転員 1 名にて作業を実施した場合、作業開始を判断してから手動操作による減圧を開始するまでの想定時間は下記のとおり。</u></p>	<p>備考</p> <p>・設備の相違 【柏崎 6/7, 東海第二】 ⑬の相違</p> <p>・設備の相違 【柏崎 6/7, 東海第二】 島根 2 号炉は、当該電磁弁を作動させた場合、全弁同時開となるため逃がし安全弁機能により順次手動開放する</p>

柏崎刈羽原子力発電所 6/7号炉 (2017.12.20版)	東海第二発電所 (2018.9.18版)	島根原子力発電所 2号炉	備考
<p>するまでの<u>所要時間</u>は下記のとおり。</p> <ul style="list-style-type: none"> タービンバイパス弁による減圧：<u>1分以内</u> 逃がし安全弁による減圧：<u>1分以内</u> <p>(2) 重大事故等時の対応手段の選択</p> <p>重大事故等時の対応手段の選択方法は以下のとおり。対応手段の選択フローチャートを第1.3.16図に示す。</p> <p>自動減圧系機能喪失により逃がし安全弁が作動しない場合、<u>低圧注水系、低圧代替注水系(常設)</u>又は代替注水系による原子炉圧力容器への注水準備が完了し、復水器が使用可能であればタービンバイパス弁により発電用原子炉を減圧する。復水器が使用不可能であれば逃がし安全弁により発電用原子炉を減圧する。また、原子炉水位低(レベル1)到達10分後及び<u>残留熱除去系ポンプ</u>運転(低圧注水モード)の場合は、代替自動減圧機能が自動で作動し発電用原子炉を減圧する。</p>	<p>するまでの<u>所要時間</u>は下記のとおり。</p> <ul style="list-style-type: none"> タービン・バイパス弁による減圧：<u>3分以内</u> 逃がし安全弁による減圧：<u>1分以内</u> <p>(2) 重大事故等時の対応手段の選択</p> <p>重大事故等時の対応手段の選択方法は以下のとおり。対応手段の選択フローチャートを第1.3-19図に示す。</p> <p>自動減圧機能喪失により逃がし安全弁が作動しない場合、低圧で原子炉注水が可能な系統又は低圧代替注水系による原子炉圧力容器への注水準備が完了し、主復水器が使用可能であればタービン・バイパス弁により発電用原子炉を減圧する。主復水器が使用不可能であれば逃がし安全弁により発電用原子炉を減圧する。また、原子炉水位異常低下(レベル1)到達10分後及び<u>残留熱除去系(低圧注水系)ポンプ</u>又は低圧炉心スプレイ系ポンプが運転の場合は、<u>過渡時自動減圧機能</u>が自動で作動し発電用原子炉を減圧する。</p>	<ul style="list-style-type: none"> タービン・バイパス弁による減圧：<u>10分以内</u> 逃がし安全弁による減圧：<u>10分以内</u> <p>(2) 重大事故等時の対応手段の選択</p> <p>重大事故等時の対応手段の選択方法は以下のとおり。対応手段の選択フローチャートを第1.3-22図に示す。</p> <p>自動減圧系機能喪失により逃がし安全弁が作動しない場合、<u>低圧で原子炉注水が可能な系統</u>又は低圧代替注水系による原子炉圧力容器への注水準備が完了し、復水器が使用可能であればタービン・バイパス弁により発電用原子炉を減圧する。復水器が使用不可能であれば逃がし安全弁により発電用原子炉を減圧する。また、原子炉水位低(レベル1)到達10分後並びに<u>低圧炉心スプレイ・ポンプ</u>運転又は<u>原子炉水位低(レベル1)到達10分後並びに残留熱除去ポンプ</u>運転(低圧注水モード)の場合は代替自動減圧機能が自動で作動し発電用原子炉を減圧する。</p>	<ul style="list-style-type: none"> 設備の相違 【柏崎6/7, 東海第二】 所要時間に対する裕度の相違 設備の相違 【柏崎6/7】 ⑪の相違

柏崎刈羽原子力発電所 6 / 7号炉 (2017. 12. 20 版)	東海第二発電所 (2018. 9. 18 版)	島根原子力発電所 2号炉	備考
<p>1.3.2.2 サポート系故障時の対応手順</p> <p>(1) 常設直流電源系統喪失時の減圧</p> <p>a. 可搬型直流電源設備による逃がし安全弁 <u>(自動減圧機能なし)</u> 開放</p> <p>常設直流電源系統喪失により逃がし安全弁の減圧機能が喪失した場合、可搬型直流電源設備により逃がし安全弁 <u>(自動減圧機能なし)</u> の作動に必要な直流電源を確保し、逃がし安全弁 <u>(自動減圧機能なし)</u> を開放して発電用原子炉を減圧する。なお、可搬型直流電源設備による直流電源の供給準備が整うまでの期間は、常設代替直流電源設備にて逃がし安全弁 <u>(自動減圧機能なし)</u> の作動に必要な直流電源を確保し、逃がし安全弁 <u>(自動減圧機能なし)</u> を開放して発電用原子炉を減圧する。</p> <p>発電用原子炉の減圧状況の確認については、<u>中央制御室又は原子炉建屋地下 1 階計装ラック室 (管理区域)</u>にて確認が可能であるため、<u>いずれかの計器で確認する。</u></p> <p>(a) 手順着手の判断基準</p> <p>常設直流電源系統喪失により逃がし安全弁を中央制御室から遠隔操作できない状態において、以下の条件が<u>全て</u>成立した場合。</p> <ul style="list-style-type: none"> ・炉心損傷前の発電用原子炉の減圧は、<u>低圧注水系 1 系以上又は低圧代替注水系 (常設) のポンプ 2 台以上若しくは代替注水系 2 系以上の起動^{*1}</u>により原子炉圧力容器への注水手段が確保されている場合。炉心損傷後の発電用原子炉の減圧は、高圧注水系が使用できない場合で、低圧注水系 1 系^{*2}以上が使用 	<p>1.3.2.2 サポート系故障時の対応手順</p> <p>(1) 常設直流電源系統喪失時の減圧</p> <p>a. 可搬型代替直流電源設備による逃がし安全弁 <u>(自動減圧機能)</u> 開放</p> <p>常設直流電源系統喪失により逃がし安全弁の減圧機能が喪失した場合、可搬型代替直流電源設備として使用する可搬型代替低圧電源車及び可搬型整流器により逃がし安全弁 <u>(自動減圧機能)</u> の作動に必要な直流電源を確保し、逃がし安全弁 <u>(自動減圧機能)</u> を開放して発電用原子炉を減圧する。なお、可搬型代替直流電源設備として使用する可搬型代替低圧電源車及び可搬型整流器による直流電源の供給準備が整うまでの期間は、常設代替直流電源設備として使用する緊急用125V系蓄電池にて逃がし安全弁 <u>(自動減圧機能)</u> の作動に必要な直流電源を確保し、逃がし安全弁 <u>(自動減圧機能)</u> を開放して発電用原子炉を減圧する。</p> <p>発電用原子炉の減圧状況の確認については、<u>中央制御室の計器にて確認が可能である。</u></p> <p>(a) 手順着手の判断基準</p> <p>常設直流電源系統喪失により逃がし安全弁を中央制御室から遠隔操作できない状態において、以下の条件が<u>全て</u>成立した場合。</p> <ul style="list-style-type: none"> ・炉心損傷前の発電用原子炉の減圧は、低圧で原子炉注水が可能システム又は低圧代替注水系のうち1システム以上の起動^{*1}により原子炉圧力容器への注水手段が確保されている場合。炉心損傷後の発電用原子炉の減圧は、高圧注水系が使用できない場合で、低圧注水系1系^{*2}以上が使用可能である 	<p>1.3.2.2 サポート系故障時の対応手順</p> <p>(1) 常設直流電源系統喪失時の減圧</p> <p>a. 可搬型直流電源設備による逃がし安全弁開放</p> <p>常設直流電源系統喪失により逃がし安全弁の減圧機能が喪失した場合、可搬型直流電源設備として使用する高圧発電機車及びS.A用115V系充電器により逃がし安全弁の作動に必要な直流電源を確保し、逃がし安全弁を開放して、発電用原子炉を減圧する。なお、可搬型直流電源設備として使用する高圧発電機車及びS.A用115V系充電器による直流電源の供給準備が整うまでの期間は、常設代替直流電源設備として使用するS.A用115V系蓄電池にて逃がし安全弁の作動に必要な直流電源を確保し、逃がし安全弁を開放して発電用原子炉を減圧する。</p> <p>発電用原子炉の減圧状況の確認については、<u>補助盤室の計器</u>にて確認が可能である。</p> <p>(a) 手順着手の判断基準</p> <p>常設直流電源系統喪失により逃がし安全弁を中央制御室から遠隔操作できない状態<u>又は全交流動力電源喪失時に、原子炉冷却材圧力バウンダリを減圧する際に直流電源の切替が必要な状態</u>において、以下の条件が<u>すべて</u>成立した場合。</p> <ul style="list-style-type: none"> ・炉心損傷前の発電用原子炉の減圧は、<u>低圧で原子炉注水が可能システム又は低圧代替注水系のうち1システム以上の起動^{*1}</u>により原子炉圧力容器への注水手段が確保されている場合。炉心損傷後の発電用原子炉の減圧は、高圧注水系が使用できない場合で、低圧注水系1系^{*2}以上が使用可能である場合、又は原 	<p>・設備の相違</p> <p>【柏崎 6/7, 東海第二】</p> <p>①の相違</p> <p>・設備の相違</p> <p>【柏崎 6/7, 東海第二】</p> <p>操作箇所の相違</p> <p>・設備の相違</p> <p>【柏崎 6/7】</p> <p>柏崎 6/7 は、現場での減圧状況確認を考慮 (以下、③の相違)</p> <p>・運用の相違</p> <p>【柏崎 6/7, 東海第二】</p> <p>島根 2号炉は、全交流動力電源喪失発生 8 時間後の対応 (有効性評価「全交流動力電源喪失」) を想定</p> <p>・運用の相違</p> <p>【柏崎 6/7】</p> <p>⑩の相違</p>

柏崎刈羽原子力発電所 6 / 7号炉 (2017. 12. 20 版)	東海第二発電所 (2018. 9. 18 版)	島根原子力発電所 2号炉	備考
<p>用可能である場合、又は原子炉圧力容器内の水位が規定水位 (<u>有効燃料棒底部から有効燃料棒の長さの10%上の位置</u>) に到達した場合。</p> <ul style="list-style-type: none"> ・逃がし安全弁 (<u>自動減圧機能なし</u>) 作動用の窒素ガスが確保されている場合。 ・逃がし安全弁 (<u>自動減圧機能なし</u>) の作動に必要な直流電源を常設代替直流電源設備から給電可能な場合。 <p>※ 1: 「<u>低圧注水系 1 系以上又は低圧代替注水系 (常設) のポンプ 2 台以上若しくは代替注水系 2 系以上の起動</u>」とは、原子炉冷却材圧力バウンダリ低圧時での注水が可能な系統である高圧炉心注水系、<u>残留熱除去系 (低圧注水モード)</u> 及び<u>給水・復水系</u>のうち 1 系以上起動すること、また、それができない場合は低圧代替注水系 (常設) のポンプ 2 台以上起動、若しくは低圧代替注水系 (常設)、消火系及び低圧代替注水系 (可搬型) のうち 2 系以上起動することをいう。</p> <p>なお、<u>原子炉格納容器パラメータ又は原子炉圧力容器内の水位が規定値に到達した場合は、低圧代替注水系 (常設) のポンプ 1 台又は代替注水系 1 系のみ</u>の起動であっても発電用原子炉の減圧を行う。</p> <p>※ 2: 「低圧注水系 1 系」とは、<u>残留熱除去系 (低圧注水モード)</u>、<u>給水・復水系</u>、<u>低圧代替注水系 (常設)</u>、<u>消火系</u>又は低圧代替注水系 (可搬型) のいずれか 1 系をいう。</p> <p>(b) 操作手順 可搬型直流電源設備による逃がし安全弁 (<u>自動減圧機能なし</u>) 開放手順の概要は以下のとおり。手順の対応フローを第 1.3.3 図に、概要図を第 1.3.5 図に、タ</p>	<p>場合、又は原子炉圧力容器内の水位が規定水位 (<u>燃料有効長底部から燃料有効長の20%高い位置</u>) に到達した場合。</p> <ul style="list-style-type: none"> ・逃がし安全弁 (<u>自動減圧機能</u>) 作動用の窒素が確保されている場合。 ・逃がし安全弁 (<u>自動減圧機能</u>) の作動に必要な直流電源を常設代替直流電源設備から給電可能な場合。 <p>※1: 「<u>低圧で原子炉注水が可能な系統又は低圧代替注水系のうち1系統以上の起動</u>」とは、原子炉冷却材圧力バウンダリ低圧時での注水が可能な系統である高圧炉心スプレイ系、<u>低圧炉心スプレイ系</u>、<u>残留熱除去系 (低圧注水系)</u> 及び<u>給水・復水系</u>のうち1系統以上起動すること、また、それができない場合は低圧代替注水系 (常設)、<u>代替循環冷却系</u>、<u>消火系</u>、<u>補給水系</u>及び低圧代替注水系 (可搬型) のうち1系統以上起動することをいう。</p> <p>※2: 「<u>低圧注水系1系</u>」とは、<u>低圧炉心スプレイ系</u>、<u>残留熱除去系 (低圧注水系)</u>、<u>給水・復水系</u>、<u>低圧代替注水系 (常設)</u>、<u>代替循環冷却系</u>、<u>消火系</u>、<u>補給水系</u>又は低圧代替注水系 (可搬型) のいずれか1系をいう。</p> <p>(b) 操作手順 可搬型代替直流電源設備による逃がし安全弁 (<u>自動減圧機能</u>) 開放手順の概要は以下のとおり。手順の対応フローを第1.3-3図に、概要図を第1.3-6図に、タ</p>	<p>子炉圧力容器内の水位が規定水位 (<u>燃料棒有効長底部より燃料棒有効長の20%上の位置</u>) に到達した場合。</p> <ul style="list-style-type: none"> ・逃がし安全弁作動用の窒素ガスが確保されている場合。 ・逃がし安全弁の作動に必要な直流電源を常設代替直流電源設備から給電可能な場合。 <p>※ 1: 「<u>低圧で原子炉注水が可能な系統又は低圧代替注水系のうち 1 系統以上の起動</u>」とは、原子炉冷却材圧力バウンダリ低圧時での注水が可能な系統である高圧炉心スプレイ系、<u>低圧炉心スプレイ系</u>、<u>残留熱除去系 (低圧注水モード)</u> 及び<u>復水・給水系</u>のうち 1 系統以上起動すること、また、それができない場合は低圧原子炉代替注水系 (常設)、<u>復水輸送系</u>、<u>消火系</u>及び低圧原子炉代替注水系 (可搬型) のうち 1 系統以上起動することをいう。</p> <p>※ 2: 「<u>低圧注水系 1 系統</u>」とは、<u>低圧炉心スプレイ系</u>、<u>残留熱除去系 (低圧注水モード)</u>、<u>低圧原子炉代替注水系 (常設)</u>、<u>復水輸送系</u>、<u>消火系</u>又は低圧原子炉代替注水系 (可搬型) のいずれか 1 系統をいう。</p> <p>(b) 操作手順 可搬型直流電源設備による逃がし安全弁開放手順の概要は以下のとおり。手順の対応フローを第 1.3-3 図及び第 1.3-6 図に、概要図を第 1.3-7 図に、タイム</p>	<p>備考</p> <ul style="list-style-type: none"> ・設備の相違 【東海第二】 ③の相違 ・設備の相違 【柏崎 6/7, 東海第二】 ①の相違 ・運用の相違 【柏崎 6/7】 ⑩の相違 ・設備の相違 【柏崎 6/7】 ⑪の相違 ・運用の相違 【柏崎 6/7】 ⑩の相違 ・設備の相違 【東海第二】 ⑱の相違, ⑳の相違 ・運用の相違 【柏崎 6/7】 ⑩の相違 ・設備の相違 【柏崎 6/7】 ⑪の相違 ・運用の相違 【柏崎 6/7, 東海第二】 ⑳の相違 ・設備の相違 【東海第二】 ⑱の相違, ⑳の相違 ・設備の相違 【柏崎 6/7, 東海第二】 ①の相違

柏崎刈羽原子力発電所 6/7号炉 (2017.12.20版)	東海第二発電所 (2018.9.18版)	島根原子力発電所 2号炉	備考
<p>イムチャートを第1.3.6図に示す。</p> <p>① 当直副長は、手順着手の判断基準に基づき、運転員に可搬型直流電源設備による逃がし安全弁（自動減圧機能なし）開放の準備開始を指示する。</p> <p>② 当直長は、当直副長からの依頼に基づき、緊急時対策本部に可搬型直流電源設備による直流電源の復旧を依頼する。</p> <p>③ 当直副長は、可搬型直流電源設備による直流電源の復旧が完了するまでの間、逃がし安全弁により発電用原子炉を減圧するため、運転員に常設代替直流電源設備による逃がし安全弁（自動減圧機能なし）開放の準備開始を指示する。</p> <p>[逃がし安全弁の駆動源（電源）確保及び開放操作]</p> <p>④^a [中央制御室にて原子炉圧力容器内の圧力を確認する場合] 中央制御室運転員 A 及び B は、中央制御室の ATWS/RPT 盤に原子炉圧力（可搬計測器）を接続し、原子炉圧力容器内の圧力を確認する。 [現場にて原子炉圧力容器内の圧力を確認する場合] 現場運転員 C 及び D は、原子炉建屋地下 1 階計装ラック室（管理区域）の原子炉圧力（現場計器）にて原子炉圧力容器内の圧力を確認する。</p> <p>⑤^a 中央制御室運転員 A 及び B は、中央制御室の AM 用切替装置（SRV）で、125V DC 分電盤側の逃がし安全弁用供給電源 NFB を開放し、125V AM 分電盤側の逃がし安全弁用供給電源 NFB を投入し、当直副長に常設代替直流電源設備による逃がし安全弁</p>	<p>イムチャートを第1.3-7図に示す。</p> <p>① 発電長は、手順着手の判断基準に基づき、運転員等に可搬型代替直流電源設備として使用する可搬型代替低圧電源車及び可搬型整流器による逃がし安全弁（自動減圧機能）開放の準備開始を指示する。</p> <p>② 発電長は、災害対策本部長代理に可搬型代替直流電源設備として使用する可搬型代替低圧電源車及び可搬型整流器による直流電源の復旧を依頼する。</p> <p>③ 発電長は、可搬型代替直流電源設備として使用する可搬型代替低圧電源車及び可搬型整流器による直流電源の復旧が完了するまでの間、逃がし安全弁により発電用原子炉を減圧するため、運転員等に常設代替直流電源設備として使用する緊急用 125V 系蓄電池による逃がし安全弁（自動減圧機能）開放の準備開始を指示する。</p> <p>④ 運転員等は中央制御室にて、原子炉圧力の計器端子台に可搬型計測器を接続し、原子炉圧力容器内の圧力を確認する。</p> <p>⑤ 運転員等は中央制御室にて、緊急用電源切替盤で逃がし安全弁の制御回路電源を所内常設直流電源設備から常設代替直流電源設備として使用する緊急用 125V 系蓄電池への切替えを実施し、発電長に常設代替直流電源設備として使用する緊急用 125V</p>	<p>チャートを第1.3-8図に示す。</p> <p>① 当直副長は、手順着手の判断基準に基づき、運転員に可搬型直流電源設備として使用する高圧発電機車及び S A 用 115V 系充電器による逃がし安全弁開放の準備開始を指示する。</p> <p>[可搬型直流電源設備による復旧]</p> <p>② 当直長は、当直副長からの依頼に基づき、緊急時対策本部に可搬型直流電源設備として使用する高圧発電機車及び S A 用 115V 系充電器による直流電源の復旧を依頼する。なお、可搬型直流電源設備に関する操作は「1.14 電源の確保に関する手順等」にて整理する。</p> <p>[常設代替直流電源設備による復旧]</p> <p>③ 当直副長は、可搬型直流電源設備として使用する高圧発電機車及び S A 用 115V 系充電器による直流電源の復旧が完了するまでの間、逃がし安全弁により発電用原子炉を減圧するため、運転員に常設代替直流電源設備として使用する S A 用 115V 系蓄電池による逃がし安全弁開放の準備開始を指示する。</p> <p>④ 現場運転員 B 及び C は、補助盤室の原子炉プロセス計測盤に、原子炉圧力（可搬型計測器）を接続し、原子炉圧力容器内の圧力を確認する。</p> <p>⑤ 現場運転員 B 及び C は、補助盤室の S R V 用電源切替盤で、逃がし安全弁の制御回路電源を所内常設蓄電池式直流電源設備として使用する B-115V 系蓄電池から常設代替直流電源設備として使用する S A 用 115V 系蓄電池への切替えを実施し、当直</p>	<p>・体制の相違 【東海第二】 ②の相違 ・設備の相違 【柏崎 6/7, 東海第二】 ①の相違</p> <p>・体制の相違 【東海第二】 ②の相違 ・設備の相違 【柏崎 6/7, 東海第二】 ①の相違</p> <p>・体制及び設備の相違 【柏崎 6/7, 東海第二】 操作箇所及び対応要員の相違</p> <p>・設備の相違 【柏崎 6/7】 ③の相違</p> <p>・体制及び設備の相違 【柏崎 6/7, 東海第二】 操作箇所及び対応要員の相違 ・体制の相違</p>

柏崎刈羽原子力発電所 6 / 7号炉 (2017. 12. 20 版)	東海第二発電所 (2018. 9. 18 版)	島根原子力発電所 2号炉	備考
<p><u>(自動減圧機能なし)</u> 開放の準備完了を報告する。</p> <p>⑥^a 当直副長は、中央制御室運転員に常設代替直流電源設備による逃がし安全弁 <u>(自動減圧機能なし)</u> 開放を指示する。</p> <p>⑦^a 当直副長は、<u>中央制御室にて原子炉压力容器内の圧力を確認する場合は中央制御室運転員に、現場にて原子炉压力容器内の圧力を確認する場合は現場運転員に</u>発電用原子炉の減圧状況の確認を指示する。</p> <p>⑧^a 中央制御室運転員 A <u>及び B</u> は、逃がし安全弁 <u>(自動減圧機能なし)</u> を手動で開操作し、発電用原子炉の減圧を開始する。</p> <p>⑨^a <u>[中央制御室にて原子炉压力容器内の圧力を確認する場合]</u> <u>中央制御室運転員 A 及び B</u> は、発電用原子炉の減圧が開始されたことを中央制御室の ATWS/RPT 盤に接続した原子炉圧力 (可搬計測器) 指示値の低下により確認し、当直副長並びに現場運転員 C, D, E <u>及び F</u> に報告するとともに、原子炉压力容器内の圧力が逃がし安全弁による減圧完了圧力となるまで継続監視する。</p> <p><u>[現場にて原子炉压力容器内の圧力を確認する場合]</u> 現場運転員 C <u>及び D</u> は、発電用原子炉の減圧が開始されたことを原子炉建屋地下 1 階計装ラック室 (管理区域) の原子炉圧力 (現場計器) 指示値の低下により確認し、当直副長並びに現場運転員</p>	<p>系蓄電池による逃がし安全弁 <u>(自動減圧機能)</u> 開放の準備完了を報告する。</p> <p>⑥<u>発電長</u>は、<u>運転員等</u>に常設代替直流電源設備として使用する緊急用125V系蓄電池による逃がし安全弁 <u>(自動減圧機能)</u> の開放を指示する。</p> <p>⑦<u>発電長</u>は、原子炉压力容器内の圧力を確認する場合は<u>運転員等</u>に、発電用原子炉の減圧状況の確認を指示する。</p> <p>⑧<u>運転員等</u>は中央制御室にて、逃がし安全弁 <u>(自動減圧機能)</u> を手動で開操作し、発電用原子炉の減圧を開始する。</p> <p>⑨<u>運転員等</u>は中央制御室にて、発電用原子炉の減圧が開始されたことを、接続した可搬型計測器の原子炉圧力指示値の低下により確認し、<u>発電長</u>に報告する。</p>	<p><u>副長</u>に常設代替直流電源設備として使用する S A 用 115V 系蓄電池による逃がし安全弁開放の準備完了を報告する。</p> <p>⑥<u>当直副長</u>は、<u>中央制御室運転員</u>に常設代替直流電源設備として使用する S A 用 115V 系蓄電池による逃がし安全弁の開放を指示する。</p> <p>⑦<u>当直副長</u>は、原子炉压力容器内の圧力を確認する場合は<u>現場運転員</u>に、発電用原子炉の減圧状況の確認を指示する。</p> <p>⑧<u>中央制御室運転員 A</u>は、逃がし安全弁を手動で開操作し、発電用原子炉の減圧を開始する。</p> <p>⑨<u>現場運転員 B 及び C</u>は、発電用原子炉の減圧が開始されたことを<u>補助盤室の原子炉プロセス計測盤</u>に接続した原子炉圧力 (可搬型計測器) 指示値の低下により確認し、<u>当直副長</u>に報告するとともに、<u>原子炉压力容器内の圧力が逃がし安全弁による減圧完了圧力となるまで継続監視する。</u></p>	<p>【東海第二】 ②の相違 ・設備の相違 【柏崎 6/7, 東海第二】 ①の相違 ・体制の相違 【東海第二】 ②の相違 ・設備の相違 【柏崎 6/7, 東海第二】 ①の相違 ・体制の相違 【東海第二】 ②の相違 ・体制の相違 【柏崎 6/7】 島根 2 号炉は、操作者の 1 名を記載。柏崎 6/7 は、操作者及び確認者の 2 名を記載 (以下, ④の相違) ・体制及び設備の相違 【柏崎 6/7, 東海第二】 操作箇所及び対応要員の相違 ・体制の相違 【東海第二】 ②の相違 ・体制の相違 【柏崎 6/7】 報告箇所の相違 ・設備の相違 【柏崎 6/7】 ③の相違</p>

柏崎刈羽原子力発電所 6/7号炉 (2017.12.20版)	東海第二発電所 (2018.9.18版)	島根原子力発電所 2号炉	備考
<p><u>E 及び F に報告するとともに、原子炉压力容器内の圧力が逃がし安全弁による減圧完了圧力となるまで継続監視する。</u></p> <p>⑩^a 中央制御室運転員 A <u>及び B</u>、又は現場運転員 C <u>及び D</u> は、原子炉压力容器内の圧力が逃がし安全弁による減圧完了圧力となったことを確認し、当直副長に発電用原子炉の減圧が完了したことを報告する。</p> <p><u>[逃がし安全弁の開保持用の駆動源 (高圧窒素ガス) 確保操作]</u></p> <p>④^b 現場運転員 C <u>及び D</u> は、常設代替直流電源設備による逃がし安全弁 (自動減圧機能なし) 開放の系統構成として、<u>高圧窒素ガス供給系常用窒素ガス供給止め弁の全閉操作を実施する。</u></p> <p><u>なお、高圧窒素ガス供給系常用窒素ガス供給止め弁の操作場所は原子炉建屋原子炉区域であり、事象の進展によりアクセス困難となった場合は、全閉操作は実施しない。</u></p> <p>⑤^b 現場運転員 E <u>及び F</u> は、常設代替直流電源設備による逃がし安全弁 (自動減圧機能なし) 開放の系統構成として、<u>高圧窒素ガス供給系常用・非常用窒素ガス連絡弁 (A)、(B) の全開操作及び高圧窒素ガス供給系非常用窒素ガス (A)、(B) 供給弁の全開操作を実施する。</u></p> <p>⑥^b 現場運転員 E <u>及び F</u> は、原子炉建屋地上 4 階北西通路、南西通路にて、<u>窒素ガスボンベ出口圧力指示値が規定値以上であることを確認し、高圧窒素ガス供給系非常用窒素ガス (A)、(B) 供給弁の全閉操作を実施する。</u></p> <p>(c) 操作の成立性</p> <p>上記の操作は、<u>1 ユニット当たり中央制御室運転員 2</u></p>	<p>東海第二発電所 (2018.9.18版)</p> <p>(c) 操作の成立性</p> <p>上記の操作は、<u>中央制御室対応を運転員等 (当直運</u></p>	<p>島根原子力発電所 2号炉</p> <p>⑩現場運転員 B <u>及び C</u> は、原子炉压力容器内の圧力が逃がし安全弁による減圧完了圧力となったことを確認し、当直副長へ発電用原子炉の減圧が完了したことを報告する。</p> <p><u>なお、可搬型直流電源設備から電源供給が開始されると、負荷への給電が SA 用 115V 系蓄電池から SA 用 115V 系充電器による給電へ操作無く自動で切り替わることから、可搬型直流電源設備からの受電操作については不要である。</u></p> <p>(c) 操作の成立性</p> <p><u>[常設代替直流電源設備による復旧]</u></p> <p>上記の操作は、<u>中央制御室運転員 1 名、現場運転員</u></p>	<p>備考</p> <ul style="list-style-type: none"> ・体制及び設備の相違【柏崎 6/7】 操作箇所及び対応要員の相違 ・記載表現の相違【柏崎 6/7、東海第二】 島根 2 号炉は、常設代替直流電源設備から可搬型直流電源設備へ切り替わりについて明確化 ・設備の相違【柏崎 6/7】 ⑩の相違 ・体制及び運用の相違

柏崎刈羽原子力発電所 6 / 7号炉 (2017. 12. 20 版)	東海第二発電所 (2018. 9. 18 版)	島根原子力発電所 2号炉	備考
<p>名 (操作者及び確認者), 現場運転員 4 名にて作業を実施した場合, 作業開始を判断してから常設代替直流電源設備による逃がし安全弁 (自動減圧機能なし) 開放まで約 35 分で可能である。</p> <p>また, 可搬型直流電源設備に関する操作の成立性は「1. 14 電源の確保に関する手順等」にて整理する。</p> <p>円滑に作業できるように, 移動経路を確保し, 防護具, 照明及び通信連絡設備を整備する。また, 速やかに作業を開始できるよう, 使用する資機材は作業場所近傍に配備する。室温は通常運転時と同程度である。 (添付資料 1. 3. 3-1)</p> <p>b. 逃がし安全弁用可搬型蓄電池による逃がし安全弁 (自動減圧機能付き) 開放 常設直流電源系統喪失により逃がし安全弁の減圧機能が喪失した場合, 現場多重伝送盤にて逃がし安全弁 (自動減圧機能付き) の作動回路に逃がし安全弁用可搬型蓄電池を接続し, 逃がし安全弁 (自動減圧機能付き) を開放して発電用原子炉を減圧する。</p> <p>発電用原子炉の減圧状況の確認については, 中央制御室又は原子炉建屋地下 1 階計装ラック室 (管理区域) にて確認が可能であるため, いずれかの計器で確認する。</p> <p>(a) 手順着手の判断基準 常設直流電源系統喪失により逃がし安全弁を中央制御室から遠隔操作できない状態において, 以下の条件が全て成立した場合。</p> <ul style="list-style-type: none"> 炉心損傷前の発電用原子炉の減圧は, 低圧注水系 1 系以上又は低圧代替注水系 (常設) のポンプ 2 	<p>転員) 2名にて作業を実施した場合, 作業開始を判断してから常設代替直流電源設備による逃がし安全弁 (自動減圧機能) 開放まで21分以内で可能である。</p> <p>また, 可搬型代替直流電源設備に関する操作の成立性は「1. 14 電源の確保に関する手順等」にて整理する。</p> <p>b. 逃がし安全弁用可搬型蓄電池による逃がし安全弁 (自動減圧機能) 開放 常設直流電源系統喪失により逃がし安全弁の減圧機能が喪失した場合, 中央制御室にて逃がし安全弁 (自動減圧機能) の作動回路に逃がし安全弁用可搬型蓄電池を接続し, 逃がし安全弁 (自動減圧機能) を開放して発電用原子炉を減圧する。</p> <p>発電用原子炉の減圧状況の確認については, 中央制御室の計器にて確認が可能である。</p> <p>(a) 手順着手の判断基準 常設直流電源系統喪失により逃がし安全弁を中央制御室から遠隔操作ができない状態において, 以下の条件が全て成立した場合。</p> <ul style="list-style-type: none"> 炉心損傷前の発電用原子炉の減圧は, 低圧で原子炉注水が可能な系統又は低圧代替注水系のうち1 	<p>2名にて作業を実施した場合, 作業開始を判断してから常設代替直流電源設備による逃がし安全弁開放まで40分以内で可能である。</p> <p>[可搬型直流電源設備による復旧] 可搬型直流電源設備に関する操作の成立性は「1. 14 電源の確保に関する手順等」にて整理する。</p> <p>円滑に作業できるように, 移動経路を確保し, 防護具, 照明及び通信連絡設備を整備する。また, 速やかに作業を開始できるよう, 使用する資機材は作業場所近傍に配備する。室温は通常運転時と同程度である。 (添付資料 1. 3. 4-1)</p> <p>b. 主蒸気逃がし安全弁用蓄電池 (補助盤室) による逃がし安全弁開放 常設直流電源系統喪失により逃がし安全弁の減圧機能が喪失した場合, 補助盤室にて逃がし安全弁の作動回路に主蒸気逃がし安全弁用蓄電池を接続し, 逃がし安全弁を開放して発電用原子炉を減圧する。</p> <p>発電用原子炉の減圧状況の確認については, 補助盤室の計器にて確認が可能である。</p> <p>(a) 手順着手の判断基準 常設直流電源系統喪失により逃がし安全弁を中央制御室から遠隔操作できない状態において, 常設代替直流電源設備が使用できない場合で, 以下の条件が全て成立した場合。</p> <ul style="list-style-type: none"> 炉心損傷前の発電用原子炉の減圧は, 低圧で原子炉注水が可能な系統又は低圧代替注水系のうち1系統 	<p>【柏崎 6/7, 東海第二】 設備構成, 対応する要員及び所要時間の相違 (以下, ⑤の相違) ・設備の相違 【柏崎 6/7, 東海第二】 ①の相違</p> <p>・設備の相違 【東海第二】 島根 2 号炉は, 現場作業を実施することから成立性を記載</p> <p>・設備の相違 【柏崎 6/7, 東海第二】 ①の相違 ・設備の相違 【東海第二】 操作箇所の相違 ・設備の相違 【柏崎 6/7, 東海第二】 ①の相違 ・設備の相違 【柏崎 6/7, 東海第二】 操作箇所の相違 ・設備の相違 【柏崎 6/7】 ③の相違</p> <p>・運用の相違</p>

柏崎刈羽原子力発電所 6/7号炉 (2017.12.20版)	東海第二発電所 (2018.9.18版)	島根原子力発電所 2号炉	備考
<p>台以上若しくは代替注水系 2 系以上の起動^{※1}により原子炉圧力容器への注水手段が確保されている場合。炉心損傷後の発電用原子炉の減圧は、高圧注水系が使用できない場合で、低圧注水系 1 系^{※2}以上が使用可能である場合、又は原子炉圧力容器内の水位が規定水位（有効燃料棒底部から有効燃料棒の長さの 10%上の位置）に到達した場合。</p> <p>・逃がし安全弁（自動減圧機能付き）作動用の窒素ガスが確保されている場合。</p> <p>※1:「<u>低圧注水系 1 系以上又は低圧代替注水系（常設）のポンプ 2 台以上若しくは代替注水系 2 系以上の起動</u>」とは、原子炉冷却材圧力バウンダリ低圧時での注水が可能な系統である高圧炉心注水系、残留熱除去系（低圧注水モード）及び給水・復水系のうち 1 系以上起動すること、また、それができない場合は低圧代替注水系（常設）のポンプ 2 台以上起動、若しくは低圧代替注水系（常設）、消火系及び低圧代替注水系（可搬型）のうち 2 系以上起動することをいう。</p> <p>なお、<u>原子炉格納容器パラメータ又は原子炉圧力容器内の水位が規定値に到達した場合は、低圧代替注水系（常設）のポンプ 1 台又は代替注水系 1 系のみ</u>の起動であっても発電用原子炉の減圧を行う。</p> <p style="text-align: center;">（添付資料 1.3.7）</p> <p>※2:「低圧注水系 1 系」とは、残留熱除去系（低圧注水モード）、<u>給水・復水系</u>、低圧代替注水系（常設）、消火系又は低圧代替注水系（可搬型）のいずれか 1 系をいう。</p>	<p>系統以上の起動^{※1}により原子炉圧力容器への注水手段が確保されている場合。炉心損傷後の発電用原子炉の減圧は、高圧注水系が使用できない場合で、低圧注水系 1 系^{※2}以上が使用可能である場合、又は原子炉圧力容器内の水位が規定水位（燃料有効長底部から燃料有効長の 20%高い位置）に到達した場合。</p> <p>・逃がし安全弁（自動減圧機能）作動用の窒素が確保されている場合。</p> <p>※1:「低圧で原子炉注水が可能な系統又は低圧代替注水系のうち 1 系統以上の起動」とは、原子炉冷却材圧力バウンダリ低圧時での注水が可能な系統である高圧炉心スプレイ系、低圧炉心スプレイ系、残留熱除去系（低圧注水系）及び給水・復水系のうち 1 系統以上起動すること、また、それができない場合は低圧代替注水系（常設）、<u>代替循環冷却系</u>、消火系、<u>補給水系</u>及び低圧代替注水系（可搬型）のうち 1 系統以上起動することをいう。</p> <p>※2:「低圧注水系 1 系」とは、低圧炉心スプレイ系、残留熱除去系（低圧注水系）、<u>給水・復水系</u>、低圧代替注水系（常設）、<u>代替循環冷却系</u>、消火系、<u>補給水系</u>又は低圧代替注水系（可搬型）のいずれか 1 系をいう。</p>	<p>以上の起動^{※1}により原子炉圧力容器への注水手段が確保されている場合。炉心損傷後の発電用原子炉の減圧は、高圧注水系が使用できない場合で、低圧注水系 1 系^{※2}以上が使用可能である場合、又は原子炉圧力容器内の水位が規定水位（燃料棒有効長底部より燃料棒有効長の 20%上の位置）に到達した場合。</p> <p>・逃がし安全弁作動用窒素ガスが確保されている場合。</p> <p>※1:「<u>低圧で原子炉注水が可能な系統又は低圧代替注水系のうち 1 系統以上の起動</u>」とは、原子炉冷却材圧力バウンダリ低圧時での注水が可能な系統である高圧炉心スプレイ系、<u>低圧炉心スプレイ系</u>、<u>残留熱除去系（低圧注水モード）</u>及び<u>復水・給水系</u>のうち 1 系統以上起動すること、また、それができない場合は低圧原子炉代替注水系（常設）、<u>復水輸送系</u>、消火系及び低圧原子炉代替注水系（可搬型）のうち 1 系統以上起動することをいう。</p> <p>※2:「<u>低圧注水系 1 系統</u>」とは、<u>低圧炉心スプレイ系</u>、<u>残留熱除去系（低圧注水モード）</u>、<u>低圧原子炉代替注水系（常設）</u>、<u>復水輸送系</u>、消火系又は低圧原子炉代替注水系（可搬型）のいずれか 1 系統をいう。</p>	<p>【柏崎 6/7】 ⑩の相違</p> <p>・設備の相違 【柏崎 6/7, 東海第二】 ③の相違 ・運用の相違 【柏崎 6/7】 ⑩の相違 ⑪の相違</p> <p>・設備の相違 【東海第二】 ⑱の相違 ⑳の相違 ・運用の相違 【柏崎 6/7】 ⑩の相違</p> <p>・設備の相違 【柏崎 6/7】 ⑪の相違 ・運用の相違 【柏崎 6/7, 東海第二】 ⑱の相違 ⑳の相違 ・設備の相違 【東海第二】 ⑱の相違 ⑳の相違</p>

柏崎刈羽原子力発電所 6 / 7号炉 (2017. 12. 20 版)	東海第二発電所 (2018. 9. 18 版)	島根原子力発電所 2号炉	備考
<p>(b) 操作手順</p> <p><u>逃がし安全弁用可搬型蓄電池による逃がし安全弁 (自動減圧機能付き) 開放手順の概要は以下のとおり。</u>手順の対応フローを第 1.3.3 図に、概要図を第 1.3.7 図に、タイムチャートを第 1.3.8 図に示す。</p> <p>① 当直副長は、手順着手の判断基準に基づき、<u>運転員に逃がし安全弁用可搬型蓄電池による逃がし安全弁 (自動減圧機能付き) 開放の準備開始を指示する。</u></p> <p>② <u>[中央制御室にて原子炉圧力容器内の圧力を確認する場合]</u> <u>中央制御室運転員 A 及び B は、中央制御室の ATWS/RPT 盤に原子炉圧力 (可搬計測器) を接続し、原子炉圧力容器内の圧力を確認する。</u> <u>[現場にて原子炉圧力容器内の圧力を確認する場合]</u> <u>現場運転員 C 及び D は、原子炉建屋地下 1 階計装ラック室 (管理区域) の原子炉圧力 (現場計器) にて原子炉圧力容器内の圧力を確認する。</u></p> <p>③ <u>現場運転員 C 及び D は、逃がし安全弁用可搬型蓄電池による逃がし安全弁 (自動減圧機能付き) 開放の系統構成として、高圧窒素ガス供給系常用窒素ガス供給止め弁の全閉操作を実施する。</u> <u>なお、高圧窒素ガス供給系常用窒素ガス供給止め弁の操作場所は原子炉建屋原子炉区域であり、事象の進展によりアクセス困難となった場合は、全</u></p>	<p>(b) 操作手順</p> <p>逃がし安全弁用可搬型蓄電池による逃がし安全弁機能 (自動減圧機能) 開放手順の概要は以下のとおり。手順の対応フローを第 1.3-3 図に、概要図を第 1.3-8 図に、タイムチャートを第 1.3-9 図に示す。</p> <p>① <u>発電長は、手順着手の判断基準に基づき、運転員等に逃がし安全弁用可搬型蓄電池による逃がし安全弁 (自動減圧機能) 開放の準備開始を指示する。</u></p> <p>② <u>運転員等は中央制御室にて、原子炉圧力の計器端子台に可搬型計測器を接続し、原子炉圧力容器内の圧力を確認する。</u></p>	<p>(b) 操作手順</p> <p><u>主蒸気逃がし安全弁用蓄電池 (補助盤室) による逃がし安全弁開放手順の概要は以下のとおり。</u>手順の対応フローを第 1.3-3 図及び第 1.3-6 図に、概要図を第 1.3-9 図に、タイムチャートを第 1.3-10 図に示す。</p> <p>① <u>当直副長は、手順着手の判断基準に基づき、当直長を経由して、緊急時対策本部に主蒸気逃がし安全弁用蓄電池 (補助盤室) による逃がし安全弁開放の準備を依頼し、運転員に主蒸気逃がし安全弁用蓄電池 (補助盤室) による逃がし安全弁開放の準備開始を指示する。</u></p> <p>② <u>緊急時対策本部は、当直長からの依頼に基づき、緊急時対策要員に補助盤室にて逃がし安全弁用蓄電池を接続することによる原子炉冷却材圧力バウンダリの減圧の準備作業を指示する。</u></p> <p>③ <u>現場運転員 B 及び C は、補助盤室の原子炉プロセス計測盤に、原子炉圧力 (可搬型計測器) を接続し、原子炉圧力容器内の圧力を確認する。</u></p>	<p>・設備の相違 【柏崎 6/7, 東海第二】 ①の相違</p> <p>・体制の相違 【東海第二】 ②の相違</p> <p>・体制の相違 【柏崎 6/7, 東海第二】 島根 2 号炉は、緊急時対策要員にて作業を実施 (以下, ②の相違)</p> <p>・設備の相違 【柏崎 6/7, 東海第二】 ①の相違</p> <p>・体制の相違 【柏崎 6/7, 東海第二】 ②の相違</p> <p>・体制及び設備の相違 【柏崎 6/7, 東海第二】 操作箇所及び対応要員の相違</p> <p>・設備の相違 【柏崎 6/7】 ③の相違</p> <p>・設備の相違 【柏崎 6/7】 ⑦の相違</p>

柏崎刈羽原子力発電所 6/7号炉 (2017.12.20版)	東海第二発電所 (2018.9.18版)	島根原子力発電所 2号炉	備考
<p><u>閉操作は実施しない。</u></p> <p>④ <u>現場運転員 E 及び F は、逃がし安全弁用可搬型蓄電池による逃がし安全弁（自動減圧機能付き）開放の系統構成として、<u>高压窒素ガス供給系常用・非常用窒素ガス連絡弁(A)，(B)の全開操作及び高压窒素ガス供給系非常用窒素ガス(A)，(B)供給弁の全開操作を実施する。</u></u></p> <p>⑤ <u>現場運転員 E 及び F は、<u>原子炉建屋地上 4 階北西通路，南西通路にて、窒素ガスポンベ出口圧力指示値が規定値以上であり、逃がし安全弁（自動減圧機能付き）の駆動源が確保されていることを確認する。</u></u></p> <p>⑥ <u>現場運転員 E 及び F は、<u>多重伝送現場盤内の逃がし安全弁（自動減圧機能付き）作動回路に、逃がし安全弁用可搬型蓄電池及び仮設ケーブルを接続し、当直副長に逃がし安全弁用可搬型蓄電池による逃がし安全弁（自動減圧機能付き）開放の準備完了を報告する。</u></u></p> <p>⑦ <u>当直副長は、<u>現場運転員に逃がし安全弁用可搬型蓄電池による逃がし安全弁（自動減圧機能付き）の開放を指示する。</u></u></p> <p>⑧ <u>当直副長は、<u>中央制御室にて原子炉压力容器内の圧力を確認する場合は中央制御室運転員に、現場にて原子炉压力容器内の圧力を確認する場合は現場運転員に発電用原子炉の減圧状況の確認を指示する。</u></u></p> <p>⑨ <u>現場運転員 E 及び F は、<u>多重伝送現場盤に接続した逃がし安全弁用可搬型蓄電池の操作により逃</u></u></p>	<p>③ <u>運転員等は中央制御室にて、逃がし安全弁作動回路に逃がし安全弁用可搬型蓄電池及び電源ケーブルを接続し、<u>発電長に逃がし安全弁用可搬型蓄電池（自動減圧機能）開放の準備完了を報告する。</u></u></p> <p>④ <u>発電長は、<u>運転員等に逃がし安全弁用可搬型蓄電池による逃がし安全弁（自動減圧機能）の開放を指示する。</u></u></p> <p>⑤ <u>発電長は、<u>原子炉压力容器内の圧力を確認する場合は運転員等に、発電用原子炉の減圧状況の確認を指示する。</u></u></p> <p>⑥ <u>運転員等は中央制御室にて、<u>接続した逃がし安全弁用可搬型蓄電池の操作により逃がし安全弁（自</u></u></p>	<p>④ <u>緊急時対策要員は、<u>A，B－自動減圧継電器盤の逃がし安全弁作動回路に、<u>主蒸気逃がし安全弁用蓄電池（補助盤室）及び仮設ケーブルを接続し、当直副長に主蒸気逃がし安全弁用蓄電池（補助盤室）による逃がし安全弁開放の準備完了を報告する。</u></u></u></p> <p>⑤ <u>当直副長は、<u>中央制御室運転員に主蒸気逃がし安全弁用蓄電池（補助盤室）による逃がし安全弁の開放を指示する。</u></u></p> <p>⑥ <u>当直副長は、<u>原子炉压力容器内の圧力を確認する場合は現場運転員に、発電用原子炉の減圧状況の確認を指示する。</u></u></p> <p>⑦ <u>中央制御室運転員 A は、<u>手動により逃がし安全弁を開放し、発電用原子炉の減圧を開始する。</u></u></p>	<p>・体制の相違 【柏崎 6/7，東海第二】 ②⑥の相違</p> <p>・設備の相違 【東海第二】 操作箇所の相違</p> <p>・設備の相違 【柏崎 6/7，東海第二】 ①の相違</p> <p>・体制の相違 【東海第二】 ②の相違</p> <p>・体制の相違 【東海第二】 島根 2 号炉は、中央制御室運転員にて操作を実施</p> <p>・設備の相違 【柏崎 6/7，東海第二】 ①の相違</p> <p>・体制の相違 【東海第二】 ②の相違</p> <p>・体制及び設備の相違 【柏崎 6/7，東海第二】</p>

柏崎刈羽原子力発電所 6/7号炉 (2017.12.20版)	東海第二発電所 (2018.9.18版)	島根原子力発電所 2号炉	備考
<p>がし安全弁（自動減圧機能付き）を開放し、発電用原子炉の減圧を開始する。</p> <p>⑩ <u>〔中央制御室にて原子炉圧力容器内の圧力を確認する場合〕</u></p> <p>中央制御室運転員 A 及び B は、発電用原子炉の減圧が開始されたことを中央制御室の ATWS/RPT 盤に接続した原子炉圧力（可搬計測器）指示値の低下により確認し、当直副長並びに現場運転員 C、D、E 及び F に報告するとともに、原子炉圧力容器内の圧力が逃がし安全弁による減圧完了圧力となるまで継続監視する。</p> <p><u>〔現場にて原子炉圧力容器内の圧力を確認する場合〕</u></p> <p>現場運転員 C 及び D は、発電用原子炉の減圧が開始されたことを原子炉建屋地下 1 階計装ラック室（管理区域）の原子炉圧力（現場計器）指示値の低下により確認し、当直副長並びに現場運転員 E 及び F に報告するとともに、原子炉圧力容器内の圧力が逃がし安全弁による減圧完了圧力となるまで継続監視する。</p> <p>⑪ <u>現場運転員 E 及び F は、原子炉建屋地上 4 階北西通路、南西通路にて、窒素ガスボンベ出口圧力指示値が規定値以上であることを確認し、高圧窒素ガス供給系非常用窒素ガス (A)、(B) 供給弁の全閉操作を実施する。</u></p> <p>⑫ <u>中央制御室運転員 A 及び B、又は現場運転員 C 及び D は、原子炉圧力容器内の圧力が逃がし安全弁による減圧完了圧力となったことを確認し、当直副長に発電用原子炉の減圧が完了したことを報告する。</u></p> <p>(c) 操作の成立性</p> <p>上記の操作は、<u>1 ユニット当たり中央制御室運転員 2</u></p>	<p>動減圧機能）を開放し、発電用原子炉の減圧を開始する。</p> <p>⑦ <u>運転員等は中央制御室にて、発電用原子炉の減圧が開始されたことを接続した可搬型計測器の原子炉圧力指示値の低下により確認し、発電長に報告する。</u></p> <p>(c) 操作の成立性</p> <p>上記の操作は、<u>中央制御室対応を運転員等（当直運</u></p>	<p>⑧ <u>現場運転員 B 及び C は、発電用原子炉の減圧が開始されたことを補助盤室の原子炉プロセス計測盤に接続した原子炉圧力（可搬型計測器）指示値の低下により確認し、当直副長に報告するとともに、原子炉圧力容器内の圧力が逃がし安全弁による減圧完了圧力となるまで継続監視する。</u></p> <p>⑨ <u>現場運転員 B 及び C は、原子炉圧力容器内の圧力が逃がし安全弁による減圧完了圧力となったことを確認し、当直副長に発電用原子炉の減圧が完了したことを報告する。</u></p> <p>(c) 操作の成立性</p> <p>上記の操作は、<u>中央制御室運転員 1 名、現場運転員</u></p>	<p>操作箇所及び操作内容の相違</p> <ul style="list-style-type: none"> ・体制及び設備の相違 【柏崎 6/7、東海第二】 操作箇所及び対応要員の相違 ・体制の相違 【東海第二】 ⑫の相違 【柏崎 6/7】 報告箇所の相違 ・記載表現の相違 【東海第二】 島根 2 号炉は、減圧完了確認を記載 ・設備の相違 【柏崎 6/7】 ⑬の相違 ・設備の相違 【柏崎 6/7】 ⑭の相違 ・体制及び設備の相違 【柏崎 6/7】 操作箇所及び対応要員の相違 ・記載表現の相違 【東海第二】 島根 2 号炉は、減圧完了確認を記載 ・体制及び運用の相違

柏崎刈羽原子力発電所 6/7号炉 (2017.12.20版)	東海第二発電所 (2018.9.18版)	島根原子力発電所 2号炉	備考
<p>名(操作者及び確認者)、現場運転員4名にて作業を実施した場合、作業開始を判断してから逃がし安全弁用可搬型蓄電池による逃がし安全弁(自動減圧機能付き)開放まで約55分で可能である。</p> <p>円滑に作業できるように、移動経路を確保し、防護具、照明及び通信連絡設備を整備する。また、速やかに作業を開始できるよう、使用する資機材は作業場所近傍に配備する。室温は通常運転時と同程度である。 (添付資料1.3.3-2)</p>	<p>転員)1名にて実施した場合、作業開始を判断してから逃がし安全弁用可搬型蓄電池による逃がし安全弁(自動減圧機能)開放まで55分以内で可能である。</p> <p>(2) 逃がし安全弁の作動に必要な窒素喪失時の減圧</p> <p>b. 可搬型窒素供給装置(小型)による逃がし安全弁(自動減圧機能)駆動源確保</p> <p>非常用窒素供給系高圧窒素ポンベから供給している期間において、非常用窒素供給系高圧窒素ポンベ圧力が低下した場合、可搬型窒素供給装置(小型)からの供給に切り替えて逃がし安全弁(自動減圧機能)の駆動源を確保する。</p> <p>(a) 手順着手の判断基準</p> <p>非常用窒素供給系高圧窒素ポンベから逃がし安全弁(自動減圧機能)作動用の窒素を供給している期間中において、高圧窒素ポンベ圧力低警報が発生した場合。</p> <p>(b) 操作手順</p> <p>可搬型窒素供給装置(小型)による逃がし安全弁(自動減圧機能)駆動源確保手順の概要は以下のとおり。概要図を第1.3-12図に、タイムチャートを第1.3-13図に示す。</p> <p>①発電長は、手順着手の判断基準に基づき、災害対策本部長代理に可搬型窒素供給装置(小型)による逃がし安全弁(自動減圧機能)の駆動源を確保するための準備を依頼する。</p> <p>②発電長は、運転員等に可搬型窒素供給装置(小型)による逃がし安全弁(自動減圧機能)の駆動源を確保するための窒素供給用ホース接続及び系統構成(非常用窒素供給系高圧窒素ポンベの隔離操作含む)を指示する。</p>	<p>2名、緊急時対策要員2名にて作業を実施した場合、作業開始を判断してから主蒸気逃がし安全弁用蓄電池(補助盤室)による逃がし安全弁開まで1時間20分以内で可能である。</p> <p>円滑に作業ができるように、移動経路を確保し、防護具、照明及び通信連絡設備を整備する。また、速やかに作業を開始できるよう、使用する資機材は作業場所近傍に配備する。室温は通常運転時と同程度である。 (添付資料1.3.4-2)</p>	<p>【柏崎6/7、東海第二】 ⑤の相違 ・設備の相違</p> <p>【柏崎6/7、東海第二】 ①の相違 ・設備の相違</p> <p>【東海第二】 島根2号炉は、現場作業を実施することから成立性を記載</p> <p>・設備の相違</p> <p>【東海第二】 ④の相違</p>

柏崎刈羽原子力発電所 6 / 7号炉 (2017. 12. 20 版)	東海第二発電所 (2018. 9. 18 版)	島根原子力発電所 2号炉	備考
	<p><u>③運転員等は原子炉建屋廃棄物処理棟及び原子炉建屋原子炉棟にて、可搬型窒素供給装置（小型）による逃がし安全弁（自動減圧機能）の駆動源を確保するための窒素供給用ホースの接続及び系統構成（非常用窒素供給系高圧窒素ポンベの隔離操作含む）を実施し、発電長に報告する。</u></p> <p><u>④発電長は、災害対策本部長代理に可搬型窒素供給装置（小型）による逃がし安全弁（自動減圧機能）の駆動源を確保するための窒素供給用ホースの接続及び系統構成が完了したことを連絡する。</u></p> <p><u>⑤災害対策本部長代理は、重大事故等対応要員に可搬型窒素供給装置（小型）による逃がし安全弁（自動減圧機能）の駆動源を確保するための準備を指示する。</u></p> <p><u>⑥重大事故等対応要員は、可搬型窒素供給装置（小型）と原子炉建屋南側の接続口に窒素供給用ホースを取り付ける。</u></p> <p><u>⑦重大事故等対応要員は、災害対策本部長代理に可搬型窒素供給装置（小型）による逃がし安全弁（自動減圧機能）の駆動源を確保するための準備が完了したことを報告する。</u></p> <p><u>⑧災害対策本部長代理は、発電長に可搬型窒素供給装置（小型）による逃がし安全弁（自動減圧機能）への駆動源の供給開始を連絡する。</u></p> <p><u>⑨災害対策本部長代理は、重大事故等対応要員に可搬型窒素供給装置（小型）による逃がし安全弁（自動減圧機能）への駆動源の供給開始を指示する。</u></p> <p><u>⑩重大事故等対応要員は、可搬型窒素供給装置（小型）による逃がし安全弁（自動減圧機能）への駆動源供給のための系統構成を実施し、可搬型窒素供給装置（小型）を起動する。</u></p> <p><u>⑪重大事故等対応要員は、災害対策本部長代理に可搬型窒素供給装置（小型）により逃がし安全弁（自動減圧機能）の駆動源へ供給を開始し、災害対策本部長代理に可搬型窒素供給装置（小型）により逃がし安全弁（自動減圧機能）の駆動源へ供給を開始したことを報告する。</u></p> <p><u>⑫災害対策本部長代理は、発電長に可搬型窒素供給</u></p>		

柏崎刈羽原子力発電所 6 / 7号炉 (2017.12.20版)	東海第二発電所 (2018.9.18版)	島根原子力発電所 2号炉	備考
	<p><u>装置 (小型) による逃がし安全弁 (自動減圧機能) 駆動源の確保が完了したことを連絡する。</u></p> <p>⑬発電長は、<u>運転員等に可搬型窒素供給装置 (小型) による逃がし安全弁 (自動減圧機能) 駆動源が確保されていることの確認を指示する。</u></p> <p>⑭運転員等は原子炉建屋原子炉棟にて、<u>非常用窒素供給系供給圧力指示値が1.10MPa [gage] を超え、可搬型窒素供給装置 (小型) による逃がし安全弁 (自動減圧機能) 駆動源が確保されたことを確認し、発電長に報告する。</u></p> <p>(c) <u>操作の成立性</u></p> <p><u>上記の操作は、現場対応を運転員等 (当直運転員) 2名及び重大事故等対応要員2名にて作業を実施した場合、作業開始を判断してから可搬型窒素供給装置 (小型) による逃がし安全弁 (自動減圧機能) の駆動源確保完了まで305分以内で可能である。</u></p> <p><u>円滑に作業できるように、移動経路を確保し、放射線防護具、照明及び通信連絡設備を整備する。車両の作業用照明、ヘッドライト及びLEDライトを用いることで、暗闇における作業性についても確保する。室温は通常運転時と同程度である。</u></p> <p style="text-align: right;">(添付資料1.3.4)</p>	<p><u>c. 主蒸気逃がし安全弁用蓄電池 (原子炉建物) による逃がし安全弁 (自動減圧機能付き) 開放</u></p> <p><u>常設直流電源系統喪失により逃がし安全弁の減圧機能が喪失した場合、ADS 仮設電源接続中継端子箱にて逃がし安全弁 (自動減圧機能付き) の作動回路に主蒸気逃がし安全弁用蓄電池 (原子炉建物) を接続し、逃がし安全弁を開放して発電用原子炉を減圧する。</u></p> <p><u>発電用原子炉の減圧状況の確認については、補助盤室の計器にて確認が可能である。</u></p> <p>(a) <u>手順着手の判断基準</u></p> <p><u>常設直流電源系統喪失により逃がし安全弁を中央制御室から遠隔操作できない状態において、主蒸気逃がし安全弁用蓄電池 (補助盤室) が使用できない場合で、以下の条件がすべて成立した場合。</u></p> <p><u>・炉心損傷前の発電用原子炉の減圧は、低圧で原子炉注水が可能システム又は低圧代替注水系のうち1システム以上の起動^{*1}により原子炉圧力容器への注水手段が</u></p>	<p>・設備の相違</p> <p>【柏崎 6/7, 東海第二】</p> <p>②の相違</p>

柏崎刈羽原子力発電所 6 / 7号炉 (2017. 12. 20 版)	東海第二発電所 (2018. 9. 18 版)	島根原子力発電所 2号炉	備考
		<p><u>確保されている場合。炉心損傷後の発電用原子炉の減圧は、高圧注水系が使用できない場合で、低圧注水系1系統※²以上が使用可能である場合、又は原子炉圧力容器内の水位が規定水位（燃料棒有効長底部より燃料棒有効長の20%上の位置）に到達した場合。</u></p> <p><u>・逃がし安全弁（自動減圧機能付き）作動用窒素ガスが確保されている場合。</u></p> <p><u>※1：「低圧で原子炉注水が可能な系統又は低圧代替注水系のうち1系統以上の起動」とは、原子炉冷却材圧力バウンダリ低圧時での注水が可能な系統である高圧炉心スプレイ系、低圧炉心スプレイ系、残留熱除去系（低圧注水モード）及び復水・給水系のうち1系統以上起動すること、また、それができない場合は低圧原子炉代替注水系（常設）、復水輸送系、消火系及び低圧原子炉代替注水系（可搬型）のうち1系統以上起動することをいう。</u></p> <p><u>※2：「低圧注水系1系統」とは、低圧炉心スプレイ系、残留熱除去系（低圧注水モード）、低圧原子炉代替注水系（常設）、復水輸送系、消火系又は低圧原子炉代替注水系（可搬型）のいずれか1系統をいう。</u></p> <p><u>(b) 操作手順</u></p> <p><u>主蒸気逃がし安全弁用蓄電池（原子炉建物）による逃がし安全弁（自動減圧機能付き）開放手順は以下のとおり。手順の対応フローを第 1.3-3 図及び第 1.3-6 図に、概要図を第 1.3-11 図に、タイムチャートを第 1.3-12 図に示す。</u></p> <p><u>①当直副長は、手順着手の判断基準に基づき、当直長を経由して、緊急時対策本部に主蒸気逃がし安全弁用蓄電池（原子炉建物）による逃がし安全弁開放の準備を依頼し、運転員に主蒸気逃がし安全弁用蓄電池（原子炉建物）による逃がし安全弁開放の準備開始を指示する。</u></p> <p><u>②緊急時対策本部は、当直長からの依頼に基づき、緊急時対策要員に主蒸気逃がし安全弁用蓄電池（原子炉建物）による逃がし安全弁開放（自動減圧機能付き）を指示する。</u></p>	

柏崎刈羽原子力発電所 6 / 7号炉 (2017. 12. 20 版)	東海第二発電所 (2018. 9. 18 版)	島根原子力発電所 2号炉	備考
<p>c. <u>代替逃がし安全弁駆動装置</u>による逃がし安全弁（自動減圧機能なし）開放</p>	<p>c. <u>非常用逃がし安全弁駆動系</u>による逃がし安全弁（逃がし弁機能）開放</p>	<p>③現場運転員A及びBは、<u>補助盤室の原子炉プロセス計測盤に、原子炉圧力（可搬型計測器）を接続し、原子炉圧力容器内の圧力を確認する。</u></p> <p>④緊急時対策要員は、<u>原子炉建物原子炉棟2階東側ペネトレーション室外（B系の場合は、西側ペネトレーション室）にて、主蒸気逃がし安全弁用蓄電池をADS仮設電源接続中継端子箱に接続する。</u></p> <p>⑤当直副長は、<u>原子炉圧力容器内の圧力を確認する場合は現場運転員に、発電用原子炉の減圧状況の確認を指示する。</u></p> <p>⑥緊急時対策要員は、<u>原子炉建物原子炉棟2階通路にて、主蒸気逃がし安全弁用蓄電池の負荷の投入操作により、逃がし安全弁（自動減圧機能付き）を開放し、発電用原子炉の減圧を開始する。</u></p> <p>⑦現場運転員A及びBは、<u>発電用原子炉の減圧が開始されたことを補助盤室の原子炉プロセス計測盤に接続した原子炉圧力（可搬型計測器）指示値の低下により確認し、当直副長に報告するとともに、原子炉圧力容器内の圧力が逃がし安全弁による減圧完了圧力となるまで継続監視する。</u></p> <p>⑧現場運転員A及びBは、<u>原子炉圧力容器内の圧力が逃がし安全弁による減圧完了圧力となったことを確認し、当直副長へ発電用原子炉の減圧が完了したことを報告する。</u></p> <p>(c) <u>操作の成立性</u></p> <p><u>上記の操作は、現場運転員2名及び緊急時対策要員2名にて作業を実施した場合、作業開始を判断してから主蒸気逃がし安全弁用蓄電池（原子炉建物）による逃がし安全弁（自動減圧機能付き）開放まで1時間30分以内で可能である。</u></p> <p><u>円滑に作業ができるように、移動経路を確保し、防護具、照明及び通信連絡設備を整備する。また、速やかに作業ができるよう、使用する資機材は作業場所近傍に配備する。室温は通常運転時と同程度である。</u></p> <p style="text-align: right;"><u>(添付資料 1.3.4-3)</u></p> <p>d. <u>逃がし安全弁窒素ガス代替供給設備</u>による逃がし安全弁（自動減圧機能なし）開放</p>	

柏崎刈羽原子力発電所 6/7号炉 (2017.12.20版)	東海第二発電所 (2018.9.18版)	島根原子力発電所 2号炉	備考
<p>常設直流電源系統喪失により逃がし安全弁の減圧機能が喪失した場合、<u>代替逃がし安全弁駆動装置</u>により逃がし安全弁（自動減圧機能なし <u>D,E,K</u> 又は <u>U</u>）の電磁弁排気ポートへ窒素ガスを供給し、<u>逃がし安全弁（自動減圧機能なし D,E,K 又は U）</u>を開放して発電用原子炉を減圧する。</p> <p>発電用原子炉の減圧状況の確認については、<u>中央制御室又は原子炉建屋地下1階計装ラック室（管理区域）</u>にて確認が可能であるため、<u>いずれかの計器で確認する。</u></p> <p>(a) 手順着手の判断基準</p> <p>常設直流電源系統喪失により逃がし安全弁を中央制御室から遠隔操作できない状態において、以下の条件が全て成立した場合。</p> <ul style="list-style-type: none"> ・<u>低圧注水系1系以上又は低圧代替注水系（常設）のポンプ2台以上若しくは代替注水系2系以上の起動^{※1}により原子炉圧力容器への注水手段が確保されている場合。</u> ・<u>逃がし安全弁（自動減圧機能なし）作動用の窒素ガスが確保されている場合。</u> <p>※1:「<u>低圧注水系1系以上又は低圧代替注水系（常</u></p>	<p><u>逃がし安全弁の作動に必要なアキュムレータ（逃がし弁機能用及び自動減圧機能用）の供給圧力が喪失した場合は、非常用逃がし安全弁駆動系により逃がし安全弁（逃がし弁機能（自動減圧機能なし <u>A, G, S</u> 及び <u>V</u>）の電磁弁排気ポートへ窒素を供給し、逃がし安全弁（<u>逃がし弁機能（自動減圧機能なし <u>A, G, S</u> 及び <u>V</u>）</u>）を開放して発電用原子炉を減圧する。</u></p> <p><u>なお、中央制御室からの遠隔操作ができない場合、現場での手動操作を実施する。</u></p> <p>(a) 手順着手の判断基準</p> <p><u>【非常用逃がし安全弁駆動系の中央制御室からの遠隔操作】</u></p> <p><u>逃がし安全弁（逃がし弁機能）の駆動源である窒素供給系及び逃がし安全弁（自動減圧機能）の駆動源である非常用窒素供給系の窒素が喪失し、中央制御室からの遠隔操作により発電用原子炉を減圧できない場合。</u></p> <p><u>【非常用逃がし安全弁駆動系高圧窒素ボンベ切替え】</u></p> <p><u>非常用逃がし安全弁駆動系高圧窒素ボンベから逃がし安全弁（逃がし弁機能）作動用の窒素を供給している期間において、高圧窒素ボンベ圧力低警報が発生した場合。</u></p>	<p><u>常設直流電源系統喪失により逃がし安全弁の減圧機能が喪失した場合、<u>逃がし安全弁窒素ガス代替供給設備</u>より逃がし安全弁（自動減圧機能なし <u>A</u> 及び <u>J</u>）の電磁弁排気ポートへ窒素ガスを供給し、<u>逃がし安全弁（自動減圧機能なし <u>A</u> 及び <u>J</u>）</u>を開放して発電用原子炉を減圧する。</u></p> <p>発電用原子炉の減圧状況の確認については<u>補助盤室の計器にて確認が可能である。</u></p> <p>(a) 手順着手の判断基準</p> <p><u>常設直流電源系統喪失により逃がし安全弁を中央制御室から遠隔操作できない状態において、以下の条件がすべて成立した場合。</u></p> <ul style="list-style-type: none"> ・<u>低圧で原子炉注水が可能な系統又は低圧代替注水系のうち1系統以上の起動^{※1}により原子炉圧力容器への注水手段が確保されている場合。</u> ・<u>逃がし安全弁（自動減圧機能なし）作動用の窒素ガスが確保されている場合。</u> <p>※1:「<u>低圧で原子炉注水が可能な系統又は低圧代替</u></p>	<ul style="list-style-type: none"> ・故障想定の相違 【東海第二】 ⑯の相違 ・設備の相違 【柏崎6/7】 ⑬の相違 ・設備の相違 【東海第二】 島根2号炉は、当該操作はなく現場操作により対応 ・設備の相違 【柏崎6/7】 操作箇所の相違 ・設備の相違 【東海第二】 島根2号炉は、当該操作はなく現場操作により対応 ・運用の相違 【柏崎6/7】 ⑩の相違 ・故障想定 【東海第二】 ⑯の相違 ・記載表現の相違

柏崎刈羽原子力発電所 6/7号炉 (2017.12.20版)	東海第二発電所 (2018.9.18版)	島根原子力発電所 2号炉	備考
<p><u>設)のポンプ2台以上若しくは代替注水系2系以上の起動」とは、原子炉冷却材圧力バウンダリ低圧時での注水が可能な系統である高圧炉心注水系、残留熱除去系(低圧注水モード)及び給水・復水系のうち1系以上起動すること、また、それができない場合は低圧代替注水系(常設)のポンプ2台以上起動、若しくは低圧代替注水系(常設)、消火系及び低圧代替注水系(可搬型)のうち2系以上起動することをいう。</u></p> <p><u>なお、原子炉格納容器パラメータ又は原子炉圧力容器内の水位が規定値に到達した場合は、低圧代替注水系(常設)のポンプ1台又は代替注水系1系のみでの起動であっても発電用原子炉の減圧を行う。</u></p> <p style="text-align: center;">(添付資料 1.3.7)</p> <p>(b) 操作手順 (A系使用の例)</p> <p>代替逃がし安全弁駆動装置による逃がし安全弁(自動減圧機能なし)開放手順の概要は以下のとおり。手順の対応フローを第1.3.3図に、概要図を第1.3.9図に、タイムチャートを第1.3.10図に示す。</p> <p>① 当直副長は、手順着手の判断基準に基づき、<u>運転員に代替逃がし安全弁駆動装置による逃がし安全弁(自動減圧機能なし)開放の準備開始を指示する。</u></p> <p>⑤ 当直副長は、<u>現場運転員に代替逃がし安全弁駆動装置による逃がし安全弁(自動減圧機能なし)の開放を指示する。</u></p> <p>② [中央制御室にて原子炉圧力容器内の圧力を確認する場合]</p> <p><u>中央制御室運転員A及びBは、中央制御室のATWS/RPT盤に原子炉圧力(可搬計測器)を接続</u></p>	<p>(b) 操作手順</p> <p><u>非常用逃がし安全弁駆動系A系による逃がし安全弁(逃がし弁機能)開放手順の概要は以下のとおり(非常用逃がし安全弁駆動系B系による逃がし安全弁(逃がし弁機能)開放手順も同様。)</u>。概要図を第1.3-14図に、タイムチャートを第1.3-15図に示す。</p> <p>① 発電長は、手順着手の判断基準に基づき、<u>運転員等に非常用逃がし安全弁駆動系による逃がし安全弁(逃がし弁機能)開放の準備開始を指示する。</u></p>	<p><u>注水系のうち1系統以上の起動」とは、原子炉冷却材圧力バウンダリ低圧時での注水が可能な系統である高圧炉心スプレイ系、低圧炉心スプレイ系、残留熱除去系(低圧注水モード)及び復水・給水系のうち1系統以上起動すること、また、それができない場合は低圧原子炉代替注水系(常設)、復水輸送系、消火系及び低圧原子炉代替注水系(可搬型)のうち1系統以上起動することをいう。</u></p> <p>(b) 操作手順</p> <p><u>逃がし安全弁窒素ガス代替供給設備による逃がし安全弁(自動減圧機能なし)開放手順の概要は以下のとおり。手順の対応フローを第1.3-3図に、概要図を第1.3-13図に、タイムチャートを第1.3-14図に示す。</u></p> <p>① 当直副長は、手順着手の判断基準に基づき、<u>当直長を経由して、緊急時対策本部に逃がし安全弁窒素ガス代替供給設備による逃がし安全弁(自動減圧機能なし)開放の準備を依頼し、運転員に逃がし安全弁窒素ガス代替供給設備による逃がし安全弁(自動減圧機能なし)開放の準備開始を指示する。</u></p> <p>② 緊急時対策本部は、<u>当直長からの依頼に基づき、緊急時対策要員に逃がし安全弁窒素ガス代替供給設備による逃がし安全弁(自動減圧機能なし)開放を指示する。</u></p> <p>③ 現場運転員A及びBは、<u>補助盤室の原子炉プロセス計測盤に、原子炉圧力(可搬型計測器)を接続</u></p>	<p>【東海第二】 島根2号炉は、減圧時の注水系統について記載</p> <ul style="list-style-type: none"> ・運用の相違 【柏崎6/7】 ⑩の相違 ・設備の相違 【柏崎6/7】 ⑪の相違 ・運用の相違 【柏崎6/7】 ⑩の相違 ・設備の相違 【柏崎6/7, 東海第二】 島根2号炉は、自主対策設備として1系統を設置、柏崎6/7は自主対策設備として2系統、東海第二はSA設備として2系統整備 ・体制の相違 【東海第二】 ⑫の相違 ・体制の相違 【柏崎6/7, 東海第二】 ⑫の相違 ・体制及び設備の相違 【柏崎6/7】 操作箇所及び対応要員の相違

柏崎刈羽原子力発電所 6/7号炉 (2017.12.20版)	東海第二発電所 (2018.9.18版)	島根原子力発電所 2号炉	備考
<p>し、原子炉圧力容器内の圧力を確認する。 <u>[現場にて原子炉圧力容器内の圧力を確認する場合]</u> <u>現場運転員 C 及び D は、原子炉建屋地下 1 階計装</u> <u>ラック室 (管理区域) の原子炉圧力 (現場計器)</u> <u>にて原子炉圧力容器内の圧力を確認する。</u></p> <p>③ <u>現場運転員 C 及び D は、代替逃がし安全弁駆動</u> <u>装置による逃がし安全弁 (自動減圧機能なし) 開</u> <u>放の系統構成として、代替逃がし安全弁駆動装置</u> <u>のホース接続用フランジへ仮設ホースを接続し、</u> <u>高圧窒素ガス供給系重大事故時用窒素ガス供給弁</u> <u>後弁 (A)、高圧窒素ガス供給系重大事故時用窒素</u> <u>ガス PCV 第一隔離弁 (A) 及び高圧窒素ガス供給系</u> <u>重大事故時用窒素ガス PCV 第二隔離弁 (A) の全開</u> <u>操作を実施する。</u></p> <p>④ <u>現場運転員 E 及び F は、代替逃がし安全弁駆動</u> <u>装置による逃がし安全弁 (自動減圧機能なし) 開</u> <u>放の系統構成として、高圧窒素ガス供給系重大事</u> <u>故時用窒素ガス排気止め弁 (A) の全開操作を実施</u> <u>し、当直副長に代替逃がし安全弁駆動装置による</u> <u>逃がし安全弁 (自動減圧機能なし) 開放の準備完</u> <u>了を報告する。</u></p> <p>⑥ 当直副長は、<u>中央制御室</u>にて原子炉圧力容器内 の圧力を確認する場合は中央制御室運転員に、現 場にて原子炉圧力容器内の圧力を確認する場合は 現場運転員に発電用原子炉の減圧状況の確認を指 示する。</p> <p>⑦ <u>現場運転員 E 及び F は、高圧窒素ガス供給系重</u> <u>大事故時用窒素ガス (A) 供給弁を開操作し、発電</u> <u>用原子炉の減圧を開始する。</u></p> <p>⑧ <u>[中央制御室にて原子炉圧力容器内の圧力を確</u></p>	<p>② <u>運転員等は中央制御室にて、非常用逃がし安全弁</u> <u>駆動系窒素ブローライン隔離弁を閉とする。な</u> <u>お、中央制御室からの遠隔操作により閉にできな</u> <u>い場合は、原子炉建屋原子炉棟にて現場手動操作</u> <u>により非常用逃がし安全弁駆動系窒素ブローライ</u> <u>ン隔離弁を閉とする。</u></p> <p>③ <u>運転員等は、発電長に非常用逃がし安全弁駆動系</u> <u>による原子炉減圧の準備が完了したことを報告す</u> <u>る。</u></p> <p>④ <u>発電長は、運転員等に非常用逃がし安全弁駆動系</u> <u>による原子炉減圧を指示する。</u></p> <p>⑤ <u>運転員等は中央制御室にて、非常用逃がし安全弁</u> <u>駆動系窒素供給弁及び非常用逃がし安全弁駆動系</u> <u>窒素供給ライン隔離弁の全開操作を実施する。な</u> <u>お、中央制御室からの遠隔操作により開にできな</u> <u>い場合は、原子炉建屋原子炉棟にて現場手動操作</u> <u>により非常用逃がし安全弁駆動系窒素供給弁及び</u> <u>非常用逃がし安全弁駆動系窒素供給ライン隔離弁</u> <u>の全開操作を実施する。</u></p> <p>⑥ <u>運転員等は中央制御室にて、原子炉圧力の低下に</u></p>	<p><u>し、原子炉圧力容器内の圧力を確認する。</u></p> <p>④ <u>緊急時対策要員は、原子炉建物付属棟 2 階 B-非</u> <u>常用電気室にて、逃がし安全弁窒素ガス代替供給</u> <u>設備の配管へ短管を取付ける。</u></p> <p>⑤ <u>当直副長は、原子炉圧力容器内の圧力を確認する</u> <u>場合は現場運転員に、発電用原子炉の減圧状況の</u> <u>確認を指示する。</u></p> <p>⑥ <u>緊急時対策要員は、SRVDS 窒素ガス代替供給</u> <u>弁を開操作し、発電用原子炉の減圧を開始する。</u></p>	<p>・設備の相違 【柏崎 6/7】 ②の相違</p> <p>・設備の相違 【柏崎 6/7, 東海第二】 系統構成の操作内容及 び操作者の相違</p> <p>・体制の相違 【東海第二】 ②の相違</p> <p>・設備の相違 【柏崎 6/7】 操作箇所の相違</p> <p>・体制の相違 【柏崎 6/7, 東海第二】 ②⑥の相違</p> <p>・設備の相違 【柏崎 6/7, 東海第二】 島根 2 号炉は、現場 で作業を行う構成とし ている</p> <p>・体制及び設備の相違</p>

柏崎刈羽原子力発電所 6 / 7号炉 (2017. 12. 20 版)	東海第二発電所 (2018. 9. 18 版)	島根原子力発電所 2号炉	備考
<p><u>認する場合]</u> <u>中央制御室運転員 A 及び B は、発電用原子炉の減圧が開始されたことを中央制御室の ATWS/RPT 盤に接続した原子炉圧力 (可搬計測器) 指示値の低下により確認し、当直副長並びに現場運転員 C, D, E 及び F に報告するとともに、原子炉圧力容器内の圧力が逃がし安全弁による減圧完了圧力となるまで継続監視する。</u></p> <p><u>[現場にて原子炉圧力容器内の圧力を確認する場合]</u> <u>現場運転員 C 及び D は、発電用原子炉の減圧が開始されたことを原子炉建屋地下 1 階計装ラック室 (管理区域) の原子炉圧力 (現場計器) 指示値の低下により確認し、当直副長並びに現場運転員 E 及び F に報告するとともに、原子炉圧力容器内の圧力が逃がし安全弁による減圧完了圧力となるまで継続監視する。</u></p> <p>⑨ <u>中央制御室運転員 A 及び B、又は現場運転員 C 及び D は、原子炉圧力容器内の圧力が逃がし安全弁による減圧完了圧力となったことを確認し、当直副長に発電用原子炉の減圧が完了したことを報告する。</u></p>	<p>より発電用原子炉の減圧が開始されたことを確認し、<u>発電長に報告する。</u></p> <p>⑦ <u>発電長は、運転員等に非常用逃がし安全弁駆動系高圧窒素ポンベによる逃がし安全弁 (逃がし弁機能) への窒素供給中に、非常用逃がし安全弁駆動系高圧窒素ポンベの圧力が低下した場合に、予備ボンベラックに配備している予備の非常用逃がし安全弁駆動系高圧窒素ポンベと使用済みの非常用逃がし安全弁駆動系高圧窒素ポンベの取替えを指示する。</u></p> <p>⑧ <u>運転員等は原子炉建屋原子炉棟にて、予備の非常用逃がし安全弁駆動系高圧窒素ポンベを運搬し、使用済みの非常用逃がし安全弁駆動系高圧窒素ボ</u></p>	<p>⑦ <u>現場運転員 A 及び B は、発電用原子炉の減圧が開始されたことを補助盤室の原子炉プロセス計測盤に接続した原子炉圧力 (可搬型計測器) 指示値の低下により確認し、当直副長に報告するとともに、原子炉圧力容器内の圧力が逃がし安全弁による減圧完了圧力となるまで継続監視する。</u></p> <p>⑧ <u>現場運転員 A 及び B は、原子炉圧力容器内の圧力が逃がし安全弁による減圧完了圧力となったことを確認し、当直副長に発電用原子炉の減圧が完了したことを報告する。</u></p>	<p>【柏崎 6/7、東海第二】 操作箇所及び対応要員の相違</p> <ul style="list-style-type: none"> ・体制の相違 <p>【柏崎 6/7】 報告箇所の相違</p> <ul style="list-style-type: none"> ・記載表現の相違 <p>【東海第二】 島根 2 号炉は、減圧完了確認を記載</p> <ul style="list-style-type: none"> ・設備の相違 <p>【柏崎 6/7】 ②の相違</p> <ul style="list-style-type: none"> ・体制及び設備の相違 <p>【柏崎 6/7】 操作箇所及び対応要員の相違</p> <ul style="list-style-type: none"> ・記載表現の相違 <p>【東海第二】 島根 2 号炉は、減圧完了確認を記載</p> <ul style="list-style-type: none"> ・設備の相違 <p>【東海第二】 ⑧の相違</p>

柏崎刈羽原子力発電所 6 / 7号炉 (2017. 12. 20 版)	東海第二発電所 (2018. 9. 18 版)	島根原子力発電所 2号炉	備考
<p>(c) 操作の成立性</p> <p>上記の操作は、<u>1ユニット当たり中央制御室運転員 2名 (操作者及び確認者)</u>、現場運転員 <u>4名</u>にて作業を実施した場合、作業開始を判断してから代替逃がし安全弁駆動装置による逃がし安全弁 (自動減圧機能なし) 開放まで約 <u>40分</u>で可能である。</p> <p>円滑に作業できるように、移動経路を確保し、防護具、照明及び通信連絡設備を整備する。室温は通常運転時と同程度である。</p> <p>(添付資料 1.3.3-3)</p> <p>(2) 逃がし安全弁の作動に必要な窒素ガス喪失時の減圧</p> <p>a. <u>高圧窒素ガスボンベ</u>による逃がし安全弁駆動源確保</p> <p><u>不活性ガス系</u>からの窒素ガスの供給が喪失し、逃がし安全弁の作動に必要な窒素ガスの供給圧力が低下した場合、供給源を <u>高圧窒素ガスボンベ</u>に切り替えて逃がし安全弁の駆動源を確保する。</p> <p>また、<u>高圧窒素ガスボンベ</u>から供給している期間において、<u>高圧窒素ガス供給系出口のボンベ</u>圧力が低下した場合、<u>高圧窒素ガスボンベ (待機側)</u>へ切り替え、<u>使用済みの高圧窒素ガスボンベ</u>を予備の高圧窒素ガスボンベと取り替える。</p>	<p><u>ンベと予備の非常用逃がし安全弁駆動系高圧窒素ボンベ</u>を取り替える。</p> <p>⑨<u>運転員等は原子炉建屋原子炉棟にて、使用済みの非常用逃がし安全弁駆動系高圧窒素ボンベを予備の非常用逃がし安全弁駆動系高圧窒素ボンベに取替えを実施し、発電長に報告する。</u></p> <p>(c) 操作の成立性</p> <p>作業開始を判断してから、<u>非常用逃がし安全弁駆動系</u>による逃がし安全弁 (<u>逃がし弁機能</u>) 開放までの必要な要員数及び所要時間は以下のとおり。</p> <ul style="list-style-type: none"> ・<u>非常用逃がし安全弁駆動系による原子炉減圧中央制御室対応を運転員等 (当直運転員) 1名</u>にて作業を実施した場合、<u>4分以内</u>で可能である。 ・<u>非常用逃がし安全弁駆動系高圧窒素ボンベ切替え現場対応を運転員等 (当直運転員) 2名</u>にて作業を実施した場合、<u>作業開始を判断してから非常用逃がし安全弁駆動系高圧窒素ボンベ切替えによる原子炉減圧開始まで120分以内</u>で可能である。 <p>円滑に作業できるように、移動経路を確保し、放射線防護具、照明及び通信連絡設備を整備する。室温は通常運転時と同程度である。</p> <p>(添付資料1.3.4)</p> <p>a. 非常用窒素供給系による逃がし安全弁 (自動減圧機能) 駆動源確保</p> <p><u>窒素供給系</u>からの窒素の供給が喪失し、逃がし安全弁の作動に必要な窒素の供給圧力が低下した場合、供給源が<u>非常用窒素供給系</u>に自動で切り替わることで逃がし安全弁 (自動減圧機能) の駆動源を確保する。</p> <p>また、<u>非常用窒素供給系</u>から供給している期間において、<u>非常用窒素供給系高圧窒素ボンベ</u>圧力が低下した場合、<u>使用済みの非常用窒素供給系高圧窒素ボンベ</u>を予備の<u>非常用窒素供給系高圧窒素ボンベ</u>と取り替える。</p>	<p>(c) 操作の成立性</p> <p>上記の操作は、<u>現場運転員 2名及び緊急時対策要員 2名</u>にて作業を実施した場合、<u>作業開始を判断してから逃がし安全弁窒素ガス代替供給設備による逃がし安全弁 (自動減圧機能なし) 開放まで1時間 10分以内</u>で可能である。</p> <p>円滑に作業ができるように、移動経路を確保し、防護具、照明及び通信連絡設備を整備する。室温は通常運転時と同程度である。</p> <p>(添付資料 1.3.4-4)</p> <p>(2) <u>逃がし安全弁の作動に必要な窒素ガス喪失時の減圧</u></p> <p>a. <u>逃がし安全弁窒素ガス供給系</u>による逃がし安全弁駆動源確保</p> <p><u>窒素ガス制御系</u>からの窒素ガスの供給が喪失し、逃がし安全弁の作動に必要な窒素ガスの供給圧力が低下した場合、供給源が<u>逃がし安全弁用窒素ガス供給系</u>に自動で切り替わることで逃がし安全弁の駆動源を確保する。</p> <p>また、<u>逃がし安全弁用窒素ガスボンベ</u>から供給している期間において、<u>逃がし安全弁用窒素ガスボンベ出口</u>圧力が低下した場合、<u>逃がし安全弁用窒素ガスボンベ (待機側)</u>へ切り替える。</p>	<p>・体制及び運用の相違 【柏崎 6/7, 東海第二】 ⑤の相違</p> <p>・設備の相違 【東海第二】 ⑧の相違</p> <p>・設備の相違 【柏崎 6/7】 ⑰の相違</p> <p>・設備の相違 【柏崎 6/7, 東海第二】 ⑦の相違</p>

柏崎刈羽原子力発電所 6/7号炉 (2017.12.20版)	東海第二発電所 (2018.9.18版)	島根原子力発電所 2号炉	備考
<p>(a) 手順着手の判断基準</p> <p><u>〔不活性ガス系から高圧窒素ガス供給系への切替え〕</u></p> <p>高圧窒素ガス供給系ドライウェル入口圧力低警報が発生した場合。</p> <p><u>〔高圧窒素ガスポンベの切替え及び取替え〕</u></p> <p>高圧窒素ガスポンベから逃がし安全弁作動用の窒素ガスを供給している期間において、<u>高圧窒素ガス供給系窒素ガスポンベ出口圧力低警報が発生した場合。</u></p> <p>(b) 操作手順</p> <p>高圧窒素ガスポンベによる逃がし安全弁駆動源確保手順の概要は以下のとおり。概要図を第 1.3.11 図に、タイムチャートを第 1.3.12 図に示す。</p> <p>① 当直副長は、手順着手の判断基準に基づき、運転員に<u>高圧窒素ガスポンベによる逃がし安全弁駆動源確保の開始を指示する。</u></p> <p>② 中央制御室運転員 A 及び B は、<u>高圧窒素ガス供給系非常用窒素ガス(A)、(B)供給弁の操作スイッチを全閉位置から全開位置とし、高圧窒素ガスポンベによる供給に切り替わることを高圧窒素ガス供給系常用・非常用窒素ガス連絡弁(A)、(B)の全閉及び高圧窒素ガス供給系非常用窒素ガス(A)、(B)供給弁の全開により確認する。あわせて、高圧窒素ガス供給系 ADS 入口圧力指示値が規定値以上であることを確認し、高圧窒素ガス供給系常用・非常用窒素ガス連絡弁(A)、(B)の操作スイッチを自動位置から全開位置とし当直副長に報告する。</u></p> <p><u>なお、電源が確保できない場合、現場運転員 C 及び D は、手動操作にて高圧窒素ガス供給系常用窒素ガス供給止め弁の全閉操作を実施し、高圧窒素ガス供給系常用・非常用窒素ガス連絡弁(A)、(B)及び高圧窒素ガス供給系非常用窒素ガス(A)、(B)供給弁の全開操作を実施する。</u></p> <p>③ 当直副長は、<u>高圧窒素ガスポンベから逃がし安全弁作動用の窒素ガスを供給している期間において、高圧窒素ガス供給系窒素ガスポンベ出口圧</u></p>	<p>(a) 手順着手の判断基準</p> <p><u>〔窒素供給系から非常用窒素供給系への切替え〕</u></p> <p>自動減圧系作動用アキュムレータ圧力低警報が発生した場合。</p> <p><u>〔非常用窒素供給系高圧窒素ポンベ切替え〕</u></p> <p>非常用窒素供給系高圧窒素ポンベから逃がし安全弁(自動減圧機能)作動用の窒素を供給している期間において、<u>高圧窒素ポンベ圧力低警報が発生した場合。</u></p> <p>(b) 操作手順</p> <p>非常用窒素供給系による逃がし安全弁(自動減圧機能)駆動源確保手順の概要は以下のとおり。概要図を第1.3-10図に、タイムチャートを第1.3-11図に示す。</p> <p>① <u>発電長</u>は、手順着手の判断基準に基づき、<u>運転員等に非常用窒素供給系による逃がし安全弁(自動減圧機能)駆動源確保の開始を指示する。</u></p> <p>② <u>運転員等</u>は中央制御室にて、<u>非常用窒素供給系高圧窒素ポンベ供給止め弁が全開したことを確認する。あわせて、非常用窒素供給系供給圧力指示値が1.10MPa [gage] 以上であることを確認し、<u>発電長</u>に報告する。</u></p> <p>③ <u>発電長</u>は、<u>非常用窒素供給系高圧窒素ポンベから逃がし安全弁(自動減圧機能)作動用の窒素を供給している期間において、高圧窒素ポンベ圧力低</u></p>	<p>(a) 手順着手の判断基準</p> <p><u>〔窒素ガス制御系から逃がし安全弁窒素ガス供給系への切替え〕</u></p> <p>ADSアキュムレータ入口圧力低警報が発生した場合。</p> <p><u>〔逃がし安全弁用窒素ガスポンベの切替え〕</u></p> <p>逃がし安全弁用窒素ガスポンベから逃がし安全弁作動用の窒素ガスを供給している期間において、<u>N₂ガスポンベ圧力低警報が発生した場合。</u></p> <p>(b) 操作手順</p> <p>逃がし安全弁窒素ガス供給系による逃がし安全弁駆動源確保手順の概要は以下のとおり。概要図を第 1.3-15 図に、タイムチャートを第 1.3-16 図に示す。</p> <p>① <u>当直副長</u>は、手順着手の判断基準に基づき、<u>運転員に逃がし安全弁窒素ガス供給系による逃がし安全弁駆動源確保の開始を指示する。</u></p> <p>② <u>中央制御室運転員A</u>は、<u>N₂ガスポンベ出口弁が全開したことを確認する。併せて、ADSアキュムレータ入口圧力低警報が消灯したことを確認し、当直副長へ報告する。</u></p> <p>③ <u>当直副長</u>は、<u>逃がし安全弁用窒素ガスポンベから逃がし安全弁作動用の窒素ガスを供給している期間において、N₂ガスポンベ圧力低警報が発生し</u></p>	<p>・設備の相違 【柏崎 6/7】 ⑰の相違</p> <p>・設備の相違 【柏崎 6/7】 ⑦の相違</p> <p>・体制の相違 【東海第二】 ⑳の相違</p> <p>・設備の相違 【柏崎 6/7】 ⑰の相違</p> <p>・体制の相違 【東海第二】 ⑳の相違</p> <p>・設備の相違 【柏崎 6/7, 東海第二】 ③の相違</p>

柏崎刈羽原子力発電所 6/7号炉 (2017.12.20版)	東海第二発電所 (2018.9.18版)	島根原子力発電所 2号炉	備考
<p>力低警報が発生した場合、現場運転員に<u>高圧窒素ガスボンベ (待機側) への切替え及び使用済みの高圧窒素ガスボンベの取替え</u>を指示する。</p> <p>④ 当直長は、当直副長からの依頼に基づき、緊急時対策本部に新たに<u>高圧窒素ガスボンベの確保</u>を依頼する。</p> <p>⑤ 現場運転員 C, D, E 及び F は、<u>高圧窒素ガスボンベ</u>を使用側から待機側へ切り替える。</p> <p>⑥ <u>現場運転員 C, D, E 及び F は、予備ボンベラックに配備している高圧窒素ガスボンベと使用済みの高圧窒素ガスボンベを取り替える。</u></p> <p>⑦ 現場運転員 C 及び D は、<u>高圧窒素ガスボンベを取り替え後、高圧窒素ガス供給ラインのリークチェックを実施し、当直副長に高圧窒素ガスボンベによる逃がし安全弁駆動源確保が完了したことを報告する。</u></p> <p>(c) 操作の成立性 作業開始を判断してから、<u>高圧窒素ガスボンベ</u>による逃がし安全弁駆動源確保完了までの必要な要員及び所要時間は以下のとおり。</p> <p>・<u>高圧窒素ガスボンベによる逃がし安全弁駆動源確保</u></p> <p><u>中央制御室運転員 2 名 (操作者及び確認者)、現場運転員 2 名にて作業を実施した場合は約 20 分で可能である。</u></p> <p>・<u>高圧窒素ガスボンベ (待機側) への切替え及び使用済み高圧窒素ガスボンベの取替えによる逃がし安全弁駆動源確保</u></p> <p>現場運転員 <u>4 名</u>にて作業を実施した場合は約 <u>60 分</u>で可能である。</p>	<p>警報が発生した場合、<u>運転員等に予備の非常用窒素供給系高圧窒素ボンベへの切替え及び使用済みの非常用窒素供給系高圧窒素ボンベの取替え</u>を指示する。</p> <p>④<u>運転員等は原子炉建屋原子炉棟にて、予備ボンベラックに配備している非常用窒素供給系高圧窒素ボンベと使用済みの非常用窒素供給系高圧窒素ボンベを取り替える。</u></p> <p>⑤<u>運転員等は、発電長に非常用窒素供給系による逃がし安全弁 (自動減圧機能) 駆動源確保が完了したことを報告する。</u></p> <p>(c) 操作の成立性 作業開始を判断してから、<u>非常用窒素供給系</u>による逃がし安全弁 (<u>自動減圧機能</u>) 駆動源確保完了までの必要な要員数及び所要時間は以下のとおり。</p> <p>・<u>窒素供給系から非常用窒素供給系への切替え</u></p> <p><u>中央制御室対応を運転員等 (当直運転員) 1 名にて作業を実施した場合は、2分以内で可能である。</u></p> <p>・<u>非常用窒素供給系高圧窒素ボンベ切替え</u></p> <p><u>中央制御室対応を運転員等 (当直運転員) 1 名、現場対応を運転員等 (当直運転員) 2名にて</u></p>	<p>た場合、<u>現場運転員に逃がし安全弁用窒素ガスボンベ (待機側) への切替え</u>を指示する。</p> <p>④<u>当直長は、当直副長からの依頼に基づき、緊急時対策本部に新たに逃がし安全弁用窒素ガスボンベの確保を依頼する。</u></p> <p>⑤<u>現場運転員 B 及び C は、A-ADS 窒素ガスボンベ (1A-11~15) 出口弁 (待機側) 及び A-ADS 窒素ガスボンベ供給元弁 (待機側) を全開し、逃がし安全弁用窒素ガスボンベを使用側から待機側へ切り替える。</u></p> <p>⑥<u>現場運転員 B 及び C は、逃がし安全弁用窒素ガスボンベ切り替え後、当直副長に逃がし安全弁用窒素ガスボンベによる逃がし安全弁駆動源確保が完了したことを報告する。</u></p> <p>(c) 操作の成立性 作業開始を判断してから<u>逃がし安全弁用窒素ガス供給系</u>による逃がし安全弁駆動源確保完了までの必要な要員及び<u>想定時間</u>は以下のとおり。</p> <p>・<u>窒素ガス制御系から逃がし安全弁用窒素ガス供給系への切替え</u></p> <p>中央制御室運転員 <u>1 名</u>にて作業を実施した場合、<u>5分以内</u>で可能である。</p> <p>・<u>逃がし安全弁用窒素ガスボンベ (待機側) への切替えによる逃がし安全弁駆動源確保</u></p> <p>中央制御室運転員 <u>1 名</u>、現場運転員 <u>2 名</u>にて作業を実施した場合は <u>25 分以内</u>で可能である。</p>	<p>・設備の相違 【柏崎 6/7, 東海第二】 ⑦の相違</p> <p>・体制の相違 【柏崎 6/7】 操作内容の相違に伴う運転員人数の相違</p> <p>・設備の相違 【柏崎 6/7, 東海第二】 ⑦の相違</p> <p>・設備の相違 【柏崎 6/7, 東海第二】 ⑦の相違 ③の相違</p> <p>・体制の相違 【東海第二】 ②の相違</p> <p>・設備の相違 【柏崎 6/7, 東海第二】 ③の相違</p> <p>・体制及び運用の相違 【柏崎 6/7, 東海第二】 ⑤の相違</p> <p>・設備の相違 【柏崎 6/7, 東海第二】 ⑦の相違</p> <p>・体制及び運用の相違 【柏崎 6/7, 東海第二】</p>

柏崎刈羽原子力発電所 6 / 7号炉 (2017.12.20版)	東海第二発電所 (2018.9.18版)	島根原子力発電所 2号炉	備考
<p>円滑に作業できるように、移動経路を確保し、防護具、照明及び通信連絡設備を整備する。室温は通常運転時と同程度である。</p> <p>(添付資料 1.3.3-4)</p>	<p>作業を実施した場合は<u>282分以内で可能である。</u></p> <p>円滑に作業できるように、移動経路を確保し、放射線防護具、照明及び通信連絡設備を整備する。室温は通常運転時と同程度である。</p> <p>(添付資料 1.3.4)</p>	<p>円滑に作業ができるように、移動経路を確保し、防護具、照明及び通信連絡設備を整備する。室温は通常運転時と同程度である。</p> <p>(添付資料 1.3.4-5)</p> <p>(3) 逃がし安全弁窒素ガス供給系による背圧対策</p> <p><u>想定される重大事故等の環境条件を考慮して、原子炉格納容器内の圧力 853kPa[gage]において確実に逃がし安全弁を作動させることができるように、逃がし安全弁窒素ガス供給系の供給圧力を調整する。</u></p> <p>a. 手順着手の判断基準</p> <p><u>炉心損傷を判断した場合^{*1}において、原子炉格納容器内の圧力が 427kPa[gage]に到達した場合。</u></p> <p><u>※1:格納容器雰囲気放射線モニタ (CAMS) で原子炉格納容器内のガンマ線線量率が、設計基準事故相当のガンマ線線量率の 10 倍を超えた場合又は格納容器雰囲気放射線モニタ (CAMS) が使用できない場合に原子炉圧力容器温度で 300℃以上を確認した場合。</u></p> <p>b. 操作手順</p> <p><u>逃がし安全弁の窒素ガス供給圧力調整手順の概要は以下のとおり。手順の対応フローを第 1.3-5 図に、概要図を第 1.3-17 図に、タイムチャートを第 1.3-18 図に示す。</u></p> <p><u>①当直副長は、手順着手の判断基準に基づき、当直長を経由して、緊急時対策本部に逃がし安全弁窒素ガス供給系による背圧対策を依頼し、運転員に逃がし安全弁窒素ガス供給系による逃がし安全弁 (自動減圧機能なし) 開放の準備開始を指示する。</u></p> <p><u>②緊急時対策本部は当直長からの依頼に基づき、緊急時対策要員に逃がし安全弁窒素ガス供給系の窒素ガス供給圧力調整を指示する。</u></p> <p><u>③中央制御室運転員Aは、A、B-N₂ガスボンベ出口弁CSを「全開」位置にする。</u></p> <p><u>④緊急時対策要員は、A、B-窒素ガス供給装置出口減圧弁により窒素ガス供給圧力調整を実施し、当直</u></p>	<p>⑤の相違</p> <p>・設備の相違</p> <p>【柏崎 6/7, 東海第二】</p> <p>⑤の相違</p>

柏崎刈羽原子力発電所 6 / 7号炉 (2017. 12. 20 版)	東海第二発電所 (2018. 9. 18 版)	島根原子力発電所 2号炉	備考
<p>(3) 復旧</p> <p>a. 代替直流電源設備による復旧</p> <p>常設直流電源喪失により逃がし安全弁の減圧機能が喪失した場合、代替直流電源設備により逃がし安全弁の作動に必要な直流電源を確保して逃がし安全弁の機能を復旧する。</p> <p>(a) 手順着手の判断基準</p> <p>常設直流電源喪失により、<u>直流 125V 主母線(A)系及び(B)系の電圧喪失を確認した場合において、可搬型直流電源設備又は直流給電車いずれかの設備からの給電が可能な場合。</u></p> <p>(b) 操作手順</p> <p>代替直流電源設備に関する手順等は「1. 14 電源の確保に関する手順等」にて整備する。</p> <p>逃がし安全弁は、中央制御室からの遠隔操作が可能であり、通常の運転操作により対応する。</p>	<p>(3) 復旧</p> <p>a. 代替直流電源設備による復旧</p> <p>常設直流電源喪失により逃がし安全弁の減圧機能が喪失した場合、<u>可搬型代替直流電源設備として使用する可搬型代替低圧電源車及び可搬型整流器</u>により逃がし安全弁の作動に必要な直流電源を確保して逃がし安全弁の機能を復旧する。</p> <p>(a) 手順着手の判断基準</p> <p>常設直流電源喪失により、<u>直流125V主母線盤2 A及び直流125V主母線盤2 Bの電圧喪失を確認した場合において、可搬型代替直流電源設備として使用する可搬型代替低圧電源車及び可搬型整流器からの給電が可能な場合。</u></p> <p>(b) 操作手順</p> <p>代替直流電源設備に関する手順等は「1. 14 電源の確保に関する手順等」にて整備する。</p> <p>逃がし安全弁は、中央制御室からの遠隔操作が可能であり、通常の運転操作により対応する。</p>	<p><u>副長に現場作業が完了したことを報告する。</u></p> <p>c. <u>操作の成立性</u></p> <p><u>上記の操作は、中央制御室運転員1名、緊急時対策要員2名にて作業を実施した場合、作業開始を判断してから逃がし安全弁室素ガス供給系の圧力調整完了まで1時間10分以内で可能である。</u></p> <p><u>円滑に作業ができるように、移動経路を確保し、防護具、照明及び通信連絡設備を整備する。室温は通常運転時と同程度である。</u></p> <p style="text-align: right;">(添付資料 1. 3. 4-6)</p> <p>(4) 復旧</p> <p>a. 代替直流電源設備による復旧</p> <p>常設直流電源喪失により逃がし安全弁の減圧機能が喪失した場合、<u>可搬型直流電源設備として使用する高圧発電機車及びS A用 115V 系充電器又は可搬型直流電源設備に関連する自主対策設備として使用する直流給電車</u>により逃がし安全弁の作動に必要な直流電源を確保して逃がし安全弁の機能を復旧する。</p> <p>(a) 手順着手の判断基準</p> <p>常設直流電源喪失により、<u>A-115V系直流盤及びB-115V系直流盤の電圧喪失を確認した場合において、可搬型直流電源設備として使用する高圧発電機車及びS A用 115V 系充電器又は可搬型直流電源設備に関連する自主対策設備として使用する直流給電車いずれかの設備からの給電が可能な場合。</u></p> <p>(b) 操作手順</p> <p>代替直流電源設備に関する手順等は「1. 14 電源の確保に関する手順等」にて整備する。</p> <p>逃がし安全弁は、中央制御室からの遠隔操作が可能であり、通常の運転操作により対応する。</p>	<p>備考</p> <p>・設備の相違</p> <p>【東海第二】</p> <p>島根2号炉は、柏崎6/7同様に高圧発電機車と常設充電器を組み合わせた直流電源確保を可搬型直流電源設備とし、東海第二と同等の設備構成となる直流給電車による直流電源確保は自主対策手順として記載</p>

柏崎刈羽原子力発電所 6 / 7号炉 (2017. 12. 20 版)	東海第二発電所 (2018. 9. 18 版)	島根原子力発電所 2号炉	備考
<p>(c) 操作の成立性</p> <p>代替直流電源設備に関する操作の成立性は「1. 14 電源の確保に関する手順等」にて整理する。</p> <p>また、逃がし安全弁による発電用原子炉の減圧操作は、<u>1 ユニット当たり中央制御室運転員 1 名にて作業を実施した場合、可搬型直流電源設備又は直流給電車いずれかの設備による直流電源の復旧が完了してから逃がし安全弁の開放まで約 1 分で可能である。</u></p> <p>b. 代替交流電源設備による復旧</p> <p>全交流動力電源喪失が原因で常設直流電源が喪失し、逃がし安全弁の減圧機能が喪失した場合、代替交流電源設備により充電器を受電し、逃がし安全弁の作動に必要な直流電源を確保して逃がし安全弁の機能を復旧する。</p> <p>(a) 手順着手の判断基準</p> <p>全交流動力電源喪失が原因で常設直流電源が喪失し、<u>直流 125V 主母線(A)系及び(B)系の電圧喪失を確認した場合において、常設代替交流電源設備、<u>第二代代替交流電源設備</u>又は可搬型代替交流電源設備いずれかの設備からの給電が可能な場合。</u></p> <p>(b) 操作手順</p> <p>代替交流電源設備に関する手順等は「1. 14 電源の確保に関する手順等」にて整備する。</p> <p>逃がし安全弁は、中央制御室からの遠隔操作が可能であり、通常の運転操作により対応する。</p>	<p>(c) 操作の成立性</p> <p>代替直流電源設備に関する操作の成立性は「1. 14 電源の確保に関する手順等」にて整理する。</p> <p>また、逃がし安全弁による発電用原子炉の減圧操作は、<u>中央制御室対応を運転員等 (当直運転員) 1名にて作業を実施した場合、可搬型代替直流電源設備として使用する可搬型代替低圧電源車及び可搬型整流器による直流電源の復旧が完了してから逃がし安全弁の開放まで1分以内で可能である。</u></p> <p>b. 代替交流電源設備による復旧</p> <p>全交流動力電源喪失が原因で常設直流電源が喪失し、逃がし安全弁の減圧機能が喪失した場合、代替交流電源設備により<u>直流125V充電器</u>を受電し、逃がし安全弁の作動に必要な直流電源を確保して逃がし安全弁の機能を復旧する。</p> <p>(a) 手順着手の判断基準</p> <p>全交流動力電源喪失が原因で常設直流電源が喪失し、<u>直流125V主母線盤 2 A及び直流125V主母線盤 2 Bの電圧喪失を確認した場合において、常設代替交流電源設備として使用する常設代替高圧電源装置又は可搬型代替交流電源設備として使用する可搬型代替低圧電源車</u>いずれかの設備からの給電が可能な場合。</p> <p>(b) 操作手順</p> <p>代替交流電源設備に関する手順等は「1. 14 電源の確保に関する手順等」にて整備する。</p> <p>逃がし安全弁は、中央制御室からの遠隔操作が可能であり、通常の運転操作により対応する。</p>	<p>(c) 操作の成立性</p> <p>代替直流電源設備に関する操作の成立性は「1. 14 電源の確保に関する手順等」にて整理する。</p> <p>また、逃がし安全弁による発電用原子炉の減圧操作は、<u>中央制御室運転員 1名にて作業を実施した場合、可搬型直流電源設備として使用する高圧発電機車及び S A用 115V 系充電器又は可搬型直流電源設備に関連する自主対策設備として使用する直流給電車</u>いずれかの設備による直流電源の復旧が完了してから逃がし安全弁の開放まで <u>10 分以内</u>で可能である。</p> <p>b. 代替交流電源設備による復旧</p> <p>全交流動力電源喪失が原因で常設直流電源が喪失し、逃がし安全弁の減圧機能が喪失した場合、代替交流電源設備により充電器を受電し、逃がし安全弁の作動に必要な直流電源を確保して逃がし安全弁の機能を復旧する。</p> <p>(a) 手順着手の判断基準</p> <p>全交流動力電源喪失が原因で常設直流電源が喪失し、<u>A-115V系直流盤及びB-115V系直流盤の電圧喪失を確認した場合において、常設代替交流電源設備として使用するガスタービン発電機</u>又は可搬型代替交流電源設備として使用する<u>高圧発電機車</u>いずれかの設備からの給電が可能な場合。</p> <p>(b) 操作手順</p> <p>代替交流電源設備に関する手順等は「1. 14 電源の確保に関する手順等」にて整備する。</p> <p>逃がし安全弁は、中央制御室からの遠隔操作が可能であり、通常の運転操作により対応する。</p>	<p>・設備の相違</p> <p>【東海第二】</p> <p>島根 2 号炉は、柏崎 6/7 同様に高圧発電機車と常設充電器を組み合わせた直流電源確保を可搬型直流電源設備とし、東海第二と同等の設備構成となる直流給電車による直流電源確保は自主対策手順として記載</p> <p>・設備の相違</p> <p>【柏崎 6/7, 東海第二】</p> <p>所要時間に対する裕度の相違</p> <p>・設備の相違</p> <p>【柏崎 6/7】</p> <p>⑮の相違</p>

柏崎刈羽原子力発電所 6 / 7号炉 (2017. 12. 20 版)	東海第二発電所 (2018. 9. 18 版)	島根原子力発電所 2号炉	備考
<p>(c) 操作の成立性</p> <p>代替交流電源設備に関する操作の成立性は「1. 14 電源の確保に関する手順等」にて整理する。</p> <p>また、逃がし安全弁による原子炉減圧操作は、<u>1 ユニット当たり中央制御室運転員 1 名にて作業を実施した場合、代替交流電源設備による直流電源の復旧が完了してから逃がし安全弁の開放まで約 1 分で可能である。</u></p> <p>(4) 重大事故等時の対応手段の選択</p> <p>重大事故等時の対応手段の選択方法は以下のとおり。対応手段の選択フローチャートを第 1. 3. 16 図に示す。</p> <p>常設直流電源系統喪失により逃がし安全弁が作動しない場合、可搬型直流電源設備（給電準備が完了するまでの間は常設代替直流電源設備を使用）<u>若しくは逃がし安全弁用可搬型蓄電池により直流電源を確保して逃がし安全弁を作動させるか、又は代替逃がし安全弁駆動装置により逃がし安全弁を作動させて発電用原子炉を減圧する。</u></p> <p>常設直流電源喪失により逃がし安全弁が作動しない場合、可搬型直流電源設備又は直流給電車により直流電源を確保して逃がし安全弁の機能を復旧する。</p>	<p>(c) 操作の成立性</p> <p>代替交流電源設備に関する操作の成立性は「1. 14 電源の確保に関する手順等」にて整理する。</p> <p>また、逃がし安全弁による原子炉減圧操作は、<u>中央制御室対応を運転員等（当直運転員）1名にて作業を実施した場合、常設代替交流電源設備として使用する常設代替高圧電源装置又は可搬型代替交流電源設備として使用する可搬型代替低圧電源車による直流電源の復旧が完了してから逃がし安全弁の開放まで1分以内で可能である。</u></p> <p>(4) 重大事故等時の対応手段の選択</p> <p>重大事故等時の対応手段の選択方法は以下のとおり。対応手段の選択フローチャートを第1. 3-19図に示す。</p> <p>常設直流電源系統喪失により逃がし安全弁が作動しない場合、可搬型代替直流電源設備として使用する可搬型代替低圧電源車及び可搬型整流器（給電準備が完了するまでの間は常設代替直流電源設備として使用する緊急用125V系蓄電池を使用）若しくは逃がし安全弁用可搬型蓄電池により直流電源を確保して逃がし安全弁を作動させて発電用原子炉を減圧する。</p> <p>常設直流電源喪失により逃がし安全弁が作動しない場合、可搬型代替直流電源設備として使用する可搬型代替低圧電源車及び可搬型整流器により直流電源を確保して逃がし安全弁の機能を復旧する。</p>	<p>(c) 操作の成立性</p> <p>代替交流電源設備に関する操作の成立性は「1. 14 電源の確保に関する手順等」にて整理する。</p> <p>また、逃がし安全弁による原子炉減圧操作は、<u>中央制御室運転員 1 名にて作業を実施した場合、常設代替交流電源設備として使用するガスタービン発電機又は可搬型代替交流電源設備として使用する高圧発電機車による直流電源の復旧が完了してから逃がし安全弁の開放まで 10 分以内で可能である。</u></p> <p>(5) 重大事故等時の対応手段の選択</p> <p>重大事故等時の対応手段の選択方法は以下のとおり。対応手段の選択フローチャートを第 1. 3-22 図に示す。</p> <p>常設直流電源系統喪失により逃がし安全弁が作動しない場合、可搬型直流電源設備として使用する高圧発電機車及び S A 用 115V 系充電器（給電準備が完了するまでの間は常設代替直流電源設備として使用する S A 用 115V 系蓄電池を使用）、<u>主蒸気逃がし安全弁用蓄電池（補助盤室）、若しくは主蒸気逃がし安全弁用蓄電池（原子炉建物）により直流電源を確保して逃がし安全弁を作動させるか、又は逃がし安全弁窒素ガス代替供給設備により逃がし安全弁を作動させて発電用原子炉を減圧する。</u></p> <p>常設直流電源喪失により逃がし安全弁が作動しない場合、可搬型直流電源設備として使用する高圧発電機車及び S A 用 115V 系充電器又は可搬型直流電源設備に関連する自主対策設備として使用する直流給電車により直流電源を確保して逃がし安全弁の機能を復旧する。</p>	<p>・設備の相違</p> <p>【柏崎 6/7，東海第二】</p> <p>所要時間に対する裕度の相違</p> <p>・設備の相違</p> <p>【柏崎 6/7，東海第二】</p> <p>②の相違</p> <p>・故障想定との相違</p> <p>【東海第二】</p> <p>⑯の相違</p> <p>・設備の相違</p> <p>【東海第二】</p> <p>島根 2 号炉は、柏崎 6/7 同様に高圧発電機車と常設充電器を組み合わせた直流電源確保を可搬型直流電源設備とし、東海第二と同等の設備構成となる直流給電車による直流電源確</p>

柏崎刈羽原子力発電所 6 / 7号炉 (2017. 12. 20 版)	東海第二発電所 (2018. 9. 18 版)	島根原子力発電所 2号炉	備考
<p>全交流動力電源喪失が原因で常設直流電源が喪失した場合、常設代替交流電源設備、<u>第二代替交流電源設備</u>又は可搬型代替交流電源設備により充電器を充電し、直流電源を確保して逃がし安全弁の機能を復旧する。</p> <p>逃がし安全弁作動用窒素ガスの喪失により逃がし安全弁が作動しない場合、<u>高圧窒素ガス供給系の高圧窒素ガスボンベ</u>により窒素ガスを確保し、逃がし安全弁を作動させて発電用原子炉を減圧する。</p> <p>なお、逃がし安全弁の背圧対策として、想定される重大事故等の環境条件においても確実に逃がし安全弁を作動させることができるよう、<u>あらかじめ窒素ガスの供給圧力を設定している。</u></p> <p>1.3.2.3 炉心損傷時における高圧溶融物放出/格納容器雰囲気直接加熱を防止する手順</p> <p>炉心損傷時に原子炉冷却材圧力バウンダリが高圧状態である場合において、高圧溶融物放出/格納容器雰囲気直接加熱による原子炉格納容器の破損を防止するため、逃がし安全弁を使用した中央制御室からの手動操作による発電用原子炉の減圧を行う。</p> <p>原子炉格納容器の破損を防止するための手動操作による発電用原子炉の減圧手順については「1.3.2.1(1)a. 手動操作による減圧」にて整備する。</p> <p>1.3.2.4 インターフェイスシステム LOCA 発生時の対応手順 (1) EOP「<u>原子炉建屋制御</u>」</p> <p>インターフェイスシステム LOCA 発生時は、原子炉冷却材圧力バウンダリ機能が喪失し、原子炉格納容器外へ原子炉冷却材の漏えいが生じる。したがって、原子炉格納容器外への漏えいを停止するための破断箇所の隔離、保有水を確保するための原子炉圧力容器への注水が必要となる。</p> <p>破断箇所の特定又は隔離ができない場合は、逃がし安全</p>	<p>全交流動力電源喪失が原因で常設直流電源が喪失した場合、常設代替交流電源設備として使用する<u>常設代替高圧電源装置</u>又は可搬型代替交流電源設備として使用する<u>可搬型代替低圧電源車</u>により<u>直流125V充電器</u>を充電し、直流電源を確保して逃がし安全弁の機能を復旧する。</p> <p>逃がし安全弁の<u>作動に必要な窒素</u>の喪失により逃がし安全弁が作動しない場合、<u>非常用窒素供給系</u>又は<u>可搬型窒素供給装置 (小型)</u>により窒素を確保し、逃がし安全弁 (<u>逃がし弁機能</u>) を作動させて発電用原子炉を減圧する。</p> <p><u>また、非常用逃がし安全弁駆動系により逃がし安全弁 (逃がし弁機能) を作動させて発電用原子炉を減圧する。</u></p> <p>なお、逃がし安全弁の背圧対策として、想定される重大事故等の環境条件においても確実に逃がし安全弁を作動させることができるよう、<u>あらかじめ窒素の供給圧力を設定する。</u></p> <p>1.3.2.3 炉心損傷時における高圧溶融物放出/格納容器雰囲気直接加熱を防止する手順</p> <p>炉心損傷時に原子炉冷却材圧力バウンダリが高圧状態である場合において、高圧溶融物放出/格納容器雰囲気直接加熱による原子炉格納容器の破損を防止するため、逃がし安全弁を使用した中央制御室からの手動操作による発電用原子炉の減圧を行う。</p> <p>原子炉格納容器の破損を防止するための手動操作による発電用原子炉の減圧手順については「1.3.2.1(1) a. 手動操作による減圧」にて整備する。</p> <p>1.3.2.4 インターフェイスシステム LOCA 発生時の対応手順 (1) <u>非常時運転手順書Ⅱ (徴候ベース)「原子炉建屋制御」</u></p> <p>インターフェイスシステム LOCA 発生時は、原子炉冷却材圧力バウンダリ機能が喪失し、原子炉格納容器外へ原子炉冷却材の漏えいが生じる。したがって、原子炉格納容器外への漏えいを停止するための破断箇所の隔離、保有水を確保するための原子炉圧力容器への注水が必要となる。</p> <p>破断箇所の特定又は隔離ができない場合は、逃がし安全</p>	<p>全交流動力電源喪失が原因で常設直流電源が喪失した場合、常設代替交流電源設備として使用する<u>ガスタービン発電機</u>又は可搬型代替交流電源設備として使用する<u>高圧発電機車</u>により充電器を充電し、直流電源を確保して逃がし安全弁の機能を復旧する。</p> <p>逃がし安全弁作動用窒素<u>ガス</u>の喪失により逃がし安全弁が動作しない場合、<u>逃がし安全弁窒素ガス供給系</u>により窒素ガスを確保し、逃がし安全弁を作動させて発電用原子炉を減圧する。</p> <p>なお、逃がし安全弁の背圧対策として、想定される重大事故等の環境条件においても確実に逃がし安全弁を作動させることができるよう、<u>炉心損傷及び原子炉格納容器内の圧力が 427kPa [gage] に到達した場合、窒素ガスの供給圧力を調整する。</u></p> <p>1.3.2.3 炉心損傷時における高圧溶融物放出/格納容器雰囲気直接加熱を防止する手順</p> <p>炉心損傷時に原子炉冷却材圧力バウンダリが高圧状態である場合において、高圧溶融物放出/格納容器雰囲気直接加熱による原子炉格納容器の破損を防止するため、逃がし安全弁を使用した中央制御室からの手動操作による発電用原子炉の減圧を行う。</p> <p>原子炉格納容器の破損を防止するための手動操作による発電用原子炉の減圧手順については、「1.3.2.1(1) a. 手動操作による減圧」にて整備する。</p> <p>1.3.2.4 インターフェイスシステム LOCA 発生時の対応手順 (1) <u>EOP「二次格納施設制御」</u></p> <p>インターフェイスシステム LOCA 発生時は、原子炉冷却材圧力バウンダリ機能が喪失し、原子炉格納容器外へ原子炉冷却材の漏えいが生じる。したがって、原子炉格納容器外への漏えいを停止するための破断箇所の隔離、保有水を確保するための原子炉圧力容器への注水が必要となる。</p> <p>破断箇所の特定又は隔離ができない場合は、逃がし安全</p>	<p>保は自主対策手順として記載</p> <ul style="list-style-type: none"> ・設備の相違 【柏崎 6/7】 ⑮の相違 ・設備の相違 【東海第二】 ④の相違 ・故障想定 【東海第二】 ⑯の相違 ・設備の相違 【柏崎 6/7, 東海第二】 ⑤の相違

柏崎刈羽原子力発電所 6/7号炉 (2017.12.20版)	東海第二発電所 (2018.9.18版)	島根原子力発電所 2号炉	備考
<p>弁及びタービンバイパス弁により発電用原子炉を減圧することで、<u>原子炉建屋</u>への原子炉冷却材の漏えいを抑制し、<u>破断箇所</u>の隔離を行う。</p> <p>a. 手順着手の判断基準 非常用炉心冷却系の吐圧力上昇、<u>原子炉建屋内</u>の温度上昇若しくはエリア放射線モニタの指示値上昇等漏えいが予測されるパラメータの変化、又は漏えい関連警報の発生によりインターフェイスシステム LOCA の発生を判断した場合。</p> <p>b. 操作手順 EOP「<u>原子炉建屋制御</u>」における操作手順の概要は以下のとおり。手順の対応フローを第 1.3.13 図及び第 1.3.14 図に、タイムチャートを第 1.3.15 図に示す。</p> <p>① 当直副長は、手順着手の判断基準に基づき、インターフェイスシステム LOCA の発生を判断し、中央制御室運転員に原子炉手動スクラムの実施並びに破断箇所の特定及び隔離を指示する。</p>	<p>弁又はタービン・バイパス弁により発電用原子炉を減圧することで、<u>原子炉建屋</u>原子炉棟への原子炉冷却材の漏えいを抑制し、<u>破断箇所</u>の隔離を行う。</p> <p>a. 手順着手の判断基準 非常用炉心冷却系及び原子炉隔離時冷却系の吐圧力上昇、<u>原子炉水位のパラメータ変化</u>、<u>原子炉建屋</u>原子炉棟内の温度上昇若しくはエリア放射線モニタの指示値上昇等漏えいが予測されるパラメータの変化、又は漏えい関連警報の発生によりインターフェイスシステム LOCA の発生を判断した場合。</p> <p>b. 操作手順 <u>非常時運転手順書Ⅱ</u>（徴候ベース）「<u>原子炉建屋制御</u>」における操作手順の概要は以下のとおり。手順の対応フローを第1.3-16図及び第1.3-17図に、タイムチャートを第1.3-18図に示す。</p> <p>① <u>発電長</u>は、手順着手の判断基準に基づき、インターフェイスシステム LOCA の発生を判断し、<u>運転員</u>等に破断箇所の特定及び隔離を指示する。</p>	<p>弁又はタービン・バイパス弁により発電用原子炉を減圧することで、<u>原子炉建物</u>原子炉棟への原子炉冷却材漏えいを抑制する。また、<u>原子炉停止時冷却モード</u>による原子炉除熱を実施することで現場作業環境を改善し、<u>破断箇所</u>の隔離を行う。</p> <p>a. 手順着手の判断基準 非常用炉心冷却系及び原子炉隔離時冷却系の出口圧力上昇、<u>原子炉建物</u>原子炉棟内の温度上昇若しくはエリア放射線モニタの指示値上昇等漏えいが予測されるパラメータの変化、又は漏えい関連警報の発生により、インターフェイスシステム LOCA の発生を判断した場合。</p> <p>b. 操作手順 EOP「<u>二次格納施設制御</u>」における操作手順の概要は以下のとおり。手順の対応フローを第 1.3-19 図及び第 1.3-20 図に、タイムチャートを第 1.3-21 図に示す。</p> <p>① <u>当直副長</u>は、手順着手の判断基準に基づき、インターフェイスシステム LOCA の発生を判断し、<u>運転員</u>に<u>原子炉スクラム操作と破断箇所の特定及び隔離</u>を指示する。</p>	<p>・運用の相違 【柏崎 6/7, 東海第二】 島根 2 号炉は、現場隔離操作等のアクセスを考慮し、原子炉建物原子炉棟内の環境緩和のために、S/P 冷却モードから原子炉停止時冷却モードへの切替操作を実施（以下、㉗の相違）</p> <p>・設備の相違 【柏崎 6/7】 柏崎 6/7 は、炉型が A B W R のため原子炉隔離時冷却系が非常用炉心冷却系に含まれる</p> <p>・体制の相違 【東海第二】 ㉗の相違</p> <p>・運用の相違 【東海第二】 島根 2 号炉は、インターフェイスシステム LOCA と判断した場合、プラント運転継続不可を判断しスクラム操作を実施するとともに破断箇所の特定及び隔離を行うこととしている。また復水器が使用可能である場合は冷却機能を維持し主蒸気</p>

柏崎刈羽原子力発電所 6 / 7号炉 (2017. 12. 20 版)	東海第二発電所 (2018. 9. 18 版)	島根原子力発電所 2号炉	備考
<p>② 中央制御室運転員 A 及び B は、原子炉手動スクラムを実施する。また、発生した警報及びパラメータの変化から、破断箇所の特定制御室からの遠隔操作による隔離を実施する。</p> <p>③ 当直副長は、破断箇所の特定制御室からの遠隔操作による隔離を実施できない場合は、中央制御室運転員に非常用ガス処理系の起動操作、及び低圧注水系 2 系以上又は代替注水系の起動操作を指示する。</p> <p>④ 中央制御室運転員 A 及び B は、非常用ガス処理系の起動操作、及び低圧注水系 2 系以上又は代替注水系の起動操作を実施する。</p> <p>⑤ 当直副長は、非常用ガス処理系の起動、及び低圧注水系 2 系以上又は代替注水系の起動後、運転員に発電用原子炉の減圧操作、原子炉水位低下操作及び原子炉建屋環境悪化（建屋温度、建屋圧</p>	<p>② 運転員等は中央制御室にて、発生した警報及びパラメータの変化から、破断箇所の特定制御室からの遠隔操作にて隔離を実施する。</p> <p>③ 発電長は、運転員等に破断箇所の隔離ができない場合は、原子炉スクラム及び主蒸気隔離弁の閉操作を指示する。</p> <p>④ 運転員等は中央制御室にて、原子炉スクラム及び主蒸気隔離弁の閉操作を実施する。</p> <p>⑤ 発電長は、運転員等に原子炉建屋ガス処理系の停止操作及び中央制御室非常用換気系の起動操作を指示する。</p> <p>⑥ 運転員等は中央制御室にて、原子炉建屋ガス処理系の停止操作及び中央制御室非常用換気系の起動操作を実施する。</p> <p>⑦ 発電長は、運転員等に原子炉冷却材圧力バウンダリが低圧の状態、低圧で原子炉注水が可能な系統又は低圧代替注水系を1系統以上の起動後、発電用原子炉の減圧操作及び残留熱除去系（サプレッション・プール冷却系）の起動操作を指示する。</p> <p>⑧ 運転員等は中央制御室にて、原子炉冷却材圧力バウンダリが低圧の状態、低圧で原子炉注水が可能な系統又は低圧代替注水系を1系統以上の起動操作を実施する。</p>	<p>② 中央制御室運転員 A は、原子炉自動スクラムの作動を確認し、作動していない場合は手動スクラムを実施する。また、発生した警報及びパラメータの変化から、破断箇所の特定制御室からの遠隔操作による隔離を実施する。</p> <p>③ 当直副長は、破断箇所の特定制御室からの遠隔操作による隔離を実施できない場合は、中央制御室運転員に、低圧で原子炉注水が可能な系統又は低圧代替注水系のうち1系統以上の起動操作を指示する。</p> <p>④ 中央制御室運転員 A は、原子炉冷却材圧力バウンダリが低圧の状態、低圧で原子炉注水が可能な系統又は低圧代替注水系のうち1系統以上の起動確認又は起動操作を実施する。</p> <p>⑤ 当直副長は、原子炉冷却材圧力バウンダリが低圧の状態、低圧で原子炉注水が可能な系統又は低圧代替注水系のうち1系統以上の起動後、運転員に発電用原子炉の減圧操作、原子炉水位低下操作、残留熱</p>	<p>隔離弁の閉操作はしない（以下、㉘の相違）</p> <ul style="list-style-type: none"> ・体制の相違 【柏崎 6/7】 ㉔の相違 ・運用の相違 【東海第二】 ㉘の相違 ・体制の相違 【東海第二】 ㉔の相違 ・運用の相違 【東海第二】 ㉘の相違 【柏崎 6/7】 島根 2号炉は、漏えいの抑制を優先して実施するため SGT 起動は後段の放射線量抑制操作の中で実施（以下、㉙の相違） ⑨の相違 【東海第二】 ㉘、㉙の相違 <ul style="list-style-type: none"> ・体制の相違 【柏崎 6/7】 ㉔の相違 ・運用の相違 【柏崎 6/7】 ㉙、㉚の相違 ・運用の相違 【柏崎 6/7】 ㉙、㉚の相違 ・記載表現の相違

柏崎刈羽原子力発電所 6 / 7号炉 (2017. 12. 20 版)	東海第二発電所 (2018. 9. 18 版)	島根原子力発電所 2号炉	備考
<p>力, 建屋放射線量) 抑制操作の開始を指示する。</p> <p>⑥^b <u>復水器使用不可能の場合</u></p> <p>中央制御室運転員 A 及び B は, 逃がし安全弁により発電用原子炉の急速減圧を行い, 減圧完了圧力まで減圧することで, 原子炉建屋への原子炉冷却材漏えい量を抑制する。</p> <p>⑥^a <u>復水器使用可能の場合</u></p> <p>中央制御室運転員 A 及び B は, 逃がし安全弁及びタービンバイパス弁により発電用原子炉の急速減圧を行い, 大気圧まで減圧することで, 原子炉建屋への原子炉冷却材漏えい量を抑制する。</p>	<p>⑨ <u>運転員等は中央制御室にて, 逃がし安全弁により原子炉急速減圧を行い, 発電用原子炉の減圧を実施することで, 原子炉建屋原子炉棟への原子炉冷却材漏えい量を抑制する。</u></p> <p><u>逃がし安全弁による減圧ができない場合, 主蒸気隔離弁が開可能であれば, 主復水器を使用したタービン・バイパス弁による発電用原子炉の減圧を実施する。</u></p> <p>⑩ <u>運転員等は逃がし安全弁による発電用原子炉の減圧を実施した場合, 中央制御室にて, 残留熱除去系 (サブプレッション・プール冷却系) の起動操作を実施する。</u></p> <p>⑪ <u>発電長は, 運転員等に原子炉圧力容器内の水位を原子炉水位異常低下 (レベル 2) から原子炉水位低 (レベル 3) の間で維持するように指示する。</u></p>	<p><u>除去系 (健全側) によるサブプレッション・プール水冷却モードの起動操作及び放射線量抑制操作, 温度抑制操作, 漏えい (溢水) 抑制操作の開始を指示する。</u></p> <p>⑥^a <u>逃がし安全弁が使用可能の場合</u></p> <p>中央制御室運転員 A は, 逃がし安全弁により発電用原子炉の急速減圧を行い, 減圧完了圧力まで減圧することで, 原子炉建物原子炉棟への原子炉冷却材漏えい量を抑制する。</p> <p>⑥^b <u>逃がし安全弁が使用不可能で, 復水器が使用可能な場合</u></p> <p>中央制御室運転員 A は, タービン・バイパス弁により発電用原子炉の急速減圧を行い, 大気圧まで減圧することで, 原子炉建物原子炉棟への原子炉冷却材漏えい量を抑制する。</p> <p>⑦ <u>中央制御室運転員 A は逃がし安全弁による発電用原子炉の減圧を実施した場合, 残留熱除去系 (健全側) によるサブプレッション・プール水冷却モードの起動操作を実施する。</u></p>	<p>【柏崎 6/7】 島根 2号炉は, サブプレッション・プール水冷却モードを主要操作として記載</p> <ul style="list-style-type: none"> ・運用の相違 <p>【柏崎 6/7】 島根 2号炉は, EOP「急速減圧」により逃がし安全弁による減圧をタービン・バイパス弁による減圧より優先する</p> <ul style="list-style-type: none"> ・体制の相違 <p>【柏崎 6/7】 ⑭の相違</p> <ul style="list-style-type: none"> ・運用の相違 <p>【柏崎 6/7】 島根 2号炉は, EOP「急速減圧」により逃がし安全弁による減圧をタービン・バイパス弁による減圧より優先する</p> <ul style="list-style-type: none"> ・体制の相違 <p>【柏崎 6/7】 ⑭の相違</p> <ul style="list-style-type: none"> ・運用の相違 <p>【柏崎 6/7】 島根 2号炉は, 有効性評価において期待しているサブプレッション・プール水冷却モードを実施</p>

柏崎刈羽原子力発電所 6 / 7号炉 (2017. 12. 20 版)	東海第二発電所 (2018. 9. 18 版)	島根原子力発電所 2号炉	備考
<p>⑦ <u>中央制御室運転員 A 及び B は、低圧注水系 2 系以上又は代替注水系により原子炉圧力容器内の水位を原子炉水位低 (レベル 1) から原子炉水位低 (レベル 1.5) の間で維持する。</u></p> <p>⑧ <u>中央制御室運転員 A 及び B は、原子炉区域換気空調系排気放射線モニタ指示値及び燃料取替エリア排気放射線モニタ指示値が制限値以下の場合、原子炉区域・タービン区域換気空調系の起動操作を実施し、原子炉建屋環境 (建屋温度、建屋圧力、建屋放射線量) の悪化を抑制する。</u></p> <p>⑨ <u>現場運転員 C 及び D は、中央制御室からの遠隔操作により破断箇所を隔離できない場合は、蒸気漏えいに備え防護具 (酸素呼吸器及び耐熱服) を</u></p>	<p>⑫ <u>運転員等は中央制御室にて、原子炉冷却材圧力バウンダリが低圧の状態、低圧で原子炉注水が可能な系統又は低圧代替注水系により、原子炉圧力容器内の水位を原子炉水位異常低下 (レベル 2) から原子炉水位低 (レベル 3) の間に維持し、発電長に報告する。</u></p> <p>⑬ <u>発電長は、運転員等に漏えい箇所の隔離を指示する。</u></p> <p>⑭ <u>運転員等は原子炉建屋原子炉棟にて、現場手動操作による漏えい箇所の隔離を実施し、原子炉冷却材圧力バウンダリからの漏えいを停止する。</u></p>	<p>⑧ <u>中央制御室運転員 A は、原子炉冷却材圧力バウンダリが低圧の状態、低圧で原子炉注水が可能な系統又は低圧代替注水系のうち 1 系統以上により、原子炉圧力容器内の水位を原子炉水位低 (レベル 2) 以上で低めに維持し、当直副長に報告する。</u></p> <p>⑨ <u>中央制御室運転員 A は、残留熱除去系 (健全側) 原子炉停止時冷却モード起動前の確認として、格納容器隔離信号が発生している場合は、格納容器隔離信号の除外操作を実施し、原子炉圧力容器内の圧力が原子炉停止時冷却モードインターロック解除の設定圧力以下であること及び原子炉圧力容器内の水位の安定を確認後、残留熱除去系 (健全側) をサブプレッション・プール水冷却モードから残留熱除去系 (健全側) 原子炉停止時冷却モードへ切替え、原子炉除熱並びに原子炉建物原子炉棟内環境改善 (放射線量抑制操作、温度抑制操作、漏えい (溢水) 抑制) を実施する。</u></p> <p>⑩ <u>当直副長は、現場運転員に漏えい箇所の隔離を指示する。</u></p> <p>⑪ <u>現場運転員 B 及び C は、中央制御室からの遠隔操作による破断箇所の隔離ができない場合は、蒸気漏えいに備え保護具 (酸素呼吸器及び耐熱服) を装着</u></p>	<p>・体制の相違 【柏崎 6/7】 ⑭の相違 ・運用の相違 【柏崎 6/7】 ⑩の相違 ・運用の相違 【柏崎 6/7, 東海第二】 原子炉水位低下時の目標水位の相違 ・体制の相違 【東海第二】 ⑭の相違 ・体制の相違 【柏崎 6/7】 ⑭の相違 ・運用の相違 【柏崎 6/7, 東海第二】 島根 2 号炉は、環境改善のため残留熱除去系 (原子炉停止時冷却モード) を起動するため原子炉水位低 (レベル 3) 格納容器隔離信号の除外操作を実施 ・運用の相違 【柏崎 6/7】 ⑭の相違 【東海第二】 島根 2 号炉は、現場環境改善を実施 ・体制の相違 【東海第二】 ⑭の相違 島根 2 号炉は、現場運転員のみで対応</p>

柏崎刈羽原子力発電所 6/7号炉 (2017.12.20版)	東海第二発電所 (2018.9.18版)	島根原子力発電所 2号炉	備考
<p>装着し（現場運転員 E 及び F は装着補助を行う）、<u>原子炉建屋（管理区域）にて隔離弁を全閉することで原子炉冷却材圧力バウンダリからの漏えいを停止する。</u></p> <p>⑩ <u>中央制御室運転員 A 及び B は、各種監視パラメータの変化から破断箇所の隔離が成功していることを確認し、原子炉圧力容器内の水位を原子炉水位低（レベル 3）から原子炉水位高（レベル 8）の間で維持する。</u></p> <p>⑪ <u>中央制御室運転員 A 及び B は、残留熱除去系（原子炉停止時冷却モード）を起動し、発電用原子炉からの除熱を行う。</u></p> <p>c. 操作の成立性 上記の操作のうち、中央制御室からの隔離操作は、<u>1 ユニット当たり中央制御室運転員 2 名（操作者及び確認者）</u>にて作業を実施した場合、インターフェイスシステム LOCA 発生から破断箇所の隔離完了まで <u>15 分以内</u>で可能である。 中央制御室からの隔離操作を実施できない場合の現場での隔離操作は、<u>1 ユニット当たり中央制御室運転員 2 名（操作者及び確認者）及び現場運転員 4 名</u>にて作業を実施した場合、インターフェイスシステム LOCA 発生から破断箇所の隔離完了まで約 <u>240 分</u>で可能である。 円滑に作業できるように、移動経路を確保し、防護具（酸素呼吸器及び耐熱服）、照明及び通信連絡設備を整備する。</p> <p>[中央制御室からの遠隔隔離操作の成立性] インターフェイスシステム LOCA が発生する可能性のある操作は、<u>定例試験</u>として実施する非常用炉心冷却系電</p>	<p>⑮ <u>発電長は、運転員等に原子炉圧力容器内の水位を原子炉水位低（レベル 3）から原子炉水位高（レベル 8）の間で維持するように指示する。</u></p> <p>⑯ <u>運転員等は中央制御室にて、原子炉冷却材圧力バウンダリが低圧の状態、低圧で原子炉注水が可能な系統又は低圧代替注水系により、原子炉圧力容器内の水位を原子炉水位低（レベル 3）から原子炉水位高（レベル 8）の間に維持する。</u></p> <p>c. 操作の成立性 上記の操作のうち、中央制御室からの隔離操作を<u>運転員等（当直運転員）2名</u>にて作業を実施した場合、インターフェイスシステム LOCA 発生から破断箇所の隔離完了まで<u>12分以内</u>で可能である。 中央制御室からの隔離操作を実施できない場合の現場での隔離操作は、<u>運転員等（当直運転員）2名及び運転員等（当直運転員及び重大事故等対応要員）4名</u>にて作業を実施した場合、インターフェイスシステム LOCA 発生から破断箇所の隔離完了まで<u>300分以内</u>で可能である。 円滑に作業できるように、移動経路を確保し、<u>放射線防護具、照明及び通信連絡設備を整備する。なお、インターフェイスシステム LOCA 発生時は、漏えいした水の滞留及び蒸気による高湿度環境が想定されるため、現場での隔離操作は環境性等を考慮し、自給式呼吸用保護具を着用する。</u></p> <p>【中央制御室からの遠隔隔離操作の成立性】 インターフェイスシステム LOCA が発生する可能性のある操作は、<u>定期試験</u>として実施する非常用炉心</p>	<p>し、<u>原子炉建物原子炉棟（管理区域）にて、現場手動操作による漏えい箇所の隔離を実施し、原子炉冷却材圧力バウンダリからの漏えいを停止する。</u></p> <p>⑫ <u>当直副長は、中央制御室運転員に原子炉圧力容器内の水位を原子炉水位低（レベル 3）から原子炉水位高（レベル 8）の間で維持するように指示する。</u></p> <p>⑬ <u>中央制御室運転員 A は、各種監視パラメータの変化から破断箇所の隔離が成功していることを確認し、原子炉冷却材圧力バウンダリが低圧の状態、低圧で原子炉注水が可能な系統又は低圧代替注水系により、原子炉圧力容器内の水位を原子炉水位低（レベル 3）から原子炉水位高（レベル 8）の間で維持する。</u></p> <p>c. 操作の成立性 上記の操作のうち、中央制御室からの隔離操作は、<u>中央制御室運転員 1 名</u>にて作業を実施した場合、インターフェイスシステム LOCA 発生から破断箇所の隔離完了まで <u>20 分以内</u>で可能である。 中央制御室からの隔離操作を実施できない場合の現場での隔離操作は、<u>中央制御室運転員 1 名及び現場運転員 2 名</u>にて作業を実施した場合、インターフェイスシステム LOCA 発生から破断箇所の隔離完了まで <u>10 時間以内</u>で可能である。 円滑に作業ができるように、移動経路を確保し、<u>保護具（酸素呼吸器及び耐熱服）、照明及び通信連絡設備を整備する。</u></p> <p>[中央制御室からの遠隔隔離操作の成立性] インターフェイスシステム LOCA が発生する可能性のある操作は、<u>定期試験</u>として実施する非常用炉心冷却</p>	<p>・体制の相違 【柏崎 6/7】 島根 2 号炉は、補助要員なしで着用可能</p> <p>・体制の相違 【東海第二】 ⑫の相違</p> <p>・体制の相違 【柏崎 6/7】 ⑭の相違</p> <p>・記載表現の相違 【柏崎 6/7】 島根 2 号炉は、ステップ⑨にて実施</p> <p>・体制及び運用の相違 【柏崎 6/7, 東海第二】 ⑮の相違</p> <p>・設備の相違</p>

柏崎刈羽原子力発電所 6/7号炉 (2017.12.20版)	東海第二発電所 (2018.9.18版)	島根原子力発電所 2号炉	備考
<p>動弁手動開閉試験における原子炉注入弁の手動開閉操作である。</p> <p>上記試験を行う際は、系統圧力を監視し上昇傾向にならないことを確認しながら操作し、系統圧力が上昇傾向になった場合は速やかに原子炉注入弁の閉操作を実施することとしている。しかし、隔離弁の隔離失敗等により系統圧力が異常に上昇し、低圧設計部分の過圧を示す警報及び漏えい関連警報が発生した場合は、同試験を実施していた非常用炉心冷却系でインターフェイスシステムLOCAが発生していると判断することで漏えい箇所及び隔離すべき遠隔操作弁の特定が容易となり、中央制御室からの遠隔隔離操作を速やかに行うことが可能である。</p> <p>[現場での隔離操作の成立性]</p> <p>隔離操作場所及び隔離操作場所へのアクセスルートの環境を考慮しても、現場での隔離操作は可能である。</p> <p>[溢水の影響]</p> <p>隔離操作場所及び隔離操作場所へのアクセスルートは、インターフェイスシステムLOCAにより漏えいが発生する機器よりも上層階に位置し、溢水の影響を受けない。</p> <p>[インターフェイスシステムLOCAの検知について]</p> <p>インターフェイスシステムLOCA発生時は、原子炉格納容器内外のパラメータ等によりインターフェイスシステムLOCAと判断する。非常用炉心冷却系ポンプ設置室は原子炉建屋内において各部屋が分離されているため、床漏えい検出器、監視カメラ及び火災報知器により、漏えい箇所を特定するための参考情報の入手並びに原子炉建屋の状況確認が可能である。</p> <p>(添付資料 1.3.3-5, 1.3.4, 1.3.5, 1.3.6)</p> <p>1.3.2.5 その他の手順項目について考慮する手順</p>	<p>冷却系及び原子炉隔離時冷却系電動弁作動試験における原子炉注入弁の手動開閉操作である。</p> <p>上記試験を行う際は、系統圧力を監視し上昇傾向にならないことを確認しながら操作し、系統圧力が上昇傾向になった場合は速やかに原子炉注入弁の閉操作を実施することとしている。しかし、隔離弁の隔離失敗等により系統圧力が異常に上昇し、低圧設計部分の過圧を示す警報及び漏えい関連警報が発生した場合は、同試験を実施していた非常用炉心冷却系及び原子炉隔離時冷却系でインターフェイスシステムLOCAが発生していると判断することで漏えい箇所及び隔離すべき遠隔操作弁の特定が容易となり、中央制御室からの遠隔隔離操作を速やかに行うことが可能である。</p> <p>【現場隔離操作の成立性】</p> <p>隔離操作場所及び隔離操作場所へのアクセスルートの環境を考慮しても、現場での隔離操作は可能である。</p> <p>【溢水の影響】</p> <p>隔離操作場所及び隔離操作場所へのアクセスルートは、インターフェイスシステムLOCAにより漏えいが発生する機器よりも上層階に位置し、溢水の影響を受けない。</p> <p>【インターフェイスシステムLOCAの検知について】</p> <p>インターフェイスシステムLOCA発生時は、原子炉格納容器内外のパラメータ等によりインターフェイスシステムLOCAと判断する。非常用炉心冷却系及び原子炉隔離時冷却系のポンプ室は、原子炉建屋原子炉棟内において各部屋が分離されているため、床漏えい検出器及び火災報知器により、漏えい場所を特定するための参考情報の入手が可能である。</p> <p>(添付資料1.3.4, 添付資料1.3.5, 添付資料1.3.6, 添付資料1.3.7)</p> <p>1.3.2.5 その他の手順項目について考慮する手順</p> <p>非常用交流電源設備、所内常設直流電源設備、常設代替交流電源設備として使用する常設代替高圧電源装置、可搬型代替交流電源設備として使用する可搬型代替低圧電源車、常設代替直</p>	<p>系及び原子炉隔離時冷却系電動弁作動試験における原子炉注水弁の手動開閉操作である。</p> <p>上記試験を行う際は、系統圧力を監視し上昇傾向にならないことを確認しながら操作し、系統圧力が上昇傾向になった場合は速やかに原子炉注水弁の閉操作を実施することとしている。しかし、隔離弁の隔離失敗等により系統圧力が異常に上昇し、低圧設計部分の過圧を示す警報及び漏えい関連警報が発生した場合は、同試験を実施していた非常用炉心冷却系及び原子炉隔離時冷却系でインターフェイスシステムLOCAが発生していると判断することで漏えい箇所及び隔離すべき遠隔操作弁の特定が容易となり、中央制御室からの遠隔隔離操作を速やかに行うことが可能である。</p> <p>[現場隔離操作の成立性]</p> <p>隔離操作場所及び隔離操作場所へのアクセスルートの環境を考慮しても、現場での隔離操作は可能である。</p> <p>[溢水の影響]</p> <p>隔離操作場所及び隔離操作場所へのアクセスルートは、インターフェイスシステムLOCAにより漏えいが発生する機器よりも上層階に位置し、溢水の影響を受けない。</p> <p>[インターフェイスシステムLOCAの検知について]</p> <p>インターフェイスシステムLOCA発生時は、原子炉格納容器内外のパラメータ等によりインターフェイスシステムLOCAと判断する。非常用炉心冷却系及び原子炉隔離時冷却系ポンプ設置室は、原子炉建物原子炉棟内において各部屋が分離されているため、温度検知器、漏えい警報、監視カメラ及び火災感知器により、漏えい場所(エリア)を特定するための参考情報の入手並びに原子炉建物原子炉棟内の状況確認が可能である。</p> <p>(添付資料 1.3.4-7, 1.3.5, 1.3.6, 1.3.7)</p> <p>1.3.2.5 その他の手順項目について考慮する手順</p> <p>非常用交流電源設備、所内常設蓄電式直流電源設備、常設代替交流電源設備として使用するガスタービン発電機、可搬型代替交流電源設備として使用する高圧発電機車、常</p>	<p>【柏崎 6/7】</p> <p>柏崎 6/7 は、炉型が A B W R のため原子炉隔離時冷却系が非常用炉心冷却系に含まれる</p> <p>・設備の相違</p> <p>【柏崎 6/7】</p> <p>柏崎 6/7 は、炉型が A B W R のため原子炉隔離時冷却系が非常用炉心冷却系に含まれる</p> <p>・設備の相違</p> <p>【柏崎 6/7, 東海第二】</p> <p>漏えい箇所特定に使用する計器の相違</p>

柏崎刈羽原子力発電所 6 / 7号炉 (2017. 12. 20 版)	東海第二発電所 (2018. 9. 18 版)	島根原子力発電所 2号炉	備考
<p>逃がし安全弁，中央制御室監視計器類への電源供給手順及び可搬型代替直流電源設備，常設代替交流電源設備，<u>第二代替交流電源設備</u>及び可搬型代替交流電源設備への燃料補給手順については，「1. 14 電源の確保に関する手順等」にて整備する。</p>	<p>流電源設備として使用する<u>緊急用125V系蓄電池又は可搬型代替直流電源設備として使用する可搬型代替低圧電源車及び可搬型整流器</u>による逃がし安全弁，電動弁及び監視計器への電源供給手順並びに<u>可搬型窒素供給装置 (小型)</u>，常設代替交流電源設備として使用する<u>常設代替高圧電源装置</u>，可搬型代替交流電源設備及び可搬型代替直流電源設備として使用する<u>可搬型代替低圧電源車及び非常用交流電源設備への燃料給油手順</u>については，「1. 14 電源の確保に関する手順等」にて整備する。</p> <p>操作の判断，確認に係る計装設備に関する手順については，「1. 15 事故時の計装に関する手順等」にて整備する。</p>	<p>設代替直流電源設備として使用するS A用 115V 系蓄電池又は可搬型直流電源設備として使用する高圧発電機車及びS A用 115V 系充電器による逃がし安全弁，電動弁及び監視計器類への電源供給手順並びに常設代替交流電源設備として使用する<u>ガスタービン発電機</u>，可搬型代替交流電源設備及び可搬型直流電源設備として使用する高圧発電機車及び非常用交流電源設備への燃料補給手順については，「1. 14 電源の確保に関する手順等」にて整備する。</p> <p>操作の判断及び確認に係る計装設備に関する手順については，「1. 15 事故時の計装に関する手順等」にて整備する。</p>	<p>・設備の相違 【東海第二】 ④の相違 ・設備の相違 【柏崎 6/7】 ⑮の相違</p>

第1.3.1表 機能喪失を想定する設計基準事故対処設備と整備する手順

対応手段, 対処設備, 手順書一覧 (1/4)

(フロントライン系故障時)

分類	機能喪失を想定する設計基準事故対処設備	対応手段	対処設備	手順書	
フロントライン系故障時	自動減圧系	減圧の自動化	代替自動減圧ロジック (代替自動減圧機能) 自動減圧系の起動阻止スイッチ 逃がし安全弁 (自動減圧機能付き C.H.N.Tの4個) 主蒸気系配管・クエンチャ 自動減圧機能用アキュムレータ	※1, ※2	
			非常用交流電源設備	重大事故等 設計基準監視	
		手動操作による減圧 (逃がし安全弁)	逃がし安全弁 主蒸気系配管・クエンチャ 逃がし弁機能用アキュムレータ 自動減圧機能用アキュムレータ 所内蓄電池式直流電源設備 ※3 可搬型直流電源設備 ※3 常設代替交流電源設備 ※3 可搬型代替交流電源設備 ※3	事故時運転操作手順書 (微候ベース) 「減圧/冷却」 事故時運転操作手順書 (シビアアクシデント) 「RPV制御」	重大事故等 対処設備
			タービンバイパス弁 タービン制御系	事故時運転操作手順書 (微候ベース) 「減圧/冷却」 事故時運転操作手順書 (シビアアクシデント) 「RPV制御」	自主対策 設備

※1: 代替自動減圧機能は、運転員による操作不要の減圧機能である。
 ※2: 自動減圧系の起動阻止スイッチの手順は「1.1 緊急停止失敗時に発電用原子炉を未臨界にするための手順等」にて整備する。
 ※3: 手順は「1.14 電源の確保に関する手順等」にて整備する。
 ※4: 想定される重大事故等の環境条件においても確実に逃がし安全弁を作動させることができるよう、あらかじめ供給圧力を設定している。
 ※5: 原子炉建屋ブローアウトパネルは、開放設定圧力に到達した時点で自動的に開放する設備であり、運転員による操作は不要である。

第1.3-1表 機能喪失を想定する設計基準事故対処設備と整備する手順

対応手段, 対処設備, 手順書一覧 (1/7)

(フロントライン系故障時)

分類	機能喪失を想定する設計基準事故対処設備	対応手段	対処設備	手順書
フロントライン系故障時	自動減圧系	減圧の自動化	過渡時自動減圧機能 自動減圧系の起動阻止スイッチ 逃がし安全弁 (自動減圧機能) ※2 主蒸気系配管・クエンチャ 自動減圧機能用アキュムレータ 非常用交流電源設備 ※3 燃料給油設備 ※3	重大事故等 対処設備
			逃がし安全弁 (自動減圧機能) 主蒸気系配管・クエンチャ 自動減圧機能用アキュムレータ 所内蓄電池式直流電源設備 ※3 常設代替直流電源設備 ※3 可搬型代替直流電源設備 ※3 燃料給油設備 ※3 常設代替交流電源設備 ※3 可搬型代替交流電源設備 ※3	重大事故等 対処設備
		手動操作による減圧 (逃がし安全弁の手動操作による減圧)	逃がし安全弁 (逃がし弁機能) 逃がし弁機能用アキュムレータ	自主対策 設備

※1: 運転員による操作不要の減圧機能である。
 ※2: 過渡時自動減圧機能の対象はB及びCである。
 ※3: 手順については「1.14 電源の確保に関する手順等」にて整備する。
 ※4: 逃がし安全弁用可搬型蓄電池は逃がし安全弁 (自動減圧機能) 7個のうち2個に接続する。
 ※5: 非常用逃がし安全弁駆動系の対象はA, G, S及びVである。
 ※6: 選定される重大事故等の環境条件においても確実に逃がし安全弁を作動させることができるように、あらかじめ供給圧力を設定している。

対応手段, 対処設備, 手順書一覧 (2/7)

(フロントライン系故障時)

分類	機能喪失を想定する設計基準事故対処設備	対応手段	対処設備	手順書
フロントライン系故障時	自動減圧系	タービン・バイパス弁の手動操作による減圧	タービン・バイパス弁 タービン制御系	自主対策 設備 非常時運転手順書 II (微候ベース) 「急速減圧」等

※1: 運転員による操作不要の減圧機能である。
 ※2: 過渡時自動減圧機能の対象はB及びCである。
 ※3: 手順については「1.14 電源の確保に関する手順等」にて整備する。
 ※4: 逃がし安全弁用可搬型蓄電池は逃がし安全弁 (自動減圧機能) 7個のうち2個に接続する。
 ※5: 非常用逃がし安全弁駆動系の対象はA, G, S及びVである。
 ※6: 選定される重大事故等の環境条件においても確実に逃がし安全弁を作動させることができるように、あらかじめ供給圧力を設定している。

第1.3-1表 機能喪失を想定する設計基準事故対処設備と整備する手順

対応手段, 対処設備, 手順書一覧 (1/4)

(フロントライン系故障時)

分類	機能喪失を想定する設計基準事故対処設備	対応手段	対処設備	手順書	
フロントライン系故障時	自動減圧系	減圧の自動化	代替自動減圧ロジック (代替自動減圧機能) 逃がし安全弁 (自動減圧機能付き B, Mの2個) 主蒸気系 配管・クエンチャ 自動減圧起動阻止スイッチ 代替自動減圧起動阻止スイッチ 逃がし安全弁逃がし弁機能用アキュムレータ	※1, ※2 重大事故等 対処設備	
			非常用交流電源設備	重大事故等 対処設備 (設計基準監視)	
		手動操作による減圧 (逃がし安全弁)	逃がし安全弁 主蒸気系 配管・クエンチャ 逃がし安全弁逃がし弁機能用アキュムレータ 所内蓄電池式直流電源設備 ※3 常設代替直流電源設備 ※3 可搬型代替直流電源設備 ※3 常設代替交流電源設備 ※3 可搬型代替交流電源設備 ※3	事故時操作要領書 (微候ベース) 「減圧/冷却」等 事故時操作要領書 (シビアアクシデント) 「注水-1」	重大事故等 対処設備
			タービン・バイパス弁 タービン制御系	事故時操作要領書 (微候ベース) 「減圧/冷却」等	自主対策 設備

※1: 代替自動減圧機能は運転員による操作不要の減圧機能である。
 ※2: 自動減圧系の起動阻止スイッチの手順については、「1.1 緊急停止失敗時に発電用原子炉を未臨界にするための手順等」にて整備する。
 ※3: 手順は「1.14 電源の確保に関する手順等」にて整備する。
 ※4: 原子炉建屋燃料取扱階ブローアウトパネルは、開放設定圧力に到達した時点で自動的に開放する設備であり、運転員による操作は不要である。

・設備及び運用の相違
【柏崎6/7, 東海第二】
 対応手段における対応設備の相違

対応手段, 対応設備, 手順書一覧 (2/4)

(サポート系故障時)

分類	機能喪失を想定する設計基準事故対応設備	対応手段	対応設備	手順書
サポート系故障時	常設直流電源系統	可搬型直流電源設備による逃がし安全弁機能回復	可搬型直流電源設備 ※3 AM用切替装置 (SRV) 常設代替直流電源設備 逃がし安全弁 (自動減圧機能なし) 主蒸気系配管・クエンチャ 逃がし弁機能用アキュムレータ	事故時運転操作手順書 (微候ベース) AM設備別操作手順書 「AM用切替装置又はバッテリーによるSRV開放」
			逃がし安全弁用可搬型蓄電池 逃がし安全弁 (自動減圧機能付き) 主蒸気系配管・クエンチャ 自動減圧機能用アキュムレータ	事故時運転操作手順書 (微候ベース) AM設備別操作手順書 「AM用切替装置又はバッテリーによるSRV開放」
			高圧室蒸気ガス供給系(代替逃がし安全弁駆動装置) 逃がし安全弁 (自動減圧機能なし) B,R,K,Fの4個 主蒸気系配管・クエンチャ	事故時運転操作手順書 (微候ベース) AM設備別操作手順書 「代替SRV駆動装置によるSRV開放」
			高圧室蒸気ガスポンプ 高圧室蒸気ガス供給系配管・弁 自動減圧機能用アキュムレータ 逃がし弁機能用アキュムレータ	事故時運転操作手順書 (微候ベース) AM設備別操作手順書 「SRV駆動源確保」

※1:代替自動減圧機能は、運転員による操作不要の減圧機能である。
 ※2:自動減圧系の起動阻止スイッチの手順は「1.1 緊急停止失敗時に発電用原子炉を未臨界にするための手順等」にて整備する。
 ※3:手順は「1.14 電源の確保に関する手順等」にて整備する。
 ※4:想定される重大事故等時の環境条件においても確実に逃がし安全弁を作動させることができるよう、あらかじめ供給圧力を設定している。
 ※5:原子炉建屋ブローアウトパネルは、開放設定圧力に到達した時点で自動的に開放する設備であり、運転員による操作は不要である。

対応手段, 対応設備, 手順書一覧 (3/7)

(サポート系故障時)

分類	機能喪失を想定する設計基準事故対応設備	対応手段	対応設備	手順書
サポート系故障時	所内常設直流電源設備 (常設直流電源系統)	可搬型代替直流電源設備による逃がし安全弁機能回復	可搬型代替直流電源設備※3 代替所内電気設備 常設代替直流電源設備 逃がし安全弁 (自動減圧機能) 主蒸気系配管・クエンチャ 自動減圧機能用アキュムレータ 燃料給油設備※3	重大事故等対応設備 非常時運転手順書Ⅱ (微候ベース) 「急速減圧」等 非常時運転手順書Ⅲ (シビアクシデント) 「注水-1」 AM設備別操作手順書 重大事故等対策要領
			逃がし安全弁用可搬型蓄電池による逃がし安全弁機能回復	非常時運転手順書Ⅱ (微候ベース) AM設備別操作手順書 「代替SRV駆動装置によるSRV開放」 非常時運転手順書Ⅲ (シビアクシデント) 「注水-1」 AM設備別操作手順書

※1:運転員による操作不要の減圧機能である。
 ※2:過渡時自動減圧機能の対象はB及びCである。
 ※3:手順については「1.14 電源の確保に関する手順等」にて整備する。
 ※4:逃がし安全弁用可搬型蓄電池は逃がし安全弁 (自動減圧機能) 7個のうち2個に接続する。
 ※5:非常用逃がし安全弁駆動系の対象はA, G, S及びVである。
 ※6:選定される重大事故等の環境条件においても確実に逃がし安全弁を作動させることができるように、あらかじめ供給圧力を設定している。

対応手段, 対応設備, 手順書一覧 (2/4)

(サポート系故障時)

分類	機能喪失を想定する設計基準事故対応設備	対応手段	対応設備	手順書	
サポート系故障時	常設直流電源系統	可搬型代替直流電源設備による逃がし安全弁機能回復	可搬型代替直流電源設備※3 常設代替直流電源設備※3 SRV用電源切替装置 逃がし安全弁 主蒸気系 配管・クエンチャ 逃がし安全弁逃がし弁機能用アキュムレータ	重大事故等対応設備 事故時操作要領書 (微候ベース) 「急速減圧」 「電源復旧」 AM設備別操作要領書 「SRV駆動源確保 (SRV電源切替)」	
			蓄電池 (補助装置室) による逃がし安全弁機能回復	主蒸気逃がし安全弁用蓄電池 (補助装置室) 逃がし安全弁 主蒸気系 配管・クエンチャ 逃がし安全弁逃がし弁機能用アキュムレータ	重大事故等対応設備 事故時操作要領書 (微候ベース) 「急速減圧」 「電源復旧」 AM設備別操作要領書 「SRV駆動源確保 (SRV用蓄電池)」 原子炉災害対策手順書 「蓄電池設備による主蒸気逃がし安全弁開放操作 (補助装置室)」
			蓄電池 (原子炉建物) による逃がし安全弁機能回復	主蒸気逃がし安全弁用蓄電池 (原子炉建物) 逃がし安全弁 (自動減圧機能付きB, Mの2個) 主蒸気系 配管・クエンチャ 逃がし安全弁逃がし弁機能用アキュムレータ	事故時操作要領書 (微候ベース) 「急速減圧」 「電源復旧」 AM設備別操作要領書 「SRV駆動源確保 (SRV用蓄電池)」 原子炉災害対策手順書 「蓄電池設備による主蒸気逃がし安全弁開放操作 (原子炉建物)」
			逃がし安全弁室蒸気ガス代替供給設備による減圧	逃がし安全弁室蒸気ガス代替供給設備 逃がし安全弁 (自動減圧機能なしA, Jの2個) 主蒸気系 配管・クエンチャ	事故時操作要領書 (微候ベース) 「急速減圧」 AM設備別操作要領書 「SRVDSによるSRV開放」 原子炉災害対策手順書 「逃がし安全弁室蒸気ガス代替供給設備による主蒸気逃がし安全弁開放」
			室蒸気ガスによる供給系確保	逃がし安全弁室蒸気ガスポンプ 逃がし安全弁室蒸気ガス供給系 配管・弁 逃がし安全弁逃がし弁機能用アキュムレータ 常設代替交流電源設備※3 可搬型代替直流電源設備※3 常設代替直流電源設備※3 可搬型直流電源設備※3	重大事故等対応設備 事故時操作要領書 (微候ベース) 「急速減圧」 AM設備別操作要領書 「SRV駆動源確保 (室蒸気ガスポンプ)」

※1:代替自動減圧機能は運転員による操作不要の減圧機能である。
 ※2:自動減圧系の起動阻止スイッチの手順については、「1.1 緊急停止失敗時に発電用原子炉を未臨界にするための手順等」にて整備する。
 ※3:手順は「1.14 電源の確保に関する手順等」にて整備する。
 ※4:原子炉建物燃料取扱階ブローアウトパネルは、開放設定圧力に到達した時点で自動的に開放する設備であり、運転員による操作は不要である。

- ・設備及び運用の相違
【柏崎6/7, 東海第二】
対応手段における対応設備の相違
- ・設備の相違
【柏崎6/7, 東海第二】
②の相違
- ・記載表現の相違
【東海第二】
東海第二は、非常用室蒸気供給系による室蒸気確保、非常用逃がし安全弁駆動系による原子炉減圧について、対応手順, 対応設備, 手順書一覧 (4/7) にて記載

対応手段, 対処設備, 手順書一覧 (4/7)
(サポート系故障時)

分類	機能喪失を想定する設計基準事故対処設備	対応手段	対処設備	手順書
サポート系故障時	-	非常用窒素供給系による窒素確保	非常用窒素供給系高圧窒素ポンベ 逃がし安全弁 (自動減圧機能) 主蒸気系配管・クエンチャ 非常用窒素供給系配管・弁 自動減圧機能用アキュムレータ 所内常設直流電源設備 ^{※3} 可搬型代替交流電源設備 ^{※3} 常設代替直流電源設備 ^{※3} 可搬型代替直流電源設備 ^{※3} 代替所内電気設備 燃料給油設備 ^{※3}	重大事故等対処設備 非常時運転手順書II (微候ベース) 「急速減圧」等 非常時運転手順書III (シビアアクシデント) 「注水-1」 AM設備別操作手順書
		可搬型窒素供給装置 (小型) による窒素確保	逃がし安全弁 (自動減圧機能) 主蒸気系配管・クエンチャ 非常用窒素供給系配管・弁 自動減圧機能用アキュムレータ 所内常設直流電源設備 ^{※3} 可搬型代替交流電源設備 ^{※3} 常設代替直流電源設備 ^{※3} 可搬型代替直流電源設備 ^{※3} 代替所内電気設備 燃料給油設備 ^{※3}	重大事故等対処設備 非常時運転手順書II (微候ベース) 「急速減圧」等 非常時運転手順書III (シビアアクシデント) 「注水-1」 AM設備別操作手順書 重大事故等対策要領
		可搬型窒素供給装置 (小型)		AM設備別操作手順書 重大事故等対策要領
		非常用逃がし安全弁駆動系による原子炉減圧	非常用逃がし安全弁駆動系高圧窒素ポンベ 逃がし安全弁 (逃がし弁機能) ^{※5} 主蒸気系配管・クエンチャ 非常用逃がし安全弁駆動系配管・弁 常設代替直流電源設備 ^{※3} 可搬型代替直流電源設備 ^{※3} 燃料給油設備 ^{※3}	重大事故等対処設備 非常時運転手順書II (微候ベース) 「急速減圧」等 非常時運転手順書III (シビアアクシデント) 「注水-1」 AM設備別操作手順書 重大事故等対策要領
	逃がし安全弁の背圧対策	非常用窒素供給系 非常用逃がし安全弁駆動系	重大事故等対処設備	- ^{※6}

※1: 運転員による操作不要の減圧機能である。
 ※2: 過渡時自動減圧機能の対象はB及びCである。
 ※3: 手順については「1.14 電源の確保に関する手順等」にて整備する。
 ※4: 逃がし安全弁用可搬型蓄電池は逃がし安全弁 (自動減圧機能) 7個のうち2個に接続する。
 ※5: 非常用逃がし安全弁駆動系の対象はA, G, S及びVである。
 ※6: 選定される重大事故等の環境条件においても確実に逃がし安全弁を作動させることができるように、あらかじめ供給圧力を設定している。

・設備の相違
【東海第二】
 ④の相違
 ・記載表現の相違
【東海第二】
 島根2号炉は、逃がし安全弁の背圧対策について、対応手順, 対処設備, 手順書一覧(3/4)にて記載

柏崎刈羽原子力発電所 6/7号炉 (2017.12.20版)	東海第二発電所 (2018.9.18版)	島根原子力発電所 2号炉	備考																																																
<p>対応手段, 対処設備, 手順書一覧 (3/4)</p> <p>(サポート系故障時)</p> <table border="1"> <thead> <tr> <th>分類</th> <th>機能喪失を想定する設計基準事故対処設備</th> <th>対応手段</th> <th>対処設備</th> <th>手順書</th> </tr> </thead> <tbody> <tr> <td rowspan="3">サポート系故障時</td> <td rowspan="3">全交流動力電源 常設直流電源</td> <td rowspan="3">逃がし安全弁の背圧対策 代替直流電源設備による復旧 代替交流電源設備による復旧</td> <td>高圧窒素ガスポンプ 高圧窒素ガス供給系配管・弁</td> <td>重大事故等 対処設備</td> <td>※4</td> </tr> <tr> <td>可搬型直流電源設備 ※3 直流給電車及び充電車 ※3</td> <td>重大事故等 対処設備 自主対策 設備</td> <td>※3</td> </tr> <tr> <td>常設代替交流電源設備 ※3 可搬型代替交流電源設備 ※3 第二代替交流電源設備 ※3</td> <td>重大事故等 対処設備 自主対策 設備</td> <td></td> </tr> </tbody> </table> <p>※1: 代替自動減圧機能は、運転員による操作不要の減圧機能である。 ※2: 自動減圧系の起動阻止スイッチの手順は「1.1 緊急停止失敗時に発電用原子炉を未臨界にするための手順等」にて整備する。 ※3: 手順は「1.14 電源の確保に関する手順等」にて整備する。 ※4: 想定される重大事故等時の環境条件においても確実に逃がし安全弁を作動させることができるよう、あらかじめ供給圧力を設定している。 ※5: 原子炉建屋ブローアウトパネルは、開放設定圧力に到達した時点で自動的に開放する設備であり、運転員による操作は不要である。</p>	分類	機能喪失を想定する設計基準事故対処設備	対応手段	対処設備	手順書	サポート系故障時	全交流動力電源 常設直流電源	逃がし安全弁の背圧対策 代替直流電源設備による復旧 代替交流電源設備による復旧	高圧窒素ガスポンプ 高圧窒素ガス供給系配管・弁	重大事故等 対処設備	※4	可搬型直流電源設備 ※3 直流給電車及び充電車 ※3	重大事故等 対処設備 自主対策 設備	※3	常設代替交流電源設備 ※3 可搬型代替交流電源設備 ※3 第二代替交流電源設備 ※3	重大事故等 対処設備 自主対策 設備		<p>対応手段, 対処設備, 手順書一覧 (5/7)</p> <p>(サポート系故障時)</p> <table border="1"> <thead> <tr> <th>分類</th> <th>機能喪失を想定する設計基準事故対処設備</th> <th>対応手段</th> <th>対処設備</th> <th>手順書</th> </tr> </thead> <tbody> <tr> <td rowspan="2">サポート系故障時</td> <td rowspan="2">外部電源系及び非常用ディーゼル発電機等 (全交流動力電源) 所内常設直流電源設備のうち蓄電池及び充電器 (常設直流電源)</td> <td rowspan="2">代替直流電源設備による復旧</td> <td>可搬型代替直流電源設備※3 燃料給油設備※3</td> <td>重大事故等 対処設備</td> <td>非常時運転手順書Ⅱ (微候ベース) 「急速減圧」等 非常時運転手順書Ⅲ (シビアアクシデント) 「注水-1」 AM設備別操作手順書 重大事故等対策要領</td> </tr> <tr> <td>常設代替交流電源設備※3 可搬型代替交流電源設備※3 燃料給油設備※3</td> <td>重大事故等 対処設備</td> <td>非常時運転手順書Ⅱ (微候ベース) 「急速減圧」等 非常時運転手順書Ⅲ (シビアアクシデント) 「注水-1」 AM設備別操作手順書 重大事故等対策要領</td> </tr> </tbody> </table> <p>※1: 運転員による操作不要の減圧機能である。 ※2: 過渡時自動減圧機能の対象はB及びCである。 ※3: 手順については「1.14 電源の確保に関する手順等」にて整備する。 ※4: 逃がし安全弁用可搬型蓄電池は逃がし安全弁 (自動減圧機能) 7個のうち2個に接続する。 ※5: 非常用逃がし安全弁駆動系の対象はA, G, S及びVである。 ※6: 選定される重大事故等の環境条件においても確実に逃がし安全弁を作動させることができるように、あらかじめ供給圧力を設定している。</p>	分類	機能喪失を想定する設計基準事故対処設備	対応手段	対処設備	手順書	サポート系故障時	外部電源系及び非常用ディーゼル発電機等 (全交流動力電源) 所内常設直流電源設備のうち蓄電池及び充電器 (常設直流電源)	代替直流電源設備による復旧	可搬型代替直流電源設備※3 燃料給油設備※3	重大事故等 対処設備	非常時運転手順書Ⅱ (微候ベース) 「急速減圧」等 非常時運転手順書Ⅲ (シビアアクシデント) 「注水-1」 AM設備別操作手順書 重大事故等対策要領	常設代替交流電源設備※3 可搬型代替交流電源設備※3 燃料給油設備※3	重大事故等 対処設備	非常時運転手順書Ⅱ (微候ベース) 「急速減圧」等 非常時運転手順書Ⅲ (シビアアクシデント) 「注水-1」 AM設備別操作手順書 重大事故等対策要領	<p>対応手段, 対処設備, 手順書一覧 (3/4)</p> <p>(サポート系故障時)</p> <table border="1"> <thead> <tr> <th>分類</th> <th>機能喪失を想定する設計基準事故対処設備</th> <th>対応手段</th> <th>対処設備</th> <th>手順書</th> </tr> </thead> <tbody> <tr> <td rowspan="3">サポート系故障時</td> <td rowspan="3">常設直流電源 全交流動力電源</td> <td rowspan="3">逃がし安全弁の背圧対策 代替直流電源設備による復旧 代替交流電源設備による復旧</td> <td>逃がし安全弁窒素ガスポンプ 逃がし安全弁窒素ガス供給系 配管・弁</td> <td>重大事故等 対処設備</td> <td>事故時操作要領書 (シビアアクシデント) 「注水-1」 AM設備別操作要領書 「SRV背圧対策」 原子炉災害対策手順書 「窒素ガスポンプによる主蒸気逃がし安全弁背圧対策」</td> </tr> <tr> <td>可搬型直流電源設備※3 直流給電車※3</td> <td>重大事故等 対処設備 自主対策 設備</td> <td>※3</td> </tr> <tr> <td>常設代替交流電源設備※3 代替所内電気設備※3 可搬型代替交流電源設備※3</td> <td>重大事故等 対処設備</td> <td>常設代替交流電源設備※3 代替所内電気設備※3 可搬型代替交流電源設備※3</td> </tr> </tbody> </table> <p>※1: 代替自動減圧機能は運転員による操作不要の減圧機能である。 ※2: 自動減圧系の起動阻止スイッチの手順については、「1.1 緊急停止失敗時に発電用原子炉を未臨界にするための手順等」にて整備する。 ※3: 手順は「1.14 電源の確保に関する手順等」にて整備する。 ※4: 原子炉建屋燃料取替ブローアウトパネルは、開放設定圧力に到達した時点で自動的に開放する設備であり、運転員による操作は不要である。</p>	分類	機能喪失を想定する設計基準事故対処設備	対応手段	対処設備	手順書	サポート系故障時	常設直流電源 全交流動力電源	逃がし安全弁の背圧対策 代替直流電源設備による復旧 代替交流電源設備による復旧	逃がし安全弁窒素ガスポンプ 逃がし安全弁窒素ガス供給系 配管・弁	重大事故等 対処設備	事故時操作要領書 (シビアアクシデント) 「注水-1」 AM設備別操作要領書 「SRV背圧対策」 原子炉災害対策手順書 「窒素ガスポンプによる主蒸気逃がし安全弁背圧対策」	可搬型直流電源設備※3 直流給電車※3	重大事故等 対処設備 自主対策 設備	※3	常設代替交流電源設備※3 代替所内電気設備※3 可搬型代替交流電源設備※3	重大事故等 対処設備	常設代替交流電源設備※3 代替所内電気設備※3 可搬型代替交流電源設備※3	<p>備考</p> <ul style="list-style-type: none"> 設備及び運用の相違 【柏崎6/7, 東海第二】 対応手段における対応設備の相違 記載表現の相違 【東海第二】 東海第二は、逃がし安全弁の背圧対策について、対応手段, 対処設備, 手順書一覧 (4/7) にて記載
分類	機能喪失を想定する設計基準事故対処設備	対応手段	対処設備	手順書																																															
サポート系故障時	全交流動力電源 常設直流電源	逃がし安全弁の背圧対策 代替直流電源設備による復旧 代替交流電源設備による復旧	高圧窒素ガスポンプ 高圧窒素ガス供給系配管・弁	重大事故等 対処設備	※4																																														
			可搬型直流電源設備 ※3 直流給電車及び充電車 ※3	重大事故等 対処設備 自主対策 設備	※3																																														
			常設代替交流電源設備 ※3 可搬型代替交流電源設備 ※3 第二代替交流電源設備 ※3	重大事故等 対処設備 自主対策 設備																																															
分類	機能喪失を想定する設計基準事故対処設備	対応手段	対処設備	手順書																																															
サポート系故障時	外部電源系及び非常用ディーゼル発電機等 (全交流動力電源) 所内常設直流電源設備のうち蓄電池及び充電器 (常設直流電源)	代替直流電源設備による復旧	可搬型代替直流電源設備※3 燃料給油設備※3	重大事故等 対処設備	非常時運転手順書Ⅱ (微候ベース) 「急速減圧」等 非常時運転手順書Ⅲ (シビアアクシデント) 「注水-1」 AM設備別操作手順書 重大事故等対策要領																																														
			常設代替交流電源設備※3 可搬型代替交流電源設備※3 燃料給油設備※3	重大事故等 対処設備	非常時運転手順書Ⅱ (微候ベース) 「急速減圧」等 非常時運転手順書Ⅲ (シビアアクシデント) 「注水-1」 AM設備別操作手順書 重大事故等対策要領																																														
分類	機能喪失を想定する設計基準事故対処設備	対応手段	対処設備	手順書																																															
サポート系故障時	常設直流電源 全交流動力電源	逃がし安全弁の背圧対策 代替直流電源設備による復旧 代替交流電源設備による復旧	逃がし安全弁窒素ガスポンプ 逃がし安全弁窒素ガス供給系 配管・弁	重大事故等 対処設備	事故時操作要領書 (シビアアクシデント) 「注水-1」 AM設備別操作要領書 「SRV背圧対策」 原子炉災害対策手順書 「窒素ガスポンプによる主蒸気逃がし安全弁背圧対策」																																														
			可搬型直流電源設備※3 直流給電車※3	重大事故等 対処設備 自主対策 設備	※3																																														
			常設代替交流電源設備※3 代替所内電気設備※3 可搬型代替交流電源設備※3	重大事故等 対処設備	常設代替交流電源設備※3 代替所内電気設備※3 可搬型代替交流電源設備※3																																														

柏崎刈羽原子力発電所 6/7号炉 (2017.12.20版)	東海第二発電所 (2018.9.18版)	島根原子力発電所 2号炉	備考																																																																	
<p>対応手段, 対処設備, 手順書一覧 (4/4)</p> <p>(原子炉格納容器の破損防止, インターフェイスシステムLOCA発生時)</p>	<p>対応手段, 対処設備, 手順書一覧 (6/7)</p> <p>(原子炉格納容器の破損防止)</p>	<p>対応手段, 対処設備, 手順書一覧 (4/4)</p> <p>(原子炉格納容器の破損防止, インターフェイスシステムLOCA発生時)</p>	<p>備考</p>																																																																	
<table border="1"> <thead> <tr> <th>分類</th> <th>機能喪失を想定する設計基準事故対処設備</th> <th>対応手段</th> <th>対処設備</th> <th>手順書</th> </tr> </thead> <tbody> <tr> <td>原子炉格納容器の破損防止</td> <td>-</td> <td>高圧溶融物放出/格納容器 空囲気筒加熱の防止</td> <td>逃がし安全弁 主蒸気系配管・クエンチャ 逃がし弁機能用アキュムレータ 自動減圧機能用アキュムレータ</td> <td>重大事故等 重大事故等対処設備</td> </tr> <tr> <td rowspan="3">インターフェイスシステムLOCA発生時</td> <td rowspan="3">-</td> <td rowspan="3">発電用原子炉の減圧 漏れ箇所の隔離 原子炉建屋原子炉区域内の 圧力上昇抑制及び環境改善</td> <td>逃がし安全弁 主蒸気系配管・クエンチャ 逃がし弁機能用アキュムレータ 自動減圧機能用アキュムレータ</td> <td>重大事故等 重大事故等対処設備</td> </tr> <tr> <td>タービンバイパス弁 タービン制御系</td> <td>自主対策設備</td> </tr> <tr> <td>高圧炉心注水系注入隔離弁</td> <td>重大事故等 重大事故等対処設備 (設計基準拡張)</td> </tr> <tr> <td></td> <td></td> <td></td> <td>原子炉建屋ブローアウトパネル ※5</td> <td>重大事故等 重大事故等対処設備</td> </tr> </tbody> </table> <p>※1:代替自動減圧機能は、運転員による操作不要の減圧機能である。 ※2:自動減圧系の起動阻止スイッチの手順は「1.1 緊急停止失敗時に発電用原子炉を未臨界にするための手順等」にて整備する。 ※3:手順は「1.14 電源の確保に関する手順等」にて整備する。 ※4:想定される重大事故等時の環境条件においても確実に逃がし安全弁を起動させることができるよう、あらかじめ供給圧力を設定している。 ※5:原子炉建屋ブローアウトパネルは、開放設定圧力に到達した時点で自動的に開放する設備であり、運転員による操作は不要である。</p>	分類	機能喪失を想定する設計基準事故対処設備	対応手段	対処設備	手順書	原子炉格納容器の破損防止	-	高圧溶融物放出/格納容器 空囲気筒加熱の防止	逃がし安全弁 主蒸気系配管・クエンチャ 逃がし弁機能用アキュムレータ 自動減圧機能用アキュムレータ	重大事故等 重大事故等対処設備	インターフェイスシステムLOCA発生時	-	発電用原子炉の減圧 漏れ箇所の隔離 原子炉建屋原子炉区域内の 圧力上昇抑制及び環境改善	逃がし安全弁 主蒸気系配管・クエンチャ 逃がし弁機能用アキュムレータ 自動減圧機能用アキュムレータ	重大事故等 重大事故等対処設備	タービンバイパス弁 タービン制御系	自主対策設備	高圧炉心注水系注入隔離弁	重大事故等 重大事故等対処設備 (設計基準拡張)				原子炉建屋ブローアウトパネル ※5	重大事故等 重大事故等対処設備	<table border="1"> <thead> <tr> <th>分類</th> <th>機能喪失を想定する設計基準事故対処設備</th> <th>対応手段</th> <th>対処設備</th> <th>手順書</th> </tr> </thead> <tbody> <tr> <td>原子炉格納容器の破損防止</td> <td>-</td> <td>炉心損傷時における高圧溶融物放出/格納容器空囲気筒加熱の防止</td> <td>逃がし安全弁 (自動減圧機能) 主蒸気系配管・クエンチャ 自動減圧機能用アキュムレータ 所内常設直流電源設備※3 可搬型代替交流電源設備※3 常設代替直流電源設備※3 可搬型代替直流電源設備※3 燃料給油設備※3</td> <td>重大事故等 重大事故等対処設備</td> </tr> <tr> <td rowspan="2">インターフェイスシステムLOCA発生時</td> <td rowspan="2">-</td> <td rowspan="2"></td> <td>逃がし安全弁 (逃がし弁機能) 逃がし弁機能用アキュムレータ</td> <td>自主対策設備</td> </tr> <tr> <td>逃がし安全弁 (自動減圧機能) 主蒸気系配管・クエンチャ 逃がし弁機能用アキュムレータ 自動減圧機能用アキュムレータ 所内常設直流電源設備※3 可搬型代替交流電源設備※3 常設代替直流電源設備※3 可搬型代替直流電源設備※3 燃料給油設備※3</td> <td>重大事故等 重大事故等対処設備</td> </tr> </tbody> </table> <p>※1:運転員による操作不要の減圧機能である。 ※2:過渡時自動減圧機能の対象はB及びCである。 ※3:手順については「1.14 電源の確保に関する手順等」にて整備する。 ※4:逃がし安全弁用可搬型蓄電池は逃がし安全弁 (自動減圧機能) 7個のうち2個に接続する。 ※5:非常用逃がし安全弁駆動系の対象はA, G, S及びVである。 ※6:選定される重大事故等の環境条件においても確実に逃がし安全弁を起動させることができるように、あらかじめ供給圧力を設定している。</p>	分類	機能喪失を想定する設計基準事故対処設備	対応手段	対処設備	手順書	原子炉格納容器の破損防止	-	炉心損傷時における高圧溶融物放出/格納容器空囲気筒加熱の防止	逃がし安全弁 (自動減圧機能) 主蒸気系配管・クエンチャ 自動減圧機能用アキュムレータ 所内常設直流電源設備※3 可搬型代替交流電源設備※3 常設代替直流電源設備※3 可搬型代替直流電源設備※3 燃料給油設備※3	重大事故等 重大事故等対処設備	インターフェイスシステムLOCA発生時	-		逃がし安全弁 (逃がし弁機能) 逃がし弁機能用アキュムレータ	自主対策設備	逃がし安全弁 (自動減圧機能) 主蒸気系配管・クエンチャ 逃がし弁機能用アキュムレータ 自動減圧機能用アキュムレータ 所内常設直流電源設備※3 可搬型代替交流電源設備※3 常設代替直流電源設備※3 可搬型代替直流電源設備※3 燃料給油設備※3	重大事故等 重大事故等対処設備	<table border="1"> <thead> <tr> <th>分類</th> <th>機能喪失を想定する設計基準事故対処設備</th> <th>対応手段</th> <th>対処設備</th> <th>手順書</th> </tr> </thead> <tbody> <tr> <td>原子炉格納容器の破損防止</td> <td>-</td> <td>高圧溶融物放出/格納容器空囲気 直接加熱/格納容器空囲気</td> <td>逃がし安全弁 主蒸気系 配管・クエンチャ 逃がし安全弁逃がし弁機能用アキュムレータ 所内常設蓄電池式直流電源設備※3 可搬型代替交流電源設備※3 常設代替直流電源設備※3 可搬型代替交流電源設備※3</td> <td>重大事故等 重大事故等対処設備</td> </tr> <tr> <td rowspan="3">インターフェイスシステムLOCA発生時</td> <td rowspan="3">-</td> <td rowspan="3">発電用原子炉の減圧 漏れ箇所の隔離 原子炉建屋原子炉区域内の 圧力上昇抑制及び環境改善</td> <td>逃がし安全弁 主蒸気系 配管・クエンチャ 逃がし安全弁逃がし弁機能用アキュムレータ</td> <td>重大事故等 重大事故等対処設備</td> </tr> <tr> <td>タービン・バイパス弁 タービン制御系</td> <td>自主対策設備</td> </tr> <tr> <td>残留熱除去系注水弁 低圧炉心スプレイス注水弁</td> <td>重大事故等 重大事故等対処設備 (設計基準拡張)</td> </tr> <tr> <td></td> <td></td> <td></td> <td>原子炉建屋燃料取替ブローアウトパネル※4</td> <td>重大事故等 重大事故等対処設備</td> </tr> </tbody> </table> <p>※1:代替自動減圧機能は運転員による操作不要の減圧機能である。 ※2:自動減圧系の起動阻止スイッチの手順については、「1.1 緊急停止失敗時に発電用原子炉を未臨界にするための手順等」にて整備する。 ※3:手順は「1.14 電源の確保に関する手順等」にて整備する。 ※4:原子炉建屋燃料取替ブローアウトパネルは、開放設定圧力に到達した時点で自動的に開放する設備であり、運転員による操作は不要である。</p>	分類	機能喪失を想定する設計基準事故対処設備	対応手段	対処設備	手順書	原子炉格納容器の破損防止	-	高圧溶融物放出/格納容器空囲気 直接加熱/格納容器空囲気	逃がし安全弁 主蒸気系 配管・クエンチャ 逃がし安全弁逃がし弁機能用アキュムレータ 所内常設蓄電池式直流電源設備※3 可搬型代替交流電源設備※3 常設代替直流電源設備※3 可搬型代替交流電源設備※3	重大事故等 重大事故等対処設備	インターフェイスシステムLOCA発生時	-	発電用原子炉の減圧 漏れ箇所の隔離 原子炉建屋原子炉区域内の 圧力上昇抑制及び環境改善	逃がし安全弁 主蒸気系 配管・クエンチャ 逃がし安全弁逃がし弁機能用アキュムレータ	重大事故等 重大事故等対処設備	タービン・バイパス弁 タービン制御系	自主対策設備	残留熱除去系注水弁 低圧炉心スプレイス注水弁	重大事故等 重大事故等対処設備 (設計基準拡張)				原子炉建屋燃料取替ブローアウトパネル※4	重大事故等 重大事故等対処設備	<p>・設備及び運用の相違 【柏崎6/7, 東海第二】 対応手段における対応設備の相違 ・設備の相違 【東海第二】 ⑱の相違</p>
分類	機能喪失を想定する設計基準事故対処設備	対応手段	対処設備	手順書																																																																
原子炉格納容器の破損防止	-	高圧溶融物放出/格納容器 空囲気筒加熱の防止	逃がし安全弁 主蒸気系配管・クエンチャ 逃がし弁機能用アキュムレータ 自動減圧機能用アキュムレータ	重大事故等 重大事故等対処設備																																																																
インターフェイスシステムLOCA発生時	-	発電用原子炉の減圧 漏れ箇所の隔離 原子炉建屋原子炉区域内の 圧力上昇抑制及び環境改善	逃がし安全弁 主蒸気系配管・クエンチャ 逃がし弁機能用アキュムレータ 自動減圧機能用アキュムレータ	重大事故等 重大事故等対処設備																																																																
			タービンバイパス弁 タービン制御系	自主対策設備																																																																
			高圧炉心注水系注入隔離弁	重大事故等 重大事故等対処設備 (設計基準拡張)																																																																
			原子炉建屋ブローアウトパネル ※5	重大事故等 重大事故等対処設備																																																																
分類	機能喪失を想定する設計基準事故対処設備	対応手段	対処設備	手順書																																																																
原子炉格納容器の破損防止	-	炉心損傷時における高圧溶融物放出/格納容器空囲気筒加熱の防止	逃がし安全弁 (自動減圧機能) 主蒸気系配管・クエンチャ 自動減圧機能用アキュムレータ 所内常設直流電源設備※3 可搬型代替交流電源設備※3 常設代替直流電源設備※3 可搬型代替直流電源設備※3 燃料給油設備※3	重大事故等 重大事故等対処設備																																																																
インターフェイスシステムLOCA発生時	-		逃がし安全弁 (逃がし弁機能) 逃がし弁機能用アキュムレータ	自主対策設備																																																																
			逃がし安全弁 (自動減圧機能) 主蒸気系配管・クエンチャ 逃がし弁機能用アキュムレータ 自動減圧機能用アキュムレータ 所内常設直流電源設備※3 可搬型代替交流電源設備※3 常設代替直流電源設備※3 可搬型代替直流電源設備※3 燃料給油設備※3	重大事故等 重大事故等対処設備																																																																
分類	機能喪失を想定する設計基準事故対処設備	対応手段	対処設備	手順書																																																																
原子炉格納容器の破損防止	-	高圧溶融物放出/格納容器空囲気 直接加熱/格納容器空囲気	逃がし安全弁 主蒸気系 配管・クエンチャ 逃がし安全弁逃がし弁機能用アキュムレータ 所内常設蓄電池式直流電源設備※3 可搬型代替交流電源設備※3 常設代替直流電源設備※3 可搬型代替交流電源設備※3	重大事故等 重大事故等対処設備																																																																
インターフェイスシステムLOCA発生時	-	発電用原子炉の減圧 漏れ箇所の隔離 原子炉建屋原子炉区域内の 圧力上昇抑制及び環境改善	逃がし安全弁 主蒸気系 配管・クエンチャ 逃がし安全弁逃がし弁機能用アキュムレータ	重大事故等 重大事故等対処設備																																																																
			タービン・バイパス弁 タービン制御系	自主対策設備																																																																
			残留熱除去系注水弁 低圧炉心スプレイス注水弁	重大事故等 重大事故等対処設備 (設計基準拡張)																																																																
			原子炉建屋燃料取替ブローアウトパネル※4	重大事故等 重大事故等対処設備																																																																
<p>※1:代替自動減圧機能は、運転員による操作不要の減圧機能である。 ※2:自動減圧系の起動阻止スイッチの手順は「1.1 緊急停止失敗時に発電用原子炉を未臨界にするための手順等」にて整備する。 ※3:手順は「1.14 電源の確保に関する手順等」にて整備する。 ※4:想定される重大事故等時の環境条件においても確実に逃がし安全弁を起動させることができるよう、あらかじめ供給圧力を設定している。 ※5:原子炉建屋ブローアウトパネルは、開放設定圧力に到達した時点で自動的に開放する設備であり、運転員による操作は不要である。</p>	<p>※1:運転員による操作不要の減圧機能である。 ※2:過渡時自動減圧機能の対象はB及びCである。 ※3:手順については「1.14 電源の確保に関する手順等」にて整備する。 ※4:逃がし安全弁用可搬型蓄電池は逃がし安全弁 (自動減圧機能) 7個のうち2個に接続する。 ※5:非常用逃がし安全弁駆動系の対象はA, G, S及びVである。 ※6:選定される重大事故等の環境条件においても確実に逃がし安全弁を起動させることができるように、あらかじめ供給圧力を設定している。</p>	<p>※1:代替自動減圧機能は運転員による操作不要の減圧機能である。 ※2:自動減圧系の起動阻止スイッチの手順については、「1.1 緊急停止失敗時に発電用原子炉を未臨界にするための手順等」にて整備する。 ※3:手順は「1.14 電源の確保に関する手順等」にて整備する。 ※4:原子炉建屋燃料取替ブローアウトパネルは、開放設定圧力に到達した時点で自動的に開放する設備であり、運転員による操作は不要である。</p>																																																																		

第 1.3.2 表 重大事故等対処に係る監視計器
監視計器一覧 (1/6)

手順書	重大事故等の対応に 必要となる監視項目	監視パラメータ (計器)
1.3.2.1 フロントライン系故障時の対応手順 (1) 代替減圧		
非常時運転手順書 (監視ベース) 「減圧冷却」	判断基準 補機監視機能	高圧炉心注水系ポンプ(B)吐出圧力 高圧炉心注水系ポンプ(C)吐出圧力 原子炉隔離時冷却系ポンプ吐出圧力 残留熱除去系ポンプ(A)吐出圧力 残留熱除去系ポンプ(B)吐出圧力 RFP吐出ヘッド圧力 復水器真空度
		原子炉圧力容器内の圧力 原子炉圧力 (SA)
		原子炉水位 (狭帯域) 原子炉水位 (広帯域) 原子炉水位 (燃料域) 原子炉水位 (SA)
		原子炉格納容器内の水位 サブプレッション・チェンバ・プール水位
		原子炉格納容器内の温度 サブプレッション・チェンバ・プール水温度
		補機監視機能 復水器真空度
非常時運転手順書 (監視ベース) 「急速減圧」	判断基準 補機監視機能	高圧炉心注水系ポンプ(B)吐出圧力 高圧炉心注水系ポンプ(C)吐出圧力 残留熱除去系ポンプ(A)吐出圧力 残留熱除去系ポンプ(B)吐出圧力 残留熱除去系ポンプ(C)吐出圧力 RFP吐出ヘッド圧力 復水器真空度 復水器真空度 復水器真空度 ディーゼル発電機出力ポンプ吐出圧力 復水器真空度
		原子炉圧力容器内の圧力 原子炉圧力 (SA)
		原子炉水位 (狭帯域) 原子炉水位 (広帯域) 原子炉水位 (燃料域) 原子炉水位 (SA)
		原子炉格納容器内の水位 サブプレッション・チェンバ・プール水位
		原子炉格納容器内の温度 サブプレッション・チェンバ・プール水温度
		補機監視機能 復水器真空度

第 1.3-2 表 重大事故等対処に係る監視計器
監視計器一覧 (1/6)

手順書	重大事故等の対応に 必要となる監視項目	監視パラメータ (計器)
1.3.2.1 フロントライン系故障時の対応手順 (1) 代替減圧 a. 手動操作による減圧		
非常時運転手順書 II (微候ベース) 「減圧冷却」等	判断基準 補機監視機能	注水手段の確保 (運転状態) 高圧炉心スプレイ系ポンプ吐出圧力 残留熱除去系ポンプ吐出圧力 低圧炉心スプレイ系ポンプ吐出圧力 常設低圧代替注水系ポンプ吐出圧力 代替循環冷却系ポンプ吐出圧力 消火系ポンプ吐出ヘッド圧力 復水器真空度
		原子炉圧力容器内の圧力 原子炉圧力 (S A)
		原子炉水位 (狭帯域) 原子炉水位 (広帯域) 原子炉水位 (燃料域) 原子炉水位 (S A 広帯域) 原子炉水位 (S A 燃料域)
		原子炉格納容器内の水位 サブプレッション・プール水位
		原子炉格納容器内の温度 サブプレッション・プール水温度
		補機監視機能 復水器真空度
1.3.2.1 フロントライン系故障時の対応手順 (1) 代替減圧 a. 手動操作による減圧		
非常時運転手順書 II (微候ベース) 「急速減圧」等	判断基準 補機監視機能	注水手段の確保 (運転状態) 高圧炉心スプレイ系ポンプ吐出圧力 残留熱除去系ポンプ吐出圧力 低圧炉心スプレイ系ポンプ吐出圧力 常設低圧代替注水系ポンプ吐出圧力 代替循環冷却系ポンプ吐出圧力 消火系ポンプ吐出ヘッド圧力 復水器真空度
		原子炉圧力容器内の圧力 原子炉圧力 (S A)
		原子炉水位 (狭帯域) 原子炉水位 (広帯域) 原子炉水位 (S A 広帯域) 原子炉水位 (S A 燃料域)
		原子炉格納容器内の水位 サブプレッション・プール水位
		原子炉格納容器内の温度 サブプレッション・プール水温度
		補機監視機能 復水器真空度

第 1.3-2 表 重大事故等対処に係る監視計器
監視計器一覧 (1 / 7)

手順書	重大事故等の対応に 必要となる監視項目	監視パラメータ (計器)
1.3.2.1 フロントライン系故障時の対応手順 (1) 代替減圧 a. 手動操作による減圧		
事故時操作要領書 (微候ベース) 「減圧冷却」	判断基準 補機監視機能	注水手段の確保 (運転状態) 高圧炉心スプレイ系ポンプ吐出圧力 A-残留熱除去ポンプ吐出圧力 B-残留熱除去ポンプ吐出圧力 C-残留熱除去ポンプ吐出圧力 低圧炉心スプレイ系ポンプ吐出圧力 原子炉隔離時冷却系ポンプ吐出圧力 A-低圧原子炉代替注水ポンプ吐出圧力 B-低圧原子炉代替注水ポンプ吐出圧力 A-消火ポンプ吐出圧力 B-消火ポンプ吐出圧力 復水器真空度 RFP吐出ヘッド圧力
		補機監視機能 復水器真空度
		原子炉圧力容器内の圧力 原子炉圧力 (S A)
		原子炉圧力容器内の水位 原子炉水位 (広帯域) 原子炉水位 (狭帯域) 原子炉水位 (燃料域) 原子炉水位 (S A)
		原子炉格納容器内の水位 サブプレッション・プール水位 (S A)
		原子炉格納容器内の温度 サブプレッション・プール水温度 (S A)
1.3.2.1 フロントライン系故障時の対応手順 (1) 代替減圧 a. 手動操作による減圧		
事故時操作要領書 (微候ベース) 「急速減圧」	判断基準 補機監視機能	注水手段の確保 (運転状態) 高圧炉心スプレイ系ポンプ吐出圧力 A-残留熱除去ポンプ吐出圧力 B-残留熱除去ポンプ吐出圧力 C-残留熱除去ポンプ吐出圧力 低圧炉心スプレイ系ポンプ吐出圧力 A-低圧原子炉代替注水ポンプ吐出圧力 B-低圧原子炉代替注水ポンプ吐出圧力 A-消火ポンプ吐出圧力 B-消火ポンプ吐出圧力 復水器真空度 RFP吐出ヘッド圧力
		補機監視機能 復水器真空度
		原子炉圧力容器内の圧力 原子炉圧力 (S A)
		原子炉圧力容器内の水位 原子炉水位 (広帯域) 原子炉水位 (狭帯域) 原子炉水位 (燃料域) 原子炉水位 (S A)
		原子炉格納容器内の水位 サブプレッション・プール水位 (S A)
		原子炉格納容器内の温度 サブプレッション・プール水温度 (S A)

・設備の相違
【柏崎 6/7, 東海第二】
対応手段における対応設備の相違

監視計器一覧 (2/6)

手順書	重大事故等の対応に必要な監視項目	監視パラメータ (計器)
1.3.2.1 フロントライン系故障時の対応手順 (1)代替減圧		
事故時運転操作手順書 (シビアアクシデント) 「RPV制御」	判断基準 補機監視機能	残留熱除去系ポンプ(A)吐出圧力 残留熱除去系ポンプ(B)吐出圧力 残留熱除去系ポンプ(C)吐出圧力 復水移送ポンプ吐出ヘッダ圧力 復水移送ポンプ(A)吐出圧力 復水移送ポンプ(B)吐出圧力 復水移送ポンプ(C)吐出圧力 ディーゼル駆動消火ポンプ吐出圧力
		原子炉水位 (燃料域) 原子炉水位 (SA)
操作	原子炉圧力容器内の水位	原子炉圧力 原子炉圧力 (SA)
	原子炉圧力容器内の圧力	原子炉水位 (狭帯域) 原子炉水位 (広帯域) 原子炉水位 (燃料域) 原子炉水位 (SA)
	原子炉圧力容器内の水位	原子炉水位 (燃料域) 原子炉水位 (SA)
	原子炉格納容器内の放射線量率	格納容器内空間気放射線レベル (A) (D/W) 格納容器内空間気放射線レベル (A) (S/C) 格納容器内空間気放射線レベル (B) (D/W) 格納容器内空間気放射線レベル (B) (S/C)
	原子炉圧力容器内の温度	原子炉圧力容器温度

監視計器一覧 (2/6)

手順書	重大事故等の対応に必要な監視項目	監視パラメータ (計器)	
1.3.2.1 フロントライン系故障時の対応手順 (1) 代替減圧 a. 手動操作による減圧			
非常時運転手順書Ⅲ (シビアアクシデント) 「注水-1」	判断基準 注水手段の確保 (運転状態)	高圧炉心スプレイ系ポンプ吐出圧力 残留熱除去系ポンプ吐出圧力 低圧炉心スプレイ系ポンプ吐出圧力 常設低圧代替注水系ポンプ吐出圧力 代替循環冷却系ポンプ吐出圧力 消火系ポンプ吐出ヘッダ圧力 復水移送ポンプ吐出ヘッダ圧力 給水系ポンプ吐出ヘッダ圧力	
		原子炉水位 (燃料域) 原子炉水位 (SA燃料域)	
	操作	原子炉圧力容器内の水位	原子炉圧力 原子炉圧力 (SA)
		原子炉圧力容器内の圧力	原子炉水位 (狭帯域) 原子炉水位 (広帯域) 原子炉水位 (燃料域) 原子炉水位 (SA燃料域)
		原子炉格納容器内の放射線量率	格納容器空間気放射線モニタ (D/W) 格納容器空間気放射線モニタ (S/C)
原子炉圧力容器内の温度	原子炉圧力容器温度		

監視計器一覧 (2/7)

手順書	重大事故等の対応に必要な監視項目	監視パラメータ (計器)
1.3.2.1 フロントライン系故障時の対応手順 (1) 代替減圧 a. 手動操作による減圧		
事故時操作要領書 (シビアアクシデント) 「注水-1」	判断基準 注水手段の確保 (運転状態)	高圧炉心スプレイポンプ出口圧力 A-残留熱除去ポンプ出口圧力 B-残留熱除去ポンプ出口圧力 C-残留熱除去ポンプ出口圧力 低圧炉心スプレイポンプ出口圧力 A-低圧炉心代替注水ポンプ出口圧力 B-低圧炉心代替注水ポンプ出口圧力 A-消火ポンプ出口圧力 B-消火ポンプ出口圧力 復水移送ポンプ出口ヘッダ圧力 RFP出口ヘッダ圧力
		原子炉水位 (燃料域) 原子炉水位 (SA)
操作	原子炉圧力容器内の水位	原子炉圧力 原子炉圧力 (SA)
	原子炉圧力容器内の圧力	原子炉水位 (燃料域) 原子炉水位 (SA)
	原子炉格納容器内の放射線量率	A-格納容器空間気放射線モニタ (ドライウェル) B-格納容器空間気放射線モニタ (ドライウェル) A-格納容器空間気放射線モニタ (サブプレッション・チェンバ) B-格納容器空間気放射線モニタ (サブプレッション・チェンバ)
	原子炉圧力容器内の温度	原子炉圧力容器温度 (SA)

・設備の相違
【柏崎6/7, 東海第二】
対応手段における対応設備の相違

監視計器一覧 (3/6)

手順書	重大事故等の対応に 必要となる監視項目	監視パラメータ (計器)
1.3.2.2 サポート系故障時の対応手順 (1) 常設直流電源系統喪失時の減圧		
事故時運転操作手順書 (微候ベース) AM設備別操作手順書 「AM用切替装置又はバッテリーによるSRV開放」	電源 補機監視機能	直流 125V 主母線盤 A 電圧 直流 125V 主母線盤 B 電圧 直流 125V 充電機盤 A-2 蓄電池電圧 高圧窒素ガス供給系 ADS(A) 入口圧力 高圧窒素ガス供給系 ADS(B) 入口圧力 高圧窒素ガス供給系 窒素ガスポンプ(A) 出口圧力 高圧窒素ガス供給系 窒素ガスポンプ(B) 出口圧力 残留熱除去系ポンプ(A) 吐出圧力 残留熱除去系ポンプ(B) 吐出圧力 復水移送ポンプ吐出ヘッダ圧力 復水移送ポンプ(A) 吐出圧力 復水移送ポンプ(B) 吐出圧力 復水移送ポンプ(C) 吐出圧力 ディーゼル駆動消火ポンプ吐出圧力
	原子炉圧力容器内の圧力 補機監視機能	原子炉圧力 原子炉圧力 (SA) 原子炉圧力 (可搬計測器) 原子炉圧力 (現場計器)
事故時運転操作手順書 (微候ベース) AM設備別操作手順書 「AM用切替装置又はバッテリーによるSRV開放」	電源 補機監視機能	直流 125V 主母線盤 A 電圧 直流 125V 主母線盤 B 電圧 直流 125V 充電機盤 A-2 蓄電池電圧 高圧窒素ガス供給系 ADS(A) 入口圧力 高圧窒素ガス供給系 ADS(B) 入口圧力 高圧窒素ガス供給系 窒素ガスポンプ(A) 出口圧力 高圧窒素ガス供給系 窒素ガスポンプ(B) 出口圧力 高圧窒素ガス供給系 窒素ガスポンプ(C) 出口圧力 残留熱除去系ポンプ(A) 吐出圧力 残留熱除去系ポンプ(B) 吐出圧力 復水移送ポンプ吐出ヘッダ圧力 復水移送ポンプ(A) 吐出圧力 復水移送ポンプ(B) 吐出圧力 復水移送ポンプ(C) 吐出圧力 ディーゼル駆動消火ポンプ吐出圧力
	原子炉圧力容器内の圧力 補機監視機能	原子炉圧力 原子炉圧力 (SA) 原子炉圧力 (可搬計測器) 原子炉圧力 (現場計器)

監視計器一覧 (3/6)

手順書	重大事故等の対応に 必要となる監視項目	監視パラメータ (計器)
1.3.2.2 サポート系故障時の対応手順 (1) 常設直流電源系統喪失時の減圧 a. 可搬型代替直流電源設備による逃がし安全弁 (自動減圧機能) 開放		
非常時運転手順書 II (微候ベース) 「急速減圧」等 非常時運転手順書 III (シビアアクシデント) 「注水-1」 AM設備別操作手順書	電源 駆動源の確保 注水手段の確保 (運転状態)	直流 125V 主母線盤 2 A 電圧 直流 125V 主母線盤 2 B 電圧 緊急用直流 125V 主母線盤電圧 非常用窒素供給系供給圧力 高圧炉心スプレイ系ポンプ吐出圧力 残留熱除去系ポンプ吐出圧力 低圧炉心スプレイ系ポンプ吐出圧力 常設低圧代替注水系ポンプ吐出圧力 代替蓄熱冷却系ポンプ吐出圧力 消火系ポンプ吐出ヘッダ圧力 復水移送ポンプ吐出ヘッダ圧力 給水系ポンプ吐出ヘッダ圧力
	原子炉圧力容器内の圧力	原子炉圧力 原子炉圧力 (SA)
1.3.2.2 サポート系故障時の対応手順 (1) 常設直流電源系統喪失時の減圧 b. 逃がし安全弁用可搬型蓄電池による逃がし安全弁 (自動減圧機能) 開放		
非常時運転手順書 II (微候ベース) 「急速減圧」等 非常時運転手順書 III (シビアアクシデント) 「注水-1」 AM設備別操作手順書	電源 駆動源の確保 注水手段の確保 (運転状態)	直流 125V 主母線盤 2 A 電圧 直流 125V 主母線盤 2 B 電圧 緊急用直流 125V 主母線盤電圧 非常用窒素供給系供給圧力 高圧炉心スプレイ系ポンプ吐出圧力 残留熱除去系ポンプ吐出圧力 低圧炉心スプレイ系ポンプ吐出圧力 常設低圧代替注水系ポンプ吐出圧力 代替蓄熱冷却系ポンプ吐出圧力 消火系ポンプ吐出ヘッダ圧力 復水移送ポンプ吐出ヘッダ圧力 給水系ポンプ吐出ヘッダ圧力
	原子炉圧力容器内の圧力	原子炉圧力 原子炉圧力 (SA)

監視計器一覧 (3/7)

手順書	重大事故等の対応に 必要となる監視項目	監視パラメータ (計器)
1.3.2.2 サポート系故障時の対応手順 (1) 常設直流電源系統喪失時の減圧 a. 可搬型直流電源設備による逃がし安全弁開放		
事故時操作要領書 (微候ベース) 「急速減圧」 「電源復旧」 AM設備別操作要領書 「SRV駆動源確保 (SRV電源切替)」	駆動源の確保 注水手段の確保 (運転状態)	A-N ₂ ガスポンプ圧力 B-N ₂ ガスポンプ圧力 A-ADS用N ₂ ガス減圧弁二次側圧力 B-ADS用N ₂ ガス減圧弁二次側圧力 高圧炉心スプレイポンプ出口圧力 A-残留熱除去ポンプ出口圧力 B-残留熱除去ポンプ出口圧力 C-残留熱除去ポンプ出口圧力 低圧炉心スプレイポンプ出口圧力 A-低圧炉心代替注水ポンプ出口圧力 B-低圧炉心代替注水ポンプ出口圧力 A-消火ポンプ出口圧力 B-消火ポンプ出口圧力 復水移送ポンプ出口ヘッダ圧力 RFP出口ヘッダ圧力
	原子炉圧力容器内の圧力	原子炉圧力 原子炉圧力 (SA) 原子炉圧力 (可搬計測器)
1.3.2.2 サポート系故障時の対応手順 (1) 常設直流電源系統喪失時の減圧 b. 主蒸気逃がし安全弁用蓄電池 (補助電源) による逃がし安全弁開放		
事故時操作要領書 (微候ベース) 「急速減圧」 「電源復旧」 AM設備別操作要領書 「SRV駆動源確保 (SRV蓄電池)」 原子炉災害対策手順書 「蓄電池設備による主蒸気逃がし安全弁開放操作 (補助電源)」	駆動源の確保 注水手段の確保 (運転状態)	A-N ₂ ガスポンプ圧力 B-N ₂ ガスポンプ圧力 A-ADS用N ₂ ガス減圧弁二次側圧力 B-ADS用N ₂ ガス減圧弁二次側圧力 高圧炉心スプレイポンプ出口圧力 A-残留熱除去ポンプ出口圧力 B-残留熱除去ポンプ出口圧力 C-残留熱除去ポンプ出口圧力 低圧炉心スプレイポンプ出口圧力 A-低圧炉心代替注水ポンプ出口圧力 B-低圧炉心代替注水ポンプ出口圧力 A-消火ポンプ出口圧力 B-消火ポンプ出口圧力 復水移送ポンプ出口ヘッダ圧力 RFP出口ヘッダ圧力
	原子炉圧力容器内の圧力	原子炉圧力 原子炉圧力 (SA) 原子炉圧力 (可搬計測器)

備考
・設備の相違
【柏崎6/7, 東海第二】
対応手段における対応設備の相違

柏崎刈羽原子力発電所 6/7号炉 (2017.12.20版)	東海第二発電所 (2018.9.18版)	島根原子力発電所 2号炉	備考																																																																																											
<p>監視計器一覧 (4/6)</p> <table border="1"> <thead> <tr> <th>手順書</th> <th>重大事故等の対応に必要な監視項目</th> <th>監視パラメータ (計器)</th> </tr> </thead> <tbody> <tr> <td colspan="3">1.3.2.2 サポート系故障時の対応手順 (1) 常設直流電源系統喪失時の減圧</td> </tr> <tr> <td>事故時運転操作手順書 (徴候ベース)</td> <td rowspan="2">電源</td> <td>直流125V 主母線巻 A 電圧 直流125V 主母線巻 B 電圧 直流125V 充電器巻 A-2 蓄電池電圧</td> </tr> <tr> <td>AM設備別操作手順書 「代替 SRV 駆動装置による SRV 開放」</td> <td>SRV 緊急時強制操作用窒素ガスボンベ(A) 出口圧力 SRV 緊急時強制操作用窒素ガスボンベ(B) 出口圧力 SRV 緊急時強制操作用窒素ガス(A) 圧力 SRV 緊急時強制操作用窒素ガス(B) 圧力 残熱除去ポンプ(A) 吐出圧力 残熱除去ポンプ(B) 吐出圧力 復水移送ポンプ吐出ヘッダ圧力 復水移送ポンプ(A) 吐出圧力 復水移送ポンプ(B) 吐出圧力 復水移送ポンプ(C) 吐出圧力 ディーゼル駆動消火ポンプ吐出圧力</td> </tr> <tr> <td rowspan="2">AM設備別操作手順書 「SRV 駆動装置確保」</td> <td>原子炉圧力容器内の圧力</td> <td>原子炉圧力 原子炉圧力 (SA) 原子炉圧力 (可搬型計器) 原子炉圧力 (現場計器)</td> </tr> <tr> <td>補機監視機能</td> <td>SRV 緊急時強制操作用窒素ガスボンベ(A) 出口圧力 SRV 緊急時強制操作用窒素ガスボンベ(B) 出口圧力 SRV 緊急時強制操作用窒素ガス(A) 圧力 SRV 緊急時強制操作用窒素ガス(B) 圧力</td> </tr> <tr> <td colspan="3">1.3.2.2 サポート系故障時の対応手順 (2) 逃がし安全弁の作動に必要な窒素喪失時の減圧</td> </tr> <tr> <td>事故時運転操作手順書 (徴候ベース)</td> <td rowspan="2">判断基準</td> <td>高圧窒素ガス供給系 ドライウェル入口圧力低警報 高圧窒素ガス供給系 窒素ガスボンベ出口圧力低警報</td> </tr> <tr> <td>AM設備別操作手順書 「SRV 駆動装置確保」</td> <td>高圧窒素ガス供給系 ADS(A) 入口圧力 高圧窒素ガス供給系 ADS(B) 入口圧力 高圧窒素ガス供給系 窒素ガスボンベ(A) 出口圧力 高圧窒素ガス供給系 窒素ガスボンベ(B) 出口圧力</td> </tr> </tbody> </table>	手順書	重大事故等の対応に必要な監視項目	監視パラメータ (計器)	1.3.2.2 サポート系故障時の対応手順 (1) 常設直流電源系統喪失時の減圧			事故時運転操作手順書 (徴候ベース)	電源	直流125V 主母線巻 A 電圧 直流125V 主母線巻 B 電圧 直流125V 充電器巻 A-2 蓄電池電圧	AM設備別操作手順書 「代替 SRV 駆動装置による SRV 開放」	SRV 緊急時強制操作用窒素ガスボンベ(A) 出口圧力 SRV 緊急時強制操作用窒素ガスボンベ(B) 出口圧力 SRV 緊急時強制操作用窒素ガス(A) 圧力 SRV 緊急時強制操作用窒素ガス(B) 圧力 残熱除去ポンプ(A) 吐出圧力 残熱除去ポンプ(B) 吐出圧力 復水移送ポンプ吐出ヘッダ圧力 復水移送ポンプ(A) 吐出圧力 復水移送ポンプ(B) 吐出圧力 復水移送ポンプ(C) 吐出圧力 ディーゼル駆動消火ポンプ吐出圧力	AM設備別操作手順書 「SRV 駆動装置確保」	原子炉圧力容器内の圧力	原子炉圧力 原子炉圧力 (SA) 原子炉圧力 (可搬型計器) 原子炉圧力 (現場計器)	補機監視機能	SRV 緊急時強制操作用窒素ガスボンベ(A) 出口圧力 SRV 緊急時強制操作用窒素ガスボンベ(B) 出口圧力 SRV 緊急時強制操作用窒素ガス(A) 圧力 SRV 緊急時強制操作用窒素ガス(B) 圧力	1.3.2.2 サポート系故障時の対応手順 (2) 逃がし安全弁の作動に必要な窒素喪失時の減圧			事故時運転操作手順書 (徴候ベース)	判断基準	高圧窒素ガス供給系 ドライウェル入口圧力低警報 高圧窒素ガス供給系 窒素ガスボンベ出口圧力低警報	AM設備別操作手順書 「SRV 駆動装置確保」	高圧窒素ガス供給系 ADS(A) 入口圧力 高圧窒素ガス供給系 ADS(B) 入口圧力 高圧窒素ガス供給系 窒素ガスボンベ(A) 出口圧力 高圧窒素ガス供給系 窒素ガスボンベ(B) 出口圧力	<p>監視計器一覧 (4/6)</p> <table border="1"> <thead> <tr> <th>手順書</th> <th>重大事故等の対応に必要な監視項目</th> <th>監視パラメータ (計器)</th> </tr> </thead> <tbody> <tr> <td colspan="3">1.3.2.2 サポート系故障時の対応手順 (2) 逃がし安全弁の作動に必要な窒素喪失時の減圧 a. 非常用窒素供給系による逃がし安全弁 (自動減圧機能) 駆動源確保 【窒素供給系から非常用窒素供給系への切替え】</td> </tr> <tr> <td>非常時運転手順書 II (徴候ベース) 「急速減圧」等</td> <td>判断基準</td> <td>駆動源の確保 自動減圧系作用アキュムレータ圧力低警報 非常用窒素供給系供給圧力</td> </tr> <tr> <td>非常時運転手順書 III (シビアアクシデント) 「注水-1」</td> <td>操作</td> <td>補機監視機能 非常用窒素供給系供給圧力</td> </tr> <tr> <td colspan="3">AM設備別操作手順書</td> </tr> <tr> <td colspan="3">1.3.2.2 サポート系故障時の対応手順 (2) 逃がし安全弁の作動に必要な窒素喪失時の減圧 a. 非常用窒素供給系による逃がし安全弁 (自動減圧機能) 駆動源確保 【非常用窒素供給系高圧窒素ボンベ切替え】</td> </tr> <tr> <td>非常時運転手順書 II (徴候ベース) 「急速減圧」等</td> <td>判断基準</td> <td>駆動源の確保 高圧窒素ボンベ圧力低警報 非常用窒素供給系供給圧力 非常用窒素供給系高圧窒素ボンベ圧力</td> </tr> <tr> <td>非常時運転手順書 III (シビアアクシデント) 「注水-1」</td> <td>操作</td> <td>補機監視機能 非常用窒素供給系供給圧力 非常用窒素供給系高圧窒素ボンベ圧力</td> </tr> <tr> <td colspan="3">AM設備別操作手順書</td> </tr> <tr> <td colspan="3">1.3.2.2 サポート系故障時の対応手順 (2) 逃がし安全弁の作動に必要な窒素喪失時の減圧 b. 可搬型窒素供給装置 (小型) による逃がし安全弁 (自動減圧機能) 駆動源確保</td> </tr> <tr> <td>非常時運転手順書 II (徴候ベース) 「急速減圧」等</td> <td>判断基準</td> <td>駆動源の確保 高圧窒素ボンベ圧力低警報 非常用窒素供給系供給圧力 非常用逃がし安全弁駆動系供給圧力 非常用逃がし安全弁駆動系窒素ボンベ圧力</td> </tr> <tr> <td>非常時運転手順書 III (シビアアクシデント) 「注水-1」</td> <td>操作</td> <td>補機監視機能 非常用逃がし安全弁駆動系供給圧力 非常用逃がし安全弁駆動系窒素ボンベ圧力</td> </tr> <tr> <td colspan="3">AM設備別操作手順書</td> </tr> </tbody> </table>	手順書	重大事故等の対応に必要な監視項目	監視パラメータ (計器)	1.3.2.2 サポート系故障時の対応手順 (2) 逃がし安全弁の作動に必要な窒素喪失時の減圧 a. 非常用窒素供給系による逃がし安全弁 (自動減圧機能) 駆動源確保 【窒素供給系から非常用窒素供給系への切替え】			非常時運転手順書 II (徴候ベース) 「急速減圧」等	判断基準	駆動源の確保 自動減圧系作用アキュムレータ圧力低警報 非常用窒素供給系供給圧力	非常時運転手順書 III (シビアアクシデント) 「注水-1」	操作	補機監視機能 非常用窒素供給系供給圧力	AM設備別操作手順書			1.3.2.2 サポート系故障時の対応手順 (2) 逃がし安全弁の作動に必要な窒素喪失時の減圧 a. 非常用窒素供給系による逃がし安全弁 (自動減圧機能) 駆動源確保 【非常用窒素供給系高圧窒素ボンベ切替え】			非常時運転手順書 II (徴候ベース) 「急速減圧」等	判断基準	駆動源の確保 高圧窒素ボンベ圧力低警報 非常用窒素供給系供給圧力 非常用窒素供給系高圧窒素ボンベ圧力	非常時運転手順書 III (シビアアクシデント) 「注水-1」	操作	補機監視機能 非常用窒素供給系供給圧力 非常用窒素供給系高圧窒素ボンベ圧力	AM設備別操作手順書			1.3.2.2 サポート系故障時の対応手順 (2) 逃がし安全弁の作動に必要な窒素喪失時の減圧 b. 可搬型窒素供給装置 (小型) による逃がし安全弁 (自動減圧機能) 駆動源確保			非常時運転手順書 II (徴候ベース) 「急速減圧」等	判断基準	駆動源の確保 高圧窒素ボンベ圧力低警報 非常用窒素供給系供給圧力 非常用逃がし安全弁駆動系供給圧力 非常用逃がし安全弁駆動系窒素ボンベ圧力	非常時運転手順書 III (シビアアクシデント) 「注水-1」	操作	補機監視機能 非常用逃がし安全弁駆動系供給圧力 非常用逃がし安全弁駆動系窒素ボンベ圧力	AM設備別操作手順書			<p>監視計器一覧 (4/7)</p> <table border="1"> <thead> <tr> <th>手順書</th> <th>重大事故等の対応に必要な監視項目</th> <th>監視パラメータ (計器)</th> </tr> </thead> <tbody> <tr> <td colspan="3">1.3.2.2 サポート系故障時の対応手順 (1) 常設直流電源系統喪失時の減圧 c. 主蒸気逃がし安全弁用蓄電池 (原子炉建物) による逃がし安全弁 (自動減圧機能付き) 開放</td> </tr> <tr> <td>事故時操作要領書 (徴候ベース) 「急速減圧」 「電源復旧」</td> <td rowspan="2">判断基準</td> <td>駆動源の確保 A-N₂ガスボンベ圧力 B-N₂ガスボンベ圧力 A-ADS用N₂ガス減圧弁二次側圧力 B-ADS用N₂ガス減圧弁二次側圧力</td> </tr> <tr> <td>AM設備別操作要領書 「SRV駆動源確保 (SRV蓄電池)」</td> <td>原子炉圧力容器内の圧力 原子炉圧力 (SA) 原子炉圧力 (可搬型計器)</td> </tr> <tr> <td>原子炉災害対策手順書 「蓄電池設備による主蒸気逃がし安全弁開放操作 (原子炉建物)」</td> <td>操作</td> <td>注水手段の確保 (運転状態) 高圧炉心スプレイポンプ出口圧力 A-残熱除去ポンプ出口圧力 B-残熱除去ポンプ出口圧力 C-残熱除去ポンプ出口圧力 低圧炉心スプレイポンプ出口圧力 A-低圧原子炉代替注水ポンプ出口圧力 B-低圧原子炉代替注水ポンプ出口圧力 復水移送ポンプ出口ヘッダ圧力 A-消火ポンプ出口圧力 B-消火ポンプ出口圧力 RFP 出口ヘッダ圧力</td> </tr> <tr> <td colspan="3">1.3.2.2 サポート系故障時の対応手順 (1) 常設直流電源系統喪失時の減圧 d. 逃がし安全弁窒素ガス代替供給設備による逃がし安全弁 (自動減圧機能なし) 開放</td> </tr> <tr> <td>事故時操作要領書 (徴候ベース) 「急速減圧」</td> <td rowspan="2">判断基準</td> <td>駆動源の確保 窒素ガス代替供給系窒素ガスボンベ圧力</td> </tr> <tr> <td>AM設備別操作要領書 「SRVDSによるSRV開放」</td> <td>注水手段の確保 (運転状態) 高圧炉心スプレイポンプ出口圧力 A-残熱除去ポンプ出口圧力 B-残熱除去ポンプ出口圧力 C-残熱除去ポンプ出口圧力 低圧炉心スプレイポンプ出口圧力 A-低圧原子炉代替注水ポンプ出口圧力 B-低圧原子炉代替注水ポンプ出口圧力 復水移送ポンプ出口ヘッダ圧力 A-消火ポンプ出口圧力 B-消火ポンプ出口圧力 RFP 出口ヘッダ圧力</td> </tr> <tr> <td>原子炉災害対策手順書 「逃がし安全弁窒素ガス代替供給設備による逃がし安全弁開放」</td> <td>操作</td> <td>原子炉圧力容器内の圧力 原子炉圧力 原子炉圧力 (SA) 原子炉圧力 (可搬型計器)</td> </tr> <tr> <td></td> <td>補機監視機能</td> <td>窒素ガス代替供給系窒素ガスボンベ圧力 窒素ガス代替供給系窒素ガス供給圧力</td> </tr> </tbody> </table>	手順書	重大事故等の対応に必要な監視項目	監視パラメータ (計器)	1.3.2.2 サポート系故障時の対応手順 (1) 常設直流電源系統喪失時の減圧 c. 主蒸気逃がし安全弁用蓄電池 (原子炉建物) による逃がし安全弁 (自動減圧機能付き) 開放			事故時操作要領書 (徴候ベース) 「急速減圧」 「電源復旧」	判断基準	駆動源の確保 A-N ₂ ガスボンベ圧力 B-N ₂ ガスボンベ圧力 A-ADS用N ₂ ガス減圧弁二次側圧力 B-ADS用N ₂ ガス減圧弁二次側圧力	AM設備別操作要領書 「SRV駆動源確保 (SRV蓄電池)」	原子炉圧力容器内の圧力 原子炉圧力 (SA) 原子炉圧力 (可搬型計器)	原子炉災害対策手順書 「蓄電池設備による主蒸気逃がし安全弁開放操作 (原子炉建物)」	操作	注水手段の確保 (運転状態) 高圧炉心スプレイポンプ出口圧力 A-残熱除去ポンプ出口圧力 B-残熱除去ポンプ出口圧力 C-残熱除去ポンプ出口圧力 低圧炉心スプレイポンプ出口圧力 A-低圧原子炉代替注水ポンプ出口圧力 B-低圧原子炉代替注水ポンプ出口圧力 復水移送ポンプ出口ヘッダ圧力 A-消火ポンプ出口圧力 B-消火ポンプ出口圧力 RFP 出口ヘッダ圧力	1.3.2.2 サポート系故障時の対応手順 (1) 常設直流電源系統喪失時の減圧 d. 逃がし安全弁窒素ガス代替供給設備による逃がし安全弁 (自動減圧機能なし) 開放			事故時操作要領書 (徴候ベース) 「急速減圧」	判断基準	駆動源の確保 窒素ガス代替供給系窒素ガスボンベ圧力	AM設備別操作要領書 「SRVDSによるSRV開放」	注水手段の確保 (運転状態) 高圧炉心スプレイポンプ出口圧力 A-残熱除去ポンプ出口圧力 B-残熱除去ポンプ出口圧力 C-残熱除去ポンプ出口圧力 低圧炉心スプレイポンプ出口圧力 A-低圧原子炉代替注水ポンプ出口圧力 B-低圧原子炉代替注水ポンプ出口圧力 復水移送ポンプ出口ヘッダ圧力 A-消火ポンプ出口圧力 B-消火ポンプ出口圧力 RFP 出口ヘッダ圧力	原子炉災害対策手順書 「逃がし安全弁窒素ガス代替供給設備による逃がし安全弁開放」	操作	原子炉圧力容器内の圧力 原子炉圧力 原子炉圧力 (SA) 原子炉圧力 (可搬型計器)		補機監視機能	窒素ガス代替供給系窒素ガスボンベ圧力 窒素ガス代替供給系窒素ガス供給圧力	<p>・設備の相違 【柏崎6/7, 東海第二】 対応手段における対応設備の相違</p> <p>・設備の相違 【柏崎6/7, 東海第二】 ②の相違</p> <p>・設備の相違 【東海第二】 ④の相違</p> <p>・記載表現の相違 【柏崎6/7, 東海第二】 島根2号炉は、逃がし安全弁の作動に必要な窒素ガス喪失時の減圧について、監視計器一覧(5/7)にて記載</p>
手順書	重大事故等の対応に必要な監視項目	監視パラメータ (計器)																																																																																												
1.3.2.2 サポート系故障時の対応手順 (1) 常設直流電源系統喪失時の減圧																																																																																														
事故時運転操作手順書 (徴候ベース)	電源	直流125V 主母線巻 A 電圧 直流125V 主母線巻 B 電圧 直流125V 充電器巻 A-2 蓄電池電圧																																																																																												
AM設備別操作手順書 「代替 SRV 駆動装置による SRV 開放」		SRV 緊急時強制操作用窒素ガスボンベ(A) 出口圧力 SRV 緊急時強制操作用窒素ガスボンベ(B) 出口圧力 SRV 緊急時強制操作用窒素ガス(A) 圧力 SRV 緊急時強制操作用窒素ガス(B) 圧力 残熱除去ポンプ(A) 吐出圧力 残熱除去ポンプ(B) 吐出圧力 復水移送ポンプ吐出ヘッダ圧力 復水移送ポンプ(A) 吐出圧力 復水移送ポンプ(B) 吐出圧力 復水移送ポンプ(C) 吐出圧力 ディーゼル駆動消火ポンプ吐出圧力																																																																																												
AM設備別操作手順書 「SRV 駆動装置確保」	原子炉圧力容器内の圧力	原子炉圧力 原子炉圧力 (SA) 原子炉圧力 (可搬型計器) 原子炉圧力 (現場計器)																																																																																												
	補機監視機能	SRV 緊急時強制操作用窒素ガスボンベ(A) 出口圧力 SRV 緊急時強制操作用窒素ガスボンベ(B) 出口圧力 SRV 緊急時強制操作用窒素ガス(A) 圧力 SRV 緊急時強制操作用窒素ガス(B) 圧力																																																																																												
1.3.2.2 サポート系故障時の対応手順 (2) 逃がし安全弁の作動に必要な窒素喪失時の減圧																																																																																														
事故時運転操作手順書 (徴候ベース)	判断基準	高圧窒素ガス供給系 ドライウェル入口圧力低警報 高圧窒素ガス供給系 窒素ガスボンベ出口圧力低警報																																																																																												
AM設備別操作手順書 「SRV 駆動装置確保」		高圧窒素ガス供給系 ADS(A) 入口圧力 高圧窒素ガス供給系 ADS(B) 入口圧力 高圧窒素ガス供給系 窒素ガスボンベ(A) 出口圧力 高圧窒素ガス供給系 窒素ガスボンベ(B) 出口圧力																																																																																												
手順書	重大事故等の対応に必要な監視項目	監視パラメータ (計器)																																																																																												
1.3.2.2 サポート系故障時の対応手順 (2) 逃がし安全弁の作動に必要な窒素喪失時の減圧 a. 非常用窒素供給系による逃がし安全弁 (自動減圧機能) 駆動源確保 【窒素供給系から非常用窒素供給系への切替え】																																																																																														
非常時運転手順書 II (徴候ベース) 「急速減圧」等	判断基準	駆動源の確保 自動減圧系作用アキュムレータ圧力低警報 非常用窒素供給系供給圧力																																																																																												
非常時運転手順書 III (シビアアクシデント) 「注水-1」	操作	補機監視機能 非常用窒素供給系供給圧力																																																																																												
AM設備別操作手順書																																																																																														
1.3.2.2 サポート系故障時の対応手順 (2) 逃がし安全弁の作動に必要な窒素喪失時の減圧 a. 非常用窒素供給系による逃がし安全弁 (自動減圧機能) 駆動源確保 【非常用窒素供給系高圧窒素ボンベ切替え】																																																																																														
非常時運転手順書 II (徴候ベース) 「急速減圧」等	判断基準	駆動源の確保 高圧窒素ボンベ圧力低警報 非常用窒素供給系供給圧力 非常用窒素供給系高圧窒素ボンベ圧力																																																																																												
非常時運転手順書 III (シビアアクシデント) 「注水-1」	操作	補機監視機能 非常用窒素供給系供給圧力 非常用窒素供給系高圧窒素ボンベ圧力																																																																																												
AM設備別操作手順書																																																																																														
1.3.2.2 サポート系故障時の対応手順 (2) 逃がし安全弁の作動に必要な窒素喪失時の減圧 b. 可搬型窒素供給装置 (小型) による逃がし安全弁 (自動減圧機能) 駆動源確保																																																																																														
非常時運転手順書 II (徴候ベース) 「急速減圧」等	判断基準	駆動源の確保 高圧窒素ボンベ圧力低警報 非常用窒素供給系供給圧力 非常用逃がし安全弁駆動系供給圧力 非常用逃がし安全弁駆動系窒素ボンベ圧力																																																																																												
非常時運転手順書 III (シビアアクシデント) 「注水-1」	操作	補機監視機能 非常用逃がし安全弁駆動系供給圧力 非常用逃がし安全弁駆動系窒素ボンベ圧力																																																																																												
AM設備別操作手順書																																																																																														
手順書	重大事故等の対応に必要な監視項目	監視パラメータ (計器)																																																																																												
1.3.2.2 サポート系故障時の対応手順 (1) 常設直流電源系統喪失時の減圧 c. 主蒸気逃がし安全弁用蓄電池 (原子炉建物) による逃がし安全弁 (自動減圧機能付き) 開放																																																																																														
事故時操作要領書 (徴候ベース) 「急速減圧」 「電源復旧」	判断基準	駆動源の確保 A-N ₂ ガスボンベ圧力 B-N ₂ ガスボンベ圧力 A-ADS用N ₂ ガス減圧弁二次側圧力 B-ADS用N ₂ ガス減圧弁二次側圧力																																																																																												
AM設備別操作要領書 「SRV駆動源確保 (SRV蓄電池)」		原子炉圧力容器内の圧力 原子炉圧力 (SA) 原子炉圧力 (可搬型計器)																																																																																												
原子炉災害対策手順書 「蓄電池設備による主蒸気逃がし安全弁開放操作 (原子炉建物)」	操作	注水手段の確保 (運転状態) 高圧炉心スプレイポンプ出口圧力 A-残熱除去ポンプ出口圧力 B-残熱除去ポンプ出口圧力 C-残熱除去ポンプ出口圧力 低圧炉心スプレイポンプ出口圧力 A-低圧原子炉代替注水ポンプ出口圧力 B-低圧原子炉代替注水ポンプ出口圧力 復水移送ポンプ出口ヘッダ圧力 A-消火ポンプ出口圧力 B-消火ポンプ出口圧力 RFP 出口ヘッダ圧力																																																																																												
1.3.2.2 サポート系故障時の対応手順 (1) 常設直流電源系統喪失時の減圧 d. 逃がし安全弁窒素ガス代替供給設備による逃がし安全弁 (自動減圧機能なし) 開放																																																																																														
事故時操作要領書 (徴候ベース) 「急速減圧」	判断基準	駆動源の確保 窒素ガス代替供給系窒素ガスボンベ圧力																																																																																												
AM設備別操作要領書 「SRVDSによるSRV開放」		注水手段の確保 (運転状態) 高圧炉心スプレイポンプ出口圧力 A-残熱除去ポンプ出口圧力 B-残熱除去ポンプ出口圧力 C-残熱除去ポンプ出口圧力 低圧炉心スプレイポンプ出口圧力 A-低圧原子炉代替注水ポンプ出口圧力 B-低圧原子炉代替注水ポンプ出口圧力 復水移送ポンプ出口ヘッダ圧力 A-消火ポンプ出口圧力 B-消火ポンプ出口圧力 RFP 出口ヘッダ圧力																																																																																												
原子炉災害対策手順書 「逃がし安全弁窒素ガス代替供給設備による逃がし安全弁開放」	操作	原子炉圧力容器内の圧力 原子炉圧力 原子炉圧力 (SA) 原子炉圧力 (可搬型計器)																																																																																												
	補機監視機能	窒素ガス代替供給系窒素ガスボンベ圧力 窒素ガス代替供給系窒素ガス供給圧力																																																																																												

柏崎刈羽原子力発電所 6 / 7号炉 (2017. 12. 20 版)	東海第二発電所 (2018. 9. 18 版)	島根原子力発電所 2号炉	備考															
		<p>監視計器一覧(5 / 7)</p> <table border="1"> <thead> <tr> <th data-bbox="1748 270 1976 317">手順書</th> <th data-bbox="1976 270 2199 317">重大事故等の対応に必要な監視項目</th> <th data-bbox="2199 270 2496 317">監視パラメータ (計器)</th> </tr> </thead> <tbody> <tr> <td colspan="3" data-bbox="1748 317 2496 363">1.3.2.2 サポート系故障時の対応手順 (2) 逃がし安全弁の作動に必要な窒素ガス喪失時の減圧 a. 逃がし安全弁窒素ガス供給系による逃がし安全弁駆動確保</td> </tr> <tr> <td data-bbox="1748 363 1976 632"> 事故時操作要領書 (微減ベース) 「急速減圧」 AM設備別操作要領書 「SRV駆動確保 (窒素ガスポンペ) 」 原子力災害対策手順書 「主蒸気逃がし安全弁用窒素ガスポンペ取替」 </td> <td data-bbox="1976 363 2199 632"> 判断基準 運転源の確保 操作 </td> <td data-bbox="2199 363 2496 632"> 補機監視機能 A-ADSアキュムレータ入口圧力低警報 B-ADSアキュムレータ入口圧力低警報 A-N₂ガスポンペ圧力低警報 B-N₂ガスポンペ圧力低警報 A-N₂ガスポンペ圧力 B-N₂ガスポンペ圧力 A-ADS用N₂ガス減圧弁二次側圧力 B-ADS用N₂ガス減圧弁二次側圧力 A-N₂ガスポンペ圧力 B-N₂ガスポンペ圧力 A-ADS用N₂ガス減圧弁二次側圧力 B-ADS用N₂ガス減圧弁二次側圧力 </td> </tr> <tr> <td colspan="3" data-bbox="1748 632 2496 678">1.3.2.2 サポート系故障時の対応手順 (3) 逃がし安全弁窒素ガス供給系による背圧対策</td> </tr> <tr> <td data-bbox="1748 678 1976 800"> 事故時操作要領書 (シビアアクシデント) 「注水-1」 AM設備別操作要領書 「SRV背圧対策」 原子力災害対策手順書 「窒素ガスポンペによる主蒸気逃がし安全弁背圧対策」 </td> <td data-bbox="1976 678 2199 800"> 判断基準 操作 </td> <td data-bbox="2199 678 2496 800"> 原子力伊格納容器内の圧力 ドライウェル圧力 (SA) A-ADS用N₂ガス減圧弁二次側圧力 B-ADS用N₂ガス減圧弁二次側圧力 </td> </tr> </tbody> </table>	手順書	重大事故等の対応に必要な監視項目	監視パラメータ (計器)	1.3.2.2 サポート系故障時の対応手順 (2) 逃がし安全弁の作動に必要な窒素ガス喪失時の減圧 a. 逃がし安全弁窒素ガス供給系による逃がし安全弁駆動確保			事故時操作要領書 (微減ベース) 「急速減圧」 AM設備別操作要領書 「SRV駆動確保 (窒素ガスポンペ) 」 原子力災害対策手順書 「主蒸気逃がし安全弁用窒素ガスポンペ取替」	判断基準 運転源の確保 操作	補機監視機能 A-ADSアキュムレータ入口圧力低警報 B-ADSアキュムレータ入口圧力低警報 A-N ₂ ガスポンペ圧力低警報 B-N ₂ ガスポンペ圧力低警報 A-N ₂ ガスポンペ圧力 B-N ₂ ガスポンペ圧力 A-ADS用N ₂ ガス減圧弁二次側圧力 B-ADS用N ₂ ガス減圧弁二次側圧力 A-N ₂ ガスポンペ圧力 B-N ₂ ガスポンペ圧力 A-ADS用N ₂ ガス減圧弁二次側圧力 B-ADS用N ₂ ガス減圧弁二次側圧力	1.3.2.2 サポート系故障時の対応手順 (3) 逃がし安全弁窒素ガス供給系による背圧対策			事故時操作要領書 (シビアアクシデント) 「注水-1」 AM設備別操作要領書 「SRV背圧対策」 原子力災害対策手順書 「窒素ガスポンペによる主蒸気逃がし安全弁背圧対策」	判断基準 操作	原子力伊格納容器内の圧力 ドライウェル圧力 (SA) A-ADS用N ₂ ガス減圧弁二次側圧力 B-ADS用N ₂ ガス減圧弁二次側圧力	<p>・設備の相違 【柏崎 6/7, 東海第二】 ⑤の相違</p> <p>・記載表現の相違 【柏崎 6/7, 東海第二】 柏崎 6/7, 東海第二は、逃がし安全弁の作動に必要な窒素ガス喪失時の減圧について、監視計器一覧 (4 / 6) にて記載</p>
手順書	重大事故等の対応に必要な監視項目	監視パラメータ (計器)																
1.3.2.2 サポート系故障時の対応手順 (2) 逃がし安全弁の作動に必要な窒素ガス喪失時の減圧 a. 逃がし安全弁窒素ガス供給系による逃がし安全弁駆動確保																		
事故時操作要領書 (微減ベース) 「急速減圧」 AM設備別操作要領書 「SRV駆動確保 (窒素ガスポンペ) 」 原子力災害対策手順書 「主蒸気逃がし安全弁用窒素ガスポンペ取替」	判断基準 運転源の確保 操作	補機監視機能 A-ADSアキュムレータ入口圧力低警報 B-ADSアキュムレータ入口圧力低警報 A-N ₂ ガスポンペ圧力低警報 B-N ₂ ガスポンペ圧力低警報 A-N ₂ ガスポンペ圧力 B-N ₂ ガスポンペ圧力 A-ADS用N ₂ ガス減圧弁二次側圧力 B-ADS用N ₂ ガス減圧弁二次側圧力 A-N ₂ ガスポンペ圧力 B-N ₂ ガスポンペ圧力 A-ADS用N ₂ ガス減圧弁二次側圧力 B-ADS用N ₂ ガス減圧弁二次側圧力																
1.3.2.2 サポート系故障時の対応手順 (3) 逃がし安全弁窒素ガス供給系による背圧対策																		
事故時操作要領書 (シビアアクシデント) 「注水-1」 AM設備別操作要領書 「SRV背圧対策」 原子力災害対策手順書 「窒素ガスポンペによる主蒸気逃がし安全弁背圧対策」	判断基準 操作	原子力伊格納容器内の圧力 ドライウェル圧力 (SA) A-ADS用N ₂ ガス減圧弁二次側圧力 B-ADS用N ₂ ガス減圧弁二次側圧力																

柏崎刈羽原子力発電所 6 / 7号炉 (2017. 12. 20 版)

監視計器一覧 (5/6)

手順書	重大事故等の対応に必要な監視項目	監視パラメータ (計器)
1. 3. 2. 4 インターフェイスシステムLOCA発生時の対応手順		
事故時運転操作手順書 (微候ベース) 「原子炉建屋制御」等	格納容器バイパスの監視	原子炉水位 (狭帯域) 原子炉水位 (広帯域) 原子炉水位 (SA) 原子炉圧力 原子炉圧力 (SA) 格納容器内圧力 (D.W) ドライウェル雰囲気温度 残留熱除去系ポンプ(A)吐出圧力 残留熱除去系ポンプ(B)吐出圧力 残留熱除去系ポンプ(C)吐出圧力 高圧炉心注水系ポンプ(B)吐出圧力 高圧炉心注水系ポンプ(C)吐出圧力 原子炉隔離時冷却系ポンプ吐出圧力 RHRポンプ空室雰囲気温度 RCICポンプ空室雰囲気温度 RCIC機器室雰囲気温度 エリア放射線モニタ
事故時運転操作手順書 (シビアアクシデント) 「R/R制御」		補機監視機能 ドライウェルレベル水位
	漏えい関連警報	RHRポンプ(A)室床漏えい RHRポンプ(B)室床漏えい RHRポンプ(C)室床漏えい HPCF(B)ポンプ室床漏えい HPCF(C)ポンプ室床漏えい RCICポンプ室床漏えい RCIC蒸気管圧力異常 RCIC蒸気管流量大 CUW流量大
	操作	原子炉水位 (狭帯域) 原子炉水位 (広帯域) 原子炉水位 (SA) 原子炉圧力 原子炉圧力 (SA) 残留熱除去系ポンプ(A)吐出圧力 残留熱除去系ポンプ(B)吐出圧力 残留熱除去系ポンプ(C)吐出圧力 高圧炉心注水系ポンプ(B)吐出圧力 高圧炉心注水系ポンプ(C)吐出圧力 原子炉隔離時冷却系ポンプ吐出圧力 RHRポンプ空室雰囲気温度 RCICポンプ空室雰囲気温度 RCIC機器室雰囲気温度 エリア放射線モニタ プロセス放射線モニタ 原子炉区域換気空気系排気放射線モニタ 燃料取扱エリア排気放射線モニタ

東海第二発電所 (2018. 9. 18 版)

監視計器一覧 (5/6)

手順書	重大事故等の対応に必要な監視項目	監視パラメータ (計器)
1. 3. 2. 4 インターフェイスシステムLOCA発生時の対応手順 (1) 非常時運転手順書II (微候ベース)「原子炉建屋制御」		
非常時運転手順書II (微候ベース) 「原子炉建屋制御」	判断基準	原子炉水位 (狭帯域) 原子炉水位 (広帯域) 原子炉水位 (燃料域) 原子炉水位 (SA広帯域) 原子炉水位 (SA燃料域) 原子炉圧力 原子炉圧力 (SA) ドライウェル圧力 ドライウェル雰囲気温度 残留熱除去系ポンプ吐出圧力 低圧炉心スプレイ系ポンプ吐出圧力 高圧炉心スプレイ系ポンプ吐出圧力 原子炉隔離時冷却系ポンプ吐出圧力 【漏えい検知】 LDS RHR EQUIP AREA TEMP HI LDS RHR EQUIP ROOMS AMBIENT TEMP HI LDS RCIC EQUIP AREA TEMP HI LDS RCIC PIPE AREA TEMP HI LDS CUW ROOMS TEMP HI LDS CUW ROOMS AMBIENT TEMP HI 原子炉建屋内放射線モニタ警報
	漏えい関連警報	【床漏えい警報】 RHR PUMP A(B,C) AREA FLOODING RHR Hx A(B) AREA FLOODING LPCS PUMP AREA FLOODING HPCS PUMP AREA FLOODING RCIC PUMP AREA FLOODING 【漏えい検知】 RCIC STEAM LINE BREAK /P HIGH LDS CUW /F HIGH OR CONT. TROUBLE
	操作	原子炉水位 (狭帯域) 原子炉水位 (広帯域) 原子炉水位 (燃料域) 原子炉水位 (SA広帯域) 原子炉水位 (SA燃料域) 原子炉圧力 原子炉圧力 (SA) 残留熱除去系ポンプ吐出圧力 低圧炉心スプレイ系ポンプ吐出圧力 高圧炉心スプレイ系ポンプ吐出圧力 原子炉隔離時冷却系ポンプ吐出圧力 【漏えい検知】 LDS RHR EQUIP AREA TEMP HI LDS RHR EQUIP ROOMS AMBIENT TEMP HI LDS RCIC EQUIP AREA TEMP HI LDS RCIC PIPE AREA TEMP HI LDS CUW ROOMS TEMP HI LDS CUW ROOMS AMBIENT TEMP HI 原子炉建屋内放射線モニタ警報 プロセス放射線モニタ警報

島根原子力発電所 2号炉

監視計器一覧 (6 / 7)

手順書	重大事故等の対応に必要な監視項目	監視パラメータ (計器)
1. 3. 2. 4 インターフェイスシステムLOCA発生時の対応手順 (1) EOP「二次格納施設制御」		
事故時操作要領書 (微候ベース) 「二次格納施設制御」	原子炉格納容器バイパスの監視	原子炉水位 (広帯域) 原子炉水位 (狭帯域) 原子炉水位 (SA) 原子炉圧力 原子炉圧力 (SA) ドライウェル圧力 (SA) ドライウェル温度 (SA) 原子炉隔離時冷却ポンプ出口圧力 高圧炉心スプレイポンプ出口圧力 A-残留熱除去ポンプ出口圧力 B-残留熱除去ポンプ出口圧力 C-残留熱除去ポンプ出口圧力 低圧炉心スプレイポンプ出口圧力 残留熱除去系 配管周囲温度 原子炉建物エリア放射線モニタ
	補機監視機能	ドライウェル床サンプ水位
	漏えい関連警報	RCICポンプ室 (西側) 床漏れ警報 トラス室東側床漏れ警報 トラス室西側床漏れ警報 A-RHR熱交換器室床漏れ警報 B-RHR熱交換器室床漏れ警報 原子炉建物大物搬入口前エリア床漏れ警報 A-RHRポンプ室床漏れ警報 B-RHRポンプ室床漏れ警報 C-RHRポンプ室床漏れ警報 LPCSポンプ室床漏れ警報 RCIC蒸気管圧力低警報 RCIC蒸気管漏れ警報
	原子炉格納容器バイパスの監視	原子炉水位 (広帯域) 原子炉水位 (狭帯域) 原子炉水位 (SA) 原子炉圧力 原子炉圧力 (SA) 原子炉隔離時冷却ポンプ出口圧力 高圧炉心スプレイポンプ出口圧力 低圧炉心スプレイポンプ出口圧力 A-残留熱除去ポンプ出口圧力 B-残留熱除去ポンプ出口圧力 C-残留熱除去ポンプ出口圧力 残留熱除去系配管周囲温度 原子炉隔離時冷却系配管周囲温度 原子炉建物エリア放射線モニタ 原子炉排気高レンジモニタ 換気系モニタ 燃料取扱階放射線モニタ
	原子炉圧力容器への注水量	A-残留熱除去ポンプ出口流量 B-残留熱除去ポンプ出口流量 C-残留熱除去ポンプ出口流量 低圧炉心スプレイポンプ出口流量 原子炉隔離時冷却ポンプ出口流量 高圧炉心スプレイポンプ出口流量

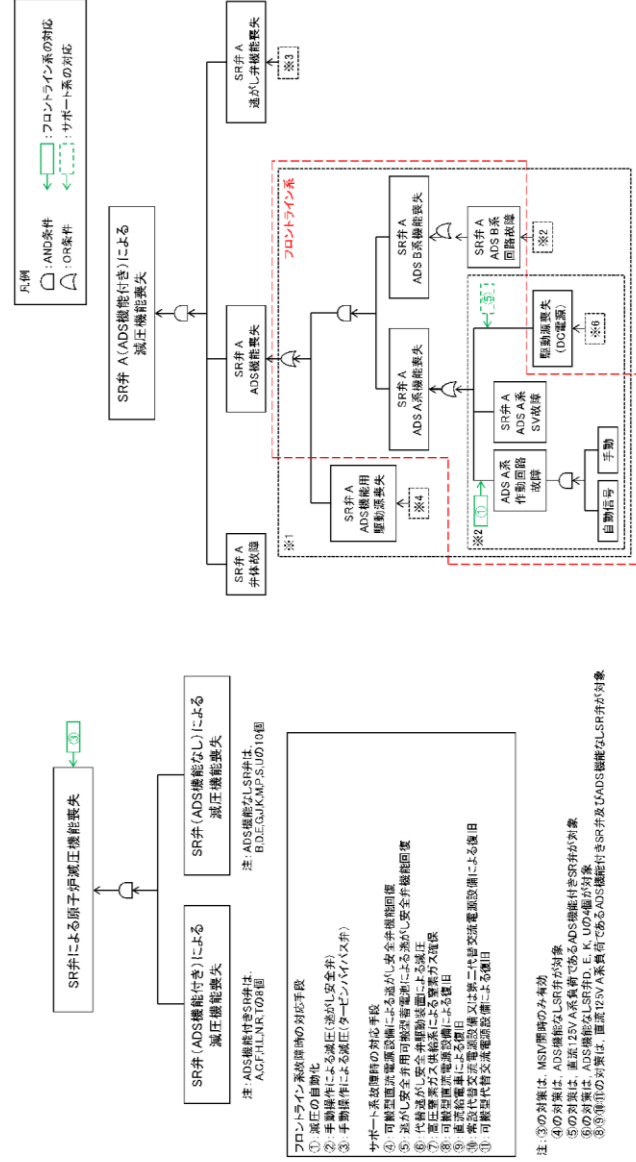
備考

・設備の相違
【柏崎6/7, 東海第二】
対応手段における対応設備の相違

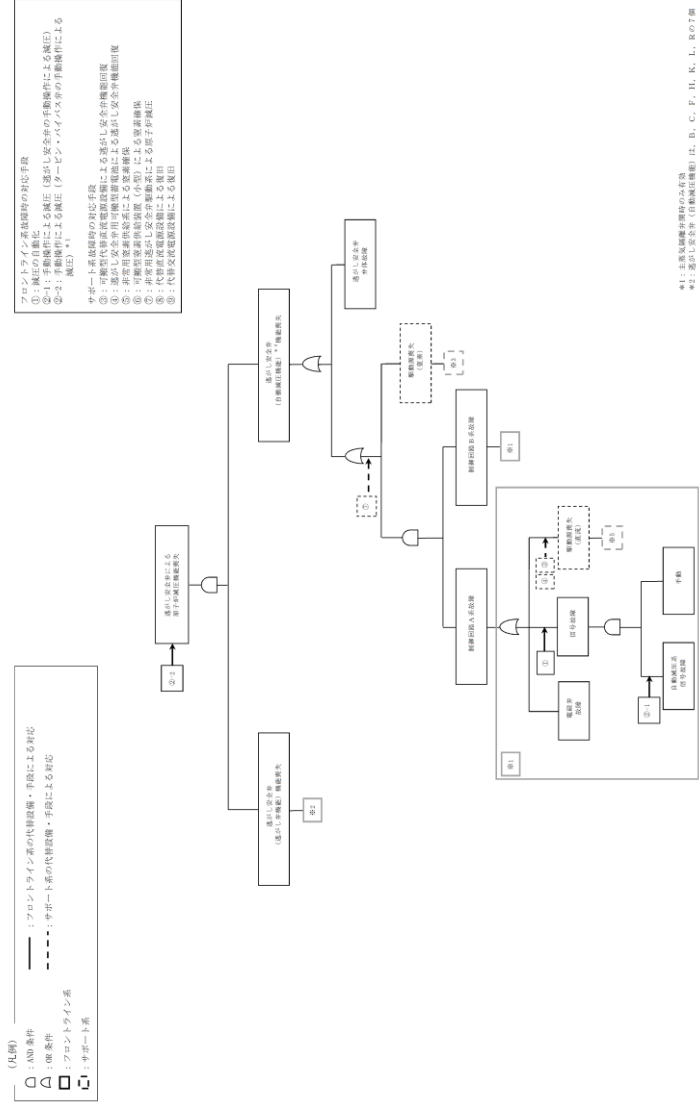
・記載表現の相違
【柏崎6/7, 東海第二】
島根2号炉は、インターフェイスシステムLOCA発生時の対応手順 (操作) 原子炉格納容器バイパスの監視について、監視計器一覧(7/7)にて記載

柏崎刈羽原子力発電所 6 / 7号炉 (2017. 12. 20 版)	東海第二発電所 (2018. 9. 18 版)	島根原子力発電所 2号炉	備考																																																															
<p>監視計器一覧 (6/6)</p>	<p>監視計器一覧 (6/6)</p>	<p>監視計器一覧 (7 / 7)</p>	<p>・設備の相違 【柏崎 6/7, 東海第二】 対応手段における対応設備の相違</p>																																																															
<table border="1"> <thead> <tr> <th>手順書</th> <th>重大事故等の対応に必要な監視項目</th> <th>監視パラメータ (計器)</th> </tr> </thead> <tbody> <tr> <td colspan="3">1.3.2.4 インターフェイスシステムLOCA発生時の対応手順</td> </tr> <tr> <td rowspan="2">事故時運転操作手順書 (徴候ベース) 「原子炉建屋制御」等</td> <td>原子炉圧力容器への注水量</td> <td>残留熱除去系(A)系統流量 残留熱除去系(B)系統流量 残留熱除去系(C)系統流量 高圧炉心注水系(D)系統流量 高圧炉心注水系(E)系統流量</td> </tr> <tr> <td>補機監視機能</td> <td>残留熱除去系ポンプ(A)吐出圧力 残留熱除去系ポンプ(B)吐出圧力 残留熱除去系ポンプ(C)吐出圧力 高圧炉心注水系ポンプ(D)吐出圧力 高圧炉心注水系ポンプ(E)吐出圧力</td> </tr> <tr> <td rowspan="2">事故時運転操作手順書 (シビアアクシデント) 「R/B制御」</td> <td>水源の確保</td> <td>サブプレッション・チェンバ・プール水位 復水貯蔵槽水位 (SA)</td> </tr> <tr> <td>原子炉格納容器内の湿度</td> <td>サブプレッション・チェンバ・プール水温度</td> </tr> <tr> <td rowspan="2">操作</td> <td rowspan="2">最終ヒートシンクの確保</td> <td>残留熱除去系熱交換器(A)入口温度 残留熱除去系熱交換器(B)入口温度 残留熱除去系熱交換器(C)入口温度 残留熱除去系熱交換器(A)出口温度 残留熱除去系熱交換器(B)出口温度 残留熱除去系熱交換器(C)出口温度 残留熱除去系(A)系統流量 残留熱除去系(B)系統流量 残留熱除去系(C)系統流量 原子炉補機冷却水系(A)系統流量 原子炉補機冷却水系(B)系統流量 原子炉補機冷却水系(C)系統流量 残留熱除去系熱交換器(A)入口冷却水流量 残留熱除去系熱交換器(B)入口冷却水流量 残留熱除去系熱交換器(C)入口冷却水流量 原子炉補機冷却水系熱交換器(A)出口冷却水温度 原子炉補機冷却水系熱交換器(B)出口冷却水温度 原子炉補機冷却水系熱交換器(C)出口冷却水温度 原子炉補機冷却水系ポンプ(A)吐出圧力 原子炉補機冷却水系ポンプ(B)吐出圧力 原子炉補機冷却水系ポンプ(C)吐出圧力 原子炉補機冷却水系ポンプ(D)吐出圧力 原子炉補機冷却水系ポンプ(E)吐出圧力</td> </tr> <tr> <td>補機監視機能</td> <td>復水器内圧力</td> </tr> </tbody> </table>	手順書	重大事故等の対応に必要な監視項目	監視パラメータ (計器)	1.3.2.4 インターフェイスシステムLOCA発生時の対応手順			事故時運転操作手順書 (徴候ベース) 「原子炉建屋制御」等	原子炉圧力容器への注水量	残留熱除去系(A)系統流量 残留熱除去系(B)系統流量 残留熱除去系(C)系統流量 高圧炉心注水系(D)系統流量 高圧炉心注水系(E)系統流量	補機監視機能	残留熱除去系ポンプ(A)吐出圧力 残留熱除去系ポンプ(B)吐出圧力 残留熱除去系ポンプ(C)吐出圧力 高圧炉心注水系ポンプ(D)吐出圧力 高圧炉心注水系ポンプ(E)吐出圧力	事故時運転操作手順書 (シビアアクシデント) 「R/B制御」	水源の確保	サブプレッション・チェンバ・プール水位 復水貯蔵槽水位 (SA)	原子炉格納容器内の湿度	サブプレッション・チェンバ・プール水温度	操作	最終ヒートシンクの確保	残留熱除去系熱交換器(A)入口温度 残留熱除去系熱交換器(B)入口温度 残留熱除去系熱交換器(C)入口温度 残留熱除去系熱交換器(A)出口温度 残留熱除去系熱交換器(B)出口温度 残留熱除去系熱交換器(C)出口温度 残留熱除去系(A)系統流量 残留熱除去系(B)系統流量 残留熱除去系(C)系統流量 原子炉補機冷却水系(A)系統流量 原子炉補機冷却水系(B)系統流量 原子炉補機冷却水系(C)系統流量 残留熱除去系熱交換器(A)入口冷却水流量 残留熱除去系熱交換器(B)入口冷却水流量 残留熱除去系熱交換器(C)入口冷却水流量 原子炉補機冷却水系熱交換器(A)出口冷却水温度 原子炉補機冷却水系熱交換器(B)出口冷却水温度 原子炉補機冷却水系熱交換器(C)出口冷却水温度 原子炉補機冷却水系ポンプ(A)吐出圧力 原子炉補機冷却水系ポンプ(B)吐出圧力 原子炉補機冷却水系ポンプ(C)吐出圧力 原子炉補機冷却水系ポンプ(D)吐出圧力 原子炉補機冷却水系ポンプ(E)吐出圧力	補機監視機能	復水器内圧力	<table border="1"> <thead> <tr> <th>手順書</th> <th>重大事故等の対応に必要な監視項目</th> <th>監視パラメータ (計器)</th> </tr> </thead> <tbody> <tr> <td colspan="3">1.3.2.4 インターフェイスシステムLOCA発生時の対応手順 (1) 非常時運転手順書II (徴候ベース)「原子炉建屋制御」</td> </tr> <tr> <td rowspan="2">非常時運転手順書II (徴候ベース) 「原子炉建屋制御」</td> <td>原子炉圧力容器への注水量</td> <td>残留熱除去系系統流量 低圧炉心スプレイ系系統流量 高圧炉心スプレイ系系統流量 低圧代替注水系原子炉注水流量 (常設ライン用) 低圧代替注水系原子炉注水流量 (可搬ライン用) 低圧代替注水系原子炉注水流量 (可搬ライン用)</td> </tr> <tr> <td>補機監視機能</td> <td>残留熱除去系ポンプ吐出圧力 低圧炉心スプレイ系ポンプ吐出圧力 高圧炉心スプレイ系ポンプ吐出圧力 常設低圧代替注水系ポンプ吐出圧力</td> </tr> <tr> <td rowspan="2">操作</td> <td>水源の確保</td> <td>サブプレッション・プール水位 代替淡水貯槽水位</td> </tr> <tr> <td>原子炉格納容器内の湿度</td> <td>サブプレッション・プール水温度</td> </tr> <tr> <td rowspan="2">操作</td> <td>最終ヒートシンクの確保</td> <td>残留熱除去系熱交換器入口温度 残留熱除去系熱交換器出口温度 残留熱除去系系統流量 残留熱除去系海水系統流量</td> </tr> <tr> <td>漏えい関連警報</td> <td>【漏えい検知】 ISOLATION SYS MS LINE PRESS LOW ISOLATION SYS MS LINE FLOW HIGH LDS CUW /F HIGH OR CONT. TROUBLE RCIC STEAM LINE BREAK /P HIGH LDS MS TUNNEL TEMP HI LDS T/B MS LINE TEMP HI 【床漏えい警報】 HPCS PUMP AREA FLOODING RCIC PUMP AREA FLOODING LPCS PUMP AREA FLOODING RHR PUMP A(B,C) AREA FLOODING RHR Hx A(B) AREA FLOODING R/B EAST SUMP PUMP AREA FLOODING R/B WEST SUMP PUMP AREA FLOODING 【原子炉建屋サンプ液位警報】 R/B FD SUMP A(B) LEVEL HI-HI OR POWER FAILURE R/B ED SUMP A(B) LEVEL HI-HI OR POWER FAILURE R/B SD SUMP A(B) LEVEL HI-HI OR POWER FAILURE R/B OD SUMP A(B) LEVEL HI OR HI-HI OR POWER FAILURE 【原子炉建屋サンプ温度警報】 R/B ED SUMP A OR B TEMP HIGH 【原子炉建屋内異常漏えい警報】 R/B FD SUMP A(B) LEAKAGE HIGH R/B ED SUMP A(B) LEAKAGE HIGH R/B SD SUMP A(B) LEAKAGE HIGH 【圧力警報】 HPCS SPRAY HEAD TO TOP OF CORE-PLATE /P HIGH HPCS PUMP SUCTION PRESS HI/LO RCIC PUMP SUCTION PRESS HIGH RHR INJECTION VALVE /P LOW RHR PUMP DISCH PRESS ABNORMAL HI/LO RHR SHUTDOWN HEADER PRESS HIGH LPCS INJECTION VALVE /P LOW LPCS PUMP ABNORMAL HI/LO DISCH PRESS 火災報知器警報 原子炉建屋内ダストモニタ警報</td> </tr> </tbody> </table>	手順書	重大事故等の対応に必要な監視項目	監視パラメータ (計器)	1.3.2.4 インターフェイスシステムLOCA発生時の対応手順 (1) 非常時運転手順書II (徴候ベース)「原子炉建屋制御」			非常時運転手順書II (徴候ベース) 「原子炉建屋制御」	原子炉圧力容器への注水量	残留熱除去系系統流量 低圧炉心スプレイ系系統流量 高圧炉心スプレイ系系統流量 低圧代替注水系原子炉注水流量 (常設ライン用) 低圧代替注水系原子炉注水流量 (可搬ライン用) 低圧代替注水系原子炉注水流量 (可搬ライン用)	補機監視機能	残留熱除去系ポンプ吐出圧力 低圧炉心スプレイ系ポンプ吐出圧力 高圧炉心スプレイ系ポンプ吐出圧力 常設低圧代替注水系ポンプ吐出圧力	操作	水源の確保	サブプレッション・プール水位 代替淡水貯槽水位	原子炉格納容器内の湿度	サブプレッション・プール水温度	操作	最終ヒートシンクの確保	残留熱除去系熱交換器入口温度 残留熱除去系熱交換器出口温度 残留熱除去系系統流量 残留熱除去系海水系統流量	漏えい関連警報	【漏えい検知】 ISOLATION SYS MS LINE PRESS LOW ISOLATION SYS MS LINE FLOW HIGH LDS CUW /F HIGH OR CONT. TROUBLE RCIC STEAM LINE BREAK /P HIGH LDS MS TUNNEL TEMP HI LDS T/B MS LINE TEMP HI 【床漏えい警報】 HPCS PUMP AREA FLOODING RCIC PUMP AREA FLOODING LPCS PUMP AREA FLOODING RHR PUMP A(B,C) AREA FLOODING RHR Hx A(B) AREA FLOODING R/B EAST SUMP PUMP AREA FLOODING R/B WEST SUMP PUMP AREA FLOODING 【原子炉建屋サンプ液位警報】 R/B FD SUMP A(B) LEVEL HI-HI OR POWER FAILURE R/B ED SUMP A(B) LEVEL HI-HI OR POWER FAILURE R/B SD SUMP A(B) LEVEL HI-HI OR POWER FAILURE R/B OD SUMP A(B) LEVEL HI OR HI-HI OR POWER FAILURE 【原子炉建屋サンプ温度警報】 R/B ED SUMP A OR B TEMP HIGH 【原子炉建屋内異常漏えい警報】 R/B FD SUMP A(B) LEAKAGE HIGH R/B ED SUMP A(B) LEAKAGE HIGH R/B SD SUMP A(B) LEAKAGE HIGH 【圧力警報】 HPCS SPRAY HEAD TO TOP OF CORE-PLATE /P HIGH HPCS PUMP SUCTION PRESS HI/LO RCIC PUMP SUCTION PRESS HIGH RHR INJECTION VALVE /P LOW RHR PUMP DISCH PRESS ABNORMAL HI/LO RHR SHUTDOWN HEADER PRESS HIGH LPCS INJECTION VALVE /P LOW LPCS PUMP ABNORMAL HI/LO DISCH PRESS 火災報知器警報 原子炉建屋内ダストモニタ警報	<table border="1"> <thead> <tr> <th>手順書</th> <th>重大事故等の対応に必要な監視項目</th> <th>監視パラメータ (計器)</th> </tr> </thead> <tbody> <tr> <td colspan="3">1.3.2.4 インターフェイスシステムLOCA発生時の対応手順 (1) EOP「二次格納施設制御」</td> </tr> <tr> <td rowspan="2">事故時操作要領書 (徴候ベース) 「二次格納施設制御」</td> <td>補機監視機能</td> <td>低圧炉心スプレイポンプ出口圧力 A-残留熱除去ポンプ出口圧力 B-残留熱除去ポンプ出口圧力 C-残留熱除去ポンプ出口圧力 原子炉補機冷却ポンプ出口圧力 高圧炉心スプレイポンプ出口圧力</td> </tr> <tr> <td>水源の確保</td> <td>サブプレッション・プール水位 (SA)</td> </tr> <tr> <td rowspan="2">操作</td> <td>原子炉格納容器内の湿度</td> <td>サブプレッション・プール水温度 (SA)</td> </tr> <tr> <td>最終ヒートシンクの確保</td> <td>A-残留熱除去系熱交換器入口温度 B-残留熱除去系熱交換器入口温度 A-残留熱除去系熱交換器出口温度 B-残留熱除去系熱交換器出口温度 A-残留熱除去ポンプ出口流量 B-残留熱除去ポンプ出口流量 I-原子炉補機冷却水ポンプ出口圧力 A-原子炉補機冷却水ポンプ出口圧力 B-残留熱除去系熱交換器冷却水流量 I-RCW熱交換器出口温度 II-RCW熱交換器出口温度 I-原子炉補機海水ポンプ出口圧力 II-原子炉補機海水ポンプ出口圧力</td> </tr> <tr> <td rowspan="2">操作</td> <td>補機監視機能</td> <td>復水器真空度</td> </tr> <tr> <td>漏えい関連警報</td> <td>主蒸気管周囲温度警報 RHR配管周囲温度警報 CUW配管周囲温度警報 RCIC配管周囲温度警報 RCICポンプ室 (西側) 床漏れ警報 トラス室東側床漏れ警報 トラス室西側床漏れ警報 A-RHR熱交換器室床漏れ警報 B-RHR熱交換器室床漏れ警報 原子炉建物大物搬入口前エリア床漏れ警報 A-RHRポンプ室床漏れ警報 B-RHRポンプ室床漏れ警報 C-RHRポンプ室床漏れ警報 LPCSポンプ室床漏れ警報 R/B機器ドレンサンプタンク水位警報 R/B床ドレンサンプタンク水位警報 LPCSポンプ室床ドレンサンプタンク水位警報 RHRポンプ室床ドレンサンプタンク水位警報 HPCSポンプ室床ドレンサンプタンク水位警報 RHRフラッシング用サンプタンク水位警報 主蒸気圧力低警報 (運転モード) CUW系統差流量高警報 CUWフィルタ入口圧力高警報 RCIC蒸気管圧力低警報 RCIC蒸気管漏れ警報 RCICポンプ入口圧力高警報 RHRポンプ出口圧力高警報 RHR RPV内注水管差圧低警報 LPCSポンプ出口圧力高警報 LPCS RPV内注水管差圧低警報 火災報知器警報 原子炉建屋内ダストモニタ警報</td> </tr> </tbody> </table>	手順書	重大事故等の対応に必要な監視項目	監視パラメータ (計器)	1.3.2.4 インターフェイスシステムLOCA発生時の対応手順 (1) EOP「二次格納施設制御」			事故時操作要領書 (徴候ベース) 「二次格納施設制御」	補機監視機能	低圧炉心スプレイポンプ出口圧力 A-残留熱除去ポンプ出口圧力 B-残留熱除去ポンプ出口圧力 C-残留熱除去ポンプ出口圧力 原子炉補機冷却ポンプ出口圧力 高圧炉心スプレイポンプ出口圧力	水源の確保	サブプレッション・プール水位 (SA)	操作	原子炉格納容器内の湿度	サブプレッション・プール水温度 (SA)	最終ヒートシンクの確保	A-残留熱除去系熱交換器入口温度 B-残留熱除去系熱交換器入口温度 A-残留熱除去系熱交換器出口温度 B-残留熱除去系熱交換器出口温度 A-残留熱除去ポンプ出口流量 B-残留熱除去ポンプ出口流量 I-原子炉補機冷却水ポンプ出口圧力 A-原子炉補機冷却水ポンプ出口圧力 B-残留熱除去系熱交換器冷却水流量 I-RCW熱交換器出口温度 II-RCW熱交換器出口温度 I-原子炉補機海水ポンプ出口圧力 II-原子炉補機海水ポンプ出口圧力	操作	補機監視機能	復水器真空度	漏えい関連警報	主蒸気管周囲温度警報 RHR配管周囲温度警報 CUW配管周囲温度警報 RCIC配管周囲温度警報 RCICポンプ室 (西側) 床漏れ警報 トラス室東側床漏れ警報 トラス室西側床漏れ警報 A-RHR熱交換器室床漏れ警報 B-RHR熱交換器室床漏れ警報 原子炉建物大物搬入口前エリア床漏れ警報 A-RHRポンプ室床漏れ警報 B-RHRポンプ室床漏れ警報 C-RHRポンプ室床漏れ警報 LPCSポンプ室床漏れ警報 R/B機器ドレンサンプタンク水位警報 R/B床ドレンサンプタンク水位警報 LPCSポンプ室床ドレンサンプタンク水位警報 RHRポンプ室床ドレンサンプタンク水位警報 HPCSポンプ室床ドレンサンプタンク水位警報 RHRフラッシング用サンプタンク水位警報 主蒸気圧力低警報 (運転モード) CUW系統差流量高警報 CUWフィルタ入口圧力高警報 RCIC蒸気管圧力低警報 RCIC蒸気管漏れ警報 RCICポンプ入口圧力高警報 RHRポンプ出口圧力高警報 RHR RPV内注水管差圧低警報 LPCSポンプ出口圧力高警報 LPCS RPV内注水管差圧低警報 火災報知器警報 原子炉建屋内ダストモニタ警報	<p>・記載表現の相違 【柏崎 6/7, 東海第二】 柏崎 6/7, 東海第二は、インターフェイスシステムLOCA発生時の対応手順 (操作) 原子炉格納容器バイパスの監視について、監視計器一覧 (6/6) にて記載</p>
手順書	重大事故等の対応に必要な監視項目	監視パラメータ (計器)																																																																
1.3.2.4 インターフェイスシステムLOCA発生時の対応手順																																																																		
事故時運転操作手順書 (徴候ベース) 「原子炉建屋制御」等	原子炉圧力容器への注水量	残留熱除去系(A)系統流量 残留熱除去系(B)系統流量 残留熱除去系(C)系統流量 高圧炉心注水系(D)系統流量 高圧炉心注水系(E)系統流量																																																																
	補機監視機能	残留熱除去系ポンプ(A)吐出圧力 残留熱除去系ポンプ(B)吐出圧力 残留熱除去系ポンプ(C)吐出圧力 高圧炉心注水系ポンプ(D)吐出圧力 高圧炉心注水系ポンプ(E)吐出圧力																																																																
事故時運転操作手順書 (シビアアクシデント) 「R/B制御」	水源の確保	サブプレッション・チェンバ・プール水位 復水貯蔵槽水位 (SA)																																																																
	原子炉格納容器内の湿度	サブプレッション・チェンバ・プール水温度																																																																
操作	最終ヒートシンクの確保	残留熱除去系熱交換器(A)入口温度 残留熱除去系熱交換器(B)入口温度 残留熱除去系熱交換器(C)入口温度 残留熱除去系熱交換器(A)出口温度 残留熱除去系熱交換器(B)出口温度 残留熱除去系熱交換器(C)出口温度 残留熱除去系(A)系統流量 残留熱除去系(B)系統流量 残留熱除去系(C)系統流量 原子炉補機冷却水系(A)系統流量 原子炉補機冷却水系(B)系統流量 原子炉補機冷却水系(C)系統流量 残留熱除去系熱交換器(A)入口冷却水流量 残留熱除去系熱交換器(B)入口冷却水流量 残留熱除去系熱交換器(C)入口冷却水流量 原子炉補機冷却水系熱交換器(A)出口冷却水温度 原子炉補機冷却水系熱交換器(B)出口冷却水温度 原子炉補機冷却水系熱交換器(C)出口冷却水温度 原子炉補機冷却水系ポンプ(A)吐出圧力 原子炉補機冷却水系ポンプ(B)吐出圧力 原子炉補機冷却水系ポンプ(C)吐出圧力 原子炉補機冷却水系ポンプ(D)吐出圧力 原子炉補機冷却水系ポンプ(E)吐出圧力																																																																
		補機監視機能	復水器内圧力																																																															
手順書	重大事故等の対応に必要な監視項目	監視パラメータ (計器)																																																																
1.3.2.4 インターフェイスシステムLOCA発生時の対応手順 (1) 非常時運転手順書II (徴候ベース)「原子炉建屋制御」																																																																		
非常時運転手順書II (徴候ベース) 「原子炉建屋制御」	原子炉圧力容器への注水量	残留熱除去系系統流量 低圧炉心スプレイ系系統流量 高圧炉心スプレイ系系統流量 低圧代替注水系原子炉注水流量 (常設ライン用) 低圧代替注水系原子炉注水流量 (可搬ライン用) 低圧代替注水系原子炉注水流量 (可搬ライン用)																																																																
	補機監視機能	残留熱除去系ポンプ吐出圧力 低圧炉心スプレイ系ポンプ吐出圧力 高圧炉心スプレイ系ポンプ吐出圧力 常設低圧代替注水系ポンプ吐出圧力																																																																
操作	水源の確保	サブプレッション・プール水位 代替淡水貯槽水位																																																																
	原子炉格納容器内の湿度	サブプレッション・プール水温度																																																																
操作	最終ヒートシンクの確保	残留熱除去系熱交換器入口温度 残留熱除去系熱交換器出口温度 残留熱除去系系統流量 残留熱除去系海水系統流量																																																																
	漏えい関連警報	【漏えい検知】 ISOLATION SYS MS LINE PRESS LOW ISOLATION SYS MS LINE FLOW HIGH LDS CUW /F HIGH OR CONT. TROUBLE RCIC STEAM LINE BREAK /P HIGH LDS MS TUNNEL TEMP HI LDS T/B MS LINE TEMP HI 【床漏えい警報】 HPCS PUMP AREA FLOODING RCIC PUMP AREA FLOODING LPCS PUMP AREA FLOODING RHR PUMP A(B,C) AREA FLOODING RHR Hx A(B) AREA FLOODING R/B EAST SUMP PUMP AREA FLOODING R/B WEST SUMP PUMP AREA FLOODING 【原子炉建屋サンプ液位警報】 R/B FD SUMP A(B) LEVEL HI-HI OR POWER FAILURE R/B ED SUMP A(B) LEVEL HI-HI OR POWER FAILURE R/B SD SUMP A(B) LEVEL HI-HI OR POWER FAILURE R/B OD SUMP A(B) LEVEL HI OR HI-HI OR POWER FAILURE 【原子炉建屋サンプ温度警報】 R/B ED SUMP A OR B TEMP HIGH 【原子炉建屋内異常漏えい警報】 R/B FD SUMP A(B) LEAKAGE HIGH R/B ED SUMP A(B) LEAKAGE HIGH R/B SD SUMP A(B) LEAKAGE HIGH 【圧力警報】 HPCS SPRAY HEAD TO TOP OF CORE-PLATE /P HIGH HPCS PUMP SUCTION PRESS HI/LO RCIC PUMP SUCTION PRESS HIGH RHR INJECTION VALVE /P LOW RHR PUMP DISCH PRESS ABNORMAL HI/LO RHR SHUTDOWN HEADER PRESS HIGH LPCS INJECTION VALVE /P LOW LPCS PUMP ABNORMAL HI/LO DISCH PRESS 火災報知器警報 原子炉建屋内ダストモニタ警報																																																																
手順書	重大事故等の対応に必要な監視項目	監視パラメータ (計器)																																																																
1.3.2.4 インターフェイスシステムLOCA発生時の対応手順 (1) EOP「二次格納施設制御」																																																																		
事故時操作要領書 (徴候ベース) 「二次格納施設制御」	補機監視機能	低圧炉心スプレイポンプ出口圧力 A-残留熱除去ポンプ出口圧力 B-残留熱除去ポンプ出口圧力 C-残留熱除去ポンプ出口圧力 原子炉補機冷却ポンプ出口圧力 高圧炉心スプレイポンプ出口圧力																																																																
	水源の確保	サブプレッション・プール水位 (SA)																																																																
操作	原子炉格納容器内の湿度	サブプレッション・プール水温度 (SA)																																																																
	最終ヒートシンクの確保	A-残留熱除去系熱交換器入口温度 B-残留熱除去系熱交換器入口温度 A-残留熱除去系熱交換器出口温度 B-残留熱除去系熱交換器出口温度 A-残留熱除去ポンプ出口流量 B-残留熱除去ポンプ出口流量 I-原子炉補機冷却水ポンプ出口圧力 A-原子炉補機冷却水ポンプ出口圧力 B-残留熱除去系熱交換器冷却水流量 I-RCW熱交換器出口温度 II-RCW熱交換器出口温度 I-原子炉補機海水ポンプ出口圧力 II-原子炉補機海水ポンプ出口圧力																																																																
操作	補機監視機能	復水器真空度																																																																
	漏えい関連警報	主蒸気管周囲温度警報 RHR配管周囲温度警報 CUW配管周囲温度警報 RCIC配管周囲温度警報 RCICポンプ室 (西側) 床漏れ警報 トラス室東側床漏れ警報 トラス室西側床漏れ警報 A-RHR熱交換器室床漏れ警報 B-RHR熱交換器室床漏れ警報 原子炉建物大物搬入口前エリア床漏れ警報 A-RHRポンプ室床漏れ警報 B-RHRポンプ室床漏れ警報 C-RHRポンプ室床漏れ警報 LPCSポンプ室床漏れ警報 R/B機器ドレンサンプタンク水位警報 R/B床ドレンサンプタンク水位警報 LPCSポンプ室床ドレンサンプタンク水位警報 RHRポンプ室床ドレンサンプタンク水位警報 HPCSポンプ室床ドレンサンプタンク水位警報 RHRフラッシング用サンプタンク水位警報 主蒸気圧力低警報 (運転モード) CUW系統差流量高警報 CUWフィルタ入口圧力高警報 RCIC蒸気管圧力低警報 RCIC蒸気管漏れ警報 RCICポンプ入口圧力高警報 RHRポンプ出口圧力高警報 RHR RPV内注水管差圧低警報 LPCSポンプ出口圧力高警報 LPCS RPV内注水管差圧低警報 火災報知器警報 原子炉建屋内ダストモニタ警報																																																																

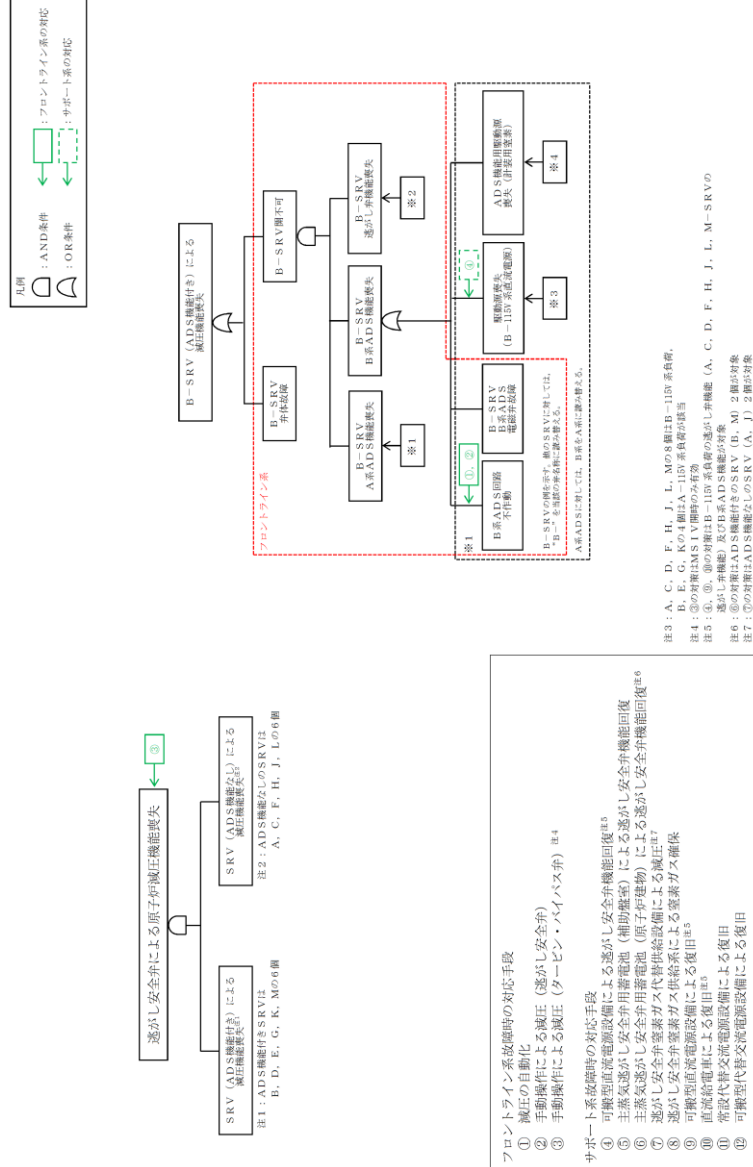
柏崎刈羽原子力発電所 6/7号炉 (2017.12.20版)	東海第二発電所 (2018.9.18版)	島根原子力発電所 2号炉	備考																								
<p>第1.3.3表 審査基準における要求事項ごとの給電対象設備</p> <table border="1"> <thead> <tr> <th>対象条文</th> <th>供給対象設備</th> <th>給電元 給電母線</th> </tr> </thead> <tbody> <tr> <td rowspan="2">【1.3】 原子炉冷却材圧力バウンダリを減圧するための手順等</td> <td>逃がし安全弁</td> <td>所内常設直流電源設備 可搬型直流電源設備 逃がし安全弁用可搬型蓄電池 常設代替交流電源設備 可搬型代替交流電源設備 直流125V A系 直流125V A-2系 直流125V B系 AM用直流125V</td> </tr> <tr> <td>中央制御室監視計器類</td> <td>常設代替交流電源設備 可搬型代替交流電源設備 計測用A系電源 計測用B系電源</td> </tr> </tbody> </table>	対象条文	供給対象設備	給電元 給電母線	【1.3】 原子炉冷却材圧力バウンダリを減圧するための手順等	逃がし安全弁	所内常設直流電源設備 可搬型直流電源設備 逃がし安全弁用可搬型蓄電池 常設代替交流電源設備 可搬型代替交流電源設備 直流125V A系 直流125V A-2系 直流125V B系 AM用直流125V	中央制御室監視計器類	常設代替交流電源設備 可搬型代替交流電源設備 計測用A系電源 計測用B系電源	<p>第1.3-3表 審査基準における要求事項ごとの給電対象設備</p> <table border="1"> <thead> <tr> <th>対象条文</th> <th>供給対象設備</th> <th>給電元 給電母線</th> </tr> </thead> <tbody> <tr> <td rowspan="2">【1.3】 原子炉冷却材圧力バウンダリを減圧するための手順等</td> <td>逃がし安全弁</td> <td>所内常設直流電源設備 常設代替交流電源設備 可搬型代替交流電源設備 常設代替直流電源設備 可搬型代替直流電源設備 緊急用直流125V主母線盤 直流125V主母線盤2A 直流125V主母線盤2B</td> </tr> <tr> <td>中央制御室監視計器類</td> <td>常設代替交流電源設備 可搬型代替交流電源設備 直流125V主母線盤2A 直流125V主母線盤2B 緊急用直流125V主母線盤</td> </tr> </tbody> </table>	対象条文	供給対象設備	給電元 給電母線	【1.3】 原子炉冷却材圧力バウンダリを減圧するための手順等	逃がし安全弁	所内常設直流電源設備 常設代替交流電源設備 可搬型代替交流電源設備 常設代替直流電源設備 可搬型代替直流電源設備 緊急用直流125V主母線盤 直流125V主母線盤2A 直流125V主母線盤2B	中央制御室監視計器類	常設代替交流電源設備 可搬型代替交流電源設備 直流125V主母線盤2A 直流125V主母線盤2B 緊急用直流125V主母線盤	<p>第1.3-3表 審査基準における要求事項毎の給電対象設備</p> <table border="1"> <thead> <tr> <th>対象条文</th> <th>供給対象設備</th> <th>給電元 給電母線</th> </tr> </thead> <tbody> <tr> <td rowspan="2">【1.3】 原子炉冷却材圧力バウンダリを減圧するための手順等</td> <td>逃がし安全弁</td> <td>所内常設蓄電池式直流電源設備 常設代替直流電源設備 可搬型直流電源設備 主蒸気逃がし安全弁用蓄電池(補助電源)</td> </tr> <tr> <td>中央制御室監視計器類</td> <td>A-115V系 B-115V系 SA用115V系 常設代替交流電源設備 可搬型代替交流電源設備 計装C/C C系 計装C/C D系</td> </tr> </tbody> </table>	対象条文	供給対象設備	給電元 給電母線	【1.3】 原子炉冷却材圧力バウンダリを減圧するための手順等	逃がし安全弁	所内常設蓄電池式直流電源設備 常設代替直流電源設備 可搬型直流電源設備 主蒸気逃がし安全弁用蓄電池(補助電源)	中央制御室監視計器類	A-115V系 B-115V系 SA用115V系 常設代替交流電源設備 可搬型代替交流電源設備 計装C/C C系 計装C/C D系	<p>・設備の相違 【柏崎6/7, 東海第二】 電源構成及び給電対象負荷の相違</p>
対象条文	供給対象設備	給電元 給電母線																									
【1.3】 原子炉冷却材圧力バウンダリを減圧するための手順等	逃がし安全弁	所内常設直流電源設備 可搬型直流電源設備 逃がし安全弁用可搬型蓄電池 常設代替交流電源設備 可搬型代替交流電源設備 直流125V A系 直流125V A-2系 直流125V B系 AM用直流125V																									
	中央制御室監視計器類	常設代替交流電源設備 可搬型代替交流電源設備 計測用A系電源 計測用B系電源																									
対象条文	供給対象設備	給電元 給電母線																									
【1.3】 原子炉冷却材圧力バウンダリを減圧するための手順等	逃がし安全弁	所内常設直流電源設備 常設代替交流電源設備 可搬型代替交流電源設備 常設代替直流電源設備 可搬型代替直流電源設備 緊急用直流125V主母線盤 直流125V主母線盤2A 直流125V主母線盤2B																									
	中央制御室監視計器類	常設代替交流電源設備 可搬型代替交流電源設備 直流125V主母線盤2A 直流125V主母線盤2B 緊急用直流125V主母線盤																									
対象条文	供給対象設備	給電元 給電母線																									
【1.3】 原子炉冷却材圧力バウンダリを減圧するための手順等	逃がし安全弁	所内常設蓄電池式直流電源設備 常設代替直流電源設備 可搬型直流電源設備 主蒸気逃がし安全弁用蓄電池(補助電源)																									
	中央制御室監視計器類	A-115V系 B-115V系 SA用115V系 常設代替交流電源設備 可搬型代替交流電源設備 計装C/C C系 計装C/C D系																									



第 1.3.1-1 図 機能喪失原因対策分析 (1/2)

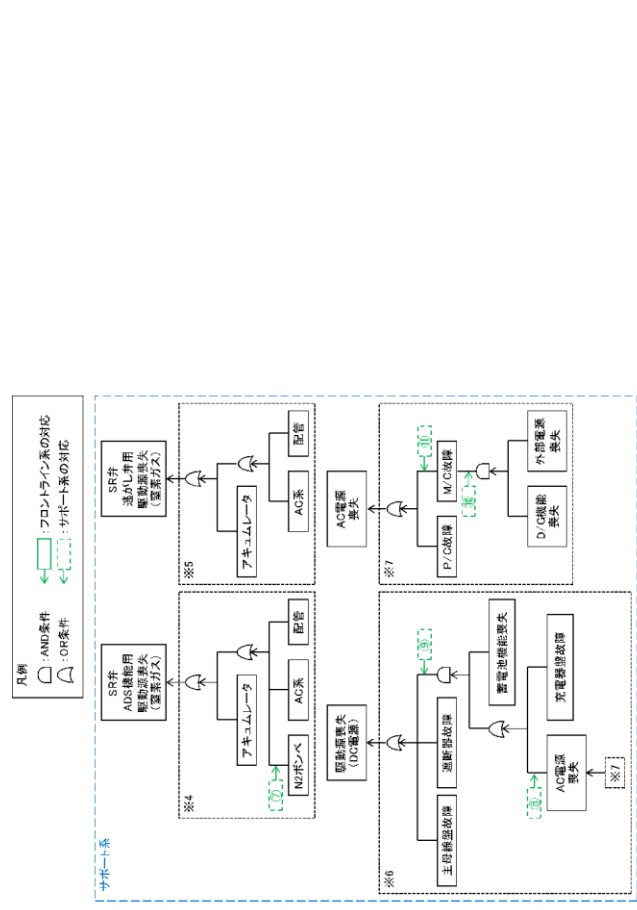


第 1.3-1-1 図 機能喪失原因対策分析 (1/3)

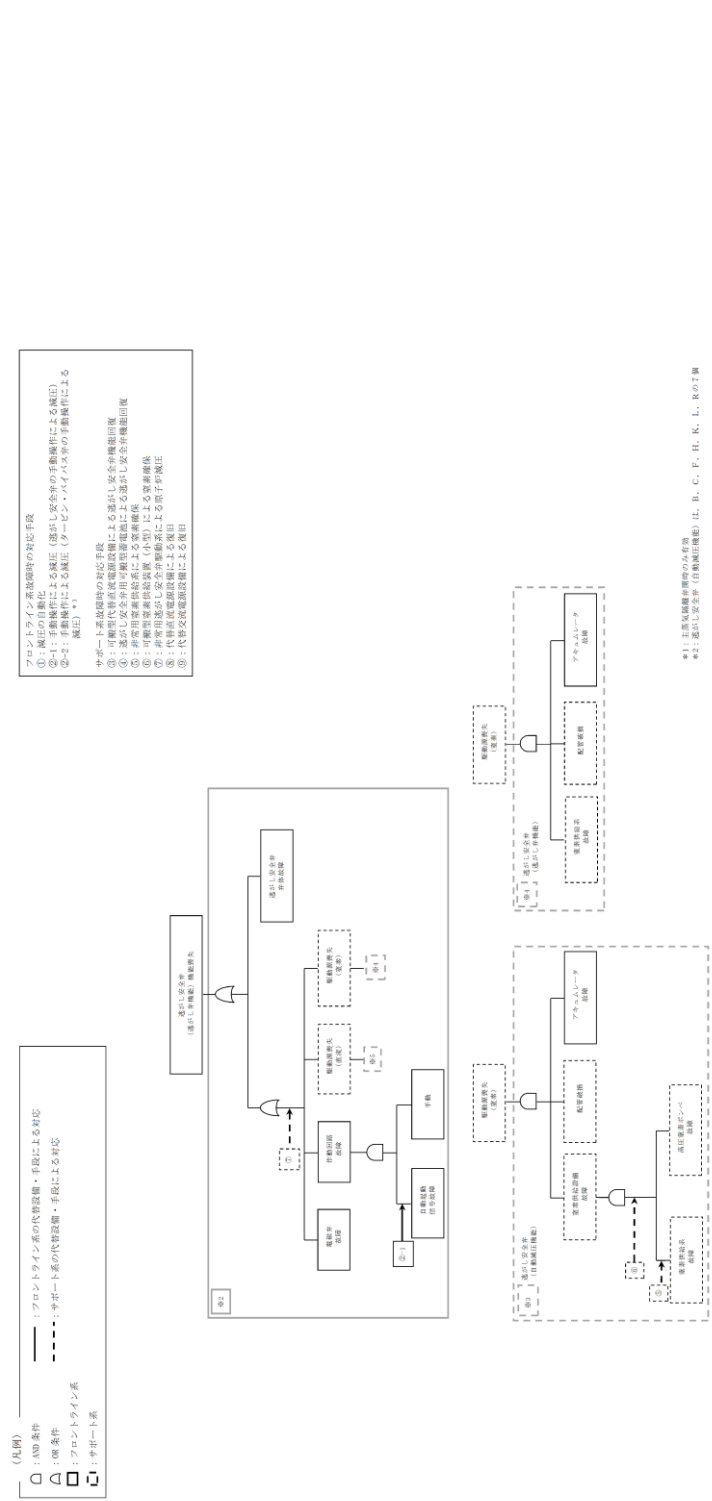


第 1.3-1-1 図 機能喪失原因対策分析 (1/2)

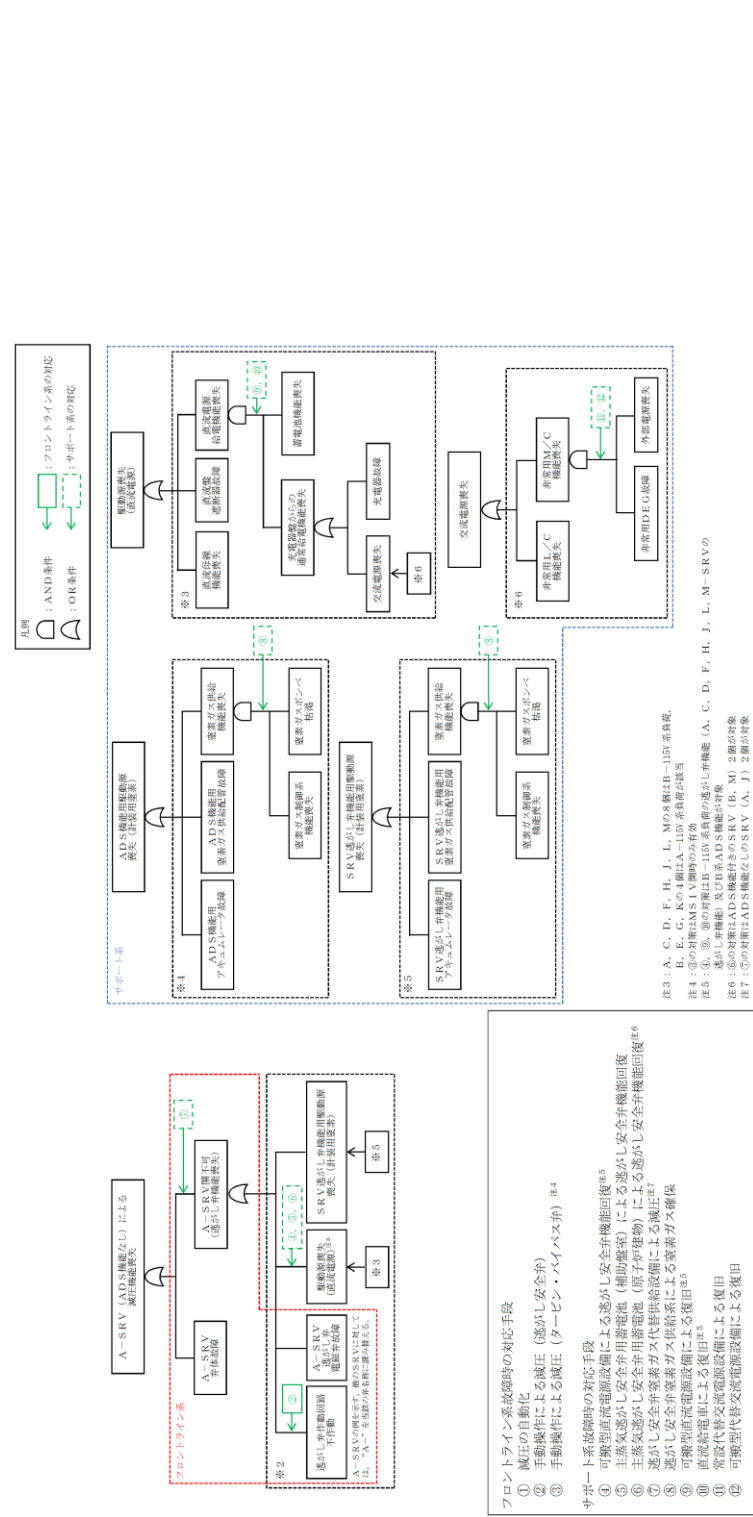
備考
 ・設備及び運用の相違
【柏崎 6/7, 東海第二】
 設備の相違に基づく機能喪失想定及び対応手段の相違



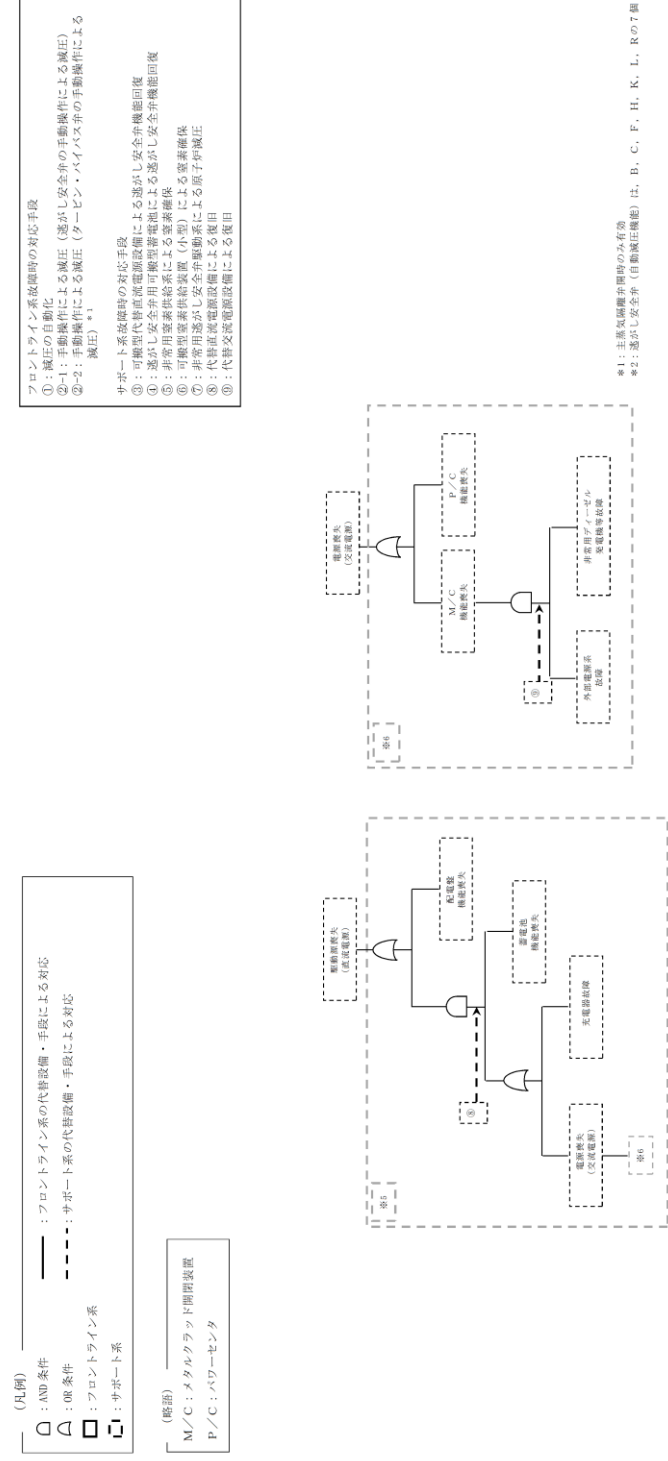
第 1.3.1 図 機能喪失原因対策分析 (2/2)



第 1.3-1 図 機能喪失原因対策分析 (2/3)



第 1.3-1 図 機能喪失原因対策分析 (2/2)



第 1.3-1-1 図 機能喪失原因対策分析 (3/3)

凡例 フロントライン系 サポート系 故障伝達 対応手段あり

故障想定番号	故障原因1	故障原因2	故障原因3	故障原因4	故障原因5	故障原因6	故障原因7	故障原因8	故障原因9	
S7炉による原子炉減圧機能喪失	S7炉非主送故障	ADS A系機能喪失	ADS A系自動制御故障	ADS A系自動制御						
			ADS A系電源喪失	ADS A系電源						
			ADS A系電源供給異常(OC電流)	異常電圧供給異常	異常電圧供給異常	異常電圧供給異常				
			ADS A系電源供給異常(AC電圧)	異常電圧供給異常	異常電圧供給異常	異常電圧供給異常				
			ADS A系電源供給異常(AC電圧)	異常電圧供給異常	異常電圧供給異常	異常電圧供給異常				
			ADS A系電源供給異常(AC電圧)	異常電圧供給異常	異常電圧供給異常	異常電圧供給異常				
	ADS B系機能喪失	ADS B系自動制御故障	ADS B系自動制御							
		ADS B系電源喪失	ADS B系電源							
		ADS B系電源供給異常(OC電流)	異常電圧供給異常	異常電圧供給異常	異常電圧供給異常					
		ADS B系電源供給異常(AC電圧)	異常電圧供給異常	異常電圧供給異常	異常電圧供給異常					
		ADS B系電源供給異常(AC電圧)	異常電圧供給異常	異常電圧供給異常	異常電圧供給異常					
		ADS B系電源供給異常(AC電圧)	異常電圧供給異常	異常電圧供給異常	異常電圧供給異常					
S7炉による原子炉減圧機能喪失	ADS B系機能喪失	ADS B系自動制御故障	ADS B系自動制御							
		ADS B系電源喪失	ADS B系電源							
		ADS B系電源供給異常(OC電流)	異常電圧供給異常	異常電圧供給異常	異常電圧供給異常					
		ADS B系電源供給異常(AC電圧)	異常電圧供給異常	異常電圧供給異常	異常電圧供給異常					
		ADS B系電源供給異常(AC電圧)	異常電圧供給異常	異常電圧供給異常	異常電圧供給異常					
		ADS B系電源供給異常(AC電圧)	異常電圧供給異常	異常電圧供給異常	異常電圧供給異常					

※ 本資料は、「機能喪失原因対策分析」をもとに、設計基準事故対処設備の機能が喪失に至る原因を順次右側へ展開している。すなわち、機器の機能が喪失することにより、当該機器の左側に記載される機能が喪失する関係にあることを示している。ただし、AND条件、OR条件については表現していないため、必要に応じて「機能喪失原因対策分析」を確認することとする。

第 1.3.1 図 機能喪失原因対策分析 (補足)

凡例 フロントライン系 サポート系 故障伝達 対応手段あり

故障想定番号	故障原因1	故障原因2	故障原因3	故障原因4	故障原因5	故障原因6	故障原因7	故障原因8	故障原因9	
S7炉による原子炉減圧機能喪失	S7炉非主送故障	ADS A系機能喪失	ADS A系自動制御故障	ADS A系自動制御						
			ADS A系電源喪失	ADS A系電源						
			ADS A系電源供給異常(OC電流)	異常電圧供給異常	異常電圧供給異常	異常電圧供給異常				
			ADS A系電源供給異常(AC電圧)	異常電圧供給異常	異常電圧供給異常	異常電圧供給異常				
			ADS A系電源供給異常(AC電圧)	異常電圧供給異常	異常電圧供給異常	異常電圧供給異常				
			ADS A系電源供給異常(AC電圧)	異常電圧供給異常	異常電圧供給異常	異常電圧供給異常				
	ADS B系機能喪失	ADS B系自動制御故障	ADS B系自動制御							
		ADS B系電源喪失	ADS B系電源							
		ADS B系電源供給異常(OC電流)	異常電圧供給異常	異常電圧供給異常	異常電圧供給異常					
		ADS B系電源供給異常(AC電圧)	異常電圧供給異常	異常電圧供給異常	異常電圧供給異常					
		ADS B系電源供給異常(AC電圧)	異常電圧供給異常	異常電圧供給異常	異常電圧供給異常					
		ADS B系電源供給異常(AC電圧)	異常電圧供給異常	異常電圧供給異常	異常電圧供給異常					
S7炉による原子炉減圧機能喪失	ADS B系機能喪失	ADS B系自動制御故障	ADS B系自動制御							
		ADS B系電源喪失	ADS B系電源							
		ADS B系電源供給異常(OC電流)	異常電圧供給異常	異常電圧供給異常	異常電圧供給異常					
		ADS B系電源供給異常(AC電圧)	異常電圧供給異常	異常電圧供給異常	異常電圧供給異常					
		ADS B系電源供給異常(AC電圧)	異常電圧供給異常	異常電圧供給異常	異常電圧供給異常					
		ADS B系電源供給異常(AC電圧)	異常電圧供給異常	異常電圧供給異常	異常電圧供給異常					

※ 本資料は、「機能喪失原因対策分析」を基に、設計基準事故対処設備の機能が喪失に至る原因を順次右側へ展開している。すなわち、機器の機能が喪失することにより、当該機器の左側に記載される機能が喪失する関係にあることを示している。ただし、AND条件、OR条件については表現していないため、必要に応じて「機能喪失原因対策分析」を確認することとする。

第 1.3-1 図 機能喪失原因対策分析 (補足)

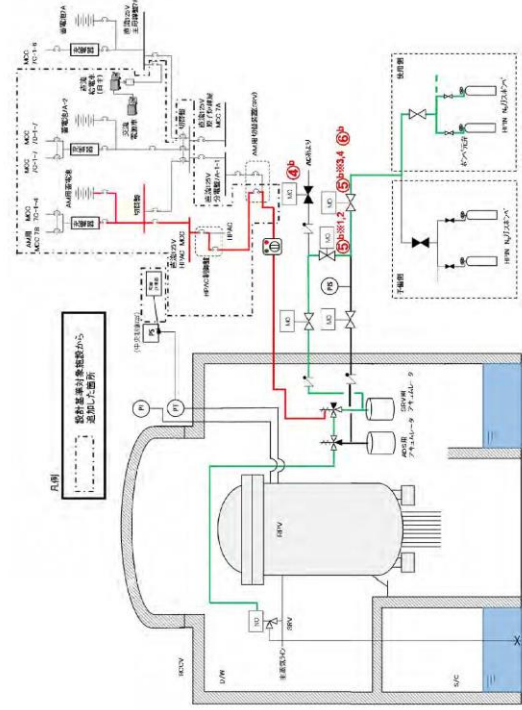
柏崎刈羽原子力発電所 6 / 7号炉 (2017. 12. 20 版)	東海第二発電所 (2018. 9. 18 版)	島根原子力発電所 2号炉	備考
<div data-bbox="181 617 905 1493" data-label="Image"> </div> <p data-bbox="240 1535 836 1566">第 1.3.2 図 EOP「減圧冷却」における対応フロー</p>	<div data-bbox="970 701 1694 1367" data-label="Image"> </div> <p data-bbox="952 1398 1712 1476">第 1.3-2 図 非常時運転手順書Ⅱ（徴候ベース）「減圧冷却」における対応フロー</p>	<div data-bbox="1754 642 2496 1472" data-label="Image"> </div> <p data-bbox="1804 1493 2445 1524">第 1.3-2 図 EOP「減圧冷却」における対応フロー</p>	

柏崎刈羽原子力発電所 6 / 7号炉 (2017. 12. 20 版)	東海第二発電所 (2018. 9. 18 版)	島根原子力発電所 2号炉	備考
<div data-bbox="184 655 896 1465" data-label="Image"> </div> <div data-bbox="231 1486 842 1524" data-label="Caption"> <p>第 1.3.3 図 EOP「急速減圧」における対応フロー</p> </div>	<div data-bbox="967 701 1697 1360" data-label="Image"> </div> <div data-bbox="937 1394 1721 1478" data-label="Caption"> <p>第 1.3-3 図 非常時運転手順書Ⅱ（微候ベース）「急速減圧」における対応フロー</p> </div>	<div data-bbox="1745 634 2499 1478" data-label="Image"> </div> <div data-bbox="1786 1507 2457 1545" data-label="Caption"> <p>第 1.3-3 図 EOP「急速減圧」における対応フロー</p> </div>	

柏崎刈羽原子力発電所 6 / 7号炉 (2017.12.20版)	東海第二発電所 (2018.9.18版)	島根原子力発電所 2号炉	備考
	<div data-bbox="967 674 1697 1392" data-label="Image"> </div> <div data-bbox="952 1417 1706 1499" data-label="Caption"> <p>第1.3-4図 非常時運転手順書II (徴候ベース) 「AM初期対応」における対応フロー</p> </div>	<div data-bbox="1748 592 2499 1516" data-label="Image"> </div> <div data-bbox="1771 1528 2475 1568" data-label="Caption"> <p>第1.3-4図 EOP 「AM初期対応」における対応フロー</p> </div>	

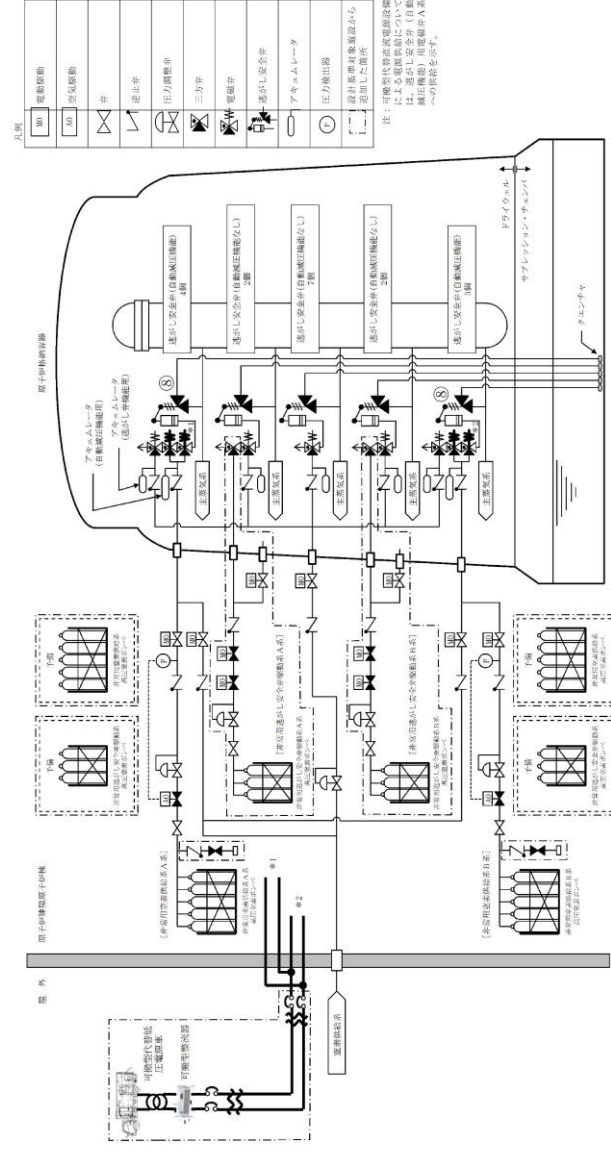
柏崎刈羽原子力発電所 6 / 7号炉 (2017.12.20版)	東海第二発電所 (2018.9.18版)	島根原子力発電所 2号炉	備考
<div data-bbox="181 653 902 1402" data-label="Image"> </div> <div data-bbox="189 1436 881 1522" data-label="Caption"> <p>第 1.3.4 図 SOP「RPV 制御」, SOP「R/B 制御」における 対応フロー</p> </div>	<div data-bbox="967 680 1697 1379" data-label="Image"> </div> <div data-bbox="937 1415 1721 1499" data-label="Caption"> <p>第 1.3-5 図 非常時運転手順書Ⅲ (シビアアクシデント)「注水 - 1」における対応フロー</p> </div>	<div data-bbox="1745 657 2502 1446" data-label="Image"> </div> <div data-bbox="1786 1459 2457 1499" data-label="Caption"> <p>第 1.3-5 図 SOP「注水-1」における対応フロー</p> </div>	

柏崎刈羽原子力発電所 6 / 7号炉 (2017. 12. 20 版)	東海第二発電所 (2018. 9. 18 版)	島根原子力発電所 2号炉	備考
		<div data-bbox="1748 737 2504 1367" style="border: 1px solid black; height: 300px; width: 100%;"></div> <p data-bbox="1792 1398 2466 1430">第 1.3-6 図 EOP 「電源復旧」における対応フロー</p>	<p data-bbox="2534 212 2831 506"> ・運用の相違 【柏崎 6/7, 東海第二】 島根 2 号炉は, 全交流動力電源喪失発生 8 時間後の対応追記 (有効性評価 (全交流電源喪失) にて使用) </p>

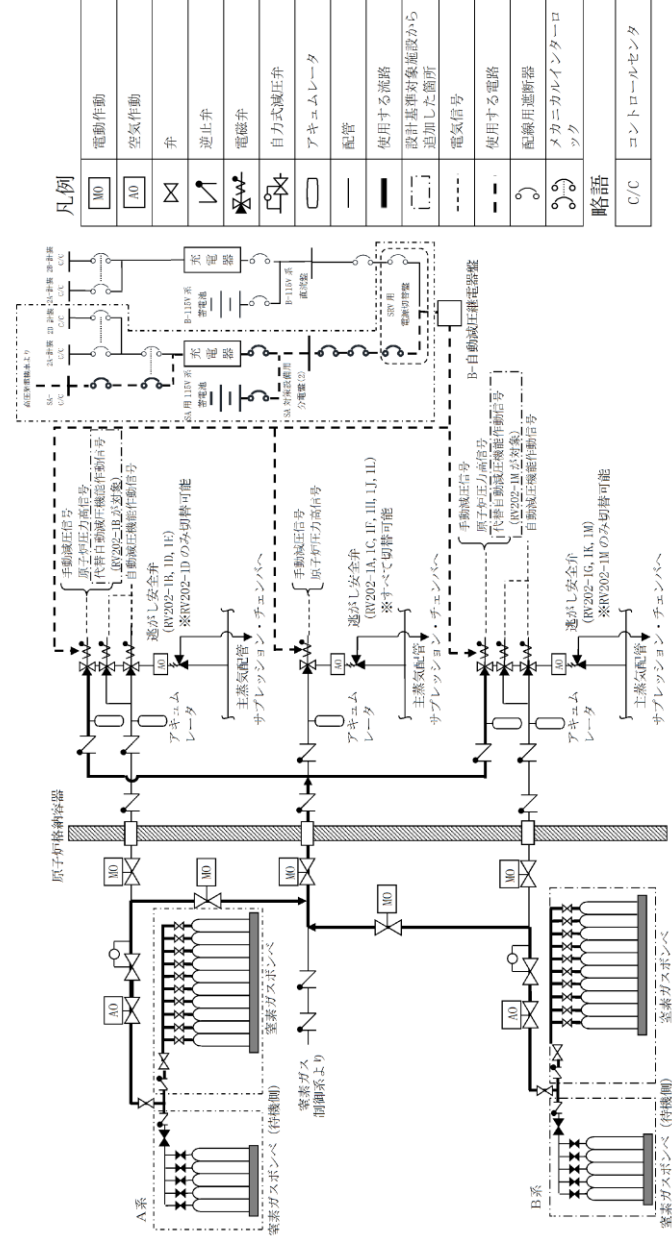


操作手順	弁名称
④ ^b	高圧窒素ガス供給系常用窒素ガス供給止め弁
⑤ ^a ⑤ ^b ①	高圧窒素ガス供給系常用・非常用窒素ガス連絡弁 (A)
⑤ ^a ⑤ ^b ②	高圧窒素ガス供給系常用・非常用窒素ガス連絡弁 (B)
⑤ ^a ⑤ ^b ③	高圧窒素ガス供給系常用窒素ガス (A) 供給弁
⑤ ^a ⑤ ^b ④	高圧窒素ガス供給系非常用窒素ガス (B) 供給弁

第 1.3.5 図 可搬型直流電源設備による逃がし安全弁 (自動減圧機能なし) 開放 概要図

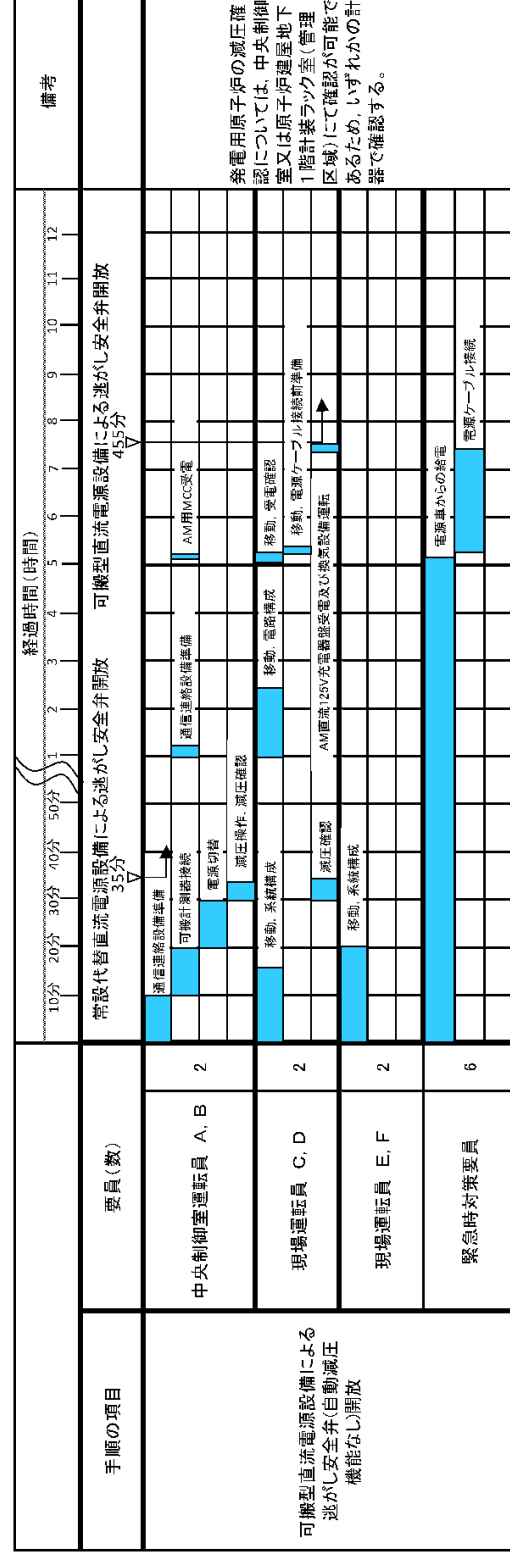


第 1.3-6 図 可搬型代替直流電源設備による逃がし安全弁 (自動減圧機能) 開放 概要図

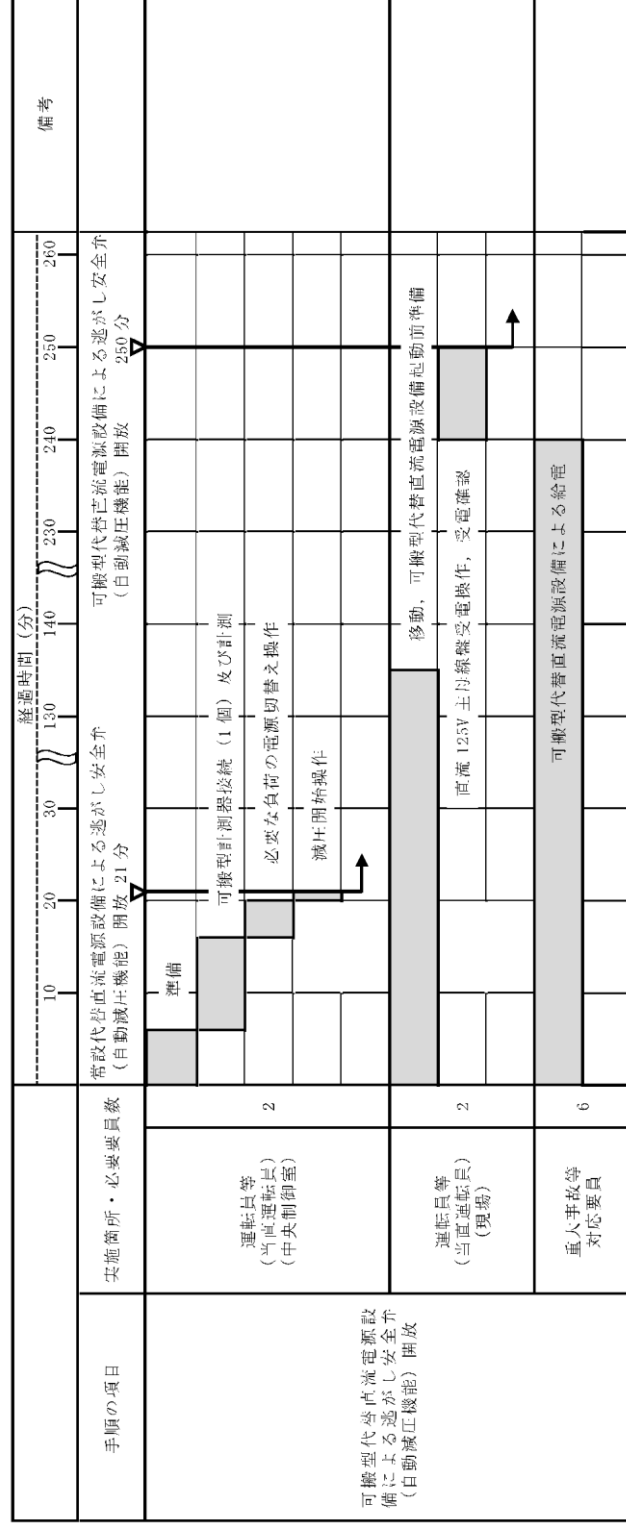


第 1.3-7 図 可搬型直流電源設備による逃がし安全弁開放 概要図

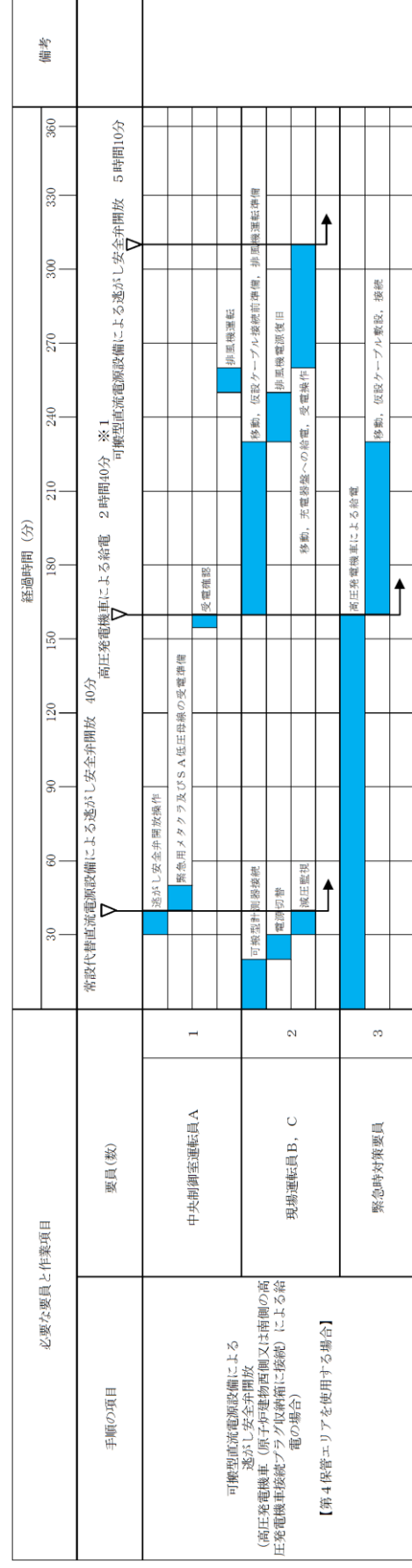
- ・設備の相違
- 【柏崎 6/7, 東海第二】
設備の相違に伴う図の内容の相違
- ①, ③の相違



第 1.3.6 図 可搬型直流電源設備による逃がし安全弁 (自動減圧機能なし) 開放 タイムチャート



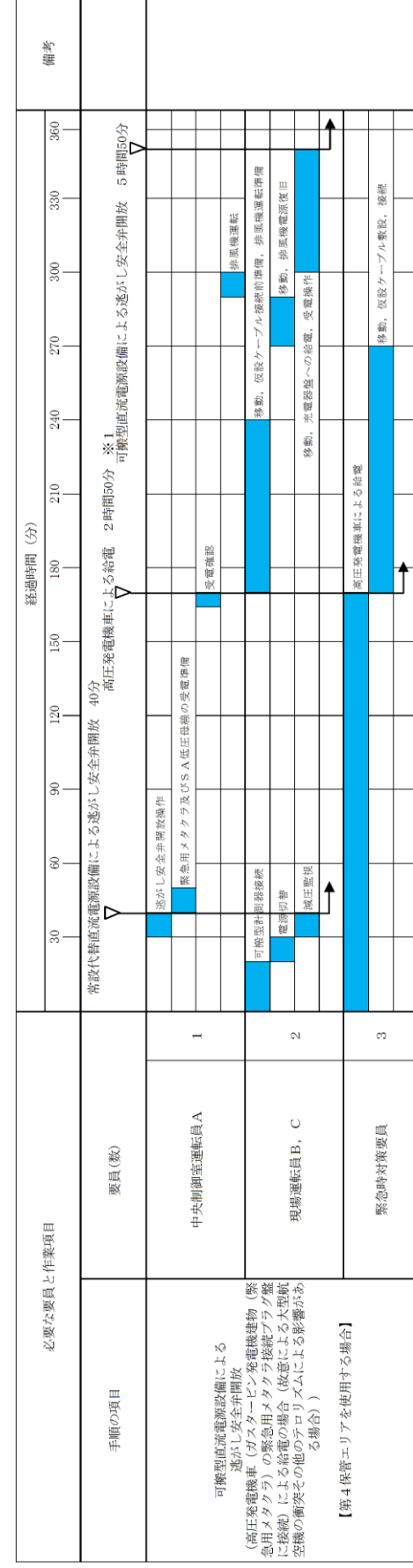
第 1.3-7 図 可搬型代替直流電源設備による逃がし安全弁 (自動減圧機能) 開放 タイムチャート



※1 第1保管エリアの可搬型設備を使用した場合は、2時間10分以内で可能である。

第 1.3-8 図 可搬型直流電源設備による逃がし安全弁開放 タイムチャート (1 / 2)

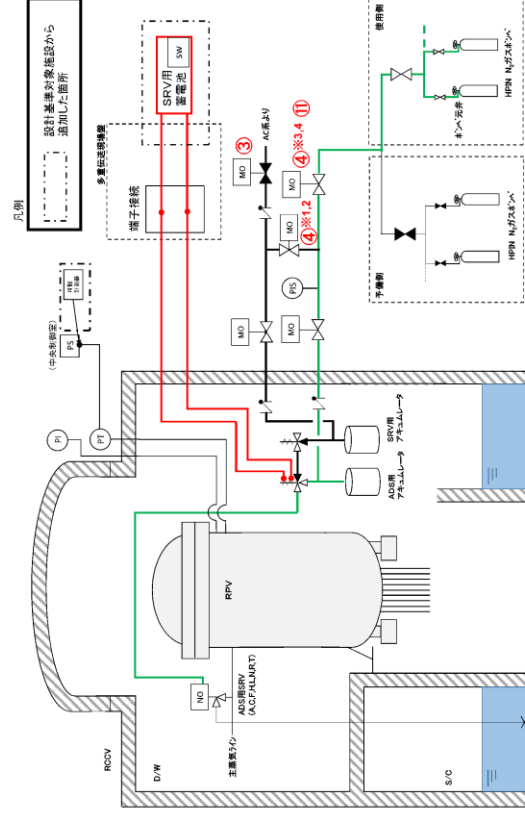
- 備考
- ・体制及び運用の相違
 - 【柏崎 6/7, 東海第二】
 - ⑤の相違
 - ・設備の相違
 - 【柏崎 6/7】
 - ⑰の相違
 - ⑳の相違



※1 第1 保管エリアの可搬型設備を使用した場合は、2 時間20分以内で可能である。

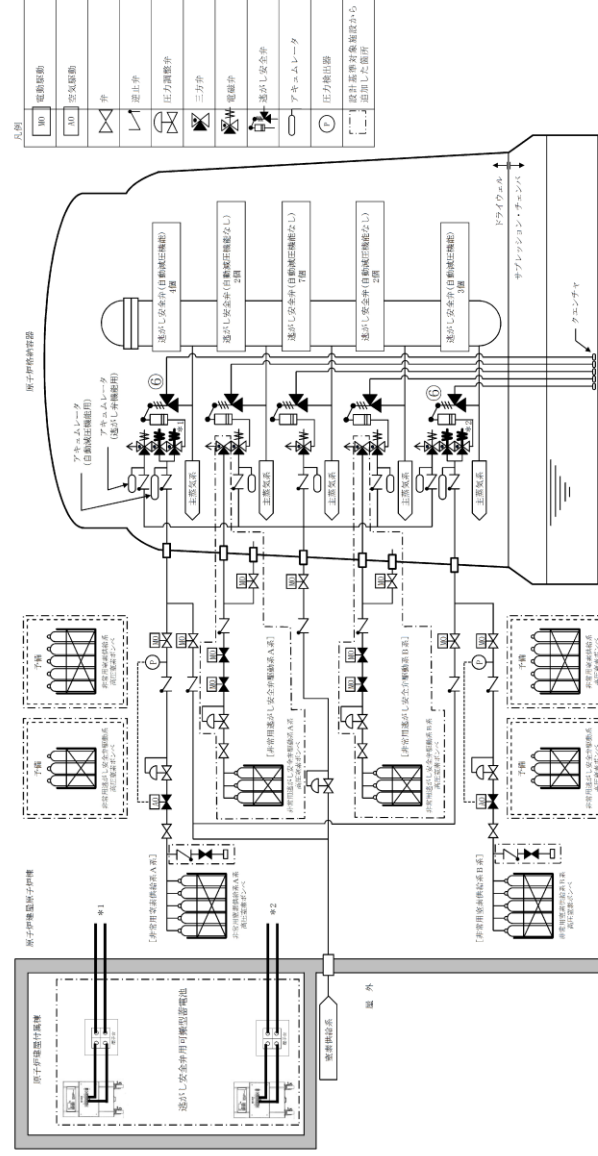
第 1.3-8 図 可搬型直流電源設備による逃がし安全弁開放 タイムチャート (2 / 2)

・記載表現の相違
【柏崎 6/7, 東海第二】
 島根 2 号炉は、可搬型直流電源設備による給電手段が複数あり時間が異なることからタイムチャートを手段毎に記載

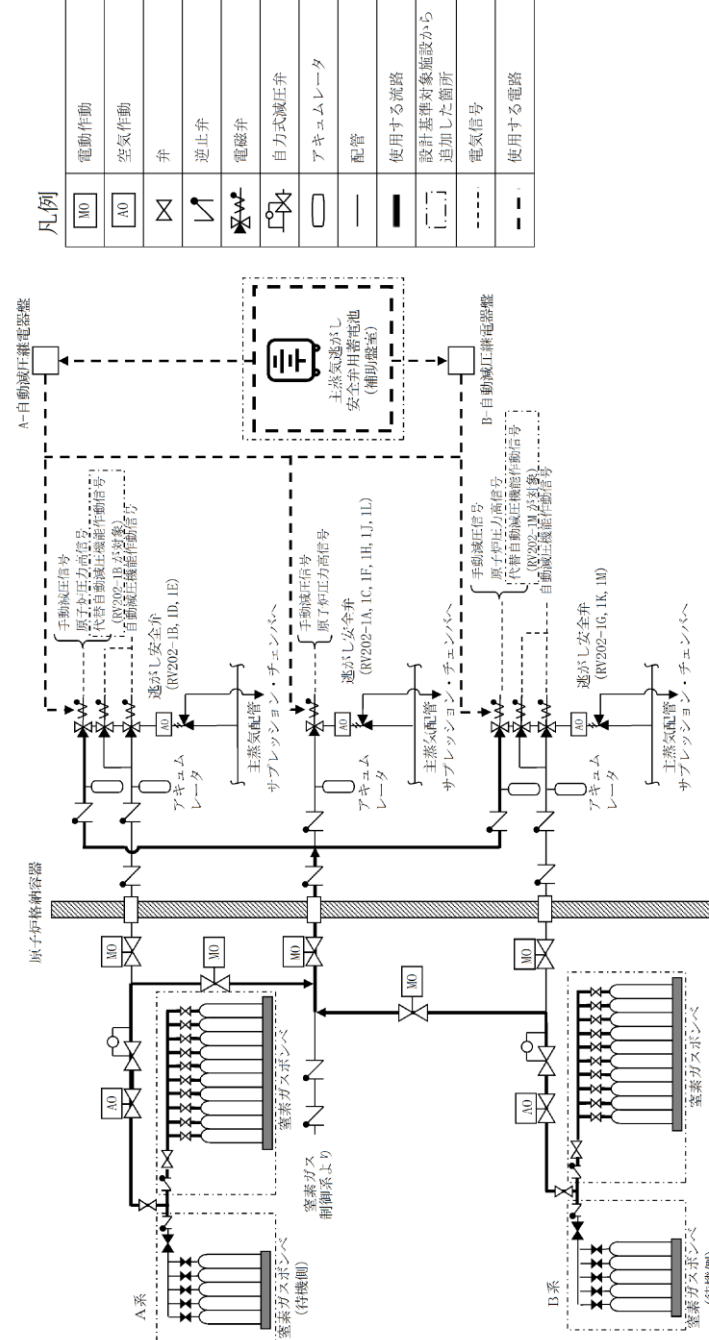


操作手順	弁名称
③	高压窒素ガス供給系常用窒素ガス供給止め弁
④※1	高压窒素ガス供給系常用・非常用窒素ガス連絡弁(A)
④※2	高压窒素ガス供給系常用・非常用窒素ガス連絡弁(B)
④※3①	高压窒素ガス供給系非常用窒素ガス(A)供給弁
④※4①	高压窒素ガス供給系非常用窒素ガス(B)供給弁

第1.3.7図 逃がし安全弁用可搬型蓄電池による逃がし安全弁（自動減圧機能付き）開放 概要図

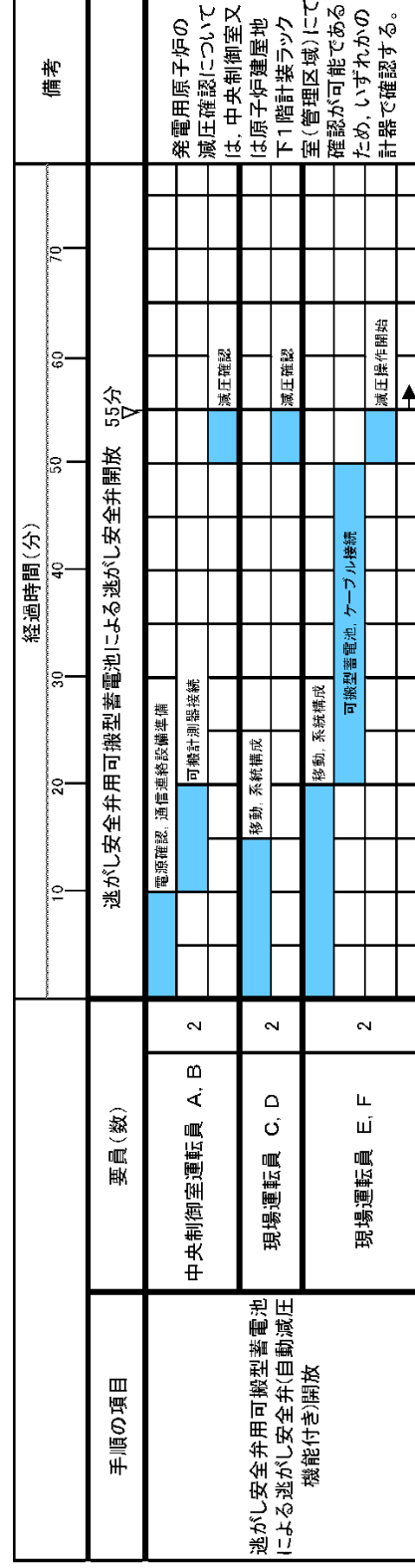


第1.3-8図 逃がし安全弁用可搬型蓄電池による逃がし安全弁（自動減圧機能）開放 概要図

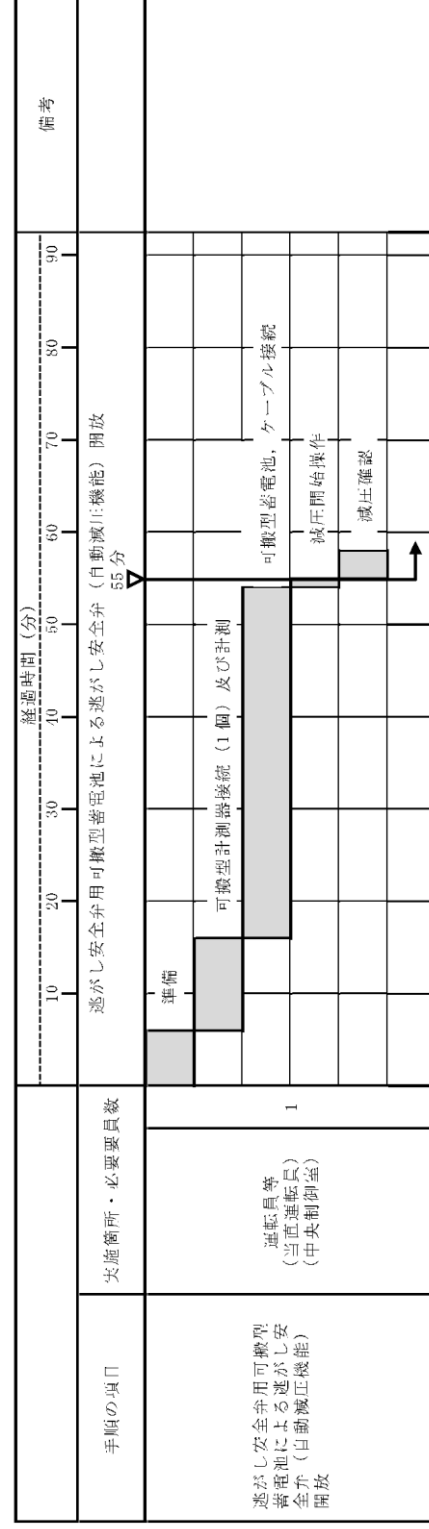


第1.3-9図 主蒸気逃がし安全弁用蓄電池（補助盤室）による逃がし安全弁開放 概要図

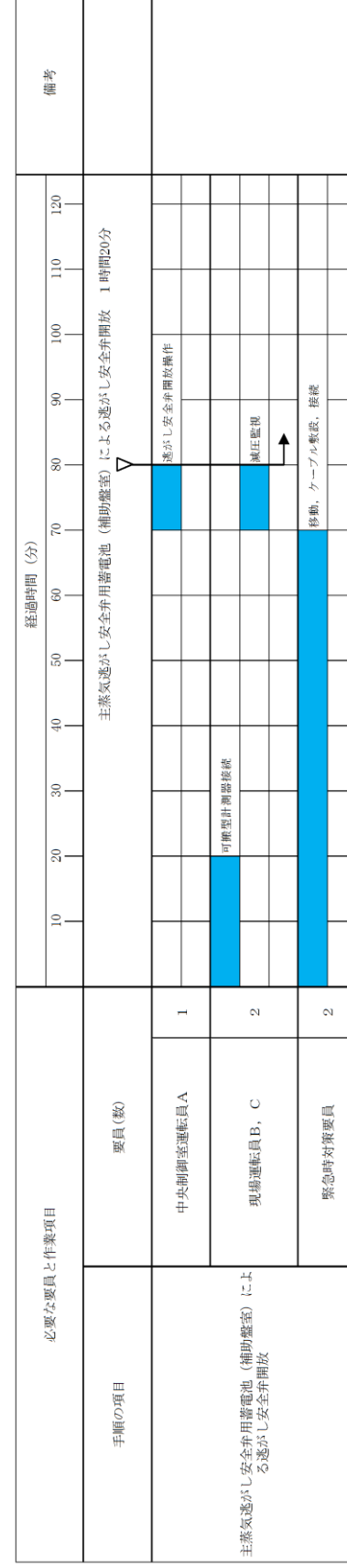
備考
 ・設備の相違
 【柏崎6/7, 東海第二】
 設備の相違に伴う図の内容の相違
 ①, ③の相違



第 1.3.8 図 逃がし安全弁用可搬型蓄電池による逃がし安全弁 (自動減圧機能付き) 開放 タイムチャート



第 1.3-9 図 逃がし安全弁用可搬型蓄電池による逃がし安全弁 (自動減圧機能) 開放 タイムチャート

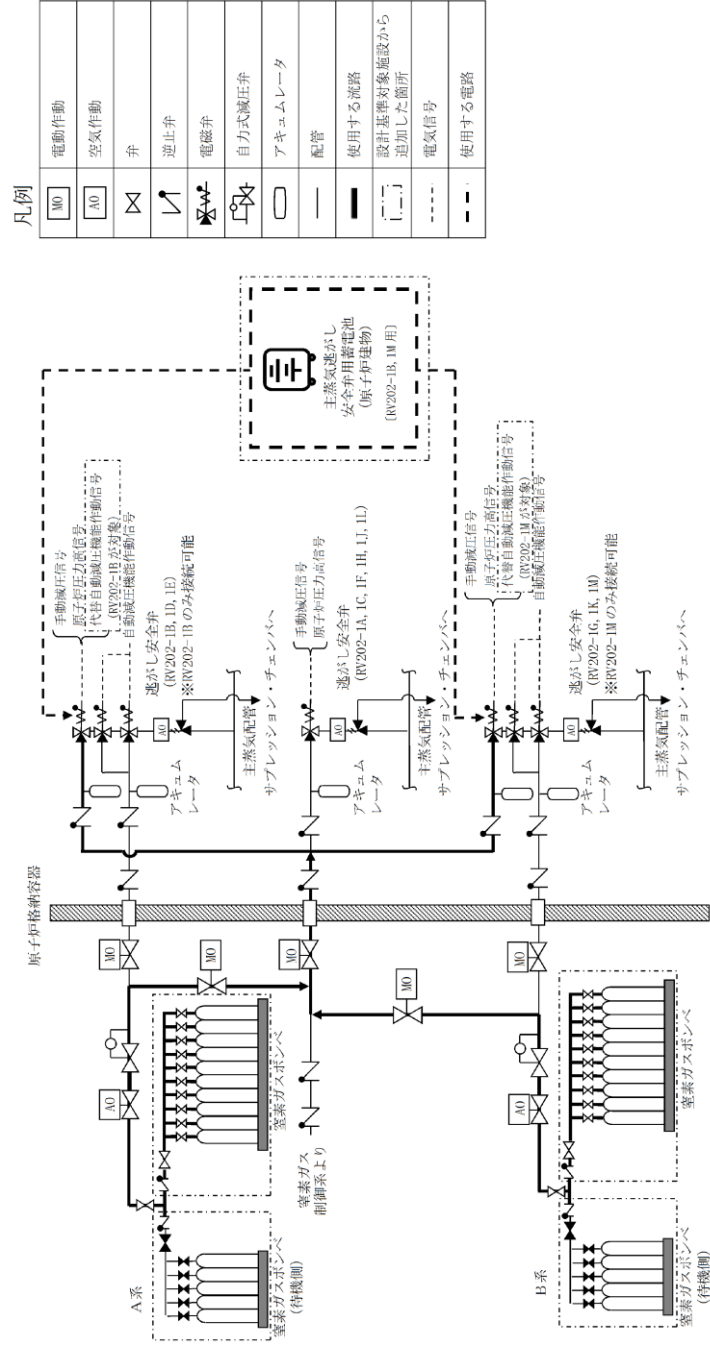


第 1.3-10 図 主蒸気逃がし安全弁用蓄電池 (補助盤室) による逃がし安全弁開放 タイムチャート

- 備考
- ・体制及び運用の相違【柏崎 6/7, 東海第二】
 - ⑤の相違
 - ・設備の相違【柏崎 6/7】
 - ⑰の相違
 - ⑳の相違

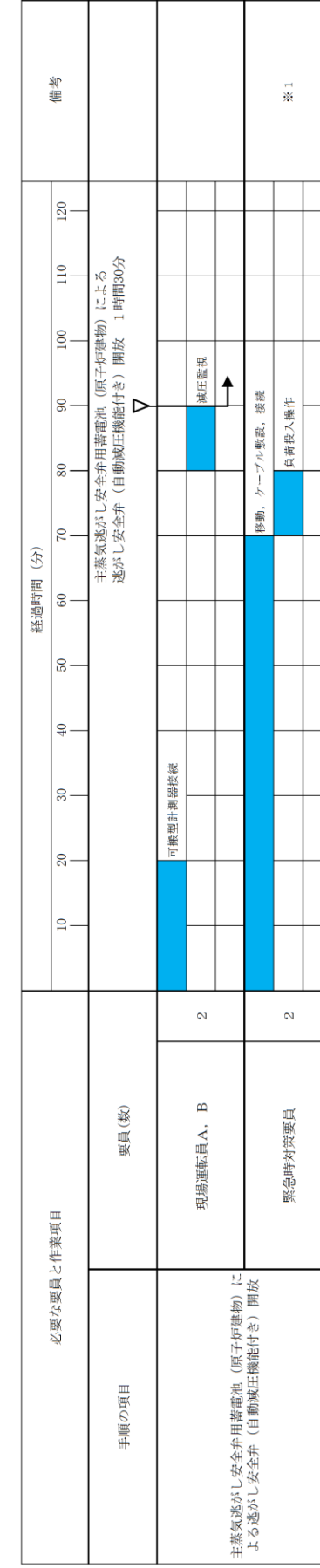
- ・設備の相違
- 【柏崎 6/7, 東海第二】
- ②の相違

第 1.3-11 図 主蒸気逃がし安全弁用蓄電池 (原子炉建物) による逃がし安全弁 (自動減圧機能付き) 開放 概要図



電動作動	■
空気作動	□
弁	△
逆止弁	▽
電磁弁	⊗
自力式減圧弁	⊙
アキュムレータ	○
配管	—
使用する流路	—
設計基準対象施設から追加した箇所	- - -
電気信号	⋯
使用する電路	⋯

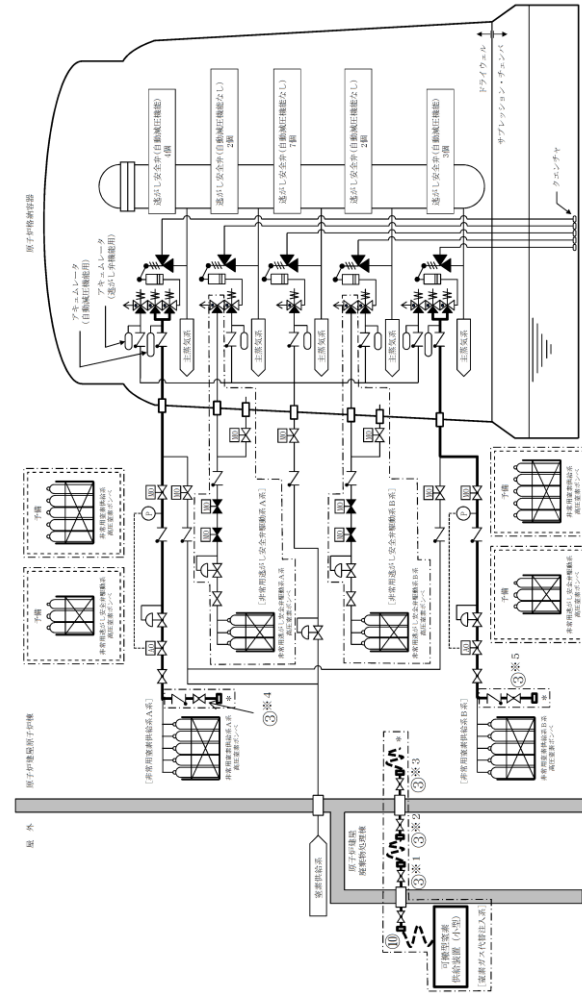
・設備の相違
【柏崎6/7, 東海第二】
②の相違



※ 1: 主蒸気逃がし安全弁用蓄電池 (原子炉建物) による逃がし安全弁B弁 (自動減圧機能付き) 開放を示す。また, 主蒸気逃がし安全弁用蓄電池 (原子炉建物) による逃がし安全弁M弁 (自動減圧機能付き) 開放については, 逃がし安全弁開放まで1時間30分以内で可能である。

第 1.3-12 図 主蒸気逃がし安全弁用蓄電池 (原子炉建物) による逃がし安全弁 (自動減圧機能付き) 開放 タイムチャート

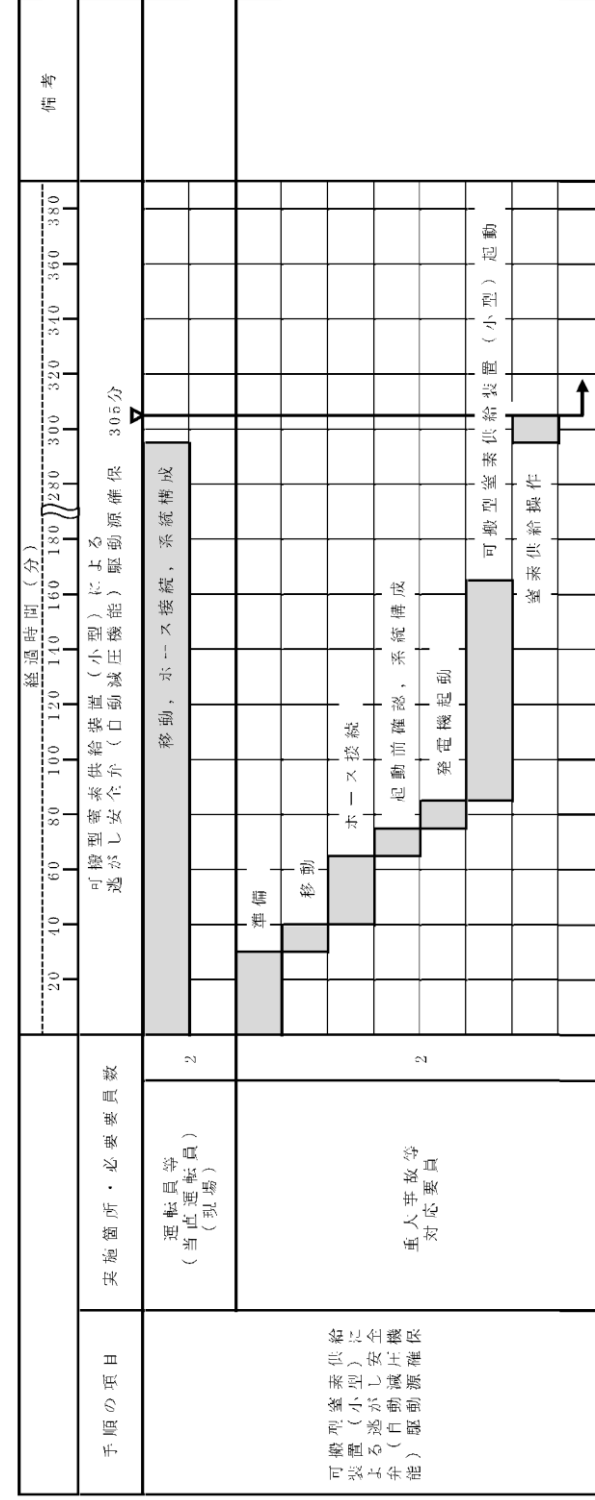
・設備の相違
【東海第二】
④の相違



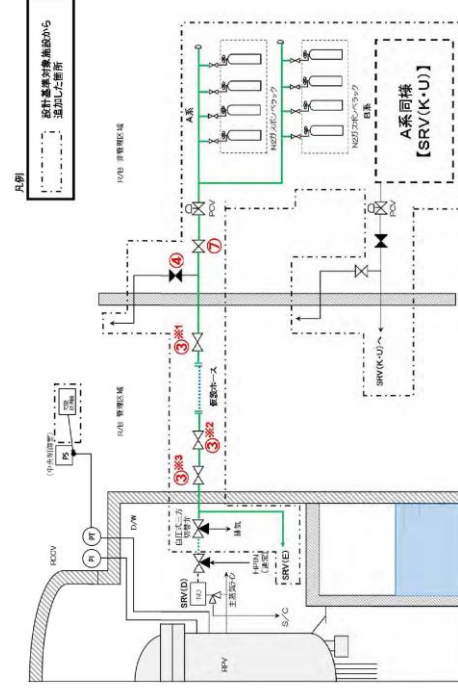
機件名称	機件仕様	機件名称	機件仕様
①	原子炉冷却装置用窒素供給装置(小型)	①	原子炉冷却装置用窒素供給装置(小型)
②	原子炉冷却装置用窒素供給装置(小型)	②	原子炉冷却装置用窒素供給装置(小型)
③	原子炉冷却装置用窒素供給装置(小型)	③	原子炉冷却装置用窒素供給装置(小型)
④	原子炉冷却装置用窒素供給装置(小型)	④	原子炉冷却装置用窒素供給装置(小型)

第 1.3-12 図 可搬型窒素供給装置 (小型) による逃がし安全弁 (自動減圧機能) 駆動源確保 概要図

・設備の相違
【東海第二】
④の相違

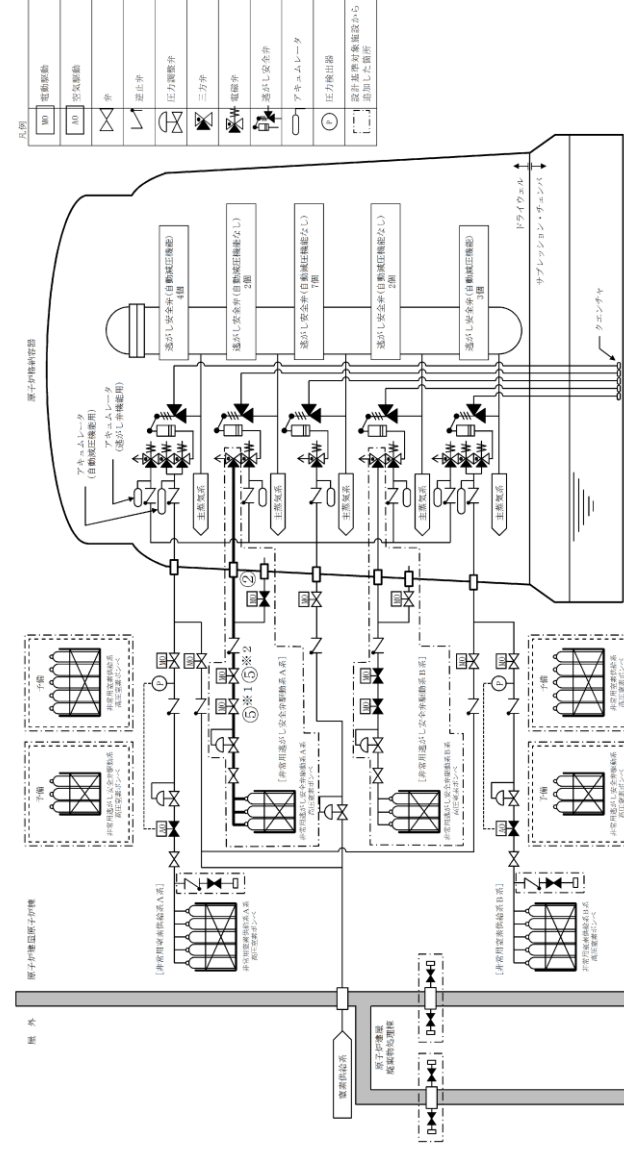


第 1.3-13 図 可搬型窒素供給装置 (小型) による逃がし安全弁 (自動減圧機能) 駆動源確保 タイムチャート



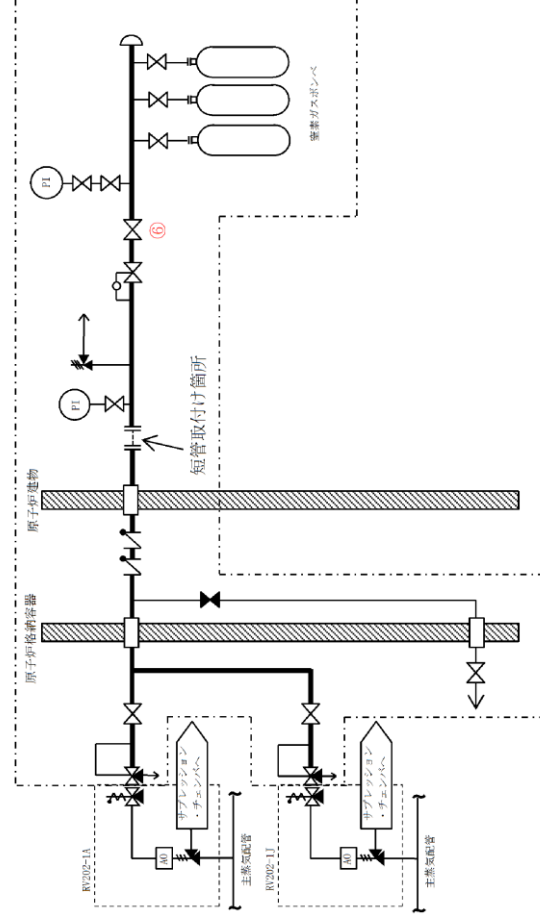
操作手順	弁名称
③SR1	高压窒素ガス供給系重大事故時用窒素ガス供給弁後弁(A)
③SR2	高压窒素ガス供給系重大事故時用窒素ガスPOV第二隔離弁(A)
③SR3	高压窒素ガス供給系重大事故時用窒素ガスPOV第一隔離弁(A)
④	高压窒素ガス供給系重大事故時用窒素ガス排気止め弁(A)
⑦	高压窒素ガス供給系重大事故時用窒素ガス(A)供給弁

第 1.3.9 図 代替逃がし安全弁駆動装置による逃がし安全弁 (自動減圧機能なし) 開放 概要図



操作手順	弁名称
②	非常用逃がし安全弁駆動装置用ローアライメント隔離弁
③SR*	非常用逃がし安全弁駆動装置用高圧ライン隔離弁
④SR*	非常用逃がし安全弁駆動装置用高圧隔離弁
⑤SR1	同一操作手順番号内に複数の操作又は機器を有する場合、その区別番号を示す。

第 1.3-14 図 非常用逃がし安全弁駆動系による逃がし安全弁 (逃がし弁機能) 開放 概要図

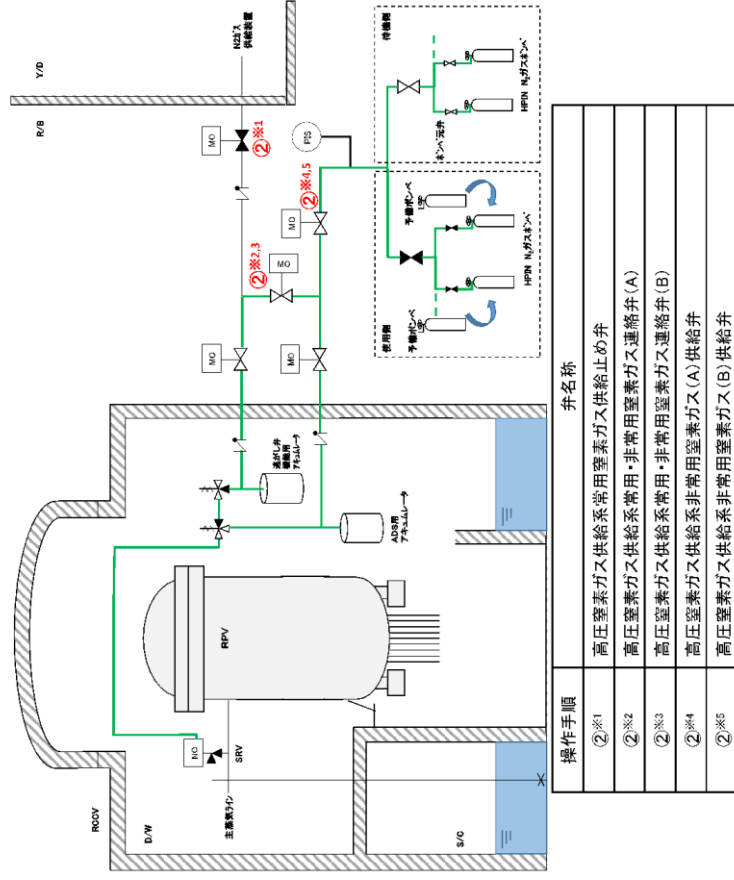


操作手順	弁名称
⑥	SRVDS 窒素ガス代替供給弁

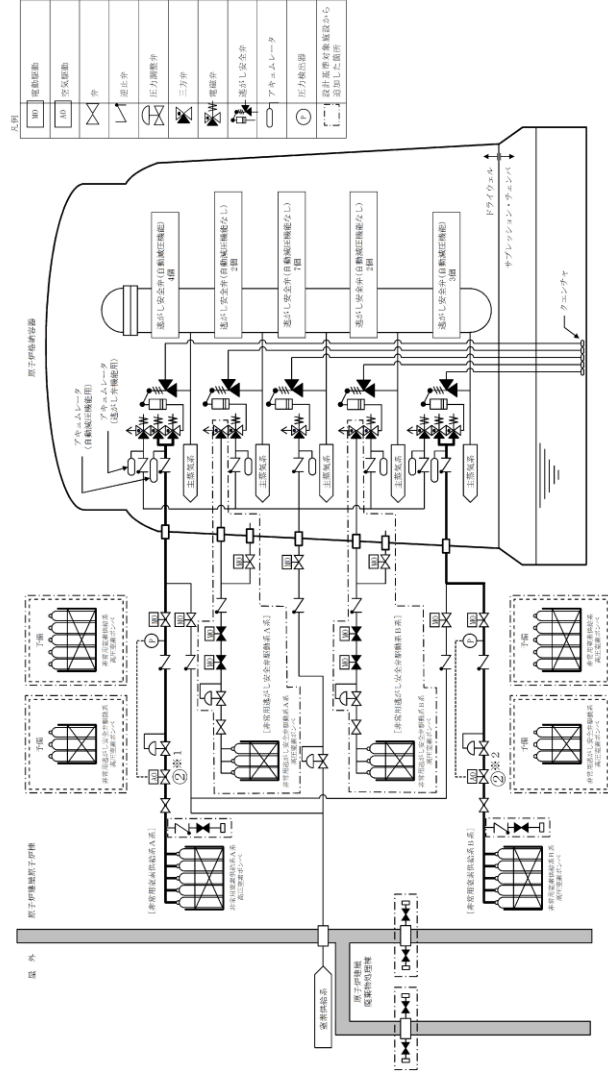
記載例 ○：操作手順番号を示す。

第 1.3-13 図 逃がし安全弁窒素ガス代替供給設備による逃がし安全弁 (自動減圧機能なし) 開放 概要図

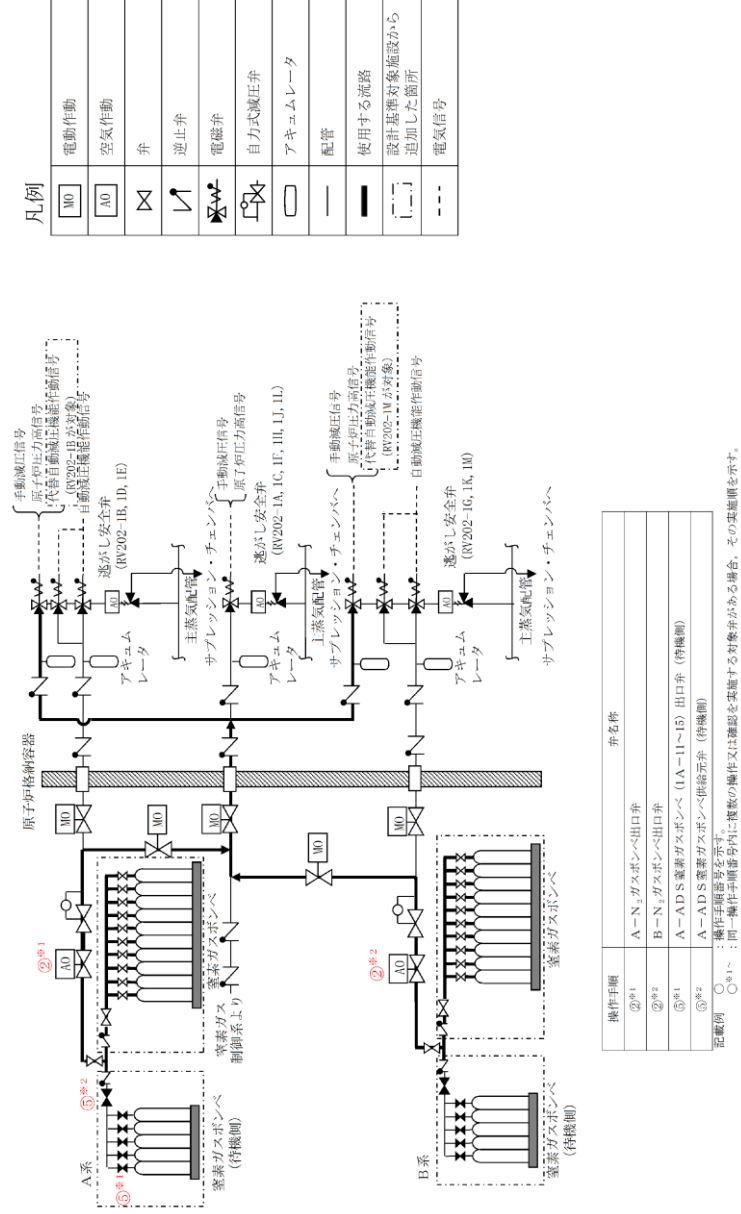
- ・設備の相違
- 【柏崎 6/7, 東海第二】
設備の相違に伴う図の内容の相違
- 【柏崎 6/7, 東海第二】
島根 2号炉は、自主対策設備として 1 系統を設置、柏崎 6/7 は自主対策設備として 2 系統、東海第二は SA 設備として 2 系統整備
- ⑬の相違
- 【柏崎 6/7】
島根 2号炉の当該設備は、原子炉建物 (非管理区域) で作業が可能
- 【東海第二】
⑧の相違



第1.3.11図 高压窒素ガスポンプによる逃がし安全弁駆動源確保 概要図



第1.3-10図 非常用窒素供給系による逃がし安全弁 (自動減圧機能) 駆動源確保 概要図



第1.3-15図 逃がし安全弁窒素ガス供給系による逃がし安全弁駆動源確保 概要図

備考

- ・設備の相違
- 【柏崎6/7, 東海第二】
設備の相違に伴う図の内容の相違
- ⑦の相違
- 【柏崎6/7】
⑰の相違
- 【東海第二】
③の相違

手順の項目	要員(数)	経過時間(分)										備考
		0	10	20	30	40	50	60	70			
高圧窒素ガスポンベによる逃がし安全弁駆動源確保 (不活性ガス系から高圧窒素ガス供給系への切替え)	2	20分 高圧窒素ガスポンベによる逃がし安全弁駆動源確保 運転室待機準備 高圧窒素ガス供給系 現場運転員 C, D 現場運転員 E, F										

手順の項目	要員(数)	経過時間(分)										備考
		0	10	20	30	40	50	60	70			
高圧窒素ガスポンベによる逃がし安全弁駆動源確保 (高圧窒素ガスポンベの切替え及び取替え)	2	60分 高圧窒素ガスポンベによる逃がし安全弁駆動源確保 移動、ポンベ切替え リークチェック 移動、ポンベ切替え										

第 1.3.12 図 高圧窒素ガスポンベによる逃がし安全弁駆動源確保 タイムチャート

手順の項目	実施箇所・必要要員数	経過時間(分)										備考
		1	2	3	4	5	6	7	8	9		
非常用窒素供給系による逃がし安全弁(自動減圧機能)駆動源確保 (窒素供給系から非常用窒素供給系への切替え)	1	2分 非常用窒素供給系による逃がし安全弁(自動減圧機能)駆動源確保 警報確認、系統構成確認										

手順の項目	実施箇所・必要要員数	経過時間(分)										備考
		10	20	30	40	250	260	270	280	290		
非常用窒素供給系による逃がし安全弁(自動減圧機能)駆動源確保 (非常用窒素供給系から高圧窒素供給系への切替え)	2	非常用窒素供給系 高圧窒素ポンベ圧力低警報発生 逃がし安全弁(自動減圧機能)駆動源確保 282分 警報確認 移動、ポンベ交換操作										

第 1.3-11 図 非常用窒素供給系による逃がし安全弁(自動減圧機能)駆動源確保 タイムチャート

手順の項目	要員(数)	経過時間(分)												備考
		1	2	3	4	5	6	7	8	9	10	11	12	
逃がし安全弁窒素ガス供給系による逃がし安全弁駆動源確保 [窒素ガス制御系から逃がし安全弁窒素ガス供給系への切替え]	1	逃がし安全弁窒素ガス供給系による逃がし安全弁駆動源確保 5分 警報確認、系統構成確認												

手順の項目	要員(数)	経過時間(分)										備考
		10	20	30	40	50						
逃がし安全弁窒素ガス供給系による逃がし安全弁駆動源確保 [窒素ガス制御系から逃がし安全弁窒素ガス供給系への切替え]	2	N ₂ ガスポンベ圧力低警報発生 逃がし安全弁窒素ガス供給系による逃がし安全弁駆動源確保 25分 警報確認 移動、窒素ガスポンベインサート ※1										

※1：逃がし安全弁窒素ガス供給系A系による逃がし安全弁駆動源確保(逃がし安全弁駆動源確保)を示す。また、逃がし安全弁窒素ガス供給系B系による逃がし安全弁駆動源確保(逃がし安全弁駆動源確保)については、逃がし安全弁駆動源確保まで25分以内で可能である。

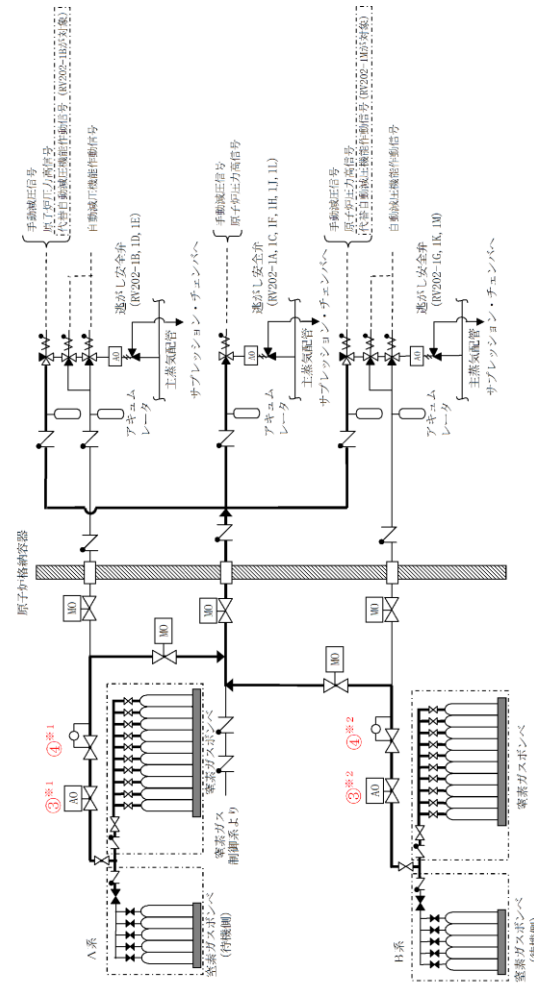
第 1.3-16 図 逃がし安全弁窒素ガス供給系による逃がし安全弁駆動源確保 タイムチャート

- 備考
- ・体制及び運用の相違
【柏崎 6/7, 東海第二】
⑤の相違
 - ・設備の相違
【柏崎 6/7, 東海第二】
⑦の相違
【柏崎 6/7】
⑰の相違

・設備の相違
【柏崎 6/7, 東海第二】
 ⑤の相違

凡例

	電動作動
	空気作動
	弁
	逆止弁
	電磁弁
	自力式減圧弁
	アキュムレータ
	配管
	使用する配路
	設計基準対象施設から追加した箇所
	電気信号



操作手番	弁名称
③*1	A-N ₂ ガスポンプ出口弁
③*2	B-N ₂ ガスポンプ出口弁
④*1	A-蒸発ガス供給装置出口加減弁
④*2	B-蒸発ガス供給装置出口加減弁

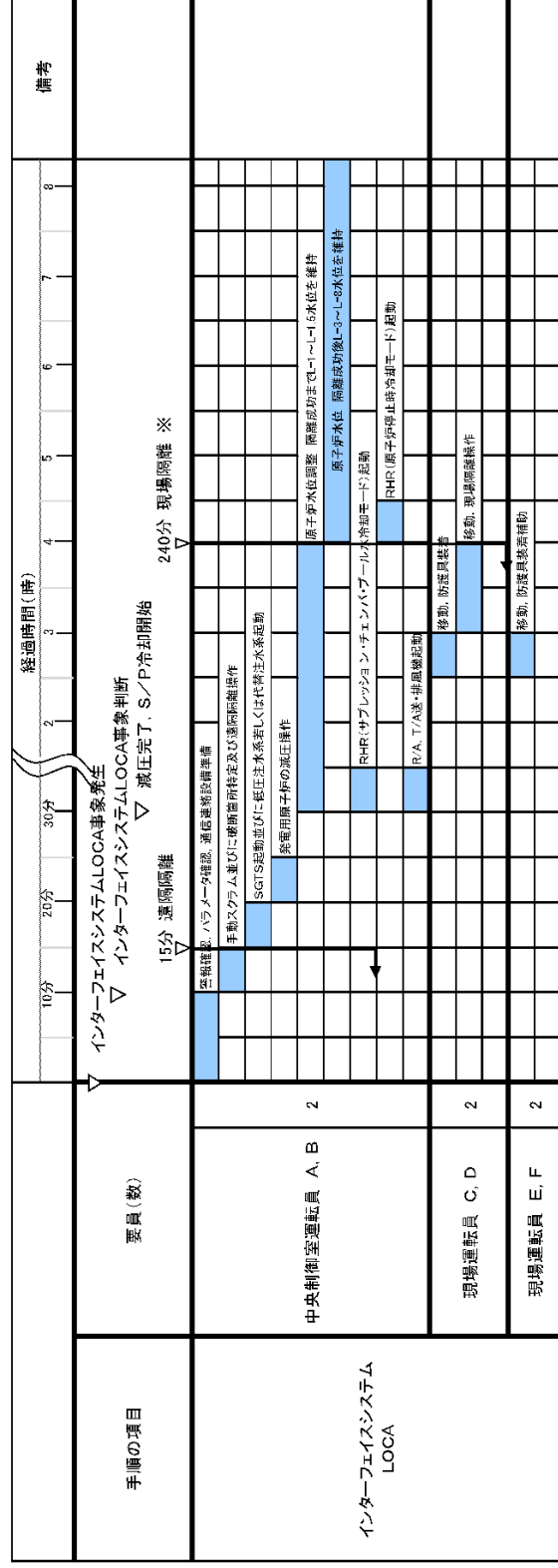
記載例 ○*1 : 操作手番番号を示す。
 ○*2 : 同一操作手番番号内に複数の操作又は機能を実施する弁番号がある場合、その差額額を示す。

第 1.3-17 図 逃がし安全弁窒素ガス供給系による背圧対策 概要図

柏崎刈羽原子力発電所 6 / 7号炉 (2017. 12. 20 版)	東海第二発電所 (2018. 9. 18 版)	島根原子力発電所 2号炉	備考
			<p>・体制及び運用の相違 【柏崎 6/7, 東海第二】 ⑤の相違</p>

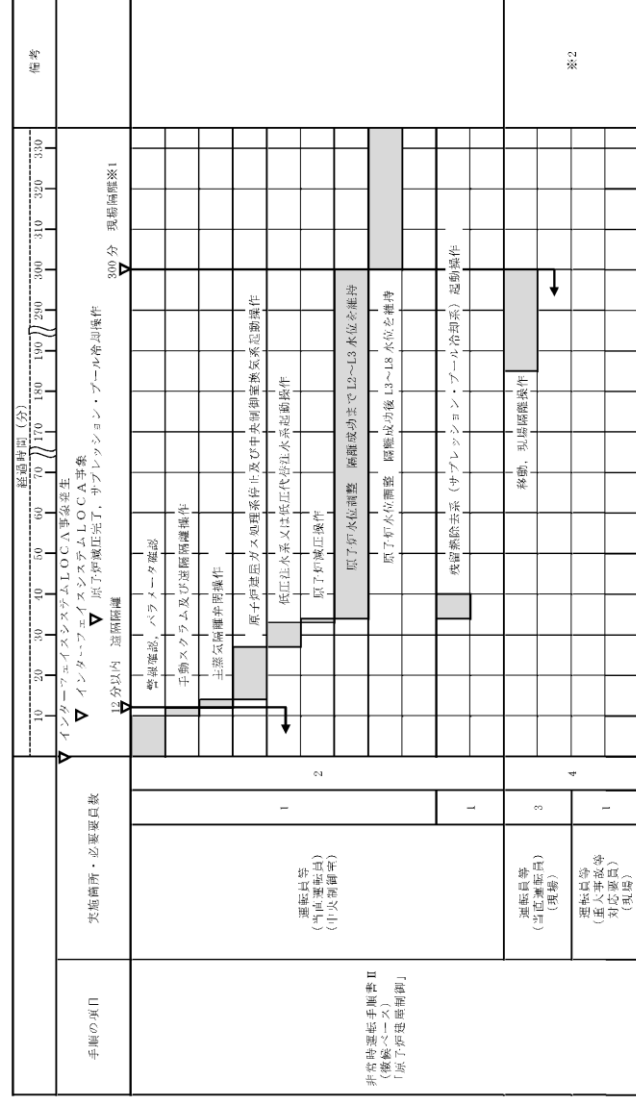
柏崎刈羽原子力発電所 6 / 7号炉 (2017. 12. 20 版)	東海第二発電所 (2018. 9. 18 版)	島根原子力発電所 2号炉	備考
<div data-bbox="172 856 905 1218" data-label="Image"> </div> <div data-bbox="154 1234 920 1318" data-label="Caption"> <p>第 1.3-13 図 EOP「スクラム」におけるインターフェイスシステム LOCA 発生時の対応フロー</p> </div>	<div data-bbox="964 856 1697 1218" data-label="Image"> </div> <div data-bbox="943 1234 1715 1318" data-label="Caption"> <p>第 1.3-16 図 非常時運転手順書Ⅱ（徴候ベース）「スクラム」におけるインターフェイスシステム LOCA 発生時の対応フロー</p> </div>	<div data-bbox="1765 781 2478 1270" data-label="Image"> </div> <div data-bbox="1727 1306 2507 1386" data-label="Caption"> <p>第 1.3-19 図 EOP「スクラム」におけるインターフェイスシステム LOCA 発生時の対応フロー</p> </div>	

柏崎刈羽原子力発電所 6 / 7号炉 (2017. 12. 20 版)	東海第二発電所 (2018. 9. 18 版)	島根原子力発電所 2号炉	備考
<div data-bbox="231 533 842 1528" data-label="Image"> </div> <div data-bbox="154 1549 914 1633" data-label="Caption"> <p>第 1.3-14 図 EOP「原子炉建屋制御」におけるインターフェイスシステムLOCA発生時の対応フロー</p> </div>	<div data-bbox="988 680 1670 1335" data-label="Image"> </div> <div data-bbox="940 1369 1715 1495" data-label="Caption"> <p>第 1.3-17 図 非常時運転手順書Ⅱ（徴候ベース）「原子炉建屋制御」におけるインターフェイスシステムLOCA発生時の対応フロー</p> </div>	<div data-bbox="1745 642 2499 1419" data-label="Image"> </div> <div data-bbox="1727 1440 2510 1520" data-label="Caption"> <p>第 1.3-20 図 EOP「二次格納施設制御」におけるインターフェイスシステムLOCA発生時の対応フロー</p> </div>	



※ 破断の規模によっては、現場での隔離操作の所要時間は240分以内となる。

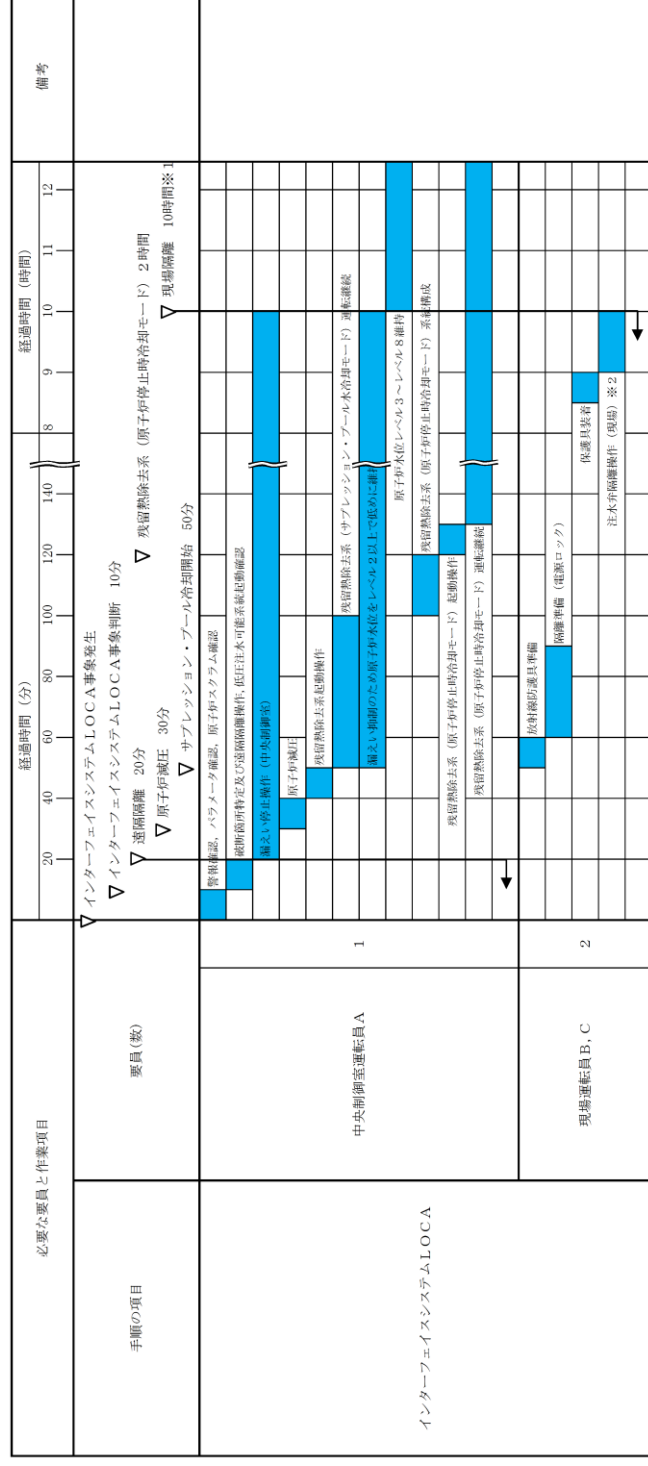
第 1.3.15 図 インターフェイスシステム LOCA 発生時の対応 タイムチャート
(中央制御室からの遠隔操作による破断箇所の隔離ができない場合)



※1：漏えい量によらず、現場での隔離操作の所要時間は300分以内で可能である。

※2：現場での隔離操作においては、2人1組として2組で隔離操作を行う。

第 1.3-18 図 非常時運転手順書 II (徴候ベース) 「原子炉建屋制御」 タイムチャート
(中央制御室からの遠隔操作による漏えい箇所の隔離ができない場合)



※1：漏えい量によらず、現場での隔離操作の所要時間は10時間以内で可能である。

※2：A-1 残熱除去系注水弁隔離操作(現場)を示す。また、B、C-1 残熱除去系及び低圧炉心システム注水弁隔離操作(現場)については、現場隔離まで10時間以内で可能である。

第 1.3-21 図 インターフェイスシステム LOCA 発生時の対応 タイムチャート
(中央制御室からの遠隔操作による破断箇所の隔離ができない場合)

- 備考
- ・体制及び運用の相違
 - 【柏崎 6/7, 東海第二】
 - ②⑤の相違
 - ・運用の相違
 - 【柏崎 6/7, 東海第二】
 - ②⑨の相違
 - 【東海第二】
 - ②⑦, ②⑧ の相違
 - ・体制の相違
 - 【柏崎 6/7】
 - 島根 2 号炉は、補助要員なしで着用可能

柏崎刈羽原子力発電所 6 / 7号炉 (2017. 12. 20 版)	東海第二発電所 (2018. 9. 18 版)	島根原子力発電所 2号炉	備考
<p>(1) フロントライン系故障時の対応手段の選択</p> <p>第 1.3.16 図 重大事故等時の対応手段選択フローチャート (1/2)</p>	<p>(1) フロントライン系故障時の対応手段の選択</p> <p>第 1.3-19 図 重大事故等時の対応手段選択フローチャート (1/2)</p>	<p>(1) フロントライン系故障時の対応手段の選択</p> <p>第 1.3-22 図 重大事故等時の対応手段選択フローチャート (1/2)</p>	<p>備考</p> <ul style="list-style-type: none"> ・設備及び運用の相違 【柏崎 6/7, 東海第二】 対応設備の相違による対応手段の相違 ・記載表現の相違 【東海第二】 島根 2号炉は、故障想定が自動減圧系機能喪失のため、自動減圧機能による減圧は考慮しない

柏崎刈羽原子力発電所 6/7号炉 (2017.12.20版)	東海第二発電所 (2018.9.18版)	島根原子力発電所 2号炉	備考
<p>(2) サポート系故障時の対応手段の選択(1/3)</p> <p>(2) サポート系故障時の対応手段の選択(2/3)</p> <p>(2) サポート系故障時の対応手段の選択(3/3)</p> <p>第 1.3.16 図 重大事故等時の対応手段選択フローチャート (2/2)</p>	<p>(2) サポート系故障時の対応手段の選択</p> <p>第 1.3-19 図 重大事故等時の対応手段選択フローチャート (2/2)</p>	<p>(2) サポート系故障時の対応手段の選択 (1/4)</p> <p>(2) サポート系故障時の対応手段の選択 (2/4)</p> <p>(2) サポート系故障時の対応手段の選択 (3/4)</p> <p>(2) サポート系故障時の対応手段の選択 (4/4)</p> <p>第 1.3-22 図 重大事故等時の対応手段選択フローチャート (2/2)</p>	<p>・設備及び運用の相違 【柏崎 6/7, 東海第二】 対応設備の相違による対応手段の相違</p> <p>・設備の相違 【柏崎 6/7, 東海第二】 ②, ⑤の相違 【東海第二】 島根 2号炉は、柏崎 6/7 同様に高圧発電機車と常設充電器を組み合わせた直流電源確保を可搬型直流電源設備とし、東海第二と同等の設備構成となる直流給電車による直流電源確保は自主対策手順として記載</p> <p>・故障想定との相違 【東海第二】 ⑯の相違</p>

審査基準，基準規則と対処設備との対応表 (1/3)

Table with 4 columns: 技術的能力審査基準 (1.3), 番号, 設置許可基準規則 (46条), 技術基準規則 (61条), 番号. It details safety standards for the Fukushima Daiichi nuclear power plant, covering emergency power supply, pressure control, and equipment maintenance.

※1: 手順は「1.14 電源の確保に関する手順等」にて整備する。

審査基準，基準規則と対処設備との対応表 (1/9)

Table with 4 columns: 技術的能力審査基準 (1.3), 番号, 設置許可基準規則 (第46条), 技術基準規則 (第61条), 番号. It details safety standards for the Tokai 2nd nuclear power plant, covering emergency power supply, pressure control, and equipment maintenance.

※1: 過渡時自動減圧機能の対象はB及びCである。
※2: 逃がし安全弁用可搬型蓄電池は逃がし安全弁 (自動減圧機能) 7個のうち2個に接続する。
※3: 非常用逃がし安全弁駆動系の対象はA, G, S及びVである。

審査基準，基準規則と対処設備との対応表 (1/6)

Table with 4 columns: 技術的能力審査基準 (1.3), 番号, 設置許可基準規則 (四十六条), 技術基準規則 (六十一條), 番号. It details safety standards for the Shimane nuclear power plant, covering emergency power supply, pressure control, and equipment maintenance.

※1: 手順は「1.14 電源の確保に関する手順等」にて整備する。

・設備の相違
【柏崎6/7, 東海第二】
対応手段における対応
設備の相違

柏崎刈羽原子力発電所 6/7号炉 (2017.12.20版)

審査基準, 基準規則と対処設備との対応表 (2/3)

重大事故等対処設備を使用した手段 審査基準の要求に適合するための手段				自主対策								
機能	機器名称	既設 新設	解釈 対応番号	機能	機器名称	常設 可搬	必要期間に 使用可能か	対応可能な人数 で使用可能か	備考			
減圧の自動化	代替自動減圧ロジック (代替自動減圧機能)	新設	① ⑦ ⑧	-	-	-	-	-	-			
	自動減圧系の起動阻止スイッチ	既設										
	逃がし安全弁 (自動減圧機能付きC, L, N, Tの4個)	既設										
	主蒸気系配管・クエンチャ	既設										
	自動減圧機能用アキュムレータ	既設										
	非常用交流電源設備	既設										
	逃がし安全弁	既設								① ⑦	(タービン操作による減圧)	タービンバイパス弁
主蒸気系配管・クエンチャ	既設	タービン制御系	常設									
逃がし弁機能用アキュムレータ	既設	-	-	-	-	-	-					
自動減圧機能用アキュムレータ	既設											
所内常設直流電源設備	既設											
可搬型直流電源設備	新設											
常設代替交流電源設備	新設											
第二代替交流電源設備	新設	① ② ③ ④ ⑤	代替逃がし安全弁駆動装置による減圧	高圧窒素ガス供給系 (代替逃がし安全弁駆動装置)	常設	40分	6名	自主対策とする理由は本文参照				
可搬型代替交流電源設備	新設			逃がし安全弁 (自動減圧機能なしD, E, K, Uの4個)	常設							
可搬型直流電源設備による逃がし安全弁機能回復	可搬型直流電源設備	新設	① ② ③ ④	-	-	-	-	-	-			
	AM用切替装置 (SRV)	新設										
	常設代替直流電源設備	新設										
	逃がし安全弁 (自動減圧機能なし)	既設										
蓄電池による逃がし安全弁機能回復	主蒸気系配管・クエンチャ	既設	① ② ⑦ ⑧	-	-	-	-	-	-			
	逃がし弁機能用アキュムレータ	既設										
	逃がし安全弁用可搬型蓄電池	新設										
	逃がし安全弁 (自動減圧機能付き)	既設										
室供給系に素直にガスを確保する	主蒸気系配管・クエンチャ	既設	① ③ ⑦ ⑧	-	-	-	-	-	-			
	自動減圧機能用アキュムレータ	既設										
	逃がし弁機能用アキュムレータ	既設										
	高圧窒素ガスボンベ	既設										

※1: 手順は「1.14 電源の確保に関する手順等」にて整備する。

東海第二発電所 (2018.9.18版)

審査基準, 基準規則と対処設備との対応表 (2/9)

重大事故等対処設備を使用した手段 審査基準の要求に適合するための手段					自主対策設備				
手段	機器名称	既設 新設	解釈 対応番号	備考	手段	機器名称			
減圧の自動化	過渡時自動減圧機能	既設	① ⑦ ⑧	-	-	-			
	自動減圧系の起動阻止スイッチ	新設							
	逃がし安全弁 (自動減圧機能)	既設							
	主蒸気系配管・クエンチャ	既設							
	自動減圧機能用アキュムレータ	既設							
	非常用交流電源設備	既設							
	燃料給油設備	既設							
手動操作による減圧 (逃がし安全弁の手動操作による減圧)	逃がし安全弁 (自動減圧機能)	既設	① ⑦	-	-	逃がし安全弁 (逃がし弁機能)			
	主蒸気系配管・クエンチャ	既設				逃がし弁機能用アキュムレータ			
	自動減圧機能用アキュムレータ	既設				-	-	-	-
	所内常設直流電源設備	既設							
	常設代替直流電源設備	新設							
	可搬型代替直流電源設備	新設							
	代替所内電気設備	新設							
燃料給油設備	新設	-	-	-	-				
常設代替交流電源設備	新設								
可搬型代替交流電源設備	新設								
-	-	-	-	-	-	タービン・バイパス弁			
						タービン制御系			

※1: 過渡時自動減圧機能の対象はB及びCである。
 ※2: 逃がし安全弁用可搬型蓄電池は逃がし安全弁 (自動減圧機能) 7個のうち2個に接続する。
 ※3: 非常用逃がし安全弁駆動系の対象はA, G, S及びVである。

島根原子力発電所 2号炉

審査基準, 基準規則と対処設備との対応表 (2/6)

重大事故等対処設備を使用した手段 審査基準の要求に適合するための手段				自主対策							
機能	機器名称	既設 新設	解釈 対応番号	機能	機器名称	常設 可搬	必要期間に 使用可能か	対応可能な人数 で使用可能か	備考		
減圧の自動化	代替自動減圧ロジック (代替自動減圧機能)	既設	① ⑦ ⑧	-	-	-	-	-	-		
	自動減圧起動阻止スイッチ	新設									
	代替自動減圧起動阻止スイッチ	新設									
	逃がし安全弁 (自動減圧機能付きB, Mの2個)	既設									
	主蒸気系 配管・クエンチャ	既設									
	逃がし安全弁逃がし弁機能用アキュムレータ	既設									
	非常用交流電源設備	既設									
手動操作による減圧 (逃がし安全弁の手動操作による減圧)	逃がし安全弁	既設	① ⑦	-	タービン・バイパス弁	常設	10分	1人	自主対策とする理由は本文参照		
	主蒸気系 配管・クエンチャ	既設			タービン制御系	常設					
	逃がし安全弁逃がし弁機能用アキュムレータ	既設			-	-				-	-
	所内常設直流電源設備	新設									
	可搬型直流電源設備	新設									
	常設代替交流電源設備	新設									
	可搬型代替交流電源設備	新設									
逃がし安全弁機能回復	可搬型直流電源設備	新設	① ② ③ ④ ⑤	-	-	-	-	-	-		
	SRV用電源切替盤	新設									
	常設代替直流電源設備	新設									
	逃がし安全弁	既設									
	主蒸気系 配管・クエンチャ	既設									
	逃がし安全弁逃がし弁機能用アキュムレータ	既設									
	主蒸気系逃がし安全弁用蓄電池 (補助盤室)	新設									
逃がし安全弁機能回復	逃がし安全弁	既設	① ② ⑦ ⑧	-	-	-	-	-	-		
	主蒸気系 配管・クエンチャ	既設									
	逃がし安全弁逃がし弁機能用アキュムレータ	既設									
	逃がし安全弁窒素ガス代替供給設備	常設									
窒素ガス確保	逃がし安全弁用窒素ガスボンベ	新設	① ③ ⑦ ⑧	-	-	-	-	-	-		
	逃がし安全弁窒素ガス供給系配管・弁	既設									
	逃がし安全弁逃がし弁機能用アキュムレータ	既設									
	常設代替交流電源設備	新設									
	所内常設直流電源設備	新設									
	可搬型代替交流電源設備	新設									
	常設代替直流電源設備	新設									
可搬型直流電源設備	新設										

※1: 手順は「1.14 電源の確保に関する手順等」にて整備する。

備考

・設備の相違
【柏崎6/7, 東海第二】
 対応手段における対応設備の相違

・設備の相違
【柏崎6/7, 東海第二】
 ②の相違

・記載表現の相違
【東海第二】
 東海第二は、可搬型直流電源設備による逃がし安全弁機能回復、主蒸気逃がし安全弁用蓄電池 (補助盤室) による逃がし安全弁機能回復、逃がし安全弁窒素ガス供給系による窒素ガス確保について審査基準, 基準規則と対処設備との対応表 (3/9) にて記載

・記載表現の相違
【東海第二】
 東海第二は、逃がし安全弁窒素ガス代替供給設備による減圧について、審査基準, 基準規則と対処設備との対応表 (4/9) にて記載

柏崎刈羽原子力発電所 6 / 7号炉 (2017. 12. 20 版)	東海第二発電所 (2018. 9. 18 版)	島根原子力発電所 2号炉	備考																																																																																			
	<p style="text-align: center;">審査基準，基準規則と対応設備との対応表 (3/9)</p> <table border="1" style="width: 100%; border-collapse: collapse;"> <thead> <tr> <th colspan="5" style="text-align: center;">重大事故等対応設備を使用した手段 審査基準の要求に適合するための手段</th> <th colspan="2" style="text-align: center;">自主対策設備</th> </tr> <tr> <th>手段</th> <th>機器名称</th> <th>既設 新設</th> <th>解釈 対応番号</th> <th>備考</th> <th>手段</th> <th>機器名称</th> </tr> </thead> <tbody> <tr> <td rowspan="7" style="text-align: center;">可搬型代替直流電源設備による 逃がし安全弁機能回復</td> <td>可搬型代替直流電源設備</td> <td>新設</td> <td rowspan="7" style="text-align: center;">① ② ③ ④ ⑤ ⑦ ⑨ ⑩ ⑪</td> <td rowspan="7" style="text-align: center;">-</td> <td rowspan="7"></td> <td rowspan="7"></td> </tr> <tr> <td>代替所内電気設備</td> <td>新設</td> </tr> <tr> <td>常設代替直流電源設備</td> <td>新設</td> </tr> <tr> <td>逃がし安全弁 (自動減圧機能)</td> <td>既設</td> </tr> <tr> <td>主蒸気系配管・クエンチャ</td> <td>既設</td> </tr> <tr> <td>自動減圧機能用アキュムレータ</td> <td>既設</td> </tr> <tr> <td>燃料給油設備</td> <td>新設</td> </tr> <tr> <td rowspan="4" style="text-align: center;">可搬型蓄電池による 逃がし安全弁機能回復</td> <td>逃がし安全弁用可搬型蓄電池</td> <td>新設</td> <td rowspan="4" style="text-align: center;">① ② ③ ④ ⑦ ⑨ ⑩ ⑪</td> <td rowspan="4" style="text-align: center;">-</td> <td rowspan="4"></td> <td rowspan="4"></td> </tr> <tr> <td>逃がし安全弁 (自動減圧機能)</td> <td>既設</td> </tr> <tr> <td>主蒸気系配管・クエンチャ</td> <td>既設</td> </tr> <tr> <td>自動減圧機能用アキュムレータ</td> <td>既設</td> </tr> <tr> <td rowspan="11" style="text-align: center;">非常用窒素供給系による窒素確保</td> <td>非常用窒素供給系高圧窒素ボンベ</td> <td>既設 新設</td> <td rowspan="11" style="text-align: center;">① ② ③ ④ ⑦ ⑨ ⑩ ⑪</td> <td rowspan="11" style="text-align: center;">-</td> <td rowspan="11"></td> <td>可搬型窒素供給装置 (小型)</td> </tr> <tr> <td>逃がし安全弁 (自動減圧機能)</td> <td>既設</td> <td>逃がし安全弁 (自動減圧機能)</td> </tr> <tr> <td>主蒸気系配管・クエンチャ</td> <td>既設</td> <td>主蒸気系配管・クエンチャ</td> </tr> <tr> <td>非常用窒素供給系配管・弁</td> <td>既設</td> <td>非常用窒素供給系配管・弁</td> </tr> <tr> <td>自動減圧機能用アキュムレータ</td> <td>既設</td> <td>自動減圧機能用アキュムレータ</td> </tr> <tr> <td>所内常設直流電源設備</td> <td>既設</td> <td>所内常設直流電源設備</td> </tr> <tr> <td>可搬型代替交流電源設備</td> <td>新設</td> <td>可搬型代替交流電源設備</td> </tr> <tr> <td>常設代替直流電源設備</td> <td>新設</td> <td>常設代替直流電源設備</td> </tr> <tr> <td>可搬型代替直流電源設備</td> <td>新設</td> <td>可搬型代替直流電源設備</td> </tr> <tr> <td>代替所内電気設備</td> <td>新設</td> <td>代替所内電気設備</td> </tr> <tr> <td>燃料給油設備</td> <td>新設</td> <td>燃料給油設備</td> </tr> </tbody> </table> <p>※1：過渡時自動減圧機能の対象はB及びCである。 ※2：逃がし安全弁用可搬型蓄電池は逃がし安全弁 (自動減圧機能) 7個のうち2個に接続する。 ※3：非常用逃がし安全弁駆動系の対象はA, G, S及びVである。</p>	重大事故等対応設備を使用した手段 審査基準の要求に適合するための手段					自主対策設備		手段	機器名称	既設 新設	解釈 対応番号	備考	手段	機器名称	可搬型代替直流電源設備による 逃がし安全弁機能回復	可搬型代替直流電源設備	新設	① ② ③ ④ ⑤ ⑦ ⑨ ⑩ ⑪	-			代替所内電気設備	新設	常設代替直流電源設備	新設	逃がし安全弁 (自動減圧機能)	既設	主蒸気系配管・クエンチャ	既設	自動減圧機能用アキュムレータ	既設	燃料給油設備	新設	可搬型蓄電池による 逃がし安全弁機能回復	逃がし安全弁用可搬型蓄電池	新設	① ② ③ ④ ⑦ ⑨ ⑩ ⑪	-			逃がし安全弁 (自動減圧機能)	既設	主蒸気系配管・クエンチャ	既設	自動減圧機能用アキュムレータ	既設	非常用窒素供給系による窒素確保	非常用窒素供給系高圧窒素ボンベ	既設 新設	① ② ③ ④ ⑦ ⑨ ⑩ ⑪	-		可搬型窒素供給装置 (小型)	逃がし安全弁 (自動減圧機能)	既設	逃がし安全弁 (自動減圧機能)	主蒸気系配管・クエンチャ	既設	主蒸気系配管・クエンチャ	非常用窒素供給系配管・弁	既設	非常用窒素供給系配管・弁	自動減圧機能用アキュムレータ	既設	自動減圧機能用アキュムレータ	所内常設直流電源設備	既設	所内常設直流電源設備	可搬型代替交流電源設備	新設	可搬型代替交流電源設備	常設代替直流電源設備	新設	常設代替直流電源設備	可搬型代替直流電源設備	新設	可搬型代替直流電源設備	代替所内電気設備	新設	代替所内電気設備	燃料給油設備	新設	燃料給油設備		<ul style="list-style-type: none"> ・設備の相違 【柏崎 6/7, 東海第二】 対応手段における対応設備の相違 ・設備の相違 【東海第二】 ④の相違 ・記載表現の相違 【東海第二】 島根 2号炉は，可搬型代替直流電源設備による逃がし安全弁機能回復，逃がし安全弁用可搬型蓄電池による逃がし安全弁機能回復，非常用窒素供給系による窒素確保について，審査基準，基準規則と対応設備との対応表(2/6)にて記載
重大事故等対応設備を使用した手段 審査基準の要求に適合するための手段					自主対策設備																																																																																	
手段	機器名称	既設 新設	解釈 対応番号	備考	手段	機器名称																																																																																
可搬型代替直流電源設備による 逃がし安全弁機能回復	可搬型代替直流電源設備	新設	① ② ③ ④ ⑤ ⑦ ⑨ ⑩ ⑪	-																																																																																		
	代替所内電気設備	新設																																																																																				
	常設代替直流電源設備	新設																																																																																				
	逃がし安全弁 (自動減圧機能)	既設																																																																																				
	主蒸気系配管・クエンチャ	既設																																																																																				
	自動減圧機能用アキュムレータ	既設																																																																																				
	燃料給油設備	新設																																																																																				
可搬型蓄電池による 逃がし安全弁機能回復	逃がし安全弁用可搬型蓄電池	新設	① ② ③ ④ ⑦ ⑨ ⑩ ⑪	-																																																																																		
	逃がし安全弁 (自動減圧機能)	既設																																																																																				
	主蒸気系配管・クエンチャ	既設																																																																																				
	自動減圧機能用アキュムレータ	既設																																																																																				
非常用窒素供給系による窒素確保	非常用窒素供給系高圧窒素ボンベ	既設 新設	① ② ③ ④ ⑦ ⑨ ⑩ ⑪	-		可搬型窒素供給装置 (小型)																																																																																
	逃がし安全弁 (自動減圧機能)	既設				逃がし安全弁 (自動減圧機能)																																																																																
	主蒸気系配管・クエンチャ	既設				主蒸気系配管・クエンチャ																																																																																
	非常用窒素供給系配管・弁	既設				非常用窒素供給系配管・弁																																																																																
	自動減圧機能用アキュムレータ	既設				自動減圧機能用アキュムレータ																																																																																
	所内常設直流電源設備	既設				所内常設直流電源設備																																																																																
	可搬型代替交流電源設備	新設				可搬型代替交流電源設備																																																																																
	常設代替直流電源設備	新設				常設代替直流電源設備																																																																																
	可搬型代替直流電源設備	新設				可搬型代替直流電源設備																																																																																
	代替所内電気設備	新設				代替所内電気設備																																																																																
	燃料給油設備	新設				燃料給油設備																																																																																

柏崎刈羽原子力発電所 6/7号炉 (2017.12.20版)

審査基準，基準規則と対処設備との対応表 (3/3)

重大事故等対処設備を使用した手段 審査基準の要求に適合するための手段				自主対策					
機能	機器名称	既設 新設	解釈 対応番号	機能	機器名称	常設 可搬	必要時間内に 使用可能か	対応可能な人数 で使用可能か	備考
安全弁 の 閉鎖	高圧窒素ガスポンプ	既設 新設	① ④ ⑦ ⑮	-	-	-	-	-	-
	高圧窒素ガス供給系配管・弁	既設							
代替 直流 電源	可搬型直流電源設備	新設	① ⑤ ⑦	に 直 流 給 電 車 に よ る 復 旧	直 流 給 電 車 及 び 電 源 車	可搬	※1	※1	自主対策とする 理由は本文 参照
	-	-							
代替 交流 電源	常設代替交流電源設備	新設	① ⑤ ⑦	代 替 交 流 電 源 に よ る 復 旧	第 二 代 替 交 流 電 源 設 備	常設	※1	※1	自主対策とする 理由は本文 参照
	可搬型代替交流電源設備	新設							
格納 容器 の 冷 却 材 の 漏 え い 箇 所 の 防 止	逃がし安全弁	既設	① ⑦	-	-	-	-	-	-
	主蒸気系配管・クエンチャ	既設							
ター ビン 制 御 系	逃がし弁機能用アキュムレータ	既設	① ⑥ ⑦	-	ター ビン 制 御 系	常設	1分	1名	自主対策とする 理由は本文 参照
	自動減圧機能用アキュムレータ	既設							
原子 炉 冷 却 材 の 漏 え い 箇 所 の 防 止	高圧炉心注水系注入隔離弁	既設	① ⑥ ⑦	-	-	-	-	-	-
	-	-							
原子 炉 建 物 燃 料 取 替 階 プ ロ ー ア ウ ト パ ネ ル の 防 止	原子炉建屋原子炉冷却材圧力及び温度	既設	① ⑥ ⑦	-	-	-	-	-	-
	-	-							

※1：手順は「1.14 電源の確保に関する手順等」にて整備する。

東海第二発電所 (2018.9.18版)

審査基準，基準規則と対処設備との対応表 (4/9)

重大事故等対処設備を使用した手段 審査基準の要求に適合するための手段				自主対策設備	
手段	機器名称	既設 新設	解釈 対応番号	備考	機器名称
非常用 逃がし 安全弁 駆動系 による 復旧	非常用逃がし安全弁駆動系高圧窒素ポンプ	新設	① ② ③ ④ ⑦ ⑩ ⑪	-	-
	逃がし安全弁 (逃がし弁機能)	既設			
	主蒸気系配管・クエンチャ	既設			
	非常用逃がし安全弁駆動系配管・弁	新設			
	常設代替直流電源設備	新設			
	可搬型代替直流電源設備	新設			
逃がし 安全弁 の 復旧	非常用窒素供給系	既設 新設	① ④ ⑦ ⑪	-	-
	非常用逃がし安全弁駆動系	新設			
代 替 直 流 電 源 に よ る 復 旧	可搬型代替直流電源設備	新設	① ⑤ ⑦	-	-
	燃料給油設備	新設			
	常設代替交流電源設備	新設			
代 替 交 流 電 源 に よ る 復 旧	可搬型代替交流電源設備	新設	① ⑤ ⑦	-	-
	燃料給油設備	新設			
	常設代替交流電源設備	新設			

※1：過渡時自動減圧機能の対象はB及びCである。
 ※2：逃がし安全弁用可搬型蓄電池は逃がし安全弁 (自動減圧機能) 7個のうち2個に接続する。
 ※3：非常用逃がし安全弁駆動系の対象はA, G, S及びVである。

島根原子力発電所 2号炉

審査基準，基準規則と対処設備との対応表 (3/6)

重大事故等対処設備を使用した手段 審査基準の要求に適合するための手段				自主対策					
機能	機器名称	既設 新設	解釈 対応番号	機能	機器名称	常設 可搬	必要時間内に 使用可能か	対応可能な人数 で使用可能か	備考
逃がし 安全弁 の 復旧	逃がし安全弁用窒素ガスポンプ	新設	① ④ ⑦ ⑮	-	-	-	-	-	-
	逃がし安全弁用窒素ガス供給系配管・弁	既設							
電 源 に よ る 復 旧	可搬型直流電源設備	新設	① ⑤ ⑦	代 替 直 流 電 源 に よ る 復 旧	直 流 給 電 車	可搬	※1	※1	自主対策とする 理由は本文 参照
	-	-							
電 源 に よ る 復 旧	常設代替交流電源設備	新設	① ⑤ ⑦	-	-	-	-	-	-
	代替所内電気設備	新設							
	可搬型代替交流電源設備	新設							
	可搬型代替直流電源設備	新設							
高 圧 炉 建 物 燃 料 取 替 階 プ ロ ー ア ウ ト パ ネ ル の 防 止	逃がし安全弁	既設	① ⑦	-	-	-	-	-	-
	主蒸気系 配管・クエンチャ	既設							
	逃がし安全弁逃がし弁機能用アキュムレータ	既設							
	常設代替交流電源設備	新設							
	所内常設蓄電式直流電源設備	新設							
	可搬型代替交流電源設備	新設							
可搬型代替直流電源設備	新設								
電 源 に よ る 復 旧	逃がし安全弁	既設	① ⑤ ⑦	代 替 直 流 電 源 に よ る 復 旧	ター ビン ・ バ イ ス 弁	常設	-	-	-
	主蒸気系 配管・クエンチャ	既設							
	逃がし安全弁逃がし弁機能用アキュムレータ	既設							
	燃料給油設備	新設							
電 源 に よ る 復 旧	常設代替交流電源設備	新設	① ⑤ ⑦	-	-	-	-	-	-
	可搬型代替交流電源設備	新設							
	燃料給油設備	新設							
電 源 に よ る 復 旧	可搬型代替直流電源設備	新設	① ⑤ ⑦	-	-	-	-	-	-
	燃料給油設備	新設							
電 源 に よ る 復 旧	可搬型代替交流電源設備	新設	① ⑤ ⑦	-	-	-	-	-	-
	燃料給油設備	新設							

※1：手順は「1.14 電源の確保に関する手順等」にて整備する。

備考

・設備の相違
【柏崎6/7，東海第二】
 対応手段における対応設備の相違
【東海第二】
 島根2号炉は，原子炉建物燃料取替階ブローアウトパネルを使用
 ・記載表現の相違
【東海第二】
 島根2号炉は，非常用逃がし安全弁駆動系による原子炉減圧について，審査基準，基準規則と対処設備との対応表(2/3)にて記載。
 東海第二は，高圧炉心溶融物放出/格納容器雰囲気直接加熱の防止，発電用原子炉の減圧 (インターフェイスシステム LOCA 発生時)，原子炉冷却材の漏えい箇所の隔離 (インターフェイスシステム LOCA 発生時) について審査基準，基準規則と対処設備との対応表 (5/9) にて記載

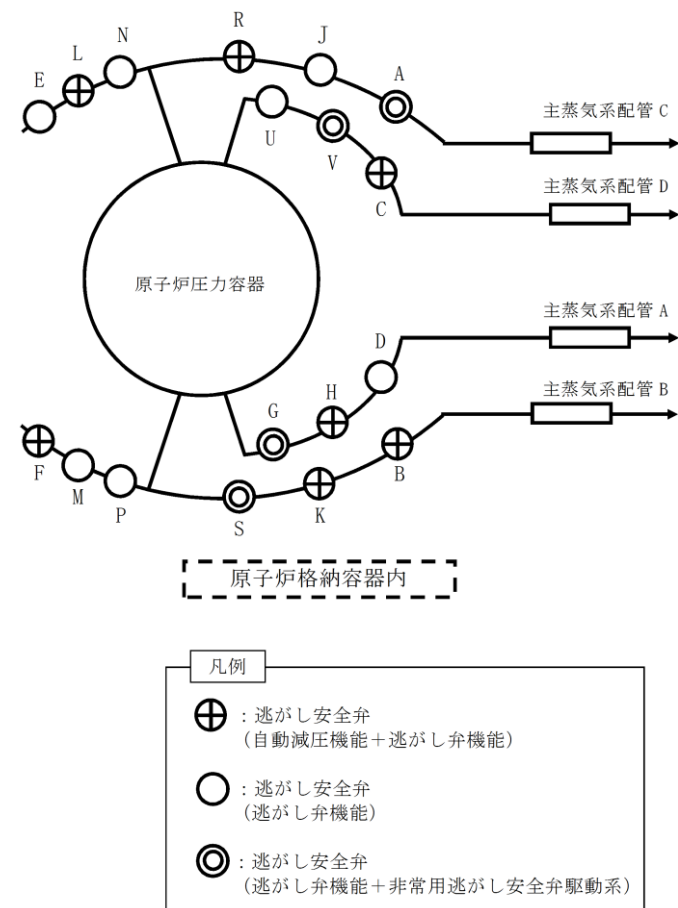
柏崎刈羽原子力発電所 6/7号炉 (2017.12.20版)	東海第二発電所 (2018.9.18版)	島根原子力発電所 2号炉	備考																																																																									
	<p style="text-align: center;">審査基準，基準規則と対処設備との対応表 (5/9)</p> <table border="1" style="width: 100%; border-collapse: collapse;"> <thead> <tr> <th colspan="5" style="text-align: center;">重大事故等対処設備を使用した手段 審査基準の要求に適合するための手段</th> <th colspan="2" style="text-align: center;">自主対策設備</th> </tr> <tr> <th style="width: 5%;">手段</th> <th style="width: 25%;">機器名称</th> <th style="width: 5%;">既設 新設</th> <th style="width: 5%;">解釈 対応番号</th> <th style="width: 10%;">備考</th> <th style="width: 5%;">手段</th> <th style="width: 40%;">機器名称</th> </tr> </thead> <tbody> <tr> <td rowspan="8" style="writing-mode: vertical-rl; text-orientation: mixed;">炉心損傷時における格納容器雰囲気直接加熱の防止</td> <td>逃がし安全弁 (自動減圧機能)</td> <td>既設</td> <td rowspan="8" style="text-align: center;">① ⑦</td> <td rowspan="8" style="text-align: center;">-</td> <td rowspan="8" style="writing-mode: vertical-rl; text-orientation: mixed;">炉心損傷時における格納容器雰囲気直接加熱の防止</td> <td>逃がし安全弁 (逃がし弁機能)</td> </tr> <tr> <td>主蒸気系配管・クエンチャ</td> <td>既設</td> <td>逃がし弁機能用アキュムレータ</td> </tr> <tr> <td>自動減圧機能用アキュムレータ</td> <td>既設</td> <td></td> </tr> <tr> <td>所内常設直流電源設備</td> <td>既設</td> <td></td> </tr> <tr> <td>可搬型代替交流電源設備</td> <td>新設</td> <td></td> </tr> <tr> <td>常設代替直流電源設備</td> <td>新設</td> <td></td> </tr> <tr> <td>可搬型代替直流電源設備</td> <td>新設</td> <td></td> </tr> <tr> <td>燃料給油設備</td> <td>新設</td> <td></td> </tr> <tr> <td rowspan="8" style="writing-mode: vertical-rl; text-orientation: mixed;">インターフェイスシステムLOCA発生時の対応</td> <td>逃がし安全弁 (自動減圧機能)</td> <td>既設</td> <td rowspan="8" style="text-align: center;">① ⑥ ⑦</td> <td rowspan="8" style="text-align: center;">-</td> <td rowspan="8" style="writing-mode: vertical-rl; text-orientation: mixed;">インターフェイスシステムLOCA発生時の対応</td> <td>逃がし安全弁 (逃がし弁機能)</td> </tr> <tr> <td>主蒸気系配管・クエンチャ</td> <td>既設</td> <td>逃がし弁機能用アキュムレータ</td> </tr> <tr> <td>自動減圧機能用アキュムレータ</td> <td>既設</td> <td>タービン・バイパス弁</td> </tr> <tr> <td>高圧炉心スプレイ系注入弁</td> <td>既設</td> <td>タービン制御系</td> </tr> <tr> <td>原子炉隔離時冷却系原子炉注入弁</td> <td>既設</td> <td></td> </tr> <tr> <td>低圧炉心スプレイ系注入弁</td> <td>既設</td> <td></td> </tr> <tr> <td>残留熱除去系A系注入弁</td> <td>既設</td> <td></td> </tr> <tr> <td>残留熱除去系B系注入弁</td> <td>既設</td> <td></td> </tr> <tr> <td>残留熱除去系C系注入弁</td> <td>既設</td> <td></td> </tr> </tbody> </table> <p>※1：過渡時自動減圧機能の対象はB及びCである。 ※2：逃がし安全弁用可搬型蓄電池は逃がし安全弁 (自動減圧機能) 7個のうち2個に接続する。 ※3：非常用逃がし安全弁駆動系の対象はA, G, S及びVである。</p>	重大事故等対処設備を使用した手段 審査基準の要求に適合するための手段					自主対策設備		手段	機器名称	既設 新設	解釈 対応番号	備考	手段	機器名称	炉心損傷時における格納容器雰囲気直接加熱の防止	逃がし安全弁 (自動減圧機能)	既設	① ⑦	-	炉心損傷時における格納容器雰囲気直接加熱の防止	逃がし安全弁 (逃がし弁機能)	主蒸気系配管・クエンチャ	既設	逃がし弁機能用アキュムレータ	自動減圧機能用アキュムレータ	既設		所内常設直流電源設備	既設		可搬型代替交流電源設備	新設		常設代替直流電源設備	新設		可搬型代替直流電源設備	新設		燃料給油設備	新設		インターフェイスシステムLOCA発生時の対応	逃がし安全弁 (自動減圧機能)	既設	① ⑥ ⑦	-	インターフェイスシステムLOCA発生時の対応	逃がし安全弁 (逃がし弁機能)	主蒸気系配管・クエンチャ	既設	逃がし弁機能用アキュムレータ	自動減圧機能用アキュムレータ	既設	タービン・バイパス弁	高圧炉心スプレイ系注入弁	既設	タービン制御系	原子炉隔離時冷却系原子炉注入弁	既設		低圧炉心スプレイ系注入弁	既設		残留熱除去系A系注入弁	既設		残留熱除去系B系注入弁	既設		残留熱除去系C系注入弁	既設			<p>・設備の相違 【東海第二】 対応手段における対応設備の相違</p> <p>・記載表現の相違 【東海第二】 島根2号炉は、炉心損傷時における高圧溶融物放出/格納容器雰囲気直接加熱の防止、インターフェイスシステムLOCA発生時の対応について、審査基準、基準規則と対処設備との対応表(3/3)にて記載</p>
重大事故等対処設備を使用した手段 審査基準の要求に適合するための手段					自主対策設備																																																																							
手段	機器名称	既設 新設	解釈 対応番号	備考	手段	機器名称																																																																						
炉心損傷時における格納容器雰囲気直接加熱の防止	逃がし安全弁 (自動減圧機能)	既設	① ⑦	-	炉心損傷時における格納容器雰囲気直接加熱の防止	逃がし安全弁 (逃がし弁機能)																																																																						
	主蒸気系配管・クエンチャ	既設				逃がし弁機能用アキュムレータ																																																																						
	自動減圧機能用アキュムレータ	既設																																																																										
	所内常設直流電源設備	既設																																																																										
	可搬型代替交流電源設備	新設																																																																										
	常設代替直流電源設備	新設																																																																										
	可搬型代替直流電源設備	新設																																																																										
	燃料給油設備	新設																																																																										
インターフェイスシステムLOCA発生時の対応	逃がし安全弁 (自動減圧機能)	既設	① ⑥ ⑦	-	インターフェイスシステムLOCA発生時の対応	逃がし安全弁 (逃がし弁機能)																																																																						
	主蒸気系配管・クエンチャ	既設				逃がし弁機能用アキュムレータ																																																																						
	自動減圧機能用アキュムレータ	既設				タービン・バイパス弁																																																																						
	高圧炉心スプレイ系注入弁	既設				タービン制御系																																																																						
	原子炉隔離時冷却系原子炉注入弁	既設																																																																										
	低圧炉心スプレイ系注入弁	既設																																																																										
	残留熱除去系A系注入弁	既設																																																																										
	残留熱除去系B系注入弁	既設																																																																										
残留熱除去系C系注入弁	既設																																																																											

柏崎刈羽原子力発電所 6 / 7号炉 (2017. 12. 20 版)	東海第二発電所 (2018. 9. 18 版)	島根原子力発電所 2号炉	備考																
	<p style="text-align: center;">審査基準, 基準規則と対処設備との対応表 (6 / 9)</p> <table border="1" style="width: 100%; border-collapse: collapse;"> <thead> <tr> <th style="width: 50%;">技術的能力審査基準 (1.3)</th> <th style="width: 50%;">適合方針</th> </tr> </thead> <tbody> <tr> <td> 【要求事項】 発電用原子炉設置者において、原子炉冷却材圧力バウンダリが高压の状態であって、設計基準事故対処設備が有する発電用原子炉の減圧機能が喪失した場合においても炉心の著しい損傷及び原子炉格納容器の破損を防止するため、原子炉冷却材圧力バウンダリを減圧するために必要な手順等が適切に整備されているか、又は整備される方針が適切に示されていること。 </td> <td> 原子炉冷却材圧力バウンダリが高压の状態であって、設計基準事故対処設備が有する発電用原子炉の減圧機能が喪失した場合においても炉心の著しい損傷を防止する手段として、逃がし安全弁による発電用原子炉を減圧するために必要な手順等を整備する。 また、高压溶融物放出/格納容器雰囲気直接加熱による原子炉格納容器破損を防止する手段として、逃がし安全弁による発電用原子炉を減圧するために必要な手順等を整備する。 </td> </tr> <tr> <td> 【解釈】 1 「炉心の著しい損傷」を「防止するため、原子炉冷却材圧力バウンダリを減圧するために必要な手順等」とは、以下に掲げる措置又はこれらと同等以上の効果を有する措置を行うための手順等をいう。 </td> <td style="text-align: center;">-</td> </tr> <tr> <td> (1) 可搬型重大事故防止設備 a) 常設直流電源系統喪失時において、減圧用の弁(逃がし安全弁(BWRの場合)又は、主蒸気逃がし弁及び加圧器逃がし弁(PWRの場合))を作動させ原子炉冷却材圧力バウンダリの減圧操作が行えるよう、手順等が整備されていること。 </td> <td> 設計基準事故対処設備である自動減圧系が常設直流電源系統喪失により使用できない場合には、可搬型代替直流電源設備及び逃がし安全弁用可搬型蓄電池により逃がし安全弁(自動減圧機能)の作動に必要な直流電源を確保し、逃がし安全弁(自動減圧機能)を作動させ、原子炉冷却材圧力バウンダリの減圧操作が行えるように手順等を整備する。 </td> </tr> </tbody> </table> <p>※1: 過渡時自動減圧機能の対象はB及びCである。 ※2: 逃がし安全弁用可搬型蓄電池は逃がし安全弁(自動減圧機能)7個のうち2個に接続する。 ※3: 非常用逃がし安全弁駆動系の対象はA, G, S及びVである。</p>	技術的能力審査基準 (1.3)	適合方針	【要求事項】 発電用原子炉設置者において、原子炉冷却材圧力バウンダリが高压の状態であって、設計基準事故対処設備が有する発電用原子炉の減圧機能が喪失した場合においても炉心の著しい損傷及び原子炉格納容器の破損を防止するため、原子炉冷却材圧力バウンダリを減圧するために必要な手順等が適切に整備されているか、又は整備される方針が適切に示されていること。	原子炉冷却材圧力バウンダリが高压の状態であって、設計基準事故対処設備が有する発電用原子炉の減圧機能が喪失した場合においても炉心の著しい損傷を防止する手段として、逃がし安全弁による発電用原子炉を減圧するために必要な手順等を整備する。 また、高压溶融物放出/格納容器雰囲気直接加熱による原子炉格納容器破損を防止する手段として、逃がし安全弁による発電用原子炉を減圧するために必要な手順等を整備する。	【解釈】 1 「炉心の著しい損傷」を「防止するため、原子炉冷却材圧力バウンダリを減圧するために必要な手順等」とは、以下に掲げる措置又はこれらと同等以上の効果を有する措置を行うための手順等をいう。	-	(1) 可搬型重大事故防止設備 a) 常設直流電源系統喪失時において、減圧用の弁(逃がし安全弁(BWRの場合)又は、主蒸気逃がし弁及び加圧器逃がし弁(PWRの場合))を作動させ原子炉冷却材圧力バウンダリの減圧操作が行えるよう、手順等が整備されていること。	設計基準事故対処設備である自動減圧系が常設直流電源系統喪失により使用できない場合には、可搬型代替直流電源設備及び逃がし安全弁用可搬型蓄電池により逃がし安全弁(自動減圧機能)の作動に必要な直流電源を確保し、逃がし安全弁(自動減圧機能)を作動させ、原子炉冷却材圧力バウンダリの減圧操作が行えるように手順等を整備する。	<p style="text-align: center;">審査基準, 基準規則と対処設備との対応表 (4 / 6)</p> <table border="1" style="width: 100%; border-collapse: collapse;"> <thead> <tr> <th style="width: 50%;">技術的能力審査基準 (1.3)</th> <th style="width: 50%;">適合方針</th> </tr> </thead> <tbody> <tr> <td> 【要求事項】 発電用原子炉設置者において、原子炉冷却材圧力バウンダリが高压の状態であって、設計基準事故対処設備が有する発電用原子炉の減圧機能が喪失した場合においても炉心の著しい損傷及び原子炉格納容器の破損を防止するため、原子炉冷却材圧力バウンダリを減圧するために必要な手順等が適切に整備されているか、又は整備される方針が適切に示されていること。 </td> <td> 原子炉冷却材圧力バウンダリが高压の状態であって、設計基準事故対処設備が有する発電用原子炉の減圧機能が喪失した場合においても炉心の著しい損傷及び原子炉格納容器の破損を防止する手段として、逃がし安全弁による発電用原子炉を減圧するために必要な手順等を整備する。 また、高压溶融物放出/格納容器雰囲気直接加熱による原子炉格納容器破損を防止する手段として、逃がし安全弁による発電用原子炉を減圧するために必要な手順等を整備する。 </td> </tr> <tr> <td> 【解釈】 1 「炉心の著しい損傷」を「防止するため、原子炉冷却材圧力バウンダリを減圧するために必要な手順等」とは、以下に掲げる措置又はこれらと同等以上の効果を有する措置を行うための手順等をいう。 </td> <td style="text-align: center;">-</td> </tr> <tr> <td> (1) 可搬型重大事故防止設備 a) 常設直流電源系統喪失時において、減圧用の弁(逃がし安全弁(BWRの場合)又は、主蒸気逃がし弁及び加圧器逃がし弁(PWRの場合))を作動させ原子炉冷却材圧力バウンダリの減圧操作が行えるよう、手順等が整備されていること。 </td> <td> 設計基準事故対処設備である自動減圧系が常設直流電源系統喪失により使用できない場合には、可搬型直流電源設備及び主蒸気逃がし安全弁用蓄電池(補助盤室)により逃がし安全弁の作動に必要な直流電源を確保し、逃がし安全弁を作動させ、原子炉冷却材圧力バウンダリの減圧操作が行えるように手順等を整備する。 </td> </tr> </tbody> </table> <p>※1: 手順は「1.14 電源の確保に関する手順等」にて整備する。</p>	技術的能力審査基準 (1.3)	適合方針	【要求事項】 発電用原子炉設置者において、原子炉冷却材圧力バウンダリが高压の状態であって、設計基準事故対処設備が有する発電用原子炉の減圧機能が喪失した場合においても炉心の著しい損傷及び原子炉格納容器の破損を防止するため、原子炉冷却材圧力バウンダリを減圧するために必要な手順等が適切に整備されているか、又は整備される方針が適切に示されていること。	原子炉冷却材圧力バウンダリが高压の状態であって、設計基準事故対処設備が有する発電用原子炉の減圧機能が喪失した場合においても炉心の著しい損傷及び原子炉格納容器の破損を防止する手段として、逃がし安全弁による発電用原子炉を減圧するために必要な手順等を整備する。 また、高压溶融物放出/格納容器雰囲気直接加熱による原子炉格納容器破損を防止する手段として、逃がし安全弁による発電用原子炉を減圧するために必要な手順等を整備する。	【解釈】 1 「炉心の著しい損傷」を「防止するため、原子炉冷却材圧力バウンダリを減圧するために必要な手順等」とは、以下に掲げる措置又はこれらと同等以上の効果を有する措置を行うための手順等をいう。	-	(1) 可搬型重大事故防止設備 a) 常設直流電源系統喪失時において、減圧用の弁(逃がし安全弁(BWRの場合)又は、主蒸気逃がし弁及び加圧器逃がし弁(PWRの場合))を作動させ原子炉冷却材圧力バウンダリの減圧操作が行えるよう、手順等が整備されていること。	設計基準事故対処設備である自動減圧系が常設直流電源系統喪失により使用できない場合には、可搬型直流電源設備及び主蒸気逃がし安全弁用蓄電池(補助盤室)により逃がし安全弁の作動に必要な直流電源を確保し、逃がし安全弁を作動させ、原子炉冷却材圧力バウンダリの減圧操作が行えるように手順等を整備する。	<p>・記載表現の相違 【柏崎 6/7】 島根 2号炉は、技術的能力審査基準に対する適合方針を記載</p>
技術的能力審査基準 (1.3)	適合方針																		
【要求事項】 発電用原子炉設置者において、原子炉冷却材圧力バウンダリが高压の状態であって、設計基準事故対処設備が有する発電用原子炉の減圧機能が喪失した場合においても炉心の著しい損傷及び原子炉格納容器の破損を防止するため、原子炉冷却材圧力バウンダリを減圧するために必要な手順等が適切に整備されているか、又は整備される方針が適切に示されていること。	原子炉冷却材圧力バウンダリが高压の状態であって、設計基準事故対処設備が有する発電用原子炉の減圧機能が喪失した場合においても炉心の著しい損傷を防止する手段として、逃がし安全弁による発電用原子炉を減圧するために必要な手順等を整備する。 また、高压溶融物放出/格納容器雰囲気直接加熱による原子炉格納容器破損を防止する手段として、逃がし安全弁による発電用原子炉を減圧するために必要な手順等を整備する。																		
【解釈】 1 「炉心の著しい損傷」を「防止するため、原子炉冷却材圧力バウンダリを減圧するために必要な手順等」とは、以下に掲げる措置又はこれらと同等以上の効果を有する措置を行うための手順等をいう。	-																		
(1) 可搬型重大事故防止設備 a) 常設直流電源系統喪失時において、減圧用の弁(逃がし安全弁(BWRの場合)又は、主蒸気逃がし弁及び加圧器逃がし弁(PWRの場合))を作動させ原子炉冷却材圧力バウンダリの減圧操作が行えるよう、手順等が整備されていること。	設計基準事故対処設備である自動減圧系が常設直流電源系統喪失により使用できない場合には、可搬型代替直流電源設備及び逃がし安全弁用可搬型蓄電池により逃がし安全弁(自動減圧機能)の作動に必要な直流電源を確保し、逃がし安全弁(自動減圧機能)を作動させ、原子炉冷却材圧力バウンダリの減圧操作が行えるように手順等を整備する。																		
技術的能力審査基準 (1.3)	適合方針																		
【要求事項】 発電用原子炉設置者において、原子炉冷却材圧力バウンダリが高压の状態であって、設計基準事故対処設備が有する発電用原子炉の減圧機能が喪失した場合においても炉心の著しい損傷及び原子炉格納容器の破損を防止するため、原子炉冷却材圧力バウンダリを減圧するために必要な手順等が適切に整備されているか、又は整備される方針が適切に示されていること。	原子炉冷却材圧力バウンダリが高压の状態であって、設計基準事故対処設備が有する発電用原子炉の減圧機能が喪失した場合においても炉心の著しい損傷及び原子炉格納容器の破損を防止する手段として、逃がし安全弁による発電用原子炉を減圧するために必要な手順等を整備する。 また、高压溶融物放出/格納容器雰囲気直接加熱による原子炉格納容器破損を防止する手段として、逃がし安全弁による発電用原子炉を減圧するために必要な手順等を整備する。																		
【解釈】 1 「炉心の著しい損傷」を「防止するため、原子炉冷却材圧力バウンダリを減圧するために必要な手順等」とは、以下に掲げる措置又はこれらと同等以上の効果を有する措置を行うための手順等をいう。	-																		
(1) 可搬型重大事故防止設備 a) 常設直流電源系統喪失時において、減圧用の弁(逃がし安全弁(BWRの場合)又は、主蒸気逃がし弁及び加圧器逃がし弁(PWRの場合))を作動させ原子炉冷却材圧力バウンダリの減圧操作が行えるよう、手順等が整備されていること。	設計基準事故対処設備である自動減圧系が常設直流電源系統喪失により使用できない場合には、可搬型直流電源設備及び主蒸気逃がし安全弁用蓄電池(補助盤室)により逃がし安全弁の作動に必要な直流電源を確保し、逃がし安全弁を作動させ、原子炉冷却材圧力バウンダリの減圧操作が行えるように手順等を整備する。																		

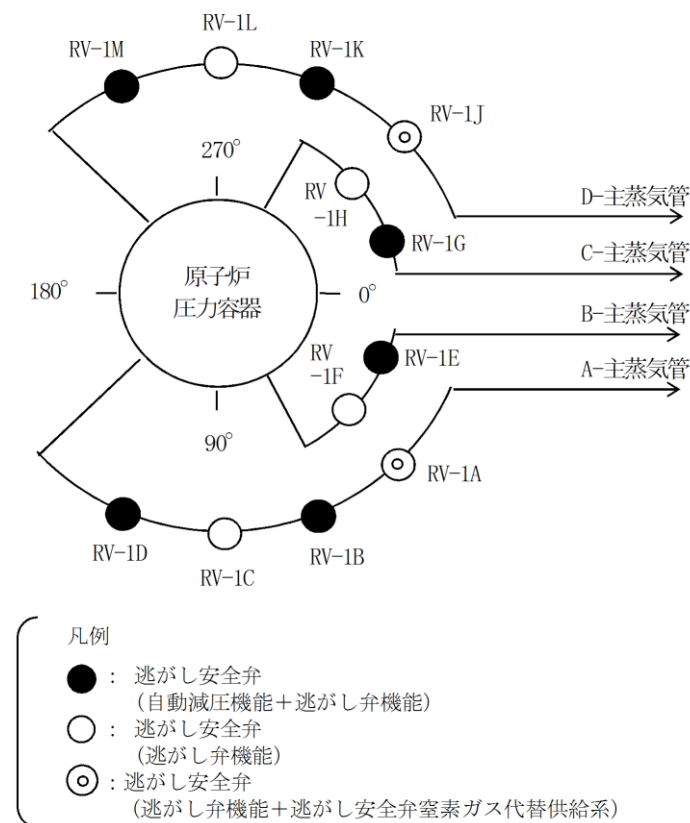
柏崎刈羽原子力発電所 6 / 7号炉 (2017. 12. 20 版)	東海第二発電所 (2018. 9. 18 版)	島根原子力発電所 2号炉	備考																
	<p style="text-align: center;">審査基準, 基準規則と対処設備との対応表 (7/9)</p> <table border="1" style="width: 100%; border-collapse: collapse;"> <thead> <tr> <th style="width: 50%;">技術的能力審査基準 (1.3)</th> <th style="width: 50%;">適合方針</th> </tr> </thead> <tbody> <tr> <td style="vertical-align: top;">b) 減圧用の弁が空気作動弁である場合、減圧用の弁を作動させ原子炉冷却材圧力バウンダリの減圧操作が行えるよう可搬型コンプレッサー又は窒素ポンペを整備すること。</td> <td style="vertical-align: top;">設計基準事故対処設備である自動減圧系が逃がし安全弁作動用窒素喪失により使用できない場合は、非常用窒素供給系により逃がし安全弁 (自動減圧機能) の作動に必要な窒素を供給し、逃がし安全弁 (自動減圧機能) を作動させ原子炉冷却材圧力バウンダリの減圧操作が行えるように手順等を整備する。 また、非常用逃がし安全弁駆動系により逃がし安全弁 (逃がし弁機能) の電磁弁排気ポートへ窒素を供給することで逃がし安全弁 (逃がし弁機能) を作動させ原子炉冷却材圧力バウンダリの減圧操作が行えるように手順等を整備する。</td> </tr> <tr> <td style="vertical-align: top;">c) 減圧用の弁が作動可能な環境条件を明確にすること。</td> <td style="vertical-align: top;">想定される重大事故等時の環境条件を考慮し、原子炉格納容器内の圧力が設計圧力の2倍の状態 (620kPa [gage]) となった場合においても確実に逃がし安全弁を作動させることができるように、非常用窒素供給系及び非常用逃がし安全弁駆動系の供給圧力をあらかじめ設定している。</td> </tr> </tbody> </table> <p>※1: 過渡時自動減圧機能の対象はB及びCである。 ※2: 逃がし安全弁用可搬型蓄電池は逃がし安全弁 (自動減圧機能) 7個のうち2個に接続する。 ※3: 非常用逃がし安全弁駆動系の対象はA, G, S及びVである。</p>	技術的能力審査基準 (1.3)	適合方針	b) 減圧用の弁が空気作動弁である場合、減圧用の弁を作動させ原子炉冷却材圧力バウンダリの減圧操作が行えるよう可搬型コンプレッサー又は窒素ポンペを整備すること。	設計基準事故対処設備である自動減圧系が逃がし安全弁作動用窒素喪失により使用できない場合は、非常用窒素供給系により逃がし安全弁 (自動減圧機能) の作動に必要な窒素を供給し、逃がし安全弁 (自動減圧機能) を作動させ原子炉冷却材圧力バウンダリの減圧操作が行えるように手順等を整備する。 また、非常用逃がし安全弁駆動系により逃がし安全弁 (逃がし弁機能) の電磁弁排気ポートへ窒素を供給することで逃がし安全弁 (逃がし弁機能) を作動させ原子炉冷却材圧力バウンダリの減圧操作が行えるように手順等を整備する。	c) 減圧用の弁が作動可能な環境条件を明確にすること。	想定される重大事故等時の環境条件を考慮し、原子炉格納容器内の圧力が設計圧力の2倍の状態 (620kPa [gage]) となった場合においても確実に逃がし安全弁を作動させることができるように、非常用窒素供給系及び非常用逃がし安全弁駆動系の供給圧力をあらかじめ設定している。	<p style="text-align: center;">審査基準, 基準規則と対処設備との対応表 (5/6)</p> <table border="1" style="width: 100%; border-collapse: collapse;"> <thead> <tr> <th style="width: 50%;">技術的能力審査基準 (1.3)</th> <th style="width: 50%;">適合方針</th> </tr> </thead> <tbody> <tr> <td style="vertical-align: top;">b) 減圧用の弁が空気作動弁である場合、減圧用の弁を作動させ原子炉冷却材圧力バウンダリの減圧操作が行えるよう可搬型コンプレッサー又は窒素ポンペを整備すること。</td> <td style="vertical-align: top;">設計基準事故対処設備である自動減圧系が逃がし安全弁作動用窒素喪失により使用できない場合は、逃がし安全弁窒素ガス供給系により逃がし安全弁の作動に必要な窒素ガスを供給し、逃がし安全弁を作動させ原子炉冷却材圧力バウンダリの減圧操作が行えるように手順等を整備する。</td> </tr> <tr> <td style="vertical-align: top;">c) 減圧用の弁が作動可能な環境条件を明確にすること。</td> <td style="vertical-align: top;">想定される重大事故等時の環境条件を考慮し、原子炉格納容器内の圧力が設計圧力の2倍の状態 (853kPa [gage]) となった場合においても確実に逃がし安全弁を作動させることができるように、逃がし安全弁窒素ガス供給系により供給圧力の調整を行えるように手順等を整備する。</td> </tr> <tr> <td style="vertical-align: top;">(2) 復旧 a) 常設直流電源喪失時においても、減圧用の弁を作動させ原子炉冷却材圧力バウンダリの減圧操作が行えるよう、代替電源による復旧手順等が整備されていること。</td> <td style="vertical-align: top;">設計基準事故対処設備である自動減圧系が常設直流電源系統喪失により使用できない場合には、代替直流電源設備 (可搬型直流電源設備) 及び代替交流電源設備 (常設代替交流電源設備及び可搬型代替交流電源設備) により逃がし安全弁の作動に必要な直流電源を確保し、逃がし安全弁を作動させ、原子炉冷却材圧力バウンダリの減圧操作が行えるように手順等を整備する。 なお、電源の供給に関する手順については「1.14 電源の確保に関する手順等」にて整備する。</td> </tr> <tr> <td style="vertical-align: top;">(3) 蒸気発生器伝熱管破損 (SGTR) a) SGTR 発生時において、破損した蒸気発生器を隔離すること。隔離できない場合、加圧器逃がし弁を作動させること等により原子炉冷却材圧力バウンダリの減圧操作が行えるよう、手順等が整備されていること。(PWR の場合)</td> <td style="vertical-align: top; text-align: center;">対象外</td> </tr> </tbody> </table> <p>※1: 手順は「1.14 電源の確保に関する手順等」にて整備する。</p>	技術的能力審査基準 (1.3)	適合方針	b) 減圧用の弁が空気作動弁である場合、減圧用の弁を作動させ原子炉冷却材圧力バウンダリの減圧操作が行えるよう可搬型コンプレッサー又は窒素ポンペを整備すること。	設計基準事故対処設備である自動減圧系が逃がし安全弁作動用窒素喪失により使用できない場合は、逃がし安全弁窒素ガス供給系により逃がし安全弁の作動に必要な窒素ガスを供給し、逃がし安全弁を作動させ原子炉冷却材圧力バウンダリの減圧操作が行えるように手順等を整備する。	c) 減圧用の弁が作動可能な環境条件を明確にすること。	想定される重大事故等時の環境条件を考慮し、原子炉格納容器内の圧力が設計圧力の2倍の状態 (853kPa [gage]) となった場合においても確実に逃がし安全弁を作動させることができるように、逃がし安全弁窒素ガス供給系により供給圧力の調整を行えるように手順等を整備する。	(2) 復旧 a) 常設直流電源喪失時においても、減圧用の弁を作動させ原子炉冷却材圧力バウンダリの減圧操作が行えるよう、代替電源による復旧手順等が整備されていること。	設計基準事故対処設備である自動減圧系が常設直流電源系統喪失により使用できない場合には、代替直流電源設備 (可搬型直流電源設備) 及び代替交流電源設備 (常設代替交流電源設備及び可搬型代替交流電源設備) により逃がし安全弁の作動に必要な直流電源を確保し、逃がし安全弁を作動させ、原子炉冷却材圧力バウンダリの減圧操作が行えるように手順等を整備する。 なお、電源の供給に関する手順については「1.14 電源の確保に関する手順等」にて整備する。	(3) 蒸気発生器伝熱管破損 (SGTR) a) SGTR 発生時において、破損した蒸気発生器を隔離すること。隔離できない場合、加圧器逃がし弁を作動させること等により原子炉冷却材圧力バウンダリの減圧操作が行えるよう、手順等が整備されていること。(PWR の場合)	対象外	<p>・記載表現の相違</p> <p>【柏崎 6/7】 島根 2号炉は、技術的能力審査基準に対する適合方針を記載</p> <p>【東海第二】 東海第二は、(2)復旧、(3)蒸気発生器伝熱管破損について、審査基準, 基準規則と対処設備との対応表 (8/9) にて記載</p>
技術的能力審査基準 (1.3)	適合方針																		
b) 減圧用の弁が空気作動弁である場合、減圧用の弁を作動させ原子炉冷却材圧力バウンダリの減圧操作が行えるよう可搬型コンプレッサー又は窒素ポンペを整備すること。	設計基準事故対処設備である自動減圧系が逃がし安全弁作動用窒素喪失により使用できない場合は、非常用窒素供給系により逃がし安全弁 (自動減圧機能) の作動に必要な窒素を供給し、逃がし安全弁 (自動減圧機能) を作動させ原子炉冷却材圧力バウンダリの減圧操作が行えるように手順等を整備する。 また、非常用逃がし安全弁駆動系により逃がし安全弁 (逃がし弁機能) の電磁弁排気ポートへ窒素を供給することで逃がし安全弁 (逃がし弁機能) を作動させ原子炉冷却材圧力バウンダリの減圧操作が行えるように手順等を整備する。																		
c) 減圧用の弁が作動可能な環境条件を明確にすること。	想定される重大事故等時の環境条件を考慮し、原子炉格納容器内の圧力が設計圧力の2倍の状態 (620kPa [gage]) となった場合においても確実に逃がし安全弁を作動させることができるように、非常用窒素供給系及び非常用逃がし安全弁駆動系の供給圧力をあらかじめ設定している。																		
技術的能力審査基準 (1.3)	適合方針																		
b) 減圧用の弁が空気作動弁である場合、減圧用の弁を作動させ原子炉冷却材圧力バウンダリの減圧操作が行えるよう可搬型コンプレッサー又は窒素ポンペを整備すること。	設計基準事故対処設備である自動減圧系が逃がし安全弁作動用窒素喪失により使用できない場合は、逃がし安全弁窒素ガス供給系により逃がし安全弁の作動に必要な窒素ガスを供給し、逃がし安全弁を作動させ原子炉冷却材圧力バウンダリの減圧操作が行えるように手順等を整備する。																		
c) 減圧用の弁が作動可能な環境条件を明確にすること。	想定される重大事故等時の環境条件を考慮し、原子炉格納容器内の圧力が設計圧力の2倍の状態 (853kPa [gage]) となった場合においても確実に逃がし安全弁を作動させることができるように、逃がし安全弁窒素ガス供給系により供給圧力の調整を行えるように手順等を整備する。																		
(2) 復旧 a) 常設直流電源喪失時においても、減圧用の弁を作動させ原子炉冷却材圧力バウンダリの減圧操作が行えるよう、代替電源による復旧手順等が整備されていること。	設計基準事故対処設備である自動減圧系が常設直流電源系統喪失により使用できない場合には、代替直流電源設備 (可搬型直流電源設備) 及び代替交流電源設備 (常設代替交流電源設備及び可搬型代替交流電源設備) により逃がし安全弁の作動に必要な直流電源を確保し、逃がし安全弁を作動させ、原子炉冷却材圧力バウンダリの減圧操作が行えるように手順等を整備する。 なお、電源の供給に関する手順については「1.14 電源の確保に関する手順等」にて整備する。																		
(3) 蒸気発生器伝熱管破損 (SGTR) a) SGTR 発生時において、破損した蒸気発生器を隔離すること。隔離できない場合、加圧器逃がし弁を作動させること等により原子炉冷却材圧力バウンダリの減圧操作が行えるよう、手順等が整備されていること。(PWR の場合)	対象外																		

柏崎刈羽原子力発電所 6 / 7号炉 (2017. 12. 20 版)	東海第二発電所 (2018. 9. 18 版)	島根原子力発電所 2号炉	備考						
	<p style="text-align: center;"><u>審査基準, 基準規則と対処設備との対応表 (8/9)</u></p> <table border="1" data-bbox="952 258 1703 1367"> <thead> <tr> <th data-bbox="952 258 1338 321">技術的能力審査基準 (1.3)</th> <th data-bbox="1338 258 1703 321">適合方針</th> </tr> </thead> <tbody> <tr> <td data-bbox="952 321 1338 1003"> (2) 復旧 a) 常設直流電源喪失時においても、減圧用の弁を作動させ原子炉冷却材圧力バウンダリの減圧操作が行えるよう、代替電源による復旧手順等が整備されていること。 </td> <td data-bbox="1338 321 1703 1003"> 設計基準事故対処設備である自動減圧系が常設直流電源喪失により使用できない場合には、代替直流電源（可搬型代替直流電源設備）及び代替交流電源（常設代替交流電源設備及び可搬型代替交流電源設備）により逃がし安全弁の作動に必要な直流電源を確保し、逃がし安全弁を作動させ、原子炉冷却材圧力バウンダリの減圧操作が行えるように手順等を整備する。 なお、電源の供給に関する手順については「1.14 電源の確保に関する手順等」にて整備する。 </td> </tr> <tr> <td data-bbox="952 1003 1338 1367"> (3) 蒸気発生器伝熱管破損 (SGTR) a) SGTR 発生時において、破損した蒸気発生器を隔離すること。隔離できない場合、加圧器逃がし弁を作動させること等により原子炉冷却材圧力バウンダリの減圧操作が行えるよう、手順等が整備されていること。(PWR の場合) </td> <td data-bbox="1338 1003 1703 1367" style="text-align: center;">対象外</td> </tr> </tbody> </table> <p>※1: 過渡時自動減圧機能の対象はB及びCである。 ※2: 逃がし安全弁用可搬型蓄電池は逃がし安全弁（自動減圧機能）7個のうち2個に接続する。 ※3: 非常用逃がし安全弁駆動系の対象はA, G, S及びVである。</p>	技術的能力審査基準 (1.3)	適合方針	(2) 復旧 a) 常設直流電源喪失時においても、減圧用の弁を作動させ原子炉冷却材圧力バウンダリの減圧操作が行えるよう、代替電源による復旧手順等が整備されていること。	設計基準事故対処設備である自動減圧系が常設直流電源喪失により使用できない場合には、代替直流電源（可搬型代替直流電源設備）及び代替交流電源（常設代替交流電源設備及び可搬型代替交流電源設備）により逃がし安全弁の作動に必要な直流電源を確保し、逃がし安全弁を作動させ、原子炉冷却材圧力バウンダリの減圧操作が行えるように手順等を整備する。 なお、電源の供給に関する手順については「1.14 電源の確保に関する手順等」にて整備する。	(3) 蒸気発生器伝熱管破損 (SGTR) a) SGTR 発生時において、破損した蒸気発生器を隔離すること。隔離できない場合、加圧器逃がし弁を作動させること等により原子炉冷却材圧力バウンダリの減圧操作が行えるよう、手順等が整備されていること。(PWR の場合)	対象外		<p>・記載表現の相違 【東海第二】 島根2号炉は、(2)復旧、(3)蒸気発生器伝熱管破損について、審査基準, 基準規則と対処設備との対応表 (5 / 6) にて記載</p>
技術的能力審査基準 (1.3)	適合方針								
(2) 復旧 a) 常設直流電源喪失時においても、減圧用の弁を作動させ原子炉冷却材圧力バウンダリの減圧操作が行えるよう、代替電源による復旧手順等が整備されていること。	設計基準事故対処設備である自動減圧系が常設直流電源喪失により使用できない場合には、代替直流電源（可搬型代替直流電源設備）及び代替交流電源（常設代替交流電源設備及び可搬型代替交流電源設備）により逃がし安全弁の作動に必要な直流電源を確保し、逃がし安全弁を作動させ、原子炉冷却材圧力バウンダリの減圧操作が行えるように手順等を整備する。 なお、電源の供給に関する手順については「1.14 電源の確保に関する手順等」にて整備する。								
(3) 蒸気発生器伝熱管破損 (SGTR) a) SGTR 発生時において、破損した蒸気発生器を隔離すること。隔離できない場合、加圧器逃がし弁を作動させること等により原子炉冷却材圧力バウンダリの減圧操作が行えるよう、手順等が整備されていること。(PWR の場合)	対象外								

柏崎刈羽原子力発電所 6 / 7号炉 (2017. 12. 20 版)	東海第二発電所 (2018. 9. 18 版)	島根原子力発電所 2号炉	備考								
	<p style="text-align: center;">審査基準, 基準規則と対処設備との対応表 (9/9)</p> <table border="1" style="width: 100%; border-collapse: collapse;"> <thead> <tr> <th style="width: 50%;">技術的能力審査基準 (1.3)</th> <th style="width: 50%;">適合方針</th> </tr> </thead> <tbody> <tr> <td style="vertical-align: top;"> (4) インターフェイスシステム LOCA (ISLOCA) a) ISLOCA発生時において、原子炉冷却材圧力バウンダリの損傷箇所を隔離すること。隔離できない場合、原子炉を減圧し、原子炉冷却材の漏えいを抑制するために、逃がし安全弁 (BWRの場合) 又は主蒸気逃がし弁及び加圧器逃がし弁 (PWRの場合) を作動させること等により原子炉冷却材圧力バウンダリの減圧操作が行えるよう、手順等が整備されていること。 </td> <td style="vertical-align: top;"> インターフェイスシステム LOCA発生時には、原子炉冷却材圧力バウンダリの損傷箇所を中央制御室からの注入弁の操作により隔離する。隔離できない場合、逃がし安全弁 (自動減圧機能) により発電用原子炉を減圧し、原子炉冷却材の漏えいを抑制するとともに、現場での注入弁の操作により原子炉冷却材の漏えい箇所を隔離する手順等を整備する。 </td> </tr> </tbody> </table> <p style="font-size: small;">※1: 過渡時自動減圧機能の対象はB及びCである。 ※2: 逃がし安全弁用可搬型蓄電池は逃がし安全弁 (自動減圧機能) 7個のうち2個に接続する。 ※3: 非常用逃がし安全弁駆動系の対象はA, G, S及びVである。</p>	技術的能力審査基準 (1.3)	適合方針	(4) インターフェイスシステム LOCA (ISLOCA) a) ISLOCA発生時において、原子炉冷却材圧力バウンダリの損傷箇所を隔離すること。隔離できない場合、原子炉を減圧し、原子炉冷却材の漏えいを抑制するために、逃がし安全弁 (BWRの場合) 又は主蒸気逃がし弁及び加圧器逃がし弁 (PWRの場合) を作動させること等により原子炉冷却材圧力バウンダリの減圧操作が行えるよう、手順等が整備されていること。	インターフェイスシステム LOCA発生時には、原子炉冷却材圧力バウンダリの損傷箇所を中央制御室からの注入弁の操作により隔離する。隔離できない場合、逃がし安全弁 (自動減圧機能) により発電用原子炉を減圧し、原子炉冷却材の漏えいを抑制するとともに、現場での注入弁の操作により原子炉冷却材の漏えい箇所を隔離する手順等を整備する。	<p style="text-align: center;">審査基準, 基準規則と対処設備との対応表 (6 / 6)</p> <table border="1" style="width: 100%; border-collapse: collapse;"> <thead> <tr> <th style="width: 50%;">技術的能力審査基準 (1.3)</th> <th style="width: 50%;">適合方針</th> </tr> </thead> <tbody> <tr> <td style="vertical-align: top;"> (4) インターフェイスシステム LOCA (ISLOCA) a) ISLOCA発生時において、原子炉冷却材圧力バウンダリの損傷箇所を隔離すること。隔離できない場合、原子炉を減圧し、原子炉冷却材の漏えいを抑制するために、逃がし安全弁 (BWRの場合) 又は主蒸気逃がし弁及び加圧器逃がし弁 (PWRの場合) を作動させること等により原子炉冷却材圧力バウンダリの減圧操作が行えるよう、手順等が整備されていること。 </td> <td style="vertical-align: top;"> インターフェイスシステム LOCA発生時には、原子炉冷却材圧力バウンダリの損傷箇所を中央制御室から注水弁の操作により隔離する。隔離できない場合、逃がし安全弁により発電用原子炉を減圧し、原子炉冷却材の漏えいを抑制するとともに、現場での注水弁の操作により原子炉冷却材の漏えい箇所を隔離する手順等を整備する。 </td> </tr> </tbody> </table> <p style="font-size: x-small;">※1: 手順は「1.14 電源の確保に関する手順等」にて整備する。</p>	技術的能力審査基準 (1.3)	適合方針	(4) インターフェイスシステム LOCA (ISLOCA) a) ISLOCA発生時において、原子炉冷却材圧力バウンダリの損傷箇所を隔離すること。隔離できない場合、原子炉を減圧し、原子炉冷却材の漏えいを抑制するために、逃がし安全弁 (BWRの場合) 又は主蒸気逃がし弁及び加圧器逃がし弁 (PWRの場合) を作動させること等により原子炉冷却材圧力バウンダリの減圧操作が行えるよう、手順等が整備されていること。	インターフェイスシステム LOCA発生時には、原子炉冷却材圧力バウンダリの損傷箇所を中央制御室から注水弁の操作により隔離する。隔離できない場合、逃がし安全弁により発電用原子炉を減圧し、原子炉冷却材の漏えいを抑制するとともに、現場での注水弁の操作により原子炉冷却材の漏えい箇所を隔離する手順等を整備する。	<p>・記載表現の相違 【柏崎 6/7】 島根 2号炉は、技術的能力審査基準に対する適合方針を記載</p>
技術的能力審査基準 (1.3)	適合方針										
(4) インターフェイスシステム LOCA (ISLOCA) a) ISLOCA発生時において、原子炉冷却材圧力バウンダリの損傷箇所を隔離すること。隔離できない場合、原子炉を減圧し、原子炉冷却材の漏えいを抑制するために、逃がし安全弁 (BWRの場合) 又は主蒸気逃がし弁及び加圧器逃がし弁 (PWRの場合) を作動させること等により原子炉冷却材圧力バウンダリの減圧操作が行えるよう、手順等が整備されていること。	インターフェイスシステム LOCA発生時には、原子炉冷却材圧力バウンダリの損傷箇所を中央制御室からの注入弁の操作により隔離する。隔離できない場合、逃がし安全弁 (自動減圧機能) により発電用原子炉を減圧し、原子炉冷却材の漏えいを抑制するとともに、現場での注入弁の操作により原子炉冷却材の漏えい箇所を隔離する手順等を整備する。										
技術的能力審査基準 (1.3)	適合方針										
(4) インターフェイスシステム LOCA (ISLOCA) a) ISLOCA発生時において、原子炉冷却材圧力バウンダリの損傷箇所を隔離すること。隔離できない場合、原子炉を減圧し、原子炉冷却材の漏えいを抑制するために、逃がし安全弁 (BWRの場合) 又は主蒸気逃がし弁及び加圧器逃がし弁 (PWRの場合) を作動させること等により原子炉冷却材圧力バウンダリの減圧操作が行えるよう、手順等が整備されていること。	インターフェイスシステム LOCA発生時には、原子炉冷却材圧力バウンダリの損傷箇所を中央制御室から注水弁の操作により隔離する。隔離できない場合、逃がし安全弁により発電用原子炉を減圧し、原子炉冷却材の漏えいを抑制するとともに、現場での注水弁の操作により原子炉冷却材の漏えい箇所を隔離する手順等を整備する。										



第1図 逃がし安全弁の配置図



第1図 逃がし安全弁の配置図

・記載表現の相違
【柏崎 6/7】
逃がし安全弁配置の
明確化

柏崎刈羽原子力発電所 6 / 7号炉 (2017. 12. 20 版)	東海第二発電所 (2018. 9. 18 版)	島根原子力発電所 2号炉	備考																																																																																						
	<p style="text-align: center;">第1表 対応手段と逃がし安全弁の対象</p> <table border="1" data-bbox="958 275 1700 978"> <thead> <tr> <th rowspan="3">対応手段</th> <th colspan="2">逃がし弁機能</th> <th rowspan="3">備考</th> </tr> <tr> <th>—</th> <th>自動減圧機能</th> </tr> <tr> <th>(A) (D) (E) (G) (J) (M) (N) (P) (S) (U) (V)</th> <th>(B) (C) (F) (H) (K) (L) (R)</th> </tr> </thead> <tbody> <tr> <td>減圧の自動化 (過渡時自動減圧機能による減圧の自動化)</td> <td></td> <td style="text-align: center;">○</td> <td>(B) (C) が対象</td> </tr> <tr> <td>手動操作による減圧 (逃がし安全弁の手動操作による減圧)</td> <td style="text-align: center;">○</td> <td style="text-align: center;">○</td> <td></td> </tr> <tr> <td>可搬型代替直流電源設備による逃がし安全弁機能回復</td> <td></td> <td style="text-align: center;">○</td> <td></td> </tr> <tr> <td>逃がし安全弁用可搬型蓄電池による逃がし安全弁機能回復</td> <td></td> <td style="text-align: center;">○</td> <td>7個のうち2個に接続 (接続する逃がし安全弁 (自動減圧機能) の優先順位については第2表に示す。)</td> </tr> <tr> <td>非常用窒素供給系による窒素確保</td> <td></td> <td style="text-align: center;">○</td> <td></td> </tr> <tr> <td>可搬型窒素供給装置 (小型) による窒素確保</td> <td></td> <td style="text-align: center;">○</td> <td></td> </tr> <tr> <td>非常用逃がし安全弁駆動系による原子炉減圧</td> <td style="text-align: center;">○</td> <td></td> <td>(A) (G) (S) (V) が対象</td> </tr> <tr> <td>代替直流電源設備による復旧</td> <td style="text-align: center;">○</td> <td style="text-align: center;">○</td> <td></td> </tr> <tr> <td>代替交流電源設備による復旧</td> <td style="text-align: center;">○</td> <td style="text-align: center;">○</td> <td></td> </tr> </tbody> </table>	対応手段	逃がし弁機能		備考	—	自動減圧機能	(A) (D) (E) (G) (J) (M) (N) (P) (S) (U) (V)	(B) (C) (F) (H) (K) (L) (R)	減圧の自動化 (過渡時自動減圧機能による減圧の自動化)		○	(B) (C) が対象	手動操作による減圧 (逃がし安全弁の手動操作による減圧)	○	○		可搬型代替直流電源設備による逃がし安全弁機能回復		○		逃がし安全弁用可搬型蓄電池による逃がし安全弁機能回復		○	7個のうち2個に接続 (接続する逃がし安全弁 (自動減圧機能) の優先順位については第2表に示す。)	非常用窒素供給系による窒素確保		○		可搬型窒素供給装置 (小型) による窒素確保		○		非常用逃がし安全弁駆動系による原子炉減圧	○		(A) (G) (S) (V) が対象	代替直流電源設備による復旧	○	○		代替交流電源設備による復旧	○	○		<p style="text-align: center;">第1表 対応手段と逃がし安全弁の対象</p> <table border="1" data-bbox="1745 264 2504 764"> <thead> <tr> <th rowspan="2">対応手段</th> <th>逃がし弁機能</th> <th>自動減圧機能</th> <th rowspan="2">備考</th> </tr> <tr> <th>A, B, C, D, E, F, G, H, J, K, L, M</th> <th>B, D, E, G, K, M</th> </tr> </thead> <tbody> <tr> <td>減圧の自動化 (代替減圧機能による減圧の自動化)</td> <td style="text-align: center;">○</td> <td></td> <td>B, M が対象</td> </tr> <tr> <td>手動操作による減圧 (逃がし安全弁の手動操作による減圧)</td> <td style="text-align: center;">○</td> <td style="text-align: center;">○</td> <td></td> </tr> <tr> <td>可搬型直流電源設備による逃がし安全弁機能回復</td> <td style="text-align: center;">○</td> <td style="text-align: center;">○</td> <td>逃がし弁機能は A, C, D, F, H, J, L, M が対象</td> </tr> <tr> <td>主蒸気逃がし安全弁用蓄電池 (補助盤室) による逃がし安全弁機能回復</td> <td style="text-align: center;">○</td> <td style="text-align: center;">○</td> <td></td> </tr> <tr> <td>主蒸気逃がし安全弁用蓄電池 (原子炉建物) による逃がし安全弁機能回復</td> <td style="text-align: center;">○</td> <td></td> <td>B, M が対象</td> </tr> <tr> <td>逃がし安全弁窒素ガス代替供給設備による減圧</td> <td style="text-align: center;">○</td> <td></td> <td>A, J が対象</td> </tr> <tr> <td>逃がし安全弁窒素ガス供給系による窒素ガス確保</td> <td style="text-align: center;">○</td> <td></td> <td></td> </tr> <tr> <td>代替直流電源設備による復旧</td> <td style="text-align: center;">○</td> <td style="text-align: center;">○</td> <td></td> </tr> <tr> <td>代替交流電源設備による復旧</td> <td style="text-align: center;">○</td> <td style="text-align: center;">○</td> <td></td> </tr> </tbody> </table>	対応手段	逃がし弁機能	自動減圧機能	備考	A, B, C, D, E, F, G, H, J, K, L, M	B, D, E, G, K, M	減圧の自動化 (代替減圧機能による減圧の自動化)	○		B, M が対象	手動操作による減圧 (逃がし安全弁の手動操作による減圧)	○	○		可搬型直流電源設備による逃がし安全弁機能回復	○	○	逃がし弁機能は A, C, D, F, H, J, L, M が対象	主蒸気逃がし安全弁用蓄電池 (補助盤室) による逃がし安全弁機能回復	○	○		主蒸気逃がし安全弁用蓄電池 (原子炉建物) による逃がし安全弁機能回復	○		B, M が対象	逃がし安全弁窒素ガス代替供給設備による減圧	○		A, J が対象	逃がし安全弁窒素ガス供給系による窒素ガス確保	○			代替直流電源設備による復旧	○	○		代替交流電源設備による復旧	○	○		<p>・設備の相違 【東海第二】 ③の相違 ・記載表現の相違 【柏崎6/7】 島根2号炉は、対応手段と対象となる逃がし安全弁を明確化</p>
対応手段	逃がし弁機能		備考																																																																																						
	—			自動減圧機能																																																																																					
	(A) (D) (E) (G) (J) (M) (N) (P) (S) (U) (V)	(B) (C) (F) (H) (K) (L) (R)																																																																																							
減圧の自動化 (過渡時自動減圧機能による減圧の自動化)		○	(B) (C) が対象																																																																																						
手動操作による減圧 (逃がし安全弁の手動操作による減圧)	○	○																																																																																							
可搬型代替直流電源設備による逃がし安全弁機能回復		○																																																																																							
逃がし安全弁用可搬型蓄電池による逃がし安全弁機能回復		○	7個のうち2個に接続 (接続する逃がし安全弁 (自動減圧機能) の優先順位については第2表に示す。)																																																																																						
非常用窒素供給系による窒素確保		○																																																																																							
可搬型窒素供給装置 (小型) による窒素確保		○																																																																																							
非常用逃がし安全弁駆動系による原子炉減圧	○		(A) (G) (S) (V) が対象																																																																																						
代替直流電源設備による復旧	○	○																																																																																							
代替交流電源設備による復旧	○	○																																																																																							
対応手段	逃がし弁機能	自動減圧機能	備考																																																																																						
	A, B, C, D, E, F, G, H, J, K, L, M	B, D, E, G, K, M																																																																																							
減圧の自動化 (代替減圧機能による減圧の自動化)	○		B, M が対象																																																																																						
手動操作による減圧 (逃がし安全弁の手動操作による減圧)	○	○																																																																																							
可搬型直流電源設備による逃がし安全弁機能回復	○	○	逃がし弁機能は A, C, D, F, H, J, L, M が対象																																																																																						
主蒸気逃がし安全弁用蓄電池 (補助盤室) による逃がし安全弁機能回復	○	○																																																																																							
主蒸気逃がし安全弁用蓄電池 (原子炉建物) による逃がし安全弁機能回復	○		B, M が対象																																																																																						
逃がし安全弁窒素ガス代替供給設備による減圧	○		A, J が対象																																																																																						
逃がし安全弁窒素ガス供給系による窒素ガス確保	○																																																																																								
代替直流電源設備による復旧	○	○																																																																																							
代替交流電源設備による復旧	○	○																																																																																							

第2表 逃がし安全弁用可搬型蓄電池接続の優先順位

順位	作動回路	主蒸気系配管						
		【A】	【B】				【C】	【D】
		逃がし安全弁						
		(H)	(B)	(F)	(K)	(L)	(R)	(C)
1	B系		○					○
2	B系	○				○		
3	B系			○			○	
4	B系				○			○
5	A系	○				○		
6	A系			○			○	
7	A系				○			○
8	A系	○	○					

添付資料 1.3.2

自主対策設備仕様

機器名称	常設 / 可搬	耐震性	容量	揚程	個数
逃がし弁機能用アキュムレータ	常設	Cクラス	0.085m ³ (1個当たり)	-	18個
可搬型窒素供給装置 (小型)	可搬	-	14m ³ [N] / h	-	1台

第2表 逃がし安全弁用可搬型蓄電池接続の優先順位

順位	蓄電池接続回路	主蒸気管															
		【A】				【B】				【C】				【D】			
		逃がし安全弁															
		A	B ^{※1} (A系)	C	D ^{※2}	E ^{※2}	F	G ^{※2}	H	J	K ^{※2}	L	M ^{※1} (B系)				
1	A系/B系		○										○				
2	B系/A系				○			○									
3	A系					○							○				
4	B系				○					○							
5	B系						○						○				
6	B系	○								○							
7	B系		○										○				
8	B系				○			○									
9	B系					○						○					
10	A系		○										○				
11	A系				○			○									
12	A系					○						○					

凡例
 ※1 : 逃がし安全弁 (代替自動減圧機能+自動減圧機能+逃がし弁機能)
 ※2 : 逃がし安全弁 (自動減圧機能+逃がし弁機能)
 ※なし : 逃がし安全弁 (逃がし弁機能)

添付資料 1.3.2

自主対策設備仕様

機器名称	常設 / 可搬	耐震クラス	容量	揚程	個数
逃がし安全弁窒素ガス 代替供給系窒素ガスボンベ	可搬	- (Ss 機能維持)	0.0467m ³ (1本当たり)	-	3本

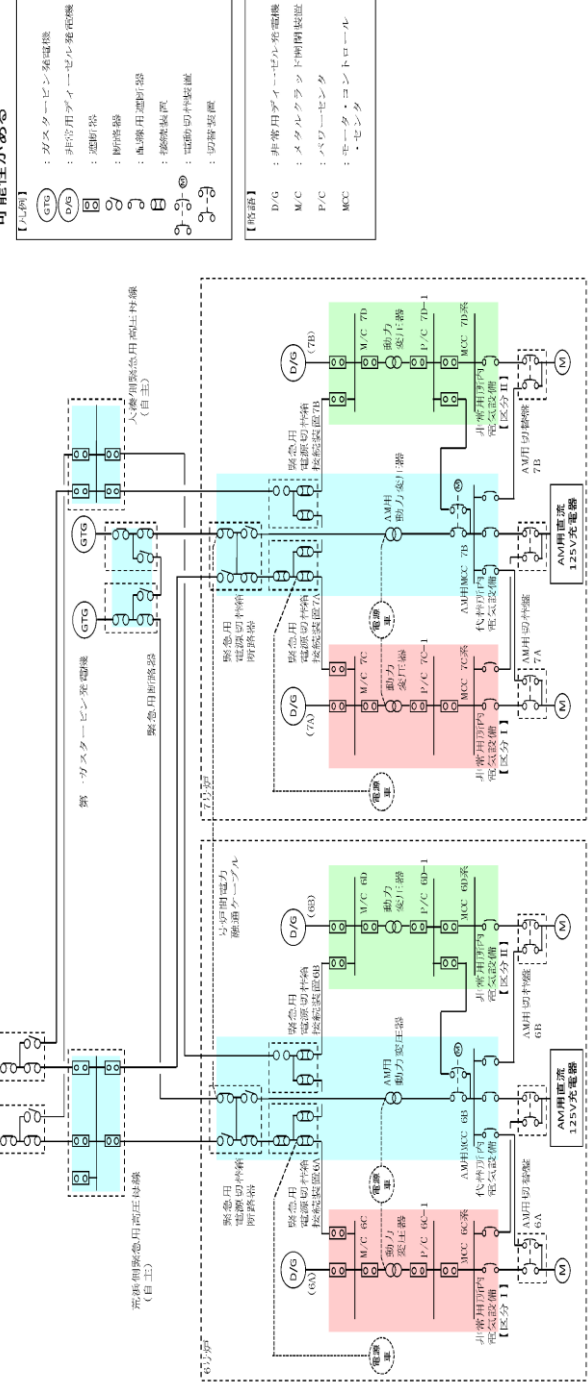
・記載表現の相違
【柏崎 6/7】
 島根 2号炉は、逃がし安全弁用可搬型蓄電池接続の優先順位を整理

・記載表現の相違
【柏崎 6/7】
 ⑥の相違

対応手段として選定した設備の電源構成図

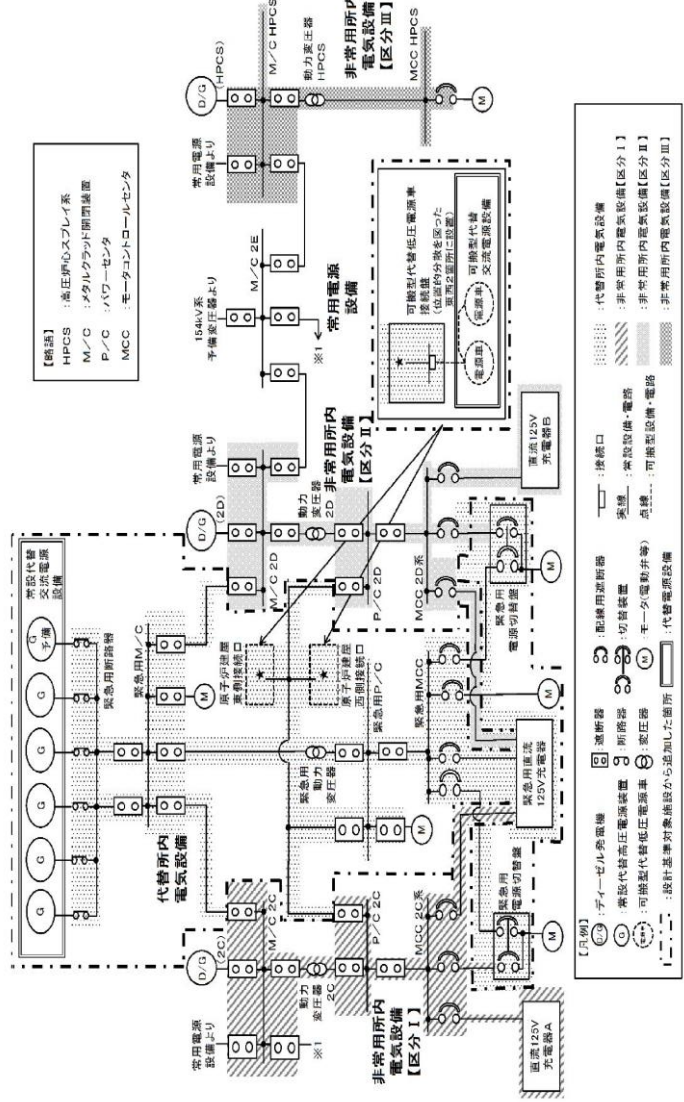
添付資料 1. 3. 2

※本線結線図は、今後の検討結果により変更となる可能性があります



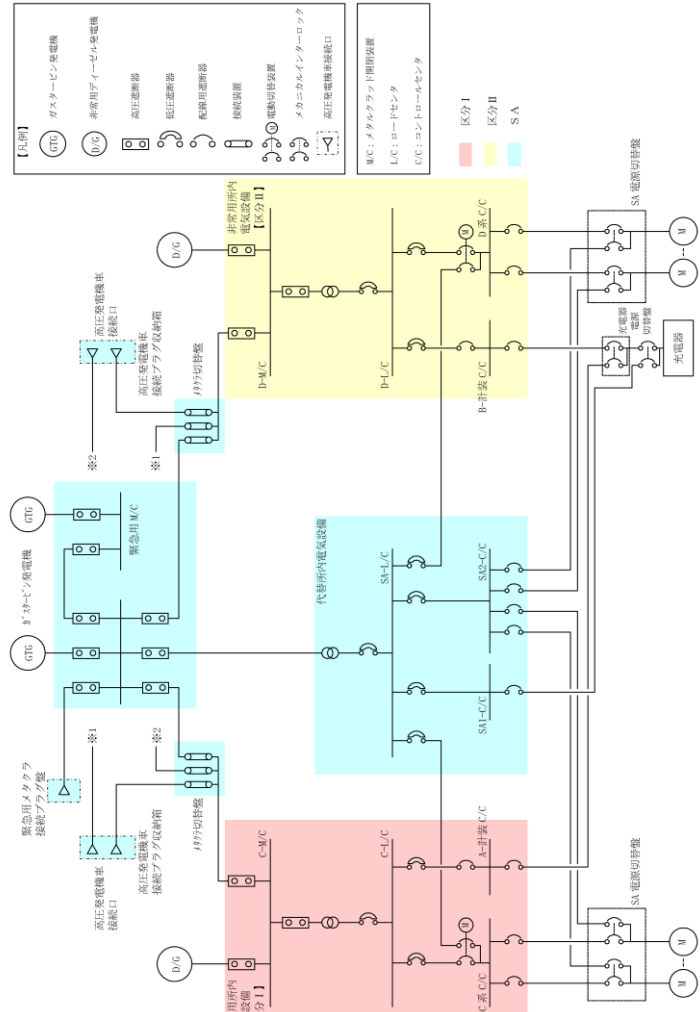
第1図 6号及び7号炉 電源構成図 (交流電源)

添付資料 1. 3. 3



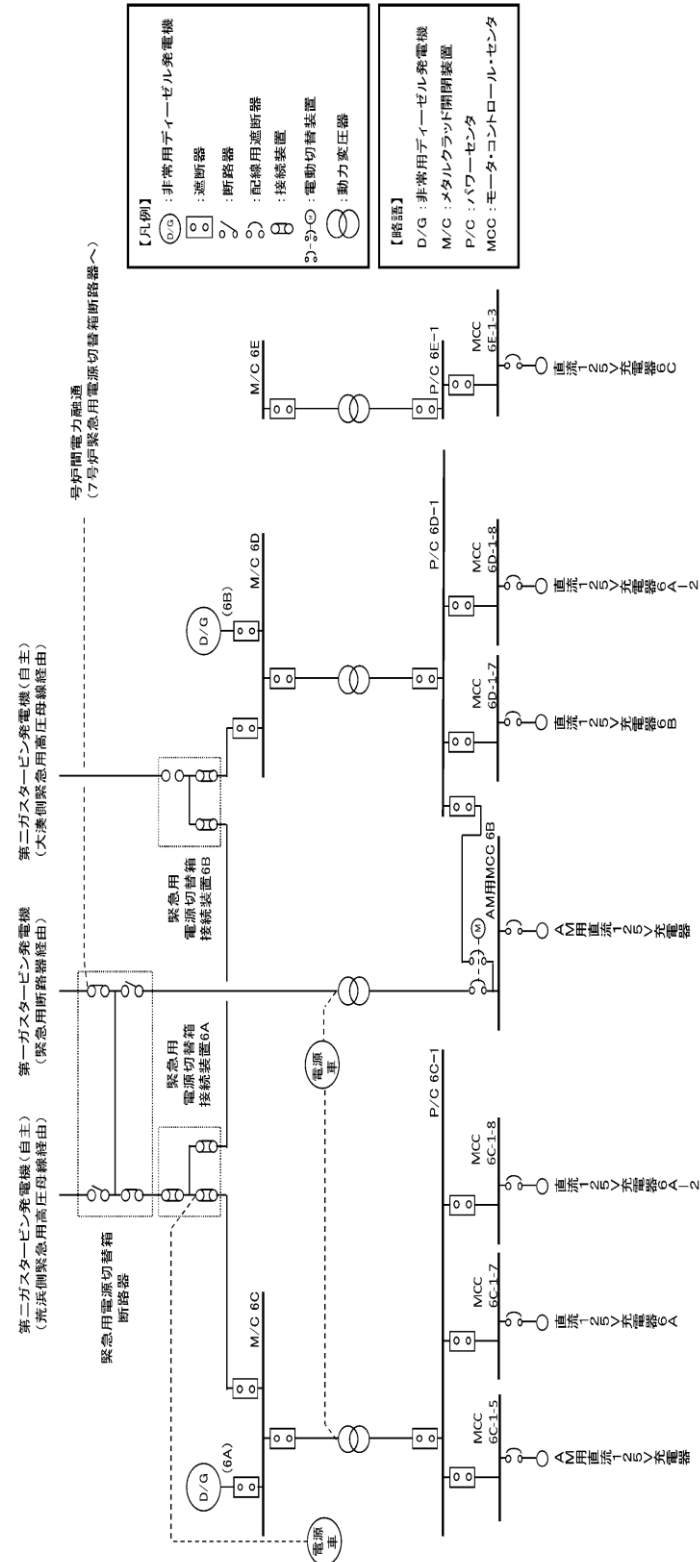
第1図 対応手段として選定した設備の電源構成図 (交流電源)

添付資料 1. 3. 3

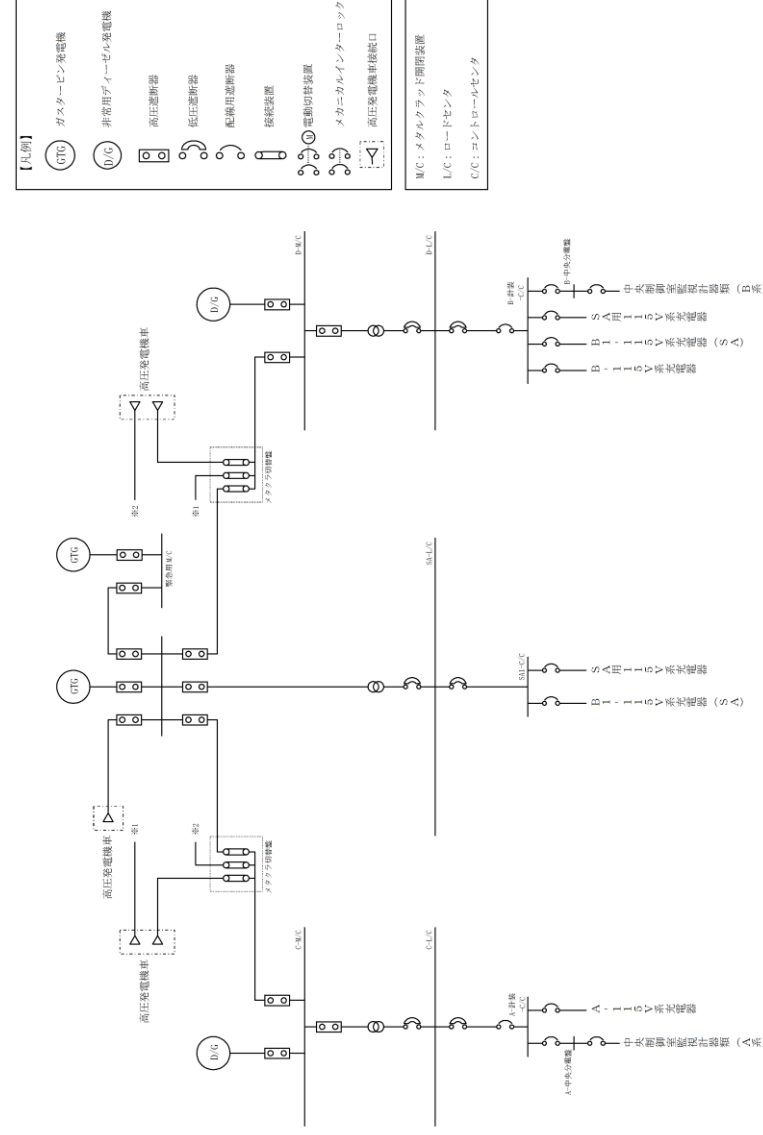


第1図 対応手段として選定した設備の電源構成図 (交流電源)

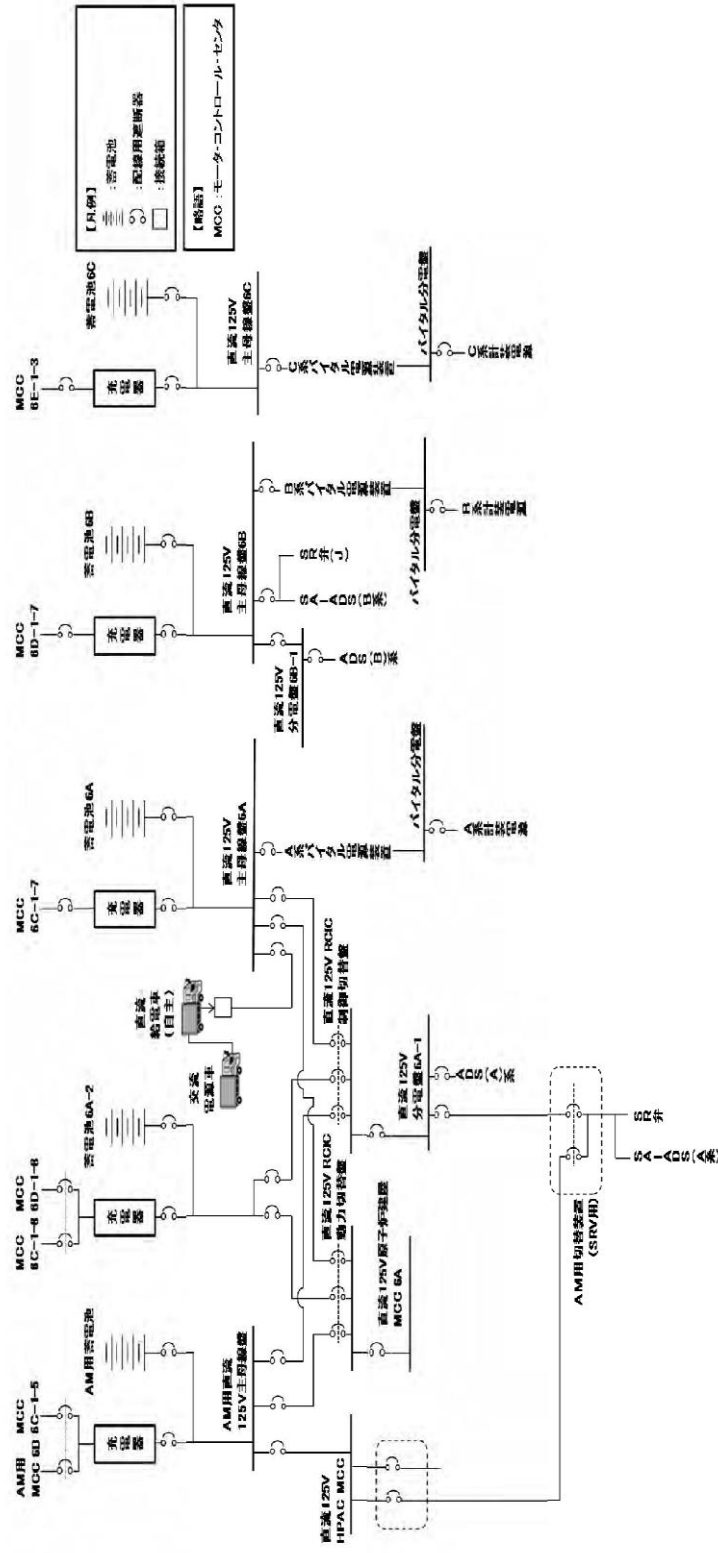
・設備の相違
【柏崎 6/7, 東海第二】
 電源構成の相違及び対応手段の相違による供給対象設備の相違



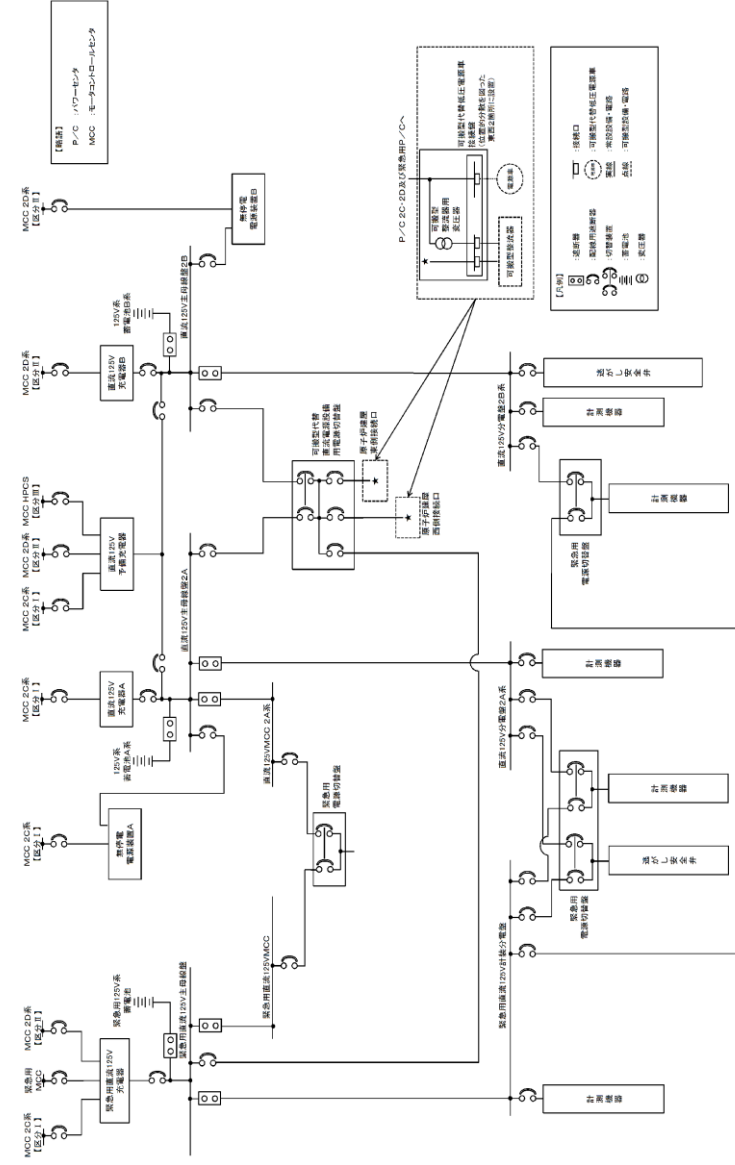
第2図 6号炉 電源構成図 (交流電源)



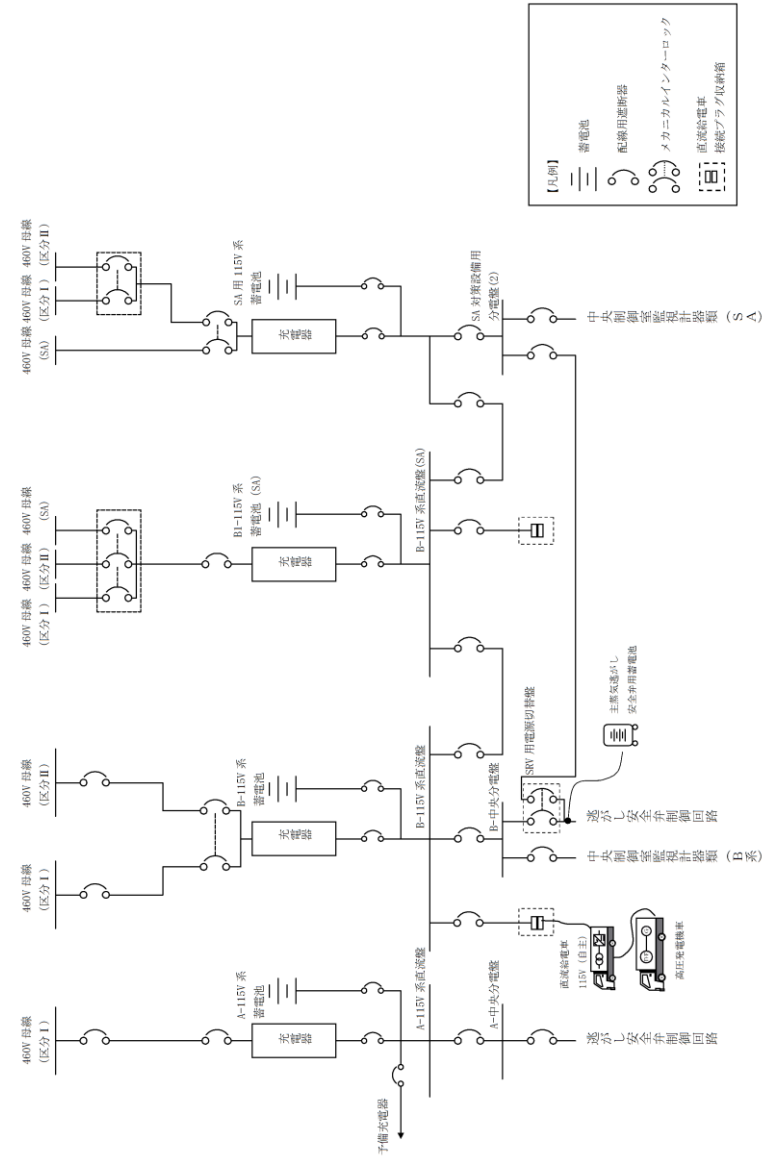
第2図 対応手段として選定した設備の電源構成図 (交流電源)



第3図 6号炉 電源構成図 (直流電源)



第2図 対応手段として選定した設備の電源構成図 (直流電源)



第3図 対応手段として選定した設備の電源構成図 (直流電源)

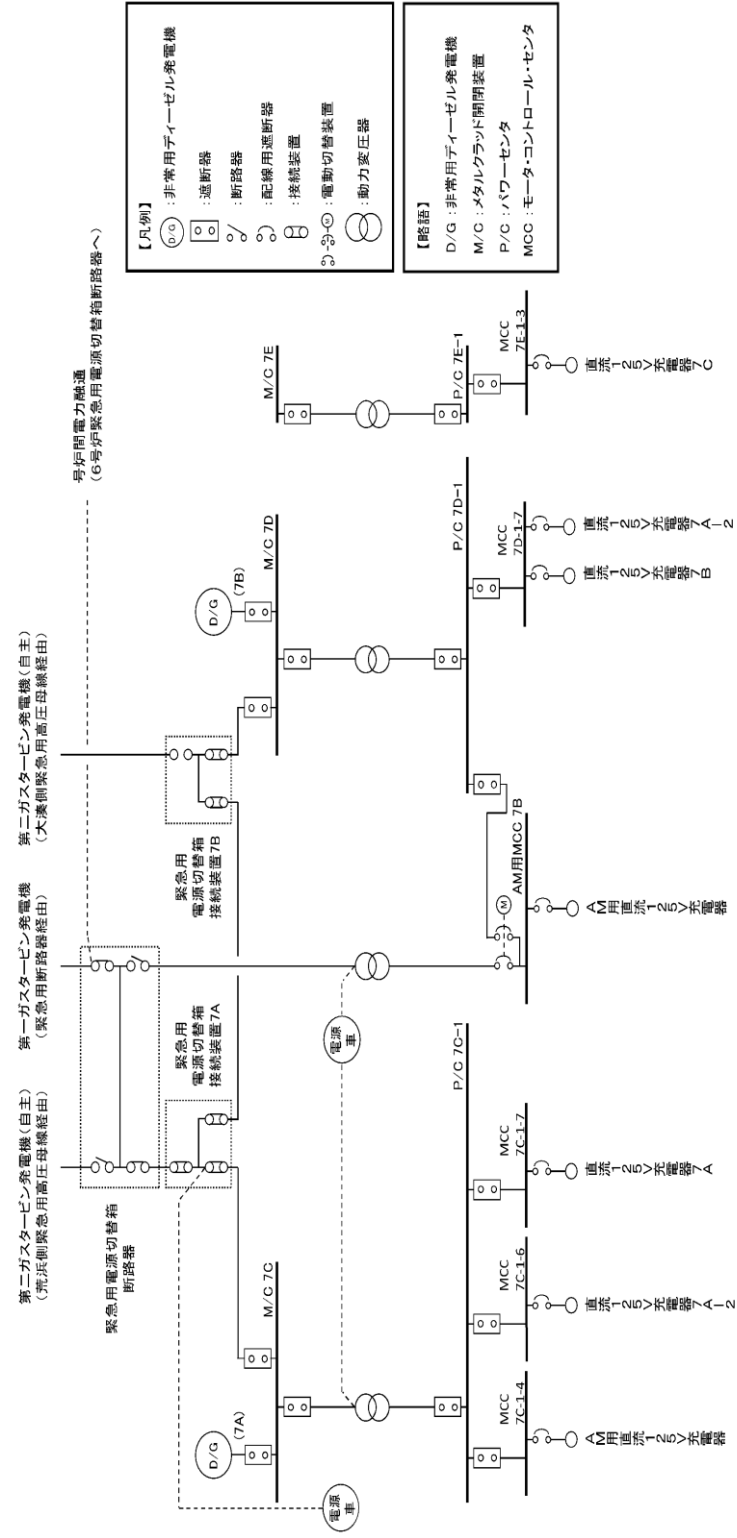
柏崎刈羽原子力発電所 6 / 7号炉 (2017. 12. 20 版)

東海第二発電所 (2018. 9. 18 版)

島根原子力発電所 2号炉

備考

・記載表現の相違
 【柏崎6/7】
 島根2号炉は、単独申請



第4図 7号炉 電源構成図 (交流電源)

柏崎刈羽原子力発電所 6 / 7号炉 (2017. 12. 20 版)	東海第二発電所 (2018. 9. 18版)	島根原子力発電所 2号炉	備考
<p style="text-align: right;">添付資料 1. 3. 3-1</p> <p style="text-align: center;">重大事故対策の成立性</p> <p>1. <u>可搬型直流電源設備による逃がし安全弁 (自動減圧機能なし) 開放</u></p> <p>a. 操作概要 常設直流電源系統喪失により逃がし安全弁の減圧機能が喪失した場合、可搬型直流電源設備により逃がし安全弁 <u>(自動減圧機能なし)</u> の作動に必要な直流電源を確保し、逃がし安全弁 <u>(自動減圧機能なし)</u> を開放して発電用原子炉を減圧する。なお、可搬型直流電源設備による直流電源の供給準備が整うまでの期間は、常設代替直流電源設備にて逃がし安全弁 <u>(自動減圧機能なし)</u> の作動に必要な直流電源を確保する。</p> <p>b. 作業場所 <u>原子炉建屋 地上 4 階, 地下 1 階 (非管理区域)</u> <u>原子炉建屋 地下 1 階 (管理区域)</u></p> <p>c. 必要要員数及び時間 可搬型直流電源設備による逃がし安全弁 <u>(自動減圧機能なし)</u> 開放に必要な要員数、時間については「1. 14 電源の確保に関する手順等」に整理する。 また、常設代替直流電源設備による逃がし安全弁 <u>(自動減圧機能なし)</u> 開放 (現場での減圧状況の確認を含む) に必要な要員数、時間は以下のとおり。 必要要員数: <u>4 名 (現場運転員 4 名)</u> 想定時間 : <u>35 分 (実績時間: 28 分)</u></p>	<p style="text-align: right;">添付資料 1. 3. 4</p> <p style="text-align: center;">重大事故対策の成立性</p>	<p style="text-align: right;">添付資料 1. 3. 4-1</p> <p style="text-align: center;">重大事故対策の成立性</p> <p>1. <u>可搬型直流電源設備による逃がし安全弁開放</u></p> <p>a. 操作概要 <u>常設直流電源系統喪失により逃がし安全弁の減圧機能が喪失した場合、可搬型直流電源設備により逃がし安全弁の作動に必要な直流電源を確保し、逃がし安全弁を開放して発電用原子炉を減圧する。なお、可搬型直流電源設備による直流電源の供給準備が整うまでの期間は、常設代替直流電源設備にて逃がし安全弁の作動に必要な直流電源を確保する。</u></p> <p>b. 作業場所 <u>制御室建物 4 階 (非管理区域) (中央制御室)</u> <u>廃棄物処理建物 1 階 (非管理区域) (補助盤室)</u></p> <p>c. 必要要員数及び想定時間 <u>可搬型直流電源設備による逃がし安全弁開放に必要な要員数、想定時間については「1. 14 電源の確保に関する手順等」に整理する。</u> <u>また、常設代替直流電源設備による逃がし安全弁開放 (現場での減圧状況の確認を含む。) に必要な要員数、想定時間は以下のとおり。</u> 必要要員数 : <u>3 名 (中央制御室運転員 1 名, 現場運転員 2 名)</u> <u>想定時間 : 40 分以内 (所要時間目安*1 : 13 分)</u> <u>※ 1 : 所要時間目安は、模擬により算定した時間</u></p>	<p>・設備の相違 【東海第二】 東海第二は、中央制御室にて操作が可能。また、島根 2 号炉は、中央制御室操作、現場操作を含めて成立性を記載 【柏崎 6/7】 ①の相違</p> <p>・設備の相違 【柏崎 6/7】 ②の相違</p> <p>・体制及び運用の相違 【柏崎 6/7】 ⑤の相違</p>



柏崎刈羽原子力発電所 6 / 7号炉 (2017. 12. 20 版)	東海第二発電所 (2018. 9. 18版)	島根原子力発電所 2号炉	備考
<p>d. 操作の成立性について</p>		<p><u>想定時間内訳</u></p> <p><u>【中央制御室運転員】</u></p> <p>●<u>逃がし安全弁開放操作：想定時間 10 分，所要時間目安 2分</u></p> <p>・<u>逃がし安全弁開放操作：所要時間目安 2分（操作対象 6 弁：中央制御室）</u></p> <p><u>【現場運転員 B, C】</u></p> <p>●<u>可搬型計測器接続：想定時間 20 分，所要時間目安 9分</u></p> <p>・<u>移動：所要時間目安 2分（移動経路：中央制御室から補助盤室）</u></p> <p>・<u>可搬型計測器接続：所要時間目安 7分（補助盤室）</u></p> <p>●<u>電源切替：想定時間 10 分，所要時間目安 2分</u></p> <p>・<u>電源切替：所要時間目安 2分（補助盤室）</u></p> <p>●<u>減圧監視：想定時間 10 分，所要時間目安 1分</u></p> <p>・<u>減圧監視：所要時間目安 1分（補助盤室）</u></p> <p><u>d. 作業の成立性について</u></p> <p><u>(a) 中央制御室操作</u></p> <p><u>作業環境：常用照明消灯時においても LED ライト（三脚タイプ），LED ライト（ランタンタイプ）及びヘッドライトを配備している。</u></p> <p><u>操作性：操作スイッチによる操作であり，容易に実施可能である。</u></p> <p><u>(b) 補助盤室操作</u></p> <p><u>作業環境：常用照明消灯時においても，電源内蔵型照明を作業エリアに配備している。また，ヘッドライト及び懐中電灯を携行している。</u></p> <p><u>移動経路：電源内蔵型照明をアクセスルート上に配備していること，ヘッドライト及び懐中電灯を携行していることから接近可能である。また，アクセスルート上に支障となる設備はない。</u></p> <p><u>操作性：通常の端子リフト・接続操作及び通常のスイッチ操作であり，十分な作業スペースもあることから，容易に実施可能である。</u></p>	<p>・記載表現の相違</p> <p>【柏崎 6/7】</p> <p>島根 2 号炉は，各要員の想定時間内訳を記載</p> <p>・記載表現の相違</p> <p>【柏崎 6/7】</p> <p>島根 2 号炉は，中央制御室運転員の作業の成立性を記載</p> <p>・記載表現の相違</p> <p>【柏崎 6/7】</p> <p>島根 2 号炉は，中央制御室空調換気系バウンダリ内の操作においては放射線防護具着用が不要であることから個別に作業の成立性を記載</p>

柏崎刈羽原子力発電所 6 / 7号炉 (2017. 12. 20 版)	東海第二発電所 (2018. 9. 18版)	島根原子力発電所 2号炉	備考
<p><u>作業環境: バッテリー内蔵型 LED 照明を作業エリアに配備しており、建屋内常用照明消灯時における作業性を確保している。また、ヘッドライト及び懐中電灯をバックアップとして携行している。非管理区域における操作は放射性物質が放出される可能性があることから、防護具（全面マスク、個人線量計、ゴム手袋）を装備又は携行して作業を行う。管理区域においては汚染の可能性を考慮し防護具（全面マスク、個人線量計、ゴム手袋）を装備して作業を行う。</u></p> <p><u>移動経路: バッテリー内蔵型 LED 照明をアクセスルート上に配備しており接近可能である。また、ヘッドライト及び懐中電灯をバックアップとして携行している。</u></p> <p><u>アクセスルート上に支障となる設備はない。</u></p> <p><u>操作性 : 通常の弁操作であり、容易に実施可能である。操作対象弁には、暗闇でも識別し易いように反射テープを施している。</u></p> <p><u>連絡手段: 通信連絡設備（送受信器、電力保安通信用電話設備、携帯型音声呼出電話設備）のうち、使用可能な設備により、中央制御室に連絡する。</u></p> <div style="display: flex; justify-content: space-around; align-items: flex-end;"> <div data-bbox="201 1562 519 1801" data-label="Image"> </div> <div data-bbox="593 1449 860 1801" data-label="Image"> </div> </div> <div style="display: flex; justify-content: space-around; align-items: flex-end; margin-top: 5px;"> <div data-bbox="290 1810 385 1839" data-label="Caption"> <p>系統構成</p> </div> <div data-bbox="608 1810 831 1839" data-label="Caption"> <p>減圧状況の確認（現場）</p> </div> </div>		<p><u>連絡手段: 有線式通信設備、電力保安通信用電話設備、所内通信連絡設備（警報装置を含む。）のうち、使用可能な設備により中央制御室との連絡が可能である。</u></p> <div style="text-align: center; margin-top: 100px;"> </div> <div data-bbox="2024 1824 2172 1854" data-label="Caption"> <p>電源切替操作</p> </div>	<p>備考</p> <ul style="list-style-type: none"> ・設備の相違 【柏崎 6/7】 ②の相違

柏崎刈羽原子力発電所 6 / 7号炉 (2017. 12. 20 版)	東海第二発電所 (2018. 9. 18版)	島根原子力発電所 2号炉	備考
<p style="text-align: right;">添付資料 1. 3. 3-2</p> <p>2. 逃がし安全弁用可搬型蓄電池による逃がし安全弁 <u>(自動減圧機能付き)</u> 開放</p> <p>a. 操作概要 常設直流電源系統喪失により逃がし安全弁の減圧機能が喪失した場合、<u>現場多重伝送盤</u>にて逃がし安全弁 <u>(自動減圧機能付き)</u> の作動回路に逃がし安全弁用可搬型蓄電池を接続し、逃がし安全弁 <u>(自動減圧機能付き)</u> の機能を回復させて逃がし安全弁 <u>(自動減圧機能付き)</u> を開放する。</p> <p>b. 作業場所 <u>原子炉建屋 地上 4 階, 地下 1 階 (非管理区域)</u> <u>原子炉建屋 地下 1 階 (管理区域)</u></p> <p>c. 必要要員数及び時間 逃がし安全弁用可搬型蓄電池による逃がし安全弁 <u>(自動減圧機能付き)</u> 開放 (現場での減圧状況の確認を含む) に必要な要員数, 時間は以下のとおり。 必要要員数: 4 名 (現場運転員 <u>4</u> 名) 想定時間 : <u>55</u> 分 (実績時間: <u>44</u> 分)</p>		<p style="text-align: right;">添付資料 1. 3. 4-2</p> <p>2. <u>主蒸気逃がし安全弁用蓄電池 (補助盤室) による逃がし安全弁開放</u></p> <p>a. 操作概要 常設直流電源系統喪失により逃がし安全弁の減圧機能が喪失した場合、<u>自動減圧継電器盤</u>にて逃がし安全弁の作動回路に<u>主蒸気逃がし安全弁用蓄電池 (補助盤室)</u> を接続し、逃がし安全弁の機能を回復させて逃がし安全弁を開放する。</p> <p>b. 作業場所 <u>制御室建物 4 階 (非管理区域) (中央制御室)</u> <u>廃棄物処理建物 1 階 (非管理区域) (補助盤室)</u></p> <p>c. 必要要員数及び想定時間 <u>主蒸気逃がし安全弁用蓄電池 (補助盤室) による逃がし安全弁開放 (現場での減圧状況の確認を含む。)</u> に必要な要員数, 想定時間は以下のとおり。 <u>必要要員数: 5 名 (中央制御室運転員 1 名, 現場運転員 2 名, 緊急時対策要員 2 名)</u> <u>想定時間 : 1 時間 20 分以内 (所要時間目安^{※1}: 56 分)</u> <u>※1: 所要時間目安は, 模擬により算定した時間</u></p> <p>想定時間内訳 <u>【中央制御室運転員】</u> ●<u>逃がし安全弁開放操作: 想定時間 10 分, 所要時間目安 2 分</u> ・<u>逃がし安全弁開放操作: 所要時間目安 2 分 (操作対</u></p>	<p>・設備の相違 【東海第二】 東海第二は, 中央制御室にて操作が可能。また, 島根 2 号炉は, 中央制御室操作, 現場操作を含めて成立性を記載</p> <p>・設備の相違 【柏崎 6/7】 ①の相違</p> <p>・設備の相違 【柏崎 6/7】 ②③の相違</p> <p>・体制及び運用の相違 【柏崎 6/7】 ⑤の相違</p> <p>・記載表現の相違 【柏崎 6/7】 島根 2 号炉は, 各要員の想定時間内訳を記載</p>

柏崎刈羽原子力発電所 6 / 7号炉 (2017. 12. 20 版)	東海第二発電所 (2018. 9. 18版)	島根原子力発電所 2号炉	備考
<p>d. 操作の成立性について</p>		<p><u>象6弁：中央制御室)</u></p> <p><u>【現場運転員B, C】</u></p> <p>●<u>可搬型計測器接続：想定時間 20 分, 所要時間目安 9 分</u></p> <p>・<u>移動：所要時間目安 2 分 (移動経路：中央制御室から補助盤室)</u></p> <p>・<u>可搬型計測器接続：所要時間目安 7 分 (補助盤室)</u></p> <p>●<u>減圧監視：想定時間 10 分, 所要時間目安 1 分</u></p> <p>・<u>減圧監視：所要時間目安 1 分 (補助盤室)</u></p> <p><u>【緊急時対策要員 2 名】</u></p> <p>●<u>移動, ケーブル敷設, 接続：想定時間 1 時間 10 分, 所要時間目安 54 分</u></p> <p>・<u>移動：所要時間目安 33 分 (移動経路：緊急時対策所から補助盤室)</u></p> <p>・<u>ケーブル敷設, 接続：所要時間目安 21 分 (補助盤室)</u></p> <p>d. <u>操作の成立性について</u></p> <p>(a) <u>中央制御室操作</u></p> <p><u>作業環境：常用照明消灯時においてもLEDライト (三脚タイプ), LEDライト (ランタンタイプ) 及びヘッドライトを配備している。</u></p> <p><u>操作性：操作スイッチによる操作であり, 容易に実施可能である。</u></p> <p>(b) <u>補助盤室操作</u></p> <p><u>作業環境：常用照明消灯時においても, 電源内蔵型照明を作業エリアに配備している。また, ヘッドライト及び懐中電灯を携行している。</u></p> <p><u>移動経路：電源内蔵型照明をアクセスルート上に配備していること, ヘッドライト及び懐中電灯を携行していることから接近可能である。また, アクセスルート上に支障となる設備はない。</u></p> <p><u>操作性：通常のケーブル敷設, 端子リフト・接続操作であり, 十分な作業スペースもあることから, 容易に実施可能である。</u></p>	<p>・記載表現の相違 【柏崎 6/7】 島根 2 号炉は, 中央制御室運転員の作業の成立性を記載</p> <p>・記載表現の相違 【柏崎 6/7】 島根 2 号炉は, 中央制御室空調換気系バウンダリ内の操作においては放</p>

柏崎刈羽原子力発電所 6 / 7号炉 (2017. 12. 20 版)	東海第二発電所 (2018. 9. 18版)	島根原子力発電所 2号炉	備考
<p>作業環境:<u>バッテリー内蔵型 LED 照明を作業エリアに配備しており、建屋内常用照明消灯時における作業性を確保している。また、ヘッドライト及び懐中電灯をバックアップとして携行している。非管理区域における操作は放射性物質が放出される可能性があることから、防護具（全面マスク、個人線量計、ゴム手袋）を装備又は携行して作業を行う。管理区域においては汚染の可能性を考慮し防護具（全面マスク、個人線量計、ゴム手袋）を装備して作業を行う。</u></p> <p>移動経路:<u>バッテリー内蔵型 LED 照明をアクセスルート上に配備しており接近可能である。また、ヘッドライト及び懐中電灯をバックアップとして携行している。アクセスルート上に支障となる設備はない。</u></p> <p>操作性 :<u>通常の弁操作であり、容易に実施可能である。操作対象弁には、暗闇でも識別し易いように反射テープを施している。</u> <u>逃がし安全弁用可搬型蓄電池接続においても、通常の端子操作であり、容易に接続が可能である。</u> 操作に必要な資機材（逃がし安全弁用可搬型蓄電池、仮設ケーブル）は減圧操作場所近傍に配備している。</p> <p>連絡手段:<u>通信連絡設備（送受信器、電力保安通信用電話設備、携帯型音声呼出電話設備）のうち、使用</u></p>		<p><u>連絡手段：有線式通信設備、電力保安通信用電話設備、所内通信連絡設備（警報装置を含む。）のうち、使用可能な設備により中央制御室との連絡が可能である。</u></p> <p>(c) <u>現場操作</u></p> <p><u>作業環境：電源内蔵型照明を作業エリアに配備しており、建物内常用照明消灯時における作業性を確保している。また、ヘッドライト及び懐中電灯を携行している。非管理区域における操作は放射性物質が放出される可能性があることから、防護具（全面マスク、個人線量計、綿手袋、ゴム手袋、汚染防護服）を装備又は携行して作業を行う。管理区域においては汚染の可能性を考慮し防護具（全面マスク、個人線量計、綿手袋、ゴム手袋、汚染防護服）を装備又は携行して作業を行う。</u></p> <p><u>移動経路：電源内蔵型照明をアクセスルート上に配備していること、ヘッドライト及び懐中電灯を携行していることから接近可能である。また、アクセスルート上に支障となる設備はない。</u></p> <p><u>操作性：電源ケーブルの接続は、ねじ込み式及び一般工具を使用したビス止めでの接続であり、容易に接続が可能である。</u></p> <p><u>操作に必要な資機材（主蒸気逃がし安全弁用蓄電池（補助盤室）、仮設ケーブル）は操作場所近傍に配備している。</u></p> <p><u>連絡手段：衛星電話設備（固定型）、無線通信設備（固定型）、有線式通信設備、電力保安</u></p>	<p>射線防護具着用が不要であることから個別に作業の成立性を記載</p> <p>・記載表現の相違 【柏崎 6/7】 島根 2号炉は、1. 重大事故等対策 添付資料 1.0.13 にて炉心損傷の有無に応じて適切な防護具を着用することとしていることから記載を適正化</p> <p>・設備の相違 【柏崎 6/7】 島根 2号炉は、弁操作はなくケーブル接続作業を実施</p>

柏崎刈羽原子力発電所 6 / 7号炉 (2017. 12. 20 版)	東海第二発電所 (2018. 9. 18版)	島根原子力発電所 2号炉	備考
<p data-bbox="341 212 872 243">可能な設備により、中央制御室に連絡する。</p> <div data-bbox="237 590 543 816">  <p data-bbox="353 823 445 848">系統構成</p> </div> <div data-bbox="575 483 828 816">  <p data-bbox="593 823 810 848">減圧状況の確認 (現場)</p> </div> <div data-bbox="237 877 483 1094">  <p data-bbox="201 1100 507 1125">逃がし安全弁用可搬型蓄電池運搬</p> </div> <div data-bbox="575 877 863 1094">  <p data-bbox="566 1100 872 1125">逃がし安全弁用可搬型蓄電池接続</p> </div>		<p data-bbox="1991 212 2493 380">通信用電話設備、所内通信連絡設備（警報装置を含む。）のうち、使用可能な設備により緊急時対策本部との連絡が可能である。</p> <div data-bbox="1742 453 2056 688">  <p data-bbox="1777 699 1991 724">自動減圧継電器盤へ接続</p> </div> <div data-bbox="2131 443 2457 688">  <p data-bbox="2133 699 2439 724">主蒸気逃がし安全弁用蓄電池へ接続</p> </div>	

柏崎刈羽原子力発電所 6 / 7号炉 (2017. 12. 20 版)	東海第二発電所 (2018. 9. 18版)	島根原子力発電所 2号炉 添付資料 1. 3. 4-3	備考
		<p>3. <u>主蒸気逃がし安全弁用蓄電池（原子炉建物）による逃がし安全弁（自動減圧機能付き）開放</u></p> <p>a. <u>操作概要</u></p> <p><u>常設直流電源系統喪失により逃がし安全弁の減圧機能が喪失した場合，ADS 仮設電源接続中継端子箱にて逃がし安全弁の作動回路に主蒸気逃がし安全弁用蓄電池（原子炉建物）を接続し，逃がし安全弁の機能を回復させて逃がし安全弁を開放する。</u></p> <p>b. <u>作業場所</u></p> <p><u>廃棄物処理建物 1階（非管理区域）（補助盤室）</u> <u>原子炉建物原子炉棟 2階（管理区域）</u></p> <p>c. <u>必要要員数及び想定時間</u></p> <p><u>主蒸気逃がし安全弁用蓄電池（原子炉建物）による逃がし安全弁開放（現場での減圧状況の確認を含む。）に必要な要員数，想定時間は以下のとおり。</u></p> <p><u>必要要員数 : 4名（現場運転員2名，緊急時対策要員2名）</u></p> <p><u>想定時間 : 1時間 30分以内（所要時間目安^{※1}：1時間 11分）</u></p> <p><u>※1：所要時間目安は，模擬により算定した時間</u></p> <p><u>想定時間内訳</u></p> <p><u>【現場運転員A，B】</u></p> <p>●<u>可搬型計測器接続：想定時間 20分，所要時間目安 9分</u></p> <p>・<u>移動：所要時間目安 2分（移動経路：中央制御室から補助盤室）</u></p> <p>・<u>可搬型計測器接続：所要時間目安 7分（補助盤室）</u></p> <p>●<u>減圧監視：想定時間 10分，所要時間目安 1分</u></p> <p>・<u>減圧監視：所要時間目安 1分（補助盤室）</u></p> <p><u>【緊急時対策要員 2名】</u></p> <p>●<u>移動，ケーブル敷設，接続：想定時間 1時間 10分，所要時間目安 1時間 7分</u></p> <p>・<u>移動：所要時間目安 34分（移動経路：緊急時対策所</u></p>	<p>・設備の相違 【柏崎 6/7，東海第二】 ②の相違</p>

柏崎刈羽原子力発電所 6 / 7号炉 (2017. 12. 20 版)	東海第二発電所 (2018. 9. 18版)	島根原子力発電所 2号炉	備考
		<p>から原子炉建物原子炉棟 2階)</p> <p>・ケーブル接続：所要時間目安 33 分 (原子炉建物原子炉棟 2階)</p> <p>●負荷投入操作：想定時間 10 分，所要時間目安 3分</p> <p>・負荷投入操作：所要時間目安 3 分 (原子炉建物原子炉棟 2階)</p> <p>d. 操作の成立性について</p> <p>(a) 補助盤室操作</p> <p>作業環境：常用照明消灯時においても，電源内蔵型照明を作業エリアに配備している。また，ヘッドライト及び懐中電灯を携行している。</p> <p>移動経路：電源内蔵型照明をアクセスルート上に配備していること，ヘッドライト及び懐中電灯を携行していることから接近可能である。また，アクセスルート上に支障となる設備はない。</p> <p>操作性：通常のケーブル敷設，端子リフト・接続操作であり，容易に実施可能である。</p> <p>連絡手段：有線式通信設備，電力保安通信用電話設備，所内通信連絡設備（警報装置を含む。）のうち，使用可能な設備により，中央制御室との連絡が可能である。</p> <p>(b) 現場操作</p> <p>作業環境：ヘッドライト及び懐中電灯を携行している。</p> <p>汚染の可能性を考慮し防護具（全面マスク，個人線量計，綿手袋，ゴム手袋，汚染防護服）を装備又は携行して作業を行う。</p> <p>移動経路：電源内蔵型照明をアクセスルート上に配備していること，ヘッドライト及び懐中電灯を携行していることから接近可能である。また，アクセスルート上に支障となる設備はない。</p> <p>操作性：電源ケーブルの接続は，ねじ込み式及び一般工具を使用したビス止めでの接続であり，容易に接続が可能である。</p>	

柏崎刈羽原子力発電所 6 / 7号炉 (2017. 12. 20 版)	東海第二発電所 (2018. 9. 18版)	島根原子力発電所 2号炉	備考
		<p>操作に必要な資機材（主蒸気逃がし安全弁用蓄電池（原子炉建物）、仮設ケーブル）は操作場所近傍に配備している。</p> <p><u>連絡手段</u>：衛星電話設備（固定型）、無線通信設備（固定型）、有線式通信設備、電力保安通信用電話設備、所内通信連絡設備（警報装置を含む。）のうち、使用可能な設備により緊急時対策本部との連絡が可能である。</p> <div style="display: flex; justify-content: space-around; align-items: flex-start;"> <div style="text-align: center;">  <p>主蒸気逃がし安全弁用蓄電池へ接続</p> </div> <div style="text-align: center;">  <p>ADS 仮設電源接続 中継端子箱へ接続</p> </div> <div style="text-align: center;">  <p>主蒸気逃がし安全弁用蓄電池の負荷投入操作</p> </div> </div>	

柏崎刈羽原子力発電所 6 / 7号炉 (2017. 12. 20 版)	東海第二発電所 (2018. 9. 18版)	島根原子力発電所 2号炉	備考
	<p>1. <u>非常用窒素供給系による逃がし安全弁（自動減圧機能）駆動源確保</u></p> <p>(1) <u>予備の高圧窒素ポンベへの交換</u></p> <p>a. <u>操作概要</u></p> <p><u>非常用窒素供給系による逃がし安全弁（自動減圧機能）駆動源確保が必要な状況において、原子炉建屋原子炉棟3階まで移動するとともに、予備の高圧窒素ポンベを運搬し、使用済みの高圧窒素ポンベと交換を実施した後、予備の高圧窒素ポンベに切り替えて逃がし安全弁（自動減圧機能）に窒素を供給する。</u></p> <p>b. <u>作業場所</u></p> <p><u>原子炉建屋原子炉棟3階（管理区域）</u></p> <p>c. <u>必要要員数及び所要時間</u></p> <p><u>非常用窒素供給系による逃がし安全弁（自動減圧機能）駆動源確保における、予備の高圧窒素ポンベへの交換に必要な要員数、所要時間は以下のとおり。</u></p> <p><u>必要要員数：2名（運転員等（当直運転員）2名）</u></p> <p><u>所要時間目安^{*1}：282分以内（所要時間目安のうち、現場操作に係る時間は280分以内）</u></p> <p><u>※1：所要時間目安は、模擬により算定した時間</u></p> <p><u>所要時間内訳</u></p> <p><u>【運転員等（当直運転員）】</u></p> <ul style="list-style-type: none"> <u>・移動：59分（移動経路：中央制御室から原子炉建屋原子炉棟3階（放射線防護具着用を含む））</u> <u>・ポンベ交換操作：221分（対象作業：ポンベ運搬、ポンベ交換等を含む）</u> <p>d. <u>操作の成立性について</u></p> <p><u>作業環境：常用照明消灯時においても、ヘッドライト又はLEDライトを携帯している。また、操作は汚染の可能性を考慮し放射線防護具（全面マスク、個人線量計、綿手袋、ゴム手袋、タイベック）を着用又は携帯して作業を行う。</u></p> <p><u>移動経路：ヘッドライト又はLEDライトを携帯しており近接可能である。また、アクセスルー</u></p>		<p>・設備の相違</p> <p>【東海第二】</p> <p>⑦の相違</p>

柏崎刈羽原子力発電所 6 / 7号炉 (2017.12.20版)	東海第二発電所 (2018.9.18版)	島根原子力発電所 2号炉	備考
	<p><u>ト上に支障となる設備はない。</u></p> <p><u>操作性</u> : <u>ポンベは一般汎用品と同様であり、ポンベ切替え・交換操作は特殊な操作を必要とせず容易に実施可能である。また、操作対象弁は操作性が確保された場所に設置されており、操作性に支障はない。</u></p> <p><u>連絡手段</u> : <u>携行型有線通話装置、電力保安通信用電話設備（固定電話機、PHS端末）、送受信器（ページング）のうち、使用可能な設備により、中央制御室との連絡が可能である。</u></p>		

柏崎刈羽原子力発電所 6 / 7号炉 (2017. 12. 20 版)	東海第二発電所 (2018. 9. 18版)	島根原子力発電所 2号炉	備考
	<p>2. <u>可搬型窒素供給装置 (小型) による逃がし安全弁 (自動減圧機能) 駆動源確保</u></p> <p>(1) <u>系統構成</u></p> <p>a. <u>操作概要</u></p> <p><u>可搬型窒素供給装置 (小型) による逃がし安全弁 (自動減圧機能) 駆動源確保が必要な状況において, 原子炉建屋廃棄物処理棟1階, 原子炉建屋原子炉棟1階及び原子炉建屋原子炉棟3階まで移動するとともに, ホースの接続及び系統構成を実施し, 可搬型窒素供給装置 (小型) により逃がし安全弁 (自動減圧機能) に窒素を供給する。</u></p> <p>b. <u>作業場所</u></p> <p><u>原子炉建屋廃棄物処理棟1階 (管理区域), 原子炉建屋原子炉棟1階 (管理区域) 及び原子炉建屋原子炉棟3階 (管理区域)</u></p> <p>c. <u>必要要員数及び所要時間</u></p> <p><u>可搬型窒素供給装置 (小型) による逃がし安全弁 (自動減圧機能) 駆動源確保における, 現場でのホース接続及び系統構成に必要な要員数, 所要時間は以下のとおり。</u></p> <p><u>必要要員数: 2名 (運転員等 (当直運転員) 2名)</u></p> <p><u>所要時間目安^{※1}: 305分以内 (所要時間目安のうち, 現場操作に係る時間は295分以内)</u></p> <p><u>※1: 所要時間目安は, 模擬により算定した時間</u></p> <p><u>所要時間内訳</u></p> <p><u>【運転員等 (当直運転員)】</u></p> <ul style="list-style-type: none"> <u>・移動: 52分 (移動経路: 中央制御室から原子炉建屋原子炉棟3階 (放射線防護具着用を含む))</u> <u>・ホース接続: 172分 (対象作業: ホース敷設を含む)</u> <u>・系統構成: 71分 (操作対象5弁: 原子炉建屋廃棄物処理棟1階, 原子炉建屋廃棄物処理棟3階 (非常用窒素供給系高圧窒素ボンベ隔離操作を含む))</u> <p>d. <u>操作の成立性について</u></p> <p><u>作業環境: 常用照明消灯時においても, ヘッドライト又はLEDライトを携帯している。また, 操作は汚染の可能性を考慮し放射線防護具</u></p>		<p>・設備の相違</p> <p>【東海第二】</p> <p>④の相違</p>

柏崎刈羽原子力発電所 6 / 7号炉 (2017. 12. 20 版)	東海第二発電所 (2018. 9. 18版)	島根原子力発電所 2号炉	備考
	<p><u>(全面マスク, 個人線量計, 綿手袋, ゴム手袋, タイベック) を着用又は携行して作業を行う。</u></p> <p><u>移動経路: ヘッドライト又はLEDライトを携行しており近接可能である。また, アクセスルート上に支障となる設備はない。</u></p> <p><u>操作性: 通常の弁操作であり容易に操作可能である。また, 設置未完のため, 設置工事完了後, 操作性について検証する。</u></p> <p><u>連絡手段: 携行型有線通話装置, 電力保安通信用電話設備 (固定電話機, PHS 端末), 送受信器 (ページング) のうち, 使用可能な設備により, 中央制御室との連絡が可能である。</u></p> <p><u>(2) 可搬型窒素供給装置 (小型) による窒素確保</u></p> <p><u>a. 操作概要</u></p> <p><u>可搬型窒素供給装置 (小型) による逃がし安全弁 (自動減圧機能) 駆動源確保が必要な状況において, 屋外 (原子炉建屋南側周辺) に可搬型窒素供給装置 (小型) を配備して接続口の蓋を開放し, ホースを接続口に接続した後, 可搬型窒素供給装置 (小型) により逃がし安全弁 (自動減圧機能) に窒素を供給する。</u></p> <p><u>b. 作業場所</u></p> <p><u>屋外 (原子炉建屋南側周辺)</u></p> <p><u>c. 必要要員数及び所要時間</u></p> <p><u>可搬型窒素供給装置 (小型) による逃がし安全弁 (自動減圧機能) 駆動源確保における, 現場でのホース接続, 系統構成及び窒素供給操作に必要な要員数, 所要時間は以下のとおり。</u></p> <p><u>必要要員数: 2名 (重大事故等対応要員2名)</u></p> <p><u>所要時間目安^{※1}: 305分以内 (所要時間目安のうち, 現場操作に係る時間は175分以内)</u></p> <p><u>※1: 所要時間目安は, 模擬により算定した時間</u></p> <p><u>所要時間内訳</u></p> <p><u>【重大事故等対応要員】</u></p> <p><u>・準備: 30分 (放射線防護具着用を含む)</u></p>		

柏崎刈羽原子力発電所 6 / 7号炉 (2017. 12. 20 版)	東海第二発電所 (2018. 9. 18版)	島根原子力発電所 2号炉	備考
	<p>・ <u>移動：10分（移動経路：南側保管場所から代替淡水貯槽周辺）</u></p> <p>・ <u>系統構成：125分（対象作業：ホース接続，可搬型窒素供給装置（小型）起動等を含む）</u></p> <p>・ <u>窒素供給操作：10分</u></p> <p>d. <u>操作の成立性について</u></p> <p><u>作業環境：車両の作業用照明，ヘッドライト及びLEDライトにより，夜間における作業性を確保している。また，放射性物質が放出される可能性があることから，操作は放射線防護具（全面マスク，個人線量計，綿手袋，ゴム手袋，タイベック）を着用又は携行して作業を行う。</u></p> <p><u>移動経路：車両のヘッドライトのほか，ヘッドライト及びLEDライトを携帯しており，夜間においても接近可能である。また，アクセスルート上に支障となる設備はない。</u></p> <p><u>操作性：可搬型窒素供給装置（小型）からのホース接続は，専用の結合金具を使用して容易に接続可能である。また，作業エリア周辺には，支障となる設備はなく，十分な作業スペースを確保している。</u></p> <p><u>連絡手段：衛星電話設備（固定型，携帯型），無線連絡設備（固定型，携帯型），電力保安通信用電話設備（固定電話機，PHS 端末），送受話器（ページング）のうち，使用可能な設備により，災害対策本部との連絡が可能である。</u></p> <div style="display: flex; justify-content: space-around; align-items: center;"> <div data-bbox="973 1518 1255 1766">  </div> <div data-bbox="1359 1518 1641 1766">  </div> </div> <p>可搬型窒素供給装置（小型）起動 可搬型窒素供給装置（小型）系統構成</p>		

柏崎刈羽原子力発電所 6 / 7号炉 (2017. 12. 20 版)	東海第二発電所 (2018. 9. 18版)	島根原子力発電所 2号炉	備考
	<p>3. <u>非常用逃がし安全弁駆動系による逃がし安全弁（逃がし弁機能）開放</u></p> <p>(1) <u>予備の高圧窒素ポンベへの交換</u></p> <p>a. <u>操作概要</u></p> <p><u>非常用逃がし安全弁駆動系による逃がし安全弁（逃がし弁機能）開放が必要な状況において、原子炉建屋原子炉棟1階まで移動するとともに、予備の高圧窒素ポンベを運搬し、使用済みの高圧窒素ポンベと交換を実施した後、予備の高圧窒素ポンベに切り替えて逃がし安全弁（逃がし弁機能）に窒素を供給する。</u></p> <p>b. <u>作業場所</u></p> <p><u>原子炉建屋原子炉棟1階（管理区域）</u></p> <p>c. <u>必要要員数及び所要時間</u></p> <p><u>非常用逃がし安全弁駆動系による逃がし安全弁（逃がし弁機能）開放における、予備の高圧窒素ポンベへの交換に必要な要員数、所要時間は以下のとおり。</u></p> <p><u>必要要員数：2名（運転員等（当直運転員）2名）</u></p> <p><u>所要時間目安^{*1}：120分以内（所要時間目安のうち、現場操作に係る時間は120分以内）</u></p> <p><u>※1：所要時間目安は、模擬により算定した時間</u></p> <p><u>所要時間内訳</u></p> <p><u>【運転員等（当直運転員）】</u></p> <ul style="list-style-type: none"> <u>・移動：53分（移動経路：中央制御室から原子炉建屋原子炉棟1階（放射線防護具着用を含む））</u> <u>・ポンベ交換操作：67分（対象作業：ポンベ運搬、ポンベ交換等を含む）</u> <p>d. <u>操作の成立性について</u></p> <p><u>作業環境：常用照明消灯時においても、ヘッドライト又はLEDライトを携行している。また、操作は汚染の可能性を考慮し放射線防護具（全面マスク、個人線量計、綿手袋、ゴム手袋、タイベック）を着用又は携行して作業を行う。</u></p> <p><u>移動経路：ヘッドライト又はLEDライトを携行しており近接可能である。また、アクセスルート上に支障となる設備はない。</u></p>		<p>・設備の相違</p> <p>【東海第二】</p> <p>⑧の相違</p>

柏崎刈羽原子力発電所 6 / 7 号炉 (2017. 12. 20 版)	東海第二発電所 (2018. 9. 18版)	島根原子力発電所 2号炉	備考
	<p><u>操作性</u> : <u>ポンベは一般汎用品と同様であり, ポンベ切替え・交換操作は特殊な操作を必要とせず容易に実施可能である。また, 操作対象弁は操作性が確保された場所に設置されており, 操作性に支障はない。</u></p> <p><u>連絡手段</u> : <u>携行型有線通話装置, 電力保安通信用電話設備 (固定電話機, PHS 端末), 送受話器 (ページング) のうち, 使用可能な設備により, 中央制御室との連絡が可能である。</u></p>		

柏崎刈羽原子力発電所 6 / 7号炉 (2017. 12. 20 版)	東海第二発電所 (2018. 9. 18版)	島根原子力発電所 2号炉	備考
<p style="text-align: right;">添付資料 1. 3. 3-3</p> <p>3. <u>代替逃がし安全弁駆動装置による逃がし安全弁（自動減圧機能なし）開放</u></p> <p>a. 操作概要</p> <p>常設直流電源系統喪失により逃がし安全弁の減圧機能が喪失した場合、<u>代替逃がし安全弁駆動装置により逃がし安全弁（自動減圧機能なし D, E, K 又は U）の電磁弁排気ポートへ窒素ガスを供給し、逃がし安全弁（自動減圧機能なし D, E, K 又は U）を開放する。</u></p> <p>b. 作業場所</p> <p><u>原子炉建屋 地下 1 階（非管理区域）</u> <u>原子炉建屋 地上 1 階、地下 1 階（管理区域）</u></p> <p>c. 必要要員数及び時間</p> <p><u>代替逃がし安全弁駆動装置による逃がし安全弁（自動減圧機能なし）開放（現場での減圧状況の確認を含む）に必要な要員数、時間は以下のとおり。</u></p> <p>必要要員数：<u>4 名（現場運転員 4 名）</u></p> <p>想定時間：<u>40 分（実績時間：38 分）</u></p>		<p style="text-align: right;">添付資料 1. 3. 4-4</p> <p>4. <u>逃がし安全弁窒素ガス代替供給設備による逃がし安全弁（自動減圧機能なし）開放</u></p> <p>a. 操作概要</p> <p><u>常設直流電源系統喪失により逃がし安全弁の減圧機能が喪失した場合、逃がし安全弁窒素ガス代替供給設備により逃がし安全弁（自動減圧機能なし A 及び J）の電磁弁排気ポートへ窒素ガスを供給し、逃がし安全弁（自動減圧機能なし A 及び J）を開放する。</u></p> <p>b. 作業場所</p> <p><u>廃棄物処理建物 1 階（非管理区域）（補助盤室）</u> <u>原子炉建物附属棟 2 階（非管理区域）</u></p> <p>c. 必要要員数及び想定時間</p> <p><u>逃がし安全弁窒素ガス代替供給設備による逃がし安全弁（自動減圧機能なし）開放（現場での減圧状況の確認を含む。）に必要な要員数、想定時間は以下のとおり。</u></p> <p><u>必要要員数：4 名（現場運転員 2 名、緊急時対策要員 2 名）</u></p> <p><u>想定時間：1 時間 10 分以内（所要時間目安^{※1}：45 分）</u></p> <p><u>※1：所要時間目安は、模擬により算定した時間</u></p> <p>想定時間内訳</p> <p><u>【現場運転員 A, B】</u></p> <p>●<u>可搬型計測器接続：想定時間 20 分、所要時間目安 9 分</u></p> <p>・<u>移動：所要時間目安 2 分（移動経路：中央制御室から補助盤室）</u></p> <p>・<u>可搬型計測器接続：所要時間目安 7 分（補助盤室）</u></p> <p>●<u>減圧監視：想定時間 10 分、所要時間目安 1 分</u></p>	<p>・設備の相違</p> <p>【東海第二】</p> <p>東海第二は、中央制御室にて操作が可能。また、島根 2 号炉は、中央制御室操作、現場操作を含めて成立性を記載</p> <p>・設備の相違</p> <p>【柏崎 6/7】</p> <p>⑬の相違</p> <p>・設備の相違</p> <p>【柏崎 6/7】</p> <p>⑳の相違</p> <p>・体制及び運用の相違</p> <p>【柏崎 6/7】</p> <p>㉑の相違</p> <p>・記載表現の相違</p> <p>【柏崎 6/7】</p> <p>島根 2 号炉は、各要員の想定時間内訳を記載</p>

柏崎刈羽原子力発電所 6 / 7号炉 (2017. 12. 20 版)	東海第二発電所 (2018. 9. 18版)	島根原子力発電所 2号炉	備考
<p>d. 操作の成立性について</p> <p>作業環境: <u>バッテリー内蔵型 LED 照明</u>を作業エリアに配備しており、建屋内常用照明消灯時における作業性を確保している。また、<u>ヘッドライト及び懐中電灯</u>をバックアップとして携行している。</p> <p>非管理区域における操作は放射性物質が放出される可能性があることから、防護具（全面マスク、個人線量計、ゴム手袋）を装備又は携行して作業を行う。管理区域においては汚染の可能性を考慮</p>		<p><u>・減圧監視：所要時間目安 1 分（補助盤室）</u></p> <p>【緊急時対策要員 2 名】</p> <p>●<u>移動，短管取付け：想定時間 50 分，所要時間目安 43 分</u></p> <p><u>・移動：所要時間目安 31 分（移動経路：緊急時対策所から原子炉建物付属棟 2 階）</u></p> <p><u>・短管取付け：所要時間目安 12 分（原子炉建物付属棟 2 階）</u></p> <p>●<u>窒素ガス代替供給弁開：想定時間 10 分，所要時間目安 1 分</u></p> <p><u>・窒素ガス代替供給弁開：所要時間目安 1 分（操作対象 1 弁：原子炉建物付属棟 2 階）</u></p> <p>d. <u>操作の成立性について</u></p> <p>(a) <u>補助盤室操作</u></p> <p><u>作業環境：常用照明消灯時においても，電源内蔵型照明を作業エリアに配備している。また，ヘッドライト及び懐中電灯を携行している。</u></p> <p><u>移動経路：電源内蔵型照明をアクセスルート上に配備していること，ヘッドライト及び懐中電灯を携行していることから接近可能である。</u></p> <p><u>また，アクセスルート上に支障となる設備はない。</u></p> <p><u>操作性：通常の端子リフト・接続操作であり，容易に実施可能である。</u></p> <p><u>連絡手段：有線式通信設備，電力保安通信用電話設備，所内通信連絡設備（警報装置を含む。）のうち，使用可能な設備により中央制御室との連絡が可能である。</u></p> <p>(b) <u>現場操作</u></p> <p><u>作業環境：電源内蔵型照明を作業エリアに配備しており，建物内常用照明消灯時における作業性を確保している。また，ヘッドライト及び懐中電灯を携行している。非管理区域における操作は放射性物質が放出される可能性があることから，防護具（全面マスク，個人線量計，綿手袋，ゴム手袋，汚染防護服）を装備又は携行して作業を行う。管理</u></p>	<p>・記載表現の相違</p> <p>【柏崎 6/7】</p> <p>島根 2 号炉は，中央制御室空調換気系バウンダリ内の操作においては放射線防護具着用が不要であることから個別に作業の成立性を記載</p>

柏崎刈羽原子力発電所 6 / 7号炉 (2017. 12. 20 版)	東海第二発電所 (2018. 9. 18版)	島根原子力発電所 2号炉	備考
<p>し防護具 (全面マスク, 個人線量計, ゴム手袋) を<u>装備</u>して作業を行う。</p> <p>移動経路:<u>バッテリー内蔵型 LED 照明をアクセスルート上に</u>配備しており接近可能である。また, ヘッドライト及び懐中電灯を<u>バックアップとして</u>携行している。アクセスルート上に支障となる設備はない。</p> <p>操作性 :通常の弁操作であり, 容易に実施可能である。操作対象弁には, 暗闇でも識別し易いように反射テープを施している。操作に必要な資機材 (<u>仮設ホース, ガスケット</u>) は<u>系統構成操作場所近傍に</u>配備している。</p> <p>連絡手段:<u>通信連絡設備 (送受信器, 電力保安通信用電話設備, 携帯型音声呼出電話設備) のうち, 使用可能な設備により, 中央制御室に連絡する。</u></p> <div style="display: flex; justify-content: space-around; margin-top: 20px;">   </div> <div style="display: flex; justify-content: space-around; margin-top: 5px;"> 仮設ホース接続 仮設ホース </div>		<p><u>区域においては汚染の可能性を考慮し防護具 (全面マスク, 個人線量計, 綿手袋, ゴム手袋, 汚染防護服) を装備又は携行して</u>作業を行う。</p> <p>移動経路:<u>電源内蔵型照明をアクセスルート上に</u>配備していること, ヘッドライト及び懐中電灯を携行していることから接近可能である。また, <u>アクセスルート上に支障となる設備はない。</u></p> <p>操作性 :通常の弁操作であり, 容易に実施可能である。<u>操作対象弁には, 暗闇でも識別し易いように反射テープを施している。操作に必要な資機材 (短管, ガスケット) は操作場所近傍に</u>配備している。</p> <p>連絡手段:<u>衛星電話設備 (固定型), 無線通信設備 (固定型), 有線式通信設備, 電力保安通信用電話設備, 所内通信連絡設備 (警報装置を含む。) のうち, 使用可能な設備により緊急時対策本部との連絡が可能である。</u></p> <div style="text-align: center; margin-top: 20px;">  </div> <p data-bbox="1884 1402 2347 1430">窒素ガス代替供給設備の配管へ短管取付け</p>	<p>備考</p> <ul style="list-style-type: none"> ・記載表現の相違 【柏崎 6/7】 1. 重大事故等対策添付資料 1.0.13 にて炉心損傷の兆候の有無に応じて適切な防護具の着用を判断することとしていることから記載を適正化 ・設備の相違 【柏崎 6/7, 東海第二】 資機材, 配備場所の相違

柏崎刈羽原子力発電所 6 / 7号炉 (2017. 12. 20 版)	東海第二発電所 (2018. 9. 18版)	島根原子力発電所 2号炉	備考
<p style="text-align: right;">添付資料 1. 3. 3-4</p> <p>4. <u>高圧窒素ガスポンベによる逃がし安全弁駆動源確保</u></p> <p>(1) <u>高圧窒素ガスポンベによる窒素ガス供給のためのライン切替え</u></p> <p>a. <u>操作概要</u></p> <p><u>高圧窒素ガス供給系ドライウェル入口圧力低警報が発生し、逃がし安全弁の駆動源を確保する必要がある場合において、電動弁の電源が確保できず中央制御室の操作スイッチにて窒素ガスの供給ラインを高圧窒素ガスポンベ側へ切り替えることができない場合、現場での弁の手動操作にて窒素ガスの供給ラインを切り替える。</u></p> <p>b. <u>作業場所</u></p> <p><u>原子炉建屋 地上 4 階 (非管理区域)</u></p> <p>c. <u>必要要員数及び時間</u></p> <p><u>高圧窒素ガスポンベによる逃がし安全弁駆動源確保のうち、高圧窒素ガスポンベによる供給のためのライン切替えに必要な要員数、時間は以下のとおり。</u></p> <p><u>必要要員数:2 名 (現場運転員 2 名)</u></p> <p><u>想定時間 :20 分 (実績時間:13 分)</u></p> <p>d. <u>操作の成立性について</u></p> <p><u>作業環境:バッテリー内蔵型 LED 照明を作業エリアに</u> <u>配備しており、建屋内常用照明消灯時における作業性を確保している。また、ヘッドライト及び懐中電灯をバックアップとして携行している。</u></p> <p><u>放射性物質が放出される可能性があることから、操作は防護具 (全面マスク, 個人線量計, ゴム手袋) を装備又は携行して作業を行う。</u></p> <p><u>移動経路:バッテリー内蔵型 LED 照明をアクセスルート上に配備しており接近可能である。また、</u></p>		<p style="text-align: right;">添付資料 1. 3. 4-5</p> <p>5. <u>逃がし安全弁窒素ガス供給系による逃がし安全弁駆動源確保</u></p>	<p>・設備の相違</p> <p>【東海第二】</p> <p>東海第二は、中央制御室にて操作が可能。また、島根 2号炉は、中央制御室操作、現場操作を含めて成立性を記載</p> <p>・設備の相違</p> <p>【柏崎 6/7】</p> <p>⑰の相違</p>

柏崎刈羽原子力発電所 6/7号炉 (2017.12.20版)	東海第二発電所 (2018.9.18版)	島根原子力発電所 2号炉	備考
<p><u>ヘッドライト及び懐中電灯をバックアップとして携行している。</u></p> <p><u>アクセスルート上に支障となる設備はない。</u></p> <p><u>操作性：通常の弁操作であり、容易に実施可能である。</u></p> <p><u>操作対象弁には、暗闇でも識別し易いように反射テープを施している。</u></p> <p><u>連絡手段：通信連絡設備（送受信器、電力保安通信用電話設備、携帯型音声呼出電話設備）のうち、使用可能な設備により、中央制御室に連絡する。</u></p> <p><u>(2) 高圧窒素ガスポンペ（待機側）への切替え及び使用済み高圧窒素ガスポンペの取替え</u></p> <p>a. 操作概要</p> <p>発電用原子炉の減圧操作中及び減圧完了後の逃がし安全弁開保持期間中に、<u>逃がし安全弁作動用の高圧窒素ガス供給系出口のポンペ圧力低警報が発生した場合、高圧窒素ガスポンペ（待機側）への切替え及び使用済みポンペの取替えを実施する。</u></p> <p>b. 作業場所</p> <p><u>原子炉建屋 地上4階（非管理区域）</u></p> <p>c. 必要要員数及び時間</p> <p><u>高圧窒素ガスポンペによる逃がし安全弁駆動源確保のうち、高圧窒素ガスポンペ（待機側）への切替え及び使用済み高圧窒素ガスポンペの取替えに必要な要員数、時間は以下のとおり。</u></p> <p>必要要員数：<u>4名（現場運転員4名）</u></p> <p>想定時間：<u>60分（実績時間：59分）</u></p>		<p>a. 操作概要</p> <p><u>発電用原子炉の減圧操作中及び減圧完了後の逃がし安全弁開保持期間中に、窒素ガスポンペ圧力が規定値まで低下した場合、逃がし安全弁用窒素ガスポンペ（待機側）への切替えを実施する。</u></p> <p>b. 作業場所</p> <p><u>制御室建物 4階（非管理区域）（中央制御室）</u> <u>A系 原子炉建物附属棟 2階（非管理区域）</u> <u>B系 原子炉建物附属棟 2階（非管理区域）</u></p> <p>c. 必要要員及び想定時間</p> <p><u>逃がし安全弁用窒素ガスポンペによる逃がし安全弁駆動源確保に必要な要員数、想定時間は以下のとおり。</u></p> <p><u>必要要員数：3名（中央制御室運転員1名、現場運転員2名）</u></p> <p><u>想定時間：25分以内（所要時間目安※1：14分）</u> <u>※1：所要時間目安は、模擬により算定した時間</u></p> <p><u>想定時間内訳</u> <u>【中央制御室運転員】</u> <u>●警報確認：想定時間5分、所要時間目安1分</u> <u>・警報確認：所要時間目安1分（中央制御室）</u></p>	<p>・設備の相違 【柏崎6/7】 ⑦の相違</p> <p>・運用の相違 【柏崎6/7】 確認計器の相違</p> <p>・設備の相違 【柏崎6/7】 ⑦の相違</p> <p>・体制及び運用の相違 【柏崎6/7】 ⑳の相違</p> <p>・記載表現の相違 【柏崎6/7】 島根2号炉は、各要員の想定時間内訳を記載</p>

柏崎刈羽原子力発電所 6 / 7号炉 (2017. 12. 20 版)	東海第二発電所 (2018. 9. 18版)	島根原子力発電所 2号炉	備考
<p>d. 操作の成立性について</p> <p>作業環境:<u>バッテリー内蔵型 LED 照明</u>を作業エリアに配備しており、建屋内常用照明消灯時における作業性を確保している。また、ヘッドライト及び懐中電灯を<u>バックアップ</u>として携行している。</p> <p>放射性物質が放出される可能性があることから、操作は防護具（全面マスク、個人線量計、ゴム手袋）を装備又は携行して作業を行う。</p> <p>移動経路:<u>バッテリー内蔵型 LED 照明</u>をアクセスルート上に配備しており接近可能である。また、ヘッドライト及び懐中電灯を<u>バックアップ</u>として携行している。アクセスルート上に支障となる設備はない。</p> <p>操作性 : 通常のボンベ切替え・<u>取替え</u>操作であり、容易に実施可能である。</p> <p>操作対象弁には、暗闇でも識別し易いように反射テープを施している。</p> <p>連絡手段:<u>通信連絡設備（送受信器、電力保安通信用電話設備、携帯型音声呼出電話設備）</u>のう</p>		<p><u>【現場運転員B, C】</u></p> <p>●<u>移動、窒素ガスボンベインサービス：想定時間 20 分、所要時間目安 13 分</u></p> <p>・<u>移動：所要時間目安 7 分（移動経路：中央制御室から原子炉建物付属棟 2階）</u></p> <p>・<u>窒素ガスボンベインサービス：所要時間目安 6 分（操作対象6弁：原子炉建物付属棟 2階）</u></p> <p>d. <u>操作の成立性について</u></p> <p>(a) <u>中央制御室操作</u></p> <p><u>作業環境：常用照明消灯時においてもLEDライト（三脚タイプ）、LEDライト（ランタンタイプ）及びヘッドライトを配備している。</u></p> <p><u>操作性：操作スイッチによる操作であり、容易に実施可能である。</u></p> <p>(b) <u>現場操作</u></p> <p><u>作業環境：電源内蔵型照明を作業エリアに配備しており、建物内常用照明消灯時における作業性を確保している。また、ヘッドライト及び懐中電灯を携行している。</u></p> <p><u>放射性物質が放出される可能性があることから、防護具（全面マスク、個人線量計、綿手袋、ゴム手袋、汚染防護服）を装備又は携行して作業を行う。</u></p> <p><u>移動経路：電源内蔵型照明をアクセスルート上に配備していること、ヘッドライト及び懐中電灯を携行していることから接近可能である。また、アクセスルート上に支障となる設備はない。</u></p> <p><u>操作性：通常のボンベ切替え操作であり、容易に実施可能である。</u></p> <p><u>操作対象弁には、暗闇でも識別し易いように反射テープを施している。</u></p> <p><u>連絡手段：有線式通信設備、電力保安通信用電話設備、所内通信連絡設備（警報装置を</u></p>	<p>・記載表現の相違</p> <p>【柏崎 6/7】</p> <p>島根 2号炉は、中央制御室運転員の作業の成立性を記載</p> <p>・設備の相違</p> <p>【柏崎 6/7】</p> <p>⑦の相違</p>

柏崎刈羽原子力発電所 6 / 7号炉 (2017. 12. 20 版)	東海第二発電所 (2018. 9. 18版)	島根原子力発電所 2号炉	備考
<p data-bbox="382 212 908 289">ち、使用可能な設備により、中央制御室に連絡する。</p> <div data-bbox="175 491 486 724">  </div> <p data-bbox="213 737 439 764">窒素ガスボンベ取替え</p> <div data-bbox="569 491 875 724">  </div> <p data-bbox="605 737 804 764">窒素ガスボンベ運搬</p>		<p data-bbox="1970 212 2490 289">む。)のうち、使用可能な設備により中央制御室との連絡が可能である。</p> <div data-bbox="1872 346 2338 688">  </div> <p data-bbox="1762 703 2448 730">逃がし安全弁用窒素ガスボンベ（待機側）のインサービス</p>	

柏崎刈羽原子力発電所 6 / 7号炉 (2017. 12. 20 版)	東海第二発電所 (2018. 9. 18版)	島根原子力発電所 2号炉 添付資料 1. 3. 4-6	備考
		<p>6. 逃がし安全弁窒素ガス供給系による背圧対策</p> <p><u>a. 操作概要</u> <u>想定される重大事故等の環境条件を考慮して、原子炉格納容器圧力が設計圧力の2倍の状態(853kPa[gage])において確実に逃がし安全弁を作動させることができるように、逃がし安全弁窒素ガス供給系の供給圧力を調整する。</u></p> <p><u>b. 作業場所</u> <u>制御室建物 4階(非管理区域)(中央制御室)</u> <u>原子炉建物附属棟 2階(非管理区域)</u> <u>原子炉建物原子炉棟 2階(管理区域)</u></p> <p><u>c. 必要要員数及び想定時間</u> <u>逃がし安全弁窒素ガス供給系による背圧対策に必要な要員数、想定時間は以下のとおり。</u> <u>必要要員数：3名(中央制御室運転員1名、緊急時対策要員2名)</u> <u>想定時間：1時間10分以内(所要時間目安^{※1}：1時間1分)</u> <u>※1：所要時間目安は、模擬により算定した時間</u></p> <p><u>想定時間内訳</u> <u>【中央制御室運転員】</u> <u>●N₂ガスボンベ出口弁CS「全開」位置：想定時間5分、所要時間目安1分</u> <u>・N₂ガスボンベ出口弁CS「全開」位置：所要時間目安1分(操作対象2弁：中央制御室)</u> <u>【緊急時対策要員2名】</u> <u>●移動、減圧弁圧力調整：想定時間1時間10分、所要時間目安1時間1分</u> <u>・移動：所要時間目安30分(移動経路：緊急時対策所から原子炉建物附属棟2階)</u> <u>・減圧弁圧力調整(A系)：所要時間目安11分(操作対象1弁：原子炉建物附属棟2階)</u> <u>・移動：所要時間目安3分(移動経路：原子炉建物附属棟2階から原子炉建物原子炉棟2階)</u> <u>・減圧弁圧力調整(B系)：所要時間目安11分(操作</u></p>	<p>・設備の相違 【柏崎6/7, 東海第二】 ⑤の相違</p> <p>・記載表現の相違 【柏崎6/7】 島根2号炉は、各要員の想定時間内訳を記載</p>

柏崎刈羽原子力発電所 6 / 7号炉 (2017. 12. 20 版)	東海第二発電所 (2018. 9. 18版)	島根原子力発電所 2号炉	備考
		<p><u>対象1弁：原子炉建物原子炉棟 2階)</u> <u>・移動：所要時間目安6分（移動経路：原子炉建物原子炉棟 2階から原子炉建物付属棟 1階)</u></p> <p><u>d. 操作の成立性について</u></p> <p><u>(a) 中央制御室操作</u> <u>作業環境：常用照明消灯時においてもLEDライト（三脚タイプ）、LEDライト（ランタンタイプ）及びヘッドライトを配備している。</u> <u>操作性：操作スイッチによる操作であり、容易に実施可能である。</u></p> <p><u>(b) 現場操作</u> <u>作業環境：電源内蔵型照明を作業エリアに配備しており、建物内常用照明消灯時における作業性を確保している。また、ヘッドライト及び懐中電灯を携行している。非管理区域における操作は放射性物質が放出される可能性があることから、防護具（全面マスク、個人線量計、綿手袋、ゴム手袋、汚染防護服）を装備して作業を行う。管理区域においては汚染の可能性を考慮し防護具（全面マスク、個人線量計、綿手袋、ゴム手袋、汚染防護服）を装備して作業を行う。</u> <u>移動経路：電源内蔵型照明をアクセスルート上に配備していること、ヘッドライト及び懐中電灯を携行していることから接近可能である。また、アクセスルート上に支障となる設備はない。</u> <u>操作性：通常運転時等に行う操作と同等であり、容易に作業可能である。</u> <u>操作対象弁には、暗闇でも識別し易いように反射テープを施している。</u> <u>連絡手段：衛星電話設備（固定型）、無線通信設備（固定型）、有線式通信設備、電力保安通信用電話設備、所内通信連絡設備（警報装置を含む。）のうち、使用可能な設備により、緊急時対策本部との連絡が可能である。</u></p>	<p>・記載表現の相違 【柏崎6/7】 島根2号炉は、中央制御室運転員の作業の成立性を記載</p>

柏崎刈羽原子力発電所 6/7号炉 (2017.12.20版)	東海第二発電所 (2018.9.18版)	島根原子力発電所 2号炉	備考
<p style="text-align: right;">添付資料 1.3.3-5</p> <p>5. インターフェイスシステム LOCA 発生時の漏えい停止操作 <u>(高圧炉心注水系の場合)</u></p> <p>a. 操作概要</p> <p>インターフェイスシステム LOCA 発生時は、原子炉格納容器外への漏えいを停止するための破断箇所の隔離が必要となる。破断箇所の特定又は隔離ができない場合は、逃がし安全弁及びタービンバイパス弁により発電用原子炉を減圧し、原子炉建屋への原子炉冷却材の漏えいを抑制する。その後は発電用原子炉を冷温停止状態に移行させ、破断箇所の隔離操作を行う。</p> <p>b. 作業場所</p> <p style="text-align: center;"><u>原子炉建屋 地上1階 (管理区域)</u></p> <p>c. <u>必要要員数及び時間</u></p> <p>インターフェイスシステム LOCA 発生時の<u>高圧炉心注水系からの漏えい停止操作のうち、防護具装着、原子炉建屋内における隔離操作</u>に必要な要員数、時間は以下のとおり。</p>	<p>4. インターフェイスシステム LOCA 発生時の漏えい停止操作 <u>(残留熱除去系の場合)</u></p> <p>(1) <u>インターフェイスシステム LOCA 発生時の漏えい停止操作</u></p> <p>a. 操作概要</p> <p><u>インターフェイスシステム LOCA 発生時の漏えい停止操作 (残留熱除去系の場合) が必要な状況で、中央制御室からの遠隔操作により隔離ができない場合において、逃がし安全弁又はタービン・バイパス弁により発電用原子炉を減圧して原子炉建屋原子炉棟への原子炉冷却材漏えいを抑制し、原子炉建屋原子炉棟3階まで移動するとともに、現場での人力による隔離操作により漏えいを停止する。</u></p> <p>b. 作業場所</p> <p style="text-align: center;"><u>原子炉建屋原子炉棟3階 (管理区域)</u></p> <p>c. <u>必要要員数及び所要時間</u></p> <p><u>インターフェイスシステム LOCA 発生時の漏えい停止操作 (残留熱除去系の場合) における、現場での隔離操作に必要な要員数、所要時間は以下のとおり。</u></p>	<p style="text-align: right;">添付資料 1.3.4-7</p> <p>7. インターフェイスシステム LOCA 発生時の漏えい停止操作</p> <p>(1) <u>残留熱除去系又は低圧炉心スプレイ系隔離操作</u></p> <p>a. 操作概要</p> <p><u>インターフェイスシステム LOCA 発生時は、原子炉格納容器外への漏えいを停止するための破断箇所の隔離が必要となる。破断箇所の特定ができない場合は、逃がし安全弁及びタービン・バイパス弁により発電用原子炉を減圧し、原子炉建物原子炉棟への原子炉冷却材の漏えいを抑制する。その後は発電用原子炉を冷温停止状態に移行させ、破断箇所の隔離操作を行う。</u></p> <p>b. 作業場所</p> <p style="text-align: center;"><u>制御室建物 4階 (非管理区域) (中央制御室)</u></p> <p style="text-align: center;"><u>[A-残留熱除去系隔離操作の場合]</u></p> <p style="text-align: center;"><u>原子炉建物付属棟 中2階 (非管理区域)</u></p> <p style="text-align: center;"><u>原子炉建物原子炉棟 中1階 (管理区域)</u></p> <p style="text-align: center;"><u>[B, C-残留熱除去系隔離操作の場合]</u></p> <p style="text-align: center;"><u>原子炉建物付属棟 2階 (非管理区域)</u></p> <p style="text-align: center;"><u>原子炉建物原子炉棟 2階 (管理区域)</u></p> <p style="text-align: center;"><u>[低圧炉心スプレイ系隔離操作の場合]</u></p> <p style="text-align: center;"><u>原子炉建物付属棟 中2階 (非管理区域)</u></p> <p style="text-align: center;"><u>原子炉建物原子炉棟 1階 (管理区域)</u></p> <p>c. <u>必要要員数及び想定時間</u></p> <p><u>インターフェイスシステム LOCA 発生時の漏えい停止操作のうち、残留熱除去系又は低圧炉心スプレイ系隔離操作に必要な要員数、想定時間は以下のとおり。</u></p>	<p>・設備の相違</p> <p>【柏崎 6/7】</p> <p>⑨の相違</p> <p>・記載表現の相違</p> <p>【柏崎 6/7, 東海第二】</p> <p>島根 2号炉は、インターフェイスシステム LOCA を想定する A, B, C-低圧注水系注入ライン及び低圧炉心スプレイ系注入ラインについて記載</p> <p>・設備の相違</p> <p>【柏崎 6/7】</p> <p>⑨の相違</p> <p>・記載表現の相違</p> <p>【柏崎 6/7, 東海第二】</p> <p>島根 2号炉は、インターフェイスシステム LOCA を想定する A, B, C-低圧注水系注入ライン及び低圧炉心スプレイ</p>

柏崎刈羽原子力発電所 6 / 7号炉 (2017. 12. 20 版)	東海第二発電所 (2018. 9. 18版)	島根原子力発電所 2号炉	備考
<p>必要要員数: <u>4名</u> (現場運転員 <u>4名</u>)</p> <p>想定時間 : <u>90分</u> (実績時間: <u>60分</u>)</p>	<p>必要要員数 : <u>4名</u> (運転員等 (当直運転員及び重大事故等対応要員) <u>4名</u>)</p> <p>所要時間目安 : <u>300分</u>以内 (所要時間目安のうち, 現場操作に係る時間は<u>115分</u>以内)</p> <p>所要時間内訳 <u>【運転員等 (当直運転員及び重大事故等対応要員)】</u></p>	<p>必要要員数: <u>3名</u> (中央制御室運転員 <u>1名</u>, 現場運転員 <u>2名</u>)</p> <p>想定時間 : <u>10時間</u>以内 (現場操作に係る想定時間は<u>1時間 30分</u>以内 (所要時間目安*1 : [A-残留熱除去系注水弁隔離の場合]<u>54分</u>以内))</p> <p>※1 : 所要時間目安は, 実機による検証及び模擬により算定した時間</p> <p>想定時間内訳 <u>【中央制御室運転員】</u></p> <ul style="list-style-type: none"> ● <u>警報確認, パラメータ確認, 原子炉スクラム確認</u> : 想定時間 <u>10分</u>, 所要時間目安 <u>2分</u> <ul style="list-style-type: none"> ・ <u>警報確認, パラメータ確認, 原子炉スクラム確認</u> : 所要時間目安 <u>2分</u> (中央制御室) ● <u>破断箇所特定及び遠隔隔離操作, 低圧注水可能系統起動確認</u> : 想定時間 <u>10分</u>, 所要時間目安 <u>3分</u> <ul style="list-style-type: none"> ・ <u>破断箇所特定及び遠隔隔離操作, 低圧注水可能系統起動確認</u> : 所要時間目安 <u>3分</u> (中央制御室) ● <u>漏えい停止操作 (中央制御室)</u> : 想定時間 (適宜実施), 所要時間目安 <u>4分</u> <ul style="list-style-type: none"> ・ <u>漏えい停止操作 (中央制御室)</u> : 所要時間目安 <u>4分</u> ● <u>原子炉減圧</u> : 想定時間 <u>10分</u>, 所要時間目安 <u>2分</u> <ul style="list-style-type: none"> ・ <u>原子炉減圧</u> : 所要時間目安 <u>2分</u> ● <u>残留熱除去系起動操作</u> : 想定時間 <u>10分</u>, 所要時間目安 <u>3分</u> <ul style="list-style-type: none"> ・ <u>残留熱除去系起動操作</u> : 所要時間目安 <u>3分</u> ● <u>漏えい抑制のため原子炉水位をレベル2以上で低めに維持</u> : 想定時間 (適宜実施), 所要時間目安 (適宜実施) ● <u>残留熱除去系 (原子炉停止時冷却モード) 系統構成</u> : 想定時間 <u>20分</u>, 所要時間目安 <u>12分</u> <ul style="list-style-type: none"> ・ <u>残留熱除去系 (原子炉停止時冷却モード) 系統構成</u> : 所要時間目安 <u>12分</u> ● <u>残留熱除去系 (原子炉停止時冷却モード) 起動操作</u> : 想定時間 <u>10分</u>, 所要時間目安 <u>5分</u> <ul style="list-style-type: none"> ・ <u>残留熱除去系 (原子炉停止時冷却モード) 起動操</u> 	<p>系注入ラインについて記載</p> <ul style="list-style-type: none"> ・ 体制及び運用の相違 <u>【柏崎6/7, 東海第二】</u> ⑤の相違 ・ 記載表現の相違 <u>【柏崎6/7】</u> 島根2号炉は, 各要員の想定時間内訳を記載

柏崎刈羽原子力発電所 6 / 7号炉 (2017.12.20版)	東海第二発電所 (2018.9.18版)	島根原子力発電所 2号炉	備考
		<p>作：所要時間目安5分</p> <p>●原子炉水位レベル3～レベル8維持：想定時間（適宜実施），所要時間目安（適宜実施）</p> <p>【現場運転員B，C】</p> <p>●放射線防護具準備：想定時間10分，所要時間目安6分 ・放射線防護具準備：所要時間目安6分（中央制御室）</p> <p>●隔離準備（電源ロック）</p> <p>[A－残留熱除去系隔離操作の場合：想定時間30分，所要時間目安6分]</p> <p>・移動：所要時間目安5分（移動経路：中央制御室から原子炉建物附属棟 中2階） ・隔離準備（電源ロック）：所要時間目安1分（操作対象1箇所：原子炉建物附属棟 中2階）</p> <p>[B－残留熱除去系隔離操作の場合：想定時間30分，所要時間目安6分]</p> <p>・移動：所要時間目安5分（移動経路：中央制御室から原子炉建物附属棟 2階） ・隔離準備（電源ロック）：所要時間目安1分（操作対象1箇所：原子炉建物附属棟 2階）</p> <p>[C－残留熱除去系隔離操作の場合：想定時間30分，所要時間目安6分]</p> <p>・移動：所要時間目安5分（移動経路：中央制御室から原子炉建物附属棟 2階） ・隔離準備（電源ロック）：所要時間目安1分（操作対象1箇所：原子炉建物附属棟 2階）</p> <p>[低圧炉心スプレイ系隔離操作の場合：想定時間30分，所要時間目安6分]</p> <p>・移動：所要時間目安5分（移動経路：中央制御室から原子炉建物附属棟 中2階） ・隔離準備（電源ロック）：所要時間目安1分（操作対象1箇所：原子炉建物附属棟 中2階）</p> <p>●保護具着用：想定時間30分，所要時間目安14分 ・移動：4分（移動経路：中央制御室から原子炉建物原</p>	

柏崎刈羽原子力発電所 6 / 7号炉 (2017. 12. 20 版)	東海第二発電所 (2018. 9. 18版)	島根原子力発電所 2号炉	備考
	<ul style="list-style-type: none"> ・移動：67分（移動経路：中央制御室から原子炉建屋原子炉棟3階（放射線防護具着用を含む）） ・現場隔離操作：48分（操作対象1弁：原子炉建屋原子炉棟3階） 	<p>子炉棟 1階（第2チェックポイント））</p> <ul style="list-style-type: none"> ・保護具着用：10分（原子炉建物原子炉棟 1階（第2チェックポイント）） <p>●注水弁隔離操作（現場）</p> <p>[A－残留熱除去系注水弁隔離操作の場合：想定時間1時間，所要時間目安40分]</p> <ul style="list-style-type: none"> ・移動：所要時間目安2分（移動経路：原子炉建物原子炉棟 1階（第2チェックポイント）から原子炉建物原子炉棟 2階（東側エアロック）） ・移動：所要時間目安7分（移動経路：原子炉建物原子炉棟 2階（東側エアロック）から原子炉建物原子炉棟 中1階（東側PCVペネトレーション室）の往復） ・注水弁隔離操作：所要時間目安31分（操作対象1弁：原子炉建物原子炉棟 中1階（東側PCVペネトレーション室）） <p>[B－残留熱除去系注水弁隔離操作の場合：想定時間1時間，所要時間目安39分]</p> <ul style="list-style-type: none"> ・移動：所要時間目安2分（移動経路：原子炉建物原子炉棟 1階（第2チェックポイント）から原子炉建物原子炉棟 2階（東側エアロック）） ・移動：所要時間目安6分（移動経路：原子炉建物原子炉棟 2階（東側エアロック）から原子炉建物原子炉棟 2階（西側PCVペネトレーション室）の往復） ・注水弁隔離操作：所要時間目安31分（操作対象1弁：原子炉建物原子炉棟 2階（西側PCVペネトレーション室）） <p>[C－残留熱除去系注水弁隔離操作の場合：想定時間1時間，所要時間目安39分]</p> <ul style="list-style-type: none"> ・移動：所要時間目安2分（移動経路：原子炉建物原子炉棟 1階（第2チェックポイント）から原子炉建物原子炉棟 2階（東側エアロック）） ・移動：所要時間目安6分（移動経路：原子炉建物原子炉棟 2階（東側エアロック）から原子炉建物原子炉棟 2階（西側PCVペネトレーション室）の往復） 	

柏崎刈羽原子力発電所 6 / 7号炉 (2017. 12. 20 版)	東海第二発電所 (2018. 9. 18版)	島根原子力発電所 2号炉	備考
<p>d. 操作の成立性について</p> <p>作業環境:現場環境(温度,湿度,圧力)が改善された状態での操作であり,酸素呼吸器及び耐熱服を確実に装着することにより事故環境下においても作業可能である。</p> <p>移動経路:<u>バッテリー内蔵型LED照明</u>をアクセスルート上に配備しており接近可能である。また,ヘッドライト及び懐中電灯をバックアップとして携行している。アクセスルート上に支障となる設備はない。</p> <p>操作性 :<u>通常の弁操作</u>であり,容易に実施可能である。</p>	<p>d. 操作の成立性について</p> <p>作業環境 : <u>操作現場の温度は作業時間において約44℃,湿度は約100%となる可能性があるが,放射線防護具(タイベック,アノラック,個人線量計,長靴・胴長靴,自給式呼吸用保護具,綿手袋,ゴム手袋,タイベック)を着用することにより作業可能である。</u></p> <p>移動経路 : <u>ヘッドライト又はLEDライト</u>を携行しており近接可能である。また,アクセスルート上に支障となる設備はない。</p> <p>操作性 : <u>電動弁の手動ハンドルによる現場操作</u>につ</p>	<p>・注水弁隔離操作:所要時間目安31分(操作対象1弁:原子炉建物原子炉棟 2階(西側PCVペネトレーション室))</p> <p>[<u>低圧炉心スプレイ系注水弁隔離操作の場合:想定時間1時間,所要時間目安36分</u>]</p> <p>・移動:所要時間目安1分(移動経路:原子炉建物原子炉棟 1階(第2チェックポイント)から原子炉建物原子炉棟 1階(東側エアロック))</p> <p>・移動:所要時間目安4分(移動経路:原子炉建物原子炉棟 1階(東側エアロック)から原子炉建物原子炉棟 1階(南側PCVペネトレーション室)の往復)</p> <p>・注水弁隔離操作:所要時間目安31分(操作対象1弁:原子炉建物原子炉棟 1階(南側PCVペネトレーション室))</p> <p>d. 操作の成立性について</p> <p>(a) <u>中央制御室操作</u></p> <p>作業環境 : <u>常用照明消灯時においてもLEDライト(三脚タイプ),LEDライト(ランタンタイプ)及びヘッドライトを配備している。</u></p> <p>操作性 : <u>操作スイッチによる操作であり,容易に実施可能である。</u></p> <p>(b) <u>現場操作</u></p> <p>作業環境 : <u>現場環境(温度,湿度,圧力)が改善された状態での操作であり,酸素呼吸器及び耐熱服を確実に装着することにより事故環境下においても作業可能である。</u></p> <p>移動経路 : <u>電源内蔵型照明をアクセスルート上に配備していること,ヘッドライト及び懐中電灯を携行していることから接近可能である。また,アクセスルート上に支障となる設備はない。</u></p> <p>操作性 : <u>電動弁の手動操作であるが,通常運転時等</u></p>	<p>・記載表現の相違</p> <p>【柏崎6/7,東海第二】 島根2号炉は,中央制御室運転員の作業の成立性を記載</p>

柏崎刈羽原子力発電所 6 / 7号炉 (2017. 12. 20 版)	東海第二発電所 (2018. 9. 18版)	島根原子力発電所 2号炉	備考
<p>操作対象弁には、暗闇でも識別し易いように反射テープを施している。</p> <p>連絡手段：<u>通信連絡設備（送受信器，電力保安通信用電話設備，携帯型音声呼出電話設備）のうち，使用可能な設備により，中央制御室に連絡する。</u></p>  <p>現場手動弁隔離操作 (防護具着用)</p>  <p>耐熱服</p>  <p>酸素呼吸器</p>  <p>防護具装着状態</p>	<p>いては、<u>操作に工具等は必要とせず，手動弁と同様な操作であるため，容易に実施可能である。</u></p> <p>連絡手段：<u>携行型有線通話装置，電力保安通信用電話設備（固定電話機，PHS 端末），送受信器（ページング）のうち，使用可能な設備により，中央制御室との連絡が可能である。</u></p>  <p>現場手動隔離操作 (放射線防護具着用)</p>  <p>自給式呼吸用保護具</p>  <p>自給式呼吸用保護具着用状態 (前面)</p>  <p>自給式呼吸用保護具着用状態 (後面)</p>	<p>に行う弁操作と同等であり、容易に実施可能である。</p> <p>操作対象弁には、暗闇でも識別し易いように反射テープを施している。</p> <p>連絡手段：<u>有線式通信設備，電力保安通信用電話設備，所内通信連絡設備（警報装置を含む。）のうち，使用可能な設備により中央制御室との連絡が可能である。</u></p>  <p>残留熱除去系注水弁の開操作 (保護具着用)</p>  <p>耐熱服</p>  <p>酸素呼吸器</p>  <p>保護具装着状態</p>	