

審査基準、基準規則と対処設備との対応表 (1 / 5)

技術的能力審査基準 (1.4)	番号	設置許可基準規則 (47条)	技術基準規則 (62条)	番号
【本文】 発電用原子炉設置者において、原子炉冷却材圧力バウンダリが低圧の状態であって、設計基準事故対処設備が有する発電用原子炉の冷却機能が喪失した場合においても炉心の著しい損傷及び原子炉格納容器の破壊を防止するため、発電用原子炉を冷却するために必要な手順等が適切に整備されているか、又は整備される方針が適切に示されていること。	①	【本文】 発電用原子炉施設には、原子炉冷却材圧力バウンダリが低圧の状態であって、設計基準事故対処設備が有する発電用原子炉の冷却機能が喪失した場合においても炉心の著しい損傷及び原子炉格納容器の破壊を防止するため、発電用原子炉を冷却するために必要な設備を設けなければならない。	【本文】 発電用原子炉施設には、原子炉冷却材圧力バウンダリが低圧の状態であって、設計基準事故対処設備が有する発電用原子炉の冷却機能が喪失した場合においても炉心の著しい損傷及び原子炉格納容器の破壊を防止するため、発電用原子炉を冷却するために必要な設備を設けなければならない。	④
【解釈】 1 「炉心の著しい損傷」を「防止するため、発電用原子炉を冷却するために必要な手順等」とは、以下に掲げる措置又はこれらと同等以上の効果を有する措置を行うための手順等をいう。	-	【解釈】 1 第47条に規定する「炉心の著しい損傷」を「防止するため、発電用原子炉を冷却するために必要な設備」とは、以下に掲げる措置又はこれらと同等以上の効果を有する措置を行うための設備をいう。	1 第62条に規定する「炉心の著しい損傷」を「防止するため、発電用原子炉を冷却するために必要な設備」とは、以下に掲げる措置又はこれらと同等以上の効果を有する措置を行うための設備をいう。	-
(1) 原子炉冷却材圧力バウンダリ低圧時の冷却 a) 可搬型重大事故防止設備の運転、接続及び操作に関する手順等を整備すること。	②	(1) 重大事故防止設備 a) 可搬型重大事故防止設備を配備すること。	(1) 重大事故防止設備 a) 可搬型重大事故防止設備を配備すること。	⑤
(2) 復旧 a) 設計基準事故対処設備に代替電源を接続することにより起動及び十分な期間の運転継続ができること。	③	b) 炉心の著しい損傷に至るまでの時間的余裕のない場合に対応するため、常設重大事故防止設備を設けること。 c) 上記 a) 及び b) の重大事故防止設備は、設計基準事故対処設備に対して、多様性及び独立性を有し、位置的分散を図ること。	b) 炉心の著しい損傷に至るまでの時間的余裕のない場合に対応するため、常設重大事故防止設備を設けること。 c) 上記 a) 及び b) の重大事故防止設備は、設計基準事故対処設備に対して、多様性及び独立性を有し、位置的分散を図ること。	⑦

重大事故等対処設備を使用した手段 審査基準の要求に適合するための手段				自主対策					
機能	機器名称	既設 新設	解釈 対応番号	機能	機器名称	常設 可搬	必要時間内に 使用可能か	対応可能な人数 で使用可能か	備考
残留熱除去系 (低圧注水モード) による発電用 原子炉の冷却	残留熱除去系ポンプ	既設	① ④	-	-	-	-	-	-
	サブプレッション・チェンバ	既設							
	残留熱除去系配管・弁・ストレーナ・スパーージャ・溶5	既設							
	給水系統管・弁・スパーージャ	既設							
	原子炉圧力容器	既設							
冷却モ 子炉 から による 冷却 停止 時	原子炉補機冷却系	既設	-	-	-	-	-	-	-
	非常用交流電源設備	既設							
	残留熱除去系ポンプ	既設							
	原子炉圧力容器	既設							
	残留熱除去系熱交換器	既設							
残留熱除去系配管・弁・スパーージャ	既設								
給水系統管・弁・スパーージャ	既設								
原子炉補機冷却系	既設								
非常用交流電源設備	既設								

※1: 復水移送ポンプの吸込ライン (復水貯蔵槽下部の非常用ライン) の配管・弁が対象  
 ※2: 「1.13 重大事故等の収束に必要な水の供給手順等」【解釈】1 b) 項を満足するための代替淡水源 (措置)  
 ※3: 残留熱除去系 (低圧注水モード) は熱交換機能に期待しておらず、熱交換器は管路としてのみ用いるため、配管を含むこととする。

審査基準、基準規則と対処設備との対応表 (1 / 9)

技術的能力審査基準 (1.4)	番号	設置許可基準規則 (第47条)	技術基準規則 (第62条)	番号
【本文】 発電用原子炉設置者において、原子炉冷却材圧力バウンダリが低圧の状態であって、設計基準事故対処設備が有する発電用原子炉の冷却機能が喪失した場合においても炉心の著しい損傷及び原子炉格納容器の破壊を防止するため、発電用原子炉を冷却するために必要な手順等が適切に整備されているか、又は整備される方針が適切に示されていること。	①	【本文】 発電用原子炉施設には、原子炉冷却材圧力バウンダリが低圧の状態であって、設計基準事故対処設備が有する発電用原子炉の冷却機能が喪失した場合においても炉心の著しい損傷及び原子炉格納容器の破壊を防止するため、発電用原子炉を冷却するために必要な設備を設けなければならない。	【本文】 発電用原子炉施設には、原子炉冷却材圧力バウンダリが低圧の状態であって、設計基準事故対処設備が有する発電用原子炉の冷却機能が喪失した場合においても炉心の著しい損傷及び原子炉格納容器の破壊を防止するため、発電用原子炉を冷却するために必要な設備を設けなければならない。	④
【解釈】 1 「炉心の著しい損傷」を「防止するため、発電用原子炉を冷却するために必要な手順等」とは、以下に掲げる措置又はこれらと同等以上の効果を有する措置を行うための手順等をいう。	-	【解釈】 1 第47条に規定する「炉心の著しい損傷」を「防止するため、発電用原子炉を冷却するために必要な設備」とは、以下に掲げる措置又はこれらと同等以上の効果を有する措置を行うための設備をいう。	【解釈】 1 第62条に規定する「炉心の著しい損傷」を「防止するため、発電用原子炉を冷却するために必要な設備」とは、以下に掲げる措置又はこれらと同等以上の効果を有する措置を行うための設備をいう。	-
(1) 原子炉冷却材圧力バウンダリ低圧時の冷却 a) 可搬型重大事故防止設備の運転、接続及び操作に関する手順等を整備すること。	②	(1) 重大事故防止設備 a) 可搬型重大事故防止設備を配備すること。	(1) 重大事故防止設備 a) 可搬型重大事故防止設備を配備すること。	⑤
(2) 復旧 a) 設計基準事故対処設備に代替電源を接続することにより起動及び十分な期間の運転継続ができること。	③	b) 炉心の著しい損傷に至るまでの時間的余裕のない場合に対応するため、常設重大事故防止設備を設けること。 c) 上記 a) 及び b) の重大事故防止設備は、設計基準事故対処設備に対して、多様性及び独立性を有し、位置的分散を図ること。	b) 炉心の著しい損傷に至るまでの時間的余裕のない場合に対応するため、常設重大事故防止設備を設けること。 c) 上記 a) 及び b) の重大事故防止設備は、設計基準事故対処設備に対して、多様性及び独立性を有し、位置的分散を図ること。	⑦

審査基準、基準規則と対処設備との対応表 (1 / 7)

技術的能力審査基準 (1.4)	番号	設置許可基準規則 (四十七条)	技術基準規則 (六十二条)	番号
【本文】 発電用原子炉設置者において、原子炉冷却材圧力バウンダリが低圧の状態であって、設計基準事故対処設備が有する発電用原子炉の冷却機能が喪失した場合においても炉心の著しい損傷及び原子炉格納容器の破壊を防止するため、発電用原子炉を冷却するために必要な手順等が適切に整備されているか、又は整備される方針が適切に示されていること。	①	【本文】 発電用原子炉施設には、原子炉冷却材圧力バウンダリが低圧の状態であって、設計基準事故対処設備が有する発電用原子炉の冷却機能が喪失した場合においても炉心の著しい損傷及び原子炉格納容器の破壊を防止するため、発電用原子炉を冷却するために必要な設備を設けなければならない。	【本文】 発電用原子炉施設には、原子炉冷却材圧力バウンダリが低圧の状態であって、設計基準事故対処設備が有する発電用原子炉の冷却機能が喪失した場合においても炉心の著しい損傷及び原子炉格納容器の破壊を防止するため、発電用原子炉を冷却するために必要な設備を設けなければならない。	④
【解釈】 1 「炉心の著しい損傷」を「防止するため、発電用原子炉を冷却するために必要な手順等」とは、以下に掲げる措置又はこれらと同等以上の効果を有する措置を行うための手順等をいう。	-	【解釈】 1 第47条に規定する「炉心の著しい損傷」を「防止するため、発電用原子炉を冷却するために必要な設備」とは、以下に掲げる措置又はこれらと同等以上の効果を有する措置を行うための設備をいう。	【解釈】 1 第62条に規定する「炉心の著しい損傷」を「防止するため、発電用原子炉を冷却するために必要な設備」とは、以下に掲げる措置又はこれらと同等以上の効果を有する措置を行うための設備をいう。	-
(1) 原子炉冷却材圧力バウンダリ低圧時の冷却 a) 可搬型重大事故防止設備の運転、接続及び操作に関する手順等を整備すること。	②	(1) 重大事故防止設備 a) 可搬型重大事故防止設備を配備すること。	(1) 重大事故防止設備 a) 可搬型重大事故防止設備を配備すること。	⑤
(2) 復旧 a) 設計基準事故対処設備に代替電源を接続することにより起動及び十分な期間の運転継続ができること。	③	b) 炉心の著しい損傷に至るまでの時間的余裕のない場合に対応するため、常設重大事故防止設備を設けること。 c) 上記 a) 及び b) の重大事故防止設備は、設計基準事故対処設備に対して、多様性及び独立性を有し、位置的分散を図ること。	b) 炉心の著しい損傷に至るまでの時間的余裕のない場合に対応するため、常設重大事故防止設備を設けること。 c) 上記 a) 及び b) の重大事故防止設備は、設計基準事故対処設備に対して、多様性及び独立性を有し、位置的分散を図ること。	⑦

・記載表現の相違  
 【柏崎 6/7】  
 島根 2号炉の重大事故等対処設備を使用した手段、審査基準の要求に適合するための手段は、審査基準、基準規則と対処設備との対応表 (2 / 7) から記載

添付資料 1.4.1

審査基準, 基準規則と対処設備との対応表 (2 / 5)

重大事故等対処設備を使用した手段 審査基準の要求に適合するための手段				自主対策					
機能	機器名称	既設 新設	解釈 対応番号	機能	機器名称	常設 可設	備考		
低圧代替注水系(常設)による発電用原子炉の冷却	復水移送ポンプ	既設	①④⑥⑦	復水移送ポンプ	常設	-	自主対策とする理由は本文参照		
	復水貯蔵槽	既設		復水貯蔵槽	常設				
	復水補給水系配管・弁	既設 新設		復水補給水系配管・弁	常設				
	残留熱除去系(B)配管・弁・スパージャ	既設		残留熱除去系(C)配管・弁・スパージャ	常設			40分	4名
	残留熱除去系(A)配管・弁	既設		高圧炉心注水系(B)配管・弁・スパージャ	常設			25分	4名
	給水系配管・弁・スパージャ	既設		高圧炉心注水系(C)配管・弁・スパージャ	常設			30分	4名
	高圧炉心注水系配管・弁 ※1	既設		高圧炉心注水系配管・弁 ※1	常設				
	原子炉圧力容器	既設		原子炉圧力容器	常設				
	非常用交流電源設備	既設		非常用交流電源設備	常設				
	常設代替交流電源設備	新設		常設代替交流電源設備	常設				
	第二代替交流電源設備	新設		第二代替交流電源設備	常設				
	可搬型代替交流電源設備	新設		可搬型代替交流電源設備	可設				
	代替所内電気設備	既設 新設		代替所内電気設備	常設				
消火系による発電用原子炉の冷却			①④⑥⑦	ディーゼル駆動消火ポンプ	常設	-	自主対策とする理由は本文参照		
				ろ過水タンク	常設				
				消火系配管・弁	常設				
				復水補給水系配管・弁	常設				
				残留熱除去系(B)配管・弁・スパージャ	常設			30分	6名
				残留熱除去系(A)配管・弁	常設			30分	6名
				給水系配管・弁・スパージャ	常設			30分	6名
				残留熱除去系(C)配管・弁・スパージャ	常設			40分	8名
				高圧炉心注水系(B)配管・弁・スパージャ	常設			30分	8名
				高圧炉心注水系(C)配管・弁・スパージャ	常設			30分	8名
				原子炉圧力容器	常設				
				非常用交流電源設備	常設				
				常設代替交流電源設備	常設				
				第二代替交流電源設備	常設				
		可搬型代替交流電源設備	可設						
		代替所内電気設備	常設						
		燃料補給設備	常設 可設						

※1: 復水移送ポンプの吸込ライン(復水貯蔵槽下部の非常用ライン)の配管・弁が対象  
 ※2: 「1.13 重大事故等の収束に必要な水の供給手順等」【解釈】1 b)項を満足するための代替水源(措置)  
 ※3: 残留熱除去系(低圧注水モード)は熱交換機能に期待しておらず、熱交換器は流路としてのみ用いるため、配管を含むこととする。

審査基準, 基準規則と対処設備との対応表 (2 / 9)

重大事故等対処設備を使用した手段 審査基準の要求に適合するための手段					自主対策設備				
手段	機器名称	既設 新設	解釈 対応番号	備考	手段	機器名称	既設 新設	解釈 対応番号	備考
残留熱除去系(低圧注水モード)による発電用原子炉の冷却	残留熱除去系ポンプ	既設	①④	-		残留熱除去系ポンプ	既設	①④	-
	サブプレッション・チェンバ	既設				残留熱除去系熱交換器	既設		
	残留熱除去系熱交換器	既設				残留熱除去系配管・弁・ストレータ	既設		
	残留熱除去系配管・弁・ストレータ	既設				原子炉圧力容器	既設		
	原子炉圧力容器	既設				残留熱除去系海水系ポンプ	既設		
	残留熱除去系海水系ポンプ	既設				残留熱除去系海水系ストレータ	既設		
	残留熱除去系海水系ストレータ	既設				非常用交流電源設備	既設		
	非常用交流電源設備	既設				燃料給油設備	既設		
	燃料給油設備	既設							
低圧炉心スプレイスによる発電用原子炉の冷却	低圧炉心スプレイスポンプ	既設	①④	-		低圧炉心スプレイスポンプ	既設	①④	-
	サブプレッション・チェンバ	既設				低圧炉心スプレイス配管・弁・ストレータ・スパージャ	既設		
	低圧炉心スプレイス配管・弁・ストレータ・スパージャ	既設				原子炉圧力容器	既設		
	原子炉圧力容器	既設				残留熱除去系海水系ポンプ	既設		
	残留熱除去系海水系ポンプ	既設				残留熱除去系海水系ストレータ	既設		
	残留熱除去系海水系ストレータ	既設				非常用交流電源設備	既設		
	非常用交流電源設備	既設				燃料給油設備	既設		
燃料給油設備	既設								
残留熱除去系(原子炉停止時冷却系)による発電用原子炉からの冷却	残留熱除去系ポンプ	既設	①④	-		残留熱除去系ポンプ	既設	①④	-
	原子炉圧力容器	既設				残留熱除去系熱交換器	既設		
	残留熱除去系熱交換器	既設				残留熱除去系配管・弁	既設		
	残留熱除去系配管・弁	既設				再循環系配管・弁	既設		
	再循環系配管・弁	既設				残留熱除去系海水系ポンプ	既設		
	残留熱除去系海水系ポンプ	既設				残留熱除去系海水系ストレータ	既設		
	残留熱除去系海水系ストレータ	既設				非常用交流電源設備	既設		
非常用交流電源設備	既設	燃料給油設備	既設						
燃料給油設備	既設								

審査基準, 基準規則と対処設備との対応表 (2 / 7)

重大事故等対処設備を使用した手段 審査基準の要求に適合するための手段					自主対策					
機能	機器名称	既設 新設	解釈 対応番号	備考	機能	機器名称	常設 可設	必要時間内に 使用可能か	対応可能な人数 で使用可能か	備考
モーターによる発電用原子炉からの冷却	残留熱除去ポンプ	既設	①④	-		残留熱除去ポンプ	既設	-	-	-
	残留熱除去系配管・弁・ストレータ ※5	既設				残留熱除去系熱交換器	既設			
	原子炉補機冷却系(原子炉補機海水系を含む) ※3	既設				残留熱除去系配管・弁・ジェット	既設			
	非常用交流電源設備 ※2	既設				原子炉再循環系配管	既設			
	サブプレッション・チェンバ	既設				原子炉補機冷却系(原子炉補機海水系を含む) ※3	既設			
	原子炉圧力容器	既設				非常用交流電源設備 ※2	既設			
	低圧炉心スプレイスポンプ	既設				サブプレッション・チェンバ	既設			
	低圧炉心スプレイス配管・弁・スパージャ	既設				原子炉圧力容器	既設			
	原子炉圧力容器	既設				残留熱除去系ポンプ	既設			
	残留熱除去系熱交換器	既設				残留熱除去系熱交換器	既設			
モーターによる発電用原子炉からの冷却	残留熱除去系ポンプ	既設	①④	-		残留熱除去系ポンプ	既設	-	-	-
	残留熱除去系熱交換器	既設				残留熱除去系配管・弁・ジェット	既設			
	残留熱除去系配管・弁・ジェット	既設				原子炉再循環系配管	既設			
	原子炉再循環系配管	既設				原子炉補機冷却系(原子炉補機海水系を含む) ※3	既設			
	原子炉補機冷却系(原子炉補機海水系を含む) ※3	既設				非常用交流電源設備 ※2	既設			
非常用交流電源設備 ※2	既設	原子炉圧力容器	既設							
原子炉圧力容器	既設									

※1: 手順は「1.13 重大事故等の収束に必要な水の供給手順等」にて整備する。  
 ※2: 手順は「1.14 電源の確保に関する手順等」にて整備する。  
 ※3: 手順は「1.5 最終ヒートシンクへ熱を輸送するための手順等」にて整備する。  
 ※4: 「1.13 重大事故等の収束に必要な水の供給手順等」【解釈】1 b)項を満足するための代替水源(措置)  
 ※5: 残留熱除去系(低圧注水モード)は熱交換機能に期待しておらず、熱交換器は流路としてのみ用いるため、配管を含むこととする。

・設備の相違  
**【柏崎6/7, 東海第二】**  
 対応手段における対応設備の相違(詳細は1.4.1(2)対応手段と設備の選定の結果に記載)  
 ・設備の相違  
**【柏崎6/7】**  
 ⑥の相違  
 ・記載表現の相違  
**【柏崎6/7】**  
 島根2号炉の低圧原子炉代替注水系(常設)による発電用原子炉の冷却は、審査基準, 基準規則と対処設備との対応表(3 / 7)にて記載

添付資料 1.4.1

審査基準, 基準規則と対処設備との対応表 (3 / 5)

重大事故等対処設備を使用した手段 審査基準の要求に適合するための手段		自主対策			
機能	機器名称	既設 新設	備考		
低圧代替注水系(可搬型)による発電用原子炉の冷却	可搬型代替注水ポンプ(A-2機)	新設	①④⑤⑦		
	防火水槽 ※2	新設			
	低圧貯水池 ※2	新設			
	ホース・接続口	新設			
	復水補給水系配管・弁	既設			
	残留熱除去系(B)配管・弁・スパーージャ	既設			
	残留熱除去系(A)配管・弁	既設			
	給水系配管・弁・スパーージャ	既設			
	原子炉压力容器	既設			
	非常用交流電源設備	既設			
	常設代替交流電源設備	新設			
	第二代替交流電源設備	新設			
	可搬型代替交流電源設備	新設			
	代替所内電気設備	既設			
燃料補給設備	既設				
代替交流電源設備(低圧注水モード)の復旧	残留熱除去系ポンプ	既設	①④⑤		
	サブプレッション・チェンブ	既設			
	残留熱除去系配管・弁・スプレー・スパーージャ ※2	既設			
	給水系配管・弁・スパーージャ	既設			
	原子炉压力容器	既設			
	原子炉補給冷却系	既設			
	代替原子炉補給冷却系	新設			
	常設代替交流電源設備	新設			
	自主対策				
	可搬型代替注水ポンプ(A-2機)	可搬		①④⑤⑦	
	防火水槽	常設			
	低圧貯水池	常設			
	ホース・接続口	可搬			
	復水補給水系配管・弁	常設			
残留熱除去系(C)配管・弁・スパーージャ	常設				
高圧伊心注水(B)配管・弁・スパーージャ	常設				
高圧伊心注水(C)配管・弁・スパーージャ	常設				
原子炉压力容器	常設				
非常用交流電源設備	常設				
常設代替交流電源設備	常設				
第二代替交流電源設備	常設				
可搬型代替交流電源設備	可搬				
代替所内電気設備	常設				
燃料補給設備	常設				
自主対策					
可搬型代替注水ポンプ(A-2機)	可搬	①④⑤⑦			
防火水槽	常設				
低圧貯水池	常設				
ホース・接続口	可搬				
復水補給水系配管・弁	常設				
残留熱除去系(C)配管・弁・スパーージャ	常設				
高圧伊心注水(B)配管・弁・スパーージャ	常設				
高圧伊心注水(C)配管・弁・スパーージャ	常設				
原子炉压力容器	常設				
非常用交流電源設備	常設				
常設代替交流電源設備	常設				
第二代替交流電源設備	常設				
可搬型代替交流電源設備	可搬				
代替所内電気設備	常設				
燃料補給設備	常設				
自主対策とする理由は本文参照					

※1:復水移送ポンプの吸込ライン(復水貯蔵槽下部の非常用ライン)の配管・弁が対象  
 ※2:「1.13 重大事故等の収束に必要な水の供給手順等」【解釈】1 b)項を満足するための代替淡水源(措置)  
 ※3:残留熱除去系(低圧注水モード)は熱交換機能に期待しておらず、熱交換器は流路としてのみ用いるため、配管を含むこととする。

審査基準, 基準規則と対処設備との対応表 (3 / 9)

重大事故等対処設備を使用した手段 審査基準の要求に適合するための手段				自主対策設備			
手段	機器名称	既設 新設	解釈 対応番号	備考	手段	機器名称	
低圧代替注水系(可搬型)による発電用原子炉の冷却	常設低圧代替注水系ポンプ	新設	①④⑥⑦	-	代替循環冷却系による発電用原子炉の冷却	代替循環冷却系ポンプ	
	代替淡水貯槽	新設					
	低圧代替注水系配管・弁	新設					
	残留熱除去系C系配管・弁	既設					
	原子炉压力容器	既設					
	常設代替交流電源設備	新設					
	可搬型代替交流電源設備	新設					
	燃料給油設備	新設					
	可搬型代替注水中型ポンプ	新設					
	可搬型代替注水大型ポンプ	新設					
	西側淡水貯水設備	新設					
	代替淡水貯槽	新設					
	ホース	新設					
	低圧代替注水系配管・弁	新設					
低圧代替注水系配管・弁・スパーージャ	既設						
残留熱除去系C系配管・弁	既設						
原子炉压力容器	既設						
常設代替交流電源設備	新設						
可搬型代替交流電源設備	新設						
燃料給油設備	新設						
低圧代替注水系(可搬型)による発電用原子炉の冷却	ろ過水貯蔵タンク		①②④⑤⑦	-	消火系による発電用原子炉の冷却	多目的タンク	
	消火系配管・弁						
	残留熱除去系B系配管・弁						
	原子炉压力容器						
	非常用交流電源設備						
	常設代替交流電源設備						
	可搬型代替交流電源設備						
	燃料給油設備						
	復水移送ポンプ						
	復水貯蔵タンク						
	補給水系配管・弁						
	消火系配管・弁						
	残留熱除去系B系配管・弁						
	原子炉压力容器						
非常用交流電源設備							
常設代替交流電源設備							
可搬型代替交流電源設備							
燃料給油設備							
自主対策							
ろ過水貯蔵タンク			①②④⑤⑦	-	補給水系による発電用原子炉の冷却	補給水系配管・弁	
消火系配管・弁							
残留熱除去系B系配管・弁							
原子炉压力容器							
非常用交流電源設備							
常設代替交流電源設備							
可搬型代替交流電源設備							
燃料給油設備							

審査基準, 基準規則と対処設備との対応表 (3 / 7)

重大事故等対処設備を使用した手段 審査基準の要求に適合するための手段				自主対策						
機能	機器名称	既設 新設	解釈 対応番号	備考	機能	機器名称	常設 可搬	必要時間内に 使用可能か	対応可能な人数 で使用可能か	備考
低圧代替注水系(可搬型)による発電用原子炉の冷却	低圧原子炉代替注水ポンプ	新設	①④⑥⑦	-	代替注水系による発電用原子炉の冷却	復水輸送ポンプ	常設	-	-	自主対策とする理由は本文参照
	低圧原子炉代替注水槽 ※1	新設								
	低圧原子炉代替注水系配管・弁	既設								
	残留熱除去系配管・弁	既設								
	原子炉压力容器	既設								
	常設代替交流電源設備 ※2	新設								
	代替所内電気設備 ※2	既設								
	復水輸送ポンプ	常設								
	復水貯蔵タンク	常設								
	復水輸送系配管・弁	常設								
	残留熱除去系配管・弁	常設								
	原子炉压力容器	常設								
	常設代替交流電源設備	常設								
	代替所内電気設備 ※2	既設								
低圧原子炉代替注水系(可搬型)による発電用原子炉の冷却	大量送水車	新設	①②④⑤⑦	-	消火系による発電用原子炉の冷却	ホース・接続口	新設	-	-	-
	低圧原子炉代替注水系配管・弁	新設								
	残留熱除去系配管・弁	既設								
	原子炉压力容器	既設								
	常設代替交流電源設備 ※2	新設								
	代替所内電気設備 ※2	既設								
	燃料補給設備 ※2	既設								
	輪谷貯水槽(西1) ※1, ※4	既設								
	輪谷貯水槽(西2) ※1, ※4	既設								
	ろ過水貯蔵タンク									
	多目的タンク									
	消火系配管・弁									
	残留熱除去系B系配管・弁									
	原子炉压力容器									
非常用交流電源設備										
常設代替交流電源設備										
可搬型代替交流電源設備										
燃料給油設備										
復水移送ポンプ										
復水貯蔵タンク										
補給水系配管・弁										
消火系配管・弁										
残留熱除去系B系配管・弁										
原子炉压力容器										
非常用交流電源設備										
常設代替交流電源設備										
可搬型代替交流電源設備										
燃料給油設備										

※1:手順は「1.13 重大事故等の収束に必要な水の供給手順等」にて整備する。  
 ※2:手順は「1.14 電源の確保に関する手順等」にて整備する。  
 ※3:手順は「1.5 最終ヒートシンクへ熱を輸送するための手順等」にて整備する。  
 ※4:「1.13 重大事故等の収束に必要な水の供給手順等」【解釈】1 b)項を満足するための代替淡水源(措置)  
 ※5:残留熱除去系(低圧注水モード)は熱交換機能に期待しておらず、熱交換器は流路としてのみ用いるため、配管を含むこととする。

・設備の相違  
 【柏崎6/7,東海第二】  
 対応手段における対応設備の相違

・記載表現の相違  
 【柏崎6/7】  
 島根2号炉の常設代替交流電源設備による残留熱除去系(低圧注水モード)の復旧は、審査基準, 基準規則と対処設備との対応表(4 / 7)にて記載

添付資料 1.4.1

審査基準, 基準規則と対処設備との対応表 (4 / 5)

重大事故等対処設備を使用した手段 審査基準の要求に適合するための手段				自主対策						
機能	機器名称	既設 新設	解釈 対応番号	機能	機器名称	常設 可搬	必要時間内に 使用可能か	対応可能な人数 で使用可能か	備考	
低圧代替注水系 (常設)による 残存溶融炉心の冷却	復水移送ポンプ	既設	① ④	消火系による 残存溶融炉心の冷却	ディーゼル駆動消火ポンプ	常設			自主対策とする 理由は本文参照	
	復水貯蔵槽	既設			ろ過水タンク	常設				
	復水補給水系配管・弁	既設			消火系配管・弁	常設				
	残留熱除去系(B)配管・弁・スパージャ	既設			復水補給水系配管・弁	常設				
	残留熱除去系(A)配管・弁	既設			残留熱除去系(B)配管・弁・スパージャ	常設	30分	6名		
	給水系配管・弁・スパージャ	既設			残留熱除去系(A)配管・弁	常設	30分	6名		
	高圧炉心注水系配管・弁 ※1	既設			残留熱除去系(A)配管・弁	常設				
	原子炉圧力容器	既設			原子炉圧力容器	常設				
	常設代替交流電源設備	新設			常設代替交流電源設備	常設				
	第二代替交流電源設備	新設			第二代替交流電源設備	常設				
	可搬型代替交流電源設備	新設			可搬型代替交流電源設備	可搬				
	代替所内電気設備	既設			代替所内電気設備	常設				
	可搬型代替注水ポンプ(A-2機)	新設			燃料補給設備	常設				
	防火水槽 ※2	新設								
淡水貯水池 ※2	新設									
ホース・接続口	新設									
低圧代替注水系 (可搬型)による 残存溶融炉心の冷却	復水補給水系配管・弁	既設	① ④							
	残留熱除去系(B)配管・弁・スパージャ	既設								
	残留熱除去系(A)配管・弁	既設								
	給水系配管・弁・スパージャ	既設								
	原子炉圧力容器	既設								
	常設代替交流電源設備	新設								
	第二代替交流電源設備	新設								
	可搬型代替交流電源設備	新設								
	代替所内電気設備	既設								
	燃料補給設備	既設								

※1: 復水移送ポンプの吸込ライン(復水貯蔵槽下部の非常用ライン)の配管・弁が対象  
 ※2: 「1.13 重大事故等の収束に必要な水の供給手順等」【解釈】1 b)項を満足するための代替淡水源(措置)  
 ※3: 残留熱除去系(低圧注水モード)は熱交換機能に期待しておらず、熱交換器は流路としてのみ用いるため、配管を含むこととする。

審査基準, 基準規則と対処設備との対応表 (4 / 9)

重大事故等対処設備を使用した手段 審査基準の要求に適合するための手段				自主対策設備							
手段	機器名称	既設 新設	解釈 対応番号	備考	手段	機器名称					
代替交流電源設備による 残存溶融炉心の冷却 (低圧注水モード)の復旧	残留熱除去系ポンプ	既設	① ③ ④	-	代替交流電源設備による 残存溶融炉心の冷却 (低圧注水モード)の復旧	可搬型代替注水大型ポンプ					
	サブプレッション・チェンバ	既設				ホース					
	残留熱除去系熱交換器	既設									
	残留熱除去系配管・弁・ストレートナ	既設									
	原子炉圧力容器	既設									
	残留熱除去系海水系ポンプ	既設									
	残留熱除去系海水系ストレートナ	既設									
	緊急用海水ポンプ	新設									
	緊急用海水系ストレートナ	新設									
	常設代替交流電源設備	新設									
	燃料給油設備	新設									
	代替交流電源設備による 低圧炉心スプレイ系の復旧	低圧炉心スプレイ系ポンプ				既設	① ③ ④	-	代替交流電源設備による 低圧炉心スプレイ系の復旧	可搬型代替注水大型ポンプ	
		サブプレッション・チェンバ				既設				ホース	
		低圧炉心スプレイ系配管・弁・ストレートナ・スパージャ				既設					
原子炉圧力容器		既設									
残留熱除去系海水系ポンプ		既設									
残留熱除去系海水系ストレートナ		既設									
緊急用海水ポンプ		新設									
緊急用海水系ストレートナ		新設									
常設代替交流電源設備		新設									
燃料給油設備		新設									

審査基準, 基準規則と対処設備との対応表 (4 / 7)

重大事故等対処設備を使用した手段 審査基準の要求に適合するための手段				自主対策															
機能	機器名称	既設 新設	解釈 対応番号	機能	機器名称	常設 可搬	必要時間内に 使用可能か	対応可能な人数 で使用可能か	備考										
常設代替交流電源設備による 残存溶融炉心の冷却 (低圧注水モード)の復旧	残留熱除去ポンプ	既設	① ③ ④	-	-	-	-	-	-										
	サブプレッション・チェンバ	既設																	
	残留熱除去系配管・弁・ストレートナ	既設																	
	原子炉圧力容器	既設																	
	原子炉補機冷却系(原子炉補機海水系を含む) ※3	既設																	
	原子炉補機代替冷却系 ※3	新設																	
	代替所内電気設備 ※2	既設																	
	常設代替交流電源設備 ※2	新設																	
	低圧炉心スプレイ系の復旧	低圧炉心スプレイ・ポンプ								既設	① ③ ④	-	-	-	-	-	-		
		サブプレッション・チェンバ								既設									
		低圧炉心スプレイ系配管・弁・ストレートナ・スパージャ								既設									
		原子炉圧力容器								既設									
		原子炉補機冷却系(原子炉補機海水系を含む) ※3								既設									
		原子炉補機代替冷却系 ※3								新設									
代替所内電気設備 ※2		既設																	
常設代替交流電源設備 ※2	新設																		

※1: 手順は「1.13 重大事故等の収束に必要な水の供給手順等」にて整備する。  
 ※2: 手順は「1.14 電源の確保に関する手順等」にて整備する。  
 ※3: 手順は「1.5 最終ヒートシンクへ熱を輸送するための手順等」にて整備する。  
 ※4: 「1.13 重大事故等の収束に必要な水の供給手順等」【解釈】1 b)項を満足するための代替淡水源(措置)  
 ※5: 残留熱除去系(低圧注水モード)は熱交換機能に期待しておらず、熱交換器は流路としてのみ用いるため、配管を含むこととする。

- ・設備の相違  
【柏崎6/7, 東海第二】  
対応手段における対応設備の相違
- ・設備の相違  
【柏崎6/7】  
⑥の相違
- ・記載表現の相違  
【柏崎6/7】  
島根2号炉の低圧原子炉代替注水系(常設)及び(可搬型)による残存溶融炉心の冷却は、審査基準, 基準規則と対処設備との対応表(5 / 7)にて記載

添付資料 1.4.1

審査基準, 基準規則と対処設備との対応表 (5 / 5)

重大事故等対処設備を使用した手段 審査基準の要求に適合するための手段				自主対策			
機能	機器名称	既設 新設	解釈 対応番号	機能	機器名称	常設 可設	備考
残留熱除去系 →原子炉停止 の復旧停止 時	残留熱除去系ポンプ	既設	① ④	残留熱除去系ポンプ	常設	20分	6名 自主対策とする 理由は本文 参照
	原子炉圧力容器	既設		原子炉圧力容器	常設		
	残留熱除去系熱交換器	既設		残留熱除去系熱交換器	常設		
	残留熱除去系配管・弁・スパージャ	既設		残留熱除去系配管・弁・スパージャ	常設		
	給水系配管・弁・スパージャ	既設		給水系配管・弁・スパージャ	常設		
	原子炉補機冷却系	既設		原子炉補機冷却系	常設		
	代替原子炉補機冷却系	新設		代替原子炉補機冷却系	可設		
	常設代替交流電源設備	新設		第二代替交流電源設備	常設		

※1: 復水移送ポンプの吸込ライン (復水貯蔵槽下部の非常用ライン) の配管・弁が対象  
 ※2: 「1.13 重大事故等の収束に必要な水の供給手順等」【解釈】1 b) 項を満足するための代替淡水源 (措置)  
 ※3: 残留熱除去系 (低圧注水モード) は熱交換機能に期待しておらず、熱交換器は流路としてのみ用いるため、配管を含むこととする。

審査基準, 基準規則と対処設備との対応表 (5 / 9)

重大事故等対処設備を使用した手段 審査基準の要求に適合するための手段				自主対策設備			
手段	機器名称	既設 新設	解釈 対応番号	備考	手段	機器名称	
低圧代替注水系 (常設) による 残存溶融炉心の冷却	常設低圧代替注水系ポンプ	新設	① ④	-	-	-	-
	代替淡水貯槽	新設					
	低圧代替注水系配管・弁	新設					
	残留熱除去系C系配管・弁	既設					
	原子炉圧力容器	既設					
	常設代替交流電源設備	新設					
	可搬型代替交流電源設備	新設					
	燃料給油設備	新設					
	可搬型代替注水中型ポンプ	新設					
	可搬型代替注水大型ポンプ	新設					
低圧代替注水系 (可搬型) による 残存溶融炉心の冷却	西側淡水貯水設備	新設	① ④	-	-	-	-
	代替淡水貯槽	新設					
	ホース	新設					
	低圧代替注水系配管・弁	新設					
	低圧炉心スプレー系配管・弁・スパージャ	既設					
	残留熱除去系C系配管・弁	既設					
	原子炉圧力容器	既設					
	常設代替交流電源設備	新設					
	可搬型代替交流電源設備	新設					
	燃料給油設備	新設					
代替循環冷却系による 残存溶融炉心の冷却	代替循環冷却系ポンプ	新設	① ④	-	-	-	-
	サブプレッション・チェンバ	既設					
	残留熱除去系熱交換器	既設					
	代替循環冷却系配管・弁	新設					
	残留熱除去系配管・弁・ストレータ	既設					
	原子炉圧力容器	既設					
	残留熱除去系海水系ポンプ	既設					
	残留熱除去系海水系ストレータ	既設					
	緊急用海水ポンプ	新設					
	緊急用海水系ストレータ	新設					
常設代替交流電源設備	新設						
燃料給油設備	新設						

審査基準, 基準規則と対処設備との対応表 (5 / 7)

重大事故等対処設備を使用した手段 審査基準の要求に適合するための手段				自主対策			
機能	機器名称	既設 新設	解釈 対応番号	機能	機器名称	常設 可設	備考
低圧代替注水系 (常設) による 残存溶融炉心の冷却	低圧原子炉代替注水ポンプ	新設	① ④	-	-	-	-
	低圧原子炉代替注水槽	新設					
	残留熱除去系配管・弁	既設					
	原子炉圧力容器	既設					
	常設代替交流電源設備	新設					
	可搬型代替交流電源設備	新設					
	代替所内電気設備	新設					
	大搬送車	新設					
	ホース・接続口	新設					
	低圧原子炉代替注水系配管・弁	既設					
低圧代替注水系 (可搬型) による 残存溶融炉心の冷却	残留熱除去系配管・弁	既設	① ② ④ ⑤	-	-	-	-
	原子炉圧力容器	既設					
	常設代替交流電源設備	新設					
	代替所内電気設備	新設					
	燃料補給設備	新設					
	輪谷貯水槽 (西1) ※1, ※4	既設					
	輪谷貯水槽 (西2) ※1, ※4	既設					
	可搬型代替交流電源設備	可設					
	非常用交流電源設備	常設					
	代替所内電気設備	常設					
原子炉浄化系による 原子炉浄化系からの除熱	原子炉浄化補助ポンプ	常設	-	-	-	-	-
	原子炉圧力容器	常設					
	原子炉浄化系非再生熱交換器	常設					
	原子炉再循環系配管・弁	常設					
	原子炉浄化系配管・弁・スパージャ	常設					
	給水系配管・弁・スパージャ	常設					
	原子炉補機冷却系 (原子炉補機海水系を含む) ※3	常設					
	非常用交流電源設備	常設					
	残留熱除去ポンプ	既設					
	残留熱除去系熱交換器	既設					
常設代替交流電源設備 (原子炉補機冷却系) の復旧停止時の 自主対策	残留熱除去系配管・弁・ジェットポンプ	既設	① ④	-	-	-	-
	原子炉圧力容器	既設					
	原子炉補機冷却系 (原子炉補機海水系を含む) ※3	既設					
	原子炉補機冷却系	新設					
	原子炉再循環系配管	既設					

※1: 手順は「1.13 重大事故等の収束に必要な水の供給手順等」にて整備する。  
 ※2: 手順は「1.14 電源の確保に関する手順等」にて整備する。  
 ※3: 手順は「1.5 最終ヒートシンクへ熱を輸送するための手順等」にて整備する。  
 ※4: 「1.13 重大事故等の収束に必要な水の供給手順等」【解釈】1 b) 項を満足するための代替淡水源 (措置)  
 ※5: 残留熱除去系 (低圧注水モード) は熱交換機能に期待しておらず、熱交換器は流路としてのみ用いるため、配管を含むこととする。

備考  
 ・設備の相違  
 【柏崎6/7, 東海第二】  
 対応手段における対応設備の相違

・設備の相違  
 【東海第二】  
 ④の相違

審査基準, 基準規則と対処設備との対応表 (6 / 9)

重大事故等対処設備を使用した手段 審査基準の要求に適合するための手段					自主対策設備	
手段	機器名称	既設 新設	解釈 対応番号	備考	手段	機器名称
-	-	-	-	-	消火系による 残存溶融炉心の冷却	ディーゼル駆動消火ポンプ
						ろ過水貯蔵タンク
						多目的タンク
						消火系配管・弁
						残留熱除去系B系配管・弁
						原子炉圧力容器
						非常用交流電源設備
						常設代替交流電源設備
						可搬型代替交流電源設備
						燃料給油設備
					補給水系による 残存溶融炉心の冷却	復水移送ポンプ
						復水貯蔵タンク
						補給水系配管・弁
						消火系配管・弁
						残留熱除去系B系配管・弁
						原子炉圧力容器
						非常用交流電源設備
						常設代替交流電源設備
						可搬型代替交流電源設備
						燃料給油設備

・記載表現の相違  
【東海第二】  
島根2号炉の消火系, 復水輸送系による残存溶融炉心の冷却については, 審査基準, 基準規則と対処設備との対応表(5 / 7)にて記載

審査基準, 基準規則と対処設備との対応表 (7/9)

重大事故等対処設備を使用した手段 審査基準の要求に適合するための手段					自主対策設備	
手段	機器名称	既設 新設	解釈 対応番号	備考	手段	機器名称
-	-	-	-	-	原子炉冷却材浄化系 による発電用原子炉からの除熱	原子炉冷却材浄化系ポンプ
						原子炉压力容器
						原子炉冷却材浄化系非再生熱交換器
						再循環系配管・弁
						原子炉冷却材浄化系配管・弁
						給水系配管・弁
						原子炉補機冷却系ポンプ
						原子炉補機冷却系熱交換器
						原子炉補機冷却系配管・弁
						補機冷却系海水系ポンプ
代替交流電源設備による残留熱除去系 (原子炉停止時冷却系)の復旧	残留熱除去系ポンプ	既設	① ③ ④	-	代替交流電源設備による残留熱除去系 (原子炉停止時冷却系)の復旧	可搬型代替注水大型ポンプ
	原子炉压力容器	既設				ホース
	残留熱除去系熱交換器	既設				
	残留熱除去系配管・弁	既設				
	再循環系配管・弁	既設				
	残留熱除去系海水系ポンプ	既設				
	残留熱除去系海水系ストレーナ	既設				
	緊急用海水ポンプ	新設				
	緊急用海水系ストレーナ	新設				
	常設代替交流電源設備	新設				
燃料給油設備	新設					

・設備の相違  
**【東海第二】**  
 ④の相違  
 ・記載表現の相違  
**【東海第二】**  
 島根2号炉の残留熱除去系(停止時冷却モード)の復旧及び原子炉浄化系による発電用原子炉からの除熱については、審査基準, 基準規則と対処設備との対応表(5/7)にて記載

柏崎刈羽原子力発電所 6 / 7号炉 (2017. 12. 20 版)	東海第二発電所 (2018. 9. 18 版)	島根原子力発電所 2号炉	備考												
	<p style="text-align: center;"><u>審査基準, 基準規則と対処設備との対応表 (8 / 9)</u></p> <table border="1" data-bbox="973 352 1715 997"> <thead> <tr> <th data-bbox="973 352 1359 394">技術的能力審査基準 (1.4)</th> <th data-bbox="1365 352 1715 394">適合方針</th> </tr> </thead> <tbody> <tr> <td data-bbox="973 399 1359 808"> <p><b>【要求事項】</b>            発電用原子炉設置者において、原子炉冷却材圧力バウンダリが低圧の状態であって、設計基準事故対処設備が有する発電用原子炉の冷却機能が喪失した場合においても炉心の著しい損傷及び原子炉格納容器の破損を防止するため、発電用原子炉を冷却するために必要な手順等が適切に整備されているか、又は整備される方針が適切に示されていること。</p> </td> <td data-bbox="1365 399 1715 808">           原子炉冷却材圧力バウンダリが低圧の状態であって、設計基準事故対処設備である残留熱除去系（低圧注水系）及び低圧炉心スプレイ系が有する発電用原子炉の冷却機能が喪失した場合においても、炉心の著しい損傷を防止する手段として低圧代替注水系（常設）及び低圧代替注水系（可搬型）並びに原子炉格納容器の破損を防止する手段として、低圧代替注水系（常設）、低圧代替注水系（可搬型）及び代替循環冷却系による発電用原子炉を冷却するために必要な手順等を整備する。         </td> </tr> <tr> <td data-bbox="973 812 1359 997"> <p><b>【解釈】</b>            1 「炉心の著しい損傷」を「防止するため、発電用原子炉を冷却するために必要な手順等」とは、以下に掲げる措置又はこれらと同等以上の効果を有する措置を行うための手順等をいう。</p> </td> <td data-bbox="1365 812 1715 997" style="text-align: center;">-</td> </tr> </tbody> </table>	技術的能力審査基準 (1.4)	適合方針	<p><b>【要求事項】</b>            発電用原子炉設置者において、原子炉冷却材圧力バウンダリが低圧の状態であって、設計基準事故対処設備が有する発電用原子炉の冷却機能が喪失した場合においても炉心の著しい損傷及び原子炉格納容器の破損を防止するため、発電用原子炉を冷却するために必要な手順等が適切に整備されているか、又は整備される方針が適切に示されていること。</p>	原子炉冷却材圧力バウンダリが低圧の状態であって、設計基準事故対処設備である残留熱除去系（低圧注水系）及び低圧炉心スプレイ系が有する発電用原子炉の冷却機能が喪失した場合においても、炉心の著しい損傷を防止する手段として低圧代替注水系（常設）及び低圧代替注水系（可搬型）並びに原子炉格納容器の破損を防止する手段として、低圧代替注水系（常設）、低圧代替注水系（可搬型）及び代替循環冷却系による発電用原子炉を冷却するために必要な手順等を整備する。	<p><b>【解釈】</b>            1 「炉心の著しい損傷」を「防止するため、発電用原子炉を冷却するために必要な手順等」とは、以下に掲げる措置又はこれらと同等以上の効果を有する措置を行うための手順等をいう。</p>	-	<p style="text-align: center;"><u>審査基準, 基準規則と対処設備との対応表 (6 / 7)</u></p> <table border="1" data-bbox="1762 352 2504 934"> <thead> <tr> <th data-bbox="1762 352 2148 394">技術的能力審査基準 (1.4)</th> <th data-bbox="2154 352 2504 394">適合方針</th> </tr> </thead> <tbody> <tr> <td data-bbox="1762 399 2148 745"> <p><b>【要求事項】</b>            発電用原子炉設置者において、原子炉冷却材圧力バウンダリが低圧の状態であって、設計基準事故対処設備が有する発電用原子炉の冷却機能が喪失した場合においても炉心の著しい損傷及び原子炉格納容器の破損を防止するため、発電用原子炉を冷却するために必要な手順等が適切に整備されているか、又は整備される方針が適切に示されていること。</p> </td> <td data-bbox="2154 399 2504 745">           原子炉冷却材圧力バウンダリが低圧の状態であって、設計基準事故対処設備である残留熱除去系（低圧注水モード）及び低圧炉心スプレイ系が有する発電用原子炉の冷却機能が喪失した場合においても、炉心の著しい損傷を防止する手段として低圧原子炉代替注水系（常設）及び低圧原子炉代替注水系（可搬型）並びに原子炉格納容器の破損を防止する手段として、低圧原子炉代替注水系（常設）及び低圧原子炉代替注水系（可搬型）による発電用原子炉を冷却するために必要な手順等を整備する。         </td> </tr> <tr> <td data-bbox="1762 749 2148 934"> <p><b>【解釈】</b>            1 「炉心の著しい損傷」を「防止するため、発電用原子炉を冷却するために必要な手順等」とは、以下に掲げる措置又はこれらと同等以上の効果を有する措置を行うための手順等をいう。</p> </td> <td data-bbox="2154 749 2504 934" style="text-align: center;">-</td> </tr> </tbody> </table>	技術的能力審査基準 (1.4)	適合方針	<p><b>【要求事項】</b>            発電用原子炉設置者において、原子炉冷却材圧力バウンダリが低圧の状態であって、設計基準事故対処設備が有する発電用原子炉の冷却機能が喪失した場合においても炉心の著しい損傷及び原子炉格納容器の破損を防止するため、発電用原子炉を冷却するために必要な手順等が適切に整備されているか、又は整備される方針が適切に示されていること。</p>	原子炉冷却材圧力バウンダリが低圧の状態であって、設計基準事故対処設備である残留熱除去系（低圧注水モード）及び低圧炉心スプレイ系が有する発電用原子炉の冷却機能が喪失した場合においても、炉心の著しい損傷を防止する手段として低圧原子炉代替注水系（常設）及び低圧原子炉代替注水系（可搬型）並びに原子炉格納容器の破損を防止する手段として、低圧原子炉代替注水系（常設）及び低圧原子炉代替注水系（可搬型）による発電用原子炉を冷却するために必要な手順等を整備する。	<p><b>【解釈】</b>            1 「炉心の著しい損傷」を「防止するため、発電用原子炉を冷却するために必要な手順等」とは、以下に掲げる措置又はこれらと同等以上の効果を有する措置を行うための手順等をいう。</p>	-	<p>・記載表現の相違  <b>【柏崎 6/7】</b>            島根 2号炉は、技術的能力審査基準における適合方針を記載</p> <p>・設備の相違  <b>【東海第二】</b>            ④の相違</p>
技術的能力審査基準 (1.4)	適合方針														
<p><b>【要求事項】</b>            発電用原子炉設置者において、原子炉冷却材圧力バウンダリが低圧の状態であって、設計基準事故対処設備が有する発電用原子炉の冷却機能が喪失した場合においても炉心の著しい損傷及び原子炉格納容器の破損を防止するため、発電用原子炉を冷却するために必要な手順等が適切に整備されているか、又は整備される方針が適切に示されていること。</p>	原子炉冷却材圧力バウンダリが低圧の状態であって、設計基準事故対処設備である残留熱除去系（低圧注水系）及び低圧炉心スプレイ系が有する発電用原子炉の冷却機能が喪失した場合においても、炉心の著しい損傷を防止する手段として低圧代替注水系（常設）及び低圧代替注水系（可搬型）並びに原子炉格納容器の破損を防止する手段として、低圧代替注水系（常設）、低圧代替注水系（可搬型）及び代替循環冷却系による発電用原子炉を冷却するために必要な手順等を整備する。														
<p><b>【解釈】</b>            1 「炉心の著しい損傷」を「防止するため、発電用原子炉を冷却するために必要な手順等」とは、以下に掲げる措置又はこれらと同等以上の効果を有する措置を行うための手順等をいう。</p>	-														
技術的能力審査基準 (1.4)	適合方針														
<p><b>【要求事項】</b>            発電用原子炉設置者において、原子炉冷却材圧力バウンダリが低圧の状態であって、設計基準事故対処設備が有する発電用原子炉の冷却機能が喪失した場合においても炉心の著しい損傷及び原子炉格納容器の破損を防止するため、発電用原子炉を冷却するために必要な手順等が適切に整備されているか、又は整備される方針が適切に示されていること。</p>	原子炉冷却材圧力バウンダリが低圧の状態であって、設計基準事故対処設備である残留熱除去系（低圧注水モード）及び低圧炉心スプレイ系が有する発電用原子炉の冷却機能が喪失した場合においても、炉心の著しい損傷を防止する手段として低圧原子炉代替注水系（常設）及び低圧原子炉代替注水系（可搬型）並びに原子炉格納容器の破損を防止する手段として、低圧原子炉代替注水系（常設）及び低圧原子炉代替注水系（可搬型）による発電用原子炉を冷却するために必要な手順等を整備する。														
<p><b>【解釈】</b>            1 「炉心の著しい損傷」を「防止するため、発電用原子炉を冷却するために必要な手順等」とは、以下に掲げる措置又はこれらと同等以上の効果を有する措置を行うための手順等をいう。</p>	-														



柏崎刈羽原子力発電所 6 / 7号炉 (2017. 12. 20 版)	東海第二発電所 (2018. 9. 18 版)	島根原子力発電所 2号炉	備考												
	<p style="text-align: center;"><u>審査基準, 基準規則と対処設備との対応表 (9 / 9)</u></p> <table border="1" data-bbox="973 346 1715 1354"> <thead> <tr> <th data-bbox="973 346 1359 388">技術的能力審査基準 (1.4)</th> <th data-bbox="1365 346 1715 388">適合方針</th> </tr> </thead> <tbody> <tr> <td data-bbox="973 392 1359 913">           (1) 原子炉冷却材圧力バウンダリ            低圧時の冷却            a) 可搬型重大事故防止設備の運搬、接続及び操作に関する手順等を整備すること。         </td> <td data-bbox="1365 392 1715 913">           原子炉冷却材圧力バウンダリが低圧の状態であって、設計基準事故対処設備である残留熱除去系（低圧注水系）及び低圧炉心スプレイ系が有する発電用原子炉の冷却機能が喪失した場合においても、炉心の著しい損傷を防止する手段として、可搬型重大事故防止設備である低圧代替注水系（可搬型）による発電用原子炉を冷却するために必要な手順等を整備する。            なお、低圧代替注水系（可搬型）における可搬型代替注水中型ポンプ又は可搬型代替注水大型ポンプの運搬及び接続に関する手順については「1.13 重大事故等の収束に必要な水の供給手順等」にて整備する。         </td> </tr> <tr> <td data-bbox="973 917 1359 1354">           (2) 復旧            a) 設計基準事故対処設備に代替電源を接続することにより起動及び十分な期間の運転継続ができること。         </td> <td data-bbox="1365 917 1715 1354">           設計基準事故対処設備である残留熱除去系（低圧注水系）及び残留熱除去系（原子炉停止時冷却系）並びに低圧炉心スプレイ系が全交流動力電源喪失により使用できない場合には、常設代替交流電源設備を用いて緊急用M/CからM/C 2C又はM/C 2Dへ電源を供給することで残留熱除去系（低圧注水系）及び残留熱除去系（原子炉停止時冷却系）並びに低圧炉心スプレイ系を復旧する手順等を整備する。            なお、電源の供給に関する手順については「1.14 電源の確保に関する手順等」にて整備する。         </td> </tr> </tbody> </table>	技術的能力審査基準 (1.4)	適合方針	(1) 原子炉冷却材圧力バウンダリ 低圧時の冷却 a) 可搬型重大事故防止設備の運搬、接続及び操作に関する手順等を整備すること。	原子炉冷却材圧力バウンダリが低圧の状態であって、設計基準事故対処設備である残留熱除去系（低圧注水系）及び低圧炉心スプレイ系が有する発電用原子炉の冷却機能が喪失した場合においても、炉心の著しい損傷を防止する手段として、可搬型重大事故防止設備である低圧代替注水系（可搬型）による発電用原子炉を冷却するために必要な手順等を整備する。 なお、低圧代替注水系（可搬型）における可搬型代替注水中型ポンプ又は可搬型代替注水大型ポンプの運搬及び接続に関する手順については「1.13 重大事故等の収束に必要な水の供給手順等」にて整備する。	(2) 復旧 a) 設計基準事故対処設備に代替電源を接続することにより起動及び十分な期間の運転継続ができること。	設計基準事故対処設備である残留熱除去系（低圧注水系）及び残留熱除去系（原子炉停止時冷却系）並びに低圧炉心スプレイ系が全交流動力電源喪失により使用できない場合には、常設代替交流電源設備を用いて緊急用M/CからM/C 2C又はM/C 2Dへ電源を供給することで残留熱除去系（低圧注水系）及び残留熱除去系（原子炉停止時冷却系）並びに低圧炉心スプレイ系を復旧する手順等を整備する。 なお、電源の供給に関する手順については「1.14 電源の確保に関する手順等」にて整備する。	<p style="text-align: center;"><u>審査基準, 基準規則と対処設備との対応表 (7 / 7)</u></p> <table border="1" data-bbox="1762 361 2504 1201"> <thead> <tr> <th data-bbox="1762 361 2148 403">技術的能力審査基準 (1.4)</th> <th data-bbox="2154 361 2504 403">適合方針</th> </tr> </thead> <tbody> <tr> <td data-bbox="1762 407 2148 802">           (1) 原子炉冷却材圧力バウンダリ            低圧時の冷却            a) 可搬型重大事故防止設備の運搬、接続及び操作に関する手順書を整備すること。         </td> <td data-bbox="2154 407 2504 802">           原子炉冷却材圧力バウンダリが低圧の状態であって、設計基準事故対処設備である残留熱除去系（低圧注水モード）及び低圧炉心スプレイ系が有する発電用原子炉の冷却機能が喪失した場合においても、炉心の著しい損傷を防止する手段として、可搬型重大事故防止設備である低圧原子炉代替注水系（可搬型）による発電用原子炉を冷却するために必要な手順等を整備する。            なお、低圧原子炉代替注水系（可搬型）における大量送水車の運搬及び接続に関する手順については「1.13 重大事故等の収束に必要な水の供給手順等」にて整備する。         </td> </tr> <tr> <td data-bbox="1762 806 2148 1201">           (2) 復旧            a) 設計基準事故対処設備に代替電源を接続することにより起動及び十分な期間の運転継続ができること。         </td> <td data-bbox="2154 806 2504 1201">           設計基準事故対処設備である残留熱除去系（低圧注水モード）及び残留熱除去系（原子炉停止時冷却モード）並びに低圧炉心スプレイ系が全交流動力電源喪失により使用できない場合には、常設代替交流電源設備を用いて緊急用M/CからM/C C系又はM/C D系へ電源を供給することで残留熱除去系（低圧注水モード）及び残留熱除去系（原子炉停止時冷却モード）並びに低圧炉心スプレイ系を復旧する手順を整備する。            なお、電源の供給に関する手順については「1.14 電源の確保に関する手順等」にて整備する。         </td> </tr> </tbody> </table>	技術的能力審査基準 (1.4)	適合方針	(1) 原子炉冷却材圧力バウンダリ 低圧時の冷却 a) 可搬型重大事故防止設備の運搬、接続及び操作に関する手順書を整備すること。	原子炉冷却材圧力バウンダリが低圧の状態であって、設計基準事故対処設備である残留熱除去系（低圧注水モード）及び低圧炉心スプレイ系が有する発電用原子炉の冷却機能が喪失した場合においても、炉心の著しい損傷を防止する手段として、可搬型重大事故防止設備である低圧原子炉代替注水系（可搬型）による発電用原子炉を冷却するために必要な手順等を整備する。 なお、低圧原子炉代替注水系（可搬型）における大量送水車の運搬及び接続に関する手順については「1.13 重大事故等の収束に必要な水の供給手順等」にて整備する。	(2) 復旧 a) 設計基準事故対処設備に代替電源を接続することにより起動及び十分な期間の運転継続ができること。	設計基準事故対処設備である残留熱除去系（低圧注水モード）及び残留熱除去系（原子炉停止時冷却モード）並びに低圧炉心スプレイ系が全交流動力電源喪失により使用できない場合には、常設代替交流電源設備を用いて緊急用M/CからM/C C系又はM/C D系へ電源を供給することで残留熱除去系（低圧注水モード）及び残留熱除去系（原子炉停止時冷却モード）並びに低圧炉心スプレイ系を復旧する手順を整備する。 なお、電源の供給に関する手順については「1.14 電源の確保に関する手順等」にて整備する。	<ul style="list-style-type: none"> <li>・記載表現の相違  <b>【柏崎 6/7】</b>            島根 2号炉は、技術的能力審査基準における適合方針を記載</li> <li>・設備の相違  <b>【東海第二】</b>            ②の相違</li> </ul>
技術的能力審査基準 (1.4)	適合方針														
(1) 原子炉冷却材圧力バウンダリ 低圧時の冷却 a) 可搬型重大事故防止設備の運搬、接続及び操作に関する手順等を整備すること。	原子炉冷却材圧力バウンダリが低圧の状態であって、設計基準事故対処設備である残留熱除去系（低圧注水系）及び低圧炉心スプレイ系が有する発電用原子炉の冷却機能が喪失した場合においても、炉心の著しい損傷を防止する手段として、可搬型重大事故防止設備である低圧代替注水系（可搬型）による発電用原子炉を冷却するために必要な手順等を整備する。 なお、低圧代替注水系（可搬型）における可搬型代替注水中型ポンプ又は可搬型代替注水大型ポンプの運搬及び接続に関する手順については「1.13 重大事故等の収束に必要な水の供給手順等」にて整備する。														
(2) 復旧 a) 設計基準事故対処設備に代替電源を接続することにより起動及び十分な期間の運転継続ができること。	設計基準事故対処設備である残留熱除去系（低圧注水系）及び残留熱除去系（原子炉停止時冷却系）並びに低圧炉心スプレイ系が全交流動力電源喪失により使用できない場合には、常設代替交流電源設備を用いて緊急用M/CからM/C 2C又はM/C 2Dへ電源を供給することで残留熱除去系（低圧注水系）及び残留熱除去系（原子炉停止時冷却系）並びに低圧炉心スプレイ系を復旧する手順等を整備する。 なお、電源の供給に関する手順については「1.14 電源の確保に関する手順等」にて整備する。														
技術的能力審査基準 (1.4)	適合方針														
(1) 原子炉冷却材圧力バウンダリ 低圧時の冷却 a) 可搬型重大事故防止設備の運搬、接続及び操作に関する手順書を整備すること。	原子炉冷却材圧力バウンダリが低圧の状態であって、設計基準事故対処設備である残留熱除去系（低圧注水モード）及び低圧炉心スプレイ系が有する発電用原子炉の冷却機能が喪失した場合においても、炉心の著しい損傷を防止する手段として、可搬型重大事故防止設備である低圧原子炉代替注水系（可搬型）による発電用原子炉を冷却するために必要な手順等を整備する。 なお、低圧原子炉代替注水系（可搬型）における大量送水車の運搬及び接続に関する手順については「1.13 重大事故等の収束に必要な水の供給手順等」にて整備する。														
(2) 復旧 a) 設計基準事故対処設備に代替電源を接続することにより起動及び十分な期間の運転継続ができること。	設計基準事故対処設備である残留熱除去系（低圧注水モード）及び残留熱除去系（原子炉停止時冷却モード）並びに低圧炉心スプレイ系が全交流動力電源喪失により使用できない場合には、常設代替交流電源設備を用いて緊急用M/CからM/C C系又はM/C D系へ電源を供給することで残留熱除去系（低圧注水モード）及び残留熱除去系（原子炉停止時冷却モード）並びに低圧炉心スプレイ系を復旧する手順を整備する。 なお、電源の供給に関する手順については「1.14 電源の確保に関する手順等」にて整備する。														

添付資料 1. 4. 2

自主対策設備仕様

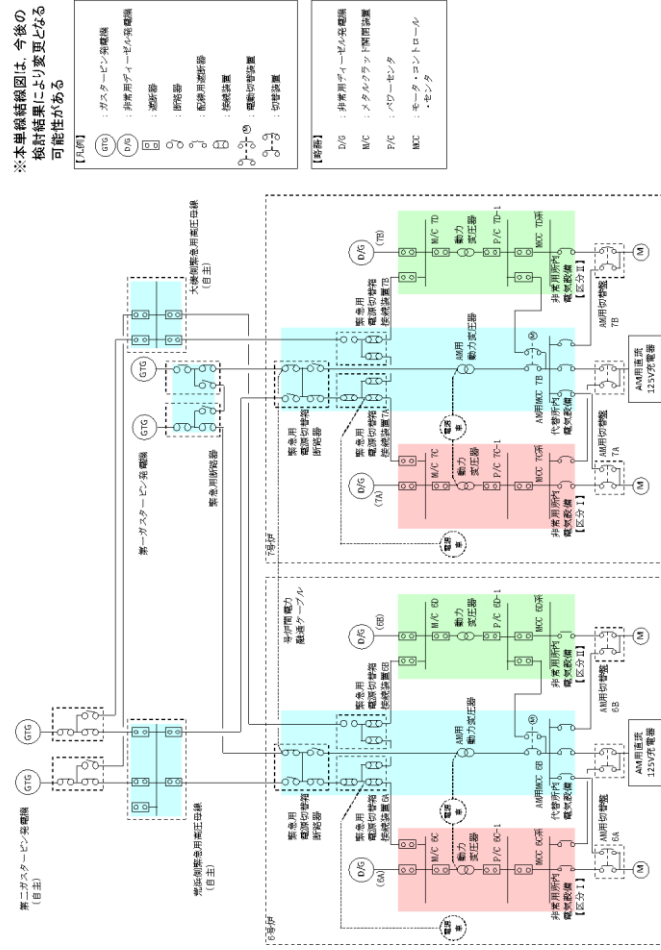
機器名称	常設 /可搬	耐震性	容量	揚程	個数
代替循環冷却系ポンプ	常設	Sクラス	約 250m <sup>3</sup> /h (1台当たり)	約 120m	2台
可搬型代替注水大型ポンプ	可搬	Sクラス	約 1,320m <sup>3</sup> /h (1台当たり)	約 140m	4台
ディーゼル駆動消火ポンプ	常設	Cクラス	約 4.3m <sup>3</sup> /min	90m	1台
ろ過水貯蔵タンク	常設	Cクラス	約 1,500m <sup>3</sup>	—	1基
多目的タンク	常設	Cクラス	約 1,500m <sup>3</sup>	—	1基
復水移送ポンプ	常設	Bクラス	145.4m <sup>3</sup> /h (1台当たり)	85.4m	2台
復水貯蔵タンク	常設	Bクラス	約 2,000m <sup>3</sup> (1基当たり)	—	2基
原子炉冷却材浄化系ポンプ	常設	Bクラス	81.8m <sup>3</sup> /h (1台当たり)	152.4m	2台
原子炉冷却材浄化系非再生熱交換器	常設	Bクラス	8.84MW/h (1基当たり)	—	2基
原子炉補機冷却系ポンプ	常設	Bクラス	18.2m <sup>3</sup> /min (1台当たり)	38.1m	3台
原子炉補機冷却系熱交換器	常設	Bクラス	14.9MW/h (1基当たり)	—	3基

添付資料 1. 4. 2

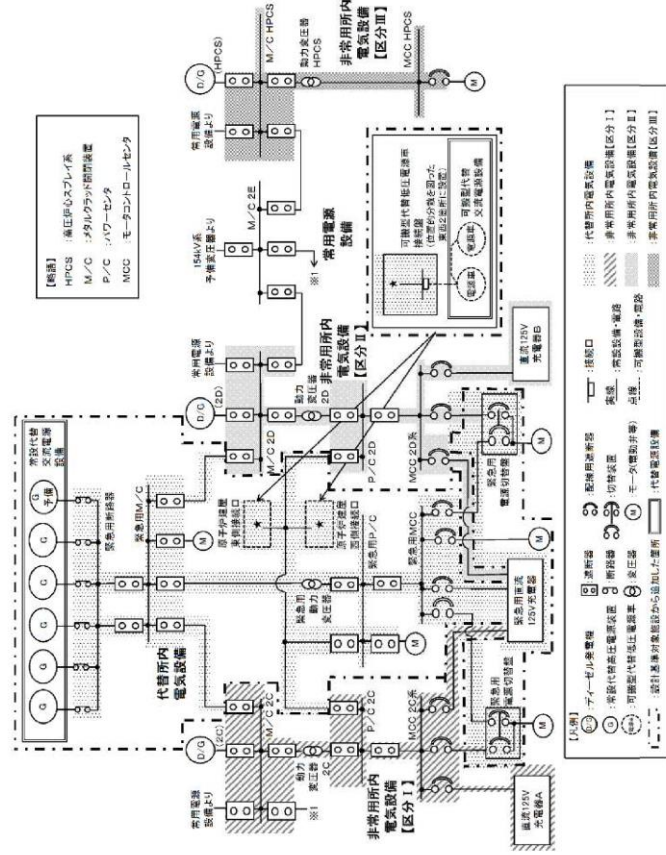
自主対策設備仕様

機器名称	常設 /可搬	耐震クラス	容量	揚程	個数
復水輸送ポンプ	常設	Bクラス	85m <sup>3</sup> /h (1台当たり)	70m	3台
復水貯蔵タンク	常設	Bクラス	2,000m <sup>3</sup>	—	1基
補助消火ポンプ	常設	Cクラス	72m <sup>3</sup> /h (1台当たり)	80m	2台
補助消火水槽	常設	Cクラス	200m <sup>3</sup>	—	2基
消火ポンプ	常設	—	60m <sup>3</sup> /h (1台当たり)	60m	2台
ろ過水タンク	常設	—	3,000m <sup>3</sup>	—	1基
原子炉浄化補助ポンプ	常設	Bクラス	228m <sup>3</sup> /h	152m	1台
原子炉浄化系非再生熱交換器	常設	Bクラス	1.41×10 <sup>7</sup> kcal/h	—	1基 (2胴)
原子炉補機冷却水ポンプ	常設	Sクラス	1,680m <sup>3</sup> /h (1台当たり)	57m	4台
原子炉補機冷却系熱交換器	常設	Sクラス	8.5×10 <sup>9</sup> kcal/h (1基当たり)	—	6基 (1系統3基)

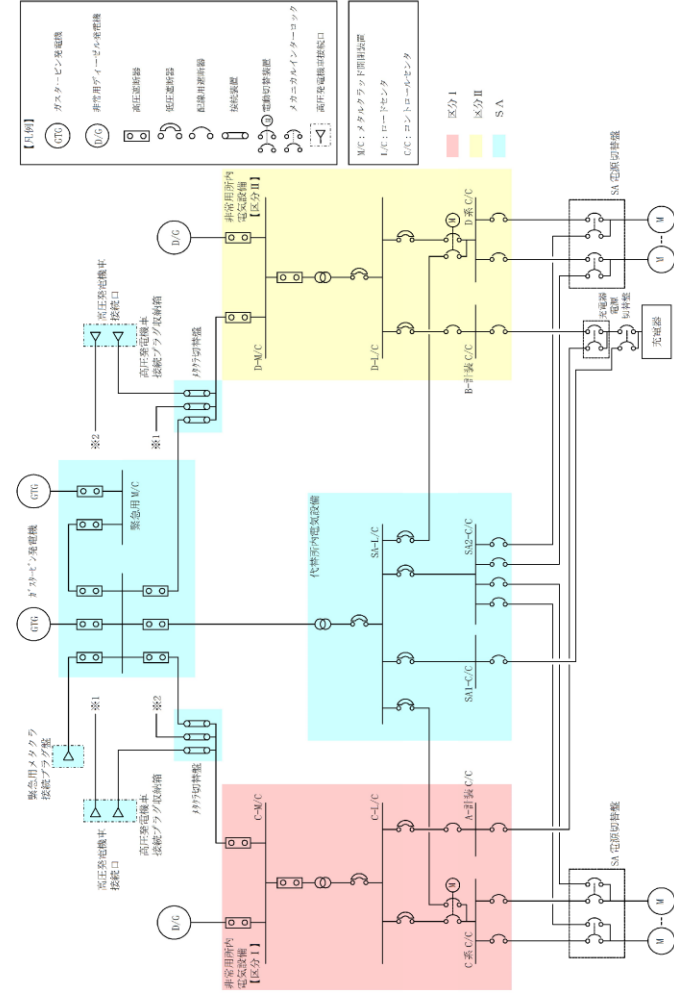
- ・資料構成の相違  
【柏崎 6/7】  
島根 2号炉は、自主対策設備の仕様について記載
- ・設備の相違  
【東海第二】  
②の相違  
④の相違  
⑧の相違  
島根 2号炉は、補助消火水槽及び補助消火ポンプを有しており、当該設備による注水も可能



第1図 6号及び7号炉 電源構成図 (交流電源)

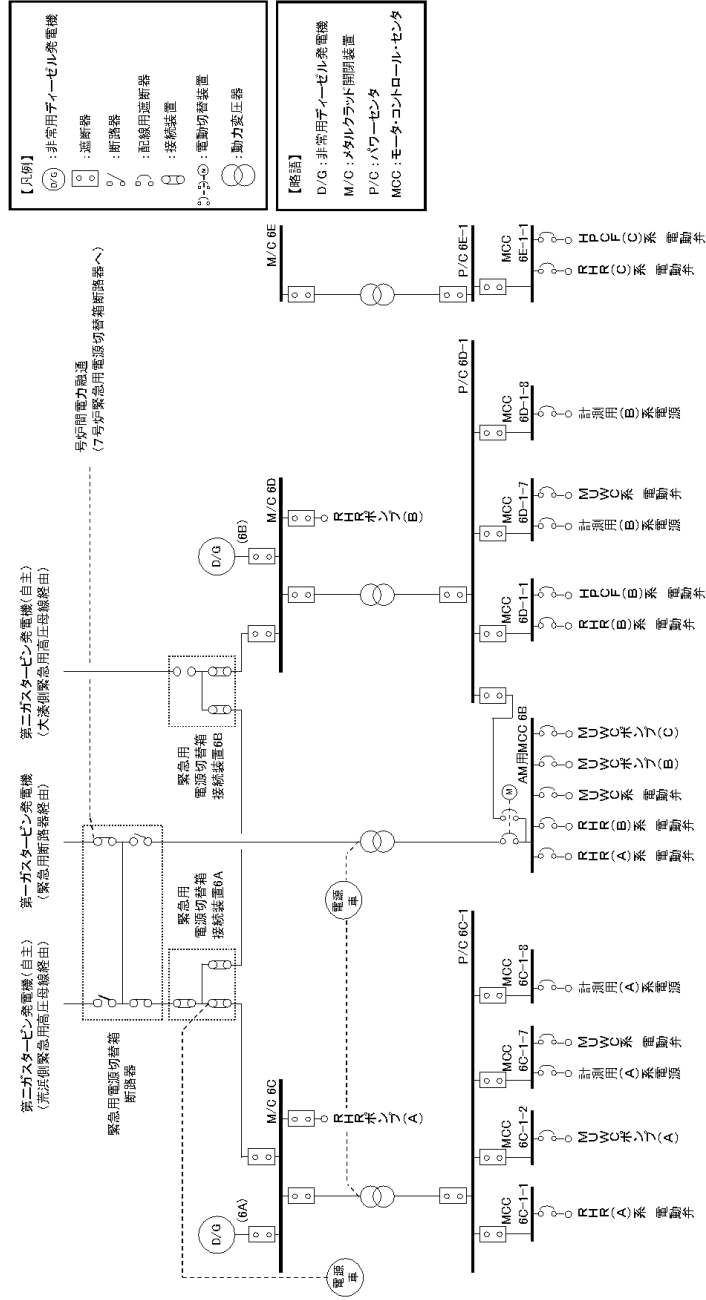


第1図 対応手段として選定した設備の電源構成図 (交流電源)

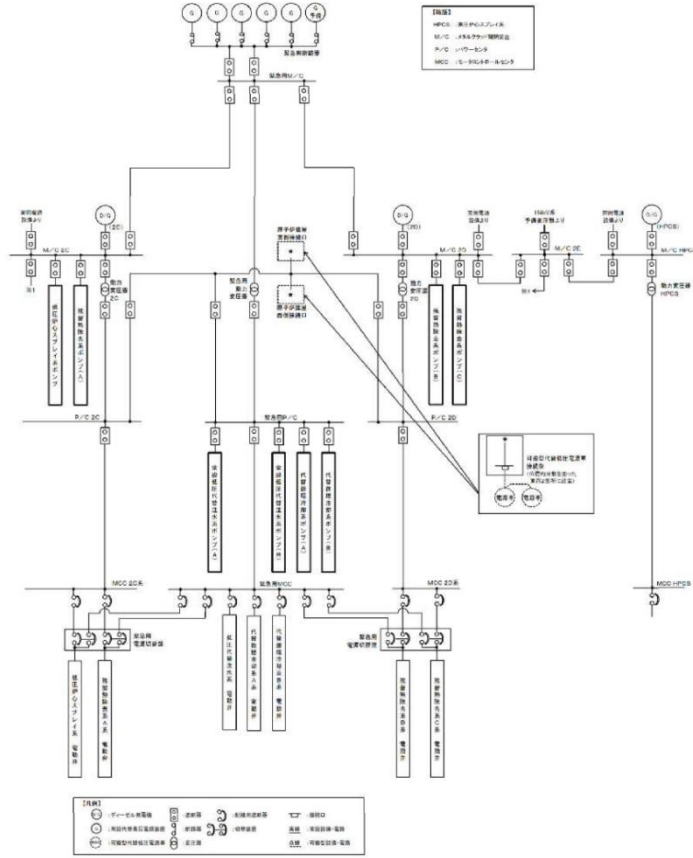


第1図 対応手段として選定した設備の電源構成図 (交流電源)

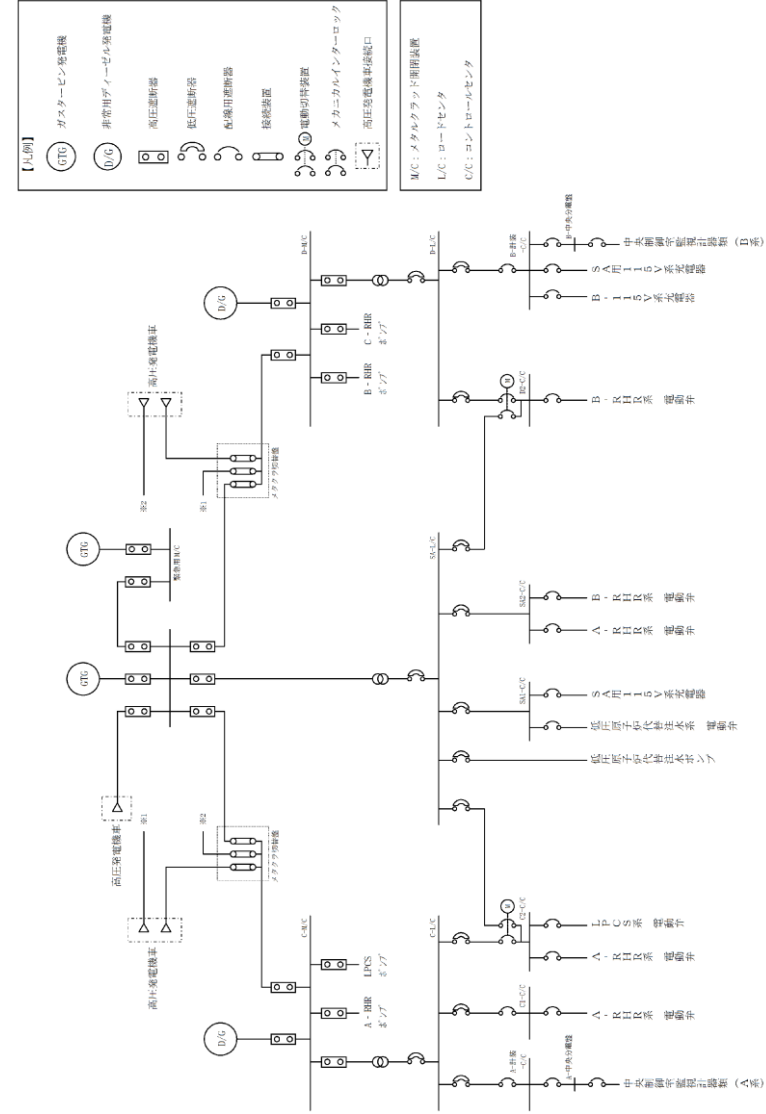
備考  
 ・設備の相違  
 【柏崎 6/7, 東海第二】  
 電源構成の相違及び  
 対応手段の相違による  
 供給対象設備の相違



第2図 6号炉 電源構成図 (交流電源)

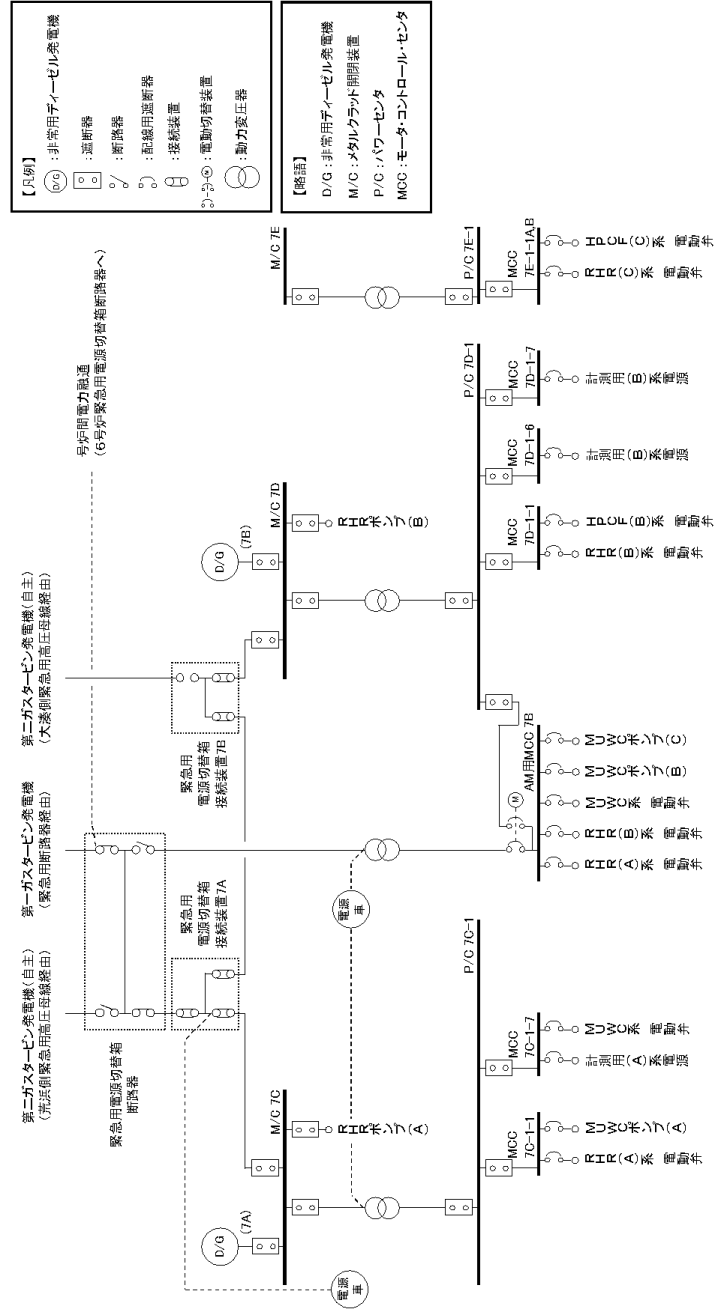


第2図 対応手段として選定した設備の電源構成図 (交流電源)

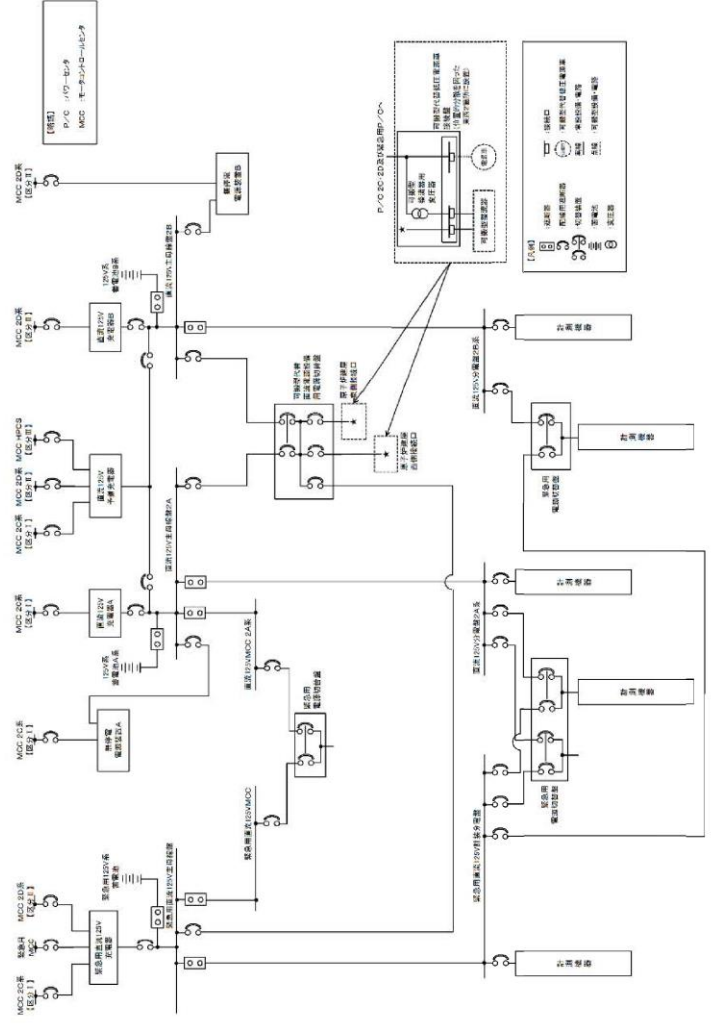


第2図 対応手段として選定した設備の電源構成図 (交流電源)

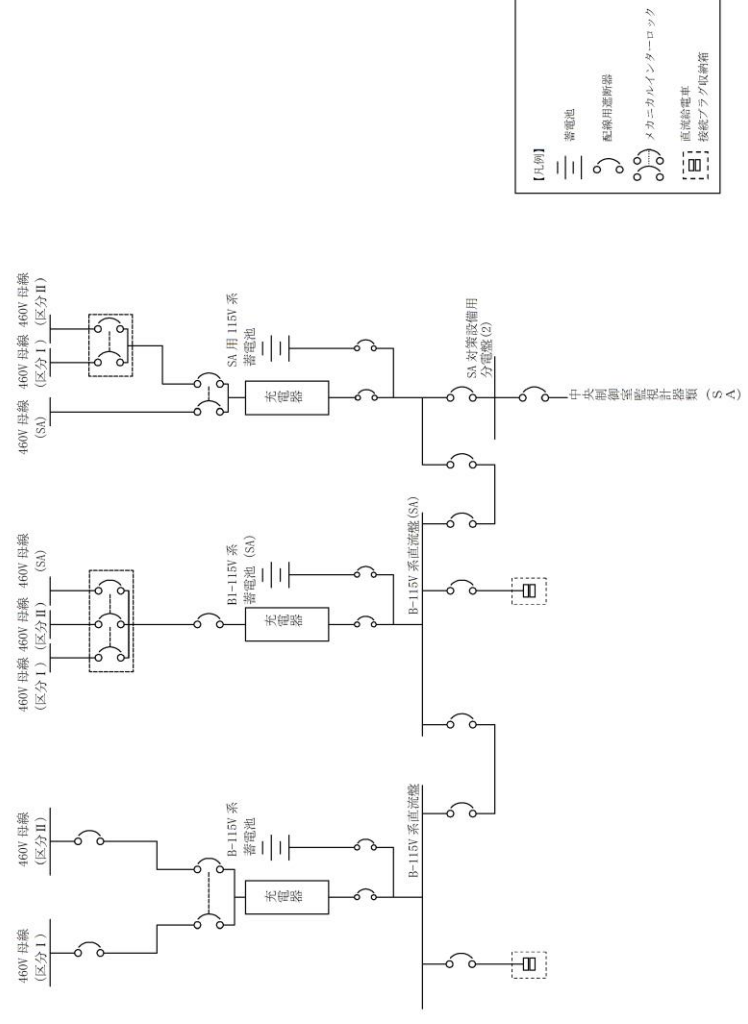
・設備の相違  
**【柏崎 6/7, 東海第二】**  
 電源構成の相違及び  
 対応手段の相違による  
 供給対象設備の相違



第3図 7号炉 電源構成図 (交流電源)



第3図 対応手段として選定した設備の電源構成図 (直流電源)



第3図 対応手段として選定した設備の電源構成図 (直流電源)

備考  
 ・設備の相違  
 【柏崎6/7, 東海第二】  
 電源構成の相違及び  
 対応手段の相違による  
 供給対象設備の相違

柏崎刈羽原子力発電所 6 / 7号炉 (2017. 12. 20 版)	東海第二発電所 (2018. 9. 18 版)	島根原子力発電所 2号炉	備考
<p style="text-align: right;">添付資料 1. 4. 3-1</p> <p style="text-align: center;">重大事故対策の成立性</p>		<p style="text-align: right;">添付資料 1. 4. 4-1</p> <p style="text-align: center;">重大事故対策の成立性</p> <p>1. <u>低圧原子炉代替注水系（常設）による原子炉圧力容器への注水</u></p> <p>(1) <u>中央制御室からの低圧原子炉代替注水系（常設）起動</u></p> <p>a. <u>操作概要</u></p> <p><u>中央制御室操作からの低圧原子炉代替注水系（常設）起動が必要な状況において、SA電源切替盤操作又は非常用コントロールセンタ切替盤操作により電源切り替えを実施する。また、中央制御室操作により系統構成を実施し、低圧原子炉代替注水系（常設）による原子炉圧力容器への注水を実施する。</u></p> <p>b. <u>作業場所</u></p> <p><u>原子炉建物付属棟 中2階（非管理区域）</u></p> <p><u>原子炉建物付属棟 3階（非管理区域）</u></p> <p><u>制御室建物 4階（非管理区域）（中央制御室）</u></p> <p>c. <u>必要要員数及び想定時間</u></p> <p><u>中央制御室からの低圧原子炉代替注水系（常設）による原子炉注水に必要な要員数、想定時間は以下のとおり。</u></p> <p><u>&lt; SA電源切替盤操作の場合 &gt;</u></p> <p><u>必要要員数 : 3名（中央制御室運転員1名、現場運転員2名）</u></p> <p><u>想定時間 : 20分以内（所要時間目安<sup>*1</sup> : 8分）</u></p> <p><u>※1 : 所要時間目安は、模擬により算定した時間</u></p> <p><u>想定時間内訳</u></p> <p><u>【中央制御室運転員】</u></p> <p><u>● 隔離操作 : 想定時間 5分、所要時間目安 3分<sup>*2</sup></u></p> <p><u>・ 隔離操作 : 所要時間目安 3分<sup>*2</sup>（操作対象 7弁 : 中央制御室）</u></p> <p><u>※2 : 隔離操作は、原子炉冷却材喪失事象が確認された場合のみ隔離操作を実施する。</u></p> <p><u>● 電源確認、ポンプ起動、弁操作、注水開始 : 想定時間 5分、所要時間目安 5分</u></p> <p><u>・ 電源確認、ポンプ起動、弁操作、注水開始 : 所要時間目安</u></p>	<p>・記載表現の相違</p> <p><b>【柏崎 6/7, 東海第二】</b></p> <p>島根 2号炉は、中央制御室運転員の操作の成立性を記載</p>

柏崎刈羽原子力発電所 6 / 7号炉 (2017. 12. 20 版)	東海第二発電所 (2018. 9. 18 版)	島根原子力発電所 2号炉	備考
		<p style="text-align: right;">5分 (操作対象2弁 : 中央制御室)</p> <p><u>【現場運転員】</u></p> <p>●移動, S A電源切替盤操作 (A系) : 想定時間20分, 所要時間目安8分</p> <p>・移動 : 所要時間目安5分 (移動経路 : 中央制御室～原子炉建物付属棟 3階)</p> <p>・S A電源切替操作 (A系) : 所要時間目安3分 (電源切替操作 : 原子炉建物付属棟 3階)</p> <p>&lt;非常用コントロールセンタ切替盤操作の場合&gt;</p> <p><u>必要要員数 : 3名 (中央制御室運転員1名, 現場運転員2名)</u></p> <p><u>想定時間 : 35分以内 (所要時間目安<sup>*1</sup> : 31分)</u></p> <p><u>※1 : 所要時間目安は, 模擬により算定した時間</u></p> <p><u>想定時間内訳</u></p> <p><u>【中央制御室運転員】</u></p> <p>●<u>隔離操作 : 想定時間5分, 所要時間目安3分<sup>*2</sup></u></p> <p>・<u>隔離操作 : 所要時間目安3分<sup>*2</sup> (操作対象弁7弁 : 中央制御室)</u></p> <p><u>※2 : 隔離操作は, 原子炉冷却材喪失事象が確認された場合のみ隔離操作を実施する。</u></p> <p>●<u>C / C C系不要負荷切り離し : 想定時間5分, 所要時間目安2分</u></p> <p>・<u>C / C C系不要負荷切り離し : 所要時間目安2分</u></p> <p>●<u>非常用コントロールセンタ切替盤操作 (A系) : 想定時間5分, 所要時間目安1分</u></p> <p>・<u>非常用コントロールセンタ切替盤操作 (A系) : 所要時間目安1分 (中央制</u></p>	<p>・設備の相違</p> <p>【柏崎6/7, 東海第二】</p> <p>島根2号炉は, C / C一次側にて切替え可能な設備を設置</p>








柏崎刈羽原子力発電所 6 / 7号炉 (2017. 12. 20 版)	東海第二発電所 (2018. 9. 18 版)	島根原子力発電所 2号炉	備考
		<p style="text-align: right;"><u>御室)</u></p> <p>●<u>電源確認, ポンプ起動, 弁操作, 注水操作: 想定時間 5分, 所要時間目安 5分</u></p> <p>・<u>電源確認, ポンプ起動, 弁操作, 注水: 所要時間目安 5分 (操作対象 2弁: 中央制御室)</u></p> <p><u>【現場運転員】</u></p> <p>●<u>移動, C/C C系不要負荷切り離し操作: 想定時間 30分, 所要時間目安 26分</u></p> <p>・<u>移動: 所要時間目安 5分 (移動経路: 中央制御室～原子炉建物付属棟 中2階)</u></p> <p>・<u>C/C C系不要負荷切り離し: 所要時間目安 21分 (原子炉建物付属棟 中2階)</u></p> <p>d. <u>操作の成立性について</u></p> <p>(a) <u>中央制御室操作</u></p> <p><u>作業環境: 常用照明消灯時においても, LEDライト (三脚タイプ), LEDライト (ランタンタイプ) 及びヘッドライトを配備している。</u></p> <p><u>操作性: 操作スイッチによる操作であるため, 容易に実施可能である。</u></p> <p>(b) <u>現場操作</u></p> <p><u>作業環境: 常用照明消灯時においても, 電源内蔵型照明を作業エリアに配備している。また, ヘッドライト及び懐中電灯を携行している。操作は汚染の可能性を考慮し防護具 (全面マスク, 個人線量計, 綿手袋, ゴム手袋, 汚染防護服) を着用又は携行して作業を行う。</u></p> <p><u>移動経路: 電源内蔵型照明をアクセスルート上に配備していること, ヘッドライト及び懐中電灯を携行していることから接近可能である。また, アクセスルート上に支障となる設備はない。</u></p> <p><u>操作性: 通常受電操作であるため, 容易に実施可能である。</u></p> <p><u>連絡手段: 所内通信連絡設備 (警報装置を含む。), 電力保安通信用電話設備, 有線式通信設備のうち, 使用可能な設備により, 中央制御室との連絡が</u></p>	



柏崎刈羽原子力発電所 6 / 7号炉 (2017. 12. 20 版)	東海第二発電所 (2018. 9. 18 版)	島根原子力発電所 2号炉	備考
<p>1. 低圧代替注水系 (常設) による原子炉圧力容器への注水</p> <p>(1) 復水貯蔵槽水源確保</p> <p>a. 操作概要</p> <p><u>復水貯蔵槽を水源として復水移送ポンプにより原子炉圧力容器へ注水する際に、ポンプの吸込ラインを通常のラインから復水貯蔵槽下部からのラインに切り替えることにより水源を確保する。</u></p> <p>b. 作業場所</p> <p><u>廃棄物処理建屋 地下3階 (管理区域)</u></p> <p>c. 必要要員数及び時間</p> <p><u>復水貯蔵槽水源確保に必要な要員数、時間は以下のとおり。</u></p> <p><u>必要要員数:2名 (現場運転員2名)</u></p> <p><u>想定時間 :15分 (実績時間:14分)</u></p> <p>d. 操作の成立性について</p> <p><u>作業環境:バッテリー内蔵型LED照明を作業エリアに配備しており、建屋内常用照明消灯時における作業性を確保している。また、ヘッドライト及び懐中電灯をバックアップとして携帯している。操作は汚染の可能性を考慮し防護具 (全面マスク、個人線量計、ゴム手袋) を装備して作業を行う。</u></p> <p><u>移動経路:バッテリー内蔵型LED照明をアクセスルート上に配備しており接近可能である。また、ヘッドライト及び懐中電灯をバックアップとして携帯している。アクセスルート上に支障となる設備はない。</u></p> <p><u>操作性 :通常の弁操作であり、容易に実施可能である。操作対象弁には、暗闇でも識別し易いように反射テープを施している。</u></p> <p><u>連絡手段:通信連絡設備 (送受信器、電力保安通信用電話設備、携帯型音声呼出電話設備) のうち、使用可能な設備により、中央制御室に連絡する。</u></p> <div style="display: flex; justify-content: space-around; margin-top: 10px;"> <div data-bbox="157 1585 465 1820" data-label="Image"> </div> <div data-bbox="525 1585 834 1820" data-label="Image"> </div> </div> <div style="display: flex; justify-content: space-around; margin-top: 5px;"> <div data-bbox="249 1829 359 1858" data-label="Caption"> <p>反射テープ</p> </div> <div data-bbox="525 1829 828 1858" data-label="Caption"> <p>復水移送ポンプ吸込ライン切替え</p> </div> </div>		<p>可能である。</p>	<p>・設備の相違</p> <p>【柏崎6/7】</p> <p>島根2号炉は、新たに低圧原子炉代替注水系 (常設) を設置し、専用の水源を設置しているため、水源確保のためのライン切替操作は不要</p>

柏崎刈羽原子力発電所 6 / 7号炉 (2017. 12. 20 版)	東海第二発電所 (2018. 9. 18 版)	島根原子力発電所 2号炉 添付資料 1. 4. 4-2	備考
	<p>3. 補給水系による原子炉圧力容器への注水</p> <p>(1) 系統構成</p> <p>a. 操作概要 補給水系による原子炉圧力容器への注水が必要な状況において、原子炉建屋廃棄物処理棟中地下1階及びタービン建屋1階まで移動するとともに、系統構成を実施し、復水移送ポンプにより原子炉圧力容器へ注水する。</p> <p>b. 作業場所 原子炉建屋廃棄物処理棟中地下1階（管理区域）及びタービン建屋1階（管理区域）</p> <p>c. 必要要員数及び所要時間 補給水系による原子炉圧力容器への注水における、現場での系統構成に必要な要員数、所要時間は以下のとおり。</p> <p>必要要員数：<u>6名（運転員等（当直運転員）2名、重大事故等対応要員4名）</u></p> <p>所要時間目安：<u>110分以内（所要時間目安のうち、現場操作に係る時間は100分以内）</u></p> <p>所要時間内訳 <u>【運転員等（当直運転員）】</u></p> <ul style="list-style-type: none"> <li>・移動：40分<sup>*1</sup>（移動経路：中央制御室から原子炉建屋廃棄物処理棟中地下1階（放射線防護具着用を含む））</li> <li>・系統構成：25分（操作対象3弁：原子炉建屋廃棄物処理棟中地下1階及びタービン建屋1階）</li> </ul>	<p>2. 復水輸送系による原子炉圧力容器への注水</p> <p>(1) 復水輸送系による原子炉圧力容器への注水</p> <p>a. 操作概要 復水輸送系による原子炉圧力容器への注水が必要な状況において、中央制御室操作及び現場操作により系統構成を実施し、復水輸送ポンプにより原子炉圧力容器へ注水する。</p> <p>b. 作業場所 原子炉建物原子炉棟 2階（管理区域） 制御室建物 4階（非管理区域）（中央制御室）</p> <p>c. 必要要員数及び想定時間 復水輸送系による原子炉圧力容器への注水として、最長時間を要する残留熱除去系（B）注入配管使用又は残留熱除去系（C）注入配管を使用した送水に必要な要員数、想定時間は以下のとおり。</p> <p>必要要員数：<u>3名（中央制御室運転員1名、現場運転員2名）</u></p> <p>想定時間：<u>30分以内（所要時間目安<sup>*1</sup>：8分）</u> ※1：所要時間目安は、模擬により算定した時間</p> <p>想定時間内訳 <u>【中央制御室運転員】</u></p> <ul style="list-style-type: none"> <li>●電源確認、バイパス流防止操作：想定時間10分、所要時間目安3分</li> <li>・電源確認：所要時間目安2分（電源確認：中央制御室）</li> <li>・バイパス流防止操作：所要目安時間1分（操作対象1弁：中央制御室）</li> <li>●復水輸送ポンプ起動、系統構成：想定時間10分、所要時間目安3分</li> <li>・復水輸送ポンプ起動、系統構成：所要時間目安3分（操作対象1弁：中央制御室）</li> </ul>	<p>・設備の相違 <b>【柏崎6/7】</b> ⑤の相違</p> <p>・体制及び運用の相違 <b>【東海第二】</b> ⑩の相違</p> <p>・資料構成の相違 <b>【東海第二】</b> 島根2号炉は、中央制御室運転員の作業の成立性を記載</p>

柏崎刈羽原子力発電所 6 / 7号炉 (2017. 12. 20 版)	東海第二発電所 (2018. 9. 18 版)	島根原子力発電所 2号炉	備考
	<p><b>【重大事故等対応要員】</b></p> <ul style="list-style-type: none"> <li>・移動：40分（移動経路：原子炉建屋付属棟1階から原子炉建屋廃棄物処理棟中地下1階（放射線防護具着用を含む））</li> <li>・連絡配管閉止フランジ切替え：35分</li> </ul> <p>※1：重大事故等対応要員の移動及び連絡配管フランジ切替えと並行して行うため、所要時間目安には含まれない。</p> <p>d. 操作の成立性について</p> <p>作業環境：常用照明消灯時においても、ヘッドライト又はLEDライトを携帯している。また、操作は汚染の可能性を考慮し放射線防護具（全面マスク、個人線量計、綿手袋、ゴム手袋、タイベック）を着用又は携帯して作業を行う。</p> <p>移動経路：ヘッドライト又はLEDライトを携帯しており近接可能である。また、アクセスルート上に支障となる設備はない。</p> <p>操作性：通常の弁操作及び一般的なフランジ切替え作業であり容易に実施可能である。また、操作対象弁及びフランジは操作性が確保された場所に設置されており、操作性に支障はない。</p> <p>連絡手段：携帯型有線通話装置、電力保安通信用電話設備（固定電話機、PHS端末）、送受信器（ペー징）のうち、使用可能な設備により、中央制御室及び災害対策本部との連絡が可能である。</p>	<p><b>【現場運転員】</b></p> <ul style="list-style-type: none"> <li>●移動、弁操作：想定時間30分、所要時間目安8分</li> <li>・移動：所要時間目安7分（移動経路：中央制御室～原子炉建物原子炉棟 2階）</li> <li>・弁操作：所要時間目安1分（操作対象1弁：原子炉建物原子炉棟 2階）</li> </ul> <p>d. 操作の成立性について</p> <p>(a) 中央制御室操作</p> <p>作業環境：常用照明消灯時においてもLEDライト（三脚タイプ）、LEDライト（ランタンタイプ）及びヘッドライトを備えている。</p> <p>操作性：操作スイッチによる操作であり、容易に操作可能である。</p> <p>(b) 現場操作</p> <p>作業環境：常用照明消灯時においても、電源内蔵型照明を作業エリアに備えている。また、ヘッドライト及び懐中電灯を携帯している。操作は汚染の可能性を考慮し防護具（全面マスク、個人線量計、綿手袋、ゴム手袋、汚染防護服）を着用又は携帯して作業を行う。</p> <p>移動経路：電源内蔵型照明をアクセスルート上に備えていること、ヘッドライト及び懐中電灯を携帯していることから接近可能である。また、アクセスルート上に支障となる設備はない。</p> <p>操作性：通常の弁操作であり、容易に実施可能である。操作対象弁には、暗闇でも識別し易いように反射テープを施している。</p> <p>連絡手段：所内通信連絡設備（警報装置を含む。）、電力保安通信用電話設備、有線式通信設備のうち、使用可能な設備により、中央制御室との連絡が可能である。</p>	<p>・設備の相違</p> <p>【東海第二】</p> <p>島根2号炉は、閉止フランジの切替操作は不要</p> <p>・記載表現の相違</p> <p>【東海第二】</p> <p>島根2号炉は、中央制御室空調換気系バウンダリ内の操作においては防護具着用が不要であることから個別に作業の成立性を記載</p> <p>・設備の相違</p> <p>【東海第二】</p> <p>使用する資機材の相違</p> <p>・設備の相違</p> <p>【東海第二】</p> <p>使用する資機材の相違</p> <p>・設備の相違</p> <p>【東海第二】</p> <p>島根2号炉は、暗闇における作業性確保のため、操作対象弁に反射テープを施している</p>

柏崎刈羽原子力発電所 6 / 7号炉 (2017. 12. 20 版)	東海第二発電所 (2018. 9. 18 版)	島根原子力発電所 2号炉	備考
	 <p>作業場所 (全体)</p>  <p>連絡配管閉止フランジ</p>  <p>連絡配管閉止フランジ切替え訓練</p>  <p>系統構成 (補給水系-消火系連絡ライン止め弁)</p>  <p>系統構成 (補助ボイラ冷却水元弁)</p>	 <p>弁操作作業 (B-RHR注水配管洗浄元弁)</p>  <p>弁操作作業 (C-RHR注水配管洗浄元弁)</p>	

柏崎刈羽原子力発電所 6 / 7号炉 (2017. 12. 20 版)	東海第二発電所 (2018. 9. 18 版)	島根原子力発電所 2号炉	備考
<p style="text-align: right;">添付資料 1. 4. 3-5</p> <p>5. 消火系による原子炉圧力容器への注水 <u>(1) 受電操作</u></p> <p>a. 操作概要 消火系による原子炉圧力容器への注水<u>の系統構成のために電源を確保する。</u></p> <p>b. 作業場所 原子炉建屋 地下1階 (非管理区域) コントロール建屋 地下1階 (非管理区域)</p> <p>c. 必要要員数及び時間 消火系による原子炉圧力容器への注水<u>のうち、現場での受電操作に必要な要員数、時間は以下のとおり。</u></p> <p><u>必要要員数: 2名 (現場運転員 2名)</u> <u>想定時間 : 20分 (実績時間: 18分)</u></p>	<p>2. 消火系による原子炉圧力容器への注水 (1) 系統構成</p> <p>a. 操作概要 消火系による原子炉圧力容器への注水が必要な状況において、<u>タービン建屋1階まで移動するとともに、系統構成を実施し、ディーゼル駆動消火ポンプにより原子炉圧力容器へ注水する。</u></p> <p>b. 作業場所 タービン建屋1階 (管理区域)</p> <p>c. 必要要員数及び所要時間 消火系による原子炉圧力容器への注水<u>における、現場での系統構成に必要な要員数、所要時間は以下のとおり。</u></p> <p><u>必要要員数 : 2名 (運転員等 (当直運転員) 2名)</u> <u>所要時間目安 : 56分以内 (所要時間目安のうち、現場操作に係る時間は45分以内)</u></p> <p>所要時間内訳 <u>【運転員等 (当直運転員)】</u></p> <ul style="list-style-type: none"> <li>・移動 : 41分 (移動経路 : 中央制御室からタービン建屋1階 (放射線防護具着用を含む) )</li> <li>・系統構成 : 4分 (操作対象1弁 : タービン建屋1階)</li> </ul>	<p style="text-align: right;">添付資料 1. 4. 4-3</p> <p>3. 消火系による原子炉圧力容器内への注水 <u>(1) 消火系による原子炉圧力容器内への注水</u></p> <p>a. 操作概要 消火系による原子炉圧力容器への注水<u>が必要な状況において、中央制御室操作及び現場操作により系統構成を実施し、補助消火ポンプ又は消火ポンプにより原子炉圧力容器へ送水する。</u></p> <p>b. 作業場所 原子炉建物原子炉棟 2階 (管理区域) 制御室建物 4階 (非管理区域) (中央制御室)</p> <p>c. 必要要員数及び想定時間 消火系による原子炉圧力容器への注水として、<u>最長時間を要する残留熱除去系 (B) 注入配管使用又は残留熱除去系 (C) 注入配管を使用した送水に必要な要員数、想定時間は以下のとおり。</u></p> <p><u>必要要員数 : 3名 (中央制御室運転員 1名、現場運転員 2名)</u> <u>想定時間 : 30分以内 (所要時間目安*1 : 8分)</u> <u>※1 : 所要時間目安は、模擬により算定した時間</u></p> <p>想定時間内訳 <u>【中央制御室運転員】</u></p> <ul style="list-style-type: none"> <li>●電源確認、バイパス流防止操作 : 想定時間 10分、所要時間目安 3分</li> <li>・電源確認 : 所要時間目安 2分 (電源確認 : 中央制御室)</li> <li>・バイパス流防止操作 : 所要目安時間 1分 (操作対象 1弁 : 中央制御室)</li> <li>●ポンプ起動、系統構成 : 想定時間 15分、所要時間目安 5分</li> <li>・ポンプ起動、系統構成 : 所要時間目安 5分 (操作対</li> </ul>	<p>・資料構成の相違 <b>【柏崎 6/7】</b> 島根 2号炉は電源確保を技術的能力 1. 14にて整理</p> <p>・設備の相違 <b>【柏崎 6/7, 東海第二】</b> 島根 2号炉は、補助消火水槽及び補助消火ポンプを有しており、当該設備による注水も可能 <b>【東海第二】</b> ⑧の相違</p> <p>・体制の相違 <b>【柏崎 6/7, 東海第二】</b> ⑩の相違</p> <p>・記載表現の相違 <b>【柏崎 6/7】</b> 島根 2号炉は、各要員の想定時間内訳を記載 <b>【柏崎 6/7, 東海第二】</b> 島根 2号炉は、中央制御室運転員の作業の成立性を記載</p>

柏崎刈羽原子力発電所 6 / 7号炉 (2017. 12. 20 版)	東海第二発電所 (2018. 9. 18 版)	島根原子力発電所 2号炉	備考
<p>d. 操作の成立性について</p> <p>作業環境：<u>バッテリー内蔵型 LED 照明</u>を作業エリアに配備しており、<u>建屋内常用照明消灯時における作業性を確保している。</u>また、<u>ヘッドライト及び懐中電灯をバックアップとして携行している。</u><u>放射性物質が放出される可能性があることから、操作は防護具（全面マスク、個人線量計、ゴム手袋）を装備又は携行して作業を行う。</u></p> <p>移動経路：<u>バッテリー内蔵型 LED 照明</u>をアクセスルート上に配備しており接近可能である。<u>また、ヘッドライト及び懐中電灯をバックアップとして携帯している。</u>アクセスルート上に支障となる設備はない。</p> <p>操作性：<u>通常の受電操作であり、容易に実施可能である。</u></p>	<p>d. 操作の成立性について</p> <p>作業環境：常用照明消灯時においても、<u>ヘッドライト又はLEDライトを携行している。</u>また、<u>操作は汚染の可能性を考慮し放射線防護具（全面マスク、個人線量計、綿手袋、ゴム手袋、タイベック）を着用又は携行して作業を行う。</u></p> <p>移動経路：<u>ヘッドライト又はLEDライトを携行しており近接可能である。</u>また、<u>アクセスルート上に支障となる設備はない。</u></p> <p>操作性：<u>通常の弁操作であり容易に操作可能である。</u>また、<u>操作対象弁は操作性が確保された場所に設置されており、操作性に支障はない。</u></p>	<p>象3弁：中央制御室)</p> <p>【現場運転員】</p> <p>●移動、弁操作：想定時間30分、所要時間目安8分</p> <p>・移動：所要時間目安7分（移動経路：中央制御室～原子炉建物原子炉棟 2階）</p> <p>・弁操作：所要時間目安1分（操作対象1弁：原子炉建物原子炉棟 2階）</p> <p>d. 操作の成立性について</p> <p>(a) 中央制御室操作</p> <p>作業環境：<u>常用照明消灯時においてもLEDライト（三脚タイプ）、LEDライト（ランタンタイプ）及びヘッドライトを配備している。</u></p> <p>操作性：<u>操作スイッチによる操作であり、容易に操作可能である。</u></p> <p>(b) 現場操作</p> <p>作業環境：<u>常用照明消灯時においても、電源内蔵型照明を作業エリアに配備している。</u>また、<u>ヘッドライト及び懐中電灯を携行している。</u>操作は<u>汚染の可能性を考慮し防護具（全面マスク、個人線量計、綿手袋、ゴム手袋、汚染防護服）を着用又は携行して作業を行う。</u></p> <p>移動経路：<u>電源内蔵型照明をアクセスルート上に配備していること、ヘッドライト及び懐中電灯を携行していることから接近可能である。</u>また、<u>アクセスルート上に支障となる設備はない。</u></p> <p>操作性：<u>通常の弁操作であり、容易に実施可能である。</u> <u>操作対象弁には、暗闇でも識別し易いように反射テープを施している。</u></p>	<p>備考</p> <p>・記載表現の相違 【柏崎6/7, 東海第二】 島根2号炉は、中央制御室運転員の作業の成立性を記載</p> <p>・設備の相違 【東海第二】 使用する資機材の相違</p> <p>・記載表現の相違 【柏崎6/7, 東海第二】 1. 重大事故等対策添付資料1.0.13にて炉心損傷の徴候の有無に応じて適切な防護具の着用を判断することとしていることから記載を適正化</p> <p>・設備の相違 【東海第二】 使用する資機材の相違</p> <p>・設備の相違 【東海第二】</p>

柏崎刈羽原子力発電所 6 / 7号炉 (2017. 12. 20 版)	東海第二発電所 (2018. 9. 18 版)	島根原子力発電所 2号炉	備考
<p>連絡手段: <u>通信連絡設備 (送受話器, 電力保安通信用電話設備, 携帯型音声呼出電話設備)</u>のうち, 使用可能な設備により, 中央制御室に連絡する。</p> <div style="display: flex; justify-content: space-around;">   </div> <div style="display: flex; justify-content: space-around; margin-top: 5px;"> <p>受電操作</p> <p>受電確認</p> </div>	<p>連絡手段: <u>携行型有線通話装置, 電力保安通信用電話設備 (固定電話機, PHS 端末), 送受話器 (ページング)</u>のうち, 使用可能な設備により, 中央制御室との連絡が可能である。</p> <div style="text-align: center;">  <p>系統構成 (補助ボイラ冷却水元弁)</p> </div>	<p>連絡手段 : <u>所内通信連絡設備 (警報装置を含む。), 電力保安通信用電話設備, 有線式通信設備</u>のうち, 使用可能な設備により, 中央制御室との<u>連絡が可能である。</u></p> <div style="display: flex; justify-content: space-around;">   </div> <div style="display: flex; justify-content: space-around; margin-top: 5px;"> <p>弁操作作業 (B-RHR 注水配管洗浄元弁)</p> <p>弁操作作業 (C-RHR 注水配管洗浄元弁)</p> </div>	<p>島根 2号炉は, 暗闇における作業性確保のため, 操作対象弁に反射テープを施している</p>

柏崎刈羽原子力発電所 6 / 7号炉 (2017. 12. 20 版)	東海第二発電所 (2018. 9. 18 版)	島根原子力発電所 2号炉	備考
<p style="text-align: right;">添付資料 1. 4. 3-2</p> <p>2. <u>低圧代替注水系（可搬型）による原子炉圧力容器への注水（淡水／海水）</u>  <u>(3) 可搬型代替注水ポンプ（A-2 級）による送水準備及び送水</u></p> <p>a. 操作概要  緊急時対策本部は、<u>低圧代替注水系（可搬型）による原子炉圧力容器への注水が必要な状況において、接続口（ホース接続箇所）及び水源を選定し、送水ルートを決</u>定する。現場では、<u>指示された送水ルートを確認した上で、可搬型代替注水ポンプ（A-2 級）により送水する。</u></p> <p>b. 作業場所  屋外（<u>原子炉建屋周辺、防火水槽周辺、淡水貯水池周辺</u>）</p> <p>c. 必要要員数及び時間  <u>低圧代替注水系（可搬型）による原子炉圧力容器への注水のうち、可搬型代替注水ポンプ（A-2 級）による送水操作に必要な要員数、時間は以下のとおり。</u></p>	<p style="text-align: center;">重大事故対策の成立性</p> <p>1. <u>低圧代替注水系（可搬型）による原子炉圧力容器への注水（淡水／海水）</u>  (1) <u>低圧代替注水系（可搬型）として使用する可搬型代替注水中型ポンプ又は可搬型代替注水大型ポンプによる送水（淡水／海水）</u></p> <p>a. 操作概要  <u>低圧代替注水系（可搬型）による原子炉圧力容器への注水が必要な状況において、外部接続口及び水源を選定し、取水箇所まで移動するとともに、送水ルートを確認した後、低圧代替注水系（可搬型）として使用する可搬型代替注水中型ポンプ又は可搬型代替注水大型ポンプにより発電用原子炉に送水する。</u></p> <p>b. 作業場所  屋外（<u>原子炉建屋東側周辺、原子炉建屋西側周辺、常設代替高圧電源装置置場東側周辺、常設代替高圧電源装置置場西側周辺、取水箇所（西側淡水貯水設備、代替淡水貯槽）周辺</u>）</p> <p>c. 必要要員数及び所要時間  <u>低圧代替注水系（可搬型）による原子炉圧力容器への注水として、最長時間を要する代替淡水貯槽から低圧炉心スプレイ系配管による原子炉建屋東側接続口を使用した送水に必要な要員数、所要時間は以下のとおり。</u></p>	<p style="text-align: right;">添付資料 1. 4. 4-4</p> <p>4. <u>低圧原子炉代替注水系（可搬型）による原子炉圧力容器への注水（淡水／海水）</u>  (1) <u>低圧原子炉代替注水系（可搬型）として使用する大量送水車による送水準備及び送水</u></p> <p>a. 操作概要  <u>低圧原子炉代替注水系（可搬型）による原子炉圧力容器への注水が必要な状況において、接続口及び水源を選定し、取水箇所まで移動するとともに、送水ルートを確認した後、低圧原子炉代替注水系（可搬型）として使用する大量送水車により発電用原子炉に送水する。</u></p> <p>b. 作業場所  【<u>低圧原子炉代替注水系（可搬型）接続口（南）又は低圧原子炉代替注水系（可搬型）接続口（西）を使用する場合</u>】  屋外（<u>原子炉建物南側周辺、原子炉建物西側周辺、取水箇所（輪谷貯水槽（西1）又は輪谷貯水槽（西2））周辺</u>）  【<u>低圧原子炉代替注水系（可搬型）接続口（建物内）を使用する場合（故意による大型航空機の衝突その他のテロリズムによる影響がある場合）</u>】  屋外（<u>タービン建物大物搬入口周辺、取水箇所（輪谷貯水槽（西1）又は輪谷貯水槽（西2））周辺、原子炉建物付属棟 1階（非管理区域）</u>）</p> <p>c. 必要要員数及び想定時間  <u>低圧原子炉代替注水系（可搬型）による原子炉圧力容器への注水に必要な要員数及び想定時間は以下のとおり。</u>  <u>(a) 低圧原子炉代替注水系（可搬型）接続口（南）を使用する場合</u></p>	<p>・記載表現の相違  【東海第二】  島根2号炉は、表題を添付資料 1. 4. 4-1 にて記載</p> <p>・運用の相違  【柏崎 6/7, 東海第二】  島根2号炉は、建物内接続口を使用した手順を整理</p>



柏崎刈羽原子力発電所 6 / 7号炉 (2017. 12. 20 版)	東海第二発電所 (2018. 9. 18 版)	島根原子力発電所 2号炉	備考
<p>必要要員数:「<u>防火水槽を水源とした場合</u>」  <u>3名 (緊急時対策要員3名)</u>  「<u>淡水貯水池を水源とした場合 (あらかじめ敷設してあるホースが使用できる場合)</u>」  <u>4名 (緊急時対策要員4名)</u>  「<u>淡水貯水池を水源とした場合 (あらかじめ敷設してあるホースが使用できない場合)</u>」  <u>6名 (緊急時対策要員6名)</u></p> <p>想定時間 :「<u>防火水槽を水源とした場合</u>」  <u>125分 (実績時間なし)</u>  「<u>淡水貯水池を水源とした場合 (あらかじめ敷設してあるホースが使用できる場合)</u>」  <u>140分 (実績時間なし)</u>  「<u>淡水貯水池を水源とした場合 (あらかじめ敷設してあるホースが使用できない場合)</u>」  <u>330分 (実績時間なし)</u></p>	<p>必要要員数 : <u>8名 (重大事故等対応要員8名)</u></p> <p>所要時間目安<sup>*1</sup> : <u>535分以内 (所要時間目安のうち、現場操作に係る時間は535分以内)</u>  ※1 : 所要時間目安は、<u>模擬により算定した時間所要時間内</u> 訳</p> <p>所要時間内訳  <u>【重大事故等対応要員】</u></p> <ul style="list-style-type: none"> <li>・ <u>準備 : 30分 (放射線防護具着用を含む)</u></li> <li>・ <u>移動 : 10分 (移動経路 : 南側保管場所から代替淡水貯槽周辺)</u></li> <li>・ <u>ホース敷設準備 : 20分<sup>*2</sup> (対象作業 : ホース積込み, ホース荷卸しを含む)</u></li> <li>・ <u>系統構成 : 475分 (対象作業 : ポンプ設置, ホー</u>  <u>ー・系統構成 : 475分 (対象作業 : ポ</u>  <u>ンプ設置, ホース敷設等を含む)</u></li> <li>・ <u>送水準備 : 20分<sup>*2</sup> : ホース敷設準備は、系統構成と並行して行うため、所要時間目安には含まれない。</u></li> </ul>	<p>最長時間を要する第4保管エリア, 第3保管エリアの可搬型設備による輪谷貯水槽 (西1) 又は輪谷貯水槽 (西2) を使用した送水に必要な要員数, 想定時間は以下のとおり。</p> <p>必要要員数 : <u>12名 (緊急時対策要員12名)</u></p> <p>想定時間 : <u>2時間10分以内 (所要時間目安<sup>*1</sup> : 1時間41分)</u>  ※1 : 所要時間目安は、<u>実機による検証及び模擬により算定した時間</u></p> <p>想定時間内訳  <u>【緊急時対策要員6名】 (原子炉建物南側接続口周辺作業)</u>  ● <u>緊急時対策所～第4保管エリア移動 : 想定時間35分, 所要時間目安32分</u>  ・ <u>移動 : 所要時間目安32分 (移動経路 : 緊急時対策所～第4保管エリア)</u>  ● <u>車両健全性確認 (ホース展張車) : 想定時間10分, 所要時間目安10分</u>  ・ <u>車両健全性確認 (ホース展張車) : 所要時間目安10分 (第4保管エリア)</u>  ● <u>送水準備 (ホース敷設及び送水ヘッダ接続) : 想定時間55分, 所要時間目安34分</u>  ・ <u>移動 : 所要時間目安4分 (移動経路 : 第4保管エリア～原子炉建物西側法面)</u>  ・ <u>送水準備 (ホース敷設及び送水ヘッダ接続) : 所要時間目安30分 (原子炉建</u></p>	<p>・ 体制及び運用の相違  <u>【柏崎6/7, 東海第二】</u>  ⑩の相違</p> <p>・ 運用の相違  <u>【柏崎6/7】</u>  島根2号炉は、使用する水源によって対応する要員の人数は変わらない</p> <p>・ 設備の相違  <u>【柏崎6/7, 東海第二】</u>  島根2号炉は、使用する代替水源, 接続口により対応人数, 想定時間は変わらない</p> <p>・ 記載表現の相違  <u>【柏崎6/7】</u>  島根2号炉は、各要員の想定時間内訳を記載</p>

柏崎刈羽原子力発電所 6 / 7号炉 (2017. 12. 20 版)	東海第二発電所 (2018. 9. 18 版)	島根原子力発電所 2号炉	備考
		<p style="text-align: right;">物西側法 面、原子炉 建物南側接 続口周辺)</p> <p>●送水準備(送水ヘッド～原子炉建物南側接続口)：想定 時間 25 分、所要時間目安 21 分</p> <p>・送水準備：所要時間目安 15 分(送水ヘッド～原子炉建 物南側接続口)</p> <p>・系統構成：所要時間目安 6 分(操作対象 2 弁：原子炉 建物南側接続口周辺)</p> <p>【緊急時対策要員 6 名】(輪谷貯水槽(西 1)又は輪谷貯 水槽(西 2)周辺、原子炉建物西側法面周辺作業)</p> <p>●緊急時対策所～第 3 保管エリア移動：想定時間 30 分、所 要時間目安 28 分</p> <p>・移動：所要時間目安 28 分(移動経路：緊急時対策所～ 第 3 保管エリア)</p> <p>●車両健全性確認(大量送水車、ホース展張車)：想定時 間 10 分、所要時間目安 10 分</p> <p>・車両健全性確認(大量送水車、ホース展張車)：所要 時間 目安 10 分 (第 3 保 管エ リ ア)</p> <p>●大量送水車配置：想定時間 15 分、所要時間目安 12 分</p> <p>・移動：所要時間目安 4 分(移動経路：第 3 保管エリア ～輪谷貯水槽(西 1)又は輪谷貯水槽 (西 2))</p> <p>・大量送水車配置：所要時間目安 8 分(輪谷貯水槽 (西 1)又は輪谷貯水槽(西 2))</p> <p>●送水準備(ホース敷設)：想定時間 1 時間、所要時間目 安 37 分</p> <p>・送水準備(ホース敷設)：所要時間目安 32 分(輪谷貯 水槽(西 1)又は輪谷貯水 槽(西 2)、原子炉建物西</p>	

柏崎刈羽原子力発電所 6 / 7号炉 (2017. 12. 20 版)	東海第二発電所 (2018. 9. 18 版)	島根原子力発電所 2号炉	備考
		<p style="text-align: center;">側法面)</p> <ul style="list-style-type: none"> <li>・移動：所要時間目安 5 分（移動経路：原子炉建物西側法面～輪谷貯水槽（西1）又は輪谷貯水槽（西2）周辺）</li> <li>●大量送水車起動，原子炉注水開始：想定時間 10 分，所要時間目安 10 分</li> <li>・大量送水車起動，原子炉注水開始：所要時間目安 10 分（輪谷貯水槽（西1）又は輪谷貯水槽（西2））</li> <li>(b) 低圧原子炉代替注水系（可搬型）接続口（建物内）を使用する場合（故意による大型航空機の衝突その他のテロリズムによる影響がある場合）        最長時間を要する第4保管エリア，第3保管エリアの可搬型設備による輪谷貯水槽（西1）又は輪谷貯水槽（西2）を使用した送水に必要な要員数，想定時間は以下のとおり。</li> <li style="padding-left: 20px;">必要要員数：12名（緊急時対策要員12名）</li> <li style="padding-left: 20px;">想定時間：3時間10分以内（所要時間目安*1：2時間46分）</li> <li style="padding-left: 40px;">※1：所要時間目安は，実機による検証及び模擬により算定した時間</li> </ul> <p>想定時間内訳</p> <ul style="list-style-type: none"> <li>【緊急時対策要員6名】（原子炉建物附属棟 1階（非管理区域）作業）</li> <li>●緊急時対策所～第4保管エリア移動：想定時間 35 分，所要時間目安 32 分</li> <li>・移動：所要時間目安 32 分（移動経路：緊急時対策所～第4保管エリア）</li> <li>●車両健全性確認（ホース展張車）：想定時間 10 分，所要時間目安 10 分</li> <li>・車両健全性確認（ホース展張車）：所要時間目安 10 分（第4保管エリア）</li> <li>●ホース積込み，運搬：想定時間 25 分，所要時間目安 25 分</li> <li>・ホース積込み：所要時間目安 15 分（移動経路：第4保管エリア～タービン建物大物搬入口）</li> <li>・運搬：所要時間目安 10 分（移動経路：第4保管エリア～タービン建物大</li> </ul>	<ul style="list-style-type: none"> <li>・運用の相違</li> <li>【柏崎 6/7, 東海第二】 島根 2号炉は，建物内接続口を使用した手順を整理</li> </ul>

柏崎刈羽原子力発電所 6 / 7号炉 (2017. 12. 20 版)	東海第二発電所 (2018. 9. 18 版)	島根原子力発電所 2号炉	備考
		<p style="text-align: right;">物搬入口)</p> <p>●送水準備 (ホース敷設及び送水ヘッダ接続) : 想定時間 1時間45分, 所要時間目安130分</p> <p>・送水準備 (ホース敷設及び送水ヘッダ接続) : 所要時間目安 1時間30分 (タービン建物大物搬入口～原子炉建物付属棟1階(非管理区域))</p> <p>●送水準備 (送水ヘッダ～屋内接続口) : 想定時間5分, 所要時間目安時間5分</p> <p>・送水ヘッダ設定, 系統構成 : 所要時間目安5分 (原子炉建物付属棟 1階 (非管理区域))</p> <p>【緊急時対策要員6名】 (輪谷貯水槽 (西1) 又は輪谷貯水槽 (西2) 周辺, タービン建物大物搬入口周辺作業)</p> <p>●緊急時対策所～第3保管エリア移動 : 想定時間30分, 所要時間目安28分</p> <p>・移動 : 所要時間目安28分 (移動経路 : 緊急時対策所～第3保管エリア)</p> <p>●車両健全性確認 (大量送水車, ホース展張車) : 想定時間10分, 所要時間目安10分</p> <p>・車両健全性確認 (大量送水車, ホース展張車) : 所要時間目安 10分 (第3保管エリア)</p> <p>●送水準備 (ホース敷設) : 想定時間1時間10分, 所要時間目安1時間9分</p>	

柏崎刈羽原子力発電所 6 / 7号炉 (2017. 12. 20 版)	東海第二発電所 (2018. 9. 18 版)	島根原子力発電所 2号炉	備考
<p>d. 操作の成立性について</p> <p>作業環境: 車両の作業用照明・ヘッドライト, 懐中電灯及びLED 多機能ライトにより, 夜間における作業性を確保している。放射性物質が放出される可能性があることから, 操作は防護具 (全面マスク, 個人線量計, ゴム手袋) を装備又は携行して作業を行う。</p> <p>移動経路: 車両のヘッドライトのほか, ヘッドライト, 懐中電灯及びLED 多機能ライトを携帯しており, 夜間においても接近可能である。また, 現場への移動は, 地震等による重大事故等が発生した場合でも安全に移動できる経路を移動する。</p> <p>操作性 : 可搬型代替注水ポンプ (A-2 級) からのホースの接続は, 汎用の結合金具 (オス・メス) であり, 容易に実施可能</p>	<p>d. 操作の成立性について</p> <p>作業環境 : 車両の作業用照明, ヘッドライト及びLEDライトにより, 夜間における作業性を確保している。また, 放射性物質が放出される可能性があることから, 操作は放射線防護具 (全面マスク, 個人線量計, 綿手袋, ゴム手袋, タイベック) を着用又は携行して作業を行う。</p> <p>移動経路 : 車両のヘッドライトのほか, ヘッドライト及びLEDライトを携帯しており, 夜間においても接近可能である。また, アクセスルート上に支障となる設備はない。</p> <p>操作性 : 低圧代替注水系 (可搬型) として使用する可搬型代替注水中型ポンプ及び可搬型代替</p>	<p>・大型ホース展張車移動 : 所要時間目安 5 分 (移動経路 : 第 3 保管エリア～タービン建物大物搬入口)</p> <p>・送水準備 (ホース敷設) : 所要時間目安 64 分 (タービン建物大物搬入口～輪谷貯水槽 (西 1) 又は輪谷貯水槽 (西 2))</p> <p>●大量送水車移動, 送水準備 : 想定時間 20 分, 所要時間目安 17 分</p> <p>・大量送水車移動 : 所要時間目安 4 分 (移動経路 : 第 3 保管エリア～輪谷貯水槽 (西 1) 又は輪谷貯水槽 (西 2))</p> <p>・ハッチ開放, 水中ポンプ投入 : 所要時間目安 8 分</p> <p>・吐出ラインホース接続 : 所要時間目安 5 分</p> <p>●大量送水車起動, 原子炉注水 : 想定時間 10 分, 所要時間目安 4 分</p> <p>・大量送水車起動, 原子炉注水開始 : 所要時間目安 4 分</p> <p>d. 操作の成立性について</p> <p>作業環境 : 車両の作業用照明・ヘッドライト及び懐中電灯により, 夜間における作業性を確保している。また, 放射性物質が放出される可能性があることから, 操作は防護具 (全面マスク, 個人線量計, 綿手袋, ゴム手袋, 汚染防護服) を着用又は携行して作業を行う。</p> <p>移動経路 : 車両のヘッドライトのほか, ヘッドライト及び懐中電灯を携帯しており, 夜間においても接近可能である。また, アクセスルート上に支障となる設備はない。</p> <p>操作性 : 低圧原子炉代替注水系 (可搬型) として使用する大量送水車からのホースの接続</p>	<p>・設備の相違</p> <p>【柏崎 6/7】 使用する資機材の相違</p> <p>・記載表現の相違</p> <p>【柏崎 6/7, 東海第二】 島根 2 号炉は, 1. 重大事故等対策添付資料 1. 0. 13 にて炉心損傷の徴候の有無に応じて適切な防護具の着用を判断することとしていることから記載を適正化</p> <p>・設備の相違</p> <p>【柏崎 6/7】 使用する資機材の相違</p>

柏崎刈羽原子力発電所 6/7号炉 (2017.12.20版)	東海第二発電所 (2018.9.18版)	島根原子力発電所 2号炉	備考
<p>である。また、作業エリア周辺には、支障となる設備はなく、十分な作業スペースを確保している。</p> <p>連絡手段:通信連絡設備(送受話器,電力保安通信用電話設備,衛星電話設備,無線連絡設備)のうち,使用可能な設備により,緊急時対策本部及び中央制御室に連絡する。</p>	<p>注水大型ポンプからのホースの接続は、汎用の結合金具であり、十分な作業スペースを確保していることから、容易に実施可能である。</p> <p>連絡手段:衛星電話設備(固定型,携帯型),無線連絡設備(固定型,携帯型),電力保安通信用電話設備(固定電話機,PHS端末),送受話器(ページング)のうち,使用可能な設備により,災害対策本部との連絡が可能である。</p>	<p>は、汎用の結合金具であり容易に実施可能である。また、作業エリア周辺には、支障となる設備は無く、十分な作業スペースを確保している。</p> <p>連絡手段:衛星電話設備(固定型,携帯型),無線通信設備(固定型,携帯型),電力保安通信用電話設備,所内通信連絡設備(警報装置を含む。)のうち,使用可能な設備により,緊急時対策本部との連絡が可能である。</p>	
<div data-bbox="166 709 451 919" data-label="Image"> </div> <div data-bbox="166 928 439 991" data-label="Caption"> <p>[防火水槽を水源とした場合] 防火水槽への吸管投入</p> </div> <div data-bbox="537 716 822 919" data-label="Image"> </div> <div data-bbox="528 928 822 1012" data-label="Caption"> <p>[淡水貯水池を水源とした場合] ホースと可搬型代替注水ポンプ 吸管との接続</p> </div> <div data-bbox="166 1045 451 1262" data-label="Image"> </div> <div data-bbox="166 1276 439 1306" data-label="Caption"> <p>ホースを建屋接続口まで敷設</p> </div>	<div data-bbox="973 709 1258 919" data-label="Image"> </div> <div data-bbox="994 928 1240 953" data-label="Caption"> <p>可搬型代替注水大型ポンプ</p> </div> <div data-bbox="1323 709 1608 919" data-label="Image"> </div> <div data-bbox="1383 928 1552 953" data-label="Caption"> <p>車両の作業用照明</p> </div> <div data-bbox="973 995 1258 1205" data-label="Image"> </div> <div data-bbox="1047 1222 1202 1247" data-label="Caption"> <p>ホース接続訓練</p> </div> <div data-bbox="1341 995 1626 1205" data-label="Image"> </div> <div data-bbox="1353 1222 1617 1247" data-label="Caption"> <p>車両操作訓練(ポンプ起動)</p> </div> <div data-bbox="973 1310 1258 1520" data-label="Image"> </div> <div data-bbox="994 1537 1249 1562" data-label="Caption"> <p>可搬型代替注水中型ポンプ</p> </div> <div data-bbox="1341 1310 1626 1520" data-label="Image"> </div> <div data-bbox="1412 1537 1567 1562" data-label="Caption"> <p>ホース敷設訓練</p> </div> <div data-bbox="973 1625 1258 1835" data-label="Image"> </div> <div data-bbox="973 1852 1279 1877" data-label="Caption"> <p>夜間での送水訓練(ポンプ設置)</p> </div> <div data-bbox="1341 1625 1626 1835" data-label="Image"> </div> <div data-bbox="1329 1831 1647 1877" data-label="Caption"> <p>放射線防護具着用による送水訓練 (交代要員参集)</p> </div>	<div data-bbox="1804 709 2021 869" data-label="Image"> </div> <div data-bbox="1816 877 1988 898" data-label="Caption"> <p>ホース接続作業(昼間)</p> </div> <div data-bbox="2036 709 2252 869" data-label="Image"> </div> <div data-bbox="2024 877 2226 898" data-label="Caption"> <p>水中ポンプ設置準備(夜間)</p> </div> <div data-bbox="2267 709 2484 869" data-label="Image"> </div> <div data-bbox="2255 877 2427 898" data-label="Caption"> <p>ポンプ起動操作(夜間)</p> </div>	

柏崎刈羽原子力発電所 6 / 7号炉 (2017. 12. 20 版)	東海第二発電所 (2018. 9. 18 版)	島根原子力発電所 2号炉	備考
<p>(1) <u>遠隔手動弁操作設備を使用しない場合の系統構成</u></p> <p>a. <u>操作概要</u>  <u>低圧代替注水系（可搬型）により原子炉圧力容器へ注水する際の系統構成として MUWC 接続口内側隔離弁(B) 又は MUWC 接続口内側隔離弁(A)を全開するため、管理区域にて遠隔手動弁操作設備のリンク機構を取り外し、弁操作を実施する。</u></p> <p>b. <u>作業場所</u>  <u>原子炉建屋 地上2階、地上1階（管理区域）</u></p> <p>c. <u>必要要員数及び時間</u>  <u>遠隔手動弁操作設備の取外し及び取外し後の弁操作に必要な要員数、時間は以下のとおり。</u></p> <p><u>必要要員数:2名（現場運転員2名）</u>  <u>想定時間 :25分（実績時間:10分）</u></p> <p>d. <u>操作の成立性について</u></p> <p><u>作業環境:バッテリー内蔵型 LED 照明を作業エリアに配備しており、建屋内常用照明消灯時における作業性を確保している。また、ヘッドライト及び懐中電灯をバックアップとして携帯している。操作は汚染の可能性を考慮し防護具（全面マスク、個人線量計、ゴム手袋）を装備して作業を行う。</u></p> <p><u>移動経路:バッテリー内蔵型 LED 照明をアクセスルート上に配備しており接近可能である。また、ヘッドライト及び懐中電灯をバックアップとして携帯している。アクセスルート上に支障となる設備はない。</u></p> <p><u>操作性 :一般工具を使用した簡易な操作であり、容易に実施可能である。操作対象弁には、暗闇でも識別し易いように反射</u></p>	 <p>放射線防護具着用による送水訓練 （水中ポンプユニット設置）</p>		<p>・設備の相違  <b>【柏崎 6/7】</b>  島根 2号炉は、遠隔手動操作設備を用いた現場操作を想定していない</p>

柏崎刈羽原子力発電所 6 / 7号炉 (2017. 12. 20 版)	東海第二発電所 (2018. 9. 18 版)	島根原子力発電所 2号炉	備考
<p><u>テープを施している。</u>  <u>連絡手段:通信連絡設備(送受話器,電力保安通信用電話設備,携  帯型音声呼出電話設備)のうち,使用可能な設備により  ,中央制御室に連絡する。</u></p> <div style="display: flex; justify-content: space-around;"> <div data-bbox="296 451 697 672">   </div> <div data-bbox="371 682 638 703"> <p>遠隔手動弁操作設備のリンク機構</p> </div> </div> <div style="display: flex; justify-content: space-around;"> <div data-bbox="296 735 519 903">  </div> <div data-bbox="549 735 771 903">  </div> </div> <div data-bbox="311 913 771 997"> <p>リンク機構の取外し操作 (系統構成)  リンク機構の取外し後に,  ハンドルを取り付け, 弁操作</p> </div> <p>(2)遠隔手動弁操作設備を使用する場合の系統構成</p> <p>a. 操作概要</p> <p><u>低圧代替注水系(可搬型)により原子炉圧力容器へ注水す  る際の系統構成としてMUWC 接続口内側隔離弁(A)を全開する  ため,非管理区域にて遠隔手動弁操作設備を使用して弁操作  を実施する。</u></p>	<p>(2) 系統構成</p> <p>a. 操作概要</p> <p><u>低圧代替注水系(可搬型)による原子炉圧力容器への  注水が必要な状況で,中央制御室からの操作により電動  弁を操作できない場合,残留熱除去系C系配管による原  子炉建屋西側接続口,高所西側接続口又は高所東側接続  口を使用した原子炉圧力容器への注水の場合において  は,原子炉建屋原子炉棟3階及び原子炉建屋原子炉棟4階  まで移動するとともに,現場での人力による操作により  系統構成を実施し,低圧代替注水系(可搬型)として使  用する可搬型代替注水中型ポンプ又は可搬型代替注水大  型ポンプにより原子炉圧力容器へ注水する。低圧炉心ス  プレイ系配管による原子炉建屋東側接続口を使用した原  子炉圧力容器への注水の場合は,原子炉建屋原子炉棟3階  まで移動するとともに,現場での人力による操作により  系統構成を実施し,低圧代替注水系(可搬型)として使  用する可搬型代替注水中型ポンプ又は可搬型代替注水大  型ポンプにより原子炉圧力容器へ注水する。</u></p>	<p>(2) 系統構成</p> <p>a. 操作概要</p> <p><u>低圧原子炉代替注水系(可搬型)による原子炉圧力容器への  注水が必要な状況において,交流電源が確保されている場合  は,SA電源切替盤操作又は非常用コントロールセンタ切替盤  操作により電源切り替えを実施する。また,中央制御室からの  操作による系統構成を実施し,低圧原子炉代替注水系(可搬  型)として使用する大量送水車により原子炉圧力容器に注水す  る。全交流動力電源が喪失しており中央制御室からの操作によ  り電動弁を操作できない場合,低圧原子炉代替注水系(可搬  型)接続口(南)による原子炉圧力容器への注水の場合におい  ては,原子炉建物原子炉棟 中1階及び原子炉建物原子炉棟  1階まで移動するとともに,現場での人力による操作により系  統構成を実施し,低圧原子炉代替注水系(可搬型)として使用  する大量送水車により原子炉圧力容器に注水する。低圧原子炉  代替注水系(可搬型)接続口(西)又は低圧原子炉代替注水系  (可搬型)接続口(建物内)による原子炉圧力容器への注水の  場合においては,原子炉建物原子炉棟 2階及び原子炉建物原  子炉棟 1階まで移動するとともに,現場での人力による操作</u></p>	<p>・設備の相違  【柏崎 6/7】  島根 2号炉は,低圧  原子炉代替注水系(可  搬型)を使用するた  めの遠隔手動操作設  備はない</p> <p>・運用の相違  【柏崎 6/7,東海第二】  島根 2号炉は,建物  内接続口を使用した手</p>



柏崎刈羽原子力発電所 6 / 7号炉 (2017. 12. 20 版)	東海第二発電所 (2018. 9. 18 版)	島根原子力発電所 2号炉	備考
<p>b. 作業場所</p> <p><u>原子炉建屋 地上 2 階 (非管理区域)</u></p> <p>c. 必要要員数及び時間</p> <p><u>遠隔手動弁操作設備を使用した弁操作に必要な要員数, 時間は以下のとおり。</u></p> <p>必要要員数:<u>2 名 (現場運転員 2 名)</u></p> <p>想定時間 :<u>20 分 (実績時間:15 分)</u></p>	<p>b. 作業場所</p> <p><u>【残留熱除去系 C 系配管による原子炉建屋西側接続口, 高所西側接続口又は高所東側接続口を使用した原子炉圧力容器への注水の場合】</u></p> <p><u>原子炉建屋原子炉棟3階 (管理区域) 及び原子炉建屋原子炉棟4階 (管理区域)</u></p> <p><u>【低圧炉心スプレイ系配管による原子炉建屋東側接続口を使用した原子炉圧力容器への注水の場合】</u></p> <p><u>原子炉建屋原子炉棟3階 (管理区域)</u></p> <p>c. 必要要員数及び所要時間</p> <p><u>低圧代替注水系 (可搬型) による原子炉圧力容器への注水として, 最長時間を要する代替淡水貯槽から低圧炉心スプレイ系配管による原子炉建屋東側接続口を使用した送水での現場の系統構成に必要な要員数, 所要時間は以下のとおり。</u></p> <p>必要要員数 :<u>6名 (運転員等 (当直運転員及び重大事故等対応要員) 6名)</u></p> <p>所要時間目安 :<u>535分以内 (所要時間目安のうち, 現場操作に係る時間は70分以内)</u></p>	<p>により系統構成を実施し, 低圧原子炉代替注水系 (可搬型) として使用する大量送水車により原子炉圧力容器に注水する。</p> <p>b. 作業場所</p> <p><u>【低圧原子炉代替注水系 (可搬型) 接続口 (南) による原子炉圧力容器への注水の場合】</u></p> <p><u>原子炉建物附属棟 中 2 階 (非管理区域)</u></p> <p><u>原子炉建物附属棟 3 階 (非管理区域)</u></p> <p><u>原子炉建物原子炉棟 中 1 階 (管理区域)</u></p> <p><u>原子炉建物原子炉棟 1 階 (管理区域)</u></p> <p><u>制御室建物 4 階 (非管理区域) (中央制御室)</u></p> <p><u>【低圧原子炉代替注水系 (可搬型) 接続口 (西) 又は低圧原子炉代替注水系 (可搬型) 接続口 (建物内) による原子炉圧力容器への注水の場合】</u></p> <p><u>原子炉建物附属棟 中 2 階 (非管理区域)</u></p> <p><u>原子炉建物附属棟 3 階 (非管理区域)</u></p> <p><u>原子炉建物原子炉棟 2 階 (管理区域)</u></p> <p><u>原子炉建物原子炉棟 1 階 (管理区域)</u></p> <p><u>制御室建物 4 階 (非管理区域) (中央制御室)</u></p> <p>c. 必要要員数及び想定時間</p> <p><u>低圧原子炉代替注水系 (可搬型) による原子炉圧力容器への注水に必要な要員数, 想定時間は以下のとおり。</u></p> <p>必要要員数 :<u>3 名 (中央制御室運転員 1 名, 現場運転員 2 名)</u></p> <p>想定時間 :<u>「交流電源が確保されている場合」</u></p> <p><u>&lt; S A 電源切替盤操作の場合 &gt;</u></p> <p><u>25 分以内 (所要時間目安※2 : 10 分)</u></p> <p><u>&lt; 非常用コントロールセンタ切替盤操作の場合 &gt;</u></p> <p><u>40 分以内 (所要時間目安※2 : 30 分)</u></p> <p><u>「全交流動力電源が喪失している場合」</u></p> <p><u>50 分以内 (所要時間目安※2 : 26 分)</u></p> <p><u>※2 : 所要時間目安は, 実機による検証及び模擬により算定した時間</u></p>	<p>順を整理</p> <p>・運用の相違</p> <p><b>【柏崎 6/7, 東海第二】</b></p> <p>島根 2 号炉は, 建物内接続口を使用した手順を整理</p> <p>・体制及び運用の相違</p> <p><b>【東海第二】</b></p> <p>⑩の相違</p> <p>・設備の相違</p> <p><b>【柏崎 6/7, 東海第二】</b></p> <p>島根 2 号炉は, C / C 一次側にて切替え可能な設備を設置</p>

柏崎刈羽原子力発電所 6 / 7号炉 (2017. 12. 20 版)	東海第二発電所 (2018. 9. 18 版)	島根原子力発電所 2号炉	備考
	<p>所要時間内訳</p> <p><b>【運転員等 (当直運転員及び重大事故等対応要員)】</b></p> <ul style="list-style-type: none"> <li>・移動：46分 (移動経路：中央制御室から原子炉建屋原子炉棟3階 (放射線防護具着用を含む) )</li> <li>・系統構成：24分 (操作対象3弁：原子炉建屋原子炉棟3階)</li> </ul>	<p>想定時間内訳</p> <p>「交流電源が確保されている場合」</p> <p>&lt; S A電源切替盤操作の場合 &gt;</p> <p><b>【中央制御室運転員】</b></p> <ul style="list-style-type: none"> <li>●電源確認：想定時間 5分, 所要時間目安 2分 <ul style="list-style-type: none"> <li>・電源確認：所要時間目安 2分 (電源確認：中央制御室)</li> </ul> </li> <li>●系統構成：想定時間 5分, 所要時間目安 1分 <ul style="list-style-type: none"> <li>・系統構成：所要時間目安 1分 (操作対象1弁：中央制御室)</li> </ul> </li> </ul> <p><b>【現場運転員 B, C】</b></p> <ul style="list-style-type: none"> <li>●移動, S A電源切替操作 (B系)：想定時間 20分, 所要時間目安 9分 <ul style="list-style-type: none"> <li>・移動：所要時間目安 6分 (移動経路：中央制御室～原子炉建物付属棟 3階)</li> <li>・ S A電源切替操作 (B系)：所要時間目安 3分 (電源切替操作：原子炉建物付属棟 3階)</li> </ul> </li> </ul> <p>&lt;非常用コントロールセンタ切替盤操作の場合 &gt;</p> <p><b>【中央制御室運転員】</b></p> <ul style="list-style-type: none"> <li>●C / C D系不要負荷切り離し：想定時間 5分, 所要時間目安 2分 <ul style="list-style-type: none"> <li>・ C / C D系不要負荷切り離し：所要時間目安 2分</li> </ul> </li> <li>●非常用コントロールセンタ切替盤操作 (B系)：想定時間 5分, 所要時間目安 1分 <ul style="list-style-type: none"> <li>・非常用コントロールセンタ切替盤操作 (B系)：所要時間目安 1分</li> </ul> </li> </ul> <p><b>●電源確認, 系統構成：想定時間 5分, 所要時間目安 3分</b></p> <ul style="list-style-type: none"> <li>・電源確認, 系統構成：所要時間目安 3分 (操作対</li> </ul>	<p>・記載表現の相違</p> <p><b>【柏崎 6/7】</b></p> <p>島根 2号炉は, 各要員の想定時間内訳を記載</p> <p>・設備の相違</p> <p><b>【柏崎 6/7, 東海第二】</b></p> <p>島根 2号炉は, C / C一次側にて切替え可能な設備を設置</p>

柏崎刈羽原子力発電所 6 / 7号炉 (2017. 12. 20 版)	東海第二発電所 (2018. 9. 18 版)	島根原子力発電所 2号炉	備考
<p>d. 操作の成立性について</p> <p>作業環境：<u>バッテリー内蔵型 LED 照明</u>を作業エリアに配備しており、<u>建屋内常用照明消灯時における作業性を確保している。</u>また、<u>ヘッドライト及び懐中電灯をバックアップと</u></p>	<p>d. 操作の成立性について</p> <p>作業環境：<u>常用照明消灯時においても、ヘッドライト又はLEDライトを携行している。</u>また、<u>操作は汚染の可能性を考慮し放射線防護具</u></p>	<p><u>象1弁：中央制御室)</u>  <u>【現場運転員B, C】</u>  <u>●移動, C/C D系不要負荷切り離し操作：想定時間30分, 所要時間目安27分</u>  <u>・移動：所要時間目安5分(移動経路：中央制御室～原子炉建物付属棟 中2階)</u>  <u>・C/C D系不要負荷切り離し：所要時間目安22分(原子炉建物付属棟 中2階)</u></p> <p><u>「全交流動力電源が喪失している場合」</u>  <u>【中央制御室運転員】</u>  <u>●電源確認：想定時間5分, 所要時間目安1分</u>  <u>・電源確認：所要時間目安1分(電源確認：中央制御室)</u></p> <p><u>【現場運転員B, C】</u>  <u>●移動, 系統構成：想定時間50分, 所要時間目安26分</u>  <u>・移動：所要時間目安6分(移動経路：中央制御室～原子炉建物原子炉棟 中1階)</u>  <u>・系統構成：所要時間目安14分(操作対象1弁：原子炉建物原子炉棟 中1階)</u>  <u>・移動：所要時間目安2分(移動経路：原子炉建物原子炉棟 中1階～原子炉建物原子炉棟 1階)</u>  <u>・系統構成：所要時間目安4分(操作対象1弁：原子炉建物原子炉棟 1階)</u></p> <p>d. 操作の成立性について  <u>(a) 中央制御室操作</u>  <u>作業環境：常用照明消灯時においてもLEDライト(三脚タイプ), LEDライト(ラランタンタイプ)及びヘッドライトを配備している。</u>  <u>操作性：操作スイッチによる操作であり, 容易に操作可能である。</u></p> <p><u>(b) 現場操作</u>  <u>作業環境：常用照明消灯時においても, 電源内蔵型照明を作業エリアに配備している。</u>また、<u>ヘッドライト及び懐中電灯</u></p>	<p>・記載表現の相違  <u>【柏崎6/7, 東海第二】</u>  <u>島根2号炉は, 中央制御室運転員の作業の成立性を記載</u></p> <p>・設備の相違  <u>【東海第二】</u>  <u>使用する資機材の相</u></p>

柏崎刈羽原子力発電所 6/7号炉 (2017.12.20版)	東海第二発電所 (2018.9.18版)	島根原子力発電所 2号炉	備考
<p>として携帯している。<u>放射性物質が放出される可能性があることから</u>、操作は防護具(全面マスク、個人線量計、ゴム手袋)を<u>装備</u>又は携行して作業を行う。</p> <p>移動経路：<u>バッテリー内蔵型LED照明</u>をアクセスルート上に配備しており接近可能である。また、ヘッドライト及び懐中電灯をバックアップとして<u>携帯</u>している。アクセスルート上に支障となる設備はない。</p> <p>操作性：<u>一般工具を使用した簡易な操作</u>であり、容易に実施可能である。操作対象弁には、暗闇でも識別し易いように反射テープを施している。</p> <p>連絡手段：<u>通信連絡設備(送受話器、電力保安通信用電話設備、携帯型音声呼出電話設備)</u>のうち、使用可能な設備により、中央制御室に連絡する。</p>	<p>(全面マスク、個人線量計、綿手袋、ゴム手袋、<u>タイベック</u>)を着用又は携行して作業を行う。</p> <p>移動経路：ヘッドライト又はLEDライトを携行しており近接可能である。また、アクセスルート上に支障となる設備はない。</p> <p>操作性：電動弁の手動ハンドルによる現場操作については、操作に工具等は必要とせず、手動弁と同様な操作であるため、容易に実施可能である。<u>また、設置未完のため、設置工事完了後、操作性について検証する。</u></p> <p>連絡手段：<u>携行型有線通話装置、電力保安通信用電話設備(固定電話機、PHS端末)、送受話器(ページング)</u>のうち、使用可能な設備により、中央制御室との連絡が可能である。</p>	<p>を携行している。操作は<u>汚染の可能性を考慮し</u>防護具(全面マスク、個人線量計、綿手袋、ゴム手袋、<u>汚染防護服</u>)を着用又は携行して作業を行う。</p> <p>移動経路：<u>電源内蔵型照明</u>をアクセスルート上に配備していること、ヘッドライト及び懐中電灯を携行していることから接近可能である。また、アクセスルート上に支障となる設備はない。</p> <p>操作性：<u>電源切替え操作については、通常の受電操作であるため、容易に実施可能である。</u>電動弁の手動ハンドルによる現場操作については、操作に工具等は必要とせず、手動弁と同様な操作であるため、容易に実施可能である。<u>操作対象弁には、暗闇でも識別し易いように反射テープを施している。</u></p> <p>連絡手段：<u>所内通信連絡設備(警報装置を含む。)</u>、電力保安通信用電話設備、<u>有線式通信設備</u>のうち、使用可能な設備により、中央制御室との連絡が可能である。</p> <div data-bbox="1902 1556 2368 1902" data-label="Image"> </div> <p>系統構成</p>	<p>違</p> <ul style="list-style-type: none"> <li>記載表現の相違 【柏崎6/7,東海第二】 1.重大事故等対策添付資料1.0.13にて炉心損傷の徴候の有無に応じて適切な防護具の着用を判断することとしていることから記載を適正化</li> <li>設備の相違 【東海第二】 使用する資機材の相違</li> <li>設備の相違 【柏崎6/7】 島根2号炉は、操作に工具は不要</li> <li>【東海第二】 島根2号炉は設備設置済み 島根2号炉は、暗闇における作業性確保のため、操作対象弁に反射テープを施している</li> </ul>

柏崎刈羽原子力発電所 6 / 7号炉 (2017. 12. 20 版)	東海第二発電所 (2018. 9. 18 版)	島根原子力発電所 2号炉	備考
<p style="text-align: right;">添付資料 1. 4. 3-7</p> <p>7. 残留熱除去系注入配管使用による原子炉压力容器への注水（全交流動力電源喪失時）</p> <p>(1) 系統構成</p> <p>a. 操作概要</p> <p>全交流動力電源喪失時において、<u>低压代替注水系（可搬型）による原子炉压力容器への注水が行えるよう、手動にて復水補給水系原子炉建屋復水積算計バイパス弁を全閉（復水補給水系バイパス流防止措置）、残留熱除去系注入弁及び残留熱除去系洗浄水弁を全開し、系統構成を実施する。</u></p> <p>b. 作業場所</p> <p>原子炉建屋 地上 1 階（管理区域） 原子炉建屋 地下 2 階（管理区域）</p> <p>c. 必要要員数及び時間</p> <p><u>低压代替注水系（可搬型）による残留熱除去系注入配管を使用した原子炉压力容器への注水のうち、現場での系統構成に必要な要員数、時間は以下のとおり。</u></p> <p><u>必要要員数: 2 名（現場運転員 2 名）</u></p> <p><u>想定時間：「残留熱除去系 (A) 注入配管使用の場合」</u> 135 分（実績時間: 92 分） ※：残留熱除去系注入弁 (A) は耐火材設置工事中のため、耐火材取外し作業を覗いた実績時間を示す。</p> <p><u>「残留熱除去系 (B) 注入配管使用の場合」</u> 85 分（実績時間: 82 分） <u>「残留熱除去系 (C) 注入配管使用の場合」</u> 85 分（実績時間: 82 分）</p> <p>d. 操作の成立性について</p> <p><u>作業環境: バッテリー内蔵型 LED 照明を作業エリアに配備しており、建屋内常用照明消灯時における作業性を確保している。また、ヘッドライト及び懐中電灯をバックアップとして携帯している。操作は汚染の可能性を考慮し防護具（全面マスク、個人線量計、ゴム手袋）を装備して作業を行う。</u></p>			<p>・記載表現の相違</p> <p><b>【柏崎 6/7】</b></p> <p>島根 2 号炉は、残留熱除去系配管使用による原子炉压力容器への注水（全交流動力電源喪失時）の成立性を 1. 4. 4-4 にて記載</p>

柏崎刈羽原子力発電所 6 / 7号炉 (2017. 12. 20 版)	東海第二発電所 (2018. 9. 18 版)	島根原子力発電所 2号炉	備考
<p>移動経路: <u>バッテリー内蔵型 LED 照明をアクセスルート上に配備しており接近可能である。また、ヘッドライト及び懐中電灯をバックアップとして携帯している。アクセスルート上に支障となる設備はない。</u></p> <p>操作性: <u>通常の弁操作であり、容易に実施可能である。操作対象弁には、暗闇でも識別し易いように反射テープを施している。</u></p> <p><u>残留熱除去系注入弁(A)を現場で手動操作する際は耐火材を取り外す必要があるが、取外し作業に特殊な工具は不要であり、容易に実施可能である。</u></p> <p>連絡手段: <u>通信連絡設備(送受信器、電力保安通信用電話設備、携帯型音声呼出電話設備)のうち、使用可能な設備により、中央制御室に連絡する。</u></p>			
<div style="display: flex; justify-content: space-around;"> <div data-bbox="213 806 510 1024">  </div> <div data-bbox="575 806 872 1024">  </div> </div> <div style="display: flex; justify-content: space-around; margin-top: 20px;"> <div data-bbox="213 1100 510 1318">  </div> <div data-bbox="575 1100 872 1318">  </div> </div>			

柏崎刈羽原子力発電所 6 / 7号炉 (2017. 12. 20 版)	東海第二発電所 (2018. 9. 18 版)	島根原子力発電所 2号炉	備考
		<p style="text-align: right;">添付資料 1. 4. 4-5</p> <p>5. 残留熱除去系（低圧注水モード）電源復旧後の原子炉圧力容器への注水</p> <p>(1) 残留熱除去系（低圧注水モード）電源復旧後の中央制御室からの原子炉圧力容器への注水</p> <p>a. 操作概要</p> <p>残留熱除去系（低圧注水モード）電源復旧後の原子炉圧力容器への注水が必要な状況において、中央制御室操作により系統構成を実施し、残留熱除去系（低圧注水モード）による原子炉圧力容器への注水を実施する。</p> <p>b. 作業場所</p> <p>制御室建物 4階（非管理区域）（中央制御室）</p> <p>c. 必要要員数及び想定時間</p> <p>残留熱除去系（低圧注水モード）電源復旧後の中央制御室からの原子炉圧力容器への注水に必要な要員数、想定時間は以下のとおり。</p> <p>必要要員数 : 1名（中央制御室運転員1名）</p> <p>想定時間 : 10分以内（所要時間目安*1 : 6分）</p> <p>※1 : 所要時間目安は、模擬により算定した時間</p> <p>想定時間内訳</p> <p>【中央制御室運転員】</p> <p>●電源確認 : 想定時間5分、所要時間目安3分</p> <p>・電源確認 : 所要時間目安3分（電源確認 : 中央制御室）</p> <p>●ポンプ起動、注水操作 : 想定時間5分、所要時間目安3分</p> <p>・ポンプ起動、注水操作 : 所要時間目安3分（操作対象1弁 : 中央制御室）</p> <p>d. 操作の成立性について</p> <p>作業環境 : 常用照明消灯時においても、LEDライト（三脚タイプ）、LEDライト（ランタンタイプ）及びヘッドライトを配備している。</p> <p>操作性 : 操作スイッチによる操作であるため、容易に実施可能である。</p>	<p>・記載表現の相違</p> <p>【柏崎 6/7, 東海第二】</p> <p>島根 2号炉は、中央制御室運転員の作業の成立性を記載</p>

柏崎刈羽原子力発電所 6 / 7号炉 (2017. 12. 20 版)	東海第二発電所 (2018. 9. 18 版)	島根原子力発電所 2号炉	備考
		<p style="text-align: right;">添付資料 1. 4. 4-6</p> <p>6. 低圧炉心スプレイ系電源復旧後の原子炉圧力容器への注水  (1) 低圧炉心スプレイ系電源復旧後の中央制御室からの原子炉  圧力容器への注水</p> <p>a. 操作概要  低圧炉心スプレイ系電源復旧後の原子炉圧力容器への注水が  必要な状況において、中央制御室操作により系統構成を実施し  、低圧炉心スプレイ系による原子炉圧力容器への注水を実施す  る。</p> <p>b. 作業場所  制御室建物 4階 (非管理区域) (中央制御室)</p> <p>c. 必要要員数及び想定時間  低圧炉心スプレイ系電源復旧後の中央制御室からの原子炉圧  力容器への注水に必要な要員数、想定時間は以下のとおり。  必要要員数 : 1名 (中央制御室運転員1名)  想定時間 : 10分以内 (所要時間目安*1 : 6分)  ※1 : 所要時間目安は、模擬により算定した時間</p> <p>想定時間内訳  【中央制御室運転員】  ●電源確認 : 想定時間5分、所要時間目安3分  ・電源確認 : 所要時間目安3分 (電源確認 : 中央制御室)  ●ポンプ起動、注水操作 : 想定時間5分、所要時間目安3分  ・ポンプ起動、注水操作 : 所要時間目安3分 (操作対象1  弁 : 中央制御室)</p> <p>d. 操作の成立性について  作業環境 : 常用照明消灯時においても、LEDライト (三  脚タイプ) , LEDライト (ランタンタイプ)  及びヘッドライトを配備している。  操作性 : 操作スイッチによる操作であるため、容易に実  施可能である。</p>	<p>・記載表現の相違  【柏崎 6/7, 東海第二】  島根 2号炉は、中央  制御室運転員の作業の  成立性を記載</p>



柏崎刈羽原子力発電所 6 / 7号炉 (2017. 12. 20 版)	東海第二発電所 (2018. 9. 18 版)	島根原子力発電所 2号炉	備考
	<p>4. 原子炉冷却材浄化系による発電用原子炉からの除熱</p> <p>(1) 系統構成</p> <p>a. 操作概要</p> <p>原子炉冷却材浄化系による発電用原子炉からの除熱が必要な状況において、<u>原子炉建屋原子炉棟3階及び原子炉建屋原子炉棟4階まで移動するとともに、系統構成を実施し、原子炉冷却材浄化系により原子炉除熱する。</u></p> <p>b. 作業場所</p> <p>原子炉建屋原子炉棟3階（管理区域）<u>及び原子炉建屋原子炉棟4階（管理区域）</u></p> <p>c. 必要要員数及び所要時間</p> <p>原子炉冷却材浄化系による発電用原子炉からの除熱における、<u>現場での系統構成に必要な要員数、所要時間は以下のとおり。</u></p> <p>必要要員数：<u>2名（運転員等（当直運転員）2名）</u></p> <p>所要時間目安：<u>202分以内（所要時間目安のうち、現場操作に係る時間は200分以内）</u></p> <p><u>所要時間内訳</u></p> <p><b>【運転員等（当直運転員）】</b></p> <p>・移動：86分（移動経路：中央制御室から原子炉建</p>	<p style="text-align: right;"><u>添付資料 1. 4. 4-7</u></p> <p>7. 原子炉浄化系による発電用原子炉からの除熱</p> <p>(1) 系統構成</p> <p>a. 操作概要</p> <p><u>原子炉浄化系による発電用原子炉からの除熱が必要な状況において、中央制御室及び現場操作により系統構成を実施し、原子炉浄化補助ポンプを起動して発電用原子炉の除熱を実施する。</u></p> <p>b. 作業場所</p> <p>原子炉建物原子炉棟 3階（管理区域） 制御室建物 4階（非管理区域）（中央制御室）</p> <p>c. 必要要員数及び想定時間</p> <p><u>原子炉浄化系起動に必要な要員数、想定時間は以下のとおり。</u></p> <p>必要要員数：1名（中央制御室運転員1名） 想定時間：70分以内（所要時間目安*1：40分） ※1：所要時間目安は、模擬により算定した時間</p> <p><u>想定時間内訳</u></p> <p><b>【中央制御室運転員】</b></p> <p>●電源確認：想定時間5分、所要時間目安3分 ・電源確認：所要時間目安3分（電源確認：中央制御室）</p> <p>●状態確認、系統構成：想定時間20分、所要時間目安11分 ・状態確認、系統構成：所要時間目安11分（操作対象9弁：中央制御室）</p> <p>●原子炉浄化補助ポンプ起動：想定時間10分、所要時間目安3分 ・原子炉浄化補助ポンプ起動：所要時間目安3分（補助ポンプ起動：中央制御室）</p> <p>●除熱操作：想定時間35分、所要時間目安23分 ・除熱操作：所要時間目安23分（操作対象3弁：中央制御室）</p> <p><b>【現場運転員】</b></p> <p>●移動、系統構成：想定時間25分、所要時間目安11分</p>	<p>・設備の相違 <b>【柏崎 6/7】</b> ③の相違</p> <p>・記載表現の相違 <b>【東海第二】</b> 東海第二は、現場操作の場所について記載</p> <p>・体制及び運用の相違 <b>【東海第二】</b> ⑩の相違</p> <p>・記載表現の相違 <b>【東海第二】</b> 島根 2号炉は、中央制御室運転員の作業の成立性を記載</p>

柏崎刈羽原子力発電所 6 / 7号炉 (2017. 12. 20 版)	東海第二発電所 (2018. 9. 18 版)	島根原子力発電所 2号炉	備考
	<p><u>屋付属棟1階 (放射線防護具着用を含む) )</u>  <u>39分 (移動経路: 原子炉建屋付属棟1階から原子炉建屋原子炉棟4階)</u></p> <ul style="list-style-type: none"> <li>・<u>原子炉保護系復旧: 19分</u></li> <li>・<u>系統構成: 36分 (操作対象2弁: 原子炉建屋原子炉棟3階 (対象作業: 起動前準備, 運転状況確認等を含む) )</u></li> <li>・<u>除熱開始準備操作: 20分 (操作対象1弁: 原子炉建屋原子炉棟4階)</u></li> </ul> <p>d. 操作の成立性について</p> <p>作業環境: 常用照明消灯時においても, ヘッドライト又はLEDライトを携行している。また, 操作は汚染の可能性を考慮し放射線防護具 (全面マスク, 個人線量計, 綿手袋, ゴム手袋, <u>タイベック</u>) を着用又は携行して作業を行う。</p> <p>移動経路: <u>ヘッドライト又はLEDライトを携行しており近接可能である。また, アクセスルート上に支障となる設備はない。</u></p> <p>操作性: <u>通常の弁操作及び受電操作であり容易に操作可能である。また, 操作対象弁及び操作</u></p>	<ul style="list-style-type: none"> <li>・<u>移動: 所要時間目安8分 (移動経路: 中央制御室～原子炉建物原子炉棟 3階)</u></li> <li>・<u>系統構成: 所要時間目安3分 (操作対象1弁: 原子炉建物原子炉棟 3階)</u></li> </ul> <p>d. 操作の成立性について</p> <p>(a) 中央制御室操作</p> <p>作業環境: <u>常用照明消灯時においてもLEDライト (三脚タイプ), LEDライト (ランタンタイプ) 及びヘッドライトを配備している。</u></p> <p>操作性: <u>操作スイッチによる操作であり, 容易に操作可能である。</u></p> <p>(b) 現場操作</p> <p>作業環境: <u>常用照明消灯時においても, 電源内蔵型照明を作業エリアに配備している。また, ヘッドライト及び懐中電灯を携行している。操作は汚染の可能性を考慮し防護具 (全面マスク, 個人線量計, 綿手袋, ゴム手袋, <u>汚染防護服</u>) を着用又は携行して作業を行う。</u></p> <p>移動経路: <u>電源内蔵型照明をアクセスルート上に配備していること, ヘッドライト及び懐中電灯を携行していることから接近可能である。また, アクセスルート上に支障となる設備はない。</u></p> <p>操作性: <u>通常の弁操作であり, 容易に実施可能である。</u></p>	<p>・記載表現の相違  <b>【東海第二】</b>  島根2号炉は, 中央制御室運転員の作業の成立性を記載</p> <p>・設備の相違  <b>【東海第二】</b>  使用する資機材の相違</p> <p>・記載表現の相違  <b>【東海第二】</b>  1. 重大事故等対策添付資料 1.0.13 にて炉心損傷の徴候の有無に応じて適切な防護具の着用を判断することとしていることから記載を適正化</p> <p>・設備の相違  <b>【東海第二】</b>  使用する資機材の相違</p>

柏崎刈羽原子力発電所 6 / 7号炉 (2017. 12. 20 版)	東海第二発電所 (2018. 9. 18 版)	島根原子力発電所 2号炉	備考
	<p data-bbox="1210 212 1715 289"><u>盤は操作性が確保された場所に設置されており、操作性に支障はない。</u></p> <p data-bbox="1077 478 1715 688">連絡手段：携行型有線通話装置、電力保安通信用電話設備（固定電話機、PHS 端末）、送受信器（ページング）のうち、使用可能な設備により、中央制御室との連絡が可能である。</p> <div style="display: flex; justify-content: space-around;"> <div data-bbox="1035 760 1314 970">  </div> <div data-bbox="1421 760 1706 970">  </div> </div> <p data-bbox="982 982 1359 1060">ポンプメカシールパージ流量調整操作 (原子炉冷却材浄化系ポンプメカシールパージ水ライン調整弁)</p> <p data-bbox="1415 982 1724 1087">原子炉冷却材浄化系 再生熱交換器バイパス運転操作 (原子炉冷却材浄化系再生熱交換器バイパス弁)</p>	<p data-bbox="1982 212 2516 289"><u>操作対象弁には、暗闇でも識別し易いように反射テープを施している。</u></p> <p data-bbox="1807 478 2516 646"><u>連絡手段：所内通信連絡設備（警報装置を含む。）、電力保安通信用電話設備、有線式通信設備のうち、使用可能な設備により、中央制御室との連絡が可能である。</u></p>	<p data-bbox="2546 212 2813 464">・設備の相違 【東海第二】 島根2号炉は、暗闇における作業性確保のため、操作対象弁に反射テープを施している</p>

柏崎刈羽原子力発電所 6 / 7号炉 (2017. 12. 20 版)	東海第二発電所 (2018. 9. 18 版)	島根原子力発電所 2号炉	備考
<p style="text-align: right;">添付資料 1. 4. 3-6</p> <p>6. 残留熱除去系（原子炉停止時冷却モード）による発電用原子炉からの除熱</p> <p>a. 操作概要  残留熱除去系の原子炉停止時冷却モードにて発電用原子炉からの除熱を実施するため、残留熱除去系の原子炉停止時冷却モードの現場での系統構成及びそれに必要な電源開放操作を実施する。</p> <p>b. 作業場所  <u>原子炉建屋 地下3階</u>（管理区域）  <u>原子炉建屋 地下1階</u>（非管理区域）</p> <p>c. 必要要員数及び時間  残留熱除去系（原子炉停止時冷却モード）による発電用原子炉からの除熱のうち、現場での系統構成及び電源開放操作に必要な要員数、時間は以下のとおり。  必要要員数：<u>4名</u>（<u>現場運転員4名</u>）</p> <p>想定時間：<u>系統構成 15分</u>（<u>実績時間：14分</u>）  <u>電源開放 15分</u>（<u>実績時間：12分</u>）</p>	<p>5. 残留熱除去系（原子炉停止時冷却系）電源復旧後の発電用原子炉からの除熱（残留熱除去系（原子炉停止時冷却系）による発電用原子炉からの除熱も同様）</p> <p>(1) <u>系統構成</u></p> <p>a. 操作概要  残留熱除去系（原子炉停止時冷却系）電源復旧後の発電用原子炉からの除熱が必要な状況において、<u>原子炉建屋原子炉棟地下2階まで移動するとともに、系統構成を実施し、残留熱除去系（原子炉停止時冷却系）により原子炉除熱する。</u></p> <p>b. 作業場所  <u>原子炉建屋原子炉棟地下2階</u>（管理区域）</p> <p>c. 必要要員数及び所要時間  残留熱除去系（原子炉停止時冷却系）電源復旧後の発電用原子炉からの除熱における、現場での系統構成に必要な要員数、所要時間は以下のとおり。  必要要員数：<u>4名</u>（<u>運転員等（当直運転員）2名、重大事故等対応要員2名</u>）</p> <p>所要時間目安：<u>147分以内</u>（<u>所要時間目安のうち、現場操作に係る時間は105分以内</u>）</p> <p>所要時間内訳  【<u>運転員等（当直運転員及び重大事故等対応要員）</u>】  【<u>原子炉保護系復旧</u>】</p> <ul style="list-style-type: none"> <li>・<u>移動：86分</u>（<u>移動経路：中央制御室から原子炉建屋付属棟1階（放射線防護具着用を含む）</u>）</li> <li>・<u>原子炉保護系復旧：19分</u></li> </ul>	<p style="text-align: right;">添付資料 1. 4. 4-8</p> <p>8. 残留熱除去系（原子炉停止時冷却モード）電源復旧後の発電用原子炉からの除熱（残留熱除去系（原子炉停止時冷却モード）による発電用原子炉からの除熱も同様）</p> <p>(1) <u>残留熱除去系（原子炉停止時冷却モード）電源復旧後の残留熱除去系（原子炉停止時冷却モード）による発電用原子炉からの除熱</u></p> <p>a. 操作概要  残留熱除去系（原子炉停止時冷却モード）電源復旧後の発電用原子炉からの除熱が必要な状況において、<u>中央制御室操作及び現場操作により系統構成及びそれに必要な電源開放操作を実施し、残留熱除去系（原子炉停止時冷却モード）による発電用原子炉の除熱を実施する。</u></p> <p>b. 作業場所  <u>原子炉建物付属棟 2階</u>（非管理区域）  <u>制御室建物 4階</u>（非管理区域）（<u>中央制御室</u>）</p> <p>c. 必要要員数及び想定時間  残留熱除去系（原子炉停止時冷却モード）起動に必要な要員数、想定時間は以下のとおり。  必要要員数：<u>3名</u>（<u>中央制御室運転員1名、現場運転員2名</u>）</p> <p>想定時間：<u>35分以内</u>（<u>所要時間目安<sup>※1</sup>：19分</u>）  <sup>※1</sup>：<u>所要時間目安は、模擬により算定した時間</u></p> <p>想定時間内訳  【<u>中央制御室運転員</u>】</p> <ul style="list-style-type: none"> <li>●<u>電源確認：想定時間5分、所要時間目安3分</u> <ul style="list-style-type: none"> <li>・<u>電源確認：所要時間目安3分</u>（<u>電源確認：中央制御室</u>）</li> </ul> </li> <li>●<u>系統構成：想定時間20分、所要時間目安11分</u> <ul style="list-style-type: none"> <li>・<u>系統構成：所要時間目安11分</u>（<u>操作対象7弁：中央制御室</u>）</li> </ul> </li> <li>●<u>ポンプ起動、注水開始：想定時間10分、所要時間目安5分</u></li> </ul>	<p>・記載表現の相違  【東海第二】  島根2号炉は、系統構成に必要な電源操作について記載</p> <p>・体制及び運用の相違  【柏崎6/7、東海第二】  ①の相違</p> <p>・記載表現の相違  【柏崎6/7】  島根2号炉は、各要員の想定時間内訳を記載  【東海第二】  島根2号炉は、中央制御室運転員の作業の成立性を記載</p>

柏崎刈羽原子力発電所 6 / 7号炉 (2017. 12. 20 版)	東海第二発電所 (2018. 9. 18 版)	島根原子力発電所 2号炉	備考
<p>d. 操作の成立性について</p> <p>作業環境:<u>バッテリー内蔵型 LED 照明を作業エリアに配備しており、建屋内常用照明消灯時における作業性を確保している。また、ヘッドライト及び懐中電灯をバックアップとして携行している。非管理区域における操作は放射性物質が放出される可能性があることから、防護具(全面マスク、個人線量計、ゴム手袋)を装備又は携行して作業を行う。管理区域においては汚染の可能性を考慮し防護具(全面マスク、個人線量計、ゴム手袋)を装備して作業を行う。</u></p>	<p><u>【運転員等(重大事故等対応要員)】</u>  <u>【残留熱除去系(原子炉停止時冷却系)系統構成】</u>  ・移動:42分<sup>*1</sup>(移動経路:原子炉建屋付属棟1階から原子炉建屋原子炉棟地下2階)  ・系統構成:3分<sup>*1</sup>操作対象1弁:原子炉建屋原子炉棟地下2階)  <u>※1:移動及び系統構成は並行して行うため、所要時間目安には含まれない。</u></p> <p>d. 操作の成立性について</p> <p>作業環境:<u>常用照明消灯時においても、ヘッドライト又はLEDライトを携行している。また、操作は汚染の可能性を考慮し放射線防護具(全面マスク、個人線量計、綿手袋、ゴム手袋、タイベック)を着用又は携行して作業を行う。</u></p>	<p><u>・ポンプ起動,注水開始:所要時間目安5分(操作対象2弁:中央制御室)</u></p> <p><u>【現場運転員】</u>  ●移動,電源開放操作:想定時間20分,所要時間目安7分  ・移動:所要時間目安6分(移動経路:中央制御室～原子炉建物付属棟 地下1階)  ・電源開放操作:所要時間目安1分(電源ロック操作:原子炉建物付属棟 地下1階)</p> <p>d. 操作の成立性について</p> <p><u>(a) 中央制御室操作</u>  <u>作業環境:常用照明消灯時においても,LEDライト(三脚タイプ),LEDライト(ランタンタイプ)及びヘッドライトを配備している。</u>  <u>操作性:操作スイッチによる操作であるため,容易に実施可能である。</u></p> <p><u>(b) 現場操作</u>  <u>作業環境:常用照明消灯時においても,電源内蔵型照明を作業エリアに配備している。また,ヘッドライト及び懐中電灯を携行している。操作は汚染の可能性を考慮し防護具(全面マスク,個人線量計,綿手袋,ゴム手袋,汚染防護服)を着用又は携行して作業を行う。</u></p>	<p>・記載表現の相違  <b>【柏崎 6/7,東海第二】</b>  島根 2号炉は,中央制御室運転員の作業の成立性を記載</p> <p>・設備の相違  <b>【東海第二】</b>  使用する資機材の相違</p> <p>・記載表現の相違  <b>【柏崎 6/7,東海第二】</b>  1. 重大事故等対策添付資料 1.0.13 にて炉心損傷の徴候の有無に応じて適切な防護具の着用を判断することとしていることから記載を適正化  <b>【柏崎 6/7】</b>  防護具の装備について管理区域と非管理区域を分けて記載</p>

柏崎刈羽原子力発電所 6 / 7号炉 (2017. 12. 20 版)	東海第二発電所 (2018. 9. 18 版)	島根原子力発電所 2号炉	備考
<p>移動経路:<u>バッテリー内蔵型LED照明をアクセスルート上に配備しており接近可能である。また、ヘッドライト及び懐中電灯をバックアップとして携帯している。アクセスルート上に支障となる設備はない。</u></p> <p>操作性:<u>通常の弁操作であり、容易に実施可能である。操作対象弁には、暗闇でも識別し易いように反射テープを施している。電源開放操作においても通常操作であるため、容易に実施可能である。</u></p> <p>連絡手段:<u>通信連絡設備（送受話器、電力保安通信用電話設備、携帯型音声呼出電話設備）のうち、使用可能な設備により、中央制御室に連絡する。</u></p> <div data-bbox="433 852 700 1052" data-label="Image"> </div> <div data-bbox="537 1060 617 1083" data-label="Caption"> <p>系統構成</p> </div>	<p>移動経路:<u>ヘッドライト又はLEDライトを携行しており近接可能である。また、アクセスルート上に支障となる設備はない。</u></p> <p>操作性:<u>通常の弁操作及び受電操作であり容易に操作可能である。また、操作対象弁及び操作盤は操作性が確保された場所に設置されており、操作性に支障はない。</u></p> <p>連絡手段:<u>携行型有線通話装置、電力保安通信用電話設備（固定電話機、PHS端末）、送受話器（ページング）のうち、使用可能な設備により、中央制御室との連絡が可能である。</u></p> <div data-bbox="1205 873 1501 1098" data-label="Image"> </div> <div data-bbox="1154 1104 1555 1159" data-label="Caption"> <p>系統構成 (残留熱除去系A系レグシールライン弁)</p> </div>	<p>移動経路:<u>電源内蔵型照明をアクセスルート上に配備していること、ヘッドライト及び懐中電灯を携行していることから接近可能である。また、アクセスルート上に支障となる設備はない。</u></p> <p>操作性:<u>通常の電源開放操作であり、容易に実施可能である。</u></p> <p>連絡手段:<u>所内通信連絡設備（警報装置を含む。）、電力保安通信用電話設備、有線式通信設備のうち、使用可能な設備より、中央制御室との連絡が可能である。</u></p> <div data-bbox="1955 852 2365 1161" data-label="Image"> </div> <div data-bbox="2050 1194 2220 1226" data-label="Caption"> <p>電源開放操作</p> </div>	

柏崎刈羽原子力発電所 6 / 7号炉 (2017. 12. 20 版)	東海第二発電所 (2018. 9. 18 版)	島根原子力発電所 2号炉	備考
		<p style="text-align: right;">添付資料 1.4.4-9</p> <p>9. 残留熱除去系（低圧注水モード）による原子炉圧力容器への注水</p> <p>(1) 残留熱除去系（低圧注水モード）による原子炉圧力容器への注水</p> <p>a. 操作概要</p> <p>残留熱除去系が健全な場合であって原子炉圧力容器への注水が必要な状況において、中央制御室操作により残留熱除去系（低圧注水モード）を起動し、原子炉圧力容器への注水を実施する。</p> <p>b. 作業場所</p> <p>制御室建物 4階（非管理区域）（中央制御室）</p> <p>c. 必要要員数及び想定時間</p> <p>中央制御室からの残留熱除去系（低圧注水モード）起動に必要な要員数、想定時間は以下のとおり。</p> <p>必要要員数 : 1名（中央制御室運転員1名）</p> <p>想定時間 : 2分以内（所要時間目安*1：2分）</p> <p>※1：所要時間目安は、模擬により算定した時間</p> <p>想定時間内訳</p> <p>【中央制御室運転員】</p> <p>●注水操作開始：想定時間2分、所要時間目安2分</p> <p>・注水操作開始：所要時間目安2分（注水操作開始：中央制御室）</p> <p>d. 操作の成立性について</p> <p>作業環境：常用照明消灯時においても、LEDライト（三脚タイプ）、LEDライト（ランタンタイプ）及びヘッドライトを配備している。</p> <p>操作性：操作スイッチによる操作であるため、容易に実施可能である。</p>	<p>・記載表現の相違</p> <p>【柏崎 6/7, 東海第二】</p> <p>島根 2号炉は、中央制御室運転員の作業の成立性を記載</p>

柏崎刈羽原子力発電所 6 / 7号炉 (2017. 12. 20 版)	東海第二発電所 (2018. 9. 18 版)	島根原子力発電所 2号炉 添付資料 1. 4. 4-10	備考
		<p>10. 低圧炉心スプレイ系による原子炉压力容器への注水</p> <p>(1) 低圧炉心スプレイ系による原子炉压力容器への注水</p> <p>a. 操作概要</p> <p>低圧炉心スプレイ系が健全な場合であって原子炉压力容器への注水が必要な状況において、中央制御室操作により低圧炉心スプレイ系を起動し、原子炉压力容器への注水を実施する。</p> <p>b. 作業場所</p> <p>制御室建物 4階 (非管理区域) (中央制御室)</p> <p>c. 必要要員数及び想定時間</p> <p>中央制御室からの低圧炉心スプレイ系起動に必要な要員数、想定時間は以下のとおり。</p> <p>必要要員数 : 1名 (中央制御室運転員1名)</p> <p>想定時間 : 2分以内 (所要時間目安<sup>*1</sup>: 2分)</p> <p>※1: 所要時間目安は、模擬により算定した時間</p> <p>想定時間内訳</p> <p>【中央制御室運転員】</p> <p>●注水操作開始: 想定時間2分, 所要時間目安2分</p> <p>・注水操作開始: 所要時間目安2分 (注水操作開始: 中央制御室)</p> <p>d. 操作の成立性について</p> <p>作業環境: 常用照明消灯時においても、LEDライト (三脚タイプ)、LEDライト (ランタンタイプ) 及びヘッドライトを配備している。</p> <p>操作性: 操作スイッチによる操作であるため、容易に実施可能である。</p>	<p>・記載表現の相違</p> <p>【柏崎 6/7, 東海第二】</p> <p>島根 2号炉は、中央制御室運転員の作業の成立性を記載</p>



柏崎刈羽原子力発電所 6 / 7号炉 (2017. 12. 20 版)	東海第二発電所 (2018. 9. 18 版)	島根原子力発電所 2号炉	備考
<p style="text-align: right;">添付資料 1. 4. 3-3</p> <p>3. 残留熱除去系(C)注入配管使用による原子炉压力容器への注水</p> <p>(1)現場での系統構成</p> <p>a. 操作概要</p> <p>低圧代替注水系(常設)等による注水が行えるよう、手動にて残留熱除去系注入弁(C)及び残留熱除去系洗浄水弁(C)を全開し、系統構成を実施する。</p> <p>b. 作業場所</p> <p>原子炉建屋 地上 1 階 (管理区域)</p> <p>c. 必要要員数及び時間</p> <p>低圧代替注水系(常設)による原子炉压力容器への注水(残留熱除去系(C)注入配管使用)のうち、現場での系統構成に必要な要員数、時間は以下のとおり。</p> <p>必要要員数:2 名 (現場運転員 2 名)</p> <p>想定時間 :40 分 (実績時間:37 分)</p> <p>d. 操作の成立性について</p> <p>作業環境:バッテリー内蔵型 LED 照明を作業エリアに配備しており、建屋内常用照明消灯時における作業性を確保している。また、ヘッドライト及び懐中電灯をバックアップとして携帯している。操作は汚染の可能性を考慮し防護具(全面マスク、個人線量計、ゴム手袋)を装備して作業を行う。</p> <p>移動経路:バッテリー内蔵型 LED 照明をアクセスルート上に並び懐中電灯をバックアップとして携帯している。アクセスルート上に支障となる設備はない。</p> <p>操作性 :通常の弁操作であり、容易に実施可能である。操作対象弁には、暗闇でも識別し易いように反射テープを施している。</p> <p>連絡手段:通信連絡設備(送受信器、電力保安通信用電話設備、携帯型音声呼出電話設備)のうち、使用可能な設備により、中央制御室に連絡する。</p>			<p>・記載表現の相違</p> <p>【柏崎 6/7】</p> <p>柏崎 6/7 と同様な現場操作が必要な残留熱除去系 B 系及び C 系を使用する復水輸送系、消火系による原子炉压力容器への注水の成立性を添付資料 1. 4. 4-2, 3 にて記載</p>

柏崎刈羽原子力発電所 6 / 7号炉 (2017. 12. 20 版)	東海第二発電所 (2018. 9. 18 版)	島根原子力発電所 2号炉	備考
<p style="text-align: right;">添付資料 1. 4. 3-4</p> <p>4. 高圧炉心注水系(C)注入配管使用による原子炉压力容器への注水</p> <p>(1)現場での系統構成, 注水操作</p> <p>a. 操作概要</p> <p><u>低圧代替注水系(常設)等による注水が行えるよう, 手動にて高圧炉心注水系注入弁(C)及び高圧炉心注水系洗浄用補給水止め弁(C)を全開し, 系統構成及び注水操作を実施する。</u></p> <p>b. 作業場所</p> <p><u>原子炉建屋 地上1階(管理区域)</u></p> <p>c. 必要要員数及び時間</p> <p><u>低圧代替注水系(常設)による原子炉压力容器への注水のうち, 現場での系統構成及び注水操作に必要な要員数, 時間は以下のとおり。</u></p> <p><u>必要要員数:2名(現場運転員2名)</u></p> <p><u>想定時間 :30分(実績時間:26分)</u></p> <p>d. 操作の成立性について</p> <p><u>作業環境:バッテリー内蔵型LED照明を作業エリアに配備しており, 建屋内常用照明消灯時における作業性を確保している。また, ヘッドライト及び懐中電灯をバックアップとして携帯している。操作は汚染の可能性を考慮し防護具(全面マスク, 個人線量計, ゴム手袋)を装備して作業を行う。</u></p> <p><u>移動経路:バッテリー内蔵型LED照明をアクセスルート上に配備しており接近可能である。また, ヘッドライト及び懐中電灯をバックアップとして携帯している。アクセスルート上に支障となる設備はない。</u></p> <p><u>操作性 :通常の弁操作であり, 容易に実施可能である。操作対象弁には, 暗闇でも識別し易いように反射テープを施している。</u></p> <p><u>連絡手段:通信連絡設備(送受信器, 電力保安通信用電話設備, 携帯型音声呼出電話設備)のうち, 使用可能な設備により, 中央制御室に連絡する。</u></p> <div style="display: flex; justify-content: space-around; margin-top: 10px;"> <div style="text-align: center;">  <p>系統構成</p> </div> <div style="text-align: center;">  <p>現場での注水操作</p> </div> </div>			<p>・設備の相違</p> <p><b>【柏崎 6/7】</b></p> <p>配管構成の相違による注水経路の相違</p>

柏崎刈羽原子力発電所 6 / 7号炉 (2017. 12. 20 版)	東海第二発電所 (2018. 9. 18 版)	島根原子力発電所 2号炉	備考
<p style="text-align: right;"><u>添付資料 1. 4. 3-8</u></p> <p>8. <u>高压炉心注水系注入配管使用による原子炉压力容器への注水（全交流動力電源喪失時）</u></p> <p>(1) <u>系統構成</u></p> <p>a. <u>操作概要</u></p> <p><u>全交流動力電源喪失時において、低压代替注水系（可搬型）による原子炉压力容器への注水が行えるよう、手動にて復水補給水系原子炉建屋復水積算計バイパス弁を全閉（復水補給水系バイパス流防止措置）、高压炉心注水系注入弁及び高压炉心注水系洗浄用補給水止め弁を全開し、系統構成を実施する。</u></p> <p>b. <u>作業場所</u></p> <p><u>原子炉建屋 地上 1 階（管理区域）</u> <u>原子炉建屋 地下 2 階（管理区域）</u></p> <p>c. <u>必要要員数及び時間</u></p> <p><u>低压代替注水系（可搬型）による高压炉心注水系注入配管を使用した原子炉压力容器への注水のうち、現場での系統構成に必要な要員数、時間は以下のとおり。</u></p> <p><u>必要要員数:2 名（現場運転員 2 名）</u> <u>想定時間 :75 分（実績時間:66 分）</u></p> <p>d. <u>操作の成立性について</u></p> <p><u>作業環境:バッテリー内蔵型 LED 照明を作業エリアに配備しており、建屋内常用照明消灯時における作業性を確保している。また、ヘッドライト及び懐中電灯をバックアップとして携帯している。操作は汚染の可能性を考慮し防護具（全面マスク、個人線量計、ゴム手袋）を装備して作業を行う。</u></p> <p><u>移動経路:バッテリー内蔵型 LED 照明をアクセスルート上に配備しており接近可能である。また、ヘッドライト及び懐中電灯をバックアップとして携帯している。アクセスルート上に支障となる設備はない。</u></p> <p><u>操作性 :通常の弁操作であり、容易に実施可能である。操作対象弁には、暗闇でも識別し易いように反射テープを施している。</u></p> <p><u>連絡手段:通信連絡設備（送受信器、電力保安通信用電話設備、携帯型音声呼出電話設備）のうち、使用可能な設備により、中央制御室に連絡する。</u></p>			<p>・設備の相違</p> <p><b>【柏崎 6/7】</b></p> <p>島根 2 号炉は、配管構成の相違による注水経路の相違のため、高压炉心注水系配管を使用しない</p>

柏崎刈羽原子力発電所 6 / 7号炉 (2017. 12. 20 版)	東海第二発電所 (2018. 9. 18 版)	島根原子力発電所 2号炉	備考
<div data-bbox="284 216 572 432" data-label="Image"> </div> <div data-bbox="290 445 578 478" data-label="Caption"> <p>復水補給水系バイパス流防止措置</p> </div> <div data-bbox="635 216 923 432" data-label="Image"> </div> <div data-bbox="736 445 825 478" data-label="Caption"> <p>系統構成</p> </div> <div data-bbox="284 501 572 718" data-label="Image"> </div> <div data-bbox="338 737 507 770" data-label="Caption"> <p>現場での注水操作</p> </div>			

柏崎刈羽原子力発電所 6 / 7号炉 (2017. 12. 20 版)	東海第二発電所 (2018. 9. 18 版)	島根原子力発電所 2号炉	備考
	<p style="text-align: right;">添付資料 1. 4. 5</p> <p>炉心損傷及び原子炉圧力容器破損後の注水及び除熱の考え方について</p>	<p style="text-align: right;">添付資料 1. 4. 5</p> <p>炉心損傷，原子炉圧力容器破損後の注水及び除熱の考え方について</p> <p>島根原子力発電所2号炉では，炉心損傷が生じた場合あるいは事象が進展し，原子炉圧力容器(以下「RPV」という。)破損に至った場合の緊急時対策本部による対応をアクシデントマネジメントガイド(以下「AMG」という。)に，運転員による対応を，事故時操作要領書(シビアアクシデント)(以下「SOP」という。)に定めている。このため，有効性評価における炉心損傷後の重大事故時の運転員の対応はSOPに従ったものとなっている。</p> <p>SOPには，炉心損傷後の状況に応じた対応が可能となるよう対応フローを定めており，対応の優先順位等についても定めている。このため，想定される状況に対して網羅的に対応可能な手順になっていると考えるが，ここでは，炉心損傷後の原子炉格納容器内の状況を場合分けし，それらについてSOPによる対応が可能であることを確認する。SOPの対応フローを第1図に示す。また，原子炉格納容器の構造図を第2図に示す。</p> <p>1. 各炉心損傷モードへの対応の網羅性</p> <p>炉心損傷モードのうち，格納容器先行破損の炉心損傷モード<sup>*1</sup>を除くと，TQUV，TQUX，TB（長期TB，TBU，TBD，TBP），LOCAが抽出される。</p> <p>このうち，TQUV，TQUX，TB（長期TB，TBU，TBD，TBP）は，炉心損傷の時点でRPVが健全であり，RPV内の原子炉冷却材はSRVを通じてサブプレッション・チェンバ（以下「S/C」という。）に放出されている点で，炉心損傷の時点でのRPVの健全性及び原子炉格納容器の原子炉冷却材の状況が同じ炉心損傷モードである。TQUV，TBPは炉心損傷の時点でRPV内が減圧されていることに対し，TQUX，長期TB，TBU，TBDでは炉心損傷の時点でRPV内が減圧されていないが，SOPにおいて，原子炉水位が燃料棒有効長底部より燃料棒有効長の20%上の位置でRPVを減圧する手順としていることから，その後は同じ対応となる。</p> <p>一方LOCA（LOCA後の注水失敗による炉心損傷）は，炉心損傷の時点でRPVバウンダリ機能を喪失しており，RPV内の原子炉冷却材がドライウェル（以下「D/W」という。）に直接放出される炉心損傷モードである。このため，炉心損傷時点での原子炉格納容器の圧力，温度等のパラメータに</p>	<p>・記載表現の相違</p> <p>【柏崎 6/7】</p> <p>島根 2号炉は炉心損傷，原子炉圧力容器破損後の注水及び除熱の考え方について記載</p>

柏崎刈羽原子力発電所 6 / 7号炉 (2017. 12. 20 版)	東海第二発電所 (2018. 9. 18 版)	島根原子力発電所 2号炉	備考
	<p><u>炉心損傷後における重大事故等対処設備による注水や除熱の考え方を以下に示す。</u></p> <p>1. <u>期待する重大事故等対処設備について</u>  <u>非常用炉心冷却系等の注水機能が喪失し炉心損傷に至った場合、重大事故等対処設備である低圧代替注水系（常設）、代替格納容器スプレイ冷却系（常設）、格納容器下部注水系（常設）及び代替循環冷却系の機能に期待し、炉心損傷の進展防止及び格納容器破損防止を図る手順としている。これらの系統の主な特徴を第1表に示す。</u></p>	<p>は他の炉心損傷モードとの違いが生じるが、各々のパラメータに応じた運転操作がSOPに定められており、対応は可能である。</p> <p>※1 <u>格納容器先行破損の炉心損傷モードによって炉心損傷に至った場合、炉心損傷の時点で原子炉格納容器が破損していることから、SOPに想定する対応の可否についての不確かさが大きいと考え、ここでの考察から除外した。しかしながら、現実的にはSOPに準じ、注水及び除熱を試みるものと考えられる。</u></p> <p>また、LOCAが発生し、D/Wに放出された原子炉冷却材は原子炉格納容器下部に流入し、原子炉格納容器下部に水位が形成されると考えられる。</p> <p>炉心損傷後の手順として、RPVの破損及び原子炉格納容器下部への熔融炉心落下に備えた原子炉格納容器下部への注水を定めており、ペDESTAL水位が2.4m（注水量225 m<sup>3</sup>）に到達していることを確認した後、原子炉格納容器下部への注水を停止する。先述のとおり、LOCAの場合にはあらかじめ水位が形成されている可能性が考えられるものの、どの炉心損傷モードを経た場合であってもペDESTAL水位計にて水位2.4mを確認した後、原子炉格納容器下部への注水を停止する。</p> <p>熔融炉心落下時のペDESTAL水位は、原子炉圧力容器外の熔融燃料-冷却材相互作用（以下「炉外FCI」という。）及び熔融炉心・コンクリート相互作用（以下「MCCI」という。）への対応を考慮し、2.4m相当としている。しかしながら、仮にペDESTAL水位が2.4mより高い場合であっても、炉外FCIやMCCIによる原子炉格納容器の機能維持に問題ないことを確認<sup>*2</sup>している。</p> <p>以上より、いずれの炉心損傷モードを経た場合についてもSOPによって炉心損傷後の対応をとることが可能である。</p>	<p>・記載方針の相違【東海第二】</p>

**第1表 注水及び除熱手段の特徴 (重大事故等対処設備)**

系統	注水先	ポンプ	水源
低圧代替注水系 (常設)	原子炉圧力容器	常設低圧代替注水系ポンプ	代替淡水貯槽
代替格納容器スプレイ冷却系 (常設)	ドライウエル		
格納容器下部注水系 (常設)	ヘデスタル (ドライウエル部)		
代替循環冷却系	原子炉圧力容器	代替循環冷却系ポンプ	サブプレッション・チェンバ
	ドライウエル		
	サブプレッション・チェンバ		

常設低圧代替注水系ポンプを用いた系統は、補機系を持たない独立した系統であり事故後早期に使用可能であるが、代替淡水貯槽を水源としており格納容器内へ外部から水を持ち込むため、継続して使用するとサブプレッション・プール水位が上昇し、格納容器圧力逃がし装置による格納容器除熱 (以下「格納容器ベント」という。) の実施時期を早めることとなる\*。

一方、代替循環冷却系は補機系の起動を要するため、常設低圧代替注水系ポンプを用いた系統に比べて起動に時間を要するが、サブプレッション・チェンバを水源としており外部からの水の持ち込みは生じない。

上記の特徴を踏まえ、事象発生初期の原子炉への注水は常設低圧代替注水系ポンプを用いた系統を使用することとし、その後、外部からの水の持ち込みを抑制し、サブプレッション・プール水位の上昇抑制による格納容器ベントの遅延を図り、可能な限り外部への影響を軽減するため、代替循環冷却系が使用可能となった段階で代替循環冷却系に切り替える手順とする。ただし、代替循環冷却系の運転時において、格納容器圧力・温度の上昇により追加の格納容器の冷却が必要な場合には、一時的に常設低圧代替注水系ポンプを用いた系統を使用する手順とする。

※：格納容器圧力逃がし装置におけるサブプレッション・チェンバ側のベント配管の水没を防止する観点から、サブプレッション・プール水位が通常水位+6.5m に到達した時点で、外部水源による水の持ち込みを制限した上で、格納容器ベントを実施する手順としている。

2. 炉心損傷及び原子炉圧力容器破損前後の注水及び除熱の考え方

2. 注水及び除熱の考え方

炉心損傷後の注水及び除熱の考え方については、RPVの破損の有無で大別している。

まず、RPVの破損に至る前の段階においては、RPV内の炉心の状況によらずRPVへの注水を優先する手順としている。

・記載方針の相違  
【東海第二】  
島根2号炉は、RPV

柏崎刈羽原子力発電所 6 / 7号炉 (2017. 12. 20 版)	東海第二発電所 (2018. 9. 18 版)	島根原子力発電所 2号炉	備考
	<p>(1) <u>常設低圧代替注水系ポンプを用いた系統</u></p> <p>a. <u>炉心損傷後の対応について</u></p> <p><u>炉心損傷を判断した後は、補機系が不要であり短時間で注水が可能な低圧代替注水系（常設）により原子炉へ注水する手順としている。また、原子炉注水ができない場合においても、注水手段の確保に努めることとしている。したがって、炉心損傷前後ともに原子炉注水を実施する対応方針に違いはないが、事象進展の違いによって以下の異なる手順となる。</u></p> <p>① <u>LOCA時に炉心が損傷した場合は、ヒートアップした炉心へ原子炉注水を実施することにより、炉内で発生する過熱蒸気がドライウエルに直接放出されドライウエル圧力及び雰囲気温度が急上昇する。そこで、格納容器の健全性を確保するために、LOCAの判断（ドライウエル圧力 13.7kPa [gage] 以上）及び炉心損傷の判断（ドライウエル又はサブプレッション・チェンバ内のガンマ線線量率が、設計基準事故相当のガンマ線線量率の 10 倍以上）により、低圧代替注水系（常設）による原子炉注水操作と代替格納容器スプレイ冷却系（常設）による格納容器冷却操作（ドライウエルスプレイ）を同時に実施する。この場合、原子炉注水により過熱蒸気が発生することから、先行して代替格納容器スプレイ冷却系（常設）による格納容器冷却操作（ドライウエルスプレイ）を実施し、その後、低圧代替注水系（常設）による原子炉注水操作を実施することで、ドライウエルスプレイを実施している状態で原子炉へ注水する手順とする。</u></p> <p>② <u>LOCA時に炉心が損傷して原子炉注水が実施できない場合は、いずれは溶融炉心の炉心下部プレナムへの移行に伴う原子炉圧力容器下部プレナム水との接触による発生蒸気がドライウエルに放出され、ドライウエル圧力及び雰囲気温度が急上昇することを踏まえて、代替格納容器スプレイ冷却系（常設）による格納容器冷却操作（ドライウエルスプレイ）を実施する手順とする。ただし、実際の操作としては、代替格納容器スプレイ冷却系（常設）による格納容器冷却操作（ドライウエルスプレイ）を実施後に低圧代替注水系（常設）による原子炉注水操作を</u></p>		<p>の破損に至る前の段階においては、RPV 内の炉心の状況によらず原子炉注水を優先する手順としている。東海第二では、炉心損傷後の対応について、事象進展の違いにより対応が異なることから、その対応手順について記載している</p>

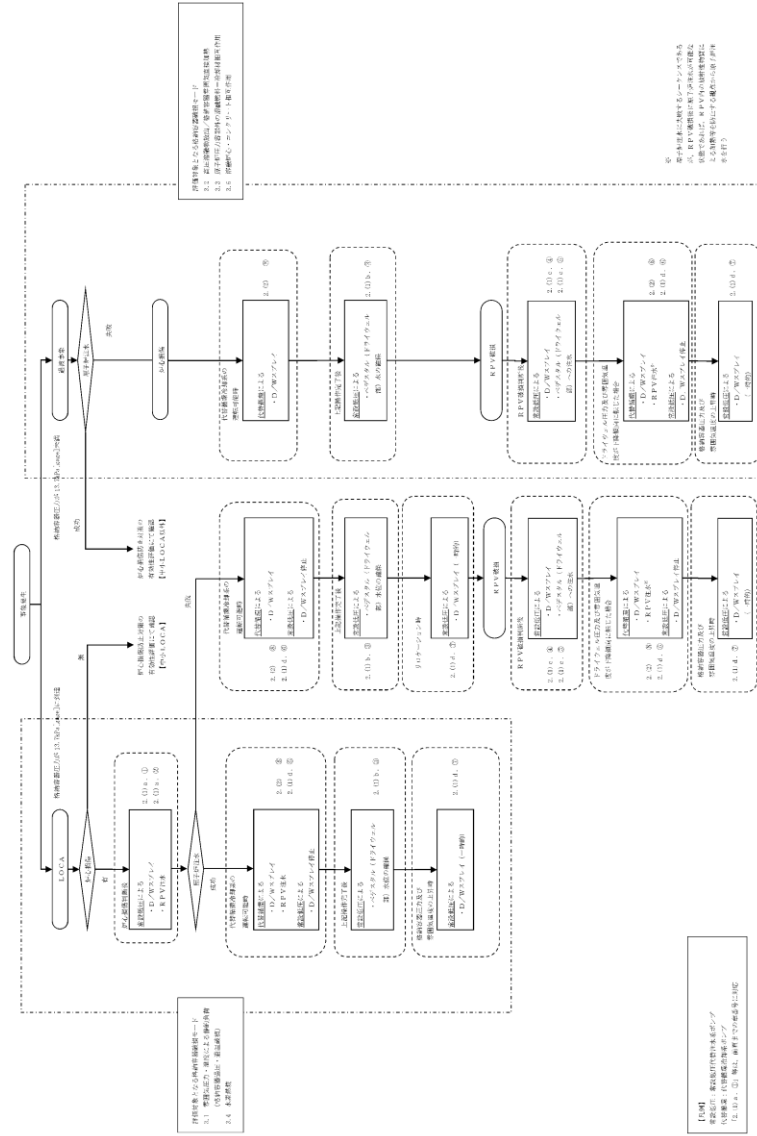


柏崎刈羽原子力発電所 6 / 7号炉 (2017. 12. 20 版)	東海第二発電所 (2018. 9. 18 版)	島根原子力発電所 2号炉	備考
	<p><u>実施することから、炉心損傷の判断後にドライウェルスプレイをする手順は①と同様である。</u></p> <p>b. <u>原子炉圧力容器破損前の対応について</u></p> <p>③<u>通常運転時からペDESTAL (ドライウェル部) 水位を約 1m に維持する構造としているが、炉心損傷判断後は、原子炉圧力容器破損時の溶融炉心の冷却を考慮し、ペDESTAL (ドライウェル部) 水位を確実に約 1m 確保するために格納容器下部注水系 (常設) によるペDESTAL (ドライウェル部) 水位の確保操作を実施する手順とする。</u></p> <p>c. <u>原子炉圧力容器破損後短期の対応について</u></p> <p>④<u>原子炉圧力容器破損を検知した後は、溶融炉心とペDESTAL (ドライウェル部) に存在する水との相互作用により、ドライウェル圧力及び雰囲気温度が急上昇するため、原子炉圧力容器破損を判断した場合は、代替格納容器スプレイ冷却系 (常設) による格納容器冷却操作 (ドライウェルスプレイ) を実施する手順とする。</u></p> <p>⑤<u>ドライウェルスプレイを開始した後は、ペDESTAL (ドライウェル部) に落下した溶融炉心の冷却維持のため、格納容器下部注水系 (常設) によるペDESTAL (ドライウェル部) 注水操作を実施する手順とする。</u></p>	<p><u>その後、RPVを破損させることなく原子炉水位を安定させることに成功した場合はRPVへの注水及び必要に応じて原子炉格納容器からの除熱を並行して実施する手順としている。ただし、RPV下鏡温度が300℃に到達し、RPV下部プレナムへの溶融炉心の落下が想定される場合はRPVへの注水と並行して原子炉格納容器下部への注水(水位2.4m(注水量225m³))を実施する手順としている。</u></p> <p>※2 島根原子力発電所2号炉 重大事故等対策の有効性評価について「3.3 原子炉圧力容器外の溶融燃料—冷却材相互作用 添付資料3.3.3 原子炉格納容器下部への水張り実施の適切性」参照。ペDESTAL水位が高い方が物理現象発生時の原子炉格納容器への負荷が高くなると考えられる炉外FCIについて、溶融炉心が原子炉格納容器下部に落下する前に、原子炉格納容器下部に約3.8m (制御棒駆動機構搬出入口下端位置) の水位が形成されているものとした。これ以上の水位を形成させるためには、ドライウェル床面全面を満たしながら上昇させる必要があることか</p>	<p>・運用の相違</p> <p>【東海第二】 島根2号炉は、事故時に原子炉圧力容器破損の徴候により原子炉格納容器下部に水張りをする運用としている。東海第二では、通常運転時からペDESTAL (ドライウェル部) に約1mの水プールを形成している</p> <p>・運用の相違</p> <p>【東海第二】 島根2号炉は、原子炉圧力容器破損判断にて格納容器スプレイによる格納容器冷却を実施する手順としていない</p>

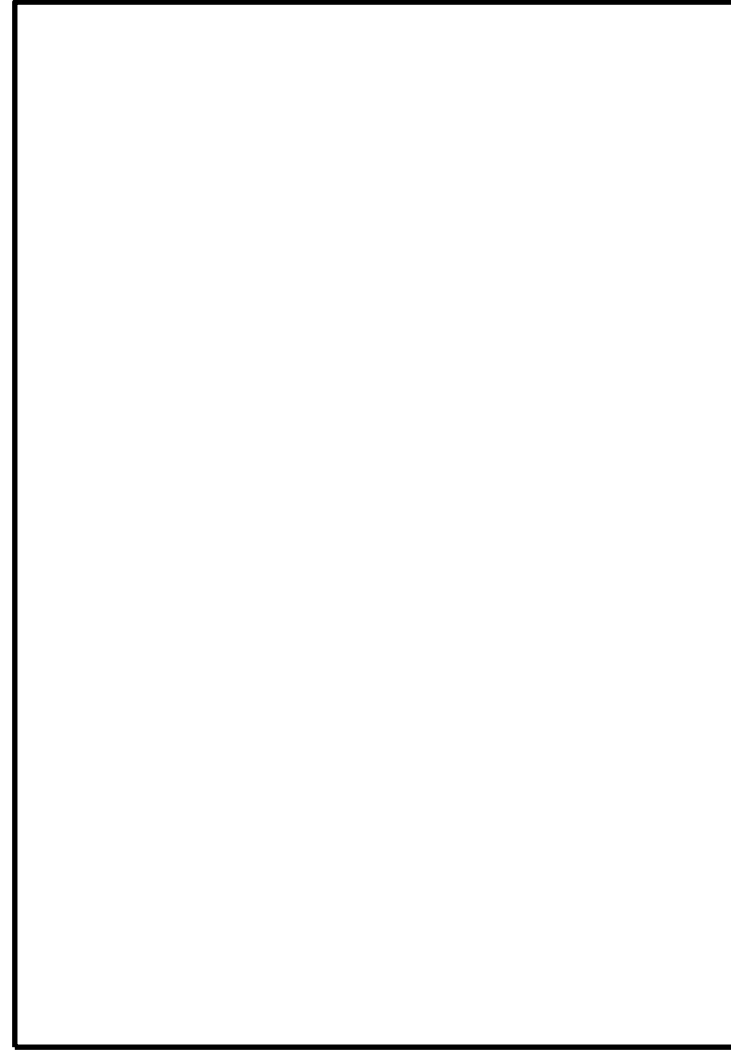
柏崎刈羽原子力発電所 6 / 7号炉 (2017. 12. 20 版)	東海第二発電所 (2018. 9. 18 版)	島根原子力発電所 2号炉	備考
	<p>d. <u>本システムの停止及び一時的な運転について</u></p> <p>⑥<u>本システムは外部水源を用いた手段であり、本システムの運転継続によりサプレッション・プール水位が上昇する。そこで、格納容器ベントを遅延させる観点から、本システムによる原子炉注水操作や格納容器冷却操作（ドライウェルスプレイ）を停止し、代替循環冷却系による格納容器除熱操作を実施する。</u></p> <p>⑦<u>ただし、代替循環冷却系による格納容器除熱操作を実施する状態において格納容器圧力及び雰囲気温度が上昇する場合には、代替格納容器スプレイ冷却系（常設）による格納容器冷却操作（ドライウェルスプレイ）を一時的に実施する手順とする。</u></p> <p>(2) <u>代替循環冷却系</u></p>	<p>ら、仮に原子炉格納容器下部注水を入れすぎたとしても制御棒駆動機構搬出入口下端位置以上の水位となることは考えにくい。また、ここでは現実的な熔融炉心の落下様態を想定した条件を適用して評価した場合、原子炉格納容器下部の内側鋼板の最大応力は14MPaであり、原子炉格納容器下部の内側鋼板の降伏応力（490MPa）を十分に下回っており、格納容器破損に至る恐れはないことを確認している。原子炉格納容器下部の水位上昇の要因がLOCAに起因する原子炉冷却材であった場合、サブクール度は低くなり炉外FCI発生可能性そのものを小さくするとともに、発生した場合でも発生する最大応力は小さくなるものと考える。</p> <p>次に、RPVが破損した後は、原子炉格納容器下部に崩壊熱に余裕をみた量の注水を実施する手順としている。SOP及びAMGに定めるRPV破損の判定方法に基づきRPVの破損を判定した後は、原子炉格納容器下部に崩壊熱に余裕をみた量の注水を実施することとしており、その注水量はペDESTAL水位及び原子炉格納容器外の流量計にて確認する手順としている。なお、本流量計の先にある原子炉格納容器下部以外への分岐配管については、逆止弁または常時閉の手動弁があり、他系統へ流入することなく、確実に原子炉格納容器下部への注水量を確認できる設備構成となっている。また、原子炉格納容器からの除熱が必要な場合は原子炉格納容器下部への注水と原子炉格納容器からの除熱とを並行して実施する手順としている。</p>	<p>・運用の相違 【東海第二】</p>

柏崎刈羽原子力発電所 6 / 7号炉 (2017. 12. 20 版)	東海第二発電所 (2018. 9. 18 版)	島根原子力発電所 2号炉	備考
	<p><u>⑧代替循環冷却系は残留熱除去系海水系又は緊急用海水系等の補機系の起動後に期待できる系統であり、運転開始までに一定の時間を要するが、内部水源であるため本系統の運転継続によりサプレッション・プール水位は上昇しない。したがって、起動が可能となった時点で本系統を運転開始する手順とし、サプレッション・プール水位の上昇を抑制しつつ、原子炉注水操作や格納容器冷却操作（ドライウェルスプレイ）を実施することで、損傷炉心の冷却や格納容器の冷却及び除熱を実施することとする。</u></p> <p>3. <u>各事象の対応の流れについて</u></p> <p><u>炉心損傷に至る事象としては、起因事象がLOCAの場合と過渡事象の場合で事象進展が異なることが考えられる。また、初期に原子炉注水に成功する場合と成功しない場合においても、事象進展が異なることが考えられる。以上の事象進展の違いを踏まえ、事故対応の流れを第1図に示す。</u></p>	<p><u>しかしながら、RPVが破損した後は、RPV内の熔融炉心の状態、RPV破損口の状態、原子炉格納容器下部への熔融炉心の落下量、格納容器圧力及び温度等、原子炉格納容器内の状態の不確かさが大きく、また、注水又は除熱を実施可能な設備が限定され、注水又は除熱に使用できる流量が不足する場合は想定すると、重大事故時に確実なアクシデントマネジメントを実施できるよう、注水及び除熱の優先順位を明確化しておく必要がある。このため、SOP及びAMGではRPV破損判定後の運転操作の優先順位を次の様に定めている。</u></p> <p><u>優先順位1：D/Wスプレイ</u></p> <ul style="list-style-type: none"> <li><u>・開始条件：格納容器圧力 640kPa (1.5Pd) 以上又は格納容器温度 190℃以上</u></li> <li><u>・停止条件：格納容器圧力 588kPa 以下又は格納容器温度 171℃以下</u></li> <li><u>・流量：120m<sup>3</sup>/h</u></li> </ul> <p><u>優先順位2：原子炉格納容器下部注水</u></p> <ul style="list-style-type: none"> <li><u>・流量：崩壊熱に余裕をみた量（スクラム後～5時間：60m<sup>3</sup>/h、5～10時間：55m<sup>3</sup>/h、10～20時間：35m<sup>3</sup>/h、20時間～40時間：30m<sup>3</sup>/h、40時間～80時間：20m<sup>3</sup>/h、80時間～120時間：15m<sup>3</sup>/h、120時間以降：12m<sup>3</sup>/h）で注水</u></li> </ul> <p><u>優先順位3：RPV破損後のRPVへの注水</u></p> <ul style="list-style-type: none"> <li><u>・流量：15m<sup>3</sup>/h（S/C水源でECCSを運転できる場合は</u></li> </ul>	<p>・運用の相違</p> <p>【東海第二】</p> <p>島根2号炉は、RPVが破損した後の注水及び除熱の運転操作について、どの炉心損傷モードを経た場合であっても同じ優先順位で実施する</p>

柏崎刈羽原子力発電所 6 / 7号炉 (2017. 12. 20 版)	東海第二発電所 (2018. 9. 18 版)	島根原子力発電所 2号炉	備考
		<p><u>全量注水)</u></p> <p><u>これらは可能な限り並行して実施すべきものであるが、中でも格納容器スプレイを優先する理由は、格納容器スプレイを開始する状況は格納容器過圧又は過温破損の防止及び早期の格納容器ベントを抑制するための運転操作が必要な状況であり、これに即応する必要があるためである。D/WスプレイとS/Cスプレイでは、より広い空間にスプレイすること等により、原子炉格納容器の圧力及び温度の抑制効果が高いと考えられるD/Wスプレイを実施することとしている。また、D/Wにスプレイを実施することで原子炉格納容器下部へ冷却材が流入するため、原子炉格納容器下部の溶融炉心の冷却にも期待できる。</u></p> <p><u>原子炉格納容器下部の溶融炉心の冷却については、RPV破損前の注水により原子炉格納容器下部には約70m<sup>3</sup>(スクラム後5~10時間後の崩壊熱に換算すると約2時間分)の冷却材が確保されていること及びD/Wスプレイした冷却材がD/W床面から原子炉格納容器下部へ流入することにも期待できることを考慮し、D/Wスプレイに次ぐ優先順位としている。</u></p> <p><u>RPV破損後のRPVへの注水には、RPV内に残存する溶融炉心の冷却及びRPV破損口から原子炉冷却材が流出することによる原子炉格納容器下部に堆積している溶融炉心の冷却にも期待できると考えられるが、RPV破損口からの原子炉冷却材の流出の状況を確実に把握することは困難なことから、原子炉格納容器下部注水に必要な流量を確保した後の優先順位としている。</u></p> <p><u>しかしながら、RPVが破損した後の注水及び除熱の優先順位については、今後の検討結果により、前述の優先順位は変わりうるものと考えている。</u></p> <p><u>D/Wスプレイまたは注水により、S/C水位が通常水位+約1.3mに到達する時点でスプレイを停止し、格納容器ベントを実施する。ベント開始後は、崩壊熱に余裕をみた量の注水を継続し、原子炉格納容器下部の溶融炉心の冷却を継続する。</u></p> <p><u>以上のとおり、原子炉格納容器内の状態の不確かさを考慮しても、SOPによって確実なアクシデントマネジメントを実施することが可能である。</u></p>	



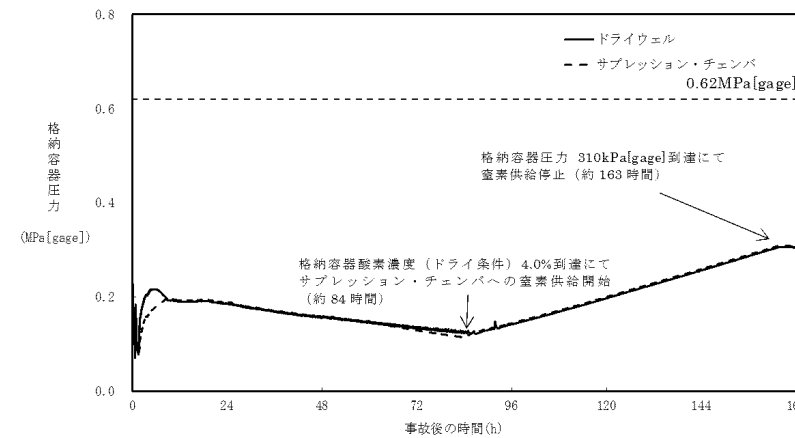
第1図 事故対応の流れ



第1図 SOPの対応フロー(全体)

柏崎刈羽原子力発電所 6 / 7号炉 (2017. 12. 20 版)	東海第二発電所 (2018. 9. 18 版)	島根原子力発電所 2号炉	備考
			<p>第2図 原子炉格納容器の構造図</p>

柏崎刈羽原子力発電所 6 / 7号炉 (2017. 12. 20 版)	東海第二発電所 (2018. 9. 18 版)	島根原子力発電所 2号炉	備考
	<p>4. 長期安定停止に向けた対応について</p> <p>長期安定停止に向けて格納容器圧力及び温度を低下させることを目的として、<u>残留熱除去系、代替循環冷却系</u>による格納容器除熱を実施し、格納容器の健全性を維持する。</p> <p>また、炉心損傷後は水の放射線分解により格納容器内で水素及び酸素が発生するため、水素燃焼を防止する観点から、<u>格納容器圧力逃がし装置</u>による格納容器除熱操作（以下「格納容器ベント」という。）を実施する。</p> <p>(1) 事故後長期にわたる格納容器の健全性について</p> <p>有効性評価における格納容器温度・圧力の判断基準（評価項目）は200℃、2Pdと設定しており、<u>200℃、2Pdの状態が継続することを考慮した評価が必要な部位はシール部</u>である。このため、シール部については、200℃、2Pdの状態が7日間（168時間）継続した場合でもシール機能に影響がないことを確認することで、限界温度・圧力における格納容器閉じ込め機能の健全性を示している。</p> <p>ここでは、200℃、2Pdを適用可能な7日間（168時間）以降においても、有効性評価で得られている厳しい条件を考慮し、格納容器の閉じ込め機能を示す。</p> <p>また、上記に加えて、7日間（168時間）以降の累積放射線照射量についても、格納容器の閉じ込め機能に影響がないことを確認する。</p> <p>(2) <u>7日間（168時間）以降の圧力、温度の条件</u></p> <p>7日間（168時間）以降において、格納容器圧力が最も高くなるのは、「<u>雰囲気圧力・温度による静的負荷（格納容器過圧・過温破損）</u>」において<u>代替循環冷却系</u>を使用する場合のシーケンス及び「<u>高圧溶融物放出／格納容器雰囲気直接加熱</u>」で想定されるシーケンスである。これらのシーケンスは、<u>格納容器内酸素濃度が4.0vol%（ドライ条件）に到達した時点で、格納容器内酸素濃度上昇による格納容器ベントを遅延するため、310kPa[gage]までサブプレッション・チェンバへの窒素注入を行う手順としており、第1表で示すとおり、7日間（168時間）以降の格納容器圧力は最大で310kPa[gage]となる。</u>代表的に、「<u>雰囲気圧力・温度による静的負荷（格納容器過圧・過温破損）</u>」において代替循環冷却系を使用する場合のシーケンスにおける格納容器圧力の推移を第1図に示す。</p>	<p>3. 長期安定停止に向けた対応について</p> <p>長期安定停止に向けて格納容器圧力及び温度を低下させることを目的として、<u>残留熱除去系及び残留熱代替除去系</u>による格納容器除熱を実施し、格納容器の健全性を維持する。</p> <p>また、炉心損傷後は水の放射線分解により格納容器内で水素ガス及び酸素ガスが発生するため、水素燃焼を防止する観点から、<u>格納容器フィルタベント系</u>による格納容器除熱操作（以下「格納容器ベント」という。）を実施する。</p> <p>(1) 事故後長期にわたる格納容器の健全性について</p> <p>有効性評価における原子炉格納容器限界温度・圧力は200℃、2Pdと設定しており、<u>200℃、2Pdについて時間経過を考慮した評価が必要な部位はシール部と考えている。</u>このため、シール部については200℃、2Pdの状態が7日間（168時間）継続した場合でもシール機能に影響ないことを確認することで限界温度・圧力における原子炉格納容器閉じ込め機能の健全性を示している。</p> <p>ここでは、200℃、2Pdを適用可能な7日間（168時間）以降においても、有効性評価で得られている厳しい条件を考慮し、<u>格納容器の閉じ込め機能を示す。</u></p> <p>また、上記に加えて、7日間（168時間）以降の累積放射線照射量についても、<u>原子炉格納容器の閉じ込め機能に影響がないことを確認する。</u></p> <p><u>7日間（168時間）以降において、格納容器圧力が最も高くなるのは、「雰囲気圧力・温度による静的負荷（格納容器過圧・過温破損）」において残留熱代替除去系を使用する場合のシーケンス及び「高圧溶融物放出／格納容器雰囲気直接加熱」で想定されるシーケンスである。これらのシーケンスは、<u>残留熱代替除去系による格納容器除熱を開始した時点で、格納容器内酸素濃度上昇による格納容器ベントを遅延するため、427kPa[gage]までサブプレッション・チェンバへの窒素注入を行う手順としており、第1表で示すとおり、7日間（168時間）以降の格納容器圧力は最大で427kPa[gage]となる。</u>代表的に、「<u>雰囲気圧力・温度による静的負荷（格納容器過圧・過温破損）</u>」において残留熱代替除去系を使用する場合のシーケンスにおける格納容器圧力の推移を第3図に示す。</u></p>	<p>・運用の相違</p> <p>【東海第二】 島根2号炉は、酸素ガスの濃度により窒素を注入するのではなく、残留熱代替除去系による格納容器除熱開始後に注入することとしている</p> <p>・炉型の違い</p> <p>【東海第二】</p>

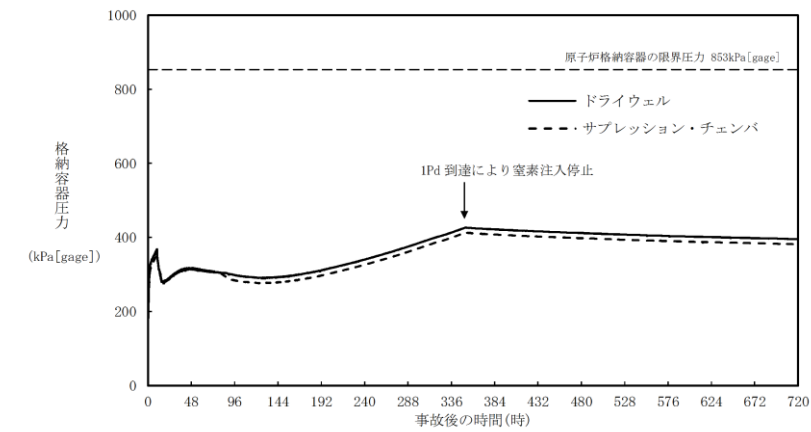


第1図 格納容器圧力

（「雰囲気圧力・温度による静的負荷（格納容器過圧・過温破損）」において代替循環冷却系を使用する場合）

7日間（168時間）以降の格納容器雰囲気温度が最も高くなるのは、「雰囲気圧力・温度による静的負荷（格納容器過圧・過温破損）」において代替循環冷却系を使用できない場合のシーケンスである。このシーケンスの格納容器雰囲気温度の推移を第2図に示すが、7日間（168時間）時点で150℃未満であり、その後の格納容器雰囲気温度は崩壊熱の減衰によって低下傾向となるため、第1表で示すとおり7日間（168時間）以降は150℃を下回る。また、格納容器バウンダリにかかる温度（壁面温度※）についても、事象発生後3.9時間後に生じる最高値は157℃であるが、7日間以降は150℃を下回る。

※：評価に用いているMAAPコードは、FP沈着に伴う発熱を考慮したものとなっている。格納容器内のFP挙動については、原子力安全基盤機構（JNES）の「シビアアクシデント時格納容器内多次元熱流動及びFP挙動解析」において、FPのほとんどが原子炉キャビティ内の床や壁表面にとどまり、格納容器全体に飛散することがないことが確認されており、健全性が維持されたシール部等の貫通部への局所的なFP沈着は発生しにくく、MAAPコードによる壁面温度の結果は妥当と考える。



第3図 原子炉格納容器圧力の推移（「雰囲気圧力・温度による静的負荷（格納容器過圧・過温破損）」において残留熱代替除去系を使用する場合）

7日間（168時間）以降の格納容器雰囲気温度が最も高くなるのは、「雰囲気圧力・温度による静的負荷（格納容器過圧・過温破損）」において残留熱代替除去系を使用できない場合のシーケンスである。このシーケンスの格納容器雰囲気温度の推移を第4図に示すが、7日間（168時間）時点で150℃未満であり、その後の格納容器雰囲気温度は崩壊熱の減衰によって低下傾向となるため、7日間（168時間）以降は150℃を下回る。また、格納容器バウンダリにかかる温度（壁面温度※）についても、事象発生後約10時間後に生じる最高値は約181℃であるが、7日間以降は150℃を下回る。

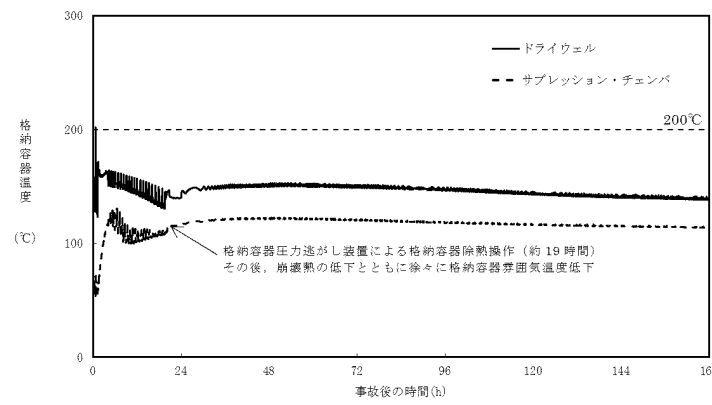
※：評価に用いているMAAPコードは、FP沈着に伴う発熱を考慮したものとなっている。格納容器内のFP挙動については、原子力安全基盤機構（JNES）の「シビアアクシデント時格納容器内多次元熱流動及びFP挙動解析」において、FPのほとんどが原子炉キャビティ内の床や壁表面にとどまり、格納容器全体に飛散することがないことが確認されており、健全性が維持されたシール部等の貫通部への局所的なFP沈着は発生しにくく、MAAPコードによる壁面温度の結果は妥当と考える。

最高使用圧力の相違

・解析結果の相違  
【東海第二】

・解析結果の相違  
【東海第二】

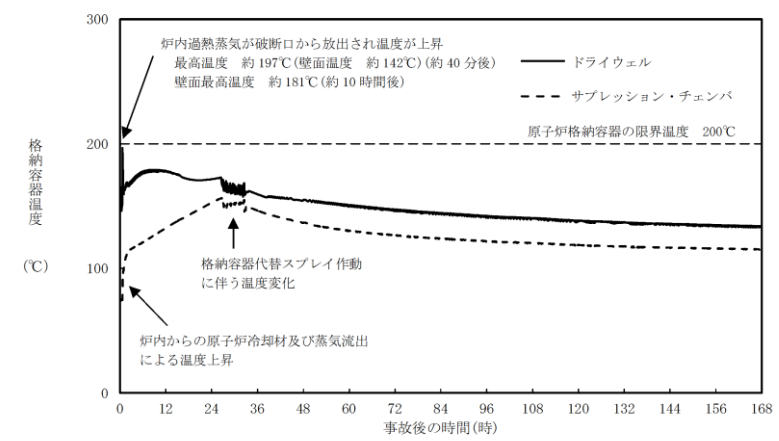




第2図 格納容器雰囲気温度  
 (「雰囲気圧力・温度による静的負荷(格納容器過圧・過温破損)」において代替循環冷却系を使用できない場合)

第1表 事故発生後の経過時間と格納容器圧力・温度、累積放射線照射量の関係

事故発生後の経過時間	0~168 時間	168 時間以降
格納容器圧力	評価項目として 2Pd(620kPa[gage])を設定	有効性評価シナリオで最大310kPa[gage]となる(MAAP解析結果)
格納容器温度	評価項目として 200°Cを設定	有効性評価シナリオで 150°Cを下回る(MAAP解析結果)



第4図 原子炉格納容器温度の推移(「雰囲気圧力・温度による静的負荷(格納容器過圧・過温破損)」において残留熱代替除去系を使用しない場合)

第1表 事故発生後の経過時間と原子炉格納容器圧力・温度の関係

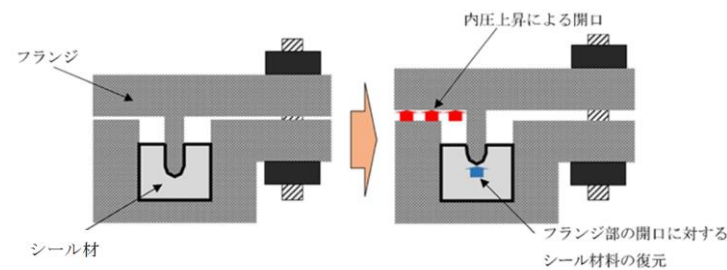
事故発生後の経過時間	0~168 時間	168 時間以降
原子炉格納容器圧力	原子炉格納容器限界圧力として 2Pd(853kPa)を設定	有効性評価シナリオで最大 427kPa[gage]となる(第3図)
原子炉格納容器温度	原子炉格納容器限界温度として 200°Cを設定	有効性評価シナリオで 150°Cを下回る(第4図)

・解析結果の相違  
 【東海第二】

・炉型の違い  
 【東海第二】  
 東海第二(Mark-II)と島根2号炉(Mark-I改)の最高使用圧力の相違

(3) 7日間(168時間)以降の格納容器圧力と閉じ込め機能の関係について

時間経過により、格納容器の健全性に影響を及ぼす部位はシール部のシール材である。シール部の機能維持は、第3図の模式図に示すとおり、格納容器内圧力の上昇に伴うフランジ部の過渡的な開口挙動に対し、シール材料の復元量が十分に確保されていることをもって確認している。つまり、格納容器温度によるシール材の熱劣化を考慮しても、圧縮永久ひずみ試験結果によりシール材の復元量が十分であれば、シール部の機能は健全である。長期のケースとして、有効性評価シナリオにおいて168時間時の格納容器圧力が高い代替循環冷却系運転ケースを評価しても、格納容器圧力は約0.31MPaであり開口量は小さい(第2表参照)。なお、復元量の具体的な評価は、格納容器温度に関係することから3.2で示す。



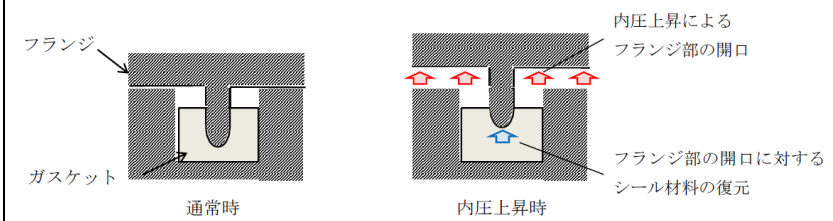
第3図 シール部の機能維持確認の模式図

第2表 格納容器圧力と開口量の関係

フランジ部位	溝	168時間時 1Pd(0.31MPa)	2Pd(0.62MPa)
トップヘッド フランジ	内側	[ ]	[ ]
	外側		
機器搬入用ハッチ	内側		
	外側		
サブプレッション・ チェンバアクセス ハッチ	内側		
	外側		

a. 長期(168時間以降)の原子炉格納容器圧力と閉じ込め機能の関係について

時間経過により健全性に影響を及ぼす部位はシール材である。シール部の機能維持は、第5図の模式図に示す通り、原子炉格納容器圧力の上昇に伴うフランジ部の過渡的な開口挙動に対し、シール材料の復元量が十分に確保されていることをもって確認している。つまり、原子炉格納容器温度によるシール材の熱劣化を考慮しても、圧縮永久ひずみ試験結果によりシール材の復元量が十分であれば、シール部の機能は健全である。長期のケースとして、有効性評価シナリオにおいて168h時の原子炉格納容器圧力が高い残留熱代替除去系運転ケースを評価しても、原子炉格納容器圧力は約0.3MPaであり開口量は小さい(第2表参照)。



第5図 シール部の機能維持確認の模式図

第2表 原子炉格納容器圧力と開口量の関係

フランジ部位	溝	残留熱代替除去系 運転ケースの168h 時(0.3MPa)	2Pd (0.853MPa)
ドライウェル 主フランジ	内側	[ ]	[ ]
機器搬入口	外側		
	内側		
	外側		

・解析結果の相違【東海第二】

(4) 7日間 (168時間) 以降の格納容器温度と閉じ込め機能の関係について

格納容器温度の上昇に伴う、時間経過によるシール材の長期的 (格納容器温度が 150℃を下回る状況) な影響を調査する。ここでは、トップヘッドフランジや機器搬入用ハッチ等に使用されている改良E P D M製シール材を用いて、168時間以降の温度・時間とシール材料の劣化挙動を確認するため、シール材の基礎特性試験を実施した。試験結果を第3表に示す。

第3表 改良E P D M製シール材の基礎特性データの経時変化

試験時間	0~7日	7日~14日	14日~30日
試験温度	200℃	150℃	150℃
圧縮永久ひずみ率 [%]			
硬さ			
質量変化率 [%]			

注記：γ線 1.0MGy 照射済の試験体を用い、飽和蒸気環境下に暴露した後の測定値

第3表に示すように、168時間以降、150℃の環境下においては、改良E P D M製シール材の基礎特性データにはほとんど変化はなく、経時劣化の兆候は見られない。したがって、重大事故後 168時間以降における格納容器の温度を 150℃と設定した場合でも、シール部の機能は十分維持される。なお、E P D M材は一般特性としての耐温度性は 150℃であり、第3表の結果は改良E P D M製シール材が 200℃条件を 7日間経験しても、一般特性としての耐熱温度まで低下すれば、それ以降は有意な劣化傾向は見られないことを示していると考える。また、第3表の結果から圧縮永久ひずみ  時の改良E P D M製シール材復元量とフランジ開口量のイメージを第4図に示しており、第2表で示す 168時間以降の格納容器圧力に対しても十分追従可能な復元量を維持していることも確認できる。

b. 長期 (168時間以降) の原子炉格納容器温度と閉じ込め機能の関係について

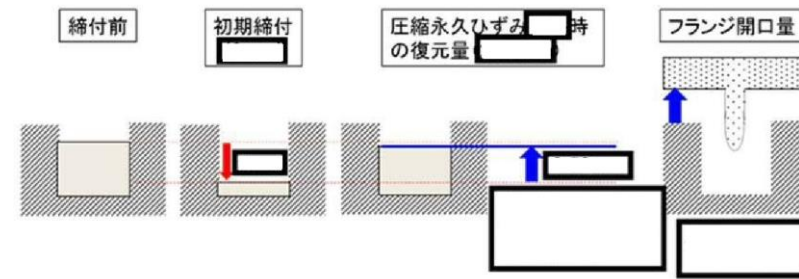
原子炉格納容器温度の上昇に伴う、時間経過によるシール材の長期的 (150℃を下回る状況) な影響を調査する。ここでは、ドライウェル主フランジや機器搬入口等に使用されている改良E P D M製シール材を用いて、168時間以降の温度・時間とシール材料の劣化挙動を確認するため、シール材の基礎特性試験を実施した。試験結果を第3表に示す。

第3表 改良E P D M製シール材の基礎特性データの経時変化

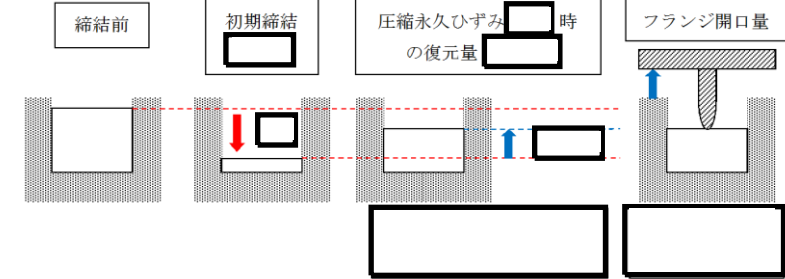
試験時間	0日~7日	7日~14日	14日~30日
試験温度	200℃	150℃	150℃
圧縮永久ひずみ率 [%]			
硬度変化			
質量変化率 [%]			

注記：γ線 1.0MGy 照射済の試験体を用い、飽和蒸気環境下に暴露した後の測定値

第3表に示すように、168時間以降、150℃の環境下においては、改良E P D M製の基礎特性データには殆ど変化はなく、経時劣化の兆候は見られない。したがって、SA後 168時間以降における原子炉格納容器の温度を 150℃と設定した場合でも、シール部の機能は十分維持される。なお、E P D Mは一般特性としての耐温度性は 150℃であり、第3表の結果は改良E P D M製シール材が 200℃条件を 7日間経験しても、一般特性としての耐熱温度まで低下すれば、それ以降は有意な劣化傾向は見られないことを示していると考えている。また、第3表の結果から圧縮永久ひずみ率は  時の改良E P D M製シール材復元量とフランジ開口量のイメージを第6図に示しており、第2表で示す 168時間以降の原子炉格納容器圧力に対しても十分追従可能な復元量を維持していることも確認できる。

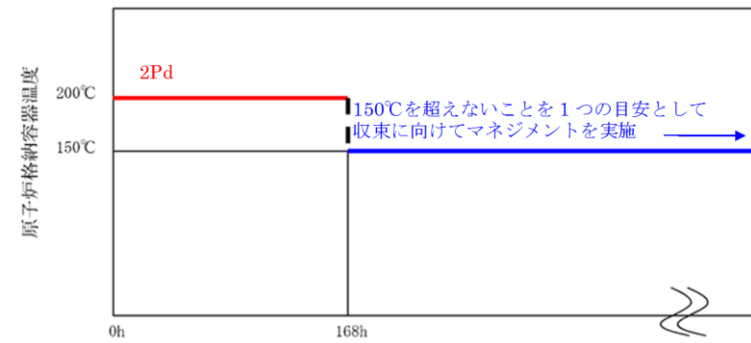


第4図 圧縮永久ひずみ [ ] 時のシール材復元量とフランジ開口量

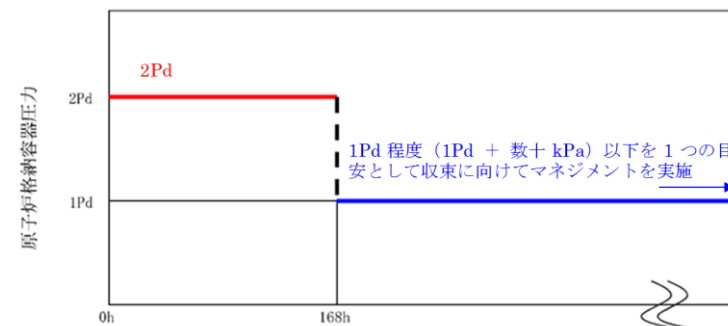


第6図 圧縮永久ひずみ [ ] 時のシール材復元量とフランジ開口量

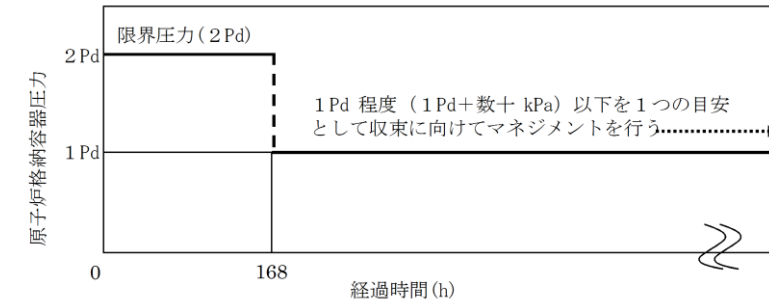
柏崎刈羽原子力発電所 6 / 7号炉 (2017.12.20版)	東海第二発電所 (2018.9.18版)	島根原子力発電所 2号炉	備考
	<p>(5) <u>7日間(168時間)以降の格納容器の閉じ込め機能について</u></p> <p>(2)で示したように有効性評価結果からも、7日間(168時間)以降は格納容器温度が改良EPDM製シール材の一般特性としての耐熱温度である150℃を下回ることが判っている。また、格納容器圧力についても<u>ベント操作の有無に関わらず</u>圧力は低下しており、開口量は2Pd時と比較しても小さいことが確認できている。なお、<u>代替循環冷却系</u>を使用するシーケンスの場合、中長期的には、水の放射線分解によって生じる水素と酸素が格納容器圧力の上昇に寄与するが、酸素濃度がドライ条件で<u>4.3vol%</u>に到達した場合にはベントを実施することとしていることから、格納容器圧力は1Pdから数十kPaまでの上昇にとどまる。</p> <p>よって、<u>格納容器温度・圧力が評価項目(200℃・2Pd)にて7日間経験してもシール材が問題ないことを確認することで、長期の格納容器閉じ込め機能を確保できる。</u></p> <p><u>7日間(168時間)以降の格納容器の閉じ込め機能については、格納容器圧力・温度は低下していること、及び代替循環冷却系を使用するシーケンスにおける中長期的な水の放射線分解に伴う水素と酸素の発生の寄与も大きくないことから、最初の7日間(168時間)に対して200℃・2Pdを超えないよう管理することで、長期的な格納容器閉じ込め機能は維持される。ただし、事故環境が継続することにより、熱劣化等の閉じ込め機能低下要因が存在することも踏まえ、長期的なプラントマネジメントの目安として、7日間(168時間)以降の領域においては、格納容器温度については第5図に示すとおり150℃を超えない範囲で、また、格納容器圧力については第6図に示すとおり1Pd程度(1Pd+数十kPa*)以下でプラント状態を運用する。</u></p> <p>※：酸素濃度をドライ換算で<u>4.3vol%</u>以下とする運用の範囲</p>	<p><u>&lt;時間を踏まえた限界温度・圧力の考え方&gt;</u></p> <p><u>有効性評価結果からも、7日間(168時間)以降は原子炉格納容器温度がEPDMの一般特性としての耐熱温度である150℃を下回ることが判っている。また、原子炉格納容器圧力についても1Pd到達時に窒素注入を停止した以降、圧力は低下しており、開口量は限界圧力時と比較しても小さいことが確認できている。なお、残留熱代替除去系を使用するシーケンスの場合、中長期的には、水の放射線分解によって生じる水素と酸素が格納容器圧力の上昇に寄与するが、酸素濃度がドライ条件で4.4vol%に到達した場合にはベントを実施することとしていることから、格納容器圧力は1Pdから数十kPaまでの上昇にとどまる。</u></p> <p>よって、当社としては、<u>限界温度・圧力(200℃・2Pd)が7日間経験してもシール材が問題ないことを確認することで、長期の原子炉格納容器閉じ込め機能を確保できると考えている。</u></p> <p><u>&lt;168時間以降の考え方&gt;</u></p> <p><u>前述の結果を踏まえ、168時間以降については、原子炉格納容器温度・圧力は低下していること、及び残留熱代替除去系を使用するシーケンスにおける中長期的な水の放射線分解に伴う水素と酸素の発生寄与も大きくないことから、最初の168時間に対して限界温度・圧力を超えないよう管理することで、長期的な格納容器閉じ込め機能は維持されると考えている。ただし、事故環境が継続することにより、熱劣化等の閉じ込め機能低下要因が存在することも踏まえ、長期的なプラントマネジメントの目安として、168時間以降の領域においては原子炉格納容器温度が150℃を超えない範囲で、また、原子炉格納容器圧力については1Pd程度(1Pd+数十kPa*)以下でプラント状態を運用する。</u></p> <p>※<u>酸素濃度をドライ換算で4.4vol%以下とする運用の範囲</u></p>	<p>・解析結果の相違 【東海第二】 島根2号炉は、7日間以降においても1Pd到達までは原子炉格納容器圧力が低下していない</p> <p>・運用の相違 【東海第二】</p> <p>・運用の相違 【東海第二】</p>



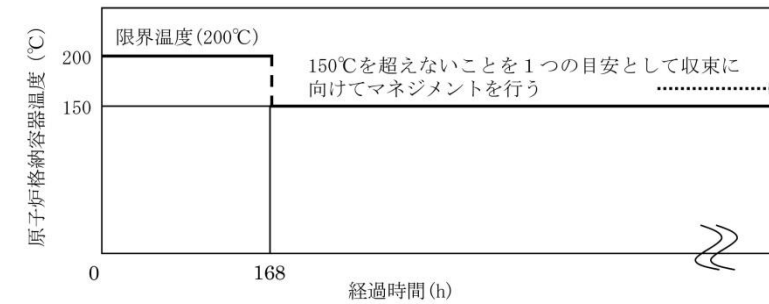
第5図 格納容器温度の168時間以降の考え方



第6図 格納容器圧力の168時間以降の考え方



第7図 原子炉格納容器圧力の168時間以降の考え方



第8図 原子炉格納容器温度の168時間以降の考え方

・資料構成の相違  
【東海第二】  
東海第二は第6図に記載

・資料構成の相違  
【東海第二】  
島根2号炉は第7図に記載

(6) 7日間 (168時間) 以降の放射線照射量と閉じ込め機能の関係について

時間経過によるシール材の長期的な影響を調査する。ここでは、トップヘッドフランジや機器搬入用ハッチ等に使用されている改良E P D M製シール材を用いて、168時間以降の累積放射線照射量・時間とシール材料の劣化挙動を確認するため、シール材の基礎特性試験を実施した。試験結果を第4表に示す。累積放射線照射量による影響は、試験結果より、有意な変化がないことから、7日間以降のシール機能は、維持できる。

第4表 改良E P D M製シール材の累積放射線照射量とひずみ率の関係

累積放射線照射量	ひずみ率

試験条件

雰囲気：蒸気環境

温度・劣化時間：200℃・168時間+150℃・168時間

<7日間 (168時間) 以降の放射線照射量と閉じ込め機能の関係について>

時間経過によるシール材の長期的な影響を調査する。ここでは、ドライウェル主フランジや機器搬入口等に使用されている改良E P D M製シール材を用いて、168時間以降の累積放射線照射量・時間とシール材料の劣化挙動を確認するため、シール材の基礎特性試験を実施した。試験結果を第4表に示す。累積放射線照射量による影響は、試験結果より、有意な変化がないことから、7日間以降のシール機能は、維持できる。

第4表 改良E P D M製シール材の累積放射線照射量とひずみ率の関係

累積放射線照射量	ひずみ率

試験条件

雰囲気：蒸気環境

温度・劣化時間：200℃・168時間+150℃・168時間

柏崎刈羽原子力発電所 6 / 7号炉 (2017. 12. 20 版)	東海第二発電所 (2018. 9. 18 版)	島根原子力発電所 2号炉	備考
	<p>(7) <u>格納容器内の酸素濃度上昇抑制のための対応</u></p> <p><u>炉心損傷後は水の放射線分解により格納容器内で酸素が発生するため、水素燃焼を防止する観点から、酸素濃度4.3vol% (ドライ条件) 到達で格納容器ベントを実施することで、可燃性ガスを排出する手順としている。一方で、環境への影響を考慮すると、格納容器ベントを可能な限り遅延する必要があるため、格納容器ベントの実施基準である酸素濃度 4.3vol%の到達時間を遅らせる目的から、可搬型窒素供給装置による格納容器内への窒素注入操作 (以下「窒素注入」という。) を実施することとしている。ここでは、有効性評価の事象進展を参照し、窒素注入及び格納容器ベントに係る判断基準の妥当性について示す。</u></p> <p><u>a. 窒素注入の判断基準と作業時間について</u></p> <p><u>窒素注入に係る判断基準は以下のとおり設定している。</u></p> <p><u>(a) 窒素供給装置の起動準備操作の開始基準：酸素濃度 3.5vol%</u></p> <p><u>(b) 窒素注入の開始基準：酸素濃度 4.0vol%</u></p> <p><u>「3.4 水素燃焼」において、水の放射線分解における水素及び酸素のG値を設計基準事故対処設備である可燃性ガス濃度制御系の性能を評価する際に用いている値により感度解析を実施しており、水素及び酸素濃度の上昇が早い感度解析においても、第5表のとおり、可搬型窒素供給装置の起動準備時間が約6時間 (約360分) 確保できるため、起動準備時間の180分に対して十分余裕があることが確認できる。</u></p>		<p>・運用の相違</p> <p><b>【東海第二】</b></p> <p>島根2号炉は、酸素濃度基準ではなく、残留熱除去系等による原子炉格納容器内の除熱を開始した場合に、窒素ガス供給を行う</p>



第5表 設計基準事故のG値を用いた場合の評価結果

酸素濃度	到達時間	窒素注入準備の余裕時間
3.5vol%	約15時間	約6時間
4.0vol%	約21時間	

b. 窒素注入及び格納容器ベントの実施基準について

窒素注入及び格納容器ベントに係る実施基準，実施基準の設定根拠を第6表に示す。操作時間や水素濃度及び酸素濃度監視設備の計装誤差（約0.6vol%）を考慮しても，可燃限界領域（酸素濃度5.0vol%以上）に到達することなく，窒素注入及び格納容器ベントが実施可能である。

第6表 窒素注入及び格納容器ベントの実施基準について

操作	実施基準 ：計装の読み取り値	実施基準の設定根拠
可搬型窒素供給装置の起動準備の開始基準	酸素濃度3.5vol% (2.9vol%～ 4.1vol%) *	可搬型窒素供給装置の起動準備時間を考慮して設定
窒素注入開始基準	酸素濃度4.0vol% (3.4vol%～ 4.6vol%) *	格納容器ベントの開始基準の到達前を設定
格納容器ベント開始基準	酸素濃度4.3vol% (3.7vol%～ 4.9vol%) *	計装誤差を踏まえても可燃限界領域到達前に格納容器ベントが可能な基準を設定

柏崎刈羽原子力発電所 6 / 7号炉 (2017. 12. 20 版)	東海第二発電所 (2018. 9. 18 版)	島根原子力発電所 2号炉	備考
	<p style="text-align: right;"><u>添付資料1. 4. 6</u></p> <p><u>常設低圧代替注水系ポンプの機能確保の妥当性について</u></p> <p>1. <u>常設低圧代替注水系ポンプの機能</u>  <u>常設低圧代替注水系ポンプは以下の 5 つの機能に期待している。</u></p> <ul style="list-style-type: none"> <li>・ <u>原子炉水位を維持し炉心損傷の防止及び炉心損傷の進展を防止するための低圧代替注水機能</u></li> <li>・ <u>格納容器の過圧・過温破損防止のための代替格納容器スプレイ機能</u></li> <li>・ <u>格納容器内での溶融炉心の冷却のためのペDESTAL (ドライウエル部) 注水機能</u></li> <li>・ <u>格納容器のトップヘッドフランジ部からの漏えいを抑制するための格納容器頂部注水機能</u></li> <li>・ <u>使用済燃料プール水位を維持し燃料損傷を防止するための代替使用済燃料プール注水機能</u></li> </ul> <p>2. <u>常設低圧代替注水系ポンプの機能確保について</u></p> <p>(1) <u>単一の機能に期待する場合</u>  <u>常設低圧代替注水系ポンプは、各注水先の最大流量を包絡する注水量を確保できる設計としている。</u>  <u>常設低圧代替注水系ポンプにより注水する際の系統構成は、中央制御室からの遠隔操作により行い、現場操作は不要である。また、各注水先へ注水する際の操作の相違点は、開操作する弁の違いのみであり、各弁の操作も中央制御室からの遠隔操作が可能であることから、困難な操作はない。</u>  <u>このように、常設低圧代替注水系ポンプの単一の機能の確保については問題ないと考えられる。</u></p> <p>(2) <u>複数の機能に期待する場合</u>  <u>常設低圧代替注水系ポンプは、複数個所への同時注水を想定したものとなり、想定する同時注水の組合せで必要流量が確保できる設計としている。また、想定する同時注水の組合せで、重大事故等による影響の緩和が可能であることを有効性評価にて示している。</u></p> <p>① <u>原子炉注水と格納容器スプレイ</u>  <u>大破断LOCAが発生し、非常用炉心冷却系からの注水に失敗した場合、低圧代替注水系(常設)による原子炉注水と代替格納容器スプレイ冷却系(常設)による格納容器冷却を同時に実施する。この場合の最大流量の組合せは、原子炉注</u></p>		<p>・ 運用の相違</p> <p>【東海第二】</p> <p>島根 2 号炉は、低圧原子炉代替注水ポンプによる同時注水は実施しない</p>

柏崎刈羽原子力発電所 6 / 7号炉 (2017. 12. 20 版)	東海第二発電所 (2018. 9. 18 版)	島根原子力発電所 2号炉	備考
	<p><u>水 230m<sup>3</sup>/h, 格納容器スプレイ 130m<sup>3</sup>/h であるが, この条件で炉心の冷却並びに格納容器圧力及び雰囲気温度の上昇を抑制できることを有効性評価で確認するとともに, この流量が確保できる設計としている。なお, 上記以外の同時注水については, 原子炉へは崩壊熱相当での注水となるため, 上記注水流量を超えることはない。</u></p> <p><u>②原子炉注水とペDESTAL (ドライウエル部) 注水</u></p> <p><u>大破断LOCAが発生し非常用炉心冷却系からの注水に失敗し, 低圧代替注水系 (常設) による原子炉注水及び代替格納容器スプレイ冷却系 (常設) による格納容器冷却に成功した場合, 原子炉水位LO到達後に格納容器冷却を停止し, 原子炉注水とペDESTAL (ドライウエル部) の水張りを実施する。この場合の最大流量の組合せは, 原子炉注水として崩壊熱相当の流量, ペDESTAL (ドライウエル部) の水張りとして 80m<sup>3</sup>/h であるが, この条件で炉心の冷却及びペDESTAL (ドライウエル部) の必要水位を確保できることを有効性評価にて確認するとともに, この流量が確保できる設計としている。</u></p> <p><u>③格納容器スプレイとペDESTAL (ドライウエル部) 注水</u></p> <p><u>原子炉注水に失敗し, 原子炉圧力容器が破損する場合, 格納容器スプレイとペDESTAL (ドライウエル部) への注水を同時に実施する。この場合の最大流量の組合せは, 格納容器スプレイ 300m<sup>3</sup>/h, ペDESTAL (ドライウエル部) 注水 80m<sup>3</sup>/h であるが, この条件で格納容器圧力及び雰囲気温度の上昇の抑制並びにペDESTAL (ドライウエル部) に落下した熔融炉心の冷却等ができることを有効性評価で確認するとともに, この流量を確保できる設計としている。</u></p> <p><u>④その他注水先の組合せ</u></p> <p><u>その他の組合せとして, 格納容器頂部又は使用済燃料プールへの注水が重畳することも考えられる。これら注水先へは, 間欠的に注水を行い一定量の水位を維持するため, ①, ②及び③の最大流量の注水等と異なるタイミング又は系統の余力で注水等を行うため, 対応が可能である。</u></p> <p><u>また, 複数の注水先に注水するための操作については, 各注水先へ注水するための操作に必要な時間を考慮した有効性評価により, 炉心冷却や熔融炉心の冷却等ができることを確認している。</u></p> <p><u>以上より, 常設低圧代替注水系ポンプの複数の機能の確保についても問題ないと考えられる。</u></p>		

柏崎刈羽原子力発電所 6 / 7号炉 (2017. 12. 20 版)	東海第二発電所 (2018. 9. 18 版)	島根原子力発電所 2号炉	備考
	<p>3. <u>常設低圧代替注水系ポンプの機能の冗長性について</u></p> <p><u>低圧代替注水系（常設）による原子炉注水については、原子炉隔離時冷却系、高圧代替注水系及び代替循環冷却系を用いた手段に加え、アクセスルートの確保を確認した後であれば低圧代替注水系（可搬型）によって機能を補うことも可能である。</u></p> <p><u>また、格納容器スプレイについては、代替循環冷却系及び代替格納容器スプレイ冷却系（可搬型）、ペDESTAL（ドライウェル部）注水については格納容器下部注水系（可搬型）、格納容器頂部注水については格納容器頂部注水系（可搬型）、使用済燃料プール注水については可搬型代替注水大型ポンプ及び可搬型代替注水中型ポンプによる代替燃料プール注水系（注水ライン）によって機能を補うことも可能である。このように、常設低圧代替注水系ポンプの各機能については冗長性を持たせることで機能強化を図っている。</u></p>		

柏崎刈羽原子力発電所 6 / 7号炉 (2017. 12. 20 版)	東海第二発電所 (2018. 9. 18 版)	島根原子力発電所 2号炉	備考
	<p style="text-align: right;"><u>別添 1</u></p> <p><u>常設低圧代替注水系ポンプ，可搬型代替注水中型ポンプ及び可搬型代替注水大型ポンプを使用した同時注水について</u></p> <p><u>常設低圧代替注水系ポンプ，可搬型代替注水中型ポンプ及び可搬型代替注水大型ポンプを使用した注水については，原子炉，原子炉格納容器，ペDESTAL（ドライウエル部），原子炉格納容器頂部及び使用済燃料プールを注水先として設計する。このため，重大事故等時において，複数の注水先に対して同時に必要流量を注水できるよう設計する。なお，各注水先への注水は弁の開操作のみで実施可能であるため，必要箇所への注水を継続しつつ，注水先を追加することが可能である。</u></p> <p><u>有効性評価で考慮する同時注水パターンを第1表及び第2表に示す。</u></p> <p><u>また，有効性評価における事象進展ごとの常設低圧代替注水系ポンプ，可搬型代替注水中型ポンプ及び可搬型代替注水大型ポンプによる注水先の組み合わせケースを第3表から第7表に示す。</u></p>		<p>・記載表現の相違</p> <p><b>【東海第二】</b></p> <p>島根2号炉の大量送水車による同時注水の設計方針については，四十七条補足説明資料「47-6容量設定根拠」にて記載</p>

第1表 有効性評価で考慮する常設低圧代替注水系ポンプを使用した同時注水ケース

原子炉	原子炉格納容器	(ドライウエル部) ペデスタル	原子炉格納容器頂部	使用済燃料プール
47条 / 1.4	49条 / 1.6	51条 / 1.8	53条 / 1.10	54条 / 1.11
230m <sup>3</sup> / h	130m <sup>3</sup> / h	—	—	—
—	300m <sup>3</sup> / h	80m <sup>3</sup> / h	—	—
50m <sup>3</sup> / h	130m <sup>3</sup> / h	—	—	114m <sup>3</sup> / h

第2表 有効性評価で考慮する可搬型代替注水中型ポンプ又は可搬型代替注水大型ポンプを使用した同時注水ケース

原子炉	原子炉格納容器	(ドライウエル部) ペデスタル	原子炉格納容器頂部	使用済燃料プール
47条 / 1.4	49条 / 1.6	51条 / 1.8	53条 / 1.10	54条 / 1.11
50m <sup>3</sup> / h	130m <sup>3</sup> / h	—	—	—
50m <sup>3</sup> / h	130m <sup>3</sup> / h	—	—	16m <sup>3</sup> / h

第3表 設計基準事故対処設備による原子炉注水失敗時に常設低圧代替注水系ポンプを使用する場合 (炉心損傷前)

	47条/1.4	49条/1.6	51条/1.8 (トライウエル部)	ベデスタル	53条/1.10 原子炉格納容器頂部	54条/1.11 使用済燃料プール	備考
初期注水段階	原子炉	原子炉格納容器	-	-	-	-	・QR特性に従った注水 ・原子炉水位回復後は崩壊熱除去相当の注水量で可 (解析上は注水量一定で注水開始/停止操作実施)
原子炉格納容器スプレ イ段階	378m <sup>3</sup> /h	230m <sup>3</sup> /h	130m <sup>3</sup> /h	-	-	-	・原子炉注水は崩壊熱除去相当の注水量で可 (解析上 は注水量一定で注水開始/停止操作実施) ・原子炉格納容器スプレイは原子炉格納容器圧力に じてスプレイ開始/停止操作
使用済燃料プール冷却 復旧操作段階	50m <sup>3</sup> /h	130m <sup>3</sup> /h	-	-	-	114m <sup>3</sup> /h	・有効性評価の解析条件ではないが、使用済燃料プー ルの冷却機能復旧操作を同時に行うことを想定 ・使用済燃料プールが80℃到達まで1日以上の余裕が あるため、原子炉水位及び原子炉格納容器圧力制御 が安定した状態で実施することを想定
原子炉格納容器ベント 段階	50m <sup>3</sup> /h	-	-	-	-	-	・原子炉注水は崩壊熱除去相当の注水量 ・使用済燃料プールは代替燃料プール冷却系等による 除熱に期待できることから、同時注水を考慮してい ない

対象事象：高圧・低圧注水機能喪失, LOC A時注水機能喪失

第4表 設計基準事故対処設備による原子炉注水成功後に常設低圧代替注水系ポンプを使用する場合

	47条/1.4	49条/1.6	51条/1.8	53条/1.10	54条/1.11	備考
原子炉減圧・低圧注水移行段階	原子炉	原子炉格納容器	ベテスタル (トライウエル部)	原子炉格納容器頂部	使用済燃料プール	<ul style="list-style-type: none"> <li>・QR特性に従った注水</li> <li>・原子炉水位回復後は崩壊熱除去相当の注水量で可(解析上は注水量一定で注水開始/停止操作実施)</li> <li>・原子炉注水は崩壊熱除去相当の注水量で可(解析上は注水量一定で注水開始/停止操作実施)</li> <li>・原子炉格納容器スプレイは原子炉格納容器圧力に応じてスプレイ開始/停止操作</li> <li>・有効性評価の解析条件ではないが、使用済燃料プールの格納機能復旧操作を同時に行うことを想定</li> <li>・使用済燃料プールが80℃到達まで1日以上の余裕があるため、原子炉水位及び原子炉格納容器圧力制御が安定した状態で実施することを想定</li> <li>・原子炉注水は崩壊熱除去相当の注水量</li> <li>・使用済燃料プールは代替燃料プール格納系等による除熱に期待できることから、同時注水を考慮していない</li> </ul>
原子炉格納容器スプレイ段階	378m <sup>3</sup> /h	130m <sup>3</sup> /h	-	-	-	
使用済燃料プール冷却復旧操作段階	230m <sup>3</sup> /h	130m <sup>3</sup> /h	-	-	114m <sup>3</sup> /h	
原子炉格納容器ベント段階*	50m <sup>3</sup> /h	50m <sup>3</sup> /h	-	-	-	

※崩壊熱除去機能(残留熱除去系が故障した場合)のケース

対象事象：崩壊熱除去機能喪失



第5表 全交流動力電源喪失 (24時間継続) 時に可搬型代替注水中型ポンプ又は可搬型代替注水大型ポンプを使用する場合

	47条/1.4	49条/1.6	51条/1.8	53条/1.10	54条/1.11	備考
	原子炉	原子炉格納容器	ベアスタル (ドライウエル部)	原子炉格納容器頂部	使用済燃料プール	
原子炉減圧・低圧注水移行段階	110m <sup>3</sup> /h	—	—	—	—	・OH特性に依った注水 ・原子炉水位回復後は崩壊熱除去相当の注水量で可 (解析上は注水量一定で注水開始/停止操作実施)
原子炉格納容器スプレイ段階	50m <sup>3</sup> /h	130m <sup>3</sup> /h	—	—	—	・原子炉注水は崩壊熱除去相当の注水量で可 (解析上は注水量一定で注水開始/停止操作実施) ・原子炉格納容器スプレイは原子炉格納容器圧力に応じてスプレイ開始/停止操作
使用済燃料プール冷却復旧操作段階	50m <sup>3</sup> /h	130m <sup>3</sup> /h	—	—	16m <sup>3</sup> /h	・有効性評価の解析条件ではないが、使用済燃料プールの冷却機能復旧操作を同時に行うことを想定し、設定したケース ・使用済燃料プールが80℃到達まで1日以上余裕があるため、原子炉水位及び原子炉格納容器圧力制御が安定した状態で実施することを想定

対象事象：全交流動力電源喪失，津波浸水による最終ヒートシンク喪失

第6表 設計基準事故対処設備による原子炉注水失敗時に常設低圧代替注水系ポンプを使用する場合（LOCA起因による炉心損傷事象）

	47条/1.4	49条/1.6	51条/1.8	53条/1.10	54条/1.11	備考
	原子炉	原子炉格納容器	ベDESTAL (ドライウエル部)	原子炉格納容器頂部	使用済燃料プール	
初期注水段階	230m <sup>3</sup> /h	130m <sup>3</sup> /h	-	-	-	<ul style="list-style-type: none"> <li>・LOCAが発生し設計基準事故対処設備による注水に失敗し、炉心損傷に至った場合に、炉心の再冠水並びに原子炉格納容器内温度及び圧力を抑制するためのケース</li> <li>・原子炉注水は崩壊熱除去相当の注水量</li> <li>・原子炉格納容器スプレイ開始/停止操作</li> <li>・有効性評価の解析条件ではないが、使用済燃料プールの冷却機能復旧操作を同時に行うことを想定し、設定したケース</li> <li>・使用済燃料プールの冷却機能が80℃到達まで1日以上の余裕があるため、原子炉水位及び原子炉格納容器圧力制御が安定した状態で実施することを想定</li> <li>・原子炉注水は崩壊熱除去相当の注水量</li> </ul>
再冠水後制御段階*	50m <sup>3</sup> /h	130m <sup>3</sup> /h	-	-	-	
使用済燃料プール冷却 復旧操作段階*	50m <sup>3</sup> /h	130m <sup>3</sup> /h	-	-	114m <sup>3</sup> /h	
原子炉格納容器ベント 段階*	50m <sup>3</sup> /h	-	-	-	-	

※代替循環冷却系を使用できない場合のケース

対象事象： 雰囲気圧力・温度による静的負荷（格納容器過圧・過温破損）、水素燃焼

第7表 原子炉圧力容器破損時に常設低圧代替注水系ポンプを使用する場合

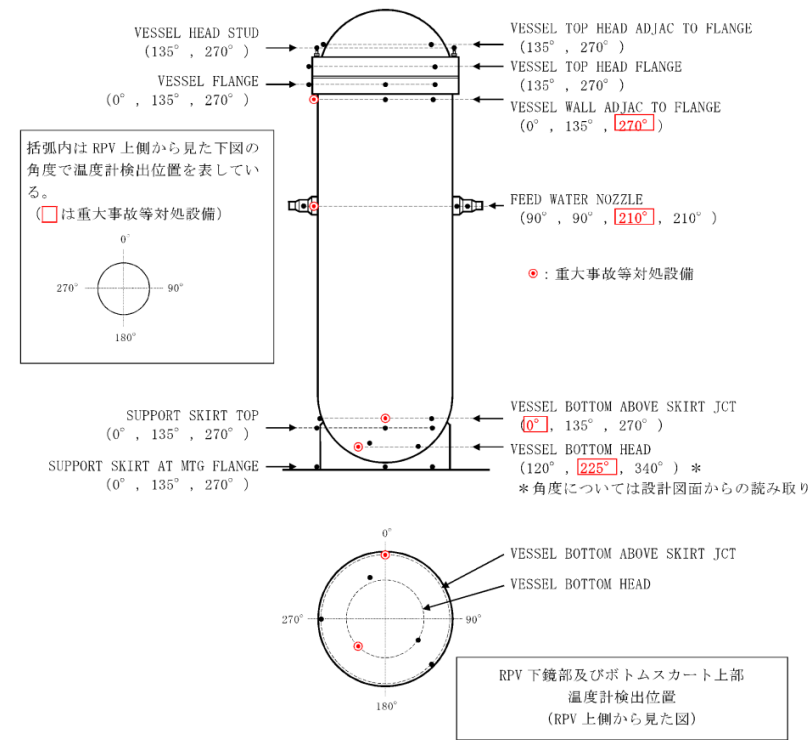
	47条/1.4	49条/1.6	51条/1.8	53条/1.10	54条/1.11	備考
	原子炉	原子炉格納容器	ベDESTAL (ドライウエル部)	原子炉格納容器頂部	使用済燃料プール	
原子炉圧力容器破損段階	-	300m <sup>3</sup> /h	80m <sup>3</sup> /h	-	-	<ul style="list-style-type: none"> <li>設計基準事故対処設備及び重大事故等対処設備による原子炉注水に失敗し、原子炉圧力容器の破損に至った場合に、原子炉格納容器内温度及び圧力の抑制並びにベDESTAL (ドライウエル部) に落下した溶融炉心を冷却するためのケース</li> <li>ベDESTAL (ドライウエル部) 注水はベDESTAL (ドライウエル部) の水位維持時の注水量</li> <li>原子炉格納容器スプレイは原子炉格納容器圧力に応じてスプレイ開始/停止操作</li> <li>有効性評価の解析条件ではないが、使用済燃料プールの冷却機能回復旧操作を同時に行うことを想定し、設定したケース</li> <li>使用済燃料プールが80℃到達まで1日以上の余裕があるため、原子炉水位及び原子炉格納容器圧力制御が安定した状態で実施することを想定</li> </ul>
原子炉圧力容器破損段階での対応後の段階	-	130m <sup>3</sup> /h	80m <sup>3</sup> /h	-	-	
使用済燃料プール冷却復旧操作段階	-	-	80m <sup>3</sup> /h	-	114m <sup>3</sup> /h	

対象事象：高圧溶融物放出/格納容器雰囲気直接加熱、原子炉圧力容器外の溶融燃料—冷却材相互作用、溶融炉心・コンクリート相互作用

柏崎刈羽原子力発電所 6 / 7号炉 (2017. 12. 20 版)	東海第二発電所 (2018. 9. 18 版)	島根原子力発電所 2号炉	備考
	<p style="text-align: right;">添付資料 1. 4. 7</p> <p style="text-align: center;"><u>原子炉圧力容器の破損判断について</u></p> <p><u>炉心損傷後に原子炉へ注水されない場合、熔融炉心が原子炉圧力容器（以下「RPV」という。）の炉心下部プレナムに落下（リロケーション）し、その後RPVが破損することとなるが、リロケーション後のRPV破損のタイミングには不確かさが存在する。RPV破損後は、ペDESTAL（ドライウェル部）に熔融炉心が落下することにより、ペDESTAL（ドライウェル部）水への伝熱による蒸発及び水蒸気発生に伴う格納容器の圧力上昇が発生することから、格納容器スプレイ及びペDESTAL（ドライウェル部）注水を実施するために、RPV破損を速やかに判断する必要がある。</u></p> <p><u>このため、RPV破損前に、事象の進展に応じて生じる物理現象（原子炉水位低下、リロケーション）を検知できる【破損徴候パラメータ】によって、RPV破損の徴候を検知し、徴候を検知した以降のRPV破損に至るまでの間はRPV破損を検知可能なパラメータ【破損判断パラメータ】を継続的に監視することによって、RPV破損の速やかな判断が可能となるようにする。</u></p>		<p>・記載表現の相違</p> <p><b>【東海第二】</b></p> <p>原子炉圧力容器の破損判断のマネジメントの相違</p>

第1表 過渡事象及びLOCA事象時のRPV破損判断パラメータ設定の理由

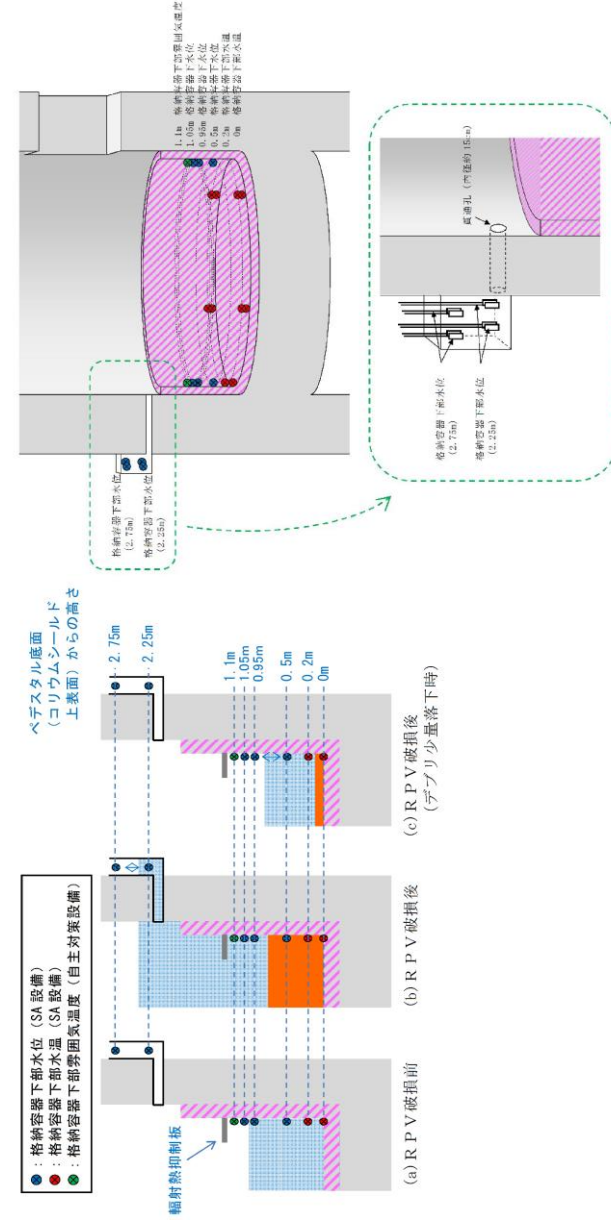
パラメータ	設定の理由
<b>【破損候補パラメータ】</b> 原子炉水位 制御棒位置 RPV下鏡部温度 (第1図)	原子炉水位の低下・喪失により、リロケーションに先立ち発生する炉心の露出を検知するものであり、RPV破損前ににおける事象進展の把握のため設定。 RPV下部に制御棒位置検出のためのケーブリングが設置されており、溶融炉心が下部プレナムに落下した際のケーブリング接触に伴う指示値喪失を検知することによりリロケーションの発生を検知可能であり、RPV破損前ににおける事象進展の把握のため設定。 RPV下鏡部温度 300℃到達を検知することにより、リロケーション発生後におけるRPV下鏡部の温度上昇を検知可能であり、破損候補パラメータとして設定可能。なお、RPV内が300℃到達の状態は、逃がし安全弁(安全弁機能)最高吹出圧力に対する飽和温度を超えており、RPV内が過熱状態であることを意味するため、リロケーション前に下部プレナムに水がある状態では到達しない。
<b>【破損判断パラメータ】</b> 格納容器下部水温 (第2図)	・RPV下鏡部温度により破損候補を判定した以降、ベデスタル(ドライウエル部)の水温が顕著に上昇するのはRPV破損時のみであり、RPV破損の検知のおそれはない。 ・少量の溶融炉心がベデスタル(ドライウエル部)に落下する不確かさを考慮しても、格納容器下部水温計の上昇又は指示値喪失により、RPV破損の速やかな判断が可能。
<b>【従来の破損判断パラメータ等】</b> ・原子炉圧力 ・ドライウエル圧力 ・ドライウエル雰囲気温度 ・ベデスタル(ドライウエル部)雰囲気温度、等	以下の理由により、破損判断パラメータとして設定しない 又は ・LOCA事象のリロケーション時等、RPV破損時と同様の傾向を示す場合が存在する。 ・少量の溶融炉心がベデスタル(ドライウエル部)に落下する不確かさを考慮した場合、変化幅が小さい。



第 58 条で重大事故等対処設備とする温度計の検出位置は代表性を考慮して RPV 上部、中部、下鏡部及びボトムスカート上部各々 1 箇所としている。

炉心損傷が進み損傷炉心が溶融すると、炉心下部プレナムへ溶融炉心が移行する。その後、溶融炉心が下部プレナムの構造物を溶融し、炉心支持板の上にある溶融炉心が全て下部プレナムに落下するとともに、下鏡部の温度が上昇し、いずれは RPV 破損に至る。このように RPV 破損前には、下部プレナムに全量の溶融炉心が落下することを考慮すると、RPV 破損の徴候を検知するには下鏡部の 1 つの温度計で十分と考えられるが、東海第二発電所では高さ方向及び径方向ともに位置的に分散された 2 箇所の温度計を重大事故等対処設備とし、RPV 破損徴候の検知性の向上を図っている。

第 1 図 RPV 温度計検出位置



第2図 ペDESTアル内の計器設置図

柏崎刈羽原子力発電所 6 / 7号炉 (2017. 12. 20 版)	東海第二発電所 (2018. 9. 18 版)	島根原子力発電所 2号炉	備考
	<p style="text-align: right;">添付資料1. 4. 8</p> <p>運転停止中の原子炉の事故時における現場作業員の退避について</p> <p>1. はじめに  運転停止中の原子炉における事故の発生時、運転員は、現場作業員の退避が完了したことを確認し、逃がし安全弁の開操作を開始する。このため、現場作業員の退避に係る教育状況、及び退避開始から退避完了確認までの流れを踏まえ、退避に要する時間の見積もりを行った。</p> <p>2. 現場作業員への退避に係る教育状況  発電所構内で作業を実施する現場作業員に対しては、以下のように退避に係る教育を実施しており、事故時における退避指示への対応等について周知徹底している。  &lt;教育内容&gt;  ・送受話器（ページング）等による退避指示への対応について  ・管理区域への入退域方法について  &lt;教育の実施時期&gt;  ・発電所への入所時</p> <p>3. 事故発生後における退避開始から退避完了確認までの流れ  事故発生後、現場作業員は発電長の送受話器（ページング）による退避指示により、現場からの退避（管理区域からの退域をもって現場からの退避完了とする。）を行う。また、現場作業員全員の退避完了確認は、以下の2つの手段で行う。</p> <ul style="list-style-type: none"> <li>・個人線量計を管理している出入監視員（管理区域の入退域ゲートの境界に常駐）は、個人線量計の貸出状況により全現場作業員が管理区域内から退域していることを確認し、災害対策本部に連絡する。</li> <li>・各作業グループの作業責任者又は監理員は、現場作業員の点呼により自グループの全員が退避していることを確認し、作業担当部門に連絡する。作業担当部門の担当者は、自部門が担当している全ての作業グループが退避していることを確認して災害対策本部に連絡し、災害対策本部は全作業グループが退避していることを確認する。</li> </ul> <p>なお、現場作業員は、2名以上の作業グループで作業を実</p>	<p style="text-align: right;">添付資料 1. 4. 6</p> <p>運転停止中の原子炉の事故時における現場作業員の退避について</p> <p>1. はじめに  運転停止中の原子炉における事故の発生時、運転員は、現場作業員の退避が完了したことを確認し、逃がし安全弁の開操作を開始する。このため、現場作業員の退避に係る教育状況、及び退避開始から退避完了確認までの流れを踏まえ、退避に要する時間の見積もりを行った。</p> <p>2. 現場作業員への退避に係る教育状況  発電所構内で作業を実施する現場作業員に対しては、以下のように退避に係る教育を実施しており、事故時における退避指示への対応等について周知徹底している。  &lt;教育内容&gt;  ・所内通信連絡設備（警報装置を含む。）等による退避指示への対応について  ・管理区域への入退域方法について  &lt;教育の実施時期&gt;  ・発電所への入所時</p> <p>3. 事故発生後における退避開始から退避完了確認までの流れ  事故発生後、現場作業員は当直長の所内通信連絡設備（警報装置を含む。）による退避指示により、現場からの退避（管理区域からの退域をもって現場からの退避完了とする。）を行う。また、現場作業員全員の退避完了確認は、以下の2つの手段で行う。</p> <ul style="list-style-type: none"> <li>・個人線量計を管理している出入監視員（管理区域の出入管理室に常駐）は、個人線量計の貸出状況により全現場作業員が管理区域内から退域していることを確認し、緊急時対策本部に連絡する。</li> <li>・各作業グループの作業責任者又は監理員は、現場作業員の点呼により自グループの全員が退避していることを確認し、各協力会社責任者に連絡する。各協力会社責任者は、担当している全ての作業グループが退避していることを確認して緊急時対策本部に連絡し、緊急時対策本部は全作業グループが退避していることを確認する。</li> </ul> <p>なお、現場作業員は、2名以上の作業グループで作業を実施</p>	<p>・記載表現の相違  【柏崎6/7】  島根2号炉は、運転・停止中の原子炉の事故等における現場作業員の退避について記載</p>



柏崎刈羽原子力発電所 6 / 7号炉 (2017. 12. 20 版)	東海第二発電所 (2018. 9. 18 版)	島根原子力発電所 2号炉	備考																																																																																																				
	<p>施するため、退避時に負傷者が発生した場合においても、周囲の現場作業員からの救助により退避可能である。</p> <p>4. 現場作業員の退避時間 現場作業員の退避時間及びその内訳を第1表に示す。①～③は、いずれも多数の作業ステップからなる項目であるが、そのうち、②におけるEPDゲートの通過が退避時間において律速となる。また、以下の実績から算出した退避時間に滞在人数等の不確かさを考慮し、現場作業員は1時間で退避完了すると見積もった。</p> <p>◎EPDゲートの通過人数：26人/分（第24回施設定期検査実績） ◎管理区域におけるピーク滞在人数：1,020人（第24回施設定期検査実績） →1,020人 ÷ 26人/分 = 40分 → 1時間</p> <p>第1表 現場作業員の退避時間内訳</p> <table border="1" data-bbox="964 976 1718 1262"> <thead> <tr> <th rowspan="2"></th> <th colspan="6">経過時間</th> </tr> <tr> <th>10分</th> <th>20分</th> <th>30分</th> <th>40分</th> <th>50分</th> <th>60分</th> </tr> </thead> <tbody> <tr> <td>①作業場所から管理区域の入退域ゲートへの移動</td> <td colspan="6">[Bar chart showing approximately 20 minutes]</td> </tr> <tr> <td>②管理区域からの退域</td> <td colspan="6">[Bar chart showing approximately 40 minutes]</td> </tr> <tr> <td>③退避の確認</td> <td colspan="6">[Bar chart showing approximately 40 minutes]</td> </tr> <tr> <td>退避時間</td> <td colspan="6">↑ 保守的に1時間とする</td> </tr> </tbody> </table> <p>5. 現場作業員の退避に係る環境影響評価 (1) 被ばく評価 現場作業員の退避は1時間以内に完了するため、現場作業員が過度な被ばくを受ける状況は想定し難いものとする。</p> <p>(2) 雰囲気温度評価 雰囲気温度が高い作業場所である格納容器内においても、退避完了までに有意な温度上昇は見られず、現場作業員の退避に影響はない。</p>		経過時間						10分	20分	30分	40分	50分	60分	①作業場所から管理区域の入退域ゲートへの移動	[Bar chart showing approximately 20 minutes]						②管理区域からの退域	[Bar chart showing approximately 40 minutes]						③退避の確認	[Bar chart showing approximately 40 minutes]						退避時間	↑ 保守的に1時間とする						<p>するため、退避時に負傷者が発生した場合においても、周囲の現場作業員からの救助により退避可能である。</p> <p>4. 現場作業員の退避時間 現場作業員の退避時間及びその内訳を第1表に示す。①～③は、いずれも多数の作業ステップからなる項目であるが、そのうち、②における体表面モニタの通過が退避時間において律速となる。また、以下の実績から算出した退避時間に滞在人数等の不確かさを考慮し、現場作業員は1時間30分で退避完了すると見積もった。</p> <p>◎体表面モニタの通過人数：20人/分（第16回施設定期検査実績） ◎管理区域におけるピーク滞在人数：1,064人（第16回施設定期検査実績） →1,064人 ÷ 20人/分 = 54分 → 1時間30分</p> <p>第1表 現場作業員の待避時間内訳</p> <table border="1" data-bbox="1754 989 2507 1203"> <thead> <tr> <th rowspan="2"></th> <th colspan="9">経過時間</th> </tr> <tr> <th>10分</th> <th>20分</th> <th>30分</th> <th>40分</th> <th>50分</th> <th>60分</th> <th>1時間10分</th> <th>1時間20分</th> <th>1時間30分</th> </tr> </thead> <tbody> <tr> <td>①作業現場から管理区域の退避場所への移動</td> <td colspan="9">[Bar chart showing approximately 30 minutes]</td> </tr> <tr> <td>②管理区域からの退域</td> <td colspan="9">[Bar chart showing approximately 55 minutes]</td> </tr> <tr> <td>③退避の確認</td> <td colspan="9">[Bar chart showing approximately 55 minutes]</td> </tr> <tr> <td>退避時間</td> <td colspan="9">↑ 保守的に1時間30分とする</td> </tr> </tbody> </table> <p>5. 現場作業員の退避に係る環境影響評価 (1) 被ばく評価 現場作業員の退避は1時間30分以内に完了するため、現場作業員が過度な被ばくを受ける状況は想定し難いものとする。</p> <p>(2) 雰囲気温度評価 雰囲気温度が高くなる可能性がある格納容器内においては、退避完了までに有意な温度上昇は見られず、現場作業員の退避に影響はない。</p>		経過時間									10分	20分	30分	40分	50分	60分	1時間10分	1時間20分	1時間30分	①作業現場から管理区域の退避場所への移動	[Bar chart showing approximately 30 minutes]									②管理区域からの退域	[Bar chart showing approximately 55 minutes]									③退避の確認	[Bar chart showing approximately 55 minutes]									退避時間	↑ 保守的に1時間30分とする									<p>・設備及び運用の相違 【東海第二】 現場作業員のピーク滞在人数及び体表面モニタ通過人数の違いによる退避時間の相違</p> <p>・設備及び運用の相違 【東海第二】 現場作業員のピーク滞在人数及び体表面モニタ通過人数の違いによる退避時間の相違</p>
	経過時間																																																																																																						
	10分	20分	30分	40分	50分	60分																																																																																																	
①作業場所から管理区域の入退域ゲートへの移動	[Bar chart showing approximately 20 minutes]																																																																																																						
②管理区域からの退域	[Bar chart showing approximately 40 minutes]																																																																																																						
③退避の確認	[Bar chart showing approximately 40 minutes]																																																																																																						
退避時間	↑ 保守的に1時間とする																																																																																																						
	経過時間																																																																																																						
	10分	20分	30分	40分	50分	60分	1時間10分	1時間20分	1時間30分																																																																																														
①作業現場から管理区域の退避場所への移動	[Bar chart showing approximately 30 minutes]																																																																																																						
②管理区域からの退域	[Bar chart showing approximately 55 minutes]																																																																																																						
③退避の確認	[Bar chart showing approximately 55 minutes]																																																																																																						
退避時間	↑ 保守的に1時間30分とする																																																																																																						

判断基準の解釈一覧

柏崎刈羽原子力発電所 6 / 7号炉 (2017. 12. 20版)

手続	判断基準記載内容	解釈
1.4.2.1 発電用原子炉運転中における対応手順 a. 低圧代替注水	(a) 低圧代替注水(可搬型)による原子炉圧力容器への注水 (b) 低圧代替注水(可搬型)による原子炉圧力容器への注水 (c) 低圧代替注水(可搬型)による原子炉圧力容器への注水 (d) 低圧代替注水(可搬型)による原子炉圧力容器への注水	原子炉水位(狭帯域)にて原子炉水位低(レベル3) 原子炉水位(狭帯域)にて原子炉水位低(レベル3) 原子炉水位(狭帯域)にて原子炉水位低(レベル3)
1.4.2.2 発電用原子炉運転中における対応手順 a. 低圧代替注水	(a) 低圧代替注水(可搬型)による原子炉圧力容器への注水 (b) 低圧代替注水(可搬型)による原子炉圧力容器への注水 (c) 低圧代替注水(可搬型)による原子炉圧力容器への注水 (d) 低圧代替注水(可搬型)による原子炉圧力容器への注水	原子炉水位(狭帯域)にて原子炉水位低(レベル3) 原子炉水位(狭帯域)にて原子炉水位低(レベル3) 原子炉水位(狭帯域)にて原子炉水位低(レベル3)
1.4.2.3 重大事故等対応設備(設計基準運転)による対応手順	(a) 低圧代替注水(可搬型)による原子炉圧力容器への注水 (b) 低圧代替注水(可搬型)による原子炉圧力容器への注水 (c) 低圧代替注水(可搬型)による原子炉圧力容器への注水 (d) 低圧代替注水(可搬型)による原子炉圧力容器への注水	原子炉水位(狭帯域)にて原子炉水位低(レベル3) 原子炉水位(狭帯域)にて原子炉水位低(レベル3) 原子炉水位(狭帯域)にて原子炉水位低(レベル3)

判断基準の解釈一覧

東海第二発電所 (2018. 9. 18版)

判断基準の解釈一覧(1/4)

手続	判断基準記載内容	解釈
(1) フロントライン系故障時の対応手順 a. 低圧代替注水	(a) 低圧代替注水(可搬型)による原子炉圧力容器への注水 (b) 低圧代替注水(可搬型)による原子炉圧力容器への注水 (c) 代替循環冷却系による原子炉圧力容器への注水 (d) 消火系による原子炉圧力容器への注水 (e) 補給水系による原子炉圧力容器への注水	原子炉水位(狭帯域)等にて原子炉水位低(レベル3)以上 原子炉水位(狭帯域)等にて原子炉水位低(レベル3)以上 原子炉水位(狭帯域)等にて原子炉水位低(レベル3)以上 原子炉水位(狭帯域)等にて原子炉水位低(レベル3)以上 原子炉水位(狭帯域)等にて原子炉水位低(レベル3)以上

判断基準の解釈一覧

島根原子力発電所 2号炉

手続	判断基準記載内容	解釈
1.4.2.1 発電用原子炉運転中における対応手順 a. 低圧代替注水	(a) 低圧原子炉代替注水系(常設)による原子炉圧力容器への注水 (b) 復水輸送系による原子炉圧力容器への注水 (c) 消火系による原子炉圧力容器への注水 (d) 低圧原子炉代替注水系(可搬型)による原子炉圧力容器への注水	原子炉水位(狭帯域)にて原子炉水位低(レベル3) 原子炉水位(狭帯域)にて原子炉水位低(レベル3) 原子炉水位(狭帯域)にて原子炉水位低(レベル3) 原子炉水位(狭帯域)にて原子炉水位低(レベル3)
1.4.2.2 発電用原子炉停止中における対応手順 a. 復旧	(a) 原子炉浄化系による発電用原子炉からの除熱 (a) 残留熱除去系(原子炉停止時冷却モード)電源復旧後の発電用原子炉からの除熱	原子炉圧力が <input type="checkbox"/> MPa 以下 原子炉圧力が <input type="checkbox"/> MPa 以下
1.4.2.3 重大事故等対応設備(設計基準運転)による対応手順	(1) 残留熱除去系(低圧注水モード)による原子炉圧力容器への注水 (2) 残留熱除去系(原子炉停止時冷却モード)による発電用原子炉からの除熱 (3) 低圧炉心スプレイスによる原子炉圧力容器への注水	原子炉水位(狭帯域)にて原子炉水位低(レベル3) 原子炉水位(狭帯域)にて原子炉水位低(レベル3) 原子炉圧力指示値が <input type="checkbox"/> MPa 以下 原子炉水位(狭帯域)にて原子炉水位低(レベル3)

備考  
・設備の相違  
【柏崎 6/7】  
⑤の相違  
⑥の相違  
【東海第二】  
④の相違

・記載表現の相違  
**【東海第二】**  
 島根2号炉は、本文中において数値を示していない項目についてのみ解釈一覧にて記載

判断基準の解釈一覧(2/4)

手順	判断基準記載内容	解釈	
1.4.2.1 発電用原子炉運転中における対応手順	(3) 溶解炉心が原子炉圧力容器内に残存する際の対応手順 a. 低圧代替注水	(a) 低圧代替注水系(常設)による残存溶解炉心の冷却 原子炉格納容器内へのスプレイを優先する	原子炉格納容器内へのスプレイ流量(約130m <sup>3</sup> /h)及びベデスタル(ドライウエル部)への注水流量(約80m <sup>3</sup> /h)により原子炉圧力容器への注水流量(14m <sup>3</sup> /h~50m <sup>3</sup> /h)水位確保が完了している場合は、原子炉圧力容器への注水により原子炉圧力容器内に残存した溶解炉心を冷却するとともに、注水した水が破損口からベデスタル(ドライウエル部)へ落下することによりベデスタル(ドライウエル部)の溶解炉心も冷却できる。 ベデスタル(ドライウエル部)の溶解炉心の冷却が不十分と確認された場合は原子炉格納容器内へのスプレイにより原子炉格納容器内の冷却を優先する。
		(b) 代替循環冷却系による残存溶解炉心の冷却	代替循環冷却系により原子炉格納容器内へのスプレイ流量(約150m <sup>3</sup> /h)原子炉圧力容器への注水流量(約100m <sup>3</sup> /h)により原子炉格納容器内へのスプレイ流量(約80m <sup>3</sup> /h)及びベデスタル(ドライウエル部)への注水流量(約130m <sup>3</sup> /h)により原子炉圧力容器への注水流量(14m <sup>3</sup> /h~50m <sup>3</sup> /h)水位確保が完了している場合は、原子炉圧力容器への注水により原子炉圧力容器内に残存した溶解炉心を冷却するとともに、注水した水が破損口からベデスタル(ドライウエル部)へ落下することによりベデスタル(ドライウエル部)の溶解炉心も冷却できる。
		(c) 消火系による残存溶解炉心の冷却	原子炉格納容器内へのスプレイを優先する

・記載表現の相違  
**【東海第二】**  
 島根2号炉は、本文中において数値を示していない項目についてのみ解釈一覧にて記載

判断基準の解釈一覧(3/4)

手順	判断基準記載内容	解釈
1.4.2.1 発電用原子炉運転中における対応手順	(3) 溶融炉心が原子炉圧力容器内に残存する際の対応手順 a. 低圧代替注水	原子炉格納容器内へのスプレイ流量 (約130m <sup>3</sup> /h) 及びベデスタル (ドライウエル部) への注水流量 (約80m <sup>3</sup> /h) 補給水系により原子炉圧力容器への注水流量 (14m <sup>3</sup> /h~50m <sup>3</sup> /h) ベデスタル (ドライウエル部) 水位確保が完了している場合は、原子炉圧力容器への注水により原子炉圧力容器内に残存した溶融炉心を冷却するとともに、注水した水が破損口からベデスタル (ドライウエル部) へ落下することによりベデスタル (ドライウエル部) の溶融炉心も冷却できる。 ベデスタル (ドライウエル部) の溶融炉心の冷却が不十分と確認された場合は原子炉格納容器内へのスプレイにより原子炉格納容器内の冷却を優先する。
	(d) 補給水系による残存溶融炉心の冷却	原子炉格納容器内へのスプレイ及びベデスタル (ドライウエル部) への注水に必要な流量 補給水系により原子炉圧力容器への注水に必要な流量 原子炉格納容器内へのスプレイを優先する
	(e) 低圧代替注水系 (可搬型) による残存溶融炉心の冷却 (凉水/海水)	原子炉格納容器内へのスプレイ流量 (約130m <sup>3</sup> /h) 及びベデスタル (ドライウエル部) への注水流量 (30m <sup>3</sup> /h~80m <sup>3</sup> /h) 低圧代替注水系 (可搬型) により原子炉圧力容器への注水流量 (14m <sup>3</sup> /h~50m <sup>3</sup> /h) ベデスタル (ドライウエル部) 水位確保が完了している場合は、原子炉圧力容器への注水により原子炉圧力容器内に残存した溶融炉心を冷却するとともに、注水した水が破損口からベデスタル (ドライウエル部) へ落下することによりベデスタル (ドライウエル部) の溶融炉心も冷却できる。
		原子炉格納容器内へのスプレイを優先する

判断基準の解釈一覧(4/4)

手順		判断基準記載内容	解釈
1.4.2.2 発電用原子炉停止中 における対応手順	(2) サボート系故障時 の対応手順 a. 復旧	(a) 残留熱除去系(原 子炉停止時冷却 系)電源復旧後の 発電用原子炉から の除熱	原子炉圧力指示値が0.93MPa [Gage]以下
	(1) 残留熱除去系(低 圧注水系)による 原子炉圧力容器へ の注水	-	原子炉水位(狭帯域)等にて原子炉水位低(レ ベル3)以上
1.4.2.3 設計基準事故対処設備 による対応手順	(2) 低圧炉心スプレ イ系による原子炉圧 力容器への注水	-	原子炉水位(狭帯域)等にて原子炉水位低(レ ベル3)以上
	(3) 残留熱除去系(原 子炉停止時冷却 系)による発電用 原子炉からの除熱	-	原子炉圧力指示値が0.93MPa [Gage]以下

・記載表現の相違  
【東海第二】  
島根2号炉は、本文  
中において数値を示して  
いない項目についてのみ  
解釈一覧にて記載

操作手順の解釈一覧

柏崎刈羽原子力発電所 6/7号炉 (2017.12.20版)

手順	手順	操作手順記載内容	解釈
1.4.2.1 発電用原子炉運転中における対応手順 a. 低圧代替注水	(1) フロントライオン事故時の対応手順 a. 低圧代替注水	(a) 低圧代替注水系統(常設)による原子炉圧力容器への注水 (b) 低圧代替注水系統(可搬型)による原子炉圧力容器への注水(淡水/海水) (c) 海水系による原子炉圧力容器への注水	復水移送ポンプ吐出圧力指示値が規定値以上であること 原子炉圧力容器内の圧力が復水移送ポンプの吐出圧力以下であること 復水補給水流量 (RRR A系代替注水流量) 指示値が30m <sup>3</sup> /h程度まで上昇 復水補給水流量 (RRR B系代替注水流量) 指示値が規定値まで上昇 原子炉圧力指示値が規定値以下であること
1.4.2.2 発電用原子炉停止中における対応手順 a. 復旧	(1) サボート系故障時の対応手順 a. 復旧	(a) 残留熱除去系電源復旧後の原子炉圧力容器への注水	原子炉圧力指示値が規定値以上であること 復水補給水流量 (RRR A系代替注水流量) 指示値が規定値まで上昇 復水補給水流量 (RRR B系代替注水流量) 指示値が規定値まで上昇 原子炉圧力指示値が規定値以上であること
1.4.2.3 重大事故等対処設備(設計基準破壊)による対応手順	(1) サボート系故障時の対応手順 a. 復旧	(a) 残留熱除去系電源復旧後の原子炉圧力容器への注水	原子炉圧力指示値が規定値以上であること 復水補給水流量 (RRR A系代替注水流量) 指示値が規定値まで上昇 復水補給水流量 (RRR B系代替注水流量) 指示値が規定値まで上昇 原子炉圧力指示値が規定値以上であること

操作手順の解釈一覧 (1/3)

東海第二発電所 (2018.9.18版)

手順	手順	操作手順記載内容	解釈
1.4.2.1 発電用原子炉運転中に希望用原子炉運転中における対応手順	(1) フロントライオン事故時の対応手順 a. 低圧代替注水	(a) 低圧代替注水系統(可搬型)による原子炉圧力容器への注水(淡水/海水) (b) 低圧代替注水系統(常設)による原子炉圧力容器への注水 (c) 代替循環冷却系による原子炉圧力容器への注水 (d) 消火系による原子炉圧力容器への注水 (e) 補給水系による原子炉圧力容器への注水	常設低圧代替注水系統ポンプ吐出圧力指示値が約2.0MPa [Gauge] 以上 原子炉圧力指示値が4.90MPa [Gauge] 以下 添付資料1.4.6「常設低圧代替注水系統ポンプの機能確保の妥当性について」に整理する。 原子炉圧力指示値が4.90MPa [Gauge] 以下 添付資料1.4.6「常設低圧代替注水系統ポンプの機能確保の妥当性について」に整理する。 代替循環冷却系ポンプ吐出圧力指示値が約1.2MPa [Gauge] 以上 原子炉圧力指示値が4.90MPa [Gauge] 以下 代替循環冷却系ポンプ吐出圧力指示値が約1.2MPa [Gauge] 以上 消火系ポンプ吐出ヘッド圧力指示値が約0.79MPa [Gauge] 以上 原子炉圧力指示値が4.90MPa [Gauge] 以下 残留熱除去系系統流量指示値が約0.79MPa [Gauge] 以上 復水移送ポンプ吐出ヘッド圧力指示値が約0.84MPa [Gauge] 以上 原子炉圧力指示値が4.90MPa [Gauge] 以下 残留熱除去系系統流量指示値の上昇

操作手順の解釈一覧 (1/2)

島根原子力発電所 2号炉

手順	手順	操作手順記載内容	解釈
1.4.2.1 発電用原子炉運転中における対応手順	(1) フロントライオン事故時の対応手順 a. 低圧代替注水	(a) 低圧原子炉代替注水系統(常設)による原子炉圧力容器への注水 (b) 復水輸送系による原子炉圧力容器への注水 (c) 消火系による原子炉圧力容器への注水 (d) 低圧原子炉代替注水系統(可搬型)による原子炉圧力容器への注水(淡水/海水) (e) 残留熱除去系(低圧注水モード)電源復旧後の原子炉圧力容器への注水	低圧原子炉代替注水ポンプ出口圧力が0.4MPa以上であること 原子炉圧力指示値が0.4MPa以下であること 代替注水流量(常設)指示値の上昇 復水輸送ポンプ出口ヘッド圧力指示値が規定値以上であること 原子炉圧力指示値が規定値以上であること R/V/PCV注入流量指示値の上昇 消火ポンプ出口圧力指示値が規定値以上であること ⑦補助消火ポンプを使用して原子炉圧力容器に注水する場合 原子炉圧力容器内の圧力が規定圧力以下となったこと R/V/PCV注入流量の上昇 R/V/PCV注入流量の上昇 低圧原子炉代替注水流量指示値の上昇 低圧原子炉代替注水(B)配管流量が0.75m <sup>3</sup> /h程度まで上昇 A-残留熱除去ポンプ出口圧力以下であること 原子炉圧力指示値が0.4MPa以下であること

備考

- ・設備の相違  
【柏崎6/7, 東海第二】  
設備, 運用の相違による判断基準の相違  
【柏崎6/7】  
⑤の相違  
【東海第二】  
④の相違
- ・記載表現の相違  
【東海第二】  
島根2号炉は, 本文中において数値を表示していない項目についてのみ解釈一覧にて記載

操作手順の解釈一覧 (2 / 3)

手順	手順	操作手順記載内容	解釈
1.4.2.1 発電用原子炉運転中に おける対応手順 a. 復旧	(a)	残留熱除去系 (低圧注水系) 電源復旧後の原子炉圧力容器への注水	残留熱除去系ポンプ吐出圧力指示値が0.81MPa [Gage] 以上
	(b)	低圧炉心スプレイス電源復旧後の原子炉圧力容器への注水	原子炉圧力指示値が4.90MPa [Gage] 以下
1.4.2.2 発電用原子炉停止中に おける対応手順	(1)	フロントライン系故障時の対応手順 b. 原子炉冷却材浄化系による発電用原子炉からの除熱	残留熱除去系系統流量指示値が約1.690m <sup>3</sup> /hまで上昇 低圧炉心スプレイスポンプ吐出圧力指示値が1.66MPa [Gage] 以上 原子炉圧力指示値が4.90MPa [Gage] 以下 低圧炉心スプレイス系系統流量指示値が約1.440m <sup>3</sup> /hまで上昇 原子炉冷却材浄化系非再生熱交換器温度調整弁の温度設定が40℃ 原子炉冷却材浄化系ポンプ (A) メカシールパージ水ライン調整弁を調整開とし、メカシールパージ流量を約4.5L/minに調整 原子炉冷却材浄化系系統流量指示値が約163.6m <sup>3</sup> /hまで上昇
	(2)	サポート系故障時の対応手順 a. 復旧	残留熱除去系系統流量指示値の上昇

操作手順の解釈一覧 (2 / 2)

手順	手順	操作手順記載内容	解釈
1.4.2.1 発電用原子炉運転中に おける対応手順	(a)	残留熱除去系 (低圧注水モード) 電源復旧後の原子炉圧力容器への注水	A-残留熱除去系ポンプの出口流量が [ ] m <sup>3</sup> /h 程度まで上昇
	(b)	低圧炉心スプレイス系電源復旧後の原子炉圧力容器への注水	低圧炉心スプレイスポンプ出口圧力指示値が規定値以上であること 原子炉圧力容器内の圧力が低圧炉心スプレイスポンプの出口圧力以下であること 原子炉圧力が [ ] MPa 以下であること
1.4.2.2 発電用原子炉停止中に おける対応手順	(1)	フロントライン系故障時の対応手順	低圧炉心スプレイス・ポンプの出口流量が [ ] m <sup>3</sup> /h 程度まで上昇 原子炉圧力が [ ] MPa 以上であること
	(2)	サポート系故障時の対応手順	原子炉圧力が [ ] MPa 以下であること 残留熱除去系系統流量が [ ] m <sup>3</sup> /h 程度まで上昇 残留熱除去系系統流量が [ ] m <sup>3</sup> /h 程度以上となったこと 原子炉圧力容器内の圧力が [ ] MPa 以下となったこと
1.4.2.3 重大事故等対処設備 (設計基準地震動) による対応手順	(1)	残留熱除去系 (低圧注水モード) による原子炉圧力容器への注水	残留熱除去系ポンプ出口流量指示値が [ ] m <sup>3</sup> /h 程度以上となったこと 原子炉圧力容器内の圧力が [ ] MPa 以下となったこと 残留熱除去系ポンプ出口流量が [ ] m <sup>3</sup> /h 程度まで上昇 原子炉圧力指示値が [ ] MPa 以下であること
	(2)	低圧炉心スプレイス系による原子炉圧力容器への注水	残留熱除去系系統流量が [ ] m <sup>3</sup> /h 程度以上となったこと 低圧炉心スプレイスポンプ出口圧力にて [ ] MPa 以上

・設備の相違  
【柏崎 6/7, 東海第二】  
設備, 運用の相違による判断基準の相違  
【柏崎 6/7】  
③の相違  
⑥の相違

・記載表現の相違  
【東海第二】  
島根 2号炉は, 本文中において数値を表示していない項目についてのみ解釈一覧にて記載

操作手順の解釈一覧 (3/3)

手 順	操作手順記載内容	解 釈
1.4.2.3 設計基準事故対処設備 による対応手順	(1) 残留熱除去系（低圧注水系）による原子炉圧力容器への注水	残留熱除去系ポンプ吐出圧力指示値が0.81MPa [gage] 以上 原子炉圧力指示値が4.90MPa [gage] 以下 残留熱除去系系統流量指示値の上昇
	(2) 低圧炉心スプレイス系による原子炉圧力容器への注水	低圧炉心スプレイスポンプ吐出圧力指示値が1.66MPa [gage] 以上 原子炉圧力指示値が4.90MPa [gage] 以下 低圧炉心スプレイス系系統流量指示値の上昇
	(3) 残留熱除去系（原子炉停止時冷却系）による発電用原子炉からの除熱	残留熱除去系ポンプ吐出圧力指示値が0.81MPa [gage] 以上 原子炉圧力指示値が約1,690m <sup>3</sup> /hまで上昇 残留熱除去系系統流量指示値が約1,690m <sup>3</sup> /hまで上昇

・記載表現の相違  
【東海第二】  
島根2号炉の1.4.2.3  
重大事故等対処設備（  
設計基準拡張）による  
対応手順は、操作手順  
の解釈一覧（2/2）  
にて記載





各号炉の弁番号及び弁名称一覧 (2 / 2)

弁番号	弁名称	弁位置	弁種別	弁仕様	弁材質	弁口径	弁圧力	弁流量	弁用途	弁備考
21-100-F0106	21-100-F0106	21-100-F0106	21-100-F0106	21-100-F0106	21-100-F0106	21-100-F0106	21-100-F0106	21-100-F0106	21-100-F0106	21-100-F0106

弁番号及び弁名称一覧 (1 / 2)

弁番号	弁名称	弁位置	弁種別	弁仕様	弁材質	弁口径	弁圧力	弁流量	弁用途	弁備考
63-F0101	63-F0101	63-F0101	63-F0101	63-F0101	63-F0101	63-F0101	63-F0101	63-F0101	63-F0101	63-F0101

※1：今後の検討によって弁名称は変更の可能性がある。

弁番号及び弁名称一覧 (2 / 3)

弁番号	弁名称	弁位置	弁種別	弁仕様	弁材質	弁口径	弁圧力	弁流量	弁用途	弁備考
V2B2-101A	F L S R可搬式設備 A-注水ライン流量調整弁	屋外	弁							
V2B2-101B	F L S R可搬式設備 B-注水ライン流量調整弁	屋外	弁							

・設備の相違  
【柏崎6/7, 東海第二】  
系統構成の違いによる操作対象の相違

柏崎刈羽原子力発電所 6 / 7号炉 (2017. 12. 20版)	東海第二発電所 (2018. 9. 18版)	島根原子力発電所 2号炉	備考																																																			
		<p style="text-align: center;"><u>弁番号及び弁名称一覧(3 / 3)</u></p> <table border="1" style="width: 100%; border-collapse: collapse;"> <thead> <tr> <th>弁番号</th> <th>弁名称</th> <th>操作場所</th> </tr> </thead> <tbody> <tr><td>MV213-1B</td><td>B-CUW入口元弁</td><td>中央制御室 原子炉建物原子炉棟 地下1階PCV内 (管理区域)</td></tr> <tr><td>MV213-2</td><td>RPVドレン側流量調節弁/バイパス弁</td><td>中央制御室 原子炉建物原子炉棟 地下1階PCV内 (管理区域)</td></tr> <tr><td>MV213-3</td><td>CUW入口内側隔離弁</td><td>中央制御室 原子炉建物原子炉棟 1階PCV内 (管理区域)</td></tr> <tr><td>MV213-4</td><td>CUW入口外側隔離弁</td><td>中央制御室 原子炉建物原子炉棟 1階東側PCVベネトレーション室 (管理区域)</td></tr> <tr><td>MV213-6</td><td>補助ポンプ入口弁</td><td>中央制御室 原子炉建物原子炉棟 1階東側PCVベネトレーション室 (管理区域)</td></tr> <tr><td>MV213-7</td><td>補助ポンプ出口弁</td><td>中央制御室 原子炉建物原子炉棟 中2階CUWバルブ室 (管理区域)</td></tr> <tr><td>MV213-8</td><td>再生熱交換管側入口弁</td><td>中央制御室 原子炉建物原子炉棟 中2階CUWバルブ室 (管理区域)</td></tr> <tr><td>MV213-9</td><td>補助熱交換入口弁</td><td>中央制御室 原子炉建物原子炉棟 2階CUW非再生熱交換器室 (管理区域)</td></tr> <tr><td>MV213-11</td><td>フィルタ入口圧力調節弁/バイパス弁</td><td>中央制御室 原子炉建物原子炉棟 中2階CUWバルブ室 (管理区域)</td></tr> <tr><td>MV213-12</td><td>フィルタバイパス弁</td><td>中央制御室 原子炉建物原子炉棟 3階CUWフィルタ/デミネトリバルブ室 (管理区域)</td></tr> <tr><td>MV213-15</td><td>循環ポンプ/バイパス弁</td><td>中央制御室 原子炉建物原子炉棟 2階B-CUW循環ポンプ室 (管理区域)</td></tr> <tr><td>V213-11</td><td>CUW脱塩装置/バイパス弁</td><td>中央制御室 原子炉建物原子炉棟 3階CUWフィルタ/デミネトリバルブ室 (管理区域)</td></tr> <tr><td>CV213-1</td><td>フィルタ入口圧力調節弁</td><td>中央制御室 原子炉建物原子炉棟 中2階CUWバルブ室 (管理区域)</td></tr> <tr><td>CV213-2</td><td>系統流量調節弁</td><td>中央制御室 原子炉建物原子炉棟 2階A-CUW循環ポンプ室 (管理区域)</td></tr> <tr><td>CV214-1</td><td>CUW非再生熱出入口温度調節弁</td><td>中央制御室 原子炉建物原子炉棟 中2階南西通路 (管理区域)</td></tr> <tr><td>V2R2-103B</td><td>F.L.S.R可搬式設備 B-1注水ライン止め弁</td><td>原子炉建物付属棟 1階B-RCWポンプ熱交換器室 (非管理区域)</td></tr> </tbody> </table>	弁番号	弁名称	操作場所	MV213-1B	B-CUW入口元弁	中央制御室 原子炉建物原子炉棟 地下1階PCV内 (管理区域)	MV213-2	RPVドレン側流量調節弁/バイパス弁	中央制御室 原子炉建物原子炉棟 地下1階PCV内 (管理区域)	MV213-3	CUW入口内側隔離弁	中央制御室 原子炉建物原子炉棟 1階PCV内 (管理区域)	MV213-4	CUW入口外側隔離弁	中央制御室 原子炉建物原子炉棟 1階東側PCVベネトレーション室 (管理区域)	MV213-6	補助ポンプ入口弁	中央制御室 原子炉建物原子炉棟 1階東側PCVベネトレーション室 (管理区域)	MV213-7	補助ポンプ出口弁	中央制御室 原子炉建物原子炉棟 中2階CUWバルブ室 (管理区域)	MV213-8	再生熱交換管側入口弁	中央制御室 原子炉建物原子炉棟 中2階CUWバルブ室 (管理区域)	MV213-9	補助熱交換入口弁	中央制御室 原子炉建物原子炉棟 2階CUW非再生熱交換器室 (管理区域)	MV213-11	フィルタ入口圧力調節弁/バイパス弁	中央制御室 原子炉建物原子炉棟 中2階CUWバルブ室 (管理区域)	MV213-12	フィルタバイパス弁	中央制御室 原子炉建物原子炉棟 3階CUWフィルタ/デミネトリバルブ室 (管理区域)	MV213-15	循環ポンプ/バイパス弁	中央制御室 原子炉建物原子炉棟 2階B-CUW循環ポンプ室 (管理区域)	V213-11	CUW脱塩装置/バイパス弁	中央制御室 原子炉建物原子炉棟 3階CUWフィルタ/デミネトリバルブ室 (管理区域)	CV213-1	フィルタ入口圧力調節弁	中央制御室 原子炉建物原子炉棟 中2階CUWバルブ室 (管理区域)	CV213-2	系統流量調節弁	中央制御室 原子炉建物原子炉棟 2階A-CUW循環ポンプ室 (管理区域)	CV214-1	CUW非再生熱出入口温度調節弁	中央制御室 原子炉建物原子炉棟 中2階南西通路 (管理区域)	V2R2-103B	F.L.S.R可搬式設備 B-1注水ライン止め弁	原子炉建物付属棟 1階B-RCWポンプ熱交換器室 (非管理区域)	<p>・設備の相違</p> <p><b>【柏崎6/7, 東海第二】</b></p> <p>系統構成の違いによる操作対象の相違</p>
弁番号	弁名称	操作場所																																																				
MV213-1B	B-CUW入口元弁	中央制御室 原子炉建物原子炉棟 地下1階PCV内 (管理区域)																																																				
MV213-2	RPVドレン側流量調節弁/バイパス弁	中央制御室 原子炉建物原子炉棟 地下1階PCV内 (管理区域)																																																				
MV213-3	CUW入口内側隔離弁	中央制御室 原子炉建物原子炉棟 1階PCV内 (管理区域)																																																				
MV213-4	CUW入口外側隔離弁	中央制御室 原子炉建物原子炉棟 1階東側PCVベネトレーション室 (管理区域)																																																				
MV213-6	補助ポンプ入口弁	中央制御室 原子炉建物原子炉棟 1階東側PCVベネトレーション室 (管理区域)																																																				
MV213-7	補助ポンプ出口弁	中央制御室 原子炉建物原子炉棟 中2階CUWバルブ室 (管理区域)																																																				
MV213-8	再生熱交換管側入口弁	中央制御室 原子炉建物原子炉棟 中2階CUWバルブ室 (管理区域)																																																				
MV213-9	補助熱交換入口弁	中央制御室 原子炉建物原子炉棟 2階CUW非再生熱交換器室 (管理区域)																																																				
MV213-11	フィルタ入口圧力調節弁/バイパス弁	中央制御室 原子炉建物原子炉棟 中2階CUWバルブ室 (管理区域)																																																				
MV213-12	フィルタバイパス弁	中央制御室 原子炉建物原子炉棟 3階CUWフィルタ/デミネトリバルブ室 (管理区域)																																																				
MV213-15	循環ポンプ/バイパス弁	中央制御室 原子炉建物原子炉棟 2階B-CUW循環ポンプ室 (管理区域)																																																				
V213-11	CUW脱塩装置/バイパス弁	中央制御室 原子炉建物原子炉棟 3階CUWフィルタ/デミネトリバルブ室 (管理区域)																																																				
CV213-1	フィルタ入口圧力調節弁	中央制御室 原子炉建物原子炉棟 中2階CUWバルブ室 (管理区域)																																																				
CV213-2	系統流量調節弁	中央制御室 原子炉建物原子炉棟 2階A-CUW循環ポンプ室 (管理区域)																																																				
CV214-1	CUW非再生熱出入口温度調節弁	中央制御室 原子炉建物原子炉棟 中2階南西通路 (管理区域)																																																				
V2R2-103B	F.L.S.R可搬式設備 B-1注水ライン止め弁	原子炉建物付属棟 1階B-RCWポンプ熱交換器室 (非管理区域)																																																				

柏崎刈羽原子力発電所 6 / 7号炉 (2017. 12. 20 版)	東海第二発電所 (2018. 9. 18 版)	島根原子力発電所 2号炉	備考
	<p style="text-align: right;">添付資料1. 4. 10</p> <p style="text-align: center;">手順のリンク先について</p> <p>原子炉冷却材圧力バウンダリ低圧時に発電用原子炉を冷却するための手順等について、手順のリンク先を以下に取りまとめる。</p> <p>1. 1. 4. 2. 1(2) a. (a) <u>残留熱除去系（低圧注水系）電源復旧後の原子炉圧力容器への注水</u></p> <ul style="list-style-type: none"> <li>・ <u>残留熱除去系海水系、緊急用海水系及び代替残留熱除去系海水系</u>に関する手順</li> </ul> <p>&lt;リンク先&gt;</p> <ul style="list-style-type: none"> <li>1. 5. 2. 2(1) a. <u>緊急用海水系</u>による冷却水確保</li> <li>1. 5. 2. 2(1) b. <u>代替残留熱除去系海水系</u>による冷却水確保</li> <li>1. 5. 2. 3(1) <u>残留熱除去系海水系</u>による冷却水確保</li> </ul> <ul style="list-style-type: none"> <li>・ 常設代替交流電源設備として使用する常設代替高圧電源装置に関する手順等</li> </ul> <p>&lt;リンク先&gt;</p> <ul style="list-style-type: none"> <li>1. 14. 2. 1(1) 代替交流電源設備による給電</li> </ul> <p style="text-align: center;">1. 14. 2. 6(1) b. <u>軽油貯蔵タンクから常設代替圧電源装置への給電</u></p>	<p style="text-align: right;">添付資料1. 4. 8</p> <p style="text-align: center;">手順のリンク先について</p> <p>原子炉冷却材圧力バウンダリ低圧時に発電用原子炉を冷却するための手順等について、手順のリンク先を以下に取りまとめる。</p> <p>1. 1. 4. 2. 1(2) a. (a) <u>残留熱除去系（低圧注水モード）電源復旧後の原子炉圧力容器への注水</u></p> <ul style="list-style-type: none"> <li>・ <u>原子炉補機冷却系（原子炉補機海水系を含む。）及び原子炉補機代替冷却系</u>に関する手順</li> </ul> <p>&lt;リンク先&gt;</p> <ul style="list-style-type: none"> <li>1. 5. 2. 2(1) a. <u>原子炉補機代替冷却系</u>による除熱</li> <li>1. 5. 2. 3(1) <u>原子炉補機冷却系（原子炉補機海水系を含む。）</u>による除熱</li> </ul> <ul style="list-style-type: none"> <li>・ 常設代替交流電源設備として使用するガスタービン発電機に関する手順等</li> </ul> <p>&lt;リンク先&gt;</p> <ul style="list-style-type: none"> <li>1. 14. 2. 1(1) <u>代替交流電源設備</u>による給電</li> <li>1. 14. 2. 5(1) <u>ガスタービン発電機用軽油タンク又は非常用ディーゼル発電機燃料貯蔵タンク等からタンクローリへの補給</u></li> </ul>	<p>・ 記載表現の相違</p> <p><b>【柏崎 6/7】</b></p> <p>島根 2号炉は、手順のリンク先を記載</p> <p>・ 設備の相違</p> <p><b>【東海第二】</b></p> <p>島根 2号炉は、可搬型の原子炉補機代替冷却系を整備。東海第二は、常設の緊急用海水系を整備</p> <p>・ 設備の相違</p> <p><b>【東海第二】</b></p> <p>島根 2号炉は、燃料を補給する設備にガスタービン発電機用軽油タンク及び非常用ディーゼル発電機燃料貯蔵タンク等の 2種類を設置しており、それぞれ可搬型設備へ給油することが可能。東海第二は可搬型設備専用のタンク及びガスタービン発電機と非常用ディーゼル発電機兼用のタンクを設置</p> <p>・ 運用の相違</p> <p><b>【東海第二】</b></p> <p>島根 2号炉は、 「1. 14. 2. 5(1)ガスタービン発電機用軽油タンク</p>

柏崎刈羽原子力発電所 6 / 7号炉 (2017. 12. 20 版)	東海第二発電所 (2018. 9. 18 版)	島根原子力発電所 2号炉	備考
	<p>2. 1. 4. 2. 1(2) a. (b) 低圧炉心スプレイ系電源復旧後の原子炉圧力容器への注水</p> <ul style="list-style-type: none"> <li>・<u>残留熱除去系海水系，緊急用海水系及び代替残留熱除去系海水系に関する手順</u></li> </ul> <p>&lt;リンク先&gt;</p> <ul style="list-style-type: none"> <li>1. 5. 2. 2(1) a. <u>緊急用海水系による冷却水確保</u></li> <li>1. 5. 2. 2(1) b. <u>代替残留熱除去系海水系による冷却水確保</u></li> <li>1. 5. 2. 3(1) <u>残留熱除去系海水系による冷却水確保</u></li> </ul> <ul style="list-style-type: none"> <li>・常設代替交流電源設備として使用する常設代替高圧電源装置に関する手順等</li> </ul> <p>&lt;リンク先&gt;</p> <ul style="list-style-type: none"> <li>1. 14. 2. 1(1) 代替交流電源設備による給電</li> </ul> <p>1. 14. 2. 6(1) b. <u>軽油貯蔵タンクから常設代替高圧電源装置への給油</u></p>	<p>2. 1. 4. 2. 1(2) a. (b) 低圧炉心スプレイ系電源復旧後の原子炉圧力容器への注水</p> <ul style="list-style-type: none"> <li>・<u>原子炉補機冷却系（原子炉補機海水系を含む。）及び原子炉補機代替冷却系に関する手順</u></li> </ul> <p>&lt;リンク先&gt;</p> <ul style="list-style-type: none"> <li>1. 5. 2. 2(1) a. <u>原子炉補機代替冷却系による除熱</u></li> <li>1. 5. 2. 3(1) <u>原子炉補機冷却系（原子炉補機海水系を含む。）による除熱</u></li> </ul> <ul style="list-style-type: none"> <li>・<u>常設代替交流電源設備として使用するガスタービン発電機に関する手順等</u></li> </ul> <p>&lt;リンク先&gt;</p> <ul style="list-style-type: none"> <li>1. 14. 2. 1(1) <u>代替交流電源設備による給電</u></li> <li>1. 14. 2. 5(1) <u>ガスタービン発電機用軽油タンク又は非常用ディーゼル発電機燃料貯蔵タンク等からタンクローリへの補給</u></li> </ul>	<p>ク又は非常用ディーゼル発電機燃料貯蔵タンク等からタンクローリへの補給」の手順の中で自動給油されることを記載</p> <ul style="list-style-type: none"> <li>・設備の相違</li> </ul> <p>【東海第二】</p> <p>島根2号炉は，可搬型の原子炉補機代替冷却系を整備。東海第二は，常設の緊急用海水系を整備</p> <ul style="list-style-type: none"> <li>・設備の相違</li> </ul> <p>【東海第二】</p> <p>島根2号炉は，燃料を補給する設備にガスタービン発電機用軽油タンク及び非常用ディーゼル発電機燃料貯蔵タンク等の2種類を設置しており，それぞれ可搬型設備へ給油することが可能。東海第二は可搬型設備専用のタンク及びガスタービン発電機と非常用ディーゼル発電機兼用のタンクを設置</p> <ul style="list-style-type: none"> <li>・運用の相違</li> </ul> <p>【東海第二】</p> <p>島根2号炉は，「1. 14. 2. 5(1) ガスター</p>

柏崎刈羽原子力発電所 6 / 7号炉 (2017. 12. 20 版)	東海第二発電所 (2018. 9. 18 版)	島根原子力発電所 2号炉	備考
	<p>3. 1. 4. 2. 2(2) a. (a) <u>残留熱除去系（原子炉停止時冷却系）電源復旧後の発電用原子炉からの除熱</u></p> <ul style="list-style-type: none"> <li>・<u>残留熱除去系海水系、緊急用海水系及び代替残留熱除去系海水系に関する手順</u></li> </ul> <p>&lt;リンク先&gt;</p> <p>1. 5. 2. 2(1) a. <u>緊急用海水系による冷却水確保</u></p> <p>1. 5. 2. 2(1) b. <u>代替残留熱除去系海水系による冷却水確保</u></p> <p>1. 5. 2. 3(1) <u>残留熱除去系海水系による冷却水確保</u></p> <ul style="list-style-type: none"> <li>・常設代替交流電源設備に関する手順等</li> </ul> <p>&lt;リンク先&gt;</p> <p>1. 14. 2. 1(1) <u>代替交流電源設備による給電</u></p> <p>1. 14. 2. 6(1) b. <u>軽油貯蔵タンクから常設代替高圧電源装置への給電</u></p>	<p>3. 1. 4. 2. 2(2) a. (a) <u>残留熱除去系（原子炉停止時冷却モード）電源復旧後の発電用原子炉からの除熱</u></p> <ul style="list-style-type: none"> <li>・<u>原子炉補機冷却系（原子炉補機海水系を含む。）及び原子炉補機代替冷却系に関する手順</u></li> </ul> <p>&lt;リンク先&gt;</p> <p>1. 5. 2. 2(1) a. <u>原子炉補機代替冷却系による除熱</u></p> <p>1. 5. 2. 3(1) <u>原子炉補機冷却系（原子炉補機海水系を含む。）による除熱</u></p> <ul style="list-style-type: none"> <li>・常設代替交流電源設備に関する手順等</li> </ul> <p>&lt;リンク先&gt;</p> <p>1. 14. 2. 1(1) <u>代替交流電源設備による給電</u></p> <p>1. 14. 2. 5(1) <u>ガスタービン発電機用軽油タンク又は非常用ディーゼル発電機燃料貯蔵タンク等からタンクローリへの補給</u></p>	<p>ビン発電機用軽油タンク又は非常用ディーゼル発電機燃料貯蔵タンク等からタンクローリへの補給」の手順の中で自動給油されることを記載</p> <ul style="list-style-type: none"> <li>・設備の相違</li> </ul> <p>【東海第二】 島根2号炉は、可搬型の原子炉補機代替冷却系を整備。東海第二は、常設の緊急用海水系を整備</p> <ul style="list-style-type: none"> <li>・設備の相違</li> </ul> <p>【東海第二】 島根2号炉は、燃料を補給する設備にガスタービン発電機用軽油タンク及び非常用ディーゼル発電機燃料貯蔵タンク等の2種類を設置しており、それぞれ可搬型設備へ給油することが可能。東海第二は可搬型設備専用のタンク及びガスタービン発電機と非常用ディーゼル発電機兼用のタンクを設置</p> <ul style="list-style-type: none"> <li>・運用の相違</li> </ul> <p>【東海第二】 島根2号炉は、</p>

柏崎刈羽原子力発電所 6 / 7号炉 (2017. 12. 20 版)	東海第二発電所 (2018. 9. 18 版)	島根原子力発電所 2号炉	備考
	<p>4. 1. 4. 2. 4 その他の手順項目について考慮する手順</p> <ul style="list-style-type: none"> <li>・ <u>残留熱除去系海水系, 緊急用海水系及び代替残留熱除去系海水系による冷却水確保手順</u></li> </ul> <p>&lt;リンク先&gt;</p> <p>1. 5. 2. 2(1) a. <u>緊急用海水系による冷却水確保</u></p> <p>1. 5. 2. 2(1) b. <u>代替残留熱除去系海水系による冷却水確保</u></p> <p>1. 5. 2. 3(1) <u>残留熱除去系海水系による冷却水確保</u></p> <ul style="list-style-type: none"> <li>・ <u>西側淡水貯水設備及び代替淡水貯槽への水の補給手順並びに水源から接続口までの可搬型代替注水中型ポンプ及び可搬型代替注水大型ポンプによる送水手順</u></li> </ul> <p>&lt;リンク先&gt;</p> <p>1. 13. 2. 1(5) a. <u>西側淡水貯水設備を水源とした可搬型代替注水中型ポンプによる送水 (淡水/海水)</u></p> <p>1. 13. 2. 1(6) a. <u>代替淡水貯槽を水源とした可搬型代替注水大型ポンプによる送水 (淡水/海水)</u></p> <p>1. 13. 2. 2(1) a. <u>可搬型代替注水中型ポンプ又は可搬型代替注水大型ポンプによる代替淡水貯槽への補給 (淡水/海水)</u></p> <p>1. 13. 2. 2(2) a. <u>可搬型代替注水大型ポンプによる西側淡水貯水設備への補給 (淡水/海水)</u></p>	<p>4. 1. 4. 2. 4 その他の手順項目について考慮する手順</p> <ul style="list-style-type: none"> <li>・ <u>原子炉補機冷却系 (原子炉補機海水系を含む。) 及び原子炉補機代替冷却系による冷却水確保手順</u></li> </ul> <p>&lt;リンク先&gt;</p> <p>1. 5. 2. 3(1) <u>原子炉補機冷却系 (原子炉補機海水系を含む。) による除熱</u></p> <p>1. 5. 2. 2(1) a. <u>原子炉補機代替冷却系による除熱</u></p> <ul style="list-style-type: none"> <li>・ <u>輪谷貯水槽 (西1), 輪谷貯水槽 (西2) 及び低圧原子炉代替注水槽への水の補給手順, 水源から接続口までの大量送水車による送水手順及び外部水源 (低圧原子炉代替注水槽) から内部水源 (サプレッション・チェンバ) への切替え</u></li> </ul> <p>&lt;リンク先&gt;</p> <p>1. 13. 2. 1(6) a. <u>輪谷貯水槽 (西1) 及び輪谷貯水槽 (西2) を水源とした大量送水車による送水</u></p> <p>1. 13. 2. 2(1) a. <u>大量送水車による低圧原子炉代替注水槽への補給 (淡水/海水)</u></p> <p>1. 13. 2. 2(2) a. <u>輪谷貯水槽 (東1) 又は輪谷貯水槽 (東2) から輪谷貯水槽 (西1) 又は輪谷貯水槽 (西2) への補給</u></p> <p>1. 13. 2. 2(2) b. <u>海から輪谷貯水槽 (西1) 又は輪谷貯水槽 (西2) への補給</u></p>	<p>「1. 14. 2. 5(1) ガスタービン発電機用軽油タンク又は非常用ディーゼル発電機燃料貯蔵タンク等からタンクローリへの補給」の手順の中で自動給油されることを記載</p> <ul style="list-style-type: none"> <li>・ 設備の相違</li> </ul> <p>【東海第二】</p> <p>島根2号炉は, 可搬型の原子炉補機代替冷却系を整備。東海第二は, 常設の緊急用海水系を整備</p> <ul style="list-style-type: none"> <li>・ 運用の相違</li> </ul> <p>【東海第二】</p> <p>島根2号炉は, 低圧原子炉代替注水槽から可搬型設備を用いた注水手順はない</p>

柏崎刈羽原子力発電所 6 / 7号炉 (2017. 12. 20 版)	東海第二発電所 (2018. 9. 18 版)	島根原子力発電所 2号炉	備考
	<p>・非常用交流電源設備，常設代替交流電源設備として使用する常設代替高圧電源装置又は可搬型代替交流電源設備として使用する可搬型代替低圧電源車による常設低圧代替注水系ポンプ，代替循環冷却系ポンプ，復水移送ポンプ，残留熱除去系ポンプ，低圧炉心スプレイ系ポンプ，電動弁及び監視計器への電源供給手順並びに常設代替交流電源設備として使用する常設代替高圧電源装置，可搬型代替交流電源設備として使用する可搬型代替低圧電源車，非常用交流電源設備，可搬型代替注水中型ポンプ及び可搬型代替注水大型ポンプへの燃料給油手順</p> <p>&lt;リンク先&gt;</p> <p>1. 14. 2. 1(1) 代替交流電源設備による給電</p> <p>1. 14. 2. 3(1) a. 常設代替交流電源設備又は可搬型代替交流電源設備による代替所内電気設備への給電</p> <p>1. 14. 2. 6(1) a. 可搬型設備用軽油タンクから各機器への給油</p>	<p>1. 13. 2. 3(4) a. 外部水源（低圧原子炉代替注水槽）から内部水源（サブプレッション・チェンバ）への切替え</p> <p>・非常用交流電源設備，常設代替交流電源設備として使用するガスタービン発電機又は可搬型代替交流電源設備として使用する高圧発電機車による低圧原子炉代替注水ポンプ，復水輸送ポンプ，補助消火ポンプ，消火ポンプ，残留熱除去ポンプ，低圧炉心スプレイポンプ，電動弁及び中央制御室監視計器類への電源供給手順並びに常設代替交流電源設備として使用するガスタービン発電機，可搬型代替交流電源設備として使用する高圧発電機車及び大量送水車への燃料補給手順</p> <p>&lt;リンク先&gt;</p> <p>1. 14. 2. 1(1) 代替交流電源設備による給電</p> <p>1. 14. 2. 3(1) a. ガスタービン発電機又は高圧発電機車によるSAロードセンタ及びSAコントロールセンタ受電</p> <p>1. 14. 2. 5(1) ガスタービン発電機用軽油タンク又は非常用ディーゼル発電機燃料貯蔵タンク等からタンクローリへの補給</p> <p>1. 14. 2. 5(2) タンクローリから各機器等への給油</p>	<p>・設備の相違</p> <p>【東海第二】</p> <p>④の相違</p> <p>島根2号炉は，補助消火水槽及び補助消火ポンプを有しており，当該設備による注水も可能</p> <p>・設備の相違</p> <p>【東海第二】</p> <p>島根2号炉は，燃料を補給する設備にガスタービン発電機用軽油タンク及び非常用ディーゼル発電機燃料貯蔵タンク等の2種類を設置しており，それぞれ可搬型設備へ給油することが可能。東海第二は可搬型設備専用のタンク及びガスタービン発電機と非常用ディーゼル発電機兼用のタンクを設置。東海第二は，本手順でタンクローリへの補給を含む手順として整理</p>



柏崎刈羽原子力発電所 6 / 7号炉 (2017. 12. 20 版)	東海第二発電所 (2018. 9. 18 版)	島根原子力発電所 2号炉	備考
	<p data-bbox="1003 705 1703 783"><u>1. 14. 2. 6(1) b. 軽油貯蔵タンクから常設代替高压電源装置への給油</u></p> <p data-bbox="1003 1020 1703 1098">1. 14. 2. 7(1) 非常用交流電源設備による非常用所内電気設備への給電</p> <p data-bbox="1003 1108 1724 1234"><u>1. 14. 2. 7(3) 軽油貯蔵タンクから2C・2D非常用ディーゼル発電機及び高压炉心スプレイ系ディーゼル発電機への給油</u></p> <p data-bbox="1003 1289 1584 1367">・操作の判断, 確認に係る計装設備に関する手順 &lt;リンク先&gt;</p> <p data-bbox="1003 1377 1299 1409">1. 15. 2. 1 監視機能喪失</p> <p data-bbox="1003 1419 1427 1451">1. 15. 2. 2 計測に必要な電源の喪失</p>	<p data-bbox="1822 1020 2368 1052"><u>1. 14. 2. 6(1) 非常用交流電源設備による給電</u></p> <p data-bbox="1792 1289 2377 1367">・操作の判断, 確認に係る計装設備に関する手順 &lt;リンク先&gt;</p> <p data-bbox="1822 1377 2119 1409"><u>1. 15. 2. 1 監視機能喪失</u></p> <p data-bbox="1822 1419 2249 1451"><u>1. 15. 2. 2 計測に必要な電源の喪失</u></p>	<p data-bbox="2546 212 2822 688">・運用の相違 【東海第二】 島根2号炉は, 「1. 14. 2. 5(1)ガスタービン発電機用軽油タンク又は非常用ディーゼル発電機燃料貯蔵タンク等からタンクローリへの補給」の手順の中で自動給油されることを記載</p> <p data-bbox="2546 705 2822 1003">・記載表現の相違 【東海第二】 島根2号炉は, 「1. 14. 2. 6(1)非常用交流電源設備による給電」の手順の中で自動給油されることを記載</p>