

実線・・・設備運用又は体制等の相違（設計方針の相違）
 波線・・・記載表現、設備名称の相違（実質的な相違なし）

まとめ資料比較表 [技術的能力 1.9 水素爆発による原子炉格納容器の破損を防止するための手順等]

柏崎刈羽原子力発電所 6 / 7号炉 (2017. 12. 20 版)	東海第二発電所 (2018. 9. 18 版)	島根原子力発電所 2号炉	備考
<p>比較表において、相違理由を類型化したものについて以下にまとめて記載する。下記以外の相違については、備考欄に相違理由を記載する。</p>			
相違No.	相違理由		
①	島根2号炉は、炉心損傷後に耐圧強化ベントを使用しない		
②	島根2号炉は、格納容器水素濃度（SA）による水素濃度測定に併せて、格納容器酸素濃度（SA）による酸素濃度測定が実施可能な構成		
③	柏崎6/7は、自主対策設備として第二代替交流電源設備を設置		
④	島根2号炉は、中央制御室の運転員にて対応		
⑤	島根2号炉は、10倍を超過した場合を炉心損傷の判断としているが、東海第二では10倍を含めて炉心損傷としているため、「以上」としている		
⑥	島根2号炉は、緊急時対策要員により操作を行うため、運転員による操作対象弁はない		
⑦	島根2号炉の中央制御室は、島根1号炉と共用であり、複数号炉の同時被災時において、情報の混乱や指揮命令が遅れることのないよう当直副長の指揮に基づき運転操作対応を実施		
⑧	設備構成、対応する要員及び所要時間の相違		
⑨	島根2号炉の隔離弁は、電動駆動のため、ポンペを使用した駆動源確保(現場操作)は不要		
⑩	島根2号炉は、操作者の1名を記載。柏崎6/7は、操作者及び確認者の2名を記載		
⑪	島根2号炉は、格納容器バウンダリの維持及び現場におけるベント実施時の被ばく評価結果を考慮しNGC非常用ガス処理入口弁（第二弁（ベント装置側））から開操作する		
⑫	島根2号炉は、常時監視可能な構成		
Empty cells for comparison table			

柏崎刈羽原子力発電所 6/7号炉 (2017.12.20版)	東海第二発電所 (2018.9.18版)	島根原子力発電所 2号炉	備考
<p>1.9 水素爆発による原子炉格納容器の破損を防止するための手順等</p> <p style="text-align: center;">< 目次 ></p> <p>1.9.1 対応手段と設備の選定</p> <p>(1) 対応手段と設備の選定の考え方</p> <p>(2) 対応手段と設備の選定の結果</p> <p> a. 水素爆発による原子炉格納容器の破損を防止するための対応手段及び設備</p> <p> (a) 原子炉格納容器内不活性化による原子炉格納容器水素爆発防止</p> <p> (b) 炉心の著しい損傷が発生した場合の原子炉格納容器水素爆発防止</p> <p> (c) 水素濃度及び酸素濃度の監視</p> <p> (d) 代替電源による必要な設備への給電</p> <p> (e) 重大事故等対処設備と自主対策設備</p> <p> b. 手順等</p> <p>1.9.2 重大事故等時の手順</p> <p>1.9.2.1 水素爆発による原子炉格納容器の破損を防止するための対応手順</p> <p>(1) 原子炉格納容器内不活性化による原子炉格納容器水素爆発防止</p> <p> a. 発電用原子炉運転中の原子炉格納容器内の不活性化</p> <p> b. <u>可搬型格納容器窒素供給設備</u>による原子炉格納容器への窒素ガス供給</p> <p>(2) 炉心の著しい損傷が発生した場合の原子炉格納容器水素爆発防止</p> <p> a. <u>格納容器圧力逃がし装置</u>による原子炉格納容器内の水素ガス及び酸素ガスの排出</p> <p> b. <u>耐圧強化ベント系(W/W)</u>による原子炉格納容器内の水素ガス及び酸素ガスの排出</p>	<p>1.9 水素爆発による原子炉格納容器の破損を防止するための手順等</p> <p style="text-align: center;">< 目次 ></p> <p>1.9.1 対応手段と設備の選定</p> <p>(1) 対応手段と設備の選定の考え方</p> <p>(2) 対応手段と設備の選定の結果</p> <p> a. 水素爆発による原子炉格納容器の破損を防止するための対応手段及び設備</p> <p> (a) 原子炉格納容器内不活性化による原子炉格納容器水素爆発防止</p> <p> (b) 炉心の著しい損傷が発生した場合の原子炉格納容器水素爆発防止</p> <p> (c) 水素濃度及び酸素濃度の監視</p> <p> (d) 代替電源による必要な設備への給電</p> <p> (e) 重大事故等対処設備と自主対策設備</p> <p> b. 手順等</p> <p>1.9.2 重大事故等時の手順</p> <p>1.9.2.1 水素爆発による原子炉格納容器の破損を防止するための対応手順</p> <p>(1) 原子炉格納容器内不活性化による原子炉格納容器水素爆発防止</p> <p> a. 発電用原子炉運転中の原子炉格納容器内の不活性化</p> <p> b. <u>可搬型窒素供給装置</u>による原子炉格納容器への窒素供給</p> <p>(2) 炉心の著しい損傷が発生した場合の原子炉格納容器水素爆発防止</p> <p> a. <u>可搬型窒素供給装置</u>による格納容器圧力逃がし装置内の不活性化</p> <p> b. <u>格納容器圧力逃がし装置</u>による原子炉格納容器内の水素排出</p>	<p>1.9 水素爆発による原子炉格納容器の破損を防止するための手順等</p> <p style="text-align: center;">< 目次 ></p> <p>1.9.1 対応手段と設備の選定</p> <p>(1) 対応手段と設備の選定の考え方</p> <p>(2) 対応手段と設備の選定の結果</p> <p> a. 水素爆発による原子炉格納容器の破損を防止するための対応手段及び設備</p> <p> (a) 原子炉格納容器内不活性化による原子炉格納容器水素爆発防止</p> <p> (b) 炉心の著しい損傷が発生した場合の原子炉格納容器水素爆発防止</p> <p> (c) 水素濃度及び酸素濃度の監視</p> <p> (d) 代替電源による必要な設備への給電</p> <p> (e) 重大事故等対処設備と自主対策設備</p> <p> b. 手順等</p> <p>1.9.2 重大事故等時の手順</p> <p>1.9.2.1 水素爆発による原子炉格納容器の破損を防止するための対応手順</p> <p>(1) 原子炉格納容器内不活性化による原子炉格納容器水素爆発防止</p> <p> a. 発電用原子炉運転中の原子炉格納容器内の不活性化</p> <p> b. <u>可搬式窒素供給装置</u>による原子炉格納容器への窒素ガス供給</p> <p>(2) 炉心の著しい損傷が発生した場合の原子炉格納容器水素爆発防止</p> <p> a. <u>可搬式窒素供給装置</u>による格納容器フィルタベント系の不活性化</p> <p> b. <u>格納容器フィルタベント系</u>による原子炉格納容器内の水素ガス及び酸素ガスの排出</p>	<p>・記載表現の相違</p> <p>【柏崎 6/7】</p> <p>島根 2号炉は、発電用原子炉起動前の格納容器フィルタベント系の不活性化について記載</p> <p>・運用の相違</p> <p>【柏崎 6/7】</p> <p>島根 2号炉は、炉心</p>

柏崎刈羽原子力発電所 6 / 7号炉 (2017. 12. 20 版)	東海第二発電所 (2018. 9. 18 版)	島根原子力発電所 2号炉	備考
<p>c. 可燃性ガス濃度制御系による原子炉格納容器内の水素濃度制御</p> <p>(3) 原子炉格納容器内の水素濃度及び酸素濃度の監視</p> <p>a. <u>格納容器内水素濃度(SA)</u>による原子炉格納容器内の水素濃度監視</p> <p>b. 格納容器内雰囲気計装による原子炉格納容器内の水素濃度及び酸素濃度の監視</p> <p>1.9.2.2 水素爆発による原子炉格納容器の破損を防止するための設備の電源を代替電源設備から給電する手順</p> <p>1.9.2.3 その他の手順項目について考慮する手順</p> <p>1.9.2.4 重大事故等時の対応手段の選択</p> <p>添付資料 1.9.1 審査基準, 基準規則と対処設備との対応表</p> <p>添付資料 1.9.2 対応手段として選定した設備の電源構成図</p> <p>添付資料 1.9.3 重大事故対策の成立性</p>	<p>c. 可燃性ガス濃度制御系による原子炉格納容器内の水素濃度制御</p> <p>(3) 原子炉格納容器内の水素濃度及び酸素濃度の監視</p> <p>a. <u>格納容器内水素濃度 (S A) 及び格納容器内酸素濃度 (S A)</u>による原子炉格納容器内の水素濃度及び酸素濃度監視</p> <p>b. <u>格納容器雰囲気モニタ</u>による原子炉格納容器内の水素濃度及び酸素濃度監視</p> <p>1.9.2.2 水素爆発による原子炉格納容器の破損を防止するための設備の電源を代替電源設備から給電する手順</p> <p>1.9.2.3 その他の手順項目について考慮する手順</p> <p>1.9.2.4 重大事故等時の対応手段の選択</p> <p>添付資料1.9.1 審査基準, 基準規則と対処設備との対応表</p> <p>添付資料1.9.2 自主対策設備仕様</p> <p>添付資料1.9.3 対応手段として選定した設備の電源構成図</p> <p>添付資料1.9.4 重大事故対策の成立性</p> <p>1. 原子炉格納容器内不活性化による原子炉格納容器水素爆発防止</p> <p>(1) <u>可搬型窒素供給装置による原子炉格納容器への窒素供給</u></p>	<p>c. 可燃性ガス濃度制御系による原子炉格納容器内の水素濃度制御</p> <p>(3) 原子炉格納容器内の水素濃度及び酸素濃度の監視</p> <p>a. <u>格納容器水素濃度 (S A) 及び格納容器酸素濃度 (S A)</u>による原子炉格納容器内の水素濃度及び酸素濃度監視</p> <p>b. <u>格納容器内雰囲気計装</u>による原子炉格納容器内の水素濃度及び酸素濃度の監視</p> <p>1.9.2.2 水素爆発による原子炉格納容器の破損を防止するための設備の電源を代替電源設備から給電する手順</p> <p>1.9.2.3 その他の手順項目について考慮する手順</p> <p>1.9.2.4 重大事故等時の対応手段の選択</p> <p>添付資料 1.9.1 審査基準, 基準規則と対処設備との対応表</p> <p><u>添付資料 1.9.2 自主対策設備仕様</u></p> <p>添付資料 1.9.3 対応手段として選定した設備の電源構成図</p> <p>添付資料 1.9.4 重大事故対策の成立性</p> <p>1. <u>原子炉格納容器内不活性化による原子炉格納容器水素爆発防止</u></p>	<p>損傷後に耐圧強化ベントを使用しない (以下, ①の相違)</p> <p>・設備の相違</p> <p>【柏崎 6/7】</p> <p>島根 2号炉は, 格納容器水素濃度 (S A) による水素濃度測定に併せて, 格納容器酸素濃度 (S A) による酸素濃度測定が実施可能な構成 (以下, ②の相違)</p> <p>・記載表現の相違</p> <p>【柏崎 6/7】</p> <p>島根 2号炉は, 自主対策設備の設備概要を記載</p> <p>・記載表現の相違</p> <p>【柏崎 6/7】</p> <p>島根 2号炉は, 可搬式窒素供給装置による原子炉格納容器への窒素ガス供給の成立性を記載</p>

柏崎刈羽原子力発電所 6 / 7号炉 (2017. 12. 20 版)	東海第二発電所 (2018. 9. 18 版)	島根原子力発電所 2号炉	備考
<p>1. <u>格納容器圧力逃がし装置による原子炉格納容器内の水素ガス及び酸素ガスの排出</u></p> <p>2. <u>耐圧強化ベント系による原子炉格納容器内の水素ガス及び酸素ガスの排出</u></p> <p>3. <u>可燃性ガス濃度制御系の電源確保</u></p> <p>4. <u>格納容器内雰囲気計装の電源確保</u></p> <p>5. <u>耐圧強化ラインの窒素ガスパージ</u></p> <p>添付資料 1.9.4 解釈一覧 1. 操作手順の解釈一覧 2. <u>各号炉の弁番号及び弁名称一覧</u></p>	<p>添付資料1.9.5 <u>炉心損傷及び原子炉圧力容器破損後の注水及び除熱の考え方について</u></p> <p>添付資料1.9.6 解釈一覧</p>	<p>2. <u>炉心の著しい損傷が発生した場合の原子炉格納容器水素爆発防止</u></p> <p>3. <u>原子炉格納容器内の水素濃度及び酸素濃度の監視</u></p> <p>添付資料 1.9.5 <u>炉心損傷, 原子炉圧力容器破損後の注水及び除熱の考え方について</u></p> <p>添付資料 1.9.6 解釈一覧 1. <u>操作手順の解釈一覧</u> 2. <u>弁番号及び弁名称一覧</u></p>	<p>・記載表現の相違 【東海第二】 島根2号炉は, 電源切替え及び中央制御室運転員の作業の成立性を記載</p> <p>・運用の相違 【柏崎6/7】 ①の相違</p> <p>・記載表現の相違 【柏崎6/7】 島根2号炉は, 電源確保を1.14にて整理</p> <p>・運用の相違 【柏崎6/7】 ①の相違</p> <p>・記載表現の相違 【柏崎6/7, 東海第二】 島根2号炉は, 中央制御室運転員の作業の成立性を記載</p> <p>・記載表現の相違 【柏崎6/7】 島根2号炉は, 炉心損傷, 原子炉圧力容器破損後の注水及び除熱の考え方について記載</p> <p>・運用の相違 【東海第二】 島根2号炉は, 酸素濃度基準ではなく, 残留熱除去系等による原子炉格納容器内の除熱を開始した場合に, 窒素ガス供給を行う</p> <p>・記載表現の相違 【東海第二】 島根2号炉は, 解釈</p>

柏崎刈羽原子力発電所 6 / 7 号炉 (2017. 12. 20 版)	東海第二発電所 (2018. 9. 18 版)	島根原子力発電所 2号炉	備考
	添付資料 1.9.7 手順のリンク先について	<u>添付資料 1.9.7 手順のリンク先について</u>	<p>一覧の見出し項目を記載</p> <ul style="list-style-type: none"> ・記載表現の相違 <p>【柏崎 6/7】 島根 2 号炉は、手順のリンク先を記載</p>

柏崎刈羽原子力発電所 6 / 7号炉 (2017. 12. 20 版)	東海第二発電所 (2018. 9. 18 版)	島根原子力発電所 2号炉	備考
<p>1.9 水素爆発による原子炉格納容器の破損を防止するための手順等</p> <p>【要求事項】 発電用原子炉設置者において、炉心の著しい損傷が発生した場合において原子炉格納容器内における水素による爆発（以下「水素爆発」という。）による破損を防止する必要がある場合には、水素爆発による原子炉格納容器の破損を防止するために必要な手順等が適切に整備されているか、又は整備される方針が適切に示されていること。</p> <p>【解釈】 1 「水素爆発による原子炉格納容器の破損を防止するために必要な手順等」とは、以下に掲げる措置又はこれらと同等以上の効果を有する措置を行うための手順等をいう。</p> <p>(1) BWR a) 原子炉格納容器内の不活性化により、原子炉格納容器内における水素爆発による原子炉格納容器の破損を防止するために必要な手順等を整備すること。</p> <p>(2) PWRのうち必要な原子炉 a) 水素濃度制御設備により、原子炉格納容器内における水素爆発による原子炉格納容器の破損を防止するために必要な手順等を整備すること。</p> <p>(3) BWR及びPWR共通 a) 原子炉格納容器内における水素爆発による原子炉格納容器の破損を防止するために必要な設備が、交流又は直流電源が必要な場合は代替電源設備からの給電を可能とすること。 b) 炉心の著しい損傷後、水-ジルコニウム反応及び水の放射線分解による水素及び酸素の水素爆発による原子炉格納容器の破損を防止する手順等を整備すること。</p> <p>炉心の著しい損傷が発生した場合において、ジルコニウム-水反応及び水の放射線分解による水素ガス及び酸素ガスが、原子炉格納容器内に放出された場合においても水素爆発による原子炉格納容器の破損を防止するため、水素濃度制御を行う対処設備を整備しており、ここでは、この対処設備を活用した手順等について説明する。</p>	<p>1.9 水素爆発による原子炉格納容器の破損を防止するための手順等</p> <p>【要求事項】 発電用原子炉設置者において、炉心の著しい損傷が発生した場合において原子炉格納容器内における水素による爆発（以下「水素爆発」という。）による損傷を防止する必要がある場合には、水素爆発による原子炉格納容器の破損を防止するために必要な手順等が適切に整備されているか、又は整備される方針が適切に示されていること。</p> <p>【解釈】 1 「水素爆発による原子炉格納容器の破損を防止するために必要な手順等」とは、以下に掲げる措置又はこれらと同等以上の効果を有する措置を行うための手順等をいう。</p> <p>(1) BWR a) 原子炉格納容器内の不活性化により、原子炉格納容器内における水素爆発による原子炉格納容器の破損を防止するために必要な手順等を整備すること。</p> <p>(2) PWRのうち必要な原子炉 a) 水素濃度制御設備により、原子炉格納容器内における水素爆発による原子炉格納容器の破損を防止するために必要な手順等を整備すること。</p> <p>(3) BWR及びPWR共通 a) 原子炉格納容器内における水素爆発による原子炉格納容器の破損を防止するために必要な設備が、交流又は直流電源が必要な場合は代替電源設備からの給電を可能とすること。 b) 炉心の著しい損傷後、水-ジルコニウム反応及び水の放射線分解による水素及び酸素の水素爆発による原子炉格納容器の破損を防止する手順等を整備すること。</p> <p>炉心の著しい損傷が発生した場合において、ジルコニウム-水反応及び水の放射線分解による水素及び酸素が、原子炉格納容器内に放出された場合においても、水素爆発による原子炉格納容器の破損を防止するため、水素濃度制御を行う対処設備を整備する。ここでは、この対処設備を活用した手順等について説明する。</p>	<p>1.9 水素爆発による原子炉格納容器の破損を防止するための手順等</p> <p>【要求事項】 発電用原子炉設置者において、炉心の著しい損傷が発生した場合において原子炉格納容器内における水素による爆発（以下「水素爆発」という。）による損傷を防止する必要がある場合には、水素爆発による原子炉格納容器の破損を防止するために必要な手順等が適切に整備されているか、又は整備される方針が適切に示されていること。</p> <p>【解釈】 1 「水素爆発による原子炉格納容器の破損を防止するために必要な手順等」とは、以下に掲げる措置又はこれらと同等以上の効果を有する措置を行うための手順等をいう。</p> <p>(1) BWR a) 原子炉格納容器内の不活性化により、原子炉格納容器内における水素爆発による原子炉格納容器の破損を防止するために必要な手順等を整備すること。</p> <p>(2) PWRのうち必要な原子炉 a) 水素濃度制御設備により、原子炉格納容器内における水素爆発による原子炉格納容器の破損を防止するために必要な手順等を整備すること。</p> <p>(3) BWR及びPWR共通 a) 原子炉格納容器内における水素爆発による原子炉格納容器の破損を防止するために必要な設備が、交流又は直流電源が必要な場合は代替電源設備からの給電を可能とすること。 b) 炉心の著しい損傷後、水-ジルコニウム反応及び水の放射線分解による水素及び酸素の水素爆発による原子炉格納容器の破損を防止する手順等を整備すること。</p> <p>炉心の著しい損傷が発生した場合において、ジルコニウム-水反応及び水の放射線分解による水素ガス及び酸素ガスが、原子炉格納容器内に放出された場合においても水素爆発による原子炉格納容器の破損を防止するため、水素濃度制御を行う対処設備を整備する。ここでは、この対処設備を活用した手順等について説明する。</p>	

柏崎刈羽原子力発電所 6 / 7号炉 (2017. 12. 20 版)	東海第二発電所 (2018. 9. 18 版)	島根原子力発電所 2号炉	備考
<p>1.9.1 対応手段と設備の選定</p> <p>(1) 対応手段と設備の選定の考え方</p> <p>炉心の著しい損傷が発生した場合において、ジルコニウム-水反応により<u>短期的に発生する水素ガス及び水の放射線分解により発生する水素ガス及び酸素ガスの水素爆発による原子炉格納容器の破損を防止するための対応手段と重大事故等対処設備を選定する。</u></p> <p>重大事故等対処設備のほかに、柔軟な事故対応を行うための対応手段と自主対策設備^{※1}を選定する。</p> <p>※1 自主対策設備：技術基準上の<u>全ての</u>要求事項を満たすことや<u>全ての</u>プラント状況において使用することは困難であるが、プラント状況によっては、事故対応に有効な設備。</p> <p>選定した重大事故等対処設備により、技術的能力審査基準（以下「審査基準」という。）だけでなく、設置許可基準規則第五十二条及び技術基準規則第六十七条（以下「基準規則」という。）の要求機能を満足する設備が網羅されていることを確認するとともに、自主対策設備との関係を明確にする。</p> <p>(2) 対応手段と設備の選定の結果</p> <p>審査基準及び基準規則からの要求により選定した対応手段と、その対応に使用する重大事故等対処設備及び自主対策設備を以下に示す。</p> <p>なお、対応に使用する重大事故等対処設備及び自主対策設備と整備する手順についての関係を第 1.9.1 表に整理する。</p> <p>a. 水素爆発による原子炉格納容器の破損を防止するための対応手段及び設備</p> <p>(a) 原子炉格納容器内不活性化による原子炉格納容器水素爆発防止</p> <p>原子炉格納容器内における水素爆発による原子炉格納容器の破損を防止するため、発電用原子炉運転中の原子炉格納容器内は、不活性ガス（窒素ガス）置換により原子炉格納容器内雰囲気の不活性化とした</p>	<p>1.9.1 対応手段と設備の選定</p> <p>(1) 対応手段と設備の選定の考え方</p> <p>炉心の著しい損傷が発生した場合において、ジルコニウム-水反応、水の放射線分解及び金属腐食（以下「ジルコニウム-水反応、水の放射線分解等」という。）により発生する<u>水素及び酸素の水素爆発による原子炉格納容器の破損を防止するための対応手段と重大事故等対処設備を選定する。</u></p> <p>重大事故等対処設備のほかに、柔軟な事故対応を行うための対応手段及び自主対策設備^{※1}を選定する。</p> <p>※1 自主対策設備：技術基準上の<u>全ての</u>要求事項を満たすことや<u>全ての</u>プラント状況において使用することは困難であるが、プラント状況によっては、事故対応に有効な設備。</p> <p>選定した重大事故等対処設備により、技術的能力審査基準（以下「審査基準」という。）だけでなく、設置許可基準規則第五十二条及び技術基準規則第六十七条（以下「基準規則」という。）の要求機能を満足する設備が網羅されていることを確認するとともに、自主対策設備との関係を明確にする。</p> <p>(2) 対応手段と設備の選定の結果</p> <p>審査基準及び基準規則からの要求により選定した対応手段と、その対応に使用する重大事故等対処設備及び自主対策設備を以下に示す。</p> <p>なお、対応に使用する重大事故等対処設備及び自主対策設備と整備する手順についての関係を第1.9-1表に整理する。</p> <p>a. 水素爆発による原子炉格納容器の破損を防止するための対応手段及び設備</p> <p>(a) 原子炉格納容器内不活性化による原子炉格納容器水素爆発防止</p> <p>i) <u>不活性ガス系による原子炉格納容器内の不活性化</u></p> <p>原子炉格納容器内における水素爆発による原子炉格納容器の破損を防止するため、発電用原子炉運転中の原子炉格納容器内は、不活性ガス（窒素）により原子炉格納容器内雰囲気を不活性化した状態とし</p>	<p>1.9.1 対応手段と設備の選定</p> <p>(1) 対応手段と設備の選定の考え方</p> <p>炉心の著しい損傷が発生した場合において、ジルコニウム-水反応、水の放射線分解及び金属腐食（以下「ジルコニウム-水反応、水の放射線分解等」という。）により発生する<u>水素ガス及び酸素ガスの水素爆発による原子炉格納容器の破損を防止するための対応手段と重大事故等対処設備を選定する。</u></p> <p>重大事故等対処設備のほかに、柔軟な事故対応を行うための対応手段と自主対策設備^{※1}を選定する。</p> <p>※1 自主対策設備：技術基準上の<u>すべての</u>要求事項を満たすことや<u>すべての</u>プラント状況において使用することは困難であるが、プラント状況によっては、事故対応に有効な設備。</p> <p>選定した重大事故等対処設備により、「技術的能力審査基準」（以下「審査基準」という。）だけでなく、「設置許可基準規則」第五十二条及び「技術基準規則」第六十七条（以下「基準規則」という。）の要求機能を満足する設備が網羅されていることを確認するとともに、自主対策設備との関係を明確にする。</p> <p>(2) 対応手段と設備の選定の結果</p> <p>審査基準及び基準規則からの要求により選定した対応手段と、その対応に使用する重大事故等対処設備及び自主対策設備を以下に示す。</p> <p>なお、対応に使用する重大事故等対処設備及び自主対策設備と整備する手順についての関係を第 1.9-1 表に整理する。</p> <p>a. 水素爆発による原子炉格納容器の破損を防止するための対応手段及び設備</p> <p>(a) 原子炉格納容器内不活性化による原子炉格納容器水素爆発防止</p> <p>i) <u>窒素ガス制御系による原子炉格納容器内の不活性化</u></p> <p>原子炉格納容器内における水素爆発による原子炉格納容器の破損を防止するため、発電用原子炉運転中の原子炉格納容器内は、不活性ガス（窒素ガス）置換により原子炉格納容器内雰囲気を不活性化した</p>	

柏崎刈羽原子力発電所 6 / 7号炉 (2017. 12. 20 版)	東海第二発電所 (2018. 9. 18 版)	島根原子力発電所 2号炉	備考
<p>状態になっている。</p> <p>原子炉格納容器内の不活性化による原子炉格納容器水素爆発防止で使用する設備は以下のとおり。</p> <ul style="list-style-type: none"> ・ <u>不活性ガス系</u> <p><u>また、中長期的に原子炉格納容器内の可燃性ガス濃度を低減させるため、可搬型格納容器窒素供給設備により原子炉格納容器へ窒素ガスを供給する手段がある。</u></p> <p>この対応手段及び設備は、「1.7 原子炉格納容器の過圧破損を防止するための手順等」における「原子炉格納容器負圧破損の防止」にて選定する対応手段及び設備と同様である。</p> <p><u>可搬型格納容器窒素供給設備</u>による原子炉格納容器水素爆発防止で使用する設備は以下のとおり。</p> <ul style="list-style-type: none"> ・ <u>可搬型格納容器窒素供給設備</u> <p>(b) 炉心の著しい損傷が発生した場合の原子炉格納容器水素爆発防止</p> <p>i . <u>格納容器圧力逃がし装置等</u>による原子炉格納容器内の水素ガス及び酸素ガスの排出</p> <p>炉心の著しい損傷が発生した場合において、ジルコニウム-水反応及び水の放射線分解等により原子</p>	<p>ており、炉心の著しい損傷が発生した場合において、ジルコニウム-水反応、水の放射線分解等にて発生する水素及び酸素により原子炉格納容器内で水素爆発が発生することを防止する。なお、格納容器ベントを開始するまでは、原子炉格納容器内は不活性ガス（窒素）が封入された状態となっている。</p> <p><u>不活性ガス系</u>による原子炉格納容器内の不活性化で使用する設備は以下のとおり。</p> <ul style="list-style-type: none"> ・ <u>不活性ガス系</u> ・ <u>原子炉格納容器</u> <p>ii) <u>可搬型窒素供給装置</u>による原子炉格納容器水素爆発防止</p> <p>炉心の著しい損傷が発生し、原子炉格納容器内の酸素濃度が上昇した場合に原子炉格納容器内の可燃性ガス濃度を低減させるため、<u>可搬型窒素供給装置</u>により原子炉格納容器へ窒素を供給する手段がある。</p> <p>この対応手段及び設備は、「1.7 原子炉格納容器の過圧破損を防止するための手順等」における「原子炉格納容器負圧破損の防止」にて選定する対応手段及び設備と同様である。</p> <p><u>可搬型窒素供給装置</u>による原子炉格納容器水素爆発防止で使用する設備は以下のとおり。</p> <ul style="list-style-type: none"> ・ <u>可搬型窒素供給装置</u> ・ <u>不活性ガス系配管・弁</u> ・ <u>原子炉格納容器</u> <p>(b) 炉心の著しい損傷が発生した場合の原子炉格納容器水素爆発防止</p> <p>i) <u>格納容器圧力逃がし装置</u>による原子炉格納容器内の水素排出</p> <p>炉心の著しい損傷が発生した場合において、ジルコニウム-水反応及び水の放射線分解等により原子</p>	<p>状態になっており、炉心の著しい損傷が発生した場合において、<u>ジルコニウム-水反応、水の放射線分解等にて発生する水素ガス及び酸素ガスにより原子炉格納容器内で水素爆発が発生することを防止する。</u>なお、格納容器ベントを開始するまでは、原子炉格納容器内は不活性ガス（窒素ガス）が封入された状態となっている。</p> <p><u>原子炉格納容器内の不活性化による原子炉格納容器水素爆発防止</u>で使用する設備は以下のとおり。</p> <ul style="list-style-type: none"> ・ <u>窒素ガス制御系</u> <p>ii <u>可搬式窒素供給装置</u>による原子炉格納容器内の不活性化</p> <p><u>炉心の著しい損傷が発生し、原子炉格納容器内の酸素濃度が上昇した場合に原子炉格納容器内の可燃性ガス濃度を低減させるため、可搬式窒素供給装置により原子炉格納容器へ窒素ガスを供給する手段がある。</u></p> <p>この対応手段及び設備は、「1.7 原子炉格納容器の過圧破損を防止するための手順等」における「原子炉格納容器負圧破損の防止」にて選定する対応手段及び設備と同様である。</p> <p><u>可搬式窒素供給装置</u>による原子炉格納容器水素爆発防止で使用する設備は以下のとおり。</p> <ul style="list-style-type: none"> ・ <u>可搬式窒素供給装置</u> <p>(b) 炉心の著しい損傷が発生した場合の原子炉格納容器水素爆発防止</p> <p>i <u>格納容器フィルタベント系</u>による原子炉格納容器内の水素ガス及び酸素ガスの排出</p> <p>炉心の著しい損傷が発生した場合において、ジルコニウム-水反応、水の放射線分解等により原子炉</p>	<p>備考</p> <ul style="list-style-type: none"> ・ 運用の相違【柏崎 6/7】 <p>島根 2号炉は、事故発生後 7日間以内に格納容器内に窒素を供給し酸素濃度を抑制する必要があるため手順を記載</p> <ul style="list-style-type: none"> ・ 運用の相違【柏崎 6/7】 ①の相違

柏崎刈羽原子力発電所 6 / 7号炉 (2017. 12. 20 版)	東海第二発電所 (2018. 9. 18 版)	島根原子力発電所 2号炉	備考
<p>炉格納容器内に発生する水素ガス及び酸素ガスを、<u>格納容器圧力逃がし装置又は耐圧強化ベント系</u>により原子炉格納容器外に排出することにより、水素爆発による原子炉格納容器の破損を防止する手段がある。</p> <p>これらの対応手段及び設備は、「<u>1.5 最終ヒートシンクへ熱を輸送するための手順等</u>」における「<u>耐圧強化ベント系による原子炉格納容器内の減圧及び除熱</u>」及び「<u>1.7 原子炉格納容器の過圧破損を防止するための手順等</u>」における「<u>格納容器圧力逃がし装置</u>による原子炉格納容器内の減圧及び除熱」にて選定する対応手段及び設備と同様である。</p> <p>格納容器圧力逃がし装置による原子炉格納容器内の水素ガス及び酸素ガスの排出で使用する設備は以下のとおり。</p> <ul style="list-style-type: none"> ・ <u>格納容器圧力逃がし装置</u> 	<p>炉格納容器内に発生する水素及び酸素を、<u>格納容器圧力逃がし装置</u>により原子炉格納容器外に排出することにより、水素爆発による原子炉格納容器の破損を防止する手段がある。</p> <p>これらの対応手段及び設備は、「<u>1.7 原子炉格納容器の過圧破損を防止するための手順等</u>」における「<u>格納容器圧力逃がし装置</u>による原子炉格納容器内の減圧及び除熱」及び「<u>現場操作</u>」にて選定する対応手段及び設備と同様である。</p> <p>なお、<u>格納容器圧力逃がし装置内を可搬型窒素供給装置から供給する不活性ガス（窒素）</u>にて、発電用原子炉起動前に不活性化した状態としておくことで、格納容器ベント実施時における水素爆発を防止する。</p> <p>(i) <u>可搬型窒素供給装置による格納容器圧力逃がし装置内の不活性化</u></p> <p><u>可搬型窒素供給装置による格納容器圧力逃がし装置内の不活性化</u>で使用する設備は以下のとおり。</p> <ul style="list-style-type: none"> ・ <u>可搬型窒素供給装置</u> ・ <u>格納容器圧力逃がし装置</u> ・ <u>燃料給油設備</u> <p>(ii) <u>格納容器圧力逃がし装置</u>による原子炉格納容器内の水素排出</p> <p><u>格納容器圧力逃がし装置</u>による原子炉格納容器内の水素排出で使用する設備は以下のとおり。</p> <ul style="list-style-type: none"> ・ <u>格納容器圧力逃がし装置</u> 	<p>格納容器内に発生する水素ガス及び酸素ガスを、<u>格納容器フィルタベント系</u>により原子炉格納容器外に排出することにより、水素爆発による原子炉格納容器の破損を防止する手段がある。</p> <p>これらの対応手段及び設備は、「<u>1.7 原子炉格納容器の過圧破損を防止するための手順等</u>」における「<u>格納容器フィルタベント系</u>による原子炉格納容器内の減圧及び除熱」にて選定する対応手段及び設備と同様である。</p> <p>なお、<u>格納容器フィルタベント系を可搬式窒素供給装置から供給する不活性ガス（窒素ガス）</u>にて、発電用原子炉起動前に不活性化した状態としておくことで、格納容器ベント実施時における水素爆発を防止する。</p> <p>(i) <u>可搬式窒素供給装置による格納容器フィルタベント系の不活性化</u></p> <p><u>可搬式窒素供給装置による格納容器フィルタベント系の不活性化</u>で使用する設備は以下のとおり。</p> <ul style="list-style-type: none"> ・ <u>可搬式窒素供給装置</u> ・ <u>格納容器フィルタベント系</u> <p>(ii) <u>格納容器フィルタベント系</u>による原子炉格納容器内の水素ガス及び酸素ガスの排出</p> <p><u>格納容器フィルタベント系</u>による原子炉格納容器内の水素ガス及び酸素ガスの排出で使用する設備は以下のとおり。</p> <ul style="list-style-type: none"> ・ <u>格納容器フィルタベント系</u> 	<p>・ 運用の相違 【柏崎 6/7】 ①の相違</p> <p>・ 運用の相違 【柏崎 6/7】 ①の相違</p> <p>・ 運用の相違 【東海第二】 島根 2号炉は、現場操作に使用する設備を格納容器フィルタベント系に含めている</p> <p>・ 記載表現の相違 【柏崎 6/7】 島根 2号炉は、発電用原子炉起動前の格納容器フィルタベント系の不活性化について記載</p> <p>・ 記載表現の相違 【東海第二】 島根 2号炉の燃料補給設備は、設置許可基準規則第五十七条にて記載</p>

柏崎刈羽原子力発電所 6 / 7号炉 (2017. 12. 20 版)	東海第二発電所 (2018. 9. 18 版)	島根原子力発電所 2号炉	備考
<ul style="list-style-type: none"> ・ <u>フィルタ装置水素濃度</u> ・ <u>フィルタ装置出口放射線モニタ</u> <p><u>耐圧強化ベント系 (W/W) による原子炉格納容器内の水素ガス及び酸素ガスの排出で使用する設備は以下のとおり。</u></p> <ul style="list-style-type: none"> ・ <u>サプレッション・チェンバ</u> ・ <u>耐圧強化ベント系 (W/W)</u> ・ <u>可搬型窒素供給装置</u> ・ <u>ホース・接続口</u> ・ <u>耐圧強化ベント系放射線モニタ</u> ・ <u>フィルタ装置水素濃度</u> <p>ii. <u>可燃性ガス濃度制御系による原子炉格納容器内の水素濃度制御</u></p> <p>炉心の著しい損傷が発生した場合において、ジルコニウム-水反応及び水の放射線分解等により原子炉格納容器内に発生する水素ガス及び酸素ガスを可燃性ガス濃度制御系により低減し、水素爆発による原子炉格納容器の破損を防止する手段がある。</p> <p>可燃性ガス濃度制御系による原子炉格納容器内の水素濃度制御で使用する設備は以下のとおり。</p> <ul style="list-style-type: none"> ・ <u>可燃性ガス濃度制御系再結合器ブロワ</u> ・ <u>可燃性ガス濃度制御系再結合装置</u> ・ <u>可燃性ガス濃度制御系配管・弁</u> 	<ul style="list-style-type: none"> ・ <u>フィルタ装置入口水素濃度</u> ・ <u>フィルタ装置出口放射線モニタ (高レンジ・低レンジ)</u> ・ <u>常設代替交流電源設備</u> ・ <u>可搬型代替交流電源設備</u> ・ <u>常設代替直流電源設備</u> ・ <u>可搬型代替直流電源設備</u> ・ <u>燃料給油設備</u> <p><u>(iii) 遠隔人力操作機構による現場操作</u></p> <p><u>遠隔人力操作機構による現場操作で使用する設備は以下のとおり。</u></p> <ul style="list-style-type: none"> ・ <u>遠隔人力操作機構</u> <p><u>(iv) 可燃性ガス濃度制御系による原子炉格納容器内の水素濃度制御</u></p> <p>炉心の著しい損傷が発生した場合において、ジルコニウム-水反応及び水の放射線分解等により原子炉格納容器内に発生する水素及び酸素を可燃性ガス濃度制御系により低減し、水素爆発による原子炉格納容器の破損を防止する手段がある。</p> <p>可燃性ガス濃度制御系による原子炉格納容器内の水素濃度制御で使用する設備は以下のとおり。</p> <ul style="list-style-type: none"> ・ <u>可燃性ガス濃度制御系ブロワ</u> ・ <u>可燃性ガス濃度制御系加熱器</u> ・ <u>可燃性ガス濃度制御系再結合器</u> ・ <u>可燃性ガス濃度制御系冷却器</u> ・ <u>可燃性ガス濃度制御系配管・弁</u> 	<ul style="list-style-type: none"> ・ <u>第1ベントフィルタ出口水素濃度</u> ・ <u>第1ベントフィルタ出口放射線モニタ (高レンジ・低レンジ)</u> <p>ii. <u>可燃性ガス濃度制御系による原子炉格納容器内の水素濃度制御</u></p> <p>炉心の著しい損傷が発生した場合において、ジルコニウム-水反応、水の放射線分解等により原子炉格納容器内に発生する水素ガス及び酸素ガスを可燃性ガス濃度制御系により低減し、水素爆発による原子炉格納容器の破損を防止する手段がある。</p> <p>可燃性ガス濃度制御系による原子炉格納容器内の水素濃度制御で使用する設備は以下のとおり。</p> <ul style="list-style-type: none"> ・ <u>可燃性ガス濃度制御系再結合装置ブロワ</u> ・ <u>可燃性ガス濃度制御系再結合装置</u> ・ <u>可燃性ガス濃度制御系配管・弁</u> 	<ul style="list-style-type: none"> ・ 記載表現の相違 【東海第二】 島根2号炉は、使用可能な代替電源を(d)代替電源による必要な設備への給電に記載 ・ 運用の相違 【東海第二】 島根2号炉は、現場操作に使用する設備を格納容器フィルタベント系に含めている ・ 運用の相違 【柏崎6/7】 ①の相違

柏崎刈羽原子力発電所 6 / 7号炉 (2017. 12. 20 版)	東海第二発電所 (2018. 9. 18 版)	島根原子力発電所 2号炉	備考
<ul style="list-style-type: none"> ・ 残留熱除去系 	<ul style="list-style-type: none"> ・ 残留熱除去系 ・ 非常用交流電源設備 ・ 常設代替交流電源設備 ・ 燃料給油設備 	<ul style="list-style-type: none"> ・ 残留熱除去系 ・ <u>残留熱代替除去系</u> 	<ul style="list-style-type: none"> ・ 設備の相違 【柏崎 6/7, 東海第二】 島根 2号炉は, 可燃性ガス濃度制御系の冷却に残留熱代替除去系を使用 ・ 記載表現の相違 【東海第二】 島根 2号炉は, 使用可能な代替電源を (d) 代替電源による必要な設備への給電に記載

柏崎刈羽原子力発電所 6/7号炉 (2017.12.20版)	東海第二発電所 (2018.9.18版)	島根原子力発電所 2号炉	備考
<p>(c) 水素濃度及び酸素濃度の監視</p> <p>炉心の著しい損傷が発生した場合において、ジルコニウム-水反応及び水の放射線分解等により原子炉格納容器内に発生する水素ガス及び酸素ガスの濃度を測定し、監視する手段がある。</p> <p>i) <u>格納容器内水素濃度(SA)</u>による原子炉格納容器内の水素濃度監視</p> <p>原子炉格納容器内において変動する可能性のある範囲にわたり水素濃度を測定する設備は以下のとおり。</p> <ul style="list-style-type: none"> ・ <u>格納容器内水素濃度(SA)</u> <p>ii) <u>格納容器内雰囲気計装</u>による原子炉格納容器内の水素濃度及び酸素濃度監視</p> <p>原子炉格納容器内の水素燃焼の可能性を把握するのに十分な計測範囲で水素濃度及び酸素濃度を測定する設備は以下のとおり。</p> <ul style="list-style-type: none"> ・ <u>格納容器内水素濃度</u> ・ <u>格納容器内酸素濃度</u> 	<p>(c) 水素濃度及び酸素濃度の監視</p> <p>炉心の著しい損傷が発生した場合において、ジルコニウム-水反応及び水の放射線分解等により原子炉格納容器内に発生する水素及び酸素の濃度を測定し、監視する手段がある。</p> <p>i) <u>格納容器内水素濃度(SA)</u>及び<u>格納容器内酸素濃度(SA)</u>による原子炉格納容器内の水素濃度及び酸素濃度監視</p> <p>原子炉格納容器内において変動する可能性のある範囲にわたり水素濃度及び酸素濃度を測定する設備は以下のとおり。</p> <ul style="list-style-type: none"> ・ <u>格納容器内水素濃度(SA)</u> ・ <u>格納容器内酸素濃度(SA)</u> ・ <u>常設代替交流電源設備</u> ・ <u>可搬型代替交流電源設備</u> ・ <u>燃料給油設備</u> <p>ii) <u>格納容器雰囲気モニタ</u>による原子炉格納容器内の水素濃度及び酸素濃度監視</p> <p>原子炉格納容器内の水素燃焼の可能性を把握するのに十分な計測範囲で水素濃度及び酸素濃度を測定する設備は以下のとおり。</p> <ul style="list-style-type: none"> ・ <u>格納容器内水素濃度</u> ・ <u>格納容器内酸素濃度</u> 	<p>(c) 水素濃度及び酸素濃度の監視</p> <p>炉心の著しい損傷が発生した場合において、ジルコニウム-水反応、水の放射線分解等により原子炉格納容器内に発生する水素ガス及び酸素ガスの濃度を測定し、監視する手段がある。</p> <p>i) <u>格納容器水素濃度(SA)</u>及び<u>格納容器酸素濃度(SA)</u>による原子炉格納容器内の水素濃度及び酸素濃度監視</p> <p>原子炉格納容器内において変動する可能性のある範囲にわたり水素濃度及び酸素濃度を測定する設備は以下のとおり。</p> <ul style="list-style-type: none"> ・ <u>格納容器水素濃度(SA)</u>※1 ・ <u>格納容器酸素濃度(SA)</u>※1 <p>※1：新設</p> <p>ii) <u>格納容器内雰囲気計装</u>による原子炉格納容器内の水素濃度及び酸素濃度監視</p> <p>原子炉格納容器内の水素燃焼の可能性を把握するのに十分な計測範囲で水素濃度及び酸素濃度を測定する設備は以下のとおり。</p> <ul style="list-style-type: none"> ・ <u>格納容器水素濃度(A系)</u>※2 ・ <u>格納容器水素濃度(B系)</u>※2 ・ <u>格納容器酸素濃度(A系)</u>※2 ・ <u>格納容器酸素濃度(B系)</u>※2 <p>※2：既設CAMS</p>	<p>・ 設備の相違 【柏崎 6/7】 ②の相違</p> <p>・ 設備の相違 【柏崎 6/7】 ②の相違</p> <p>・ 設備の相違 【柏崎 6/7】 ②の相違</p> <p>・ 記載表現の相違 【柏崎 6/7, 東海第二】 新設及び既設 CAMS の名称を明確化するため、注記を記載</p> <p>・ 記載表現の相違 【東海第二】 島根 2号炉は、使用可能な代替電源を(d)代替電源による必要な設備への給電に記載</p> <p>・ 記載表現の相違 【柏崎 6/7, 東海第二】</p>

柏崎刈羽原子力発電所 6 / 7号炉 (2017. 12. 20 版)	東海第二発電所 (2018. 9. 18版)	島根原子力発電所 2号炉	備考
<p>(d) 代替電源による必要な設備への給電</p> <p>上記「(b)炉心の著しい損傷が発生した場合の原子炉格納容器水素爆発防止」や「(c)水素濃度及び酸素濃度の監視」で使用する設備について、全交流動力電源又は直流電源喪失時に、代替電源設備から給電する手段がある。</p> <p>代替電源設備による必要な設備への給電で使用する設備は以下のとおり。</p> <ul style="list-style-type: none"> ・ 常設代替交流電源設備 ・ <u>第二代替交流電源設備</u> <ul style="list-style-type: none"> ・ 可搬型代替交流電源設備 ・ 常設代替直流電源設備 ・ 可搬型直流電源設備 ・ 代替所内電気設備 	<ul style="list-style-type: none"> ・ <u>残留熱除去系海水系ポンプ</u> ・ <u>残留熱除去系海水系ストレーナ</u> ・ <u>緊急用海水ポンプ</u> ・ <u>緊急用海水系ストレーナ</u> ・ <u>可搬型代替注水大型ポンプ</u> ・ <u>ホース</u> <ul style="list-style-type: none"> ・ <u>非常用交流電源設備</u> ・ <u>常設代替交流電源設備</u> ・ <u>燃料給油設備</u> <p>(d) 代替電源による必要な設備への給電</p> <p>上記「(b) 炉心の著しい損傷が発生した場合の原子炉格納容器水素爆発防止」や「(c) 水素濃度及び酸素濃度の監視」で使用する設備について、全交流動力電源喪失時に、代替電源設備から給電する手段がある。</p> <p>代替電源設備による必要な設備への給電で使用する設備は以下のとおり。</p> <ul style="list-style-type: none"> ・ 常設代替交流電源設備 <ul style="list-style-type: none"> ・ 可搬型代替交流電源設備 	<p>(d) 代替電源による必要な設備への給電</p> <p>上記「(b) 炉心の著しい損傷が発生した場合の原子炉格納容器水素爆発防止」や「(c) 水素濃度及び酸素濃度の監視」で使用する設備について、全交流動力電源又は<u>直流電源喪失時</u>に、代替電源設備から給電する手段がある。</p> <p>代替電源設備による必要な設備への給電で使用する設備は以下のとおり。</p> <ul style="list-style-type: none"> ・ 常設代替交流電源設備 <ul style="list-style-type: none"> ・ 可搬型代替交流電源設備 ・ <u>常設代替直流電源設備</u> ・ <u>可搬型直流電源設備</u> ・ <u>代替所内電気設備</u> <p><u>また、上記常設代替直流電源設備への継続的な給電</u></p>	<p>新設及び既設 CAMS の名称を明確化するため、注記を記載</p> <ul style="list-style-type: none"> ・ 記載表現の相違 <p>【東海第二】</p> <p>島根2号炉の格納容器水素/酸素濃度使用時は、冷却水が確保されていることを前提に使用するため、冷却水確保に関する機器は記載不要と整理</p> <ul style="list-style-type: none"> ・ 記載表現の相違 <p>【東海第二】</p> <p>島根2号炉は、使用可能な代替電源を(d)代替電源による必要な設備への給電に記載</p> <ul style="list-style-type: none"> ・ 設備の相違 <p>【柏崎6/7】</p> <p>柏崎6/7は、自主対策設備として第二代替交流電源設備を設置(以下、③の相違)</p> <ul style="list-style-type: none"> ・ 設備の相違 <p>【柏崎6/7, 東海第二】</p> <p>電源構成及び給電対象負荷の相違</p>

柏崎刈羽原子力発電所 6 / 7号炉 (2017. 12. 20 版)	東海第二発電所 (2018. 9. 18版)	島根原子力発電所 2号炉	備考
<p>(e) 重大事故等対処設備と自主対策設備</p> <p>格納容器圧力逃がし装置等による原子炉格納容器内の水素ガス及び酸素ガスの排出で使用する設備のうち、<u>格納容器圧力逃がし装置</u>、<u>サブプレッション・チェンバ</u>、<u>耐圧強化ベント系 (W/W)</u>、<u>フィルタ装置出口放射線モニタ</u>、<u>フィルタ装置水素濃度</u>、<u>可搬型窒素供給装置</u>、<u>ホース・接続口及び耐圧強化ベント系放射線モニタ</u>は重大事故等対処設備として位置付ける。</p> <p>水素濃度及び酸素濃度の監視で使用する設備のうち、<u>格納容器内水素濃度 (SA)</u>、<u>格納容器内水素濃度及び格納容器内酸素濃度</u>は重大事故等対処設備として位置付ける。</p>	<p>・燃料給油設備</p> <p>(e) 重大事故等対処設備と自主対策設備</p> <p><u>可搬型窒素供給装置</u>による原子炉格納容器水素爆発防止で使用する設備のうち、<u>可搬型窒素供給装置</u>、<u>不活性ガス系配管・弁及び原子炉格納容器</u>は重大事故等対処設備として位置付ける。</p> <p><u>格納容器圧力逃がし装置</u>による原子炉格納容器内の水素排出で使用する設備のうち、<u>格納容器圧力逃がし装置</u>、<u>フィルタ装置出口放射線モニタ (高レンジ・低レンジ)</u>、<u>フィルタ装置入口水素濃度</u>、<u>常設代替交流電源設備</u>、<u>可搬型代替交流電源設備</u>、<u>常設代替直流電源設備</u>、<u>可搬型代替直流電源設備及び燃料給油設備</u>は重大事故等対処設備として位置付ける。</p> <p><u>遠隔人力操作機構</u>による現場操作で使用する設備のうち、<u>遠隔人力操作機構</u>は重大事故等対処設備として位置付ける。</p> <p>水素濃度及び酸素濃度の監視で使用する設備のうち、<u>格納容器内水素濃度 (SA)</u>、<u>格納容器内酸素濃度 (SA)</u>、<u>常設代替交流電源設備</u>、<u>可搬型代替交流電源設備及び燃料給油設備</u>は重大事故等対処設備として位置付ける。</p>	<p><u>で使用する設備は以下のとおり。</u></p> <p>・<u>常設代替交流電源設備</u></p> <p>・<u>可搬型代替交流電源設備</u></p> <p>(e) 重大事故等対処設備と自主対策設備</p> <p><u>可搬式窒素供給装置</u>による原子炉格納容器水素爆発防止で使用する設備のうち、<u>可搬式窒素供給装置</u>は重大事故等対処設備として位置付ける。</p> <p><u>格納容器フィルタベント系</u>による原子炉格納容器内の水素ガス及び酸素ガスの排出で使用する設備のうち、<u>格納容器フィルタベント系</u>、<u>第1ベントフィルタ出口水素濃度及び第1ベントフィルタ出口放射線モニタ (高レンジ・低レンジ)</u>は重大事故等対処設備として位置付ける。</p> <p>水素濃度及び酸素濃度の監視で使用する設備のうち、<u>格納容器水素濃度 (SA)</u>、<u>格納容器酸素濃度 (SA)</u>、<u>格納容器水素濃度 (B系)</u>及び<u>格納容器酸素濃度 (B系)</u>は重大事故等対処設備として位置付ける。</p>	<p>備考</p> <p>・記載表現の相違</p> <p>【東海第二】</p> <p>島根2号炉の燃料補給設備は、設置許可基準規則第五十七条にて記載</p> <p>・運用の相違</p> <p>【柏崎6/7】</p> <p>島根2号炉は、事故発生後7日間以内に格納容器内に窒素を供給し酸素濃度を抑制する必要があるため重大事故等対処設備として位置付ける</p> <p>・運用の相違</p> <p>【柏崎6/7】</p> <p>①の相違</p> <p>・運用の相違</p> <p>【東海第二】</p> <p>島根2号炉は、現場操作に使用する設備を格納容器フィルタベント系に含めている</p> <p>・設備の相違</p> <p>【柏崎6/7, 東海第二】</p> <p>島根2号炉は、格納容器水素濃度 (SA)、格納容器酸素濃</p>

柏崎刈羽原子力発電所 6 / 7号炉 (2017. 12. 20 版)	東海第二発電所 (2018. 9. 18版)	島根原子力発電所 2号炉	備考
<p>代替電源による必要な設備への給電で使用する設備のうち、常設代替交流電源設備、可搬型代替交流電源設備、常設代替直流電源設備、可搬型直流電源設備及び代替所内電気設備は重大事故等対処設備として位置付ける。</p> <p>これらの選定した設備は、審査基準及び基準規則に要求される設備が<u>全て</u>網羅されている。 (添付資料 1.9.1)</p> <p>以上の重大事故等対処設備により、水素爆発による原子炉格納容器の破損を防止することができる。</p> <p>また、以下の設備はプラント状況によっては事故対応に有効な設備であるため、自主対策設備として位置付ける。あわせて、その理由を示す。</p> <ul style="list-style-type: none"> 可燃性ガス濃度制御系 <p>炉心損傷による大量の水素ガスが発生するような状況下では、可燃性ガス濃度制御系の処理能力を超える水素ガスが発生することから、可燃性ガス濃度制御系による水素ガスの処理には期待できず、また原子炉格納容器圧力の上昇に伴い可燃性ガス濃度制御系の使用に制限がかかるが、格納容</p> 	<p>代替電源設備による必要な設備への給電で使用する設備のうち、常設代替交流電源設備、可搬型代替交流電源設備及び燃料給油設備は重大事故等対処設備として位置付ける。</p> <p>これらの選定した設備は、審査基準及び基準規則に要求される設備が<u>全て</u>網羅されている。 (添付資料 1.9.1)</p> <p>以上の重大事故等対処設備により、水素爆発による原子炉格納容器の破損を防止することができる。</p> <p>また、以下の設備はプラント状況によっては事故対応に有効な設備であるため、自主対策設備として位置付ける。あわせて、その理由を示す。</p> <ul style="list-style-type: none"> 可燃性ガス濃度制御系 <p>炉心損傷による大量の水素が発生するような状況下では、可燃性ガス濃度制御系の処理能力を超える水素が発生することから、可燃性ガス濃度制御系による水素の処理には期待できず、また原子炉格納容器圧力の上昇に伴い可燃性ガス濃度制御系の使用に制限がかかるが、格納容器ペント又は</p> 	<p>代替電源による必要な設備への給電で使用する設備のうち、常設代替交流電源設備、可搬型代替交流電源設備、<u>常設代替直流電源設備、可搬型直流電源設備及び代替所内電気設備</u>は重大事故等対処設備として位置付ける。</p> <p>これらの選定した設備は、審査基準及び基準規則に要求される設備が<u>すべて</u>網羅されている。 (添付資料 1.9.1)</p> <p>以上の重大事故等対処設備により、水素爆発による原子炉格納容器の破損を防止することができる。</p> <p>また、以下の設備はプラント状況によっては事故対応に有効な設備であるため、自主対策設備として位置付ける。併せて、その理由を示す。</p> <ul style="list-style-type: none"> 可燃性ガス濃度制御系 <p>炉心損傷による大量の水素ガスが発生するような状況下では、可燃性ガス濃度制御系の処理能力を超える水素ガスが発生することから、可燃性ガス濃度制御系による水素ガスの処理には期待できず、また原子炉格納容器圧力の上昇に伴い可燃性ガス濃度制御系の使用に制限がかかるが、格納容</p> 	<p>度 (S A) 及び格納容器水素/酸素濃度 (B 系) を S A 設備として位置付ける</p> <ul style="list-style-type: none"> 記載表現の相違 <p>【東海第二】 島根 2 号炉は、使用可能な代替電源を (d) 代替電源による必要な設備への給電に記載</p> <ul style="list-style-type: none"> 設備の相違 <p>【東海第二】 選定した手段で使用する電源設備の相違</p> <ul style="list-style-type: none"> 記載表現の相違 <p>【東海第二】 島根 2 号炉の燃料補給設備は、設置許可基準規則第五十七条にて記載する整理</p>

柏崎刈羽原子力発電所 6/7号炉 (2017.12.20版)	東海第二発電所 (2018.9.18版)	島根原子力発電所 2号炉	備考
<p>器ベント又は格納容器スプレイにより原子炉格納容器内の圧力を可燃性ガス濃度制御系運転可能圧力まで低下し、かつ電源復旧等により設計基準事故対処設備である可燃性ガス濃度制御系を運転することが可能であれば、中長期的な格納容器内水素対策として有効である。</p> <p>・ <u>可搬型格納容器窒素供給設備</u></p> <p><u>発電用原子炉運転中は原子炉格納容器内を窒素ガスで置換しているため、炉心損傷に伴い水素ガスが発生した場合においても、事故発生直後に酸素濃度が可燃限界に至ることはない。</u></p> <p><u>有効性評価における原子炉格納容器内の可燃性ガス濃度評価により、事故発生後7日間は原子炉格納容器への窒素ガス供給は不要であるが、その後の安定状態において、本設備を用いて原子炉格納容器へ窒素ガスを供給することで原子炉格納容器内の可燃性ガス濃度を低減できることから、水</u></p>	<p>格納容器スプレイにより原子炉格納容器内を可燃性ガス濃度制御系運転可能圧力及び温度まで低下し、かつ電源復旧等により設計基準事故対処設備である可燃性ガス濃度制御系を運転することが可能であれば、中長期的な原子炉格納容器内水素対策として有効である。</p> <p>・ <u>格納容器内水素濃度、格納容器内酸素濃度</u></p> <p>原子炉格納容器内の圧力及び温度の上昇に伴い格納容器内水素濃度及び格納容器内酸素濃度は使用できない場合があるが、<u>残留熱除去系（格納容器スプレイ冷却系）、代替循環冷却系、代替格納容器スプレイ又は格納容器ベントにより原子炉格納容器内の圧力及び温度が低下し、かつ電源等が復旧し、格納容器内水素濃度及び格納容器内酸素濃度の使用が可能となれば、水素濃度及び酸素濃度を監視する手段として有効である。</u></p>	<p>器ベント又は格納容器スプレイにより原子炉格納容器内の圧力を可燃性ガス濃度制御系運転可能圧力まで低下し、かつ電源復旧等により設計基準事故対処設備である可燃性ガス濃度制御系を運転することが可能であれば、中長期的な格納容器内水素対策として有効である。</p> <p>・ <u>格納容器水素濃度（A系）</u></p> <p>・ <u>格納容器酸素濃度（A系）</u></p> <p><u>原子炉格納容器内の圧力及び温度の上昇に伴い格納容器水素濃度（A系）及び格納容器酸素濃度（A系）は使用できない場合があるが、残留熱除去系（格納容器冷却モード）、残留熱代替除去系、格納容器代替スプレイ又は格納容器ベントにより原子炉格納容器内の圧力及び温度が低下し、かつ電源等が復旧し、格納容器水素濃度（A系）及び格納容器酸素濃度（A系）の使用が可能となれば、水素濃度及び酸素濃度監視の手段として有効である。</u></p>	<p>・ 設備の相違</p> <p>【柏崎6/7】</p> <p>格納容器水素濃度（B系）及び格納容器酸素濃度（B系）は、PCV内圧力及び温度が上昇する重大事故等時においても計測が可能なよう、冷却器の冷却水流量及び伝熱面積を増加させSA設備としており、代替パラメータとして格納容器水素濃度（SA）及び格納容器酸素濃度（SA）をSA設備として新設していることから、A系については自主設備として整理している</p> <p>・ 設備の相違</p> <p>【柏崎6/7】</p> <p>島根2号炉は、事故発生後7日間以内に格納容器内に窒素を供給し酸素濃度を抑制する必要があるため重大事故等対処設備として位置付ける</p>

柏崎刈羽原子力発電所 6/7号炉 (2017.12.20版)	東海第二発電所 (2018.9.18版)	島根原子力発電所 2号炉	備考
<p><u>素爆発による原子炉格納容器の破損防止対策として有効である。</u></p> <p>・ <u>第二代替交流電源設備</u> <u>耐震性は確保されていないが、常設代替交流電源設備と同等の機能を有することから、健全性が確認できた場合において、重大事故等の対処に必要な電源を確保するための手段として有効である。</u></p> <p>なお、原子炉格納容器内不活性化による原子炉格納容器水素爆発防止として使用する設備である<u>不活性ガス系</u>は、発電用原子炉運転中に原子炉格納容器内を常時不活性化する手段として使用する設計基準対象施設であり、重大事故等時に使用するものではないため、重大事故等対処設備とは位置付けない。</p> <p>b. 手順等 上記「a. 水素爆発による原子炉格納容器の破損を防止</p>	<p>・ <u>可搬型代替注水大型ポンプ、ホース</u> <u>敷地に遡上する津波が発生した場合のアクセスルート</u>の復旧には不確実さがあり、使用できない場合があるが、<u>可搬型代替注水大型ポンプによる冷却水供給により格納容器内水素濃度及び格納容器内酸素濃度が使用可能となれば、水素濃度及び酸素濃度を監視する手段として有効である。</u></p> <p>なお、原子炉格納容器内不活性化による原子炉格納容器水素爆発防止として使用する設備である<u>不活性ガス系</u>は、発電用原子炉運転中に原子炉格納容器内を常時不活性化する手段として使用する設計基準対象施設であり、重大事故等時に使用するものではないため、重大事故等対処設備とは位置付けない。また、「<u>1.9.1(2) a. (b) i) (i) 可搬型窒素供給装置による格納容器圧力逃がし装置内の不活性化</u>」として使用する設備である<u>可搬型窒素供給装置は、発電用原子炉起動前に格納容器圧力逃がし装置内を不活性化する手段として使用する設備であり、重大事故等時に使用するものではないため、重大事故等対処設備とは位置付けない。</u></p> <p>(添付資料1.9.2)</p> <p>b. 手順等 上記「a. 水素爆発による原子炉格納容器の破損を防</p>	<p>なお、原子炉格納容器内不活性化による原子炉格納容器水素爆発防止として使用する設備である<u>窒素ガス制御系</u>は、発電用原子炉運転中に原子炉格納容器内を常時不活性化する手段として使用する設計基準対象施設であり、重大事故等時に使用するものではないため、重大事故等対処設備とは位置付けない。</p> <p>(添付資料 1.9.2)</p> <p>b. 手順等 上記「a. 水素爆発による原子炉格納容器の破損を防</p>	<p>・ 設備の相違 【柏崎 6/7】 ③の相違</p> <p>・ 記載表現の相違 【東海第二】 島根 2号炉は、格納容器水素/酸素濃度使用時は、冷却水が確保されていることを前提に使用するため、冷却水確保に関する機器は記載不要と整理</p> <p>・ 記載表現の相違 【東海第二】 島根 2号炉も発電用原子炉起動前に格納容器フィルタベント系を窒素ガスで不活性化するが、通常運転操作のため記載不要と整理</p> <p>・ 記載表現の相違 【柏崎 6/7】 島根 2号炉は、自主対策設備の設備概要を記載</p>

柏崎刈羽原子力発電所 6/7号炉 (2017.12.20版)	東海第二発電所 (2018.9.18版)	島根原子力発電所 2号炉	備考
<p>止するための対応手段及び設備」により選定した対応手段に係る手順を整備する。</p> <p>これらの手順は、運転員及び緊急時対策要員の対応として事故時運転操作手順書（シビアアクシデント）（以下「SOP」という。）、AM設備別操作手順書及び多様なハザード対応手順に定める（第1.9.1表）。</p> <p>また、重大事故等時に監視が必要となる計器及び給電が必要となる設備についても整理する（第1.9.2表、第1.9.3表）。</p> <p style="text-align: right;">(添付資料1.9.2)</p>	<p>止するための対応手段及び設備」により選定した対応手段に係る手順を整備する。</p> <p>これらの手順は、<u>運転員等※2</u>及び<u>重大事故等対応要員</u>の対応として、「<u>非常時運転手順書Ⅱ</u>（徴候ベース）」、「<u>非常時運転手順書Ⅲ</u>（シビアアクシデント）」、「<u>AM設備別操作手順書</u>」及び「<u>重大事故等対策要領</u>」に定める（第1.9-1表）。</p> <p>また、重大事故等時に監視が必要となる計器及び給電が必要となる設備についても整理する（第1.9-2表、第1.9-3表）。</p> <p>※2 <u>運転員等</u>：<u>運転員</u>（当直運転員）及び<u>重大事故等対応要員</u>（<u>運転操作対応</u>）をいう。</p> <p style="text-align: right;">(添付資料1.9.3)</p>	<p>止するための対応手段及び設備」により選定した対応手段に係る手順を整備する。</p> <p>これらの手順は、運転員及び緊急時対策要員の対応として「<u>事故時操作要領書</u>（シビアアクシデント）（以下「SOP」という。）」、「<u>AM設備別操作要領書</u>」及び「<u>原子力災害対策手順書</u>」に定める（第1.9-1表）。</p> <p>また、重大事故等時に監視が必要となる計器及び給電が必要となる設備についても整理する（第1.9-2表、第1.9-3表）。</p> <p style="text-align: right;">(添付資料1.9.3)</p>	<p>・体制の相違 【東海第二】 島根2号炉は、中央制御室の運転員にて対応（以下、④の相違）</p> <p>・運用の相違 【東海第二】 使用する手順書の相違</p> <p>・体制の相違 【東海第二】 ④の相違</p>

柏崎刈羽原子力発電所 6/7号炉 (2017.12.20版)	東海第二発電所 (2018.9.18版)	島根原子力発電所 2号炉	備考
<p>1.9.2 重大事故等時の手順</p> <p>1.9.2.1 水素爆発による原子炉格納容器の破損を防止するための対応手順</p> <p>(1) 原子炉格納容器内不活性化による原子炉格納容器水素爆発防止</p> <p>a. 発電用原子炉運転中の原子炉格納容器内の不活性化 炉心の著しい損傷が発生した場合において、ジルコニウム-水反応及び水の放射線分解等で発生する水素ガスにより、原子炉格納容器内における水素爆発による原子炉格納容器の破損を防止するため、発電用原子炉起動時に原子炉格納容器内を不活性ガス（窒素ガス）により置換し、発電用原子炉運転中は原子炉格納容器内雰囲気の不活性化した状態を維持する。 これらの操作は、重大事故等時に対応するものではなく通常の運転操作により対応する。</p> <p>b. <u>可搬型格納容器窒素供給設備</u>による原子炉格納容器への窒素ガス供給 <u>中長期的に原子炉格納容器内の可燃性ガス濃度を低減させるため、可搬型格納容器窒素供給設備により原子炉格納容器へ窒素ガスを供給する。</u></p> <p>(a) 手順着手の判断基準 炉心損傷を判断した場合^{*1}において、<u>原子炉格納容器内の除熱を開始した場合^{*2}</u>。</p>	<p>1.9.2 重大事故等時の手順</p> <p>1.9.2.1 水素爆発による原子炉格納容器の破損を防止するための対応手順</p> <p>(1) 原子炉格納容器内不活性化による原子炉格納容器水素爆発防止</p> <p>a. 発電用原子炉運転中の原子炉格納容器内の不活性化 炉心の著しい損傷が発生した場合において、ジルコニウム-水反応及び水の放射線分解等で発生する水素により、原子炉格納容器内における水素爆発による原子炉格納容器の破損を防止するため、発電用原子炉起動時に原子炉格納容器内を不活性ガス（窒素）により置換し、発電用原子炉運転中は原子炉格納容器内雰囲気の不活性化した状態を維持する。 これらの操作は、重大事故等時に対応するものではなく通常の運転操作により対応する。 概要図を第1.9-3図に示す。</p> <p>b. <u>可搬型窒素供給装置</u>による原子炉格納容器への窒素供給 炉心の著しい損傷が発生した場合において、原子炉格納容器内で発生する水素及び酸素の反応による水素爆発により原子炉格納容器が破損することを防止するため、可搬型窒素供給装置により原子炉格納容器へ窒素を供給する。</p> <p>(a) 手順着手の判断基準 炉心損傷を判断した場合^{*1}において、<u>可燃性ガス濃度制御系による水素濃度及び酸素濃度の制御ができず、原子炉格納容器内の酸素濃度が3.5vol%に到達した場合。</u></p>	<p>1.9.2 重大事故等時の手順</p> <p>1.9.2.1 水素爆発による原子炉格納容器の破損を防止するための対応手順</p> <p>(1) 原子炉格納容器内不活性化による原子炉格納容器水素爆発防止</p> <p>a. 発電用原子炉運転中の原子炉格納容器内の不活性化 炉心の著しい損傷が発生した場合において、ジルコニウム-水反応、水の放射線分解等で発生する水素ガスにより、原子炉格納容器内における水素爆発による原子炉格納容器の破損を防止するため、発電用原子炉起動時に原子炉格納容器内を不活性ガス（窒素ガス）により置換し、発電用原子炉運転中は原子炉格納容器内雰囲気の不活性化した状態を維持する。 これらの操作は、重大事故等時に対応するものではなく通常の運転操作により対応する。 <u>概要図を第1.9-4図に示す。</u></p> <p>b. <u>可搬式窒素供給装置</u>による原子炉格納容器への窒素ガス供給 <u>炉心の著しい損傷が発生した場合において、原子炉格納容器内で発生する水素ガス及び酸素ガスの反応による水素爆発により原子炉格納容器が破損することを防止するため、可搬式窒素供給装置により原子炉格納容器へ窒素ガスを供給する。</u></p> <p>(a) 手順着手の判断基準 炉心損傷を判断した場合^{*1}において、<u>原子炉格納容器内の除熱を開始した場合^{*2}に、可燃性ガス濃度制御系による水素濃度制御ができない場合。</u></p>	<p>備考</p> <p>・記載方針の相違 【柏崎 6/7】 島根 2号炉は、発電用原子炉運転中の原子炉格納容器内の不活性化の概要図を記載</p> <p>・運用の相違 【柏崎 6/7】 島根 2号炉は、事故発生後 7日間以内に格納容器内に窒素を供給し酸素濃度を抑制する必要がある</p> <p>・運用の相違 【東海第二】 島根 2号炉は、酸素濃度基準ではなく、残留熱除去系等による原</p>

柏崎刈羽原子力発電所 6 / 7号炉 (2017. 12. 20 版)	東海第二発電所 (2018. 9. 18 版)	島根原子力発電所 2号炉	備考
<p>※1: <u>格納容器内雰囲気放射線レベル(CAMS)</u>で原子炉格納容器内のガンマ線線量率が、設計基準事故相当のガンマ線線量率の10倍を超えた場合、又は<u>格納容器内雰囲気放射線レベル(CAMS)</u>が使用できない場合に原子炉圧力容器温度で300℃以上を確認した場合。</p> <p>※2: <u>代替循環冷却系</u>又は<u>残留熱除去系</u>による原子炉格納容器内の除熱を開始した場合。</p> <p>(b) 操作手順 <u>可搬型格納容器窒素供給設備</u>による原子炉格納容器への窒素ガス供給の手順は以下のとおり。概要図を第1.9.2図に、タイムチャートを第1.9.3図に示す。</p> <p>①当直副長は、<u>手順着手の判断基準に基づき、運転員に原子炉格納容器への窒素ガス供給の準備開始を指示する。</u></p>	<p>※1: <u>格納容器雰囲気放射線モニターでドライウエル又はサプレッション・チェンバ内のガンマ線線量率</u>が、設計基準事故相当のガンマ線線量率の<u>10倍以上</u>となった場合、又は格納容器雰囲気放射線モニターが使用できない場合に原子炉圧力容器温度で300℃以上を確認した場合。</p> <p>(b) 操作手順 <u>可搬型窒素供給装置</u>による原子炉格納容器への窒素供給の手順は以下のとおり。手順の対応フローを第1.9-2図に、概要図を第1.9-4図に、タイムチャートを第1.9-5図に示す。</p>	<p>※1: <u>格納容器雰囲気放射線モニター(CAMS)</u>で原子炉格納容器内のガンマ線線量率が、設計基準事故相当のガンマ線線量率の<u>10倍を超えた場合</u>又は<u>格納容器雰囲気放射線モニター(CAMS)</u>が使用できない場合に原子炉圧力容器温度で300℃以上を確認した場合。</p> <p>※2: <u>残留熱代替除去系</u>又は<u>残留熱除去系</u>による原子炉格納容器内の除熱を開始した場合。</p> <p>(b) 操作手順 <u>可搬式窒素供給装置</u>による原子炉格納容器への窒素ガス供給の手順は以下のとおり。手順の対応フローを第1.9-2図及び第1.9-3図に、概要図を第1.9-5図に、タイムチャートを第1.9-6図に示す。</p>	<p>原子炉格納容器内の除熱を開始した場合に、窒素ガス供給を実施</p> <p>【柏崎6/7】 島根2号炉は、可燃性ガス濃度制御系が使用できない場合に窒素ガス供給を実施</p> <p>・運用の相違 【東海第二】 島根2号炉は、10倍を超過した場合を炉心損傷の判断としているが、東海第二では10倍を含めて炉心損傷としているため、「以上」としている(以下、⑤の相違)</p> <p>・運用の相違 【東海第二】 島根2号炉は、酸素濃度基準ではなく、残留熱除去系等による原子炉格納容器内の除熱を開始した場合に、窒素ガス供給を実施</p> <p>・設備の相違 【柏崎6/7】 島根2号炉は、緊急時対策要員により操作</p>

柏崎刈羽原子力発電所 6 / 7号炉 (2017. 12. 20 版)	東海第二発電所 (2018. 9. 18 版)	島根原子力発電所 2号炉	備考
<p>②当直長は、<u>当直副長の依頼に基づき、緊急時対策本部に原子炉格納容器への窒素ガス供給のための可搬型格納容器窒素供給設備の準備を依頼する。</u></p> <p>③緊急時対策本部は、<u>緊急時対策要員に可搬型格納容器窒素供給設備の準備を指示する。</u></p> <p>④現場運転員 C 及び D は、<u>可搬型格納容器窒素供給設備を接続するための準備作業を実施する。</u></p>	<p>①発電長は、<u>手順着手の判断基準に基づき、災害対策本部長代理に原子炉格納容器への窒素供給の準備開始を依頼する。</u></p> <p>②災害対策本部長代理は、<u>発電長に可搬型窒素供給装置による原子炉格納容器（S / C 側及びD / W 側）への窒素供給をするための接続口を報告する。なお、格納容器窒素供給ライン接続は、接続蓋開放作業を必要としない格納容器窒素供給ライン東側接続を優先する。</u></p> <p>③災害対策本部長代理は、<u>重大事故等対応要員に可搬型窒素供給装置として使用する窒素供給装置を S / C 側用に1台、D / W 側用に1台を準備及び可搬型窒素供給装置として使用する窒素供給装置用電源車1台の準備を指示する。</u></p>	<p>①当直副長は、<u>手順着手の判断基準に基づき、当直長を経由して、原子炉格納容器への窒素ガス供給のための可搬式窒素供給装置の準備を緊急時対策本部に依頼する。</u></p> <p>②緊急時対策本部は、<u>緊急時対策要員に可搬式窒素供給装置の準備を指示する。</u></p> <p>③^a<u>窒素供給ライン接続口を使用した原子炉格納容器への窒素ガス供給の場合</u></p>	<p>を行うため、運転員による操作対象弁はない（以下、⑥の相違）</p> <ul style="list-style-type: none"> ・体制の相違 <p>【東海第二】 島根2号炉の中央制御室は、島根1号炉と共用であり、複数号炉の同時被災時において、情報の混乱や指揮命令が遅れることのないよう当直副長の指揮に基づき運転操作対応を実施（以下、⑦の相違）</p> <ul style="list-style-type: none"> ・設備の相違 <p>【東海第二】 島根2号炉の可搬式窒素供給装置は、S/C, D/W 共通で1台を設置。また、島根2号炉の可搬式窒素供給装置の電源は、車載されている発電機より供給するため、電源車は不要</p> <ul style="list-style-type: none"> ・設備の相違 <p>【柏崎 6/7】 ⑥の相違</p>

柏崎刈羽原子力発電所 6 / 7号炉 (2017.12.20版)	東海第二発電所 (2018.9.18版)	島根原子力発電所 2号炉	備考
<p>⑤緊急時対策要員は、<u>原子炉建屋近傍に可搬型格納容器窒素供給設備を移動させる。</u></p> <p>⑥緊急時対策要員は、<u>可燃性ガス濃度制御系配管に可搬型格納容器窒素供給設備を接続する。</u></p> <p>⑦緊急時対策要員は、<u>可搬型大容量窒素供給装置を起動する。</u></p> <p>⑧緊急時対策要員は、<u>窒素ガス供給ユニット D/W 側止め弁又は窒素ガス供給ユニット S/C 側止め弁を全開し、原子炉格納容器への窒素ガス供給の準備が完了したことを緊急時対策本部に報告する。また、緊急時対策本部は当直長に報告する。</u></p> <p>⑨当直副長は、<u>格納容器ベントによる水素ガス及び酸素ガスの排出を実施した場合、又はサブプレッ</u></p>	<p>④<u>重大事故等対応要員は、可搬型窒素供給装置として使用する窒素供給装置及び窒素供給装置用電源車を原子炉建屋東側屋外に配備した後、可搬型窒素供給装置として使用する窒素供給装置及び窒素供給装置用電源車にケーブルを接続するとともに、窒素供給用ホースを接続口に取り付ける。また、可搬型窒素供給装置を原子炉建屋西側屋外に配備した場合は、接続口の蓋を開放した後、窒素供給用ホースを接続口に取り付ける。</u></p> <p>⑤<u>重大事故等対応要員は、可搬型窒素供給装置を起動する。</u></p> <p>⑥<u>重大事故等対応要員は、可搬型窒素供給装置による原子炉格納容器（S/C側及びD/W側）への窒素供給の準備が完了したことを災害対策本部長代理に報告する。また、災害対策本部長代理は発電長に報告する。</u></p> <p>⑦<u>発電長は、格納容器内酸素濃度（SA）又は格納容器内酸素濃度が、原子炉格納容器（S/C側）</u></p>	<p>緊急時対策要員は、<u>原子炉建物南側（屋外）に可搬式窒素供給装置を配備した後、窒素ガス代替注入系配管に可搬式窒素供給装置を接続する。</u></p> <p>③^b<u>窒素供給ライン接続口（建物内）（原子炉建物付属棟西側扉）を使用した原子炉格納容器への窒素ガス供給の場合</u> 緊急時対策要員は、<u>原子炉建物西側（屋外）に可搬式窒素供給装置を配備した後、窒素ガス代替注入系配管に可搬式窒素供給装置を接続する。</u></p> <p>③^c<u>窒素供給ライン接続口（建物内）（タービン建物北側扉）を使用した原子炉格納容器への窒素ガス供給の場合（故意による大型航空機の衝突その他のテロリズムによる影響がある場合）</u> 緊急時対策要員は、<u>タービン建物北側（屋外）に可搬式窒素供給装置を配備した後、窒素ガス代替注入系配管に可搬式窒素供給装置を接続する。</u></p> <p>④緊急時対策要員は、<u>可搬式窒素供給装置を起動する。</u></p> <p>⑤緊急時対策要員は、<u>可搬式窒素供給装置による原子炉格納容器への窒素ガス供給の準備が完了したことを緊急時対策本部に報告する。また、緊急時対策本部は当直長に報告する。</u></p> <p>⑥当直長は、<u>当直副長からの依頼に基づき、格納容器酸素濃度（SA）又は格納容器酸素濃度を</u></p>	<p>・設備の相違 【東海第二】 島根2号炉の可搬式窒素供給装置は、S/C、D/W共通で1台を設置。また、島根2号炉の可搬式窒素供給装置の電源は、車載されている発電機より供給するため、電源車は不要</p> <p>・設備の相違 【柏崎6/7】 配管構成の相違による注入経路の相違</p> <p>・運用の相違 【柏崎6/7、東海第二】 島根2号炉は、建物内接続口を使用した手順を整備</p> <p>・運用の相違 【柏崎6/7】 島根2号炉は、弁操作を窒素ガス供給開始時（操作手順⑦）にて実施</p> <p>・運用の相違 【柏崎6/7、東海第二】</p>

柏崎刈羽原子力発電所 6/7号炉 (2017.12.20版)	東海第二発電所 (2018.9.18版)	島根原子力発電所 2号炉	備考
<p><u>ヨン・チェンバ・プール水温度指示値が 104℃以下になる前に、中央制御室運転員に原子炉格納容器への窒素ガス供給を開始するよう指示する。</u></p> <p>⑩中央制御室運転員 A 及び B は、<u>可燃性ガス濃度制御系入口第一、第二隔離弁又は可燃性ガス濃度制御系出口第一、第二隔離弁を全開し、窒素ガスを原子炉格納容器に供給する。</u></p>	<p><u>への窒素供給基準である4.0vol%に到達したことを確認し、災害対策本部長代理に原子炉格納容器 (S/C側) への窒素供給を依頼する。</u></p> <p>⑧災害対策本部長代理は、<u>重大事故等対応要員に可搬型窒素供給装置による原子炉格納容器 (S/C側) への窒素供給開始を指示する。</u></p> <p>⑨重大事故等対応要員は、<u>原子炉建屋東側屋外又は原子炉建屋西側屋外にて、窒素ガス補給弁 (S/C側) を全開とし、窒素を原子炉格納容器 (S/C側) に供給を開始したことを、災害対策本部長代理に報告する。また、災害対策本部長代理は発電長に報告する。</u></p>	<p><u>し、ドライウェル及びサプレッション・チェンバのうち酸素濃度が高い方への窒素ガス供給開始を緊急時対策要員に指示する。</u></p> <p>⑦^a窒素供給ライン接続口を使用した原子炉格納容器への窒素ガス供給の場合 <u>緊急時対策要員は、原子炉建物南側 (屋外) にて、可搬式窒素供給装置を起動した後、ANI代替窒素供給ライン元弁 (D/W側) 又はANI代替窒素供給ライン元弁 (S/C側) の全開操作を実施し、窒素ガスの供給を開始するとともに、当直長に原子炉格納容器への窒素ガス供給を開始したことを報告する。また、当直副長は中央制御室運転員に格納容器内の酸素濃度の監視を指示する。</u></p> <p>⑦^b窒素供給ライン接続口 (建物内) (原子炉建物付属棟西側扉) を使用した原子炉格納容器への窒素ガス供給の場合 <u>緊急時対策要員は、原子炉建物西側 (屋外) にて、可搬式窒素供給装置を起動した後、ANI建物内代替窒素供給ライン元弁 (D/W側) 又はANI建物内代替窒素供給ライン元弁 (S/C側)。</u></p>	<p>島根2号炉は、可搬型設備の起動、注入開始の連絡は、当直長が当直副長からの依頼に基づき、緊急時対策要員に直接実施</p> <ul style="list-style-type: none"> ・運用の相違 <p>【東海第二】</p> <p>島根2号炉は、酸素濃度基準ではなく、残留熱除去系等による原子炉格納容器内の除熱を開始した場合に、窒素ガス供給を実施</p> <ul style="list-style-type: none"> ・設備の相違 <p>【柏崎6/7】</p> <ul style="list-style-type: none"> ⑥の相違 <ul style="list-style-type: none"> ・設備の相違 <p>【柏崎6/7】</p> <ul style="list-style-type: none"> ⑥の相違 <ul style="list-style-type: none"> ・設備の相違 <p>【柏崎6/7】</p> <p>配管構成の相違による注入経路の相違</p> <ul style="list-style-type: none"> ・運用の相違 <p>【東海第二】</p> <p>島根2号炉は、可搬型設備の起動、注入開始の連絡は、緊急時対策要員から当直長へ直接報告</p> <ul style="list-style-type: none"> ・運用の相違 <p>【柏崎6/7, 東海第二】</p> <p>島根2号炉は、建物内接続口を使用した手順を整備</p>

柏崎刈羽原子力発電所 6 / 7号炉 (2017. 12. 20 版)	東海第二発電所 (2018. 9. 18 版)	島根原子力発電所 2号炉	備考
	<p>⑩発電長は、運転員等に原子炉格納容器内の酸素濃度指示値を確認し、原子炉格納容器内の酸素濃度が上昇傾向の場合は、災害対策本部長代理に可搬型窒素供給装置による原子炉格納容器（D/W側）への窒素供給の追加を依頼する。</p> <p>⑪^a原子炉格納容器内の酸素濃度上昇傾向の場合 災害対策本部長代理は、重大事故等対応要員に可搬型窒素供給装置による原子炉格納容器（D/W側）への窒素供給開始を指示し、重大事故等対応要員は、原子炉建屋東側屋外又は原子炉建屋西側屋外にて、可搬型窒素供給装置による原子炉格納容器（D/W側）への窒素供給を開始する。なお、ドライウエル圧力又はサブプレッション・チェンバ圧力指示値が310kPa [gage] (1Pd) に到達するまで可搬型窒素供給装置による原子炉格納容器（S/C側及びD/W側）への窒素供給を継続する。その後、運転員等は中央制御室にて、ドライウエル圧力又はサブプレッション・チェンバ圧力指示値が310kPa [gage] (1Pd) に到達したこと</p>	<p>の全開操作を実施し、窒素ガスの供給を開始するとともに、当直長に原子炉格納容器への窒素ガス供給を開始したことを報告する。また、当直副長は中央制御室運転員に格納容器内の酸素濃度の監視を指示する。</p> <p>⑦^c窒素供給ライン接続口（建物内）（タービン建物北側扉）を使用した原子炉格納容器への窒素ガス供給の場合（故意による大型航空機の衝突その他のテロリズムによる影響がある場合） 緊急時対策要員は、タービン建物北側（屋外）にて、可搬型窒素供給装置を起動した後、ANI建物内代替窒素供給ライン元弁（D/W側）又はANI建物内代替窒素供給ライン元弁（S/C側）の全開操作を実施し、窒素ガスの供給を開始するとともに、当直長に原子炉格納容器への窒素ガス供給を開始したことを報告する。また、当直副長は中央制御室運転員に格納容器内の酸素濃度の監視を指示する。</p> <p>⑧中央制御室運転員Aは、原子炉格納容器への窒素ガス供給が開始されたことを格納容器酸素濃度（SA）又は格納容器内酸素濃度指示値の低下により確認し、当直副長へ報告する。</p> <p>⑨^aドライウエルへ窒素ガス供給を実施している場合 中央制御室運転員Aは、格納容器酸素濃度（SA）又は格納容器内酸素濃度指示値により、サブプレッション・チェンバ内の酸素濃度が4.0%以上に到達したことを確認し、当直副長へ報告する。</p> <p>⑩^a当直長は、当直副長からの依頼に基づき、緊急時対策要員へ窒素ガスの供給先を切り替えるように指示する。</p> <p>⑪^a窒素供給ライン接続口を使用して原子炉格納容器へ窒素ガスを供給している場合、緊急時対策要員は、ANI代替窒素供給ライン元弁（S/C側）を全開した後、ANI代替窒素供給ライン元弁（D/W側）を全閉し、サブプレッション・チェ</p>	<p>備考</p> <ul style="list-style-type: none"> ・運用の相違 【柏崎 6/7, 東海第二】 島根 2号炉は、窒素ガス供給が開始されたことを酸素濃度の低下により確認 ・運用の相違 【柏崎 6/7, 東海第二】 島根 2号炉は、ドライウエルへ窒素ガスを供給している場合、サブプレッション・チェンバの酸素濃度に応じてサブプレッション・チェンバへの窒素ガス供給へ切替える ・運用の相違 【東海第二】 島根 2号炉は、可搬型設備の起動、注入開

柏崎刈羽原子力発電所 6 / 7号炉 (2017. 12. 20 版)	東海第二発電所 (2018. 9. 18 版)	島根原子力発電所 2号炉	備考
	<p>を確認し、<u>発電長</u>に報告する。</p> <p>⑩^b原子炉格納容器内の酸素濃度上昇傾向でない場合 <u>可搬型窒素供給装置による原子炉格納容器 (S/C側) への窒素供給をドライウエル圧力又はサブプレッション・チェンバ圧力指示値が310kPa [gage] (1Pd) に到達するまで継続し、運転員等は中央制御室にて、ドライウエル圧力又はサブプレッション・チェンバ圧力指示値が310kPa [gage] (1Pd) に到達したことを確認し、<u>発電長</u>に報告する。</u></p>	<p><u>ンバへの窒素ガス供給を開始したことを当直長へ報告する。窒素供給ライン接続口 (建物内) を使用して窒素ガスを供給している場合、ANI 建物内代替窒素供給ライン元弁 (S/C側) を全開した後、ANI 建物内代替窒素供給ライン元弁 (D/W側) を全閉する。なお、サブプレッション・チェンバ圧力 (SA) 指示値が 427kPa [gage] (1Pd) に到達するまで可搬式窒素供給装置による原子炉格納容器 (S/C側) への窒素ガス供給を継続する。その後、中央制御室運転員Aは中央制御室にて、サブプレッション・チェンバ圧力 (SA) 指示値が 427kPa [gage] (1Pd) に到達したことを確認し、<u>当直副長に報告する。</u></u></p> <p>⑨^bサブプレッション・チェンバへ窒素ガス供給を実施している場合 <u>中央制御室運転員Aは、格納容器酸素濃度 (SA) 又は格納容器内酸素濃度指示値により、ドライウエル内の酸素濃度が 4.0%以上</u><u>に到達したことを確認し、当直副長へ報告する。</u></p> <p>⑩^b当直長は、<u>当直副長からの依頼に基づき、緊急時対策要員へ窒素ガスの供給先を切り替えるように指示する。</u></p> <p>⑪^b窒素供給ライン接続口を使用して原子炉格納容器へ窒素ガスを供給している場合、<u>緊急時対策要員は、ANI 代替窒素供給ライン元弁 (D/W側) を全開した後、ANI 代替窒素供給ライン元弁 (S/C側) を全閉し、ドライウエルへの窒素ガス供給を開始したことを当直長へ報告する。窒素供給ライン接続口 (建物内) を使用して窒素ガ</u></p>	<p>始の連絡は、当直長が当直副長からの依頼に基づき、緊急時対策要員に直接実施</p> <ul style="list-style-type: none"> ・運用の相違 【柏崎 6/7, 東海第二】 島根 2号炉は、建物内接続口を使用した手順を整備 ・設備の相違 【東海第二】 島根 2号炉 (Mark-I 改) と東海第二 (Mark-II) の最高使用圧力の相違 ・体制の相違 【東海第二】 ⑦の相違 ・運用の相違 【柏崎6/7, 東海第二】 島根 2号炉は、サブプレッション・チェンバへ窒素ガスを供給している場合、ドライウエルの酸素濃度に応じてドライウエルへの窒素ガス供給へ切替える ・運用の相違 【東海第二】 島根 2号炉は、可搬型設備の起動、注入開始の連絡は、当直長が当直副長からの依頼に基づき、緊急時対策要員に直接実施 ・運用の相違 【柏崎 6/7, 東海第二】

柏崎刈羽原子力発電所 6 / 7号炉 (2017. 12. 20 版)	東海第二発電所 (2018. 9. 18 版)	島根原子力発電所 2号炉	備考
	<p>⑫発電長は、災害対策本部長代理に原子炉格納容器内の圧力が<u>310kPa [gage] (1Pd)</u> に到達したことを報告し、原子炉格納容器への窒素供給停止を依頼する。</p> <p>⑬災害対策本部長代理は、重大事故等対応要員に原子炉格納容器への窒素供給停止を指示する。</p> <p>⑭重大事故等対応要員は、原子炉格納容器への窒素供給を停止するため、⑩^aにより原子炉格納容器 (S/C側及びD/W側) へ窒素供給をしていた場合は、原子炉建屋東側屋外又は原子炉建屋西側屋外にて、窒素ガス補給弁 (S/C側及びD/W側) を全閉とする。また、⑩^bにより原子炉格納容器 (S/C側) への窒素供給を継続した場合は、原子炉建屋東側屋外又は原子炉建屋西側屋外にて、窒素ガス補給弁 (S/C側) を全閉とする。なお、重大事故等対応要員は、原子炉格納容器 (S/C側) 又は原子炉格納容器 (S/C側及びD/W側) への窒素供給を停止した後、災害対</p>	<p>スを提供している場合、ANI 建物内代替窒素供給ライン元弁 (D/W側) を全開した後、ANI 建物内代替窒素供給ライン元弁 (S/C側) を全閉する。なお、ドライウエル圧力 (SA) 指示値が <u>427kPa [gage] (1Pd)</u> に到達するまで可搬式窒素供給装置による原子炉格納容器 (D/W側) への窒素ガス供給を継続する。その後、中央制御室運転員Aは中央制御室にて、ドライウエル圧力 (SA) 指示値が <u>427kPa [gage] (1Pd)</u> に到達したことを確認し、当直副長に報告する。</p> <p>⑫当直長は、当直副長からの依頼に基づき、緊急時対策本部に原子炉格納容器内の圧力が<u>427kPa [gage] (1Pd)</u> に到達したことを報告し、原子炉格納容器への窒素ガス供給停止を依頼する。</p> <p>⑬緊急時対策本部は、緊急時対策要員に原子炉格納容器への窒素ガス供給停止を指示する。</p> <p>⑭緊急時対策要員は、原子炉格納容器への窒素ガス供給を停止するため、⑩^aにより窒素供給ライン接続口を使用して原子炉格納容器 (S/C側) へ窒素ガス供給をしていた場合は、ANI 代替窒素供給ライン元弁 (S/C側) を全閉とする。窒素供給ライン接続口 (建物内) を使用して (S/C側) へ窒素ガス供給をしていた場合は、ANI 建物内代替窒素供給ライン元弁 (S/C側) を全閉とする。また、⑩^bにより窒素供給ライン接続口を使用して原子炉格納容器 (D/W側) への窒素ガス供給を継続した場合は、ANI 代替窒素供給ライン元弁 (D/W側) を全閉とする。窒素供給</p>	<p>島根2号炉は、建物内接続口を使用した手順を整備</p> <ul style="list-style-type: none"> ・設備の相違 <p>【東海第二】</p> <p>島根2号炉 (Mark-I 改) と東海第二 (Mark-II) の最高使用圧力の相違</p> <ul style="list-style-type: none"> ・体制の相違 <p>【東海第二】</p> <ul style="list-style-type: none"> ⑦の相違 <ul style="list-style-type: none"> ・運用の相違 <p>【東海第二】</p> <p>島根2号炉は、当直長から緊急時対策本部への報告は、当直副長の依頼に基づき実施</p> <ul style="list-style-type: none"> ・設備の相違 <p>【東海第二】</p> <p>島根2号炉 (Mark-I 改) と東海第二 (Mark-II) の最高使用圧力の相違</p> <ul style="list-style-type: none"> ・記載表現の相違 <p>【柏崎6/7】</p> <p>島根2号炉は、窒素ガス供給開始以降の手順について記載</p> <ul style="list-style-type: none"> ・運用の相違 <p>【柏崎6/7, 東海第二】</p> <p>島根2号炉は、建物内接続口を使用した手順を整備</p>

柏崎刈羽原子力発電所 6 / 7号炉 (2017. 12. 20 版)	東海第二発電所 (2018. 9. 18 版)	島根原子力発電所 2号炉	備考
	<p><u>策本部長代理に報告する。また、災害対策本部長代理は発電長に報告する。</u></p> <p><u>⑮発電長は、運転員等に原子炉格納容器内の酸素濃度の確認を指示する。</u></p> <p><u>⑯^a原子炉格納容器内の酸素濃度4.0vol%到達時点で事故後7日経過している場合</u> <u>運転員等は中央制御室にて、格納容器内酸素濃度(SA)又は格納容器内酸素濃度指示値が4.0vol%に到達したことを確認し、発電長に報告する。</u></p> <p><u>⑯^b原子炉格納容器内の酸素濃度4.0vol%到達時点で事故後7日経過していない場合</u> <u>運転員等は中央制御室にて、格納容器内酸素濃度(SA)又は格納容器内酸素濃度指示値が4.0vol%に到達したことを確認し、発電長に報告する。また、災害対策本部長代理は、重大事故等対応要員に原子炉格納容器(S/C側)への窒素供給を指示し、重大事故等対応要員は、原子炉建屋東側屋外又は原子炉建屋西側屋外にて、可搬型窒素供給装置による原子炉格納容器(S/C側)への窒素供給を開始する。なお、原子炉格納容器内の酸素濃度指示値の傾向に応じて、以下の操作を実施する。</u></p> <p><u>i) 原子炉格納容器内の酸素濃度上昇傾向の場合</u> <u>災害対策本部長代理は、重大事故等対応要員に可搬型窒素供給装置による原子炉格納容器(D/W側)への窒素供給開始を指示し、重大事故等対応要員は、原子炉建屋東側屋外又は原子炉建屋西側屋外にて、原子炉格納容器(D/W側)への窒素供給を開始する。その後、運転員等は中央制御室に</u></p>	<p><u>ライン接続口(建物内)を使用して原子炉格納容器(D/W側)への窒素ガス供給を継続した場合は、ANI建物内代替窒素供給ライン元弁(D/W側)を全閉とする。なお、緊急時対策要員は、原子炉格納容器(S/C側)又は原子炉格納容器(D/W側)への窒素ガス供給を停止した後、緊急時対策本部に報告する。また、緊急時対策本部は当直長に報告する。</u></p>	<p>・運用の相違</p> <p>【東海第二】</p> <p>島根2号炉は、原子炉格納容器型式による最高使用圧力及び可搬型窒素供給装置の供給圧力の差異により、原子炉格納容器圧力1Pdまで窒素ガスを供給。東海第二は、原子炉格納容器圧力1Pdにて窒素ガス供給を停止後、経過日数に応じて原子炉格納容器圧力1.5Pdまで窒素ガスを供給</p>

柏崎刈羽原子力発電所 6 / 7号炉 (2017. 12. 20 版)	東海第二発電所 (2018. 9. 18 版)	島根原子力発電所 2号炉	備考
	<p><u>て、ドライウエル圧力又はサプレッション・チェンバ圧力指示値が465kPa [gage] (1.5Pd) に到達したことを発電長に報告する。また、重大事故等対応要員は、窒素ガス補給弁 (S / C側及びD / W側) を全閉とし、原子炉格納容器への窒素供給を停止する。</u></p> <p><u>ii) 原子炉格納容器内の酸素濃度上昇傾向でない場合</u></p> <p><u>運転員等は中央制御室にて、ドライウエル圧力又はサプレッション・チェンバ圧力指示値が465kPa [gage] (1.5Pd) に到達したことを発電長に報告する。また、重大事故等対応要員は、窒素ガス補給弁 (S / C側) を全閉とし、原子炉格納容器への窒素供給を停止する。</u></p> <p>⑰<u>発電長は、運転員等に原子炉格納容器内の酸素濃度の確認を指示する。</u></p> <p>⑱<u>運転員等は中央制御室にて、格納容器内酸素濃度 (SA) 又は格納容器内酸素濃度指示値が格納容器ベント判断基準である4.3vol%に到達したことを確認し、発電長に報告する。</u></p> <p>⑲<u>発電長は、運転員等にサプレッション・プール水温度の確認を指示する。</u></p> <p>⑳^a<u>サプレッション・プール水温度指示値が100℃未満の場合</u> <u>発電長は災害対策本部長代理に、原子炉格納容器 (D / W側) への窒素供給を依頼する。なお、原</u></p>	<p>⑮<u>当直副長は、中央制御室運転員に原子炉格納容器内の酸素濃度の確認を指示する。</u></p> <p>⑯<u>中央制御室運転員Aは、格納容器ベント判断基準である原子炉格納容器内のドライ条件の酸素濃度が4.4vol%及びウェット条件の酸素濃度が1.5vol%に到達したことを確認し、当直副長に報告する。</u></p> <p>⑰<u>当直副長は、中央制御室運転員にサプレッション・プール水温度の確認を指示する。</u></p>	<p>・運用の相違 【東海第二】 ⑦の相違</p> <p>・運用の相違 【東海第二】 島根2号炉は、LOCA後のブローダウン等の影響を判断するため、ウェット条件の酸素濃度も判断基準に設定</p> <p>・運用の相違 【東海第二】 ⑦の相違</p> <p>・運用の相違 【東海第二】 ⑦の相違</p> <p>・運用の相違 【東海第二】 島根2号炉は、原子炉格納容器型式による</p>

柏崎刈羽原子力発電所 6 / 7号炉 (2017. 12. 20 版)	東海第二発電所 (2018. 9. 18 版)	島根原子力発電所 2号炉	備考
	<p><u>子炉格納容器への窒素供給停止前に原子炉格納容器 (S / C側及びD / W側) への窒素供給を実施していた場合は、原子炉格納容器 (S / C側及びD / W側) への窒素供給を依頼する。</u></p> <p>⑩^b サプレッション・プール水温度指示値が100℃以上の場合 <u>発電長は、運転員等に外部水源である代替格納容器スプレイ冷却系 (常設) の起動及び内部水源である残留熱除去系又は代替循環冷却系の停止を指示し、災害対策本部長代理に原子炉格納容器 (D / W側) への窒素供給を依頼する。なお、原子炉格納容器への窒素供給停止前に原子炉格納容器 (S / C側及びD / W側) への窒素供給を実施していた場合は、原子炉格納容器 (S / C側及びD / W側) への窒素供給を依頼する。</u></p> <p>⑪ 災害対策本部長代理は、重大事故等対応要員に可搬型窒素供給装置による原子炉格納容器への窒素供給開始を指示する。</p> <p>⑫^a 原子炉格納容器への窒素供給停止前の操作が⑩^a 又は⑩^b i) により可搬型窒素供給装置2台で実施した場合 <u>重大事故等対応要員は、原子炉建屋東側屋外又は原子炉建屋西側屋外にて、窒素ガス補給弁 (S / C側及びD / W側) を全開とし、原子炉格納容器 (S / C側及びD / W側) への窒素供給を開始したことを災害対策本部長代理に報告する。</u></p> <p>⑫^b 原子炉格納容器への窒素供給停止前の操作が⑩^b 又は⑩^b ii) により可搬型窒素供給装置1台で実施した場合 <u>重大事故等対応要員は、原子炉建屋東側屋外又は原子炉建屋西側屋外にて、窒素ガス補給弁 (D /</u></p>	<p>⑩ サプレッション・プール水温度 (S A) 指示値が100℃以上の場合 <u>当直副長は、中央制御室運転員に格納容器ベント開始前に外部水源である低圧原子炉代替注水系 (常設) の起動及び内部水源である残留熱除去系又は残留熱代替除去系の停止を指示する。</u></p>	<p>最高使用圧力及び可搬式窒素供給装置の供給圧力の差異により、原子炉格納容器圧力 1 Pd まで窒素ガスを供給。 東海第二は、原子炉格納容器圧力 1 Pd にて窒素ガス供給を停止後、経過日数に応じて原子炉格納容器圧力 1. 5Pd まで窒素ガスを供給</p> <p>・運用の相違 【東海第二】 ⑦の相違</p>

柏崎刈羽原子力発電所 6/7号炉 (2017.12.20版)	東海第二発電所 (2018.9.18版)	島根原子力発電所 2号炉	備考
<p>(c) 操作の成立性</p> <p>上記の操作は、<u>1ユニット当たり中央制御室運転員2名（操作者及び確認者）、現場運転員2名及び緊急時対策要員16名にて作業を実施した場合、作業開始を判断してから可搬型格納容器窒素供給設備による原子炉格納容器への窒素ガス供給開始まで約480分で可能である</u></p> <p>なお、本操作は、格納容器ベント後に時間が経過した後の操作であることから、大気中に放出された放射性物質から受ける放射線量は低下しているため、作業可能である。</p>	<p>W側)を全開とし、原子炉格納容器(D/W側)への窒素供給を開始したことを災害対策本部長代理に報告する。</p> <p>③災害対策本部長代理は、発電長に可搬型窒素供給装置による原子炉格納容器へ窒素供給を開始したことを報告する。</p> <p>④発電長は、運転員等に格納容器圧力逃がし装置による格納容器ベントの準備を指示する。</p> <p>(c) 操作の成立性</p> <p>上記の操作において、作業開始を判断してから原子炉格納容器(S/C側)への窒素供給開始までの必要な要員数及び所要時間は以下のとおり。</p> <p><u>【格納容器窒素供給ライン西側接続口を使用した原子炉格納容器(S/C側)への窒素供給の場合】</u></p> <ul style="list-style-type: none"> 現場対応を重大事故等対応要員6名にて実施した場合、<u>135分以内</u>で可能である。 <p><u>【格納容器窒素供給ライン東側接続口を使用した原子炉格納容器(S/C側)への窒素供給の場合】</u></p> <ul style="list-style-type: none"> 現場対応を重大事故等対応要員6名にて実施した場合、<u>115分以内</u>で可能である。 	<p>(c) 操作の成立性</p> <p>上記の操作は、<u>緊急時対策要員2名にて作業を実施した場合、作業開始を判断してから可搬式窒素供給装置による原子炉格納容器への窒素ガス供給開始までの想定時間は以下のとおり。</u></p> <ul style="list-style-type: none"> 窒素供給ライン接続口を使用した原子炉格納容器への窒素ガス供給の場合、<u>2時間以内</u>で可能である。 窒素供給ライン接続口(建物内)(原子炉建物付属棟西側扉)を使用した原子炉格納容器への窒素ガス供給の場合、<u>2時間以内</u>で可能である。 窒素供給ライン接続口(建物内)(タービン建物北側扉)を使用した原子炉格納容器への窒素ガス供給の場合(故意による大型航空機の衝突その他のテロリズムによる影響がある場合)、<u>6時間40分以内</u>で可能である。 <p>なお、本操作は、<u>格納容器ベント前又は格納容器ベント後に時間が経過した後の操作であることから、大気中に放出された放射性物質から受ける放射線量は低下しているため、作業可能である。</u></p>	<p>備考</p> <ul style="list-style-type: none"> 運用の相違 【東海第二】 島根2号炉は、原子炉格納容器への窒素ガス供給と格納容器ベントは並行して実施 体制及び運用の相違 【柏崎6/7,東海第二】 設備構成、対応する要員及び所要時間の相違(以下、⑧の相違) 運用の相違 【柏崎6/7,東海第二】 島根2号炉は、建物内接続口を使用した手順を整備 運用の相違 【柏崎6/7】 島根2号炉は、事故発生後7日間以内に格納容器内に窒素を供給し酸素濃度を抑制する必要がある 記載表現の相違 【東海第二】 島根2号炉は、放射

柏崎刈羽原子力発電所 6 / 7号炉 (2017.12.20版)	東海第二発電所 (2018.9.18版)	島根原子力発電所 2号炉	備考
<p>円滑に作業できるように、移動経路を確保し、防護具照明及び通信連絡設備を整備する。</p>	<p>円滑に作業できるように、移動経路を確保し、放射線防護具、照明及び通信連絡設備を整備する。窒素供給用ホースの接続は、汎用の結合金具であり、十分な作業スペースを確保していることから、容易に実施可能である。また、車両の作業用照明、ヘッドライト及びLEDライトを用いることで、暗闇における作業性についても確保する。</p> <p>(添付資料1.9.4)</p>	<p>円滑に作業できるように、移動経路を確保し、防護具、照明及び通信連絡設備を整備する。また、車両のヘッドライトのほか、ヘッドライト及び懐中電灯を用いることで、暗闇における作業性についても確保する。</p> <p>(添付資料1.9.4-1)</p>	<p>線環境に関する事項を記載</p> <p>・記載表現の相違 【柏崎6/7】 島根2号炉は、可搬式窒素供給装置による原子炉格納容器への窒素ガス供給の成立性を記載</p>

柏崎刈羽原子力発電所 6/7号炉 (2017.12.20版)	東海第二発電所 (2018.9.18版)	島根原子力発電所 2号炉	備考
<p>(2) 炉心の著しい損傷が発生した場合の原子炉格納容器水素爆発防止</p> <p>a. <u>格納容器圧力逃がし装置による原子炉格納容器内の水素ガス及び酸素ガスの排出</u> 炉心の著しい損傷が発生した場合、原子炉格納容器内の可燃性ガス濃度を監視し、ジルコニウム-水反応及び水の放射線分解等により原子炉格納容器内の水素濃度及び酸素濃度の上昇が確認された場合、<u>格納容器圧力逃がし装置</u>を使用した格納容器ベント操作により原子炉格納容器内の水素ガス及び酸素ガスを排出することで原子炉格納容器の水素爆発による破損を防止する。 なお、<u>格納容器圧力逃がし装置</u>を使用する場合は、ブルームの影響による被ばくを低減させるため、運転員は<u>待避室</u>へ待避しプラントパラメータを継続して監視する。</p> <p>格納容器ベント実施中において、残留熱除去系又は代替循環冷却系による原子炉格納容器内の除熱機能が1系統回復し、原子炉格納容器内の水素濃度及び酸素濃度の監視が可能で、かつ可燃性ガス濃度制御系が使用可能な場合は、<u>一次隔離弁</u>を全閉し、格納容器ベントを停止することを基本として、その他の要因を考慮した上で総合</p>	<p>(2) 炉心の著しい損傷が発生した場合の原子炉格納容器水素爆発防止</p> <p>a. <u>可搬型窒素供給装置による格納容器圧力逃がし装置内の不活性化</u> <u>格納容器圧力逃がし装置</u>は、<u>可搬型窒素供給装置</u>から供給する不活性ガス（窒素）にて、発電用原子炉起動前に<u>格納容器圧力逃がし装置内</u>を不活性化した状態としておくことで、<u>格納容器ベント実施時</u>における系統内での水素爆発を防止する。この操作は、重大事故等時に対応するものではなく通常の運転操作により対応する。</p> <p>b. <u>格納容器圧力逃がし装置による原子炉格納容器内の水素排出</u> 炉心の著しい損傷が発生した場合、原子炉格納容器内の可燃性ガス濃度を監視し、ジルコニウム-水反応及び水の放射線分解等により原子炉格納容器内の水素濃度及び酸素濃度の上昇が確認された場合、<u>格納容器圧力逃がし装置</u>を使用した格納容器ベント操作により原子炉格納容器内の水素及び酸素を排出することで原子炉格納容器の水素爆発による破損を防止する。 <u>格納容器圧力逃がし装置</u>を使用する場合は、ブルームの影響による被ばくを低減させるため、<u>運転員等は中央制御室待避室へ待避し中央制御室待避室内のデータ表示装置（待避室）</u>によりプラントパラメータを継続して監視する。 <u>なお、中央制御室から格納容器圧力逃がし装置の遠隔操作ができない場合は、遠隔人力操作機構を使用した現場（二次格納施設外）での操作を実施する。格納容器圧力逃がし装置の遠隔人力操作機構を使用した現場操作による格納容器ベント手順については、「1.7 原子炉格納容器の過圧破損を防止するための手順等」にて整備する。</u> 格納容器ベント実施中において、残留熱除去系又は代替循環冷却系による原子炉格納容器内の除熱機能が1系統回復し、可燃性ガス濃度制御系による原子炉格納容器内の水素・酸素濃度制御機能及び<u>可搬型窒素供給装置</u>による原子炉格納容器負圧破損防止機能が使用可能と判断した場合、並びに原子炉格納容器内の圧力<u>310kPa [gage]</u></p>	<p>(2) 炉心の著しい損傷が発生した場合の原子炉格納容器水素爆発防止</p> <p>a. <u>可搬式窒素供給装置による格納容器フィルタベント系の不活性化</u> <u>格納容器フィルタベント系</u>は、<u>可搬式窒素供給装置</u>から供給する不活性ガス（窒素ガス）にて、<u>発電用原子炉起動前に格納容器フィルタベント系</u>を不活性化した状態としておくことで、<u>格納容器ベント実施時</u>における系統内での水素爆発を防止する。<u>この操作は、重大事故等時に対応するものではなく通常の運転操作により対応する。</u></p> <p>b. <u>格納容器フィルタベント系による原子炉格納容器内の水素ガス及び酸素ガスの排出</u> 炉心の著しい損傷が発生した場合、原子炉格納容器内の可燃性ガス濃度を監視し、ジルコニウム-水反応、水の放射線分解等により原子炉格納容器内の水素濃度及び酸素濃度の上昇が確認された場合、<u>格納容器フィルタベント系</u>を使用した格納容器ベント操作により原子炉格納容器内の水素ガス及び酸素ガスを排出することで原子炉格納容器の水素爆発による破損を防止する。 <u>なお、格納容器フィルタベント系を使用する場合は、ブルームの影響による被ばくを低減させるため、運転員は中央制御室待避室へ待避しプラントパラメータを継続して監視する。</u></p> <p>格納容器ベント実施中において、残留熱除去系又は残留熱代替除去系による原子炉格納容器内の除熱機能が1系統回復し、<u>原子炉格納容器内の水素濃度及び酸素濃度の監視が可能で、かつ可燃性ガス濃度制御系による原子炉格納容器内の水素・酸素濃度制御機能及び可搬式窒素供給装置による原子炉格納容器負圧破損防止機能</u>が使用</p>	<p>・記載表現の相違 【柏崎 6/7】 島根 2号炉は、発電用原子炉起動前の格納容器フィルタベント系の不活性化について記載</p> <p>・記載表現の相違 【東海第二】 島根 2号炉は、現場操作に使用する設備を格納容器フィルタベント系に含めている</p> <p>・運用の相違 【柏崎 6/7, 東海第二】 ベント停止条件の相違</p>

柏崎刈羽原子力発電所 6/7号炉 (2017.12.20版)	東海第二発電所 (2018.9.18版)	島根原子力発電所 2号炉	備考
<p>的に判断し、適切に対応する。</p> <p>なお、<u>二次隔離弁については、一次隔離弁を全閉後、原子格納容器内の除熱機能が更に1系統回復する等、より安定的な状態になった場合に全閉する。</u></p> <p>(a) 手順着手の判断基準 炉心損傷を判断した場合^{*1}において、<u>炉心の著しい損傷の緩和及び原子炉格納容器の破損防止のために必要な操作が完了した場合^{*2}。</u></p> <p>※1: <u>格納容器内雰囲気放射線レベル(CAMS)で原子炉格納容器内のガンマ線線量率が、設計基準事故相当のガンマ線線量率の10倍を超えた場合、又は格納容器内雰囲気放射線レベル(CAMS)が使用できない場合に原子炉圧力容器温度で300℃以上を確認した場合。</u></p> <p>※2: <u>炉心の著しい損傷を防止するために原子炉圧力容器への注水を実施する必要がある場合、又は原子炉格納容器の破損を防止するために原子炉格納容器内へスプレイを実施する必要がある場合は、これらの操作を完了した後に格納容器ベントの準備を開始する。ただし、発電用原子炉の冷却ができない場合、又は原子炉格納容器内の冷却ができない場合は、速やかに格納容器ベ</u></p>	<p>(1Pd)未満、原子炉格納容器内の温度171℃未満及び原子炉格納容器内の水素濃度が可燃限界未満であることを確認した場合は、<u>第一弁を全閉とし、格納容器ベントを停止することを基本として、その他の要因を考慮した上で総合的に判断し、適切に対応する。</u></p> <p>(a) 手順着手の判断基準 炉心損傷を判断した場合^{*1}において、可燃性ガス濃度制御系による水素濃度及び酸素濃度の制御ができず、<u>原子炉格納容器内の酸素濃度が4.3vol%に到達した場合^{*2}で、原子炉格納容器内へ不活性ガス(窒素)を注入している場合。</u></p> <p>※1: <u>格納容器雰囲気放射線モニタでドライウエル又はサブレーション・チェンバ内のガンマ線線量率が、設計基準事故相当のガンマ線線量率の10倍以上となった場合、又は格納容器雰囲気放射線モニタが使用できない場合に原子炉圧力容器温度で300℃以上を確認した場合。</u></p> <p>※2: <u>炉心の著しい損傷を防止するために原子炉圧力容器への注水を実施する必要がある場合、又は原子炉格納容器の破損を防止するために原子炉格納容器内へスプレイを実施する必要がある場合は、これらの操作を完了した後に格納容器ベントの準備を開始する。ただし、発電用原子炉の冷却ができない場合、又は原子炉格納容器内の冷却ができない場合は、速やかに格納容器ベントの準備を開始</u></p>	<p>可能な場合、<u>並びに原子炉格納容器内の圧力427kPa [gage] (1Pd)未満、原子炉格納容器内の温度171℃未満及び原子炉格納容器内の水素・酸素濃度が可燃限界未満であることを確認した場合はNGC N2トールス出口隔離弁又はNGC N2ドライウエル出口隔離弁(以下「第1弁」という。)</u>を全閉とし、格納容器ベントを停止することを基本として、その他の要因を考慮した上で総合的に判断し、適切に対応する。</p> <p>なお、<u>NGC非常用ガス処理入口隔離弁(以下「第2弁」という。)</u>又は<u>NGC非常用ガス処理入口隔離弁バイパス弁(以下「第2弁バイパス弁」という。)</u>は、<u>第1弁を全閉後、原子炉格納容器内の除熱機能が更に1系統回復する等、より安定的な状態になった場合に全閉する。</u></p> <p>(a) 手順着手の判断基準 炉心損傷を判断した場合^{*1}において、可燃性ガス濃度制御系による水素濃度及び酸素濃度の制御ができず、<u>原子炉格納容器内のドライ条件の酸素濃度が4.0vol%に到達及びウェット条件の酸素濃度が1.5vol%に到達した場合^{*2}</u></p> <p>※1: <u>格納容器雰囲気放射線モニタ(CAMS)で原子炉格納容器内のガンマ線線量率が、設計基準事故相当のガンマ線線量率の10倍を超えた場合又は格納容器雰囲気放射線モニタ(CAMS)が使用できない場合に原子炉圧力容器温度で300℃以上を確認した場合。</u></p> <p>※2: <u>炉心の著しい損傷を防止するために原子炉圧力容器への注水を実施する必要がある場合又は原子炉格納容器の破損を防止するために原子炉格納容器内へスプレイを実施する必要がある場合は、これらの操作を完了した後に格納容器ベントの準備を開始する。ただし、発電用原子炉の冷却ができない場合又は原子炉格納容器内の冷却ができない場合は、速やか</u></p>	<p>・記載表現の相違 【柏崎6/7】 島根2号炉は、ベント停止に必要な各パラメータの基準値を記載</p> <p>・設備の相違 【東海第二】 島根2号炉(Mark-I改)と東海第二(Mark-II)の最高使用圧力の相違</p> <p>・運用の相違 【東海第二】 島根2号炉は、ベント停止後、より安定した状態となった場合に第2弁を閉止</p> <p>・運用の相違 【柏崎6/7,東海第二】 格納容器における水素燃焼を防止するために設定した手順着手の判断基準の相違</p> <p>・運用の相違 【東海第二】 ⑤の相違</p>

柏崎刈羽原子力発電所 6/7号炉 (2017.12.20版)	東海第二発電所 (2018.9.18版)	島根原子力発電所 2号炉	備考
<p>ントの準備を開始する。</p> <p>(b) 操作手順 格納容器圧力逃がし装置による原子炉格納容器内の水素ガス及び酸素ガスの排出手順の概要は以下のとおり。手順の対応フローを第 1.9.1 図に、概要図を第 1.9.4 図に、タイムチャートを第 1.9.5 図に示す。</p> <p>なお、格納容器圧力逃がし装置補機類の操作手順は「1.7.2.1 (1) a. 格納容器圧力逃がし装置による原子炉格納容器内の減圧及び除熱」にて整備する。また、<u>原子炉格納容器ベント弁駆動源確保 (予備ポンペ) の操作手順は「1.5.2.1 (1) a. (b) 原子炉格納容器ベント弁駆動源確保 (予備ポンペ)」にて整備する。</u></p> <p>ウェットウェルベント (以下「W/W ベント」という。) の場合 (ドライウェルベント (以下「D/W ベント」という。) の場合、手順⑩以外は同様)</p> <p>①当直副長は、手順着手の判断基準に基づき、<u>原子炉格納容器内の水位がサプレッション・チェンバ・プール水位外部水源注水制限 (ベントライン-1m) 以下であることを確認し、格納容器圧力逃がし装置によるウェットウェル (以下「W/W」という。) 側からの格納容器ベントの準備を開始するよう運転員に指示する (原子炉格納容器内の水位がサプレッション・チェンバ・プール水位外部水源注水制限を越えている場合はドライウェル (以下「D/W」という。) 側からの格納容器ベントの準備を開始するよう指示する)。</u></p> <p>②当直長は、当直副長からの依頼に基づき、緊急時対策本部に格納容器圧力逃がし装置による格納容器ベントの準備開始を報告する。</p>	<p>する。</p> <p>(b) 操作手順 格納容器圧力逃がし装置による原子炉格納容器内の水素排出手順の概要は以下のとおり。手順の対応フローを第1.9-2図に、概要図を第1.9-6図に、タイムチャートを第1.9-7図に示す。</p> <p>なお、格納容器圧力逃がし装置補機類の操作手順は「1.7.2.1 (1) b. 格納容器圧力逃がし装置による原子炉格納容器内の減圧及び除熱」にて整備する。</p> <p><u>【S/C側ベントの場合 (D/W側ベントの場合、手順⑦以外は同様。)】</u></p> <p>①発電長は、手順着手の判断基準に基づき、格納容器圧力逃がし装置によるS/C側からの格納容器ベントの準備を開始するよう運転員等に指示する (S/C側からの格納容器ベントができない場合は、D/W側からの格納容器ベントの準備を開始するよう指示する)。</p> <p>②発電長は、<u>災害対策本部長代理に格納容器圧力逃がし装置による格納容器ベントの準備開始を報告する。</u></p>	<p>に格納容器ベントの準備を開始する。</p> <p>(b) 操作手順 格納容器フィルタベント系による原子炉格納容器内の水素ガス及び酸素ガス排出手順の概要は以下のとおり。手順の対応フローを第 1.9-1 図に、概要図を第 1.9-7 図に、タイムチャートを第 1.9-8 図及び第 1.9-9 図に示す。</p> <p>なお、格納容器フィルタベント系補機類の操作手順は「1.7.2.1(1) b. 格納容器フィルタベント系による原子炉格納容器内の減圧及び除熱」にて整備する。</p> <p><u>ウェットウェルベント (以下「W/Wベント」という。) の場合 (ドライウェルベント (以下「D/Wベント」という。) の場合、手順⑩以外は同様)</u></p> <p>①当直副長は、手順着手の判断基準に基づき、格納容器フィルタベント系によるウェットウェル (以下「W/W」という。) 側からの格納容器ベントの準備を開始するよう運転員に指示する (W/W側からの格納容器ベントができない場合は、ドライウェル (以下「D/W」という。) 側からの格納容器ベントの準備を開始するよう指示する)。</p> <p>②当直長は、<u>当直副長からの依頼に基づき、緊急時対策本部に格納容器フィルタベント系による原子炉格納容器ベントの準備のため、FCVS排気ラインドレン排出弁の閉操作を依頼する。</u></p>	<p>備考</p> <p>・設備の相違 【柏崎 6/7】 島根 2 号炉の隔離弁は、電動駆動のため、ポンペを使用した駆動源確保 (現場操作) は不要 (以下、⑨の相違)</p> <p>・体制の相違 【東海第二】 ⑦の相違 ・記載表現の相違 【柏崎 6/7】 柏崎 6/7 は、ベント実施基準を記載</p> <p>・運用の相違 【東海第二】 島根 2 号炉は、当直長から緊急時対策本部への報告は、当直副長の依頼に基づき実施 ・運用の相違</p>

柏崎刈羽原子力発電所 6 / 7号炉 (2017. 12. 20 版)	東海第二発電所 (2018. 9. 18版)	島根原子力発電所 2号炉	備考
<p>③現場運転員 C 及び D は、<u>格納容器圧力逃がし装置</u>による格納容器ベントに必要な電動弁の電源の受電操作を実施する。</p> <p>④中央制御室運転員 A 及び B は、<u>格納容器圧力逃がし装置</u>による格納容器ベントに必要な電動弁の電源が確保されたこと、及び監視計器の電源が確保されていることを状態表示にて確認する。</p> <p>⑤中央制御室運転員 A 及び B は、<u>FCVS 制御盤</u>にて<u>フィルタ装置</u>水位指示値が通常水位範囲内であるこ</p>	<p>③運転員等は、<u>中央制御室</u>にて、<u>格納容器圧力逃がし装置</u>による格納容器ベントに必要な電動弁の電源切替え操作を実施する。</p> <p>④運転員等は<u>中央制御室</u>にて、<u>格納容器圧力逃がし装置</u>による格納容器ベントに必要な電動弁の電源が確保されたこと、及び監視計器の電源が確保されていることを状態表示等にて確認する。</p>	<p>③^a<u>SA 電源切替盤</u>を使用する場合 現場運転員 B 及び C は、<u>SA 電源切替盤</u>にて、<u>格納容器フィルタベント系</u>による格納容器ベントに必要な第 2 弁、第 2 弁バイパス弁及び第 1 弁の電源切替え操作を実施する。</p> <p>③^b<u>非常用コントロールセンタ切替盤</u>を使用する場合 中央制御室運転員 A は、<u>不要な負荷の操作スイッチ</u>を「停止引ロック」又は「停止」とする。現場運転員 B 及び C は、<u>C / C の不要な負荷の切り離し</u>を行う。不要な負荷の切り離し後、中央制御室運転員 A は、<u>非常用コントロールセンタ切替盤</u>の切替え操作を行い、<u>格納容器フィルタベント系</u>による格納容器ベントに必要な第 2 弁、第 2 弁バイパス弁及び第 1 弁の電源切替えを実施する。</p> <p>④中央制御室運転員 A は、<u>格納容器フィルタベント系</u>による格納容器ベントに必要な電動弁の電源が確保されたこと、及び監視計器の電源が確保されていることを状態表示にて確認する。</p> <p>⑤中央制御室運転員 A は、<u>重大事故操作盤</u>にて第 1 ベントフィルタスクラバ容器水位指示値が通常水</p>	<p>【東海第二】 島根 2 号炉は、FCVS 排気ラインドレン排出弁を開運用しているため、ベント準備にて閉操作する</p> <p>【柏崎 6/7】 島根 2 号炉は、FCVS 排気ラインドレン排出弁の閉操作を、緊急時対策要員にて実施する</p> <p>・設備の相違</p> <p>【東海第二】 島根 2 号炉の SA 電源切替盤による電源切替え操作は、現場にて実施</p> <p>・設備の相違</p> <p>【柏崎 6/7, 東海第二】 島根 2 号炉は、C / C 一次側にて切替え可能な設備を設置</p> <p>・体制の相違</p> <p>【柏崎 6/7】 島根 2 号炉は、操作者の 1 名を記載。柏崎 6/7 は、操作者及び確認者の 2 名を記載（以下、⑩の相違）</p> <p>・体制の相違</p> <p>【柏崎 6/7】</p>

柏崎刈羽原子力発電所 6/7号炉 (2017.12.20版)	東海第二発電所 (2018.9.18版)	島根原子力発電所 2号炉	備考
<p>と及びフィルタ装置ドレン移送ポンプの水張りが完了していることを確認する。</p> <p>⑥中央制御室運転員 A 及び B は、格納容器ベント前の確認として、<u>不活性ガス系（以下「AC系」という。）</u> 隔離信号が発生している場合は、<u>格納容器補助盤にて、AC系隔離信号の除外操作</u>を実施する。</p> <p>⑦中央制御室運転員 A 及び B は、格納容器ベント前の系統構成として、<u>非常用ガス処理系が運転中であれば非常用ガス処理系を停止し、非常用ガス処理系フィルタ装置出口隔離弁及び非常用ガス処理系出口 U シール隔離弁の全閉操作</u>、並びに<u>耐圧強化ベント弁、非常用ガス処理系第一隔離弁、換気空調系第一隔離弁、非常用ガス処理系第二隔離弁</u></p>	<p>⑤運転員等は、格納容器ベント前の確認として、<u>不活性ガス系の隔離信号</u>が発生している場合は、<u>中央制御室にて、不活性ガス系の隔離信号の除外操作</u>を実施する。</p> <p>⑥運転員等は中央制御室にて、格納容器ベント前の系統構成として、<u>耐圧強化ベント系一次隔離弁、原子炉建屋ガス処理系一次隔離弁、換気空調系一次隔離弁、耐圧強化ベント系二次隔離弁、原子炉建屋ガス処理系二次隔離弁及び換気空調系二次隔離弁</u>の全閉を確認する。</p> <p>⑦^a S/C側ベントの場合</p>	<p><u>位範囲内であることを確認する。</u></p> <p>⑥中央制御室運転員 A は、格納容器ベント前の確認として、<u>格納容器隔離信号</u>が発生している場合は、<u>格納容器隔離信号の除外操作</u>を実施する。</p> <p>⑦緊急時対策要員は、<u>FCVS排気ラインドレン排出弁の閉操作</u>を実施し、<u>緊急時対策本部に報告する。また、緊急時対策本部は当直長に報告する。</u></p> <p>⑧中央制御室運転員 A は、格納容器ベント前の系統構成として、<u>SGT NGC連絡ライン隔離弁、SGT NGC連絡ライン隔離弁後弁、SGT耐圧強化ベントライン止め弁、SGT耐圧強化ベントライン止め弁後弁、NGC常用空調換気入口隔離弁、NGC常用空調換気入口隔離弁後弁の全閉及びSGT FCVS第1ベントフィルタ入口弁</u></p>	<p>⑩の相違</p> <ul style="list-style-type: none"> 運用の相違 <p>【柏崎 6/7】 島根 2号炉のドレン移送設備は常時満水保管のため起動時に水張り不要と整理</p> <ul style="list-style-type: none"> 記載表現の相違 <p>【東海第二】 島根 2号炉は、ベント準備におけるスクラバ容器水位の確認に関する手順を記載</p> <ul style="list-style-type: none"> 体制の相違 <p>【柏崎 6/7】 ⑩の相違</p> <ul style="list-style-type: none"> 運用の相違 <p>【東海第二】 島根 2号炉は、FCVS排気ラインドレン排出弁を開運用しているため、ベント準備にて閉操作する</p> <p>【柏崎 6/7】 島根 2号炉は、FCVS排気ラインドレン排出弁の閉操作を、緊急時対策要員にて実施する。柏崎 6/7 は操作手順⑧にて実施</p> <ul style="list-style-type: none"> 体制の相違 <p>【柏崎 6/7】 ⑩の相違</p> <ul style="list-style-type: none"> 設備の相違 <p>【柏崎 6/7】 島根 2号炉は、格納容器フィルタベント系</p>

柏崎刈羽原子力発電所 6/7号炉 (2017.12.20版)	東海第二発電所 (2018.9.18版)	島根原子力発電所 2号炉	備考
<p>及び換気空調系第二隔離弁の全閉、及びフィルタ装置入口弁の全開確認後、二次隔離弁を調整開（流路面積約 50%開）とし、格納容器圧力逃がし装置による格納容器ベント準備完了を当直副長に報告する。</p> <p>二次隔離弁の開操作ができない場合は、二次隔離弁バイパス弁を調整開（流路面積約 50%開）とし、格納容器圧力逃がし装置による格納容器ベント準備完了を当直副長に報告する。</p> <p>⑧現場運転員 C 及び D は、格納容器ベント前の系統構成として、フィルタベント大気放出ラインドレン弁を全閉、水素バイパスライン止め弁を全開とし、格納容器圧力逃がし装置による格納容器ベント準備完了を当直副長に報告する。</p> <p>⑨当直長は、当直副長からの依頼に基づき、格納容器圧力逃がし装置による格納容器ベント準備完了</p>	<p>運転員等は中央制御室にて、第一弁（S/C側）の全開操作を実施する。</p> <p>⑦^bD/W側ベントの場合</p> <p>第一弁（S/C側）の開操作ができない場合は、運転員等は中央制御室にて、第一弁（D/W側）の全開操作を実施する。</p> <p>⑧運転員等は、格納容器圧力逃がし装置による格納容器ベント準備完了を発電長に報告する。</p> <p>⑨発電長は、格納容器圧力逃がし装置による格納容器ベント準備完了を災害対策本部長代理に報告す</p>	<p>（以下「第3弁」という。）の全開を確認後、第2弁を全開し、格納容器フィルタベント系による格納容器ベント準備完了を当直副長に報告する。</p> <p>第2弁の開操作ができない場合は、第2弁バイパス弁を全開し格納容器フィルタベント系による格納容器ベント準備完了を当直副長に報告する。</p> <p>⑨当直長は、当直副長からの依頼に基づき、格納容器フィルタベント系による格納容器ベント準備完</p>	<p>と非常用ガス処理系は別のラインとなっているため、非常用ガス処理系の停止は不要</p> <ul style="list-style-type: none"> 運用の相違 <p>【柏崎 6/7】</p> <p>島根 2号炉は、二次隔離弁（非常用ガス処理入口隔離弁）を全開する</p> <p>【東海第二】</p> <p>島根 2号炉は、格納容器バウンダリの維持及び現場におけるベント実施時の被ばく評価結果を考慮しNGC非常用ガス処理入口弁（第二弁（ベント装置側））から開操作する（以下、⑩の相違）</p> <ul style="list-style-type: none"> 体制の相違 <p>【東海第二】</p> <ul style="list-style-type: none"> ⑦の相違 運用の相違 <p>【柏崎 6/7】</p> <p>島根 2号炉は、FCVS排気ラインドレン排出弁の閉操作を、操作手順⑦で、緊急時対策要員にて実施</p> <ul style="list-style-type: none"> 設備の相違 <p>【柏崎 6/7】</p> <p>島根 2号炉は、水素バイパスラインに止め弁を設置していないため、操作不要</p> <ul style="list-style-type: none"> 運用の相違 <p>【東海第二】</p>

柏崎刈羽原子力発電所 6/7号炉 (2017.12.20版)	東海第二発電所 (2018.9.18版)	島根原子力発電所 2号炉	備考
<p>を緊急時対策本部に報告する。</p> <p>⑩当直副長は、原子炉格納容器内の水素濃度及び酸素濃度を適宜確認し、当直長に報告する。<u>また、当直長は原子炉格納容器内の水素濃度及び酸素濃度に関する情報を、緊急時対策本部に報告する。なお、ドライ条件の酸素濃度が4.0vol%以上の場合は、代替格納容器スプレイを実施することで、ドライウエル側とサブプレッション・チェンバ側のガスの混合を促進させる。</u></p> <p>⑪当直副長は、原子炉格納容器内の<u>ウェット条件の酸素濃度が4.0vol%に到達したこと、及びドライ条件の酸素濃度が5.0vol%以下であることを確認し、運転員に格納容器圧力逃がし装置による格納容器ベント開始を指示する。</u></p> <p>⑫^aW/Wベントの場合 中央制御室運転員A及びBは、<u>一次隔離弁（サブプレッション・チェンバ側）操作用空気供給弁を全開とすることで駆動空気を確保し、一次隔離弁（サブプレッション・チェンバ側）の全開操作により、格納容器圧力逃がし装置による格納容器ベントを開始する。また、中央制御室からの操作以外の手段として、遠隔手動弁操作設備による操作にて一次隔離弁（サブプレッション・チェンバ側）を全開する手段がある。更に一次隔離弁（サブプレッション・チェンバ側）逆操作用空気排気側止め弁を全閉、一次隔離弁（サブプレッション・チェンバ側）操作用空気供給弁及び一次隔離弁（サブプレッション・チェンバ側）操作用空気排気側止め弁を全開することで電磁弁排気ポートへ駆動空気を供給し、一次隔離弁（サブプレッション・チェンバ</u></p>	<p>る。</p> <p>⑩<u>発電長は、運転員等に格納容器圧力逃がし装置による格納容器ベント開始を指示する。</u></p> <p>⑪<u>運転員等は中央制御室にて、第二弁（優先）を全開とするが、第二弁が全開できない場合は、第二弁バイパス弁を全開とし、格納容器圧力逃がし装置による格納容器ベントが開始されたことを格納容器内水素濃度（SA）、格納容器内酸素濃度（SA）、格納容器内水素濃度及び格納容器内酸素濃度指示値の低下、並びにフィルタ装置入口水素濃度及びフィルタ装置出口放射線モニタ（高レンジ・低レンジ）指示値の上昇により確認し、発電長に報告する。また、発電長は、格納容器圧力逃がし装置による格納容器ベントが開始されたことを災害対策本部長代理に報告する。</u></p>	<p>了を緊急時対策本部に報告する。</p> <p>⑩当直長は、<u>当直副長からの依頼に基づき、原子炉格納容器内の水素濃度及び酸素濃度を適宜確認し、緊急時対策本部に報告する。</u></p> <p>⑪当直副長は、<u>原子炉格納容器内のドライ条件の酸素濃度が4.4vol%に到達したこと及びウェット条件の酸素濃度が1.5vol%に到達したことを確認し、運転員に格納容器フィルタベント系による格納容器ベント開始を指示する。</u></p> <p>⑫^aW/Wベントの場合 中央制御室運転員Aは、<u>第1弁（W/W）の全開操作により、格納容器フィルタベント系による格納容器ベントを開始する。また、中央制御室からの操作以外の手段として、遠隔手動弁操作機構による操作にて第1弁（W/W）を全開する手段がある。</u></p>	<p>島根2号炉は、当直長から緊急時対策本部への報告は、当直副長の指揮に基づき実施</p> <ul style="list-style-type: none"> ・運用の相違 【東海第二】 島根2号炉は、ベント準備完了後、水素/酸素濃度を緊急時対策本部へ報告 ・運用の相違 【柏崎6/7】 島根2号炉は、ガスの混合を目的としたスプレイは実施不要 ・体制の相違 【東海第二】 ⑦の相違 ・運用の相違 【柏崎6/7, 東海第二】 ベント実施基準の相違 ・体制及び設備の相違 【柏崎6/7】 ⑨, ⑩の相違 ・運用の相違 【東海第二】 ⑪の相違 ・設備の相違 【柏崎6/7】 島根2号炉の隔離弁は電動駆動弁のみ

柏崎刈羽原子力発電所 6/7号炉 (2017.12.20版)	東海第二発電所 (2018.9.18版)	島根原子力発電所 2号炉	備考
<p>側)を全開する手段がある。</p> <p>⑫^bD/Wベントの場合 中央制御室運転員A及びBは、<u>一次隔離弁(ドライウエル側)操作空気供給弁を全開とすることで駆動空気を確保し、一次隔離弁(ドライウエル側)の全開操作により、格納容器圧力逃がし装置による格納容器ベントを開始する。また、中央制御室からの操作以外の手段として、遠隔手動弁操作設備による操作にて一次隔離弁(ドライウエル側)を全開する手段がある。更に一次隔離弁(ドライウエル側)逆操作空気排気側止め弁を全閉、一次隔離弁(ドライウエル側)操作空気供給弁及び一次隔離弁(ドライウエル側)操作空気排気側止め弁を全開することで電磁弁排気ポートへ駆動空気を供給し、一次隔離弁(ドライウエル側)を全開する手段がある。</u></p> <p>⑬中央制御室運転員A及びBは、<u>格納容器圧力逃がし装置による格納容器ベントが開始されたことを、格納容器内水素濃度指示値及び格納容器内酸素濃度指示値の低下、フィルタ装置出口放射線モニタ指示値の上昇により確認し、当直副長に報告する。また、当直長は格納容器圧力逃がし装置による格納容器ベントが開始されたことを緊急時対策本部に報告する。</u></p> <p>⑭中央制御室運転員A及びBは、<u>格納容器ベント開始後、フィルタ装置水素濃度による水素濃度の監視及びフィルタ装置出口放射線モニタによる放射線量率の監視を行う。また、緊急時対策要員は、フィルタ装置出口放射線モニタから得た放射線量率及び事前にフィルタ装置出口配管表面の放射線量率と配管内部の放射性物質濃度から算出した換算係数を用いて放射性物質濃度を推定する。</u></p> <p>⑮中央制御室運転員A及びBは、<u>FCVS制御盤にてフィルタ装置水位指示値を確認し、水位調整が必要な場合は当直副長に報告する。また、当直長は、フィルタ装置の水位調整を実施するよう緊急時対</u></p>	<p>⑫^b運転員等は、<u>格納容器ベント開始後、フィルタ装置水素濃度による水素濃度の監視及びフィルタ装置出口放射線モニタによる放射線量率の監視を行う。また、緊急時対策要員は、フィルタ装置出口放射線モニタから得た放射線量率及び事前にフィルタ装置出口配管表面の放射線量率と配管内部の放射性物質濃度から算出した換算係数を用いて放射性物質濃度を推定する。</u></p>	<p>⑫^bD/Wベントの場合 <u>中央制御室運転員Aは、第1弁(D/W)の全開操作により、格納容器フィルタベント系による格納容器ベントを開始する。また、中央制御室からの操作以外の手段として、遠隔手動弁操作機構による操作にて第1弁(D/W)を全開する手段がある。</u></p> <p>⑬中央制御室運転員Aは、<u>格納容器フィルタベント系による原子炉格納容器ベントが開始されたことを、格納容器内水素濃度指示値及び格納容器内酸素濃度指示値の低下、第1ベントフィルタ出口放射線モニタ指示値の上昇により確認し、当直副長に報告する。また、当直長は、当直副長からの依頼に基づき、格納容器フィルタベント系による格納容器ベントが開始されたことを緊急時対策本部に報告する。</u></p> <p>⑭中央制御室運転員Aは、<u>格納容器ベント開始後、可搬型設備(車両)である第1ベントフィルタ出口水素濃度による水素濃度の監視及び第1ベントフィルタ出口放射線モニタによる放射線量率の監視を行う。また、緊急時対策要員は、第1ベントフィルタ出口放射線モニタから得た放射線量率及び事前にフィルタ装置出口配管表面の放射線量率と配管内部の放射性物質濃度から算出した換算係数を用いて放射性物質濃度を推定する。</u></p> <p>⑮中央制御室運転員Aは、<u>重大事故操作盤にて第1ベントフィルタスクラバ容器水位指示値を確認し、水位調整が必要な場合は当直副長に報告する。また、当直長は、当直副長からの依頼に基づ</u></p>	<p>・体制及び設備の相違 【柏崎6/7】 ⑨、⑩の相違 ・運用の相違 【東海第二】 ⑪の相違 ・設備の相違 【柏崎6/7】 島根2号炉の隔離弁は電動駆動弁のみ</p> <p>・体制の相違 【柏崎6/7】 ⑩の相違</p> <p>・体制の相違 【柏崎6/7】 ⑩の相違</p> <p>・体制の相違 【柏崎6/7】 ⑩の相違 ・運用の相違</p>

柏崎刈羽原子力発電所 6/7号炉 (2017.12.20版)	東海第二発電所 (2018.9.18版)	島根原子力発電所 2号炉	備考
<p>策本部に依頼する。</p> <p>⑩中央制御室運転員 A 及び B は、格納容器ベント開始後、残留熱除去系又は代替循環冷却系による原子炉格納容器内の除熱機能が 1 系統回復し、原子炉格納容器内の水素濃度及び酸素濃度の監視が可能で、かつ可燃性ガス濃度制御系が使用可能な場合は、<u>一次隔離弁（サブレーション・チェンバ側又はドライウエル側）の全閉操作を実施し、格納容器圧力逃がし装置による格納容器ベントを停止する。</u></p> <p>一次隔離弁を全閉後、原子炉格納容器内の除熱機能が更に 1 系統回復する等、より安定的な状態になった場合は、<u>二次隔離弁又は二次隔離弁バイパス弁の全閉操作を実施する。</u></p> <p>(c) 操作の成立性 上記の操作は、<u>1 ユニット当たり中央制御室運転員 2 名（操作者及び確認者）及び現場運転員 2 名にて作業を実施した場合、作業開始を判断してから格納容器圧</u></p>	<p>⑬運転員等は、格納容器ベント開始後、残留熱除去系又は代替循環冷却系による原子炉格納容器内の除熱機能が1系統回復し、可燃性ガス濃度制御系による原子炉格納容器内の水素・酸素濃度制御機能及び可搬型窒素供給装置による原子炉格納容器負圧破損防止機能が使用可能な場合、並びに原子炉格納容器内の圧力が<u>310kPa [gage] (1Pd) 未満</u>、原子炉格納容器内の温度が<u>171℃未満</u>及び原子炉格納容器内の水素濃度が可燃限界未満であることを確認することにより、<u>第一弁（S/C側又はD/W側）の全閉操作を実施し、格納容器圧力逃がし装置による格納容器ベントを停止する。</u></p> <p>(c) 操作の成立性 上記の操作は、<u>中央制御室対応を運転員等（当直運転員）1名にて実施した場合、格納容器ベント準備については、作業開始を判断してから格納容器ベント準備</u></p>	<p><u>き、第1ベントフィルタスクラバ容器の水位調整を実施するよう緊急時対策本部に依頼する。</u></p> <p>⑯中央制御室運転員 A は、格納容器ベント開始後、残留熱除去系又は残留熱代替除去系による原子炉格納容器内の除熱機能が 1 系統回復し、<u>原子炉格納容器内の水素濃度及び酸素濃度の監視が可能で、かつ可燃性ガス濃度制御系による原子炉格納容器内の水素・酸素濃度制御機能及び可搬式窒素供給装置による原子炉格納容器負圧破損防止機能が使用可能な場合、並びに原子炉格納容器内の圧力 427kPa [gage] (1Pd) 未満</u>、原子炉格納容器内の温度 <u>171℃未満</u> 及び原子炉格納容器内の水素・酸素濃度が可燃限界未満であることを確認することにより、<u>第1弁の全閉操作を実施し、格納容器フィルタベント系による格納容器ベントを停止する。</u></p> <p>⑰当直副長は、<u>第1弁を全閉後、原子炉格納容器内の除熱機能が更に1系統回復する等、より安定的な状態になった場合は、第2弁又は第2弁バイパス弁を全閉するよう運転員に指示する。</u></p> <p>⑱中央制御室運転員 A は、<u>第2弁又は第2弁バイパス弁の全閉操作を実施する。</u></p> <p>(c) 操作の成立性 上記の操作のうち格納容器ベント準備については、<u>作業開始を判断してから格納容器ベント準備完了までの必要な要員数及び想定時間は以下のとおり。</u></p>	<p>【東海第二】 島根 2 号炉は、スクラバ容器水位を確認</p> <ul style="list-style-type: none"> ・体制の相違 <p>【柏崎 6/7】 ⑩の相違</p> <ul style="list-style-type: none"> ・運用の相違 <p>【柏崎 6/7, 東海第二】 ベント停止基準の相違</p> <ul style="list-style-type: none"> ・設備の相違 <p>【東海第二】 島根 2 号炉 (Mark-I 改) と東海第二 (Mark-II) の最高使用圧力の相違</p> <ul style="list-style-type: none"> ・記載表現の相違 <p>【柏崎 6/7】 島根 2 号炉は、ベント停止に必要な各パラメータの基準値を記載</p> <ul style="list-style-type: none"> ・運用の相違 <p>【東海第二】 島根 2 号炉は、ベント停止後、より安定した状態となった場合に第 2 弁を閉止</p> <ul style="list-style-type: none"> ・記載表現の相違 <p>【東海第二】 島根 2 号炉は、原子炉格納容器ベント停止後に第 2 弁の全閉操作に関する指揮・命令を記載</p> <ul style="list-style-type: none"> ・体制及び運用の相違 <p>【柏崎 6/7】 ⑧の相違</p>

柏崎刈羽原子力発電所 6/7号炉 (2017.12.20版)	東海第二発電所 (2018.9.18版)	島根原子力発電所 2号炉	備考
<p>力逃がし装置による原子炉格納容器内の水素ガス及び酸素ガスの排出開始まで約45分で可能である。</p> <p>円滑に作業できるように、移動経路を確保し、防護具、照明及び通信連絡設備を整備する。室温は通常運転時と同程度である。<u>一次隔離弁の操作場所は原子炉建屋内の原子炉区域外に設置することに加え、あらかじめ遮蔽材を設置することで作業時の被ばくによる影響を低減している。また、操作前にモニタリングを行い接近可能であることを確認し防護具を確実に装着して操作する。</u></p> <p>(添付資料 1.9.3-1)</p>	<p>完了までは5分以内で可能である。</p> <p>格納容器ベント開始については、格納容器ベント判断基準到達から格納容器ベント開始まで2分以内で可能である。</p>	<p><u>【SA電源切替盤を使用した場合】</u></p> <p>・中央制御室運転員1名、現場運転員2名及び緊急時対策要員2名にて作業を実施した場合、45分以内で可能である。</p> <p><u>【非常用コントロールセンタ切替盤を使用した場合】</u></p> <p>・中央制御室運転員1名、現場運転員2名及び緊急時対策要員2名にて作業を実施した場合、70分以内で可能である。</p> <p>格納容器ベント開始については、格納容器ベント判断基準到達から格納容器フィルタベント系による原子炉格納容器内の水素ガス及び酸素ガスの排出開始まで10分以内で可能である。</p> <p><u>円滑に作業できるように、移動経路を確保し、防護具、照明及び通信連絡設備を整備する。室温は通常運転時と同程度である。</u></p> <p>(添付資料 1.9.4-2(1))</p>	<p>・記載方針の相違</p> <p>【柏崎6/7】 島根2号炉は、格納容器ベント準備とベント開始を分けて記載</p> <p>・設備の相違</p> <p>【柏崎6/7, 東海第二】 島根2号炉は、C/C一次側にて切替え可能な設備を設置</p> <p>・設備の相違</p> <p>【東海第二】 島根2号炉のSA電源切替盤による電源切替え操作は、現場にて実施</p> <p>・設備の相違</p> <p>【柏崎6/7】 ⑨の相違</p> <p>・記載表現の相違</p> <p>【東海第二】 島根2号炉は、電源切替え及び中央制御室運転員の作業の成立性を記載</p>

柏崎刈羽原子力発電所 6 / 7号炉 (2017. 12. 20 版)	東海第二発電所 (2018. 9. 18版)	島根原子力発電所 2号炉	備考
<p>c. 可燃性ガス濃度制御系による原子炉格納容器内の水素濃度制御</p> <p>炉心の著しい損傷が発生した場合、原子炉格納容器内の可燃性ガス濃度を監視し、原子炉格納容器内の水素濃度及び酸素濃度の上昇が確認された場合、可燃性ガス濃度制御系により原子炉格納容器内の水素濃度の抑制を行う。</p> <p>なお、可燃性ガス濃度制御系の運転に際しては、原子炉格納容器内の圧力を可燃性ガス濃度制御系運転時の制限圧力(105kPa[gage])以下に維持する。</p> <p>(a) 手順着手の判断基準</p> <p>炉心損傷を判断した場合^{*1}において、原子炉格納容器内の水素濃度が <u>5vol%以下</u>で、可燃性ガス濃度制御系が使用可能な場合^{*2}。</p> <p>※1: <u>格納容器内雰囲気放射線レベル(CAMS)</u>で原子炉格納容器内のガンマ線線量率が、設計基準事故相当のガンマ線線量率の 10 倍を超えた場合、又は<u>格納容器内雰囲気放射線レベル(CAMS)</u>が使用できない場合に原子炉圧力容器温度で 300℃以上を確認した場合。</p> <p>※2: 原子炉格納容器内の圧力が <u>105kPa[gage]</u>(可燃性ガス濃度制御系運転時の制限圧力)以下であり、設備に異常がなく、電源、残留熱除去系から供給される冷却水 (<u>サプレッション・チェンバ・プール水</u>) が確保されている場合。</p> <p>(b) 操作手順</p> <p>可燃性ガス濃度制御系(A)による原子炉格納容器内の水素濃度制御手順の概要は以下のとおり。(可燃性ガス</p>	<p>c. 可燃性ガス濃度制御系による原子炉格納容器内の水素濃度制御</p> <p>炉心の著しい損傷が発生した場合、原子炉格納容器内の可燃性ガス濃度を監視し、原子炉格納容器内の水素濃度及び酸素濃度の上昇が確認された場合、可燃性ガス濃度制御系により原子炉格納容器内の水素濃度の抑制を行う。</p> <p>なお、可燃性ガス濃度制御系の運転に際しては、原子炉格納容器内の圧力を可燃性ガス濃度制御系運転時の制限圧力 (<u>147kPa [gage]</u>) <u>未満</u>に維持する。</p> <p>(a) 手順着手の判断基準</p> <p>炉心損傷を判断した場合^{*1}において、原子炉格納容器内の水素濃度が4vol%以下で、可燃性ガス濃度制御系が使用可能な場合^{*2}。</p> <p>※1: <u>格納容器雰囲気放射線モニタでドライウェル又はサプレッション・チェンバ内のガンマ線線量率が、設計基準事故相当のガンマ線線量率の10倍以上となった場合</u>、又は格納容器雰囲気放射線モニタが使用できない場合に原子炉圧力容器温度で 300℃以上を確認した場合。</p> <p>※2: 原子炉格納容器内の圧力が<u>147kPa [gage]</u> (可燃性ガス濃度制御系運転時の制限圧力) <u>未満</u>であり、設備に異常がなく、電源及び残留熱除去系から供給される冷却水 (<u>サプレッション・プール水</u>) が確保されている場合。</p> <p>(b) 操作手順</p> <p>可燃性ガス濃度制御系A系による原子炉格納容器内の水素濃度制御手順の概要は以下のとおり (可燃性ガ</p>	<p>c. 可燃性ガス濃度制御系による原子炉格納容器内の水素濃度制御</p> <p>炉心の著しい損傷が発生した場合、原子炉格納容器内の可燃性ガス濃度を監視し、原子炉格納容器内の水素濃度及び酸素濃度の上昇が確認された場合、可燃性ガス濃度制御系により原子炉格納容器内の水素濃度の抑制を行う。</p> <p>なお、可燃性ガス濃度制御系の運転に際しては、原子炉格納容器圧力を可燃性ガス濃度制御系運転時の制限圧力 (<u>177kPa[gage]</u>) <u>以下</u>に維持する。</p> <p>(a) 手順着手の判断基準</p> <p>炉心損傷を判断した場合^{*1}において、原子炉格納容器内の水素濃度が <u>4 vol%以下</u>で、可燃性ガス濃度制御系が使用可能な場合^{*2}。</p> <p>※1: <u>格納容器雰囲気放射線モニタ(CAMS)</u>で原子炉格納容器内のガンマ線線量率が、設計基準事故相当のガンマ線線量率の <u>10 倍を超えた場合</u>又は<u>格納容器雰囲気放射線モニタ(CAMS)</u>が使用できない場合に原子炉圧力容器温度で 300℃以上を確認した場合。</p> <p>※2: 原子炉格納容器内の圧力が <u>177kPa[gage]</u> (可燃性ガス濃度制御系運転時の制限圧力) <u>以下</u>であり、設備に異常がなく、電源、残留熱除去系<u>又は残留熱代替除去系</u>から供給される冷却水 (<u>サプレッション・プール水</u>) が確保されている場合。</p> <p>(b) 操作手順</p> <p>可燃性ガス濃度制御系 (A) による原子炉格納容器内の水素濃度制御手順の概要は以下のとおり (可燃性</p>	<p>備考</p> <ul style="list-style-type: none"> ・設備の相違 【柏崎 6/7, 東海第二】 可燃性ガス濃度制御系の運転可能圧力の相違 ・運用の相違 【柏崎 6/7】 着手基準の相違 ・運用の相違 【東海第二】 ⑤の相違 ・設備の相違 【柏崎 6/7, 東海第二】 可燃性ガス濃度制御系の運転可能圧力の相違 ・設備の相違 【柏崎 6/7, 東海第二】 島根 2号炉は、可燃性ガス濃度制御系の冷却に残留熱代替除去系を使用

柏崎刈羽原子力発電所 6 / 7号炉 (2017. 12. 20 版)	東海第二発電所 (2018. 9. 18版)	島根原子力発電所 2号炉	備考
<p>濃度制御系(B)による原子炉格納容器内の水素濃度制御手順も同様)</p> <p>手順の対応フローを第 1.9.1 図に, 概要図を第 1.9.10 図に, タイムチャートを第 1.9.11 図に示す。</p> <p>①当直副長は, 手順着手の判断基準に基づき, 運転員に可燃性ガス濃度制御系(A)による原子炉格納容器内の水素濃度制御の準備開始を指示する。</p> <p>②現場運転員 C 及び D は, 可燃性ガス濃度制御系(A)による原子炉格納容器内の水素濃度制御に必要なブロワ, ヒータ及び電動弁の電源の受電操作を実施する。</p> <p>③中央制御室運転員 A 及び B は, 可燃性ガス濃度制御系(A)による原子炉格納容器内の水素濃度制御に必要なブロワ, ヒータ, 電動弁の電源が確保されたこと, 及び監視計器の電源が確保されていることを状態表示にて確認する。</p> <p>④当直長は, 当直副長からの依頼に基づき, 緊急時対策本部へ第一ガスタービン発電機, 第二ガスタービン発電機又は電源車の負荷容量確認を依頼し, 可燃性ガス濃度制御系が使用可能か確認する。</p> <p>⑤中央制御室運転員 A 及び B は, 残留熱除去系(A)(サプレッション・チェンバ・プール水冷却モード)が運転中であり, 可燃性ガス濃度制御系(A)冷却器への冷却水供給が可能であることを確認する。</p> <p>⑥中央制御室運転員 A 及び B は, 可燃性ガス濃度制御系(A)起動準備として, 可燃性ガス濃度制御系(A)隔離信号の除外操作を実施する。</p>	<p>ス濃度制御系B系による原子炉格納容器内の水素濃度制御手順も同様。)</p> <p>手順の対応フローを第1.9-1図及び第1.9-2図に, 概要図を第1.9-8図に, タイムチャートを第1.9-9図に示す。</p> <p>①発電長は, 手順着手の判断基準に基づき, 運転員等に可燃性ガス濃度制御系A系による原子炉格納容器内の水素濃度制御の準備開始を指示する。</p> <p>②運転員等は中央制御室にて, 可燃性ガス濃度制御系A系による原子炉格納容器内の水素濃度制御に必要なブロワ, 加熱器, 電動弁及び監視計器の電源が確保されていることを状態表示等にて確認する。</p> <p>③運転員等は中央制御室にて, 残留熱除去系(サプレッション・プール冷却系) A系が運転中であり, 可燃性ガス濃度制御系A系冷却器への冷却水供給が可能であることを確認し, 発電長に可燃性ガス濃度制御系A系の起動準備完了を報告する。</p>	<p>ガス濃度制御系(B)による原子炉格納容器内の水素濃度制御手順も同様)。</p> <p>手順の対応フローを第 1.9-1 図に, 概要図を第 1.9-10 図に, タイムチャートを第 1.9-11 図に示す。</p> <p>①当直副長は, 手順着手の判断基準に基づき, 中央制御室運転員に可燃性ガス濃度制御系(A)による原子炉格納容器内の水素濃度制御の準備開始を指示する。</p> <p>②中央制御室運転員 A は, 可燃性ガス濃度制御系(A)による原子炉格納容器内の水素濃度制御に必要なブロワ, ヒータ, 電動弁及び監視計器の電源が確保されていることを状態表示にて確認する。</p> <p>③当直長は, 当直副長からの依頼に基づき, 緊急時対策本部へガスタービン発電機の負荷容量確認を依頼し, 可燃性ガス濃度制御系が使用可能か確認する。</p> <p>④中央制御室運転員 A は, 残留熱除去系(A) (サプレッション・プール水冷却モード) 又は残留熱代替除去が運転中であり, 可燃性ガス濃度制御系(A)冷却器への冷却水供給が可能であることを確認する。</p> <p>⑤中央制御室運転員 A は, 可燃性ガス濃度制御系(A)起動準備として, 可燃性ガス濃度制御系(A)隔離信号の除外操作を実施する。</p>	<p>備考</p> <ul style="list-style-type: none"> ・体制の相違 【東海第二】 ⑦の相違 ・記載表現の相違 【柏崎 6/7】 島根 2 号炉は, 電源確保を 1.14 にて整理 ・体制の相違 【柏崎 6/7】 ⑩の相違 ・設備の相違 【柏崎 6/7】 ③の相違 ・体制の相違 【柏崎 6/7】 ⑩の相違 ・設備の相違 【柏崎 6/7, 東海第二】 島根 2 号炉は, 可燃性ガス濃度制御系の冷却に残留熱代替除去系を使用 ・体制の相違 【柏崎 6/7】 ⑩の相違 ・運用の相違 【東海第二】 島根 2 号炉は, 格納

柏崎刈羽原子力発電所 6 / 7号炉 (2017. 12. 20 版)	東海第二発電所 (2018. 9. 18版)	島根原子力発電所 2号炉	備考
<p>⑦中央制御室運転員 A 及び B は、<u>可燃性ガス濃度制御系室を二次格納施設として負圧管理とするため、可燃性ガス濃度制御系室連絡弁を「全開」とし、当直副長に可燃性ガス濃度制御系の起動準備完了を報告する。</u></p> <p>⑧当直副長は、原子炉格納容器内の圧力が可燃性ガス濃度制御系運転時の制限圧力 (<u>105kPa [gage]</u>) 以下であることを確認し、中央制御室運転員に可燃性ガス濃度制御系の起動操作を指示する。</p> <p>⑨中央制御室運転員 A 及び B は、<u>可燃性ガス濃度制御系 (A) の起動操作を実施し、可燃性ガス濃度制御系入口ガス流量指示値、ブロウ吸込ガス流量指示値、ブロウ吸込圧力指示値の上昇後、系統が安定に運転していることを確認する。</u></p> <p>⑩中央制御室運転員 A 及び B は、<u>可燃性ガス濃度制御系ヒータが正常に動作していることを加熱管表面温度指示値及び再結合器表面温度指示値の上昇により確認し、予熱運転が開始したことを確認する。</u></p> <p>⑪中央制御室運転員 A 及び B は、<u>可燃性ガス濃度制御系起動後 180 分以内に可燃性ガス濃度制御系の予熱運転が完了することを確認し、その後再結合</u></p>	<p>④発電長は、原子炉格納容器内の圧力が可燃性ガス濃度制御系運転時の制限圧力 (<u>147kPa [gage]</u>) <u>未満であることを確認し、運転員等に可燃性ガス濃度制御系 A 系の起動操作を指示する。</u></p> <p>⑤運転員等は中央制御室にて、<u>可燃性ガス濃度制御系 A 系の起動操作を実施し、可燃性ガス濃度制御系再循環ガス流量指示値、可燃性ガス濃度制御系ブロウ吸込ガス流量指示値及び可燃性ガス濃度制御系ブロウ吸込ガス圧力指示値の上昇後、系統が安定に運転していることを確認する。</u></p> <p>⑥運転員等は中央制御室にて、<u>可燃性ガス濃度制御系加熱器が正常に動作していることを可燃性ガス濃度制御系加熱器入口温度指示値、可燃性ガス濃度制御系加熱器表面温度指示値、可燃性ガス濃度制御系再結合器内ガス温度指示値、可燃性ガス濃度制御系再結合器出口ガス温度指示値及び可燃性ガス濃度制御系再結合器表面温度指示値の上昇により確認し、予熱運転が開始したことを確認する。</u></p> <p>⑦運転員等は中央制御室にて、<u>可燃性ガス濃度制御系 A 系起動後、約180分で可燃性ガス濃度制御系 A 系の予熱運転が完了することを確認し、その後</u></p>	<p>⑥当直副長は、原子炉格納容器内の圧力が可燃性ガス濃度制御系運転時の制限圧力 (<u>177kPa [gage]</u>) <u>以下であることを確認し、中央制御室運転員に可燃性ガス濃度制御系の起動操作を指示する。</u></p> <p>⑦中央制御室運転員 A は、<u>A-FCS 入口隔離弁及び A-FCS 出口隔離弁を全開した後、可燃性ガス濃度制御系 (A) の起動操作を実施し、A-FCS 系統入口流量指示値、A-FCS ブロウ入口流量指示値、A-ブロウ入口圧力指示値の上昇後、系統が安定に運転していることを確認する。</u></p> <p>⑧中央制御室運転員 A は、<u>可燃性ガス濃度制御系ヒータが正常に動作していることを A-FCS 加熱器ガス温度指示値、A-FCS 加熱器出口温度指示値、A-FCS 加熱器壁温度指示値、A-再結合器ガス温度指示値及び A-FCS 再結合器壁温度指示値の上昇により確認し、予熱運転が開始したことを確認する。</u></p> <p>⑨中央制御室運転員 A は、<u>可燃性ガス濃度制御系起動後 3 時間以内に可燃性ガス濃度制御系の予熱運転が完了することを確認し、その後再結合器内ガ</u></p>	<p>容器隔離信号により全閉になっている A-FCS 入口隔離弁及び A-FCS 出口隔離弁を開操作するために除外操作を実施</p> <ul style="list-style-type: none"> ・運用の相違 <p>【柏崎 6/7】</p> <p>島根 2 号炉は、二次格納施設内に可燃性ガス濃度制御系を設置</p> <ul style="list-style-type: none"> ・体制の相違 <p>【東海第二】</p> <ul style="list-style-type: none"> ⑦の相違 <ul style="list-style-type: none"> ・設備の相違 <p>【柏崎 6/7, 東海第二】</p> <p>可燃性ガス濃度制御系の運転可能圧力の相違</p> <ul style="list-style-type: none"> ・体制の相違 <p>【柏崎 6/7】</p> <ul style="list-style-type: none"> ⑩の相違 <ul style="list-style-type: none"> ・設備の相違 <p>【柏崎 6, 7】</p> <p>島根 2 号炉は、隔離弁の開操作が必要</p> <ul style="list-style-type: none"> ・体制の相違 <p>【柏崎 6/7】</p> <ul style="list-style-type: none"> ⑩の相違 <ul style="list-style-type: none"> ・体制の相違 <p>【柏崎 6/7】</p> <ul style="list-style-type: none"> ⑩の相違

柏崎刈羽原子力発電所 6 / 7号炉 (2017. 12. 20 版)	東海第二発電所 (2018. 9. 18版)	島根原子力発電所 2号炉	備考
<p>器内ガス温度指示値が規定値で安定し温度制御されることを確認する。</p> <p>⑫中央制御室運転員 A 及び B は、格納容器内水素濃度指示値及び格納容器内酸素濃度指示値から可燃性ガス濃度制御系の吸引流量と再循環流量の調整を実施する。</p> <p>⑬中央制御室運転員 A 及び B は、可燃性ガス濃度制御系による水素濃度制御が行われていることを格納容器内水素濃度指示値及び格納容器内酸素濃度指示値が低下することにより確認し、当直副長に報告する。</p> <p>(c) 操作の成立性</p> <p>上記の操作は、<u>1 ユニット当たり中央制御室運転員 2 名（操作者及び確認者）及び現場運転員 2 名</u>にて作業を実施し、作業開始判断から可燃性ガス濃度制御系起動まで<u>約 30 分</u>で可能である。また、可燃性ガス濃度制御系起動後、再結合運転開始までの予熱時間は<u>約 180 分</u>で可能である。</p> <p><u>円滑に作業できるように、移動経路を確保し、防護具、照明及び通信連絡設備を整備する。室温は通常運転時と同程度である。</u></p> <p>(添付資料 1. 9. 3-3)</p>	<p><u>可燃性ガス濃度制御系再結合器内ガス温度指示値が649℃</u>で安定し温度制御されることを確認する。</p> <p>⑧<u>運転員等は中央制御室にて、原子炉格納容器内水素濃度及び酸素濃度から可燃性ガス濃度制御系ブロワ吸込ガス流量と可燃性ガス濃度制御系再循環ガス流量の調整を実施する。</u></p> <p>⑨<u>運転員等は中央制御室にて、可燃性ガス濃度制御系 A 系による水素濃度制御が行われていることを原子炉格納容器内水素濃度及び酸素濃度が低下することにより確認し、発電長に報告する。</u></p> <p>(c) 操作の成立性</p> <p>上記の操作は、<u>運転員等（当直運転員）1名</u>にて作業を実施し、作業開始判断から可燃性ガス濃度制御系起動まで<u>8分以内</u>で可能である。また、可燃性ガス濃度制御系起動後、再結合運転開始までの予熱時間は<u>約180分</u>で可能である。</p>	<p><u>ス温度指示値が規定値</u>で安定し温度制御されることを確認する。</p> <p>⑩<u>中央制御室運転員 A は、格納容器内水素濃度指示値及び格納容器内酸素濃度指示値から可燃性ガス濃度制御系の吸引流量と再循環流量の調整を実施する。</u></p> <p>⑪<u>中央制御室運転員 A は、可燃性ガス濃度制御系による水素濃度制御が行われていることを格納容器内水素濃度指示値及び格納容器内酸素濃度指示値が低下することにより確認し、当直副長に報告する。</u></p> <p>(c) 操作の成立性</p> <p>上記の操作は、<u>中央制御室運転員 1 名</u>にて作業を実施し、作業開始判断から可燃性ガス濃度制御系起動までは <u>20 分以内</u>で可能である。また、可燃性ガス濃度制御系起動後、再結合運転開始までの予熱時間は<u>3時間以内</u>で可能である。</p> <p>(添付資料 1. 9. 4-2(2))</p>	<p>備考</p> <ul style="list-style-type: none"> ・体制の相違【柏崎 6/7】⑩の相違 ・体制の相違【柏崎 6/7】⑩の相違 ・体制の相違【東海第二】⑦の相違 ・体制及び運用の相違【柏崎 6/7】⑧の相違 島根 2 号炉は、二次格納施設内に可燃性ガス濃度制御系を設置 ・記載表現の相違【柏崎 6/7】 島根 2 号炉は、電源確保を 1. 14 にて整理 ・記載表現の相違【東海第二】 島根 2 号炉は、中央制御室運転員の作業の成立性を記載

柏崎刈羽原子力発電所 6 / 7号炉 (2017. 12. 20 版)	東海第二発電所 (2018. 9. 18 版)	島根原子力発電所 2号炉	備考
<p><u>b. 耐圧強化ベント (W/W) による原子炉格納容器内の水素ガス及び酸素ガスの排出</u></p> <p><u>炉心の著しい損傷が発生した場合、原子炉格納容器内の可燃性ガス濃度を監視し、ジルコニウム-水反応及び水の放射線分解等により原子炉格納容器内の水素濃度及び酸素濃度の上昇が確認され、格納容器圧力逃がし装置の機能が喪失した場合に、耐圧強化ベント系を使用した格納容器ベント操作により原子炉格納容器内の水素ガス及び酸素ガスを排出することで原子炉格納容器の水素爆発による破損を防止する。</u></p> <p><u>なお、耐圧強化ベント系を使用する場合は、プルームの影響による被ばくを低減させるため、運転員は待避室へ待避しプラントパラメータを継続して監視する。</u></p> <p><u>格納容器ベント実施中において、残留熱除去系又は代替循環冷却系による原子炉格納容器内の除熱機能が 1 系統回復し、原子炉格納容器内の水素濃度及び酸素濃度の監視が可能で、かつ可燃性ガス濃度制御系が使用可能な場合は、一次隔離弁を全閉し、格納容器ベントを停止することを基本として、その他の要因を考慮した上で総合的に判断し、適切に対応する。なお、二次隔離弁については、一次隔離弁を全閉後、原子炉格納容器内の除熱機能が更に 1 系統回復する等、より安定的な状態になった場合に全閉する。</u></p> <p><u>(a) 耐圧強化ベント系による原子炉格納容器内の水素ガス及び酸素ガスの排出</u></p> <p><u>i. 手順着手の判断基準</u></p> <p><u>炉心損傷を判断した場合^{※1}において、炉心の著しい損傷の緩和及び原子炉格納容器の破損防止のために必要な操作が完了した場合^{※2}で格納容器圧力逃がし装置が使用できず^{※3}、耐圧強化ベント系が使用可能な場合。</u></p> <p><u>※1: 格納容器内雰囲気放射線レベル(CAMS)で原子炉格納容器内のガンマ線線量率が、設計基準事故相当のガンマ線線量率の 10 倍を超えた場合、又は格納容器内雰囲気放射線レベル(CAMS)が使用できない場合に原子炉圧力容器温度で 300℃以上を確認した場合。</u></p> <p><u>※2: 炉心の著しい損傷を防止するために原子炉圧力容器への注水を実施する必要がある場</u></p>			<p>・運用の相違</p> <p>【柏崎 6/7】</p> <p>①の相違</p>

柏崎刈羽原子力発電所 6 / 7号炉 (2017. 12. 20 版)	東海第二発電所 (2018. 9. 18 版)	島根原子力発電所 2号炉	備考
<p><u>合、又は原子炉格納容器の破損を防止するために原子炉格納容器内へスプレイを実施する必要がある場合は、これらの操作を完了した後に格納容器ベントの準備を開始する。ただし、発電用原子炉の冷却ができない場合、又は原子炉格納容器内の冷却ができない場合は、速やかに格納容器ベントの準備を開始する。</u></p> <p><u>※3: 「格納容器圧力逃がし装置が使用できない」とは、設備に故障が発生した場合。</u></p> <p><u>ii. 操作手順</u></p> <p><u>耐圧強化ベント系による原子炉格納容器内の水素ガス及び酸素ガスの排出手順の概要は以下のとおり。手順の対応フローを第 1.9.1 図に、概要図を第 1.9.6 図に、タイムチャートを第 1.9.7 図に示す。</u></p> <p><u>なお、原子炉格納容器ベント弁駆動源確保（予備ポンペ）の操作手順は「1.5.2.1 (1) b. (b)原子炉格納容器ベント弁駆動源確保（予備ポンペ）」にて整備する。</u></p> <p><u>①当直副長は、手順着手の判断基準に基づき、原子炉格納容器内の水位がサプレッション・チェンバ・プール水位外部水源注水制限（ベントライン-1m）以下であることを確認し、耐圧強化ベント系による W/W 側からの格納容器ベントの準備を開始するよう運転員に指示する。</u></p> <p><u>②当直長は、当直副長からの依頼に基づき、耐圧強化ベント系による格納容器ベントの準備開始を緊急時対策本部に報告するとともに、緊急時対策要員による耐圧強化ラインの窒素ガスパージ中であることの確認を行う。</u></p> <p><u>③現場運転員 C 及び D は、耐圧強化ベント系による格納容器ベントに必要な電動弁の電源の受電操作を実施する。</u></p> <p><u>④中央制御室運転員 A 及び B は、耐圧強化ベント系による格納容器ベントに必要な電動弁の電源が確保されたこと、及び監視計器の電源が確保されていることを状態表示にて確認する。</u></p> <p><u>⑤中央制御室運転員 A 及び B は、耐圧強化ベント</u></p>			

柏崎刈羽原子力発電所 6 / 7号炉 (2017. 12. 20 版)	東海第二発電所 (2018. 9. 18 版)	島根原子力発電所 2号炉	備考
<p><u>系による格納容器ベント前の系統構成として、非常用ガス処理系が運転中であれば非常用ガス処理系を停止し、非常用ガス処理系フィルタ装置出口隔離弁及び非常用ガス処理系出口 U シール隔離弁の全閉操作、並びに非常用ガス処理系第一隔離弁、換気空調系第一隔離弁、非常用ガス処理系第二隔離弁及び換気空調系第二隔離弁の全閉確認を実施する。</u></p> <p><u>⑥現場運転員 C 及び D は、フィルタ装置入口弁操作空気ポンベ出口弁を全開とすることで、フィルタ装置入口弁の駆動源を確保し、当直副長に報告する。</u></p> <p><u>⑦現場運転員 C 及び D は、耐圧強化ベント弁操作空気ポンベ出口弁を全開とすることで、耐圧強化ベント弁の駆動源を確保し、当直副長に報告する。</u></p> <p><u>⑧中央制御室運転員 A 及び B は、耐圧強化ベント系による格納容器ベント前の系統構成として、フィルタ装置入口弁の全閉操作を実施する。現場運転員 C 及び D は、遠隔手動弁操作設備によりフィルタ装置入口弁の全閉操作を実施する。また、中央制御室及び遠隔手動弁操作設備からの操作以外の手段として、フィルタ装置入口弁逆操作空気排気側止め弁を全閉、フィルタ装置入口弁操作空気ポンベ出口弁及びフィルタ装置入口弁操作空気排気側止め弁を全開することで電磁弁排気ポートへ駆動空気を供給し、フィルタ装置入口弁を全閉する手段がある。</u></p> <p><u>⑨中央制御室運転員 A 及び B は、耐圧強化ベント系による格納容器ベント前の系統構成として、耐圧強化ベント弁を全開とする。また、中央制御室からの操作以外の手段として、遠隔手動弁操作設備による操作にて耐圧強化ベント弁を全開する手段がある。更に耐圧強化ベント弁逆操作空気排気側止め弁を全閉、耐圧強化ベント弁操作空気ポンベ出口弁及び耐圧強化ベント弁操作空気排気側止め弁を全開することで電磁弁排気ポートへ駆動空気を供給し、耐圧強化</u></p>			

柏崎刈羽原子力発電所 6 / 7号炉 (2017. 12. 20 版)	東海第二発電所 (2018. 9. 18 版)	島根原子力発電所 2号炉	備考
<p><u>ベント弁を全開する手段がある。</u></p> <p><u>⑩中央制御室運転員 A 及び B は、二次隔離弁を調整開（弁開度約 20%開）とする。開度指示は現場運転員 C 及び D にて確認する。二次隔離弁の開操作ができない場合は、二次隔離弁バイパス弁を調整開（弁開度約 20%開）とする。</u></p> <p><u>⑪中央制御室運転員 A 及び B は、耐圧強化ベント系による格納容器ベント準備完了を当直副長に報告する。</u></p> <p><u>⑫現場運転員 C 及び D は、水素バイパスライン止め弁を全開とし、耐圧強化ベント系による格納容器ベント準備完了を当直副長に報告する。</u></p> <p><u>⑬当直長は、当直副長からの依頼に基づき、耐圧強化ベント系による格納容器ベント準備完了を緊急時対策本部に報告する。</u></p> <p><u>⑭当直副長は、原子炉格納容器内の水素濃度及び酸素濃度を適宜確認し、当直長に報告する。また、当直長は原子炉格納容器内の水素濃度及び酸素濃度に関する情報を、緊急時対策本部に報告する。なお、ドライ条件の酸素濃度が 4.0vo1%以上の場合は、代替格納容器スプレイを実施することで、ドライウェル側とサブプレッション・チェンバ側のガスの混合を促進させる。</u></p> <p><u>⑮当直長は、当直副長からの依頼に基づき、耐圧強化ベント系による格納容器ベントの開始を緊急時対策本部に報告する。</u></p> <p><u>⑯当直副長は、原子炉格納容器内のウェット条件の酸素濃度が 4.0vo1%に到達したこと、ドライ条件の酸素濃度が 5.0vo1%以下であること、及び原子炉格納容器内の圧力が規定圧力以下であることを確認し、運転員に耐圧強化ベント系による格納容器ベント開始を指示する。</u></p> <p><u>⑰中央制御室運転員 A 及び B は、一次隔離弁（サブプレッション・チェンバ側）操作用空気供給弁を全開とすることで駆動空気を確保し、一次隔離弁（サブプレッション・チェンバ側）の全開操作により、耐圧強化ベント系による格納容器ベ</u></p>			

柏崎刈羽原子力発電所 6 / 7号炉 (2017. 12. 20 版)	東海第二発電所 (2018. 9. 18 版)	島根原子力発電所 2号炉	備考
<p><u>ントを開始する。また、中央制御室からの操作以外の手段として、遠隔手動弁操作設備による操作にて一次隔離弁（サブプレッション・チェンバ側）を全開する手段がある。更に一次隔離弁（サブプレッション・チェンバ側）逆操作空気排気側止め弁を全閉、一次隔離弁（サブプレッション・チェンバ側）操作空気供給弁及び一次隔離弁（サブプレッション・チェンバ側）操作空気排気側止め弁を全開することで電磁弁排気ポートへ駆動空気を供給し、一次隔離弁（サブプレッション・チェンバ側）を全開する手段がある。</u></p> <p><u>⑱中央制御室運転員 A 及び B は、耐圧強化ベント系による格納容器ベントが開始されたことを、格納容器内水素濃度指示値及び格納容器内酸素濃度指示値の低下、耐圧強化ベント系放射線モニタ指示値の上昇により確認し、当直副長に報告する。また、当直長は、耐圧強化ベント系による格納容器ベントが開始されたことを緊急時対策本部に報告する。</u></p> <p><u>⑲中央制御室運転員 A 及び B は、格納容器ベント開始後、フィルタ装置水素濃度による水素濃度の監視及び耐圧強化ベント系放射線モニタによる放射線量率の監視を行う。また、緊急時対策要員は、耐圧強化ベント系放射線モニタから得た放射線量率及び事前に耐圧強化ベント系配管表面の放射線量率と配管内部の放射性物質濃度から算出した換算係数を用いて放射性物質濃度を推定する。</u></p> <p><u>⑳中央制御室運転員 A 及び B は、格納容器ベント開始後、残留熱除去系又は代替循環冷却系による原子炉格納容器内の除熱機能が 1 系統回復し、原子炉格納容器内の水素濃度及び酸素濃度の監視が可能で、かつ可燃性ガス濃度制御系が使用可能な場合は、一次隔離弁（サブプレッション・チェンバ側）の全閉操作を実施し、耐圧強化ベント系による格納容器ベントを停止する。一次隔離弁を全閉後、原子炉格納容器内の除熱</u></p>			

柏崎刈羽原子力発電所 6 / 7号炉 (2017. 12. 20 版)	東海第二発電所 (2018. 9. 18 版)	島根原子力発電所 2号炉	備考
<p><u>機能が更に 1 系統回復する等、より安定的な状態になった場合は、二次隔離弁又は二次隔離弁バイパス弁の全閉操作を実施する。</u></p> <p><u>iii. 操作の成立性</u></p> <p><u>上記の操作は、1 ユニット当たり中央制御室運転員 2 名（操作者及び確認者）及び現場運転員 2 名にて作業を実施した場合、作業開始を判断してから耐圧強化ベント系による水素ガス及び酸素ガス排出開始まで約 60 分で可能である。</u></p> <p><u>円滑に作業できるように、移動経路を確保し、防護具、照明及び通信連絡設備を整備する。室温は通常運転時と同程度である。一次隔離弁の操作場所は原子炉建屋内の原子炉区域外に設置することに加え、あらかじめ遮蔽材を設置することで作業時の被ばくによる影響を低減している。また、操作前にモニタリングを行い接近可能であることを確認し防護具を確実に装着して操作する。</u></p> <p style="text-align: right;"><u>(添付資料 1.9.3-2)</u></p> <p><u>(b) 耐圧強化ラインの窒素ガスパーージ</u></p> <p><u>炉心の著しい損傷が発生し、耐圧強化ベント系により原子炉格納容器内の水素ガス及び酸素ガスの排出を実施する際、耐圧強化ベントライン主排気筒側の大気開放されたラインに対してあらかじめ窒素ガスパーージを実施することにより、系統内の酸素濃度を可燃限界未満に保ち、水素爆発を防止する。</u></p> <p><u>i. 手順着手の判断基準</u></p> <p><u>炉心損傷後、代替循環冷却系を長期使用し原子炉格納容器内の水素濃度及び酸素濃度の上昇を確認した場合。</u></p> <p><u>ii. 操作手順</u></p> <p><u>耐圧強化ラインの窒素ガスパーージ手順の概要は以下のとおり。概要図を第 1.9.8 図に、タイムチャートを第 1.9.9 図に示す。</u></p> <p><u>①緊急時対策本部は、手順着手の判断基準に基づき、緊急時対策要員に耐圧強化ベント系の窒素ガスパーージを指示する。</u></p> <p><u>②緊急時対策要員は、荒浜側高台保管場所にて、</u></p>			

柏崎刈羽原子力発電所 6 / 7号炉 (2017. 12. 20 版)	東海第二発電所 (2018. 9. 18 版)	島根原子力発電所 2号炉	備考
<p><u>可搬型窒素供給装置の健全性を確認するとともに、タービン建屋西側大物搬入口前(屋外)に可搬型窒素供給装置を配備する。</u></p> <p><u>③緊急時対策要員は、タービン建屋－原子炉建屋連絡通路南西側(タービン建屋)にて、可搬型窒素供給装置から接続口への送気ホース取付け操作を実施する。</u></p> <p><u>また、耐圧強化ベント系 N2 パージ用元弁(二次格納施設側)及び耐圧強化ベント系 N2 パージ用元弁(タービン建屋側)の全開操作を実施した後、窒素ガス供給の準備完了を緊急時対策本部に報告する。</u></p> <p><u>④緊急時対策本部は、緊急時対策要員に窒素ガスの供給開始を指示する。</u></p> <p><u>⑤緊急時対策要員は、可搬型窒素供給装置より窒素ガスの供給を開始し、耐圧強化ベント系への窒素ガスパージの開始を緊急時対策本部に報告する。</u></p> <p><u>iii. 操作の成立性</u></p> <p><u>上記の操作は、1 ユニット当たり緊急時対策要員 4 名にて作業を実施した場合、作業開始を判断してから耐圧強化ラインの窒素ガスパージ完了まで約 360 分で可能である。</u></p> <p><u>円滑に作業できるように、移動経路を確保し、防護具、照明及び通信連絡設備を整備する。室温は通常運転時と同程度である。</u></p> <p style="text-align: right;"><u>(添付資料 1.9.3-5)</u></p>			

柏崎刈羽原子力発電所 6/7号炉 (2017.12.20版)	東海第二発電所 (2018.9.18版)	島根原子力発電所 2号炉	備考
<p>(3) 原子炉格納容器内の水素濃度及び酸素濃度の監視</p> <p>a. <u>格納容器内水素濃度(SA)</u>による原子炉格納容器内の水素濃度監視</p> <p>炉心の著しい損傷が発生した場合において、ジルコニウム-水反応及び水の放射線分解等で原子炉格納容器内に発生する水素ガスの濃度を<u>格納容器内水素濃度(SA)</u>により監視する。</p> <p><u>なお、格納容器内水素濃度(SA)は、通常時から常時監視が可能である。</u></p> <p>(a) 手順着手の判断基準 炉心損傷を判断した場合^{*1}</p> <p>※1:<u>格納容器内雰囲気放射線レベル(CAMS)</u>で原子炉格納容器内のガンマ線線量率が、設計基準事故相当のガンマ線線量率の10倍を超えた場合、又は<u>格納容器内雰囲気放射線レベル(CAMS)</u>が使用できない場合に原子炉圧力容器温度で300℃以上を確認した場合。</p> <p>(b) 操作手順 <u>格納容器内水素濃度(SA)</u>による原子炉格納容器内の水素濃度監視手順の概要は以下のとおり。</p>	<p>(3) 原子炉格納容器内の水素濃度及び酸素濃度の監視</p> <p>a. <u>格納容器内水素濃度(SA)</u>及び<u>格納容器内酸素濃度(SA)</u>による原子炉格納容器内の水素濃度及び酸素濃度監視</p> <p>炉心の著しい損傷が発生した場合において、ジルコニウム-水反応及び水の放射線分解等で原子炉格納容器内に発生する水素及び酸素の濃度を<u>格納容器内水素濃度(SA)</u>及び<u>格納容器内酸素濃度(SA)</u>により監視する。</p> <p><u>なお、格納容器内水素濃度(SA)及び格納容器内酸素濃度(SA)のサンプリング装置(A)を優先して使用する。</u></p> <p>(a) 手順着手の判断基準 炉心損傷を判断した場合^{*1}。</p> <p>※1:<u>格納容器雰囲気放射線モニタでドライウェル又はサプレッション・チェンバ内のガンマ線線量率</u>が、設計基準事故相当のガンマ線線量率の<u>10倍以上となった場合</u>、又は格納容器雰囲気放射線モニタが使用できない場合に原子炉圧力容器温度で300℃以上を確認した場合。</p> <p>(b) 操作手順 <u>格納容器内水素濃度(SA)</u>及び<u>格納容器内酸素濃度(SA)のサンプリング装置(A)</u>による原子炉格納容器内の水素濃度及び酸素濃度監視手順の概要は以</p>	<p>(3) 原子炉格納容器内の水素濃度及び酸素濃度の監視</p> <p>a. <u>格納容器水素濃度(SA)</u>及び<u>格納容器酸素濃度(SA)</u>による原子炉格納容器内の水素濃度及び酸素濃度監視</p> <p>炉心の著しい損傷が発生した場合において、ジルコニウム-水反応、水の放射線分解等で原子炉格納容器内に発生する水素ガス及び酸素ガスの濃度を<u>格納容器水素濃度(SA)</u>及び<u>格納容器酸素濃度(SA)</u>により監視する。</p> <p>(a) 手順着手の判断基準 炉心損傷を判断した場合^{*1}において、<u>格納容器水素濃度(SA)及び格納容器酸素濃度(SA)が使用可能な場合^{*2}</u></p> <p>※1:<u>格納容器雰囲気放射線モニタ(CAMS)</u>で原子炉格納容器内のガンマ線線量率が、設計基準事故相当のガンマ線線量率の<u>10倍を超えた場合</u>又は格納容器雰囲気放射線モニタ(CAMS)が使用できない場合に原子炉圧力容器温度で300℃以上を確認した場合。</p> <p>※2:<u>設備に異常がなく、電源が確保されている場合。</u></p> <p>(b) 操作手順 <u>格納容器水素濃度(SA)</u>及び<u>格納容器酸素濃度(SA)</u>による原子炉格納容器内の水素濃度及び酸素濃度監視手順の概要は以下のとおり。</p>	<p>・設備の相違 【柏崎6/7】 ②の相違</p> <p>・設備の相違 【柏崎6/7】 島根2号炉は、必要時に起動</p> <p>・設備の相違 【東海第二】 島根2号炉は、格納容器水素濃度(SA)及び格納容器酸素濃度(SA)が使用不可な場合のSA設備としてB-CAMSを位置付ける</p> <p>・運用の相違 【東海第二】 ⑤の相違</p> <p>・設備の相違 【柏崎6/7】 ②の相違</p>

柏崎刈羽原子力発電所 6 / 7号炉 (2017. 12. 20 版)	東海第二発電所 (2018. 9. 18版)	島根原子力発電所 2号炉	備考
<p>①当直副長は、手順着手の判断基準に基づき、運転員に格納容器内水素濃度(SA)による原子炉格納容器内の水素濃度の監視を指示する。</p>	<p>下のおり(格納容器内水素濃度(SA)及び格納容器内酸素濃度(SA)のサンプリング装置(B)による原子炉格納容器内の水素濃度及び酸素濃度監視手順も同様。)</p> <p>手順の対応フローを第1.9-2図に、概要図を第1.9-10図に、タイムチャートを第1.9-11図に示す。</p> <p>①発電長は、手順着手の判断基準に基づき、運転員等に格納容器内水素濃度(SA)及び格納容器内酸素濃度(SA)による原子炉格納容器内の水素濃度及び酸素濃度計測準備開始を指示する。</p> <p>②運転員等は中央制御室にて、格納容器内水素濃度(SA)及び格納容器内酸素濃度(SA)のサンプリング装置(A)による原子炉格納容器内の水素濃度及び酸素濃度計測に必要な圧縮機、電動弁及び監視計器の電源が確保されていること、並びに格納容器内水素濃度(SA)及び格納容器内酸素濃度(SA)のサンプリング装置(A)の暖気が開始^{※2}又は完了していることを状態表示等にて確認する。</p> <p>③運転員等は中央制御室にて、格納容器内水素濃度(SA)及び格納容器内酸素濃度(SA)のサンプリング装置(A)の暖気完了を確認した後、格納容器内水素濃度(SA)及び格納容器内酸素濃度(SA)のサンプリング装置(A)の起動操作を行い、格納容器内水素濃度(SA)及び格納容器内酸素濃度(SA)のサンプリング装置(A)により原子炉格納容器内の水素濃度及び酸素濃度の測定^{※3}が開始されたことを確認し、発電長に報告する。</p> <p>※2：通常時から緊急用モータコントロールセンタ(以下「モータコントロールセンタ」を「MCC」という。)は外部電源系にて受電され暖気しており、全交流動力電源の喪失</p>	<p>手順の対応フロー図を第 1.9-1 図に、概要図を第 1.9-12 図に、タイムチャートを第 1.9-13 図に示す。</p> <p>①当直副長は、手順着手の判断基準に基づき、中央制御室運転員に格納容器水素濃度(SA)及び格納容器酸素濃度(SA)による原子炉格納容器内の水素濃度及び酸素濃度の監視を指示する。</p> <p>②中央制御室運転員Aは、中央制御室にて、格納容器水素濃度(SA)及び格納容器酸素濃度(SA)のサンプリング装置による原子炉格納容器内の水素濃度及び酸素濃度計測に必要なサンプリングポンプ、電動弁及び監視計器の電源が確保されていること並びに格納容器水素濃度(SA)及び格納容器酸素濃度(SA)のサンプリング装置の暖気が開始^{※1}又は完了していることを状態表示等にて確認する。</p> <p>③中央制御室運転員Aは、中央制御室にて、格納容器水素濃度(SA)及び格納容器酸素濃度(SA)のサンプリング装置の暖気完了を確認した後、格納容器水素濃度(SA)及び格納容器酸素濃度(SA)のサンプリング装置の起動操作を行い、格納容器水素濃度(SA)及び格納容器酸素濃度(SA)のサンプリング装置により原子炉格納容器内の水素濃度及び酸素濃度の測定^{※2}が開始されたことを確認し、当直副長に報告する。</p> <p>※1：通常時からSAコントロールセンタは外部電源系にて受電され暖気しており、全交流動力電源の喪失時は常設代替交流電源設備として使用するガスタービン発電機又は可搬型代替</p>	<p>・設備の相違 【柏崎 6/7】 島根 2号炉は、運転員による操作が必要</p> <p>・体制の相違 【東海第二】 ⑦の相違</p> <p>・設備の相違 【柏崎 6/7】 ②の相違</p> <p>・体制の相違 【東海第二】 ⑦の相違</p>

柏崎刈羽原子力発電所 6 / 7号炉 (2017. 12. 20 版)	東海第二発電所 (2018. 9. 18版)	島根原子力発電所 2号炉	備考
<p>②中央制御室運転員 A 又は B は、<u>格納容器内水素濃度(SA)による原子炉格納容器内の水素濃度の監視を強化する。また、全交流動力電源又は直流電源が喪失した場合は、代替電源設備から給電されていることを確認後、格納容器内水素濃度(SA)による原子炉格納容器内の水素濃度の監視を強化する。</u></p> <p>(c) 操作の成立性 上記の<u>中央制御室対応は運転員1名により確認を実施する。運転員による準備や起動操作はない。</u></p>	<p>失時は常設代替交流電源設備として使用する<u>常設代替高圧電源装置又は可搬型代替交流電源設備として使用する可搬型代替低圧電源車により緊急用MCCを受電した後、暖気が自動的に開始される。</u></p> <p>※3：<u>格納容器内水素濃度（SA）及び格納容器内酸素濃度（SA）のサンプリング装置（A）によるD/W側，S/C側の雰囲気ガスのサンプリングは自動で切り替わる。</u></p> <p>(c) 操作の成立性 上記の操作は、<u>運転員等（当直運転員）1名にて作業を実施し、作業開始を判断した後、交流電源を確保してから格納容器内水素濃度（SA）及び格納容器内酸素濃度（SA）のサンプリング装置（A）による計測開始まで38分以内で可能である。なお、全交流動力電源の喪失時には常設代替交流電源設備として使用する常設代替高圧電源装置又は可搬型代替交流電源設備として使用する可搬型代替低圧電源車により緊急用MCCを受電した後、暖気が自動的に開始され、最長38分で計測が可能である。</u></p>	<p><u>交流電源設備として使用する高圧発電機車によりSAコントロールセンタを受電した後、暖気が自動的に開始される。</u></p> <p>※2：<u>格納容器水素濃度（SA）及び格納容器酸素濃度（SA）のドライウエル側，サブプレッション・チェンバ側の雰囲気ガスのサンプリングは自動で切り替わる。</u></p> <p>④中央制御室運転員Aは、<u>格納容器水素濃度（SA）及び格納容器酸素濃度（SA）による原子炉格納容器内の水素濃度及び酸素濃度の監視を強化する。</u></p> <p>(c) 操作の成立性 上記の操作は、<u>中央制御室運転員1名にて作業を実施した場合、作業開始を判断してから格納容器水素濃度（SA）及び格納容器酸素濃度（SA）の計測開始まで暖機時間を含め45分以内で可能である。なお、全交流動力電源喪失時には常設代替交流電源設備として使用するガスタービン発電機又は可搬型代替交流電源設備として使用する高圧発電機車によりSAコントロールセンタを受電した後、暖機が自動的に開始され、最長45分で計測が可能である。</u></p> <p style="text-align: right;">(添付資料 1.9.4-3(1))</p>	<p>備考</p> <ul style="list-style-type: none"> ・体制及び設備の相違 【柏崎 6/7】 ②, ⑩の相違 島根 2号炉は、全交流動力電源喪失時の電源受電時においても、起動操作が必要 ・運用の相違 【東海第二】 島根 2号炉は、水素/酸素濃度測定が開始されたことを確認した後、その監視を強化 ・体制及び運用の相違 【柏崎 6/7, 東海第二】 ⑧の相違 ・記載表現の相違 【東海第二】 島根 2号炉は、中央制御室運転員の作業の成立性を記載

柏崎刈羽原子力発電所 6/7号炉 (2017.12.20版)	東海第二発電所 (2018.9.18版)	島根原子力発電所 2号炉	備考
<p>b. 格納容器内雰囲気計装による原子炉格納容器内の水素濃度及び酸素濃度の監視</p> <p>炉心の著しい損傷が発生した場合において、ジルコニウム-水反応及び水の放射線分解等で原子炉格納容器内に発生する水素ガス及び酸素ガスを格納容器内水素濃度及び格納容器内酸素濃度により監視する。</p> <p>(a) 手順着手の判断基準</p> <p>炉心損傷を判断した場合^{*1}において、格納容器内雰囲気計装が使用可能な場合^{*2}。</p> <p>※1: <u>格納容器内雰囲気放射線レベル(CAMS)</u>で原子炉格納容器内のガンマ線線量率が、設計基準事故相当のガンマ線線量率の10倍を超えた場合、又は<u>格納容器内雰囲気放射線レベル(CAMS)</u>が使用できない場合に原子炉圧力容器温度で300℃以上を確認した場合。</p> <p>※2: 設備に異常がなく、電源及び補機冷却水が確保されている場合。</p> <p>(b) 操作手順</p> <p><u>格納容器内雰囲気計装</u>による原子炉格納容器内の水素濃度及び酸素濃度の監視手順の概要は以下のとおり。手順の対応フローを第1.9.1図に、概要図を第1.9.12図に、タイムチャートを第1.9.13図に示す。</p> <p>なお、<u>格納容器内雰囲気計装</u>は、重大事故等時には代替交流電源設備からの給電により電源を確保し、原子炉補機冷却系又は<u>代替原子炉補機冷却系</u>により冷却水を確保した後、計測を開始する。</p> <p>代替交流電源設備からの電源供給手順については、「1.14.2.1(1)a. <u>第一ガスタービン発電機</u>、<u>第二ガスタ</u></p>	<p>b. <u>格納容器雰囲気モニタ</u>による原子炉格納容器内の水素濃度及び酸素濃度監視</p> <p>炉心の著しい損傷が発生した場合において、ジルコニウム-水反応及び水の放射線分解等で原子炉格納容器内に発生する水素及び酸素を格納容器内水素濃度及び格納容器内酸素濃度により監視する。</p> <p>(a) 手順着手の判断基準</p> <p>炉心損傷を判断した場合^{*1}において、<u>格納容器雰囲気モニタ</u>が使用可能な場合^{*2}。</p> <p>※1: 格納容器雰囲気放射線モニタでドライウェル又はサプレッション・チェンバ内のガンマ線線量率が、設計基準事故相当のガンマ線線量率の<u>10倍以上となった場合</u>、又は格納容器雰囲気放射線モニタが使用できない場合に原子炉圧力容器温度で300℃以上を確認した場合。</p> <p>※2: 設備に異常がなく、電源及び<u>冷却水</u>が確保されている場合。</p> <p>(b) 操作手順</p> <p><u>格納容器雰囲気モニタ (A)</u>による原子炉格納容器内の水素濃度及び酸素濃度の監視手順の概要は以下のとおり (<u>格納容器雰囲気モニタ (B)</u>による原子炉格納容器内の水素濃度及び酸素濃度の監視手順も同様。)。手順の対応フローを第1.9-2図に、概要図を第1.9-12図に、タイムチャートを第1.9-13図に示す。</p>	<p>b. <u>格納容器内雰囲気計装</u>による原子炉格納容器内の水素濃度及び酸素濃度の監視</p> <p>炉心の著しい損傷が発生した場合において、ジルコニウム-水反応、水の放射線分解等で原子炉格納容器内に発生する水素ガス及び酸素ガスの濃度を格納容器水素濃度及び格納容器酸素濃度により監視する。</p> <p><u>なお、原子炉格納容器内の水素濃度及び酸素濃度は通常時から常時監視している。</u></p> <p>(a) 手順着手の判断基準</p> <p>炉心損傷を判断した場合^{*1}において、<u>格納容器内雰囲気計装</u>が使用可能な場合^{*2}。</p> <p>※1: <u>格納容器雰囲気放射線モニタ (CAMS)</u>で原子炉格納容器内のガンマ線線量率が、設計基準事故相当のガンマ線線量率の<u>10倍を超えた場合</u>又は<u>格納容器雰囲気放射線モニタ (CAMS)</u>が使用できない場合に原子炉圧力容器温度で300℃以上を確認した場合。</p> <p>※2: 設備に異常がなく、電源及び<u>補機冷却水</u>が確保されている場合。</p> <p>(b) 操作手順</p> <p><u>格納容器内雰囲気計装のうち格納容器水素濃度 (B系) 及び格納容器酸素濃度 (B系)</u>による原子炉格納容器内の水素濃度及び酸素濃度監視手順の概要は以下のとおり (<u>格納容器水素濃度 (A系) 及び格納容器酸素濃度 (A系)</u>による原子炉格納容器内の水素濃度及び酸素濃度の監視手順も同様)。手順の対応フロー図を第1.9-1図に、概要図を第1.9-14図に、タイムチャートを第1.9-15図に示す。</p> <p><u>なお、格納容器水素濃度 (B系) 及び格納容器酸素濃度 (B系) は、重大事故等時には代替交流電源設備からの給電により電源を確保し、原子炉補機冷却系又は原子炉補機代替冷却系により冷却水を確保した後、計測を開始する。</u></p> <p><u>代替交流電源設備からの電源供給手順については、</u></p>	<p>備考</p> <p>・設備の相違 【柏崎6/7, 東海第二】 島根2号炉は、常時監視可能な構成（以下、⑫の相違）</p> <p>・運用の相違 【東海第二】 ⑤の相違</p> <p>・設備の相違 【柏崎6/7, 東海第二】 島根2号炉は、格納容器水素/酸素濃度 (B系) をSA設備として位置付けているため、格納容器水素/酸素濃度 (B系) の手順を記載</p> <p>・記載表現の相違 【東海第二】 島根2号炉は、電源確保を1.14に、冷却水確保を1.5にて整理</p> <p>・設備の相違</p>

柏崎刈羽原子力発電所 6 / 7号炉 (2017. 12. 20 版)	東海第二発電所 (2018. 9. 18版)	島根原子力発電所 2号炉	備考
<p>タービン発電機又は電源車による M/C C 系及び M/C D 系受電」手順にて対応する。</p> <p>代替原子炉補機冷却系による冷却水確保手順については、「1.5.2.2(1)a. 代替原子炉補機冷却系による補機冷却水確保」手順にて対応する。</p> <p>①当直副長は、手順着手の判断基準に基づき、運転員に格納容器内雰囲気計装による原子炉格納容器内の水素濃度及び酸素濃度計測準備開始を指示する。</p> <p>②現場運転員 C 及び D は、格納容器内雰囲気計装による原子炉格納容器内の水素濃度及び酸素濃度計測に必要なサンプリングポンプ、電動弁の電源の受電操作を実施する。</p> <p>③中央制御室運転員 A 及び B は、格納容器内雰囲気計装による原子炉格納容器内の水素濃度及び酸素濃度計測に必要なサンプリングポンプ、電動弁及び監視計器の電源が確保されていること、並びに冷却水が確保されていることを状態表示にて確認する。</p> <p>④中央制御室運転員 A 及び B は、格納容器内雰囲気計装による原子炉格納容器内の水素濃度及び酸素濃</p>	<p>①発電長は、手順着手の判断基準に基づき、運転員等に格納容器雰囲気モニタ (A) による原子炉格納容器内の水素濃度及び酸素濃度計測準備開始を指示する。</p> <p>②運転員等は中央制御室にて、格納容器雰囲気モニタ (A) による原子炉格納容器内の水素濃度及び酸素濃度計測に必要なサンプリングポンプ、電動弁及び監視計器の電源が確保されていること、並びに冷却水が確保されていることを状態表示等にて確認する。</p> <p>③運転員等は中央制御室にて、格納容器雰囲気モニタ (A) の起動操作を実施後、格納容器雰囲気モニタ (A) による原子炉格納容器内の水素濃度及び酸素濃度の監視を指示する。</p>	<p>「1.14.2.1(1) a. ガスタービン発電機による M/C C 系及び M/C D 系受電」手順及び「1.14.2.1(1) c. 高圧発電機による M/C C 系又は M/C D 系受電」手順にて対応する。</p> <p>原子炉補機代替冷却系による冷却水確保手順については、「1.5.2.2(1) a. 原子炉補機代替冷却系による除熱」手順にて対応する。</p> <p>①当直副長は、手順着手の判断基準に基づき、中央制御室運転員に格納容器水素濃度 (B 系) 及び格納容器酸素濃度 (B 系) による原子炉格納容器内の水素濃度及び酸素濃度の監視を指示する。</p> <p>②中央制御室運転員 A は、格納容器水素濃度 (B 系) 及び格納容器酸素濃度 (B 系) による原子炉</p>	<p>【柏崎 6/7】 ③の相違 ・設備の相違</p> <p>【柏崎 6/7, 東海第二】 島根 2 号炉は、格納容器水素 / 酸素濃度 (B 系) を SA 設備として位置付けているため、格納容器水素 / 酸素濃度 (B 系) の手順を記載 ・設備の相違</p> <p>【柏崎 6/7, 東海第二】 島根 2 号炉は、格納容器水素 / 酸素濃度 (B 系) を SA 設備として位置付けているため、格納容器水素 / 酸素濃度 (B 系) の手順を記載 ・体制の相違</p> <p>【東海第二】 ⑦の相違 ・設備の相違</p> <p>【柏崎 6/7, 東海第二】 ⑫の相違 ・設備の相違</p> <p>【柏崎 6/7】 ⑫の相違 ・設備の相違</p> <p>【柏崎 6/7, 東海第二】 ⑫の相違 ・設備の相違</p> <p>【柏崎 6/7, 東海第二】 ⑫の相違 ・設備の相違</p>

柏崎刈羽原子力発電所 6 / 7号炉 (2017. 12. 20 版)	東海第二発電所 (2018. 9. 18版)	島根原子力発電所 2号炉	備考
<p><u>度の測定が開始されたことを確認し、当直副長に報告する。</u></p> <p>(c) 操作の成立性</p> <p>上記の操作は、<u>1ユニット当たり中央制御室運転員2名（操作者及び確認者）及び現場運転員2名にて作業を実施し、作業開始を判断してから格納容器内雰囲気計装の計測開始まで約25分で可能である。</u></p> <p><u>円滑に作業できるように、移動経路を確保し、防護具、照明及び通信連絡設備を整備する。室温は通常運転時と同程度である。</u></p> <p><u>(添付資料1.9.3-4)</u></p>	<p><u>ニタ（A）による原子炉格納容器内の水素濃度及び酸素濃度の測定が開始されたことを確認し、発電長に報告する。</u></p> <p>(c) 操作の成立性</p> <p>上記の操作は、<u>運転員等（当直運転員）1名にて作業を実施し、作業開始を判断してから格納容器雰囲気モニタの計測開始まで5分以内で可能である。</u></p>	<p><u>格納容器内の水素濃度及び酸素濃度の監視を強化する。また、全交流動力電源が喪失した場合は、代替交流電源設備から給電されていることを確認後、格納容器水素濃度及び格納容器酸素濃度を起動し、原子炉格納容器内の水素濃度及び酸素濃度の監視を強化する。</u></p> <p>(c) 操作の成立性</p> <p><u>上記の中央制御室対応は、中央制御室運転員1名により監視を実施する。運転員による準備や起動操作はない。</u></p> <p><u>なお、全交流動力電源が喪失した場合の電源復旧後の起動操作は、中央制御室運転員1名にて作業を実施した場合、作業を開始してから格納容器水素濃度及び格納容器酸素濃度の計測開始まで10分以内で可能である。</u></p> <p><u>(添付資料1.9.4-3(2))</u></p>	<p>島根2号炉は、B-格納容器水素/酸素濃度（B系）をSA設備として位置付けているため、格納容器水素/酸素濃度（B系）の手順を記載</p> <ul style="list-style-type: none"> ・体制の相違 【柏崎6/7】 ⑩の相違 ・設備の相違 【柏崎6/7, 東海第二】 ⑫の相違 <p>島根2号炉は、SBO発生後、起動操作が必要</p> <ul style="list-style-type: none"> ・体制及び運用の相違 【柏崎6/7】 ⑧の相違 ・設備の相違 【柏崎6/7】 <p>島根2号炉は、中央制御室から遠隔操作できる構成</p> <ul style="list-style-type: none"> ・設備の相違 【柏崎6/7, 東海第二】 <p>島根2号炉は、SBO発生後、起動操作が必要</p>

柏崎刈羽原子力発電所 6 / 7号炉 (2017. 12. 20 版)	東海第二発電所 (2018. 9. 18 版)	島根原子力発電所 2号炉	備考
<p>1.9.2.2 水素爆発による原子炉格納容器の破損を防止するための設備の電源を代替電源設備から給電する手順 炉心の著しい損傷が発生し、全交流動力電源又は直流電源が喪失した場合に、水素爆発による原子炉格納容器破損を防止するために使用する設備へ代替電源設備により給電する手順を整備する。 代替電源設備により給電する手順については、「1.14 電源の確保に関する手順等」にて整備する。</p> <p>1.9.2.3 その他の手順項目について考慮する手順</p> <p>中央制御室監視計器類への電源供給手順については、「1.14 電源の確保に関する手順等」にて整備する。</p>	<p>1.9.2.2 水素爆発による原子炉格納容器の破損を防止するための設備の電源を代替電源設備から給電する手順 炉心の著しい損傷が発生し、全交流動力電源又は直流電源が喪失した場合に、水素爆発による原子炉格納容器破損を防止するために使用する設備へ代替電源設備により給電する手順を整備する。 代替電源設備により給電する手順については、「1.14 電源の確保に関する手順等」にて整備する。</p> <p>1.9.2.3 その他の手順項目について考慮する手順 <u>残留熱除去系海水系、緊急用海水系及び代替残留熱除去系海水系による冷却水確保手順</u>については、「1.5 最終ヒートシンクへ熱を輸送するための手順等」にて整備する。</p> <p><u>格納容器圧力逃がし装置補機類の操作手順及び格納容器圧力逃がし装置の遠隔人力操作機構を使用した現場操作による格納容器ベント手順</u>については、「1.7 原子炉格納容器の過圧破損を防止するための手順等」にて整備する。</p> <p><u>非常用交流電源設備、常設代替交流電源設備として使用する常設代替高圧電源装置、可搬型代替交流電源設備として使用する可搬型代替低圧電源車、常設代替直流電源設備として使用する</u></p>	<p>1.9.2.2 水素爆発による原子炉格納容器の破損を防止するための設備の電源を代替電源設備から給電する手順 炉心の著しい損傷が発生し、全交流動力電源又は直流電源が喪失した場合に、水素爆発による原子炉格納容器破損を防止するために使用する設備へ代替電源設備により給電する手順を整備する。 代替電源設備により給電する手順については、「1.14 電源の確保に関する手順等」にて整備する。</p> <p>1.9.2.3 その他の手順項目について考慮する手順 <u>原子炉補機代替冷却系による冷却水確保手順</u>については、「1.5 最終ヒートシンクへ熱を輸送するための手順等」にて整備する。</p> <p><u>格納容器フィルタベント系補機類の操作手順*</u>については、「1.7 原子炉格納容器の過圧破損を防止するための手順等」にて整備する。 ※：第1ベントフィルタスクラバ容器水位調整（水張り、水抜き）操作、可搬式窒素供給装置及び第1ベントフィルタ出口水素濃度操作、第1ベントフィルタスクラバ容器スクラビング水pH調整操作</p> <p><u>常設代替交流電源設備として使用するガスタービン発電機、可搬型代替交流電源設備として使用する高圧発電機車、常設代替直流電源設備として使用するSA用115V系蓄電池、可搬型</u></p>	<p>・記載表現の相違 【柏崎6/7】 島根2号炉は、原子炉補機代替冷却系による冷却水確保について、リンク先を記載</p> <p>・設備の相違 【東海第二】 島根2号炉は、可搬型の原子炉補機代替冷却系を整備。東海第二は、常設の緊急用海水系を整備</p> <p>・記載表現の相違 【柏崎6/7】 島根2号炉は、格納容器フィルタベント系補機類の操作について、リンク先を記載</p> <p>・運用の相違 【東海第二】 島根2号炉は、現場操作に使用する設備を格納容器フィルタベント系に含めている</p> <p>・設備の相違 【東海第二】 電源構成及び給電対</p>

柏崎刈羽原子力発電所 6 / 7号炉 (2017. 12. 20 版)	東海第二発電所 (2018. 9. 18 版)	島根原子力発電所 2号炉	備考
<p>1.9.2.4 重大事故等時の対応手段の選択</p> <p>重大事故等時の対応手段の選択方法は以下のとおり。対応手段の選択フローチャートを第 1.9.14 図に示す。</p> <p>炉心の著しい損傷が発生した場合は、格納容器内雰囲気計装により原子炉格納容器内の水素濃度及び酸素濃度を、<u>格納容器内水素濃度(SA)</u>により原子炉格納容器内の水素濃度を監視する。</p> <p>原子炉格納容器内の水素濃度及び酸素濃度の上昇が確認された場合において、原子炉格納容器内の圧力を可燃性ガス濃度制御系運転時の制限圧力以下に維持可能で、原子炉格納容器内の水素濃度が規定値以下の場合、可燃性ガス濃度制御系を起動し、原子炉格納容器内の水素ガス及び酸素ガスを再結合させることで、原子炉格納容器内の可燃性ガス濃度が可燃限界へ到達</p>	<p>る緊急用 125V 系蓄電池又は可搬型代替直流電源設備として使用する可搬型代替低圧電源車及び可搬型整流器による可燃性ガス濃度制御系ブロワ、可燃性ガス濃度制御系加熱器、電動弁及び監視計器への電源供給手順並びに可搬型窒素供給装置として使用する窒素供給装置用電源車、常設代替交流電源設備として使用する常設代替高圧電源装置、可搬型代替交流電源設備及び可搬型代替直流電源設備として使用する可搬型代替低圧電源車への燃料給油手順については、「1.14 電源の確保に関する手順等」にて整備する。</p> <p>操作の判断、確認に係る計装設備に関する手順については、「1.15 事故時の計装に関する手順等」にて整備する。</p> <p>1.9.2.4 重大事故等時の対応手段の選択</p> <p>重大事故等時の対応手段の選択方法は以下のとおり。対応手段の選択フローチャートを第 1.9-14 図に示す。</p> <p>炉心の著しい損傷が発生した場合は、<u>格納容器雰囲気モニタ又は格納容器内水素濃度 (S A) 及び格納容器内酸素濃度 (S A)</u>により原子炉格納容器内の水素濃度及び酸素濃度を監視する。</p> <p>原子炉格納容器内の水素濃度及び酸素濃度の上昇が確認された場合において、原子炉格納容器内の圧力を可燃性ガス濃度制御系運転時の制限圧力未満に維持可能で、可燃性ガス濃度制御系を起動し、原子炉格納容器内の水素及び酸素を再結合させることで、原子炉格納容器内の可燃性ガス濃度が可燃限界へ到達することを防止する。</p>	<p>直流電源設備として使用する高圧発電機車及び S A 用 115V 系充電器による可燃性ガス濃度制御系再結合装置ブロワ、可燃性ガス濃度制御系再結合器、電動弁及び監視計器への電源供給手順並びに可搬式窒素供給装置、常設代替交流電源設備として使用するガスタービン発電機及び可搬型代替交流電源設備若しくは可搬型直流電源設備として使用する高圧発電機車への燃料補給手順については、「1.14 電源の確保に関する手順等」にて整備する。</p> <p>操作の判断、確認に係る計装設備に関する手順は「1.15 事故時の計装に関する手順等」にて整備する。</p> <p>1.9.2.4 重大事故等時の対応手段の選択</p> <p>重大事故等時の対応手段の選択方法は以下のとおり。対応手段の選択フローチャートを第 1.9-16 図に示す。</p> <p>炉心の著しい損傷が発生した場合は、<u>格納容器内雰囲気計装、格納容器水素濃度 (S A) 及び格納容器酸素濃度 (S A)</u>により原子炉格納容器内の水素濃度及び酸素濃度を監視する。</p> <p>原子炉格納容器内の水素濃度及び酸素濃度の上昇が確認された場合において、原子炉格納容器内の圧力を可燃性ガス濃度制御系運転時の制限圧力以下に維持可能で、<u>原子炉格納容器内の水素濃度が規定値以下の場合</u>は、可燃性ガス濃度制御系を起動し、原子炉格納容器内の水素ガス及び酸素ガスを再結合させることで、原子炉格納容器内の可燃性ガス濃度が可燃限界へ到達</p>	<p>象負荷の相違</p> <p>・設備の相違</p> <p>【東海第二】 島根 2 号炉の可搬式窒素供給装置の電源は、車載されている発電機により供給するため、可搬式窒素供給装置に給油。東海第二は窒素供給装置用電源車に給油</p> <p>・記載表現の相違</p> <p>【柏崎 6/7】 島根 2 号炉は、燃料補給について、リンク先を記載</p> <p>・記載表現の相違</p> <p>【柏崎 6/7】 島根 2 号炉は、計装設備について、リンク先を記載</p> <p>・設備の相違</p> <p>【柏崎 6/7】 ②の相違</p> <p>・運用の相違</p> <p>【東海第二】 島根 2 号炉は、水素濃度に応じて可燃性ガ</p>

柏崎刈羽原子力発電所 6 / 7号炉 (2017.12.20版)	東海第二発電所 (2018.9.18版)	島根原子力発電所 2号炉	備考
<p>することを防止する。</p> <p>可燃性ガス濃度制御系による原子炉格納容器内の水素濃度の抑制ができず、原子炉格納容器内の酸素濃度が規定値に到達した場合は、<u>格納容器圧力逃がし装置により原子炉格納容器内に滞留している水素ガス及び酸素ガスを排出することで、水素爆発の発生を防止する。格納容器圧力逃がし装置が機能喪失した場合は耐圧強化ベント系により原子炉格納容器内に滞留している水素ガス及び酸素ガスを排出することで、水素爆発の発生を防止する。</u></p> <p>なお、<u>格納容器圧力逃がし装置</u>を用いて、原子炉格納容器内に滞留している水素ガス及び酸素ガスを排出する際には、スクラビングによる放射性物質の排出抑制を期待できるW/Wを経由する経路を第一優先とする。W/Wベントラインが水没等の理由で使用できない場合は、D/Wを経由して<u>フィルタ装置</u>を通る経路を第二優先とする。</p> <p>発電用原子炉起動時には、原子炉格納容器内の空気を窒素ガスにより置換し、発電用原子炉運転中の原子炉格納容器内雰囲気気を不活性化した状態を維持することで、原子炉格納容器内の気体の組成が可燃限界に至ることを防ぎ、原子炉格納容器内における水素爆発の発生を防止している。</p>	<p>可燃性ガス濃度制御系による原子炉格納容器内の水素濃度の抑制ができず、<u>原子炉格納容器内の酸素濃度が3.5vol%に到達した場合は、原子炉格納容器内で発生する水素及び酸素の反応による水素爆発を防止するため、可搬型窒素供給装置により不活性ガス(窒素)を原子炉格納容器内へ注入する準備を行う。</u>原子炉格納容器内の酸素濃度が4.0vol%に到達した場合は、<u>可搬型窒素供給装置により不活性ガス(窒素)を原子炉格納容器内へ注入する。</u>原子炉格納容器内の酸素濃度が4.3vol%に到達した場合は、<u>格納容器圧力逃がし装置により原子炉格納容器内に滞留している水素及び酸素を排出することで、水素爆発の発生を防止する。</u></p> <p>なお、<u>格納容器圧力逃がし装置</u>を用いて、原子炉格納容器内に滞留している水素及び酸素を排出する際には、スクラビングによる放射性物質の排出抑制を期待できるS/C側を経由する経路を第一優先とする。S/C側ベントラインが水等の理由で使用できない場合は、D/W側を経由して<u>フィルタ装置</u>を通る経路を第二優先とする。</p> <p>発電用原子炉起動時には、原子炉格納容器内の空気を窒素により置換し、発電用原子炉運転中の原子炉格納容器内雰囲気気を不活性化した状態を維持することで、原子炉格納容器内の気体の組成が可燃限界に至ることを防ぎ、原子炉格納容器内における水素爆発の発生を防止している。</p> <p>(添付資料1.9.5)</p>	<p>することを防止する。</p> <p>可燃性ガス濃度制御系による原子炉格納容器内の水素濃度の抑制ができない場合、<u>原子炉格納容器内で発生する水素ガス及び酸素ガスの反応による水素爆発を防止するため、可搬式窒素供給装置により不活性ガス(窒素ガス)を原子炉格納容器へ注入する準備を行い、準備完了後、不活性ガス(窒素ガス)を原子炉格納容器へ注入する。</u>原子炉格納容器内の酸素濃度が規定値に到達した場合は、<u>格納容器フィルタベント系により原子炉格納容器内に滞留している水素ガス及び酸素ガスを排出することで、水素爆発の発生を防止する。</u></p> <p>なお、<u>格納容器フィルタベント系</u>を用いて、原子炉格納容器内に滞留している水素ガス及び酸素ガスを排出する際には、スクラビングによる放射性物質の排出抑制を期待できるW/Wを経由する経路を第一優先とする。W/Wベントラインが水没等の理由で使用できない場合は、D/Wを経由して<u>第1ベントフィルタスクラバ容器</u>を通る経路を第二優先とする。</p> <p>発電用原子炉起動時には、原子炉格納容器内の空気を窒素ガスにより置換し、発電用原子炉運転中の原子炉格納容器内雰囲気気を不活性化した状態を維持することで、原子炉格納容器内の気体の組成が可燃限界に至ることを防ぎ、原子炉格納容器内における水素爆発の発生を防止している。</p> <p>(添付資料1.9.5)</p>	<p>ス濃度制御系を起動</p> <p>・運用の相違 【柏崎6/7】 島根2号炉は、除熱を開始した場合において、可燃性ガス濃度制御系が使用できない場合に窒素ガス供給を実施</p> <p>・運用の相違 【柏崎6/7】 ①の相違</p> <p>・記載表現の相違 【柏崎6/7】 島根2号炉は、炉心損傷、原子炉圧力容器破損後の注水及び除熱の考え方について記載</p>

第1.9.1表 機能喪失を想定する設計基準事故対処設備と整備する手順

対応手段, 対処設備, 手順書一覧 (1/2)

分類	機能喪失を想定する設計基準事故対処設備	対応手段	対処設備	手順書
水素爆発による原子炉格納容器の破損防止	-	原子炉格納容器内不活性化による 原子炉格納容器水素爆発防止	不活性ガス系 ※1	— ※1
			可搬型格納容器窒素供給設備	— ※5 自主対処設備
-	-	原子炉格納容器内の水素ガス及び酸素ガスの排出	格納容器圧力逃がし装置 ※2, ※3 フィルタ装置用出口放射線モニタ フィルタ装置水素濃度	事故時運転操作手順書 (シビアアクシデント) 「PCV制御」 AM設備別操作手順書 「PCV水素・酸素ガス放出 (フィルタベント使用 (S/C))」 「PCV水素・酸素ガス放出 (フィルタベント使用 (D/N))」 「PCV水素・酸素ガス放出 (耐圧強化ライン使用 (S/C))」 「PCV水素・酸素ガス放出 (耐圧強化ライン使用 (D/N))」 多様なハザード対応手順 「耐圧強化ベント系Xバーン」
			サブプレッション・チェンバ 耐圧強化ベント系 (D/N) ※3 可搬型窒素供給装置 ホース・接続口 耐圧強化ベント系放射線モニタ フィルタ装置水素濃度	重大事故等 対処設備

※1: 発電用原子炉運転中は原子炉格納容器内を不活性ガス系により常時不活性化している。
 ※2: 格納容器圧力逃がし装置補機の手順は「1.7 原子炉格納容器の過圧破損を防止するための手順等」にて整備する。
 ※3: 原子炉格納容器ベント弁駆動源確保 (手動ポンプ) の手順は「1.5 最終ヒートシンクへ熱を輸送するための手順等」にて整備する。
 ※4: 手順は「1.14 電源の確保に関する手順等」にて整備する。
 ※5: 不活性ガス系は設計基準対象施設であり、重大事故等時に使用するものではないため、重大事故等対処設備とは位置付けない。

第1.9-1表 機能喪失を想定する設計基準事故対処設備と整備する手順

対応手段, 対処設備, 手順書一覧 (1/4)

分類	機能喪失を想定する設計基準事故対処設備	対応手段	対処設備	手順書
水素爆発による原子炉格納容器の破損防止	-	原子炉格納容器内不活性化による 原子炉格納容器水素爆発防止	不活性ガス系※1 原子炉格納容器	— ※1
			可搬型窒素供給装置 不活性ガス系配管・弁 原子炉格納容器	重大事故等 対処設備
			格納容器圧力逃がし装置 燃料給油設備※7	— ※4 — ※3

※1: 発電用原子炉運転中は原子炉格納容器内を不活性ガス系により常時不活性化している。
 ※2: 不活性ガス系は設計基準対象施設であり、重大事故等時に使用するものではないため、重大事故等対処設備とは位置付けない。
 ※3: 発電用原子炉起動前に格納容器圧力逃がし装置内は不活性化した状態とする。
 ※4: 可搬型窒素供給装置による格納容器圧力逃がし装置内の不活性化に用いる可搬型窒素供給装置及び燃料給油設備は、発電用原子炉起動前に使用するものであり、重大事故等時に使用するものではないため、重大事故等対処設備とは位置付けない。
 ※5: 手順については「1.5 最終ヒートシンクへ熱を輸送するための手順等」にて整備する。
 ※6: 手順については「1.7 原子炉格納容器の過圧破損を防止するための手順等」にて整備する。
 ※7: 手順については「1.14 電源の確保に関する手順等」にて整備する。

第1.9-1表 機能喪失を想定する設計基準事故対処設備と整備する手順

対応手段, 対処設備, 手順書一覧 (1/2)

分類	機能喪失を想定する設計基準事故対処設備	対応手段	対処設備	手順書
水素爆発による原子炉格納容器の破損防止	-	原子炉格納容器内不活性化による 原子炉格納容器水素爆発防止	窒素ガス制御系※1	— ※1
			可搬型窒素供給装置	重大事故等 対処設備
			格納容器フィルタベント系※2 第1ベントフィルタ出口水素濃度 第1ベントフィルタ出口放射線モニタ (高レンジ・低レンジ) 可搬型窒素供給装置 ホース・接続口	重大事故等 対処設備
可搬型窒素供給装置 格納容器フィルタベント系	— ※3	— ※6		

※1: 原子炉運転中は原子炉格納容器内を窒素ガス制御系により常時不活性化している。
 ※2: 手順は「1.7 原子炉格納容器の過圧破損を防止するための手順等」にて整備する。
 ※3: 手順は「1.14 電源の確保に関する手順等」にて整備する。
 ※4: 窒素ガス制御系は設計基準対象施設であり、重大事故等が発生した際に使用するものではないため、重大事故等対処設備とは位置付けない。
 ※5: 発電用原子炉起動前に格納容器フィルタベント系内は不活性化した状態とする。
 ※6: 可搬型窒素供給装置による格納容器フィルタベント系の不活性化に用いる可搬型窒素供給装置は、発電用原子炉起動前に使用するものであり、重大事故等時に使用するものではないため、重大事故等対処設備とは位置付けない。

- ・設備の相違
【柏崎6/7, 東海第二】
対応手段における対処設備の相違
- ・運用の相違
【柏崎6/7】
①の相違
- ・記載表現の相違
【東海第二】
東海第二は、格納容器圧力逃がし装置による原子炉格納容器内の水素排出について、対処手段, 対応設備, 手順書一覧 (2/4) にて記載

柏崎刈羽原子力発電所 6 / 7号炉 (2017. 12. 20版)	東海第二発電所 (2018. 9. 18版)	島根原子力発電所 2号炉	備考																																																						
対応手段, 対処設備, 手順書一覧 (2/2)	対応手段, 対処設備, 手順書一覧 (2/4)	対応手段, 対処設備, 手順書一覧 (2/2)																																																							
<table border="1"> <thead> <tr> <th>分類</th> <th>機能喪失を想定する設計基準事故対処設備</th> <th>対応手段</th> <th>対処設備</th> <th>手順書</th> </tr> </thead> <tbody> <tr> <td rowspan="4">水素発生による原子炉格納容器の破損防止</td> <td rowspan="4">-</td> <td rowspan="4">-</td> <td>可燃性ガス濃度制御系再結合装置ブロー 可燃性ガス濃度制御系再結合装置 可燃性ガス濃度制御系配管・弁 残留熱除去系</td> <td>事故時運転操作手順書(シビアアクシデント) 「PCV制御」 AM設備別操作手順書 「PCS(A)による格納容器水素制御」 「PCS(B)による格納容器水素制御」</td> </tr> <tr> <td>格納容器内水素濃度(SA)</td> <td>事故時運転操作手順書(シビアアクシデント) 「PCV制御」</td> </tr> <tr> <td>格納容器内水素濃度 格納容器内酸素濃度</td> <td>事故時運転操作手順書(シビアアクシデント) 「PCV制御」 AM設備別操作手順書 「代替 He による補機冷却水(A)確保」 「代替 He による補機冷却水(B)確保」</td> </tr> <tr> <td>常設代替交流電源設備 ※4 可搬型代替交流電源設備 ※4 常設代替直流電源設備 ※4 可搬型直流電源設備 ※4 代替所内電気設備 ※4</td> <td>※4</td> </tr> <tr> <td></td> <td></td> <td></td> <td>第一代替交流電源設備 ※4</td> <td>自主対策設備</td> </tr> </tbody> </table>	分類	機能喪失を想定する設計基準事故対処設備	対応手段	対処設備	手順書	水素発生による原子炉格納容器の破損防止	-	-	可燃性ガス濃度制御系再結合装置ブロー 可燃性ガス濃度制御系再結合装置 可燃性ガス濃度制御系配管・弁 残留熱除去系	事故時運転操作手順書(シビアアクシデント) 「PCV制御」 AM設備別操作手順書 「PCS(A)による格納容器水素制御」 「PCS(B)による格納容器水素制御」	格納容器内水素濃度(SA)	事故時運転操作手順書(シビアアクシデント) 「PCV制御」	格納容器内水素濃度 格納容器内酸素濃度	事故時運転操作手順書(シビアアクシデント) 「PCV制御」 AM設備別操作手順書 「代替 He による補機冷却水(A)確保」 「代替 He による補機冷却水(B)確保」	常設代替交流電源設備 ※4 可搬型代替交流電源設備 ※4 常設代替直流電源設備 ※4 可搬型直流電源設備 ※4 代替所内電気設備 ※4	※4				第一代替交流電源設備 ※4	自主対策設備	<table border="1"> <thead> <tr> <th>分類</th> <th>機能喪失を想定する設計基準事故対処設備</th> <th>対応手段</th> <th>対処設備</th> <th>手順書</th> </tr> </thead> <tbody> <tr> <td rowspan="3">水素発生による原子炉格納容器の破損防止</td> <td rowspan="3">-</td> <td rowspan="3">-</td> <td>格納容器圧力逃がし装置※6 フィルタ装置出口放射線モニタ (高レンジ・低レンジ) フィルタ装置入口水素濃度 常設代替交流電源設備※7 可搬型代替交流電源設備※7 常設代替直流電源設備※7 可搬型代替直流電源設備※7 燃料給油設備※7</td> <td>重大事故等対処設備 非常時運転手順書Ⅲ (シビアアクシデント) 「放出」 AM設備別操作手順書 重大事故等対策要領</td> </tr> <tr> <td>遠隔人力操作機構による現場操作</td> <td>重大事故等対処設備 非常時運転手順書Ⅲ (シビアアクシデント) 「放出」 AM設備別操作手順書 重大事故等対策要領</td> </tr> <tr> <td>原子炉格納容器内水素濃度制御系による</td> <td>自主対策設備 非常時運転手順書Ⅱ (微候ベース) 「PCV水素濃度制御」 非常時運転手順書Ⅲ (シビアアクシデント) 「除熱-1」等 AM設備別操作手順書 重大事故等対策要領</td> </tr> </tbody> </table>	分類	機能喪失を想定する設計基準事故対処設備	対応手段	対処設備	手順書	水素発生による原子炉格納容器の破損防止	-	-	格納容器圧力逃がし装置※6 フィルタ装置出口放射線モニタ (高レンジ・低レンジ) フィルタ装置入口水素濃度 常設代替交流電源設備※7 可搬型代替交流電源設備※7 常設代替直流電源設備※7 可搬型代替直流電源設備※7 燃料給油設備※7	重大事故等対処設備 非常時運転手順書Ⅲ (シビアアクシデント) 「放出」 AM設備別操作手順書 重大事故等対策要領	遠隔人力操作機構による現場操作	重大事故等対処設備 非常時運転手順書Ⅲ (シビアアクシデント) 「放出」 AM設備別操作手順書 重大事故等対策要領	原子炉格納容器内水素濃度制御系による	自主対策設備 非常時運転手順書Ⅱ (微候ベース) 「PCV水素濃度制御」 非常時運転手順書Ⅲ (シビアアクシデント) 「除熱-1」等 AM設備別操作手順書 重大事故等対策要領	<table border="1"> <thead> <tr> <th>分類</th> <th>機能喪失を想定する設計基準事故対処設備</th> <th>対応手段</th> <th>対処設備</th> <th>手順書</th> </tr> </thead> <tbody> <tr> <td rowspan="3">水素発生による原子炉格納容器の破損防止</td> <td rowspan="3">-</td> <td rowspan="3">-</td> <td>可燃性ガス濃度制御系再結合装置ブロー 可燃性ガス濃度制御系再結合装置 可燃性ガス濃度制御系配管・弁 残留熱除去系 残留熱代替除去系</td> <td>事故時操作要領書 (シビアアクシデント) 「放出」 AM設備別操作要領書 「PCSによる格納容器水素・酸素濃度制御」</td> </tr> <tr> <td>格納容器水素濃度(SA) 格納容器酸素濃度(SA) 格納容器水素濃度(B系) 格納容器酸素濃度(B系)</td> <td>事故時操作要領書 (シビアアクシデント) 「放出」 AM設備別操作要領書 「MCAMSによる格納容器水素・酸素濃度測定」 「CAMSによる格納容器水素・酸素濃度測定」</td> </tr> <tr> <td>格納容器水素濃度(A系) 格納容器酸素濃度(A系)</td> <td>自主対策設備</td> </tr> <tr> <td></td> <td></td> <td></td> <td>代替電源による必要な設備への給電</td> <td>重大事故等対処設備</td> </tr> </tbody> </table>	分類	機能喪失を想定する設計基準事故対処設備	対応手段	対処設備	手順書	水素発生による原子炉格納容器の破損防止	-	-	可燃性ガス濃度制御系再結合装置ブロー 可燃性ガス濃度制御系再結合装置 可燃性ガス濃度制御系配管・弁 残留熱除去系 残留熱代替除去系	事故時操作要領書 (シビアアクシデント) 「放出」 AM設備別操作要領書 「PCSによる格納容器水素・酸素濃度制御」	格納容器水素濃度(SA) 格納容器酸素濃度(SA) 格納容器水素濃度(B系) 格納容器酸素濃度(B系)	事故時操作要領書 (シビアアクシデント) 「放出」 AM設備別操作要領書 「MCAMSによる格納容器水素・酸素濃度測定」 「CAMSによる格納容器水素・酸素濃度測定」	格納容器水素濃度(A系) 格納容器酸素濃度(A系)	自主対策設備				代替電源による必要な設備への給電	重大事故等対処設備	<p>・設備の相違</p> <p>【柏崎6/7, 東海第二】 対応手段における対処設備の相違</p> <p>・運用の相違</p> <p>【東海第二】 島根2号炉は、現場操作に使用する設備を格納容器フィルタベント系に含めている</p> <p>・記載表現の相違</p> <p>【東海第二】 島根2号炉は、格納容器フィルタベント系による水素ガス及び酸素ガスの排出について、対応手段, 対処設備, 手順一覧(1/2)にて記載</p> <p>東海第二は、格納容器内水素濃度(SA)及び格納容器内酸素濃度(SA)、格納容器雰囲気モニタによる原子炉格納容器内の水素濃度及び酸素濃度監視について、対応手段, 対処設備, 手順一覧(3/4)にて記載</p> <p>東海第二は、代替電源による必要な設備への給電について、対応手段, 対処設備, 手順一覧(4/4)に記載</p>
分類	機能喪失を想定する設計基準事故対処設備	対応手段	対処設備	手順書																																																					
水素発生による原子炉格納容器の破損防止	-	-	可燃性ガス濃度制御系再結合装置ブロー 可燃性ガス濃度制御系再結合装置 可燃性ガス濃度制御系配管・弁 残留熱除去系	事故時運転操作手順書(シビアアクシデント) 「PCV制御」 AM設備別操作手順書 「PCS(A)による格納容器水素制御」 「PCS(B)による格納容器水素制御」																																																					
			格納容器内水素濃度(SA)	事故時運転操作手順書(シビアアクシデント) 「PCV制御」																																																					
			格納容器内水素濃度 格納容器内酸素濃度	事故時運転操作手順書(シビアアクシデント) 「PCV制御」 AM設備別操作手順書 「代替 He による補機冷却水(A)確保」 「代替 He による補機冷却水(B)確保」																																																					
			常設代替交流電源設備 ※4 可搬型代替交流電源設備 ※4 常設代替直流電源設備 ※4 可搬型直流電源設備 ※4 代替所内電気設備 ※4	※4																																																					
			第一代替交流電源設備 ※4	自主対策設備																																																					
分類	機能喪失を想定する設計基準事故対処設備	対応手段	対処設備	手順書																																																					
水素発生による原子炉格納容器の破損防止	-	-	格納容器圧力逃がし装置※6 フィルタ装置出口放射線モニタ (高レンジ・低レンジ) フィルタ装置入口水素濃度 常設代替交流電源設備※7 可搬型代替交流電源設備※7 常設代替直流電源設備※7 可搬型代替直流電源設備※7 燃料給油設備※7	重大事故等対処設備 非常時運転手順書Ⅲ (シビアアクシデント) 「放出」 AM設備別操作手順書 重大事故等対策要領																																																					
			遠隔人力操作機構による現場操作	重大事故等対処設備 非常時運転手順書Ⅲ (シビアアクシデント) 「放出」 AM設備別操作手順書 重大事故等対策要領																																																					
			原子炉格納容器内水素濃度制御系による	自主対策設備 非常時運転手順書Ⅱ (微候ベース) 「PCV水素濃度制御」 非常時運転手順書Ⅲ (シビアアクシデント) 「除熱-1」等 AM設備別操作手順書 重大事故等対策要領																																																					
分類	機能喪失を想定する設計基準事故対処設備	対応手段	対処設備	手順書																																																					
水素発生による原子炉格納容器の破損防止	-	-	可燃性ガス濃度制御系再結合装置ブロー 可燃性ガス濃度制御系再結合装置 可燃性ガス濃度制御系配管・弁 残留熱除去系 残留熱代替除去系	事故時操作要領書 (シビアアクシデント) 「放出」 AM設備別操作要領書 「PCSによる格納容器水素・酸素濃度制御」																																																					
			格納容器水素濃度(SA) 格納容器酸素濃度(SA) 格納容器水素濃度(B系) 格納容器酸素濃度(B系)	事故時操作要領書 (シビアアクシデント) 「放出」 AM設備別操作要領書 「MCAMSによる格納容器水素・酸素濃度測定」 「CAMSによる格納容器水素・酸素濃度測定」																																																					
			格納容器水素濃度(A系) 格納容器酸素濃度(A系)	自主対策設備																																																					
			代替電源による必要な設備への給電	重大事故等対処設備																																																					
<p>※1: 発電用原子炉運転中は原子炉格納容器内を不活性ガス系により常時不活性化している。</p> <p>※2: 格納容器圧力逃がし装置補機の手順は「1.7 原子炉格納容器の過圧破損を防止するための手順等」にて整備する。</p> <p>※3: 原子炉格納容器ベント弁駆動機確保(予備ポンプ)の手順は「1.5 最終ヒートシンクへ熱を輸送するための手順等」にて整備する。</p> <p>※4: 手順は「1.14 電源の確保に関する手順等」にて整備する。</p> <p>※5: 不活性ガス系は設計基準対象施設であり、重大事故等に使用するものではないため、重大事故等対処設備とは位置付けない。</p>	<p>※1: 発電用原子炉運転中は原子炉格納容器内を不活性ガス系により常時不活性化している。</p> <p>※2: 不活性ガス系は設計基準対象施設であり、重大事故等に使用するものではないため、重大事故等対処設備とは位置付けない。</p> <p>※3: 発電用原子炉起動前に格納容器圧力逃がし装置内は不活性化した状態とする。</p> <p>※4: 可搬型窒素供給装置による格納容器圧力逃がし装置内の不活性化に用いる可搬型窒素供給装置及び燃料給油設備は、発電用原子炉起動前に使用するものであり、重大事故等に使用するものではないため、重大事故等対処設備とは位置付けない。</p> <p>※5: 手順については「1.5 最終ヒートシンクへ熱を輸送するための手順等」にて整備する。</p> <p>※6: 手順については「1.7 原子炉格納容器の過圧破損を防止するための手順等」にて整備する。</p> <p>※7: 手順については「1.14 電源の確保に関する手順等」にて整備する。</p>	<p>※1: 原子炉運転中は原子炉格納容器内を窒素ガス制御系により常時不活性化している。</p> <p>※2: 手順は「1.7 原子炉格納容器の過圧破損を防止するための手順等」にて整備する。</p> <p>※3: 手順は「1.14 電源の確保に関する手順等」にて整備する。</p> <p>※4: 窒素ガス制御系は設計基準対象施設であり、重大事故等が発生した際に使用するものではないため、重大事故等対処設備とは位置付けない。</p> <p>※5: 発電用原子炉起動前に格納容器フィルタベント系内は不活性化した状態とする。</p> <p>※6: 可搬型窒素供給装置による格納容器フィルタベント系の不活性化に用いる可搬型窒素供給装置は、発電用原子炉起動前に使用するものであり、重大事故等に使用するものではないため、重大事故等対処設備とは位置付けない。</p>																																																							

対応手段, 対処設備, 手順書一覧 (3/4)

分類	機能喪失を想定する設計基準事故対処設備	対応手段	対処設備	手順書
水素燃焼による原子炉格納容器の破損防止	-	格納容器内水素濃度(S△)による原子炉格納容器内の水素濃度及び格納容器内酸素濃度監視(S△)	格納容器内水素濃度 (SA) 格納容器内酸素濃度 (SA) 常設代替交流電源設備 ^{※7} 可搬型代替交流電源設備 ^{※7} 燃料給油設備 ^{※7}	非常時運転手順書Ⅲ (シビアアクシデント) 「放出」 AM設備別操作手順書 重大事故等対策要領
		による原子炉格納容器内の水素濃度及び酸素濃度監視	格納容器内水素濃度 格納容器内酸素濃度 残留熱除去系海水系ポンプ ^{※5} 残留熱除去系海水系ストレーナ 緊急用海水系ポンプ ^{※5} 緊急用海水系ストレーナ 可搬型代替注水大型ポンプ ^{※5} ホース 非常用交流電源設備 ^{※7} 常設代替交流電源設備 ^{※7} 燃料給油設備 ^{※7}	自主対策設備 非常時運転手順書Ⅱ (徴候ベース) 「PCV水素濃度制御」等 非常時運転手順書Ⅲ (シビアアクシデント) 「放出」 AM設備別操作手順書 重大事故等対策要領

※1: 発電用原子炉運転中は原子炉格納容器内雰囲気の不活性ガス系により常時不活性化している。
 ※2: 不活性ガス系は設計基準対象施設であり、重大事故等時に使用するものではないため、重大事故等対処設備とは位置付けない。
 ※3: 発電用原子炉起動前に格納容器圧力逃がし装置内は不活性化した状態とする。
 ※4: 可搬型窒素供給装置による格納容器圧力逃がし装置内の不活性化に用いる可搬型窒素供給装置及び燃料給油設備は、発電用原子炉起動前に使用するものであり、重大事故等時に使用するものではないため、重大事故等対処設備とは位置付けない。
 ※5: 手順については「1.5 最終ヒートシンクへ熱を輸送するための手順等」にて整備する。
 ※6: 手順については「1.7 原子炉格納容器の過圧破損を防止するための手順等」にて整備する。
 ※7: 手順については「1.14 電源の確保に関する手順等」にて整備する。

・記載表現の相違
【東海第二】
 島根2号炉は、原子炉格納容器内の水素濃度及び酸素濃度について、対応手段, 対処設備, 手順書一覧(2/2)にて記載

対応手段, 対処設備, 手順書一覧 (4/4)

分類	機能喪失を想定する設計基準事故対処設備	対応手段	対処設備	手順書
水素爆発による原子炉格納容器の破損防止	-	代替電源による必要な設備への給電	常設代替交流電源設備 ^{※7} 可搬型代替交流電源設備 ^{※7} 燃料給油設備 ^{※7}	重大事故等対処設備 非常時運転手順書Ⅱ (微候ベース) 「電源供給回復」 非常時運転手順書Ⅲ (シビアアクシデント) 「放出」 AM設備別操作手順書 重大事故等対策要領

※1: 発電用原子炉運転中は原子炉格納容器内雰囲気の不活性ガス系により常時不活性化している。
 ※2: 不活性ガス系は設計基準対象施設であり、重大事故等時に使用するものではないため、重大事故等対処設備とは位置付けない。
 ※3: 発電用原子炉起動前に格納容器圧力逃がし装置内は不活性化した状態とする。
 ※4: 可搬型窒素供給装置による格納容器圧力逃がし装置内の不活性化に用いる可搬型窒素供給装置及び燃料給油設備は、発電用原子炉起動前に使用するものであり、重大事故等時に使用するものではないため、重大事故等対処設備とは位置付けない。
 ※5: 手順については「1.5 最終ヒートシンクへ熱を輸送するための手順等」にて整備する。
 ※6: 手順については「1.7 原子炉格納容器の過圧破損を防止するための手順等」にて整備する。
 ※7: 手順については「1.14 電源の確保に関する手順等」にて整備する。

・記載表現の相違
【東海第二】
 島根2号炉は、代替電源による必要な設備への給電について、対応手段, 対処設備, 手順書一覧(2/2)にて記載

第 1.9.2 表 重大事故等対処に係る監視計器
監視計器一覧(1/3)

手順書	重大事故等の対応に必要な監視項目	監視パラメータ(計器)	
1.9.2.1 水素爆発による原子炉格納容器の破損を防止するための対応手順 (1) 原子炉格納容器内不活性化による原子炉格納容器水素爆発防止 b. 可搬式窒素供給装置による原子炉格納容器への窒素ガス供給			
多様なモード対応手順 「可搬式窒素供給装置によるPCV 窒素供給」	判断基準 原子炉格納容器内の放射線量率	格納容器内雰囲気放射線レベル(A) (D/W) 格納容器内雰囲気放射線レベル(A) (S/C) 格納容器内雰囲気放射線レベル(B) (D/W) 格納容器内雰囲気放射線レベル(B) (S/C)	
	操作 原子炉圧力容器内の温度	原子炉圧力容器温度	
1.9.2.1 水素爆発による原子炉格納容器の破損を防止するための対応手順 (2) 炉心の著しい損傷が発生した場合の原子炉格納容器水素爆発防止 a. 格納容器圧力選がし装置による原子炉格納容器内の水素ガス及び酸素ガスの検出 b. 耐圧強化ベント系による原子炉格納容器内の水素ガス及び酸素ガスの検出			
非常時運転操作手順書(シビアアクシデント) 「PCV 制御」 AM 設備別操作手順書 「PCV 水素・酸素ガス放出(フィルタベント使用(S/C))」 「PCV 水素・酸素ガス放出(フィルタベント使用(D/W))」 「PCV 水素・酸素ガス放出(耐圧強化ライン使用(S/C))」 「PCV 水素・酸素ガス放出(耐圧強化ライン使用(D/W))」	判断基準 原子炉格納容器内の放射線量率	格納容器内雰囲気放射線レベル(A) (D/W) 格納容器内雰囲気放射線レベル(A) (S/C) 格納容器内雰囲気放射線レベル(B) (D/W) 格納容器内雰囲気放射線レベル(B) (S/C)	
		原子炉圧力容器内の温度	原子炉圧力容器温度
		原子炉格納容器内の圧力	格納容器内圧力(D/W) 格納容器内圧力(S/C)
	操作	原子炉格納容器内の温度	ドライウェル雰囲気温度 サブプレッション・チェンバ雰囲気温度 サブプレッション・チェンバ・プール水温度
		原子炉格納容器内の水素濃度	格納容器内水素濃度(A) 格納容器内水素濃度(B) 格納容器内水素濃度(SA)
		原子炉格納容器内の酸素濃度	格納容器内酸素濃度
	電源	原子炉格納容器内の水位	サブプレッション・チェンバ・プール水位
		M/C C 電圧	
		M/C D 電圧	
	原子炉格納容器内の放射線量率	格納容器内雰囲気放射線レベル(A) (D/W) 格納容器内雰囲気放射線レベル(A) (S/C) 格納容器内雰囲気放射線レベル(B) (D/W) 格納容器内雰囲気放射線レベル(B) (S/C)	
		原子炉格納容器内の水素濃度	格納容器内水素濃度(A) 格納容器内水素濃度(B) 格納容器内水素濃度(SA)
		原子炉格納容器内の水位	サブプレッション・チェンバ・プール水位
	原子炉格納容器内の放射線量率	格納容器内圧力(D/W) 格納容器内圧力(S/C)	
		原子炉格納容器内の温度	ドライウェル雰囲気温度 サブプレッション・チェンバ雰囲気温度 サブプレッション・チェンバ・プール水温度
		最終ヒートシンクの確保	フィルタ装置水位 フィルタ装置入口圧力 フィルタ装置水素濃度 フィルタ装置出口放射線モニタ 耐圧強化ベント系放射線モニタ

第 1.9-2 表 重大事故等対処に係る監視計器
監視計器一覧(1/5)

手順書	重大事故等の対応に必要な監視項目	監視パラメータ(計器)
1.9.2.1 水素爆発による原子炉格納容器の破損を防止するための対応手順 (1) 原子炉格納容器内不活性化による原子炉格納容器水素爆発防止 b. 可搬式窒素供給装置による原子炉格納容器への窒素供給		
判断基準	原子炉格納容器内の放射線量率	格納容器雰囲気放射線モニタ (D/W) 格納容器雰囲気放射線モニタ (S/C)
	原子炉圧力容器内の温度	原子炉圧力容器温度
非常時運転手順書Ⅲ (シビアアクシデント) 「放出」 AM設備別操作手順書	原子炉格納容器内の酸素濃度	格納容器内酸素濃度 (SA) 格納容器内酸素濃度
	原子炉格納容器内の放射線量率	格納容器雰囲気放射線モニタ (D/W) 格納容器雰囲気放射線モニタ (S/C)
	原子炉格納容器内の圧力	ドライウェル圧力 サブプレッション・チェンバ圧力
	原子炉格納容器内の温度	ドライウェル雰囲気温度 サブプレッション・チェンバ雰囲気温度 サブプレッション・プール水温度
	原子炉格納容器内の酸素濃度	格納容器内酸素濃度 (SA) 格納容器内酸素濃度
	原子炉格納容器への注水量	低圧代替注水系格納容器スプレイ流量(常設ライン用) 低圧代替注水系格納容器スプレイ流量(可搬ライン用) 残留熱除去系系統流量 代替循環冷却系格納容器スプレイ流量
	水源の確保	代替淡水貯槽水位 サブプレッション・プール水位 ろ過水貯蔵タンク水位 復水貯蔵タンク水位
	補機監視機能	残留熱除去系ポンプ吐出圧力 代替循環冷却系ポンプ吐出圧力 常設低圧代替注水系ポンプ吐出圧力 消火系ポンプ吐出ヘッダ圧力 復水移送ポンプ吐出ヘッダ圧力

第 1.9-2 表 重大事故等対処に係る監視計器
監視計器一覧(1/4)

手順書	重大事故等の対応に必要な監視項目	監視パラメータ(計器)
1.9.2.1 水素爆発による原子炉格納容器の破損を防止するための対応手順 (1) 原子炉格納容器内不活性化による原子炉格納容器水素爆発防止 b. 可搬式窒素供給装置による原子炉格納容器への窒素ガス供給		
事故時操作要領書(シビアアクシデント) 「放出」 原子力災害対策手順書 「可搬式窒素供給装置を使用した格納容器の窒素ガス置換」	判断基準 原子炉格納容器内の圧力	ドライウェル圧力 (SA) サブプレッション・チェンバ圧力 (SA)
	原子炉格納容器内の放射線量率	A-格納容器雰囲気放射線モニタ (ドライウェル) B-格納容器雰囲気放射線モニタ (ドライウェル) A-格納容器雰囲気放射線モニタ (サブプレッション・チェンバ) B-格納容器雰囲気放射線モニタ (サブプレッション・チェンバ)
操作	原子炉格納容器内の温度	原子炉圧力容器温度 (SA)
	原子炉格納容器内の圧力	ドライウェル圧力 (SA) サブプレッション・チェンバ圧力 (SA)
	原子炉格納容器内の温度	ドライウェル温度 (SA) サブプレッション・チェンバ温度 (SA) サブプレッション・プール水温度 (SA)
	原子炉格納容器内の酸素濃度	A-格納容器酸素濃度 B-格納容器酸素濃度 格納容器酸素濃度 (SA)
	原子炉格納容器への注水量	代替注水量(常設) 格納容器代替スプレイ流量 A-残留熱除去ポンプ出口流量 B-残留熱除去ポンプ出口流量 残留熱代替除去系格納容器スプレイ流量
	水源の確保	低圧代替注水槽水位 輪谷貯水槽(西1) 輪谷貯水槽(西2) サブプレッション・プール水位 (SA)
	補機監視機能	A-残留熱除去ポンプ出口圧力 B-残留熱除去ポンプ出口圧力 残留熱代替除去ポンプ出口圧力 低圧代替注水ポンプ出口圧力

・設備の相違
【柏崎 6/7, 東海第二】
対応手段における監視計器の相違
・運用の相違
【柏崎 6/7】
①の相違
・記載表現の相違
【柏崎 6/7】
島根 2号炉は、格納容器フィルタベント系による原子炉格納容器内の水素排出について、監視計器一覧(2/4)にて記載

監視計器一覧 (2/5)

手順書	重大事故等の対応に必要な監視項目	監視パラメータ (計器)
1.9.2.1 水素爆発による原子炉格納容器の破損を防止するための対応手順 (2) 炉心の著しい損傷が発生した場合の原子炉格納容器水素爆発防止 b. 格納容器圧力逃がし装置による原子炉格納容器内の水素排出		
非常時運転手順書Ⅲ (シビアアクシデント) 「放出」 AM設備別操作手順書	判断基準	原子炉格納容器内の放射線量率 格納容器雰囲気放射線モニタ (D/W) 格納容器雰囲気放射線モニタ (S/C)
		原子炉圧力容器内の温度 原子炉圧力容器温度
		原子炉格納容器内の圧力 ドライウエル圧力 サブプレッション・チェンバ圧力
		原子炉格納容器内の温度 ドライウエル雰囲気温度 サブプレッション・チェンバ雰囲気温度
		原子炉格納容器内の水素濃度 格納容器内水素濃度 (S A) 格納容器内水素濃度
	原子炉格納容器内の酸素濃度 格納容器内酸素濃度 (S A) 格納容器内酸素濃度	
	原子炉格納容器内の水位 サブプレッション・プール水位	
	電源 メタルクラッド閉閉装置 (以下「メタルクラッド閉閉装置」を「M/C」という。) 2 C電圧 パワーセンタ (以下「パワーセンタ」を「P/C」という。) 2 C電圧 M/C 2 D電圧 P/C 2 D電圧 直流125V主母線盤 2 A電圧 直流125V主母線盤 2 B電圧	
	操作	原子炉格納容器内の放射線量率 格納容器雰囲気放射線モニタ (D/W) 格納容器雰囲気放射線モニタ (S/C)
		原子炉格納容器内の圧力 ドライウエル圧力 サブプレッション・チェンバ圧力
原子炉格納容器内の温度 ドライウエル雰囲気温度 サブプレッション・チェンバ雰囲気温度 サブプレッション・プール水温度		
原子炉格納容器内の水素濃度 格納容器内水素濃度 (S A) 格納容器内水素濃度		
原子炉格納容器内の酸素濃度 格納容器内酸素濃度 (S A) 格納容器内酸素濃度		
最終ヒートシンクの確保 フィルタ装置圧力 フィルタ装置水位 フィルタ装置スクラビング水温度 フィルタ装置入口水素濃度 フィルタ装置出口放射線モニタ (高レンジ・低レンジ)		

監視計器一覧 (2/4)

手順書	重大事故等の対応に必要な監視項目	監視パラメータ (計器)
1.9.2.1 水素爆発による原子炉格納容器の破損を防止するための対応手順 (2) 炉心の著しい損傷が発生した場合の原子炉格納容器水素爆発防止 b. 格納容器フィルタベント系による原子炉格納容器内の水素ガス及び酸素ガスの排出		
事故時操作手順書 (シビアアクシデント) 「放出」 AM設備別操作手順書 「FCVSによる格納容器ベント」 原子力災害対策手順書 「格納容器フィルタベント系系統構成」	判断基準	原子炉格納容器内の放射線量率 A-格納容器雰囲気放射線モニタ (ドライウエル) B-格納容器雰囲気放射線モニタ (ドライウエル) A-格納容器雰囲気放射線モニタ (サブプレッション・チェンバ) B-格納容器雰囲気放射線モニタ (サブプレッション・チェンバ)
		原子炉圧力容器内の温度 原子炉圧力容器温度 (S A)
		原子炉格納容器内の圧力 ドライウエル圧力 (S A) サブプレッション・チェンバ圧力 (S A)
		原子炉格納容器内の温度 ドライウエル温度 (S A) サブプレッション・チェンバ温度 (S A) サブプレッション・プール水温度 (S A)
		原子炉格納容器内の水素濃度 B-格納容器水素濃度 格納容器水素濃度 (S A)
	原子炉格納容器内の酸素濃度 B-格納容器酸素濃度 格納容器酸素濃度 (S A)	
	原子炉格納容器内の水位 サブプレッション・プール水位 (S A)	
	電源 C-メタクラ母線電圧 D-メタクラ母線電圧 C-ロードセンタ母線電圧 D-ロードセンタ母線電圧 緊急用メタクラ電圧 S Aロードセンタ母線電圧	
	操作	原子炉格納容器内の放射線量率 A-格納容器雰囲気放射線モニタ (ドライウエル) B-格納容器雰囲気放射線モニタ (ドライウエル) A-格納容器雰囲気放射線モニタ (サブプレッション・チェンバ) B-格納容器雰囲気放射線モニタ (サブプレッション・チェンバ)
		原子炉格納容器内の水素濃度 A-格納容器水素濃度 B-格納容器水素濃度 格納容器水素濃度 (S A)
原子炉格納容器内の酸素濃度 A-格納容器酸素濃度 B-格納容器酸素濃度 格納容器酸素濃度 (S A)		
原子炉格納容器内の水位 サブプレッション・プール水位 (S A)		
原子炉格納容器内の圧力 ドライウエル圧力 (S A) サブプレッション・チェンバ圧力 (S A)		
原子炉格納容器内の温度 ドライウエル温度 (S A) サブプレッション・チェンバ温度 (S A) サブプレッション・プール水温度 (S A)		
最終ヒートシンクの確保 スクラバ容器水位 スクラバ容器圧力 スクラバ容器温度 第1ベントフィルタ出口水素濃度 第1ベントフィルタ出口放射線モニタ (高レンジ・低レンジ)		

・設備の相違
【東海第二】
対応手段における監視計器の相違
・記載表現の相違
【柏崎6/7】
柏崎6/7は、格納容器フィルタベント系による水素ガス及び酸素ガスの排出について、監視計器一覧(1/3)にて記載

監視計器一覧(2/3)

手順書	重大事故等の対応に必要な監視項目	監視パラメータ(計器)	
1.9.2.1 水素爆発による原子炉格納容器の破損を防止するための対応手順 (2) 炉心の著しい損傷が発生した場合の原子炉格納容器水素爆発防止 c. 可燃性ガス濃度制御系による原子炉格納容器内の水素濃度制御			
事故時運転操作手順書(シビアアクシデント) 「FCV制御」 AM設備別操作手順書 「PCS(A)による格納容器水素制御」 「PCS(B)による格納容器水素制御」	原子炉格納容器内の水素濃度	格納容器内水素濃度(A) 格納容器内水素濃度(B) 格納容器内水素濃度(SA)	
	原子炉格納容器内の酸素濃度	格納容器内酸素濃度	
	原子炉格納容器内の圧力	格納容器内圧力(D/W) 格納容器内圧力(S/C)	
	原子炉格納容器内の放射線量	格納容器内雰囲気放射線レベル(A)(D/W) 格納容器内雰囲気放射線レベル(B)(S/C) 格納容器内雰囲気放射線レベル(D/W) 格納容器内雰囲気放射線レベル(S/C)	
	原子炉圧力容器内の温度	原子炉圧力容器温度	
	原子炉格納容器内の温度	サブプレッション・チェンバ・プールの水温度	
	最終ヒートシンクの確保	残留熱除去系熱交換器(A)入口温度	残留熱除去系熱交換器(A)入口温度
		残留熱除去系熱交換器(B)入口温度	残留熱除去系熱交換器(B)入口温度
		残留熱除去系熱交換器(A)出口温度	残留熱除去系熱交換器(A)出口温度
		残留熱除去系熱交換器(B)出口温度	残留熱除去系熱交換器(B)出口温度
残留熱除去系(A)系統流量		残留熱除去系(A)系統流量	
電源	原子炉補機冷却水系(A)系統流量	原子炉補機冷却水系(A)系統流量	
	原子炉補機冷却水系(B)系統流量	原子炉補機冷却水系(B)系統流量	
	残留熱除去系熱交換器(A)入口冷却水流量	残留熱除去系熱交換器(A)入口冷却水流量	
	残留熱除去系熱交換器(B)入口冷却水流量	残留熱除去系熱交換器(B)入口冷却水流量	
	原子炉補機冷却水系統熱交換器(A)出口冷却水温度	原子炉補機冷却水系統熱交換器(A)出口冷却水温度	
原子炉補機冷却水系統熱交換器(B)出口冷却水温度	原子炉補機冷却水系統熱交換器(B)出口冷却水温度		
電源	M/C C電圧 M/C D電圧 P/C C-1電圧 P/C D-1電圧 直流125V主母線盤A電圧 直流125V主母線盤B電圧		
原子炉格納容器内の水素濃度	格納容器内水素濃度(A)	格納容器内水素濃度(A)	
	格納容器内水素濃度(B)	格納容器内水素濃度(B)	
	格納容器内水素濃度(SA)	格納容器内水素濃度(SA)	
	原子炉格納容器内の酸素濃度	格納容器内酸素濃度	
	原子炉格納容器内の圧力	格納容器内圧力(D/W) 格納容器内圧力(S/C)	
原子炉格納容器内の温度	ドライウエル雰囲気温度	ドライウエル雰囲気温度	
	サブプレッション・チェンバ雰囲気温度	サブプレッション・チェンバ雰囲気温度	
	サブプレッション・チェンバ・プールの水温度	サブプレッション・チェンバ・プールの水温度	
	可燃性ガス濃度制御系(A)(B)入口ガス流量	可燃性ガス濃度制御系(A)(B)入口ガス流量	
	プロワ(A)(B)吸込ガス流量	プロワ(A)(B)吸込ガス流量	
補機監視機能	プロワ(A)(B)吸込圧力	プロワ(A)(B)吸込圧力	
	加熱管(A)(B)内ガス温度	加熱管(A)(B)内ガス温度	
	加熱管(A)(B)出口ガス温度	加熱管(A)(B)出口ガス温度	
	加熱管(A)(B)表面温度	加熱管(A)(B)表面温度	
	再結合器(A)(B)内ガス温度	再結合器(A)(B)内ガス温度	
再結合器(A)(B)表面温度	再結合器(A)(B)表面温度		

監視計器一覧(3/5)

手順書	重大事故等の対応に必要な監視項目	監視パラメータ(計器)	
1.9.2.1 水素爆発による原子炉格納容器の破損を防止するための対応手順 (2) 炉心の著しい損傷が発生した場合の原子炉格納容器水素爆発防止 c. 可燃性ガス濃度制御系による原子炉格納容器内の水素濃度制御			
非常時運転手順書Ⅱ (微減ベース) 「PCV水素濃度制御」 非常時運転手順書Ⅲ (シビアアクシデント) 「除熱-1」等 AM設備別操作手順書	原子炉格納容器内の水素濃度	格納容器内水素濃度(SA) 格納容器内水素濃度	
	原子炉格納容器内の酸素濃度	格納容器内酸素濃度(SA) 格納容器内酸素濃度	
	原子炉格納容器内の圧力	原子炉格納容器内の圧力	
	原子炉格納容器内の放射線量	格納容器雰囲気放射線モニタ(D/W) 格納容器雰囲気放射線モニタ(S/C)	
	原子炉圧力容器内の温度	原子炉圧力容器温度	
	原子炉格納容器内の温度	サブプレッション・プールの水温度	
	最終ヒートシンクの確保	残留熱除去系系統流量	残留熱除去系系統流量
		代替循環冷却系格納容器スプレイ流量	代替循環冷却系格納容器スプレイ流量
	電源	残留熱除去系海水系系統流量	残留熱除去系海水系系統流量
		緊急用海水系流量(残留熱除去系熱交換器)	緊急用海水系流量(残留熱除去系熱交換器)
原子炉格納容器内の水素濃度	格納容器内水素濃度(SA)	格納容器内水素濃度(SA)	
	格納容器内水素濃度	格納容器内水素濃度	
	原子炉格納容器内の酸素濃度	格納容器内酸素濃度(SA) 格納容器内酸素濃度	
原子炉格納容器内の圧力	ドライウエル圧力	ドライウエル圧力	
	サブプレッション・チェンバ圧力	サブプレッション・チェンバ圧力	
補機監視機能	可燃性ガス濃度制御系再循環ガス流量	可燃性ガス濃度制御系再循環ガス流量	
	可燃性ガス濃度制御系プロワ吸込ガス流量	可燃性ガス濃度制御系プロワ吸込ガス流量	
	可燃性ガス濃度制御系プロワ吸込ガス圧力	可燃性ガス濃度制御系プロワ吸込ガス圧力	
	可燃性ガス濃度制御系加熱器入口温度	可燃性ガス濃度制御系加熱器入口温度	
	可燃性ガス濃度制御系加熱器表面温度	可燃性ガス濃度制御系加熱器表面温度	
	可燃性ガス濃度制御系再結合器入口ガス温度	可燃性ガス濃度制御系再結合器入口ガス温度	
	可燃性ガス濃度制御系再結合器出口ガス温度	可燃性ガス濃度制御系再結合器出口ガス温度	
	可燃性ガス濃度制御系再結合器表面温度	可燃性ガス濃度制御系再結合器表面温度	

監視計器一覧(3/4)

手順書	重大事故等の対応に必要な監視項目	監視パラメータ(計器)	
1.9.2.1 水素爆発による原子炉格納容器の破損を防止するための対応手順 (2) 炉心の著しい損傷が発生した場合の原子炉格納容器水素爆発防止 c. 可燃性ガス濃度制御系による原子炉格納容器内の水素濃度制御			
事故時操作要領書(シビアアクシデント) 「放出」 AM設備別操作要領書 「PCSによる格納容器水素・酸素濃度制御」	原子炉格納容器内の水素濃度	B-格納容器水素濃度 格納容器水素濃度(SA)	
	原子炉格納容器内の酸素濃度	B-格納容器酸素濃度 格納容器酸素濃度(SA)	
	原子炉格納容器内の圧力	ドライウエル圧力(SA) サブプレッション・チェンバ圧力(SA)	
	原子炉格納容器内の放射線量	A-格納容器雰囲気放射線モニタ(ドライウエル) B-格納容器雰囲気放射線モニタ(ドライウエル) A-格納容器雰囲気放射線モニタ(サブプレッション・チェンバ) B-格納容器雰囲気放射線モニタ(サブプレッション・チェンバ)	
	原子炉圧力容器内の温度	原子炉圧力容器温度(SA)	
	原子炉格納容器内の温度	サブプレッション・プールの水温度(SA)	
	最終ヒートシンクの確保	A-残留熱除去系熱交換器入口温度	A-残留熱除去系熱交換器入口温度
		B-残留熱除去系熱交換器出口温度	B-残留熱除去系熱交換器出口温度
	電源	A-残留熱除去ポンプ出口流量	A-残留熱除去ポンプ出口流量
		B-残留熱除去ポンプ出口流量	B-残留熱除去ポンプ出口流量
原子炉格納容器内の水素濃度	格納容器内水素濃度	格納容器内水素濃度	
	格納容器内水素濃度	格納容器内水素濃度	
	原子炉格納容器内の酸素濃度	格納容器内酸素濃度(SA) 格納容器内酸素濃度	
	原子炉格納容器内の圧力	ドライウエル圧力(SA) サブプレッション・チェンバ圧力(SA)	
	原子炉格納容器内の温度	ドライウエル温度(SA) サブプレッション・チェンバ温度(SA) サブプレッション・プールの水温度(SA)	
補機監視機能	A, B-FCS系統入口流量	A, B-FCS系統入口流量	
	A, B-FCSプロワ入口圧力	A, B-FCSプロワ入口圧力	
	A, B-FCS加熱器ガス温度	A, B-FCS加熱器ガス温度	
	A, B-FCS加熱器出口温度	A, B-FCS加熱器出口温度	
	A, B-FCS加熱器壁温度	A, B-FCS加熱器壁温度	
	A, B-再結合器ガス温度	A, B-再結合器ガス温度	
	A, B-FCS再結合器壁温度	A, B-FCS再結合器壁温度	

・設備の相違
【柏崎6/7, 東海第二】
対応手段における監視計器の相違

監視計器一覧(3/3)

手順書	重大事故等の対応に必要な監視項目	監視パラメータ (計器)
1.9.2.1 水素爆発による原子炉格納容器の破損を防止するための対応手順 (3) 原子炉格納容器内の水素濃度及び酸素濃度の監視 a. 格納容器内水素濃度(SA)による原子炉格納容器内の水素濃度監視		
非常時運転操作手順書Ⅲ (シビアアクシデント) 「FCV制御」	原子炉格納容器内の放射線量率	格納容器内空気放射線レベル(A) (D/W) 格納容器内空気放射線レベル(A) (S/C) 格納容器内空気放射線レベル(B) (D/W) 格納容器内空気放射線レベル(B) (S/C)
	原子炉圧力容器内の温度	原子炉圧力容器温度
	原子炉格納容器内の水素濃度	格納容器内水素濃度(SA)
	電源	AM用直流 125V 充電器充電電圧
操作	原子炉格納容器内の水素濃度	格納容器内水素濃度(SA)
1.9.2.1 水素爆発による原子炉格納容器の破損を防止するための対応手順 (3) 原子炉格納容器内の水素濃度及び酸素濃度の監視 b. 格納容器内空気計装による原子炉格納容器内の水素濃度及び酸素濃度監視		
非常時運転操作手順書Ⅲ (シビアアクシデント) 「放出」 AM設備別操作手順書	原子炉格納容器内の放射線量率	格納容器内空気放射線レベル(A) (D/W) 格納容器内空気放射線レベル(A) (S/C) 格納容器内空気放射線レベル(B) (D/W) 格納容器内空気放射線レベル(B) (S/C)
	原子炉圧力容器内の温度	原子炉圧力容器温度
	原子炉格納容器内の水素濃度	格納容器内水素濃度(A) 格納容器内水素濃度(B)
	原子炉格納容器内の酸素濃度	格納容器内酸素濃度
	電源	M/C C電圧 M/C D電圧 P/C C-1電圧 P/C D-1電圧 直流 125V 主母線盤 A電圧 直流 125V 主母線盤 B電圧
	原子炉格納容器内の水素濃度	格納容器内水素濃度(A) 格納容器内水素濃度(B)
	原子炉格納容器内の酸素濃度	格納容器内酸素濃度
	原子炉格納容器内の圧力	格納容器内圧力(D/W) 格納容器内圧力(S/C)
	最終ヒートシンクの確保	原子炉補機冷却水系(A)系統流量 原子炉補機冷却水系(B)系統流量 原子炉補機冷却水系熱交換器(A)出口冷却水温度 原子炉補機冷却水系熱交換器(B)出口冷却水温度
	判断基準	
操作		

監視計器一覧(4/5)

手順書	重大事故等の対応に必要な監視項目	監視パラメータ (計器)
1.9.2.1 水素爆発による原子炉格納容器の破損を防止するための対応手順 (3) 原子炉格納容器内の水素濃度及び酸素濃度の監視 a. 格納容器内水素濃度(SA)及び格納容器内酸素濃度(SA)による原子炉格納容器内の水素濃度及び酸素濃度監視		
非常時運転手順書Ⅲ (シビアアクシデント) 「放出」 AM設備別操作手順書	原子炉格納容器内の放射線量率	格納容器内空気放射線モニタ (D/W) 格納容器内空気放射線モニタ (S/C)
	原子炉圧力容器内の温度	原子炉圧力容器温度
	原子炉格納容器内の水素濃度	格納容器内水素濃度(SA)
	原子炉格納容器内の酸素濃度	格納容器内酸素濃度(SA)
電源	緊急用M/C電圧 緊急用P/C電圧 緊急用直流 125V主母線盤電圧	
判断基準		
操作		

監視計器一覧(5/5)

手順書	重大事故等の対応に必要な監視項目	監視パラメータ (計器)
1.9.2.1 水素爆発による原子炉格納容器の破損を防止するための対応手順 (3) 原子炉格納容器内の水素濃度及び酸素濃度の監視 b. 格納容器内空気計装による原子炉格納容器内の水素濃度及び酸素濃度監視		
非常時運転手順書Ⅱ (微候ベース) 「PCV水素濃度制御」 等 非常時運転手順書Ⅲ (シビアアクシデント) 「放出」 AM設備別操作手順書	原子炉格納容器内の放射線量率	格納容器内空気放射線モニタ (D/W) 格納容器内空気放射線モニタ (S/C)
	原子炉圧力容器内の温度	原子炉圧力容器温度
	最終ヒートシンクの確保	残留熱除去系海水系系統流量 緊急用海水系流量 (残留熱除去系補機)
	電源	M/C 2C電圧 P/C 2C電圧 M/C 2D電圧 P/C 2D電圧 直流 125V主母線盤 2A電圧 直流 125V主母線盤 2B電圧
判断基準	原子炉格納容器内の水素濃度	格納容器内水素濃度
	原子炉格納容器内の酸素濃度	格納容器内酸素濃度
	補機監視機能	残留熱除去系海水系系統流量 緊急用海水系流量 (残留熱除去系補機)
	原子炉格納容器内の圧力	ドライウエル圧力 サブプレッション・チェンバ圧力
操作		

監視計器一覧(4/4)

手順書	重大事故等の対応に必要な監視項目	監視パラメータ (計器)
1.9.2.1 水素爆発による原子炉格納容器の破損を防止するための対応手順 (3) 原子炉格納容器内の水素濃度及び酸素濃度の監視 a. 格納容器内水素濃度(SA)及び格納容器内酸素濃度(SA)による原子炉格納容器内の水素濃度及び酸素濃度監視		
非常時運転操作手順書Ⅲ (シビアアクシデント) 「放出」 AM設備別操作手順書 「MCAMSによる格納容器水素・酸素濃度測定」	原子炉格納容器内の放射線量率	A-格納容器内空気放射線モニタ (ドライウエル) B-格納容器内空気放射線モニタ (ドライウエル) A-格納容器内空気放射線モニタ (サブプレッション・チェンバ) B-格納容器内空気放射線モニタ (サブプレッション・チェンバ)
	原子炉圧力容器内の温度	原子炉圧力容器温度 (SA)
	原子炉格納容器内の水素濃度	格納容器水素濃度 (SA)
	原子炉格納容器内の酸素濃度	格納容器酸素濃度 (SA)
電源	緊急用メタラ電圧 SAロードセンタ母線電圧	
判断基準		
操作		
1.9.2.1 水素爆発による原子炉格納容器の破損を防止するための対応手順 (3) 原子炉格納容器内の水素濃度及び酸素濃度の監視 b. 格納容器内空気計装による原子炉格納容器内の水素濃度及び酸素濃度の監視		
非常時運転操作手順書Ⅲ (シビアアクシデント) 「放出」 AM設備別操作手順書 「CAMSによる格納容器水素・酸素濃度測定」	原子炉格納容器内の放射線量率	A-格納容器内空気放射線モニタ (ドライウエル) B-格納容器内空気放射線モニタ (ドライウエル) A-格納容器内空気放射線モニタ (サブプレッション・チェンバ) B-格納容器内空気放射線モニタ (サブプレッション・チェンバ)
	原子炉圧力容器内の温度	原子炉圧力容器温度 (SA)
	原子炉格納容器内の水素濃度	B-格納容器水素濃度 格納容器水素濃度 (SA)
	原子炉格納容器内の酸素濃度	B-格納容器酸素濃度 格納容器酸素濃度 (SA)
	電源	C-メタラ母線電圧 D-メタラ母線電圧 C-ロードセンタ母線電圧 D-ロードセンタ母線電圧
	原子炉格納容器内の水素濃度	A-格納容器水素濃度 B-格納容器水素濃度 格納容器水素濃度 (SA)
	原子炉格納容器内の酸素濃度	A-格納容器酸素濃度 B-格納容器酸素濃度 格納容器酸素濃度 (SA)
	原子炉格納容器内の圧力	ドライウエル圧力 (SA) サブプレッション・チェンバ圧力 (SA)
	最終ヒートシンクの確保	I-RCW熱交換器出口温度 II-RCW熱交換器出口温度
	判断基準	
操作		

- ・設備の相違
【柏崎 6/7, 東海第二】
対応手段における監視計器の相違
- ・設備の相違
【柏崎 6/7】
②の相違
- ・記載表現の相違
【東海第二】
東海第二は、格納容器内空気モニタによる原子炉格納容器内の水素濃度及び酸素濃度監視について、監視計器一覧(5/5)にて記載
- ・記載表現の相違
【東海第二】
島根 2号炉は、格納容器内空気計装による原子炉格納容器内の水素濃度及び酸素濃度の監視について、監視計器一覧(4/4)にて記載

柏崎刈羽原子力発電所 6 / 7号炉 (2017. 12. 20版)

第 1.9.3 表 審査基準における要求事項ごとの給電対象設備

対象条文	供給対象設備	給電元 給電母線
【1.9】 水素爆発による原子炉格納容器の破損を防止するための手順等	格納容器圧力逃がし装置	常設代替交流電源設備 可搬型代替交流電源設備 常設代替直流電源設備 可搬型直流電源設備 AM用MCC AM用直流125V
	不活性ガス系弁	常設代替交流電源設備 可搬型代替交流電源設備 常設代替直流電源設備 可搬型直流電源設備 MCC C系 AM用MCC 直流125V B系 AM用直流125V
	非常用ガス処理系弁	常設代替交流電源設備 可搬型代替交流電源設備 MCC C系 MCC D系
	フィルタ装置水素濃度	常設代替交流電源設備 可搬型代替交流電源設備 常設代替直流電源設備 可搬型直流電源設備 AM用直流125V
	フィルタ装置出口放射線モニタ	常設代替交流電源設備 可搬型代替交流電源設備 常設代替直流電源設備 可搬型直流電源設備 AM用直流125V
	副圧強化ベント系放射線モニタ	常設代替交流電源設備 可搬型代替交流電源設備 常設代替直流電源設備 可搬型直流電源設備 AM用直流125V
	水素濃度及び酸素濃度監視計器類	常設代替交流電源設備 可搬型代替交流電源設備 常設代替直流電源設備 可搬型直流電源設備 MCC C系 MCC D系 AM用直流125V
	中央制御室監視計器類	常設代替交流電源設備 可搬型代替交流電源設備 計測用 A 系電源 計測用 B 系電源

東海第二発電所 (2018. 9. 18版)

第 1.9-3 表 審査基準における要求事項ごとの給電対象設備

対象条文	供給対象設備	給電元 給電母線
【1.9】 水素爆発による原子炉格納容器の破損を防止するための手順等	不活性ガス系 弁	常設代替交流電源設備 可搬型代替交流電源設備 緊急用MCC MCC 2D系
	格納容器圧力逃がし装置 弁	常設代替交流電源設備 可搬型代替交流電源設備 緊急用MCC MCC 2D系
	フィルタ装置出口放射線モニタ (高レンジ・低レンジ)	常設代替直流電源設備 可搬型代替直流電源設備 緊急用直流125V主母線盤
	フィルタ装置入口水素濃度	常設代替交流電源設備 可搬型代替交流電源設備 緊急用MCC
	格納容器内水素濃度 (SA)	常設代替交流電源設備 可搬型代替交流電源設備 緊急用MCC
	格納容器内酸素濃度 (SA)	常設代替交流電源設備 可搬型代替交流電源設備 緊急用MCC
	中央制御室監視計器類	常設代替交流電源設備 可搬型代替交流電源設備 直流125V主母線盤 2A 直流125V主母線盤 2B 緊急用直流125V主母線盤

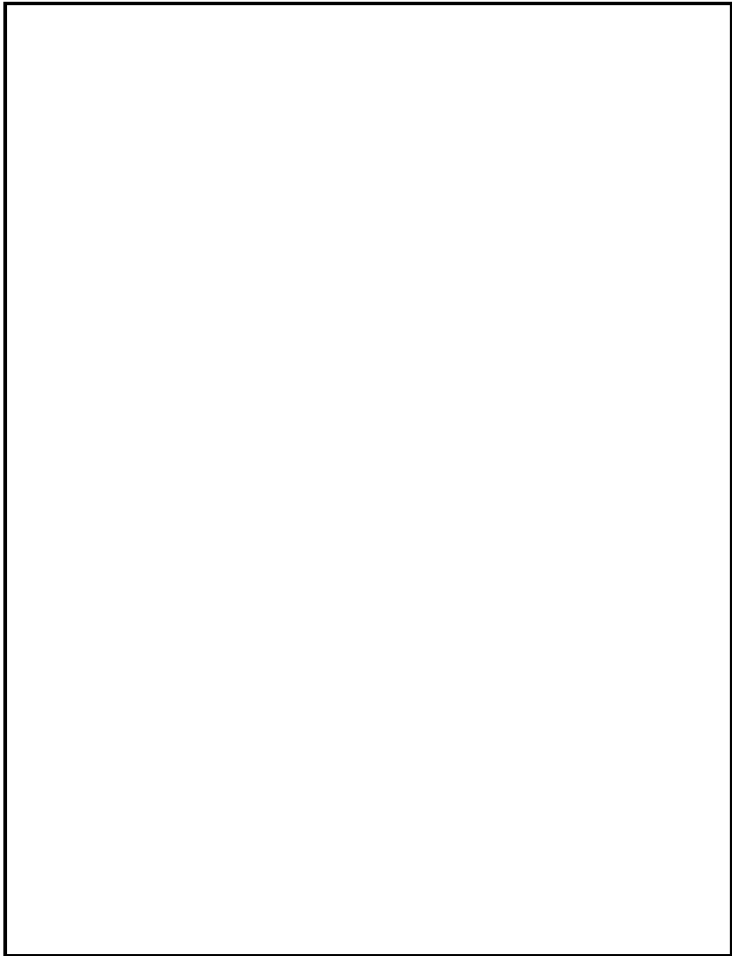
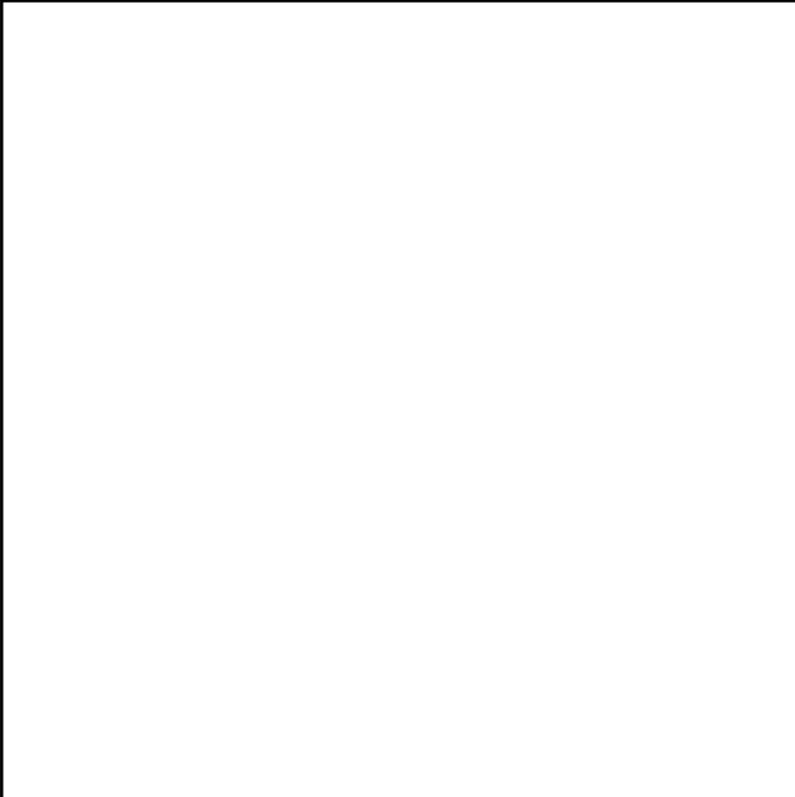
島根原子力発電所 2号炉

第 1.9-3 表 審査基準における要求事項毎の給電対象設備

対象条文	供給対象設備	給電元 給電母線
【1.9】 水素爆発による原子炉格納容器の破損を防止するための手順等	格納容器フィルタベント系	常設代替交流電源設備 可搬型代替交流電源設備 SA-C/C
	窒素ガス制御系弁	常設代替交流電源設備 可搬型代替交流電源設備 C/C C系 C/C D系 SA-C/C
	非常用ガス処理系弁	常設代替交流電源設備 可搬型代替交流電源設備 C/C C系 C/C D系 SA-C/C
	第1ベントフィルタ出口水素濃度	常設代替交流電源設備 可搬型代替交流電源設備 SA-C/C
	第1ベントフィルタ出口放射線モニタ (高レンジ・低レンジ)	常設代替交流電源設備 可搬型代替交流電源設備 可搬型直流電源設備 可搬型直流電源設備 SA用115V系
	格納容器水素濃度 (SA) 格納容器酸素濃度 (SA)	常設代替交流電源設備 可搬型代替交流電源設備 SA-C/C
	格納容器水素濃度 (B系) 格納容器酸素濃度 (B系)	常設代替交流電源設備 可搬型代替交流電源設備 計装C/C D系
	中央制御室監視計器類	常設代替交流電源設備 可搬型代替交流電源設備 計装C/C C系 計装C/C D系

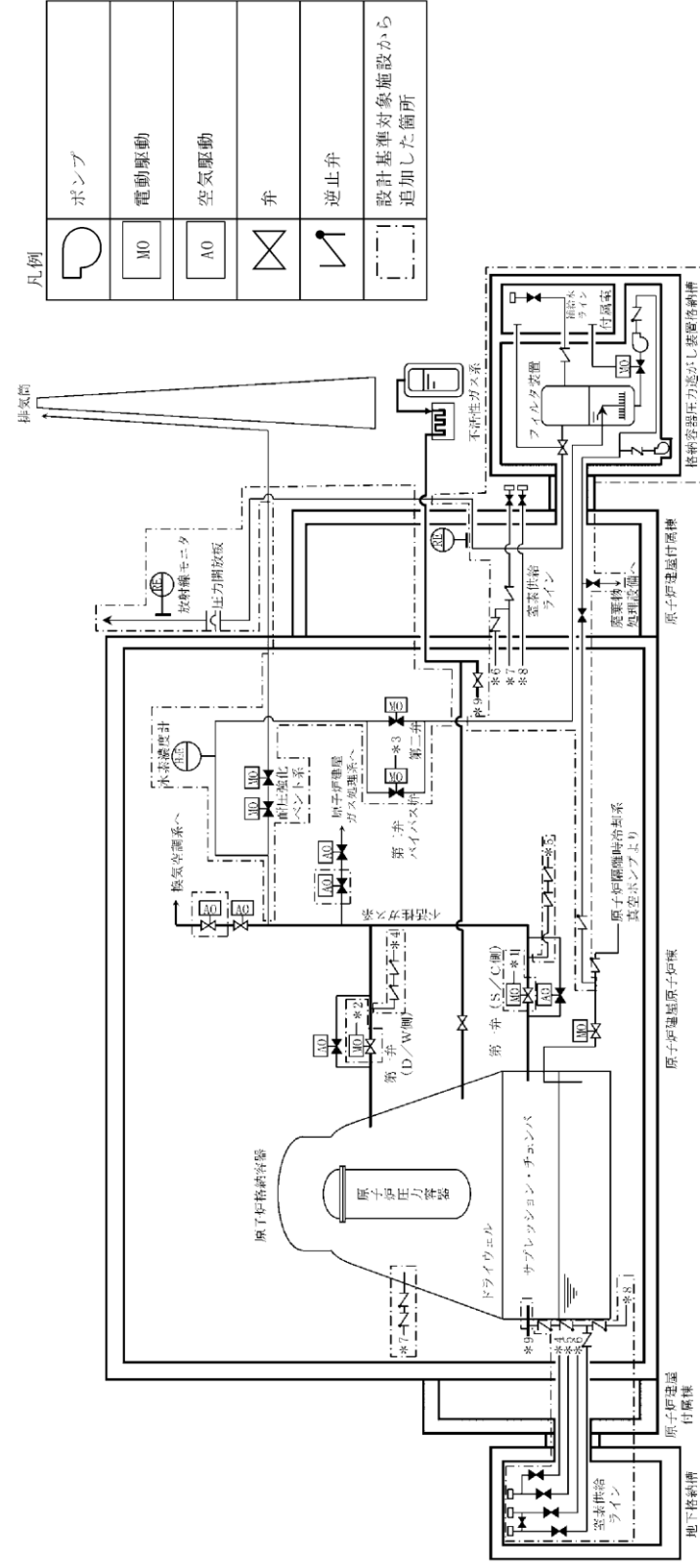
・設備の相違
【柏崎 6/7, 東海第二】
電源構成の相違及び
対応手段の相違による
供給対象設備の相違
・設備の相違
【柏崎 6/7】
①の相違

柏崎刈羽原子力発電所 6 / 7号炉 (2017. 12. 20 版)	東海第二発電所 (2018. 9. 18 版)	島根原子力発電所 2号炉	備考
<div data-bbox="172 226 908 1188" data-label="Image"> </div> <div data-bbox="231 1234 836 1276" data-label="Caption"> <p>第 1.9.1 図 SOP 「PCV 制御」における対応フロー</p> </div>	<div data-bbox="1003 583 1665 1472" data-label="Image"> </div> <div data-bbox="1665 531 1709 1570" data-label="Caption"> <p>第 1.9-2 図 非常時運転手順書Ⅲ (シビアアクシデント) 「放出」における対応フロー</p> </div>	<div data-bbox="1745 218 2496 898" data-label="Image"> </div> <div data-bbox="1783 919 2451 961" data-label="Caption"> <p>第 1.9-1 図 SOP 「放出」における対応フロー</p> </div>	

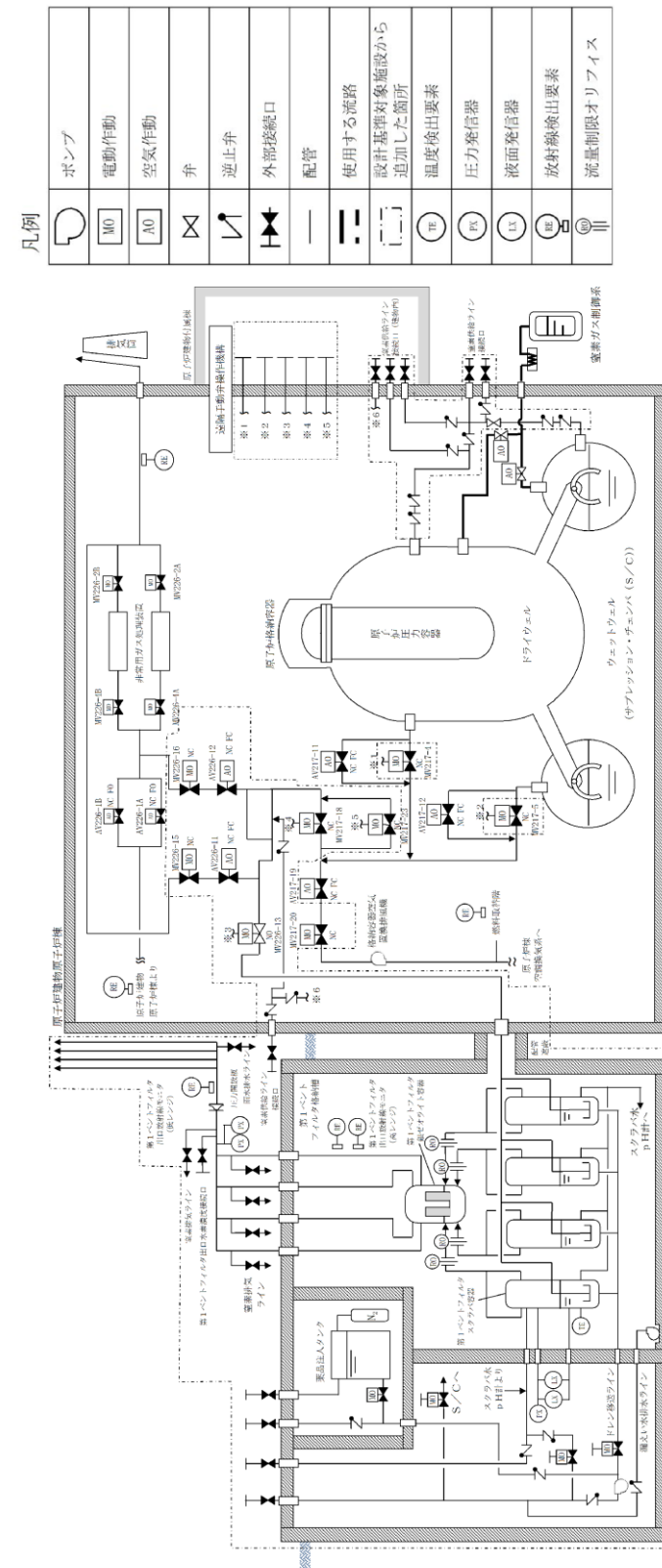
柏崎刈羽原子力発電所 6 / 7号炉 (2017. 12. 20 版)	東海第二発電所 (2018. 9. 18 版)	島根原子力発電所 2号炉	備考
		 <p data-bbox="1780 1018 2463 1050">第 1.9-2 図 SOP 「除熱-1」における対応フロー</p>	

第 1.9-1 図 非常時運転手順書Ⅲ (シビアアクシデント) 「除熱-1」における対応フロー

柏崎刈羽原子力発電所 6 / 7号炉 (2017. 12. 20 版)	東海第二発電所 (2018. 9. 18 版)	島根原子力発電所 2号炉	備考
		<div data-bbox="1745 226 2496 936" data-label="Image"> </div> <p data-bbox="1783 972 2457 1003">第 1.9-3 図 SOP 「除熱-2」における対応フロー</p>	

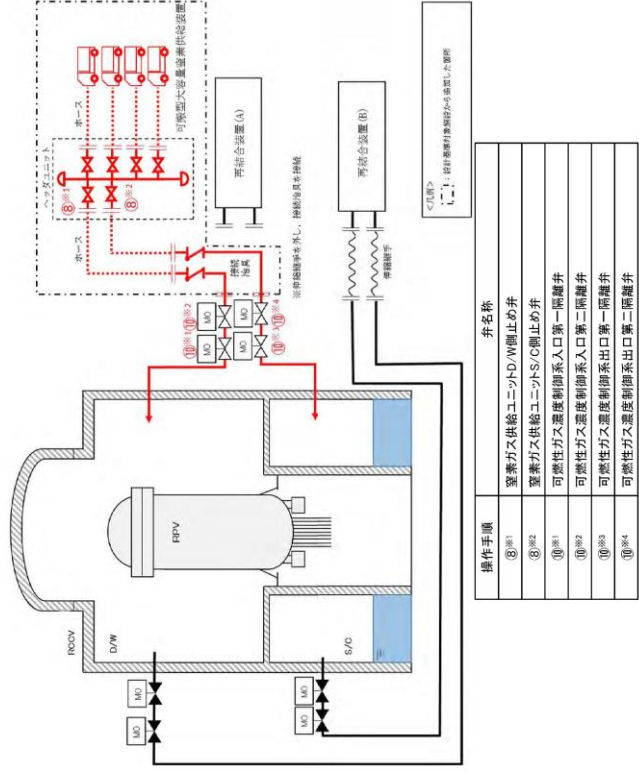


第 1.9-3 図 発電用原子炉運転中の原子炉格納容器内の不活性化 概要図

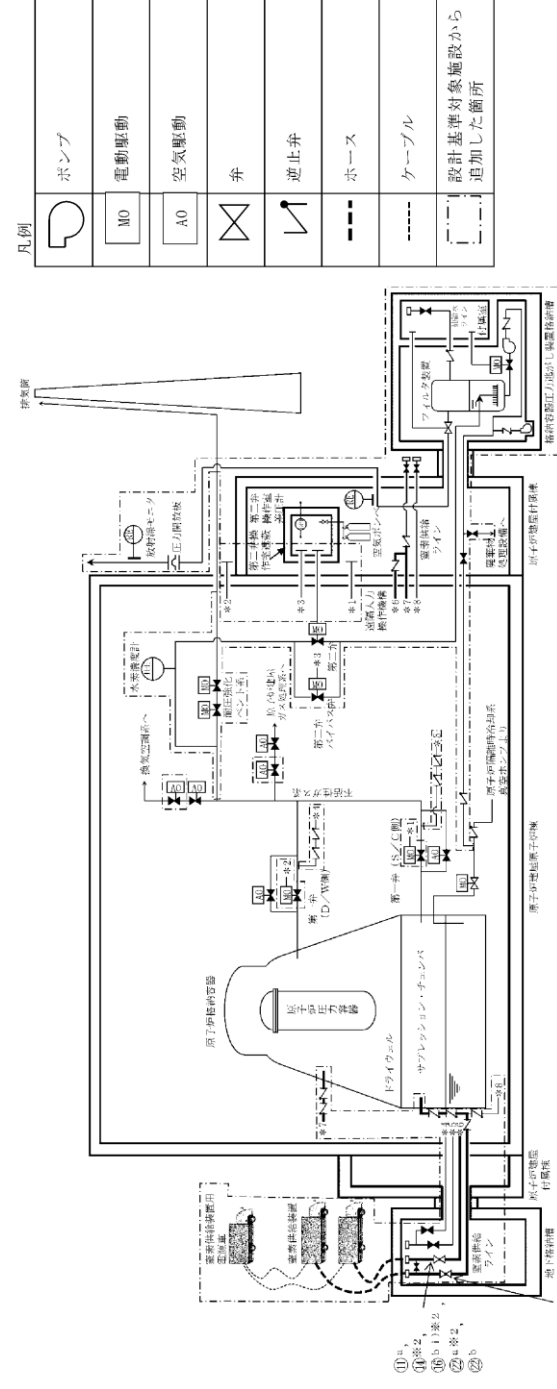


第 1.9-4 図 発電用原子炉運転中の原子炉格納容器内の不活性化 概要図

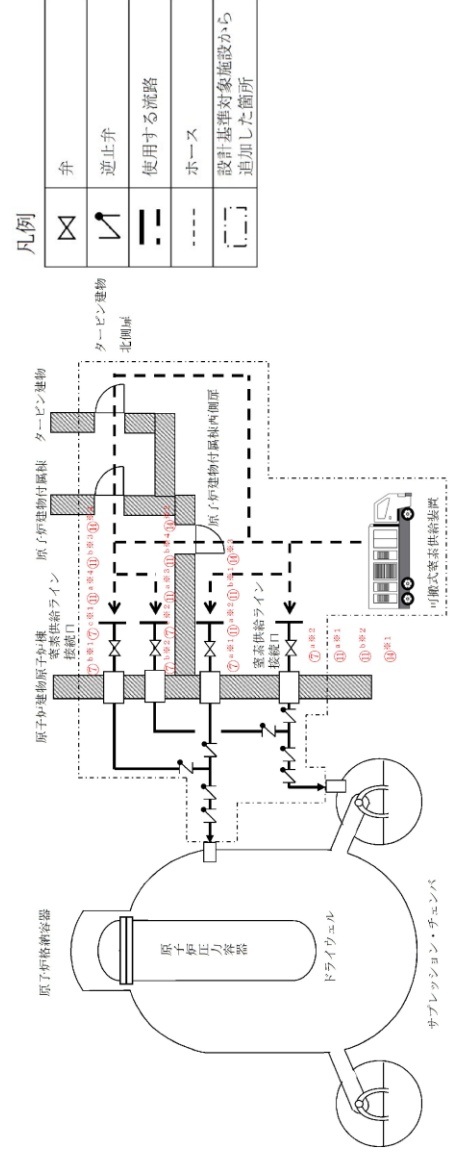
・記載方針の相違
【柏崎 6/7】
 島根 2号炉は、発電用原子炉運転中の原子炉格納容器内の不活性化の概要図を記載



第 1.9.2 図 可搬型格納容器窒素供給設備による原子炉格納容器への窒素ガス供給 概要図



第 1.9-4 図 可搬型窒素供給装置による原子炉格納容器への窒素供給 概要図

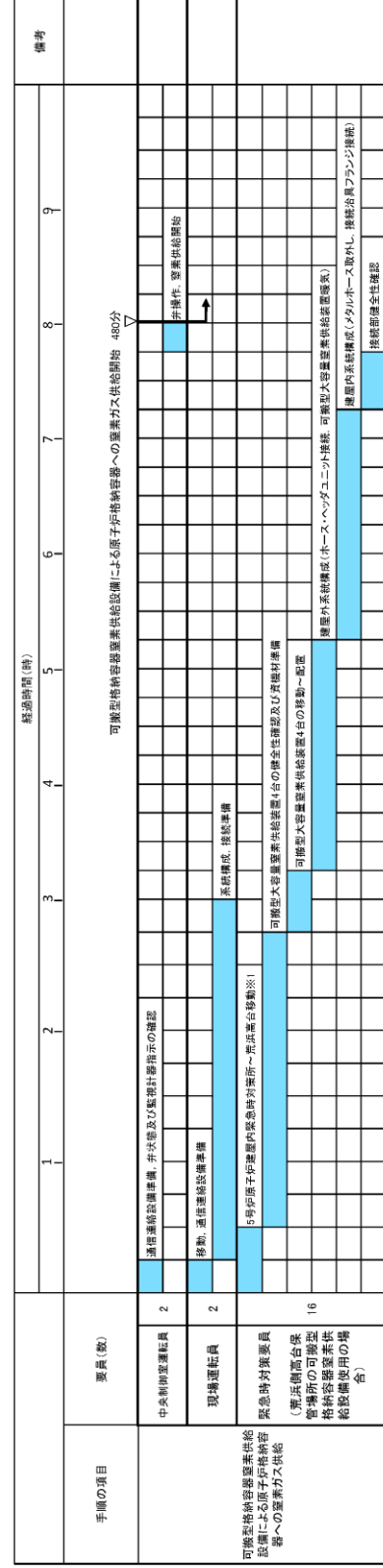


操作手順	弁名称
⑦a*1 ⑩a*2 ⑩b*1 ⑩b*3	ANI 代替窒素供給ライン元弁 (D/W側)
⑦a*2 ⑩a*1 ⑩b*2 ⑩b*1	ANI 代替窒素供給ライン元弁 (S/C側)
⑦b*1 ⑦c*1 ⑩a*4 ⑩b*3 ⑩b*4	ANI 建物内代替窒素供給ライン元弁 (D/W側)
⑦b*2 ⑦c*2 ⑩a*3 ⑩b*4 ⑩b*2	ANI 建物内代替窒素供給ライン元弁 (S/C側)

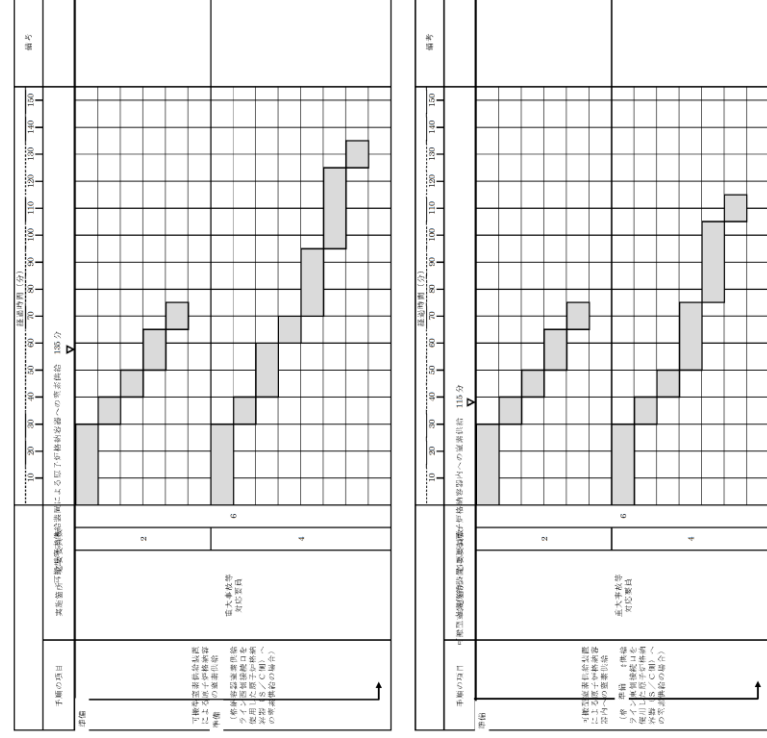
記載例 ○ : 操作手順番号を示す。
 ○*~ : 同一操作手順番号内で選択して実施する操作がある場合の操作手順の優先番号を示す。
 ○a1~ : 同一操作手順番号内に複数の操作又は確認を実施する対象弁がある場合、その実施順を示す。

第 1.9-5 図 可搬式窒素供給装置による原子炉格納容器への窒素ガス供給 概要図

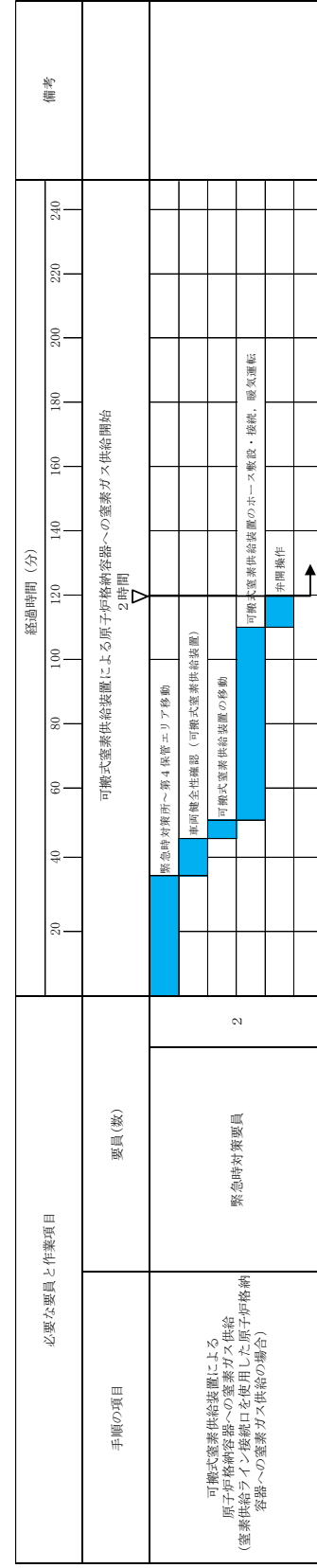
・設備の相違
【柏崎 6/7, 東海第二】
 配管構成の相違による窒素ガス供給経路の相違



第 1.9.3 図 可搬型格納容器窒素供給設備による原子炉格納容器への窒素ガス供給 タイムチャート



第 1.9-5 図 可搬型窒素供給装置による原子炉格納容器への窒素供給 タイムチャート

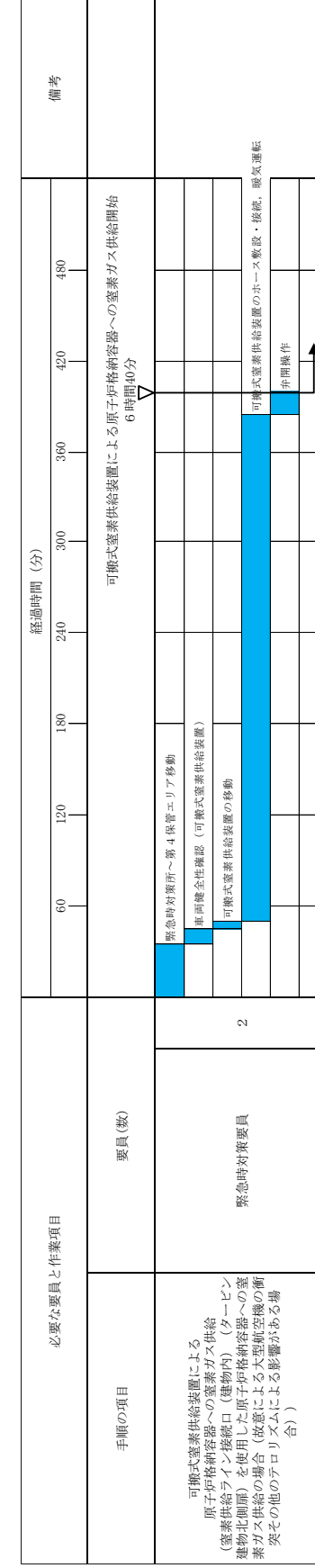


第 1.9-6 図 可搬式窒素供給装置による原子炉格納容器への窒素ガス供給 タイムチャート(1 / 3)
(窒素供給ライン接続口を使用した原子炉格納容器への窒素ガス供給の場合)

備考
・体制及び運用の相違
【柏崎 6/7, 東海第二】
⑧の相違

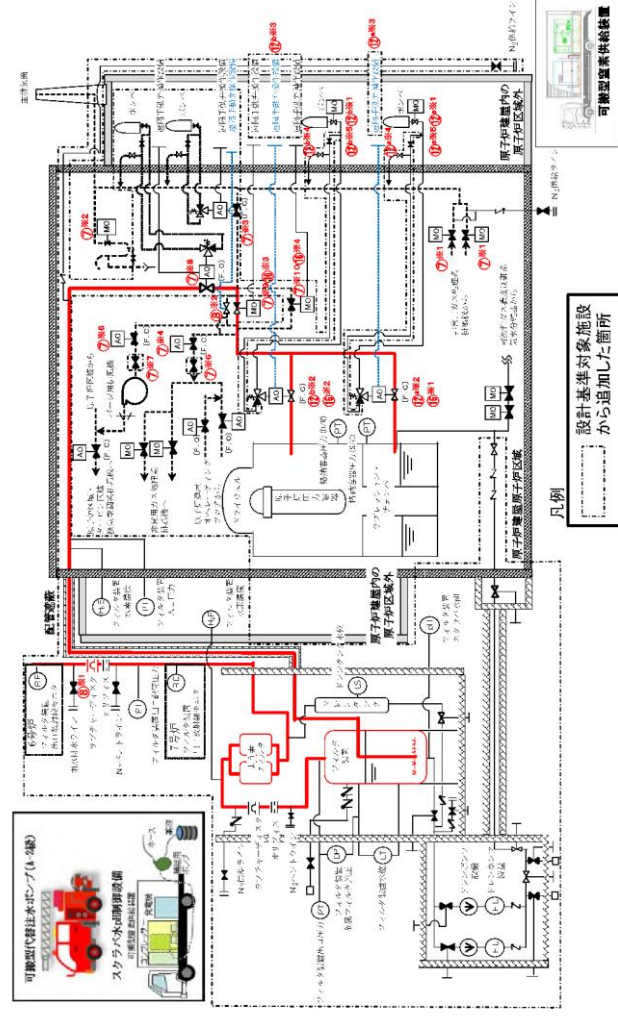
<p>柏崎刈羽原子力発電所 6 / 7号炉 (2017. 12. 20 版)</p>	<p>東海第二発電所 (2018. 9. 18 版)</p>	<p>島根原子力発電所 2号炉</p> <div data-bbox="1964 268 2279 1835" data-label="Figure"> </div> <p>第1.9-6 図 可搬式窒素供給装置による原子炉格納容器への窒素ガス供給 タイムチャート(2 / 3) (窒素供給ライン接続口 (建物内) (原子炉建物付属棟西側扉) を使用した原子炉格納容器への窒素ガス供給の場合)</p>	<p>備考</p> <ul style="list-style-type: none"> 運用の相違 【柏崎6/7, 東海第二】 島根2号炉は、建物内接続口を使用した手順を整備
--	--------------------------------	--	--

・運用の相違
【柏崎 6/7, 東海第二】
 島根 2号炉は、建物内接続口を使用した手順を整備

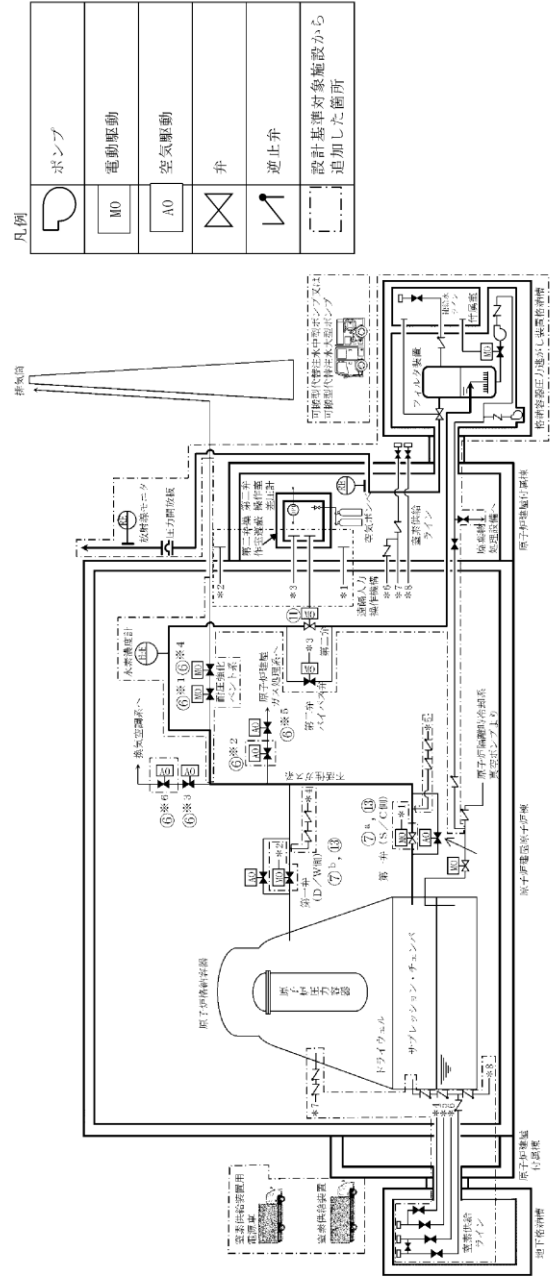


第 1.9-6 図 可搬式窒素供給装置による原子炉格納容器への窒素ガス供給 タイムチャート(3 / 3)

(窒素供給ライン接続口 (建物内) (タービン建物北側扉) を使用した原子炉格納容器への窒素ガス供給の場合 (故意による大型航空機の衝突その他のテロリズムによる影響がある場合))



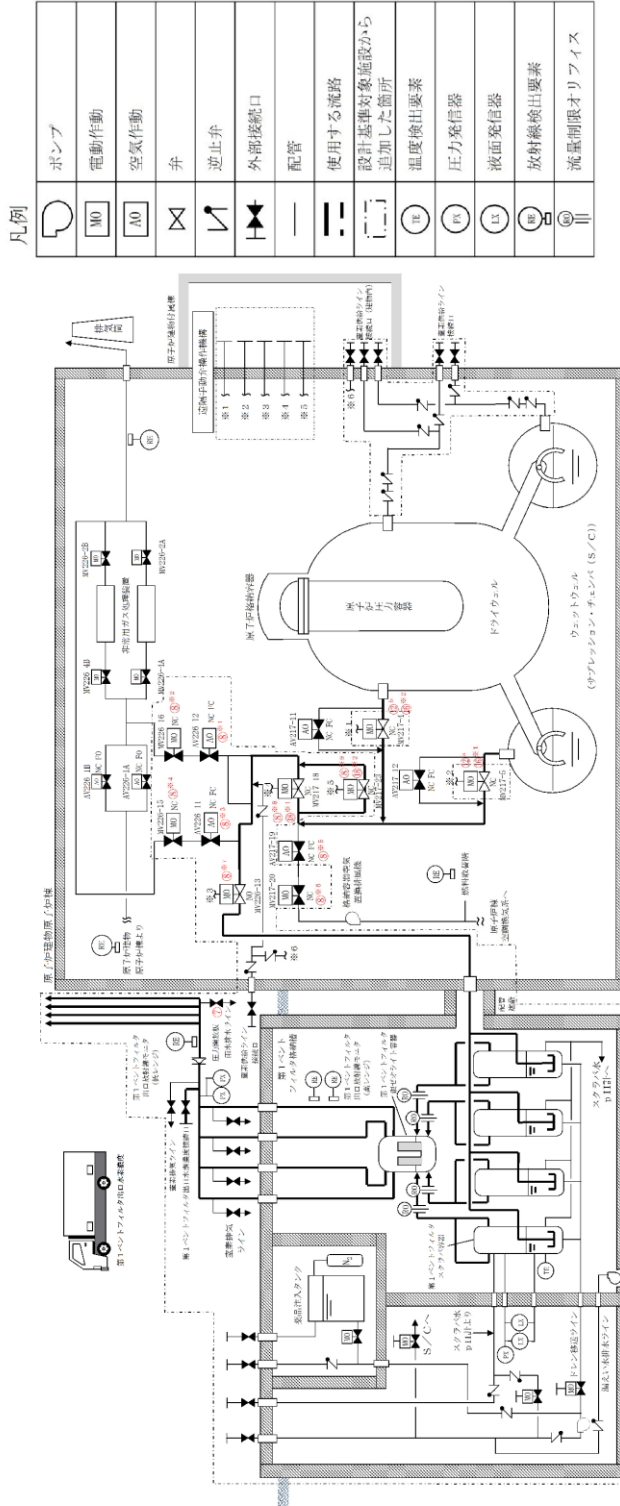
第1.9.4図 格納容器圧力逃がし装置による原子炉格納容器内の水素ガス及び酸素ガス排出 概要図(1/2)



第1.9-6図 格納容器圧力逃がし装置による原子炉格納容器内の水素排出 概要図

操作手順	弁名称	操作手順	弁名称	操作手順	弁名称
⑥-1	耐圧強化ベント系一次隔離弁	⑥-4	耐圧強化ベント系二次隔離弁	⑦、⑧	第一弁 (S/C側)
⑥-2	原子炉建屋ガス処理系一次隔離弁	⑥-5	原子炉建屋ガス処理系二次隔離弁	⑦、⑧	第一弁 (D/W側)
⑥-3	換気空調系一次隔離弁	⑥-6	換気空調系二次隔離弁	⑩	第二弁

記載例 ○ : 操作手順番号を示す。
 ○* : 同一操作手順番号内で選択して実施する操作がある場合の操作手順の優先番号を示す。
 ○*1~ : 同一操作手順番号内に複数の操作又は確認を実施する対象弁がある場合、その実施順を示す。



第1.9-7図 格納容器フィルタベント系による原子炉格納容器内の水素ガス及び酸素ガスの排出 概要図(1/2)

備考
 ・設備の相違
 【柏崎6/7,東海第二】
 配管構成の相違によるベント経路の相違

操作手順	弁名称
⑦※1	非常用ガス処理系フィルタ装置出口隔離弁(A)(B)
⑦※2	非常用ガス処理系出口ローレル隔離弁
⑦※3	耐圧強化ベント弁
⑦※4	非常用ガス処理系第一隔離弁
⑦※5	換気空調系第一隔離弁
⑦※6	非常用ガス処理系第二隔離弁
⑦※7	換気空調系第二隔離弁
⑦※8	フィルタ装置入口弁
⑦※9⑩※2	二次隔離弁
⑦※10⑩※4	二次隔離弁バイパス弁
⑧※1	フィルタベントス気放出ラインドレン弁
⑧※2	水素バイパスライン止め弁
⑩※1	一次隔離弁(サブプレッション・チェンバ側)操作用空気供給弁
⑩※2⑩※1	一次隔離弁(サブプレッション・チェンバ側)
⑩※3	一次隔離弁(サブプレッション・チェンバ側)遠隔手動弁操作設備
⑩※4	一次隔離弁(サブプレッション・チェンバ側)逆操作用空気排気制止め弁
⑩※5	一次隔離弁(サブプレッション・チェンバ側)操作用空気排気制止め弁
⑩※1	一次隔離弁(ドライウエル側)操作用空気供給弁
⑩※2⑩※2	一次隔離弁(ドライウエル側)
⑩※3	一次隔離弁(ドライウエル側)遠隔手動弁操作設備
⑩※4	一次隔離弁(ドライウエル側)逆操作用空気排気制止め弁
⑩※6	一次隔離弁(ドライウエル側)操作用空気排気制止め弁

第1.9.4図 格納容器圧力逃がし装置による原子炉格納容器内の水素ガス及び酸素ガス排出 概要図(2/2)

・記載表現の相違
【東海第二】
 島根2号炉は、概要図(2/2)に操作対象を記載

操作手順	弁名称
⑦	FCVS排気ラインドレン排出弁
⑧※1	SGT NGC連絡ライン隔離弁
⑧※2	SGT NGC連絡ライン隔離弁後弁
⑧※3	SGT耐圧強化ベントライン止め弁
⑧※4	SGT耐圧強化ベントライン止め弁後弁
⑧※5	NGC常用空調換気入口隔離弁
⑧※6	NGC常用空調換気入口隔離弁後弁
⑧※7	SGT FCVS第1ベントフィルタ入口弁(第3弁)
⑧※8⑩※1	NGC非常用ガス処理入口隔離弁(第2弁)
⑧※9⑩※2	NGC非常用ガス処理入口隔離弁バイパス弁(第2弁バイパス弁)
⑩ ^a ⑩※1	NGC N2トラス出口隔離弁(第1弁(W/W))
⑩ ^b ⑩※2	NGC N2ドライウエル出口隔離弁(第1弁(D/W))

記載例 ○ : 操作手順番号を示す。
 ○^a : 同一操作手順番号内で選択して実施する操作がある場合の操作手順を示す。
 ○^b : 同一操作手順番号内に複数の操作又は確認を実施する対象弁がある場合、その実施順を示す。

第1.9-7図 格納容器フィルタベント系による原子炉格納容器内の水素ガス及び酸素ガスの排出 概要図(2/2)

手順の項目	要員(数)	経過時間(分)										備考
		10	20	30	40	50	60	70	80			
格納容器圧力逃がし装置による原子炉格納容器内の水素ガス及び酸素ガスの排出(W/Wベントの場合)	中央制御室運転員A, B	水素ガス及び酸素ガス排出開始 45分										電圧を復旧しながら系統構成を行う。
	現場運転員C, D	通信連絡設備準備、電圧確認	系統構成									
		移動、電圧確認	移動、系統構成									

手順の項目	要員(数)	経過時間(分)										備考
		10	20	30	40	50	60	70	80			
格納容器圧力逃がし装置による原子炉格納容器内の水素ガス及び酸素ガスの排出(D/Wベントの場合)	中央制御室運転員A, B	水素ガス及び酸素ガス排出開始 45分										電圧を復旧しながら系統構成を行う。
	現場運転員C, D	通信連絡設備準備、電圧確認	系統構成									
		移動、電圧確認	移動、系統構成									

第 1.9.5 図 格納容器圧力逃がし装置による原子炉格納容器内の水素ガス及び酸素ガスの排出 タイムチャート

手順の項目	要員(数)	経過時間(分)										備考
		1	2	3	4	5	6	7	8	9		
格納容器圧力逃がし装置による原子炉格納容器内の水素ガス及び酸素ガスの排出(W/Wベントの場合)	中央制御室運転員A, B	格納容器ベント閉鎖 5分										電圧を復旧しながら系統構成を行う。
	現場運転員C, D	系統構成										
		移動、電圧確認	移動、系統構成									

手順の項目	要員(数)	経過時間(分)										備考
		1	2	3	4	5	6	7	8	9		
格納容器圧力逃がし装置による原子炉格納容器内の水素ガス及び酸素ガスの排出(D/Wベントの場合)	中央制御室運転員A, B	格納容器ベント閉鎖 5分										電圧を復旧しながら系統構成を行う。
	現場運転員C, D	系統構成										
		移動、電圧確認	移動、系統構成									

手順の項目	要員(数)	経過時間(分)										備考
		1	2	3	4	5	6	7	8	9		
格納容器圧力逃がし装置による原子炉格納容器内の水素ガス及び酸素ガスの排出(W/Wベントの場合)	中央制御室運転員A, B	格納容器ベント閉鎖 5分										電圧を復旧しながら系統構成を行う。
	現場運転員C, D	系統構成										
		移動、電圧確認	移動、系統構成									

※1：第2弁の遠隔開動作不可の場合、第2弁パイパス弁を開とする。中央制御室対応を運転員等(当直運転員)1名にて実施した場合、2分以内で可能である。

第 1.9-7 図 格納容器圧力逃がし装置による原子炉格納容器内の水素排出 タイムチャート

手順の項目	要員(数)	経過時間(分)										備考		
		10	20	30	40	50	60	70	80	90	100		110	120
格納容器圧力逃がし装置による原子炉格納容器内の水素ガス及び酸素ガスの排出(W/Wベントの場合)	中央制御室運転員A	原子炉格納容器ベント閉鎖 55分										電圧を復旧しながら系統構成を行う。		
	現場運転員B, C	系統構成												
		移動、電圧確認	移動、系統構成											

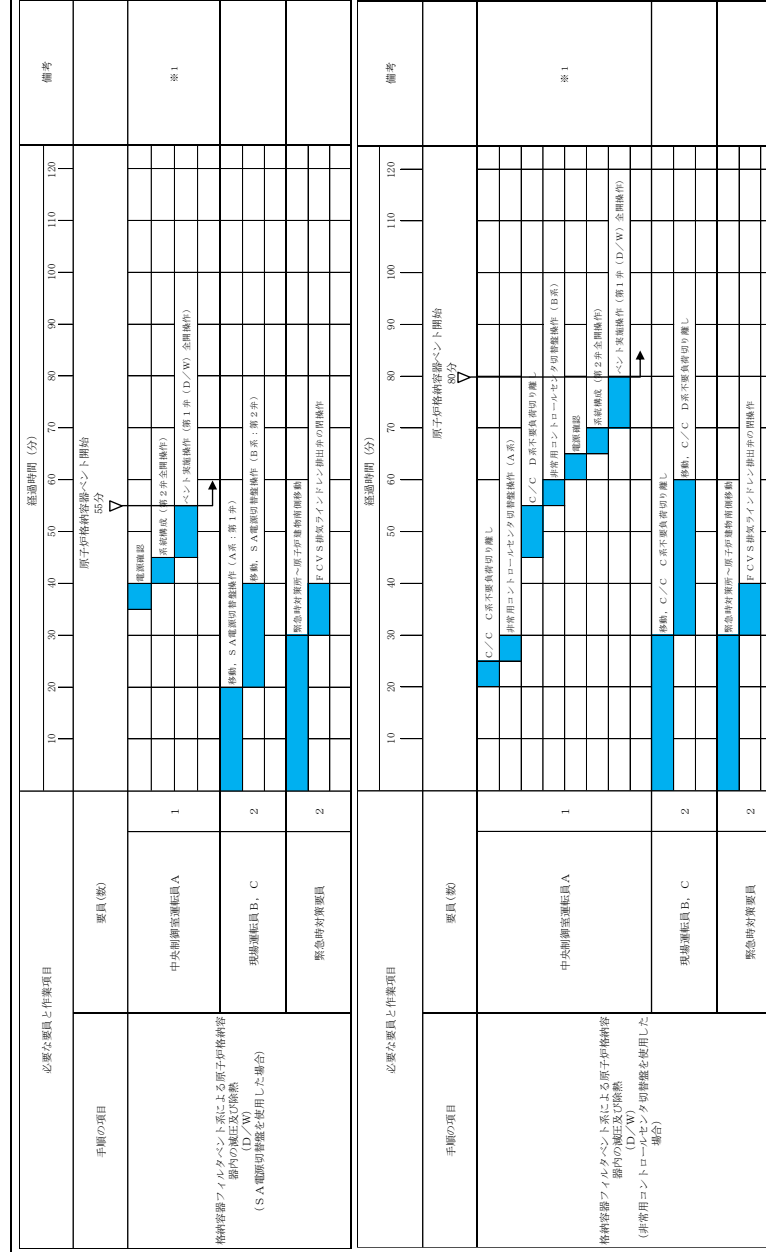
手順の項目	要員(数)	経過時間(分)										備考		
		10	20	30	40	50	60	70	80	90	100		110	120
格納容器圧力逃がし装置による原子炉格納容器内の水素ガス及び酸素ガスの排出(W/Wベントの場合)	中央制御室運転員A	原子炉格納容器ベント閉鎖 80分										電圧を復旧しながら系統構成を行う。		
	現場運転員B, C	系統構成												
		移動、電圧確認	移動、系統構成											

※1：第2弁の開動作ができない場合は、第2弁パイパス弁を開とする。

第 1.9-8 図 格納容器フィルタベント系による原子炉格納容器内の水素ガス及び酸素ガスの排出 (W/W) タイムチャート

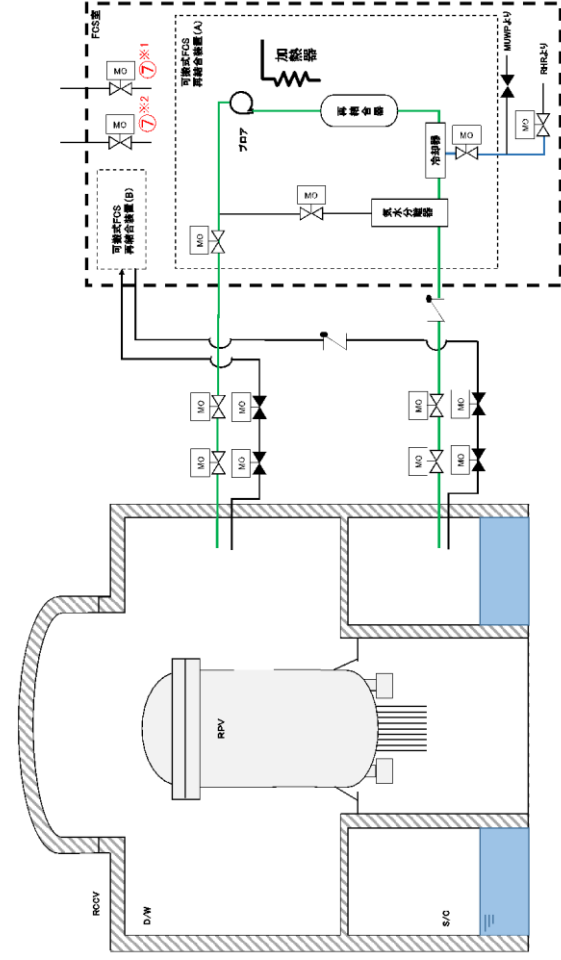
備考
 ・体制及び運用の相違
 【柏崎6/7, 東海第二】
 ⑧の相違

・設備の相違
【柏崎6/7,東海第二】
 島根2号炉は、C/
 C一次側にて切替え可
 能な設備を設置



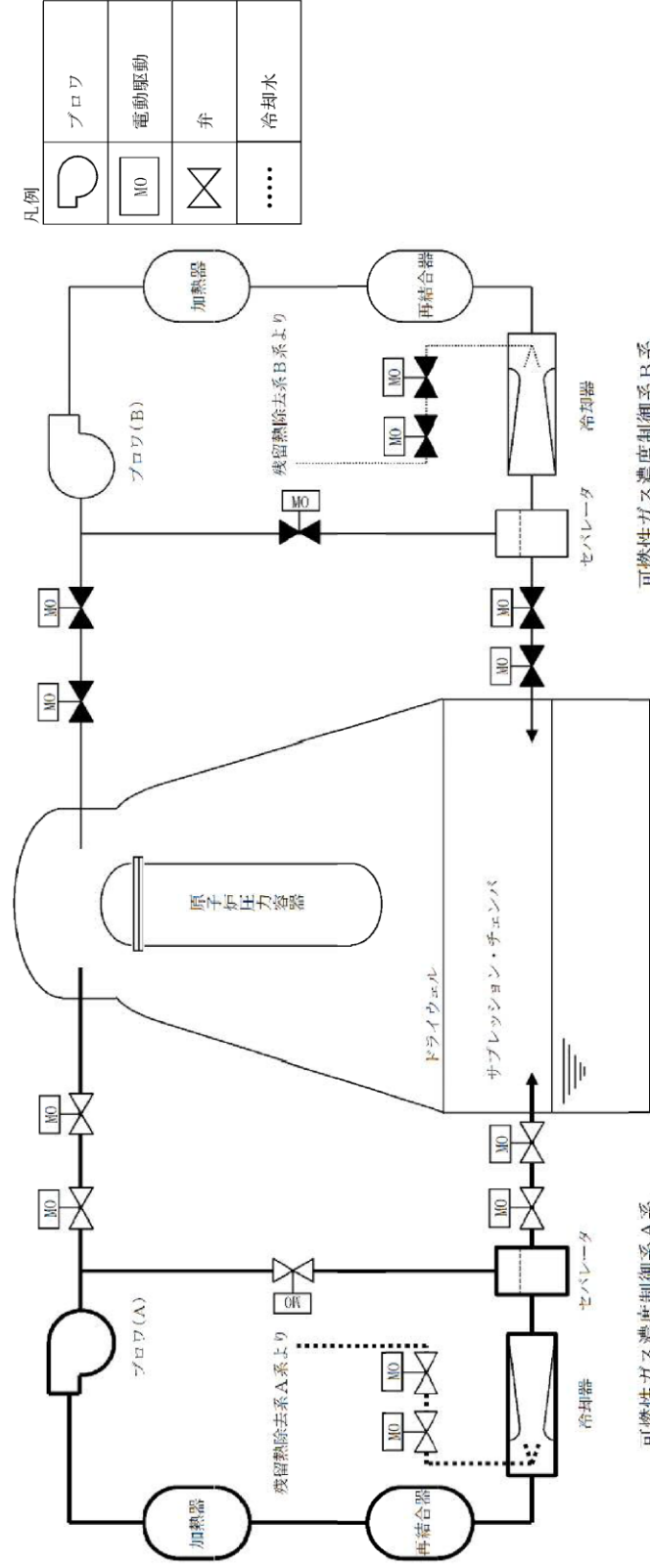
※1: 第2号炉の運転ができない場合は、第2号炉ベントを空回とする。

第1.9-9-9 図 格納容器フィルタベント系による原子炉格納容器内の水素ガス及び酸性ガスの排出 (D/W) タイムチャート



操作手順	弁名称
⑦※1	可燃性ガス濃度制御系室連絡弁(A)
⑦※2	可燃性ガス濃度制御系室連絡弁(B)

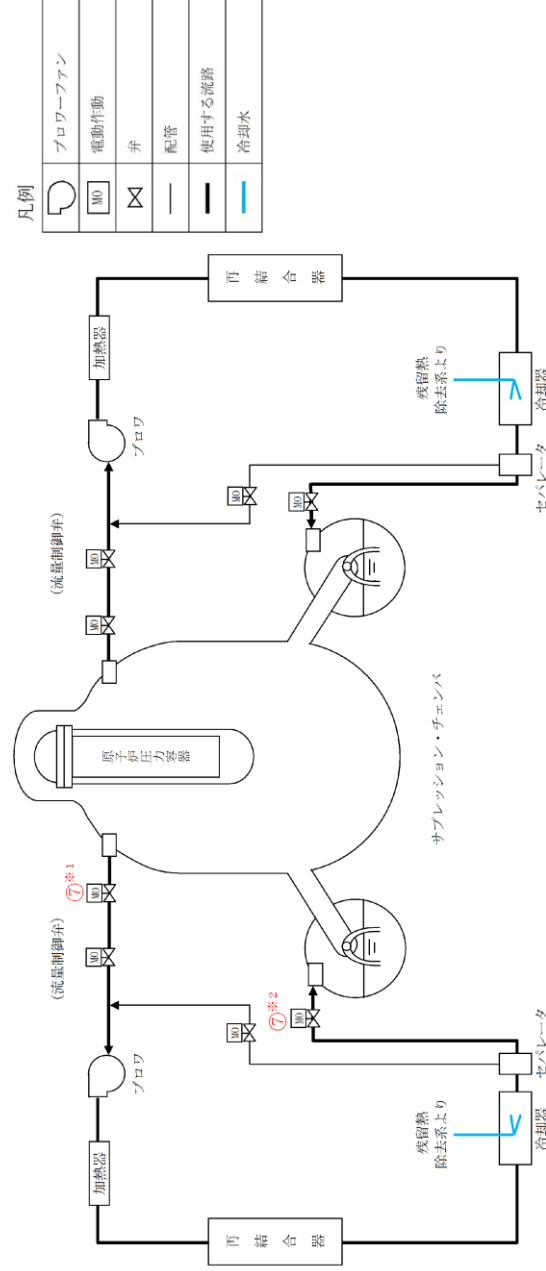
第1.9.10図 可燃性ガス濃度制御系による原子炉格納容器内の水素濃度制御 概要図



可燃性ガス濃度制御系A系

可燃性ガス濃度制御系B系

第1.9-8図 可燃性ガス濃度制御系による原子炉格納容器内の水素濃度制御 概要図

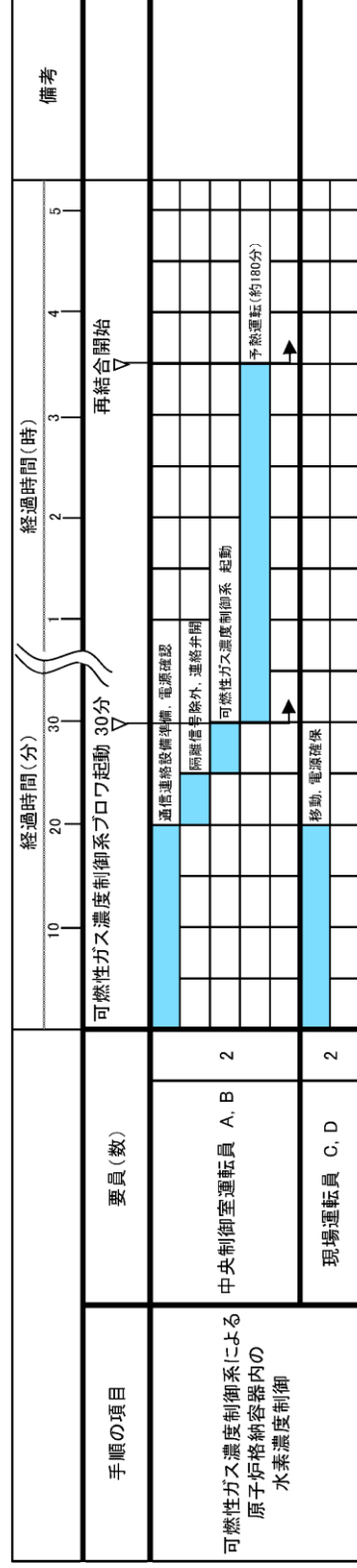


操作手順	弁名称
⑦※1	A-FCS入口隔離弁
⑦※2	A-FCS出口隔離弁

記載例 ○※1～※2 : 同一操作手順番号を示す。
○ : 操作手順番号内に複数の操作又は確認を実施する対象弁がある場合、その実施順を示す。

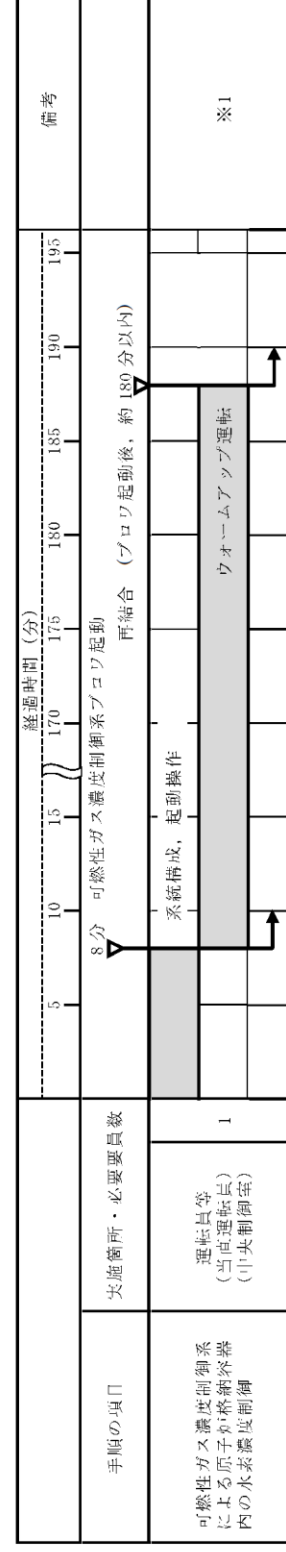
第1.9-10図 可燃性ガス濃度制御系による原子炉格納容器内の水素濃度制御 概要図

- ・設備の相違
- 【柏崎6/7, 東海第二】
- 配管構成の相違による流路の相違



第 1.9.11 図 可燃性ガス濃度制御系による原子炉格納容器内の水素濃度制御 タイムチャート

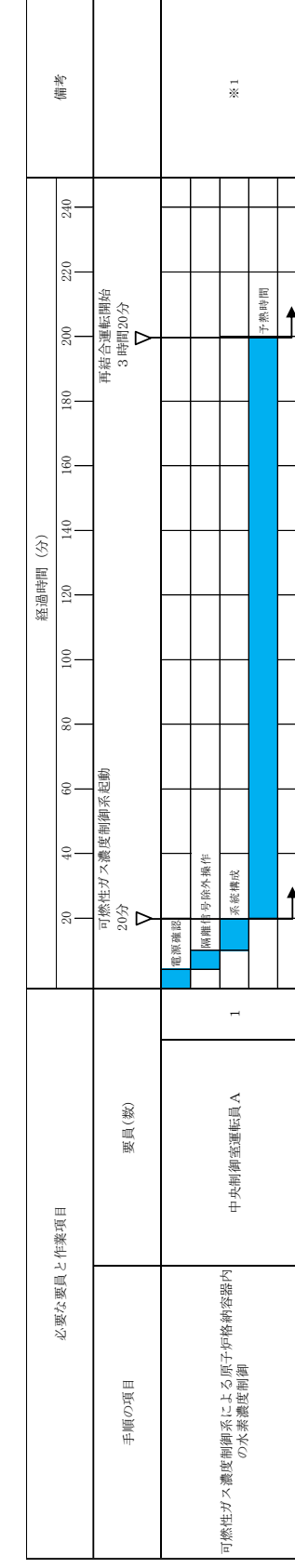
手順の項目	要員(数)
可燃性ガス濃度制御系による 原子炉格納容器内の 水素濃度制御	中央制御室運転員 A, B 2 現場運転員 C, D 2



※1：可燃性ガス濃度制御系 A 系による原子炉格納容器内の水素濃度制御を示す。また、可燃性ガス濃度制御系 B 系については、可燃性ガス濃度制御系 A 系起動後、約 180 分以内で再結合開始する。

第 1.9-9 図 可燃性ガス濃度制御系による原子炉格納容器内の水素濃度制御 タイムチャート

手順の項目	要員(数)
可燃性ガス濃度制御系 による原子炉格納容器 内の水素濃度制御	運転員等 (当直運転員) (中央制御室) 1



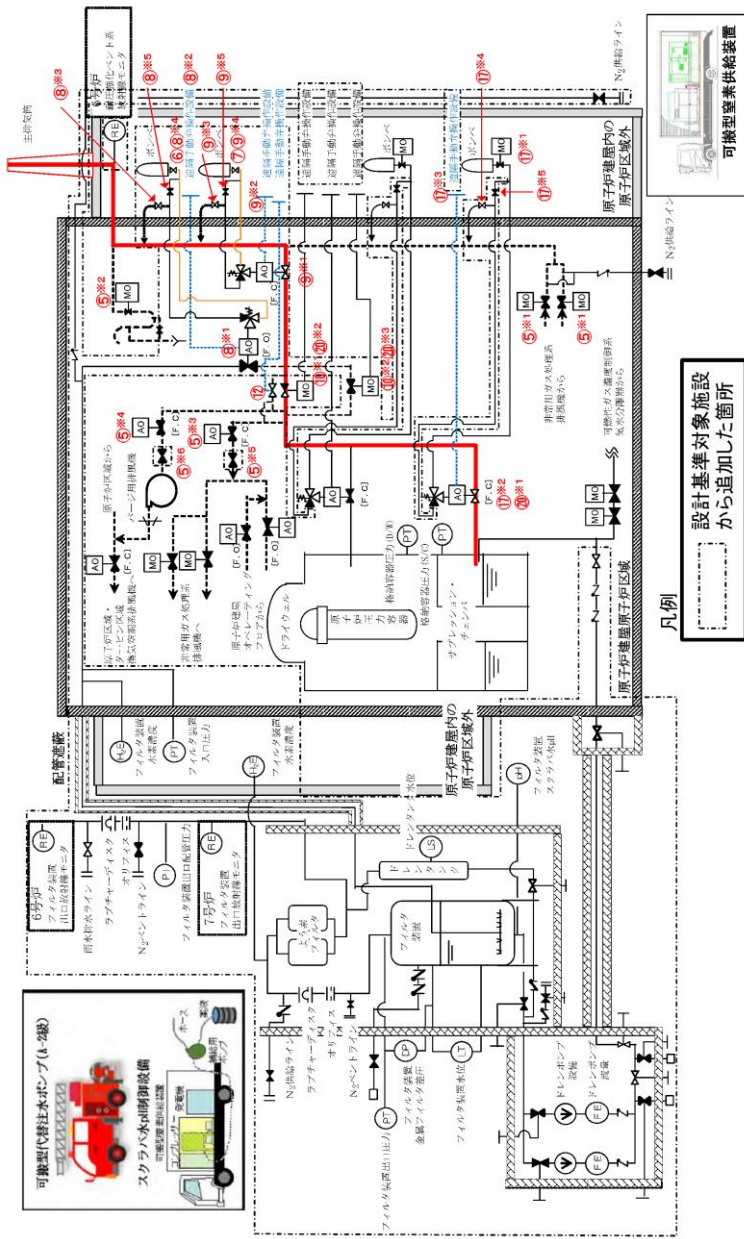
※1：可燃性ガス濃度制御系 A 系による原子炉格納容器内の水素濃度制御を示す。また、可燃性ガス濃度制御系 B 系については、3 時間以内で可能である。

第 1.9-11 図 可燃性ガス濃度制御系による原子炉格納容器内の水素濃度制御 タイムチャート

手順の項目	要員(数)
可燃性ガス濃度制御系による原子炉格納容器内の 水素濃度制御	中央制御室運転員 A 1

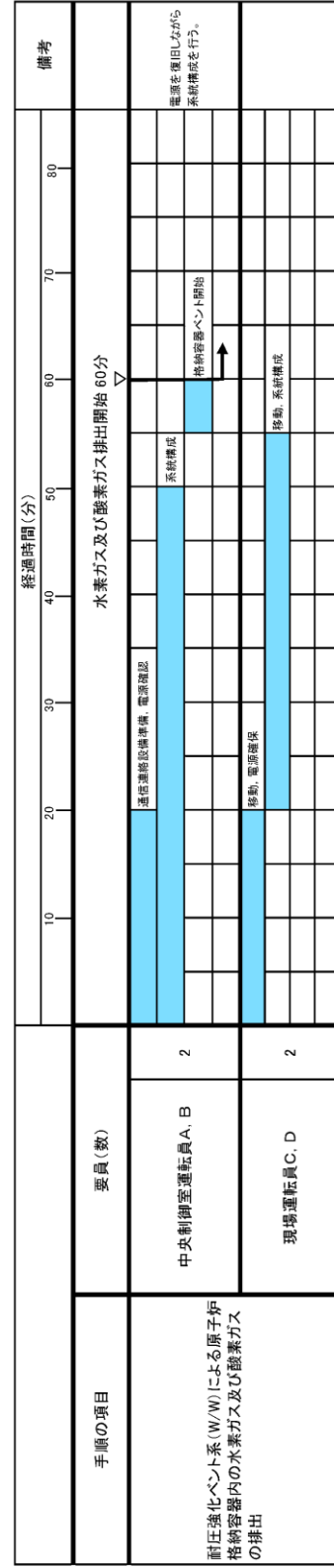
備考
・体制及び運用の相違
【柏崎 6/7, 東海第二】
⑧の相違

・運用の相違
【柏崎 6/7】
①の相違



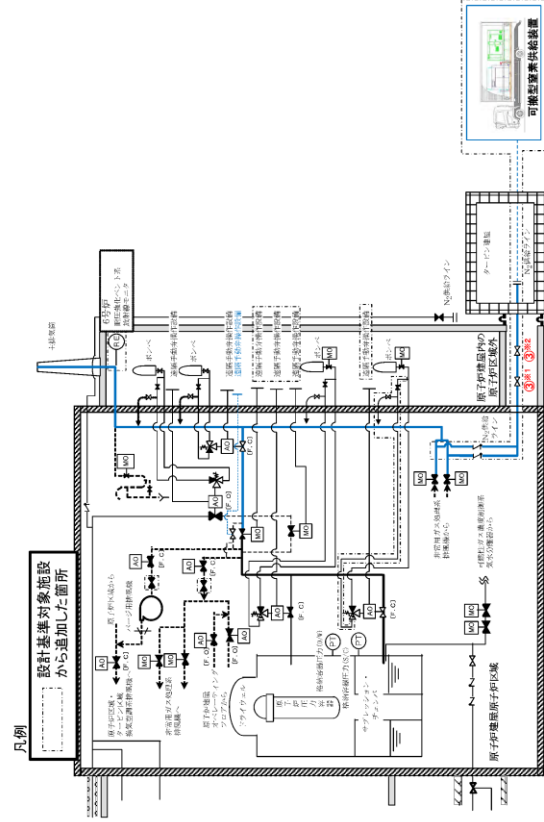
第 1.9.6 図 耐圧強化ベント系 (W/W)による原子炉格納容器内の水素ガス及び硫酸ガスの排出 概要図(1/2)

柏崎刈羽原子力発電所 6 / 7号炉 (2017. 12. 20版)	東海第二発電所 (2018. 9. 18版)	島根原子力発電所 2号炉	備考																																																		
<p style="text-align: center;">第 1.9.6 図 耐圧強化ベント系 (W/W) による原子炉格納容器内の水素ガス及び酸素ガスの排出 概要図 (2/2)</p> <table border="1" style="width: 100%; border-collapse: collapse;"> <thead> <tr> <th style="width: 10%;">操作手順</th> <th style="width: 90%;">弁名称</th> </tr> </thead> <tbody> <tr><td>⑤※1</td><td>非常用ガス処理系フィルタ装置出口隔離弁(A)(B)</td></tr> <tr><td>⑤※2</td><td>非常用ガス処理系出口シール隔離弁</td></tr> <tr><td>⑤※3</td><td>非常用ガス処理系第一隔離弁</td></tr> <tr><td>⑤※4</td><td>換気空調系第一隔離弁</td></tr> <tr><td>⑤※5</td><td>非常用ガス処理系第二隔離弁</td></tr> <tr><td>⑤※6</td><td>換気空調系第二隔離弁</td></tr> <tr><td>⑥※4</td><td>フィルタ装置入口弁逆操作用空気ポンプ出口弁</td></tr> <tr><td>⑦⑧※4</td><td>耐圧強化ベント弁操作用空気ポンプ出口弁</td></tr> <tr><td>⑧※1</td><td>フィルタ装置入口弁</td></tr> <tr><td>⑧※2</td><td>フィルタ装置入口弁遮断手動弁操作設備</td></tr> <tr><td>⑧※3</td><td>フィルタ装置入口弁逆操作用空気排気阻止弁</td></tr> <tr><td>⑧※5</td><td>フィルタ装置入口弁操作用空気排気阻止弁</td></tr> <tr><td>⑧※1</td><td>耐圧強化ベント弁</td></tr> <tr><td>⑧※2</td><td>耐圧強化ベント弁遮断手動弁操作設備</td></tr> <tr><td>⑧※3</td><td>耐圧強化ベント弁逆操作用空気排気阻止弁</td></tr> <tr><td>⑧※5</td><td>耐圧強化ベント弁操作用空気排気阻止弁</td></tr> <tr><td>⑩※1⑩※2</td><td>二次隔離弁</td></tr> <tr><td>⑩※3⑩※5</td><td>二次隔離弁バイパス弁</td></tr> <tr><td>⑩</td><td>水素バイパスライン止め弁</td></tr> <tr><td>⑩※1</td><td>一次隔離弁 (サブプレッジョン・チェンバ(脚)操作用空気供給弁)</td></tr> <tr><td>⑩※2⑩※1</td><td>一次隔離弁 (サブプレッジョン・チェンバ(脚)遮断手動弁操作設備)</td></tr> <tr><td>⑩※3</td><td>一次隔離弁 (サブプレッジョン・チェンバ(脚)逆操作用空気排気阻止弁)</td></tr> <tr><td>⑩※4</td><td>一次隔離弁 (サブプレッジョン・チェンバ(脚)逆操作用空気排気阻止弁)</td></tr> <tr><td>⑩※5</td><td>一次隔離弁 (サブプレッジョン・チェンバ(脚)操作用空気排気阻止弁)</td></tr> </tbody> </table>	操作手順	弁名称	⑤※1	非常用ガス処理系フィルタ装置出口隔離弁(A)(B)	⑤※2	非常用ガス処理系出口シール隔離弁	⑤※3	非常用ガス処理系第一隔離弁	⑤※4	換気空調系第一隔離弁	⑤※5	非常用ガス処理系第二隔離弁	⑤※6	換気空調系第二隔離弁	⑥※4	フィルタ装置入口弁逆操作用空気ポンプ出口弁	⑦⑧※4	耐圧強化ベント弁操作用空気ポンプ出口弁	⑧※1	フィルタ装置入口弁	⑧※2	フィルタ装置入口弁遮断手動弁操作設備	⑧※3	フィルタ装置入口弁逆操作用空気排気阻止弁	⑧※5	フィルタ装置入口弁操作用空気排気阻止弁	⑧※1	耐圧強化ベント弁	⑧※2	耐圧強化ベント弁遮断手動弁操作設備	⑧※3	耐圧強化ベント弁逆操作用空気排気阻止弁	⑧※5	耐圧強化ベント弁操作用空気排気阻止弁	⑩※1⑩※2	二次隔離弁	⑩※3⑩※5	二次隔離弁バイパス弁	⑩	水素バイパスライン止め弁	⑩※1	一次隔離弁 (サブプレッジョン・チェンバ(脚)操作用空気供給弁)	⑩※2⑩※1	一次隔離弁 (サブプレッジョン・チェンバ(脚)遮断手動弁操作設備)	⑩※3	一次隔離弁 (サブプレッジョン・チェンバ(脚)逆操作用空気排気阻止弁)	⑩※4	一次隔離弁 (サブプレッジョン・チェンバ(脚)逆操作用空気排気阻止弁)	⑩※5	一次隔離弁 (サブプレッジョン・チェンバ(脚)操作用空気排気阻止弁)			<p>・運用の相違 【柏崎 6/7】 ①の相違</p>
操作手順	弁名称																																																				
⑤※1	非常用ガス処理系フィルタ装置出口隔離弁(A)(B)																																																				
⑤※2	非常用ガス処理系出口シール隔離弁																																																				
⑤※3	非常用ガス処理系第一隔離弁																																																				
⑤※4	換気空調系第一隔離弁																																																				
⑤※5	非常用ガス処理系第二隔離弁																																																				
⑤※6	換気空調系第二隔離弁																																																				
⑥※4	フィルタ装置入口弁逆操作用空気ポンプ出口弁																																																				
⑦⑧※4	耐圧強化ベント弁操作用空気ポンプ出口弁																																																				
⑧※1	フィルタ装置入口弁																																																				
⑧※2	フィルタ装置入口弁遮断手動弁操作設備																																																				
⑧※3	フィルタ装置入口弁逆操作用空気排気阻止弁																																																				
⑧※5	フィルタ装置入口弁操作用空気排気阻止弁																																																				
⑧※1	耐圧強化ベント弁																																																				
⑧※2	耐圧強化ベント弁遮断手動弁操作設備																																																				
⑧※3	耐圧強化ベント弁逆操作用空気排気阻止弁																																																				
⑧※5	耐圧強化ベント弁操作用空気排気阻止弁																																																				
⑩※1⑩※2	二次隔離弁																																																				
⑩※3⑩※5	二次隔離弁バイパス弁																																																				
⑩	水素バイパスライン止め弁																																																				
⑩※1	一次隔離弁 (サブプレッジョン・チェンバ(脚)操作用空気供給弁)																																																				
⑩※2⑩※1	一次隔離弁 (サブプレッジョン・チェンバ(脚)遮断手動弁操作設備)																																																				
⑩※3	一次隔離弁 (サブプレッジョン・チェンバ(脚)逆操作用空気排気阻止弁)																																																				
⑩※4	一次隔離弁 (サブプレッジョン・チェンバ(脚)逆操作用空気排気阻止弁)																																																				
⑩※5	一次隔離弁 (サブプレッジョン・チェンバ(脚)操作用空気排気阻止弁)																																																				



第 1.9.7 図 耐圧強化ベント系 (W/W) による原子炉格納容器内の水素ガス及び酸素ガスの排出 タイムチャート

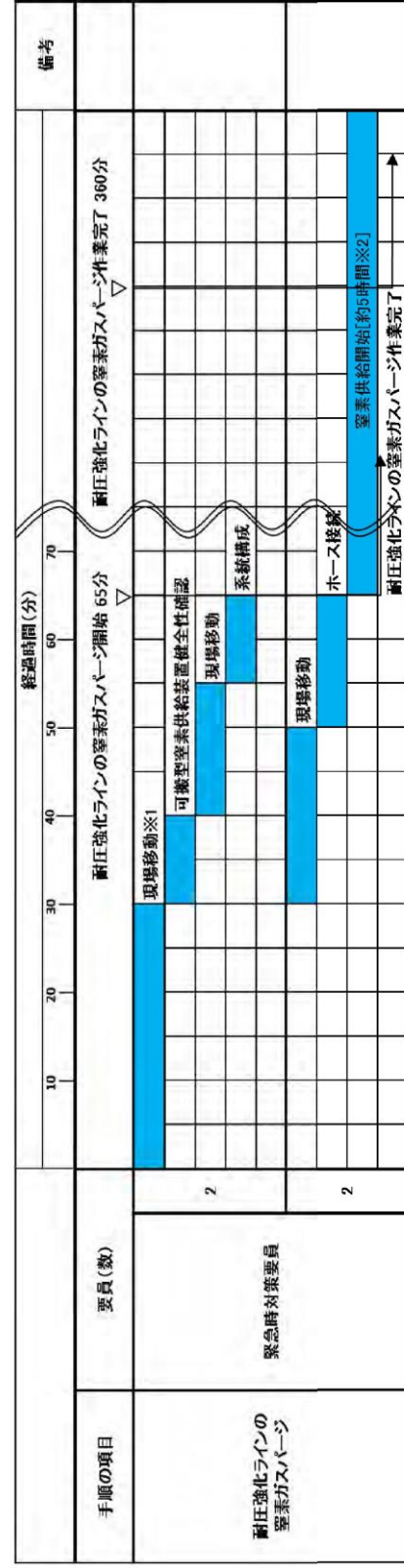
・運用の相違
【柏崎 6/7】
①の相違



操作手順	弁名称
③※1	耐圧強化ベント系N ₂ ページ用元弁 (二次格納施設側)
③※2	耐圧強化ベント系N ₂ ページ用元弁 (タービン建屋側)

第 1.9.8 図 耐圧強化ラインの窒素ガスページ 概要図

・運用の相違
【柏崎 6/7】
①の相違



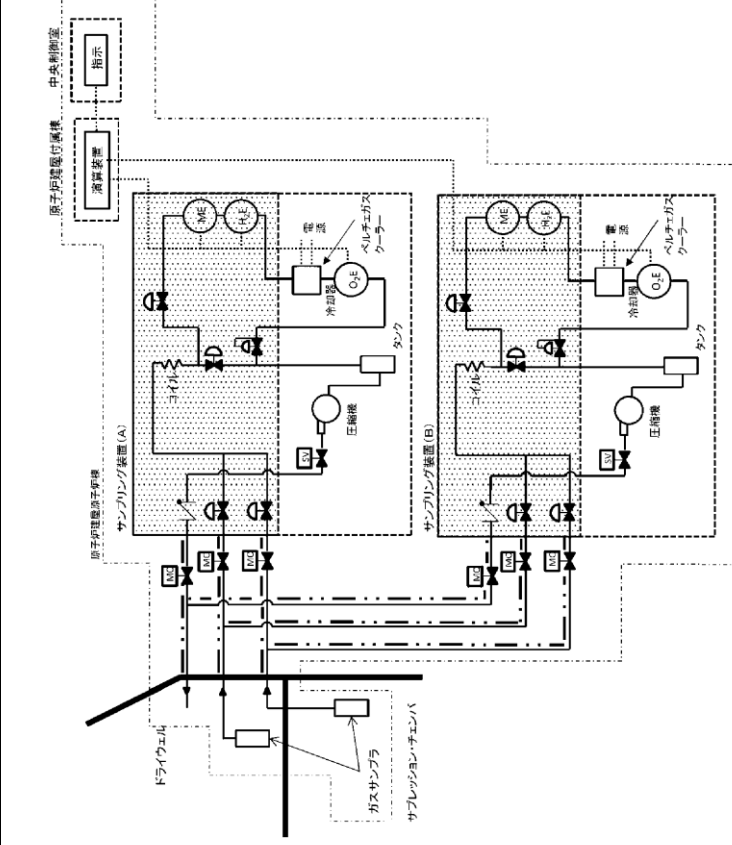
※1：大浜側高台保管場所への移動は、20分と想定する。

※2：窒素供給については窒素ガスバージ完了後も継続する。

第 1.9.9 図 耐圧強化ラインの窒素ガスバージ タイムチャート

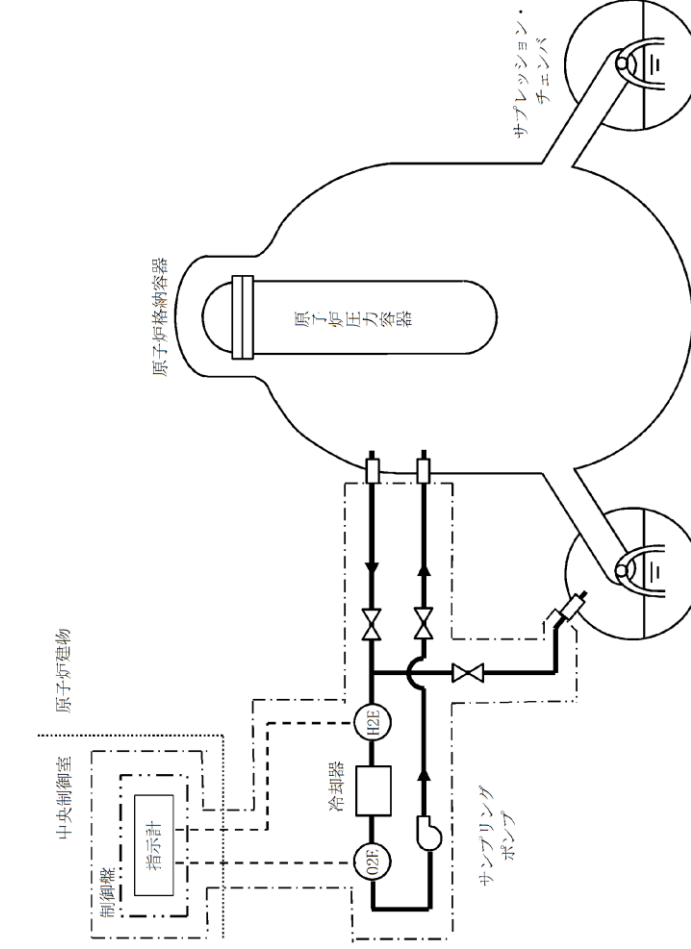
・運用の相違
【柏崎 6/7】
①の相違

	圧縮機
	電動駆動
	電磁駆動
	弁
	逆止弁
	湿度検出器
	水素検出器
	酸素検出器
	トレースヒータ
	キャビネット ヒータ範囲
	設計基準対象施設から 追加した箇所



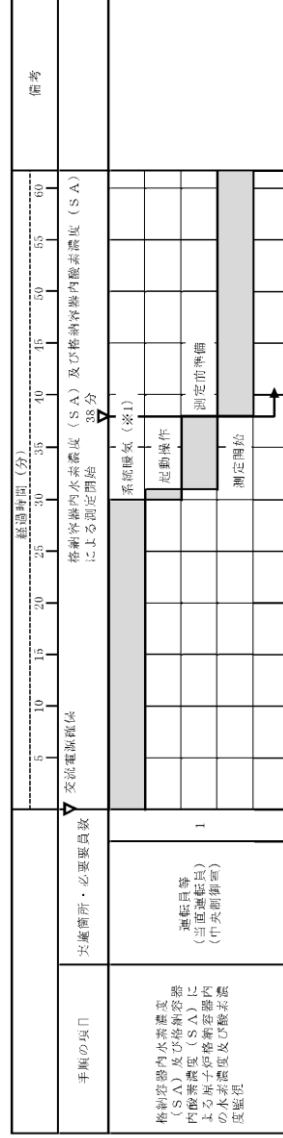
第 1.9-10 図 格納容器内水素濃度 (S A) 及び格納容器内酸素濃度 (S A) による
原子炉格納容器内の水素濃度及び酸素濃度監視 概要図

	ポンプ
	弁
	設計基準対象施設から 追加した箇所
	酸素検出要素
	水素検出要素
	サンプリング配管
	電気信号



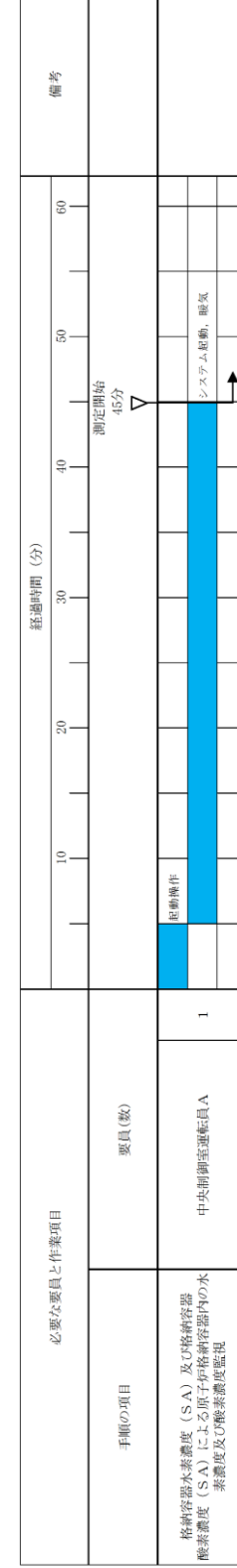
第 1.9-12 図 格納容器水素濃度 (S A) 及び格納容器酸素濃度 (S A) による
原子炉格納容器内の水素濃度及び酸素濃度監視 概要図

- ・設備の相違
【柏崎 6/7】
島根 2号炉は、運転員による操作が必要なため概要図を記載
- ・設備の相違
【東海第二】
設備構成の相違



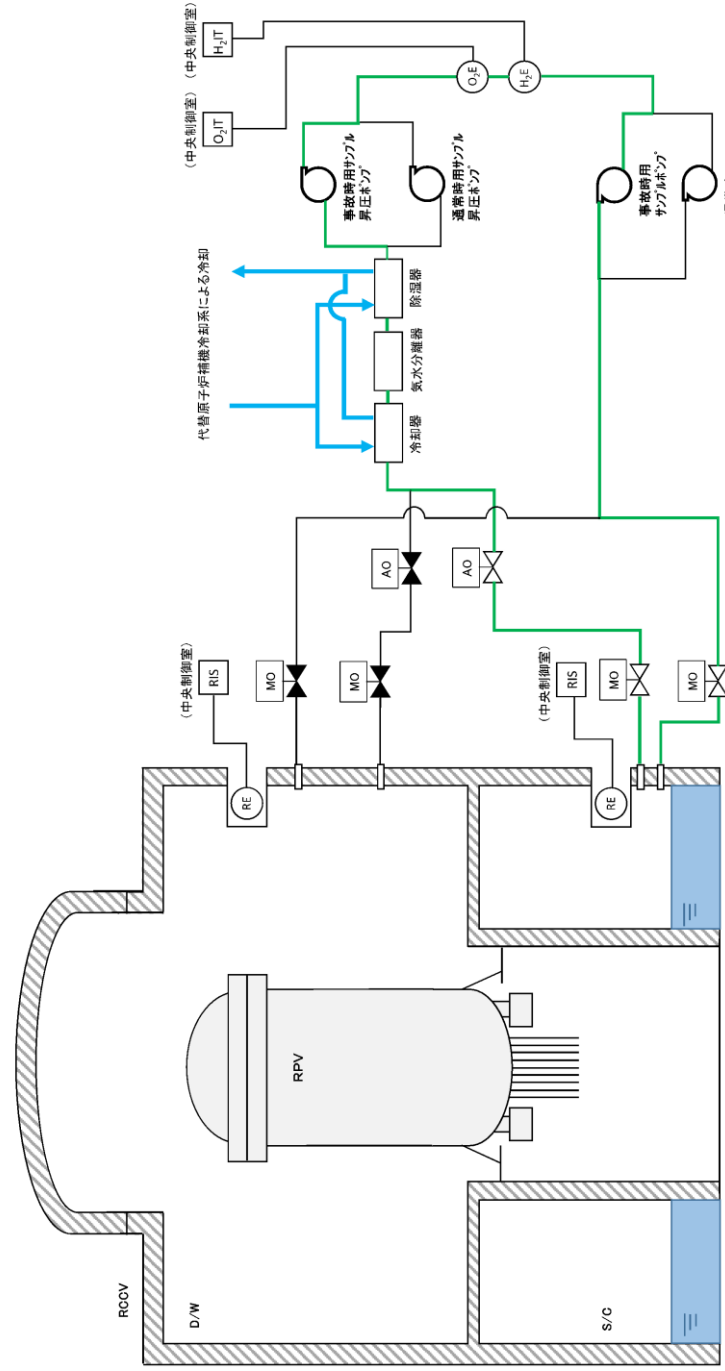
※1: 通常時から緊急用MCCは外部電源系にて受電され暖気しており、全交流動力電源の喪失時は常設代替交流電源設備として使用する常設代替高圧電源装置又は可搬型代替交流電源設備として使用する可搬型代替低圧電源車により緊急用MCCを受電した後、暖気が自動的に開始される。

第 1.9-11 図 格納容器内水素濃度 (S A) 及び格納容器内酸素濃度 (S A) による
原子炉格納容器内の水素濃度及び酸素濃度監視 タイムチャート

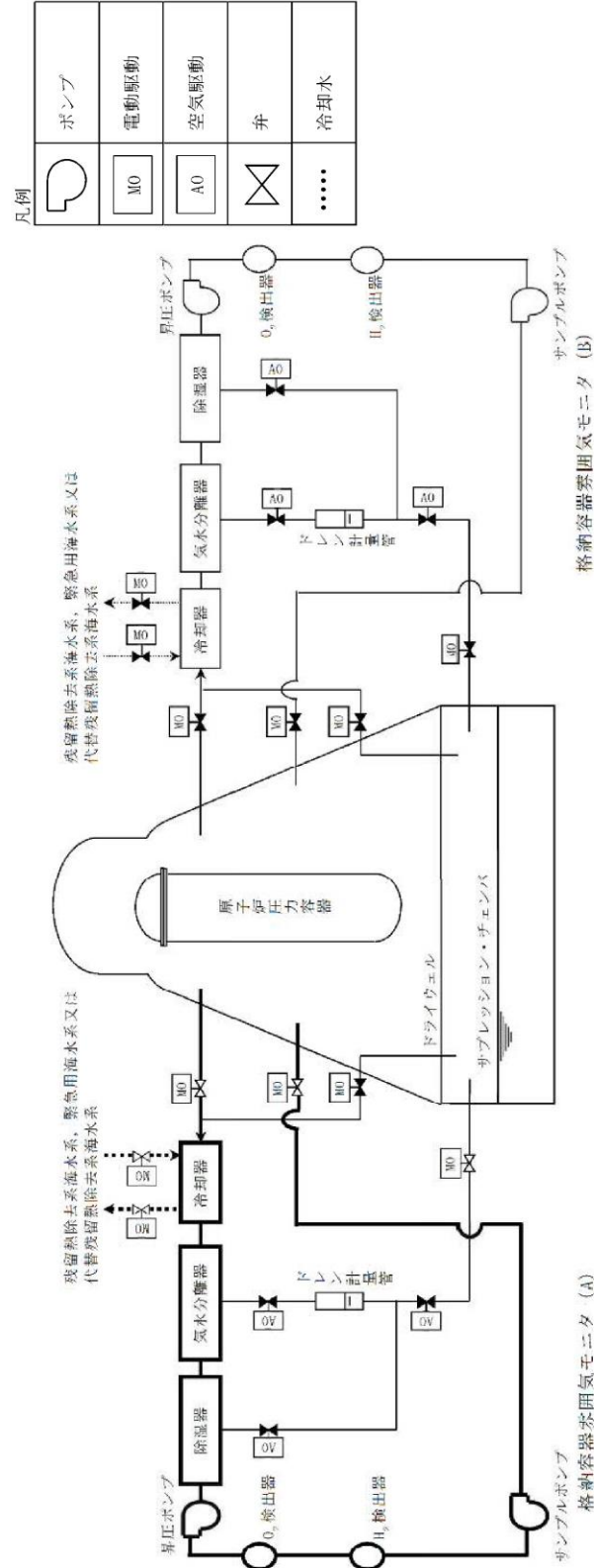


第 1.9-13 図 格納容器水素濃度 (S A) 及び格納容器酸素濃度 (S A) による
原子炉格納容器内の水素濃度及び酸素濃度監視 タイムチャート

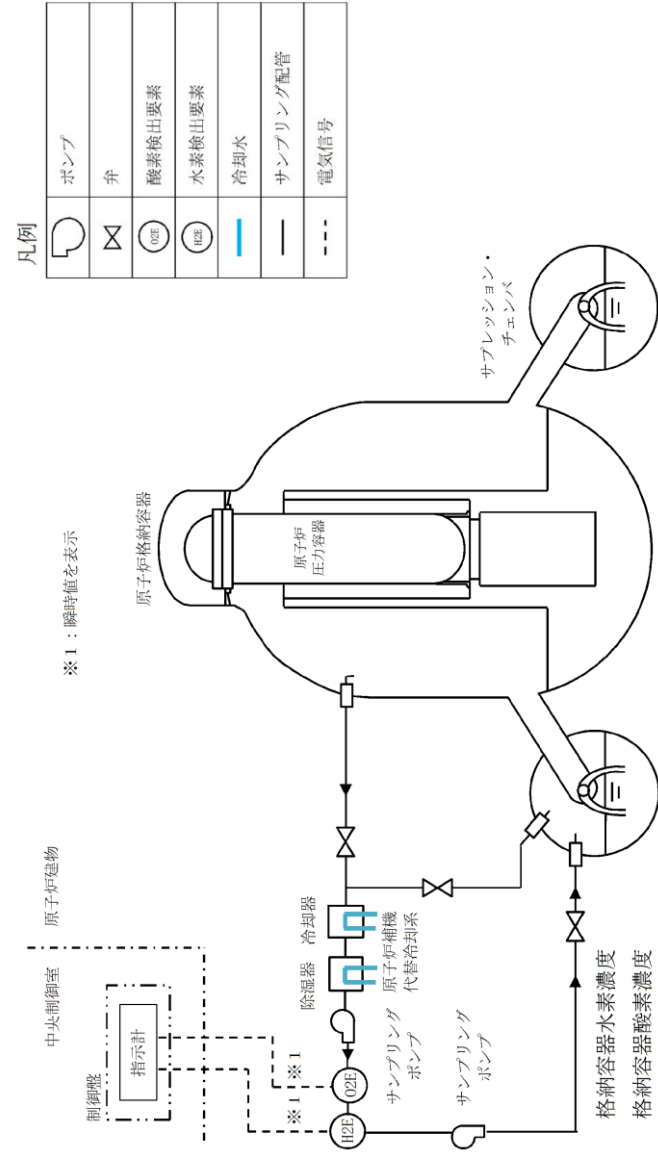
- ・設備の相違
【柏崎 6/7】
島根 2号炉は、運転員による操作が必要なためタイムチャートを記載
- ・体制及び運用の相違
【東海第二】
⑧の相違



第 1.9.12 図 格納容器内雰囲気計装による原子炉格納容器内の水素濃度及び酸素濃度の監視 概要図



第 1.9-12 図 格納容器雰囲気気モニタによる原子炉格納容器内の水素濃度及び酸素濃度監視 概要図



※ 2 系列のうち B 系を示す。

第 1.9-14 図 格納容器内雰囲気計装による原子炉格納容器内の水素濃度及び酸素濃度の監視 概要図

備考
 ・設備の相違
 【柏崎 6/7, 東海第二】
 配管構成の相違に伴う検出経路の相違

手順の項目	要員(数)	経過時間(分)					備考
		10	20	30	40	50	
格納容器内雰囲気計装による原子炉格納容器内の水素濃度及び酸素濃度の監視	中央制御室運転員 A, B 2	25分 格納容器内雰囲気計装による監視開始					
	現場運転員 C, D 2						

第 1.9.13 図 格納容器内雰囲気計装による原子炉格納容器内の水素濃度及び酸素濃度の監視 タイムチャート

手順の項目	実施箇所・必要要員数	経過時間(分)									備考
		1	2	3	4	5	6	7	8	9	
格納容器雰囲気モニタによる原子炉格納容器内の水素濃度及び酸素濃度の監視	運転員等 (当直運転員) (中央制御室) 1	格納容器雰囲気モニタ起動 5分									※1

※1：格納容器雰囲気モニタ（A）による原子炉格納容器内の水素濃度及び酸素濃度監視を示す。また、格納容器雰囲気モニタ（B）による原子炉格納容器内の水素濃度及び酸素濃度監視については、格納容器雰囲気モニタ起動まで5分以内で可能である。

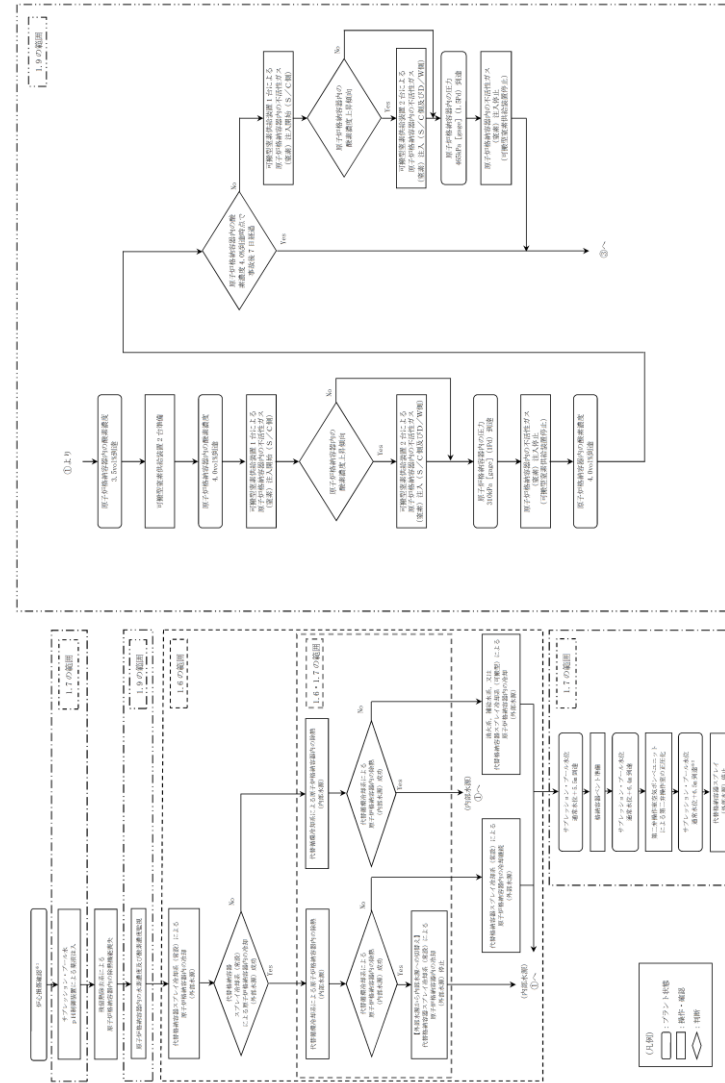
第 1.9.13 図 格納容器内雰囲気計装による原子炉格納容器内の水素濃度及び酸素濃度の監視 タイムチャート

手順の項目	必要な要員と作業項目	経過時間(分)						備考
		10	20	30	40	50	60	
格納容器内雰囲気計装による原子炉格納容器内の水素濃度及び酸素濃度の監視	中央制御室運転員A 1							

第 1.9-15 図 格納容器内雰囲気計装による原子炉格納容器内の水素濃度及び酸素濃度の監視 タイムチャート

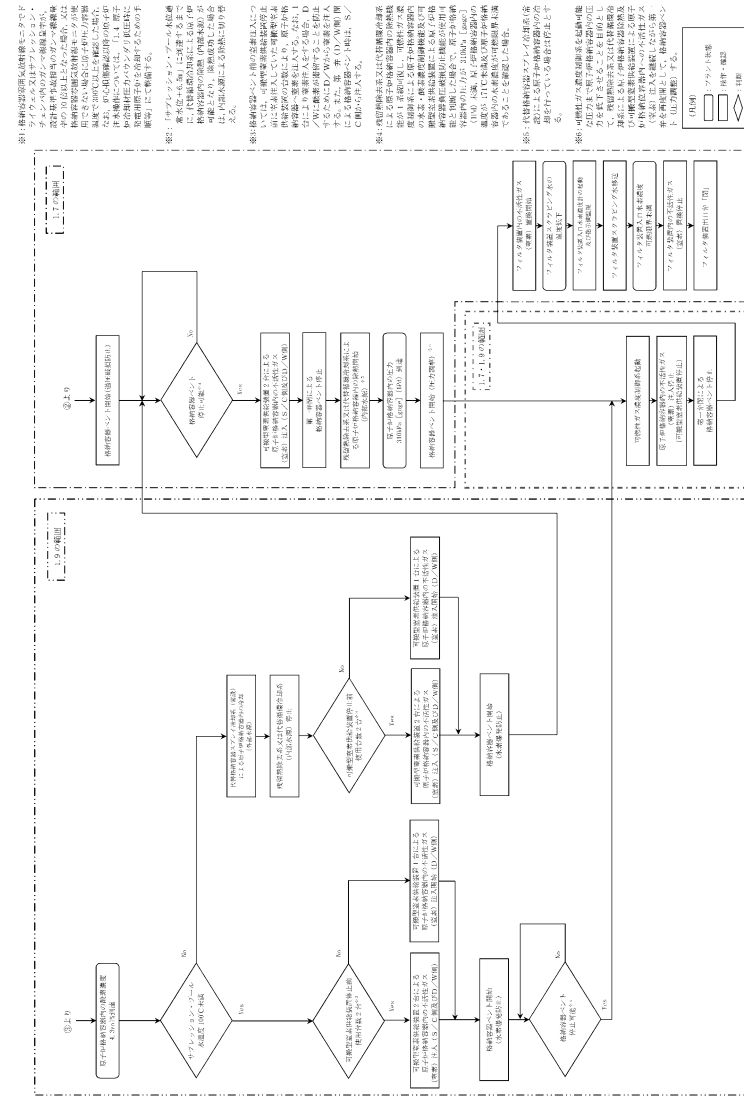
備考
 ・設備の相違
 【柏崎 6/7, 東海第二】
 ⑫の相違
 島根 2号炉は, S B
 O発生後の起動操作についてタイムチャートを記載

・記載表現の相違
【東海第二】
 島根2号炉は、1.9
 に関するフローチャー
 トを記載

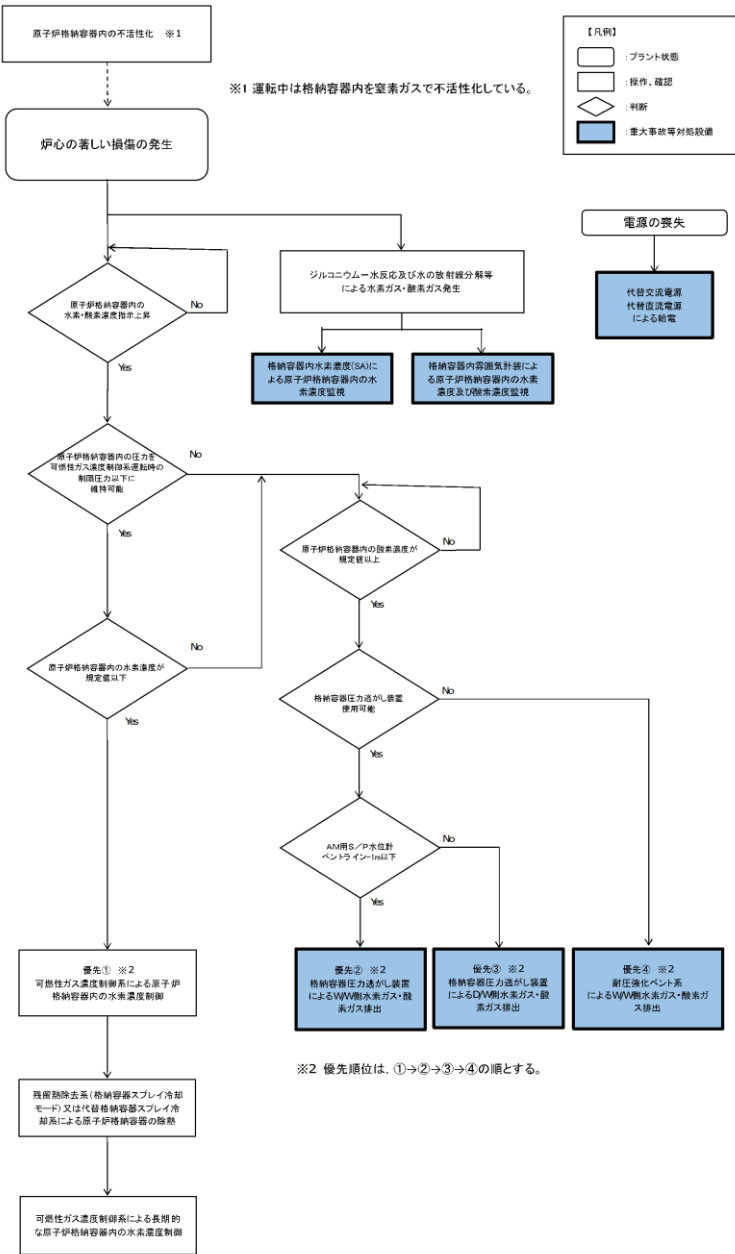


第1.9-14 図 重大事故等時の対応手段選択フローチャート (1/3)

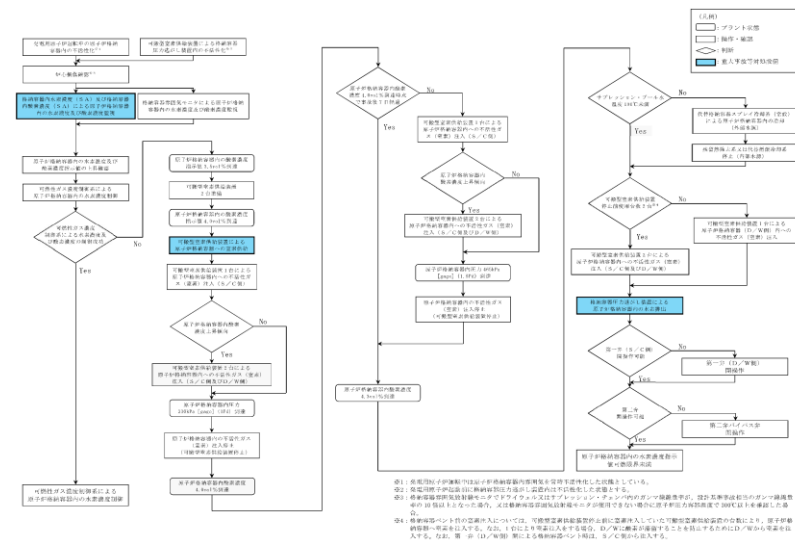
・記載表現の相違
【東海第二】
 島根2号炉は、1.9
 に関するフローチャー
 トを記載



第1.9-14図 重大事故等時の対応手段選択フローチャート (2/3)

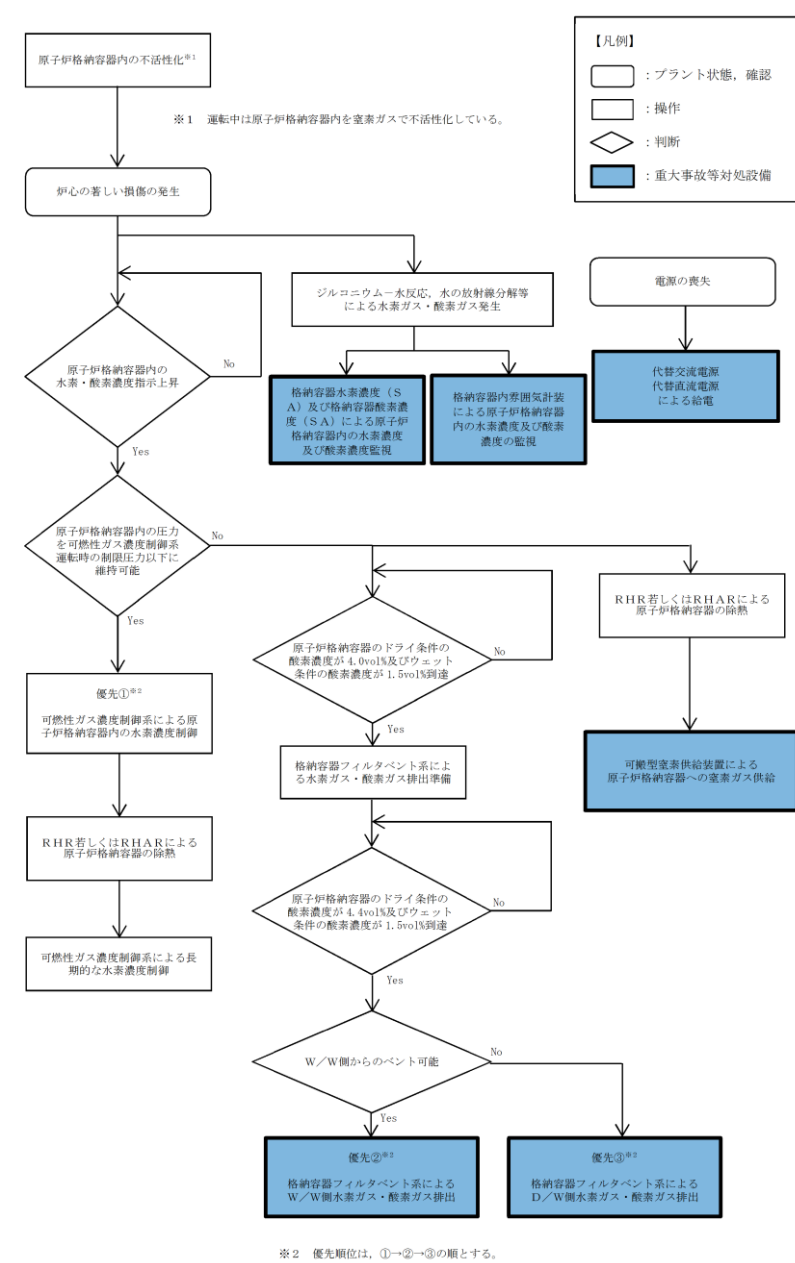


第 1.9.14 図 重大事故等時の対応手段選択フローチャート



第 1.9-14 図 重大事故等時の対応手段選択フローチャート

(3/3)



第 1.9-16 図 重大事故等時の対応手段選択フローチャート

・運用の相違
【東海第二】
 島根 2号炉は、酸素濃度基準ではなく、残留熱除去系等による原子炉格納容器内の除熱を開始した場合に、窒素ガス供給を実施

・運用の相違
【柏崎 6/7】
 ①の相違

・設備の相違
【東海第二】
 島根 2号炉は、格納容器水素濃度 (SA)、格納容器酸素濃度 (SA) 及びB-格納容器水素/酸素濃度をSA設備と位置付ける

審査基準、基準規則と対処設備との対応表 (1/2)

技術的能力審査基準 (1.9)	番号	設置許可基準規則 (52条)	技術基準規則 (67条)	番号
【本文】 発電用原子炉施設において、炉心の著しい損傷が発生した場合において原子炉格納容器内における水素による爆発（以下「水素爆発」という。）による破損を防止する必要がある場合には、水素爆発による原子炉格納容器の破損を防止するために必要な手続等を適切に整備しているか、又は整備される方針が適切に示されていること。	①	【本文】 発電用原子炉施設には、炉心の著しい損傷が発生した場合において原子炉格納容器内における水素による爆発（以下「水素爆発」という。）による破損を防止する必要がある場合には、水素爆発による原子炉格納容器の破損を防止するために必要な設備を設けなければならない。	【本文】 発電用原子炉施設には、炉心の著しい損傷が発生した場合において原子炉格納容器内における水素による爆発（以下「水素爆発」という。）による破損を防止する必要がある場合には、水素爆発による原子炉格納容器の破損を防止するために必要な設備を設けなければならない。	⑤
【解釈】 1 「水素爆発による原子炉格納容器の破損を防止するために必要な手続等」とは、以下に掲げる措置又はこれらと同等以上の効果を有する措置を行うための手続等をいう。	—	【解釈】 1 第47条に規定する「水素爆発による原子炉格納容器の破損を防止するために必要な設備」とは、以下に掲げる措置又はこれらと同等以上の効果を有する措置を行うための設備をいう。	【解釈】 1 第67条に規定する「水素爆発による原子炉格納容器の破損を防止するために必要な設備」とは、以下に掲げる措置又はこれらと同等以上の効果を有する措置を行うための設備をいう。	—
(1) BRR a) 原子炉格納容器内の不活性化により、原子炉格納容器内における水素爆発による原子炉格納容器の破損を防止するために必要な手続等を整備すること。	②	<BRR> a) 原子炉格納容器内を不活性化すること。	<BRR> a) 原子炉格納容器内を不活性化すること。	⑥
(2) PWR のうち必要な原子炉 a) 水素濃度制御設備により、原子炉格納容器内における水素爆発による原子炉格納容器の破損を防止するために必要な手続等を整備すること。	—	<PWR のうち必要な原子炉> a) 水素濃度制御設備を設置すること。	<PWR のうち必要な原子炉> a) 水素濃度制御設備を設置すること。	—
(3) BRR 及び PWR 共通 a) 原子炉格納容器内における水素爆発による原子炉格納容器の破損を防止するために必要な設備が、放射線防護の観点から必要と認められる場合には代替電源設備からの給電を可能とすること。	③	d) 炉心の著しい損傷時に水素濃度が変動する可能性のある範囲で測定できる監視設備を設置すること。	d) 炉心の著しい損傷時に水素濃度が変動する可能性のある範囲で測定できる監視設備を設置すること。	⑧
b) 炉心の著しい損傷後、水-ジルコニウム反応及び水の放射線分解による水素及び酸素の水素爆発による原子炉格納容器の破損を防止する手続等を整備すること。	④	e) これらの設備は、交流又は直流電源が必要な場合は代替電源設備からの給電を可能とすること。	e) これらの設備は、交流又は直流電源が必要な場合は代替電源設備からの給電を可能とすること。	⑨

※1: 発電用原子炉運転中は原子炉格納容器内を不活性ガス系にて窒素ガスで置換しているため、炉心損傷に伴い水素ガスが発生した場合においても、事故発生直後に酸素濃度が可燃限界に至ることはない。
有効性評価における原子炉格納容器内の可燃性ガス濃度評価により、事故発生後7日間は原子炉格納容器への酸素ガス供給は不要である。
※2: 発電用原子炉運転中は原子炉格納容器内を不活性ガス系により常時不活性化している。
不活性ガス系は設計基準対象施設であり、重大事故等時に使用するものではないため、重大事故等対処設備とは位置付けない。
※3: 手順は「1.14 電源の確保に関する手順等」にて整備する。

審査基準、基準規則と対処設備との対応表 (1/5)

技術的能力審査基準 (1.9)	番号	設置許可基準規則 (第52条)	技術基準規則 (第67条)	番号
【本文】 発電用原子炉施設において、炉心の著しい損傷が発生した場合において原子炉格納容器内における水素による爆発（以下「水素爆発」という。）による破損を防止する必要がある場合には、水素爆発による原子炉格納容器の破損を防止するために必要な手続等を適切に整備しているか、又は整備される方針が適切に示されていること。	①	【本文】 発電用原子炉施設には、炉心の著しい損傷が発生した場合において原子炉格納容器内における水素による爆発（以下「水素爆発」という。）による破損を防止する必要がある場合には、水素爆発による原子炉格納容器の破損を防止するために必要な設備を設けなければならない。	【本文】 発電用原子炉施設には、炉心の著しい損傷が発生した場合において原子炉格納容器内における水素による爆発（以下「水素爆発」という。）による破損を防止する必要がある場合には、水素爆発による原子炉格納容器の破損を防止するために必要な設備を設けなければならない。	⑤
【解釈】 1 「水素爆発による原子炉格納容器の破損を防止するために必要な手続等」とは、以下に掲げる措置又はこれらと同等以上の効果を有する措置を行うための手続等をいう。	—	【解釈】 1 第52条に規定する「水素爆発による原子炉格納容器の破損を防止するために必要な設備」とは、以下に掲げる措置又はこれらと同等以上の効果を有する措置を行うための設備をいう。	【解釈】 1 第67条に規定する「水素爆発による原子炉格納容器の破損を防止するために必要な設備」とは、以下に掲げる措置又はこれらと同等以上の効果を有する措置を行うための設備をいう。	—
(1) BRR a) 原子炉格納容器内の不活性化により、原子炉格納容器内における水素爆発による原子炉格納容器の破損を防止するために必要な手続等を整備すること。	②	<BRR> a) 原子炉格納容器内を不活性化すること。	<BRR> a) 原子炉格納容器内を不活性化すること。	⑥
(2) PWR のうち必要な原子炉 a) 水素濃度制御設備により、原子炉格納容器内における水素爆発による原子炉格納容器の破損を防止するために必要な手続等を整備すること。	—	<PWR のうち必要な原子炉> a) 水素濃度制御設備を設置すること。	<PWR のうち必要な原子炉> a) 水素濃度制御設備を設置すること。	—
(3) BRR 及び PWR 共通 a) 原子炉格納容器内における水素爆発による原子炉格納容器の破損を防止するために必要な設備が、放射線防護の観点から必要と認められる場合には代替電源設備からの給電を可能とすること。	③	d) 炉心の著しい損傷時に水素濃度が変動する可能性のある範囲で測定できる監視設備を設置すること。	d) 炉心の著しい損傷時に水素濃度が変動する可能性のある範囲で測定できる監視設備を設置すること。	⑧
b) 炉心の著しい損傷後、水-ジルコニウム反応及び水の放射線分解による水素及び酸素の水素爆発による原子炉格納容器の破損を防止する手続等を整備すること。	④	e) これらの設備は、交流又は直流電源が必要な場合は代替電源設備からの給電を可能とすること。	e) これらの設備は、交流又は直流電源が必要な場合は代替電源設備からの給電を可能とすること。	⑨

※1: 発電用原子炉運転中は原子炉格納容器内を窒素ガス系により常時不活性化している。
不活性ガス系は設計基準対象施設であり、重大事故等時に使用するものではないため、重大事故等対処設備とは位置付けない。
※2: 発電用原子炉運転中は原子炉格納容器内を窒素ガス系により常時不活性化している。
不活性ガス系は設計基準対象施設であり、重大事故等時に使用するものではないため、重大事故等対処設備とは位置付けない。

審査基準、基準規則と対処設備との対応表 (1/4)

技術的能力審査基準 (1.9)	番号	設置許可基準規則 (五十二条)	技術基準規則 (六十七条)	番号
【本文】 発電用原子炉施設において、炉心の著しい損傷が発生した場合において原子炉格納容器内における水素による爆発（以下「水素爆発」という。）による破損を防止する必要がある場合には、水素爆発による原子炉格納容器の破損を防止するために必要な手続等を適切に整備しているか、又は整備される方針が適切に示されていること。	①	【本文】 発電用原子炉施設には、炉心の著しい損傷が発生した場合において原子炉格納容器内における水素による爆発（以下「水素爆発」という。）による破損を防止する必要がある場合には、水素爆発による原子炉格納容器の破損を防止するために必要な設備を設けなければならない。	【本文】 発電用原子炉施設には、炉心の著しい損傷が発生した場合において原子炉格納容器内における水素による爆発（以下「水素爆発」という。）による破損を防止する必要がある場合には、水素爆発による原子炉格納容器の破損を防止するために必要な設備を設けなければならない。	⑤
【解釈】 1 「水素爆発による原子炉格納容器の破損を防止するために必要な手続等」とは、以下に掲げる措置又はこれらと同等以上の効果を有する措置を行うための手続等をいう。	—	【解釈】 1 第52条に規定する「水素爆発による原子炉格納容器の破損を防止するために必要な設備」とは、以下に掲げる措置又はこれらと同等以上の効果を有する措置を行うための設備をいう。	【解釈】 1 第67条に規定する「水素爆発による原子炉格納容器の破損を防止するために必要な設備」とは、以下に掲げる措置又はこれらと同等以上の効果を有する措置を行うための設備をいう。	—
(1) BRR a) 原子炉格納容器内の不活性化により、原子炉格納容器内における水素爆発による原子炉格納容器の破損を防止するために必要な手続等を整備すること。	②	<BRR> a) 原子炉格納容器内を不活性化すること。	<BRR> a) 原子炉格納容器内を不活性化すること。	⑥
(2) PWR のうち必要な原子炉 a) 水素濃度制御設備により、原子炉格納容器内における水素爆発による原子炉格納容器の破損を防止するために必要な手続等を整備すること。	—	<PWR のうち必要な原子炉> a) 水素濃度制御設備を設置すること。	<PWR のうち必要な原子炉> a) 水素濃度制御設備を設置すること。	—
(3) BRR 及び PWR 共通 a) 原子炉格納容器内における水素爆発による原子炉格納容器の破損を防止するために必要な設備が、放射線防護の観点から必要と認められる場合には代替電源設備からの給電を可能とすること。	③	d) 炉心の著しい損傷時に水素濃度が変動する可能性のある範囲で測定できる監視設備を設置すること。	d) 炉心の著しい損傷時に水素濃度が変動する可能性のある範囲で測定できる監視設備を設置すること。	⑧
b) 炉心の著しい損傷後、水-ジルコニウム反応及び水の放射線分解による水素及び酸素の水素爆発による原子炉格納容器の破損を防止する手続等を整備すること。	④	e) これらの設備は、交流又は直流電源が必要な場合は代替電源設備からの給電を可能とすること。	e) これらの設備は、交流又は直流電源が必要な場合は代替電源設備からの給電を可能とすること。	⑨

※1: 発電用原子炉運転中は原子炉格納容器内を窒素ガス系により常時不活性化している。
窒素ガス系は設計基準対象施設であり、重大事故等時に使用するものではないため、重大事故等対処設備とは位置付けない。

柏崎刈羽原子力発電所 6 / 7号炉 (2017. 12. 20版)

審査基準, 基準規則と対応設備との対応表 (2/2)

重大事故等対応設備を使用した手段 審査基準の要求に適合するための手段		自主対策							
機能	機器名称	既設 新設	解釈 対応番号	機能	機器名称	常設 可設	必要時間内に 使用可能か	対応可能な人数 で使用可能か	備考
放射性物質が格納容器内に格納された原子炉格納容器内の不活性化	不活性ガス系 ※2	既設	① ② ⑤ ⑥	放射性物質が格納容器内に格納された原子炉格納容器内の不活性化	可搬型格納容器窒素供給設備	可設	8時間	20名	自主対策とする理由は本文参照
	-	-			-	-			
原子炉格納容器内圧力過剰防止装置	格納容器圧力逃がし装置	新設	① ④ ⑤ ⑦	原子炉格納容器内圧力過剰防止装置	可燃性ガス濃度制御系内結合器ブロー	常設	30分	4名	自主対策とする理由は本文参照
	フィルタ装置出口放射線モニタ	新設			可燃性ガス濃度制御系再結合装置	常設			
	フィルタ装置水素濃度	新設			可燃性ガス濃度制御系配管・弁	常設			
	サブプレッション・チェンバ	既設			可燃型窒素供給装置※1	常設			
	燃料加熱バント系 (R/R)	既設			格納容器圧力逃がし装置	新設			
	可燃型窒素供給装置	新設			燃料給油設備	新設			
	ホース・接続口	新設			格納容器圧力逃がし装置	既設 新設			
	燃料加熱バント系放射線モニタ	新設			フィルタ装置出口放射線モニタ (高レンジ・低レンジ)	新設			
	フィルタ装置水素濃度	新設			フィルタ装置入口水素濃度	新設			
	常設代替交流電源設備	新設			常設代替交流電源設備	新設			
可搬型代替交流電源設備	新設	可搬型代替交流電源設備	新設						
可搬型直流電源設備	新設	可搬型代替直流電源設備	新設						
代替所内電気設備	新設	燃料給油設備	新設						

※1: 発電用原子炉運転中は原子炉格納容器内を不活性ガス系にて窒素ガスで置換しているため、炉心損傷に伴い水素ガスが発生した場合においても、事故発生直後に酸素濃度が可燃限界に達することは無い。
可搬型窒素供給装置における原子炉格納容器内の可燃性ガス濃度制御により、事故発生後7日間は原子炉格納容器への窒素ガス供給は不要である。
※2: 発電用原子炉運転中は原子炉格納容器内を不活性ガス系により常時不活性化している。
不活性ガス系は設計基準対象施設であり、重大事故等時に使用するものではないため、重大事故等対応設備とは位置付けない。
※3: 手順は「1.14 電源の確保に関する手順等」にて整備する。

東海第二発電所 (2018. 9. 18版)

審査基準, 基準規則と対応設備との対応表 (2/5)

重大事故等対応設備を使用した手段 審査基準の要求に適合するための手段		自主対策設備						
手段	機器名称	既設 新設	解釈 対応番号	備考	手段	機器名称	備考	
原子炉格納容器内の不活性化	不活性ガス系※1	既設	① ② ⑤ ⑥	-	-	-	-	
	原子炉格納容器	既設						
可燃型窒素供給装置による原子炉格納容器内の不活性化	可燃型窒素供給装置	新設	① ② ⑤ ⑥	-	-	-	-	
	不活性ガス系配管・弁	既設						
可燃型窒素供給装置による原子炉格納容器内の不活性化	可燃型窒素供給装置※1	新設	① ⑤ ⑦	-	-	-	-	
	格納容器圧力逃がし装置	新設						
原子炉格納容器内圧力過剰防止装置	可燃性ガス濃度制御系ブロー	常設	① ④ ⑤ ⑦	-	-	-	-	
	可燃性ガス濃度制御系再結合装置	常設						
	可燃性ガス濃度制御系配管・弁	常設						
	可燃型窒素供給装置※1	常設						
	格納容器圧力逃がし装置	新設						
	燃料給油設備	新設						
	格納容器圧力逃がし装置	既設 新設						
	フィルタ装置出口放射線モニタ (高レンジ・低レンジ)	新設						
	フィルタ装置入口水素濃度	新設						
	常設代替交流電源設備	新設						
可搬型代替交流電源設備	新設							
可搬型代替直流電源設備	新設							
燃料給油設備	新設							
遠隔人力操作機構	新設	① ④ ⑤ ⑦	-	-	-	-		

※1: 発電用原子炉運転中は原子炉格納容器内を不活性ガス系により常時不活性化している。
不活性ガス系は設計基準対象施設であり、重大事故等時に使用するものではないため、重大事故等対応設備とは位置付けない。
※2: 発電用原子炉起動前に格納容器圧力逃がし装置内は不活性化した状態とする。
可燃型窒素供給装置による格納容器圧力逃がし装置内の不活性化に用いる可燃型窒素供給装置は、発電用原子炉起動前に使用するものであり、重大事故等時に使用するものではないため、重大事故等対応設備とは位置付けない。

島根原子力発電所 2号炉

審査基準, 基準規則と対応設備との対応表 (2/4)

重大事故等対応設備を使用した手段 審査基準の要求に適合するための手段		自主対策							
機能	機器名称	既設 新設	解釈 対応番号	機能	機器名称	常設 可設	必要時間内に 使用可能か	対応可能な人数 で使用可能か	備考
放射性物質が格納容器内に格納された原子炉格納容器内の不活性化	窒素ガス制御系※1	既設 新設	① ② ⑤ ⑥	-	-	-	-	-	-
	可搬型窒素供給装置	新設							
原子炉格納容器内圧力過剰防止装置	格納容器フィルタバント系	新設	① ④ ⑤ ⑦	-	-	-	20分	1人	自主対策設備とする理由は本文参照
	第1バントフィルタ出口放射線モニタ (高レンジ・低レンジ)	新設							
	第1バントフィルタ出口放射線モニタ (高レンジ・低レンジ)	新設							
	可燃性ガス濃度制御系ブロー	常設							
	可燃性ガス濃度制御系再結合装置	常設							
	可燃性ガス濃度制御系配管・弁	常設							
	可燃性ガス濃度制御系冷却器	常設							
	可燃性ガス濃度制御系配管・弁	常設							
	残留熱除去系	常設							
	残留熱代替除去系	常設							
水素濃度及び酸素濃度の監視	格納容器水素濃度 (SA)	新設	① ④ ⑤ ⑦	-	-	-	10分	1人	自主対策設備とする理由は本文参照
	格納容器水素濃度 (B系)	既設							
	格納容器酸素濃度 (SA)	新設							
	格納容器酸素濃度 (B系)	既設							
	格納容器酸素濃度 (A系)	常設							
必要設備への給電	常設代替交流電源設備	新設	① ④ ⑤ ⑦	-	-	-	-	-	-
	可搬型代替交流電源設備	新設							
	可搬型代替直流電源設備	新設							
	可搬型直流電源設備	新設							
	代替所内電気設備	既設 新設							

※1: 発電用原子炉運転中は原子炉格納容器内を窒素ガス制御系により常時不活性化している。
窒素ガス制御系は設計基準対象施設であり、重大事故等時に使用するものではないため、重大事故等対応設備とは位置付けない。

備考

・設備の相違
【柏崎6/7, 東海第二】
対応手段における対応設備の相違
・運用の相違
【柏崎6/7】
①の相違
・運用の相違
【東海第二】
島根2号炉は、現場操作に使用する設備を格納容器フィルタバント系に含めている
・記載表現の相違
【東海第二】
島根2号炉も発電用原子炉起動前に格納容器フィルタバント系を窒素ガスで不活性化するため、記載不要と整理
東海第二は、格納容器内水素濃度 (SA) 及び格納容器内酸素濃度 (SA)、格納容器雰囲気モニタによる原子炉格納容器内の水素濃度及び酸素濃度監視及び代替電源による必要な設備への給電について、審査基準, 基準規則と対応設備との対応表 (3/5) にて記載

審査基準、基準規則と対処設備との対応表 (3/5)

重大事故等対処設備を使用した手段 審査基準の要求に適合するための手段					自主対策設備	
手段	機器名称	既設 新設	制約 対応番号	備考	手段	機器名称
格納容器内水素濃度 に起因する原子炉 格納容器内水素濃度 格納容器内の水素濃度 及び格納容器内酸素濃度 監視装置へS△	格納容器内水素濃度 (S A)	新設	① ③ ⑤ ⑧	-		格納容器内水素濃度
	格納容器内酸素濃度 (S A)	新設				格納容器内酸素濃度
	常設代替交流電源設備	新設				残留熱除去系海水系ポンプ
	可搬型代替交流電源設備	新設				残留熱除去系海水系ストレータ
	燃料給油設備	新設				緊急用海水ポンプ
必要代替電源による 給電	常設代替交流電源設備	新設	① ③ ⑤ ⑧	-	-	緊急用海水系ストレータ
	可搬型代替交流電源設備	新設				可搬型代替海水ポンプ
	燃料給油設備	新設				ホース
						非常用交流電源設備
						常設代替交流電源設備
						燃料給油設備

※1: 発電用原子炉運転中は原子炉格納容器内雰囲気は不活性ガス系により常時不活性化している。不活性ガス系は設計基準対象施設であり、重大事故等時に使用するものではないため、重大事故等対処設備とは位置付けない。

※2: 発電用原子炉起動前に格納容器圧力逃がし装置内は不活性化した状態とする。可搬型窒素供給装置による格納容器圧力逃がし装置内の不活性化に用いる可搬型窒素供給装置は、発電用原子炉起動前に使用するものであり、重大事故等時に使用するものではないため、重大事故等対処設備とは位置付けない。

・記載表現の相違
【東海第二】
島根2号炉は、水素濃度及び酸素濃度の監視及び代替電源による必要な設備への給電について、審査基準、基準規則と対処設備との対応表(2/4)にて記載

柏崎刈羽原子力発電所 6 / 7号炉 (2017.12.20版)	東海第二発電所 (2018.9.18版)	島根原子力発電所 2号炉	備考																
	<p align="center">審査基準，基準規則と対処設備との対応表 (4/5)</p> <table border="1"> <thead> <tr> <th data-bbox="955 264 1323 302">技術的能力審査基準 (1.9)</th> <th data-bbox="1323 264 1703 302">適合方針</th> </tr> </thead> <tbody> <tr> <td data-bbox="955 302 1323 674"> 【要求事項】 発電用原子炉設置者において、炉心の著しい損傷が発生した場合において原子炉格納容器内における水素による爆発（以下「水素爆発」という。）による破損を防止する必要がある場合には、水素爆発による原子炉格納容器の破損を防止するために必要な手順等が適切に整備されているか、又は整備される方針が適切に示されていること。 </td> <td data-bbox="1323 302 1703 674"> 炉心の著しい損傷が発生した場合において、原子炉格納容器内における水素爆発による破損を防止する必要がある場合には、水素爆発による原子炉格納容器の破損を防止する手段として、格納容器内水素濃度（SA）及び格納容器内酸素濃度（SA）により水素濃度及び酸素濃度が変動する可能性のある範囲を監視し、可搬型窒素供給装置による原子炉格納容器水素爆発防止に必要な手順等を整備する。また、格納容器圧力逃がし装置による原子炉格納容器内の水素排出を実施するために必要な手順等を整備する。 </td> </tr> <tr> <td data-bbox="955 674 1323 856"> 【解釈】 1 「水素爆発による原子炉格納容器の破損を防止するために必要な手順等」とは、以下に掲げる措置又はこれらと同等以上の効果を有する措置を行うための手順等をいう。 </td> <td data-bbox="1323 674 1703 856"> - </td> </tr> <tr> <td data-bbox="955 856 1323 1220"> (1) BWR a) 原子炉格納容器内の不活性化により、原子炉格納容器内における水素爆発による原子炉格納容器の破損を防止するために必要な手順等を整備すること。 </td> <td data-bbox="1323 856 1703 1220"> 発電用原子炉運転中の原子炉格納容器内雰囲気の不活性化により不活性化し、原子炉格納容器内における水素爆発による原子炉格納容器の破損を防止するために必要な手順等を整備する。また、炉心の著しい損傷が発生した場合において、原子炉格納容器内における水素爆発による原子炉格納容器の破損を防止する手段として可搬型窒素供給装置により原子炉格納容器内を不活性化し、原子炉格納容器内における水素爆発による原子炉格納容器の破損を防止するために必要な手順等を整備する。 </td> </tr> </tbody> </table> <p>※1：発電用原子炉運転中は原子炉格納容器内雰囲気を不活性化ガス系により常時不活性化している。不活性化ガス系は設計基準対象施設であり、重大事故等時に使用するものではないため、重大事故等対処設備とは位置付けない。</p> <p>※2：発電用原子炉起動前に格納容器圧力逃がし装置内は不活性化した状態とする。可搬型窒素供給装置による格納容器圧力逃がし装置内の不活性化に用いる可搬型窒素供給装置は、発電用原子炉起動前に使用するものであり、重大事故等時に使用するものではないため、重大事故等対処設備とは位置付けない。</p>	技術的能力審査基準 (1.9)	適合方針	【要求事項】 発電用原子炉設置者において、炉心の著しい損傷が発生した場合において原子炉格納容器内における水素による爆発（以下「水素爆発」という。）による破損を防止する必要がある場合には、水素爆発による原子炉格納容器の破損を防止するために必要な手順等が適切に整備されているか、又は整備される方針が適切に示されていること。	炉心の著しい損傷が発生した場合において、原子炉格納容器内における水素爆発による破損を防止する必要がある場合には、水素爆発による原子炉格納容器の破損を防止する手段として、格納容器内水素濃度（SA）及び格納容器内酸素濃度（SA）により水素濃度及び酸素濃度が変動する可能性のある範囲を監視し、可搬型窒素供給装置による原子炉格納容器水素爆発防止に必要な手順等を整備する。また、格納容器圧力逃がし装置による原子炉格納容器内の水素排出を実施するために必要な手順等を整備する。	【解釈】 1 「水素爆発による原子炉格納容器の破損を防止するために必要な手順等」とは、以下に掲げる措置又はこれらと同等以上の効果を有する措置を行うための手順等をいう。	-	(1) BWR a) 原子炉格納容器内の不活性化により、原子炉格納容器内における水素爆発による原子炉格納容器の破損を防止するために必要な手順等を整備すること。	発電用原子炉運転中の原子炉格納容器内雰囲気の不活性化により不活性化し、原子炉格納容器内における水素爆発による原子炉格納容器の破損を防止するために必要な手順等を整備する。また、炉心の著しい損傷が発生した場合において、原子炉格納容器内における水素爆発による原子炉格納容器の破損を防止する手段として可搬型窒素供給装置により原子炉格納容器内を不活性化し、原子炉格納容器内における水素爆発による原子炉格納容器の破損を防止するために必要な手順等を整備する。	<p align="center">審査基準，基準規則と対処設備との対応表 (3/4)</p> <table border="1"> <thead> <tr> <th data-bbox="1745 264 2113 302">技術的能力審査基準 (1.9)</th> <th data-bbox="2113 264 2504 302">適合方針</th> </tr> </thead> <tbody> <tr> <td data-bbox="1745 302 2113 709"> 【要求事項】 発電用原子炉設置者において、炉心の著しい損傷が発生した場合において原子炉格納容器内における水素による爆発（以下「水素爆発」という。）による破損を防止する必要がある場合には、水素爆発による原子炉格納容器の破損を防止するために必要な手順等が適切に整備されているか、又は整備される方針が適切に示されていること。 </td> <td data-bbox="2113 302 2504 709"> 炉心の著しい損傷が発生した場合において、原子炉格納容器内における水素爆発による破損を防止する必要がある場合には、水素爆発による原子炉格納容器の破損を防止する手段として、格納容器水素濃度（SA）、格納容器酸素濃度（SA）、格納容器水素濃度（B系）、格納容器酸素濃度（SA）及び格納容器酸素濃度（B系）により水素濃度及び酸素濃度が変動する可能性のある範囲を監視し、可搬型窒素供給装置による原子炉格納容器水素爆発防止に必要な手順等を整備する。また、格納容器フィルタベント系による原子炉格納容器内の水素排出を実施するために必要な手順等を整備する。 </td> </tr> <tr> <td data-bbox="1745 709 2113 892"> 【解釈】 1 「水素爆発による原子炉格納容器の破損を防止するために必要な手順等」とは、以下に掲げる措置又はこれらと同等以上の効果を有する措置を行うための手順等をいう。 </td> <td data-bbox="2113 709 2504 892"> - </td> </tr> <tr> <td data-bbox="1745 892 2113 1241"> (1) BWR a) 原子炉格納容器内の不活性化により、原子炉格納容器内における水素爆発による原子炉格納容器の破損を防止するために必要な手順等を整備すること。 </td> <td data-bbox="2113 892 2504 1241"> 発電用原子炉運転中の原子炉格納容器内雰囲気を窒素ガス制御系により不活性化し、原子炉格納容器内における水素爆発による原子炉格納容器の破損を防止するために必要な手順等を整備する。また、炉心の著しい損傷が発生した場合において、原子炉格納容器内における水素爆発による原子炉格納容器の破損を防止する手段として可搬型窒素供給装置により原子炉格納容器を不活性化し、原子炉格納容器内における水素爆発による原子炉格納容器の破損を防止するために必要な手順等を整備する。 </td> </tr> </tbody> </table> <p>※1：発電用原子炉運転中は原子炉格納容器内を窒素ガス制御系により常時不活性化している。窒素ガス制御系は設計基準対象施設であり、重大事故等時に使用するものではないため、重大事故等対処設備とは位置付けない。</p>	技術的能力審査基準 (1.9)	適合方針	【要求事項】 発電用原子炉設置者において、炉心の著しい損傷が発生した場合において原子炉格納容器内における水素による爆発（以下「水素爆発」という。）による破損を防止する必要がある場合には、水素爆発による原子炉格納容器の破損を防止するために必要な手順等が適切に整備されているか、又は整備される方針が適切に示されていること。	炉心の著しい損傷が発生した場合において、原子炉格納容器内における水素爆発による破損を防止する必要がある場合には、水素爆発による原子炉格納容器の破損を防止する手段として、格納容器水素濃度（SA）、格納容器酸素濃度（SA）、格納容器水素濃度（B系）、格納容器酸素濃度（SA）及び格納容器酸素濃度（B系）により水素濃度及び酸素濃度が変動する可能性のある範囲を監視し、可搬型窒素供給装置による原子炉格納容器水素爆発防止に必要な手順等を整備する。また、格納容器フィルタベント系による原子炉格納容器内の水素排出を実施するために必要な手順等を整備する。	【解釈】 1 「水素爆発による原子炉格納容器の破損を防止するために必要な手順等」とは、以下に掲げる措置又はこれらと同等以上の効果を有する措置を行うための手順等をいう。	-	(1) BWR a) 原子炉格納容器内の不活性化により、原子炉格納容器内における水素爆発による原子炉格納容器の破損を防止するために必要な手順等を整備すること。	発電用原子炉運転中の原子炉格納容器内雰囲気を窒素ガス制御系により不活性化し、原子炉格納容器内における水素爆発による原子炉格納容器の破損を防止するために必要な手順等を整備する。また、炉心の著しい損傷が発生した場合において、原子炉格納容器内における水素爆発による原子炉格納容器の破損を防止する手段として可搬型窒素供給装置により原子炉格納容器を不活性化し、原子炉格納容器内における水素爆発による原子炉格納容器の破損を防止するために必要な手順等を整備する。	<p>・設備の相違</p> <p>【東海第二】</p> <p>島根2号炉は、格納容器水素濃度（SA）、格納容器酸素濃度（SA）及び格納容器水素／酸素濃度（B系）をSA設備と位置づける</p> <p>・記載表現の相違</p> <p>【柏崎6/7】</p> <p>島根2号炉は、技術的能力審査基準における適合方針を記載</p>
技術的能力審査基準 (1.9)	適合方針																		
【要求事項】 発電用原子炉設置者において、炉心の著しい損傷が発生した場合において原子炉格納容器内における水素による爆発（以下「水素爆発」という。）による破損を防止する必要がある場合には、水素爆発による原子炉格納容器の破損を防止するために必要な手順等が適切に整備されているか、又は整備される方針が適切に示されていること。	炉心の著しい損傷が発生した場合において、原子炉格納容器内における水素爆発による破損を防止する必要がある場合には、水素爆発による原子炉格納容器の破損を防止する手段として、格納容器内水素濃度（SA）及び格納容器内酸素濃度（SA）により水素濃度及び酸素濃度が変動する可能性のある範囲を監視し、可搬型窒素供給装置による原子炉格納容器水素爆発防止に必要な手順等を整備する。また、格納容器圧力逃がし装置による原子炉格納容器内の水素排出を実施するために必要な手順等を整備する。																		
【解釈】 1 「水素爆発による原子炉格納容器の破損を防止するために必要な手順等」とは、以下に掲げる措置又はこれらと同等以上の効果を有する措置を行うための手順等をいう。	-																		
(1) BWR a) 原子炉格納容器内の不活性化により、原子炉格納容器内における水素爆発による原子炉格納容器の破損を防止するために必要な手順等を整備すること。	発電用原子炉運転中の原子炉格納容器内雰囲気の不活性化により不活性化し、原子炉格納容器内における水素爆発による原子炉格納容器の破損を防止するために必要な手順等を整備する。また、炉心の著しい損傷が発生した場合において、原子炉格納容器内における水素爆発による原子炉格納容器の破損を防止する手段として可搬型窒素供給装置により原子炉格納容器内を不活性化し、原子炉格納容器内における水素爆発による原子炉格納容器の破損を防止するために必要な手順等を整備する。																		
技術的能力審査基準 (1.9)	適合方針																		
【要求事項】 発電用原子炉設置者において、炉心の著しい損傷が発生した場合において原子炉格納容器内における水素による爆発（以下「水素爆発」という。）による破損を防止する必要がある場合には、水素爆発による原子炉格納容器の破損を防止するために必要な手順等が適切に整備されているか、又は整備される方針が適切に示されていること。	炉心の著しい損傷が発生した場合において、原子炉格納容器内における水素爆発による破損を防止する必要がある場合には、水素爆発による原子炉格納容器の破損を防止する手段として、格納容器水素濃度（SA）、格納容器酸素濃度（SA）、格納容器水素濃度（B系）、格納容器酸素濃度（SA）及び格納容器酸素濃度（B系）により水素濃度及び酸素濃度が変動する可能性のある範囲を監視し、可搬型窒素供給装置による原子炉格納容器水素爆発防止に必要な手順等を整備する。また、格納容器フィルタベント系による原子炉格納容器内の水素排出を実施するために必要な手順等を整備する。																		
【解釈】 1 「水素爆発による原子炉格納容器の破損を防止するために必要な手順等」とは、以下に掲げる措置又はこれらと同等以上の効果を有する措置を行うための手順等をいう。	-																		
(1) BWR a) 原子炉格納容器内の不活性化により、原子炉格納容器内における水素爆発による原子炉格納容器の破損を防止するために必要な手順等を整備すること。	発電用原子炉運転中の原子炉格納容器内雰囲気を窒素ガス制御系により不活性化し、原子炉格納容器内における水素爆発による原子炉格納容器の破損を防止するために必要な手順等を整備する。また、炉心の著しい損傷が発生した場合において、原子炉格納容器内における水素爆発による原子炉格納容器の破損を防止する手段として可搬型窒素供給装置により原子炉格納容器を不活性化し、原子炉格納容器内における水素爆発による原子炉格納容器の破損を防止するために必要な手順等を整備する。																		

柏崎刈羽原子力発電所 6 / 7号炉 (2017. 12. 20 版)	東海第二発電所 (2018. 9. 18 版)	島根原子力発電所 2号炉	備考																
	<p align="center">審査基準，基準規則と対処設備との対応表 (5 / 5)</p> <table border="1"> <thead> <tr> <th data-bbox="955 262 1320 304">技術的能力審査基準 (1.9)</th> <th data-bbox="1320 262 1706 304">適合方針</th> </tr> </thead> <tbody> <tr> <td data-bbox="955 304 1320 472">(2) PWRのうち必要な原子炉 a) 水素濃度制御設備により、原子炉格納容器内における水素爆発による原子炉格納容器の破損を防止するために必要な手順等を整備すること。</td> <td data-bbox="1320 304 1706 472">対象外</td> </tr> <tr> <td data-bbox="955 472 1320 850">(3) BWR及びPWR共通 a) 原子炉格納容器内における水素爆発による原子炉格納容器の破損を防止するために必要な設備が、交流又は直流電源が必要な場合は代替電源設備からの給電を可能とすること。</td> <td data-bbox="1320 472 1706 850">炉心の著しい損傷が発生し、全交流動力電源が喪失した場合においても、原子炉格納容器内における水素爆発による原子炉格納容器の破損を防止するために必要な設備（格納容器圧力逃がし装置、格納容器内水素濃度（SA）及び格納容器内酸素濃度（SA）へ代替電源設備（常設代替直流電源設備及び可搬型代替直流電源設備並びに常設代替交流電源設備及び可搬型代替交流電源設備）により給電する手順を整備する。 なお、電源の供給に関する手順については「1.14 電源の確保に関する手順等」にて整備する。</td> </tr> <tr> <td data-bbox="955 850 1320 1123">b) 炉心の著しい損傷後、水-ジルコニウム反応及び水の放射線分解による水素及び酸素の水素爆発による原子炉格納容器の破損を防止する手順等を整備すること。</td> <td data-bbox="1320 850 1706 1123">炉心の著しい損傷が発生した場合において、原子炉格納容器内における水素爆発による原子炉格納容器の破損を防止する手段として、格納容器内水素濃度（SA）及び格納容器内酸素濃度（SA）により水素濃度及び酸素濃度が変動する可能性のある範囲を監視し、格納容器圧力逃がし装置による原子炉格納容器内の水素排出を実施するために必要な手順等を整備する。</td> </tr> </tbody> </table> <p>※1：発電用原子炉運転中は原子炉格納容器内空気を不活性ガス系により常時不活性化している。不活性ガス系は設計基準対象施設であり、重大事故等時に使用するものではないため、重大事故等対処設備とは位置付けない。</p> <p>※2：発電用原子炉起動前に格納容器圧力逃がし装置内は不活性化した状態とする。可搬型窒素供給装置による格納容器圧力逃がし装置内の不活性化に用いる可搬型窒素供給装置は、発電用原子炉起動前に使用するものであり、重大事故等時に使用するものではないため、重大事故等対処設備とは位置付けない。</p>	技術的能力審査基準 (1.9)	適合方針	(2) PWRのうち必要な原子炉 a) 水素濃度制御設備により、原子炉格納容器内における水素爆発による原子炉格納容器の破損を防止するために必要な手順等を整備すること。	対象外	(3) BWR及びPWR共通 a) 原子炉格納容器内における水素爆発による原子炉格納容器の破損を防止するために必要な設備が、交流又は直流電源が必要な場合は代替電源設備からの給電を可能とすること。	炉心の著しい損傷が発生し、全交流動力電源が喪失した場合においても、原子炉格納容器内における水素爆発による原子炉格納容器の破損を防止するために必要な設備（格納容器圧力逃がし装置、格納容器内水素濃度（SA）及び格納容器内酸素濃度（SA）へ代替電源設備（常設代替直流電源設備及び可搬型代替直流電源設備並びに常設代替交流電源設備及び可搬型代替交流電源設備）により給電する手順を整備する。 なお、電源の供給に関する手順については「1.14 電源の確保に関する手順等」にて整備する。	b) 炉心の著しい損傷後、水-ジルコニウム反応及び水の放射線分解による水素及び酸素の水素爆発による原子炉格納容器の破損を防止する手順等を整備すること。	炉心の著しい損傷が発生した場合において、原子炉格納容器内における水素爆発による原子炉格納容器の破損を防止する手段として、格納容器内水素濃度（SA）及び格納容器内酸素濃度（SA）により水素濃度及び酸素濃度が変動する可能性のある範囲を監視し、格納容器圧力逃がし装置による原子炉格納容器内の水素排出を実施するために必要な手順等を整備する。	<p align="center">審査基準，基準規則と対処設備との対応表 (4 / 4)</p> <table border="1"> <thead> <tr> <th data-bbox="1748 262 2113 304">技術的能力審査基準 (1.9)</th> <th data-bbox="2113 262 2499 304">適合方針</th> </tr> </thead> <tbody> <tr> <td data-bbox="1748 304 2113 451">(2) PWRのうち必要な原子炉 a) 水素濃度制御設備により、原子炉格納容器内における水素爆発による原子炉格納容器の破損を防止するために必要な手順等を整備すること。</td> <td data-bbox="2113 304 2499 451">対象外</td> </tr> <tr> <td data-bbox="1748 451 2113 892">(3) BWR 及び PWR 共通 a) 原子炉格納容器内における水素爆発による原子炉格納容器の破損を防止するために必要な設備が、交流又は直流電源が必要な場合は代替電源設備からの給電を可能とすること。</td> <td data-bbox="2113 451 2499 892">炉心の著しい損傷が発生し、全交流動力電源が喪失した場合においても、原子炉格納容器内における水素爆発による原子炉格納容器の破損を防止するために必要な設備（格納容器フィルタベント系、格納容器水素濃度（SA）、格納容器水素濃度（B系）、格納容器酸素濃度（SA）及び格納容器酸素濃度（B系）へ代替電源設備（常設代替交流電源設備、可搬型代替交流電源設備、常設代替直流電源設備、可搬型直流電源設備及び代替所内電気設備）により給電する手順を整備する。 なお、電源の供給に関する手順については「1.14 電源の確保に関する手順等」にて整備する。</td> </tr> <tr> <td data-bbox="1748 892 2113 1186">b) 炉心の著しい損傷後、水-ジルコニウム反応及び水の放射線分解による水素及び酸素の水素爆発による原子炉格納容器の破損を防止する手順等を整備すること。</td> <td data-bbox="2113 892 2499 1186">炉心の著しい損傷が発生した場合において、原子炉格納容器内における水素爆発による原子炉格納容器の破損を防止する手段として、格納容器水素濃度（SA）、格納容器水素濃度（B系）、格納容器酸素濃度（SA）及び格納容器酸素濃度（B系）により水素濃度及び酸素濃度が変動する可能性のある範囲を監視し、格納容器フィルタベント系による原子炉格納容器内の水素排出を実施するために必要な手順等を整備する。</td> </tr> </tbody> </table> <p>※1：発電用原子炉運転中は原子炉格納容器内を窒素ガス制御系により常時不活性化している。窒素ガス制御系は設計基準対象施設であり、重大事故等時に使用するものではないため、重大事故等対処設備とは位置付けない。</p>	技術的能力審査基準 (1.9)	適合方針	(2) PWRのうち必要な原子炉 a) 水素濃度制御設備により、原子炉格納容器内における水素爆発による原子炉格納容器の破損を防止するために必要な手順等を整備すること。	対象外	(3) BWR 及び PWR 共通 a) 原子炉格納容器内における水素爆発による原子炉格納容器の破損を防止するために必要な設備が、交流又は直流電源が必要な場合は代替電源設備からの給電を可能とすること。	炉心の著しい損傷が発生し、全交流動力電源が喪失した場合においても、原子炉格納容器内における水素爆発による原子炉格納容器の破損を防止するために必要な設備（格納容器フィルタベント系、格納容器水素濃度（SA）、格納容器水素濃度（B系）、格納容器酸素濃度（SA）及び格納容器酸素濃度（B系）へ代替電源設備（常設代替交流電源設備、可搬型代替交流電源設備、常設代替直流電源設備、可搬型直流電源設備及び代替所内電気設備）により給電する手順を整備する。 なお、電源の供給に関する手順については「1.14 電源の確保に関する手順等」にて整備する。	b) 炉心の著しい損傷後、水-ジルコニウム反応及び水の放射線分解による水素及び酸素の水素爆発による原子炉格納容器の破損を防止する手順等を整備すること。	炉心の著しい損傷が発生した場合において、原子炉格納容器内における水素爆発による原子炉格納容器の破損を防止する手段として、格納容器水素濃度（SA）、格納容器水素濃度（B系）、格納容器酸素濃度（SA）及び格納容器酸素濃度（B系）により水素濃度及び酸素濃度が変動する可能性のある範囲を監視し、格納容器フィルタベント系による原子炉格納容器内の水素排出を実施するために必要な手順等を整備する。	<p>・設備の相違</p> <p>【東海第二】</p> <p>島根2号炉は、格納容器水素濃度（SA）、格納容器酸素濃度（SA）及び格納容器水素／酸素濃度（B系）をSA設備と位置づける</p> <p>・記載表現の相違</p> <p>【柏崎6/7】</p> <p>島根2号炉は、技術的能力審査基準における適合方針を記載</p>
技術的能力審査基準 (1.9)	適合方針																		
(2) PWRのうち必要な原子炉 a) 水素濃度制御設備により、原子炉格納容器内における水素爆発による原子炉格納容器の破損を防止するために必要な手順等を整備すること。	対象外																		
(3) BWR及びPWR共通 a) 原子炉格納容器内における水素爆発による原子炉格納容器の破損を防止するために必要な設備が、交流又は直流電源が必要な場合は代替電源設備からの給電を可能とすること。	炉心の著しい損傷が発生し、全交流動力電源が喪失した場合においても、原子炉格納容器内における水素爆発による原子炉格納容器の破損を防止するために必要な設備（格納容器圧力逃がし装置、格納容器内水素濃度（SA）及び格納容器内酸素濃度（SA）へ代替電源設備（常設代替直流電源設備及び可搬型代替直流電源設備並びに常設代替交流電源設備及び可搬型代替交流電源設備）により給電する手順を整備する。 なお、電源の供給に関する手順については「1.14 電源の確保に関する手順等」にて整備する。																		
b) 炉心の著しい損傷後、水-ジルコニウム反応及び水の放射線分解による水素及び酸素の水素爆発による原子炉格納容器の破損を防止する手順等を整備すること。	炉心の著しい損傷が発生した場合において、原子炉格納容器内における水素爆発による原子炉格納容器の破損を防止する手段として、格納容器内水素濃度（SA）及び格納容器内酸素濃度（SA）により水素濃度及び酸素濃度が変動する可能性のある範囲を監視し、格納容器圧力逃がし装置による原子炉格納容器内の水素排出を実施するために必要な手順等を整備する。																		
技術的能力審査基準 (1.9)	適合方針																		
(2) PWRのうち必要な原子炉 a) 水素濃度制御設備により、原子炉格納容器内における水素爆発による原子炉格納容器の破損を防止するために必要な手順等を整備すること。	対象外																		
(3) BWR 及び PWR 共通 a) 原子炉格納容器内における水素爆発による原子炉格納容器の破損を防止するために必要な設備が、交流又は直流電源が必要な場合は代替電源設備からの給電を可能とすること。	炉心の著しい損傷が発生し、全交流動力電源が喪失した場合においても、原子炉格納容器内における水素爆発による原子炉格納容器の破損を防止するために必要な設備（格納容器フィルタベント系、格納容器水素濃度（SA）、格納容器水素濃度（B系）、格納容器酸素濃度（SA）及び格納容器酸素濃度（B系）へ代替電源設備（常設代替交流電源設備、可搬型代替交流電源設備、常設代替直流電源設備、可搬型直流電源設備及び代替所内電気設備）により給電する手順を整備する。 なお、電源の供給に関する手順については「1.14 電源の確保に関する手順等」にて整備する。																		
b) 炉心の著しい損傷後、水-ジルコニウム反応及び水の放射線分解による水素及び酸素の水素爆発による原子炉格納容器の破損を防止する手順等を整備すること。	炉心の著しい損傷が発生した場合において、原子炉格納容器内における水素爆発による原子炉格納容器の破損を防止する手段として、格納容器水素濃度（SA）、格納容器水素濃度（B系）、格納容器酸素濃度（SA）及び格納容器酸素濃度（B系）により水素濃度及び酸素濃度が変動する可能性のある範囲を監視し、格納容器フィルタベント系による原子炉格納容器内の水素排出を実施するために必要な手順等を整備する。																		

添付資料 1.9.2

自主対策設備仕様

機器名称	常設 /可稼	耐震性	容量	揚程	個数
可燃性ガス濃度制御系ブロア	常設	Sクラス	約 340m ³ [N] /h (1台あたり)	—	2台
可燃性ガス濃度制御系加熱器	常設	Sクラス	約 100kW (1基あたり)	—	2基
可搬型代替注水大型ポンプ (代替残留熱除去系海水系として使用)	可稼	Sクラス	約 1,320m ³ /h (1台あたり)	約 140m	4台

機器名称	常設 /可稼	耐震性	測定方式	計測範囲	個数
格納容器内水素濃度	常設	Sクラス	熱伝導度式	0~100%	1個
格納容器内酸素濃度	常設	Sクラス	磁気風式	0~30%	1個

添付資料 1.9.2

自主対策設備仕様

機器名称	常設/可稼	耐震性	容量	個数
可燃性ガス濃度制御系再結合装置ブロア	常設	Sクラス	255m ³ /h[normal] (1台あたり)	2台
可燃性ガス濃度制御系再結合装置	常設	Sクラス	—	2基

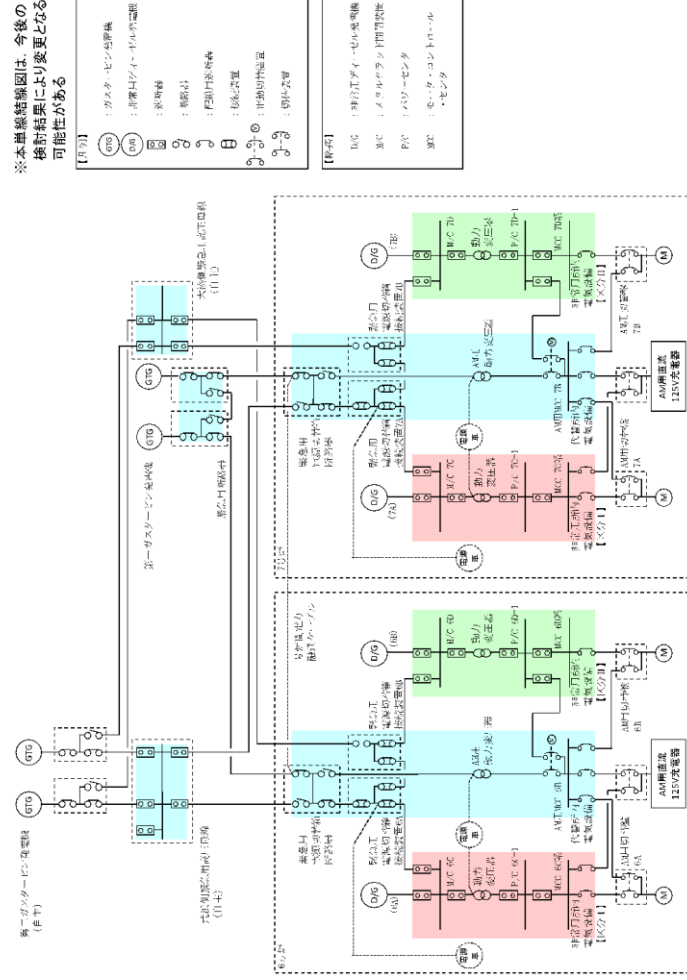
機器名称	常設/可稼	耐震性	測定方法	計測範囲	個数
格納容器水素濃度 (A系)	常設	Sクラス	熱伝導式	0~100%	1個
格納容器酸素濃度 (A系)	常設	Sクラス	磁気風式	0~25%	1個

・記載表現の相違
【柏崎 6/7】
島根 2号炉は、自主
対策設備の仕様について記載

対応手段として選定した設備の電源構成図

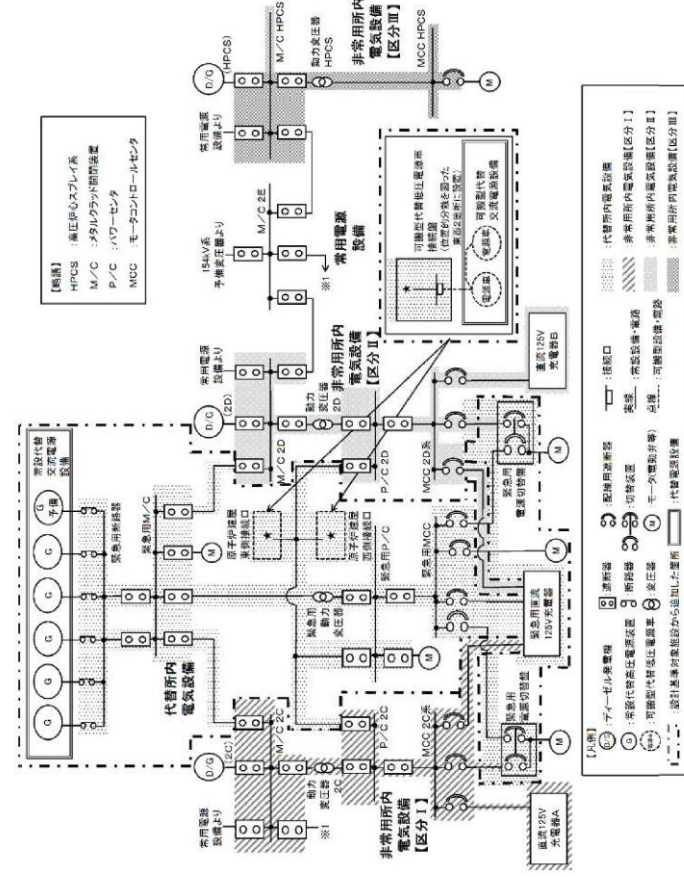
添付資料 1.9.2

※本図詳細図は、今後の検討結果により変更となる可能性がある



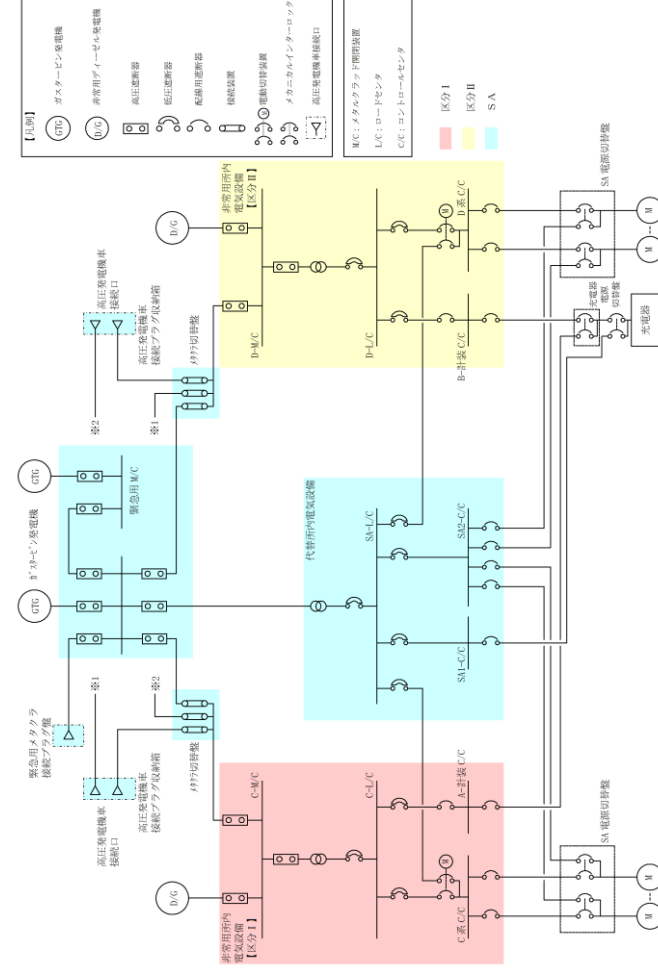
第1図 6号及び7号炉 電源構成図 (交流電源)

添付資料 1.9.3



第1図 対応手段として選定した設備の電源構成図 (交流電源)

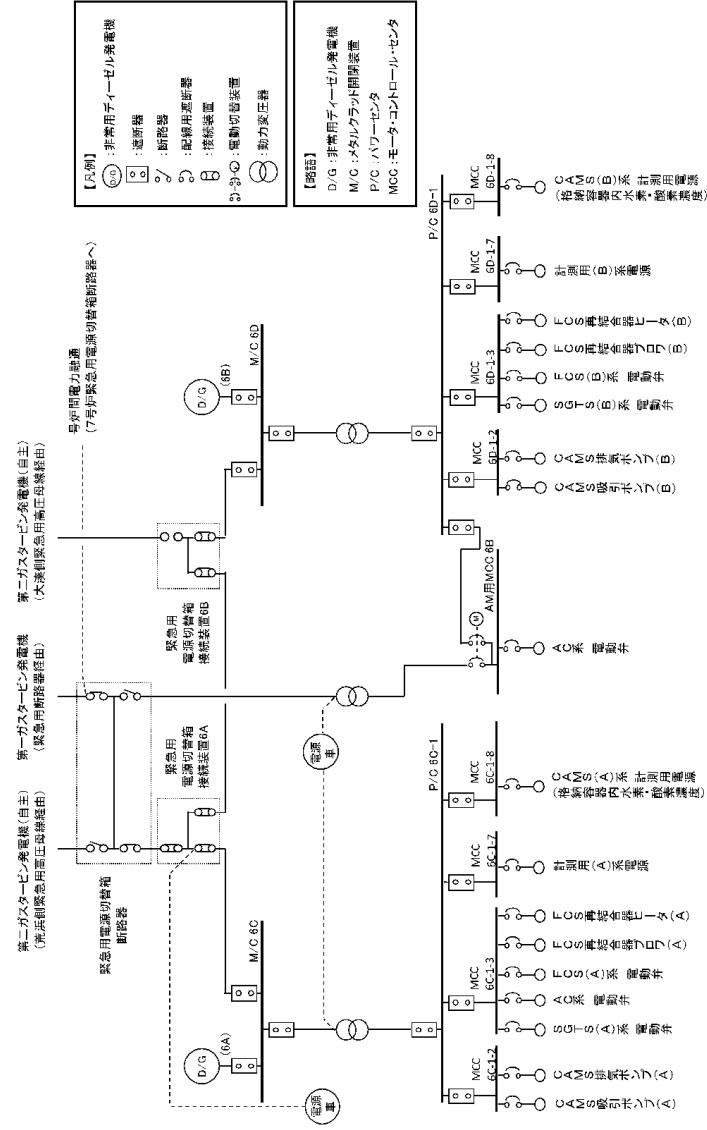
添付資料 1.9.3



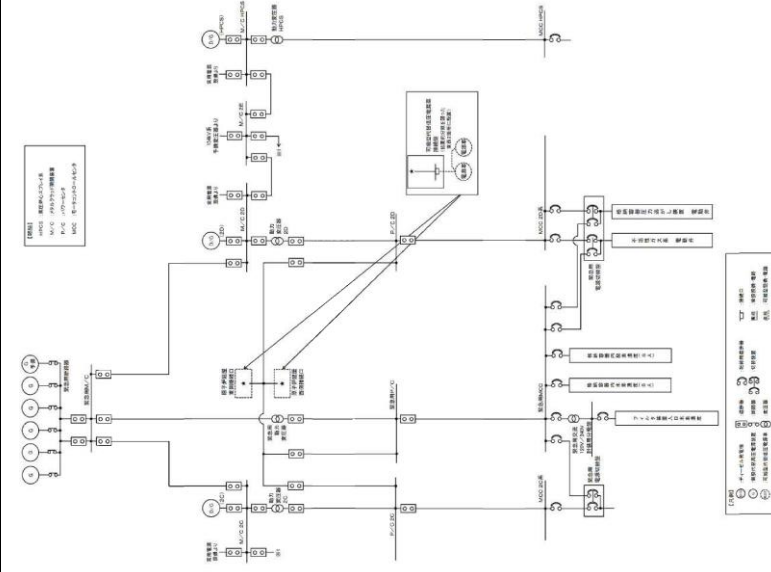
第1図 対応手段として選定した設備の電源構成図 (交流電源)

備考

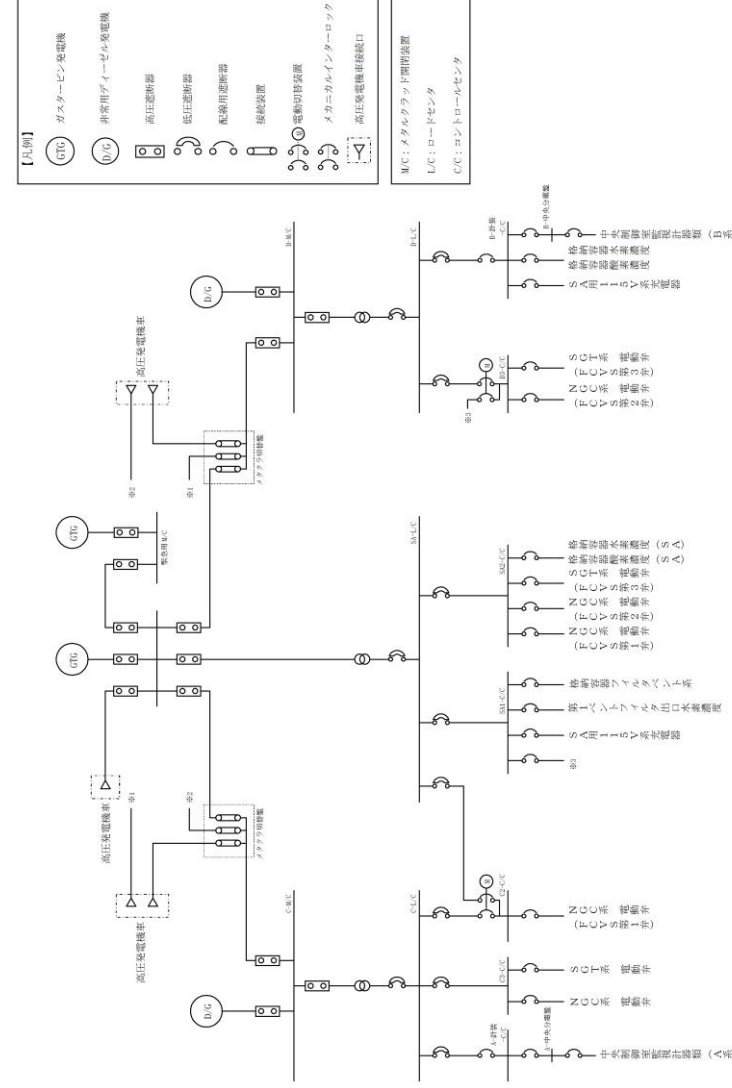
- ・設備の相違
- 【柏崎6/7, 東海第二】
- 電源構成の相違及び
- 対応手段の相違による
- 供給対象設備の相違



第2図 6号炉 電源構成図 (交流電源)

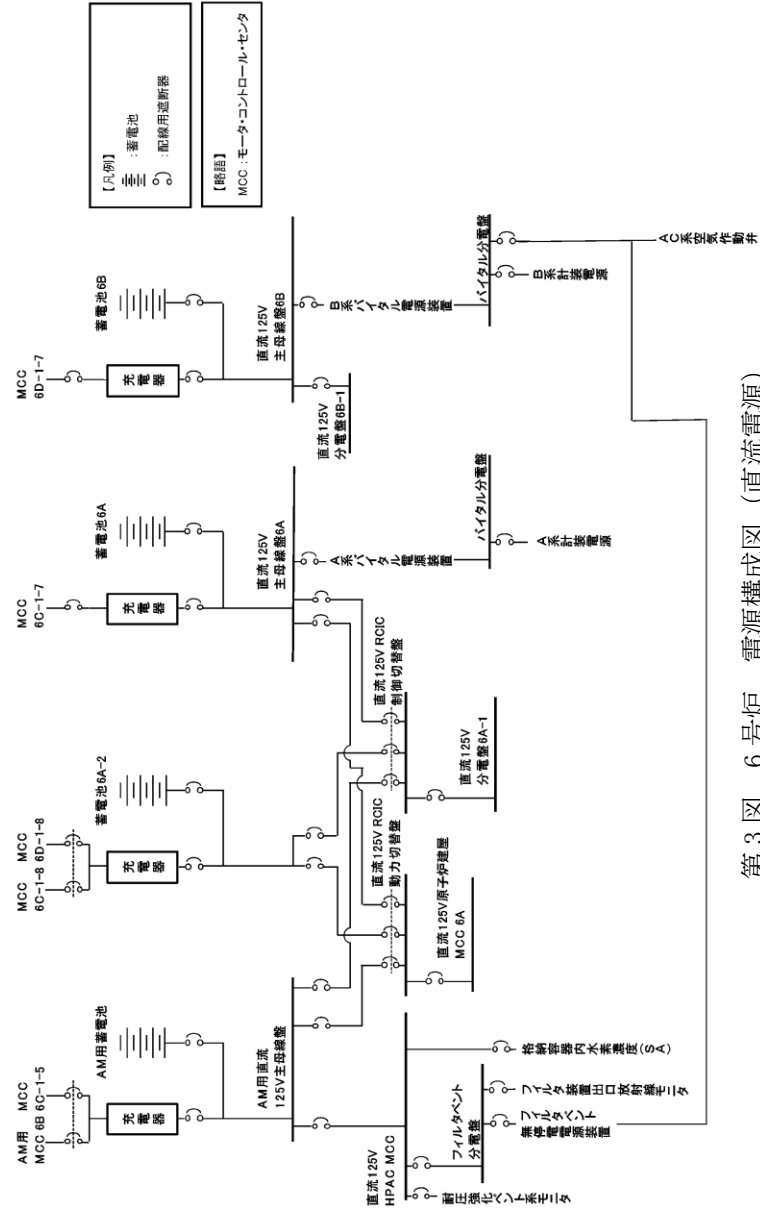


第2図 対応手段として選定した設備の電源構成図 (交流電源)

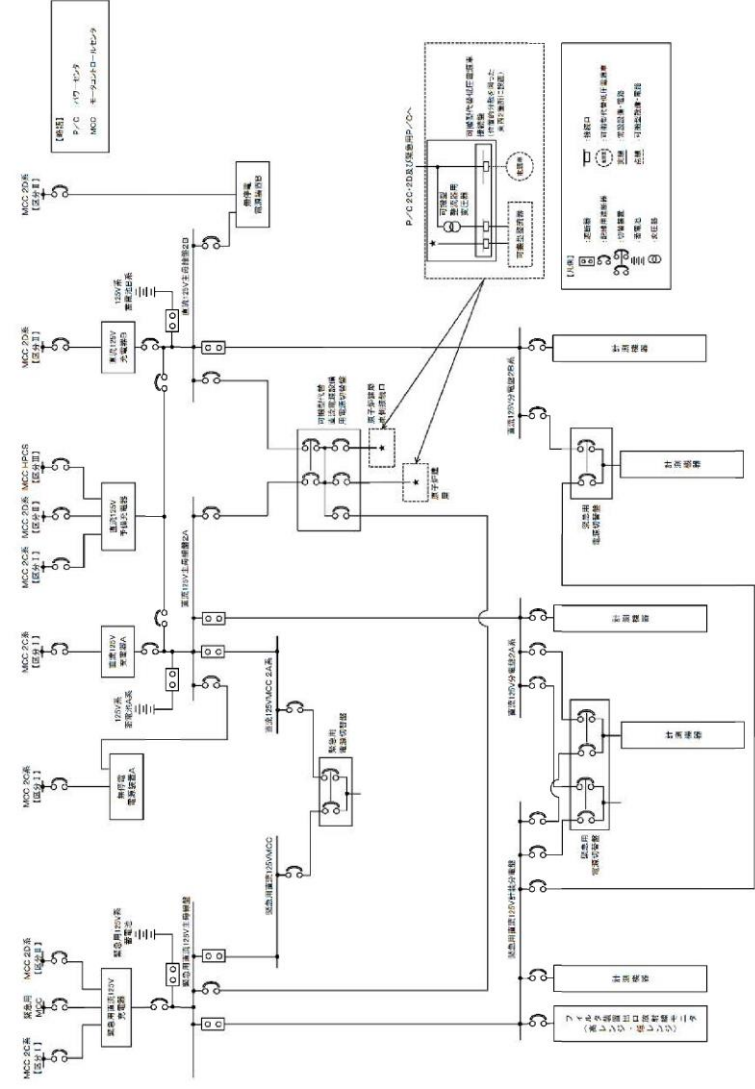


第2図 対応手段として選定した設備の電源構成図 (交流電源)

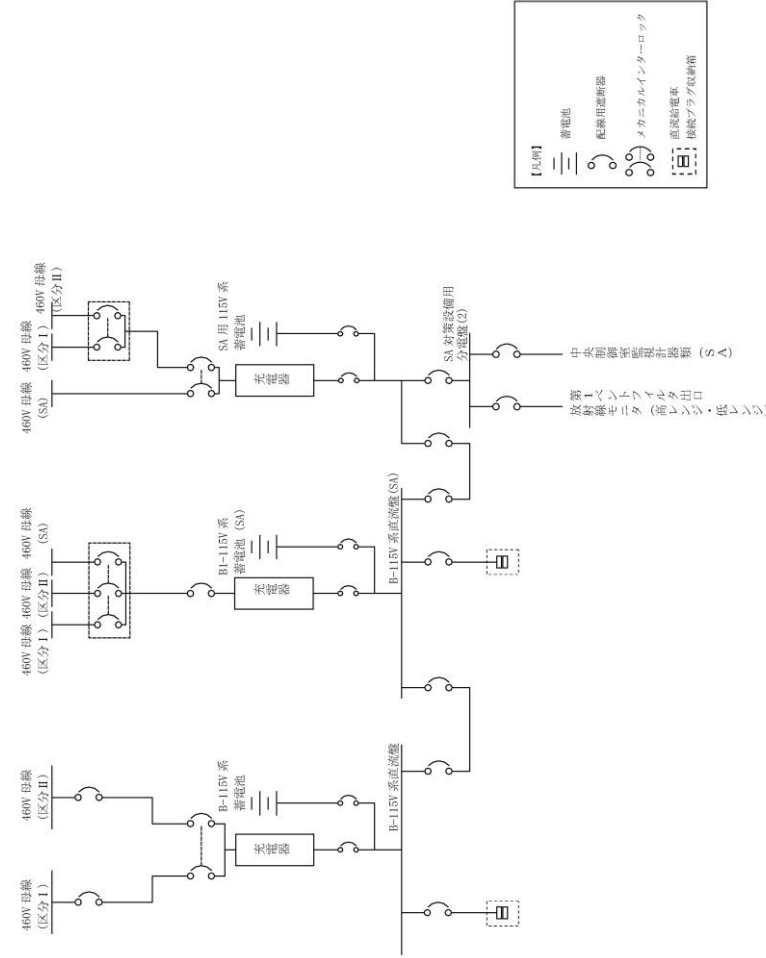
・設備の相違
【柏崎6/7, 東海第二】
 電源構成の相違及び
 対応手段の相違による
 供給対象設備の相違



第3図 6号炉 電源構成図 (直流電源)

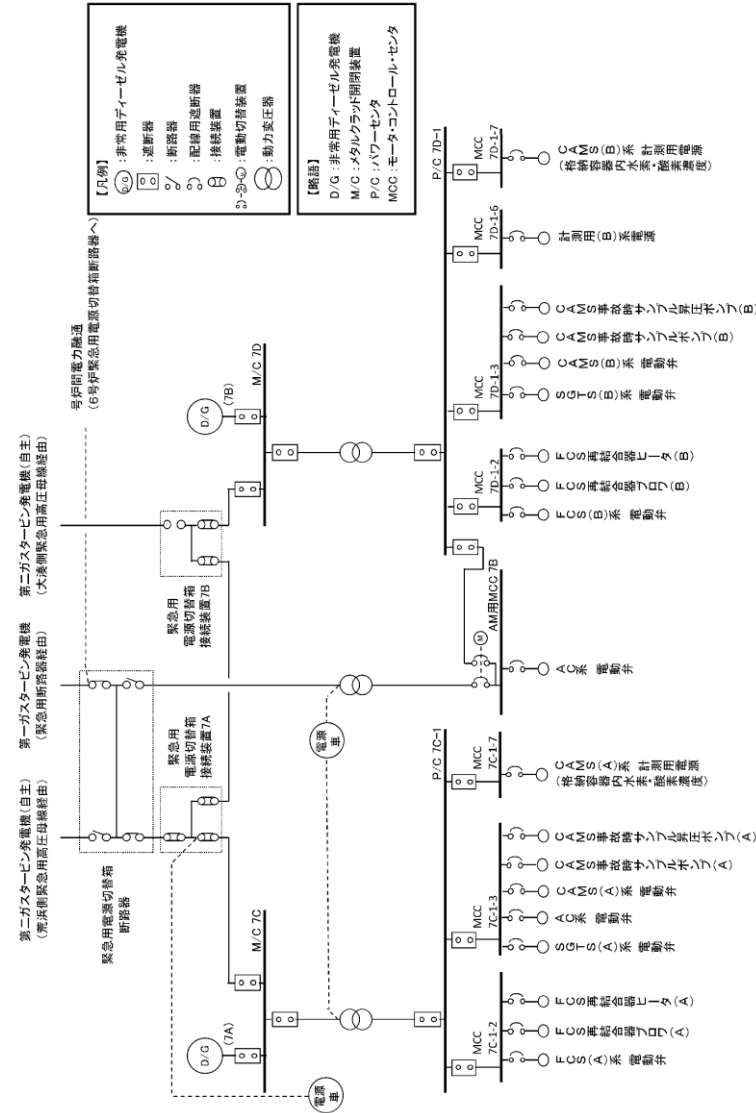


第3図 対応手段として選定した設備の電源構成図 (直流電源)



第3図 対応手段として選定した設備の電源構成図 (直流電源)

備考
 ・設備の相違
 【柏崎6/7, 東海第二】
 電源構成の相違及び
 対応手段の相違による
 供給対象設備の相違



第4図 7号炉 電源構成図(交流電源)

・記載表現の相違
 【柏崎 6/7】
 島根 2号炉は、単
 申請

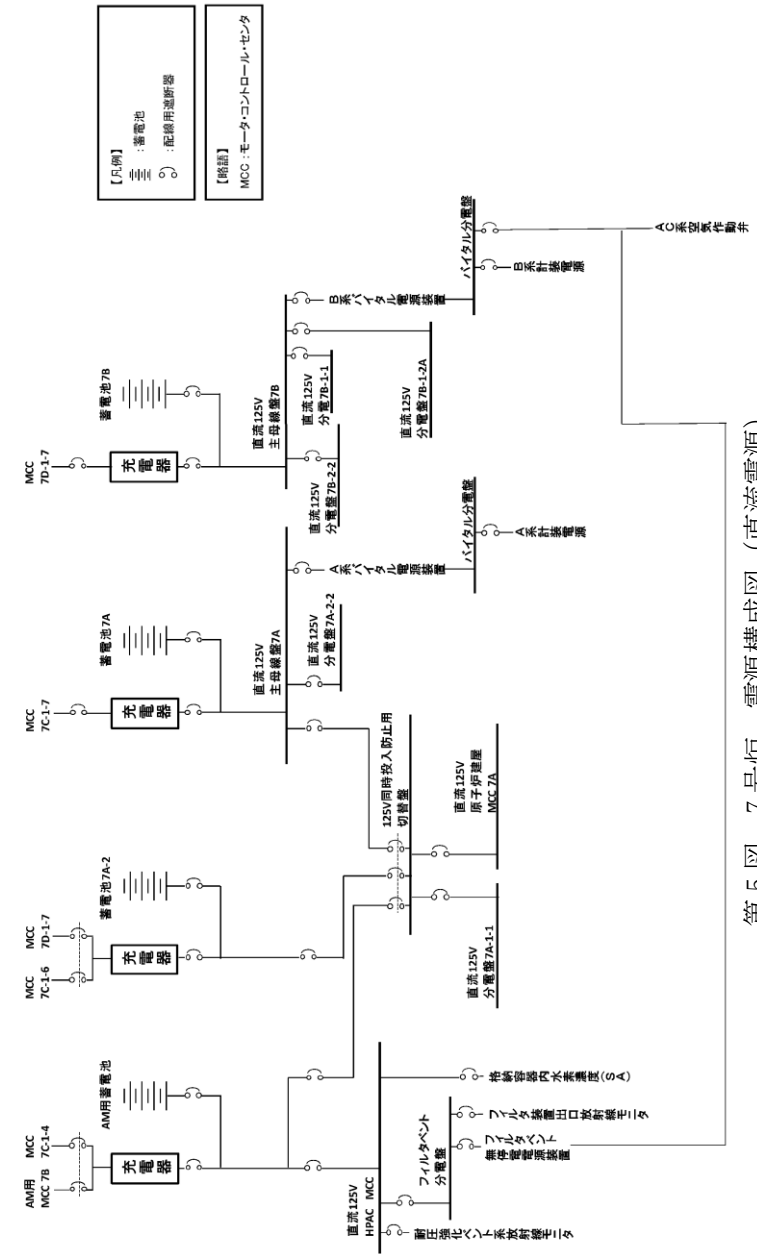
柏崎刈羽原子力発電所 6 / 7号炉 (2017. 12. 20版)

東海第二発電所 (2018. 9. 18版)

島根原子力発電所 2号炉

備考

・記載表現の相違
【柏崎 6/7】
 島根 2号炉は、単独申請



柏崎刈羽原子力発電所 6 / 7号炉 (2017. 12. 20 版)	東海第二発電所 (2018. 9. 18 版)	島根原子力発電所 2号炉	備考
<p style="text-align: right;">添付資料 1.9.3-1</p> <p>重大事故対策の成立性</p>	<p style="text-align: right;">添付資料 1.9.4</p> <p>重大事故対策の成立性</p> <p>1. 原子炉格納容器内不活性化による原子炉格納容器水素爆発防止</p> <p>(1) <u>可搬型窒素供給装置による原子炉格納容器への窒素供給</u></p> <p>a. 操作概要</p> <p><u>可搬型窒素供給装置による原子炉格納容器への窒素供給が必要な状況で、屋外（原子炉建屋東側周辺）に可搬型窒素供給装置を配備した場合においては、窒素供給用ホースを格納容器窒素供給ライン東側接続口に接続し、可搬型窒素供給装置により原子炉格納容器内に窒素を供給する。屋外（原子炉建屋西側周辺）に可搬型窒素供給装置を配備した場合は、接続口の蓋を開放し、窒素供給用ホースを格納容器窒素供給ライン西側接続口に接続した後、可搬型窒素供給装置により原子炉格納容器内に窒素を供給する。</u></p> <p>b. 作業場所</p> <p><u>屋外（原子炉建屋東側周辺、原子炉建屋西側周辺）</u></p> <p>c. 必要要員数及び所要時間</p>	<p style="text-align: right;">添付資料 1.9.4-1</p> <p>重大事故対策の成立性</p> <p>1. <u>原子炉格納容器内不活性化による原子炉格納容器水素爆発防止</u></p> <p>(1) <u>可搬式窒素供給装置による原子炉格納容器への窒素ガス供給</u></p> <p>a. 操作概要</p> <p><u>炉心の著しい損傷が発生した場合において、原子炉格納容器内で発生する水素ガス及び酸素ガスの反応による水素爆発により原子炉格納容器が破損することを防止するため、原子炉格納容器に窒素ガスを供給する。</u></p> <p><u>窒素ガスの供給は可搬式窒素供給装置にて行い、当該装置を窒素ガス代替注入系にホースで接続し、窒素供給弁を操作することで窒素ガス供給を行う。</u></p> <p>b. 作業場所</p> <p><u>【窒素供給ライン接続口を使用した原子炉格納容器への窒素ガス供給の場合】</u></p> <p><u>屋外（原子炉建物南側）</u></p> <p><u>【窒素供給ライン接続口（建物内）（原子炉建物附属棟西側扉）を使用した原子炉格納容器への窒素ガス供給の場合】</u></p> <p><u>屋外（原子炉建物西側）</u></p> <p><u>原子炉建物附属棟1階（非管理区域）</u></p> <p><u>【窒素供給ライン接続口（建物内）（タービン建物北側扉）を使用した原子炉格納容器への窒素ガス供給の場合（故意による大型航空機の衝突その他のテロリズムによる影響がある場合）】</u></p> <p><u>屋外（タービン建物北側）</u></p> <p><u>原子炉建物附属棟1階（非管理区域）</u></p> <p>c. <u>必要要員数及び想定時間</u></p>	<p>・記載表現の相違</p> <p>【柏崎 6/7】</p> <p>島根 2号炉は、可搬式窒素供給装置による原子炉格納容器への窒素ガス供給の成立性を記載</p> <p>・運用の相違</p> <p>【東海第二】</p> <p>島根 2号炉は、建物内接続口を使用した手順を整備</p>

柏崎刈羽原子力発電所 6 / 7号炉 (2017.12.20版)	東海第二発電所 (2018.9.18版)	島根原子力発電所 2号炉	備考
	<p>可搬型窒素供給装置による原子炉格納容器への窒素供給として、最長時間を要する格納容器窒素供給ライン西側接続口を使用した窒素供給に必要な要員数、所要時間は以下のとおり。</p> <p>必要要員数：6名（重大事故等対応要員6名） 所要時間目安^{※1}：135分以内（所要時間目安のうち、現場操作に係る時間は135分以内）</p> <p>※1：所要時間目安は、模擬により算定した時間</p> <p>所要時間内訳</p> <p>【重大事故等対応要員】</p> <ul style="list-style-type: none"> ・準備：30分（放射線防護具着用を含む） ・移動：10分（移動経路：南側保管場所から格納容器窒素供給ライン西側接続口） ・電源車の系統構成：35分^{※2}（対象作業：ケーブル敷設、電源車起動等を含む） ・可搬型窒素供給装置の系統構成：85分（対象作業：窒素供給用ホース接続、可搬型窒素供給装置起動等を含む） 	<p>可搬式窒素供給装置による原子炉格納容器への窒素ガス供給に必要な要員数、想定時間は以下のとおり。</p> <p>(a) 窒素供給ライン接続口を使用した原子炉格納容器への窒素ガス供給の場合</p> <p>必要要員数：2名（緊急時対策要員2名） 想定時間：2時間以内（所要時間目安^{※1}：1時間42分）</p> <p>※1：所要時間目安は、実機による検証及び模擬により算出した時間</p> <p>想定時間内訳</p> <p>【緊急時対策要員】</p> <ul style="list-style-type: none"> ●緊急時対策所～第4保管エリア移動：想定時間35分、所要時間目安32分 <ul style="list-style-type: none"> ・移動：所要時間目安32分（移動経路：緊急時対策所～第4保管エリア） ●車両健全性確認（可搬式窒素供給装置）：想定時間10分、所要時間目安10分 <ul style="list-style-type: none"> ・車両健全性確認（可搬式窒素供給装置）：所要時間目安10分（第4保管エリア） ●可搬式窒素供給装置の移動：想定時間5分、所要時間目安2分 <ul style="list-style-type: none"> ・可搬式窒素供給装置の移動：所要時間目安2分（移動経路：第4保管エリア～屋外（原子炉建物南側）） ●可搬式窒素供給装置のホース敷設・接続、暖機運転：想定時間1時間、所要時間目安53分 <ul style="list-style-type: none"> ・可搬式窒素供給装置のホース敷設・接続：所要時間目安36分（ホース敷設・接続：屋外（原子炉 	<p>・体制及び運用の相違 【東海第二】 ⑧の相違</p> <p>・体制及び運用の相違 【東海第二】 ⑧の相違</p> <p>・体制及び運用の相違 【東海第二】 ⑧の相違</p> <p>・設備の相違 【東海第二】 島根2号炉の可搬式窒素供給装置の電源は、車載されている発電機より供給するため、電源車は不要</p> <p>・体制及び運用の相違 【東海第二】 ⑧の相違</p>

柏崎刈羽原子力発電所 6 / 7号炉 (2017.12.20版)	東海第二発電所 (2018.9.18版)	島根原子力発電所 2号炉	備考
	<p>・窒素供給開始操作：10分</p> <p>※2：電源車の系統構成は、可搬型窒素供給装置の系統構成と並行して行うため、所要時間目安には含まれない。</p>	<p>建物南側))</p> <p>・可搬式窒素供給装置暖気運転：所要時間目安 17分 (暖気運転：屋外 (原子炉建物南側))</p> <p>●弁開操作：想定時間 10分 (所要時間目安 5分)</p> <p>・弁開操作：所要時間目安 5分 (操作対象1弁：屋外 (原子炉建物南側))</p> <p>(b) 窒素供給ライン接続口 (建物内) (原子炉建物付属棟西側扉) を使用した原子炉格納容器への窒素ガス供給の場合</p> <p>必要要員数 : 2名 (緊急時対策要員 2名)</p> <p>想定時間 : 2時間以内 (所要時間目安*1 : 1時間 44分)</p> <p>※1：所要時間目安は、実機による検証及び模擬により算出した時間</p> <p>想定時間内訳</p> <p>【緊急時対策要員】</p> <p>●緊急時対策所～第4保管エリア移動：想定時間 35分，所要時間目安 32分</p> <p>・移動：所要時間目安 32分 (移動経路：緊急時対策所～第4保管エリア)</p> <p>●車両健全性確認 (可搬式窒素供給装置)：想定時間 10分，所要時間目安 10分</p> <p>・車両健全性確認 (可搬式窒素供給装置)：所要時間目安 10分 (第4保管エリア)</p> <p>●可搬式窒素供給装置の移動：想定時間 5分，所要時間目安 2分</p> <p>・可搬式窒素供給装置の移動：所要時間目安 2分 (移動経路：第4保管エリア～屋外 (原子炉建物西側))</p> <p>●可搬式窒素供給装置のホース敷設・接続，暖機運</p>	<p>・設備の相違</p> <p>【東海第二】</p> <p>島根2号炉の可搬式窒素供給装置の電源は、車載されている発電機より供給するため、電源車は不要</p> <p>・運用の相違</p> <p>【東海第二】</p> <p>島根2号炉は、建物内接続口を使用した手順を整備</p>

柏崎刈羽原子力発電所 6 / 7号炉 (2017.12.20版)	東海第二発電所 (2018.9.18版)	島根原子力発電所 2号炉	備考
		<p> <u>転：想定時間1時間，所要時間目安53分</u> <u>・可搬式窒素供給装置のホース敷設・接続：所要時間目安36分（ホース敷設・接続：屋外（原子炉建物西側）～原子炉建物付属棟1階）</u> <u>・可搬式窒素供給装置暖気運転：所要時間目安17分（暖気運転：屋外（原子炉建物西側））</u> <u>●弁開操作：想定時間10分（所要時間目安7分）</u> <u>・弁開操作：所要時間目安7分（操作対象1弁：原子炉建物付属棟1階）</u> </p> <p> <u>(c) 窒素供給ライン接続口（建物内）（タービン建物北側扉）を使用した原子炉格納容器への窒素ガス供給の場合（故意による大型航空機の衝突その他のテロリズムによる影響がある場合）</u> <u>必要要員数：2名（緊急時対策要員2名）</u> <u>想定時間：6時間40分以内（所要時間目安[※]1：6時間18分）</u> <u>※1：所要時間目安は，実機による検証及び模擬により算出した時間</u> </p> <p> <u>想定時間内訳</u> <u>【緊急時対策要員】</u> <u>●緊急時対策所～第4保管エリア移動：想定時間35分，所要時間目安32分</u> <u>・移動：所要時間目安32分（移動経路：緊急時対策所～第4保管エリア）</u> <u>●車両健全性確認（可搬式窒素供給装置）：想定時間10分，所要時間目安10分</u> <u>・車両健全性確認（可搬式窒素供給装置）：所要時間目安10分（第4保管エリア）</u> <u>●可搬式窒素供給装置の移動：想定時間5分，所要時間目安2分</u> <u>・可搬式窒素供給装置の移動：所要時間目安2分（移動経路：第4保管エリア～屋外（タービン建物北側））</u> <u>●可搬式窒素供給装置のホース敷設・接続，暖機運転：想定時間5時間35分，所要時間目安5時間19分</u> </p>	

柏崎刈羽原子力発電所 6 / 7号炉 (2017. 12. 20 版)	東海第二発電所 (2018. 9. 18 版)	島根原子力発電所 2号炉	備考
	<p>d. 操作の成立性について</p> <p>作業環境 : 車両の作業用照明, ヘッドライト及びLEDライトにより, 夜間における作業性を確保している。また, 操作は格納容器ベント操作後の汚染を考慮し放射線防護具 (全面マスク, 個人線量計, 綿手袋, ゴム手袋, タイベック) を着用して作業を行う。</p> <p>移動経路 : 車両のヘッドライトのほか, ヘッドライト及びLEDライトを携帯しており, 夜間においても接近可能である。また, アクセスルート上に支障となる設備はない。</p> <p>操作性 : 可搬型窒素供給装置からの窒素供給用ホース接続は, 汎用の結合金具であり, 十分な作業スペースを確保していることから, 容易に実施可能である。</p> <p>連絡手段 : 衛星電話設備 (固定型, 携帯型), 無線連絡設備 (固定型, 携帯型), 電力</p>	<p>・可搬式窒素供給装置のホース敷設・接続: 所要時間目安5時間2分 (ホース敷設・接続: 屋外 (タービン建物北側) ~原子炉建物附属棟1階)</p> <p>・可搬式窒素供給装置暖気運転: 所要時間目安17分 (暖気運転: 屋外 (タービン建物北側))</p> <p>●弁開操作: 想定時間15分 (所要時間目安15分)</p> <p>・弁開操作: 所要時間目安15分 (操作対象1弁: 原子炉建物附属棟1階)</p> <p>d. 操作の成立性について</p> <p>(a) 現場操作</p> <p>作業環境 : 車両のヘッドライトのほか, ヘッドライト及び懐中電灯により, 夜間における作業性を確保している。また, 操作は格納容器ベント後の汚染を考慮し, 防護具 (全面マスク, 個人線量計, 綿手袋, ゴム手袋, 汚染防護服) を装備するが, 緊急時対策本部の指示により, 作業区域の環境を考慮した被水防護服等を装備した作業を行う場合がある。</p> <p>移動経路 : 車両のヘッドライトのほか, ヘッドライト及び懐中電灯を携帯しており, 夜間においても接近可能である。また, アクセスルート上に支障となる設備はない。</p> <p>操作性 : 送気ホースの接続は, 差し込み式であり容易に実施可能であり, 操作に必要な工具はない。また, 弁の開閉操作についても, 必要な工具はなく通常の開閉操作と同様である。作業エリア周辺には支障となる設備はなく, 十分な作業スペースがある。</p> <p>連絡手段 : 有線式通信設備, 衛星電話設備 (固定型, 携帯型), 無線通信設備 (固定</p>	<p>備考</p> <p>・設備の相違 【東海第二】 島根2号炉の接続口は, 差し込み式を採用</p>

柏崎刈羽原子力発電所 6 / 7号炉 (2017.12.20版)	東海第二発電所 (2018.9.18版)	島根原子力発電所 2号炉	備考
	<p>保安通信用電話設備 (固定電話機, PHS 端末), 送受信器 (ページング) のうち, 使用可能な設備により, 災害対策本部との連絡が可能である。</p>	<p>型, 携帯型), 電力保安通信用電話設備, 所内通信連絡設備 (警報装置を含む。) のうち, 使用可能な設備により, 中央制御室及び緊急時対策本部に連絡する。</p> <div data-bbox="1866 485 2371 821" data-label="Image"> </div> <p>ホース接続作業</p>	

柏崎刈羽原子力発電所 6 / 7号炉 (2017. 12. 20 版)	東海第二発電所 (2018. 9. 18 版)	島根原子力発電所 2号炉	備考
<p>1. <u>格納容器圧力逃がし装置</u>による原子炉格納容器内の水素ガス及び酸素ガスの排出</p> <p>a. 操作概要</p> <p><u>格納容器圧力逃がし装置</u>による原子炉格納容器内の水素ガス及び酸素ガスの排出に必要な電動弁の電源確保及び現場での系統構成を行う。</p> <p>b. 作業場所</p> <p><u>電源確保</u> 原子炉建屋 地下1階(非管理区域) <u>系統構成</u> 原子炉建屋 低層階屋上(非管理区域) <u>系統構成</u> 原子炉建屋 地上中3階(非管理区域)</p> <p>c. 必要要員数及び時間</p> <p><u>格納容器圧力逃がし装置</u>による原子炉格納容器内の水素ガス及び酸素ガスの排出のうち、<u>電源確保及び系統構成</u>に必要な要員数、時間は以下のとおり。</p>		<p style="text-align: right;">添付資料 1.9.4-2(1)</p> <p>2. <u>炉心の著しい損傷が発生した場合の原子炉格納容器水素爆発防止</u></p> <p>(1) <u>格納容器フィルタベント系による原子炉格納容器内の水素ガス及び酸素ガスの排出</u></p> <p>a. 操作概要</p> <p><u>格納容器フィルタベント系による原子炉格納容器内の水素ガス及び酸素ガスの排出に必要な状況において、S/A電源切替盤操作又は非常用コントロールセンタ切替盤操作により電源切替えを実施する。また、中央制御室操作により系統構成及び格納容器ベント操作を実施し、格納容器ベントを実施する。</u></p> <p>b. 作業場所</p> <p><u>C/C D系不要負荷切り離し</u> 原子炉建物付属棟2階(非管理区域) <u>C/C C系不要負荷切り離し</u> 原子炉建物付属棟中2階(非管理区域) <u>電源切替え</u> 原子炉建物付属棟3階(非管理区域) <u>系統構成、格納容器ベント操作</u> 制御室建物4階(非管理区域)(中央制御室)</p> <p><u>排気ラインドレン排出弁操作</u> 屋外(原子炉建物南側周辺)</p> <p>c. 必要要員数及び想定時間</p> <p><u>格納容器フィルタベント系による原子炉格納容器内の水素ガス及び酸素ガスの排出として、第一優先のW/Wベントを使用した格納容器ベントに必要な要員数、想定時間は以下のとおり。</u></p>	<p>・設備の相違 【東海第二】 島根2号炉は、電源切替え及び中央制御室運転員の作業の成立性を記載</p> <p>・記載表現の相違 【柏崎6/7】 島根2号炉は、中央制御室運転員の作業の成立性を記載</p> <p>・設備の相違 【柏崎6/7】 島根2号炉は、中央制御室から遠隔操作できる構成</p> <p>・運用の相違 【柏崎6/7】 島根2号炉は、FCV排気ラインドレン排出弁の閉操作を、緊急時対策要員にて実施する</p>

柏崎刈羽原子力発電所 6 / 7号炉 (2017.12.20版)	東海第二発電所 (2018.9.18版)	島根原子力発電所 2号炉	備考
<p>必要要員数 : <u>2名 (現場運転員2名)</u></p> <p>想定時間 : <u>電源確保 20分(実績時間:18分)</u></p> <p>系統構成(<u>原子炉建屋内の原子炉区域外</u>)<u>20分(実績時間:17分)</u></p>		<p>なお、<u>W/Wベントに必要な想定時間、D/Wベントに必要な想定時間は同一時間とする。</u></p> <p><u><SA電源切替盤操作の場合></u></p> <p><u>必要要員数 : 5名 (中央制御室運転員1名、現場運転員2名、緊急時対策要員2名)</u></p> <p>想定時間 : <u>移動、SA電源切替盤操作 (A系) 20分以内 (所要時間目安^{※1}: 8分)</u> <u>移動、SA電源切替盤操作 (B系) 20分以内 (所要時間目安^{※1}: 4分)</u> <u>電源確認 (中央制御室) 5分以内 (所要時間目安^{※1}: 4分)</u></p> <p><u>系統構成 (中央制御室) 5分以内 (所要時間目安^{※1}: 4分)</u></p> <p><u>ベント実施操作 (中央制御室) 10分以内 (所要時間目安^{※1}: 3分)</u></p> <p><u>排気ラインドレン排出弁操作 (屋外) 40分以内 (所要時間目安^{※1}: 31分)</u></p> <p><u>※1: 所要時間目安は、模擬により算定した時間想定時間内訳</u> <u>【中央制御室運転員】</u></p>	<p>・体制及び運用の相違 【柏崎6/7】 ⑧の相違 島根2号炉は、FCVS排気ラインドレン排出弁の閉操作を、緊急時対策要員にて実施する</p> <p>・記載表現の相違 【柏崎6/7】 島根2号炉は、中央制御室運転員の作業の成立性を記載</p> <p>・体制及び運用の相違 【柏崎6/7】 ⑧の相違</p> <p>・記載表現の相違 【柏崎6/7】 島根2号炉は、中央制御室運転員の作業の成立性を記載</p> <p>・運用の相違 【柏崎6/7】 島根2号炉は、FCVS排気ラインドレン排出弁の閉操作を、緊急時対策要員にて実施する</p> <p>・記載表現の相違 【柏崎6/7】</p>

柏崎刈羽原子力発電所 6 / 7号炉 (2017.12.20版)	東海第二発電所 (2018.9.18版)	島根原子力発電所 2号炉	備考
		<p>●電源確認：想定時間5分，所要時間目安4分</p> <p>・電源確認：所要時間目安4分（電源確認：中央制御室）</p> <p>●系統構成：想定時間5分，所要時間目安4分</p> <p>・系統構成：所要時間目安4分（操作対象1弁：中央制御室）</p> <p>●ベント実施操作（第1弁（W/W）開操作）：想定時間10分，所要時間目安3分</p> <p>・ベント実施操作（第1弁（W/W）開操作）：所要時間目安3分（操作対象1弁：中央制御室）</p> <p>【現場運転員】</p> <p>●移動，SA電源切替盤操作（A系：第1弁）：想定時間20分，所要時間目安8分</p> <p>・移動：所要時間目安5分（移動経路：中央制御室から原子炉建物附属棟3階）</p> <p>・SA電源切替盤操作（A系：第1弁）：所要時間目安3分（電源切替操作：原子炉建物附属棟3階）</p> <p>●移動，SA電源切替盤操作（B系：第2弁）：想定時間20分，所要時間目安4分</p> <p>・移動：所要時間目安1分（原子炉建物附属棟3階）</p> <p>・SA電源切替盤操作（B系：第2弁）：所要時間目安3分（電源切替操作：原子炉建物附属棟3階）</p> <p>【緊急時対策要員】</p> <p>●緊急時対策所～原子炉建物南側周辺移動：想定時間30分，所要時間目安26分</p> <p>・移動：所要時間目安26分（移動経路：緊急時対策所～原子炉建物南側周辺）</p> <p>●排気ラインドレン排出弁操作：想定時間10分，所要時間目安5分</p> <p>・排気ラインドレン排出弁操作：所要時間目安5分（排気ラインドレン排出弁操作：屋外（原子炉建物南側周辺））</p> <p><非常用コントロールセンタ切替盤操作の場合></p> <p>必要要員数：5人（中央制御室運転員1名，現場運</p>	<p>島根2号炉は，想定時間内訳を記載</p> <p>・運用の相違</p> <p>【柏崎6/7】</p> <p>島根2号炉は，FCVS排気ラインドレン排出弁の閉操作を，緊急時対策要員にて実施する</p> <p>・設備の相違</p> <p>【柏崎6/7，東海第二】</p>

柏崎刈羽原子力発電所 6 / 7号炉 (2017.12.20版)	東海第二発電所 (2018.9.18版)	島根原子力発電所 2号炉	備考
		<p> <u>転員2名, 緊急時対策要員2名)</u> <u>想定時間 : 移動, C/C C系不要負荷切り離し</u> <u>操作30分以内 (所要時間目安^{*1}: 26分)</u> <u>移動, C/C D系不要負荷切り離し</u> <u>操作30分以内 (所要時間目安^{*1}: 12分)</u> <u>C/C C系不要負荷切り離し (中央制御室) 5分以内 (所要時間目安^{*1}: 2分)</u> <u>非常用コントロールセンタ切替盤操作 (A系) (中央制御室) 5分以内 (所要時間目安^{*1}: 1分)</u> <u>C/C D系不要負荷切り離し (中央制御室) 10分以内 (所要時間目安^{*1}: 7分)</u> <u>非常用コントロールセンタ切替盤操作 (B系) (中央制御室) 5分以内 (所要時間目安^{*1}: 1分)</u> <u>電源確認 (中央制御室) 5分以内 (所要時間目安^{*1}: 4分)</u> <u>系統構成 (中央制御室) 5分以内 (所要時間目安^{*1}: 4分)</u> <u>ベント実施操作 (中央制御室) 10分以内 (所要時間目安^{*1}: 3分)</u> <u>排気ラインドレン排出弁操作 (屋外) 40分以内 (所要時間目安^{*1}: 31分)</u> <u>※1: 所要時間目安は, 模擬により算定した時間</u> <u>想定時間内訳</u> <u>【中央制御室運転員】</u> <u>●C/C C系不要負荷切り離し: 想定時間5分, 所要時間目安2分</u> <u>・C/C C系不要負荷切り離し: 所要時間目安2分</u> <u>●非常用コントロールセンタ切替盤操作 (A系): 想定時間5分, 所要時間目安1分</u> <u>・非常用コントロールセンタ切替盤操作 (A系):</u> </p>	<p>島根2号炉は, C/C一次側にて切替え可能な設備を設置</p>

柏崎刈羽原子力発電所 6 / 7号炉 (2017.12.20版)	東海第二発電所 (2018.9.18版)	島根原子力発電所 2号炉	備考
		<p><u>所要時間目安 1分</u></p> <p>● <u>C/C D系不要負荷切り離し：想定時間 10分，所要時間目安 7分</u></p> <p>・ <u>C/C D系不要負荷切り離し：所要時間目安 7分</u></p> <p>● <u>非常用コントロールセンタ切替盤操作（B系）：想定時間 5分，所要時間目安 1分</u></p> <p>・ <u>非常用コントロールセンタ切替盤操作（B系）：所要時間目安 1分</u></p> <p>● <u>電源確認：想定時間 5分，所要時間目安 4分</u></p> <p>・ <u>電源確認：所要時間目安 4分（電源確認：中央制御室）</u></p> <p>● <u>系統構成：想定時間 5分，所要時間目安 4分</u></p> <p>・ <u>系統構成：所要時間目安 4分（操作対象 1弁：中央制御室）</u></p> <p>● <u>ベント実施操作（第 1 弁（W/W）開操作）：想定時間 10分，所要時間目安 3分</u></p> <p>・ <u>ベント実施操作（第 1 弁（W/W）開操作）：所要時間目安 3分（操作対象 1 弁：中央制御室）</u></p> <p><u>【現場運転員】</u></p> <p>● <u>移動，C/C C系不要負荷切り離し：想定時間 30分，所要時間目安 26分</u></p> <p>・ <u>移動：所要時間目安 5分（移動経路：中央制御室～原子炉建物付属棟中 2階）</u></p> <p>・ <u>C/C C系不要負荷切り離し：所要時間目安 21分（原子炉建物付属棟中 2階）</u></p> <p>● <u>移動，C/C D系不要負荷切り離し：想定時間 30分，所要時間目安 12分</u></p> <p>・ <u>移動：所要時間目安 2分（移動経路：原子炉建物付属棟中 2階～原子炉建物付属棟 2階）</u></p> <p>・ <u>C/C D系不要負荷切り離し：所要時間目安 10分（原子炉建物付属棟 2階）</u></p> <p><u>【緊急時対策要員】</u></p> <p>● <u>緊急時対策所～原子炉建物南側周辺移動：想定時間 30分，所要時間目安 26分</u></p> <p>・ <u>移動：所要時間目安 26分（移動経路：緊急時対</u></p>	

柏崎刈羽原子力発電所 6 / 7号炉 (2017. 12. 20 版)	東海第二発電所 (2018. 9. 18 版)	島根原子力発電所 2号炉	備考
<p>d. 操作の成立性について</p> <p>作業環境 : <u>バッテリー内蔵型 LED 照明</u>を作業エリアに配備しており、建屋内常用照明消灯時における作業性を確保している。また、ヘッドライト及び懐中電灯をバックアップとして携行している。<u>非管理区域</u>における操作は放射性物質が放出される可能性があることから、防護具(全面マスク、個人線量計、ゴム手袋)を装備又は携行して作業を行う。</p> <p><u>現場運転員の放射線防護を考慮し、遠隔手動弁操作設備エリアは、原子炉建屋内の原子炉区域外に設置している。</u></p> <p>移動経路 : <u>バッテリー内蔵型 LED 照明</u>をアクセスルート上に配備しており近接可能である。また、ヘッドライト及び懐中電灯をバックアップとして携行している。アクセスルート上に支障となる設備はない。</p> <p>操作性 : 通常を受電操作であり、容易に実施可能</p>		<p><u>策所～原子炉建物南側周辺</u>)</p> <p>●<u>排気ラインドレン排出弁操作</u>：想定時間 10 分，所要時間目安 5 分</p> <p>・<u>排気ラインドレン排出弁操作</u>：所要時間目安 5 分 (<u>排気ラインドレン排出弁操作</u>：屋外 (原子炉建物南側周辺))</p> <p>d. 操作の成立性について</p> <p>(a) <u>中央制御室操作</u></p> <p>作業環境 : <u>常用照明消灯時においても LED ライト (三脚タイプ) , LED ライト (ラタンタイプ) 及びヘッドライトを配備している。</u></p> <p>操作性 : <u>操作スイッチによる操作であるため、容易に実施可能である。</u></p> <p>(b) <u>現場操作</u></p> <p>作業環境 : <u>常用照明消灯時においても、電源内蔵型照明を作業エリアに配備している。また、ヘッドライト及び懐中電灯を携行している。</u> <u>放射性物質が放出される可能性があることから、操作は防護具 (全面マスク、個人線量計、綿手袋、ゴム手袋、汚染防護服) を装備して作業を行う。</u></p> <p>移動経路 : <u>電源内蔵型照明をアクセスルート上に配備していること、ヘッドライト及び懐中電灯を携行していることから接近可能である。また、アクセスルート上に支障となる設備はない。</u></p> <p>操作性 : <u>通常を受電操作であるため、容易に実</u></p>	<p>備考</p> <p>・記載表現の相違 【柏崎 6/7】 島根 2号炉は、中央制御室操作について成立性を記載</p> <p>・運用の相違 【柏崎 6/7】 使用する防護具の相違</p> <p>・設備の相違 【柏崎 6/7】 島根 2号炉は、中央制御室から遠隔操作できる構成</p>

柏崎刈羽原子力発電所 6 / 7号炉 (2017. 12. 20 版)	東海第二発電所 (2018. 9. 18 版)	島根原子力発電所 2号炉	備考
<p>である。<u>遠隔手動弁操作設備の操作についても、操作に必要な工具はなく通常の弁操作と同様であるため、容易に実施可能である。</u></p> <p><u>操作対象弁には、暗闇でも識別し易いように反射テープを施している。</u></p> <p>連絡手段：<u>通信連絡設備(送受話器、電力保安通信用電話設備、携帯型音声呼出電話設備)のうち、使用可能な設備により、中央制御室に連絡する。</u></p> <div data-bbox="172 953 884 1222"> </div> <p data-bbox="261 1241 368 1272"><u>受電操作</u></p> <p data-bbox="655 1241 762 1272"><u>受電確認</u></p> <div data-bbox="388 1356 724 1625"> </div> <p data-bbox="486 1644 593 1675"><u>系統構成</u></p>		<p><u>施可能であり、排気ラインドレン排出弁操作については、操作に必要な工具はなく通常の弁操作と同様であるため、容易に実施可能である。</u></p> <p>連絡手段：<u>有線式通信設備、電力保安通信用電話設備、所内通信連絡設備(警報装置を含む。)のうち、使用可能な設備により、中央制御室との連絡が可能である。また、衛星電話設備(固定型、携帯型)、無線通信設備(固定型、携帯型)、電力保安通信用電話設備、所内通信連絡設備(警報装置を含む。)のうち、使用可能な設備により、緊急時対策本部との連絡が可能である。</u></p>	<p>・設備の相違 【柏崎6/7】 島根2号炉は、中央制御室から遠隔操作できる構成</p>

柏崎刈羽原子力発電所 6 / 7号炉 (2017. 12. 20 版)	東海第二発電所 (2018. 9. 18 版)	島根原子力発電所 2号炉	備考
<p style="text-align: right;"><u>添付資料 1. 9. 3-2</u></p> <p>2. <u>耐圧強化ベント系による原子炉格納容器内の水素ガス及び酸素ガスの排出</u></p> <p>a. <u>操作概要</u></p> <p><u>耐圧強化ベント系による原子炉格納容器内の水素ガス及び酸素ガスの排出に必要な電動弁の電源確保及び現場での系統構成を行う。</u></p> <p>b. <u>作業場所</u></p> <p><u>電源確保 原子炉建屋 地下1階 (非管理区域)</u></p> <p><u>系統構成 原子炉建屋 地上3階, 地上中3階 (非管理区域)</u></p> <p>c. <u>必要要員数及び時間</u></p> <p><u>耐圧強化ベント系による原子炉格納容器内の水素ガス及び酸素ガスの排出のうち, 電源確保及び系統構成に必要な要員数, 時間は以下のとおり。</u></p> <p><u>必要要員数 :2名 (現場運転員2名)</u></p> <p><u>想定時間 :電源確保20分(実績時間:18分)</u></p> <p><u>系統構成 (原子炉建屋内の原子炉区域外)35分(実績時間:28分)</u></p> <p>d. <u>操作の成立性について</u></p> <p><u>作業環境 :バッテリー内蔵型LED照明を作業エリアに配備しており, 建屋内常用照明消灯時における操作性を確保している。また, ヘッドライト及び懐中電灯をバックアップとして携行している。非管理区域における操作は放射性物質が放出される可能性があることから, 防護具(全面マスク, 個人線量計, ゴム手袋)を装備又は携行して作業を行う。現場運転員の放射線防護を考慮し, 遠隔手動弁操作設備エリアは, 原子炉建屋内の原子炉区域外に設置している。</u></p> <p><u>移動経路 :バッテリー内蔵型LED照明をアクセスルート上に配備しており近接可能である。また, ヘッドライト及び懐中電灯をバックアップとして携行している。アクセスルート上に支障となる設備はない。</u></p>			<p>・運用の相違</p> <p>【柏崎6/7】</p> <p>①の相違</p>

柏崎刈羽原子力発電所 6 / 7号炉 (2017. 12. 20 版)	東海第二発電所 (2018. 9. 18 版)	島根原子力発電所 2号炉	備考
<p><u>操作性</u> :通常の弁操作及び受電操作であり、容易に実施可能である。</p> <p><u>遠隔手動弁操作設備の操作についても、操作に必要な工具はなく通常の弁操作と同様であるため、容易に実施可能である。操作対象弁には、暗闇でも識別し易いように反射テープを施している。</u></p> <p><u>連絡手段</u> :通信連絡設備(送受信器、電力保安通信用電話設備、携帯型音声呼出電話設備)のうち、使用可能な設備により、中央制御室に連絡する。</p> <div style="display: flex; justify-content: space-around;"> <div data-bbox="166 751 489 997">  </div> <div data-bbox="543 751 884 997">  </div> </div> <div style="display: flex; justify-content: space-around; margin-top: 10px;"> <div data-bbox="278 1014 397 1052"><u>受電操作</u></div> <div data-bbox="644 1014 762 1052"><u>受電確認</u></div> </div> <div style="text-align: center; margin-top: 20px;">  </div> <div data-bbox="474 1463 596 1501" style="text-align: center;"><u>系統構成</u></div>			

柏崎刈羽原子力発電所 6 / 7号炉 (2017.12.20版)	東海第二発電所 (2018.9.18版)	島根原子力発電所 2号炉	備考
		<p style="text-align: right;">添付資料 1.9.4-2(2)</p> <p>(2) <u>可燃性ガス濃度制御系による原子炉格納容器内の水素濃度制御</u></p> <p>a. <u>操作概要</u> <u>中央制御室操作により、可燃性ガス濃度制御系の系統構成を行い、再結合運転を開始する。</u></p> <p>b. <u>作業場所</u> <u>制御室建物4階(非管理区域)(中央制御室)</u></p> <p>c. <u>必要要員数及び想定時間</u> <u>可燃性ガス濃度制御系の起動操作及び予熱に必要な要員数、時間は以下のとおり。</u> <u>必要要員数 : 1名(中央制御室運転員1名)</u> <u>想定時間 : 3時間20分以内(所要時間目安*1 : 3時間8分)</u> <u>※1 : 所要時間目安は、模擬により算定した時間想定時間内訳</u> <u>【中央制御室運転員】</u> <u>●電源確認 : 想定時間5分、所要時間目安3分</u> <u>・電源確保及び冷却水確保確認 : 所要時間目安3分(中央制御室)</u> <u>●隔離信号除外操作 : 想定時間5分、所要時間目安1分</u> <u>・格納容器隔離信号の除外操作 : 所要時間目安1分(中央制御室)</u> <u>●系統構成 : 想定時間10分、所要時間目安4分</u> <u>・系統構成及びブロー起動 : 所要時間目安4分(操作対象2弁 : 中央制御室)</u> <u>●予熱 : 想定時間3時間、所要時間目安3時間</u> <u>・可燃性ガス濃度制御系暖機運転 : 所要時間目安3時間</u></p> <p>d. <u>操作の成立性について</u> <u>(a) 中央制御室操作</u> <u>作業環境 : 常用照明消灯時においてもLEDライト(三脚タイプ)、LEDライト(ランタンタイプ)及びヘッドライトを配備している。</u> <u>操作性 : 操作スイッチによる操作であるため、容易に実施可能である。</u></p>	<p>・記載表現の相違 【柏崎6/7, 東海第二】 島根2号炉は、中央制御室運転員の作業の成立性を記載</p>

柏崎刈羽原子力発電所 6 / 7号炉 (2017.12.20版)	東海第二発電所 (2018.9.18版)	島根原子力発電所 2号炉	備考
		<p style="text-align: right;">添付資料 1.9.4-3</p> <p>3. 原子炉格納容器内の水素濃度及び酸素濃度の監視</p> <p>(1) 格納容器水素濃度 (S A) 及び格納容器酸素濃度 (S A) による原子炉格納容器内の水素濃度及び酸素濃度監視</p> <p>a. 操作概要</p> <p>格納容器水素濃度 (S A) 及び格納容器酸素濃度 (S A) の起動操作及び系統暖機を実施する。</p> <p>b. 作業場所</p> <p>制御室建物4階 (非管理区域) (中央制御室)</p> <p>c. 必要要員数及び想定時間</p> <p>格納容器水素濃度 (S A) 及び格納容器酸素濃度 (S A) の起動操作及び系統暖機に必要な要員数, 時間は以下のとおり。</p> <p>必要要員数 : 1名 (中央制御室運転員1名)</p> <p>想定時間 : 45分以内 (所要時間目安^{※1}: 41分)</p> <p>※1: 所要時間目安は, 模擬により算定した時間 想定時間内訳</p> <p>【中央制御室運転員】</p> <p>●起動操作: 想定時間5分, 所要時間目安3分</p> <ul style="list-style-type: none"> ・電源確認: 所要時間目安2分 (中央制御室) ・格納容器水素濃度 (S A) 及び格納容器酸素濃度 (S A) 起動操作: 所要時間目安1分 (中央制御室) <p>●システム起動, 暖気: 想定時間40分, 所要時間目安38分</p> <ul style="list-style-type: none"> ・格納容器水素濃度 (S A) 及び格納容器酸素濃度 (S A) 系統暖気: 所要時間目安30分 ・格納容器水素濃度 (S A) 及び格納容器酸素濃度 (S A) 起動: 所要時間目安8分 <p>d. 操作の成立性について</p> <p>作業環境 : 常用照明消灯時においてもLEDライト (三脚タイプ), LEDライト (ランタンタイプ) 及びヘッドライトを配備している。</p> <p>操作性 : 操作スイッチによる操作であるため, 容易に実施可能である。</p>	<p>・記載表現の相違</p> <p>【柏崎6/7, 東海第二】</p> <p>島根2号炉は, 中央制御室運転員の作業の成立性を記載</p>

柏崎刈羽原子力発電所 6 / 7号炉 (2017.12.20版)	東海第二発電所 (2018.9.18版)	島根原子力発電所 2号炉	備考
		<p>(2) <u>格納容器内雰囲気計装による原子炉格納容器内の水素濃度及び酸素濃度の監視</u></p> <p>a. <u>操作概要</u> <u>全交流動力電源喪失が喪失した場合の代替交流電源からの給電後の格納容器水素濃度及び格納容器酸素濃度の起動操作を実施する。</u></p> <p>b. <u>作業場所</u> <u>制御室建物4階(非管理区域)(中央制御室)</u></p> <p>c. <u>必要要員数及び想定時間</u> <u>格納容器水素濃度及び格納容器酸素濃度の起動操作及び系統暖機に必要な要員数、時間は以下のとおり。</u> <u>必要要員数 : 1名(中央制御室運転員1名)</u> <u>想定時間 : 10分以内(所要時間目安^{※1}: 5分)</u> <u>※1: 所要時間目安は、模擬により算定した時間</u> <u>想定時間内訳</u> <u>【中央制御室運転員】</u> <u>●起動操作: 想定時間10分、所要時間目安4分</u> <u>・電源・冷却水確認: 所要時間目安3分(中央制御室)</u> <u>・格納容器水素濃度及び格納容器酸素濃度起動操作: 所要時間目安1分(中央制御室)</u></p> <p>d. <u>操作の成立性について</u> <u>作業環境 : 常用照明消灯時においてもLEDライト(三脚タイプ)、LEDライト(ランタンタイプ)及びヘッドライトを配備している。</u> <u>操作性 : 操作スイッチによる操作であるため、容易に実施可能である。</u></p>	<p>・記載表現の相違 【柏崎6/7, 東海第二】 島根2号炉は、中央制御室運転員の作業の成立性を記載</p>

柏崎刈羽原子力発電所 6 / 7号炉 (2017. 12. 20 版)	東海第二発電所 (2018. 9. 18 版)	島根原子力発電所 2号炉	備考
<p style="text-align: right;">添付資料 1.9.3-3</p> <p>3. <u>可燃性ガス濃度制御系の電源確保</u></p> <p>a. <u>操作概要</u> <u>可燃性ガス濃度制御系による原子炉格納容器内の水素濃度制御の系統構成のために電源の受電操作を行う。</u></p> <p>b. <u>作業場所</u> <u>原子炉建屋 地下1階(非管理区域)</u></p> <p>c. <u>必要要員数及び時間</u> <u>可燃性ガス濃度制御系による原子炉格納容器内の水素濃度制御のうち、電源確保に必要な要員数、時間は以下のとおり。</u> <u>必要要員数:2名(現場運転員2名)</u> <u>想定時間 :20分(実績時間:18分)</u></p> <p>d. <u>操作の成立性について</u> <u>作業環境 :バッテリー内蔵型LED照明を作業エリアに配備しており、建屋内照明消灯時における操作性を確保している。また、ヘッドライト及び懐中電灯をバックアップとして携行している。非管理区域における操作は放射性物質が放出されることから、防護具(全面マスク、個人線量計、ゴム手袋)を装備して作業を行う。</u> <u>移動経路 :バッテリー内蔵型LED照明をアクセスルート上に配備しており近接可能である。また、ヘッドライト及び懐中電灯をバックアップとして携帯している。アクセスルート上に支障となる設備はない。</u> <u>操作性 :通常受電操作であり、容易に実施可能である。</u> <u>連絡手段 :通信連絡設備(送受話器、電力保安通信用電話設備、携帯型音声呼出電話設備)のうち、使用可能な設備により、中央制御室に連絡する。</u></p>			<p>・記載表現の相違 【柏崎6/7】 島根2号炉は、電源確保を1.14にて整理</p>

柏崎刈羽原子力発電所 6 / 7号炉 (2017. 12. 20 版)	東海第二発電所 (2018. 9. 18 版)	島根原子力発電所 2号炉	備考
<div data-bbox="166 233 513 501" data-label="Image"> </div> <div data-bbox="572 233 920 501" data-label="Image"> </div> <div data-bbox="261 518 391 562" data-label="Caption"> <p>受電操作</p> </div> <div data-bbox="679 518 810 562" data-label="Caption"> <p>受電確認</p> </div>			

柏崎刈羽原子力発電所 6 / 7号炉 (2017. 12. 20 版)	東海第二発電所 (2018. 9. 18 版)	島根原子力発電所 2号炉	備考
<p style="text-align: right;">添付資料 1. 9. 3-4</p> <p>4. 格納容器内雰囲気計装の電源確保</p> <p>a. 操作概要</p> <p>代替原子炉補機冷却系により冷却水が確保されていることの確認及び代替交流電源設備からの給電を確認後、格納容器内雰囲気計装電源の受電操作を行う。</p> <p>b. 作業場所</p> <p>原子炉建屋 地下1階(非管理区域)</p> <p>c. 必要要員数及び時間</p> <p>格納容器内雰囲気計装による原子炉格納容器内の水素濃度及び酸素濃度の監視のうち、電源確保に必要な要員数、時間は以下のとおり。</p> <p>必要要員数:2人(現場運転員2名)</p> <p>想定時間 :20分(実績時間:19分)</p> <p>d. 操作の成立性について</p> <p>作業環境 :バッテリー内蔵型 LED 照明を作業エリアに配備しており、建屋内常用照明消灯時における作業性を確保している。また、ヘッドライト及び懐中電灯をバックアップとして携行している。非管理区域における操作は放射性物質が放出されることから、防護具(全面マスク、個人線量計、ゴム手袋)を装備して作業を行う。</p> <p>移動経路 :バッテリー内蔵型 LED 照明をアクセスルート上に配備しており近接可能である。また、ヘッドライト及び懐中電灯をバックアップとして携行している。アクセスルート上に支障となる設備はない。</p> <p>操作性 :通常の受電操作であり、容易に実施可能である。</p> <p>連絡手段 :通信連絡設備(送受話器、電力保安通信用電話設備、携帯型音声呼出電話設備)のうち、使用可能な設備により、中央制御室に連絡する。</p>			<p>・記載表現の相違</p> <p>【柏崎 6/7】</p> <p>島根 2号炉は、電源確保を 1. 14 にて整理</p>

柏崎刈羽原子力発電所 6 / 7号炉 (2017. 12. 20 版)	東海第二発電所 (2018. 9. 18 版)	島根原子力発電所 2号炉	備考
<div data-bbox="166 247 513 499" data-label="Image"> </div> <div data-bbox="557 247 914 512" data-label="Image"> </div> <div data-bbox="249 516 376 558" data-label="Caption"> <p>受電操作</p> </div> <div data-bbox="667 516 795 558" data-label="Caption"> <p>受電確認</p> </div>			

柏崎刈羽原子力発電所 6/7号炉 (2017.12.20版)	東海第二発電所 (2018.9.18版)	島根原子力発電所 2号炉	備考
<p style="text-align: right;">添付資料 1.9.3-5</p> <p>5. <u>耐圧強化ラインの窒素ガスパージ</u></p> <p>a. <u>操作概要</u> <u>炉心の著しい損傷が発生し、耐圧強化ベント系により原子炉格納容器内の水素ガス及び酸素ガスの排出を実施する際、耐圧強化ベントライン主排気筒側の大気開放されたラインに対してあらかじめ窒素ガスパージを実施することにより、系統内の酸素濃度を可燃限界未満に保ち、水素爆発を防止する。</u></p> <p>b. <u>作業場所</u> <u>タービン建屋 西側大物搬入口前(屋外)</u> <u>タービン建屋 地上1階 原子炉建屋連絡通路南西側(管理区域)</u> <u>原子炉建屋 地上1階 非常用ガス処理系モニタ室通路(管理区域)</u></p> <p>c. <u>必要要員数及び時間</u> <u>耐圧強化ラインの窒素ガスパージに必要な要員数、時間は以下のとおり。</u> <u>必要要員数:4人(緊急時対策要員4名)</u> <u>想定時間 :360分(実績時間:当該設備は設置工事のため実績時間なし)</u></p> <p>d. <u>操作の成立性について</u> <u>作業環境 :バッテリー内蔵型LED照明を作業エリアに配備しており、建屋内常用照明消灯時における作業性を確保している。また、操作は格納容器ベント操作後の汚染を考慮し防護具を装備する。基本的には個人線量計、ガラスバッチ、帽子、綿手袋、ゴム手袋、靴下、汚染区域用靴となるが、緊急時対策本部の指示により、作業区域の環境を考慮した不織布カバーオール、アノラック、全面マスク、チャコールフィルタ、セルフウェアセットなどを装備した作業を行う場合がある。</u> <u>移動経路 :車両のヘッドライトの他、バッテリー内蔵型LED照明及びヘッドライトを携帯しており、夜間においても接近可能である。アクセスルート上に支障となる設備</u></p>			<p>・運用の相違 【柏崎6/7】 ①の相違</p>

柏崎刈羽原子力発電所 6 / 7号炉 (2017. 12. 20 版)	東海第二発電所 (2018. 9. 18 版)	島根原子力発電所 2号炉	備考
<p><u>はない。</u></p> <p><u>操作性</u> :送気ホースの接続は、汎用の結合金具 (オス・メス) であり、容易に実施可能 であり、操作に必要な工具はない。</p> <p><u>連絡手段</u> :通信連絡設備(送受話器、電力保安通信用 電話設備、携帯型音声呼出電話設備)のう ち、使用可能な設備により、中央制御室 に連絡する。</p>			

柏崎刈羽原子力発電所 6 / 7号炉 (2017. 12. 20 版)	東海第二発電所 (2018. 9. 18 版)	島根原子力発電所 2号炉	備考
	<p style="text-align: right;">添付資料 1.9.5</p> <p style="text-align: center;">炉心損傷及び原子炉圧力容器破損後の注水及び 除熱の考え方について</p>	<p style="text-align: right;">添付資料 1.9.5</p> <p style="text-align: center;">炉心損傷, 原子炉圧力容器破損後の注水及び 除熱の考え方について</p> <p>島根原子力発電所2号炉では, 炉心損傷が生じた場合あるいは事象が進展し, 原子炉圧力容器(以下「RPV」という。)破損に至った場合の緊急時対策本部による対応をアクシデントマネジメントガイド(以下「AMG」という。)に, 運転員による対応を, 事故時操作要領書(シビアアクシデント)(以下「SOP」という。)に定めている。このため, 有効性評価における炉心損傷後の重大事故時の運転員の対応はSOPに従ったものとなっている。</p> <p>SOPには, 炉心損傷後の状況に応じた対応が可能となるよう対応フローを定めており, 対応の優先順位等についても定めている。このため, 想定される状況に対して網羅的に対応可能な手順になっていると考えるが, ここでは, 炉心損傷後の原子炉格納容器内の状況を場合分けし, それらについてSOPによる対応が可能であることを確認する。SOPの対応フローを第1図に示す。また, 原子炉格納容器の構造図を第2図に示す。</p> <p>1. 各炉心損傷モードへの対応の網羅性</p> <p>炉心損傷モードのうち, 格納容器先行破損の炉心損傷モード^{*1}を除くと, TQUV, TQUX, TB (長期TB, TBU, TBD, TBP), LOCAが抽出される。</p> <p>このうち, TQUV, TQUX, TB (長期TB, TBU, TBD, TBP) は, 炉心損傷の時点でRPVが健全であり, RPV内の原子炉冷却材はSRVを通じてサブプレッション・チェンバ(以下「S/C」という。)に放出されている点で, 炉心損傷の時点でのRPVの健全性及び原子炉格納容器の原子炉冷却材の状況が同じ炉心損傷モードである。TQUV, TBPは炉心損傷の時点でRPV内が減圧されていることに対し, TQUX, 長期TB, TBU, TBDでは炉心損傷の時点でRPV内が減圧されていないが, SOPにおいて, 原子炉水位が燃料棒有効長底部より燃料棒有効長の20%上の位置でRPVを減圧する手順としていることから, その後は同じ対応となる。</p> <p>一方LOCA (LOCA後の注水失敗による炉心損傷) は, 炉心損傷の時点でRPVバウンダリ機能を喪失しており, RPV内の原子炉冷却材がドライウエル(以下「D/W」という。)に直接放出される炉心損傷モードである。このため, 炉</p>	<p>・記載表現の相違 【柏崎6/7】 島根2号炉は炉心損傷, 原子炉圧力容器破損後の注水及び除熱の考え方について記載</p>

柏崎刈羽原子力発電所 6 / 7号炉 (2017. 12. 20 版)	東海第二発電所 (2018. 9. 18 版)	島根原子力発電所 2号炉	備考
	<p><u>炉心損傷後における重大事故等対処設備による注水や除熱の考え方を以下に示す。</u></p> <p>1. <u>期待する重大事故等対処設備について</u></p> <p><u>非常用炉心冷却系等の注水機能が喪失し炉心損傷に至った場合、重大事故等対処設備である低圧代替注水系（常設）、代替格納容器スプレイ冷却系（常設）、格納容器下部注水系（常設）及び代替循環冷却系の機能に期待し、炉心損傷の進展防止及び格納容器破損防止を図る手順としている。これら</u></p>	<p>心損傷時点での原子炉格納容器の圧力、温度等のパラメータには他の炉心損傷モードとの違いが生じるが、各々のパラメータに応じた運転操作がSOPに定められており、対応は可能である。</p> <p>また、LOCAが発生し、D/Wに放出された原子炉冷却材は原子炉格納容器下部に流入し、原子炉格納容器下部に水位が形成されると考えられる。</p> <hr/> <p>※1 格納容器先行破損の炉心損傷モードによって炉心損傷に至った場合、炉心損傷の時点で原子炉格納容器が破損していることから、SOPに想定する対応の可否についての不確かさが大きいと考え、ここでの考察から除外した。しかしながら、現実的にはSOPに準じ、注水及び除熱を試みるものと考えられる。</p> <p>炉心損傷後の手順として、RPVの破損及び原子炉格納容器下部への熔融炉心落下に備えた原子炉格納容器下部への注水を定めており、ペDESTAL水位が2.4m（注水量225m³）に到達していることを確認した後、原子炉格納容器下部への注水を停止する。先述のとおり、LOCAの場合にはあらかじめ水位が形成されている可能性が考えられるものの、どの炉心損傷モードを経た場合であってもペDESTAL水位計にて水位2.4mを確認した後、原子炉格納容器下部への注水を停止する。</p> <p>熔融炉心落下時のペDESTAL水位は、原子炉圧力容器外の熔融燃料-冷却材相互作用（以下「炉外FCI」という。）及び熔融炉心・コンクリート相互作用（以下「MCCI」という。）への対応を考慮し、2.4m相当としている。しかしながら、仮にペDESTAL水位が2.4mより高い場合であっても、炉外FCIやMCCIによる原子炉格納容器の機能維持に問題ないことを確認^{*2}している。</p> <p>以上より、いずれの炉心損傷モードを経た場合についてもSOPによって炉心損傷後の対応をとることが可能である。</p>	<p>備考</p> <p>・記載方針の相違 【東海第二】</p>

柏崎刈羽原子力発電所 6 / 7号炉 (2017. 12. 20 版)	東海第二発電所 (2018. 9. 18 版)	島根原子力発電所 2号炉	備考																		
	<p><u>の系統の主な特徴を第1表に示す。</u></p> <p><u>第1表 注水及び除熱手段の特徴 (重大事故等対処設備)</u></p> <table border="1" data-bbox="982 352 1679 548"> <thead> <tr> <th>系統</th> <th>注水先</th> <th>ポンプ</th> <th>水源</th> </tr> </thead> <tbody> <tr> <td>低圧代替注水系 (常設)</td> <td>原子炉圧力容器</td> <td rowspan="3">常設低圧代替注水系ポンプ</td> <td rowspan="3">代替淡水貯槽</td> </tr> <tr> <td>代替格納容器スプレイ冷却系 (常設)</td> <td>ドライウエル</td> </tr> <tr> <td>格納容器下部注水系 (常設)</td> <td>ベデスタル (ドライウエル部)</td> </tr> <tr> <td rowspan="3">代替循環冷却系</td> <td>原子炉圧力容器</td> <td rowspan="3">代替循環冷却系ポンプ</td> <td rowspan="3">サブプレッション・チェンバ</td> </tr> <tr> <td>ドライウエル</td> </tr> <tr> <td>サブプレッション・チェンバ</td> </tr> </tbody> </table> <p><u>常設低圧代替注水系ポンプを用いた系統は、補機系を持たない独立した系統であり事故後早期に使用可能であるが、代替淡水貯槽を水源としており格納容器内へ外部から水を持ち込むため、継続して使用するとサブプレッション・プール水位が上昇し、格納容器圧力逃がし装置による格納容器除熱 (以下「格納容器ベント」という。) の実施時期を早めることとなる*。</u></p> <p><u>一方、代替循環冷却系は補機系の起動を要するため、常設低圧代替注水系ポンプを用いた系統に比べて起動に時間を要するが、サブプレッション・チェンバを水源としており外部からの水の持ち込みは生じない。</u></p> <p><u>上記の特徴を踏まえ、事象発生初期の原子炉への注水は常設低圧代替注水系ポンプを用いた系統を使用することとし、その後、外部からの水の持ち込みを抑制し、サブプレッション・プール水位の上昇抑制による格納容器ベントの遅延を図り、可能な限り外部への影響を軽減するため、代替循環冷却系が使用可能となった段階で代替循環冷却系に切り替える手順とする。ただし、代替循環冷却系の運転時において、格納容器圧力・温度の上昇により追加の格納容器の冷却が必要な場合には、一時的に常設低圧代替注水系ポンプを用いた系統を使用する手順とする。</u></p> <p><u>※：格納容器圧力逃がし装置におけるサブプレッション・チェンバ側のベント配管の水没を防止する観点から、サブプレッション・プール水位が通常水位+6.5mに到達した時点で、外部水源による水の持ち込みを制限した上で、格納容器ベントを実施する手順としている。</u></p>	系統	注水先	ポンプ	水源	低圧代替注水系 (常設)	原子炉圧力容器	常設低圧代替注水系ポンプ	代替淡水貯槽	代替格納容器スプレイ冷却系 (常設)	ドライウエル	格納容器下部注水系 (常設)	ベデスタル (ドライウエル部)	代替循環冷却系	原子炉圧力容器	代替循環冷却系ポンプ	サブプレッション・チェンバ	ドライウエル	サブプレッション・チェンバ		
系統	注水先	ポンプ	水源																		
低圧代替注水系 (常設)	原子炉圧力容器	常設低圧代替注水系ポンプ	代替淡水貯槽																		
代替格納容器スプレイ冷却系 (常設)	ドライウエル																				
格納容器下部注水系 (常設)	ベデスタル (ドライウエル部)																				
代替循環冷却系	原子炉圧力容器	代替循環冷却系ポンプ	サブプレッション・チェンバ																		
	ドライウエル																				
	サブプレッション・チェンバ																				

柏崎刈羽原子力発電所 6 / 7号炉 (2017. 12. 20 版)	東海第二発電所 (2018. 9. 18 版)	島根原子力発電所 2号炉	備考
	<p>2. <u>炉心損傷及び原子炉圧力容器破損前後の注水及び除熱の考え方</u></p> <p>(1) <u>常設低圧代替注水系ポンプを用いた系統</u></p> <p>a. <u>炉心損傷後の対応について</u></p> <p><u>炉心損傷を判断した後は、補機系が不要であり短時間で注水が可能な低圧代替注水系（常設）により原子炉へ注水する手順としている。また、原子炉注水ができない場合においても、注水手段の確保に努めることとしている。したがって、炉心損傷前後ともに原子炉注水を実施する対応方針に違いはないが、事象進展の違いによって以下の異なる手順となる。</u></p> <p><u>①LOCA時に炉心が損傷した場合は、ヒートアップした炉心へ原子炉注水を実施することにより、炉内で発生する過熱蒸気がドライウエルに直接放出されドライウエル圧力及び雰囲気温度が急上昇する。そこで、格納容器の健全性を確保するために、LOCAの判断（ドライウエル圧力13.7kPa [gage] 以上）及び炉心損傷の判断（ドライウエル又はサブプレッション・チェンバ内のガンマ線線量率が、設計基準事故相当のガンマ線線量率の10倍以上）により、低圧代替注水系（常設）による原子炉注水操作と代替格納容器スプレイ冷却系（常設）による格納容器冷却操作（ドライウエルスプレイ）を同時に実施する。この場合、原子炉注水により過熱蒸気が発生することから、先行して代替格納容器スプレイ冷却系（常設）による格納容器冷却操作（ドライウエルスプレイ）を実施し、その後、低圧代替注水系（常設）による原子炉注水操作を実施することで、ドライウエルスプレイを実施している状態で原子炉へ注水する手順とする。</u></p> <p><u>②LOCA時に炉心が損傷して原子炉注水が実施できない場合は、いずれは溶融炉心の炉心下部プレナムへの移行に伴う原子炉圧力容器下部プレナム水との接触による発生蒸気がドライウエルに放出され、ドライウエル圧力及び雰囲気温度が急上昇することを踏まえて、</u></p>	<p>2. <u>注水及び除熱の考え方</u></p> <p><u>炉心損傷後の注水及び除熱の考え方については、RPVの破損の有無で大別している。</u></p> <p><u>まず、RPVの破損に至る前の段階においては、RPV内の炉心の状況によらずRPVへの注水を優先する手順としている。</u></p>	<p>・記載方針の相違</p> <p>【東海第二】</p> <p>島根2号炉は、RPVの破損に至る前の段階においては、RPV内の炉心の状況によらず原子炉注水を優先する手順としている。東海第二では、炉心損傷後の対応について、事象進展の違いにより対応が異なることから、その対応手順について記載している</p>

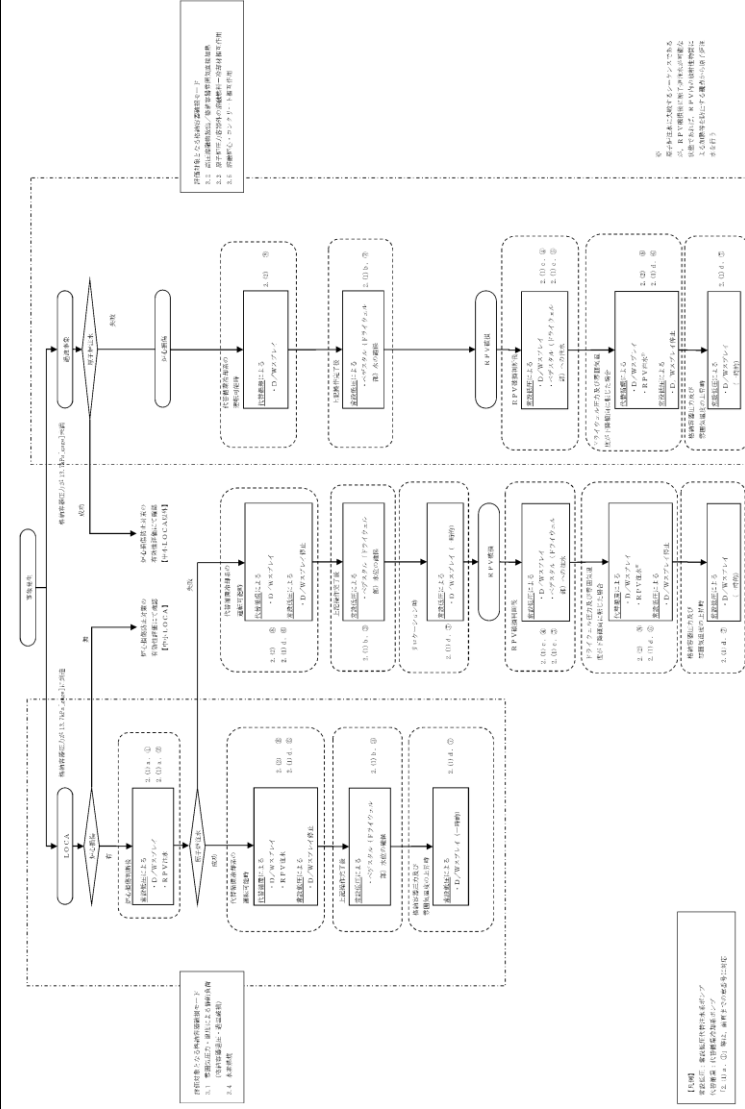
柏崎刈羽原子力発電所 6 / 7号炉 (2017. 12. 20 版)	東海第二発電所 (2018. 9. 18 版)	島根原子力発電所 2号炉	備考
	<p><u>代替格納容器スプレイ冷却系（常設）による格納容器冷却操作（ドライウェルスプレイ）を実施する手順とする。ただし、実際の操作としては、代替格納容器スプレイ冷却系（常設）による格納容器冷却操作（ドライウェルスプレイ）を実施後に低圧代替注水系（常設）による原子炉注水操作を実施することから、炉心損傷の判断後にドライウェルスプレイをする手順は①と同様である。</u></p> <p>b. <u>原子炉圧力容器破損前の対応について</u></p> <p>③<u>通常運転時からペDESTAL（ドライウェル部）水位を約1mに維持する構造としているが、炉心損傷判断後は、原子炉圧力容器破損時の溶融炉心の冷却を考慮し、ペDESTAL（ドライウェル部）水位を確実に約1m確保するために格納容器下部注水系（常設）によるペDESTAL（ドライウェル部）水位の確保操作を実施する手順とする。</u></p> <p>c. <u>原子炉圧力容器破損後短期の対応について</u></p> <p>④<u>原子炉圧力容器破損を検知した後は、溶融炉心とペDESTAL（ドライウェル部）に存在する水との相互作用により、ドライウェル圧力及び雰囲気温度が急上昇するため、原子炉圧力容器破損を判断した場合は、代替格納容器スプレイ冷却系（常設）による格納容器冷却操作（ドライウェルスプレイ）を実施する手順とする。</u></p> <p>⑤<u>ドライウェルスプレイを開始した後は、ペDESTAL（ドライウェル部）に落下した溶融炉心の冷却維持のため、格納容器下部注水系（常設）によるペDESTAL（ドライウェル部）注水操作を実施する手順とする。</u></p>	<p><u>その後、RPVを破損させることなく原子炉水位を安定させることに成功した場合はRPVへの注水及び必要に応じて原子炉格納容器からの除熱を並行して実施する手順としている。ただし、RPV下鏡温度が300℃に到達し、RPV下部プレナムへの溶融炉心の落下が想定される場合はRPVへの注水と並行して原子炉格納容器下部への注水(水位2.4m(注水量225m³))を実施する手順としている。</u></p> <p><u>次に、RPVが破損した後は、原子炉格納容器下部に崩壊熱に余裕をみた量の注水を実施する手順としている。SOP及びAMGに定めるRPV破損の判定方法に基づきRPVの破損を判定した後は、原子炉格納容器下部に崩壊熱に余裕をみた量の注水を実施することとしており、その注水量はペDESTAL水位</u></p>	<p>・運用の相違</p> <p>【東海第二】</p> <p>島根2号炉は、事故時に原子炉圧力容器破損の徴候により原子炉格納容器下部に水張りをする運用としている。東海第二では、通常運転時からペDESTAL（ドライウェル部）に約1mの水プールを形成している</p> <p>・運用の相違</p> <p>【東海第二】</p> <p>島根2号炉は、原子炉圧力容器破損判断にて格納容器スプレイによる格納容器冷却を実施する手順としていない</p>

柏崎刈羽原子力発電所 6 / 7号炉 (2017. 12. 20 版)	東海第二発電所 (2018. 9. 18 版)	島根原子力発電所 2号炉	備考
	<p>d. 本システムの停止及び一時的な運転について</p> <p>⑥本システムは外部水源を用いた手段であり、本システムの運転継続によりサブプレッション・プール水位が上昇する。そこで、格納容器ベントを遅延させる観点から、本システムによる原子炉注水操作や格納容器冷却操作（ドライウェルスプレイ）を停止し、代替循環冷却系による格納容器除熱操作を実施する。</p> <p>⑦ただし、代替循環冷却系による格納容器除熱操作を実施する状態において格納容器圧力及び雰囲気温度が上昇する場合には、代替格納容器スプレイ冷却系（常</p>	<p>及び原子炉格納容器外の流量計にて確認する手順としている。 <u>なお、本流量計の先にある原子炉格納容器下部以外への分岐配管については、逆止弁または常時閉の手動弁があり、他系統へ流入することなく、確実に原子炉格納容器下部への注水量を確認できる設備構成となっている。また、原子炉格納容器からの除熱が必要な場合は原子炉格納容器下部への注水と原子炉格納容器からの除熱とを並行して実施する手順としている。</u></p> <hr/> <p>※2 島根原子力発電所2号炉 重大事故等対策の有効性評価について 「3.3 原子炉圧力容器外の溶融燃料-冷却材相互作用 添付資料 3.3.3 原子炉格納容器下部への水張り実施の適切性」参照。 ペDESTAL水位が高い方が物理現象発生時の原子炉格納容器への負荷が高くなると考えられる炉外 FCI について、溶融炉心が原子炉格納容器下部に落下する前に、原子炉格納容器下部に約 3.8m（制御棒駆動機構搬出入口下端位置）の水位が形成されているものとした。これ以上の水位を形成させるためには、ドライウェル床面全面を満たしながら上昇させる必要があることから、仮に原子炉格納容器下部注水を入れすぎたとしても制御棒駆動機構搬出入口下端位置以上の水位となることは考えにくい。また、ここでは現実的な溶融炉心の落下様態を想定した条件を適用して評価した場合、原子炉格納容器下部の内側鋼板の最大応力は 14MPa であり、原子炉格納容器下部の内側鋼板の降伏応力（490MPa）を十分に下回っており、格納容器破損に至る恐れはないことを確認している。原子炉格納容器下部の水位上昇の要因が LOCA に起因する原子炉冷却材であった場合、サブクール度は低くなり炉外 FCI 発生可能性そのものを小さくするとともに、発生した場合でも発生する最大応力は小さくなるものとする。</p>	<p>・運用の相違 【東海第二】</p>

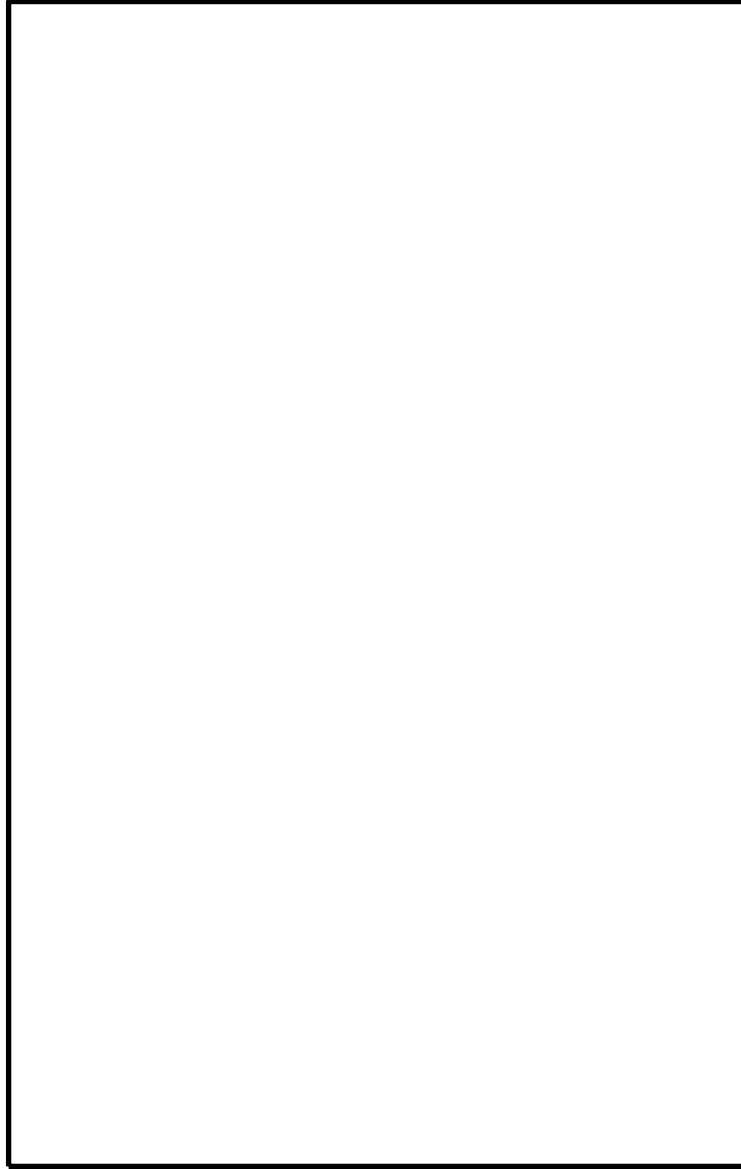
柏崎刈羽原子力発電所 6 / 7号炉 (2017. 12. 20 版)	東海第二発電所 (2018. 9. 18 版)	島根原子力発電所 2号炉	備考
	<p><u>設)による格納容器冷却操作(ドライウェルスピー</u> <u>イ)を一時的に実施する手順とする。</u></p> <p>(2) <u>代替循環冷却系</u></p> <p>⑧<u>代替循環冷却系は残留熱除去系海水系又は緊急用海水</u> <u>系等の補機系の起動後に期待できる系統であり、運転</u> <u>開始までに一定の時間を要するが、内部水源であるた</u> <u>め本系統の運転継続によりサプレッション・プール水</u> <u>位は上昇しない。したがって、起動が可能となった時</u> <u>点で本系統を運転開始する手順とし、サプレッショ</u> <u>ン・プール水位の上昇を抑制しつつ、原子炉注水操作</u> <u>や格納容器冷却操作(ドライウェルスピー)を実施</u> <u>することで、損傷炉心の冷却や格納容器の冷却及び除</u> <u>熱を実施することとする。</u></p> <p>3. <u>各事象の対応の流れについて</u></p> <p><u>炉心損傷に至る事象としては、起因事象がLOCAの場合</u> <u>と過渡事象の場合で事象進展が異なることが考えられる。ま</u> <u>た、初期に原子炉注水に成功する場合と成功しない場合にお</u> <u>いても、事象進展が異なることが考えられる。以上の事象進</u> <u>展の違いを踏まえ、事故対応の流れを第1図に示す。</u></p>	<p>しかしながら、RPVが破損した後は、RPV内の溶融炉心の状態、RPV破損口の状態、原子炉格納容器下部への溶融炉心の落下量、格納容器圧力及び温度等、原子炉格納容器内の状態の不確かさが大きく、また、注水又は除熱を実施可能な設備が限定され、注水又は除熱に使用できる流量が不足する場合を想定すると、重大事故時に確実なアクシデントマネジメントを実施できるよう、注水及び除熱の優先順位を明確化しておく必要がある。このため、SOP及びAMGではRPV破損判定後の運転操作の優先順位を次の様に定めている。</p> <p><u>優先順位1：D/Wスピー</u></p> <ul style="list-style-type: none"> ・<u>開始条件：格納容器圧力 640kPa (1.5Pd) 以上又は格納容器温度 190℃以上</u> ・<u>停止条件：格納容器圧力 588kPa 以下又は格納容器温度 171℃以下</u> ・<u>流量：120m³/h</u> 	<p>・運用の相違</p> <p>【東海第二】</p> <p>島根2号炉は、RPVが破損した後の注水及び除熱の運転操作について、どの炉心損傷モードを経た場合であっても同じ優先順位で実施する</p>

柏崎刈羽原子力発電所 6 / 7号炉 (2017. 12. 20 版)	東海第二発電所 (2018. 9. 18 版)	島根原子力発電所 2号炉	備考
		<p>優先順位2：原子炉格納容器下部注水</p> <p>・流量：崩壊熱に余裕をみた量（スクラム後～5時間：60m³/h, 5～10時間：55m³/h, 10～20時間：35m³/h, 20時間～40時間：30m³/h, 40時間～80時間：20m³/h, 80時間～120時間：15m³/h, 120時間以降：12m³/h) で注水</p> <p>優先順位3：RPV破損後のRPVへの注水</p> <p>・流量：15m³/h (S/C水源でECCSを運転できる場合は全量注水)</p> <p>これらは可能な限り並行して実施すべきものであるが、中でも格納容器スプレイを優先する理由は、格納容器スプレイを開始する状況は格納容器過圧又は過温破損の防止及び早期の格納容器ベントを抑制するための運転操作が必要な状況であり、これに即応する必要があるためである。D/WスプレイとS/Cスプレイでは、より広い空間にスプレイすること等により、原子炉格納容器の圧力及び温度の抑制効果が高いと考えられるD/Wスプレイを実施することとしている。また、D/Wにスプレイを実施することで原子炉格納容器下部へ冷却材が流入するため、原子炉格納容器下部の溶融炉心の冷却にも期待できる。</p> <p>原子炉格納容器下部の溶融炉心の冷却については、RPV破損前の注水により原子炉格納容器下部には約70m³(スクラム後5～10時間後の崩壊熱に換算すると約2時間分)の冷却材が確保されていること及びD/Wスプレイした冷却材がD/W床面から原子炉格納容器下部へ流入することにも期待できることを考慮し、D/Wスプレイに次ぐ優先順位としている。</p> <p>RPV破損後のRPVへの注水には、RPV内に残存する溶融炉心の冷却及びRPV破損口から原子炉冷却材が流出することによる原子炉格納容器下部に堆積している溶融炉心の冷却にも期待できると考えられるが、RPV破損口からの原子炉冷却材の流出の状況を確実に把握することは困難なことから、原子炉格納容器下部注水に必要な流量を確保した後の優先順位としている。</p> <p>しかしながら、RPVが破損した後の注水及び除熱の優先順位については、今後の検討結果により、前述の優先順位は変わりうるものと考えている。</p> <p>D/Wスプレイまたは注水により、S/C水位が通常水位＋約1.3mに到達する時点でスプレイを停止し、格納容器ベントを実施する。ベント開始後は、崩壊熱に余裕をみた量の注水を継続し、原子炉格納容器下部の溶融炉心の冷却を継続する。</p>	

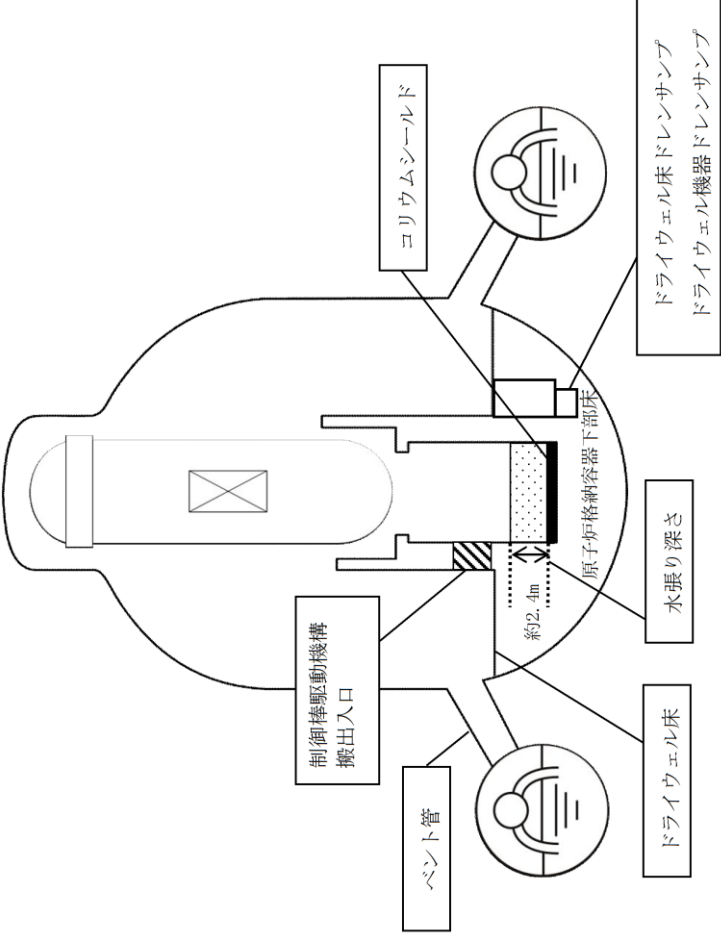
柏崎刈羽原子力発電所 6 / 7号炉 (2017.12.20版)	東海第二発電所 (2018.9.18版)	島根原子力発電所 2号炉	備考
		<p>以上のとおり、<u>原子炉格納容器内の状態の不確かさを考慮しても、SOPによって確実なアクシデントマネジメントを実施することが可能である。</u></p>	



第1図 事故対応の流れ

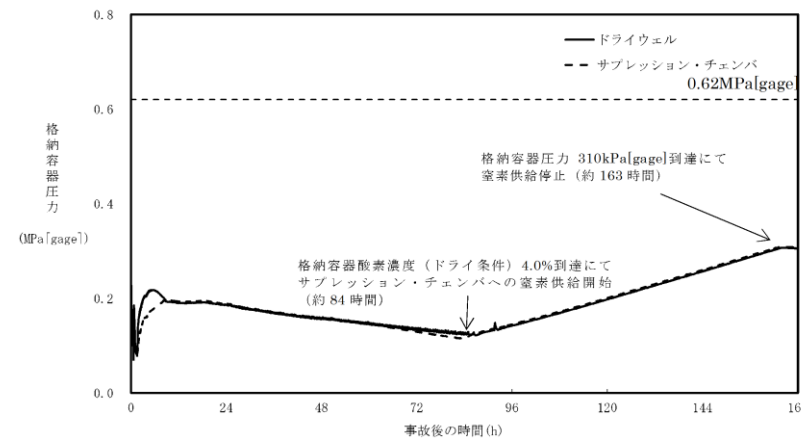


第1図 SOPの対応フロー(全体)

柏崎刈羽原子力発電所 6 / 7号炉 (2017. 12. 20 版)	東海第二発電所 (2018. 9. 18 版)	島根原子力発電所 2号炉	備考
		 <p>The diagram illustrates the internal structure of a dry cask storage container for a nuclear reactor core. Key components labeled include: <ul style="list-style-type: none"> Control rod drive mechanism (制御棒駆動機構) and its outlet (搬出入口) Vent pipe (ベント管) Corium shield (コリウムシールド) Dry well bed (ドライウェル床) Water level (水張り深さ) Lower part of the dry cask storage container (原子炉格納容器下部床) Dry well bed instrument (ドライウェル床機器) Dry well bed instrument (ドライウェル床機器) Approximate height of 2.4m (約2.4m) </p>	

第2図 原子炉格納容器の構造図

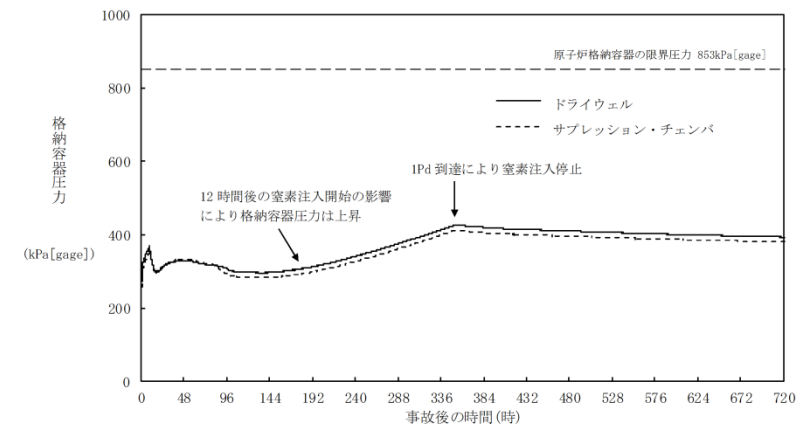
柏崎刈羽原子力発電所 6 / 7号炉 (2017. 12. 20 版)	東海第二発電所 (2018. 9. 18 版)	島根原子力発電所 2号炉	備考
	<p>4. <u>長期安定停止に向けた対応について</u></p> <p>長期安定停止に向けて格納容器圧力及び温度を低下させることを目的として、<u>残留熱除去系、代替循環冷却系</u>による格納容器除熱を実施し、格納容器の健全性を維持する。</p> <p>また、炉心損傷後は水の放射線分解により格納容器内で水素及び酸素が発生するため、水素燃焼を防止する観点から、<u>格納容器圧力逃がし装置</u>による格納容器除熱操作（以下「格納容器ベント」という。）を実施する。</p> <p>(1) <u>事故後長期にわたる格納容器の健全性について</u></p> <p>有効性評価における格納容器温度・圧力の<u>判断基準</u>（評価項目）は200℃、2Pdと設定しており、<u>200℃、2Pdの状態が継続すること</u>を考慮した評価が必要な部位はシール部である。このため、シール部については、200℃、2Pdの状態が7日間（168時間）継続した場合でもシール機能に影響がないことを確認することで、限界温度・圧力における格納容器閉じ込め機能の健全性を示している。</p> <p>ここでは、200℃、2Pdを適用可能な7日間（168時間）以降においても、有効性評価で得られている厳しい条件を考慮し、格納容器の閉じ込め機能を示す。</p> <p>また、上記に加えて、7日間（168時間）以降の累積放射線照射量についても、格納容器の閉じ込め機能に影響がないことを確認する。</p> <p>(2) <u>7日間（168時間）以降の圧力、温度の条件</u></p> <p>7日間（168時間）以降において、格納容器圧力が最も高くなるのは、「<u>雰囲気圧力・温度による静的負荷（格納容器過圧・過温破損）</u>」において<u>代替循環冷却系</u>を使用する場合のシーケンス及び「<u>高圧溶融物放出／格納容器雰囲気直接加熱</u>」で想定されるシーケンスである。これらのシーケンスは、<u>格納容器内酸素濃度が4.0vol%（ドライ条件）に到達した時点で、格納容器内酸素濃度上昇による格納容器ベントを遅延するため、310kPa[gage]までサブプレッジョン・チェンバへの窒素注入を行う手順としており、第1表で示すとおり、7日間（168時間）以降の格納容器圧力は最大で310kPa[gage]となる。</u>代表的に、「<u>雰囲気圧力・温度による静的負荷（格納容器過圧・過温破損）</u>」において代替循環冷却系を使用する場合のシーケンスにおける格納容器圧力の推移を第1図に示す。</p>	<p>3. <u>長期安定停止に向けた対応について</u></p> <p>長期安定停止に向けて格納容器圧力及び温度を低下させることを目的として、<u>残留熱除去系及び残留熱代替除去系</u>による格納容器除熱を実施し、格納容器の健全性を維持する。</p> <p>また、炉心損傷後は水の放射線分解により格納容器内で水素ガス及び酸素ガスが発生するため、水素燃焼を防止する観点から、<u>格納容器フィルタベント系</u>による格納容器除熱操作（以下「格納容器ベント」という。）を実施する。</p> <p>(1) <u>事故後長期にわたる格納容器の健全性について</u></p> <p>有効性評価における原子炉格納容器限界温度・圧力は200℃、2Pdと設定しており、<u>200℃、2Pdについて時間経過を考慮した評価が必要な部位はシール部と考えている。</u>このため、シール部については200℃、2Pdの状態が7日間（168時間）継続した場合でもシール機能に影響ないことを確認することで限界温度・圧力における原子炉格納容器閉じ込め機能の健全性を示している。</p> <p>ここでは、200℃、2Pdを適用可能な7日間（168時間）以降においても、有効性評価で得られている厳しい条件を考慮し、格納容器の閉じ込め機能を示す。</p> <p>また、上記に加えて、7日間（168時間）以降の累積放射線照射量についても、<u>原子炉格納容器の閉じ込め機能に影響がないことを確認する。</u></p> <p><u>7日間（168時間）以降において、格納容器圧力が最も高くなるのは、「雰囲気圧力・温度による静的負荷（格納容器過圧・過温破損）」において残留熱代替除去系を使用する場合のシーケンス及び「高圧溶融物放出／格納容器雰囲気直接加熱」で想定されるシーケンスである。</u>これらのシーケンスは、<u>残留熱代替除去系による格納容器除熱を開始した時点で、格納容器内酸素濃度上昇による格納容器ベントを遅延するため、427kPa[gage]までサブプレッジョン・チェンバへの窒素注入を行う手順としており、第1表で示すとおり、7日間（168時間）以降の格納容器圧力は最大で427kPa[gage]となる。</u>代表的に、「<u>雰囲気圧力・温度による静的負荷（格納容器過圧・過温破損）</u>」において残留熱代替除去系を使用する場合のシーケンスにおける格納容器圧力の推移を第3図に示す。</p>	<p>・運用の相違</p> <p>【東海第二】</p> <p>島根2号炉は、酸素ガスの濃度により窒素を注入するのではなく、残留熱代替除去系による格納容器除熱開始後に注入することとしている</p>



第1図 格納容器圧力（「雰囲気圧力・温度による静的負荷（格納容器過圧・過温破損）」において代替循環冷却系を使用する場合）

7日間（168時間）以降の格納容器雰囲気温度が最も高くなるのは、「雰囲気圧力・温度による静的負荷（格納容器過圧・過温破損）」において代替循環冷却系を使用できない場合のシーケンスである。このシーケンスの格納容器雰囲気温度の推移を第2図に示すが、7日間（168時間）時点で150℃未満であり、その後の格納容器雰囲気温度は崩壊熱の減衰によって低下傾向となるため、第1表で示すとおり7日間（168時間）以降は150℃を下回る。また、格納容器バウンダリにかかる温度（壁面温度※）についても、事象発生後3.9時間後に生じる最高値は157℃であるが、7日間以降は150℃を下回る。

※：評価に用いているMAAPコードは、FP沈着に伴う発熱を考慮したものとなっている。格納容器内のFP挙動については、原子力安全基盤機構（JNES）の「シビアアクシデント時格納容器内多次元熱流動及びFP挙動解析」において、FPのほとんどが原子炉キャビティ内の床や壁表面にとどまり、格納容器全体に飛散することがないことが確認されており、健全性が維持されたシール部等の貫通部への局所的なFP沈着は発生しにくく、MAAPコードによる壁面温度の結果は妥当と考える。



第3図 原子炉格納容器圧力の推移（「雰囲気圧力・温度による静的負荷（格納容器過圧・過温破損）」において残留熱代替除去系を使用する場合）

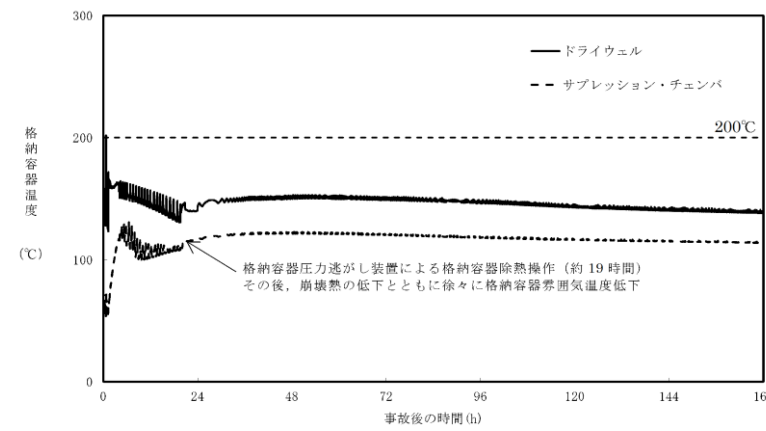
7日間（168時間）以降の格納容器雰囲気温度が最も高くなるのは、「雰囲気圧力・温度による静的負荷（格納容器過圧・過温破損）」において残留熱代替除去系を使用できない場合のシーケンスである。このシーケンスの格納容器雰囲気温度の推移を第4図に示すが、7日間（168時間）時点で150℃未満であり、その後の格納容器雰囲気温度は崩壊熱の減衰によって低下傾向となるため、7日間（168時間）以降は150℃を下回る。また、格納容器バウンダリにかかる温度（壁面温度※）についても、事象発生後約10時間後に生じる最高値は約181℃であるが、7日間以降は150℃を下回る。

※：評価に用いているMAAPコードは、FP沈着に伴う発熱を考慮したものとなっている。格納容器内のFP挙動については、原子力安全基盤機構（JNES）の「シビアアクシデント時格納容器内多次元熱流動及びFP挙動解析」において、FPのほとんどが原子炉キャビティ内の床や壁表面にとどまり、格納容器全体に飛散することがないことが確認されており、健全性が維持されたシール部等の貫通部への局所的なFP沈着は発生しにくく、MAAPコードによる壁面温度の結果は妥当と考える。

・炉型の違い
【東海第二】
最高使用圧力の相違

・解析結果の相違
【東海第二】

・解析結果の相違
【東海第二】



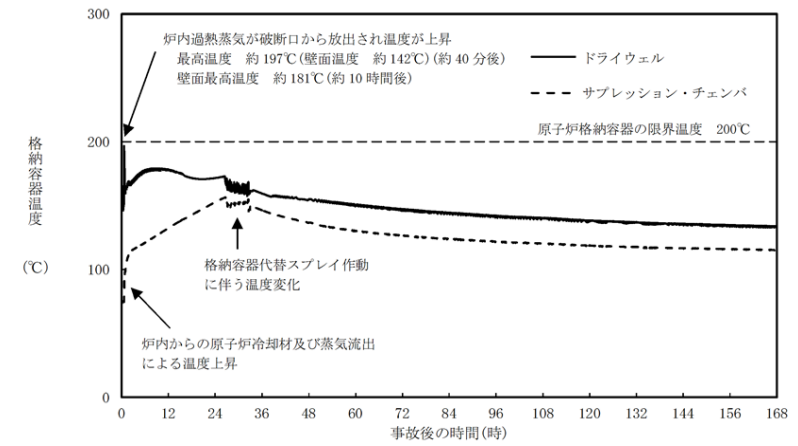
第2図 格納容器雰囲気温度
 (「雰囲気圧力・温度による静的負荷(格納容器過圧・過温破損)」において代替循環冷却系を使用できない場合)

第1表 事故発生後の経過時間と格納容器圧力・温度、
 累積放射線照射量の関係

事故発生後の経過時間	0~168 時間	168 時間以降
格納容器圧力	評価項目として 2Pd(620kPa[gage])を設定	有効性評価シナリオで最大310kPa[gage]となる(MAAP解析結果)
格納容器温度	評価項目として 200°Cを設定	有効性評価シナリオで 150°Cを下回る(MAAP解析結果)

(3) 7日間(168時間)以降の格納容器圧力と閉じ込め機能の関係について

時間経過により、格納容器の健全性に影響を及ぼす部位はシール部のシール材である。シール部の機能維持は、第3図の模式図に示すとおり、格納容器内圧力の上昇に伴うフランジ部の過渡的な開口挙動に対し、シール材料の復元量が十分に確保されていることをもって確認している。つまり、格納容器温度によるシール材の熱劣化を考慮しても、圧縮永久ひずみ試験結果によりシール材の復元量が十分で



第4図 原子炉格納容器温度の推移(「雰囲気圧力・温度による静的負荷(格納容器過圧・過温破損)」において残留熱代替除去系を使用しない場合)

第1表 事故発生後の経過時間と原子炉格納容器圧力・温度の関係

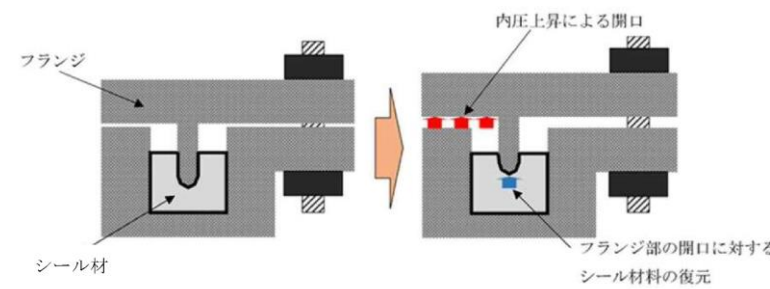
事故発生後の経過時間	0~168 時間	168 時間以降
原子炉格納容器圧力	原子炉格納容器限界圧力として 2Pd (853kPa) を設定	有効性評価シナリオで最大 427kPa[gage]となる(第3図)
原子炉格納容器温度	原子炉格納容器限界温度として 200°Cを設定	有効性評価シナリオで 150°Cを下回る(第4図)

①長期(168時間以降)の原子炉格納容器圧力と閉じ込め機能の関係について

時間経過により健全性に影響を及ぼす部位はシール材である。シール部の機能維持は、第5図の模式図に示す通り、原子炉格納容器圧力の上昇に伴うフランジ部の過渡的な開口挙動に対し、シール材料の復元量が十分に確保されていることをもって確認している。つまり、原子炉格納容器温度によるシール材の熱劣化を考慮しても、圧縮永久ひずみ試験結果によりシール材の復元量が十分であれば、シール部の機能は健全である。長

・解析結果の相違
 【東海第二】
 ・炉型の違い
 【東海第二】
 東海第二 (Mark-II)
 と島根2号炉 (Mark-I
 改) の最高使用圧力の
 相違

あれば、シール部の機能は健全である。長期のケースとして、有効性評価シナリオにおいて168時間時の格納容器圧力が高い代替循環冷却系運転ケースを評価しても、格納容器圧力は約0.31MPaであり開口量は小さい(第2表参照)。なお、復元量の具体的な評価は、格納容器温度に関することから3.2で示す。



第3図 シール部の機能維持確認の模式図

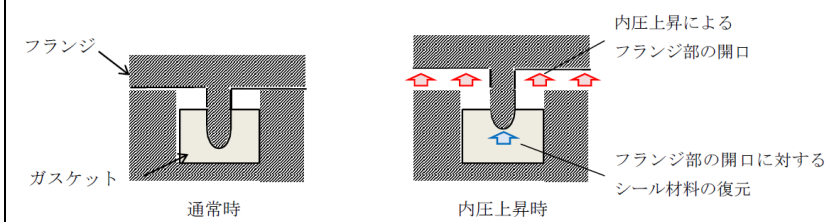
第2表 格納容器圧力と開口量の関係

フランジ部位	溝	168時間時 1Pd(0.31MPa)	2Pd(0.62MPa)
トップヘッド フランジ	内側	[Redacted]	[Redacted]
	外側		
機器搬入用ハッチ	内側		
	外側		
サブプレッション・ チェンバアクセス ハッチ	内側		
	外側		

(4) 7日間(168時間)以降の格納容器温度と閉じ込め機能の関係について

格納容器温度の上昇に伴う、時間経過によるシール材の長期的(格納容器温度が150℃を下回る状況)な影響を調査する。ここでは、トップヘッドフランジや機器搬入用ハッチ等に使用されている改良EPDM製シール材を用いて、168時間以降の温度・時間とシール材料の劣化挙動を確認するため、シール材の基礎特性試験を実施した。試験結果を第3表に示す。

期のケースとして、有効性評価シナリオにおいて168h時の原子炉格納容器圧力が高い残留熱代替除去系運転ケースを評価しても、原子炉格納容器圧力は約0.3MPaであり開口量は小さい(第2表参照)。



第5図 シール部の機能維持確認の模式図

第2表 原子炉格納容器圧力と開口量の関係

フランジ部位	溝	残留熱代替除去 系運転ケースの 168h時(0.3MPa)	2Pd (0.853MPa)
ドライウェル 主フランジ	内側	[Redacted]	[Redacted]
	外側		
機器搬入口	内側		
	外側		

②長期(168時間以降)の原子炉格納容器温度と閉じ込め機能の関係について

原子炉格納容器温度の上昇に伴う、時間経過によるシール材の長期的(150℃を下回る状況)な影響を調査する。ここでは、ドライウェル主フランジや機器搬入口等に使用されている改良EPDM製シール材を用いて、168時間以降の温度・時間とシール材料の劣化挙動を確認するため、シール材の基礎特性試験を実施した。試験結果を第3表に示す。

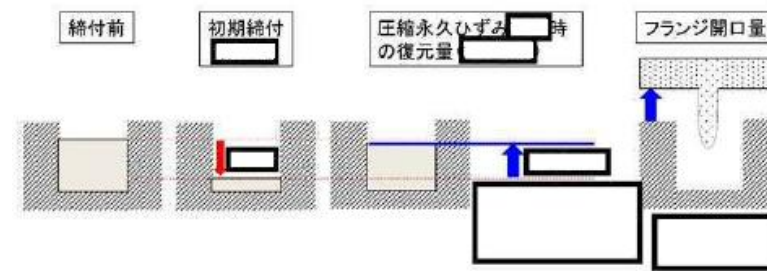
・解析結果の相違
【東海第二】

第3表 改良E P D M製シール材の基礎特性データの経時変化

試験時間	0~7日	7日~14日	14日~30日
試験温度	200℃	150℃	150℃
圧縮永久ひずみ率 [%]			
硬さ			
質量変化率 [%]			

注記：γ線 1.0MGy 照射済の試験体を用い、飽和蒸気環境下に暴露した後の測定値

第3表に示すように、168時間以降、150℃の環境下においては、改良E P D M製シール材の基礎特性データにはほとんど変化はなく、経時劣化の兆候は見られない。したがって、重大事故後168時間以降における格納容器の温度を150℃と設定した場合でも、シール部の機能は十分維持される。なお、E P D M材は一般特性としての耐温度性は150℃であり、第3表の結果は改良E P D M製シール材が200℃条件を7日間経験しても、一般特性としての耐熱温度まで低下すれば、それ以降は有意な劣化傾向は見られないことを示していると考えられる。また、第3表の結果から圧縮永久ひずみ 時の改良E P D M製シール材復元量とフランジ開口量のイメージを第4図に示しており、第2表で示す168時間以降の格納容器圧力に対しても十分追従可能な復元量を維持していることも確認できる。



第4図 圧縮永久ひずみ 時のシール材復元量とフランジ開口量

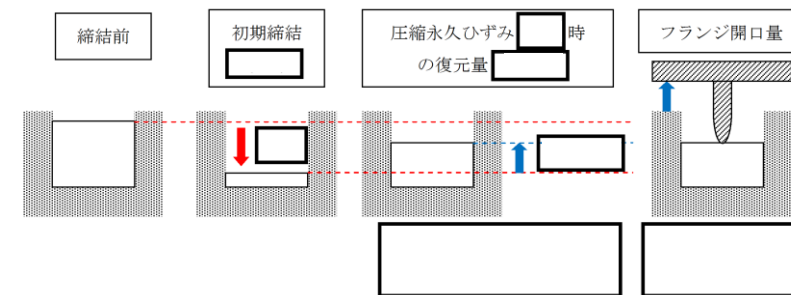
(5) 7日間 (168時間) 以降の格納容器の閉じ込め機能について (2)で示したように有効性評価結果からも、7日間 (168時間) 以降は格納容器温度が改良E P D M製シール材の一般特性としての耐熱温度である150℃を下回ることが判っている。

第3表 改良E P D M製シール材の基礎特性データの経時変化

試験時間	0日~7日	7日~14日	14日~30日
試験温度	200℃	150℃	150℃
圧縮永久ひずみ率 [%]			
硬度変化			
質量変化率 [%]			

注記：γ線 1.0MGy 照射済の試験体を用い、飽和蒸気環境下に暴露した後の測定値

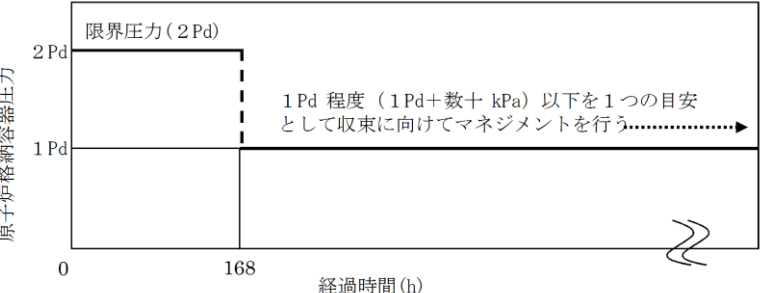
第3表に示すように、168時間以降、150℃の環境下においては、改良E P D M製の基礎特性データには殆ど変化はなく、経時劣化の兆候は見られない。したがって、SA後168時間以降における原子炉格納容器の温度を150℃と設定した場合でも、シール部の機能は十分維持される。なお、E P D Mは一般特性としての耐温度性は150℃であり、第3表の結果は改良E P D M製シール材が200℃条件を7日間経験しても、一般特性としての耐熱温度まで低下すれば、それ以降は有意な劣化傾向は見られないことを示していると考えている。また、第3表の結果から圧縮永久ひずみ率は 時の改良E P D M製シール材復元量とフランジ開口量のイメージを第6図に示しており、第2表で示す168時間以降の原子炉格納容器圧力に対しても十分追従可能な復元量を維持していることも確認できる。

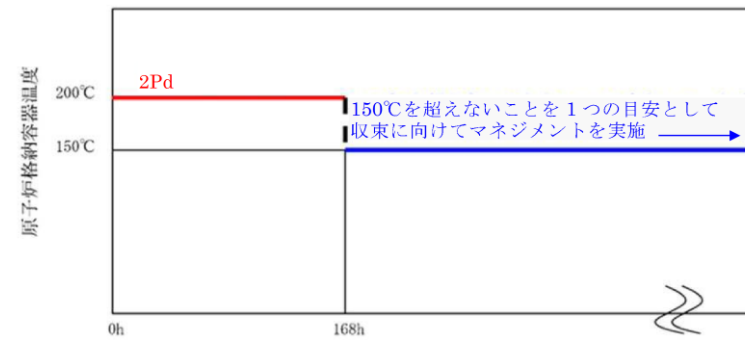


第6図 圧縮永久ひずみ 時のシール材復元量とフランジ開口量

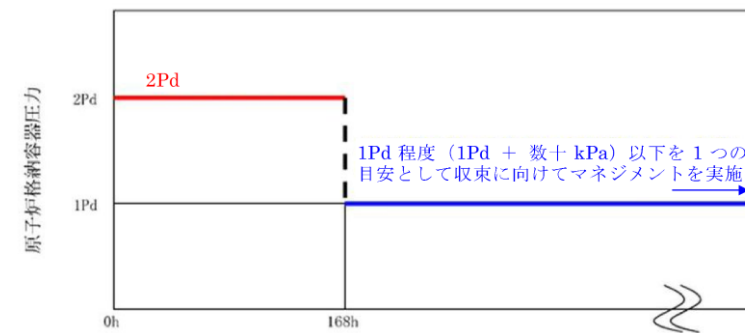
<時間を踏まえた限界温度・圧力の考え方>

有効性評価結果からも、7日間 (168時間) 以降は原子炉格納容器温度がE P D Mの一般特性としての耐熱温度である150℃を下回ることが判っている。また、原子炉格納容器圧力

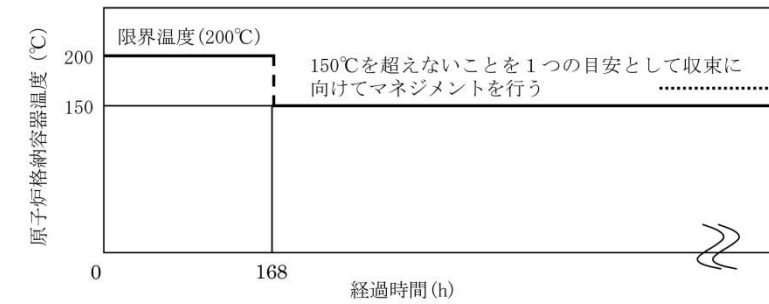
柏崎刈羽原子力発電所 6 / 7号炉 (2017.12.20版)	東海第二発電所 (2018.9.18版)	島根原子力発電所 2号炉	備考
	<p>る。また、格納容器圧力についても<u>ベント操作の有無に関わらず</u>圧力は低下しており、開口量は2Pd時と比較しても小さいことが確認できている。なお、<u>代替循環冷却系</u>を使用するシーケンスの場合、中長期的には、水の放射線分解によって生じる水素と酸素が格納容器圧力の上昇に寄与するが、酸素濃度がドライ条件で<u>4.3vol%</u>に到達した場合にはベントを実施することとしていることから、格納容器圧力は1Pdから数十kPaまでの上昇にとどまる。</p> <p>よって、<u>格納容器温度・圧力が評価項目</u> (200℃・2Pd) にて7日間経験してもシール材が問題ないことを確認することで、長期の格納容器閉じ込め機能を確保できる。</p> <p>7日間 (168時間) 以降の格納容器の閉じ込め機能については、格納容器圧力・温度は低下していること、及び代替循環冷却系を使用するシーケンスにおける中長期的な水の放射線分解に伴う水素と酸素の発生寄与も大きくないことから、最初の7日間 (168時間) に対して200℃・2Pdを超えないよう管理することで、長期的な格納容器閉じ込め機能は維持される。ただし、事故環境が継続することにより、熱劣化等の閉じ込め機能低下要因が存在することも踏まえ、長期的なプラントマネジメントの目安として、7日間 (168時間) 以降の領域においては、格納容器温度については第5図に示すとおり150℃を超えない範囲で、また、格納容器圧力については第6図に示すとおり1Pd程度 (1Pd+数十kPa*) 以下でプラント状態を運用する。</p> <p>※: 酸素濃度をドライ換算で<u>4.3vol%</u>以下とする運用の範囲</p>	<p>についても1Pd到達時に窒素注入を停止した以降、圧力は低下しており、開口量は限界圧力時と比較しても小さいことが確認できている。なお、<u>残留熱代替除去系</u>を使用するシーケンスの場合、中長期的には、水の放射線分解によって生じる水素と酸素が格納容器圧力の上昇に寄与するが、酸素濃度がドライ条件で<u>4.4vol%</u>に到達した場合にはベントを実施することとしていることから、格納容器圧力は1Pdから数十kPaまでの上昇にとどまる。</p> <p>よって、当社としては、<u>限界温度・圧力</u> (200℃・2Pd) が7日間経験してもシール材が問題ないことを確認することで、長期の原子炉格納容器閉じ込め機能を確保できると考えている。</p> <p><168時間以降の考え方></p> <p>前述の結果を踏まえ、168時間以降については、原子炉格納容器温度・圧力は低下していること、及び残留熱代替除去系を使用するシーケンスにおける中長期的な水の放射線分解に伴う水素と酸素の発生寄与も大きくないことから、最初の168時間に対して限界温度・圧力を超えないよう管理することで、長期的な格納容器閉じ込め機能は維持されると考えている。ただし、事故環境が継続することにより、熱劣化等の閉じ込め機能低下要因が存在することも踏まえ、長期的なプラントマネジメントの目安として、168時間以降の領域においては原子炉格納容器温度が150℃を超えない範囲で、また、原子炉格納容器圧力については1Pd程度 (1Pd+数十kPa*) 以下でプラント状態を運用する。</p> <p>※酸素濃度をドライ換算で<u>4.4vol%</u>以下とする運用の範囲</p>  <p>第7図 原子炉格納容器圧力の168時間以降の考え方</p>	<p>備考</p> <ul style="list-style-type: none"> ・解析結果の相違 【東海第二】 島根2号炉は、7日間以降においても1Pd到達までは格納容器圧力が低下していない ・運用の相違 【東海第二】 計器誤差の相違によるベント実施基準の相違 <p>・運用の相違</p> 【東海第二】 計器誤差の相違によるベント実施基準の相違 <p>・資料構成の相違</p>



第5図 格納容器温度の168時間以降の考え方



第6図 格納容器圧力の168時間以降の考え方



第8図 原子炉格納容器温度の168時間以降の考え方

(6) 7日間(168時間)以降の放射線照射量と閉じ込め機能の関係について

時間経過によるシール材の長期的な影響を調査する。ここでは、トップヘッドフランジや機器搬入用ハッチ等に使用されている改良EPDM製シール材を用いて、168時間以降の累積放射線照射量・時間とシール材料の劣化挙動を確認するため、シール材の基礎特性試験を実施した。試験結果を第4表に示す。累積放射線照射量による影響は、試験結果より、有意な変化がないことから、7日間以降のシール機能は、維持できる。

<7日間(168時間)以降の放射線照射量と閉じ込め機能の関係について>

時間経過によるシール材の長期的な影響を調査する。ここでは、ドライウェル主フランジや機器搬入口等に使用されている改良EPDM製シール材を用いて、168時間以降の累積放射線照射量・時間とシール材料の劣化挙動を確認するため、シール材の基礎特性試験を実施した。試験結果を第4表に示す。累積放射線照射量による影響は、試験結果より、有意な変化がないことから、7日間以降のシール機能は、維持できる。

【東海第二】
東海第二は第6図に記載

・資料構成の相違
【東海第二】
島根2号炉は第7図に記載

第4表 改良EPDM製シール材の累積放射線照射量とひずみ率の関係

累積放射線照射量	ひずみ率

試験条件

雰囲気：蒸気環境

温度・劣化時間：200℃・168時間+150℃・168時間

第4表 改良EPDM製シール材の累積放射線照射量とひずみ率の関係

累積放射線照射量	ひずみ率

試験条件

雰囲気：蒸気環境

温度・劣化時間：200℃・168時間+150℃・168時間

(7) 格納容器内の酸素濃度上昇抑制のための対応

炉心損傷後は水の放射線分解により格納容器内で酸素が発生するため、水素燃焼を防止する観点から、酸素濃度4.3vol%（ドライ条件）到達で格納容器ベントを実施することで、可燃性ガスを排出する手順としている。一方で、環境への影響を考慮すると、格納容器ベントを可能な限り遅延する必要があるため、格納容器ベントの実施基準である酸素濃度4.3vol%の到達時間を遅らせる目的から、可搬型窒素供給装置による格納容器内への窒素注入操作（以下「窒素注入」という。）を実施することとしている。ここでは、有効性評価の事象進展を参照し、窒素注入及び格納容器ベントに係る判断基準の妥当性について示す。

a. 窒素注入の判断基準と作業時間について

窒素注入に係る判断基準は以下のとおり設定している。

(a) 窒素供給装置の起動準備操作の開始基準：酸素濃度3.5vol%

(b) 窒素注入の開始基準：酸素濃度4.0vol%

「3.4 水素燃焼」において、水の放射線分解における水素及び酸素のG値を設計基準事故対処設備である可燃性ガス濃度制御系の性能を評価する際に用いている値により感度解析を実施しており、水素及び酸素濃度の上昇が早い感度解析においても、第5表のとおり、可搬型窒素供給装置の起動準備時間が約6時間（約360分）確保できるため、起動準備時間の180分に対して十分余裕があることが確認できる。

・運用の相違
【東海第二】
 島根2号炉は、酸素濃度基準ではなく、残留熱除去系等による原子炉格納容器内の除熱を開始した場合に、窒素ガス供給を行う

第5表 設計基準事故のG値を用いた場合の評価結果

酸素濃度	到達時間	窒素注入準備の余裕時間
3.5vol%	約15時間	約6時間
4.0vol%	約21時間	

b. 窒素注入及び格納容器ベントの実施基準について

窒素注入及び格納容器ベントに係る実施基準、実施基準の設定根拠を第6表に示す。操作時間や水素濃度及び酸素濃度監視設備の計装誤差(約0.6vol%)を考慮しても、可燃限界領域(酸素濃度5.0vol%以上)に到達することなく、窒素注入及び格納容器ベントが実施可能である。

第6表 窒素注入及び格納容器ベント実施基準について

操作	実施基準 : 計装の読み取り 値	実施基準の設定根拠
可搬型窒素供給装置の起動準備の開始基準	酸素濃度3.5vol% (2.9vol%~ 4.1vol%) *	可搬型窒素供給装置の起動準備時間を考慮して設定
窒素注入開始基準	酸素濃度4.0vol% (3.4vol%~ 4.6vol%) *	格納容器ベントの開始基準の到達前を設定
格納容器ベント開始基準	酸素濃度4.3vol% (3.7vol%~ 4.9vol%) *	計装誤差を踏まえても可燃限界領域到達前に格納容器ベントが可能な基準を設定

※括弧内は、計装の読み取り値に対して計装誤差を考慮した範囲であり、実機の酸素濃度として想定される範囲

添付資料 1.9.6

解釈一覧

判断基準の解釈一覧

手順	判断基準記載内容	解釈
(1) 原子炉格納容器内不活性化による原子炉格納容器水素濃度防止	b. 可搬型窒素供給装置による原子炉格納容器への窒素供給	格納容器内酸素濃度等にて原子炉格納容器内の酸素濃度が3.5vol%に到達
	b. 格納容器圧力速がし表運による原子炉格納容器内の水素排出	原子炉圧力容器温度が格納容器閉気射線モニタの使用不能時における炉心損傷判断基準である300℃以上
	c. 可燃性ガス濃度制御系による原子炉格納容器内の水素濃度制御	原子炉格納容器内の酸素濃度が4.3vol%に到達 原子炉圧力容器温度が格納容器閉気射線モニタの使用不能時における炉心損傷判断基準である300℃以上
(2) 炉心の著しい損傷が発生した場合の原子炉格納容器水素爆発防止		原子炉格納容器内の水素濃度が4vol%以下
		原子炉圧力容器温度が300℃以上 原子炉格納容器内の圧力が147kPa [eage] (可燃性ガス濃度制御系運転時の制限圧力) 未満 ドライウェル圧力等にて原子炉格納容器内の圧力が147kPa [eage] (可燃性ガス濃度制御系運転時の制限圧力) 未満
(3) 原子炉格納容器内の水素濃度及び酸素濃度の監視	a. 格納容器内水素濃度 (SA) 及び格納容器内酸素濃度 (SA) による原子炉格納容器内の水素濃度及び酸素濃度監視	原子炉圧力容器温度が格納容器閉気射線モニタの使用不能時における炉心損傷判断基準である300℃以上
	b. ニタによる原子炉格納容器内の水素濃度及び酸素濃度の監視	原子炉圧力容器温度が格納容器閉気射線モニタの使用不能時における炉心損傷判断基準である300℃以上

1.9.2.1
水素爆発による原子炉格納容器の破損を防止するための対応手順

・記載表現の相違
【東海第二】
島根2号炉は、本文中において数値を示していない項目についてのみ解釈一覧にて記載

・記載表現の相違
【東海第二】
 島根2号炉は、本文中において数値を示していない項目についてのみ解釈一覧にて記載

操作手順の解釈一覧(1/2)

手順	操作手順記載内容	解釈	
1.9.2.1 水素燻蒸による原子炉格納容器の破損を防止するための対応手順 (1) 原子炉格納容器内不活性化による原子炉格納容器水素燻蒸防止 b. 可搬型窒素供給装置による原子炉格納容器への窒素供給	原子炉格納容器(S/C側)への窒素供給基準である4.0vol%に到達	格納容器内酸素濃度(SA)又は格納容器内酸素濃度指示値が原子炉格納容器(S/C側)への窒素供給基準である4.0vol%に到達	
	ドライウエル圧力又はサブプレッション・チェンバース圧力指示値が310kPa [eage] (1Pd) に到達	ドライウエル圧力又はサブプレッション・チェンバース圧力指示値が465kPa [eage] (1.5Pd) に到達	ドライウエル圧力又はサブプレッション・チェンバース圧力指示値が465kPa [eage] (1.5Pd) に到達
	原子炉格納容器内の圧力が310kPa [eage] (1Pd) に到達	原子炉格納容器内の圧力が310kPa [eage] (1Pd) に到達	ドライウエル圧力等にて原子炉格納容器内の圧力が310kPa [eage] (1Pd) に到達
	原子炉格納容器内の酸素濃度4.0vol%到達時点で事故後7日経過している場合	原子炉格納容器内の酸素濃度4.0vol%到達時点で事故後7日経過している場合	原子炉格納容器内への不活性ガス(窒素)注入停止基準到達後の格納容器内酸素濃度等を継続監視する基準である原子炉格納容器内の酸素濃度4.0vol%到達時点で事故後7日経過している場合
	格納容器内酸素濃度(SA)又は格納容器内酸素濃度指示値が4.0vol%に到達	格納容器内酸素濃度(SA)又は格納容器内酸素濃度指示値が4.0vol%に到達	格納容器内酸素濃度(SA)又は格納容器内酸素濃度指示値が4.0vol%に到達
	原子炉格納容器内の酸素濃度4.0vol%到達時点で事故後7日経過していない場合	原子炉格納容器内の酸素濃度4.0vol%到達時点で事故後7日経過していない場合	原子炉格納容器内への不活性ガス(窒素)注入停止基準到達後の原子炉格納容器(S/C側)内への不活性ガス(窒素)注入基準である原子炉格納容器内の酸素濃度4.0vol%到達時点で事故後7日経過していない場合
	ドライウエル圧力又はサブプレッション・チェンバース圧力指示値が465kPa [eage] (1.5Pd) に到達	ドライウエル圧力又はサブプレッション・チェンバース圧力指示値が465kPa [eage] (1.5Pd) に到達	ドライウエル圧力又はサブプレッション・チェンバース圧力指示値が原子炉格納容器内酸素濃度4.0vol%到達時点で事故後7日経過していない場合の原子炉格納容器内への不活性ガス(窒素)注入停止基準である465kPa [eage] (1.5Pd) に到達
	格納容器ベント判断基準である4.3vol%に到達	格納容器ベント判断基準である4.3vol%に到達	格納容器内酸素濃度(SA)又は格納容器内酸素濃度指示値が格納容器ベント判断基準である4.3vol%に到達
	サブプレッション・プールの水温度指示値が100℃	サブプレッション・プールの水温度指示値が100℃	サブプレッション・プールの水温度指示値がサブプレッション・プールの減圧沸騰の発生有無を判断するための基準である100℃

解釈一覧
操作手順の解釈一覧

手順	解釈
1.9.2.1 水素爆発による原子炉格納容器の破損を防止するための対応手順	操作手順記載内容 ファイラタ装置水位指示値が通常水位範囲内 原子炉格納容器内の酸素濃度が規定値 以下 原子炉格納容器内の圧力が規定圧力以下 原子炉格納容器内の酸素濃度が規定値 以下 再結合器内ガス温度指示値が規定値に到達し、予熱運転が完了 再結合器内ガス温度指示値が規定値
1.9.2.1 水素爆発による原子炉格納容器の破損を防止するための対応手順	格納容器圧力逃がし装置による原子炉格納容器内の水素ガス及び酸素ガスの排出 a. 格納容器圧力逃がし装置による原子炉格納容器内の水素ガス及び酸素ガスの排出 b. 耐圧強化ベンチ系(1Pd)による原子炉格納容器内の水素ガス及び酸素ガスの排出 c. 可燃性ガス濃度制御系の予熱運転が完了による原子炉格納容器内の水素濃度制御

操作手順の解釈一覧(2/2)

手順	操作手順記載内容	解釈
1.9.2.1 水素爆発による原子炉格納容器の破損を防止するための対応手順	原子炉格納容器内の圧力が310kPa [gage] (1Pd) 未満、原子炉格納容器内の温度が171℃未満及び原子炉格納容器内の水素濃度が可燃限界未満であることを確認 原子炉格納容器内の圧力が可燃性ガス濃度制御系の予熱運転が完了 再結合器内ガス温度指示値が規定値	格納容器ベンチ系停止の判断基準である原子炉格納容器内の圧力が310kPa [gage] (1Pd) 未満、原子炉格納容器内の温度が171℃未満及び原子炉格納容器内の水素濃度が可燃限界未満であることを確認した場合 ドライウェル圧力等にて原子炉格納容器内の圧力が可燃性ガス濃度制御系の予熱運転が完了(147kPa [gage]) 未満 可燃性ガス濃度制御系A系再結合器内ガス温度指示値が621℃以上に到達し、予熱運転が完了 可燃性ガス濃度制御系再結合器内ガス温度指示値が649℃

解釈一覧
操作手順の解釈一覧

手順	操作手順記載内容	解釈
1.9.2.1 水素爆発による原子炉格納容器の破損を防止するための対応手順	原子炉格納容器内の圧力が可燃性ガス濃度制御系の予熱運転が完了 再結合器内ガス温度指示値が規定値	第1ベンチ系ファイラタ装置水位指示値が通常水位範囲内 原子炉格納容器内の酸素濃度が規定値に到達 原子炉格納容器内の酸素濃度が4.4 % 再結合器内ガス温度が規定値に到達し、予熱運転が完了 再結合器内ガス温度指示値が規定値

備考
・設備の相違
【柏崎6/7, 東海第二】
設備及び運用の相違による判断基準の相違
・運用の相違
【柏崎6/7】
①の相違
・記載表現の相違
【東海第二】
島根2号炉は、本文中において数値を示していない項目についてのみ解釈一覧にて記載

統 号	弁番号	弁名称	機括区画	弁番号	弁名称	機括区画
非常用ガス配管系フィルタ昇降出口配管弁	722-30-F06A/B	S/Sフィルタ昇降出口弁(D/F)	中央制御室	722-30-F06A/B	S/Sフィルタ昇降出口弁(D/F)	機括区画
非常用ガス配管系フィルタ昇降入口配管弁	722-30-F06C	S/Sフィルタ昇降入口弁(D/F)	中央制御室	722-30-F06C	S/Sフィルタ昇降入口弁(D/F)	機括区画
副圧強化ベント弁	761-30-F002	副圧強化ベント弁(FVベント)用隔離弁	副圧強化ベント	761-30-F002	副圧強化ベント弁(FVベント)用隔離弁	副圧強化ベント
非常用ガス配管系第一隔離弁	731-30-F020	S/S配管系第一隔離弁	非常用ガス配管系	731-30-F020	S/S配管系第一隔離弁	非常用ガス配管系
非常用ガス配管系第二隔離弁	722-F040	S/S配管系第二隔離弁	非常用ガス配管系	722-F040	S/S配管系第二隔離弁	非常用ガス配管系
副圧強化ベント弁	641-F080	副圧強化ベント弁(FVベント)用隔離弁	副圧強化ベント	641-F080	副圧強化ベント弁(FVベント)用隔離弁	副圧強化ベント
副圧強化ベント弁	761-30-F001	副圧強化ベント弁(FVベント)用隔離弁	副圧強化ベント	761-30-F001	副圧強化ベント弁(FVベント)用隔離弁	副圧強化ベント
二次隔離弁	731-30-F070	副圧強化ベント弁(FVベント)用隔離弁	副圧強化ベント	731-30-F070	副圧強化ベント弁(FVベント)用隔離弁	副圧強化ベント
二次隔離弁	731-30-F022	S/Cベント用圧力調整弁	副圧強化ベント	731-30-F022	S/Cベント用圧力調整弁	副圧強化ベント
一次隔離弁	731-30-F019	Dベント用圧力調整弁	副圧強化ベント	731-30-F019	Dベント用圧力調整弁	副圧強化ベント
副圧強化ベント弁	761-30-F000	副圧強化ベント弁(FVベント)用隔離弁	副圧強化ベント	761-30-F000	副圧強化ベント弁(FVベント)用隔離弁	副圧強化ベント
副圧強化ベント弁	761-F064	副圧強化ベント弁(FVベント)用隔離弁	副圧強化ベント	761-F064	副圧強化ベント弁(FVベント)用隔離弁	副圧強化ベント
副圧強化ベント弁	722-F061	副圧強化ベント弁(FVベント)用隔離弁	副圧強化ベント	722-F061	副圧強化ベント弁(FVベント)用隔離弁	副圧強化ベント
副圧強化ベント弁	722-F060	副圧強化ベント弁(FVベント)用隔離弁	副圧強化ベント	722-F060	副圧強化ベント弁(FVベント)用隔離弁	副圧強化ベント
副圧強化ベント弁	641-F050/B	副圧強化ベント弁(FVベント)用隔離弁	副圧強化ベント	641-F050/B	副圧強化ベント弁(FVベント)用隔離弁	副圧強化ベント
副圧強化ベント弁	731-30-F047	S/Cベント用圧力調整弁	副圧強化ベント	731-30-F047	S/Cベント用圧力調整弁	副圧強化ベント
二次隔離弁	731-F062	S/Cベント用圧力調整弁	副圧強化ベント	731-F062	S/Cベント用圧力調整弁	副圧強化ベント
二次隔離弁	731-F063	S/Cベント用圧力調整弁	副圧強化ベント	731-F063	S/Cベント用圧力調整弁	副圧強化ベント
一次隔離弁	731-30-F045	Dベント用圧力調整弁	副圧強化ベント	731-30-F045	Dベント用圧力調整弁	副圧強化ベント
一次隔離弁	731-F061	Dベント用圧力調整弁	副圧強化ベント	731-F061	Dベント用圧力調整弁	副圧強化ベント
一次隔離弁	731-F062	Dベント用圧力調整弁	副圧強化ベント	731-F062	Dベント用圧力調整弁	副圧強化ベント
一次隔離弁	731-30-F072	副圧強化ベント弁(FVベント)用隔離弁	副圧強化ベント	731-30-F072	副圧強化ベント弁(FVベント)用隔離弁	副圧強化ベント

弁番号及び弁名称一覧

統一名称	弁名称	弁番号	機括区画	操作場所
蒸気ガス補給弁 (S/C側)	(蒸気ガス)補給弁 (S/C側) ※1	-	原子炉建屋西側地下格納槽 (非管理区域)	原子炉建屋西側地下格納槽 (非管理区域)
蒸気ガス補給弁 (D/W側)	(蒸気ガス)補給弁 (D/W側) ※1	-	原子炉建屋西側地下格納槽 (非管理区域)	原子炉建屋西側地下格納槽 (非管理区域)
副圧強化ベント弁系 次隔離弁	(副圧強化ベント)系 次隔離弁 ※1	-	原子炉建屋原子炉棟5階 (管理区域)	原子炉建屋原子炉棟5階 (管理区域)
原子炉建屋ガス処理系 一次隔離弁	(原子炉建屋)ガス処理系 一次隔離弁 ※1	-	原子炉建屋原子炉棟5階 (管理区域)	原子炉建屋原子炉棟5階 (管理区域)
換気空調系 一次隔離弁	C/S排気系統入口弁 (E2-8サクションダンパ)	2-26D-13 (SR2-11)	中央制御室	中央制御室
副圧強化ベント系 二次隔離弁	(副圧強化ベント)系 二次隔離弁 ※1	-	原子炉建屋原子炉棟5階 (管理区域)	原子炉建屋原子炉棟5階 (管理区域)
原子炉建屋ガス処理系 二次隔離弁	FRS系統入口弁 (ドラウエアエレベータ排気ダンパ)	2-26D-14 (SR2-3 (AD))	中央制御室	中央制御室
換気空調系 二次隔離弁	(換気空調)系 二次隔離弁 ※1	-	原子炉建屋原子炉棟5階 (管理区域)	原子炉建屋原子炉棟5階 (管理区域)
第一弁 (S/C側)	(第一)弁 (S/C側) ※1	-	原子炉建屋原子炉棟5階 (管理区域)	原子炉建屋原子炉棟5階 (管理区域)
第一弁 (D/W側)	(第一)弁 (D/W側) ※1	-	原子炉建屋原子炉棟5階 (管理区域)	原子炉建屋原子炉棟5階 (管理区域)
第二弁	(第二)弁 ※1	-	原子炉建屋原子炉棟5階 (管理区域)	原子炉建屋原子炉棟5階 (管理区域)
第二弁バイパス弁	(第二)弁バイパス弁 ※1	-	原子炉建屋原子炉棟5階 (管理区域)	原子炉建屋原子炉棟5階 (管理区域)

※1: 今後の検討によって弁番号は変更の可能性がある。

弁番号	弁名称	機括区画	操作場所
V2C2-1	ANI 代替蒸気供給ライン元弁 (D/W側)	屋外	屋外
V2C2-11	ANI 代替蒸気供給ライン元弁 (S/C側)	屋外	屋外
V2C2-6	ANI 建物内代替蒸気供給ライン元弁 (D/W側)	原子炉建屋付属棟1階B-RCWポンプ熱交換器室 (非管理区域)	原子炉建屋付属棟1階B-RCWポンプ熱交換器室 (非管理区域)
V2C2-16	ANI 建物内代替蒸気供給ライン元弁 (S/C側)	原子炉建屋付属棟1階B-RCWポンプ熱交換器室 (非管理区域)	原子炉建屋付属棟1階B-RCWポンプ熱交換器室 (非管理区域)
V2B3-551	F C V S排気ラインドレン排出弁	屋外	屋外
AV226-12	SGT N G C連絡ライン隔離弁	中央制御室	中央制御室
MW226-16	SGT N G C連絡ライン隔離弁後弁	中央制御室	中央制御室
AV226-11	SGT 耐圧強化ベントライン止め弁	中央制御室	中央制御室
MW226-15	SGT 耐圧強化ベントライン止め弁後弁	中央制御室	中央制御室
AV217-19	N G C常用空調換気入口隔離弁	中央制御室	中央制御室
MW217-20	N G C常用空調換気入口隔離弁後弁	中央制御室	中央制御室
MW226-13	SGT F C V S第1ベントフィルタ入口弁	中央制御室	中央制御室
MW217-18	N G C非常用ガス処理入口隔離弁	中央制御室	中央制御室
MW217-23	N G C非常用ガス処理入口隔離弁バイパス弁	中央制御室	中央制御室

備考
 ・設備の相違
【柏崎6/7,東海第二】
 配管構成の相違による操作対象の相違

柏崎刈羽原子力発電所 6 / 7号炉 (2017.12.20版)	東海第二発電所 (2018.9.18版)	島根原子力発電所 2号炉	備考
	<p style="text-align: right;">添付資料 1.9.7</p> <p style="text-align: center;">手順のリンク先について</p> <p>水素爆発による原子炉格納容器の破損を防止するための手順等について、手順のリンク先を以下に取りまとめる。</p> <p>1. 1.9.2.1(2) b. <u>格納容器圧力逃がし装置による原子炉格納容器内の水素排出</u></p> <ul style="list-style-type: none"> ・格納容器圧力逃がし装置補機類の操作手順 <p><リンク先> 1.7.2.1(1) b. <u>格納容器圧力逃がし装置による原子炉格納容器内の減圧及び除熱</u></p> <ul style="list-style-type: none"> ・格納容器圧力逃がし装置の遠隔人力操作機構を使用した現場操作による格納容器ベント手順 <p><リンク先> 1.7.2.1(2) a. <u>格納容器圧力逃がし装置による原子炉格納容器内の減圧及び除熱 (現場操作)</u></p> <p>2. 1.9.2.2 水素爆発による原子炉格納容器の破損を防止するための設備の電源を代替電源設備から給電する手順</p> <ul style="list-style-type: none"> ・代替電源設備により給電する手順 <p><リンク先> 1.14.2.1(1) <u>代替交流電源設備による給電</u></p>	<p style="text-align: right;">添付資料 1.9.7</p> <p style="text-align: center;">手順のリンク先について</p> <p>水素爆発による原子炉格納容器の破損を防止するための手順等について、手順のリンク先を以下に取りまとめる。</p> <p>1. 1.9.2.1(2) b. <u>格納容器フィルタベント系による原子炉格納容器内の水素ガス及び酸素ガスの排出</u></p> <ul style="list-style-type: none"> ・格納容器フィルタベント系補機類の操作手順 <p><リンク先> 1.7.2.1(1) b. <u>格納容器フィルタベント系による原子炉格納容器内の減圧及び除熱</u></p> <p>2. 1.9.2.1(3) b. <u>格納容器内雰囲気計装による原子炉格納容器内の水素濃度及び酸素濃度の監視</u></p> <ul style="list-style-type: none"> ・代替交流電源設備からの電源供給手順 <p><リンク先> 1.14.2.1(1) a. <u>ガスタービン発電機によるM/C C系及びM/C D系受電</u></p> <p style="text-align: center;">1.14.2.1(1) c. <u>高圧発電機車によるM/C C系又はM/C D系受電</u></p> <ul style="list-style-type: none"> ・原子炉補機代替冷却系による冷却水確保手順 <p><リンク先> 1.5.2.2(1) a. <u>原子炉補機代替冷却系による除熱</u></p> <p>3. 1.9.2.2 水素爆発による原子炉格納容器の破損を防止するための設備の電源を代替電源設備から給電する手順</p> <ul style="list-style-type: none"> ・代替電源設備により給電する手順 <p><リンク先> 1.14.2.1(1) a. <u>ガスタービン発電機によるM/C C系及びM/C D系受電</u></p> <p style="text-align: center;">1.14.2.1(1) c. <u>高圧発電機車によるM/C C系又はM/C D系受電</u></p>	<p>・記載表現の相違</p> <p>【柏崎 6/7】</p> <p>島根 2号炉は、手順のリンク先を記載</p> <p>・運用の相違</p> <p>【東海第二】</p> <p>島根 2号炉は、現場操作に使用する設備を格納容器フィルタベント系に含めている</p> <p>・記載表現の相違</p> <p>【東海第二】</p> <p>島根 2号炉は、格納容器雰囲気計装による原子炉格納容器内の水素濃度及び酸素濃度の監視についてリンク先を記載</p>

柏崎刈羽原子力発電所 6 / 7号炉 (2017.12.20版)	東海第二発電所 (2018.9.18版)	島根原子力発電所 2号炉	備考
	<p>1.14.2.3(1)a. <u>常設代替交流電源設備又は可搬型代替交流電源設備による代替所内電気設備への給電</u></p> <p>1.14.2.3(2)a. <u>常設代替直流電源設備による代替所内電気設備への給電</u></p> <p>1.14.2.3(2)b. <u>可搬型代替直流電源設備による代替所内電気設備への給電</u></p> <p>3. 1.9.2.3 その他の手順項目について考慮する手順</p> <ul style="list-style-type: none"> ・ <u>残留熱除去系海水系, 緊急用海水系及び代替残留熱除去系海水系による冷却水確保手順</u> <p><リンク先> 1.5.2.2(1)a. <u>緊急用海水系による冷却水確保</u></p> <p>1.5.2.2(1)b. <u>代替残留熱除去系海水系による冷却水確保</u></p> <p>1.5.2.3(1) <u>残留熱除去系海水系による冷却水確保</u></p> <ul style="list-style-type: none"> ・ <u>格納容器圧力逃がし装置補機類の操作手順及び格納容器圧力逃がし装置の遠隔人力操作機構を使用した現場操作による格納容器ベント手順</u> <p><リンク先> 1.7.2.1(1)b. <u>格納容器圧力逃がし装置による原子炉格納容器内の減圧及び除熱</u></p> <p>1.7.2.1(2)a. <u>格納容器圧力逃がし装置による原子炉格納容器内の減圧及び除熱(現場操作)</u></p> <ul style="list-style-type: none"> ・ <u>非常用交流電源設備, 常設代替交流電源設備として使用する常設代替高圧電源装置, 可搬型代替交流電源設備として使用する可搬型代替低圧電源車, 常設代替直流電源設備として使用する緊急用125V系蓄電池又は可搬型代替直流電源設備として使用する可搬型代替低圧電源車及び可搬型整流器による可燃性ガス濃度制御系ブロワ, 可燃性ガス濃度制御系加熱器, 電動弁及び監視計器への電源供給手順並びに可搬型窒素供給装置として使用する窒素供給装置用電源</u> 	<p>1.14.2.3(1)a. <u>ガスタービン発電機又は高圧発電機車によるSAロードセンタ及びSAコントロールセンタ受電</u></p> <p>1.14.2.2(1)a. <u>所内常設蓄電式直流電源設備及び常設代替直流電源設備による給電</u></p> <p>1.14.2.2(1)b. <u>可搬型直流電源設備による給電</u></p> <p>4. 1.9.2.3 その他の手順項目について考慮する手順</p> <ul style="list-style-type: none"> ・ <u>原子炉補機代替冷却系による冷却水確保手順</u> <p><リンク先> 1.5.2.2(1)a. <u>原子炉補機代替冷却系による除熱</u></p> <p>1.5.2.2(1)b. <u>大型送水ポンプ車による除熱</u></p> <ul style="list-style-type: none"> ・ <u>格納容器フィルタベント系補機類の操作手順</u> <p><リンク先> 1.7.2.1(1)b. <u>格納容器フィルタベント系による原子炉格納容器内の減圧及び除熱</u></p> <ul style="list-style-type: none"> ・ <u>常設代替交流電源設備として使用するガスタービン発電機, 可搬型代替交流電源設備として使用する高圧発電機車, 常設代替直流電源設備として使用するSA用115V系蓄電池, 可搬型直流電源設備として使用する高圧発電機車, SA用115V系充電器による可燃性ガス濃度制御系再結合器ブロア, 可燃性ガス濃度制御系再結合器, 電動弁及び監視計器への電源供給手段並びに可搬式窒素供給装置, 常設代替交流電源設備として使用するガスタービン発電機, 可搬型代</u> 	<p>・ 設備の相違</p> <p>【東海第二】</p> <p>島根2号炉は, 可搬型の原子炉補機代替冷却系を整備。東海第二は, 常設の緊急用海水系を整備</p> <p>・ 運用の相違</p> <p>【東海第二】</p> <p>島根2号炉は, 現場操作に使用する設備を格納容器フィルタベント系に含めている</p> <p>・ 設備の相違</p> <p>【柏崎6/7, 東海第二】</p> <p>選定した手段で使用する電源設備の相違</p> <p>・ 設備の相違</p> <p>【東海第二】</p>

柏崎刈羽原子力発電所 6 / 7号炉 (2017. 12. 20 版)	東海第二発電所 (2018. 9. 18 版)	島根原子力発電所 2号炉	備考
	<p><u>車, 常設代替交流電源設備として使用する常設代替高压電源装置, 可搬型代替交流電源設備及び可搬型代替直流電源設備として使用する可搬型代替低压電源車への燃料給油手順</u></p> <p><リンク先> <u>1. 14. 2. 1(1) 代替交流電源設備による給電</u></p> <p>1. 14. 2. 3(1) a. <u>常設代替交流電源設備又は可搬型代替交流電源設備による代替所内電気設備への給電</u></p> <p>1. 14. 2. 3(2) a. <u>常設代替直流電源設備による代替所内電気設備への給電</u></p> <p>1. 14. 2. 3(2) b. <u>可搬型代替直流電源設備による代替所内電気設備への給電</u></p> <p>1. 14. 2. 6(1) a. <u>可搬型設備用軽油タンクから各機器への給油</u></p> <p>1. 14. 2. 6(1) b. <u>軽油貯蔵タンクから常設代替</u></p>	<p><u>替交流電源設備として使用する高压発電機車への燃料給油手順</u></p> <p><リンク先> <u>1. 14. 2. 1(1) a. ガスタービン発電機によるM/C C系及びM/C D系受電</u></p> <p><u>1. 14. 2. 1(1) c. 高压発電機車によるM/C C系又はM/C D系受電</u></p> <p>1. 14. 2. 3(1) a. <u>ガスタービン発電機又は高压発電機車によるSAロードセンタ及びSAコントロールセンタ受電</u></p> <p>1. 14. 2. 2(1) a. <u>所内常設蓄電式直流電源設備及び常設代替直流電源設備による給電</u></p> <p>1. 14. 2. 2(1) b. <u>可搬型直流電源設備による給電</u></p> <p>1. 14. 2. 5(1) <u>ガスタービン発電機用軽油タンク又は非常用ディーゼル発電機燃料貯蔵タンク等からタンクローリへの補給</u></p> <p>1. 14. 2. 5(2) <u>タンクローリから各機器等への給油</u></p>	<p>島根2号炉の可搬式窒素供給装置の電源は, 車載されている発電機により供給するため, 可搬式窒素供給装置に給油。東海第二は窒素供給装置用電源車に給油</p> <p>・設備の相違 【東海第二】 島根2号炉は, 燃料を補給する設備にガスタービン発電機用軽油タンク及び非常用ディーゼル発電機燃料貯蔵タンク等の2種類を設置しており, それぞれ可搬型設備へ給油することが可能。東海第二は可搬型設備専用のタンク及びガスタービン発電機と非常用ディーゼル発電機兼用のタンクを設置。東海第二は, 本手順でタンクローリへの補給を含む手順として整理</p> <p>・運用の相違</p>

柏崎刈羽原子力発電所 6 / 7号炉 (2017. 12. 20 版)	東海第二発電所 (2018. 9. 18 版)	島根原子力発電所 2号炉	備考
	<p style="text-align: center;"><u>高圧電源装置への給油</u></p> <p style="text-align: center;">1.14.2.7(1) <u>非常用交流電源設備による非常用所内電気設備への給電</u></p> <p style="text-align: center;">1.14.2.7(3) <u>軽油貯蔵タンクから2C・2D非常用ディーゼル発電機及び高圧炉心スプレイ系ディーゼル発電機への給油</u></p> <p>・操作の判断, 確認に係る計装設備に関する手順 <リンク先> 1.15.2.1 監視機能喪失 1.15.2.2 計測に必要な電源の喪失</p>	<p style="text-align: center;">1.14.2.6(1) <u>非常用交流電源設備による給電</u></p> <p>・操作の判断, 確認に係る計装設備に関する手順 <リンク先> 1.15.2.1 <u>監視機能喪失</u> 1.15.2.2 <u>計測に必要な電源の喪失</u></p>	<p>【東海第二】 島根2号炉は, 「1.14.2.5(1)ガスタービン発電機用軽油タンク又は非常用ディーゼル発電機燃料貯蔵タンク等からタンクローリへの補給」の手順の中で自動給油されることを記載</p> <p>・設備の相違 【東海第二】 電源構成及び給電対象負荷の相違</p>

実線・・設備運用又は体制等の相違（設計方針の相違）
 波線・・記載表現、設備名称の相違（実質的な相違なし）

まとめ資料比較表 [技術的能力 1.10 水素爆発による原子炉建屋等の損傷を防止するための手順等]

柏崎刈羽原子力発電所 6 / 7 号炉 (2017. 12. 20 版)	東海第二発電所 (2018. 9. 18 版)	島根原子力発電所 2 号炉	備考																
<p>比較表において、相違理由を類型化したものについて以下にまとめて記載する。下記以外の相違については、備考欄に相違理由を記載する。</p> <table border="1" data-bbox="249 613 2427 1104"> <thead> <tr> <th data-bbox="249 613 439 676">相違No.</th> <th data-bbox="439 613 2427 676">相違理由</th> </tr> </thead> <tbody> <tr> <td data-bbox="249 676 439 739">①</td> <td data-bbox="439 676 2427 739">島根 2 号炉は、ドライウェル主フランジ部からの水素ガス漏えい抑制の更なる対策の位置付け（自主対策設備）としているため、可搬型のみとしている</td> </tr> <tr> <td data-bbox="249 739 439 802">②</td> <td data-bbox="439 739 2427 802">島根 2 号炉は、静的触媒式水素処理装置により水素爆発損傷防止対策が可能であることを確認しているため、非常用ガス処理系は、水素処理装置設備として重大事故等対処設備としていない</td> </tr> <tr> <td data-bbox="249 802 439 865">③</td> <td data-bbox="439 802 2427 865">柏崎6/7は、島根 2 号炉と同様な設備として、原子炉建屋トップベント設備を設置している</td> </tr> <tr> <td data-bbox="249 865 439 928">④</td> <td data-bbox="439 865 2427 928">島根 2 号炉は、中央制御室の運転員にて対応</td> </tr> <tr> <td data-bbox="249 928 439 991">⑤</td> <td data-bbox="439 928 2427 991">島根 2 号炉の中央制御室は、島根 1 号炉と共用であり、複数号炉の同時被災時において、情報の混乱や指揮命令が遅れることのないよう当直副長の指揮に基づき運転操作対応を実施</td> </tr> <tr> <td data-bbox="249 991 439 1054">⑥</td> <td data-bbox="439 991 2427 1054">島根 2 号炉は、可搬設備の起動、注水開始の連絡について、当直長と緊急時対策要員が直接行う</td> </tr> <tr> <td data-bbox="249 1054 439 1104">⑦</td> <td data-bbox="439 1054 2427 1104">設備構成、対応する要員の相違及び所要時間の相違</td> </tr> </tbody> </table>				相違No.	相違理由	①	島根 2 号炉は、ドライウェル主フランジ部からの水素ガス漏えい抑制の更なる対策の位置付け（自主対策設備）としているため、可搬型のみとしている	②	島根 2 号炉は、静的触媒式水素処理装置により水素爆発損傷防止対策が可能であることを確認しているため、非常用ガス処理系は、水素処理装置設備として重大事故等対処設備としていない	③	柏崎6/7は、島根 2 号炉と同様な設備として、原子炉建屋トップベント設備を設置している	④	島根 2 号炉は、中央制御室の運転員にて対応	⑤	島根 2 号炉の中央制御室は、島根 1 号炉と共用であり、複数号炉の同時被災時において、情報の混乱や指揮命令が遅れることのないよう当直副長の指揮に基づき運転操作対応を実施	⑥	島根 2 号炉は、可搬設備の起動、注水開始の連絡について、当直長と緊急時対策要員が直接行う	⑦	設備構成、対応する要員の相違及び所要時間の相違
相違No.	相違理由																		
①	島根 2 号炉は、ドライウェル主フランジ部からの水素ガス漏えい抑制の更なる対策の位置付け（自主対策設備）としているため、可搬型のみとしている																		
②	島根 2 号炉は、静的触媒式水素処理装置により水素爆発損傷防止対策が可能であることを確認しているため、非常用ガス処理系は、水素処理装置設備として重大事故等対処設備としていない																		
③	柏崎6/7は、島根 2 号炉と同様な設備として、原子炉建屋トップベント設備を設置している																		
④	島根 2 号炉は、中央制御室の運転員にて対応																		
⑤	島根 2 号炉の中央制御室は、島根 1 号炉と共用であり、複数号炉の同時被災時において、情報の混乱や指揮命令が遅れることのないよう当直副長の指揮に基づき運転操作対応を実施																		
⑥	島根 2 号炉は、可搬設備の起動、注水開始の連絡について、当直長と緊急時対策要員が直接行う																		
⑦	設備構成、対応する要員の相違及び所要時間の相違																		

柏崎刈羽原子力発電所6／7号炉（2017.12.20版）	東海第二発電所（2018.9.18版）	島根原子力発電所 2号炉	備考
<p>1.10 水素爆発による原子炉建屋等の損傷を防止するための手順等</p> <p style="text-align: center;">＜目次＞</p> <p>1.10.1 対応手段と設備の選定</p> <p>(1) 対応手段と設備の選定の考え方</p> <p>(2) 対応手段と設備の選定の結果</p> <p>a. 水素爆発による原子炉建屋等の損傷を防止するための対応手段及び設備</p> <p>(a) 水素濃度制御による原子炉建屋等の損傷防止</p> <p>(b) 原子炉格納容器外への水素ガス漏えい抑制</p> <p>(c) 水素ガス排出による原子炉建屋等の損傷防止</p> <p>(d) 重大事故等対処設備と自主対策設備</p> <p>b. 手順等</p> <p>1.10.2 重大事故等時の手順</p> <p>1.10.2.1 原子炉格納容器外への水素ガス漏えい抑制のための対応手順</p> <p>(1) <u>原子炉ウエル注水</u></p> <p>a. <u>格納容器頂部注水系</u>による原子炉ウエルへの注水（淡水/海水）</p> <p>b. <u>サプレッションプール浄化系</u>による原子炉ウエルへの注水</p> <p>1.10.2.2 水素爆発による原子炉建屋等の損傷防止のための対応手順</p>	<p>1.10 水素爆発による原子炉建屋等の損傷を防止するための手順等</p> <p style="text-align: center;">＜目次＞</p> <p>1.10.1 対応手段と設備の選定</p> <p>(1) 対応手段と設備の選定の考え方</p> <p>(2) 対応手段と設備の選定の結果</p> <p>a. 水素爆発による原子炉建屋等の損傷を防止するための対応手段及び設備</p> <p>(a) 水素濃度制御による原子炉建屋等の損傷防止</p> <p>(b) 原子炉格納容器外への水素漏えい抑制</p> <p>(c) 水素排出による原子炉建屋等の損傷防止</p> <p>(d) 重大事故等対処設備と自主対策設備</p> <p>b. 手順等</p> <p>1.10.2 重大事故等時の手順</p> <p>1.10.2.1 原子炉格納容器外への水素漏えい抑制のための対応手順</p> <p>(1) 原子炉ウエル注水</p> <p>b. <u>格納容器頂部注水系（可搬型）</u>による原子炉ウエルへの注水（淡水/海水）</p> <p>a. <u>格納容器頂部注水系（常設）</u>による原子炉ウエルへの注水</p> <p>1.10.2.2 水素爆発による原子炉建屋等の損傷防止のための対応手順</p> <p>(1) <u>原子炉建屋ガス処理系</u>による水素排出</p> <p>a. <u>交流動力電源が健全である場合の操作手順</u></p> <p>b. <u>全交流動力電源が喪失した場合の操作手順</u></p>	<p>1.10 水素爆発による原子炉建屋等の損傷を防止するための手順等</p> <p style="text-align: center;">＜目次＞</p> <p>1.10.1 対応手段と設備の選定</p> <p>(1) 対応手段と設備の選定の考え方</p> <p>(2) 対応手段と設備の選定の結果</p> <p>a. 水素爆発による原子炉建物等の損傷を防止するための対応手段及び設備</p> <p>(a) 水素濃度制御による原子炉建物等の損傷防止</p> <p>(b) 原子炉格納容器外への水素ガス漏えい抑制</p> <p>(c) 水素ガス排出による原子炉建物等の損傷防止</p> <p>(d) 重大事故等対処設備と自主対策設備</p> <p>b. 手順等</p> <p>1.10.2 重大事故等時の手順</p> <p>1.10.2.1 原子炉格納容器外への水素ガス漏えい抑制のための対応手順</p> <p>(1) <u>原子炉ウエル代替注水系</u>による原子炉ウエルへの注水（淡水/海水）</p> <p>1.10.2.2 水素爆発による原子炉建物等の損傷を防止するための対応手順</p>	<p>・設備の相違</p> <p>【柏崎6/7, 東海第二】</p> <p>島根2号炉は、ドライウエル主フランジ部からの水素ガス漏えい抑制の更なる対策の位置付け（自主対策設備）としているため、可搬型のみとしている（以下、①の相違）</p> <p>・設備の相違</p> <p>【東海第二】</p> <p>島根2号炉は、静的触媒式水素処理装置により水素爆発損傷防止対策が可能であることを確認しているため、</p>

柏崎刈羽原子力発電所 6 / 7 号炉 (2017. 12. 20 版)	東海第二発電所 (2018. 9. 18 版)	島根原子力発電所 2 号炉	備考
<p>(1) 原子炉建屋内の水素濃度監視</p> <p>(2) <u>原子炉建屋トップベント</u></p> <p>1. 10. 2. 3 水素爆発による原子炉建屋等の損傷を防止するための設備の電源を代替電源設備から給電する手順</p> <p>1. 10. 2. 4 その他の手順項目について考慮する手順</p> <p>1. 10. 2. 5 重大事故等時の対応手段の選択</p> <p>添付資料 1. 10. 1 審査基準, 基準規則と対処設備との対応表</p> <p>添付資料 1. 10. 2 対応手段として選定した設備の電源構成図</p> <p>添付資料 1. 10. 3 重大事故対策の成立性</p> <p>1. <u>格納容器頂部注水系</u>による原子炉ウェルへの注水 (淡水/海水)</p> <p>2. <u>サプレッションプール浄化系</u>による原子炉ウェルへの注水</p> <p>3. <u>原子炉建屋トップベント</u></p>	<p>(2) 原子炉建屋内の水素濃度監視</p> <p>(3) <u>原子炉建屋外側ブローアウトパネル開放及びブローアウトパネル閉止装置のパネル部開放による水素排出</u></p> <p>a. <u>ブローアウトパネル強制開放装置</u>による原子炉建屋外側ブローアウトパネル開放</p> <p>b. <u>ブローアウトパネル閉止装置</u>のパネル部開放</p> <p>1. 10. 2. 3 水素爆発による原子炉建屋等の損傷を防止するための設備の電源を代替電源設備から給電する手順</p> <p>1. 10. 2. 4 その他の手順項目について考慮する手順</p> <p>1. 10. 2. 5 重大事故等時の対応手段の選択</p> <p>添付資料1. 10. 1 審査基準, 基準規則と対処設備との対応表</p> <p>添付資料1. 10. 2 自主対策設備仕様</p> <p>添付資料1. 10. 3 対応手段として選定した設備の電源構成図</p> <p>添付資料1. 10. 4 重大事故対策の成立性</p> <p>1. <u>格納容器頂部注水系 (可搬型)</u>による原子炉ウェルへの注水 (淡水/海水)</p> <p>(1) <u>格納容器頂部注水系 (可搬型) として使用する可搬型代替注水中型ポンプ又は可搬型代替注水大型ポンプによる送水 (淡水/海水)</u></p> <p>2. <u>原子炉建屋外側ブローアウトパネル開放及びブローアウトパネル閉止装置のパネル部開放による水素排出</u></p>	<p>(1) 原子炉建物内の水素濃度監視</p> <p>(2) <u>原子炉建物燃料取替階ブローアウトパネル開放及び原子炉建物燃料取替階ブローアウトパネル閉止装置の開放による水素排出</u></p> <p>a. <u>原子炉建物燃料取替階ブローアウトパネル強制開放装置による原子炉建物燃料取替階ブローアウトパネル開放</u></p> <p>b. <u>原子炉建物燃料取替階ブローアウトパネル閉止装置の開放</u></p> <p>1. 10. 2. 3 水素爆発による原子炉建物等の損傷を防止するための設備の電源を代替電源設備から給電する手順</p> <p>1. 10. 2. 4 その他の手順項目について考慮する手順</p> <p>1. 10. 2. 5 重大事故等時の対応手段の選択</p> <p>添付資料 1. 10. 1 審査基準, 基準規則と対処設備との対応表</p> <p>添付資料 1. 10. 2 自主対策設備仕様</p> <p>添付資料 1. 10. 3 対応手段として選定した設備の電源構成図</p> <p>添付資料 1. 10. 4 重大事故対策の成立性</p> <p>1. <u>原子炉ウェル代替注水系</u>による原子炉ウェルへの注水 (淡水/海水)</p> <p>2. <u>原子炉建物燃料取替階ブローアウトパネル開放及び原子炉建物燃料取替階ブローアウトパネル閉止装置の開放による水素排出</u></p>	<p>非常用ガス処理系は、水素処理装置設備としていない (以下, ②の相違)</p> <p>・設備の相違</p> <p>【柏崎 6/7】</p> <p>柏崎 6/7 は, 島根 2 号炉と同様な設備として, 原子炉建屋トップベント設備を設置している (以下, ③の相違)</p> <p>・記載表現の相違</p> <p>【柏崎 6/7】</p> <p>島根 2 号炉は, 自主対策設備の設備概要を記載</p> <p>・設備の相違</p> <p>【柏崎 6/7】</p> <p>①の相違</p> <p>・設備の相違</p> <p>【柏崎 6/7】</p> <p>③の相違</p>

柏崎刈羽原子力発電所 6 / 7 号炉 (2017. 12. 20 版)	東海第二発電所 (2018. 9. 18 版)	島根原子力発電所 2 号炉	備考
<p>添付資料 1. 10. 4 解釈一覧</p> <ol style="list-style-type: none"> 1. 操作手順の解釈一覧 2. 操作の成立性の解釈一覧 3. <u>各号炉の弁番号及び弁名称一覧</u> 	<p>(1) <u>ブローアウトパネル強制開放装置による原子炉建屋外側ブローアウトパネル開放</u></p> <p>(2) <u>ブローアウトパネル閉止装置のパネル部開放</u></p> <p><u>添付資料1. 10. 5 常設低圧代替注水系ポンプの機能確保の妥当性について</u></p> <p><u>添付資料1. 10. 6 原子炉建屋ガス処理系の水素爆発防止対策について</u></p> <p>添付資料1. 10. 7 解釈一覧</p> <p>添付資料1. 10. 8 手順のリンク先について</p>	<p>(1) <u>原子炉建物燃料取替階ブローアウトパネル強制開放装置による原子炉建物燃料取替階ブローアウトパネル開放操作</u></p> <p>(2) <u>原子炉建物燃料取替階ブローアウトパネル閉止装置の開放操作</u></p> <p>添付資料 1. 10. 5 解釈一覧</p> <ol style="list-style-type: none"> 1. <u>操作手順の解釈一覧</u> 2. <u>操作の成立性の解釈一覧</u> 3. <u>弁番号及び弁名称一覧</u> <p><u>添付資料1. 10. 6 手順のリンク先について</u></p>	<p>備考</p> <ul style="list-style-type: none"> ・設備の相違 【東海第二】 ①の相違 ・設備の相違 【東海第二】 ②の相違 ・記載表現の相違 【東海第二】 島根 2 号炉は、解釈一覧の見出し項目を記載 ・記載表現の相違 【柏崎 6/7】 島根 2 号炉は、手順のリンク先を記載

柏崎刈羽原子力発電所 6 / 7 号炉 (2017. 12. 20 版)	東海第二発電所 (2018. 9. 18 版)	島根原子力発電所 2 号炉	備考
<p>1. 10 水素爆発による原子炉建屋等の損傷を防止するための手順等</p> <p>【要求事項】 発電用原子炉設置者において、炉心の著しい損傷が発生した場合において原子炉建屋その他の原子炉格納容器から漏えいする気体状の放射性物質を格納するための施設（以下「原子炉建屋等」という。）の水素爆発による損傷を防止する必要がある場合には、水素爆発による当該原子炉建屋等の損傷を防止するために必要な手順等が適切に整備されているか、又は整備される方針が適切に示されていること。</p> <p>【解釈】 1 「水素爆発による当該原子炉建屋等の損傷を防止するために必要な手順等」とは、以下に掲げる措置又はこれらと同等以上の効果を有する措置を行うための手順等をいう。 a) 炉心の著しい損傷が発生した場合において原子炉建屋等の水素爆発による損傷を防止するため、水素濃度制御設備又は水素排出設備により、水素爆発による当該原子炉建屋等の損傷を防止するために必要な手順等を整備すること。 b) 水素爆発による損傷を防止するために必要な設備が、交流又は直流電源が必要な場合は代替電源設備からの給電を可能とする手順等を整備すること。</p> <p>炉心の著しい損傷が発生した場合において、水素が原子炉格納容器内に放出され、原子炉格納容器から原子炉建屋に漏えいした場合においても、水素爆発による原子炉建屋等の損傷を防止するための対処設備を整備しており、ここでは、この対処設備を活用した手順等について説明する。</p>	<p>1. 10 水素爆発による原子炉建屋等の損傷を防止するための手順等</p> <p>【要求事項】 発電用原子炉設置者において、炉心の著しい損傷が発生した場合において原子炉建屋その他の原子炉格納容器から漏えいする気体状の放射性物質を格納するための施設（以下「原子炉建屋等」という。）の水素爆発による損傷を防止する必要がある場合には、水素爆発による当該原子炉建屋等の損傷を防止するために必要な手順等が適切に整備されているか、又は整備される方針が適切に示されていること。</p> <p>【解釈】 1 「水素爆発による当該原子炉建屋等の損傷を防止するために必要な手順等」とは、以下に掲げる措置又はこれらと同等以上の効果を有する措置を行うための手順等をいう。 a) 炉心の著しい損傷が発生した場合において原子炉建屋等の水素爆発による損傷を防止するため、水素濃度制御設備又は水素排出設備により、水素爆発による当該原子炉建屋等の損傷を防止するために必要な手順等を整備すること。 b) 水素爆発による損傷を防止するために必要な設備が、交流又は直流電源が必要な場合は代替電源設備からの給電を可能とする手順等を整備すること。</p> <p>炉心の著しい損傷が発生した場合において、水素が原子炉格納容器内に放出され、原子炉格納容器から原子炉建屋原子炉棟に漏えいした場合においても、水素爆発による原子炉建屋等の損傷を防止するための対処設備を整備する。ここでは、この対処設備を活用した手順等について説明する。</p>	<p>1. 10 水素爆発による原子炉建屋等の損傷を防止するための手順等</p> <p>【要求事項】 発電用原子炉設置者において、炉心の著しい損傷が発生した場合において原子炉建屋その他の原子炉格納容器から漏えいする気体状の放射性物質を格納するための施設（以下「原子炉建屋等」という。）の水素爆発による損傷を防止する必要がある場合には、水素爆発による当該原子炉建屋等の損傷を防止するために必要な手順等が適切に整備されているか、又は整備される方針が適切に示されていること。</p> <p>【解釈】 1 「水素爆発による当該原子炉建屋等の損傷を防止するために必要な手順等」とは、以下に掲げる措置又はこれらと同等以上の効果を有する措置を行うための手順等をいう。 a) 炉心の著しい損傷が発生した場合において原子炉建屋等の水素爆発による損傷を防止するため、水素濃度制御設備又は水素排出設備により、水素爆発による当該原子炉建屋等の損傷を防止するために必要な手順等を整備すること。 b) 水素爆発による損傷を防止するために必要な設備が、交流又は直流電源が必要な場合は代替電源設備からの給電を可能とする手順等を整備すること。</p> <p>炉心の著しい損傷が発生した場合において、水素ガスが原子炉格納容器内に放出され、原子炉格納容器から原子炉建物原子炉棟に漏えいした場合においても、水素爆発による原子炉建物等の損傷を防止するための対処設備を整備する。ここでは、この対処設備を活用した手順等について説明する。</p>	

柏崎刈羽原子力発電所 6 / 7 号炉 (2017. 12. 20 版)	東海第二発電所 (2018. 9. 18 版)	島根原子力発電所 2 号炉	備考
<p>1. 10. 1 対応手段と設備の選定</p> <p>(1) 対応手段と設備の選定の考え方</p> <p>炉心の著しい損傷が発生した場合において、原子炉格納容器内で発生した水素ガスが原子炉格納容器から原子炉建屋に漏えいした場合に、水素爆発による原子炉建屋等の損傷を防止するための対応手段及び重大事故等対処設備を選定する。</p> <p>また、原子炉格納容器外への水素ガスの漏えいを抑制するための対応手段及び重大事故等対処設備を選定する。</p> <p>重大事故等対処設備のほかに、柔軟な事故対応を行うための対応手段と自主対策設備※1を選定する。</p> <p>※1 自主対策設備：技術基準上の<u>全ての</u>要求事項を満たすこと<u>や全ての</u>プラント状況において使用することは困難であるが、プラント状況によっては、事故対応に有効な設備。</p> <p>選定した重大事故等対処設備により、技術的能力審査基準（以下「審査基準」という。）だけでなく、設置許可基準規則第五十三条及び技術基準規則第六十八条（以下「基準規則」という。）の要求機能を満足する設備が網羅されていることを確認するとともに、自主対策設備との関係を明確にする。</p> <p>(2) 対応手段と設備の選定の結果</p> <p>審査基準及び基準規則からの要求により選定した対応手段と、その対応に使用する重大事故等対処設備及び自主対策設備を以下に示す。</p> <p>なお、対応に使用する重大事故等対処設備及び自主対策設備と整備する手順についての関係を第 1. 10. 1 表に整理する。</p>	<p>1. 10. 1 対応手段と設備の選定</p> <p>(1) 対応手段と設備の選定の考え方</p> <p>炉心の著しい損傷が発生した場合において、原子炉格納容器内で発生した水素が原子炉格納容器から原子炉建屋原子炉棟に漏えいした場合に、水素爆発による原子炉建屋等の損傷を防止するための対応手段及び重大事故等対処設備を選定する。</p> <p>また、原子炉格納容器外への水素の漏えいを抑制するための対応手段及び重大事故等対処設備を選定する。</p> <p>重大事故等対処設備のほかに、柔軟な事故対応を行うための対応手段と自主対策設備※1を選定する。</p> <p>※1 自主対策設備：技術基準上の<u>全ての</u>要求事項を満たすこと<u>や全ての</u>プラント状況において使用することは困難であるが、プラント状況によっては、事故対応に有効な設備。</p> <p>選定した重大事故等対処設備により、技術的能力審査基準（以下「審査基準」という。）だけでなく、設置許可基準規則第五十三条及び技術基準規則第六十八条（以下「基準規則」という。）の要求機能を満足する設備が網羅されていることを確認するとともに、自主対策設備との関係を明確にする。</p> <p>(2) 対応手段と設備の選定の結果</p> <p>審査基準及び基準規則からの要求により選定した対応手段と、その対応に使用する重大事故等対処設備及び自主対策設備を以下に示す。</p> <p>なお、対応に使用する重大事故等対処設備及び自主対策設備と整備する手順についての関係を第1. 10-1表に整理する。</p>	<p>1. 10. 1 対応手段と設備の選定</p> <p>(1) 対応手段と設備の選定の考え方</p> <p>炉心の著しい損傷が発生した場合において、原子炉格納容器内で発生した水素ガスが原子炉格納容器から原子炉建物原子炉棟に漏えいした場合に、水素爆発による原子炉建物等の損傷を防止するための対応手段及び重大事故等対処設備を選定する。</p> <p>また、原子炉格納容器外への水素ガスの漏えいを抑制するための対応手段及び重大事故等対処設備を選定する。</p> <p>重大事故等対処設備のほかに、柔軟な事故対応を行うための対応手段と自主対策設備※1を選定する。</p> <p>※1 自主対策設備：技術基準上の<u>すべての</u>要求事項を満たすこと<u>やすべての</u>プラント状況において使用することは困難であるが、プラント状況によっては、事故対応に有効な設備。</p> <p>選定した重大事故等対処設備により、「技術的能力審査基準」（以下「審査基準」という。）だけでなく、「設置許可基準規則」第五十三条及び「技術基準規則」第六十八条（以下「基準規則」という。）の要求機能を満足する設備が網羅されていることを確認するとともに、自主対策設備との関係を明確にする。</p> <p>(2) 対応手段と設備の選定の結果</p> <p>審査基準及び基準規則からの要求により選定した対応手段と、その対応に使用する重大事故等対処設備及び自主対策設備を以下に示す。</p> <p>なお、対応に使用する重大事故等対処設備及び自主対策設備と整備する手順についての関係を第1. 10-1表に整理する。</p>	

柏崎刈羽原子力発電所 6 / 7 号炉 (2017. 12. 20 版)	東海第二発電所 (2018. 9. 18 版)	島根原子力発電所 2 号炉	備考
<p>a. 水素爆発による原子炉建屋等の損傷を防止するための対応手段及び設備</p> <p>(a) 水素濃度制御による原子炉建屋等の損傷防止</p> <p>i. 静的触媒式水素再結合器による水素濃度抑制</p> <p>炉心の著しい損傷が発生した場合において、原子炉格納容器内で発生した水素ガスが原子炉格納容器から原子炉建屋に漏えいした場合に、原子炉建屋内の水素濃度の上昇を抑制し、水素爆発を防止するため、静的触媒式水素再結合器により漏えいした水素ガスと酸素ガスを触媒反応によって再結合させる手段がある。</p> <p>なお、静的触媒式水素再結合器は触媒反応により受動的に起動する設備であり、運転員による起動操作は必要としない。</p> <p>静的触媒式水素再結合器による水素濃度抑制で使用する設備は以下のとおり。</p> <ul style="list-style-type: none"> ・静的触媒式水素再結合器 ・静的触媒式水素再結合器動作監視装置 <p>・原子炉建物原子炉区域</p> <p>ii. 原子炉建屋内の水素濃度監視</p> <p>炉心の著しい損傷が発生した場合において、原子炉建屋内の水素濃度が変動する可能性のある範囲にわたり水素濃度を測定し、監視する手段がある。</p> <p>原子炉建屋内の水素濃度監視で使用する設備は以下のとおり。</p> <ul style="list-style-type: none"> ・原子炉建屋水素濃度 <p>上記設備は原子炉建屋原子炉区域に 8 個（そのうち、原子炉建屋オペレーティングフロアに 3 個）設置している。</p>	<p>a. 水素爆発による原子炉建屋等の損傷を防止するための対応手段及び設備</p> <p>(a) 水素濃度制御による原子炉建屋等の損傷防止</p> <p>i) 静的触媒式水素再結合器による水素濃度抑制</p> <p>炉心の著しい損傷が発生した場合において、原子炉格納容器内で発生した水素が原子炉格納容器から原子炉建屋原子炉棟に漏えいした場合に、原子炉建屋内の水素濃度の上昇を抑制し、水素爆発を防止するため、静的触媒式水素再結合器により漏えいした水素と酸素を触媒反応によって再結合させる手段がある。</p> <p>なお、静的触媒式水素再結合器は触媒反応により受動的に起動する設備であり、<u>運転員等</u>※2による起動操作は必要としない。</p> <p>静的触媒式水素再結合器による水素濃度抑制で使用する設備は以下のとおり。</p> <ul style="list-style-type: none"> ・静的触媒式水素再結合器 ・静的触媒式水素再結合器動作監視装置 <p>・原子炉建屋原子炉棟</p> <p>※2 運転員等：運転員（当直運転員）及び重大事故等対応要員（運転操作対応）をいう。</p> <p>ii) 原子炉建屋内の水素濃度監視</p> <p>炉心の著しい損傷が発生した場合において、原子炉建屋内の水素濃度が変動する可能性のある範囲にわたり水素濃度を測定し、監視する手段がある。</p> <p>原子炉建屋内の水素濃度監視で使用する設備は以下のとおり。</p> <ul style="list-style-type: none"> ・原子炉建屋水素濃度 <p>上記設備は原子炉建屋原子炉棟内に5個（そのうち、原子炉建屋原子炉棟の最上階である6階に2個）設置する。</p>	<p>a. 水素爆発による原子炉建物等の損傷を防止するための対応手段及び設備</p> <p>(a) 水素濃度制御による原子炉建物等の損傷防止</p> <p>i 静的触媒式水素処理装置による水素濃度抑制</p> <p>炉心の著しい損傷が発生した場合において、原子炉格納容器内で発生した水素ガスが原子炉格納容器から原子炉建物原子炉棟に漏えいした場合に、原子炉建物原子炉棟内の水素濃度の上昇を抑制し、水素爆発を防止するため、静的触媒式水素処理装置により漏えいした水素ガスと酸素ガスを触媒反応によって再結合させる手段がある。</p> <p>なお、静的触媒式水素処理装置は触媒反応により受動的に起動する設備であり、<u>運転員</u>による起動操作は必要としない。</p> <p>静的触媒式水素処理装置による水素濃度抑制で使用する設備は以下のとおり。</p> <ul style="list-style-type: none"> ・静的触媒式水素処理装置 ・静的触媒式水素処理装置入口温度 ・静的触媒式水素処理装置出口温度 ・原子炉建物原子炉棟 <p>ii 原子炉建物内の水素濃度監視</p> <p>炉心の著しい損傷が発生した場合において、原子炉建物原子炉棟内の水素濃度が変動する可能性のある範囲にわたり水素濃度を測定し、監視する手段がある。</p> <p>原子炉建物原子炉棟内の水素濃度監視で使用する設備は以下のとおり。</p> <ul style="list-style-type: none"> ・原子炉建物水素濃度 <p>上記設備は原子炉建物原子炉棟に 7 個（そのうち、原子炉建物原子炉棟 4 階（燃料取替階）に 2 個）設置している。</p>	<p>備考</p> <ul style="list-style-type: none"> ・体制の相違 【東海第二】 島根 2 号炉は、中央制御室の運転員にて対応（以下、④の相違） ・体制の相違 【東海第二】 ④の相違 ・設備の相違 【柏崎 6/7, 東海第二】 設備設計の相違による設置数の相違

柏崎刈羽原子力発電所 6 / 7 号炉 (2017. 12. 20 版)	東海第二発電所 (2018. 9. 18 版)	島根原子力発電所 2 号炉	備考
<p>iii. 代替電源による必要な設備への給電</p> <p>上記「<u>i . 静的触媒式水素再結合器による水素濃度抑制</u>」及び「<u>ii . 原子炉建屋内の水素濃度監視</u>」で使用する設備について、全交流動力電源又は直流電源喪失時に代替電源設備から給電する手段がある。</p> <p>代替電源による必要な設備への給電で使用する設備は以下のとおり。</p> <ul style="list-style-type: none"> ・ <u>代替交流電源設備</u> ・ <u>可搬型代替交流電源設備</u> ・ <u>常設代替直流電源設備</u> ・ <u>可搬型直流電源設備</u> <p>また、上記常設代替直流電源設備への継続的な給電で使用する設備は以下のとおり。</p> <ul style="list-style-type: none"> ・ <u>常設代替交流電源設備</u> ・ <u>第二代替交流電源設備</u> ・ <u>可搬型代替交流電源設備</u> 	<p>iii) 代替電源による必要な設備への給電</p> <p>「<u>(a) i) 静的触媒式水素再結合器による水素濃度抑制</u>」, 「<u>(a) ii) 原子炉建屋内の水素濃度監視</u>」及び「<u>(c) i) 原子炉建屋ガス処理系による水素排出</u>」で使用する設備について、全交流動力電源又は直流電源喪失時に代替電源設備から給電する手段がある。</p> <p>代替電源による必要な設備への給電で使用する設備は以下のとおり。</p> <ul style="list-style-type: none"> ・ <u>常設代替交流電源設備</u> ・ <u>可搬型代替交流電源設備</u> ・ <u>常設代替直流電源設備</u> ・ <u>可搬型代替直流電源設備</u> <p>・ <u>燃料給油設備</u></p>	<p>iii 代替電源による必要な設備への給電</p> <p>上記「<u>i 静的触媒式水素処理装置による水素濃度抑制</u>」及び「<u>ii 原子炉建物内の水素濃度監視</u>」で使用する設備について、全交流動力電源又は直流電源喪失時に、代替電源設備から給電する手段がある。</p> <p>代替電源による必要な設備への給電で使用する設備は以下のとおり。</p> <ul style="list-style-type: none"> ・ <u>常設代替交流電源設備</u> ・ <u>可搬型代替交流電源設備</u> ・ <u>常設代替直流電源設備</u> ・ <u>可搬型直流電源設備</u> ・ <u>代替所内電気設備</u> <p>また、<u>上記常設代替直流電源設備への継続的な給電で使用する設備は以下のとおり。</u></p> <ul style="list-style-type: none"> ・ <u>常設代替交流電源設備</u> ・ <u>可搬型代替交流電源設備</u> 	<p>備考</p> <ul style="list-style-type: none"> ・ 設備の相違 【東海第二】 ②の相違 ・ 設備の相違 【柏崎 6/7, 東海第二】 電源構成及び給電対象負荷の相違 ・ 記載表現の相違 【東海第二】 島根 2 号炉の燃料補給設備は、設置許可基準規則第五十七条にて記載する整理としている ・ 記載表現の相違 【東海第二】 島根 2 号炉は、直流電源設備への継続的な給電を行うため記載 ・ 設備の相違 【柏崎 6/7】 柏崎 6/7 は、自主対策設備として第二代替交流電源設備を設置

柏崎刈羽原子力発電所 6 / 7 号炉 (2017. 12. 20 版)	東海第二発電所 (2018. 9. 18 版)	島根原子力発電所 2 号炉	備考
<p>(b) 原子炉格納容器外への水素ガス漏えい抑制</p> <p>炉心の著しい損傷が発生した場合において、原子炉格納容器頂部を冷却して原子炉格納容器トップヘッドフランジのシール材の熱劣化を緩和することにより、原子炉格納容器トップヘッドフランジからの水素ガスの漏えいを抑制し、原子炉建屋等の水素爆発を防止する手段がある。</p> <p>i . 格納容器頂部注水系による原子炉ウェルへの注水</p> <p>防火水槽又は淡水貯水池を水源として可搬型代替注水ポンプ (A-2 級) により原子炉ウェルに注水し原子炉格納容器頂部を冷却することで、原子炉格納容器トップヘッドフランジからの水素ガスの漏えいを抑制する。</p> <p>格納容器頂部注水系による原子炉ウェルへの注水で使用する設備は以下のとおり。</p> <ul style="list-style-type: none"> ・可搬型代替注水ポンプ (A-2 級) ・防火水槽 ・淡水貯水池 ・ホース・接続口 ・格納容器頂部注水系配管・弁 ・燃料プール冷却浄化系配管・弁 ・原子炉ウェル ・燃料補給設備 <p>なお、防火水槽を水源として利用する場合は、淡水貯水池と防火水槽の間にあらかじめ敷設したホースを使用して淡水貯水池から淡水を補給する。淡水貯水池を水源として利用する場合はあらかじめ敷設したホースを使用するが、当該ホースが使用できない場合は可搬のホースにて淡水貯水池からの直接送水ラインを構成する。</p> <p>また、格納容器頂部注水系による原子炉ウェルへの注水は、防火水槽又は淡水貯水池の淡水だけでなく、海水も利用できる。</p>	<p>(b) 原子炉格納容器外への水素漏えい抑制</p> <p>炉心の著しい損傷が発生した場合において、原子炉格納容器頂部を冷却して原子炉格納容器トップヘッドフランジ部のシール材の熱劣化を緩和することにより、原子炉格納容器トップヘッドフランジ部からの水素の漏えいを抑制し、原子炉建屋等の水素爆発を防止する手段がある。</p> <p>ii) 格納容器頂部注水系 (可搬型) による原子炉ウェルへの注水</p> <p>西側淡水貯水設備又は代替淡水貯槽を水源として可搬型代替注水中型ポンプ又は可搬型代替注水大型ポンプにより原子炉ウェルに注水し、原子炉格納容器頂部を冷却することで、原子炉格納容器トップヘッドフランジ部からの水素の漏えいを抑制する。</p> <p>格納容器頂部注水系 (可搬型) による原子炉ウェルへの注水で使用する設備は以下のとおり。</p> <ul style="list-style-type: none"> ・可搬型代替注水中型ポンプ ・可搬型代替注水大型ポンプ ・西側淡水貯水設備 ・代替淡水貯槽 ・ホース ・低圧代替注水系配管・弁 ・格納容器頂部注水系配管・弁 ・原子炉ウェル ・常設代替交流電源設備 ・可搬型代替交流電源設備 ・燃料給油設備 <p>なお、格納容器頂部注水系 (可搬型) による原子炉ウェルへの注水は、西側淡水貯水設備又は代替淡水貯槽の淡水だけでなく、海水も利用できる。</p>	<p>(b) 原子炉格納容器外への水素ガス漏えい抑制</p> <p>炉心の著しい損傷が発生した場合において、原子炉格納容器頂部を冷却してドライウエル主フランジのシール材の熱劣化を緩和することにより、ドライウエル主フランジからの水素ガス漏えいを抑制し、原子炉建物等の水素爆発を防止する手段がある。</p> <p>i 原子炉ウェル代替注水系による原子炉ウェルへの注水</p> <p>輪谷貯水槽 (西 1) 及び輪谷貯水槽 (西 2) を水源として大量送水車により原子炉ウェルに注水し、原子炉格納容器頂部を冷却することで、ドライウエル主フランジからの水素ガスの漏えいを抑制する。</p> <p>原子炉ウェル代替注水系による原子炉ウェルへの注水で使用する設備は以下のとおり。</p> <ul style="list-style-type: none"> ・大量送水車 ・輪谷貯水槽 (西 1) ・輪谷貯水槽 (西 2) ・ホース・接続口 ・原子炉ウェル代替注水系配管・弁 ・燃料プール冷却系配管・弁 ・原子炉ウェル ・燃料補給設備 <p>また、原子炉ウェル代替注水系による原子炉ウェルへの注水は、輪谷貯水槽 (西 1) 及び輪谷貯水槽 (西 2) の淡水だけでなく、海水も利用できる。</p>	<p>備考</p> <ul style="list-style-type: none"> ・記載表現の相違 【東海第二】 島根 2 号炉は、電源設備を 1. 14 にて整理 ・設備の相違 【柏崎 6/7】 島根 2 号炉は、常設のホースを使用せず可搬ホースにて送水を実施

柏崎刈羽原子力発電所 6 / 7 号炉 (2017. 12. 20 版)	東海第二発電所 (2018. 9. 18 版)	島根原子力発電所 2 号炉	備考
<p>ii . サプレッションプール浄化系による原子炉ウエルへの注水</p> <p><u>サプレッションプール浄化系により復水貯蔵槽の水を格原子炉ウエルに注水し、原子炉格納容器頂部を冷却することで、原子炉格納容器トップヘッドフランジからの水素ガスの漏えいを抑制する。</u></p> <p><u>サプレッションプール浄化系による原子炉ウエルへの注水で使用する設備は以下のとおり。</u></p> <ul style="list-style-type: none"> ・サプレッションプール浄化系ポンプ ・復水貯蔵槽 ・サプレッションプール浄化系配管・弁 ・燃料プール冷却浄化系配管・弁 ・原子炉ウエル ・原子炉補機冷却系 (6 号炉のみ) <p>なお、7 号炉のサプレッションプール浄化系ポンプは空冷式の設備であるため、原子炉補機冷却系による冷却が不要である。</p> <p>(c) 水素ガス排出による原子炉建屋等の損傷防止</p>	<p>i) <u>格納容器頂部注水系 (常設) による原子炉ウエルへの注水</u></p> <p><u>代替淡水貯蔵槽を水源として常設低圧代替注水系ポンプにより原子炉ウエルに注水し、原子炉格納容器頂部を冷却することで、原子炉格納容器トップヘッドフランジ部からの水素の漏えいを抑制する。</u></p> <p><u>格納容器頂部注水系 (常設) による原子炉ウエルへの注水で使用する設備は以下のとおり。</u></p> <ul style="list-style-type: none"> ・常設低圧代替注水系ポンプ ・代替淡水貯蔵槽 ・低圧代替注水系配管・弁 ・格納容器頂部注水系配管・弁 ・原子炉ウエル ・常設代替交流電源設備 ・可搬型代替交流電源設備 ・燃料給油設備 <p>(c) 水素排出による原子炉建屋等の損傷防止</p> <p>i) <u>原子炉建屋ガス処理系による水素排出</u></p> <p><u>炉心の著しい損傷が発生した場合において、原子炉建屋等の水素爆発を防止するため、原子炉建屋ガス処理系により水素を大気へ排出し、原子炉建屋原子炉棟内における水素の滞留を防止する手段がある。</u></p> <p><u>原子炉建屋ガス処理系による水素排出で使用する設備は以下のとおり。</u></p> <ul style="list-style-type: none"> ・非常用ガス処理系排風機 ・非常用ガス再循環系排風機 ・非常用ガス処理系フィルタトレイン ・非常用ガス再循環系フィルタトレイン ・非常用ガス処理系配管・弁 ・非常用ガス再循環系配管・弁 ・非常用ガス処理系排気筒 ・非常用交流電源設備 ・常設代替交流電源設備 ・燃料給油設備 	<p>(c) 水素ガス排出による原子炉建物等の損傷防止</p>	<p>・設備の相違</p> <p>【柏崎 6/7, 東海第二】</p> <p>①の相違</p> <p>・設備の相違</p> <p>【東海第二】</p> <p>②の相違</p>

柏崎刈羽原子力発電所 6 / 7 号炉 (2017. 12. 20 版)	東海第二発電所 (2018. 9. 18 版)	島根原子力発電所 2 号炉	備考
<p>i. <u>原子炉建屋トップベントによる水素ガスの排出</u></p> <p>原子炉建屋内に水素ガスが漏えいし、原子炉建屋内の水素濃度が上昇した場合、<u>原子炉建屋トップベント</u>を開放し、<u>原子炉建屋オペレーティングフロア</u>天井部の水素ガスを大気へ排出することで、原子炉建屋内における水素ガスの滞留を防止する手段がある。</p> <p><u>原子炉建屋トップベントによる水素ガスの排出</u>で使用する設備は以下のとおり。</p> <ul style="list-style-type: none"> ・<u>原子炉建屋トップベント</u> ・<u>大容量送水車 (原子炉建屋放水設備用)</u> ・ホース ・放水砲 ・燃料補給設備 <p>(d) 重大事故等対処設備と自主対策設備</p> <p>水素濃度制御による原子炉建屋等の損傷防止で使用する設備のうち、<u>静的触媒式水素再結合器</u>、<u>静的触媒式水素再結合器動作監視装置</u>、<u>原子炉建屋原子炉区域</u>、<u>原子炉建屋水素濃度</u>、<u>常設代替直流電源設備</u>、<u>可搬型直流電源設備</u>、<u>常設代替交流電源設備</u>及び<u>可搬型代替交流電源設備</u>は重大事故等対処設備として位置付ける。</p>	<p>ii) <u>原子炉建屋外側ブローアウトパネルによる水素の排出</u></p> <p>原子炉建屋原子炉棟内に水素が漏えいし、原子炉建屋原子炉棟内の水素濃度が上昇した場合、<u>原子炉建屋外側ブローアウトパネル</u>を開放し、<u>原子炉建屋原子炉棟の最上階である6階</u>の水素を大気へ排出することで、<u>原子炉建屋原子炉棟内</u>における水素の滞留を防止する手段がある。</p> <p><u>原子炉建屋外側ブローアウトパネルによる水素の排出</u>で使用する設備は以下のとおり。</p> <ul style="list-style-type: none"> ・<u>原子炉建屋外側ブローアウトパネル</u> ・<u>ブローアウトパネル強制開放装置</u> ・<u>ブローアウトパネル閉止装置</u> ・<u>ブローアウトパネル開閉状態表示</u> ・<u>可搬型代替注水大型ポンプ (放水用)</u> ・ホース ・放水砲 ・燃料給油設備 <p>(d) 重大事故等対処設備と自主対策設備</p> <p>水素濃度制御による原子炉建屋等の損傷防止で使用する設備のうち、<u>静的触媒式水素再結合器</u>、<u>静的触媒式水素再結合器動作監視装置</u>、<u>原子炉建屋原子炉棟</u>、<u>原子炉建屋水素濃度</u>、<u>常設代替交流電源設備</u>、<u>可搬型代替交流電源設備</u>、<u>常設代替直流電源設備</u>、<u>可搬型代替直流電源設備</u>及び<u>燃料給油設備</u>は重大事故等対処設備として位置付ける。</p> <p><u>水素排出による原子炉建屋等の損傷防止で使用する設備のうち</u>、<u>非常用ガス処理系排風機</u>、<u>非常用ガス再循環系排風機</u>、<u>非常用ガス処理系フィルタトレイン</u>、<u>非常用ガス再循環系フィルタトレイン</u>、<u>非常用ガス処</u></p>	<p>i <u>原子炉建物燃料取替階ブローアウトパネルによる水素ガスの排出</u></p> <p>原子炉建物原子炉棟内に水素ガスが漏えいし、原子炉建物原子炉棟内の水素濃度が上昇した場合、<u>原子炉建物燃料取替階ブローアウトパネル</u>を開放し、<u>原子炉建物原子炉棟4階 (燃料取替階) 天井部</u>の水素ガスを大気へ排出することで、<u>原子炉建物原子炉棟内</u>における水素ガスの滞留を防止する手段がある。</p> <p><u>原子炉建物燃料取替階ブローアウトパネルによる水素ガスの排出</u>で使用する設備は以下のとおり。</p> <ul style="list-style-type: none"> ・<u>原子炉建物燃料取替階ブローアウトパネル</u> ・<u>原子炉建物燃料取替階ブローアウトパネル強制開放装置</u> ・<u>原子炉建物燃料取替階ブローアウトパネル閉止装置</u> ・<u>大型送水ポンプ車</u> ・ホース ・放水砲 ・燃料補給設備 <p>(d) 重大事故等対処設備と自主対策設備</p> <p>水素濃度制御による原子炉建物等の損傷防止で使用する設備のうち、<u>静的触媒式水素処理装置</u>、<u>静的触媒式水素処理装置入口温度</u>、<u>静的触媒式水素処理装置出口温度</u>、<u>原子炉建物原子炉棟</u>、<u>原子炉建物水素濃度</u>、<u>常設代替交流電源設備</u>、<u>可搬型代替交流電源設備</u>、<u>常設代替直流電源設備</u>、<u>可搬型直流電源設備</u>及び<u>代替所内電気設備</u>は重大事故等対処設備として位置付ける。</p>	<p>・設備の相違 【柏崎 6/7】 ③の相違</p> <p>・設備の相違 【柏崎 6/7】 ③の相違</p> <p>・記載表現の相違 【東海第二】 島根 2 号炉の燃料補給設備は、設置許可基準規則第五十七条にて記載する整理</p> <p>・設備の相違 【東海第二】 ②の相違</p>

柏崎刈羽原子力発電所 6 / 7 号炉 (2017. 12. 20 版)	東海第二発電所 (2018. 9. 18 版)	島根原子力発電所 2 号炉	備考
<p>これらの選定した設備は、審査基準及び基準規則に要求される設備が<u>全て網羅</u>されている。 (添付資料 1. 10. 1)</p> <p>以上の重大事故等対処設備により、炉心の著しい損傷が発生した場合においても、水素爆発による原子炉建屋等の損傷を防止することができる。</p> <p>また、以下の設備はプラント状況によっては事故対応に有効な設備であるため、自主対策設備として位置付ける。あわせて、その理由を示す。</p> <ul style="list-style-type: none"> ・<u>原子炉ウェルに注水するための設備 (格納容器頂部注水系, サプレッションプール浄化系)</u> <p>原子炉格納容器からの水素ガス漏えいを防止する効果に不確かさはあるが、原子炉格納容器頂部を冷却して<u>原子炉格納容器トップヘッドフランジ</u>のシール材の熱劣化を緩和することにより、原子炉建屋への水素ガス漏えいを抑制できることから有効である。</p> <ul style="list-style-type: none"> ・<u>原子炉建屋トップベント</u> <p><u>原子炉建屋オペレーティングフロア天井部</u>を開放する操作であり放射性物質を低減する機能はないが、仮に原子炉建屋内に漏えいした水素ガスが<u>静的触媒式水素再結合器</u>で処理しきれない場合において、水素ガスを排出することで原子炉建屋内における水素ガスの滞留を防止する手段として有効である。</p>	<p><u>理系配管・弁, 非常用ガス再循環系配管・弁, 非常用ガス処理系排気筒, 非常用交流電源設備, 常設代替交流電源設備及び燃料給油設備は重大事故等対処設備として位置付ける。</u></p> <p>これらの選定した設備は、審査基準及び基準規則に要求される設備が<u>全て網羅</u>されている。 (添付資料1. 10. 1)</p> <p>以上の重大事故等対処設備により、炉心の著しい損傷が発生した場合においても、水素爆発による原子炉建屋等の損傷を防止することができる。</p> <p>また、以下の設備はプラント状況によっては事故対応に有効な設備であるため、自主対策設備として位置付ける。あわせて、その理由を示す。</p> <ul style="list-style-type: none"> ・<u>原子炉ウェルに注水するための設備 (格納容器頂部注水系 (常設) 及び格納容器頂部注水系 (可搬型))</u> <p>原子炉格納容器からの水素漏えいを防止する効果に不確かさはあるが、原子炉格納容器頂部を冷却して<u>原子炉格納容器トップヘッドフランジ部</u>のシール材の熱劣化を緩和することにより、原子炉建屋原子炉棟への水素漏えいを抑制できることから有効である。</p> <ul style="list-style-type: none"> ・<u>原子炉建屋外側ブローアウトパネルによる水素を排出するための設備 (原子炉建屋外側ブローアウトパネル, ブローアウトパネル強制開放装置及びブローアウトパネル閉止装置)</u> <p><u>原子炉建屋外側ブローアウトパネル</u>を開放する操作であり放射性物質を低減する機能はないが、仮に原子炉建屋原子炉棟内に漏えいした水素が<u>原子炉建屋ガス処理系及び静的触媒式水素再結合器</u>で処理しきれない場合において、水素を排出することで原子炉建屋原子炉棟内における水素の滞留を防止する手段として有効である。 (添付資料 1. 10. 2)</p>	<p>これらの選定した設備は、審査基準及び基準規則に要求される設備が<u>すべて網羅</u>されている。 (添付資料 1. 10. 1)</p> <p>以上の重大事故等対処設備により、炉心の著しい損傷が発生した場合においても、水素爆発による原子炉建物等の損傷を防止することができる。</p> <p>また、以下の設備はプラント状況によっては事故対応に有効な設備であるため、自主対策設備として位置付ける。<u>併せて</u>、その理由を示す。</p> <ul style="list-style-type: none"> ・<u>原子炉ウェル代替注水系</u> <p>原子炉格納容器からの水素ガス漏えいを防止する効果に不確かさはあるが、原子炉格納容器頂部を冷却して<u>ドライウェル主フランジ</u>のシール材の熱劣化を緩和することにより原子炉建物への水素漏えいを抑制できることから有効である。</p> <ul style="list-style-type: none"> ・<u>原子炉建物燃料取替階ブローアウトパネルによる水素を排出するための設備 (原子炉建物燃料取替階ブローアウトパネル, 原子炉建物燃料取替階ブローアウトパネル強制開放装置及び原子炉建物燃料取替階ブローアウトパネル閉止装置)</u> <p><u>原子炉建物燃料取替階ブローアウトパネル</u>を開放する操作であり放射性物質を低減する機能はないが、仮に原子炉建物原子炉棟内に漏えいした水素ガスが<u>静的触媒式水素処理装置</u>で処理しきれない場合において、水素ガスを排出することで原子炉建物原子炉棟内における水素ガスの滞留を防止する手段として有効である。 (添付資料 1. 10. 2)</p>	<p>備考</p> <ul style="list-style-type: none"> ・設備の相違【柏崎 6/7, 東海第二】①の相違 ・設備の相違【柏崎 6/7】③の相違 ・設備の相違【東海第二】②の相違

柏崎刈羽原子力発電所 6 / 7 号炉 (2017. 12. 20 版)	東海第二発電所 (2018. 9. 18 版)	島根原子力発電所 2 号炉	備考
<p>・ <u>第二代替交流電源設備</u> 耐震性は確保されていないが、<u>常設代替交流電源設備と同等の機能を有することから、健全性が確認できた場合において、重大事故等の対処に必要な電源を確保するための手段として有効である。</u></p> <p>b. 手順等 上記「a. 水素爆発による原子炉建屋等の損傷を防止するための対応手段及び設備」により選定した対応手段に係る手順を整備する。 これらの手順は、運転員及び緊急時対策要員の対応として<u>事故時運転操作手順書</u>（シビアアクシデント）（以下「SOP」という。）、<u>AM 設備別操作手順書</u>及び<u>多様なハザード対応手順</u>に定める（第 1. 10. 1 表）。</p> <p>また、重大事故等時に監視が必要となる計器及び給電が必要となる設備についても整備する（第 1. 10. 2 表、第 1. 10. 3 表）。</p>	<p>b. 手順等 上記「a. 水素爆発による原子炉建屋等の損傷を防止するための対応手段及び設備」により選定した対応手段に係る手順を整備する。 これらの手順は、<u>運転員等及び重大事故等対応要員の対応として「非常時運転手順書Ⅱ（徴候ベース）」</u>、「<u>非常時運転手順書Ⅲ（シビアアクシデント）</u>」、「<u>A M 設備別操作手順書</u>」及び「<u>重大事故等対策要領</u>」に定める（第 1. 10 - 1 表）。</p> <p>また、重大事故等時に監視が必要となる計器及び給電が必要となる設備についても整備する（第 1. 10 - 2 表、第 1. 10 - 3 表）。</p> <p style="text-align: right;">(添付資料 1. 10. 3)</p>	<p>b. 手順等 上記「a. 水素爆発による原子炉建物等の損傷を防止するための対応手段及び設備」により選定した対応手段に係る手順を整備する。 これらの手順は、運転員及び緊急時対策要員の対応として<u>事故時操作要領書</u>（シビアアクシデント）（以下「SOP」という。）及び<u>原子力災害対策手順書</u>に定める（第 1. 10 - 1 表）</p> <p>また、重大事故等時に監視が必要となる計器及び給電が必要となる設備についても整備する（第 1. 10 - 2 表、第 1. 10 - 3 表）</p> <p style="text-align: right;">(添付資料 1. 10. 3)</p>	<p>・ 設備の相違 【柏崎 6/7】 柏崎 6/7 は、自主対策設備として第二代替交流電源設備を設置</p> <p>・ 体制の相違 【東海第二】 ④の相違</p> <p>・ 運用の相違 【柏崎 6/7, 東海第二】 使用手順の相違</p>

柏崎刈羽原子力発電所 6 / 7 号炉 (2017. 12. 20 版)	東海第二発電所 (2018. 9. 18 版)	島根原子力発電所 2 号炉	備考
<p>1. 10. 2 重大事故等時の手順</p> <p>1. 10. 2. 1 原子炉格納容器外への水素ガス漏えい抑制のための対応手順</p> <p>(1) 原子炉ウエル注水</p> <p>a. 格納容器頂部注水系による原子炉ウエルへの注水 (淡水/海水)</p> <p>炉心の著しい損傷が発生した場合において、原子炉建屋等の水素爆発を防止するため、<u>防火水槽又は淡水貯水池</u>を水源として<u>格納容器頂部注水系</u>により原子炉ウエルに注水することで原子炉格納容器頂部を冷却し、原子炉格納容器から原子炉建屋への水素ガス漏えいを抑制する。</p> <p>(a) 手順着手の判断基準</p> <p>炉心損傷を判断した場合※1 において、原子炉格納容器内の温度が 171℃ を超えるおそれがある場合で、<u>格納容器頂部注水系</u>が使用可能な場合※ 2。</p> <p>※1: 格納容器内雰囲気放射線レベル (CAMS) で原子炉格納容器内のガンマ線線量率が、設計基準事故相当のガンマ線線量率の 10 倍を超えた場合、又は格納容器内雰囲気放射線レベル (CAMS) が使用できない場合に原子炉圧力容器温度で 300℃以上を確認した場合。</p> <p>※2: 設備に異常がなく、燃料及び水源 (<u>防火水槽又は淡水貯水池</u>) が確保されている場合。</p> <p>(b) 操作手順</p> <p><u>格納容器頂部注水系による原子炉ウエルへの注水手順</u>の概要は以下のとおり。手順の対応フローを第 1. 10. 1 図に、概要図を第 1. 10. 2 図に、タイムチャートを第 1. 10. 3 図に示す。</p> <p>①当直副長は、手順着手の判断基準に基づき、運転員に<u>格納容器頂部注水系</u>による原子炉ウエルへの注水の準備開始を指示する。</p>	<p>1. 10. 2 重大事故等時の手順</p> <p>1. 10. 2. 1 原子炉格納容器外への水素漏えい抑制のための対応手順</p> <p>(1) 原子炉ウエル注水</p> <p>b. 格納容器頂部注水系 (可搬型) による原子炉ウエルへの注水 (淡水/海水)</p> <p>炉心の著しい損傷が発生した場合において、原子炉建屋等の水素爆発を防止するため、<u>西側淡水貯水設備又は代替淡水貯槽</u>を水源として<u>格納容器頂部注水系 (可搬型)</u>により原子炉ウエルに注水することで原子炉格納容器頂部を冷却し、原子炉格納容器から原子炉建屋原子炉棟への水素漏えいを抑制する。</p> <p>(a) 手順着手の判断基準</p> <p>炉心損傷を判断した場合※¹において、<u>ドライウエル雰囲気温度指示値</u>が171℃を超えるおそれがある場合で、<u>格納容器頂部注水系 (常設)</u>による原子炉ウエルへの注水ができず、<u>格納容器頂部注水系 (可搬型)</u>による原子炉ウエルへの注水が可能な場合※²。</p> <p>※1: 格納容器雰囲気放射線モニタでドライウエル又はサブプレッション・チェンバ内のガンマ線線量率が、設計基準事故相当のガンマ線線量率の10倍以上となった場合、又は格納容器雰囲気放射線モニタが使用できない場合に原子炉圧力容器温度で 300℃以上を確認した場合。</p> <p>※2: 設備に異常がなく、燃料及び水源 (<u>西側淡水貯水設備又は代替淡水貯槽</u>) が確保されている場合。</p> <p>(b) 操作手順</p> <p><u>格納容器頂部注水系 (可搬型)</u>による原子炉ウエルへの注水手順の概要は以下のとおり。手順の対応フローを第1. 10-1図に、概要図を第1. 10-5図に、タイムチャートを第1. 10-6図に示す。</p> <p>①発電長は、手順着手の判断基準に基づき、災害対策本部長代理に<u>低圧代替注水系配管・弁の接続口への格納容器頂部注水系 (可搬型)</u>の接続を依頼する。</p>	<p>1. 10. 2 重大事故等時の手順</p> <p>1. 10. 2. 1 原子炉格納容器外への水素ガス漏えい抑制のための対応手順</p> <p>(1) 原子炉ウエル代替注水系による原子炉ウエルへの注水 (淡水/海水)</p> <p>炉心の著しい損傷が発生した場合において、原子炉建物等の水素爆発を防止するため、<u>輪谷貯水槽 (西1) 及び輪谷貯水槽 (西2)</u>を水源として<u>原子炉ウエル代替注水系</u>により原子炉ウエルに注水することで原子炉格納容器頂部を冷却し、原子炉格納容器から原子炉建物原子炉棟への水素ガス漏えいを抑制する。</p> <p>a. 手順着手の判断基準</p> <p>炉心損傷を判断した場合※¹において、<u>原子炉格納容器内の温度</u>が 171℃を超えるおそれがある場合で、<u>原子炉ウエル代替注水系</u>が使用可能な場合。 ※²</p> <p>※ 1 : <u>格納容器雰囲気放射線モニタ (CAMS)</u> で原子炉格納容器内のガンマ線線量率が、設計基準事故相当のガンマ線線量率の 10 倍を超えた場合、又は <u>格納容器雰囲気放射線モニタ (CAMS)</u> が使用できない場合に原子炉圧力容器温度で 300℃以上を確認した場合。</p> <p>※ 2 : 設備に異常がなく、燃料及び水源 (<u>輪谷貯水槽 (西1) 又は輪谷貯水槽 (西2)</u>) が確保されている場合。</p> <p>b. 操作手順</p> <p><u>原子炉ウエル代替注水系による原子炉ウエルへの注水手順</u>の概要は以下のとおり。手順の対応フローを第 1. 10-1 図及び第 1. 10-2 図に、概要図を第 1. 10-3 図に、タイムチャートを第 1. 10-4 図に示す。</p> <p>①当直副長は、手順着手の判断基準に基づき、中央制御室運転員に<u>原子炉ウエル代替注水系</u>による原子炉ウエルへの注水の準備開始を指示する。</p>	<p>備考</p> <p>・設備の相違 【柏崎 6/7, 東海第二】 ①の相違</p> <p>・運用の相違 【東海第二】 島根 2 号炉は、10 倍を超過した場合を炉心損傷の判断としているが、東海第二では、10 倍を含めて炉心損傷と判断するため「以上」としている</p> <p>・体制の相違 【東海第二】 島根 2 号炉の中央制御室は、島根 1 号炉と</p>

柏崎刈羽原子力発電所 6 / 7 号炉 (2017. 12. 20 版)	東海第二発電所 (2018. 9. 18 版)	島根原子力発電所 2 号炉	備考
<p>②当直長は、当直副長からの依頼に基づき、緊急時対策本部に格納容器頂部注水系による原子炉ウエルへの注水準備のため、<u>可搬型代替注水ポンプ(A-2 級)</u>の配置、ホース接続及び起動操作を依頼する。</p> <p>③中央制御室運転員 A は、<u>格納容器頂部注水系</u>による原子炉ウエルへの注水に必要な監視計器の電源が確保されていることを状態表示にて確認する。</p>	<p>②災害対策本部長代理は、<u>発電長に格納容器頂部注水系（可搬型）で使用する低圧代替注水系配管・弁の接続口を連絡する。</u></p> <p>③災害対策本部長代理は、<u>重大事故等対応要員に格納容器頂部注水系（可搬型）による原子炉ウエルへの注水の準備を指示する。</u></p> <p>④発電長は、<u>運転員等に格納容器頂部注水系（可搬型）による原子炉ウエルへの注水の準備を指示する。</u></p> <p>⑤運転員等は中央制御室にて、<u>格納容器頂部注水系（可搬型）による原子炉ウエルへの注水に必要な電動弁及び監視計器の電源が確保されていることを状態表示等により確認し、発電長に報告する。</u></p> <p>⑥発電長は、<u>運転員等に格納容器頂部注水系（可搬型）による原子炉ウエルへの注水の系統構成を指示する。</u></p> <p>⑦運転員等は中央制御室にて、<u>ウエル注水弁及びウエル注水流量調節弁を開とし、発電長に報告する。</u></p>	<p>②当直長は、<u>当直副長からの依頼に基づき、緊急時対策本部に原子炉ウエル代替注水系による原子炉ウエルへの注水準備のため、大量送水車の配置、ホース接続及び起動操作を依頼する。</u></p> <p>③緊急時対策本部は、<u>緊急時対策要員に原子炉ウエル代替注水系による原子炉ウエルへの注水の準備を指示する。</u></p> <p>④中央制御室運転員 A は、<u>原子炉ウエル代替注水系による原子炉ウエルへの注水に必要な監視計器の電源が確保されていることを状態表示にて確認する。</u></p>	<p>共用であり、複数号炉の同時被災時において、情報の混乱や指揮命令が遅れることのないよう当直副長の指揮に基づき運転操作対応を実施 (以下、⑤の相違)</p> <p>・運用の相違 【東海第二】 島根 2 号炉は、注水ラインの選択を運転員が実施</p> <p>・体制の相違 【東海第二】 ④の相違</p> <p>・体制の相違 【東海第二】 ④の相違</p> <p>・設備の相違 【東海第二】 島根 2 号炉は、原子炉ウエルへの注水ラインに、電動弁はない</p> <p>・設備の相違 【東海第二】 島根 2 号炉は、運転員による系統構成は不要</p> <p>・設備の相違 【東海第二】 島根 2 号炉は、注水開始時に屋外接続口の手動弁で流量調整を実</p>

柏崎刈羽原子力発電所 6 / 7 号炉 (2017. 12. 20 版)	東海第二発電所 (2018. 9. 18 版)	島根原子力発電所 2 号炉	備考
<p>④緊急時対策要員は、<u>可搬型代替注水ポンプ(A-2 級)</u>の配置、ホース接続及び起動操作を行い、<u>可搬型代替注水ポンプ(A-2 級)</u>による送水準備完了を緊急時対策本部に報告する。また、緊急時対策本部は当直長に報告する。</p> <p>⑤ <u>当直副長</u>は、原子炉格納容器内の温度が 171℃ に到達したことを確認し、当直長に報告する。</p> <p>⑥当直長は、当直副長からの依頼に基づき、緊急時対策本部に格納容器頂部注水系による原子炉ウエルへの注水開始を依頼する。</p> <p>⑦緊急時対策要員は、<u>緊急時ウエル注水ライン(南側)元弁又は(北側)元弁</u>のどちらかの開操作して送水流量を必要流量に調整し、送水開始について<u>緊急時対策本部に報告する</u>。また、<u>緊急時対策本部は当直長に報告する</u>。</p>	<p>⑧<u>発電長は、災害対策本部長代理に格納容器頂部注水系(可搬型)による原子炉ウエルへ注水するための原子炉建屋原子炉棟内の系統構成が完了したことを報告する</u>。</p> <p>⑨<u>重大事故等対応要員は、災害対策本部長代理に格納容器頂部注水系(可搬型)による原子炉ウエルへ注水するための準備が完了したことを報告する</u>。</p> <p>⑩<u>災害対策本部長代理は、発電長に格納容器頂部注水系(可搬型)として使用する可搬型代替注水中型ポンプ又は可搬型代替注水大型ポンプによる送水開始を報告するとともに、重大事故等対応要員に格納容器頂部注水系(可搬型)として使用する可搬型代替注水中型ポンプ又は可搬型代替注水大型ポンプの起動を指示する</u>。</p> <p>⑪<u>重大事故等対応要員は、格納容器頂部注水系(可搬型)として使用する可搬型代替注水中型ポンプ又は可搬型代替注水大型ポンプを起動した後、原子炉建屋西側接続口、原子炉建屋東側接続口、高所西側接続口又は高所東側接続口の弁を開とし、格納容器頂部注水系(可搬型)として使用する可搬型代替注水中型ポンプ又は可搬型代替注水大型ポンプにより送水を開始したことを災害対策本部長代理に報告する。また、災害対策本部長代理は、発電長に報告する</u>。</p>	<p>⑤<u>緊急時対策要員は、大量送水車の配置、ホース接続及び起動操作を行い、大量送水車による送水準備完了を緊急時対策本部に報告する。また、緊急時対策本部は当直長に報告する</u>。</p> <p>⑥<u>中央制御室運転員Aは、原子炉格納容器内の温度が171℃に到達したことを確認し、当直副長に報告する</u>。</p> <p>⑦<u>当直長は、当直副長からの依頼に基づき、緊急時対策要員に原子炉ウエル代替注水系による原子炉ウエルへの注水開始を指示する</u>。</p> <p>⑧^a<u>原子炉ウエル代替注水系接続口(南)を使用した原子炉ウエルへの注水の場合</u> 緊急時対策要員は、<u>ARWF A-注水ライン流量調整弁を開操作して送水流量を必要流量に調整し、送水開始について当直長に報告する。また、当直長は緊急時対策本部に報告する</u>。</p> <p>⑧^b<u>原子炉ウエル代替注水系接続口(西)を使用した原子炉ウエルへの注水の場合</u> 緊急時対策要員は、<u>ARWF B-注水ライン流量調整弁を開操作して送水流量を必要流量に調整し、送水開始について当直長に報告する。また、当直長は緊急時対策本部に報告する</u>。</p>	<p>施</p> <ul style="list-style-type: none"> ・設備の相違 【東海第二】 島根 2 号炉は、運転員による系統構成は不要 ・体制の相違 【柏崎 6/7】 ④の相違 ・記載表現の相違 【東海第二】 島根 2 号炉は、実施基準到達を確認 ・体制の相違 【柏崎 6/7, 東海第二】 島根 2 号炉は、可搬設備の起動、注水開始の連絡について、当直長と緊急時対策要員が直接行う (以下、⑥の相違) ・体制の相違 【柏崎 6/7, 東海第二】 ⑥の相違

柏崎刈羽原子力発電所 6 / 7 号炉 (2017. 12. 20 版)	東海第二発電所 (2018. 9. 18 版)	島根原子力発電所 2 号炉	備考
<p>⑧中央制御室運転員 A は、原子炉ウエルに注水が始まったことを上部ドライウエル内雰囲気温度指示値の低下により確認し、当直副長に報告する。</p> <p>⑨当直長は、当直副長からの依頼に基づき、緊急時対策本部に原子炉格納容器トップヘッドフランジが冠水するために必要な注水量の注水及び注水後の停止操作を依頼する。</p>	<p>⑫発電長は、運転員等に格納容器頂部注水系（可搬型）により原子炉ウエルへの注水が始まったことの確認を指示する。</p> <p>⑬運転員等は中央制御室にて、原子炉ウエルに注水が始まったことを低圧代替注水系格納容器頂部注水流量（常設ライン用）又は低圧代替注水系格納容器頂部注水流量（可搬ライン用）の流量上昇及びドライウエル雰囲気温度の低下により確認し、発電長に報告する。</p> <p>⑭発電長は、災害対策本部長代理に格納容器頂部注水系（可搬型）により原子炉ウエルへの注水が始まったことを報告する。</p> <p>⑮運転員等は中央制御室にて、原子炉格納容器トップヘッドフランジ部が冠水するために必要な注水量の注水又はウエル注水流量調節弁及びウエル注水弁を閉にし、格納容器頂部注水系（可搬型）による原子炉ウエル注水の停止を発電長に報告する。</p> <p>⑯発電長は、災害対策本部長代理に原子炉格納容器トップヘッドフランジ部が冠水するために必要な注水量の注水及び格納容器頂部注水系（可搬型）による原子炉ウエル注水の停止を依頼する。</p> <p>⑰重大事故等対応要員は、原子炉格納容器トップヘッドフランジ部が冠水するために必要な注水量の注水又は格納容器頂部注水系（可搬型）による原子炉ウエル注水の停止したことを災害対策本部長代理に報告する。</p> <p>⑱災害対策本部長代理は、原子炉格納容器トップヘッドフランジ部が冠水するために必要な注水量の注水又は格納容器頂部注水系（可搬型）による原子炉ウエル注水の停止したことを発電長に報告する。</p>	<p>⑨中央制御室運転員 A は、原子炉ウエルに注水が始まったことを原子炉ウエル水位により確認し、当直副長に報告する。</p> <p>⑩当直長は、当直副長からの依頼に基づき、緊急時対策要員にドライウエル主フランジが冠水するために必要な注水量の注水及び注水後の停止操作を依頼する。</p> <p>⑩^a原子炉ウエル代替注水系接続口（南）を使用した原子炉ウエルへの注水の場合 緊急時対策要員は、ドライウエル主フランジが冠水するために必要な注水量の注水及びARWF A-注水ライン流量調整弁を閉操作し注水を停止したことを当直長に報告する。また、当直長は、緊急時対策本部に報告する。</p> <p>⑩^b原子炉ウエル代替注水系接続口（西）を使用した原子炉ウエルへの注水の場合 緊急時対策要員は、ドライウエル主フランジが冠水するために必要な注水量の注水及びARWF B-注水ライン流量調整弁を閉操作し注水を停止したことを当直長に報告する。また、当直長は、緊急時対策本部に報告する。</p>	<p>・体制の相違 【東海第二】 ④、⑤の相違 ・運用の相違 【東海第二】 監視パラメータの相違 ・記載表現の相違 【東海第二】 島根 2 号炉は、手順⑧に記載 ・設備の相違 【東海第二】 島根 2 号炉は、原子炉ウエルへの注水ラインに、電動弁はない</p> <p>・体制の相違 【柏崎 6/7, 東海第二】 ⑥の相違</p> <p>・体制の相違 【東海第二】 ⑥の相違</p>

柏崎刈羽原子力発電所 6 / 7 号炉 (2017. 12. 20 版)	東海第二発電所 (2018. 9. 18 版)	島根原子力発電所 2 号炉	備考
<p>(c) 操作の成立性</p> <p>防火水槽を水源とした格納容器頂部注水系による原子炉ウエルへの注水操作は、<u>1 ユニット当たり</u>中央制御室運転員 1 名及び緊急時対策要員 <u>2 名</u>にて作業を実施した場合、作業開始を判断してから格納容器頂部注水系による原子炉ウエルへの注水開始まで約 <u>110 分</u>で可能である。</p> <p>淡水貯水池を水源とした格納容器頂部注水系による原子炉ウエルへの注水 (あらかじめ敷設してあるホースが使用できる場合) 操作は、<u>1 ユニット当たり</u>中央制御室運転員 1 名及び緊急時対策要員 4 名にて作業を実施した場合、作業開始を判断してから格納容器頂部注水系による原子炉ウエルへの注水開始まで約 <u>115 分</u>で可能である。</p> <p>また、淡水貯水池を水源とした格納容器頂部注水系による原子炉ウエルへの注水 (あらかじめ敷設してあるホースが使用できない場合) 操作は、<u>1 ユニット当たり</u>中央制御室運転員 1 名及び緊急時対策要員 <u>6 名</u>にて作業を実施した場合、作業開始を判断してから格納容器頂部注水系による原子炉ウエルへの注水開始まで約 <u>330 分</u>で可能である。</p> <p>円滑に作業できるように、移動経路を確保し、防護具及び通信連絡設備を整備する。<u>可搬型代替注水ポンプ (A-2 級)</u>からのホースの接続は、汎用の結合金具であり、十分な作業スペースを確保していることから、容易に実施可能である。</p> <p>また、車両の作業用照明、ヘッドライト及び懐中電灯を用いることで、暗闇における作業性についても確保している。</p> <p>なお、一度原子炉格納容器トップヘッドフランジが冠</p>	<p>(c) 操作の成立性</p> <p>上記の操作は、<u>作業開始を判断してから、格納容器頂部注水系 (可搬型) による原子炉ウエルへの注水開始までの必要な要員数及び所要時間は以下のとおり。</u></p> <p><u>【高所東側接続口を使用した原子炉ウエルへの注水の場合】</u> (水源：代替淡水貯槽)</p> <p>・上記の操作は、<u>運転員等 (当直運転員) 1 名及び重大事故等対応要員 8 名</u>にて作業を実施した場合、<u>215 分以内</u>で可能である。</p> <p><u>【高所西側接続口を使用した原子炉ウエルへの注水の場合】</u> (水源：西側淡水貯水設備)</p> <p>・上記の操作は、<u>運転員等 (当直運転員) 1 名及び重大事故等対応要員 8 名</u>にて作業を実施した場合、<u>140 分以内</u>で可能である。</p> <p><u>【原子炉建屋東側接続口を使用した原子炉ウエルへの注水の場合】</u> (水源：代替淡水貯槽)</p> <p>・上記の操作は、<u>運転員等 (当直運転員) 1 名及び重大事故等対応要員 8 名</u>にて作業を実施した場合、<u>535 分以内</u>で可能である。</p> <p><u>【原子炉建屋東側接続口を使用した原子炉ウエルへの注水の場合】</u> (水源：西側淡水貯水設備)</p> <p>・上記の操作は、<u>運転員等 (当直運転員) 1 名及び重大事故等対応要員 8 名</u>にて作業を実施した場合、<u>320 分以内</u>で可能である。</p> <p>円滑に作業できるように、移動経路を確保し、放射線防護具、照明及び通信連絡設備を整備する。<u>格納容器頂部注水系 (可搬型) として使用する可搬型代替注水中型ポンプ及び可搬型代替注水大型ポンプ</u>からのホースの接続は、汎用の結合金具であり、十分な作業スペースを確保していることから、容易に実施可能である。</p> <p>また、車両の作業用照明、ヘッドライト及び <u>LED ライト</u>を用いることで、暗闇における作業性についても確保している。</p> <p>なお、一度原子炉格納容器トップヘッドフランジ部</p>	<p>c. 操作の成立性</p> <p>輪谷貯水槽 (西 1) 及び輪谷貯水槽 (西 2) を水源とした原子炉ウエル代替注水系による原子炉ウエルへの注水操作は、中央制御室運転員 1 名及び緊急時対策要員 <u>12 名</u>にて、原子炉ウエル代替注水系接続口 (南) 又は原子炉ウエル代替注水系接続口 (西) を使用した場合、作業開始を判断してから原子炉ウエル代替注水系による原子炉ウエルへの注水開始まで <u>2 時間 10 分以内</u>で可能である。</p> <p>円滑に作業できるように、移動経路を確保し、防護具、照明及び通信連絡設備を整備する。<u>大量送水車</u>からのホース接続は、汎用の結合金具であり、十分な作業スペースを確保していることから、容易に操作可能である。</p> <p>また、車両の作業用照明、ヘッドライト及び懐中電灯を用いることで、暗闇における作業性についても確保している。</p> <p>なお、一度ドライウエル主フランジが冠水するまで注</p>	<p>備考</p> <p>・体制及び運用の相違 【柏崎 6/7, 東海第二】 設備構成, 対応する要員の相違及び所要時間の相違 (以下, ⑦の相違)</p> <p>・設備の相違 【柏崎 6/7】 島根 2 号炉は, 常設のホースを使用せず可搬ホースにて送水を実施</p> <p>・運用の相違 【柏崎 6/7, 東海第二】 使用資機材の相違</p>

柏崎刈羽原子力発電所 6 / 7 号炉 (2017. 12. 20 版)	東海第二発電所 (2018. 9. 18 版)	島根原子力発電所 2 号炉	備考
<p>水するまで注水した後は、蒸発による水位低下を考慮して定期的に注水し、<u>原子炉格納容器トップヘッドフランジ</u>が冠水する水位を維持することにより、原子炉格納容器トップヘッドフランジのシール部温度をシールの健全性を保つことができる温度以下に抑えることが可能である。</p> <p>(添付資料 1. 10. 3-1)</p>	<p>が冠水するまで注水した後は、蒸発による水位低下を考慮して定期的に注水し、<u>原子炉格納容器トップヘッドフランジ部</u>が冠水する水位を維持することにより、原子炉格納容器トップヘッドフランジ部のシール部温度をシールの健全性を保つことができる温度以下に抑えることが可能である。</p> <p>(添付資料1. 10. 4)</p>	<p>水した後は、蒸発による水位低下を考慮して定期的に注水し、<u>ドライウエル主フランジ</u>が冠水する水位を維持することにより、<u>ドライウエル主フランジ</u>のシール部温度をシールの健全性を保つことができる温度以下に抑えることが可能である。</p> <p>(添付資料 1. 10. 4-1)</p>	

柏崎刈羽原子力発電所 6 / 7 号炉 (2017. 12. 20 版)	東海第二発電所 (2018. 9. 18 版)	島根原子力発電所 2 号炉	備考
<p>b. サプレッションプール浄化系による原子炉ウエルへの注水</p> <p>炉心の著しい損傷が発生した場合において、原子炉建屋等の水素爆発を防止するため、復水貯蔵槽を水源としてサプレッションプール浄化系により原子炉ウエルに注水することで原子炉格納容器頂部を冷却し、原子炉格納容器から原子炉建屋への水素ガス漏えいを抑制する。</p> <p>(a) 手順着手の判断基準</p> <p>炉心損傷を判断した場合※1 において、原子炉格納容器内の温度が 171℃ を超えるおそれがある場合で、サプレッションプール浄化系が使用可能な場合※ 2。</p> <p>※1: 格納容器内雰囲気放射線レベル(CAMS)で原子炉格納容器内のガンマ線線量率が、設計基準事故相当のガンマ線線量率の 10 倍を超えた場合、又は格納容器内雰囲気放射線レベル (CAMS) が使用できない場合に原子炉圧力容器温度で 300℃以上を確認した場合。</p> <p>※ 2: 設備に異常がなく、電源、補機冷却水及び水源(復水貯蔵槽) が確保されている場合。ただし、7 号炉のサプレッションプール浄化系ポンプ及びモータは空冷式の設備であるため、補機冷却水による冷却が不要である。</p> <p>(b) 操作手順</p> <p>サプレッションプール浄化系による原子炉ウエルへの注水手順の概要は以下のとおり。手順の対応フローを第 1. 10. 1 図に、概要図を第 1. 10. 4 図に、タイムチャートを第 1. 10. 5 図に示す。</p> <p>①当直副長は、手順着手の判断基準に基づき、運転員にサプレッションプール浄化系による原子炉ウエルへの注水の準備開始を指示する。</p> <p>②中央制御室運転員 A 及び B は、サプレッションプール浄化系による原子炉ウエルへの注水に必要なポンプ、電動弁及び監視計器の電源が確保されていることを状態表示にて確認する。</p> <p>③ 当直長は、当直副長からの依頼に基づき、緊急時対</p>	<p>a. 格納容器頂部注水系 (常設) による原子炉ウエルへの注水</p> <p>炉心の著しい損傷が発生した場合において、原子炉建屋等の水素爆発を防止するため、代替淡水貯蔵槽を水源として格納容器頂部注水系 (常設) により原子炉ウエルに注水することで原子炉格納容器頂部を冷却し、原子炉格納容器から原子炉建屋原子炉棟への水素漏えいを抑制する。</p> <p>(a) 手順着手の判断基準</p> <p>炉心損傷を判断した場合※¹において、ドライウエル雰囲気温度指示値が171℃を超えるおそれがある場合で、格納容器頂部注水系 (常設) による原子炉ウエルへの注水が可能な場合※²。</p> <p>※1: 格納容器雰囲気放射線モニタでドライウエル又はサプレッション・チェンバ内のガンマ線線量率が、設計基準事故相当のガンマ線線量率の10倍以上となった場合、又は格納容器雰囲気放射線モニタが使用できない場合に原子炉圧力容器温度で 300℃以上を確認した場合。</p> <p>※2: 設備に異常がなく、燃料及び水源 (代替淡水貯蔵槽) が確保されている場合。</p> <p>(b) 操作手順</p> <p>格納容器頂部注水系 (常設) による原子炉ウエルへの注水手順の概要は以下のとおり。手順の対応フローを第1. 10-1図に、概要図を第1. 10-3図に、タイムチャートを第1. 10-4図に示す。</p> <p>①発電長は、手順着手の判断基準に基づき、運転員等に格納容器頂部注水系 (常設) による原子炉ウエルへ注水するための準備を指示する。</p> <p>②運転員等は中央制御室にて、格納容器頂部注水系 (常設) による原子炉ウエルへの注水に必要なポンプ、電動弁及び監視計器の電源が確保されていることを状態表示等により確認し、発電長に報告する。</p>		<p>・設備の相違</p> <p>【柏崎 6/7, 東海第二】</p> <p>①の相違</p>

柏崎刈羽原子力発電所 6 / 7号炉 (2017. 12. 20 版)	東海第二発電所 (2018. 9. 18 版)	島根原子力発電所 2号炉	備考
<p><u>策本部に第一ガスタービン発電機、第二ガスタービン発電機又は電源車の負荷容量確認を依頼し、サブプレッションプール浄化系が使用可能か確認する。</u></p> <p><u>④ 現場運転員 C 及び D は、サブプレッションプール浄化系による原子炉ウエルへの注水の系統構成として、燃料プール冷却浄化系使用済燃料貯蔵プール入口弁の全開操作、燃料プール冷却浄化系ウエル再循環弁の全開操作を実施し、当直副長にサブプレッションプール浄化系による原子炉ウエルへの注水の準備完了を報告する。</u></p> <p><u>⑤ 当直副長は、原子炉格納容器内の温度が 171℃ に到達したことを確認し、中央制御室運転員にサブプレッションプール浄化系による原子炉ウエルへの注水開始を指示する。</u></p> <p><u>⑥ 中央制御室運転員 A 及び B は、サブプレッションプール浄化系ポンプを起動し、速やかにサブプレッションプール浄化系燃料プール注入弁の開操作にて、サブプレッションプール浄化系系統流量指示値が必要流量になるよう調整する。</u></p> <p><u>⑦ 中央制御室運転員 A 及び B は、原子炉ウエルへの注水が開始されたことを上部ドライウエル内雰囲気温度指示値の低下により確認し、当直副長に報告する。</u></p> <p><u>⑧ 当直長は、当直副長からの依頼に基づき、緊急時対策本部に復水貯蔵槽の補給を依頼する。</u></p> <p><u>⑨ 当直副長は、中央制御室運転員 A 及び B に原子炉格納容器トップヘッドフランジが冠水するために必要な注水量の注水及び注水後の停止操作を指示する。</u></p> <p><u>(c) 操作の成立性</u> 上記の操作は、1 ユニット当たり中央制御室運転員 2 名（操作者及び確認者）及び現場運転員 2 名にて作業を実施した場合、作業開始を判断してからサブプレッションプール浄化系による原子炉ウエルへの注水開始まで約 40 分で可能である。 円滑に作業できるように、移動経路を確保し、防護具、照明及び通信連絡設備を整備する。室温は通常運転時と同程度である。 なお、一度原子炉格納容器トップヘッドフランジが冠</p>	<p><u>③ 発電長は、運転員等に常設低圧代替注水系ポンプの起動を指示する。</u></p> <p><u>④ 運転員等は中央制御室にて、常設低圧代替注水系ポンプを起動し、常設低圧代替注水系ポンプ吐出圧力指示値が約 2.0MPa [gage] 以上であることを確認した後、発電長に報告する。</u></p> <p><u>⑤ 発電長は、運転員等に格納容器頂部注水系（常設）による原子炉ウエル注水の開始を指示する。</u></p> <p><u>⑥ 運転員等は中央制御室にて、常設低圧代替注水系系統分離弁及びウエル注水弁の全開操作を実施した後、ウエル注水流量調節弁を開とし、格納容器頂部注水系（常設）により原子炉ウエル注水が開始されたことを低圧代替注水系格納容器頂部注水流量（常設ライン用）の流量上昇及びドライウエル雰囲気温度の低下により確認し、発電長に報告する。</u></p> <p><u>⑦ 発電長は、運転員等に原子炉格納容器トップヘッドフランジ部が冠水するために必要な注水量の注水及び格納容器頂部注水系（常設）による原子炉ウエル注水の停止を指示する。</u></p> <p><u>⑧ 運転員等は中央制御室にて、原子炉格納容器トップヘッドフランジ部が冠水するために必要な注水量の注水及びウエル注水流量調節弁、ウエル注水弁及び常設低圧代替注水系系統分離弁を全閉にし、格納容器頂部注水系（常設）による原子炉ウエル注水の停止を発電長に報告する。</u></p> <p><u>(c) 操作の成立性</u> 上記の操作は、中央制御室対応を運転員等（当直運転員）1名にて作業を実施した場合、作業開始を判断してから格納容器頂部注水系（常設）による原子炉ウエルへの注水開始まで6分以内で可能である。 なお、一度原子炉格納容器トップヘッドフランジ部</p>		

柏崎刈羽原子力発電所 6 / 7 号炉 (2017. 12. 20 版)	東海第二発電所 (2018. 9. 18 版)	島根原子力発電所 2 号炉	備考
<p><u>水するまで注水した後は、蒸発による水位低下を考慮して定期的に注水し、原子炉格納容器トップヘッドフランジが冠水する水位を維持することにより、原子炉格納容器トップヘッドフランジのシール部温度をシールの健全性を保つことができる温度以下に抑えることが可能である。</u></p> <p style="text-align: right;">(添付資料 1.10.3-2)</p>	<p><u>が冠水するまで注水した後は、蒸発による水位低下を考慮して定期的に注水し、原子炉格納容器トップヘッドフランジ部が冠水する水位を維持することにより、原子炉格納容器トップヘッドフランジ部のシール部温度をシールの健全性を保つことができる温度以下に抑えることが可能である。</u></p>		

柏崎刈羽原子力発電所 6 / 7 号炉 (2017. 12. 20 版)	東海第二発電所 (2018. 9. 18 版)	島根原子力発電所 2 号炉	備考
<p>1. 10. 2. 2 水素爆発による原子炉建屋等の損傷防止のための対応手順</p> <p>(1) 原子炉建屋内の水素濃度監視</p> <p>炉心の著しい損傷が発生した場合、原子炉格納容器内で発生した水素ガスが原子炉格納容器から原子炉建屋に漏えいする可能性があることから、原子炉建屋水素濃度にて原子炉建屋オペレーティングフロア天井付近の水素濃度、非常用ガス処理系吸込配管付近の水素濃度及び原子炉建屋オペレーティングフロア以外のエリアの水素濃度（以下「原子炉建屋内の水素濃度」という。）を監視する。また、静的触媒式水素再結合器の動作状況を確認するため、静的触媒式水素再結合器動作監視装置にて静的触媒式水素再結合器の出入口温度を監視する。</p> <p>また、原子炉建屋内の水素濃度の上昇を確認した場合は、非常用ガス処理系の系統内での水素爆発を回避するため、非常用ガス処理系を停止する。</p> <p>a 手順着手の判断基準</p> <p>炉心損傷を判断した場合※ 1</p> <p>※1: 格納容器内雰囲気放射線レベル(CAMS)で原子炉格納容器内のγガンマ線線量率が、設計基準事故相当のガンマ線線量率の 10 倍を超えた場合、又は格納容器内雰囲気放射線レベル(CAMS)が使用できない場合に原子炉圧力容器温度で 300℃以上を確認した場合。</p> <p>b. 操作手順</p> <p>原子炉建屋内の水素濃度監視手順の概要は以下のとおり。</p>	<p>1. 10. 2. 2 水素爆発による原子炉建屋等の損傷防止のための対応手順</p> <p>(2) 原子炉建屋内の水素濃度監視</p> <p>炉心の著しい損傷が発生した場合、原子炉格納容器内で発生した水素が原子炉格納容器から原子炉建屋原子炉棟に漏えいする可能性があることから、原子炉建屋水素濃度にて原子炉建屋原子炉棟の最上階である6階の水素濃度、原子炉建屋原子炉棟2階及び原子炉建屋原子炉棟地下1階のハッチ等の貫通部付近の水素濃度（以下「原子炉建屋内の水素濃度」という。）を監視する。また、静的触媒式水素再結合器の動作状況を確認するため、静的触媒式水素再結合器動作監視装置にて静的触媒式水素再結合器の出入口温度を監視する。</p> <p>また、原子炉建屋内の水素濃度の上昇を確認した場合は、原子炉建屋ガス処理系の系統内での水素爆発を回避するため、原子炉建屋ガス処理系を停止する。</p> <p>a. 手順着手の判断基準</p> <p>炉心損傷を判断した場合※¹</p> <p>※1: 格納容器雰囲気放射線モニタでドライウェル又はサブレーション・チェンバ内のガンマ線線量率が、設計基準事故相当のガンマ線線量率の 10 倍以上となった場合、又は格納容器雰囲気放射線モニタが使用できない場合に原子炉圧力容器温度で 300℃以上を確認した場合。</p> <p>b. 操作手順</p> <p>原子炉建屋内の水素濃度監視手順の概要は以下のとおり。手順の対応フローを第1.10-2図に、概要図を第1.10-9図に、タイムチャートを第1.10-10図に示す。</p>	<p>1. 10. 2. 2 水素爆発による原子炉建物等の損傷を防止するための対応手順</p> <p>(1) 原子炉建物内の水素濃度監視</p> <p>炉心の著しい損傷が発生した場合、原子炉格納容器内で発生した水素ガスが原子炉格納容器から原子炉建物原子炉棟に漏えいする可能性があることから、原子炉建物水素濃度にて原子炉建物原子炉棟 4 階（燃料取替階）壁面及び天井付近の水素濃度、原子炉建物原子炉棟 4 階（燃料取替階）以外のエリアの水素濃度（以下「原子炉建物内の水素濃度」という。）及び非常用ガス処理系吸込配管付近の水素濃度を監視する。また、静的触媒式水素処理装置の動作状況を確認するため、静的触媒式水素処理装置入口温度及び静的触媒式水素処理装置出口温度を監視する。</p> <p>また、非常用ガス処理系吸込配管付近の水素濃度の上昇を確認した場合は、非常用ガス処理系の系統内での水素爆発を回避するため、非常用ガス処理系を停止する。</p> <p>a. 手順着手の判断基準</p> <p>炉心損傷を判断した場合※¹</p> <p>※ 1 : 格納容器雰囲気放射線モニタ (CAMS) で原子炉格納容器内のガンマ線線量率が、設計基準事故相当のガンマ線線量率の 10 倍を超えた場合、又は格納容器雰囲気放射線モニタ (CAMS) が使用できない場合に原子炉圧力容器温度で 300℃以上を確認した場合。</p> <p>b. 操作手順</p> <p>原子炉建物内の水素濃度監視手順の概要は以下のとおり。手順の対応フローを第 1.10-5 図に、概要図を第 1.10-6 図に、タイムチャートを第 1.10-7 図に示す。</p>	<p>備考</p> <p>・設備の相違 【東海第二】 原子炉建物水素濃度の設置位置の相違</p> <p>・運用の相違 【東海第二】 島根 2 号炉は、10 倍を超過した場合を炉心損傷の判断としているが、東海第二では、10 倍を含めて炉心損傷と判断するため「以上」としている</p> <p>・記載表現の相違 【柏崎 6/7】 島根 2 号炉は、概要図及びタイムチャートを記載</p>

柏崎刈羽原子力発電所 6 / 7 号炉 (2017. 12. 20 版)	東海第二発電所 (2018. 9. 18 版)	島根原子力発電所 2 号炉	備考
<p>①当直副長は、手順着手の判断基準に基づき、運転員に原子炉建屋水素濃度による原子炉建屋内の水素濃度の監視及び静的触媒式水素再結合器動作監視装置による静的触媒式水素再結合器の動作状況の監視を指示する。</p> <p>また、<u>原子炉建屋オペレーティングフロア</u>の水素濃度が <u>1.3vol%</u>に到達した場合は、非常用ガス処理系が運転中であれば非常用ガス処理系を停止するよう指示する。</p> <p>②中央制御室運転員 A は、原子炉建屋水素濃度による原子炉建屋内の水素濃度の監視及び静的触媒式水素再結合器動作監視装置による静的触媒式水素再結合器の動作状況の監視を強化する。なお、全交流動力電源又は直流電源が喪失した場合は、代替電源設備から給電されていることを確認後、原子炉建屋内の水素濃度の監視及び静的触媒式水素再結合器の動作状況の監視を強化する。</p> <p>③中央制御室運転員 A は、<u>原子炉建屋オペレーティングフロア</u>の原子炉建屋水素濃度指示値が <u>1.3vol%</u>に到達したことを確認した場合は、非常用ガス処理系を停止する。</p> <p>c. 操作の成立性</p> <p>原子炉建屋内の水素濃度の監視及び静的触媒式水素再結合器の動作状況の監視は、<u>1ユニット当たり</u>中央制御室運転員 1 名にて対応を実施する。</p> <p>また、非常用ガス処理系の停止操作は、<u>1ユニット当たり</u>中央制御室運転員2名（<u>操作者及び確認者</u>）にて作業を実施した場合、作業開始を判断してから非常用ガス処理系の停止まで約5分で可能である。</p>	<p>①<u>発電長</u>は、手順着手の判断基準に基づき、<u>運転員等</u>に原子炉建屋水素濃度による原子炉建屋内の水素濃度の監視及び静的触媒式水素再結合器動作監視装置による静的触媒式水素再結合器の動作状況の監視を指示する。</p> <p>また、<u>原子炉建屋内</u>の原子炉建屋水素濃度が <u>2.0vol%</u>に到達した場合は、非常用ガス処理系が運転中であれば非常用ガス処理系を停止するよう指示する。</p> <p>②<u>運転員等</u>は中央制御室にて、原子炉建屋水素濃度による原子炉建屋内の水素濃度の監視及び静的触媒式水素再結合器動作監視装置による静的触媒式水素再結合器の動作状況を監視する。なお、全交流動力電源又は直流電源が喪失した場合は、代替電源設備から給電されていることを確認後、原子炉建屋内の水素濃度の監視及び静的触媒式水素再結合器の動作状況の監視を強化する。</p> <p>③<u>運転員等</u>は中央制御室にて、<u>原子炉建屋内</u>の原子炉建屋水素濃度指示値が<u>2.0vol%</u>に到達したことを確認した場合は、<u>非常用ガス処理系排風機（A）及び非常用ガス再循環系排風機（A）又は非常用ガス処理系排風機（B）及び非常用ガス再循環系排風機（B）</u>を停止する。</p> <p>c. 操作の成立性</p> <p>原子炉建屋内の水素濃度の監視及び静的触媒式水素再結合器の動作状況の監視は、<u>運転員等</u>1名にて対応を実施する。</p> <p>また、<u>原子炉建屋ガス処理系</u>の停止操作は、<u>運転員等（当直運転員）</u>1名にて作業を実施した場合、作業開始を判断してから原子炉建屋ガス処理系の停止まで6分以内で可能である。</p> <p>(添付資料 1. 10. 6)</p>	<p>①<u>当直副長</u>は、手順着手の判断に基づき、中央制御室運転員に原子炉建物水素濃度による原子炉建物内の水素濃度の監視及び静的触媒式水素処理装置入口温度、静的触媒式水素処理装置出口温度による静的触媒式水素処理装置の動作状況の監視を指示する。</p> <p>また、<u>非常用ガス処理系吸込配管付近</u>の水素濃度が <u>1.8vol%</u>に到達した場合は、非常用ガス処理系が運転中であれば非常用ガス処理系を停止するよう指示する。</p> <p>②<u>中央制御室運転員A</u>は、原子炉建物水素濃度による原子炉建物内の水素濃度の監視及び静的触媒式水素処理装置入口温度、静的触媒式水素処理装置出口温度による静的触媒式水素処理装置の動作状況の監視を強化する。なお、全交流動力電源又は直流電源が喪失した場合は、代替電源設備から給電されていることを確認後、原子炉建物内の水素濃度の監視及び静的触媒式水素処理装置の動作状況の監視を強化する。</p> <p>③<u>中央制御室運転員A</u>は、<u>非常用ガス処理系吸込配管付近</u>の水素濃度指示値が <u>1.8vol%</u>に到達したことを確認した場合は、非常用ガス処理系を停止する。</p> <p>c. 操作の成立性</p> <p>原子炉建物内の水素濃度の監視及び静的触媒式水素処理装置の動作状況の監視は、中央制御室運転員 1 名にて対応を実施する。</p> <p>また、<u>非常用ガス処理系</u>の停止操作は、中央制御室運転員 <u>1</u>名にて作業を実施した場合、作業開始を判断してから非常用ガス処理系の停止まで<u>5</u>分以内で可能である。</p>	<p>・体制の相違 【東海第二】 ⑤の相違 【東海第二】 ④の相違 ・設備及び運用の相違 【柏崎 6/7, 東海第二】 原子炉建物水素濃度の設置位置及び判断基準値の相違 ・体制の相違 【東海第二】 ④の相違 ・体制の相違 【東海第二】 ④の相違 ・設備及び運用の相違 【柏崎 6/7, 東海第二】 原子炉建物水素濃度の設置位置及び判断基準値の相違 ・運用及び体制の相違 【柏崎 6/7, 東海第二】 ⑦の相違</p>

柏崎刈羽原子力発電所 6 / 7 号炉 (2017. 12. 20 版)	東海第二発電所 (2018. 9. 18 版)	島根原子力発電所 2 号炉	備考
	<p>(1) <u>原子炉建屋ガス処理系による水素排出</u></p> <p><u>炉心の著しい損傷が発生した場合、原子炉格納容器内で発生した水素が原子炉格納容器から原子炉建屋原子炉棟に漏えいする可能性があることから、外部電源又は非常用ディーゼル発電機により電源を確保し、原子炉建屋ガス処理系の自動起動を確認する。ただし、原子炉建屋ガス処理系が自動起動していない場合は、原子炉建屋ガス処理系を手動起動する。また、全交流動力電源喪失時には常設代替交流電源設備として使用する常設代替高圧電源装置により電源を確保し、原子炉建屋ガス処理系を手動起動する。なお、原子炉建屋ガス処理系は、原子炉格納容器から原子炉建屋原子炉棟内へ漏えいする水素等を含む気体を吸引し、放射性物質を低減して原子炉建屋外に排出する。</u></p> <p><u>a. 交流動力電源が健全である場合の操作手順</u></p> <p><u>(a) 手順着手の判断基準</u></p> <p><u>炉心損傷を判断した場合※1において、外部電源又は非常用ディーゼル発電機により原子炉建屋ガス処理系に給電が可能な場合。</u></p> <p><u>※1：格納容器雰囲気放射線モニタでドライウエル又はサブプレッション・チェンバ内のガンマ線線量率が、設計基準事故相当のガンマ線線量率の10倍以上となった場合、又は格納容器雰囲気放射線モニタが使用できない場合に原子炉压力容器温度で300℃以上を確認した場合。</u></p> <p><u>(b) 操作手順</u></p> <p><u>原子炉建屋ガス処理系による水素排出手順の概要は以下のとおり。手順の対応フローを第1.10-2図に、概要図を第1.10-7図に、タイムチャートを第1.10-8図に示す。</u></p> <p><u>①発電長は、手順着手の判断基準に基づき、運転員等に原子炉建屋ガス処理系A系及び原子炉建屋ガス処理系B系の自動起動の確認を指示する。</u></p> <p><u>②運転員等は中央制御室にて、自動起動信号（原子炉水位低（レベル3）、ドライウエル圧力高、原子炉建屋換気系排気ダクトモニタ放射能高又は原子炉建屋換気系燃料取替床排気ダクトモニタ放射能高信号）により非常用ガス処理系排風機（A）</u></p>		<p>・設備の相違</p> <p>【東海第二】</p> <p>②の相違</p>

柏崎刈羽原子力発電所 6 / 7 号炉 (2017. 12. 20 版)	東海第二発電所 (2018. 9. 18 版)	島根原子力発電所 2 号炉	備考
	<p><u>及び非常用ガス処理系排風機 (B) 並びに非常用ガス再循環系排風機 (A) 及び非常用ガス再循環系排風機 (B) が起動したことを確認するとともに、非常用ガス再循環系空気流量及び非常用ガス処理系空気流量の上昇を確認する。</u></p> <p>③ <u>運転員等は中央制御室にて、非常用ガス再循環系原子炉建屋通常排気系隔離弁の閉を確認するとともに、非常用ガス再循環系系統入口弁、非常用ガス再循環系フィルタトレイン入口弁、非常用ガス再循環系フィルタトレイン出口弁、非常用ガス処理系フィルタトレイン入口弁、非常用ガス処理系フィルタトレイン出口弁及び非常用ガス再循環系系統再循環弁の開を確認する。</u></p> <p>④ <u>運転員等は、発電長に原子炉建屋ガス処理系 A 系及び原子炉建屋ガス処理系 B 系が自動起動したことを報告する。</u></p> <p>⑤ <u>発電長は、環境へのガス放出量の増大、フィルタトレインに湿分を含んだ空気が流入すること等を考慮し、運転員等に原子炉建屋ガス処理系 A 系又は原子炉建屋ガス処理系 B 系の停止を指示する。</u></p> <p>⑥ <u>運転員等は中央制御室にて、非常用ガス処理系排風機 (A) 及び非常用ガス再循環系排風機 (A) 又は非常用ガス処理系排風機 (B) 及び非常用ガス再循環系排風機 (B) を停止し、発電長に報告する。</u></p> <p>⑦ <u>発電長は、運転員等に原子炉建屋換気系が隔離していることを確認するように指示する。</u></p> <p>⑧ <u>運転員等は中央制御室にて、原子炉建屋換気系が隔離されていることを確認し、発電長に報告する。</u></p>		

柏崎刈羽原子力発電所 6 / 7 号炉 (2017. 12. 20 版)	東海第二発電所 (2018. 9. 18 版)	島根原子力発電所 2 号炉	備考
	<p>(c) <u>操作の成立性</u> <u>上記の操作は、運転員等（当直運転員）1名にて作業を実施した場合、作業開始を判断してから原子炉建屋ガス処理系による水素排出開始まで6分以内で可能である。</u></p> <p>b. <u>全交流動力電源が喪失した場合の操作手順</u></p> <p>(a) <u>手順着手の判断基準</u> <u>全交流動力電源喪失時、炉心損傷を判断した場合※1において、常設代替交流電源設備として使用する常設代替高圧電源装置により緊急用メタルクラッド開閉装置（以下「メタルクラッド開閉装置」を「M/C」という。）が受電され、緊急用M/Cからモータコントロールセンタ（以下「モータコントロールセンタ」を「MCC」という。） 2C又はMCC 2Dの受電が完了した場合。</u> <u>※1：格納容器雰囲気放射線モニタでドライウェル又はサプレッション・チェンバ内のガンマ線線量率が、設計基準事故相当のガンマ線線量率の10倍以上となった場合、又は格納容器雰囲気放射線モニタが使用できない場合に原子炉压力容器温度で300℃以上を確認した場合。</u></p> <p>(b) <u>操作手順</u> <u>原子炉建屋ガス処理系A系による水素排出手順の概要は以下のとおり（原子炉建屋ガス処理系B系による水素排出手順も同様。）。手順の対応フローを第1.10-2図に、概要図を第1.10-7図に、タイムチャートを第1.10-8図に示す。</u></p> <p>①<u>発電長は、手順着手の判断基準に基づき、運転員等に原子炉建屋ガス処理系A系による水素排出の準備を指示する。</u></p> <p>②<u>運転員等は中央制御室にて、原子炉建屋ガス処理系A系による水素排出に必要な排風機及び監視計器の電源が確保されていることを状態表示等により確認する。</u></p> <p>③<u>運転員等は中央制御室にて、非常用ガス再循環系原子炉建屋通常排気系隔離弁の閉を確認するとと</u></p>		

柏崎刈羽原子力発電所 6 / 7 号炉 (2017. 12. 20 版)	東海第二発電所 (2018. 9. 18 版)	島根原子力発電所 2 号炉	備考
	<p><u>もに、非常用ガス再循環系系統入口弁、非常用ガス再循環系フィルタトレイン入口弁、非常用ガス再循環系フィルタトレイン出口弁、非常用ガス処理系フィルタトレイン入口弁、非常用ガス処理系フィルタトレイン出口弁及び非常用ガス再循環系系統再循環弁の開を確認する。なお、非常用ガス再循環系原子炉建屋通常排気系隔離弁が閉でない場合、又は非常用ガス再循環系系統入口弁、非常用ガス再循環系フィルタトレイン入口弁、非常用ガス再循環系フィルタトレイン出口弁、非常用ガス処理系フィルタトレイン入口弁、非常用ガス処理系フィルタトレイン出口弁及び非常用ガス再循環系系統再循環弁が開でない場合は、中央制御室にて系統構成を実施する。</u></p> <p><u>④運転員等は、発電長に原子炉建屋ガス処理系による水素排出の準備が完了したことを報告する。</u></p> <p><u>⑤発電長は、運転員等に原子炉建屋ガス処理系の起動を指示する。</u></p> <p><u>⑥運転員等は中央制御室にて、非常用ガス処理系排風機 (A) 及び非常用ガス再循環系排風機 (A) を起動し、非常用ガス再循環系空気流量及び非常用ガス処理系空気流量の上昇を確認した後、発電長に報告する。</u></p> <p><u>(c) 操作の成立性</u></p> <p><u>上記の操作は、運転員等 (当直運転員) 1名にて作業を実施した場合、作業開始を判断してから原子炉建屋ガス処理系による水素排出開始まで5分以内で可能である。</u></p>		

柏崎刈羽原子力発電所 6 / 7 号炉 (2017. 12. 20 版)	東海第二発電所 (2018. 9. 18 版)	島根原子力発電所 2 号炉	備考
<p>(2) <u>原子炉建屋トップベント</u></p> <p>炉心の著しい損傷が発生した場合、<u>原子炉建屋内の水素濃度が可燃限界に達する前に、原子炉建屋トップベントを開放することにより、原子炉建屋オペレーティングフロア天井部に滞留した水素ガスを大気へ排出し、原子炉建屋の水素爆発を防止する。</u></p> <p>また、<u>原子炉建屋トップベントを開放する場合は、放水砲を用いた原子炉建屋への放水を実施する。なお、放水砲を用いた原子炉建屋への放水手順については、「1. 12. 2. 1(1)a. 大容量送水車（原子炉建屋放水設備用）及び放水砲による大気への放射性物質の拡散抑制」にて整備する。</u></p> <p>a. 手順着手の判断基準</p> <p>原子炉建屋内の水素濃度の上昇により格納容器ベントを実施したにもかかわらず、<u>原子炉建屋内の水素濃度が低下しない場合。</u></p> <p>b. 操作手順</p> <p><u>原子炉建屋トップベント操作の概要は以下のとおり。手順の対応フローを第 1. 10. 6 図に、概要図を第 1. 10. 7 図に、タイムチャートを第 1. 10. 8 図に示す。</u></p> <p>①当直副長は、手順着手の判断基準に基づき、<u>当直長を経由して、原子炉建屋トップベントの実施を緊急時対策本部に依頼する。また、中央制御室運転員に原子炉建屋オペレーティングフロア天井付近の水素濃度を継続的に監視するよう指示する。</u></p> <p>② 中央制御室運転員 A は、<u>原子炉建屋内の水素濃度の監視に必要な監視計器の電源が確保されていることを確認する。</u></p> <p>③緊急時対策本部は、<u>原子炉建屋トップベントの開放</u></p>	<p>(3) <u>原子炉建屋外側ブローアウトパネル開放及びブローアウトパネル閉止装置のパネル部開放による水素排出</u></p> <p>炉心の著しい損傷が発生した場合、<u>原子炉建屋内の水素濃度が可燃限界に達する前に、原子炉建屋外側ブローアウトパネルの開放及びブローアウトパネル閉止装置のパネル部を開放することにより、原子炉建屋原子炉棟の最上階である6階に滞留した水素を大気へ排出し、原子炉建屋原子炉棟の水素爆発を防止する。</u></p> <p>また、<u>原子炉建屋外側ブローアウトパネルを開放する場合は、放水砲を用いた原子炉建屋への放水を実施する。なお、放水砲を用いた原子炉建屋への放水手順については、「1. 12. 2. 1(1) a. 可搬型代替注水大型ポンプ（放水用）及び放水砲による大気への放射性物質の拡散抑制」にて整備する。</u></p> <p>a. <u>ブローアウトパネル強制開放装置による原子炉建屋外側ブローアウトパネル開放</u></p> <p>(a) 手順着手の判断基準</p> <p>原子炉建屋内の水素濃度の上昇により格納容器ベントを実施したにもかかわらず、<u>原子炉建屋内の水素濃度が低下しない場合。</u></p> <p>(b) 操作手順</p> <p><u>ブローアウトパネル強制開放装置による原子炉建屋外側ブローアウトパネル開放操作手順の概要は以下のとおり。手順の対応フローを第1. 10-2図に、概要図を第1. 10-11図に、タイムチャートを第1. 10-12図に示す。</u></p> <p>①発電長は、手順着手の判断基準に基づき、<u>原子炉建屋外側ブローアウトパネルの開放による水素排出の実施を災害対策本部長代理に依頼する。また、運転員等に原子炉建屋内の水素濃度を継続的に監視するよう指示する。</u></p>	<p>(2) <u>原子炉建物燃料取替階ブローアウトパネル開放及び原子炉建物燃料取替階ブローアウトパネル閉止装置の開放による水素排出</u></p> <p>炉心の著しい損傷が発生した場合、<u>原子炉建物内の水素濃度が可燃限界に達する前に、原子炉建物燃料取替階ブローアウトパネルの開放及び原子炉建物燃料取替階ブローアウトパネル閉止装置を開放することにより、原子炉建物原子炉棟4階（燃料取替階）天井部に滞留した水素ガスを大気へ排出し、原子炉建物原子炉棟の水素爆発を防止する。</u></p> <p>また、<u>原子炉建物燃料取替階ブローアウトパネルを開放する場合は、放水砲を用いた原子炉建物への放水を実施する。なお、放水砲を用いた原子炉建物への放水については、「1. 12. 2. 1(1)a. 大型送水ポンプ車及び放水砲による大気への放射性物質の拡散抑制」にて整備する。</u></p> <p>a. <u>原子炉建物燃料取替階ブローアウトパネル強制開放装置による原子炉建物燃料取替階ブローアウトパネル開放</u></p> <p>(a) 手順着手の判断基準</p> <p>原子炉建物内の水素濃度の上昇により格納容器ベントを実施したにもかかわらず、<u>原子炉建物内の水素濃度が低下しない場合。</u></p> <p>(b) 操作手順</p> <p><u>原子炉建物燃料取替階ブローアウトパネル強制開放装置による原子炉建物燃料取替階ブローアウトパネル開放操作の概要は以下のとおり。手順の対応フローを第 1. 10-5 図に、概要図を第 1. 10-8 図に、タイムチャートを第 1. 10-9 図に示す。</u></p> <p>①当直副長は、手順着手の判断基準に基づき、<u>当直長を経由して、原子炉建物燃料取替階ブローアウトパネル開放の実施を緊急時対策本部に依頼する。また、中央制御室運転員に原子炉建物原子炉棟4階（燃料取替階）天井付近の水素濃度を継続的に監視するよう指示する。</u></p> <p>②中央制御室運転員Aは、<u>原子炉建物内の水素濃度の監視に必要な監視計器の電源が確保されていることを状態表示にて確認する。</u></p> <p>③緊急時対策本部は、<u>原子炉建物燃料取替階ブローア</u></p>	<p>・設備の相違 【柏崎 6/7】 ③の相違</p> <p>・体制の相違 【東海第二】 ⑤の相違</p> <p>・体制の相違 【東海第二】 ④の相違</p> <p>・記載表現の相違 【東海第二】 島根 2 号炉は、監視する水素濃度の電源が</p>

柏崎刈羽原子力発電所 6 / 7 号炉 (2017. 12. 20 版)	東海第二発電所 (2018. 9. 18 版)	島根原子力発電所 2 号炉	備考
<p>の準備開始を緊急時対策要員に指示する。</p> <p>④緊急時対策要員は、<u>工具を準備し、原子炉建屋トップベントの開放の準備が完了したことを緊急時対策本部に報告する。</u></p> <p>⑤緊急時対策本部は、<u>原子炉建屋トップベントの開放の実施を緊急時対策要員に指示する。</u></p> <p>⑥緊急時対策要員は、<u>原子炉建屋トップベントの開放を実施し、緊急時対策本部に報告する。また、緊急時対策本部は当直長に報告する。</u></p> <p>⑦中央制御室運転員 A は、<u>原子炉建屋トップベントの開放により燃料取替床の原子炉建屋水素濃度指示値が低下したことを確認し、当直副長に報告する。</u></p> <p>c. 操作の成立性</p> <p>上記の操作は、<u>1ユニット当たり中央制御室運転員 1 名及び緊急時対策要員 3 名にて作業を実施した場合、作業開始を判断してから原子炉建屋トップベントの開放まで約 55 分で可能である。</u></p> <p>円滑に作業できるように、<u>移動経路を確保し、通信連絡設備を整備する。反力用フック及びトップベント開放用ワイヤーロープのレバーブロックへの取り付け、レバーブロックの操作は容易に実施可能である。</u></p> <p>また、ヘッドライト及び懐中電灯を用いることで、暗闇における作業性についても確保している。なお、放射性物質の放出が予想されることから、防護具（全面マスク、個人線量計、ゴム手袋）を装備して作業を行う。</p> <p style="text-align: right;">(添付資料 1. 10. 3-3)</p>	<p>②災害対策本部長代理は、<u>重大事故等対応要員に原子炉建屋外側ブローアウトパネルの開放を指示する。</u></p> <p>③重大事故等対応要員は、<u>現場（二次格納施設外）にてブローアウトパネル強制開放装置を操作し、原子炉建屋外側ブローアウトパネルの開放を実施し、災害対策本部長代理に報告する。また、災害対策本部長代理は発電長に連絡する。</u></p> <p>④運転員等は中央制御室にて、<u>原子炉建屋外側ブローアウトパネルの開放により原子炉建屋内の水素濃度が低下したことを確認し、発電長に報告する。</u></p> <p>(c) 操作の成立性</p> <p>上記の操作は、<u>重大事故等対応要員 2 名にて作業を実施した場合、作業開始を判断してからブローアウトパネル強制開放装置による原子炉建屋外側ブローアウトパネルの 1 箇所を開放するまで 50 分以内で可能である。</u></p> <p>円滑に作業できるように、<u>移動経路を確保し、通信連絡設備を整備する。</u></p> <p>また、ヘッドライト及び LED ライトを用いることで、暗闇における作業性についても確保している。なお、放射性物質の放出が予想されることから、<u>放射線防護具を装備して作業を行う。</u></p> <p style="text-align: right;">(添付資料 1. 10. 4)</p>	<p><u>ウトパネルの開放の準備開始を緊急時対策要員に指示する。</u></p> <p>④緊急時対策要員は、<u>工具を準備し、原子炉建物燃料取替階ブローアウトパネルの開放の準備完了を緊急時対策本部に報告する。</u></p> <p>⑤緊急時対策本部は、<u>原子炉建物燃料取替階ブローアウトパネルの開放の実施を緊急時対策要員に指示する。</u></p> <p>⑥緊急時対策要員は、<u>原子炉建物燃料取替階ブローアウトパネル強制開放装置を操作し、原子炉建物燃料取替階ブローアウトパネルの開放を実施し、緊急時対策本部に報告する。また、緊急時対策本部は当直長に報告する。</u></p> <p>⑦中央制御室運転員 A は、<u>原子炉建物燃料取替階ブローアウトパネルの開放により原子炉建物原子炉棟 4 階（燃料取替階）の原子炉建物水素濃度指示値が低下したことを確認し、当直副長に報告する。</u></p> <p>(c) 操作の成立性</p> <p>上記の操作は、<u>中央制御室運転員 1 名及び緊急時対策要員 3 名にて作業を実施した場合、作業開始を判断してから原子炉建物燃料取替階ブローアウトパネル強制開放装置による原子炉建物燃料取替階ブローアウトパネルの開放まで 1 時間 30 分以内で可能である。</u></p> <p>円滑に作業できるように、<u>移動経路を確保し、通信連絡設備を整備する。反力受けブラケット及び原子炉建物燃料取替階ブローアウトパネル開放用ワイヤーロープのレバーブロックへの取り付け、レバーブロックの操作は容易に実施可能である。</u></p> <p>また、ヘッドライト及び懐中電灯を用いることで、暗闇における作業性についても確保している。</p> <p>なお、放射性物質の放出が予想されることから、<u>防護具を装備して作業を行う。</u></p> <p style="text-align: right;">(添付資料 1. 10. 4-2)</p>	<p>あることを確認する</p> <p>・記載表現の相違 【東海第二】 島根 2 号炉は、開放準備が完了した時点で緊急時対策本部に報告する</p> <p>・体制の相違 【東海第二】 ④の相違</p> <p>・体制及び運用の相違 【柏崎 6/7, 東海第二】 ⑦の相違</p> <p>・運用の相違 【柏崎 6/7, 東海第二】 使用資機材の相違</p> <p>・運用の相違 【柏崎 6/7, 東海第二】 使用資機材の相違</p>

柏崎刈羽原子力発電所 6 / 7 号炉 (2017. 12. 20 版)	東海第二発電所 (2018. 9. 18 版)	島根原子力発電所 2 号炉	備考
	<p>b. <u>ブローアウトパネル閉止装置のパネル部開放</u></p> <p>(a) 手順着手の判断基準 <u>ブローアウトパネル閉止装置</u>の遠隔操作により原子炉建屋外側ブローアウトパネル開口部が閉止されている場合において、原子炉建屋水素濃度指示値が <u>2.0vol%</u>に到達後、<u>格納容器圧力逃がし装置</u>による水素排出を実施したにもかかわらず、原子炉建屋内の水素濃度が上昇を継続している場合。</p> <p>(b) 操作手順 ブローアウトパネル閉止装置のパネル部開放操作手順の概要は以下のとおり。手順の対応フローを第1.10-2図に、概要図を第1.10-11図に、タイムチャートを第1.10-13図に示す。</p> <p>①<u>発電長</u>は、手順着手の判断基準に基づき、<u>ブローアウトパネル閉止装置のパネル部開放</u>による水素排出の実施を<u>災害対策本部長代理</u>に依頼する。また、<u>運転員等</u>に<u>原子炉建屋内の水素濃度</u>を監視するように指示する。</p> <p>②<u>災害対策本部長代理</u>は、<u>重大事故等対応要員</u>に<u>ブローアウトパネル閉止装置のパネル部開放</u>を指示する。</p> <p>③<u>重大事故等対応要員</u>は、<u>現場（二次格納施設外）</u>にて<u>ブローアウトパネル閉止装置</u>を操作し、<u>ブローアウトパネル閉止装置のパネル部開放</u>を実施後、<u>災害対策本部長代理</u>に報告する。また、<u>災害対策本部長代理</u>は<u>発電長</u>に連絡する。</p> <p>④<u>運転員等</u>は中央制御室にて、<u>ブローアウトパネル閉止装置のパネル部開放</u>により<u>原子炉建屋内の水素濃度</u>が低下したことを確認し、<u>発電長</u>に報告する。</p>	<p>b. <u>原子炉建物燃料取替階ブローアウトパネル閉止装置の開放</u></p> <p>(a) 手順着手の判断基準 <u>原子炉建物燃料取替階ブローアウトパネル閉止装置</u>の遠隔操作により原子炉建物燃料取替階ブローアウトパネル開口部が閉止されている場合において、<u>原子炉建物水素濃度指示値</u>が <u>2.5vol%</u>に到達後、<u>格納容器フィルタベント系</u>による水素排出を実施したにもかかわらず、<u>原子炉建物内の水素濃度</u>が低下しない場合。</p> <p>(b) 操作手順 <u>原子炉建物燃料取替階ブローアウトパネル閉止装置の開放操作</u>の概要は以下のとおり。手順の対応フローを第1.10-5図に、概要図を第1.10-8図に、タイムチャートを第1.10-10図に示す。</p> <p>①<u>当直副長</u>は、手順着手の判断基準に基づき、<u>当直長</u>を経由して、<u>原子炉建物燃料取替階ブローアウトパネル閉止装置の開放</u>による水素排出の実施を<u>緊急時対策本部</u>に依頼する。また、<u>中央制御室運転員</u>に<u>原子炉建物4階（燃料取替階）天井付近の水素濃度</u>を継続的に監視するよう指示する。</p> <p>②<u>中央制御室運転員A</u>は、<u>原子炉建物内の水素濃度</u>の監視に必要な監視計器の電源が確保されていることを状態表示にて確認する。</p> <p>③<u>緊急時対策本部</u>は、<u>原子炉建物燃料取替階ブローアウトパネル閉止装置の開放</u>を<u>緊急時対策要員</u>に指示する。</p> <p>④<u>緊急時対策要員</u>は、<u>原子炉建物原子炉棟にて原子炉建物燃料取替階ブローアウトパネル閉止装置</u>を操作し、<u>原子炉建物燃料取替階ブローアウトパネル閉止装置の開放</u>を実施し、<u>緊急時対策本部</u>に報告する。また、<u>緊急時対策本部</u>は<u>当直長</u>に報告する。</p> <p>⑤<u>中央制御室運転員A</u>は、<u>原子炉建物燃料取替階ブローアウトパネル閉止装置の開放</u>により<u>原子炉建物4階（燃料取替階）の原子炉建物水素濃度指示値</u>が低下したことを確認し、<u>当直副長</u>に報告する。</p>	<p>・設備の相違 【柏崎6/7】 ③の相違</p> <p>・運用の相違 【東海第二】 ベント実施基準の相違</p> <p>・体制の相違 【東海第二】 ⑤の相違</p> <p>・体制の相違 【東海第二】 ④の相違</p> <p>・記載表現の相違 【東海第二】 島根2号炉は、監視する水素濃度の電源があることを確認する</p> <p>・体制の相違 【東海第二】 ④の相違</p> <p>・体制の相違 【東海第二】 ⑤の相違</p>

柏崎刈羽原子力発電所 6 / 7 号炉 (2017. 12. 20 版)	東海第二発電所 (2018. 9. 18 版)	島根原子力発電所 2 号炉	備考
<p>1. 10. 2. 3 水素爆発による原子炉建屋等の損傷を防止するための設備の電源を代替電源設備から給電する手順</p> <p>炉心の著しい損傷が発生し、全交流動力電源又は直流電源が喪失した場合に、水素爆発による原子炉建屋等の損傷を防止するために使用する設備へ代替電源設備により給電する手順を整備する。</p> <p>代替電源設備により給電する手順については、「1. 14 電源の確保に関する手順等」にて整備する。</p> <p>1. 10. 2. 4 その他の手順項目について考慮する手順</p> <p>復水貯蔵槽、防火水槽への水の補給手段及び水源から接続口までの可搬型代替注水ポンプ(A-2 級)による送水手順については、「1. 13 重大事故等の収束に必要な水の供給手順等」にて整備する。</p> <p>サプレッションプール浄化系ポンプ、電動弁及び中央制御室監視計器類への電源供給手順並びに常設代替交流電源設備、第二代替交流電源設備、可搬型代替交流電源設備、可搬型直流電源設備、可搬型代替注水ポンプ(A-2 級)及び大容量送水車(原子炉建屋放水設備用)への燃料補給手順については、「1. 14 電源の確保に関する手順等」にて整備する。</p>	<p>(c) 操作の成立性</p> <p>上記の操作は、重大事故等対応要員2名にて作業を実施した場合、作業開始を判断してからブローアウトパネル閉止装置のパネル部の1箇所を開放するまで40分以内で可能である。</p> <p>円滑に作業できるように、移動経路を確保し、通信連絡設備を整備する。</p> <p>また、ヘッドライト及びLEDライトを用いることで、暗闇における作業性についても確保している。なお、放射性物質の放出が予想されることから、放射線防護具を装備して作業を行う。</p> <p>(添付資料1. 10. 4)</p> <p>1. 10. 2. 3 水素爆発による原子炉建屋等の損傷を防止するための設備の電源を代替電源設備から給電する手順</p> <p>炉心の著しい損傷が発生し、全交流動力電源又は直流電源が喪失した場合に、水素爆発による原子炉建屋等の損傷を防止するために使用する設備へ代替電源設備により給電する手順を整備する。</p> <p>代替電源設備により給電する手順については、「1. 14 電源の確保に関する手順等」にて整備する。</p> <p>1. 10. 2. 4 その他の手順項目について考慮する手順</p> <p>西側淡水貯水設備及び代替淡水貯槽への水の補給手順並びに水源から接続口までの可搬型代替注水中型ポンプ及び可搬型代替注水大型ポンプによる送水手順については、「1. 13 重大事故等の収束に必要な水の供給手順等」にて整備する。</p> <p>非常用交流電源設備、常設代替交流電源設備として使用する常設代替高圧電源装置、可搬型代替交流電源設備として使用する可搬型代替低圧電源車、常設代替直流電源設備として使用する緊急用125V系蓄電池又は可搬型代替直流電源設備として使用する可搬型代替低圧電源車及び可搬型整流器による非常用ガス処理系排風機、非常用ガス再循環系排風機、常設低圧代替注水系ポンプ、電動弁及び監視計器への電源供給手順並びに常設代替交流電源設備として使用する常設代替高圧電源装置、可搬型代替交流電源設備及び可搬型代替直流電源設備として使用する可搬型代替低圧電源車、非常用交流電源設備、可搬型代替注水</p>	<p>(c) 操作の成立性</p> <p>上記の操作は、中央制御室運転員1名及び緊急時対策要員2名にて作業を実施した場合、作業開始を判断してから原子炉建物燃料取替階ブローアウトパネル閉止装置1箇所を開放するまで2時間以内で可能である。</p> <p>円滑に作業できるように、移動経路を確保し、通信連絡設備を整備する。</p> <p>また、ヘッドライト及び懐中電灯を用いることで、暗闇における作業性についても確保している。なお、放射性物質の放出が予想されることから、防護具を装備して作業を行う。</p> <p>(添付資料 1. 10. 4-2)</p> <p>1. 10. 2. 3 水素爆発による原子炉建物等の損傷を防止するための設備の電源を代替電源設備から給電する手順</p> <p>炉心の著しい損傷が発生し、全交流動力電源又は直流電源が喪失した場合に、水素爆発による原子炉建物等の損傷を防止するために使用する設備へ代替電源設備により給電する手順を整備する。</p> <p>代替電源設備により給電する手順については、「1. 14 電源の確保に関する手順等」にて整備する。</p> <p>1. 10. 2. 4 その他の手順項目について考慮する手順</p> <p>輪谷貯水槽(西1)及び輪谷貯水槽(西2)への水の補給手段及び水源から接続口までの大量送水車による送水手順については、「1. 13 重大事故等の収束に必要な水の供給手順等」にて整備する。</p> <p>常設代替交流電源設備として使用するガスタービン発電機、常設代替直流電源設備として使用するSA用115V系蓄電池、可搬型代替交流電源設備として使用する高圧発電機車、可搬型直流電源設備として使用する高圧発電機車及びSA用115V系充電器による原子炉建物水素濃度、静的触媒式水素処理装置入口温度、静的触媒式水素処理装置出口温度及び中央制御室監視計器類への電源供給手順並びに常設代替交流電源設備として使用するガスタービン発電機、可搬型代替交流電源設備及び可搬型直流電源設備として使用する高圧発電機車、大量送水車及び大型送水ポンプ車への燃料補給手順については、「1. 14 電源</p>	<p>・体制及び運用の相違</p> <p>【東海第二】</p> <p>⑦の相違</p> <p>・設備の相違</p> <p>【柏崎 6/7】</p> <p>①の相違</p> <p>・運用の相違</p> <p>【東海第二】</p>

柏崎刈羽原子力発電所 6 / 7 号炉 (2017. 12. 20 版)	東海第二発電所 (2018. 9. 18 版)	島根原子力発電所 2 号炉	備考
<p>放水砲を用いた原子炉建屋への放水については、「1.12 発電所外への放射性物質の拡散を抑制するための手順等」にて整備する。</p>	<p><u>中型ポンプ及び可搬型代替注水大型ポンプへの燃料給油手順</u>については、「1.14 電源の確保に関する手順等」にて整備する。</p> <p>放水砲を用いた原子炉建屋への放水手順については、「1.12 発電所外への放射性物質の拡散を抑制するための手順等」にて整備する。</p> <p>操作の判断、確認に係る計装設備に関する手順については、「1.15 事故時の計装に関する手順等」にて整備する。</p>	<p>の確保に関する手順等」にて整備する。</p> <p><u>格納容器フィルタベント系を用いた原子炉格納容器内の減圧及び除熱については</u>、「1.7 原子炉格納容器の過圧破損を防止するための手順等」にて整備する。</p> <p>放水砲を用いた原子炉建物への放水については、「1.12 発電所外への放射性物質の拡散を抑制するための手順等」にて整備する。</p> <p><u>操作の判断、確認に係る計装設備に関する手順は</u>「1.15 事故時の計装に関する手順等」にて整備する。</p>	<p>②の相違</p>

柏崎刈羽原子力発電所 6 / 7 号炉 (2017. 12. 20 版)	東海第二発電所 (2018. 9. 18 版)	島根原子力発電所 2 号炉	備考
<p>1. 10. 2. 5 重大事故等時の対応手段の選択</p> <p>重大事故等時の対応手段の選択方法は以下のとおり。対応手段の選択フローチャートを第 1. 10. 9 図に示す。</p> <p>(1) 原子炉ウエル注水</p> <p>炉心の著しい損傷が発生した場合において、<u>原子炉格納容器トップヘッドフランジからの水素ガス漏えいを抑制するため、原子炉格納容器内の温度の上昇が継続している場合で、サブプレッションプール浄化系が使用可能であればサブプレッションプール浄化系による原子炉ウエルへの注水を実施する。サブプレッションプール浄化系が使用不可能な場合は、格納容器頂部注水系による原子炉ウエルへの注水を実施する。この際の水源は防火水槽を優先し、防火水槽が使用不可能な場合は淡水貯水池を使用する。</u></p> <p>(2) 原子炉建屋内の水素濃度監視及び原子炉建屋トップベント</p> <p>原子炉建屋オペレーティングフロアの水素濃度を原子炉建屋水素濃度により監視し、<u>静的触媒式水素再結合器の動作状況を静的触媒式水素再結合器動作監視装置により監視する。</u></p> <p>静的触媒式水素再結合器の動作により、原子炉建屋内の水素濃度の上昇は抑制されるが、仮に原子炉建屋内に漏えいした水素ガスが<u>静的触媒式水素再結合器</u>で処理しきれない場合は、水素ガスの発生源を断つため、格納容器ベント操作を実施する。</p> <p>それでもなお原子炉建屋内の水素濃度が低下しない場合は、<u>原子炉建屋の水素爆発を防止するため、原子炉建屋トップベントにより水素ガスの排出を実施する。</u></p>	<p>1. 10. 2. 5 重大事故等時の対応手段の選択</p> <p>重大事故等時の対応手段の選択方法は以下のとおり。対応手段の選択フローチャートを第 1. 10-14 図に示す。</p> <p>(1) 原子炉ウエル注水</p> <p>炉心の著しい損傷が発生した場合において、<u>原子炉格納容器トップヘッドフランジ部からの水素漏えいを抑制するため、ドライウエル雰囲気温度の上昇が継続している場合、格納容器頂部注水系（常設）による原子炉ウエルへの注水を実施する。格納容器頂部注水系（常設）による原子炉ウエルへの注水が使用不可能な場合は、格納容器頂部注水系（可搬型）による原子炉ウエルへの注水を実施する。</u> <u>（添付資料 1. 10. 5）</u></p> <p>(2) <u>原子炉建屋ガス処理系、原子炉建屋内の水素濃度監視及び原子炉建屋外側ブローアウトパネル</u></p> <p>炉心の著しい損傷が発生した場合は、<u>原子炉建屋ガス処理系により水素を排出するとともに、原子炉建屋内の水素濃度を原子炉建屋水素濃度により監視し、静的触媒式水素再結合器の動作状況を静的触媒式水素再結合器動作監視装置により監視する。</u></p> <p><u>原子炉建屋ガス処理系による水素排出及び静的触媒式水素再結合器の動作により、原子炉建屋内の水素濃度の上昇は抑制されるが、仮に原子炉建屋原子炉棟内に漏えいした水素が原子炉建屋ガス処理系及び静的触媒式水素再結合器で処理しきれない場合は、原子炉建屋水素濃度指示値が 2. 0vol% 到達後原子炉建屋ガス処理系を停止するとともに、水素の発生源を断つため、格納容器ベント操作を実施する。</u></p> <p>それでもなお原子炉建屋内の水素濃度が低下しない場合は、<u>原子炉建屋原子炉棟の水素爆発を防止するため、原子炉建屋外側ブローアウトパネルにより水素の排出を実施する。</u></p>	<p>1. 10. 2. 5 重大事故等時の対応手段の選択</p> <p>重大事故等時の対応手段の選択方法は以下のとおり、対応手段の選択フローチャートを第 1. 10-11 図に示す。</p> <p>(1) 原子炉ウエル注水</p> <p>炉心の著しい損傷が発生した場合において、<u>ドライウエル主フランジからの水素ガス漏えいを抑制するため、原子炉格納容器内の温度の上昇が継続している場合で、原子炉ウエル代替注水系が使用可能であれば原子炉ウエル代替注水系による原子炉ウエルへの注水を実施する。</u></p> <p>(2) 原子炉建物内の水素濃度監視及び原子炉建物燃料取替階ブローアウトパネル</p> <p>原子炉建物原子炉棟 4 階（燃料取替階）の水素濃度を原子炉建物水素濃度により監視し、<u>静的触媒式水素処理装置の動作状況を静的触媒式水素処理装置入口温度及び静的触媒式水素処理装置出口温度により監視する。</u></p> <p>静的触媒式水素処理装置の動作により、原子炉建物内の水素濃度の上昇は抑制されるが、仮に原子炉建物原子炉棟内に漏えいした水素ガスが<u>静的触媒式水素処理装置</u>で処理しきれない場合は、<u>非常用ガス処理系吸込配管付近の水素濃度指示値が 1. 8vol% 到達後非常用ガス処理系を停止するとともに、水素ガスの発生源を断つため、格納容器ベント操作を実施する。</u></p> <p>それでもなお原子炉建物内の水素濃度が低下しない場合は、<u>原子炉建物の水素爆発を防止するため、原子炉建物燃料取替階ブローアウトパネルにより水素ガスの排出を実施する。</u></p>	<p>備考</p> <p>・設備の相違 【柏崎 6/7, 東海第二】 ①の相違</p> <p>・設備の相違 【東海第二】 ②の相違</p> <p>・設備及び運用の相違 【柏崎 6/7, 東海第二】 原子炉建物水素濃度の設置位置及び判断基準値の相違</p>

第 1.10.1 表 機能喪失を想定する設計基準事故対処設備と整備する手順

第1.10-1表 機能喪失を想定する設計基準事故対処設備と整備する手順

第 1.10-1 表 機能喪失を想定する設計基準事故対処設備と整備する手順

対応手段, 対処設備, 手順書一覧 (1/2)

対応手段, 対処設備, 手順書一覧 (1/3)

対応手段, 対処設備, 手順書一覧 (1/2)

分類	機能喪失を想定する設計基準事故対処設備	対応手段	対処設備	手順書
水素濃度抑制による原子炉建屋等の損傷防止	-	-	静的触媒式水素再結合器 ※1 静的触媒式水素再結合器動作監視装置 原子炉建屋原子炉棟	— ※1
			原子炉建屋内の水素濃度抑制	事故時運転操作手順書 (シビアアクシデント) 「R/V 制御」
			代替電源による必要な設備への給電	— ※2
原子炉建屋内部の水素濃度抑制	-	-	可搬型代替注水ポンプ (A-2 機) ※3 貯水タンク ※3 排水タンク ※3 ホース・接続口 接続管継ぎ目注水配管・弁 燃料プール冷却浄化系配管・弁 原子炉ウエルへの注水 燃料供給設備 ※2	事故時運転操作手順書 (シビアアクシデント) 「PCV 制御」 AR 設備別操作手順書 「消防車による原子炉ウエル注水」 多様なハザード対応手順 「消防車による注水 (原子炉ウエル注水)」
			サブプレッションプール浄化系ポンプ 貯水タンク ※3 サブプレッションプール浄化系配管・弁 燃料プール冷却浄化系配管・弁 原子炉ウエル 原子炉建屋冷却系 (6 号炉のみ)	事故時運転操作手順書 (シビアアクシデント) 「PCV 制御」 AR 設備別操作手順書 「SPCL による原子炉ウエル注水」

分類	機能喪失を想定する設計基準事故対処設備	対応手段	対処設備	手順書
水素濃度抑制による原子炉建屋等の損傷防止	-	-	静的触媒式水素再結合器による水素濃度抑制	非常時運転手順書 III (シビアアクシデント) 「水素」等 重大事故等対策要領
			原子炉建屋内の水素濃度抑制	重大事故等対策要領
			代替電源による必要な設備への給電	非常時運転手順書 II (微候ベース) 「電源供給回復」 AM 設備別操作手順書 重大事故等対策要領

分類	機能喪失を想定する設計基準事故対処設備	対応手段	対処設備	手順書
水素濃度抑制による原子炉建屋等の損傷防止	-	-	静的触媒式水素再結合器による水素濃度抑制	— ※1
			原子炉建屋内の水素濃度抑制	重大事故等対策要領
			代替電源による必要な設備への給電	非常時運転手順書 III (シビアアクシデント) 「水素」等 重大事故等対策要領

※1：静的触媒式水素再結合器は、運転員等による操作不要の水素濃度抑制設備である。
 ※2：手順は「1.14 電源の確保に関する手順等」にて整備する。
 ※3：手順は「1.13 重大事故等の収束に必要な水の供給手順等」にて整備する。
 ※4：手順は「1.12 発電所外への放射性物質の拡散を抑制するための手順等」にて整備する。

・設備の相違
【柏崎 6/7, 東海第二】
対応手段における対応設備の相違

・設備の相違
【柏崎 6/7】
①の相違

・記載表現の相違
【柏崎 6/7】
島根 2 号炉は、原子炉ウエル代替注水系による原子炉ウエルへの注水 (淡水/海水) を対応手段, 対処設備, 手順書一覧 (2/2) に記載

柏崎刈羽原子力発電所 6 / 7 号炉 (2017. 12. 20 版)

東海第二発電所 (2018. 9. 18 版)

島根原子力発電所 2号炉

備考

対応手段, 対処設備, 手順書一覧 (2/2)

分類	機能喪失を想定する設計基準事故対処設備	対応手段	対処設備	手順書
水素ガス排出による原子炉建屋等の損傷防止	-	原子炉建屋トレンチによる水素ガスの排出抑制	原子炉建屋トレンチ 水素濃度検出器 (原子炉建屋水素濃度検出器) ※1 ホース ※1 放水砲 ※1 燃料給油設備 ※2	事故時運転操作手順書 (シビアアクシデント) 「注水-1」 「注水-4」 多様なバリエーション対応手順書 「水素対策 (原子炉建屋トレンチ)」

※1: 静的触媒式水素再結合器は、運転員による操作不要の水素濃度抑制設備である。
 ※2: 手順は「1.14 電源の確保に関する手順等」にて整備する。
 ※3: 手順は「1.13 重大事故等の収束に必要な水の供給手順等」にて整備する。
 ※4: 手順は「1.12 発電所外への放射性物質の拡散を抑制するための手順等」にて整備する。

対応手段, 対処設備, 手順書一覧 (2/3)

分類	機能喪失を想定する設計基準事故対処設備	対応手段	対処設備	手順書
原子炉格納容器外への水素漏えい抑制	-	原子炉ウエルへの注水	格納容器頂部注水系 (常設) による 常設低圧代替注水系ポンプ 代替淡水貯槽※2 低圧代替注水系配管・弁 格納容器頂部注水系配管・弁 原子炉ウエル 常設代替交流電源設備※3 可搬型代替交流電源設備※3 燃料給油設備※3	非常時運転手順書Ⅲ (シビアアクシデント) 「注水-1」等 AM設備別操作手順書 重大事故等対策要領
		格納容器頂部注水系 (可搬型) による	可搬型代替注水中型ポンプ※2 可搬型代替注水大型ポンプ※2 西側淡水貯槽※2 代替淡水貯槽※2 ホース 低圧代替注水系配管・弁 格納容器頂部注水系配管・弁 原子炉ウエル 常設代替交流電源設備※3 可搬型代替交流電源設備※3 燃料給油設備※3	非常時運転手順書Ⅲ (シビアアクシデント) 「注水-1」等 AM設備別操作手順書 重大事故等対策要領

※1: 静的触媒式水素再結合器は、運転員等による操作不要の水素濃度抑制設備である。
 ※2: 手順については「1.13 重大事故等の収束に必要な水の供給手順等」にて整備する。
 ※3: 手順については「1.14 電源の確保に関する手順等」にて整備する。
 ※4: 手順については「1.12 発電所外への放射性物質の拡散を抑制するための手順等」にて整備する。

対応手段, 対処設備, 手順書一覧 (2/2)

分類	機能喪失を想定する設計基準事故対処設備	対応手段	対処設備	手順書
原子炉格納容器外への水素ガス漏えい抑制	-	原子炉ウエルへの注水 (温水/海水)	大量送水車 輸送貯水槽 (西1) ※3 輸送貯水槽 (西2) ※3 ホース・接続口 原子炉ウエル代替注水系 配管・弁 燃料プール冷却系 配管・弁 原子炉ウエル 燃料補給設備※3	事故時操作要領書 (シビアアクシデント) 「注水-1」 「注水-4」 AM設備別操作要領書 「大量送水車による原子炉ウエル注水」 原子炉災害対策手順書 「大量送水車を使用した送水」
水素ガス排出による原子炉建屋等の損傷防止	-	原子炉建屋外側ブローアウトパネル開放	原子炉建屋燃料取替階ブローアウトパネル 原子炉建屋燃料取替階ブローアウトパネル強制開放装置 原子炉建屋燃料取替階ブローアウトパネル閉止装置 大型送水ポンプ車※4 ホース※4 放水砲※4 燃料補給設備※3	事故時操作要領書 (シビアアクシデント) 「水素」 原子炉災害対策手順書 「水素爆発防止のための島根2号機原子炉建屋燃料取替階ブローアウトパネル開放手順」 「原子炉建屋燃料取替階ブローアウトパネル閉止装置の操作手順」

※1: 静的触媒式水素処理装置は、中央制御室運転員による操作不要の水素濃度抑制設備である。
 ※2: 手順は「1.14 電源の確保に関する手順等」にて整備する。
 ※3: 手順は「1.13 重大事故等の収束に必要な水の供給手順等」にて整備する。
 ※4: 手順は「1.12 発電所外への放射性物質の拡散を抑制するための手順等」にて整備する。

対応手段, 対処設備, 手順書一覧 (3/3)

分類	機能喪失を想定する設計基準事故対処設備	対応手段	対処設備	手順書
水素排出による原子炉建屋等の損傷防止	-	原子炉建屋ガス処理系	非常用ガス処理系排風機 非常用ガス再循環系排風機 非常用ガス処理系フィルタトレイン 非常用ガス再循環系フィルタトレイン 非常用ガス処理系配管・弁 非常用ガス再循環系配管・弁 非常用ガス処理系排気筒 非常用交流電源設備※3 常設代替交流電源設備※3 燃料給油設備※3	重大事故等対策要領 非常時運転手順書Ⅲ (シビアアクシデント) 「水素」 AM設備別操作手順書 重大事故等対策要領
		原子炉建屋外側ブローアウトパネルによる水素の排出	原子炉建屋外側ブローアウトパネル ブローアウトパネル強制開放装置 ブローアウトパネル閉止装置 ブローアウトパネル閉閉状態表示 可搬型代替注水大型ポンプ (放水用) ※4 ホース 放水砲※4 燃料給油設備※3	非常時運転手順書Ⅲ (シビアアクシデント) 「水素」 AM設備別操作手順書 重大事故等対策要領

※1: 静的触媒式水素再結合器は、運転員等による操作不要の水素濃度抑制設備である。
 ※2: 手順については「1.13 重大事故等の収束に必要な水の供給手順等」にて整備する。
 ※3: 手順については「1.14 電源の確保に関する手順等」にて整備する。
 ※4: 手順については「1.12 発電所外への放射性物質の拡散を抑制するための手順等」にて整備する。

・設備の相違
【柏崎 6/7, 東海第二】
 対応手段における対応設備の相違
 ・設備の相違
【東海第二】
 ①, ②の相違
 ・設備の相違
【柏崎 6/7】
 ③の相違
 ・記載表現の相違
【柏崎 6/7】
 柏崎 6/7 は、格納容器頂部注水系による原子炉ウエルへの注水を対応手段, 対処設備, 手順書一覧 (1/2) に記載

第 1.10.2 表 重大事故等対処に係る監視計器

監視計器一覧 (1/2)

手順書	重大事故等の対応に必要となる監視項目	監視パラメータ (計器)
1.10.2.1 原子炉格納容器外への水素ガス漏えい抑制のための対応手順 (1) 原子炉ウエル注水		
非常時運転転作手順書 (シビアアクシデント) 「注水-1」 AM設備別操作手順書 「注水-1」による原子炉ウエル注水 多様なヘビーダウン手順 「注水-1」による原子炉ウエル注水	判断基準	原子炉格納容器内の放射線量率 格納容器内雰囲気放射線レベル(A) (D/W) 格納容器内雰囲気放射線レベル(B) (S/C) 格納容器内雰囲気放射線レベル(C) (D/W) 格納容器内雰囲気放射線レベル(D) (S/C)
		原子炉圧力容器内の温度 原子炉圧力容器温度
		原子炉格納容器内の温度 ドライウエル雰囲気温度 ・上部ドライウエル内雰囲気温度
	操作	水源の確保 貯水貯水池 淡水貯水池
		原子炉格納容器内の温度 ドライウエル雰囲気温度 ・上部ドライウエル内雰囲気温度
		水源の確保 貯水貯水池 淡水貯水池
非常時運転転作手順書 (シビアアクシデント) 「注水-1」 AM設備別操作手順書 「注水-1」による原子炉ウエル注水	判断基準	原子炉格納容器内の放射線量率 格納容器内雰囲気放射線レベル(A) (D/W) 格納容器内雰囲気放射線レベル(B) (S/C) 格納容器内雰囲気放射線レベル(C) (D/W) 格納容器内雰囲気放射線レベル(D) (S/C)
		原子炉圧力容器内の温度 原子炉圧力容器温度
		原子炉格納容器内の温度 ドライウエル雰囲気温度 ・上部ドライウエル内雰囲気温度
	操作	M/C 0 電圧 M/C 0 電圧 P/C 0-1 電圧 P/C 0-1 電圧 直流 125V 主母線盤 A 電圧 直流 125V 主母線盤 B 電圧
		水源の確保 貯水貯水池 淡水貯水池 貯水貯水池水位 (SA)
		原子炉格納容器内の温度 ドライウエル雰囲気温度 ・上部ドライウエル内雰囲気温度
操作	監視監視機能 サブプレッションプール浄化系系統流量	
	水源の確保 貯水貯水池 淡水貯水池水位 (SA)	

第1.10-2表 重大事故等対処に係る監視計器

監視計器一覧 (1/3)

手順書	重大事故等の対応に必要となる監視項目	監視パラメータ (計器)
1.10.2.1 原子炉格納容器外への水素漏えい抑制のための対応手順 (1) 原子炉ウエル注水 a. 格納容器頂部注水系 (常設) による原子炉ウエルへの注水		
非常時運転手順書Ⅲ (シビアアクシデント) 「注水-1」等 AM設備別操作手順書	判断基準	原子炉格納容器内の放射線量率 格納容器雰囲気放射線モニタ (D/W) 格納容器雰囲気放射線モニタ (S/C)
		原子炉圧力容器内の温度 原子炉圧力容器温度
		原子炉格納容器内の温度 ドライウエル雰囲気温度
	操作	電源 緊急用 M/C 電圧 緊急用 P/C 電圧 (以下「パワーセンタ」を「P/C」という。) 電圧 緊急用直流 125V 主母線盤電圧
		水源の確認 代替淡水貯槽水位
		原子炉格納容器内の温度 ドライウエル雰囲気温度
非常時運転手順書Ⅲ (シビアアクシデント) 「注水-1」等 AM設備別操作手順書	判断基準	原子炉格納容器内の放射線量率 格納容器雰囲気放射線モニタ (D/W) 格納容器雰囲気放射線モニタ (S/C)
		原子炉圧力容器内の温度 原子炉圧力容器温度
		原子炉格納容器内の温度 ドライウエル雰囲気温度
	操作	電源 緊急用 M/C 電圧 緊急用 P/C 電圧 緊急用直流 125V 主母線盤電圧
		水源の確認 西側淡水貯水設備水位 代替淡水貯槽水位
		原子炉格納容器内の温度 ドライウエル雰囲気温度
操作	補機監視機能 低圧代替注水系格納容器頂部注水流量 (常設ライン用) 低圧代替注水系格納容器頂部注水流量 (可搬ライン用)	
	水源の確保 西側淡水貯水設備水位 代替淡水貯槽水位	

第 1.10-2 表 重大事故等対処に係る監視計器

監視計器一覧 (1/2)

手順書	重大事故等の対応に必要となる監視項目	監視パラメータ (計器)
1.10.2.1 原子炉格納容器外への水素ガス漏えい抑制のための対応手順 (1) 原子炉ウエル注水		
事故時操作要領書 (シビアアクシデント) 「注水-1」 「注水-4」 AM設備別操作要領書 「大量送水車による原子炉ウエル注水」 原子力災害対策手順書 「大量送水車を使用した送水」	判断基準	原子炉格納容器内の放射線量率 A-格納容器雰囲気放射線モニタ (ドライウエル) B-格納容器雰囲気放射線モニタ (ドライウエル) A-格納容器雰囲気放射線モニタ (サブプレッション・チェンバ) B-格納容器雰囲気放射線モニタ (サブプレッション・チェンバ)
		原子炉圧力容器内の温度 原子炉圧力容器温度 (SA)
		原子炉格納容器内の温度 ドライウエル温度 (SA)
	操作	水源の確認 輸送貯水槽 (西1) 輸送貯水槽 (西2)
		原子炉格納容器内の温度 ドライウエル温度 (SA)
		原子炉ウエルへの注水量 原子炉ウエル水位
操作	補機監視機能 大量送水車ポンプ出口圧力	
	水源の確認 輸送貯水槽 (西1) 輸送貯水槽 (西2)	

・設備の相違
【柏崎 6/7, 東海第二】
対応手段における監視計器の相違

・設備の相違
【柏崎 6/7, 東海第二】
①の相違

柏崎刈羽原子力発電所 6 / 7 号炉 (2017. 12. 20 版)	東海第二発電所 (2018. 9. 18 版)	島根原子力発電所 2号炉	備考																																																																																																										
<p>監視計器一覧 (2/2)</p> <table border="1"> <thead> <tr> <th>手順書</th> <th>重大事故等の対応に必要な監視項目</th> <th>監視パラメータ (計器)</th> </tr> </thead> <tbody> <tr> <td colspan="3">1.10.2.2 水素爆発による原子炉建屋等の損傷防止のための対応手順 (1) 原子炉建屋内の水素濃度監視</td> </tr> <tr> <td rowspan="4">事故時運転操作手順書 (シビアアクシデント) R.9/新編</td> <td rowspan="2">判断基準</td> <td>原子炉格納容器内の放射線量率 格納容器内空気放射線レベル(A) (D/W) 格納容器内空気放射線レベル(S/C) 格納容器内空気放射線レベル(B) (D/W) 格納容器内空気放射線レベル(B) (S/C)</td> </tr> <tr> <td>原子炉圧力容器内の温度 原子炉圧力容器温度</td> </tr> <tr> <td>原子炉建屋内の水素濃度</td> <td>原子炉建屋水素濃度 ・原子炉建屋地上1階 ・原子炉建屋地上2階 ・原子炉建屋地下1階 ・原子炉建屋地下2階 静的触媒式水素再結合器 動作監視装置</td> </tr> <tr> <td>電源</td> <td>専用直流125V系電源装置電池電圧</td> </tr> <tr> <td rowspan="2">操作</td> <td>原子炉建屋内の水素濃度</td> <td>原子炉建屋水素濃度 ・原子炉建屋地上1階 ・原子炉建屋地上2階 ・原子炉建屋地下1階 ・原子炉建屋地下2階 静的触媒式水素再結合器 動作監視装置</td> </tr> </tbody> </table> <p>1.10.2.2 水素爆発による原子炉建屋等の損傷防止のための対応手順 (2) 原子炉建屋トップイベント</p> <table border="1"> <thead> <tr> <th>手順書</th> <th>重大事故等の対応に必要な監視項目</th> <th>監視パラメータ (計器)</th> </tr> </thead> <tbody> <tr> <td colspan="3">事故時運転操作手順書 (シビアアクシデント) R.9/新編</td> </tr> <tr> <td rowspan="2">判断基準</td> <td>原子炉建屋内の水素濃度</td> <td>原子炉建屋水素濃度 ・原子炉建屋地上1階 静的触媒式水素再結合器 動作監視装置</td> </tr> <tr> <td>原子炉建屋内の水素濃度</td> <td>原子炉建屋水素濃度 ・原子炉建屋地上1階 ・原子炉建屋地上2階 ・原子炉建屋地下1階 ・原子炉建屋地下2階</td> </tr> </tbody> </table> <p>多様なハザード対応手順 「水素対策(原子炉建屋トップイベント)」</p> <table border="1"> <thead> <tr> <th>手順書</th> <th>重大事故等の対応に必要な監視項目</th> <th>監視パラメータ (計器)</th> </tr> </thead> <tbody> <tr> <td rowspan="2">操作</td> <td>原子炉建屋内の水素濃度</td> <td>原子炉建屋水素濃度 ・原子炉建屋地上1階 ・原子炉建屋地上2階 ・原子炉建屋地下1階 ・原子炉建屋地下2階</td> </tr> </tbody> </table>	手順書	重大事故等の対応に必要な監視項目	監視パラメータ (計器)	1.10.2.2 水素爆発による原子炉建屋等の損傷防止のための対応手順 (1) 原子炉建屋内の水素濃度監視			事故時運転操作手順書 (シビアアクシデント) R.9/新編	判断基準	原子炉格納容器内の放射線量率 格納容器内空気放射線レベル(A) (D/W) 格納容器内空気放射線レベル(S/C) 格納容器内空気放射線レベル(B) (D/W) 格納容器内空気放射線レベル(B) (S/C)	原子炉圧力容器内の温度 原子炉圧力容器温度	原子炉建屋内の水素濃度	原子炉建屋水素濃度 ・原子炉建屋地上1階 ・原子炉建屋地上2階 ・原子炉建屋地下1階 ・原子炉建屋地下2階 静的触媒式水素再結合器 動作監視装置	電源	専用直流125V系電源装置電池電圧	操作	原子炉建屋内の水素濃度	原子炉建屋水素濃度 ・原子炉建屋地上1階 ・原子炉建屋地上2階 ・原子炉建屋地下1階 ・原子炉建屋地下2階 静的触媒式水素再結合器 動作監視装置	手順書	重大事故等の対応に必要な監視項目	監視パラメータ (計器)	事故時運転操作手順書 (シビアアクシデント) R.9/新編			判断基準	原子炉建屋内の水素濃度	原子炉建屋水素濃度 ・原子炉建屋地上1階 静的触媒式水素再結合器 動作監視装置	原子炉建屋内の水素濃度	原子炉建屋水素濃度 ・原子炉建屋地上1階 ・原子炉建屋地上2階 ・原子炉建屋地下1階 ・原子炉建屋地下2階	手順書	重大事故等の対応に必要な監視項目	監視パラメータ (計器)	操作	原子炉建屋内の水素濃度	原子炉建屋水素濃度 ・原子炉建屋地上1階 ・原子炉建屋地上2階 ・原子炉建屋地下1階 ・原子炉建屋地下2階	<p>監視計器一覧 (2/3)</p> <table border="1"> <thead> <tr> <th>手順書</th> <th>重大事故等の対応に必要な監視項目</th> <th>監視パラメータ (計器)</th> </tr> </thead> <tbody> <tr> <td colspan="3">1.10.2.2 水素爆発による原子炉建屋等の損傷防止のための対応手順 (1) 原子炉建屋ガス処理系による水素排出 a. 交流動力電源が健全である場合の操作手順</td> </tr> <tr> <td rowspan="3">非常時運転手順書Ⅲ (シビアアクシデント) 「水素」 AM設備別操作手順書</td> <td rowspan="2">判断基準</td> <td>原子炉格納容器内の放射線量率 格納容器内空気放射線モニタ (D/W) 格納容器内空気放射線モニタ (S/C)</td> </tr> <tr> <td>原子炉圧力容器内の温度 原子炉圧力容器温度</td> </tr> <tr> <td>電源</td> <td>M/C 2C電圧 P/C 2C電圧 M/C 2D電圧 P/C 2D電圧 直流125V主母線盤2A電圧 直流125V主母線盤2B電圧</td> </tr> <tr> <td>操作</td> <td>補機監視機能</td> <td>非常用ガス再循環系空気流量 非常用ガス処理系空気流量</td> </tr> <tr> <td colspan="3">1.10.2.2 水素爆発による原子炉建屋等の損傷防止のための対応手順 (1) 原子炉建屋ガス処理系による水素排出 b. 全交流動力電源が喪失した場合の操作手順</td> </tr> <tr> <td rowspan="3">非常時運転手順書Ⅲ (シビアアクシデント) 「水素」 AM設備別操作手順書</td> <td rowspan="2">判断基準</td> <td>原子炉格納容器内の放射線量率 格納容器内空気放射線モニタ (D/W) 格納容器内空気放射線モニタ (S/C)</td> </tr> <tr> <td>原子炉圧力容器内の温度 原子炉圧力容器温度</td> </tr> <tr> <td>電源</td> <td>M/C 2C電圧 P/C 2C電圧 M/C 2D電圧 P/C 2D電圧 緊急用M/C電圧 直流125V主母線盤2A電圧 直流125V主母線盤2B電圧</td> </tr> <tr> <td>操作</td> <td>補機監視機能</td> <td>非常用ガス再循環系空気流量 非常用ガス処理系空気流量</td> </tr> </tbody> </table>	手順書	重大事故等の対応に必要な監視項目	監視パラメータ (計器)	1.10.2.2 水素爆発による原子炉建屋等の損傷防止のための対応手順 (1) 原子炉建屋ガス処理系による水素排出 a. 交流動力電源が健全である場合の操作手順			非常時運転手順書Ⅲ (シビアアクシデント) 「水素」 AM設備別操作手順書	判断基準	原子炉格納容器内の放射線量率 格納容器内空気放射線モニタ (D/W) 格納容器内空気放射線モニタ (S/C)	原子炉圧力容器内の温度 原子炉圧力容器温度	電源	M/C 2C電圧 P/C 2C電圧 M/C 2D電圧 P/C 2D電圧 直流125V主母線盤2A電圧 直流125V主母線盤2B電圧	操作	補機監視機能	非常用ガス再循環系空気流量 非常用ガス処理系空気流量	1.10.2.2 水素爆発による原子炉建屋等の損傷防止のための対応手順 (1) 原子炉建屋ガス処理系による水素排出 b. 全交流動力電源が喪失した場合の操作手順			非常時運転手順書Ⅲ (シビアアクシデント) 「水素」 AM設備別操作手順書	判断基準	原子炉格納容器内の放射線量率 格納容器内空気放射線モニタ (D/W) 格納容器内空気放射線モニタ (S/C)	原子炉圧力容器内の温度 原子炉圧力容器温度	電源	M/C 2C電圧 P/C 2C電圧 M/C 2D電圧 P/C 2D電圧 緊急用M/C電圧 直流125V主母線盤2A電圧 直流125V主母線盤2B電圧	操作	補機監視機能	非常用ガス再循環系空気流量 非常用ガス処理系空気流量	<p>監視計器一覧 (2/2)</p> <table border="1"> <thead> <tr> <th>手順書</th> <th>重大事故等の対応に必要な監視項目</th> <th>監視パラメータ (計器)</th> </tr> </thead> <tbody> <tr> <td colspan="3">1.10.2.2 水素爆発による原子炉建屋等の損傷防止のための対応手順 (1) 原子炉建屋内の水素濃度監視</td> </tr> <tr> <td rowspan="4">事故時操作要領書 (シビアアクシデント) 「水素」</td> <td rowspan="2">判断基準</td> <td>原子炉格納容器内の放射線量率 A-格納容器内空気放射線モニタ (ドライウェル) B-格納容器内空気放射線モニタ (ドライウェル) A-格納容器内空気放射線モニタ (サブプレッション・チェンバ) B-格納容器内空気放射線モニタ (サブプレッション・チェンバ)</td> </tr> <tr> <td>原子炉圧力容器内の温度 原子炉圧力容器温度 (SA)</td> </tr> <tr> <td>原子炉建屋内の水素濃度</td> <td>原子炉建屋水素濃度 ・原子炉建屋原子炉棟4階 ・原子炉建屋原子炉棟2階 ・原子炉建屋原子炉棟1階 ・原子炉建屋原子炉棟地下1階 静的触媒式水素処理装置入口温度 静的触媒式水素処理装置出口温度</td> </tr> <tr> <td>電源</td> <td>緊急用メタラ電圧 SAロードセクタ母線電圧</td> </tr> <tr> <td rowspan="2">操作</td> <td>原子炉建屋内の水素濃度</td> <td>原子炉建屋水素濃度 ・原子炉建屋原子炉棟4階 ・原子炉建屋原子炉棟2階 ・原子炉建屋原子炉棟1階 ・原子炉建屋原子炉棟地下1階 静的触媒式水素処理装置入口温度 静的触媒式水素処理装置出口温度</td> </tr> <tr> <td>補機監視機能</td> <td>A-非常用ガス処理系系統流量 B-非常用ガス処理系系統流量</td> </tr> <tr> <td colspan="3">1.10.2.2 水素爆発による原子炉建屋等の損傷防止のための対応手順 (2) 原子炉建屋燃料取扱階ブローアウトパネル開放及び原子炉建屋燃料取扱階ブローアウトパネル閉止装置の開放による水素排出 a. 原子炉建屋燃料取扱階ブローアウトパネル強制開放装置による原子炉建屋燃料取扱階ブローアウトパネル開放</td> </tr> <tr> <td rowspan="2">事故時操作要領書 (シビアアクシデント) 「水素」 原子力災害対策手順書 「水素爆発防止のための島根2号機原子炉建屋燃料取扱階ブローアウトパネル開放手順」</td> <td rowspan="2">判断基準</td> <td>静的触媒式水素処理装置の動作状況監視 静的触媒式水素処理装置入口温度 静的触媒式水素処理装置出口温度</td> </tr> <tr> <td>原子炉建屋内の水素濃度</td> <td>原子炉建屋水素濃度 ・原子炉建屋原子炉棟4階</td> </tr> <tr> <td rowspan="2">操作</td> <td>原子炉建屋内の水素濃度</td> <td>原子炉建屋水素濃度 ・原子炉建屋原子炉棟4階 ・原子炉建屋原子炉棟2階 ・原子炉建屋原子炉棟1階 ・原子炉建屋原子炉棟地下1階</td> </tr> <tr> <td>原子炉建屋内の水素濃度</td> <td>原子炉建屋水素濃度 ・原子炉建屋原子炉棟4階 ・原子炉建屋原子炉棟2階 ・原子炉建屋原子炉棟1階 ・原子炉建屋原子炉棟地下1階</td> </tr> <tr> <td colspan="3">1.10.2.2 水素爆発による原子炉建屋等の損傷防止のための対応手順 (2) 原子炉建屋燃料取扱階ブローアウトパネル開放及び原子炉建屋燃料取扱階ブローアウトパネル閉止装置の開放による水素排出 b. 原子炉建屋燃料取扱階ブローアウトパネル閉止装置の開放</td> </tr> <tr> <td rowspan="2">事故時操作要領書 (シビアアクシデント) 「水素」 原子力災害対策手順書 「原子炉建屋燃料取扱階ブローアウトパネル閉止装置の操作手順」</td> <td rowspan="2">判断基準</td> <td>静的触媒式水素処理装置の動作状況監視 静的触媒式水素処理装置入口温度 静的触媒式水素処理装置出口温度</td> </tr> <tr> <td>原子炉建屋内の水素濃度</td> <td>原子炉建屋水素濃度 ・原子炉建屋原子炉棟4階</td> </tr> <tr> <td rowspan="2">操作</td> <td>原子炉建屋内の水素濃度</td> <td>原子炉建屋水素濃度 ・原子炉建屋原子炉棟4階 ・原子炉建屋原子炉棟2階 ・原子炉建屋原子炉棟1階 ・原子炉建屋原子炉棟地下1階</td> </tr> <tr> <td>原子炉建屋内の水素濃度</td> <td>原子炉建屋水素濃度 ・原子炉建屋原子炉棟4階 ・原子炉建屋原子炉棟2階 ・原子炉建屋原子炉棟1階 ・原子炉建屋原子炉棟地下1階</td> </tr> </tbody> </table>	手順書	重大事故等の対応に必要な監視項目	監視パラメータ (計器)	1.10.2.2 水素爆発による原子炉建屋等の損傷防止のための対応手順 (1) 原子炉建屋内の水素濃度監視			事故時操作要領書 (シビアアクシデント) 「水素」	判断基準	原子炉格納容器内の放射線量率 A-格納容器内空気放射線モニタ (ドライウェル) B-格納容器内空気放射線モニタ (ドライウェル) A-格納容器内空気放射線モニタ (サブプレッション・チェンバ) B-格納容器内空気放射線モニタ (サブプレッション・チェンバ)	原子炉圧力容器内の温度 原子炉圧力容器温度 (SA)	原子炉建屋内の水素濃度	原子炉建屋水素濃度 ・原子炉建屋原子炉棟4階 ・原子炉建屋原子炉棟2階 ・原子炉建屋原子炉棟1階 ・原子炉建屋原子炉棟地下1階 静的触媒式水素処理装置入口温度 静的触媒式水素処理装置出口温度	電源	緊急用メタラ電圧 SAロードセクタ母線電圧	操作	原子炉建屋内の水素濃度	原子炉建屋水素濃度 ・原子炉建屋原子炉棟4階 ・原子炉建屋原子炉棟2階 ・原子炉建屋原子炉棟1階 ・原子炉建屋原子炉棟地下1階 静的触媒式水素処理装置入口温度 静的触媒式水素処理装置出口温度	補機監視機能	A-非常用ガス処理系系統流量 B-非常用ガス処理系系統流量	1.10.2.2 水素爆発による原子炉建屋等の損傷防止のための対応手順 (2) 原子炉建屋燃料取扱階ブローアウトパネル開放及び原子炉建屋燃料取扱階ブローアウトパネル閉止装置の開放による水素排出 a. 原子炉建屋燃料取扱階ブローアウトパネル強制開放装置による原子炉建屋燃料取扱階ブローアウトパネル開放			事故時操作要領書 (シビアアクシデント) 「水素」 原子力災害対策手順書 「水素爆発防止のための島根2号機原子炉建屋燃料取扱階ブローアウトパネル開放手順」	判断基準	静的触媒式水素処理装置の動作状況監視 静的触媒式水素処理装置入口温度 静的触媒式水素処理装置出口温度	原子炉建屋内の水素濃度	原子炉建屋水素濃度 ・原子炉建屋原子炉棟4階	操作	原子炉建屋内の水素濃度	原子炉建屋水素濃度 ・原子炉建屋原子炉棟4階 ・原子炉建屋原子炉棟2階 ・原子炉建屋原子炉棟1階 ・原子炉建屋原子炉棟地下1階	原子炉建屋内の水素濃度	原子炉建屋水素濃度 ・原子炉建屋原子炉棟4階 ・原子炉建屋原子炉棟2階 ・原子炉建屋原子炉棟1階 ・原子炉建屋原子炉棟地下1階	1.10.2.2 水素爆発による原子炉建屋等の損傷防止のための対応手順 (2) 原子炉建屋燃料取扱階ブローアウトパネル開放及び原子炉建屋燃料取扱階ブローアウトパネル閉止装置の開放による水素排出 b. 原子炉建屋燃料取扱階ブローアウトパネル閉止装置の開放			事故時操作要領書 (シビアアクシデント) 「水素」 原子力災害対策手順書 「原子炉建屋燃料取扱階ブローアウトパネル閉止装置の操作手順」	判断基準	静的触媒式水素処理装置の動作状況監視 静的触媒式水素処理装置入口温度 静的触媒式水素処理装置出口温度	原子炉建屋内の水素濃度	原子炉建屋水素濃度 ・原子炉建屋原子炉棟4階	操作	原子炉建屋内の水素濃度	原子炉建屋水素濃度 ・原子炉建屋原子炉棟4階 ・原子炉建屋原子炉棟2階 ・原子炉建屋原子炉棟1階 ・原子炉建屋原子炉棟地下1階	原子炉建屋内の水素濃度	原子炉建屋水素濃度 ・原子炉建屋原子炉棟4階 ・原子炉建屋原子炉棟2階 ・原子炉建屋原子炉棟1階 ・原子炉建屋原子炉棟地下1階	<p>・設備の相違 【柏崎6/7, 東海第二】 対応手段における監視計器の相違</p> <p>・設備の相違 【柏崎6/7】 ③の相違</p> <p>・記載表現の相違 【東海第二】 東海第二は、原子炉建屋内の水素濃度監視について監視計器一覧(3/3)にて記載</p>
手順書	重大事故等の対応に必要な監視項目	監視パラメータ (計器)																																																																																																											
1.10.2.2 水素爆発による原子炉建屋等の損傷防止のための対応手順 (1) 原子炉建屋内の水素濃度監視																																																																																																													
事故時運転操作手順書 (シビアアクシデント) R.9/新編	判断基準	原子炉格納容器内の放射線量率 格納容器内空気放射線レベル(A) (D/W) 格納容器内空気放射線レベル(S/C) 格納容器内空気放射線レベル(B) (D/W) 格納容器内空気放射線レベル(B) (S/C)																																																																																																											
		原子炉圧力容器内の温度 原子炉圧力容器温度																																																																																																											
	原子炉建屋内の水素濃度	原子炉建屋水素濃度 ・原子炉建屋地上1階 ・原子炉建屋地上2階 ・原子炉建屋地下1階 ・原子炉建屋地下2階 静的触媒式水素再結合器 動作監視装置																																																																																																											
	電源	専用直流125V系電源装置電池電圧																																																																																																											
操作	原子炉建屋内の水素濃度	原子炉建屋水素濃度 ・原子炉建屋地上1階 ・原子炉建屋地上2階 ・原子炉建屋地下1階 ・原子炉建屋地下2階 静的触媒式水素再結合器 動作監視装置																																																																																																											
	手順書	重大事故等の対応に必要な監視項目	監視パラメータ (計器)																																																																																																										
事故時運転操作手順書 (シビアアクシデント) R.9/新編																																																																																																													
判断基準	原子炉建屋内の水素濃度	原子炉建屋水素濃度 ・原子炉建屋地上1階 静的触媒式水素再結合器 動作監視装置																																																																																																											
	原子炉建屋内の水素濃度	原子炉建屋水素濃度 ・原子炉建屋地上1階 ・原子炉建屋地上2階 ・原子炉建屋地下1階 ・原子炉建屋地下2階																																																																																																											
手順書	重大事故等の対応に必要な監視項目	監視パラメータ (計器)																																																																																																											
操作	原子炉建屋内の水素濃度	原子炉建屋水素濃度 ・原子炉建屋地上1階 ・原子炉建屋地上2階 ・原子炉建屋地下1階 ・原子炉建屋地下2階																																																																																																											
	手順書	重大事故等の対応に必要な監視項目	監視パラメータ (計器)																																																																																																										
1.10.2.2 水素爆発による原子炉建屋等の損傷防止のための対応手順 (1) 原子炉建屋ガス処理系による水素排出 a. 交流動力電源が健全である場合の操作手順																																																																																																													
非常時運転手順書Ⅲ (シビアアクシデント) 「水素」 AM設備別操作手順書	判断基準	原子炉格納容器内の放射線量率 格納容器内空気放射線モニタ (D/W) 格納容器内空気放射線モニタ (S/C)																																																																																																											
		原子炉圧力容器内の温度 原子炉圧力容器温度																																																																																																											
	電源	M/C 2C電圧 P/C 2C電圧 M/C 2D電圧 P/C 2D電圧 直流125V主母線盤2A電圧 直流125V主母線盤2B電圧																																																																																																											
操作	補機監視機能	非常用ガス再循環系空気流量 非常用ガス処理系空気流量																																																																																																											
1.10.2.2 水素爆発による原子炉建屋等の損傷防止のための対応手順 (1) 原子炉建屋ガス処理系による水素排出 b. 全交流動力電源が喪失した場合の操作手順																																																																																																													
非常時運転手順書Ⅲ (シビアアクシデント) 「水素」 AM設備別操作手順書	判断基準	原子炉格納容器内の放射線量率 格納容器内空気放射線モニタ (D/W) 格納容器内空気放射線モニタ (S/C)																																																																																																											
		原子炉圧力容器内の温度 原子炉圧力容器温度																																																																																																											
	電源	M/C 2C電圧 P/C 2C電圧 M/C 2D電圧 P/C 2D電圧 緊急用M/C電圧 直流125V主母線盤2A電圧 直流125V主母線盤2B電圧																																																																																																											
操作	補機監視機能	非常用ガス再循環系空気流量 非常用ガス処理系空気流量																																																																																																											
手順書	重大事故等の対応に必要な監視項目	監視パラメータ (計器)																																																																																																											
1.10.2.2 水素爆発による原子炉建屋等の損傷防止のための対応手順 (1) 原子炉建屋内の水素濃度監視																																																																																																													
事故時操作要領書 (シビアアクシデント) 「水素」	判断基準	原子炉格納容器内の放射線量率 A-格納容器内空気放射線モニタ (ドライウェル) B-格納容器内空気放射線モニタ (ドライウェル) A-格納容器内空気放射線モニタ (サブプレッション・チェンバ) B-格納容器内空気放射線モニタ (サブプレッション・チェンバ)																																																																																																											
		原子炉圧力容器内の温度 原子炉圧力容器温度 (SA)																																																																																																											
	原子炉建屋内の水素濃度	原子炉建屋水素濃度 ・原子炉建屋原子炉棟4階 ・原子炉建屋原子炉棟2階 ・原子炉建屋原子炉棟1階 ・原子炉建屋原子炉棟地下1階 静的触媒式水素処理装置入口温度 静的触媒式水素処理装置出口温度																																																																																																											
	電源	緊急用メタラ電圧 SAロードセクタ母線電圧																																																																																																											
操作	原子炉建屋内の水素濃度	原子炉建屋水素濃度 ・原子炉建屋原子炉棟4階 ・原子炉建屋原子炉棟2階 ・原子炉建屋原子炉棟1階 ・原子炉建屋原子炉棟地下1階 静的触媒式水素処理装置入口温度 静的触媒式水素処理装置出口温度																																																																																																											
	補機監視機能	A-非常用ガス処理系系統流量 B-非常用ガス処理系系統流量																																																																																																											
1.10.2.2 水素爆発による原子炉建屋等の損傷防止のための対応手順 (2) 原子炉建屋燃料取扱階ブローアウトパネル開放及び原子炉建屋燃料取扱階ブローアウトパネル閉止装置の開放による水素排出 a. 原子炉建屋燃料取扱階ブローアウトパネル強制開放装置による原子炉建屋燃料取扱階ブローアウトパネル開放																																																																																																													
事故時操作要領書 (シビアアクシデント) 「水素」 原子力災害対策手順書 「水素爆発防止のための島根2号機原子炉建屋燃料取扱階ブローアウトパネル開放手順」	判断基準	静的触媒式水素処理装置の動作状況監視 静的触媒式水素処理装置入口温度 静的触媒式水素処理装置出口温度																																																																																																											
		原子炉建屋内の水素濃度	原子炉建屋水素濃度 ・原子炉建屋原子炉棟4階																																																																																																										
操作	原子炉建屋内の水素濃度	原子炉建屋水素濃度 ・原子炉建屋原子炉棟4階 ・原子炉建屋原子炉棟2階 ・原子炉建屋原子炉棟1階 ・原子炉建屋原子炉棟地下1階																																																																																																											
	原子炉建屋内の水素濃度	原子炉建屋水素濃度 ・原子炉建屋原子炉棟4階 ・原子炉建屋原子炉棟2階 ・原子炉建屋原子炉棟1階 ・原子炉建屋原子炉棟地下1階																																																																																																											
1.10.2.2 水素爆発による原子炉建屋等の損傷防止のための対応手順 (2) 原子炉建屋燃料取扱階ブローアウトパネル開放及び原子炉建屋燃料取扱階ブローアウトパネル閉止装置の開放による水素排出 b. 原子炉建屋燃料取扱階ブローアウトパネル閉止装置の開放																																																																																																													
事故時操作要領書 (シビアアクシデント) 「水素」 原子力災害対策手順書 「原子炉建屋燃料取扱階ブローアウトパネル閉止装置の操作手順」	判断基準	静的触媒式水素処理装置の動作状況監視 静的触媒式水素処理装置入口温度 静的触媒式水素処理装置出口温度																																																																																																											
		原子炉建屋内の水素濃度	原子炉建屋水素濃度 ・原子炉建屋原子炉棟4階																																																																																																										
操作	原子炉建屋内の水素濃度	原子炉建屋水素濃度 ・原子炉建屋原子炉棟4階 ・原子炉建屋原子炉棟2階 ・原子炉建屋原子炉棟1階 ・原子炉建屋原子炉棟地下1階																																																																																																											
	原子炉建屋内の水素濃度	原子炉建屋水素濃度 ・原子炉建屋原子炉棟4階 ・原子炉建屋原子炉棟2階 ・原子炉建屋原子炉棟1階 ・原子炉建屋原子炉棟地下1階																																																																																																											

監視計器一覧 (3/3)

手順書	重大事故等の対応に必要な監視項目	監視パラメータ (計器)
1. 10. 2. 2 水素爆発による原子炉建屋等の損傷防止のための対応手順 (2) 原子炉建屋内の水素濃度監視		
非常時運転手順書Ⅲ (シビアアクシデント) 「水素」等	判断基準	原子炉格納容器内の放射線量率 格納容器雰囲気放射線モニタ (D/W) 格納容器雰囲気放射線モニタ (S/C)
		原子炉圧力容器内の温度 原子炉圧力容器温度
		原子炉建屋内の水素濃度 原子炉建屋水素濃度 ・原子炉建屋原子炉棟 6 階 ・原子炉建屋原子炉棟 2 階 ・原子炉建屋原子炉棟地下 1 階 静的触媒式水素再結合器動作監視装置
		電源 緊急用 M/C 電圧 緊急用 P/C 電圧 緊急用直流 125V 主母線盤電圧
操作	原子炉建屋内の水素濃度 原子炉建屋水素濃度 ・原子炉建屋原子炉棟 6 階 ・原子炉建屋原子炉棟 2 階 ・原子炉建屋原子炉棟地下 1 階 静的触媒式水素再結合器動作監視装置	
	補機監視機能 非常用ガス再循環系空気流量 非常用ガス処理系空気流量	
1. 10. 2. 2 水素爆発による原子炉建屋等の損傷防止のための対応手順 (3) 原子炉建屋外側ブローアウトパネル開放及びブローアウトパネル閉止装置のパネル部開放による水素排出 a. ブローアウトパネル強制開放装置による原子炉建屋外側ブローアウトパネル開放		
非常時運転手順書Ⅲ (シビアアクシデント) 「水素」等	判断基準	原子炉建屋内の水素濃度 原子炉建屋水素濃度 ・原子炉建屋原子炉棟 6 階 ・原子炉建屋原子炉棟 2 階 ・原子炉建屋原子炉棟地下 1 階 静的触媒式水素再結合器動作監視装置
		操作 原子炉建屋内の水素濃度 原子炉建屋水素濃度 ・原子炉建屋原子炉棟 6 階 ・原子炉建屋原子炉棟 2 階 ・原子炉建屋原子炉棟地下 1 階
1. 10. 2. 2 水素爆発による原子炉建屋等の損傷防止のための対応手順 (3) 原子炉建屋外側ブローアウトパネル開放及びブローアウトパネル閉止装置のパネル部開放による水素排出 b. ブローアウトパネル閉止装置のパネル部開放		
非常時運転手順書Ⅲ (シビアアクシデント) 「水素」等	判断基準	原子炉建屋内の水素濃度 原子炉建屋水素濃度 ・原子炉建屋原子炉棟 6 階 ・原子炉建屋原子炉棟 2 階 ・原子炉建屋原子炉棟地下 1 階 静的触媒式水素再結合器動作監視装置
		操作 原子炉建屋内の水素濃度 原子炉建屋水素濃度 ・原子炉建屋原子炉棟 6 階 ・原子炉建屋原子炉棟 2 階 ・原子炉建屋原子炉棟地下 1 階

・設備の相違
【東海第二】
対応手段における監視計器の相違

・記載表現の相違
【東海第二】
島根 2 号炉は、原子炉建物内の水素濃度監視について監視計器一覧 (2/2) にて記載

柏崎刈羽原子力発電所 6 / 7 号炉 (2017. 12. 20 版)

第 1.10.3 表 審査基準における要求事項ごとの給電対象設備

対象条文	供給対象設備	給電元 給電母線
【1.10】 水素爆発による原子炉建屋等の損傷を防止するための手順等	静的触媒式水素再結合器動作監視装置	常設代替交流電源設備 可搬型交流電源設備 常設代替交流電源設備 可搬型代替交流電源設備 AB 用直流 125V
	原子炉建屋水素濃度	常設代替交流電源設備 可搬型交流電源設備 常設代替交流電源設備 可搬型代替交流電源設備 AB 用直流 125V
	中央制御室監視計器類	常設代替交流電源設備 可搬型代替交流電源設備 計測用 A 系電源 計測用 B 系電源

東海第二発電所 (2018. 9. 18 版)

第 1.10-3 表 審査基準における要求事項ごとの給電対象設備

対象条文	供給対象設備	給電元 給電母線
【1.10】 水素爆発による原子炉建屋等の損傷を防止するための手順等	静的触媒式水素再結合器動作監視装置	常設代替交流電源設備 可搬型代替交流電源設備 常設代替交流電源設備 可搬型代替交流電源設備 緊急用直流 125V 主母線盤
	原子炉建屋水素濃度	常設代替交流電源設備 可搬型代替交流電源設備 常設代替交流電源設備 可搬型代替交流電源設備 緊急用 MCC 緊急用直流 125V 主母線盤
	非常用ガス処理系排風機	常設代替交流電源設備 MCC 2C 系 MCC 2D 系
	非常用ガス処理系 弁	常設代替交流電源設備 直流 125V 主母線盤 2A 直流 125V 主母線盤 2B
	非常用ガス再循環系排風機	常設代替交流電源設備 MCC 2C 系 MCC 2D 系
	非常用ガス再循環系 弁	常設代替交流電源設備 直流 125V 主母線盤 2A 直流 125V 主母線盤 2B
	中央制御室監視計器類	常設代替交流電源設備 可搬型代替交流電源設備 直流 125V 主母線盤 2A 直流 125V 主母線盤 2B 緊急用直流 125V 主母線盤

島根原子力発電所 2号炉

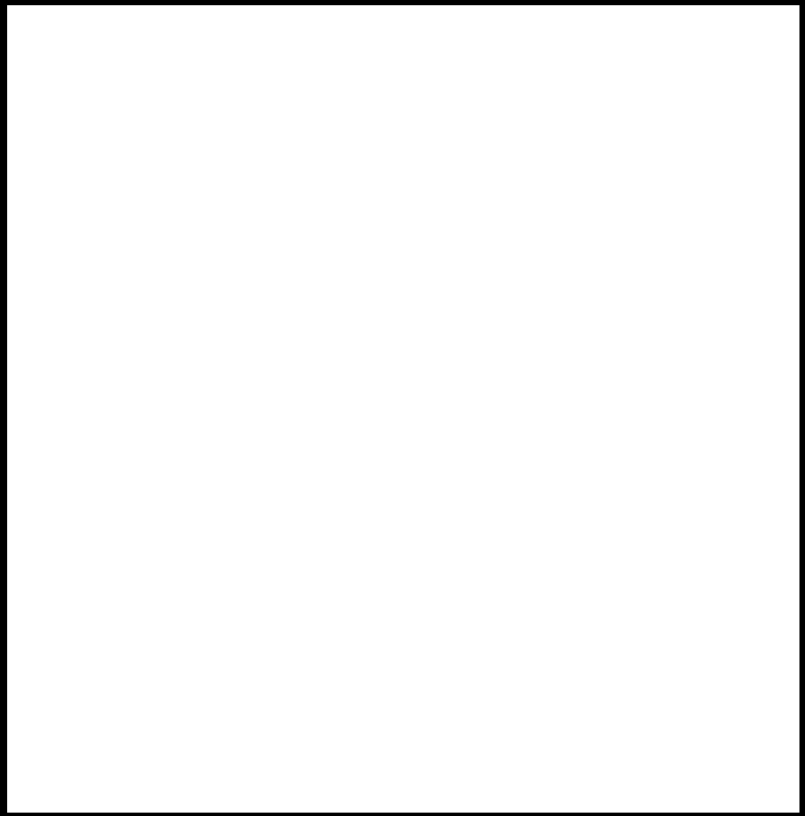
第 1.10-3 表 審査基準における要求事項毎の給電対象設備


対象条文	供給対象設備	給電元 給電母線
【1.10】 水素爆発による原子炉建屋等の損傷を防止するための手順等	静的触媒式水素再結合器入口温度 静的触媒式水素再結合器出口温度	常設代替交流電源設備 可搬型交流電源設備 常設代替交流電源設備 可搬型代替交流電源設備 SA 用 115V 系
	原子炉建屋水素濃度	常設代替交流電源設備 可搬型代替交流電源設備 C/C D 系 SA-C/C
	中央制御室監視計器類	常設代替交流電源設備 可搬型代替交流電源設備 計装 C/C C 系 計装 C/C D 系

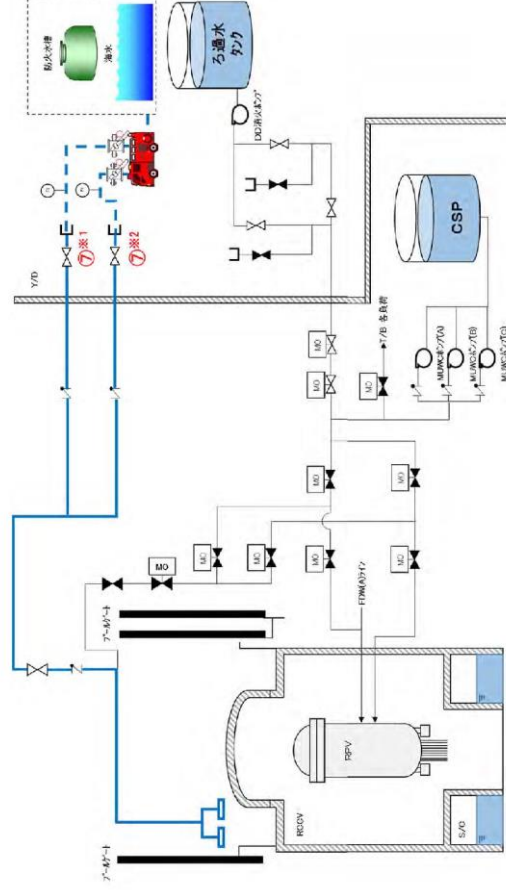
備考

・設備の相違
【柏崎 6/7, 東海第二】
電源構成の相違及び対応手段の相違による供給対象設備の相違

柏崎刈羽原子力発電所 6 / 7 号炉 (2017. 12. 20 版)	東海第二発電所 (2018. 9. 18 版)	島根原子力発電所 2号炉	備考
<div data-bbox="160 632 911 1396" data-label="Image"> </div> <p data-bbox="231 1417 839 1453">第 1.10.1 図 SOP 「PCV 制御」 における対応フロー</p>	<div data-bbox="952 611 1703 1375" data-label="Image"> </div> <p data-bbox="973 1396 1673 1474">第 1.10-1 図 非常時運転手順書Ⅲ (シビアアクシデント) 「注水-1」 における対応フロー図</p>	<div data-bbox="1745 709 2475 1297" data-label="Image"> </div> <p data-bbox="1774 1308 2427 1381">第 1.10-1 図 SOP 注水-1 「損傷炉心への注水」 における対応フロー</p>	

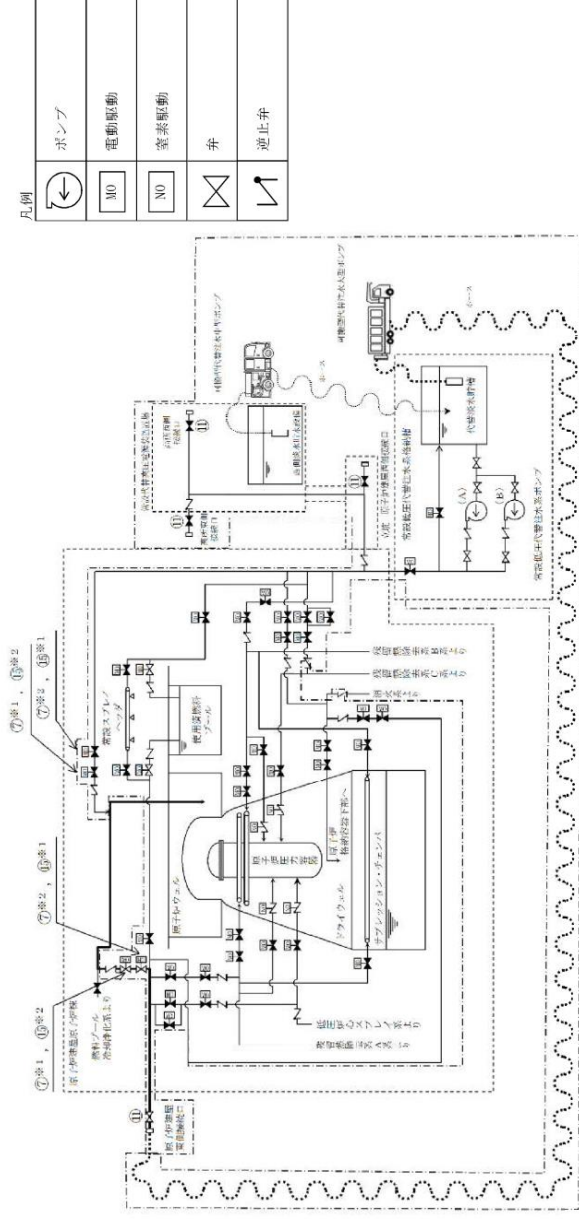
柏崎刈羽原子力発電所 6 / 7 号炉 (2017. 12. 20 版)	東海第二発電所 (2018. 9. 18 版)	島根原子力発電所 2号炉	備考
	 <p data-bbox="973 1396 1673 1472">第 1.10-2 図 非常時運転手順書Ⅲ (シビアアクシデント) 「水素」における対応フロー図</p>		

柏崎刈羽原子力発電所 6 / 7 号炉 (2017. 12. 20 版)	東海第二発電所 (2018. 9. 18 版)	島根原子力発電所 2号炉	備考
		 <p data-bbox="1739 1276 2472 1354">第 1.10-2 図 SOP 注水-4 「長期RPV破損後の注水」 における対応フロー</p>	



操作手順	弁名称
⑦*1	緊急時ウエル注水ライン(南側)元弁
⑦*2	緊急時ウエル注水ライン(北側)元弁

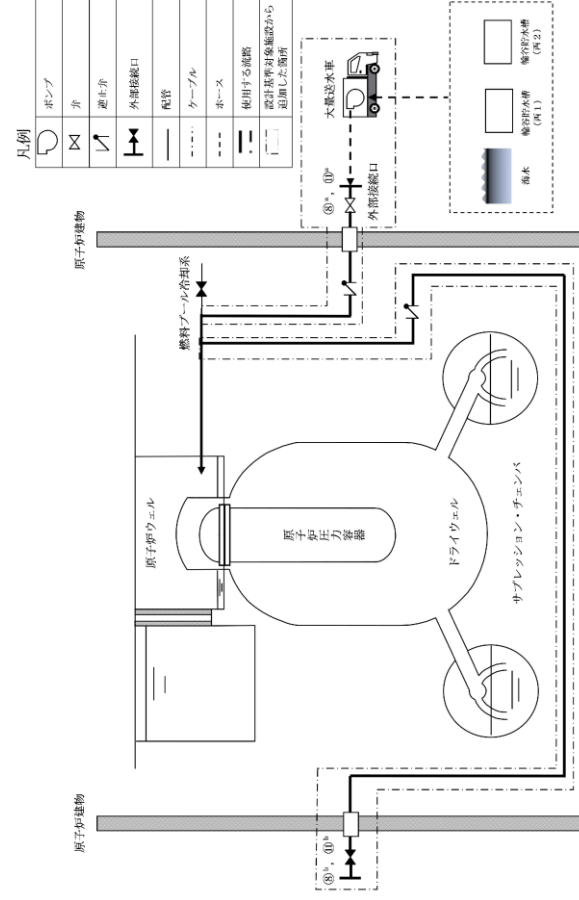
第 1.10.2 図 格納容器頂部注水系による原子炉ウエルへの注水 (淡水/海水) 概要図



操作手順	弁名称	操作手順	弁名称
⑦*1, ⑧*2	ウエル注水弁	⑧	原子炉建屋西側接続口の弁, 原子炉建屋東側接続口の弁, 高所西側接続口の弁
⑦*2, ⑧*1	ウエル注水流量調節弁		

記載例 ○ : 操作手順番号を示す。
○*1 : 同一操作手順番号内に複数の操作又は確認を実施する対象弁がある場合は、その実施順を示す。

第 1.10-5 図 格納容器頂部注水系 (可搬型) による原子炉ウエルへの注水 (淡水/海水) 概要図

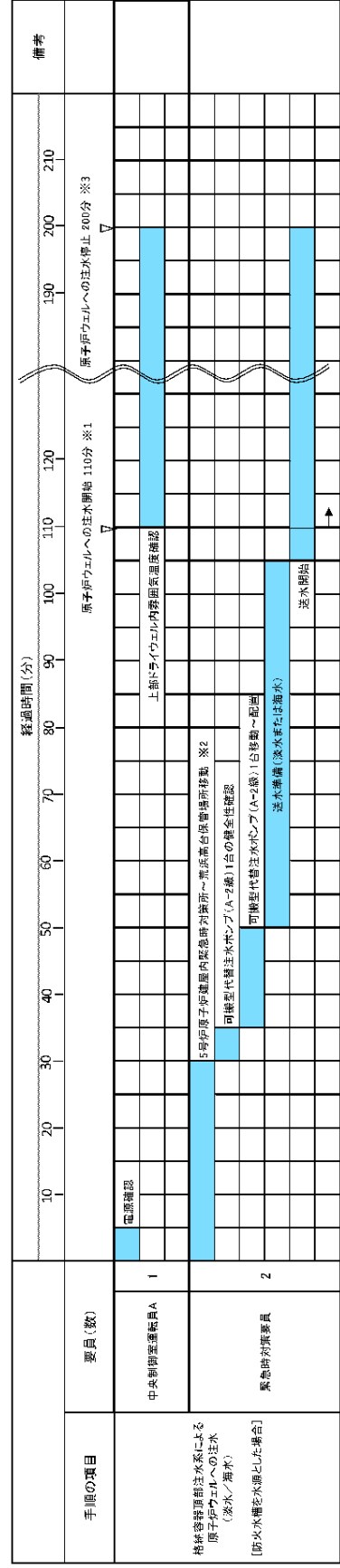


操作手順	弁名称
⑧*1, ⑧*2	ARWF A-注水ライン流量調節弁
⑧*1, ⑧*2	ARWF B-注水ライン流量調節弁

記載例 ○ : 操作手順番号を示す。
○*1 : 同一操作手順番号内に複数の操作又は確認を実施する対象弁がある場合は、その実施順を示す。

第 1.10-3 図 原子炉ウエル代替注水系による原子炉ウエルへの注水 (淡水/海水) 概要図

備考
・設備の相違
【柏崎 6/7, 東海第二】
配管構成の相違による
注水経路の相違

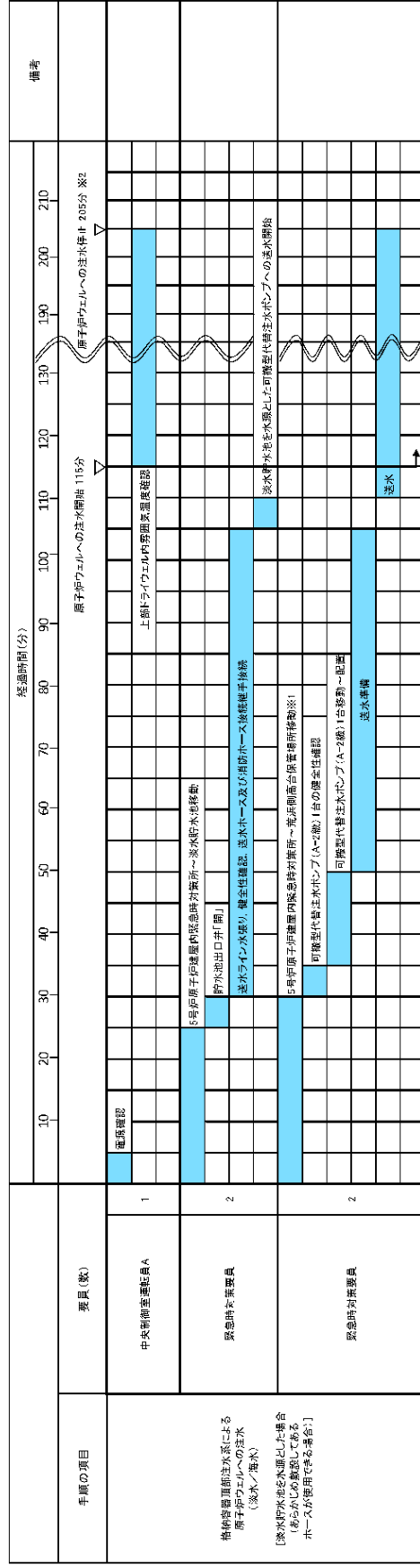


※1 5号炉東側第 1 号格納容器の可搬型代替注水ポンプ (A-2線) を搬出する場合、稼働時間は約90分まで可搬である。
 ※2 5号炉東側第 2 号格納容器への稼働は、10分と規定する。
 ※3 原子炉格納容器トップヘッドが濡れるために必要な注水員を注水後、ポンプを停止する。

第 1.10.3 図 格納容器頂部注水による原子炉ウエルへの注水 (淡水/海水) タイムチャート (1/3)

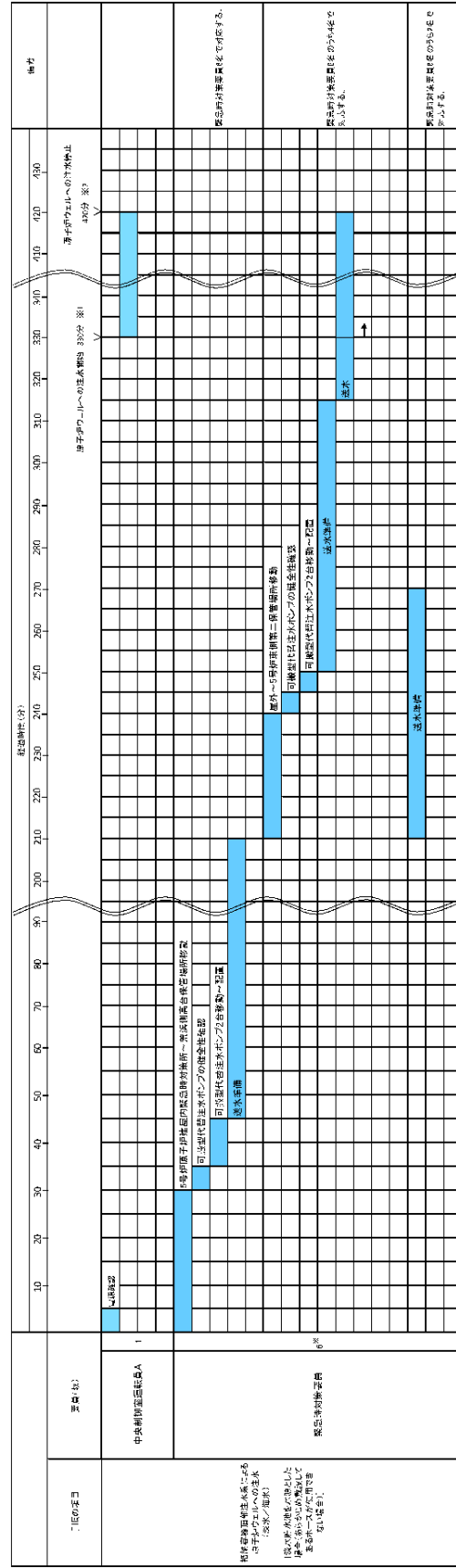
・設備及び運用の相違
【柏崎 6/7】
 ⑦の相違

・設備及び運用の相違
【柏崎 6/7】
 ⑦の相違



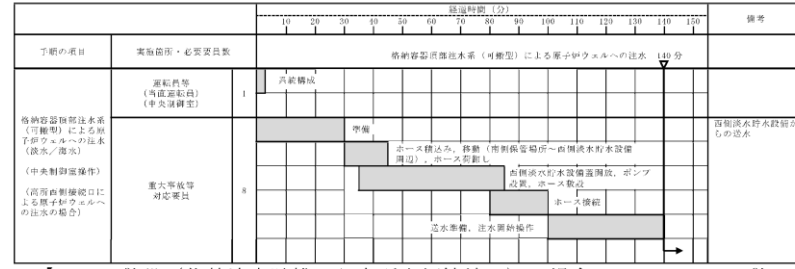
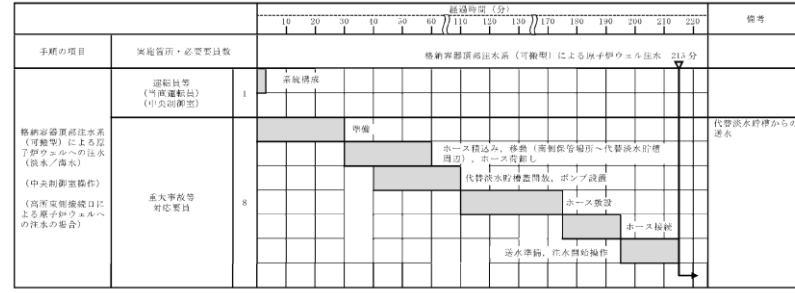
※1 5号炉が東海第二発電所への送水は、10分と短くなる。
 ※2 原子炉建屋頂部注水係は、ポンプを回す。

第 1.10.3 図 格納容器頂部注水による原子炉ウエルへの注水 (淡水/海水) タイムチャート (2/3)



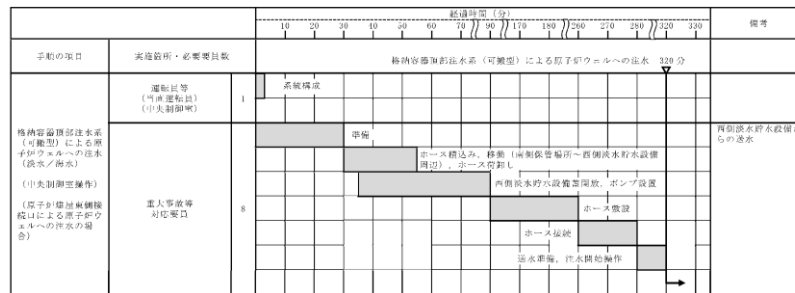
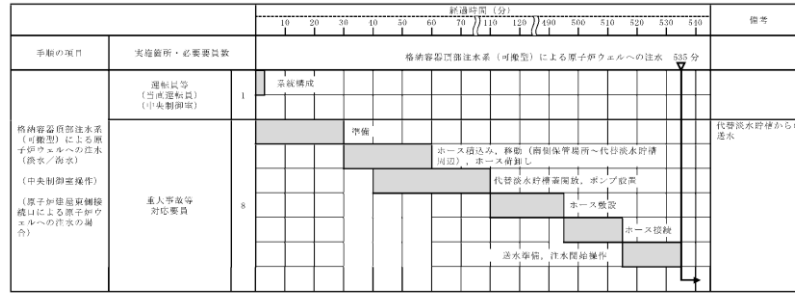
※1 緊急時対策準備は、システムテスト分を対応したほか、6号炉への対応は約30分、7号炉への対応は約35分程度で完了できる。
 ※2 緊急時対策準備は、システムテスト分を対応したほか、6号炉への対応は約30分、7号炉への対応は約35分程度で完了できる。
 ※3 原子炉建屋東側接続口への注水作業は、原子炉建屋東側接続口への注水作業と、原子炉建屋東側接続口への注水作業とを併せて実施する。

第 1.10.3 図 格納容器頂部注水による原子炉ウエルへの注水（淡水/海水） タイムチャート（3/3）



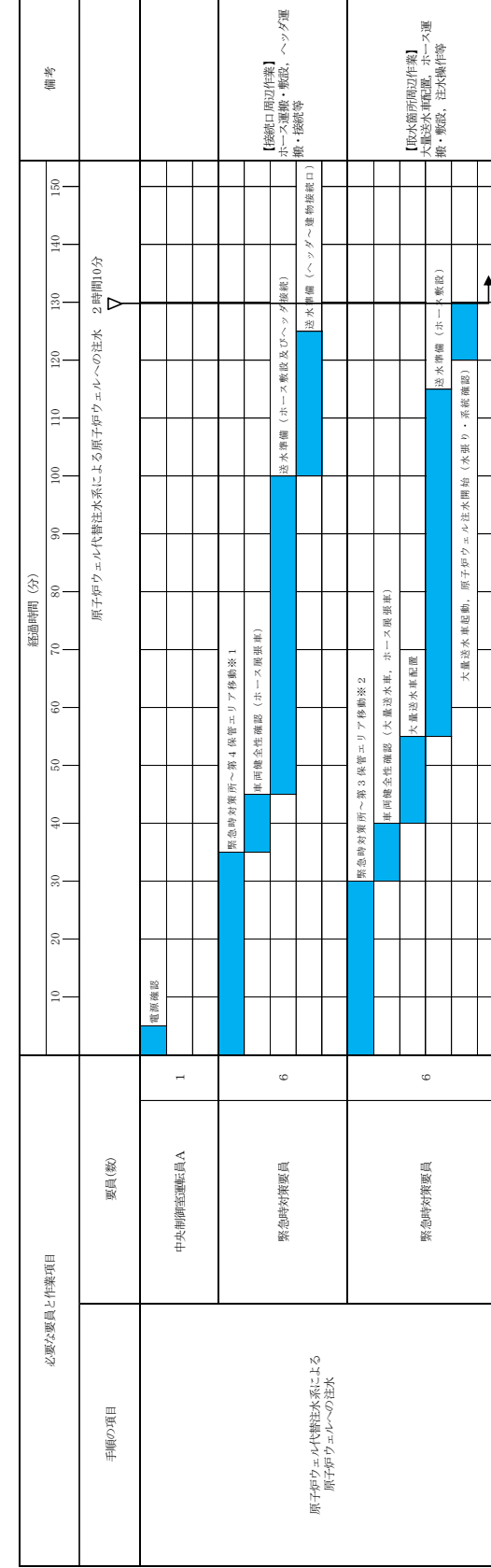
【ホース敷設（代替淡水貯槽から高所東側接続口）の場合は412m、ホース敷設（西側淡水貯水設備から高所西側接続口）の場合は70m】

第 1.10-6 図 格納容器頂部注水系（可搬型）による原子炉ウエルへの注水（淡水/海水） タイムチャート（1/2）



【ホース敷設（代替淡水貯槽から原子炉建屋東側接続口）の場合は542m、ホース敷設（西側淡水貯水設備から原子炉建屋東側接続口）の場合は881m】

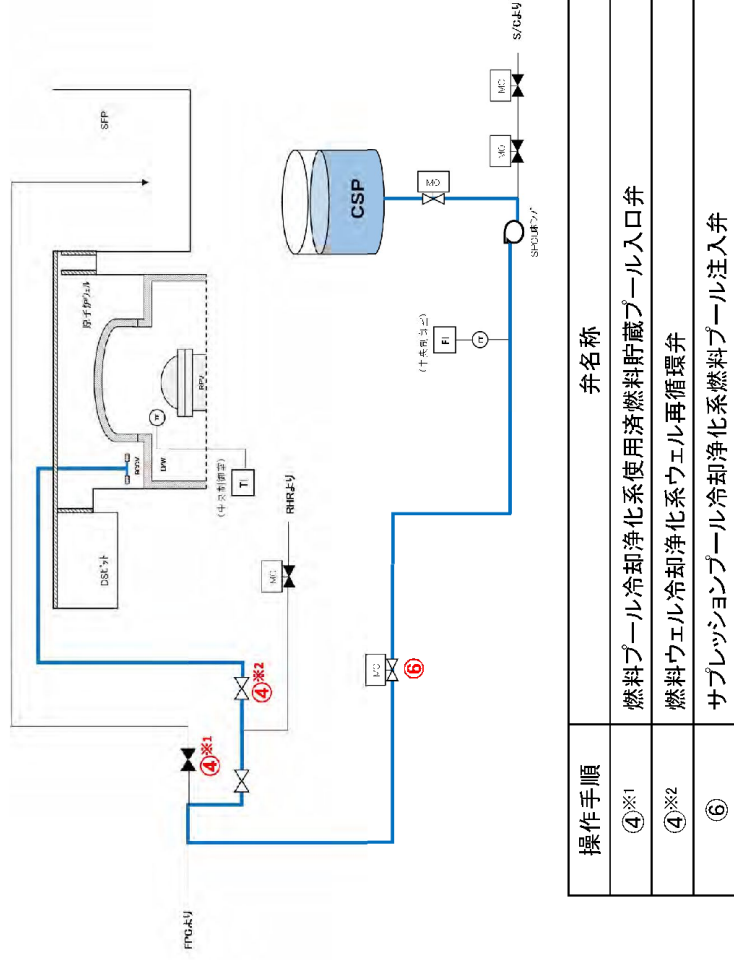
第 1.10-6 図 格納容器頂部注水系（可搬型）による原子炉ウエルへの注水（淡水/海水） タイムチャート（2/2）



※1 第1保管エリアの可搬型設備を使用した場合は、速やかに取換可能である。
 ※2 第2保管エリアの可搬型設備を使用した場合は、25分以内で取換可能である。

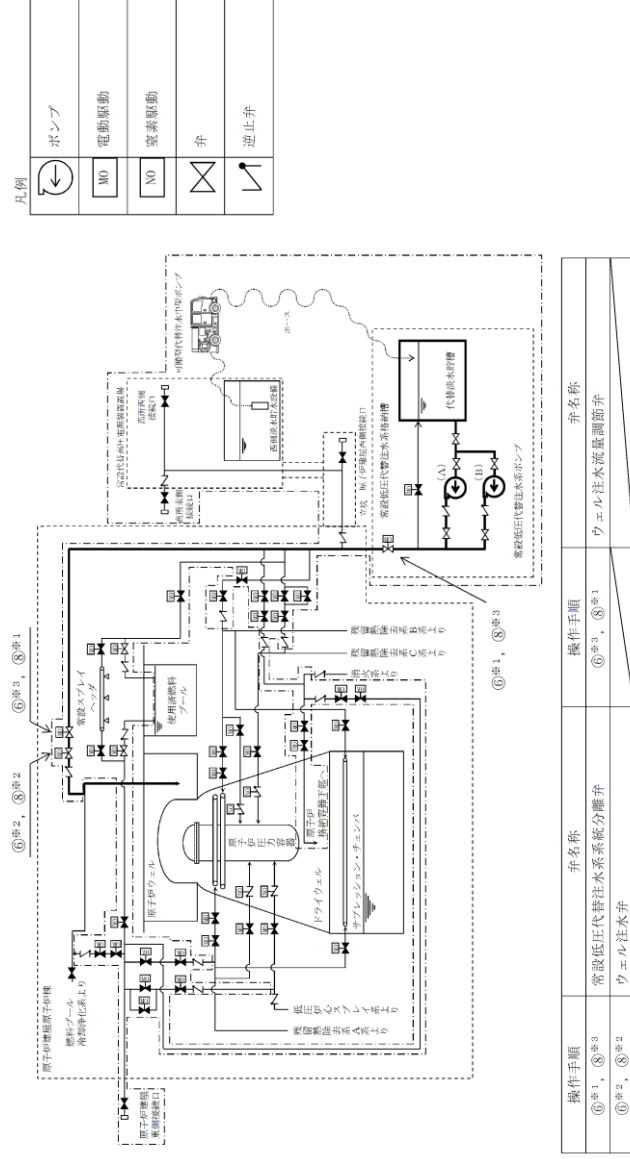
第 1.10-4 図 原子炉ウエル代替注水系による原子炉ウエルへの注水（淡水/海水） タイムチャート

備考
 ・設備及び運用の相違
 【柏崎6/7, 東海第二】
 ⑦の相違



操作手順	弁名称
④※1	燃料サイクル浄化系燃料貯蔵タンク入口弁
④※2	燃料サイクル浄化系ウェル循環弁
⑥	サブプレッションポンプ冷却浄化系燃料注入弁

第 1.10.4 図 サブプレッションポンプ浄化系による原子炉ウェルへの注水 概要図

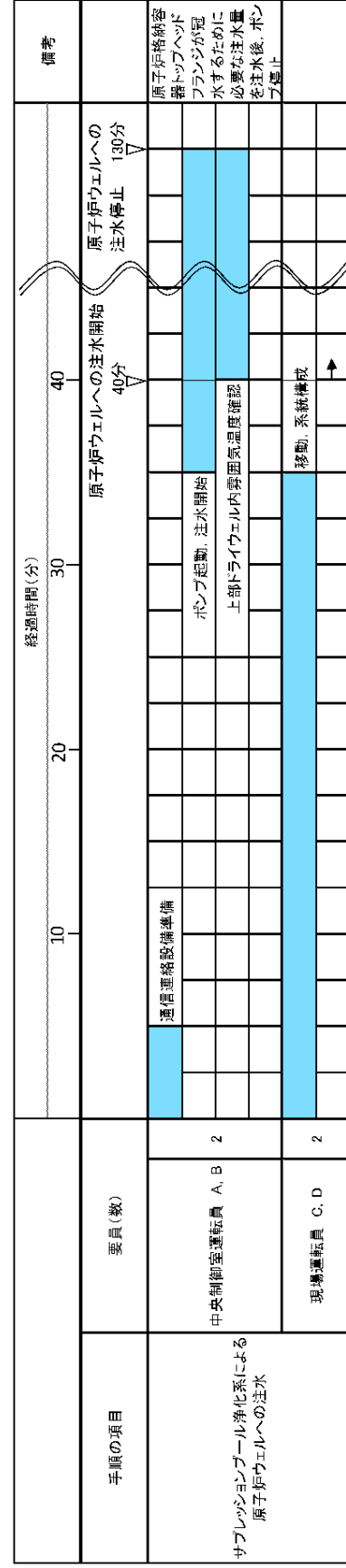


操作手順	弁名称	操作手順	弁名称
⑥※1, ⑥※2	常設低圧代替注水系統分離弁	⑥※1, ⑥※3	ウェル注水量調節弁
⑥※2, ⑥※3	ウェル注水弁		

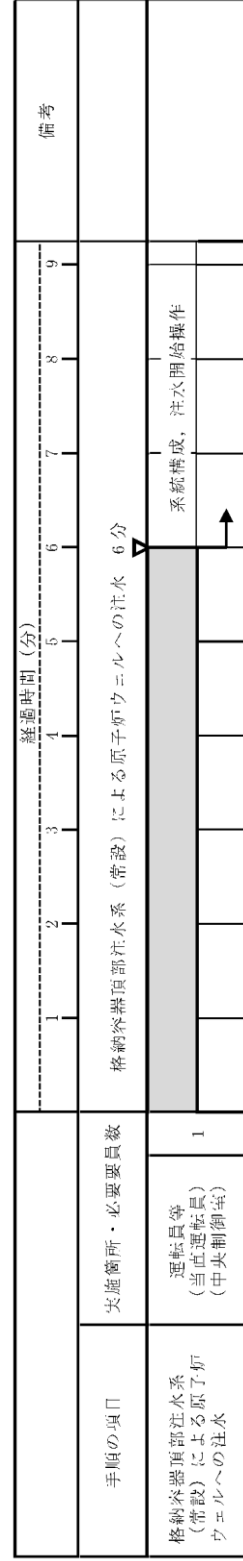
記載例 ○ : 操作手順番号を示す。
○※1 : 同一操作手順番号内に複数の操作又は確認を実施する対象がある場合は、その実施順を示す。

第 1.10-3 図 格納容器頂部注水系 (常設) による原子炉ウェルへの注水 概要図

- ・設備の相違
【柏崎 6/7, 東海第二】
①の相違



第 1.10.5 図 サプレッションポンプ浄化系による原子炉ウエルへの注水 タイムチャート

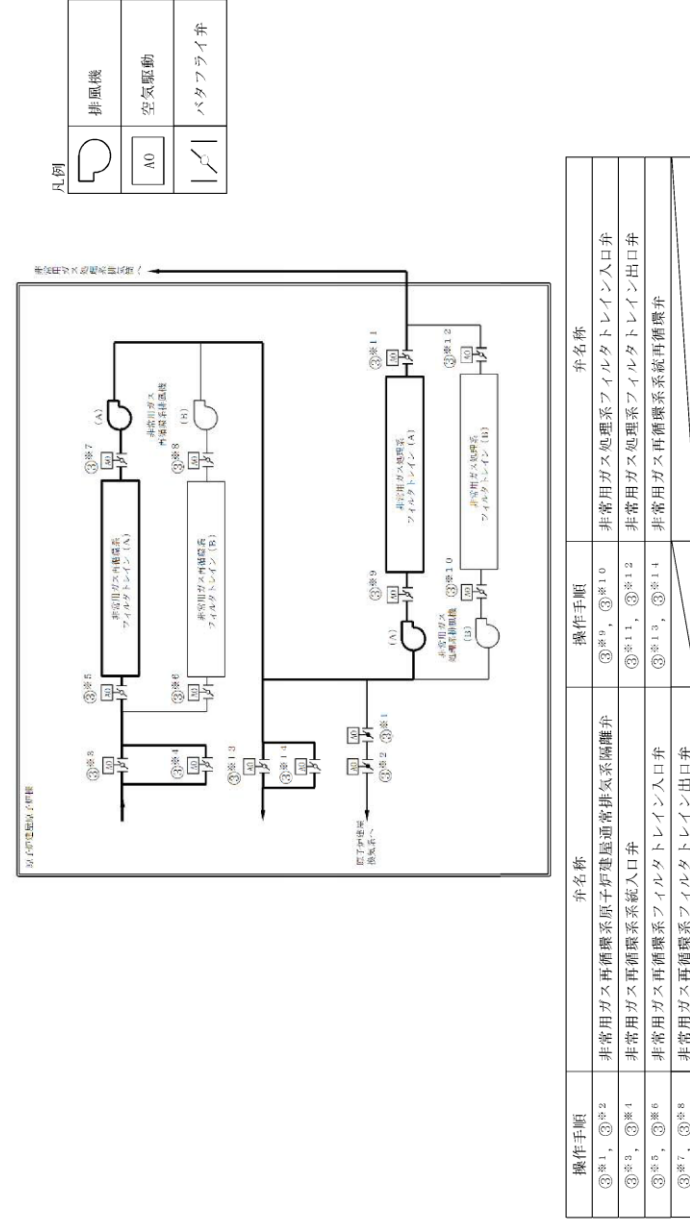


第 1.10-4 図 格納容器頂部注水系 (常設) による原子炉ウエルへの注水 タイムチャート

- ・設備の相違
- 【柏崎 6/7, 東海第二】
- ①の相違

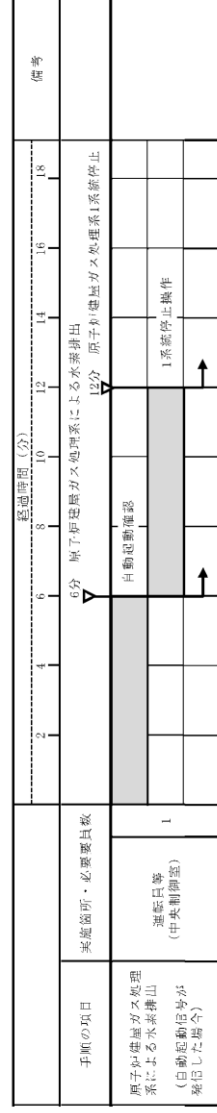
柏崎刈羽原子力発電所 6 / 7 号炉 (2017. 12. 20 版)	東海第二発電所 (2018. 9. 18 版)	島根原子力発電所 2号炉	備考
<div data-bbox="172 512 902 1537" data-label="Image"> </div> <div data-bbox="222 1570 842 1610" data-label="Caption"> <p>第 1.10.6 図 SOP 「R/B 制御」 における対応フロー</p> </div>		<div data-bbox="1733 579 2463 1423" data-label="Image"> </div> <div data-bbox="1774 1436 2418 1520" data-label="Caption"> <p>第 1.10-5 図 SOP 水素「R/B水素爆発防止」 における対応フロー</p> </div>	

・設備の相違
【東海第二】
②の相違

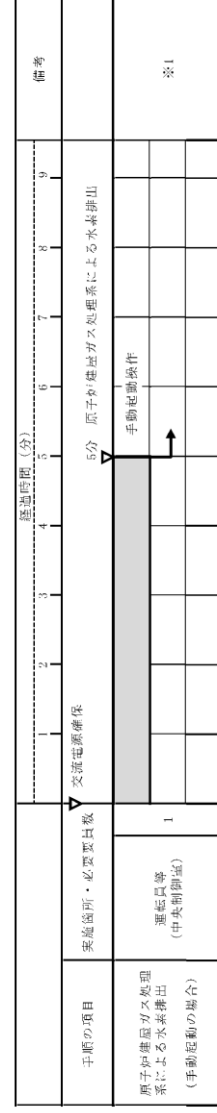


第 1.10-7 図 原子炉建屋ガス処理系による水素排出 概要図

・設備の相違
【東海第二】
 ②の相違



【交流動力電源が健全である場合】

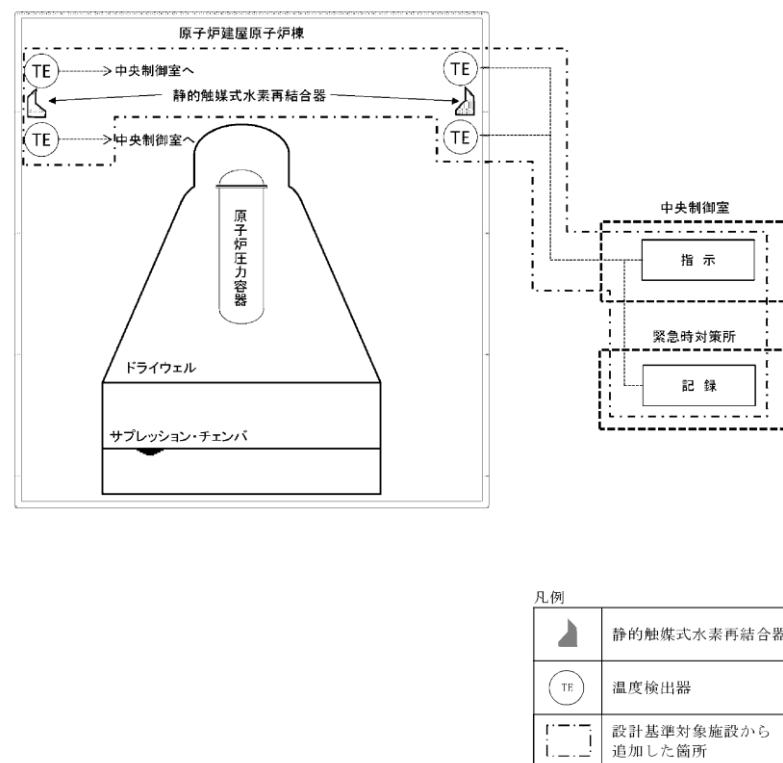


※1: 原子炉建屋ガス処理系A系による水素排出を示す。また、原子炉建屋ガス処理系B系による水素排出については、水素排出開始まで5分以内で可能である。

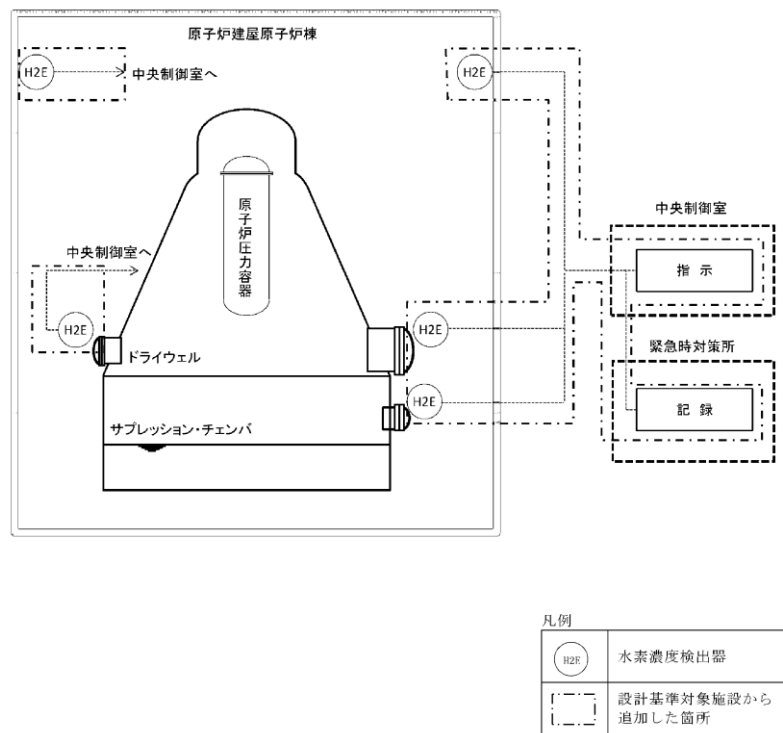
【全交流動力電源が喪失した場合】

第 1.10-8 図 原子炉建屋ガス処理系による水素排出 タイムチャート

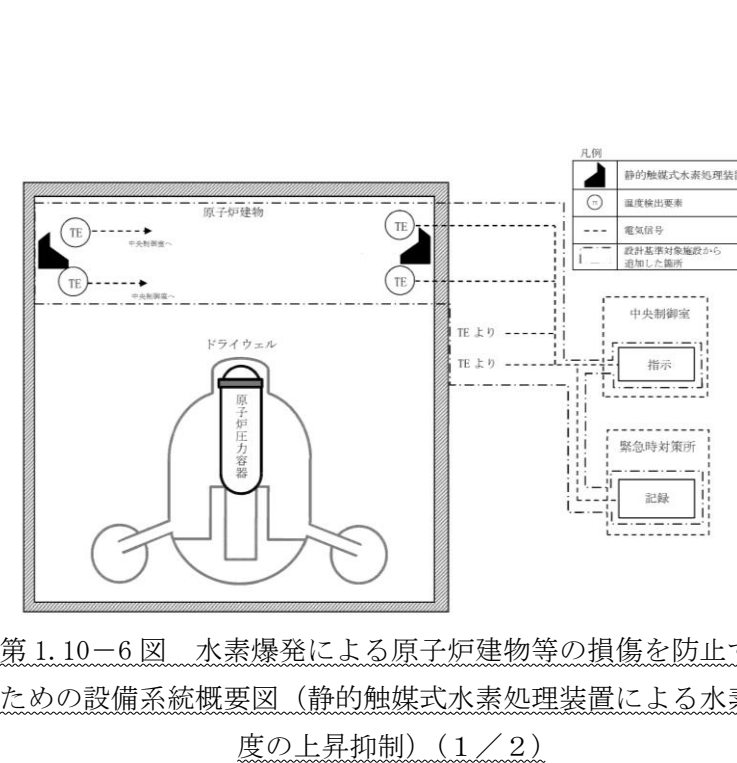
・記載表現の相違
【柏崎 6/7】
 島根 2 号炉は、原子炉建物内の水素濃度監視手順の概要図を記載



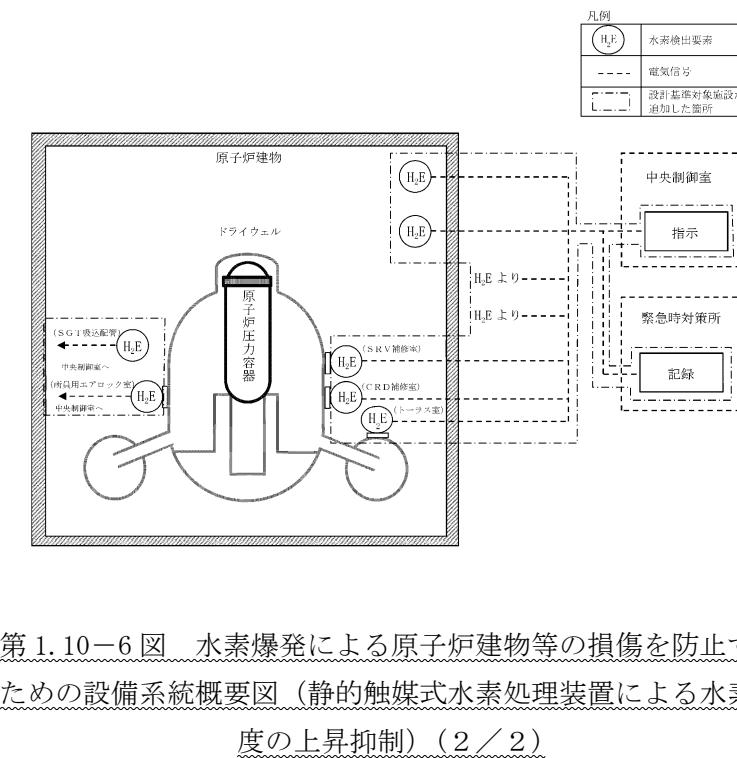
第 1.10-9 図 原子炉建屋内の水素濃度監視 概要図 (1/2)



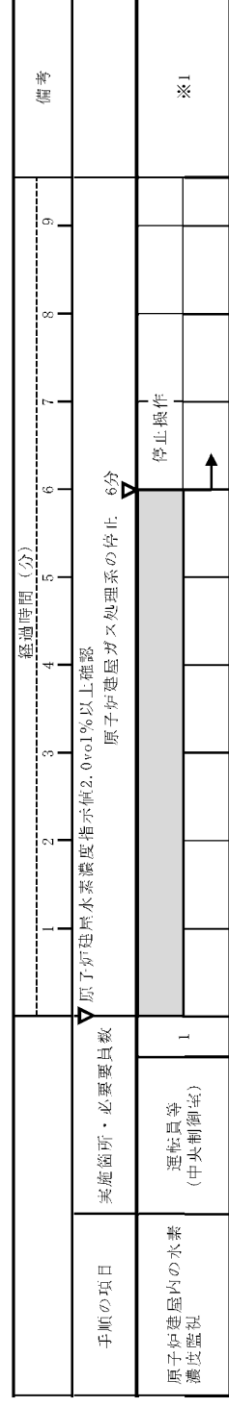
第 1.10-9 図 原子炉建屋内の水素濃度監視 概要図 (2/2)



第 1.10-6 図 水素爆発による原子炉建物等の損傷を防止するための設備系統概要図 (静的触媒式水素処理装置による水素濃度の上昇抑制) (1/2)



第 1.10-6 図 水素爆発による原子炉建物等の損傷を防止するための設備系統概要図 (静的触媒式水素処理装置による水素濃度の上昇抑制) (2/2)



第 1.10-10 図 原子炉建屋内の水素濃度監視 タイムチャート

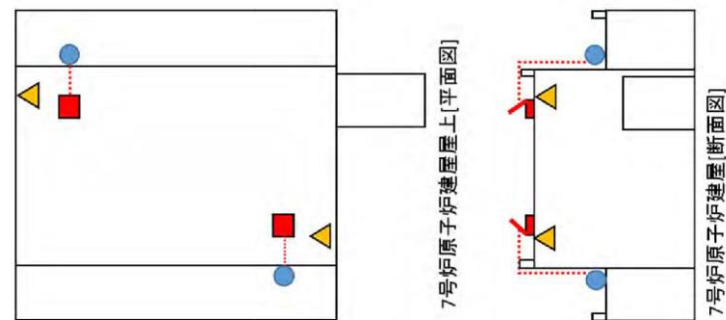


第 1.10-7 図 原子炉建屋内の水素濃度監視 タイムチャート

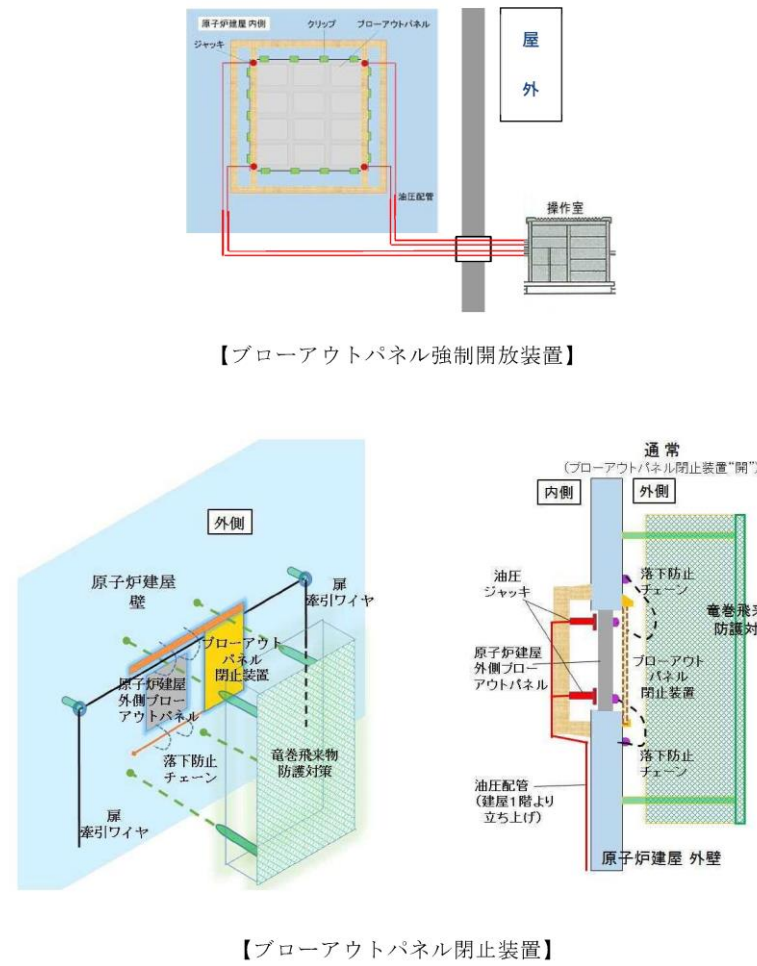
・記載表現の相違
【柏崎 6/7】
 島根 2 号炉は、原子炉建屋内の水素濃度監視手順のタイムチャートを記載

・設備の相違
【柏崎 6/7】
 設備設計による開放装置設置個所の相違
 ③の相違

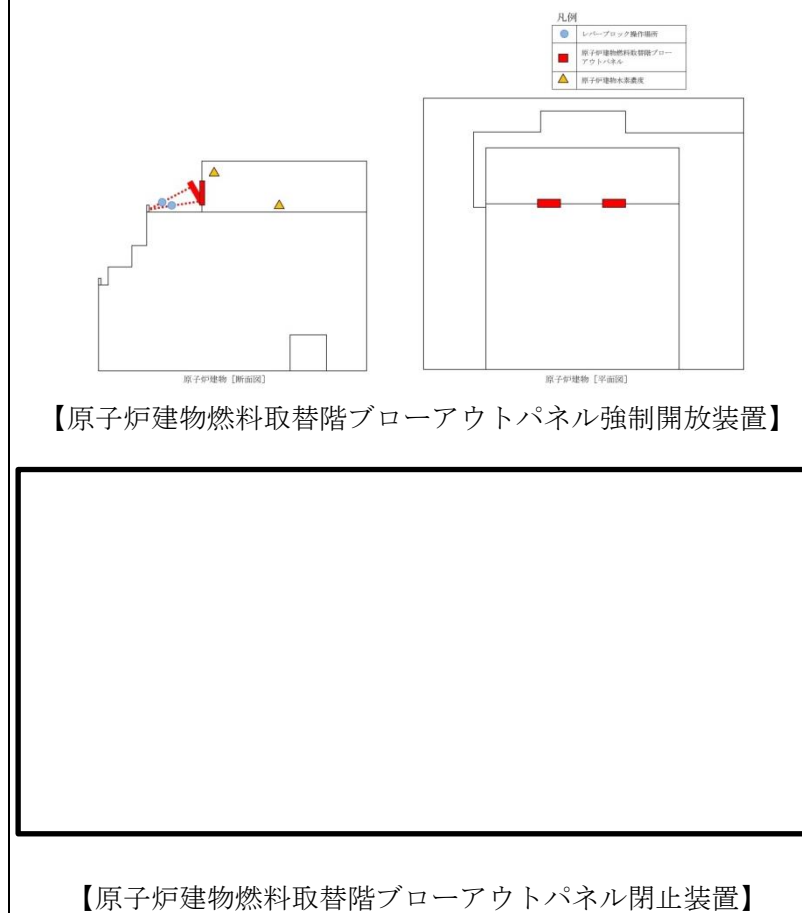
レバーブロック操作場所
 原子炉建屋トップベント
 原子炉建屋水素濃度



第 1.10.7 図 原子炉建屋トップベント 概要図



第 1.10-11 図 ブローアウトパネル強制開放装置及び
 ブローアウトパネル閉止装置のパネル部開放 概要図



第 1.10-8 図 原子炉建物燃料取替階ブローアウトパネル強制
 開放装置及び原子炉建物燃料取替階閉止装置の開放 概要図

手順の項目	要員(数)	経過時間(分)					備考
		10	20	30	40	50	
原子炉建屋トップベントによる水素ガスの排出	中央制御室運転員 A 1 緊急時対策要員 3			電源確認			
			移動				
					原子炉建屋トップベント開放		

第 1.10.8 図 原子炉建屋トップベント タイムチャート

手順の項目	要員(数)	経過時間(分)					備考
		10	20	30	40	50	
原子炉建屋外側プロローアウトパネル開放	実施箇所・必要要員数 2						
原子炉建屋外側プロローアウトパネル開放による強制開放装置による原子炉建屋外側プロローアウトパネル開放							
移動、準備							
原子炉建屋外側プロローアウトパネル開放操作(※1)							

※1：手動開放油圧ポンプ操作にて原子炉建屋外側プロローアウトパネル開放まで 20 分以内で可能である。工具等の使用により変更の可能性がある。

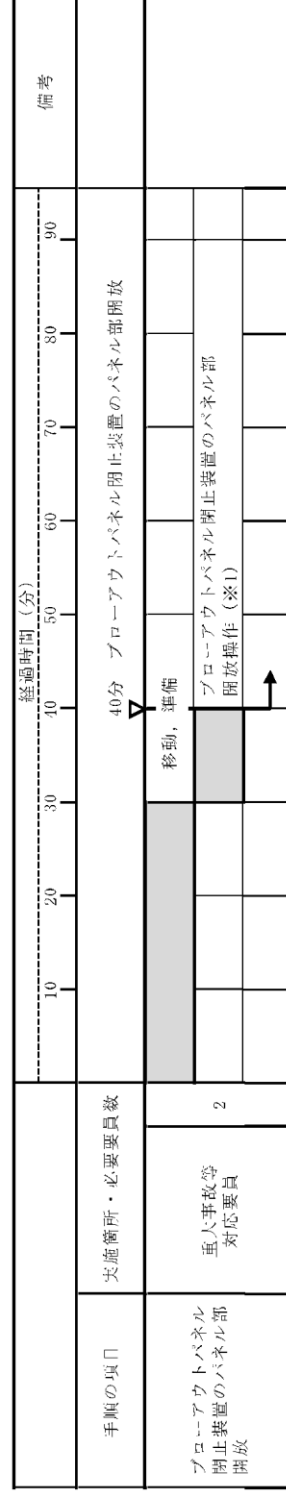
第 1.10-12 図 プロローアウトパネル強制開放装置による原子炉建屋外側プロローアウトパネル開放 タイムチャート

手順の項目	要員(数)	経過時間(分)					備考
		10	20	30	40	50	
原子炉建屋外側プロローアウトパネル強制開放装置による原子炉建屋外側プロローアウトパネル開放	1						
移動							
原子炉建屋外側プロローアウトパネル強制開放装置による原子炉建屋外側プロローアウトパネル開放	3						

第 1.10-9 図 原子炉建屋燃料取替階プロローアウトパネル強制開放装置による原子炉建屋燃料取替階プロローアウトパネル開放 タイムチャート

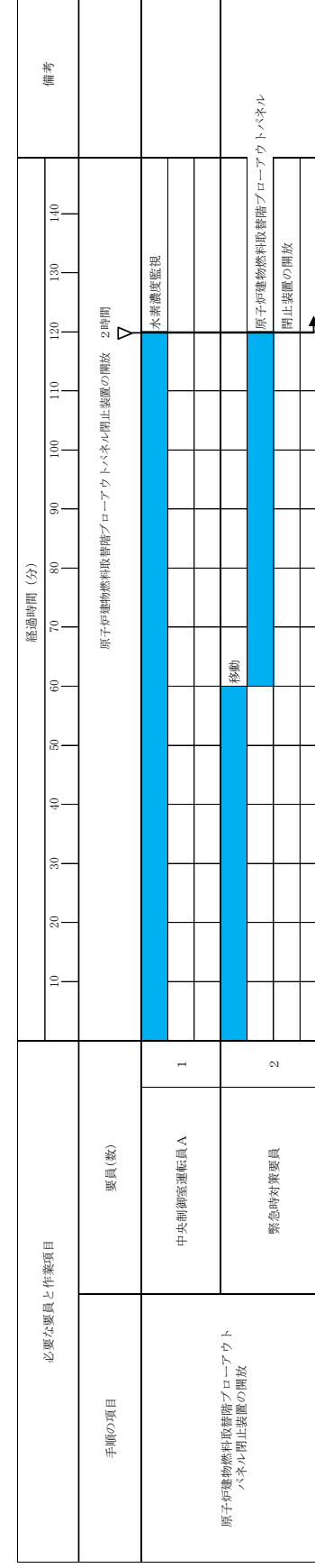
備考

- ・体制及び運用の相違【柏崎 6/7, 東海第二】
- ⑦の相違
- ・設備の相違【柏崎 6/7】
- ③の相違



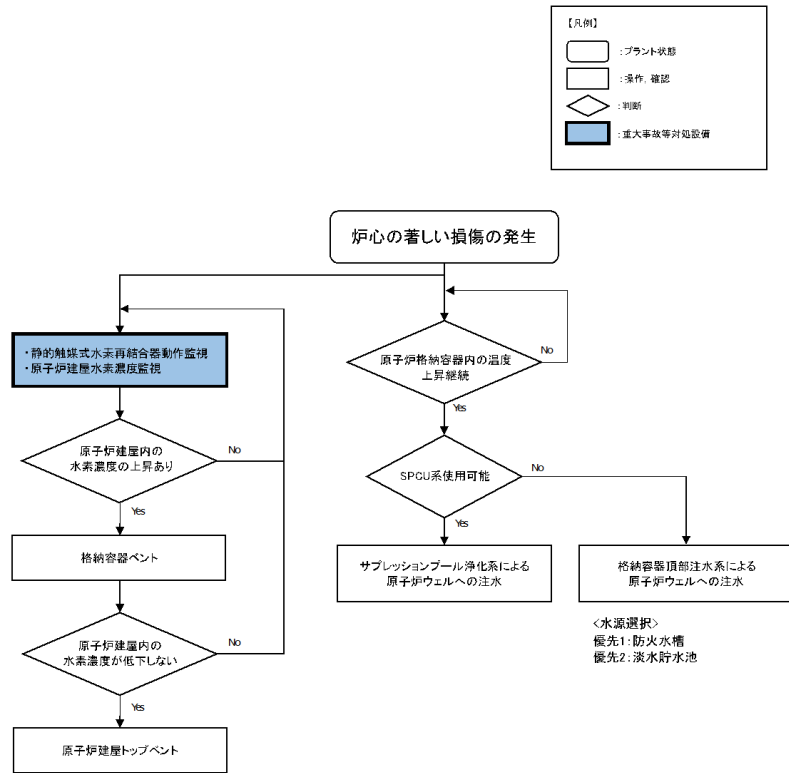
※1：手動操作によりプロローアアウトパネル閉止装置のパネル部開放まで10分以内で可能である。工具等の使用により変更の可能性がある。

第 1.10-13 図 プロローアアウトパネル閉止装置のパネル部開放 タイムチャート

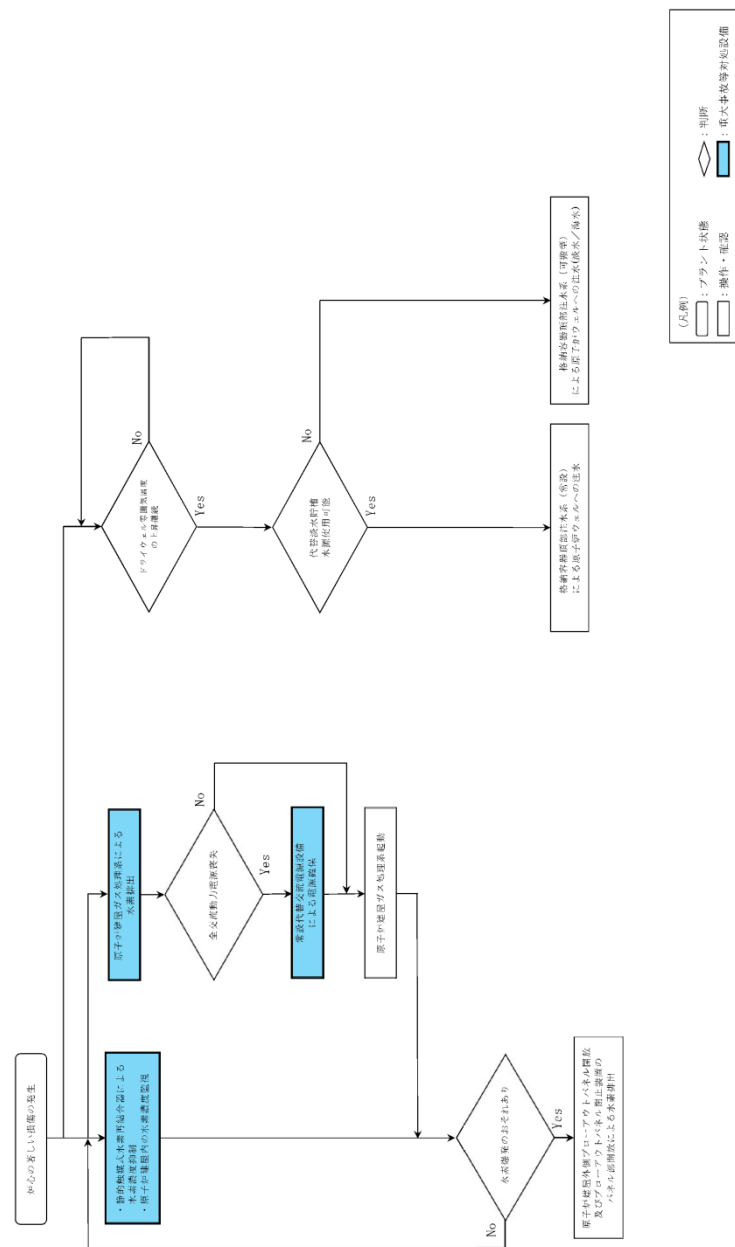


第 1.10-10 図 原子炉建物燃料取替階プロローアアウトパネル閉止装置の開放 タイムチャート

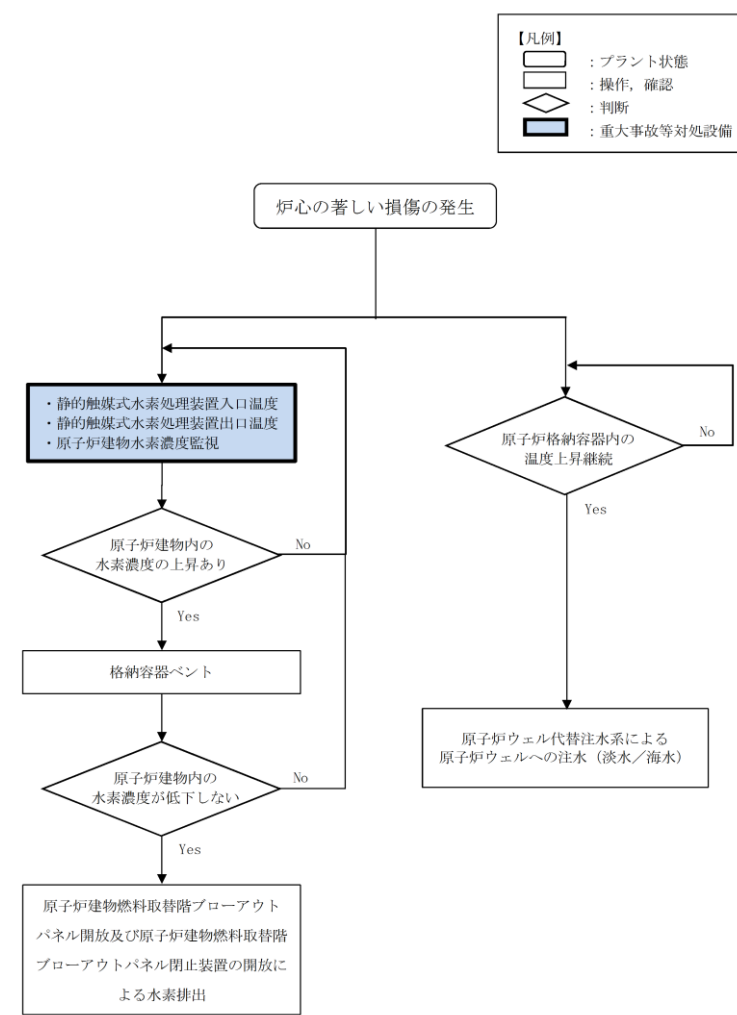
・設備の相違
【柏崎 6/7】
③の相違



第 1.10.9 図 重大事故等時の対応手段選択フローチャート



第 1.10-14 図 重大事故等時の対応手段選択フローチャート



第 1.10-11 図 重大事故等時の対応手段選択フローチャート

- ・設備の相違
- 【柏崎 6/7, 東海第二】
- ①, ③の相違
- 【東海第二】
- ②の相違

審査基準, 基準規則と対処設備との対応表

Table with 4 columns: 技術的能力審査基準 (1.10), 番号, 設置許可基準規則 (53条), 技術基準規則 (68条), 番号. It details the correspondence between technical standards and regulatory rules for the Fukushima-6/7 reactors.

Table with 7 columns: 機能, 機器名称, 型式, 対応関係, 機能, 機器名称, 可設, 対応関係, 対応可能な機器, 備考. It lists various equipment like pumps and valves used for emergency power restoration.

※1: 手順は「1.14 電源の確保に関する手順等」にて整備する。

審査基準, 基準規則と対処設備との対応表 (1/5)

Table with 4 columns: 技術的能力審査基準 (1.10), 番号, 設置許可基準規則 (第 53 条), 技術基準規則 (第 68 条), 番号. It details the correspondence between technical standards and regulatory rules for the Tokai-2 reactor.

審査基準, 基準規則と対処設備との対応表 (1 / 3)

Table with 4 columns: 技術的能力審査基準 (1.10), 番号, 設置許可基準規則 (五十三條), 技術基準規則 (六十八條), 番号. It details the correspondence between technical standards and regulatory rules for the Shimane reactor.

- ・設備の相違
【柏崎6/7】
①, ③の相違

審査基準, 基準規則と対処設備との対応表 (2/5)

重大事故等対処設備を使用した手段 審査基準の要求に適合するための手段					自主対策設備	
手段	機器名称	既設 新設	解釈 対応番号	備考	手段	機器名称
静的触媒式水素再結合器による水素濃度抑制	静的触媒式水素再結合器	新設	④ ① ⑤ ② ⑦ ③	-	-	-
	静的触媒式水素再結合器動作監視装置	新設				
	原子炉建屋原子炉種	既設				
原子炉建屋内部の水素濃度監視	原子炉建屋水素濃度	新設	④ ① ⑥ ② ⑦ ③	-		
	-	-				
代替電源設備への給電	常設代替交流電源設備	新設	① ③ ④ ⑦	-		
	可搬型代替交流電源設備	新設				
	常設代替直流電源設備	新設				
	可搬型代替直流電源設備	新設				
	燃料給油設備	新設				
-	-	-	-	-	常設低圧代替注水系ポンプ	
					代替淡水貯槽	
					低圧代替注水系配管・弁	
					格納容器頂部注水系配管・弁	
					原子炉ウエル	
					常設代替交流電源設備	
					可搬型代替交流電源設備	
					燃料給油設備	
					格納容器頂部注水(常設)による原子炉ウエルへの注水	
					格納容器頂部注水(可搬型)による原子炉ウエルへの注水(淡水/海水)	

審査基準, 基準規則と対処設備との対応表 (3/5)

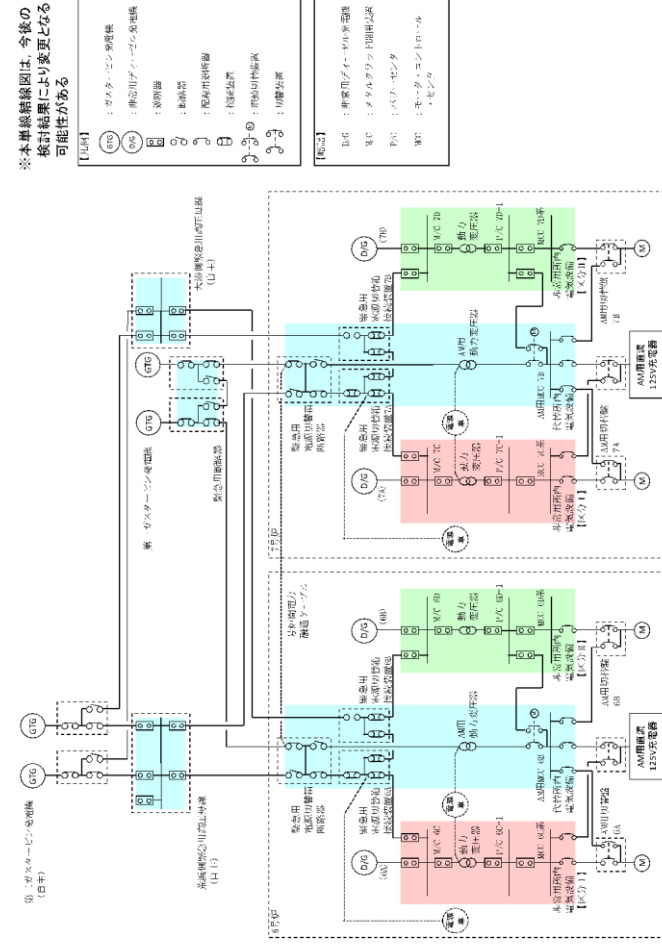
重大事故等対処設備を使用した手段 審査基準の要求に適合するための手段					自主対策設備	
手段	機器名称	既設 新設	解釈 対応番号	備考	手段	機器名称
-	-	-	-	-	-	可搬型代替注水中型ポンプ
						可搬型代替注水大型ポンプ
						両側淡水貯水設備
						代替淡水貯槽
						ホース
						低圧代替注水系配管・弁
						格納容器頂部注水系配管・弁
						原子炉ウエル
						常設代替交流電源設備
						可搬型代替交流電源設備
燃料給油設備						
原子炉建屋外側による水素排出	非常用ガス処理系排風機	既設	① ② ③ ④ ⑤ ⑦	-	-	原子炉建屋外側ブローアウトパネル
	非常用ガス再循環系排風機	既設				
	非常用ガス処理系フィルタレイン	既設				
	非常用ガス再循環系フィルタレイン	既設				
	非常用ガス処理系配管・弁	既設				
	非常用ガス再循環系配管・弁	既設				
	非常用ガス処理系排気筒	既設				
	非常用交流電源設備	既設				
	常設代替交流電源設備	新設				
	燃料給油設備	既設 新設				

審査基準, 基準規則と対処設備との対応表 (2 / 3)

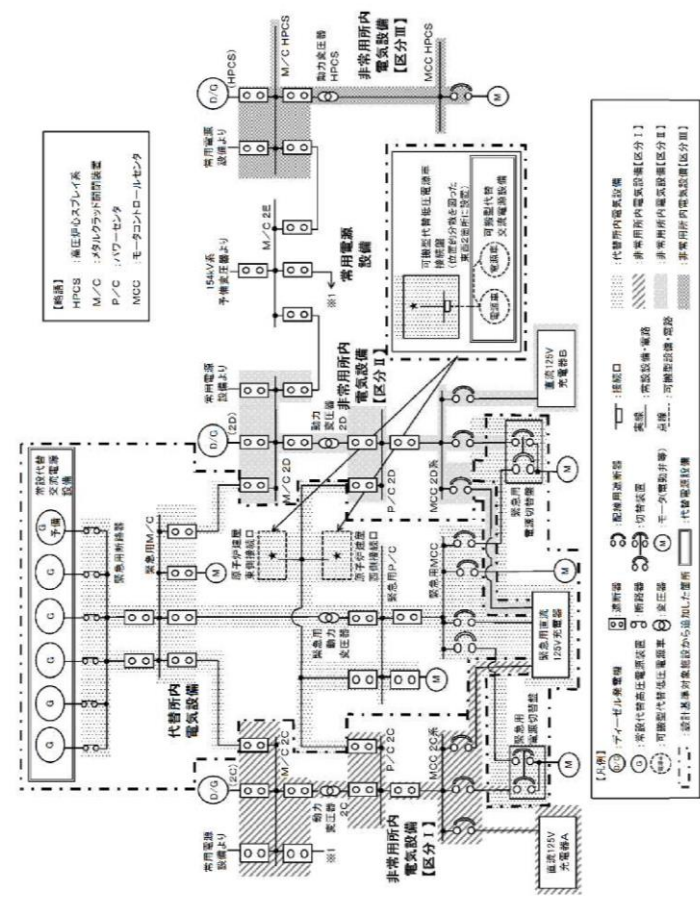
重大事故等対処設備を使用した手段 審査基準の要求に適合するための手段					自主対策					
機能	機器名称	既設 新設	解釈 対応番号	備考	機能	機器名称	常設 可搬	必要時間内に 使用可能か	対応可能な人数 で使用可能か	備考
静的触媒式水素再結合器による水素濃度抑制	静的触媒式水素再結合器	新設	① ② ⑤	-	-	原子炉建屋燃料取扱設備ブローアウトパネル	常設	1時間30分	4人	自主 対策 する 理由 は 本 参 照
	静的触媒式水素再結合器入口温度	新設				原子炉建屋燃料取扱設備ブローアウトパネル強制開放装置	常設			
	静的触媒式水素再結合器出口温度	新設				大型送水ポンプ車	可搬			
						ホース	可搬			
原子炉建屋内部の水素濃度監視	原子炉建屋水素濃度	新設	① ② ⑤	-	-	放水砲	常設	2時間	3人	-
						燃料補給設備	常設			
						原子炉建屋燃料取扱設備ブローアウトパネル閉止装置	常設			
						大型送水ポンプ車	可搬			
原子炉建屋内部の注水	原子炉建屋注水濃度	新設	① ④ ⑥	-	-	ホース	可搬	-	-	-
						放水砲	可搬			
						燃料補給設備	常設			
						代替所内電気設備	既設 新設			
代替電源設備への給電	常設代替交流電源設備	新設	① ③ ④ ⑦	-	-	大量送水車	可搬	2時間10分	13人	自主 対策 する 理由 は 本 参 照
	可搬型代替交流電源設備	新設				ホース・接続口	常設			
	常設代替直流電源設備	新設				原子炉ウエル代替注水系配管・弁	常設			
	可搬型代替直流電源設備	新設				燃料プール冷却系配管・弁	常設			
燃料給油設備	燃料給油設備	新設	① ③ ④ ⑦	-	-	輪谷貯水槽(西1)	常設	-	-	-
						輪谷貯水槽(西2)	常設			
						原子炉ウエル	常設			
						燃料補給設備	可搬			

柏崎刈羽原子力発電所 6 / 7 号炉 (2017. 12. 20 版)	東海第二発電所 (2018. 9. 18 版)	島根原子力発電所 2号炉	備考																						
	<p style="text-align: center;"><u>審査基準, 基準規則と対処設備との対応表 (4/5)</u></p> <table border="1" data-bbox="964 262 1706 1165"> <thead> <tr> <th data-bbox="964 262 1350 304">技術的能力審査基準 (1.10)</th> <th data-bbox="1350 262 1706 304">適合方針</th> </tr> </thead> <tbody> <tr> <td data-bbox="964 304 1350 672"> 【要求事項】 発電用原子炉設置者において、炉心の著しい損傷が発生した場合において原子炉建屋その他の原子炉格納容器から漏えいする気体状の放射性物質を格納するための施設（以下「原子炉建屋等」という。）の水素爆発による損傷を防止する必要がある場合には、水素爆発による当該原子炉建屋等の損傷を防止するために必要な手順等が適切に整備されているか、又は整備される方針が適切に示されていること。 </td> <td data-bbox="1350 304 1706 672"> 炉心の著しい損傷が発生した場合において、原子炉建屋等の水素爆発による損傷を防止する手段として、原子炉建屋水素濃度により水素濃度が変動する可能性のある範囲を監視し、原子炉建屋ガス処理系による水素排出に必要な手順等を整備する。また、静的触媒式水素再結合器による水素濃度抑制に必要な手順等を整備する。 </td> </tr> <tr> <td data-bbox="964 672 1350 861"> 【解釈】 1 「水素爆発による当該原子炉建屋等の損傷を防止するために必要な手順等」とは、以下に掲げる措置又はこれらと同等以上の効果を有する措置を行うための手順等をいう。 </td> <td data-bbox="1350 672 1706 861" style="text-align: center;">—</td> </tr> <tr> <td data-bbox="964 861 1350 1165"> a) 炉心の著しい損傷が発生した場合において原子炉建屋等の水素爆発による損傷を防止するため、水素濃度制御設備又は水素排出設備により、水素爆発による当該原子炉建屋等の損傷を防止するために必要な手順等を整備すること。 </td> <td data-bbox="1350 861 1706 1165"> 炉心の著しい損傷が発生した場合において、原子炉建屋等の水素爆発による損傷を防止する手段として、原子炉建屋水素濃度により水素濃度が変動する可能性のある範囲を監視し、原子炉建屋ガス処理系により水素を排出し、水素濃度制御設備である静的触媒式水素再結合器により水素濃度の上昇を抑制するために必要な手順等を整備する。 </td> </tr> </tbody> </table> <p style="text-align: center;"><u>審査基準, 基準規則と対処設備との対応表 (5/5)</u></p> <table border="1" data-bbox="964 1302 1706 1785"> <thead> <tr> <th data-bbox="964 1302 1350 1344">技術的能力審査基準 (1.10)</th> <th data-bbox="1350 1302 1706 1344">適合方針</th> </tr> </thead> <tbody> <tr> <td data-bbox="964 1344 1350 1785"> b) 水素爆発による損傷を防止するために必要な設備が、交流又は直流電源が必要な場合は代替電源設備からの給電を可能とする手順等を整備すること。 </td> <td data-bbox="1350 1344 1706 1785"> 炉心の著しい損傷が発生し、全交流動力電源又は直流電源が喪失した場合においても、原子炉建屋等の水素爆発による損傷を防止するために必要な設備（原子炉建屋ガス処理系、静的触媒式水素再結合器動作監視装置及び原子炉建屋水素濃度）へ代替電源設備（常設代替直流電源設備及び可搬型代替直流電源設備並びに常設代替交流電源設備及び可搬型代替交流電源設備）により給電する手順を整備する。 なお、電源の供給に関する手順については「1.14 電源の確保に関する手順等」にて整備する。 </td> </tr> </tbody> </table>	技術的能力審査基準 (1.10)	適合方針	【要求事項】 発電用原子炉設置者において、炉心の著しい損傷が発生した場合において原子炉建屋その他の原子炉格納容器から漏えいする気体状の放射性物質を格納するための施設（以下「原子炉建屋等」という。）の水素爆発による損傷を防止する必要がある場合には、水素爆発による当該原子炉建屋等の損傷を防止するために必要な手順等が適切に整備されているか、又は整備される方針が適切に示されていること。	炉心の著しい損傷が発生した場合において、原子炉建屋等の水素爆発による損傷を防止する手段として、原子炉建屋水素濃度により水素濃度が変動する可能性のある範囲を監視し、原子炉建屋ガス処理系による水素排出に必要な手順等を整備する。また、静的触媒式水素再結合器による水素濃度抑制に必要な手順等を整備する。	【解釈】 1 「水素爆発による当該原子炉建屋等の損傷を防止するために必要な手順等」とは、以下に掲げる措置又はこれらと同等以上の効果を有する措置を行うための手順等をいう。	—	a) 炉心の著しい損傷が発生した場合において原子炉建屋等の水素爆発による損傷を防止するため、水素濃度制御設備又は水素排出設備により、水素爆発による当該原子炉建屋等の損傷を防止するために必要な手順等を整備すること。	炉心の著しい損傷が発生した場合において、原子炉建屋等の水素爆発による損傷を防止する手段として、原子炉建屋水素濃度により水素濃度が変動する可能性のある範囲を監視し、原子炉建屋ガス処理系により水素を排出し、水素濃度制御設備である静的触媒式水素再結合器により水素濃度の上昇を抑制するために必要な手順等を整備する。	技術的能力審査基準 (1.10)	適合方針	b) 水素爆発による損傷を防止するために必要な設備が、交流又は直流電源が必要な場合は代替電源設備からの給電を可能とする手順等を整備すること。	炉心の著しい損傷が発生し、全交流動力電源又は直流電源が喪失した場合においても、原子炉建屋等の水素爆発による損傷を防止するために必要な設備（原子炉建屋ガス処理系、静的触媒式水素再結合器動作監視装置及び原子炉建屋水素濃度）へ代替電源設備（常設代替直流電源設備及び可搬型代替直流電源設備並びに常設代替交流電源設備及び可搬型代替交流電源設備）により給電する手順を整備する。 なお、電源の供給に関する手順については「1.14 電源の確保に関する手順等」にて整備する。	<p style="text-align: center;"><u>審査基準, 基準規則と対処設備との対応表 (3/3)</u></p> <table border="1" data-bbox="1757 262 2463 1354"> <thead> <tr> <th data-bbox="1757 262 2107 304">技術的能力審査基準 (1.10)</th> <th data-bbox="2107 262 2463 304">適合方針</th> </tr> </thead> <tbody> <tr> <td data-bbox="1757 304 2107 609"> 【要求事項】 発電用原子炉設置者において、炉心の著しい損傷が発生した場合において原子炉建屋その他の原子炉格納容器から漏えいする気体状の放射性物質を格納するための施設（以下「原子炉建屋等」という。）の水素爆発による損傷を防止する必要がある場合には、水素爆発による当該原子炉建屋等の損傷を防止するために必要な手順等が適切に整備されているか、又は整備される方針が適切に示されていること。 </td> <td data-bbox="2107 304 2463 609"> 炉心の著しい損傷が発生した場合において、原子炉建物等の水素爆発による損傷を防止する手段として、原子炉建物内の水素濃度が変動する可能性のある範囲を監視する。また、静的触媒式水素処理装置による水素濃度抑制に必要な手順等を整備する。 </td> </tr> <tr> <td data-bbox="1757 609 2107 787"> 【解釈】 1 「水素爆発による当該原子炉建屋等の損傷を防止するために必要な手順等」とは、以下に掲げる措置又はこれらと同等以上の効果を有する措置を行うための手順等をいう。 </td> <td data-bbox="2107 609 2463 787" style="text-align: center;">—</td> </tr> <tr> <td data-bbox="1757 787 2107 997"> a) 炉心の著しい損傷が発生した場合において原子炉建屋等の水素爆発による損傷を防止するため、水素濃度制御設備又は水素排出設備により、水素爆発による当該原子炉建屋等の損傷を防止するために必要な手順等を整備すること。 </td> <td data-bbox="2107 787 2463 997"> 炉心の著しい損傷が発生した場合において、原子炉建物等の水素爆発による損傷を防止する手段として、原子炉建物内の水素濃度が変動する可能性のある範囲を監視し、水素濃度抑制設備である静的触媒式水素処理装置により水素濃度の上昇を抑制するために必要な手順等を整備する。 </td> </tr> <tr> <td data-bbox="1757 997 2107 1354"> b) 水素爆発による損傷を防止するために必要な設備が、交流又は直流電源が必要な場合は代替電源設備からの給電を可能とする手順等を整備すること。 </td> <td data-bbox="2107 997 2463 1354"> 炉心の著しい損傷が発生し、全交流動力又は直流電源が喪失した場合においても、原子炉建物等の水素爆発による損傷を防止するために必要な設備（静的触媒式水素処理装置及び原子炉建物水素濃度）へ代替電源設備（常設代替交流電源設備、可搬型代替交流電源設備、常設代替直流電源設備、可搬型直流電源設備及び代替所内電気設備）により給電する手順を整備する。 なお、電源の供給に関する手順については、「1.14 電源の確保に関する手順等」にて整備する。 </td> </tr> </tbody> </table>	技術的能力審査基準 (1.10)	適合方針	【要求事項】 発電用原子炉設置者において、炉心の著しい損傷が発生した場合において原子炉建屋その他の原子炉格納容器から漏えいする気体状の放射性物質を格納するための施設（以下「原子炉建屋等」という。）の水素爆発による損傷を防止する必要がある場合には、水素爆発による当該原子炉建屋等の損傷を防止するために必要な手順等が適切に整備されているか、又は整備される方針が適切に示されていること。	炉心の著しい損傷が発生した場合において、原子炉建物等の水素爆発による損傷を防止する手段として、原子炉建物内の水素濃度が変動する可能性のある範囲を監視する。また、静的触媒式水素処理装置による水素濃度抑制に必要な手順等を整備する。	【解釈】 1 「水素爆発による当該原子炉建屋等の損傷を防止するために必要な手順等」とは、以下に掲げる措置又はこれらと同等以上の効果を有する措置を行うための手順等をいう。	—	a) 炉心の著しい損傷が発生した場合において原子炉建屋等の水素爆発による損傷を防止するため、水素濃度制御設備又は水素排出設備により、水素爆発による当該原子炉建屋等の損傷を防止するために必要な手順等を整備すること。	炉心の著しい損傷が発生した場合において、原子炉建物等の水素爆発による損傷を防止する手段として、原子炉建物内の水素濃度が変動する可能性のある範囲を監視し、水素濃度抑制設備である静的触媒式水素処理装置により水素濃度の上昇を抑制するために必要な手順等を整備する。	b) 水素爆発による損傷を防止するために必要な設備が、交流又は直流電源が必要な場合は代替電源設備からの給電を可能とする手順等を整備すること。	炉心の著しい損傷が発生し、全交流動力又は直流電源が喪失した場合においても、原子炉建物等の水素爆発による損傷を防止するために必要な設備（静的触媒式水素処理装置及び原子炉建物水素濃度）へ代替電源設備（常設代替交流電源設備、可搬型代替交流電源設備、常設代替直流電源設備、可搬型直流電源設備及び代替所内電気設備）により給電する手順を整備する。 なお、電源の供給に関する手順については、「1.14 電源の確保に関する手順等」にて整備する。	<p>・記載表現の相違</p> <p>【柏崎 6/7】</p> <p>島根 2 号炉は、技術的能力審査基準における適合方針を記載</p>
技術的能力審査基準 (1.10)	適合方針																								
【要求事項】 発電用原子炉設置者において、炉心の著しい損傷が発生した場合において原子炉建屋その他の原子炉格納容器から漏えいする気体状の放射性物質を格納するための施設（以下「原子炉建屋等」という。）の水素爆発による損傷を防止する必要がある場合には、水素爆発による当該原子炉建屋等の損傷を防止するために必要な手順等が適切に整備されているか、又は整備される方針が適切に示されていること。	炉心の著しい損傷が発生した場合において、原子炉建屋等の水素爆発による損傷を防止する手段として、原子炉建屋水素濃度により水素濃度が変動する可能性のある範囲を監視し、原子炉建屋ガス処理系による水素排出に必要な手順等を整備する。また、静的触媒式水素再結合器による水素濃度抑制に必要な手順等を整備する。																								
【解釈】 1 「水素爆発による当該原子炉建屋等の損傷を防止するために必要な手順等」とは、以下に掲げる措置又はこれらと同等以上の効果を有する措置を行うための手順等をいう。	—																								
a) 炉心の著しい損傷が発生した場合において原子炉建屋等の水素爆発による損傷を防止するため、水素濃度制御設備又は水素排出設備により、水素爆発による当該原子炉建屋等の損傷を防止するために必要な手順等を整備すること。	炉心の著しい損傷が発生した場合において、原子炉建屋等の水素爆発による損傷を防止する手段として、原子炉建屋水素濃度により水素濃度が変動する可能性のある範囲を監視し、原子炉建屋ガス処理系により水素を排出し、水素濃度制御設備である静的触媒式水素再結合器により水素濃度の上昇を抑制するために必要な手順等を整備する。																								
技術的能力審査基準 (1.10)	適合方針																								
b) 水素爆発による損傷を防止するために必要な設備が、交流又は直流電源が必要な場合は代替電源設備からの給電を可能とする手順等を整備すること。	炉心の著しい損傷が発生し、全交流動力電源又は直流電源が喪失した場合においても、原子炉建屋等の水素爆発による損傷を防止するために必要な設備（原子炉建屋ガス処理系、静的触媒式水素再結合器動作監視装置及び原子炉建屋水素濃度）へ代替電源設備（常設代替直流電源設備及び可搬型代替直流電源設備並びに常設代替交流電源設備及び可搬型代替交流電源設備）により給電する手順を整備する。 なお、電源の供給に関する手順については「1.14 電源の確保に関する手順等」にて整備する。																								
技術的能力審査基準 (1.10)	適合方針																								
【要求事項】 発電用原子炉設置者において、炉心の著しい損傷が発生した場合において原子炉建屋その他の原子炉格納容器から漏えいする気体状の放射性物質を格納するための施設（以下「原子炉建屋等」という。）の水素爆発による損傷を防止する必要がある場合には、水素爆発による当該原子炉建屋等の損傷を防止するために必要な手順等が適切に整備されているか、又は整備される方針が適切に示されていること。	炉心の著しい損傷が発生した場合において、原子炉建物等の水素爆発による損傷を防止する手段として、原子炉建物内の水素濃度が変動する可能性のある範囲を監視する。また、静的触媒式水素処理装置による水素濃度抑制に必要な手順等を整備する。																								
【解釈】 1 「水素爆発による当該原子炉建屋等の損傷を防止するために必要な手順等」とは、以下に掲げる措置又はこれらと同等以上の効果を有する措置を行うための手順等をいう。	—																								
a) 炉心の著しい損傷が発生した場合において原子炉建屋等の水素爆発による損傷を防止するため、水素濃度制御設備又は水素排出設備により、水素爆発による当該原子炉建屋等の損傷を防止するために必要な手順等を整備すること。	炉心の著しい損傷が発生した場合において、原子炉建物等の水素爆発による損傷を防止する手段として、原子炉建物内の水素濃度が変動する可能性のある範囲を監視し、水素濃度抑制設備である静的触媒式水素処理装置により水素濃度の上昇を抑制するために必要な手順等を整備する。																								
b) 水素爆発による損傷を防止するために必要な設備が、交流又は直流電源が必要な場合は代替電源設備からの給電を可能とする手順等を整備すること。	炉心の著しい損傷が発生し、全交流動力又は直流電源が喪失した場合においても、原子炉建物等の水素爆発による損傷を防止するために必要な設備（静的触媒式水素処理装置及び原子炉建物水素濃度）へ代替電源設備（常設代替交流電源設備、可搬型代替交流電源設備、常設代替直流電源設備、可搬型直流電源設備及び代替所内電気設備）により給電する手順を整備する。 なお、電源の供給に関する手順については、「1.14 電源の確保に関する手順等」にて整備する。																								

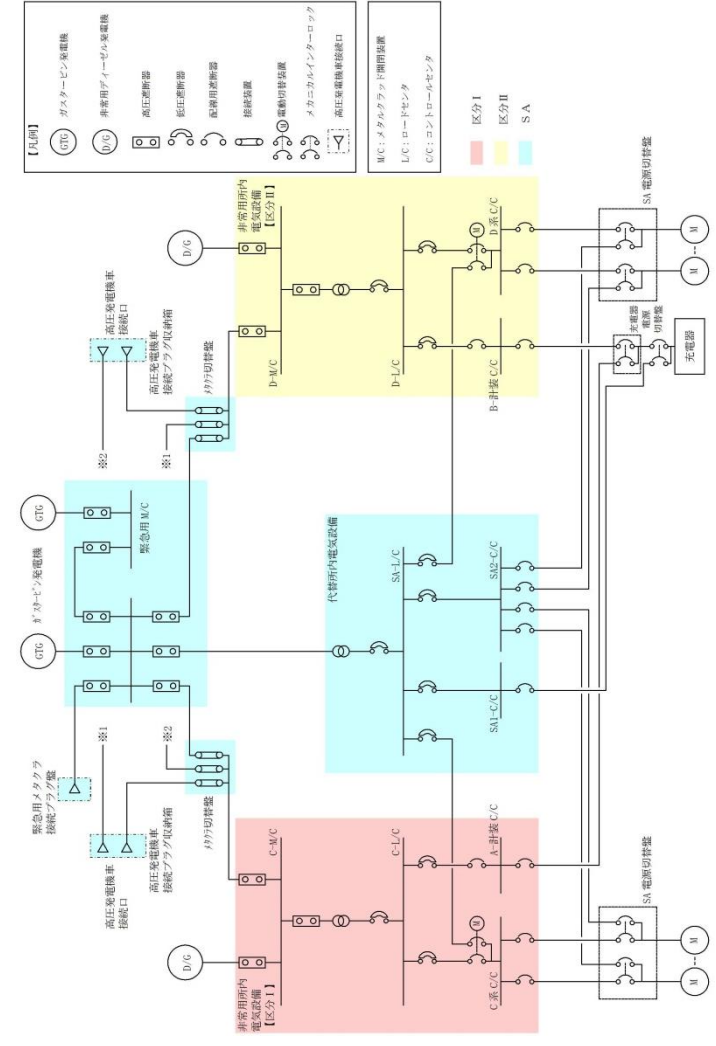
柏崎刈羽原子力発電所 6 / 7 号炉 (2017. 12. 20 版)	東海第二発電所 (2018. 9. 18 版)	島根原子力発電所 2号炉	備考																																				
	<p style="text-align: center;">添付資料 1. 10. 2</p> <p style="text-align: center;">自主対策設備仕様</p> <table border="1" data-bbox="958 352 1703 667"> <thead> <tr> <th>機器名称</th> <th>常設 /可搬</th> <th>耐震性</th> <th>容量</th> <th>揚程</th> <th>個数</th> </tr> </thead> <tbody> <tr> <td>常設低圧代替注水系ポンプ</td> <td>常設</td> <td>Sクラス</td> <td>約 200m³/h (1 台当たり)</td> <td>約 200m</td> <td>2 台</td> </tr> <tr> <td>可搬型代替注水中型ポンプ (格納容器頂部注水系 (可搬型) として使用)</td> <td>可搬</td> <td>Sクラス</td> <td>約 210m³/h (1 台当たり)</td> <td>約 100m</td> <td>5 台</td> </tr> <tr> <td>可搬型代替注水大型ポンプ (格納容器頂部注水系 (可搬型) として使用)</td> <td>可搬</td> <td>Sクラス</td> <td>約 1,320m³/h (1 台当たり)</td> <td>約 140m</td> <td>4 台</td> </tr> </tbody> </table>	機器名称	常設 /可搬	耐震性	容量	揚程	個数	常設低圧代替注水系ポンプ	常設	Sクラス	約 200m ³ /h (1 台当たり)	約 200m	2 台	可搬型代替注水中型ポンプ (格納容器頂部注水系 (可搬型) として使用)	可搬	Sクラス	約 210m ³ /h (1 台当たり)	約 100m	5 台	可搬型代替注水大型ポンプ (格納容器頂部注水系 (可搬型) として使用)	可搬	Sクラス	約 1,320m ³ /h (1 台当たり)	約 140m	4 台	<p style="text-align: center;">添付資料 1. 10. 2</p> <p style="text-align: center;">自主対策設備仕様</p> <table border="1" data-bbox="1748 382 2454 501"> <thead> <tr> <th>機器名称</th> <th>常設 /可搬</th> <th>耐震性</th> <th>容量</th> <th>揚程</th> <th>個数</th> </tr> </thead> <tbody> <tr> <td>大量送水車</td> <td>可搬</td> <td>— (Ss 機能維持)</td> <td>120m³/h</td> <td>—</td> <td>1 台</td> </tr> </tbody> </table>	機器名称	常設 /可搬	耐震性	容量	揚程	個数	大量送水車	可搬	— (Ss 機能維持)	120m ³ /h	—	1 台	<p style="text-align: center;">備考</p> <p>・記載表現の相違 【柏崎 6/7】 島根 2 号炉は、自主対策設備の設備概要を記載</p>
機器名称	常設 /可搬	耐震性	容量	揚程	個数																																		
常設低圧代替注水系ポンプ	常設	Sクラス	約 200m ³ /h (1 台当たり)	約 200m	2 台																																		
可搬型代替注水中型ポンプ (格納容器頂部注水系 (可搬型) として使用)	可搬	Sクラス	約 210m ³ /h (1 台当たり)	約 100m	5 台																																		
可搬型代替注水大型ポンプ (格納容器頂部注水系 (可搬型) として使用)	可搬	Sクラス	約 1,320m ³ /h (1 台当たり)	約 140m	4 台																																		
機器名称	常設 /可搬	耐震性	容量	揚程	個数																																		
大量送水車	可搬	— (Ss 機能維持)	120m ³ /h	—	1 台																																		



第1図 6号及び7号炉 電源構成図 (交流電源)

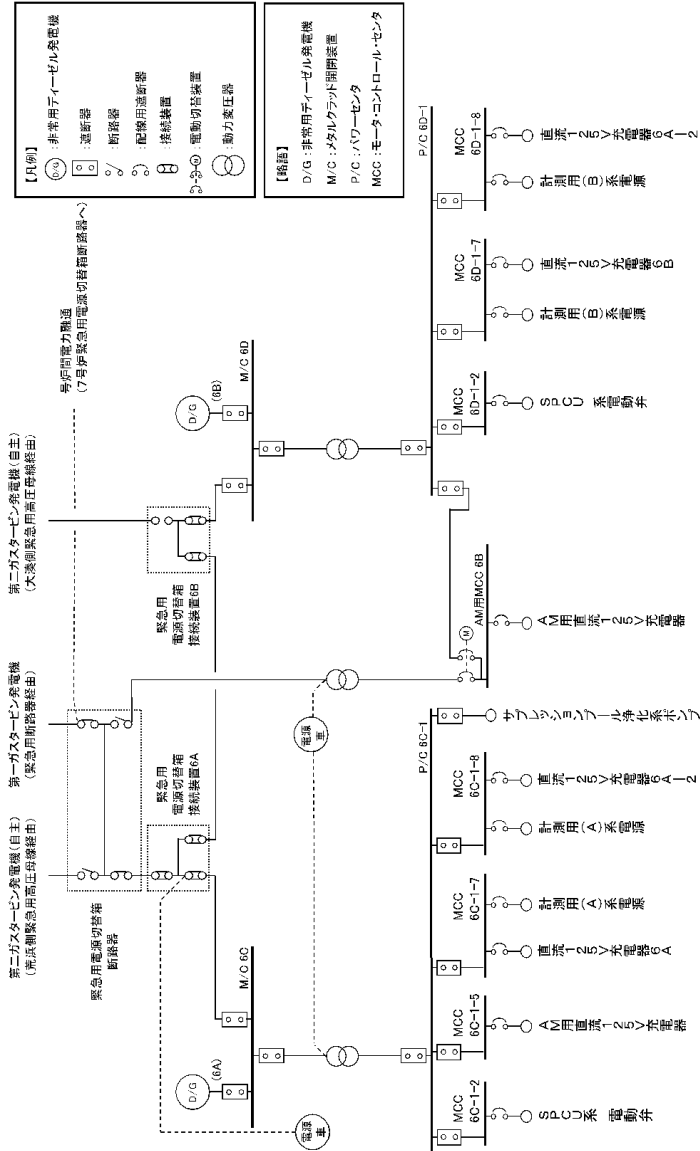


第1図 対応手段として選定した設備の電源構成図 (交流電源)

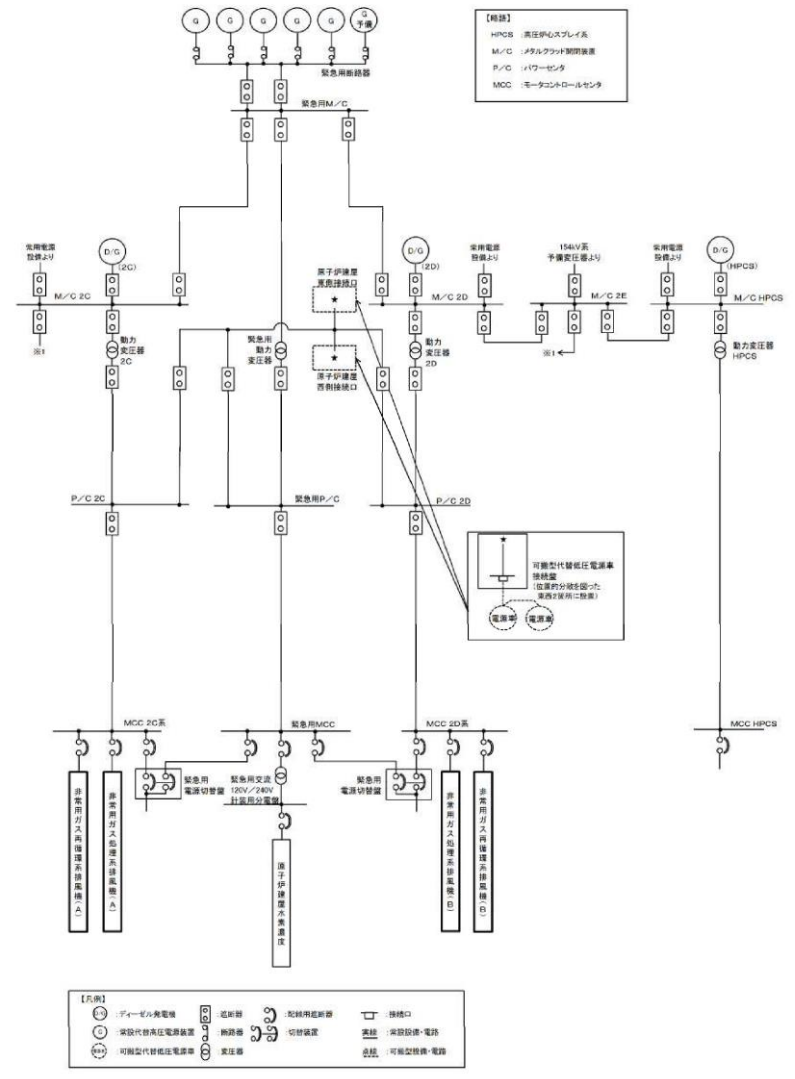


第1図 対応手段として選定した設備の電源構成図 (交流電源)

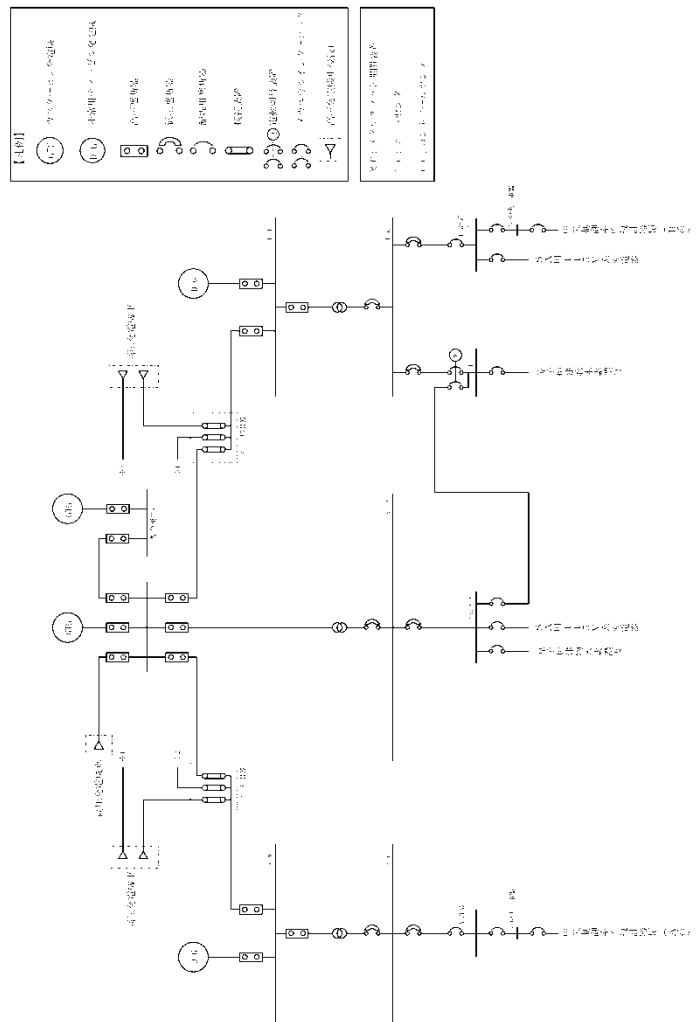
・設備の相違
【柏崎6/7, 東海第二】
 電源構成の相違及び対応手段の相違による供給設備の相違



第2図 6号炉 電源構成図 (交流電源)

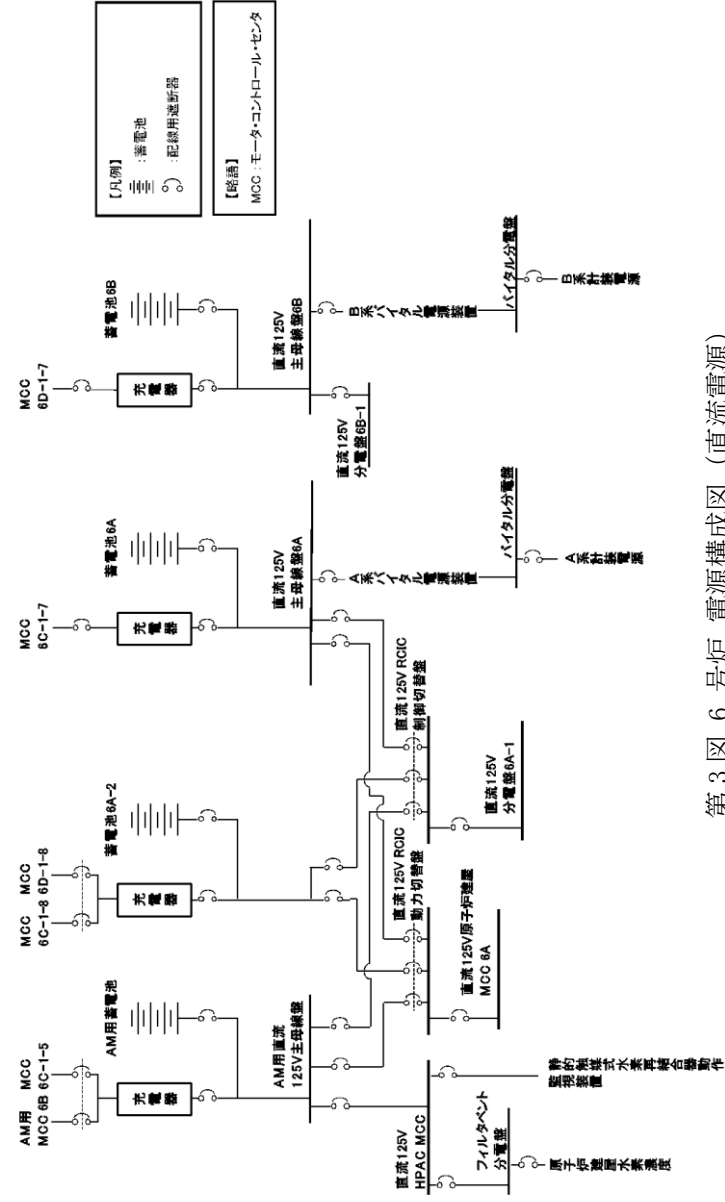


第2図 対応手段として選定した設備の電源構成図 (交流電源)

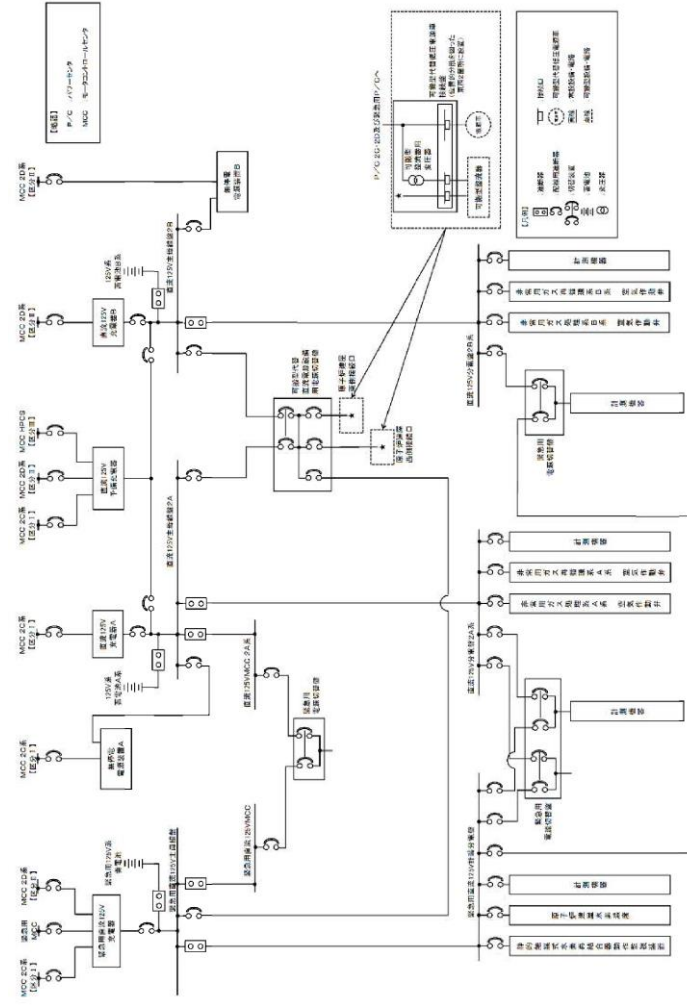


第2図 対応手段として選定した設備の電源構成図 (交流電源)

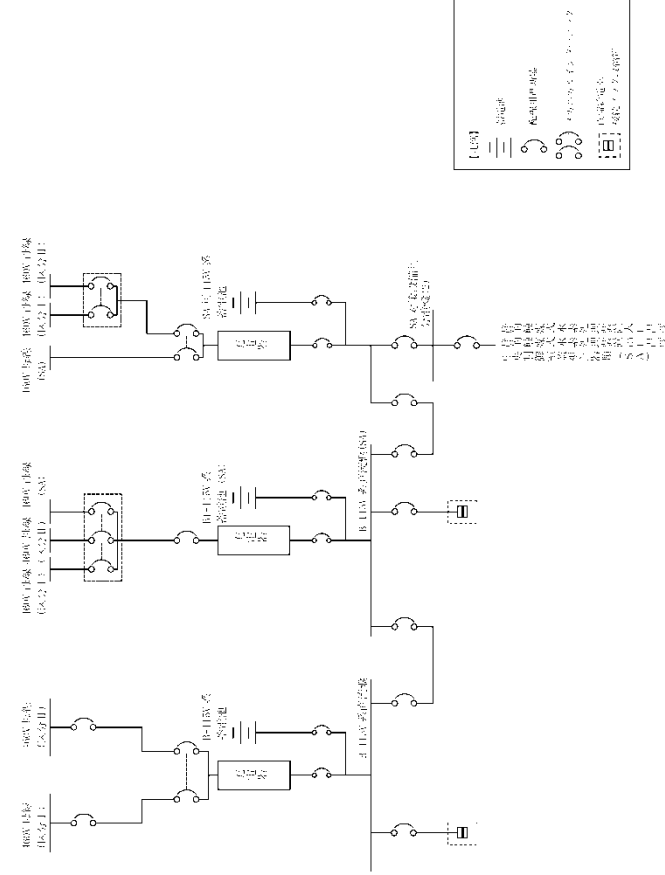
・設備の相違
【柏崎 6/7, 東海第二】
 電源構成の相違及び対応手段の相違による供給設備の相違



第3図 6号炉電源構成図(直流電源)



第3図 対応手段として選定した設備の電源構成図(直流電源)



第3図 対応手段として選定した設備の電源構成図(直流電源)

備考
 ・設備の相違
 【柏崎6/7, 東海第二】
 電源構成の相違及び対応手段の相違による供給設備の相違

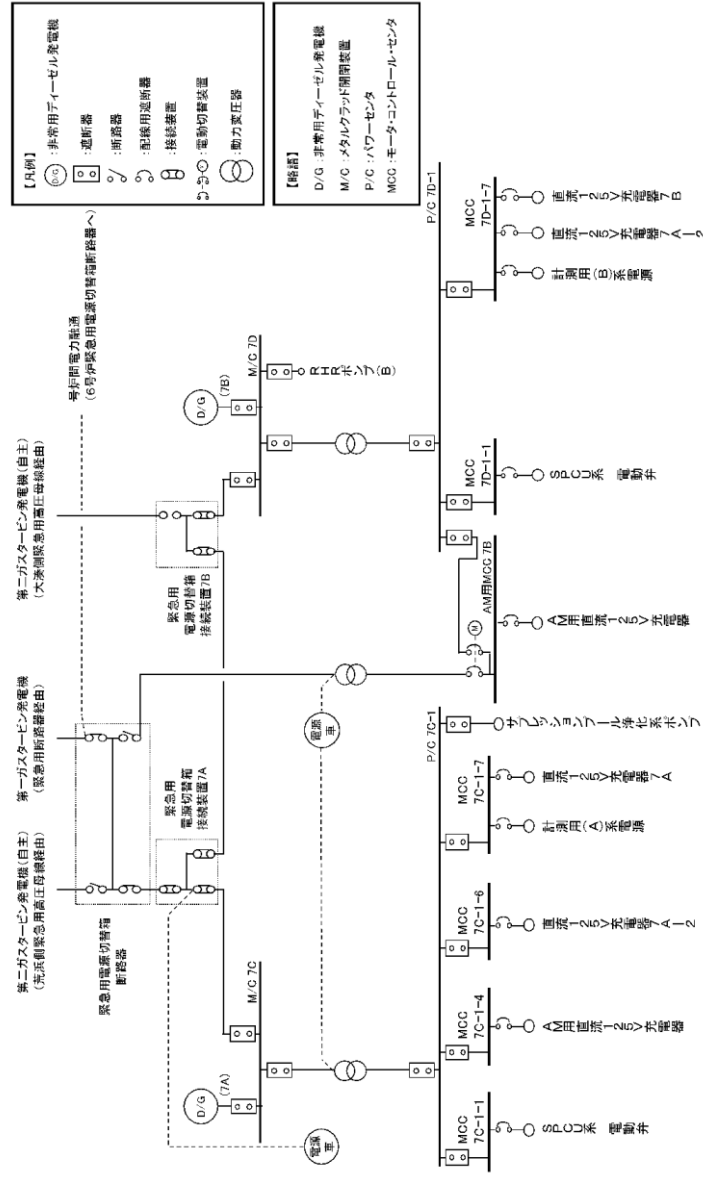
柏崎刈羽原子力発電所 6 / 7 号炉 (2017. 12. 20 版)

東海第二発電所 (2018. 9. 18 版)

島根原子力発電所 2号炉

備考

・記載表現の相違
【柏崎 6/7】
 島根 2 号炉は、単独申請



第 4 図 7 号炉 電源構成図 (交流電源)

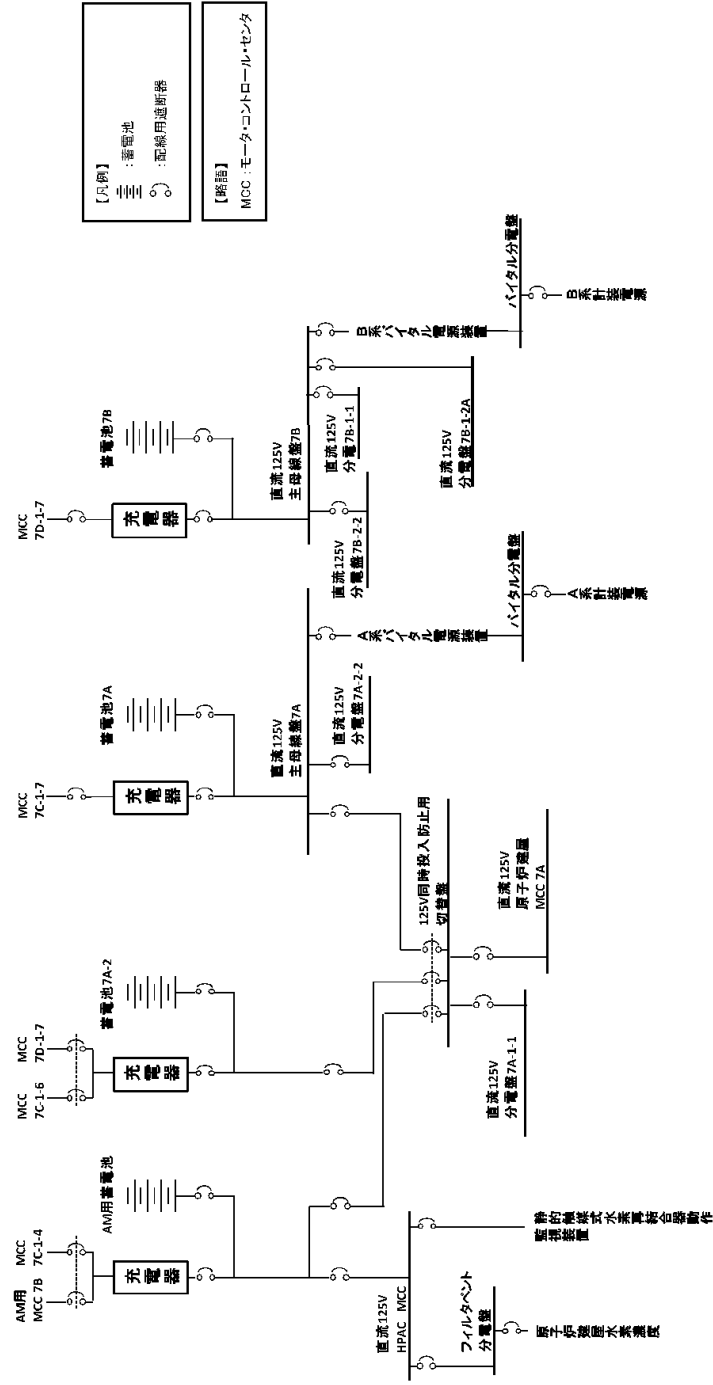
柏崎刈羽原子力発電所 6 / 7 号炉 (2017. 12. 20 版)

東海第二発電所 (2018. 9. 18 版)

島根原子力発電所 2号炉

備考

・記載表現の相違
【柏崎 6/7】
 島根 2号炉は、単独申請




第5図 7号炉 電源構成図 (直流電源)

柏崎刈羽原子力発電所 6 / 7 号炉 (2017. 12. 20 版)	東海第二発電所 (2018. 9. 18 版)	島根原子力発電所 2号炉	備考
<p style="text-align: right;">添付資料 1. 10. 3-1</p> <p style="text-align: center;">重大事故対策の成立性</p> <p>1. <u>格納容器頂部注水系による原子炉ウエルへの注水 (淡水/海水)</u></p> <p>(1) <u>可搬型代替注水ポンプ (A-2 級) による送水準備及び送水</u></p> <p>a. 操作概要 緊急時対策本部は、<u>格納容器頂部注水系による原子炉ウエルへの注水が必要な状況において、接続口 (ホース接続箇所) 及び水源を選定し、送水ルートを決</u>定する。 現場では、指示された送水ルートを確保した上で、<u>可搬型代替注水ポンプ (A-2 級) により送水する。</u></p> <p>b. 作業場所 <u>屋外 (原子炉建屋周辺、防火水槽周辺、淡水貯水池周辺)</u></p> <p>c. 必要要員数及び時間 <u>格納容器頂部注水系による原子炉ウエルへの注水のうち、可搬型代替注水ポンプ (A-2 級) による送水操作に必要な要員数、時間は以下のとおり。</u></p> <p>必要要員数: 「<u>防火水槽を水源とした場合</u>」 <u>2 名 (緊急時対策要員 2 名)</u> 「<u>淡水貯水池を水源とした場合 (あらかじめ敷設してあるホースが使用できる場合)</u>」 <u>4 名 (緊急時対策要員 4 名)</u> 「<u>淡水貯水池を水源とした場合 (あらかじめ敷設してあるホースが使用できない場合)</u>」 <u>6 名 (緊急時対策要員 6 名)</u></p> <p>想定時間: 「<u>防火水槽を水源とした場合</u>」 <u>110 分 (実績時間なし)</u></p>	<p style="text-align: right;">添付資料 1. 10. 4</p> <p style="text-align: center;">重大事故対策の成立性</p> <p>1. <u>格納容器頂部注水系 (可搬型) による原子炉ウエルへの注水 (淡水/海水)</u></p> <p>(1) <u>格納容器頂部注水系 (可搬型) として使用する可搬型代替注水中型ポンプ又は可搬型代替注水大型ポンプによる送水 (淡水/海水)</u></p> <p>a. 操作概要 <u>格納容器頂部注水系 (可搬型) による原子炉ウエルへの注水が必要な状況において、外部接続口及び水源を選定し、取水箇所まで移動するとともに、送水ルートを確保した後、格納容器頂部注水系 (可搬型) として使用する可搬型代替注水中型ポンプ又は可搬型代替注水大型ポンプにより原子炉ウエルに送水する。</u></p> <p>b. 作業場所 <u>屋外 (原子炉建屋東側周辺、原子炉建屋西側周辺、常設代替高圧電源装置置場東側周辺、常設代替高圧電源装置置場西側周辺、取水箇所 (西側淡水貯水設備、代替淡水貯槽) 周辺)</u></p> <p>c. 必要要員数及び操作時間 <u>格納容器頂部注水系 (可搬型) による原子炉ウエルへの注水として、最長時間を要する代替淡水貯槽から原子炉建屋東側接続口を使用した送水に必要な要員数、所要時間は以下のとおり。</u></p> <p>必要要員数: <u>8 名 (重大事故等対応要員 8 名)</u></p> <p>所要時間目安^{*1}: <u>535 分以内 (所要時間目安のうち、現場操作に係る時間は 535 分以内)</u></p>	<p style="text-align: right;">添付資料 1. 10. 4-1</p> <p style="text-align: center;">重大事故対策の成立性</p> <p>1. <u>原子炉ウエル代替注水系による原子炉ウエルへの注水 (淡水/海水)</u></p> <p>(1) <u>原子炉ウエル代替注水系による原子炉ウエルへの注水 (淡水/海水)</u></p> <p>a. 操作概要 <u>緊急時対策本部は、原子炉ウエル代替注水系による原子炉ウエルへの注水が必要な状況において、外部接続口 (ホース接続箇所) 及び水源を選定し、取水箇所まで移動するとともに、送水ルートを確保した後、原子炉ウエル代替注水系として使用する大量送水車により原子炉ウエルに送水する。</u></p> <p>b. 作業場所 <u>屋外 (原子炉建物西側周辺、原子炉建物南側周辺、取水箇所 (輪谷貯水槽 (西 1) 及び輪谷貯水槽 (西 2) 周辺)</u></p> <p>c. 必要要員数及び想定時間 <u>原子炉ウエル代替注水系による原子炉ウエルへの注水として、最長時間を要する第 4 保管エリア、第 3 保管エリアの可搬型設備による輪谷貯水槽 (西 1) 及び輪谷貯水槽 (西 2) を使用した送水に必要な要員数、想定時間は以下のとおり。</u></p> <p>必要要員数: <u>12 名 (緊急時対策要員 12 名)</u></p> <p>想定時間: <u>2 時間 10 分以内 (所要時間目安^{*1}: 1 時間 41 分)</u></p>	<p>・体制及び運用の相違 【柏崎 6/7, 東海第二】 ⑦の相違</p> <p>・設備の相違 【柏崎 6/7, 東海第二】</p>

柏崎刈羽原子力発電所 6 / 7 号炉 (2017. 12. 20 版)	東海第二発電所 (2018. 9. 18 版)	島根原子力発電所 2号炉	備考
<p>「淡水貯水池を水源とした場合 (あらかじめ敷設してあるホースが使用できる場合)」 <u>115 分 (実績時間なし)</u></p> <p>「淡水貯水池を水源とした場合 (あらかじめ敷設してあるホースが使用できない場合)」 <u>330 分 (実績時間なし)</u></p>	<p>※1 : 所要時間目安は、模擬により算定した時間</p> <p>所要時間内訳</p> <p>【重大事故等対応要員】</p> <ul style="list-style-type: none"> ・準備 : 30分 (放射線防護具着用を含む) ・移動 : 10分 (移動経路 : 南側保管場所から代替淡水貯槽周辺) ・ホース敷設準備 : 20分*2 (対象作業 : ホース積み込み, ホース荷卸しを含む) ・系統構成 : 475分 (対象作業 : ポンプ設置, ホース敷設等を含む) ・送水準備 : 20分 <p>※2 : ホース敷設準備は、系統構成と並行して行うため、所要時間目安には含まれない。</p>	<p>※1 : 所要時間目安は、実機による検証及び模擬により算定した時間</p> <p>想定時間内訳</p> <p>【緊急時対策要員 6 名】 (原子炉建物南側接続口周辺作業)</p> <ul style="list-style-type: none"> ●緊急時対策所～第 4 保管エリア移動 : 想定時間 35 分, 所要時間目安 32 分 <ul style="list-style-type: none"> ・移動 : 所要時間目安 32 分 (移動経路 : 緊急時対策所～第 4 保管エリア) ●車両健全性確認 (ホース展張車) : 想定時間 10 分, 所要時間目安 10 分 <ul style="list-style-type: none"> ・車両健全性確認 (ホース展張車) : 所要時間目安 10 分 (第 4 保管エリア) ●送水準備 (ホース敷設及びヘッダ接続) : 想定時間 55 分, 所要時間目安 34 分 <ul style="list-style-type: none"> ・移動 : 所要時間目安 4 分 (移動経路 : 第 4 保管エリア～原子炉建物西側法面) ・送水準備 (ホース敷設及びヘッダ接続) : 所要時間目安 30 分 (原子炉建物西側法面, 原子炉建物南側接続口周辺) ●送水準備 (ヘッダ～原子炉建物南側接続口) : 想定時間 25 分, 所要時間目安 21 分 <ul style="list-style-type: none"> ・送水準備 : 所要時間目安 15 分 (ヘッダ～原子炉建物南側接続口) ・系統構成 : 所要時間目安 6 分 (操作対象 2 弁 : 原子炉建物南側接続口周辺) <p>【緊急時対策要員 6 名】 (輪谷貯水槽 (西 1) 及び輪谷貯水槽 (西 2) 周辺, 原子炉建物西側法面周辺作業)</p> <ul style="list-style-type: none"> ●緊急時対策所～第 3 保管エリア移動 : 想定時間 30 分, 所要時間目安 28 分 <ul style="list-style-type: none"> ・移動 : 所要時間目安 28 分 (移動経路 : 緊急時対策所～第 3 保管エリア) 	<p>島根 2 号炉は、使用する代替水源、接続口により対応人数、想定時間は変わらない</p> <p>・記載表現の相違 【柏崎 6/7】 島根 2 号炉は、各要員の想定時間内訳を記載</p>

柏崎刈羽原子力発電所 6 / 7 号炉 (2017. 12. 20 版)	東海第二発電所 (2018. 9. 18 版)	島根原子力発電所 2号炉	備考
<p>d. 操作の成立性について</p> <p>作業環境: 車両の作業用照明・ヘッドライト、<u>懐中電灯</u>及び<u>LED 多機能ライト</u>により、夜間における作業性を確保している。操作は放射性物質の放出が予想されることから、防護具（全面マスク、個人線量計、ゴム手袋）を装備して作業を行う。</p> <p>移動経路: 車両のヘッドライトのほか、ヘッドライト、<u>懐中電灯</u>及び<u>LED 多機能ライト</u>を携帯しており、夜間においても接近可能である。また、現場への移動は、地震等による重大事故等が発生した場合でも安全に移動できる経路を移動する。</p> <p>操作性: <u>可搬型代替注水ポンプ</u>からのホースの接続は、汎用の結合金具 (<u>オス・メス</u>) であり、容易に</p>	<p>d. 操作の成立性について</p> <p>作業環境: 車両の作業用照明、ヘッドライト及び<u>LEDライト</u>により、夜間における作業性を確保している。また、放射性物質が放出される可能性があることから、操作は放射線防護具（全面マスク、個人線量計、綿手袋、ゴム手袋、タイベック）を着用して作業を行う。</p> <p>移動経路: 車両のヘッドライトのほか、ヘッドライト及び<u>LEDライト</u>を携帯しており、夜間においても接近可能である。また、アクセスルート上に支障となる設備はない。</p> <p>操作性: 格納容器頂部注水系（可搬型）として使用する可搬型代替注水中型ポンプ及び可搬型</p>	<p>●<u>車両健全性確認（大量送水車、ホース展張車）</u>: 想定時間 10 分、所要時間目安 10 分</p> <p>・<u>車両健全性確認（大量送水車、ホース展張車）</u>: 所要時間目安 10 分（第 3 保管エリア）</p> <p>●<u>大量送水車配置</u>: 想定時間 15 分、所要時間目安 12 分</p> <p>・<u>移動</u>: 所要時間目安 4 分（移動経路: 第 3 保管エリア～<u>輪谷貯水槽（西 1）</u>及び<u>輪谷貯水槽（西 2）</u>）</p> <p>・<u>大量送水車配置</u>: 所要時間目安 8 分（<u>輪谷貯水槽（西 1）</u>及び<u>輪谷貯水槽（西 2）</u>）</p> <p>●<u>送水準備（ホース敷設）</u>: 想定時間 1 時間、所要時間目安 37 分</p> <p>・<u>送水準備（ホース敷設）</u>: 所要時間目安 32 分（<u>輪谷貯水槽（西 1）</u>及び<u>輪谷貯水槽（西 2）</u>、<u>原子炉建物西側法面</u>）</p> <p>・<u>移動</u>: 所要時間目安 5 分（移動経路: <u>原子炉建物西側法面～輪谷貯水槽（西 1）</u>及び<u>輪谷貯水槽（西 2）</u>周辺）</p> <p>●<u>大量送水車起動、注水開始</u>: 想定時間 10 分、所要時間目安 10 分</p> <p>・<u>大量送水車起動、注水開始</u>: 所要時間目安 10 分（<u>輪谷貯水槽（西 1）</u>及び<u>輪谷貯水槽（西 2）</u>）</p> <p>d. 操作の成立性について</p> <p>作業環境: 車両の作業用照明、ヘッドライト及び<u>懐中電灯</u>により、夜間における作業性を確保している。また、放射性物質が放出される可能性があることから、防護具（全面マスク、個人線量計、<u>綿手袋</u>、<u>ゴム手袋</u>、<u>汚染防護服</u>）を装備又は携行して作業を行う。</p> <p>移動経路: 車両のヘッドライトのほか、ヘッドライト及び<u>懐中電灯</u>を携行しており、夜間においても接近可能である。また、現場への移動は、地震等による重大事故等が発生した場合でも安全に移動できる経路を移動する。</p> <p>操作性: <u>原子炉ウエル代替注水系</u>として使用する<u>大量送水車</u>からのホースの接続は、汎用の結</p>	<p>・運用の相違 【柏崎 6/7, 東海第二】 使用資機材の相違</p> <p>・運用の相違 【柏崎 6/7, 東海第二】 使用資機材の相違</p>

柏崎刈羽原子力発電所 6 / 7 号炉 (2017. 12. 20 版)	東海第二発電所 (2018. 9. 18 版)	島根原子力発電所 2号炉	備考
<p>実施可能である。また、作業エリア周辺には、支障となる設備はなく、十分な作業スペースを確保している。</p> <p>連絡手段:通信連絡設備 (送受話器, 電力保安通信用電話設備, 衛星電話設備, 無線連絡設備) のうち、使用可能な設備により、緊急時対策本部及び中央制御室に連絡する。</p> <div data-bbox="184 724 480 945"> </div> <p data-bbox="201 961 480 1081">[防火水槽を水源とした場合] 防火水槽への吸管投入</p> <div data-bbox="566 730 863 940"> </div> <p data-bbox="578 961 863 1123">[淡水貯水池を水源とした場合] ホースと可搬型代替注水ポンプ吸管との接続</p> <div data-bbox="184 1213 480 1444"> </div> <p data-bbox="192 1459 480 1533">ホースを建屋接続口まで敷設</p>	<p>代替注水大型ポンプからのホースの接続は、汎用の結合金具であり、十分な作業スペースを確保していることから、容易に実施可能である。</p> <p>連絡手段: <u>衛星電話設備 (固定型, 携帯型)</u>, <u>無線連絡設備 (固定型, 携帯型)</u>, <u>電力保安通信用電話設備 (固定電話機, PHS 端末)</u>, <u>送受話器 (ページング)</u> のうち、使用可能な設備により、災害対策本部との連絡が可能である。</p> <div data-bbox="1003 709 1299 907"> </div> <p data-bbox="1015 924 1261 949">可搬型代替注水大型ポンプ</p> <div data-bbox="1353 760 1650 907"> </div> <p data-bbox="1439 919 1608 945">車両の作業用照明</p> <div data-bbox="1015 974 1299 1184"> </div> <p data-bbox="1062 1188 1231 1213">ホース接続訓練</p> <div data-bbox="1353 974 1650 1184"> </div> <p data-bbox="1400 1188 1647 1213">車両操作訓練 (ポンプ起動)</p> <div data-bbox="1015 1247 1299 1457"> </div> <p data-bbox="1032 1465 1282 1491">可搬型代替注水中型ポンプ</p> <div data-bbox="1353 1247 1650 1457"> </div> <p data-bbox="1448 1465 1587 1491">ホース敷設訓練</p> <div data-bbox="1003 1533 1299 1751"> </div> <p data-bbox="1053 1759 1222 1831">夜間での送水訓練 (ポンプ設置)</p> <div data-bbox="1353 1533 1650 1751"> </div> <p data-bbox="1380 1759 1676 1822">放射線防護具着用による送水訓練 (交代要員参集)</p>	<p>合金具であり、容易に実施可能である。また、作業エリア周辺には、支障となる設備はなく、十分な作業スペースを確保している。</p> <p>連絡手段: <u>衛星電話設備 (固定型, 携帯型)</u>, <u>無線通信用設備 (固定型, 携帯型)</u>, <u>電力保安通信用電話設備, 所内通信連絡設備 (警報装置を含む。)</u> のうち、使用可能な設備により <u>緊急時対策本部との連絡が可能である。</u></p> <div data-bbox="1745 722 1982 898"> </div> <p data-bbox="1757 911 1952 982">ホース接続作業 (昼間)</p> <div data-bbox="1994 722 2231 898"> </div> <p data-bbox="2012 911 2202 982">水中ポンプ設置準備 (夜間)</p> <div data-bbox="2243 722 2469 898"> </div> <p data-bbox="2261 911 2457 982">ポンプ起動操作 (夜間)</p>	<p>備考</p> <ul style="list-style-type: none"> 運用の相違 【柏崎 6/7, 東海第二】 使用資機材の相違

柏崎刈羽原子力発電所 6 / 7 号炉 (2017. 12. 20 版)	東海第二発電所 (2018. 9. 18 版)	島根原子力発電所 2号炉	備考
	 <p data-bbox="1181 415 1478 470">放射線防護具着用による送水訓練 (水中ポンプユニット設置)</p>		

柏崎刈羽原子力発電所 6 / 7 号炉 (2017. 12. 20 版)	東海第二発電所 (2018. 9. 18 版)	島根原子力発電所 2号炉	備考
<p style="text-align: right;">添付資料 1. 10. 3-2</p> <p>2. サプレッションプール浄化系による原子炉ウェルへの注水</p> <p>a. 操作概要</p> <p><u>原子炉ウェルへの注水準備のため、サプレッションプール浄化系の系統構成を行う。</u></p> <p>b. 作業場所</p> <p><u>原子炉建屋 地上 2 階 (管理区域)</u></p> <p>c. 必要要員数及び時間</p> <p><u>サプレッションプール浄化系による原子炉ウェルへの注水のうち、現場での系統構成に必要な要員数、時間は以下のとおり。</u></p> <p><u>必要要員数: 2 名 (現場運転員 2 名)</u></p> <p><u>想定時間 : 35 分 (実績時間: 33 分)</u></p> <p>d. 操作の成立性について</p> <p><u>作業環境: ヘッドライト及び懐中電灯を携帯して作業性を確保する。操作は汚染の可能性を考慮し防護具 (全面マスク, 個人線量計, ゴム手袋) を装備して作業を行う。</u></p> <p><u>移動経路: バッテリー内蔵型 LED 照明をアクセスルート上に配備しており接近可能である。また、ヘッドライト及び懐中電灯をバックアップとして携帯している。アクセスルート上に支障となる設備はない。</u></p> <p><u>操作性 : 通常の弁操作であり、容易に実施可能である。操作対象弁には、暗闇でも識別し易いように反射テープを施している。</u></p> <p><u>連絡手段: 通信連絡設備 (送受信器, 電力保安通信用電話設備, 携帯型音声呼出電話設備) のち、使用可能な設備により、緊急時対策本部及び中央制御室に連絡する。</u></p>			<p>・設備の相違</p> <p>【柏崎 6/7】</p> <p>①の相違</p>

柏崎刈羽原子力発電所 6 / 7 号炉 (2017. 12. 20 版)	東海第二発電所 (2018. 9. 18 版)	島根原子力発電所 2号炉	備考
 <p data-bbox="483 747 596 779">系統構成</p>			

柏崎刈羽原子力発電所 6 / 7 号炉 (2017. 12. 20 版)	東海第二発電所 (2018. 9. 18 版)	島根原子力発電所 2号炉	備考
<p style="text-align: right;">添付資料 1.10.3-3</p> <p>3. <u>原子炉建屋トップベント</u></p> <p>(1) <u>トップベント開放操作</u></p> <p>a. 操作概要 レバーブロックを<u>トップベント開放用ワイヤーロープ</u>及び<u>反力用フック</u>に取り付け、レバーブロック操作により<u>トップベント開放用ワイヤーロープを反力用フック近傍まで引っ張り、トップベント開放用ワイヤーロープを反力用フックに固定する。</u></p> <p>b. 作業場所 <u>原子炉建屋低層階屋上 (非管理区域)</u></p> <p>c. 必要要員数及び時間 <u>原子炉建屋トップベントの開放操作に必要な要員数、時間は以下のとおり。</u></p> <p>必要要員数: 3 名 (緊急時対策要員) 想定時間: <u>55 分 (実績時間なし)</u></p> <p>必要要員数: 3 名 (緊急時対策要員) 想定時間: <u>55 分 (実績時間なし)</u></p>	<p>2. <u>原子炉建屋外側ブローアウトパネル開放及びブローアウトパネル閉止装置のパネル部開放による水素排出</u></p> <p>(1) <u>ブローアウトパネル強制開放装置による原子炉建屋外側ブローアウトパネル開放</u></p> <p>a. 操作概要 <u>原子炉建屋外側ブローアウトパネルの開放が必要な状況において、操作場所まで移動し、ブローアウトパネル強制開放装置を使用して原子炉建屋外側ブローアウトパネルの開放操作を実施する。</u></p> <p>b. 作業場所 現場 (二次格納施設外)</p> <p>c. 必要要員数及び操作時間 <u>ブローアウトパネル強制開放装置を使用した原子炉建屋外側ブローアウトパネル開放操作に必要な要員数及び所要時間は以下のとおり。</u></p> <p>必要要員数: <u>2 名 (重大事故等対応要員 2 名)</u> 所要時間目安^{※1}: <u>原子炉建屋外側ブローアウトパネル 1 箇所開放まで 50 分以内 (所要時間目安のうち、現場操作に係る時間は 50 分以内)</u> ※1: 所要時間目安は、模擬により算定した時間</p> <p>所要時間内訳 【重大事故等対応要員】</p> <ul style="list-style-type: none"> ・準備、移動: 30分 (放射線防護具着用を含む) ・原子炉建屋外側ブローアウトパネル開放操作: 20分^{※2} <p>※2: 工具等の使用により変更の可能性がある。</p>	<p style="text-align: right;">添付資料 1.10.4-2</p> <p>2. <u>原子炉建物燃料取替階ブローアウトパネル開放及び原子炉建物燃料取替階ブローアウトパネル閉止装置の開放による水素排出</u></p> <p>(1) <u>原子炉建物燃料取替階ブローアウトパネル強制開放装置による原子炉建物燃料取替階ブローアウトパネル開放操作</u></p> <p>a. 操作概要 <u>レバーブロックを原子炉建物燃料取替階ブローアウトパネル開放用ワイヤーロープ及び反力受けブラケットに取り付け、レバーブロック操作により原子炉建物燃料取替階ブローアウトパネル開放用ワイヤーロープを引っ張り、原子炉建物燃料取替階ブローアウトパネルを開放する。</u></p> <p>b. 作業場所 <u>原子炉建物附属棟屋上</u></p> <p>c. 必要要員数及び想定時間 <u>原子炉建物燃料取替階ブローアウトパネルの開放操作に必要な要員数、想定時間は以下のとおり。</u></p> <p>必要要員数: <u>3 名 (緊急時対策要員 3 名)</u> 想定時間: <u>1 時間 30 分以内 (所要時間目安^{※1}: 1 時間 6 分)</u></p> <p>※1: 所要時間目安は、実機による検証及び模擬により算定した時間</p> <p>想定時間内訳 【緊急時対策要員 3 名】</p> <ul style="list-style-type: none"> ●緊急時対策所～2号原子炉建物附属棟屋上移動: 想定時間 45 分, 所要時間目安 36 分 ・移動: 所要時間 36 分 (移動経路: 緊急時対策所～2号原子炉建物附属棟屋上) ●原子炉建物燃料取替階ブローアウトパネル開放操作: 想定時間 45 分, 所要時間目安 30 分 ・原子炉建物燃料取替階ブローアウトパネル開放: 所要時間 30 分 (2号原子炉建物附属棟屋上) 	<p>・設備の相違 【柏崎 6/7】 ③の相違</p> <p>・設備の相違 【柏崎 6/7】 ③の相違</p> <p>・体制及び運用の相違 【柏崎 6/7, 東海第二】 ⑦の相違</p> <p>・記載表現の相違 【柏崎 6/7】 島根 2 号炉は、想定時間の内訳を記載</p>

柏崎刈羽原子力発電所 6 / 7 号炉 (2017. 12. 20 版)	東海第二発電所 (2018. 9. 18 版)	島根原子力発電所 2号炉	備考
<p>d. 操作の成立性について</p> <p>作業環境: <u>ヘッドライト及び懐中電灯</u>により, 夜間における作業性を確保している。操作は放射性物質の放出が予想されることから, 防護具 (全面マスク, 個人線量計, ゴム手袋) を装備して作業を行う。</p> <p>移動経路: <u>車両のヘッドライトのほか, ヘッドライト及び懐中電灯</u>を携帯しており, 夜間においても接近可能である。また, アクセスルート上に支障となる設備はない。</p> <p>操作性 : <u>反力用フック及びトップベント開放用ワイヤーロープのレバーブロックへの取り付け</u>, <u>レバーブロックの操作は容易に実施可能であり</u>, また作業エリア周辺には, 支障となる設備はなく, 十分な作業スペースを確保している。</p> <p>連絡手段: <u>通信連絡設備 (送受話器, 電力保安通信用電話設備, 衛星電話設備, 無線連絡設備)</u>のうち, 使用可能な設備により, 緊急時対策本部及び中央制御室に連絡する。</p>	<p>d. 操作の成立性について</p> <p>作業環境: <u>ヘッドライト及びLEDライト</u>により, 夜間における作業性を確保している。また, 放射性物質が放出される可能性があることから, 操作は放射線防護具 (全面マスク, 個人線量計, 綿手袋, ゴム手袋, タイベック) を着用して作業を行う。</p> <p>移動経路: <u>ヘッドライト及びLEDライト</u>を携帯しており夜間においても接近可能である。また, アクセスルート上に支障となる設備はない。</p> <p>操作性 : <u>ブローアウトパネル強制開放装置設置後</u>, <u>模擬訓練を行い操作性について検証する</u>。</p> <p>連絡手段: <u>衛星電話設備 (固定型, 携帯型), 無線連絡設備 (固定型, 携帯型), 電力保安通信用電話設備 (固定電話機, PHS 端末), 送受話器 (ページング)</u>のうち, 使用可能な設備により, 災害対策本部との連絡が可能である。</p>	<p>d. 操作の成立性について</p> <p>作業環境: <u>ヘッドライト及び懐中電灯</u>により, 暗闇における作業性を確保している。また, 放射性物質が放出される可能性があることから, 防護具 (全面マスク, 個人線量計, <u>綿手袋, ゴム手袋, 汚染防護服</u>) を装備して作業を行う。</p> <p>移動経路: <u>ヘッドライト及び懐中電灯</u>を携行しており, 暗闇においても接近可能である。また, アクセスルート上に支障となる設備はない。</p> <p>操作性 : <u>反力受けブラケット及び原子炉建物燃料取替階ブローアウトパネル開放用ワイヤーロープのレバーブロックへの取り付け及びレバーブロック操作は容易に実施可能であり</u>, また作業エリア周辺には, 支障となる設備はなく, 十分な作業スペースを確保している。</p> <p>連絡手段: <u>衛星電話設備 (固定型, 携帯型), 無線通信用設備 (固定型, 携帯型), 電力保安通信用電話設備, 所内通信連絡設備 (警報装置を含む。)</u>のうち, 使用可能な設備により <u>緊急時対策本部との連絡が可能である</u>。</p>	<p>・運用の相違 【柏崎 6/7, 東海第二】 使用資機材の相違</p> <p>・運用の相違 【柏崎 6/7, 東海第二】 使用資機材の相違</p> <p>・設備の相違 【柏崎 6/7】 ③の相違</p>

柏崎刈羽原子力発電所 6 / 7 号炉 (2017. 12. 20 版)	東海第二発電所 (2018. 9. 18 版)	島根原子力発電所 2号炉	備考
<div data-bbox="243 233 834 457"> </div> <p data-bbox="255 478 477 506">レバーブロックの取付け</p> <p data-bbox="596 478 780 506">レバーブロック操作</p> <div data-bbox="243 554 834 766"> </div> <p data-bbox="210 779 516 806">レバーブロックによる原子炉建屋</p> <p data-bbox="566 779 789 806">トップベント (開放状態)</p> <p data-bbox="210 825 457 852">トップベント開放後の固定</p> <div data-bbox="382 867 670 1083"> </div> <p data-bbox="388 1102 617 1129">トップベント (開放状態)</p>		<div data-bbox="1754 233 2110 501"> </div> <p data-bbox="1774 516 1941 543">開放用工具収納箱</p> <div data-bbox="2119 233 2490 501"> </div> <p data-bbox="2131 516 2451 543">原子炉建物燃料取替階ブローアウト</p> <div data-bbox="1754 583 2110 852"> </div> <p data-bbox="1754 873 2080 947">ワイヤーロープ, レバーブロック接 続作業</p> <div data-bbox="2119 583 2490 852"> </div> <p data-bbox="2160 789 2273 837">開放用 ワイヤーロープ</p> <p data-bbox="2160 873 2451 947">原子炉建物燃料取替階ブローアウ トパネル</p>	

柏崎刈羽原子力発電所 6 / 7 号炉 (2017. 12. 20 版)	東海第二発電所 (2018. 9. 18 版)	島根原子力発電所 2号炉	備考
	<p>(2) <u>ブローアウトパネル閉止装置のパネル部開放</u></p> <p>a. <u>操作概要</u> <u>ブローアウトパネル閉止装置のパネル部開放が必要な状況において、操作場所まで移動し、ブローアウトパネル閉止装置を使用してパネル部の開放操作を実施する。</u></p> <p>b. <u>作業場所</u> <u>現場 (二次格納施設外)</u></p> <p>c. <u>必要要員数及び操作時間</u> <u>ブローアウトパネル閉止装置のパネル部開放に必要な要員数及び所要時間は以下のとおり。</u> <u>必要要員数：2名 (重大事故等対応要員2名)</u> <u>所要時間目安*1：パネル部1箇所開放まで40分以内 (所要時間目安のうち、現場操作に係る時間は40分以内)</u> <u>※1：所要時間目安は、模擬により算定した時間。</u></p> <p><u>所要時間内訳</u> <u>【重大事故等対応要員】</u> <u>・準備、移動：30分 (放射線防護具着用を含む)</u> <u>・ブローアウトパネル閉止装置のパネル部開放操作：10分*2</u> <u>※2：工具等の使用により変更の可能性がある。</u></p> <p>d. <u>操作の成立性について</u> <u>作業環境：ヘッドライト及びLEDライトにより、夜間における作業性を確保している。また、放射性物質が放出される可能性があることから、操作は放射線防護具 (全面マスク、個人線量計、綿手袋、ゴム手袋、タイベック) を着用して作業を行う。</u> <u>移動経路：ヘッドライト及びLEDライトを携帯しており夜間においても接近可能である。また、アクセスルート上に支障となる設備はない。</u> <u>操作性：ブローアウトパネル閉止装置設置後、模擬訓練を行い操作性について検証する。</u></p>	<p>(2) <u>原子炉建物燃料取替階ブローアウトパネル閉止装置の開放操作</u></p> <p>a. <u>操作概要</u> <u>原子炉建物燃料取替階ブローアウトパネル閉止装置の開放が必要な状況において、操作場所まで移動し、原子炉建物燃料取替階ブローアウトパネル閉止装置を使用して開放操作を実施する。</u></p> <p>b. <u>作業場所</u> <u>原子炉建物原子炉棟4階</u></p> <p>c. <u>必要要員数及び想定時間</u> <u>原子炉建物燃料取替階ブローアウトパネル閉止装置の開放操作に必要な要員数、想定時間は以下のとおり。</u> <u>必要要員数：2名 (緊急時対策要員2名)</u> <u>想定時間：2時間以内 (所要時間目安*1：2時間)</u> <u>※1：所要時間目安は、机上評価により算定した時間</u></p> <p><u>想定時間内訳</u> <u>【緊急時対策要員2名】</u> <u>●緊急時対策所～2号原子炉建物原子炉棟4階移動：想定時間1時間、所要時間目安1時間</u> <u>●原子炉建物燃料取替階ブローアウトパネル閉止装置開放操作：想定時間1時間、所要時間目安1時間</u></p> <p>d. <u>操作の成立性について</u> <u>作業環境：ヘッドライト及び懐中電灯により、暗闇における作業性を確保している。また、放射性物質が放出される可能性があることから、防護具 (全面マスク、個人線量計、綿手袋、ゴム手袋、汚染防護服) を装備して作業を行う。</u> <u>移動経路：ヘッドライト及び懐中電灯を携行しており、暗闇においても接近可能である。また、アクセスルート上に支障となる設備はない。</u> <u>操作性：手動操作機構を操作し原子炉建物燃料取替階ブローアウトパネル閉止装置を開放するのみであり、操作実施可能である。</u></p>	<p>・設備の相違 【柏崎6/7】 ③の相違</p>

柏崎刈羽原子力発電所 6 / 7 号炉 (2017. 12. 20 版)	東海第二発電所 (2018. 9. 18 版)	島根原子力発電所 2号炉	備考
	<p><u>連絡手段：衛星電話設備（固定型，携帯型），無線連絡設備（固定型，携帯型），電力保安通信用電話設備（固定電話機，PHS 端末），送受信器（ページング）のうち，使用可能な設備により，災害対策本部との連絡が可能である。</u></p>	<p><u>連絡手段：通信連絡設備（所内通信連絡設備（警報装置を含む。），電力保安通信用電話設備，有線式通信設備）のうち，使用可能な設備により，中央制御室又は緊急時対策本部との連絡が可能である。</u></p>	

柏崎刈羽原子力発電所 6 / 7 号炉 (2017. 12. 20 版)	東海第二発電所 (2018. 9. 18 版)	島根原子力発電所 2号炉	備考
	<p style="text-align: right;"><u>添付資料 1. 10. 5</u></p> <p><u>常設低圧代替注水系ポンプの機能確保の妥当性について</u></p> <p>1. <u>常設低圧代替注水系ポンプの機能</u></p> <p><u>常設低圧代替注水系ポンプは以下の 5 つの機能に期待している。</u></p> <ul style="list-style-type: none"> ・ <u>原子炉水位を維持し炉心損傷の防止及び炉心損傷の進展を防止するための低圧代替注水機能</u> ・ <u>格納容器の過圧・過温破損防止のための代替格納容器スプレイ機能</u> ・ <u>格納容器内での熔融炉心の冷却のためのペDESTAL (ドライウエル部) 注水機能</u> ・ <u>格納容器のトップヘッドフランジ部からの漏えいを抑制するための格納容器頂部注水機能</u> ・ <u>使用済燃料プール水位を維持し燃料損傷を防止するための代替使用済燃料プール注水機能</u> <p>2. <u>常設低圧代替注水系ポンプの機能確保について</u></p> <p>(1) <u>単一の機能に期待する場合</u></p> <p><u>常設低圧代替注水系ポンプは、各注水先の最大流量を包絡する注水量を確保できる設計としている。</u></p> <p><u>常設低圧代替注水系ポンプにより注水する際の系統構成は、中央制御室からの遠隔操作により行い、現場操作は不要である。また、各注水先へ注水する際の操作の相違点は、開操作する弁の違いのみであり、各弁の操作も中央制御室からの遠隔操作が可能であることから、困難な操作はない。</u></p> <p><u>このように、常設低圧代替注水系ポンプの単一の機能の確保については問題ないと考えられる。</u></p> <p>(2) <u>複数の機能に期待する場合</u></p> <p><u>常設低圧代替注水系ポンプは、複数箇所への同時注水を想定したものとなり、想定する同時注水の組合せで必要流量が確保できる設計としている。また、想定する同時注水の組合せで、重大事故等による影響の緩和が可能であることを有効性評価にて示している。</u></p> <p><u>①原子炉注水と格納容器スプレイ</u></p> <p><u>大破断 L O C A が発生し、非常用炉心冷却系からの注水に失敗した場合、低圧代替注水系 (常設) による原子炉注水と代替格納容器スプレイ冷却系 (常設) による格納容器冷却を</u></p>		<p>・設備の相違</p> <p>【東海第二】</p> <p>①の相違</p>

柏崎刈羽原子力発電所 6 / 7 号炉 (2017. 12. 20 版)	東海第二発電所 (2018. 9. 18 版)	島根原子力発電所 2号炉	備考
	<p><u>同時に実施する。この場合の最大流量の組合せは、原子炉注水 230m³/h、格納容器スプレイ 130m³/h であるが、この条件で炉心の冷却並びに格納容器圧力及び雰囲気温度の上昇を抑制できることを有効性評価で確認するとともに、この流量が確保できる設計としている。なお、上記以外の同時注水については、原子炉へは崩壊熱相当での注水となるため、上記注水流量を超えることはない。</u></p> <p><u>②原子炉注水とペDESTAL (ドライウエル部) 注水</u></p> <p><u>大破断 L O C A が発生し非常用炉心冷却系からの注水に失敗し、低圧代替注水系 (常設) による原子炉注水及び代替格納容器スプレイ冷却系 (常設) による格納容器冷却に成功した場合、原子炉水位 L O 到達後に格納容器冷却を停止し、原子炉注水とペDESTAL (ドライウエル部) の水張りを実施する。この場合の最大流量の組合せは、原子炉注水として崩壊熱相当の流量、ペDESTAL (ドライウエル部) の水張りとして 80m³/h であるが、この条件で炉心の冷却及びペDESTAL (ドライウエル部) の必要水位を確保できることを有効性評価にて確認するとともに、この流量が確保できる設計としている。</u></p> <p><u>③格納容器スプレイとペDESTAL (ドライウエル部) 注水</u></p> <p><u>原子炉注水に失敗し、原子炉圧力容器が破損する場合、格納容器スプレイとペDESTAL (ドライウエル部) への注水を同時に実施する。この場合の最大流量の組合せは、格納容器スプレイ 300m³/h、ペDESTAL (ドライウエル部) 注水 80m³/h であるが、この条件で格納容器圧力及び雰囲気温度の上昇の抑制並びにペDESTAL (ドライウエル部) に落下した溶融炉心の冷却等ができることを有効性評価で確認するとともに、この流量を確保できる設計としている。</u></p> <p><u>④その他注水先の組合せ</u></p> <p><u>その他の組合せとして、格納容器頂部又は使用済燃料プールへの注水が重畳することも考えられる。これら注水先へは、間欠的に注水を行い一定量の水位を維持するため、①、②及び③の最大流量の注水等と異なるタイミング又は系統の余力で注水等を行うため、対応が可能である。</u></p> <p><u>また、複数の注水先に注水するための操作については、各注水先へ注水するための操作に必要な時間を考慮した有効性評価により、炉心冷却や溶融炉心の冷却等ができることを確認している。</u></p>		

柏崎刈羽原子力発電所 6 / 7 号炉 (2017. 12. 20 版)	東海第二発電所 (2018. 9. 18 版)	島根原子力発電所 2号炉	備考
	<p><u>以上より、常設低圧代替注水系ポンプの複数の機能の確保についても問題ないと考えられる。</u></p> <p>3. <u>常設低圧代替注水系ポンプの機能の冗長性について</u></p> <p><u>低圧代替注水系（常設）による原子炉注水については、原子炉隔離時冷却系、高圧代替注水系及び代替循環冷却系を用いた手段に加え、アクセスルート¹の確保を確認した後であれば低圧代替注水系（可搬型）によって機能を補うことも可能である。</u></p> <p><u>また、格納容器スプレイについては、代替循環冷却系及び代替格納容器スプレイ冷却系（可搬型）、ペDESTAL（ドライウェル部）注水については格納容器下部注水系（可搬型）、格納容器頂部注水については格納容器頂部注水系（可搬型）、使用済燃料プール注水については可搬型代替注水大型ポンプ及び可搬型代替注水中型ポンプによる代替燃料プール注水系（注水ライン）によって機能を補うことも可能である。このように、常設低圧代替注水系ポンプの各機能については冗長性を持たせることで機能強化を図っている。</u></p>		

柏崎刈羽原子力発電所 6 / 7 号炉 (2017. 12. 20 版)	東海第二発電所 (2018. 9. 18 版)	島根原子力発電所 2号炉	備考
	<p style="text-align: right;">別添 1</p> <p><u>常設低圧代替注水系ポンプ，可搬型代替注水中型ポンプ及び可搬型代替注水大型ポンプを使用した同時注水について</u></p> <p><u>常設低圧代替注水系ポンプ，可搬型代替注水中型ポンプ及び可搬型代替注水大型ポンプを使用した注水については，原子炉，原子炉格納容器，ペDESTAL (ドライウェル部)，原子炉格納容器頂部及び使用済燃料プールを注水先として設計する。このため，重大事故等時において，複数の注水先に対して同時に必要流量を注水できるよう設計する。なお，各注水先への注水は弁の開操作のみで実施可能であるため，必要箇所への注水を継続しつつ，注水先を追加することが可能である。</u></p> <p><u>有効性評価で考慮する同時注水パターンを第 1 表及び第 2 表に示す。</u></p> <p><u>また，有効性評価における事象進展ごとの常設低圧代替注水系ポンプ，可搬型代替注水中型ポンプ及び可搬型代替注水大型ポンプによる注水先の組み合わせケースを第 3 表から第 7 表に示す。</u></p>		<p>・設備の相違</p> <p>【東海第二】</p> <p>①の相違</p>

柏崎刈羽原子力発電所 6 / 7 号炉 (2017. 12. 20 版)	東海第二発電所 (2018. 9. 18 版)	島根原子力発電所 2号炉	備考																																													
	<p align="center"><u>第1表 有効性評価で考慮する常設低圧代替注水系ポンプを使用した同時注水ケース</u></p> <table border="1" data-bbox="961 321 1706 842"> <thead> <tr> <th>原子炉</th> <th>原子炉格納容器</th> <th>(ドライウエル部) ペデスタル</th> <th>原子炉格納容器頂部</th> <th>使用済燃料プール</th> </tr> </thead> <tbody> <tr> <td>47条/1.4</td> <td>49条/1.6</td> <td>51条/1.8</td> <td>53条/1.10</td> <td>54条/1.11</td> </tr> <tr> <td>230m³/h</td> <td>130m³/h</td> <td>—</td> <td>—</td> <td>—</td> </tr> <tr> <td>—</td> <td>300m³/h</td> <td>80m³/h</td> <td>—</td> <td>—</td> </tr> <tr> <td>50m³/h</td> <td>130m³/h</td> <td>—</td> <td>—</td> <td>114m³/h</td> </tr> </tbody> </table> <p align="center"><u>第2表 有効性評価で考慮する可搬型代替注水中型ポンプ又は可搬型代替注水大型ポンプを使用した同時注水ケース</u></p> <table border="1" data-bbox="961 1031 1706 1482"> <thead> <tr> <th>原子炉</th> <th>原子炉格納容器</th> <th>(ドライウエル部) ペデスタル</th> <th>原子炉格納容器頂部</th> <th>使用済燃料プール</th> </tr> </thead> <tbody> <tr> <td>47条/1.4</td> <td>49条/1.6</td> <td>51条/1.8</td> <td>53条/1.10</td> <td>54条/1.11</td> </tr> <tr> <td>50m³/h</td> <td>130m³/h</td> <td>—</td> <td>—</td> <td>—</td> </tr> <tr> <td>50m³/h</td> <td>130m³/h</td> <td>—</td> <td>—</td> <td>16m³/h</td> </tr> </tbody> </table>	原子炉	原子炉格納容器	(ドライウエル部) ペデスタル	原子炉格納容器頂部	使用済燃料プール	47条/1.4	49条/1.6	51条/1.8	53条/1.10	54条/1.11	230m ³ /h	130m ³ /h	—	—	—	—	300m ³ /h	80m ³ /h	—	—	50m ³ /h	130m ³ /h	—	—	114m ³ /h	原子炉	原子炉格納容器	(ドライウエル部) ペデスタル	原子炉格納容器頂部	使用済燃料プール	47条/1.4	49条/1.6	51条/1.8	53条/1.10	54条/1.11	50m ³ /h	130m ³ /h	—	—	—	50m ³ /h	130m ³ /h	—	—	16m ³ /h		
原子炉	原子炉格納容器	(ドライウエル部) ペデスタル	原子炉格納容器頂部	使用済燃料プール																																												
47条/1.4	49条/1.6	51条/1.8	53条/1.10	54条/1.11																																												
230m ³ /h	130m ³ /h	—	—	—																																												
—	300m ³ /h	80m ³ /h	—	—																																												
50m ³ /h	130m ³ /h	—	—	114m ³ /h																																												
原子炉	原子炉格納容器	(ドライウエル部) ペデスタル	原子炉格納容器頂部	使用済燃料プール																																												
47条/1.4	49条/1.6	51条/1.8	53条/1.10	54条/1.11																																												
50m ³ /h	130m ³ /h	—	—	—																																												
50m ³ /h	130m ³ /h	—	—	16m ³ /h																																												

第3表 設計基準事故対処設備による原子炉注水失敗時に常設低圧代替注水系ポンプを使用する場合 (炉心損傷前)

	47条/1.4	49条/1.6	51条/1.8	53条/1.10	54条/1.11	備考
	原子炉	原子炉格納容器	(ドライウェル部) ベデスタル	原子炉格納容器頂部	使用済燃料プール	
初期注水段階	37m ³ /h	—	—	—	—	・QH特性に従った注水 ・原子炉水位回復後は崩壊熱除去相当の注水量で可 (解析上は注水量一定で注水開始/停止操作実施)
原子炉格納容器スプレイ段階	230m ³ /h	130m ³ /h	—	—	—	・原子炉注水は崩壊熱除去相当の注水量で可 (解析上は注水量一定で注水開始/停止操作実施) ・原子炉格納容器スプレイは原子炉格納容器圧力に応じてスプレイ開始/停止操作
使用済燃料プール冷却復旧操作段階	50m ³ /h	130m ³ /h	—	—	114m ³ /h	・有効性評価の解析条件ではないが、使用済燃料プールの冷却機能復旧操作を同時に行うことを想定 ・使用済燃料プールが80℃到達まで1日以上余裕があるため、原子炉水位及び原子炉格納容器圧力制御が安定した状態で実施することを想定
原子炉格納容器ベント段階	50m ³ /h	—	—	—	—	・原子炉注水は崩壊熱除去相当の注水量 ・使用済燃料プールは代替燃料プール冷却系等による除熱に期待できることから、同時注水を考慮していない

対象事象：高圧・低圧注水機能喪失、LOC時注水機能喪失

第4表 設計基準事故対処設備による原子炉注水成功後に常設低圧代替注水系ポンプを使用する場合

	47条/1.4	49条/1.6	51条/1.8	53条/1.10	54条/1.11	備考
	原子炉	原子炉格納容器	(ドライウェル部) ベデスタル	原子炉格納容器頂部	使用済燃料プール	
原子炉減圧・低圧注水移行段階	37m ³ /h	—	—	—	—	・QH特性に従った注水 ・原子炉水位回復後は崩壊熱除去相当の注水量で可 (解析上は注水量一定で注水開始/停止操作実施)
原子炉格納容器スプレイ段階	230m ³ /h	130m ³ /h	—	—	—	・原子炉注水は崩壊熱除去相当の注水量で可 (解析上は注水量一定で注水開始/停止操作実施) ・原子炉格納容器スプレイは原子炉格納容器圧力に応じてスプレイ開始/停止操作
使用済燃料プール冷却復旧操作段階	50m ³ /h	130m ³ /h	—	—	114m ³ /h	・有効性評価の解析条件ではないが、使用済燃料プールの冷却機能復旧操作を同時に行うことを想定 ・使用済燃料プールが80℃到達まで1日以上余裕があるため、原子炉水位及び原子炉格納容器圧力制御が安定した状態で実施することを想定
原子炉格納容器ベント段階 ^{a)}	50m ³ /h	—	—	—	—	・原子炉注水は崩壊熱除去相当の注水量 ・使用済燃料プールは代替燃料プール冷却系等による除熱に期待できることから、同時注水を考慮していない

^{a)} 崩壊熱除去機能 (残留熱除去系が故障した場合) のケース

対象事象：崩壊熱除去機能喪失

第5表 全交流動力電源喪失 (24時間継続) 時に可搬型代替注水中型ポンプ又は可搬型代替注水大型ポンプを使用する場合

	47条/1.4	49条/1.6	51条/1.8	53条/1.10	54条/1.11	備考
	原子炉	原子炉格納容器	(ドライウェル部) ベデスタル	原子炉格納容器頂部	使用済燃料プール	
原子炉減圧・低圧注水移行段階	110m ³ /h	—	—	—	—	・QH特性に従った注水 ・原子炉水位回復後は崩壊熱除去相当の注水量で可 (解析上は注水量一定で注水開始/停止操作実施)
原子炉格納容器スプレイ段階	50m ³ /h	130m ³ /h	—	—	—	・原子炉注水は崩壊熱除去相当の注水量で可 (解析上は注水量一定で注水開始/停止操作実施) ・原子炉格納容器スプレイは原子炉格納容器圧力に応じてスプレイ開始/停止操作
使用済燃料プール冷却復旧操作段階	50m ³ /h	130m ³ /h	—	—	16m ³ /h	・有効性評価の解析条件ではないが、使用済燃料プールの冷却機能復旧操作を同時に行うことを想定し、設定したケース ・使用済燃料プールが80℃到達まで1日以上余裕があるため、原子炉水位及び原子炉格納容器圧力制御が安定した状態で実施することを想定

対象事象：全交流動力電源喪失、津波浸水による最終ヒートシンク喪失

**第6表 設計基準事故対処設備による原子炉注水失敗時に
常設低圧代替注水系ポンプを使用する場合
(LOCA起因による炉心損傷事象)**

	47条/1.4	49条/1.6	51条/1.8	53条/1.10	54条/1.11	
	原子炉	原子炉格納容器	(ドライウエル部) ベDESTAL	原子炉格納容器頂部	使用済燃料プール	備考
初期注水段階	230m ³ /h	130m ³ /h	-	-	-	・LOCAが発生し設計基準事故対処設備による注水に失敗し、炉心損傷に至った場合に、炉心の再注水並びに原子炉格納容器内温度及び圧力を抑制するためのケース
再冠水後制御段階*	50m ³ /h	130m ³ /h	-	-	-	・原子炉注水は崩壊熱除去相当の注水量 ・原子炉格納容器スプレイは原子炉格納容器圧力に応じてスプレイ開始/停止操作
使用済燃料プール冷却 復旧操作段階*	50m ³ /h	130m ³ /h	-	-	114m ³ /h	・有効性評価の解析条件ではないが、使用済燃料プールの冷却機能復旧操作を同時に行うことを想定し、設定したケース ・使用済燃料プールが80℃到達まで1日以上の余裕があるため、原子炉水位及び原子炉格納容器圧力制御が安定した状態で実施することを想定
原子炉格納容器ベント 段階*	50m ³ /h	-	-	-	-	・原子炉注水は崩壊熱除去相当の注水量

*代替蒸発冷却系を使用できない場合のケース

対象事象：蒸気圧力・温度による静的負荷（格納容器過圧・過温破損）、水素燃焼

**第7表 原子炉圧力容器破損時に常設低圧代替注水系
ポンプを使用する場合**

	47条/1.4	49条/1.6	51条/1.8	53条/1.10	54条/1.11	
	原子炉	原子炉格納容器	(ドライウエル部) ベDESTAL	原子炉格納容器頂部	使用済燃料プール	備考
原子炉圧力容器破損段階	-	300m ³ /h	80m ³ /h	-	-	・設計基準事故対処設備及び重大事故等対処設備による原子炉注水に失敗し、原子炉圧力容器の破損に至った場合に、原子炉格納容器内温度及び圧力の抑制並びにベDESTAL（ドライウエル部）に落下した溶融炉心を冷却するためのケース
原子炉圧力容器破損段階 での対応後の段階	-	130m ³ /h	80m ³ /h	-	-	・ベDESTAL（ドライウエル部）注水はベDESTAL（ドライウエル部）の水位維持時の注水量 ・原子炉格納容器スプレイは原子炉格納容器圧力に応じてスプレイ開始/停止操作
使用済燃料プール冷却 復旧操作段階	-	-	80m ³ /h	-	114m ³ /h	・有効性評価の解析条件ではないが、使用済燃料プールの冷却機能復旧操作を同時に行うことを想定し、設定したケース ・使用済燃料プールが80℃到達まで1日以上の余裕があるため、原子炉水位及び原子炉格納容器圧力制御が安定した状態で実施することを想定

対象事象：高圧溶融物放出/格納容器雰囲気直接加熱、原子炉圧力容器外の溶融燃料-冷却材相互作用、溶融炉心・コンクリート相互作用

柏崎刈羽原子力発電所 6 / 7 号炉 (2017. 12. 20 版)	東海第二発電所 (2018. 9. 18 版)	島根原子力発電所 2号炉	備考
	<p style="text-align: right;">添付資料1. 10. 6</p> <p style="text-align: center;"><u>原子炉建屋ガス処理系の水素爆発防止対策について</u></p> <p>1. <u>原子炉建屋ガス処理系系統内での水素爆発を防止する運用</u> <u>原子炉建屋ガス処理系は、原子炉格納容器が健全である場合、水素排出設備として十分な性能を有しているものの、原子炉格納容器から原子炉建屋原子炉棟への水素の異常な漏えいが発生し、原子炉建屋ガス処理系の水素排出能力を超える場合には、原子炉建屋内の水素濃度が上昇し、原子炉建屋ガス処理系系統内で水素濃度が可燃限界に到達するおそれがある。そのため、原子炉格納容器から原子炉建屋原子炉棟への水素の異常な漏えいが発生し、原子炉建屋内の水素濃度が 2. 0vol%※に到達した場合、原子炉建屋ガス処理系を停止する運用とすること</u> <u>で、動的機器を含む系統内での水素爆発を防止する。</u></p> <p>※：<u>GOTHIC解析によって、原子炉格納容器が健全である場合の原子炉建屋原子炉棟における最大水素濃度が約 0. 3vol%程度であること、原子炉建屋水素濃度の最大計測誤差が±0. 25vol%であること及び静的触媒式水素再結合器は、水素濃度 1. 5vol%までに起動することから、原子炉格納容器から原子炉建屋原子炉棟への水素の異常な漏えいが発生し、原子炉建屋ガス処理系系統内での水素爆発のおそれがあることの判断基準として、原子炉建屋水素濃度 2. 0vol%を設定している。</u></p> <p>2. <u>原子炉建屋ガス処理系系統内での水素滞留について</u> <u>原子炉建屋ガス処理系を構成する非常用ガス処理系は、1 台当たり約 3, 570m³/h、非常用ガス再循環系は、1 台当たり約 17, 000m³/h の容量を有しており、また、一旦混合されたガスにおいて、水素が局所的に濃縮され滞留する状況とはならないことから、系統内での水素爆発のおそれはない。</u></p> <p><u>さらに、水素濃度が高くなると考えられる原子炉格納容器トップヘッドフランジ部及び原子炉格納容器ハッチ類の貫通部が存在する区画の天井付近に設置した水素濃度計により原子炉建屋ガス処理系の停止を判断するため、原子炉建屋ガス処理系系統内で水素濃度 2. 0vol%を超えることはなく、水素爆発のおそれはない。</u></p>		<p>・設備の相違 【東海第二】 ②の相違</p>

添付資料 1. 10. 7

解釈一覧

判断基準の解釈一覧

判断基準記載内容	解釈	手順	
		手順	判断基準記載内容
1. 10. 2. 1 原子炉格納容器外への 水素漏えい抑制のため の対応手順	ドライウエル雰囲気温度指示値が171℃を超える おそれがある場合 原子炉圧力容器温度が格納容器雰囲気放射線モニタの使用不能時における炉心損傷判断基準である300℃以上 ドライウエル雰囲気温度指示値が171℃を超えるおそれがある場合 原子炉圧力容器温度が格納容器雰囲気放射線モニタの使用不能時における炉心損傷判断基準である300℃以上	格納容器頂部注水系(常設)による原子炉ウエルへの注水 a. 格納容器頂部注水系(可搬型)による原子炉ウエルへの注水(淡水/海水) b. 交流動力電源が健全である場合の操作手順 全交流動力電源が喪失した場合の操作手順	ドライウエル雰囲気温度指示値が171℃を超えるおそれがある場合 原子炉圧力容器温度で300℃以上 ドライウエル雰囲気温度指示値が171℃を超えるおそれがある場合 原子炉圧力容器温度で300℃以上 原子炉圧力容器温度で300℃以上 原子炉圧力容器温度で300℃以上 原子炉圧力容器温度で300℃以上 原子炉圧力容器温度で300℃以上 原子炉建屋水素濃度指示値が2. 0vol%に到達後
1. 10. 2. 2 水素爆発による原子炉 建屋等の損傷防止のため の対応手順	原子炉建屋ガス処理系による水素排出 原子炉建屋内の水素濃度監視 原子炉建屋外側ブローアウトパナール開放及びブローアウトパナール閉止装置のバネ部開放による水素排出	— b. ブローアウトパナール閉止装置のバネ部開放	原子炉建屋水素濃度指示値が2. 0vol%に到達後 原子炉建屋水素濃度指示値が2. 0vol%に到達後

・記載表現の相違
【東海第二】
島根2号炉は、本文中において数値を示していない項目についてのみ解釈一覧にて記載

添付資料 1.10.4-1

解釈一覧
操作手順の解釈一覧

手順	手順記載内容	操作手順記載内容	解釈
1.10.2.1 原子炉格納容器外への水素ガス漏えい抑制のための対応手順	<p>格納容器頂部注水系による原子炉ウエル注水(淡水/海水)</p> <p>h. サブプレッショニング浄化系による原子炉ウエルへの注水</p>	<p>緊急時ウエル注水ライン(南側)元弁又は(北側)元弁のどちらか一方を開操作して送水流量を必要流量に調整し、原子炉格納容器トップヘッドフランジが冠水するため必要な注水量をサプレッショニング浄化系系統流量指示値が必要流量になるよう調整する。</p> <p>原子炉格納容器トップヘッドフランジが冠水するため必要な注水量を</p>	<p>緊急時ウエル注水ライン(南側)元弁又は(北側)元弁のどちらか一方を開操作して送水流量を必要流量に調整し、原子炉格納容器トップヘッドフランジが冠水するため必要な注水量をサプレッショニング浄化系系統流量指示値が必要流量になるよう調整する。</p> <p>原子炉格納容器トップヘッドフランジが冠水するため必要な注水量を</p>

操作手順の解釈一覧

手順	手順記載内容	操作手順記載内容	解釈
1.10.2.1 原子炉格納容器外への水素ガス漏えい抑制のための対応手順	<p>a. 格納容器頂部注水系(常設)による原子炉ウエルへの注水</p> <p>b. 格納容器頂部注水系(可搬型)による原子炉ウエルへの注水(淡水/海水)</p>	<p>常設低圧代替注水系ポンプ吐出圧力指示値が約2.0MPa [gage] 以上</p> <p>低圧代替注水系格納容器頂部注水流量(常設ライン用)で約20m³/hまで上昇</p> <p>原子炉格納容器トップヘッドフランジ部が冠水するため必要な注水量(約50m³)</p> <p>低圧代替注水系格納容器頂部注水流量(常設ライン用)又は低圧代替注水系格納容器頂部注水流量(可搬ライン用)で約20m³/hまで上昇</p> <p>原子炉格納容器トップヘッドフランジ部が冠水するため必要な注水量(約50m³)</p>	<p>常設低圧代替注水系ポンプ吐出圧力指示値が約2.0MPa [gage] 以上</p> <p>低圧代替注水系格納容器頂部注水流量(常設ライン用)で約20m³/hまで上昇</p> <p>原子炉格納容器トップヘッドフランジ部が冠水するため必要な注水量(約50m³)</p> <p>低圧代替注水系格納容器頂部注水流量(常設ライン用)又は低圧代替注水系格納容器頂部注水流量(可搬ライン用)で約20m³/hまで上昇</p> <p>原子炉格納容器トップヘッドフランジ部が冠水するため必要な注水量(約50m³)</p>
1.10.2.2 水素発生による原子炉建屋等の損傷防止のための対応手順	<p>a. 交流動力電源が健全である場合の操作手順</p> <p>b. 全交流動力電源が喪失した場合の操作手順</p>	<p>非常用ガス再循環系空気流量及び非常用ガス処理系空気流量の上昇</p> <p>非常用ガス再循環系空気流量及び非常用ガス処理系空気流量の上昇</p> <p>原子炉建屋内の原子炉建屋水素濃度が2.0vol%に到達</p>	<p>非常用ガス再循環系空気流量が約17,000m³/h及び非常用ガス処理系空気流量が約3,570m³/hまで上昇</p> <p>非常用ガス再循環系空気流量が約17,000m³/h及び非常用ガス処理系空気流量が約3,570m³/hまで上昇</p> <p>原子炉建屋内の原子炉建屋水素濃度が非常用ガス処理系運転中の場合の停止判断基準である2.0vol%に到達</p> <p>原子炉建屋内の原子炉建屋水素濃度指示値が原子炉建屋ガス処理系の停止判断基準である2.0vol%に到達</p>

添付資料 1.10.5-1

解釈一覧
操作手順の解釈一覧

手順	判断基準記載内容	解釈
1.10.2.1 原子炉格納容器外への水素ガス漏えい抑制のための対応手順	<p>ARWF A-注水ライン流量調整弁又はARWF B-注水ライン流量調整弁のどちらか一方を開操作にて必要流量に調整</p> <p>ドライウエル主フランジが冠水するために必要な注水量 30 m³</p>	<p>ARWF A-注水ライン流量調整弁又はARWF B-注水ライン流量調整弁のどちらか一方を開操作にて 15 m³/h に調整</p> <p>ドライウエル主フランジが冠水するために必要な注水量 30 m³</p>

備考

- 設備及び運用の相違
【柏崎 6/7, 東海第二】
設備及び運用の相違による判断基準の相違
- 記載事項の相違
【東海第二】
島根 2 号炉は、本文中において数値を示していない項目についてのみ解釈一覧にて記載

添付資料 1.10.4-2

操作の成立性の解釈一覧

手順	格納容器頂部注水系による原子炉ウエルへの注水(淡水/海水)	操作の成立性記載内容	解釈
1.10.2.1 原子炉格納容器外への水素ガス漏えい抑制のための対応手順	(1) 原子炉ウエル注水	原子炉格納容器トップヘッドフランジのシール部温度をシールの健全性を保つことのできる温度以下	原子炉格納容器トップヘッドフランジのシール部温度をシールの健全性を保つことのできる [] 以下
		原子炉格納容器トップヘッドフランジのシール部温度をシールの健全性を保つことのできる温度以下	原子炉格納容器トップヘッドフランジのシール部温度をシールの健全性を保つことのできる [] 以下

操作の成立性の解釈一覧

手順	格納容器頂部注水系(常設)による原子炉ウエルへの注水	操作の成立性記載内容	解釈
1.10.2.1 原子炉格納容器外への水素漏えい抑制のための対応手順	(1) 原子炉ウエル注水	原子炉格納容器トップヘッドフランジ部のシール部温度をシールの健全性を保つことのできる温度以下	原子炉格納容器トップヘッドフランジ部のシール部温度をシールの健全性を保つことのできる 200℃以下
		原子炉格納容器トップヘッドフランジ部のシール部温度をシールの健全性を保つことのできる温度以下	原子炉格納容器トップヘッドフランジ部のシール部温度をシールの健全性を保つことのできる 200℃以下

添付資料 1.10.5-2

操作の成立性の解釈一覧

手順	操作の成立性記載内容	解釈
1.10.2.1 原子炉格納容器外への水素ガス漏えい抑制のための対応手順	原子炉ウエル代替注水系による原子炉ウエルへの注水(淡水/海水)	ドライウエル主フランジが冠水するために必要な水位 [] mm
	ドライウエル主フランジが冠水するために必要な水位	ドライウエル主フランジが冠水するために必要な水位 [] mm

備考

- ・設備及び運用の相違
【柏崎 6/7, 東海第二】
設備及び運用の相違による判断基準の相違
- ・記載事項の相違
【東海第二】
島根 2 号炉は、本文中において数値を示していない項目についてのみ解釈一覧にて記載

柏崎刈羽原子力発電所 6 / 7 号炉 (2017. 12. 20 版)	東海第二発電所 (2018. 9. 18 版)	島根原子力発電所 2号炉	備考
	<p style="text-align: right;">添付資料 1. 10. 8</p> <p style="text-align: center;">手順のリンク先について</p> <p>水素爆発による原子炉建屋等の損傷を防止するための手順等について、手順のリンク先を以下に取りまとめる。</p> <p>1. 1. 10. 2. 2(3) <u>原子炉建屋外側ブローアウトパネル開放及びブローアウトパネル閉止装置のパネル部開放による水素排出</u></p> <p>・放水砲を用いた原子炉建屋への放水手順 <リンク先> 1. 12. 2. 1(1) a. 可搬型代替注水大型ポンプ(放水用)及び放水砲による大気への放射性物質の拡散抑制</p> <p>2. 1. 10. 2. 3 水素爆発による原子炉建屋等の損傷を防止するための設備の電源を代替電源設備から給電する手順</p> <p>・代替電源設備により給電する手順 <リンク先> 1. 14. 2. 1(1) 代替交流電源設備による給電</p> <p>1. 14. 2. 3(1) a. 常設代替交流電源設備又は可搬型代替交流電源設備による代替所内電気設備への給電</p> <p>1. 14. 2. 3(2) a. 常設代替直流電源設備による代替所内電気設備への給電</p>	<p style="text-align: right;">添付資料 1. 10. 6</p> <p style="text-align: center;">手順のリンク先について</p> <p>水素爆発による原子炉建物等の損傷を防止するための手順等について、手順のリンク先を以下に取りまとめる。</p> <p>1. 1. 10. 2. 2(2) <u>原子炉建物燃料取替階ブローアウトパネル開放及び原子炉建物燃料取替階ブローアウトパネル閉止装置の開放による水素排出</u></p> <p>・格納容器フィルタベント系を用いた原子炉格納容器内の減圧及び除熱 <リンク先> 1. 7. 2. 1(1) b. 格納容器フィルタベント系による原子炉格納容器内の減圧及び除熱</p> <p>1. 7. 2. 1(2) a. 格納容器フィルタベント系による原子炉格納容器内の減圧及び除熱(現場操作)</p> <p>・放水砲を用いた原子炉建物へ放水手順 <リンク先> 1. 12. 2. 1(1) a. 大型送水ポンプ車及び放水砲による大気への放射性物質の拡散抑制</p> <p>2. 1. 10. 2. 3 水素爆発による原子炉建物等の損傷を防止するための設備の電源を代替電源設備から給電する手順</p> <p>・代替電源設備により給電する手順 <リンク先> 1. 14. 2. 1(1) a. ガスタービン発電機によるM/C C系及びM/C D系受電</p> <p>1. 14. 2. 1(1) c. 高圧発電機車によるM/C C系又はM/C D系受電</p> <p>1. 14. 2. 3(1) a. ガスタービン発電機又は高圧発電機車によるSAロードセンタ及びSAコントロールセンタ受電</p> <p>1. 14. 2. 2(1) a. 所内常設蓄電式直流電源設備及び常設代替直流電</p>	<p>・記載表現の相違</p> <p>【柏崎 6/7】</p> <p>島根 2 号炉は、手順のリンク先を記載</p>

柏崎刈羽原子力発電所 6 / 7 号炉 (2017. 12. 20 版)	東海第二発電所 (2018. 9. 18 版)	島根原子力発電所 2号炉	備考
	<p>1. 14. 2. 3(2) b. 可搬型代替直流電源設備による代替所内電気設備への給電</p> <p>3. 1. 10. 2. 4 その他の手順項目について考慮する手順</p> <ul style="list-style-type: none"> ・放水砲を用いた原子炉建屋への放水手順 <p><リンク先> 1. 12. 2. 1(1) a. 可搬型代替注水大型ポンプ(放水用)及び放水砲による大気への放射性物質の拡散抑制</p> <ul style="list-style-type: none"> ・西側淡水貯水設備及び代替淡水貯槽への水の補給手順並びに水源から接続口までの可搬型代替注水中型ポンプ及び可搬型代替注水大型ポンプによる送水手順 <p><リンク先> 1. 13. 2. 1(5) a. 西側淡水貯水設備を水源とした可搬型代替注水中型ポンプによる送水(淡水/海水)</p> <p>1. 13. 2. 1(6) a. <u>代替淡水貯槽を水源とした可搬型代替注水大型ポンプによる送水(淡水/海水)</u></p> <p>1. 13. 2. 2(1) a. <u>可搬型代替注水中型ポンプ又は可搬型代替注水大型ポンプによる代替淡水貯槽への補給(淡水/海水)</u></p> <p>1. 13. 2. 2(2) a. <u>可搬型代替注水大型ポンプによる西側淡水貯水設備への補給(淡水/海水)</u></p> <ul style="list-style-type: none"> ・非常用交流電源設備, 常設代替交流電源設備として使用する常設代替高圧電源装置, 可搬型代替交流電源設備として使用する可搬型代替低圧電源車, 常設代替直流電源設備として使用する緊急用125V系蓄電池又は可搬型代替直流電源設備として使用する可搬型代替低圧電源車及び可搬型整流器による非常用ガス処理系排風機, 非常用ガス再循環系排風機, 常設低圧代替注水系ポンプ, 電動弁及び監視計器への電源供給手順並びに常設代替交流電源設備として使用す 	<p><u>源設備による給電</u></p> <p>1. 14. 2. 2(1) b. <u>可搬型直流電源設備による給電</u></p> <p>3. 1. 10. 2. 4 <u>その他の手順項目について考慮する手順</u></p> <ul style="list-style-type: none"> ・放水砲を用いた原子炉建物へ放水手順 <p><リンク先> 1. 12. 2. 1(1) a. <u>大型送水ポンプ車及び放水砲による大気への放射性物質の拡散抑制</u></p> <ul style="list-style-type: none"> ・<u>輪谷貯水槽(西1)及び輪谷貯水槽(西2)への水の補給手段及び水源から接続口までの大量送水車による送水手順</u> <p><リンク先> 1. 13. 2. 1(6) a. <u>輪谷貯水槽(西1)及び輪谷貯水槽(西2)を水源とした大量送水車による送水</u></p> <p>1. 13. 2. 2(2) b. <u>海から輪谷貯水槽(西1)又は輪谷貯水槽(西2)への補給</u></p> <ul style="list-style-type: none"> ・<u>常設代替交流電源設備として使用するガスタービン発電機, 常設代替直流電源設備として使用するSA用115V系蓄電池, 可搬型代替交流電源設備として使用する高圧発電機車, 可搬型直流電源設備として使用する高圧発電機車, SA用115V系充電器による原子炉建物水素濃度, 静的触媒式水素処理装置入口温度, 静的触媒式水素処理装置出口温度及び中央制御室監視計器類への電源供給手順並びに常設代替交流電源設備として</u> 	<p>備考</p> <ul style="list-style-type: none"> ・運用の相違 <p>【東海第二】</p> <p>島根2号炉は, 低圧原子炉代替注水槽から可搬型設備を用いた注水手順はない</p>

柏崎刈羽原子力発電所 6 / 7 号炉 (2017. 12. 20 版)	東海第二発電所 (2018. 9. 18 版)	島根原子力発電所 2号炉	備考
	<p>る常設代替高圧電源装置，可搬型代替交流電源設備及び可搬型代替直流電源設備として使用する可搬型代替低圧電源車，非常用交流電源設備，可搬型代替注水中型ポンプ及び可搬型代替注水大型ポンプへの燃料給油手順</p> <p><リンク先> 1. 14. 2. 1(1) 代替交流電源設備による給電</p> <p>1. 14. 2. 3(1) a. 常設代替交流電源設備又は可搬型代替交流電源設備による代替所内電気設備への給電</p> <p>1. 14. 2. 3(2) a. 常設代替直流電源設備による代替所内電気設備への給電</p> <p>1. 14. 2. 3(2) b. 可搬型代替直流電源設備による代替所内電気設備への給電</p> <p><u>1. 14. 2. 6(1) a. 可搬型設備用軽油タンクから各機器への給油</u></p>	<p>使用するガスタービン発電機，可搬型代替交流電源設備及び可搬型直流電源設備として使用する高圧発電機車，大量送水車及び大型送水ポンプ車への燃料補給手順</p> <p><リンク先> 1. 14. 2. 1(1) a. <u>ガスタービン発電機によるM/C C系及びM/C C D系受電</u></p> <p>1. 14. 2. 1(1) c. <u>高圧発電機車によるM/C C系又はM/C D系受電</u></p> <p>1. 14. 2. 3(1) a. <u>ガスタービン発電機又は高圧発電機車によるS Aロードセンタ及びS Aコントロールセンタ受電</u></p> <p>1. 14. 2. 2(1) a. <u>所内常設蓄電式直流電源設備及び常設代替直流電源設備による給電</u></p> <p>1. 14. 2. 2(1) b. <u>可搬型直流電源設備による給電</u></p> <p>1. 14. 2. 5(1) <u>ガスタービン発電機用軽油タンク又は非常用ディーゼル発電機燃料貯蔵タンク等からタンクローリへの補給</u></p> <p>1. 14. 2. 5(2) <u>タンクローリから各機器等への給油</u></p>	<p>備考</p> <p>・設備の相違 【東海第二】 島根2号炉は，燃料を補給する設備にガスタービン発電機用軽油タンク及び非常用ディーゼル発電機燃料貯蔵タンク等の2種類を設置しており，それぞれ可搬型設備へ給油することが可能。東海第二は可搬型設備専用のタンク及びガスタービン発電機と非常用ディーゼル発電機兼用のタンクを</p>

柏崎刈羽原子力発電所 6 / 7 号炉 (2017. 12. 20 版)	東海第二発電所 (2018. 9. 18 版)	島根原子力発電所 2号炉	備考
	<p style="text-align: center;"><u>1. 14. 2. 6(1) b. 軽油貯蔵タンクから常設代替 高圧電源装置への給油</u></p> <p>1. 14. 2. 7(1) 非常用交流電源設備による非常用所内電気設備への給電</p> <p><u>1. 14. 2. 7(3) 軽油貯蔵タンクから 2C・2D 非常用ディーゼル発電機及び 高圧炉心スプレイ系ディーゼル発電機への給油</u></p> <p>・操作の判断, 確認に係る計装設備に関する手順 <リンク先> 1. 15. 2. 1 監視機能喪失 1. 15. 2. 2 計測に必要な電源の喪失</p>	<p style="text-align: center;"><u>1. 14. 2. 6(1) 非常用交流電源設備による給電</u></p> <p>・操作の判断, 確認に係る計装設備に関する手順 <リンク先> 1. 15. 2. 1 監視機能喪失 1. 15. 2. 2 計測に必要な電源の喪失</p>	<p>設置。東海第二は, 本手順でタンクローリへの補給を含む手順として整理</p> <p>・運用の相違</p> <p>【東海第二】 島根 2 号炉は, 「1. 14. 2. 5(1) ガスタービン発電機用軽油タンク又は非常用ディーゼル発電機燃料貯蔵タンク等からタンクローリへの補給」の手順の中で自動給油されることを記載</p> <p>・設備の相違</p> <p>【東海第二】 電源構成及び給電対象負荷の相違</p>