

柏崎刈羽原子力発電所 6/7号炉 (2017. 12. 20 版)	東海第二発電所 (2018. 9. 18 版)	島根原子力発電所 2号炉	備考																																													
<p style="text-align: right;">添付資料 2. 1. 16</p> <p>米国ガイド (NEI-06-12 及び NEI-12-06) で参考とした事項について</p> <p>大規模な自然災害及び故意による大型航空機の衝突その他のテロリズムによる大規模損壊についての前提条件を設定するに当たり、米国における大規模自然災害への対応ガイド (NEI-12-06) 及び航空機テロへの対応ガイド (NEI-06-12) も参考としている。これらガイドラインは以下のような内容である。</p>	<p style="text-align: right;">添付資料2. 1. 16</p> <p>米国ガイド (NEI06-12及びNEI12-06) で参考とした事項について</p> <p>大規模な自然災害及び故意による大型航空機の衝突その他のテロリズムによる大規模損壊についての前提条件を設定するに当たり、米国における大規模自然災害への対応ガイド (NEI12-06) 及び航空機テロへの対応ガイド (NEI06-12) も参考としている。これらガイドラインは以下のような内容である。(第1図)</p>	<p style="text-align: right;">添付資料 2. 1. 16</p> <p>米国ガイド (NEI 06-12 及び NEI 12-06) で参考とした事項について</p> <p>大規模な自然災害及び故意による大型航空機の衝突その他のテロリズムによる大規模損壊についての前提条件を設定するに当たり、米国における大規模自然災害への対応ガイド (NEI 12-06) 及び航空機テロへの対応ガイド (NEI 06-12) も参考としている。これらガイドラインは以下のような内容である。</p>																																														
<div style="text-align: center; border: 1px dashed black; padding: 5px;"> <p>【大規模損壊を発生させる可能性のある事象】</p> <div style="display: flex; justify-content: space-around;"> <div style="border: 1px solid green; padding: 2px;">大規模な自然災害</div> <div style="border: 1px solid red; padding: 2px;">故意による大型航空機の衝突</div> </div> </div> <div style="display: flex; justify-content: space-around; margin-top: 10px;"> <div style="border: 1px dashed green; padding: 5px; width: 45%;"> <p>2011年の福島第一原子力発電所での事故を受けて米国において検討が進められている NEI-12-06 の考え方を参考とする。</p> </div> <div style="border: 1px dashed red; padding: 5px; width: 45%;"> <p>2001年の同時多発テロを受けた航空機テロへの対応ガイドの NEI-06-12 の考え方を参考とする。</p> </div> </div> <table border="1" style="width: 100%; border-collapse: collapse; margin-top: 10px;"> <tr> <td style="width: 15%; text-align: center;">事前想定</td> <td style="width: 45%; border: 1px solid green; padding: 5px;"> <ul style="list-style-type: none"> ・サイト特有の外部ハザードを特定し、当該ハザードの設計基準外レベルを想定する。 ・大規模地震又は津波による長期交流電源喪失 (ELAP) 及び最終ヒートシンク喪失 (LUHS) の同時発生により、原子炉格納容器の破損 (炉心損傷) が発生する可能性がある。 </td> <td style="width: 45%; border: 1px solid red; padding: 5px;"> <ul style="list-style-type: none"> ・故意による大型航空機の衝突による大規模な火災・爆発により広範囲なエリアが損傷する。 ・機器のみならず中央制御室での運転員によるプラント監視・制御機能や機器への接近性が喪失する。 ・原子炉格納容器の破損により、放射性物質が放出される可能性がある。 ・使用済燃料プールの破損により、水位が維持できなくなる可能性及び放射性物質が放出される可能性がある。 ・事前の予兆がなく突発的に発生する。 </td> </tr> <tr> <td style="text-align: center;">喪失する機能及び状況</td> <td style="border: 1px solid green; padding: 5px;"> <ul style="list-style-type: none"> ・事前の予兆がない災害と予兆を検知できる災害に分けられる。予兆を検知できる場合には事前に安全措置を講じるための時間的裕度がある。 </td> <td style="border: 1px solid red; padding: 5px;"> <ul style="list-style-type: none"> ・損傷箇所から 100m 以内の屋外設備等については、機能喪失している可能性がある。 </td> </tr> <tr> <td style="text-align: center;">予兆</td> <td style="border: 1px solid green; padding: 5px;"> <ul style="list-style-type: none"> ・サイト特有の外部事象に対して、可搬型重大事故等対処設備を適切に設置及び防護する。 </td> <td style="border: 1px solid red; padding: 5px;"> <ul style="list-style-type: none"> ・大規模自然災害は、複数号炉に同時に発生する。 ・発電所周辺にも大きな被害をもたらす大規模自然災害が発生した場合には、外部からの支援が一定期間受けられない。 </td> </tr> <tr> <td style="text-align: center;">設備の防護</td> <td style="border: 1px solid green; padding: 5px;"> <ul style="list-style-type: none"> ・大規模自然災害は、複数号炉に同時に発生する。 ・発電所周辺にも大きな被害をもたらす大規模自然災害が発生した場合には、外部からの支援が一定期間受けられない。 </td> <td style="border: 1px solid red; padding: 5px;"> <ul style="list-style-type: none"> ・大規模自然災害は、複数号炉に同時に発生する。 ・発電所周辺にも大きな被害をもたらす大規模自然災害が発生した場合には、外部からの支援が一定期間受けられない。 </td> </tr> <tr> <td style="text-align: center;">その他</td> <td style="border: 1px solid green; padding: 5px;">-</td> <td style="border: 1px solid red; padding: 5px;">-</td> </tr> </table>	事前想定	<ul style="list-style-type: none"> ・サイト特有の外部ハザードを特定し、当該ハザードの設計基準外レベルを想定する。 ・大規模地震又は津波による長期交流電源喪失 (ELAP) 及び最終ヒートシンク喪失 (LUHS) の同時発生により、原子炉格納容器の破損 (炉心損傷) が発生する可能性がある。 	<ul style="list-style-type: none"> ・故意による大型航空機の衝突による大規模な火災・爆発により広範囲なエリアが損傷する。 ・機器のみならず中央制御室での運転員によるプラント監視・制御機能や機器への接近性が喪失する。 ・原子炉格納容器の破損により、放射性物質が放出される可能性がある。 ・使用済燃料プールの破損により、水位が維持できなくなる可能性及び放射性物質が放出される可能性がある。 ・事前の予兆がなく突発的に発生する。 	喪失する機能及び状況	<ul style="list-style-type: none"> ・事前の予兆がない災害と予兆を検知できる災害に分けられる。予兆を検知できる場合には事前に安全措置を講じるための時間的裕度がある。 	<ul style="list-style-type: none"> ・損傷箇所から 100m 以内の屋外設備等については、機能喪失している可能性がある。 	予兆	<ul style="list-style-type: none"> ・サイト特有の外部事象に対して、可搬型重大事故等対処設備を適切に設置及び防護する。 	<ul style="list-style-type: none"> ・大規模自然災害は、複数号炉に同時に発生する。 ・発電所周辺にも大きな被害をもたらす大規模自然災害が発生した場合には、外部からの支援が一定期間受けられない。 	設備の防護	<ul style="list-style-type: none"> ・大規模自然災害は、複数号炉に同時に発生する。 ・発電所周辺にも大きな被害をもたらす大規模自然災害が発生した場合には、外部からの支援が一定期間受けられない。 	<ul style="list-style-type: none"> ・大規模自然災害は、複数号炉に同時に発生する。 ・発電所周辺にも大きな被害をもたらす大規模自然災害が発生した場合には、外部からの支援が一定期間受けられない。 	その他	-	-	<div style="text-align: center; border: 1px dashed black; padding: 5px;"> <p>【大規模損壊を発生させる可能性のある事象】</p> <div style="display: flex; justify-content: space-around;"> <div style="border: 1px solid green; padding: 2px;">大規模な自然災害</div> <div style="border: 1px solid red; padding: 2px;">故意による大型航空機の衝突</div> </div> </div> <div style="display: flex; justify-content: space-around; margin-top: 10px;"> <div style="border: 1px dashed green; padding: 5px; width: 45%;"> <p>2011年の福島第一原子力発電所での事故を受けて米国において検討が進められているNEI12-06の考え方を参考とする。</p> </div> <div style="border: 1px dashed red; padding: 5px; width: 45%;"> <p>2001年の同時多発テロを受けた航空機テロへの対応ガイドのNEI06-12の考え方を参考とする。</p> </div> </div> <table border="1" style="width: 100%; border-collapse: collapse; margin-top: 10px;"> <tr> <td style="width: 15%; text-align: center;">事前想定</td> <td style="width: 45%; border: 1px solid green; padding: 5px;"> <ul style="list-style-type: none"> ・サイト特有の外部ハザードを特定し、当該ハザードの設計基準外レベルを想定する。 ・大規模地震又は津波による長期交流電源喪失 (ELAP) 及び最終ヒートシンク喪失 (LUHS) の同時発生により、格納容器破損 (炉心損傷) が発生する可能性がある。 </td> <td style="width: 45%; border: 1px solid red; padding: 5px;"> <ul style="list-style-type: none"> ・故意による大型航空機の衝突による大規模な火災・爆発により広範囲なエリアが損傷する。 ・機器のみならず中央制御室での運転員 (当直員) によるプラント監視・制御機能や機器への接近性が喪失する。 ・格納容器破損により、放射性物質が放出される可能性がある。 ・使用済燃料プールの破損により、水位が維持できなくなる可能性及び放射性物質が放出される可能性がある。 ・事前の予兆がなく突発的に発生する。 </td> </tr> <tr> <td style="text-align: center;">喪失する機能及び状況</td> <td style="border: 1px solid green; padding: 5px;"> <ul style="list-style-type: none"> ・事前の予兆がない災害と予兆を検知できる災害に分けられる。予兆を検知できる場合には事前に安全措置を講じるための時間的裕度がある。 </td> <td style="border: 1px solid red; padding: 5px;"> <ul style="list-style-type: none"> ・損傷箇所から100m以内の屋外設備等については、機能喪失している可能性がある。 </td> </tr> <tr> <td style="text-align: center;">予兆</td> <td style="border: 1px solid green; padding: 5px;"> <ul style="list-style-type: none"> ・サイト特有の外部事象に対し、可搬型重大事故等対処設備を適切に設置及び防護する。 </td> <td style="border: 1px solid red; padding: 5px;"> <ul style="list-style-type: none"> ・大規模自然災害は、複数号炉に同時に発生する。 ・発電所周辺にも大きな被害をもたらす大規模自然災害が発生した場合には、外部からの支援が一定期間受けられない。 </td> </tr> <tr> <td style="text-align: center;">設備の防護</td> <td style="border: 1px solid green; padding: 5px;"> <ul style="list-style-type: none"> ・大規模自然災害は、複数号炉に同時に発生する。 ・発電所周辺にも大きな被害をもたらす大規模自然災害が発生した場合には、外部からの支援が一定期間受けられない。 </td> <td style="border: 1px solid red; padding: 5px;"> <ul style="list-style-type: none"> ・大規模自然災害は、複数号炉に同時に発生する。 ・発電所周辺にも大きな被害をもたらす大規模自然災害が発生した場合には、外部からの支援が一定期間受けられない。 </td> </tr> <tr> <td style="text-align: center;">その他</td> <td style="border: 1px solid green; padding: 5px;">-</td> <td style="border: 1px solid red; padding: 5px;">-</td> </tr> </table>	事前想定	<ul style="list-style-type: none"> ・サイト特有の外部ハザードを特定し、当該ハザードの設計基準外レベルを想定する。 ・大規模地震又は津波による長期交流電源喪失 (ELAP) 及び最終ヒートシンク喪失 (LUHS) の同時発生により、格納容器破損 (炉心損傷) が発生する可能性がある。 	<ul style="list-style-type: none"> ・故意による大型航空機の衝突による大規模な火災・爆発により広範囲なエリアが損傷する。 ・機器のみならず中央制御室での運転員 (当直員) によるプラント監視・制御機能や機器への接近性が喪失する。 ・格納容器破損により、放射性物質が放出される可能性がある。 ・使用済燃料プールの破損により、水位が維持できなくなる可能性及び放射性物質が放出される可能性がある。 ・事前の予兆がなく突発的に発生する。 	喪失する機能及び状況	<ul style="list-style-type: none"> ・事前の予兆がない災害と予兆を検知できる災害に分けられる。予兆を検知できる場合には事前に安全措置を講じるための時間的裕度がある。 	<ul style="list-style-type: none"> ・損傷箇所から100m以内の屋外設備等については、機能喪失している可能性がある。 	予兆	<ul style="list-style-type: none"> ・サイト特有の外部事象に対し、可搬型重大事故等対処設備を適切に設置及び防護する。 	<ul style="list-style-type: none"> ・大規模自然災害は、複数号炉に同時に発生する。 ・発電所周辺にも大きな被害をもたらす大規模自然災害が発生した場合には、外部からの支援が一定期間受けられない。 	設備の防護	<ul style="list-style-type: none"> ・大規模自然災害は、複数号炉に同時に発生する。 ・発電所周辺にも大きな被害をもたらす大規模自然災害が発生した場合には、外部からの支援が一定期間受けられない。 	<ul style="list-style-type: none"> ・大規模自然災害は、複数号炉に同時に発生する。 ・発電所周辺にも大きな被害をもたらす大規模自然災害が発生した場合には、外部からの支援が一定期間受けられない。 	その他	-	-	<div style="text-align: center; border: 1px dashed black; padding: 5px;"> <p>【大規模損壊を発生させる可能性のある事象】</p> <div style="display: flex; justify-content: space-around;"> <div style="border: 1px solid green; padding: 2px;">大規模な自然災害</div> <div style="border: 1px solid red; padding: 2px;">故意による大型航空機の衝突</div> </div> </div> <div style="display: flex; justify-content: space-around; margin-top: 10px;"> <div style="border: 1px dashed green; padding: 5px; width: 45%;"> <p>2011年の福島第一原子力発電所での事故を受けて米国において検討が進められている NEI 12-06 の考え方を参考とする。</p> </div> <div style="border: 1px dashed red; padding: 5px; width: 45%;"> <p>2001年の同時多発テロを受けた航空機テロへの対応ガイドの NEI 06-12 の考え方を参考とする。</p> </div> </div> <table border="1" style="width: 100%; border-collapse: collapse; margin-top: 10px;"> <tr> <td style="width: 15%; text-align: center;">事前想定</td> <td style="width: 45%; border: 1px solid green; padding: 5px;"> <ul style="list-style-type: none"> ・サイト特有の外部ハザードを特定し、当該ハザードの設計基準外レベルを想定する。 ・大規模地震又は津波による長期交流電源喪失 (ELAP) 及び最終ヒートシンク喪失 (LUHS) の同時発生により、格納容器破損 (炉心損傷) が発生する可能性がある。 </td> <td style="width: 45%; border: 1px solid red; padding: 5px;"> <ul style="list-style-type: none"> ・故意による大型航空機の衝突による大規模な火災・爆発により広範囲なエリアが損傷する。 ・機器のみならず中央制御室での運転員によるプラント監視及び制御機能若しくは機器への接近性が喪失する。 ・格納容器破損により、放射性物質が放出される可能性がある。 ・燃料プールの破損により、水位が維持できなくなる可能性及び放射性物質が放出される可能性がある。 ・事前の予兆がなく突発的に発生する。 </td> </tr> <tr> <td style="text-align: center;">喪失する機能及び状況</td> <td style="border: 1px solid green; padding: 5px;"> <ul style="list-style-type: none"> ・事前の予兆がない災害と予兆を検知できる災害に分けられる。予兆を検知できる場合には事前に安全措置を講じるための時間的裕度がある。 </td> <td style="border: 1px solid red; padding: 5px;"> <ul style="list-style-type: none"> ・損傷箇所から 100m 以内の屋外設備等については、機能喪失している可能性がある。 </td> </tr> <tr> <td style="text-align: center;">予兆</td> <td style="border: 1px solid green; padding: 5px;"> <ul style="list-style-type: none"> ・サイト特有の外部事象に対して、可搬型重大事故等対処設備を適切に設置及び防護する。 </td> <td style="border: 1px solid red; padding: 5px;"> <ul style="list-style-type: none"> ・大規模自然災害は、複数号炉に同時に発生する。 ・発電所周辺にも大きな被害をもたらす大規模自然災害が発生した場合には、外部からの支援が一定期間受けられない。 </td> </tr> <tr> <td style="text-align: center;">設備の防護</td> <td style="border: 1px solid green; padding: 5px;"> <ul style="list-style-type: none"> ・大規模自然災害は、複数号炉に同時に発生する。 ・発電所周辺にも大きな被害をもたらす大規模自然災害が発生した場合には、外部からの支援が一定期間受けられない。 </td> <td style="border: 1px solid red; padding: 5px;"> <ul style="list-style-type: none"> ・大規模自然災害は、複数号炉に同時に発生する。 ・発電所周辺にも大きな被害をもたらす大規模自然災害が発生した場合には、外部からの支援が一定期間受けられない。 </td> </tr> <tr> <td style="text-align: center;">その他</td> <td style="border: 1px solid green; padding: 5px;">-</td> <td style="border: 1px solid red; padding: 5px;">-</td> </tr> </table>	事前想定	<ul style="list-style-type: none"> ・サイト特有の外部ハザードを特定し、当該ハザードの設計基準外レベルを想定する。 ・大規模地震又は津波による長期交流電源喪失 (ELAP) 及び最終ヒートシンク喪失 (LUHS) の同時発生により、格納容器破損 (炉心損傷) が発生する可能性がある。 	<ul style="list-style-type: none"> ・故意による大型航空機の衝突による大規模な火災・爆発により広範囲なエリアが損傷する。 ・機器のみならず中央制御室での運転員によるプラント監視及び制御機能若しくは機器への接近性が喪失する。 ・格納容器破損により、放射性物質が放出される可能性がある。 ・燃料プールの破損により、水位が維持できなくなる可能性及び放射性物質が放出される可能性がある。 ・事前の予兆がなく突発的に発生する。 	喪失する機能及び状況	<ul style="list-style-type: none"> ・事前の予兆がない災害と予兆を検知できる災害に分けられる。予兆を検知できる場合には事前に安全措置を講じるための時間的裕度がある。 	<ul style="list-style-type: none"> ・損傷箇所から 100m 以内の屋外設備等については、機能喪失している可能性がある。 	予兆	<ul style="list-style-type: none"> ・サイト特有の外部事象に対して、可搬型重大事故等対処設備を適切に設置及び防護する。 	<ul style="list-style-type: none"> ・大規模自然災害は、複数号炉に同時に発生する。 ・発電所周辺にも大きな被害をもたらす大規模自然災害が発生した場合には、外部からの支援が一定期間受けられない。 	設備の防護	<ul style="list-style-type: none"> ・大規模自然災害は、複数号炉に同時に発生する。 ・発電所周辺にも大きな被害をもたらす大規模自然災害が発生した場合には、外部からの支援が一定期間受けられない。 	<ul style="list-style-type: none"> ・大規模自然災害は、複数号炉に同時に発生する。 ・発電所周辺にも大きな被害をもたらす大規模自然災害が発生した場合には、外部からの支援が一定期間受けられない。 	その他	-	-	
事前想定	<ul style="list-style-type: none"> ・サイト特有の外部ハザードを特定し、当該ハザードの設計基準外レベルを想定する。 ・大規模地震又は津波による長期交流電源喪失 (ELAP) 及び最終ヒートシンク喪失 (LUHS) の同時発生により、原子炉格納容器の破損 (炉心損傷) が発生する可能性がある。 	<ul style="list-style-type: none"> ・故意による大型航空機の衝突による大規模な火災・爆発により広範囲なエリアが損傷する。 ・機器のみならず中央制御室での運転員によるプラント監視・制御機能や機器への接近性が喪失する。 ・原子炉格納容器の破損により、放射性物質が放出される可能性がある。 ・使用済燃料プールの破損により、水位が維持できなくなる可能性及び放射性物質が放出される可能性がある。 ・事前の予兆がなく突発的に発生する。 																																														
喪失する機能及び状況	<ul style="list-style-type: none"> ・事前の予兆がない災害と予兆を検知できる災害に分けられる。予兆を検知できる場合には事前に安全措置を講じるための時間的裕度がある。 	<ul style="list-style-type: none"> ・損傷箇所から 100m 以内の屋外設備等については、機能喪失している可能性がある。 																																														
予兆	<ul style="list-style-type: none"> ・サイト特有の外部事象に対して、可搬型重大事故等対処設備を適切に設置及び防護する。 	<ul style="list-style-type: none"> ・大規模自然災害は、複数号炉に同時に発生する。 ・発電所周辺にも大きな被害をもたらす大規模自然災害が発生した場合には、外部からの支援が一定期間受けられない。 																																														
設備の防護	<ul style="list-style-type: none"> ・大規模自然災害は、複数号炉に同時に発生する。 ・発電所周辺にも大きな被害をもたらす大規模自然災害が発生した場合には、外部からの支援が一定期間受けられない。 	<ul style="list-style-type: none"> ・大規模自然災害は、複数号炉に同時に発生する。 ・発電所周辺にも大きな被害をもたらす大規模自然災害が発生した場合には、外部からの支援が一定期間受けられない。 																																														
その他	-	-																																														
事前想定	<ul style="list-style-type: none"> ・サイト特有の外部ハザードを特定し、当該ハザードの設計基準外レベルを想定する。 ・大規模地震又は津波による長期交流電源喪失 (ELAP) 及び最終ヒートシンク喪失 (LUHS) の同時発生により、格納容器破損 (炉心損傷) が発生する可能性がある。 	<ul style="list-style-type: none"> ・故意による大型航空機の衝突による大規模な火災・爆発により広範囲なエリアが損傷する。 ・機器のみならず中央制御室での運転員 (当直員) によるプラント監視・制御機能や機器への接近性が喪失する。 ・格納容器破損により、放射性物質が放出される可能性がある。 ・使用済燃料プールの破損により、水位が維持できなくなる可能性及び放射性物質が放出される可能性がある。 ・事前の予兆がなく突発的に発生する。 																																														
喪失する機能及び状況	<ul style="list-style-type: none"> ・事前の予兆がない災害と予兆を検知できる災害に分けられる。予兆を検知できる場合には事前に安全措置を講じるための時間的裕度がある。 	<ul style="list-style-type: none"> ・損傷箇所から100m以内の屋外設備等については、機能喪失している可能性がある。 																																														
予兆	<ul style="list-style-type: none"> ・サイト特有の外部事象に対し、可搬型重大事故等対処設備を適切に設置及び防護する。 	<ul style="list-style-type: none"> ・大規模自然災害は、複数号炉に同時に発生する。 ・発電所周辺にも大きな被害をもたらす大規模自然災害が発生した場合には、外部からの支援が一定期間受けられない。 																																														
設備の防護	<ul style="list-style-type: none"> ・大規模自然災害は、複数号炉に同時に発生する。 ・発電所周辺にも大きな被害をもたらす大規模自然災害が発生した場合には、外部からの支援が一定期間受けられない。 	<ul style="list-style-type: none"> ・大規模自然災害は、複数号炉に同時に発生する。 ・発電所周辺にも大きな被害をもたらす大規模自然災害が発生した場合には、外部からの支援が一定期間受けられない。 																																														
その他	-	-																																														
事前想定	<ul style="list-style-type: none"> ・サイト特有の外部ハザードを特定し、当該ハザードの設計基準外レベルを想定する。 ・大規模地震又は津波による長期交流電源喪失 (ELAP) 及び最終ヒートシンク喪失 (LUHS) の同時発生により、格納容器破損 (炉心損傷) が発生する可能性がある。 	<ul style="list-style-type: none"> ・故意による大型航空機の衝突による大規模な火災・爆発により広範囲なエリアが損傷する。 ・機器のみならず中央制御室での運転員によるプラント監視及び制御機能若しくは機器への接近性が喪失する。 ・格納容器破損により、放射性物質が放出される可能性がある。 ・燃料プールの破損により、水位が維持できなくなる可能性及び放射性物質が放出される可能性がある。 ・事前の予兆がなく突発的に発生する。 																																														
喪失する機能及び状況	<ul style="list-style-type: none"> ・事前の予兆がない災害と予兆を検知できる災害に分けられる。予兆を検知できる場合には事前に安全措置を講じるための時間的裕度がある。 	<ul style="list-style-type: none"> ・損傷箇所から 100m 以内の屋外設備等については、機能喪失している可能性がある。 																																														
予兆	<ul style="list-style-type: none"> ・サイト特有の外部事象に対して、可搬型重大事故等対処設備を適切に設置及び防護する。 	<ul style="list-style-type: none"> ・大規模自然災害は、複数号炉に同時に発生する。 ・発電所周辺にも大きな被害をもたらす大規模自然災害が発生した場合には、外部からの支援が一定期間受けられない。 																																														
設備の防護	<ul style="list-style-type: none"> ・大規模自然災害は、複数号炉に同時に発生する。 ・発電所周辺にも大きな被害をもたらす大規模自然災害が発生した場合には、外部からの支援が一定期間受けられない。 	<ul style="list-style-type: none"> ・大規模自然災害は、複数号炉に同時に発生する。 ・発電所周辺にも大きな被害をもたらす大規模自然災害が発生した場合には、外部からの支援が一定期間受けられない。 																																														
その他	-	-																																														
<p>第1図 米国ガイド (NEI12-06及びNEI06-12) の概要</p>																																																

柏崎刈羽原子力発電所 6 / 7号炉 (2017.12.20版)	東海第二発電所 (2018.9.18版)	島根原子力発電所 2号炉	備考
<p style="text-align: right;">添付資料2.1.17</p> <p style="text-align: center;">大規模損壊発生時に必要な可搬型重大事故等対処設備等の 配備及び防護の状況について</p> <p>大規模損壊を発生させる可能性のある大規模な自然災害（地震、津波）及び故意による大型航空機の衝突が発生した場合に備えた重大事故等対処設備等の配備及び防護について、対応状況を表1に示す。</p> <p>なお、これらの対応については、2.1.2.3(1)に示す「大規模な自然災害又は故意による大型航空機の衝突その他のテロリズムへの対応に必要な設備の配備及び当該設備の防護の基本的な考え方」に基づく。</p>	<p style="text-align: right;">添付資料2.1.17</p> <p style="text-align: center;">大規模損壊発生時に必要な可搬型重大事故等対処設備等の 配備及び防護の状況について</p> <p>大規模損壊を発生させる可能性のある大規模な自然災害（地震、津波、<u>竜巻</u>）及び故意による大型航空機の衝突が発生した場合に備えた重大事故等対処設備等の配備及び防護について、対応状況を第1表に示す。</p> <p>なお、これらの対応については、2.1.2.3(1)に示す「大規模な自然災害又は故意による大型航空機の衝突その他のテロリズムへの対応に必要な設備の配備及び当該設備の防護の基本的な考え方」に基づく。</p>	<p style="text-align: right;">添付資料2.1.17</p> <p style="text-align: center;">大規模損壊発生時に必要な可搬型重大事故等対処設備等の 配備及び防護の状況について</p> <p>大規模損壊を発生させる可能性のある大規模な自然災害（地震、津波）及び故意による大型航空機の衝突が発生した場合に備えた重大事故等対処設備等の配備及び防護について、対応状況を第1表に示す。</p> <p>なお、これらの対応については、2.1.2.3(1)に示す「大規模な自然災害又は故意による大型航空機の衝突その他のテロリズムへの対応に必要な設備の配備及び当該設備の防護の基本的な考え方」に基づく。</p>	<p style="text-align: center;">備考</p> <p>・設計方針の相違 【東海第二】 島根2号炉は、柏崎6/7と同様に竜巻は大規模損壊を発生させる可能性は無いと想定</p>

柏崎刈羽原子力発電所 6/7号炉 (2017.12.20版)	東海第二発電所 (2018.9.18版)	島根原子力発電所 2号炉	備考																								
<p>表1 大規模損壊発生時の可搬型重大事故等対処設備等の 配備及び防護の状況(1/2)</p> <p>○大規模地震</p> <table border="1" data-bbox="154 394 920 724"> <thead> <tr> <th>災害に対する考慮事項</th> <th>対応状況</th> </tr> </thead> <tbody> <tr> <td>機器の防護・機能確保 機器の保管場所等の考慮 (耐震性のある構造物内での保管, 機器の耐震性等)</td> <td> <ul style="list-style-type: none"> 基準地震動又はそれに準じた基準を超える地震動に対して, 地震により生ずる敷地下斜面のすべり, 液状化及び揺すり込みによる不等沈下, 地盤支持力の不足及び地下構造物の損壊等の影響を受けない場所に保管する。 保管場所周辺に損壊により影響を及ぼすおそれのある建屋, 鉄塔, 煙突, タンク等の構造物がないことを確認している。 </td> </tr> <tr> <td>機器の配備 機器の輸送手段の確保(輸送経路の障害の考慮)</td> <td> <ul style="list-style-type: none"> 可搬型重大事故等対処設備のアクセスルートについては, 周辺斜面の崩壊による土砂流入不等沈下による段差を考慮し, ホイールローダを配備している。 </td> </tr> <tr> <td>機器の接続箇所へのアクセス性の確保</td> <td> <ul style="list-style-type: none"> 恒設ライン等への接続箇所を2箇所設置しており, これらの接続箇所は分散して配置している。 各々の接続箇所までのアクセスルートは, それぞれ別ルートで確保されている。 </td> </tr> </tbody> </table>	災害に対する考慮事項	対応状況	機器の防護・機能確保 機器の保管場所等の考慮 (耐震性のある構造物内での保管, 機器の耐震性等)	<ul style="list-style-type: none"> 基準地震動又はそれに準じた基準を超える地震動に対して, 地震により生ずる敷地下斜面のすべり, 液状化及び揺すり込みによる不等沈下, 地盤支持力の不足及び地下構造物の損壊等の影響を受けない場所に保管する。 保管場所周辺に損壊により影響を及ぼすおそれのある建屋, 鉄塔, 煙突, タンク等の構造物がないことを確認している。 	機器の配備 機器の輸送手段の確保(輸送経路の障害の考慮)	<ul style="list-style-type: none"> 可搬型重大事故等対処設備のアクセスルートについては, 周辺斜面の崩壊による土砂流入不等沈下による段差を考慮し, ホイールローダを配備している。 	機器の接続箇所へのアクセス性の確保	<ul style="list-style-type: none"> 恒設ライン等への接続箇所を2箇所設置しており, これらの接続箇所は分散して配置している。 各々の接続箇所までのアクセスルートは, それぞれ別ルートで確保されている。 	<p>第1表 大規模損壊発生時の可搬型重大事故等対処設備等の 配備及び防護の状況(1/3)</p> <p>○大規模地震</p> <table border="1" data-bbox="949 394 1697 1081"> <thead> <tr> <th>災害に対する考慮事項</th> <th>対応状況</th> </tr> </thead> <tbody> <tr> <td>機器の防護・機能確保 機器の保管場所等の考慮 (耐震性のある保管場所, 機器の耐震性等)</td> <td> <ul style="list-style-type: none"> 基準地震動又はそれに準じた地震を超える地震動に対して, 地震により生ずる敷地下斜面のすべり, 液状化及び揺すり込みによる不等沈下, 地盤支持力の不足及び地下構造物の損壊等の影響を受けない場所に保管する。 保管場所周辺に損壊により影響を及ぼすおそれのある建屋, 鉄塔, 煙突, タンク等の構造物がないことを確認している。 </td> </tr> <tr> <td>機器の配備 機器の輸送手段の確保 (輸送経路の障害の考慮)</td> <td> <ul style="list-style-type: none"> 想定される重大事故等の対処に必要な可搬型重大事故等対処設備のアクセスルートについては, 複数ルートが確保されている。また, アクセスルートでがれきが発生した場合においても, 原子炉建屋から100m以上離れた場所に配備しているホイールローダにより, がれきを撤去することでアクセスルートを確保する。 大規模な燃料火災が発生した場合は, 原子炉建屋から100m以上離れた場所に保管している化学消防自動車等の泡消火設備により消火活動を行い, アクセスルートを確保する。 </td> </tr> <tr> <td>機器の接続箇所へのアクセス性の確保</td> <td> <ul style="list-style-type: none"> 恒設ライン等への接続箇所を複数設置しており, これらの接続箇所は分散して配置している。 各々の接続箇所までのアクセスルートは, それぞれ別ルートで確保されている。 </td> </tr> </tbody> </table>	災害に対する考慮事項	対応状況	機器の防護・機能確保 機器の保管場所等の考慮 (耐震性のある保管場所, 機器の耐震性等)	<ul style="list-style-type: none"> 基準地震動又はそれに準じた地震を超える地震動に対して, 地震により生ずる敷地下斜面のすべり, 液状化及び揺すり込みによる不等沈下, 地盤支持力の不足及び地下構造物の損壊等の影響を受けない場所に保管する。 保管場所周辺に損壊により影響を及ぼすおそれのある建屋, 鉄塔, 煙突, タンク等の構造物がないことを確認している。 	機器の配備 機器の輸送手段の確保 (輸送経路の障害の考慮)	<ul style="list-style-type: none"> 想定される重大事故等の対処に必要な可搬型重大事故等対処設備のアクセスルートについては, 複数ルートが確保されている。また, アクセスルートでがれきが発生した場合においても, 原子炉建屋から100m以上離れた場所に配備しているホイールローダにより, がれきを撤去することでアクセスルートを確保する。 大規模な燃料火災が発生した場合は, 原子炉建屋から100m以上離れた場所に保管している化学消防自動車等の泡消火設備により消火活動を行い, アクセスルートを確保する。 	機器の接続箇所へのアクセス性の確保	<ul style="list-style-type: none"> 恒設ライン等への接続箇所を複数設置しており, これらの接続箇所は分散して配置している。 各々の接続箇所までのアクセスルートは, それぞれ別ルートで確保されている。 	<p>第1表 大規模損壊発生時の可搬型重大事故等対処設備等の配備 及び防護の状況(1/2)</p> <p>○大規模地震</p> <table border="1" data-bbox="1751 394 2507 955"> <thead> <tr> <th>災害に対する考慮事項</th> <th>対応状況</th> </tr> </thead> <tbody> <tr> <td>機器の防護・機能確保 機器の保管場所等の考慮 (耐震性のある地盤での保管, 機器の耐震性等)</td> <td> <ul style="list-style-type: none"> 基準地震動を超える地震動に対して, 地震により生ずる敷地下斜面のすべり, 液状化及び揺すり込みによる不等沈下, 地盤支持力の不足及び地下構造物の損壊等の影響を受けない場所に保管する。 保管場所周辺に損壊により影響を及ぼすおそれのある建屋, 鉄塔, タンク等の構造物がないことを確認している。 </td> </tr> <tr> <td>機器の配備 機器の輸送手段の確保 (輸送経路の障害の考慮)</td> <td> <ul style="list-style-type: none"> 可搬型重大事故等対処設備のアクセスルートについては, 不等沈下による段差を考慮し, ホイールローダを配備している。 大規模な燃料火災が発生した場合には, 原子炉建物から100m以上離れた場所に配置している化学消防自動車等の泡消火設備により消火活動を行い, アクセスルートを確保する。 </td> </tr> <tr> <td>機器の接続箇所へのアクセス性の確保</td> <td> <ul style="list-style-type: none"> 恒設ライン等への接続箇所を複数箇所設置しており, これらの接続箇所は分散して配置している。 各々の接続箇所までのアクセスルートは, それぞれ別ルートで確保されている。 </td> </tr> </tbody> </table>	災害に対する考慮事項	対応状況	機器の防護・機能確保 機器の保管場所等の考慮 (耐震性のある地盤での保管, 機器の耐震性等)	<ul style="list-style-type: none"> 基準地震動を超える地震動に対して, 地震により生ずる敷地下斜面のすべり, 液状化及び揺すり込みによる不等沈下, 地盤支持力の不足及び地下構造物の損壊等の影響を受けない場所に保管する。 保管場所周辺に損壊により影響を及ぼすおそれのある建屋, 鉄塔, タンク等の構造物がないことを確認している。 	機器の配備 機器の輸送手段の確保 (輸送経路の障害の考慮)	<ul style="list-style-type: none"> 可搬型重大事故等対処設備のアクセスルートについては, 不等沈下による段差を考慮し, ホイールローダを配備している。 大規模な燃料火災が発生した場合には, 原子炉建物から100m以上離れた場所に配置している化学消防自動車等の泡消火設備により消火活動を行い, アクセスルートを確保する。 	機器の接続箇所へのアクセス性の確保	<ul style="list-style-type: none"> 恒設ライン等への接続箇所を複数箇所設置しており, これらの接続箇所は分散して配置している。 各々の接続箇所までのアクセスルートは, それぞれ別ルートで確保されている。 	<p>・記載表現の相違 【柏崎6/7】 島根2号炉は, 機器の輸送手段の確保に消火活動を記載</p>
災害に対する考慮事項	対応状況																										
機器の防護・機能確保 機器の保管場所等の考慮 (耐震性のある構造物内での保管, 機器の耐震性等)	<ul style="list-style-type: none"> 基準地震動又はそれに準じた基準を超える地震動に対して, 地震により生ずる敷地下斜面のすべり, 液状化及び揺すり込みによる不等沈下, 地盤支持力の不足及び地下構造物の損壊等の影響を受けない場所に保管する。 保管場所周辺に損壊により影響を及ぼすおそれのある建屋, 鉄塔, 煙突, タンク等の構造物がないことを確認している。 																										
機器の配備 機器の輸送手段の確保(輸送経路の障害の考慮)	<ul style="list-style-type: none"> 可搬型重大事故等対処設備のアクセスルートについては, 周辺斜面の崩壊による土砂流入不等沈下による段差を考慮し, ホイールローダを配備している。 																										
機器の接続箇所へのアクセス性の確保	<ul style="list-style-type: none"> 恒設ライン等への接続箇所を2箇所設置しており, これらの接続箇所は分散して配置している。 各々の接続箇所までのアクセスルートは, それぞれ別ルートで確保されている。 																										
災害に対する考慮事項	対応状況																										
機器の防護・機能確保 機器の保管場所等の考慮 (耐震性のある保管場所, 機器の耐震性等)	<ul style="list-style-type: none"> 基準地震動又はそれに準じた地震を超える地震動に対して, 地震により生ずる敷地下斜面のすべり, 液状化及び揺すり込みによる不等沈下, 地盤支持力の不足及び地下構造物の損壊等の影響を受けない場所に保管する。 保管場所周辺に損壊により影響を及ぼすおそれのある建屋, 鉄塔, 煙突, タンク等の構造物がないことを確認している。 																										
機器の配備 機器の輸送手段の確保 (輸送経路の障害の考慮)	<ul style="list-style-type: none"> 想定される重大事故等の対処に必要な可搬型重大事故等対処設備のアクセスルートについては, 複数ルートが確保されている。また, アクセスルートでがれきが発生した場合においても, 原子炉建屋から100m以上離れた場所に配備しているホイールローダにより, がれきを撤去することでアクセスルートを確保する。 大規模な燃料火災が発生した場合は, 原子炉建屋から100m以上離れた場所に保管している化学消防自動車等の泡消火設備により消火活動を行い, アクセスルートを確保する。 																										
機器の接続箇所へのアクセス性の確保	<ul style="list-style-type: none"> 恒設ライン等への接続箇所を複数設置しており, これらの接続箇所は分散して配置している。 各々の接続箇所までのアクセスルートは, それぞれ別ルートで確保されている。 																										
災害に対する考慮事項	対応状況																										
機器の防護・機能確保 機器の保管場所等の考慮 (耐震性のある地盤での保管, 機器の耐震性等)	<ul style="list-style-type: none"> 基準地震動を超える地震動に対して, 地震により生ずる敷地下斜面のすべり, 液状化及び揺すり込みによる不等沈下, 地盤支持力の不足及び地下構造物の損壊等の影響を受けない場所に保管する。 保管場所周辺に損壊により影響を及ぼすおそれのある建屋, 鉄塔, タンク等の構造物がないことを確認している。 																										
機器の配備 機器の輸送手段の確保 (輸送経路の障害の考慮)	<ul style="list-style-type: none"> 可搬型重大事故等対処設備のアクセスルートについては, 不等沈下による段差を考慮し, ホイールローダを配備している。 大規模な燃料火災が発生した場合には, 原子炉建物から100m以上離れた場所に配置している化学消防自動車等の泡消火設備により消火活動を行い, アクセスルートを確保する。 																										
機器の接続箇所へのアクセス性の確保	<ul style="list-style-type: none"> 恒設ライン等への接続箇所を複数箇所設置しており, これらの接続箇所は分散して配置している。 各々の接続箇所までのアクセスルートは, それぞれ別ルートで確保されている。 																										

柏崎刈羽原子力発電所 6 / 7号炉 (2017. 12. 20 版)	東海第二発電所 (2018. 9. 18 版)	島根原子力発電所 2号炉	備考																																	
<p>○大規模な津波</p> <table border="1" data-bbox="151 401 911 762"> <thead> <tr> <th colspan="2">災害に対する考慮事項</th> <th>対応状況</th> </tr> </thead> <tbody> <tr> <td>機器の防護・機能確保</td> <td>機器の保管場所等の考慮 (津波よりも高い位置の保管, 津波から防護できる構造物内の保管)</td> <td>・ 基準津波又はそれに準じた基準を超える津波に対して裕度を有する高台に保管する。</td> </tr> <tr> <td rowspan="2">機器の配備</td> <td>機器の輸送手段の確保(輸送経路の障害の考慮)</td> <td>・ 可搬型重大事故等対処設備のアクセスルートについては、津波によるがれき等を考慮し、ホイールローダを配備している。</td> </tr> <tr> <td>機器の接続箇所へのアクセス性の確保</td> <td>・ 恒設ライン等への接続箇所を2箇所設置しており、これらの接続箇所は分散して配置している。 ・ 一時的にアクセス不能となる可能性があるが、津波が引いた後にはアクセス可能となる。 ・ 各々の接続箇所までのアクセスルートは、それぞれ別ルートで確保されている。</td> </tr> </tbody> </table>	災害に対する考慮事項		対応状況	機器の防護・機能確保	機器の保管場所等の考慮 (津波よりも高い位置の保管, 津波から防護できる構造物内の保管)	・ 基準津波又はそれに準じた基準を超える津波に対して裕度を有する高台に保管する。	機器の配備	機器の輸送手段の確保(輸送経路の障害の考慮)	・ 可搬型重大事故等対処設備のアクセスルートについては、津波によるがれき等を考慮し、ホイールローダを配備している。	機器の接続箇所へのアクセス性の確保	・ 恒設ライン等への接続箇所を2箇所設置しており、これらの接続箇所は分散して配置している。 ・ 一時的にアクセス不能となる可能性があるが、津波が引いた後にはアクセス可能となる。 ・ 各々の接続箇所までのアクセスルートは、それぞれ別ルートで確保されている。	<p>第1表 大規模損壊発生時の可搬型重大事故等対処設備等の 配備及び防護の状況(2/3)</p> <p>○大規模な津波</p> <table border="1" data-bbox="946 394 1688 779"> <thead> <tr> <th colspan="2">災害に対する考慮事項</th> <th>対応状況</th> </tr> </thead> <tbody> <tr> <td>機器の防護・機能確保</td> <td>機器の保管場所の考慮 (津波よりも高い位置の保管)</td> <td>・ 敷地に遡上する津波を超える津波に対して裕度を有する高台に保管する。</td> </tr> <tr> <td rowspan="2">機器の配備</td> <td>機器の輸送手段の確保 (輸送経路の障害の考慮)</td> <td>・ 可搬型重大事故等対処設備のアクセスルートについては、津波によるがれき等を考慮し、ホイールローダを配備している。</td> </tr> <tr> <td>機器の接続箇所へのアクセス性の確保</td> <td>・ 恒設ライン等への接続箇所を複数箇所設置しており、これらの接続箇所は分散して配置している。 ・ 各々の接続箇所までのアクセスルートは、それぞれ別ルートで確保されている。</td> </tr> </tbody> </table>	災害に対する考慮事項		対応状況	機器の防護・機能確保	機器の保管場所の考慮 (津波よりも高い位置の保管)	・ 敷地に遡上する津波を超える津波に対して裕度を有する高台に保管する。	機器の配備	機器の輸送手段の確保 (輸送経路の障害の考慮)	・ 可搬型重大事故等対処設備のアクセスルートについては、津波によるがれき等を考慮し、ホイールローダを配備している。	機器の接続箇所へのアクセス性の確保	・ 恒設ライン等への接続箇所を複数箇所設置しており、これらの接続箇所は分散して配置している。 ・ 各々の接続箇所までのアクセスルートは、それぞれ別ルートで確保されている。	<p>○大規模な津波</p> <table border="1" data-bbox="1748 401 2510 814"> <thead> <tr> <th colspan="2">災害に対する考慮事項</th> <th>対応状況</th> </tr> </thead> <tbody> <tr> <td>機器の防護・機能確保</td> <td>機器の保管場所等の考慮(津波よりも高い位置の保管)</td> <td>・ 2セットある可搬型重大事故等対処設備のうち少なくとも1セットは、基準津波を超える津波に対して裕度を有する高台に保管する。</td> </tr> <tr> <td rowspan="2">機器の配備</td> <td>機器の輸送手段の確保(輸送経路の障害の考慮)</td> <td>・ 可搬型重大事故等対処設備のアクセスルートについては、津波によるがれき等を考慮し、ホイールローダを配備している。</td> </tr> <tr> <td>機器の接続箇所へのアクセス性の確保</td> <td>・ 恒設ライン等への接続箇所を複数箇所設置しており、これらの接続箇所は分散して配置している。 ・ 一時的にアクセス不能となる可能性があるが、津波が引いた後にはアクセス可能となる。 ・ 各々の接続箇所までのアクセスルートは、それぞれ別ルートで確保されている。</td> </tr> </tbody> </table>	災害に対する考慮事項		対応状況	機器の防護・機能確保	機器の保管場所等の考慮(津波よりも高い位置の保管)	・ 2セットある可搬型重大事故等対処設備のうち少なくとも1セットは、基準津波を超える津波に対して裕度を有する高台に保管する。	機器の配備	機器の輸送手段の確保(輸送経路の障害の考慮)	・ 可搬型重大事故等対処設備のアクセスルートについては、津波によるがれき等を考慮し、ホイールローダを配備している。	機器の接続箇所へのアクセス性の確保	・ 恒設ライン等への接続箇所を複数箇所設置しており、これらの接続箇所は分散して配置している。 ・ 一時的にアクセス不能となる可能性があるが、津波が引いた後にはアクセス可能となる。 ・ 各々の接続箇所までのアクセスルートは、それぞれ別ルートで確保されている。	<p>・ 想定事象の相違 【柏崎 6/7, 東海第二】 大規模損壊時における津波浸水想定との相違</p>
災害に対する考慮事項		対応状況																																		
機器の防護・機能確保	機器の保管場所等の考慮 (津波よりも高い位置の保管, 津波から防護できる構造物内の保管)	・ 基準津波又はそれに準じた基準を超える津波に対して裕度を有する高台に保管する。																																		
機器の配備	機器の輸送手段の確保(輸送経路の障害の考慮)	・ 可搬型重大事故等対処設備のアクセスルートについては、津波によるがれき等を考慮し、ホイールローダを配備している。																																		
	機器の接続箇所へのアクセス性の確保	・ 恒設ライン等への接続箇所を2箇所設置しており、これらの接続箇所は分散して配置している。 ・ 一時的にアクセス不能となる可能性があるが、津波が引いた後にはアクセス可能となる。 ・ 各々の接続箇所までのアクセスルートは、それぞれ別ルートで確保されている。																																		
災害に対する考慮事項		対応状況																																		
機器の防護・機能確保	機器の保管場所の考慮 (津波よりも高い位置の保管)	・ 敷地に遡上する津波を超える津波に対して裕度を有する高台に保管する。																																		
機器の配備	機器の輸送手段の確保 (輸送経路の障害の考慮)	・ 可搬型重大事故等対処設備のアクセスルートについては、津波によるがれき等を考慮し、ホイールローダを配備している。																																		
	機器の接続箇所へのアクセス性の確保	・ 恒設ライン等への接続箇所を複数箇所設置しており、これらの接続箇所は分散して配置している。 ・ 各々の接続箇所までのアクセスルートは、それぞれ別ルートで確保されている。																																		
災害に対する考慮事項		対応状況																																		
機器の防護・機能確保	機器の保管場所等の考慮(津波よりも高い位置の保管)	・ 2セットある可搬型重大事故等対処設備のうち少なくとも1セットは、基準津波を超える津波に対して裕度を有する高台に保管する。																																		
機器の配備	機器の輸送手段の確保(輸送経路の障害の考慮)	・ 可搬型重大事故等対処設備のアクセスルートについては、津波によるがれき等を考慮し、ホイールローダを配備している。																																		
	機器の接続箇所へのアクセス性の確保	・ 恒設ライン等への接続箇所を複数箇所設置しており、これらの接続箇所は分散して配置している。 ・ 一時的にアクセス不能となる可能性があるが、津波が引いた後にはアクセス可能となる。 ・ 各々の接続箇所までのアクセスルートは、それぞれ別ルートで確保されている。																																		

柏崎刈羽原子力発電所 6 / 7号炉 (2017.12.20版)	東海第二発電所 (2018.9.18版)	島根原子力発電所 2号炉	備考																																				
<p>表1 大規模損壊発生時の可搬型重大事故等対処設備等の 配備及び防護の状況(2/2)</p> <p>○故意による大型航空機の衝突</p> <table border="1" data-bbox="160 394 899 852"> <thead> <tr> <th colspan="2">災害に対する考慮事項</th> <th>対応状況</th> </tr> </thead> <tbody> <tr> <td>機器の防護・機能確保</td> <td>機器の保管場所等の考慮 (頑健性のある構造物内での保管, 原子炉建屋からの100m 隔離)</td> <td>・屋外に保管する可搬型重大事故等対処設備は, 故意による大型航空機の衝突その他テロリズムにより同時に機能損失させないよう, 原子炉建屋, タービン建屋及び廃棄物処理建屋から100m 以上の隔離距離を確保するとともに, 当該可搬型重大事故等対処設備がその機能を代替する屋外の設計基準対処設備及び常設重大事故等対処設備から100m 以上の隔離距離を確保した上で, 分散して保管する。</td> </tr> <tr> <td>機器の配備</td> <td>機器の輸送手段の確保(輸送経路の障害の考慮)</td> <td>・想定される重大事故等の対処に必要な可搬型重大事故等対処設備のアクセスルートについては, 複数のルートが確保されている。また, アクセスルートでがれきが発生した場合においても, 原子炉建屋から100m以上隔離された場所に配備しているホイールローダにより, がれきを撤去することでアクセスルートを確保する。 ・大規模な燃料火災が発生した場合には, 原子炉建屋から100m以上離れた場所に配置している化学消防自動車等の泡消火設備により消火活動を行い, アクセスルートを確保する。</td> </tr> <tr> <td></td> <td>機器の接続箇所へのアクセス性の確保</td> <td>・恒設ライン等への接続箇所を2箇所設置しており, これらの接続箇所は分散して配置している。 ・各々の接続箇所までのアクセスルートは, それぞれ別ルートで確保されている。</td> </tr> </tbody> </table>	災害に対する考慮事項		対応状況	機器の防護・機能確保	機器の保管場所等の考慮 (頑健性のある構造物内での保管, 原子炉建屋からの100m 隔離)	・屋外に保管する可搬型重大事故等対処設備は, 故意による大型航空機の衝突その他テロリズムにより同時に機能損失させないよう, 原子炉建屋, タービン建屋及び廃棄物処理建屋から100m 以上の隔離距離を確保するとともに, 当該可搬型重大事故等対処設備がその機能を代替する屋外の設計基準対処設備及び常設重大事故等対処設備から100m 以上の隔離距離を確保した上で, 分散して保管する。	機器の配備	機器の輸送手段の確保(輸送経路の障害の考慮)	・想定される重大事故等の対処に必要な可搬型重大事故等対処設備のアクセスルートについては, 複数のルートが確保されている。また, アクセスルートでがれきが発生した場合においても, 原子炉建屋から100m以上隔離された場所に配備しているホイールローダにより, がれきを撤去することでアクセスルートを確保する。 ・大規模な燃料火災が発生した場合には, 原子炉建屋から100m以上離れた場所に配置している化学消防自動車等の泡消火設備により消火活動を行い, アクセスルートを確保する。		機器の接続箇所へのアクセス性の確保	・恒設ライン等への接続箇所を2箇所設置しており, これらの接続箇所は分散して配置している。 ・各々の接続箇所までのアクセスルートは, それぞれ別ルートで確保されている。	<p>第1表 大規模損壊発生時の可搬型重大事故等対処設備等の 配備及び防護の状況(3/3)</p> <p>○故意による大型航空機の衝突</p> <table border="1" data-bbox="943 403 1694 1119"> <thead> <tr> <th colspan="2">災害に対する考慮事項</th> <th>対応状況</th> </tr> </thead> <tbody> <tr> <td>機器の防護・機能確保</td> <td>機器の保管場所等の考慮 (頑健性のある構造物内での保管, 原子炉建屋からの100m隔離)</td> <td>・屋外に保管する可搬型重大事故等対処設備は, 故意による大型航空機の衝突その他のテロリズムにより同時に機能喪失させないよう, 原子炉建屋等から100m以上の隔離距離を確保するとともに, 当該可搬型重大事故等対処設備がその機能を代替する屋外の設計基準事故対処設備及び常設重大事故等対処設備から100m以上の隔離距離を確保した上で, 分散して保管する。</td> </tr> <tr> <td>機器の配備</td> <td>機器の輸送手段の確保 (輸送経路の障害の考慮)</td> <td>・想定される重大事故等の対処に必要な可搬型重大事故等対処設備のアクセスルートについては, 複数ルートが確保されている。また, アクセスルートでがれきが発生した場合においても, 原子炉建屋等から100m以上隔離された場所に配備しているホイールローダにより, がれきを撤去することでアクセスルートを確保する。 ・大規模な燃料火災が発生した場合には, 原子炉建屋等から100m以上離れた場所に配置している化学消防自動車等の泡消火設備により消火活動を行い, アクセスルートを確保する。</td> </tr> <tr> <td></td> <td>機器の接続箇所へのアクセス性の確保</td> <td>・恒設ライン等への接続箇所を複数箇所設置しており, これらの接続箇所は分散して配置している。 ・各々の接続箇所までのアクセスルートは, それぞれ別ルートで確保されている。</td> </tr> </tbody> </table>	災害に対する考慮事項		対応状況	機器の防護・機能確保	機器の保管場所等の考慮 (頑健性のある構造物内での保管, 原子炉建屋からの100m隔離)	・屋外に保管する可搬型重大事故等対処設備は, 故意による大型航空機の衝突その他のテロリズムにより同時に機能喪失させないよう, 原子炉建屋等から100m以上の隔離距離を確保するとともに, 当該可搬型重大事故等対処設備がその機能を代替する屋外の設計基準事故対処設備及び常設重大事故等対処設備から100m以上の隔離距離を確保した上で, 分散して保管する。	機器の配備	機器の輸送手段の確保 (輸送経路の障害の考慮)	・想定される重大事故等の対処に必要な可搬型重大事故等対処設備のアクセスルートについては, 複数ルートが確保されている。また, アクセスルートでがれきが発生した場合においても, 原子炉建屋等から100m以上隔離された場所に配備しているホイールローダにより, がれきを撤去することでアクセスルートを確保する。 ・大規模な燃料火災が発生した場合には, 原子炉建屋等から100m以上離れた場所に配置している化学消防自動車等の泡消火設備により消火活動を行い, アクセスルートを確保する。		機器の接続箇所へのアクセス性の確保	・恒設ライン等への接続箇所を複数箇所設置しており, これらの接続箇所は分散して配置している。 ・各々の接続箇所までのアクセスルートは, それぞれ別ルートで確保されている。	<p>第1表 大規模損壊発生時の可搬型重大事故等対処設備等の配備 及び防護の状況(2/2)</p> <p>○故意による大型航空機の衝突</p> <table border="1" data-bbox="1748 390 2510 1087"> <thead> <tr> <th colspan="2">災害に対する考慮事項</th> <th>対応状況</th> </tr> </thead> <tbody> <tr> <td>機器の防護・機能確保</td> <td>機器の保管場所等の考慮(頑健性のある構造物内での保管, 原子炉建屋からの100m隔離)</td> <td>・屋外に保管する可搬型重大事故等対処設備は, 故意による大型航空機の衝突その他のテロリズムにより同時に機能損失させないよう, 原子炉建屋, タービン建物及び廃棄物処理建物から100m以上の隔離距離を確保するとともに, 当該可搬型重大事故等対処設備がその機能を代替する屋外の設計基準事故対処設備及び常設重大事故等対処設備から100m以上の隔離距離を確保したうえで, 分散して保管する。</td> </tr> <tr> <td>機器の配備</td> <td>機器の輸送手段の確保(輸送経路の障害の考慮)</td> <td>・可搬型重大事故等対処設備のアクセスルートについては, 複数のルートが確保されている。また, アクセスルートでがれきが発生した場合においても, 原子炉建物から100m以上隔離された場所に配備しているホイールローダにより, がれきを撤去することでアクセスルートを確保する。 ・大規模な燃料火災が発生した場合には, 原子炉建物から100m以上離れた場所に配置している化学消防自動車等の泡消火設備により消火活動を行い, アクセスルートを確保する。</td> </tr> <tr> <td></td> <td>機器の接続箇所へのアクセス性の確保</td> <td>・恒設ライン等への接続箇所を複数箇所設置しており, これらの接続箇所は分散して配置している。 ・各々の接続箇所までのアクセスルートは, それぞれ別ルートで確保されている。</td> </tr> </tbody> </table>	災害に対する考慮事項		対応状況	機器の防護・機能確保	機器の保管場所等の考慮(頑健性のある構造物内での保管, 原子炉建屋からの100m隔離)	・屋外に保管する可搬型重大事故等対処設備は, 故意による大型航空機の衝突その他のテロリズムにより同時に機能損失させないよう, 原子炉建屋, タービン建物及び廃棄物処理建物から100m以上の隔離距離を確保するとともに, 当該可搬型重大事故等対処設備がその機能を代替する屋外の設計基準事故対処設備及び常設重大事故等対処設備から100m以上の隔離距離を確保したうえで, 分散して保管する。	機器の配備	機器の輸送手段の確保(輸送経路の障害の考慮)	・可搬型重大事故等対処設備のアクセスルートについては, 複数のルートが確保されている。また, アクセスルートでがれきが発生した場合においても, 原子炉建物から100m以上隔離された場所に配備しているホイールローダにより, がれきを撤去することでアクセスルートを確保する。 ・大規模な燃料火災が発生した場合には, 原子炉建物から100m以上離れた場所に配置している化学消防自動車等の泡消火設備により消火活動を行い, アクセスルートを確保する。		機器の接続箇所へのアクセス性の確保	・恒設ライン等への接続箇所を複数箇所設置しており, これらの接続箇所は分散して配置している。 ・各々の接続箇所までのアクセスルートは, それぞれ別ルートで確保されている。	
災害に対する考慮事項		対応状況																																					
機器の防護・機能確保	機器の保管場所等の考慮 (頑健性のある構造物内での保管, 原子炉建屋からの100m 隔離)	・屋外に保管する可搬型重大事故等対処設備は, 故意による大型航空機の衝突その他テロリズムにより同時に機能損失させないよう, 原子炉建屋, タービン建屋及び廃棄物処理建屋から100m 以上の隔離距離を確保するとともに, 当該可搬型重大事故等対処設備がその機能を代替する屋外の設計基準対処設備及び常設重大事故等対処設備から100m 以上の隔離距離を確保した上で, 分散して保管する。																																					
機器の配備	機器の輸送手段の確保(輸送経路の障害の考慮)	・想定される重大事故等の対処に必要な可搬型重大事故等対処設備のアクセスルートについては, 複数のルートが確保されている。また, アクセスルートでがれきが発生した場合においても, 原子炉建屋から100m以上隔離された場所に配備しているホイールローダにより, がれきを撤去することでアクセスルートを確保する。 ・大規模な燃料火災が発生した場合には, 原子炉建屋から100m以上離れた場所に配置している化学消防自動車等の泡消火設備により消火活動を行い, アクセスルートを確保する。																																					
	機器の接続箇所へのアクセス性の確保	・恒設ライン等への接続箇所を2箇所設置しており, これらの接続箇所は分散して配置している。 ・各々の接続箇所までのアクセスルートは, それぞれ別ルートで確保されている。																																					
災害に対する考慮事項		対応状況																																					
機器の防護・機能確保	機器の保管場所等の考慮 (頑健性のある構造物内での保管, 原子炉建屋からの100m隔離)	・屋外に保管する可搬型重大事故等対処設備は, 故意による大型航空機の衝突その他のテロリズムにより同時に機能喪失させないよう, 原子炉建屋等から100m以上の隔離距離を確保するとともに, 当該可搬型重大事故等対処設備がその機能を代替する屋外の設計基準事故対処設備及び常設重大事故等対処設備から100m以上の隔離距離を確保した上で, 分散して保管する。																																					
機器の配備	機器の輸送手段の確保 (輸送経路の障害の考慮)	・想定される重大事故等の対処に必要な可搬型重大事故等対処設備のアクセスルートについては, 複数ルートが確保されている。また, アクセスルートでがれきが発生した場合においても, 原子炉建屋等から100m以上隔離された場所に配備しているホイールローダにより, がれきを撤去することでアクセスルートを確保する。 ・大規模な燃料火災が発生した場合には, 原子炉建屋等から100m以上離れた場所に配置している化学消防自動車等の泡消火設備により消火活動を行い, アクセスルートを確保する。																																					
	機器の接続箇所へのアクセス性の確保	・恒設ライン等への接続箇所を複数箇所設置しており, これらの接続箇所は分散して配置している。 ・各々の接続箇所までのアクセスルートは, それぞれ別ルートで確保されている。																																					
災害に対する考慮事項		対応状況																																					
機器の防護・機能確保	機器の保管場所等の考慮(頑健性のある構造物内での保管, 原子炉建屋からの100m隔離)	・屋外に保管する可搬型重大事故等対処設備は, 故意による大型航空機の衝突その他のテロリズムにより同時に機能損失させないよう, 原子炉建屋, タービン建物及び廃棄物処理建物から100m以上の隔離距離を確保するとともに, 当該可搬型重大事故等対処設備がその機能を代替する屋外の設計基準事故対処設備及び常設重大事故等対処設備から100m以上の隔離距離を確保したうえで, 分散して保管する。																																					
機器の配備	機器の輸送手段の確保(輸送経路の障害の考慮)	・可搬型重大事故等対処設備のアクセスルートについては, 複数のルートが確保されている。また, アクセスルートでがれきが発生した場合においても, 原子炉建物から100m以上隔離された場所に配備しているホイールローダにより, がれきを撤去することでアクセスルートを確保する。 ・大規模な燃料火災が発生した場合には, 原子炉建物から100m以上離れた場所に配置している化学消防自動車等の泡消火設備により消火活動を行い, アクセスルートを確保する。																																					
	機器の接続箇所へのアクセス性の確保	・恒設ライン等への接続箇所を複数箇所設置しており, これらの接続箇所は分散して配置している。 ・各々の接続箇所までのアクセスルートは, それぞれ別ルートで確保されている。																																					

柏崎刈羽原子力発電所 6 / 7号炉 (2017.12.20版)	東海第二発電所 (2018.9.18版)	島根原子力発電所 2号炉	備考											
	<p>○大規模竜巻</p> <table border="1" data-bbox="943 260 1697 726"> <thead> <tr> <th colspan="2">災害に対する考慮事項</th> <th>対応状況</th> </tr> </thead> <tbody> <tr> <td>機器の防護・機能確保</td> <td>機器の保管場所の考慮 (保管場所の分散)</td> <td>・ 常設重大事故等対処設備, 設計基準事故対処設備と同時に影響を受けない場所に分散して保管する。</td> </tr> <tr> <td rowspan="2">機器の配備</td> <td>機器の輸送手段の確保 (輸送経路の障害の考慮)</td> <td>・ 可搬型重大事故等対処設備のアクセスルートについては, 竜巻によるがれき等を考慮し, ホイールローダを配備している。</td> </tr> <tr> <td>機器の接続箇所へのアクセス性の確保</td> <td> <ul style="list-style-type: none"> ・ 恒設ライン等への接続箇所を複数箇所設置しており, これらの接続箇所は分散して配置している。 ・ 各々の接続箇所までのアクセスルートは, それぞれ別ルートで確保されている。 ・ 竜巻によるプラントへの被害は短時間と考えられることから, 強風中におけるアクセス性確保は不要と考えられる。 </td> </tr> </tbody> </table>	災害に対する考慮事項		対応状況	機器の防護・機能確保	機器の保管場所の考慮 (保管場所の分散)	・ 常設重大事故等対処設備, 設計基準事故対処設備と同時に影響を受けない場所に分散して保管する。	機器の配備	機器の輸送手段の確保 (輸送経路の障害の考慮)	・ 可搬型重大事故等対処設備のアクセスルートについては, 竜巻によるがれき等を考慮し, ホイールローダを配備している。	機器の接続箇所へのアクセス性の確保	<ul style="list-style-type: none"> ・ 恒設ライン等への接続箇所を複数箇所設置しており, これらの接続箇所は分散して配置している。 ・ 各々の接続箇所までのアクセスルートは, それぞれ別ルートで確保されている。 ・ 竜巻によるプラントへの被害は短時間と考えられることから, 強風中におけるアクセス性確保は不要と考えられる。 		<p>・ 設計方針の相違 【東海第二】 島根2号炉は, 柏崎6/7と同様に竜巻は大規模損壊を発生させる可能性は無いと想定</p>
災害に対する考慮事項		対応状況												
機器の防護・機能確保	機器の保管場所の考慮 (保管場所の分散)	・ 常設重大事故等対処設備, 設計基準事故対処設備と同時に影響を受けない場所に分散して保管する。												
機器の配備	機器の輸送手段の確保 (輸送経路の障害の考慮)	・ 可搬型重大事故等対処設備のアクセスルートについては, 竜巻によるがれき等を考慮し, ホイールローダを配備している。												
	機器の接続箇所へのアクセス性の確保	<ul style="list-style-type: none"> ・ 恒設ライン等への接続箇所を複数箇所設置しており, これらの接続箇所は分散して配置している。 ・ 各々の接続箇所までのアクセスルートは, それぞれ別ルートで確保されている。 ・ 竜巻によるプラントへの被害は短時間と考えられることから, 強風中におけるアクセス性確保は不要と考えられる。 												

柏崎刈羽原子力発電所 6 / 7号炉 (2017. 12. 20 版)	東海第二発電所 (2018. 9. 18 版)	島根原子力発電所 2号炉	備考
<p style="text-align: right;">添付資料2. 1. 21</p> <p>発電所対策本部体制と指揮命令及び情報の流れについて</p> <p>当社は福島第一原子力発電所の事故から得られた教訓を踏まえ、事故以降、原子力防災組織の見直しを進めてきている。具体的には、緊急時訓練を繰り返し実施して見直しを重ね、実効的な組織を目指して継続的な改善を行っているところである。</p> <p>こうした取り組みを経て現在柏崎刈羽原子力発電所において組織している発電所対策本部の体制について、以下に説明する。</p> <p>1. 基本的な考え方</p> <p>柏崎刈羽原子力発電所の原子力防災組織を図1 に示す。</p> <p>発電所対策本部の体制の構築に伴う基本的な考え方は以下のとおり。</p> <ul style="list-style-type: none"> ・機能毎の整理 <p>まず基本的な機能を以下の4つに整理し、機能ごとに責任者として「統括」を配置する。さらに「統括」の下に機能班を配置する。</p> <ol style="list-style-type: none"> ① 情報収集・計画立案 ② 現場対応 ③ 対外対応 ④ ロジスティック・リソース管理 <p>これらの統括の上に、組織全体を統括し、意思決定、指揮を行う「発電所対策本部長」を置く。</p> <p>このように役割、機能を明確に整理するとともに、階層化によって管理スパンを適正な範囲に制限する。</p> <ul style="list-style-type: none"> ・権限委譲と自律的活動 <p>あらかじめ定める要領等に記載された手順の範囲内において、発電所対策本部長の権限は各統括、班長に委譲されており、各統括、班長は上位職の指示を待つことなく、自律的に活動する。</p> <p>なお、各統括、班長が権限を持つ作業が人身安全を脅かす状態となる場合においては、発電所対策本部長へ作業の可否判断を求めることとする。</p> <ul style="list-style-type: none"> ・戦略の策定と対応方針の確認 	<p style="text-align: right;">添付資料2. 1. 18</p> <p>重大事故等と大規模損壊対応に係る体制整備等の考え方</p>	<p style="text-align: right;">添付資料 2. 1. 18</p> <p>重大事故等と大規模損壊対応に係る体制整備等の考え方</p>	<ul style="list-style-type: none"> ・記載方針の相違 <p>【柏崎 6/7】</p> <p>柏崎 6/7 は、自社の福島第一原子力発電所事故の教訓を記載</p> <p>柏崎は発電所対策本部体制と指揮命令および情報の流れに着目して記載しているのに対し、島根 2号炉は体制の整備に関する全般的な内容を、重大事故等時と大規模損壊時の相違点に着目した資料構成となっているが、基本的な考え方に相違はない</p> <p>(柏崎記載内容については技術的能力 1.0.10 にて記載)</p>

柏崎刈羽原子力発電所 6 / 7号炉 (2017. 12. 20 版)	東海第二発電所 (2018. 9. 18 版)	島根原子力発電所 2号炉	備考
<p>計画・情報統括は、発電所対策本部長のブレーンとして事故対応の戦略を立案し、発電所対策本部長に進言する。 また、こうした視点から対応実施組織が行う事故対応の方向性の妥当性を常に確認し、必要に応じて是正を助言する。</p> <p>・申請号炉と長期停止号炉の分離</p> <p>プラントごとに行う現場対応については、申請号炉である6号及び7号炉と長期停止号炉である1～5号炉に対応する組織を分離する。</p> <p>・申請号炉の復旧操作対応</p> <p>申請号炉である6号及び7号炉については、万一の両プラント同時被災の場合の錯綜する状況にも適切に対応できるようにするため、各号炉を統括する者をそれぞれに置き(「6号統括」と「7号統括」)、統括以下、号炉ごとに独立した組織とすることで、要員が担当号炉に専念できる体制とする。</p> <p>・発電所対策本部長の管理スパン</p> <p>以上のように統括を配置すると、発電所対策本部長は1～7号炉の現場の対応について、1～5号統括、6号統括、7号統括の3名を管理することになる。</p> <p>発電所対策本部長は各統括に基本的な権限を委譲していることから、3名の統括を通じて全号炉の管理をするが、プラントが事前の想定を超えた状況になり、2基を超えるプラントで発電所対策本部長が統括に対して直接の指示を行う必要が生じた場合には、発電所対策本部長の判断により、発電所対策本部長が指名した者と発電所対策本部長が役割を分割し、それぞれの担当号炉を分けて管理する。(図2)</p> <p>・発電所全体に亘る活動</p> <p>発電所全体を所管する自衛消防隊は、火災の発生箇所、状況に応じて、1～5号統括、6号統括、7号統括のいずれかの指揮下で活動する。</p> <p>また、発電所全体を所管する保安班は、計画・情報統括配下に配置する。</p>			

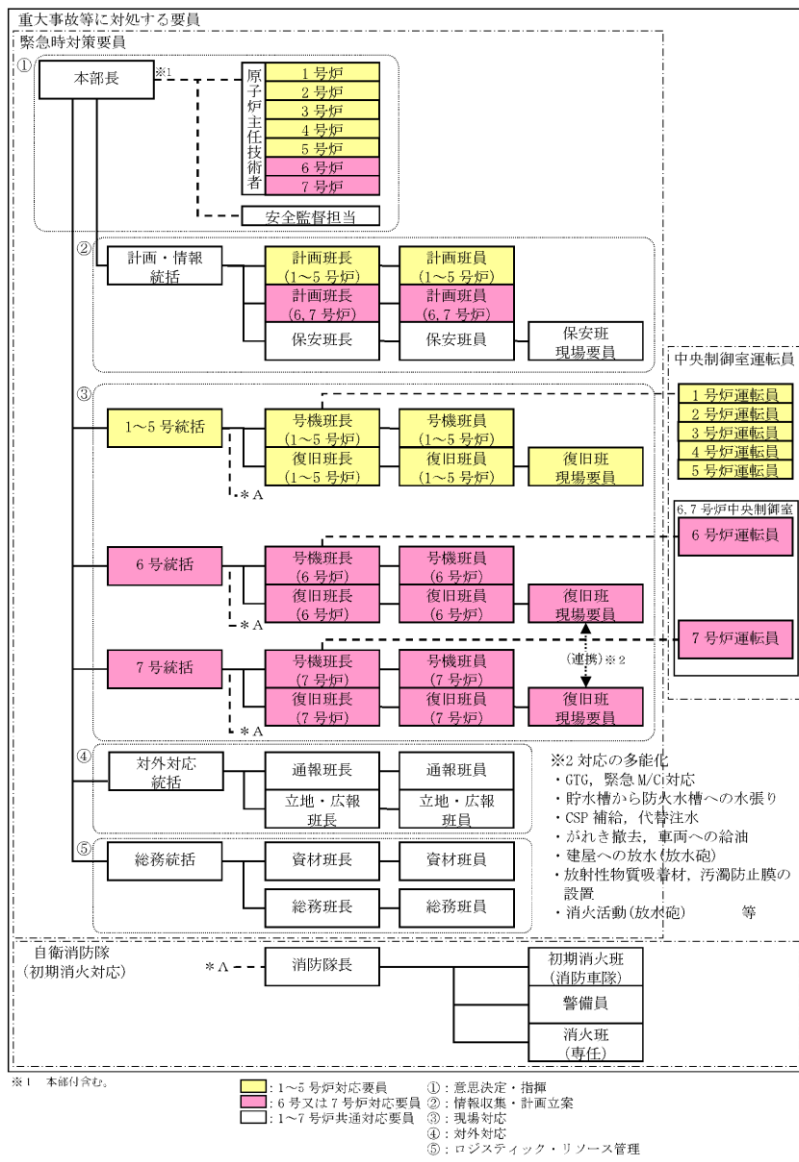


図1 柏崎刈羽原子力発電所 原子力防災組織 体制図

柏崎刈羽原子力発電所 6 / 7号炉 (2017. 12. 20 版)	東海第二発電所 (2018. 9. 18 版)	島根原子力発電所 2号炉	備考
<p>基本的な緊急時体制</p> <p>プラントが事前の想定を超え、2基を超えるプラントで本部長が統括に対して直接の指示を行う必要が生じた場合の体制</p> <p>図2 柏崎刈羽原子力発電所 発電所対策本部体制 (概要)</p>			
<p>注：自衛消防隊は非常時対策（一般災害）、緊急時対策（原子力災害）においては号機統括の指揮下で活動する。 発電所対策本部立上後の自衛消防隊体制については、消防法に基づき作成する消防計画にも定める。</p> <p>図3 自衛消防隊体制</p>			

柏崎刈羽原子力発電所 6 / 7号炉 (2017. 12. 20 版)	東海第二発電所 (2018. 9. 18 版)	島根原子力発電所 2号炉	備考
<p>2. 6号及び7号炉の重大事故時における複数同時火災時の対応</p> <p>(1) 概要</p> <p>緊急時対応中に6号及び7号炉で火災が発生し同時に消火活動が必要になった場合の対応について示す。6号及び7号炉の同時火災については、6号及び7号炉の建屋本館内部(6号及び7号炉で計2箇所)での火災(以下「内部火災」という。)のケースと、発電所敷地内での火災(以下「外部火災」という。)が2箇所で発生したケースの2ケースを示す。</p> <p>(2) 内部火災の場合</p> <p>a. 前提条件</p> <ul style="list-style-type: none"> ・緊急時対応の最中に、原因を特定せず6号及び7号炉での同時火災を想定する。 ・火災の発生防止対策、感知・消火対策を実施していることから、初期消火要員が対応する火災は、原子炉建屋、タービン建屋等の可燃物が少ない火災区域で発生し消火器で短時間に消火できる規模の火災を想定する。 ・緊急時対応において、運転員の現場操作に際して消火活動が必要な火災に対しては、運転員の一部を活用する。 ・発電用原子炉の運転状態として、6号及び7号炉共に運転中、片方運転・片方停止、両方停止を想定し、各運転状態における運転員の人数を前提とする。 <p>b. 内部火災での対応及び体制</p> <p>6号及び7号炉での同時火災に対する対応フローを図4に、初期消火要員の体制を図5に示す。</p> <p>当直長は、火災の状況を含めプラント状況の把握や発電所対策本部との連絡を行っていることから、初期消火活動の指示と現場指揮本部設置までの活動の指揮を執る。消防隊長は、号機統括の指示を受け、速やかに現場指揮本部を設置するとともに、設置後は消火活動の指揮を執る。指揮権の委譲の際には、当直長と現場指揮者から状況説明を受ける。その後は、現場指揮者からの直接的、間接的に適宜状況報告を受け両方の火災対応の指揮を執るとともに、発電所対策本部との連絡を行う。</p> <p>消火体制については、6号及び7号炉の同時火災発生に対応するために、初期消火要員として選任されている運転員、消防車隊員(委託)で2班を編成する。初期消火要員に選任されている運転員は発電用原子炉の運転状態に依らず通常3名(運転中は専任、1ないし2プラント停止中は1名専任2名</p>			

柏崎刈羽原子力発電所 6/7号炉 (2017.12.20版)	東海第二発電所 (2018.9.18版)	島根原子力発電所 2号炉	備考
<p>兼任)であることから、他の運転員1名を初期消火要員に充て、1班当たり運転員2名、消防車隊3名の計5名で初期消火活動を行う。</p> <p>なお、建屋内での火災発生に対して、発電用原子炉の高温停止及び低温停止を達成し維持(以下「発電用原子炉の安全停止」という。)するための安全機能を有する構築物、系統及び機器(以下「安全機能を有する機器等」という。)を設置する区域で煙充満や放射線の影響(以下「煙充満の影響等」という。)により消火活動が困難となる区域は、固定式消火設備を設置する設計としており、当該火災区域での火災発生に対して初期消火隊員に依存することなく、速やかな消火活動が可能である。</p> <p>よって、プラントの運転状態に依らず緊急時対応中の6号及び7号炉の同時火災に対して、プラント当たり1班5名の初期消火要員で十分に消火活動が可能で、その活動も短時間であることから、初期消火要員に充てた運転員は、消火活動後速やかに現場操作対応を行うことが可能であり、緊急時対応に支障を及ぼすことはない。初期消火要員に編入した運転員は、消火活動が終了した時点で、消防隊長の判断により速やかに本来の現場操作対応に戻ることをとする。</p> <p>但し、原子力警戒態勢又は緊急時態勢が発令された場合には、号機統括が火災発生プラントの状況を最も把握していることから、消防隊長は消火活動を優先する号機統括の指揮・命令のもとで、初期消火班に対して初期消火活動を指示する。</p> <p>優先する号炉の選定については、火災の発生箇所、状況に応じて、発電所対策本部長が判断する。</p> <p>なお、号機統括、消防隊長が権限を持つ作業が人身安全を脅かす状態となる場合においては、発電所対策本部長へ作業の可否判断を求めることをとする。</p> <p>本運用については、火災防護計画の関連文書に定める。</p>			

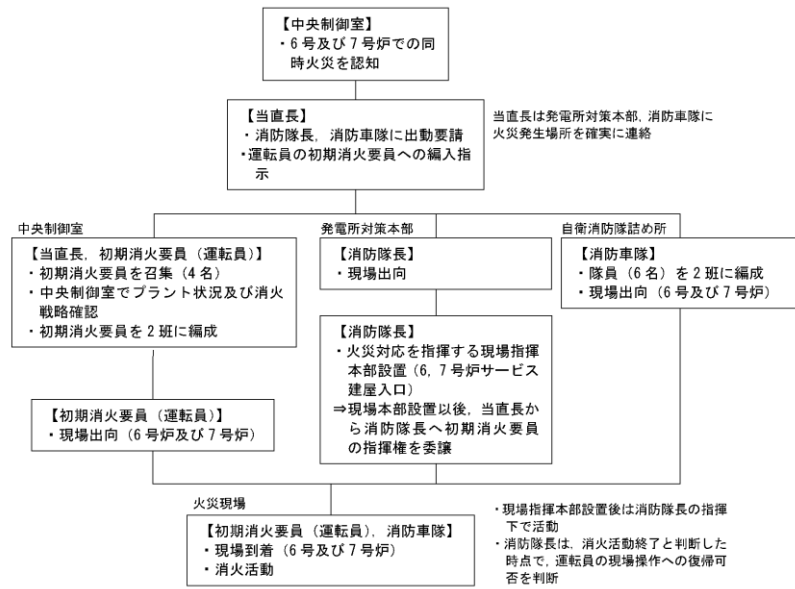


図4 建屋内部での同時火災に対する対応フロー

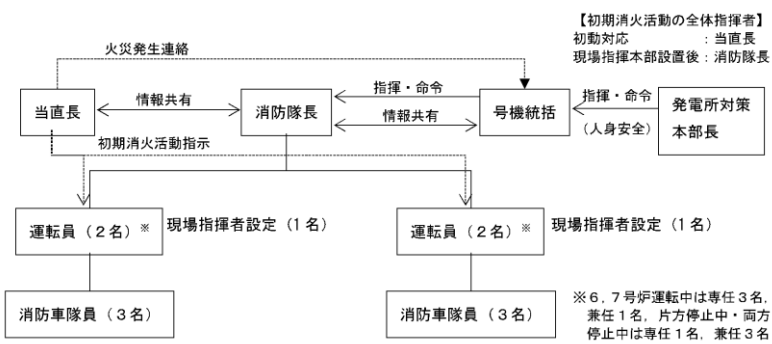


図5 建屋内部での同時火災発生時の初期消火体制

柏崎刈羽原子力発電所 6 / 7号炉 (2017. 12. 20 版)	東海第二発電所 (2018. 9. 18 版)	島根原子力発電所 2号炉	備考
<p>(3) 外部火災の場合</p> <p>a. 前提条件</p> <ul style="list-style-type: none"> 外部火災として、緊急時対応中に発電所敷地内で現場操作を妨げるような火災が同時に2 箇所で発生することを想定する。 消火活動は化学消防自動車、消防ポンプ自動車の組合せにより、消火活動を行う。 化学消防自動車の操作は、消防車隊が行う。 <p>・復旧班の現場操作に際して消火活動が必要な火災に対しては、消防ポンプ自動車の操作が可能な復旧班現場要員を活用する。</p> <p>b. 外部火災での対応及び体制</p> <p>6 号及び7 号炉での同時火災に対する対応フローを図6 に、初期消火要員の体制を図7 に示す。</p> <p>外部火災における消火活動は、消防隊長が指揮を執る。通常、敷地内の1 箇所の火災発生に対しては、火災対応のため常時待機している消防車隊員6 名で十分対応可能であるが、復旧班の現場操作に際して消火活動が必要な敷地内2箇所の同時火災が発生した場合には、消防車隊員に加え復旧班現場要員 (6 号及び7 号炉各7 名) から注水隊員6 名を充て、消火活動を行う。</p> <p>実際の消火活動は、化学消防自動車と消防ポンプ自動車の組合せで行うことから、1 班当たり消防車隊3 名、注水隊員3 名で2 班を編成し、2 箇所に分かれて消火活動を行う。その際、消防車隊3 名は化学消防自動車の操作、注水隊3 名は消防ポンプ自動車の操作を行う。</p> <p>一方、初期消火活動に充てられた注水隊員は本来緊急時の原子炉圧力容器への注水対応を行うため、消火活動が終了した時点で、消防隊長の判断により速やかに原子炉圧力容器への注水作業に戻ることをとする。</p> <p>但し、原子力警戒態勢又は緊急時態勢が発令された場合には、号機統括が火災発生プラントの状況を最も把握していることから、消防隊長は消火活動を優先する号機統括の指揮・命令のもとで、初期消火班に対して初期消火活動を指示する。</p> <p>優先する号機の選定については、火災の発生箇所、状況に応じて、発電所対策本部長が判断する。</p> <p>なお、号機統括、消防隊長が権限を持つ作業が人身安全を</p>			

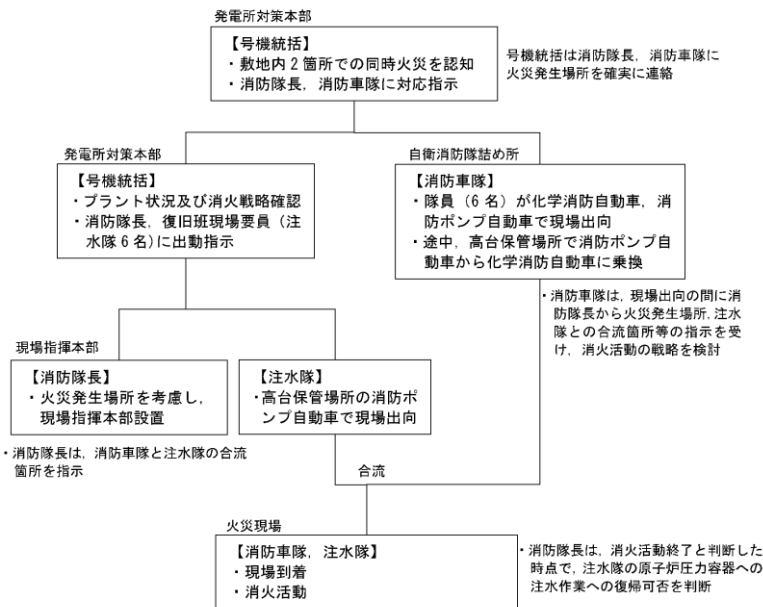
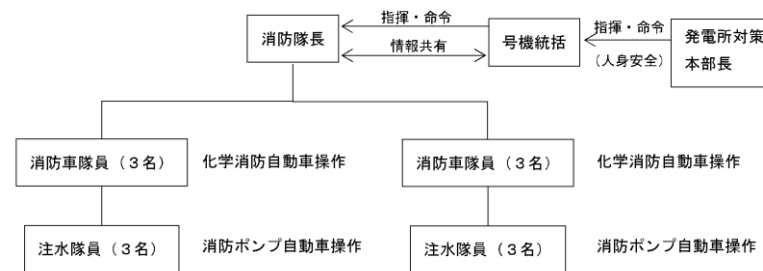
柏崎刈羽原子力発電所 6/7号炉 (2017. 12. 20 版)	東海第二発電所 (2018. 9. 18 版)	島根原子力発電所 2号炉	備考
<p>脅かす状態となる場合においては、発電所対策本部長へ作業の可否判断を求めることとする。</p> <p>本運用については、火災防護計画の関連文書に定める。</p>  <p>図6 発電所敷地内での同時火災に対する対応フロー</p>  <p>図7 緊急時における敷地内の同時火災発生時の初期消火体制</p>			

表1 自衛消防隊編成表 (現場指揮本部)

構成	所属等	役割
消防隊長 (1)	平日の勤務時間帯：①防災安全GM ②防災安全担当 ③運転管理担当 夜間及び休日(平日の勤務時間帯以外)： 自衛消防隊専属の宿直者	①現場指揮本部の責任者 ②消火活動全体の指揮 ③当直長への消火活動の情報提供・プラント情報の共有 ④公設消防窓口(プラント状況・消火活動の情報提供)
初期消火班 (15) (16) ^{※1}	当直長(1) ^{※2} 1号炉[1] 2号炉[1] 3号炉[1] 4号炉[1] 5号炉[1] 6,7号炉[1]	①公設消防への通報(発電関連設備) ②運転員(初期消火要員)への初期消火指示 ③プラントの情報提供、消防活動の情報共有 (当直長は現場での消火活動のメンバーには属さない)
	運転員(3) ^{※2} 1号炉[3] ^{※3} 2号炉[2] ^{※3} 3号炉[2] ^{※3} 4号炉[2] ^{※3} 5号炉[2] ^{※4} 6,7号炉[3](4) ^{※5}	①屋内・屋外での消火活動(発電関連設備) ②当該現場での消火戦略検討・指揮(現場支援担当又は当直主任) ③火災発生場所での消火活動の指揮(現場支援担当又は当直主任) ④火災発生現場(建屋内)への公設消防誘導・説明
	正門警備員(2) ^{※6}	①屋内・屋外での消火活動(その他区域) ②火災発生現場(構内全域)への公設消防誘導
	放射線測定要員・放射線測定当番(2) 消防車隊 防護・副防護本部警備員(1) 委託員(6)	線量測定 指揮者から消防車隊への指示伝達係 屋内・屋外での消火活動
消火班 (30)	副班長：専任(2)、兼任可(1) 班員：専任(16)、兼務可(11) (専任) 消火専任の要員 (兼務) 機能班との兼務可	【参集状況に応じ、現場にて副班長が役割分担を指名】 ●消火係 ①消火活動(消火器・屋外消火栓等の使用) ●現場整理・資機材搬送係 ①現場交通整理(公設消防車両の誘導) ②火災現場保存(関係者以外の立入規制含む) ③消火活動資機材の運搬(現場指揮本部機材含む) ●情報係 ①発電所本部への情報連絡 ②火災現場での情報収集・記録 ●救護係 ①負傷者の救護 ②総務班医療係到着までの介護

() 内は人数
 ※1：1～5号炉は各号炉15名で構成。6,7号炉は通常15名、6,7号炉同時火災では16名で構成。
 ※2：発電関連設備での火災発生時が対象。[]内は各号炉の初期消火要員。
 ※3：単独火災発生時は1号炉初期消火要員1名を補充。
 ※4：単独火災発生時は6,7号炉初期消火要員1名を補充。
 ※5：6,7号炉のいずれか一方の号炉の火災では3名で活動。6,7号炉同時火災では運転員1名を補充し4名で活動。
 ※6：初期消火班の正門警備員(2)は、発電所周辺警備を行うために正門警備所(防火帯外側)に常駐しているが、森林火災発生時には、公設消防を火災現場に誘導する。なお、火災の影響がおよぶ場合には安全な場所へ待避する。

用語の定義
 ・発電関連設備
 周辺防護区域内において、原子力発電所の運転等に直接関係する建物(原子炉建屋等)、防護区域外であっては水処理建屋、154kV変電所、66kV開閉所、給水建屋等の運転員の監視区域の建物等をいう。
 ・その他区域
 発電関連設備以外で、発電所敷地内にある当社所有の建物(事務本館、免震重要棟、防護本部、副防護本部、サービスホール、技能訓練棟、原子炉保修訓練棟、予備品倉庫(大湊)、発電倉庫(大湊)等)、高台保管場所、森林、伐採木仮置き場等をいう。

柏崎刈羽原子力発電所 6 / 7号炉 (2017. 12. 20 版)	東海第二発電所 (2018. 9. 18 版)	島根原子力発電所 2号炉	備考
<p>3. <u>役割・機能 (ミッション)</u></p> <p><u>発電所対策本部における各職位の役割・機能 (ミッション) を、表2に示す。</u></p> <p><u>この中で、特に緊急時にプラントの復旧操作を担当する号機班と復旧班、及び号機統括の役割・機能について、以下のとおり補足する。</u></p> <p><u>○号機班</u></p> <p><u>プラント設備に関する運転操作について、当直による実際の対応を確認する。この運転操作には、常設設備を用いた対応まで含む。</u></p> <p><u>これらの運転操作の実施については、発電所対策本部長から当直副長にその実施権限が委譲されているため、号機班から特段の指示がなくても、当直が手順にしたがって自律的に実施し、号機班へは実施の報告が上がって来ることになる。万一、当直の対応に疑義がある場合には、号機班長は当直に助言する。</u></p> <p><u>○復旧班</u></p> <p><u>設備や機能の復旧や、可搬型設備を用いた対応を実施する。</u></p> <p><u>これらの対応の実施については、復旧班にその実施権限が委譲されているため、復旧班が手順にしたがって自律的に準備し、号機統括へ状況の報告を行う。</u></p> <p><u>○号機統括</u></p> <p><u>当直及び号機班と復旧班の実施するプラント復旧操作に関する報告を踏まえて、担当号炉における復旧活動の責任者として当該活動を統括する。</u></p> <p><u>なお、あらかじめ決められた範囲での復旧操作については当直及び復旧班にその実施権限が委譲されているため、号機統括は万一对応に疑義がある場合に是正の指示を行う。</u></p> <p><u>また、当該号炉の火災の場合には、自衛消防隊の指揮を行う。</u></p>			

柏崎刈羽原子力発電所 6 / 7号炉 (2017. 12. 20 版)	東海第二発電所 (2018. 9. 18 版)	島根原子力発電所 2号炉	備考																																				
表2 各職位のミッション																																							
<table border="1"> <thead> <tr> <th data-bbox="163 268 311 294">職 位</th> <th data-bbox="311 268 893 294">ミ ッ シ ョ ン</th> </tr> </thead> <tbody> <tr> <td data-bbox="163 294 311 346">本部長</td> <td data-bbox="311 294 893 346"> <ul style="list-style-type: none"> ・防災態勢の発令, 変更の決定 ・対策本部の指揮・統括 ・重要な事項の意思決定 </td> </tr> <tr> <td data-bbox="163 346 311 371">原子炉主任技術者</td> <td data-bbox="311 346 893 371"> <ul style="list-style-type: none"> ・原子炉安全に関する保安の監督, 本部長への助言 </td> </tr> <tr> <td data-bbox="163 371 311 396">安全監督担当</td> <td data-bbox="311 371 893 396"> <ul style="list-style-type: none"> ・人身安全に関する安全の監督, 本部長への助言 </td> </tr> <tr> <td data-bbox="163 396 311 449">計画・情報統括</td> <td data-bbox="311 396 893 449"> <ul style="list-style-type: none"> ・事故対応方針の立案 ・プラントパラメータ等の把握とプラント状態の予測 ・発電所対策本部長への技術的進言・助言 (重大事故等対処設備等構内設備の活用) </td> </tr> <tr> <td data-bbox="163 449 311 531">計画班</td> <td data-bbox="311 449 893 531"> <ul style="list-style-type: none"> ・事故対応に必要な情報 (パラメータ, 常設設備の状況・可搬型設備の準備状況等) の収集, プラント状態の進展予測・評価 ・プラント状態の進展予測・評価結果の事故対応方針への反映 ・アクシデントマネジメントの専門知識に関する計画・情報統括のサポート </td> </tr> <tr> <td data-bbox="163 531 311 604">保安班</td> <td data-bbox="311 531 893 604"> <ul style="list-style-type: none"> ・発電所内外の放射線・放射能の状況把握, 影響範囲の評価 ・被ばく管理, 汚染拡大防止措置に関する緊急時対策要員への指示 ・影響範囲の評価に基づく対応方針に関する計画・情報統括への助言 ・放射線の影響の専門知識に関する計画・情報統括のサポート </td> </tr> <tr> <td data-bbox="163 604 311 630">号機統括</td> <td data-bbox="311 604 893 630"> <ul style="list-style-type: none"> ・対象号炉に関する事故の影響緩和・拡大防止に関わるプラント設備の運転操作への助言, 可搬型設備を用いた対応, 不具合設備の復旧の統括 </td> </tr> <tr> <td data-bbox="163 630 311 703">号機班</td> <td data-bbox="311 630 893 703"> <ul style="list-style-type: none"> ・運転員からの重要パラメータ及び常設設備の状況の入手, 対策本部へインプット ・事故対応手段の選定に関する当直への情報提供 ・運転員からの支援要請に関する号機統括への助言 </td> </tr> <tr> <td data-bbox="163 703 311 756">当 直 (運転員)</td> <td data-bbox="311 703 893 756"> <ul style="list-style-type: none"> ・重要パラメータ及び常設設備の状況把握と操作 ・中央制御室内監視・操作の実施 ・事故の影響緩和・拡大防止に関わるプラントの運転操作 </td> </tr> <tr> <td data-bbox="163 756 311 829">復旧班</td> <td data-bbox="311 756 893 829"> <ul style="list-style-type: none"> ・事故の影響緩和・拡大防止に関わる可搬型設備の準備と操作 ・可搬型設備の準備状況の把握, 号機統括へインプット ・不具合設備の復旧の実施 </td> </tr> <tr> <td data-bbox="163 829 311 854">自衛消防隊</td> <td data-bbox="311 829 893 854"> <ul style="list-style-type: none"> ・初期消火活動 (消防車隊) </td> </tr> <tr> <td data-bbox="163 854 311 900">対外対応統括</td> <td data-bbox="311 854 893 900"> <ul style="list-style-type: none"> ・対外対応活動の統括 ・対外対応情報の収集, 本部長へのインプット </td> </tr> <tr> <td data-bbox="163 900 311 926">通報班</td> <td data-bbox="311 900 893 926"> <ul style="list-style-type: none"> ・社外関係機関への通報連絡 </td> </tr> <tr> <td data-bbox="163 926 311 972">立地・広報班</td> <td data-bbox="311 926 893 972"> <ul style="list-style-type: none"> ・自治体派遣者の活動状況把握とサポート ・マスコミ対応者への支援 </td> </tr> <tr> <td data-bbox="163 972 311 997">総務統括</td> <td data-bbox="311 972 893 997"> <ul style="list-style-type: none"> ・発電所対策本部の運営支援の統括 </td> </tr> <tr> <td data-bbox="163 997 311 1043">資材班</td> <td data-bbox="311 997 893 1043"> <ul style="list-style-type: none"> ・資材の調達及び輸送に関する一元管理 ・原子力緊急事態支援組織からの資機材受人調整 </td> </tr> <tr> <td data-bbox="163 1043 311 1165">総務班</td> <td data-bbox="311 1043 893 1165"> <ul style="list-style-type: none"> ・要員の呼集, 参集状況の把握, 対策本部へインプット ・食料・被服の調達 ・宿泊関係の手配 ・医療活動 ・所内の警備指示 ・一般入所者の避難指示 ・物的防護施設の運用指示 ・他の班に属さない事項 </td> </tr> </tbody> </table>	職 位	ミ ッ シ ョ ン	本部長	<ul style="list-style-type: none"> ・防災態勢の発令, 変更の決定 ・対策本部の指揮・統括 ・重要な事項の意思決定 	原子炉主任技術者	<ul style="list-style-type: none"> ・原子炉安全に関する保安の監督, 本部長への助言 	安全監督担当	<ul style="list-style-type: none"> ・人身安全に関する安全の監督, 本部長への助言 	計画・情報統括	<ul style="list-style-type: none"> ・事故対応方針の立案 ・プラントパラメータ等の把握とプラント状態の予測 ・発電所対策本部長への技術的進言・助言 (重大事故等対処設備等構内設備の活用) 	計画班	<ul style="list-style-type: none"> ・事故対応に必要な情報 (パラメータ, 常設設備の状況・可搬型設備の準備状況等) の収集, プラント状態の進展予測・評価 ・プラント状態の進展予測・評価結果の事故対応方針への反映 ・アクシデントマネジメントの専門知識に関する計画・情報統括のサポート 	保安班	<ul style="list-style-type: none"> ・発電所内外の放射線・放射能の状況把握, 影響範囲の評価 ・被ばく管理, 汚染拡大防止措置に関する緊急時対策要員への指示 ・影響範囲の評価に基づく対応方針に関する計画・情報統括への助言 ・放射線の影響の専門知識に関する計画・情報統括のサポート 	号機統括	<ul style="list-style-type: none"> ・対象号炉に関する事故の影響緩和・拡大防止に関わるプラント設備の運転操作への助言, 可搬型設備を用いた対応, 不具合設備の復旧の統括 	号機班	<ul style="list-style-type: none"> ・運転員からの重要パラメータ及び常設設備の状況の入手, 対策本部へインプット ・事故対応手段の選定に関する当直への情報提供 ・運転員からの支援要請に関する号機統括への助言 	当 直 (運転員)	<ul style="list-style-type: none"> ・重要パラメータ及び常設設備の状況把握と操作 ・中央制御室内監視・操作の実施 ・事故の影響緩和・拡大防止に関わるプラントの運転操作 	復旧班	<ul style="list-style-type: none"> ・事故の影響緩和・拡大防止に関わる可搬型設備の準備と操作 ・可搬型設備の準備状況の把握, 号機統括へインプット ・不具合設備の復旧の実施 	自衛消防隊	<ul style="list-style-type: none"> ・初期消火活動 (消防車隊) 	対外対応統括	<ul style="list-style-type: none"> ・対外対応活動の統括 ・対外対応情報の収集, 本部長へのインプット 	通報班	<ul style="list-style-type: none"> ・社外関係機関への通報連絡 	立地・広報班	<ul style="list-style-type: none"> ・自治体派遣者の活動状況把握とサポート ・マスコミ対応者への支援 	総務統括	<ul style="list-style-type: none"> ・発電所対策本部の運営支援の統括 	資材班	<ul style="list-style-type: none"> ・資材の調達及び輸送に関する一元管理 ・原子力緊急事態支援組織からの資機材受人調整 	総務班	<ul style="list-style-type: none"> ・要員の呼集, 参集状況の把握, 対策本部へインプット ・食料・被服の調達 ・宿泊関係の手配 ・医療活動 ・所内の警備指示 ・一般入所者の避難指示 ・物的防護施設の運用指示 ・他の班に属さない事項 			
職 位	ミ ッ シ ョ ン																																						
本部長	<ul style="list-style-type: none"> ・防災態勢の発令, 変更の決定 ・対策本部の指揮・統括 ・重要な事項の意思決定 																																						
原子炉主任技術者	<ul style="list-style-type: none"> ・原子炉安全に関する保安の監督, 本部長への助言 																																						
安全監督担当	<ul style="list-style-type: none"> ・人身安全に関する安全の監督, 本部長への助言 																																						
計画・情報統括	<ul style="list-style-type: none"> ・事故対応方針の立案 ・プラントパラメータ等の把握とプラント状態の予測 ・発電所対策本部長への技術的進言・助言 (重大事故等対処設備等構内設備の活用) 																																						
計画班	<ul style="list-style-type: none"> ・事故対応に必要な情報 (パラメータ, 常設設備の状況・可搬型設備の準備状況等) の収集, プラント状態の進展予測・評価 ・プラント状態の進展予測・評価結果の事故対応方針への反映 ・アクシデントマネジメントの専門知識に関する計画・情報統括のサポート 																																						
保安班	<ul style="list-style-type: none"> ・発電所内外の放射線・放射能の状況把握, 影響範囲の評価 ・被ばく管理, 汚染拡大防止措置に関する緊急時対策要員への指示 ・影響範囲の評価に基づく対応方針に関する計画・情報統括への助言 ・放射線の影響の専門知識に関する計画・情報統括のサポート 																																						
号機統括	<ul style="list-style-type: none"> ・対象号炉に関する事故の影響緩和・拡大防止に関わるプラント設備の運転操作への助言, 可搬型設備を用いた対応, 不具合設備の復旧の統括 																																						
号機班	<ul style="list-style-type: none"> ・運転員からの重要パラメータ及び常設設備の状況の入手, 対策本部へインプット ・事故対応手段の選定に関する当直への情報提供 ・運転員からの支援要請に関する号機統括への助言 																																						
当 直 (運転員)	<ul style="list-style-type: none"> ・重要パラメータ及び常設設備の状況把握と操作 ・中央制御室内監視・操作の実施 ・事故の影響緩和・拡大防止に関わるプラントの運転操作 																																						
復旧班	<ul style="list-style-type: none"> ・事故の影響緩和・拡大防止に関わる可搬型設備の準備と操作 ・可搬型設備の準備状況の把握, 号機統括へインプット ・不具合設備の復旧の実施 																																						
自衛消防隊	<ul style="list-style-type: none"> ・初期消火活動 (消防車隊) 																																						
対外対応統括	<ul style="list-style-type: none"> ・対外対応活動の統括 ・対外対応情報の収集, 本部長へのインプット 																																						
通報班	<ul style="list-style-type: none"> ・社外関係機関への通報連絡 																																						
立地・広報班	<ul style="list-style-type: none"> ・自治体派遣者の活動状況把握とサポート ・マスコミ対応者への支援 																																						
総務統括	<ul style="list-style-type: none"> ・発電所対策本部の運営支援の統括 																																						
資材班	<ul style="list-style-type: none"> ・資材の調達及び輸送に関する一元管理 ・原子力緊急事態支援組織からの資機材受人調整 																																						
総務班	<ul style="list-style-type: none"> ・要員の呼集, 参集状況の把握, 対策本部へインプット ・食料・被服の調達 ・宿泊関係の手配 ・医療活動 ・所内の警備指示 ・一般入所者の避難指示 ・物的防護施設の運用指示 ・他の班に属さない事項 																																						

柏崎刈羽原子力発電所 6 / 7号炉 (2017. 12. 20 版)	東海第二発電所 (2018. 9. 18 版)	島根原子力発電所 2号炉	備考
<p>4. 指揮命令及び情報の流れについて</p> <p>発電所対策本部において、指揮命令は基本的に発電所対策本部長を頭に、階層構造の上位から下位に向かってなされる。一方、下位から上位へは、実施事項等が報告される。これとは別に、常に横方向の情報共有が行われ、例えば同じ号炉の号機班と復旧班等、連携が必要な班の間には常に綿密な情報の共有がなされる。</p> <p>なお、あらかじめ定めた手順の範囲内において、発電所対策本部長の権限は各統括、班長に委譲されているため、その範囲であれば特に発電所対策本部長や統括からの指示は要しない。複数号炉にまたがる対応や、あらかじめ定めた手順を超えるような場合には、発電所対策本部長や統括が判断を行い、各班に実施の指示を行うことになる。</p> <p>5. その他</p> <p>(1) 夜間及び休日（平日の勤務時間帯以外）の体制</p> <p>夜間及び休日（平日の勤務時間帯以外）については、上述した体制をベースに、特に初動対応に必要な要員を中心に直体制をとり、常に必要な要員数を確保することによって事故に対処できるようにする。その後順次参集する要員によって徐々に体制を拡大していくこととなる。</p> <p>(2) 要員が負傷した際の代行の考え方</p> <p>特に夜間及び休日（平日の勤務時間帯以外）において万一何らかの理由で要員が負傷する等により役割が実行できなくなった場合には、平日昼間のように十分なバックアップ要員がないことが考えられる。こうした場合には、同じ機能を担務する下位の職位の要員が代行するか、又は上位の職位の要員が下位の職位の要員の職務を兼務する（例：復旧班長が負傷した場合は復旧班副班長が代行するか、又は統括が兼務する）。</p> <p>具体的な代行者の選定については、上位職の者（例えば班長の代行者については統括）が決定する。</p>			

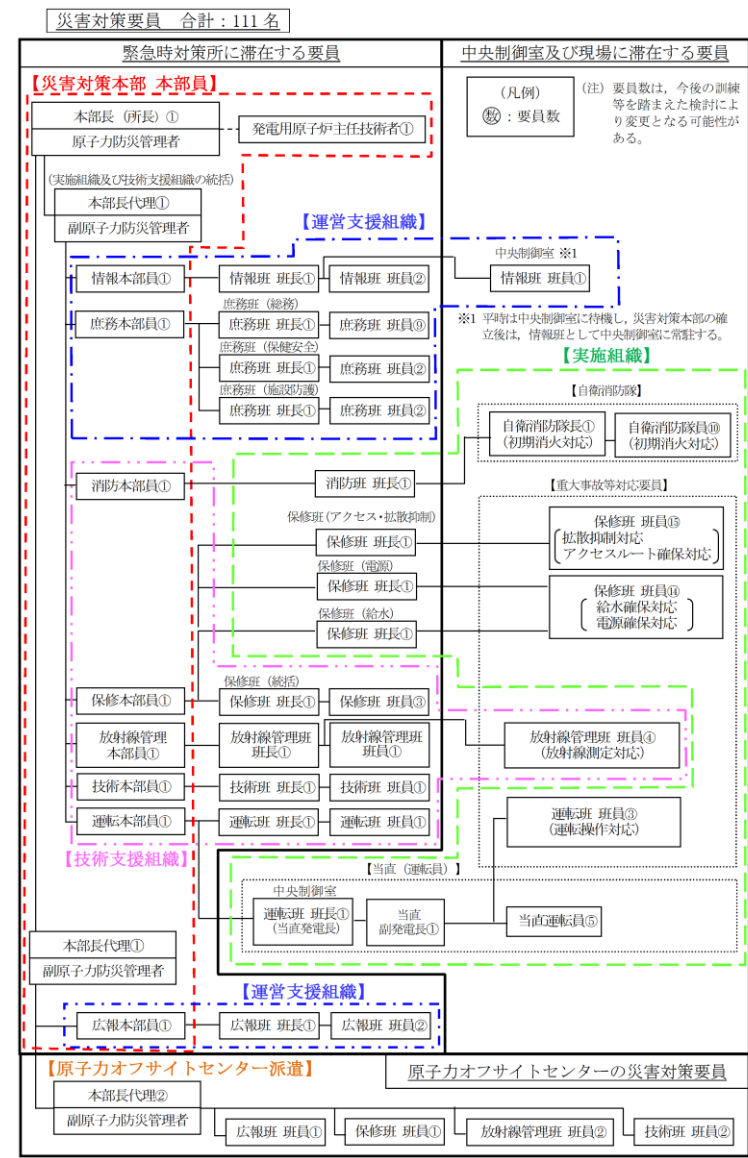
柏崎刈羽原子力発電所 6 / 7号炉 (2017. 12. 20 版)	東海第二発電所 (2018. 9. 18 版)	島根原子力発電所 2号炉	備考
	<p>重大事故等と大規模損壊との対応内容を整理し、その相違部分を踏まえた体制の整備等の考え方を以下に取りまとめた。</p> <p>1. 重大事故等への対応</p> <p>重大事故等の発生に対して、炉心の著しい損傷防止あるいは原子炉格納容器の破損防止、使用済燃料プール内の燃料体等の著しい損傷防止及び原子炉運転停止中における燃料体の著しい損傷防止を目的に発電所の体制及び発電所を支援するための体制を整備している。重大事故等時に組織として適切な対応を行うためには、事故対応に必要となる重大事故等対処設備の取扱いと手順の策定が重要である。そこで重大事故等対処設備に係る事項について、切替えの容易性及びアクセスルートの確保を図り、復旧作業に係る事項について、予備品等の確保及び保管場所等の整備を行っている。また、支援に係る事項、教育及び訓練の実施並びに手順の整備に係る事項を、通常業務の組織体制における実務経験を活かした体制で対応できるよう整備している。</p> <p>2. 大規模損壊への対応</p> <p>大規模損壊に至る可能性のある事象は、基準地震動S_s及び基準津波等の設計基準又は観測記録を超えるような規模の自然災害並びに故意による大型航空機の衝突その他のテロリズムを想定しており、計装・制御系の喪失、大規模なLOCA、原子炉格納容器の損傷等のプラントが受ける影響並びに中央制御室の機能喪失(当直(運転員)を含む)、夜間及び休日(平日の勤務時間帯以外)における参集要員の遅延、大規模な火災の発生等の被害の程度が、重大事故等に比べて広範囲で不確定なものとなる。</p> <p>このことから、発電所施設の被害状況等の把握を迅速に行うとともに、得られた情報及び残存する資源等の活用により、「炉心の著しい損傷の緩和」、「原子炉格納容器の破損緩和」、「使用済燃料プールの水位確保及び燃料体の著しい損傷の緩和」又は「発電所外への放射性物質の放出低減」を目的とした効果的な対応を速やかかつ臨機応変に選択し実行することで事象進展の抑制及び緩和措置を図る。</p>	<p>重大事故等と大規模損壊との対応内容を整理し、その相違部分を踏まえた体制の整備等の考え方を以下に取りまとめた。</p> <p>1. 重大事故等への対応</p> <p>重大事故等の発生に対して、炉心の著しい損傷防止あるいは原子炉格納容器の破損防止、燃料プール内の燃料体等の著しい損傷防止及び原子炉運転停止中における燃料体の著しい損傷防止を目的に発電所の体制及び発電所を支援するための体制を整備している。重大事故等時に組織として適切な対応を行うためには、事故対応に必要となる重大事故等対処設備の取扱いと手順の策定が重要である。そこで重大事故等対処設備に係る事項について、切替えの容易性及びアクセスルートの確保を図り、復旧作業に係る事項について、予備品等の確保及び保管場所等の整備を行っている。また、支援に係る事項、教育及び訓練の実施並びに手順の整備に係る事項を、通常業務の組織体制における実務経験を活かした体制で対応できるよう整備している。</p> <p>2. 大規模損壊への対応</p> <p>大規模損壊に至る可能性のある事象は、基準地震動S_s及び基準津波等の設計基準又は観測記録を超えるような規模の自然災害並びに故意による大型航空機の衝突その他のテロリズムを想定しており、計装・制御系の喪失、大規模なLOCA、原子炉格納容器の損傷等のプラントが受ける影響並びに中央制御室の機能喪失(運転員を含む)、夜間及び休日(平日の勤務時間帯以外)における参集要員の遅延、大規模な火災の発生等の被害の程度が、重大事故等に比べて広範囲で不確定なものとなる。</p> <p>このことから、発電所施設の被害状況等の把握を迅速に行うとともに、得られた情報及び残存する資源等の活用により、「炉心の著しい損傷の緩和」、「原子炉格納容器の破損緩和」、「燃料プールの水位確保及び燃料体の著しい損傷の緩和」又は「発電所外への放射性物質の放出低減」を目的とした効果的な対応を速やかかつ臨機応変に選択し実行することで事象進展の抑制及び緩和措置を図る。</p>	

柏崎刈羽原子力発電所 6 / 7号炉 (2017. 12. 20 版)	東海第二発電所 (2018. 9. 18 版)	島根原子力発電所 2号炉	備考
	<p>3. 重大事故等と大規模損壊への対応の違い</p> <p>2項に示すとおり、大規模損壊時は重大事故等に比べてその被害範囲が広範囲で不確定なものであり、重大事故等のように損傷箇所がある程度限定された想定に基づく事故対応とは異なる。そのため、発電所施設の被害状況等の把握を迅速に行うとともに、得られた情報及び残存する資源等の活用により、効果的な対応を速やか、かつ臨機応変に選択し実行する。</p> <p>大規模損壊発生時は、共通要因で機能喪失することのない可搬型重大事故等対処設備を活用した手順等で対応することにより、炉心損傷緩和、原子炉格納容器破損緩和等の措置を図る。</p> <p>4. 対応の違いを踏まえた大規模損壊対応に係る体制の整備の考え方</p> <p>3項で示した対応の違いはあるものの、被害状況等の把握を迅速に行うとともに、得られた情報及び残存する資源等の活用に対応するには、通常業務の組織体制における実務経験を活かすことができる重大事故等に対応するための体制が最も有効に機能すると評価できる。運用面においても重大事故等に対応するための体制で引き続き対応することは、迅速な対応を求められる大規模損壊対応に適している。</p> <p>このように、大規模損壊対応に係る体制の整備として重大事故等に対応するための体制で臨むことは有効である。</p> <p>ただし、中央制御室（当直（運転員）を含む）の機能喪失及び重大事故等の対応で期待する重大事故等対処設備の一部が使用できない等の大規模損壊時の特徴的な状況においても、夜間及び休日（平日の勤務時間帯以外）も含めて流動性を持って柔軟に対応できるよう体制を整備する。</p> <p>このため、大規模損壊発生時の体制は第1図から第4図に示す重大事故等対応のための体制を基本としつつ、大規模損壊対応のために必要な体制、要員、教育及び訓練、外部からの支援等に関して、以下のとおり差異内容を考慮すべき事項として評価し、付加分を整備、充実内容として整備する。</p> <p>なお、下記事項における技術的能力1.0と2.1に関する考え方の相違点について項目ごとに別紙に整理する。</p>	<p>3. 重大事故等と大規模損壊への対応の違い</p> <p>2.項に示すとおり、大規模損壊時は重大事故等に比べてその被害範囲が広範囲で不確定なものであり、重大事故等のように損傷箇所がある程度限定された想定に基づく事故対応とは異なる。そのため、発電所施設の被害状況等の把握を迅速に行うとともに、得られた情報及び残存する資源等の活用により、効果的な対応を速やか、かつ臨機応変に選択し実行する。</p> <p>大規模損壊発生時は、共通要因で機能喪失することのない可搬型重大事故等対処設備を活用した手順等で対応することにより、炉心損傷緩和、原子炉格納容器破損緩和等の措置を図る。</p> <p>4. 対応の違いを踏まえた大規模損壊対応に係る体制の整備の考え方</p> <p>3.項で示した対応の違いはあるものの、被害状況等の把握を迅速に行うとともに、得られた情報、残存する資源等の活用に対応するには、通常業務の組織体制における実務経験を活かすことができる重大事故等に対応するための体制が最も有効に機能すると評価できる。運用面においても重大事故等に対応するための体制で引き続き対応することは、迅速な対応を求められる大規模損壊対応に適している。</p> <p>このように、大規模損壊対応に係る体制の整備として重大事故等に対応するための体制で臨むことは有効である。</p> <p>ただし、中央制御室（運転員を含む。）の機能喪失及び重大事故等の対応で期待する重大事故等対処設備の一部が使用できない等の大規模損壊時の特徴的な状況においても、夜間及び休日（平日の勤務時間帯以外）も含めて流動性を持って柔軟に対応できるよう体制を整備する。</p> <p>このため、大規模損壊発生時の体制は第1図から第3図に示す重大事故等対応のための体制を基本としつつ、大規模損壊対応のために必要な体制、要員、教育及び訓練、外部からの支援等に関して、以下のとおり差異内容を考慮すべき事項として評価し、付加分を整備、充実内容として整備する。</p> <p>なお、下記事項における技術的能力1.0と2.1に関する考え方の相違点について項目ごとに別紙に整理する。</p>	

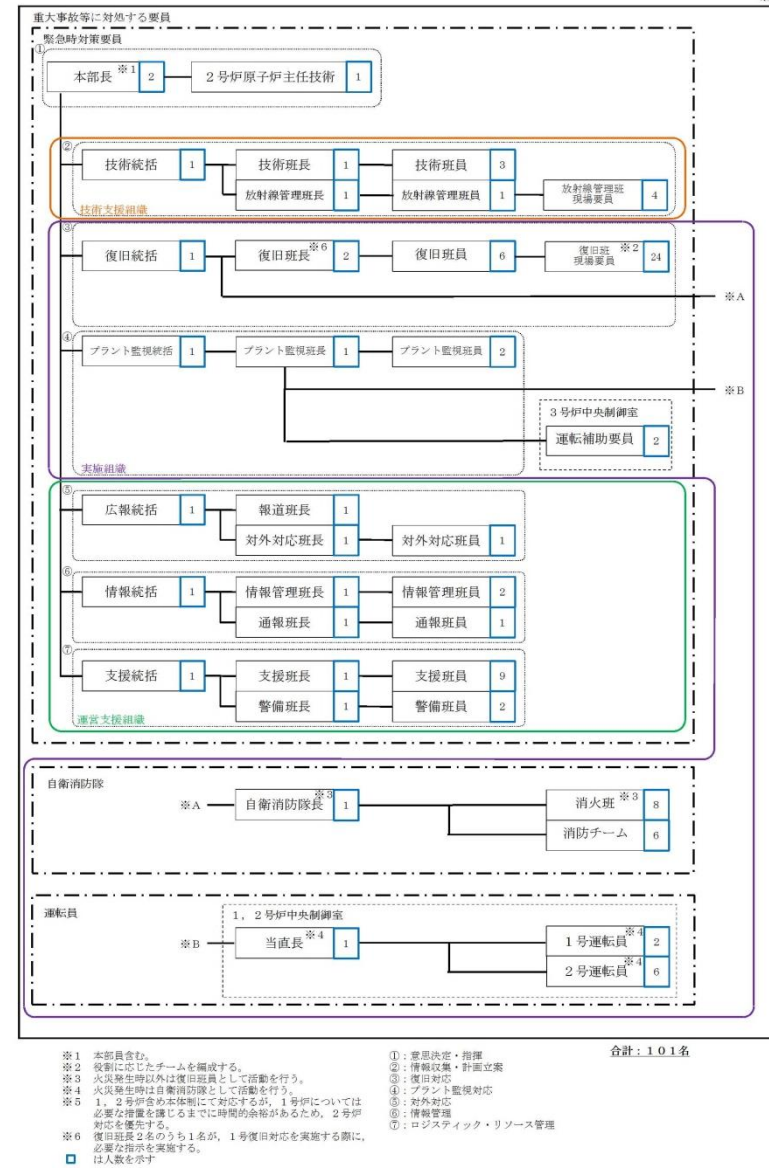
柏崎刈羽原子力発電所 6 / 7号炉 (2017. 12. 20 版)	東海第二発電所 (2018. 9. 18 版)	島根原子力発電所 2号炉	備考
	<p>(1) 体制の整備</p> <p>a. 大規模損壊として考慮すべき事項</p> <ul style="list-style-type: none"> ・夜間及び休日（平日の勤務時間帯以外）における参集要員の参集遅延 ・中央制御室（当直（運転員）を含む）の機能喪失 <p>b. 整備，充実内容</p> <ul style="list-style-type: none"> ・夜間及び休日（平日の勤務時間帯以外）においては，<u>統括待機当番者（副原子力防災管理者）が指揮を執る。統括待機当番者（副原子力防災管理者）がその職務を遂行できない場合には，現場統括待機者が代行する。</u> ・夜間及び休日（平日の勤務時間帯以外）において，大規模な自然災害が発生した場合には，要員参集までに時間を要する可能性があるが，発電所構内に常時確保する災害対策要員により，参集要員が参集するまでの当面の間は，事故対応が行えるよう体制を整備する。 ・中央制御室（当直（運転員）を含む）が機能しない場合においても，<u>災害対策要員にて対応が可能な体制を整備する。</u> <p>(2) 要員の配置</p> <p>a. 大規模損壊として考慮すべき事項</p> <ul style="list-style-type: none"> ・中央制御室（当直（運転員）を含む）の機能喪失 <p>b. 整備，充実内容</p> <ul style="list-style-type: none"> ・夜間及び休日（平日の勤務時間帯以外）における<u>統括待機当番者（副原子力防災管理者）を含む災害対策要員は，分散して待機する。</u> <p>(3) 教育及び訓練</p> <p>a. 大規模損壊として考慮すべき事項</p> <ul style="list-style-type: none"> ・通常の指揮命令系統が機能しない場合への対応 ・初動で対応する要員を最大限に活用する観点から，<u>臨機応変な配置変更に対応できる知識及び技能を習得するなど，流動性を持って柔軟に対応可能にすること</u> <p>b. 整備，充実内容</p> <ul style="list-style-type: none"> ・原子力防災管理者及び副原子力防災管理者に対し， 	<p>(1) 体制の整備</p> <p>a. 大規模損壊として考慮すべき事項</p> <ul style="list-style-type: none"> ・夜間及び休日（平日の勤務時間帯以外）における参集要員の参集遅延 ・中央制御室（運転員を含む。）の機能喪失 <p>b. 整備，充実内容</p> <ul style="list-style-type: none"> ・夜間及び休日（平日の勤務時間帯以外）においては，<u>指示者（副原子力防災管理者）が指揮を執る。指示者（副原子力防災管理者）がその職務を遂行できない場合には，連絡責任者が代行する。</u> ・夜間及び休日（平日の勤務時間帯以外）において，大規模な自然災害が発生した場合には，要員参集までに時間を要する可能性があるが，<u>発電所構内に常時確保する重大事故等に対処する要員により，参集要員が参集するまでの当面の間は，事故対応が行えるよう体制を整備する。</u> ・中央制御室（運転員を含む。）が機能しない場合においても，<u>重大事故等に対処する要員にて対応が可能な体制を整備する。</u> <p>(2) 要員の配置</p> <p>a. 大規模損壊として考慮すべき事項</p> <ul style="list-style-type: none"> ・中央制御室（運転員を含む。）の機能喪失 <p>b. 整備，充実内容</p> <ul style="list-style-type: none"> ・夜間及び休日（平日の勤務時間帯以外）における<u>指示者（副原子力防災管理者）を含む重大事故等に対処する要員は，分散して待機する。</u> <p>(3) 教育及び訓練</p> <p>a. 大規模損壊として考慮すべき事項</p> <ul style="list-style-type: none"> ・通常の指揮命令系統が機能しない場合への対応 ・初動で対応する要員を最大限に活用する観点から，<u>臨機応変な配置変更に対応できる知識及び技能を習得するなど，流動性を持って柔軟に対応可能にすること</u> <p>b. 整備，充実内容</p> <ul style="list-style-type: none"> ・原子力防災管理者及び副原子力防災管理者に対し， 	

柏崎刈羽原子力発電所 6 / 7号炉 (2017. 12. 20 版)	東海第二発電所 (2018. 9. 18 版)	島根原子力発電所 2号炉	備考
	<p>通常の指揮命令系統が機能しない場合及び残存する資源等を最大限に活用しなければならない事態を想定した個別の教育及び訓練を実施する。</p> <ul style="list-style-type: none"> ・大規模損壊時に対応する手順及び資機材の取扱い等を習得するための教育を定期的実施する。 ・<u>重大事故等対応要員</u>については、役割に応じて付与される力量に加え、被災又は想定より多い要員が必要となった場合において、優先順位の高い緩和措置の実施に遅れが生じることがないように、本来の役割以外の教育及び訓練の充実を図る。 <p>具体的には、大規模損壊発生時、まずアクセスルート確保作業を行った上で、原子炉注水又は放水砲の対応が想定されるため、それらの活動を担当する<u>保修班員の災害対策要員(初動)</u>については流動性を持って活動できるよう教育・訓練を実施する。</p> <ul style="list-style-type: none"> ・<u>自衛消防隊に含まれる協力会社社員並びに給水確保等に当たる協力会社社員</u>については、それぞれの活動に必要な力量を付与できるよう、業務委託契約に基づいた教育・訓練を実施する。 ・大規模損壊発生時に対応する組織とそれを支援する組織の実効性等を確認するための総合的な訓練を定期的にかつ継続的に実施する。 <p>(第1表, 第2表, 第3表, 第4表参照)</p> <p>(4) 手順</p> <p>a. 大規模損壊として考慮すべき事項</p> <ul style="list-style-type: none"> ・大規模な火災の発生 ・重大事故等に比べて広範囲で不確定な被害 ・重大事故等時では有効に機能しない設備等が大規模損壊のような状況下では有効に機能する場合も考えられるため、事象進展の抑制及び緩和に資するための設備等の活用 <p>b. 整備, 充実内容</p> <ul style="list-style-type: none"> ・大規模な火災が発生した場合における消火活動に関する手順として、故意による大型航空機の衝突による航空機燃料火災を想定し、<u>化学消防自動車及び水槽付消防ポンプ自動車によるアクセスルート消火の手順</u>に加え、<u>技術的能力1.12で整備する可搬型代替</u> 	<p>通常の指揮命令系統が機能しない場合及び残存する資源等を最大限に活用しなければならない事態を想定した個別の教育及び訓練を実施する。</p> <ul style="list-style-type: none"> ・<u>大規模損壊時に対応する手順, 資機材の取扱い等を習得するための教育を定期的実施する。</u> ・<u>緊急時対策要員</u>については、役割に応じて付与される力量に加え、被災又は想定より多い要員が必要となった場合において、優先順位の高い緩和措置の実施に遅れが生じることがないように、<u>本来の役割以外の教育及び訓練の充実を図る。</u> <p>具体的には、大規模損壊発生時、まずアクセスルート確保作業を行ったうえで、原子炉注水又は放水砲の対応が想定されるため、<u>それらの活動を担当する復旧班員については流動性を持って活動できるよう教育・訓練を実施する。</u></p> <ul style="list-style-type: none"> ・<u>協力会社社員</u>については、それぞれの活動に必要な力量を付与できるよう、<u>業務委託契約に基づいた教育・訓練を実施する。</u> ・<u>大規模損壊発生時に対応する組織とそれを支援する組織の実効性等を確認するための総合的な訓練を定期的にかつ継続的に実施する。</u> <p>(第1表, 第2表, 第3表参照)</p> <p>(4) 手順</p> <p>a. <u>大規模損壊として考慮すべき事項</u></p> <ul style="list-style-type: none"> ・<u>大規模な火災の発生</u> ・<u>重大事故等に比べて広範囲で不確定な被害</u> ・<u>重大事故等時では有効に機能しない設備等が大規模損壊のような状況下では有効に機能する場合も考えられるため、事象進展の抑制及び緩和に資するための設備等の活用</u> <p>b. <u>整備, 充実内容</u></p> <ul style="list-style-type: none"> ・<u>大規模な火災が発生した場合における消火活動に関する手順として、故意による大型航空機の衝突による航空機燃料火災を想定し、技術的能力1.12で整備する化学消防自動車, 小型動力ポンプ付水槽車等による初期消火の手順</u>に加え、<u>大型送水ポンプ車及び</u> 	

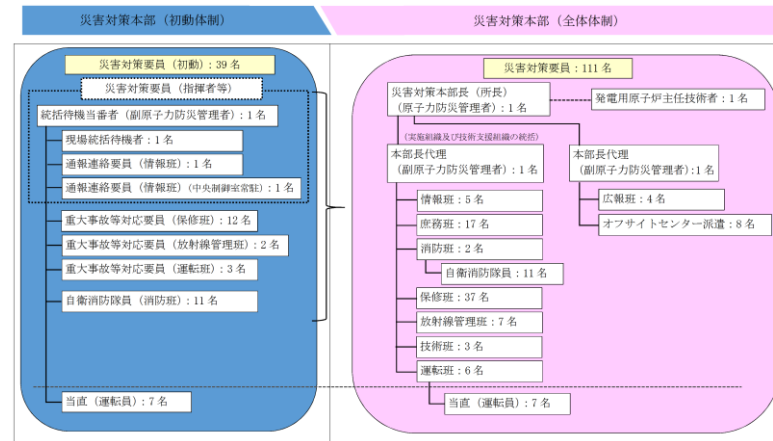
柏崎刈羽原子力発電所 6 / 7号炉 (2017. 12. 20 版)	東海第二発電所 (2018. 9. 18 版)	島根原子力発電所 2号炉	備考
	<p><u>注水大型ポンプ及び放水砲を活用した手順を整備する。また、多様な消火手段として、可搬型代替注水中型ポンプによる高所放水の手順を整備する。</u></p> <ul style="list-style-type: none"> ・大規模損壊対応に特化した手順として、現場での可搬型計測器によるパラメータ監視手順等を整備する。 <p>(5) 本店対策本部体制の確立</p> <ul style="list-style-type: none"> ・大規模損壊発生時における本店対策本部の設置による発電所への支援体制は、技術的能力1.0で整備する支援体制と同様である。 <p>(6) 外部支援体制の確立</p> <ul style="list-style-type: none"> ・大規模損壊発生時における外部支援体制は、技術的能力1.0で整備する外部支援体制と同様である。 <p>(7) 可搬型重大事故等対処設備の保管場所とアクセスルート</p> <ul style="list-style-type: none"> ・大規模損壊発生時において可搬型重大事故等対処設備は、同等の機能を有する設計基準事故対処設備及び常設重大事故等対処設備と同時に機能喪失することのないよう外部事象の影響を受けにくい場所に保管する。 <p>(8) 資機材の配備</p> <ul style="list-style-type: none"> ・大規模損壊発生時の対応に必要な資機材については、重大事故等対策で配備する資機材の基本的な考え方を基に高線量の環境、大規模な火災の発生及び外部支援が受けられない状況を想定し配備する。 	<p><u>放水砲を活用した手順を整備する。</u></p> <ul style="list-style-type: none"> ・大規模損壊対応に特化した手順として、現場での可搬型計測器によるパラメータ監視手順等を整備する。 <p>(5) <u>緊急時対策総本部体制の確立</u></p> <ul style="list-style-type: none"> ・大規模損壊発生時における緊急時対策総本部の設置による発電所への支援体制は、技術的能力1.0で整備する支援体制と同様である。 <p>(6) <u>外部支援体制の確立</u></p> <ul style="list-style-type: none"> ・大規模損壊発生時における外部支援体制は、技術的能力1.0で整備する外部支援体制と同様である。 <p>(7) <u>可搬型重大事故等対処設備の保管場所とアクセスルート</u></p> <ul style="list-style-type: none"> ・大規模損壊発生時において可搬型重大事故等対処設備は、同等の機能を有する設計基準事故対処設備及び常設重大事故等対処設備と同時に機能喪失することのないよう外部事象の影響を受けにくい場所に保管する。 <p>(8) <u>資機材の配備</u></p> <ul style="list-style-type: none"> ・大規模損壊発生時の対応に必要な資機材については、重大事故等対策で配備する資機材の基本的な考え方を基に高線量の環境、大規模な火災の発生及び外部支援が受けられない状況を想定し配備する。 	



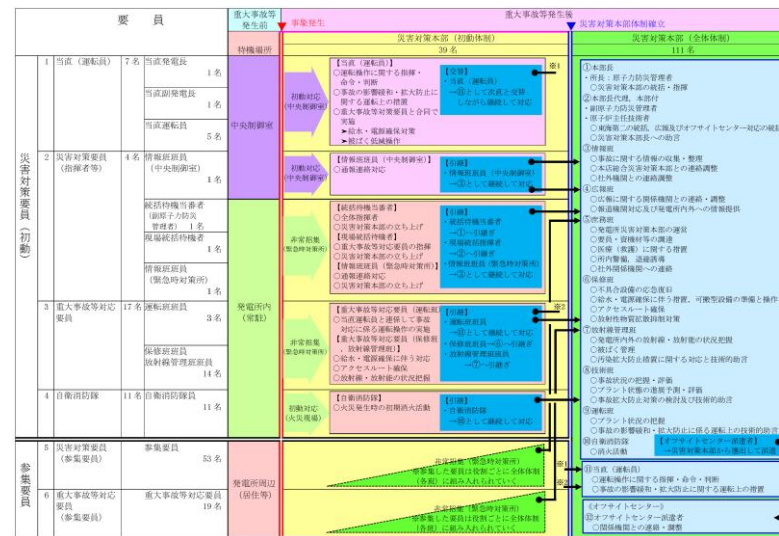
第1図 災害対策本部体制



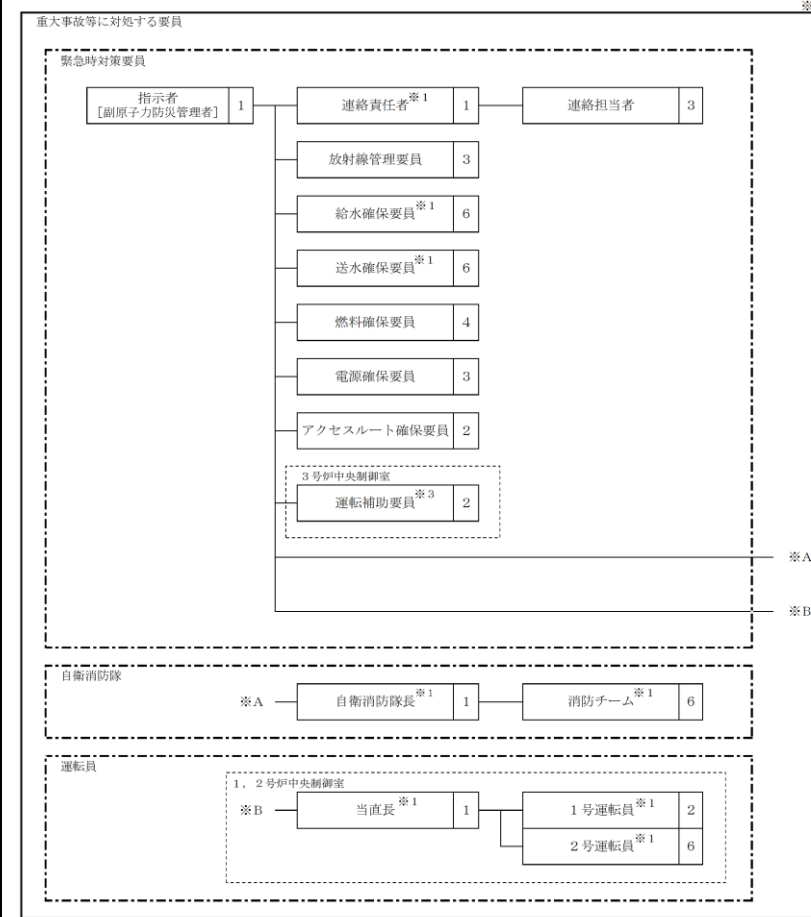
第1図 緊急時対策本部体制



第2図 災害対策本部の初動体制及び全体体制の構成

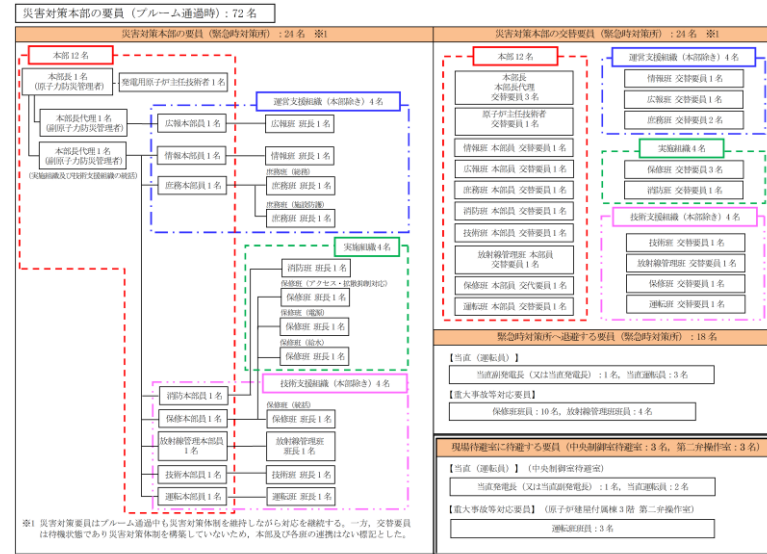


第3図 災害対策本部の初動体制から全体体制への移行



- ※1 火災発生時は自衛消防隊として活動を行う。
- ※2 1、2号炉含め本体制にて対応するが、1号炉については必要な措置を講じるまでに時間的余裕があるため、2号炉対応を優先する。
- ※3 故意による大型航空機の衝突その他のテロリズムの発生により、1、2号炉中央制御室（運転員を含む。）が機能しない場合に活動を期待する要員。

第2図 緊急時対策本部体制
(夜間及び休日(平日の勤務時間帯以外))

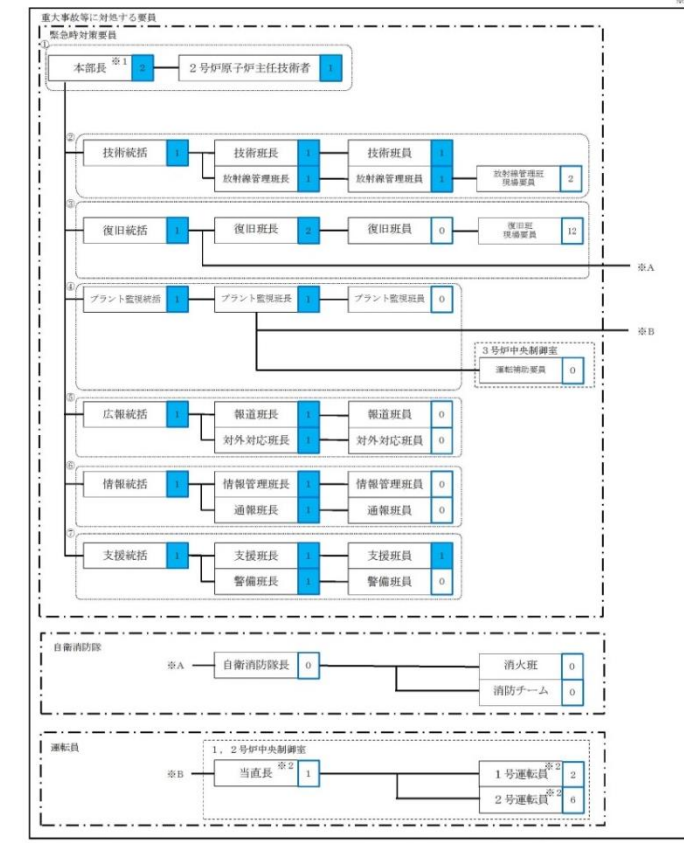


第4図 災害対策本部の要員 (プルーム通過時)

第1表 大規模損壊対応に関する教育及び訓練

教育訓練名	目的	内容	対象者	時間・頻度
大規模損壊対応教育 (指揮、状況判断)	大規模損壊時に通常の指揮命令系統が機能しない場合及び残存する資源等を最大限に活用しなければならぬ事態を想定した対応の習得	大型航空機の衝突により中央制御室 (当直 (運転員) を含む) が喪失した場合の初期対応の指揮、状況判断 ・残存する資源・設備が限定される場合の対応の優先順位	原子力防災管理者、副原子力防災管理者	1回/年以上
現場でのパラメータ計画訓練	大規模損壊時に、中央制御室が喪失した場合に、現場でパラメータを計画する技術の習得	可搬型計測器による現場でのパラメータ計画及び監視	重大事故等対応要員 (保修班、運転班)	1回/年以上
可搬型代替注水中型ポンプによる消火対応訓練	可搬型代替注水中型ポンプ及び放水銃による消火対応の習得	可搬型代替注水中型ポンプ及び放水銃による消火対応	重大事故等対応要員 (保修班)	1回/年以上
大規模損壊対応訓練 (各班の活動、連携)	大規模損壊発生時に対応する組織とそれを支援する組織の実効性等の確認	・各作業班の活動 ・各作業班の連携 ・災害対策本部の意思決定 ・本部本部との連携 ・通常の指揮命令系統が機能しない場合の対応 (要員の損耗の考慮)	災害対策要員	1回/年以上

※教育訓練に使用する教育及び訓練の名称、頻度等は、今後の検討等により変更となる可能性がある。



第3図 緊急時対策本部体制 (プルーム通過時)

第1表 大規模損壊対応に関する教育及び訓練

教育訓練名	目的	内容	対象者	時間・頻度
大規模損壊対応教育 (指揮、状況判断)	大規模損壊時に通常の指揮命令系統が機能しない場合及び残存する資源等を最大限に活用しなければならぬ事態を想定した対応の習得	大型航空機の衝突により中央制御室 (運転員を含む) が喪失した場合の初期対応の指揮、状況判断 ・残存する資源・設備が限定される場合の対応の優先順位	原子力防災管理者、副原子力防災管理者	1回/年以上
大規模損壊対応訓練 (中央制御室喪失時の代替措置)	大規模損壊時に中央制御室が喪失した場合に、運転補助要員により実施する現場操作に係る技術の習得	・可搬型計測器による現場でのパラメータ計画及び監視 ・中央制御室損傷時の通信連絡 ・高圧原子炉代替注水系の現場起動操作 ・低圧原子炉代替注水系 (可搬型) による発電用原子炉への冷却の系統構成 ・格納容器代替スプレイス (可搬型) による原子炉格納容器内のスプレイスの系統構成	運転補助要員	1回/年以上
大規模損壊対応訓練 (各班の活動、連携)	大規模損壊発生時に対応する組織とそれを支援する組織の実効性等の確認	・各班の活動 ・各班の連携 ・緊急時対策本部の意思決定 ・緊急時対策本部との連携 ・通常の指揮命令系統が機能しない場合の対応 (要員の損耗の考慮)	重大事故等に対処する要員	1回/年以上

※教育訓練に使用する教育及び訓練の名称、頻度等は、今後の検討等により変更となる可能性がある。

・運用の相違
 【東海第二】
 大規模特化として整備する手順の相違

第2表 保修班に対する知識及び技能の流動性

主たる役割		対応可能とする現場作業		
		アクセスルート確保 拡散抑制	給水確保	電源確保
保修班 (災害対策要員(初動)12名, 参集要員11名)	・アクセスルート確保 (災害対策要員(初動) 2名, 参集要員0名) ・拡散抑制 (災害対策要員(初動) 0名, 参集要員7名)	◎	○	○
	・給水確保 (災害対策要員(初動) 8名, 参集要員0名)	○	◎	○
	・電源確保 (災害対策要員(初動) 2名, 参集要員4名)	○	○	◎

◎ 主たる役割(分散待機により、全員が被災することはない。)

○ 主たる役割に加えて付帯する役割(主たる役割者と共に作業を行う。)

第3表 協力会社社員の活動範囲(災害対策要員(初動))

	消火活動
自衛消防隊	○

第4表 協力会社社員の活動範囲(参集要員)

	拡散抑制	給水確保※
保修班(拡散抑制)	○	○

※ 水源への補給作業を想定

第2表 復旧班に対する知識及び技能の流動性

	人数	対応可能とする現場作業				
		給水確保 作業	送水確保 作業	電源確保 作業	燃料確保 作業	アクセスルート 確保作業
給水確保要員	6名	◎	○	○	○	○*
送水確保要員	6名	○	◎	-	-	-
電源確保要員	3名	-	-	◎	○	-
燃料確保要員	4名	-	-	○	◎	-
アクセスルート 確保要員	2名	○	○	○	○	◎

【凡例】◎：主たる業務，○：その他付与する業務，-：対象外

※ 給水確保要員のうちの少なくとも1名は、がれき撤去作業(重機作業)の力量を有する要員を割り当てる。

第3表 協力会社社員の活動範囲

	消火活動	給水確保 作業	燃料確保 作業	電源確保 作業	アクセスルート 確保作業	放射線管理 作業
自衛消防隊	○	-	-	-	-	-
給水確保要員	○	○	○	○	○	-
燃料確保要員	-	-	○	○	-	-
電源確保要員	-	-	○	○	-	-
アクセスルート 確保要員	-	○	○	○	○	-
放射線管理要員	-	-	-	-	-	○

柏崎刈羽原子力発電所 6 / 7号炉 (2017. 12. 20 版)	東海第二発電所 (2018. 9. 18 版)	島根原子力発電所 2号炉	備考																													
	別紙 技術的能力1.0と技術的能力2.1の体制整備に関する 考え方の相違点について (1/2)	別紙 技術的能力1.0と技術的能力2.1の体制整備に関する 考え方の相違点について (1/2)																														
	<table border="1" data-bbox="961 394 1694 1367"> <thead> <tr> <th>項目</th> <th>技術的能力1.0</th> <th>技術的能力2.1</th> </tr> </thead> <tbody> <tr> <td>体制の整備 (要員の配置)</td> <td> <ul style="list-style-type: none"> 重大事故等対策を実施する実施組織及びその支援組織の役割分担及び責任者を定め、効果的な重大事故等対策を実施し得る体制を整備 実施組織について、必要な役割の分担を行い重大事故等対策が円滑に実施できる体制を整備 災害対策本部における指揮命令系統の明確化 </td> <td> <ul style="list-style-type: none"> 重大事故等に対応するための体制を基本とし、更に以下の事項を考慮することで体制の充実を図る 夜間及び休日（平日の勤務時間帯以外）において、大規模な自然災害が発生した場合には、要員参集までに時間を要する可能性があるが、発電所構内に常時確保する災害対策要員により、参集要員が参集するまでの当面の間は、事故対応が行えるよう体制を整備 中央制御室（当直（運転員）を含む）が機能しない場合においても、災害対策要員にて対応が可能な体制を整備 </td> </tr> <tr> <td>教育及び訓練</td> <td> <ul style="list-style-type: none"> 運転員、実施組織、支援組織に対して必要な教育及び訓練を計画的に実施 年1回の実施頻度では力量維持が困難と判断される教育及び訓練については、年2回以上に見直す 要員の各役割に応じて、重大事故等時のプラントの挙動に関する知識の向上を図るとともに、定期的に知識ベースの理解向上に資する教育の実施 悪条件（高線量下、夜間、悪天候（降雨、降雪、強風等）及び照明機能低下等）を想定した要素訓練の実施 </td> <td> <ul style="list-style-type: none"> 重大事故等対策にて実施する教育及び訓練に以下の事項を加えることで教育及び訓練の充実を図る 大規模損壊時に対応する手順及び資機材の取扱い等を習得するための教育及び訓練を実施 流動性を持って柔軟に対応できるよう重大事故等対応要員が流動性を持って対応できるよう教育及び訓練を計画的に実施 原子力防災管理者及び副原子力防災管理者に対し、通常の指揮命令系統が機能しない場合及び残存する資源等を最大限に活用しなければならぬ事態を想定した個別の教育及び訓練の実施 大規模損壊発生時に対応する組織とそれを支援する組織の実効性等を確認するための定期的な総合訓練を継続的に実施 </td> </tr> <tr> <td>手順</td> <td> <ul style="list-style-type: none"> 技術的能力1.1～1.19で整備した手順等により、炉心損傷防止、原子炉格納容器破損防止等に対応 </td> <td> <ul style="list-style-type: none"> 技術的能力1.2～1.14で整備した手順に加え、大規模損壊への対応で整備した手順等により炉心損傷緩和、原子炉格納容器破損緩和等に対応 </td> </tr> <tr> <td>本店対策本部体制</td> <td> <ul style="list-style-type: none"> 発電所への本店の支援体制として本店総合災害対策本部の設置 </td> <td> <ul style="list-style-type: none"> 大規模損壊発生時の本店の支援体制は、技術的能力1.0と同様 </td> </tr> </tbody> </table>	項目	技術的能力1.0	技術的能力2.1	体制の整備 (要員の配置)	<ul style="list-style-type: none"> 重大事故等対策を実施する実施組織及びその支援組織の役割分担及び責任者を定め、効果的な重大事故等対策を実施し得る体制を整備 実施組織について、必要な役割の分担を行い重大事故等対策が円滑に実施できる体制を整備 災害対策本部における指揮命令系統の明確化 	<ul style="list-style-type: none"> 重大事故等に対応するための体制を基本とし、更に以下の事項を考慮することで体制の充実を図る 夜間及び休日（平日の勤務時間帯以外）において、大規模な自然災害が発生した場合には、要員参集までに時間を要する可能性があるが、発電所構内に常時確保する災害対策要員により、参集要員が参集するまでの当面の間は、事故対応が行えるよう体制を整備 中央制御室（当直（運転員）を含む）が機能しない場合においても、災害対策要員にて対応が可能な体制を整備 	教育及び訓練	<ul style="list-style-type: none"> 運転員、実施組織、支援組織に対して必要な教育及び訓練を計画的に実施 年1回の実施頻度では力量維持が困難と判断される教育及び訓練については、年2回以上に見直す 要員の各役割に応じて、重大事故等時のプラントの挙動に関する知識の向上を図るとともに、定期的に知識ベースの理解向上に資する教育の実施 悪条件（高線量下、夜間、悪天候（降雨、降雪、強風等）及び照明機能低下等）を想定した要素訓練の実施 	<ul style="list-style-type: none"> 重大事故等対策にて実施する教育及び訓練に以下の事項を加えることで教育及び訓練の充実を図る 大規模損壊時に対応する手順及び資機材の取扱い等を習得するための教育及び訓練を実施 流動性を持って柔軟に対応できるよう重大事故等対応要員が流動性を持って対応できるよう教育及び訓練を計画的に実施 原子力防災管理者及び副原子力防災管理者に対し、通常の指揮命令系統が機能しない場合及び残存する資源等を最大限に活用しなければならぬ事態を想定した個別の教育及び訓練の実施 大規模損壊発生時に対応する組織とそれを支援する組織の実効性等を確認するための定期的な総合訓練を継続的に実施 	手順	<ul style="list-style-type: none"> 技術的能力1.1～1.19で整備した手順等により、炉心損傷防止、原子炉格納容器破損防止等に対応 	<ul style="list-style-type: none"> 技術的能力1.2～1.14で整備した手順に加え、大規模損壊への対応で整備した手順等により炉心損傷緩和、原子炉格納容器破損緩和等に対応 	本店対策本部体制	<ul style="list-style-type: none"> 発電所への本店の支援体制として本店総合災害対策本部の設置 	<ul style="list-style-type: none"> 大規模損壊発生時の本店の支援体制は、技術的能力1.0と同様 	<table border="1" data-bbox="1745 411 2487 1388"> <thead> <tr> <th>項目</th> <th>技術的能力1.0</th> <th>技術的能力2.1</th> </tr> </thead> <tbody> <tr> <td>体制の整備 (要員の配置)</td> <td> <ul style="list-style-type: none"> 重大事故等対策を実施する実施組織及びその支援組織の役割分担及び責任者を定め、効果的な重大事故等対策を実施し得る体制を整備 実施組織について、必要な役割の分担を行い重大事故等対策が円滑に実施できる体制を整備 緊急時対策本部における指揮命令系統の明確化 </td> <td> <ul style="list-style-type: none"> 重大事故等に対応するための体制を基本とし、更に以下の事項を考慮することで体制の充実を図る 夜間及び休日（平日の勤務時間帯以外）において、大規模な自然災害が発生した場合には、要員参集までに時間を要する可能性があるが、発電所構内に常時確保する重大事故等に対処する要員により、事故対応が行えるよう体制を整備 中央制御室（運転員を含む。）が機能しない場合においても、緊急時対策要員にて対応が可能な体制を整備 </td> </tr> <tr> <td>教育及び訓練</td> <td> <ul style="list-style-type: none"> 運転員、実施組織、支援組織に対して必要な教育及び訓練を計画的に実施 年1回の実施頻度では力量維持が困難と判断される教育及び訓練については、年2回以上に見直す 要員の各役割に応じて、重大事故等時のプラントの挙動に関する知識の向上を図るとともに、定期的に知識ベースの理解向上に資する教育の実施 悪条件（高線量下、夜間、悪天候（降雨、降雪、強風等）及び照明機能低下等）を想定した要素訓練の実施 </td> <td> <ul style="list-style-type: none"> 重大事故等対策にて実施する教育及び訓練に以下の事項を加えることで教育及び訓練の充実を図る 大規模損壊時に対応する手順及び資機材の取扱い等を習得するための教育及び訓練を実施 緊急時対策要員が流動性を持って対応できるよう教育及び訓練を計画的に実施 原子力防災管理者及び副原子力防災管理者に対し、通常の指揮命令系統が機能しない場合及び残存する資源等を最大限に活用しなければならぬ事態を想定した個別の教育及び訓練の実施 大規模損壊発生時に対応する組織とそれを支援する組織の実効性等を確認するための定期的な総合訓練を継続的に実施 </td> </tr> <tr> <td>手順</td> <td> <ul style="list-style-type: none"> 技術的能力1.1～1.19で整備した手順等により、炉心損傷防止、原子炉格納容器破損防止等に対応 </td> <td> <ul style="list-style-type: none"> 技術的能力1.2～1.14で整備した手順に加え、大規模損壊への対応で整備した手順等により炉心損傷緩和、原子炉格納容器破損緩和等に対応 </td> </tr> <tr> <td>緊急時対策総本部体制</td> <td> <ul style="list-style-type: none"> 発電所への本店の支援体制として緊急時対策総本部の設置 </td> <td> <ul style="list-style-type: none"> 大規模損壊発生時の本店の支援体制は、技術的能力1.0と同様 </td> </tr> </tbody> </table>	項目	技術的能力1.0	技術的能力2.1	体制の整備 (要員の配置)	<ul style="list-style-type: none"> 重大事故等対策を実施する実施組織及びその支援組織の役割分担及び責任者を定め、効果的な重大事故等対策を実施し得る体制を整備 実施組織について、必要な役割の分担を行い重大事故等対策が円滑に実施できる体制を整備 緊急時対策本部における指揮命令系統の明確化 	<ul style="list-style-type: none"> 重大事故等に対応するための体制を基本とし、更に以下の事項を考慮することで体制の充実を図る 夜間及び休日（平日の勤務時間帯以外）において、大規模な自然災害が発生した場合には、要員参集までに時間を要する可能性があるが、発電所構内に常時確保する重大事故等に対処する要員により、事故対応が行えるよう体制を整備 中央制御室（運転員を含む。）が機能しない場合においても、緊急時対策要員にて対応が可能な体制を整備 	教育及び訓練	<ul style="list-style-type: none"> 運転員、実施組織、支援組織に対して必要な教育及び訓練を計画的に実施 年1回の実施頻度では力量維持が困難と判断される教育及び訓練については、年2回以上に見直す 要員の各役割に応じて、重大事故等時のプラントの挙動に関する知識の向上を図るとともに、定期的に知識ベースの理解向上に資する教育の実施 悪条件（高線量下、夜間、悪天候（降雨、降雪、強風等）及び照明機能低下等）を想定した要素訓練の実施 	<ul style="list-style-type: none"> 重大事故等対策にて実施する教育及び訓練に以下の事項を加えることで教育及び訓練の充実を図る 大規模損壊時に対応する手順及び資機材の取扱い等を習得するための教育及び訓練を実施 緊急時対策要員が流動性を持って対応できるよう教育及び訓練を計画的に実施 原子力防災管理者及び副原子力防災管理者に対し、通常の指揮命令系統が機能しない場合及び残存する資源等を最大限に活用しなければならぬ事態を想定した個別の教育及び訓練の実施 大規模損壊発生時に対応する組織とそれを支援する組織の実効性等を確認するための定期的な総合訓練を継続的に実施 	手順	<ul style="list-style-type: none"> 技術的能力1.1～1.19で整備した手順等により、炉心損傷防止、原子炉格納容器破損防止等に対応 	<ul style="list-style-type: none"> 技術的能力1.2～1.14で整備した手順に加え、大規模損壊への対応で整備した手順等により炉心損傷緩和、原子炉格納容器破損緩和等に対応 	緊急時対策総本部体制	<ul style="list-style-type: none"> 発電所への本店の支援体制として緊急時対策総本部の設置 	<ul style="list-style-type: none"> 大規模損壊発生時の本店の支援体制は、技術的能力1.0と同様
項目	技術的能力1.0	技術的能力2.1																														
体制の整備 (要員の配置)	<ul style="list-style-type: none"> 重大事故等対策を実施する実施組織及びその支援組織の役割分担及び責任者を定め、効果的な重大事故等対策を実施し得る体制を整備 実施組織について、必要な役割の分担を行い重大事故等対策が円滑に実施できる体制を整備 災害対策本部における指揮命令系統の明確化 	<ul style="list-style-type: none"> 重大事故等に対応するための体制を基本とし、更に以下の事項を考慮することで体制の充実を図る 夜間及び休日（平日の勤務時間帯以外）において、大規模な自然災害が発生した場合には、要員参集までに時間を要する可能性があるが、発電所構内に常時確保する災害対策要員により、参集要員が参集するまでの当面の間は、事故対応が行えるよう体制を整備 中央制御室（当直（運転員）を含む）が機能しない場合においても、災害対策要員にて対応が可能な体制を整備 																														
教育及び訓練	<ul style="list-style-type: none"> 運転員、実施組織、支援組織に対して必要な教育及び訓練を計画的に実施 年1回の実施頻度では力量維持が困難と判断される教育及び訓練については、年2回以上に見直す 要員の各役割に応じて、重大事故等時のプラントの挙動に関する知識の向上を図るとともに、定期的に知識ベースの理解向上に資する教育の実施 悪条件（高線量下、夜間、悪天候（降雨、降雪、強風等）及び照明機能低下等）を想定した要素訓練の実施 	<ul style="list-style-type: none"> 重大事故等対策にて実施する教育及び訓練に以下の事項を加えることで教育及び訓練の充実を図る 大規模損壊時に対応する手順及び資機材の取扱い等を習得するための教育及び訓練を実施 流動性を持って柔軟に対応できるよう重大事故等対応要員が流動性を持って対応できるよう教育及び訓練を計画的に実施 原子力防災管理者及び副原子力防災管理者に対し、通常の指揮命令系統が機能しない場合及び残存する資源等を最大限に活用しなければならぬ事態を想定した個別の教育及び訓練の実施 大規模損壊発生時に対応する組織とそれを支援する組織の実効性等を確認するための定期的な総合訓練を継続的に実施 																														
手順	<ul style="list-style-type: none"> 技術的能力1.1～1.19で整備した手順等により、炉心損傷防止、原子炉格納容器破損防止等に対応 	<ul style="list-style-type: none"> 技術的能力1.2～1.14で整備した手順に加え、大規模損壊への対応で整備した手順等により炉心損傷緩和、原子炉格納容器破損緩和等に対応 																														
本店対策本部体制	<ul style="list-style-type: none"> 発電所への本店の支援体制として本店総合災害対策本部の設置 	<ul style="list-style-type: none"> 大規模損壊発生時の本店の支援体制は、技術的能力1.0と同様 																														
項目	技術的能力1.0	技術的能力2.1																														
体制の整備 (要員の配置)	<ul style="list-style-type: none"> 重大事故等対策を実施する実施組織及びその支援組織の役割分担及び責任者を定め、効果的な重大事故等対策を実施し得る体制を整備 実施組織について、必要な役割の分担を行い重大事故等対策が円滑に実施できる体制を整備 緊急時対策本部における指揮命令系統の明確化 	<ul style="list-style-type: none"> 重大事故等に対応するための体制を基本とし、更に以下の事項を考慮することで体制の充実を図る 夜間及び休日（平日の勤務時間帯以外）において、大規模な自然災害が発生した場合には、要員参集までに時間を要する可能性があるが、発電所構内に常時確保する重大事故等に対処する要員により、事故対応が行えるよう体制を整備 中央制御室（運転員を含む。）が機能しない場合においても、緊急時対策要員にて対応が可能な体制を整備 																														
教育及び訓練	<ul style="list-style-type: none"> 運転員、実施組織、支援組織に対して必要な教育及び訓練を計画的に実施 年1回の実施頻度では力量維持が困難と判断される教育及び訓練については、年2回以上に見直す 要員の各役割に応じて、重大事故等時のプラントの挙動に関する知識の向上を図るとともに、定期的に知識ベースの理解向上に資する教育の実施 悪条件（高線量下、夜間、悪天候（降雨、降雪、強風等）及び照明機能低下等）を想定した要素訓練の実施 	<ul style="list-style-type: none"> 重大事故等対策にて実施する教育及び訓練に以下の事項を加えることで教育及び訓練の充実を図る 大規模損壊時に対応する手順及び資機材の取扱い等を習得するための教育及び訓練を実施 緊急時対策要員が流動性を持って対応できるよう教育及び訓練を計画的に実施 原子力防災管理者及び副原子力防災管理者に対し、通常の指揮命令系統が機能しない場合及び残存する資源等を最大限に活用しなければならぬ事態を想定した個別の教育及び訓練の実施 大規模損壊発生時に対応する組織とそれを支援する組織の実効性等を確認するための定期的な総合訓練を継続的に実施 																														
手順	<ul style="list-style-type: none"> 技術的能力1.1～1.19で整備した手順等により、炉心損傷防止、原子炉格納容器破損防止等に対応 	<ul style="list-style-type: none"> 技術的能力1.2～1.14で整備した手順に加え、大規模損壊への対応で整備した手順等により炉心損傷緩和、原子炉格納容器破損緩和等に対応 																														
緊急時対策総本部体制	<ul style="list-style-type: none"> 発電所への本店の支援体制として緊急時対策総本部の設置 	<ul style="list-style-type: none"> 大規模損壊発生時の本店の支援体制は、技術的能力1.0と同様 																														

柏崎刈羽原子力発電所 6 / 7号炉 (2017. 12. 20 版)	東海第二発電所 (2018. 9. 18 版)	島根原子力発電所 2号炉	備考																								
	<p style="text-align: center;">技術的能力1.0と技術的能力2.1の体制整備に関する 考え方の相違点について (2/2)</p> <table border="1" data-bbox="952 310 1697 850"> <thead> <tr> <th>項目</th> <th>技術的能力1.0</th> <th>技術的能力2.1</th> </tr> </thead> <tbody> <tr> <td>外部支援</td> <td> <ul style="list-style-type: none"> プラントメーカー及び協力会社から重大事故等発生後の現場操作対応等を実施する要員の派遣や事故収束に向けた対策立案等の技術支援や要員の派遣等について、必要な支援が受けられる体制を整備 原子力事業所災害対策支援拠点の整備 </td> <td> <ul style="list-style-type: none"> 技術的能力1.0での原子力災害発生時における外部支援体制と同様 技術的能力1.0と同様に、発電所において非常事態が宣言された場合に、原子力事業所災害対策支援拠点を整備 </td> </tr> <tr> <td>可搬型重大事故等対処設備の保管場所とアクセスルート</td> <td> <ul style="list-style-type: none"> 想定される13事象の自然現象及び7事象の人為事象のうち、保管場所とアクセスルートに大きな影響を及ぼす可能性があるものとして地震を考慮 </td> <td> <ul style="list-style-type: none"> 保管場所とアクセスルートに大きな影響を及ぼす可能性があるものとして、大規模地震、大規模津波、大規模竜巻及び故意による大型航空機の衝突を考慮 </td> </tr> <tr> <td>資機材の配備</td> <td> <ul style="list-style-type: none"> 事故発生後7日間は、外部からの支援がなくても継続した事故対応が維持できるよう必要数量を発電所内に確保 </td> <td> <ul style="list-style-type: none"> 配備する資機材については、大規模損壊発生時における活動を考慮しても対応要員数等から技術的能力1.0で整備する数量で対応可能 保管場所についても分散していることから技術的能力1.0での整備事項と同様 </td> </tr> </tbody> </table>	項目	技術的能力1.0	技術的能力2.1	外部支援	<ul style="list-style-type: none"> プラントメーカー及び協力会社から重大事故等発生後の現場操作対応等を実施する要員の派遣や事故収束に向けた対策立案等の技術支援や要員の派遣等について、必要な支援が受けられる体制を整備 原子力事業所災害対策支援拠点の整備 	<ul style="list-style-type: none"> 技術的能力1.0での原子力災害発生時における外部支援体制と同様 技術的能力1.0と同様に、発電所において非常事態が宣言された場合に、原子力事業所災害対策支援拠点を整備 	可搬型重大事故等対処設備の保管場所とアクセスルート	<ul style="list-style-type: none"> 想定される13事象の自然現象及び7事象の人為事象のうち、保管場所とアクセスルートに大きな影響を及ぼす可能性があるものとして地震を考慮 	<ul style="list-style-type: none"> 保管場所とアクセスルートに大きな影響を及ぼす可能性があるものとして、大規模地震、大規模津波、大規模竜巻及び故意による大型航空機の衝突を考慮 	資機材の配備	<ul style="list-style-type: none"> 事故発生後7日間は、外部からの支援がなくても継続した事故対応が維持できるよう必要数量を発電所内に確保 	<ul style="list-style-type: none"> 配備する資機材については、大規模損壊発生時における活動を考慮しても対応要員数等から技術的能力1.0で整備する数量で対応可能 保管場所についても分散していることから技術的能力1.0での整備事項と同様 	<p style="text-align: center;">技術的能力1.0と技術的能力2.1の体制整備に関する 考え方の相違点について (2/2)</p> <table border="1" data-bbox="1745 310 2490 808"> <thead> <tr> <th>項目</th> <th>技術的能力1.0</th> <th>技術的能力2.1</th> </tr> </thead> <tbody> <tr> <td>外部支援</td> <td> <ul style="list-style-type: none"> プラントメーカー及び協力会社等から重大事故等時の現場操作対応等を実施する人員の派遣や事故収束に向けた対策立案等の技術支援や人員の派遣等について、必要な支援が受けられる体制を整備 原子力事業所災害対策支援拠点の整備 </td> <td> <ul style="list-style-type: none"> 技術的能力1.0での原子力災害発生時における外部支援体制と同様 技術的能力1.0と同様に、原災法第十条に基づく通報の判断基準に該当する事象が発生された場合には、原子力事業所災害対策支援拠点を整備 </td> </tr> <tr> <td>可搬型重大事故等対処設備の保管場所とアクセスルート</td> <td> <ul style="list-style-type: none"> 想定される12事象の自然現象及び8事象の人為事象のうち、保管場所とアクセスルートに大きな影響を及ぼす可能性があるものとして地震を考慮 </td> <td> <ul style="list-style-type: none"> 保管場所とアクセスルートに大きな影響を及ぼす可能性があるものとして、大規模地震、大規模津波、及び故意による大型航空機の衝突を考慮 </td> </tr> <tr> <td>資機材の配備</td> <td> <ul style="list-style-type: none"> 事象発生後7日間は、外部からの支援がなくても継続した事故対応が維持できるよう必要数量を発電所内に確保 </td> <td> <ul style="list-style-type: none"> 配備する資機材については、大規模損壊発生時における活動を考慮しても対応要員数等から技術的能力1.0で整備する数量で対応可能 保管場所についても分散していることから技術的能力1.0での整備事項と同様 </td> </tr> </tbody> </table>	項目	技術的能力1.0	技術的能力2.1	外部支援	<ul style="list-style-type: none"> プラントメーカー及び協力会社等から重大事故等時の現場操作対応等を実施する人員の派遣や事故収束に向けた対策立案等の技術支援や人員の派遣等について、必要な支援が受けられる体制を整備 原子力事業所災害対策支援拠点の整備 	<ul style="list-style-type: none"> 技術的能力1.0での原子力災害発生時における外部支援体制と同様 技術的能力1.0と同様に、原災法第十条に基づく通報の判断基準に該当する事象が発生された場合には、原子力事業所災害対策支援拠点を整備 	可搬型重大事故等対処設備の保管場所とアクセスルート	<ul style="list-style-type: none"> 想定される12事象の自然現象及び8事象の人為事象のうち、保管場所とアクセスルートに大きな影響を及ぼす可能性があるものとして地震を考慮 	<ul style="list-style-type: none"> 保管場所とアクセスルートに大きな影響を及ぼす可能性があるものとして、大規模地震、大規模津波、及び故意による大型航空機の衝突を考慮 	資機材の配備	<ul style="list-style-type: none"> 事象発生後7日間は、外部からの支援がなくても継続した事故対応が維持できるよう必要数量を発電所内に確保 	<ul style="list-style-type: none"> 配備する資機材については、大規模損壊発生時における活動を考慮しても対応要員数等から技術的能力1.0で整備する数量で対応可能 保管場所についても分散していることから技術的能力1.0での整備事項と同様 	
項目	技術的能力1.0	技術的能力2.1																									
外部支援	<ul style="list-style-type: none"> プラントメーカー及び協力会社から重大事故等発生後の現場操作対応等を実施する要員の派遣や事故収束に向けた対策立案等の技術支援や要員の派遣等について、必要な支援が受けられる体制を整備 原子力事業所災害対策支援拠点の整備 	<ul style="list-style-type: none"> 技術的能力1.0での原子力災害発生時における外部支援体制と同様 技術的能力1.0と同様に、発電所において非常事態が宣言された場合に、原子力事業所災害対策支援拠点を整備 																									
可搬型重大事故等対処設備の保管場所とアクセスルート	<ul style="list-style-type: none"> 想定される13事象の自然現象及び7事象の人為事象のうち、保管場所とアクセスルートに大きな影響を及ぼす可能性があるものとして地震を考慮 	<ul style="list-style-type: none"> 保管場所とアクセスルートに大きな影響を及ぼす可能性があるものとして、大規模地震、大規模津波、大規模竜巻及び故意による大型航空機の衝突を考慮 																									
資機材の配備	<ul style="list-style-type: none"> 事故発生後7日間は、外部からの支援がなくても継続した事故対応が維持できるよう必要数量を発電所内に確保 	<ul style="list-style-type: none"> 配備する資機材については、大規模損壊発生時における活動を考慮しても対応要員数等から技術的能力1.0で整備する数量で対応可能 保管場所についても分散していることから技術的能力1.0での整備事項と同様 																									
項目	技術的能力1.0	技術的能力2.1																									
外部支援	<ul style="list-style-type: none"> プラントメーカー及び協力会社等から重大事故等時の現場操作対応等を実施する人員の派遣や事故収束に向けた対策立案等の技術支援や人員の派遣等について、必要な支援が受けられる体制を整備 原子力事業所災害対策支援拠点の整備 	<ul style="list-style-type: none"> 技術的能力1.0での原子力災害発生時における外部支援体制と同様 技術的能力1.0と同様に、原災法第十条に基づく通報の判断基準に該当する事象が発生された場合には、原子力事業所災害対策支援拠点を整備 																									
可搬型重大事故等対処設備の保管場所とアクセスルート	<ul style="list-style-type: none"> 想定される12事象の自然現象及び8事象の人為事象のうち、保管場所とアクセスルートに大きな影響を及ぼす可能性があるものとして地震を考慮 	<ul style="list-style-type: none"> 保管場所とアクセスルートに大きな影響を及ぼす可能性があるものとして、大規模地震、大規模津波、及び故意による大型航空機の衝突を考慮 																									
資機材の配備	<ul style="list-style-type: none"> 事象発生後7日間は、外部からの支援がなくても継続した事故対応が維持できるよう必要数量を発電所内に確保 	<ul style="list-style-type: none"> 配備する資機材については、大規模損壊発生時における活動を考慮しても対応要員数等から技術的能力1.0で整備する数量で対応可能 保管場所についても分散していることから技術的能力1.0での整備事項と同様 																									

柏崎刈羽原子力発電所 6 / 7号炉 (2017. 12. 20 版)	東海第二発電所 (2018. 9. 18 版)	島根原子力発電所 2号炉	備考
<p style="text-align: right;">添付資料2. 1. 18</p> <p>大規模損壊の発生に備えて配備する資機材について</p> <p>大規模損壊発生時に想定される以下のa. ~c. の環境下等において、緊急時対策要員等が事故対応を行うために必要な資機材を表1 に示すとおり配備している。</p> <p>d. の資機材については、<u>5号炉原子炉建屋内緊急時対策所、6号及び7号炉中央制御室</u>において、必要数を配備することとしており、詳細を表2 に示す。</p> <p>e. の資機材については、詳細を表3 に示す。</p> <p>a. 全交流動力電源喪失が発生する環境で対応するために必要な照明機能を有する資機材を配備する。</p> <p>b. 地震及び津波のような大規模な自然災害による油タンク火災、又は故意による大型航空機の衝突に伴う大規模な航空機燃料火災の発生に備え、必要な消火活動を実施するために着用する防護具、消火薬剤等の資機材及び消火設備を配備する。</p> <p>c. 炉心損傷及び原子炉格納容器の破損による高線量の環境下において、事故対応のために着用する<u>マスク</u>、高線量対応防護服及び個人線量計等の必要な資機材を配備する。</p>	<p style="text-align: right;">添付資料2. 1. 19</p> <p>大規模損壊の発生に備えて配備する資機材について</p> <p>大規模損壊発生時に想定される以下の a. ~ d. の環境下等において、<u>災害対策要員等</u>が事故対応を行うために必要な資機材を第1表に示すとおり配備する。</p> <p>e. の資機材については、緊急時対策所建屋及び中央制御室において必要数を配備することとしており、詳細を第2表に示す。</p> <p>f. の資機材については、詳細を第3表に示す。</p> <p>a. 全交流動力電源喪失が発生する環境で対応するために必要な照明機能を有する資機材を配備する。</p> <p>b. 地震及び津波のような大規模な自然災害による油タンク火災又は故意による大型航空機の衝突に伴う大規模な航空機燃料火災の発生に備え、必要な消火活動を実施するために着用する防護具、消火薬剤等の資機材及び消火設備を配備する。</p> <p>c. 炉心損傷及び原子炉格納容器破損による高線量の環境下において、事故対応のために着用する<u>全面マスク</u>、<u>タイベック</u>、個人線量計等の必要な資機材を配備する。</p> <p>d. <u>化学薬品等が流出した場合に事故対応するために着用するマスク</u>、<u>長靴等の資機材を配備する。</u></p>	<p style="text-align: right;">添付資料2. 1. 19</p> <p>大規模損壊の発生に備えて配備する資機材について</p> <p>大規模損壊発生時に想定される以下の a. ~ d. の環境下等において、<u>緊急時対策要員</u>が事故対応を行うために必要な資機材を第1表に示すとおり配備している。</p> <p>e. の資機材については、<u>緊急時対策所、1、2号炉中央制御室、3号炉中央制御室</u>において、必要数を配備することとしており、詳細を第2表に示す。</p> <p>f. の資機材については、詳細を第3表に、<u>gの資機材については、詳細を第4表、第1図及び第2図に示す。</u></p> <p>a. 全交流動力電源喪失が発生する環境で対応するために必要な照明機能を有する資機材を配備する。</p> <p>b. 地震及び津波のような大規模な自然災害による油タンク火災、又は故意による大型航空機の衝突に伴う大規模な航空機燃料火災の発生に備え、必要な消火活動を実施するために着用する防護具、消火薬剤等の資機材及び<u>大型送水ポンプ車、放水砲等の消火設備</u>を配備する。</p> <p>c. 炉心損傷及び原子炉格納容器の破損による高線量の環境下において、事故対応のために着用する<u>全面マスク</u>、<u>高線量対応防護服</u>、個人線量計等の必要な資機材を配備する。</p> <p>d. <u>化学薬品等が流出した場合に事故対応するために着用するマスク</u>、<u>長靴等の資機材を配備する。</u></p>	<p>・設備の相違</p> <p>【柏崎 6/7，東海第二】 島根 2号炉は、緊急時対策所から現場（屋内）までの有線式通信設備を配備</p> <p>・設備の相違</p> <p>【柏崎 6/7，東海第二】 島根 2号炉は、大規模損壊に特化した手順に使用する資機材を配備</p> <p>・記載表現の相違</p> <p>【柏崎 6/7】 島根 2号炉は、化学薬品等の流出時の資機材配備について記載</p>

柏崎刈羽原子力発電所 6/7号炉 (2017.12.20版)	東海第二発電所 (2018.9.18版)	島根原子力発電所 2号炉	備考
<p>d. 大規模な自然災害により外部支援が受けられない場合も事故対応を行うための防護具，線量計，食料等の資機材を確保する。</p> <p>e. 大規模損壊発生時において，指揮者と現場間，発電所外等との連絡に必要な通信連絡設備を確保するため，多様な複数の通信連絡設備を整備する。また，通常の通信連絡設備が使用不能な場合を想定した通信連絡設備として，衛星電話設備，無線連絡設備，携帯型音声呼出電話設備及び統合原子力防災ネットワークを用いた通信連絡設備を配備する。</p>	<p>e. 大規模な自然災害により外部支援が受けられない場合も事故対応を行うための防護具，線量計，食料等の資機材を配備する。</p> <p>f. 大規模損壊発生時において，災害対策本部と現場間，発電所外等との連絡に必要な通信連絡手段を確保するために，多様な複数の通信連絡設備を配備する。また，通常の通信連絡手段が使用不能な場合を想定し，無線連絡設備，携行型有線通話装置，衛星電話設備及び統合原子力防災ネットワークに接続する通信連絡設備を配備する。</p>	<p>e. 大規模な自然災害により外部支援が受けられない場合も事故対応を行うための防護具，線量計，食料等の資機材を確保する。</p> <p>f. 大規模損壊発生時において，指揮者と現場間，発電所外等との連絡に必要な通信連絡設備を確保するため，多様な複数の通信連絡設備を整備する。また，通常の通信連絡設備が使用不能な場合を想定した通信連絡設備として，衛星電話設備，無線通信設備，有線式通信設備及び統合原子力防災ネットワークに接続する通信連絡設備を配備する。</p> <p><u>g. 大規模損壊に特化した手順に使用する資機材を配備する。</u></p>	<p>・設備の相違</p> <p>【柏崎6/7，東海第二】</p> <p>島根2号炉は，大規模損壊に特化した手順に使用する資機材を配備</p>

柏崎刈羽原子力発電所 6 / 7号炉 (2017. 12. 20 版)	東海第二発電所 (2018. 9. 18 版)	島根原子力発電所 2号炉	備考																																																																																																																																	
<p>表 1 重大事故等及び大規模損壊の発生に備えた資機材リスト</p> <table border="1"> <thead> <tr> <th>品目</th> <th>保管場所</th> <th>規定類</th> </tr> </thead> <tbody> <tr> <td colspan="3">a. 全交流動力電源喪失発生時の環境で対応するために必要な照明機能を有する資機材</td> </tr> <tr> <td>ヘッドライト</td> <td>全所に配備 (運転員含む)</td> <td rowspan="5">緊急時対策本部運営要領</td> </tr> <tr> <td>懐中電灯</td> <td>中央制御室 現場控室 事務本館又は初動要員宿泊所</td> </tr> <tr> <td>LEDライト (ランタンタイプ)</td> <td>中央制御室 5号炉原子炉建屋内緊急時対策所</td> </tr> <tr> <td>LEDライト (三脚タイプ)</td> <td>中央制御室</td> </tr> <tr> <td>可搬型照明設備</td> <td>荒浜側及び大湊側高台保管場所</td> </tr> <tr> <td colspan="3">b. 大規模火災時に消火活動を実施するために着用する防護具及び消火剤等の資機材</td> </tr> <tr> <td>耐熱服</td> <td>防護本部 自衛消防隊詰め所</td> <td rowspan="5">火災防護計画</td> </tr> <tr> <td>防火服</td> <td>防護本部 副防護本部 自衛消防隊詰め所 中央制御室 サービス建屋チェックポイント 事務本館</td> </tr> <tr> <td>泡消火薬剤</td> <td>自衛消防隊詰め所 荒浜側高台保管場所</td> </tr> <tr> <td colspan="3">c. 高線量の環境下において事故対応するために着用するマスク及び線量計等の資機材</td> </tr> <tr> <td>表 2 に記載。</td> <td></td> <td>緊急時対策本部運営要領</td> </tr> </tbody> </table>	品目	保管場所	規定類	a. 全交流動力電源喪失発生時の環境で対応するために必要な照明機能を有する資機材			ヘッドライト	全所に配備 (運転員含む)	緊急時対策本部運営要領	懐中電灯	中央制御室 現場控室 事務本館又は初動要員宿泊所	LEDライト (ランタンタイプ)	中央制御室 5号炉原子炉建屋内緊急時対策所	LEDライト (三脚タイプ)	中央制御室	可搬型照明設備	荒浜側及び大湊側高台保管場所	b. 大規模火災時に消火活動を実施するために着用する防護具及び消火剤等の資機材			耐熱服	防護本部 自衛消防隊詰め所	火災防護計画	防火服	防護本部 副防護本部 自衛消防隊詰め所 中央制御室 サービス建屋チェックポイント 事務本館	泡消火薬剤	自衛消防隊詰め所 荒浜側高台保管場所	c. 高線量の環境下において事故対応するために着用するマスク及び線量計等の資機材			表 2 に記載。		緊急時対策本部運営要領	<p>第 1 表 重大事故等及び大規模損壊の発生に備えた資機材リスト</p> <p>(1/2)</p> <table border="1"> <thead> <tr> <th>品名</th> <th>保管場所</th> <th>規程類*</th> </tr> </thead> <tbody> <tr> <td colspan="3">a. 全交流動力電源喪失発生時の環境で対応するために必要な照明機能を有する資機材</td> </tr> <tr> <td>LEDライト</td> <td>中央制御室 廃棄物処理操作室 緊急時対策所建屋</td> <td rowspan="3">災害対策用常備資機材 整備基準</td> </tr> <tr> <td>ランタン</td> <td>中央制御室 緊急時対策所建屋</td> </tr> <tr> <td>ヘッドライト</td> <td>中央制御室 緊急時対策所建屋</td> </tr> <tr> <td colspan="3">b. 大規模火災時に消火活動を実施するために着用する防護具及び消火薬剤等の資機材</td> </tr> <tr> <td>耐熱服</td> <td>中央制御室 監視所</td> <td rowspan="5">災害対策用常備資機材 整備基準</td> </tr> <tr> <td>消防服</td> <td>化学消防自動車に積載 水槽付消防ポンプ自動車に積載 監視所 事務本館 チェックポイント 中央制御室</td> </tr> <tr> <td>泡消火薬剤</td> <td>可搬型設備保管場所 監視所付近</td> </tr> <tr> <td>空気呼吸器</td> <td>化学消防自動車に積載 水槽付消防ポンプ自動車に積載 監視所 事務本館 チェックポイント</td> </tr> <tr> <td colspan="3">c. 高線量の環境下において事故対応するために着用するマスク及び線量計等の資機材</td> </tr> <tr> <td>タイベック</td> <td>緊急時対策所建屋 中央制御室</td> <td rowspan="11">災害対策用常備資機材 整備基準</td> </tr> <tr> <td>靴下</td> <td>緊急時対策所建屋 中央制御室</td> </tr> <tr> <td>帽子</td> <td>緊急時対策所建屋 中央制御室</td> </tr> <tr> <td>綿手袋</td> <td>緊急時対策所建屋 中央制御室</td> </tr> <tr> <td>ゴム手袋</td> <td>緊急時対策所建屋 中央制御室</td> </tr> <tr> <td>全面マスク</td> <td>緊急時対策所建屋 中央制御室</td> </tr> <tr> <td>チャコールフィルタ</td> <td>緊急時対策所建屋 中央制御室</td> </tr> <tr> <td>アノラック</td> <td>緊急時対策所建屋 中央制御室</td> </tr> <tr> <td>長靴</td> <td>緊急時対策所建屋 中央制御室</td> </tr> <tr> <td>胴長靴</td> <td>緊急時対策所建屋 中央制御室</td> </tr> <tr> <td>高線量対応防護具服 (遮蔽ベスト)</td> <td>緊急時対策所建屋</td> </tr> <tr> <td>自給式呼吸用保護具</td> <td>中央制御室</td> </tr> <tr> <td>バックパック</td> <td>緊急時対策所建屋 中央制御室</td> </tr> </tbody> </table> <p>※ 記載する社内規程については今後運用を踏まえた検討により変更となる可能性がある。</p>	品名	保管場所	規程類*	a. 全交流動力電源喪失発生時の環境で対応するために必要な照明機能を有する資機材			LEDライト	中央制御室 廃棄物処理操作室 緊急時対策所建屋	災害対策用常備資機材 整備基準	ランタン	中央制御室 緊急時対策所建屋	ヘッドライト	中央制御室 緊急時対策所建屋	b. 大規模火災時に消火活動を実施するために着用する防護具及び消火薬剤等の資機材			耐熱服	中央制御室 監視所	災害対策用常備資機材 整備基準	消防服	化学消防自動車に積載 水槽付消防ポンプ自動車に積載 監視所 事務本館 チェックポイント 中央制御室	泡消火薬剤	可搬型設備保管場所 監視所付近	空気呼吸器	化学消防自動車に積載 水槽付消防ポンプ自動車に積載 監視所 事務本館 チェックポイント	c. 高線量の環境下において事故対応するために着用するマスク及び線量計等の資機材			タイベック	緊急時対策所建屋 中央制御室	災害対策用常備資機材 整備基準	靴下	緊急時対策所建屋 中央制御室	帽子	緊急時対策所建屋 中央制御室	綿手袋	緊急時対策所建屋 中央制御室	ゴム手袋	緊急時対策所建屋 中央制御室	全面マスク	緊急時対策所建屋 中央制御室	チャコールフィルタ	緊急時対策所建屋 中央制御室	アノラック	緊急時対策所建屋 中央制御室	長靴	緊急時対策所建屋 中央制御室	胴長靴	緊急時対策所建屋 中央制御室	高線量対応防護具服 (遮蔽ベスト)	緊急時対策所建屋	自給式呼吸用保護具	中央制御室	バックパック	緊急時対策所建屋 中央制御室	<p>第 1 表 重大事故等及び大規模損壊の発生に備えた資機材リスト</p> <table border="1"> <thead> <tr> <th>品目</th> <th>保管場所</th> <th>規定類</th> </tr> </thead> <tbody> <tr> <td colspan="3">a. 全交流動力電源喪失発生時の環境で対応するために必要な照明機能を有する資機材</td> </tr> <tr> <td>ヘッドライト</td> <td>1, 2号炉中央制御室, 免震重要棟, 第1チェックポイント, 3号炉中央制御室</td> <td rowspan="5">緊急時の措置要領</td> </tr> <tr> <td>懐中電灯</td> <td>1, 2号炉中央制御室, 第2チェックポイント, 緊急時対策所, 免震重要棟, 第1チェックポイント, 3号炉中央制御室</td> </tr> <tr> <td>LEDライト (ランタンタイプ)</td> <td>緊急時対策所, 1, 2号炉中央制御室</td> </tr> <tr> <td>LEDライト (三脚タイプ)</td> <td>1, 2号炉中央制御室前通路</td> </tr> <tr> <td>LEDライト (フロアタイプ)</td> <td>第2チェックポイント</td> </tr> <tr> <td colspan="3">b. 大規模火災時に消火活動を実施するために着用する防護具, 消火剤等の資機材</td> </tr> <tr> <td>耐熱服</td> <td>化学消防自動車積載 2号炉廃棄物処理建物通路 (チェックポイント付近)</td> <td rowspan="5">火災防護計画</td> </tr> <tr> <td>防火服</td> <td>消防用資機材置場 管理事務所 2号炉廃棄物処理建物通路 (チェックポイント付近及び補助盤室付近)</td> </tr> <tr> <td>セルフエアーセット</td> <td>化学消防自動車積載 消防用資機材置場 管理事務所 2号炉廃棄物処理建物通路 (チェックポイント付近及び補助盤室付近)</td> </tr> <tr> <td>泡消火薬剤</td> <td>第1保管エリア, 第4保管エリア</td> </tr> <tr> <td colspan="3">c. 高線量の環境下において事故対応するために着用するマスク, 線量計等の資機材</td> </tr> <tr> <td>第 2 表 に記載。</td> <td></td> <td>緊急時の措置要領</td> </tr> <tr> <td colspan="3">d. 化学薬品等が流出した場合に事故対応するために着用するマスク, 長靴等の資機材</td> </tr> <tr> <td>第 2 表 に記載。</td> <td></td> <td>緊急時の措置要領</td> </tr> </tbody> </table>	品目	保管場所	規定類	a. 全交流動力電源喪失発生時の環境で対応するために必要な照明機能を有する資機材			ヘッドライト	1, 2号炉中央制御室, 免震重要棟, 第1チェックポイント, 3号炉中央制御室	緊急時の措置要領	懐中電灯	1, 2号炉中央制御室, 第2チェックポイント, 緊急時対策所, 免震重要棟, 第1チェックポイント, 3号炉中央制御室	LEDライト (ランタンタイプ)	緊急時対策所, 1, 2号炉中央制御室	LEDライト (三脚タイプ)	1, 2号炉中央制御室前通路	LEDライト (フロアタイプ)	第2チェックポイント	b. 大規模火災時に消火活動を実施するために着用する防護具, 消火剤等の資機材			耐熱服	化学消防自動車積載 2号炉廃棄物処理建物通路 (チェックポイント付近)	火災防護計画	防火服	消防用資機材置場 管理事務所 2号炉廃棄物処理建物通路 (チェックポイント付近及び補助盤室付近)	セルフエアーセット	化学消防自動車積載 消防用資機材置場 管理事務所 2号炉廃棄物処理建物通路 (チェックポイント付近及び補助盤室付近)	泡消火薬剤	第1保管エリア, 第4保管エリア	c. 高線量の環境下において事故対応するために着用するマスク, 線量計等の資機材			第 2 表 に記載。		緊急時の措置要領	d. 化学薬品等が流出した場合に事故対応するために着用するマスク, 長靴等の資機材			第 2 表 に記載。		緊急時の措置要領	<p>・設備の相違</p> <p>【柏崎 6/7, 東海第二】 使用する設備の相違</p> <p>・記載表現の相違</p> <p>【東海第二】 島根 2号炉は, 「c. 高線量の環境下において事故対応するために着用するマスク及び線量計等の資機材」及び「d. 化学薬品等が流出した場合に事故対応するために着用するマスク及び長靴等の資機材」については, 第 2 表にて記載</p> <p>・記載表現の相違</p> <p>【柏崎 6/7】 島根 2号炉は, 化学薬品等の流出時の資機材配備について記載</p>
品目	保管場所	規定類																																																																																																																																		
a. 全交流動力電源喪失発生時の環境で対応するために必要な照明機能を有する資機材																																																																																																																																				
ヘッドライト	全所に配備 (運転員含む)	緊急時対策本部運営要領																																																																																																																																		
懐中電灯	中央制御室 現場控室 事務本館又は初動要員宿泊所																																																																																																																																			
LEDライト (ランタンタイプ)	中央制御室 5号炉原子炉建屋内緊急時対策所																																																																																																																																			
LEDライト (三脚タイプ)	中央制御室																																																																																																																																			
可搬型照明設備	荒浜側及び大湊側高台保管場所																																																																																																																																			
b. 大規模火災時に消火活動を実施するために着用する防護具及び消火剤等の資機材																																																																																																																																				
耐熱服	防護本部 自衛消防隊詰め所	火災防護計画																																																																																																																																		
防火服	防護本部 副防護本部 自衛消防隊詰め所 中央制御室 サービス建屋チェックポイント 事務本館																																																																																																																																			
泡消火薬剤	自衛消防隊詰め所 荒浜側高台保管場所																																																																																																																																			
c. 高線量の環境下において事故対応するために着用するマスク及び線量計等の資機材																																																																																																																																				
表 2 に記載。			緊急時対策本部運営要領																																																																																																																																	
品名	保管場所	規程類*																																																																																																																																		
a. 全交流動力電源喪失発生時の環境で対応するために必要な照明機能を有する資機材																																																																																																																																				
LEDライト	中央制御室 廃棄物処理操作室 緊急時対策所建屋	災害対策用常備資機材 整備基準																																																																																																																																		
ランタン	中央制御室 緊急時対策所建屋																																																																																																																																			
ヘッドライト	中央制御室 緊急時対策所建屋																																																																																																																																			
b. 大規模火災時に消火活動を実施するために着用する防護具及び消火薬剤等の資機材																																																																																																																																				
耐熱服	中央制御室 監視所	災害対策用常備資機材 整備基準																																																																																																																																		
消防服	化学消防自動車に積載 水槽付消防ポンプ自動車に積載 監視所 事務本館 チェックポイント 中央制御室																																																																																																																																			
泡消火薬剤	可搬型設備保管場所 監視所付近																																																																																																																																			
空気呼吸器	化学消防自動車に積載 水槽付消防ポンプ自動車に積載 監視所 事務本館 チェックポイント																																																																																																																																			
c. 高線量の環境下において事故対応するために着用するマスク及び線量計等の資機材																																																																																																																																				
タイベック	緊急時対策所建屋 中央制御室	災害対策用常備資機材 整備基準																																																																																																																																		
靴下	緊急時対策所建屋 中央制御室																																																																																																																																			
帽子	緊急時対策所建屋 中央制御室																																																																																																																																			
綿手袋	緊急時対策所建屋 中央制御室																																																																																																																																			
ゴム手袋	緊急時対策所建屋 中央制御室																																																																																																																																			
全面マスク	緊急時対策所建屋 中央制御室																																																																																																																																			
チャコールフィルタ	緊急時対策所建屋 中央制御室																																																																																																																																			
アノラック	緊急時対策所建屋 中央制御室																																																																																																																																			
長靴	緊急時対策所建屋 中央制御室																																																																																																																																			
胴長靴	緊急時対策所建屋 中央制御室																																																																																																																																			
高線量対応防護具服 (遮蔽ベスト)	緊急時対策所建屋																																																																																																																																			
自給式呼吸用保護具	中央制御室																																																																																																																																			
バックパック	緊急時対策所建屋 中央制御室																																																																																																																																			
品目	保管場所	規定類																																																																																																																																		
a. 全交流動力電源喪失発生時の環境で対応するために必要な照明機能を有する資機材																																																																																																																																				
ヘッドライト	1, 2号炉中央制御室, 免震重要棟, 第1チェックポイント, 3号炉中央制御室	緊急時の措置要領																																																																																																																																		
懐中電灯	1, 2号炉中央制御室, 第2チェックポイント, 緊急時対策所, 免震重要棟, 第1チェックポイント, 3号炉中央制御室																																																																																																																																			
LEDライト (ランタンタイプ)	緊急時対策所, 1, 2号炉中央制御室																																																																																																																																			
LEDライト (三脚タイプ)	1, 2号炉中央制御室前通路																																																																																																																																			
LEDライト (フロアタイプ)	第2チェックポイント																																																																																																																																			
b. 大規模火災時に消火活動を実施するために着用する防護具, 消火剤等の資機材																																																																																																																																				
耐熱服	化学消防自動車積載 2号炉廃棄物処理建物通路 (チェックポイント付近)	火災防護計画																																																																																																																																		
防火服	消防用資機材置場 管理事務所 2号炉廃棄物処理建物通路 (チェックポイント付近及び補助盤室付近)																																																																																																																																			
セルフエアーセット	化学消防自動車積載 消防用資機材置場 管理事務所 2号炉廃棄物処理建物通路 (チェックポイント付近及び補助盤室付近)																																																																																																																																			
泡消火薬剤	第1保管エリア, 第4保管エリア																																																																																																																																			
c. 高線量の環境下において事故対応するために着用するマスク, 線量計等の資機材																																																																																																																																				
第 2 表 に記載。		緊急時の措置要領																																																																																																																																		
d. 化学薬品等が流出した場合に事故対応するために着用するマスク, 長靴等の資機材																																																																																																																																				
第 2 表 に記載。		緊急時の措置要領																																																																																																																																		

柏崎刈羽原子力発電所 6 / 7号炉 (2017. 12. 20 版)	東海第二発電所 (2018. 9. 18 版)	島根原子力発電所 2号炉	備考																														
	<p align="center">第1表 重大事故等及び大規模損壊の発生に備えた資機材リスト</p> <p align="center"><u>(2/2)</u></p> <table border="1" data-bbox="973 310 1685 1092"> <thead> <tr> <th>品名</th> <th>保管場所</th> <th>規程類^{※1}</th> </tr> </thead> <tbody> <tr> <td>個人線量計</td> <td>緊急時対策所建屋 中央制御室</td> <td rowspan="6">災害対策用常備資機材 整備基準</td> </tr> <tr> <td>GM汚染サーベイメータ</td> <td>緊急時対策所建屋 中央制御室</td> </tr> <tr> <td>電離箱サーベイメータ</td> <td>緊急時対策所建屋 中央制御室</td> </tr> <tr> <td>緊急時対策所エアモニタ</td> <td>緊急時対策所建屋</td> </tr> <tr> <td>可搬型モニタリング・ポスト^{※2}</td> <td>緊急時対策所建屋</td> </tr> <tr> <td>ダストサンプラ</td> <td>緊急時対策所建屋 中央制御室</td> </tr> <tr> <td colspan="3">d. 化学薬品等が流出した場合に事故対応するために着用するマスク及び長靴等の資機材</td> </tr> <tr> <td>化学防護服</td> <td>緊急時対策所建屋 中央制御室</td> <td rowspan="5">災害対策用常備資機材 整備基準</td> </tr> <tr> <td>化学防護手袋</td> <td>緊急時対策所建屋 中央制御室</td> </tr> <tr> <td>化学防護長靴</td> <td>緊急時対策所建屋 中央制御室</td> </tr> <tr> <td>防毒マスク</td> <td>緊急時対策所建屋 中央制御室</td> </tr> <tr> <td>吸収缶 (塩素, 塩化水素, アンモニア等)</td> <td>緊急時対策所建屋 中央制御室</td> </tr> </tbody> </table> <p>※1 記載する社内規程については、今後運用を踏まえた検討により変更となる可能性がある。</p> <p>※2 緊急時対策所建屋の可搬型モニタリング・ポスト (加圧判断用) については「監視測定設備」の可搬型モニタリング・ポストと兼用する。</p>	品名	保管場所	規程類 ^{※1}	個人線量計	緊急時対策所建屋 中央制御室	災害対策用常備資機材 整備基準	GM汚染サーベイメータ	緊急時対策所建屋 中央制御室	電離箱サーベイメータ	緊急時対策所建屋 中央制御室	緊急時対策所エアモニタ	緊急時対策所建屋	可搬型モニタリング・ポスト ^{※2}	緊急時対策所建屋	ダストサンプラ	緊急時対策所建屋 中央制御室	d. 化学薬品等が流出した場合に事故対応するために着用するマスク及び長靴等の資機材			化学防護服	緊急時対策所建屋 中央制御室	災害対策用常備資機材 整備基準	化学防護手袋	緊急時対策所建屋 中央制御室	化学防護長靴	緊急時対策所建屋 中央制御室	防毒マスク	緊急時対策所建屋 中央制御室	吸収缶 (塩素, 塩化水素, アンモニア等)	緊急時対策所建屋 中央制御室		<p>・記載表現の相違</p> <p>【東海第二】</p> <p>島根2号炉は、「c. 高線量の環境下において事故対応するために着用するマスク及び線量計等の資機材」及び「d. 化学薬品等が流出した場合に事故対応するために着用するマスク及び長靴等の資機材」については、第2表にて記載</p>
品名	保管場所	規程類 ^{※1}																															
個人線量計	緊急時対策所建屋 中央制御室	災害対策用常備資機材 整備基準																															
GM汚染サーベイメータ	緊急時対策所建屋 中央制御室																																
電離箱サーベイメータ	緊急時対策所建屋 中央制御室																																
緊急時対策所エアモニタ	緊急時対策所建屋																																
可搬型モニタリング・ポスト ^{※2}	緊急時対策所建屋																																
ダストサンプラ	緊急時対策所建屋 中央制御室																																
d. 化学薬品等が流出した場合に事故対応するために着用するマスク及び長靴等の資機材																																	
化学防護服	緊急時対策所建屋 中央制御室	災害対策用常備資機材 整備基準																															
化学防護手袋	緊急時対策所建屋 中央制御室																																
化学防護長靴	緊急時対策所建屋 中央制御室																																
防毒マスク	緊急時対策所建屋 中央制御室																																
吸収缶 (塩素, 塩化水素, アンモニア等)	緊急時対策所建屋 中央制御室																																

柏崎刈羽原子力発電所 6/7号炉 (2017.12.20版)	東海第二発電所 (2018.9.18版)	島根原子力発電所 2号炉	備考																																																																																																																								
<p>表2 外部支援が受けられないことを想定した事故対応を行うための防護具, 線量計及び食料等の資機材(1/7)</p> <p>(1) 5号炉原子炉建屋内緊急時対策所に保管する放射線管理用資機材及びチェンジングエリア用資機材等</p> <p>a. 防護具及び除染用資機材(被ばく管理・除染管理)</p>	<p>第2表 外部支援を受けるまでの期間を想定した事故対応を行うための防護具, 線量計, 食料等の資機材</p> <p>(1) 放射線防護資機材及びチェンジングエリア用資機材(緊急時対策所建屋)</p> <p>a. 放射線防護具類(緊急時対策所建屋)</p>	<p>第2表 外部支援が受けられないことを想定した事故対応を行うための防護具, 線量計及び食料等の資機材(1/11)</p> <p>(1) 緊急時対策所に保管する放射線管理用資機材及びチェンジングエリア用資機材等</p> <p>a. 防護具及び除染資材(被ばく管理・除染管理)</p>	<p>備考</p>																																																																																																																								
<table border="1"> <thead> <tr> <th>品名</th> <th>保管数※</th> <th>考え方</th> </tr> </thead> <tbody> <tr> <td>不織布カバーオール</td> <td>1,890着</td> <td>180名(要員数164名+自衛消防隊10名+余裕)×7日×1.5倍</td> </tr> <tr> <td>靴下</td> <td>1,890足</td> <td>180名(要員数164名+自衛消防隊10名+余裕)×7日×1.5倍</td> </tr> <tr> <td>帽子</td> <td>1,890着</td> <td>180名(要員数164名+自衛消防隊10名+余裕)×7日×1.5倍</td> </tr> <tr> <td>綿手袋</td> <td>1,890双</td> <td>180名(要員数164名+自衛消防隊10名+余裕)×7日×1.5倍</td> </tr> <tr> <td>ゴム手袋</td> <td>3,780双</td> <td>1,890×2</td> </tr> <tr> <td>全面マスク</td> <td>810個</td> <td>180名(要員数164名+自衛消防隊10名+余裕)×3日(除染による再使用を考慮)×1.5倍</td> </tr> <tr> <td>チャコールフィルタ</td> <td>3,780個</td> <td>1,890×2</td> </tr> <tr> <td>アノラック</td> <td>945着</td> <td>180名(要員数164名+自衛消防隊10名+余裕)×7日×1.5(余裕)×50%(年間降水日数を考慮)</td> </tr> <tr> <td>汚染区域用靴</td> <td>40足</td> <td>80名(現場復旧班要員65名+保安班要員15名)×0.5(現場要員の半数)</td> </tr> <tr> <td>タングステンベスト</td> <td>14着</td> <td>14名(ブルーム通過後現場復旧班要員14名)</td> </tr> <tr> <td>セルフエアセット</td> <td>4台</td> <td>初期対応用3台+予備1台</td> </tr> </tbody> </table>	品名	保管数※	考え方	不織布カバーオール	1,890着	180名(要員数164名+自衛消防隊10名+余裕)×7日×1.5倍	靴下	1,890足	180名(要員数164名+自衛消防隊10名+余裕)×7日×1.5倍	帽子	1,890着	180名(要員数164名+自衛消防隊10名+余裕)×7日×1.5倍	綿手袋	1,890双	180名(要員数164名+自衛消防隊10名+余裕)×7日×1.5倍	ゴム手袋	3,780双	1,890×2	全面マスク	810個	180名(要員数164名+自衛消防隊10名+余裕)×3日(除染による再使用を考慮)×1.5倍	チャコールフィルタ	3,780個	1,890×2	アノラック	945着	180名(要員数164名+自衛消防隊10名+余裕)×7日×1.5(余裕)×50%(年間降水日数を考慮)	汚染区域用靴	40足	80名(現場復旧班要員65名+保安班要員15名)×0.5(現場要員の半数)	タングステンベスト	14着	14名(ブルーム通過後現場復旧班要員14名)	セルフエアセット	4台	初期対応用3台+予備1台	<table border="1"> <thead> <tr> <th>品名</th> <th>配備数※</th> <th>考え方</th> </tr> </thead> <tbody> <tr> <td>タイベック</td> <td>1,166着</td> <td>111名(要員数)×7日×1.5倍</td> </tr> <tr> <td>靴下</td> <td>2,332足</td> <td>111名(要員数)×7日×2倍(2足を1セットで使用)×1.5倍</td> </tr> <tr> <td>帽子</td> <td>1,166着</td> <td>111名(要員数)×7日×1.5倍</td> </tr> <tr> <td>綿手袋</td> <td>1,166着</td> <td>111名(要員数)×7日×1.5倍</td> </tr> <tr> <td>ゴム手袋</td> <td>2,332双</td> <td>111名(要員数)×7日×2倍(2双を1セットで使用)×1.5倍</td> </tr> <tr> <td>全面マスク</td> <td>333個</td> <td>111名(要員数)×2日(3日目以降は除染にて対応)×1.5倍</td> </tr> <tr> <td>チャコールフィルタ</td> <td>2,332個</td> <td>111名(要員数)×7日×2倍(2個を1セットで使用)×1.5倍</td> </tr> <tr> <td>アノラック</td> <td>462着</td> <td>44名(現場の災害対策要員から自衛消防隊員を除いた数)×7日×1.5倍</td> </tr> <tr> <td>長靴</td> <td>132足</td> <td>44名(現場の災害対策要員から自衛消防隊員を除いた数)×2倍(現場での交替を考慮)×1.5倍(基本再使用, 必要により除染)</td> </tr> <tr> <td>胴長靴</td> <td>12足</td> <td>4名(重大事故等対応要員4名:放水砲対応)×2倍(現場での交替を考慮)×1.5倍(基本再使用, 必要により除染)</td> </tr> <tr> <td>高線量対応防護具服(遮蔽ベスト)</td> <td>15着</td> <td>10名(重大事故等対応要員10名:放水砲, アクセスルート確保, 電源確保, 水源確保対応)×1.5倍(基本再使用, 必要により除染)</td> </tr> <tr> <td>バックパック</td> <td>66個</td> <td>44名(現場の災害対策要員から自衛消防隊員を除いた数)×1.5倍</td> </tr> </tbody> </table>	品名	配備数※	考え方	タイベック	1,166着	111名(要員数)×7日×1.5倍	靴下	2,332足	111名(要員数)×7日×2倍(2足を1セットで使用)×1.5倍	帽子	1,166着	111名(要員数)×7日×1.5倍	綿手袋	1,166着	111名(要員数)×7日×1.5倍	ゴム手袋	2,332双	111名(要員数)×7日×2倍(2双を1セットで使用)×1.5倍	全面マスク	333個	111名(要員数)×2日(3日目以降は除染にて対応)×1.5倍	チャコールフィルタ	2,332個	111名(要員数)×7日×2倍(2個を1セットで使用)×1.5倍	アノラック	462着	44名(現場の災害対策要員から自衛消防隊員を除いた数)×7日×1.5倍	長靴	132足	44名(現場の災害対策要員から自衛消防隊員を除いた数)×2倍(現場での交替を考慮)×1.5倍(基本再使用, 必要により除染)	胴長靴	12足	4名(重大事故等対応要員4名:放水砲対応)×2倍(現場での交替を考慮)×1.5倍(基本再使用, 必要により除染)	高線量対応防護具服(遮蔽ベスト)	15着	10名(重大事故等対応要員10名:放水砲, アクセスルート確保, 電源確保, 水源確保対応)×1.5倍(基本再使用, 必要により除染)	バックパック	66個	44名(現場の災害対策要員から自衛消防隊員を除いた数)×1.5倍	<table border="1"> <thead> <tr> <th>品名</th> <th>配備数※</th> <th>考え方</th> </tr> </thead> <tbody> <tr> <td>汚染防護服</td> <td>1,155着</td> <td>110名(1号及び2号炉対応の緊急時対策要員77名+自衛消防隊15名+運転員9名+余裕, 以下同様)×7日×1.5倍</td> </tr> <tr> <td>靴下</td> <td>1,155足</td> <td>110名×7日×1.5倍</td> </tr> <tr> <td>帽子</td> <td>1,155着</td> <td>110名×7日×1.5倍</td> </tr> <tr> <td>綿手袋</td> <td>1,155双</td> <td>110名×7日×1.5倍</td> </tr> <tr> <td>ゴム手袋</td> <td>2,310双</td> <td>110名×7日×1.5倍×2重(内側, 外側)</td> </tr> <tr> <td>ろ過式呼吸用保護具(以下内訳)</td> <td>495個</td> <td>110名×3日(除染による再使用を考慮)×1.5倍</td> </tr> <tr> <td>電動ファン付き全面マスク</td> <td>30個</td> <td>30名(1号及び2号炉対応の現場復旧班要員24名+放射線管理班要員4名+余裕)</td> </tr> <tr> <td>全面マスク</td> <td>465個</td> <td>495個-30個</td> </tr> <tr> <td>チャコールフィルタ(以下内訳)</td> <td>1,155組</td> <td>110名×7日×1.5倍</td> </tr> <tr> <td>電動ファン付き全面マスク用</td> <td>210組</td> <td>30名×7日</td> </tr> <tr> <td>全面マスク用</td> <td>945組</td> <td>1,155組-210組</td> </tr> <tr> <td>被水防護服</td> <td>578着</td> <td>110名×7日×1.5倍×50%(年間降水日数を考慮)</td> </tr> <tr> <td>作業用長靴</td> <td>30足</td> <td>30名(1号及び2号炉対応の現場復旧班要員24名+放射線管理班要員4名+余裕)</td> </tr> <tr> <td>高線量対応防護服(タングステンベスト)</td> <td>12着</td> <td>12名(ブルーム通過直後に対応する現場復旧班要員12名)</td> </tr> </tbody> </table>	品名	配備数※	考え方	汚染防護服	1,155着	110名(1号及び2号炉対応の緊急時対策要員77名+自衛消防隊15名+運転員9名+余裕, 以下同様)×7日×1.5倍	靴下	1,155足	110名×7日×1.5倍	帽子	1,155着	110名×7日×1.5倍	綿手袋	1,155双	110名×7日×1.5倍	ゴム手袋	2,310双	110名×7日×1.5倍×2重(内側, 外側)	ろ過式呼吸用保護具(以下内訳)	495個	110名×3日(除染による再使用を考慮)×1.5倍	電動ファン付き全面マスク	30個	30名(1号及び2号炉対応の現場復旧班要員24名+放射線管理班要員4名+余裕)	全面マスク	465個	495個-30個	チャコールフィルタ(以下内訳)	1,155組	110名×7日×1.5倍	電動ファン付き全面マスク用	210組	30名×7日	全面マスク用	945組	1,155組-210組	被水防護服	578着	110名×7日×1.5倍×50%(年間降水日数を考慮)	作業用長靴	30足	30名(1号及び2号炉対応の現場復旧班要員24名+放射線管理班要員4名+余裕)	高線量対応防護服(タングステンベスト)	12着	12名(ブルーム通過直後に対応する現場復旧班要員12名)	<p>・運用の相違</p> <p>【柏崎6/7, 東海第二】</p> <p>資機材配備数の相違</p>
品名	保管数※	考え方																																																																																																																									
不織布カバーオール	1,890着	180名(要員数164名+自衛消防隊10名+余裕)×7日×1.5倍																																																																																																																									
靴下	1,890足	180名(要員数164名+自衛消防隊10名+余裕)×7日×1.5倍																																																																																																																									
帽子	1,890着	180名(要員数164名+自衛消防隊10名+余裕)×7日×1.5倍																																																																																																																									
綿手袋	1,890双	180名(要員数164名+自衛消防隊10名+余裕)×7日×1.5倍																																																																																																																									
ゴム手袋	3,780双	1,890×2																																																																																																																									
全面マスク	810個	180名(要員数164名+自衛消防隊10名+余裕)×3日(除染による再使用を考慮)×1.5倍																																																																																																																									
チャコールフィルタ	3,780個	1,890×2																																																																																																																									
アノラック	945着	180名(要員数164名+自衛消防隊10名+余裕)×7日×1.5(余裕)×50%(年間降水日数を考慮)																																																																																																																									
汚染区域用靴	40足	80名(現場復旧班要員65名+保安班要員15名)×0.5(現場要員の半数)																																																																																																																									
タングステンベスト	14着	14名(ブルーム通過後現場復旧班要員14名)																																																																																																																									
セルフエアセット	4台	初期対応用3台+予備1台																																																																																																																									
品名	配備数※	考え方																																																																																																																									
タイベック	1,166着	111名(要員数)×7日×1.5倍																																																																																																																									
靴下	2,332足	111名(要員数)×7日×2倍(2足を1セットで使用)×1.5倍																																																																																																																									
帽子	1,166着	111名(要員数)×7日×1.5倍																																																																																																																									
綿手袋	1,166着	111名(要員数)×7日×1.5倍																																																																																																																									
ゴム手袋	2,332双	111名(要員数)×7日×2倍(2双を1セットで使用)×1.5倍																																																																																																																									
全面マスク	333個	111名(要員数)×2日(3日目以降は除染にて対応)×1.5倍																																																																																																																									
チャコールフィルタ	2,332個	111名(要員数)×7日×2倍(2個を1セットで使用)×1.5倍																																																																																																																									
アノラック	462着	44名(現場の災害対策要員から自衛消防隊員を除いた数)×7日×1.5倍																																																																																																																									
長靴	132足	44名(現場の災害対策要員から自衛消防隊員を除いた数)×2倍(現場での交替を考慮)×1.5倍(基本再使用, 必要により除染)																																																																																																																									
胴長靴	12足	4名(重大事故等対応要員4名:放水砲対応)×2倍(現場での交替を考慮)×1.5倍(基本再使用, 必要により除染)																																																																																																																									
高線量対応防護具服(遮蔽ベスト)	15着	10名(重大事故等対応要員10名:放水砲, アクセスルート確保, 電源確保, 水源確保対応)×1.5倍(基本再使用, 必要により除染)																																																																																																																									
バックパック	66個	44名(現場の災害対策要員から自衛消防隊員を除いた数)×1.5倍																																																																																																																									
品名	配備数※	考え方																																																																																																																									
汚染防護服	1,155着	110名(1号及び2号炉対応の緊急時対策要員77名+自衛消防隊15名+運転員9名+余裕, 以下同様)×7日×1.5倍																																																																																																																									
靴下	1,155足	110名×7日×1.5倍																																																																																																																									
帽子	1,155着	110名×7日×1.5倍																																																																																																																									
綿手袋	1,155双	110名×7日×1.5倍																																																																																																																									
ゴム手袋	2,310双	110名×7日×1.5倍×2重(内側, 外側)																																																																																																																									
ろ過式呼吸用保護具(以下内訳)	495個	110名×3日(除染による再使用を考慮)×1.5倍																																																																																																																									
電動ファン付き全面マスク	30個	30名(1号及び2号炉対応の現場復旧班要員24名+放射線管理班要員4名+余裕)																																																																																																																									
全面マスク	465個	495個-30個																																																																																																																									
チャコールフィルタ(以下内訳)	1,155組	110名×7日×1.5倍																																																																																																																									
電動ファン付き全面マスク用	210組	30名×7日																																																																																																																									
全面マスク用	945組	1,155組-210組																																																																																																																									
被水防護服	578着	110名×7日×1.5倍×50%(年間降水日数を考慮)																																																																																																																									
作業用長靴	30足	30名(1号及び2号炉対応の現場復旧班要員24名+放射線管理班要員4名+余裕)																																																																																																																									
高線量対応防護服(タングステンベスト)	12着	12名(ブルーム通過直後に対応する現場復旧班要員12名)																																																																																																																									
<p>※予備を含む。(今後, 訓練等で見直しを行う。)</p>	<p>※ 今後, 訓練等で見直しを行う。</p>	<p>※予備を含む(今後, 訓練等で見直しを行う。)</p>																																																																																																																									

柏崎刈羽原子力発電所 6 / 7号炉 (2017. 12. 20 版)	東海第二発電所 (2018. 9. 18 版)	島根原子力発電所 2号炉	備考																																																																																
<p>b. 計測器 (被ばく管理・汚染管理)</p> <table border="1" data-bbox="160 407 914 804"> <thead> <tr> <th>品名</th> <th>保管数※</th> <th>考え方</th> </tr> </thead> <tbody> <tr> <td>個人線量計 (電子線量計)</td> <td>180台</td> <td>180名 (要員数164名+自衛消防隊10名+余裕)</td> </tr> <tr> <td>個人線量計 (ガラスパッチ)</td> <td>180台</td> <td>180名 (要員数164名+自衛消防隊10名+余裕)</td> </tr> <tr> <td>GM汚染サーベイメータ</td> <td>5台</td> <td>チェンジングエリアにて使用</td> </tr> <tr> <td>電離箱サーベイメータ</td> <td>8台</td> <td>現場作業時に使用</td> </tr> <tr> <td>可搬型エリアモニタ</td> <td>4台</td> <td>5号炉原子炉建屋内緊急時対策所の1台は陽圧化の判断のために重大事故等対処設備として使用 各エリアにて使用 設置のタイミングは、チェンジングエリア設営判断と同時</td> </tr> </tbody> </table> <p>※予備を含む。(今後、訓練等で見直しを行う。)</p>	品名	保管数※	考え方	個人線量計 (電子線量計)	180台	180名 (要員数164名+自衛消防隊10名+余裕)	個人線量計 (ガラスパッチ)	180台	180名 (要員数164名+自衛消防隊10名+余裕)	GM汚染サーベイメータ	5台	チェンジングエリアにて使用	電離箱サーベイメータ	8台	現場作業時に使用	可搬型エリアモニタ	4台	5号炉原子炉建屋内緊急時対策所の1台は陽圧化の判断のために重大事故等対処設備として使用 各エリアにて使用 設置のタイミングは、チェンジングエリア設営判断と同時	<p>b. 放射線計測器 (被ばく管理・汚染管理) (緊急時対策所建屋)</p> <table border="1" data-bbox="952 401 1706 768"> <thead> <tr> <th>品名</th> <th>配備数※1</th> <th>考え方</th> </tr> </thead> <tbody> <tr> <td>個人線量計</td> <td>333台</td> <td>111名 (要員数) × 2台 (交替時) × 1.5倍</td> </tr> <tr> <td>GM汚染サーベイメータ</td> <td>5台</td> <td>身体の汚染検査用に3台+2台 (予備)</td> </tr> <tr> <td>電離箱サーベイメータ</td> <td>5台</td> <td>現場作業等に4台+1台 (予備)</td> </tr> <tr> <td>緊急時対策所エリアモニタ</td> <td>2台</td> <td>加圧判断用に1台+1台 (予備)</td> </tr> <tr> <td>可搬型モニタリング・ポスト※2</td> <td>2台</td> <td>加圧判断用に1台+1台 (予備)</td> </tr> <tr> <td>ダストサンプラ</td> <td>2台</td> <td>室内のモニタリング用に1台+1台 (予備)</td> </tr> </tbody> </table> <p>※1 今後、訓練等で見直しを行う。 ※2 緊急時対策所建屋の可搬型モニタリング・ポスト (加圧判断用) については「監視測定設備」の可搬型モニタリング・ポストと兼用する。</p> <p>c. 薬品防護具類 (緊急時対策所建屋)</p> <table border="1" data-bbox="958 1203 1694 1541"> <thead> <tr> <th>品名</th> <th>配備数※</th> <th>考え方</th> </tr> </thead> <tbody> <tr> <td>化学防護服</td> <td rowspan="5">30セット</td> <td rowspan="5">装備品一式を1セットとして配備する。 (18名 (保修班) + 2名 (放射線管理班)) × 1.5倍 (基本再使用, 必要により除染) = 30セット</td> </tr> <tr> <td>化学防護手袋</td> </tr> <tr> <td>化学防護長靴</td> </tr> <tr> <td>防毒マスク</td> </tr> <tr> <td>吸収缶 (塩素, 塩化水素, アンモニア等)</td> </tr> </tbody> </table> <p>※ 今後、訓練等で見直しを行う。</p>	品名	配備数※1	考え方	個人線量計	333台	111名 (要員数) × 2台 (交替時) × 1.5倍	GM汚染サーベイメータ	5台	身体の汚染検査用に3台+2台 (予備)	電離箱サーベイメータ	5台	現場作業等に4台+1台 (予備)	緊急時対策所エリアモニタ	2台	加圧判断用に1台+1台 (予備)	可搬型モニタリング・ポスト※2	2台	加圧判断用に1台+1台 (予備)	ダストサンプラ	2台	室内のモニタリング用に1台+1台 (予備)	品名	配備数※	考え方	化学防護服	30セット	装備品一式を1セットとして配備する。 (18名 (保修班) + 2名 (放射線管理班)) × 1.5倍 (基本再使用, 必要により除染) = 30セット	化学防護手袋	化学防護長靴	防毒マスク	吸収缶 (塩素, 塩化水素, アンモニア等)	<p>第2表 外部支援が受けられないことを想定した事故対応を行うための防護具, 線量計及び食料等の資機材 (2/11)</p> <p>b. 計測器 (被ばく管理・汚染管理)</p> <table border="1" data-bbox="1745 386 2496 1047"> <thead> <tr> <th>品名</th> <th>配備数※</th> <th>考え方</th> </tr> </thead> <tbody> <tr> <td>個人線量計 (電子式線量計)</td> <td>110台</td> <td>110名 (1号及び2号炉対応の緊急時対策要員77名+自衛消防隊15名+運転員9名+余裕)</td> </tr> <tr> <td>個人線量計 (ガラスパッチ)</td> <td>110個</td> <td>110名 (1号及び2号炉対応の緊急時対策要員77名+自衛消防隊15名+運転員9名+余裕)</td> </tr> <tr> <td>GM汚染サーベイ・メータ</td> <td>4台</td> <td>緊急時対策所内モニタリング用1台+チェンジングエリア用2台+予備1台</td> </tr> <tr> <td>電離箱サーベイ・メータ</td> <td>5台</td> <td>緊急時対策所内モニタリング用1台+屋外モニタリング用3台+予備1台</td> </tr> <tr> <td>可搬型エリア放射線モニタ</td> <td>2台</td> <td>緊急時対策所の居住性 (線量率) を確認するための重大事故等対処設備として1台+予備1台 (緊急時対策本部に1台設置する。設置のタイミングは、チェンジングエリア設営判断と同時 (「原子力災害対策特別措置法」第十条第一項に該当する事象又は「原子力災害対策特別措置法」第十五条第一項に該当する事象))</td> </tr> <tr> <td>ダストサンプラ</td> <td>2台</td> <td>室内のモニタリング用1台+予備1台</td> </tr> </tbody> </table> <p>※予備を含む。(今後、訓練等で見直しを行う。)</p> <p>c. 薬品防護具類 (緊急時対策所)</p> <table border="1" data-bbox="1765 1203 2496 1390"> <thead> <tr> <th>品名</th> <th>配備数※</th> <th>考え方</th> </tr> </thead> <tbody> <tr> <td>化学防護服</td> <td rowspan="5">40セット</td> <td rowspan="5">装備品一式を1セットとして配備する。 40名 (1号及び2号炉対応の現場復旧班要員24名+放射線管理班要員4名+余裕)</td> </tr> <tr> <td>化学防護手袋</td> </tr> <tr> <td>化学防護長靴</td> </tr> <tr> <td>全面マスク</td> </tr> <tr> <td>チャコールフィルタ</td> </tr> </tbody> </table> <p>※今後、訓練等で見直しを行う。</p>	品名	配備数※	考え方	個人線量計 (電子式線量計)	110台	110名 (1号及び2号炉対応の緊急時対策要員77名+自衛消防隊15名+運転員9名+余裕)	個人線量計 (ガラスパッチ)	110個	110名 (1号及び2号炉対応の緊急時対策要員77名+自衛消防隊15名+運転員9名+余裕)	GM汚染サーベイ・メータ	4台	緊急時対策所内モニタリング用1台+チェンジングエリア用2台+予備1台	電離箱サーベイ・メータ	5台	緊急時対策所内モニタリング用1台+屋外モニタリング用3台+予備1台	可搬型エリア放射線モニタ	2台	緊急時対策所の居住性 (線量率) を確認するための重大事故等対処設備として1台+予備1台 (緊急時対策本部に1台設置する。設置のタイミングは、チェンジングエリア設営判断と同時 (「原子力災害対策特別措置法」第十条第一項に該当する事象又は「原子力災害対策特別措置法」第十五条第一項に該当する事象))	ダストサンプラ	2台	室内のモニタリング用1台+予備1台	品名	配備数※	考え方	化学防護服	40セット	装備品一式を1セットとして配備する。 40名 (1号及び2号炉対応の現場復旧班要員24名+放射線管理班要員4名+余裕)	化学防護手袋	化学防護長靴	全面マスク	チャコールフィルタ	<p>・運用の相違 【柏崎6/7, 東海第二】 資機材配備数の相違</p> <p>・記載表現の相違 【柏崎6/7】 島根2号炉は、化学薬品等の流出時の資機材配備について記載</p> <p>・運用の相違 【東海第二】 資機材配備数の相違</p>
品名	保管数※	考え方																																																																																	
個人線量計 (電子線量計)	180台	180名 (要員数164名+自衛消防隊10名+余裕)																																																																																	
個人線量計 (ガラスパッチ)	180台	180名 (要員数164名+自衛消防隊10名+余裕)																																																																																	
GM汚染サーベイメータ	5台	チェンジングエリアにて使用																																																																																	
電離箱サーベイメータ	8台	現場作業時に使用																																																																																	
可搬型エリアモニタ	4台	5号炉原子炉建屋内緊急時対策所の1台は陽圧化の判断のために重大事故等対処設備として使用 各エリアにて使用 設置のタイミングは、チェンジングエリア設営判断と同時																																																																																	
品名	配備数※1	考え方																																																																																	
個人線量計	333台	111名 (要員数) × 2台 (交替時) × 1.5倍																																																																																	
GM汚染サーベイメータ	5台	身体の汚染検査用に3台+2台 (予備)																																																																																	
電離箱サーベイメータ	5台	現場作業等に4台+1台 (予備)																																																																																	
緊急時対策所エリアモニタ	2台	加圧判断用に1台+1台 (予備)																																																																																	
可搬型モニタリング・ポスト※2	2台	加圧判断用に1台+1台 (予備)																																																																																	
ダストサンプラ	2台	室内のモニタリング用に1台+1台 (予備)																																																																																	
品名	配備数※	考え方																																																																																	
化学防護服	30セット	装備品一式を1セットとして配備する。 (18名 (保修班) + 2名 (放射線管理班)) × 1.5倍 (基本再使用, 必要により除染) = 30セット																																																																																	
化学防護手袋																																																																																			
化学防護長靴																																																																																			
防毒マスク																																																																																			
吸収缶 (塩素, 塩化水素, アンモニア等)																																																																																			
品名	配備数※	考え方																																																																																	
個人線量計 (電子式線量計)	110台	110名 (1号及び2号炉対応の緊急時対策要員77名+自衛消防隊15名+運転員9名+余裕)																																																																																	
個人線量計 (ガラスパッチ)	110個	110名 (1号及び2号炉対応の緊急時対策要員77名+自衛消防隊15名+運転員9名+余裕)																																																																																	
GM汚染サーベイ・メータ	4台	緊急時対策所内モニタリング用1台+チェンジングエリア用2台+予備1台																																																																																	
電離箱サーベイ・メータ	5台	緊急時対策所内モニタリング用1台+屋外モニタリング用3台+予備1台																																																																																	
可搬型エリア放射線モニタ	2台	緊急時対策所の居住性 (線量率) を確認するための重大事故等対処設備として1台+予備1台 (緊急時対策本部に1台設置する。設置のタイミングは、チェンジングエリア設営判断と同時 (「原子力災害対策特別措置法」第十条第一項に該当する事象又は「原子力災害対策特別措置法」第十五条第一項に該当する事象))																																																																																	
ダストサンプラ	2台	室内のモニタリング用1台+予備1台																																																																																	
品名	配備数※	考え方																																																																																	
化学防護服	40セット	装備品一式を1セットとして配備する。 40名 (1号及び2号炉対応の現場復旧班要員24名+放射線管理班要員4名+余裕)																																																																																	
化学防護手袋																																																																																			
化学防護長靴																																																																																			
全面マスク																																																																																			
チャコールフィルタ																																																																																			

柏崎刈羽原子力発電所 6/7号炉 (2017.12.20版)	東海第二発電所 (2018.9.18版)	島根原子力発電所 2号炉	備考																																																																																																																														
<p>表2 外部支援が受けられないことを想定した事故対応を行うための防護具, 線量計及び食料等の資機材(2/7)</p>		<p>第2表 外部支援が受けられないことを想定した事故対応を行うための防護具, 線量計及び食料等の資機材 (3/11)</p>																																																																																																																															
<p>c. チェンジングエリア用資機材及び除染資材</p>	<p>d. チェンジングエリア用資機材 (緊急時対策所建屋)</p>	<p>d. チェンジングエリア用資機材</p>	<p>・運用の相違</p>																																																																																																																														
<table border="1"> <thead> <tr> <th>品名</th> <th>保管数※</th> <th>考え方</th> </tr> </thead> <tbody> <tr><td>養生シート</td><td>3巻</td><td rowspan="17">チェンジングエリア設営に必要な数量</td></tr> <tr><td>バリア</td><td>4個</td></tr> <tr><td>フェンス</td><td>9枚</td></tr> <tr><td>粘着マット</td><td>2枚</td></tr> <tr><td>ヘルメット掛け</td><td>1式</td></tr> <tr><td>ポリ袋</td><td>25枚</td></tr> <tr><td>テープ</td><td>5巻</td></tr> <tr><td>ウエス</td><td>2箱</td></tr> <tr><td>ウェットティッシュ</td><td>10巻</td></tr> <tr><td>はさみ</td><td>6個</td></tr> <tr><td>マジック</td><td>2本</td></tr> <tr><td>簡易シャワー</td><td>1台</td></tr> <tr><td>簡易タンク</td><td>1台</td></tr> <tr><td>トレイ</td><td>1個</td></tr> <tr><td>バケツ</td><td>2個</td></tr> <tr><td>可搬型空気浄化装置</td><td>2台(予備1台)</td></tr> <tr><td>乾電池内蔵型照明</td><td>4台(予備1台)</td></tr> </tbody> </table>	品名	保管数※	考え方	養生シート	3巻	チェンジングエリア設営に必要な数量	バリア	4個	フェンス	9枚	粘着マット	2枚	ヘルメット掛け	1式	ポリ袋	25枚	テープ	5巻	ウエス	2箱	ウェットティッシュ	10巻	はさみ	6個	マジック	2本	簡易シャワー	1台	簡易タンク	1台	トレイ	1個	バケツ	2個	可搬型空気浄化装置	2台(予備1台)	乾電池内蔵型照明	4台(予備1台)	<table border="1"> <thead> <tr> <th>品名</th> <th>配備数※</th> <th>考え方</th> </tr> </thead> <tbody> <tr><td>バリア</td><td>8個</td><td>各エリア間の5個×1.5倍=7.5個→8個</td></tr> <tr><td>簡易シャワー</td><td>1式</td><td>エリアの設営に必要な数量</td></tr> <tr><td>簡易水槽</td><td>1個</td><td>エリアの設営に必要な数量</td></tr> <tr><td>バケツ</td><td>1個</td><td>エリアの設営に必要な数量</td></tr> <tr><td>水タンク</td><td>1式</td><td>エリアの設営に必要な数量</td></tr> <tr><td>可搬型空気浄化装置</td><td>3台</td><td>2台×1.5倍</td></tr> <tr><td>はさみ, カッター</td><td>各3本</td><td>設置作業用, 脱衣用, 除染用の3本</td></tr> <tr><td>筆記用具</td><td>2式</td><td>サーベイエリア用, 除染エリア用の2式</td></tr> <tr><td>養生シート</td><td>4巻</td><td>105.5 m² (床, 壁の養生面積) × 2 (補修張替え等) ÷ 90 m²/巻 × 1.5倍 = 4巻</td></tr> <tr><td>粘着マット</td><td>3枚</td><td>2枚 (設置箇所数) × 1.5倍</td></tr> <tr><td>脱衣収納袋</td><td>9個</td><td>9個 (設置箇所数 修繕しながら使用)</td></tr> <tr><td>難燃袋</td><td>525枚</td><td>50枚/日 × 7日 × 1.5倍</td></tr> <tr><td>難燃テープ</td><td>12巻</td><td>57.54 m (養生エリアの外周距離) × 2 (シートの継ぎ接ぎ対応) × 2 (補修張替え等) ÷ 30m/巻 × 1.5倍 = 11.5→12巻</td></tr> <tr><td>クリーンウエス</td><td>32缶</td><td>111名 (要員数) × 7日 × 8枚 (マスク, 長靴, 両手, 身体の拭き取りに各2枚) ÷ 300 (枚/缶) × 1.5倍 = 31.08→32缶</td></tr> <tr><td>吸水シート</td><td>933枚</td><td>簡易シャワーの排水をシートに吸水させることで固体廃棄物として処理する。 111名 (要員数) × 7日 × 40 (1回除染する際の排水量) ÷ 50 (シート1枚の給水量) × 1.5倍</td></tr> </tbody> </table>	品名	配備数※	考え方	バリア	8個	各エリア間の5個×1.5倍=7.5個→8個	簡易シャワー	1式	エリアの設営に必要な数量	簡易水槽	1個	エリアの設営に必要な数量	バケツ	1個	エリアの設営に必要な数量	水タンク	1式	エリアの設営に必要な数量	可搬型空気浄化装置	3台	2台×1.5倍	はさみ, カッター	各3本	設置作業用, 脱衣用, 除染用の3本	筆記用具	2式	サーベイエリア用, 除染エリア用の2式	養生シート	4巻	105.5 m ² (床, 壁の養生面積) × 2 (補修張替え等) ÷ 90 m ² /巻 × 1.5倍 = 4巻	粘着マット	3枚	2枚 (設置箇所数) × 1.5倍	脱衣収納袋	9個	9個 (設置箇所数 修繕しながら使用)	難燃袋	525枚	50枚/日 × 7日 × 1.5倍	難燃テープ	12巻	57.54 m (養生エリアの外周距離) × 2 (シートの継ぎ接ぎ対応) × 2 (補修張替え等) ÷ 30m/巻 × 1.5倍 = 11.5→12巻	クリーンウエス	32缶	111名 (要員数) × 7日 × 8枚 (マスク, 長靴, 両手, 身体の拭き取りに各2枚) ÷ 300 (枚/缶) × 1.5倍 = 31.08→32缶	吸水シート	933枚	簡易シャワーの排水をシートに吸水させることで固体廃棄物として処理する。 111名 (要員数) × 7日 × 40 (1回除染する際の排水量) ÷ 50 (シート1枚の給水量) × 1.5倍	<table border="1"> <thead> <tr> <th>品名</th> <th>配備数※¹</th> <th>根拠</th> </tr> </thead> <tbody> <tr><td>養生シート</td><td>5巻※²</td><td rowspan="14">チェンジングエリアの設営及び運用に必要な数量</td></tr> <tr><td>バリア</td><td>5個※³</td></tr> <tr><td>粘着マット</td><td>4枚※⁴</td></tr> <tr><td>装備回収箱</td><td>8個※⁵</td></tr> <tr><td>ヘルメット掛け</td><td>1式</td></tr> <tr><td>ポリ袋</td><td>300枚※⁶</td></tr> <tr><td>テープ</td><td>24巻※⁷</td></tr> <tr><td>ウエス</td><td>1箱※⁸</td></tr> <tr><td>ウェットティッシュ</td><td>5個※⁹</td></tr> <tr><td>はさみ</td><td>1個</td></tr> <tr><td>マジック</td><td>2本</td></tr> <tr><td>簡易テント</td><td>1台※¹⁰</td></tr> <tr><td>簡易シャワー</td><td>1台</td></tr> <tr><td>簡易タンク</td><td>1台</td></tr> <tr><td>トレイ</td><td>1個</td></tr> <tr><td>バケツ</td><td>2個</td></tr> <tr><td>ベルトパーテーション</td><td>3本※¹¹</td></tr> <tr><td>可搬式空気浄化装置</td><td>1台</td></tr> </tbody> </table>	品名	配備数※ ¹	根拠	養生シート	5巻※ ²	チェンジングエリアの設営及び運用に必要な数量	バリア	5個※ ³	粘着マット	4枚※ ⁴	装備回収箱	8個※ ⁵	ヘルメット掛け	1式	ポリ袋	300枚※ ⁶	テープ	24巻※ ⁷	ウエス	1箱※ ⁸	ウェットティッシュ	5個※ ⁹	はさみ	1個	マジック	2本	簡易テント	1台※ ¹⁰	簡易シャワー	1台	簡易タンク	1台	トレイ	1個	バケツ	2個	ベルトパーテーション	3本※ ¹¹	可搬式空気浄化装置	1台	<p>【柏崎6/7, 東海第二】 資機材配備数の相違</p>
品名	保管数※	考え方																																																																																																																															
養生シート	3巻	チェンジングエリア設営に必要な数量																																																																																																																															
バリア	4個																																																																																																																																
フェンス	9枚																																																																																																																																
粘着マット	2枚																																																																																																																																
ヘルメット掛け	1式																																																																																																																																
ポリ袋	25枚																																																																																																																																
テープ	5巻																																																																																																																																
ウエス	2箱																																																																																																																																
ウェットティッシュ	10巻																																																																																																																																
はさみ	6個																																																																																																																																
マジック	2本																																																																																																																																
簡易シャワー	1台																																																																																																																																
簡易タンク	1台																																																																																																																																
トレイ	1個																																																																																																																																
バケツ	2個																																																																																																																																
可搬型空気浄化装置	2台(予備1台)																																																																																																																																
乾電池内蔵型照明	4台(予備1台)																																																																																																																																
品名	配備数※	考え方																																																																																																																															
バリア	8個	各エリア間の5個×1.5倍=7.5個→8個																																																																																																																															
簡易シャワー	1式	エリアの設営に必要な数量																																																																																																																															
簡易水槽	1個	エリアの設営に必要な数量																																																																																																																															
バケツ	1個	エリアの設営に必要な数量																																																																																																																															
水タンク	1式	エリアの設営に必要な数量																																																																																																																															
可搬型空気浄化装置	3台	2台×1.5倍																																																																																																																															
はさみ, カッター	各3本	設置作業用, 脱衣用, 除染用の3本																																																																																																																															
筆記用具	2式	サーベイエリア用, 除染エリア用の2式																																																																																																																															
養生シート	4巻	105.5 m ² (床, 壁の養生面積) × 2 (補修張替え等) ÷ 90 m ² /巻 × 1.5倍 = 4巻																																																																																																																															
粘着マット	3枚	2枚 (設置箇所数) × 1.5倍																																																																																																																															
脱衣収納袋	9個	9個 (設置箇所数 修繕しながら使用)																																																																																																																															
難燃袋	525枚	50枚/日 × 7日 × 1.5倍																																																																																																																															
難燃テープ	12巻	57.54 m (養生エリアの外周距離) × 2 (シートの継ぎ接ぎ対応) × 2 (補修張替え等) ÷ 30m/巻 × 1.5倍 = 11.5→12巻																																																																																																																															
クリーンウエス	32缶	111名 (要員数) × 7日 × 8枚 (マスク, 長靴, 両手, 身体の拭き取りに各2枚) ÷ 300 (枚/缶) × 1.5倍 = 31.08→32缶																																																																																																																															
吸水シート	933枚	簡易シャワーの排水をシートに吸水させることで固体廃棄物として処理する。 111名 (要員数) × 7日 × 40 (1回除染する際の排水量) ÷ 50 (シート1枚の給水量) × 1.5倍																																																																																																																															
品名	配備数※ ¹	根拠																																																																																																																															
養生シート	5巻※ ²	チェンジングエリアの設営及び運用に必要な数量																																																																																																																															
バリア	5個※ ³																																																																																																																																
粘着マット	4枚※ ⁴																																																																																																																																
装備回収箱	8個※ ⁵																																																																																																																																
ヘルメット掛け	1式																																																																																																																																
ポリ袋	300枚※ ⁶																																																																																																																																
テープ	24巻※ ⁷																																																																																																																																
ウエス	1箱※ ⁸																																																																																																																																
ウェットティッシュ	5個※ ⁹																																																																																																																																
はさみ	1個																																																																																																																																
マジック	2本																																																																																																																																
簡易テント	1台※ ¹⁰																																																																																																																																
簡易シャワー	1台																																																																																																																																
簡易タンク	1台																																																																																																																																
トレイ	1個																																																																																																																																
バケツ	2個																																																																																																																																
ベルトパーテーション	3本※ ¹¹																																																																																																																																
可搬式空気浄化装置	1台																																																																																																																																
<p>※予備を含む。(今後, 訓練等で見直しを行う。)</p>	<p>※ 今後, 訓練等で見直しを行う。</p>	<p>※¹ 今後, 訓練等で見直しを行う</p> <p>※² 約 130m² (床, 壁の養生面積 (エリア全面張替え1回分)) × 2 (補修張替え等) ÷ 90m²/巻 × 1.5倍 = 5巻 (養生シート損傷, 汚染時等)</p> <p>※³ 5個 (各エリア間設置箇所数)</p> <p>※⁴ 2枚 (設置箇所数) × 2 (汚染時の交換用) = 4枚</p> <p>※⁵ 8個 (設置箇所数)</p> <p>※⁶ 8枚 (設置箇所) × 3枚/日 (1日交換回数) × 7日 × 1.5倍 = 252枚 → 300枚</p> <p>※⁷ 約 230m (養生エリアの外周距離 (エリア全面張替え1回分)) × 2 (補修張替え等) ÷ 30m/巻 × 1.5倍 = 23巻 → 24巻 (養生シート損傷, 汚染時等)</p> <p>※⁸ 1,200枚/箱 (除染等)</p> <p>※⁹ 120枚/個 (除染等)</p> <p>※¹⁰ 960mm × 960mm × 1,600mm (除染エリア設置)</p> <p>※¹¹ 3本 (設置箇所数)</p>																																																																																																																															

柏崎刈羽原子力発電所 6 / 7号炉 (2017. 12. 20 版)	東海第二発電所 (2018. 9. 18 版)	島根原子力発電所 2号炉	備考																																																																																				
<p>表2 外部支援が受けられないことを想定した事故対応を行うための防護具、線量計及び食料等の資機材(3/7)</p> <p>d. 飲食料</p> <table border="1" data-bbox="163 409 914 674"> <thead> <tr> <th>品名</th> <th>保管数※</th> <th>考え方</th> </tr> </thead> <tbody> <tr> <td>飲食料</td> <td>3,780食</td> <td>180名(要員数164名+自衛消防隊10名+余裕)×7日×3食</td> </tr> <tr> <td>飲料水(1.5リットル)</td> <td>2,520本</td> <td>180名(要員数164名+自衛消防隊10名+余裕)×7日×2本(1.5リットル/本)</td> </tr> <tr> <td>よう素剤</td> <td>1,440錠</td> <td>180名(要員数164名+自衛消防隊10名+余裕)×(初日2錠+2日目以降1錠/日×6日)</td> </tr> </tbody> </table> <p>※予備を含む。(今後、訓練等で見直しを行う。)</p> <p>e. その他資機材</p> <table border="1" data-bbox="163 940 914 1220"> <thead> <tr> <th>品名</th> <th>保管数※</th> <th>考え方</th> </tr> </thead> <tbody> <tr> <td>酸素濃度計</td> <td>3台</td> <td>—</td> </tr> <tr> <td>二酸化炭素濃度計</td> <td>3台</td> <td>—</td> </tr> <tr> <td>一般テレビ(回線, 機器)</td> <td>1式</td> <td>報道や気象情報等を入手するため</td> </tr> <tr> <td>社内パソコン(回線, 機器)</td> <td>1式</td> <td>社内情報共有に必要な資料・書類等を作成するため</td> </tr> </tbody> </table> <p>※予備を含む。(今後、訓練等で見直しを行う。)</p>	品名	保管数※	考え方	飲食料	3,780食	180名(要員数164名+自衛消防隊10名+余裕)×7日×3食	飲料水(1.5リットル)	2,520本	180名(要員数164名+自衛消防隊10名+余裕)×7日×2本(1.5リットル/本)	よう素剤	1,440錠	180名(要員数164名+自衛消防隊10名+余裕)×(初日2錠+2日目以降1錠/日×6日)	品名	保管数※	考え方	酸素濃度計	3台	—	二酸化炭素濃度計	3台	—	一般テレビ(回線, 機器)	1式	報道や気象情報等を入手するため	社内パソコン(回線, 機器)	1式	社内情報共有に必要な資料・書類等を作成するため	<p>東海第二発電所 (2018. 9. 18 版)</p> <p>e. その他資機材(緊急時対策所建屋)</p> <table border="1" data-bbox="973 949 1685 1661"> <thead> <tr> <th>品名</th> <th>配備数</th> <th>考え方</th> </tr> </thead> <tbody> <tr> <td>酸素濃度計</td> <td>2個</td> <td>故障時及び保守点検による待機除外時のバックアップ用として予備1個も含め、2個を保有する。</td> </tr> <tr> <td>二酸化炭素濃度計</td> <td>2個</td> <td>故障時及び保守点検による待機除外時のバックアップ用として予備1個も含め、2個を保有する。</td> </tr> <tr> <td>大型モニタ</td> <td>1式</td> <td>要員が必要な情報を共有するため。</td> </tr> <tr> <td>一般テレビ(回線, 機器)</td> <td>1式</td> <td>報道や気象情報等を入手するため。</td> </tr> <tr> <td>社内パソコン</td> <td>1式</td> <td>社内情報共有に必要な資料・書類を作成するため。</td> </tr> <tr> <td>飲食料</td> <td>・2,331食 ・1,554本</td> <td>ブルーム通過中に災害対策本部から退出する必要があるように、災対要員の1日以上の食料及び飲料水を災害対策本部内に保管する。 ・111名(災対要員数)×7日×3食 ・111名(災対要員数)×7日×2本 (1.50/本)※</td> </tr> <tr> <td>簡易トイレ</td> <td>1式</td> <td>ブルーム通過中に災害対策本部から退出する必要があるように、連続使用可能な簡易トイレを配備する。</td> </tr> <tr> <td>安定ヨウ素剤</td> <td>1,776錠</td> <td>交替要員を考慮し要員数の2倍を配備する。 ・111名(災対要員数)×(初日:2錠+2日目以降:1錠×6日)×2交替</td> </tr> </tbody> </table> <p>※ 飲料水1.50容器での保管の場合(要員1名当たり1日30を目安に配備) ※ 飲料水1.50容器での保管の場合(要員1名当たり1日30を目安に配備)</p>	品名	配備数	考え方	酸素濃度計	2個	故障時及び保守点検による待機除外時のバックアップ用として予備1個も含め、2個を保有する。	二酸化炭素濃度計	2個	故障時及び保守点検による待機除外時のバックアップ用として予備1個も含め、2個を保有する。	大型モニタ	1式	要員が必要な情報を共有するため。	一般テレビ(回線, 機器)	1式	報道や気象情報等を入手するため。	社内パソコン	1式	社内情報共有に必要な資料・書類を作成するため。	飲食料	・2,331食 ・1,554本	ブルーム通過中に災害対策本部から退出する必要があるように、災対要員の1日以上の食料及び飲料水を災害対策本部内に保管する。 ・111名(災対要員数)×7日×3食 ・111名(災対要員数)×7日×2本 (1.50/本)※	簡易トイレ	1式	ブルーム通過中に災害対策本部から退出する必要があるように、連続使用可能な簡易トイレを配備する。	安定ヨウ素剤	1,776錠	交替要員を考慮し要員数の2倍を配備する。 ・111名(災対要員数)×(初日:2錠+2日目以降:1錠×6日)×2交替	<p>第2表 外部支援が受けられないことを想定した事故対応を行うための防護具、線量計及び食料等の資機材(4/11)</p> <p>e. 飲食料等</p> <table border="1" data-bbox="1745 394 2496 779"> <thead> <tr> <th>品名</th> <th>配備数※</th> <th>考え方</th> </tr> </thead> <tbody> <tr> <td>食料</td> <td>2,310食</td> <td>110名(1号及び2号炉対応の緊急時対策要員77名+自衛消防隊15名+運転員9名+余裕, 以下同様)×7日×3食</td> </tr> <tr> <td>飲料水(1.5リットル)</td> <td>1,540本</td> <td>110名×7日×2本(1.5リットル/本)</td> </tr> <tr> <td>簡易トイレ</td> <td>1式</td> <td>ブルーム通過中に緊急時対策所から退出する必要があるよう、簡易トイレを配備する。</td> </tr> <tr> <td>安定よう素剤</td> <td>880錠</td> <td>110名×8錠(初日2錠+2日目以降1錠/日×6日)</td> </tr> </tbody> </table> <p>※予備を含む(今後、訓練等で見直しを行う)</p> <p>f. その他資機材</p> <table border="1" data-bbox="1745 919 2496 1220"> <thead> <tr> <th>品名</th> <th>配備数</th> <th>考え方</th> </tr> </thead> <tbody> <tr> <td>酸素濃度計</td> <td>2台</td> <td>予備を含む</td> </tr> <tr> <td>二酸化炭素濃度計</td> <td>2台</td> <td>予備を含む</td> </tr> <tr> <td>一般テレビ(回線, 機器)</td> <td>1式</td> <td>報道や気象情報等を入手するため</td> </tr> <tr> <td>社内パソコン(回線, 機器)</td> <td>1式</td> <td>社内情報共有に必要な資料、書類等を作成するため</td> </tr> </tbody> </table>	品名	配備数※	考え方	食料	2,310食	110名(1号及び2号炉対応の緊急時対策要員77名+自衛消防隊15名+運転員9名+余裕, 以下同様)×7日×3食	飲料水(1.5リットル)	1,540本	110名×7日×2本(1.5リットル/本)	簡易トイレ	1式	ブルーム通過中に緊急時対策所から退出する必要があるよう、簡易トイレを配備する。	安定よう素剤	880錠	110名×8錠(初日2錠+2日目以降1錠/日×6日)	品名	配備数	考え方	酸素濃度計	2台	予備を含む	二酸化炭素濃度計	2台	予備を含む	一般テレビ(回線, 機器)	1式	報道や気象情報等を入手するため	社内パソコン(回線, 機器)	1式	社内情報共有に必要な資料、書類等を作成するため	<p>備考</p> <ul style="list-style-type: none"> 運用の相違 【柏崎6/7, 東海第二】 資機材配備数の相違 記載表現の相違 【東海第二】 東海第二は、飲食料等についてe. その他資機材(緊急時対策所建屋)にて記載 運用の相違 【柏崎6/7, 東海第二】 資機材配備数の相違 記載表現の相違 【東海第二】 島根2号炉は、飲食料等についてe. 飲食料等にて記載
品名	保管数※	考え方																																																																																					
飲食料	3,780食	180名(要員数164名+自衛消防隊10名+余裕)×7日×3食																																																																																					
飲料水(1.5リットル)	2,520本	180名(要員数164名+自衛消防隊10名+余裕)×7日×2本(1.5リットル/本)																																																																																					
よう素剤	1,440錠	180名(要員数164名+自衛消防隊10名+余裕)×(初日2錠+2日目以降1錠/日×6日)																																																																																					
品名	保管数※	考え方																																																																																					
酸素濃度計	3台	—																																																																																					
二酸化炭素濃度計	3台	—																																																																																					
一般テレビ(回線, 機器)	1式	報道や気象情報等を入手するため																																																																																					
社内パソコン(回線, 機器)	1式	社内情報共有に必要な資料・書類等を作成するため																																																																																					
品名	配備数	考え方																																																																																					
酸素濃度計	2個	故障時及び保守点検による待機除外時のバックアップ用として予備1個も含め、2個を保有する。																																																																																					
二酸化炭素濃度計	2個	故障時及び保守点検による待機除外時のバックアップ用として予備1個も含め、2個を保有する。																																																																																					
大型モニタ	1式	要員が必要な情報を共有するため。																																																																																					
一般テレビ(回線, 機器)	1式	報道や気象情報等を入手するため。																																																																																					
社内パソコン	1式	社内情報共有に必要な資料・書類を作成するため。																																																																																					
飲食料	・2,331食 ・1,554本	ブルーム通過中に災害対策本部から退出する必要があるように、災対要員の1日以上の食料及び飲料水を災害対策本部内に保管する。 ・111名(災対要員数)×7日×3食 ・111名(災対要員数)×7日×2本 (1.50/本)※																																																																																					
簡易トイレ	1式	ブルーム通過中に災害対策本部から退出する必要があるように、連続使用可能な簡易トイレを配備する。																																																																																					
安定ヨウ素剤	1,776錠	交替要員を考慮し要員数の2倍を配備する。 ・111名(災対要員数)×(初日:2錠+2日目以降:1錠×6日)×2交替																																																																																					
品名	配備数※	考え方																																																																																					
食料	2,310食	110名(1号及び2号炉対応の緊急時対策要員77名+自衛消防隊15名+運転員9名+余裕, 以下同様)×7日×3食																																																																																					
飲料水(1.5リットル)	1,540本	110名×7日×2本(1.5リットル/本)																																																																																					
簡易トイレ	1式	ブルーム通過中に緊急時対策所から退出する必要があるよう、簡易トイレを配備する。																																																																																					
安定よう素剤	880錠	110名×8錠(初日2錠+2日目以降1錠/日×6日)																																																																																					
品名	配備数	考え方																																																																																					
酸素濃度計	2台	予備を含む																																																																																					
二酸化炭素濃度計	2台	予備を含む																																																																																					
一般テレビ(回線, 機器)	1式	報道や気象情報等を入手するため																																																																																					
社内パソコン(回線, 機器)	1式	社内情報共有に必要な資料、書類等を作成するため																																																																																					

柏崎刈羽原子力発電所 6 / 7号炉 (2017. 12. 20 版)	東海第二発電所 (2018. 9. 18 版)	島根原子力発電所 2号炉	備考																																																									
<p>表2 外部支援が受けられないことを想定した事故対応を行うための防護具, 線量計及び食料等の資機材(4/7)</p>		<p>第2表 外部支援が受けられないことを想定した事故対応を行うための防護具, 線量計及び食料等の資機材 (5 / 11)</p>																																																										
<p>(2) 5号炉原子炉建屋内緊急時対策所に配備する原子力災害対策活動で使用する主な資料</p>		<p>(2) 緊急時対策所に配備する原子力災害対策活動で使用する資料</p>																																																										
<table border="1"> <thead> <tr> <th>資料名</th> </tr> </thead> <tbody> <tr> <td>1. 発電所周辺地図</td> </tr> <tr> <td>① 発電所周辺地域地図 (1/25,000)</td> </tr> <tr> <td>② 発電所周辺地域地図 (1/50,000)</td> </tr> <tr> <td>2. 発電所周辺航空写真パネル</td> </tr> <tr> <td>3. 発電所気象観測データ</td> </tr> <tr> <td>① 統計処理データ</td> </tr> <tr> <td>② 毎時観測データ</td> </tr> <tr> <td>4. 発電所周辺環境モニタリング関連データ</td> </tr> <tr> <td>① 空間線量モニタリング設備配置図</td> </tr> <tr> <td>② 環境試料サンプリング位置図</td> </tr> <tr> <td>③ 環境モニタリング測定データ</td> </tr> <tr> <td>5. 発電所周辺人口関連データ</td> </tr> <tr> <td>① 方位別人口分布図</td> </tr> <tr> <td>② 集落の人口分布図</td> </tr> <tr> <td>③ 市町村人口表</td> </tr> <tr> <td>6. 主要系統模式図 (各号炉)</td> </tr> <tr> <td>7. 原子炉設置 (変更) 許可申請書 (各号炉)</td> </tr> <tr> <td>8. 系統図及びプラント配置図</td> </tr> <tr> <td>① 系統図</td> </tr> <tr> <td>② プラント配置図</td> </tr> <tr> <td>9. プラント関係プロセス及び放射線計測配置図 (各号炉)</td> </tr> <tr> <td>10. プラント主要設備概要 (各号炉)</td> </tr> <tr> <td>11. 原子炉安全保護系ロジック一覧表 (各号炉)</td> </tr> <tr> <td>12. 規定類</td> </tr> <tr> <td>① 原子力施設保安規定</td> </tr> <tr> <td>② 原子力事業者防災業務計画</td> </tr> <tr> <td>13. 事故時操作基準</td> </tr> </tbody> </table>	資料名	1. 発電所周辺地図	① 発電所周辺地域地図 (1/25,000)	② 発電所周辺地域地図 (1/50,000)	2. 発電所周辺航空写真パネル	3. 発電所気象観測データ	① 統計処理データ	② 毎時観測データ	4. 発電所周辺環境モニタリング関連データ	① 空間線量モニタリング設備配置図	② 環境試料サンプリング位置図	③ 環境モニタリング測定データ	5. 発電所周辺人口関連データ	① 方位別人口分布図	② 集落の人口分布図	③ 市町村人口表	6. 主要系統模式図 (各号炉)	7. 原子炉設置 (変更) 許可申請書 (各号炉)	8. 系統図及びプラント配置図	① 系統図	② プラント配置図	9. プラント関係プロセス及び放射線計測配置図 (各号炉)	10. プラント主要設備概要 (各号炉)	11. 原子炉安全保護系ロジック一覧表 (各号炉)	12. 規定類	① 原子力施設保安規定	② 原子力事業者防災業務計画	13. 事故時操作基準		<table border="1"> <thead> <tr> <th>資料名</th> </tr> </thead> <tbody> <tr> <td>1. 島根原子力発電所サイト周辺地図</td> </tr> <tr> <td>① 島根原子力発電所周辺地図 (1 / 25,000)</td> </tr> <tr> <td>② 島根原子力発電所周辺地図 (1 / 50,000)</td> </tr> <tr> <td>2. 島根原子力発電所サイト周辺航空写真パネル</td> </tr> <tr> <td>3. 島根原子力発電所周辺環境モニタリング関係データ</td> </tr> <tr> <td>① 空間線量モニタリング配置図</td> </tr> <tr> <td>② 環境試料サンプリング位置図</td> </tr> <tr> <td>③ 環境モニタリング測定データ</td> </tr> <tr> <td>4. 島根原子力発電所周辺人口関連データ</td> </tr> <tr> <td>① 方位別人口分布図</td> </tr> <tr> <td>② 集落の人口分布図</td> </tr> <tr> <td>③ 市町村人口表</td> </tr> <tr> <td>5. 島根原子力発電所原子炉設置 (変更) 許可申請書</td> </tr> <tr> <td>6. 島根原子力発電所系統図及び配置図 (各ユニット)</td> </tr> <tr> <td>① 系統図</td> </tr> <tr> <td>② プラント配置図</td> </tr> <tr> <td>7. 島根原子力発電所防災関係規程類</td> </tr> <tr> <td>① 原子炉施設保安規定</td> </tr> <tr> <td>② 原子力事業者防災業務計画</td> </tr> <tr> <td>③ 異常事象発生時の対応要領</td> </tr> <tr> <td>8. 島根原子力発電所気象観測データ</td> </tr> <tr> <td>① 統計処理データ</td> </tr> <tr> <td>② 毎時観測データ</td> </tr> <tr> <td>9. 島根原子力発電所主要系統模式図 (各ユニット)</td> </tr> <tr> <td>10. 島根原子力発電所プラント主要設備概要 (各ユニット)</td> </tr> <tr> <td>11. プラント関係プロセス及びエリア放射線計測配置図 (各ユニット)</td> </tr> <tr> <td>12. 原子炉安全保護系ロジック一覧表 (各ユニット)</td> </tr> <tr> <td>13. 事故時操作要領書</td> </tr> </tbody> </table>	資料名	1. 島根原子力発電所サイト周辺地図	① 島根原子力発電所周辺地図 (1 / 25,000)	② 島根原子力発電所周辺地図 (1 / 50,000)	2. 島根原子力発電所サイト周辺航空写真パネル	3. 島根原子力発電所周辺環境モニタリング関係データ	① 空間線量モニタリング配置図	② 環境試料サンプリング位置図	③ 環境モニタリング測定データ	4. 島根原子力発電所周辺人口関連データ	① 方位別人口分布図	② 集落の人口分布図	③ 市町村人口表	5. 島根原子力発電所原子炉設置 (変更) 許可申請書	6. 島根原子力発電所系統図及び配置図 (各ユニット)	① 系統図	② プラント配置図	7. 島根原子力発電所防災関係規程類	① 原子炉施設保安規定	② 原子力事業者防災業務計画	③ 異常事象発生時の対応要領	8. 島根原子力発電所気象観測データ	① 統計処理データ	② 毎時観測データ	9. 島根原子力発電所主要系統模式図 (各ユニット)	10. 島根原子力発電所プラント主要設備概要 (各ユニット)	11. プラント関係プロセス及びエリア放射線計測配置図 (各ユニット)	12. 原子炉安全保護系ロジック一覧表 (各ユニット)	13. 事故時操作要領書	
資料名																																																												
1. 発電所周辺地図																																																												
① 発電所周辺地域地図 (1/25,000)																																																												
② 発電所周辺地域地図 (1/50,000)																																																												
2. 発電所周辺航空写真パネル																																																												
3. 発電所気象観測データ																																																												
① 統計処理データ																																																												
② 毎時観測データ																																																												
4. 発電所周辺環境モニタリング関連データ																																																												
① 空間線量モニタリング設備配置図																																																												
② 環境試料サンプリング位置図																																																												
③ 環境モニタリング測定データ																																																												
5. 発電所周辺人口関連データ																																																												
① 方位別人口分布図																																																												
② 集落の人口分布図																																																												
③ 市町村人口表																																																												
6. 主要系統模式図 (各号炉)																																																												
7. 原子炉設置 (変更) 許可申請書 (各号炉)																																																												
8. 系統図及びプラント配置図																																																												
① 系統図																																																												
② プラント配置図																																																												
9. プラント関係プロセス及び放射線計測配置図 (各号炉)																																																												
10. プラント主要設備概要 (各号炉)																																																												
11. 原子炉安全保護系ロジック一覧表 (各号炉)																																																												
12. 規定類																																																												
① 原子力施設保安規定																																																												
② 原子力事業者防災業務計画																																																												
13. 事故時操作基準																																																												
資料名																																																												
1. 島根原子力発電所サイト周辺地図																																																												
① 島根原子力発電所周辺地図 (1 / 25,000)																																																												
② 島根原子力発電所周辺地図 (1 / 50,000)																																																												
2. 島根原子力発電所サイト周辺航空写真パネル																																																												
3. 島根原子力発電所周辺環境モニタリング関係データ																																																												
① 空間線量モニタリング配置図																																																												
② 環境試料サンプリング位置図																																																												
③ 環境モニタリング測定データ																																																												
4. 島根原子力発電所周辺人口関連データ																																																												
① 方位別人口分布図																																																												
② 集落の人口分布図																																																												
③ 市町村人口表																																																												
5. 島根原子力発電所原子炉設置 (変更) 許可申請書																																																												
6. 島根原子力発電所系統図及び配置図 (各ユニット)																																																												
① 系統図																																																												
② プラント配置図																																																												
7. 島根原子力発電所防災関係規程類																																																												
① 原子炉施設保安規定																																																												
② 原子力事業者防災業務計画																																																												
③ 異常事象発生時の対応要領																																																												
8. 島根原子力発電所気象観測データ																																																												
① 統計処理データ																																																												
② 毎時観測データ																																																												
9. 島根原子力発電所主要系統模式図 (各ユニット)																																																												
10. 島根原子力発電所プラント主要設備概要 (各ユニット)																																																												
11. プラント関係プロセス及びエリア放射線計測配置図 (各ユニット)																																																												
12. 原子炉安全保護系ロジック一覧表 (各ユニット)																																																												
13. 事故時操作要領書																																																												

柏崎刈羽原子力発電所 6/7号炉 (2017.12.20版)	東海第二発電所 (2018.9.18版)	島根原子力発電所 2号炉	備考																																																																																																																											
<p>表2 外部支援が受けられないことを想定した事故対応を行うための防護具，線量計及び食料等の資機材(5/7)</p> <p>(3) 6号及び7号炉中央制御室に保管する放射線管理用資機材及びチェンジングエリア用資機材等</p> <p>a. 防護具及び除染用資機材（被ばく管理・除染管理）</p>	<p>(2) 中央制御室等に保管する放射線管理用資機材及びチェンジングエリア用資機材等</p> <p>a. 放射線防護具類（中央制御室※1）</p>	<p>第2表 外部支援が受けられないことを想定した事故対応を行うための防護具，線量計及び食料等の資機材（6/11）</p> <p>(3) 1，2号炉中央制御室に保管する放射線管理用資機材及びチェンジングエリア用資機材等</p> <p>a. 防護具及び除染用資機材（被ばく管理・除染管理）</p>	<p>備考</p>																																																																																																																											
<table border="1"> <thead> <tr> <th>品名</th> <th>保管数※</th> <th>考え方</th> </tr> </thead> <tbody> <tr> <td>不織布カバーオール</td> <td>420着</td> <td>20名(6/7号炉運転員18名+余裕)×2交代×7日×1.5倍</td> </tr> <tr> <td>靴下</td> <td>420足</td> <td>20名(6/7号炉運転員18名+余裕)×2交代×7日×1.5倍</td> </tr> <tr> <td>帽子</td> <td>420着</td> <td>20名(6/7号炉運転員18名+余裕)×2交代×7日×1.5倍</td> </tr> <tr> <td>綿手袋</td> <td>420双</td> <td>20名(6/7号炉運転員18名+余裕)×2交代×7日×1.5倍</td> </tr> <tr> <td>ゴム手袋</td> <td>840双</td> <td>420×2</td> </tr> <tr> <td>全面マスク</td> <td>180個</td> <td>20名(6/7号炉運転員18名+余裕)×2交代×3日(除染による再使用を考慮)×1.5倍</td> </tr> <tr> <td>チャコールフィルタ</td> <td>840個</td> <td>420×2</td> </tr> <tr> <td>アノラック</td> <td>210着</td> <td>20名(6/7号炉運転員18名+余裕)×2交代×7日×1.5倍×50%(年間降水日数を考慮)</td> </tr> <tr> <td>汚染区域用靴</td> <td>10足</td> <td>20名(6/7号炉運転員18名+余裕)×0.5(現場要員の半数)</td> </tr> <tr> <td>セルフエアセット</td> <td>4台</td> <td>初期対応用3台+予備1台</td> </tr> <tr> <td>酸素呼吸器</td> <td>5台</td> <td>ISLOCA等対応用4台+予備1台</td> </tr> </tbody> </table>	品名	保管数※	考え方	不織布カバーオール	420着	20名(6/7号炉運転員18名+余裕)×2交代×7日×1.5倍	靴下	420足	20名(6/7号炉運転員18名+余裕)×2交代×7日×1.5倍	帽子	420着	20名(6/7号炉運転員18名+余裕)×2交代×7日×1.5倍	綿手袋	420双	20名(6/7号炉運転員18名+余裕)×2交代×7日×1.5倍	ゴム手袋	840双	420×2	全面マスク	180個	20名(6/7号炉運転員18名+余裕)×2交代×3日(除染による再使用を考慮)×1.5倍	チャコールフィルタ	840個	420×2	アノラック	210着	20名(6/7号炉運転員18名+余裕)×2交代×7日×1.5倍×50%(年間降水日数を考慮)	汚染区域用靴	10足	20名(6/7号炉運転員18名+余裕)×0.5(現場要員の半数)	セルフエアセット	4台	初期対応用3台+予備1台	酸素呼吸器	5台	ISLOCA等対応用4台+予備1台	<table border="1"> <thead> <tr> <th>品名</th> <th>配備数※2</th> <th>考え方</th> </tr> </thead> <tbody> <tr> <td>タイベック</td> <td>17着</td> <td>11名(中央制御室要員数)×1.5倍=16.5→17着</td> </tr> <tr> <td>靴下</td> <td>34足</td> <td>11名(中央制御室要員数)×2倍(2足を1セットで使用)×1.5倍=33足→34足</td> </tr> <tr> <td>帽子</td> <td>17個</td> <td>11名(中央制御室要員数)×1.5倍=16.5→17個</td> </tr> <tr> <td>綿手袋</td> <td>17双</td> <td>11名(中央制御室要員数)×1.5倍=16.5→17双</td> </tr> <tr> <td>ゴム手袋</td> <td>34双</td> <td>11名(中央制御室要員数)×2倍(2双を1セットで使用)1.5倍=33双→34双</td> </tr> <tr> <td>全面マスク</td> <td>17個</td> <td>11名(中央制御室要員数)×1.5倍=16.5→17個</td> </tr> <tr> <td>チャコールフィルタ</td> <td>34個</td> <td>11名(中央制御室要員数)×2倍(2個を1セットで使用)×1.5倍=33個→34個</td> </tr> <tr> <td>アノラック</td> <td>17着</td> <td>11名(中央制御室要員数)×1.5倍=16.5→17着</td> </tr> <tr> <td>長靴</td> <td>9足</td> <td>6名(運転員(現場)3名+重大事故等対応要員3名:屋内現場対応)×1.5倍</td> </tr> <tr> <td>胴長靴</td> <td>9足</td> <td>6名(運転員(現場)3名+重大事故等対応要員3名:屋内現場対応)×1.5倍</td> </tr> <tr> <td>自給式呼吸用保護具</td> <td>9式</td> <td>6名(運転員(現場)3名+重大事故等対応要員3名:屋内現場対応)×1.5倍</td> </tr> <tr> <td>バックパック</td> <td>17個</td> <td>11名(中央制御室要員数)×1.5倍=16.5→17個</td> </tr> </tbody> </table>	品名	配備数※2	考え方	タイベック	17着	11名(中央制御室要員数)×1.5倍=16.5→17着	靴下	34足	11名(中央制御室要員数)×2倍(2足を1セットで使用)×1.5倍=33足→34足	帽子	17個	11名(中央制御室要員数)×1.5倍=16.5→17個	綿手袋	17双	11名(中央制御室要員数)×1.5倍=16.5→17双	ゴム手袋	34双	11名(中央制御室要員数)×2倍(2双を1セットで使用)1.5倍=33双→34双	全面マスク	17個	11名(中央制御室要員数)×1.5倍=16.5→17個	チャコールフィルタ	34個	11名(中央制御室要員数)×2倍(2個を1セットで使用)×1.5倍=33個→34個	アノラック	17着	11名(中央制御室要員数)×1.5倍=16.5→17着	長靴	9足	6名(運転員(現場)3名+重大事故等対応要員3名:屋内現場対応)×1.5倍	胴長靴	9足	6名(運転員(現場)3名+重大事故等対応要員3名:屋内現場対応)×1.5倍	自給式呼吸用保護具	9式	6名(運転員(現場)3名+重大事故等対応要員3名:屋内現場対応)×1.5倍	バックパック	17個	11名(中央制御室要員数)×1.5倍=16.5→17個	<table border="1"> <thead> <tr> <th>品名</th> <th>配備数※</th> <th>考え方</th> </tr> </thead> <tbody> <tr> <td>汚染防護服</td> <td>210着</td> <td>10名(運転員9名+余裕,以下同様)×2交替×7日×1.5倍</td> </tr> <tr> <td>靴下</td> <td>210足</td> <td>10名×2交替×7日×1.5倍</td> </tr> <tr> <td>帽子</td> <td>210着</td> <td>10名×2交替×7日×1.5倍</td> </tr> <tr> <td>綿手袋</td> <td>210双</td> <td>10名×2交替×7日×1.5倍</td> </tr> <tr> <td>ゴム手袋</td> <td>420双</td> <td>10名×2交替×7日×1.5倍×2重(内側,外側)</td> </tr> <tr> <td>ろ過式呼吸用保護具(以下内訳)</td> <td>90個</td> <td>10名×2交替×3日(除染による再使用を考慮)×1.5倍</td> </tr> <tr> <td>電動ファン付き全面マスク</td> <td>10個</td> <td>10名</td> </tr> <tr> <td>全面マスク</td> <td>80個</td> <td>90個-10個</td> </tr> <tr> <td>チャコールフィルタ(以下内訳)</td> <td>210組</td> <td>10名×2交替×7日×1.5倍</td> </tr> <tr> <td>電動ファン付き全面マスク用</td> <td>70組</td> <td>10名×7日</td> </tr> <tr> <td>全面マスク用</td> <td>140組</td> <td>210組-70組</td> </tr> <tr> <td>被水防護服</td> <td>105着</td> <td>10名×2交替×7日×1.5倍×50%(年間降水日数を考慮)</td> </tr> <tr> <td>作業用長靴</td> <td>10足</td> <td>10名</td> </tr> <tr> <td>セルフエアセット</td> <td>4台</td> <td>初期対応用3台+予備1台</td> </tr> <tr> <td>酸素呼吸器</td> <td>3台</td> <td>インターフェイスシステムLOCA等対応用2台+予備1台</td> </tr> </tbody> </table>	品名	配備数※	考え方	汚染防護服	210着	10名(運転員9名+余裕,以下同様)×2交替×7日×1.5倍	靴下	210足	10名×2交替×7日×1.5倍	帽子	210着	10名×2交替×7日×1.5倍	綿手袋	210双	10名×2交替×7日×1.5倍	ゴム手袋	420双	10名×2交替×7日×1.5倍×2重(内側,外側)	ろ過式呼吸用保護具(以下内訳)	90個	10名×2交替×3日(除染による再使用を考慮)×1.5倍	電動ファン付き全面マスク	10個	10名	全面マスク	80個	90個-10個	チャコールフィルタ(以下内訳)	210組	10名×2交替×7日×1.5倍	電動ファン付き全面マスク用	70組	10名×7日	全面マスク用	140組	210組-70組	被水防護服	105着	10名×2交替×7日×1.5倍×50%(年間降水日数を考慮)	作業用長靴	10足	10名	セルフエアセット	4台	初期対応用3台+予備1台	酸素呼吸器	3台	インターフェイスシステムLOCA等対応用2台+予備1台	<p>・運用の相違</p> <p>【柏崎6/7,東海第二】 資機材配備数の相違</p>
品名	保管数※	考え方																																																																																																																												
不織布カバーオール	420着	20名(6/7号炉運転員18名+余裕)×2交代×7日×1.5倍																																																																																																																												
靴下	420足	20名(6/7号炉運転員18名+余裕)×2交代×7日×1.5倍																																																																																																																												
帽子	420着	20名(6/7号炉運転員18名+余裕)×2交代×7日×1.5倍																																																																																																																												
綿手袋	420双	20名(6/7号炉運転員18名+余裕)×2交代×7日×1.5倍																																																																																																																												
ゴム手袋	840双	420×2																																																																																																																												
全面マスク	180個	20名(6/7号炉運転員18名+余裕)×2交代×3日(除染による再使用を考慮)×1.5倍																																																																																																																												
チャコールフィルタ	840個	420×2																																																																																																																												
アノラック	210着	20名(6/7号炉運転員18名+余裕)×2交代×7日×1.5倍×50%(年間降水日数を考慮)																																																																																																																												
汚染区域用靴	10足	20名(6/7号炉運転員18名+余裕)×0.5(現場要員の半数)																																																																																																																												
セルフエアセット	4台	初期対応用3台+予備1台																																																																																																																												
酸素呼吸器	5台	ISLOCA等対応用4台+予備1台																																																																																																																												
品名	配備数※2	考え方																																																																																																																												
タイベック	17着	11名(中央制御室要員数)×1.5倍=16.5→17着																																																																																																																												
靴下	34足	11名(中央制御室要員数)×2倍(2足を1セットで使用)×1.5倍=33足→34足																																																																																																																												
帽子	17個	11名(中央制御室要員数)×1.5倍=16.5→17個																																																																																																																												
綿手袋	17双	11名(中央制御室要員数)×1.5倍=16.5→17双																																																																																																																												
ゴム手袋	34双	11名(中央制御室要員数)×2倍(2双を1セットで使用)1.5倍=33双→34双																																																																																																																												
全面マスク	17個	11名(中央制御室要員数)×1.5倍=16.5→17個																																																																																																																												
チャコールフィルタ	34個	11名(中央制御室要員数)×2倍(2個を1セットで使用)×1.5倍=33個→34個																																																																																																																												
アノラック	17着	11名(中央制御室要員数)×1.5倍=16.5→17着																																																																																																																												
長靴	9足	6名(運転員(現場)3名+重大事故等対応要員3名:屋内現場対応)×1.5倍																																																																																																																												
胴長靴	9足	6名(運転員(現場)3名+重大事故等対応要員3名:屋内現場対応)×1.5倍																																																																																																																												
自給式呼吸用保護具	9式	6名(運転員(現場)3名+重大事故等対応要員3名:屋内現場対応)×1.5倍																																																																																																																												
バックパック	17個	11名(中央制御室要員数)×1.5倍=16.5→17個																																																																																																																												
品名	配備数※	考え方																																																																																																																												
汚染防護服	210着	10名(運転員9名+余裕,以下同様)×2交替×7日×1.5倍																																																																																																																												
靴下	210足	10名×2交替×7日×1.5倍																																																																																																																												
帽子	210着	10名×2交替×7日×1.5倍																																																																																																																												
綿手袋	210双	10名×2交替×7日×1.5倍																																																																																																																												
ゴム手袋	420双	10名×2交替×7日×1.5倍×2重(内側,外側)																																																																																																																												
ろ過式呼吸用保護具(以下内訳)	90個	10名×2交替×3日(除染による再使用を考慮)×1.5倍																																																																																																																												
電動ファン付き全面マスク	10個	10名																																																																																																																												
全面マスク	80個	90個-10個																																																																																																																												
チャコールフィルタ(以下内訳)	210組	10名×2交替×7日×1.5倍																																																																																																																												
電動ファン付き全面マスク用	70組	10名×7日																																																																																																																												
全面マスク用	140組	210組-70組																																																																																																																												
被水防護服	105着	10名×2交替×7日×1.5倍×50%(年間降水日数を考慮)																																																																																																																												
作業用長靴	10足	10名																																																																																																																												
セルフエアセット	4台	初期対応用3台+予備1台																																																																																																																												
酸素呼吸器	3台	インターフェイスシステムLOCA等対応用2台+予備1台																																																																																																																												
<p>※予備を含む。(今後,訓練等で見直しを行う。)</p>	<p>※1 運転員等は交替のために中央制御室に向かう際に,緊急時対策所建屋より防護具類を持参する。</p> <p>※2 今後,訓練等で見直しを行う。</p>	<p>※予備を含む。(今後,訓練等で見直しを行う。)</p>																																																																																																																												

柏崎刈羽原子力発電所 6 / 7号炉 (2017. 12. 20 版)	東海第二発電所 (2018. 9. 18 版)	島根原子力発電所 2号炉	備考																																																																										
<p>b. 計測器 (被ばく管理・汚染管理)</p> <table border="1" data-bbox="163 399 914 768"> <thead> <tr> <th>品名</th> <th>保管数※</th> <th>考え方</th> </tr> </thead> <tbody> <tr> <td>個人線量計 (電子式線量計)</td> <td>70 台</td> <td>20 名 (6/7 号炉運転員 18 名+余裕) +46 名 (引継班, 日勤班, 作業管理班) +余裕</td> </tr> <tr> <td>個人線量計 (ガラスバッジ)</td> <td>70 台</td> <td>20 名 (6/7 号炉運転員 18 名+余裕) +46 名 (引継班, 日勤班, 作業管理班) +余裕</td> </tr> <tr> <td>GM 汚染サーベイメータ</td> <td>3 台</td> <td>中央制御室のモニタリング及びチェンジングエリアにて使用</td> </tr> <tr> <td>電離箱サーベイメータ</td> <td>2 台</td> <td>中央制御室のモニタリングに使用</td> </tr> <tr> <td>可搬型エリアモニタ</td> <td>3 台</td> <td>各エリアにて使用 設置のタイミングは, チェンジングエリア設営と同時</td> </tr> </tbody> </table> <p>※予備を含む。(今後, 訓練等で見直しを行う。)</p>	品名	保管数※	考え方	個人線量計 (電子式線量計)	70 台	20 名 (6/7 号炉運転員 18 名+余裕) +46 名 (引継班, 日勤班, 作業管理班) +余裕	個人線量計 (ガラスバッジ)	70 台	20 名 (6/7 号炉運転員 18 名+余裕) +46 名 (引継班, 日勤班, 作業管理班) +余裕	GM 汚染サーベイメータ	3 台	中央制御室のモニタリング及びチェンジングエリアにて使用	電離箱サーベイメータ	2 台	中央制御室のモニタリングに使用	可搬型エリアモニタ	3 台	各エリアにて使用 設置のタイミングは, チェンジングエリア設営と同時	<p>b. 放射線計測器 (被ばく管理・汚染管理) (中央制御室)</p> <table border="1" data-bbox="955 399 1706 680"> <thead> <tr> <th>品名</th> <th>配備数※</th> <th>考え方</th> </tr> </thead> <tbody> <tr> <td>個人線量計</td> <td>33 台</td> <td>11 名 (中央制御室要員数) ×2 台 (交替時) ×1.5 倍</td> </tr> <tr> <td>GM汚染サーベイメータ</td> <td>3 台</td> <td>身体の汚染検査用に 2 台+1 台 (予備)</td> </tr> <tr> <td>電離箱サーベイメータ</td> <td>3 台</td> <td>現場作業等に 2 台+1 台 (予備)</td> </tr> <tr> <td>ダストサンプラ</td> <td>2 台</td> <td>室内のモニタリング用に 1 台+1 台 (予備)</td> </tr> </tbody> </table> <p>※ 今後, 訓練等で見直しを行う。</p> <p>c. 薬品防護具類 (中央制御室)</p> <table border="1" data-bbox="964 1159 1697 1497"> <thead> <tr> <th>品名</th> <th>配備数※</th> <th>考え方</th> </tr> </thead> <tbody> <tr> <td>化学防護服</td> <td rowspan="5">9セット</td> <td rowspan="5"> 装備品一式を 1 セットとして配備する。 (3 名 (運転員 (現場)) +3 名 (重大事故等対応要員 (運転操作))) ×1.5 倍 (基本再使用, 必要により除染) =9 セット </td> </tr> <tr> <td>化学防護手袋</td> </tr> <tr> <td>化学防護長靴</td> </tr> <tr> <td>防毒マスク</td> </tr> <tr> <td>吸収缶 (塩素, 塩化水素, アンモニア等)</td> </tr> </tbody> </table> <p>※ 今後, 訓練等で見直しを行う。</p>	品名	配備数※	考え方	個人線量計	33 台	11 名 (中央制御室要員数) ×2 台 (交替時) ×1.5 倍	GM汚染サーベイメータ	3 台	身体の汚染検査用に 2 台+1 台 (予備)	電離箱サーベイメータ	3 台	現場作業等に 2 台+1 台 (予備)	ダストサンプラ	2 台	室内のモニタリング用に 1 台+1 台 (予備)	品名	配備数※	考え方	化学防護服	9セット	装備品一式を 1 セットとして配備する。 (3 名 (運転員 (現場)) +3 名 (重大事故等対応要員 (運転操作))) ×1.5 倍 (基本再使用, 必要により除染) =9 セット	化学防護手袋	化学防護長靴	防毒マスク	吸収缶 (塩素, 塩化水素, アンモニア等)	<p>第2表 外部支援が受けられないことを想定した事故対応を行うための防護具, 線量計及び食料等の資機材 (7 / 11)</p> <p>b. 計測器 (被ばく管理・汚染管理)</p> <table border="1" data-bbox="1748 388 2499 961"> <thead> <tr> <th>品名</th> <th>配備数※</th> <th>考え方</th> </tr> </thead> <tbody> <tr> <td>個人線量計 (電子式線量計)</td> <td>10 台</td> <td>10 名 (運転員 9 名+余裕)</td> </tr> <tr> <td>個人線量計 (ガラスバッジ)</td> <td>10 個</td> <td>10 名 (運転員 9 名+余裕)</td> </tr> <tr> <td>GM汚染サーベイ・メータ</td> <td>3 台</td> <td>中央制御室内外モニタリング用 1 台 +チェンジングエリア用 1 台+予備 1 台</td> </tr> <tr> <td>電離箱サーベイ・メータ</td> <td>2 台</td> <td>中央制御室内外モニタリング用 1 台 +予備 1 台</td> </tr> <tr> <td>可搬式エリア放射線モニタ</td> <td>3 台</td> <td>中央制御室内用 1 台+チェンジングエリア用 1 台+予備 1 台 (設置のタイミングは, チェンジングエリア設営判断と同時 (「原子力災害特別措置法」第十条第一項に該当する事象又は「原子力災害対策特別措置法」第十五条第一項に該当する事象))</td> </tr> <tr> <td>ダストサンプラ</td> <td>2 台</td> <td>室内のモニタリング用 1 台+予備 1 台</td> </tr> </tbody> </table> <p>※予備を含む。(今後, 訓練等で見直しを行う。)</p> <p>c. 薬品防護具類 (1, 2号炉中央制御室)</p> <table border="1" data-bbox="1768 1159 2490 1354"> <thead> <tr> <th>品名</th> <th>配備数※</th> <th>考え方</th> </tr> </thead> <tbody> <tr> <td>化学防護服</td> <td rowspan="5">10 セット</td> <td rowspan="5"> 装備品一式を 1 セットとして配備する。 10 名 (運転員 9 名+余裕) </td> </tr> <tr> <td>化学防護手袋</td> </tr> <tr> <td>化学防護長靴</td> </tr> <tr> <td>全面マスク</td> </tr> <tr> <td>チャコールフィルタ</td> </tr> </tbody> </table> <p>※今後, 訓練等で見直しを行う。</p>	品名	配備数※	考え方	個人線量計 (電子式線量計)	10 台	10 名 (運転員 9 名+余裕)	個人線量計 (ガラスバッジ)	10 個	10 名 (運転員 9 名+余裕)	GM汚染サーベイ・メータ	3 台	中央制御室内外モニタリング用 1 台 +チェンジングエリア用 1 台+予備 1 台	電離箱サーベイ・メータ	2 台	中央制御室内外モニタリング用 1 台 +予備 1 台	可搬式エリア放射線モニタ	3 台	中央制御室内用 1 台+チェンジングエリア用 1 台+予備 1 台 (設置のタイミングは, チェンジングエリア設営判断と同時 (「原子力災害特別措置法」第十条第一項に該当する事象又は「原子力災害対策特別措置法」第十五条第一項に該当する事象))	ダストサンプラ	2 台	室内のモニタリング用 1 台+予備 1 台	品名	配備数※	考え方	化学防護服	10 セット	装備品一式を 1 セットとして配備する。 10 名 (運転員 9 名+余裕)	化学防護手袋	化学防護長靴	全面マスク	チャコールフィルタ	<p>備考</p> <ul style="list-style-type: none"> 運用の相違 【柏崎 6/7, 東海第二】 資機材配備数の相違 記載表現の相違 【柏崎 6/7】 島根 2 号炉は, 化学薬品等の流出時の資機材配備について記載 運用の相違 【東海第二】 資機材配備数の相違
品名	保管数※	考え方																																																																											
個人線量計 (電子式線量計)	70 台	20 名 (6/7 号炉運転員 18 名+余裕) +46 名 (引継班, 日勤班, 作業管理班) +余裕																																																																											
個人線量計 (ガラスバッジ)	70 台	20 名 (6/7 号炉運転員 18 名+余裕) +46 名 (引継班, 日勤班, 作業管理班) +余裕																																																																											
GM 汚染サーベイメータ	3 台	中央制御室のモニタリング及びチェンジングエリアにて使用																																																																											
電離箱サーベイメータ	2 台	中央制御室のモニタリングに使用																																																																											
可搬型エリアモニタ	3 台	各エリアにて使用 設置のタイミングは, チェンジングエリア設営と同時																																																																											
品名	配備数※	考え方																																																																											
個人線量計	33 台	11 名 (中央制御室要員数) ×2 台 (交替時) ×1.5 倍																																																																											
GM汚染サーベイメータ	3 台	身体の汚染検査用に 2 台+1 台 (予備)																																																																											
電離箱サーベイメータ	3 台	現場作業等に 2 台+1 台 (予備)																																																																											
ダストサンプラ	2 台	室内のモニタリング用に 1 台+1 台 (予備)																																																																											
品名	配備数※	考え方																																																																											
化学防護服	9セット	装備品一式を 1 セットとして配備する。 (3 名 (運転員 (現場)) +3 名 (重大事故等対応要員 (運転操作))) ×1.5 倍 (基本再使用, 必要により除染) =9 セット																																																																											
化学防護手袋																																																																													
化学防護長靴																																																																													
防毒マスク																																																																													
吸収缶 (塩素, 塩化水素, アンモニア等)																																																																													
品名	配備数※	考え方																																																																											
個人線量計 (電子式線量計)	10 台	10 名 (運転員 9 名+余裕)																																																																											
個人線量計 (ガラスバッジ)	10 個	10 名 (運転員 9 名+余裕)																																																																											
GM汚染サーベイ・メータ	3 台	中央制御室内外モニタリング用 1 台 +チェンジングエリア用 1 台+予備 1 台																																																																											
電離箱サーベイ・メータ	2 台	中央制御室内外モニタリング用 1 台 +予備 1 台																																																																											
可搬式エリア放射線モニタ	3 台	中央制御室内用 1 台+チェンジングエリア用 1 台+予備 1 台 (設置のタイミングは, チェンジングエリア設営判断と同時 (「原子力災害特別措置法」第十条第一項に該当する事象又は「原子力災害対策特別措置法」第十五条第一項に該当する事象))																																																																											
ダストサンプラ	2 台	室内のモニタリング用 1 台+予備 1 台																																																																											
品名	配備数※	考え方																																																																											
化学防護服	10 セット	装備品一式を 1 セットとして配備する。 10 名 (運転員 9 名+余裕)																																																																											
化学防護手袋																																																																													
化学防護長靴																																																																													
全面マスク																																																																													
チャコールフィルタ																																																																													

柏崎刈羽原子力発電所 6/7号炉 (2017.12.20版)	東海第二発電所 (2018.9.18版)	島根原子力発電所 2号炉	備考																																																																																																																																					
表2 外部支援が受けられないことを想定した事故対応を行うための防護具, 線量計及び食料等の資機材(6/7)		第2表 外部支援が受けられないことを想定した事故対応を行うための防護具, 線量計及び食料等の資機材 (8/11)																																																																																																																																						
c. チェンジングエリア用資機材及び除染資材	d. チェンジングエリア用資機材 (中央制御室)	d. チェンジングエリア用資機材																																																																																																																																						
<table border="1"> <thead> <tr> <th>品名</th> <th>保管数※</th> <th>考え方</th> </tr> </thead> <tbody> <tr><td>エアータント</td><td>1式</td><td rowspan="17">チェンジングエリア設営に必要な数量</td></tr> <tr><td>養生シート</td><td>2巻</td></tr> <tr><td>フェンス</td><td>4枚</td></tr> <tr><td>バリア</td><td>2個</td></tr> <tr><td>粘着マット</td><td>2枚</td></tr> <tr><td>ヘルメット掛け</td><td>1式</td></tr> <tr><td>ポリ袋</td><td>20枚</td></tr> <tr><td>テープ</td><td>2巻</td></tr> <tr><td>ウエス</td><td>1箱</td></tr> <tr><td>ウェットティッシュ</td><td>2巻</td></tr> <tr><td>はさみ</td><td>1個</td></tr> <tr><td>マジック</td><td>2本</td></tr> <tr><td>簡易シャワー</td><td>1式</td></tr> <tr><td>簡易タンク</td><td>1式</td></tr> <tr><td>トレイ</td><td>1個</td></tr> <tr><td>バケツ</td><td>2個</td></tr> <tr><td>可搬型空気浄化装置</td><td>1台 (予備1台)</td></tr> <tr><td>乾電池内蔵型照明</td><td>4台 (予備1台)</td></tr> </tbody> </table>	品名	保管数※	考え方	エアータント	1式	チェンジングエリア設営に必要な数量	養生シート	2巻	フェンス	4枚	バリア	2個	粘着マット	2枚	ヘルメット掛け	1式	ポリ袋	20枚	テープ	2巻	ウエス	1箱	ウェットティッシュ	2巻	はさみ	1個	マジック	2本	簡易シャワー	1式	簡易タンク	1式	トレイ	1個	バケツ	2個	可搬型空気浄化装置	1台 (予備1台)	乾電池内蔵型照明	4台 (予備1台)	<table border="1"> <thead> <tr> <th>品名</th> <th>配備数※</th> <th>考え方</th> </tr> </thead> <tbody> <tr><td>テントハウス</td><td>7張</td><td>エリアの設営に必要な数量</td></tr> <tr><td>バリア</td><td>6個</td><td>各エリア間の4個×1.5倍</td></tr> <tr><td>簡易シャワー</td><td>1式</td><td>エリアの設営に必要な数量</td></tr> <tr><td>簡易水槽</td><td>1個</td><td>エリアの設営に必要な数量</td></tr> <tr><td>バケツ</td><td>1個</td><td>エリアの設営に必要な数量</td></tr> <tr><td>水タンク</td><td>1式</td><td>エリアの設営に必要な数量</td></tr> <tr><td>可搬型空気浄化装置</td><td>2台</td><td>1台×1.5倍=1.5→2台</td></tr> <tr><td>はさみ, カッター</td><td>各3本</td><td>設置作業用, 脱衣用, 除染用の3本</td></tr> <tr><td>筆記用具</td><td>2式</td><td>サーバイエリア用, 除染エリア用の2式</td></tr> <tr><td>養生シート</td><td>2巻</td><td>44.0m² (床, 壁の養生面積) ×2 (補修張替え等) ÷90m²/巻×1.5倍=1.5→2巻</td></tr> <tr><td>粘着マット</td><td>2枚</td><td>1枚 (設置箇所数) ×1.5倍=1.5→2枚</td></tr> <tr><td>脱衣収納袋</td><td>8個</td><td>8個 (設置箇所数, 修繕しながら使用)</td></tr> <tr><td>難燃袋</td><td>84枚</td><td>8枚/日×7日×1.5倍</td></tr> <tr><td>難燃テープ</td><td>12巻</td><td>58.4m (養生エリアの外周距離) ×2 (シートの継ぎ接ぎ対応) ×2 (補修張替え等) ÷30m/巻×1.5倍=11.7→12巻</td></tr> <tr><td>クリーンウェス</td><td>5缶</td><td>11名 (中央制御室要員数) ×7日×2交替×8枚 (マスク, 長靴, 両手, 身体の拭き取りに各2枚) ÷300枚/缶=4.1→5缶</td></tr> <tr><td>吸水シート</td><td>93枚</td><td>簡易シャワーの排水をシートに吸水させることで固体廃棄物として処理する。 11名 (中央制御室要員数) ×7日×40 (1回除染する際の排水量) ÷50 (シート1枚の給水量) ×1.5倍=92.4→93枚</td></tr> </tbody> </table>	品名	配備数※	考え方	テントハウス	7張	エリアの設営に必要な数量	バリア	6個	各エリア間の4個×1.5倍	簡易シャワー	1式	エリアの設営に必要な数量	簡易水槽	1個	エリアの設営に必要な数量	バケツ	1個	エリアの設営に必要な数量	水タンク	1式	エリアの設営に必要な数量	可搬型空気浄化装置	2台	1台×1.5倍=1.5→2台	はさみ, カッター	各3本	設置作業用, 脱衣用, 除染用の3本	筆記用具	2式	サーバイエリア用, 除染エリア用の2式	養生シート	2巻	44.0m ² (床, 壁の養生面積) ×2 (補修張替え等) ÷90m ² /巻×1.5倍=1.5→2巻	粘着マット	2枚	1枚 (設置箇所数) ×1.5倍=1.5→2枚	脱衣収納袋	8個	8個 (設置箇所数, 修繕しながら使用)	難燃袋	84枚	8枚/日×7日×1.5倍	難燃テープ	12巻	58.4m (養生エリアの外周距離) ×2 (シートの継ぎ接ぎ対応) ×2 (補修張替え等) ÷30m/巻×1.5倍=11.7→12巻	クリーンウェス	5缶	11名 (中央制御室要員数) ×7日×2交替×8枚 (マスク, 長靴, 両手, 身体の拭き取りに各2枚) ÷300枚/缶=4.1→5缶	吸水シート	93枚	簡易シャワーの排水をシートに吸水させることで固体廃棄物として処理する。 11名 (中央制御室要員数) ×7日×40 (1回除染する際の排水量) ÷50 (シート1枚の給水量) ×1.5倍=92.4→93枚	<table border="1"> <thead> <tr> <th>品名</th> <th>配備数※¹</th> <th>根拠</th> </tr> </thead> <tbody> <tr><td>チェンジングエリア区画資材</td><td>1式</td><td rowspan="17">チェンジングエリア設営及び運用に必要な数量</td></tr> <tr><td>養生シート</td><td>2巻※²</td></tr> <tr><td>バリア</td><td>4個※³</td></tr> <tr><td>粘着マット</td><td>4枚※⁴</td></tr> <tr><td>装備回収箱</td><td>6個※⁵</td></tr> <tr><td>ヘルメット掛け</td><td>1式</td></tr> <tr><td>ポリ袋</td><td>200枚※⁶</td></tr> <tr><td>テープ</td><td>12巻※⁷</td></tr> <tr><td>ウエス</td><td>1箱※⁸</td></tr> <tr><td>ウェットティッシュ</td><td>5個※⁹</td></tr> <tr><td>はさみ</td><td>1個</td></tr> <tr><td>マジック</td><td>2本</td></tr> <tr><td>簡易テント</td><td>1台※¹⁰</td></tr> <tr><td>簡易シャワー</td><td>1台</td></tr> <tr><td>簡易タンク</td><td>1台</td></tr> <tr><td>トレイ</td><td>1個</td></tr> <tr><td>バケツ</td><td>2個</td></tr> <tr><td>可搬式空気浄化装置</td><td>1台</td></tr> <tr><td>チェンジングエリア用照明</td><td>2個</td></tr> </tbody> </table>	品名	配備数※ ¹	根拠	チェンジングエリア区画資材	1式	チェンジングエリア設営及び運用に必要な数量	養生シート	2巻※ ²	バリア	4個※ ³	粘着マット	4枚※ ⁴	装備回収箱	6個※ ⁵	ヘルメット掛け	1式	ポリ袋	200枚※ ⁶	テープ	12巻※ ⁷	ウエス	1箱※ ⁸	ウェットティッシュ	5個※ ⁹	はさみ	1個	マジック	2本	簡易テント	1台※ ¹⁰	簡易シャワー	1台	簡易タンク	1台	トレイ	1個	バケツ	2個	可搬式空気浄化装置	1台	チェンジングエリア用照明	2個	・運用の相違 【柏崎6/7, 東海第二】 資機材配備数の相違
品名	保管数※	考え方																																																																																																																																						
エアータント	1式	チェンジングエリア設営に必要な数量																																																																																																																																						
養生シート	2巻																																																																																																																																							
フェンス	4枚																																																																																																																																							
バリア	2個																																																																																																																																							
粘着マット	2枚																																																																																																																																							
ヘルメット掛け	1式																																																																																																																																							
ポリ袋	20枚																																																																																																																																							
テープ	2巻																																																																																																																																							
ウエス	1箱																																																																																																																																							
ウェットティッシュ	2巻																																																																																																																																							
はさみ	1個																																																																																																																																							
マジック	2本																																																																																																																																							
簡易シャワー	1式																																																																																																																																							
簡易タンク	1式																																																																																																																																							
トレイ	1個																																																																																																																																							
バケツ	2個																																																																																																																																							
可搬型空気浄化装置	1台 (予備1台)																																																																																																																																							
乾電池内蔵型照明	4台 (予備1台)																																																																																																																																							
品名	配備数※	考え方																																																																																																																																						
テントハウス	7張	エリアの設営に必要な数量																																																																																																																																						
バリア	6個	各エリア間の4個×1.5倍																																																																																																																																						
簡易シャワー	1式	エリアの設営に必要な数量																																																																																																																																						
簡易水槽	1個	エリアの設営に必要な数量																																																																																																																																						
バケツ	1個	エリアの設営に必要な数量																																																																																																																																						
水タンク	1式	エリアの設営に必要な数量																																																																																																																																						
可搬型空気浄化装置	2台	1台×1.5倍=1.5→2台																																																																																																																																						
はさみ, カッター	各3本	設置作業用, 脱衣用, 除染用の3本																																																																																																																																						
筆記用具	2式	サーバイエリア用, 除染エリア用の2式																																																																																																																																						
養生シート	2巻	44.0m ² (床, 壁の養生面積) ×2 (補修張替え等) ÷90m ² /巻×1.5倍=1.5→2巻																																																																																																																																						
粘着マット	2枚	1枚 (設置箇所数) ×1.5倍=1.5→2枚																																																																																																																																						
脱衣収納袋	8個	8個 (設置箇所数, 修繕しながら使用)																																																																																																																																						
難燃袋	84枚	8枚/日×7日×1.5倍																																																																																																																																						
難燃テープ	12巻	58.4m (養生エリアの外周距離) ×2 (シートの継ぎ接ぎ対応) ×2 (補修張替え等) ÷30m/巻×1.5倍=11.7→12巻																																																																																																																																						
クリーンウェス	5缶	11名 (中央制御室要員数) ×7日×2交替×8枚 (マスク, 長靴, 両手, 身体の拭き取りに各2枚) ÷300枚/缶=4.1→5缶																																																																																																																																						
吸水シート	93枚	簡易シャワーの排水をシートに吸水させることで固体廃棄物として処理する。 11名 (中央制御室要員数) ×7日×40 (1回除染する際の排水量) ÷50 (シート1枚の給水量) ×1.5倍=92.4→93枚																																																																																																																																						
品名	配備数※ ¹	根拠																																																																																																																																						
チェンジングエリア区画資材	1式	チェンジングエリア設営及び運用に必要な数量																																																																																																																																						
養生シート	2巻※ ²																																																																																																																																							
バリア	4個※ ³																																																																																																																																							
粘着マット	4枚※ ⁴																																																																																																																																							
装備回収箱	6個※ ⁵																																																																																																																																							
ヘルメット掛け	1式																																																																																																																																							
ポリ袋	200枚※ ⁶																																																																																																																																							
テープ	12巻※ ⁷																																																																																																																																							
ウエス	1箱※ ⁸																																																																																																																																							
ウェットティッシュ	5個※ ⁹																																																																																																																																							
はさみ	1個																																																																																																																																							
マジック	2本																																																																																																																																							
簡易テント	1台※ ¹⁰																																																																																																																																							
簡易シャワー	1台																																																																																																																																							
簡易タンク	1台																																																																																																																																							
トレイ	1個																																																																																																																																							
バケツ	2個																																																																																																																																							
可搬式空気浄化装置	1台																																																																																																																																							
チェンジングエリア用照明	2個																																																																																																																																							
※予備を含む。(今後, 訓練等で見直しを行う。)	※ 今後, 訓練等で見直しを行う。	※ <u>1</u> 今後, 訓練等で見直しを行う。 ※ <u>2</u> 約35m ² (床, 壁の養生面積) ×3 (エリア全面張替え1回分+補修張替え等) ÷90m ² /巻×1.5倍=2巻 (養生シート損傷, 汚染時等) ※ <u>3</u> 4個 (各エリア間設置箇所数) ※ <u>4</u> 2枚 (設置箇所数) ×2 (汚染時の交換用) = 4枚 ※ <u>5</u> 6個 (設置箇所数) ※ <u>6</u> 6枚 (設置箇所) ×3枚/日 (1日交換回数) ×7日×1.5倍=189枚→200枚 ※ <u>7</u> 約80m (養生エリアの外周距離) ×3 (エリア全面張替え1回分+補修張替え等) ÷30m/巻×1.5倍=12巻 (養生シート損傷, 汚染時等) ※ <u>8</u> 1,200枚/箱 (除染等) ※ <u>9</u> 120枚/個 (除染等) ※ <u>10</u> 960mm×960mm×1,600mm (除染エリア設置)																																																																																																																																						

柏崎刈羽原子力発電所 6/7号炉 (2017.12.20版)	東海第二発電所 (2018.9.18版)	島根原子力発電所 2号炉	備考																																																																																				
<p>表2 外部支援が受けられないことを想定した事故対応を行うための防護具, 線量計及び食料等の資機材(7/7)</p> <p><u>d. 食料等</u></p> <table border="1" data-bbox="163 394 917 632"> <thead> <tr> <th>品名</th> <th>保管数※</th> <th>考え方</th> </tr> </thead> <tbody> <tr> <td>食料</td> <td>420食</td> <td>20名(6/7号炉運転員18名+余裕)×7日×3食</td> </tr> <tr> <td>飲料水(1.5リットル)</td> <td>280本</td> <td>20名(6/7号炉運転員18名+余裕)×7日×2本</td> </tr> <tr> <td>簡易トイレ</td> <td>一式</td> <td>—</td> </tr> <tr> <td>よう素剤</td> <td>320錠</td> <td>20名(6/7号炉運転員18名+余裕)×(初日2錠+2日目以降1錠/日=8)×2交代</td> </tr> </tbody> </table> <p>※予備を含む。(今後, 訓練等で見直しを行う。)</p> <p><u>e. その他資機材</u></p> <table border="1" data-bbox="163 884 917 1176"> <thead> <tr> <th>品名</th> <th>保管数※</th> <th>考え方</th> </tr> </thead> <tbody> <tr> <td>酸素・二酸化炭素濃度計</td> <td>3台(予備1台)</td> <td>—</td> </tr> <tr> <td>LEDライト(ランタンタイプ)</td> <td>20個</td> <td>中央制御室対応として, 主盤エリア5台+裏盤エリア10台+待避室2台+予備3台</td> </tr> <tr> <td>LEDライト(三脚タイプ)</td> <td>4個</td> <td>ランタンタイプLEDの補助</td> </tr> <tr> <td>ヘッドライト(ヘルメット装着用)</td> <td>100個</td> <td>6号及び7号炉の運転員全員に配備</td> </tr> </tbody> </table> <p>※予備を含む。(今後, 訓練等で見直しを行う。)</p>	品名	保管数※	考え方	食料	420食	20名(6/7号炉運転員18名+余裕)×7日×3食	飲料水(1.5リットル)	280本	20名(6/7号炉運転員18名+余裕)×7日×2本	簡易トイレ	一式	—	よう素剤	320錠	20名(6/7号炉運転員18名+余裕)×(初日2錠+2日目以降1錠/日=8)×2交代	品名	保管数※	考え方	酸素・二酸化炭素濃度計	3台(予備1台)	—	LEDライト(ランタンタイプ)	20個	中央制御室対応として, 主盤エリア5台+裏盤エリア10台+待避室2台+予備3台	LEDライト(三脚タイプ)	4個	ランタンタイプLEDの補助	ヘッドライト(ヘルメット装着用)	100個	6号及び7号炉の運転員全員に配備	<p><u>e. 食料等(中央制御室)</u></p> <table border="1" data-bbox="952 401 1685 720"> <thead> <tr> <th>品名</th> <th>配備数※</th> <th>考え方</th> </tr> </thead> <tbody> <tr> <td>食料等 ・食料 ・飲料水(1.5リットル)</td> <td>・231食 ・154本</td> <td>・11名(中央制御室運転員7名+情報連絡要員1名+運転対応要員3名)×7日×3食 ・11名(中央制御室運転員7名+情報連絡要員1名+運転対応要員3名)×7日×2本</td> </tr> <tr> <td>簡易トイレ</td> <td>1式</td> <td>—</td> </tr> <tr> <td>安定ヨウ素剤</td> <td>176錠</td> <td>11名(中央制御室運転員7名+情報連絡要員1名+運転対応要員3名)×(初日:2錠+2日目以降:1錠/日×6日×2交替)</td> </tr> </tbody> </table> <p>※ 今後, 訓練等で見直しを行う。</p> <p><u>f. その他資機材(中央制御室)</u></p> <table border="1" data-bbox="952 909 1700 1031"> <thead> <tr> <th>品名</th> <th>配備数※</th> <th>考え方</th> </tr> </thead> <tbody> <tr> <td>可搬型照明(SA)</td> <td>4台(予備1台含む)</td> <td>チェンジングエリアの運用に必要な数量</td> </tr> </tbody> </table> <p>※ 今後, 訓練等で見直しを行う。</p>	品名	配備数※	考え方	食料等 ・食料 ・飲料水(1.5リットル)	・231食 ・154本	・11名(中央制御室運転員7名+情報連絡要員1名+運転対応要員3名)×7日×3食 ・11名(中央制御室運転員7名+情報連絡要員1名+運転対応要員3名)×7日×2本	簡易トイレ	1式	—	安定ヨウ素剤	176錠	11名(中央制御室運転員7名+情報連絡要員1名+運転対応要員3名)×(初日:2錠+2日目以降:1錠/日×6日×2交替)	品名	配備数※	考え方	可搬型照明(SA)	4台(予備1台含む)	チェンジングエリアの運用に必要な数量	<p>第2表 外部支援が受けられないことを想定した事故対応を行うための防護具, 線量計及び食料等の資機材(9/11)</p> <p><u>e. 食料等</u></p> <table border="1" data-bbox="1745 394 2496 663"> <thead> <tr> <th>品名</th> <th>配備数※</th> <th>考え方</th> </tr> </thead> <tbody> <tr> <td>食料</td> <td>210食</td> <td>10名(運転員9名+余裕, 以下同様)×7日×3食</td> </tr> <tr> <td>飲料水(1.5リットル)</td> <td>140本</td> <td>10名×7日×2本</td> </tr> <tr> <td>簡易トイレ</td> <td>1式</td> <td>—</td> </tr> <tr> <td>安定よう素剤</td> <td>160錠</td> <td>10名×8錠(初日2錠+2日目以降1錠/日×6日)×2交替</td> </tr> </tbody> </table> <p>※予備を含む。(今後, 訓練等で見直しを行う。)</p> <p><u>f. その他資機材</u></p> <table border="1" data-bbox="1745 884 2496 1249"> <thead> <tr> <th>品名</th> <th>配備数※</th> <th>考え方</th> </tr> </thead> <tbody> <tr> <td>酸素濃度計</td> <td>3台</td> <td>中央制御室1台+中央制御室待避室1台+予備1台</td> </tr> <tr> <td>二酸化炭素濃度計</td> <td>3台</td> <td>中央制御室1台+中央制御室待避室1台+予備1台</td> </tr> <tr> <td>LEDライト(三脚タイプ)</td> <td>3個</td> <td>中央制御室主盤エリア2個+予備1個</td> </tr> <tr> <td>LEDライト(ランタンタイプ)</td> <td>12個</td> <td>中央制御室執務室机6個+中央制御室待避室2個+予備4個</td> </tr> <tr> <td>ヘッドライト</td> <td>11個</td> <td>運転員分9個+予備2個</td> </tr> <tr> <td>懐中電灯</td> <td>11個</td> <td>運転員分9個+予備2個</td> </tr> </tbody> </table> <p>※予備を含む。(今後, 訓練等で見直しを行う。)</p>	品名	配備数※	考え方	食料	210食	10名(運転員9名+余裕, 以下同様)×7日×3食	飲料水(1.5リットル)	140本	10名×7日×2本	簡易トイレ	1式	—	安定よう素剤	160錠	10名×8錠(初日2錠+2日目以降1錠/日×6日)×2交替	品名	配備数※	考え方	酸素濃度計	3台	中央制御室1台+中央制御室待避室1台+予備1台	二酸化炭素濃度計	3台	中央制御室1台+中央制御室待避室1台+予備1台	LEDライト(三脚タイプ)	3個	中央制御室主盤エリア2個+予備1個	LEDライト(ランタンタイプ)	12個	中央制御室執務室机6個+中央制御室待避室2個+予備4個	ヘッドライト	11個	運転員分9個+予備2個	懐中電灯	11個	運転員分9個+予備2個	<p>・運用の相違 【柏崎6/7, 東海第二】 資機材配備数の相違</p>
品名	保管数※	考え方																																																																																					
食料	420食	20名(6/7号炉運転員18名+余裕)×7日×3食																																																																																					
飲料水(1.5リットル)	280本	20名(6/7号炉運転員18名+余裕)×7日×2本																																																																																					
簡易トイレ	一式	—																																																																																					
よう素剤	320錠	20名(6/7号炉運転員18名+余裕)×(初日2錠+2日目以降1錠/日=8)×2交代																																																																																					
品名	保管数※	考え方																																																																																					
酸素・二酸化炭素濃度計	3台(予備1台)	—																																																																																					
LEDライト(ランタンタイプ)	20個	中央制御室対応として, 主盤エリア5台+裏盤エリア10台+待避室2台+予備3台																																																																																					
LEDライト(三脚タイプ)	4個	ランタンタイプLEDの補助																																																																																					
ヘッドライト(ヘルメット装着用)	100個	6号及び7号炉の運転員全員に配備																																																																																					
品名	配備数※	考え方																																																																																					
食料等 ・食料 ・飲料水(1.5リットル)	・231食 ・154本	・11名(中央制御室運転員7名+情報連絡要員1名+運転対応要員3名)×7日×3食 ・11名(中央制御室運転員7名+情報連絡要員1名+運転対応要員3名)×7日×2本																																																																																					
簡易トイレ	1式	—																																																																																					
安定ヨウ素剤	176錠	11名(中央制御室運転員7名+情報連絡要員1名+運転対応要員3名)×(初日:2錠+2日目以降:1錠/日×6日×2交替)																																																																																					
品名	配備数※	考え方																																																																																					
可搬型照明(SA)	4台(予備1台含む)	チェンジングエリアの運用に必要な数量																																																																																					
品名	配備数※	考え方																																																																																					
食料	210食	10名(運転員9名+余裕, 以下同様)×7日×3食																																																																																					
飲料水(1.5リットル)	140本	10名×7日×2本																																																																																					
簡易トイレ	1式	—																																																																																					
安定よう素剤	160錠	10名×8錠(初日2錠+2日目以降1錠/日×6日)×2交替																																																																																					
品名	配備数※	考え方																																																																																					
酸素濃度計	3台	中央制御室1台+中央制御室待避室1台+予備1台																																																																																					
二酸化炭素濃度計	3台	中央制御室1台+中央制御室待避室1台+予備1台																																																																																					
LEDライト(三脚タイプ)	3個	中央制御室主盤エリア2個+予備1個																																																																																					
LEDライト(ランタンタイプ)	12個	中央制御室執務室机6個+中央制御室待避室2個+予備4個																																																																																					
ヘッドライト	11個	運転員分9個+予備2個																																																																																					
懐中電灯	11個	運転員分9個+予備2個																																																																																					

柏崎刈羽原子力発電所 6 / 7号炉 (2017. 12. 20 版)	東海第二発電所 (2018. 9. 18 版)	島根原子力発電所 2号炉	備考																																				
		<p>第2表 外部支援が受けられないことを想定した事故対応を行うための防護具, 線量計及び食料等の資機材 (10/11)</p> <p>(4) 3号炉中央制御室に保管する放射線管理用資機材等</p> <p>a. 防護具及び除染用資機材 (被ばく管理・除染管理)</p> <table border="1" data-bbox="1745 489 2502 968"> <thead> <tr> <th>品名</th> <th>配備数*</th> <th>考え方</th> </tr> </thead> <tbody> <tr> <td>汚染防護服</td> <td>3着</td> <td>3名 (運転補助要員2名+余裕, 以下同様)</td> </tr> <tr> <td>靴下</td> <td>3足</td> <td>3名</td> </tr> <tr> <td>帽子</td> <td>3着</td> <td>3名</td> </tr> <tr> <td>綿手袋</td> <td>3双</td> <td>3名</td> </tr> <tr> <td>ゴム手袋</td> <td>6双</td> <td>3名×2重 (内側, 外側)</td> </tr> <tr> <td>全面マスク</td> <td>3個</td> <td>3名</td> </tr> <tr> <td>チャコールフィルタ</td> <td>3組</td> <td>3名</td> </tr> <tr> <td>被水防護服</td> <td>3着</td> <td>3名</td> </tr> <tr> <td>作業用長靴</td> <td>3足</td> <td>3名</td> </tr> <tr> <td>セルフエアーセット</td> <td>3台</td> <td>初期対応用2台+予備1台</td> </tr> <tr> <td>酸素呼吸器</td> <td>3台</td> <td>2台+予備1台</td> </tr> </tbody> </table> <p>※予備を含む (今後, 訓練等で見直しを行う)</p>	品名	配備数*	考え方	汚染防護服	3着	3名 (運転補助要員2名+余裕, 以下同様)	靴下	3足	3名	帽子	3着	3名	綿手袋	3双	3名	ゴム手袋	6双	3名×2重 (内側, 外側)	全面マスク	3個	3名	チャコールフィルタ	3組	3名	被水防護服	3着	3名	作業用長靴	3足	3名	セルフエアーセット	3台	初期対応用2台+予備1台	酸素呼吸器	3台	2台+予備1台	<p>・設備の相違</p> <p>【柏崎6/7, 東海第二】</p> <p>島根2号炉は, 3号炉の中央制御室に常駐する運転補助要員用の放射線管理用資機材等を配備</p>
品名	配備数*	考え方																																					
汚染防護服	3着	3名 (運転補助要員2名+余裕, 以下同様)																																					
靴下	3足	3名																																					
帽子	3着	3名																																					
綿手袋	3双	3名																																					
ゴム手袋	6双	3名×2重 (内側, 外側)																																					
全面マスク	3個	3名																																					
チャコールフィルタ	3組	3名																																					
被水防護服	3着	3名																																					
作業用長靴	3足	3名																																					
セルフエアーセット	3台	初期対応用2台+予備1台																																					
酸素呼吸器	3台	2台+予備1台																																					

柏崎刈羽原子力発電所 6 / 7号炉 (2017. 12. 20 版)	東海第二発電所 (2018. 9. 18 版)	島根原子力発電所 2号炉	備考																														
		<p data-bbox="1774 212 2472 289"><u>第2表 外部支援が受けられないことを想定した事故対応を行うための防護具, 線量計及び食料等の資機材 (11/11)</u></p> <p data-bbox="1745 348 2027 380">b. 計測器 (被ばく管理)</p> <table border="1" data-bbox="1754 394 2496 527"> <thead> <tr> <th>品名</th> <th>配備数*</th> <th>考え方</th> </tr> </thead> <tbody> <tr> <td>個人線量計 (電子式線量計)</td> <td>3台</td> <td>3名 (運転補助要員2名+余裕)</td> </tr> <tr> <td>個人線量計 (ガラスバッジ)</td> <td>3個</td> <td>3名 (運転補助要員2名+余裕)</td> </tr> </tbody> </table> <p data-bbox="1754 531 2169 554">※予備を含む (今後, 訓練等で見直しを行う)</p> <p data-bbox="1745 617 2190 648">c. 薬品防護具類 (3号炉中央制御室)</p> <table border="1" data-bbox="1754 657 2496 846"> <thead> <tr> <th>品名</th> <th>配備数*</th> <th>考え方</th> </tr> </thead> <tbody> <tr> <td>化学防護服</td> <td rowspan="4">3セット</td> <td rowspan="4">装備品一式を1セットとして配備する。 3名 (運転補助要員2名+余裕)</td> </tr> <tr> <td>化学防護手袋</td> </tr> <tr> <td>化学防護長靴</td> </tr> <tr> <td>全面マスク</td> </tr> <tr> <td>チャコールフィルタ</td> <td></td> <td></td> </tr> </tbody> </table> <p data-bbox="1754 850 2036 873">※今後, 訓練等で見直しを行う</p> <p data-bbox="1745 932 1938 963">d. その他資機材</p> <table border="1" data-bbox="1754 982 2496 1102"> <thead> <tr> <th>品名</th> <th>配備数*</th> <th>考え方</th> </tr> </thead> <tbody> <tr> <td>ヘッドライト</td> <td>3個</td> <td>運転補助要員分2個+予備1個</td> </tr> <tr> <td>懐中電灯</td> <td>3個</td> <td>運転補助要員分2個+予備1個</td> </tr> </tbody> </table> <p data-bbox="1754 1106 2169 1129">※予備を含む (今後, 訓練等で見直しを行う)</p>	品名	配備数*	考え方	個人線量計 (電子式線量計)	3台	3名 (運転補助要員2名+余裕)	個人線量計 (ガラスバッジ)	3個	3名 (運転補助要員2名+余裕)	品名	配備数*	考え方	化学防護服	3セット	装備品一式を1セットとして配備する。 3名 (運転補助要員2名+余裕)	化学防護手袋	化学防護長靴	全面マスク	チャコールフィルタ			品名	配備数*	考え方	ヘッドライト	3個	運転補助要員分2個+予備1個	懐中電灯	3個	運転補助要員分2個+予備1個	<p data-bbox="2534 348 2816 646">・設備の相違 【柏崎6/7, 東海第二】 島根2号炉は, 3号炉の中央制御室に常駐する運転補助要員用の放射線管理用資機材等を配備</p>
品名	配備数*	考え方																															
個人線量計 (電子式線量計)	3台	3名 (運転補助要員2名+余裕)																															
個人線量計 (ガラスバッジ)	3個	3名 (運転補助要員2名+余裕)																															
品名	配備数*	考え方																															
化学防護服	3セット	装備品一式を1セットとして配備する。 3名 (運転補助要員2名+余裕)																															
化学防護手袋																																	
化学防護長靴																																	
全面マスク																																	
チャコールフィルタ																																	
品名	配備数*	考え方																															
ヘッドライト	3個	運転補助要員分2個+予備1個																															
懐中電灯	3個	運転補助要員分2個+予備1個																															

表3 通信連絡設備の確保(1/2)

(1) 発電所内の通信連絡設備

通信種別	主要施設		
発電所内	携帯型音声呼出電話設備	携帯型音声呼出電話機※	6号及び7号炉 中央制御室
	送受話器 (警報装置含む)	ハンドセット	6号及び7号炉 中央制御室
		スピーカー	5号炉原子炉建屋内緊急時対策所
	無線連絡設備	無線連絡設備(常設)※	6号及び7号炉 中央制御室
			5号炉原子炉建屋内緊急時対策所
	無線連絡設備	無線連絡設備(可搬型)※	6号及び7号炉 中央制御室
			5号炉原子炉建屋内緊急時対策所
	電力保安通信用電話設備	固定電話機	6号及び7号炉 中央制御室
			5号炉原子炉建屋内緊急時対策所
		PHS 端末	6号及び7号炉 中央制御室
			5号炉原子炉建屋内緊急時対策所
	5号炉屋外緊急連絡用 インターフォン	インターフォン	5号炉原子炉建屋屋外
5号炉原子炉建屋内緊急時対策所			
		5号炉中央制御室	

※通常の通信連絡設備が使用不能な場合

(2) 発電所内外の通信連絡設備

通信種別	主要施設		
発電所内外	安全パラメータ表示 システム(SPDS)	データ伝送装置	6号炉 プロセス計算機室
		緊急時対策支援 システム伝送装置	7号炉 プロセス計算機室
		SPDS 表示装置	5号炉原子炉建屋内緊急時対策所
	衛星電話設備	衛星電話設備(常設)※	6号及び7号炉 中央制御室
			5号炉原子炉建屋内緊急時対策所
		衛星電話設備(可搬型)※	5号炉原子炉建屋内緊急時対策所

※通常の通信連絡設備が使用不能な場合

第3表 通信連絡設備の確保

(1) 発電所内の通信連絡設備

通信種別	主要施設		
発電所内	携行型有線通話装置	携行型有線通話装置	中央制御室
	送受話器 (ページング)	送受話器 (ページング)	中央制御室 緊急時対策所建屋
	無線連絡設備	無線連絡設備(固定型)	中央制御室 緊急時対策所建屋
		無線連絡設備(携帯型)	緊急時対策所建屋

(2) 発電所内外の通信連絡設備

通信種別	主要施設		
発電所内外	電力保安通信用 電話設備	固定電話機	中央制御室 緊急時対策所建屋
		PHS 端末	中央制御室 緊急時対策所建屋
		FAX	中央制御室 緊急時対策所建屋
	衛星電話設備	衛星電話設備(固定型)	中央制御室 緊急時対策所建屋
衛星電話設備(携帯型)		緊急時対策所建屋	
テレビ会議システム (社内)	テレビ会議システム (社内)	緊急時対策所建屋	

第3表 通信連絡設備の確保(1/3)

通信種別	主要施設	通信連絡の場所 ^{※1}	台数・保管場所	
発電所内	有線式通信設備	有線式通信機 ^{※2}	10台 ・廃棄物処理建物(中央制御室付近): 10台	
		有線式通信設備用中継コード ^{※2}	6台 ・廃棄物処理建物(中央制御室付近): 6台	
	所内通信連絡設備 (警報装置を含む。)	ハンドセットステーション	・緊急時対策所—中央制御室 ・緊急時対策所—現場(屋外) ・中央制御室—現場(屋内) ・緊急時対策所—3号炉中央制御室	約190台 ・緊急時対策所 : 2台 ・1, 2号炉中央制御室: 14台 ・3号炉中央制御室 : 10台 ・原子炉建物他 : 約160台 ・屋外 : 8台
		スピーカー		約310台 ・緊急時対策所 : 2台 ・1, 2号炉中央制御室: 4台 ・3号炉中央制御室 : 4台 ・原子炉建物他 : 約290台 ・屋外 : 8台
無線通信設備	無線通信設備(固定型) ^{※2}	・緊急時対策所—中央制御室 ・緊急時対策所—現場(屋外) ・緊急時対策所—現場(屋内) ・現場(屋外)—現場(屋外)	7台 ・緊急時対策所 : 5台 ・1, 2号炉中央制御室: 2台 (中央制御室待避室用を含む。)	
	無線通信設備(携帯型) ^{※2}		63台 ・緊急時対策所 : 62台 ・3号炉中央制御室 : 1台	

※1 現場(屋内): 制御室建物, 原子炉建物, タービン建物, 廃棄物処理建物
※2 重大事故等対応設備

第3表 通信連絡設備の確保(2/3)

通信種別	主要施設	通信連絡の場所 ^{※1}	台数・保管場所
発電所内	電力保安通信用 電話設備	固定電話機	約220台 ・緊急時対策所—中央制御室 : 10台 ・中央制御室—現場(屋内) ・管理事務所・原子炉建物他: 約200台
		PHS 端末	約540台 ・緊急時対策所 : 32台 ・1, 2号炉中央制御室 : 10台 ・発電所員他配属分 : 約500台 (運転補助要員分を含む。)
		FAX	2台 ・緊急時対策所 : 1台 ・1, 2号炉中央制御室: 1台
	衛星電話設備	衛星電話設備(固定型) ^{※2}	・緊急時対策所—中央制御室 ・緊急時対策所—現場(屋外) ・緊急時対策所—現場(屋内) ・現場(屋外)—現場(屋外)
衛星電話設備(携帯型) ^{※2}			27台 ・緊急時対策所 : 10台 ・3号炉中央制御室 : 1台 ・構外多数集結点 : 15台 (緑ヶ丘施設, 宮内社宅・寮, 佐太前寮) ・支接拠点 : 1台
安全パラメータ表示 システム (SPDS)	SPDSデータ収集サーバ ^{※2}	・計算機室	1式 ・計算機室
	SPDS伝送サーバ ^{※2}	・緊急時対策所	1式 ・緊急時対策所
	SPDSデータ表示装置 ^{※2}	・緊急時対策所	1式 ・緊急時対策所

※1 現場(屋内): 制御室建物, 原子炉建物, タービン建物, 廃棄物処理建物
※2 重大事故等対応設備

第3表 通信連絡設備の確保(3/3)

通信種別	主要施設	通信連絡の場所 ^{※1}	台数・保管場所
発電所外	統合原子力防災 ネットワークに 接続する通信連絡設備	テレビ会議システム (有線系, 衛星系) ^{※2}	1式 ・緊急時対策所
		IP-電話機 (有線系, 衛星系) ^{※2}	6台 ・緊急時対策所: 4台(有線系), 2台(衛星系)
		IP-FAX (有線系, 衛星系) ^{※2}	3台 ・緊急時対策所: 2台(有線系), 1台(衛星系)
	専用電話設備 (ボットライン)		6台 ・1, 2号炉中央制御室: 2台 ・緊急時対策所 : 4台
	局線加入電話設備	固定電話機	1台 ・緊急時対策所: 1台
		FAX	1台 ・緊急時対策所: 1台
	テレビ会議システム (社内向)	テレビ会議システム (社内向)	1式 ・緊急時対策所
	衛星電話設備 (社内向)	衛星社内電話機	1台 ・緊急時対策所: 1台
		衛星テレビ会議システム (社内向)	1式 ・緊急時対策所
	データ伝送設備	SPDS伝送サーバ ^{※2}	1式 ・緊急時対策所

※1 現場(屋内): 制御室建物, 原子炉建物, タービン建物, 廃棄物処理建物
※2 重大事故等対応設備

・設備の相違
【柏崎6/7】
柏崎6/7号炉は, 屋外と中央制御室, 緊急時対策所との連絡用として5号炉屋外緊急連絡用インターフォンを設置
・設備の相違
【柏崎6/7, 東海第二】
使用する設備の相違

表 3 通信連絡設備の確保(2/2)

(3) 発電所外の通信連絡設備

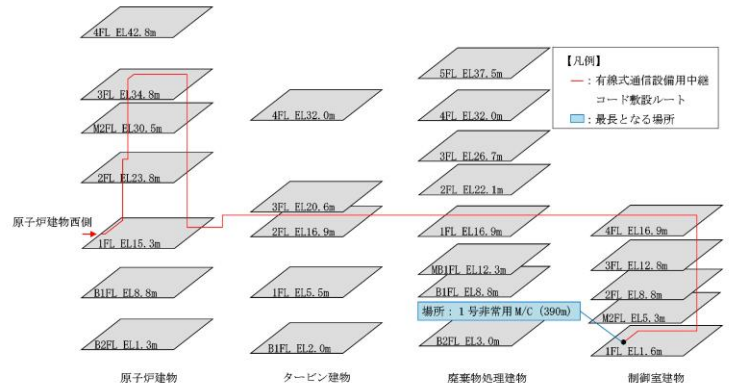
通信種別	主要施設		
発電所外	統合原子力防災ネットワークを用いた通信連絡設備	テレビ会議システム (有線系, 衛星系 共用)	5号炉原子炉建屋内緊急時対策所
		IP-電話機 (有線系, 衛星系)	5号炉原子炉建屋内緊急時対策所
		IP-FAX (有線系, 衛星系)	5号炉原子炉建屋内緊急時対策所
	専用電話設備	専用電話設備 (ホットライン) (自治体他向)	5号炉原子炉建屋内緊急時対策所
	テレビ会議システム	テレビ会議システム (社内向)	5号炉原子炉建屋内緊急時対策所
	衛星電話設備 (社内向)	テレビ会議システム (社内向)	5号炉原子炉建屋内緊急時対策所
衛星社内電話機		5号炉原子炉建屋内緊急時対策所	

(3) 発電所外の通信連絡設備

通信種別	主要施設		
発電所外	統合原子力防災ネットワークに接続する通信連絡設備	テレビ会議システム (有線系, 衛星系)	緊急時対策所建屋
		IP電話 (有線系, 衛星系)	緊急時対策所建屋
		IP-FAX (有線系, 衛星系)	緊急時対策所建屋
	加入電話設備	加入電話	緊急時対策所建屋
		加入FAX	緊急時対策所建屋
	専用電話設備	専用電話 (ホットライン) (地方公共団体向)	緊急時対策所建屋

・設備の相違
【柏崎 6/7, 東海第二】
使用する設備の相違

柏崎刈羽原子力発電所 6 / 7号炉 (2017. 12. 20 版)	東海第二発電所 (2018. 9. 18 版)	島根原子力発電所 2号炉	備考																									
		<p align="center">第4表 大規模損壊に特化した手順に使用する資機材</p> <table border="1"> <thead> <tr> <th>品目</th> <th>保管場所</th> <th>保管数^{※1}</th> <th>規定類^{※2}</th> </tr> </thead> <tbody> <tr> <td rowspan="2">可搬型計測器 (ハンディキャリ ブレータ)</td> <td>3号炉中央制御室</td> <td>6</td> <td rowspan="7">緊急時の措置要領</td> </tr> <tr> <td>緊急時対策所</td> <td>30^{※3}</td> </tr> <tr> <td>計装ケーブル</td> <td>原子炉建物</td> <td>3^{※4}</td> </tr> <tr> <td>衛星電話用端末</td> <td>原子炉建物</td> <td>3</td> </tr> <tr> <td>衛星電話設備用 中継コード</td> <td>原子炉建物</td> <td>3^{※6}</td> </tr> <tr> <td>有線式通信機^{※5}</td> <td>免震重要棟</td> <td>6</td> </tr> <tr> <td>有線式通信設備用 中継コード^{※5}</td> <td>免震重要棟</td> <td>15^{※7}</td> </tr> </tbody> </table> <p>※1 今後、訓練等で見直しを行う。 ※2 記載する社内規定類については今後の運用を踏まえた検討により変更となる可能性がある。 ※3 重大事故等対策用に配備する可搬型計測器（予備）と兼用。 ※4 200m巻（1台当たり）：2台、予備1台（実際の敷設長さ約170m×2（計器2つ分散設））。 ※5 中央制御室の機能喪失時は、緊急時対策所近傍の免震重要棟に保管している有線式通信機（5台、予備1台）及び有線式通信設備用中継コード（200m巻（1台当たり）、14台、予備1台）を使用し、緊急時対策所から現場（屋内）まで有線式通信設備用中継コードを敷設して通信連絡を行う。 ※6 200m巻（1台当たり）：2台、予備1台（実際の敷設長さ約320m）。 ※7 200m巻（1台当たり）：14台、予備1台（実際の敷設長さ：屋外1140m（6台）、屋内最長390m（8台：2台×班数が最大となる原子炉補機代替冷却系による除熱手順の4班））。</p>	品目	保管場所	保管数 ^{※1}	規定類 ^{※2}	可搬型計測器 (ハンディキャリ ブレータ)	3号炉中央制御室	6	緊急時の措置要領	緊急時対策所	30 ^{※3}	計装ケーブル	原子炉建物	3 ^{※4}	衛星電話用端末	原子炉建物	3	衛星電話設備用 中継コード	原子炉建物	3 ^{※6}	有線式通信機 ^{※5}	免震重要棟	6	有線式通信設備用 中継コード ^{※5}	免震重要棟	15 ^{※7}	<p>・設備の相違 【柏崎6/7，東海第二】 島根2号炉は、大規模損壊に特化した手順に使用する資機材を配備</p>
品目	保管場所	保管数 ^{※1}	規定類 ^{※2}																									
可搬型計測器 (ハンディキャリ ブレータ)	3号炉中央制御室	6	緊急時の措置要領																									
	緊急時対策所	30 ^{※3}																										
計装ケーブル	原子炉建物	3 ^{※4}																										
衛星電話用端末	原子炉建物	3																										
衛星電話設備用 中継コード	原子炉建物	3 ^{※6}																										
有線式通信機 ^{※5}	免震重要棟	6																										
有線式通信設備用 中継コード ^{※5}	免震重要棟	15 ^{※7}																										

柏崎刈羽原子力発電所 6 / 7号炉 (2017. 12. 20 版)	東海第二発電所 (2018. 9. 18 版)	島根原子力発電所 2号炉	備考
		<div data-bbox="1745 289 2487 583" style="border: 1px solid black; height: 140px; width: 250px; margin-bottom: 10px;"></div> <p data-bbox="1745 596 2507 682">(注) 屋外は緊急時対策所から原子炉建物西側の入口までの敷設長が 1,140mであり、これを満足する有線式通信設備用中継コード 6 台 (200m/台) を緊急時対策所近傍の免震重要棟に保管する。</p> <p data-bbox="1795 730 2457 766">第 1 図 有線式通信設備用中継コード屋外敷設ルート図</p>  <p data-bbox="1745 1276 2507 1333">(注 1) 屋内は、原子炉建物西側の入口から最長となる制御室建物 1 階までの 390mを、班数が最大となる原子炉補機代特冷却系による除熱手順の 4 班がそれぞれ敷設するとした場合、これを満足する有線式通信設備用中継コード 8 台 (2 台×4 班, 200m/台) を緊急時対策所近傍の免震重要棟に保管する。</p> <p data-bbox="1745 1333 2507 1375">(注 2) 有線式通信設備用中継コード以外の資機材としては、有線式通信機を保管する。作業班用に 4 台 (各班 1 台)、緊急時対策所に 1 台の合計 5 台を緊急時対策所近傍の免震重要棟に保管する。</p> <p data-bbox="1745 1375 2507 1522">(注 3) 重大事故等時において、重大事故等対処設備による対応を行う場合は、専用接続端子を使用することにより、水密扉を開放状態にすることなく対応することが可能である。一方、大規模損壊時においては、専用接続端子が機能喪失している可能性があること、及び、自主対策設備による対応を行う場合があることから、有線式通信設備用中継コードの敷設ルート上の水密扉は、漏えい検知器や周囲の溢水の状況等により水密扉の開放可否を判断し、開放が可能と判断した場合には、水密扉を開放して有線式通信設備用中継コードを敷設する。なお、水密扉の開放が困難であると判断した場合には、他ルートの使用又は他の個別戦略による対応を検討する。</p> <p data-bbox="1825 1549 2389 1606">第 2 図 有線式通信設備用中継コード屋内敷設ルート図 (「号炉間電力融通電気設備による給電」(自主対策設備)による例)</p> <p data-bbox="1795 1633 2448 1753">第 2 図 有線式通信設備用中継コード屋内敷設ルート図 (「号炉間電力融通電気設備による給電」 (自主対策設備)による例)</p>	<p data-bbox="2537 304 2804 556">・設備の相違 【柏崎 6/7, 東海第二】 島根 2号炉は、緊急時対策所から現場 (屋内) までの有線式通信設備を配備</p>

設計基準対象施設に係る要求事項に対する大規模損壊での対応状況

<p>実用発電用原子炉及びその附属施設に関する規則</p> <p>外部からの衝撃による損傷の防止 実用発電用原子炉及びその附属施設の技術基準に関する規則</p>	<p>第七條 設計基準対象施設が想定される自然現象（地震及び津波を除く。）によりその安全性を損なうおそれがある場合は、防護措置、基礎地盤の改良その他の適切な措置を講じなければならない。</p>
<p>第六條 安全施設は、想定される自然現象（地震及び津波を除く。次項において同じ。）が発生した場合においても安全機能を損なわないものでなければならない。</p> <p>2 重要安全施設は、当該重要安全施設に大きな影響を及ぼすおそれがあると想定される自然現象により当該重要安全施設に作用する衝撃及び設計基準事故時に生ずる応力を適切に考慮したものでなければならない。</p>	<p>第七條 設計基準対象施設が想定される自然現象（地震及び津波を除く。）によりその安全性を損なうおそれがある場合は、防護措置、基礎地盤の改良その他の適切な措置を講じなければならない。</p>
<p>「外部からの衝撃による損傷の防止」の大規模損壊での対応状況</p> <p>添付資料2. 1. 1 表3参照。</p>	

設計基準対象施設に係る要求事項に対する大規模損壊における対応状況(1/11)

<p>実用発電用原子炉及びその附属施設に関する規則</p> <p>外部からの衝撃による損傷の防止 実用発電用原子炉及びその附属施設の技術基準に関する規則</p>	<p>第六條 安全施設は、想定される自然現象（地震及び津波を除く。次項において同じ。）が発生した場合においても安全機能を損なわないものでなければならない。</p> <p>2 重要安全施設は、当該重要安全施設に大きな影響を及ぼすおそれがあると想定される自然現象により当該重要安全施設に作用する衝撃及び設計基準事故時に生ずる応力を適切に考慮したものでなければならない。</p> <p>「外部からの衝撃による損傷の防止」の大規模損壊における対応状況</p> <p>(1) 洪水 ・敷地の地形及び表流水の状況から判断して、敷地に洪水による被害が生じることはない。</p> <p>(2) 風（台風） ・敷地付近で観測された最大瞬間風速は44. 2m/sである。風荷重の影響については、竜巻の影響に包絡される。 ・風荷重による変圧器等の損傷に伴う外部電源喪失の可能性はある。 ・事前の予測が可能であることから、プラントの安全性に影響を与えないように、あらかじめ体制を強化して安全対策（飛散防止措置の確保等）を講じることが可能である。</p> <p>(3) 竜巻 ・外部事象防護対象施設等及び外部事象防護対象施設等に波及的影響を及ぼし得る施設は、風速100m/sの竜巻から設定した荷重に対して、飛来物防護対策設備等によって防護されている。 ・風荷重及び飛来物の衝突による送電線の損傷に伴う外部電源喪失の可能性がある。飛来物の衝突による海水ポンプの損傷により最終ヒートシンク喪失が発生し、非常用ディーゼル発電機等の機能喪失により全交流動力電源喪失に至る可能性がある。また、最終ヒートシンク喪失及び全交流動力電源喪失により、使用済燃料プールの冷却機能が喪失する可能性がある。全交流動力電源喪失に加えて代替電源設備が機能喪失した場合は、大規模損壊に至る可能性がある。その他、飛来物等によりアークセクスレート等の発生に支障を来し、重大事故等対策に影響を及ぼす可能性がある。</p>
--	---

設計基準対象施設に係る要求事項に対する大規模損壊での対応状況

<p>実用発電用原子炉及びその附属施設に関する規則</p> <p>外部からの衝撃による損傷の防止 実用発電用原子炉及びその附属施設の技術基準に関する規則</p>	<p>第六條 安全施設（兼用キャスクを除く。）は、想定される自然現象（地震及び津波を除く。次項において同じ。）が発生した場合においても安全機能を損なわないものでなければならない。</p> <p>2 重要安全施設は、当該重要安全施設に大きな影響を及ぼすおそれがあると想定される自然現象により当該重要安全施設に作用する衝撃及び設計基準事故時に生ずる応力を適切に考慮したものでなければならない。</p> <p>「外部からの衝撃による損傷の防止」の大規模損壊での対応状況</p> <p>添付資料2. 1. 1 第2表参照。</p>
<p>第七條 設計基準対象施設（兼用キャスクを除く。）が想定される自然現象（地震及び津波を除く。）によりその安全性を損なうおそれがある場合は、防護措置、基礎地盤の改良その他の適切な措置を講じなければならない。</p>	

・記載方針の相違
【東海第二】
島根2号炉は、対応状況が本文等の別箇所に記載されている場合は、再度記載はせず引用箇所のみ記載している
(以下、添 2. 1. 20-①の相違)

柏崎刈羽原子力発電所 6 / 7号炉 (2017. 12. 20 版)	東海第二発電所 (2018. 9. 18 版)	島根原子力発電所 2号炉	備考
	<p style="text-align: center;"><u>設計基準対象施設に係る要求事項に対する大規模損壊における対応状況 (2/11)</u></p> <p style="text-align: center;">外部からの衝撃による損傷の防止</p> <ul style="list-style-type: none"> ・可搬型重大事故等対処設備は、互いに可能な限り離隔をとって分散配置していることから、全てが同時に影響を受ける可能性は小さい。 (4) 凍結 <ul style="list-style-type: none"> ・敷地付近で観測された最低気温は-12.7℃である。屋外機器で凍結のおそれがあるものは保温等の凍結防止対策を講じている。 ・送電線や碍子への着氷による相间短絡の発生に伴う外部電源喪失の可能性がある。 ・事前の予測が可能であることから、プラントの安全性に影響を与えないように、あらかじめ体制を強化して安全対策（加温等の凍結防止対策）を講じることが可能である。 (5) 降水 <ul style="list-style-type: none"> ・敷地付近で観測された日最大1時間降水量は81.7mmである。発電所構内は、基準降水量（127.5mm/h）に対して、構内排水路で集水し海域へ排出を行う設計とする。 ・事前の予測が可能であることから、プラントの安全性に影響を与えないように、あらかじめ体制を強化して安全対策（一般排水路の点検・清掃等）を講じることが可能である。 (6) 積雪 <ul style="list-style-type: none"> ・敷地付近で観測された月最深積雪は32cmである。安全施設は、建築基準法で定められた敷地付近の垂直積雪量30cmに対して設計している。 ・送電線や碍子への着氷による相间短絡の発生に伴う外部電源喪失の可能性がある。その他、積雪によりアクセスルートの通行に支障を来し、重大事故等対策に影響を及ぼす可能性がある。 ・事前の予測が可能であることから、プラントの安全性に影響を与えないように、あらかじめ体制を強化して安全対策（除雪）を講じることが可能である。 (7) 落雷 <ul style="list-style-type: none"> ・設計基準雷撃電流は400kAである。 ・雷害防止対策として、建築基準法に基づき高さ20mを超える排気筒等へ避雷設備を設置し、避雷導体により接地網と接続する。接地網は、雷撃に伴う構内接地系の接地電位分布を平坦化することから、安全保護系等の設備に影響を与えることなく、安全に大地に導くことができる。 		<ul style="list-style-type: none"> ・記載方針の相違 【東海第二】 添 2.1. 20-①の相違

柏崎刈羽原子力発電所 6 / 7号炉 (2017. 12. 20 版)	東海第二発電所 (2018. 9. 18 版)	島根原子力発電所 2号炉	備考
	<p style="text-align: center;"><u>設計基準対象施設に係る要求事項に対する大規模損壊における対応状況 (3/11)</u></p> <p style="text-align: center;">外部からの衝撃による損傷の防止</p> <ul style="list-style-type: none"> ・雷サージの影響による外部電源喪失, 海水ポンプの損傷により最終ヒートシンク喪失が発生し, これに伴い非常用ディゼルの発電機等の機能喪失により, 全交流動力電源喪失に至る可能性がある。 (8) 火山の影響 <ul style="list-style-type: none"> ・敷地において想定される降下火砕物の堆積厚さは50cmである。 ・送電線や碍子への降下火砕物の付着による相間短絡の発生に伴う外部電源喪失の可能性がある。その他, 降下火砕物の堆積により, アクセスルートの通行に支障を来し, 重大事故等対策に影響を及ぼす可能性がある。 ・事前の予測が可能であることから, プラントの安全性に影響を与えないように, あらかじめ体制を強化して安全対策 (降下火砕物の除去) を講じることが可能である。 (9) 生物学的事象 <ul style="list-style-type: none"> ・安全施設は, 海生生物に対して, 取水口に除塵機能を設けている。また, ネズミ等の小動物に対しては, ケーブル貫通部等の開口部には小動物が侵入しない対策を施していることから影響はない。 ・大量のクラゲ等の海生生物の来襲により, 海水ポンプに影響を与える可能性がある場合は, 運転手順により発電所を安全に停止できる運用としている。 (10) 森林火災 <ul style="list-style-type: none"> ・影響評価に基づいた防火帯幅を確保した設計とする。 ・送電鉄塔, 送電線の損傷に伴う外部電源喪失の可能性がある。その他, 森林火災の延焼により, アクセスルートの通行に支障を来し, 重大事故等対策に影響を及ぼす可能性がある。 ・森林火災が拡大するまでの時間的余裕は十分あることから, 予防散水する等の必要な安全対策を講じることができる。 (11) 高潮 <ul style="list-style-type: none"> ・安全施設は高潮の影響を受けないように設置することから, 影響はない。 		<ul style="list-style-type: none"> ・記載方針の相違 【東海第二】 添 2. 1. 20-①の相違

<p>3 安全施設は、工場等内又はその周辺において想定される原因となるおそれがある事象であって人為によるもの（故意によるものを除く。）に対して安全機能を損なわないものでなければならぬ。</p>	<p>外部からの衝撃による損傷の防止</p> <p>2 周辺監視区域に隣接する地域に事業所、鉄道、道路その他の外部からの衝撃が発生するおそれがある要因がある場合には、事業所における火災又は爆発事故、危険物を搭載した車両、船舶又は航空機の事故その他の敷地及び敷地周辺の状況から想定される事象であって人為によるもの（故意によるものを除く。）により発電用原子炉施設の安全性が損なわれないよう、防護措置その他の適切な措置を講じなければならない。</p> <p>3 航空機の墜落により発電用原子炉施設の安全性を損なうおそれがある場合は、防護措置その他の適切な措置を講じなければならない。</p>
<p>「外部からの衝撃による損傷の防止」の大規模損壊での対応状況</p> <p>本文2.1.2.1(2)参照。</p>	

設計基準対象施設に係る要求事項に対する大規模損壊における対応状況 (4/11)

<p>実用発電用原子炉及びその附属施設の位置、構造及び設備の基準に関する規則</p> <p>3 安全施設は、工場等内又はその周辺において想定される発電用原子炉施設の安全性を損なわせる原因となるおそれがある事象であって人為によるもの（故意によるものを除く。）に対して安全機能を損なわないものでなければならぬ。</p>	<p>外部からの衝撃による損傷の防止</p> <p>実用発電用原子炉及びその附属施設の技術基準に関する規則</p> <p>2 周辺監視区域に隣接する地域に事業所、鉄道、道路その他の外部からの衝撃が発生するおそれがある要因がある場合には、事業所における火災又は爆発事故、危険物を搭載した車両、船舶又は航空機の事故その他の敷地及び敷地周辺の状況から想定される事象であって人為によるもの（故意によるものを除く。）により発電用原子炉施設の安全性が損なわれないよう、防護措置その他の適切な措置を講じなければならない。</p> <p>3 航空機の墜落により発電用原子炉施設の安全性を損なうおそれがある場合は、防護措置その他の適切な措置を講じなければならない。</p>
<p>「外部からの衝撃による損傷の防止」の大規模損壊における対応状況</p> <p>(1) 飛来物（航空機落下） ・発電用原子炉施設への航空機落下確率は「実用発電用原子炉施設への航空機落下確率の評価について」（平成21・06・25 原院第1号）等に基づき評価した結果、防護設計の要否判断基準である10⁻⁷回/炉・年を超えないため、航空機落下による防護については設計上考慮する必要はない。なお、当事象が万が一発生した場合でも、故意による大型航空機の衝突と同様の対応を行う。 (2) ダムの崩壊 ・ダムの崩壊により安全施設の安全機能を損なうような河川はないことから、影響はない。 (3) 爆発 ・石油コンビナート等、爆発により安全施設の安全機能を損なうような爆発物の製造及び貯蔵設備はない。 (4) 近隣工場等の火災 ・石油コンビナート等、火災により安全施設の安全機能を損なうような施設はない。</p>	

<p>3 安全施設（兼用キャスクを除く。）は、工場等内又はその周辺において想定される発電用原子炉施設の安全性を損なわせる原因となるおそれがある事象であって人為によるもの（故意によるものを除く。以下「人為による事象」という。）に対して安全機能を損なわないものでなければならぬ。</p>	<p>外部からの衝撃による損傷の防止</p> <p>2 周辺監視区域に隣接する地域に事業所、鉄道、道路その他の外部からの衝撃が発生するおそれがある要因がある場合には、事業所における火災又は爆発事故、危険物を搭載した車両、船舶又は航空機の事故その他の敷地及び敷地周辺の状況から想定される事象であって人為によるもの（故意によるものを除く。以下「人為による事象」という。）により発電用原子炉施設（兼用キャスクを除く。）の安全性が損なわれないよう、防護措置その他の適切な措置を講じなければならない。</p> <p>3 航空機の墜落により発電用原子炉施設（兼用キャスクを除く。）の安全性を損なうおそれがある場合は、防護措置その他の適切な措置を講じなければならない。</p>
<p>「外部からの衝撃による損傷の防止」の大規模損壊での対応状況</p> <p>本文2.1.2.1(2)参照。</p>	

- ・記載方針の相違
- 【東海第二】
- 添 2.1. 20-①の相違

柏崎刈羽原子力発電所 6 / 7号炉 (2017. 12. 20 版)	東海第二発電所 (2018. 9. 18 版)	島根原子力発電所 2号炉	備考
	<p style="text-align: center;"><u>設計基準対象施設に係る要求事項に対する大規模損壊における対応状況 (5/11)</u></p> <p style="text-align: center;">外部からの衝撃による損傷の防止</p> <ul style="list-style-type: none"> ・敷地内に存在する危険物貯蔵施設の火災については、火災による輻射熱を受けた場合でも、外部事象防護対象施設等及び外部事象防護対象施設等に波及的影響を及ぼし得る施設の表面温度が許容温度以下となる設計とする。 ・航空機墜落による火災については、火災による輻射熱を受けた場合でも、外部事象防護対象施設等及び外部事象防護対象施設等に波及的影響を及ぼし得る施設の表面温度が許容温度以下となる設計とする。 ・二次的影響（ばい煙等）については、発電所敷地内に存在する危険物貯蔵施設の火災及び航空機墜落による火災に伴う火災に伴うばい煙等発生時の二次的影響に対して、外気を取り込み換気空調設備、外気を設備内に取り込む機器及び室内の空気取り込む機器に分類し、影響評価を行い、必要な場合は対策を行う設計とする。 <p>(5) 有毒ガス</p> <ul style="list-style-type: none"> ・石油コンビナート等の有毒物質を貯蔵する固定施設はなく、陸上輸送等の可動施設についても幹線道路や航路から安全施設は離れているため、有毒ガスを考慮する必要はない。 <p>(6) 船舶の衝突</p> <ul style="list-style-type: none"> ・一般航路は発電所から離隔距離が確保されている。海水取水口は防波堤内に設けられており、取水口と防波堤の位置関係を考慮すると、船舶の衝突を考慮する必要はない。 ・船舶の座礁により重油等の流出が発生した場合は、取水路への重油の流入を防止し取水機能に影響を与えないように、オイルフェンスを設置する措置を講じる。 <p>(7) 電磁的障害</p> <ul style="list-style-type: none"> ・サージノイズや電磁波の侵入があり、これらは計測制御回路に対して影響を及ぼすおそれがあるが、安全保護回路は、日本工業規格（J I S）等に基づき、ラインフィルタや絶縁回路の設置により、サージノイズの侵入を防止する設計とする。 		<ul style="list-style-type: none"> ・記載方針の相違 <p>【東海第二】</p> <p>添 2. 1. 20-①の相違</p>

火災による損傷の防止	
実用発電用原子炉及びその附属施設の位置、構造及び設備の基準に 関する規則	実用発電用原子炉及びその附属施設の技術基準に関する規則
<p>第八条 設計基準対象施設は、火災により発電用原子炉施設の安全性が損なわれないよう、火災の発生を防止することができ、かつ、早期に火災発生を感知する設備（以下「火災感知設備」という。）及び消火を行う設備（以下「消火設備」といい、安全施設に属するものに限る。）並びに火災の影響を軽減する機能を有するものでなければならない。</p>	<p>第十一条 設計基準対象施設が火災によりその安全性が損なわれないよう、次に掲げる措置を講じなければならない。</p> <ul style="list-style-type: none"> イ 火災の発生を防止するため、次の措置を講ずること。 イ 発火性又は引火性の物質を内包する系統の漏えい防止その他の措置を講ずること。 ロ 安全施設（設置許可基準規則第二条第二項第八号に規定する安全施設をいう。以下同じ。）には、不燃性材料又は難燃性材料を使用すること。ただし、次に掲げる場合は、この限りでない。 （1） 安全施設に使用する材料が、不燃性材料又は難燃性材料と同等以上の性能を有するもの（以下「代替材料」という。）である場合 （2） 安全施設の機能を確保するために必要な代替材料の使用が技術上困難な場合であって、安全施設における火災に起因して他の安全施設において火災が発生することを防止するための措置が講じられている場合 ハ 避難設備その他の自然現象による火災発生を防止するための設備を施設すること。 ニ 水素の供給設備その他の水素が内部に存在する可能性のある設備にあつては、水素の燃焼が起きた場合においても発電用原子炉施設の安全性を損なわれないよう施設すること。 ホ 放射線分解により発生し、蓄積した水素の急速な燃焼によって、発電用原子炉施設の安全性を損なうおそれがある場合には、水素の蓄積を防止する措置を講ずること。

設計基準対象施設に係る要求事項に対する大規模損壊における対応状況 (6 / 11)

火災による損傷の防止	
実用発電用原子炉及びその附属施設の位置、構造及び設備の 基準に関する規則	実用発電用原子炉及びその附属施設の技術基準に関する規則
<p>第八条 設計基準対象施設は、火災により発電用原子炉施設の安全性が損なわれないよう、火災の発生を防止することができ、かつ、早期に火災発生を感知する設備（以下「火災感知設備」という。）及び消火を行う設備（以下「消火設備」といい、安全施設に属するものに限る。）並びに火災の影響を軽減する機能を有するものでなければならない。</p>	<p>第十一条 設計基準対象施設が火災によりその安全性が損なわれないよう、次に掲げる措置を講じなければならない。</p> <ul style="list-style-type: none"> イ 火災の発生を防止するため、次の措置を講ずること。 イ 発火性又は引火性の物質を内包する系統の漏えい防止その他の措置を講ずること。 ロ 安全施設（「設置許可基準規則第二条第二項第八号」に規定する安全施設をいう。以下同じ。）には、不燃性材料又は難燃性材料を使用すること。ただし、次に掲げる場合は、この限りでない。 （1） 安全施設に使用する材料が、不燃性材料又は難燃性材料と同等以上の性能を有するもの（以下「代替材料」という。）である場合 （2） 安全施設の機能を確保するために必要な代替材料の使用が技術上困難な場合であって、安全施設における火災に起因して他の安全施設において火災が発生することを防止するための措置が講じられている場合 ハ 避難設備その他の自然現象による火災発生を防止するための設備を施設すること。 ニ 水素の供給設備その他の水素が内部に存在する可能性のある設備にあつては、水素の燃焼が起きた場合においても発電用原子炉施設の安全性を損なわれないよう施設すること。 ホ 放射線分解により発生し、蓄積した水素の急速な燃焼に

火災による損傷の防止	
実用発電用原子炉及びその附属施設の位置、構造及び設備の基 準に関する規則	実用発電用原子炉及びその附属施設の技術基準に関する規則
<p>第八条 設計基準対象施設は、火災により発電用原子炉施設の安全性が損なわれないよう、火災の発生を防止することができ、かつ、早期に火災発生を感知する設備（以下「火災感知設備」という。）及び消火を行う設備（以下「消火設備」といい、安全施設に属するものに限る。）並びに火災の影響を軽減する機能を有するものでなければならない。</p>	<p>第十一条 設計基準対象施設が火災によりその安全性が損なわれないよう、次に掲げる措置を講じなければならない。</p> <ul style="list-style-type: none"> イ 火災の発生を防止するため、次の措置を講ずること。 イ 発火性又は引火性の物質を内包する系統の漏えい防止その他の措置を講ずること。 ロ 安全施設（設置許可基準規則第二条第二項第八号に規定する安全施設をいう。以下同じ。）には、不燃性材料又は難燃性材料を使用すること。ただし、次に掲げる場合は、この限りでない。 （1） 安全施設に使用する材料が、不燃性材料又は難燃性材料と同等以上の性能を有するもの（以下「代替材料」という。）である場合 （2） 安全施設の機能を確保するために必要な代替材料の使用が技術上困難な場合であって、安全施設における火災に起因して他の安全施設において火災が発生することを防止するための措置が講じられている場合 ハ 避難設備その他の自然現象による火災発生を防止するための設備を施設すること。

・記載方針の相違
【東海第二】
添 2.1. 20-①の相違

柏崎刈羽原子力発電所 6 / 7号炉 (2017. 12. 20 版)	東海第二発電所 (2018. 9. 18 版)	島根原子力発電所 2号炉	備考
<p>火災による損傷の防止</p> <p>二 火災の感知及び消火のため、次に掲げるところにより、早期に火災発生を感知する設備（以下「火災感知設備」という。）及び早期に消火を行う設備（以下「消火設備」という。）を施設すること。</p> <p>イ 火災と同時に発生すると想定される自然現象により、その機能が損なわれることがないこと。</p> <p>ロ 消火設備にあっては、その損壊、誤作動又は誤操作が起きた場合においても発電用原子炉施設の安全性が損なわれることがないこと。</p> <p>三 火災の影響を軽減するため、耐火性能を有する壁の設置その他の延焼を防止するための措置その他の発電用原子炉施設の火災により発電用原子炉を停止する機能が損なわれることがないようにするための措置を講ずること。</p> <p>第五十一条 重大事故等対処施設が火災によりその重大事故等に対処するために必要な機能が損なわれないう、次に掲げる措置を講じなければならぬ。</p> <p>イ 火災の発生を防止するため、次の措置を講ずること。</p> <p>イ 耐火性又は引火性の物質を内包する系統の漏えい防止その他の措置を講ずること。</p> <p>ロ 重大事故等対処施設には、不燃性材料又は難燃性材料を使用すること。ただし、次に掲げる場合は、この限りでない。</p> <p>(1) 重大事故等対処施設に使用する材料が、代替材料である場合</p> <p>(2) 重大事故等対処施設の機能を確保するために必要な代替材料の使用が技術上困難な場合であつて、重大事故等対処施設における火災に起因して</p>	<p>設計基準対象施設に係る要求事項に対する大規模損壊における対応状況 (7/11)</p> <p>火災による損傷の防止</p> <p>実用発電用原子炉及びその附属施設の技術基準に関する規則</p> <p>二 火災の感知及び消火のため、次に掲げるところにより、早期に火災発生を感知する設備（以下「火災感知設備」という。）及び早期に消火を行う設備（以下「消火設備」という。）を施設すること。</p> <p>イ 火災と同時に発生すると想定される自然現象により、その機能が損なわれることがないこと。</p> <p>ロ 消火設備にあっては、その損壊、誤作動又は誤操作が起きた場合においても発電用原子炉施設の安全性が損なわれることがないこと。</p> <p>三 火災の影響を軽減するため、耐火性能を有する壁の設置その他の延焼を防止するための措置その他の発電用原子炉施設の火災により発電用原子炉を停止する機能が損なわれることがないようにするための措置を講ずること。</p> <p>第五十二条 重大事故等対処施設が火災によりその重大事故等に対処するために必要な機能が損なわれないう、次に掲げる措置を講じなければならぬ。</p> <p>イ 火災の発生を防止するため、次の措置を講ずること。</p> <p>イ 耐火性又は引火性の物質を内包する系統の漏えい防止その他の措置を講ずること。</p> <p>ロ 重大事故等対処施設には、不燃性材料又は難燃性材料を使用すること。ただし、次に掲げる場合は、この限りで</p>	<p>火災による損傷の防止</p> <p>二 水素の供給設備その他の水素が内部に存在する可能性のある設備にあっては、水素の燃焼が起きた場合においても発電用原子炉施設の安全性を損なわないよう施設すること。</p> <p>ホ 放射線分解により発生し、蓄積した水素の急速な燃焼によって、発電用原子炉施設の安全性を損なうおそれがある場合には、水素の蓄積を防止する措置を講ずること。</p> <p>二 火災の感知及び消火のため、次に掲げるところにより、早期に火災発生を感知する設備（以下「火災感知設備」という。）及び早期に消火を行う設備（以下「消火設備」という。）を施設すること。</p> <p>イ 火災と同時に発生すると想定される自然現象により、その機能が損なわれることがないこと。</p> <p>ロ 消火設備にあっては、その損壊、誤作動又は誤操作が起きた場合においても発電用原子炉施設の安全性が損なわれることがないこと。</p> <p>三 火災の影響を軽減するため、耐火性能を有する壁の設置その他の延焼を防止するための措置その他の発電用原子炉施設の火災により発電用原子炉を停止する機能が損なわれることがないようにするための措置を講ずること。</p>	<p>備考</p> <p>・記載方針の相違</p> <p>【東海第二】</p> <p>添 2.1. 20-①の相違</p>

柏崎刈羽原子力発電所 6 / 7号炉 (2017. 12. 20 版)	東海第二発電所 (2018. 9. 18 版)	島根原子力発電所 2号炉	備考
<p>火災による損傷の防止</p> <p>他の重大事故等対処施設において火災が発生することを防止するための措置が講じられている場合</p> <p>ハ 避雷設備その他の自然現象による火災発生を防止するための設備を施設すること。</p> <p>ニ 水素の供給設備その他の水素が内部に存在する可能性がある設備においては、水素の燃焼が起きた場合においても重大事故等対処施設の重大事故等に対処するために必要な機能を損なわないよう施設すること。</p> <p>ホ 放射線分解により発生し、蓄積した水素の急速な燃焼によって、重大事故等対処施設の重大事故等に対処するために必要な機能を損なうおそれがある場合には、水素の蓄積を防止する措置を講ずること。</p> <p>二 火災の感知及び消火のため、火災と同時に発生すると想定される自然現象により、火災感知設備及び消火設備の機能が損なわれることがないように施設すること。</p> <p>火災による損傷防止のうち「影響の低減」の大規模損壊での対応状況 本文2.1.2.1(3)b.(a)イ参照。</p>	<p>設計基準対象施設に係る要求事項に対する大規模損壊における対応状況 (8/11)</p> <p>火災による損傷の防止</p> <p>実用発電用原子炉及びその附属施設の位置、構造及び設備の 実用発電用原子炉及びその附属施設の技術基準に関する規則 基準に関する規則</p> <p>ない。</p> <p>(1) 重大事故等対処施設に使用する材料が、代替材料である場合</p> <p>(2) 重大事故等対処施設の機能を確保するために必要な代替材料の使用が技術上困難な場合であって、重大事故等対処施設における火災に起因して他の重大事故等対処施設において火災が発生することを防止するための措置が講じられている場合</p> <p>ハ 避雷設備その他の自然現象による火災発生を防止するための設備を施設すること。</p> <p>ニ 水素の供給設備その他の水素が内部に存在する可能性がある設備においては、水素の燃焼が起きた場合においても重大事故等対処施設の重大事故等に対処するために必要な機能を損なわないよう施設すること。</p> <p>ホ 放射線分解により発生し、蓄積した水素の急速な燃焼によって、重大事故等対処施設の重大事故等に対処するために必要な機能を損なうおそれがある場合には、水素の蓄積を防止する措置を講ずること。</p> <p>二 火災の感知及び消火のため、火災と同時に発生すると想定される自然現象により、火災感知設備及び消火設備の機能が損なわれることがないように施設すること。</p>	<p>火災による損傷の防止</p> <p>第四十一条 重大事故等対処施設は、火災により重大事故等に対処するために必要な機能を損なうおそれがないよう、火災の発生を防止ことができ、かつ、火災感知設備及び消火設備を有するものでなければならない。</p> <p>第五十二条 重大事故等対処施設が火災によりその重大事故等に対処するために必要な機能が損なわれないよう、次に掲げる措置を講じなければならない。</p> <p>一 火災の発生を防止するため、次の措置を講ずること。</p> <p>イ 発火性又は引火性の物質を内包する系統の漏えい防止その他の措置を講ずること。</p> <p>ロ 重大事故等対処施設には、不燃性材料又は難燃性材料を使用すること。ただし、次に掲げる場合は、この限りでない。</p> <p>(1) 重大事故等対処施設に使用する材料が、代替材料である場合</p> <p>(2) 重大事故等対処施設の機能を確保するために必要な代替材料の使用が技術上困難な場合であって、重大事故等対処施設における火災に起因して他の重大事故等対処施設において火災が発生することを防止するための措置が講じられている場合</p> <p>ハ 避雷設備その他の自然現象による火災発生を防止するための設備を施設すること。</p> <p>ニ 水素の供給設備その他の水素が内部に存在する可能性がある設備においては、水素の燃焼が起きた場合においても重大事故等対処施設の重大事故等に対処するために必要な機能を損なわないよう施設すること。</p>	<p>備考</p> <p>・記載方針の相違 【東海第二】 添 2.1. 20-①の相違</p>

柏崎刈羽原子力発電所 6 / 7号炉 (2017. 12. 20 版)	東海第二発電所 (2018. 9. 18 版)	島根原子力発電所 2号炉	備考		
		<table border="1" data-bbox="1762 470 2475 1583"> <tr> <td data-bbox="1762 470 2036 1041"> <p>火災による損傷の防止</p> <p>ホ 放射線分解により発生し、蓄積した水素の急速な燃焼によって、重大事故等対処施設の重大事故等に対処するために必要な機能を損なうおそれがある場合には、水素の蓄積を防止する措置を講ずること。</p> <p>ニ 火災の感知及び消火のため、火災と同時に発生すると想定される自然現象により、火災感知設備及び消火設備の機能が損なわれることがないように施設すること。</p> </td> <td data-bbox="2036 470 2475 1583"> <p>火災による損傷防止のうち「影響の低減」の大規模損壊での対応状況</p> <p>本文2.1.2.1(3)b.(a) i 参照。</p> </td> </tr> </table>	<p>火災による損傷の防止</p> <p>ホ 放射線分解により発生し、蓄積した水素の急速な燃焼によって、重大事故等対処施設の重大事故等に対処するために必要な機能を損なうおそれがある場合には、水素の蓄積を防止する措置を講ずること。</p> <p>ニ 火災の感知及び消火のため、火災と同時に発生すると想定される自然現象により、火災感知設備及び消火設備の機能が損なわれることがないように施設すること。</p>	<p>火災による損傷防止のうち「影響の低減」の大規模損壊での対応状況</p> <p>本文2.1.2.1(3)b.(a) i 参照。</p>	<p>・記載方針の相違</p> <p>【東海第二】</p> <p>添 2.1. 20-①の相違</p>
<p>火災による損傷の防止</p> <p>ホ 放射線分解により発生し、蓄積した水素の急速な燃焼によって、重大事故等対処施設の重大事故等に対処するために必要な機能を損なうおそれがある場合には、水素の蓄積を防止する措置を講ずること。</p> <p>ニ 火災の感知及び消火のため、火災と同時に発生すると想定される自然現象により、火災感知設備及び消火設備の機能が損なわれることがないように施設すること。</p>	<p>火災による損傷防止のうち「影響の低減」の大規模損壊での対応状況</p> <p>本文2.1.2.1(3)b.(a) i 参照。</p>				

柏崎刈羽原子力発電所 6 / 7号炉 (2017. 12. 20 版)	東海第二発電所 (2018. 9. 18 版)	島根原子力発電所 2号炉	備考
	<p style="text-align: center;"><u>設計基準対象施設に係る要求事項に対する大規模損壊における対応状況 (9/11)</u></p> <div style="border: 1px solid black; padding: 5px;"> <p style="text-align: center;">火災による損傷の防止</p> <p>火災による損傷防止のうち「影響の低減」の大規模損壊における対応状況</p> <ul style="list-style-type: none"> ・基準地震動 S_s を一定程度超える地震により、耐震性の低い機器については損傷し、潤滑油等を火災源として火災が発生する可能性が考えられる。 ・常設重大事故等対処設備は、当該機器が有する基準地震動 S_s に対する裕度まで損傷することはない、火災は発生しないと考えられることから、当該設備自体については防護できると考えられる。なお、操作対象等へのアクセスルート確保のため、火災発生時には消火器等により消火活動を行い接近する。 ・消火が不可能となるような大規模火災が発生した場合、建屋内の常設重大事故等対処設備は損傷することが考えられるが、この場合においても屋外に配備している可搬型重大事故等対処設備は使用可能であると考えられるため、建屋内の火災が鎮火した後には操作対象等へアクセスすることで対応が可能である。 </div>		<ul style="list-style-type: none"> ・記載方針の相違 <p>【東海第二】 添 2.1. 20-①の相違</p>

<p>「溢水による損傷の防止等」</p> <p>実用発電用原子炉及びその附属施設の技術基準に関する規則</p> <p>第十二条 設計基準対象施設が発電用原子炉施設内における溢水の発生によりその安全性を損なうおそれがある場合は、防護措置その他の適切な措置を講じなければならない。</p> <p>「溢水による損傷の防止等」(内部溢水)の大規模損壊での対応状況</p> <p>津波のシナリオにおいて、建屋地下階が浸水するシナリオを想定していることから、津波のシナリオに代表できる。</p> <p>2 設計基準対象施設は、発電用原子炉施設内の放射性物質を含む液体を内包する容器又は配管の破損により当該容器又は配管から放射性物質を含む液体があふれ出た場合において、当該液体が管理区域外へ漏えいしないものでなければならぬ。</p> <p>設計基準対象施設の要求であり、大規模損壊では対象外である。</p>	
<p>安全施設</p> <p>実用発電用原子炉及びその附属施設の位置、構造及び設備の基準に関する規則</p> <p>第十五条</p> <p>4 設計基準対象施設に属する設備であって、蒸気タービン、ポンプその他の機器又は配管の損壊に伴う飛散物により損傷を受け、発電用原子炉施設の安全性を損なうことが想定されるものには、防護施設の設置その他の損傷防止措置を講じなければならない。</p>	<p>設計基準対象施設</p> <p>実用発電用原子炉及びその附属施設の技術基準に関する規則</p> <p>第十五条</p> <p>4 設計基準対象施設に属する設備であって、蒸気タービン、ポンプその他の機器又は配管の損壊に伴う飛散物により損傷を受け、発電用原子炉施設の安全性を損なうことが想定されるものには、防護施設の設置その他の損傷防止措置を講じなければならない。</p>

設計基準対象施設に係る要求事項に対する大規模損壊における対応状況 (10/11)

<p>実用発電用原子炉及びその附属施設の位置、構造及び設備の基準に関する規則</p> <p>第九条 安全施設は、発電用原子炉施設内における溢水が発生した場合においても安全機能を損なわないものでなければならない。</p> <p>「溢水による損傷の防止等」(内部溢水)の大規模損壊における対応状況</p> <p>・基準地震度を一定程度超える地震により、建屋内の耐震B、Cクラス機器等が損傷し大規模な溢水が発生することによって原子炉建屋各階が浸水する可能性がある。この場合、最下階に設置している設計基準準事故対処設備及び重大事故等対処設備の機能が一部喪失する可能性があるが、それより上層階に設置する設備については防護されることが期待できる。また、屋外に配備している可搬型重大事故等対処設備による注水・給電が可能であり、常設及び可搬型重大事故等対処設備が同時に機能喪失することはない。</p> <p>2 設計基準対象施設は、発電用原子炉施設内の放射性物質を含む液体を内包する容器又は配管の破損によって当該容器又は配管から放射性物質を含む液体があふれ出た場合において、当該液体が管理区域外へ漏えいしないものでなければならない。</p> <p>設計基準対象施設への要求であり、大規模損壊では対象外である。</p>	<p>「溢水による損傷の防止等」</p> <p>実用発電用原子炉及びその附属施設の技術基準に関する規則</p> <p>第十二条 設計基準対象施設が発電用原子炉施設内における溢水の発生によりその安全性を損なうおそれがある場合は、防護措置その他の適切な措置を講じなければならない。</p> <p>2 設計基準対象施設が発電用原子炉施設内の放射性物質を含む液体を内包する容器又は配管の破損により当該容器又は配管から放射性物質を含む液体があふれ出た場合において、当該液体が管理区域外へ漏えいしないものである場合には、当該液体が管理区域外へ漏えいしないことを防止するために必要な措置を講じなければならない。</p>
--	--

<p>実用発電用原子炉及びその附属施設の位置、構造及び設備の基準に関する規則</p> <p>第九条 安全施設は、発電用原子炉施設内における溢水が発生した場合においても安全機能を損なわないものでなければならない。</p> <p>「溢水による損傷の防止等」(内部溢水)の大規模損壊での対応状況</p> <p>津波のシナリオにおいて、原子炉建屋内が浸水するシナリオを想定していることから、津波のシナリオに代表できる。</p> <p>2 設計基準対象施設は、発電用原子炉施設内の放射性物質を含む液体を内包する容器、配管その他の設備から放射性物質を含む液体があふれ出た場合において、当該液体が管理区域外へ漏えいしないものでなければならない。</p> <p>設計基準対象施設の要求であり、大規模損壊では対象外である。</p>	<p>「溢水による損傷の防止等」</p> <p>実用発電用原子炉及びその附属施設の技術基準に関する規則</p> <p>第十二条 設計基準対象施設が発電用原子炉施設内における溢水の発生によりその安全性を損なうおそれがある場合は、防護措置その他の適切な措置を講じなければならない。</p> <p>2 設計基準対象施設が発電用原子炉施設内の放射性物質を含む液体を内包する容器、配管その他の設備から放射性物質を含む液体があふれ出た場合において、当該液体が管理区域外へ漏えいしないことを防止するために必要な措置を講じなければならない。</p>
--	--

・記載方針の相違
 【東海第二】
 添 2.1. 20-①の相違

設計基準対象施設に係る要求事項に対する大規模損壊における対応状況 (11/11)

安全施設	設計基準対象施設
実用発電用原子炉及びその附属施設の位置、構造及び設備の基準に関する規則 第十二条 5 安全施設は、蒸気タービン、ポンプその他の機器又は配管の損壊に伴う飛散物により、安全性を損なわないものでなければならぬ。	実用発電用原子炉及びその附属施設の技術基準に関する規則 第十五条 4 設計基準対象施設に属する設備であつて、蒸気タービン、ポンプその他の機器又は配管の損壊に伴う飛散物により損傷を受け、発電用原子炉施設の安全性を損なうことが想定されるものには、防護施設の設置その他の損傷防止措置を講じなければならない。
「安全施設及び設計基準対象施設の機能」(内部飛来物)の大規模損壊における対応状況	・タービンミサイルについては、蒸気タービン及び発電機破損防止対策を行うことにより、蒸気タービン及び発電機の破損事故の発生確率を低くするとともに、ミサイルの発生を仮に想定しても安全施設の損傷確率を低くすることによって、発電用原子炉の安全を損なう可能性を極めて低くする設計とする。 ・再循環系ポンプは、再循環系配管破断を想定しても、ポンプミサイルが生じないように、破壊限界に対し十分な強度を持つ設計とする。 ・安全施設のうち、独立性を要求されているものは、各系統相互の離隔距離によって分離し、ある区分で発生した飛散物が他の区分の構造物、系統及び機器に影響を与えず、かつ、ある区分の内部発生飛散物による配管の破損、機器の故障等の二次的影響が他の区分に波及しないこと及び1区分の損傷により安全機能が喪失されない設計とする。 ・仮に建屋内でミサイルが発生し、重大事故等対処設備の損傷に至った場合においても、屋外に配備している可搬型重大事故等対処設備にて対応が可能である。

安全施設	設計基準対象施設
実用発電用原子炉及びその附属施設の位置、構造及び設備の基準に関する規則 第十二条 5 安全施設は、蒸気タービン、ポンプその他の機器又は配管の損壊に伴う飛散物により、安全性を損なわないものでなければならぬ。	第十五条 4 設計基準対象施設に属する設備であつて、蒸気タービン、ポンプその他の機器又は配管の損壊に伴う飛散物により損傷を受け、発電用原子炉施設の安全性を損なうことが想定されるものには、防護施設の設置その他の損傷防止措置を講じなければならない。
「安全施設及び設計基準対象施設の機能」(内部飛来物)の大規模損壊での対応状況 飛来物衝突影響については、大型航空機の衝突のシナリオに代表できる。	

・記載方針の相違
 【東海第二】
 添 2.1. 20-①の相違

柏崎刈羽原子力発電所 6 / 7号炉 (2017. 12. 20 版)	東海第二発電所 (2018. 9. 18 版)	島根原子力発電所 2号炉	備考
<p style="text-align: right;">添付資料2. 1. 20</p> <p>大規模損壊発生時における放射線防護に係る対応について</p> <p>大規模損壊発生時、作業者は、個人線量計を装着し、緊急作業従事者は緊急作業に係る線量限度（100mSv 又は250mSv）、緊急作業従事者でない者は通常の線量限度（50mSv/年、100mSv/5年）を超えないように確認を行う。また、放射性物質の放出後、放射性物質濃度の高い場所で作業を行う場合は、全面マスク等の放射線防護具を装着する。</p> <p>なお、プラントの状況把握の困難な大規模損壊初動対応においては、<u>副原子力防災管理者又は当直長</u>が、プラント状況（炉心損傷の可能性、原子炉格納容器の破損、<u>使用済燃料プール</u>からの漏えいの有無等）を考慮し、大気に放出された放射性物質が大規模損壊対応に影響を与える可能性がある場合、放射線防護具類の着用を指示する。</p> <p>以下に、大規模損壊対応及び消火活動対応に必要な装備品について整理する。</p>	<p style="text-align: right;">添付資料2. 1. 21</p> <p>大規模損壊発生時における放射線防護に係る対応について</p> <p>大規模損壊発生時、<u>現場作業等を行う要員</u>は、個人線量計を装着し、緊急作業従事者は緊急作業に係る線量限度（100mSv 又は250mSv）※、緊急作業従事者でない者は通常の線量限度（50mSv/年、100mSv/5年）を超えないように確認を行う。また、放射性物質の放出後、放射性物質濃度の高い場所で作業を行う場合は、全面マスク等の放射線防護具を装着する。</p> <p>※ <u>原子力災害対策特別措置法第10条事象の一部及び第15条事象に該当する事象が発生する前は100mSv、発生した後は250mSvが、緊急作業従事者全員に適用される。</u></p> <p>なお、<u>大規模損壊発生時における放射線防護に係る対応</u>については、<u>当直発電長又は災害対策本部長代理</u>が、プラント状況（炉心損傷の可能性、原子炉格納容器の破損、<u>使用済燃料プール</u>からの漏えいの有無等）を考慮し、大気に放出された放射性物質が大規模損壊対応に影響を与える可能性がある場合、放射線防護具類の着用を指示する。</p> <p>以下に、大規模損壊対応及び消火活動対応に必要な装備品について整理する。</p>	<p style="text-align: right;">添付資料 2. 1. 21</p> <p>大規模損壊発生時における放射線防護に係る対応について</p> <p>大規模損壊発生時、<u>作業</u>者は、個人線量計を装着し、緊急作業従事者は緊急作業に係る線量限度（100mSv 又は250mSv）※、緊急作業従事者でない者は通常の線量限度（50mSv/年、100mSv/5年）を超えないように確認を行う。また、放射性物質の放出後、放射性物質濃度の高い場所で作業を行う場合は、全面マスク等の放射線防護具類を装着する。</p> <p>※ <u>原子力災害対策特別措置法第十条事象の一部及び第十五条事象に該当する事象が発生する前は100mSv、発生した後は250mSvが、緊急作業従事者全員に適用される。</u></p> <p>なお、<u>プラントの状況把握が困難な大規模損壊初動対応</u>においては、<u>緊急時対策本部</u>が、プラント状況（炉心損傷の可能性、原子炉格納容器の破損、燃料プールからの漏えいの有無等）を考慮し、大気に放出された放射性物質が大規模損壊対応に影響を与える可能性がある場合、放射線防護具類の着用を指示する。</p> <p>以下に、大規模損壊対応及び消火活動対応に必要な装備品について整理する。</p>	<p>備考</p> <ul style="list-style-type: none"> ・記載表現の相違 【柏崎 6/7】 島根 2号炉は、緊急作業の適用に関する概要を記載 ・体制の相違 【柏崎 6/7、東海第二】 島根 2号炉は、装備類の選定を緊急時対策本部が判断及び指示

柏崎刈羽原子力発電所 6/7号炉 (2017.12.20版)	東海第二発電所 (2018.9.18版)	島根原子力発電所 2号炉	備考																																																																																											
<p>1. 大規模損壊対応時に着用する装備品について</p> <p style="text-align: center;"><u>表1 プラント対応時の装備品</u></p> <table border="1" data-bbox="160 493 902 982"> <thead> <tr> <th rowspan="2">名称</th> <th colspan="2">着用基準</th> </tr> <tr> <th>炉心損傷の徴候あり</th> <th>炉心損傷の徴候なし</th> </tr> </thead> <tbody> <tr> <td>ガラスパッチ</td> <td>現場作業を行っていない間も含め必ず着用</td> <td>同左</td> </tr> <tr> <td>個人線量計 (電子式線量計)</td> <td>必ず着用</td> <td>同左</td> </tr> <tr> <td>綿手袋・ゴム手袋</td> <td>必ず着用</td> <td>管理区域内で身体汚染のおそれがある場合に着用</td> </tr> <tr> <td>汚染防護服 (不織布カバーオール)</td> <td>緊急を要する作業を除き着用</td> <td>管理区域内で身体汚染のおそれがある場合に着用</td> </tr> <tr> <td>アノラック・汚染作業用長靴 (胴長靴)</td> <td>湿潤作業を行う場合に着用</td> <td>管理区域内で身体汚染のおそれがある湿潤作業を行う場合に着用</td> </tr> <tr> <td>高線量対応防護服 (タングステンベスト)</td> <td>移動を伴わない高放射線量下での作業を行う場合に着用</td> <td>同左</td> </tr> <tr> <td>全面マスク (電動ファン付全面マスクを含む)</td> <td>必ず着用</td> <td>管理区域内で内部被ばくのおそれがある場合に着用</td> </tr> <tr> <td>セルフエアセット</td> <td>酸欠等のおそれがある場合着用</td> <td>同左</td> </tr> <tr> <td>酸素呼吸器</td> <td>酸欠等のおそれがある場合着用</td> <td>同左</td> </tr> </tbody> </table>	名称	着用基準		炉心損傷の徴候あり	炉心損傷の徴候なし	ガラスパッチ	現場作業を行っていない間も含め必ず着用	同左	個人線量計 (電子式線量計)	必ず着用	同左	綿手袋・ゴム手袋	必ず着用	管理区域内で身体汚染のおそれがある場合に着用	汚染防護服 (不織布カバーオール)	緊急を要する作業を除き着用	管理区域内で身体汚染のおそれがある場合に着用	アノラック・汚染作業用長靴 (胴長靴)	湿潤作業を行う場合に着用	管理区域内で身体汚染のおそれがある湿潤作業を行う場合に着用	高線量対応防護服 (タングステンベスト)	移動を伴わない高放射線量下での作業を行う場合に着用	同左	全面マスク (電動ファン付全面マスクを含む)	必ず着用	管理区域内で内部被ばくのおそれがある場合に着用	セルフエアセット	酸欠等のおそれがある場合着用	同左	酸素呼吸器	酸欠等のおそれがある場合着用	同左	<p>1. 大規模損壊対応時に着用する装備品について</p> <p style="text-align: center;"><u>第1表 プラント対応時の装備品</u></p> <table border="1" data-bbox="958 489 1697 947"> <thead> <tr> <th rowspan="2">名称</th> <th colspan="2">着用基準</th> </tr> <tr> <th>炉心損傷の兆候あり</th> <th>炉心損傷の兆候なし</th> </tr> </thead> <tbody> <tr> <td>個人線量計</td> <td>着用</td> <td>同左</td> </tr> <tr> <td>綿手袋・ゴム手袋</td> <td>着用</td> <td>管理区域内で身体汚染のおそれがある場合に着用</td> </tr> <tr> <td>タイベック</td> <td>着用 (緊急を要する作業を除く)</td> <td>管理区域内で身体汚染のおそれがある場合に着用</td> </tr> <tr> <td>アノラック・長靴又は胴長靴</td> <td>湿潤環境下での作業時に着用</td> <td>管理区域内で身体汚染のおそれがある湿潤状況下での作業を行う場合に着用</td> </tr> <tr> <td>高線量対応防護具服 (遮蔽ベスト)</td> <td>移動を伴わない高線量環境下での作業時に着用</td> <td>同左</td> </tr> <tr> <td>全面マスク</td> <td>着用 (高湿度環境下での作業時は自給式呼吸用保護具を着用)</td> <td>管理区域内で身体汚染のおそれがある場合に着用</td> </tr> <tr> <td>自給式呼吸用保護具</td> <td>高湿度環境下での作業時に着用</td> <td>同左</td> </tr> </tbody> </table>	名称	着用基準		炉心損傷の兆候あり	炉心損傷の兆候なし	個人線量計	着用	同左	綿手袋・ゴム手袋	着用	管理区域内で身体汚染のおそれがある場合に着用	タイベック	着用 (緊急を要する作業を除く)	管理区域内で身体汚染のおそれがある場合に着用	アノラック・長靴又は胴長靴	湿潤環境下での作業時に着用	管理区域内で身体汚染のおそれがある湿潤状況下での作業を行う場合に着用	高線量対応防護具服 (遮蔽ベスト)	移動を伴わない高線量環境下での作業時に着用	同左	全面マスク	着用 (高湿度環境下での作業時は自給式呼吸用保護具を着用)	管理区域内で身体汚染のおそれがある場合に着用	自給式呼吸用保護具	高湿度環境下での作業時に着用	同左	<p>1. 大規模損壊対応時に着用する装備品について</p> <p style="text-align: center;"><u>第1表 プラント対応時の装備品</u></p> <table border="1" data-bbox="1742 485 2504 1081"> <thead> <tr> <th rowspan="2">名称</th> <th colspan="2">着用基準</th> </tr> <tr> <th>炉心損傷の徴候等あり</th> <th>炉心損傷の徴候等なし</th> </tr> </thead> <tbody> <tr> <td rowspan="2">個人線量計</td> <td>ガラスバッジ</td> <td>現場作業を行っていない間も含めて必ず着用</td> <td>同左</td> </tr> <tr> <td>電子式線量計</td> <td>必ず着用</td> <td>同左</td> </tr> <tr> <td>綿手袋, ゴム手袋</td> <td>必ず着用</td> <td>管理区域内で身体汚染のおそれがある場合に着用</td> </tr> <tr> <td>汚染防護服</td> <td>必ず着用</td> <td>管理区域内で身体汚染のおそれがある場合に着用</td> </tr> <tr> <td>被水防護服, 作業用長靴</td> <td>湿潤作業を行う場合に着用</td> <td>管理区域内で身体汚染のおそれがある湿潤作業を行う場合に着用</td> </tr> <tr> <td>高線量対応防護服 (タングステンベスト)</td> <td>移動を伴わない高線量下での作業を行う場合に着用</td> <td>同左</td> </tr> <tr> <td>全面マスク等 (全面マスク又は電動ファン付き全面マスク)</td> <td>必ず着用</td> <td>管理区域内で内部被ばくのおそれがある場合に着用</td> </tr> <tr> <td>セルフエアセット</td> <td>酸欠等のおそれがある場合に着用</td> <td>同左</td> </tr> <tr> <td>酸素呼吸器</td> <td>高湿度環境下での作業, 酸欠等のおそれがある場合に着用</td> <td>同左</td> </tr> </tbody> </table>	名称	着用基準		炉心損傷の徴候等あり	炉心損傷の徴候等なし	個人線量計	ガラスバッジ	現場作業を行っていない間も含めて必ず着用	同左	電子式線量計	必ず着用	同左	綿手袋, ゴム手袋	必ず着用	管理区域内で身体汚染のおそれがある場合に着用	汚染防護服	必ず着用	管理区域内で身体汚染のおそれがある場合に着用	被水防護服, 作業用長靴	湿潤作業を行う場合に着用	管理区域内で身体汚染のおそれがある湿潤作業を行う場合に着用	高線量対応防護服 (タングステンベスト)	移動を伴わない高線量下での作業を行う場合に着用	同左	全面マスク等 (全面マスク又は電動ファン付き全面マスク)	必ず着用	管理区域内で内部被ばくのおそれがある場合に着用	セルフエアセット	酸欠等のおそれがある場合に着用	同左	酸素呼吸器	高湿度環境下での作業, 酸欠等のおそれがある場合に着用	同左	<p>・設備の相違 【柏崎6/7, 東海第二】 使用する設備の相違</p> <p>・運用の相違 【柏崎6/7, 東海第二】 島根2号炉は, 汚染防護服着用時間は短時間であることから, 緊急時対策所帰還後の除染対応等を考慮し, 炉心損傷の徴候等がある場合は必要な放射線防護具類を全て着用する運用</p>
名称		着用基準																																																																																												
	炉心損傷の徴候あり	炉心損傷の徴候なし																																																																																												
ガラスパッチ	現場作業を行っていない間も含め必ず着用	同左																																																																																												
個人線量計 (電子式線量計)	必ず着用	同左																																																																																												
綿手袋・ゴム手袋	必ず着用	管理区域内で身体汚染のおそれがある場合に着用																																																																																												
汚染防護服 (不織布カバーオール)	緊急を要する作業を除き着用	管理区域内で身体汚染のおそれがある場合に着用																																																																																												
アノラック・汚染作業用長靴 (胴長靴)	湿潤作業を行う場合に着用	管理区域内で身体汚染のおそれがある湿潤作業を行う場合に着用																																																																																												
高線量対応防護服 (タングステンベスト)	移動を伴わない高放射線量下での作業を行う場合に着用	同左																																																																																												
全面マスク (電動ファン付全面マスクを含む)	必ず着用	管理区域内で内部被ばくのおそれがある場合に着用																																																																																												
セルフエアセット	酸欠等のおそれがある場合着用	同左																																																																																												
酸素呼吸器	酸欠等のおそれがある場合着用	同左																																																																																												
名称	着用基準																																																																																													
	炉心損傷の兆候あり	炉心損傷の兆候なし																																																																																												
個人線量計	着用	同左																																																																																												
綿手袋・ゴム手袋	着用	管理区域内で身体汚染のおそれがある場合に着用																																																																																												
タイベック	着用 (緊急を要する作業を除く)	管理区域内で身体汚染のおそれがある場合に着用																																																																																												
アノラック・長靴又は胴長靴	湿潤環境下での作業時に着用	管理区域内で身体汚染のおそれがある湿潤状況下での作業を行う場合に着用																																																																																												
高線量対応防護具服 (遮蔽ベスト)	移動を伴わない高線量環境下での作業時に着用	同左																																																																																												
全面マスク	着用 (高湿度環境下での作業時は自給式呼吸用保護具を着用)	管理区域内で身体汚染のおそれがある場合に着用																																																																																												
自給式呼吸用保護具	高湿度環境下での作業時に着用	同左																																																																																												
名称	着用基準																																																																																													
	炉心損傷の徴候等あり	炉心損傷の徴候等なし																																																																																												
個人線量計	ガラスバッジ	現場作業を行っていない間も含めて必ず着用	同左																																																																																											
	電子式線量計	必ず着用	同左																																																																																											
綿手袋, ゴム手袋	必ず着用	管理区域内で身体汚染のおそれがある場合に着用																																																																																												
汚染防護服	必ず着用	管理区域内で身体汚染のおそれがある場合に着用																																																																																												
被水防護服, 作業用長靴	湿潤作業を行う場合に着用	管理区域内で身体汚染のおそれがある湿潤作業を行う場合に着用																																																																																												
高線量対応防護服 (タングステンベスト)	移動を伴わない高線量下での作業を行う場合に着用	同左																																																																																												
全面マスク等 (全面マスク又は電動ファン付き全面マスク)	必ず着用	管理区域内で内部被ばくのおそれがある場合に着用																																																																																												
セルフエアセット	酸欠等のおそれがある場合に着用	同左																																																																																												
酸素呼吸器	高湿度環境下での作業, 酸欠等のおそれがある場合に着用	同左																																																																																												

柏崎刈羽原子力発電所 6 / 7号炉 (2017. 12. 20 版)	東海第二発電所 (2018. 9. 18 版)	島根原子力発電所 2号炉	備考																																																										
<p align="center">表2 火災対応時の装備品</p> <table border="1"> <thead> <tr> <th rowspan="2">名称</th> <th colspan="2">着用基準</th> </tr> <tr> <th>炉心損傷の徴候あり</th> <th>炉心損傷の徴候なし</th> </tr> </thead> <tbody> <tr> <td>ガラスパッチ</td> <td>現場作業を行っていない間も含め必ず着用</td> <td>同左</td> </tr> <tr> <td>個人線量計 (電子式線量計)</td> <td>必ず着用</td> <td>同左</td> </tr> <tr> <td>全面マスク (電動ファン付全面マスクを含む)</td> <td>必ず着用</td> <td>管理区域内で内部被ばくのおそれがある場合着用</td> </tr> <tr> <td>セルフエアセット</td> <td>内部被ばく、酸欠等のおそれがある場合着用</td> <td>同左</td> </tr> <tr> <td>防火服</td> <td>火災近くでの作業を行う場合着用</td> <td>同左</td> </tr> </tbody> </table>	名称	着用基準		炉心損傷の徴候あり	炉心損傷の徴候なし	ガラスパッチ	現場作業を行っていない間も含め必ず着用	同左	個人線量計 (電子式線量計)	必ず着用	同左	全面マスク (電動ファン付全面マスクを含む)	必ず着用	管理区域内で内部被ばくのおそれがある場合着用	セルフエアセット	内部被ばく、酸欠等のおそれがある場合着用	同左	防火服	火災近くでの作業を行う場合着用	同左	<p align="center">第2表 火災対応時の装備品</p> <table border="1"> <thead> <tr> <th rowspan="2">名称</th> <th colspan="2">着用基準</th> </tr> <tr> <th>炉心損傷の兆候あり</th> <th>炉心損傷の兆候なし</th> </tr> </thead> <tbody> <tr> <td>個人線量計</td> <td>着用</td> <td>同左</td> </tr> <tr> <td>全面マスク</td> <td>着用 (空気呼吸器、自給式呼吸用保護具着用時除く)</td> <td>管理区域内で身体汚染のおそれがある場合に着用</td> </tr> <tr> <td>空気呼吸器又は自給式呼吸用保護具</td> <td>内部被ばく、酸欠等のおそれがある場合に着用</td> <td>同左</td> </tr> <tr> <td>消防服</td> <td>火災近くでの作業を行う場合に着用</td> <td>同左</td> </tr> </tbody> </table>	名称	着用基準		炉心損傷の兆候あり	炉心損傷の兆候なし	個人線量計	着用	同左	全面マスク	着用 (空気呼吸器、自給式呼吸用保護具着用時除く)	管理区域内で身体汚染のおそれがある場合に着用	空気呼吸器又は自給式呼吸用保護具	内部被ばく、酸欠等のおそれがある場合に着用	同左	消防服	火災近くでの作業を行う場合に着用	同左	<p align="center">第2表 火災対応時の装備品</p> <table border="1"> <thead> <tr> <th rowspan="2">名称</th> <th colspan="2">着用基準</th> </tr> <tr> <th>炉心損傷の徴候等あり</th> <th>炉心損傷の徴候等なし</th> </tr> </thead> <tbody> <tr> <td rowspan="2">個人線量計</td> <td>ガラスバッジ</td> <td>現場作業を行っていない間も含めて着用</td> <td>同左</td> </tr> <tr> <td>電子式線量計</td> <td>必ず着用</td> <td>同左</td> </tr> <tr> <td>全面マスク等 (全面マスク又は電動ファン付き全面マスク)</td> <td>着用 (セルフエアセット着用時除く。)</td> <td>管理区域内で内部被ばくのおそれがある場合に着用</td> </tr> <tr> <td>セルフエアセット</td> <td>内部被ばく、酸欠等のおそれがある場合に着用</td> <td>同左</td> </tr> <tr> <td>防火服</td> <td>火災近くでの作業を行う場合着用</td> <td>同左</td> </tr> </tbody> </table>	名称	着用基準		炉心損傷の徴候等あり	炉心損傷の徴候等なし	個人線量計	ガラスバッジ	現場作業を行っていない間も含めて着用	同左	電子式線量計	必ず着用	同左	全面マスク等 (全面マスク又は電動ファン付き全面マスク)	着用 (セルフエアセット着用時除く。)	管理区域内で内部被ばくのおそれがある場合に着用	セルフエアセット	内部被ばく、酸欠等のおそれがある場合に着用	同左	防火服	火災近くでの作業を行う場合着用	同左	<p>・設備の相違 【柏崎6/7, 東海第二】 使用する設備の相違</p>
名称		着用基準																																																											
	炉心損傷の徴候あり	炉心損傷の徴候なし																																																											
ガラスパッチ	現場作業を行っていない間も含め必ず着用	同左																																																											
個人線量計 (電子式線量計)	必ず着用	同左																																																											
全面マスク (電動ファン付全面マスクを含む)	必ず着用	管理区域内で内部被ばくのおそれがある場合着用																																																											
セルフエアセット	内部被ばく、酸欠等のおそれがある場合着用	同左																																																											
防火服	火災近くでの作業を行う場合着用	同左																																																											
名称	着用基準																																																												
	炉心損傷の兆候あり	炉心損傷の兆候なし																																																											
個人線量計	着用	同左																																																											
全面マスク	着用 (空気呼吸器、自給式呼吸用保護具着用時除く)	管理区域内で身体汚染のおそれがある場合に着用																																																											
空気呼吸器又は自給式呼吸用保護具	内部被ばく、酸欠等のおそれがある場合に着用	同左																																																											
消防服	火災近くでの作業を行う場合に着用	同左																																																											
名称	着用基準																																																												
	炉心損傷の徴候等あり	炉心損傷の徴候等なし																																																											
個人線量計	ガラスバッジ	現場作業を行っていない間も含めて着用	同左																																																										
	電子式線量計	必ず着用	同左																																																										
全面マスク等 (全面マスク又は電動ファン付き全面マスク)	着用 (セルフエアセット着用時除く。)	管理区域内で内部被ばくのおそれがある場合に着用																																																											
セルフエアセット	内部被ばく、酸欠等のおそれがある場合に着用	同左																																																											
防火服	火災近くでの作業を行う場合着用	同左																																																											
<p align="center">表3 緊急作業に係る線量限度</p> <table border="1"> <thead> <tr> <th>実効線量</th> <th>緊急作業に係る線量限度</th> </tr> </thead> <tbody> <tr> <td></td> <td>100mSv 又は 250mSv (緊急作業従事者に選定された者)</td> </tr> </tbody> </table> <p>(女子については、妊娠する可能性がないと診断された者に限る。)</p>	実効線量	緊急作業に係る線量限度		100mSv 又は 250mSv (緊急作業従事者に選定された者)	<p align="center">第3表 緊急作業に係る線量限度</p> <table border="1"> <thead> <tr> <th>実効線量</th> <th>緊急作業に係る線量限度</th> </tr> </thead> <tbody> <tr> <td></td> <td>100mSv 又は 250mSv (緊急作業従事者に選定された者)</td> </tr> </tbody> </table> <p>(女子については、妊娠不能と診断された者に限る。)</p>	実効線量	緊急作業に係る線量限度		100mSv 又は 250mSv (緊急作業従事者に選定された者)	<p align="center">第3表 緊急作業に係る線量限度</p> <table border="1"> <thead> <tr> <th>実効線量</th> <th>緊急作業に係る線量限度</th> </tr> </thead> <tbody> <tr> <td></td> <td>100mSv 又は 250mSv (緊急作業従事者に選定された者)</td> </tr> </tbody> </table> <p>(女子については、妊娠する可能性がないと診断された者に限る。)</p>	実効線量	緊急作業に係る線量限度		100mSv 又は 250mSv (緊急作業従事者に選定された者)																																															
実効線量	緊急作業に係る線量限度																																																												
	100mSv 又は 250mSv (緊急作業従事者に選定された者)																																																												
実効線量	緊急作業に係る線量限度																																																												
	100mSv 又は 250mSv (緊急作業従事者に選定された者)																																																												
実効線量	緊急作業に係る線量限度																																																												
	100mSv 又は 250mSv (緊急作業従事者に選定された者)																																																												
<p>2. 放射線防護具等の携行について</p> <p>大規模損壊対応において、作業者は、各箇所に配備されている装備品一式を携行し、<u>副原子力防災管理者又は当直長の指示</u>により必要な放射線防護具の着用を行う。</p> <p>なお、個人線量計については、被ばく管理のため必ず着用し、各対応を行う。</p> <p>(1) 配備箇所</p> <ul style="list-style-type: none"> ・中央制御室 ・<u>5号炉原子炉建屋内緊急時対策所</u> <p>(2) 携行品一式</p> <ul style="list-style-type: none"> ・放射線防護具：<u>タイベック、ゴム手袋、全面マスク、個人線量計</u> 	<p>2. 放射線防護具等の携行について</p> <p>大規模損壊対応において、<u>現場作業等を行う要員は、各箇所に配備されている装備品一式を携行し、当直発電長又は災害対策本部長代理の指示</u>により必要な放射線防護具類の着用を行う。</p> <p>なお、個人線量計については、被ばく管理のため必ず着用し、各対応を行う。</p> <p>(1) 配備箇所</p> <ul style="list-style-type: none"> ・中央制御室 ・緊急時対策所建屋 <p>(2) 携行品一式</p> <ul style="list-style-type: none"> ・放射線防護具：<u>綿手袋、ゴム手袋、タイベック、全面マスク</u> 	<p>2. 放射線防護具等の携行について</p> <p>大規模損壊対応において、<u>作業者は、各箇所に配備されている装備品一式を携行し、緊急時対策本部の指示</u>により必要な放射線防護具類の着用を行う。</p> <p>なお、個人線量計については、被ばく管理のため必ず着用し、各対応を行う。</p> <p>(1) 配備箇所</p> <ul style="list-style-type: none"> ・<u>1, 2号炉中央制御室</u> ・<u>3号炉中央制御室</u> ・<u>緊急時対策所</u> <p>(2) 携行品一式</p> <ul style="list-style-type: none"> ・放射線防護具：<u>全面マスク、チャコールフィルタ、汚染防護服、綿手袋、帽子、靴下、ゴム手袋、その他資機材</u> 	<p>・体制の相違 【柏崎6/7, 東海第二】 島根2号炉は、装備類の選定を緊急時対策本部が判断及び指示</p> <p>・設備の相違 【柏崎6/7, 東海第二】 島根2号炉は、3号炉中央制御室に常駐している運転補助要員の放射線防護具類を配備</p> <p>・設備の相違 【柏崎6/7, 東海第二】 使用する設備の相違</p>																																																										

柏崎刈羽原子力発電所 6/7号炉 (2017.12.20版)	東海第二発電所 (2018.9.18版)	島根原子力発電所 2号炉	備考
<p>3. 火災対応時の装備品について</p> <p>大規模損壊時の消火活動の装備品については、<u>中央制御室、又は出入管理所等に</u>配備してある防火服及びセルフエアセット等の必要な装備品を着用し消火対応を行う。</p> <p>(1) 装備品</p> <ul style="list-style-type: none"> ・個人線量計 ・全面マスク又は<u>セルフエアセット</u> ・防火服 <p>4. 大規模損壊対応時の留意事項</p> <p>作業者は、個人線量計を携帯するとともに、適時、線量を確認し、自身の被ばく状況を把握する。</p> <p>作業者は、被ばく管理のため、消火活動時の滞在箇所、滞在時間及び被ばく線量等の情報を確認・記録する。</p> <p>予期せぬ放射線量の上昇が確認された場合は、その場を一時的に離れ、<u>発電所対策本部 (対策本部設置前であれば、副原子力防災管理者又は当直長)</u>の指示により対応する。</p>	<p>3. 火災対応時の装備品について</p> <p>大規模損壊時の消火活動の装備品については、<u>中央制御室又は緊急時対策所建屋等に</u>配備する消防服等の必要な装備品を着用し消火対応を行う。</p> <p>(1) 装備品</p> <ul style="list-style-type: none"> ・個人線量計 ・全面マスク、<u>空気呼吸器、自給式呼吸用保護具</u> ・<u>消防服</u> <p>4. 大規模損壊対応時の留意事項</p> <p><u>現場作業等を行う要員は</u>、個人線量計を着用するとともに、適時、線量を確認し、自身の被ばく状況を把握する。</p> <p><u>現場作業等を行う要員は</u>、被ばく管理のため、消火活動時の滞在箇所、滞在時間及び被ばく線量等の情報を確認・記録する。</p> <p>予期せぬ放射線量の上昇が確認された場合は、その場を一時的に離れ、<u>発電所災害対策本部</u>の指示により対応する。</p>	<p>3. 火災対応時の装備品について</p> <p>大規模損壊時の消火活動の装備品については、<u>管理事務所、又は2号炉廃棄物処理建物通路 (チェックポイント付近) 等に</u>配備している防火服、<u>セルフエアセット</u>等の必要な装備品を着用し消火対応を行う。</p> <p>(1) 装備品</p> <ul style="list-style-type: none"> ・個人線量計 ・全面マスク等又は<u>セルフエアセット</u> ・<u>防火服</u> <p>4. 大規模損壊対応時の留意事項</p> <p>作業者は、個人線量計を<u>着用</u>するとともに、適時、線量を確認し、自身の被ばく状況を把握する。</p> <p>作業者は、被ばく管理のため、消火活動時の滞在箇所、滞在時間、被ばく線量等の情報を確認・記録する。</p> <p>予期せぬ放射線量の上昇が確認された場合は、その場を一時的に離れ、<u>緊急時対策本部</u>の指示により対応する。</p>	

柏崎刈羽原子力発電所 6 / 7号炉 (2017. 12. 20 版)	東海第二発電所 (2018. 9. 18 版)	島根原子力発電所 2号炉	備考
<p style="text-align: right;">添付資料 2. 1. 22</p> <p style="text-align: center;"><u>重大事故等に対処する要員の確保に関する基本的な考え方について</u></p> <p>夜間及び休日（平日の勤務時間帯以外）において、重大事故等が発生した場合でも速やかに対策を行えるよう、発電所内に必要な重大事故等に対処する要員（運転員、緊急時対策要員及び自衛消防隊）を常時確保する。</p> <p>重大事故等の対応で、高線量下における対応が必要な場合においても、社員で対応できるよう重大事故等に対処する要員を確保する。</p> <p>所定の重大事故等に対処する要員に欠員が生じた場合は、夜間及び休日（平日の勤務時間帯以外）を含め重大事故等に対処する要員の補充を行うとともに、そのような事態に備えた重大事故等に対処する要員の体制に係る管理を行う。</p> <p>重大事故等に対処する要員の補充の見込みが立たない場合は、原子炉停止等の措置を実施し、確保できる重大事故等に対処する要員で、安全が確保できる発電用原子炉の運転状態に移行する。</p> <p>また、あらかじめ定めた連絡体制に基づき、夜間及び休日（平日の勤務時間帯以外）を含めて必要な重大事故等に対処する要員を非常召集できるよう、定期的に連絡訓練を実施する。</p> <p>1. 発電所対策本部の要員参集</p> <p>平日の勤務時間帯に原子力警戒態勢又は緊急時態勢が発令された場合、電話、サイレン吹鳴、所内放送、ページング等にて発電所構内の緊急時対策要員に対して非常召集を行い、発電所対策本部を設置した上で活動を実施する。</p> <p>夜間及び休日（平日の勤務時間帯以外）に原子力警戒態勢又は緊急時態勢が発令された場合、発電所対策本部体制が立ち上がるまでの間については、運転員及び発電所内に常駐している緊急時対策要員を主体とした初動体制を確立し、迅速な対応を図る。</p> <p>また、平日勤務時間中、夜間及び休日（平日の勤務時間帯以外）いずれの場合においても、緊急時対策所で初動態勢時に対応する要員は、対応者（執務できない場合の交替者を含む）を明確にしたうえで、5号炉定検事務室又はその近傍、及びその</p>			<p>・記載表現の相違</p> <p>【柏崎 6/7】</p> <p>島根 2号炉は、添付資料 2. 1. 18 重大事故等と大規模損壊対応に係る体制整備等の考え方にて記載</p>

柏崎刈羽原子力発電所 6/7号炉 (2017.12.20版)	東海第二発電所 (2018.9.18版)	島根原子力発電所 2号炉	備考
<p>他5号炉原子炉建屋内緊急時対策所へのアクセス性を考慮した場所の建屋内又はその近傍で分散して執務若しくは宿泊することとし、非常召集時は5号炉原子炉建屋内緊急時対策所に参集する。</p> <p>(1)運転員</p> <p>6号及び7号炉について、中央制御室の運転員は、当直長、当直副長、当直主任、現場支援担当、当直副主任、主機操作員及び補機操作員の計18名/直を配置している。</p> <p>重大事故時には事故発生号炉の当直副長が、重大事故等対策に係る運転操作に関する指揮・命令・判断を行い、中央制御室で運転操作を行う運転員及び現場で対応する運転員は、当直副長指示のもと重大事故等対策の対応を行うために整備された手順書に従い事故対応を行う。</p> <p>当直長は適宜、発電所対策本部の号機班長と連携しプラント対応操作の状況を報告する。</p> <p>なお、運転員の勤務形態は、通常サイクル5班2交替で運用しており、重大事故時においても、中長期での運転操作等の対応に支障が出ることがないように、通常時と同様の勤務形態を継続することとしていること、及び重大事故の対応に当たっては号炉ごとに完結できるよう、号炉ごとに中央制御室運転員2名、現場運転員4名(2人1組で2チーム)の体制を整えていること、また作業に当たり被ばく線量が集中しないよう配慮する運用としていることから、特定の運転員に作業負荷や被ばく線量が集中することはない。</p> <p>また、柏崎刈羽原子力発電所1~5号炉には22名の運転員が当直業務を行っており、発電所に緊急時態勢が発令された場合、必要に応じて速やかに各号炉の使用済燃料プールに保管されている燃料に対する必要な措置を実施することにより、複数号炉の同時被災の場合にも適切に対応できる。具体的には、使用済燃料プール水位の監視を実施するとともに、スロッシングや使用済燃料プールの損傷による水位低下に対し、常設設備等を使用した冷却水補給操作等の必要な措置を実施する。使用済燃料プールへ注水する操作については、復旧班(1~5号炉)が当たる。</p> <p>また、使用済燃料プールのライナーが損傷し、ライナードレン集合部分においても破断した場合、使用済燃料プールから大量の冷却水漏えいが発生するが、1~5号炉は3年以上</p>			

柏崎刈羽原子力発電所 6/7号炉 (2017.12.20版)	東海第二発電所 (2018.9.18版)	島根原子力発電所 2号炉	備考
<p>運転を停止しており、炉心から使用済燃料プールへ取り出された燃料の崩壊熱は十分に低いことから直ちに使用済燃料プールに貯蔵している燃料の著しい損傷により放射性物質が放出されるおそれはない。このため、発電所外から参集要員が参集した時点で1～5号炉の使用済燃料プールへ注水する操作の対応に当たることとする。</p> <p>(2)発電所内に常駐している緊急時対策要員</p> <p>夜間及び休日(平日の勤務時間帯以外)には、発電所内に常駐している緊急時対策所にて6号及び7号炉の対応を行う要員28名(意思決定・指揮を行う要員4名、実施組織として現場対応を行う要員12名、技術支援組織として情報収集・計画立案を行う要員5名、運営支援組織として対外対応を行う要員5名及びロジスティック・リソース管理を行う要員2名)、現場で対応を行う復旧班要員14名(注水隊4名、送水隊2名、電源隊6名、瓦礫隊2名)、チェンジングエリアの設営等を行う保安班要員2名の合計44名(1～7号炉の対応を行う必要な要員は合計50名)を非常召集し、発電所対策本部の初動体制を確立するとともに、各要員は任務に応じた対応を行う。</p> <p>なお、6号及び7号炉の対応を行う緊急時対策要員は合計44名(1～7号炉の対応を行う必要な要員は合計50名)が発電所内に常駐しており、重大事故等時においても、中長期での緊急時対策所や現場での対応に支障が出ることがないよう、緊急時対策要員は交替で対応可能な人員を確保していること及び重大事故等の対応に当たっては作業ごとに対応可能な要員を確保し、対応する手順において役割と分担を明確化していること、また、作業に当たり被ばく線量が集中しないよう配慮する運用としていることから、特定の現場要員に作業負荷や被ばく線量が集中することはない。</p> <p>自衛消防隊(消防車隊)6名については、24時間常駐しており、火災発生時に速やかに火災現場へ出動する。</p> <p>緊急時対策要員の常駐場所と参集方法については別紙に示す。</p> <p>(3)発電所外から発電所に参集する緊急時対策要員</p> <p>夜間及び休日(平日の勤務時間帯以外)に重大事故等が発生した場合に、発電所外にいる緊急時対策要員を速やかに非</p>			

柏崎刈羽原子力発電所 6 / 7号炉 (2017. 12. 20 版)	東海第二発電所 (2018. 9. 18 版)	島根原子力発電所 2号炉	備考
<p>常召集するため、「自動呼出・安否確認システム」、「通信連絡手段」等を活用し、要員の非常召集を行う。</p> <p>新潟県内で震度6弱以上の地震が発生した場合には、非常召集連絡がなくても自発的に発電所に参集する。</p> <p>地震等により家族、自宅等が被災した場合や自治体からの避難指示等が出された場合は、家族の身の安全を確保した上で参集する。</p> <p>参集場所は、基本的には柏崎エネルギーホール又は刈羽寮とするが、発電所の状況が入手できる場合は、直接発電所へ参集可能とする。</p> <p>柏崎エネルギーホール又は刈羽寮に参集した要員は、発電所対策本部と非常召集に係る以下の確認、調整を行い、発電所に集団で移動する。</p> <p>①発電所の状況、召集人数、必要な装備（放射線防護服、マスク、線量計を含む）</p> <p>②召集した要員の確認（人数、体調等）</p> <p>③持参品（通信連絡設備、懐中電灯等）</p> <p>④天候、災害情報（道路状況含む）等</p> <p>⑤参集手段（徒歩、自動車等）、参集予定時刻</p> <p>⑥参集場所</p> <p>(4)非常召集となる要員</p> <p>発電所対策本部（全体体制）については、発電所員約1,120名のうち、約900名（平成29年4月現在）が柏崎市又は刈羽村に在住しており、数時間で相当数の要員の非常召集が可能である。</p> <p>以上のように、様々な事態を想定して重大事故等対策に係る緊急時対策要員を確保する方針としていることから、必要な要員は確保できるものと考えているが、大規模損壊においては、不測の事態が発生することも考えられ、限られた人的資源により対応が必要となる場合も想定される。</p> <p>この場合、原子力防災管理者は、プラント情報を基に放射性物質の放出低減の観点で最も優先すべき対応を決定し、その対応に必要な要員を重点的に割り当てる。</p> <p>そのため、要員の多様化を図る。また、事故進展は時々刻々と変化することを認識し、各プラントの状況を常に確認しつつ、必要な対応を適切に行うよう努める。</p>			

柏崎刈羽原子力発電所 6 / 7号炉 (2017. 12. 20 版)	東海第二発電所 (2018. 9. 18 版)	島根原子力発電所 2号炉	備考
<p style="text-align: right;">別紙</p> <p style="text-align: center;">緊急時対策要員の常駐場所と参集方法</p> <p>大規模損壊発生時における緊急時対策要員の動きについては以下のとおり。</p> <ul style="list-style-type: none"> ・ <u>平日勤務時間中、夜間及び休日(平日の勤務時間帯以外)いずれの場合においても、緊急時対策所で初動態勢時に対応する要員は、対応者(執務できない場合の交替者を含む)を明確にしたうえで、5号炉定検事務室又はその近傍、及びその他5号炉原子炉建屋緊急時対策所へのアクセス性を考慮した場所の建屋内又はその近傍で分散して執務若しくは宿泊することとし、非常召集時は5号炉原子炉建屋内緊急時対策所に参集する。</u> ・ <u>自衛消防隊については、自衛消防隊詰め所に24時間常駐しており、火災発生時に速やかに火災現場へ出動する。</u> <div style="border: 1px solid black; height: 200px; width: 100%; margin-top: 20px;"></div> <p style="text-align: center;">図1 事務本館、緊急時対策所等の位置関係</p>			

柏崎刈羽原子力発電所 6 / 7号炉 (2017. 12. 20 版)	東海第二発電所 (2018. 9. 18 版)	島根原子力発電所 2号炉	備考
<p style="text-align: right;">添付資料 2. 1. 23</p> <p><u>重大事故等に対処する要員に対する教育及び訓練内容について</u></p> <p><u>重大事故等に対処する要員（緊急時対策要員、運転員及び自衛消防隊全体をいう。）は、常日頃から重大事故等発生時の対応のための教育及び訓練を実施することにより、事故対応に必要な力量の習得を行い、当該事故等発生時においても的確な判断のもと、平常心をもって適切な対応操作が行えるように準備している。</u></p> <p><u>1. 運転員の教育及び訓練（表 1, 4, 5 参照）</u></p> <p><u>運転員に対する教育及び訓練については、机上教育にて重大事故の現象に対する幅広い知識を付与するため、重大事故時の物理挙動やプラント挙動等の教育を実施する。また、知識の向上と実効性を確認するため、自社のシミュレータ又は BWR 運転訓練センターにてシミュレーション可能な範囲において、対応操作訓練を実施する。</u></p> <p><u>また、運転員は、通常時に実施する項目を定めた手順書に基づき、設備の巡視点検、定例試験及び運転に必要な操作を行うことにより、普段から、設備についての習熟を図る。</u></p> <p><u>2. 実施組織（運転員を除く）に対する教育及び訓練（表 2, 4, 5 参照）</u></p> <p><u>実施組織（運転員を除く）の重大事故等に対処する要員に対する教育及び訓練については、机上教育にて重大事故の現象に対する幅広い知識を付与するため、役割に応じてアクシデントマネジメントの概要について教育するとともに、重大事故時の物理挙動やプラント挙動等の教育を実施する</u></p> <p><u>また、発電用原子炉施設の冷却機能の回復のために必要な電源確保及び可搬型設備を使用した給水確保等の対応操作を習得することを目的に、手順や資機材の取り扱い方法等の個別訓練を、年 1 回以上実施する。</u></p> <p><u>実施組織のうち保全部員は、技能訓練施設にてポンプ、弁設備の分解点検、調整、部品交換の実習を社員自らが実施することにより技能及び知識の向上を図る。さらに、設備の点検においては、保守実施方法をまとめた社内マニュアルに基づき、現場に立ち、巡視点検、分解機器の状況確認、組立状況確認及び試運転の立会確認を行うとともに、施工要領書の内容確認及び</u></p>			<p>・記載表現の相違</p> <p>【柏崎 6/7】</p> <p>島根 2 号炉は、添付資料 2. 1. 18 重大事故等と大規模損壊対応に係る体制整備等の考え方で記載</p>

柏崎刈羽原子力発電所 6 / 7号炉 (2017. 12. 20 版)	東海第二発電所 (2018. 9. 18 版)	島根原子力発電所 2号炉	備考
<p>作業工程検討等の保守点検活動を行うことにより、普段から、設備についての習熟を図る。</p> <p>3. 支援組織に対する教育及び訓練 (表 3, 4 参照)</p> <p>支援組織に対する教育及び訓練については、机上教育にて支援組織の位置付け、実施組織との連携及び資機材等に関する教育に加え、役割に応じた個別訓練を実施する。</p> <p>また、実施組織及び支援組織の実効性等を総合的に確認するための総合訓練を年 1 回以上実施する。</p> <p>これらの重大事故等対策訓練については、発電用原子炉施設の冷却機能の回復のために必要な電源確保及び可搬型設備を使用した給水確保等の対応操作を習得することを目的に、手順の内容理解 (作業の目的、事故シーケンスとの関係等) や資機材の取り扱い方法等の習得を図るため個別訓練等を年 1 回以上実施する。</p> <p>さらに、訓練においては、悪条件 (高線量下、夜間、悪天候 (降雨、降雪、強風等) 及び照明機能低下等) を想定し、必要な防護具等を着用した訓練も実施する。</p> <p>なお、重大事故等対策に使用する資機材及び手順書については、担当箇所にて適切に管理しており、訓練の実施に当たっては、これらの資機材及び手順書を用いて実施し、訓練より得られた改善点を適宜反映する。</p>			

表1 重大事故等対策に関する教育(運転員の主な教育内容)(1/2)

教育名	目的	内容	対象者	時間・頻度
異常時対応訓練 (指揮、状況判断)	異常時に指揮者として適切な指揮、状況判断ができるよう、異常時操作の対応(判断・指揮命令)及び、警報発生時の監視項目について理解する。	・異常時操作の対応(判断、指揮命令含む) ・警報発生時の監視項目	当直長、当直副長	3年間で30時間 以上 (他の項目も含む)
異常時対応訓練 (中央制御室内対応)	異常時に中央制御室において適切な処置がとれるように、警報発生時の対応及び異常時操作の対応について理解する。 役割に応じた活動に要する資機材等に関する知識の習得	・発電用原子炉の起動停止に関する操作と監視項目 ・各設備の運転操作と監視項目 ・警報発生時の対応操作(中央制御室) ・異常時操作の対応(中央制御室)	当直長、当直副長、 当直主任、 当直副主任、 主機操作員	
異常時対応訓練 (現場機器対応)	異常時に現場において適切な処置がとれるように、警報発生時の対応及び異常時操作の対応について理解する。	・発電用原子炉の起動停止の概要 ・各設備の運転操作の概要(現場操作) ・警報発生時の対応操作(現場操作) ・異常時操作の対応(現場操作)	当直長、当直副長、 当直主任、 当直副主任、主機 操作員、補機操作員	
シミュレータ訓練Ⅰ (連携訓練)	異常事象対応時(設計基準外事象含む)の連携措置の方式を図る。	・運転操作の連携訓練 【重大事故等の対応を含む】*	当直長、当直副長、 当直主任、 当直副主任、主機 操作員、補機操作員	3年間で15時間 以上
シミュレータ訓練Ⅱ	警報発生時及び異常事象時(設計基準外事象含む)対応の方式を図る。	・起動停止・異常時・警報発生時対応訓練 【重大事故等の対応を含む】*	当直主任、当直副主任、 主機操作員	3年間で9時間 以上
シミュレータ訓練Ⅲ	警報発生時及び異常事象時(設計基準外事象含む)対応の方式を図る。	・起動停止、異常時・警報発生時の対応・判断・指揮命令訓練 【重大事故等の対応を含む】*	当直長、当直副長	3年間で9時間 以上

※福島第一原子力発電所事故の教訓を踏まえ、充実強化した内容

表 1 重大事故等対策に関する教育（運転員の主な教育内容）(2/2)

教育名	目的	内容	対象者	時間・頻度
アクシデントマネジメント教育(基礎的知識)	アクシデントマネジメントに関する基礎的知識の習得	<ul style="list-style-type: none"> ・アクシデントマネジメントの概要 ・津波アクシデントマネジメントの概要* 	当直長, 当直副長, 当直主任, 当直副主任, 主機操作員, 補機操作員	1回/年
アクシデントマネジメント教育(応用的知識)	事故時のプラント挙動, プラント状況に合致した機能別設備を活用したアクシデントマネジメントの専門的知識の習得	<ul style="list-style-type: none"> ・代表的な事故シナリオの流れとプラント挙動 ・機能別の設備のプラント状況にあった優先順位 	当直長, 当直副長	1回/年
防災教育	<ul style="list-style-type: none"> ・発電所員として必要な基礎知識の理解 ・原子力災害に関する知識を習得し, 原子力防災活動の円滑な実施に資する。 	<ul style="list-style-type: none"> ・原災法及び関係法令の概要 ・原子力事業者防災業務計画の概要 ・防災体制, 防災組織及び活動 ・防災関係設備 ・緊急時活動レベル (EAL) * 	実施組織 (役割に応じた項目)	1回/年

※福島第一原子力発電所事故の教訓を踏まえ, 充実強化した内容

表2 重大事故等対策に関する教育（実施組織（運転員を除く）の主な教育内容）

教育名	目的	内容	対象者	頻度
アクシデントマネジメント教育(基礎的知識)	アクシデントマネジメントに関する基礎的知識の習得	<ul style="list-style-type: none"> ・アクシデントマネジメントの概要 ・津波アクシデントマネジメントの概要* 	実施組織	1回/年
アクシデントマネジメント教育(応用的知識)	事故時のプラント挙動、プラント状況に合致した機能別設備を活用したアクシデントマネジメントの専門的知識の習得	<ul style="list-style-type: none"> ・代表的な事故シナリオの流れとプラント挙動 ・機能別の設備のプラント状況にあった優先順位 	実施組織 (統括, 班長)	1回/年
防災教育	<ul style="list-style-type: none"> ・発電所員として必要な基礎知識の理解 ・原子力災害に関する知識を習得し、原子力防災活動の円滑な実施に資する。 	<ul style="list-style-type: none"> ・原法及び関係法令の概要 ・原子力事業者防災業務計画の概要 ・防災体制, 防災組織及び活動 ・防災関係設備 ・緊急時活動レベル (EAL) * 	実施組織 (役割に応じた項目)	1回/年
総合訓練	想定した原子力災害への対応, 各機能や組織間の連携等, 組織があらかじめ定められた機能を発揮できることを確認する。	<ul style="list-style-type: none"> ・各機能班の活動 ・各機能班の連携 ・本部の意思決定 ・本社本部との連携 <p>【重大事故等を想定し, 上記を実施】*</p>	緊急時対策要員	1回/年

※福島第一原子力発電所事故の教訓を踏まえ, 充実強化した内容

表3 重大事故等対策に関する教育（支援組織の主な教育内容）

教育名	目的	内容	対象者	頻度
アクシデントマネジメント教育(基礎的知識)	アクシデントマネジメントに関する基礎的知識の習得	<ul style="list-style-type: none"> ・アクシデントマネジメントの概要 ・建設アクシデントマネジメントの概要* 	<ul style="list-style-type: none"> ・技術支援組織、運営支援組織(広報班、立地班、通報班) 	1回/年
アクシデントマネジメント教育(応用的知識)	<ul style="list-style-type: none"> ・事故時のプラント挙動、プラント状態に合致した機能別設備を活用したアクシデントマネジメントの専門的知識の習得 	<ul style="list-style-type: none"> ・代表的な事故シナリオの流れとプラント挙動 ・機能別の設備のプラント状態にあった優先順位 	<ul style="list-style-type: none"> ・技術支援組織(統括、班長、要員(計画班)) 	1回/年
防災教育	<ul style="list-style-type: none"> ・発電所員として必要な基礎知識の理解 ・原子力災害に関する知識を習得し、原子力防災活動の円滑な実施に資する。 	<ul style="list-style-type: none"> ・原法及び関係法令の概要 ・原子力事業者防災業務計画の概要 ・防災体制、防災組織及び活動 ・防災関係設備 ・緊急時活動レベル(EAL)* 	<ul style="list-style-type: none"> ・技術支援組織、運営支援組織(役割に応じた項目) 	1回/年
総合訓練	<ul style="list-style-type: none"> ・想定した原子力災害への対応、各機能や組織間の連携等、組織があらかじめ定められた機能を発揮できることを確認する。 	<ul style="list-style-type: none"> ・各機能班の活動 ・各機能班の連携 ・本部の意思決定 ・本社本部との連携 【重大事故等を想定し、上記を実施】* 	緊急時対策要員	1回/年
その他訓練	<ul style="list-style-type: none"> ・あらかじめ定められた機能を発揮できるようによりに資するために資機材操作を含めて行い、機能毎の対応能力向上を図る。 	<ul style="list-style-type: none"> ・通報訓練 ・モニタリング訓練 ・避難誘導訓練 ・原子力災害医療訓練 	<ul style="list-style-type: none"> ・運営支援組織(通報班) ・技術支援組織(保安班) ・運営支援組織(総務班) ・運営支援組織(総務班) ・技術支援組織(保安班) 	1回/年

※福島第一原子力発電所事故の教訓を踏まえ、充実強化した内容

表 4 重大事故等対策に関する訓練(1/6)

教育訓練項目		教育訓練に使用する手順書	対象者	個別訓練名称及び頻度
電源確保	GTG による給電	<ul style="list-style-type: none"> ○多様なハザード対応手順 ・「第二 GTG による荒浜側緊急用 M/C 受電」 ・「第二 GTG による大浜側緊急用 M/C 受電」 	復旧班員	<ul style="list-style-type: none"> ・ガスタービン発電機車(GTG 車) 操作訓練:2回/年 ・緊急用 M/C 受電訓練:1回/年
	電源車による給電	<ul style="list-style-type: none"> ○多様なハザード対応手順 ①「電源車による荒浜側緊急用 M/C 受電」 ②「電源車による給電(動力変圧器 7C-1 接続)」 ③「電源車による給電(AM 用動力変圧器接続)」 ④「電源車による給電(緊急用電源切替箱 7A 接続)」 	復旧班員	<ul style="list-style-type: none"> ①②電源車操作訓練:2回/年 ①緊急用 M/C 受電訓練:1回/年 ②P/C 受電訓練:2回/年 ③④ケーブル接続訓練:2回/年
	緊急用 M/C からの受電	<ul style="list-style-type: none"> ○AM 設備別操作手順書 ・「緊急用 M/C から M/C7C・7D への電路構成」 	運転員	<ul style="list-style-type: none"> ・緊急用 M/C から M/C7C・7D への電路構成:1回/年
	号機間融通	<ul style="list-style-type: none"> ○事故時運転操作手順書(EOP) ・「D/G(A/B)による緊急用 M/C への受電」 	運転員	<ul style="list-style-type: none"> ・D/G(A/B)による緊急用 M/C への受電:1回/年
		<ul style="list-style-type: none"> ○多様なハザード対応手順 ・「各号炉 D/G(A/B)による緊急用 M/C 受電から各号機への送電」 	復旧班員	<ul style="list-style-type: none"> ・緊急用 M/C 受電訓練:1回/年
	GTG、電源車への燃料補給	<ul style="list-style-type: none"> ○多様なハザード対応手順 ①「非常用 D/G 軽油タンクからタンクローリーへの給油」 ②「タンクローリーから各機器等への給油」 	復旧班員	<ul style="list-style-type: none"> ①非常用 D/G 軽油タンクからの補給訓練:2回/年 ②軽油地下タンクからの補給訓練:2回/年

柏崎刈羽原子力発電所 6 / 7 号炉 (2017. 12. 20 版)

東海第二発電所 (2018. 9. 18 版)

島根原子力発電所 2 号炉

備考

表 4 重大事故等対策に関する訓練(2/6)

教育訓練項目	教育訓練に使用する手順書	対象者	個別訓練名称及び頻度
高圧の原子炉圧力容器への 注入操作	○AM 設備別操作手順書 ①「HPAC 現場起動」 ②「RCIC 現場起動」 ③「HPCF 緊急注水」 ④「CRD」による原子炉注水」 ⑤「SLCポンプ」による原子炉注水」	運転員	①HPAC現場起動:1回/年 ②RCIC現場起動:1回/年 ③HPCF緊急注水:1回/年 ④CRDによる原子炉注水:1回/年 ⑤SLCポンプによる原子炉注水:1回/年
	原子炉圧力容器の減圧		○AM 設備別操作手順書 ①「SRV 駆動源確保」 ②「ハンダブリー」によるSRV開放(多重伝送機)」
低圧の原子炉圧力容器への 注入操作	○AM 設備別操作手順書 ①「RHR」による原子炉注水」 ②「MUWC」による原子炉注水」 ③「消火ポンプ」による原子炉注水」 ④「消防車」による原子炉注水」	運転員	①RHRによる原子炉注水:1回/年 ②MUWCによる原子炉注水:1回/年 ③消火ポンプによる原子炉注水:1回/年 ④可搬型代替注水ポンプによる原子炉注水:1回/年
	炉心損傷 緩和		○多様なハザード対応手順 ・「消防車による注水」
最終ヒートシンクへの熱輸送	○AM 設備別操作手順書 ①「RHR」による原子炉除熱」 ②代替HXによる補機冷却水確保」	運転員	①RHRによる原子炉除熱:1回/年 ②代替HXによる補機冷却水確保:1回/年
	○多様なハザード対応手順 ①「熱交換器ユニット」による補機冷却水確保」 ②「代替原子炉補機冷却海水ポンプ」による補機冷却水確保」 ③「大容量送水車」による補機冷却水確保」		①②③代替 Hx による補機冷却水確保訓練(下記訓練の総称) ・空機移移動・配置訓練:1回/年 ・代替 Hx 車移動訓練:1回/年 ・ホース接続訓練:1回/年 ・ケープル接続訓練:1回/年 ・代替 RSW ポンプ設置訓練:1回/年 ・電源車訓練:2回/年

柏崎刈羽原子力発電所 6 / 7号炉 (2017. 12. 20 版)

東海第二発電所 (2018. 9. 18 版)

島根原子力発電所 2号炉

備考

表 4 重大事故等対策に関する訓練(3/6)

教育訓練項目		教育訓練に使用する手順書	対象者	個別訓練名称及び頻度
格納容器 破損防止	格納容器内の冷却・減圧	OAM 設備別操作手順書 ①「MUWC による PCV スプレー」 ②「消火ポンプによる PCV スプレー」 ③「消防車による PCV スプレー」 ④「PCV ベント(フィルタベント使用)」 ⑤「PCV ベント(耐圧強化ライン使用)」 ⑥「PCV ベント弁駆動源確保[予備ポンプ]」	運転員	①MUWC による PCV スプレー:1回/年 ②消火ポンプによる PCV スプレー:1回/年 ③可搬型代替注水ポンプによる PCV スプレー:1回/年 ④PCV ベント(フィルタベント使用):1回/年 ⑤PCV ベント(耐圧強化ライン使用):1回/年 ⑥PCV ベント弁駆動源確保[予備ポンプ]:1回/年
	水素爆発による原子炉電圧等の損傷防止	○多様なハザード対応手順 ①「フィルタベント水位調整(水抜き)」 ②「フィルタベント水位調整(水抜き)」 ③「フィルタベント Ne ページ:1回/年」	復旧班員	①可搬型代替注水ポンプによる注水訓練:1回/年 ②可搬型代替注水ポンプによる連続送水訓練:2回/年 ③フィルタベント Ne ページ:1回/年
使用済燃料 プール水位 維持及び燃 料損傷緩和	水素爆発による原子炉電圧等の損傷防止	○多様なハザード対応手順 ①「消防車による送水」 ②「水素対策(トップベント)」	復旧班員	①可搬型代替注水ポンプによる注水:1回/年 ②可搬型代替注水ポンプによる連続送水:2回/年 ③トップベント設備開放訓練:2回/年
	使用済燃料プールへの注水	○事故時運転操作手順書(EOP) ①「RHR による SFP 注水」 ②「SPCU による SFP 注水」 ③「MUWC による SFP 注水」 ④「消火ポンプによる SFP 注水」 ⑤「消防車による SFP 注水」	運転員	①RHR による SFP 注水:1回/年 ②SPCU による SFP 注水:1回/年 ③MUWC による SFP 注水:1回/年 ④消火ポンプによる SFP 注水:1回/年 ⑤可搬型代替注水ポンプによる SFP 注水:1回/年
	使用済燃料プールへのスプレイ	○多様なハザード対応手順 ・「消防車による送水」 ・「消防車による送水」	復旧班員	・可搬型代替注水ポンプによる注水:1回/年 ・可搬型代替注水ポンプによる連続送水:2回/年 ・可搬型代替注水ポンプによる注水:1回/年 ・可搬型代替注水ポンプによる連続送水:2回/年

柏崎刈羽原子力発電所 6 / 7 号炉 (2017. 12. 20 版)

東海第二発電所 (2018. 9. 18 版)

島根原子力発電所 2 号炉

備考

表 4 重大事故等対策に関する訓練(4/6)

教育訓練項目	教育訓練に使用する手順書	対象者	個別訓練名称及び頻度
放射線物質 放出緩和	多様なハザード対応手順 ①「大容量送水車及び放水砲による大気への拡散抑制」 ②「汚濁防止膜による海洋への拡散抑制」 ③「放射性物質吸着材による海洋への拡散抑制」 ④「初期対応における延滞防止処置」 ⑤「航空機燃料火災への対応」	復旧班員 自衛消防隊 復旧班員	①大容量送水設備:1回/年 ②シムルトフェンス運搬訓練:1回/年 ③シムルトフェンス組み立て・送り出し・展開訓練:1回/年 ④放射性物質吸着材設置訓練:1回/年 ⑤消防車砲法訓練:1回/年 ⑥高所放水車連結訓練:1回/年 ⑦大容量送水車による放水訓練:2回/年
放射線物質 放出緩和	多様なハザード対応手順 ①「貯水池から大浜側防火水槽への補給」 ②「大浜側淡水タンクから防火水槽への補給」 ③「大容量送水車による防火水槽への海水補給」 ④「代替原子炉補機冷却海水ポンプによる防火水槽への海水補給」 ⑤「消防車による防火水槽への海水補給」	復旧班員	①貯水池から大浜側への送水訓練【日勤対応時】:1回/年 ②貯水池から大浜側への送水訓練【宿直対応時】:1回/年 ③貯水池から大浜側及び荒浜側への送水訓練【送水ホース交換】:1回/年 ④代替 Hx による補機冷却水確保訓練:1回/年 ⑤可搬型代替注水ポンプによる注水訓練:1回/年 ⑥可搬型代替注水ポンプによる連結送水訓練:2回/年
放射線物質 放出緩和	多様なハザード対応手順 ・「消防車による送水(原子炉注水)」 ・「消防車による送水(格納容器スプレイ)」 ・「消防車による送水(デブリ冷却)」 ・「消防車による送水(原子炉ウエル注水)」 ・「消防車による送水(SFP 常設スプレイ)」 ・「消防車による送水(SFP 可搬型スプレイ)」	復旧班員	①可搬型代替注水ポンプによる注水訓練:1回/年 ②可搬型代替注水ポンプによる連結送水訓練:2回/年 ③エンジン発電機移動訓練:1回/年 ④CVケーブリング接続訓練:1回/年
放射線物質 放出緩和	多様なハザード対応手順 ①「消防車による CSP への補給(淡水/海水)」 ②「大浜側海水移送ポンプ電源確保」	復旧班員	①可搬型代替注水ポンプによる注水訓練:1回/年 ②可搬型代替注水ポンプによる連結送水訓練:2回/年 ③エンジン発電機移動訓練:1回/年 ④CVケーブリング接続訓練:1回/年

柏崎刈羽原子力発電所 6 / 7 号炉 (2017. 12. 20 版)

東海第二発電所 (2018. 9. 18 版)

島根原子力発電所 2 号炉

備考

表 4 重大事故等対策に関する訓練(5/6)

教育訓練項目	教育訓練に使用する手順書	対象者	個別訓練名称及び頻度
アクセスルートの確保	○多様なハザード対応手順 ①「状況確認とアクセスルート確保」 ②「段差復旧・陥没箇所復旧」 ③「がれき除去」	復旧班員	①②③がれき撤去範囲重機走行(ホイールローダ):1回/月 ①②③がれき撤去(ホイールローダ):1回/月 ①②③道路段差復旧(ホイールローダ):1回/月 ①②③がれき撤去(ショベルカー*):1回/月
事故時の計装	○多様なハザード対応手順 ・「重要監視計器復旧」	復旧班員	・SFP水位計及び監視パラメータのデジタルレコーダへの接続訓練:2回/年
中央制御室の居住性の確保	○AM「設備別操作手順書」 ・「中央制御室待避室陽圧化」	運転員	・中央制御室待避室陽圧化:1回/年
その他対策	○保安班運用ガイド ・「緊急時出入管理所の設営」	保安班員	・緊急時対策所チェンジングブレース設営訓練:1回/年
	○保安班運用ガイド ①「チェンジングエリアの設営」 ②「可搬空調の設置」	保安班員	①緊急時対策所チェンジングブレース設営訓練:1回/年 ②可搬型空調の設置訓練:1回/年
緊急時対策所の居住性の確保	○総務班運用ガイド ①「緊急時対策所内の酸素濃度及び二酸化炭素濃度の測定手順」	総務班員	①緊急時対策所機能移設訓練:1回/年 ②酸素濃度及び二酸化炭素濃度の測定手順訓練:1回/年
	○号機班運用ガイド ・「アラート状況収集・共有手順」	号機班員	・パラメータ状況収集・共有訓練:1回/年

※シヨベルカーは自主対策設備

柏崎刈羽原子力発電所 6 / 7号炉 (2017. 12. 20版)

東海第二発電所 (2018. 9. 18版)

島根原子力発電所 2号炉

備考

表 4 重大事故等対策に関する訓練(6/6)

教育訓練項目	教育訓練に使用する手順書	対象者	個別訓練名称及び頻度
その他対策	<p>○多様なハザード対応手順</p> <p>①「非常用 D/G 軽油タンクからタンクローリーへの給油」</p> <p>②「タンクローリーから各機器等への給油」</p> <p>③「免震重要棟ガスタービン発電機燃料給油手順」</p> <p>④「5号炉原子炉建屋内緊急時対策所用可搬式発電機起動手順」</p> <p>⑤「5号炉原子炉建屋内緊急時対策所用可搬式発電機の切替手順」</p> <p>⑥「5号炉原子炉建屋内緊急時対策所用可搬式発電機燃料タンクへの燃料給油手順」</p>	復旧班員	<p>①③⑥非常用 D/G 軽油タンクからの補給訓練:2回/年</p> <p>②③⑥軽油地下タンクからの補給訓練:2回/年</p> <p>④⑤可搬式発電機機操作訓練:1回/年</p>
	環境モニタリング	保安班員	<p>①緊急時構内モニタリング代替測定訓練:1回/年</p> <p>②小型船舶による海上モニタリング訓練:1回/年</p> <p>①③放射性物質の濃度測定及び放射線量の測定訓練:1回/年</p>
	気象条件の測定	<p>○保安班運用ガイド</p> <p>・「可搬型気象観測装置測定」</p>	保安班員

表 5 プラント設備への習熟のための保守点検活動

対象者	主な活動	保守点検活動の内容(例)	社内マニュアル
入社1年目 原子力技術系社員 (全員)	現場実習	<ul style="list-style-type: none"> 入社後、原子力発電所の基礎知識を約1ヶ月半字んだ後、発電所の当直にて、3ヶ月間現場実習を受ける。現場を中心に巡視点検(実習)、系統・設備の現場トレース、運転操作OJT等を受け、現場設備に習熟している。その後、引き続き当直業務に就く場合と、保修等の業務に就く場合があり、各職場で現場業務を実施。 	教育及び訓練基本マニュアル
	巡視点検	<ul style="list-style-type: none"> 巡視点検を1回以上/直で実施。 必要により簡易な保守を実施。 	運転管理基本マニュアル
運転員	運転操作	<ul style="list-style-type: none"> プラント起動又は停止時の運転操作及び機器の状態確認。 非常用炉心冷却設備等の定期的な起動試験に係る運転操作及び機器の状態確認。 	運転管理基本マニュアル
	保守管理	<ul style="list-style-type: none"> 設備ごとに担当者を定め、プラント運転中の定期的な巡視、及びプラント起動停止時や試運転時に立会い、異常有無等の状態を確認。 設備不具合時等に設備の状態を把握し、原因の特定及び復旧方針を策定。デジタル制御装置については、不具合基板を特定し基板取替作業を実施。 	保守管理基本マニュアル
保全員	工事管理 (調達管理)	<ul style="list-style-type: none"> 各設備の定期的な保守点検工事、あるいは修繕工事等において、当社立会のホールドポイントを定めて、設備毎の担当者が分解点検等の現場に立会い、設備の健全性確認を行うとともに、作業の安全管理等を実施。 	保守管理基本マニュアル 調達管理基本マニュアル
	教育訓練	<ul style="list-style-type: none"> 保全部配属後、技能訓練施設において、基本的な設備(制御弁、ポンプ、モータ、手動弁、遮断器、検出器、伝送器、制御器等)の分解点検や組立て及び点検調整等の実習トレーニングを行い、現場技能を習得している。 また、OJTを主体に専門知識の習得を図ることで、技術に堪能な人材を早期に育成している。 	教育及び訓練基本マニュアル

柏崎刈羽原子力発電所 6 / 7号炉 (2017. 12. 20版)

東海第二発電所 (2018. 9. 18版)

島根原子力発電所 2号炉

備考

柏崎刈羽原子力発電所 6 / 7号炉 (2017. 12. 20 版)	東海第二発電所 (2018. 9. 18 版)	島根原子力発電所 2号炉	備考																																														
<p style="text-align: right;">添付資料2. 1. 24</p> <p style="text-align: center;">現場要員の多能化について</p> <p>緊急時対策要員については、臨機応変な配員変更に対応できる知識及び技能習得による要員の多能化を計画的に実施する。</p> <p>常時確保する緊急時対策要員（現場部隊）の部隊別要員数と対応可能とする現場作業を表1に記す。現場要員は、所属する部隊の主たる業務だけでなく、その他付与する業務についても教育・訓練を受ける。</p> <p>表1 緊急時対策要員（現場部隊）の部隊別要員数と対応可能とする現場作業</p> <table border="1" data-bbox="201 800 902 1045"> <thead> <tr> <th rowspan="2"></th> <th rowspan="2">常時確保する現場要員数</th> <th colspan="5">対応可能とする現場作業</th> </tr> <tr> <th>注水</th> <th>送水</th> <th>電源</th> <th>がれき撤去</th> <th>給油</th> </tr> </thead> <tbody> <tr> <td rowspan="2">注水隊</td> <td>2名</td> <td>◎</td> <td>—</td> <td>—</td> <td>—</td> <td>—</td> </tr> <tr> <td>2名*</td> <td>◎</td> <td>○</td> <td>—</td> <td>○[監視]</td> <td>○</td> </tr> <tr> <td>送水隊</td> <td>2名*</td> <td>○</td> <td>◎</td> <td>—</td> <td>○[監視]</td> <td>—</td> </tr> <tr> <td>電源隊</td> <td>6名*</td> <td>—</td> <td>○</td> <td>◎</td> <td>○[監視]</td> <td>—</td> </tr> <tr> <td>がれき隊</td> <td>2名</td> <td>○</td> <td>○</td> <td>—</td> <td>◎</td> <td>○</td> </tr> </tbody> </table> <p>【凡例】◎：主たる業務，○：その他付与する業務， ○[監視]：がれき撤去の安全監視員，—：対象外</p> <p>※ 注水隊、送水隊、電源隊の合計10名のうちの少なくとも1名は、がれき撤去作業（重機作業）の力量を有する要員を割り当てる。</p> <p>表1のとおり、各現場部隊に対し、対応可能とする現場作業を予め定めることで、万一要員の損耗が発生した場合においても、損耗した要員が担っていた業務を代替できる力量を有する要員を割り当てることが可能となり、各現場作業を継続して実施できる。なお、代替できる要員がいずれも作業中である場合、単一号炉の被災時は当該号炉の号機統括の判断に基づき、複数号炉間での判断が必要な場合は発電所対策本部長の判断に基づき優先度の高い作業より順次実施する。</p> <p>また、電源隊については他の部隊が対応可能となるようにしていないが、重大事故等時における初動で必要となる常設代替交流電源設備（第一ガスタービン発電機）の起動及び監視の対応では、2名を確保することで対処が可能であり、万一電源隊の要員の損</p>		常時確保する現場要員数	対応可能とする現場作業					注水	送水	電源	がれき撤去	給油	注水隊	2名	◎	—	—	—	—	2名*	◎	○	—	○[監視]	○	送水隊	2名*	○	◎	—	○[監視]	—	電源隊	6名*	—	○	◎	○[監視]	—	がれき隊	2名	○	○	—	◎	○			<p>・記載表現の相違</p> <p>【柏崎 6/7】</p> <p>島根 2号炉は、添付資料 2. 1. 18 重大事故等と大規模損壊対応に係る体制整備等の考え方で記載</p>
			常時確保する現場要員数	対応可能とする現場作業																																													
	注水	送水		電源	がれき撤去	給油																																											
注水隊	2名	◎	—	—	—	—																																											
	2名*	◎	○	—	○[監視]	○																																											
送水隊	2名*	○	◎	—	○[監視]	—																																											
電源隊	6名*	—	○	◎	○[監視]	—																																											
がれき隊	2名	○	○	—	◎	○																																											

柏崎刈羽原子力発電所 6 / 7号炉 (2017. 12. 20 版)	東海第二発電所 (2018. 9. 18 版)	島根原子力発電所 2号炉	備考
<p>耗が発生した場合においても、残りの電源隊の要員で初動対応は可能である。</p> <p>給油活動が開始されるのは、給油対象となる可搬型設備の設置が概ね完了した後であり、常時確保要員数に余裕のある状態となっている可能性が高いと考えられるが、本検討で実施したケーススタディにおいて、給油活動において要員の損耗が発生しても、代替要員は確保でき給油活動を継続できることを確認した。</p>			

柏崎刈羽原子力発電所 6 / 7号炉 (2017. 12. 20 版)	東海第二発電所 (2018. 9. 18 版)	島根原子力発電所 2号炉	備考
<p style="text-align: right;">添付資料2. 1. 25</p> <p style="text-align: center;"><u>初動対応要員の分散配置について</u></p> <p>1. 分散配置</p> <p>① 配置場所：<u>5号炉定検事務室又はその近傍，第二企業センター又はその近傍の2箇所</u> (図1 参照)</p> <p>② 分散方法</p> <p><u>本部要員：各機能における本部要員を分散配置(32名のうち18名を5号炉定検事務室又はその近傍に，残りの14名を第二企業センター又はその近傍に配置)</u></p> <p><u>・必要な機能は「意思決定・指揮機能」「情報収集・計画立案機能」「現場対応機能」「対外対応機能」「ロジスティック・リソース管理機能」</u></p> <p><u>・現場対応機能の復旧班員2名は，可搬型電源設備立上げ等の緊急時対策所立上げに必要な要員として5号炉定検事務室に配置</u></p> <p><u>現場要員：5号炉定検事務室又はその近傍に初動に必要な要員を配置：6名</u></p> <p><u>・可搬型陽圧化空調機立ち上げ：保安班2名</u></p> <p><u>・現場対応準備：復旧班4名</u> (即応が必要なTBP対応のうち，プラント近傍で作業する注水隊4名)</p> <p><u>第二企業センター又はその近傍に残りの要員を配置：13名</u></p> <p>2. 分散配置の成立性</p> <p>①5号炉定検事務室の要員が全員損耗したと想定</p> <ul style="list-style-type: none"> ● <u>大型航空機衝突で損耗した場合，5号炉サービス建屋が破壊され，5号炉原子炉建屋へ大型航空機が突入することとなる。この場合，6号及び7号炉に影響はない。</u> ● <u>影響が生じる5号炉には，SFPへの注水が必要となるが，その対応は第二企業センターに残る要員で対応可能。</u> ● <u>なお，現場要員である復旧班4名(注水隊)が損耗したとしても，注水，送水，電源，がれき撤去，給油の機能を有する要員は残ることから，機能が喪失することはない。</u> 			<p>・運用の相違</p> <p>【柏崎6/7】</p> <p>島根2号炉は，緊急時対策要員(運転員9名，放射線管理要員2名を除く)は免震重要棟に宿直する</p>

柏崎刈羽原子力発電所 6 / 7号炉 (2017. 12. 20 版)	東海第二発電所 (2018. 9. 18 版)	島根原子力発電所 2号炉	備考
<p><u>い。</u></p> <p>②<u>第二企業センターの要員が全員損耗したと想定</u></p> <ul style="list-style-type: none"> ● <u>大型航空機衝突で損耗した場合、第二企業センターの執務・宿泊場所は破壊されるものの、プラントへの影響はない。</u> ● <u>したがって、火災への対応が必要となるものの、自衛消防隊等に対応可能。</u> <div data-bbox="201 852 884 1516" style="border: 1px solid black; width: 230px; height: 316px; margin: 20px auto;"></div> <p>図1 配置場所</p>			