

令和 3 年 5 月 17 日

国立研究開発法人日本原子力研究開発機構  
原子力科学研究所バックエンド技術部

## 放射性廃棄物処理場設計及び工事の計画の認可申請（その 6）申請概要

## 1. 放射性廃棄物処理場設計及び工事の計画の認可申請（その 6）の構成

放射性廃棄物処理場設計及び工事の計画の認可申請（その 6）（以下「本申請」という。）における構成は、以下のとおりである。

- ・ 第 1 編 液体廃棄物の廃棄設備の漏えい警報装置の設置
- ・ 第 2 編 第 2 廃棄物処理棟のセル排風機配電盤溢水防護カバーの設置
- ・ 第 3 編 第 2 廃棄物処理棟のディーゼル発電機及びセル排風機の溢水対策

## 2. 申請概要

## 2.1 第 1 編 液体廃棄物の廃棄設備の漏えい警報装置の設置の概要

本申請第 1 編については、「試験研究の用に供する原子炉等の位置、構造及び設備の基準に関する規則」（以下「試験炉設置許可基準規則」という。）第 22 条第 1 項第 2 号の要求事項に対する設計方針として、原子炉設置変更許可申請書添付書類八に示す方針 1 2. 放射性廃棄物の廃棄施設のうち、2. ②の漏えいの早期検出に該当するものである。

試験炉設置許可基準規則	原子炉設置変更許可申請書添付書類八
（放射性廃棄物の廃棄施設） 第二十二条 工場等には、次に掲げるところにより、通常運転時において放射性廃棄物を廃棄する施設（放射性廃棄物を保管廃棄する施設を除く。）を設けなければならない。 一（省略） 二 液体状の放射性廃棄物の処理に係るものにあつては、放射性廃棄物を処理する施設から液体状の放射性廃棄物が漏えいすることを防止し、及び工場等外へ液体状の放射性廃棄物が漏えいすることを防止できるものとする。 三（省略）	方針 1 2. 放射性廃棄物の廃棄施設（第 2 2 条）適合のための設計方針 第 1 項第 1 号について（省略） 第 1 項第 2 号について 2. 液体状の放射性廃棄物の漏えい防止 ①（省略） ② 漏えいの早期検出及び拡大防止 液体廃棄物の廃棄施設は、貯槽等から漏えいが生じたとき、漏えいを早期に検出し、制御室等に警報する装置を有するとともに、（以下省略） ③～⑥（省略） 第 1 項第 3 号について（省略）

上記、原子炉設置変更許可申請書添付書類八に示す適合のための設計方針を踏まえ、「試験研究の用に供する原子炉等の技術基準に関する規則」（令和 2 年 4 月 1 日施行。以下「技術基準規則」という。）第 41 条の要求事項に適合させるため、液体廃棄物の廃棄設備を設けた区画内に検知器（電極棒）を設けるか、若しくは液位低下及び液位上昇を検知することができる検知器（液

位計)を設けることにより漏えいを確実に検知し、制御室等及び原子力科学研究所(以下「原科  
研」という。)の中央警備室に警報する設備を設けるものである。本申請における対象設備を表  
1に示す。

### 2.1.1 設計条件

- (1)液体廃棄物の廃棄設備からの漏えいを検知できる設計とすること。
- (2)液体廃棄物の廃棄設備に漏えいが生じた場合、制御室等及び中央警備室に警報を発報  
させることができる設計とすること。

### 2.1.2 設計仕様

本申請に係る液体廃棄物の廃棄設備の漏えい警報装置の設計仕様について、代表例として  
減容処理棟の設計仕様を示す。また、電極棒の構造図及び漏えい警報装置の系統図を図-1及  
び図-2に示す。液位計の検出概念図については、参考資料(18頁参照)に示す。

なお、原子炉施設保安規定及び下部規定において、適切に管理した状態で作業等により液位  
の変動が見込まれるときは、警報発報の設定を解除し、夜間休日等、液位が安定しなければなら  
ないときは、液位の変動による警報発報の設定を行うよう運用することを規定する。また、  
検知器(JIS制定の商品識別コード(JANコード)付与品)及びケーブル(e-3(代表例)に示  
す規格品)(以下「交換可能品」という。)については、原子炉施設保安規定及び下部規定にお  
いて定める手順に従い、同等以上の性能を有するものと交換できるものとする。

[代表例：減容処理棟]

#### e-1 減容処理棟

設備・貯槽名	検知方式	検知器	台数	警報設定値	警報の発報場所 (表示)
廃液槽Ⅰ	電極式漏えい検知	電極棒	1台 (既設)	電極高さ：120mm以下	制御室の制御盤(貯槽名)、 中央警備室(建家名)
廃液槽Ⅱ					
廃液槽Ⅲ					
廃液槽Ⅳ	電極式漏えい検知	電極棒	1台 (既設)	電極高さ：50mm以下	制御室の制御盤(貯槽名)、 中央警備室(建家名)
排水槽	液位変動による検知	液位計	2台 (新設)	液位低下幅：30mm以下	制御室の制御盤(貯槽名及 び警報の種類)、中央警備 室(建家名)
	液位変動による検知	液位計	2台 (既設)	高水位：5,660mm以下	

#### e-2 減容処理棟 液位計の仕様

設備・貯槽名	各計器	液位検出範囲	ループ精度	校正方法
排水槽 (液位低下幅)	検出器(超音波式)	50~6,000mm	±17mm	ターゲット板による距離入力
	警報設定器			模擬信号入力
排水槽 (高水位)	検出器(フロート式)		±12mm	フロート高さ測定

e-3 警報発報に係る仕様

機器等	仕様
電極棒（交換可能品）	JAN コード 4536853384500
液位計	液位変動による検知（液位低下幅、高水位）
ケーブル1（電極棒、液位計、自動制御盤、漏えい警報制御盤、漏えい警報中継盤を接続）（交換可能品）	JIS C 3401
自動制御盤	警報発報に係る中継経路
漏えい警報制御盤	ブザー吹鳴及び異常表示による警報発報
漏えい警報中継盤	警報発報に係る中継経路
ケーブル2（漏えい警報中継盤と弱電端子盤を接続）（交換可能品）	光ファイバケーブル UL94V-0
弱電端子盤*	警報発報に係る中継経路
ケーブル3*（弱電端子盤と放射性廃棄物処理場漏えい警報監視盤を接続）（交換可能品）	JCS9072
放射性廃棄物処理場漏えい警報監視盤*	ブザー吹鳴及び異常表示による警報発報

※：第1廃棄物処理棟、第3廃棄物処理棟、解体分別保管棟及び減容処理棟の共通機器である。

2.1.3 使用前事業者検査の項目

本申請に係る使用前事業者検査の項目としては、以下のとおりとする。

- (1) 構造、強度及び漏えいの確認に係る検査等
  - イ. 外観検査
  - ロ. 寸法検査
- (2) 機能及び性能の確認に係る検査
  - イ. 作動検査
  - ロ. 警報検査
- (3) 本申請に係る工事が本申請書に従って行われたものであることの確認に係る検査
  - イ. 設計変更の生じた構築物等に対する適合性確認結果の検査
  - ロ. 品質マネジメントシステムに関する検査

## 2.2 第2編 第2 廃棄物処理棟のセル排風機配電盤溢水防護カバーの設置の概要

本申請第2編については、試験炉設置許可基準規則第4条第1項及び第9条第1項の要求事項に対する設計方針として、原子炉設置変更許可申請書添付書類八に示す方針2. 地震による損傷の防止及び方針7. 溢水による損傷の防止等に該当するものである。

試験炉設置許可基準規則	原子炉設置変更許可申請書添付書類八
<p>(地震による損傷の防止)</p> <p>第四条 試験研究用等原子炉施設は、地震力に十分に耐えることができるものでなければならない。</p> <p>以下 (省略)</p>	<p>方針2. 地震による損傷の防止 (第4条)</p> <p>適合のための設計方針</p> <p>第1項及び第2項について</p> <p>放射性廃棄物の廃棄施設は、試験炉設置許可基準規則の解釈による耐震重要度分類に従い、Bクラス又はCクラスに分類し、当該分類に応じた耐震設計を行う。</p> <p>なお、放射性廃棄物処理場は、地震による安全機能の喪失を想定しても一般公衆に対する放射線影響が5mSvを超えるおそれがない原子炉施設であり、試験炉設置許可基準規則に定める耐震重要施設を有しない。(以下省略)</p>
<p>(溢水による損傷の防止等)</p> <p>第九条 安全施設は、試験研究用等原子炉施設内における溢水が発生した場合においても安全機能を損なわないものでなければならない。</p> <p>2 (省略)</p>	<p>方針7. 溢水による損傷の防止等 (第9条)</p> <p>適合のための設計方針</p> <p>第1項について</p> <p>放射性廃棄物の廃棄施設は、施設内で溢水が発生した場合においても、放射性物質の閉じ込め機能を維持することができるようにする。</p> <p>第2項について (省略)</p>

上記、原子炉設置変更許可申請書添付書類八に示す適合のための設計方針を踏まえ、技術基準規則第6条第1項の要求事項に適合させるため、第2 廃棄物処理棟のセル排風機配電盤溢水防護カバーは、これらに作用する地震力による損壊により公衆に放射線障害を及ぼすことがないものとする。

また、技術基準規則第19条第1項の要求事項に適合させるため、コールド配管等より漏水が発生した際に、セル排風機配電盤を被水から防護するよう第2 廃棄物処理棟のコールド機械室に溢水防護カバーを設置するものである。本申請における防護対象を表2に示す。

### 2.2.1 設計条件

第2 廃棄物処理棟のセル排風機配電盤は、非管理区域のコールド機械室に設置されている。セル排風機配電盤周辺へ溢水防護カバーを設置することにより、周辺のコールド配管等からの漏水による被水からセル排風機配電盤を防護する構造とする。耐震重要度分類はCクラスとする。

## 2.2.2 設計仕様

本申請に係る溢水防護カバーの設計仕様は、以下のとおりである。なお、溢水防護カバーの設置イメージ図を参考資料（16頁参照）に示す。

項目	設計仕様			
主要寸法	セル排風機配電盤周辺①	約 10.3m（幅）×約 1.6m（奥行） ×約 2.45～2.5m（高さ）		
	セル排風機配電盤周辺②	約 1.7m（幅）×約 0.7m（奥行） ×約 2.2m（高さ）		
主要材料	ポリカーボネート	10mm 厚さ	JIS K 6735	
	鋼材	SUS304 (JISG4304 (JISG3459)、JISG4317、JISG4303)		
	あと施工 アンカー	接着系・カプセル型	JCAA 認証品	
		金属系・本体打込式		
	シーリング材	難燃性 (JIS A 5758)		
	パッキン	ニトリルゴム(1mm 厚さ) (JIS K 6380 (BFH90321))		
設置基数	セル排風機配電盤周辺①	1 基		
	セル排風機配電盤周辺②	2 基		

## 2.2.3 使用前事業者検査の項目

本申請に係る使用前事業者検査の項目としては、以下のとおりとする。

### (1) 構造、強度及び漏えいの確認に係る検査等

- イ. 材料検査
- ロ. 構造検査
- ハ. 外観検査
- ニ. 寸法検査

### (2) 機能及び性能の確認に係る検査

該当なし

### (3) 本申請に係る工事が本申請書に従って行われたものであることの確認に係る検査

- イ. 設計変更の生じた構築物等に対する適合性確認結果の検査
- ロ. 品質マネジメントシステムに関する検査

## 2.3 第3編 第2 廃棄物処理棟のディーゼル発電機及びセル排風機の溢水対策の概要

本申請第3編については、試験炉設置許可基準規則第9条第1項の要求事項に対する設計方針として、原子炉設置変更許可申請書添付書類八に示す方針7. 溢水による損傷の防止等に該当するものである。

試験炉設置許可基準規則	原子炉設置変更許可申請書添付書類八
(溢水による損傷の防止等) 第九条 安全施設は、試験研究用等原子炉施設内における溢水が発生した場合においても安全機能を損なわないものでなければならない。 2 (省略)	方針7. 溢水による損傷の防止等 (第9条) 適合のための設計方針 第1項について 放射性廃棄物の廃棄施設は、施設内で溢水が発生した場合においても、放射性物質の閉じ込め機能を維持することができるようにする。 第2項について (省略)

上記、原子炉設置変更許可申請書添付書類八に示す適合のための設計方針を踏まえ、技術基準規則第19条第1項の要求事項に適合させるため、第2 廃棄物処理棟内における溢水の発生によりディーゼル発電設備及びセル排風機が安全性を損なうおそれがないことを評価により確認するものである。本申請における防護対象を表3に示す。

### 2.3.1 設計条件

#### (1) ディーゼル発電設備

ディーゼル発電機室内に設置されている冷却水槽及びろ過水配管の破損により生じる溢水に対し、ディーゼル発電機室床下に溢水を受けるピットを設けるとともに、ディーゼル発電設備を設置する基礎を床面より高くかさ上げし、また床排水を設けることでディーゼル発電設備が溢水により機能を喪失することがないように設計する。

#### (2) セル排風機

- ① セル排風機が設置されるホット機械室及びホット機械室と隣接し溢水が同時に流入する地階操作室の床面に床排水を設け、発生した溢水を放出前排水槽 No. 1 及び No. 2 に回収することでセル排風機が溢水により機能を喪失することがないように設計する。
- ② 放出前排水槽 No. 1 及び No. 2 はホット機械室等で発生する溢水を十分回収可能な容量を有する設計とする。

### 2.3.2 設計仕様

本申請に係るディーゼル発電設備及びセル排風機の溢水対策の設計仕様は、次頁のとおりである。なお、ディーゼル発電機室及びホット機械室・地階操作室における評価概念図を参考資料 (17 頁参照) に示す。

対象	設備	構造
ディーゼル発電設備	ディーゼル発電設備を設置する基礎の立ち上げ  ディーゼル発電機室床下に設置したピット	<ul style="list-style-type: none"> <li>ディーゼル発電設備を設ける基礎の立ち上げ高さ 45mm 以上</li> <li>ディーゼル発電機室床下に設置したピットの内容積 0.9m<sup>3</sup> 以上</li> <li>ディーゼル発電機室の床面積から基礎の立ち上げ部の面積を控除した滞留面積 25m<sup>2</sup> 以上</li> </ul>
	床排水※	・ 1 箇所
セル排風機	セル排風機を設置する基礎の立ち上げ	・セル排風機を設置する基礎の上面がホット機械室床面より高いこと。
	床排水※	・ 6 箇所
	放出前排水槽 No. 1 及び No. 2※	・ 容量各 50m <sup>3</sup>

※：既認可

### 2.3.3 評価対象の選定

評価には以下の溢水を想定した。

#### ディーゼル発電設備

- (1) 冷却水槽の破損による溢水
- (2) ろ過水配管の破損による溢水
- (3) 消火水配管の破損による溢水（ろ過水配管の評価に包絡される）

#### セル排風機

- (1) ろ過水配管の破損による溢水
- (2) 温水配管の破損による溢水（ろ過水配管の評価に包絡される）
- (3) 浄水配管の破損による溢水（ろ過水配管の評価に包絡される）
- (4) 消火水配管の破損による溢水（ろ過水配管の評価に包絡される）
- (5) 手洗水蛇口等の故障に起因する流しからの供給水（ろ過水配管の評価に包絡される）
- (6) 液体廃棄物処理設備又は廃液貯槽の破損による溢水（セル排風機が設置されている室とは、壁等で仕切られており溢水が流入するおそれがないため考慮不要）

評価の考え方、溢水量の評価等については、「設工認申請書（その6）添付書類5-1 第2 廃棄物処理棟のディーゼル発電設備及びセル排風機の溢水防止対策に関する説明書」に示す。

### 2.3.4 評価結果

#### (1) ディーゼル発電設備

評価の結果、溢水が発生したとしても、ディーゼル発電設備が機能を喪失することはない。

溢水	溢水量	対応する設備	評価
冷却水槽の破損による溢水	1.1m <sup>3</sup>	<ul style="list-style-type: none"> <li>・ディーゼル発電機室（基礎の立ち上げ）</li> <li>・ピット</li> </ul>	溢水量からディーゼル発電機室床下に設置したピットの内容積0.9m <sup>3</sup> を減じて求めた滞留量を滞留面積25m <sup>2</sup> で除して求めた水位は約8mmであり、ディーゼル発電設備を設置する基礎の立ち上げ45mmを超えないことから、ディーゼル発電設備が溢水により機能を喪失することはない。
ろ過水配管の破損による溢水	—	床排水	配管内径の1/2の長さで配管肉厚の1/2の幅を有する貫通クラックの開口面積に対し、床排水の開口面積が十分に大きく、発生した溢水は床排水から屋外へ排水されるため、ディーゼル発電設備が溢水により機能を喪失することはない。

#### (2) セル排風機

評価の結果、溢水が発生したとしても、セル排風機が機能を喪失することはない。

溢水	溢水量	対応する設備	評価
ろ過水配管の破損による溢水	12.1m <sup>3</sup> /h	<ul style="list-style-type: none"> <li>・床排水</li> <li>・放出前排水槽 No.1 及び No.2</li> </ul>	放出前排水槽 No.1 及び No.2 (2基合計100m <sup>3</sup> ) が満水になるまで8時間以上の時間的余裕があるため、ろ過水ポンプの停止操作等により溢水を停止させることが可能であり、セル排風機が溢水により機能を喪失することはない。



### 2.3.5 使用前事業者検査の項目

本申請に係る使用前事業者検査の項目としては、以下のとおりとする。

- (1) 構造、強度及び漏えいの確認に係る検査等
  - イ. 外観検査
  - ロ. 寸法検査
- (2) 機能及び性能の確認に係る検査  
該当なし
- (3) 本申請に係る工事が本申請書に従って行われたものであることの確認に係る検査
  - イ. 設計変更の生じた構築物等に対する適合性確認結果の検査
  - ロ. 品質マネジメントシステムに関する検査

表1 第1編 液体廃棄物の廃棄設備の漏えい警報装置の設置に係る対象設備等

施設名	設備・貯槽名	安全機能	安全機能の重要度分類	検知器	警報発報場所	人の常駐の有無
第1 廃棄物処理棟	洗浄液ピット	閉じ込め	クラス3 (PS-3)	液位計	コントロール室の制御盤	夜間・休日等：「無」 作業中：「有」
					中央警備室	常時：「有」
	屋内排水槽			液位計	コントロール室の制御盤	夜間・休日等：「無」 作業中：「有」
					中央警備室	常時：「有」
第2 廃棄物処理棟	廃液貯槽・II-2	閉じ込め	クラス3 (PS-3)	電極棒	中央監視室の中央監視盤	夜間・休日等：「無」 作業中：「有」
					中央警備室	常時：「有」
	放出前排水槽			液位計	中央監視室の中央監視盤	夜間・休日等：「無」 作業中：「有」
					中央警備室	常時：「有」
	液体廃棄物A用排水槽			液位計	中央監視室の中央監視盤	夜間・休日等：「無」 作業中：「有」
					中央警備室	常時：「有」
	液体廃棄物B用排水槽			電極棒	中央監視室の中央監視盤	夜間・休日等：「無」 作業中：「有」
					中央警備室	常時：「有」
	蒸発処理装置・II (濃縮セル)			電極棒	中央監視室の中央監視盤	夜間・休日等：「無」 作業中：「有」
					中央警備室	常時：「有」
	蒸発処理装置・II (凝縮液貯槽室)			電極棒	中央監視室の中央監視盤	夜間・休日等：「無」 作業中：「有」
					中央警備室	常時：「有」
	アスファルト固化装置 (固化セル)			電極棒	中央監視室の中央監視盤	夜間・休日等：「無」 作業中：「有」
					中央警備室	常時：「有」
	アスファルト固化装置 (固化系機器室)			電極棒	中央監視室の中央監視盤	夜間・休日等：「無」 作業中：「有」
					中央警備室	常時：「有」

施設名	設備・貯槽名	安全機能	安全機能の重要度分類	検知器	警報発報場所	人の常駐の有無
第3 廃棄物処理棟	廃液貯槽・I	閉じ込め	クラス3 (PS-3)	電極棒	制御室の監視盤	夜間・休日等：「無」 作業中：「有」
					中央警備室	常時：「有」
	処理済廃液貯槽			電極棒	制御室の監視盤	夜間・休日等：「無」 作業中：「有」
					中央警備室	常時：「有」
	集水槽			電極棒	制御室の監視盤	夜間・休日等：「無」 作業中：「有」
					中央警備室	常時：「有」
	蒸発処理装置・I 及びセメント固化装置（廃液貯槽室）			電極棒	制御室の監視盤	夜間・休日等：「無」 作業中：「有」
					中央警備室	常時：「有」
	蒸発処理装置・I（機器室A）			電極棒	制御室の監視盤	夜間・休日等：「無」 作業中：「有」
					中央警備室	常時：「有」
	セメント固化装置（機器室A）			電極棒	制御室の監視盤	夜間・休日等：「無」 作業中：「有」
					中央警備室	常時：「有」
解体分別保管棟	洗浄液集水槽	閉じ込め	クラス3 (PS-3)	電極棒	作業員控室の制御盤	夜間・休日等：「無」 作業中：「有」
					中央警備室	常時：「有」
	サンプルピット			液位計	作業員控室の制御盤	夜間・休日等：「無」 作業中：「有」
中央警備室		常時：「有」				
減容処理棟	廃液槽 I	閉じ込め	クラス3 (PS-3)	電極棒	制御室の制御盤	夜間・休日等：「無」 作業中：「有」
	中央警備室				常時：「有」	
	廃液槽 II			電極棒	制御室の制御盤	夜間・休日等：「無」 作業中：「有」
	中央警備室				常時：「有」	
	廃液槽 III			電極棒	制御室の制御盤	夜間・休日等：「無」 作業中：「有」
	中央警備室				常時：「有」	
廃液槽 IV	液位計	制御室の制御盤	夜間・休日等：「無」 作業中：「有」			
排水槽		中央警備室	常時：「有」			

表2 第2廃棄物処理棟のセル排風機配電盤溢水防護カバーの設置に係る防護対象設備等

設置場所	防護対象設備等	安全機能	安全機能の重要度分類	耐震重要度分類
地階～2階	セル	閉じ込め、 遮蔽	クラス2 (PS-2)	Bクラス
地階(ホット機械室)	セル排風機	閉じ込め	クラス3 (PS-3)	Cクラス
2階(コールド機械室)	セル排風機配電盤	—	—	Cクラス
2階(コールド機械室)	セル排風機配電盤 溢水防護カバー	—	—	Cクラス

表3 第2廃棄物処理棟のディーゼル発電機及びセル排風機の溢水対策に係る対象設備等

設置場所	防護対象設備等	安全機能	安全機能の重要度分類
地階(ディーゼル発電機室)	ディーゼル発電機	閉じ込め	クラス3 (PS-3)
地階(ホット機械室)	セル排風機	閉じ込め	クラス3 (PS-3)

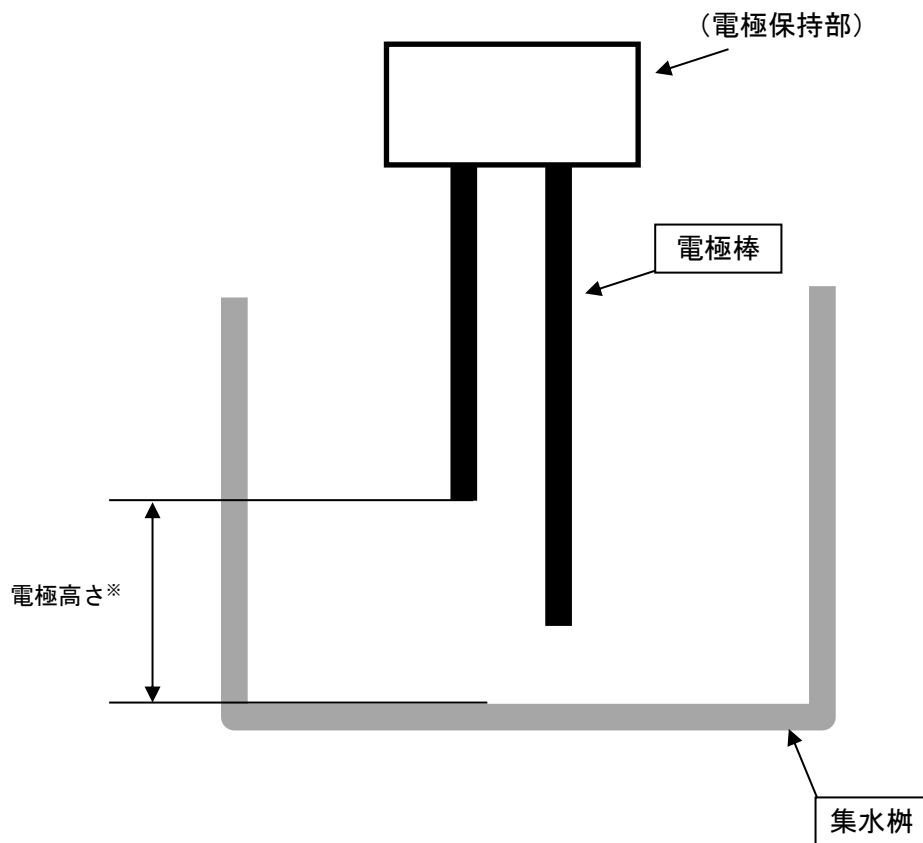
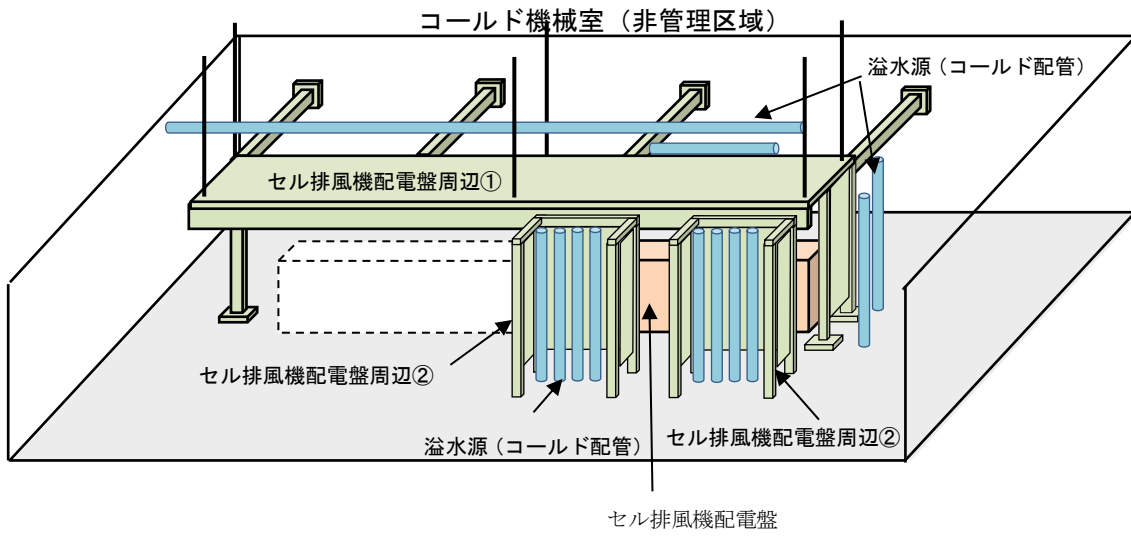


図-1 電極式漏えい検知の構造図

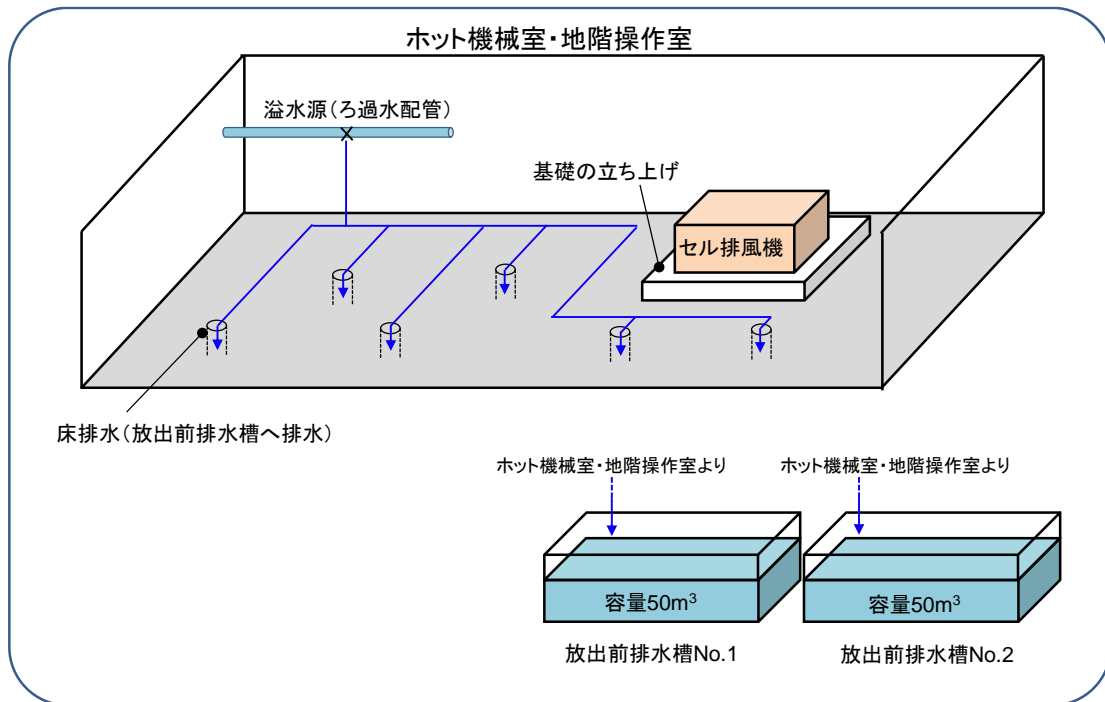
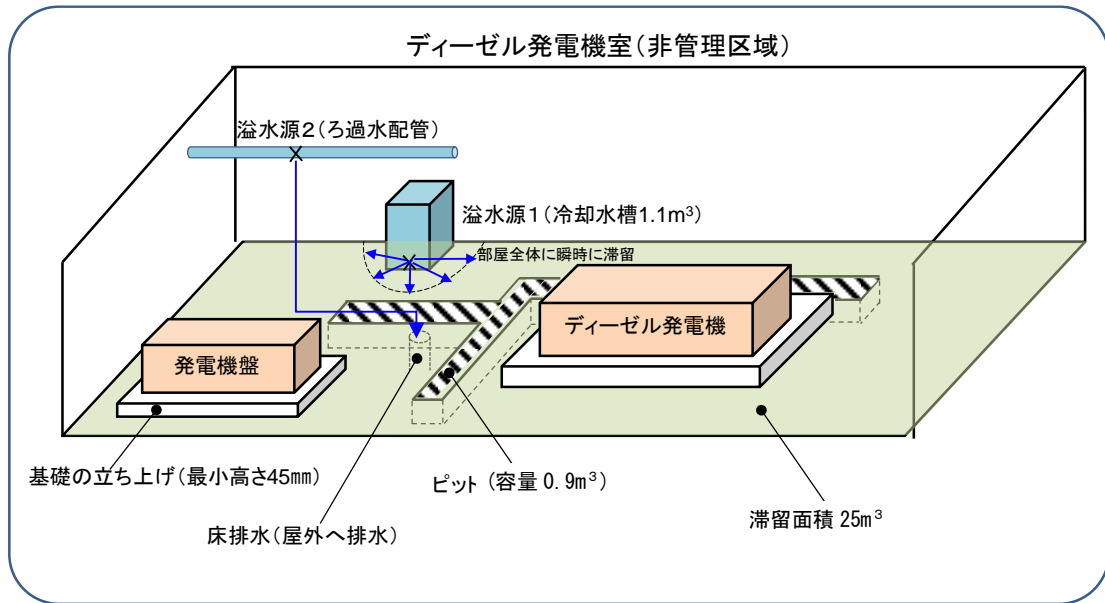


## 參考資料

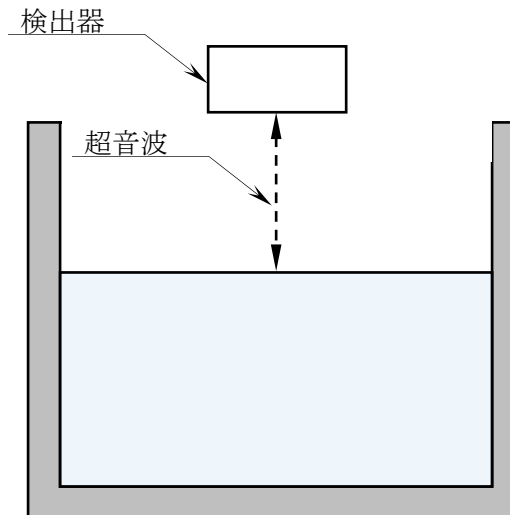


セル排風機配電盤溢水防護カバーイメージ図 (参考図)

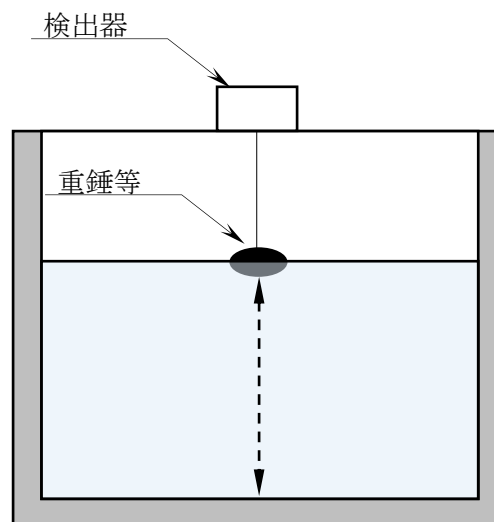




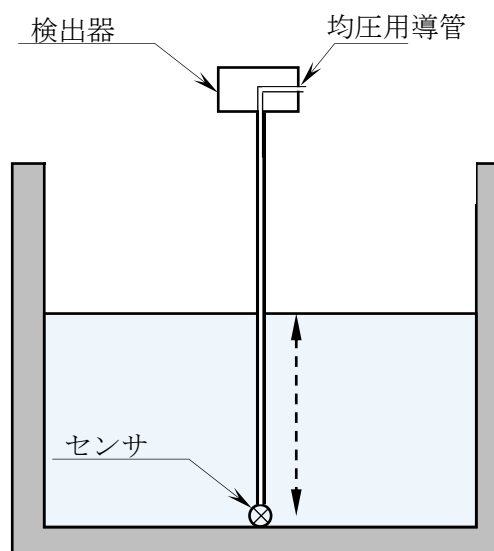
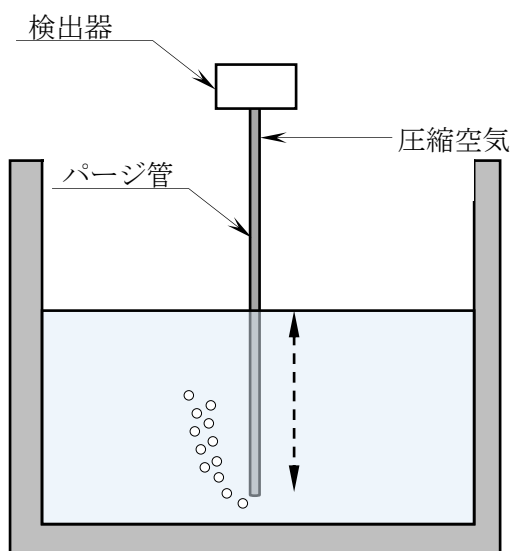
ディーゼル発電機室及びホット機械室・地階操作室における評価概念図 (参考図)



超音波式液位検出概念図 (参考図)



フロート式液位検出概念図 (参考図)



差圧式液位検出概念図 (参考図)