

実線・・・設備運用又は体制等の相違（設計方針の相違）
 波線・・・記載表現，設備名称の相違（実質的な相違なし）

まとめ資料比較表 [技術的能力 1.11 使用済燃料貯蔵槽の冷却等のための手順等]

柏崎刈羽原子力発電所 6 / 7号炉 (2017.12.20版)	東海第二発電所 (2018.9.18版)	島根原子力発電所 2号炉	備考
<p>比較表において，相違理由を類型化したものについて以下にまとめて記載する。下記以外の相違については，備考欄に相違理由を記載する。</p>			
相違No.	相違理由		
①	柏崎6/7は，自主対策設備として第二代替交流電源設備を設置		
②	東海第二は，残留熱除去系の冷却水確保のための設備として，常設の緊急用海水系を四十八条の重大事故等対処設備，可搬の代替残留熱除去系海水系を自主対策設備として整備		
③	東海第二は，五十四条の可搬型代替注水設備の要求に対し同等以上の効果を有するとして，常設低圧代替注水ポンプを重大事故等対処設備と位置付けているが，島根2号炉は可搬の燃料プールのスプレイ系を重大事故等対処設備として位置付ける		
④	島根2号炉の燃料プール冷却系の冷却水確保手順は，技術的能力1.5にて記載		
⑤	島根2号炉の中央制御室は，島根1号炉と共用であり，複数号炉の同時被災時において，情報の混乱や指揮命令が遅れることのないよう当直副長の指揮に基づき運転操作対応を実施		
⑥	島根2号炉は，操作者の1名を記載 柏崎6/7号炉は，操作者及び確認者の2名を記載		
⑦	設備構成，対応する要員及び所要時間の相違		

柏崎刈羽原子力発電所 6/7号炉 (2017.12.20版)	東海第二発電所 (2018.9.18版)	島根原子力発電所 2号炉	備考
<p>1.11 使用済燃料貯蔵槽の冷却等のための手順等 < 目次 ></p> <p>1.11.1 対応手段と設備の選定</p> <p>(1) 対応手段と設備の選定の考え方</p> <p>(2) 対応手段と設備の選定の結果</p> <p>a. <u>使用済燃料プール</u>の冷却機能又は注水機能の喪失時、又は<u>使用済燃料プール水</u>の小規模な漏えい発生時の対応手段及び設備</p> <p>(a) 燃料プール代替注水</p> <p>(b) 漏えい抑制</p> <p>(c) 重大事故等対処設備と自主対策設備</p> <p>b. <u>使用済燃料プール</u>からの大量の水の漏えい発生時の対応手段及び設備</p> <p>(a) 燃料プールのスプレイ</p> <p>(b) 漏えい緩和</p> <p>(c) 大気への放射性物質の拡散抑制</p> <p>(d) 重大事故等対処設備と自主対策設備</p> <p>c. 重大事故等時における<u>使用済燃料プール</u>の監視のための対応手段及び設備</p> <p>(a) <u>使用済燃料プール</u>の監視</p> <p>(b) 代替電源による給電</p> <p>(c) 重大事故等対処設備と自主対策設備</p> <p>d. <u>使用済燃料プール</u>から発生する水蒸気による悪影響を防止するための対応手段及び設備</p> <p>(a) 代替交流電源設備を使用した<u>燃料プール冷却浄化系</u>による<u>使用済燃料プール</u>の除熱</p> <p>(b) 重大事故等対処設備と自主対策設備</p> <p>e. 手順等</p> <p>1.11.2 重大事故等時の手順</p> <p>1.11.2.1 <u>使用済燃料プール</u>の冷却機能又は注水機能の喪失時、又は<u>使用済燃料プール水</u>の小規模な漏えい発生時の対応手順</p> <p>(1) 燃料プール代替注水</p> <p>c. 消火系による<u>使用済燃料プール</u>への注水</p>	<p>1.11 使用済燃料貯蔵槽の冷却等のための手順等 < 目次 ></p> <p>1.11.1 対応手段と設備の選定</p> <p>(1) 対応手段と設備の選定の考え方</p> <p>(2) 対応手段と設備の選定の結果</p> <p>a. <u>使用済燃料プール</u>の冷却機能又は注水機能の喪失時、又は<u>使用済燃料プール水</u>の小規模な漏えい発生時の対応手段及び設備</p> <p>(a) 燃料プール代替注水</p> <p>(b) 漏えい抑制</p> <p>(c) 重大事故等対処設備と自主対策設備</p> <p>b. <u>使用済燃料プール</u>からの大量の水の漏えい発生時の対応手段及び設備</p> <p>(a) 燃料プールのスプレイ</p> <p>(b) 漏えい緩和</p> <p>(c) 大気への放射性物質の拡散抑制</p> <p>(d) 重大事故等対処設備と自主対策設備</p> <p>c. 重大事故等時における<u>使用済燃料プール</u>の監視のための対応手段及び設備</p> <p>(a) <u>使用済燃料プール</u>の監視</p> <p>(b) 代替電源による給電</p> <p>(c) 重大事故等対処設備</p> <p>d. <u>使用済燃料プール</u>から発生する水蒸気による悪影響を防止するための対応手段及び設備</p> <p>(a) <u>代替燃料プール冷却系</u>による<u>使用済燃料プール</u>の除熱</p> <p>(b) 重大事故等対処設備と自主対策設備</p> <p>e. 手順等</p> <p>1.11.2 重大事故等時の手順</p> <p>1.11.2.1 <u>使用済燃料プール</u>の冷却機能又は注水機能の喪失時、又は<u>使用済燃料プール水</u>の小規模な漏えい発生時の対応手順</p> <p>(1) 燃料プール代替注水</p> <p>d. 消火系による<u>使用済燃料プール</u>への注水</p>	<p>1.11 使用済燃料貯蔵槽の冷却等のための手順等 < 目次 ></p> <p>1.11.1 対応手段と設備の選定</p> <p>(1) 対応手段と設備の選定の考え方</p> <p>(2) 対応手段と設備の選定の結果</p> <p>a. <u>燃料プール</u>の冷却機能又は注水機能の喪失時、又は<u>燃料プール水</u>の小規模な漏えい発生時の対応手段及び設備</p> <p>(a) 燃料プール代替注水</p> <p>(b) 漏えい抑制</p> <p>(c) 重大事故等対処設備と自主対策設備</p> <p>b. <u>燃料プール</u>からの大量の水の漏えい発生時の対応手段及び設備</p> <p>(a) 燃料プールのスプレイ</p> <p>(b) 漏えい緩和</p> <p>(c) 大気への放射性物質の拡散抑制</p> <p>(d) 重大事故等対処設備と自主対策設備</p> <p>c. 重大事故等時における<u>燃料プール</u>の監視のための対応手段及び設備</p> <p>(a) <u>燃料プール</u>の監視</p> <p>(b) 代替電源による給電</p> <p>(c) 重大事故等対処設備</p> <p>d. <u>燃料プール</u>から発生する水蒸気による悪影響を防止するための対応手段及び設備</p> <p>(a) <u>燃料プール冷却系</u>による燃料プールの除熱</p> <p>(b) 重大事故等対処設備</p> <p>e. 手順等</p> <p>1.11.2 重大事故等時の手順</p> <p>1.11.2.1 <u>燃料プール</u>の冷却機能又は注水機能の喪失時、又は<u>燃料プール水</u>の小規模な漏えい発生時の対応手順</p> <p>(1) 燃料プール代替注水</p> <p>a. 消火系による<u>燃料プール</u>への注水</p>	<p>備考</p> <p>・設備の相違 【柏崎 6/7】 柏崎 6/7 は、自主対策設備として第二代替交流電源設備を設置（以下、①の相違）</p> <p>・設備の相違 【柏崎 6/7】 ①の相違 【東海第二】 東海第二は、残留熱除去系の冷却水確保のための設備として、常設の緊急用海水系を四十八条の重大事故等対処設備、可搬の代替残</p>

柏崎刈羽原子力発電所 6 / 7号炉 (2017. 12. 20 版)	東海第二発電所 (2018. 9. 18 版)	島根原子力発電所 2号炉	備考
<p>a. <u>燃料プール代替注水系による常設スプレイヘッドを使用した使用済燃料プールへの注水</u> (淡水/海水)</p> <p>b. <u>燃料プール代替注水系による可搬型スプレイヘッドを使用した使用済燃料プールへの注水</u> (淡水/海水)</p> <p>(2)漏えい抑制</p> <p>a. <u>サイフォン現象による使用済燃料プール水漏えい発生時の漏えい抑制</u></p> <p>1. 11. 2. 2 <u>使用済燃料プールからの大量の水の漏えい発生時の対応手順</u></p> <p>(1)燃料プールのスプレイ</p> <p>a. <u>燃料プール代替注水系による常設スプレイヘッドを使用した使用済燃料プールへのスプレイ</u> (淡水/海水)</p>	<p>a. <u>常設低圧代替注水系ポンプによる代替燃料プール注水系 (注水ライン/常設スプレイヘッド) を使用した使用済燃料プールへの注水</u></p> <p>b. <u>可搬型代替注水中型ポンプ又は可搬型代替注水大型ポンプによる代替燃料プール注水系 (注水ライン/常設スプレイヘッド) を使用した使用済燃料プールへの注水</u> (淡水/海水)</p> <p>c. <u>可搬型代替注水大型ポンプによる代替燃料プール注水系 (可搬型スプレイノズル) を使用した使用済燃料プールへの注水</u> (淡水/海水)</p> <p>1. 11. 2. 2 <u>使用済燃料プールからの大量の水の漏えい発生時の対応手順</u></p> <p>(1) 燃料プールのスプレイ</p> <p>a. <u>常設低圧代替注水系ポンプによる代替燃料プール注水系 (常設スプレイヘッド) を使用した使用済燃料プールへのスプレイ</u></p> <p>b. <u>可搬型代替注水中型ポンプ又は可搬型代替注水大型ポンプによる代替燃料プール注水系 (常設スプレイヘッド) を使用した使用済燃料プールへのスプレイ</u> (淡水/海水)</p>	<p>b. <u>燃料プールのスプレイ系 (常設スプレイヘッド) による燃料プールへの注水</u> (淡水/海水)</p> <p>c. <u>燃料プールのスプレイ系 (可搬型スプレイノズル) による燃料プールへの注水</u> (淡水/海水)</p> <p>1. 11. 2. 2 <u>燃料プールからの大量の水の漏えい発生時の対応手順</u></p> <p>(1) 燃料プールのスプレイ</p> <p>a. <u>燃料プールのスプレイ系 (常設スプレイヘッド) による燃料プールへのスプレイ</u> (淡水/海水)</p>	<p>留熱除去系海水系を自主対策設備として整備 (以下, ②の相違)</p> <p>・設備の相違</p> <p>【東海第二】</p> <p>東海第二は, 五十四条の可搬型代替注水設備の要求に対し同等以上の効果を有するとして, 常設低圧代替注水ポンプを重大事故等対処設備として位置付けているが, 島根2号炉は可搬の燃料プールのスプレイ系を重大事故等対処設備として位置付ける (以下, ③の相違)</p> <p>・設備の相違</p> <p>【柏崎6/7】</p> <p>島根2号炉は, 外部駆動源や人的操作に頼らないサイフォンブレイク配管の作用に期待しており, 運転員による隔離操作等を期待しない</p> <p>・設備の相違</p> <p>【東海第二】</p> <p>③の相違</p>

柏崎刈羽原子力発電所 6/7号炉 (2017.12.20版)	東海第二発電所 (2018.9.18版)	島根原子力発電所 2号炉	備考
<p>b. <u>燃料プール代替注水系による可搬型スプレイヘッド</u>を使用した<u>使用済燃料プールへのスプレイ</u> (淡水/海水)</p> <p>(2) 漏えい緩和</p> <p>a. <u>使用済燃料プール漏えい緩和</u></p> <p>1.11.2.3 重大事故等時における<u>使用済燃料プールの監視</u>のための対応手順</p> <p>(1) <u>使用済燃料プールの状態監視</u></p> <p>a. <u>使用済燃料貯蔵プール監視カメラ用空冷装置起動</u></p> <p>b. 代替電源による給電</p> <p>1.11.2.4 <u>使用済燃料プールから発生する水蒸気による悪影響を防止するための対応手順</u></p> <p>(1) <u>代替交流電源設備を使用した燃料プール冷却浄化系による使用済燃料プールの除熱</u></p> <p>1.11.2.5 その他の手順項目について考慮する手順</p> <p>1.11.2.6 重大事故等時の対応手段の選択</p> <p>添付資料 1.11.1 審査基準, 基準規則と対処設備との対応表</p> <p>添付資料 1.11.2 対応手段として選定した設備の電源構成図</p> <p>添付資料 1.11.3 重大事故対策の成立性</p> <p>3. 消火系による<u>使用済燃料プールへの注水</u></p>	<p>／海水)</p> <p>c. <u>可搬型代替注水大型ポンプによる代替燃料プール注水系</u> (可搬型スプレイノズル) を使用した<u>使用済燃料プールへのスプレイ</u> (淡水/海水)</p> <p>(2) 漏えい緩和</p> <p>a. <u>使用済燃料プール漏えい緩和</u></p> <p>1.11.2.3 重大事故等時における<u>使用済燃料プールの監視</u>のための対応手順</p> <p>(1) <u>使用済燃料プールの状態監視</u></p> <p>a. <u>使用済燃料プール監視カメラ用空冷装置起動</u></p> <p>b. 代替電源による給電</p> <p>1.11.2.4 <u>使用済燃料プールから発生する水蒸気による悪影響を防止するための対応手順</u></p> <p>(1) <u>使用済燃料プールの除熱</u></p> <p>a. <u>代替燃料プール冷却系による使用済燃料プールの除熱</u></p> <p>(a) <u>代替燃料プール冷却系による使用済燃料プールの除熱</u></p> <p>(b) <u>緊急用海水系による冷却水(海水)の確保</u></p> <p>(c) <u>代替燃料プール冷却系として使用する可搬型代替注水大型ポンプによる冷却水(海水)の確保</u></p> <p>1.11.2.5 その他の手順項目について考慮する手順</p> <p>1.11.2.6 重大事故等時の対応手段の選択</p> <p>添付資料1.11.1 審査基準, 基準規則と対処設備との対応表</p> <p>添付資料1.11.2 自主対策設備仕様</p> <p>添付資料1.11.3 対応手段として選定した設備の電源構成図</p> <p>添付資料1.11.4 重大事故対策の成立性</p> <p>3. 消火系による<u>使用済燃料プールへの注水</u></p> <p>(1) <u>消火栓を使用した使用済燃料プールへの注水</u></p>	<p>b. <u>燃料プールスプレイ系</u> (可搬型スプレイノズル) による<u>燃料プールへのスプレイ</u> (淡水/海水)</p> <p>(2) 漏えい緩和</p> <p>a. <u>燃料プール漏えい緩和</u></p> <p>1.11.2.3 重大事故等時における<u>燃料プールの監視</u>のための対応手順</p> <p>(1) <u>燃料プールの状態監視</u></p> <p>a. <u>燃料プール監視カメラ用冷却設備起動</u></p> <p>b. 代替電源による給電</p> <p>1.11.2.4 <u>燃料プールから発生する水蒸気による悪影響を防止するための対応手順</u></p> <p>(1) <u>燃料プール冷却系による燃料プールの除熱</u></p> <p>1.11.2.5 その他の手順項目について考慮する手順</p> <p>1.11.2.6 重大事故等時の対応手段の選択</p> <p>添付資料 1.11.1 審査基準, 基準規則と対処設備との対応表</p> <p>添付資料 1.11.2 自主対策設備仕様</p> <p>添付資料 1.11.3 対応手段として選定した設備の電源構成図</p> <p>添付資料 1.11.4 重大事故対策の成立性</p> <p>1. 消火系による<u>燃料プールへの注水</u></p> <p>(1) <u>消火栓を使用した燃料プールへの注水</u></p>	<p>備考</p> <p>・記載表現の相違</p> <p>【東海第二】 島根2号炉の燃料プール冷却系の冷却水確保手順は、技術的能力1.5にて記載(以下、④の相違)</p> <p>・記載表現の相違</p> <p>【柏崎6/7】 島根2号炉は、自主対策設備について設備概要を記載</p> <p>・設備の相違</p> <p>【柏崎6/7】 島根2号炉は、消火栓を使用した燃料プールへの注水手順を自主対策として整備</p>

柏崎刈羽原子力発電所 6 / 7号炉 (2017. 12. 20 版)	東海第二発電所 (2018. 9. 18 版)	島根原子力発電所 2号炉	備考
<p>1. <u>燃料プール代替注水系による常設スプレイヘッドを使用した使用済燃料プールへの注水及びスプレイ (淡水/海水)</u></p> <p>2. <u>燃料プール代替注水系による可搬型スプレイヘッドを使用した使用済燃料プールへの注水及びスプレイ (淡水/海水)</u></p>	<p>(2) <u>残留熱除去系ラインを使用した使用済燃料プールへの注水</u></p> <p>1. <u>可搬型代替注水中型ポンプ又は可搬型代替注水大型ポンプによる代替燃料プール注水系 (注水ライン/常設スプレイヘッド) を使用した使用済燃料プール注水 (淡水/海水)</u></p> <p>(1) <u>代替燃料プール注水系 (注水ライン/常設スプレイヘッド) として使用する可搬型代替注水中型ポンプ又は可搬型代替注水大型ポンプによる送水 (淡水/海水)</u></p> <p>(2) <u>系統構成</u></p> <p>4. <u>可搬型代替注水中型ポンプ又は可搬型代替注水大型ポンプによる代替燃料プール注水系 (常設スプレイヘッド) を使用した使用済燃料プールのスプレイ (淡水/海水)</u></p> <p>(1) <u>代替燃料プール注水系 (常設スプレイヘッド) として使用する可搬型代替注水中型ポンプ又は可搬型代替注水大型ポンプによる送水 (淡水/海水)</u></p> <p>2. <u>可搬型代替注水大型ポンプによる代替燃料プール注水系 (可搬型スプレイノズル) を使用した使用済燃料プール注水及びスプレイ (淡水/海水)</u></p> <p>(1) <u>代替燃料プール注水系 (可搬型スプレイノズル) として使用する可搬型代替注水大型ポンプによる送水 (淡水/海水)</u></p>	<p>(2) <u>復水輸送系ラインを使用した燃料プールへの注水</u></p> <p>2. <u>燃料プールのスプレイ系 (常設スプレイヘッド) による燃料プール注水及びスプレイ (淡水/海水)</u></p> <p>3. <u>燃料プールのスプレイ系 (可搬型スプレイノズル) による燃料プール注水及びスプレイ (淡水/海水)</u></p>	<p>・記載表現の相違 【柏崎 6/7】 島根 2号炉は、消火系による注水手順を複数整備しているため、成立性を見出し項目を記載</p> <p>・記載表現の相違 【東海第二】 島根 2号炉は、燃料プール注水及びスプレイをまとめて記載</p> <p>・記載表現の相違 【東海第二】 東海第二は、重大事故等対策の成立性を見</p>

柏崎刈羽原子力発電所 6 / 7号炉 (2017. 12. 20 版)	東海第二発電所 (2018. 9. 18 版)	島根原子力発電所 2号炉	備考
<p data-bbox="379 302 744 331"><u>4. 使用済燃料プール漏えい隔離</u></p> <p data-bbox="379 932 905 1003">5. <u>使用済燃料貯蔵プール監視カメラ用空冷装置起動</u></p> <p data-bbox="379 1247 905 1318">6. <u>代替交流電源設備を使用した燃料プール冷却浄化系による使用済燃料プールの除熱</u></p>	<p data-bbox="1175 659 1620 735">5. <u>漏えい緩和</u> (1) <u>使用済燃料プール漏えい緩和</u></p> <p data-bbox="1175 1604 1679 1856">6. <u>代替燃料プール冷却系として使用する可搬型代替注水大型ポンプによる冷却水(海水)の確保</u> (1) <u>代替燃料プール冷却系として使用する可搬型代替注水大型ポンプによる送水(海水)</u></p>	<p data-bbox="1947 659 2110 688">4. <u>漏えい緩和</u></p> <p data-bbox="1947 932 2421 961">5. <u>燃料プール監視カメラ用冷却設備起動</u></p> <p data-bbox="1947 1247 2472 1276">6. <u>燃料プール冷却系による燃料プールの除熱</u></p>	<p data-bbox="2516 214 2703 243">出し項目を記載</p> <ul data-bbox="2516 302 2778 1722" style="list-style-type: none"> ・設備の相違 【柏崎 6/7】 島根 2号炉は、サイフォンブレイク配管により漏えいの継続が防止されるため、隔離操作不要 ・記載表現の相違 【柏崎 6/7】 島根 2号炉は、漏えい緩和について成立性を記載 ・記載表現の相違 【東海第二】 島根 2号炉は、燃料プール監視カメラ用冷却設備起動について成立性を記載 ・記載表現の相違 【東海第二】 島根 2号炉は、燃料プール冷却系による燃料プールの除熱について成立性を記載 ・記載表現の相違 【東海第二】 ④の相違

柏崎刈羽原子力発電所 6 / 7号炉 (2017.12.20版)	東海第二発電所 (2018.9.18版)	島根原子力発電所 2号炉	備考
<p>添付資料 1.11.4 解釈一覧</p> <ol style="list-style-type: none"> 1. 判断基準の解釈一覧 2. 操作手順の解釈一覧 3. 各号炉の弁番号及び弁名称一覧 	<p>添付資料1.11.5 <u>使用済燃料プールの水位低下と遮蔽水位に関する評価について(1)</u></p> <p>添付資料1.11.6 <u>使用済燃料プールの水位低下と遮蔽水位に関する評価について(2)</u></p> <p>添付資料1.11.7 <u>可搬型代替注水大型ポンプによる代替燃料プール注水系(可搬型スプレイノズル)を使用した使用済燃料プールスプレイ(淡水/海水)におけるホース敷設について</u></p> <p>添付資料1.11.8 解釈一覧</p> <p>添付資料 1.11.9 手順のリンク先について</p>	<p>添付資料1.11.5 <u>燃料プールの水位低下と遮蔽水位に関する評価について(1)</u></p> <p>添付資料1.11.6 <u>燃料プールの水位低下と遮蔽水位に関する評価について(2)</u></p> <p>添付資料1.11.7 <u>燃料プールスプレイ系(可搬型スプレイノズル)による燃料プール注水及びスプレイ(淡水/海水)におけるホース敷設について</u></p> <p>添付資料 1.11.8 解釈一覧</p> <ol style="list-style-type: none"> 1. 判断基準の解釈一覧 2. 操作手順の解釈一覧 3. 弁番号及び弁名称一覧 <p>添付資料1.11.9 <u>手順のリンク先について</u></p>	<p>・資料構成の相違 【柏崎 6/7】 島根 2号炉は、燃料プールの水位低下と遮蔽水位に関する評価について添付資料に記載</p> <p>・資料構成の相違 【柏崎 6/7】 島根 2号炉は、ホース敷設について記載</p> <p>・記載表現の相違 【東海第二】 島根 2号炉は、解釈一覧の見出し項目を記載</p> <p>・記載方針の相違 【柏崎 6/7】 島根 2号炉は、手順のリンク先を記載</p>

柏崎刈羽原子力発電所 6／7号炉 (2017.12.20版)	東海第二発電所 (2018.9.18版)	島根原子力発電所 2号炉	備考
<p>1.11 使用済燃料貯蔵槽の冷却等のための手順等</p> <div data-bbox="142 275 893 457"> <p>【要求事項】</p> <p>1 発電用原子炉設置者において、使用済燃料貯蔵槽の冷却機能又は注水機能が喪失し、又は使用済燃料貯蔵槽からの水の漏えいその他の要因により当該使用済燃料貯蔵槽の水位が低下した場合において使用済燃料貯蔵槽内の燃料体又は使用済燃料（以下「貯蔵槽内燃料体等」という。）を冷却し、放射線を遮蔽し、及び臨界を防止するために必要な手順等が適切に整備されているか、又は整備される方針が適切に示されていること。</p> <p>2 発電用原子炉設置者は、使用済燃料貯蔵槽からの大量の水の漏えいその他の要因により当該使用済燃料貯蔵槽の水位が異常に低下した場合において貯蔵槽内燃料体等の著しい損傷の進行を緩和し、及び臨界を防止するために必要な手順等が適切に整備されているか、又は整備される方針が適切に示されていること。</p> </div> <div data-bbox="142 640 893 846"> <p>【解釈】</p> <p>1 第1項に規定する「使用済燃料貯蔵槽の冷却機能又は注水機能が喪失し、又は使用済燃料貯蔵槽からの水の漏えいその他の要因により当該使用済燃料貯蔵槽の水位が低下した場合」とは、実用発電用原子炉及びその附属施設の位置、構造及び設備の基準に関する規則の解釈（原規技発第1306193号（平成25年6月19日原子力規制委員会決定））第37条3-1(a)及び(b)で定義する想定事故1及び想定事故2において想定する使用済燃料貯蔵槽の水位の低下をいう。</p> <p>2 第1項に規定する「貯蔵槽内燃料体等を冷却し、放射線を遮蔽し、及び臨界を防止するために必要な手順等」とは、以下に掲げる措置又はこれと同等以上の効果を有する措置を行うための手順等をいう。</p> <p>a) 想定事故1及び想定事故2が発生した場合において、代替注水設備により、使用済燃料貯蔵槽内燃料体等を冷却し、放射線を遮蔽し、及び臨界を防止するために必要な手順等を整備すること。</p> <p>b) 想定事故1及び想定事故2が発生した場合において発生する水蒸気が重大事故等対処設備に悪影響を及ぼす可能性がある場合は、当該悪影響を防止するために必要な手順等を整備すること。</p> <p>3 第2項に規定する「貯蔵槽内燃料体等の著しい損傷の進行を緩和し、及び臨界を防止するために必要な手順等」とは、以下に掲げる措置又はこれらと同等以上の効果を有する措置を行うための手順等をいう。</p> <p>a) 使用済燃料貯蔵槽の水位が維持できない場合において、スプレイ設備により、燃料損傷を緩和し、臨界を防止するために必要な手順等を整備すること。</p> <p>b) 燃料損傷時に、できる限り環境への放射性物質の放出を低減するための手順等を整備すること。</p> </div> <div data-bbox="142 1518 893 1675"> <p>4 第1項及び第2項の手順等として、使用済燃料貯蔵槽の監視は、以下によること。</p> <p>a) 使用済燃料貯蔵槽の水位、水温及び上部の空間線量率について、燃料貯蔵設備に係る重大事故等により変動する可能性のある範囲にわたり測定できること。</p> <p>b) 使用済燃料貯蔵槽の計測設備が、交流又は直流電源が必要な場合には、代替電源設備からの給電を可能とすること。</p> </div>	<p>1.11 使用済燃料貯蔵槽の冷却等のための手順等</p> <div data-bbox="943 275 1685 636"> <p>【要求事項】</p> <p>1 発電用原子炉設置者において、使用済燃料貯蔵槽の冷却機能又は注水機能が喪失し、又は使用済燃料貯蔵槽からの水の漏えいその他の要因により当該使用済燃料貯蔵槽の水位が低下した場合において使用済燃料貯蔵槽内の燃料体又は使用済燃料（以下「貯蔵槽内燃料体等」という。）を冷却し、放射線を遮蔽し、及び臨界を防止するために必要な手順等が適切に整備されているか、又は整備される方針が適切に示されていること。</p> <p>2 発電用原子炉設置者は、使用済燃料貯蔵槽からの大量の水の漏えいその他の要因により当該使用済燃料貯蔵槽の水位が異常に低下した場合において貯蔵槽内燃料体等の著しい損傷の進行を緩和し、及び臨界を防止するために必要な手順等が適切に整備されているか、又は整備される方針が適切に示されていること。</p> </div> <div data-bbox="943 940 1685 968"> <p>【解釈】</p> </div> <div data-bbox="943 982 1685 1297"> <p>1 第1項に規定する「使用済燃料貯蔵槽の冷却機能又は注水機能が喪失し、又は使用済燃料貯蔵槽からの水の漏えいその他の要因により当該使用済燃料貯蔵槽の水位が低下した場合」とは、実用発電用原子炉及びその附属施設の位置、構造及び設備の基準に関する規則の解釈（原規技発第1306193号（平成25年6月19日原子力規制委員会決定））第37条3-1(a)及び(b)で定義する想定事故1及び想定事故2において想定する使用済燃料貯蔵槽の水位の低下をいう。</p> <p>2 第1項に規定する「貯蔵槽内燃料体等を冷却し、放射線を遮蔽し、及び臨界を防止するために必要な手順等」とは、以下に掲げる措置又はこ</p> </div>	<p>1.11 使用済燃料貯蔵槽の冷却等のための手順等</p> <div data-bbox="1730 275 2481 457"> <p>【要求事項】</p> <p>1 発電用原子炉設置者において、使用済燃料貯蔵槽の冷却機能又は注水機能が喪失し、又は使用済燃料貯蔵槽からの水の漏えいその他の要因により当該使用済燃料貯蔵槽の水位が低下した場合において使用済燃料貯蔵槽内の燃料体又は使用済燃料（以下「貯蔵槽内燃料体等」という。）を冷却し、放射線を遮蔽し、及び臨界を防止するために必要な手順等が適切に整備されているか、又は整備される方針が適切に示されていること。</p> <p>2 発電用原子炉設置者は、使用済燃料貯蔵槽からの大量の水の漏えいその他の要因により当該使用済燃料貯蔵槽の水位が異常に低下した場合において貯蔵槽内燃料体等の著しい損傷の進行を緩和し、及び臨界を防止するために必要な手順等が適切に整備されているか、又は整備される方針が適切に示されていること。</p> </div> <div data-bbox="1730 640 2481 846"> <p>【解釈】</p> <p>1 第1項に規定する「使用済燃料貯蔵槽の冷却機能又は注水機能が喪失し、又は使用済燃料貯蔵槽からの水の漏えいその他の要因により当該使用済燃料貯蔵槽の水位が低下した場合」とは、実用発電用原子炉及びその附属施設の位置、構造及び設備の基準に関する規則の解釈（原規技発第1306193号（平成25年6月19日原子力規制委員会決定））第37条3-1(a)及び(b)で定義する想定事故1及び想定事故2において想定する使用済燃料貯蔵槽の水位の低下をいう。</p> <p>2 第1項に規定する「貯蔵槽内燃料体等を冷却し、放射線を遮蔽し、及び臨界を防止するために必要な手順等」とは、以下に掲げる措置又はこれと同等以上の効果を有する措置を行うための手順等をいう。</p> <p>a) 想定事故1及び想定事故2が発生した場合において、代替注水設備により、使用済燃料貯蔵槽内燃料体等を冷却し、放射線を遮蔽し、及び臨界を防止するために必要な手順等を整備すること。</p> <p>b) 想定事故1及び想定事故2が発生した場合において発生する水蒸気が重大事故等対処設備に悪影響を及ぼす可能性がある場合は、当該悪影響を防止するために必要な手順等を整備すること。</p> <p>3 第2項に規定する「貯蔵槽内燃料体等の著しい損傷の進行を緩和し、及び臨界を防止するために必要な手順等」とは、以下に掲げる措置又はこれらと同等以上の効果を有する措置を行うための手順等をいう。</p> <p>a) 使用済燃料貯蔵槽の水位が維持できない場合において、スプレイ設備により、燃料損傷を緩和し、臨界を防止するために必要な手順等を整備すること。</p> <p>b) 燃料損傷時に、できる限り環境への放射性物質の放出を低減するための手順等を整備すること。</p> </div> <div data-bbox="1730 1518 2481 1675"> <p>4 第1項及び第2項の手順等として、使用済燃料貯蔵槽の監視は、以下によること。</p> <p>a) 使用済燃料貯蔵槽の水位、水温及び上部の空間線量率について、燃料貯蔵設備に係る重大事故等により変動する可能性のある範囲にわたり測定できること。</p> <p>b) 使用済燃料貯蔵槽の計測設備が、交流又は直流電源が必要な場合には、代替電源設備からの給電を可能とすること。</p> </div>	

柏崎刈羽原子力発電所 6 / 7号炉 (2017. 12. 20 版)	東海第二発電所 (2018. 9. 18 版)	島根原子力発電所 2号炉	備考
<p>使用済燃料貯蔵槽（以下「<u>使用済燃料プール</u>」という。）の冷却機能又は注水機能が喪失し、又は<u>使用済燃料プール</u>からの水の漏えいその他の要因により当該<u>使用済燃料プール</u>の水位が低下した場合において、<u>使用済燃料プール</u>内の燃料体又は使用済燃料（以下「<u>使用済燃料プール</u>内の燃料体等」という。）を冷却し、放射線を遮蔽し、及び臨界を防止するための対処設備を整備している。</p> <p>また、<u>使用済燃料プール</u>からの大量の水の漏えいその他の要因により当該<u>使用済燃料プール</u>の水位が異常に低下した場合において、<u>使用済燃料プール</u>内の燃料体等の著しい損傷の進行を緩和し、臨界を防止し、放射性物質の放出を低減するための対処設備を整備している。</p> <p>ここでは、これらの対処設備を活用した手順等について説明する。</p>	<div style="border: 1px solid black; padding: 5px;"> <p>れと同等以上の効果を有する措置を行うための手順等をいう。</p> <p>a) 想定事故1及び想定事故2が発生した場合において、代替注水設備により、使用済燃料貯蔵槽内燃料体等を冷却し、放射線を遮蔽し、及び臨界を防止するために必要な手順等を整備すること。</p> <p>b) 想定事故1及び想定事故2が発生した場合において発生する水蒸気が重大事故等対処設備に悪影響を及ぼす可能性がある場合は、当該悪影響を防止するために必要な手順等を整備すること。</p> <p>3 第2項に規定する「貯蔵槽内燃料体等の著しい損傷の進行を緩和し、及び臨界を防止するために必要な手順等」とは、以下に掲げる措置又はこれらと同等以上の効果を有する措置を行うための手順等をいう。</p> <p>a) 使用済燃料貯蔵槽の水位が維持できない場合において、スプレイ設備により、燃料損傷を緩和し、臨界を防止するために必要な手順等を整備すること。</p> <p>b) 燃料損傷時に、できる限り環境への放射性物質の放出を低減するための手順等を整備すること。</p> <p>4 第1項及び第2項の手順等として、使用済燃料貯蔵槽の監視は、以下によること。</p> <p>a) 使用済燃料貯蔵槽の水位、水温及び上部の空間線量率について、燃料貯蔵設備に係る重大事故等により変動する可能性のある範囲にわたり測定できること。</p> <p>b) 使用済燃料貯蔵槽の計測設備が、交流又は直流電源が必要な場合には、代替電源設備からの給電を可能とすること。</p> </div> <p>使用済燃料貯蔵槽（以下「<u>使用済燃料プール</u>」という。）の冷却機能又は注水機能が喪失し、又は<u>使用済燃料プール</u>からの水の漏えいその他の要因により当該<u>使用済燃料プール</u>の水位が低下した場合において、<u>使用済燃料プール</u>内の燃料体又は使用済燃料（以下「<u>使用済燃料プール</u>内の燃料体等」という。）を冷却し、放射線を遮蔽し、及び臨界を防止するための対処設備を整備する。</p> <p>また、<u>使用済燃料プール</u>からの大量の水の漏えいその他の要因により当該<u>使用済燃料プール</u>の水位が異常に低下した場合において、<u>使用済燃料プール</u>内の燃料体等の著しい損傷の進行を緩和し、臨界を防止し、放射性物質の放出を低減するための対処設備を整備する。</p> <p>ここでは、これらの対処設備を活用した手順等について説明する。</p>	<p>使用済燃料貯蔵槽（以下「<u>燃料プール</u>」という。）の冷却機能又は注水機能が喪失し、又は<u>燃料プール</u>からの水の漏えいその他の要因により当該<u>燃料プール</u>の水位が低下した場合において、<u>燃料プール</u>内の燃料体又は使用済燃料（以下「<u>燃料プール</u>内の燃料体等」という。）を冷却し、放射線を遮蔽し、及び臨界を防止するための対処設備を整備する。</p> <p>また、<u>燃料プール</u>からの大量の水の漏えいその他の要因により当該<u>燃料プール</u>の水位が異常に低下した場合において、<u>燃料プール</u>内の燃料体等の著しい損傷の進行を緩和し、臨界を防止し、放射性物質の放出を低減するための対処設備を整備する。</p> <p>ここでは、これらの対処設備を活用した手順等について説明する。</p>	

柏崎刈羽原子力発電所 6/7号炉 (2017.12.20版)	東海第二発電所 (2018.9.18版)	島根原子力発電所 2号炉	備考
<p>1.11.1 対応手段と設備の選定</p> <p>(1) 対応手段と設備の選定の考え方</p> <p><u>使用済燃料プール</u>の冷却機能を有する設計基準対象施設として、<u>燃料プール冷却浄化系</u>及び<u>残留熱除去系</u>（<u>燃料プール冷却系モード</u>）を設置している。</p> <p>また、<u>使用済燃料プール</u>の注水機能を有する設備として、<u>残留熱除去系</u>（<u>残留熱除去系ポンプによる補給機能</u>）、<u>復水補給水系</u>及び<u>サブプレッションプール浄化系</u>（<u>非常時補給モード</u>）を設置している。</p> <p>これらの冷却及び注水機能が故障等により喪失した場合、又は<u>使用済燃料プール</u>に接続する配管の破断等による<u>使用済燃料プール</u>の小規模な水の漏えいにより水位の低下が発生した場合は、その機能を代替するために、各設計基準対象施設が有する機能、相互関係を明確にした（以下「機能喪失原因対策分析」という。）上で、想定する故障に対応できる対応手段及び重大事故等対処設備を選定する（第1.11.1図）。</p> <p><u>使用済燃料プール</u>の冷却機能若しくは注水機能喪失時、又は<u>使用済燃料プール</u>の小規模な漏えい発生時において、発生する水蒸気による重大事故等対処設備への悪影響を防止するための対応手段及び重大事故等対処設備を選定する。</p> <p><u>使用済燃料プール</u>から大量の水が漏えいし、<u>使用済燃料プール</u>の水位が維持できない場合を想定し、<u>使用済燃料プール</u>へのスプレイにより<u>使用済燃料プール</u>内の燃料体等の著しい損傷を緩和するための対応手段及び重大事故等対処設備を選定する。なお、<u>使用済燃料プール</u>内の燃料体等をボロン添加ステンレス鋼製ラックセルに貯蔵することにより、未臨界は維持される。</p> <p><u>使用済燃料プール</u>の冷却機能若しくは注水機能喪失時、又は<u>使用済燃料プール</u>水の小規模な漏えい若しくは<u>使用済燃料プール</u>からの大量の水の漏えい発生時において、<u>使用済燃料プール</u>の水位、水温及び上部の空間線量率について変動する可能性のある範囲にわたり測定するための対応手段及び重大事故等対処設備を選定する。</p> <p>重大事故等対処設備のほかに、柔軟な事故対応を行うための対応手段と自主対策設備^{*1}を選定する。</p> <p>※1 自主対策設備：技術基準上の<u>全て</u>の要求事項を満たす</p>	<p>1.11.1 対応手段と設備の選定</p> <p>(1) 対応手段と設備の選定の考え方</p> <p><u>使用済燃料プール</u>の冷却機能を有する設計基準対象施設として、<u>燃料プール冷却浄化系</u>及び<u>残留熱除去系</u>（<u>使用済燃料プール</u>の冷却機能）を設置している。</p> <p>また、<u>使用済燃料プール</u>の注水機能を有する設備として、<u>残留熱除去系</u>（<u>残留熱除去系ポンプによる補給機能</u>）及び<u>補給水系</u>を設置している。</p> <p>これらの冷却及び注水機能が故障等により喪失した場合、又は<u>使用済燃料プール</u>に接続する配管の破断等による<u>使用済燃料プール</u>の小規模な水の漏えいにより水位の低下が発生した場合は、その機能を代替するために、各設計基準対象施設が有する機能、相互関係を明確にした（以下「機能喪失原因対策分析」という。）上で、想定する故障に対応できる対応手段及び重大事故等対処設備を選定する（第1.11-1図）。</p> <p><u>使用済燃料プール</u>の冷却機能若しくは注水機能喪失時、又は<u>使用済燃料プール</u>の小規模な漏えい発生時において、発生する水蒸気による重大事故等対処設備への悪影響を防止するための対応手段及び重大事故等対処設備を選定する。</p> <p><u>使用済燃料プール</u>からの大量の水が漏えいし、<u>使用済燃料プール</u>の水位が維持できない場合を想定し、<u>使用済燃料プール</u>へのスプレイにより<u>使用済燃料プール</u>内の燃料体等の著しい損傷を緩和するための対応手段及び重大事故等対処設備を選定する。なお、<u>使用済燃料プール</u>内の燃料体等をボロン添加ステンレス鋼製ラックセルに貯蔵することにより、未臨界は維持される。</p> <p><u>使用済燃料プール</u>の冷却機能若しくは注水機能喪失時、又は<u>使用済燃料プール</u>水の小規模な漏えい若しくは<u>使用済燃料プール</u>からの大量の水の漏えい発生時において、<u>使用済燃料プール</u>の水位、水温及び上部の空間線量率について変動する可能性のある範囲にわたり測定するための対応手段及び重大事故等対処設備を選定する。</p> <p>重大事故等対処設備のほかに、柔軟な事故対応を行うための対応手段と自主対策設備^{*1}を選定する。</p> <p>※1 自主対策設備：技術基準上の<u>全て</u>の要求事項を満たす</p>	<p>1.11.1 対応手段と設備の選定</p> <p>(1) 対応手段と設備の選定の考え方</p> <p><u>燃料プール</u>の冷却機能を有する設計基準対象施設として、<u>燃料プール冷却系</u>及び<u>残留熱除去系</u>（<u>燃料プール冷却</u>）を設置している。</p> <p>また、<u>燃料プール</u>の注水機能を有する設備として、<u>残留熱除去系</u>（<u>残留熱除去ポンプによる補給機能</u>）、<u>復水輸送系</u>及び<u>燃料プール補給水系</u>を設置している。</p> <p>これらの冷却及び注水機能が故障等により喪失した場合、又は<u>燃料プール</u>に接続する配管の破断等による<u>燃料プール</u>の小規模な水の漏えいにより水位の低下が発生した場合は、その機能を代替するために、各設計基準対象施設が有する機能、相互関係を明確にした（以下「機能喪失原因対策分析」という。）上で、想定する故障に対応できる対応手段及び重大事故等対処設備を選定する（第1.11-1図）。</p> <p><u>燃料プール</u>の冷却機能若しくは注水機能喪失時、又は<u>燃料プール</u>の小規模な漏えい発生時において、発生する水蒸気による重大事故等対処設備への悪影響を防止するための対応手段及び重大事故等対処設備を選定する。</p> <p><u>燃料プール</u>から大量の水が漏えいし、<u>燃料プール</u>の水位が維持できない場合を想定し、<u>燃料プール</u>へのスプレイにより<u>燃料プール</u>内の燃料体等の著しい損傷を緩和するための対応手段及び重大事故等対処設備を選定する。なお、<u>燃料プール</u>内の燃料体等をボロン添加ステンレス鋼製ラックセルに貯蔵することにより、未臨界は維持される。</p> <p><u>燃料プール</u>の冷却機能若しくは注水機能喪失時、又は<u>燃料プール</u>水の小規模な漏えい若しくは<u>燃料プール</u>からの大量の水の漏えい発生時において、<u>燃料プール</u>の水位、水温及び上部の空間線量率について変動する可能性のある範囲にわたり測定するための対応手段及び重大事故等対処設備を選定する。</p> <p>重大事故等対処設備のほかに、柔軟な事故対応を行うための対応手段と自主対策設備^{*1}を選定する。</p> <p>※1 自主対策設備：技術基準上の<u>すべて</u>の要求事項を満</p>	<p>備考</p> <p>・設備の相違</p> <p>【柏崎6/7】</p> <p>島根2号炉は、柏崎6/7のサブプレッションプール浄化系に相当する設備はない</p> <p>【柏崎6/7,東海第二】</p> <p>島根2号炉は、復水輸送系の他に、燃料プール補給水系を設置</p>

柏崎刈羽原子力発電所 6/7号炉 (2017.12.20版)	東海第二発電所 (2018.9.18版)	島根原子力発電所 2号炉	備考
<p>ことや<u>全ての</u>プラント状況において使用することは困難であるが、プラント状況によっては、事故対応に有効な設備。</p> <p>選定した重大事故等対処設備により、技術的能力審査基準（以下「審査基準」という。）だけでなく、設置許可基準規則第五十四条及び技術基準規則第六十九条（以下「基準規則」という。）の要求機能を満足する設備が網羅されていることを確認するとともに、自主対策設備との関係を明確にする。</p> <p>(2) 対応手段と設備の選定の結果</p> <p>機能喪失原因対策分析の結果、<u>使用済燃料プール</u>の冷却設備若しくは注水設備が故障等により機能喪失した場合、<u>使用済燃料プール</u>に接続する配管の破断等による<u>使用済燃料プール</u>の小規模な水の漏えいにより水位の低下が発生した場合、又は<u>使用済燃料プール</u>から大量の水が漏えいし、<u>使用済燃料プール</u>の水位が維持できない場合を想定する。</p> <p>設計基準対象施設に要求される機能の喪失原因から選定した対応手段及び審査基準、基準規則からの要求により選定した対応手段と、その対応に使用する重大事故等対処設備及び自主対策設備を以下に示す。</p> <p>なお、機能喪失を想定する設計基準対象施設、対応に使用する重大事故等対処設備及び自主対策設備と整備する手順についての関係を第1.11.1表に整理する。</p> <p>a. <u>使用済燃料プール</u>の冷却機能又は注水機能の喪失時、又は<u>使用済燃料プール</u>水の小規模な漏えい発生時の対応手段及び設備</p> <p>(a) 燃料プール代替注水</p> <p><u>使用済燃料プール</u>の冷却機能又は注水機能が喪失し、又は<u>使用済燃料プール</u>からの小規模な水の漏えい発生時に、<u>使用済燃料プール</u>への注水により<u>使用済燃料プール</u>内の燃料体等を冷却し、放射線を遮蔽し、及び臨界を防止する手段がある。</p> <p>iii. 消火系による<u>使用済燃料プール</u>への注水</p> <p>消火系による<u>使用済燃料プール</u>への注水で使用する</p>	<p>ことや<u>全ての</u>プラント状況において使用することは困難であるが、プラント状況によっては、事故対応に有効な設備。</p> <p>選定した重大事故等対処設備により、技術的能力審査基準（以下「審査基準」という。）だけでなく、設置許可基準規則第五十四条及び技術基準規則第六十九条（以下「基準規則」という。）の要求機能を満足する設備が網羅されていることを確認するとともに、自主対策設備との関係を明確にする。</p> <p>(2) 対応手段と設備の選定の結果</p> <p>機能喪失原因対策分析の結果、<u>使用済燃料プール</u>の冷却設備若しくは注水設備が故障等により機能喪失した場合、<u>使用済燃料プール</u>に接続する配管の破断等による<u>使用済燃料プール</u>の小規模な水の漏えいにより水位の低下が発生した場合、又は<u>使用済燃料プール</u>からの大量の水が漏えいし、<u>使用済燃料プール</u>の水位が維持できない場合を想定する。</p> <p>設計基準対象施設に要求される機能の喪失原因から選定した対応手段及び審査基準、基準規則からの要求により選定した対応手段と、その対応に使用する重大事故等対処設備及び自主対策設備を以下に示す。</p> <p>なお、機能喪失を想定する設計基準対象施設、対応に使用する重大事故等対処設備及び自主対策設備と整備する手順についての関係を第1.11-1表に整理する。</p> <p>a. <u>使用済燃料プール</u>の冷却機能又は注水機能の喪失時、又は<u>使用済燃料プール</u>水の小規模な漏えい発生時の対応手段及び設備</p> <p>(a) 燃料プール代替注水</p> <p><u>使用済燃料プール</u>の冷却機能又は注水機能が喪失し、又は<u>使用済燃料プール</u>からの小規模な水の漏えい発生時に、<u>使用済燃料プール</u>への注水により<u>使用済燃料プール</u>内の燃料体等を冷却し、放射線を遮蔽し、及び臨界を防止する手段がある。</p> <p>iv) 消火系による<u>使用済燃料プール</u>への注水</p> <p>消火系による<u>使用済燃料プール</u>への注水で使用する</p>	<p>たすことや<u>すべての</u>プラント状況において使用することは困難であるが、プラント状況によっては、事故対応に有効な設備。</p> <p>選定した重大事故等対処設備により、「<u>技術的能力審査基準</u>」（以下「審査基準」という。）だけでなく、「<u>設置許可基準規則</u>」第五十四条及び「<u>技術基準規則</u>」第六十九条（以下「基準規則」という。）の要求機能を満足する設備が網羅されていることを確認するとともに、自主対策設備との関係を明確にする。</p> <p>(2) 対応手段と設備の選定の結果</p> <p>機能喪失原因対策分析の結果、<u>燃料プール</u>の冷却設備若しくは注水設備が故障等により機能喪失した場合、<u>燃料プール</u>に接続する配管の破断等による<u>燃料プール</u>の小規模な水の漏えいにより水位の低下が発生した場合、又は<u>燃料プール</u>から大量の水が漏えいし、<u>燃料プール</u>の水位が維持できない場合を想定する。</p> <p>設計基準対象施設に要求される機能の喪失原因から選定した対応手段及び審査基準、基準規則からの要求により選定した対応手段と、その対応に使用する重大事故等対処設備及び自主対策設備を以下に示す。</p> <p>なお、機能喪失を想定する設計基準対象施設、対応に使用する重大事故等対処設備及び自主対策設備と整備する手順についての関係を第1.11-1表に整理する。</p> <p>a. <u>燃料プール</u>の冷却機能又は注水機能の喪失時、又は<u>燃料プール</u>水の小規模な漏えい発生時の対応手段及び設備</p> <p>(a) 燃料プール代替注水</p> <p><u>燃料プール</u>の冷却機能又は注水機能が喪失し、又は<u>燃料プール</u>からの小規模な水の漏えい発生時に、<u>燃料プール</u>への注水により<u>燃料プール</u>内の燃料体等を冷却し、放射線を遮蔽し、及び臨界を防止する手段がある。</p> <p>i 消火系による<u>燃料プール</u>への注水</p> <p>消火系による<u>燃料プール</u>への注水で使用する設備</p>	

柏崎刈羽原子力発電所 6/7号炉 (2017.12.20版)	東海第二発電所 (2018.9.18版)	島根原子力発電所 2号炉	備考
<p>設備は以下のとおり。</p> <ul style="list-style-type: none"> ・ <u>ディーゼル駆動消火ポンプ</u> ・ ろ過水タンク ・ 消火系配管・弁 ・ 復水補給水系配管・弁 ・ <u>残留熱除去系配管・弁</u> ・ <u>燃料プール冷却浄化系配管・弁</u> ・ <u>使用済燃料プール</u> ・ 常設代替交流電源設備 ・ <u>第二代替交流電源設備</u> ・ 可搬型代替交流電源設備 	<p>る設備は以下のとおり。</p> <ul style="list-style-type: none"> ・ <u>ディーゼル駆動消火ポンプ</u> ・ <u>ろ過水貯蔵タンク</u> ・ <u>多目的タンク</u> ・ 消火系配管・弁・<u>消防用ホース</u> ・ <u>残留熱除去系配管・弁</u> ・ <u>残留熱除去系B系配管・弁</u> ・ <u>燃料プール冷却浄化系配管・弁</u> ・ <u>使用済燃料プール</u> ・ 常設代替交流電源設備 ・ 可搬型代替交流電源設備 	<p>は以下のとおり。</p> <ul style="list-style-type: none"> ・ <u>補助消火ポンプ</u> ・ 消火ポンプ ・ <u>補助消火水槽</u> ・ <u>ろ過水タンク</u> ・ 消火系 配管・弁・<u>注水用ホース, 代替注水ノズル, 代替注水配管</u> ・ <u>復水輸送系 配管・弁</u> ・ <u>燃料プール冷却系 配管・弁</u> ・ <u>燃料プール冷却系 スキマ・サージ・タンク</u> ・ <u>燃料プール</u> ・ 常設代替交流電源設備 ・ 可搬型代替交流電源設備 ・ <u>代替所内電気設備</u> 	<p>・ 設備の相違</p> <p>【柏崎 6/7, 東海第二】 島根 2号炉は, 補助消火水槽及び補助消火ポンプを有しており, 当該設備による注水も可能</p> <p>・ 設備の相違</p> <p>【柏崎 6/7, 東海第二】 島根 2号炉の消火ポンプは電動駆動</p> <p>・ 設備の相違</p> <p>【東海第二】 東海第二は, 消火系の水源としてろ過水貯蔵タンク及び多目的タンクがある</p> <p>・ 設備の相違</p> <p>【柏崎 6/7】 島根 2号炉は, 消火栓を使用した燃料プールへの注水手順を自主対策として整備</p> <p>・ 設備の相違</p> <p>【柏崎 6/7, 東海第二】 島根 2号炉は, 残留熱除去系配管は使用せず, 復水輸送系配管を經由してスキマ・サージ・タンクに注水する配管構成としている</p> <p>・ 設備の相違</p> <p>【柏崎 6/7】 ①の相違</p> <p>・ 設備の相違</p> <p>【柏崎 6/7, 東海第二】 電源構成及び給電対</p>

柏崎刈羽原子力発電所 6 / 7号炉 (2017. 12. 20 版)	東海第二発電所 (2018. 9. 18 版)	島根原子力発電所 2号炉	備考
<p>・ <u>燃料補給設備</u></p> <p>i. <u>燃料プール代替注水系による常設スプレイヘッドを使用した使用済燃料プールへの注水</u></p> <p>常設スプレイヘッドを使用した使用済燃料プールへの注水で使用する設備は以下のとおり。</p> <p>・ <u>可搬型代替注水ポンプ (A-1 級)</u> ・ <u>可搬型代替注水ポンプ (A-2 級)</u></p>	<p>・ <u>非常用交流電源設備</u></p> <p>・ <u>燃料給油設備</u></p> <p>i) <u>常設低圧代替注水系ポンプによる代替燃料プール注水系 (注水ライン / 常設スプレイヘッド) を使用した使用済燃料プールへの注水</u> <u>常設低圧代替注水系ポンプによる代替燃料プール注水系 (注水ライン / 常設スプレイヘッド) を使用した使用済燃料プールへの注水で使用する設備は以下のとおり。</u></p> <p>・ <u>常設低圧代替注水系ポンプ</u> ・ <u>代替淡水貯槽</u> ・ <u>低圧代替注水系配管・弁</u> ・ <u>代替燃料プール注水系配管・弁</u> ・ <u>常設スプレイヘッド</u> ・ <u>使用済燃料プール</u> ・ <u>常設代替交流電源設備</u> ・ <u>可搬型代替交流電源設備</u> ・ <u>燃料給油設備</u></p> <p>ii) <u>可搬型代替注水中型ポンプ又は可搬型代替注水大型ポンプによる代替燃料プール注水系 (注水ライン / 常設スプレイヘッド) を使用した使用済燃料プールへの注水</u> <u>可搬型代替注水中型ポンプ又は可搬型代替注水大型ポンプによる代替燃料プール注水系 (注水ライン / 常設スプレイヘッド) を使用した使用済燃料プールへの注水で使用する設備は以下のとおり。</u></p> <p>・ <u>可搬型代替注水中型ポンプ</u> ・ <u>可搬型代替注水大型ポンプ</u></p>	<p>・ <u>非常用交流電源設備</u></p> <p>ii <u>燃料プールスプレイ系 (常設スプレイヘッド) による燃料プールへの注水</u></p> <p><u>燃料プールスプレイ系 (常設スプレイヘッド) による燃料プールへの注水で使用する設備は以下のとおり。</u></p> <p>・ <u>大量送水車</u></p>	<p>象負荷の相違</p> <p>・ 設備の相違</p> <p>【柏崎 6/7】 島根 2 号炉の消火ポンプは電動駆動のため、非常用交流電源設備を選定</p> <p>・ 設備の相違</p> <p>【柏崎 6/7, 東海第二】 島根 2 号炉の消火ポンプは電動駆動</p> <p>・ 設備の相違</p> <p>【東海第二】 ③の相違</p>

柏崎刈羽原子力発電所 6 / 7号炉 (2017. 12. 20 版)	東海第二発電所 (2018. 9. 18 版)	島根原子力発電所 2号炉	備考
<ul style="list-style-type: none"> ・ <u>防火水槽</u> ・ <u>淡水貯水池</u> ・ <u>ホース・接続口</u> ・ <u>燃料プール代替注水系配管・弁</u> ・ <u>常設スプレイヘッド</u> ・ <u>使用済燃料プール</u> ・ <u>燃料補給設備</u> <p>なお、<u>防火水槽を水源として利用する場合は、淡水貯水池と防火水槽の間にあらかじめ敷設したホースを使用して淡水貯水池から淡水を補給する。淡水貯水池を水源として利用する場合はあらかじめ敷設したホースを使用するが、当該ホースが使用できない場合は可搬のホースにて淡水貯水池からの直接送水ラインを構成する。</u></p> <p>また、<u>常設スプレイヘッドを使用した使用済燃料プールへの注水は、防火水槽又は淡水貯水池の淡水だけでなく、海水も利用できる。</u></p> <p>ii) <u>燃料プール代替注水系による可搬型スプレイヘッドを使用した使用済燃料プールへの注水</u></p> <p><u>可搬型スプレイヘッドを使用した使用済燃料プールへの注水で使用する設備は以下のとおり。</u></p> <ul style="list-style-type: none"> ・ <u>可搬型代替注水ポンプ (A-1 級)</u> ・ <u>可搬型代替注水ポンプ (A-2 級)</u> ・ <u>防火水槽</u> 	<ul style="list-style-type: none"> ・ <u>西側淡水貯水設備</u> ・ <u>代替淡水貯槽</u> ・ <u>ホース</u> ・ <u>低圧代替注水系配管・弁</u> ・ <u>代替燃料プール注水系配管・弁</u> ・ <u>常設スプレイヘッド</u> ・ <u>使用済燃料プール</u> ・ <u>常設代替交流電源設備</u> ・ <u>可搬型代替交流電源設備</u> ・ <u>燃料給油設備</u> <p>なお、<u>注水ライン又は常設スプレイヘッドを使用した使用済燃料プールへの注水は、西側淡水貯水設備又は代替淡水貯槽の淡水だけでなく、海水も利用できる。</u></p> <p>iii) <u>可搬型代替注水大型ポンプによる代替燃料プール注水系 (可搬型スプレイノズル) を使用した使用済燃料プールへの注水</u></p> <p><u>可搬型代替注水大型ポンプによる代替燃料プール注水系 (可搬型スプレイノズル) を使用した使用済燃料プールへの注水で使用する設備は以下のとおり。</u></p> <ul style="list-style-type: none"> ・ <u>可搬型代替注水大型ポンプ</u> ・ <u>代替淡水貯槽</u> 	<ul style="list-style-type: none"> ・ <u>輪谷貯水槽 (西 1)</u> ・ <u>輪谷貯水槽 (西 2)</u> ・ <u>ホース・接続口</u> ・ <u>燃料プールのスプレイ系 配管・弁</u> ・ <u>常設スプレイヘッド</u> ・ <u>燃料プール</u> ・ <u>燃料補給設備</u> ・ <u>可搬型ストレーナ</u> <p>なお、<u>燃料プールのスプレイ系 (常設スプレイヘッド) による燃料プールへの注水は、代替淡水源 (輪谷貯水槽 (西 1) 及び輪谷貯水槽 (西 2)) の淡水だけでなく、海水も利用できる。</u></p> <p>iii) <u>燃料プールのスプレイ系 (可搬型スプレイノズル) による燃料プールへの注水</u></p> <p><u>燃料プールのスプレイ系 (可搬型スプレイノズル) による燃料プールへの注水で使用する設備は以下のとおり。</u></p> <ul style="list-style-type: none"> ・ <u>大量送水車</u> ・ <u>輪谷貯水槽 (西 1)</u> 	<ul style="list-style-type: none"> ・ <u>設備の相違</u> ・ 【東海第二】 <u>配管構成の相違による注水経路の相違</u> ・ <u>設備の相違</u> ・ 【東海第二】 <u>島根 2号炉は、注水経路上に電動弁はないため、電源不要</u> ・ <u>設備の相違</u> ・ 【柏崎 6/7, 東海第二】 <u>設備構成の相違</u> ・ <u>設備の相違</u> ・ 【柏崎 6/7】 <u>島根 2号炉は、常設のホースを使用せず可搬のホースにて送水を実施</u>

柏崎刈羽原子力発電所 6/7号炉 (2017.12.20版)	東海第二発電所 (2018.9.18版)	島根原子力発電所 2号炉	備考
<ul style="list-style-type: none"> ・<u>淡水貯水池</u> ・<u>ホース・接続口</u> ・<u>燃料プール代替注水系配管・弁</u> ・<u>可搬型スプレイヘッド</u> ・<u>使用済燃料プール</u> ・<u>燃料補給設備</u> <p>なお、<u>防火水槽を水源として利用する場合は、淡水貯水池と防火水槽の間にあらかじめ敷設したホースを使用して淡水貯水池から淡水を補給する。淡水貯水池を水源として利用する場合はあらかじめ敷設したホースを使用するが、当該ホースが使用できない場合は可搬のホースにて淡水貯水池からの直接送水ラインを構成する。</u></p> <p>また、<u>可搬型スプレイヘッドを使用した使用済燃料プールへの注水は、防火水槽又は淡水貯水池の淡水だけでなく、海水も利用できる。</u></p> <p>(b) 漏えい抑制</p> <p><u>使用済燃料プールに接続する配管の破断等により、使用済燃料プールディフューザ配管からサイフォン現象による使用済燃料プール水漏えいが発生した場合に、使用済燃料プールのサイフォン防止機能を有するサイフォンブレイク孔によりサイフォン現象の継続を防止するとともに、現場手動弁の隔離操作により漏えいを停止する手段がある。</u></p> <p>漏えい抑制で使用する設備は以下のとおり。</p> <ul style="list-style-type: none"> ・<u>サイフォン防止機能</u> 	<ul style="list-style-type: none"> ・<u>ホース</u> ・<u>可搬型スプレイノズル</u> ・<u>使用済燃料プール</u> ・<u>燃料給油設備</u> <p>なお、<u>可搬型スプレイノズルを使用した使用済燃料プールへの注水は、代替淡水貯槽の淡水だけでなく、海水も利用できる。</u></p> <p>(b) 漏えい抑制</p> <p><u>使用済燃料プールに接続する配管の破断等により、燃料プール水戻り配管からサイフォン現象による使用済燃料プール水漏えいが発生した場合に、燃料プール水戻り配管上部に設置する静的サイフォンブレイカにより、静的サイフォンブレイカ下端まで水位が低下した時点で、自動的にサイフォン現象の継続を防止することで、漏えいを停止する手段がある。</u></p> <p>漏えい抑制で使用する設備は以下のとおり。</p> <ul style="list-style-type: none"> ・<u>静的サイフォンブレイカ</u> 	<ul style="list-style-type: none"> ・<u>輪谷貯水槽(西2)</u> ・<u>ホース・弁</u> ・<u>可搬型スプレイノズル</u> ・<u>燃料プール</u> ・<u>燃料補給設備</u> ・<u>可搬型ストレーナ</u> <p>なお、<u>燃料プールスプレイ系(可搬型スプレイノズル)による燃料プールへの注水は、代替淡水源(輪谷貯水槽(西1)及び輪谷貯水槽(西2))の淡水だけでなく、海水も利用できる。</u></p> <p>(b) 漏えい抑制</p> <p><u>燃料プールに接続する配管の破断等により、燃料プールディフューザ配管からサイフォン現象による燃料プール水漏えいが発生した場合に、燃料プールのサイフォン防止機能を有するサイフォンブレイク配管により、サイフォンブレイク配管下端まで水位が低下した時点で、自動的にサイフォン現象の継続を防止することで、漏えいを停止する手段がある。</u></p> <p>漏えい抑制で使用する設備は以下のとおり。</p> <ul style="list-style-type: none"> ・<u>サイフォンブレイク機能</u> 	<ul style="list-style-type: none"> ・<u>設備の相違</u> 【柏崎6/7】 島根2号炉は、柏崎6/7のような貫通接続口はなく、原子炉建物入口扉を開放して可搬のホースを敷設する ・<u>設備の相違</u> 【柏崎6/7, 東海第二】 設備構成の相違 ・<u>設備の相違</u> 【柏崎6/7】 島根2号炉は、常設のホースを使用せず可搬のホースにて送水を実施 ・<u>設備の相違</u> 【柏崎6/7】 島根2号炉は、外部駆動源や人的操作に頼らないサイフォンブレイク配管の作用に期待しており、運転員による隔離操作等を期待しない

柏崎刈羽原子力発電所 6/7号炉 (2017.12.20版)	東海第二発電所 (2018.9.18版)	島根原子力発電所 2号炉	備考
<p>(c) 重大事故等対処設備と自主対策設備</p> <p>燃料プール代替注水で使用する設備のうち、<u>可搬型代替注水ポンプ (A-1級)</u>、<u>可搬型代替注水ポンプ (A-2級)</u>、<u>ホース・接続口</u>、<u>燃料プール代替注水系配管・弁</u>、<u>常設スプレイヘッド</u>、<u>可搬型スプレイヘッド</u>、<u>使用済燃料プール及び燃料補給設備</u>は重大事故等対処設備として位置付ける。<u>防火水槽及び淡水貯水池</u>は「1.13 重大事故等の収束に必要な水の供給手順等」【解釈】1b)項を満足するための代替淡水源 (措置)として位置付ける。</p> <p>漏えい抑制で使用する設備のうち、<u>サイフォン防止機能</u>は重大事故等対処設備として位置付ける。<u>また、重大事故等時には現場手動弁による隔離操作を併せて実施する。</u></p> <p>これらの機能喪失原因対策分析の結果により選定した設備は、審査基準及び基準規則に要求される設備が全て網羅されている。</p> <p>(添付資料 1.11.1)</p> <p>以上の重大事故等対処設備により、<u>使用済燃料プール内の燃料体等を冷却し、放射線を遮蔽し、及び臨界を防止することができる。</u></p> <p>また、以下の設備はプラント状況によっては事故対応に有効な設備であるため、自主対策設備として位置付ける。あわせて、その理由を示す。</p> <ul style="list-style-type: none"> ・<u>ディーゼル駆動消火ポンプ</u>、<u>ろ過水タンク</u>、<u>消火系配管・弁</u> 	<p>(c) 重大事故等対処設備と自主対策設備</p> <p>燃料プール代替注水で使用する設備のうち、<u>常設低圧代替注水系ポンプ</u>、<u>代替淡水貯槽</u>、<u>低圧代替注水系配管・弁</u>、<u>代替燃料プール注水系配管・弁</u>、<u>常設スプレイヘッド</u>、<u>使用済燃料プール</u>、<u>常設代替交流電源設備</u>、<u>可搬型代替交流電源設備</u>、<u>可搬型代替注水中型ポンプ</u>、<u>可搬型代替注水大型ポンプ</u>、<u>西側淡水貯水設備</u>、<u>ホース</u>、<u>可搬型スプレイノズル及び燃料給油設備</u>は重大事故等対処設備として位置付ける。</p> <p>漏えい抑制で使用する設備のうち、<u>静的サイフォンブレーカ</u>は重大事故等対処設備として位置付ける。</p> <p>これらの機能喪失原因対策分析の結果により選定した設備は、審査基準及び基準規則に要求される設備が全て網羅されている。</p> <p>(添付資料 1.11.1)</p> <p>以上の重大事故等対処設備により、<u>使用済燃料プール内の燃料体等を冷却し、放射線を遮蔽し、及び臨界を防止することができる。</u></p> <p>また、以下の設備はプラント状況によっては事故対応に有効な設備であるため、自主対策設備として位置付ける。あわせて、その理由を示す。</p> <ul style="list-style-type: none"> ・<u>ディーゼル駆動消火ポンプ</u>、<u>ろ過水貯蔵タンク</u>、<u>多目的タンク</u>、<u>消火系配管・弁</u>、<u>消防用ホース</u> 	<p>(c) 重大事故等対処設備と自主対策設備</p> <p>燃料プール代替注水で使用する設備のうち、<u>大量送水車</u>、<u>ホース・接続口</u>、<u>燃料プールのスプレイ系配管・弁</u>、<u>常設スプレイヘッド</u>、<u>可搬型スプレイノズル</u>、<u>可搬型ストレナ</u>、<u>燃料プール及び燃料補給設備</u>は重大事故等対処設備として位置付ける。<u>輪谷貯水槽 (西1) 及び輪谷貯水槽 (西2) は「1.13 重大事故等の収束に必要な水の供給手順等」【解釈】1 b)項を満足するための代替淡水源 (措置)として位置付ける。</u></p> <p>漏えい抑制で使用する設備のうち、<u>サイフォンブレイク機能</u>は重大事故等対処設備として位置付ける。</p> <p>これらの機能喪失原因対策分析の結果により選定した設備は、審査基準及び基準規則に要求される設備が全て網羅されている。</p> <p>(添付資料 1.11.1)</p> <p>以上の重大事故等対処設備により、<u>燃料プール内の燃料体等を冷却し、放射線を遮蔽し、及び臨界を防止することができる。</u></p> <p>また、以下の設備はプラント状況によっては事故対応に有効な設備であるため、自主対策設備として位置付ける。<u>併せて、その理由を示す。</u></p> <ul style="list-style-type: none"> ・<u>補助消火ポンプ</u>、<u>消火ポンプ</u>、<u>補助消火水槽</u>、<u>ろ過水タンク</u>、<u>消火系配管・弁</u>、<u>注水用ホース</u>、<u>代替注水ノズル</u>、<u>代替注水配管</u>、<u>復水輸送系配管・弁</u> 	<p>備考</p> <ul style="list-style-type: none"> ・設備の相違 【東海第二】 ③の相違 配管構成の相違による注水経路の相違 ・設備の相違 【東海第二】 島根2号炉は、注水経路上に電動弁はないため、電源不要 ・設備の相違 【柏崎6/7, 東海第二】 設備構成の相違 ・設備の相違 【東海第二】 島根2号炉は、代替淡水源を措置として位置付ける ・設備の相違 【柏崎6/7】 島根2号炉は、外部駆動源や人的操作に頼らないサイフォンブレイク配管の作用に期待しており、運転員による隔離操作等を期待しない ・設備の相違 【柏崎6/7, 東海第二】 島根2号炉は、補助消火水槽及び補助消火

柏崎刈羽原子力発電所 6/7号炉 (2017.12.20版)	東海第二発電所 (2018.9.18版)	島根原子力発電所 2号炉	備考
<p>耐震性は確保されていないが、<u>可搬型代替注水ポンプ (A-2級) と同等の機能 (流量) を有することから</u>、重大事故等へ対処するために消火系による消火が必要な火災が発生していない場合において、<u>使用済燃料プール内の燃料体等を冷却し、放射線を遮蔽し、及び臨界を防止する手段として有効である。</u></p> <p>・<u>第二代替交流電源設備</u></p> <p><u>耐震性は確保されていないが、常設代替交流電源設備と同等の機能を有することから、健全性が確認できた場合において、重大事故等の対処に必要な電源を確保するための手段として有効である。</u></p>	<p>耐震性は確保されていないが、重大事故等へ対処するために消火系による消火が必要な火災が発生していない場合において、<u>使用済燃料プール内の燃料体等を冷却し、放射線を遮蔽し、及び臨界を防止する手段として有効である。</u></p> <p>(添付資料1.11.2)</p>	<p>耐震性は確保されていないが、重大事故等へ対処するために消火系による消火が必要な火災が発生していない場合において、<u>燃料プール内の燃料体等を冷却し、放射線を遮蔽し、及び臨界を防止する手段として有効である。</u></p> <p>(添付資料 1.11.2)</p>	<p>ポンプを有しており、当該設備による注水も可能</p> <p>・設備の相違</p> <p>【柏崎 6/7, 東海第二】 島根 2号炉の消火ポンプは電動駆動</p> <p>・設備の相違</p> <p>【東海第二】 東海第二は、消火系の水源としてろ過水貯蔵タンク及び多目的タンクがある</p> <p>・設備の相違</p> <p>【柏崎 6/7】 島根 2号炉は、消火栓を使用した燃料プールへの注水手順を自主対策として整備</p> <p>・設備の相違</p> <p>【東海第二】 島根 2号炉は、専用の代替注水ノズル及び代替注水配管を設置</p> <p>・設備の相違</p> <p>【柏崎 6/7】 島根 2号炉は、大量送水車と同等の流量は確保できないため記載していない</p> <p>・設備の相違</p> <p>【柏崎 6/7】 ①の相違</p>

柏崎刈羽原子力発電所 6/7号炉 (2017.12.20版)	東海第二発電所 (2018.9.18版)	島根原子力発電所 2号炉	備考
<p>b. <u>使用済燃料プールからの大量の水の漏えい発生時の対応手段及び設備</u></p> <p>(a) <u>燃料プールのスプレイ</u></p> <p><u>使用済燃料プールからの大量の水の漏えい発生時、使用済燃料プールへのスプレイにより燃料損傷を緩和し、臨界を防止し、放射性物質の放出を低減する手段がある。</u></p> <p>i. <u>燃料プール代替注水系による常設スプレイヘッドを使用した使用済燃料プールへのスプレイ</u></p> <p><u>常設スプレイヘッドを使用した使用済燃料プールへのスプレイで使用する設備は以下のとおり。</u></p> <ul style="list-style-type: none"> ・ <u>可搬型代替注水ポンプ (A-1 級)</u> ・ <u>可搬型代替注水ポンプ (A-2 級)</u> ・ <u>防火水槽</u> ・ <u>淡水貯水池</u> ・ <u>ホース・接続口</u> 	<p>b. <u>使用済燃料プールからの大量の水の漏えい発生時の対応手段及び設備</u></p> <p>(a) <u>燃料プールのスプレイ</u></p> <p><u>使用済燃料プールからの大量の水の漏えい発生時、使用済燃料プールへのスプレイにより燃料損傷を緩和し、臨界を防止し、放射性物質の放出を低減する手段がある。</u></p> <p>i) <u>常設低圧代替注水系ポンプによる代替燃料プール注水系 (常設スプレイヘッド) を使用した使用済燃料プールへのスプレイ</u></p> <p><u>常設低圧代替注水系ポンプによる代替燃料プール注水系 (常設スプレイヘッド) を使用した使用済燃料プールへのスプレイで使用する設備は以下のとおり。</u></p> <ul style="list-style-type: none"> ・ <u>常設低圧代替注水系ポンプ</u> ・ <u>代替淡水貯槽</u> ・ <u>低圧代替注水系配管・弁</u> ・ <u>代替燃料プール注水系配管・弁</u> ・ <u>常設スプレイヘッド</u> ・ <u>使用済燃料プール</u> ・ <u>常設代替交流電源設備</u> ・ <u>可搬型代替交流電源設備</u> ・ <u>燃料給油設備</u> <p>ii) <u>可搬型代替注水中型ポンプ又は可搬型代替注水大型ポンプによる代替燃料プール注水系 (常設スプレイヘッド) を使用した使用済燃料プールへのスプレイ</u></p> <p><u>可搬型代替注水中型ポンプ又は可搬型代替注水大型ポンプによる代替燃料プール注水系 (常設スプレイヘッド) を使用した使用済燃料プールへのスプレイで使用する設備は以下のとおり。</u></p> <ul style="list-style-type: none"> ・ <u>可搬型代替注水中型ポンプ</u> ・ <u>可搬型代替注水大型ポンプ</u> ・ <u>西側淡水貯水設備</u> ・ <u>代替淡水貯槽</u> ・ <u>ホース</u> 	<p>b. <u>燃料プールからの大量の水の漏えい発生時の対応手段及び設備</u></p> <p>(a) <u>燃料プールのスプレイ</u></p> <p><u>燃料プールからの大量の水の漏えい発生時、燃料プールへのスプレイにより燃料損傷を緩和し、臨界を防止し、放射性物質の放出を低減する手段がある。</u></p> <p>i <u>燃料プールのスプレイ系 (常設スプレイヘッド) による燃料プールへのスプレイ</u></p> <p><u>燃料プールのスプレイ系 (常設スプレイヘッド) による燃料プールへのスプレイで使用する設備は以下のとおり。</u></p> <ul style="list-style-type: none"> ・ <u>大量送水車</u> ・ <u>輪谷貯水槽 (西1)</u> ・ <u>輪谷貯水槽 (西2)</u> ・ <u>ホース・接続口</u> 	<p>備考</p> <p>・ 設備の相違</p> <p>【東海第二】</p> <p>③の相違</p>

柏崎刈羽原子力発電所 6/7号炉 (2017.12.20版)	東海第二発電所 (2018.9.18版)	島根原子力発電所 2号炉	備考
<ul style="list-style-type: none"> ・<u>燃料プール代替注水系配管・弁</u> ・<u>常設スプレイヘッド</u> ・<u>使用済燃料プール</u> <p>燃料補給設備</p> <p>なお、<u>防火水槽を水源として利用する場合は、淡水貯水池と防火水槽の間にあらかじめ敷設したホースを使用して淡水貯水池から淡水を補給する。淡水貯水池を水源として利用する場合はあらかじめ敷設したホースを使用するが、当該ホースが使用できない場合は可搬のホースにて淡水貯水池からの直接送水ラインを構成する。</u></p> <p>また、<u>常設スプレイヘッドを使用した使用済燃料プールへのスプレイは、防火水槽又は淡水貯水池の淡水だけでなく、海水も利用できる。</u></p> <p>ii) <u>燃料プール代替注水系による可搬型スプレイヘッドを使用した使用済燃料プールへのスプレイ</u></p> <p><u>可搬型スプレイヘッドを使用した使用済燃料プールへのスプレイで使用する設備は以下のとおり。</u></p> <ul style="list-style-type: none"> ・<u>可搬型代替注水ポンプ (A-1 級)</u> ・<u>可搬型代替注水ポンプ (A-2 級)</u> ・<u>防火水槽</u> ・<u>淡水貯水池</u> ・<u>ホース・接続口</u> 	<ul style="list-style-type: none"> ・<u>低圧代替注水系配管・弁</u> ・<u>代替燃料プール注水系配管・弁</u> ・<u>常設スプレイヘッド</u> ・<u>使用済燃料プール</u> <ul style="list-style-type: none"> ・<u>常設代替交流電源設備</u> ・<u>可搬型代替交流電源設備</u> ・<u>燃料給油設備</u> <p>なお、<u>常設スプレイヘッドを使用した使用済燃料プールへのスプレイは、西側淡水貯水設備又は代替淡水貯槽の淡水だけでなく、海水も利用できる。</u></p> <p>iii) <u>可搬型代替注水大型ポンプによる代替燃料プール注水系 (可搬型スプレイノズル) を使用した使用済燃料プールへのスプレイ</u></p> <p><u>可搬型代替注水大型ポンプによる代替燃料プール注水系 (可搬型スプレイノズル) を使用した使用済燃料プールへのスプレイで使用する設備は以下のとおり。</u></p> <ul style="list-style-type: none"> ・<u>可搬型代替注水大型ポンプ</u> ・<u>代替淡水貯槽</u> ・<u>ホース</u> 	<ul style="list-style-type: none"> ・<u>燃料プールスプレイ系 配管・弁</u> ・<u>常設スプレイヘッド</u> ・<u>燃料プール</u> <ul style="list-style-type: none"> ・<u>燃料補給設備</u> <ul style="list-style-type: none"> ・<u>可搬型ストレーナ</u> <p>なお、<u>燃料プールスプレイ系 (常設スプレイヘッド) による燃料プールへのスプレイは、代替淡水源 (輪谷貯水槽 (西1) 及び輪谷貯水槽 (西2)) の淡水だけでなく、海水も利用できる。</u></p> <p>ii) <u>燃料プールスプレイ系 (可搬型スプレイノズル) による燃料プールへのスプレイ</u></p> <p><u>燃料プールスプレイ系 (可搬型スプレイノズル) による燃料プールへのスプレイで使用する設備は以下のとおり。</u></p> <ul style="list-style-type: none"> ・<u>大量送水車</u> ・<u>輪谷貯水槽 (西1)</u> ・<u>輪谷貯水槽 (西2)</u> ・<u>ホース・弁</u> 	<ul style="list-style-type: none"> ・設備の相違 【東海第二】 配管構成の相違による注水経路の相違 ・設備の相違 【東海第二】 島根2号炉は、注水経路上に電動弁はないため、電源不要 ・設備の相違 【柏崎6/7, 東海第二】 設備構成の相違 ・設備の相違 【柏崎6/7】 島根2号炉は、常設のホースを使用せず可搬のホースにて送水を実施 ・設備の相違

柏崎刈羽原子力発電所 6/7号炉 (2017.12.20版)	東海第二発電所 (2018.9.18版)	島根原子力発電所 2号炉	備考
<ul style="list-style-type: none"> ・<u>燃料プール代替注水系配管・弁</u> ・<u>可搬型スプレイヘッド</u> ・<u>使用済燃料プール</u> ・燃料補給設備 <p>なお、<u>防火水槽を水源として利用する場合は、淡水貯水池と防火水槽の間にあらかじめ敷設したホースを使用して淡水貯水池から淡水を補給する。淡水貯水池を水源として利用する場合はあらかじめ敷設したホースを使用するが、当該ホースが使用できない場合は可搬のホースにて淡水貯水池からの直接送水ラインを構成する。</u></p> <p>また、<u>可搬型スプレイヘッドを使用した使用済燃料プールへのスプレイは、防火水槽又は淡水貯水池の淡水だけでなく、海水も利用できる。</u></p> <p>(b) 漏えい緩和 <u>使用済燃料プール内側から漏えいしている場合に、シール材を張り付けたステンレス鋼板を使用済燃料プール開口部付近までロープで吊り下ろし、漏えいするプール水の流れやプール水による水圧を利用して開口部を塞ぐことで漏えいを緩和する手段がある。</u> この手段では漏えいを緩和できない場合があること、重いステンレス鋼板を使用するため作業効率が悪いことから、今後得られた知見を参考に、より効果的な漏えい緩和策を取り入れていく。 漏えい緩和で使用する資機材は以下のとおり。</p> <ul style="list-style-type: none"> ・シール材 ・接着剤 ・ステンレス鋼板 ・吊り降ろしロープ 	<ul style="list-style-type: none"> ・<u>可搬型スプレイノズル</u> ・<u>使用済燃料プール</u> ・<u>燃料給油設備</u> <p>なお、<u>可搬型スプレイノズルを使用した使用済燃料プールへのスプレイは、代替淡水貯槽の淡水だけでなく、海水も利用できる。</u></p> <p>(b) 漏えい緩和 <u>使用済燃料プール内側から漏えいしている場合に、シール材を張り付けたステンレス鋼板を使用済燃料プール開口部付近までロープで吊り下ろし、漏えいするプール水の流れやプールによる水圧を利用して開口部を塞ぐことで漏えいを緩和する手段がある。</u> この手段では漏えいを緩和できない場合があること、重いステンレス鋼板を使用するため作業効率が悪いことから、今後得られた知見を参考に、より効果的な漏えい緩和策を取り入れていく。 漏えい緩和で使用する資機材は以下のとおり。</p> <ul style="list-style-type: none"> ・シール材 ・接着剤 ・ステンレス鋼板 ・吊り降ろしロープ 	<ul style="list-style-type: none"> ・<u>可搬型スプレイノズル</u> ・<u>燃料プール</u> ・<u>燃料補給設備</u> <p>・<u>可搬型ストレーナ</u></p> <p>なお、<u>燃料プールスプレイ系（可搬型スプレイノズル）による燃料プールへのスプレイは、代替淡水源（輪谷貯水槽（西1）及び輪谷貯水槽（西2））の淡水だけでなく、海水も利用できる。</u></p> <p>(b) 漏えい緩和 <u>燃料プール内側から漏えいしている場合に、シール材を張り付けたステンレス鋼板を燃料プール開口部付近までロープで吊り下ろし、漏えいするプール水の流れやプール水による水圧を利用して開口部を塞ぐことで漏えいを緩和する手段がある。</u> この手段では漏えいを緩和できない場合があること、重いステンレス鋼板を使用するため作業効率が悪いことから、今後得られた知見を参考に、より効果的な漏えい緩和策を取り入れていく。 漏えい緩和で使用する資機材は以下のとおり。</p> <ul style="list-style-type: none"> ・シール材 ・接着剤 ・ステンレス鋼板 ・吊り降ろしロープ 	<p>【柏崎6/7】 島根2号炉は、柏崎6/7のような貫通接続口はなく、原子炉建物入口扉を開放して可搬のホースを敷設する</p> <ul style="list-style-type: none"> ・設備の相違 <p>【柏崎6/7, 東海第二】 設備構成の相違</p> <ul style="list-style-type: none"> ・設備の相違 <p>【柏崎6/7】 島根2号炉は、常設のホースを使用せず可搬のホースにて送水を実施</p>

柏崎刈羽原子力発電所 6/7号炉 (2017.12.20版)	東海第二発電所 (2018.9.18版)	島根原子力発電所 2号炉	備考
<p>(c) 大気への放射性物質の拡散抑制</p> <p>重大事故等により、<u>使用済燃料プール内燃料体等</u>の著しい損傷に至った場合において、大気へ放射性物質が拡散するおそれがある場合は、<u>原子炉建屋放水設備</u>により大気への放射性物質の拡散を抑制する手段がある。</p> <p>大気への放射性物質の拡散抑制で使用する設備は以下のとおり。</p> <ul style="list-style-type: none"> ・ <u>大容量送水車(原子炉建屋放水設備用)</u> ・ ホース ・ 放水砲 ・ 燃料補給設備 <p>なお、大気への放射性物質の拡散抑制の操作手順については、「1.12 発電所外への放射性物質の拡散を抑制するための手順等」にて整備する。</p> <p>(d) 重大事故等対処設備と自主対策設備</p> <p>燃料プールのスプレイで使用する設備のうち、<u>可搬型代替注水ポンプ(A-1級)</u>、<u>可搬型代替注水ポンプ(A-2級)</u>、ホース・接続口、<u>燃料プール代替注水系配管・弁</u>、常設スプレイヘッダ、<u>可搬型スプレイヘッダ</u>、<u>使用済燃料プール及び燃料補給設備</u>は重大事故等対処設備として位置付ける。<u>防火水槽及び淡水貯水池</u>は「1.13 重大事故等の収束に必要となる水の供給手順等」【解釈】1b)項を満足するための代替淡水源(措置)として位置付ける。</p> <p>大気への放射性物質の拡散抑制で使用する設備のうち、<u>大容量送水車(原子炉建屋放水設備用)</u>、ホー</p>	<p>(c) 大気への放射性物質の拡散抑制</p> <p>重大事故等により、<u>使用済燃料プール内の燃料体等</u>の著しい損傷に至った場合において、大気へ放射性物質が拡散するおそれがある場合は、<u>放水設備</u>により大気への放射性物質の拡散を抑制する手段がある。</p> <p>大気への放射性物質の拡散抑制で使用する設備は以下のとおり。</p> <ul style="list-style-type: none"> ・ <u>可搬型代替注水大型ポンプ(放水用)</u> ・ ホース ・ 放水砲 ・ <u>燃料給油設備</u> <p>なお、大気への放射性物質の拡散抑制の操作手順については、「1.12 発電所外への放射性物質の拡散を抑制するための手順等」にて整備する。</p> <p>(d) 重大事故等対処設備と自主対策設備</p> <p>燃料プールのスプレイで使用する設備のうち、<u>常設低圧代替注水系ポンプ</u>、<u>代替淡水貯槽</u>、<u>低圧代替注水系配管・弁</u>、<u>代替燃料プール注水系配管・弁</u>、常設スプレイヘッダ、<u>使用済燃料プール</u>、<u>常設代替交流電源設備</u>、<u>可搬型代替交流電源設備</u>、<u>可搬型代替注水中型ポンプ</u>、<u>可搬型代替注水大型ポンプ</u>、<u>西側淡水貯水設備</u>、<u>ホース</u>、<u>可搬型スプレイノズル及び燃料給油設備</u>は重大事故等対処設備として位置付ける。</p> <p>大気への放射性物質の拡散抑制で使用する設備のうち、<u>可搬型代替注水大型ポンプ(放水用)</u>、ホース、</p>	<p>(c) 大気への放射性物質の拡散抑制</p> <p>重大事故等により、<u>燃料プール内の燃料体等</u>の著しい損傷に至った場合において、大気へ放射性物質が拡散するおそれがある場合は、<u>原子炉建物放水設備</u>により大気への拡散を抑制する手段がある。</p> <p>大気への放射性物質の拡散抑制で使用する設備は以下のとおり。</p> <ul style="list-style-type: none"> ・ <u>大型送水ポンプ車</u> ・ ホース ・ 放水砲 ・ <u>燃料補給設備</u> <p>なお、大気への放射性物質の拡散抑制の操作手順については、「1.12 発電所外への放射性物質の拡散を抑制するための手順等」にて整備する。</p> <p>(d) 重大事故等対処設備と自主対策設備</p> <p>燃料プールのスプレイで使用する設備のうち、<u>大量送水車</u>、<u>ホース・接続口</u>、<u>ホース・弁</u>、<u>燃料プールのスプレイ系配管・弁</u>、常設スプレイヘッダ、<u>可搬型スプレイノズル</u>、<u>可搬型ストレーナ</u>、<u>燃料プール及び燃料補給設備</u>は重大事故等対処設備として位置付ける。<u>輪谷貯水槽(西1)及び輪谷貯水槽(西2)</u>は「1.13 重大事故等の収束に必要となる水の供給手順等」【解釈】1b)項を満足するための代替淡水源(措置)として位置付ける。</p> <p>大気への放射性物質の拡散抑制に使用する設備のうち、<u>大型送水ポンプ車</u>、ホース、放水砲及び燃料補給</p>	<p>備考</p> <ul style="list-style-type: none"> ・ 設備の相違 【東海第二】③の相違 配管構成の相違による注水経路の相違 ・ 設備の相違 【東海第二】島根2号炉は、注水経路上に電動弁はないため、電源不要 ・ 設備の相違 【柏崎6/7, 東海第二】設備構成の相違 ・ 設備の相違 【東海第二】島根2号炉は、代替淡水源を措置として位置付ける

柏崎刈羽原子力発電所 6/7号炉 (2017.12.20版)	東海第二発電所 (2018.9.18版)	島根原子力発電所 2号炉	備考
<p>ス、放水砲及び燃料補給設備は重大事故等対処設備として位置付ける。</p> <p>これらの機能喪失原因対策分析の結果により選定した設備は、審査基準及び基準規則に要求される設備が全て網羅されている。</p> <p>(添付資料1.11.1)</p> <p>以上の重大事故等対処設備により、<u>使用済燃料プール</u>内の燃料体等の著しい損傷を緩和し、臨界を防止すること及び放射性物質の放出を低減することができる。</p> <p>また、以下の設備はプラント状況によっては事故対応に有効な設備であるため、自主対策設備として位置付ける。あわせて、その理由を示す。</p> <ul style="list-style-type: none"> ・シール材、接着剤、ステンレス鋼板、吊り降ろしロープ <p>漏えい箇所により漏えいを緩和できない場合があり、また、プラントの状況によって<u>使用済燃料プール</u>へのアクセスができない場合があるが、使用できれば漏えいを抑制する手段として有効である。</p>	<p>放水砲及び<u>燃料給油設備</u>は重大事故等対処設備として位置付ける。</p> <p>これらの機能喪失原因対策分析の結果により選定した設備は、審査基準及び基準規則に要求される設備が全て網羅されている。</p> <p>(添付資料1.11.1)</p> <p>以上の重大事故等対処設備により、<u>使用済燃料プール</u>内の燃料体等の著しい損傷を緩和し、臨界を防止すること及び放射性物質の放出を低減することができる。</p> <p>また、以下の設備はプラント状況によっては事故対応に有効な設備であるため、自主対策設備として位置付ける。あわせて、その理由を示す。</p> <ul style="list-style-type: none"> ・シール材、接着剤、ステンレス鋼板、吊り降ろしロープ <p>漏えい箇所により漏えいを緩和できない場合があり、また、プラントの状況によって<u>使用済燃料プール</u>へのアクセスができない場合があるが、使用できれば漏えいを抑制する手段として有効である。</p> <p>(添付資料1.11.2)</p>	<p><u>設備</u>は重大事故等対処設備として位置付ける。</p> <p>これらの機能喪失原因対策分析の結果により選定した設備は、審査基準及び基準規則に要求される設備が<u>すべて</u>網羅されている。</p> <p>(添付資料1.11.1)</p> <p>以上の重大事故等対処設備により、<u>燃料プール</u>内の燃料体等の著しい損傷の進行を緩和し、臨界を防止すること及び放射性物質の放出を低減させることができる。</p> <p>また、以下の設備はプラント状況によっては事故対応に有効な設備であるため、自主対策設備として位置付ける。<u>併せて</u>、その理由を示す。</p> <ul style="list-style-type: none"> ・シール材、接着材、ステンレス鋼板、吊り降ろしロープ <p>漏えい箇所により漏えいを緩和できない場合があり、また、プラントの状況によって<u>燃料プール</u>へのアクセスができない場合があるが、使用できれば漏えいを抑制する手段として有効である。</p>	

柏崎刈羽原子力発電所 6/7号炉 (2017.12.20版)	東海第二発電所 (2018.9.18版)	島根原子力発電所 2号炉	備考
<p>c. 重大事故等時における使用済燃料プールの監視のための対応手段及び設備</p> <p>(a) 使用済燃料プールの監視</p> <p>重大事故等時において、使用済燃料プールの水位、水温及び上部の空間線量率について変動する可能性のある範囲にわたり測定するための手段がある。</p> <p>使用済燃料プールの監視で使用する設備（監視計器）は以下のとおり。</p> <ul style="list-style-type: none"> ・ <u>使用済燃料貯蔵プール水位・温度 (SA)</u> ・ <u>使用済燃料貯蔵プール水位・温度 (SA 広域)</u> ・ <u>使用済燃料貯蔵プール放射線モニタ (高レンジ・低レンジ)</u> ・ <u>使用済燃料貯蔵プール監視カメラ (使用済燃料貯蔵プール監視カメラ用空冷装置を含む)</u> <p>(b) 代替電源による給電</p> <p>全交流動力電源又は直流電源が喪失した場合において、使用済燃料プールの状態を監視するため、代替電源設備により使用済燃料プール監視計器へ給電する手段がある。</p> <p>代替電源による給電で使用する設備は以下のとおり。</p> <ul style="list-style-type: none"> ・ 常設代替交流電源設備 ・ <u>第二代替交流電源設備</u> ・ 可搬型代替交流電源設備 ・ <u>所内蓄電式直流電源設備</u> ・ 可搬型直流電源設備 	<p>c. 重大事故等時における使用済燃料プールの監視のための対応手段及び設備</p> <p>(a) 使用済燃料プールの監視</p> <p>重大事故等時において、使用済燃料プールの水位、水温及び上部の空間線量率について変動する可能性のある範囲にわたり測定するための手段がある。</p> <p>使用済燃料プールの監視で使用する設備（監視計器）は以下のとおり。</p> <ul style="list-style-type: none"> ・ <u>使用済燃料プール温度 (SA)</u> ・ <u>使用済燃料プール水位・温度 (SA 広域)</u> ・ <u>使用済燃料プールエリア放射線モニタ (高レンジ・低レンジ)</u> ・ <u>使用済燃料プール監視カメラ (使用済燃料プール監視カメラ用空冷装置を含む)</u> <p>(b) 代替電源による給電</p> <p>全交流動力電源又は直流電源が喪失した場合において、使用済燃料プールの状態を監視するため、代替電源設備により使用済燃料プール監視計器へ給電する手段がある。</p> <p>代替電源による給電で使用する設備は以下のとおり。</p> <ul style="list-style-type: none"> ・ 常設代替交流電源設備 ・ 可搬型代替交流電源設備 ・ <u>常設代替直流電源設備</u> ・ <u>可搬型代替直流電源設備</u> ・ <u>燃料給油設備</u> 	<p>c. 重大事故等時における燃料プールの監視のための対応手段及び設備</p> <p>(a) 燃料プールの監視</p> <p>重大事故等時において、燃料プールの水位、水温及び上部の空間線量率について変動する可能性のある範囲にわたり測定するための手段がある。</p> <p>燃料プールの監視で使用する設備（監視計器）は以下のとおり。</p> <ul style="list-style-type: none"> ・ <u>燃料プール水位 (SA)</u> ・ <u>燃料プール水位・温度 (SA)</u> ・ <u>燃料プールエリア放射線モニタ (高レンジ・低レンジ) (SA)</u> ・ <u>燃料プール監視カメラ (SA) (燃料プール監視カメラ用冷却設備を含む。)</u> <p>(b) 代替電源による給電</p> <p>全交流動力電源又は直流電源が喪失した場合において、燃料プールの状態を監視するため、代替電源設備により燃料プール監視計器へ給電する手段がある。</p> <p>代替電源による給電で使用する設備は以下のとおり。</p> <ul style="list-style-type: none"> ・ 常設代替交流電源設備 ・ 可搬型代替交流電源設備 ・ <u>代替所内電気設備</u> ・ <u>所内常設蓄電式直流電源設備</u> ・ <u>常設代替直流電源設備</u> ・ <u>可搬型直流電源設備</u> 	<p>備考</p> <ul style="list-style-type: none"> ・ 設備の相違 【柏崎 6/7, 東海第二】 島根 2 号炉は、燃料プール水位 (SA) を整備 ・ 設備の相違 【柏崎 6/7】 ①の相違 ・ 設備の相違 【柏崎 6/7, 東海第二】 電源構成及び給電対象負荷の相違 ・ 記載表現の相違 【東海第二】 島根 2 号炉の燃料補給設備は、設置許可基準規則第五十七条にて記載する整理

柏崎刈羽原子力発電所 6/7号炉 (2017.12.20版)	東海第二発電所 (2018.9.18版)	島根原子力発電所 2号炉	備考
<p>(c) 重大事故等対処設備と自主対策設備</p> <p><u>使用済燃料プールの監視で使用する設備（監視計器）のうち、使用済燃料貯蔵プール水位・温度(SA)、使用済燃料貯蔵プール水位・温度(SA広域)、使用済燃料貯蔵プール放射線モニタ（高レンジ・低レンジ）及び使用済燃料貯蔵プール監視カメラ（使用済燃料貯蔵プール監視カメラ用空冷装置を含む）は重大事故等対処設備として位置付ける。</u></p> <p>代替電源による給電で使用する設備のうち、常設代替交流電源設備、可搬型代替交流電源設備、<u>所内蓄電式直流電源設備及び可搬型直流電源設備は重大事故等対処設備として位置付ける。</u></p> <p>これらの機能喪失原因対策分析の結果により選定した設備は、審査基準及び基準規則に要求される設備が<u>全て網羅されている。</u></p> <p style="text-align: right;">(添付資料 1.11.1)</p> <p>以上の重大事故等対処設備により、<u>使用済燃料貯蔵プールの水位、水温及び上部の空間線量率について変動する可能性のある範囲にわたり測定することができる。</u></p> <p><u>また、以下の設備はプラント状況によっては事故対応に有効な設備であるため、自主対策設備として位置付ける。あわせて、その理由を示す。</u></p> <p>・<u>第二代替交流電源設備</u></p> <p><u>耐震性は確保されていないが、常設代替交流電源設備と同等の機能を有することから、健全性が確認できた場合において、重大事故等の対処に必要な電源を確保するための手段として有効である。</u></p>	<p>(c) 重大事故等対処設備</p> <p><u>使用済燃料プールの監視で使用する設備（監視計器）のうち、使用済燃料プール温度(SA)、使用済燃料プール水位・温度(SA広域)、使用済燃料プールエリア放射線モニタ（高レンジ・低レンジ）及び使用済燃料プール監視カメラ（使用済燃料プール監視カメラ用空冷装置を含む）は重大事故等対処設備として位置付ける。</u></p> <p>代替電源による給電で使用する設備のうち、常設代替交流電源設備、可搬型代替交流電源設備、<u>常設代替直流電源設備、可搬型代替直流電源設備及び燃料給油設備は重大事故等対処設備として位置付ける。</u></p> <p>これらの機能喪失原因対策分析の結果により選定した設備は、審査基準及び基準規則に要求される設備が<u>全て網羅されている。</u></p> <p style="text-align: right;">(添付資料1.11.1)</p> <p>以上の重大事故等対処設備により、<u>使用済燃料プールの水位、水温及び上部の空間線量率について変動する可能性のある範囲にわたり測定することができる。</u></p>	<p>(c) 重大事故等対処設備</p> <p><u>燃料プールの監視で使用する設備（監視計器）のうち、燃料プール水位(SA)、燃料プール水位・温度(SA)、燃料プールエリア放射線モニタ（高レンジ・低レンジ）(SA)及び燃料プール監視カメラ(SA)（燃料プール監視カメラ用冷却設備を含む。）は重大事故等対処設備として位置付ける。</u></p> <p>代替電源による給電で使用する設備のうち、常設代替交流電源設備、可搬型代替交流電源設備、<u>代替所内電気設備、所内常設蓄電式直流電源設備、常設代替直流電源設備及び可搬型直流電源設備は重大事故等対処設備として位置付ける。</u></p> <p>これらの機能喪失原因対策分析の結果により選定した設備は、審査基準及び基準規則に要求される設備が<u>すべて網羅されている。</u></p> <p style="text-align: right;">(添付資料 1.11.1)</p> <p>以上の重大事故等対処設備により、<u>燃料プールの水位、水温及び上部の空間線量率について変動する可能性のある範囲にわたり測定することができる。</u></p>	<p>・設備の相違</p> <p>【柏崎 6/7】</p> <p>①の相違</p> <p>・設備の相違</p> <p>【柏崎 6/7, 東海第二】</p> <p>島根 2号炉は燃料プール水位(SA)を整備</p> <p>・設備の相違</p> <p>【柏崎 6/7, 東海第二】</p> <p>電源構成及び給電対象負荷の相違</p> <p>・記載表現の相違</p> <p>【東海第二】</p> <p>島根 2号炉の燃料補給設備は、設置許可基準規則第五十七条にて記載する整理</p> <p>・設備の相違</p> <p>【柏崎 6/7】</p> <p>①の相違</p>

柏崎刈羽原子力発電所 6/7号炉 (2017.12.20版)	東海第二発電所 (2018.9.18版)	島根原子力発電所 2号炉	備考
<p>d. <u>使用済燃料プール</u>から発生する水蒸気による悪影響を防止するための対応手段及び設備</p> <p>(a) <u>代替交流電源設備</u>を使用した<u>燃料プール冷却浄化系</u>による<u>使用済燃料プール</u>の除熱</p> <p><u>燃料プール冷却浄化系</u>が全交流動力電源喪失により起動できず、<u>使用済燃料プール</u>から発生する水蒸気が重大事故等対処設備に悪影響を及ぼす可能性がある場合は、常設代替交流電源設備、<u>第二代替交流電源設備</u>又は可搬型代替交流電源設備を用いて非常用所内電気設備へ電源を供給することで<u>燃料プール冷却浄化系</u>の電源を確保し、原子炉補機冷却系又は<u>代替原子炉補機冷却系</u>により冷却水を確保することで<u>燃料プール冷却浄化系</u>を起動し、<u>使用済燃料プール</u>を除熱する手段がある。</p> <p>代替交流電源設備を使用した<u>燃料プール冷却浄化系</u>による<u>使用済燃料プール</u>の除熱で使用する設備は以下のとおり。</p> <ul style="list-style-type: none"> ・<u>燃料プール冷却浄化系</u>ポンプ ・<u>使用済燃料プール</u> ・<u>燃料プール冷却浄化系熱交換器</u> ・<u>燃料プール冷却浄化系配管・弁・スキマサージタンク・ディフューザ</u> ・原子炉補機冷却系 ・<u>代替原子炉補機冷却系</u> ・常設代替交流電源設備 ・<u>第二代替交流電源設備</u> ・可搬型代替交流電源設備 	<p>d. <u>使用済燃料プール</u>から発生する水蒸気による悪影響を防止するための対応手段及び設備</p> <p>(a) <u>代替燃料プール冷却系</u>による<u>使用済燃料プール</u>の除熱</p> <p><u>使用済燃料プール</u>の冷却機能が喪失し、<u>使用済燃料プール</u>から発生する水蒸気が重大事故等対処設備に悪影響を及ぼす可能性がある場合は、常設代替交流電源設備又は可搬型代替交流電源設備により<u>代替燃料プール冷却系</u>の電源を確保し、<u>緊急用海水ポンプ</u>又は<u>可搬型代替注水大型ポンプ</u>で冷却水を確保することで<u>代替燃料プール冷却系</u>による<u>使用済燃料プール</u>を除熱する手段がある。</p> <p><u>代替燃料プール冷却系</u>による<u>使用済燃料プール</u>の除熱で使用する設備は以下のとおり。</p> <ul style="list-style-type: none"> ・<u>代替燃料プール冷却系</u>ポンプ ・<u>使用済燃料プール</u> ・<u>代替燃料プール冷却系熱交換器</u> ・<u>代替燃料プール冷却系配管・弁</u> ・スキマサージタンク ・<u>燃料プール冷却浄化系配管・弁</u> ・<u>緊急用海水ポンプ</u> ・<u>緊急用海水系ストレーナ</u> ・<u>緊急用海水系配管・弁</u> ・<u>残留熱除去系海水系配管・弁</u> ・<u>非常用取水設備</u> ・<u>可搬型代替注水大型ポンプ</u> ・ホース ・常設代替交流電源設備 ・可搬型代替交流電源設備 	<p>d. <u>燃料プール</u>から発生する水蒸気による悪影響を防止するための対応手段及び設備</p> <p>(a) <u>燃料プール冷却系</u>による<u>燃料プール</u>の除熱</p> <p><u>燃料プール冷却系</u>が全交流動力電源喪失又は原子炉補機冷却系（原子炉補機海水系を含む。）の機能喪失により起動できず、<u>燃料プール</u>から発生する水蒸気が重大事故等対処設備に悪影響を及ぼす可能性がある場合は、常設代替交流電源設備を用いて非常用所内電気設備へ電源を供給することで<u>燃料プール冷却系</u>の電源を確保し、<u>原子炉補機冷却系</u>（<u>原子炉補機海水系を含む。</u>）又は<u>原子炉補機代替冷却系</u>により冷却水を確保することで<u>燃料プール冷却系</u>を起動し、<u>燃料プール</u>を除熱する手段がある。</p> <p><u>燃料プール冷却系</u>による<u>燃料プール</u>の除熱で使用する設備は以下のとおり。</p> <ul style="list-style-type: none"> ・<u>燃料プール冷却</u>ポンプ ・<u>燃料プール</u> ・<u>燃料プール冷却系熱交換器</u> ・<u>燃料プール冷却系 配管・弁</u> ・<u>燃料プール冷却系 スキマ・サージ・タンク</u> ・<u>燃料プール冷却系 ディフューザ</u> ・<u>原子炉補機冷却系（原子炉補機海水系を含む。）</u> ・<u>原子炉補機代替冷却系</u> ・常設代替交流電源設備 ・<u>代替所内電気設備</u> 	<p>・設備の相違 【柏崎6/7】 ①の相違</p> <p>・設備の相違 【東海第二】 ②の相違</p> <p>・設備の相違 【東海第二】 ②の相違</p> <p>・設備の相違 【柏崎6/7】 ①の相違</p> <p>・設備の相違 【柏崎6/7, 東海第二】 電源構成及び給電対</p>

柏崎刈羽原子力発電所 6 / 7号炉 (2017. 12. 20 版)	東海第二発電所 (2018. 9. 18 版)	島根原子力発電所 2号炉	備考
<p>(b) 重大事故等対処設備と自主対策設備</p> <p>代替交流電源設備を使用した燃料プール冷却浄化系による使用済燃料プールの除熱で使用する設備のうち、燃料プール冷却浄化系ポンプ、使用済燃料プール、燃料プール冷却浄化系配管・弁・スキマサージタンク・ディフューザ、燃料プール冷却浄化系熱交換器、代替原子炉補機冷却系、常設代替交流電源設備及び可搬型代替交流電源設備は重大事故等対処設備として位置付ける。また、原子炉補機冷却系は重大事故等対処設備（設計基準拡張）として位置付ける。</p> <p>これらの機能喪失原因対策分析の結果により選定した設備は、審査基準及び基準規則に要求される設備が全て網羅されている。</p> <p>(添付資料 1. 11. 1)</p> <p>以上の重大事故等対処設備により、燃料プール冷却浄化系が全交流動力電源喪失により起動できない場合においても、燃料プール冷却浄化系の電源を確保し、使用済燃料プールを除熱することができる。</p> <p>また、以下の設備はプラント状況によっては事故対応に有効な設備であるため、自主対策設備として位置付ける。あわせて、その理由を示す。</p> <p>・<u>第二代替交流電源設備</u></p> <p><u>耐震性は確保されていないが、常設代替交流電源設備と同等の機能を有することから、健全性が確認できた場合において、重大事故等の対処に必要な電源を確保するための手段として有効である。</u></p>	<p>・<u>燃料給油設備</u></p> <p>(b) 重大事故等対処設備と自主対策設備</p> <p>代替燃料プール冷却系による使用済燃料プールの除熱で使用する設備のうち、代替燃料プール冷却系ポンプ、使用済燃料プール、スキマサージタンク、代替燃料プール冷却系熱交換器、代替燃料プール冷却系配管・弁、燃料プール冷却浄化系配管・弁、<u>緊急用海水ポンプ</u>、<u>緊急用海水系ストレーナ</u>、<u>緊急用海水系配管・弁</u>、<u>残留熱除去系海水系配管・弁</u>、<u>非常用取水設備</u>、常設代替交流電源設備、可搬型代替交流電源設備及び燃料給油設備は重大事故等対処設備として位置付ける。</p> <p>これらの機能喪失原因対策分析の結果により選定した設備は、審査基準及び基準規則に要求される設備が全て網羅されている。</p> <p>(添付資料 1. 11. 1)</p> <p>以上の重大事故等対処設備により、使用済燃料プールの冷却機能が喪失した場合においても、使用済燃料プールを除熱することができる。</p> <p>また、以下の設備はプラント状況によっては事故対応に有効な設備であるため、自主対策設備として位置付ける。あわせて、その理由を示す。</p> <p>・<u>可搬型代替注水大型ポンプ、ホース</u></p> <p><u>敷地に遡上する津波が発生した場合のアクセスルートの復旧には不確実さがあり、使用できない場合において、使用済燃料プールが沸騰し原子炉建屋原子炉棟内の環境が悪化する前に、可搬型代替注水大型ポンプを用いた代替燃料プール冷却系による使用済燃料プールの除熱を開始できない場合があるが、可搬型代替注水大型ポンプによる冷</u></p>	<p>(b) 重大事故等対処設備</p> <p>燃料プール冷却系による燃料プールの除熱で使用する設備のうち、燃料プール冷却ポンプ、燃料プール、燃料プール冷却系配管・弁、燃料プール冷却系スキマ・サージ・タンク、燃料プール冷却系ディフューザ、燃料プール冷却系熱交換器、<u>原子炉補機代替冷却系及び常設代替交流電源設備は重大事故等対処設備として位置付ける。また、原子炉補機冷却系（原子炉補機海水系を含む。）は重大事故等対処設備（設計基準拡張）として位置付ける。</u></p> <p>これらの機能喪失原因対策分析の結果により選定した設備は、審査基準及び基準規則に要求される設備が全て網羅されている。</p> <p>(添付資料 1. 11. 1)</p> <p>以上の重大事故等対処設備により、燃料プール冷却系が全交流動力電源喪失又は原子炉補機冷却系（原子炉補機海水系を含む。）の機能喪失により起動できない場合においても、燃料プール冷却系の電源を確保し、燃料プールを除熱することができる。</p>	<p>象負荷の相違</p> <p>・記載表現の相違</p> <p>【東海第二】</p> <p>島根 2 号炉の燃料補給設備は、設置許可基準規則第五十七条にて記載する整理</p> <p>・設備の相違</p> <p>【柏崎 6/7】</p> <p>①の相違</p> <p>・設備の相違</p> <p>【東海第二】</p> <p>②の相違</p> <p>・記載表現の相違</p> <p>【東海第二】</p> <p>島根 2 号炉の燃料補給設備は、設置許可基準規則第五十七条にて記載する整理</p> <p>・設備の相違</p> <p>【柏崎 6/7】</p> <p>①の相違</p> <p>【東海第二】</p> <p>②の相違</p>

柏崎刈羽原子力発電所 6 / 7号炉 (2017. 12. 20 版)	東海第二発電所 (2018. 9. 18 版)	島根原子力発電所 2号炉	備考
<p>e. 手順等</p> <p>上記「<u>a. 使用済燃料プールの冷却機能又は注水機能の喪失時、又は使用済燃料プール水の小規模な漏えい発生時の対応手段及び設備</u>」, 「<u>b. 使用済燃料プールからの大量の水の漏えい発生時の対応手段及び設備</u>」, 「<u>c. 重大事故等時における使用済燃料プールの監視のための対応手段及び設備</u>」及び「<u>d. 使用済燃料プールから発生する水蒸気による悪影響を防止するための対応手段及び設備</u>」により選定した対応手段に係る手順を整備する。</p> <p>これらの手順は、運転員及び緊急時対策要員の対応として<u>事故時運転操作手順書（徴候ベース）</u>（以下「EOP」という。）、<u>事故時運転操作手順書（シビアアクシデント）</u>（以下「SOP」という。）、<u>事故時運転操作手順書（停止時徴候ベース）</u>（以下「停止時EOP」という。）、<u>AM設備別操作手順書及び多様なハザード対応手順</u>に定める（第1.11.1表）。</p> <p>また、重大事故等時に監視が必要となる計器及び給電が必要となる設備についても整理する（第1.11.2表、第1.11.3表）。</p> <p style="text-align: right;">（添付資料1.11.2）</p>	<p><u>却水供給により代替燃料プール冷却系に使用可能であれば、使用済燃料プールを除熱する手段として有効である。</u></p> <p style="text-align: right;">（添付資料1.11.2）</p> <p>e. 手順等</p> <p>上記「<u>a. 使用済燃料プールの冷却機能又は注水機能の喪失時、又は使用済燃料プール水の小規模な漏えい発生時の対応手段及び設備</u>」, 「<u>b. 使用済燃料プールからの大量の水の漏えい発生時の対応手段及び設備</u>」, 「<u>c. 重大事故等時における使用済燃料プールの監視のための対応手段及び設備</u>」及び「<u>d. 使用済燃料プールから発生する水蒸気による悪影響を防止するための対応手段及び設備</u>」により選定した対応手段に係る手順を整備する。</p> <p>これらの手順は、<u>運転員等※2及び重大事故等対応要員</u>の対応として、「<u>非常時運転手順書Ⅱ（徴候ベース）</u>」, 「<u>AM設備別操作手順書</u>」及び「<u>重大事故等対策要領</u>」に定める（第1.11-1表）。</p> <p>また、重大事故等時に監視が必要となる計器及び給電が必要となる設備についても整理する（第1.11-2表、第1.11-3表）。</p> <p>※2 <u>運転員等：運転員（当直運転員）及び重大事故等対応要員（運転操作対応）をいう。</u></p> <p style="text-align: right;">（添付資料1.11.3）</p>	<p>e. 手順等</p> <p>上記「<u>a. 燃料プールの冷却機能又は注水機能の喪失時、又は燃料プール水の小規模な漏えい発生時の対応手段及び設備</u>」, 「<u>b. 燃料プールからの大量の水の漏えい発生時の対応手段及び設備</u>」, 「<u>c. 重大事故等時における燃料プールの監視のための対応手段及び設備</u>」及び「<u>d. 燃料プールから発生する水蒸気による悪影響を防止するための対応手段及び設備</u>」により選定した対応手段に係る手順を整備する。</p> <p>これらの手順は、<u>運転員及び緊急時対策要員</u>として<u>事故時操作要領書（徴候ベース）</u>（以下「EOP」という。）、<u>AM設備別操作要領書及び原子力災害対策手順書</u>に定める（第1.11-1表）。</p> <p>また、重大事故等時に監視が必要となる計器及び給電が必要となる設備についても整備する。（第1.11-2表、第1.11-3表）</p> <p style="text-align: right;">（添付資料1.11.3）</p>	<p>・体制の相違</p> <p>【東海第二】 島根2号炉は、中央制御室の運転員にて対応</p> <p>・手順書構成の相違</p> <p>【柏崎6/7】 島根2号炉は、EOPで対応する。また、島根2号炉は、停止時徴候ベースの内容を事故時操作要領書（徴候ベース）に合わせて記載し制定</p> <p>・体制の相違</p> <p>【東海第二】 島根2号炉は、中央制御室の運転員にて対応</p>

柏崎刈羽原子力発電所 6/7号炉 (2017.12.20版)	東海第二発電所 (2018.9.18版)	島根原子力発電所 2号炉	備考
<p>1.11.2 重大事故等時の手順</p> <p>1.11.2.1 <u>使用済燃料プール</u>の冷却機能又は注水機能の喪失時、又は<u>使用済燃料プール</u>水の小規模な漏えい発生時の対応手順</p> <p>(1)燃料プール代替注水</p> <p>c. 消火系による<u>使用済燃料プール</u>への注水</p> <p><u>使用済燃料プール</u>の冷却機能又は注水機能の喪失、又は<u>使用済燃料プール</u>の小規模な水の漏えいが発生した場合に、消火系による<u>使用済燃料プール</u>への注水を行う。ろ過水タンクを水源として<u>ディーゼル駆動消火ポンプ</u>により<u>残留熱除去系洗浄水ライン</u>から<u>残留熱除去系最大熱負荷ライン</u>を経由して<u>使用済燃料プール</u>へ注水する。</p> <p>(a)手順着手の判断基準</p>	<p>1.11.2 重大事故等時の手順</p> <p>1.11.2.1 <u>使用済燃料プール</u>の冷却機能又は注水機能の喪失時、又は<u>使用済燃料プール</u>水の小規模な漏えい発生時の対応手順</p> <p>(1) 燃料プール代替注水</p> <p>d. 消火系による<u>使用済燃料プール</u>への注水</p> <p><u>使用済燃料プール</u>の冷却機能又は注水機能の喪失、又は<u>使用済燃料プール</u>の小規模な水の漏えいが発生した場合に、<u>ろ過水貯蔵タンク</u>又は<u>多目的タンク</u>を水源として<u>ディーゼル駆動消火ポンプ</u>により<u>消防用ホース</u>又は<u>残留熱除去系B系ライン</u>を経由して<u>使用済燃料プール</u>へ注水する。</p> <p>(a) 手順着手の判断基準</p> <p>【消火栓を使用した<u>使用済燃料プール</u>への注水の場合】</p> <p>以下のいずれかの状況に至り、<u>常設低圧代替注水系ポンプ</u>による代替燃料プール注水系（注水ライン/常設スプレイヘッド）による<u>使用済燃料プール</u>への注水ができず、消火系が使用可能な場合*1。ただし、重大</p>	<p>1.11.2 重大事故等時の手順</p> <p>1.11.2.1 <u>燃料プール</u>の冷却機能又は注水機能の喪失時、又は<u>燃料プール</u>水の小規模な漏えい発生時の対応手順</p> <p>(1) 燃料プール代替注水</p> <p>a. 消火系による<u>燃料プール</u>への注水</p> <p><u>燃料プール</u>の冷却機能又は注水機能の喪失、又は<u>燃料プール</u>の小規模な漏えいが発生した場合に、<u>補助消火水槽</u>を水源として<u>補助消火ポンプ</u>により又は、<u>ろ過水タンク</u>を水源として<u>消火ポンプ</u>により、<u>注水用ホース</u>又は<u>復水輸送系ライン</u>を経由して<u>消火系</u>による<u>燃料プール</u>への注水を実施する。</p> <p>(a) 手順着手の判断基準</p> <p>【消火栓を使用した<u>燃料プール</u>への注水の場合】</p> <p>以下のいずれかの状況に至り、消火系が使用可能な場合*1。ただし、重大事故等へ対処するために消火系による消火が必要な火災が発生していない場合及び燃料プールエリアへアクセスできる場合。</p>	<p>備考</p> <ul style="list-style-type: none"> ・設備の相違 【柏崎6/7,東海第二】 島根2号炉は、補助消火水槽及び補助消火ポンプを有しており、当該設備による注水も可能 ・設備の相違 【東海第二】 東海第二は、消火系の水源としてろ過水貯蔵タンク及び多目的タンクがある ・設備の相違 【柏崎6/7,東海第二】 島根2号炉の消火ポンプは電動駆動であり、残留熱除去系配管は使用せず、復水輸送系配管を経由してスキマ・サージ・タンクに注水する配管構成としている ・設備の相違 【柏崎6/7】 島根2号炉は、消火栓を使用した燃料プールへの注水手順を自主対策として整備

柏崎刈羽原子力発電所 6 / 7号炉 (2017. 12. 20 版)	東海第二発電所 (2018. 9. 18 版)	島根原子力発電所 2号炉	備考
<p>以下のいずれかの状況に至り、<u>燃料プール代替注水系による使用済燃料プールへの注水ができず、消火系が使用可能な場合</u>*1。ただし、重大事故等へ対処するために消火系による消火が必要な火災が発生していない場合。</p> <ul style="list-style-type: none"> 燃料プール水位低警報又は燃料プール温度高警報が発生した場合。 使用済燃料プールの冷却機能又は注水機能が喪失し、復旧が見込めない場合。 	<p>事故等へ対処するために消火系による消火が必要な火災が発生していない場合及び使用済燃料プールエリアへアクセスできる場合。</p> <ul style="list-style-type: none"> 使用済燃料プール水位低警報又は使用済燃料プール温度高警報が発生した場合。 使用済燃料プールの冷却機能又は注水機能が喪失し、復旧が見込めない場合。 <p>※1：設備に異常がなく、電源、<u>燃料及び水源（ろ過水貯蔵タンク又は多目的タンク）</u>が確保されている場合。</p> <p>【<u>残留熱除去系ラインを使用した使用済燃料プールへの注水の場合</u>】</p> <p>以下のいずれかの状況に至り、<u>常設低圧代替注水系ポンプによる代替燃料プール注水系（注水ライン／常設スプレイヘッド）による使用済燃料プールへの注水ができず、消火系が使用可能な場合</u>*2。ただし、重大事故等へ対処するために消火系による消火が必要な火災が発生していない場合及び使用済燃料プールエリアへアクセスできない場合。</p> <ul style="list-style-type: none"> 使用済燃料プール水位低警報又は使用済燃料プール温度高警報が発生した場合。 使用済燃料プールの冷却機能又は注水機能が喪失し、復旧が見込めない場合。 	<ul style="list-style-type: none"> 燃料プール水位低警報又は燃料プール温度高警報が発生した場合。 燃料プールの冷却機能又は注水機能が喪失し、復旧が見込めない場合。 <p>※1：設備に異常がなく、電源及び水源（<u>補助消火水槽又はろ過水タンク</u>）が確保されている場合</p> <p>【<u>復水輸送系ラインを使用した燃料プールへの注水の場合</u>】</p> <p>以下のいずれかの状況に至り、消火系が使用可能な場合*2。ただし、重大事故等へ対処するために消火系による消火が必要な火災が発生していない場合及び燃料プールエリアへアクセスできない場合。</p> <ul style="list-style-type: none"> 燃料プール水位低警報又は燃料プール温度高警報が発生した場合。 燃料プールの冷却機能又は注水機能が喪失し、復旧が見込めない場合。 	<ul style="list-style-type: none"> 設備の相違【東海第二】③の相違 設備の相違【東海第二】島根2号炉の消火ポンプは電動駆動 設備の相違【東海第二】島根2号炉は、補助消火水槽及び補助消火ポンプを有しており、当該設備による注水も可能 設備の相違【東海第二】東海第二は、消火系の水源としてろ過水貯蔵タンク及び多目的タンクがある 運用の相違【柏崎6/7】島根2号炉は、常設の注水設備を優先 設備の相違【東海第二】③の相違

柏崎刈羽原子力発電所 6/7号炉 (2017.12.20版)	東海第二発電所 (2018.9.18版)	島根原子力発電所 2号炉	備考
<p>※1:設備に異常がなく、<u>燃料</u>及び水源(ろ過水タンク)が確保されている場合</p> <p>(b) 操作手順 消火系による<u>使用済燃料プール</u>への注水手順の概要は以下のとおり。手順の対応フローを第1.11.2図、第1.11.4図及び第1.11.5図に、概要図を第1.11.11図に、タイムチャートを第1.11.12図に示す。</p>	<p>※2:設備に異常がなく、<u>電源</u>、<u>燃料</u>及び水源(ろ過水貯蔵タンク又は多目的タンク)が確保されている場合。</p> <p>(b) 操作手順 消火系による<u>使用済燃料プール</u>への注水手順の概要は以下のとおり。手順の対応フローを第1.11-2図に、概要図を第1.11-9図に、タイムチャートを第1.11-10図に示す。 【消火栓を使用した使用済燃料プールへの注水の場合】 ①発電長は、手順着手の判断基準に基づき、運転員等に消火系(消火栓からの消防用ホース接続)による<u>使用済燃料プール</u>への注水準備開始を指示する。</p>	<p>※2:設備に異常がなく、<u>電源</u>及び水源(<u>補助消火水槽</u>又は<u>ろ過水タンク</u>)が確保されている場合</p> <p>(b) 操作手順 消火系による<u>燃料プール</u>への注水手順の概要は以下のとおりである。手順の対応フローを第1.11-2図に、概要図を第1.11-3図に、タイムチャートを第1.11-4図に示す。 【消火栓を使用した燃料プールへの注水の場合】 ①当直副長は、手順着手の判断基準に基づき、<u>運転員に消火系(消火栓からの注水用ホース接続)による燃料プールへの注水準備開始を指示する。</u></p>	<p>・設備の相違 【柏崎6/7,東海第二】 島根2号炉の消火ポンプは電動駆動</p> <p>・設備の相違 【柏崎6/7,東海第二】 島根2号炉は、補助消火水槽及び補助消火ポンプを有しており、当該設備による注水も可能</p> <p>・設備の相違 【東海第二】 東海第二は、消火系の水源としてろ過水貯蔵タンク及び多目的タンクがある</p> <p>・設備の相違 【柏崎6/7】 島根2号炉は、消火栓を使用した燃料プールへの注水手順を自主対策として整備</p> <p>・体制の相違 【東海第二】 島根2号炉の中央制御室は、島根1号炉と共用であり、複数号炉の同時被災時において、情報の混乱や指揮命令が遅れることのないよう当直副長の指揮</p>

柏崎刈羽原子力発電所 6 / 7号炉 (2017. 12. 20 版)	東海第二発電所 (2018. 9. 18 版)	島根原子力発電所 2号炉	備考
	<p>②運転員等は中央制御室にて、「<u>1. 11. 2. 3(1) a. 使用済燃料プール監視カメラ用空冷装置起動</u>」手順により使用済燃料プール監視カメラ用空冷装置の起動が完了していること及び使用済燃料プール監視カメラにて使用済燃料プール水位が視認できることを確認する。</p> <p>③運転員等は中央制御室にて、「<u>消火系（消火栓からの消防用ホース接続）による使用済燃料プールへの注水に必要なポンプ及び監視計器の電源が確保されていることを状態表示等にて確認する。</u>」</p> <p>④運転員等は原子炉建屋原子炉棟5階又は原子炉建屋原子炉棟6階の消火栓から使用済燃料プールまで消防用ホースの敷設を行い、「<u>手すり等に固縛し、固定する。</u>」</p> <p>⑤発電長は、「<u>運転員等に消火系（消火栓からの消防用ホース接続）による使用済燃料プールへの注水準備のため、ディーゼル駆動消火ポンプの起動を指示する。</u>」</p> <p>⑥運転員等は中央制御室にて、「<u>ディーゼル駆動消火ポンプを起動し、消火系ポンプ吐出ヘッド圧力指示値が約0.79MPa [gage] 以上であることを確認する。</u>」</p>	<p>②中央制御室運転員Aは、「<u>1. 11. 2. 3(1) a. 燃料プール監視カメラ用冷却設備起動</u>」手順により燃料プール監視カメラ用冷却設備の起動が完了していること及び燃料プール監視カメラにて燃料プール水位が視認できることを確認する。</p> <p>③中央制御室運転員Aは、「<u>消火系（消火栓からの注水用ホース接続）による燃料プールへの注水に必要なポンプ及び監視計器の電源が確保されていることを状態表示等にて確認する。</u>」</p> <p>④現場運転員B及びCは原子炉建物原子炉棟4階（燃料取替階）の消火栓から代替注水ノズル又は代替注水配管まで注水用ホースの敷設を行い、「<u>代替注水ノズル又は代替注水配管に接続する。</u>」</p> <p>⑤^a補助消火ポンプを使用して燃料プールに注水する場合 中央制御室運転員Aは、「<u>補助消火ポンプを起動する。</u>」</p> <p>⑤^b消火ポンプを使用して燃料プールに注水する場合 中央制御室運転員Aは、「<u>消火ポンプの起動操作を実施し、消火ポンプ吐出圧力指示値が規定値以上であることを確認する。</u>」</p>	<p>に基づき運転操作対応を実施（以下、⑤の相違）</p> <p>・設備の相違 【東海第二】 島根2号炉は、専用の代替注水ノズル及び代替注水配管を設置</p> <p>・運用の相違 【東海第二】 島根2号炉は、操作手順①の準備開始の指示により、消火ポンプの起動操作を実施</p> <p>・設備の相違 【柏崎6/7, 東海第二】 島根2号炉は、補助消火水槽及び補助消火ポンプを有しており、当該設備による注水も可能</p> <p>・設備の相違 【東海第二】 島根2号炉の消火ポンプは電動駆動</p> <p>・記載表現の相違 【東海第二】 島根2号炉のポンプ</p>

柏崎刈羽原子力発電所 6 / 7号炉 (2017. 12. 20 版)	東海第二発電所 (2018. 9. 18 版)	島根原子力発電所 2号炉	備考
<p>①当直副長は、手順着手の判断基準に基づき、運転員に消火系による使用済燃料プールへの注水準備開始を指示する。</p>	<p>⑦発電長は、運転員等に消火系（消火栓からの消防用ホース接続）による使用済燃料プールへの注水の開始を指示する。</p> <p>⑧運転員等は原子炉建屋原子炉棟5階又は原子炉建屋原子炉棟6階にて、消火系（消火栓からの消防用ホース接続）による使用済燃料プールへの注水を開始する。</p> <p>⑨運転員等は中央制御室にて、消火系（消火栓からの消防用ホース接続）による使用済燃料プールへの注水が開始されたことを使用済燃料プール監視カメラ及び使用済燃料プール水位・温度により確認し、発電長に報告する。</p> <p>⑩運転員等は原子炉建屋原子炉棟5階又は原子炉建屋原子炉棟6階にて、消火栓により使用済燃料プール水位を使用済燃料プール水位低レベル以上に維持する。</p> <p>【残留熱除去系ラインを使用した使用済燃料プールへの注水の場合】</p> <p>①発電長は、手順着手の判断基準に基づき、運転員等に消火系（残留熱除去系ライン）による使用済燃料プールへの注水準備開始を指示する。</p> <p>②運転員等は中央制御室にて、「1.11.2.3(1) a. 使用済燃料プール監視カメラ用空冷装置起動」手順により使用済燃料プール監視カメラ用空冷装置の起動が完了していること及び使用済燃料プール監視カメラにて使用済燃料プールが視認できることを確認する。</p>	<p>⑥当直副長は、現場運転員に消火系（消火栓からの注水用ホース接続）による燃料プールへの注水の開始を指示する。</p> <p>⑦現場運転員B及びCは原子炉建物原子炉棟4階（燃料取替階）にて、消火系（消火栓からの注水用ホース接続）による燃料プールへの注水を開始する。</p> <p>⑧中央制御室運転員Aは、消火系（消火栓からの注水用ホース接続）による燃料プールへの注水が開始されたことを燃料プール監視カメラ及び燃料プール水位・温度により確認し、当直副長に報告する。</p> <p>⑨現場運転員B及びCは原子炉建物原子炉棟4階（燃料取替階）にて、消火栓により燃料プール水位を燃料プール水位低レベル以上に維持する。</p> <p>〔復水輸送系ラインを使用した燃料プールへの注水の場合〕</p> <p>①当直副長は、手順着手の判断基準に基づき、中央制御室運転員に消火系（復水輸送系ライン）による燃料プールへの注水準備開始を指示する。</p> <p>②中央制御室運転員Aは、「1.11.2.3(1) a. 燃料プール監視カメラ用冷却設備起動」手順により燃料プール監視カメラ用冷却設備の起動が完了していること及び燃料プール監視カメラにて燃料プール水位が視認できることを確認する。</p>	<p>吐出圧力の規定値は添付資料 1.11.5 にて記載</p> <p>・体制の相違 【東海第二】 ⑤の相違</p> <p>・設備の相違 【東海第二】 配管構成の相違による注水経路の相違</p> <p>・体制の相違 【東海第二】 ⑤の相違</p> <p>・記載表現の相違 【柏崎 6/7】 島根 2号炉は、燃料プール水の監視手順を記載</p>

柏崎刈羽原子力発電所 6/7号炉 (2017.12.20版)	東海第二発電所 (2018.9.18版)	島根原子力発電所 2号炉	備考
<p>②当直長は、当直副長からの依頼に基づき、緊急時対策本部に消火系による使用済燃料プールへの注水準備のためディーゼル駆動消火ポンプの起動を依頼する。</p> <p>③現場運転員C及びDは、消火系による使用済燃料プールへの注水に必要な電動弁の電源の受電操作を実施する。</p> <p>④中央制御室運転員A及びBは、消火系による使用済燃料プールへの注水に必要な電動弁の電源が確保されたこと及び監視計器の電源が確保されていることを状態表示にて確認する。</p> <p>⑤中央制御室運転員A及びBは、復水補給水系バイパス流防止としてタービン建屋負荷遮断弁の全閉操作を実施する。</p>	<p>③運転員等は中央制御室にて、消火系（残留熱除去系ライン）による使用済燃料プールへの注水に必要なポンプ、電動弁及び監視計器の電源が確保されていることを状態表示等にて確認する。</p> <p>④運転員等はタービン建屋にて、補助ボイラ冷却水元弁の全閉操作を実施する。</p> <p>⑤発電長は、運転員等に消火系（残留熱除去系ライン）による使用済燃料プールへの注水準備のため、ディーゼル駆動消火ポンプの起動を指示する。</p>	<p>③中央制御室運転員Aは、消火系（復水輸送系ライン）による燃料プールへの注水に必要なポンプ、電動弁及び監視計器の電源が確保されていることを状態表示にて確認する。</p> <p>④中央制御室運転員Aは、復水輸送系バイパス流防止としてCWT T/B供給遮断弁の全閉操作を実施する。</p> <p>⑤^a補助消火ポンプを使用して燃料プールに注水する場合 中央制御室運転員Aは、補助消火ポンプを起動す</p>	<p>・設備の相違 【柏崎6/7】 島根2号炉の消火ポンプは電動駆動であり中央制御室から起動するため、事前の起動依頼手順はない</p> <p>・記載表現の相違 【柏崎6/7】 島根2号炉は、電源確保を1.14にて整理</p> <p>・体制の相違 【柏崎6/7】 島根2号炉は、操作者の1名を記載。柏崎6/7は操作者及び確認者の2名を記載（以下、⑥の相違）</p> <p>・体制の相違 【柏崎6/7】 ⑥の相違</p> <p>・設備の相違 【東海第二】 配管構成の相違</p> <p>・運用の相違 【東海第二】 島根2号炉は、操作手順①の準備開始の指示により、消火ポンプの起動操作を実施</p> <p>・設備の相違 【柏崎6/7, 東海第二】 島根2号炉は、補助</p>

柏崎刈羽原子力発電所 6 / 7号炉 (2017. 12. 20 版)	東海第二発電所 (2018. 9. 18 版)	島根原子力発電所 2号炉	備考
<p>⑥中央制御室運転員 A 及び B は、消火系による使用済燃料プールへの注水の系統構成として、<u>復水補給水系消火系第 1, 第 2 連絡弁の全開操作及び残留熱除去系燃料プール側第一出口弁(B), 第二出口弁の全開操作</u>を実施し、当直副長に消火系による使用済燃料プールへの注水準備完了を報告する。</p> <p>⑦5号炉運転員は、<u>ディーゼル駆動消火ポンプの起動完了について緊急時対策本部に報告する。また、緊急時対策本部は当直長に報告する。</u></p> <p>⑧当直長は、<u>当直副長からの依頼に基づき、消火系による使用済燃料プールへの注水開始を緊急時対策本部に報告する。</u></p> <p>⑨当直副長は、中央制御室運転員に消火系による使用済燃料プールへの注水開始を指示する。</p> <p>⑩中央制御室運転員 A 及び B は、<u>残留熱除去系洗浄水弁(B)の全開操作</u>を実施する。</p>	<p>⑥運転員等は中央制御室にて、<u>ディーゼル駆動消火ポンプを起動し、消火系ポンプ吐出ヘッド圧力指示値が約0.79MPa [gage] 以上であることを確認する。</u></p> <p>⑦発電長は、運転員等に消火系（<u>残留熱除去系ライン</u>）による使用済燃料プールへの注水開始を指示する。</p> <p>⑧運転員等は中央制御室にて、<u>残留熱除去系B系消火系ライン弁の全開操作</u>を実施する。</p>	<p><u>る。</u></p> <p>⑤^b消火ポンプを使用して燃料プールに注水する場合中央制御室運転員 A は、<u>消火ポンプの起動操作を実施し、消火ポンプ吐出圧力指示値が規定値以上であることを確認する。</u></p> <p>⑥中央制御室運転員 A は、消火系（復水輸送系ライン）による燃料プールへの注水の系統構成として、<u>CWT系・消火系連絡止め弁（消火系）及びCWT系・消火系連絡止め弁の全開操作</u>を実施し、当直副長に消火系による燃料プール注水の準備完了を報告する。</p> <p>⑦当直副長は、中央制御室運転員に消火系（<u>復水輸送系ライン</u>）による燃料プールへの注水開始を指示する。</p> <p>⑧中央制御室運転員 A は、<u>F P Cスキマサージタンク補給水元弁</u>の開操作を実施する。</p>	<p>消火水槽及び補助消火ポンプを有しており、当該設備による注水も可能</p> <ul style="list-style-type: none"> ・設備の相違 【柏崎 6/7】 島根 2号炉は、中央制御室から起動 ・記載表現の相違 【東海第二】 島根 2号炉のポンプ吐出圧力の規定値は添付資料 1. 11. 5 にて記載 ・体制の相違 【柏崎 6/7】 ⑥の相違 ・設備の相違 【柏崎 6/7】 配管構成の相違による注水経路の相違 ・設備の相違 【柏崎 6/7】 島根 2号炉は、中央制御室から起動するため不要 ・体制の相違 【東海第二】 ⑤の相違 ・体制の相違 【柏崎 6/7】 ⑥の相違 ・設備の相違

柏崎刈羽原子力発電所 6 / 7号炉 (2017. 12. 20 版)	東海第二発電所 (2018. 9. 18 版)	島根原子力発電所 2号炉	備考
<p>⑪中央制御室運転員 A 及び B は、<u>使用済燃料プールへの注水が開始されたことを使用済燃料貯蔵プール監視カメラ、復水補給水系流量 (RHR B 系代替注水流量) 指示値の上昇、使用済燃料貯蔵プール水位指示値の上昇により確認し当直副長に報告するとともに、使用済燃料プールの水位を使用済燃料プール水位低レベル以上に維持する。</u></p> <p>⑫<u>当直長は、当直副長からの依頼に基づき、消火系による使用済燃料プールへの注水が開始されたことを緊急時対策本部に報告する。</u></p> <p>(c) 操作の成立性</p>	<p>⑨<u>運転員等は原子炉建屋原子炉棟3階にて、残留熱除去系 B 系燃料プール冷却浄化系ライン隔離弁の全開操作を実施する。</u></p> <p>⑩<u>運転員等は原子炉建屋原子炉棟4階にて、残留熱除去系使用済燃料プールリサイクル弁の全開操作を実施し、消火系 (残留熱除去系ライン) による使用済燃料プールへの注水を開始する。</u></p> <p>⑪<u>運転員等は中央制御室にて、使用済燃料プールへの注水が開始されたことを使用済燃料プール監視カメラ、残留熱除去系系統流量指示値の上昇及び使用済燃料プール水位・温度により確認し、発電長に報告する。</u></p> <p>⑫<u>運転員等は原子炉建屋原子炉棟4階にて、残留熱除去系使用済燃料プールリサイクル弁により使用済燃料プールの水位を使用済燃料プール水位低レベル以上に維持する。</u></p> <p>(c) 操作の成立性 上記の操作は、作業開始を判断してから消火系による使用済燃料プールへの注水開始までの必要な要員数</p>	<p>⑨中央制御室運転員 A は、<u>燃料プールへの注水を開始されたことを燃料プール監視カメラ及び燃料プール水位指示値の上昇により確認し当直副長に報告するとともに、燃料プールの水位を燃料プール水位低レベル以上に維持する。</u></p> <p>(c) 操作の成立性 <u>消火系による燃料プールへの注水操作は、作業開始を判断してから消火系による燃料プールへの注水開始ま</u></p>	<p>【柏崎 6/7, 東海第二】 配管構成の相違による注水経路の相違</p> <p>・設備の相違 【東海第二】 配管構成の相違による注水経路の相違</p> <p>・体制の相違 【柏崎 6/7】 ⑥の相違</p> <p>・設備の相違 【柏崎 6/7, 東海第二】 監視するパラメータの相違</p> <p>・体制の相違 【東海第二】 ⑤の相違</p> <p>・設備の相違 【東海第二】 配管構成の相違による注水経路の相違</p> <p>・設備の相違 【柏崎 6/7】 島根 2号炉は、中央制御室から起動するため不要</p> <p>・設備の相違 【柏崎 6/7】</p>

柏崎刈羽原子力発電所 6 / 7号炉 (2017. 12. 20 版)	東海第二発電所 (2018. 9. 18 版)	島根原子力発電所 2号炉	備考
<p>上記の操作は、<u>1ユニット当たり中央制御室運転員 2名（操作者及び確認者）、現場運転員 2名及び5号炉運転員 2名</u>にて作業を実施し、作業開始を判断してから消火系による<u>使用済燃料プールへの注水開始まで約 30分</u>で可能である。</p> <p>円滑に作業できるように、移動経路を確保し、防護具、照明及び通信連絡設備を整備する。室温は通常運転時と同程度である。</p> <p>(添付資料 1. 11. 3-3)</p>	<p>及び所要時間は以下のとおり。</p> <p>【消火栓を使用した<u>使用済燃料プールへの注水の場合</u>】</p> <ul style="list-style-type: none"> ・上記の操作は、<u>運転員等（当直運転員）4名及び重大事故等対応要員1名</u>にて作業を実施した場合、60分以内で可能である。 <p>【<u>残留熱除去系ラインを使用した使用済燃料プールへの注水の場合</u>】</p> <ul style="list-style-type: none"> ・上記の操作は、<u>運転員等（当直運転員）3名</u>にて作業を実施した場合、<u>105分以内</u>で可能である。 <p>円滑に作業できるように、移動経路を確保し、放射線防護具、照明及び通信連絡設備を整備する。室温は通常運転時と同程度である。</p> <p>(添付資料1. 11. 4, 添付資料1. 11. 5, 添付資料1. 11. 6)</p>	<p><u>での必要な要員及び想定時間は以下のとおり。</u> <u>[消火栓を使用した燃料プールへの注水の場合]</u></p> <p><u>中央制御室運転員 1名及び現場運転員 2名にて作業を実施した場合、40分以内で可能である。</u></p> <p><u>[復水輸送系ラインを使用した燃料プールへの注水の場合]</u> <u>中央制御室運転員 1名にて作業を実施した場合、25分以内</u>で可能である。</p> <p>円滑に作業できるように、移動経路を確保し、防護具、照明及び通信連絡設備を整備する。室温は通常運転時と同程度である。</p> <p>(添付資料 1. 11. 4-1, <u>添付資料 1. 11. 5, 添付資料 1. 11. 6</u>)</p>	<p>島根 2号炉は、消火栓を使用した燃料プールへの注水手順を自主対策として整備</p> <ul style="list-style-type: none"> ・体制及び運用の相違 【東海第二】 設備構成、対応する要員及び所要時間の相違（以下、⑦の相違） ・設備の相違 【東海第二】 配管構成の相違による注水経路の相違 ・体制及び運用の相違 【柏崎 6/7, 東海第二】 ⑦の相違

柏崎刈羽原子力発電所 6 / 7号炉 (2017. 12. 20 版)	東海第二発電所 (2018. 9. 18 版)	島根原子力発電所 2号炉	備考
	<p><u>a. 常設低圧代替注水系ポンプによる代替燃料プール注水系（注水ライン／常設スプレイヘッド）を使用した使用済燃料プールへの注水</u> <u>使用済燃料プールの冷却機能又は注水機能の喪失，又は使用済燃料プールの小規模な水の漏えいが発生した場合に，代替淡水貯槽を水源として常設低圧代替注水系ポンプにより使用済燃料プールへ注水する。</u></p> <p><u>また，可搬型代替注水大型ポンプによる代替燃料プール注水系（可搬型スプレイノズル）を使用した使用済燃料プールへのスプレイ実施のための準備作業として，原子炉建屋廃棄物処理棟東側扉から原子炉建屋原子炉棟6階までのホース敷設，原子炉建屋原子炉棟6階での可搬型スプレイノズル設置，可搬型スプレイノズルとのホース接続等を実施する。本作業は，原子炉建屋原子炉棟内で作業を行うことから，作業環境が悪化する前に常設低圧代替注水系ポンプによる代替燃料プール注水系（注水ライン／常設スプレイヘッド）を使用した使用済燃料プールへの注水と同時に本手段に係わる準備を開始する。なお，原子炉建屋廃棄物処理棟東側扉が使用できない場合は，原子炉建屋原子炉棟大物搬入口から原子炉建屋原子炉棟6階までのホース敷設を実施する。</u></p> <p><u>(a) 手順着手の判断基準</u> <u>以下のいずれかの状況に至った場合。</u></p> <ul style="list-style-type: none"> <u>・使用済燃料プール水位低警報又は使用済燃料プール温度高警報が発生した場合。</u> <u>・使用済燃料プールの冷却機能又は注水機能が喪失し，復旧が見込めない場合。</u> <p><u>(b) 操作手順</u> <u>常設低圧代替注水系ポンプによる代替燃料プール注水系（注水ライン／常設スプレイヘッド）を使用した使用済燃料プールへの注水手順の概要は以下のとおり。手順の対応フローを第1.11-2図に，概要図を第1.11-3図に，タイムチャートを第1.11-4図に示す。</u></p> <p><u>①発電長は，手順着手の判断基準に基づき，運転員等に常設低圧代替注水系ポンプによる代替燃料プール注水系（注水ライン／常設スプレイヘッド）</u></p>		<p>・設備の相違 【東海第二】 ③の相違</p>

柏崎刈羽原子力発電所 6 / 7号炉 (2017. 12. 20 版)	東海第二発電所 (2018. 9. 18 版)	島根原子力発電所 2号炉	備考
	<p><u>を使用した使用済燃料プールへの注水準備開始を指示する。</u></p> <p>②<u>運転員等は中央制御室にて、「1. 11. 2. 3(1) a. 使用済燃料プール監視カメラ用空冷装置起動」手順により使用済燃料プール監視カメラ用空冷装置の起動が完了していること及び使用済燃料プール監視カメラにて使用済燃料プールが視認できることを確認する。</u></p> <p>③<u>運転員等は中央制御室にて、常設低圧代替注水系ポンプによる代替燃料プール注水系（注水ライン／常設スプレイヘッド）を使用した使用済燃料プールへの注水に必要なポンプ、電動弁及び監視計器の電源が確保されていることを状態表示等にて確認する。</u></p> <p>④<u>発電長は、運転員等に常設低圧代替注水系ポンプの起動を指示する。</u></p> <p>⑤<u>運転員等は中央制御室にて、常設低圧代替注水系ポンプを起動し、常設低圧代替注水系ポンプ吐出圧力指示値が約2. 0MPa [gage] 以上であることを確認した後、発電長に報告する。</u></p> <p>⑥<u>発電長は、運転員等に常設低圧代替注水系ポンプによる代替燃料プール注水系（注水ライン／常設スプレイヘッド）を使用した使用済燃料プールへの注水の開始を指示する。</u></p> <p>⑦<u>運転員等は中央制御室にて、常設低圧代替注水系系統分離弁の全開操作を実施した後、使用済燃料プール注水ライン流量調整弁を開とし、使用済燃料プールへの注水が開始されたことを使用済燃料プール監視カメラ、使用済燃料プール水位の上昇及び使用済燃料プール温度の低下により確認する。また、発電長に報告するとともに使用済燃料プール水位を使用済燃料プール水位低レベル以上に維持する。なお、代替燃料プール注水系（注水ライン／常設スプレイヘッド）による注水ラインを使用した使用済燃料プールへの注水が実施できない場合は、使用済燃料プールスプレイライン元弁の全開操作を実施した後、使用済燃料プール注水ライン流量調整弁を開とし、使用済燃料プール</u></p>		

柏崎刈羽原子力発電所 6 / 7号炉 (2017. 12. 20 版)	東海第二発電所 (2018. 9. 18 版)	島根原子力発電所 2号炉	備考
	<p style="text-align: center;"><u>への注水を実施する。</u></p> <p>(c) <u>操作の成立性</u></p> <p><u>上記の操作は、運転員等（当直運転員）1名にて作業を実施した場合、作業開始を判断してから常設低圧代替注水系ポンプによる代替燃料プール注水系（注水ライン／常設スプレイヘッド）を使用した使用済燃料プールへの注水開始まで15分以内で可能である。</u></p> <p style="text-align: center;"><u>(添付資料1. 11. 5, 添付資料1. 11. 6)</u></p>		

柏崎刈羽原子力発電所 6/7号炉 (2017.12.20版)	東海第二発電所 (2018.9.18版)	島根原子力発電所 2号炉	備考
<p>a. <u>燃料プール代替注水系による常設スプレイヘッドを使用した使用済燃料プールへの注水 (淡水/海水)</u></p> <p>使用済燃料プールの冷却機能又は注水機能の喪失、又は使用済燃料プールの小規模な水の漏えいが発生した場合に、<u>防火水槽又は淡水貯水池を水源として可搬型代替注水ポンプにより使用済燃料プールへ注水する。</u></p> <p><u>可搬型代替注水ポンプ (A-1級) 1台又は (A-2級) 1台により、常設スプレイヘッドを使用した使用済燃料プールへの注水が可能である。</u></p> <p><u>可搬型代替注水ポンプ (A-1級) 及び (A-2級) で送水が可能となるよう準備を行うが、可搬型代替注水ポンプ (A-1級) の準備ができない場合は、可搬型代替注水ポンプ (A-2級) で常設スプレイヘッドを使用した使用済燃料プールへの注水を実施する。</u></p> <p>(a) 手順着手の判断基準</p> <p>以下のいずれかの状況に至った場合。</p> <ul style="list-style-type: none"> 燃料プール水位低警報又は燃料プール温度高警報が発生した場合。 使用済燃料プールの冷却機能又は注水機能が喪失し、復旧が見込めない場合。 <p>(b) 操作手順</p> <p>手順の対応フローを第 1.11.2 図、第 1.11.4 図及び第 1.11.5 図に、概要図を第 1.11.6 図に、タイムチャートを第 1.11.7 図に示す。</p>	<p>b. <u>可搬型代替注水中型ポンプ又は可搬型代替注水大型ポンプによる代替燃料プール注水系 (注水ライン/常設スプレイヘッド) を使用した使用済燃料プールへの注水 (淡水/海水)</u></p> <p>使用済燃料プールの冷却機能又は注水機能の喪失、又は使用済燃料プールの小規模な水の漏えいが発生した場合に、<u>西側淡水貯水設備又は代替淡水貯槽を水源として代替燃料プール注水系 (注水ライン/常設スプレイヘッド) を使用した可搬型代替注水中型ポンプ又は可搬型代替注水大型ポンプにより使用済燃料プールへ注水する。</u></p> <p>(a) 手順着手の判断基準</p> <p>以下のいずれかの状況に至り、<u>常設低圧代替注水系ポンプによる代替燃料プール注水系 (注水ライン/常設スプレイヘッド) を使用した使用済燃料プールへの注水及び消火系による使用済燃料プールへの注水ができない場合。</u></p> <ul style="list-style-type: none"> 使用済燃料プール水位低警報又は使用済燃料プール温度高警報が発生した場合。 使用済燃料プールの冷却機能又は注水機能が喪失し、復旧が見込めない場合。 <p>(b) 操作手順</p> <p><u>可搬型代替注水中型ポンプ又は可搬型代替注水大型ポンプによる代替燃料プール注水系 (注水ライン/常設スプレイヘッド) を使用した使用済燃料プールへの注水手順の概要は以下のとおり。</u></p> <p>手順の対応フローを第1.11-2図に、概要図を第1.11-5図に、タイムチャートを第1.11-6図に示す。</p> <p>①発電長は、<u>手順着手の判断基準に基づき、災害対策本部長代理に低圧代替注水系配管・弁の接続口</u></p>	<p>b. <u>燃料プールのスプレイ系 (常設スプレイヘッド) による燃料プールへの注水 (淡水/海水)</u></p> <p>燃料プールの冷却機能又は注水機能の喪失、又は燃料プールの小規模な水の漏えいが発生した場合に、<u>輪谷貯水槽 (西1) 及び輪谷貯水槽 (西2) を水源として大量送水車により、燃料プールのスプレイ系 (常設スプレイヘッド) による燃料プールへの注水を実施する。</u></p> <p>(a) 手順着手の判断基準</p> <p>以下のいずれかの状況に至った場合。</p> <ul style="list-style-type: none"> 燃料プール水位低警報又は燃料プール温度高警報が発生した場合。 燃料プールの冷却機能又は注水機能が喪失し、復旧が見込めない場合。 <p>(b) 操作手順</p> <p><u>燃料プールのスプレイ系 (常設スプレイヘッド) による燃料プールへの注水手順の概要は以下のとおり。</u></p> <p>手順の対応フローを第 1.11-2 図に、概要図を第 1.11-5 図に、タイムチャートを第 1.11-6 図に示す。</p>	<p>備考</p> <ul style="list-style-type: none"> 設備の相違 【柏崎 6/7】 島根 2号炉は、大量送水車 1台で注水 設備の相違 【東海第二】 ③の相違 記載表現の相違 【東海第二】

柏崎刈羽原子力発電所 6 / 7号炉 (2017. 12. 20 版)	東海第二発電所 (2018. 9. 18 版)	島根原子力発電所 2号炉	備考
<p>①当直副長は、手順着手の判断基準に基づき、運転員に燃料プール代替注水系による常設スプレイヘッドを使用した使用済燃料プールへの注水準備開始を指示する。</p> <p>②中央制御室運転員Aは、「1. 11. 2. 3(1) a. 使用済燃料貯蔵プール監視カメラ用空冷装置起動」手順により冷却装置の起動が完了していること及び使用済燃料貯蔵プール監視カメラにて使用済燃料プールが視認できることを確認する。</p> <p>③当直長は、当直副長からの依頼に基づき、緊急時対策本部に燃料プール代替注水系による常設スプレイヘッドを使用した使用済燃料プールへの注水準備のため可搬型代替注水ポンプ (A-1 級) 又は (A-2 級) の配備、ホース接続及び起動操作を依頼する。</p>	<p>への可搬型代替注水中型ポンプ又は可搬型代替注水大型ポンプによる代替燃料プール注水系 (注水ライン/常設スプレイヘッド) の接続を依頼する。</p> <p>②災害対策本部長代理は、発電長に代替燃料プール注水系 (注水ライン/常設スプレイヘッド) で使用する低圧代替注水系配管・弁の接続口を報告するとともに重大事故等対応要員に可搬型代替注水中型ポンプ又は可搬型代替注水大型ポンプによる代替燃料プール注水系 (注水ライン/常設スプレイヘッド) を使用した使用済燃料プールへの注水準備開始を指示する。</p> <p>③発電長は、運転員等に可搬型代替注水中型ポンプ又は可搬型代替注水大型ポンプによる代替燃料プール注水系 (注水ライン/常設スプレイヘッド) を使用した使用済燃料プールへの注水準備開始を指示する。</p> <p>④運転員等は中央制御室にて、「1. 11. 2. 3(1) a. 使用済燃料プール監視カメラ用空冷装置起動」手順により使用済燃料プール監視カメラ用空冷装置の起動が完了していること及び使用済燃料プール監視カメラにて使用済燃料プールが視認できることを確認する。</p> <p>⑤運転員等は中央制御室にて、可搬型代替注水中型ポンプ又は可搬型代替注水大型ポンプによる代替</p>	<p>①当直副長は、手順着手の判断基準に基づき、中央制御室運転員に燃料プールのスプレイ系 (常設スプレイヘッド) による燃料プールへの注水準備開始を指示する。</p> <p>②中央制御室運転員Aは、「1. 11. 2. 3(1) a. 燃料プール監視カメラ用冷却設備起動」手順により燃料プール監視カメラ用冷却設備の起動が完了していること及び燃料プール監視カメラにて燃料プールが視認できることを確認する。</p> <p>③当直長は、当直副長からの依頼に基づき、緊急時対策本部に燃料プールのスプレイ系配管・弁の接続口への燃料プールのスプレイ系 (常設スプレイヘッド) として使用する大量送水車の接続を依頼する。</p> <p>④緊急時対策本部は、当直長に燃料プールのスプレイ系 (常設スプレイヘッド) による燃料プールへの注水で使用する燃料プールのスプレイ系配管・弁の接続口を報告するとともに緊急時対策要員に燃料プールのスプレイ系 (常設スプレイヘッド) による燃料プールへの注水準備開始を指示する。</p> <p>⑤中央制御室運転員Aは、燃料プールのスプレイ系 (常設スプレイヘッド) による燃料プールへの注</p>	<p>島根2号炉は、操作手順③にて緊急時対策本部への依頼を実施</p> <p>・体制の相違 【東海第二】 ⑤の相違</p> <p>・記載表現の相違 【柏崎 6/7】</p>

柏崎刈羽原子力発電所 6 / 7号炉 (2017. 12. 20 版)	東海第二発電所 (2018. 9. 18 版)	島根原子力発電所 2号炉	備考
<p>④緊急時対策要員は、<u>可搬型代替注水ポンプ (A-1 級) 又は (A-2 級) の配備、ホース接続及び起動操作を行い、可搬型代替注水ポンプ (A-1 級) 又は (A-2 級) による送水準備完了について緊急時対策本部に報告する。また、緊急時対策本部は当直長に報告する。</u></p> <p>⑤当直長は当直副長からの依頼に基づき、<u>燃料プール代替注水系による常設スプレイヘッドを使用し</u></p>	<p>燃料プール注水系 (<u>注水ライン／常設スプレイヘッド</u>) を使用した使用済燃料プールへの注水に必要な電動弁及び監視計器の電源が確保されていることを状態表示等にて確認する。</p> <p>⑥発電長は、<u>運転員等に可搬型代替注水中型ポンプ又は可搬型代替注水大型ポンプによる代替燃料プール注水系 (注水ライン／常設スプレイヘッド) を使用した使用済燃料プールへの注水の系統構成を指示する。</u></p> <p>⑦運転員等は中央制御室にて、<u>使用済燃料プール注水ライン流量調整弁を開とする。</u> また、<u>中央制御室からの遠隔操作により開できない場合は、運転員等は原子炉建屋原子炉棟にて、現場手動操作により使用済燃料プール注水ライン流量調整弁を開とする。なお、代替燃料プール注水系 (注水ライン／常設スプレイヘッド) による注水ラインを使用した使用済燃料プールへの注水が実施できない場合は、使用済燃料プールスプレイライン元弁の全開操作を実施した後、使用済燃料プール注水ライン流量調整弁を開とし、使用済燃料プールへの注水を実施する。</u></p> <p>⑧発電長は、<u>災害対策本部長代理に可搬型代替注水中型ポンプ又は可搬型代替注水大型ポンプによる代替燃料プール注水系 (注水ライン／常設スプレイヘッド) を使用した使用済燃料プールへの注水の原子炉建屋原子炉棟内の系統構成が完了したことを報告する。</u></p> <p>⑨重大事故等対応要員は、<u>災害対策本部長代理に可搬型代替注水中型ポンプ又は可搬型代替注水大型ポンプによる代替燃料プール注水系 (注水ライン／常設スプレイヘッド) を使用した使用済燃料プールへの注水準備が完了したことを報告する。</u></p>	<p>水に必要な監視計器の電源が確保されていることを状態表示にて確認する。</p> <p>⑥緊急時対策要員は、<u>緊急時対策本部に燃料プールスプレイ系 (常設スプレイヘッド) による燃料プールへの注水準備が完了したことを報告する。</u></p>	<p>備考</p> <p>島根2号炉は電源確保について確認</p> <ul style="list-style-type: none"> ・設備の相違 <p>【東海第二】</p> <p>島根2号炉は、注水経路上に電動弁はない</p> <ul style="list-style-type: none"> ・設備の相違 <p>【東海第二】</p> <p>島根2号炉は、中央制御室での系統構成が不要</p>

柏崎刈羽原子力発電所 6/7号炉 (2017.12.20版)	東海第二発電所 (2018.9.18版)	島根原子力発電所 2号炉	備考
<p><u>た使用済燃料プールへの注水開始を緊急時対策本部に依頼する。</u></p> <p>⑥当直副長は、中央制御室運転員に燃料プール代替注水系による常設スプレイヘッドを使用した使用済燃料プールへの注水状況について、使用済燃料貯蔵プール監視カメラ及び使用済燃料貯蔵プール水位・温度による確認を指示する。</p> <p>⑦緊急時対策要員は、使用済燃料プール外部注水原子炉建屋北側注水ライン元弁又は使用済燃料プール外部注水原子炉建屋東側注水ライン元弁のどちらかを開操作して送水流量を規定流量に調整し、送水開始について緊急時対策本部に報告する。また、緊急時対策本部は当直長に報告する。</p> <p>⑧中央制御室運転員 A は、使用済燃料プールへの注</p>	<p>⑩災害対策本部長代理は、発電長に代替燃料プール注水系（注水ライン／常設スプレイヘッド）として使用する可搬型代替注水中型ポンプ又は可搬型代替注水大型ポンプによる送水の開始を報告するとともに重大事故等対応要員に代替燃料プール注水系（注水ライン／常設スプレイヘッド）として使用する可搬型代替注水中型ポンプ又は可搬型代替注水大型ポンプの起動を指示する。</p> <p>⑪重大事故等対応要員は、代替燃料プール注水系（注水ライン／常設スプレイヘッド）として使用する可搬型代替注水中型ポンプ又は可搬型代替注水大型ポンプを起動した後、原子炉建屋西側接続口、原子炉建屋東側接続口、高所東側接続口又は高所西側接続口の弁の全開操作を実施し、送水開始について災害対策本部長代理に報告する。また、災害対策本部長代理は、発電長に報告する。</p> <p>⑫発電長は、運転員等に可搬型代替注水中型ポンプ又は可搬型代替注水大型ポンプによる代替燃料プール注水系（注水ライン／常設スプレイヘッド）を使用した使用済燃料プールへの注水が開始されたことの確認を指示する。</p> <p>⑬運転員等は中央制御室にて、使用済燃料プールへ</p>	<p>⑦緊急時対策本部は、当直長に燃料プールのスプレイ系（常設スプレイヘッド）として使用する大量送水車による送水開始を報告するとともに緊急時対策要員に燃料プールのスプレイ系（常設スプレイヘッド）として使用する大量送水車の起動を指示する。</p> <p>⑧^a 燃料プールのスプレイ系接続口（南）を使用した燃料プールへの注水の場合 緊急時対策要員は、燃料プールのスプレイ系（常設スプレイヘッド）として使用する大量送水車を起動した後、SFPS A-注水ライン流量調整弁を全開とし、燃料プールのスプレイ系（常設スプレイヘッド）による燃料プールへの注水を開始したことを当直長に報告する。</p> <p>⑧^b 燃料プールのスプレイ系接続口（西）を使用した燃料プールへの注水の場合 緊急時対策要員は、燃料プールのスプレイ系（常設スプレイヘッド）として使用する大量送水車を起動した後、SFPS B-注水ライン流量調整弁を全開とし、燃料プールのスプレイ系（常設スプレイヘッド）による燃料プールへの注水を開始したことを当直長に報告する。</p> <p>⑨当直副長は、中央制御室運転員に燃料プールのスプレイ系（常設スプレイヘッド）による燃料プールへの注水が開始されたことの確認を指示する。</p> <p>⑩中央制御室運転員 A は、燃料プールへの注水が開</p>	<p>備考</p> <p>・体制の相違 【東海第二】 ⑤の相違</p>

柏崎刈羽原子力発電所 6/7号炉 (2017.12.20版)	東海第二発電所 (2018.9.18版)	島根原子力発電所 2号炉	備考
<p>水が開始されたことを使用済燃料貯蔵プール監視カメラ及び使用済燃料貯蔵プール水位・温度により確認し、当直副長に報告する。</p> <p>⑨当直長は、当直副長からの依頼に基づき、燃料プール代替注水系による常設スプレイヘッドを使用した使用済燃料プールへの注水が開始されたことを緊急時対策本部に報告する。</p> <p>⑩当直長は、当直副長からの依頼に基づき、使用済燃料プールの水位を使用済燃料プール水位低レベル以上に維持するよう、可搬型代替注水ポンプの間欠運転又は現場での流量調整を緊急時対策本部に依頼する。</p> <p>(c) 操作の成立性</p> <p><u>防火水槽を水源とし、常設スプレイヘッドを使用した使用済燃料プールへの注水操作は、1ユニット当たり中央制御室運転員1名及び緊急時対策要員2名にて作業を実施した場合、作業開始を判断してから使用済燃料プールへの注水開始まで110分以内で可能である。</u></p> <p><u>淡水貯水池を水源とし、あらかじめ敷設してあるホースを使用した場合の常設スプレイヘッドを使用した使用済燃料プールへの注水操作は、1ユニット当たり中央制御室運転員1名及び緊急時対策要員4名にて作業を実施した場合、作業開始を判断してから使用済燃料プールへの注水開始まで115分以内で可能である。</u></p> <p>また、<u>淡水貯水池を水源とし、あらかじめ敷設してあるホースが使用できない場合の常設スプレイヘッドを使用した使用済燃料プールへの注水操作は、1ユニット当たり中央制御室運転員1名及び緊急時対策要員6名にて作業を実施した場合、作業開始を判断してから使用済燃料プールへの注水開始まで330分以内で可</u></p>	<p>の注水が開始されたことを使用済燃料プール監視カメラ及び使用済燃料プール水位・温度により確認し、<u>発電長に報告するとともに使用済燃料プール水位を使用済燃料プール水位低レベル以上に維持する。</u></p> <p>⑭発電長は、<u>可搬型代替注水中型ポンプ又は可搬型代替注水大型ポンプによる代替燃料プール注水系(注水ライン/常設スプレイヘッド)を使用した使用済燃料プールへの注水が開始されたことを災害対策本部長代理に報告する。</u></p> <p>(c) 操作の成立性</p> <p>上記の操作は、作業開始を判断してから可搬型代替注水中型ポンプ又は可搬型代替注水大型ポンプによる代替燃料プール注水系(注水ライン/常設スプレイヘッド)を使用した使用済燃料プールへの注水開始までの必要な要員数及び所要時間は以下のとおり。</p> <p>【中央制御室からの操作(高所東側接続口を使用した使用済燃料プールへの注水の場合)】(水源:代替淡水貯槽)</p> <p>・上記の操作は、<u>運転員等(当直運転員)1名及び重大事故等対応要員8名にて作業を実施した場合、215分以内で可能である。</u></p> <p>【中央制御室からの操作(高所西側接続口を使用した使用済燃料プールへの注水の場合)】(水源:西側淡水貯水設備)</p> <p>・上記の操作は、<u>運転員等(当直運転員)1名及び重大事故等対応要員8名にて作業を実施した場合、140分以内で可能である。</u></p>	<p>始されたことを燃料プール監視カメラ及び燃料プール水位・温度により確認し、<u>当直副長に報告する。</u></p> <p>⑪当直長は、<u>当直副長からの依頼に基づき、燃料プールのスプレイ系(常設スプレイヘッド)による燃料プールへの注水が開始されたことを緊急時対策本部へ報告する。</u></p> <p>⑫当直長は、当直副長からの依頼に基づき、燃料プールの水位を燃料プール水位低レベル以上に維持するよう、<u>大量送水車の間欠運転又は現場での流量調整を緊急時対策要員に指示する。</u></p> <p>(c) 操作の成立性</p> <p><u>上記の操作のうち、作業開始を判断してから燃料プールのスプレイ系(常設スプレイヘッド)による燃料プールへの注水開始までの必要な要員数及び想定時間は、中央制御室運転員1名及び緊急時対策要員12名にて、燃料プールのスプレイ系(常設スプレイヘッド)接続口(南)又は燃料プールのスプレイ系(常設スプレイヘッド)接続口(西)を使用した場合、2時間10分以内で可能である。</u></p>	<p>備考</p> <ul style="list-style-type: none"> ・体制の相違 【東海第二】 ⑤の相違 ・体制の相違 【東海第二】 ⑤の相違 ・運用の相違 【柏崎6/7,東海第二】 島根2号炉は、注水開始以降は当直長と緊急時対策要員が直接連絡を取り合う ・設備の相違 【柏崎6/7,東海第二】 使用する水源、接続口の相違 ・設備の相違 【柏崎6/7】 島根2号炉は、常設のホースを使用せず可搬のホースにて送水を実施 ・体制及び運用の相違 【柏崎6/7,東海第二】 ⑦の相違

柏崎刈羽原子力発電所 6 / 7号炉 (2017. 12. 20 版)	東海第二発電所 (2018. 9. 18 版)	島根原子力発電所 2号炉	備考
<p>能である。</p> <p>円滑に作業できるように、移動経路を確保し、防護具、照明及び通信連絡設備を整備する。<u>可搬型代替注水ポンプからのホースの接続は、汎用の結合金具であ</u></p>	<p><u>【現場操作（高所東側接続口を使用した使用済燃料プールへの注水の場合）】（水源：代替淡水貯槽）</u></p> <p>・上記の操作は、<u>運転員等（当直運転員）3名及び重大事故等対応要員8名にて作業を実施した場合、215分以内で可能である。</u></p> <p><u>【現場操作（高所西側接続口を使用した使用済燃料プールへの注水の場合）】（水源：西側淡水貯水設備）</u></p> <p>・上記の操作は、<u>運転員等（当直運転員）3名及び重大事故等対応要員8名にて作業を実施した場合、140分以内で可能である。</u></p> <p><u>【中央制御室からの操作（原子炉建屋東側接続口を使用した使用済燃料プールへの注水の場合）】（水源：代替淡水貯槽）</u></p> <p>・上記の操作は、<u>運転員等（当直運転員）1名及び重大事故等対応要員8名にて作業を実施した場合、535分以内で可能である。</u></p> <p><u>【中央制御室からの操作（原子炉建屋東側接続口を使用した使用済燃料プールへの注水の場合）】（水源：西側淡水貯槽）</u></p> <p>・上記の操作は、<u>運転員等（当直運転員）1名及び重大事故等対応要員8名にて作業を実施した場合、320分以内で可能である。</u></p> <p><u>【現場操作（原子炉建屋東側接続口を使用した使用済燃料プールへの注水の場合）】（水源：代替淡水貯槽）</u></p> <p>・上記の操作は、<u>運転員等（当直運転員）3名及び重大事故等対応要員8名にて作業を実施した場合、535分以内で可能である。</u></p> <p><u>【現場操作（原子炉建屋東側接続口を使用した使用済燃料プールへの注水の場合）】（水源：西側淡水貯槽）</u></p> <p>・上記の操作は、<u>運転員等（当直運転員）3名及び重大事故等対応要員8名にて作業を実施した場合、320分以内で可能である。</u></p> <p>円滑に作業できるように、移動経路を確保し、放射線防護具、照明及び通信連絡設備を整備する。<u>代替燃料プール注水系（注水ライン／常設スプレイヘッド）</u></p>	<p>円滑に作業できるように、移動経路を確保し、<u>防護具、照明及び通信連絡設備を整備する。燃料プールのスプレイ系（常設スプレイヘッド）として使用する大量</u></p>	

柏崎刈羽原子力発電所 6/7号炉 (2017.12.20版)	東海第二発電所 (2018.9.18版)	島根原子力発電所 2号炉	備考
<p>り、十分な作業スペースを確保していることから、容易に実施可能である。</p> <p>また、車両の作業用照明、ヘッドライト及び懐中電灯を用いることで、暗闇における作業性についても確保している。</p> <p>(添付資料 1.11.3-1)</p>	<p><u>を使用した可搬型代替注水中型ポンプ及び可搬型代替注水大型ポンプ</u>からのホースの接続は、汎用の結合金具であり、十分な作業スペースを確保していることから、容易に実施可能である。</p> <p>また、車両の作業用照明、ヘッドライト及びLEDライトを用いることで、暗闇における作業性についても確保している。</p> <p>(添付資料1.11.4, 添付資料1.11.5, 添付資料1.11.6)</p>	<p><u>送水車</u>からのホースの接続は、汎用の結合金具であり、十分な作業スペースを確保していることから、容易に実施可能である。</p> <p>また、車両の作業用照明、ヘッドライト及び懐中電灯を用いることで、暗闇における作業性についても確保している。</p> <p>(添付資料 1.11.4-2, <u>添付資料1.11.5, 添付資料1.11.6</u>)</p>	

柏崎刈羽原子力発電所 6/7号炉 (2017.12.20版)	東海第二発電所 (2018.9.18版)	島根原子力発電所 2号炉	備考
<p>b. <u>燃料プール代替注水系による可搬型スプレイヘッドを使用した使用済燃料プールへの注水（淡水/海水）</u></p> <p><u>使用済燃料プールの冷却機能又は注水機能の喪失，又は使用済燃料プールの小規模な水の漏えいが発生した場合に，防火水槽又は淡水貯水池を水源として可搬型代替注水ポンプにより使用済燃料プールへ注水する。</u></p> <p><u>可搬型代替注水ポンプ（A-1級）1台又は（A-2）1台により，可搬型スプレイヘッドを使用した使用済燃料プールへの注水が可能である。</u></p> <p><u>可搬型代替注水ポンプ（A-1級）及び（A-2級）で送水が可能となるよう準備を行うが，可搬型代替注水ポンプ（A-1級）の準備ができない場合は，可搬型代替注水ポンプ（A-2級）で可搬型スプレイヘッドを使用した使用済燃料プールへの注水を実施する。</u></p> <p>(a) 手順着手の判断基準</p> <p>以下のいずれかの状況に至り，常設スプレイヘッドを使用した使用済燃料プールへの注水ができない場合。</p> <ul style="list-style-type: none"> ・燃料プール水位低警報又は燃料プール温度高警報が発生した場合。 ・<u>使用済燃料プールの冷却機能又は注水機能が喪失し，復旧が見込めない場合。</u> <p>(b) 操作手順</p> <p>手順の対応フローを第1.11.2図，第1.11.4図及び第1.11.5図に，概要図を第1.11.8図に，タイムチャートを第1.11.9図及び第1.11.10図に示す。</p>	<p>c. <u>可搬型代替注水大型ポンプによる代替燃料プール注水系（可搬型スプレイノズル）を使用した使用済燃料プールへの注水（淡水/海水）</u></p> <p><u>使用済燃料プールの冷却機能又は注水機能の喪失，又は使用済燃料プールの小規模な水の漏えいが発生した場合に，代替燃料プール注水系（注水ライン/常設スプレイヘッド）を優先して使用するが，代替燃料プール注水系（注水ライン/常設スプレイヘッド）の機能が喪失した場合は，代替淡水貯槽を水源として代替燃料プール注水系（可搬型スプレイノズル）を使用した可搬型代替注水大型ポンプにより使用済燃料プールへ注水する。</u></p> <p>(a) 手順着手の判断基準</p> <p>以下のいずれかの状況に至った場合。</p> <ul style="list-style-type: none"> ・<u>使用済燃料プール水位低警報又は使用済燃料プール温度高警報が発生した場合。</u> ・<u>使用済燃料プールの冷却機能又は注水機能が喪失し，復旧が見込めない場合。</u> <p><u>ただし，使用済燃料プールエリアへアクセスできる場合。</u></p> <p>(b) 操作手順</p> <p><u>可搬型代替注水大型ポンプによる代替燃料プール注水系（可搬型スプレイノズル）を使用した使用済燃料プールへの注水手順の概要は以下のとおり。手順の対応フローを第1.11-2図に，概要図を第1.11-7図に，タイムチャートを第1.11-8図に示す。</u></p> <p>①発電長は，<u>手順着手の判断基準に基づき，災害対策本部長代理に可搬型代替注水大型ポンプによる</u></p>	<p>c. <u>燃料プールのスプレイ系（可搬型スプレイノズル）による燃料プールへの注水（淡水/海水）</u></p> <p><u>燃料プールの冷却機能又は注水機能の喪失，又は燃料プールの小規模な水の漏えいが発生した場合に，燃料プールのスプレイ系（常設スプレイヘッド）による燃料プールへの注水を優先して実施するが，燃料プールのスプレイ系（常設スプレイヘッド）による燃料プールへの注水が実施できない場合は，輪谷貯水槽（西1）及び輪谷貯水槽（西2）を水源として大量送水車により，燃料プールのスプレイ系（可搬型スプレイノズル）による燃料プールへの注水を実施する。</u></p> <p>(a) 手順着手の判断基準</p> <p>以下のいずれかの状況に至り，燃料プールのスプレイ系（常設スプレイヘッド）による燃料プールへの注水ができない場合。ただし，燃料プールエリアへアクセスできる場合。</p> <ul style="list-style-type: none"> ・燃料プール水位低警報又は燃料プール温度高警報が発生した場合。 ・<u>燃料プールの冷却機能又は注水機能が喪失し，復旧が見込めない場合。</u> <p>(b) 操作手順</p> <p><u>燃料プールのスプレイ系（可搬型スプレイノズル）による燃料プールへの注水手順の概要は以下のとおり。手順の対応フローを第1.11-2図に，概要図を第1.11-7図に，タイムチャートを第1.11-8図に示す。</u></p>	<p>備考</p> <p>・設備の相違 【柏崎6/7】 島根2号炉は，大量送水車1台で注水</p> <p>・記載表現の相違 【東海第二】</p>

柏崎刈羽原子力発電所 6 / 7号炉 (2017. 12. 20 版)	東海第二発電所 (2018. 9. 18 版)	島根原子力発電所 2号炉	備考
<p>① 当直副長は、手順着手の判断基準に基づき、運転員に燃料プール代替注水系による可搬型スプレイヘッドを使用した使用済燃料プールへの注水準備開始を指示する。</p> <p>② 中央制御室運転員 A は、「1. 11. 2. 3(1) a. 使用済燃料貯蔵プール監視カメラ用空冷装置起動」手順により冷却装置の起動が完了していること及び使用済燃料貯蔵プール監視カメラにて使用済燃料プールが視認できることを確認する。</p> <p>③、SFP 可搬式接続口使用の場合 当直長は、当直副長からの依頼に基づき、緊急時対策本部に燃料プール代替注水系による可搬型スプレイヘッドを使用した使用済燃料プールへの注水準備のため可搬型代替注水ポンプ (A-1級) 又は (A-2級) の配備、ホース接続及び起動操作を依頼する。</p> <p>③、原子炉建屋大物搬入口からの接続の場合 可搬型代替注水ポンプ (A-1級) 又は (A-2級) の配備、ホース接続及び起動操作、並びに原子炉建屋扉外側の防潮扉の開放を依頼する。</p>	<p>代替燃料プール注水系 (可搬型スプレイノズル) を使用した使用済燃料プールへの注水の準備開始を依頼する。</p> <p>②災害対策本部長代理は、重大事故等対応要員に可搬型代替注水大型ポンプによる代替燃料プール注水系 (可搬型スプレイノズル) を使用した使用済燃料プールへの注水の準備として、可搬型代替注水大型ポンプの配置、及び原子炉建屋原子炉棟6階に可搬型スプレイノズルの設置を指示する。</p> <p>③発電長は、運転員等に可搬型代替注水大型ポンプによる代替燃料プール注水系 (可搬型スプレイノズル) を使用した使用済燃料プールへの注水の準備開始を指示する。</p> <p>④運転員等は中央制御室にて、「1. 11. 2. 3(1) a. 使用済燃料プール監視カメラ用空冷装置起動」手順により使用済燃料プール監視カメラ用空冷装置の起動が完了していること及び使用済燃料プール監視カメラにて使用済燃料プールが視認できることを確認する。</p> <p>⑤運転員等は中央制御室にて、代替燃料プール注水系 (可搬型スプレイノズル) を使用した使用済燃料プールへの注水に必要な監視計器の電源が確保されていることを状態表示等にて確認する。</p> <p>⑥発電長は、災害対策本部長代理に可搬型代替注水大型ポンプによる代替燃料プール注水系 (可搬型スプレイノズル) を使用した使用済燃料プールへ</p>	<p>①当直副長は、手順着手の判断基準に基づき、中央制御室運転員に燃料プールのスプレイ系 (可搬型スプレイノズル) による燃料プールへの注水の準備開始を指示する。</p> <p>②中央制御室運転員 A は、「1. 11. 2. 3(1) a. 燃料プール監視カメラ用冷却設備起動」手順により燃料プール監視カメラ用冷却設備の起動が完了していること及び燃料プール監視カメラにて燃料プールが視認できることを確認する。</p> <p>③当直長は、当直副長からの依頼に基づき、緊急時対策本部に燃料プールのスプレイ系 (可搬型スプレイノズル) による燃料プールへの注水の準備開始を依頼する。</p> <p>④緊急時対策本部は、緊急時対策要員に燃料プールのスプレイ系 (可搬型スプレイノズル) による燃料プールへの注水の準備として、大量送水車の配置、及び原子炉建物原子炉棟4階 (燃料取替階) に可搬型スプレイノズルの設置を指示する。</p> <p>⑤中央制御室運転員 A は、燃料プールのスプレイ系 (可搬型スプレイノズル) による燃料プールへの注水に必要な監視計器の電源が確保されていることを状態表示にて確認する。</p> <p>⑥当直長は、当直副長からの依頼に基づき、緊急時対策本部に燃料プールのスプレイ系 (可搬型スプレイノズル) による燃料プールへの注水の準備が完</p>	<p>島根2号炉は、操作手順③にて緊急時対策本部への依頼を実施</p> <p>・体制の相違 【東海第二】 ⑤の相違</p> <p>・設備の相違 【柏崎 6/7】 島根2号炉に、可搬式接続口はない</p> <p>・記載表現の相違 【柏崎 6/7】 島根2号炉は、電源確保について確認</p> <p>・体制の相違 【東海第二】 ⑤の相違</p>

柏崎刈羽原子力発電所 6 / 7号炉 (2017. 12. 20 版)	東海第二発電所 (2018. 9. 18 版)	島根原子力発電所 2号炉	備考
<p>④ SFP可搬式接続口使用の場合 <u>現場運転員C及びDは、燃料プール代替注水系による可搬型スプレイヘッドを使用した使用済燃料プールへの注水の系統構成として、原子炉建屋地上1階SFP可搬式接続口(原子炉建屋南側)から南東側階段を経由して原子炉建屋オペレーティングフロアまでホースを敷設し、原子炉建屋オペレーティングフロアにて可搬型スプレイヘッドを設置しホースと接続する。</u></p> <p>④ 原子炉建屋大物搬入口からの接続の場合 <u>現場運転員C及びDは、原子炉建屋扉内側から北西側階段を経由して原子炉建屋オペレーティングフロアまでホースを敷設し、原子炉建屋オペレーティングフロアにて可搬型スプレイヘッドを設置しホースと接続する。</u></p> <p>⑤ SFP可搬式接続口使用の場合 <u>現場運転員C及びDは、燃料プール代替注水系による可搬型スプレイヘッドを使用した使用済燃料プールへの注水の系統構成として、SFP接続口内側隔離弁の全開操作を実施する。</u></p> <p>⑤ 原子炉建屋大物搬入口からの接続の場合 <u>現場運転員C及びDは、可搬型代替注水ポンプとのホースの接続のために原子炉建屋扉の開放を実施する。</u> <u>緊急時対策要員は、原子炉建屋扉外側の防潮扉を開放し、現場運転員による原子炉建屋扉の開放操作完了後、原子炉建屋内に敷設されたホースとの接続を実施する。</u></p> <p>⑥ 緊急時対策要員は、<u>可搬型代替注水ポンプ(A-1級)又は(A-2級)の配備、ホース接続及び起動操作を行い、可搬型代替注水ポンプ(A-1級)又は(A-2級)による送水準備完了について緊急時対策本部に報告する。また、緊急時対策本部は当直長に報告する。</u></p> <p>⑦ 当直長は、<u>当直副長からの依頼に基づき、燃料プール代替注水系による可搬型スプレイヘッドを使</u></p>	<p><u>の注水の準備が完了したことを報告する。</u></p> <p>⑦ 重大事故等対応要員は、<u>可搬型代替注水大型ポンプによる代替燃料プール注水系(可搬型スプレイノズル)を使用した使用済燃料プールへの注水の準備として、可搬型代替注水大型ポンプを配置するとともに、原子炉建屋廃棄物処理棟東側扉から原子炉建屋原子炉棟6階までホースの敷設を行い、原子炉建屋原子炉棟6階にて可搬型スプレイノズルを設置しホースと接続する。</u> <u>原子炉建屋廃棄物処理棟東側扉が使用できない場合は、原子炉建屋原子炉棟大物搬入口から原子炉建屋原子炉棟6階までのホース敷設を実施する。</u></p> <p>⑧ 重大事故等対応要員は、<u>災害対策本部長代理に可搬型代替注水大型ポンプによる代替燃料プール注水系(可搬型スプレイノズル)を使用した使用済燃料プールへの注水の準備が完了したことを報告する。</u></p>	<p><u>了したことを報告する。</u></p> <p>⑦ 緊急時対策要員は、<u>燃料プールのスプレイ系(可搬型スプレイノズル)による燃料プールへの注水の準備として、大量送水車を配置するとともに、原子炉建物原子炉棟南側扉から北東側階段を経由して原子炉建物原子炉棟4階(燃料取替階)までホースの敷設を行い、原子炉建物原子炉棟4階(燃料取替階)にて可搬型スプレイノズルを設置しホースと接続する。</u> <u>原子炉建物原子炉棟南側扉が使用できない場合は、原子炉建物原子炉棟西側扉から南西側階段を経由して原子炉建物原子炉棟4階(燃料取替階)までホースの敷設を実施する。</u></p> <p>⑧ 緊急時対策要員は、<u>緊急時対策本部に燃料プールのスプレイ系(可搬型スプレイノズル)による燃料プールへの注水の準備が完了したことを報告する。</u></p>	<p>・設備の相違 【柏崎 6/7】 島根 2号炉に、可搬式接続口はない</p> <p>・体制の相違 【柏崎 6/7】 島根 2号炉は、屋内作業を緊急時対策要員にて実施</p> <p>・体制の相違 【柏崎 6/7】 島根 2号炉は、屋内作業を緊急時対策要員にて実施</p> <p>・設備の相違 【柏崎 6/7】 島根 2号炉に、可搬式接続口はない</p>

柏崎刈羽原子力発電所 6/7号炉 (2017.12.20版)	東海第二発電所 (2018.9.18版)	島根原子力発電所 2号炉	備考
<p><u>用した使用済燃料プールへの注水開始を緊急時対策本部に依頼する。</u></p> <p>⑧当直副長は、中央制御室運転員に<u>燃料プール代替注水系による可搬型スプレィヘッドを使用した使用済燃料プールへの注水状況について使用済燃料貯蔵プール監視カメラ及び使用済燃料貯蔵プール水位・温度による確認を指示する。</u></p> <p>⑨、SFP可搬式接続口使用の場合 <u>緊急時対策要員は、SFP接続口外側隔離弁を開操作して送水流量を規定流量に調整し、送水開始について緊急時対策本部に報告する。また、緊急時対策本部は当直長に報告する。</u></p> <p>⑨、原子炉建屋大物搬入口からの接続の場合 <u>緊急時対策要員は、送水流量を規定流量に調整し、送水開始について緊急時対策本部に報告する。また、緊急時対策本部は当直長に報告する。</u></p> <p>⑩中央制御室運転員Aは、<u>使用済燃料プールへの注水が始まったことを使用済燃料貯蔵プール監視カメラ及び使用済燃料貯蔵プール水位・温度により確認し、当直副長に報告する。</u></p> <p>⑪当直長は、当直副長からの依頼に基づき、<u>燃料プール代替注水系による可搬型スプレィヘッドを使</u></p>	<p>⑨災害対策本部長代理は、<u>発電長に代替燃料プール注水系（可搬型スプレィノズル）として使用する可搬型代替注水大型ポンプによる送水の開始を報告するとともに重大事故等対応要員に代替燃料プール注水系（可搬型スプレィノズル）として使用する可搬型代替注水大型ポンプの起動を指示する。</u></p> <p>⑩重大事故等対応要員は、<u>代替燃料プール注水系（可搬型スプレィノズル）として使用する可搬型代替注水大型ポンプを起動し、ホース内の水張りを実施した後、代替燃料プール注水系（可搬型スプレィノズル）として使用する可搬型代替注水大型ポンプより送水を開始したことを災害対策本部長代理に報告する。また、災害対策本部長代理は、発電長に報告する。</u></p> <p>⑪発電長は、<u>運転員等に代替燃料プール注水系（可搬型スプレィノズル）を使用した使用済燃料プールへの注水が始まったことの確認を指示する。</u></p> <p>⑫運転員等は中央制御室にて、<u>使用済燃料プールへの注水が始まったことを使用済燃料プール監視カメラ及び使用済燃料プール水位・温度により確認し、発電長に報告する。</u></p> <p>⑬発電長は、<u>可搬型代替注水大型ポンプによる代替燃料プール注水系（可搬型スプレィノズル）を使</u></p>	<p>⑨緊急時対策本部は、<u>当直長に燃料プールスプレィ系（可搬型スプレィノズル）として使用する大量送水車による送水開始を報告するとともに緊急時対策要員に燃料プールスプレィ系（可搬型スプレィノズル）として使用する大量送水車の起動を指示する。</u></p> <p>⑩緊急時対策要員は、<u>燃料プールスプレィ系（可搬型スプレィノズル）として使用する大量送水車を起動し、ホース内の水張りを実施した後、燃料プールスプレィ系（可搬型スプレィノズル）による燃料プールへの注水を開始したことを当直長に報告する。</u></p> <p>⑪当直副長は、中央制御室運転員に<u>燃料プールスプレィ系（可搬型スプレィノズル）による燃料プールへの注水が始まったことの確認を指示する。</u></p> <p>⑫中央制御室運転員Aは、<u>燃料プールへの注水が始まったことを燃料プール監視カメラ及び燃料プール水位・温度により確認し、当直副長に報告する。</u></p> <p>⑬当直長は、<u>当直副長からの依頼に基づき、燃料プールスプレィ系（可搬型スプレィノズル）による</u></p>	<p>・体制の相違 【東海第二】 ⑤の相違</p> <p>・設備の相違 【柏崎6/7】 島根2号炉に、可搬式接続口はない</p> <p>・体制の相違 【東海第二】 ⑤の相違</p> <p>・体制の相違 【東海第二】</p>

柏崎刈羽原子力発電所 6/7号炉 (2017.12.20版)	東海第二発電所 (2018.9.18版)	島根原子力発電所 2号炉	備考
<p>用した使用済燃料プールへの注水が開始されたことを緊急時対策本部に報告する。</p> <p>⑫当直長は、当直副長からの依頼に基づき、使用済燃料プールの水位を使用済燃料プール水位低レベル以上に維持するよう、可搬型代替注水ポンプの間欠運転又は現場での流量調整を緊急時対策本部に依頼する。</p> <p>(c)操作の成立性</p> <p><u>可搬型スプレイヘッドを使用した使用済燃料プールへの注水操作のうち、運転員が実施する原子炉建屋での系統構成を1ユニット当たり中央制御室運転員1名及び現場運転員2名にて作業を実施した場合に必要な時間は約65分である。</u></p> <p>また、<u>可搬型スプレイヘッドを使用した使用済燃料プールへの注水操作のうち、緊急時対策要員が実施する屋外での燃料プール代替注水系による送水操作に必要な1ユニット当たりの要員数及び所要時間は以下のとおり。</u></p> <p><u>[防火水槽を水源とした送水]</u></p> <p><u>緊急時対策要員2名にて実施し、SFP可搬式接続口を使用した場合：約110分</u></p> <p><u>緊急時対策要員2名にて実施し、原子炉建屋大物搬入口から接続した場合：約120分</u></p> <p><u>[淡水貯水池を水源とした送水（あらかじめ敷設してあるホースが使用できる場合）]</u></p> <p><u>緊急時対策要員4名にて実施し、SFP可搬式接続口を使用した場合：約115分</u></p> <p><u>緊急時対策要員4名にて実施し、原子炉建屋大物搬入口から接続した場合：約120分</u></p> <p><u>[淡水貯水池を水源とした送水（あらかじめ敷設してあるホースが使用できない場合）]</u></p> <p><u>緊急時対策要員6名にて実施し、SFP可搬式接続口を使用した場合：約330分</u></p> <p><u>緊急時対策要員6名にて実施し、原子炉建屋大物搬</u></p>	<p>用した使用済燃料プールへの注水が開始されたことを災害対策本部長代理に報告する。</p> <p>(c) 操作の成立性</p> <p>上記の操作は、作業開始を判断してから可搬型代替注水大型ポンプによる代替燃料プール注水系（可搬型スプレイノズル）を使用した使用済燃料プールへの注水開始までの必要な要員数及び所要時間は以下のとおり。</p> <p>【原子炉建屋廃棄物処理棟東側扉を使用した場合】 （水源：代替淡水貯槽）</p> <ul style="list-style-type: none"> 上記の操作は、<u>運転員等（当直運転員）1名及び重大事故等対応要員8名</u>にて作業を実施した場合、<u>435分以内</u>で可能である。 <p>【原子炉建屋原子炉棟大物搬入口を使用した場合】 （水源：代替淡水貯槽）</p> <ul style="list-style-type: none"> 上記の操作は、<u>運転員等（当直運転員）1名及び重大事故等対応要員8名</u>にて作業を実施した場合、<u>370分以内</u>で可能である。 	<p>燃料プールへの注水が開始されたことを緊急時対策本部に報告する。</p> <p>⑭当直長は、当直副長からの依頼に基づき、燃料プールの水位を燃料プール水位低レベル以上に維持するよう、大量送水車の間欠運転又は現場での流量調整を緊急時対策要員に指示する。</p> <p>(c) 操作の成立性</p> <p>上記の操作のうち、作業開始を判断してから燃料プールのスプレイ系（可搬型スプレイノズル）による燃料プールへの注水開始までの必要な要員数及び想定時間は、<u>中央制御室運転員1名及び緊急時対策要員12名</u>にて、<u>原子炉建屋原子炉棟南側扉又は原子炉建屋原子炉棟西側扉から接続した場合、2時間50分以内</u>で可能である。</p>	<p>⑤の相違</p> <ul style="list-style-type: none"> 運用の相違 【柏崎6/7】 島根2号炉は、注水開始以降は当直長と緊急時対策要員が直接連絡を取り合う 設備の相違 【柏崎6/7】 島根2号炉は、建物内のホース敷設も緊急時対策要員で行う 体制の相違 【柏崎6/7】 緊急時対策要員が屋内外もホース敷設等を行うため 設備の相違 【柏崎6/7】 使用する水源、接続口の相違 設備の相違 【柏崎6/7】 島根2号炉は、常設のホースを使用せず可搬のホースにて送水を実施 体制及び運用の相違 【柏崎6/7, 東海第二】 ⑦の相違

柏崎刈羽原子力発電所 6/7号炉 (2017.12.20版)	東海第二発電所 (2018.9.18版)	島根原子力発電所 2号炉	備考
<p><u>入口から接続した場合：約340分</u></p> <p><u>可搬型スプレイヘッドを使用した使用済燃料プールへの注水操作は、作業開始を判断してから燃料プール代替注水系による使用済燃料プールへの注水開始まで約340分で可能である。</u></p> <p>円滑に作業できるように、移動経路を確保し、防護具、照明及び通信連絡設備を整備する。また、速やかに作業を開始できるよう、使用する資機材は作業場所近傍に配備する。<u>可搬型代替注水ポンプからのホースの接続は、汎用の結合金具であり、十分な作業スペースを確保していることから、容易に実施可能である。</u></p> <p>また、車両の作業用照明、ヘッドライト及び懐中電灯を用いることで、暗闇における作業性についても確保している。</p> <p>室温は、事象初期に<u>可搬型スプレイヘッド</u>の設置を実施するため通常運転時と同程度である。</p> <p style="text-align: right;">(添付資料 1.11.3-2)</p>	<p>円滑に作業できるように、移動経路を確保し、放射線防護具、照明及び通信連絡設備を整備する。また、速やかに作業を開始できるよう、<u>原子炉建屋内で使用</u>する資機材は作業場所近傍に配備する。<u>代替燃料プール注水系（可搬型スプレイノズル）として使用する可搬型代替注水大型ポンプからのホースの接続は、汎用の結合金具であり、十分な作業スペースを確保していることから、容易に実施可能である。</u></p> <p>また、車両の作業用照明、ヘッドライト及び<u>LEDライト</u>を用いることで、暗闇における作業性についても確保している。</p> <p style="text-align: right;">(添付資料 1.11.4, 添付資料 1.11.5, 添付資料 1.11.6, 添付資料 1.11.7)</p>	<p>円滑に作業できるように、移動経路を確保し、防護具、照明及び通信連絡設備を整備する。また、速やかに作業を開始できるよう、使用する資機材は作業場所近傍に配備する。<u>燃料プールのスプレイ系（可搬型スプレイノズル）として使用する大量送水車からのホースの接続は、汎用の結合金具であり、十分な作業スペースを確保していることから、容易に実施可能である。</u></p> <p>また、車両の作業用照明、ヘッドライト及び懐中電灯を用いることで、暗闇における作業性についても確保している。</p> <p>室温は、事象初期に<u>可搬型スプレイノズル</u>の設置を実施するため通常運転時と同程度である。</p> <p style="text-align: right;">(添付資料 1.11.4-3, 添付資料 1.11.5, 添付資料 1.11.6, 添付資料 1.11.7)</p>	

柏崎刈羽原子力発電所 6 / 7号炉 (2017. 12. 20 版)	東海第二発電所 (2018. 9. 18 版)	島根原子力発電所 2号炉	備考
<p><u>(2)漏えい抑制</u></p> <p>a. <u>サイフォン現象による使用済燃料プール水漏えい発生時の漏えい抑制</u></p> <p><u>サイフォン現象により使用済燃料プールディフューザ配管から使用済燃料プール水の漏えいが発生し、サイフォンブレイク孔位置まで使用済燃料プールの水位が低下した場合は、サイフォンブレイク孔からの空気の流入によりサイフォン現象の継続が停止し、使用済燃料プール水の流出が停止することを確認する。その後、現場の手動弁操作により破断箇所を系統から隔離する。</u></p> <p><u>また、サイフォンブレイク孔の機能が喪失した場合は、サイフォン現象が継続することから、隔離により使用済燃料プール水の流出を停止させる。</u></p> <p><u>(a)手順着手の判断基準</u></p> <p><u>燃料プール水位低警報が発生した場合。</u></p> <p><u>(b)操作手順</u></p> <p><u>サイフォン現象による使用済燃料プール水漏えい発生時の漏えい抑制手順の概要は以下のとおり。手順の対応フローを第 1. 11. 2 図から第 1. 11. 5 図に、概要図を第 1. 11. 13 図に、タイムチャートを第 1. 11. 14 図に示す。</u></p> <p><u>[有効性評価想定事故 2 残留熱除去系 (最大熱負荷モード) 運転時における配管からの漏えい発生の例]</u></p> <p><u>①当直副長は、手順着手の判断基準に基づき、運転員に使用済燃料プール水位低下の要因の調査を指示する。</u></p> <p><u>②中央制御室運転員 A は、使用済燃料プールの漏えいを示す警報 (使用済燃料プールライナードレン漏えい大、使用済燃料プールゲート/RPV・PCV 間漏えい大) の発生の有無を確認する。</u></p> <p><u>③中央制御室運転員 A 及び B は、要因調査の結果から漏えいの発生している残留熱除去系 (最大熱負荷モード) の運転を停止し、隔離可能な電動弁にて隔離操作を実施する。</u></p> <p><u>④当直副長は、中央制御室運転員に残留熱除去系 (最大熱負荷モード) の運転の停止及び電動弁で</u></p>			<p>・設備の相違</p> <p>【柏崎 6/7】</p> <p>島根 2 号炉は、外部駆動源や人的操作に頼らないサイフォンブレイク配管の作用に期待しており、運転員による隔離操作等を期待しない</p>

柏崎刈羽原子力発電所 6 / 7号炉 (2017. 12. 20 版)	東海第二発電所 (2018. 9. 18 版)	島根原子力発電所 2号炉	備考
<p><u>の隔離操作後、使用済燃料プールの水位がサイフォンブレイク孔露出水位付近で安定することの確認を指示する。</u></p> <p>⑤<u>中央制御室運転員 A は、使用済燃料貯蔵プール水位・温度、使用済燃料貯蔵プール監視カメラにて使用済燃料プールの水位を監視し、サイフォンブレイク孔露出水位付近での水位低下状況を当直副長に報告する。</u></p> <p>⑥<u>当直副長は、使用済燃料プールの水位低下が継続している場合、サイフォン現象が継続していると判断し、現場運転員に現場での隔離操作を指示する。</u></p> <p>⑦<u>現場運転員 C 及び D は、破断箇所を系統から隔離するため、現場での手動操作による燃料プール冷却浄化系使用済燃料貯蔵プール入口弁の全閉操作を実施するとともに、隔離による漏えいの停止を確認する。</u></p> <p>⑧<u>中央制御室運転員 A は、現場での隔離操作によってサイフォン現象が停止し、使用済燃料プールの水位が安定したことを確認する。</u> <u>また、使用済燃料プールの水位が使用済燃料プール水位低レベル以上となるまで注水する。</u></p> <p><u>(注水手段及び手順については、「(1)a. 燃料プール代替注水系による常設スプレイヘッダを使用した使用済燃料プールへの注水 (淡水/海水)」, 「(1)b. 燃料プール代替注水系による可搬型スプレイヘッダを使用した使用済燃料プールへの注水 (淡水/海水)」及び「(1)c. 消火系による使用済燃料プールへの注水」の操作手順と同様である。)</u></p> <p><u>(c) 操作の成立性</u> <u>上記の現場操作は、1 ユニット当たり中央制御室運転員 2 名 (操作者及び確認者) 及び現場運転員 2 名にて作業を実施した場合、作業開始を判断してからサイフォン現象による使用済燃料プール水漏えい発生時の漏えい抑制まで 90 分以内で可能である。</u></p>			

柏崎刈羽原子力発電所 6 / 7号炉 (2017. 12. 20 版)	東海第二発電所 (2018. 9. 18 版)	島根原子力発電所 2号炉	備考
<p><u>なお、プラント停止中の運転員の体制においては、中央制御室対応は当直副長の指揮のもと中央制御室運転員 1名にて作業を実施する。</u></p> <p><u>円滑に作業できるように、移動経路を確保し、防護具、照明及び通信連絡設備を整備する。室温は通常運転時と同程度である。</u></p> <p>(添付資料 1.11.3- 4)</p>			

柏崎刈羽原子力発電所 6/7号炉 (2017.12.20版)	東海第二発電所 (2018.9.18版)	島根原子力発電所 2号炉	備考
<p>1.11.2.2 <u>使用済燃料プールからの大量の水の漏えい発生時の対応手順</u></p> <p>(1) 燃料プールのスプレイ</p>	<p>1.11.2.2 <u>使用済燃料プールからの大量の水の漏えい発生時の対応手順</u></p> <p>(1) 燃料プールのスプレイ</p> <p>a. <u>常設低圧代替注水系ポンプによる代替燃料プール注水系(常設スプレイヘッド)を使用した使用済燃料プールへのスプレイ</u></p> <p><u>使用済燃料プールからの大量の水の漏えいにより、使用済燃料プールの水位が異常に低下し、燃料プール代替注水設備による注水を実施しても水位を維持できない場合に、常設低圧代替注水系ポンプによる代替燃料プール注水系(常設スプレイヘッド)を使用した使用済燃料プールへのスプレイを実施することで使用済燃料プール内の燃料体等の著しい損傷の進行を緩和し、臨界を防止する。</u></p> <p><u>なお、可搬型代替注水大型ポンプによる代替燃料プール注水系(可搬型スプレイノズル)を使用した使用済燃料プールへのスプレイ(淡水/海水)実施のための準備作業として、原子炉建屋廃棄物処理棟東側扉から原子炉建屋原子炉棟6階までのホース敷設、原子炉建屋原子炉棟6階での可搬型スプレイノズル設置及び可搬型スプレイノズルとのホース接続等を実施する。本作業は、原子炉建屋原子炉棟内で作業を行うことから、作業環境が悪化する前に常設低圧代替注水系ポンプによる代替燃料プール注水系(注水ライン/常設スプレイヘッド)を使用した使用済燃料プールへの注水と同時に本手段に係わる準備を開始する。また、原子炉建屋廃棄物処理棟東側扉が使用できない場合は、原子炉建屋原子炉棟大物搬入口から原子炉建屋原子炉棟6階までのホース敷設を実施する。</u></p> <p>(a) <u>手順着手の判断基準</u></p> <p><u>使用済燃料プールの水位が水位低警報レベルまで低下し、さらに以下のいずれかの状況に至った場合。</u></p> <ul style="list-style-type: none"> ・<u>使用済燃料プールへの注水を行っても水位低下が継続する場合。</u> ・<u>使用済燃料貯蔵ラック上端+6,668mmを下回る水位低下を使用済燃料プール水位・温度(SA広域)にて確認した場合。</u> 	<p>1.11.2.2 <u>燃料プールからの大量の水の漏えい発生時の対応手順</u></p> <p>(1) 燃料プールのスプレイ</p>	<p>・設備の相違</p> <p>【東海第二】</p> <p>③の相違</p>

柏崎刈羽原子力発電所 6 / 7号炉 (2017. 12. 20 版)	東海第二発電所 (2018. 9. 18 版)	島根原子力発電所 2号炉	備考
	<p>(b) <u>操作手順</u></p> <p><u>常設低圧代替注水系ポンプによる代替燃料プール注水系（常設スプレイヘッド）を使用した使用済燃料プールへのスプレイ手順の概要は以下のとおり。手順の対応フローを第1.11-2図に、概要図を第1.11-11図に、タイムチャートを第1.11-12図に示す。</u></p> <p><u>①発電長は、手順着手の判断基準に基づき、運転員等に常設低圧代替注水系ポンプによる代替燃料プール注水系（常設スプレイヘッド）を使用した使用済燃料プールへのスプレイの準備開始を指示する。</u></p> <p><u>②運転員等は中央制御室にて、「1.11.2.3(1) a. 使用済燃料プール監視カメラ用空冷装置起動」手順により使用済燃料プール監視カメラ用空冷装置の起動が完了していること及び使用済燃料プール監視カメラにて使用済燃料プールが視認できることを確認する。</u></p> <p><u>③運転員等は中央制御室にて、常設低圧代替注水系ポンプによる代替燃料プール注水系（常設スプレイヘッド）を使用した使用済燃料プールへのスプレイに必要なポンプ、電動弁及び監視計器の電源が確保されていることを状態表示等にて確認する。</u></p> <p><u>④運転員等は中央制御室にて、常設低圧代替注水系ポンプによる代替燃料プール注水系（注水ライン／常設スプレイヘッド）を使用した使用済燃料プールへの注水又は可搬型代替注水中型ポンプ若しくは可搬型代替注水大型ポンプによる代替燃料プール注水系（注水ライン／常設スプレイヘッド）を使用した使用済燃料プールへの注水を実施している場合は、使用済燃料プール注水ライン流量調整弁及び使用済燃料プール注水ライン元弁の全閉操作を実施する。</u></p> <p><u>⑤運転員等は中央制御室にて、常設低圧代替注水系ポンプを起動し、常設低圧代替注水系ポンプ吐出圧力指示値が約2.0MPa [gage] 以上であることを確認する。</u></p>		

柏崎刈羽原子力発電所 6 / 7号炉 (2017. 12. 20 版)	東海第二発電所 (2018. 9. 18 版)	島根原子力発電所 2号炉	備考
	<p><u>⑥運転員等は中央制御室にて、常設低圧代替注水系系統分離弁及び使用済燃料プールスプレイライン元弁の全開操作を実施する。</u></p> <p><u>⑦発電長は、運転員等に常設低圧代替注水系ポンプによる代替燃料プール注水系（常設スプレイヘッド）を使用した使用済燃料プールへのスプレイの開始を指示する。</u></p> <p><u>⑧運転員等は中央制御室にて、使用済燃料プール注水ライン流量調整弁を開とし、使用済燃料プールへのスプレイが開始されたことを使用済燃料プール監視カメラ及び使用済燃料プール水位・温度により確認した後、発電長に報告する。</u></p> <p><u>(c) 操作の成立性</u></p> <p><u>上記の操作は、運転員等（当直運転員）1名にて作業を実施した場合、作業開始を判断してから常設低圧代替注水系ポンプによる代替燃料プール注水系（常設スプレイヘッド）を使用した使用済燃料プールへのスプレイ開始まで15分以内で可能である。</u></p>		

柏崎刈羽原子力発電所 6/7号炉 (2017.12.20版)	東海第二発電所 (2018.9.18版)	島根原子力発電所 2号炉	備考
<p>a. <u>燃料プール代替注水系による常設スプレイヘッドを使用した使用済燃料プールへのスプレイ (淡水/海水)</u></p> <p>使用済燃料プールからの大量の水の漏えいにより使用済燃料プールの水位が異常に低下し、使用済燃料プール注水設備による注水を実施しても水位を維持できない場合に、<u>可搬型代替注水ポンプ (A-1級) 1台及び (A-2級) 2台</u>により、常設スプレイヘッドを使用したスプレイを実施することで使用済燃料プール内の燃料体等の著しい損傷の進行を緩和し、臨界を防止する。</p> <p>なお、<u>可搬型代替注水ポンプは (A-2級) 2台を並列に連結し、更に可搬型代替注水ポンプ (A-1級) 1台を直列に連結して使用する。(接続方法を第 1.11.15 図に示す。)</u></p> <p>(a) 手順着手の判断基準</p> <p>使用済燃料プールの水位が水位低警報レベルまで低下し、更に以下のいずれかの状況に至った場合。</p> <ul style="list-style-type: none"> 使用済燃料プールへの注水を行っても水位低下が継続する場合。 使用済燃料貯蔵ラック上端+6000mm を下回る水位低下を使用済燃料貯蔵プール水位・温度にて確認した場合。 <p>(b) 操作手順</p> <p>燃料プール代替注水系による常設スプレイヘッドを使用した使用済燃料プールへのスプレイ手順の概要は以下のとおり。手順の対応フローを第 1.11.2 図、第 1.11.4 図及び第 1.11.5 図に、概要図を第 1.11.15 図に、タイムチャートを第 1.11.16 図に示す。</p>	<p>b. <u>可搬型代替注水中型ポンプ又は可搬型代替注水大型ポンプによる代替燃料プール注水系 (常設スプレイヘッド) を使用した使用済燃料プールへのスプレイ (淡水/海水)</u></p> <p>使用済燃料プールからの大量の水の漏えいにより使用済燃料プールの水位が異常に低下し、燃料プール代替注水設備による注水を実施しても水位を維持できない場合に、<u>西側淡水貯水設備又は代替淡水貯槽を水源として可搬型代替注水中型ポンプ又は可搬型代替注水大型ポンプによる代替燃料プール注水系 (常設スプレイヘッド) を使用した使用済燃料プールへのスプレイを実施することで使用済燃料プール内の燃料体等の著しい損傷の進行を緩和し、臨界を防止する。</u></p> <p>(a) 手順着手の判断基準</p> <p>使用済燃料プールの水位が水位低警報レベルまで低下し、さらに以下のいずれかの状況に至り、<u>常設低圧代替注水系ポンプによる代替燃料プール注水系 (常設スプレイヘッド) を使用した使用済燃料プールへのスプレイができない場合。</u></p> <ul style="list-style-type: none"> 使用済燃料プールへの注水を行っても水位低下が継続する場合。 使用済燃料貯蔵ラック上端+6,668mmを下回る水位低下を使用済燃料プール水位・温度 (SA広域)にて確認した場合。 <p>(b) 操作手順</p> <p>可搬型代替注水中型ポンプ又は可搬型代替注水大型ポンプによる代替燃料プール注水系 (常設スプレイヘッド) を使用した使用済燃料プールへのスプレイ手順の概要は以下のとおり。手順の対応フローを第1.11-2図に、概要図を第1.11-13図に、タイムチャートを第 1.11-14図に示す。</p> <p>①発電長は、手順着手の判断基準に基づき、<u>災害対策本部長代理に低圧代替注水系配管・弁の接続口への代替燃料プール注水系 (常設スプレイヘッ</u></p>	<p>a. <u>燃料プールのスプレイ系 (常設スプレイヘッド) による燃料プールへのスプレイ (淡水/海水)</u></p> <p>燃料プールからの大量の水の漏えいにより燃料プールの水位が異常に低下し、燃料プール代替注水設備による注水を実施しても水位を維持できない場合に、<u>輪谷貯水槽 (西1) 及び輪谷貯水槽 (西2) を水源として大量送水車により、燃料プールのスプレイ系 (常設スプレイヘッド) による燃料プールへのスプレイを実施することで燃料プール内の燃料体等の著しい損傷の進行を緩和し、臨界を防止する。</u></p> <p>(a) 手順着手の判断基準</p> <p>燃料プールの水位が水位低警報レベルまで低下し、更に以下のいずれかの状況に至った場合。</p> <ul style="list-style-type: none"> 燃料プールへの注水を行っても水位低下が継続する場合。 燃料貯蔵ラック上端+6,000mmを下回る水位低下を燃料プール水位 (SA)にて確認した場合。 <p>(b) 操作手順</p> <p>燃料プールのスプレイ系 (常設スプレイヘッド) による燃料プールへのスプレイ手順の概要は以下のとおり。手順の対応フローを第 1.11-2 図に、概要図を第 1.11-5 図に、タイムチャートを第 1.11-6 図に示す。</p>	<p>備考</p> <ul style="list-style-type: none"> 設備の相違 【柏崎 6/7】 島根 2号炉は、大量送水車 1台で注水 設備の相違 【東海第二】 ③の相違 運用の相違 【東海第二】 手順着手判断の基準値の相違 記載表現の相違 【東海第二】 島根 2号炉は、操作

柏崎刈羽原子力発電所 6 / 7号炉 (2017. 12. 20 版)	東海第二発電所 (2018. 9. 18 版)	島根原子力発電所 2号炉	備考
<p>①当直副長は、手順着手の判断基準に基づき、運転員に燃料プール代替注水系による常設スプレイヘッドを使用した使用済燃料プールへのスプレイの準備開始を指示する。</p> <p>②中央制御室運転員 A は、「1. 11. 2. 3(1)a. 使用済燃料貯蔵プール監視カメラ用空冷装置起動」手順により冷却装置の起動が完了していること及び使用済燃料貯蔵プール監視カメラにて使用済燃料プールが視認できることを確認する。</p> <p>③当直長は、当直副長からの依頼に基づき、緊急時対策本部に燃料プール代替注水系による常設スプレイヘッドを使用した使用済燃料プールへのスプレイの準備のため可搬型代替注水ポンプ (A-1 級) 及び (A-2 級) の配備、ホース接続及び起動操作を依頼する。</p>	<p>ダ)として使用する可搬型代替注水中型ポンプ又は可搬型代替注水大型ポンプの接続を依頼する。</p> <p>②災害対策本部長代理は、発電長に代替燃料プール注水系 (常設スプレイヘッド) で使用する低圧代替注水系配管・弁の接続口を報告するとともに重大事故等対応要員に可搬型代替注水中型ポンプ又は可搬型代替注水大型ポンプによる代替燃料プール注水系 (常設スプレイヘッド) を使用した使用済燃料プールへのスプレイの準備開始を指示する。</p> <p>③発電長は、運転員等に可搬型代替注水中型ポンプ又は可搬型代替注水大型ポンプによる代替燃料プール注水系 (常設スプレイヘッド) を使用した使用済燃料プールへのスプレイの準備開始を指示する。</p> <p>④運転員等は中央制御室にて、「1. 11. 2. 3(1) a. 使用済燃料プール監視カメラ用空冷装置起動」手順により使用済燃料プール監視カメラ用空冷装置の起動が完了していること及び使用済燃料プール監視カメラにて使用済燃料プールが視認できることを確認する。</p> <p>⑤運転員等は中央制御室にて、可搬型代替注水中型ポンプ又は可搬型代替注水大型ポンプによる代替燃料プール注水系 (常設スプレイヘッド) を使用した使用済燃料プールへのスプレイに必要な電動</p>	<p>①当直副長は、手順着手の判断基準に基づき、中央制御室運転員に燃料プールのスプレイ系 (常設スプレイヘッド) による燃料プールへのスプレイの準備開始を指示する。</p> <p>②中央制御室運転員 A は、「1. 11. 2. 3(1) a. 燃料プール監視カメラ用冷却設備起動」手順により燃料プール監視カメラ用冷却設備の起動が完了していること及び燃料プール監視カメラにて燃料プールが視認できることを確認する。</p> <p>③当直長は、当直副長からの依頼に基づき、緊急時対策本部に燃料プールのスプレイ系配管・弁の接続口への燃料プールのスプレイ系 (常設スプレイヘッド) として使用する大量送水車の接続を依頼する。</p> <p>④緊急時対策本部は、当直長に燃料プールのスプレイ系 (常設スプレイヘッド) による燃料プールへの注水で使用する燃料プールのスプレイ系配管・弁の接続口を報告するとともに緊急時対策要員に燃料プールのスプレイ系 (常設スプレイヘッド) による燃料プールへのスプレイの準備開始を指示する。</p> <p>⑤中央制御室運転員 A は、燃料プールのスプレイ系 (常設スプレイヘッド) による燃料プールへのスプレイに必要な監視計器の電源が確保されていることを状態表示にて確認する。</p>	<p>手順③にて緊急時対策本部への依頼を実施</p> <p>・体制の相違 【東海第二】 ⑤の相違</p> <p>・記載表現の相違 【柏崎 6/7】 島根 2号炉は、電源確保について確認</p>

柏崎刈羽原子力発電所 6 / 7号炉 (2017. 12. 20 版)	東海第二発電所 (2018. 9. 18 版)	島根原子力発電所 2号炉	備考
<p>④緊急時対策要員は、<u>可搬型代替注水ポンプ (A-1 級) 及び可搬型代替注水ポンプ (A-2 級) を第 1. 11. 15 図に示す接続方法となるよう</u>配備し、ホース接続及び起動操作を行い、<u>可搬型代替注水ポンプ (A-1 級) 及び (A-2 級) による送水準備完了</u>について緊急時対策本部に報告する。また、緊急時対策本部は当直長に報告する。</p> <p>⑤当直長は、<u>当直副長からの依頼に基づき、燃料プール代替注水系による常設スプレイヘッドを使用した使用済燃料プールへのスプレイの開始</u>を緊急時対策本部に依頼する。</p>	<p>弁及び監視計器の電源が確保されていることを状態表示等にて確認する。</p> <p>⑥発電長は、<u>運転員等に可搬型代替注水中型ポンプ又は可搬型代替注水大型ポンプによる代替燃料プール注水系 (常設スプレイヘッド) を使用した使用済燃料プールへのスプレイの系統構成を指示する。</u></p> <p>⑦運転員等は中央制御室にて、<u>常設低圧代替注水系ポンプによる代替燃料プール注水系 (注水ライン / 常設スプレイヘッド) を使用した使用済燃料プールへの注水又は可搬型代替注水中型ポンプ若しくは可搬型代替注水大型ポンプによる代替燃料プール注水系 (注水ライン / 常設スプレイヘッド) を使用した使用済燃料プールへの注水を実施している場合は、使用済燃料プール注水ライン元弁の全閉操作を実施する。</u></p> <p>⑧運転員等は中央制御室にて、<u>使用済燃料プールスプレイライン元弁の全開操作を実施した後、使用済燃料プール注水ライン流量調整弁を開とする。</u></p> <p>⑨発電長は、<u>災害対策本部長代理に可搬型代替注水中型ポンプ又は可搬型代替注水大型ポンプによる代替燃料プール注水系 (常設スプレイヘッド) を使用した使用済燃料プールへのスプレイの原子炉建屋原子炉棟内の系統構成が完了したことを報告する。</u></p> <p>⑩重大事故等対応要員は、<u>災害対策本部長代理に可搬型代替注水中型ポンプ又は可搬型代替注水大型ポンプによる代替燃料プール注水系 (常設スプレイヘッド) を使用した使用済燃料プールへのスプレイの準備が完了したことを報告する。</u></p>	<p>⑥緊急時対策要員は、<u>緊急時対策本部に燃料プールスプレイ系 (常設スプレイヘッド) による燃料プールへのスプレイの準備が完了したことを報告する。</u></p>	<p>・設備の相違 【東海第二】 島根 2 号炉は、注水経路上に電動弁はない</p> <p>・設備の相違 【柏崎 6/7】 島根 2 号炉は、中央制御室での系統構成が不要</p> <p>・設備の相違 【柏崎 6/7】 島根 2 号炉は、大量送水車 1 台で注水</p> <p>・記載表現の相違 【柏崎 6/7】 島根 2 号炉は、緊急時対策本部に事前に燃</p>

柏崎刈羽原子力発電所 6 / 7号炉 (2017. 12. 20 版)	東海第二発電所 (2018. 9. 18 版)	島根原子力発電所 2号炉	備考
<p>⑥当直副長は、中央制御室運転員に燃料プール代替注水系による常設スプレイヘッドを使用した使用済燃料プールへのスプレイ状況について、使用済燃料貯蔵プール監視カメラによる確認を指示する。</p> <p>⑦緊急時対策要員は、使用済燃料プール外部注水原子炉建屋北側注水ライン元弁又は使用済燃料プール外部注水原子炉建屋東側注水ライン元弁のどちらかを開操作して送水流量を規定流量に調整し、送水開始について緊急時対策本部に報告する。また、緊急時対策本部は当直長に報告する。</p> <p>⑧中央制御室運転員 A は、使用済燃料プールへのスプレイが開始されたことを使用済燃料貯蔵プール監視カメラにより確認し、当直副長に報告するとともに</p>	<p>⑪災害対策本部長代理は、発電長に代替燃料プール注水系（常設スプレイヘッド）として使用する可搬型代替注水中型ポンプ又は可搬型代替注水大型ポンプによる送水の開始を報告するとともに重大事故等対応要員に代替燃料プール注水系（常設スプレイヘッド）として使用する可搬型代替注水中型ポンプ又は可搬型代替注水大型ポンプの起動を指示する。</p> <p>⑫重大事故等対応要員は、代替燃料プール注水系（常設スプレイヘッド）として使用する可搬型代替注水中型ポンプ又は可搬型代替注水大型ポンプを起動した後、原子炉建屋西側接続口、原子炉建屋東側接続口、高所東側接続口又は高所西側接続口の弁の全開操作を実施し、送水開始について災害対策本部長代理に報告する。また、災害対策本部長代理は、発電長に報告する。</p> <p>⑬発電長は、運転員等に可搬型代替注水中型ポンプ又は可搬型代替注水大型ポンプによる代替燃料プール注水系（常設スプレイヘッド）を使用した使用済燃料プールへのスプレイが開始されたことの確認を指示する。</p> <p>⑭運転員等は中央制御室にて、使用済燃料プールへのスプレイが開始されたことを使用済燃料プール監視カメラ及び使用済燃料プール水位・温度によ</p>	<p>⑦緊急時対策本部は、当直長に燃料プールのスプレイ系（常設スプレイヘッド）として使用する大量送水車による送水開始を報告するとともに緊急時対策要員に燃料プールのスプレイ系（常設スプレイヘッド）として使用する大量送水車の起動を指示する。</p> <p>⑧^a燃料プールのスプレイ系接続口（南）を使用した燃料プールへの注水の場合 緊急時対策要員は、燃料プールのスプレイ系（常設スプレイヘッド）として使用する大量送水車を起動した後、SFPS A-注水ライン流量調整弁を全開とし、燃料プールのスプレイ系（常設スプレイヘッド）による燃料プールへの注水を開始したことを当直長に報告する。</p> <p>⑧^b燃料プールのスプレイ系接続口（西）を使用した燃料プールへの注水の場合 緊急時対策要員は、燃料プールのスプレイ系（常設スプレイヘッド）として使用する大量送水車を起動した後、SFPS B-注水ライン流量調整弁を全開とし、燃料プールのスプレイ系（常設スプレイヘッド）による燃料プールへの注水を開始したことを当直長に報告する。</p> <p>⑨当直副長は、中央制御室運転員に燃料プールのスプレイ系（常設スプレイヘッド）による燃料プールへのスプレイが開始されたことの確認を指示する。</p> <p>⑩中央制御室運転員 A は、燃料プールへのスプレイが開始されたことを燃料プール監視カメラにより確認し、当直副長に報告するとともに、燃料プー</p>	<p>料プールのスプレイ系による常設スプレイヘッドを使用した燃料プールへのスプレイ準備開始依頼をする手順を記載</p> <p>・体制の相違 【東海第二】 ⑤の相違</p> <p>・体制の相違</p>

柏崎刈羽原子力発電所 6/7号炉 (2017.12.20版)	東海第二発電所 (2018.9.18版)	島根原子力発電所 2号炉	備考
<p>に、<u>使用済燃料プール内の燃料へ均等にスプレーされていること及び使用済燃料プールがオーバーフローしていないことを監視する。</u></p> <p>⑨当直長は、<u>当直副長からの依頼に基づき、燃料プール代替注水系による常設スプレーヘッドを使用した使用済燃料プールへのスプレーが開始されたことを緊急時対策本部に報告する。</u></p> <p>(c)操作の成立性</p> <p><u>防火水槽を水源とし、常設スプレーヘッドを使用した使用済燃料プールへのスプレー操作は、1ユニット当たり中央制御室運転員1名及び緊急時対策要員3名にて作業を実施した場合、作業開始を判断してから使用済燃料プールへのスプレー開始まで125分以内で可能である。</u></p> <p><u>淡水貯水池を水源とし、あらかじめ敷設してあるホースを使用した場合の常設スプレーヘッドを使用した使用済燃料プールへのスプレー操作は、1ユニット当たり中央制御室運転員1名及び緊急時対策要員4名にて作業を実施した場合、作業開始を判断してから使用済燃料プールへのスプレー開始まで140分以内で可能である。</u></p> <p><u>また、淡水貯水池を水源とし、あらかじめ敷設してあるホースが使用できない場合の常設スプレーヘッドを使用した使用済燃料プールへのスプレー操作は、1ユニット当たり中央制御室運転員1名、緊急時対策要員6名にて作業を実施した場合、作業開始を判断してから使用済燃料プールへのスプレー開始まで330分以内で可能である。</u></p>	<p><u>り確認し、発電長に報告する。</u></p> <p>⑮発電長は、<u>可搬型代替注水中型ポンプ又は可搬型代替注水大型ポンプによる代替燃料プール注水系(常設スプレーヘッド)を使用した使用済燃料プールへのスプレーが開始されたことを災害対策本部長代理に報告する。</u></p> <p>(c) 操作の成立性</p> <p>上記の操作は、<u>作業開始を判断してから可搬型代替注水中型ポンプ又は可搬型代替注水大型ポンプによる代替燃料プール注水系(常設スプレーヘッド)を使用した使用済燃料プールへのスプレー開始までの必要な要員数及び所要時間は以下のとおり。</u></p> <p><u>【高所東側接続口を使用した使用済燃料プールへのスプレーの場合】(水源：代替淡水貯槽)</u></p> <p><u>・上記の操作は、運転員等(当直運転員)1名及び重大事故等対応要員8名にて作業を実施した場合、215分以内で可能である。</u></p> <p><u>【高所西側接続口を使用した使用済燃料プールへのスプレーの場合】(水源：西側淡水貯水設備)</u></p> <p><u>・上記の操作は、運転員等(当直運転員)1名及び重大事故等対応要員8名にて作業を実施した場合、140分以内で可能である。</u></p> <p><u>【原子炉建屋東側接続口を使用した使用済燃料プールへのスプレーの場合】(水源：代替淡水貯槽)</u></p> <p><u>・上記の操作は、運転員等(当直運転員)1名及び重大事故等対応要員8名にて作業を実施した場合、535分以内で可能である。</u></p> <p><u>【原子炉建屋東側接続口を使用した使用済燃料プールへのスプレーの場合】(水源：西側淡水貯水設備)</u></p> <p><u>・上記の操作は、運転員等(当直運転員)1名及び重大事故等対応要員8名にて作業を実施した場合、320分以内で可能である。</u></p>	<p><u>ル内の燃料へ均等にスプレーされていること及び燃料プールがオーバーフローしていないことを監視する。</u></p> <p>⑩当直長は、<u>当直副長からの依頼に基づき、燃料プールスプレー系(常設スプレーヘッド)による燃料プールへのスプレーが開始されたことを緊急時対策本部に報告する。</u></p> <p>(c) 操作の成立性</p> <p><u>上記の操作のうち、作業開始を判断してから燃料プールスプレー系(常設スプレーヘッド)による燃料プールへのスプレー開始までの必要な要員数及び想定時間は、中央制御室運転員1名及び緊急時対策要員12名にて、燃料プールスプレー系(常設スプレーヘッド)接続口(南)又は燃料プールスプレー系(常設スプレーヘッド)接続口(西)を使用した場合、作業開始を判断してから燃料プールへのスプレー開始まで2時間10分以内で可能である。</u></p> <p>なお、<u>燃料プール水の小規模な漏えい発生時の対応手順において、燃料プールスプレー系(常設スプレーヘッド)による燃料プールへの注水を実施していた場</u></p>	<p>【東海第二】 ⑤の相違</p> <p>・体制の相違</p> <p>【東海第二】 ⑤の相違</p> <p>・設備の相違</p> <p>【柏崎6/7,東海第二】 使用する水源、接続口の相違</p> <p>・設備の相違</p> <p>【柏崎6/7】 島根2号炉は、常設のホースを使用せず可搬のホースにて送水を実施</p> <p>・体制及び運用の相違</p> <p>【柏崎6/7,東海第二】 ⑦の相違</p> <p>・記載表現の相違</p> <p>【柏崎6/7,東海第二】 島根2号炉は、燃料</p>

柏崎刈羽原子力発電所 6/7号炉 (2017.12.20版)	東海第二発電所 (2018.9.18版)	島根原子力発電所 2号炉	備考
<p>円滑に作業できるように、移動経路を確保し、防護具、照明及び通信連絡設備を整備する。<u>可搬型代替注水ポンプ</u>からのホースの接続は、汎用の結合金具であり、十分な作業スペースを確保していることから、容易に実施可能である。</p> <p>また、車両の作業用照明、ヘッドライト及び懐中電灯を用いることで、暗闇における作業性についても確保している。</p> <p style="text-align: right;">(添付資料 1.11.3-1)</p>	<p>円滑に作業できるように、移動経路を確保し、<u>放射線防護具</u>、照明及び通信連絡設備を整備する。<u>代替燃料プール注水系 (常設スプレイヘッド)</u>として使用する<u>可搬型代替注水中型ポンプ</u>又は<u>可搬型代替注水大型ポンプ</u>からのホースの接続は、汎用の結合金具であり、十分な作業スペースを確保していることから、容易に実施可能である。</p> <p>また、車両の作業用照明、ヘッドライト及び<u>LEDライト</u>を用いることで、暗闇における作業性についても確保している。</p> <p style="text-align: right;">(添付資料1.11.4)</p>	<p><u>合は、継続してスプレイが可能であり、作業は不要である。</u></p> <p>円滑に作業できるように、移動経路を確保し、<u>防護具</u>、照明及び通信連絡設備を整備する。<u>燃料プールのスプレイ系 (常設スプレイヘッド)</u>として使用する<u>大量送水車</u>からのホースの接続は、汎用の結合金具であり、十分な作業スペースを確保していることから、容易に実施可能である。</p> <p>また、車両の作業用照明、ヘッドライト及び懐中電灯を用いることで、暗闇における作業性についても確保している。</p> <p style="text-align: right;">(添付資料 1.11.4-2)</p>	<p>プール水の小規模な漏えい発生時の対応手順において、燃料プールスプレイ系 (常設スプレイヘッド) による燃料プールへの注水を実施していた場合の作業時間の考え方を記載</p>

柏崎刈羽原子力発電所 6/7号炉 (2017.12.20版)	東海第二発電所 (2018.9.18版)	島根原子力発電所 2号炉	備考
<p>c. <u>燃料プール代替注水系による可搬型スプレイヘッドを使用した使用済燃料プールへのスプレイ (淡水/海水)</u></p> <p>使用済燃料プールからの大量の水の漏えいにより、使用済燃料プールの水位が異常に低下し、使用済燃料プール注水設備による注水を実施しても水位を維持できない場合に常設スプレイヘッドを優先して使用するが、<u>外的要因(航空機衝突又は竜巻等)により、常設スプレイヘッドの機能が喪失した場合は、可搬型代替注水ポンプ (A-1級) 1台及び (A-2級) 1台、又は (A-2級) 2台により、可搬型スプレイヘッドを使用したスプレイを実施することで使用済燃料プール内の燃料体等の著しい損傷の進行を緩和し、臨界を防止する。</u></p> <p><u>なお、可搬型代替注水ポンプは (A-1級) 1台及び (A-2級) 1台を直列に連結、又は (A-2級) 2台を直列に連結して使用する。(接続方法を第1.11.17図に示す。)</u></p> <p>(a) 手順着手の判断基準</p> <p>使用済燃料プールの水位が水位低警報レベルまで低下し、更に以下のいずれかの状況に至り、常設スプレイヘッドを使用した使用済燃料プールへのスプレイができない場合。</p> <ul style="list-style-type: none"> 使用済燃料プールへの注水を行っても水位低下が継続する場合。 使用済燃料貯蔵ラック上端+6000mmを下回る水位低下を使用済燃料貯蔵プール水位・温度にて確認した場合。 <p>(b) 操作手順</p> <p><u>(可搬型代替注水ポンプ (A-1級) 1台及び (A-2級) 1台使用した場合)</u></p> <p>燃料プール代替注水系による可搬型スプレイヘッドを使用した使用済燃料プールへのスプレイ手順の概要は以下のとおり。手順の対応フローを第1.11.2図、第1.11.4図及び第1.11.5図に、概要図を第1.11.17図</p>	<p>c. <u>可搬型代替注水大型ポンプによる代替燃料プール注水系 (可搬型スプレイノズル) を使用した使用済燃料プールへのスプレイ (淡水/海水)</u></p> <p>使用済燃料プールからの大量の水の漏えいにより、使用済燃料プールの水位が異常に低下し、燃料プール代替注水設備による注水を実施しても水位を維持できない場合に、常設スプレイヘッドを優先して使用するが、常設スプレイヘッドの機能が喪失した場合は、<u>可搬型代替注水大型ポンプによる代替燃料プール注水系 (可搬型スプレイノズル) を使用した使用済燃料プールへのスプレイを実施することで使用済燃料プール内の燃料体等の著しい損傷の進行を緩和し、臨界を防止する。</u></p> <p>(a) 手順着手の判断基準</p> <p>使用済燃料プールの水位が水位低警報レベルまで低下し、さらに以下のいずれかの状況に至り、常設スプレイヘッドを使用した使用済燃料プールへのスプレイができない場合。ただし、<u>使用済燃料プールエリアへアクセスできる場合。</u></p> <ul style="list-style-type: none"> 使用済燃料プールへの注水を行っても水位低下が継続する場合。 使用済燃料貯蔵ラック上端+6,668mmを下回る水位低下を使用済燃料プール水位・温度 (S A広域) にて確認した場合。 <p>(b) 操作手順</p> <p>可搬型代替注水大型ポンプによる代替燃料プール注水系 (可搬型スプレイノズル) を使用した使用済燃料プールへのスプレイ手順の概要は以下のとおり。手順の対応フローを第1.11-2図に、概要図を第1.11-7図</p>	<p>b. <u>燃料プールのスプレイ系 (可搬型スプレイノズル) による燃料プールへのスプレイ (淡水/海水)</u></p> <p>燃料プールからの大量の水の漏えいにより、燃料プールの水位が異常に低下し、燃料プール代替注水設備による注水を実施しても水位を維持できない場合に、<u>燃料プールのスプレイ系 (常設スプレイヘッド) を優先して使用するが、燃料プールのスプレイ系 (常設スプレイヘッド) の機能が喪失した場合は、輪谷貯水槽 (西1) 及び輪谷貯水槽 (西2) を水源として大量送水車により、燃料プールのスプレイ系 (可搬型スプレイノズル) による燃料プールへのスプレイを実施することで燃料プール内の燃料体等の著しい損傷の進行を緩和し、臨界を防止する。</u></p> <p>(a) 手順着手の判断基準</p> <p>燃料プールの水位が水位低警報レベルまで低下し、更に以下のいずれかの状況に至り、燃料プールのスプレイ系 (常設スプレイヘッド) による燃料プールへのスプレイができない場合。<u>ただし、燃料プールエリアへアクセスできる場合。</u></p> <ul style="list-style-type: none"> 燃料プールへの注水を行っても水位低下が継続する場合。 燃料貯蔵ラック上端+6,000mmを下回る水位低下を燃料プール水位 (S A) にて確認した場合。 <p>(b) 操作手順</p> <p>燃料プールのスプレイ系 (可搬型スプレイノズル) による燃料プールへのスプレイ手順の概要は以下のとおり。手順の対応フローを第1.11-2図に、概要図を第1.11-7図に、タイムチャートを第1.11-8図に示</p>	<p>備考</p> <ul style="list-style-type: none"> 設備の相違 【柏崎6/7】 島根2号炉は、大量送水車1台で注水 運用の相違 【東海第二】 手順着手判断の基準値の相違 設備の相違 【柏崎6/7】 島根2号炉は、大量送水車1台で注水

柏崎刈羽原子力発電所 6/7号炉 (2017.12.20版)	東海第二発電所 (2018.9.18版)	島根原子力発電所 2号炉	備考
<p>に、タイムチャートを第1.11.18図及び第1.11.19図に示す。</p> <p>①当直副長は、手順着手の判断基準に基づき、運転員に燃料プール代替注水系による可搬型スプレイヘッドを使用した使用済燃料プールへのスプレイの準備開始を指示する。</p> <p>②中央制御室運転員Aは、「1.11.2.3(1)a. 使用済燃料貯蔵プール監視カメラ用空冷装置起動」手順により冷却装置の起動が完了していること及び使用済燃料貯蔵プール監視カメラにて使用済燃料プールが視認できることを確認する。</p> <p>③^aSFP 可搬式接続口使用の場合 当直長は当直副長からの依頼に基づき、緊急時対策本部に燃料プール代替注水系による可搬型スプレイヘッドを使用した使用済燃料プールへのスプレ</p>	<p>に、タイムチャートを第1.11-8図に示す。</p> <p>①発電長は、手順着手の判断基準に基づき、災害対策本部長代理に可搬型代替注水大型ポンプによる代替燃料プール注水系（可搬型スプレイノズル）を使用した使用済燃料プールへのスプレイの準備開始を依頼する。</p> <p>②災害対策本部長代理は、重大事故等対応要員に可搬型代替注水大型ポンプによる代替燃料プール注水系（可搬型スプレイノズル）を使用した使用済燃料プールへのスプレイの準備として、可搬型代替注水大型ポンプの配置、及び原子炉建屋原子炉棟6階に可搬型スプレイノズルの設置を指示する。</p> <p>③発電長は、運転員等に可搬型代替注水大型ポンプによる代替燃料プール注水系（可搬型スプレイノズル）を使用した使用済燃料プールへのスプレイの準備開始を指示する。</p> <p>④運転員等は中央制御室にて、「1.11.2.3(1)a. 使用済燃料プール監視カメラ用空冷装置起動」手順により使用済燃料プール監視カメラ用空冷装置の起動が完了していること及び使用済燃料プール監視カメラにて使用済燃料プールが視認できることを確認する。</p>	<p>す。</p> <p>①当直副長は、手順着手の判断基準に基づき、中央制御室運転員に燃料プールスプレイ系（可搬型スプレイノズル）による燃料プールへのスプレイの準備開始を指示する。</p> <p>②中央制御室運転員Aは、「1.11.2.3(1)a. 燃料プール監視カメラ用冷却設備起動」手順により燃料プール監視カメラ用冷却設備の起動が完了していること及び燃料プール監視カメラにて燃料プールが視認できることを確認する。</p> <p>③当直長は、当直副長からの依頼に基づき、緊急時対策本部に燃料プールスプレイ系（可搬型スプレイノズル）による燃料プールへのスプレイの準備開始を依頼する。</p> <p>④緊急時対策本部は、緊急時対策要員に燃料プールスプレイ系（可搬型スプレイノズル）による燃料プールへのスプレイの準備として、大量送水車の配置、及び原子炉建物原子炉棟4階（燃料取替階）に可搬型スプレイノズルの設置を指示する。</p>	<p>備考</p> <ul style="list-style-type: none"> ・記載表現の相違 【東海第二】 島根2号炉は、操作手順③にて緊急時対策本部への依頼を実施 ・体制の相違 【東海第二】 ⑤の相違 ・設備の相違 【柏崎6/7】 島根2号炉に、可搬式接続口はない

柏崎刈羽原子力発電所 6/7号炉 (2017.12.20版)	東海第二発電所 (2018.9.18版)	島根原子力発電所 2号炉	備考
<p><u>レイ準備のため可搬型代替注水ポンプ (A-1級) 及び (A-2級) の配備, ホース接続及び起動操作を依頼する。</u></p> <p>③^b <u>原子炉建屋大物搬入口からの接続の場合</u> 可搬型代替注水ポンプ (A-1級) 及び (A-2級) の配備, ホース接続及び起動操作, 並びに原子炉建屋扉外側の防潮扉の開放を依頼する。</p> <p>④^a <u>SFP 可搬式接続口使用の場合</u> 現場運転員 C 及び D は, <u>燃料プール代替注水系による可搬型スプレイヘッドを使用した使用済燃料プールへのスプレイの系統構成として, 原子炉建屋地上1階 SFP 可搬式接続口 (原子炉建屋南側) から南東側階段を経由して原子炉建屋オペレーティングフロアまでホースを敷設し, 原子炉建屋オペレーティングフロアにて可搬型スプレイヘッドを設置しホースと接続する。</u></p> <p>④^b <u>原子炉建屋大物搬入口からの接続の場合</u> 現場運転員 C 及び D は, <u>原子炉建屋扉内側から北西側階段を経由して原子炉建屋オペレーティングフロアまでホースを敷設し, 原子炉建屋オペレーティングフロアにて可搬型スプレイヘッドを設置しホースと接続する。</u></p>	<p>⑤ <u>運転員等は中央制御室にて, 代替燃料プール注水系 (可搬型スプレイノズル) を使用した使用済燃料プールへのスプレイに必要な監視計器の電源が確保されていることを状態表示等にて確認する。</u></p> <p>⑥ <u>発電長は, 災害対策本部長代理に可搬型代替注水大型ポンプによる代替燃料プール注水系 (可搬型スプレイノズル) を使用した使用済燃料プールへのスプレイの準備が完了したことを報告する。</u></p> <p>⑦ <u>重大事故等対応要員は, 可搬型代替注水大型ポンプによる代替燃料プール注水系 (可搬型スプレイノズル) を使用した使用済燃料プールへのスプレイの準備として, 可搬型代替注水大型ポンプを配置するとともに, 原子炉建屋廃棄物処理棟東側扉から原子炉建屋原子炉棟6階までホースの敷設を行い, 原子炉建屋原子炉棟6階にて可搬型スプレイノズルを設置しホースと接続する。原子炉建屋廃棄物処理棟東側扉が使用できない場合は, 原子</u></p>	<p>⑤ <u>中央制御室運転員 A は, 燃料プールスプレイ系 (可搬型スプレイノズル) による燃料プールへのスプレイに必要な監視計器の電源が確保されていることを状態表示にて確認する。</u></p> <p>⑥ <u>当直長は, 当直副長からの依頼に基づき, 緊急時対策本部に燃料プールスプレイ系 (可搬型スプレイノズル) による燃料プールへのスプレイの準備が完了したことを報告する。</u></p> <p>⑦ <u>緊急時対策要員は, 燃料プールスプレイ系 (可搬型スプレイノズル) による燃料プールへのスプレイの準備として, 大量送水車を配置するとともに, 原子炉建物原子炉棟南側扉から北東側階段を経由して原子炉建物原子炉棟4階 (燃料取替階) までホースの敷設を行い, 原子炉建物原子炉棟4階 (燃料取替階) にて可搬型スプレイノズルを設置しホースと接続する。</u> 原子炉建物原子炉棟南側扉が使用できない場合</p>	<p>・記載表現の相違 【柏崎 6/7】 島根 2 号炉は, 電源確保について確認</p> <p>・体制の相違 【東海第二】 ⑤の相違</p> <p>・記載表現の相違 【柏崎 6/7】 島根 2 号炉は, 当直長から緊急時対策本部へスプレイ準備の完了報告について記載</p> <p>・設備の相違 【柏崎 6/7】 島根 2 号炉に, 可搬式接続口はない</p> <p>・体制の相違 【柏崎 6/7】 島根 2 号炉は, 屋内作業を緊急時対策要員が行い, 柏崎 6/7 は現場運転員が行う</p>

柏崎刈羽原子力発電所 6 / 7号炉 (2017. 12. 20 版)	東海第二発電所 (2018. 9. 18 版)	島根原子力発電所 2号炉	備考
<p>⑤^aSFP 可搬式接続口使用の場合 <u>現場運転員 C 及び D は、燃料プール代替注水系による可搬型スプレイヘッドを使用した使用済燃料プールへのスプレイの系統構成として、SFP 接続口内側隔離弁の全開操作を実施する。</u></p> <p>⑤^b 原子炉建屋大物搬入口からの接続の場合 <u>現場運転員 C 及び D は、可搬型代替注水ポンプとのホースの接続のために原子炉建屋扉の開放を実施する。</u> <u>緊急時対策要員は、原子炉建屋扉外側の防潮扉を開放し、現場運転員による原子炉建屋扉の開放操作完了後、原子炉建屋内に敷設されたホースとの接続を実施する。</u></p> <p>⑥ 緊急時対策要員は、<u>可搬型代替注水ポンプ (A-1 級) と (A-2 級) が直列となるよう</u> 配備し、ホースの接続及び起動操作を行い、<u>可搬型代替注水ポンプ (A-1 級) 及び (A-2 級) による送水準備完了</u>について緊急時対策本部に報告する。また、緊急時対策本部は当直長に報告する。</p> <p>⑦ 当直長は、<u>当直副長からの依頼に基づき、燃料プール代替注水系による可搬型スプレイヘッドを使用した使用済燃料プールへのスプレイの開始を緊急時対策本部に依頼する。</u></p>	<p><u>炉建屋原子炉棟大物搬入口から原子炉建屋原子炉棟6階までのホース敷設を実施する。</u></p> <p>⑧ 重大事故等対応要員は、<u>災害対策本部長代理に可搬型代替注水大型ポンプによる代替燃料プール注水系 (可搬型スプレイノズル) を使用した使用済燃料プールへのスプレイの準備が完了したことを報告する。</u></p> <p>⑨ 災害対策本部長代理は、<u>発電長に代替燃料プール注水系 (可搬型スプレイノズル) として使用する可搬型代替注水大型ポンプによる送水の開始を報告するとともに重大事故等対応要員に代替燃料プール注水系 (可搬型スプレイノズル) として使用する可搬型代替注水大型ポンプの起動を指示する。</u></p> <p>⑩ 重大事故等対応要員は、<u>代替燃料プール注水系 (可搬型スプレイノズル) として使用する可搬型代替注水大型ポンプを起動し、ホース内の水張りを実施した後、代替燃料プール注水系 (可搬型スプレイノズル) として使用する可搬型代替注水大</u></p>	<p><u>は、原子炉建物原子炉棟西側扉から南西側階段を經由して原子炉建物原子炉棟4階 (燃料取替階) までホースの敷設を実施する。</u></p> <p>⑧ 緊急時対策要員は、<u>緊急時対策本部に燃料プールスプレイ系 (可搬型スプレイノズル) による燃料プールへのスプレイの準備が完了したことを報告する。</u></p> <p>⑨ 緊急時対策本部は、<u>当直長に燃料プールスプレイ系 (可搬型スプレイノズル) として使用する大量送水車による送水の開始を報告するとともに緊急時対策要員に燃料プールスプレイ系 (可搬型スプレイノズル) として使用する大量送水車の起動を指示する。</u></p> <p>⑩ 緊急時対策要員は、<u>燃料プールスプレイ系 (可搬型スプレイノズル) として使用する大量送水車を起動し、ホース内の水張りを実施した後、燃料プールスプレイ系 (可搬型スプレイノズル) による可搬型スプレイノズルを使用した燃料プールへの</u></p>	<p>備考</p> <p>・設備の相違 【柏崎 6/7】 島根 2号炉に、可搬式接続口はない</p> <p>・設備の相違 【柏崎 6/7】 島根 2号炉は、大量送水車 1 台で注水</p>

柏崎刈羽原子力発電所 6 / 7号炉 (2017. 12. 20 版)	東海第二発電所 (2018. 9. 18 版)	島根原子力発電所 2号炉	備考
<p>⑧当直副長は、中央制御室運転員に燃料プール代替注水系による可搬型スプレイヘッドを使用した使用済燃料プールへのスプレイ状況について、使用済燃料貯蔵プール監視カメラによる確認を指示する。</p> <p>⑨^aSFP 可搬式接続口使用の場合 緊急時対策要員は、SFP 接続口外側隔離弁を開操作して送水流量を規定流量に調整し、送水開始について緊急時対策本部に報告する。また、緊急時対策本部は当直長に報告する。</p> <p>⑨^b原子炉建屋大物搬入口からの接続の場合 緊急時対策要員は、送水流量を規定流量に調整し、送水開始について緊急時対策本部に報告する。また、緊急時対策本部は当直長に報告する。</p> <p>⑩中央制御室運転員 A は、使用済燃料プールへのスプレイが開始されたことを使用済燃料貯蔵プール監視カメラにより確認し、当直副長に報告するとともに、使用済燃料プール内の燃料へ均等にスプレイされていること及び使用済燃料プールがオーバーフローしていないことを監視する。</p> <p>⑪当直長は、当直副長からの依頼に基づき、燃料プール代替注水系による可搬型スプレイヘッドを使用した使用済燃料プールへのスプレイが開始されたことを緊急時対策本部に報告する。</p> <p>(c) 操作の成立性 可搬型スプレイヘッドを使用した使用済燃料プールへのスプレイ操作のうち、運転員が実施する原子炉建屋での系統構成を1ユニット当たり中央制御室運転員1名及び現場運転員2名にて作業を実施した場合に必要な時間は約65分である。 また、可搬型スプレイヘッドを使用した使用済燃料プールへのスプレイ操作のうち、緊急時対策要員が実施する屋外での燃料プール代替注水系による送水操作に必要な1ユニット当たりの要員数及び所要時間は以下のとおり。</p>	<p>型ポンプより送水を開始したことを災害対策本部長代理に報告する。また、災害対策本部長代理は、発電長に報告する。</p> <p>⑩発電長は、運転員等に代替燃料プール注水系（可搬型スプレイノズル）を使用した使用済燃料プールへのスプレイが開始されたことの確認を指示する。</p> <p>⑫運転員等は中央制御室にて、使用済燃料プールへのスプレイが開始されたことを使用済燃料プール監視カメラ及び使用済燃料プール水位・温度により確認し、発電長に報告する。</p> <p>⑬発電長は、可搬型代替注水大型ポンプによる代替燃料プール注水系（可搬型スプレイノズル）を使用した使用済燃料プールへのスプレイが開始されたことを災害対策本部長代理に報告する。</p> <p>(c) 操作の成立性 上記の操作は、作業開始を判断してから可搬型代替注水大型ポンプによる代替燃料プール注水系（可搬型スプレイノズル）を使用した使用済燃料プールへのスプレイ開始までの必要な要員数及び所要時間は以下のとおり。</p>	<p>スプレイを開始したことを当直長に報告する。</p> <p>⑩当直副長は、中央制御室運転員に燃料プールスプレイ系（可搬型スプレイノズル）による燃料プールへのスプレイが開始されたことの確認を指示する。</p> <p>⑫中央制御室運転員 A は、燃料プールへのスプレイが開始されたことを燃料プール監視カメラにより確認し、当直副長に報告するとともに、燃料プール内の燃料へ均等にスプレイされていること及び燃料プールがオーバーフローしていないことを監視する。</p> <p>⑬当直長は、当直副長からの依頼に基づき、燃料プールスプレイ系（可搬型スプレイノズル）による燃料プールへのスプレイが開始されたことを緊急時対策本部へ報告する。</p> <p>(c) 操作の成立性 上記の操作のうち、作業開始を判断してから燃料プールスプレイ系（可搬型スプレイノズル）による燃料プールへのスプレイ開始までの必要な要員数及び想定時間は、中央制御室運転員1名及び緊急時対策要員12名にて、原子炉建物原子炉棟南側扉又は原子炉建物原</p>	<p>備考</p> <ul style="list-style-type: none"> ・体制の相違 【東海第二】 ⑤の相違 ・設備の相違 【柏崎 6/7】 島根 2号炉に、可搬式接続口はない ・体制の相違 【東海第二】 ⑤の相違 ・体制の相違 【東海第二】 ⑤の相違 ・体制の相違 【柏崎 6/7】 島根 2号炉は、建物内のホース敷設も緊急時対策要員で行う ・体制の相違 【柏崎 6/7】 島根 2号炉は、緊急

柏崎刈羽原子力発電所 6 / 7号炉 (2017. 12. 20 版)	東海第二発電所 (2018. 9. 18 版)	島根原子力発電所 2号炉	備考
<p><u>〔防火水槽を水源とした送水〕</u> <u>緊急時対策要員 2 名にて実施し、SFP 可搬式接続口を使用した場合：約 125 分</u> <u>緊急時対策要員 2 名にて実施し、原子炉建屋大物搬入口から接続した場合：約 135 分</u></p> <p><u>〔淡水貯水池を水源とした送水（あらかじめ敷設してあるホースが使用できる場合）〕</u> <u>緊急時対策要員 4 名にて実施し、SFP 可搬式接続口を使用した場合：約 125 分</u> <u>緊急時対策要員 4 名にて実施し、原子炉建屋大物搬入口から接続した場合：約 135 分</u></p> <p><u>〔淡水貯水池を水源とした送水（あらかじめ敷設してあるホースが使用できない場合）〕</u> <u>緊急時対策要員 6 名にて実施し、SFP 可搬式接続口を使用した場合：約 330 分</u> <u>緊急時対策要員 6 名にて実施し、原子炉建屋大物搬入口から接続した場合：約 340 分</u> <u>可搬型スプレイヘッドを使用した使用済燃料プールへのスプレイ操作は、作業開始を判断してから燃料プール代替注水系による使用済燃料プールへのスプレイ開始まで約 340 分で可能である。</u></p> <p>円滑に作業できるように、移動経路を確保し、防護具、照明及び通信連絡設備を整備する。また、速やかに作業が開始できるよう、使用する資機材は作業場所近傍に配備する。可搬型代替注水ポンプからのホースの接続は、汎用の結合金具であり、十分な作業スペースを確保していることから、容易に実施可能である。</p> <p>また、車両の作業用照明、ヘッドライト及び懐中電</p>	<p><u>【原子炉建屋廃棄物処理棟東側扉を使用した場合】</u> (水源：代替淡水貯槽) ・上記の操作は、<u>運転員等（当直運転員）1名及び重大事故等対応要員8名にて作業を実施した場合、435分以内で可能である。</u></p> <p><u>【原子炉建屋原子炉棟大物搬入口を使用した場合】</u> (水源：代替淡水貯槽) ・上記の操作は、<u>運転員等（当直運転員）1名及び重大事故等対応要員8名にて作業を実施した場合、370分以内で可能である。</u></p> <p>円滑に作業できるように、移動経路を確保し、放射線防護具、照明及び通信連絡設備を整備する。また、速やかに作業が開始できるよう、<u>原子炉建屋内で使用する資機材は作業場所近傍に配備する。代替燃料プール注水系（可搬型スプレイノズル）として使用する可搬型代替注水大型ポンプからのホースの接続は、汎用の結合金具であり、十分な作業スペースを確保していることから、容易に実施可能である。</u></p> <p>また、車両の作業用照明、ヘッドライト及びLED</p>	<p><u>子炉棟西側扉から接続した場合、2時間 50 分以内で可能である。</u></p> <p>なお、<u>燃料プール水の小規模な漏えい発生時の対応手順において、燃料プールのスプレイ系（可搬型スプレイノズル）による燃料プールへの注水を実施していた場合は、継続してスプレイが可能であり、作業は不要である。</u></p> <p>円滑に作業できるように、移動経路を確保し、<u>防護具、照明及び通信連絡設備を整備する。また、速やかに作業が開始できるよう、使用する資機材は作業場所近傍に配備する。燃料プールのスプレイ系（可搬型スプレイノズル）として使用する大量送水車からのホースの接続は、汎用の結合金具であり、十分な作業スペースを確保していることから、容易に実施可能である。</u></p> <p>また、車両の作業用照明、ヘッドライト及び懐中電</p>	<p>時対策要員が屋内外もホース敷設等を行う</p> <ul style="list-style-type: none"> ・設備の相違 <p>【柏崎 6/7】 使用する水源、接続口の相違</p> <ul style="list-style-type: none"> ・設備の相違 <p>【柏崎 6/7】 島根 2 号炉は、常設のホースを使用せず可搬のホースにて送水を実施</p> <ul style="list-style-type: none"> ・体制及び運用の相違 <p>【柏崎 6/7, 東海第二】 ⑦の相違</p> <ul style="list-style-type: none"> ・記載表現の相違 <p>【柏崎 6/7, 東海第二】 島根 2 号炉は、燃料プール水の小規模な漏えい発生時の対応手順において、燃料プールのスプレイ系（可搬型スプレイノズル）による燃料プールへの注水を実施していた場合の作業時間の考え方を記載</p>

柏崎刈羽原子力発電所 6/7号炉 (2017.12.20版)	東海第二発電所 (2018.9.18版)	島根原子力発電所 2号炉	備考
<p>灯を用いることで、暗闇における作業性についても確保している。</p> <p>室温は、事象初期に可搬型スプレーヘッダの設置を実施するため通常運転時と同程度である。 (添付資料 1.11.3-2)</p> <p>(2) 漏えい緩和</p> <p>a. 使用済燃料プール漏えい緩和</p> <p>使用済燃料プールからの大量の水の漏えいが発生した場合において、あらかじめ準備している漏えい抑制のための資機材を用いて、使用済燃料プール内側からの漏えいを緩和する。</p> <p>(a) 手順着手の判断基準</p> <p>使用済燃料プールの水位が水位低警報レベルまで低下し、更に以下のいずれかの状況に至り、使用済燃料プールエリアへアクセスできる場合。</p> <ul style="list-style-type: none"> 使用済燃料プールへの注水を行っても水位低下が継続する場合。 使用済燃料貯蔵ラック上端+6000mmを下回る水位低下を使用済燃料貯蔵プール水位・温度にて確認した場合。 <p>(b) 操作手順</p> <p>使用済燃料プールからの漏えい緩和の手順の概要は以下のとおり。タイムチャートを第1.11.20図に示す。</p> <p>①当直副長は、手順着手の判断基準に基づき、運転員に資機材を用いた使用済燃料プールからの漏えい緩和措置の開始を指示する。</p>	<p>ライトを用いることで、暗闇における作業性についても確保している。 (添付資料1.11.4, 添付資料1.11.7)</p> <p>(2) 漏えい緩和</p> <p>a. 使用済燃料プール漏えい緩和</p> <p>使用済燃料プールからの大量の水の漏えいが発生した場合において、あらかじめ準備している漏えい抑制のための資機材を用いて、使用済燃料プール内側からの漏えいを緩和する。</p> <p>(a) 手順着手の判断基準</p> <p>使用済燃料プールの水位が水位低警報レベルまで低下し、さらに以下のいずれかの状況に至り、使用済燃料プールエリアへアクセスできる場合。</p> <ul style="list-style-type: none"> 使用済燃料プールへの注水を行っても水位低下が継続する場合。 使用済燃料貯蔵ラック上端+6,668mmを下回る水位低下を使用済燃料プール水位・温度(SA広域)にて確認した場合。 <p>(b) 操作手順</p> <p>使用済燃料プールからの漏えい緩和の手順の概要は以下のとおり。手順の対応フローを第1.11-2図に、タイムチャートを第1.11-15図に示す。</p> <p>①発電長は、手順着手の判断基準に基づき、災害対策本部長代理に資機材を用いた使用済燃料プールからの漏えい緩和措置の開始を依頼する。</p> <p>②災害対策本部長代理は、重大事故等対応要員に資機材を用いた使用済燃料プールからの漏えい緩和措置を指示する。</p> <p>③発電長は、運転員等に資機材を用いた使用済燃料プールからの漏えい緩和措置のための準備開始を指示する。</p>	<p>灯を用いることで、暗闇における作業性についても確保している。</p> <p>室温は、事象初期に可搬型スプレーノズルの設置を実施するため通常運転時と同程度である。 (添付資料 1.11.4-3, 添付資料 1.11.7)</p> <p>(2) 漏えい緩和</p> <p>a. 燃料プール漏えい緩和</p> <p>燃料プールからの大量の水の漏えいが発生した場合において、あらかじめ準備している漏えい緩和のための資機材を用いて、燃料プール内側からの漏えいを緩和する。</p> <p>(a) 手順着手の判断基準</p> <p>燃料プールの水位が水位低警報レベルまで低下し、更に以下のいずれかの状況に至り、燃料プールエリアへアクセスできる場合。</p> <ul style="list-style-type: none"> 燃料プールへの注水を行っても水位低下が継続する場合。 燃料貯蔵ラック上端+6,000mmを下回る水位低下を燃料プール水位(SA)にて確認した場合。 <p>(b) 操作手順</p> <p>燃料プールからの漏えい緩和の手順の概要は以下のとおり。概要図を第1.11-9図に、タイムチャートを第1.11-10図に示す。</p> <p>①当直副長は、手順着手の判断基準に基づき、中央制御室運転員に資機材を用いた燃料プールからの漏えい緩和措置のための準備開始を指示する。</p>	<p>備考</p> <ul style="list-style-type: none"> 運用の相違 【東海第二】 手順着手判断の基準値の相違 記載表現の相違 【柏崎 6/7, 東海第二】 島根 2号炉は、概要図を記載 記載表現の相違 【東海第二】 島根 2号炉は、操作手順③にて緊急時対策本部への依頼を実施 体制の相違 【東海第二】 ⑤の相違

柏崎刈羽原子力発電所 6/7号炉 (2017.12.20版)	東海第二発電所 (2018.9.18版)	島根原子力発電所 2号炉	備考
<p>②中央制御室運転員Aは、「1.11.2.3(1)a. <u>使用済燃料貯蔵プール監視カメラ用空冷装置起動</u>」手順により冷却装置の起動が完了していること及び使用済燃料貯蔵プール監視カメラにて<u>使用済燃料プール</u>が視認できることを確認する。</p> <p>③現場運転員E及びFは、ステンレス鋼板にシール材を接着させ、吊り降ろし用のロープを取り付けた後、貫通穴付近まで吊り下げ、手すり等に固縛・固定し、漏えい緩和措置が完了したことを<u>当直副長</u>に報告する。</p> <p>④中央制御室運転員Aは、<u>使用済燃料プール</u>からの漏えい量が減少したことを<u>使用済燃料貯蔵プール</u>監視</p>	<p>④運転員等は中央制御室にて、「1.11.2.3(1)a. <u>使用済燃料プール監視カメラ用空冷装置起動</u>」手順により<u>使用済燃料プール監視カメラ用空冷装置</u>の起動が完了していること及び<u>使用済燃料プール監視カメラ</u>にて<u>使用済燃料プール</u>が視認できることを確認する。</p> <p>⑤運転員等は中央制御室にて、<u>資機材を用いた使用済燃料プールからの漏えい緩和措置に必要な監視計器の電源が確保されていることを状態表示等にて確認する。</u></p> <p>⑥重大事故等対応要員は原子炉建屋原子炉棟6階にて、ステンレス鋼板にシール材を接着させ、吊り降ろしロープを取り付けた後、貫通穴付近まで吊り下げ、手すり等に固縛・固定し、漏えい緩和措置が完了したことを<u>災害対策本部長代理</u>に報告する。また、災害対策本部長代理は、発電長に報告する。</p> <p>⑦発電長は、<u>運転員等に資機材を用いた使用済燃料プールからの漏えい緩和措置が完了したことの確認を指示する。</u></p> <p>⑧運転員等は中央制御室にて、<u>使用済燃料プールからの漏えい量が減少したことを使用済燃料プール</u></p>	<p>②中央制御室運転員Aは、「1.11.2.3(1)a. <u>燃料プール監視カメラ用冷却設備起動</u>」手順により<u>燃料プール監視カメラ用冷却設備</u>の起動が完了していること及び監視カメラにて<u>燃料プール</u>が視認できることを確認する。</p> <p>③当直長は、<u>当直副長からの依頼に基づき、緊急時対策本部に資機材を用いた燃料プールからの漏えい緩和措置の開始を依頼する。</u></p> <p>④緊急時対策本部は、<u>緊急時対策要員に資機材を用いた燃料プールからの漏えい緩和措置を指示する。</u></p> <p>⑤中央制御室運転員Aは、<u>資機材を用いた燃料プールからの漏えい緩和措置に必要な監視計器の電源が確保されていることを状態表示等にて確認する。</u></p> <p>⑥緊急時対策要員は、<u>原子炉建物原子炉棟4階(燃料取替階)にて、シール材を接着させたステンレス鋼板を吊り降ろし用のロープにより、貫通穴付近まで吊り下げ、手すり等に固縛・固定し、漏えい緩和措置が完了したことを緊急時対策本部に報告する。また、緊急時対策本部は当直長に報告する。</u></p> <p>⑦当直副長は、<u>中央制御室運転員に資機材を用いた燃料プールからの漏えい緩和措置が完了したことの確認を指示する。</u></p> <p>⑧中央制御室運転員Aは、<u>燃料プールからの漏えい量が減少したことを燃料プール監視カメラ及び燃</u></p>	<p>備考</p> <ul style="list-style-type: none"> ・記載表現の相違 【柏崎6/7】 島根2号炉は、電源確保を1.14にて整理 ・体制の相違 【柏崎6/7】 島根2号炉は緊急時対策要員が対応 ・設備の相違 【柏崎6/7, 東海第二】 島根2号炉は、ステンレス鋼板にシール材及び吊降ろし用ロープを取付けた状態で保管 ・運用の相違 【柏崎6/7】 島根2号炉は、緊急時対策要員が対応するため、緊急対策本部を経由して当直長に報告 ・体制の相違 【東海第二】 ⑤の相違

柏崎刈羽原子力発電所 6/7号炉 (2017.12.20版)	東海第二発電所 (2018.9.18版)	島根原子力発電所 2号炉	備考
<p>カメラ及び使用済燃料貯蔵プール水位・温度にて確認し、当直副長に報告する。</p> <p>(c) 操作の成立性</p> <p>上記の操作は、中央制御室運転員1名及び現場運転員2名にて作業を実施する。作業開始を判断してから使用済燃料プールからの漏えい緩和措置完了まで約120分で可能である。</p> <p>円滑に作業できるように、移動経路を確保し、防護具、照明及び通信連絡設備を整備する。また、速やかに作業が開始できるよう、使用する資機材は作業場所近傍に配備する。</p>	<p>監視カメラ及び使用済燃料プール水位にて確認し、発電長に報告する。</p> <p>(c) 操作の成立性</p> <p>上記の操作は、運転員等(当直運転員)1名及び重大事故等対応要員4名にて作業を実施した場合、作業開始を判断してから使用済燃料プールからの漏えい緩和措置完了まで150分以内で可能である。</p> <p>円滑に作業できるように、移動経路を確保し、放射線防護具、照明及び通信連絡設備を整備する。 (添付資料1.11.4)</p>	<p>料プール水位・温度にて確認し、当直副長に報告する。</p> <p>(c) 操作の成立性</p> <p>上記の操作は、中央制御室運転員1名及び緊急時対策要員3名にて作業を実施する。作業開始を判断してから燃料プールからの漏えい緩和措置完了まで1時間30分以内で可能である。</p> <p>円滑に作業できるように、移動経路を確保し、防護具、照明及び通信連絡設備を整備する。また、速やかに作業が開始できるよう、使用する資機材は作業場所近傍に配備する。 (添付資料1.11.4-4)</p>	<p>備考</p> <ul style="list-style-type: none"> ・設備の相違 【東海第二】 燃料プール水位監視計器の相違 ・体制の相違 【東海第二】 ⑤の相違 ・体制及び運用の相違 【柏崎 6/7, 東海第二】 ⑦の相違

柏崎刈羽原子力発電所 6/7号炉 (2017.12.20版)	東海第二発電所 (2018.9.18版)	島根原子力発電所 2号炉	備考
<p>1.11.2.3 重大事故等時における使用済燃料プールの監視のための対応手順</p> <p>使用済燃料プールの冷却機能又は注水機能喪失時、又は使用済燃料プール水の小規模な漏えい発生時又は使用済燃料プールからの大量の水の漏えいが発生した場合、使用済燃料プール監視計器の環境条件は、使用済燃料プール水の沸騰による蒸散が継続し、高温（大気圧下のため100℃を超えることはない。）、高湿度の環境が考えられるが、監視計器の構造及び位置により直接検出器の電気回路部等に接しないことから、監視計器を事故時環境下においても使用できる。</p> <p>なお、使用済燃料貯蔵プール監視カメラについては、耐環境性向上のため冷気を供給することで冷却する。</p> <p>使用済燃料プールの監視は、想定される重大事故等時においては、これらの計器を用いることで変動する可能性のある範囲を各計器がオーバーラップして監視する。また、各計器の計測範囲を把握した上で使用済燃料プールの水位、水温、上部空間線量率及び状態監視を行う。</p> <p>また、使用済燃料プールの温度、水位及び上部の空間線量率の監視設備並びに監視カメラは、非常用所内電源設備から給電され、交流又は直流電源が必要な場合は、代替電源設備から電源が給電される。これらの監視設備を用いた使用済燃料プールの監視は運転員が行う。</p> <p>(1) 使用済燃料プールの状態監視</p> <p>通常時の使用済燃料プールの状態監視は、<u>使用済燃料プール水位警報検出器（フロート式）</u>、<u>使用済燃料プール温度及び燃料貯蔵プールエリア放射線モニタ</u>により実施する。</p> <p>重大事故等時においては、重大事故等対処設備である<u>使用済燃料貯蔵プール水位・温度（SA）</u>、<u>使用済燃料貯蔵プール水位・温度（SA広域）</u>、<u>使用済燃料貯蔵プール放射線モニタ（高レンジ・低レンジ）</u>及び<u>使用済燃料貯蔵プール監視カメラ</u>により、<u>使用済燃料プールの水位、水温、上部空間線量率及び状態監視</u>を行う。上記の重大事故等対処設</p>	<p>1.11.2.3 重大事故等時における使用済燃料プールの監視のための対応手順</p> <p>使用済燃料プールの冷却機能又は注水機能喪失時、又は使用済燃料プール水の小規模な漏えい発生時又は使用済燃料プールからの大量の水の漏えいが発生した場合、使用済燃料プール監視計器の環境条件は、使用済燃料プール水の沸騰による蒸散が継続し、高温（大気圧下のため100℃を超えることはない。）、高湿度の環境が考えられるが、監視計器の構造及び位置により事故時環境下においても使用できる。</p> <p>なお、使用済燃料プール監視カメラについては、耐環境性向上のため冷気を供給することで冷却する。</p> <p>使用済燃料プールの監視は、想定される重大事故等時には、これらの計器を用いることで変動する可能性のある範囲にわたり監視する。また、各計器の計測範囲を把握した上で使用済燃料プールの水位、水温、上部空間線量率及び状態監視を行う。</p> <p>また、使用済燃料プールの温度、水位及び上部の空間線量率の監視設備並びに監視カメラは、<u>常設代替直流電源設備として使用する緊急用125V系蓄電池及び可搬型代替直流電源設備として使用する可搬型代替低圧電源車及び可搬型整流器から給電され、使用済燃料プール監視カメラ用空冷装置は、常設代替交流電源設備として使用する常設代替高圧電源装置及び可搬型代替交流電源設備として使用する可搬型代替低圧電源車から給電することにより、使用済燃料プールの監視を実施する。</u></p> <p>(1) 使用済燃料プールの状態監視</p> <p>通常時の使用済燃料プールの状態監視は、<u>使用済燃料プール水位</u>、<u>燃料プール冷却浄化系ポンプ入口温度</u>、<u>使用済燃料プール温度</u>、<u>燃料取替フロア燃料プールエリア放射線モニタ</u>、<u>原子炉建屋換気系燃料取替床排気ダクト放射線モニタ</u>及び<u>原子炉建屋換気系排気ダクト放射線モニタ</u>により実施する。</p> <p>重大事故等時においては、重大事故等対処設備である<u>使用済燃料プール水位・温度（SA広域）</u>、<u>使用済燃料プール温度（SA）</u>、<u>使用済燃料プールエリア放射線モニタ（高レンジ・低レンジ）</u>及び<u>使用済燃料プール監視カメラ（使用済燃料プール監視カメラ用空冷装置を含む）</u>により、<u>使用済燃料プールの水位、水温、上部空間線量率及び</u></p>	<p>1.11.2.3 重大事故等時における燃料プールの監視のための対応手順</p> <p>燃料プールの冷却機能又は注水機能喪失時、又は燃料プール水の小規模な漏えい発生時又は燃料プールからの大量の水の漏えいが発生した場合、燃料プール監視計器の環境条件は、燃料プール水の沸騰による蒸散が継続し、高温（大気圧下のため100℃を超えることはない。）、高湿度の環境が考えられるが、監視計器の構造及び位置により直接検出器の電気回路部等に接しないことから、監視計器を事故時環境下においても使用できる。</p> <p>なお、燃料プール監視カメラについては、耐環境性向上のため冷気を供給することで冷却する。</p> <p>燃料プールの監視は、想定される重大事故等時には、これらの計器を用いることで変動する可能性のある範囲を各計器がオーバーラップして監視する。また、各計器の計測範囲を把握した上で燃料プールの水位、水温、上部空間線量率及び状態監視を行う。</p> <p>また、燃料プールの温度、水位及び上部の空間線量率の監視設備並びに監視カメラは、<u>非常用所内電源設備から給電され、交流又は直流電源が必要な場合は、代替電源設備から電源が給電される。これらの監視設備を用いた燃料プールの監視は運転員が行う。</u></p> <p>(1) 燃料プールの状態監視</p> <p>通常時の燃料プールの状態監視は、<u>燃料プール水位</u>、<u>燃料プール温度及び燃料取替階エリア放射線モニタ</u>により実施する。</p> <p>重大事故等時においては、重大事故等対処設備である<u>燃料プール水位（SA）</u>、<u>燃料プール水位・温度（SA）</u>、<u>燃料プールエリア放射線モニタ（高レンジ・低レンジ）（SA）</u>及び<u>燃料プール監視カメラ（SA）</u>により<u>燃料プールの水位、水温、上部空間線量率及び状態監視</u>を行う。上記の重大事故等対処設備による監視計器は常設設備であり設</p>	<p>備考</p> <p>・設備の相違 【柏崎6/7,東海第二】 島根2号炉は、燃料プール水位を整備</p> <p>・設備の相違 【柏崎6/7,東海第二】 島根2号炉は、燃料プール水位（SA）を整備</p>

柏崎刈羽原子力発電所 6/7号炉 (2017.12.20版)	東海第二発電所 (2018.9.18版)	島根原子力発電所 2号炉	備考
<p>備による監視計器は、常設設備であり設置を必要としない。また、通常時から常時監視が可能な設備であり、継続的に監視を実施する。</p> <p><u>燃料貯蔵プールエリア放射線モニタ及び使用済燃料貯蔵プール放射線モニタ (高レンジ・低レンジ)</u> の機能が喪失している場合は、あらかじめ評価 (使用済燃料配置変更ごとに行う空間線量率評価) し把握した相関 (減衰率) 関係により <u>使用済燃料プール</u> の空間線量率を推定する。</p> <p>a. <u>使用済燃料貯蔵プール監視カメラ用空冷装置起動</u></p> <p>(a) 手順着手の判断基準</p> <p>以下のいずれかの状況に至った場合。</p> <ul style="list-style-type: none"> 燃料プール水位低警報又は燃料プール温度高警報が発生した場合。 <u>使用済燃料プール</u> の冷却機能又は注水機能が喪失し、復旧が見込めない場合。 <p>(b) 操作手順</p> <p><u>使用済燃料プール</u> の状態監視に必要な監視カメラの空冷装置の起動手順の概要は以下のとおり。また、概要図を第 1.11.21 図に、タイムチャートを第 1.11.22 図に示す。</p> <p>①当直副長は、手順着手の判断基準に基づき、運転員に <u>使用済燃料貯蔵プール監視カメラの空冷装置</u> の起動準備を指示する。</p> <p>②中央制御室運転員 A は、<u>使用済燃料貯蔵プール監視カメラ</u> にて <u>使用済燃料プール</u> が視認できること及び <u>空冷装置起動</u> に必要な電源が確保されていることを確認する。</p> <p>③現場運転員 C 及び D は、<u>使用済燃料貯蔵プール監視カメラ用空冷装置冷却空気止め弁</u> の全開操作後、<u>空冷装置</u> を起動する。</p> <p>④中央制御室運転員 A は、<u>使用済燃料貯蔵プール監視</u></p>	<p>状態監視を行う。上記の重大事故等対処設備である監視計器は、常設設備であり可搬型設備を必要としない。また、通常時から常時監視が可能な設備であり、継続的に監視を実施する。</p> <p><u>燃料取替フロア燃料プールエリア放射線モニタ及び使用済燃料プールエリア放射線モニタ (高レンジ・低レンジ)</u> の機能が喪失している場合は、あらかじめ評価 (使用済燃料配置変更ごとに行う空間線量率評価) し把握した <u>水位と放射線線量率</u> の相関 (減衰率) 関係により <u>使用済燃料プール</u> の空間線量率を推定する。</p> <p>a. <u>使用済燃料プール監視カメラ用空冷装置起動</u></p> <p>(a) 手順着手の判断基準</p> <p>以下のいずれかの状況に至った場合。</p> <ul style="list-style-type: none"> <u>使用済燃料プール</u> 水位低警報又は <u>使用済燃料プール</u> 温度高警報が発生した場合。 <u>使用済燃料プール</u> の冷却機能又は注水機能が喪失し、復旧が見込めない場合。 <p>(b) 操作手順</p> <p><u>使用済燃料プール</u> の状態監視に必要な <u>使用済燃料プール監視カメラ用空冷装置</u> の起動手順の概要は以下のとおり。手順の対応フローを第 1.11-2 図に、概要図を第 1.11-16 図に、タイムチャートを第 1.11-17 図に示す。</p> <p>① <u>発電長</u> は、手順着手の判断基準に基づき、<u>運転員等</u> に <u>使用済燃料プール監視カメラ用空冷装置</u> の起動準備を指示する。</p> <p>② <u>運転員等</u> は中央制御室にて、<u>使用済燃料プール監視カメラ</u> にて <u>使用済燃料プール</u> が視認できること及び <u>使用済燃料プール監視カメラ用空冷装置</u> 起動に必要な <u>コンプレッサ</u>、<u>電動弁</u> 及び <u>監視計器</u> の電源が確保されていることを状態表示等にて確認する。</p> <p>③ <u>運転員等</u> は中央制御室にて、<u>使用済燃料プール監視カメラ用空冷装置</u> 出口弁の全開操作後、<u>使用済燃料プール監視カメラ用空冷装置</u> を起動する。</p> <p>④ <u>運転員等</u> は中央制御室にて、<u>使用済燃料プール監視</u></p>	<p>置を必要としない。また、通常時から常時監視が可能な設備であり、継続的に監視を実施する。</p> <p><u>燃料取替階エリア放射線モニタ及び燃料プールエリア放射線モニタ (高レンジ・低レンジ) (SA)</u> の機能が喪失している場合は、あらかじめ評価 (使用済燃料配置変更ごとに行う空間線量率評価) し把握した相関 (減衰率) 関係により <u>燃料プール</u> 空間線量率を推定する。</p> <p>a. <u>燃料プール監視カメラ用冷却設備起動</u></p> <p>(a) 手順着手の判断基準</p> <p>以下のいずれかの状況に至った場合。</p> <ul style="list-style-type: none"> <u>燃料プール</u> 水位低警報又は燃料プール温度高警報が発生した場合。 <u>燃料プール</u> の冷却機能又は注水機能が喪失し、復旧が見込めない場合。 <p>(b) 操作手順</p> <p><u>燃料プール</u> の状態監視に必要な <u>燃料プール監視カメラ用冷却設備</u> の起動手順の概要は以下のとおり。また、概要図を第 1.11-11 図に、タイムチャートを第 1.11-12 図に示す。</p> <p>① <u>当直副長</u> は、手順着手の判断基準に基づき、<u>運転員</u> に <u>燃料プール監視カメラ用冷却設備</u> の起動準備を指示する。</p> <p>② <u>中央制御室運転員 A</u> は、<u>燃料プール監視カメラ</u> にて <u>燃料プール</u> が視認できること及び <u>燃料プール監視カメラ用冷却設備</u> 起動に必要な電源が確保されていることを状態表示にて確認する。</p> <p>③ <u>現場運転員 B 及び C</u> は、<u>燃料プール監視カメラ用冷却空気出口弁</u> の全開操作後、<u>燃料プール監視カメラ用冷却設備</u> を起動する。</p> <p>④ <u>中央制御室運転員 A</u> は、<u>燃料プール監視カメラの</u></p>	<p>備考</p> <p>・体制の相違 【東海第二】 ⑤の相違</p> <p>・体制の相違 【東海第二】 島根 2 号炉は、現場操作にて冷却設備出口</p>

柏崎刈羽原子力発電所 6/7号炉 (2017.12.20版)	東海第二発電所 (2018.9.18版)	島根原子力発電所 2号炉	備考
<p>カメラの状態に異常がないことを確認する。</p> <p>(c) 操作の成立性 上記の操作は、<u>1ユニット当たり中央制御室運転員1名及び現場運転員2名にて作業を実施した場合、作業開始を判断してから使用済燃料貯蔵プール監視カメラ用空冷装置起動まで約20分で可能である。</u> 円滑に作業できるように、移動経路を確保し、防護具、照明及び通信連絡設備を整備する。室温は通常運転時と同程度である。 (添付資料 1.11.3-5)</p> <p>b. 代替電源による給電 全交流動力電源又は直流電源が喪失した場合、<u>使用済燃料プールの状態を監視するため、代替電源により使用済燃料プール監視計器へ給電する手順を整備する。</u> 代替電源により<u>使用済燃料プール監視計器へ給電する手順</u>については、「1.14 電源の確保に関する手順等」にて整備する。</p>	<p>視カメラの状態に異常がないことを確認する。</p> <p>(c) 操作の成立性 上記の操作は、<u>運転員等(当直運転員)1名にて作業を実施した場合、作業開始を判断してから使用済燃料プール監視カメラ用空冷装置起動まで7分以内で可能である。</u></p> <p>b. 代替電源による給電 全交流動力電源又は直流電源が喪失した場合、<u>使用済燃料プールの状態を監視するため、代替電源により使用済燃料プール監視計器へ給電する手順を整備する。</u> 代替電源により<u>使用済燃料プール監視計器へ給電する手順</u>については、「1.14 電源の確保に関する手順等」にて整備する。</p>	<p>状態に異常がないことを確認する。</p> <p>(c) 操作の成立性 上記の操作は、<u>中央制御室運転員1名及び現場運転員2名にて作業を実施した場合、作業開始を判断してから燃料プール監視カメラ用冷却設備起動まで25分以内で可能である。</u> <u>円滑に作業できるように、移動経路を確保し、防護具、照明及び通信連絡設備を整備する。室温は通常運転時と同程度である。</u> (添付資料 1.11.4-5)</p> <p>b. 代替電源による給電 全交流動力電源又は直流電源が喪失した場合、<u>燃料プールの状態を監視するため、代替電源により燃料プール監視設備へ給電する手順を整備する。</u> 代替電源により<u>燃料プール監視設備へ給電する手順</u>は、「1.14 電源の確保に関する手順等」にて整備する。</p>	<p>弁を全開操作する</p> <p>・体制の相違 【柏崎6/7, 東海第二】 ⑦の相違</p> <p>・体制の相違 【東海第二】 島根2号炉は、現場操作がある</p>

柏崎刈羽原子力発電所 6/7号炉 (2017.12.20版)	東海第二発電所 (2018.9.18版)	島根原子力発電所 2号炉	備考
<p>1.11.2.4 <u>使用済燃料プールから発生する水蒸気による悪影響を防止するための対応手順</u></p> <p>(1) <u>代替交流電源設備を使用した燃料プール冷却浄化系による使用済燃料プールの除熱</u> 全交流動力電源の喪失により燃料プール冷却浄化系による使用済燃料プールの除熱ができず、<u>使用済燃料プールから発生する水蒸気が重大事故等対処設備に悪影響を及ぼす可能性がある場合は、常設代替交流電源設備又は第二代替交流電源設備により燃料プール冷却浄化系の電源を確保し、原子炉補機冷却系又は代替原子炉補機冷却系により冷却水を確保することで、燃料プール冷却浄化系による使用済燃料プールの除熱を実施する。</u>なお、水源であるスキマサージタンクへの補給については、「1.11.2.1(1)a. <u>燃料プール代替注水系による常設スプレィヘッドを使用した使用済燃料プールへの注水(淡水/海水)</u>」, 「1.11.2.1(1)b. <u>燃料プール代替注水系による可搬型スプレィヘッドを使用した使用済燃料プールへの注水(淡水/海水)</u>」又は「1.11.2.1(1)c. <u>消火系による使用済燃料プールへの注水</u>」と同様の手順にて実施する。また、常設代替交流電源設備及び第二代替交流電源設備に関する手順等は「1.14 電源の確保に関する手順等」にて整備する。</p> <p>a. 手順着手の判断基準 全交流動力電源喪失時、常設代替交流電源設備又は第二代替交流電源設備により非常用高圧母線C系及びD系の受電が完了し、<u>燃料プール冷却浄化系が使用可能な状態^{*1}</u>である場合。 ※1:設備に異常がなく、電源、水源(スキマサージタンク)及び原子炉補機冷却系又は代替原子炉補機冷却系による補機冷却水が確保されている状態。</p> <p>b. 操作手順(A系のポンプ及び熱交換器を使用の例) 代替交流電源設備を使用した<u>燃料プール冷却浄化系</u>に</p>	<p>1.11.2.4 <u>使用済燃料プールから発生する水蒸気による悪影響を防止するための対応手順</u></p> <p>(1) <u>使用済燃料プールの除熱</u> a. <u>代替燃料プール冷却系による使用済燃料プールの除熱</u> 設計基準対象施設である燃料プール冷却浄化系及び残留熱除去系(使用済燃料プール水の冷却及び補給)による使用済燃料プールの除熱ができず、<u>使用済燃料プールから発生する水蒸気が重大事故等対処設備に悪影響を及ぼす可能性がある場合は、常設代替交流電源設備として使用する常設代替高圧電源装置又は可搬型代替交流電源設備として使用する可搬型代替低圧電源車により代替燃料プール冷却系の電源を確保し、緊急用海水系又は代替燃料プール冷却系として使用する可搬型代替注水大型ポンプにより冷却水を確保することで、代替燃料プール冷却系による使用済燃料プールの除熱を実施する。</u>なお、<u>使用済燃料プールの水位がオーバーフロー水位付近でない場合は、</u>「1.11.2.1(1) <u>燃料プール代替注水</u>」又は「1.11.2.2(1) <u>燃料プールのスプレィ</u>」と同様の手順により使用済燃料プール水位をオーバーフロー水位付近とする。また、常設代替交流電源設備として使用する常設代替高圧電源装置及び可搬型代替交流電源設備として使用する可搬型代替低圧電源車に関する手順等は「1.14 電源の確保に関する手順等」にて整備する。</p> <p>(a) <u>代替燃料プール冷却系による使用済燃料プールの除熱</u> i) 手順着手の判断基準 <u>使用済燃料プールの冷却機能が喪失し、代替燃料プール冷却系が使用可能な場合^{*1}。</u> ※1:設備に異常がなく、電源、水源(スキマサージタンク)及び緊急用海水系又は可搬型代替注水大型ポンプによる冷却水が確保されている状態。</p> <p>ii) 操作手順 代替燃料プール冷却系による使用済燃料プールの</p>	<p>1.11.2.4 <u>燃料プールから発生する水蒸気による悪影響を防止するための対応手順</u></p> <p>(1) <u>燃料プール冷却系による燃料プールの除熱</u> 全交流動力電源の喪失又は原子炉補機冷却系(原子炉補機海水系を含む。)の機能喪失により燃料プール冷却系による燃料プールの除熱ができず、<u>燃料プールから発生する水蒸気が重大事故等対処設備に悪影響を及ぼす可能性がある場合は、常設代替交流電源設備として使用するガスタービン発電機により燃料プール冷却系の電源を確保し、原子炉補機冷却系(原子炉補機海水系を含む。)又は原子炉補機代替冷却系により冷却水を確保することで、燃料プール冷却系による燃料プールの除熱を実施する。</u>なお、燃料プールの水位がオーバーフロー水位付近でない場合は、「1.11.2.1(1) <u>燃料プール代替注水</u>」又は「1.11.2.2(1) <u>燃料プールのスプレィ</u>」と同様の手順により燃料プール水位をオーバーフロー水位付近とする。また、常設代替交流電源設備として使用するガスタービン発電機に関する手順等は「1.14 電源の確保に関する手順等」に、<u>原子炉補機冷却系(原子炉補機海水系を含む。)及び原子炉補機代替冷却系に関する手順は「1.5 最終ヒートシンクへ熱を輸送するための手順等」にて整備する。</u></p> <p>a. 手順着手の判断基準 全交流動力電源喪失又は原子炉補機冷却系(原子炉補機海水系を含む。)の機能喪失時、<u>常設代替交流電源設備により非常用高圧母線C系及びD系の受電が完了し、燃料プール冷却系が使用可能な状態^{*1}</u>である場合。 ※1:設備に異常がなく、電源、水源(スキマサージタンク)及び原子炉補機冷却系(原子炉補機海水系を含む。)又は原子炉補機代替冷却系による補機冷却水が確保されている状態。</p> <p>b. 操作手順(A系のポンプ及び熱交換器を使用の例) 燃料プール冷却系による燃料プールの除熱手順の概要</p>	<p>備考</p> <p>・設備の相違 【柏崎6/7】 ①の相違</p> <p>・設備の相違 【東海第二】 ②の相違</p> <p>・設備の相違 【柏崎6/7】 ①の相違</p> <p>・設備の相違 【柏崎6/7】 ①の相違</p> <p>・設備の相違 【東海第二】 ②の相違</p>

柏崎刈羽原子力発電所 6/7号炉 (2017.12.20版)	東海第二発電所 (2018.9.18版)	島根原子力発電所 2号炉	備考
<p>よる使用済燃料プールの除熱手順の概要は以下のとおり。手順の対応フローを第1.11.2図、第1.11.4図及び第1.11.5図に、概要図を第1.11.23図に、タイムチャートを第1.11.24図に示す。</p> <p>①当直副長は、手順着手の判断基準に基づき、運転員に燃料プール冷却浄化系による使用済燃料プールの除熱の準備開始を指示する。</p> <p>②現場運転員E及びFは、燃料プール冷却浄化系による使用済燃料プールの除熱に必要なポンプ、電動弁の電源の受電操作を実施する。</p> <p>③中央制御室運転員A及びBは、燃料プール冷却浄化系の起動に必要なポンプ、電動弁及び監視計器の電源が確保されていること、並びに補機冷却水が確保されていることを状態表示及びパラメータにて確認する。</p> <p>④当直長は、当直副長からの依頼に基づき、緊急時対策本部に第一ガスタービン発電機又は第二ガスタービン発電機の負荷容量確認を依頼し、燃料プール冷却浄化系が使用可能か確認する。</p> <p>⑤中央制御室運転員A及びBは、燃料プール冷却浄化系による使用済燃料プールの除熱の系統構成として、燃料プール冷却浄化系ろ過脱塩器第一入口弁、燃料プール冷却浄化系ろ過脱塩器第二入口弁及び燃料プール冷</p>	<p>除熱手順の概要は以下のとおり。手順の対応フローを第1.11-2図に、概要図を第1.11-18図に、タイムチャートを第1.11-19図に示す。</p> <p>①発電長は、手順着手の判断基準に基づき、運転員等に代替燃料プール冷却系による使用済燃料プールの除熱の準備開始を指示する。</p> <p>②運転員等は中央制御室にて、「1.11.2.3(1) a. 使用済燃料プール監視カメラ用空冷装置起動」手順により使用済燃料プール監視カメラ用空冷装置の起動が完了していること及び使用済燃料プール監視カメラにて使用済燃料プールが視認できることを確認する。</p> <p>③運転員等は中央制御室にて、代替燃料プール冷却系による使用済燃料プールの除熱に必要なポンプ、電動弁及び監視計器の電源が確保されていることを状態表示等にて確認するとともに、冷却水が確保されていることを確認する。</p> <p>④発電長は、運転員等に代替燃料プール冷却系による使用済燃料プールの除熱の系統構成を指示する。</p> <p>⑤運転員等は中央制御室にて、燃料プール冷却浄化系入口隔離弁の全閉操作を実施する。</p>	<p>は以下のとおり。手順の対応フローを第1.11-2図に、概要図を第1.11-13図に、タイムチャートを第1.11-14図に示す。</p> <p>①当直副長は、手順着手の判断基準に基づき、中央制御室運転員に燃料プール冷却系による燃料プールの除熱の準備開始を指示する。</p> <p>②中央制御室運転員Aは、「1.11.2.3(1) a. 燃料プール監視カメラ用冷却設備起動」手順により燃料プール監視カメラ用冷却設備の起動が完了していること及び燃料プール監視カメラにて燃料プール水位が視認できることを確認する。</p> <p>③中央制御室運転員Aは、燃料プール冷却系の起動に必要なポンプ、電動弁及び監視計器の電源が確保されていることを状態表示にて確認するとともに、補機冷却水が確保されていることを確認する。</p> <p>④当直長は、当直副長からの依頼に基づき、緊急時対策本部にガスタービン発電機の負荷容量確認を依頼し、燃料プール冷却系が使用可能か確認する。</p> <p>⑤当直副長は、中央制御室運転員に燃料プール冷却系による燃料プールの除熱の系統構成を指示する。</p> <p>⑥中央制御室運転員Aは、燃料プール冷却系による燃料プールの除熱の系統構成として、FPCフィルタ入口弁を全閉操作、FPCフィルタバイパス弁の全閉確認、A-FPC熱交入口弁の全閉確認を実施す</p>	<p>備考</p> <ul style="list-style-type: none"> ・体制の相違 【東海第二】 ⑤の相違 ・記載表現の相違 【柏崎6/7】 島根2号炉は、電源確保を1.14にて整理 ・記載表現の相違 【柏崎6/7】 島根2号炉は、燃料プール水の監視手順について記載 ・体制の相違 【柏崎6/7】 ⑥の相違 ・設備の相違 【東海第二】 島根2号炉は、緊急対策本部にて負荷容量確認を実施 ・体制の相違 【東海第二】 ⑤の相違 ・体制の相違 【柏崎6/7】 ⑥の相違

柏崎刈羽原子力発電所 6 / 7号炉 (2017. 12. 20 版)	東海第二発電所 (2018. 9. 18 版)	島根原子力発電所 2号炉	備考
<p><u>却浄化系ろ過脱塩器出口弁を全閉操作，燃料プール冷却浄化系ろ過脱塩器バイパス弁(A)，(B)の全閉確認を実施する。</u></p> <p>⑥現場運転員C及びDは，<u>燃料プール冷却浄化系による使用済燃料プールの除熱効率を上げるため，補機冷却水を通水していない熱交換器の燃料プール冷却浄化系熱交換器(B)出口弁の全閉操作を実施する。</u></p> <p><u>なお，燃料プール冷却浄化系熱交換器(B)出口弁の操作場所は二次格納施設内であり，事象の進展によりアクセス困難となった場合は，全閉操作は実施しない。</u></p> <p>⑦当直長は，当直副長からの依頼に基づき，<u>燃料プール冷却浄化系による使用済燃料プールの除熱開始を緊急時対策本部に報告する。</u></p> <p>⑧当直副長は，中央制御室運転員に<u>燃料プール冷却浄化系による使用済燃料プールの除熱開始を指示する。</u></p> <p>⑨中央制御室運転員A及びBは，<u>燃料プール冷却浄化系ろ過脱塩器バイパス弁(A)を微開とし，燃料プール冷却浄化系ポンプ(A)の起動操作を実施する。</u></p>	<p>⑥運転員等は中央制御室にて，<u>代替燃料プール冷却系ポンプ入口弁及び代替燃料プール冷却系熱交換器出口弁の全閉操作を実施する。</u></p> <p>⑦発電長は，<u>運転員等に代替燃料プール冷却系による使用済燃料プールの除熱を指示する。</u></p> <p>⑧運転員等は中央制御室にて，<u>代替燃料プール冷却系ポンプ※2を起動し，使用済燃料プールの除熱が開始されたことを使用済燃料プール温度の低下により確認した後，発電長に報告する。</u></p> <p>※2：<u>代替燃料プール冷却系は，燃料プール冷却浄化系又は残留熱除去系（使用済燃料プール水の冷却及び補給）が復旧した場合に，代替燃料プール冷却系を停止し，燃料プール冷却浄化系又は残留熱除去系（使用済燃料プール水の冷却及び補給）により使用済燃料プールの冷却を実施する。なお，使用済燃料プール内の燃料体等から発生する崩壊熱により，燃料プー</u></p>	<p><u>る。</u></p> <p>⑦当直長は，<u>当直副長からの依頼に基づき，燃料プール冷却系による燃料プール除熱の開始を緊急時対策本部に報告する。</u></p> <p>⑧当直副長は，<u>中央制御室運転員に燃料プール冷却系による燃料プール除熱の開始を指示する。</u></p> <p>⑨中央制御室運転員Aは，<u>A-燃料プール冷却ポンプの起動操作を実施する。</u></p>	<p>・設備の相違 【柏崎 6/7】 島根 2号炉は，常時片系通水としている</p> <p>・設備の相違 【柏崎 6/7, 東海第二】 配管構成の相違による冷却経路の相違</p> <p>・記載表現の相違 【東海第二】 島根 2号炉は，緊急対策本部との連絡手順を記載</p> <p>・体制の相違 【東海第二】 ⑤の相違</p> <p>・体制の相違 【柏崎 6/7】 ⑥の相違</p> <p>・設備の相違 【柏崎 6/7, 東海第二】 配管構成の相違による冷却経路の相違</p> <p>・設備の相違 【東海第二】 島根 2号炉は，燃料プール冷却系を重大事故等対処設備として位置付け，燃料プールの除熱として使用</p>

柏崎刈羽原子力発電所 6 / 7号炉 (2017. 12. 20 版)	東海第二発電所 (2018. 9. 18 版)	島根原子力発電所 2号炉	備考
<p>⑩中央制御室運転員 A 及び B は、<u>燃料プール冷却浄化系</u>る過脱塩器バイパス弁 (A) を調整開とし、FPC ポンプ (A) 吐出流量指示値の上昇及び使用済燃料貯蔵プール温度指示値の低下により使用済燃料プールの除熱が開始されたことを確認する。</p> <p>⑪当直長は、当直副長からの依頼に基づき、<u>燃料プール冷却浄化系</u>による使用済燃料プールの除熱が開始されたことを緊急時対策本部に報告する。</p> <p>c. 操作の成立性</p> <p>上記の操作は、<u>1 ユニット当たり中央制御室運転員 2 名 (操作者及び確認者)</u>、<u>現場運転員 4 名</u>にて作業を実施し、作業開始を判断してから<u>燃料プール冷却浄化系</u>による使用済燃料プールの除熱開始まで<u>約 45 分</u>で可能である。</p> <p><u>円滑に作業できるように、移動経路を確保し、防護具、照明及び通信連絡設備を整備する。室温は通常運転時と同程度である。</u></p> <p>(添付資料 1.6.3-6)</p>	<p><u>ル冷却浄化系又は残留熱除去系 (使用済燃料プール水の冷却及び補給) を選択し、使用済燃料プールの冷却を実施する。ただし、燃料プール冷却浄化系は非常用電源設備が復旧した場合に、使用済燃料プールの冷却に用いる。</u></p> <p>iii) 操作の成立性</p> <p>上記の操作は、<u>運転員等 (当直運転員) 1 名</u>にて作業を実施した場合、作業開始を判断してから<u>代替燃料プール冷却系</u>による使用済燃料プールの除熱開始まで<u>15分以内</u>で可能である。</p> <p>(添付資料1.11.5, 添付資料1.11.6)</p>	<p>⑩中央制御室運転員 A は、<u>F P C フィルタバイパス弁</u>を調整開とし、<u>燃料プール冷却系系統流量指示値の上昇及び燃料プール水温度指示値の低下により燃料プールの除熱が開始されたことを確認する。</u></p> <p>⑪当直長は、当直副長からの依頼に基づき、<u>燃料プール冷却系</u>による燃料プール除熱が開始されたことを緊急時対策本部に報告する。</p> <p>c. 操作の成立性</p> <p>上記の操作は、中央制御室運転員 <u>1 名</u>にて作業を実施した場合、作業開始を判断してから<u>燃料プール冷却系</u>による燃料プール除熱開始まで <u>10 分以内</u>で可能である。</p> <p>(添付資料 1.11.4-6)</p>	<p>・体制の相違 【柏崎 6/7】 ⑥の相違</p> <p>・記載表現の相違 【東海第二】 島根 2 号炉は緊急対策本部との連絡手順を記載</p> <p>・体制の相違 【柏崎 6/7】 ⑦の相違</p> <p>・設備の相違 【柏崎 6/7】 島根 2 号炉は、中央制御室で操作可能</p>

柏崎刈羽原子力発電所 6 / 7号炉 (2017. 12. 20 版)	東海第二発電所 (2018. 9. 18 版)	島根原子力発電所 2号炉	備考
	<p>(b) <u>緊急用海水系による冷却水（海水）の確保</u></p> <p>i) <u>手順着手の判断基準</u> <u>使用済燃料プールの冷却機能が喪失し、使用済燃料プールの温度が上昇していることを確認した場合。</u></p> <p>ii) <u>操作手順</u> <u>緊急用海水系による冷却水（海水）の確保手順の概要は以下のとおり（緊急用海水系A系による冷却水（海水）の送水手順を示す。緊急用海水系B系による冷却水（海水）の送水手順も同様。）。手順の対応フローを第1.11-2図に、概要図を第1.11-20図に、タイムチャートを第1.11-21図に示す。</u></p> <p>① <u>発電長は、手順着手の判断基準に基づき、運転員等に緊急用海水系による冷却水確保の準備開始を指示する。</u></p> <p>② <u>運転員等は中央制御室にて、緊急用海水系による冷却水の確保に必要なポンプ、電動弁及び監視計器の電源が確保されていることを状態表示等にて確認する。</u></p> <p>③ <u>発電長は、運転員等に緊急用海水系による冷却水確保の系統構成を指示する。</u></p> <p>④ <u>運転員等は中央制御室にて、代替燃料プール冷却系熱交換器冷却水出口ライン切替え弁（A）の全開操作を実施する。</u></p> <p>⑤ <u>運転員等は中央制御室にて、緊急用海水ポンプ室空調機を起動する。</u></p> <p>⑥ <u>発電長は、運転員等に緊急用海水ポンプ（A）の起動を指示する。</u></p> <p>⑦ <u>運転員等は中央制御室にて、緊急用海水ポンプ（A）を起動し、発電長に報告する。</u></p> <p>⑧ <u>発電長は、運転員等に緊急用海水系による冷却水の供給を指示する。</u></p> <p>⑨ <u>運転員等は中央制御室にて、代替燃料プール冷却系熱交換器冷却水供給流量調節弁を調整開とし、緊急用海水系流量（代替燃料プール冷却系熱交換器）の流量上昇を確認した後、発電長に報告する。</u></p>		<p>・記載表現の相違 【東海第二】 ④の相違</p>

柏崎刈羽原子力発電所 6 / 7号炉 (2017. 12. 20 版)	東海第二発電所 (2018. 9. 18 版)	島根原子力発電所 2号炉	備考
	<p>iii) <u>操作の成立性</u> <u>上記の操作は、運転員等（当直運転員）1名にて作業を実施した場合、作業開始を判断してから緊急用海水系による冷却水の供給開始まで20分以内で可能である。</u></p> <p>(c) <u>代替燃料プール冷却系として使用する可搬型代替注水大型ポンプによる冷却水（海水）の確保</u></p> <p>i) <u>手順着手の判断基準</u> <u>使用済燃料プールの冷却機能が喪失し、使用済燃料プールの温度が上昇していることを確認した場合で、緊急用海水系が使用できない場合。</u></p> <p>ii) <u>操作手順</u> <u>代替燃料プール冷却系として使用する可搬型代替注水大型ポンプによる冷却水（海水）の確保手順の概要は以下のとおり（代替燃料プール冷却系東側接続口、代替燃料プール冷却系西側接続口、代替残留熱除去系海水系西側接続口を使用した手順は、手順⑨以外は同様。）。手順の対応フローを第1.11-2図に、概要図を第1.11-22図に、タイムチャートを第1.11-23図に示す。</u></p> <p>① <u>発電長は、手順着手の判断基準に基づき、災害対策本部長代理に代替燃料プール冷却系として使用する可搬型代替注水大型ポンプによる冷却水確保の準備開始を依頼する。</u></p> <p>② <u>災害対策本部長代理は、プラントの被災状況に応じて代替燃料プール冷却系として使用する可搬型代替注水大型ポンプによる冷却水確保のため、水源からの接続口を決定し、発電長に使用する代替燃料プール冷却系の接続口を報告する。なお、代替燃料プール冷却系の接続口は、各作業時間（出勤準備、移動、代替淡水貯槽蓋開放、ポンプ設置、ホース敷設、西側接続口蓋開放、ホース接続及び送水準備）を考慮し、送水開始までの時間が最短となる代替燃料プール冷却系東側接続口を優先する。</u></p> <p>③ <u>災害対策本部長代理は、重大事故等対応要員に代替燃料プール冷却系として使用する可搬型代</u></p>		

柏崎刈羽原子力発電所 6 / 7号炉 (2017. 12. 20 版)	東海第二発電所 (2018. 9. 18 版)	島根原子力発電所 2号炉	備考
	<p>替注水大型ポンプによる冷却水確保のため、使用する水源から代替燃料プール冷却系の接続口を指示する。</p> <p>④重大事故等対応要員は、代替燃料プール冷却系として使用する可搬型代替注水大型ポンプを海に配置し、可搬型代替注水大型ポンプ付属の水中ポンプユニットを設置する。</p> <p>⑤重大事故等対応要員は、海から代替燃料プール冷却系の接続口までホースの敷設を実施する。</p> <p>⑥発電長は、運転員等に代替燃料プール冷却系として使用する可搬型代替注水大型ポンプによる冷却水確保の準備開始を指示する。</p> <p>⑦運転員等は中央制御室にて、代替燃料プール冷却系として使用する可搬型代替注水大型ポンプによる冷却水確保に必要な電動弁及び監視計器の電源が確保されていることを状態表示等にて確認する。</p> <p>⑧発電長は、運転員等に代替燃料プール冷却系として使用する可搬型代替注水大型ポンプによる冷却水確保の系統構成を指示する。</p> <p>⑨^a代替燃料プール冷却系東側接続口又は代替燃料プール冷却系西側接続口を使用した冷却水（海水）確保の場合 運転員等は中央制御室にて、代替燃料プール冷却系熱交換器冷却水供給流量調節弁が全閉していることを確認する。</p> <p>⑨^b代替残留熱除去系海水系西側接続口を使用した冷却水（海水）確保の場合 運転員等は中央制御室にて、代替燃料プール冷却系熱交換器冷却水供給流量調節弁の全開操作を実施する。</p> <p>⑩運転員等は中央制御室にて、代替燃料プール冷却系熱交換器冷却水出口ライン切替え弁（A）又は代替燃料プール冷却系熱交換器冷却水出口ライン切替え弁（B）の全開操作を実施する。</p> <p>⑪重大事故等対応要員は、災害対策本部長代理に代替燃料プール冷却系として使用する可搬型代替注水大型ポンプによる冷却水確保の準備が完</p>		

柏崎刈羽原子力発電所 6 / 7号炉 (2017. 12. 20 版)	東海第二発電所 (2018. 9. 18 版)	島根原子力発電所 2号炉	備考
	<p>了したことを報告する。</p> <p>⑫災害対策本部長代理は、発電長に代替燃料プール冷却系として使用する可搬型代替注水大型ポンプによる冷却水の送水開始を報告するとともに重大事故等対応要員に代替燃料プール冷却系として使用する可搬型代替注水大型ポンプの起動を指示する。</p> <p>⑬重大事故等対応要員は、代替燃料プール冷却系西側接続口、代替燃料プール冷却系東側接続口又は代替残留熱除去系海水系西側接続口の弁が全閉していることを確認した後、代替燃料プール冷却系として使用する可搬型代替注水大型ポンプを起動し、ホース内の水張り及び空気抜きを実施する。</p> <p>⑭重大事故等対応要員は、ホース内の水張り及び空気抜きが完了した後、代替燃料プール冷却系西側接続口、代替燃料プール冷却系東側接続口又は代替残留熱除去系海水系西側接続口の弁の全開操作を実施し、代替燃料プール冷却系として使用する可搬型代替注水大型ポンプにより送水を開始したことを災害対策本部長代理に報告する。また、災害対策本部長代理は、発電長に報告する。</p> <p>⑮発電長は、運転員等に代替燃料プール冷却系として使用する可搬型代替注水大型ポンプにより冷却水の供給が開始されたことを確認するように指示する。</p> <p>⑯運転員等は中央制御室にて、代替燃料プール冷却系として使用する可搬型代替注水大型ポンプにより冷却水の供給が開始されたことを緊急用海水系流量（代替燃料プール冷却系熱交換器）の流量上昇により確認し、発電長に報告する。</p> <p>⑰発電長は、災害対策本部長代理に代替燃料プール冷却系として使用する可搬型代替注水大型ポンプにより冷却水の供給が開始されたことを報告する。</p> <p>⑱災害対策本部長代理は、重大事故等対応要員に代替燃料プール冷却系として使用する可搬型代</p>		

柏崎刈羽原子力発電所 6 / 7号炉 (2017. 12. 20 版)	東海第二発電所 (2018. 9. 18 版)	島根原子力発電所 2号炉	備考
	<p>替注水大型ポンプの回転数を制御するように指示する。</p> <p>⑭重大事故等対応要員は、可搬型代替注水大型ポンプ付きの圧力計にて圧力指示値を確認し、代替燃料プール冷却系として使用する可搬型代替注水大型ポンプの回転数を制御し、災害対策本部長代理に報告する。</p> <p>iii) 操作の成立性</p> <p>上記の操作は、作業開始を判断してから代替燃料プール冷却系として使用する可搬型代替注水大型ポンプによる冷却水の供給開始までの必要な要員数及び所要時間は以下のとおり。</p> <p>【代替燃料プール冷却系東側接続口を使用した冷却水（海水）確保の場合】</p> <ul style="list-style-type: none"> ・上記の操作は、運転員等（当直運転員）1名及び重大事故等対応要員8名にて作業を実施した場合、370分以内で可能である。 <p>【代替燃料プール冷却系西側接続口を使用した冷却水（海水）確保の場合】</p> <ul style="list-style-type: none"> ・上記の操作は、運転員等（当直運転員）1名及び重大事故等対応要員8名にて作業を実施した場合、310分以内で可能である。 <p>円滑に作業できるように、移動経路を確保し、放射線防護具、照明及び通信連絡設備を整備する。代替燃料プール冷却系として使用する可搬型代替注水大型ポンプからのホースの接続は、汎用の結合金具であり、十分な作業スペースを確保していることから、容易に実施可能である。</p> <p>また、車両の作業用照明、ヘッドライト及びLEDライトを用いることで、暗闇における作業性についても確保している。</p> <p>(添付資料1.11.4)</p>		

柏崎刈羽原子力発電所 6/7号炉 (2017.12.20版)	東海第二発電所 (2018.9.18版)	島根原子力発電所 2号炉	備考
<p>1.11.2.5 その他の手順項目について考慮する手順</p> <p><u>燃料プール冷却浄化系への代替原子炉補機冷却系による補機冷却水確保手順</u>は、「1.5 最終ヒートシンクへ熱を輸送するための手順等」にて整備する。</p> <p>原子炉建屋放水設備による大気への放射性物質の拡散抑制手順については、「1.12 発電所外への放射性物質の拡散を抑制するための手順等」にて整備する。</p> <p><u>防火水槽及びろ過水タンクへの水の補給手順並びに水源から接続口までの可搬型代替注水ポンプによる送水手順</u>については、「1.13 重大事故等の収束に必要な水の供給手順等」にて整備する。</p> <p>電動弁及び中央制御室監視計器類への電源供給手順並びに<u>可搬型代替注水ポンプへの燃料補給手順</u>については、「1.14 電源の確保に関する手順等」にて整備する。</p>	<p>1.11.2.5 その他の手順項目について考慮する手順</p> <p><u>可搬型代替注水大型ポンプ（放水用）及び放水砲による大気への放射性物質の拡散抑制手順</u>については、「1.12 発電所外への放射性物質の拡散を抑制するための手順等」にて整備する。</p> <p><u>西側淡水貯水設備及び代替淡水貯槽への水の補給手順並びに水源から接続口までの可搬型代替注水中型ポンプ及び可搬型代替注水大型ポンプによる送水手順</u>については、「1.13 重大事故等の収束に必要な水の供給手順等」にて整備する。</p> <p>非常用交流電源設備、常設代替交流電源設備として使用する<u>可搬型代替低圧電源車</u>、常設代替直流電源設備として使用する<u>緊急用125V系蓄電池又は可搬型代替直流電源設備</u>として使用する<u>可搬型代替低圧電源車及び可搬型整流器による常設低圧代替注水系ポンプ</u>、<u>代替燃料プール冷却系ポンプ</u>、<u>緊急用海水ポンプ</u>、電動弁及び監視計器への電源供給手順並びに常設代替交流電源設備として使用する<u>常設代替高圧電源装置</u>、<u>可搬型代替交流電源設備及び可搬型代替直流電源設備</u>として使用する<u>可搬型代替低圧電源車</u>、非常用交流電源設備、<u>可搬型代替注水中型ポンプ及び可搬型代替注水大型ポンプへの燃料給油手順</u>については、「1.14 電源の確保に関する手順等」にて整備する。</p> <p>操作の判断、確認に係る計装設備に関する手順については、「1.15 事故時の計装に関する手順等」にて整備する。</p>	<p>1.11.2.5 その他の手順項目について考慮する手順</p> <p><u>燃料プール冷却系への原子炉補機代替冷却系による補機冷却水確保手順</u>は、「1.5 最終ヒートシンクへ熱を輸送するための手順等」にて整備する。</p> <p>原子炉建物放水設備による大気への放射性物質の拡散抑制手順については、「1.12 発電所外への放射性物質の拡散を抑制するための手順等」にて整備する。</p> <p><u>輪谷貯水槽（西1）及び輪谷貯水槽（西2）への水の補給手段並びに水源から接続口までの大量送水車による送水手順</u>については、「1.13 重大事故等の収束に必要な水の供給手順等」にて整備する。</p> <p>非常用交流電源設備として使用する非常用ディーゼル発電機、常設代替交流電源設備として使用する<u>ガスタービン発電機</u>、<u>可搬型代替交流電源設備</u>として使用する<u>高圧発電機車</u>、常設代替直流電源設備として使用する<u>SA用115V系蓄電池</u>又は<u>可搬型直流電源設備</u>として使用する<u>高圧発電機車及びSA用115V系蓄電池による燃料プール冷却ポンプ</u>、電動弁及び中央制御室監視計器類への電源供給手順並びに常設代替交流電源設備として使用する<u>ガスタービン発電機</u>、<u>可搬型代替交流電源設備及び可搬型直流電源設備</u>として使用する<u>高圧発電機車及び大量送水車への燃料補給手順</u>については、「1.14 電源の確保に関する手順等」にて整備する。</p> <p>操作の判断、確認に係る計装設備に関する手順は「1.15 事故時の計装に関する手順等」にて整備する。</p>	<p>・記載表現の相違</p> <p>【東海第二】</p> <p>④の相違</p>

柏崎刈羽原子力発電所 6 / 7号炉 (2017. 12. 20 版)	東海第二発電所 (2018. 9. 18 版)	島根原子力発電所 2号炉	備考
<p>1. 11. 2. 6 重大事故等時の対応手段の選択</p> <p>重大事故等時の対応手順の選択方法は以下のとおり。対応手順の選択フローチャートを第 1. 11. 25 図に示す。</p> <p><u>使用済燃料プールの冷却機能又は注水機能の喪失時、又は使用済燃料プール水の漏えいが発生した場合は、燃料プール水位低又は温度高警報の発生により事象を把握するとともに、使用済燃料貯蔵プール水位・温度 (SA)、使用済燃料貯蔵プール水位・温度 (SA 広域)、使用済燃料貯蔵プール放射線モニタ (高レンジ・低レンジ) 及び使用済燃料貯蔵プール監視カメラにて状態の監視を行う。</u></p> <p><u>使用済燃料プールの冷却機能又は注水機能の喪失時、又は使用済燃料プールの水位が低下した場合は、その程度によらず、可搬型代替注水ポンプ (A-1 級) を使用した使用済燃料プールへの注水又はスプレイが可能となるように準備する。可搬型代替注水ポンプ (A-1 級) が使用できない場合は、可搬型代替注水ポンプ (A-2 級) を準備するが、可搬型代替注水ポンプ (A-2 級) が使用できない場合は、消火系による使用済燃料プールへの注水を実施する。</u></p> <p><u>可搬型代替注水ポンプによる使用済燃料プールへの注水又はスプレイを実施する際は、防火水槽を水源として使用し、防火水槽が使用できない場合は淡水貯水池を使用する。</u></p>	<p>1. 11. 2. 6 重大事故等時の対応手段の選択</p> <p>重大事故等時の対応手段の選択方法は以下のとおり。対応手順の選択フローチャートを第 1. 11-24 図に示す。</p> <p><u>使用済燃料プールの冷却機能又は注水機能の喪失時、又は使用済燃料プール水の漏えいが発生した場合は、使用済燃料プール水位低警報又は使用済燃料プール温度高警報の発生により事象を把握するとともに、使用済燃料プール水位・温度 (SA 広域)、使用済燃料プール温度 (SA)、使用済燃料プールエリア放射線モニタ (高レンジ・低レンジ) 及び使用済燃料プール監視カメラにて状態の監視を行う。</u></p> <p><u>使用済燃料プールの冷却機能又は注水機能の喪失時、又は使用済燃料プール水の漏えいが発生し、使用済燃料プールの水位低下が確認された場合は、常設低圧代替注水系ポンプによる代替燃料プール注水系 (注水ライン/常設スプレイヘッド) を使用した使用済燃料プールへの注水を実施する。常設低圧代替注水系ポンプが使用できない場合は、消火系による使用済燃料プールへの注水、可搬型代替注水中型ポンプ又は可搬型代替注水大型ポンプによる代替燃料プール注水系 (注水ライン/常設スプレイヘッド) を使用した使用済燃料プールへの注水又は可搬型代替注水大型ポンプによる代替燃料プール注水系 (可搬型スプレイノズル) を使用した使用済燃料プールへの注水を実施する。</u></p> <p><u>可搬型代替注水大型ポンプによる代替燃料プール注水系 (可搬型スプレイノズル) を使用した使用済燃料プールへの注水手段については、常設低圧代替注水系ポンプによる代替燃料プール注水系 (注水ライン/常設スプレイヘッド) を使用した使用済燃料プールへの注水手段と同時並行で準備する。</u></p> <p><u>また、常設低圧代替注水系ポンプによる代替燃料プール注水系 (注水ライン/常設スプレイヘッド) を使用した使用済燃料プールへの注水、消火系による使用済燃料プールへの注水、可搬型代替注水中型ポンプ又は可搬型代替注水大型ポンプによる代替燃料プール注水系 (注水ライン/常設スプレイヘッド) を使用した使用済燃料プールへの注水及び可搬型代替注水大型ポンプによる代替燃料プール注水系 (可搬型スプレイノズル) を使用した使用済燃料プールへの注水のうち使用済燃料プールへの注水可能な系統1系統以上を起動し、注水のための系統構成が完了した時点で、その手段による使用済燃料プールへの注水を開始する。</u></p>	<p>1. 11. 2. 6 重大事故等時の対応手段の選択</p> <p>重大事故等時の対応手順の選択方法は以下のとおり。対応手順の選択フローチャートを第 1. 11-15 図に示す。</p> <p><u>燃料プールの冷却機能又は注水機能の喪失時、又は燃料プール水の漏えいが発生した場合は、燃料プール水位低又は燃料プール温度高警報の発生により事象を把握するとともに、燃料プール水位 (SA)、燃料プール水位・温度 (SA)、燃料プールエリア放射線モニタ (高レンジ・低レンジ) (SA) 及び燃料プール監視カメラにて状態の監視を行う。</u></p> <p><u>燃料プールの冷却機能又は注水機能の喪失時、又は燃料プールの水位が低下した場合は、その程度によらず、大量送水車を使用した燃料プールへの注水又はスプレイが可能となるように準備する。大量送水車の準備が完了していない場合は、消火系による燃料プールへの注水を実施する。</u></p>	<p>・設備の相違 【東海第二】 ③の相違</p> <p>・運用の相違 【柏崎 6/7】 島根 2 号炉は、消火系が使用可能な場合は消火系を優先して使用</p> <p>・運用の相違 【東海第二】 島根 2 号炉は、可搬型スプレイノズルよりも常設スプレイヘッドの使用を優先</p>

柏崎刈羽原子力発電所 6/7号炉 (2017.12.20版)	東海第二発電所 (2018.9.18版)	島根原子力発電所 2号炉	備考
<p>なお、消火系による使用済燃料プールへの注水は、発電所構内(大湊側)における火災への対応や消火系を用いた原子炉冷却等の用途に用いられる可能性があることから、可搬型代替注水ポンプの使用を優先する。</p> <p>また、可搬型スプレイヘッドよりも系統構成が容易で使用済燃料プール近傍での現場操作がなく、スロッシング等により使用済燃料プールの水位が低下しても被ばくを低減できることから、常設スプレイヘッドの使用を優先する。</p> <p>可搬型代替注水ポンプ(A-1級)又は(A-2級)による使用済燃料プールへの注水を実施しても使用済燃料プールの水位の低下が継続する場合は、漏えい量が緩和できればその後の対応に余裕が生じることから、漏えい緩和を実施する。ただし、漏えい緩和には不確定要素が多いことから、可搬型代替注水ポンプ(A-1級)又は(A-2級)を使用した使用済燃料プールへのスプレイを実施する。可搬型代替注水ポンプが使用できず、使用済燃料プールへのスプレイが実施できない場合は、大気への放射性物質の拡散を抑制するための対応を実施する。</p>	<p>なお、消火系による使用済燃料プールへの注水は、重大事故等へ対処するために消火系による消火が必要な火災が発生していない場合に実施する。</p> <p>燃料プール代替注水設備による使用済燃料プールへの注水ができない場合又は燃料プール代替注水設備による使用済燃料プールへの注水を実施しても使用済燃料プールの水位の低下が継続する場合は、漏えい量が緩和できればその後の対応に余裕が生じることから、漏えい緩和を実施する。ただし、漏えい緩和には不確定要素が多いことから、常設低圧代替注水系ポンプによる代替燃料プール注水系(常設スプレイヘッド)を使用した使用済燃料プールへのスプレイを実施する。常設低圧代替注水系ポンプによる代替燃料プール注水系(常設スプレイヘッド)を使用した使用済燃料プールへのスプレイにて使用済燃料プールへスプレイができない場合は、可搬型代替注水大型ポンプによる代替燃料プール注水系(常設スプレイヘッド)を使用した使用済燃料プールへのスプレイ又は可搬型代替注水大型ポンプによる代替燃料プール注水系(可搬型スプレイノズル)を使用した使用済燃料プールへのスプレイを実施する。使用済燃料プールへのスプレイが実施できない場合は、大気への放射性物質の拡散を抑制するための対応を実施する。</p> <p>可搬型代替注水大型ポンプによる代替燃料プール注水系(可搬型スプレイノズル)を使用した使用済燃料プールへのスプレイ手段については、常設低圧代替注水系ポンプによる代替燃料プール注水系(常設スプレイヘッド)を使用した使用済燃料プールへのスプレイ手段と同時並行で準備する。</p>	<p>なお、消火系による燃料プールへの注水は、発電所構内における火災への対応や消火系を用いた原子炉冷却等の用途に用いられていないことが確認できた場合に実施する。</p> <p>消火系が使用できない場合は、大量送水車による燃料プールへの注水を実施する。</p> <p>大量送水車による燃料プールへの注水又はスプレイを実施する際は、輪谷貯水槽(西1)及び輪谷貯水槽(西2)を水源として使用し、輪谷貯水槽(西1)及び輪谷貯水槽(西2)が使用できない場合は海水を使用する。</p> <p>また、可搬型スプレイノズルよりも系統構成が容易で燃料プール近傍での現場操作がなく、スロッシング等により燃料プールの水位が低下しても被ばくを低減できることから、常設スプレイヘッドの使用を優先する。</p> <p>大量送水車による燃料プールへの注水を実施しても燃料プールの水位の低下が継続する場合は、漏えい量が緩和できればその後の対応に余裕が生じることから、漏えい緩和を実施する。ただし、漏えい緩和には不確定要素が多いことから大量送水車による燃料プールへのスプレイを実施する。大量送水車が使用できず、燃料プールへのスプレイが実施できない場合は、大気への放射性物質の拡散を抑制するための対応を実施する。</p>	<p>備考</p> <ul style="list-style-type: none"> ・運用の相違 【柏崎6/7】 島根2号炉は、消火系が使用可能な場合は消火系を優先して使用 ・運用の相違 【東海第二】 島根2号炉は、可搬型スプレイノズルよりも常設スプレイヘッドの使用を優先 ・設備の相違 【東海第二】 ③の相違 ・運用の相違 【東海第二】 島根2号炉は、可搬型スプレイノズルよりも常設スプレイヘッドの使用を優先

柏崎刈羽原子力発電所 6/7号炉 (2017.12.20版)	東海第二発電所 (2018.9.18版)	島根原子力発電所 2号炉	備考
<p>全交流動力電源の喪失により燃料プール冷却浄化系による使用済燃料プールの除熱ができず、使用済燃料プールから発生する水蒸気が重大事故等対処設備に悪影響を及ぼす可能性がある場合は、常設代替交流電源設備又は第二代替交流電源設備により燃料プール冷却浄化系の電源を確保し、原子炉補機冷却系又は代替原子炉補機冷却系により冷却水の確保及び燃料プール代替注水により水源であるスキマサージタンクへの補給を行うことで、燃料プール冷却浄化系による使用済燃料プールの除熱を実施する。</p>	<p>使用済燃料プール冷却機能の喪失により使用済燃料プールの除熱ができず、使用済燃料プールから発生する水蒸気が重大事故等対処設備に悪影響を及ぼす可能性がある場合は、常設代替交流電源設備として使用する常設代替高圧電源装置又は可搬型代替交流電源設備として使用する可搬型代替低圧電源車により代替燃料プール冷却系の電源を確保し、緊急用海水系又は代替燃料プール冷却系として使用する可搬型代替注水大型ポンプにより冷却水の確保及び燃料プール代替注水により使用済燃料プール水位をオーバーフロー水位付近とすることで、代替燃料プール冷却系による使用済燃料プールの除熱を実施する。</p>	<p>全交流動力電源の喪失又は原子炉補機冷却系（原子炉補機海水系を含む。）の機能喪失により燃料プール冷却系による燃料プールの除熱ができず、燃料プールから発生する水蒸気が重大事故等対処設備に悪影響を及ぼす可能性がある場合は、常設代替交流電源設備として使用するガスタービン発電機により燃料プール冷却系の電源を確保し、原子炉補機冷却系（原子炉補機海水系を含む。）又は原子炉補機代替冷却系により冷却水の確保及び燃料プール代替注水により燃料プール水位をオーバーフロー水位付近とすることで、燃料プール冷却系による燃料プールの除熱を実施する。</p>	<p>備考</p> <ul style="list-style-type: none"> ・設備の相違 【柏崎6/7】 ①の相違 【東海第二】 ②, ④の相違

第1.11.1表 機能喪失を想定する設計基準事故対応設備と整備する手順

対応手段, 対応設備, 手順書一覧 (1/3)

分類	機能喪失を想定する設計基準対象施設	対応手段	対応設備	手順書
使用済燃料プールの冷却機能又は注水機能の喪失時、又は使用済燃料プールの小規模な漏えい発生時	燃料プール冷却浄化系 残留熱除去系	ヘッダを使用した使用済燃料プールへの注水	可搬型代替注水ポンプ (A-1級) 可搬型代替注水ポンプ (A-2級) ホース・接続口 燃料プール代替注水系配管・弁 常設スプレイヘッド 使用済燃料プール 燃料補給設備 ※2	重大事故等対応設備 「SFP 水位・温度制御」 「R/B制御」 事故時運転操作手順書 (シビアアクシデント) 事故時運転操作手順書 (停止時微候ベース) 「SFP 原子炉水位・温度制御」 AM設備別操作手順書 「消防車によるSFPスプレイ」 「SFP監視カメラ冷却装置起動」 多様なハード対応手順 「消防車による送水 (SFP常設スプレイ)」
			防火水槽 ※1, ※5 淡水貯水池 ※1, ※5	自主対策設備 多様なハード対応手順 「消防車による送水 (SFP常設スプレイ)」
	ヘッダを使用した使用済燃料プールへの注水	可搬型代替注水ポンプ (A-1級) 可搬型代替注水ポンプ (A-2級) ホース・接続口 燃料プール代替注水系配管・弁 可搬型スプレイヘッド 使用済燃料プール 燃料補給設備 ※2	重大事故等対応設備 「SFP 原子炉水位・温度制御」 「R/B制御」 事故時運転操作手順書 (シビアアクシデント) 事故時運転操作手順書 (停止時微候ベース) 「SFP 原子炉水位・温度制御」 AM設備別操作手順書 「消防車による可搬型SFPスプレイ」 「SFP監視カメラ冷却装置起動」 多様なハード対応手順 「消防車による送水 (SFP可搬型スプレイ)」	自主対策設備
		防火水槽 ※1, ※5 淡水貯水池 ※1, ※5	自主対策設備	
消火系による使用済燃料プールへの注水	ディーゼル駆動消火ポンプ ろ過水タンク ※1 消火系配管・弁 復水補給水系配管・弁 残留熱除去系配管・弁 燃料プール冷却浄化系配管・弁 使用済燃料プール 常設代替交流電源設備 ※2 常設代替交流電源設備 ※2 燃料補給設備 ※2	消火系による使用済燃料プールへの注水	ディーゼル駆動消火ポンプ ろ過水タンク ※1 消火系配管・弁 復水補給水系配管・弁 残留熱除去系配管・弁 燃料プール冷却浄化系配管・弁 使用済燃料プール 常設代替交流電源設備 ※2 常設代替交流電源設備 ※2 燃料補給設備 ※2	重大事故等対応設備 事故時運転操作手順書 (微候ベース) 「SFP 水位・温度制御」 事故時運転操作手順書 (シビアアクシデント) 「R/B制御」 事故時運転操作手順書 (停止時微候ベース) 「SFP 原子炉水位・温度制御」 AM設備別操作手順書 「消火ポンプによるSFP注水」 「SFP監視カメラ冷却装置起動」
			サイフォン防止機能 ※4	重大事故等対応設備 事故時運転操作手順書 (微候ベース) 「SFP 水位・温度制御」 「原子炉圧力制御」 事故時運転操作手順書 (シビアアクシデント) 「R/B制御」 事故時運転操作手順書 (停止時微候ベース) 「SFP 原子炉水位・温度制御」 AM設備別操作手順書 「SFP監視カメラ冷却装置起動」

※1: 手順は「1.13 重大事故等の収束に必要な水の供給手順等」にて整備する。
 ※2: 手順は「1.14 電源の確保に関する手順等」にて整備する。
 ※3: 手順は「1.12 発電所外への放射性物質の拡散を抑制するための手順等」にて整備する。
 ※4: 重大事故等時には現場手動弁による隔離操作を併せて実施する。
 ※5: 「1.13 重大事故等の収束に必要な水の供給手順等」【解釈】1 b) 項を満足するための代替淡水源 (措置)
 ※6: 手順は「1.5 最終ヒートシンクへ熱を輸送するための手順等」にて整備する。

対応手段, 対応設備, 手順書一覧 (2/7)

分類	機能喪失を想定する設計基準対象施設	対応手段	対応設備	手順書
使用済燃料プールの冷却機能又は注水機能の喪失時、又は使用済燃料プールの小規模な漏えい発生時	燃料プール冷却浄化系 残留熱除去系 (使用済燃料プール水の冷却及び補給)	(可搬型代替注水大型ポンプ)を使用した使用済燃料プールへの注水	可搬型代替注水大型ポンプ※1 代替淡水貯槽※1 ホース 可搬型スプレイノズル 使用済燃料プール 燃料給油設備※2	重大事故等対応設備 非常時運転手順書Ⅱ (微候ベース) 「使用済燃料プール制御」 AM設備別操作手順書 重大事故等対策要領
			消火系による使用済燃料プールへの注水	ディーゼル駆動消火ポンプ ろ過水貯蔵タンク※1 多目的タンク※1 消火系配管・弁・消防用ホース 使用済燃料プール

※1: 手順については「1.13 重大事故等の収束に必要な水の供給手順等」にて整備する。
 ※2: 手順については「1.14 電源の確保に関する手順等」にて整備する。
 ※3: 静的サイフォンブレーカは、操作及び確認を必要としないため、手順書として整備しない。
 ※4: 手順については「1.12 発電所外への放射性物質の拡散を抑制するための手順等」にて整備する。

第1.11-1表 機能喪失を想定する設計基準対象施設と整備する手順

対応手段, 対応設備, 手順書一覧 (1/4)

分類	機能喪失を想定する設計基準対象施設	対応手段	対応設備	手順書
燃料プールの冷却機能又は注水機能の喪失時、又は燃料プールの小規模な漏えい発生時	燃料プール冷却系 残留熱除去系	(消火栓を使用した燃料プールへの注水の場合) (復水輸送系ラインを使用した燃料プールへの注水の場合)	補助消火ポンプ 消火ポンプ 補助消火水槽 ろ過水タンク 消火系 配管・弁・注水ホース、代替注水ノズル、代替注水配管 燃料プール 常設代替交流電源設備※2 可搬型代替交流電源設備※2 非常用交流電源設備※2	自主対策設備 事故時操作要領書 (微候ベース) 「燃料プール制御」 AM設備別操作要領書 「消火ポンプまたは補助消火ポンプによる燃料プール注水」
			補助消火ポンプ 消火ポンプ 補助消火水槽 ろ過水タンク 消火系 配管・弁 復水輸送系 配管・弁 燃料プール冷却系 配管・弁 燃料プール 常設代替交流電源設備※2 可搬型代替交流電源設備※2 非常用交流電源設備※2	自主対策設備 事故時操作要領書 (微候ベース) 「燃料プール制御」 AM設備別操作要領書 「消火ポンプまたは補助消火ポンプによる燃料プール注水」

※1: 手順は「1.13 重大事故等の収束に必要な水の供給手順等」にて整備する。
 ※2: 手順は「1.14 電源の確保に関する手順等」にて整備する。
 ※3: 手順は「1.12 発電所外への放射性物質の拡散を抑制するための手順等」にて整備する。
 ※4: サイフォンブレーカ機能は、操作及び確認を必要としないため、手順書として整備しない。
 ※5: 「1.13 重大事故等の収束に必要な水の供給手順等」【解釈】1 b) 項を満足するための代替淡水源 (措置)
 ※6: 手順は「1.5 最終ヒートシンクへ熱を輸送するための手順等」にて整備する。

・設備の相違
 【柏崎6/7, 東海第二】
 対応手段における対応設備の相違

・記載表現の相違
 【東海第二】
 東海第二は、消火系による使用済燃料プールへの注水 (残留熱除去系ラインを使用した使用済み燃料プールへの注水の場合) については、対応手段, 対応設備, 手順書一覧 (3/7) にて記載

対応手段, 対応設備, 手順書一覧 (3/7)

分類	機能喪失を想定する設計基準対象施設	対応手段	対応設備	手順書
使用済燃料プールの冷却機能又は注水機能の喪失時、又は使用済燃料プール水の冷却及び補給	燃料プール冷却浄化系 残留熱除去系 (使用済燃料プール水の冷却及び補給)	(残留熱除去系ラインを使用した場合)	ディーゼル駆動消火ポンプ ろ過水貯蔵タンク*1 多目的タンク*1 消火系配管・弁 残留熱除去系B系配管・弁 燃料プール冷却浄化系配管・弁 使用済燃料プール 非常用交流電源設備*2 常設代替交流電源設備*2 可搬型代替交流電源設備*2 燃料給油設備*2	自主対策設備 非常時運転手順書II (徴候ベース) 「使用済燃料プール制御」 AM設備別操作手順書
		漏えい抑制	静的サイフォンブレイカ	重大事故等対策設備 —*3

*1: 手順については「1.13 重大事故等の収束に必要な水の供給手順等」にて整備する。
 *2: 手順については「1.14 電源の確保に関する手順等」にて整備する。
 *3: 静的サイフォンブレイカは、操作及び確認を必要としないため、手順書として整備しない。
 *4: 手順については「1.12 発電所外への放射性物質の拡散を抑制するための手順等」にて整備する。

・記載表現の相違
【東海第二】
 島根2号炉は、消火系による燃料プールへの注水（復水輸送ラインを使用した燃料プールへの注水の場合）については、対応手段, 対応設備, 手順書一覧（1/4）, 漏えい抑制については、対応手段, 対応設備, 手順書一覧（2/4）にて記載

・設備の相違
【東海第二】
 配管構成の相違による注水経路の相違

第 1.11 - 1 表 機能喪失を想定する設計基準事故対処設備と整備する手順 対応手段, 対応設備, 手順書一覧 (1/7)

分類	機能喪失を想定する設計基準対象施設	対応手段	対処設備	手順書
使用済燃料プールの冷却機能又は注水機能の喪失時、又は使用済燃料プールの小規模な漏えい発生時	燃料プール冷却浄化系 残留熱除去系 (使用済燃料プール水の冷却及び補給)	常設低圧代替注水系ポンプによる代替燃料プール注水系注水ライ ン/常設スプレイヘッド) を使用した使用済燃料プールへの注水	常設低圧代替注水系ポンプ 代替淡水貯槽*1 低圧代替注水系配管・弁 代替燃料プール注水系配管・弁 常設スプレイヘッド 使用済燃料プール 常設代替交流電源設備*2 可搬型代替交流電源設備*2 燃料給油設備*2	重大事故等対処設備 非常時運転手順書 II (徴候ベース) 「使用済燃料プール制 御」 AM設備別操作手順書 重大事故等対策要領
		可搬型代替注水中型ポンプ又は可搬型代替注水大型ポンプ注水 系(注水ライン/常設スプレイヘッド) を使用した使用済燃料プールへの注水	可搬型代替注水中型ポンプ*1 可搬型代替注水大型ポンプ*1 西側淡水貯槽*1 代替淡水貯槽*1 ホース 低圧代替注水系配管・弁 代替燃料プール注水系配管・弁 常設スプレイヘッド 使用済燃料プール 常設代替交流電源設備*2 可搬型代替交流電源設備*2 燃料給油設備*2	重大事故等対処設備 非常時運転手順書 II (徴候ベース) 「使用済燃料プール制 御」 AM設備別操作手順書 重大事故等対策要領

※1：手順については「1.13 重大事故等の収束に必要な水の供給手順等」にて整備する。
 ※2：手順については「1.14 電源の確保に関する手順等」にて整備する。
 ※3：静的サイフォンブレーカは、操作及び確認を必要としないため、手順書として整備しない。
 ※4：手順については「1.12 発電所外への放射性物質の拡散を抑制するための手順等」にて整備する。

対応手段, 対処設備, 手順書一覧(2/4)

分類	機能喪失を想定する設計基準対象施設	対応手段	対処設備	手順書
燃料プールの冷却機能又は注水機能喪失時、又は燃料プールの小規模な漏えい発生時	燃料プール冷却系 残留熱除去系	燃料プールの注水 「常設スプレイヘッド」による燃料プ ールへの注水	大量送水車 ホース・接続口 燃料プールのスプレイ系 配管・弁 常設スプレイヘッド 燃料プール 燃料補給設備*2 可搬型ストレーナ	重大事故等対処設備 事故時操作要領書 (徴候ベース) 「燃料プール制御」 原子力災害対策手順書 「大量送水車を使用した送水」
			輪谷貯水槽 (西1) *1*2 輪谷貯水槽 (西2) *1*2	自主対策設備
	燃料プールの注水 「可搬型スプレイノズル」による燃料プ ールへの注水	大量送水車 ホース・弁 可搬型スプレイノズル 燃料プール 燃料補給設備*2 可搬型ストレーナ	重大事故等対処設備 事故時操作要領書 (徴候ベース) 「燃料プール制御」 原子力災害対策手順書 「大量送水車を使用した送水」 「原子炉建物内ホース展開による燃料プールへの注水及びスプレ イ」	
-	-	-	輪谷貯水槽 (西1) *1*2 輪谷貯水槽 (西2) *1*2	自主対策設備
			サイフォンブレイク機能	重大事故等対処設備

※1：手順は「1.13 重大事故等の収束に必要な水の供給手順等」にて整備する。
 ※2：手順は「1.14 電源の確保に関する手順等」にて整備する。
 ※3：手順は「1.12 発電所外への放射性物質の拡散を抑制する手順等」にて整備する。
 ※4：サイフォンブレイク機能は、操作及び確認を必要としないため、手順書として整備しない。
 ※5：1.13 重大事故等の収束に必要な水の供給手順等【解説】1b) 項を満足するための代替淡水源 (措置)
 ※6：手順は「1.5 最終ヒートシンクへ熱を輸送するための手順等」にて整備する。

・設備の相違
【東海第二】
 ③の相違

 ・記載表現の相違
【東海第二】
 東海第二は、漏えい抑制については、対応手段, 対応設備, 手順書一覧 (3/7) にて記載

対応手段, 対応設備, 手順書一覧 (2/3)

分類	機能喪失を想定する設計基準対象施設	対応手段	対応設備	手順書	
使用済燃料プールからの大量の水の漏えい発生時	-	燃料プール代替注水系による可搬型スプレイヘッドを使用した使用済燃料プールへのスプレイ	可搬型代替注水ポンプ (A-1 線) 可搬型代替注水ポンプ (A-2 線) ホース・接続口 燃料プール代替注水系配管・弁 常設スプレイヘッド 使用済燃料プール 燃料補給設備 ※2	非常時運転操作手順書 (微候ベース) 「SFP 水位・温度制御」 非常時運転操作手順書 (シビアアクシデント) 「R/B 制御」 非常時運転操作手順書 (停止時微候ベース) 「SFP 原子炉水位・温度制御」 AM 設備別操作手順書 「消防車による SFP スプレイ」 「SFP 監視カメラ冷却装置起動」 多様なハザード対応手順 「消防車による送水 (SFP 常設スプレイ)」	
			防火水槽 ※1, ※5 淡水貯水池 ※1, ※5	重大事故等対応設備 自主対策設備	非常時運転操作手順書 (微候ベース) 「SFP 水位・温度制御」 非常時運転操作手順書 (シビアアクシデント) 「R/B 制御」 非常時運転操作手順書 (停止時微候ベース) 「SFP 原子炉水位・温度制御」 AM 設備別操作手順書 「消防車による可搬型 SFP スプレイ」 「SFP 監視カメラ冷却装置起動」 多様なハザード対応手順 「消防車による送水 (SFP 可搬型スプレイ)」
			可搬型代替注水ポンプ (A-1 線) 可搬型代替注水ポンプ (A-2 線) ホース・接続口 燃料プール代替注水系配管・弁 可搬型スプレイヘッド 使用済燃料プール 燃料補給設備 ※2	重大事故等対応設備 自主対策設備	非常時運転操作手順書 (微候ベース) 「SFP 水位・温度制御」 非常時運転操作手順書 (シビアアクシデント) 「R/B 制御」 非常時運転操作手順書 (停止時微候ベース) 「SFP 原子炉水位・温度制御」 AM 設備別操作手順書 「消防車による可搬型 SFP スプレイ」 「SFP 監視カメラ冷却装置起動」 多様なハザード対応手順 「消防車による送水 (SFP 可搬型スプレイ)」
-	-	漏えい緩和	シール材 接着剤 ステンレス鋼板 吊り降ろしロープ	非常時運転操作手順書 (微候ベース) 「SFP 水位・温度制御」 「原子炉圧力制御」 非常時運転操作手順書 (シビアアクシデント) 「R/B 制御」 非常時運転操作手順書 (停止時微候ベース) 「SFP 原子炉水位・温度制御」 AM 設備別操作手順書 「SFP 漏えい緩和」 「SFP 監視カメラ冷却装置起動」	
-	-	拡散抑制	大容量送水車 (原子炉建屋放水設備用) ホース 放水砲 燃料補給設備 ※2	多様なハザード対応手順 「大容量送水車及び放水砲による大気への拡散抑制」 ※3	

※1: 手順は「1.13 重大事故等の収束に必要な水の供給手順等」にて整備する。
 ※2: 手順は「1.14 電源の確保に関する手順等」にて整備する。
 ※3: 手順は「1.12 発電所外への放射性物質の拡散を抑制するための手順等」にて整備する。
 ※4: 重大事故等時には現場手動による隔離操作を併せて実施する。
 ※5: 「1.13 重大事故等の収束に必要な水の供給手順等」【解説】1 b) 項を満足するための代替淡水源 (措置)
 ※6: 手順は「1.5 最終ヒートシンクへ熱を輸送するための手順等」にて整備する。

対応手段, 対応設備, 手順書一覧 (4/7)

分類	機能喪失を想定する設計基準対象施設	対応手段	対応設備	手順書
使用済燃料プールからの大量の水の漏えい発生時	-	常設低圧代替注水系ポンプによる代替燃料プールへのスプレイ	常設低圧代替注水系ポンプ 代替淡水貯槽※1 低圧代替注水系配管・弁 代替燃料プール注水系配管・弁 常設スプレイヘッド 使用済燃料プール 常設代替交流電源設備※2 可搬型代替交流電源設備※2 燃料給油設備※2	非常時運転手順書 II (微候ベース) 「使用済燃料プール制御」 AM 設備別操作手順書 重大事故等対策要領
			可搬型代替注水中型ポンプ又は可搬型代替注水大型ポンプによる代替燃料プールへのスプレイ	可搬型代替注水中型ポンプ※1 可搬型代替注水大型ポンプ※1 西側淡水貯槽※1 代替淡水貯槽※1 ホース 低圧代替注水系配管・弁 代替燃料プール注水系配管・弁 常設スプレイヘッド 使用済燃料プール 常設代替交流電源設備※2 可搬型代替交流電源設備※2 燃料給油設備※2

※1: 手順については「1.13 重大事故等の収束に必要な水の供給手順等」にて整備する。
 ※2: 手順については「1.14 電源の確保に関する手順等」にて整備する。
 ※3: 静的サイフォンレカは、操作及び確認を必要としないため、手順書として整備しない。
 ※4: 手順については「1.12 発電所外への放射性物質の拡散を抑制するための手順等」にて整備する。

対応手段, 対応設備, 手順書一覧 (3 / 4)

分類	機能喪失を想定する設計基準対象施設	対応手段	対応設備	手順書	
燃料プールからの大量の水の漏えい発生時	-	燃料プール注水系 (常設スプレイヘッド) による燃料プールへのスプレイ	大量送水車 ホース・接続口 燃料プール注水系配管・弁 常設スプレイヘッド 燃料補給設備※2 可搬型ストレーナ	重大事故等対応設備 自主対策設備	
			燃料プール注水系 (可搬型スプレイヘッド) による燃料プールへのスプレイ	大量送水車 ホース・弁 可搬型スプレイノズル 燃料補給設備※2 可搬型ストレーナ	重大事故等対応設備 自主対策設備
			漏えい緩和	シール材 接着剤 ステンレス鋼板 吊り降ろしロープ	重大事故等対応設備 自主対策設備
-	-	大気への放射性物質の拡散抑制	大型送水ポンプ車 ホース 放水砲 燃料補給設備※2	重大事故等対応設備	

※1: 手順は「1.13 重大事故等の収束に必要な水の供給手順等」にて整備する。
 ※2: 手順は「1.14 電源の確保に関する手順等」にて整備する。
 ※3: 手順は「1.12 発電所外への放射性物質の拡散を抑制するための手順等」にて整備する。
 ※4: サイフォンレカ機能は、操作及び確認を必要としないため、手順書として整備しない。
 ※5: 「1.13 重大事故等の収束に必要な水の供給手順等」【解説】1 b) 項を満足するための代替淡水源 (措置)
 ※6: 手順は「1.5 最終ヒートシンクへ熱を輸送するための手順等」にて整備する。

- ・設備の相違
【柏崎 6/7, 東海第二】
対応手段における対応設備の相違
- ・設備の相違
【東海第二】
③の相違
- ・記載表現の相違
【東海第二】
東海第二は、代替燃料プール注水系 (可搬) によるスプレイ, 漏えい緩和, 大気への放射性物質の拡散抑制については, 対応手段, 対応設備, 手順書一覧 (5/7) にて記載

対応手段, 対応設備, 手順書一覧 (5/7)

分類	機能喪失を想定する設計基準対象施設	対応手段	対応設備	手順書
使用済燃料プールからの大量の水の漏えい発生時	-	(可搬型代替注水大型ポンプ)による代替注水(可搬型代替注水大型ポンプ)を使用した場合の注水系	可搬型代替注水大型ポンプ ^{※1} 代替淡水貯槽 ^{※1} ホース 可搬型スプレインゾル 使用済燃料プール 燃料給油設備 ^{※2}	重大事故等対策設備 非常時運転手順書Ⅱ (徴候ベース) 「使用済燃料プール制御」 AM設備別操作手順書 重大事故等対策要領
		漏えい緩和	シール材 接着剤 ステンレス鋼板 吊り降ろしロープ	自主対策設備 非常時運転手順書Ⅱ (徴候ベース) 「使用済燃料プール制御」 AM設備別操作手順書 重大事故等対策要領
		大気への放射性物質の拡散抑制	可搬型代替注水大型ポンプ (放水用) ^{※4} ホース 放水砲 ^{※4} 燃料給油設備 ^{※2}	重大事故等対策設備 非常時運転手順書Ⅱ (徴候ベース) 「使用済燃料プール制御」 重大事故等対策要領

※1: 手順については「1.13 重大事故等の収束に必要な水の供給手順等」にて整備する。
 ※2: 手順については「1.14 電源の確保に関する手順等」にて整備する。
 ※3: 静的サイフォンブレーカは、操作及び確認を必要としないため、手順書として整備しない。
 ※4: 手順については「1.12 発電所外への放射性物質の拡散を抑制するための手順等」にて整備する。

・記載表現の相違
【東海第二】
 島根2号炉は、燃料プールスプレイ系(可搬)によるスプレイ、漏えい緩和、大気への放射性物質の拡散抑制については、対応手段, 対応設備, 手順書一覧(3/4)にて記載

柏崎刈羽原子力発電所 6 / 7号炉 (2017. 12. 20 版)	東海第二発電所 (2018. 9. 18 版)	島根原子力発電所 2号炉	備考																																																																					
<p>対応手段, 対応設備, 手順書一覧 (3/3)</p>	<p>対応手段, 対応設備, 手順書一覧 (6/7)</p>	<p>対応手段, 対応設備, 手順書一覧 (4 / 4)</p>	<p>備考</p>																																																																					
<table border="1"> <thead> <tr> <th>分類</th> <th>機能喪失を想定する設計基準対象施設</th> <th>対応手段</th> <th>対応設備</th> <th>手順書</th> </tr> </thead> <tbody> <tr> <td rowspan="2">重大事故等時における使用済燃料プールの監視</td> <td rowspan="2">-</td> <td>使用済燃料プールの監視</td> <td>使用済燃料貯蔵プール水位・温度 (SA) 使用済燃料貯蔵プール水位・温度 (SA 広域) 使用済燃料貯蔵プール放射線モニタ (高レンジ・低レンジ) 使用済燃料貯蔵プール監視カメラ (使用済燃料貯蔵プール監視カメラ用冷却装置を含む)</td> <td>AM 設備別操作手順書 「SFP 監視カメラ冷却装置起動」</td> </tr> <tr> <td>代替電源による給電</td> <td>常設代替交流電源設備 ※2 可搬型代替交流電源設備 ※2 所内蓄電式直流電源設備 ※2 可搬型直流電源設備 ※2</td> <td>重大事故等対応設備</td> </tr> <tr> <td rowspan="3">使用済燃料プールから発生する水蒸気による影響の防止</td> <td rowspan="3">全交流動力電源</td> <td>代替交流電源設備を使用した燃料プール冷却浄化系による使用済燃料プールの除熱</td> <td>燃料プール冷却浄化系ポンプ 使用済燃料プール 燃料プール冷却浄化系熱交換器 燃料プール冷却浄化系配管・弁・スキマサージタンク・ディフューザ 代替原子炉補機冷却系 ※6 常設代替交流電源設備 ※2 可搬型代替交流電源設備 ※2</td> <td>非常時運転操作手順書 (微候ベース) 「SFP 水位・温度制御」 事故時運転操作手順書 (シビアアクシデント) 「R/B 制御」 事故時運転操作手順書 (停止時微候ベース) 「SFP 原子炉水位・温度制御」 AM 設備別操作手順書 「FPC による SFP 除熱」 「SFP 監視カメラ冷却装置起動」</td> </tr> <tr> <td>原子炉補機冷却系 ※6</td> <td>重大事故等対応設備 (設計基準拡張型)</td> <td>重大事故等対応設備</td> </tr> <tr> <td>第二代替交流電源設備 ※2</td> <td>自主対策設備</td> <td>自主対策設備</td> </tr> </tbody> </table>	分類	機能喪失を想定する設計基準対象施設	対応手段	対応設備	手順書	重大事故等時における使用済燃料プールの監視	-	使用済燃料プールの監視	使用済燃料貯蔵プール水位・温度 (SA) 使用済燃料貯蔵プール水位・温度 (SA 広域) 使用済燃料貯蔵プール放射線モニタ (高レンジ・低レンジ) 使用済燃料貯蔵プール監視カメラ (使用済燃料貯蔵プール監視カメラ用冷却装置を含む)	AM 設備別操作手順書 「SFP 監視カメラ冷却装置起動」	代替電源による給電	常設代替交流電源設備 ※2 可搬型代替交流電源設備 ※2 所内蓄電式直流電源設備 ※2 可搬型直流電源設備 ※2	重大事故等対応設備	使用済燃料プールから発生する水蒸気による影響の防止	全交流動力電源	代替交流電源設備を使用した燃料プール冷却浄化系による使用済燃料プールの除熱	燃料プール冷却浄化系ポンプ 使用済燃料プール 燃料プール冷却浄化系熱交換器 燃料プール冷却浄化系配管・弁・スキマサージタンク・ディフューザ 代替原子炉補機冷却系 ※6 常設代替交流電源設備 ※2 可搬型代替交流電源設備 ※2	非常時運転操作手順書 (微候ベース) 「SFP 水位・温度制御」 事故時運転操作手順書 (シビアアクシデント) 「R/B 制御」 事故時運転操作手順書 (停止時微候ベース) 「SFP 原子炉水位・温度制御」 AM 設備別操作手順書 「FPC による SFP 除熱」 「SFP 監視カメラ冷却装置起動」	原子炉補機冷却系 ※6	重大事故等対応設備 (設計基準拡張型)	重大事故等対応設備	第二代替交流電源設備 ※2	自主対策設備	自主対策設備	<table border="1"> <thead> <tr> <th>分類</th> <th>機能喪失を想定する設計基準対象施設</th> <th>対応手段</th> <th>対応設備</th> <th>手順書</th> </tr> </thead> <tbody> <tr> <td rowspan="3">重大事故等時における使用済燃料プールの監視</td> <td rowspan="3">-</td> <td>使用済燃料プール水位</td> <td>燃料プール冷却浄化系ポンプ入口温度</td> <td rowspan="2">使用済燃料プール温度 (SA) 使用済燃料プール水位・温度 (SA 広域)</td> </tr> <tr> <td>使用済燃料プール温度</td> <td>燃料取替フロア燃料プールエリア放射線モニタ</td> <td>使用済燃料プールの監視</td> </tr> <tr> <td>原子炉建屋換気系燃料取替床排気ダクト放射線モニタ</td> <td>原子炉建屋換気系排気ダクト放射線モニタ</td> <td>重大事故等対応設備</td> <td>非常時運転手順書 II (微候ベース) 「使用済燃料プール制御」 AM 設備別操作手順書 重大事故等対策要領</td> </tr> <tr> <td rowspan="2">-</td> <td rowspan="2">-</td> <td>代替電源による給電</td> <td>常設代替交流電源設備 ※2 可搬型代替交流電源設備 ※2 常設代替直流電源設備 ※2 可搬型代替直流電源設備 ※2 燃料給油設備 ※2</td> <td>重大事故等対応設備</td> </tr> <tr> <td>燃料給油設備 ※2</td> <td>重大事故等対策要領</td> </tr> </tbody> </table>	分類	機能喪失を想定する設計基準対象施設	対応手段	対応設備	手順書	重大事故等時における使用済燃料プールの監視	-	使用済燃料プール水位	燃料プール冷却浄化系ポンプ入口温度	使用済燃料プール温度 (SA) 使用済燃料プール水位・温度 (SA 広域)	使用済燃料プール温度	燃料取替フロア燃料プールエリア放射線モニタ	使用済燃料プールの監視	原子炉建屋換気系燃料取替床排気ダクト放射線モニタ	原子炉建屋換気系排気ダクト放射線モニタ	重大事故等対応設備	非常時運転手順書 II (微候ベース) 「使用済燃料プール制御」 AM 設備別操作手順書 重大事故等対策要領	-	-	代替電源による給電	常設代替交流電源設備 ※2 可搬型代替交流電源設備 ※2 常設代替直流電源設備 ※2 可搬型代替直流電源設備 ※2 燃料給油設備 ※2	重大事故等対応設備	燃料給油設備 ※2	重大事故等対策要領	<table border="1"> <thead> <tr> <th>分類</th> <th>機能喪失を想定する設計基準対象施設</th> <th>対応手段</th> <th>対応設備</th> <th>手順書</th> </tr> </thead> <tbody> <tr> <td rowspan="2">重大事故等時における燃料プールの監視</td> <td rowspan="2">-</td> <td>燃料プールの状態監視</td> <td>燃料プール水位 (SA) 燃料プール水位・温度 (SA) 燃料プールエリア放射線モニタ (高レンジ・低レンジ) (SA) 燃料プール監視カメラ (SA) (燃料プール監視カメラ用冷却装置を含む。)</td> <td>事故時操作要領書 (微候ベース) 「燃料プール制御」 AM 設備別操作要領書 「SFP 監視カメラ用冷却装置起動」</td> </tr> <tr> <td>代替電源による給電</td> <td>常設代替交流電源設備 ※2 可搬型代替交流電源設備 ※2 代替所内電気設備 ※2 所内蓄電式直流電源設備 ※2 常設代替直流電源設備 ※2 可搬型直流電源設備 ※2</td> <td>重大事故等対応設備</td> </tr> <tr> <td rowspan="2">燃料プールから発生する水蒸気による影響の防止</td> <td rowspan="2">全交流動力電源 原子炉補機冷却系 (原子炉補機海水系を含む。) ※4</td> <td>燃料プール冷却系による燃料プールの除熱</td> <td>燃料プール冷却ポンプ 燃料プール冷却系熱交換器 燃料プール冷却系 配管・弁 燃料プール冷却系 スキマ・サージ・タンク 燃料プール冷却系 ディフューザ 原子炉補機冷却系 ※6 常設代替交流電源設備 ※2 代替所内電気設備 ※2</td> <td>事故時操作要領書 (微候ベース) 「燃料プール制御」 AM 設備別操作要領書 「FPC による燃料プール除熱」</td> </tr> <tr> <td>原子炉補機冷却系 (原子炉補機海水系を含む。) ※4</td> <td>重大事故等対応設備 (設計基準拡張型)</td> <td>重大事故等対応設備</td> </tr> </tbody> </table>	分類	機能喪失を想定する設計基準対象施設	対応手段	対応設備	手順書	重大事故等時における燃料プールの監視	-	燃料プールの状態監視	燃料プール水位 (SA) 燃料プール水位・温度 (SA) 燃料プールエリア放射線モニタ (高レンジ・低レンジ) (SA) 燃料プール監視カメラ (SA) (燃料プール監視カメラ用冷却装置を含む。)	事故時操作要領書 (微候ベース) 「燃料プール制御」 AM 設備別操作要領書 「SFP 監視カメラ用冷却装置起動」	代替電源による給電	常設代替交流電源設備 ※2 可搬型代替交流電源設備 ※2 代替所内電気設備 ※2 所内蓄電式直流電源設備 ※2 常設代替直流電源設備 ※2 可搬型直流電源設備 ※2	重大事故等対応設備	燃料プールから発生する水蒸気による影響の防止	全交流動力電源 原子炉補機冷却系 (原子炉補機海水系を含む。) ※4	燃料プール冷却系による燃料プールの除熱	燃料プール冷却ポンプ 燃料プール冷却系熱交換器 燃料プール冷却系 配管・弁 燃料プール冷却系 スキマ・サージ・タンク 燃料プール冷却系 ディフューザ 原子炉補機冷却系 ※6 常設代替交流電源設備 ※2 代替所内電気設備 ※2	事故時操作要領書 (微候ベース) 「燃料プール制御」 AM 設備別操作要領書 「FPC による燃料プール除熱」	原子炉補機冷却系 (原子炉補機海水系を含む。) ※4	重大事故等対応設備 (設計基準拡張型)	重大事故等対応設備	<p>・設備の相違 【柏崎 6/7, 東海第二】 対応手段における対応設備の相違</p> <p>・記載表現の相違 【東海第二】 東海第二は、代替燃料プール冷却系による除熱については、対応手段, 対応設備, 手順書一覧 (7/7) にて記載</p>
分類	機能喪失を想定する設計基準対象施設	対応手段	対応設備	手順書																																																																				
重大事故等時における使用済燃料プールの監視	-	使用済燃料プールの監視	使用済燃料貯蔵プール水位・温度 (SA) 使用済燃料貯蔵プール水位・温度 (SA 広域) 使用済燃料貯蔵プール放射線モニタ (高レンジ・低レンジ) 使用済燃料貯蔵プール監視カメラ (使用済燃料貯蔵プール監視カメラ用冷却装置を含む)	AM 設備別操作手順書 「SFP 監視カメラ冷却装置起動」																																																																				
		代替電源による給電	常設代替交流電源設備 ※2 可搬型代替交流電源設備 ※2 所内蓄電式直流電源設備 ※2 可搬型直流電源設備 ※2	重大事故等対応設備																																																																				
使用済燃料プールから発生する水蒸気による影響の防止	全交流動力電源	代替交流電源設備を使用した燃料プール冷却浄化系による使用済燃料プールの除熱	燃料プール冷却浄化系ポンプ 使用済燃料プール 燃料プール冷却浄化系熱交換器 燃料プール冷却浄化系配管・弁・スキマサージタンク・ディフューザ 代替原子炉補機冷却系 ※6 常設代替交流電源設備 ※2 可搬型代替交流電源設備 ※2	非常時運転操作手順書 (微候ベース) 「SFP 水位・温度制御」 事故時運転操作手順書 (シビアアクシデント) 「R/B 制御」 事故時運転操作手順書 (停止時微候ベース) 「SFP 原子炉水位・温度制御」 AM 設備別操作手順書 「FPC による SFP 除熱」 「SFP 監視カメラ冷却装置起動」																																																																				
		原子炉補機冷却系 ※6	重大事故等対応設備 (設計基準拡張型)	重大事故等対応設備																																																																				
		第二代替交流電源設備 ※2	自主対策設備	自主対策設備																																																																				
分類	機能喪失を想定する設計基準対象施設	対応手段	対応設備	手順書																																																																				
重大事故等時における使用済燃料プールの監視	-	使用済燃料プール水位	燃料プール冷却浄化系ポンプ入口温度	使用済燃料プール温度 (SA) 使用済燃料プール水位・温度 (SA 広域)																																																																				
		使用済燃料プール温度	燃料取替フロア燃料プールエリア放射線モニタ		使用済燃料プールの監視																																																																			
		原子炉建屋換気系燃料取替床排気ダクト放射線モニタ	原子炉建屋換気系排気ダクト放射線モニタ	重大事故等対応設備	非常時運転手順書 II (微候ベース) 「使用済燃料プール制御」 AM 設備別操作手順書 重大事故等対策要領																																																																			
-	-	代替電源による給電	常設代替交流電源設備 ※2 可搬型代替交流電源設備 ※2 常設代替直流電源設備 ※2 可搬型代替直流電源設備 ※2 燃料給油設備 ※2	重大事故等対応設備																																																																				
		燃料給油設備 ※2	重大事故等対策要領																																																																					
分類	機能喪失を想定する設計基準対象施設	対応手段	対応設備	手順書																																																																				
重大事故等時における燃料プールの監視	-	燃料プールの状態監視	燃料プール水位 (SA) 燃料プール水位・温度 (SA) 燃料プールエリア放射線モニタ (高レンジ・低レンジ) (SA) 燃料プール監視カメラ (SA) (燃料プール監視カメラ用冷却装置を含む。)	事故時操作要領書 (微候ベース) 「燃料プール制御」 AM 設備別操作要領書 「SFP 監視カメラ用冷却装置起動」																																																																				
		代替電源による給電	常設代替交流電源設備 ※2 可搬型代替交流電源設備 ※2 代替所内電気設備 ※2 所内蓄電式直流電源設備 ※2 常設代替直流電源設備 ※2 可搬型直流電源設備 ※2	重大事故等対応設備																																																																				
燃料プールから発生する水蒸気による影響の防止	全交流動力電源 原子炉補機冷却系 (原子炉補機海水系を含む。) ※4	燃料プール冷却系による燃料プールの除熱	燃料プール冷却ポンプ 燃料プール冷却系熱交換器 燃料プール冷却系 配管・弁 燃料プール冷却系 スキマ・サージ・タンク 燃料プール冷却系 ディフューザ 原子炉補機冷却系 ※6 常設代替交流電源設備 ※2 代替所内電気設備 ※2	事故時操作要領書 (微候ベース) 「燃料プール制御」 AM 設備別操作要領書 「FPC による燃料プール除熱」																																																																				
		原子炉補機冷却系 (原子炉補機海水系を含む。) ※4	重大事故等対応設備 (設計基準拡張型)	重大事故等対応設備																																																																				
<p>※1: 手順は「1.13 重大事故等の収束に必要な水の供給手順等」にて整備する。 ※2: 手順は「1.14 電源の確保に関する手順等」にて整備する。 ※3: 手順は「1.12 発電所外への放射性物質の拡散を抑制するための手順等」にて整備する。 ※4: 重大事故等時には現場手動弁による開閉操作を併せて実施する。 ※5: 「1.13 重大事故等の収束に必要な水の供給手順等」【解釈】1 b) 項を満足するための代替淡水源 (措置) ※6: 手順は「1.5 最終ヒートシンクへ熱を輸送するための手順等」にて整備する。</p>	<p>※1: 手順については「1.13 重大事故等の収束に必要な水の供給手順等」にて整備する。 ※2: 手順については「1.14 電源の確保に関する手順等」にて整備する。 ※3: 静的サイフォンブレーカは、操作及び確認を必要としないため、手順書として整備しない。 ※4: 手順については「1.12 発電所外への放射性物質の拡散を抑制するための手順等」にて整備する。</p>	<p>※1: 手順は「1.13 重大事故等の収束に必要な水の供給手順等」にて整備する。 ※2: 手順は「1.14 電源の確保に関する手順等」にて整備する。 ※3: 手順は「1.12 発電所外への放射性物質の拡散を抑制するための手順等」にて整備する。 ※4: サイフォンブレーカ機能は、操作及び確認を必要としないため、手順書として整備しない。 ※5: 「1.13 重大事故等の収束に必要な水の供給手順等」【解釈】1 b) 項を満足するための代替淡水源 (措置) ※6: 手順は「1.5 最終ヒートシンクへ熱を輸送するための手順等」にて整備する。</p>																																																																						

対応手段, 対応設備, 手順書一覧 (7/7)

分類	機能喪失を想定する設計基準対象施設	対応手段	対応設備	手順書
使用済燃料プールから発生する水蒸気による悪影響の防止	燃料プール冷却浄化系 残留熱除去系 (使用済燃料プール水の冷却及び補給)	代替燃料プール冷却系による使用済燃料プールの除熱	代替燃料プール冷却系ポンプ 使用済燃料プールスキマサージタンク 代替燃料プール冷却系熱交換器 代替燃料プール冷却系配管・弁 燃料プール冷却浄化系配管・弁 緊急用海水ポンプ 緊急用海水系ストレーナ 緊急用海水系配管・弁 残留熱除去系海水系配管・弁 非常用取水設備 常設代替交流電源設備※2 可搬型代替交流電源設備※2 燃料給油設備※2	重大事故等対応設備 非常時運転手順書Ⅱ (徴候ベース) 「使用済燃料プール制御」 AM設備別操作手順書 重大事故等対策要領
			可搬型代替注水大型ポンプ ホース	自主対策設備

※1：手順については「1.13 重大事故等の収束に必要な水の供給手順等」にて整備する。
 ※2：手順については「1.14 電源の確保に関する手順等」にて整備する。
 ※3：静的サイフォンブレーカは、操作及び確認を必要としないため、手順書として整備しない。
 ※4：手順については「1.12 発電所外への放射性物質の拡散を抑制するための手順等」にて整備する。

・記載表現の相違
【東海第二】
 島根2号炉は、燃料プール冷却系による除熱については、対応手段, 対応設備, 手順書一覧(4/4)にて記載

柏崎刈羽原子力発電所 6 / 7号炉 (2017. 12. 20版)	東海第二発電所 (2018. 9. 18版)	島根原子力発電所 2号炉	備考																																																				
<p>監視計器一覧 (2/4)</p>	<p>監視計器一覧 (4/12)</p>	<p>第 1.11-2 表 重大事故等対処に係る監視計器 監視計器一覧(1/7)</p>	<p>・設備の相違 【柏崎 6/7, 東海第二】 対応手段における監視計器の相違</p>																																																				
<table border="1"> <thead> <tr> <th>手順書</th> <th>重大事故等の対応に必要な監視項目</th> <th>監視パラメータ (計器)</th> </tr> </thead> <tbody> <tr> <td colspan="3">1.11.2.1 使用済燃料プールの冷却機能又は注水機能の喪失時、又は使用済燃料プール水の小規模な漏えい発生時の対応手順 (1)燃料プール代替注水</td> </tr> <tr> <td rowspan="4"> 事故時運転操作手順書 (微候ベース) 「SFP 水位・温度制御」 事故時運転操作手順書 (シビアアクシデント) 「R/B 制御」 事故時運転操作手順書 (停止時微候ベース) 「SFP 原子炉水位・温度制御」 AM 設備別操作手順書 「消火ポンプによる SFP 注水」 「SFP 監視カメラ冷却装置起動」 </td> <td rowspan="2">判断基準</td> <td> 使用済燃料プールの監視 燃料プール水位低 警報 燃料プール温度高 警報 使用済燃料貯蔵プール水位・温度 (SA) 使用済燃料貯蔵プール水位・温度 (SA 広域) 使用済燃料貯蔵プール監視カメラ </td> </tr> <tr> <td> 電源 M/C C 電圧 M/C D 電圧 P/C C-1 電圧 P/C D-1 電圧 直流 125V 主母線盤 A 電圧 直流 125V 主母線盤 B 電圧 直流 125V 充電器盤 A-2 蓄電池電圧 AM 用直流 125V 充電器盤蓄電池電圧 </td> </tr> <tr> <td> 水源の確保 ろ過水タンク水位 </td> <td> 使用済燃料プールの監視 燃料プール水位低 警報 燃料プール温度高 警報 使用済燃料貯蔵プール水位・温度 (SA) 使用済燃料貯蔵プール水位・温度 (SA 広域) スキマージタンク水位 使用済燃料貯蔵プール監視カメラ 使用済燃料プールエリア雰囲気温度 エリア放射線モニタ ・燃料貯蔵プール プロセス放射線モニタ ・燃料貯蔵プール放射線モニタ ・燃料貯蔵プール放射線モニタ (高レンジ・低レンジ) </td> </tr> <tr> <td> 使用済燃料プールへの注水量 復水補給水流量 (RR B 系代替注水流量) 補機監視機能 ディーゼル駆動消火ポンプ吐出圧力 水源の確保 ろ過水タンク水位 </td> <td> 電源 M/C 2D 電圧 P/C 2D 電圧 緊急用 M/C 電圧 緊急用 P/C 電圧 直流 125V 主母線盤 2B 電圧 緊急用直流 125V 主母線盤電圧 </td> </tr> <tr> <td colspan="3">1.11.2.1 使用済燃料プールの冷却機能又は注水機能の喪失時、又は使用済燃料プール水の小規模な漏えい発生時の対応手順 (2)漏えい抑制</td> </tr> <tr> <td rowspan="4"> 事故時運転操作手順書 (微候ベース) 「SFP 水位・温度制御」 「原子炉建屋制御」 事故時運転操作手順書 (シビアアクシデント) 「R/B 制御」 事故時運転操作手順書 (停止時微候ベース) 「SFP 原子炉水位・温度制御」 AM 設備別操作手順書 「SFP 監視カメラ冷却装置起動」 </td> <td rowspan="2">判断基準</td> <td> 使用済燃料プールの監視 燃料プール水位低 警報 燃料プール温度高 警報 使用済燃料貯蔵プール水位・温度 (SA) 使用済燃料貯蔵プール水位・温度 (SA 広域) 使用済燃料貯蔵プール監視カメラ </td> </tr> <tr> <td> 使用済燃料プールの監視 燃料プール水位低 警報 燃料プール温度高 警報 使用済燃料貯蔵プール水位・温度 (SA) 使用済燃料貯蔵プール水位・温度 (SA 広域) スキマージタンク水位 使用済燃料貯蔵プール監視カメラ 使用済燃料プールエリア雰囲気温度 エリア放射線モニタ ・燃料貯蔵プール プロセス放射線モニタ ・燃料貯蔵プール放射線モニタ ・燃料貯蔵プール放射線モニタ (高レンジ・低レンジ) </td> </tr> <tr> <td> 補機監視機能 ディーゼル駆動消火ポンプ吐出圧力 水源の確保 ろ過水タンク水位 </td> <td> 使用済燃料プールの監視 燃料プール水位低 警報 燃料プール温度高 警報 使用済燃料貯蔵プール水位・温度 (SA) 使用済燃料貯蔵プール水位・温度 (SA 広域) スキマージタンク水位 使用済燃料貯蔵プール監視カメラ 使用済燃料プールエリア放射線モニタ エリア放射線モニタ ・燃料貯蔵プール プロセス放射線モニタ ・燃料貯蔵プール放射線モニタ ・燃料貯蔵プール放射線モニタ (高レンジ・低レンジ) </td> </tr> <tr> <td> 補機監視機能 ディーゼル駆動消火ポンプ吐出圧力 水源の確保 ろ過水タンク水位 </td> <td> 補機監視機能 消火系ポンプ吐出ヘッド圧力 残留熱除去系系統流量 水源の確保 ろ過水タンク水位 </td> </tr> </tbody> </table>	手順書	重大事故等の対応に必要な監視項目	監視パラメータ (計器)	1.11.2.1 使用済燃料プールの冷却機能又は注水機能の喪失時、又は使用済燃料プール水の小規模な漏えい発生時の対応手順 (1)燃料プール代替注水			事故時運転操作手順書 (微候ベース) 「SFP 水位・温度制御」 事故時運転操作手順書 (シビアアクシデント) 「R/B 制御」 事故時運転操作手順書 (停止時微候ベース) 「SFP 原子炉水位・温度制御」 AM 設備別操作手順書 「消火ポンプによる SFP 注水」 「SFP 監視カメラ冷却装置起動」	判断基準	使用済燃料プールの監視 燃料プール水位低 警報 燃料プール温度高 警報 使用済燃料貯蔵プール水位・温度 (SA) 使用済燃料貯蔵プール水位・温度 (SA 広域) 使用済燃料貯蔵プール監視カメラ	電源 M/C C 電圧 M/C D 電圧 P/C C-1 電圧 P/C D-1 電圧 直流 125V 主母線盤 A 電圧 直流 125V 主母線盤 B 電圧 直流 125V 充電器盤 A-2 蓄電池電圧 AM 用直流 125V 充電器盤蓄電池電圧	水源の確保 ろ過水タンク水位	使用済燃料プールの監視 燃料プール水位低 警報 燃料プール温度高 警報 使用済燃料貯蔵プール水位・温度 (SA) 使用済燃料貯蔵プール水位・温度 (SA 広域) スキマージタンク水位 使用済燃料貯蔵プール監視カメラ 使用済燃料プールエリア雰囲気温度 エリア放射線モニタ ・燃料貯蔵プール プロセス放射線モニタ ・燃料貯蔵プール放射線モニタ ・燃料貯蔵プール放射線モニタ (高レンジ・低レンジ)	使用済燃料プールへの注水量 復水補給水流量 (RR B 系代替注水流量) 補機監視機能 ディーゼル駆動消火ポンプ吐出圧力 水源の確保 ろ過水タンク水位	電源 M/C 2D 電圧 P/C 2D 電圧 緊急用 M/C 電圧 緊急用 P/C 電圧 直流 125V 主母線盤 2B 電圧 緊急用直流 125V 主母線盤電圧	1.11.2.1 使用済燃料プールの冷却機能又は注水機能の喪失時、又は使用済燃料プール水の小規模な漏えい発生時の対応手順 (2)漏えい抑制			事故時運転操作手順書 (微候ベース) 「SFP 水位・温度制御」 「原子炉建屋制御」 事故時運転操作手順書 (シビアアクシデント) 「R/B 制御」 事故時運転操作手順書 (停止時微候ベース) 「SFP 原子炉水位・温度制御」 AM 設備別操作手順書 「SFP 監視カメラ冷却装置起動」	判断基準	使用済燃料プールの監視 燃料プール水位低 警報 燃料プール温度高 警報 使用済燃料貯蔵プール水位・温度 (SA) 使用済燃料貯蔵プール水位・温度 (SA 広域) 使用済燃料貯蔵プール監視カメラ	使用済燃料プールの監視 燃料プール水位低 警報 燃料プール温度高 警報 使用済燃料貯蔵プール水位・温度 (SA) 使用済燃料貯蔵プール水位・温度 (SA 広域) スキマージタンク水位 使用済燃料貯蔵プール監視カメラ 使用済燃料プールエリア雰囲気温度 エリア放射線モニタ ・燃料貯蔵プール プロセス放射線モニタ ・燃料貯蔵プール放射線モニタ ・燃料貯蔵プール放射線モニタ (高レンジ・低レンジ)	補機監視機能 ディーゼル駆動消火ポンプ吐出圧力 水源の確保 ろ過水タンク水位	使用済燃料プールの監視 燃料プール水位低 警報 燃料プール温度高 警報 使用済燃料貯蔵プール水位・温度 (SA) 使用済燃料貯蔵プール水位・温度 (SA 広域) スキマージタンク水位 使用済燃料貯蔵プール監視カメラ 使用済燃料プールエリア放射線モニタ エリア放射線モニタ ・燃料貯蔵プール プロセス放射線モニタ ・燃料貯蔵プール放射線モニタ ・燃料貯蔵プール放射線モニタ (高レンジ・低レンジ)	補機監視機能 ディーゼル駆動消火ポンプ吐出圧力 水源の確保 ろ過水タンク水位	補機監視機能 消火系ポンプ吐出ヘッド圧力 残留熱除去系系統流量 水源の確保 ろ過水タンク水位	<table border="1"> <thead> <tr> <th>手順書</th> <th>重大事故等の対応に必要な監視項目</th> <th>監視パラメータ (計器)</th> </tr> </thead> <tbody> <tr> <td colspan="3">1.11.2.1 使用済燃料プールの冷却機能又は注水機能の喪失時、又は使用済燃料プール水の小規模な漏えい発生時の対応手順 (1)燃料プール代替注水 d. 消火系による使用済燃料プールへの注水</td> </tr> <tr> <td rowspan="4"> 非常時運転手順書 II (微候ベース) 「使用済燃料プール制御」 AM 設備別操作手順書 </td> <td rowspan="2">判断基準</td> <td> 使用済燃料プールの監視 使用済燃料プール水位低 警報 使用済燃料プール温度高 警報 使用済燃料プール温度 (SA) 使用済燃料プール水位・温度 (SA 広域) 使用済燃料プール監視カメラ 使用済燃料プールエリア放射線モニタ (高レンジ・低レンジ) 燃料貯蔵プール放射線モニタ 原子炉建屋換気系燃料貯蔵床排気ダクト放射線モニタ 原子炉建屋換気系排気ダクト放射線モニタ </td> </tr> <tr> <td> 電源 M/C 2D 電圧 P/C 2D 電圧 緊急用 M/C 電圧 緊急用 P/C 電圧 直流 125V 主母線盤 2B 電圧 緊急用直流 125V 主母線盤電圧 </td> </tr> <tr> <td> 水源の確保 ろ過水貯蔵タンク水位 </td> <td> 使用済燃料プールの監視 燃料プール水位低 警報 燃料プール温度高 警報 使用済燃料貯蔵プール水位・温度 (SA) 使用済燃料貯蔵プール水位・温度 (SA 広域) 使用済燃料貯蔵プール監視カメラ 使用済燃料プールエリア放射線モニタ (高レンジ・低レンジ) 燃料貯蔵プール放射線モニタ 原子炉建屋換気系燃料貯蔵床排気ダクト放射線モニタ 原子炉建屋換気系排気ダクト放射線モニタ </td> </tr> <tr> <td> 補機監視機能 ディーゼル駆動消火ポンプ吐出圧力 水源の確保 ろ過水タンク水位 </td> <td> 補機監視機能 消火系ポンプ吐出ヘッド圧力 残留熱除去系系統流量 水源の確保 ろ過水貯蔵タンク水位 </td> </tr> </tbody> </table>	手順書	重大事故等の対応に必要な監視項目	監視パラメータ (計器)	1.11.2.1 使用済燃料プールの冷却機能又は注水機能の喪失時、又は使用済燃料プール水の小規模な漏えい発生時の対応手順 (1)燃料プール代替注水 d. 消火系による使用済燃料プールへの注水			非常時運転手順書 II (微候ベース) 「使用済燃料プール制御」 AM 設備別操作手順書	判断基準	使用済燃料プールの監視 使用済燃料プール水位低 警報 使用済燃料プール温度高 警報 使用済燃料プール温度 (SA) 使用済燃料プール水位・温度 (SA 広域) 使用済燃料プール監視カメラ 使用済燃料プールエリア放射線モニタ (高レンジ・低レンジ) 燃料貯蔵プール放射線モニタ 原子炉建屋換気系燃料貯蔵床排気ダクト放射線モニタ 原子炉建屋換気系排気ダクト放射線モニタ	電源 M/C 2D 電圧 P/C 2D 電圧 緊急用 M/C 電圧 緊急用 P/C 電圧 直流 125V 主母線盤 2B 電圧 緊急用直流 125V 主母線盤電圧	水源の確保 ろ過水貯蔵タンク水位	使用済燃料プールの監視 燃料プール水位低 警報 燃料プール温度高 警報 使用済燃料貯蔵プール水位・温度 (SA) 使用済燃料貯蔵プール水位・温度 (SA 広域) 使用済燃料貯蔵プール監視カメラ 使用済燃料プールエリア放射線モニタ (高レンジ・低レンジ) 燃料貯蔵プール放射線モニタ 原子炉建屋換気系燃料貯蔵床排気ダクト放射線モニタ 原子炉建屋換気系排気ダクト放射線モニタ	補機監視機能 ディーゼル駆動消火ポンプ吐出圧力 水源の確保 ろ過水タンク水位	補機監視機能 消火系ポンプ吐出ヘッド圧力 残留熱除去系系統流量 水源の確保 ろ過水貯蔵タンク水位	<table border="1"> <thead> <tr> <th>手順書</th> <th>重大事故等の対応に必要な監視項目</th> <th>監視パラメータ (計器)</th> </tr> </thead> <tbody> <tr> <td colspan="3">1.11.2.1 燃料プールの冷却機能又は注水機能の喪失時、又は燃料プール水の小規模な漏えい発生時の対応手順 (1)燃料プール代替注水 a. 消火系による燃料プールへの注水</td> </tr> <tr> <td rowspan="4"> 事故時操作要領書 (微候ベース) 「燃料プール制御」 AM 設備別操作要領書 「消火ポンプまたは補助消火ポンプによる燃料プール注水」 </td> <td rowspan="2">判断基準</td> <td> 燃料プールの監視 燃料プール水位低 警報 燃料プール温度高 警報 燃料プール水位・温度 (SA) 燃料プール水位 (SA) 燃料プール監視カメラ (SA) </td> </tr> <tr> <td> 電源 C-メータラ母線電圧 D-メータラ母線電圧 C-ロードセンタ母線電圧 D-ロードセンタ母線電圧 </td> </tr> <tr> <td> 水源の確保 A-補助消火水槽水位 B-補助消火水槽水位 ろ過水タンク水位 </td> <td> 燃料プールの監視 燃料プール水位低 警報 燃料プール温度高 警報 燃料プール水位・温度 (SA) 燃料プール水位 (SA) スキマージタンク水位 燃料プール監視カメラ (SA) 燃料貯蔵プール放射線モニタ 燃料貯蔵プール放射線モニタ 燃料貯蔵プール放射線モニタ (高レンジ・低レンジ) (SA) </td> </tr> <tr> <td> 補機監視機能 A-消火ポンプ出口圧力 B-消火ポンプ出口圧力 水源の確保 A-補助消火水槽水位 B-補助消火水槽水位 ろ過水タンク水位 </td> <td> 補機監視機能 A-消火ポンプ出口圧力 B-消火ポンプ出口圧力 水源の確保 A-補助消火水槽水位 B-補助消火水槽水位 ろ過水タンク水位 </td> </tr> </tbody> </table>	手順書	重大事故等の対応に必要な監視項目	監視パラメータ (計器)	1.11.2.1 燃料プールの冷却機能又は注水機能の喪失時、又は燃料プール水の小規模な漏えい発生時の対応手順 (1)燃料プール代替注水 a. 消火系による燃料プールへの注水			事故時操作要領書 (微候ベース) 「燃料プール制御」 AM 設備別操作要領書 「消火ポンプまたは補助消火ポンプによる燃料プール注水」	判断基準	燃料プールの監視 燃料プール水位低 警報 燃料プール温度高 警報 燃料プール水位・温度 (SA) 燃料プール水位 (SA) 燃料プール監視カメラ (SA)	電源 C-メータラ母線電圧 D-メータラ母線電圧 C-ロードセンタ母線電圧 D-ロードセンタ母線電圧	水源の確保 A-補助消火水槽水位 B-補助消火水槽水位 ろ過水タンク水位	燃料プールの監視 燃料プール水位低 警報 燃料プール温度高 警報 燃料プール水位・温度 (SA) 燃料プール水位 (SA) スキマージタンク水位 燃料プール監視カメラ (SA) 燃料貯蔵プール放射線モニタ 燃料貯蔵プール放射線モニタ 燃料貯蔵プール放射線モニタ (高レンジ・低レンジ) (SA)	補機監視機能 A-消火ポンプ出口圧力 B-消火ポンプ出口圧力 水源の確保 A-補助消火水槽水位 B-補助消火水槽水位 ろ過水タンク水位	補機監視機能 A-消火ポンプ出口圧力 B-消火ポンプ出口圧力 水源の確保 A-補助消火水槽水位 B-補助消火水槽水位 ろ過水タンク水位
手順書	重大事故等の対応に必要な監視項目	監視パラメータ (計器)																																																					
1.11.2.1 使用済燃料プールの冷却機能又は注水機能の喪失時、又は使用済燃料プール水の小規模な漏えい発生時の対応手順 (1)燃料プール代替注水																																																							
事故時運転操作手順書 (微候ベース) 「SFP 水位・温度制御」 事故時運転操作手順書 (シビアアクシデント) 「R/B 制御」 事故時運転操作手順書 (停止時微候ベース) 「SFP 原子炉水位・温度制御」 AM 設備別操作手順書 「消火ポンプによる SFP 注水」 「SFP 監視カメラ冷却装置起動」	判断基準	使用済燃料プールの監視 燃料プール水位低 警報 燃料プール温度高 警報 使用済燃料貯蔵プール水位・温度 (SA) 使用済燃料貯蔵プール水位・温度 (SA 広域) 使用済燃料貯蔵プール監視カメラ																																																					
		電源 M/C C 電圧 M/C D 電圧 P/C C-1 電圧 P/C D-1 電圧 直流 125V 主母線盤 A 電圧 直流 125V 主母線盤 B 電圧 直流 125V 充電器盤 A-2 蓄電池電圧 AM 用直流 125V 充電器盤蓄電池電圧																																																					
	水源の確保 ろ過水タンク水位	使用済燃料プールの監視 燃料プール水位低 警報 燃料プール温度高 警報 使用済燃料貯蔵プール水位・温度 (SA) 使用済燃料貯蔵プール水位・温度 (SA 広域) スキマージタンク水位 使用済燃料貯蔵プール監視カメラ 使用済燃料プールエリア雰囲気温度 エリア放射線モニタ ・燃料貯蔵プール プロセス放射線モニタ ・燃料貯蔵プール放射線モニタ ・燃料貯蔵プール放射線モニタ (高レンジ・低レンジ)																																																					
	使用済燃料プールへの注水量 復水補給水流量 (RR B 系代替注水流量) 補機監視機能 ディーゼル駆動消火ポンプ吐出圧力 水源の確保 ろ過水タンク水位	電源 M/C 2D 電圧 P/C 2D 電圧 緊急用 M/C 電圧 緊急用 P/C 電圧 直流 125V 主母線盤 2B 電圧 緊急用直流 125V 主母線盤電圧																																																					
1.11.2.1 使用済燃料プールの冷却機能又は注水機能の喪失時、又は使用済燃料プール水の小規模な漏えい発生時の対応手順 (2)漏えい抑制																																																							
事故時運転操作手順書 (微候ベース) 「SFP 水位・温度制御」 「原子炉建屋制御」 事故時運転操作手順書 (シビアアクシデント) 「R/B 制御」 事故時運転操作手順書 (停止時微候ベース) 「SFP 原子炉水位・温度制御」 AM 設備別操作手順書 「SFP 監視カメラ冷却装置起動」	判断基準	使用済燃料プールの監視 燃料プール水位低 警報 燃料プール温度高 警報 使用済燃料貯蔵プール水位・温度 (SA) 使用済燃料貯蔵プール水位・温度 (SA 広域) 使用済燃料貯蔵プール監視カメラ																																																					
		使用済燃料プールの監視 燃料プール水位低 警報 燃料プール温度高 警報 使用済燃料貯蔵プール水位・温度 (SA) 使用済燃料貯蔵プール水位・温度 (SA 広域) スキマージタンク水位 使用済燃料貯蔵プール監視カメラ 使用済燃料プールエリア雰囲気温度 エリア放射線モニタ ・燃料貯蔵プール プロセス放射線モニタ ・燃料貯蔵プール放射線モニタ ・燃料貯蔵プール放射線モニタ (高レンジ・低レンジ)																																																					
	補機監視機能 ディーゼル駆動消火ポンプ吐出圧力 水源の確保 ろ過水タンク水位	使用済燃料プールの監視 燃料プール水位低 警報 燃料プール温度高 警報 使用済燃料貯蔵プール水位・温度 (SA) 使用済燃料貯蔵プール水位・温度 (SA 広域) スキマージタンク水位 使用済燃料貯蔵プール監視カメラ 使用済燃料プールエリア放射線モニタ エリア放射線モニタ ・燃料貯蔵プール プロセス放射線モニタ ・燃料貯蔵プール放射線モニタ ・燃料貯蔵プール放射線モニタ (高レンジ・低レンジ)																																																					
	補機監視機能 ディーゼル駆動消火ポンプ吐出圧力 水源の確保 ろ過水タンク水位	補機監視機能 消火系ポンプ吐出ヘッド圧力 残留熱除去系系統流量 水源の確保 ろ過水タンク水位																																																					
手順書	重大事故等の対応に必要な監視項目	監視パラメータ (計器)																																																					
1.11.2.1 使用済燃料プールの冷却機能又は注水機能の喪失時、又は使用済燃料プール水の小規模な漏えい発生時の対応手順 (1)燃料プール代替注水 d. 消火系による使用済燃料プールへの注水																																																							
非常時運転手順書 II (微候ベース) 「使用済燃料プール制御」 AM 設備別操作手順書	判断基準	使用済燃料プールの監視 使用済燃料プール水位低 警報 使用済燃料プール温度高 警報 使用済燃料プール温度 (SA) 使用済燃料プール水位・温度 (SA 広域) 使用済燃料プール監視カメラ 使用済燃料プールエリア放射線モニタ (高レンジ・低レンジ) 燃料貯蔵プール放射線モニタ 原子炉建屋換気系燃料貯蔵床排気ダクト放射線モニタ 原子炉建屋換気系排気ダクト放射線モニタ																																																					
		電源 M/C 2D 電圧 P/C 2D 電圧 緊急用 M/C 電圧 緊急用 P/C 電圧 直流 125V 主母線盤 2B 電圧 緊急用直流 125V 主母線盤電圧																																																					
	水源の確保 ろ過水貯蔵タンク水位	使用済燃料プールの監視 燃料プール水位低 警報 燃料プール温度高 警報 使用済燃料貯蔵プール水位・温度 (SA) 使用済燃料貯蔵プール水位・温度 (SA 広域) 使用済燃料貯蔵プール監視カメラ 使用済燃料プールエリア放射線モニタ (高レンジ・低レンジ) 燃料貯蔵プール放射線モニタ 原子炉建屋換気系燃料貯蔵床排気ダクト放射線モニタ 原子炉建屋換気系排気ダクト放射線モニタ																																																					
	補機監視機能 ディーゼル駆動消火ポンプ吐出圧力 水源の確保 ろ過水タンク水位	補機監視機能 消火系ポンプ吐出ヘッド圧力 残留熱除去系系統流量 水源の確保 ろ過水貯蔵タンク水位																																																					
手順書	重大事故等の対応に必要な監視項目	監視パラメータ (計器)																																																					
1.11.2.1 燃料プールの冷却機能又は注水機能の喪失時、又は燃料プール水の小規模な漏えい発生時の対応手順 (1)燃料プール代替注水 a. 消火系による燃料プールへの注水																																																							
事故時操作要領書 (微候ベース) 「燃料プール制御」 AM 設備別操作要領書 「消火ポンプまたは補助消火ポンプによる燃料プール注水」	判断基準	燃料プールの監視 燃料プール水位低 警報 燃料プール温度高 警報 燃料プール水位・温度 (SA) 燃料プール水位 (SA) 燃料プール監視カメラ (SA)																																																					
		電源 C-メータラ母線電圧 D-メータラ母線電圧 C-ロードセンタ母線電圧 D-ロードセンタ母線電圧																																																					
	水源の確保 A-補助消火水槽水位 B-補助消火水槽水位 ろ過水タンク水位	燃料プールの監視 燃料プール水位低 警報 燃料プール温度高 警報 燃料プール水位・温度 (SA) 燃料プール水位 (SA) スキマージタンク水位 燃料プール監視カメラ (SA) 燃料貯蔵プール放射線モニタ 燃料貯蔵プール放射線モニタ 燃料貯蔵プール放射線モニタ (高レンジ・低レンジ) (SA)																																																					
	補機監視機能 A-消火ポンプ出口圧力 B-消火ポンプ出口圧力 水源の確保 A-補助消火水槽水位 B-補助消火水槽水位 ろ過水タンク水位	補機監視機能 A-消火ポンプ出口圧力 B-消火ポンプ出口圧力 水源の確保 A-補助消火水槽水位 B-補助消火水槽水位 ろ過水タンク水位																																																					

第 1. 11-2 表 重大事故等対処に係る監視計器
監視計器一覧 (1/12)

手順書	重大事故等の対応に 必要となる監視項目	監視パラメータ (計器)	
1. 11. 2. 1 使用済燃料プールの冷却機能又は注水機能の喪失時、又は使用済燃料プール水の小規模な漏えい発生時の対応手順 (1) 燃料プール代替注水 a. 常設低圧代替注水系ポンプによる代替燃料プール注水系 (注水ライン/常設スプレイヘッダ) を使用した使用済燃料プールへの注水			
非常時運転手順書 II (徴候ベース) 「使用済燃料プール制御」 AM設備別操作手順書	判断基準	使用済燃料プールの監視	使用済燃料プール水位低 警報 使用済燃料プール温度高 警報 使用済燃料プール温度 使用済燃料プール温度 (S A) 使用済燃料プール水位・温度 (S A 広域) 使用済燃料プール監視カメラ
		電源	緊急用メタルクラッド開閉装置 (以下「メタルクラッド開閉装置」を「M/C」という。) 電圧 緊急用パワーセンタ (以下「パワーセンタ」を「P/C」という。) 電圧 緊急用直流 125V 主母線盤電圧
		水源の確保	代替淡水貯槽水位
	操作	使用済燃料プールの監視	使用済燃料プール水位・温度 (S A 広域) 使用済燃料プール温度 (S A) 使用済燃料プール温度 使用済燃料プール監視カメラ 使用済燃料プールエリア放射線モニタ (高レンジ・低レンジ) 燃料取替フロア燃料プールエリア放射線モニタ 原子が建屋換気系燃料取替床排気ダクト放射線モニタ 原子が建屋換気系排気ダクト放射線モニタ
		補機監視機能	使用済燃料プール水位低 警報 常設低圧代替注水系ポンプ吐出圧力 低圧代替注水系使用済燃料プール流量 (常設ライン用)
	水源の確保	代替淡水貯槽水位	

・設備の相違
【東海第二】
③の相違

第 1. 11. 2 表 重大事故等対処に係る監視計器

監視計器一覧 (1/4)

手順書	重大事故等の対応に必要な監視項目	監視パラメータ (計器)
1. 11. 2. 1 使用済燃料プールの冷却機能又は注水機能の喪失時、又は使用済燃料プール水の小規模な漏えい発生時の対応手順 (1) 燃料プール代替注水		
事故時運転操作手順書 (微候ベース) 「SFP 水位・温度制御」 事故時運転操作手順書 (シビアアクシデント) 「R/B 制御」 事故時運転操作手順書 (停止時微候ベース) 「SFP 原子炉水位・温度制御」 AM 設備別操作手順書 「消防車による SFP スプレイ」 「消防車による可搬型 SFP スプレイ」 「SFP 監視カメラ冷却装置起動」 多様なハザード対応手順 「消防車による送水 (SFP 常設スプレイ)」 「消防車による送水 (SFP 可搬型スプレイ)」	使用済燃料プールの監視	燃料プール水位低 警報 燃料プール温度高 警報 使用済燃料貯蔵プール水位・温度 (SA) 使用済燃料貯蔵プール水位・温度 (SA 広域) 使用済燃料貯蔵プール監視カメラ
	電源	M/C C 電圧 M/C D 電圧 P/C C-1 電圧 P/C D-1 電圧 直流 125V 主母線盤 A 電圧 直流 125V 充電器盤 B 電圧 直流 125V 充電器盤 A-2 蓄電池電圧 AM 用直流 125V 充電器盤蓄電池電圧
	水源の確保	防火水槽 淡水貯水池
AM 設備別操作手順書 「使用済燃料プール制御」 「使用済燃料プール監視」	使用済燃料プールの監視	燃料プール水位低 警報 燃料プール温度高 警報 使用済燃料貯蔵プール水位・温度 (SA) 使用済燃料貯蔵プール水位・温度 (SA 広域) スキマサージタンク水位 使用済燃料貯蔵プール監視カメラ 使用済燃料プールエリア雰囲気温度 エリア放射線モニタ ・燃料貯蔵プール ・プロセス放射線モニタ ・燃料取替エリア排気放射線モニタ 使用済燃料貯蔵プール放射線モニタ (高レンジ・低レンジ)
	水源の確保	防火水槽 淡水貯水池

監視計器一覧 (2/12)

手順書	重大事故等の対応に必要な監視項目	監視パラメータ (計器)
1. 11. 2. 1 使用済燃料プールの冷却機能又は注水機能の喪失時、又は使用済燃料プール水の小規模な漏えい発生時の対応手順 (1) 燃料プール代替注水 b. 可搬型代替注水中型ポンプ又は可搬型代替注水大型ポンプによる代替燃料プール注水系 (注水ライン/常設スプレイヘッド) を使用した使用済燃料プールへの注水 (淡水/海水)		
非常時運転手順書 II (微候ベース) 「使用済燃料プール制御」 AM 設備別操作手順書	使用済燃料プールの監視	使用済燃料プール水位低 警報 使用済燃料プール温度高 警報 使用済燃料プール温度 (SA) 使用済燃料プール水位・温度 (SA 広域) 使用済燃料プール監視カメラ
	電源	緊急用 M / C 電圧 緊急用 P / C 電圧 緊急用直流 125V 主母線盤電圧
	水源の確保	西側淡水貯水設備水位 代替淡水貯槽水位
	使用済燃料プールの監視	使用済燃料プール水位低 警報 使用済燃料プール温度高 警報 使用済燃料プール温度 (SA) 使用済燃料プール水位・温度 (SA 広域) 使用済燃料プール監視カメラ 使用済燃料プールエリア放射線モニタ (高レンジ・低レンジ) 燃料取替フロア燃料プールエリア放射線モニタ 原子炉建屋換気系燃料取替床排気ダクト放射線モニタ 原子炉建屋換気系排気ダクト放射線モニタ
補機監視機能	低圧代替注水系使用済燃料プール流量 (常設ライン用) 低圧代替注水系使用済燃料プール流量 (可搬ライン用)	
水源の確保	西側淡水貯水設備水位 代替淡水貯槽水位	

監視計器一覧 (2 / 7)

手順書	重大事故等の対応に必要な監視項目	監視パラメータ (計器)
1. 11. 2. 1 燃料プールの冷却機能又は注水機能の喪失時、又は燃料プール水の小規模な漏えい発生時の対応手順 (1) 燃料プール代替注水 b. 燃料プールのスプレイ系 (常設スプレイヘッド) による燃料プールへの注水 (淡水/海水)		
事故時操作要領書 (微候ベース) 「燃料プール制御」 原子力災害対策手順書 「大量送水車を使用した送水」	燃料プールの監視	燃料プール水位低 警報 燃料プール温度高 警報 燃料プール水位・温度 (SA) 燃料プール水位 (SA) 燃料プール監視カメラ (SA)
	電源	C-メタラ母線電圧 D-メタラ母線電圧 C-ロードセンタ母線電圧 D-ロードセンタ母線電圧 緊急用メタラ電圧 SA ロードセンタ母線電圧
	水源の確保	輪谷貯水槽 (西 1) 輪谷貯水槽 (西 2)
	燃料プールの監視	燃料プール水位低 警報 燃料プール温度高 警報 燃料プール水位・温度 (SA) 燃料プール水位 (SA) スキマサージタンク水位 燃料プール監視カメラ (SA) 燃料取替階エリア放射線モニタ 燃料取替階放射線モニタ 燃料プールエリア放射線モニタ (高レンジ・低レンジ) (SA)
補機監視機能	大量送水車ポンプ出口圧力 燃料プールのスプレイ流量	
水源の確保	輪谷貯水槽 (西 1) 輪谷貯水槽 (西 2)	

・設備の相違
【柏崎 6/7, 東海第二】
 対応手段における監視計器の相違

・記載表現の相違
【東海第二】
 東海第二は、代替燃料プール注水系 (可搬) による注水については、監視計器一覧 (3 / 12) にて記載

監視計器一覧 (3/12)

手順書	重大事故等の対応に必要な監視項目	監視パラメータ (計器)
1. 11. 2. 1 使用済燃料プールの冷却機能又は注水機能の喪失時、又は使用済燃料プール水の小規模な漏えい発生時の対応手順 (1) 燃料プール代替注水 c. 可搬型代替注水大型ポンプによる代替燃料プール注水系 (可搬型スプレイノズル) を使用した使用済燃料プールへの注水 (淡水/海水)		
非常時運転手順書 II (徴候ベース) 「使用済燃料プール制御」 AM設備別操作手順書	判断基準	使用済燃料プールの監視 使用済燃料プール水位低 警報 使用済燃料プール温度高 警報 使用済燃料プール温度 (S A) 使用済燃料プール水位・温度 (S A 広域) 使用済燃料プール監視カメラ 使用済燃料プールエリア放射線モニタ (高レンジ・低レンジ) 燃料取替フロア燃料プールエリア放射線モニタ 原子炉建屋換気系燃料取替床排気ダクト放射線モニタ 原子炉建屋換気系排気ダクト放射線モニタ
		電源 緊急用M/C 電圧 緊急用P/C 電圧 緊急用直流125V主母線盤電圧 M/C 2 D 電圧 P/C 2 D 電圧 直流125V主母線盤 2 B 電圧
	水源の確保	代替淡水貯槽水位
	操作	使用済燃料プールの監視 使用済燃料プール水位低 警報 使用済燃料プール温度高 警報 使用済燃料プール温度 (S A) 使用済燃料プール水位・温度 (S A 広域) 使用済燃料プール監視カメラ 使用済燃料プールエリア放射線モニタ (高レンジ・低レンジ) 燃料取替フロア燃料プールエリア放射線モニタ 原子炉建屋換気系燃料取替床排気ダクト放射線モニタ 原子炉建屋換気系排気ダクト放射線モニタ
水源の確保		代替淡水貯槽水位

監視計器一覧 (3/7)

手順書	重大事故等の対応に必要な監視項目	監視パラメータ (計器)
1. 11. 2. 1 燃料プールの冷却機能又は注水機能の喪失時、又は燃料プール水の小規模な漏えい発生時の対応手順 (1) 燃料プール代替注水 c. 燃料プールのスプレイ系 (可搬型スプレイノズル) による燃料プールへの注水 (淡水/海水)		
事故時操作要領書 (徴候ベース) 「燃料プール制御」 原子炉異常対策手順書 「大量送水車を使用した送水」 「原子炉建屋内ホース展開による燃料プールへの注水及びスプレイ」	判断基準	燃料プールの監視 燃料プール水位低 警報 燃料プール温度高 警報 燃料プール水位・温度 (S A) 燃料プール水位 (S A) 燃料プール監視カメラ (S A)
		電源 C-メタタラ母線電圧 D-メタタラ母線電圧 C-ロードセンタ母線電圧 D-ロードセンタ母線電圧 緊急用メタタラ電圧 S Aロードセンタ母線電圧
	水源の確保	輪谷貯水槽 (西1) 輪谷貯水槽 (西2)
	操作	燃料プールの監視 燃料プール水位低 警報 燃料プール温度高 警報 燃料プール水位・温度 (S A) 燃料プール水位 (S A) スキマージタンク水位 燃料プール監視カメラ (S A) 燃料取替階エリア放射線モニタ 燃料取替階放射線モニタ 燃料プールエリア放射線モニタ (高レンジ・低レンジ) (S A)
補機監視機能		大量送水車ポンプ出口圧力 燃料プールのスプレイ流量
水源の確保		輪谷貯水槽 (西1) 輪谷貯水槽 (西2)

・記載表現の相違
【柏崎 6/7】
島根 2号炉は、燃料プールスプレイ系による可搬型スプレイノズルを使用した燃料プールへの注水 (淡水/海水) について、監視計器一覧 (3/7) にて記載

監視計器一覧 (5/12)

手順書	重大事故等の対応に 必要となる監視項目	監視パラメータ (計器)	
1. 11. 2. 2 使用済燃料プールからの大量の水の漏えい発生時の対応手順 (1) 燃料プールのスプレイ a. 常設低圧代替注水系ポンプによる代替燃料プール注水系 (常設スプレイヘッド) を使用した使用済燃料プールへのスプレイ			
非常時運転手順書 II (徴候ベース) 「使用済燃料プール制御」 AM設備別操作手順書	判断基準	使用済燃料プールの監視	使用済燃料プール水位低 警報 使用済燃料プール温度 (S A) 使用済燃料プール水位・温度 (S A 広域) 使用済燃料プール監視カメラ
		電源	緊急用 M/C 電圧 緊急用 P/C 電圧 緊急用直流 125V 主母線盤電圧
	水源の確保	代替淡水貯槽水位	
	操作	使用済燃料プールの監視	使用済燃料プール水位低 警報 使用済燃料プール温度 (S A) 使用済燃料プール水位・温度 (S A 広域) 使用済燃料プール監視カメラ 使用済燃料プールエリア放射線モニタ (高レンジ・低レンジ) 燃料取替フロア燃料プールエリア放射線モニタ 原子炉建屋換気系燃料取替床床排気ダクト放射線モニタ 原子炉建屋換気系排気ダクト放射線モニタ
補機監視機能		低圧代替注水系使用済燃料プール流量 (常設ライン用) 常設低圧代替注水系ポンプ吐出圧力	
	水源の確保	代替淡水貯槽水位	

・設備の相違
【東海第二】
③の相違

柏崎刈羽原子力発電所 6/7号炉 (2017.12.20版)	東海第二発電所 (2018.9.18版)	島根原子力発電所 2号炉	備考																																																																	
<p>監視計器一覧 (3/4)</p> <table border="1"> <thead> <tr> <th>手順書</th> <th>重大事故等の対応に必要な監視項目</th> <th>監視パラメータ (計器)</th> </tr> </thead> <tbody> <tr> <td colspan="3">1.11.2.2 使用済燃料プールからの大量の水の漏えい発生時の対応手順 (1) 燃料プールの監視</td> </tr> <tr> <td>事故時運転操作手順書 (微候ベース) 「SFP 水位・温度制御」 事故時運転操作手順書 (シビアアクシデント) 「R/B 制御」 事故時運転操作手順書 (停止時微候ベース) 「SFP 原子炉水位・温度制御」 AM 設備別操作手順書 「消防車による SFP スプレイ」 「消防車による可搬型 SFP スプレイ」 「SFP 監視カメラ冷却装置起動」</td> <td>使用済燃料プールの監視</td> <td>燃料プール水位低 警報 燃料プール温度高 警報 使用済燃料貯蔵プール水位・温度 (SA) 使用済燃料貯蔵プール水位・温度 (SA 広域) 使用済燃料貯蔵プール監視カメラ</td> </tr> <tr> <td rowspan="2">多様なハード対応手順 「消防車による送水 (SFP 常設スプレイ)」 「消防車による送水 (SFP 可搬型スプレイ)」</td> <td>電源</td> <td>M/C C 電圧 M/C D 電圧 P/C C-1 電圧 P/C D-1 電圧 直流 125V 主母線盤 A 電圧 直流 125V 主母線盤 B 電圧 直流 125V 充電器盤 A-2 蓄電池電圧 AM 用直流 125V 充電器盤蓄電池電圧</td> </tr> <tr> <td>水源の確保</td> <td>防火水槽 淡水貯水池</td> </tr> <tr> <td colspan="3">1.11.2.2 使用済燃料プールからの大量の水の漏えい発生時の対応手順 (2) 漏えい緩和</td> </tr> <tr> <td>事故時運転操作手順書 (微候ベース) 「SFP 水位・温度制御」 「原子炉停止制御」 事故時運転操作手順書 (シビアアクシデント) 「R/B 制御」 事故時運転操作手順書 (停止時微候ベース) 「SFP 原子炉水位・温度制御」 AM 設備別操作手順書 「SFP 漏えい緩和」 「SFP 監視カメラ冷却装置起動」</td> <td>使用済燃料プールの監視</td> <td>燃料プール水位低 警報 燃料プール温度高 警報 使用済燃料貯蔵プール水位・温度 (SA) 使用済燃料貯蔵プール水位・温度 (SA 広域) スキマサージタンク水位 使用済燃料貯蔵プール監視カメラ 使用済燃料プールエリア雰囲気温度 エリア放射線モニタ ・燃料貯蔵プール ・プロセス放射線モニタ ・燃料取替エリア排気放射能モニタ 使用済燃料貯蔵プール放射線モニタ (高レンジ・低レンジ)</td> </tr> <tr> <td rowspan="2"></td> <td>電源</td> <td>燃料プール水位低 警報 燃料プール温度高 警報 燃料プール水位・温度 (SA) 燃料プール水位 (SA) スキマサージタンク水位 燃料貯蔵プール監視カメラ (SA) 燃料取替エリア放射線モニタ 燃料取替放射線モニタ 燃料貯蔵プール放射線モニタ (高レンジ・低レンジ) (SA)</td> </tr> <tr> <td>水源の確保</td> <td>防火水槽 淡水貯水池</td> </tr> </tbody> </table>	手順書	重大事故等の対応に必要な監視項目	監視パラメータ (計器)	1.11.2.2 使用済燃料プールからの大量の水の漏えい発生時の対応手順 (1) 燃料プールの監視			事故時運転操作手順書 (微候ベース) 「SFP 水位・温度制御」 事故時運転操作手順書 (シビアアクシデント) 「R/B 制御」 事故時運転操作手順書 (停止時微候ベース) 「SFP 原子炉水位・温度制御」 AM 設備別操作手順書 「消防車による SFP スプレイ」 「消防車による可搬型 SFP スプレイ」 「SFP 監視カメラ冷却装置起動」	使用済燃料プールの監視	燃料プール水位低 警報 燃料プール温度高 警報 使用済燃料貯蔵プール水位・温度 (SA) 使用済燃料貯蔵プール水位・温度 (SA 広域) 使用済燃料貯蔵プール監視カメラ	多様なハード対応手順 「消防車による送水 (SFP 常設スプレイ)」 「消防車による送水 (SFP 可搬型スプレイ)」	電源	M/C C 電圧 M/C D 電圧 P/C C-1 電圧 P/C D-1 電圧 直流 125V 主母線盤 A 電圧 直流 125V 主母線盤 B 電圧 直流 125V 充電器盤 A-2 蓄電池電圧 AM 用直流 125V 充電器盤蓄電池電圧	水源の確保	防火水槽 淡水貯水池	1.11.2.2 使用済燃料プールからの大量の水の漏えい発生時の対応手順 (2) 漏えい緩和			事故時運転操作手順書 (微候ベース) 「SFP 水位・温度制御」 「原子炉停止制御」 事故時運転操作手順書 (シビアアクシデント) 「R/B 制御」 事故時運転操作手順書 (停止時微候ベース) 「SFP 原子炉水位・温度制御」 AM 設備別操作手順書 「SFP 漏えい緩和」 「SFP 監視カメラ冷却装置起動」	使用済燃料プールの監視	燃料プール水位低 警報 燃料プール温度高 警報 使用済燃料貯蔵プール水位・温度 (SA) 使用済燃料貯蔵プール水位・温度 (SA 広域) スキマサージタンク水位 使用済燃料貯蔵プール監視カメラ 使用済燃料プールエリア雰囲気温度 エリア放射線モニタ ・燃料貯蔵プール ・プロセス放射線モニタ ・燃料取替エリア排気放射能モニタ 使用済燃料貯蔵プール放射線モニタ (高レンジ・低レンジ)		電源	燃料プール水位低 警報 燃料プール温度高 警報 燃料プール水位・温度 (SA) 燃料プール水位 (SA) スキマサージタンク水位 燃料貯蔵プール監視カメラ (SA) 燃料取替エリア放射線モニタ 燃料取替放射線モニタ 燃料貯蔵プール放射線モニタ (高レンジ・低レンジ) (SA)	水源の確保	防火水槽 淡水貯水池	<p>監視計器一覧 (6/12)</p> <table border="1"> <thead> <tr> <th>手順書</th> <th>重大事故等の対応に必要な監視項目</th> <th>監視パラメータ (計器)</th> </tr> </thead> <tbody> <tr> <td colspan="3">1.11.2.2 使用済燃料プールからの大量の水の漏えい発生時の対応手順 (1) 燃料プールの監視 b. 可搬型代替注水中型ポンプ又は可搬型代替注水大型ポンプによる代替燃料プール注水系 (常設スプレイヘッド) を使用した使用済燃料プールへのスプレイ (淡水/海水)</td> </tr> <tr> <td rowspan="6">非常時運転手順書 II (微候ベース) 「使用済燃料プール制御」 AM 設備別操作手順書</td> <td>使用済燃料プールの監視</td> <td>使用済燃料プール水位低 警報 使用済燃料プール温度 (SA) 使用済燃料プール水位・温度 (SA 広域) 使用済燃料プール監視カメラ</td> </tr> <tr> <td>電源</td> <td>緊急用 M/C 電圧 緊急用 P/C 電圧 緊急用直流 125V 主母線盤電圧 M/C 2 D 電圧 P/C 2 D 電圧 直流 125V 主母線盤 2 B 電圧</td> </tr> <tr> <td>水源の確保</td> <td>西側淡水貯水設備水位 代替淡水貯槽水位</td> </tr> <tr> <td>使用済燃料プールの監視</td> <td>使用済燃料プール温度 (SA) 使用済燃料プール水位・温度 (SA 広域) 使用済燃料プール監視カメラ 使用済燃料プールエリア放射線モニタ (高レンジ・低レンジ) 燃料取替フロア燃料プールエリア放射線モニタ 原子炉建屋換気系燃料取替床排気ダクト放射線モニタ 原子炉建屋換気系排気ダクト放射線モニタ</td> </tr> <tr> <td>補機監視機能</td> <td>低下代替注水系使用済燃料プール流量 (常設ライン用) 低下代替注水系使用済燃料プール流量 (可搬ライン用)</td> </tr> <tr> <td>水源の確保</td> <td>西側淡水貯水設備水位 代替淡水貯槽水位</td> </tr> </tbody> </table>	手順書	重大事故等の対応に必要な監視項目	監視パラメータ (計器)	1.11.2.2 使用済燃料プールからの大量の水の漏えい発生時の対応手順 (1) 燃料プールの監視 b. 可搬型代替注水中型ポンプ又は可搬型代替注水大型ポンプによる代替燃料プール注水系 (常設スプレイヘッド) を使用した使用済燃料プールへのスプレイ (淡水/海水)			非常時運転手順書 II (微候ベース) 「使用済燃料プール制御」 AM 設備別操作手順書	使用済燃料プールの監視	使用済燃料プール水位低 警報 使用済燃料プール温度 (SA) 使用済燃料プール水位・温度 (SA 広域) 使用済燃料プール監視カメラ	電源	緊急用 M/C 電圧 緊急用 P/C 電圧 緊急用直流 125V 主母線盤電圧 M/C 2 D 電圧 P/C 2 D 電圧 直流 125V 主母線盤 2 B 電圧	水源の確保	西側淡水貯水設備水位 代替淡水貯槽水位	使用済燃料プールの監視	使用済燃料プール温度 (SA) 使用済燃料プール水位・温度 (SA 広域) 使用済燃料プール監視カメラ 使用済燃料プールエリア放射線モニタ (高レンジ・低レンジ) 燃料取替フロア燃料プールエリア放射線モニタ 原子炉建屋換気系燃料取替床排気ダクト放射線モニタ 原子炉建屋換気系排気ダクト放射線モニタ	補機監視機能	低下代替注水系使用済燃料プール流量 (常設ライン用) 低下代替注水系使用済燃料プール流量 (可搬ライン用)	水源の確保	西側淡水貯水設備水位 代替淡水貯槽水位	<p>監視計器一覧 (4/7)</p> <table border="1"> <thead> <tr> <th>手順書</th> <th>重大事故等の対応に必要な監視項目</th> <th>監視パラメータ (計器)</th> </tr> </thead> <tbody> <tr> <td colspan="3">1.11.2.2 燃料プールからの大量の水の漏えい発生時の対応手順 (1) 燃料プールの監視 a. 燃料プールの監視系 (常設スプレイヘッド) による燃料プールへのスプレイ (淡水/海水)</td> </tr> <tr> <td>事故時操作要領書 (微候ベース) 「燃料プール制御」 原子力災害対策手順書 「大量送水車を使用した送水」</td> <td>燃料プールの監視</td> <td>燃料プール水位低 警報 燃料プール温度高 警報 燃料プール水位・温度 (SA) 燃料プール水位 (SA) 燃料プール監視カメラ (SA)</td> </tr> <tr> <td rowspan="4"></td> <td>電源</td> <td>C-メタラ母線電圧 D-メタラ母線電圧 C-ロードセンタ母線電圧 D-ロードセンタ母線電圧 緊急用メタラ電圧 S A ロードセンタ母線電圧</td> </tr> <tr> <td>水源の確保</td> <td>輪谷貯水槽 (西1) 輪谷貯水槽 (西2)</td> </tr> <tr> <td>燃料プールの監視</td> <td>燃料プール水位低 警報 燃料プール温度高 警報 燃料プール水位・温度 (SA) 燃料プール水位 (SA) スキマサージタンク水位 燃料貯蔵プール監視カメラ (SA) 燃料取替放射線モニタ 燃料貯蔵放射線モニタ 燃料貯蔵プール放射線モニタ (高レンジ・低レンジ) (SA)</td> </tr> <tr> <td>補機監視機能</td> <td>大量送水車ポンプ出口圧力 燃料プールのスプレイ流量</td> </tr> <tr> <td></td> <td>水源の確保</td> <td>輪谷貯水槽 (西1) 輪谷貯水槽 (西2)</td> </tr> </tbody> </table>	手順書	重大事故等の対応に必要な監視項目	監視パラメータ (計器)	1.11.2.2 燃料プールからの大量の水の漏えい発生時の対応手順 (1) 燃料プールの監視 a. 燃料プールの監視系 (常設スプレイヘッド) による燃料プールへのスプレイ (淡水/海水)			事故時操作要領書 (微候ベース) 「燃料プール制御」 原子力災害対策手順書 「大量送水車を使用した送水」	燃料プールの監視	燃料プール水位低 警報 燃料プール温度高 警報 燃料プール水位・温度 (SA) 燃料プール水位 (SA) 燃料プール監視カメラ (SA)		電源	C-メタラ母線電圧 D-メタラ母線電圧 C-ロードセンタ母線電圧 D-ロードセンタ母線電圧 緊急用メタラ電圧 S A ロードセンタ母線電圧	水源の確保	輪谷貯水槽 (西1) 輪谷貯水槽 (西2)	燃料プールの監視	燃料プール水位低 警報 燃料プール温度高 警報 燃料プール水位・温度 (SA) 燃料プール水位 (SA) スキマサージタンク水位 燃料貯蔵プール監視カメラ (SA) 燃料取替放射線モニタ 燃料貯蔵放射線モニタ 燃料貯蔵プール放射線モニタ (高レンジ・低レンジ) (SA)	補機監視機能	大量送水車ポンプ出口圧力 燃料プールのスプレイ流量		水源の確保	輪谷貯水槽 (西1) 輪谷貯水槽 (西2)	<p>・設備の相違 【柏崎 6/7, 東海第二】 対応手段における監視計器の相違</p> <p>・記載表現の相違 【柏崎 6/7】 島根 2 号炉は、漏えい緩和については、監視計器一覧 (6/7) にて記載</p>
手順書	重大事故等の対応に必要な監視項目	監視パラメータ (計器)																																																																		
1.11.2.2 使用済燃料プールからの大量の水の漏えい発生時の対応手順 (1) 燃料プールの監視																																																																				
事故時運転操作手順書 (微候ベース) 「SFP 水位・温度制御」 事故時運転操作手順書 (シビアアクシデント) 「R/B 制御」 事故時運転操作手順書 (停止時微候ベース) 「SFP 原子炉水位・温度制御」 AM 設備別操作手順書 「消防車による SFP スプレイ」 「消防車による可搬型 SFP スプレイ」 「SFP 監視カメラ冷却装置起動」	使用済燃料プールの監視	燃料プール水位低 警報 燃料プール温度高 警報 使用済燃料貯蔵プール水位・温度 (SA) 使用済燃料貯蔵プール水位・温度 (SA 広域) 使用済燃料貯蔵プール監視カメラ																																																																		
多様なハード対応手順 「消防車による送水 (SFP 常設スプレイ)」 「消防車による送水 (SFP 可搬型スプレイ)」	電源	M/C C 電圧 M/C D 電圧 P/C C-1 電圧 P/C D-1 電圧 直流 125V 主母線盤 A 電圧 直流 125V 主母線盤 B 電圧 直流 125V 充電器盤 A-2 蓄電池電圧 AM 用直流 125V 充電器盤蓄電池電圧																																																																		
	水源の確保	防火水槽 淡水貯水池																																																																		
1.11.2.2 使用済燃料プールからの大量の水の漏えい発生時の対応手順 (2) 漏えい緩和																																																																				
事故時運転操作手順書 (微候ベース) 「SFP 水位・温度制御」 「原子炉停止制御」 事故時運転操作手順書 (シビアアクシデント) 「R/B 制御」 事故時運転操作手順書 (停止時微候ベース) 「SFP 原子炉水位・温度制御」 AM 設備別操作手順書 「SFP 漏えい緩和」 「SFP 監視カメラ冷却装置起動」	使用済燃料プールの監視	燃料プール水位低 警報 燃料プール温度高 警報 使用済燃料貯蔵プール水位・温度 (SA) 使用済燃料貯蔵プール水位・温度 (SA 広域) スキマサージタンク水位 使用済燃料貯蔵プール監視カメラ 使用済燃料プールエリア雰囲気温度 エリア放射線モニタ ・燃料貯蔵プール ・プロセス放射線モニタ ・燃料取替エリア排気放射能モニタ 使用済燃料貯蔵プール放射線モニタ (高レンジ・低レンジ)																																																																		
	電源	燃料プール水位低 警報 燃料プール温度高 警報 燃料プール水位・温度 (SA) 燃料プール水位 (SA) スキマサージタンク水位 燃料貯蔵プール監視カメラ (SA) 燃料取替エリア放射線モニタ 燃料取替放射線モニタ 燃料貯蔵プール放射線モニタ (高レンジ・低レンジ) (SA)																																																																		
	水源の確保	防火水槽 淡水貯水池																																																																		
手順書	重大事故等の対応に必要な監視項目	監視パラメータ (計器)																																																																		
1.11.2.2 使用済燃料プールからの大量の水の漏えい発生時の対応手順 (1) 燃料プールの監視 b. 可搬型代替注水中型ポンプ又は可搬型代替注水大型ポンプによる代替燃料プール注水系 (常設スプレイヘッド) を使用した使用済燃料プールへのスプレイ (淡水/海水)																																																																				
非常時運転手順書 II (微候ベース) 「使用済燃料プール制御」 AM 設備別操作手順書	使用済燃料プールの監視	使用済燃料プール水位低 警報 使用済燃料プール温度 (SA) 使用済燃料プール水位・温度 (SA 広域) 使用済燃料プール監視カメラ																																																																		
	電源	緊急用 M/C 電圧 緊急用 P/C 電圧 緊急用直流 125V 主母線盤電圧 M/C 2 D 電圧 P/C 2 D 電圧 直流 125V 主母線盤 2 B 電圧																																																																		
	水源の確保	西側淡水貯水設備水位 代替淡水貯槽水位																																																																		
	使用済燃料プールの監視	使用済燃料プール温度 (SA) 使用済燃料プール水位・温度 (SA 広域) 使用済燃料プール監視カメラ 使用済燃料プールエリア放射線モニタ (高レンジ・低レンジ) 燃料取替フロア燃料プールエリア放射線モニタ 原子炉建屋換気系燃料取替床排気ダクト放射線モニタ 原子炉建屋換気系排気ダクト放射線モニタ																																																																		
	補機監視機能	低下代替注水系使用済燃料プール流量 (常設ライン用) 低下代替注水系使用済燃料プール流量 (可搬ライン用)																																																																		
	水源の確保	西側淡水貯水設備水位 代替淡水貯槽水位																																																																		
手順書	重大事故等の対応に必要な監視項目	監視パラメータ (計器)																																																																		
1.11.2.2 燃料プールからの大量の水の漏えい発生時の対応手順 (1) 燃料プールの監視 a. 燃料プールの監視系 (常設スプレイヘッド) による燃料プールへのスプレイ (淡水/海水)																																																																				
事故時操作要領書 (微候ベース) 「燃料プール制御」 原子力災害対策手順書 「大量送水車を使用した送水」	燃料プールの監視	燃料プール水位低 警報 燃料プール温度高 警報 燃料プール水位・温度 (SA) 燃料プール水位 (SA) 燃料プール監視カメラ (SA)																																																																		
	電源	C-メタラ母線電圧 D-メタラ母線電圧 C-ロードセンタ母線電圧 D-ロードセンタ母線電圧 緊急用メタラ電圧 S A ロードセンタ母線電圧																																																																		
	水源の確保	輪谷貯水槽 (西1) 輪谷貯水槽 (西2)																																																																		
	燃料プールの監視	燃料プール水位低 警報 燃料プール温度高 警報 燃料プール水位・温度 (SA) 燃料プール水位 (SA) スキマサージタンク水位 燃料貯蔵プール監視カメラ (SA) 燃料取替放射線モニタ 燃料貯蔵放射線モニタ 燃料貯蔵プール放射線モニタ (高レンジ・低レンジ) (SA)																																																																		
	補機監視機能	大量送水車ポンプ出口圧力 燃料プールのスプレイ流量																																																																		
	水源の確保	輪谷貯水槽 (西1) 輪谷貯水槽 (西2)																																																																		

監視計器一覧 (7 / 12)

手順書	重大事故等の対応に必要な監視項目	監視パラメータ (計器)
1. 11. 2. 2 使用済燃料プールからの大量の水の漏えい発生時の対応手順 (1) 燃料プールのスプレイ c. 可搬型代替注水大型ポンプによる代替燃料プール注水系 (可搬型スプレイノズル) を使用した使用済燃料プールへのスプレイ (淡水/海水)		
非常時運転手順書 II (微候ベース) 「使用済燃料プール制御」 AM設備別操作手順書	判断基準	使用済燃料プールの監視 使用済燃料プール水位低 警報 使用済燃料プール温度 (S A) 使用済燃料プール水位・温度 (S A 広域) 使用済燃料プール監視カメラ 使用済燃料プールエリア放射線モニタ (高レンジ・低レンジ) 燃料取替フロア燃料プールエリア放射線モニタ 原子炉建屋換気系燃料取替床排気ダクト放射線モニタ 原子炉建屋換気系排気ダクト放射線モニタ
		電源 緊急用M/C電圧 緊急用P/C電圧 緊急用直流125V主母線盤電圧
	水源の確保	代替淡水貯槽水位
操作	使用済燃料プールの監視 使用済燃料プール水位低 警報 使用済燃料プール温度 (S A) 使用済燃料プール水位・温度 (S A 広域) 使用済燃料プール監視カメラ 使用済燃料プールエリア放射線モニタ (高レンジ・低レンジ) 燃料取替フロア燃料プールエリア放射線モニタ 原子炉建屋換気系燃料取替床排気ダクト放射線モニタ 原子炉建屋換気系排気ダクト放射線モニタ	
	水源の確保	代替淡水貯槽水位

監視計器一覧 (5 / 7)

手順書	重大事故等の対応に必要な監視項目	監視パラメータ (計器)
1. 11. 2. 2 燃料プールからの大量の水の漏えい発生時の対応手順 (1) 燃料プールのスプレイ b. 燃料プールのスプレイ系 (可搬型スプレイノズル) による燃料プールへのスプレイ (淡水/海水)		
事故時操作要領書 (微候ベース) 「燃料プール制御」 原子力災害対策手順書 「大量送水車を使用した送水」 「原子炉建屋内ホース展開による燃料プールへの注水及びスプレイ」	判断基準	燃料プールの監視 燃料プール水位低 警報 燃料プール温度高 警報 燃料プール水位・温度 (S A) 燃料プール水位 (S A) 燃料プール監視カメラ (S A)
		電源 C-メタクラ母線電圧 D-メタクラ母線電圧 C-ロードセンタ母線電圧 D-ロードセンタ母線電圧 緊急用メタクラ電圧 S Aロードセンタ母線電圧
	水源の確保	輪谷貯水槽 (西1) 輪谷貯水槽 (西2)
	操作	燃料プールの監視 燃料プール水位低 警報 燃料プール温度高 警報 燃料プール水位・温度 (S A) 燃料プール水位 (S A) 燃料マサージタンク水位 燃料プール監視カメラ (S A) 燃料取替階エリア放射線モニタ 燃料取替階放射線モニタ 燃料プールエリア放射線モニタ (高レンジ・低レンジ) (S A)
補機監視機能		大量送水車ポンプ出口圧力 燃料プールのスプレイ流量
水源の確保		輪谷貯水槽 (西1) 輪谷貯水槽 (西2)

・記載表現の相違
【柏崎 6/7】
島根 2号炉は、燃料
プールのスプレイ系による
可搬型スプレイノズル
を使用した燃料プール
へのスプレイ (淡水
/海水) について、監視
計器一覧 (5 / 7)
にて記載

監視計器一覧 (8 / 12)

手順書	重大事故等の対応に必要な監視項目	監視パラメータ (計器)
1. 11. 2. 2 使用済燃料プールからの大量の水の漏えい発生時の対応手順 (2) 漏えい緩和 a. 使用済燃料プール漏えい緩和		
非常時運転手順書 II (徴候ベース) 「使用済燃料プール制御」 AM設備別操作手順書	判断基準	使用済燃料プールの監視 使用済燃料プール水位低 警報 使用済燃料プール温度 (S A) 使用済燃料プール水位・温度 (S A 広域) 使用済燃料プール監視カメラ 使用済燃料プールエリア放射線モニタ (高レンジ・低レンジ) 燃料取替フロア燃料プールエリア放射線モニタ 原子炉建屋換気系燃料取替床排気ダクト放射線モニタ 原子炉建屋換気系排気ダクト放射線モニタ
	電源	緊急用M/C電圧 緊急用P/C電圧 緊急用直流125V主母線盤電圧
	操作	使用済燃料プールの監視 使用済燃料プール水位低 警報 使用済燃料プール温度 (S A) 使用済燃料プール水位・温度 (S A 広域) 使用済燃料プール監視カメラ 使用済燃料プールエリア放射線モニタ (高レンジ・低レンジ) 燃料取替フロア燃料プールエリア放射線モニタ 原子炉建屋換気系燃料取替床排気ダクト放射線モニタ 原子炉建屋換気系排気ダクト放射線モニタ

監視計器一覧 (9 / 12)

手順書	重大事故等の対応に必要な監視項目	監視パラメータ (計器)
1. 11. 2. 3 重大事故等時における使用済燃料プールの監視のための対応手順 (1) 使用済燃料プールの状態監視 a. 使用済燃料プール監視カメラ用空冷装置起動		
非常時運転手順書 II (徴候ベース) 「使用済燃料プール制御」 AM設備別操作手順書	判断基準	使用済燃料プールの監視 使用済燃料プール水位低 警報 使用済燃料プール温度高 警報 使用済燃料プール温度 (S A) 使用済燃料プール水位・温度 (S A 広域) 使用済燃料プール監視カメラ
	電源	緊急用M/C電圧 緊急用P/C電圧 緊急用直流125V主母線盤電圧
	操作	使用済燃料プールの監視 使用済燃料プール水位低 警報 使用済燃料プール温度高 警報 使用済燃料プール温度 (S A) 使用済燃料プール水位・温度 (S A 広域) 使用済燃料プール監視カメラ

監視計器一覧 (6 / 7)

手順書	重大事故等の対応に必要な監視項目	監視パラメータ (計器)
1. 11. 2. 2 燃料プールからの大量の水の漏えい発生時の対応手順 (2) 漏えい緩和 a. 燃料プール漏えい緩和		
事故時操作要領書 (徴候ベース) 「燃料プール制御」 原子力災害対策手順書 「燃料プール漏えい緩和」	判断基準	燃料プール水位低 警報 燃料プール温度高 警報 燃料プール水位・温度 (S A) 燃料プール水位 (S A) 燃料プール監視カメラ (S A)
	操作	燃料プールの監視 燃料プール水位低 警報 燃料プール温度高 警報 燃料プール水位・温度 (S A) 燃料プール水位 (S A) スキマサージタンク水位 燃料プール監視カメラ (S A) 燃料取替階放射線モニタ 燃料取替階放射線モニタ 燃料プールエリア放射線モニタ (高レンジ・低レンジ) (S A)
1. 11. 2. 3 重大事故等時における燃料プールの監視のための対応手順 (1) 燃料プールの状態監視 a. 燃料プール監視カメラ用冷却設備起動		
事故時操作要領書 (徴候ベース) 「燃料プール制御」 AM設備別操作要領書 「S F P監視カメラ用冷却設備起動」	判断基準	燃料プール水位低 警報 燃料プール温度高 警報 燃料プール水位・温度 (S A) 燃料プール水位 (S A) 燃料プール監視カメラ (S A)
	電源	D-メタクラ母線電圧 D-ロードセンタ母線電圧 緊急用メタクラ電圧 S Aロードセンタ母線電圧
	操作	燃料プールの監視 燃料プール水位低 警報 燃料プール温度高 警報 燃料プール水位・温度 (S A) 燃料プール水位 (S A) 燃料プール監視カメラ (S A)

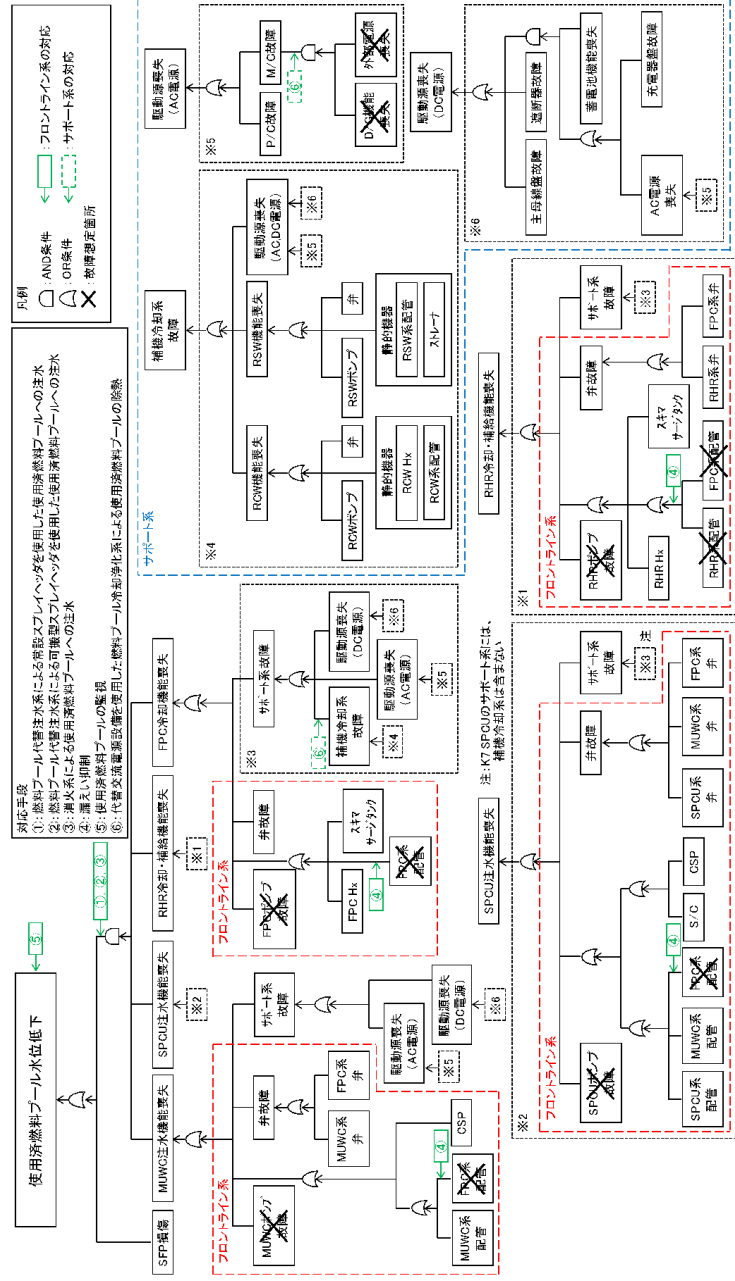
・設備の相違
【東海第二】
対応手段における監視計器の相違

・記載表現の相違
【柏崎 6/7】
柏崎 6/7 は、漏えい緩和については、監視計器一覧 (3/4) にて記載

柏崎刈羽原子力発電所 6/7号炉 (2017.12.20版)	東海第二発電所 (2018.9.18版)	島根原子力発電所 2号炉	備考																																																				
<p>監視計器一覧 (4/4)</p> <table border="1"> <thead> <tr> <th>手順書</th> <th>重大事故等の対応に必要な監視項目</th> <th>監視パラメータ (計器)</th> </tr> </thead> <tbody> <tr> <td colspan="3">1.11.2.4 使用済燃料プールから発生する水蒸気による悪影響を防止するための対応手順 (1) 代替交流電源設備を使用した燃料プール冷却浄化による使用済燃料プールの除熱</td> </tr> <tr> <td>事故時運転操作手順書 (微候ベース) 「SFP 水位・温度制御」 事故時運転操作手順書 (シビアアクシデント) 「R/B 制御」 事故時運転操作手順書 (停止時微候ベース) 「SFP 原子炉水位・温度制御」</td> <td rowspan="2">使用済燃料プールの監視</td> <td>燃料プール水位低 警報 燃料プール温度高 警報 使用済燃料貯蔵プール水位・温度 (SA) 使用済燃料貯蔵プール水位・温度 (SA 広域) 使用済燃料貯蔵プール監視カメラ スキマサージタンク水位</td> </tr> <tr> <td>AM 設備別操作手順書 「FPC による SFP 除熱」 「SFP 監視カメラ冷却装置再起動」</td> <td>電源 M/C C 電圧 M/C D 電圧 P/C C-1 電圧 P/C D-1 電圧 直流 125V 主母線盤 A 電圧 直流 125V 主母線盤 B 電圧 直流 125V 充電器盤 A-2 蓄電池電圧 AM 用直流 125V 充電器盤蓄電池電圧</td> </tr> <tr> <td></td> <td>最終ヒートシンクの確保</td> <td>原子炉補機冷却水系 (A) 系統流量 原子炉補機冷却水系 (B) 系統流量</td> </tr> <tr> <td></td> <td rowspan="2">使用済燃料プールの監視</td> <td>燃料プール水位低 警報 燃料プール温度高 警報 使用済燃料貯蔵プール水位・温度 (SA) 使用済燃料貯蔵プール水位・温度 (SA 広域) スキマサージタンク水位 FPC ボンプ (A) 吐出流量 FPC ボンプ (B) 吐出流量 使用済燃料貯蔵プール監視カメラ 使用済燃料プールエリア雰囲気温度</td> </tr> <tr> <td></td> <td>操作</td> </tr> </tbody> </table>	手順書	重大事故等の対応に必要な監視項目	監視パラメータ (計器)	1.11.2.4 使用済燃料プールから発生する水蒸気による悪影響を防止するための対応手順 (1) 代替交流電源設備を使用した燃料プール冷却浄化による使用済燃料プールの除熱			事故時運転操作手順書 (微候ベース) 「SFP 水位・温度制御」 事故時運転操作手順書 (シビアアクシデント) 「R/B 制御」 事故時運転操作手順書 (停止時微候ベース) 「SFP 原子炉水位・温度制御」	使用済燃料プールの監視	燃料プール水位低 警報 燃料プール温度高 警報 使用済燃料貯蔵プール水位・温度 (SA) 使用済燃料貯蔵プール水位・温度 (SA 広域) 使用済燃料貯蔵プール監視カメラ スキマサージタンク水位	AM 設備別操作手順書 「FPC による SFP 除熱」 「SFP 監視カメラ冷却装置再起動」	電源 M/C C 電圧 M/C D 電圧 P/C C-1 電圧 P/C D-1 電圧 直流 125V 主母線盤 A 電圧 直流 125V 主母線盤 B 電圧 直流 125V 充電器盤 A-2 蓄電池電圧 AM 用直流 125V 充電器盤蓄電池電圧		最終ヒートシンクの確保	原子炉補機冷却水系 (A) 系統流量 原子炉補機冷却水系 (B) 系統流量		使用済燃料プールの監視	燃料プール水位低 警報 燃料プール温度高 警報 使用済燃料貯蔵プール水位・温度 (SA) 使用済燃料貯蔵プール水位・温度 (SA 広域) スキマサージタンク水位 FPC ボンプ (A) 吐出流量 FPC ボンプ (B) 吐出流量 使用済燃料貯蔵プール監視カメラ 使用済燃料プールエリア雰囲気温度		操作	<p>監視計器一覧 (10/12)</p> <table border="1"> <thead> <tr> <th>手順書</th> <th>重大事故等の対応に必要な監視項目</th> <th>監視パラメータ (計器)</th> </tr> </thead> <tbody> <tr> <td colspan="3">1.11.2.4 使用済燃料プールから発生する水蒸気による悪影響を防止するための対応手順 (1) 使用済燃料プールの除熱 a. 代替燃料プール冷却系による使用済燃料プールの除熱 (a) 代替燃料プール冷却系による使用済燃料プールの除熱</td> </tr> <tr> <td rowspan="4">非常時運転手順書 II (微候ベース) 「使用済燃料プール制御」 AM 設備別操作手順書</td> <td rowspan="2">判断基準</td> <td>使用済燃料プールの監視 使用済燃料プール水位低 警報 使用済燃料プール温度高 警報 使用済燃料プール温度 (SA) 使用済燃料プール水位・温度 (SA 広域) 使用済燃料プール監視カメラ スキマサージタンク水位</td> </tr> <tr> <td>電源 緊急用 M/C 電圧 緊急用 P/C 電圧 緊急用直流 125V 主母線盤電圧</td> </tr> <tr> <td rowspan="2">操作</td> <td>補機監視機能 緊急用海水系流量 (代替燃料プール冷却系熱交換器)</td> </tr> <tr> <td>使用済燃料プールの監視 使用済燃料プール水位低 警報 使用済燃料プール温度高 警報 使用済燃料プール温度 (SA) 使用済燃料プール水位・温度 (SA 広域) 使用済燃料プール監視カメラ</td> </tr> <tr> <td></td> <td>補機監視機能</td> <td>代替燃料プール冷却系熱交換器出口温度 緊急用海水系流量 (代替燃料プール冷却系熱交換器)</td> </tr> </tbody> </table>	手順書	重大事故等の対応に必要な監視項目	監視パラメータ (計器)	1.11.2.4 使用済燃料プールから発生する水蒸気による悪影響を防止するための対応手順 (1) 使用済燃料プールの除熱 a. 代替燃料プール冷却系による使用済燃料プールの除熱 (a) 代替燃料プール冷却系による使用済燃料プールの除熱			非常時運転手順書 II (微候ベース) 「使用済燃料プール制御」 AM 設備別操作手順書	判断基準	使用済燃料プールの監視 使用済燃料プール水位低 警報 使用済燃料プール温度高 警報 使用済燃料プール温度 (SA) 使用済燃料プール水位・温度 (SA 広域) 使用済燃料プール監視カメラ スキマサージタンク水位	電源 緊急用 M/C 電圧 緊急用 P/C 電圧 緊急用直流 125V 主母線盤電圧	操作	補機監視機能 緊急用海水系流量 (代替燃料プール冷却系熱交換器)	使用済燃料プールの監視 使用済燃料プール水位低 警報 使用済燃料プール温度高 警報 使用済燃料プール温度 (SA) 使用済燃料プール水位・温度 (SA 広域) 使用済燃料プール監視カメラ		補機監視機能	代替燃料プール冷却系熱交換器出口温度 緊急用海水系流量 (代替燃料プール冷却系熱交換器)	<p>監視計器一覧 (7/7)</p> <table border="1"> <thead> <tr> <th>手順書</th> <th>重大事故等の対応に必要な監視項目</th> <th>監視パラメータ (計器)</th> </tr> </thead> <tbody> <tr> <td colspan="3">1.11.2.4 燃料プールから発生する水蒸気による悪影響を防止するための対応手順 (1) 燃料プール冷却系による燃料プールの除熱</td> </tr> <tr> <td>事故時操作要領書 (微候ベース) 「燃料プール制御」 AM 設備別操作要領書 「FPC による燃料プール除熱」</td> <td rowspan="2">判断基準</td> <td>燃料プール水位低 警報 燃料プール温度高 警報 燃料プール水位・温度 (SA) 燃料プール水位 (SA) 燃料プール監視カメラ (SA) スキマサージタンク水位</td> </tr> <tr> <td></td> <td>電源 C-メタクラ母線電圧 D-メタクラ母線電圧 C-ロードセンタ母線電圧 D-ロードセンタ母線電圧</td> </tr> <tr> <td></td> <td>補機監視機能</td> <td>I-原子炉補機冷却水ポンプ出口圧力 II-原子炉補機冷却水ポンプ出口圧力 移動式代替熱交換設備淡水ポンプ出口圧力</td> </tr> <tr> <td></td> <td>操作</td> <td>燃料プールの監視 燃料プール水位低 警報 燃料プール温度高 警報 燃料プール水位・温度 (SA) 燃料プール水位 (SA) スキマサージタンク水位 燃料プール冷却ポンプ出口流量 燃料プール監視カメラ (SA)</td> </tr> </tbody> </table>	手順書	重大事故等の対応に必要な監視項目	監視パラメータ (計器)	1.11.2.4 燃料プールから発生する水蒸気による悪影響を防止するための対応手順 (1) 燃料プール冷却系による燃料プールの除熱			事故時操作要領書 (微候ベース) 「燃料プール制御」 AM 設備別操作要領書 「FPC による燃料プール除熱」	判断基準	燃料プール水位低 警報 燃料プール温度高 警報 燃料プール水位・温度 (SA) 燃料プール水位 (SA) 燃料プール監視カメラ (SA) スキマサージタンク水位		電源 C-メタクラ母線電圧 D-メタクラ母線電圧 C-ロードセンタ母線電圧 D-ロードセンタ母線電圧		補機監視機能	I-原子炉補機冷却水ポンプ出口圧力 II-原子炉補機冷却水ポンプ出口圧力 移動式代替熱交換設備淡水ポンプ出口圧力		操作	燃料プールの監視 燃料プール水位低 警報 燃料プール温度高 警報 燃料プール水位・温度 (SA) 燃料プール水位 (SA) スキマサージタンク水位 燃料プール冷却ポンプ出口流量 燃料プール監視カメラ (SA)	<p>・設備の相違 【柏崎 6/7, 東海第二】 対応手段における監視計器の相違</p> <p>・設備の相違 【東海第二】 ②の相違</p>
手順書	重大事故等の対応に必要な監視項目	監視パラメータ (計器)																																																					
1.11.2.4 使用済燃料プールから発生する水蒸気による悪影響を防止するための対応手順 (1) 代替交流電源設備を使用した燃料プール冷却浄化による使用済燃料プールの除熱																																																							
事故時運転操作手順書 (微候ベース) 「SFP 水位・温度制御」 事故時運転操作手順書 (シビアアクシデント) 「R/B 制御」 事故時運転操作手順書 (停止時微候ベース) 「SFP 原子炉水位・温度制御」	使用済燃料プールの監視	燃料プール水位低 警報 燃料プール温度高 警報 使用済燃料貯蔵プール水位・温度 (SA) 使用済燃料貯蔵プール水位・温度 (SA 広域) 使用済燃料貯蔵プール監視カメラ スキマサージタンク水位																																																					
AM 設備別操作手順書 「FPC による SFP 除熱」 「SFP 監視カメラ冷却装置再起動」		電源 M/C C 電圧 M/C D 電圧 P/C C-1 電圧 P/C D-1 電圧 直流 125V 主母線盤 A 電圧 直流 125V 主母線盤 B 電圧 直流 125V 充電器盤 A-2 蓄電池電圧 AM 用直流 125V 充電器盤蓄電池電圧																																																					
	最終ヒートシンクの確保	原子炉補機冷却水系 (A) 系統流量 原子炉補機冷却水系 (B) 系統流量																																																					
	使用済燃料プールの監視	燃料プール水位低 警報 燃料プール温度高 警報 使用済燃料貯蔵プール水位・温度 (SA) 使用済燃料貯蔵プール水位・温度 (SA 広域) スキマサージタンク水位 FPC ボンプ (A) 吐出流量 FPC ボンプ (B) 吐出流量 使用済燃料貯蔵プール監視カメラ 使用済燃料プールエリア雰囲気温度																																																					
		操作																																																					
手順書	重大事故等の対応に必要な監視項目	監視パラメータ (計器)																																																					
1.11.2.4 使用済燃料プールから発生する水蒸気による悪影響を防止するための対応手順 (1) 使用済燃料プールの除熱 a. 代替燃料プール冷却系による使用済燃料プールの除熱 (a) 代替燃料プール冷却系による使用済燃料プールの除熱																																																							
非常時運転手順書 II (微候ベース) 「使用済燃料プール制御」 AM 設備別操作手順書	判断基準	使用済燃料プールの監視 使用済燃料プール水位低 警報 使用済燃料プール温度高 警報 使用済燃料プール温度 (SA) 使用済燃料プール水位・温度 (SA 広域) 使用済燃料プール監視カメラ スキマサージタンク水位																																																					
		電源 緊急用 M/C 電圧 緊急用 P/C 電圧 緊急用直流 125V 主母線盤電圧																																																					
	操作	補機監視機能 緊急用海水系流量 (代替燃料プール冷却系熱交換器)																																																					
		使用済燃料プールの監視 使用済燃料プール水位低 警報 使用済燃料プール温度高 警報 使用済燃料プール温度 (SA) 使用済燃料プール水位・温度 (SA 広域) 使用済燃料プール監視カメラ																																																					
	補機監視機能	代替燃料プール冷却系熱交換器出口温度 緊急用海水系流量 (代替燃料プール冷却系熱交換器)																																																					
手順書	重大事故等の対応に必要な監視項目	監視パラメータ (計器)																																																					
1.11.2.4 燃料プールから発生する水蒸気による悪影響を防止するための対応手順 (1) 燃料プール冷却系による燃料プールの除熱																																																							
事故時操作要領書 (微候ベース) 「燃料プール制御」 AM 設備別操作要領書 「FPC による燃料プール除熱」	判断基準	燃料プール水位低 警報 燃料プール温度高 警報 燃料プール水位・温度 (SA) 燃料プール水位 (SA) 燃料プール監視カメラ (SA) スキマサージタンク水位																																																					
		電源 C-メタクラ母線電圧 D-メタクラ母線電圧 C-ロードセンタ母線電圧 D-ロードセンタ母線電圧																																																					
	補機監視機能	I-原子炉補機冷却水ポンプ出口圧力 II-原子炉補機冷却水ポンプ出口圧力 移動式代替熱交換設備淡水ポンプ出口圧力																																																					
	操作	燃料プールの監視 燃料プール水位低 警報 燃料プール温度高 警報 燃料プール水位・温度 (SA) 燃料プール水位 (SA) スキマサージタンク水位 燃料プール冷却ポンプ出口流量 燃料プール監視カメラ (SA)																																																					
	<p>監視計器一覧 (11/12)</p> <table border="1"> <thead> <tr> <th>手順書</th> <th>重大事故等の対応に必要な監視項目</th> <th>監視パラメータ (計器)</th> </tr> </thead> <tbody> <tr> <td colspan="3">1.11.2.4 使用済燃料プールから発生する水蒸気による悪影響を防止するための対応手順 (1) 使用済燃料プールの除熱 a. 代替燃料プール冷却系による使用済燃料プールの除熱 (b) 緊急用海水系による冷却水 (海水) の確保</td> </tr> <tr> <td rowspan="4">非常時運転手順書 II (微候ベース) 「使用済燃料プール制御」 AM 設備別操作手順書</td> <td rowspan="2">判断基準</td> <td>使用済燃料プールの監視 使用済燃料プール温度高 警報 使用済燃料プール温度 (SA) 使用済燃料プール水位・温度 (SA 広域) 使用済燃料プール監視カメラ</td> </tr> <tr> <td>電源 緊急用 M/C 電圧 緊急用 P/C 電圧 緊急用直流 125V 主母線盤電圧</td> </tr> <tr> <td rowspan="2">操作</td> <td>使用済燃料プールの監視 使用済燃料プール水位低 警報 使用済燃料プール温度高 警報 使用済燃料プール温度 (SA) 使用済燃料プール水位・温度 (SA 広域) 使用済燃料プール監視カメラ</td> </tr> <tr> <td>補機監視機能 緊急用海水系流量 (代替燃料プール冷却系熱交換器)</td> </tr> </tbody> </table>	手順書	重大事故等の対応に必要な監視項目	監視パラメータ (計器)	1.11.2.4 使用済燃料プールから発生する水蒸気による悪影響を防止するための対応手順 (1) 使用済燃料プールの除熱 a. 代替燃料プール冷却系による使用済燃料プールの除熱 (b) 緊急用海水系による冷却水 (海水) の確保			非常時運転手順書 II (微候ベース) 「使用済燃料プール制御」 AM 設備別操作手順書	判断基準	使用済燃料プールの監視 使用済燃料プール温度高 警報 使用済燃料プール温度 (SA) 使用済燃料プール水位・温度 (SA 広域) 使用済燃料プール監視カメラ	電源 緊急用 M/C 電圧 緊急用 P/C 電圧 緊急用直流 125V 主母線盤電圧	操作	使用済燃料プールの監視 使用済燃料プール水位低 警報 使用済燃料プール温度高 警報 使用済燃料プール温度 (SA) 使用済燃料プール水位・温度 (SA 広域) 使用済燃料プール監視カメラ	補機監視機能 緊急用海水系流量 (代替燃料プール冷却系熱交換器)																																									
手順書	重大事故等の対応に必要な監視項目	監視パラメータ (計器)																																																					
1.11.2.4 使用済燃料プールから発生する水蒸気による悪影響を防止するための対応手順 (1) 使用済燃料プールの除熱 a. 代替燃料プール冷却系による使用済燃料プールの除熱 (b) 緊急用海水系による冷却水 (海水) の確保																																																							
非常時運転手順書 II (微候ベース) 「使用済燃料プール制御」 AM 設備別操作手順書	判断基準	使用済燃料プールの監視 使用済燃料プール温度高 警報 使用済燃料プール温度 (SA) 使用済燃料プール水位・温度 (SA 広域) 使用済燃料プール監視カメラ																																																					
		電源 緊急用 M/C 電圧 緊急用 P/C 電圧 緊急用直流 125V 主母線盤電圧																																																					
	操作	使用済燃料プールの監視 使用済燃料プール水位低 警報 使用済燃料プール温度高 警報 使用済燃料プール温度 (SA) 使用済燃料プール水位・温度 (SA 広域) 使用済燃料プール監視カメラ																																																					
		補機監視機能 緊急用海水系流量 (代替燃料プール冷却系熱交換器)																																																					

柏崎刈羽原子力発電所 6 / 7号炉 (2017.12.20版)	東海第二発電所 (2018.9.18版)	島根原子力発電所 2号炉	備考																
	<p>監視計器一覧 (12/12)</p> <table border="1"> <thead> <tr> <th data-bbox="934 254 1124 302">手順書</th> <th data-bbox="1124 254 1415 302">重大事故等の対応に必要な監視項目</th> <th data-bbox="1415 254 1682 302">監視パラメータ (計器)</th> </tr> </thead> <tbody> <tr> <td colspan="3" data-bbox="934 302 1682 394"> 1.11.2.4 使用済燃料プールから発生する水蒸気による悪影響を防止するための対応手順 (1) 使用済燃料プールの除熱 a. 代替燃料プール冷却系による使用済燃料プールの除熱 (c) 代替燃料プール冷却系として使用する可搬型代替注水大型ポンプによる冷却水 (海水) の確保 </td> </tr> <tr> <td data-bbox="934 394 1124 653" rowspan="2"> 非常時運転手順書Ⅱ (徴候ベース) 「使用済燃料プール制御」 </td> <td data-bbox="1124 394 1415 487"> 使用済燃料プールの監視 </td> <td data-bbox="1415 394 1682 487"> 使用済燃料プール温度高 警報 使用済燃料プール温度 (S A) 使用済燃料プール水位・温度 (S A 広域) 使用済燃料プール監視カメラ </td> </tr> <tr> <td data-bbox="1124 487 1415 653"> 電源 </td> <td data-bbox="1415 487 1682 653"> 緊急用M/C電圧 緊急用P/C電圧 緊急用直流 125V 主母線盤電圧 </td> </tr> <tr> <td data-bbox="934 653 1124 911" rowspan="2"> AM設備別操作手順書 </td> <td data-bbox="1124 653 1415 821"> 使用済燃料プールの監視 </td> <td data-bbox="1415 653 1682 821"> 使用済燃料プール温度高 警報 使用済燃料プール温度 (S A) 使用済燃料プール水位・温度 (S A 広域) 使用済燃料プール監視カメラ </td> </tr> <tr> <td data-bbox="1124 821 1415 911"> 補機監視機能 </td> <td data-bbox="1415 821 1682 911"> 緊急用海水系流量 (代替燃料プール冷却系熱交換器) </td> </tr> </tbody> </table>	手順書	重大事故等の対応に必要な監視項目	監視パラメータ (計器)	1.11.2.4 使用済燃料プールから発生する水蒸気による悪影響を防止するための対応手順 (1) 使用済燃料プールの除熱 a. 代替燃料プール冷却系による使用済燃料プールの除熱 (c) 代替燃料プール冷却系として使用する可搬型代替注水大型ポンプによる冷却水 (海水) の確保			非常時運転手順書Ⅱ (徴候ベース) 「使用済燃料プール制御」	使用済燃料プールの監視	使用済燃料プール温度高 警報 使用済燃料プール温度 (S A) 使用済燃料プール水位・温度 (S A 広域) 使用済燃料プール監視カメラ	電源	緊急用M/C電圧 緊急用P/C電圧 緊急用直流 125V 主母線盤電圧	AM設備別操作手順書	使用済燃料プールの監視	使用済燃料プール温度高 警報 使用済燃料プール温度 (S A) 使用済燃料プール水位・温度 (S A 広域) 使用済燃料プール監視カメラ	補機監視機能	緊急用海水系流量 (代替燃料プール冷却系熱交換器)		<p>・記載表現の相違 【東海第二】 ④の相違</p>
手順書	重大事故等の対応に必要な監視項目	監視パラメータ (計器)																	
1.11.2.4 使用済燃料プールから発生する水蒸気による悪影響を防止するための対応手順 (1) 使用済燃料プールの除熱 a. 代替燃料プール冷却系による使用済燃料プールの除熱 (c) 代替燃料プール冷却系として使用する可搬型代替注水大型ポンプによる冷却水 (海水) の確保																			
非常時運転手順書Ⅱ (徴候ベース) 「使用済燃料プール制御」	使用済燃料プールの監視	使用済燃料プール温度高 警報 使用済燃料プール温度 (S A) 使用済燃料プール水位・温度 (S A 広域) 使用済燃料プール監視カメラ																	
	電源	緊急用M/C電圧 緊急用P/C電圧 緊急用直流 125V 主母線盤電圧																	
AM設備別操作手順書	使用済燃料プールの監視	使用済燃料プール温度高 警報 使用済燃料プール温度 (S A) 使用済燃料プール水位・温度 (S A 広域) 使用済燃料プール監視カメラ																	
	補機監視機能	緊急用海水系流量 (代替燃料プール冷却系熱交換器)																	

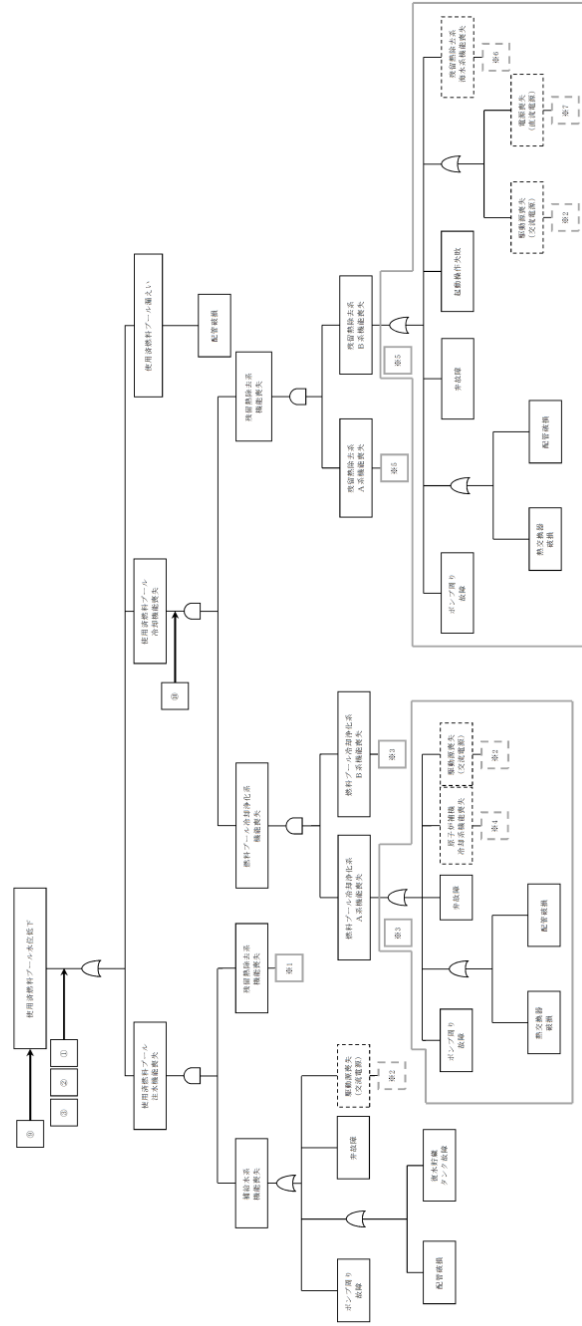
柏崎刈羽原子力発電所 6/7号炉 (2017.12.20版)	東海第二発電所 (2018.9.18版)	島根原子力発電所 2号炉	備考																																																										
<p>第 1.11.3 表 審査基準における要求事項毎の給電対象設備</p>	<p>第 1.11-3 表 審査基準における要求事項毎の給電対象設備</p>	<p>第 1.11-3 表 審査基準における要求事項毎の給電対象設備</p>	<p>・設備の相違 【柏崎 6/7, 東海第二】 電源構成の相違及び 対応手段の相違による 供給対象設備の相違</p>																																																										
<table border="1"> <thead> <tr> <th>対象条文</th> <th>供給対象設備</th> <th>給電元 給電母線</th> </tr> </thead> <tbody> <tr> <td>【1.11】 使用済燃料貯蔵槽の冷却等のための手順等</td> <td>使用済燃料プール監視計器類</td> <td>常設代替交流電源設備 可搬型代替交流電源設備 所内蓄電式直流電源設備 可搬型直流電源設備 直流 125V A系 直流 125V A-2系 AR用直流 125V MCC C系</td> </tr> <tr> <td></td> <td>燃料プール冷却浄化系ポンプ</td> <td>常設代替交流電源設備 可搬型代替交流電源設備 MCC C系 (6号炉) MCC D系 (6号炉) P/C C系 (7号炉) P/C D系 (7号炉)</td> </tr> <tr> <td></td> <td>燃料プール冷却浄化系弁</td> <td>常設代替交流電源設備 可搬型代替交流電源設備 MCC C系 MCC D系</td> </tr> <tr> <td></td> <td>中央制御室監視計器類</td> <td>常設代替交流電源設備 可搬型代替交流電源設備 計測用 A系電源 計測用 B系電源</td> </tr> </tbody> </table>	対象条文	供給対象設備	給電元 給電母線	【1.11】 使用済燃料貯蔵槽の冷却等のための手順等	使用済燃料プール監視計器類	常設代替交流電源設備 可搬型代替交流電源設備 所内蓄電式直流電源設備 可搬型直流電源設備 直流 125V A系 直流 125V A-2系 AR用直流 125V MCC C系		燃料プール冷却浄化系ポンプ	常設代替交流電源設備 可搬型代替交流電源設備 MCC C系 (6号炉) MCC D系 (6号炉) P/C C系 (7号炉) P/C D系 (7号炉)		燃料プール冷却浄化系弁	常設代替交流電源設備 可搬型代替交流電源設備 MCC C系 MCC D系		中央制御室監視計器類	常設代替交流電源設備 可搬型代替交流電源設備 計測用 A系電源 計測用 B系電源	<table border="1"> <thead> <tr> <th>対象条文</th> <th>供給対象設備</th> <th>給電元 給電母線</th> </tr> </thead> <tbody> <tr> <td rowspan="10">【1.11】 使用済燃料貯蔵槽の冷却 等のための手順等</td> <td>常設低圧代替注水系ポンプ</td> <td>常設代替交流電源設備 可搬型代替交流電源設備 緊急用 P/C</td> </tr> <tr> <td>低圧代替注水系 弁</td> <td>常設代替交流電源設備 可搬型代替交流電源設備 緊急用モータコントロールセンタ (以下「モータコントロールセンタ」を「MCC」という。)</td> </tr> <tr> <td>代替燃料プール注水系 弁</td> <td>常設代替交流電源設備 可搬型代替交流電源設備 緊急用MCC</td> </tr> <tr> <td>代替燃料プール冷却系ポンプ</td> <td>常設代替交流電源設備 緊急用MCC</td> </tr> <tr> <td>代替燃料プール冷却系 弁</td> <td>常設代替交流電源設備 緊急用MCC</td> </tr> <tr> <td>緊急用海水ポンプ</td> <td>常設代替交流電源設備 緊急用M/C</td> </tr> <tr> <td>緊急用海水系 弁</td> <td>常設代替交流電源設備 緊急用MCC</td> </tr> <tr> <td>使用済燃料プール温度 (SA)</td> <td>常設代替交流電源設備 可搬型代替交流電源設備 常設代替直流電源設備 可搬型代替直流電源設備 緊急用直流125V主母線盤</td> </tr> <tr> <td>使用済燃料プール水位・温度 (SA広域)</td> <td>常設代替交流電源設備 可搬型代替交流電源設備 常設代替直流電源設備 可搬型代替直流電源設備 緊急用直流125V主母線盤 直流125V主母線盤 2B</td> </tr> <tr> <td>使用済燃料プールエリア放射線モニタ (高レンジ・低レンジ)</td> <td>常設代替交流電源設備 可搬型代替交流電源設備 常設代替直流電源設備 可搬型代替直流電源設備 緊急用直流125V主母線盤</td> </tr> <tr> <td>使用済燃料プール監視カメラ (使用済燃料プール監視カメラ用空冷装置を含む)</td> <td>常設代替交流電源設備 可搬型代替交流電源設備 常設代替直流電源設備 可搬型代替直流電源設備 緊急用MCC 緊急用直流125V主母線盤</td> </tr> <tr> <td>中央制御室監視計器類</td> <td>常設代替交流電源設備 可搬型代替交流電源設備 直流125V主母線盤 2A 直流125V主母線盤 2B 緊急用直流125V主母線盤</td> </tr> </tbody> </table>	対象条文	供給対象設備	給電元 給電母線	【1.11】 使用済燃料貯蔵槽の冷却 等のための手順等	常設低圧代替注水系ポンプ	常設代替交流電源設備 可搬型代替交流電源設備 緊急用 P/C	低圧代替注水系 弁	常設代替交流電源設備 可搬型代替交流電源設備 緊急用モータコントロールセンタ (以下「モータコントロールセンタ」を「MCC」という。)	代替燃料プール注水系 弁	常設代替交流電源設備 可搬型代替交流電源設備 緊急用MCC	代替燃料プール冷却系ポンプ	常設代替交流電源設備 緊急用MCC	代替燃料プール冷却系 弁	常設代替交流電源設備 緊急用MCC	緊急用海水ポンプ	常設代替交流電源設備 緊急用M/C	緊急用海水系 弁	常設代替交流電源設備 緊急用MCC	使用済燃料プール温度 (SA)	常設代替交流電源設備 可搬型代替交流電源設備 常設代替直流電源設備 可搬型代替直流電源設備 緊急用直流125V主母線盤	使用済燃料プール水位・温度 (SA広域)	常設代替交流電源設備 可搬型代替交流電源設備 常設代替直流電源設備 可搬型代替直流電源設備 緊急用直流125V主母線盤 直流125V主母線盤 2B	使用済燃料プールエリア放射線モニタ (高レンジ・低レンジ)	常設代替交流電源設備 可搬型代替交流電源設備 常設代替直流電源設備 可搬型代替直流電源設備 緊急用直流125V主母線盤	使用済燃料プール監視カメラ (使用済燃料プール監視カメラ用空冷装置を含む)	常設代替交流電源設備 可搬型代替交流電源設備 常設代替直流電源設備 可搬型代替直流電源設備 緊急用MCC 緊急用直流125V主母線盤	中央制御室監視計器類	常設代替交流電源設備 可搬型代替交流電源設備 直流125V主母線盤 2A 直流125V主母線盤 2B 緊急用直流125V主母線盤	<table border="1"> <thead> <tr> <th>対象条文</th> <th>供給対象設備</th> <th>給電元 給電母線</th> </tr> </thead> <tbody> <tr> <td>【1.11】 使用済燃料貯蔵槽の冷却等のための手順等</td> <td>燃料プール監視計器類</td> <td>常設代替交流電源設備 可搬型代替交流電源設備 常設代替直流電源設備 可搬型直流電源設備 所内常設蓄電式直流電源設備 C/C D系 SA-C/C B-115V系 SA用 115V系</td> </tr> <tr> <td></td> <td>燃料プール冷却ポンプ</td> <td>常設代替交流電源設備 L/C C系 L/C D系</td> </tr> <tr> <td></td> <td>燃料プール冷却系弁</td> <td>常設代替交流電源設備 C/C C系 C/C D系</td> </tr> <tr> <td></td> <td>中央制御室監視計器類</td> <td>常設代替交流電源設備 可搬型代替交流電源設備 計装C/C C系 計装C/C D系</td> </tr> </tbody> </table>	対象条文	供給対象設備	給電元 給電母線	【1.11】 使用済燃料貯蔵槽の冷却等のための手順等	燃料プール監視計器類	常設代替交流電源設備 可搬型代替交流電源設備 常設代替直流電源設備 可搬型直流電源設備 所内常設蓄電式直流電源設備 C/C D系 SA-C/C B-115V系 SA用 115V系		燃料プール冷却ポンプ	常設代替交流電源設備 L/C C系 L/C D系		燃料プール冷却系弁	常設代替交流電源設備 C/C C系 C/C D系		中央制御室監視計器類	常設代替交流電源設備 可搬型代替交流電源設備 計装C/C C系 計装C/C D系	
対象条文	供給対象設備	給電元 給電母線																																																											
【1.11】 使用済燃料貯蔵槽の冷却等のための手順等	使用済燃料プール監視計器類	常設代替交流電源設備 可搬型代替交流電源設備 所内蓄電式直流電源設備 可搬型直流電源設備 直流 125V A系 直流 125V A-2系 AR用直流 125V MCC C系																																																											
	燃料プール冷却浄化系ポンプ	常設代替交流電源設備 可搬型代替交流電源設備 MCC C系 (6号炉) MCC D系 (6号炉) P/C C系 (7号炉) P/C D系 (7号炉)																																																											
	燃料プール冷却浄化系弁	常設代替交流電源設備 可搬型代替交流電源設備 MCC C系 MCC D系																																																											
	中央制御室監視計器類	常設代替交流電源設備 可搬型代替交流電源設備 計測用 A系電源 計測用 B系電源																																																											
対象条文	供給対象設備	給電元 給電母線																																																											
【1.11】 使用済燃料貯蔵槽の冷却 等のための手順等	常設低圧代替注水系ポンプ	常設代替交流電源設備 可搬型代替交流電源設備 緊急用 P/C																																																											
	低圧代替注水系 弁	常設代替交流電源設備 可搬型代替交流電源設備 緊急用モータコントロールセンタ (以下「モータコントロールセンタ」を「MCC」という。)																																																											
	代替燃料プール注水系 弁	常設代替交流電源設備 可搬型代替交流電源設備 緊急用MCC																																																											
	代替燃料プール冷却系ポンプ	常設代替交流電源設備 緊急用MCC																																																											
	代替燃料プール冷却系 弁	常設代替交流電源設備 緊急用MCC																																																											
	緊急用海水ポンプ	常設代替交流電源設備 緊急用M/C																																																											
	緊急用海水系 弁	常設代替交流電源設備 緊急用MCC																																																											
	使用済燃料プール温度 (SA)	常設代替交流電源設備 可搬型代替交流電源設備 常設代替直流電源設備 可搬型代替直流電源設備 緊急用直流125V主母線盤																																																											
	使用済燃料プール水位・温度 (SA広域)	常設代替交流電源設備 可搬型代替交流電源設備 常設代替直流電源設備 可搬型代替直流電源設備 緊急用直流125V主母線盤 直流125V主母線盤 2B																																																											
	使用済燃料プールエリア放射線モニタ (高レンジ・低レンジ)	常設代替交流電源設備 可搬型代替交流電源設備 常設代替直流電源設備 可搬型代替直流電源設備 緊急用直流125V主母線盤																																																											
使用済燃料プール監視カメラ (使用済燃料プール監視カメラ用空冷装置を含む)	常設代替交流電源設備 可搬型代替交流電源設備 常設代替直流電源設備 可搬型代替直流電源設備 緊急用MCC 緊急用直流125V主母線盤																																																												
中央制御室監視計器類	常設代替交流電源設備 可搬型代替交流電源設備 直流125V主母線盤 2A 直流125V主母線盤 2B 緊急用直流125V主母線盤																																																												
対象条文	供給対象設備	給電元 給電母線																																																											
【1.11】 使用済燃料貯蔵槽の冷却等のための手順等	燃料プール監視計器類	常設代替交流電源設備 可搬型代替交流電源設備 常設代替直流電源設備 可搬型直流電源設備 所内常設蓄電式直流電源設備 C/C D系 SA-C/C B-115V系 SA用 115V系																																																											
	燃料プール冷却ポンプ	常設代替交流電源設備 L/C C系 L/C D系																																																											
	燃料プール冷却系弁	常設代替交流電源設備 C/C C系 C/C D系																																																											
	中央制御室監視計器類	常設代替交流電源設備 可搬型代替交流電源設備 計装C/C C系 計装C/C D系																																																											



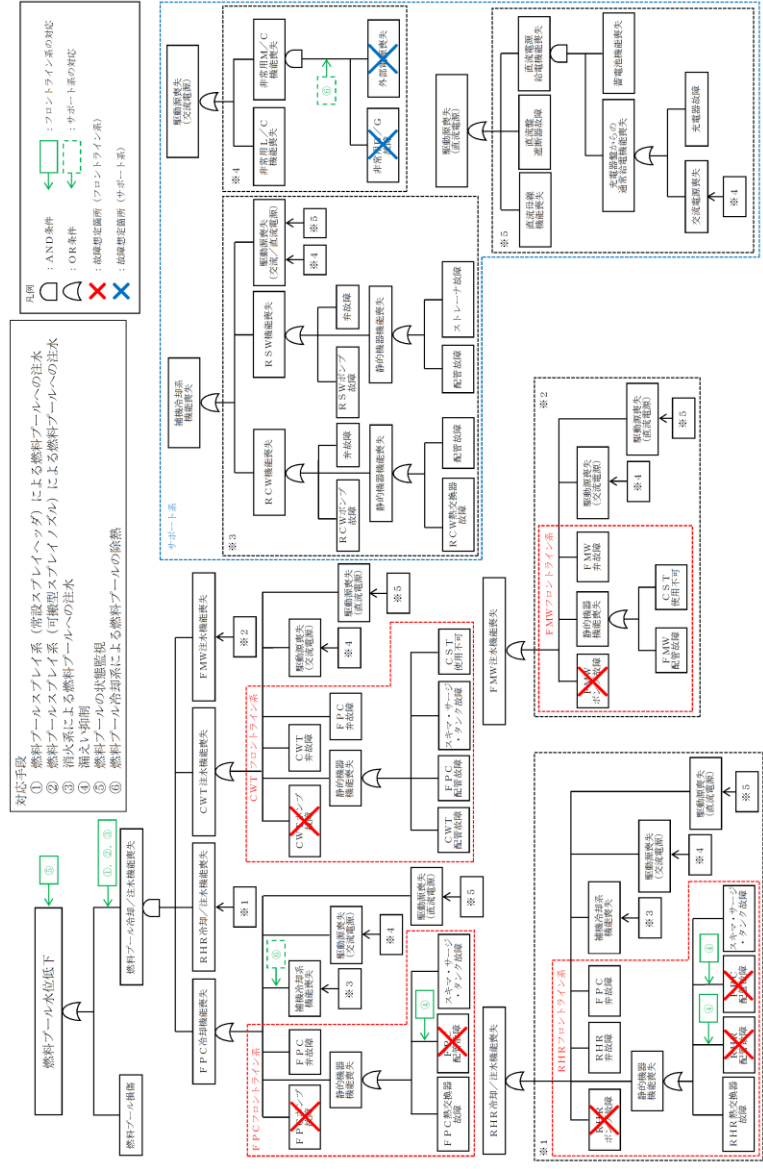
第 1.11.1.1 図 機能喪失原因対策分析 (1/2)

(凡例)
 ○ : AND条件
 △ : OR条件
 □ : フロントライン系
 ○ : サポート系

フロントライン系復旧時の対応手段
 ①: 直営/委託注水車による注水
 ②: 可搬型注水車/可搬型スプレッドを用いた注水
 ③: 可搬型注水車/可搬型スプレッドを用いた注水
 ④: 可搬型注水車/可搬型スプレッドを用いた注水
 ⑤: 可搬型注水車/可搬型スプレッドを用いた注水
 ⑥: 可搬型注水車/可搬型スプレッドを用いた注水
 ⑦: 可搬型注水車/可搬型スプレッドを用いた注水
 ⑧: 可搬型注水車/可搬型スプレッドを用いた注水
 ⑨: 可搬型注水車/可搬型スプレッドを用いた注水
 ⑩: 可搬型注水車/可搬型スプレッドを用いた注水



第 1.11-1 図 機能喪失原因対策分析 (1/3)



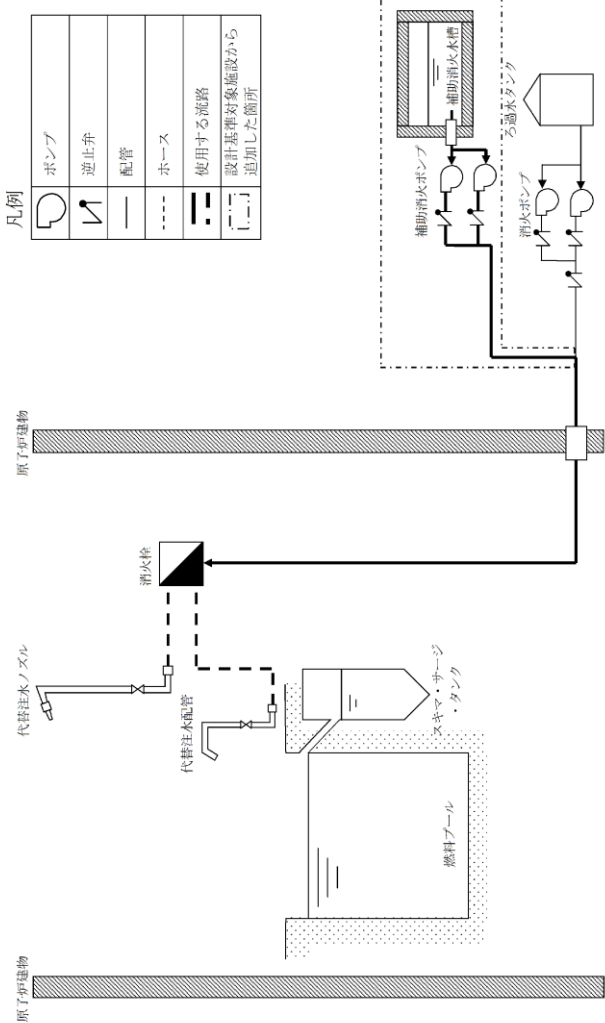
第 1.11-1 図 機能喪失原因対策分析 (1/2)

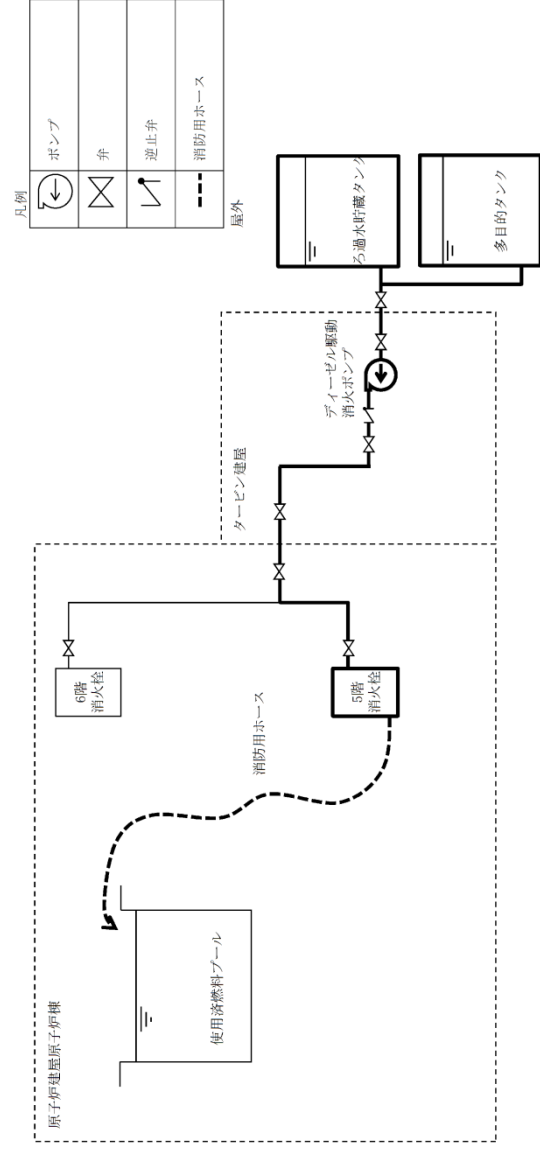
備考
 ・設備の相違
 【柏崎6/7, 東海第二】
 設備の相違に基づく
 機能喪失想定及び対応
 手段の相違

柏崎刈羽原子力発電所 6 / 7号炉 (2017. 12. 20 版)	東海第二発電所 (2018. 9. 18 版)	島根原子力発電所 2号炉	備考
<div data-bbox="160 352 884 995" data-label="Image"> </div> <div data-bbox="148 1012 890 1052" data-label="Caption"> <p>第 1.11.2 図 EOP「SFP 水位・温度制御」における対応フロー</p> </div>	<div data-bbox="940 436 1682 953" data-label="Image"> </div> <div data-bbox="923 1012 1697 1096" data-label="Caption"> <p>第 1.11-2 図 非常時運転手順書Ⅱ（徴候ベース）「燃料プール制御」における対応フロー</p> </div>	<div data-bbox="1730 525 2484 1003" data-label="Image"> </div> <div data-bbox="1724 1012 2487 1052" data-label="Caption"> <p>第 1.11-2 図 EOP「燃料プール制御」における対応フロー</p> </div>	

柏崎刈羽原子力発電所 6 / 7号炉 (2017. 12. 20 版)	東海第二発電所 (2018. 9. 18 版)	島根原子力発電所 2号炉	備考
<div data-bbox="154 394 890 1134" data-label="Image"> </div> <div data-bbox="166 1146 872 1188" data-label="Caption"> <p>第 1. 11. 3 図 EOP「原子炉建屋制御」における対応フロー</p> </div>			

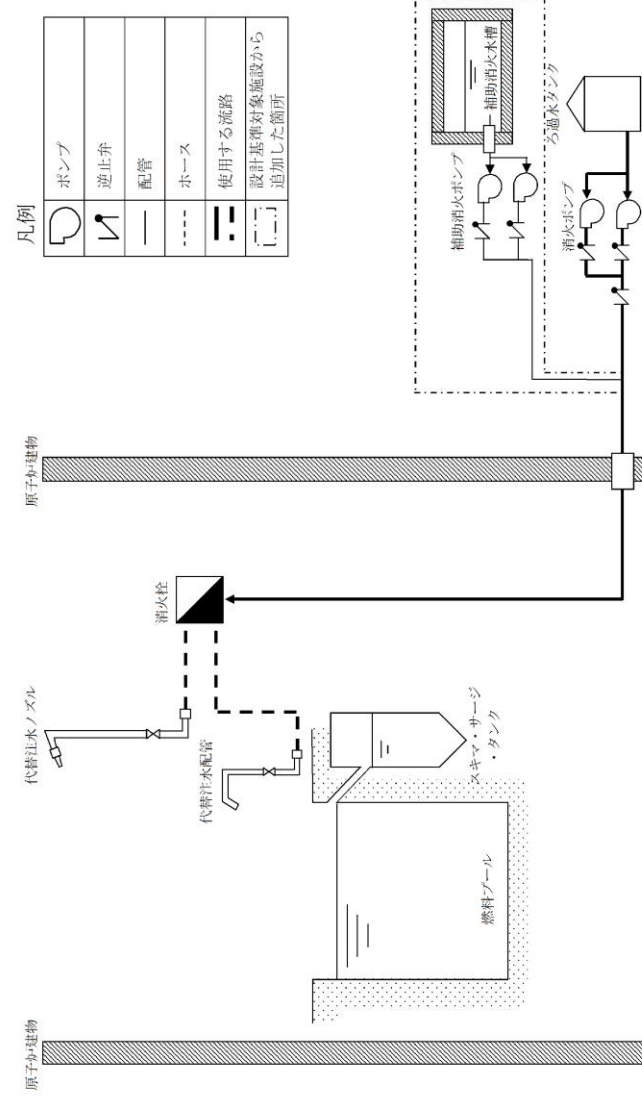
柏崎刈羽原子力発電所 6 / 7号炉 (2017. 12. 20 版)	東海第二発電所 (2018. 9. 18 版)	島根原子力発電所 2号炉	備考
<div data-bbox="151 506 893 1100" data-label="Image"> </div> <p data-bbox="142 1150 902 1226">第 1. 11. 4 図 停止時 EOP「SFP 原子炉水位・温度制御」における対応フロー</p>			

柏崎刈羽原子力発電所 6 / 7号炉 (2017. 12. 20 版)	東海第二発電所 (2018. 9. 18 版)	島根原子力発電所 2号炉	備考						
		 <p>凡例</p> <table border="1" data-bbox="1795 598 2003 808"> <tr><td>ポンプ</td></tr> <tr><td>逆止弁</td></tr> <tr><td>配管</td></tr> <tr><td>ホース</td></tr> <tr><td>使用する流路</td></tr> <tr><td>設計基準対象施設から追加した箇所</td></tr> </table> <p>原子炉建屋</p> <p>代替注水ノズル</p> <p>消防栓</p> <p>代替注水配管</p> <p>燃料プール</p> <p>スキマ・チャージ・タンク</p> <p>補助消火ポンプ</p> <p>消火ポンプ</p> <p>ろ過水タンク</p> <p>補助消火ポンプ</p> <p>補助消火ポンプ</p> <p>ろ過水タンク</p> <p>〔消火栓を使用した燃料プールへの注水の場合（補助消火ポンプ使用）〕</p> <p>第 1.11-3 図 消火系による燃料プールへの注水 概要図 (1 / 4)</p>	ポンプ	逆止弁	配管	ホース	使用する流路	設計基準対象施設から追加した箇所	<p>・設備の相違</p> <p>【柏崎 6/7, 東海第二】</p> <p>島根 2号炉は, 補助消火水槽及び補助消火ポンプを有しており, 当該設備による注水も可能</p>
ポンプ									
逆止弁									
配管									
ホース									
使用する流路									
設計基準対象施設から追加した箇所									



【消火栓を使用した使用済燃料プールへの注水の場合】

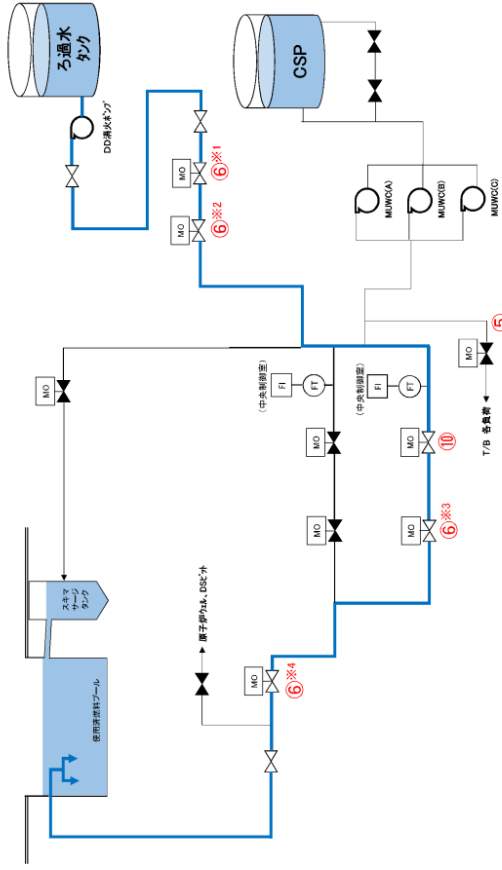
第 1.11-9 図 消火系による使用済燃料プールへの注水 概要図 (1/2)



【消火栓を使用した燃料プールへの注水の場合 (消防ポンプ使用)】

第 1.11-3 図 消火系による燃料プールへの注水 概要図 (2/4)

・設備の相違
【東海第二】
 配管構成の相違による注水経路の相違

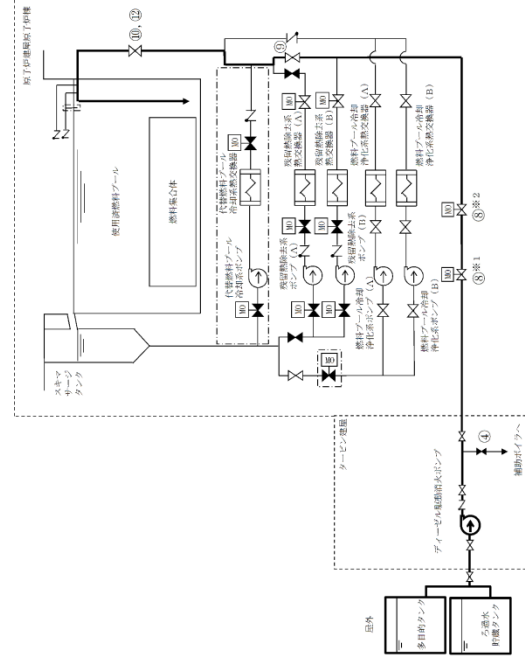


操作手順	弁名称
⑤	タービン建屋負荷遮断弁
⑥※1	復水補給水系消火系第1連絡弁
⑥※2	復水補給水系消火系第2連絡弁
⑥※3	残留熱除去系燃料プール側第一出口弁(B)
⑥※4	残留熱除去系燃料プール側第二出口弁
⑩	残留熱除去系洗浄弁(B)

第 1.11.11 図 消火系による使用済燃料プールへの注水 概要図

凡例

	ポンプ
	電動駆動
	弁
	逆止弁
	設計基準対象施設から追加した箇所

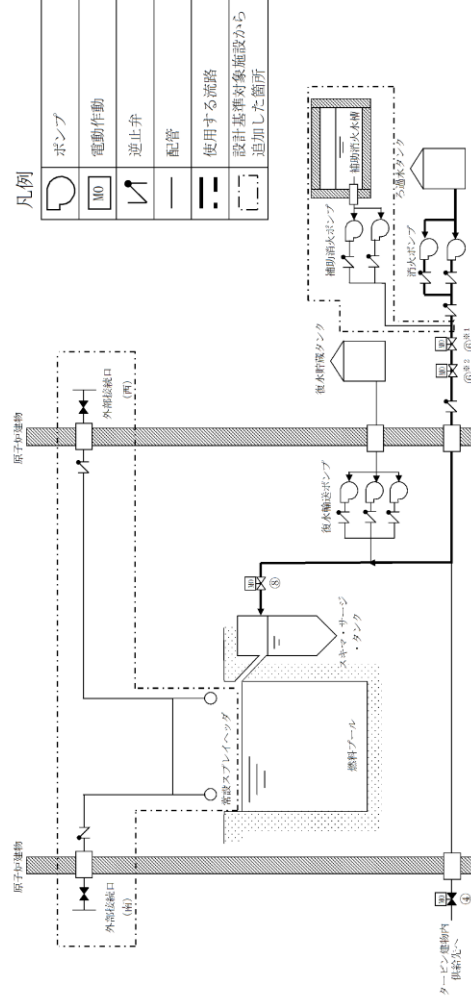


【残留熱除去系ラインを使用した使用済燃料プールへの注水の場合】

操作手順	弁名称	操作手順	弁名称
①	補助ボイラ冷却水元弁	⑩	残留熱除去系B系燃料プール冷却水元系ライン隔離弁
⑧※1, ⑧※2	残留熱除去系B系消火系ライン弁	⑩, ⑫	残留熱除去系使用済燃料プールリサイクル弁

記載例 ○※1~ : 同一操作手順番号内に複数の操作又は確認を実施する対象弁がある場合、その実施順を示す。

第 1.11-9 図 消火系による使用済燃料プールへの注水 概要図 (2/2)



〔復水輸送系ラインを使用した燃料プールへの注水の場合 (消火ポンプ使用)〕

操作手順	弁名称
④	CWT T/B供給遮断弁
⑥※1	CWT系・消火系連絡止め弁 (消火系)
⑥※2	CWT系・消火系連絡止め弁
⑧	FPCスキマサージタンク補給水元弁

記載例 ○ : 操作手順番号を示す。
○※1~ : 同一操作手順番号内に複数の操作又は確認を実施する対象弁がある場合、その実施順を示す。

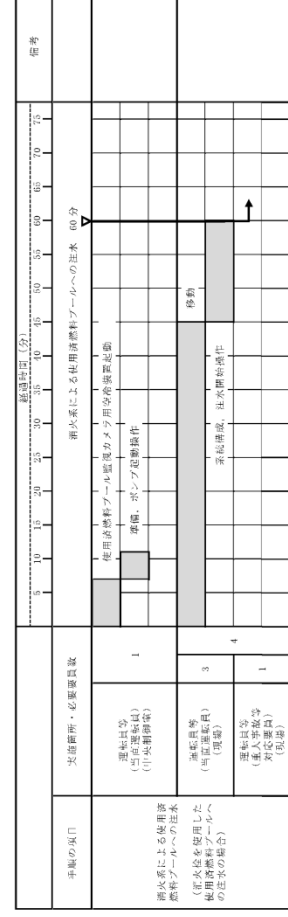
第 1.11-3 図 消火系による燃料プールへの注水 概要図 (4/4)

備考
・設備の相違
【柏崎 6/7, 東海第二】
配管構成の相違による注水経路の相違

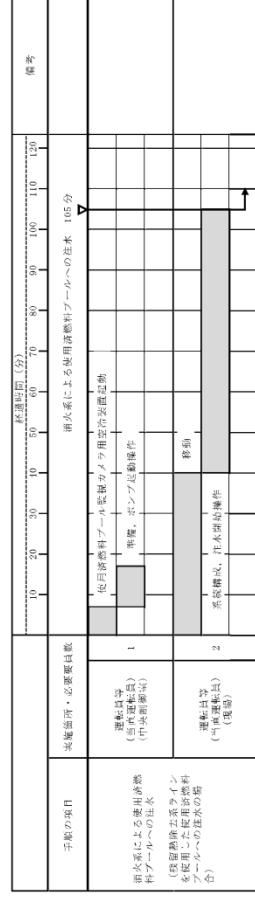
柏崎刈羽原子力発電所 6 / 7号炉 (2017. 12. 20 版)	東海第二発電所 (2018. 9. 18 版)	島根原子力発電所 2号炉	備考
		<div style="display: flex; justify-content: space-around;"> <div style="width: 45%;"> <p>消火栓による燃料プールへの注水 40分</p> </div> <div style="width: 45%;"> <p>消火栓による燃料プールへの注水 25分</p> </div> </div> <p style="text-align: center;">[消火栓を使用した燃料プールへの注水の場合 (補助消火ポンプ使用)]</p>	<p>・設備の相違</p> <p>【柏崎6/7, 東海第二】</p> <p>島根2号炉は、補助消火水槽及び補助消火ポンプを有しており、当該設備による注水も可能</p>
		<p style="text-align: center;">[復水輸送ラインを使用した燃料プールへの注水の場合 (補助消火ポンプ使用)]</p> <p style="text-align: center;">第 1.11-4 図 消火系による燃料プールの注水 タイムチャート(1/2)</p>	

手順の項目	要員(数)	経過時間(分)										備考	
		10	20	30	40	50	60	70	80				
30分 消火系による使用済燃料プールへの注水													
消火系による使用済燃料プールへの注水	中央制御室運転員 A, B	2	通達連絡設備準備、電源確認	系統構検	注水開始								
	現場運転員 C, D	2	移動、電源確保										
	5号炉運転員	2	消火ポンプ起動										

第 1.11.12 図 消火系による使用済燃料プールへの注水 タイムチャート



【消火栓を使用した使用済燃料プールへの注水の場合】



【残留熱除去系ラインを使用した使用済燃料プールへの注水の場合】

第 1.11-10 図 消火系による使用済燃料プールへの注水 タイムチャート

手順の項目	要員(数)	経過時間(分)										備考
		10	20	30	40	50	60					
消火系による燃料プールへの注水 【消火栓を使用した燃料プールへの注水の場合(消火ポンプ使用)】												
消火系による燃料プールへの注水 【残留熱除去系ラインを使用した燃料プールへの注水の場合(消火ポンプ使用)】	中央制御室運転員 A	1	電源確認	ポンプ起動								
	現場運転員 B, C	2	系統構検、注水準備	移動、ポンプ監視・系統確認	注水開始							

【消火栓を使用した燃料プールへの注水の場合(消火ポンプ使用)】

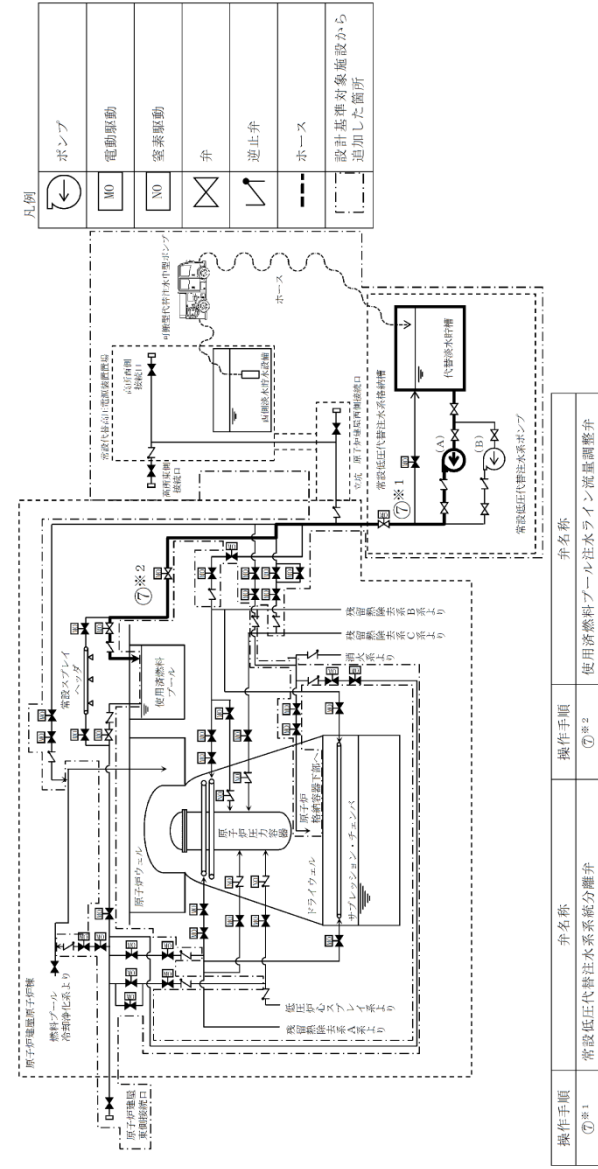
手順の項目	要員(数)	経過時間(分)										備考
		10	20	30	40	50	60					
消火系による燃料プールへの注水 【復水輸送系ラインを使用した燃料プールへの注水の場合(消火ポンプ使用)】												
消火系による燃料プールへの注水 【復水輸送系ラインを使用した燃料プールへの注水の場合(消火ポンプ使用)】	中央制御室運転員 A	1	電源確認	パイプスーフストップ操作	ポンプ起動・系統確認							

【復水輸送系ラインを使用した燃料プールへの注水の場合(消火ポンプ使用)】

第 1.11-4 図 消火系による燃料プールへの注水 タイムチャート(2 / 2)

備考
・体制及び運用の相違
【柏崎 6/7, 東海第二】
⑦の相違

・設備の相違
【東海第二】
③の相違

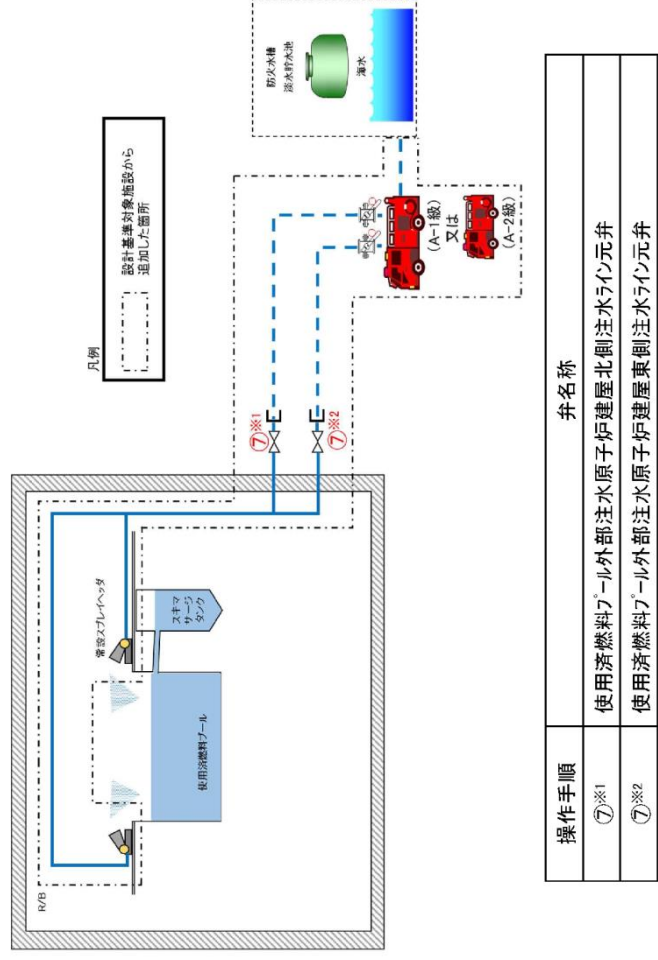


第 1.11-3 図 常設低圧代替注水ポンプによる代替燃料プール注水系（注水ライン／常設スプレイヘッド）を使用した使用済燃料プールへの注水 概要図

・設備の相違
【東海第二】
 ③の相違



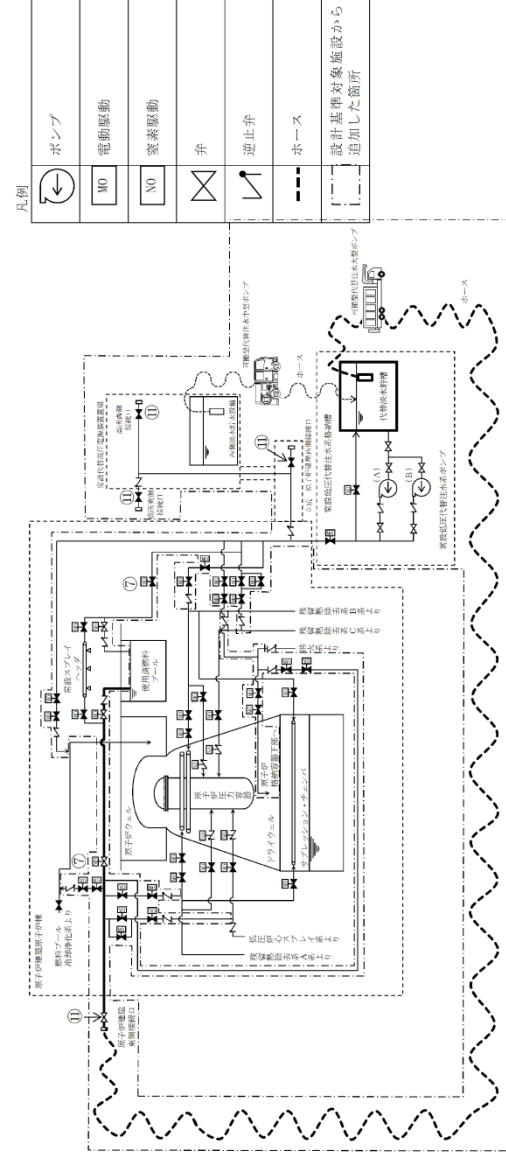
第 1.11-4 図 常設低圧代替注水系ポンプによる代替燃料プール注水系(注水ライン/常設スプレイヘッド)を使用した使用済燃料プールへの注水 タイムチャート



操作手順	弁名称
⑦※1	使用済燃料プール外部注水原子炉建屋北側注水ライン元弁
⑦※2	使用済燃料プール外部注水原子炉建屋東側注水ライン元弁

第 1.11.6 図 燃料プール代替注水系による常設スプレイヘッドを使用した

使用済燃料プールへの注水 (淡水/海水) 概要図

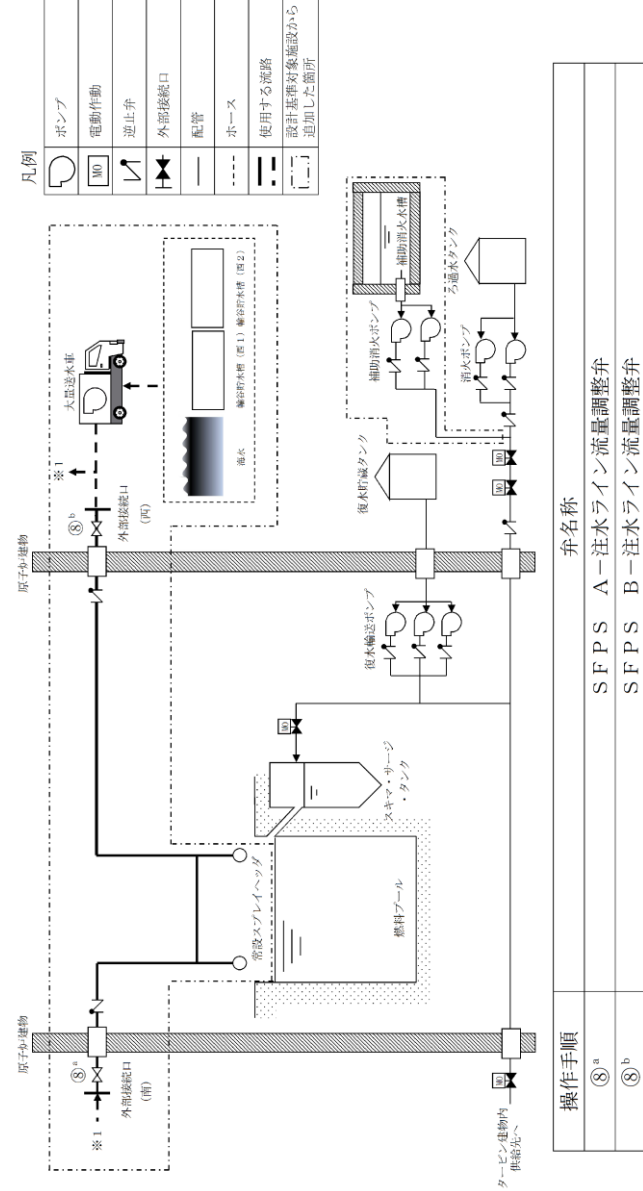


操作手順	弁名称
⑦	使用済燃料プール注水ライン流量調整弁
⑧	原子炉建屋西側接続口の弁、高所東側接続口の弁、高所西側接続口の弁

記載例 ○：操作手順番号を示す。

第 1.11-5 図 可搬型代替注水中型ポンプ又は可搬型代替注水大型ポンプによる代替燃料プール注水系 (注水ライン/常設ス

プレイヘッド) を使用した使用済燃料プールへの注水 (淡水/海水) 概要図



操作手順	弁名称
⑧ ^a	SFPS A-注水ライン流量調整弁
⑧ ^b	SFPS B-注水ライン流量調整弁

記載例 ○：操作手順番号を示す。
○^a ○^b：同一操作手順番号内で選択して実施する場合は操作手順を示す。

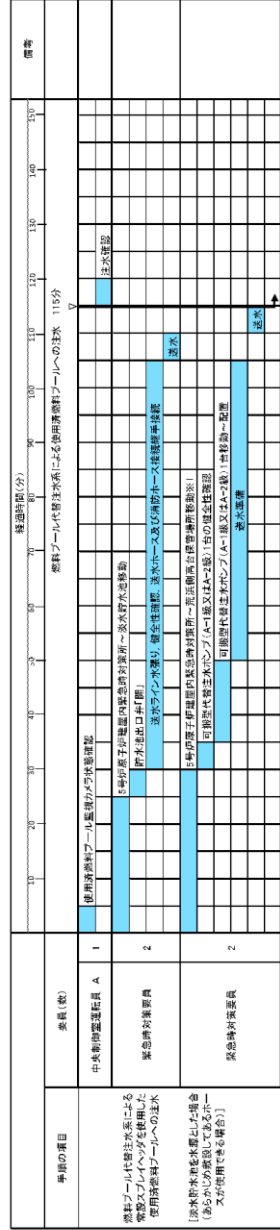
第 1.11-5 図 燃料プールの注水 (淡水/海水) による燃料プールへの注水及びスプレイヘッド 概要図

・設備の相違
【柏崎 6/7, 東海第二】
配管構成の相違による注水経路の相違

手順の項目	要員(数)	経過時間(分)	備考
燃料プール代替注水系による使用済燃料プールへの注水	1	0-100	
燃料プール代替注水系による常設スプレイヘッドを使用した使用済燃料プールへの注水	2	100-110	

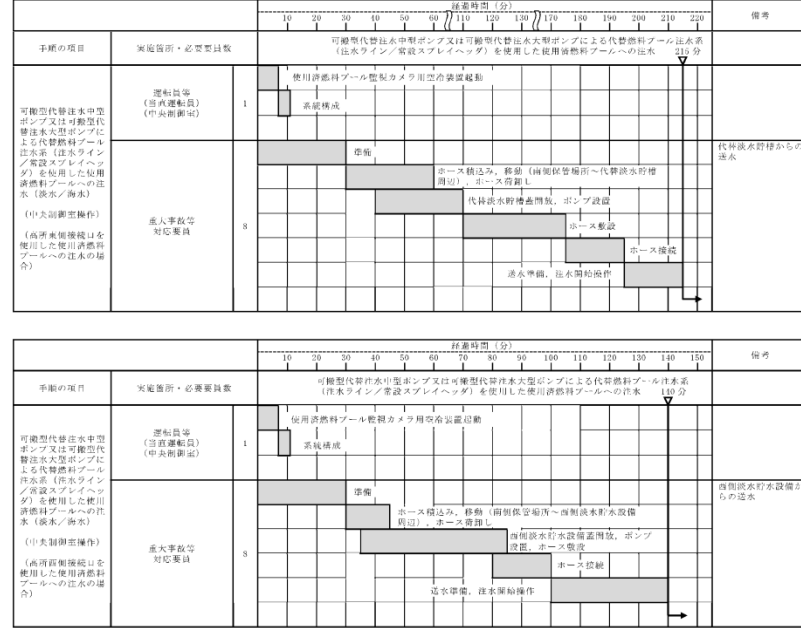
※1 5号炉東側第1保管場所の可搬型代替注水中型ポンプ(ホース敷)を使用した場合、約90分で可能である。
 入浴側高圧保管場所の可搬型代替注水中型ポンプ(ホース敷)を使用した場合、約100分で可能である。

※2 5号炉東側第1保管場所へ注水開始後、大所側高圧保管場所への移動は20分を要する。



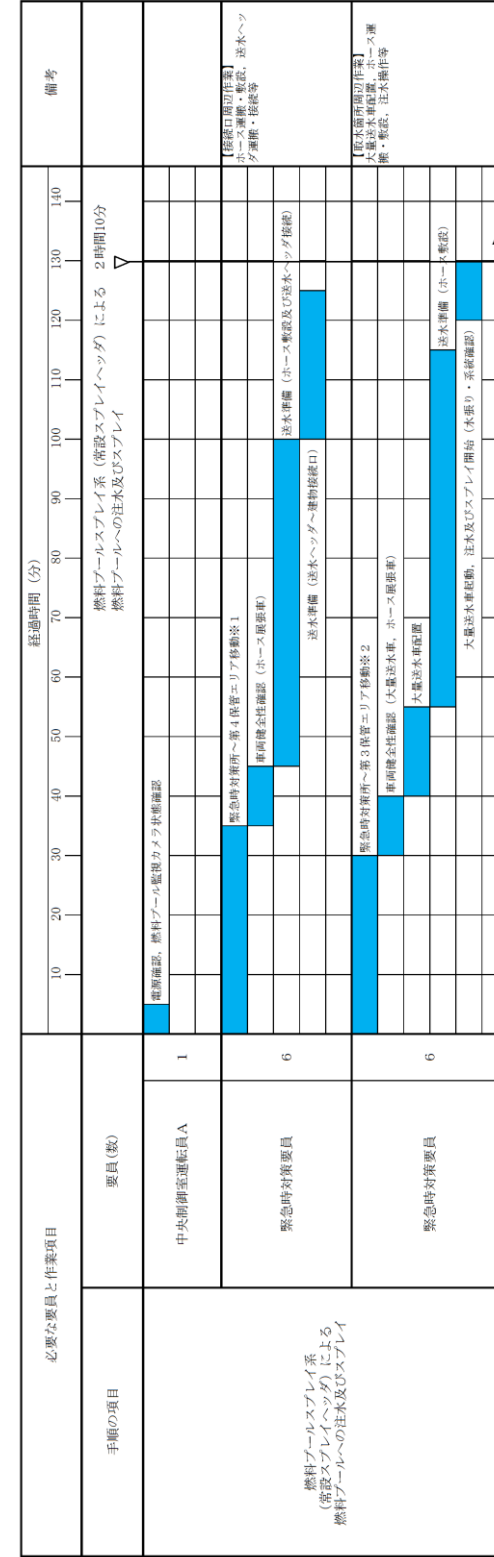
※1 5号炉東側第1保管場所への移動は10分、入浴側高圧保管場所への移動は20分を要する。

第 1.11.7 図 燃料プール代替注水系による常設スプレイヘッドを使用した使用済燃料プールへの注水(淡水/海水) タイムチャート (1/2)



【ホース敷設(代替淡水貯槽から高所東側接続口)の場合412m、ホース敷設(西側淡水貯水設備から高所西側接続口)の場合70m]

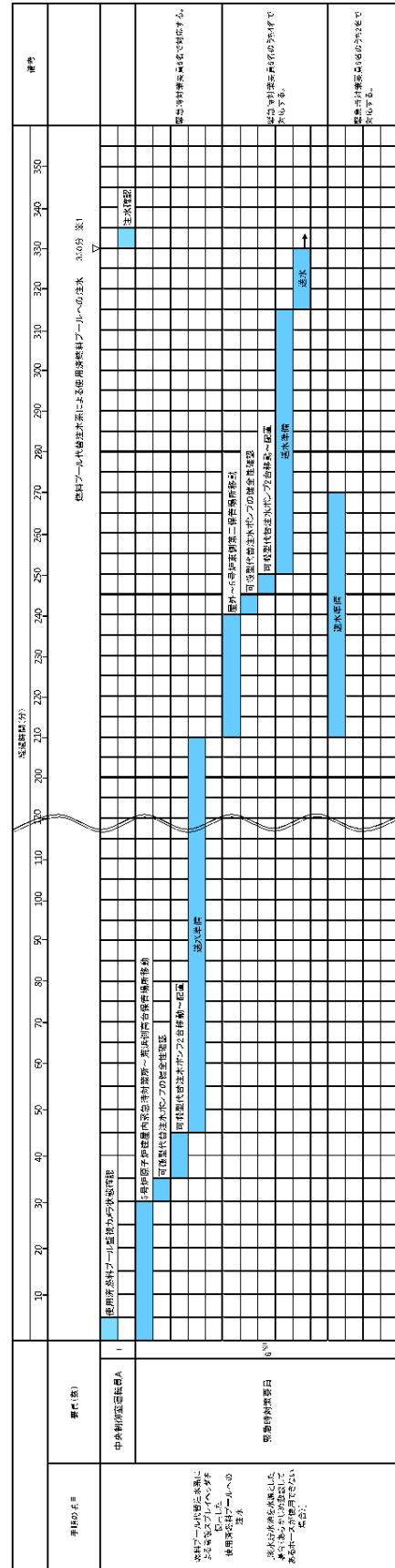
第 1.11-6 図 可搬型代替注水中型ポンプ又は可搬型代替注水大型ポンプによる代替燃料プール注水系(注水ライン/常設スプレイヘッド)を使用した使用済燃料プールへの注水(淡水/海水) タイムチャート (1/4)



※1 第1保管エリアの可搬型設備を使用した場合は、速やかに対応できる。
 ※2 第2保管エリアの可搬型設備を使用した場合は、25分以内で可能である。

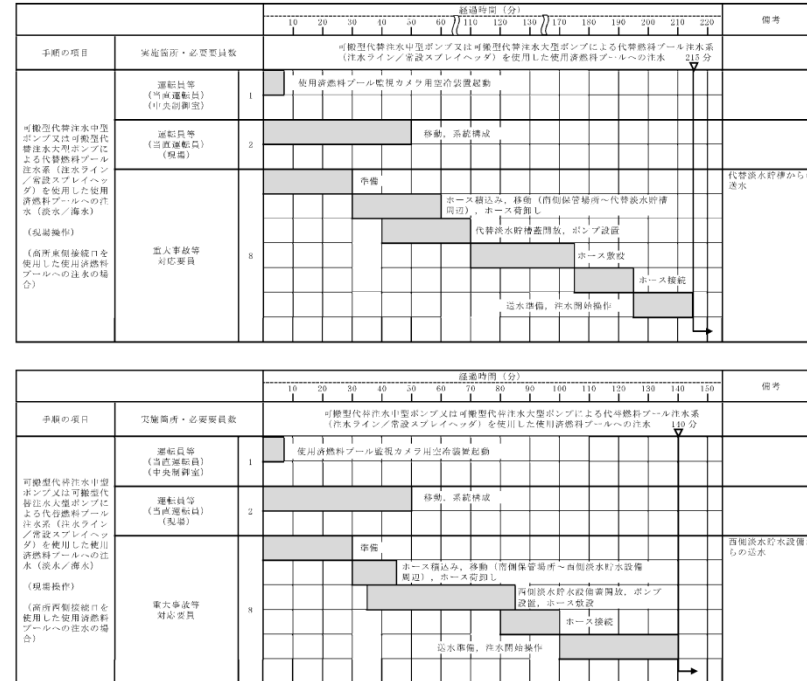
第 1.11-6 図 燃料プール代替注水系(常設スプレイヘッド)による燃料プールへの注水及びスプレイ タイムチャート

備考
 ・体制及び運用の相違
 【柏崎6/7,東海第二】
 ⑦の相違



※1 緊急時に、緊急時に発生した事故、6号炉への燃料プール注水ポンプ稼働から燃料プール注水ポンプ稼働まで約30分、7号炉への燃料プール注水ポンプ稼働から燃料プール注水ポンプ稼働まで約30分、6号炉及び7号炉への燃料プール注水ポンプ稼働から燃料プール注水ポンプ稼働まで約30分である。

第 1.11.7 図 燃料プール代替注水系による常設スプレッドヘッドを使用した
使用済燃料プールへの注水 (淡水/海水) タイムチャート
(2/2)

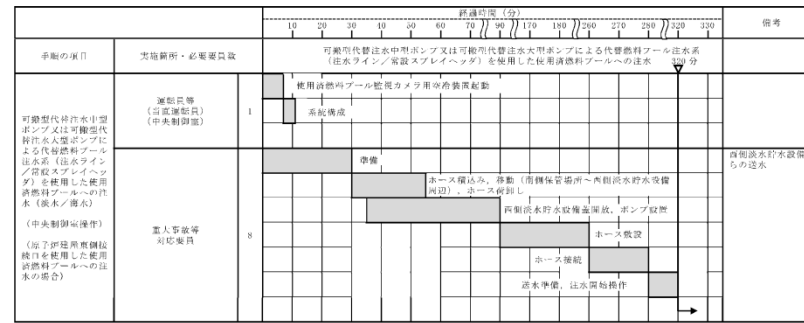
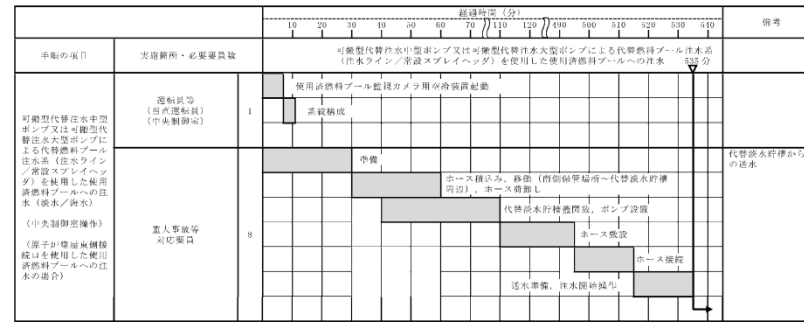


【ホース敷設 (代替淡水貯槽から高所東側接続口) の場合は412m, ホース敷設 (西側淡水貯水設備から高所西側接続口) の場合は70m】

第 1.11-6 図 可搬型代替注水中型ポンプ又は可搬型代替注水大型ポンプによる代替燃料プール注水系 (注水ライン/常設スプレッドヘッド) を使用した使用済燃料プールへの注水 (淡水/海水) タイムチャート (2/4)

・記載表現の相違
【柏崎 6/7, 東海第二】
島根 2号炉は、燃料
プールのスプレッドヘッドによる注水については、第
1.11 - 6 図にて記載

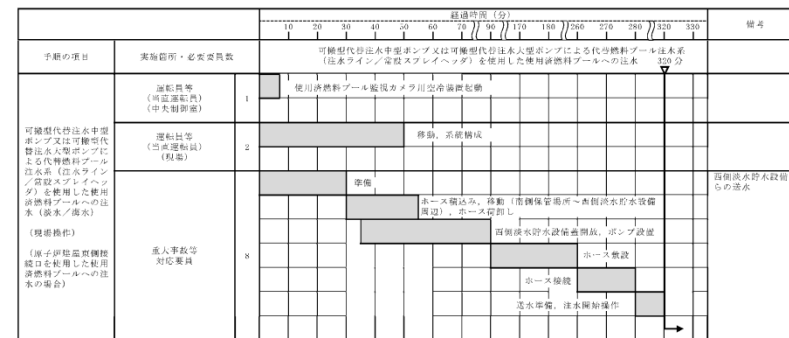
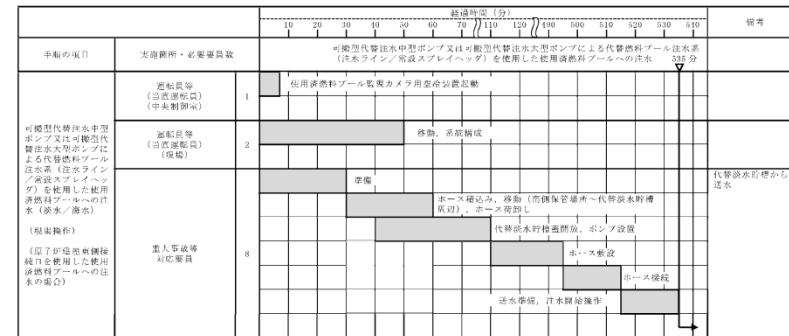
・記載表現の相違
【東海第二】
 島根2号炉は、燃料
 プールスプレイ系によ
 る注水について、第
 1.11-6図にて記載



【ホース敷設(代替淡水貯槽から原子炉建屋東側接続口)の場合は542m、ホース敷設(西側淡水貯水設備から原子炉建屋東側接続口)の場合は881m】

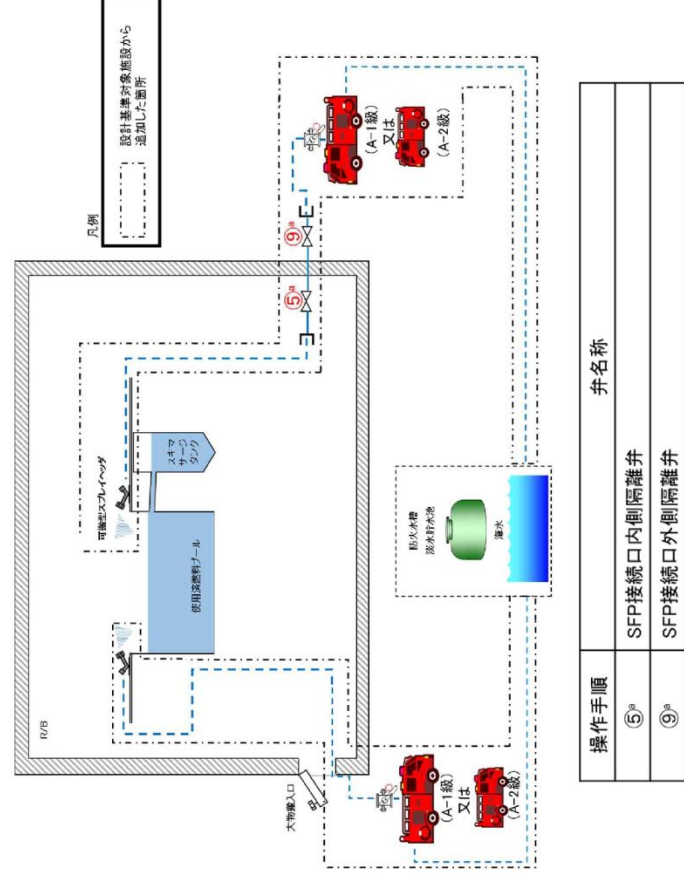
第 1.11-6 図 可搬型代替注水中型ポンプ又は可搬型代替注水大型ポンプによる代替燃料プール注水系(注水ライン/常設スプレイヘッダ)を使用した使用済燃料プールへの注水(淡水/海水) タイムチャート (3/4)

・記載表現の相違
【東海第二】
 島根2号炉は、燃料
 プールスプレイ系によ
 る注水について、第
 1.11-6図にて記載

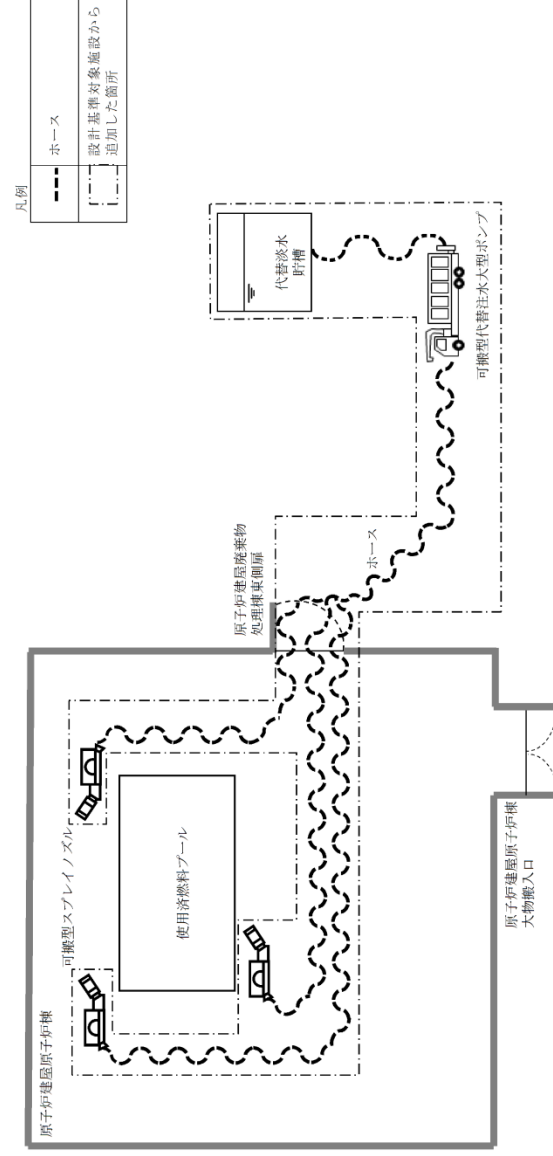


【ホース敷設（代替淡水貯槽から原子炉建屋東側接続口）の場合は542m、ホース敷設（西側淡水貯水設備から原子炉建屋東側接続口）の場合は881m】

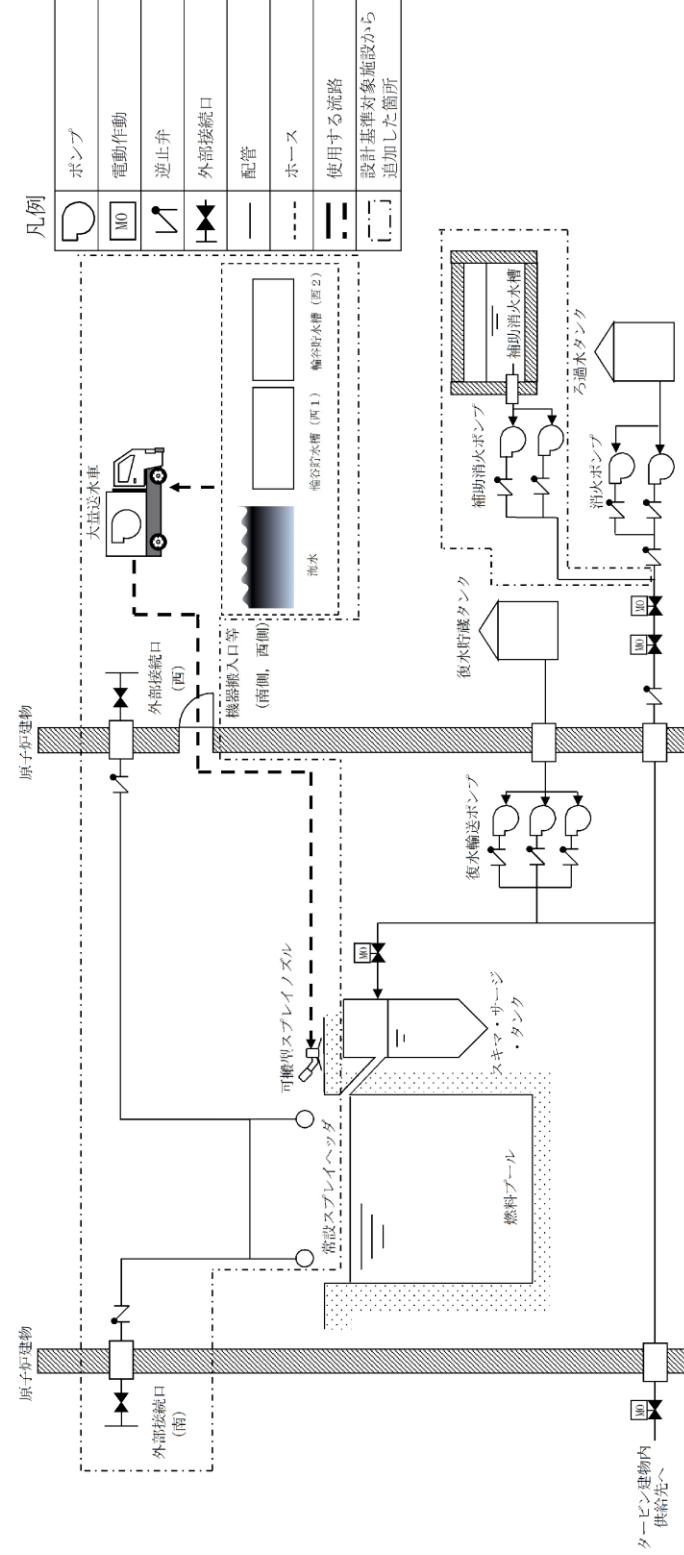
第1.11-6図 可搬型代替注水中型ポンプ又は可搬型代替注水大型ポンプによる代替燃料プール注水系（注水ライン／常設スプレイヘッダ）を使用した使用済燃料プールへの注水（淡水／海水）タイムチャート (4/4)



第 1.11.8 図 燃料プール代替注水系による可搬型スプレイヘッダを使用した使用済燃料プールへの注水 (淡水/海水) 概要図



第 1.11-7 図 可搬型代替注水大型ポンプによる代替燃料プール注水系 (可搬型スプレイノズル) を使用した使用済燃料プールへの注水 (淡水/海水) 概要図



第 1.11-7 図 燃料プールスプレイ系 (可搬型スプレイノズル) による燃料プールへの注水及びスプレイ 概要図

備考
 ・設備の相違
【柏崎 6/7, 東海第二】
 配管構成の相違による注水経路の相違

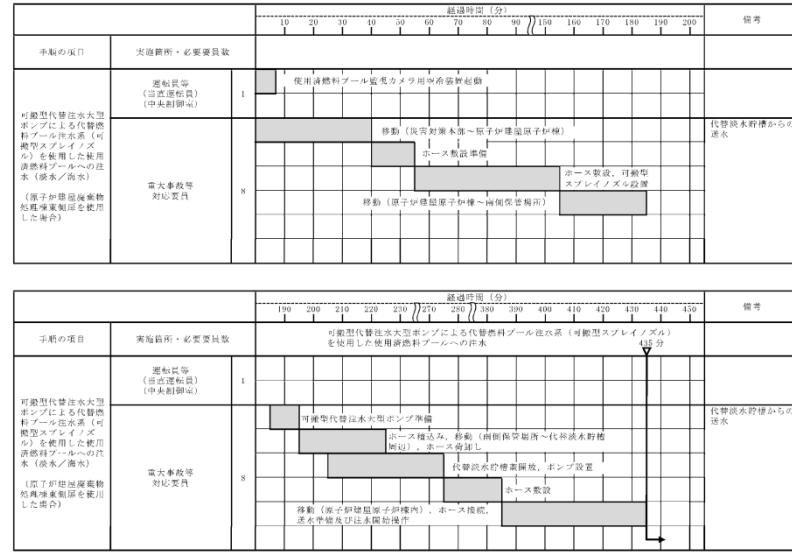
手順の項目	要員(数)	経過時間(分)	備考
可搬型代替注水ポンプによる注水	2	0-100	
(原子炉建屋大開口からの注水)		100-150	
(海水ポンプからの注水)		150-200	

※1 6号炉建屋大開口からの可搬型代替注水ポンプ(A-10機)を使用した場合、約100分で可能である。
 ※2 6号炉建屋大開口からの可搬型代替注水ポンプ(A-11機)を使用した場合、約110分で可能である。
 ※3 SPP可搬型代替注水ポンプを使用する場合は、原子炉建屋大開口より約10分早く作業が完了するため、約110分で可能である。

手順の項目	要員(数)	経過時間(分)	備考
可搬型代替注水ポンプによる注水	2	0-100	
(原子炉建屋大開口からの注水)		100-150	
(海水ポンプからの注水)		150-200	

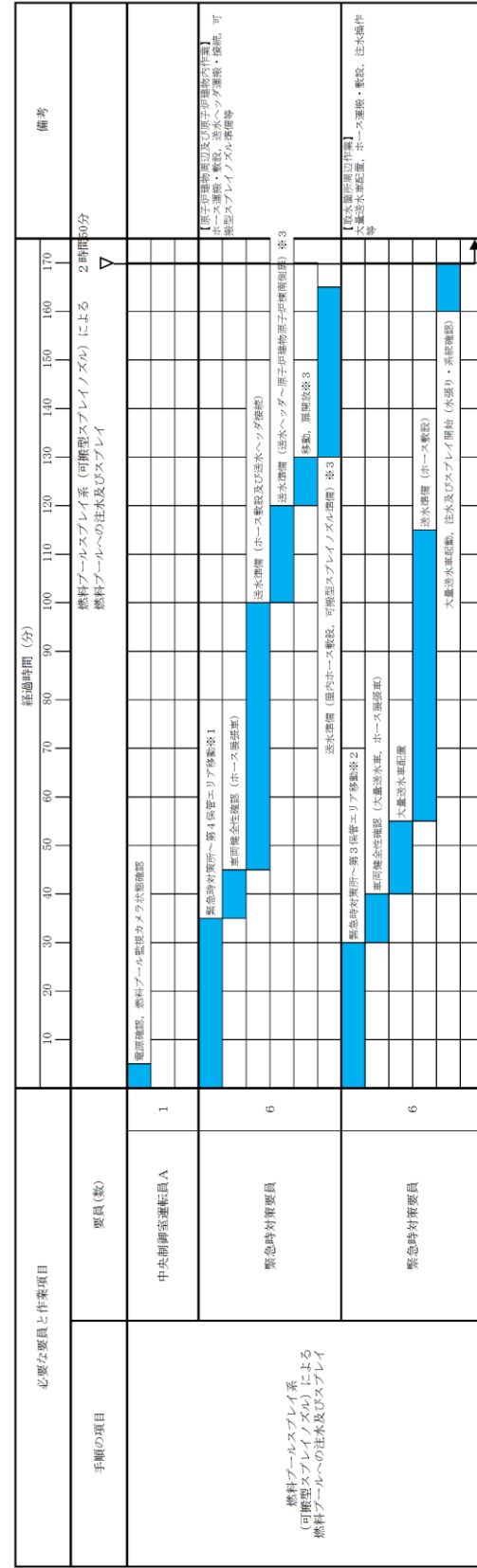
※1 6号炉建屋大開口からの可搬型代替注水ポンプ(A-10機)を使用した場合、約100分で可能である。
 ※2 6号炉建屋大開口からの可搬型代替注水ポンプ(A-11機)を使用した場合、約110分で可能である。
 ※3 SPP可搬型代替注水ポンプを使用する場合は、原子炉建屋大開口より約10分早く作業が完了するため、約110分で可能である。

第 1.11.10 図 燃料プール代替注水系による可搬型スプレインヘッドを使用した使用済燃料プールへの注水 (淡水/海水) (可搬型代替注水ポンプによる送水) タイムチャート (1/2)



【原子炉建屋廃棄物処理棟東側扉を使用した場合】

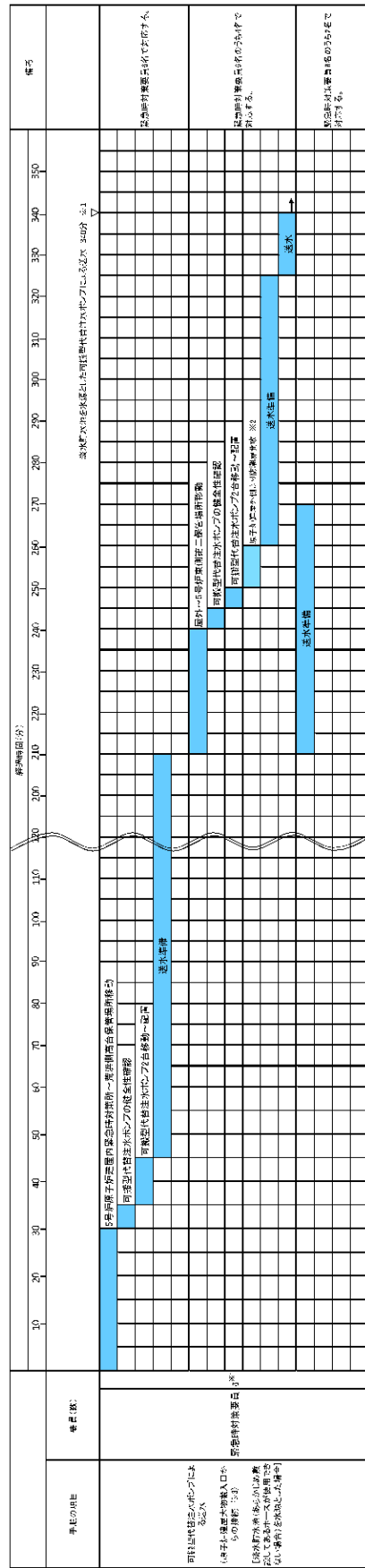
第 1.11-8 図 可搬型代替注水大型ポンプによる代替燃料プール注水系 (可搬型スプレインヘッド) を使用した使用済燃料プールへの注水 (淡水/海水) タイムチャート (1/2)



※1 第1保管エリアの可搬型設備を使用した場合は、速やかに対応できる。
 ※2 第2保管エリアの可搬型設備を使用した場合は、25分以内で可能である。
 ※3 原子炉建屋大開口より約10分早く作業が完了するため、約110分で可能である。

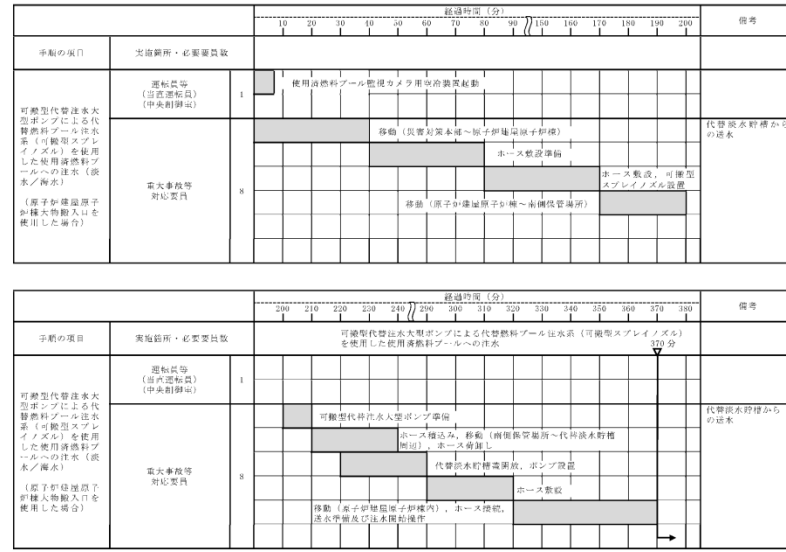
第 1.11-8 図 燃料プールスプレイン系 (可搬型スプレインヘッド) による燃料プールへの注水及びスプレインヘッドの注水 タイムチャート

備考
 ・体制及び運用の相違
 【柏崎 6/7】
 ⑦の相違



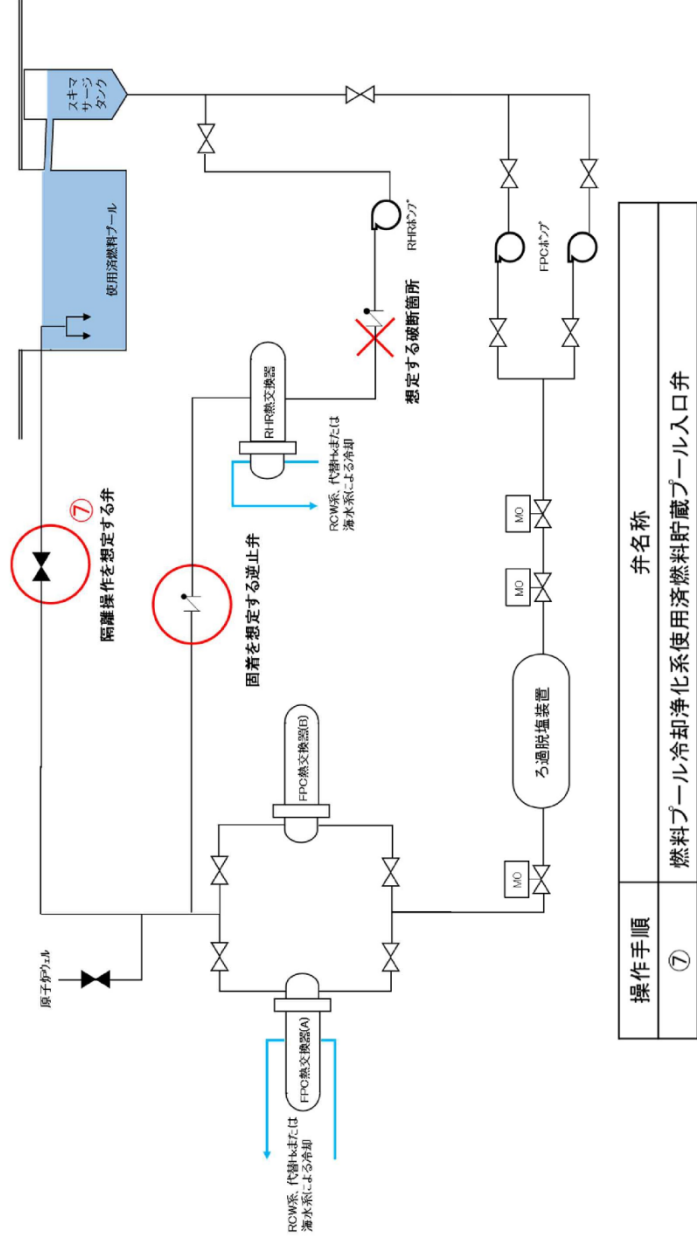
※1 燃料池代替注水ポンプによる注水は、燃料池内の注水量が約40%、75%の注水量まで約50%で進捗する。
 ※2 燃料池代替注水ポンプによる注水は、燃料池内の注水量が約40%、75%の注水量まで約50%で進捗する。
 ※3 燃料池代替注水ポンプによる注水は、燃料池内の注水量が約40%、75%の注水量まで約50%で進捗する。

第 1.11.10 図 燃料プール代替注水系による可搬型スプレイヘッドを使用した
 使用済燃料プールへの注水 (淡水/海水) (可搬型代替注水ポンプによる送水) タイムチャート (2/2)



第 1.11-8 図 可搬型代替注水大型ポンプによる代替燃料プール
 注水系 (可搬型スプレイノズル) を使用した使用
 済燃料プールへの注水 (淡水/海水) タイムチ
 ャート (2/2)

・体制及び運用の相違
 【柏崎 6/7】
 ⑦の相違



第 1.11.13 図 サイフォン現象による使用済燃料プール水漏えい発生時の漏えい抑制 概要図

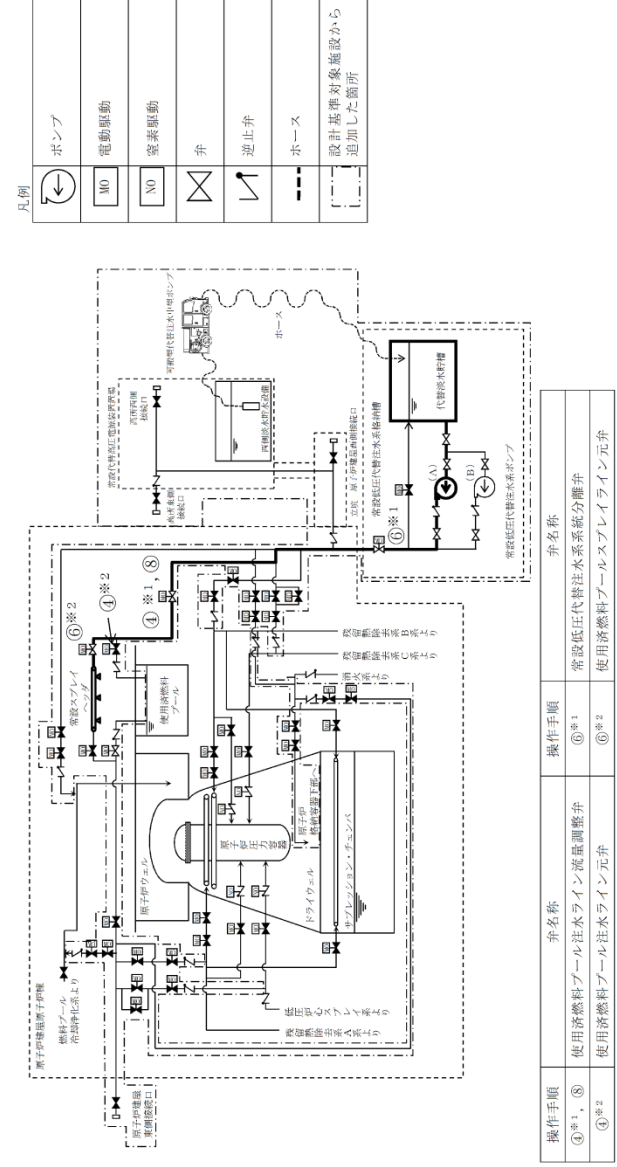
・設備の相違
【柏崎 6/7】
 島根 2号炉は、外部駆動源や人的操作に頼らないサイフォンブレイク配管の作用に期待しており、運転員による隔離操作等を期待しない

手順の項目	要員(数)	経過時間(分)												備考
		20	40	60	80	100	120	140	160					
サイフォン現象による使用済燃料プール水漏えい発生時の漏えい抑制	使用済燃料プール漏えい隔離 90分													
	中央制御室運転員 A, B	2												
	現場運転員 C, D	2												

第 1.11.14 図 サイフォン現象による使用済燃料プール水漏えい発生時の漏えい抑制 タイムチャート

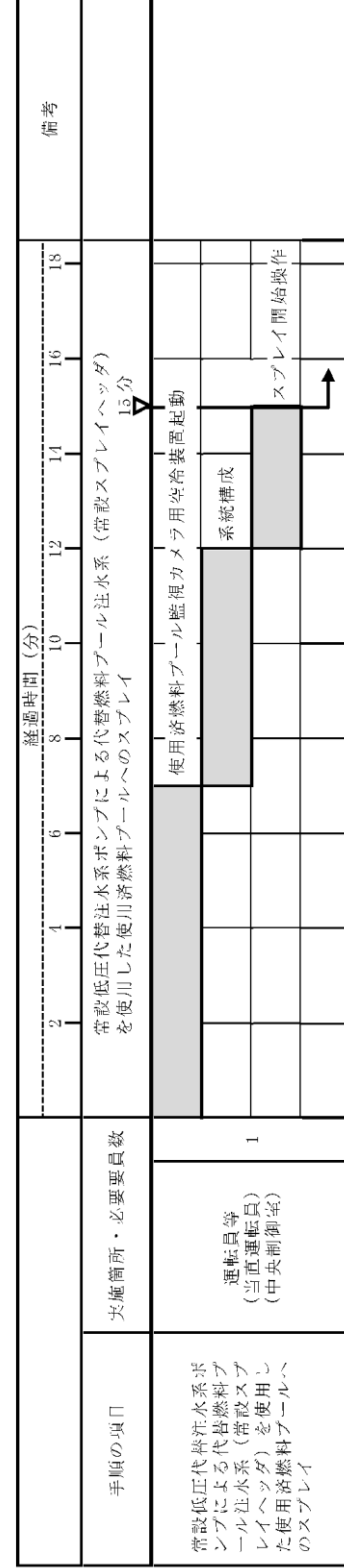
・設備の相違
【柏崎 6/7】
 島根 2号炉は、外部駆動源や人的操作に頼らないサイフォンブレイク配管の作用に期待しており、運転員による隔離操作等を期待しない

・設備の相違
【東海第二】
③の相違

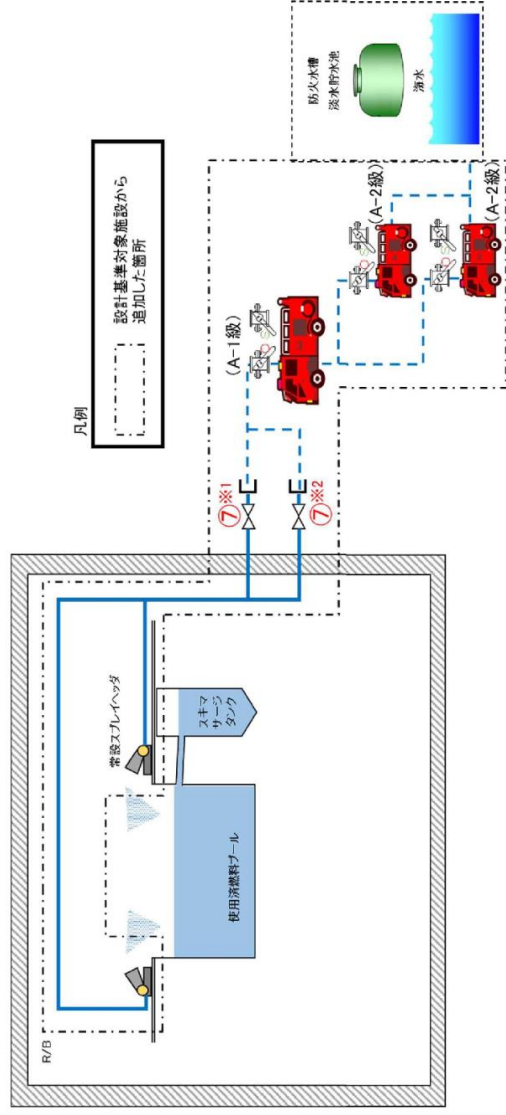


第1.11-11 図 常設低圧代替注水系ポンプによる代替燃料プール注水系 (常設スプレイヘッド) を使用した使用済燃料プールへのスプレイ 概要図

・設備の相違
【東海第二】
③の相違

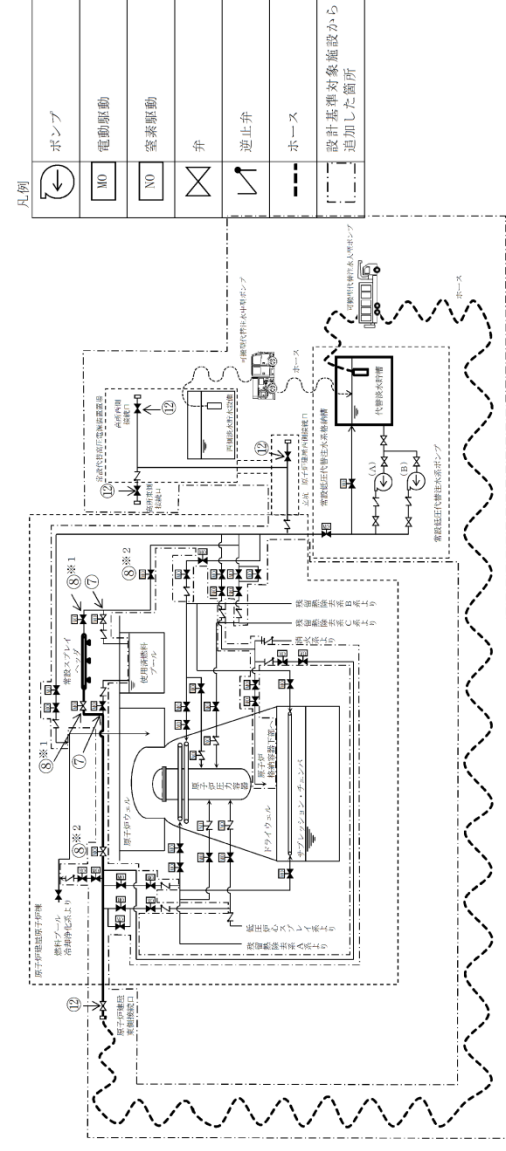


第 1.11-12 図 常設低圧代替注水系ポンプによる代替燃料プール注水系(常設スプレイヘッド)を使用した使用済燃料プールへのスプレイ タイムチャート



操作手順	弁名称
⑦※1	使用済燃料プール外部注水原子炉建屋北側注水ライン元弁
⑦※2	使用済燃料プール外部注水原子炉建屋東側注水ライン元弁

第 1.11.15 図 燃料プール代替注水系による常設スプレイヘッドを使用した使用済燃料プールへのスプレイ (淡水/海水) 概要図

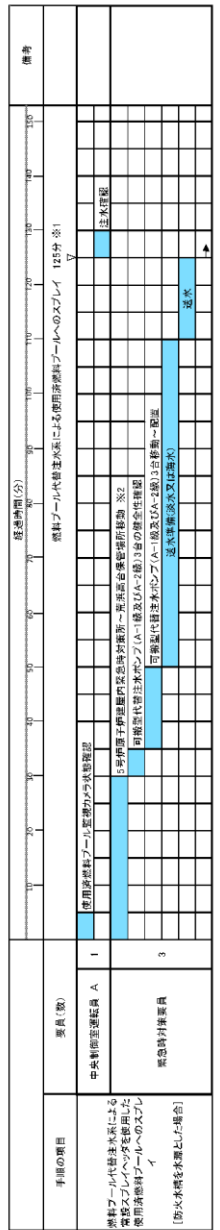


操作手順	弁名称	操作手順	弁名称
⑦	使用済燃料プール注水ライン元弁	⑧※2	使用済燃料プール注水ライン流量調整弁
⑧※1	使用済燃料プールスプレイライン元弁	⑨	原子炉建屋西側接続口の弁、高所東側接続口の弁

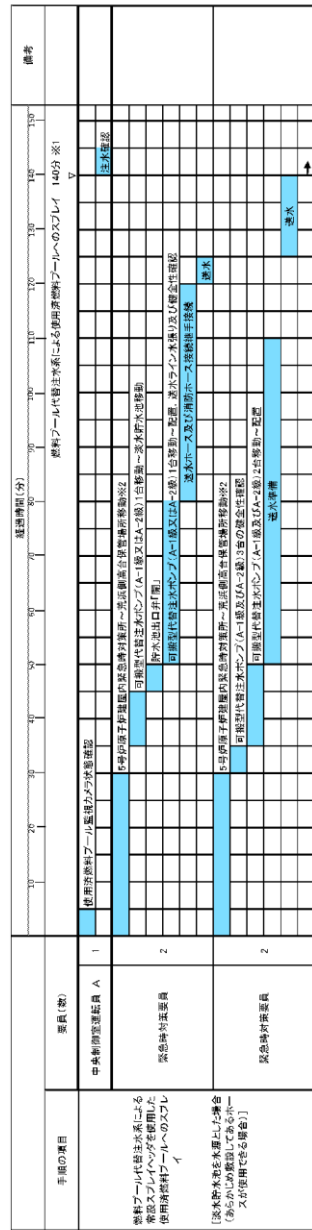
記載例 ○※1、同一操作手順部分内に複数の操作又は確認を実施する対象弁がある場合、その実施順を示す。

第 1.11-13 図 可搬型代替注水中型ポンプ又は可搬型代替注水大型ポンプによる代替燃料プール注水系 (常設スプレイヘッド) を使用した使用済燃料プールへのスプレイ (淡水/海水) 概要図

・記載表現の相違
【柏崎 6/7, 東海第二】
 島根 2号炉は、燃料プールスプレイ系によるスプレイについては、第 1.11 - 5 図にて記載

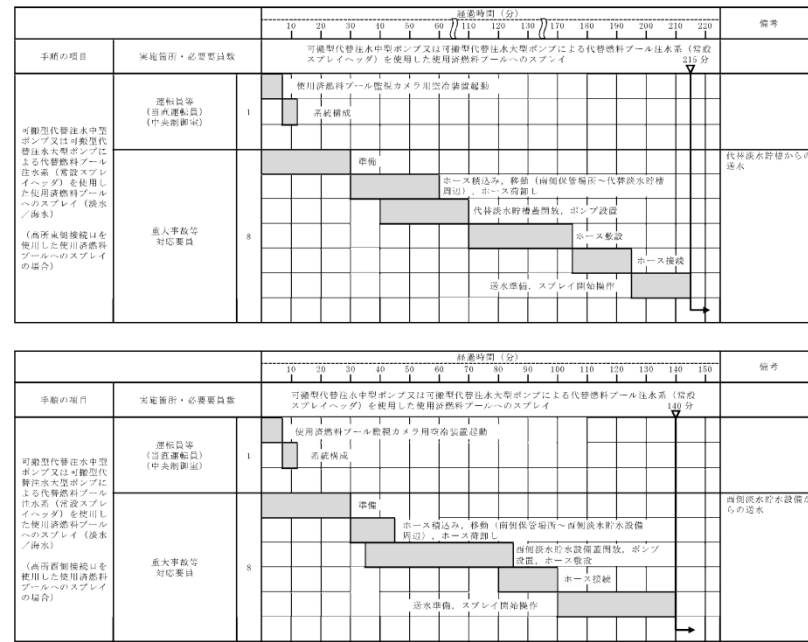


※1 5号炉燃焼室の可搬型代替注水ポンプ (A-1機) を使用した場合は、約115分で可能である。
 ※2 5号炉燃焼室の可搬型代替注水ポンプ (A-2機) を使用した場合は、約140分で可能である。



※1 6号炉燃焼室の可搬型代替注水ポンプ (A-1機) を使用した場合は、約130分で可能である。
 ※2 6号炉燃焼室の可搬型代替注水ポンプ (A-2機) を使用した場合は、約140分で可能である。

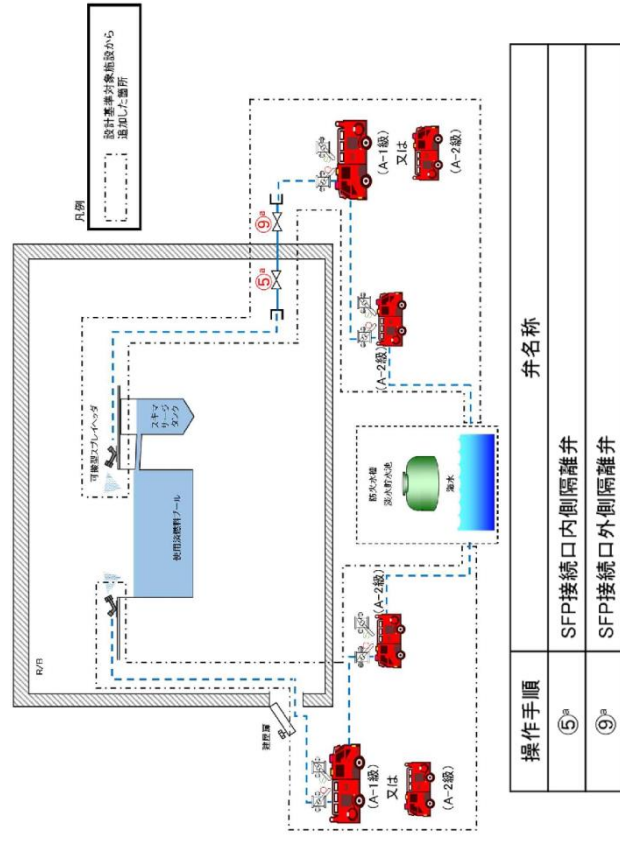
第 1.11.16 図 燃料プール代替注水系による常設スプレィヘッドを使用した使用済燃料プールへのスプレィ (淡水/海水) タイムチャート (1/2)



【ホース敷設 (代替淡水貯槽から高所東側接続口) の場合は412m, ホース敷設 (西側淡水貯水設備から高所西側接続口) の場合は70m】

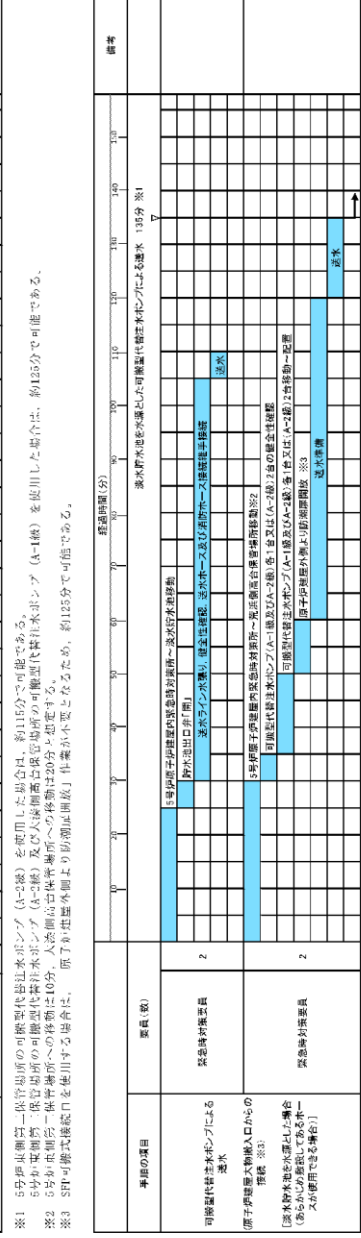
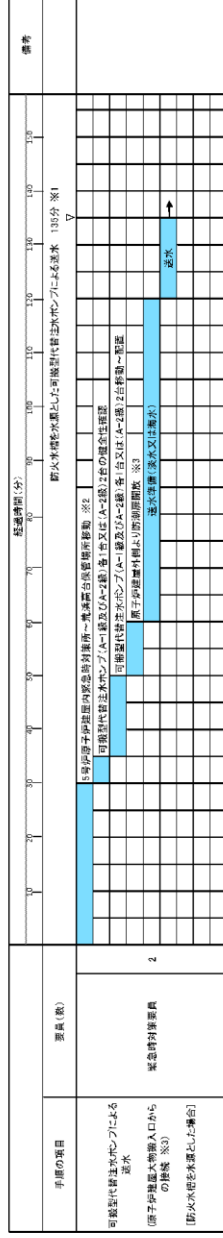
第 1.11-14 図 可搬型代替注水中型ポンプ又は可搬型代替注水大型ポンプによる代替燃料プール注水系 (常設スプレィヘッド) を使用した使用済燃料プールへのスプレィ (淡水/海水) タイムチャート (1/2)

・記載表現の相違
 【柏崎 6/7, 東海第二】
 島根 2号炉は、燃料プールスプレィ系によるスプレィについては、第 1.11 - 6 図にて記載



第 1.11.17 図 燃料プール代替注水系による可搬型スプレーヘッドを使用した使用済燃料プールへのスプレー (淡水/海水) 概要図

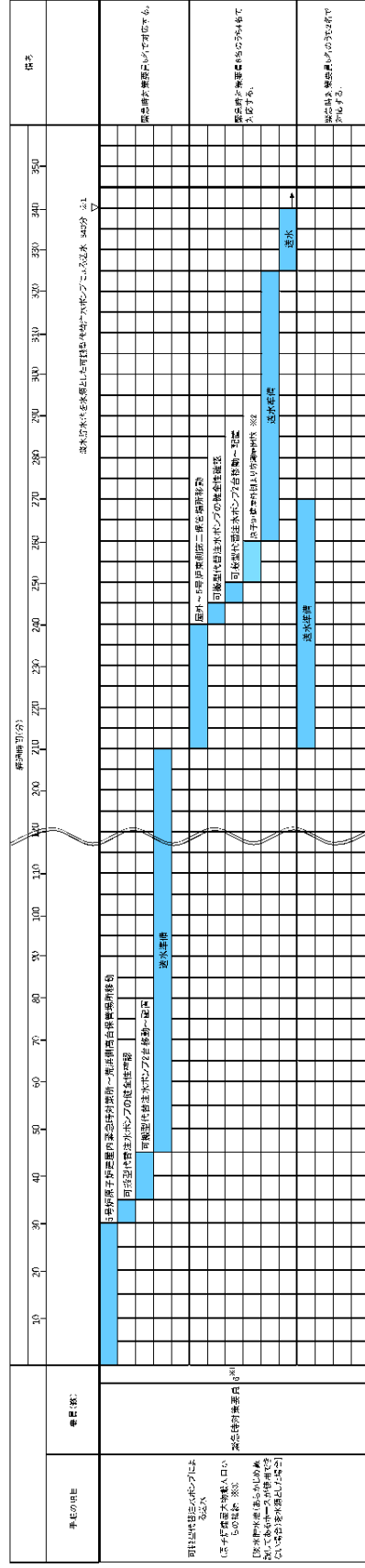
・記載表現の相違
【柏崎 6/7】
 島根 2号炉は、燃料
 プールスプレー系によ
 るスプレーについて
 は、第 1.11 - 7 図にて
 記載



※1 5号炉車庫内一保管出庫の可搬型代替注水ポンプ(A-2機)を使用した場合は、約115分で可能である。
 ※2 5号炉車庫内一保管出庫の可搬型代替注水ポンプ(A-2機)及び人員は車庫内及び車庫外の可搬型代替注水ポンプ(A-1機)等(各又は(A-1機)2台)を使用し、約125分で可能である。
 ※3 SFT可搬式接続口を使用する場合は、原78号車庫内より防漏扉開放(作業員は車庫内)作業が必要となるため、約135分で可能である。

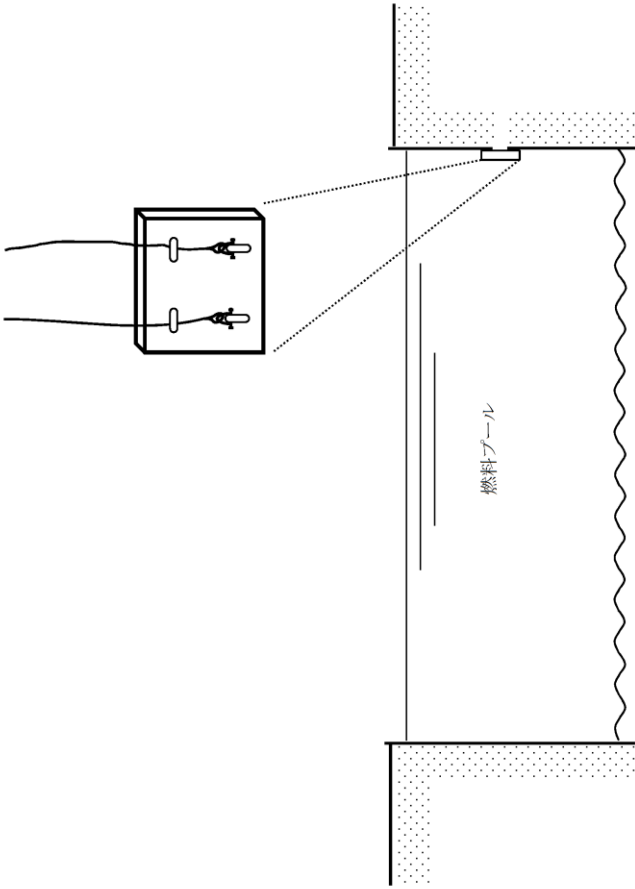
第1.11.19図 燃料プール代替注水系による可搬型スプレイヘッドを使用した使用済燃料プールへのスプレイ(淡水/海水)(可搬型代替注水ポンプによる送水) タイムチャート(1/2)

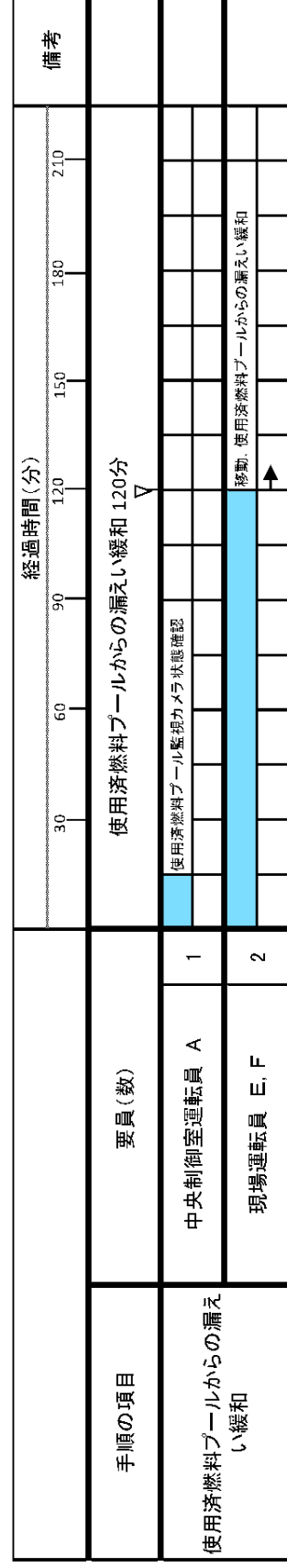
・記載表現の相違
【柏崎6/7】
 島根2号炉は、燃料プールスプレイ系による注水については、第1.11-8図にて記載



第 1.11.19 図 燃料プール代替注水系による可搬型スプレイヘッドを使用した使用済燃料プールのスプレイ (淡水/海水) (可搬型代替注水系による送水) タイムチャート (2/2)

・記載表現の相違
【柏崎 6/7】
島根 2号炉は、燃料
プールスプレイ系によ
るスプレイについて
は、第 1.11 - 8 図にて
記載

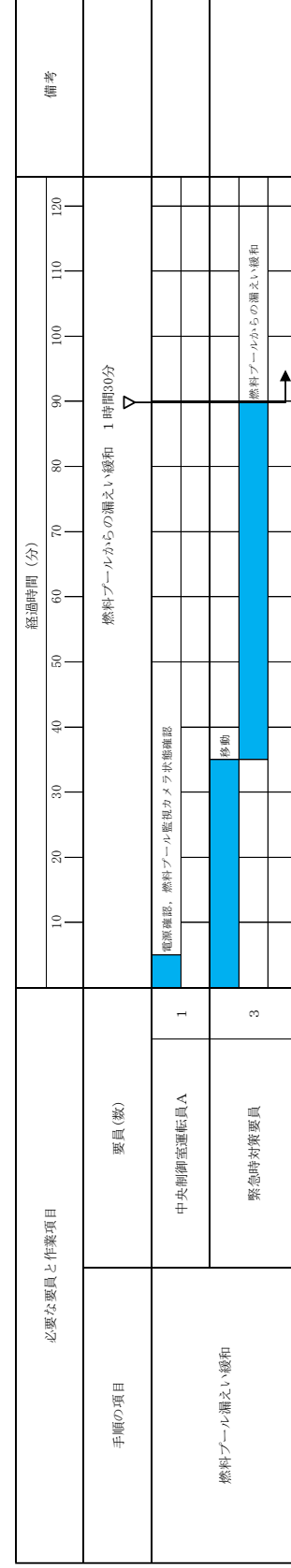
柏崎刈羽原子力発電所 6 / 7号炉 (2017. 12. 20 版)	東海第二発電所 (2018. 9. 18 版)	島根原子力発電所 2号炉	備考
		 <p data-bbox="2404 745 2448 1302" style="writing-mode: vertical-rl; text-orientation: upright;">第 1.11-9 図 燃料プール漏えい緩和 概要図</p>	<p data-bbox="2516 210 2783 420"> ・記載表現の相違 【柏崎 6/7, 東海第二】 島根 2号炉は, 燃料 プール漏えい緩和の概 要図を記載 </p>



第 1.11.20 図 使用済燃料プールからの漏えい緩和 タイムチャート

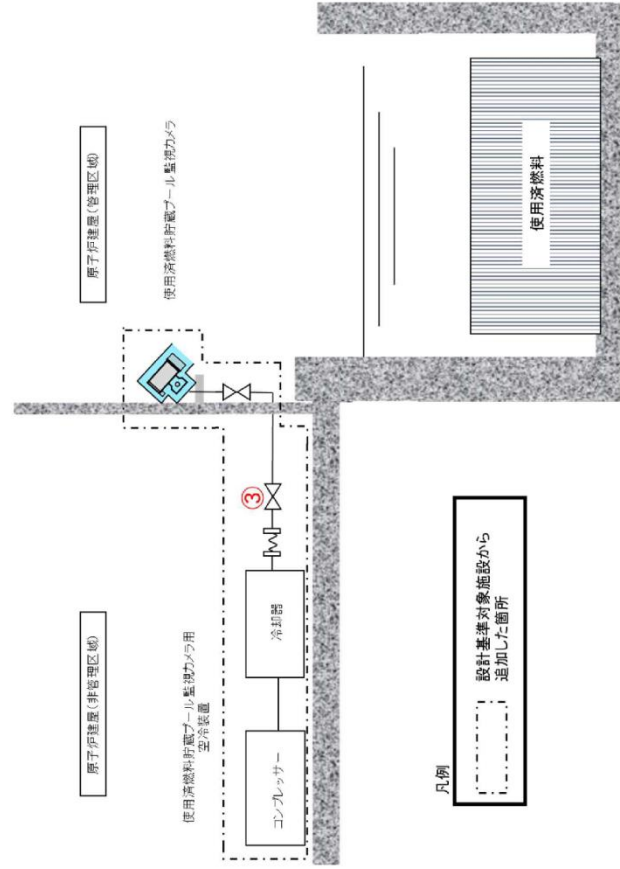


第 1.11-15 図 使用済燃料プール漏えい緩和 タイムチャート



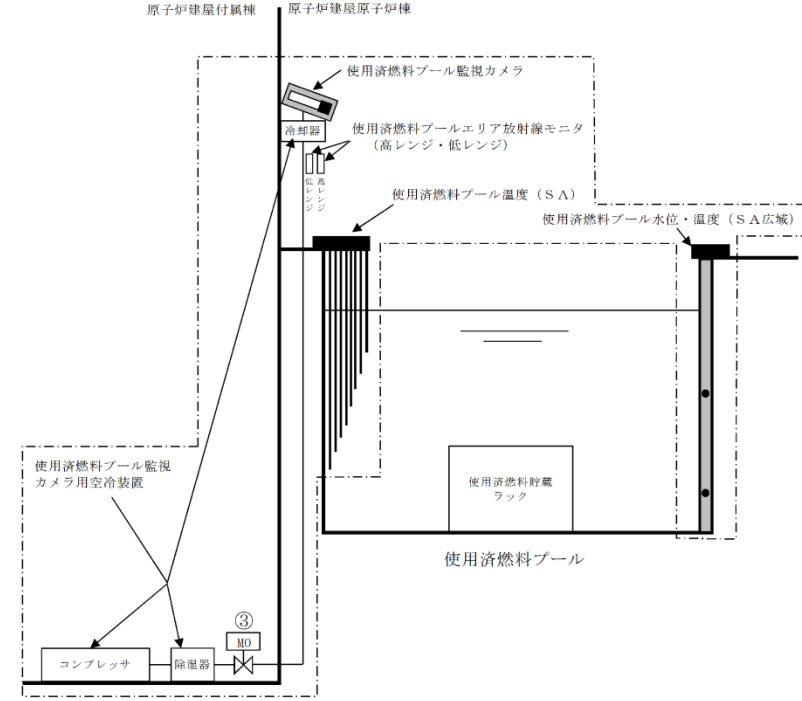
第 1.11-10 図 燃料プール漏えい緩和 タイムチャート

備考
・体制及び運用の相違
【柏崎 6/7, 東海第二】
⑦の相違



操作手順	弁名称
③	使用済燃料貯蔵プール監視カメラ用空冷装置冷却空気止め弁

第 1.11.21 図 使用済燃料貯蔵プール監視カメラ用空冷装置起動 概要図

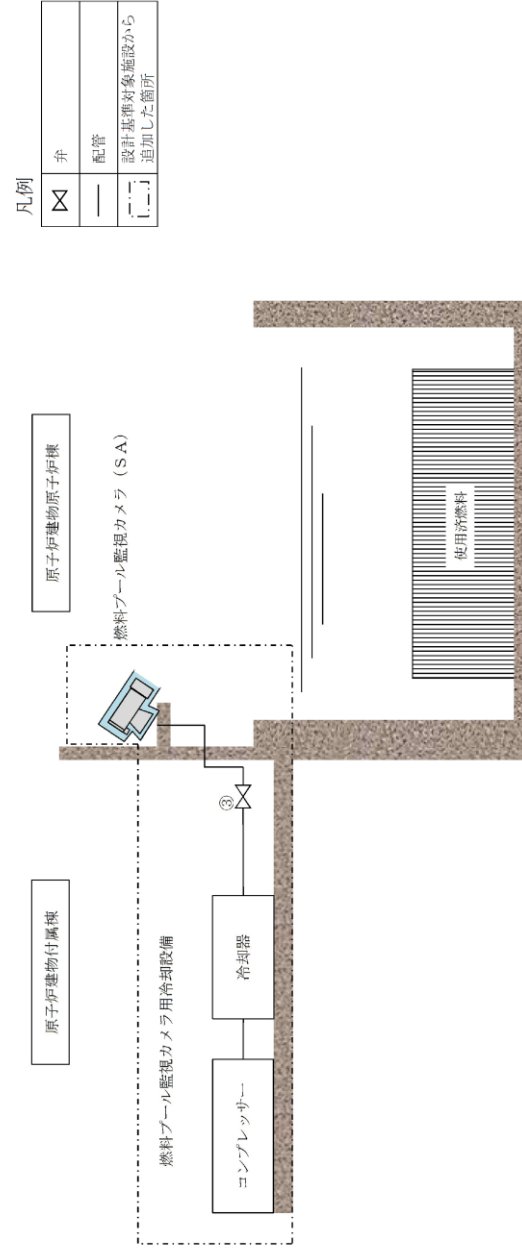


操作手順	弁名称
③	使用済燃料プール監視カメラ用空冷装置出口弁

記載例 ○ : 操作手順番号を示す。

凡例	
MO	電動駆動
⊗	弁
- - -	設計基準対象施設から追加した箇所

第 1.11-16 図 燃料プール監視カメラ用空冷装置起動 概要図



操作手順	弁名称
③	燃料プール監視カメラ用冷却空気出口弁

記載例 ○ : 操作手順番号を示す。

第 1.11-11 図 燃料プール監視カメラ用冷却設備起動 概要図

備考
 ・設備の相違
 【東海第二】
 設備構成の相違

手順の項目	要員(数)	経過時間(分)										備考
		10	20	30	40	50	60	70	80			
使用済燃料貯蔵プール監視カメラ用空冷装置起動	中央制御室運転員 A			カメラ検査確認								
	現場運転員 C, D			通信連絡設備準備、電源確認 移動、空冷装置起動								

第 1.11.22 図 使用済燃料貯蔵プール監視カメラ用空冷装置起動 タイムチャート

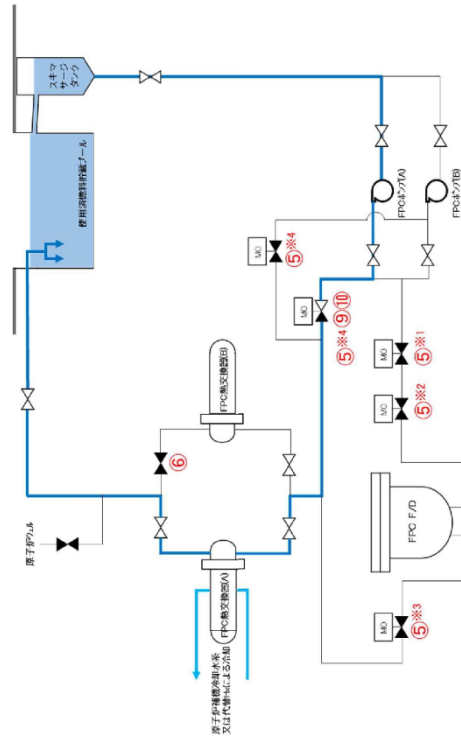
手順の項目	実施箇所・必要要員数	経過時間(分)										備考
		1	2	3	4	5	6	7	8	9		
使用済燃料プール監視カメラ用空冷装置起動	運転室 (当班当直員) (中央制御室)											
		準備										

第 1.11-17 図 燃料プール監視カメラ用空冷装置起動 タイムチャート

手順の項目	必要な要員と作業項目	経過時間(分)										備考
		10	20	30	40	50	60					
燃料プール監視カメラ用 冷却設備起動	中央制御室運転員 A			電源確認								
	現場運転員 B, C			移動、冷却装置起動								

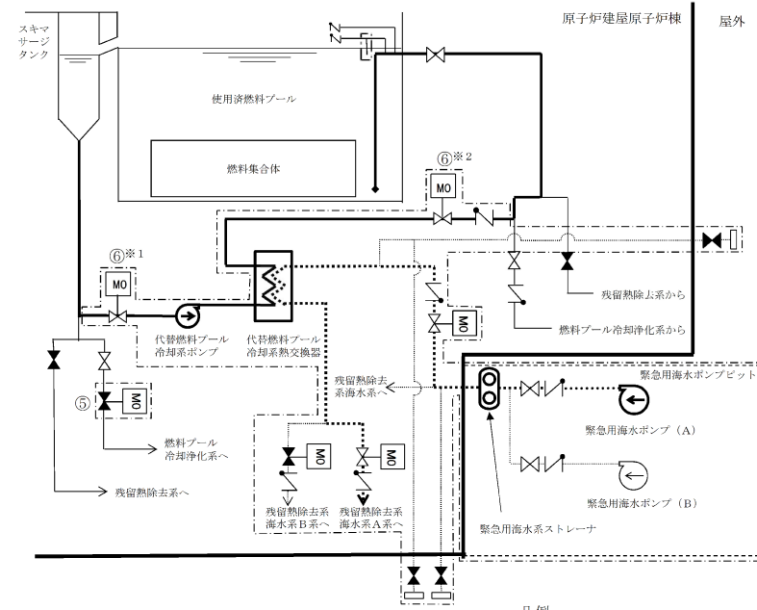
第 1.11-12 図 燃料プールカメラ用冷却設備起動 タイムチャート

備考
 ・体制及び運用の相違
 【柏崎 6/7, 東海第二】
 ⑦の相違



操作手順	弁名称
⑤※1	燃料プール冷却浄化系を通脱装置第一入口弁
⑤※2	燃料プール冷却浄化系を通脱装置第二入口弁
⑤※3	燃料プール冷却浄化系を通脱装置出口弁
⑤※4	燃料プール冷却浄化系を通脱装置バイパス弁(A)、(B)
⑥	燃料プール冷却浄化系熱交換器(B)出口弁
⑨⑩	燃料プール冷却浄化系を通脱装置バイパス弁(A)

第 1.11.23 図 代替交流電源設備を使用した燃料プール冷却浄化系による使用済燃料プールの除熱 概要図

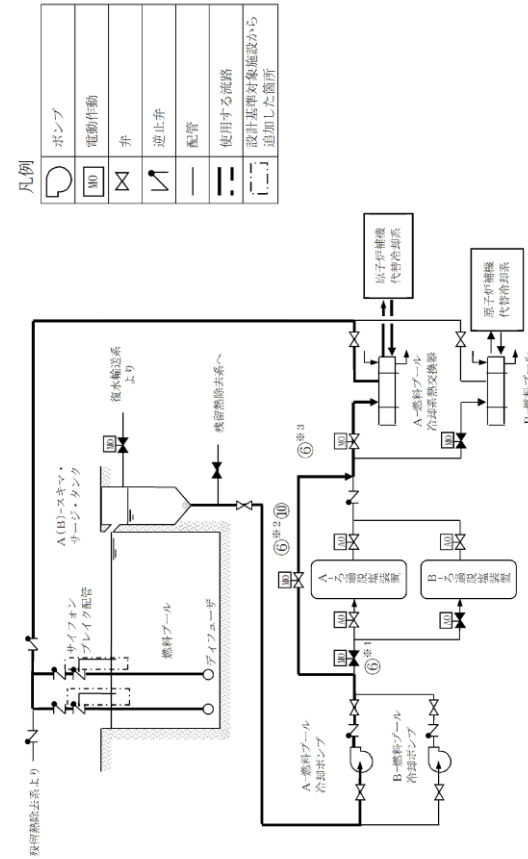


操作手順	弁名称
⑤	燃料プール冷却浄化系入口隔離弁
⑥※1	代替燃料プール冷却系ポンプ入口弁
⑥※2	代替燃料プール冷却系熱交換器出口弁

記載例 ○ : 操作手順番号を示す。
○※1- : 同一操作手順番号内に複数の操作又は確認を実施する対象弁がある場合、その実施順を示す。

凡例	
	ポンプ
	電動駆動
	弁
	逆止弁
	ストレーナ
	冷却水
	設計基準対象施設から追加した箇所

第 1.11-18 図 代替燃料プール冷却系による使用済燃料プールの除熱 概要図

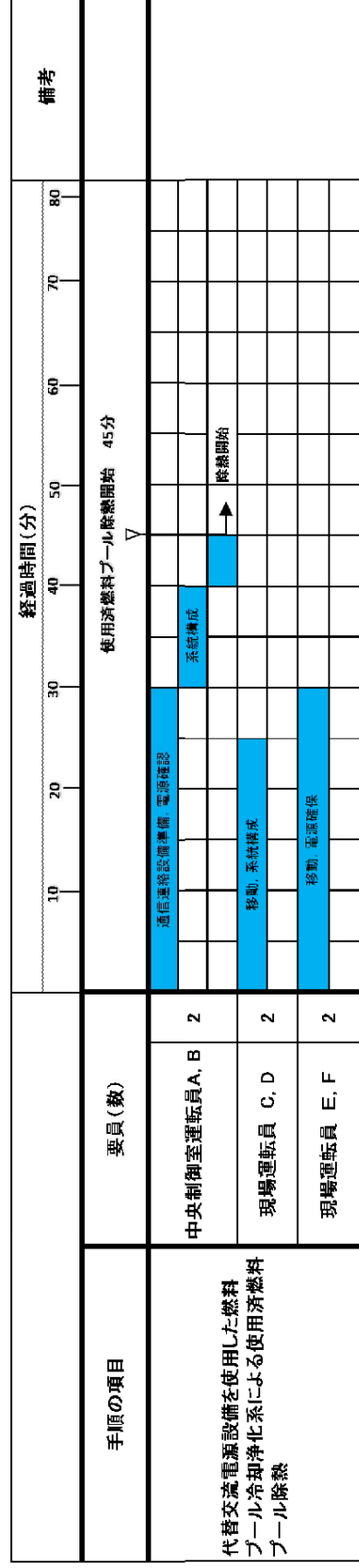


操作手順	弁名称
⑥※1	FPCフィルタ入口弁
⑥※2⑩	FPCフィルタバイパス弁
⑥※3	A-FPC熱交入口弁

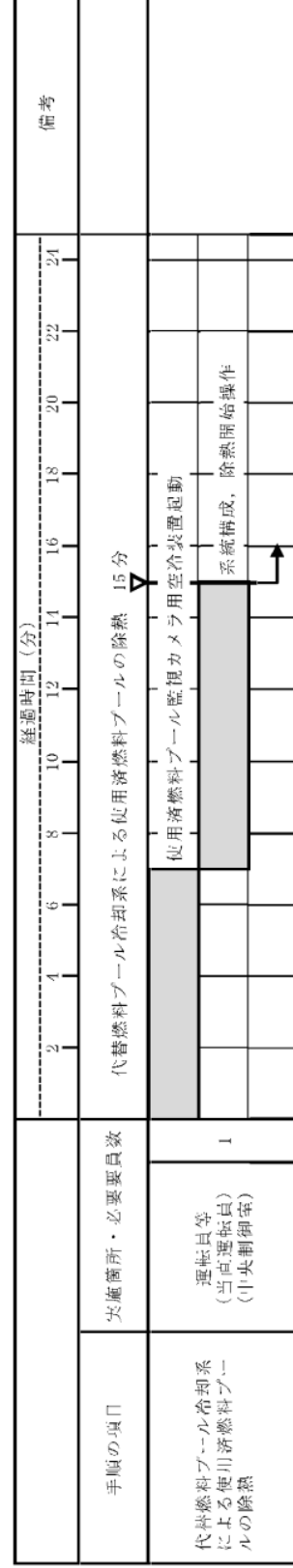
記載例 ○ : 操作手順番号を示す。
○※1- : 同一操作手順番号内に複数の操作又は確認を実施する対象弁がある場合、その実施順を示す。

第 1.11-13 図 燃料プール冷却系による燃料プールの除熱 概要図

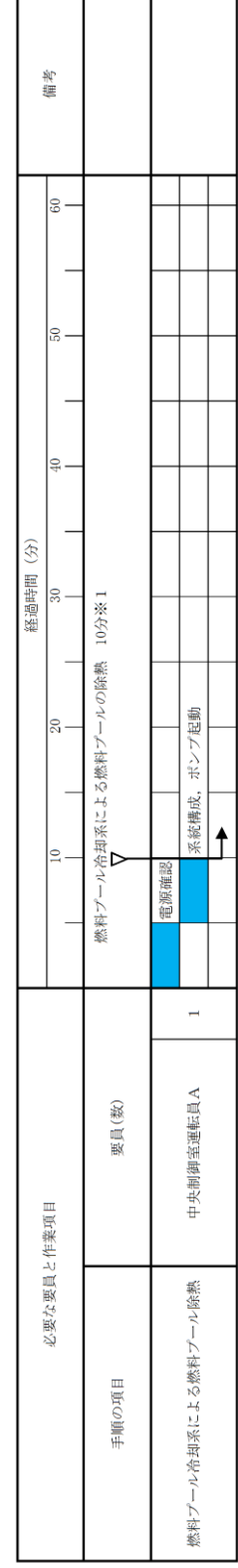
備考
・設備の相違
【柏崎 6/7, 東海第二】
配管構成の相違による経路の相違



第 1.11.24 図 代替交流電源設備を使用した燃料プール冷却浄化系による使用済燃料プールの除熱
タイムチャート



第 1.11-19 図 代替燃料プール冷却系による使用済燃料プールの除熱 タイムチャート

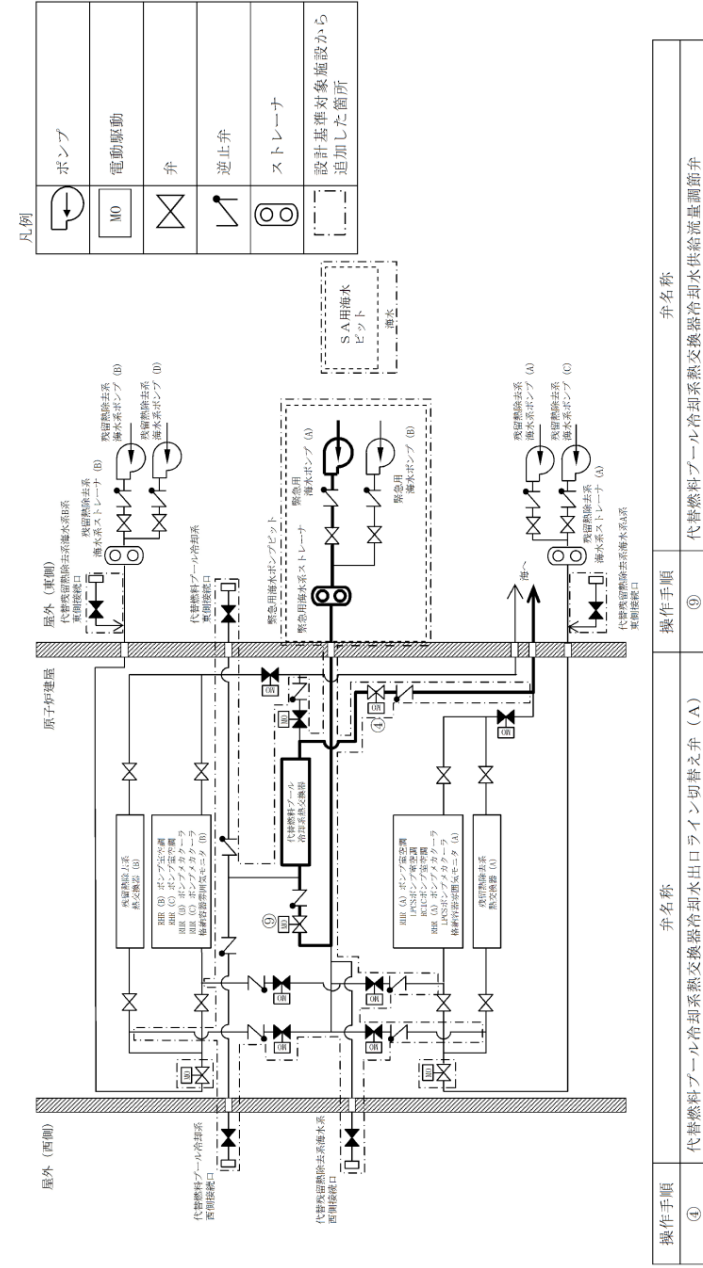


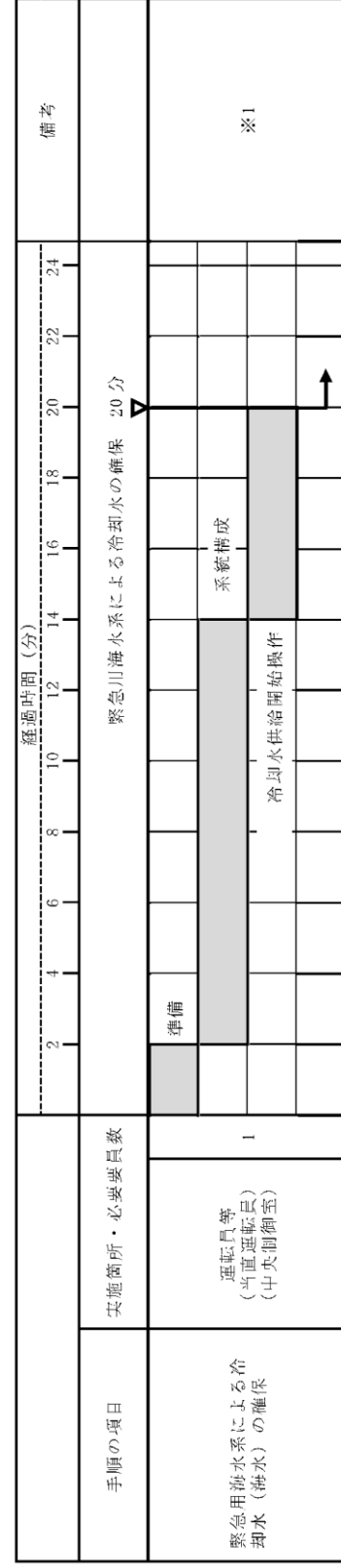
※ 1 燃料プール冷却系A系による燃料プール除熱を示す。また、燃料プール冷却系B系による燃料プール除熱については、除熱開始まで10分以内で可能である。

第 1.11-14 図 燃料プール冷却系による燃料プールの除熱 タイムチャート

備考
・体制及び運用の相違
【柏崎 6/7, 東海第二】
⑦の相違

・設備の相違
【東海第二】
②の相違



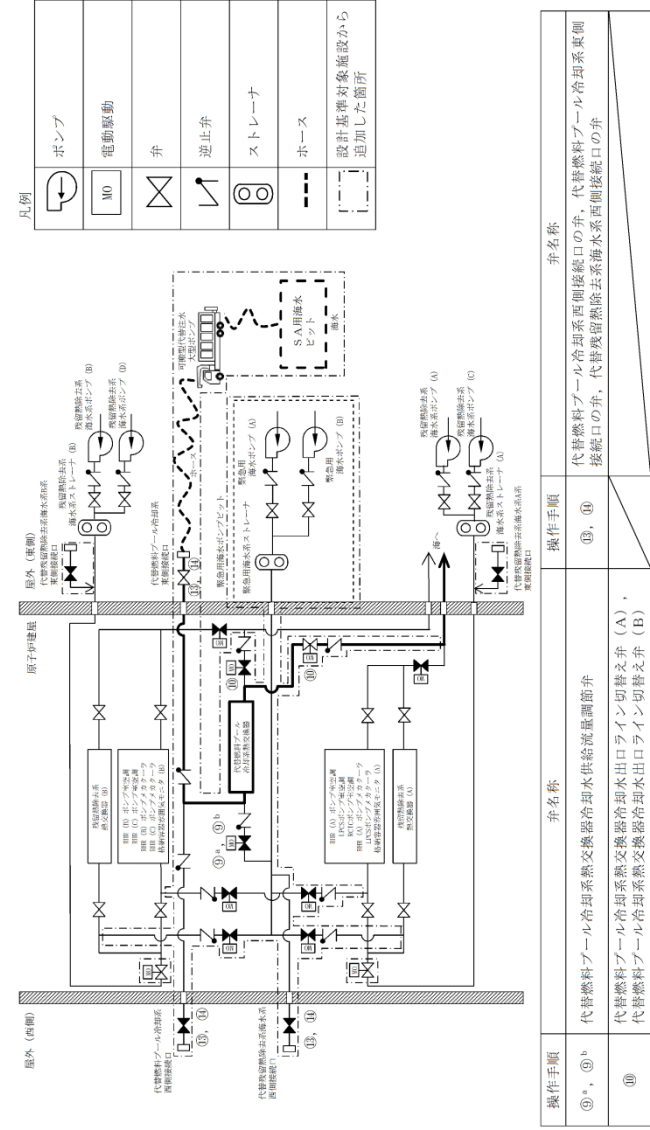


※1：緊急用海水系A系による冷却水の確保を示す。また、緊急用海水系B系による冷却水の確保については、冷却水の供給開始まで20分以内で可能である。

第1.11-21図 緊急用海水系による冷却水(海水)の確保 タイムチャート

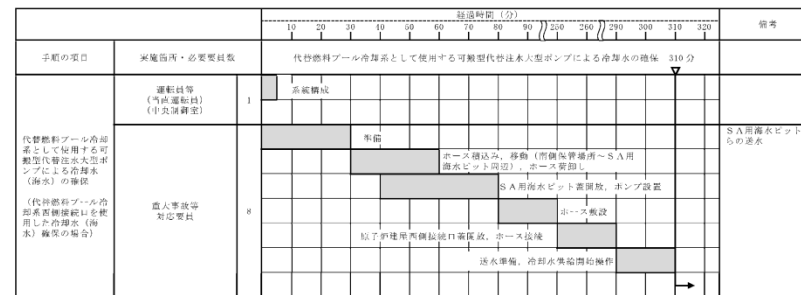
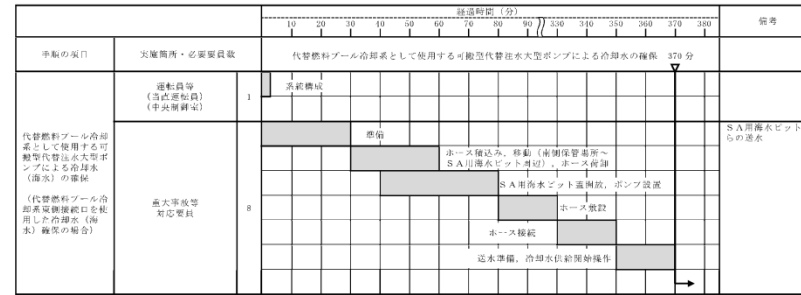
・設備の相違
【東海第二】
②の相違

・設備の相違
【東海第二】
④の相違



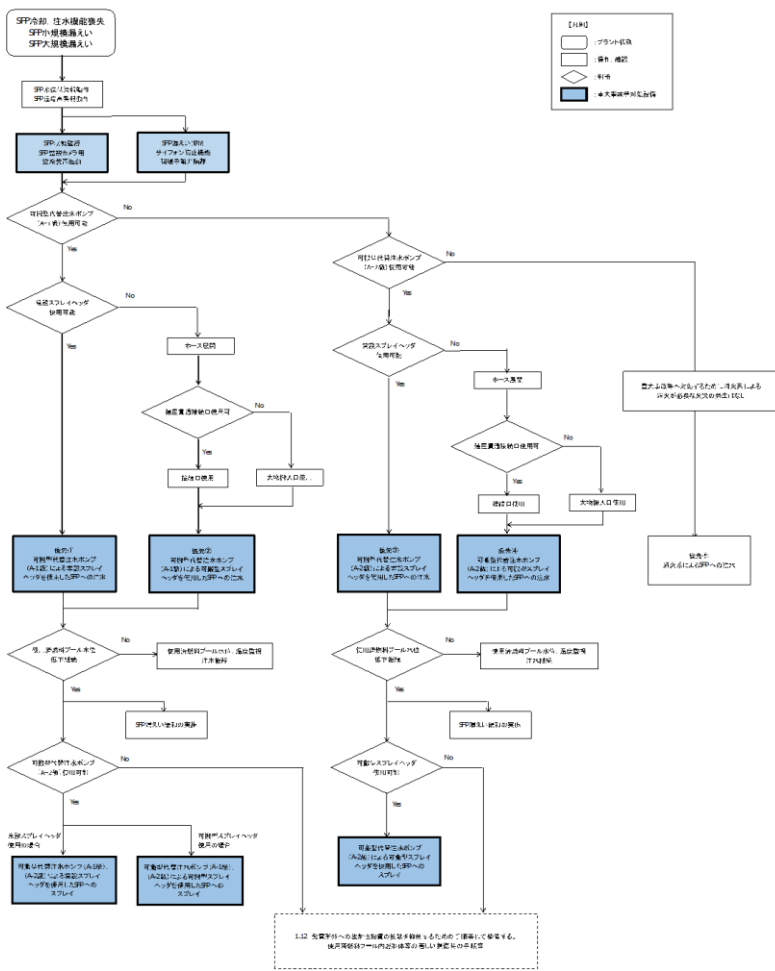
第 1.11-22 図 代替燃料プール冷却系として使用する可搬型代替注水大型ポンプによる冷却水 (海水) の確保 概要図

・設備の相違
【東海第二】
④の相違

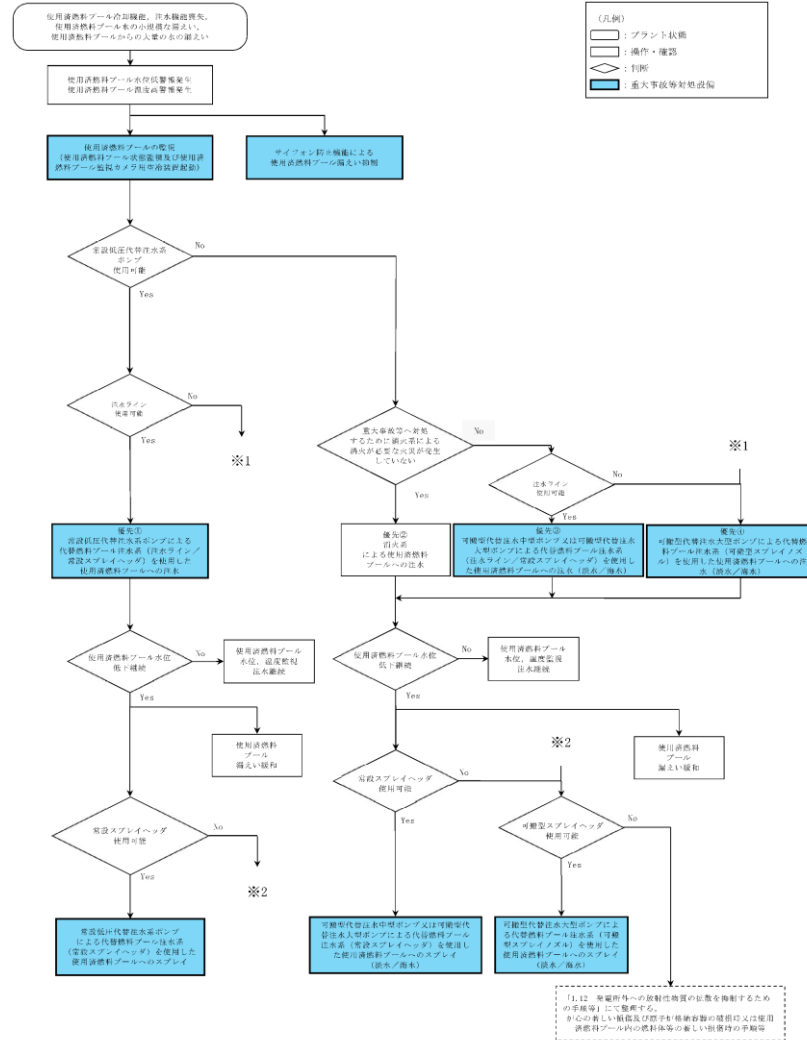


【ホース敷設（SA用海水ピットから代替燃料プール冷却系東側接続口）の
場合は355m、ホース敷設（SA用海水ピットから代替燃料プール冷却系西側接
続口）の場合は253m】

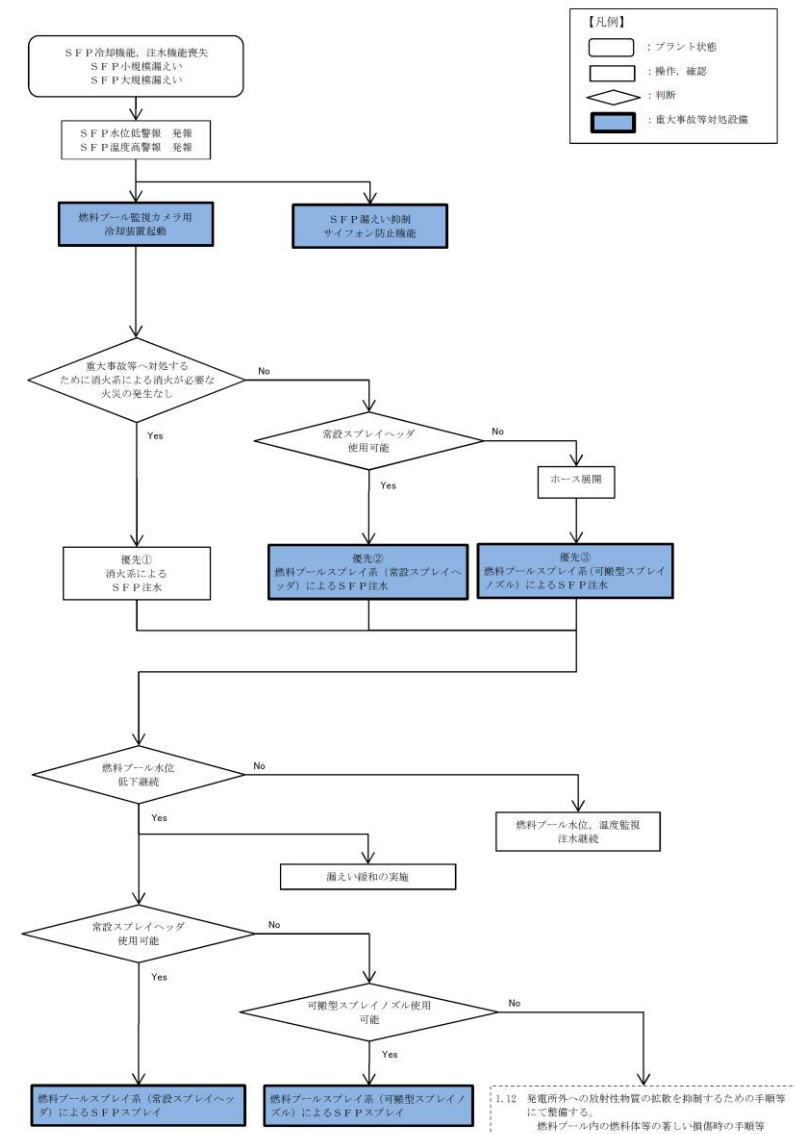
第 1.11-23 図 代替燃料プール冷却系として使用する可搬型代
替注水大型ポンプによる冷却水（海水）の確保 タイムチャート



第 1.11.25 図 重大事故等時の対応手段選択フローチャート (1/2)



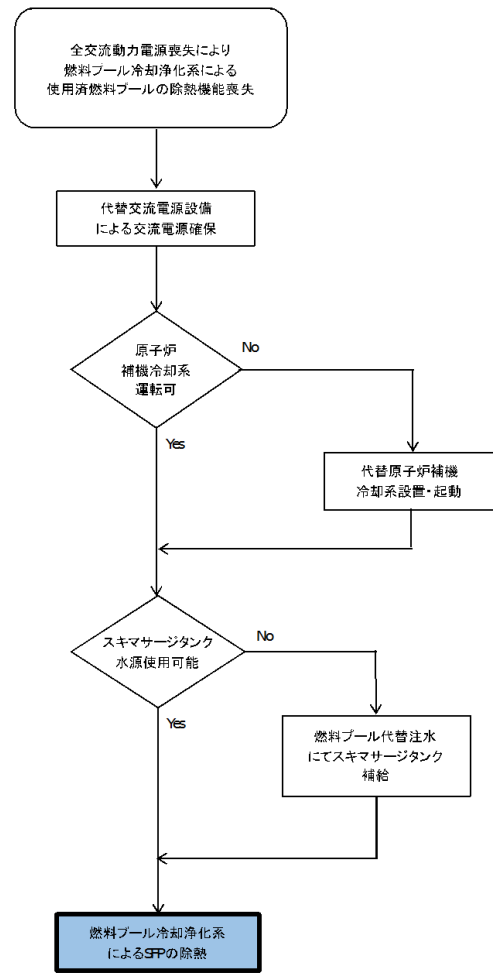
第 1.11-24 図 重大事故等時の対応手段選択フローチャート (1/2)



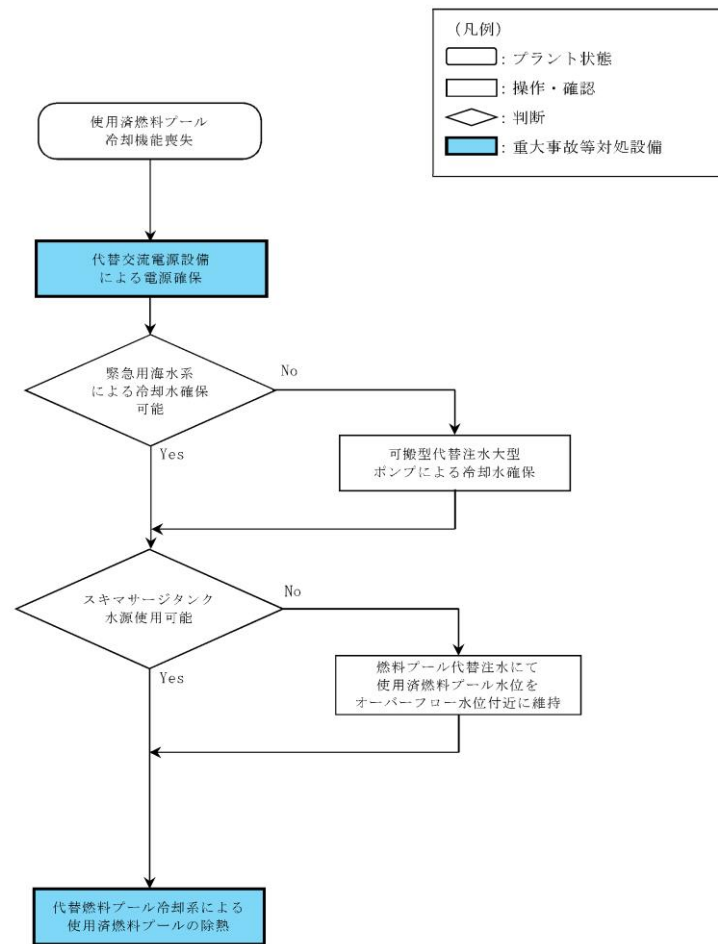
第 1.11-15 図 重大事故等時の対応手段選択フローチャート (1/2)

備考
・設備の相違
【東海第二】
③の相違

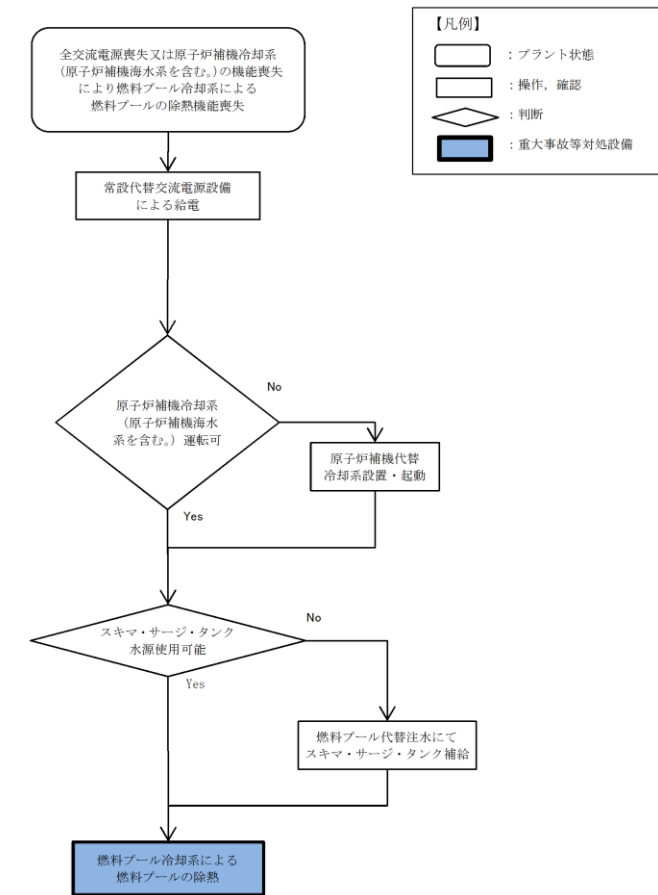
・設備の相違
【東海第二】
②の相違



第 1.11.25 図 重大事故等時の対応手段選択フローチャート
(2/2)



第 1.11-24 図 重大事故等時の対応手段選択フローチャート
(2/2)



第 1.11-15 図 重大事故等時の対応手段選択フローチャート
(2/2)

審査基準, 基準規則と対処設備との対応表 (2/3)

重大事故等対処設備を使用した手段 審査基準の要求に適合するための手段		自主対策	
機能	機器名称	既設 新設	解説 対応番号
常設スプレッドヘッドによる 燃料プールへの注水	可搬型代替注水ポンプ (A-1級)	新設	① ② ③ ④ ⑤
	可搬型代替注水ポンプ (A-2級)	新設	
	防火水槽 2	新設	
	淡水貯水槽 2	新設	
	ホース・接続口	新設	
	燃料プール代替注水配管・弁	新設	
	常設スプレッドヘッド	新設	
	使用済燃料プール	既設	
	燃料補給設備	既設	
	燃料補給設備	既設	
可搬型代替注水ポンプ (A-1級)による 燃料プールへの注水	可搬型代替注水ポンプ (A-1級)	新設	① ② ③ ④ ⑤
	可搬型代替注水ポンプ (A-2級)	新設	
	防火水槽 2	新設	
	淡水貯水槽 2	新設	
	ホース・接続口	新設	
	燃料プール代替注水配管・弁	新設	
	可搬型代替注水ポンプ (A-1級)	新設	
	可搬型代替注水ポンプ (A-2級)	新設	
	使用済燃料プール	既設	
	燃料補給設備	既設	
サイフォン防止機能 抑制	サイフォン防止機能	新設	① ⑤
	可搬型代替注水ポンプ (A-1級)	新設	
	可搬型代替注水ポンプ (A-2級)	新設	
	防火水槽 2	新設	
	淡水貯水槽 2	新設	
	ホース・接続口	新設	
	燃料プール代替注水配管・弁	新設	
	常設スプレッドヘッド	新設	
	使用済燃料プール	既設	
	燃料補給設備	既設	

※1: 重大事故等時には現場手動弁による隔離操作を併せて実施する。
 ※2: 「1.13 重大事故等の収束に必要な水の供給手順等」【解説】1 b)項を満足するための代替淡水源 (措置)
 ※3: 手順は「1.14 電源の確保に関する手順等」にて整備する。

審査基準, 基準規則と対処設備との対応表 (2/9)

重大事故等対処設備を使用した手段 審査基準の要求に適合するための手段				自主対策設備							
手段	機器名称	既設 新設	解説 対応番号	備考	手段	機器名称					
常設スプレッドヘッドによる 燃料プールへの注水	常設低圧代替注水ポンプ	新設	① ② ③ ④ ⑤ ⑥ ⑦ ⑧ ⑨ ⑩	-	燃料系による使用済燃料プールへの注水 (残留熱除去系ラインを使用した場合)	ディーゼル駆動消火ポンプ	新設				
	代替淡水貯槽	新設				ろ過水貯蔵タンク	既設				
	低圧代替注水配管・弁	新設				多目的タンク	既設				
	代替燃料プール注水配管・弁	新設				燃料系配管・弁・消防用ホース	既設				
	常設スプレッドヘッド	新設				使用済燃料プール	既設				
	使用済燃料プール	既設				ディーゼル駆動消火ポンプ	既設				
	常設代替交流電源設備	新設				ろ過水貯蔵タンク	既設				
	可搬型代替交流電源設備	新設				多目的タンク	既設				
	燃料給油設備	新設				燃料系配管・弁	既設				
	燃料給油設備	新設				残留熱除去系配管・弁	既設				
可搬型代替注水中型ポンプ又は可搬型代替注水大型ポンプによる 燃料プールへの注水 (水トラップ/常設スプレッドヘッド)	可搬型代替注水中型ポンプ	新設	① ② ③ ④ ⑤ ⑥ ⑦ ⑧ ⑨ ⑩	-	燃料系による使用済燃料プールへの注水 (残留熱除去系ラインを使用した場合)	可搬型代替注水大型ポンプ	新設				
	可搬型代替注水大型ポンプ	新設				ろ過水貯蔵タンク	既設				
	西側淡水貯水設備	新設				多目的タンク	既設				
	代替淡水貯槽	新設				燃料系配管・弁	既設				
	ホース	新設				残留熱除去系配管・弁	既設				
	低圧代替注水配管・弁	新設				燃料プール冷却浄化系配管・弁	既設				
	代替燃料プール注水配管・弁	新設				使用済燃料プール	既設				
	常設スプレッドヘッド	新設				非常用交流電源設備	既設				
	常設代替交流電源設備	新設				常設代替交流電源設備	既設				
	可搬型代替交流電源設備	新設				可搬型代替交流電源設備	既設				
可搬型代替注水大型ポンプによる 燃料プールへの注水 (可搬型 スプレッドヘッド)	可搬型代替注水大型ポンプ	新設	① ② ③ ④ ⑤ ⑥ ⑦ ⑧ ⑨ ⑩	-	燃料系による使用済燃料プールへの注水 (残留熱除去系ラインを使用した場合)	代替淡水貯槽	新設				
	ホース	新設				燃料系配管・弁	既設				
	可搬型スプレッドヘッド	新設				燃料系配管・弁	既設				
	使用済燃料プール	既設				燃料系配管・弁	既設				
	燃料給油設備	新設				燃料給油設備	既設				
	編 入 抑 制	静的サイフォンブレイカ				新設	① ⑧	-	-		

審査基準, 基準規則と対処設備との対応表 (2/8)

重大事故等対処設備を使用した手段 審査基準の要求に適合するための手段				自主対策			
機能	機器名称	既設 新設	基準 解説対応	機能	機器名称	既設 新設	備考
燃料プールへの注水	大量送水車	新設	① ② ③ ④ ⑤ ⑥ ⑦ ⑧ ⑨ ⑩	燃料系による使用済燃料プールへの注水 (残留熱除去系ラインを使用した場合)	補助消火ポンプ	常設	40分 3名 自主対策とする理由は本文参照
	輪谷貯水槽 (西1) ※1 ※5	既設			消火ポンプ	常設	
	輪谷貯水槽 (西2) ※1 ※5	既設			補助消火水槽	常設	
	ホース・接続口	新設			ろ過水タンク	常設	
	燃料プールのスプレッドヘッド	新設			燃料系配管・弁・代替注水ノズル・代替注水配管	常設	
	常設スプレッドヘッド	新設			注水用ホース	可搬	
	燃料プール	既設			燃料プール	常設	
	燃料補給設備2	新設			常設代替交流電源設備※2	常設	
	可搬型ストレート	新設			可搬型代替交流電源設備※2	可搬	
	大量送水車	新設			代替所内電気設備※2	常設	
燃料プールのスプレッドヘッドによる 燃料プールへの注水	輪谷貯水槽 (西1) ※1 ※5	既設	① ② ③ ④ ⑤ ⑥ ⑦ ⑧ ⑨ ⑩	燃料系による使用済燃料プールへの注水 (残留熱除去系ラインを使用した場合)	補助消火ポンプ	常設	25分 1名 自主対策とする理由は本文参照
	輪谷貯水槽 (西2) ※1 ※5	既設			消火ポンプ	常設	
	ホース・弁	新設			補助消火水槽	常設	
	可搬型スプレッドヘッド	新設			ろ過水タンク	常設	
	燃料プール	既設			燃料系配管・弁	常設	
	燃料補給設備2	新設			燃料プール冷却系 配管・弁	常設	
	可搬型ストレート	新設			燃料プール冷却系 スキマ・サージ・タンク	常設	
	サイフォンブレイク機能※4	既設			燃料プール	常設	
	大量送水車	新設			復水輸送系 配管・弁	常設	
	輪谷貯水槽 (西1) ※1 ※5	既設			燃料系配管・弁	常設	
燃料プールのスプレッドヘッドによる 燃料プールへの注水	輪谷貯水槽 (西1) ※1 ※5	既設	① ② ③ ④ ⑤ ⑥ ⑦ ⑧ ⑨ ⑩	燃料系による使用済燃料プールへの注水 (残留熱除去系ラインを使用した場合)	燃料プール冷却系 配管・弁	常設	-
	輪谷貯水槽 (西2) ※1 ※5	既設			燃料プール冷却系 スキマ・サージ・タンク	常設	
	ホース・弁	新設			燃料プール	常設	
	可搬型スプレッドヘッド	新設			常設代替交流電源設備※2	常設	
	燃料プール	既設			可搬型代替交流電源設備※2	可搬	
	燃料補給設備2	新設			代替所内電気設備※2	常設	
	可搬型ストレート	新設			非常用交流電源設備※2	常設	
	大量送水車	新設					
	輪谷貯水槽 (西1) ※1 ※5	既設					
	輪谷貯水槽 (西2) ※1 ※5	既設					

※1: 手順は「1.13 重大事故等の収束に必要な水の供給手順等」にて整備する。
 ※2: 手順は「1.14 電源の確保に関する手順等」にて整備する。
 ※3: 手順は「1.12 発電所外への放射性物質の拡散を抑制する手順等」にて整備する。
 ※4: サイフォンブレイク機能は、操作及び確認を必要としないため、手順書として整備しない。
 ※5: 「1.13 重大事故等の収束に必要な水の供給手順等」【解説】1 b) 項を満足するための代替淡水源 (措置)
 ※6: 手順は「1.5 最終ヒートシンクへ熱を輸送するための手順等」にて整備する

備考
 ・設備の相違
 【柏崎6/7, 東海第二】
 対応手段における対応設備の相違
 ・設備の相違
 【東海第二】
 ③の相違
 ・設備の相違
 【東海第二】
 配管構成の相違による注水経路の相違

審査基準, 基準規則と対処設備との対応表 (3/3)

機能	機器名称	既設 新設	解説 対応番号	自主対策					
				機能	機器名称	常設 可設	必要時限内 使用可能か	対応可能な人数 で使用可能か	備考
使用済燃料プールへのスプレイ	可搬型代替注水ポンプ (A-1機)	新設	① ④ ⑤ ⑧ ⑫ ⑬						
	可搬型代替注水ポンプ (A-2機)	新設							
	防火水槽 2	新設							
	放水貯水罐 2	新設							
	ホース・接続口	新設							
	燃料プール代替注水系統管・弁	新設							
	可搬型スプレイヘッド	新設							
	使用済燃料プール	既設							
	燃料補給設備	既設							
	燃料補給設備	既設							
物大気への放射抑制	大容量注水車 (原子炉建屋放水設備用)	新設	① ⑤ ⑧ ⑫						
	ホース	新設							
	放水筒	新設							
使用済燃料プールの監視	使用済燃料貯蔵プール水位・温度 (SA)	新設	① ⑥ ⑧ ⑫						
	使用済燃料貯蔵プール水位・温度 (SA広域)	新設							
	使用済燃料貯蔵プール放射能モニタ (高レンジ・低レンジ)	新設							
	使用済燃料貯蔵プール監視カメラ (使用済燃料貯蔵プール監視カメラ用冷却装置を含む)	新設							
代替電源による	常設代替交流電源設備	新設	① ④ ⑤ ⑧	代替電源による	第二代替交流電源設備	常設			
	可搬型代替交流電源設備	新設							
	所内常設蓄電池式直流電源設備	既設							
	可搬型蓄電池式直流電源設備	新設							
冷却浄化系に関する使用済燃料プールの換熱	燃料プール冷却浄化ポンプ	既設	① ⑤ ⑧						
	使用済燃料プール	既設							
	燃料プール冷却浄化系熱交換器	既設							
	燃料プール冷却浄化系配管・弁・スキマサージタンク・ディフューザ	既設							
	原子炉補機冷却系	既設							
	代替原子炉補機冷却系	新設							
常設代替交流電源設備	常設代替交流電源設備	新設							
	可搬型代替交流電源設備	新設							

※1: 重大事故時には現場手動弁による隔離操作を併せて実施する。
 ※2: 「1.13 重大事故等の収束に必要な水の供給手順等」【解釈】1 b) 項を満足するための代替淡水源 (措置)
 ※3: 手順は「1.14 電源の確保に関する手順等」にて整備する。

審査基準, 基準規則と対処設備との対応表 (3/9)

手段	機器名称	既設 新設	解釈 対応番号	備考	自主対策設備	
					手段	機器名称
使用済燃料プールへのスプレイ	常設低圧代替注水ポンプ	新設	① ④ ⑤ ⑧ ⑫ ⑬			
	代替淡水貯槽	新設				
	低圧代替注水系統管・弁	新設				
	代替燃料プール注水系統管・弁	新設				
	常設スプレイヘッド	新設				
	使用済燃料プール	既設				
	常設代替交流電源設備	新設				
	可搬型代替交流電源設備	新設				
	燃料給油設備	新設				
	燃料給油設備	新設				
可搬型代替注水大型ポンプによる代替燃料プール注水ポンプを使用した使用済燃料プールへのスプレイ	可搬型代替注水大型ポンプ	新設	① ④ ⑤ ⑧ ⑫ ⑬			
	代替淡水貯槽	新設				
	ホース	新設				
	低圧代替注水系統管・弁	新設				
	代替燃料プール注水系統管・弁	新設				
	常設スプレイヘッド	新設				
可搬型代替注水大型ポンプによる代替燃料プール注水ポンプを使用した使用済燃料プールへのスプレイ	可搬型代替注水大型ポンプ	新設	① ④ ⑤ ⑧ ⑫ ⑬			
	代替淡水貯槽	新設				
	ホース	新設				
	可搬型スプレイノズル	新設				
大気への放射性物質の	可搬型代替注水大型ポンプ (放水用)	新設	① ⑤ ⑧ ⑫			
	ホース	新設				
	放水筒	新設				
	燃料給油設備	新設				

審査基準, 基準規則と対処設備との対応表 (3/8)

機能	機器名称	既設 新設	基準 解釈対応	自主対策					
				機能	機器名称	常設 可設	必要時限内 使用可能か	対応可能な人数 で使用可能か	備考
大気への放射抑制	シール材		-	-	-	-	-	-	-
	接着剤								
	ステンレス鋼板								
	吊り降ろしロープ								
燃料プールの監視	燃料プール水位 (SA)	新設	-	-	-	-	-	-	-
	燃料プール水位・温度 (SA)	新設							
	燃料プールエリア放射線モニタ (高レンジ・低レンジ) (SA)	新設							
燃料プールの監視カメラ (燃料プール監視カメラ用冷却装置を含む)	燃料プール監視カメラ (SA)	新設	-	-	-	-	-	-	-
	常設代替交流電源設備※2	新設							
	可搬型代替交流電源設備※2	新設							
	代替所内電気設備※2	新設							
	所内常設蓄電池式直流電源設備※2	新設							
燃料プールの冷却	燃料プール冷却ポンプ	既設	-	-	-	-	-	-	-
	燃料プール	既設							
	燃料プール冷却系熱交換器	既設							
	燃料プール冷却系 配管・弁	既設							
	燃料プール冷却系 スキマ・サージ・タンク	既設							
	燃料プール冷却系 ディフューザ	既設							
	原子炉補機冷却系 (原子炉補機冷却系を含む) ※6	既設							
	原子炉補機代替冷却系	新設							
	常設代替交流電源設備※2	新設							
	代替所内電気設備※2	新設							

※1: 手順は「1.13 重大事故等の収束に必要な水の供給手順等」にて整備する。
 ※2: 手順は「1.14 電源の確保に関する手順等」にて整備する。
 ※3: 手順は「1.12 発電所外への放射性物質の拡散を抑制する手順等」にて整備する。
 ※4: サイフォンブレイク機能は、操作及び確認を必要としないため、手順書として整備しない。
 ※5: 「1.13 重大事故等の収束に必要な水の供給手順等」【解釈】1 b) 項を満足するための代替淡水源 (措置)
 ※6: 手順は「1.5 最終ヒートシンクへ熱を輸送するための手順等」にて整備する

- ・設備の相違
【柏崎6/7, 東海第二】
 対応手段における対応設備の相違
- ・記載表現の相違
【東海第二】
 島根2号炉は、燃料プールスプレイ系によるスプレイについては、審査基準, 基準規則と対処設備との対応表 (2/8) にて記載

審査基準、基準規則と対応設備との対応表 (4/9)

重大事高等対応設備を使用した手段 審査基準の要求に適合するための手段				自主対応設備		
手段	機器名称	既設 新設	解説 対応番号	備考	手段	機器名称
使用済燃料プールの監視	使用済燃料プール温度 (S A)	新設	① ④ ⑤ ⑥ ⑦ ⑧	-		
	使用済燃料プール水位・監視 (S A広域)	新設				
	使用済燃料プールエリア放射線モニタ (高レンジ・低レンジ)	新設				
	使用済燃料プール監視カメラ (使用済燃料プール監視カメラ用空冷装置を含む)	新設				
代替電源による給電	常設代替交流電源設備	新設	① ⑥ ⑦ ⑧ ⑯ ⑰	-		
	可搬型代替交流電源設備	新設				
	常設代替直流電源設備	新設				
	可搬型代替直流電源設備	新設				
	燃料給油設備	新設				
代替燃料プール冷却系による使用済燃料プールの除熱	代替燃料プール冷却系ポンプ	新設	① ③ ⑧	-		可搬型代替注水大型ポンプ
	使用済燃料プール	既設				ホース
	スキマサージタンク	既設				
	代替燃料プール冷却系熱交換器	新設				
	代替燃料プール冷却系配管・弁	新設				
	燃料プール冷却浄化系配管・弁	既設				
	緊急用海水ポンプ	新設				
	緊急用海水系ストレーナ	新設				
	緊急用海水系配管・弁	新設				
	残留熱除去系海水系配管・弁	既設				
	非常用取水設備	新設				
	常設代替交流電源設備	新設				
	可搬型代替交流電源設備	新設				
	燃料給油設備	新設				
					代替燃料プール冷却系による使用済燃料プールの除熱	

・記載表現の相違
【東海第二】
 島根2号炉は、燃料プール監視、代替電源による給電、燃料プール冷却系による除熱については、審査基準、基準規則と対応設備との対応表 (3/8) にて記載

柏崎刈羽原子力発電所 6/7号炉 (2017.12.20版)	東海第二発電所 (2018.9.18版)	島根原子力発電所 2号炉	備考								
	<p style="text-align: center;">審査基準，基準規則と対処設備との対応表 (5/9)</p> <table border="1" style="width: 100%; border-collapse: collapse;"> <thead> <tr> <th style="width: 50%;">技術的能力審査基準 (1.11)</th> <th style="width: 50%;">適合方針</th> </tr> </thead> <tbody> <tr> <td style="vertical-align: top;"> <p>【要求事項】</p> <p>1 発電用原子炉設置者において、使用済燃料貯蔵槽の冷却機能又は注水機能が喪失し、又は使用済燃料貯蔵槽からの水の漏えいその他の要因により当該使用済燃料貯蔵槽の水位が低下した場合において使用済燃料貯蔵槽内の燃料体又は使用済燃料（以下「貯蔵槽内燃料体等」という。）を冷却し、放射線を遮蔽し、及び臨界を防止するために必要な手順等が適切に整備されているか、又は整備される方針が適切に示されていること。</p> <p>2 発電用原子炉設置者は、使用済燃料貯蔵槽からの大量の水の漏えいその他の要因により当該使用済燃料貯蔵槽の水位が異常に低下した場合において貯蔵槽内燃料体等の著しい損傷の進行を緩和し、及び臨界を防止するために必要な手順等が適切に整備されているか、又は整備される方針が適切に示されていること。</p> </td> <td style="vertical-align: top;"> <p>使用済燃料プールの冷却機能又は注水機能が喪失し、又は使用済燃料プールからの水の漏えいその他の要因により使用済燃料プールの水位が低下した場合において、使用済燃料プール内の燃料体等を冷却し、放射線を遮蔽し、及び臨界を防止する手段として、常設低圧代替注水系ポンプによる代替燃料プール注水系（注水ライン／常設スプレイヘッド）、可搬型代替注水中型ポンプ又は可搬型代替注水大型ポンプによる代替燃料プール注水系（可搬型スプレイノズル）並びに代替燃料プール冷却系による使用済燃料プール内の燃料体等を冷却するために必要な手順等を整備する。</p> <p>使用済燃料プールからの大量の水の漏えいその他の要因により使用済燃料プールの水位が異常に低下した場合において、使用済燃料プール内の燃料体等の著しい損傷の進行を緩和し、及び臨界を防止する手段として、常設低圧代替注水系ポンプによる代替燃料プール注水系（常設スプレイヘッド）、可搬型代替注水中型ポンプ又は可搬型代替注水大型ポンプによる代替燃料プール注水系（可搬型スプレイノズル）による使用済燃料プール内の燃料体等の著しい損傷の進行を緩和するために必要な手順等を整備する。</p> </td> </tr> </tbody> </table>	技術的能力審査基準 (1.11)	適合方針	<p>【要求事項】</p> <p>1 発電用原子炉設置者において、使用済燃料貯蔵槽の冷却機能又は注水機能が喪失し、又は使用済燃料貯蔵槽からの水の漏えいその他の要因により当該使用済燃料貯蔵槽の水位が低下した場合において使用済燃料貯蔵槽内の燃料体又は使用済燃料（以下「貯蔵槽内燃料体等」という。）を冷却し、放射線を遮蔽し、及び臨界を防止するために必要な手順等が適切に整備されているか、又は整備される方針が適切に示されていること。</p> <p>2 発電用原子炉設置者は、使用済燃料貯蔵槽からの大量の水の漏えいその他の要因により当該使用済燃料貯蔵槽の水位が異常に低下した場合において貯蔵槽内燃料体等の著しい損傷の進行を緩和し、及び臨界を防止するために必要な手順等が適切に整備されているか、又は整備される方針が適切に示されていること。</p>	<p>使用済燃料プールの冷却機能又は注水機能が喪失し、又は使用済燃料プールからの水の漏えいその他の要因により使用済燃料プールの水位が低下した場合において、使用済燃料プール内の燃料体等を冷却し、放射線を遮蔽し、及び臨界を防止する手段として、常設低圧代替注水系ポンプによる代替燃料プール注水系（注水ライン／常設スプレイヘッド）、可搬型代替注水中型ポンプ又は可搬型代替注水大型ポンプによる代替燃料プール注水系（可搬型スプレイノズル）並びに代替燃料プール冷却系による使用済燃料プール内の燃料体等を冷却するために必要な手順等を整備する。</p> <p>使用済燃料プールからの大量の水の漏えいその他の要因により使用済燃料プールの水位が異常に低下した場合において、使用済燃料プール内の燃料体等の著しい損傷の進行を緩和し、及び臨界を防止する手段として、常設低圧代替注水系ポンプによる代替燃料プール注水系（常設スプレイヘッド）、可搬型代替注水中型ポンプ又は可搬型代替注水大型ポンプによる代替燃料プール注水系（可搬型スプレイノズル）による使用済燃料プール内の燃料体等の著しい損傷の進行を緩和するために必要な手順等を整備する。</p>	<p style="text-align: center;">審査基準，基準規則と対処設備との対応表 (4/8)</p> <table border="1" style="width: 100%; border-collapse: collapse;"> <thead> <tr> <th style="width: 50%;">技術的能力審査基準 (1.11)</th> <th style="width: 50%;">適合方針</th> </tr> </thead> <tbody> <tr> <td style="vertical-align: top;"> <p>【要求事項】</p> <p>1 発電用原子炉設置者において、使用済燃料貯蔵槽の冷却機能又は注水機能が喪失し、又は使用済燃料貯蔵槽からの水の漏えいその他の要因により当該使用済燃料貯蔵槽内の燃料体又は使用済燃料（以下「貯蔵槽内燃料体等」という。）を冷却し、放射線を遮蔽し、及び臨界を防止するために必要な手順等が適切に整備されているか、又は整備される方針が適切に示されていること。</p> <p>2 発電用原子炉設置者は、使用済燃料貯蔵槽からの大量の水の漏えいその他の要因により当該使用済燃料貯蔵槽の水位が異常に低下した場合において貯蔵槽内燃料体等の著しい損傷の進行を緩和し、及び臨界を防止するために必要な手順等が適切に整備されているか、又は整備される方針が適切に示されていること。</p> </td> <td style="vertical-align: top;"> <p>燃料プールの冷却機能又は注水機能が喪失し、又は燃料プールの水位が低下した場合において、燃料プール内の燃料体等を冷却し、放射線を遮蔽し、及び臨界を防止する手段として、燃料プールのスプレイ系（常設スプレイヘッド）、燃料プールのスプレイ系（可搬型スプレイノズル）及び燃料プールの冷却系による燃料プール内の燃料体等を冷却するために必要な手順等を整備する。</p> <p>燃料プールからの大量の水の漏えいその他の要因により使用済燃料プールの水位が以上に低下した場合において、使用済燃料プール内の燃料体等の著しい損傷の進行を緩和し、及び臨界を防止する手段として、燃料プールのスプレイ系（常設スプレイヘッド）及び燃料プールのスプレイ系（可搬型スプレイノズル）による燃料プール内の燃料体等の著しい損傷の進行を緩和するために必要な手順等を整備する。</p> </td> </tr> </tbody> </table>	技術的能力審査基準 (1.11)	適合方針	<p>【要求事項】</p> <p>1 発電用原子炉設置者において、使用済燃料貯蔵槽の冷却機能又は注水機能が喪失し、又は使用済燃料貯蔵槽からの水の漏えいその他の要因により当該使用済燃料貯蔵槽内の燃料体又は使用済燃料（以下「貯蔵槽内燃料体等」という。）を冷却し、放射線を遮蔽し、及び臨界を防止するために必要な手順等が適切に整備されているか、又は整備される方針が適切に示されていること。</p> <p>2 発電用原子炉設置者は、使用済燃料貯蔵槽からの大量の水の漏えいその他の要因により当該使用済燃料貯蔵槽の水位が異常に低下した場合において貯蔵槽内燃料体等の著しい損傷の進行を緩和し、及び臨界を防止するために必要な手順等が適切に整備されているか、又は整備される方針が適切に示されていること。</p>	<p>燃料プールの冷却機能又は注水機能が喪失し、又は燃料プールの水位が低下した場合において、燃料プール内の燃料体等を冷却し、放射線を遮蔽し、及び臨界を防止する手段として、燃料プールのスプレイ系（常設スプレイヘッド）、燃料プールのスプレイ系（可搬型スプレイノズル）及び燃料プールの冷却系による燃料プール内の燃料体等を冷却するために必要な手順等を整備する。</p> <p>燃料プールからの大量の水の漏えいその他の要因により使用済燃料プールの水位が以上に低下した場合において、使用済燃料プール内の燃料体等の著しい損傷の進行を緩和し、及び臨界を防止する手段として、燃料プールのスプレイ系（常設スプレイヘッド）及び燃料プールのスプレイ系（可搬型スプレイノズル）による燃料プール内の燃料体等の著しい損傷の進行を緩和するために必要な手順等を整備する。</p>	<p>・記載表現の相違</p> <p>【柏崎 6/7】</p> <p>島根 2号炉は、技術的能力審査基準における適合方針を記載</p>
技術的能力審査基準 (1.11)	適合方針										
<p>【要求事項】</p> <p>1 発電用原子炉設置者において、使用済燃料貯蔵槽の冷却機能又は注水機能が喪失し、又は使用済燃料貯蔵槽からの水の漏えいその他の要因により当該使用済燃料貯蔵槽の水位が低下した場合において使用済燃料貯蔵槽内の燃料体又は使用済燃料（以下「貯蔵槽内燃料体等」という。）を冷却し、放射線を遮蔽し、及び臨界を防止するために必要な手順等が適切に整備されているか、又は整備される方針が適切に示されていること。</p> <p>2 発電用原子炉設置者は、使用済燃料貯蔵槽からの大量の水の漏えいその他の要因により当該使用済燃料貯蔵槽の水位が異常に低下した場合において貯蔵槽内燃料体等の著しい損傷の進行を緩和し、及び臨界を防止するために必要な手順等が適切に整備されているか、又は整備される方針が適切に示されていること。</p>	<p>使用済燃料プールの冷却機能又は注水機能が喪失し、又は使用済燃料プールからの水の漏えいその他の要因により使用済燃料プールの水位が低下した場合において、使用済燃料プール内の燃料体等を冷却し、放射線を遮蔽し、及び臨界を防止する手段として、常設低圧代替注水系ポンプによる代替燃料プール注水系（注水ライン／常設スプレイヘッド）、可搬型代替注水中型ポンプ又は可搬型代替注水大型ポンプによる代替燃料プール注水系（可搬型スプレイノズル）並びに代替燃料プール冷却系による使用済燃料プール内の燃料体等を冷却するために必要な手順等を整備する。</p> <p>使用済燃料プールからの大量の水の漏えいその他の要因により使用済燃料プールの水位が異常に低下した場合において、使用済燃料プール内の燃料体等の著しい損傷の進行を緩和し、及び臨界を防止する手段として、常設低圧代替注水系ポンプによる代替燃料プール注水系（常設スプレイヘッド）、可搬型代替注水中型ポンプ又は可搬型代替注水大型ポンプによる代替燃料プール注水系（可搬型スプレイノズル）による使用済燃料プール内の燃料体等の著しい損傷の進行を緩和するために必要な手順等を整備する。</p>										
技術的能力審査基準 (1.11)	適合方針										
<p>【要求事項】</p> <p>1 発電用原子炉設置者において、使用済燃料貯蔵槽の冷却機能又は注水機能が喪失し、又は使用済燃料貯蔵槽からの水の漏えいその他の要因により当該使用済燃料貯蔵槽内の燃料体又は使用済燃料（以下「貯蔵槽内燃料体等」という。）を冷却し、放射線を遮蔽し、及び臨界を防止するために必要な手順等が適切に整備されているか、又は整備される方針が適切に示されていること。</p> <p>2 発電用原子炉設置者は、使用済燃料貯蔵槽からの大量の水の漏えいその他の要因により当該使用済燃料貯蔵槽の水位が異常に低下した場合において貯蔵槽内燃料体等の著しい損傷の進行を緩和し、及び臨界を防止するために必要な手順等が適切に整備されているか、又は整備される方針が適切に示されていること。</p>	<p>燃料プールの冷却機能又は注水機能が喪失し、又は燃料プールの水位が低下した場合において、燃料プール内の燃料体等を冷却し、放射線を遮蔽し、及び臨界を防止する手段として、燃料プールのスプレイ系（常設スプレイヘッド）、燃料プールのスプレイ系（可搬型スプレイノズル）及び燃料プールの冷却系による燃料プール内の燃料体等を冷却するために必要な手順等を整備する。</p> <p>燃料プールからの大量の水の漏えいその他の要因により使用済燃料プールの水位が以上に低下した場合において、使用済燃料プール内の燃料体等の著しい損傷の進行を緩和し、及び臨界を防止する手段として、燃料プールのスプレイ系（常設スプレイヘッド）及び燃料プールのスプレイ系（可搬型スプレイノズル）による燃料プール内の燃料体等の著しい損傷の進行を緩和するために必要な手順等を整備する。</p>										

柏崎刈羽原子力発電所 6 / 7号炉 (2017.12.20版)	東海第二発電所 (2018.9.18版)	島根原子力発電所 2号炉	備考												
	<p style="text-align: center;">審査基準, 基準規則と対処設備との対応表 (6/9)</p> <table border="1" style="width: 100%; border-collapse: collapse;"> <thead> <tr> <th style="width: 50%;">技術的能力審査基準 (1.11)</th> <th style="width: 50%;">適合方針</th> </tr> </thead> <tbody> <tr> <td data-bbox="943 310 1311 758"> <p>【解釈】</p> <p>1 第1項に規定する「使用済燃料貯蔵槽の冷却機能又は注水機能が喪失し、又は使用済燃料貯蔵槽からの水の漏えいその他の要因により当該使用済燃料貯蔵槽の水位が低下した場合」とは、実用発電用原子炉及びその附属施設の位置、構造及び設備の基準に関する規則の解釈（原規技発第1306193号（平成25年6月19日原子力規制委員会決定）第37条3-1(a)及び(b)で定義する想定事故1及び想定事故2において想定する使用済燃料貯蔵槽の水位の低下をいう。</p> </td> <td data-bbox="1317 310 1682 758" style="text-align: center;">—</td> </tr> <tr> <td data-bbox="943 762 1311 947"> <p>2 第1項に規定する「貯蔵槽内燃料体等を冷却し、放射線を遮蔽し、及び臨界を防止するために必要な手順等」とは、以下に掲げる措置又はこれと同等以上の効果を有する措置を行うための手順等をいう。</p> </td> <td data-bbox="1317 762 1682 947" style="text-align: center;">—</td> </tr> </tbody> </table>	技術的能力審査基準 (1.11)	適合方針	<p>【解釈】</p> <p>1 第1項に規定する「使用済燃料貯蔵槽の冷却機能又は注水機能が喪失し、又は使用済燃料貯蔵槽からの水の漏えいその他の要因により当該使用済燃料貯蔵槽の水位が低下した場合」とは、実用発電用原子炉及びその附属施設の位置、構造及び設備の基準に関する規則の解釈（原規技発第1306193号（平成25年6月19日原子力規制委員会決定）第37条3-1(a)及び(b)で定義する想定事故1及び想定事故2において想定する使用済燃料貯蔵槽の水位の低下をいう。</p>	—	<p>2 第1項に規定する「貯蔵槽内燃料体等を冷却し、放射線を遮蔽し、及び臨界を防止するために必要な手順等」とは、以下に掲げる措置又はこれと同等以上の効果を有する措置を行うための手順等をいう。</p>	—	<p style="text-align: center;">審査基準, 基準規則と対処設備との対応表 (5/8)</p> <table border="1" style="width: 100%; border-collapse: collapse;"> <thead> <tr> <th style="width: 50%;">技術的能力審査基準 (1.11)</th> <th style="width: 50%;">適合方針</th> </tr> </thead> <tbody> <tr> <td data-bbox="1730 310 2098 705"> <p>【解釈】</p> <p>1 第1項に規定する「使用済燃料貯蔵槽の冷却機能又は注水機能が喪失し、又は使用済燃料貯蔵槽からの水の漏えいその他の要因により当該使用済燃料貯蔵槽の水位が低下した場合」とは、実用発電用原子炉及びその附属施設の位置、構造及び設備の基準に関する規則の解釈（原規技発第1306193号（平成25年6月19日原子力規制委員会決定）第37条3-1(a)及び(b)で定義する想定事故1及び想定事故2において想定する使用済燃料貯蔵槽の水位の低下をいう。</p> </td> <td data-bbox="2104 310 2472 705" style="text-align: center;">—</td> </tr> <tr> <td data-bbox="1730 709 2098 894"> <p>2 第1項に規定する「貯蔵槽内燃料体等を冷却し、放射線を遮蔽し、及び臨界を防止するために必要な手順等」とは、以下に掲げる措置又はこれと同等以上の効果を有する措置を行うための手順等をいう。</p> </td> <td data-bbox="2104 709 2472 894" style="text-align: center;">—</td> </tr> </tbody> </table>	技術的能力審査基準 (1.11)	適合方針	<p>【解釈】</p> <p>1 第1項に規定する「使用済燃料貯蔵槽の冷却機能又は注水機能が喪失し、又は使用済燃料貯蔵槽からの水の漏えいその他の要因により当該使用済燃料貯蔵槽の水位が低下した場合」とは、実用発電用原子炉及びその附属施設の位置、構造及び設備の基準に関する規則の解釈（原規技発第1306193号（平成25年6月19日原子力規制委員会決定）第37条3-1(a)及び(b)で定義する想定事故1及び想定事故2において想定する使用済燃料貯蔵槽の水位の低下をいう。</p>	—	<p>2 第1項に規定する「貯蔵槽内燃料体等を冷却し、放射線を遮蔽し、及び臨界を防止するために必要な手順等」とは、以下に掲げる措置又はこれと同等以上の効果を有する措置を行うための手順等をいう。</p>	—	<p>・記載表現の相違</p> <p>【柏崎6/7】</p> <p>島根2号炉は、技術的能力審査基準における適合方針を記載</p>
技術的能力審査基準 (1.11)	適合方針														
<p>【解釈】</p> <p>1 第1項に規定する「使用済燃料貯蔵槽の冷却機能又は注水機能が喪失し、又は使用済燃料貯蔵槽からの水の漏えいその他の要因により当該使用済燃料貯蔵槽の水位が低下した場合」とは、実用発電用原子炉及びその附属施設の位置、構造及び設備の基準に関する規則の解釈（原規技発第1306193号（平成25年6月19日原子力規制委員会決定）第37条3-1(a)及び(b)で定義する想定事故1及び想定事故2において想定する使用済燃料貯蔵槽の水位の低下をいう。</p>	—														
<p>2 第1項に規定する「貯蔵槽内燃料体等を冷却し、放射線を遮蔽し、及び臨界を防止するために必要な手順等」とは、以下に掲げる措置又はこれと同等以上の効果を有する措置を行うための手順等をいう。</p>	—														
技術的能力審査基準 (1.11)	適合方針														
<p>【解釈】</p> <p>1 第1項に規定する「使用済燃料貯蔵槽の冷却機能又は注水機能が喪失し、又は使用済燃料貯蔵槽からの水の漏えいその他の要因により当該使用済燃料貯蔵槽の水位が低下した場合」とは、実用発電用原子炉及びその附属施設の位置、構造及び設備の基準に関する規則の解釈（原規技発第1306193号（平成25年6月19日原子力規制委員会決定）第37条3-1(a)及び(b)で定義する想定事故1及び想定事故2において想定する使用済燃料貯蔵槽の水位の低下をいう。</p>	—														
<p>2 第1項に規定する「貯蔵槽内燃料体等を冷却し、放射線を遮蔽し、及び臨界を防止するために必要な手順等」とは、以下に掲げる措置又はこれと同等以上の効果を有する措置を行うための手順等をいう。</p>	—														

柏崎刈羽原子力発電所 6 / 7号炉 (2017. 12. 20 版)	東海第二発電所 (2018. 9. 18 版)	島根原子力発電所 2号炉	備考																
	<p align="center">審査基準, 基準規則と対処設備との対応表 (7 / 9)</p> <table border="1" data-bbox="952 254 1685 1136"> <thead> <tr> <th data-bbox="952 254 1317 296">技術的能力審査基準 (1. 11)</th> <th data-bbox="1323 254 1685 296">適合方針</th> </tr> </thead> <tbody> <tr> <td data-bbox="952 300 1317 730">a) 想定事故1及び想定事故2が発生した場合において、代替注水設備により、使用済燃料貯蔵槽内燃料体等を冷却し、放射線を遮蔽し、及び臨界を防止するために必要な手順等を整備すること。</td> <td data-bbox="1323 300 1685 730">想定事故1及び想定事故2が発生した場合において、使用済燃料プール内の燃料体等を冷却し、放射線を遮蔽し、及び臨界を防止する手段として、代替注水設備である常設低圧代替注水系ポンプによる代替燃料プール注水系(注水ライン/常設スプレイヘッド)、可搬型代替注水中型ポンプ又は可搬型代替注水大型ポンプによる代替燃料プール注水系(注水ライン/常設スプレイヘッド)及び可搬型代替注水大型ポンプによる代替燃料プール注水系(可搬型スプレイノズル)による使用済燃料プール内の燃料体等を冷却するために必要な手順等を整備する。</td> </tr> <tr> <td data-bbox="952 735 1317 940">b) 想定事故1及び想定事故2が発生した場合において発生する水蒸気が重大事故等対処設備に悪影響を及ぼす可能性がある場合は、当該悪影響を防止するために必要な手順等を整備すること。</td> <td data-bbox="1323 735 1685 940">想定事故1及び想定事故2が発生した場合において発生する水蒸気が重大事故等対処設備に悪影響を及ぼす可能性がある場合に、当該悪影響を防止する手段として、代替燃料プール冷却系による使用済燃料プールを冷却するために必要な手順等を整備する。</td> </tr> <tr> <td data-bbox="952 945 1317 1136">3 第2項に規定する「貯蔵槽内燃料体等の著しい損傷の進行を緩和し、及び臨界を防止するために必要な手順等」とは、以下に掲げる措置又はこれらと同等以上の効果を有する措置を行うための手順等をいう。</td> <td data-bbox="1323 945 1685 1136">—</td> </tr> </tbody> </table>	技術的能力審査基準 (1. 11)	適合方針	a) 想定事故1及び想定事故2が発生した場合において、代替注水設備により、使用済燃料貯蔵槽内燃料体等を冷却し、放射線を遮蔽し、及び臨界を防止するために必要な手順等を整備すること。	想定事故1及び想定事故2が発生した場合において、使用済燃料プール内の燃料体等を冷却し、放射線を遮蔽し、及び臨界を防止する手段として、代替注水設備である常設低圧代替注水系ポンプによる代替燃料プール注水系(注水ライン/常設スプレイヘッド)、可搬型代替注水中型ポンプ又は可搬型代替注水大型ポンプによる代替燃料プール注水系(注水ライン/常設スプレイヘッド)及び可搬型代替注水大型ポンプによる代替燃料プール注水系(可搬型スプレイノズル)による使用済燃料プール内の燃料体等を冷却するために必要な手順等を整備する。	b) 想定事故1及び想定事故2が発生した場合において発生する水蒸気が重大事故等対処設備に悪影響を及ぼす可能性がある場合は、当該悪影響を防止するために必要な手順等を整備すること。	想定事故1及び想定事故2が発生した場合において発生する水蒸気が重大事故等対処設備に悪影響を及ぼす可能性がある場合に、当該悪影響を防止する手段として、代替燃料プール冷却系による使用済燃料プールを冷却するために必要な手順等を整備する。	3 第2項に規定する「貯蔵槽内燃料体等の著しい損傷の進行を緩和し、及び臨界を防止するために必要な手順等」とは、以下に掲げる措置又はこれらと同等以上の効果を有する措置を行うための手順等をいう。	—	<p align="center">審査基準, 基準規則と対処設備との対応表 (6 / 8)</p> <table border="1" data-bbox="1742 254 2475 961"> <thead> <tr> <th data-bbox="1742 254 2107 296">技術的能力審査基準 (1. 11)</th> <th data-bbox="2113 254 2475 296">適合方針</th> </tr> </thead> <tbody> <tr> <td data-bbox="1742 300 2107 552">a) 想定事故1及び想定事故2が発生した場合において、代替注水設備により、使用済燃料貯蔵槽内燃料体等を冷却し、放射線を遮蔽し、及び臨界を防止するために必要な手順等を整備すること。</td> <td data-bbox="2113 300 2475 552">想定事故1及び想定事故2が発生した場合において、燃料プール内の燃料体等を冷却し、放射線を遮蔽し、及び臨界を防止する手段として、代替注水設備である燃料プールのスプレイ系(常設スプレイヘッド)及び燃料プールのスプレイ系(可搬型スプレイノズル)による燃料プール内の燃料体等を冷却するために必要な手順等を整備する。</td> </tr> <tr> <td data-bbox="1742 556 2107 751">b) 想定事故1及び想定事故2が発生した場合において発生する水蒸気が重大事故等対処設備に悪影響を及ぼす可能性がある場合は、当該悪影響を防止するために必要な手順等を整備すること。</td> <td data-bbox="2113 556 2475 751">想定事故1及び想定事故2が発生した場合において発生する水蒸気が重大事故等対処設備に悪影響を及ぼす可能性がある場合に、当該悪影響を防止する手段として、燃料プール冷却系による燃料プールを冷却するために必要な手順等を整備する。</td> </tr> <tr> <td data-bbox="1742 756 2107 961">3 第2項に規定する「貯蔵槽内燃料体等の著しい損傷の進行を緩和し、及び臨界を防止するために必要な手順等」とは、以下に掲げる措置又はこれらと同等以上の効果を有する措置を行うための手順等をいう。</td> <td data-bbox="2113 756 2475 961">—</td> </tr> </tbody> </table>	技術的能力審査基準 (1. 11)	適合方針	a) 想定事故1及び想定事故2が発生した場合において、代替注水設備により、使用済燃料貯蔵槽内燃料体等を冷却し、放射線を遮蔽し、及び臨界を防止するために必要な手順等を整備すること。	想定事故1及び想定事故2が発生した場合において、燃料プール内の燃料体等を冷却し、放射線を遮蔽し、及び臨界を防止する手段として、代替注水設備である燃料プールのスプレイ系(常設スプレイヘッド)及び燃料プールのスプレイ系(可搬型スプレイノズル)による燃料プール内の燃料体等を冷却するために必要な手順等を整備する。	b) 想定事故1及び想定事故2が発生した場合において発生する水蒸気が重大事故等対処設備に悪影響を及ぼす可能性がある場合は、当該悪影響を防止するために必要な手順等を整備すること。	想定事故1及び想定事故2が発生した場合において発生する水蒸気が重大事故等対処設備に悪影響を及ぼす可能性がある場合に、当該悪影響を防止する手段として、燃料プール冷却系による燃料プールを冷却するために必要な手順等を整備する。	3 第2項に規定する「貯蔵槽内燃料体等の著しい損傷の進行を緩和し、及び臨界を防止するために必要な手順等」とは、以下に掲げる措置又はこれらと同等以上の効果を有する措置を行うための手順等をいう。	—	<p>・記載表現の相違</p> <p>【柏崎 6/7】</p> <p>島根2号炉は、技術的能力審査基準における適合方針を記載</p>
技術的能力審査基準 (1. 11)	適合方針																		
a) 想定事故1及び想定事故2が発生した場合において、代替注水設備により、使用済燃料貯蔵槽内燃料体等を冷却し、放射線を遮蔽し、及び臨界を防止するために必要な手順等を整備すること。	想定事故1及び想定事故2が発生した場合において、使用済燃料プール内の燃料体等を冷却し、放射線を遮蔽し、及び臨界を防止する手段として、代替注水設備である常設低圧代替注水系ポンプによる代替燃料プール注水系(注水ライン/常設スプレイヘッド)、可搬型代替注水中型ポンプ又は可搬型代替注水大型ポンプによる代替燃料プール注水系(注水ライン/常設スプレイヘッド)及び可搬型代替注水大型ポンプによる代替燃料プール注水系(可搬型スプレイノズル)による使用済燃料プール内の燃料体等を冷却するために必要な手順等を整備する。																		
b) 想定事故1及び想定事故2が発生した場合において発生する水蒸気が重大事故等対処設備に悪影響を及ぼす可能性がある場合は、当該悪影響を防止するために必要な手順等を整備すること。	想定事故1及び想定事故2が発生した場合において発生する水蒸気が重大事故等対処設備に悪影響を及ぼす可能性がある場合に、当該悪影響を防止する手段として、代替燃料プール冷却系による使用済燃料プールを冷却するために必要な手順等を整備する。																		
3 第2項に規定する「貯蔵槽内燃料体等の著しい損傷の進行を緩和し、及び臨界を防止するために必要な手順等」とは、以下に掲げる措置又はこれらと同等以上の効果を有する措置を行うための手順等をいう。	—																		
技術的能力審査基準 (1. 11)	適合方針																		
a) 想定事故1及び想定事故2が発生した場合において、代替注水設備により、使用済燃料貯蔵槽内燃料体等を冷却し、放射線を遮蔽し、及び臨界を防止するために必要な手順等を整備すること。	想定事故1及び想定事故2が発生した場合において、燃料プール内の燃料体等を冷却し、放射線を遮蔽し、及び臨界を防止する手段として、代替注水設備である燃料プールのスプレイ系(常設スプレイヘッド)及び燃料プールのスプレイ系(可搬型スプレイノズル)による燃料プール内の燃料体等を冷却するために必要な手順等を整備する。																		
b) 想定事故1及び想定事故2が発生した場合において発生する水蒸気が重大事故等対処設備に悪影響を及ぼす可能性がある場合は、当該悪影響を防止するために必要な手順等を整備すること。	想定事故1及び想定事故2が発生した場合において発生する水蒸気が重大事故等対処設備に悪影響を及ぼす可能性がある場合に、当該悪影響を防止する手段として、燃料プール冷却系による燃料プールを冷却するために必要な手順等を整備する。																		
3 第2項に規定する「貯蔵槽内燃料体等の著しい損傷の進行を緩和し、及び臨界を防止するために必要な手順等」とは、以下に掲げる措置又はこれらと同等以上の効果を有する措置を行うための手順等をいう。	—																		

柏崎刈羽原子力発電所 6 / 7号炉 (2017. 12. 20 版)	東海第二発電所 (2018. 9. 18 版)	島根原子力発電所 2号炉	備考																
	<p style="text-align: center;">審査基準, 基準規則と対処設備との対応表 (8 / 9)</p> <table border="1" style="width: 100%;"> <thead> <tr> <th style="width: 50%;">技術的能力審査基準 (1. 11)</th> <th style="width: 50%;">適合方針</th> </tr> </thead> <tbody> <tr> <td>a) 使用済燃料貯蔵槽の水位が維持できない場合において、スプレイ設備により、燃料損傷を緩和し、臨界を防止するために必要な手順等を整備すること。</td> <td>使用済燃料プールの水位が維持できない場合において、燃料損傷を緩和し、臨界を防止する手段として、スプレイ設備である常設低圧代替注水系ポンプによる代替燃料プール注水系（常設スプレイヘッド）、可搬型代替注水中型ポンプ又は可搬型代替注水大型ポンプによる代替燃料プール注水系（常設スプレイヘッド）及び可搬型代替注水大型ポンプによる代替燃料プール注水系（可搬型スプレイノズル）による燃料損傷を緩和するために必要な手順等を整備する。</td> </tr> <tr> <td>b) 燃料損傷時に、できる限り環境への放射性物質の放出を低減するための手順等を整備すること。</td> <td>燃料損傷時に、できる限り環境への放射性物質の放出を低減する手段として、常設低圧代替注水系ポンプによる代替燃料プール注水系（常設スプレイヘッド）、可搬型代替注水中型ポンプ又は可搬型代替注水大型ポンプによる代替燃料プール注水系（常設スプレイヘッド）及び可搬型代替注水大型ポンプによる代替燃料プール注水系（可搬型スプレイノズル）による放射性物質の放出を低減するために必要な手順等及び可搬型代替注水大型ポンプ（放水用）による大気への拡散を抑制するために必要な手順等を整備する。 なお、可搬型代替注水大型ポンプ（放水用）による大気への放射性物質の拡散抑制に関する手順については「1. 12 発電所外への放射性物質の拡散を抑制するための手順等」にて整備する。</td> </tr> <tr> <td>4 第1項及び第2項の手順等として、使用済燃料貯蔵槽の監視は、以下によること。</td> <td style="text-align: center;">—</td> </tr> </tbody> </table>	技術的能力審査基準 (1. 11)	適合方針	a) 使用済燃料貯蔵槽の水位が維持できない場合において、スプレイ設備により、燃料損傷を緩和し、臨界を防止するために必要な手順等を整備すること。	使用済燃料プールの水位が維持できない場合において、燃料損傷を緩和し、臨界を防止する手段として、スプレイ設備である常設低圧代替注水系ポンプによる代替燃料プール注水系（常設スプレイヘッド）、可搬型代替注水中型ポンプ又は可搬型代替注水大型ポンプによる代替燃料プール注水系（常設スプレイヘッド）及び可搬型代替注水大型ポンプによる代替燃料プール注水系（可搬型スプレイノズル）による燃料損傷を緩和するために必要な手順等を整備する。	b) 燃料損傷時に、できる限り環境への放射性物質の放出を低減するための手順等を整備すること。	燃料損傷時に、できる限り環境への放射性物質の放出を低減する手段として、常設低圧代替注水系ポンプによる代替燃料プール注水系（常設スプレイヘッド）、可搬型代替注水中型ポンプ又は可搬型代替注水大型ポンプによる代替燃料プール注水系（常設スプレイヘッド）及び可搬型代替注水大型ポンプによる代替燃料プール注水系（可搬型スプレイノズル）による放射性物質の放出を低減するために必要な手順等及び可搬型代替注水大型ポンプ（放水用）による大気への拡散を抑制するために必要な手順等を整備する。 なお、可搬型代替注水大型ポンプ（放水用）による大気への放射性物質の拡散抑制に関する手順については「1. 12 発電所外への放射性物質の拡散を抑制するための手順等」にて整備する。	4 第1項及び第2項の手順等として、使用済燃料貯蔵槽の監視は、以下によること。	—	<p style="text-align: center;">審査基準, 基準規則と対処設備との対応表 (7 / 8)</p> <table border="1" style="width: 100%;"> <thead> <tr> <th style="width: 50%;">技術的能力審査基準 (1. 11)</th> <th style="width: 50%;">適合方針</th> </tr> </thead> <tbody> <tr> <td>a) 使用済燃料貯蔵槽の水位が維持できない場合において、スプレイ設備により、燃料損傷を緩和し、臨界を防止するために必要な手順等を整備すること。</td> <td>燃料プールの水位が維持できない場合において、燃料損傷を緩和し、臨界を防止する手段として、スプレイ設備である燃料プールスプレイ系（常設スプレイヘッド）及び燃料プールスプレイ系（可搬型スプレイノズル）による燃料損傷を緩和するために必要な手順等を整備する。</td> </tr> <tr> <td>b) 燃料損傷時に、できる限り環境への放射性物質の放出を低減するための手順等を整備すること。</td> <td>燃料損傷時に、できる限り環境への放射性物質の放出を低減する手順として、燃料プールスプレイ系（常設スプレイヘッド）、燃料プールスプレイ系（可搬型スプレイノズル）及び大型送水ポンプ車による大気への拡散を抑制するために必要な手順等を整備する。 なお、大型送水ポンプ車による大気への放射性物質の拡散抑制に関する手順については「1. 12 発電所外への放射性物質の拡散を抑制するための手順等」にて整備する。</td> </tr> <tr> <td>4 第1項及び第2項の手順等として、使用済燃料貯蔵槽の監視は、以下によること。</td> <td style="text-align: center;">—</td> </tr> </tbody> </table>	技術的能力審査基準 (1. 11)	適合方針	a) 使用済燃料貯蔵槽の水位が維持できない場合において、スプレイ設備により、燃料損傷を緩和し、臨界を防止するために必要な手順等を整備すること。	燃料プールの水位が維持できない場合において、燃料損傷を緩和し、臨界を防止する手段として、スプレイ設備である燃料プールスプレイ系（常設スプレイヘッド）及び燃料プールスプレイ系（可搬型スプレイノズル）による燃料損傷を緩和するために必要な手順等を整備する。	b) 燃料損傷時に、できる限り環境への放射性物質の放出を低減するための手順等を整備すること。	燃料損傷時に、できる限り環境への放射性物質の放出を低減する手順として、燃料プールスプレイ系（常設スプレイヘッド）、燃料プールスプレイ系（可搬型スプレイノズル）及び大型送水ポンプ車による大気への拡散を抑制するために必要な手順等を整備する。 なお、大型送水ポンプ車による大気への放射性物質の拡散抑制に関する手順については「1. 12 発電所外への放射性物質の拡散を抑制するための手順等」にて整備する。	4 第1項及び第2項の手順等として、使用済燃料貯蔵槽の監視は、以下によること。	—	<p>・記載表現の相違</p> <p>【柏崎 6/7】</p> <p>島根 2号炉は、技術的能力審査基準における適合方針を記載</p>
技術的能力審査基準 (1. 11)	適合方針																		
a) 使用済燃料貯蔵槽の水位が維持できない場合において、スプレイ設備により、燃料損傷を緩和し、臨界を防止するために必要な手順等を整備すること。	使用済燃料プールの水位が維持できない場合において、燃料損傷を緩和し、臨界を防止する手段として、スプレイ設備である常設低圧代替注水系ポンプによる代替燃料プール注水系（常設スプレイヘッド）、可搬型代替注水中型ポンプ又は可搬型代替注水大型ポンプによる代替燃料プール注水系（常設スプレイヘッド）及び可搬型代替注水大型ポンプによる代替燃料プール注水系（可搬型スプレイノズル）による燃料損傷を緩和するために必要な手順等を整備する。																		
b) 燃料損傷時に、できる限り環境への放射性物質の放出を低減するための手順等を整備すること。	燃料損傷時に、できる限り環境への放射性物質の放出を低減する手段として、常設低圧代替注水系ポンプによる代替燃料プール注水系（常設スプレイヘッド）、可搬型代替注水中型ポンプ又は可搬型代替注水大型ポンプによる代替燃料プール注水系（常設スプレイヘッド）及び可搬型代替注水大型ポンプによる代替燃料プール注水系（可搬型スプレイノズル）による放射性物質の放出を低減するために必要な手順等及び可搬型代替注水大型ポンプ（放水用）による大気への拡散を抑制するために必要な手順等を整備する。 なお、可搬型代替注水大型ポンプ（放水用）による大気への放射性物質の拡散抑制に関する手順については「1. 12 発電所外への放射性物質の拡散を抑制するための手順等」にて整備する。																		
4 第1項及び第2項の手順等として、使用済燃料貯蔵槽の監視は、以下によること。	—																		
技術的能力審査基準 (1. 11)	適合方針																		
a) 使用済燃料貯蔵槽の水位が維持できない場合において、スプレイ設備により、燃料損傷を緩和し、臨界を防止するために必要な手順等を整備すること。	燃料プールの水位が維持できない場合において、燃料損傷を緩和し、臨界を防止する手段として、スプレイ設備である燃料プールスプレイ系（常設スプレイヘッド）及び燃料プールスプレイ系（可搬型スプレイノズル）による燃料損傷を緩和するために必要な手順等を整備する。																		
b) 燃料損傷時に、できる限り環境への放射性物質の放出を低減するための手順等を整備すること。	燃料損傷時に、できる限り環境への放射性物質の放出を低減する手順として、燃料プールスプレイ系（常設スプレイヘッド）、燃料プールスプレイ系（可搬型スプレイノズル）及び大型送水ポンプ車による大気への拡散を抑制するために必要な手順等を整備する。 なお、大型送水ポンプ車による大気への放射性物質の拡散抑制に関する手順については「1. 12 発電所外への放射性物質の拡散を抑制するための手順等」にて整備する。																		
4 第1項及び第2項の手順等として、使用済燃料貯蔵槽の監視は、以下によること。	—																		

柏崎刈羽原子力発電所 6 / 7号炉 (2017. 12. 20 版)	東海第二発電所 (2018. 9. 18 版)	島根原子力発電所 2号炉	備考												
	<p style="text-align: center;">審査基準，基準規則と対処設備との対応表 (9 / 9)</p> <table border="1" style="width: 100%; border-collapse: collapse;"> <thead> <tr> <th style="width: 50%;">技術的能力審査基準 (1. 11)</th> <th style="width: 50%;">適合方針</th> </tr> </thead> <tbody> <tr> <td style="vertical-align: top;">a) 使用済燃料貯蔵槽の水位、水温及び上部の空間線量率について、燃料貯蔵設備に係る重大事故等により変動する可能性のある範囲にわたり測定できること。</td> <td style="vertical-align: top;">重大事故等時において、使用済燃料プールの水位、水温及び上部の空間線量率について変動する可能性のある範囲にわたり測定する手段として、使用済燃料プール水位・温度 (SA広域)、使用済燃料プール温度 (SA)、使用済燃料プールエリア放射線モニタ (高レンジ・低レンジ) 及び使用済燃料プール監視カメラ (使用済燃料プール監視カメラ用空冷装置を含む) による使用済燃料プールの水位、水温及び上部の空間線量率を監視するために必要な手順等を整備する。</td> </tr> <tr> <td style="vertical-align: top;">b) 使用済燃料貯蔵槽の計測設備が、交流又は直流電源が必要な場合には、代替電源設備からの給電を可能とすること。</td> <td style="vertical-align: top;">全交流動力電源又は直流電源が喪失した場合において、使用済燃料プールの計測に必要な設備 (使用済燃料プール水位・温度 (SA広域)、使用済燃料プール温度 (SA)、使用済燃料プールエリア放射線モニタ (高レンジ・低レンジ) 及び使用済燃料プール監視カメラ (使用済燃料プール監視カメラ用空冷装置を含む)) へ代替電源設備 (常設代替直流電源設備及び可搬型代替直流電源設備並びに常設代替交流電源設備及び可搬型代替交流電源設備) により給電する手順等を整備する。 なお、電源の供給に関する手順については「1.14 電源の確保に関する手順等」にて整備する。</td> </tr> </tbody> </table>	技術的能力審査基準 (1. 11)	適合方針	a) 使用済燃料貯蔵槽の水位、水温及び上部の空間線量率について、燃料貯蔵設備に係る重大事故等により変動する可能性のある範囲にわたり測定できること。	重大事故等時において、使用済燃料プールの水位、水温及び上部の空間線量率について変動する可能性のある範囲にわたり測定する手段として、使用済燃料プール水位・温度 (SA広域)、使用済燃料プール温度 (SA)、使用済燃料プールエリア放射線モニタ (高レンジ・低レンジ) 及び使用済燃料プール監視カメラ (使用済燃料プール監視カメラ用空冷装置を含む) による使用済燃料プールの水位、水温及び上部の空間線量率を監視するために必要な手順等を整備する。	b) 使用済燃料貯蔵槽の計測設備が、交流又は直流電源が必要な場合には、代替電源設備からの給電を可能とすること。	全交流動力電源又は直流電源が喪失した場合において、使用済燃料プールの計測に必要な設備 (使用済燃料プール水位・温度 (SA広域)、使用済燃料プール温度 (SA)、使用済燃料プールエリア放射線モニタ (高レンジ・低レンジ) 及び使用済燃料プール監視カメラ (使用済燃料プール監視カメラ用空冷装置を含む)) へ代替電源設備 (常設代替直流電源設備及び可搬型代替直流電源設備並びに常設代替交流電源設備及び可搬型代替交流電源設備) により給電する手順等を整備する。 なお、電源の供給に関する手順については「1.14 電源の確保に関する手順等」にて整備する。	<p style="text-align: center;">審査基準，基準規則と対処設備との対応表 (8 / 8)</p> <table border="1" style="width: 100%; border-collapse: collapse;"> <thead> <tr> <th style="width: 50%;">技術的能力審査基準 (1. 11)</th> <th style="width: 50%;">適合方針</th> </tr> </thead> <tbody> <tr> <td style="vertical-align: top;">a) 使用済燃料貯蔵槽の水位、水温及び上部の空間線量率について、燃料貯蔵設備に係る重大事故等により変動する可能性のある範囲にわたり測定できること。</td> <td style="vertical-align: top;">重大事故等時において、燃料プールの水位、水温及び上部の空間線量率について変動する可能性のある範囲にわたり測定する手段として、燃料プール水位 (SA)、燃料プール水位・温度 (SA)、燃料プールエリア放射線モニタ (高レンジ・低レンジ) (SA) 及び燃料プール監視カメラ (SA) (燃料プール監視カメラ用冷却設備を含む。) による燃料プールの水位、水温及び上部の空間線量率を監視するために必要な手順等を整備する。</td> </tr> <tr> <td style="vertical-align: top;">b) 使用済燃料貯蔵槽の計測設備が、交流又は直流電源が必要な場合には、代替電源設備からの給電を可能とすること。</td> <td style="vertical-align: top;">全交流動力電源又は直流電源が喪失した場合において、燃料プールの計測に必要な設備 (燃料プール水位 (SA)、燃料プール水位・温度 (SA)、燃料プールエリア放射線モニタ (高レンジ・低レンジ) (SA) 及び燃料プール監視カメラ (SA) (燃料プール監視カメラ用冷却設備を含む。)) へ代替電源設備 (常設代替交流電源設備及び可搬型代替交流電源設備並びに所内常設蓄電式直流電源設備及び可搬型直流電源設備) により給電する手順等を整備する。 なお、電源の供給に関する手順については「1.14 電源の確保に関する手順等」にて整備する。</td> </tr> </tbody> </table>	技術的能力審査基準 (1. 11)	適合方針	a) 使用済燃料貯蔵槽の水位、水温及び上部の空間線量率について、燃料貯蔵設備に係る重大事故等により変動する可能性のある範囲にわたり測定できること。	重大事故等時において、燃料プールの水位、水温及び上部の空間線量率について変動する可能性のある範囲にわたり測定する手段として、燃料プール水位 (SA)、燃料プール水位・温度 (SA)、燃料プールエリア放射線モニタ (高レンジ・低レンジ) (SA) 及び燃料プール監視カメラ (SA) (燃料プール監視カメラ用冷却設備を含む。) による燃料プールの水位、水温及び上部の空間線量率を監視するために必要な手順等を整備する。	b) 使用済燃料貯蔵槽の計測設備が、交流又は直流電源が必要な場合には、代替電源設備からの給電を可能とすること。	全交流動力電源又は直流電源が喪失した場合において、燃料プールの計測に必要な設備 (燃料プール水位 (SA)、燃料プール水位・温度 (SA)、燃料プールエリア放射線モニタ (高レンジ・低レンジ) (SA) 及び燃料プール監視カメラ (SA) (燃料プール監視カメラ用冷却設備を含む。)) へ代替電源設備 (常設代替交流電源設備及び可搬型代替交流電源設備並びに所内常設蓄電式直流電源設備及び可搬型直流電源設備) により給電する手順等を整備する。 なお、電源の供給に関する手順については「1.14 電源の確保に関する手順等」にて整備する。	<p>・記載表現の相違</p> <p>【柏崎 6/7】</p> <p>島根 2号炉は、技術的能力審査基準における適合方針を記載</p>
技術的能力審査基準 (1. 11)	適合方針														
a) 使用済燃料貯蔵槽の水位、水温及び上部の空間線量率について、燃料貯蔵設備に係る重大事故等により変動する可能性のある範囲にわたり測定できること。	重大事故等時において、使用済燃料プールの水位、水温及び上部の空間線量率について変動する可能性のある範囲にわたり測定する手段として、使用済燃料プール水位・温度 (SA広域)、使用済燃料プール温度 (SA)、使用済燃料プールエリア放射線モニタ (高レンジ・低レンジ) 及び使用済燃料プール監視カメラ (使用済燃料プール監視カメラ用空冷装置を含む) による使用済燃料プールの水位、水温及び上部の空間線量率を監視するために必要な手順等を整備する。														
b) 使用済燃料貯蔵槽の計測設備が、交流又は直流電源が必要な場合には、代替電源設備からの給電を可能とすること。	全交流動力電源又は直流電源が喪失した場合において、使用済燃料プールの計測に必要な設備 (使用済燃料プール水位・温度 (SA広域)、使用済燃料プール温度 (SA)、使用済燃料プールエリア放射線モニタ (高レンジ・低レンジ) 及び使用済燃料プール監視カメラ (使用済燃料プール監視カメラ用空冷装置を含む)) へ代替電源設備 (常設代替直流電源設備及び可搬型代替直流電源設備並びに常設代替交流電源設備及び可搬型代替交流電源設備) により給電する手順等を整備する。 なお、電源の供給に関する手順については「1.14 電源の確保に関する手順等」にて整備する。														
技術的能力審査基準 (1. 11)	適合方針														
a) 使用済燃料貯蔵槽の水位、水温及び上部の空間線量率について、燃料貯蔵設備に係る重大事故等により変動する可能性のある範囲にわたり測定できること。	重大事故等時において、燃料プールの水位、水温及び上部の空間線量率について変動する可能性のある範囲にわたり測定する手段として、燃料プール水位 (SA)、燃料プール水位・温度 (SA)、燃料プールエリア放射線モニタ (高レンジ・低レンジ) (SA) 及び燃料プール監視カメラ (SA) (燃料プール監視カメラ用冷却設備を含む。) による燃料プールの水位、水温及び上部の空間線量率を監視するために必要な手順等を整備する。														
b) 使用済燃料貯蔵槽の計測設備が、交流又は直流電源が必要な場合には、代替電源設備からの給電を可能とすること。	全交流動力電源又は直流電源が喪失した場合において、燃料プールの計測に必要な設備 (燃料プール水位 (SA)、燃料プール水位・温度 (SA)、燃料プールエリア放射線モニタ (高レンジ・低レンジ) (SA) 及び燃料プール監視カメラ (SA) (燃料プール監視カメラ用冷却設備を含む。)) へ代替電源設備 (常設代替交流電源設備及び可搬型代替交流電源設備並びに所内常設蓄電式直流電源設備及び可搬型直流電源設備) により給電する手順等を整備する。 なお、電源の供給に関する手順については「1.14 電源の確保に関する手順等」にて整備する。														

添付資料 1. 11. 2

自主対策設備仕様

機器名称	常設 /可搬	耐震クラス	容量	揚程	個数
補助消火ポンプ	常設	C	72m ³ /h (1台あたり)	80m	2台
補助消火水槽	常設	C	200m ³	—	2基
消火ポンプ	常設	—	60m ³ /h (1台あたり)	60m	2台
ろ過水タンク	常設	—	3,000m ³	—	1基

・記載表現の相違
【柏崎 6/7】
島根 2号炉は、自主
対策設備について設備
概要を記載

添付資料 1. 11. 2

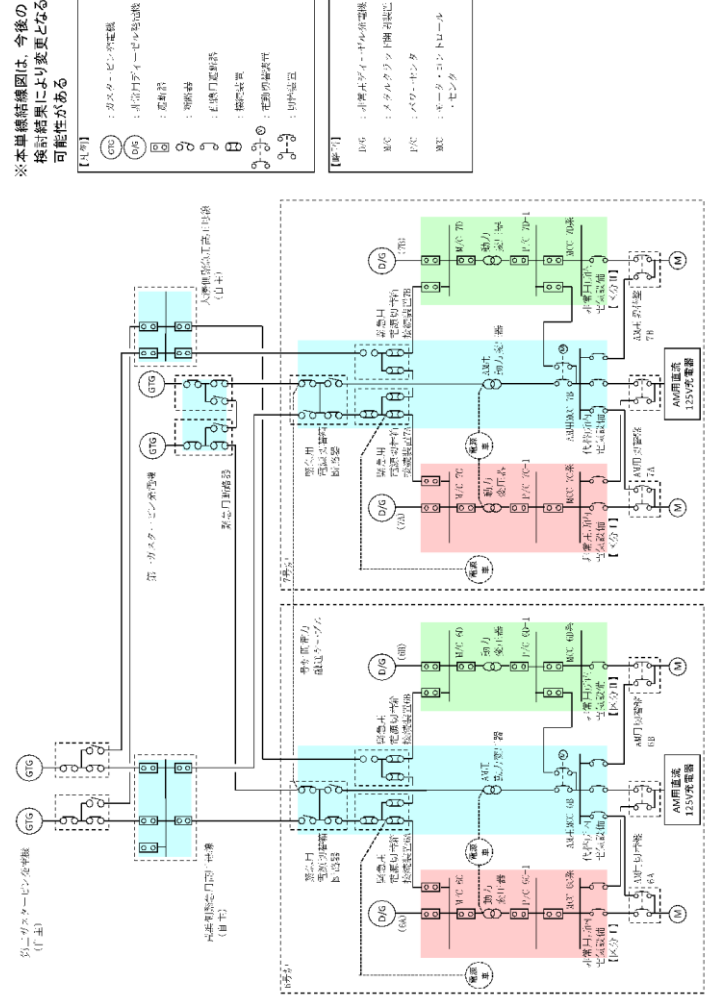
自主対策設備仕様

機器名称	常設 /可搬	耐震性	容量	揚程	個数
ディーゼル駆動消火ポンプ	常設	Cクラス	約 4. 3m ³ /min	90m	1台
ろ過水貯蔵タンク	常設	Cクラス	約 1, 500m ³	—	1基
多目的タンク	常設	Cクラス	約 1, 500m ³	—	1基
可搬型代替注水大型ポンプ (代替燃料プールの常設系として 使用)	可搬	Sクラス	約 1, 320m ³ /h (1台あたり)	約 140m	4台

対応手段として選定した設備の電源構成図

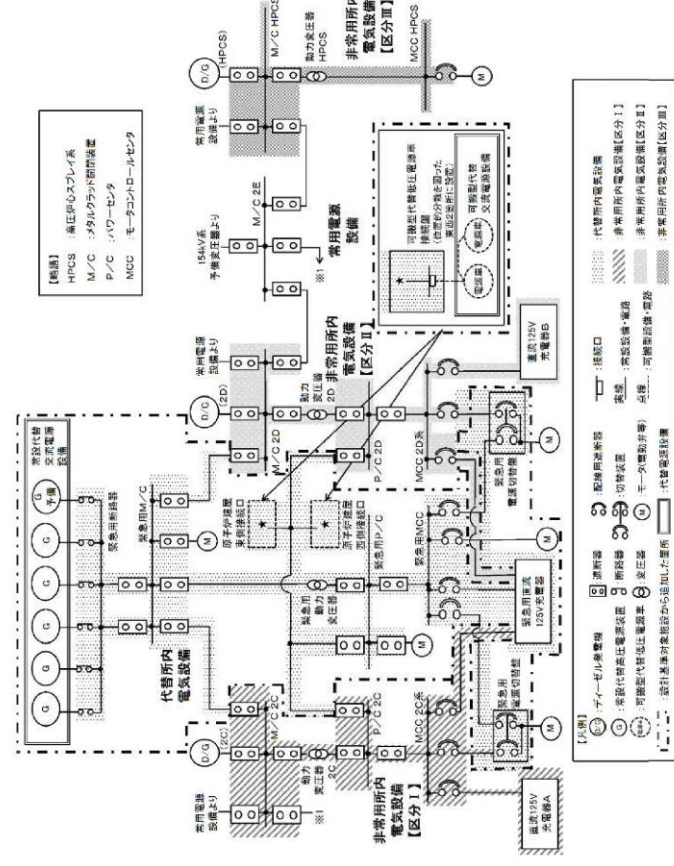
添付資料 1. 11. 2

※本図は最終結果は、今後の検討結果により変更となる可能性がある



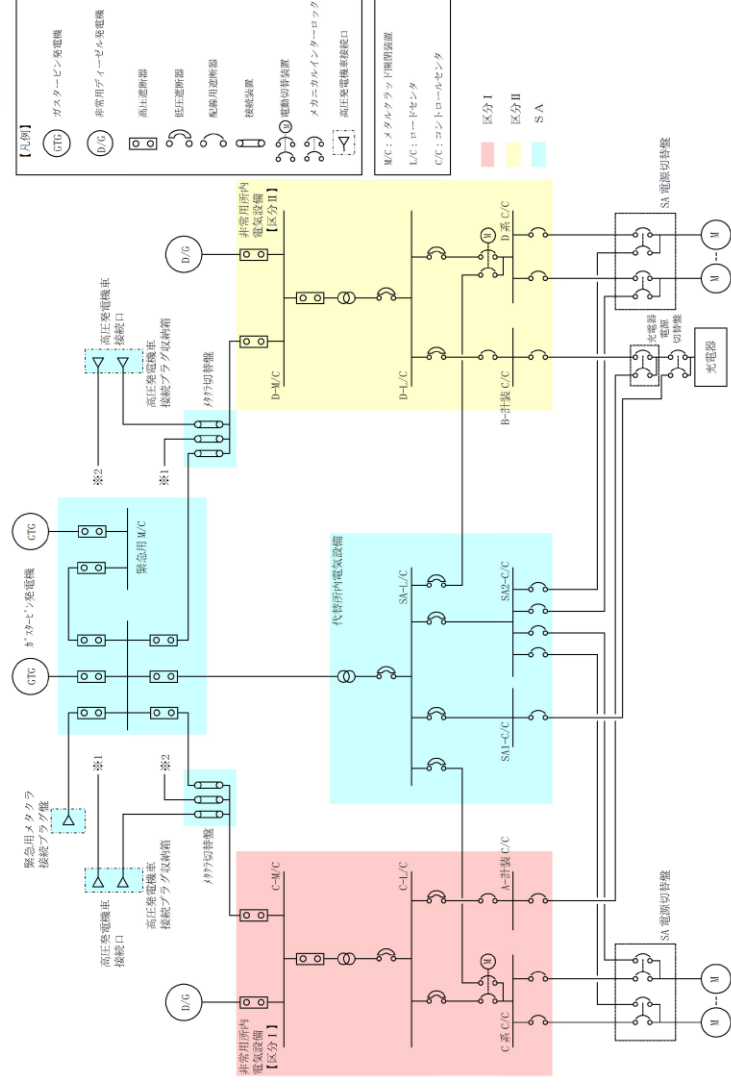
第1図 6号及び7号炉 電源構成図 (交流電源)

添付資料 1. 11. 3



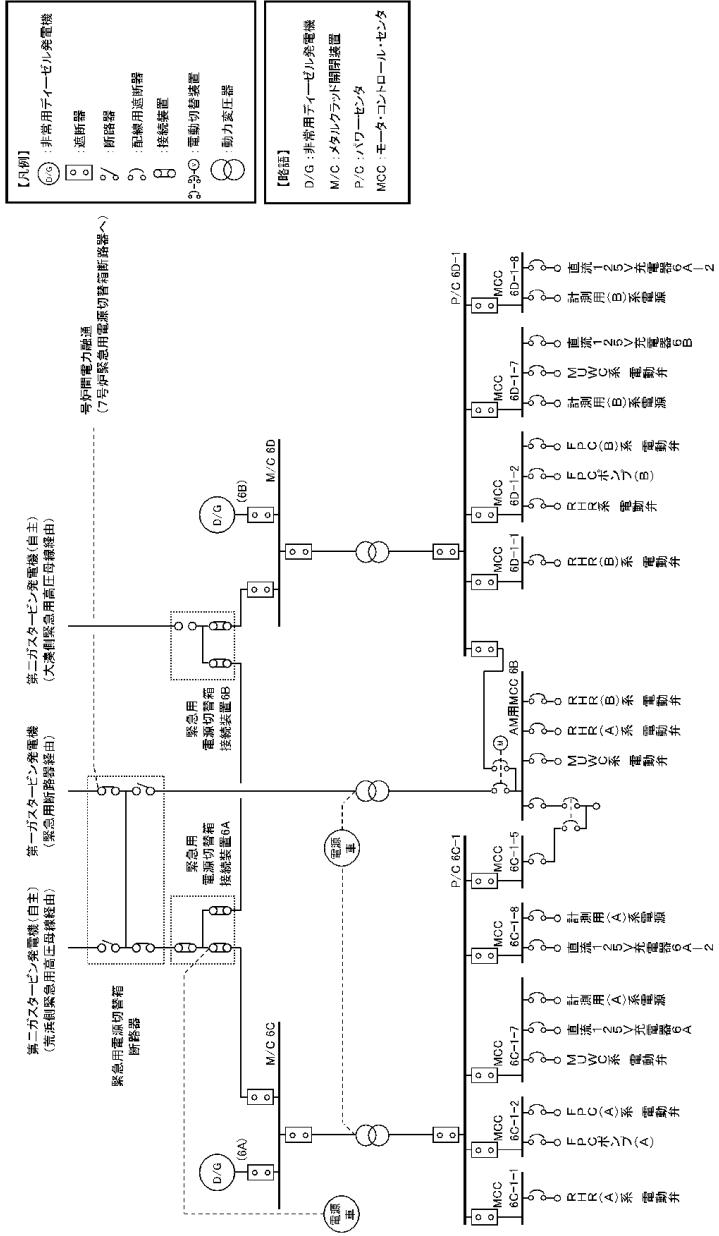
第1図 対応手段として選定した設備の電源構成図 (交流電源)

添付資料 1. 11. 3

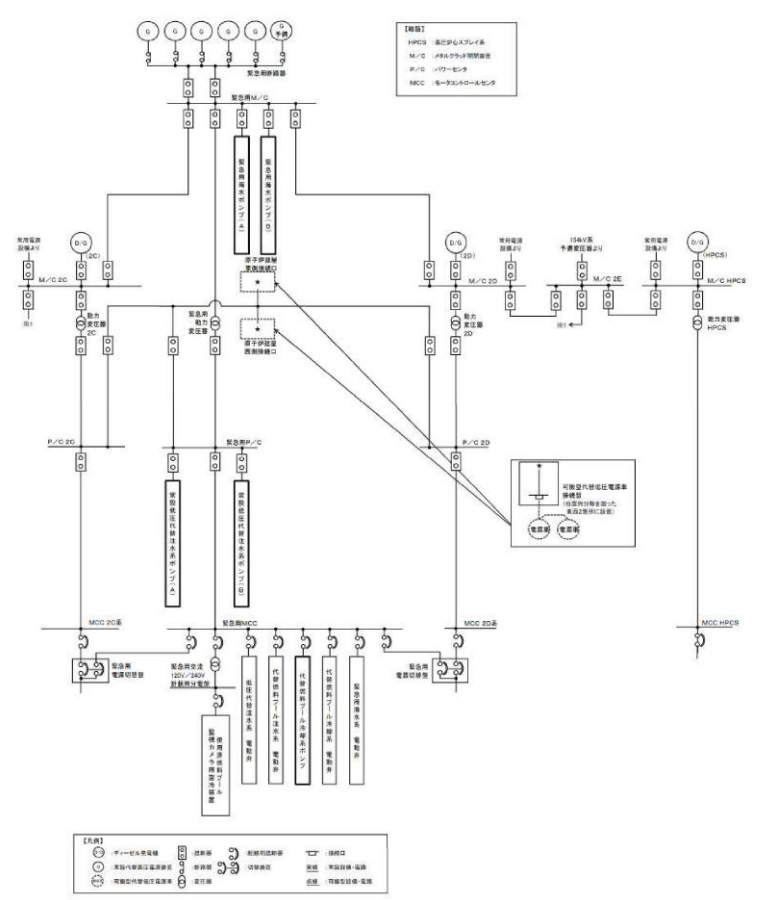


第1図 対応手段として選定した設備の電源構成図 (交流電源)

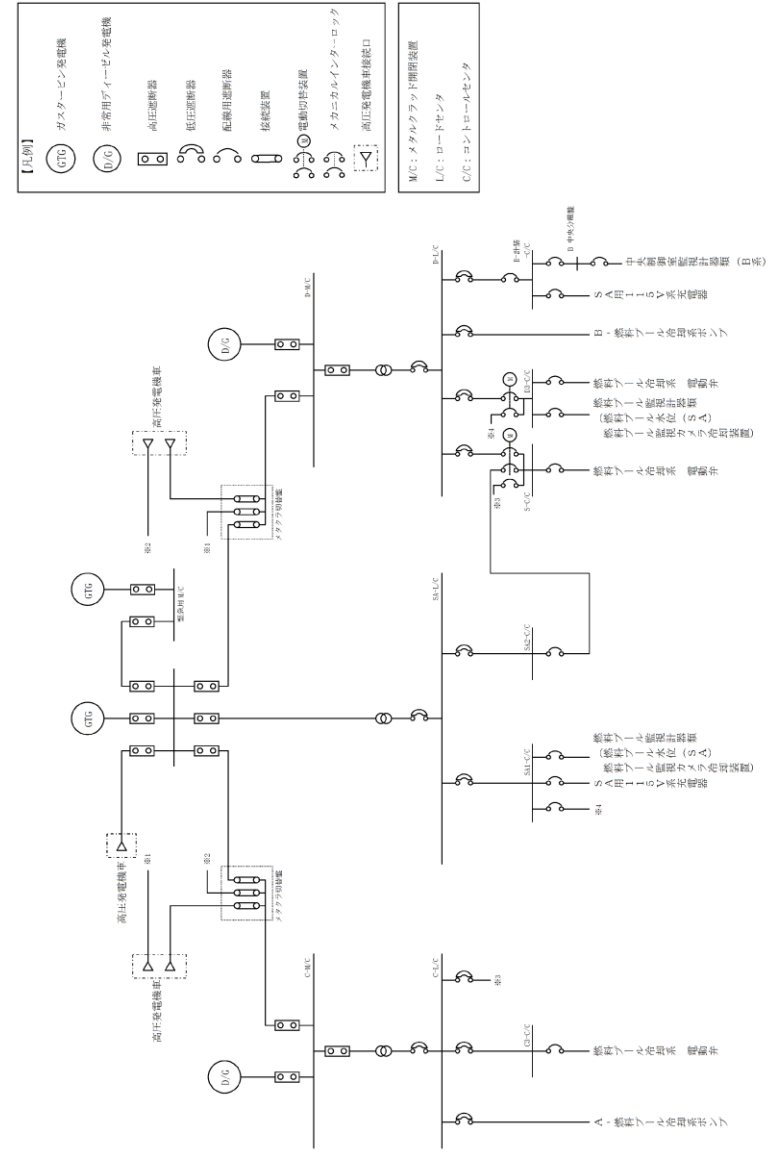
備考
 ・設備の相違
 【柏崎 6/7, 東海第二】
 電源構成の相違及び
 対応手段の相違による
 給電対象設備の相違



第2図 6号炉 電源構成図 (交流電源)

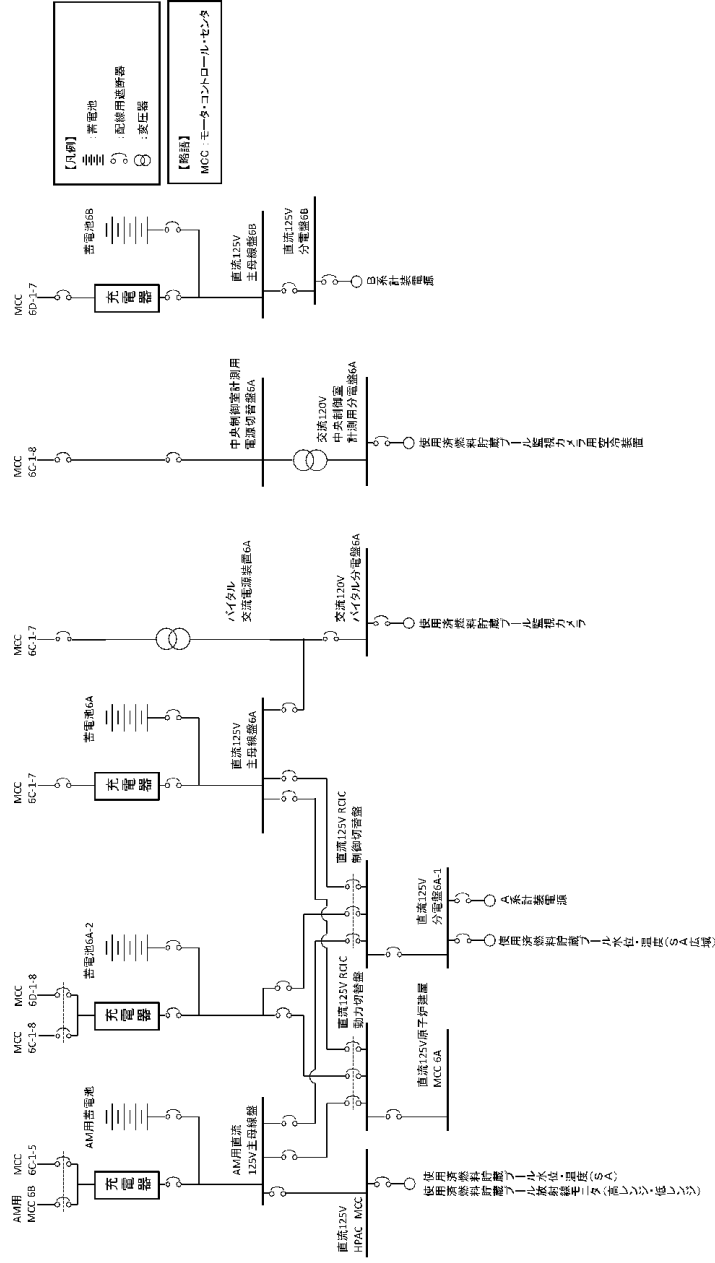


第2図 対応手段として選定した設備の電源構成図 (交流電源)

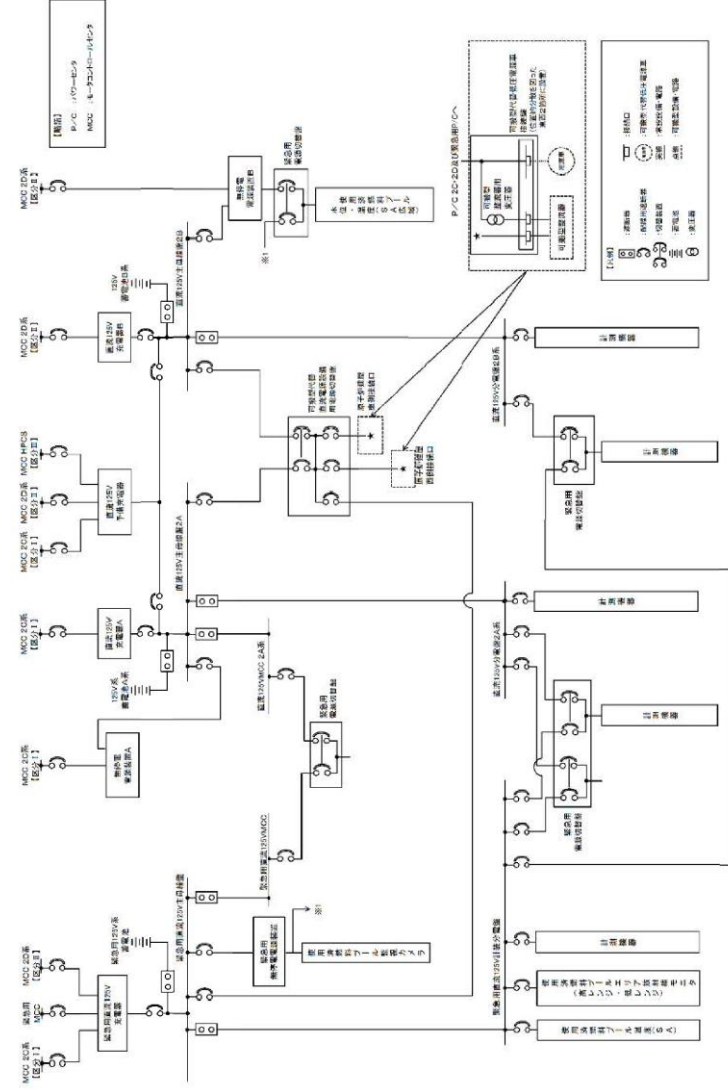


第2図 対応手段として選定した設備の電源構成図 (交流電源)

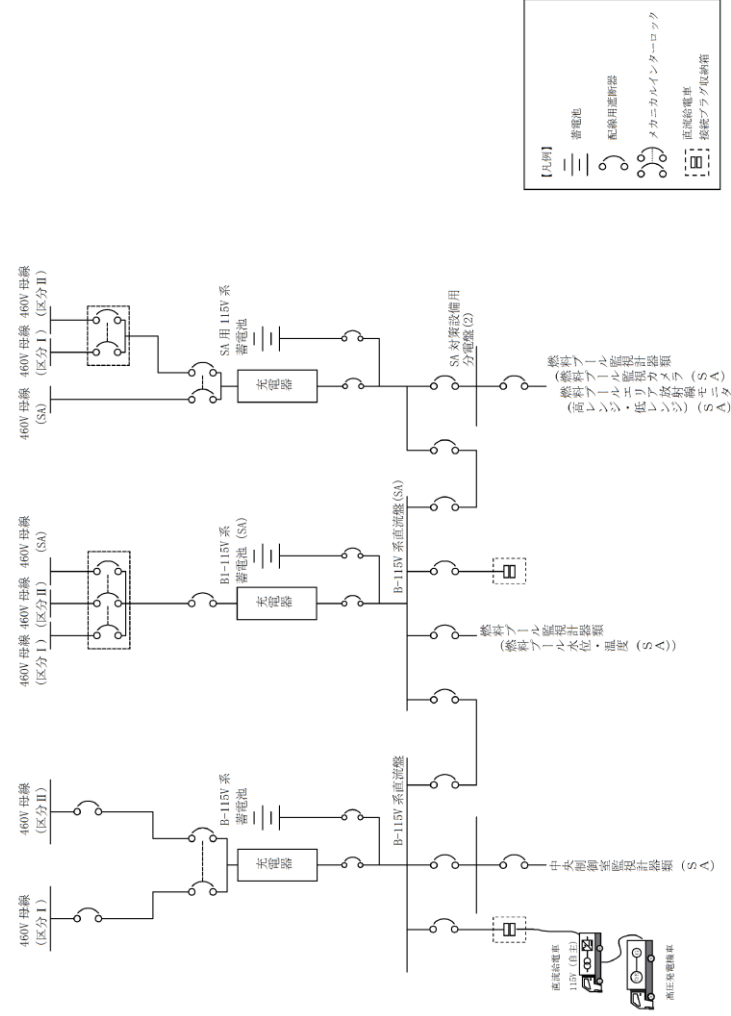
備考
 ・設備の相違
 【柏崎 6/7, 東海第二】
 電源構成の相違及び
 対応手段の相違による
 給電対象設備の相違



第3図 6号炉 電源構成図 (直流電源)



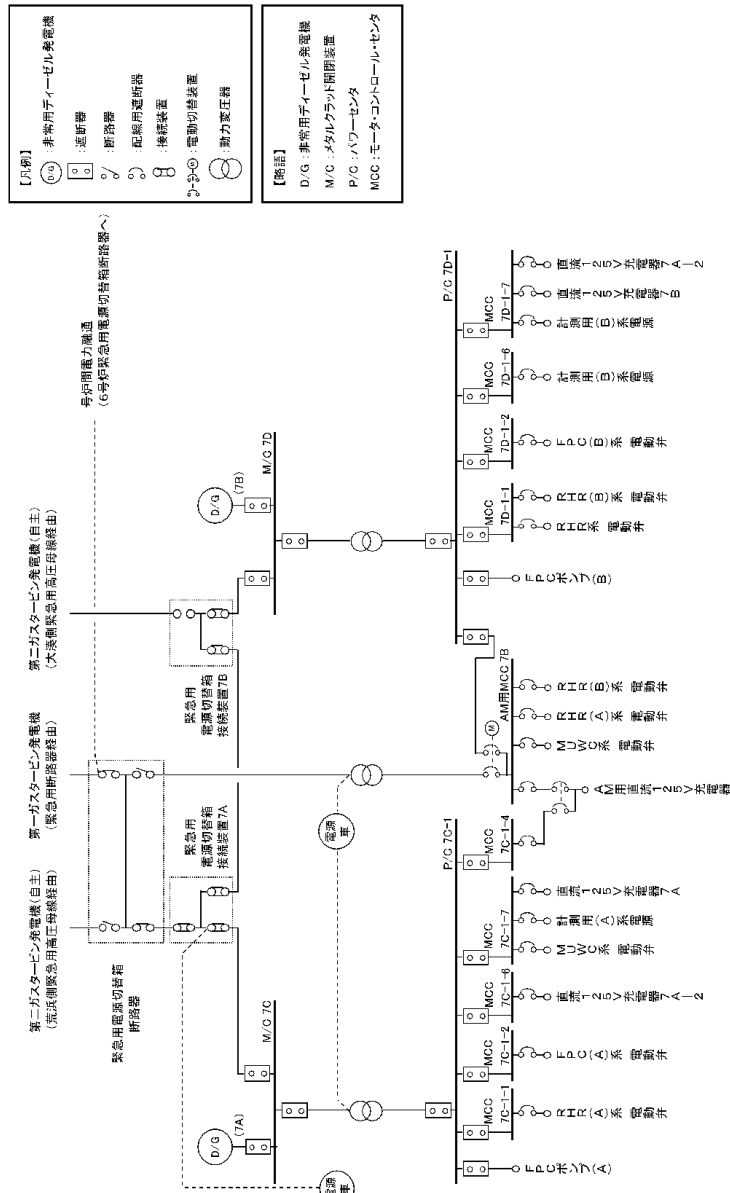
第3図 対応手段として選定した設備の電源構成図 (直流電源)



第3図 対応手段として選定した設備の電源構成図 (直流電源)

備考
 ・設備の相違
【柏崎 6/7, 東海第二】
 電源構成の相違及び
 対応手段の相違による
 給電対象設備の相違

・運用の相違
【柏崎 6/7】
 島根 2号炉は、単独申請



第4図 7号炉 電源構成図 (交流電源)

柏崎刈羽原子力発電所 6/7号炉 (2017.12.20版)	東海第二発電所 (2018.9.18版)	島根原子力発電所 2号炉	備考
<p>【凡例】 : 発電機 : 蓄電池用逆起動機 : 変換機</p> <p>【略称】 MCC モーターコントロールセンター</p>			<p>・運用の相違 【柏崎 6/7】 島根 2号炉は、単独申請</p>

第5図 7号炉 電源構成図 (交流電源)

柏崎刈羽原子力発電所 6 / 7号炉 (2017. 12. 20 版)	東海第二発電所 (2018. 9. 18 版)	島根原子力発電所 2号炉 添付資料 1. 11. 4-1 重大事故対策の成立性	備考
	<p>3. 消火系による使用済燃料プールへの注水</p> <p>(1) 消火栓を使用した使用済燃料プールへの注水</p> <p>a. 操作概要 消火栓を使用した使用済燃料プールへの注水が必要な状況において、原子炉建屋原子炉棟5階、原子炉建屋原子炉棟6階まで移動するとともに、消防用ホースの敷設及び消火栓へ接続し、ディーゼル駆動消火ポンプにより使用済燃料プールに注水する。</p> <p>b. 作業場所 原子炉建屋原子炉棟5階(管理区域)、原子炉建屋原子炉棟6階(管理区域)</p> <p>c. 必要要員数及び所要時間 消火栓を使用した使用済燃料プールへの注水における、現場での系統構成に必要な要員数、所要時間は以下のとおり。 必要要員数：<u>4名(運転員等(当直運転員及び重大事故等対応要員)4名)</u> 所要時間目安：<u>60分以内(所要時間目安のうち、現場操作に係る時間は60分以内)</u> 所要時間内訳</p> <p>【<u>運転員等(当直運転員及び重大事故等対応要員)</u>】</p> <ul style="list-style-type: none"> ・移動：<u>45分</u>(移動経路：中央制御室から原子炉建屋原子炉棟6階(放射線防護具着用を含む)) ・系統構成：<u>11分</u>(対象作業：消防用ホース敷設を含む) ・注水開始操作：<u>4分</u>(操作対象1弁：原子炉建屋原 	<p>1. 消火系による燃料プールへの注水</p> <p>(1) 消火栓を使用した燃料プールへの注水</p> <p>a. 操作概要 消火栓を使用した燃料プールへの注水が必要な状況において、原子炉建物原子炉棟4階まで移動するとともに、注水用ホースの敷設及び消火栓、代替注水ノズル又は代替注水配管へ接続し、補助消火ポンプ又は消火ポンプにより燃料プールに注水する。</p> <p>b. 作業場所 制御室建物4階(非管理区域)(中央制御室) 原子炉建物原子炉棟4階(管理区域)</p> <p>c. 必要要員数及び想定時間 消火栓を使用した燃料プールへの注水に必要な要員数、想定時間は以下のとおり。</p> <p>必要要員数：<u>3名(中央制御室運転員1名、現場運転員2名)</u> 想定時間：<u>40分以内(所要時間目安^{※1}：23分)</u> ※1：所要時間目安は、模擬により算定した時間 想定時間内訳</p> <p>【<u>中央制御室運転員</u>】</p> <ul style="list-style-type: none"> ●電源確認：<u>想定時間5分、所要時間目安2分</u> <ul style="list-style-type: none"> ・電源確認：<u>所要時間目安2分(中央制御室)</u> ●ポンプ起動：<u>想定時間5分、所要時間目安2分</u> <ul style="list-style-type: none"> ・ポンプ起動：<u>所要時間目安2分(中央制御室)</u> <p>【<u>現場運転員</u>】</p> <ul style="list-style-type: none"> ●移動、ホース敷設、系統構成：<u>想定時間35分、所要時間目安22分</u> <ul style="list-style-type: none"> ・移動：<u>所要時間目安7分(移動経路：中央制御室～原子炉建物原子炉棟4階(管理区域))</u> ・ホース敷設、系統構成：<u>所要時間目安15分(原子炉建物原子炉棟4階(管理区域))</u> ●注水操作：<u>想定時間5分、所要時間目安1分</u> <ul style="list-style-type: none"> ・注水操作：<u>所要時間目安1分(原子炉建物原子炉棟</u> 	<p>備考</p> <ul style="list-style-type: none"> ・設備の相違 【柏崎6/7】 島根2号炉は、消火栓を使用した燃料プールへの注水手順を自主対策として整備 ・設備の相違 【柏崎6/7、東海第二】 島根2号炉は、補助消火水槽及び補助消火ポンプを有しており、当該設備による注水も可能 ・体制及び運用の相違 【東海第二】 ⑦の相違 ・記載表現の相違 【東海第二】 島根2号炉は中央制御室操作の想定時間についても内訳を記載 ・体制及び運用の相違 【東海第二】 ⑦の相違

柏崎刈羽原子力発電所 6 / 7号炉 (2017. 12. 20 版)	東海第二発電所 (2018. 9. 18 版)	島根原子力発電所 2号炉	備考
	<p style="text-align: center;">子炉棟5階)</p> <p>d. 操作の成立性について</p> <p>作業環境：常用照明消灯時においても、ヘッドライト又はLEDライトを携行している。また、操作は汚染の可能性を考慮し放射線防護具（全面マスク、個人線量計、綿手袋、ゴム手袋、タイベック）を着用して作業を行う。</p> <p>移動経路：ヘッドライト又はLEDライトを携行しており近接可能である。また、アクセスルート上に支障となる設備はない。</p> <p>操作性：通常の弁操作であり容易に操作可能である。また、操作対象弁は操作性が確保された場所に設置されており、操作性に支障はない。</p> <p>連絡手段：<u>携行型有線通話装置、電力保安通信用電話設備（固定電話機、PHS端末）、送受信器（ページング）</u>のうち、使用可能な設備により、中央制御室との連絡が可能である。</p>	<p style="text-align: center;">4階（管理区域）</p> <p>d. 操作の成立性について</p> <p>(a) 中央制御室操作</p> <p><u>作業環境：常用照明消灯時においてもLEDライト（三脚タイプ）、LEDライト（ランタンタイプ）及びヘッドライトを配備している。</u></p> <p><u>操作性：操作スイッチによる操作であり、容易に実施可能である。</u></p> <p>(b) 現場操作</p> <p><u>作業環境：常用照明消灯時においても、電源内蔵型照明を作業エリアに配備している。また、ヘッドライト及び懐中電灯を携行している。操作は汚染の可能性を考慮し防護具（全面マスク、個人線量計、綿手袋、ゴム手袋、汚染防護服）を着用又は携行して作業を行う。</u></p> <p><u>移動経路：電源内蔵型照明をアクセスルート上に配備していること、ヘッドライト及び懐中電灯を携行していることから接近可能である。また、アクセスルート上に支障となる設備はない。</u></p> <p><u>操作性：通常の弁操作であり容易に操作可能である。また、操作対象弁は操作性が確保された場所に設置されており、操作性に支障はない。</u></p> <p><u>連絡手段：有線式通信設備、所内通信連絡設備（警報装置を含む。）、電力保安通信用電話設備のうち、使用可能な設備より、中央制御室との連絡が可能である。</u></p>	<p>・記載表現の相違</p> <p>【東海第二】</p> <p>島根2号炉は中央制御室操作の成立性について記載</p>

柏崎刈羽原子力発電所 6/7号炉 (2017.12.20版) 添付資料 1.11.3-3	東海第二発電所 (2018.9.18版)	島根原子力発電所 2号炉	備考
<p>3. 消火系による使用済燃料プールへの注水</p> <p>a. 操作概要 消火系による使用済燃料プールへの注水の系統構成のために電源を確保する。</p> <p>b. 作業場所 原子炉建屋 地下1階 (非管理区域) コントロール建屋 地下1階 (非管理区域)</p> <p>c. 必要要員数及び時間 消火系による使用済燃料プールへの注水のうち、現場での受電操作に必要な要員数、時間は以下のとおり。</p> <p>必要要員数: <u>2名 (現場運転員2名)</u> 想定時間: <u>20分 (実績時間:18分)</u></p>	<p>(2) 残留熱除去系ラインを使用した使用済燃料プールへの注水</p> <p>a. 操作概要 残留熱除去系ラインを使用した使用済燃料プールへの注水が必要な状況において、タービン建屋1階、原子炉建屋原子炉棟3階及び原子炉建屋原子炉棟4階まで移動するとともに、系統構成を実施し、ディーゼル駆動消火ポンプにより使用済燃料プールに注水する。</p> <p>b. 作業場所 タービン建屋1階 (管理区域)、原子炉建屋原子炉棟3階 (管理区域) 及び原子炉建屋原子炉棟4階 (管理区域)</p> <p>c. 必要要員数及び所要時間 消火系 (残留熱除去系ライン) による使用済燃料プール注水における、現場での系統構成に必要な要員数、所要時間は以下のとおり。</p> <p>必要要員数: <u>2名 (運転員等 (当直運転員) 2名)</u> 所要時間目安: <u>105分以内 (所要時間目安のうち、現場操作に係る時間は105分以内)</u></p> <p>所要時間内訳 【<u>運転員等 (当直運転員)</u>】</p> <ul style="list-style-type: none"> 移動: 40分 (移動経路: 中央制御室からタービン建屋1階 (放射線防護具着用を含む)) 系統構成: 45分 (操作対象2弁: タービン建屋1階) 	<p>(2) 復水輸送系ラインを使用した燃料プールへの注水</p> <p>a. 操作概要 消火系による燃料プールへの注水が必要な状況において、系統構成を実施し、補助消火ポンプ又は消火ポンプにより燃料プールに注水する。</p> <p>b. 作業場所 制御室建物4階 (非管理区域) (中央制御室)</p> <p>c. 必要要員数及び想定時間 消火系 (復水輸送系ライン) による燃料プールへの注水に必要な要員数、想定時間は以下のとおり。</p> <p>必要要員数: <u>1名 (中央制御室運転員1名)</u> 想定時間: <u>25分以内 (所要時間目安*1: 8分)</u> ※1: 所要時間目安は、模擬により算定した時間</p> <p>想定時間内訳 【<u>中央制御室運転員</u>】</p> <ul style="list-style-type: none"> ●電源確認、バイパス流防止操作: 想定時間 10分、 <p>所要時間目安 3分</p> <ul style="list-style-type: none"> ●電源確認: 所要時間目安 2分 (中央制御室) 	<p>・設備の相違 【柏崎6/7, 東海第二】 島根2号炉は、電源確保を前提としており、電源確保の作業成立性は1.14にて記載するため、中央操作のみとなる</p> <p>・設備の相違 【柏崎6/7, 東海第二】 島根2号炉は、補助消火水槽及び補助消火ポンプを有しており、当該設備による注水も可能</p> <p>・設備の相違 【柏崎6/7, 東海第二】 島根2号炉は、電源確保を前提としており、電源確保の作業成立性は1.14にて記載するため、中央操作のみとなる</p> <p>・体制及び運用の相違 【柏崎6/7, 東海第二】 ⑦の相違</p> <p>・記載表現の相違 【柏崎6/7】 島根2号炉は想定時間の内訳を記載</p>

柏崎刈羽原子力発電所 6 / 7号炉 (2017. 12. 20 版)	東海第二発電所 (2018. 9. 18 版)	島根原子力発電所 2号炉	備考
<p>d. 操作の成立性について</p> <p>作業環境:<u>バッテリー内蔵型 LED 照明を作業エリアに配備しており、建屋内照明消灯時における操作性を確保している。また、ヘッドライト及び懐中電灯をバックアップとして携行している。放射性物質が放出される可能性があることから、操作は防護具(全面マスク、個人線量計、ゴム手袋)を装備又は携行して作業を行う。</u></p> <p>移動経路:<u>バッテリー内蔵型 LED 照明をアクセスルート上に配備しており接近可能である。また、ヘッドライト及び懐中電灯をバックアップとして携行している。アクセスルート上に支障となる設備はない。</u></p> <p>操作性 :<u>通常を受電操作であり、容易に実施可能である。</u></p> <p>連絡手段:<u>通信連絡設備(送受話器、電力保安通信用電話設備、携帯型音声呼出電話設備)のうち、使用可能な設備により、中央制御室に連絡する。</u></p>	<p>及び原子炉建屋原子炉棟3階)</p> <p>・注水開始操作:20分(操作対象1弁:原子炉建屋原子炉棟4階)</p> <p>d. 操作の成立性について</p> <p>作業環境:常用照明消灯時においても、ヘッドライト又はLEDライトを携行している。</p> <p>また、<u>操作は汚染の可能性を考慮し放射線防護具(全面マスク、個人線量計、綿手袋、ゴム手袋、タイベック)を着用して作業を行う。</u></p> <p>移動経路:<u>ヘッドライト又はLEDライトを携行しており近接可能である。また、アクセスルート上に支障となる設備はない。</u></p> <p>操作性 :<u>通常の弁操作であり容易に操作可能である。また、操作対象弁は操作性が確保された場所に設置されており、操作性に支障はない。</u></p> <p>連絡手段:<u>携行型有線通話装置、電力保安通信用電話設備(固定電話機、PHS端末)、送受話器(ページング)のうち、使用可能な設備により、中央制御室との連絡が可能である。</u></p>	<p>・バイパス流防止操作:所要時間目安1分(中央制御室)</p> <p>●ポンプ起動、系統構成、注水操作:想定時間15分、所要時間目安5分</p> <p>・ポンプ起動、系統構成、注水操作:所要時間目安5分(操作対象3弁:中央制御室)</p> <p>d. 操作の成立性について</p> <p>作業環境:常用照明消灯時においても<u>LEDライト(三脚タイプ)、LEDライト(ランタンタイプ)及びヘッドライトを配備している。</u></p> <p>操作性 :<u>操作スイッチによる操作であり、容易に実施可能である。</u></p>	<p>備考</p> <p>・設備の相違 【柏崎 6/7】 使用する資機材の相違</p> <p>・体制及び運用の相違 【柏崎 6/7, 東海第二】 島根 2号炉は、操作が中央制御室のみであるため記載不要</p> <p>・記載表現の相違 【柏崎 6/7, 東海第二】 島根 2号炉は、中央制御室のみの操作であり、移動がないため記載不要</p> <p>・設備の相違 【柏崎 6/7, 東海第二】 島根 2号炉は、現場操作による系統構成はなく、電源確保の作業成立性については 1. 14にて記載</p> <p>・記載表現の相違 【柏崎 6/7, 東海第二】 島根 2号炉は、中央制御室操作のみであることから、口頭により連絡</p>

柏崎刈羽原子力発電所 6 / 7号炉 (2017. 12. 20 版)	東海第二発電所 (2018. 9. 18 版)	島根原子力発電所 2号炉	備考
<div data-bbox="184 323 495 556" data-label="Image"> </div> <div data-bbox="284 558 376 592" data-label="Caption"> <p>受電操作</p> </div> <div data-bbox="522 323 834 556" data-label="Image"> </div> <div data-bbox="629 558 721 592" data-label="Caption"> <p>受電確認</p> </div>			






柏崎刈羽原子力発電所 6/7号炉 (2017.12.20版) 添付資料 1.11.3-1	東海第二発電所 (2018.9.18版) 添付資料 1.11.4	島根原子力発電所 2号炉 添付資料 1.11.4-2	備考
<p>重大事故対策の成立性</p> <p>1. <u>燃料プール代替注水系による常設スプレイヘッダを使用した使用済燃料プールへの注水及びスプレイ (淡水/海水)</u></p> <p>(1) <u>可搬型代替注水ポンプによる送水準備及び送水</u></p> <p>a. 操作概要 緊急時対策本部は、<u>燃料プール代替注水系による常設スプレイヘッダを使用した使用済燃料プールへの注水及びスプレイが必要な状況において、接続口 (ホース接続箇所) 及び水源を選定し、送水ルートを決する。現場では、指示された送水ルートを確認した上で、可搬型代替注水ポンプにより送水する。</u></p> <p>b. 作業場所 <u>屋外 (原子炉建屋周辺, 防火水槽周辺, 淡水貯水池)</u></p> <p>c. 必要要員数及び時間 (a) <u>注水の場合</u> <u>燃料プール代替注水系による常設スプレイヘッダを使用した使用済燃料プールへの注水 (淡水/海水)のうち、可搬型代替注水ポンプによる送水操作に必要な要員数、時間は以下のとおり。</u></p> <p>必要要員数: 「<u>防火水槽を水源とした場合</u>」 <u>2名 (緊急時対策要員2名)</u> 「<u>淡水貯水池を水源とした場合 (あら</u></p>	<p>重大事故対策の成立性</p> <p>1. <u>可搬型代替注水中型ポンプ又は可搬型代替注水大型ポンプによる代替燃料プール注水系 (注水ライン/常設スプレイヘッダ) を使用した使用済燃料プール注水 (淡水/海水)</u></p> <p>(1) <u>代替燃料プール注水系 (注水ライン/常設スプレイヘッダ) として使用する可搬型代替注水中型ポンプ又は可搬型代替注水大型ポンプによる送水 (淡水/海水)</u></p> <p>a. 操作概要 <u>可搬型代替注水中型ポンプ又は可搬型代替注水大型ポンプによる代替燃料プール注水系 (注水ライン/常設スプレイヘッダ) を使用した使用済燃料プール注水が必要な状況において、外部接続口及び水源を選定し、取水箇所まで移動するとともに、送水ルートを確認した後、代替燃料プール注水系 (注水ライン/常設スプレイヘッダ) として使用する可搬型代替注水中型ポンプ又は可搬型代替注水大型ポンプにより使用済燃料プールに送水する。</u></p> <p>b. 作業場所 <u>屋外 (原子炉建屋東側周辺, 原子炉建屋西側周辺, 常設代替高圧電源装置置場東側周辺, 常設代替高圧電源装置置場西側周辺, 取水箇所 (西側淡水貯水設備, 代替淡水貯槽) 周辺)</u></p> <p>c. 必要要員数及び所要時間 <u>可搬型代替注水中型ポンプ又は可搬型代替注水大型ポンプによる代替燃料プール注水系 (注水ライン/常設スプレイヘッダ) を使用した使用済燃料プール注水として、最長時間を要する代替淡水貯槽から原子炉建屋東側接続口を使用した送水に必要な要員数、所要時間は以下のとおり。</u></p> <p>必要要員数: <u>8名 (重大事故等対応要員8名)</u></p>	<p>2. <u>燃料プールのスプレイ系 (常設スプレイヘッダ) による燃料プールへの注水及びスプレイ (淡水/海水)</u></p> <p>a. 操作概要 <u>燃料プールのスプレイ系 (常設スプレイヘッダ) による燃料プールへの注水及びスプレイが必要な状況において、外部接続口及び水源を選定し、取水箇所まで移動するとともに、送水ルートを確認した後、燃料プールのスプレイ系 (常設スプレイヘッダ) として使用する大量送水車により燃料プールへ送水する。</u></p> <p>b. 作業場所 <u>屋外 (原子炉建物南側周辺, 原子炉建物西側周辺, 取水箇所 (輪谷貯水槽 (西1) 又は輪谷貯水槽 (西2)) 周辺)</u></p> <p>c. 必要要員数及び想定時間 <u>燃料プールのスプレイ系 (常設スプレイヘッダ) による燃料プールへの注水及びスプレイ (淡水/海水) として、最長時間を要する第4保管エリア, 第3保管エリアの可搬型設備による輪谷貯水槽 (西1) 又は輪谷貯水槽 (西2) を使用した送水に必要な要員数、想定時間は以下のとおり。</u></p> <p>必要要員数: <u>12名 (緊急時対策要員12名)</u></p>	<p>・記載表現の相違 【柏崎6/7, 東海第二】 島根2号炉は、注水及びスプレイが同様の操作であるため、まとめて記載</p> <p>・記載表現の相違 【柏崎6/7, 東海第二】 島根2号炉は、注水及びスプレイも同様の操作であるため、まとめて記載</p> <p>・体制及び運用の相違 【柏崎6/7, 東海第二】 ⑦の相違</p>

柏崎刈羽原子力発電所 6/7号炉 (2017.12.20版)	東海第二発電所 (2018.9.18版)	島根原子力発電所 2号炉	備考
<p>かじめ敷設してあるホースが使用できる場合)」</p> <p><u>4名</u> (緊急時対策要員 <u>4名</u>)</p> <p>「淡水貯水池を水源とした場合 (あらかじめ敷設してあるホースが使用できない場合)」</p> <p><u>6名</u> (緊急時対策要員 <u>6名</u>)</p> <p>想定時間：「<u>防火水槽を水源とした場合</u>」</p> <p><u>110分</u> (実績時間なし)</p> <p>「淡水貯水池を水源とした場合 (あらかじめ敷設してあるホースが使用できる場合)」</p> <p><u>115分</u> (実績時間なし)</p> <p>「淡水貯水池を水源とした場合 (あらかじめ敷設してあるホースが使用できない場合)」</p> <p><u>330分</u> (実績時間なし)</p>	<p>所要時間目安^{※1}：535分以内 (所要時間目安のうち、現場操作に係る時間は535分以内)</p> <p><u>※1：所要時間目安は、模擬により算定した時間</u></p> <p>所要時間内訳</p> <p><u>【重大事故等対応要員】</u></p> <ul style="list-style-type: none"> ・準備：30分 (放射線防護具着用を含む) ・移動：10分 (移動経路：南側保管場所から代替淡水貯槽周辺) ・ホース敷設準備：20分^{※1} (対象作業：ホース積み込み、ホース荷卸しを含む) ・系統構成：475分 (対象作業：ポンプ設置、ホース敷設等を含む) ・送水準備：20分 <p><u>※1：ホース敷設準備は、系統構成と並行して行うため、所要時間目安には含まれない。</u></p>	<p>想定時間： <u>2時間10分以内</u> (所要時間目安^{※1}：<u>1時間41分</u>)</p> <p><u>※1：所要時間目安は、実機による検証及び模擬により算定した時間</u></p> <p>想定時間内訳</p> <p><u>【緊急時対策要員6名】 (原子炉建物南側接続口周辺作業)</u></p> <ul style="list-style-type: none"> ●緊急時対策所～第4保管エリア移動：想定時間35分、所要時間目安32分 ・移動：所要時間目安32分 (移動経路：緊急時対策所～第4保管エリア) ●車両健全性確認 (ホース展張車)：想定時間10分、所要時間目安10分 (第4保管エリア) ・車両健全性確認 (ホース展張車)：所要時間目安10分 (第4保管エリア) ●送水準備 (ホース敷設及び送水ヘッダ接続)：想定時間55分、所要時間目安34分 ・移動：所要時間目安4分 (移動経路：第4保管エリア～原子炉建物西側法面) ・送水準備 (ホース敷設及び送水ヘッダ接続)：所要時間目安30分 (原子炉建物西側法面、原子炉建物南側接続口周辺) ●送水準備 (送水ヘッダ～原子炉建物南側接続口)：想定時間25分、所要時間目安21分 	<p>・設備の相違</p> <p>【柏崎6/7】</p> <p>島根2号炉は、使用する水源によって対応する要員の人数は変わらない</p> <p>・体制及び運用の相違</p> <p>【柏崎6/7, 東海第二】</p> <p>島根2号炉は、使用する代替水源、接続口により対応人数、想定時間は変わらず、あらかじめ敷設してあるホースが使用できない場合の想定時間を記載</p> <p>・記載表現の相違</p> <p>【柏崎6/7】</p> <p>島根2号炉は想定時間の内訳を記載</p>

柏崎刈羽原子力発電所 6 / 7号炉 (2017. 12. 20 版)	東海第二発電所 (2018. 9. 18 版)	島根原子力発電所 2号炉	備考
(b) スプレイの場合		<p>島根原子力発電所 2号炉</p> <ul style="list-style-type: none"> ・送水準備：所要時間目安 15 分（送水ヘッダ～原子炉建物南側接続口） ・系統構成：所要時間目安 6 分（操作対象 2 弁：原子炉建物南側接続口） <p>【緊急時対策要員 6 名】（輪谷貯水槽（西 1）又は輪谷貯水槽（西 2）周辺，原子炉建物西側法面周辺作業）</p> <ul style="list-style-type: none"> ●緊急時対策所～第 3 保管エリア移動：想定時間 30 分，所要時間目安 28 分 <ul style="list-style-type: none"> ・移動：所要時間目安 28 分（移動経路：緊急時対策所～第 3 保管エリア） ●車両健全性確認（大量送水車，ホース展張車）：想定時間 10 分，所要時間目安 10 分 <ul style="list-style-type: none"> ・車両健全性確認（大量送水車，ホース展張車）：所要時間目安 10 分（第 3 保管エリア） ●大量送水車配置：想定時間 15 分，所要時間目安 12 分 <ul style="list-style-type: none"> ・移動：所要時間目安 4 分（移動経路：第 3 保管エリア～輪谷貯水槽（西 1）又は輪谷貯水槽（西 2）） ・大量送水車配置：所要時間目安 8 分（輪谷貯水槽（西 1）又は輪谷貯水槽（西 2）） ●送水準備（ホース敷設）：想定時間 1 時間，所要時間目安 37 分 <ul style="list-style-type: none"> ・送水準備（ホース敷設）：所要時間目安 32 分（輪谷貯水槽（西 1）又は輪谷貯水槽（西 2），原子炉建物西側法面） ・移動：所要時間目安 5 分（移動経路：原子炉建物西側法面～輪谷貯水槽（西 1）又は輪谷貯水槽（西 2）周辺） ●大量送水車起動，注水及びスプレイ開始：想定時間 10 分，所要時間目安 10 分（輪谷貯水槽（西 1）又は輪谷貯水槽（西 2）） <ul style="list-style-type: none"> ・大量送水車起動，注水及びスプレイ開始：所要時間目安 10 分（輪谷貯水槽（西 1）又は輪谷貯水槽（西 2）） 	<p>備考</p> <p>・記載表現の相違</p>

柏崎刈羽原子力発電所 6/7号炉 (2017.12.20版)	東海第二発電所 (2018.9.18版)	島根原子力発電所 2号炉	備考
<p><u>燃料プール代替注水系による常設スプレイヘッドを使用した使用済燃料プールへのスプレイ(淡水/海水)のうち、可搬型代替注水ポンプによる送水操作に必要な要員数、時間は以下のとおり。</u></p> <p><u>必要要員数:「防火水槽を水源とした場合」</u></p> <p><u>3名(緊急時対策要員3名)</u> <u>「淡水貯水池を水源とした場合(あらかじめ敷設してあるホースが使用できる場合)」</u></p> <p><u>4名(緊急時対策要員4名)</u> <u>「淡水貯水池を水源とした場合(あらかじめ敷設してあるホースが使用できない場合)」</u></p> <p><u>6名(緊急時対策要員6名)</u> <u>想定時間:「防火水槽を水源とした場合」</u> <u>125分(実績時間なし)</u> <u>「淡水貯水池を水源とした場合(あらかじめ敷設してあるホースが使用できる場合)」</u></p> <p><u>140分(実績時間なし)</u> <u>「淡水貯水池を水源とした場合(あらかじめ敷設してあるホースが使用できない場合)」</u></p> <p><u>330分(実績時間なし)</u></p> <p>d. 操作の成立性について 作業環境:車両の作業用照明・ヘッドライト、懐中電灯及びLED多機能ライトにより、夜間における作業性を確保している。<u>放射性物質が放出される可能性があることから、操作は防護具(全面マスク、個人線量計、ゴム手袋)を装備又は携行して作業を行う。</u></p> <p>移動経路:車両のヘッドライトのほか、ヘッドライト、懐中電灯及びLED多機能ライトを携帯しており、夜間においても接近可能である。</p>	<p>d. 操作の成立性について 作業環境:車両の作業用照明、ヘッドライト及びLEDライトにより、夜間における作業性を確保している。<u>また、放射性物質が放出される可能性があることから、操作は放射線防護具(全面マスク、個人線量計、綿手袋、ゴム手袋、タイベック)を着用又は携行して作業を行う。</u></p> <p>移動経路:車両のヘッドライトのほか、ヘッドライト及びLEDライトを携帯しており、夜間においても接近可能である。また、アクセス</p>	<p>d. 操作の成立性について 作業環境 : 車両の作業用照明・ヘッドライト及び懐中電灯により夜間における作業性を確保している。操作は<u>汚染の可能性を考慮し防護具(全面マスク、個人線量計、綿手袋、ゴム手袋、汚染防護服)を着用又は携行して作業を行う。</u></p> <p>移動経路 : 車両のヘッドライトのほか、ヘッドライト及び懐中電灯を携帯しており、夜間においても接近可能である。また、アクセスルー</p>	<p>【柏崎6/7,東海第二】 島根2号炉は、注水及びスプレイが同様の操作であるため、まとめて記載</p> <p>・設備の相違 【柏崎6/7】 使用する資機材の相違</p> <p>・設備の相違 【柏崎6/7】</p>

柏崎刈羽原子力発電所 6/7号炉 (2017.12.20版)	東海第二発電所 (2018.9.18版)	島根原子力発電所 2号炉	備考
<p>また、現場への移動は、地震等による重大事故等が発生した場合でも安全に移動できる経路を移動する。</p> <p>操作性：可搬型代替注水ポンプからのホースの接続は、汎用の結合金具（オス・メス）であり、容易に実施可能である。</p> <p>作業エリア周辺には、支障となる設備はなく、十分な作業スペースを確保している。</p> <p>連絡手段：通信連絡設備（送受話器、電力保安通信用電話設備、衛星電話設備、無線連絡設備）のうち、使用可能な設備により、緊急時対策本部に連絡する。</p> <div style="display: flex; justify-content: space-around;"> <div data-bbox="261 919 507 1100"> </div> <div data-bbox="575 919 822 1100"> </div> </div> <div style="display: flex; justify-content: space-around; margin-top: 10px;"> <div data-bbox="261 1205 507 1386"> </div> </div>	<p>ルート上に支障となる設備はない。</p> <p>操作性：代替燃料プール注水系（注水ライン／常設スプレイヘッド）を使用した可搬型代替注水中型ポンプ及び可搬型代替注水大型ポンプからのホースの接続は、汎用の結合金具であり、十分な作業スペースを確保していることから、容易に実施可能である。</p> <p>連絡手段：衛星電話設備（固定型、携帯型）、無線連絡設備（固定型、携帯型）、電力保安通信用電話設備（固定電話機、PHS端末）、送受話器（ページング）のうち、使用可能な設備により、災害対策本部との連絡が可能である。</p> <div style="display: flex; justify-content: space-around;"> <div data-bbox="1047 972 1308 1155"> </div> <div data-bbox="1362 972 1623 1155"> </div> </div> <div style="display: flex; justify-content: space-around; margin-top: 10px;"> <div data-bbox="1047 1266 1308 1449"> </div> <div data-bbox="1362 1266 1623 1449"> </div> </div>	<p>ト上に支障となる設備はない。</p> <p>操作性：燃料プールのスプレイ系（常設スプレイヘッド）として使用する大量送水車からのホースの接続は、汎用の結合金具であり、容易に実施可能である。</p> <p>また、作業エリア周辺には、支障となる設備は無く、十分な作業スペースを確保している。</p> <p>連絡手段：衛星電話設備（固定型、携帯型）、無線通信設備（固定型、携帯型）、電力保安通信用電話設備、所内通信連絡設備（警報装置を含む。）のうち、使用可能な設備により緊急時対策本部との連絡が可能である。</p> <div style="display: flex; justify-content: space-around;"> <div data-bbox="1742 989 1982 1171"> </div> <div data-bbox="1988 989 2228 1171"> </div> <div data-bbox="2234 989 2475 1171"> </div> </div>	<p>使用する資機材の相違</p>

柏崎刈羽原子力発電所 6 / 7号炉 (2017. 12. 20 版)	東海第二発電所 (2018. 9. 18 版)	島根原子力発電所 2号炉	備考
	 <p>可搬型代替注水中型ポンプ</p>  <p>ホース敷設訓練</p>  <p>夜間での送水訓練 (ポンプ設置)</p>  <p>放射線防護具着用による送水訓練 (交代要員参集)</p>  <p>放射線防護具着用による送水訓練 (水中ポンプユニット設置)</p>		

柏崎刈羽原子力発電所 6 / 7号炉 (2017. 12. 20 版)	東海第二発電所 (2018. 9. 18 版)	島根原子力発電所 2号炉	備考
	<p>(2) <u>系統構成</u></p> <p>a. <u>操作概要</u></p> <p><u>可搬型代替注水中型ポンプ又は可搬型代替注水大型ポンプによる代替燃料プール注水系（注水ライン／常設スプレイヘッド）を使用した使用済燃料プール注水が必要な状況で、中央制御室からの操作により電動弁が操作できない場合、原子炉建屋西側接続口、高所西側接続口又は高所東側接続口を使用した使用済燃料プール注水の場合においては、原子炉建屋原子炉棟4階まで移動するとともに、現場での人力による操作により系統構成を実施し、代替燃料プール注水系（注水ライン／常設スプレイヘッド）として使用する可搬型代替注水中型ポンプ又は可搬型代替注水大型ポンプにより使用済燃料プールに注水する。原子炉建屋東側接続口を使用した使用済燃料プール注水の場合は、原子炉建屋原子炉棟5階まで移動するとともに、現場での人力による操作により系統構成を実施し、代替燃料プール注水系（注水ライン／常設スプレイヘッド）として使用する可搬型代替注水中型ポンプ又は可搬型代替注水大型ポンプにより使用済燃料プールに注水する。</u></p> <p>b. <u>作業場所</u></p> <p><u>【原子炉建屋西側接続口、高所西側接続口又は高所東側接続口を使用した使用済燃料プール注水の場合】</u> <u>原子炉建屋原子炉棟4階（管理区域）</u></p> <p><u>【原子炉建屋東側接続口を使用した使用済燃料プール注水の場合】</u> <u>原子炉建屋原子炉棟5階（管理区域）</u></p> <p>c. <u>必要要員数及び所要時間</u></p> <p><u>可搬型代替注水中型ポンプ又は可搬型代替注水大型ポンプによる代替燃料プール注水系（注水ライン／常設スプレイヘッド）を使用した使用済燃料プール注水として、最長時間を要する代替淡水貯槽から原子炉建屋東側接続口を使用した送水での現場の系統構成に必要な要員数、所要時間は以下のとおり。</u></p> <p><u>必要要員数：2名（運転員等（当直運転員）2名）</u> <u>所要時間目安：535分以内（所要時間目安のうち、現場操作に係る時間は50分以内）</u></p> <p><u>所要時間内訳</u></p>		<p>・設備の相違</p> <p>【東海第二】</p> <p>島根2号炉は、代替燃料プールによる注水で操作する電動弁はない</p>

柏崎刈羽原子力発電所 6 / 7号炉 (2017.12.20版)	東海第二発電所 (2018.9.18版)	島根原子力発電所 2号炉	備考
	<p>【運転員等（当直運転員）】</p> <ul style="list-style-type: none"> ・ <u>移動：47分（移動経路：中央制御室から原子炉建屋原子炉棟5階（放射線防護具着用を含む））</u> ・ <u>系統構成：3分（操作対象1弁：原子炉建屋原子炉棟5階）</u> <p>d. <u>操作の成立性について</u></p> <p><u>作業環境：常用照明消灯時においても、ヘッドライト又はLEDライトを携行している。また、操作は汚染の可能性を考慮し放射線防護具（全面マスク、個人線量計、綿手袋、ゴム手袋、タイベック）を着用して作業を行う。</u></p> <p><u>移動経路：ヘッドライト又はLEDライトを携行しており近接可能である。また、アクセスルート上に支障となる設備はない。</u></p> <p><u>操作性：電動弁の手動ハンドルによる現場操作については、操作に工具等は必要とせず、手動弁と同様な操作であるため、容易に実施可能である。また、設置未完のため、設置工事完了後、操作性について検証する。</u></p> <p><u>連絡手段：携行型有線通話装置、電力保安通信用電話設備（固定電話機、PHS端末）、送受信器（ページング）のうち、使用可能な設備により、中央制御室との連絡が可能である。</u></p>		

柏崎刈羽原子力発電所 6 / 7号炉 (2017. 12. 20 版)	東海第二発電所 (2018. 9. 18 版)	島根原子力発電所 2号炉	備考
	<p>4. <u>可搬型代替注水中型ポンプ又は可搬型代替注水大型ポンプによる代替燃料プール注水系（常設スプレイヘッド）を使用した使用済燃料プールのスプレイ（淡水／海水）</u></p> <p>(1) <u>代替燃料プール注水系（常設スプレイヘッド）として使用する可搬型代替注水中型ポンプ又は可搬型代替注水大型ポンプによる送水（淡水／海水）</u></p> <p>a. <u>操作概要</u></p> <p><u>可搬型代替注水中型ポンプ又は可搬型代替注水大型ポンプによる代替燃料プール注水系（常設スプレイヘッド）を使用した使用済燃料プールのスプレイが必要な状況において、外部接続口及び水源を選定し、取水箇所まで移動するとともに、送水ルートを確認した後、代替燃料プール注水系（常設スプレイヘッド）として使用する可搬型代替注水中型ポンプ又は可搬型代替注水大型ポンプにより使用済燃料プールに送水する。</u></p> <p>b. <u>作業場所</u></p> <p><u>屋外（原子炉建屋東側周辺、原子炉建屋西側周辺、常設代替高圧電源装置置場東側周辺、常設代替高圧電源装置置場西側周辺、取水箇所（代替淡水貯槽）周辺）</u></p> <p>c. <u>必要要員数及び所要時間</u></p> <p><u>可搬型代替注水中型ポンプ又は可搬型代替注水大型ポンプによる代替燃料プール注水系（常設スプレイヘッド）を使用した使用済燃料プールのスプレイとして、最長時間を要する代替淡水貯槽から原子炉建屋東側接続口を使用した送水に必要な要員数、所要時間は以下のとおり。</u></p> <p><u>必要要員数：8名（重大事故等対応要員8名）</u></p> <p><u>所要時間目安：535分以内（所要時間目安のうち、現場操作に係る時間は535分以内）</u></p> <p><u>所要時間内訳</u></p> <p><u>【重大事故等対応要員】</u></p> <ul style="list-style-type: none"> <u>・準備：30分（放射線防護具着用を含む）</u> <u>・移動：10分（移動経路：南側保管場所から代替淡水貯槽周辺）</u> <u>・ホース敷設準備：20分*1（対象作業：ホース積み込み、ホース荷卸しを含む）</u> <u>・系統構成：475分（対象作業：ポンプ設置、ホース敷設等を含む）</u> 		<p>・記載表現の相違</p> <p>【東海第二】</p> <p>島根2号炉は、注水もスプレイも同様の操作であるため、集約して添付資料 1. 11. 4-2 に記載</p>

柏崎刈羽原子力発電所 6 / 7号炉 (2017. 12. 20 版)	東海第二発電所 (2018. 9. 18 版)	島根原子力発電所 2号炉	備考
	<p>・送水準備：20分</p> <p>※1：ホース敷設準備は、系統構成と並行して行うため、所要時間目安には含まれない。</p> <p>d. 操作の成立性について</p> <p>作業環境：車両の作業用照明、ヘッドライト及びLEDライトにより、夜間における作業性を確保している。また、放射性物質が放出される可能性があることから、操作は放射線防護具（全面マスク、個人線量計、綿手袋、ゴム手袋、タイベック）を着用又は携行して作業を行う。</p> <p>移動経路：車両のヘッドライトのほか、ヘッドライト及びLEDライトを携帯しており、夜間においても接近可能である。また、アクセスルート上に支障となる設備はない。</p> <p>操作性：代替燃料プール注水系（常設スプレイヘッダ）として使用する可搬型代替注水中型ポンプ又は可搬型代替注水大型ポンプからのホース接続は、汎用の結合金具であり、十分な作業スペースを確保していることから、容易に実施可能である。</p> <p>連絡手段：衛星電話設備（固定型、携帯型）、無線連絡設備（固定型、携帯型）、電力保安通信用電話設備（固定電話機、PHS端末）、送受信器（ページング）のうち、使用可能な設備により、災害対策本部との連絡が可能である。</p>		

柏崎刈羽原子力発電所 6 / 7号炉 (2017. 12. 20 版)	東海第二発電所 (2018. 9. 18 版)	島根原子力発電所 2号炉	備考
	 <p>可搬型代替注水大型ポンプ</p>  <p>車両の作業用照明</p>  <p>ホース接続訓練</p>  <p>車両操作訓練 (ポンプ起動)</p>  <p>可搬型代替注水中型ポンプ</p>  <p>ホース敷設訓練</p>  <p>夜間での送水訓練 (ポンプ設置)</p>  <p>放射線防護具着用による送水訓練 (交代要員参集)</p>  <p>放射線防護具着用による送水訓練 (水中ポンプユニット設置)</p>		

柏崎刈羽原子力発電所 6/7号炉 (2017.12.20版)	東海第二発電所 (2018.9.18版)	島根原子力発電所 2号炉	備考
<p style="text-align: right;">添付資料 1.11.3-2</p> <p>2. <u>燃料プール代替注水系による可搬型スプレイヘッドを使用した使用済燃料プールへの注水及びスプレイ (淡水/海水)</u></p> <p>(1) <u>可搬型代替注水ポンプによる送水準備及び送水</u></p> <p>a. 操作概要 緊急時対策本部は、<u>燃料プール代替注水系による可搬型スプレイヘッドを使用した使用済燃料プールへの注水及びスプレイが必要な状況において、接続口 (ホース接続箇所) 及び水源を選定し、送水ルートを決する。</u> 現場では、指示された送水ルートを確認した上で、<u>可搬型代替注水ポンプにより送水する。</u></p> <p>b. 作業場所 屋外 (原子炉建屋周辺, 防火水槽周辺, 淡水貯水池)</p> <p>c. 必要要員数及び時間 (a) <u>注水の場合</u> <u>燃料プール代替注水系による可搬型スプレイヘッドを使用した使用済燃料プールへの注水 (淡水/海水) のうち、可搬型代替注水ポンプによる送水操作に必要な要員数、時間は以下のとおり。</u></p> <p>必要要員数: 「<u>防火水槽を水源とした場合</u>」 <u>2名 (緊急時対策要員2名)</u> 「<u>淡水貯水池を水源とした場合 (あらかじめ敷設してあるホースが使用できる</u></p>	<p>2. <u>可搬型代替注水大型ポンプによる代替燃料プール注水系 (可搬型スプレイノズル) を使用した使用済燃料プール注水及びスプレイ (淡水/海水)</u></p> <p>(1) <u>代替燃料プール注水系 (可搬型スプレイノズル) として使用する可搬型代替注水大型ポンプによる送水 (淡水/海水)</u></p> <p>a. 操作概要 <u>可搬型代替注水大型ポンプによる代替燃料プール注水系 (可搬型スプレイノズル) を使用した使用済燃料プール注水又はスプレイが必要な状況において、水源を選定し、原子炉建屋廃棄物処理棟東側扉又は原子炉建屋原子炉棟大物搬入口からホースを敷設するとともに、可搬型スプレイノズルを所定の場所へ運搬、設置及び接続した後、代替燃料プール注水系 (可搬型スプレイノズル) として使用する可搬型代替注水大型ポンプにより使用済燃料プールに送水する。</u></p> <p>b. 作業場所 <u>原子炉建屋内 (管理区域), 屋外 (原子炉建屋東側周辺, 原子炉建屋南側周辺, 取水箇所 (代替淡水貯槽) 周辺)</u></p> <p>c. 必要要員数及び所要時間 <u>可搬型代替注水大型ポンプによる代替燃料プール注水系 (可搬型スプレイノズル) を使用した使用済燃料プール注水及びスプレイとして、最長時間を要する代替淡水貯槽から原子炉建屋廃棄物処理棟東側扉を使用した送水に必要な要員数、所要時間は以下のとおり。</u></p> <p>必要要員数: <u>8名 (重大事故等対応要員8名)</u></p>	<p style="text-align: right;">添付資料 1.11.4-3</p> <p>3. <u>燃料プールのスプレイ系 (可搬型スプレイノズル) による燃料プールへの注水及びスプレイ (淡水/海水)</u></p> <p>a. 操作概要 <u>燃料プールのスプレイ系 (可搬型スプレイノズル) による燃料プールへの注水及びスプレイが必要な状況において、水源を選定し、原子炉建物原子炉棟南側扉又は原子炉建物原子炉棟西側扉からホースを敷設するとともに可搬型スプレイノズルを所定の場所へ運搬、設置及び接続した後、燃料プールのスプレイ系 (可搬型スプレイノズル) として使用する大量送水車により送水する。</u></p> <p>b. 作業場所 <u>屋外 (原子炉建物原子炉棟南側扉周辺, 原子炉建物原子炉棟西側扉周辺, 取水箇所 (輪谷貯水槽 (西1) 又は輪谷貯水槽 (西2)) 周辺)</u> <u>屋内 (原子炉建物原子炉棟1階~4階 (管理区域))</u></p> <p>c. 必要要員数及び想定時間 <u>燃料プールのスプレイ系 (可搬型スプレイノズル) による燃料プールへの注水及びスプレイ (淡水/海水) として、最長時間を要する第4保管エリア、第3保管エリアの可搬型設備による輪谷貯水槽 (西1) 又は輪谷貯水槽 (西2) を使用した送水に必要な要員数、想定時間は以下のとおり。</u></p> <p>必要要員数: <u>12名 (緊急時対策要員12名)</u></p>	<p>・記載表現の相違 【柏崎6/7, 東海第二】 島根2号炉は、注水及びスプレイが同様の操作であるため、まとめて記載</p> <p>・記載表現の相違 【柏崎6/7】 島根2号炉は、注水及びスプレイが同様の操作であるため、まとめて記載</p> <p>・体制及び運用の相違 【柏崎6/7, 東海第二】 ⑦の相違 ・設備の相違</p>

柏崎刈羽原子力発電所 6/7号炉 (2017.12.20版)	東海第二発電所 (2018.9.18版)	島根原子力発電所 2号炉	備考
<p>場合)」 <u>4名</u> (緊急時対策要員 <u>4名</u>) 「淡水貯水池を水源とした場合 (あらかじめ敷設してあるホースが使用できない場合)」 <u>6名</u> (緊急時対策要員 <u>6名</u>)</p> <p>想定時間 : 「防火水槽を水源とした場合」 <u>SFP可搬式接続口使用の場合 110分</u> (実績時間なし) <u>原子炉建屋大物搬入口からの接続の場合 120分</u> (実績時間なし) 「淡水貯水池を水源とした場合 (あらかじめ敷設してあるホースが使用できる場合)」 <u>SFP可搬式接続口使用の場合 115分</u> (実績時間なし) 原子炉建屋大物搬入口からの接続の場合 <u>120分</u> (実績時間なし)</p> <p>「淡水貯水池を水源とした場合 (あらかじめ敷設してあるホースが使用できない場合)」 <u>SFP可搬式接続口使用の場合 330分</u> (実績時間なし) 原子炉建屋大物搬入口からの接続の場合 <u>340分</u> (実績時間なし)</p>	<p><u>所要時間目安: 435分以内 (所要時間目安のうち、現場操作に係る時間は435分以内)</u></p> <p>所要時間内訳 【重大事故等対応要員】 ・移動: 40分 (移動経路: 緊急時対策所から原子炉建屋原子炉棟 (放射線防護具着用を含む)) 30分 (移動経路: 原子炉建屋原子炉棟から南側保管場所) 10分 (移動経路: 南側保管場所から代替淡水貯槽周辺) ・準備: 115分 (対象作業: ホース敷設, 可搬型スプレイノズル設置を含む)</p>	<p>想定時間 : <u>2時間 50分以内 (所要時間目安*1: 2時間 25分)</u> *1: 所要時間目安は, 実機による検証及び模擬により算定した時間</p> <p>想定時間内訳 【緊急時対策要員6名】 (原子炉建物原子炉棟南側扉周辺作業, 原子炉建物原子炉棟1階~4階 (管理区域)) ●緊急時対策所~第4保管エリア移動: 想定時間 35分, 所要時間目安 32分 ・移動: 所要時間目安 32分 (移動経路: 緊急時対策所~第4保管エリア) ●車両健全性確認 (ホース展張車) : 想定時間 10分, 所要時間目安 10分 (第4保管エリア) ・車両健全性確認 (ホース展張車) : 所要時間目安 10分 (第4保管エリア)</p>	<p>【柏崎6/7】 島根2号炉は, 使用する水源によって対応する要員の人数は変わらない</p> <p>・体制及び運用の相違 【柏崎6/7, 東海第二】 島根2号炉は, 使用する代替水源, 接続口により対応人数, 想定時間は変わらず, あらかじめ敷設してあるホースが使用できない場合の想定時間を記載</p> <p>・設備の相違 【柏崎6/7】 島根2号炉は, 可搬式接続口なし</p> <p>・記載表現の相違 【柏崎6/7】 島根2号炉は想定時間の内訳を記載</p>

柏崎刈羽原子力発電所 6 / 7号炉 (2017.12.20版)	東海第二発電所 (2018.9.18版)	島根原子力発電所 2号炉	備考
	<p>10分(対象作業:可搬型代替注水大型ポンプ準備を含む)</p> <ul style="list-style-type: none"> ・ホース敷設準備:20分*1(対象作業:ホース積込み,ホース荷卸しを含む) ・系統構成:180分(対象作業:ポンプ設置,ホース敷設等を含む) ・送水準備:50分(移動経路:原子炉建屋原子炉棟内(対象作業:ホース接続を含む)) <p>※1:ホース敷設準備は,系統構成と並行して行うため,所要時間目安には含まれない。</p>	<ul style="list-style-type: none"> ●送水準備(ホース敷設及び送水ヘッダ接続):想定時間55分,所要時間目安34分 <ul style="list-style-type: none"> ・移動:所要時間目安4分(移動経路:第4保管エリア~原子炉建物西側法面) ・送水準備(ホース敷設及び送水ヘッダ接続):所要時間目安30分(原子炉建物西側法面,原子炉建物原子炉棟南側扉周辺) ●送水準備(送水ヘッダ~原子炉建物原子炉棟南側扉):想定時間20分,所要時間目安16分 <ul style="list-style-type: none"> ・送水準備(送水ヘッダ~原子炉建物原子炉棟南側扉):所要時間目安10分 ・系統構成:所要時間目安6分(操作対象1弁:原子炉建物原子炉棟南側扉周辺) ●移動,扉開放:想定時間10分,所要時間目安8分 <ul style="list-style-type: none"> ・移動,扉開放:所要時間目安8分(移動経路:原子炉建物原子炉棟南側扉周辺~原子炉建物原子炉棟1階) ●送水準備(屋内ホース敷設,スプレイヘッダ準備):想定時間35分,所要時間目安29分 <ul style="list-style-type: none"> ・送水準備(屋内ホース敷設,スプレイヘッダ準備):所要時間目安29分 <p>【緊急時対策要員6名】(輪谷貯水槽(西1)又は輪谷貯水槽(西2)周辺,原子炉建物西側法面周辺作業)</p> <ul style="list-style-type: none"> ●緊急時対策所~第3保管エリア移動:想定時間30分,所要時間目安28分 <ul style="list-style-type: none"> ・移動:所要時間目安28分(移動経路:緊急時対策所~第3保管エリア) ●車両健全性確認(大量送水車,ホース展張車):想定時間10分,所要時間目安10分 <ul style="list-style-type: none"> ・車両健全性確認(大量送水車,ホース展張車):所要時間目安10分(第3保管エリア) ●大量送水車配置:想定時間15分,所要時間目安12分 <ul style="list-style-type: none"> ・移動:所要時間目安4分(移動経路:第3保管エリア~輪谷貯水槽(西1)又は輪谷貯水槽(西2)) ・大量送水車配置:所要時間目安8分(輪谷貯水槽 	

柏崎刈羽原子力発電所 6 / 7号炉 (2017. 12. 20 版)	東海第二発電所 (2018. 9. 18 版)	島根原子力発電所 2号炉	備考
<p>(b)スプレイの場合</p> <p>燃料プール代替注水系による可搬型スプレイヘッドを使用した使用済燃料プールへのスプレイ(淡水/海水)のうち、可搬型代替注水ポンプによる送水操作に必要な要員数、時間は以下のとおり。</p> <p>必要要員数:「防火水槽を水源とした場合」</p> <p>2名(緊急時対策要員2名)</p> <p>「淡水貯水池を水源とした場合(あらかじめ敷設してあるホースが使用できる場合)」</p> <p>4名(緊急時対策要員4名)</p> <p>「淡水貯水池を水源とした場合(あらかじめ敷設してあるホースが使用できない場合)」</p> <p>6名(緊急時対策要員6名)</p> <p>想定時間:「防火水槽水源とした場合」</p> <p>SFP可搬式接続口使用の場合125分(実績時間なし)</p> <p>原子炉建屋大物搬入口からの接続の場合135分(実績時間なし)</p> <p>「淡水貯水池を水源とした場合(あらかじめ敷設してあるホースが使用できる場合)」</p>		<p>(西1)又は輪谷貯水槽(西2))</p> <p>●送水準備(ホース敷設):想定時間1時間,所要時間目安37分</p> <p>・送水準備(ホース敷設):所要時間目安32分(輪谷貯水槽(西1)又は輪谷貯水槽(西2),原子炉建物西側法面)</p> <p>・移動:所要時間目安5分(移動経路:原子炉建物西側法面～輪谷貯水槽(西1)又は輪谷貯水槽(西2)周辺)</p> <p>●大量送水車起動,注水及びスプレイ開始:想定時間10分,所要時間目安10分(輪谷貯水槽(西1)又は輪谷貯水槽(西2))</p> <p>・大量送水車起動,注水及びスプレイ開始:所要時間目安10分(輪谷貯水槽(西1)又は輪谷貯水槽(西2))</p>	<p>・記載表現の相違</p> <p>【柏崎6/7】</p> <p>島根2号炉は,注水及びスプレイが同様の操作のため,まとめて記載</p>

柏崎刈羽原子力発電所 6 / 7号炉 (2017. 12. 20 版)	東海第二発電所 (2018. 9. 18 版)	島根原子力発電所 2号炉	備考
<p><u>SFP 可搬式接続口使用の場合 125 分 (実績時間なし)</u> <u>原子炉建屋大物搬入口からの接続の場合 135 分 (実績時間なし)</u> 「<u>淡水貯水池を水源とした場合 (あらかじめ敷設してあるホースが使用できない場合)</u>」 <u>SFP 可搬式接続口使用の場合 330 分 (実績時間なし)</u> <u>原子炉建屋大物搬入口からの接続の場合 340 分 (実績時間なし)</u></p> <p>d. 操作の成立性について</p> <p>作業環境: <u>車両の作業用照明・ヘッドライト、懐中電灯及び LED 多機能ライト</u>により、夜間における作業性を確保している。<u>放射性物質が放出される可能性があることから、操作は防護具 (全面マスク、個人線量計、ゴム手袋) を装備又は携行して作業を行う。</u></p> <p>移動経路: <u>バッテリー内蔵型 LED 照明</u>をアクセスルート上に配備しており接近可能である。また、<u>ヘッドライト及び懐中電灯をバックアップとして携行している。</u> また、<u>現場への移動は、地震等による重大事故等が発生した場合でも安全に移動できる経路を移動する。</u></p> <p>操作性 : <u>可搬型代替注水ポンプからのホースの接続は、汎用の結合金具 (オス・メス) であり、容易に実施可能である。</u> 作業エリア周辺には、支障となる設備はなく、<u>十分な作業スペースを確保している。</u></p> <p>連絡手段: <u>通信連絡設備 (送受話器、電力保安通信用電</u></p>	<p>d. 操作の成立性について</p> <p>作業環境 : <u>車両の作業用照明、ヘッドライト及び LED ライト</u>により、常用照明消灯時又は夜間における作業性を確保している。また、操作は<u>汚染の可能性を考慮し放射線防護具 (全面マスク、個人線量計、綿手袋、ゴム手袋、タイベック)</u>を着用して作業を行う。</p> <p>移動経路 : <u>車両のヘッドライトのほか、ヘッドライト及び LED ライト</u>を携帯しており、夜間においても接近可能である。また、アクセスルート上に支障となる設備はない。</p> <p>操作性 : <u>代替燃料プール注水系 (可搬型スプレインズル) として使用する可搬型代替注水大型ポンプからのホースの接続は、汎用の結合金具であり、十分な作業スペースを確保していることから、容易に実施可能である。</u></p> <p>連絡手段 : <u>衛星電話設備 (固定型、携帯型)、無線連</u></p>	<p>d. 操作の成立性について</p> <p><u>(a) 屋外作業</u></p> <p>作業環境 : <u>車両の作業用照明・ヘッドライト及び懐中電灯</u>により夜間における作業性を確保している。操作は<u>汚染の可能性を考慮し、防護具 (全面マスク、個人線量計、綿手袋、ゴム手袋、汚染防護服)</u>を着用又は携行して作業を行う。</p> <p>移動経路 : <u>車両のヘッドライトのほか、ヘッドライト及び懐中電灯</u>を携帯しており、夜間においても接近可能である。また、アクセスルート上に支障となる設備はない。</p> <p>操作性 : <u>燃料プールスプレイ系 (可搬型スプレインズル) として使用する大量送水車からのホースの接続は、汎用の結合金具での接続であり容易に接続可能である。また、作業エリア周辺には、支障となる設備はなく、十分な作業スペースを確保している。</u></p> <p>連絡手段 : <u>衛星電話設備 (固定型、携帯型)、無線通</u></p>	<p>備考</p> <p>・資料構成の相違 【東海第二】 島根 2号炉は、操作の成立性について屋外作業と屋内作業を分けて記載</p> <p>・設備の相違 【柏崎 6/7】 使用する資機材の相違</p> <p>・設備の相違 【柏崎 6/7】 使用する資機材の相違</p>

柏崎刈羽原子力発電所 6 / 7号炉 (2017. 12. 20 版)	東海第二発電所 (2018. 9. 18 版)	島根原子力発電所 2号炉	備考
<p>話設備、衛星電話設備、無線連絡設備)のうち、使用可能な設備により、緊急時対策本部に連絡する。</p>	<p>絡設備(固定型、携帯型)、電力保安通信用電話設備(固定電話機、PHS端末)、送受信器(ページング)のうち、使用可能な設備により、災害対策本部との連絡が可能である。</p>	<p>信設備(固定型、携帯型)、電力保安通信用電話設備、所内通信連絡設備(警報装置を含む。)のうち、使用可能な設備により、緊急時対策本部との連絡が可能である。</p> <p>(b) 屋内操作</p> <p>作業環境 : 常用照明消灯時においても、電源内蔵型照明を作業エリアに配備している。また、ヘッドライト及び懐中電灯を携行している。操作は汚染の可能性を考慮し防護具(全面マスク、個人線量計、綿手袋、ゴム手袋、汚染防護服)を着用又は携行して作業を行う。</p> <p>移動経路 : 電源内蔵型照明をアクセスルート上に配備していること、ヘッドライト及び懐中電灯を携行していることから接近可能である。また、アクセスルート上に支障となる設備はない。</p> <p>操作性 : 大量送水車からのホースの接続は、汎用の結合金具であり、十分な作業スペースを確保していることから容易に接続可能である。また、可搬式スプレイングは、設置後の操作は不要である。</p> <p>連絡手段 : 衛星電話設備(固定型、携帯型)、無線通信用電話設備(固定型、携帯型)、電力保安通信用電話設備、所内通信連絡設備(警報装置を含む。)のうち、使用可能な設備により、緊急時対策本部との連絡が可能である。</p>	<p>備考</p> <p>・資料構成の相違</p> <p>【東海第二】</p> <p>島根2号炉は、操作の成立性について屋外作業と屋内作業を分けて記載</p>

柏崎刈羽原子力発電所 6 / 7号炉 (2017. 12. 20 版)	東海第二発電所 (2018. 9. 18 版)	島根原子力発電所 2号炉	備考
<div data-bbox="172 237 463 449"></div> <div data-bbox="172 459 463 525">[防火水槽を水源とした場合] 防火水槽への吸管投入</div> <div data-bbox="549 237 839 449"></div> <div data-bbox="549 459 839 543">[淡水貯水池を水源とした場合] ホースと可搬型代替注水ポンプ 吸管との接続</div> <div data-bbox="172 577 463 798"></div> <div data-bbox="181 810 463 840">ホースを建屋接続口まで敷設</div>	<div data-bbox="958 216 1288 449"></div> <div data-bbox="982 464 1261 493">可搬型代替注水大型ポンプ</div> <div data-bbox="1353 216 1682 449"></div> <div data-bbox="1421 464 1611 493">車両の作業用照明</div> <div data-bbox="958 577 1288 810"></div> <div data-bbox="1038 829 1207 858">ホース接続訓練</div> <div data-bbox="1353 577 1682 810"></div> <div data-bbox="1368 829 1653 858">車両操作訓練 (ポンプ起動)</div> <div data-bbox="973 970 1294 1192"></div> <div data-bbox="1050 1205 1216 1234">ホース敷設訓練</div> <div data-bbox="1353 970 1682 1192"></div> <div data-bbox="1353 1205 1673 1234">夜間での送水訓練 (ポンプ設置)</div> <div data-bbox="982 1344 1302 1566"></div> <div data-bbox="970 1572 1308 1629">放射線防護具着用による送水訓練 (交代要員参集)</div> <div data-bbox="1368 1344 1688 1566"></div> <div data-bbox="1353 1572 1691 1629">放射線防護具着用による送水訓練 (水中ポンプユニット設置)</div>	<div data-bbox="1754 226 2077 472"></div> <div data-bbox="1795 487 2050 516">ホース接続作業 (昼間)</div> <div data-bbox="2139 226 2463 472"></div> <div data-bbox="2160 487 2418 516">ポンプ起動操作 (夜間)</div> <div data-bbox="1754 604 2077 850"></div> <div data-bbox="1843 865 1976 894">ホース敷設</div>	


柏崎刈羽原子力発電所 6/7号炉 (2017.12.20版)	東海第二発電所 (2018.9.18版)	島根原子力発電所 2号炉	備考
<p>(2)可搬型スプレイヘッドの設置及びホース接続</p> <p>a. 操作概要</p> <p>燃料プール代替注水系による可搬型スプレイヘッドを使用した使用済燃料プールへの注水及びスプレイ（淡水/海水）を実施するため、現場にて原子炉建屋地上1階 SFP 可搬式接続口から原子炉建屋オペレーティングフロアまでホースを敷設し、原子炉建屋オペレーティングフロアにて可搬型スプレイヘッドを設置し、ホースと接続する。</p> <p>b. 作業場所</p> <p>原子炉建屋 地上1階～地上4階（管理区域）</p> <p>c. 必要要員数及び時間</p> <p>燃料プール代替注水系による可搬型スプレイヘッドを使用した使用済燃料プールへの注水又はスプレイ（淡水/海水）のうち、可搬型スプレイヘッドの設置、原子炉建屋内でのホースの敷設、接続及び原子炉建屋扉開放（原子炉建屋大物搬入口からの接続の場合のみ）に必要な要員数、時間は以下のとおり。</p> <p>必要要員数:2名（現場運転員2名）</p> <p>想定時間：SFP 可搬式接続口使用の場合 50分（実績時間:45分）</p> <p>原子炉建屋大物搬入口からの接続の場合 65分（実績時間:55分）</p> <p>d. 操作の成立性について</p> <p>作業環境:バッテリー内蔵型LED照明を作業エリアに配備しており、建屋内照明消灯時における操作性を確保している。また、ヘッドライト及び懐中電灯をバックアップとして携行している</p> <p>操作は汚染の可能性を考慮し防護具（全面マスク、個人線量計、ゴム手袋）を装備して作業を行う。</p> <p>移動経路:バッテリー内蔵型LED照明をアクセスルート上に配備しており接近可能である。また、へ</p>			<p>・記載表現の相違</p> <p>【柏崎6/7】</p> <p>島根2号炉は、屋内のホース敷設を含め、添付資料1.11.4-2に記載</p>

柏崎刈羽原子力発電所 6/7号炉 (2017.12.20版)	東海第二発電所 (2018.9.18版)	島根原子力発電所 2号炉	備考
<p> <u>ツドライト及び懐中電灯をバックアップとして携行している。</u> <u>アクセスルート上に支障となる設備はない。</u> <u>操作性 : 可搬型スプレイヘッド及びホースの接続は、汎用の結合金具(オス・メス)であり、容易に実施可能である。また、可搬型スプレイヘッドは、設置後の操作は不要である。</u> <u>作業エリア周辺には、支障となる設備はなく、十分な作業スペースを確保している。</u> <u>連絡手段: 通信連絡設備(送受信器、電力保安通信用電話設備、携帯型音声呼出電話設備)のうち、使用可能な設備により、中央制御室に連絡する。</u> </p> <div style="display: flex; justify-content: space-around;"> <div style="text-align: center;">  <p>ホース敷設</p> </div> <div style="text-align: center;">  <p>ホース接続</p> </div> </div> <div style="display: flex; justify-content: space-around; margin-top: 20px;"> <div style="text-align: center;">  <p>ホース接続</p> </div> <div style="text-align: center;">  <p>系統構成</p> </div> </div>			

柏崎刈羽原子力発電所 6 / 7号炉 (2017. 12. 20 版)	東海第二発電所 (2018. 9. 18 版)	島根原子力発電所 2号炉	備考
<p style="text-align: right;">添付資料 1. 11. 3-4</p> <p>4. <u>使用済燃料プール漏えい隔離</u> <u>サイフォン現象による使用済燃料プール水流出時の手動隔離</u></p> <p>a. <u>操作概要</u> <u>使用済燃料プール接続配管からの漏えい、及び使用済燃料プール注水配管の逆止弁の機能喪失により発生したサイフォン現象による使用済燃料プール水の流出を現場にて手動で隔離する。</u></p> <p>b. <u>作業場所</u> <u>原子炉建屋 地上 4 階, 地上 2 階 (管理区域)</u></p> <p>c. <u>必要要員数及び時間</u> <u>使用済燃料プール漏えい隔離のうち、現場での隔離操作に必要な要員数、時間は以下のとおり。</u> <u>必要要員数:2 名 (現場運転員 2 名)</u> <u>想定時間 :30 分</u> <u>(実績時間:原子炉建屋地上 2 階での隔離の場合 15 分</u> <u>原子炉建屋地上 4 階での隔離の場合 25 分)</u></p> <p>d. <u>操作の成立性について</u> <u>作業環境:バッテリー内蔵型 LED 照明を作業エリアに配備しており、建屋内照明消灯時における操作性を確保している。また、ヘッドライト及び懐中電灯をバックアップとして携帯している。操作は汚染の可能性を考慮し防護具 (全面マスク、個人線量計、ゴム手袋) を装備して作業を行う。</u> <u>移動経路:バッテリー内蔵型 LED 照明をアクセスルート上に配備しており接近可能である。また、ヘッドライト及び懐中電灯をバックアップとして携帯している。</u> <u>アクセスルート上に支障となる設備はない。</u> <u>操作性 :通常の弁操作であり、容易に実施可能である。</u> <u>操作対象弁には、暗闇でも識別し易いよう</u></p>			<p>・設備の相違 【柏崎 6/7】 島根 2 号炉は、外部駆動源や人的操作に頼らないサイフォンブレイク配管の作用に期待しており、運転員による隔離操作等を期待しない</p>

柏崎刈羽原子力発電所 6 / 7号炉 (2017. 12. 20 版)	東海第二発電所 (2018. 9. 18 版)	島根原子力発電所 2号炉	備考
<p>に反射テープを施している。 <u>連絡手段:通信連絡設備（送受信器、電力保安通信用電話設備、携帯型音声呼出電話設備）のうち、使用可能な設備により、中央制御室に連絡する。</u></p> <div data-bbox="264 569 777 789" data-label="Image"> </div> <p data-bbox="409 814 566 842">現場での隔離操作</p>			

柏崎刈羽原子力発電所 6 / 7号炉 (2017. 12. 20 版)	東海第二発電所 (2018. 9. 18 版)	島根原子力発電所 2号炉 添付資料 1. 11. 4-4	備考
	<p>5. 漏えい緩和</p> <p>(1) <u>使用済燃料プール漏えい緩和</u></p> <p>a. 操作概要</p> <p>使用済燃料プール漏えい緩和が必要な状況において、原子炉建屋原子炉棟6階まで移動するとともに、使用済燃料プール近傍に保管する資機材を用いて、シール材を接着したステンレス鋼板に吊り降ろしロープを取り付け、使用済燃料プールに吊り下げることにより使用済燃料プールの漏えいを緩和する。</p> <p>b. 作業場所</p> <p>原子炉建屋原子炉棟6階 (管理区域)</p> <p>c. 必要要員数及び所要時間</p> <p>使用済燃料プール漏えい緩和における、現場での使用済燃料プールの漏えい緩和措置に必要な要員数、所要時間は以下のとおり。</p> <p>必要要員数：<u>4名 (重大事故等対応要員4名)</u></p> <p>所要時間目安：<u>150分以内 (放射線防護具着用及び移動：85分)</u></p>	<p>4. 漏えい緩和</p> <p>a. 操作概要</p> <p>燃料プール漏えい緩和が必要な状況において、原子炉建物原子炉棟4階まで移動するとともに、燃料プール近傍に保管する資機材を用いて、シール材を接着したステンレス鋼板に吊り降ろしロープを取り付け、燃料プールに吊り下げることにより燃料プールの漏えいを緩和する。</p> <p>b. 作業場所</p> <p>原子炉建物原子炉棟4階 (管理区域)</p> <p>c. 必要要員数及び想定時間</p> <p>燃料プール漏えい緩和における、現場での燃料プールの漏えい緩和措置に必要な要員数、想定時間は以下のとおり</p> <p>必要要員数：<u>3名 (緊急時対策要員3名)</u></p> <p>想定時間：<u>1時間30分以内 (所要時間目安※1：48分)</u></p> <p>※1：所要時間目安は、実機による検証と模擬の組み合わせにより算定した時間</p> <p>想定時間内訳</p> <p>【緊急時対策要員3名】</p> <p>●移動：想定時間35分、所要時間目安34分</p> <p>・移動：所要時間目安34分 (移動経路：緊急時対策所～原子炉建物原子炉棟4階)</p> <p>●燃料プールからの漏えい緩和：想定時間55分、所要時間目安14分</p> <p>・燃料プールからの漏えい緩和：所要時間目安6分 (原子炉建物原子炉棟4階燃料プール周辺)</p> <p>・移動：所要時間目安8分 (移動経路：原子炉建物原子炉棟4階～原子炉建物付属棟1階西側扉)</p>	<p>・記載表現の相違</p> <p>【柏崎6/7】</p> <p>島根2号炉は、漏えい緩和について成立性を記載</p> <p>・体制及び運用の相違</p> <p>【東海第二】</p> <p>⑦の相違</p> <p>・記載表現の相違</p> <p>【東海第二】</p> <p>島根2号炉は、想定時間の内訳を記載</p>

柏崎刈羽原子力発電所 6 / 7号炉 (2017. 12. 20 版)	東海第二発電所 (2018. 9. 18 版)	島根原子力発電所 2号炉	備考
	<p>d. 操作の成立性について</p> <p>作業環境：常用照明消灯時においても、ヘッドライト又はLEDライトを携帯している。また、操作は汚染の可能性を考慮し放射線防護具（全面マスク、個人線量計、綿手袋、ゴム手袋、タイベック）を着用して作業を行う。</p> <p>移動経路：ヘッドライト又はLEDライトを携帯しており近接可能である。また、アクセスルート上に支障となる設備はない。</p> <p>操作性：資機材（シール材、接着剤、ステンレス鋼板、吊り降ろしロープ）配備後、資機材の運搬及び吊り下げ作業の模擬訓練を行い、操作性について検証する。</p> <p>連絡手段：衛星電話設備（固定型、携帯型）、無線連絡設備（固定型、携帯型）、電力保安通信用電話設備（固定電話機、PHS端末）、送受信器（ページング）のうち、使用可能な設備により、災害対策本部との連絡が可能である。</p> <div style="display: flex; justify-content: space-around; align-items: center;"> <div style="text-align: center;">  <p>ステンレス鋼板</p> </div> <div style="text-align: center;">  <p>模擬装置による吊り下げ訓練</p> </div> </div>	<p>d. 操作の成立性について</p> <p>作業環境：常用照明消灯時においても、電源内蔵型照明を作業エリアに配備している。また、ヘッドライト及び懐中電灯を携帯している。操作は汚染の可能性を考慮し防護具（全面マスク、個人線量計、綿手袋、ゴム手袋、汚染防護服）を装備又は携帯して作業を行う。</p> <p>移動経路：電源内蔵型照明をアクセスルート上に配備していること、ヘッドライト及び懐中電灯を携帯していることから接近可能である。また、アクセスルート上に支障となる設備はない。</p> <p>操作性：ステンレス鋼板への吊り降ろしロープ取り付けに工具等は必要とせず、十分な作業スペースを確保していることから、容易に実施可能である。</p> <p>連絡手段：衛星電話設備（固定型、携帯型）、無線通信用電話設備（固定型、携帯型）、電力保安通信用電話設備、所内通信連絡設備（警報装置を含む。）のうち、使用可能な設備により緊急時対策本部との連絡が可能である。</p> <div style="text-align: center;">  <p>SFP 漏えい緩和治具</p> </div>	<p>・設備の相違 【東海第二】 使用する資機材の相違</p> <p>・設備の相違 【東海第二】 使用する資機材の相違</p> <p>・記載表現の相違 【東海第二】 島根2号炉は、所要目安時間の算定に際し、模擬にて実施した作業の操作性について記載</p>

柏崎刈羽原子力発電所 6/7号炉 (2017.12.20版)	東海第二発電所 (2018.9.18版)	島根原子力発電所 2号炉	備考
<p style="text-align: right;">添付資料 1.11.3-5</p> <p>5. <u>使用済燃料貯蔵プール監視カメラ用空冷装置起動</u></p> <p>a. <u>操作概要</u> <u>使用済燃料プールの状態監視のため、現場にて使用済燃料貯蔵プール監視カメラ用空冷装置の起動を実施する。</u></p> <p>b. <u>作業場所</u> <u>原子炉建屋 地上4階 (非管理区域)</u></p> <p>c. <u>必要要員数及び時間</u> <u>使用済燃料貯蔵プール監視カメラ用空冷装置起動に必要な要員数、時間は以下のとおり。</u> <u>必要要員数:2名 (現場運転員2名)</u> <u>想定時間 :20分 (当該設備は設置工事中のため実績時間なし)</u></p> <p>d. <u>操作の成立性について</u></p>		<p style="text-align: right;">添付資料 1.11.4-5</p> <p>5. <u>燃料プール監視カメラ用冷却設備起動</u></p> <p>a. <u>操作概要</u> <u>燃料プールの状態監視のため、現場にて燃料プール監視カメラ用冷却設備の起動を実施する。</u></p> <p>b. <u>作業場所</u> <u>制御室建物4階 (非管理区域) (中央制御室)</u> <u>原子炉建物付属棟3階 (非管理区域)</u></p> <p>c. <u>必要要員数及び想定時間</u> <u>燃料プール監視カメラ用冷却設備起動に必要な要員数、想定時間は以下のとおり。</u> <u>必要要員数:3名 (中央制御室運転員1名、現場運転員2名)</u> <u>想定時間 :25分以内 (所要時間目安^{※1}:13分)</u> <u>※1:所要時間目安は、模擬により算定した時間</u> <u>想定時間内訳</u> <u>【中央制御室運転員】</u> <u>●電源確認:想定時間5分、所要時間目安2分</u> <u>・電源確認:所要目安時間2分 (電源確認:中央制御室)</u> <u>【現場運転員】</u> <u>●移動、冷却装置起動:想定時間20分、所要時間目安11分</u> <u>・移動:所要時間目安11分 (移動経路:中央制御室～原子炉建物付属棟3階 (非管理区域))</u></p> <p>d. <u>操作の成立性について</u> <u>(a) 中央制御室操作</u> <u>作業環境:常用照明消灯時においてもLEDライト (三脚タイプ)、LEDライト (ランタンタイプ) 及びヘッドライトを配備している。</u> <u>操作性:操作スイッチによる操作であり、容易に操作可能である。</u></p>	<p>・記載表現の相違 【東海第二】 島根2号炉は、燃料プール監視カメラ用冷却設備起動について成立性を記載</p> <p>・体制及び運用の相違 【柏崎6/7】 ⑦の相違</p> <p>・記載表現の相違 【柏崎6/7】 島根2号炉は、想定時間の内訳を記載</p> <p>・記載表現の相違 【柏崎6/7】 島根2号炉は、中央制御室の操作と現場操作の成立性を分けて記載</p>

柏崎刈羽原子力発電所 6 / 7号炉 (2017. 12. 20 版)	東海第二発電所 (2018. 9. 18 版)	島根原子力発電所 2号炉	備考
<p>作業環境: <u>バッテリー内蔵型 LED 照明を作業エリアに配備しており、建屋内照明消灯時における操作性を確保している。また、ヘッドライト及び懐中電灯をバックアップとして携行している。放射性物質が放出される可能性があることから、操作は防護具（全面マスク、個人線量計、ゴム手袋）を装備又は携行して作業を行う。</u></p> <p>移動経路: <u>バッテリー内蔵型 LED 照明をアクセスルート上に配備しており接近可能である。また、ヘッドライト及び懐中電灯をバックアップとして携行している。</u> <u>アクセスルート上に支障となる設備はない。</u></p> <p>操作性 : <u>現場操作パネルでの簡易なボタン操作であり、容易に実施可能である。</u></p> <p>連絡手段: <u>通信連絡設備（送受話器、電力保安通信用電話設備、携帯型音声呼出電話設備）のうち、使用可能な設備により、中央制御室に連絡する。</u></p>		<p>(b) 現場操作</p> <p>作業環境 : <u>常用照明消灯時においても、電源内蔵型照明を作業エリアに配備しており、建物内照明消灯時における操作性を確保している。</u> <u>また、ヘッドライト及び懐中電灯を携行している。操作は汚染の可能性を考慮し防護具(全面マスク、個人線量計、綿手袋、ゴム手袋、汚染防護服)を装備又は携行して作業を行う。</u></p> <p>移動経路 : <u>電源内蔵型照明をアクセスルート上に配備していること、ヘッドライト及び懐中電灯を携行していることから接近可能である。</u> <u>また、アクセスルート上に支障となる設備はない。</u></p> <p>操作性 : <u>簡易なスイッチ操作と同等であり、容易に実施可能である。</u></p> <p>連絡手段 : <u>有線式通信設備、所内通信連絡設備（警報装置を含む。）、電力保安通信用電話設備のうち、使用可能な設備により、中央制御室との連絡が可能である。</u></p>	

柏崎刈羽原子力発電所 6 / 7号炉 (2017. 12. 20 版)	東海第二発電所 (2018. 9. 18 版)	島根原子力発電所 2号炉	備考
<p style="text-align: right;">添付資料 1. 11. 3-6</p> <p>6. 代替交流電源設備を使用した燃料プール冷却浄化系による使用済燃料プールの除熱</p> <p>a. 操作概要 <u>燃料プール冷却浄化系による使用済燃料プールの除熱に必要なポンプ，電動弁の電源を確保し，現場での系統構成を実施する。</u></p> <p>b. 作業場所 <u>電源確保 原子炉建屋 地下 1 階 (非管理区域)</u> <u>系統構成 原子炉建屋 地上 2 階 (管理区域)</u></p> <p>c. 必要要員数及び時間 <u>燃料プール冷却浄化系ポンプによる使用済燃料プールの除熱のうち，現場での受電操作及び系統構成に必要な要員数，時間は以下のとおり。</u></p> <p>必要要員数：<u>4 名 (現場運転員 4 名)</u> 想定時間：<u>電源確保 30 分 (実績時間:24 分)</u> <u>系統構成 25 分 (実績時間:23 分)</u></p>		<p style="text-align: right;">添付資料 1. 11. 4 - 6</p> <p>6. <u>燃料プール冷却系による燃料プールの除熱</u></p> <p>a. <u>操作概要</u> <u>燃料プール冷却系による燃料プールの除熱に必要なポンプ，電動弁の電源を確保し，中央制御室での系統構成を実施する。</u></p> <p>b. <u>作業場所</u> <u>制御室建物 4 階 (非管理区域) (中央制御室)</u></p> <p>c. <u>必要要員数及び想定時間</u> <u>燃料プール冷却系による燃料プールの除熱に必要な要員数，想定時間は以下のとおり。</u></p> <p><u>必要要員数 : 1 名 (中央制御室運転員 1 名)</u> <u>想定時間 : 10 分以内 (所要時間目安*1 : 8 分)</u> <u>※ 1 : 所要時間目安は，模擬により算定した時間</u></p> <p><u>想定時間内訳</u> <u>【中央制御室運転員】</u> ●<u>電源確認 : 想定時間 5 分，所要時間目安 3 分</u> ●<u>電源確認 : 所要時間目安 3 分 (中央制御室)</u> ●<u>系統構成，ポンプ起動 : 想定時間 5 分，所要時間目安</u></p>	<p>・記載表現の相違 【東海第二】 島根 2 号炉は，燃料プール冷却系による燃料プールの除熱の成立性を記載</p> <p>・設備の相違 【柏崎 6/7】 島根 2 号炉は，現場操作による系統構成はなく，中央制御室操作のみ</p> <p>・設備の相違 【柏崎 6/7】 島根 2 号炉は，現場操作による系統構成はなく，電源確保の作業成立性については 1. 14 にて記載</p> <p>・設備の相違 【柏崎 6/7】 島根 2 号炉の電源確保の作業成立性については 1. 14 にて記載</p> <p>・体制及び運用の相違 【柏崎 6/7】 ⑦の相違</p> <p>・記載表現の相違 【柏崎 6/7】 島根 2 号炉は，想定時間の内訳を記載</p>

柏崎刈羽原子力発電所 6 / 7号炉 (2017. 12. 20 版)	東海第二発電所 (2018. 9. 18 版)	島根原子力発電所 2号炉	備考
<p>d. 操作の成立性について</p> <p><u>作業環境: バッテリー内蔵型 LED 照明を作業エリアに配備しており、建屋内照明消灯時における操作性を確保している。また、ヘッドライト及び懐中電灯をバックアップとして携行している。放射性物質が放出される可能性があることから、操作は防護具（全面マスク、個人線量計、ゴム手袋）を装備又は携行して作業を行う。</u></p> <p><u>移動経路: バッテリー内蔵型 LED 照明をアクセスルート上に配備しており接近可能である。また、ヘッドライト及び懐中電灯をバックアップとして携行している。</u></p> <p><u>アクセスルート上に支障となる設備はない。</u></p> <p>操作性 : <u>通常受電操作であり、容易に実施可能である。</u></p> <p><u>通常の手操作であり、容易に実施可能である。</u></p> <p><u>操作対象弁には、暗闇でも識別し易いように反射テープを施している。</u></p> <p><u>連絡手段: 通信連絡設備（送受信器、電力保安通信用電話設備、携帯型音声呼出電話設備）のうち、使用可能な設備により、中央制御室に連絡する。</u></p>		<p>5分</p> <p><u>・系統構成、ポンプ起動：所要時間目安5分（中央制御室）</u></p> <p>d. 操作の成立性について</p> <p><u>作業環境：常用照明消灯時においても、LEDライト（三脚タイプ）、LEDライト（ランタンタイプ）及びヘッドライトを配備している。</u></p> <p>操作性 : <u>操作スイッチによる操作であるため、容易に実施可能である。</u></p>	<p>・設備の相違 【柏崎 6/7】 使用する資機材の相違</p> <p>・体制及び運用の相違 【柏崎 6/7】 島根 2号炉は、操作が中央制御室のみであるため記載不要</p> <p>・記載表現の相違 【柏崎 6/7】 島根 2号炉は、中央制御室のみの操作であり、移動がないため記載不要</p> <p>・設備の相違 【柏崎 6/7】 島根 2号炉は、現場操作による系統構成はなく、電源確保の作業成立性については 1. 14にて記載</p> <p>・記載表現の相違 【柏崎 6/7】 島根 2号炉は、中央制御室操作のみであることから、口頭により連絡</p>

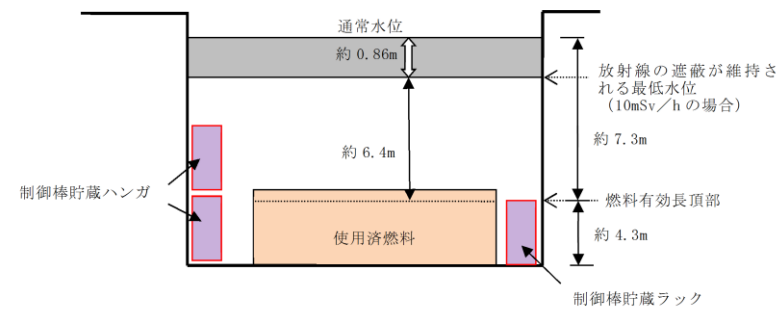
柏崎刈羽原子力発電所 6 / 7号炉 (2017. 12. 20 版)	東海第二発電所 (2018. 9. 18 版)	島根原子力発電所 2号炉	備考
<div data-bbox="166 239 504 491" data-label="Image"> </div> <div data-bbox="278 499 371 529" data-label="Caption"> <p>受電操作</p> </div> <div data-bbox="531 239 869 491" data-label="Image"> </div> <div data-bbox="655 499 747 529" data-label="Caption"> <p>受電確認</p> </div> <div data-bbox="284 625 552 934" data-label="Image"> </div> <div data-bbox="335 945 430 974" data-label="Caption"> <p>系統構成</p> </div>			

柏崎刈羽原子力発電所 6 / 7号炉 (2017. 12. 20 版)	東海第二発電所 (2018. 9. 18 版)	島根原子力発電所 2号炉	備考
	<p>6. 代替燃料プール冷却系として使用する可搬型代替注水大型ポンプによる冷却水（海水）の確保</p> <p>(1) 代替燃料プール冷却系として使用する可搬型代替注水大型ポンプによる送水（海水）</p> <p>a. 操作概要</p> <p>代替燃料プール冷却系として使用する可搬型代替注水大型ポンプによる冷却水の確保が必要な状況において、外部接続口を選定し、取水箇所まで移動するとともに、送水ルートを確認した後、代替燃料プール冷却系として使用する可搬型代替注水大型ポンプにより代替燃料プール冷却系に冷却水を送水する。</p> <p>b. 作業場所</p> <p>屋外（原子炉建屋東側周辺、原子炉建屋西側周辺、取水箇所（SA用海水ピット）周辺）</p> <p>c. 必要要員数及び所要時間</p> <p>代替燃料プール冷却系として使用する可搬型代替注水大型ポンプによる冷却水の確保として、最長時間を要するSA用海水ピットから代替燃料プール冷却系東側接続口を使用した送水に必要な要員数、所要時間は以下のとおり。</p> <p>必要要員数：8名（重大事故等対応要員8名）</p> <p>所要時間目安：370分以内（所要時間目安のうち、現場操作に係る時間は370分以内）</p> <p>所要時間内訳</p> <p>【重大事故等対応要員】</p> <ul style="list-style-type: none"> ・準備：30分（放射線防護具着用を含む） ・移動：10分（移動経路：南側保管場所からSA用海水ピット周辺） ・ホース敷設準備：20分^{※1}（対象作業：ホース積み、ホース荷卸しを含む） ・系統構成：310分（対象作業：ポンプ設置、ホース敷設等を含む） ・送水準備：20分 <p>※1：ホース敷設準備は、系統構成と並行して行うため、所要時間目安には含まれない。</p> <p>d. 操作の成立性について</p> <p>作業環境：車両の作業用照明、ヘッドライト及びLEDライトにより、夜間における作業性を確保</p>		<p>・記載表現の相違</p> <p>【東海第二】</p> <p>④の相違</p>

柏崎刈羽原子力発電所 6 / 7号炉 (2017. 12. 20 版)	東海第二発電所 (2018. 9. 18 版)	島根原子力発電所 2号炉	備考
	<p>保している。また、放射性物質が放出される可能性があることから、操作は放射線防護具（全面マスク、個人線量計、綿手袋、ゴム手袋、タイベック）を着用又は携行して作業を行う。</p> <p>移動経路：車両のヘッドライトのほか、ヘッドライト及びLEDライトを携帯しており、夜間においても接近可能である。また、アクセスルート上に支障となる設備はない。</p> <p>操作性：代替燃料プール冷却系として使用する可搬型代替注水大型ポンプからのホースの接続は、汎用の結合金具であり、十分な作業スペースを確保していることから、容易に実施可能である。</p> <p>連絡手段：衛星電話設備（固定型、携帯型）、無線連絡設備（固定型、携帯型）、電力保安通信用電話設備（固定電話機、PHS端末）、送受信器（ページング）のうち、使用可能な設備により、災害対策本部との連絡が可能である。</p>		

柏崎刈羽原子力発電所 6 / 7号炉 (2017. 12. 20 版)	東海第二発電所 (2018. 9. 18 版)	島根原子力発電所 2号炉	備考
	<div data-bbox="937 216 1228 422"></div> <div data-bbox="961 436 1205 464">可搬型代替注水大型ポンプ</div> <div data-bbox="1291 216 1581 422"></div> <div data-bbox="1359 436 1516 464">車両の作業用照明</div> <div data-bbox="937 537 1228 743"></div> <div data-bbox="1012 764 1169 791">ホース接続訓練</div> <div data-bbox="1291 537 1581 743"></div> <div data-bbox="1344 743 1531 791">東海港での送水訓練 (ホース敷設)</div> <div data-bbox="937 888 1228 1094"></div> <div data-bbox="961 1094 1205 1142">東海港での送水訓練 (水中ポンプユニット設置)</div> <div data-bbox="1291 888 1581 1094"></div> <div data-bbox="1308 1115 1552 1142">車両操作訓練 (ポンプ起動)</div> <div data-bbox="937 1209 1228 1415"></div> <div data-bbox="1012 1430 1169 1457">ホース敷設訓練</div> <div data-bbox="1291 1209 1581 1415"></div> <div data-bbox="1291 1430 1576 1457">夜間での送水訓練 (ポンプ設置)</div> <div data-bbox="937 1545 1228 1751"></div> <div data-bbox="937 1751 1228 1799">放射線防護具着用による送水訓練 (交代要員参集)</div> <div data-bbox="1291 1545 1581 1751"></div> <div data-bbox="1291 1751 1576 1799">放射線防護具着用による送水訓練 (水中ポンプユニット設置)</div>		

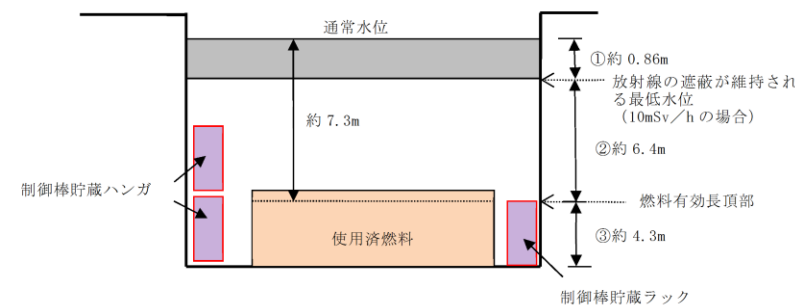
柏崎刈羽原子力発電所 6 / 7号炉 (2017. 12. 20 版)	東海第二発電所 (2018. 9. 18 版)	島根原子力発電所 2号炉	備考
	<p style="text-align: right;">添付資料 1. 11. 5</p> <p>使用済燃料プールの水位低下と遮蔽水位に関する評価について (1)</p> <p>1. <u>使用済燃料プールの概要</u> <u>使用済燃料プール周辺の概要図</u>を第1図に示す。 <u>施設定期検査時において、多くの場合はプールゲートが開放され、使用済燃料プールは原子炉ウェル、ドライヤ気水分離器貯蔵プール、キャスクピットとつながっているが、有効性評価においてはプールゲートを閉鎖している場合を想定し、原子炉ウェル、ドライヤ気水分離器貯蔵プール及びキャスクピットの保有水量は考慮しない。</u></p> <div data-bbox="1012 814 1611 1346" style="border: 1px solid black; width: 100%; height: 100%;"></div> <p style="text-align: center;">第1図 使用済燃料プール周辺の概要図</p> <p>2. <u>放射線の遮蔽の維持に必要な使用済燃料プールの遮蔽水位について</u> <u>第2図に放射線の遮蔽の維持に必要な使用済燃料プールの遮蔽水位について示す。</u> <u>放射線の遮蔽の維持に必要な使用済燃料プールの遮蔽水位は、その状況（必要となる現場及び操作する時間）によって異なる。重大事故等であることを考慮し、例えば原子炉建屋原子炉棟6階において10mSv/hの場合は、通常水位から約0.86m下の位置より高い遮蔽水位が必要となる。</u></p>	<p style="text-align: right;">添付資料 1. 11. 5</p> <p>燃料プールの水位低下と遮蔽水位に関する評価について (1)</p> <p>1. <u>燃料プールの概要</u> <u>図1に燃料プール等の平面図を示す。</u> <u>定期検査時において、多くの場合はプールゲートが開放され、燃料プールは原子炉ウェル、蒸気乾燥器・気水分離器ピット（以下「DSP」という。）、キャスク仮置ピットと繋がっているが、有効性評価においては、プールゲートを閉鎖している場合を想定し、原子炉ウェル、DSP及びキャスク仮置ピットの保有水量は考慮しない。</u></p> <div data-bbox="1795 814 2427 1073" style="text-align: center;"> </div> <p style="text-align: center;">図1 燃料プール等の平面図</p> <p>2. <u>放射線の遮蔽の維持に必要な燃料プールの遮蔽水位について</u> <u>図2に放射線の遮蔽の維持に必要な燃料プールの遮蔽水位について示す。</u> <u>放射線の遮蔽の維持に必要な燃料プールの遮蔽水位は、その状況（必要となる現場及び操作する時間）によって異なる。重大事故等であることを考慮し、例えば10mSv/hの場合は、通常水位から約2.6m下の位置より高い遮蔽水位が必要である。</u></p>	<p>備考</p> <ul style="list-style-type: none"> 資料構成の相違 【柏崎6/7】 島根2号炉は、燃料プールの水位低下と遮蔽水位に関する評価について記載 評価結果の相違 【東海第二】



第2図 放射線の遮蔽に必要な使用済燃料プールの遮蔽水位

3. 使用済燃料プールの高さと断面積について

使用済燃料プールの高さを第3図に、使用済燃料プールの断面積及び保有水の容積を第1表に示す。



第3図 東海第二発電所 使用済燃料プールの高さ

第1表 使用済燃料プールの断面積及び保有水の容積

項目	断面積 (m ²)	保有水の容積 (m ³)
①	約 116	約 100
②	約 115	約 737
③	約 83	約 352
合計		約 1,189

第3図に示す各領域①～③の保有水の容積は、使用済燃料プール容積から機器の容積を除くことで算出し、各領域の断面積については、①の領域では使用済燃料プールの寸法より求めた断面積を使用し、②、③の領域では求めた各領域の容積から高さを除して求めた。なお、断面積については各領域での平均的な値を示しているが、プール内に設置されている機器の多くは②、③の底部又は壁面下部にあるため、平均化によって上部の断面積が実際より狭く評価される。保有水量に対する水位の低下という観点では断面積が小さいほど水位低下速度は速くなる。

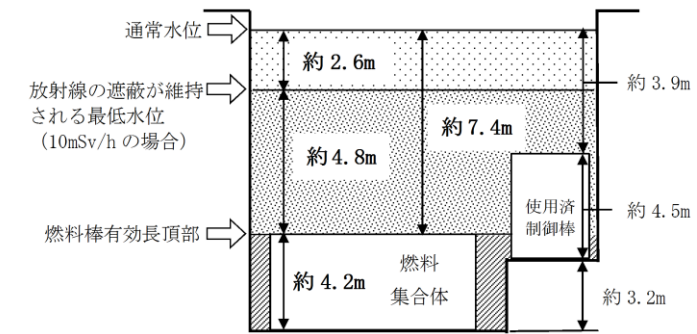


図2 放射線の遮蔽の維持に必要な燃料プールの遮蔽水位

3. 燃料プールの構造高さ、断面積及び保有水の容積について

図3に燃料プールの構造高さを、表1に燃料プールの断面積及び保有水の容積を示す。

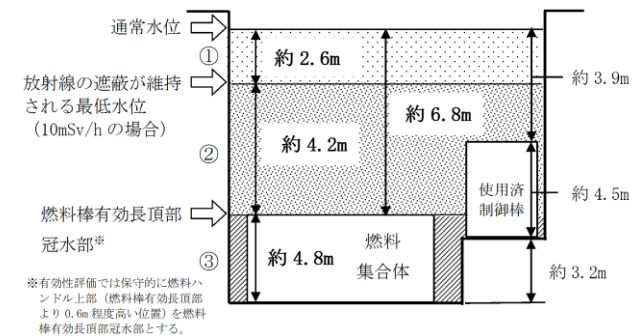


図3 島根2号炉の燃料プールの構造高さ

表1 燃料プールの断面積及び保有水の容積

領域	断面積 [m ²]	保有水の容積 [m ³]
①	約 167	約 439
②	約 167	約 704
③	約 95	約 456
合計		約 1,599

図3に示す各領域①～③の保有水の容積は、燃料プール容積から燃料プール内の機器の容積を差し引くことで算出し、各領域の断面積については、①の領域では燃料プールの寸法より求めた断面積を使用し、②、③の領域では求めた各領域の容積から高さを除して求めた。なお、燃料プールの断面積については各領域での平均的な値を示しているが、燃料プール内に設置されている機器は領域②又は領域③のプール下部であるため、保有水量に対する水位の低下という観点で保守的な評価となっている。

・設備設計の相違
【東海第二】

柏崎刈羽原子力発電所 6 / 7号炉 (2017. 12. 20 版)	東海第二発電所 (2018. 9. 18 版)	島根原子力発電所 2号炉	備考
	<p>ことから、<u>保守的な評価となっている。</u></p> <p>4. <u>想定事故1における時間余裕</u></p> <p><u>使用済燃料プールの冷却機能及び注水機能の喪失時における崩壊熱による使用済燃料プール水の沸騰までの時間、沸騰開始後の水位低下時間及び沸騰による水位低下平均速度について、以下の式を用いて算定した。事象を保守的に評価するため、使用済燃料プールの初期水温は、運転上許容される上限値である65℃とする。また、発生する崩壊熱は全て水温上昇及び蒸発に寄与するものとし、使用済燃料プールの水面及び壁面等からの放熱を考慮しない。</u></p> <p>(1) <u>算定方法、算定条件</u></p> <p>a. <u>冷却機能停止から沸騰までの時間</u></p> $\text{沸騰までの時間}(h) = \frac{(100^{\circ}\text{C} - 65^{\circ}\text{C}) \times \text{水の比熱}(kJ/kg/^{\circ}\text{C})^{\text{①}} \times \text{使用済燃料プールの水量}(m^3) \times \text{水の密度}(kg/m^3)^{\text{②}}}{\text{燃料の崩壊熱}(MW) \times 10^3 \times 3600}$ <p>b. <u>沸騰開始からの水位低下時間</u></p> $1\text{時間当たりの沸騰による蒸発量}(m^3/h) = \frac{\text{燃料の崩壊熱}(MW) \times 10^3 \times 3600}{\text{水の密度}(kg/m^3)^{\text{②}} \times \text{蒸発潜熱}(kJ/kg)^{\text{③}}}$ $\text{水位低下時間}(h) = \frac{\text{通常水位から燃料有効長頂部までの水量}(m^3) \times \text{水の密度}(kg/m^3)^{\text{②}} \times \text{蒸発潜熱}(kJ/kg)^{\text{③}}}{\text{燃料の崩壊熱}(MW) \times 10^3 \times 3600}$ <p>c. <u>沸騰による水位低下平均速度</u></p> $\text{水位低下速度}(m/h) = \frac{\text{通常水位から燃料有効長頂部までの高低差}(m)}{\text{通常水位から燃料有効長頂部まで水位低下にかかる時間}(h)}$ <p><u>使用済燃料プールの下部は機器等が設置されており、保有水が少ないため、使用済燃料プールの下部では水位低下速度は早く、使用済燃料プール上部では水位低下速度は遅い。ここでは、燃料有効長頂部に水位が到達するまでの時間評価では、保守的に一律の水位低下速度を想定する。</u></p>	<p>4. <u>想定事故1における時間余裕</u></p> <p><u>燃料プールの冷却機能及び注水機能の喪失時における崩壊熱による燃料プール水の沸騰までの時間、沸騰開始後の水位低下時間及び沸騰による水位低下平均速度について、以下の式を用いて評価を行った。事象を保守的に評価するため、燃料プールの初期水温は、運転上許容される上限値である65℃とする。また、発生する崩壊熱は全て燃料プールの水温上昇及び蒸発に寄与するものとし、燃料プールの水面、壁面等からの放熱は考慮しない。</u></p> <p>○<u>評価方法及び評価条件</u></p> <p>①<u>冷却機能喪失から沸騰（燃料プール水 100℃到達）までの時間</u></p> $\text{沸騰までの時間}(h) = \frac{(100^{\circ}\text{C} - 65^{\circ}\text{C}) \times \text{燃料プールの保有水の比熱}(kJ/kg/^{\circ}\text{C})^{\text{①}} \times \text{燃料プールの水量}(m^3) \times \text{燃料プールの水密度}(kg/m^3)^{\text{②}}}{\text{燃料崩壊熱}(MW) \times 10^3 \times 3600}$ <p>②<u>沸騰による蒸発量と沸騰開始から燃料棒有効長頂部冠水部まで水位が低下するまでの時間</u></p> $1\text{時間当たりの沸騰による蒸発量}(m^3/h) = \frac{\text{燃料崩壊熱}(MW) \times 10^3 \times 3600}{\text{燃料プールの水密度}(kg/m^3)^{\text{②}} \times \text{蒸発潜熱}(kJ/kg)^{\text{③}}}$ $\text{水位低下時間}(h) = \frac{\text{通常水位から燃料棒有効長頂部冠水部までの燃料プールの水量}(m^3) \times \text{燃料プールの水密度}(kg/m^3)^{\text{②}} \times \text{蒸発潜熱}(kJ/kg)^{\text{③}}}{\text{燃料崩壊熱}(MW) \times 10^3 \times 3600}$ <p>③<u>沸騰による燃料プール水位の低下平均速度</u></p> $\text{水位低下速度}(m/h) = \frac{\text{通常水位から燃料棒有効長頂部冠水部までの高低差}(m)}{\text{通常水位から燃料棒有効長頂部冠水部まで水位低下にかかる時間}(h)}$ <p><u>燃料プールの下部は機器等が設置されており、保有水が少ないため、燃料プールの下部では水位低下速度は早く、燃料プール上部では水位低下速度は遅い。燃料棒有効長頂部に水位が到達するまでの時間評価では、保守的に一律の水位低下速度を想定する。</u></p>	

上記計算式を用いて、以下の条件にて算定した。

水の比熱 ^{※1} (kJ/kg/°C)	使用済燃料プールの水量 (m ³)	水の密度 ^{※2} (kg/m ³)	燃料の崩壊熱 (MW)
4.185	約 1,189	958	約 9.1

蒸発潜熱 ^{※3} (kJ/kg)	通常水位から燃料有効長頂部までの水量 (m ³)	通常水位から燃料有効長頂部までの高低差 (m)	通常水位から約0.86m下までの水量 (m ³)
2,256.47	約 837	約 7.3	約 100

※1 65°Cから 100°Cまでの飽和水の比熱のうち、最小となる 65°Cの値を使用 (1999年蒸気表より)

※2 65°Cから 100°Cまでの飽和水の密度のうち、最小となる 100°Cの値を使用 (1999年蒸気表より)

※3 100°Cの飽和水の比エンタルピと 100°C飽和蒸気の比エンタルピの差より算出 (1999年蒸気表より)

なお、a. ~ c. の算出においては以下の保守的な仮定と非保守的な仮定があるが、総合的に使用済燃料プールの水面や壁面からの放熱を考慮していないことの影響が大きいと考えられ、保守的な評価になっていると考えられる。

【保守的な仮定】

- ・温度変化に対する比熱及び密度の計算にて最も厳しくなる値を想定している。
- ・使用済燃料プールの水面や壁面からの放熱を考慮していない。

【非保守的な仮定】

- ・簡易的な評価とするため、プール水は全て均一の温度と仮定し、プール全体が 100°Cに到達した時間を沸騰開始としている。

なお、注水等の操作時間余裕は十分に大きいことからこれらの評価の仮定による影響は無視できる程度であると考えられる。

表 2 評価に使用する値

プール保有水の比熱 (kJ/kg/°C) ^{※1}	プール水量 [m ³]	プール水密度 (kg/m ³) ^{※2}	燃料の崩壊熱 [MW]
4.185	約 1,599	958	約 7.8

蒸発潜熱 [kJ/kg] ^{※3}	通常水位から燃料棒有効長頂部冠水部までのプール水量 [m ³] ^{※4}	通常水位から燃料棒有効長頂部冠水部までの高低差 [m]	通常水位から 2.6m 下までのプール水量 [m ³]
2,256.47	約 1,143	約 6.8	約 439

※1 : 65°Cから 100°Cまでの飽和水の比熱のうち、最小となる 65°Cの値を採用。(1999年蒸気表より)

※2 : 65°Cから 100°Cまでの飽和水の密度のうち、最小となる 100°Cの値を採用。(1999年蒸気表より)

※3 : 100°Cの飽和水のエンタルピと 100°Cの飽和蒸気のエンタルピの差より算出。(1999年蒸気表より)

※4 : 保有水量の算出では燃料棒有効長頂部冠水部として燃料ハンドル上部(燃料棒有効長頂部より 0.6m 程度高い位置)を設定

なお、①~③の式による算出については以下の保守的な仮定及び非保守的な仮定に基づく評価である。

<保守的な仮定>

- ・燃料プール水温の温度変化に対する比熱及び密度の評価にて、時間を短く評価する最も厳しくなる値を想定している。
- ・燃料プールの水面、壁面等からの放熱を考慮せず、崩壊熱が全て燃料プール水温上昇及び蒸発に寄与するものとしている。

<非保守的な仮定>

- ・簡易的な評価とするために燃料プール水温を全て均一の温度とし、プール全体が 100°Cに到達した時間を沸騰開始としており、燃料プール水温の非一様性を考慮していない。

なお、発熱源は燃料プール下方に位置する燃料集合体であり、自然対流の効果により非一様性は緩和される。

非保守的な仮定を設定することを踏まえ、事象発生直後から沸騰による燃料プール水位の低下が開始すると想定した場合の評価についても実施する。

なお、注水等の操作時間余裕は十分に大きいことからこれらの評価の仮定による影響は無視できる程度であると考えられる。

・評価条件の相違
【東海第二】

(2) 算定結果

項目	算定結果
使用済燃料プール水温100℃到達までの時間 (h)	約 5.1
燃料の崩壊熱による使用済燃料プールの保有水の蒸発量 (m ³ /h)	約 16
必要注水流量 (m ³ /h) ※4	約 13
使用済燃料プール水位が通常水位から約0.86m低下するまでの時間 (h) ※5	約 11
使用済燃料プール水位が通常水位から燃料有効長頂部まで低下するまでの時間 (day) ※5	約 2.5
使用済燃料プール水位の低下速度 (m/h)	約 0.13

※4 必要注水流量は次の式で求める

$$\text{必要注水流量} = (\text{崩壊熱} \times 3,600) / ((h_s - h_f) \times \rho_f)$$

h_s : 飽和蒸気の比エンタルピ (kJ/kg) 2,675.57

h_f : 注水 (35℃飽和水) の比エンタルピ (kJ/kg) =146.64

ρ_f : 注水 (35℃飽和水) の密度 (kg/m³) =994

※5 事象発生から沸騰開始までの時間を含む

使用済燃料プールの冷却機能が喪失した場合、燃料の崩壊熱により使用済燃料プール温度が上昇し、約5.1時間後に沸騰開始となり、蒸発により水位低下が始まる。このときの蒸発量は約16m³/hである。

よって、使用済燃料プールの水位が放射線の遮蔽が維持される最低水位(通常水位より約0.86m下)まで低下する時間は約11時間後であり、可搬型代替注水中型ポンプによる代替燃料プール注水系(注水ライン)を使用した注水操作の時間余裕は十分にある。

表3 評価結果

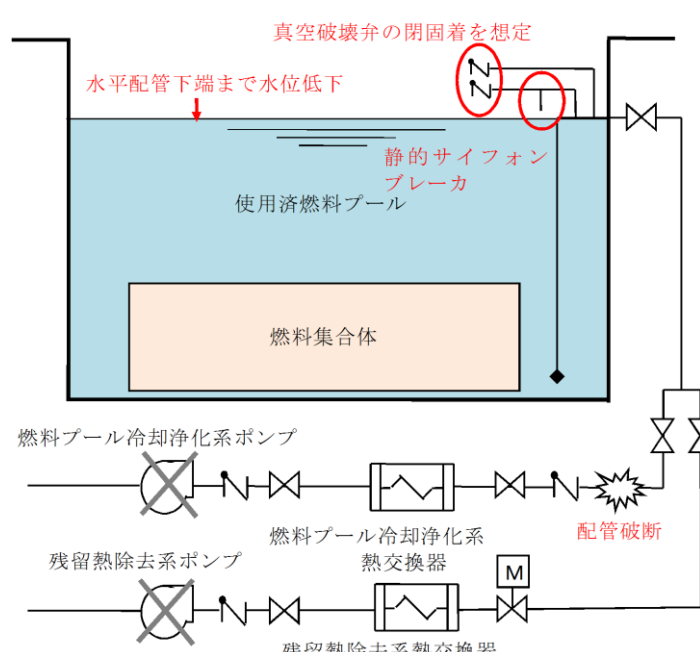
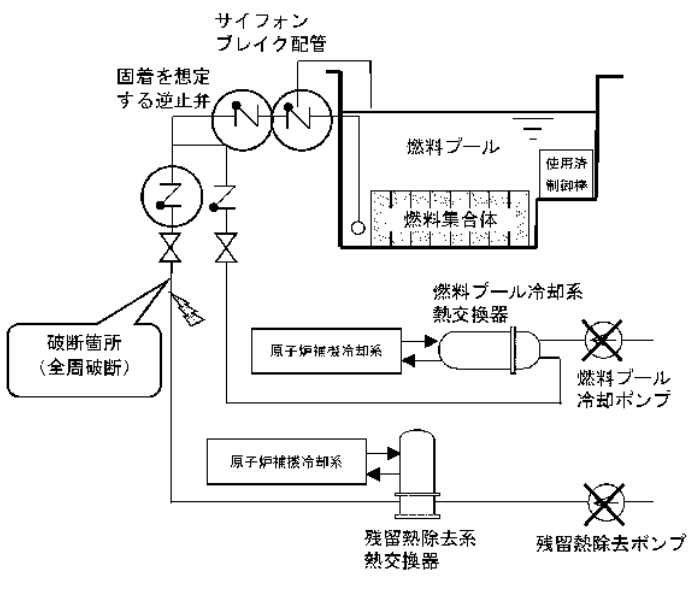
項目	算定結果
燃料プール水温が100℃に到達するまでの時間[h]	約 7.9
燃料の崩壊熱による燃料プール保有水の蒸発量[m ³ /h]	約 13
燃料プール水位が通常水位から約2.6m低下するまでの時間[h]	約 41
燃料棒有効長頂部冠水部まで燃料プール水位が低下するまでの時間[h]	約 95
燃料プール水位の低下速度[m/h]	約 0.08

燃料プールの冷却機能が喪失した場合、燃料の崩壊熱により燃料プール水温が上昇し、事象発生から約7.9時間後に沸騰が開始され、蒸発により燃料プールの水位低下が始まる。この時の蒸発量は、約13m³/hである。

よって、燃料プール水位が放射線の遮蔽に必要な通常水位から約2.6m(10mSv/hの場合)下の位置まで低下するまでの時間は、事象発生から約41時間後であり、重大事故等対策として期待する燃料プールスプレイ系(可搬型スプレイノズル)による注水操作の時間余裕は十分にある。

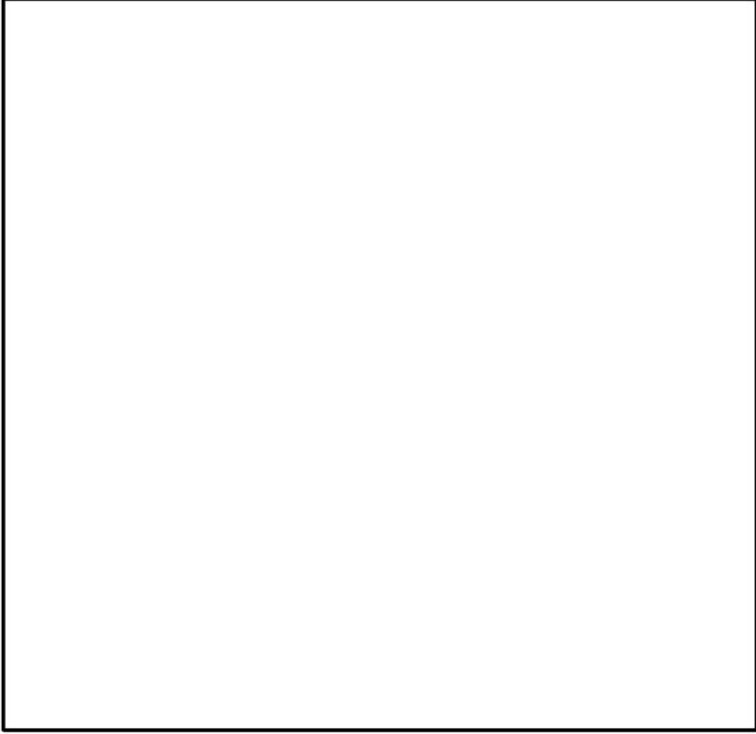
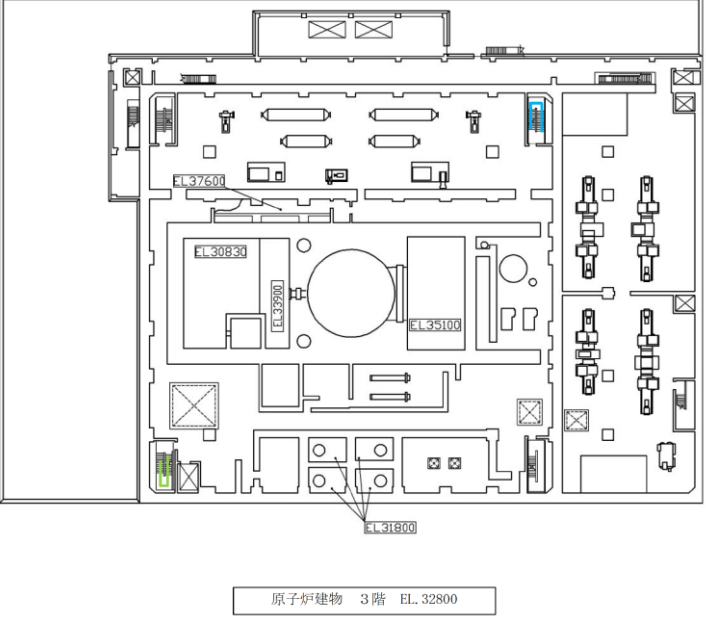
・評価結果の相違
【東海第二】

・評価結果の相違
【東海第二】

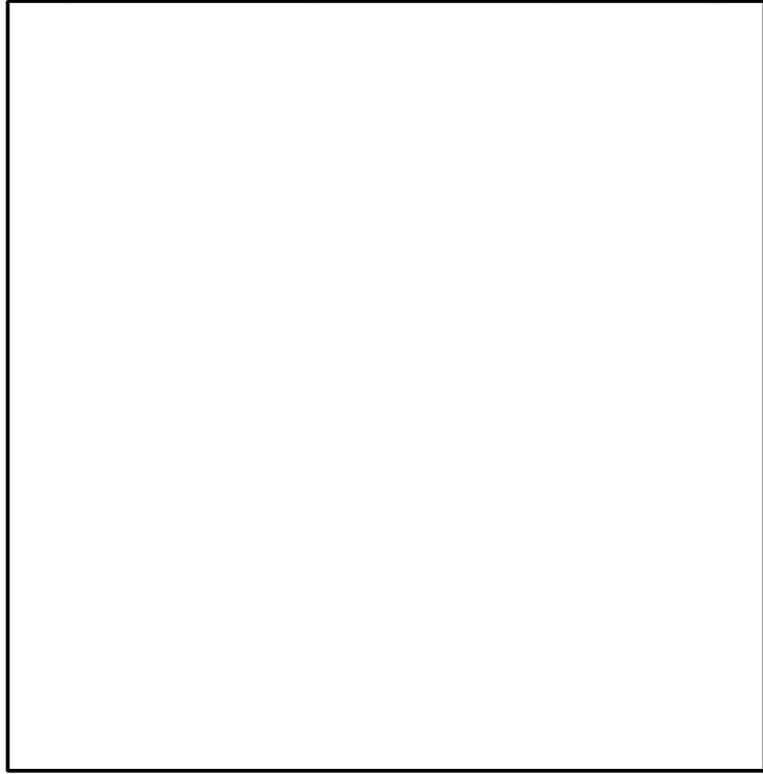
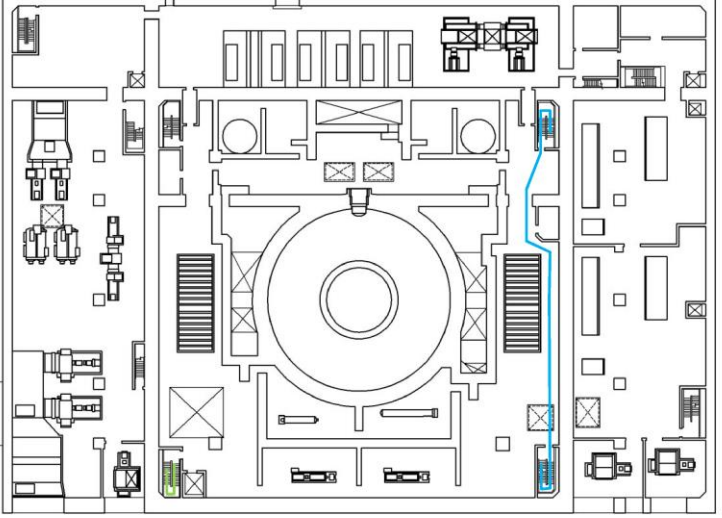
柏崎刈羽原子力発電所 6 / 7号炉 (2017. 12. 20 版)	東海第二発電所 (2018. 9. 18 版)	島根原子力発電所 2号炉	備考
	<p style="text-align: right;">添付資料 1. 11. 6</p> <p>使用済燃料プールの水位低下と遮蔽水位に関する評価について (2)</p> <ol style="list-style-type: none"> 1. 使用済燃料プールの概要 添付資料 1. 11. 5 と同様である。 2. 放射線の遮蔽の維持に必要な使用済燃料プールの遮蔽水位について 添付資料 1. 11. 5 と同様である。 3. 想定事故 2 における時間余裕 第 1 図に示すように、想定事故 2 では燃料プール水戻り配管に設置されている真空破壊弁については閉固着を仮定する。静的サイフォンブレーカにより、サイフォン現象による流出を防止するため、使用済燃料プール水位は燃料プール水戻り配管水平部下端（通常水位から約 0. 23m 下）までの低下にとどまり、保守的にこの水位まで瞬時に低下するものとする。  <p style="text-align: center;">第 1 図 想定事故 2 の想定</p> <p>配管破断により保有水が漏えいし、燃料プール水戻り配管水平部下端（通常水位から約 0. 23m 下）まで水位が低下した場合、崩壊熱除去機能喪失に伴い、事象発生から約 5. 0 時間後に</p>	<p style="text-align: right;">添付資料 1. 11. 6</p> <p>燃料プールの水位低下と遮蔽水位に関する評価について (2)</p> <ol style="list-style-type: none"> 1. 燃料プールの概要 添付資料 1. 11. 5 と同様である。 2. 放射線の遮蔽の維持に必要な燃料プールの遮蔽水位について 添付資料 1. 11. 5 と同様である。 3. 想定事故 2 における時間余裕 図 1 に示すように想定事故 2 では燃料プール冷却系配管及び残留熱除去系配管に設置されている逆止弁については閉固着を仮定する。サイフォンブレイク配管により、サイフォン現象による流出を防止するため、燃料プール水位は燃料プール冷却系戻り配管水平部高さ付近（通常水位から約 0. 35m 下）までの低下にとどまり、保守的にこの水位まで瞬時に低下するものとする。  <p style="text-align: center;">図 1 想定事故 2 の想定</p> <p>配管破断により保有水が漏えいし、燃料プール冷却系戻り配管水平部高さ付近（通常水位から約 0. 35m 下）まで水位が低下した場合、崩壊熱除去機能喪失に伴い、事象発生から約 7. 6</p>	<p>備考</p> <ul style="list-style-type: none"> ・資料構成の相違 【柏崎 6/7】 島根 2 号炉は、燃料プールの水位低下と遮蔽水位に関する評価について記載 ・評価条件の相違 【東海第二】 ・評価結果の相違

柏崎刈羽原子力発電所 6 / 7号炉 (2017. 12. 20 版)	東海第二発電所 (2018. 9. 18 版)	島根原子力発電所 2号炉	備考																										
	<p>沸騰の開始により水位が低下する。</p> <p><u>プールの水位が放射線の遮蔽維持水位 (通常水位より約 0.86m 下) まで低下するのは事象発生から約 9.8 時間後であり、可搬型代替注水中型ポンプによる代替燃料プール注水系 (注水ライン) による注水操作の時間余裕はある。</u></p> <table border="1" data-bbox="973 678 1676 869"> <thead> <tr> <th>項目</th> <th>算出結果</th> </tr> </thead> <tbody> <tr> <td>使用済燃料プール水温100℃到達までの時間(h)</td> <td>約 5.0</td> </tr> <tr> <td>燃料の崩壊熱による使用済燃料プールの保有水の蒸散量(m³/h)</td> <td>約 16</td> </tr> <tr> <td>必要注水流量(m³/h)</td> <td>約 13</td> </tr> <tr> <td>使用済燃料プール水位が通常水位から約 0.86m 低下するまでの時間[※] (h)</td> <td>約 9.8</td> </tr> <tr> <td>燃料有効長頂部まで使用済燃料プール水位が低下するまでの時間[※] (day)</td> <td>約 2.4</td> </tr> <tr> <td>使用済燃料プール水位の低下速度 (m/h)</td> <td>約 0.13</td> </tr> </tbody> </table> <p>※ 事象発生から沸騰開始までの時間を含む</p>	項目	算出結果	使用済燃料プール水温100℃到達までの時間(h)	約 5.0	燃料の崩壊熱による使用済燃料プールの保有水の蒸散量(m ³ /h)	約 16	必要注水流量(m ³ /h)	約 13	使用済燃料プール水位が通常水位から約 0.86m 低下するまでの時間 [※] (h)	約 9.8	燃料有効長頂部まで使用済燃料プール水位が低下するまでの時間 [※] (day)	約 2.4	使用済燃料プール水位の低下速度 (m/h)	約 0.13	<p><u>時間後に沸騰の開始により水位が低下する。</u></p> <p><u>燃料プール水位が通常水位から放射線の遮蔽が維持される最低水位 (通常水位から約 2.6m 下) まで低下する時間は、事象発生から約 36 時間であり、重大事故等対策として期待している燃料プールのスプレイ系 (可搬型スプレイノズル) による燃料プールへの注水操作の時間余裕は十分ある。(評価結果は表1の通り)</u></p> <p><u>表1 崩壊熱除去機能喪失及びサイフォン現象発生時の評価結果</u></p> <table border="1" data-bbox="1745 667 2469 858"> <thead> <tr> <th>項目</th> <th>算定結果</th> </tr> </thead> <tbody> <tr> <td>燃料プール水温が 100℃に到達するまでの時間[h]</td> <td>約 7.6</td> </tr> <tr> <td>燃料崩壊熱による燃料プール保有水の蒸散量[m³/h]</td> <td>約 13</td> </tr> <tr> <td>燃料プール水位が通常水位から約 2.6m 低下するまでの時間[h]</td> <td>約 36</td> </tr> <tr> <td>燃料棒有効長頂部冠水部まで燃料プール水位が低下するまでの時間[h]</td> <td>約 90</td> </tr> <tr> <td>燃料プール水位の低下速度[m/h]</td> <td>約 0.08</td> </tr> </tbody> </table>	項目	算定結果	燃料プール水温が 100℃に到達するまでの時間[h]	約 7.6	燃料崩壊熱による燃料プール保有水の蒸散量[m ³ /h]	約 13	燃料プール水位が通常水位から約 2.6m 低下するまでの時間[h]	約 36	燃料棒有効長頂部冠水部まで燃料プール水位が低下するまでの時間[h]	約 90	燃料プール水位の低下速度[m/h]	約 0.08	<p>【東海第二】</p> <p>・評価結果の相違</p> <p>【東海第二】</p>
項目	算出結果																												
使用済燃料プール水温100℃到達までの時間(h)	約 5.0																												
燃料の崩壊熱による使用済燃料プールの保有水の蒸散量(m ³ /h)	約 16																												
必要注水流量(m ³ /h)	約 13																												
使用済燃料プール水位が通常水位から約 0.86m 低下するまでの時間 [※] (h)	約 9.8																												
燃料有効長頂部まで使用済燃料プール水位が低下するまでの時間 [※] (day)	約 2.4																												
使用済燃料プール水位の低下速度 (m/h)	約 0.13																												
項目	算定結果																												
燃料プール水温が 100℃に到達するまでの時間[h]	約 7.6																												
燃料崩壊熱による燃料プール保有水の蒸散量[m ³ /h]	約 13																												
燃料プール水位が通常水位から約 2.6m 低下するまでの時間[h]	約 36																												
燃料棒有効長頂部冠水部まで燃料プール水位が低下するまでの時間[h]	約 90																												
燃料プール水位の低下速度[m/h]	約 0.08																												

柏崎刈羽原子力発電所 6 / 7号炉 (2017. 12. 20 版)	東海第二発電所 (2018. 9. 18 版)	島根原子力発電所 2号炉	備考
	<p style="text-align: right;">添付資料 1. 11. 7</p> <p>可搬型代替注水大型ポンプによる代替燃料プール注水系（可搬型スプレイノズル）を使用した使用済燃料プールスプレイ（淡水／海水）におけるホース敷設について</p> <div style="text-align: center;"> <p>原子炉建屋原子炉棟 6階</p> </div>	<p style="text-align: right;">添付資料 1. 11. 7</p> <p>燃料プールスプレイ系（可搬型スプレイノズル）による燃料プール注水及びスプレイ（淡水／海水）におけるホース敷設について</p> <div style="text-align: center;"> <p>原子炉建物 4階 EL. 42800</p> </div>	<p>備考</p> <ul style="list-style-type: none"> 資料構成の相違【柏崎 6/7】 島根 2号炉は、ホース敷設について記載

柏崎刈羽原子力発電所 6 / 7号炉 (2017. 12. 20 版)	東海第二発電所 (2018. 9. 18 版)	島根原子力発電所 2号炉	備考
	<p style="text-align: center;">凡例</p> <ul style="list-style-type: none"> — : ホースルート (原子炉建屋廃棄物処理棟裏側扉) — : ホースルート (原子炉建屋原子炉棟大物搬入口) ● : ホースルート (垂直) ▲ : 可搬型スプレイングル設置場所 — : 耐火壁 <p style="text-align: center;">原子炉建屋原子炉棟 5階</p> 	<p style="text-align: center;">凡例</p> <ul style="list-style-type: none"> — : ホースルート (原子炉建物原子炉棟南側扉) — : ホースルート (原子炉建物原子炉棟西側扉) ▲ : 可搬型スプレイングル設置場所  <p style="text-align: center;">原子炉建物 3階 EL. 32800</p>	

柏崎刈羽原子力発電所 6 / 7号炉 (2017. 12. 20 版)	東海第二発電所 (2018. 9. 18 版)	島根原子力発電所 2号炉	備考
	<div data-bbox="1012 233 1644 331" style="border: 1px solid black; padding: 5px;"> <p style="text-align: center;">凡例</p> <ul style="list-style-type: none"> — : ホースルート (原子炉建屋廃棄物処理棟東側扉) — : ホースルート (原子炉建屋原子炉棟人物機入口) ● : ホースルート (直前) ▲ : 可搬型スプレインゾル設置場所 — : 耐火壁 </div> <div data-bbox="967 338 1673 1031" style="border: 1px solid black; height: 330px; margin-top: 10px;"> <div data-bbox="1012 233 1270 275" style="border: 1px solid black; padding: 2px; margin-bottom: 5px;">原子炉建屋廃棄物処理棟 4階</div> <div data-bbox="1012 296 1270 338" style="border: 1px solid black; padding: 2px; margin-bottom: 5px;">原子炉建屋付属棟 4階</div> </div>	<div data-bbox="2101 317 2436 415" style="border: 1px solid black; padding: 5px; margin-bottom: 10px;"> <p style="text-align: center;">凡例</p> <ul style="list-style-type: none"> — : ホースルート (原子炉建物原子炉棟南側扉) — : ホースルート (原子炉建物原子炉棟西側扉) ▲ : 可搬型スプレインゾル設置場所 </div> <div data-bbox="1748 464 2451 1041" style="border: 1px solid black; padding: 10px;"> <div data-bbox="1976 1010 2220 1041" style="border: 1px solid black; padding: 2px; margin-top: 10px;">原子炉建物 中2階 EL. 30500</div> </div>	

柏崎刈羽原子力発電所 6 / 7号炉 (2017. 12. 20 版)	東海第二発電所 (2018. 9. 18 版)	島根原子力発電所 2号炉	備考
	<p style="text-align: center;">凡例</p> <ul style="list-style-type: none"> — : ホースルート (原子炉建屋廃棄物処理棟東側廊) — : ホースルート (原子炉建屋原子炉棟大物搬入口) ● : ホースルート (垂直) ▲ : 可搬型スプレインゾル設置場所 — : 耐火壁 <p style="text-align: center;">原子炉建屋付属棟 3階</p> 	<p style="text-align: center;">凡例</p> <ul style="list-style-type: none"> — : ホースルート (原子炉建物原子炉棟南側廊) — : ホースルート (原子炉建物原子炉棟西側廊) ▲ : 可搬型スプレインゾル設置場所  <p style="text-align: center;">原子炉建物 2階 EL.23800</p>	

柏崎刈羽原子力発電所 6 / 7号炉 (2017.12.20版)	東海第二発電所 (2018.9.18版)	島根原子力発電所 2号炉	備考
	<div data-bbox="1012 348 1225 390" style="border: 1px solid black; padding: 2px; width: fit-content;">原子炉建屋付属棟 中2階</div> <div data-bbox="1249 275 1629 390" style="border: 1px solid black; padding: 5px; margin-top: 10px;"> <p style="text-align: center;">凡例</p> <ul style="list-style-type: none"> — : ホースルート (原子炉建屋廃棄物処理棟側壁) — : ホースルート (原子炉建屋原子炉棟大物搬入口) ● : ホースルート (垂直) ▲ : 可搬型スプレイングノズル設置場所 — : 耐火壁 </div> <div data-bbox="970 401 1665 1115" style="border: 1px solid black; height: 340px; margin-top: 10px;"></div>	<div data-bbox="1748 365 2466 1115" style="border: 1px solid black; height: 357px; margin-top: 10px;"></div>	

柏崎刈羽原子力発電所 6 / 7号炉 (2017.12.20版)	東海第二発電所 (2018.9.18版)	島根原子力発電所 2号炉	備考

添付資料 1.11.4-1

解釈一覧
判断基準の解釈一覧

手順	判断基準記載内容	解釈
1.11.2.1 使用済燃料プールの冷却機能又は注水機能の喪失時、又は使用済燃料プールの小規模な漏えい発生時の対応手順	(1) 燃料プールの代替注水系(常設スプレイヘッド)の使用済燃料プールの注水(淡水/海水)	燃料ラック上端 [] 以下 燃料プール温度が [] 以上
	(2) 漏えい抑制	燃料ラック上端 [] 以下 燃料プール温度が [] 以上
1.11.2.2 使用済燃料プールからの大量の水の漏えい発生時の対応手順	(1) 燃料プールの代替注水系(常設スプレイヘッド)の使用済燃料プールの注水(淡水/海水)	燃料ラック上端 [] 以下 燃料プール温度が [] 以上
	(2) 漏えい抑制	燃料ラック上端 [] 以下 燃料プール温度が [] 以上
1.11.2.3 重大事故等時における使用済燃料プールの監視のための対応手順	(1) 使用済燃料プールの冷却機能又は注水機能の喪失時、又は使用済燃料プールの小規模な漏えい発生時の対応手順	使用済燃料プールの水位が燃料ラック上端 [] まで低下
	(2) 漏えい抑制	使用済燃料プールの水位が燃料ラック上端 [] まで低下
1.11.2.4 使用済燃料プールの監視のための対応手順	(1) 使用済燃料プールの冷却機能又は注水機能の喪失時、又は使用済燃料プールの小規模な漏えい発生時の対応手順	使用済燃料プールの水位が燃料ラック上端 [] まで低下
	(2) 漏えい抑制	使用済燃料プールの水位が燃料ラック上端 [] まで低下

添付資料 1.11.8

解釈一覧

判断基準の解釈一覧 (1/3)

手順	判断基準記載内容	解釈
1.11.2.1 使用済燃料プールの冷却機能又は注水機能の喪失時、又は使用済燃料プールの小規模な漏えい発生時の対応手順	a. 常設低圧代替注水系(注水ライントラップ)の使用済燃料プールへの注水	使用済燃料プール水位指示値が通常水位-142mm以下
	b. 可搬型代替注水中型(注水ライントラップ)の使用済燃料プールへの注水	使用済燃料プール温度指示値が50℃以上
1.11.2.2 使用済燃料プールの冷却機能又は注水機能の喪失時、又は使用済燃料プールの小規模な漏えい発生時の対応手順	a. 常設低圧代替注水系(注水ライントラップ)の使用済燃料プールへの注水	使用済燃料プール水位指示値が通常水位-142mm以下
	b. 可搬型代替注水中型(注水ライントラップ)の使用済燃料プールへの注水	使用済燃料プール温度指示値が50℃以上
1.11.2.3 重大事故等時における使用済燃料プールの監視のための対応手順	a. 常設低圧代替注水系(注水ライントラップ)の使用済燃料プールへの注水	使用済燃料プール水位指示値が通常水位-142mm以下
	b. 可搬型代替注水中型(注水ライントラップ)の使用済燃料プールへの注水	使用済燃料プール温度指示値が50℃以上

添付資料 1.11.8-1

解釈一覧
判断基準の解釈一覧

手順	判断基準記載内容	解釈
1.11.2.1 燃料プールの冷却機能又は注水機能の喪失時、又は使用済燃料プールの小規模な漏えい発生時の対応手順	a. 消火系による燃料プールへの注水 [消火栓を使用した燃料プールへの注水の場合]	燃料プール水位通常水位 [] 以下
	b. 燃料プールの注水 [復水輸送ラインを使用した燃料プールへの注水の場合]	燃料プール温度 [] ℃以上
1.11.2.2 燃料プールからの大量の水の漏えい発生時の対応手順	a. 燃料プールの注水 (常設スプレイ/海水)	燃料プール水位通常水位 [] 以下
	b. 燃料プールの注水 (可搬型スプレイ/海水)	燃料プール温度 [] ℃以上
1.11.2.3 重大事故等発生時における燃料プールの監視のための対応手順	a. 燃料プールの注水 (常設スプレイ/海水)	燃料プール水位通常水位 [] 以下
	b. 燃料プールの注水 (可搬型スプレイ/海水)	燃料プール温度 [] ℃以上

備考

- ・設備の相違
【柏崎6/7,東海第二】
設備,運用の相違による判断基準の相違
- ・記載表現の相違
【東海第二】
島根2号炉は,本文中において数値を示していない項目についてのみ解釈一覧にて記載することとしている
東海第二は,判断基準の解釈一覧を(1/3)~(3/3)にて記載しているが,島根2号炉は集約して記載

判断基準の解釈一覧 (2/3)

手順	判断基準記載内容	解釈	
1. 11. 2. 1 使用済燃料プールの冷却機能又は注水機能の喪失時、又は使用済燃料プールの小規模な漏えい発生時の対応手順	d. 消火系による使用済燃料プールへの注水 【消火栓を使用した使用済燃料プールへの注水の場合】	使用済燃料プール水位指示値が通常水位-142mm以下	
	(1) 燃料プール代替注水	使用済燃料プール温度高警報	使用済燃料プール温度指示値が50℃以上
		d. 消火系による使用済燃料プールへの注水 【残留熱除去系ラインを使用した使用済燃料プールへの注水の場合】	使用済燃料プール水位指示値が通常水位-142mm以下
		使用済燃料プール温度高警報	使用済燃料プール温度指示値が50℃以上

・記載表現の相違
【東海第二】
 島根2号炉は、本文中において数値を示していない項目についてのみ解釈一覧にて記載することとしている
 東海第二は、判断基準の解釈一覧を(1/3)～(3/3)にて記載しているが、島根2号炉は集約して記載

操作手順の解釈一覧

手順	手順記載内容	解釈
1.11.2.1 使用済燃料プールの内山崩壊又は注水機能の喪失時、又は使用済燃料プールの水位低下を察知した際の対応手順	<p>燃料プール代替注水系統(注水ライン/常設スプレイヘッド)を使用した使用済燃料プールへの注水(淡水/海水)</p> <p>燃料プール代替注水系統(注水ライン/常設スプレイヘッド)を使用した使用済燃料プールへの注水(淡水/海水)</p> <p>消火系による使用済燃料プールの注水</p> <p>シフト/オフ/リセットによる使用済燃料プールの注水</p> <p>シフト/オフ/リセットによる使用済燃料プールの注水</p> <p>燃料プール代替注水系統(注水ライン/常設スプレイヘッド)を使用した使用済燃料プールへの注水(淡水/海水)</p>	<p>送水流量を45 m³/hに調整し</p> <p>燃料ラック上端</p> <p>送水流量を45 m³/hに調整し</p> <p>燃料ラック上端</p> <p>復水補給水系統流量(RIR B系代替注水流量)指示値が規定値まで上昇</p> <p>燃料ラック上端</p> <p>送水流量を132~147 m³/hに調整し</p> <p>送水流量を46 m³/h以上に調整し</p> <p>FFCポンプ(A)吐出流量指示値が250m³/h程度まで上昇</p>
1.11.2.2 使用済燃料プールからの大量の水の漏えい発生時の対応手順	<p>燃料プール代替注水系統(注水ライン/常設スプレイヘッド)を使用した使用済燃料プールへの注水(淡水/海水)</p> <p>燃料プール代替注水系統(注水ライン/常設スプレイヘッド)を使用した使用済燃料プールへの注水(淡水/海水)</p> <p>燃料プール代替注水系統(注水ライン/常設スプレイヘッド)を使用した使用済燃料プールへの注水(淡水/海水)</p>	<p>送水流量を規定流量に調整し</p> <p>燃料ラック上端</p> <p>送水流量を規定流量に調整し</p> <p>燃料ラック上端</p> <p>送水流量を規定流量に調整し</p> <p>燃料ラック上端</p>
1.11.2.4 重大事故時における使用済燃料プールの除熱のための対応手順	<p>燃料プール代替注水系統(注水ライン/常設スプレイヘッド)を使用した使用済燃料プールへの注水(淡水/海水)</p> <p>燃料プール代替注水系統(注水ライン/常設スプレイヘッド)を使用した使用済燃料プールへの注水(淡水/海水)</p> <p>燃料プール代替注水系統(注水ライン/常設スプレイヘッド)を使用した使用済燃料プールへの注水(淡水/海水)</p>	<p>送水流量を規定流量に調整し</p> <p>燃料ラック上端</p> <p>送水流量を規定流量に調整し</p> <p>燃料ラック上端</p> <p>送水流量を規定流量に調整し</p> <p>燃料ラック上端</p>

操作手順の解釈一覧 (1/2)

手順	手順記載内容	解釈
1.11.2.1 使用済燃料プールの冷却機能又は注水機能の喪失時、又は使用済燃料プールの水位低下を察知した際の対応手順	<p>常設低圧代替注水系統(注水ライン/常設スプレイヘッド)を使用した使用済燃料プールへの注水</p> <p>可搬型代替注水系統(注水ライン/常設スプレイヘッド)を使用した使用済燃料プールへの注水(淡水/海水)</p> <p>消火系による使用済燃料プールの注水</p> <p>【消火栓を使用した使用済燃料プールへの注水の場合】</p> <p>【残留熱除去系流量指示値が約75m³/hまで上昇した場合】</p>	<p>常設低圧代替注水系統ポンプ吐出圧力指示値が約2.0MPa [Engage] 以上</p> <p>使用済燃料プール水位低レベル (通常水位-142mm) 以上</p> <p>使用済燃料プール水位低レベル (通常水位-142mm) 以上</p> <p>消火系ポンプ吐出ヘッド圧力指示値が約0.79MPa [Engage] 以上</p> <p>使用済燃料プール水位低レベル (通常水位-142mm) 以上</p> <p>消火系ポンプ吐出ヘッド圧力指示値が約0.79MPa [Engage] 以上</p> <p>残留熱除去系流量指示値が約75m³/hまで上昇</p> <p>使用済燃料プール水位低レベル (通常水位-142mm) 以上</p>

操作手順の解釈一覧

手順	手順記載内容	解釈
1.11.2.1 燃料プールの冷却機能又は注水機能の喪失時、又は使用済燃料プールの水位低下を察知した際の対応手順	<p>燃料プール代替注水系統(注水ライン/常設スプレイヘッド)を使用した使用済燃料プールへの注水</p> <p>燃料プール代替注水系統(注水ライン/常設スプレイヘッド)を使用した使用済燃料プールへの注水(淡水/海水)</p> <p>燃料プール代替注水系統(注水ライン/常設スプレイヘッド)を使用した使用済燃料プールへの注水(淡水/海水)</p>	<p>消火ポンプ吐出圧力がMPa以上であること</p> <p>燃料プール水位通常水位</p> <p>消火ポンプ吐出圧力がMPa以上であること</p> <p>燃料プール水位通常水位</p> <p>燃料プール水位通常水位</p> <p>燃料プール水位通常水位</p> <p>燃料プール水位通常水位</p>
1.11.2.4 燃料プールから発生する水蒸気による悪影響を防止するための対応手順	<p>燃料プール代替注水系統(注水ライン/常設スプレイヘッド)を使用した使用済燃料プールへの注水</p> <p>燃料プール代替注水系統(注水ライン/常設スプレイヘッド)を使用した使用済燃料プールへの注水(淡水/海水)</p> <p>燃料プール代替注水系統(注水ライン/常設スプレイヘッド)を使用した使用済燃料プールへの注水(淡水/海水)</p>	<p>燃料プール冷却系統流量指示値が198m³/h程度まで上昇</p>

備考

- ・設備の相違
 - 【柏崎6/7, 東海第二】設備, 運用の相違による判断基準の相違
 - ・記載表現の相違
 - 【東海第二】島根2号炉は, 本文中において数値を示していない項目についてのみ解釈一覧にて記載することとしている
 - 東海第二は, 操作手順の解釈一覧を (1/2) ~ (2/2) にて記載しているが, 島根2号炉は集約して記載

操作手順の解釈一覧 (2/2)

手順	解釈	操作手順記載内容	解釈
1. 11. 2. 2 使用済燃料プールからの大量の水の漏えい発生時の対応手順	(1) 燃料プールのスプレイ	常設低圧代替注水系(常設スプレイヘッド)を使用した使用済燃料プールへのスプレイ	常設低圧代替注水系ポンプ吐出圧力指示値が約 2.0MPa [gage] 以上
1. 11. 2. 4 使用済燃料プールから発生する水蒸気による悪影響を防止するための対応手順	(1) 使用済燃料プールの除熱 a. 代替燃料プール冷却系による使用済燃料プールの除熱	緊急用海水系による冷却水(海水)の確保 (b) 代替燃料プール冷却系として使用する可搬型代替注水大型ポンプによる冷却水(海水)の確保 (c) 代替燃料プールの除熱	緊急用海水系流量(代替燃料プール冷却系熱交換器)が約144m ³ /hまで上昇 緊急用海水系流量(代替燃料プール冷却系熱交換器)が約144m ³ /hまで上昇

・記載表現の相違
【東海第二】
 島根2号炉は、本文中において数値を示していない項目についてのみ解釈一覧にて記載することとしている
 東海第二は、操作手順の解釈一覧を(1/2)～(2/2)にて記載しているが、島根2号炉は集約して記載

柏崎刈羽原子力発電所 6 / 7号炉 (2017. 12. 20 版)	東海第二発電所 (2018. 9. 18 版)	島根原子力発電所 2号炉	備考
	<p style="text-align: center;"><u>1. 14. 2. 6(1) b. 軽油貯蔵タンクから常設代替高圧電源装置への給油</u></p> <p>3. 1. 11. 2. 5 その他の手順項目について考慮する手順</p> <p><u>・可搬型代替注水大型ポンプ（放水用）及び放水砲による大気への放射性物質の拡散抑制手順</u> <u><リンク先> 1. 12. 2. 1(1) a. 可搬型代替注水大型ポンプ</u></p>	<p>3. 1. 11. 2. 5 その他の手順項目について考慮する手順</p> <p><u>・燃料プール冷却系への原子炉補機代替冷却系による補機冷却水確保手順</u> <u><リンク先> 1. 5. 2. 2(1) a. 原子炉補機代替冷却系による除熱</u> <u>1. 5. 2. 2(1) b. 大型送水ポンプ車による除熱</u></p> <p><u>・大型送水ポンプ車及び放水砲による大気への放射性物質の拡散抑制手順</u> <u><リンク先> 1. 12. 2. 1(1) a. 大型送水ポンプ車及び放水砲</u></p>	<p>を設置しており、それぞれ可搬型設備へ給油することが可能。東海第二は可搬型設備専用のタンク及びガスタービン発電機と非常用ディーゼル発電機兼用のタンクを設置。東海第二は、本手順でタンクローリへの補給を含む手順として整理</p> <p>・運用の相違 【東海第二】 島根2号炉は、 「1. 14. 2. 5(1)ガスタービン発電機用軽油タンク又は非常用ディーゼル発電機燃料貯蔵タンク等からタンクローリへの補給」の手順の中で自動給油されることを記載</p> <p>・記載表現の相違 【東海第二】 島根2号炉は、燃料プール冷却系への冷却水確保手順を 「1. 5. 2. 2(1) a. 原子炉補機代替冷却系による除熱」と 「1. 5. 2. 2(1) b. 大型送水ポンプ車による除熱」にて整備していることを記載</p>

柏崎刈羽原子力発電所 6 / 7号炉 (2017. 12. 20 版)	東海第二発電所 (2018. 9. 18 版)	島根原子力発電所 2号炉	備考
	<p>(放水用) 及び放水砲による大気への放射性物質の拡散抑制</p> <p>・西側淡水貯水設備及び代替淡水貯槽への水の補給手順並びに水源から接続口までの可搬型代替注水中型ポンプ及び可搬型代替注水大型ポンプによる送水手順</p> <p><リンク先> 1. 13. 2. 1(5) a. 西側淡水貯水設備を水源とした可搬型代替注水中型ポンプによる送水 (淡水/海水)</p> <p>1. 13. 2. 1(6) a. 代替淡水貯槽を水源とした可搬型代替注水大型ポンプによる送水 (淡水/海水)</p> <p>1. 13. 2. 2(1) a. 可搬型代替注水中型ポンプ又は可搬型代替注水大型ポンプによる代替淡水貯槽への補給 (淡水/海水)</p> <p>1. 13. 2. 2(2) a. 可搬型代替注水大型ポンプによる西側淡水貯水設備への補給 (淡水/海水)</p> <p>・非常用交流電源設備, 常設代替交流電源設備として使用する常設代替高圧電源装置, 可搬型代替交流電源設備として使用する可搬型代替低圧電源車, 常設代替直流電源設備として使用する緊急用125V系蓄電池又は可搬型代替直流電源設備として使用する可搬型代替低圧電源車及び可搬型整流器による常設低圧代替注水系ポンプ, 代替燃料プール冷却系ポンプ, 緊急用海水ポンプ, 電動弁及び監視計器への電源供給手順並びに常設代替交流電源設備として使用する常</p>	<p>による大気への放射性物質の拡散抑制</p> <p>・輪谷貯水槽 (西1) 又は輪谷貯水槽 (西2) への水の補給手段並びに水源から接続口までの大量送水車による送水手順</p> <p><リンク先> 1. 13. 2. 1(6) a. 輪谷貯水槽 (西1) 及び輪谷貯水槽 (西2) を水源とした大量送水車による送水</p> <p>1. 13. 2. 2(2) a. 輪谷貯水槽 (東1) 又は輪谷貯水槽 (東2) から輪谷貯水槽 (西1) 又は輪谷貯水槽 (西2) への補給</p> <p>1. 13. 2. 2(2) b. 海から輪谷貯水槽 (西1) 又は輪谷貯水槽 (西2) への補給</p> <p>・非常用交流電源設備として使用する非常用ディーゼル発電機, 常設代替交流電源設備として使用するガスタービン発電機, 可搬型代替交流電源設備として使用する高圧発電機車, 常設代替直流電源設備として使用するSA用 115V系蓄電池又は可搬型直流電源設備として使用する高圧発電機車及びSA用 115V系蓄電池による燃料プール冷却ポンプ, 電動弁及び中央制御室監視計器類への電源供給手順並びに常設代替交流電源設備として使用するガスタービン発電機, 可搬型代替</p>	<p>備考</p> <p>・運用の相違</p> <p>【東海第二】</p> <p>島根2号炉は, 低圧原子炉代替注水槽から可搬型設備を用いた注水手順はない</p>

柏崎刈羽原子力発電所 6 / 7号炉 (2017. 12. 20 版)	東海第二発電所 (2018. 9. 18 版)	島根原子力発電所 2号炉	備考
	<p>設代替高圧電源装置、可搬型代替交流電源設備及び可搬型代替直流電源設備として使用する可搬型代替低圧電源車、非常用交流電源設備、可搬型代替注水中型ポンプ及び可搬型代替注水大型ポンプへの燃料給油手順</p> <p><リンク先> 1.14.2.1(1) 代替交流電源設備による給電</p> <p>1.14.2.2(1) b. 可搬型代替直流電源設備による非常用所内電気設備への給電</p> <p>1.14.2.3(1) a. 常設代替交流電源設備又は可搬型代替交流電源設備による代替所内電気設備への給電</p> <p>1.14.2.3(2) a. 常設代替直流電源設備による代替所内電気設備への給電</p> <p>1.14.2.3(2) b. 可搬型代替直流電源設備による代替所内電気設備への給電</p> <p>1.14.2.6(1) a. 可搬型設備用軽油タンクから各機器への給油</p>	<p>交流電源設備及び可搬型直流電源設備として使用する高圧発電機車及び大量送水車への燃料補給手順</p> <p><リンク先> 1.14.2.1 (1) 代替交流電源設備による給電</p> <p>1.14.2.2 (1) b. 可搬型直流電源設備による給電</p> <p>1.14.2.3 (1) a. ガスタービン発電機又は高圧発電機車によるSAロードセンタ及びSAコントロールセンタ受電</p> <p>1.14.2.2 (1) a. 所内常設蓄電式直流電源設備及び常設代替直流電源設備による給電</p> <p>1.14.2.5 (1) <u>ガスタービン発電機用軽油タンク又は非常用ディーゼル発電機燃料貯蔵タンク等からタンクローリへの補給</u></p> <p>1.14.2.5 (2) <u>タンクローリから各機器等への給油</u></p>	<p>備考</p> <p>・設備の相違</p> <p>【東海第二】</p> <p>島根2号炉は、燃料を補給する設備にガスタービン発電機用軽油タンク及びディーゼル燃料貯蔵タンク2種類を設置しており、それぞれ可搬型設備へ給油することが可能。東海第二は可搬型設備専用のタンク及びガスタービン発電機と非常用ディーゼル発電機兼用のタンクを設置。東海第二は、本手順でタンクローリへの補給を含む手順として整理</p>

柏崎刈羽原子力発電所 6 / 7号炉 (2017. 12. 20 版)	東海第二発電所 (2018. 9. 18 版)	島根原子力発電所 2号炉	備考
	<p><u>1. 14. 2. 6(1) b. 軽油貯蔵タンクから常設代替高圧電源装置への給油</u></p> <p><u>1. 14. 2. 7(1) 非常用交流電源設備による非常用所内電気設備への給電</u></p> <p><u>1. 14. 2. 7(3) 軽油貯蔵タンクから2C・2D非常用ディーゼル発電機及び高圧炉心スプレイ系ディーゼル発電機への給油</u></p> <p><u>・操作の判断, 確認に係る計装設備に関する手順</u> <u><リンク先> 1. 15. 2. 1 監視機能喪失</u> <u>1. 15. 2. 2 計測に必要な電源の喪失</u></p>	<p><u>1. 14. 2. 6 (1) 非常用交流電源設備による給電</u></p> <p><u>・操作の判断及び確認に係る計装設備に関する手順</u> <u><リンク先> 1. 15. 2. 1 監視機能喪失</u> <u>1. 15. 2. 2 計測に必要な電源の喪失</u></p>	<p>・運用の相違 【東海第二】 島根2号炉は, 「1. 14. 2. 5(1)ガスタービン発電機用軽油タンク又は非常用ディーゼル発電機燃料貯蔵タンク等からタンクローリへの補給」の手順の中で自動給油されることを記載</p> <p>・運用の相違 【東海第二】 島根2号炉は, 「1. 14. 2. 5(1)ガスタービン発電機用軽油タンク又は非常用ディーゼル発電機燃料貯蔵タンク等からタンクローリへの補給」の手順の中で自動給油されることを記載</p>