

実線・・設備運用又は体制等の相違（設計方針の相違）
 波線・・記載表現、設備名称の相違（実質的な相違なし）

まとめ資料比較表 [技術的能力 1.6 原子炉格納容器内の冷却等のための手順等]

柏崎刈羽原子力発電所 6 / 7号炉 (2017. 12. 20 版)	東海第二発電所 (2018. 9. 18 版)	島根原子力発電所 2号炉	備考
<p>比較表において、相違理由を類型化したものについて以下にまとめて記載する。下記以外の相違については、備考欄に相違理由を記載する。</p>			
相違No.	相違理由		
①	柏崎6/7は、自主対策設備として第二代替交流電源設備を設置		
②	東海第二は、残留熱除去系の冷却水確保のための設備として、常設の緊急用海水系を四十八条の重大事故等対処設備、可搬の代替残留熱除去系海水系を自主対策設備として整備		
③	島根2号炉は、四十九条の重大事故等対処設備として、格納容器代替スプレイ系（常設）を新規で設置したことから、復水輸送系を自主対策設備として整備		
④	島根2号炉の燃料補給設備は、設置許可基準規則第五十七条にて記載する整理		
⑤	配管構成の相違による注水経路の相違		
⑥	島根2号炉の消火ポンプは電動駆動		
⑦	島根2号炉は、中央制御室の運転員にて対応		
⑧	判断基準として確認する対象パラメータの相違		
⑨	島根2号炉の中央制御室は、島根1号炉と共用であり、複数号炉の同時被災時において、情報の混乱や指揮命令が遅れることのないよう当直副長の指揮に基づき運転操作対応を実施		
⑩	島根2号炉は、操作者の1名を記載。柏崎6/7号炉は、操作者及び確認者の2名を記載		
⑪	島根2号炉はD/Wスプレイが優先であるため、D/WからS/Cへの切替えを記載		
⑫	設備構成、対応する要員及び所要時間の相違		
⑬	島根2号炉は、復水輸送系及び消火系によるスプレイの想定時間が同等であるため、重大事故等への対処（消火）に使用する消火系より復水輸送系によるスプレイを優先		
⑭	島根2号炉は、B系配管使用時に手動弁の開操作が必要であり、A系と手順が異なるため系統別に手順を記載		

柏崎刈羽原子力発電所 6/7号炉 (2017.12.20版)	東海第二発電所 (2018.9.18版)	島根原子力発電所 2号炉	備考
<p>1.6 原子炉格納容器内の冷却等のための手順等 < 目次 ></p> <p>1.6.1 対応手段と設備の選定</p> <p>(1) 対応手段と設備の選定の考え方</p> <p>(2) 対応手段と設備の選定の結果</p> <p>a. 炉心の著しい損傷防止のための対応手段及び設備</p> <p>(a) フロントライン系故障時の対応手段及び設備</p> <p>i . <u>代替格納容器スプレイ</u></p> <p>ii . 重大事故等対処設備と自主対策設備</p> <p>(b) サポート系故障時の対応手段及び設備</p> <p>i . 復旧</p> <p>ii . <u>重大事故等対処設備と自主対策設備</u></p> <p>b. 原子炉格納容器の破損を防止するための対応手段及び設備</p> <p>(a) フロントライン系故障時の対応手段及び設備</p> <p>i . <u>代替格納容器スプレイ</u></p> <p>ii . 格納容器代替除熱</p> <p>iii . 重大事故等対処設備と自主対策設備</p> <p>(b) サポート系故障時の対応手段及び設備</p> <p>i . 復旧</p> <p>ii . <u>重大事故等対処設備と自主対策設備</u></p> <p>c. 手順等</p> <p>1.6.2 重大事故等時の手順</p> <p>1.6.2.1 炉心の著しい損傷防止のための対応手順</p> <p>(1) フロントライン系故障時の対応手順</p> <p>a. <u>代替格納容器スプレイ</u></p> <p>(a) <u>代替格納容器スプレイ冷却系 (常設)</u> による原子炉格納容器内へのスプレイ</p>	<p>1.6 原子炉格納容器内の冷却等のための手順等 < 目次 ></p> <p>1.6.1 対応手段と設備の選定</p> <p>(1) 対応手段と設備の選定の考え方</p> <p>(2) 対応手段と設備の選定の結果</p> <p>a. 炉心の著しい損傷防止のための対応手段及び設備</p> <p>(a) フロントライン系故障時の対応手段及び設備</p> <p>i) <u>代替格納容器スプレイ</u></p> <p>ii) 重大事故等対処設備と自主対策設備</p> <p>(b) サポート系故障時の対応手段及び設備</p> <p>i) 復旧</p> <p>ii) <u>重大事故等対処設備と自主対策設備</u></p> <p>b. 原子炉格納容器の破損を防止するための対応手段及び設備</p> <p>(a) フロントライン系故障時の対応手段及び設備</p> <p>i) <u>代替格納容器スプレイ</u></p> <p>ii) 格納容器代替除熱</p> <p>iii) 重大事故等対処設備と自主対策設備</p> <p>(b) サポート系故障時の対応手段及び設備</p> <p>i) 復旧</p> <p>ii) <u>重大事故等対処設備と自主対策設備</u></p> <p>c. 手順等</p> <p>1.6.2 重大事故等時の手順</p> <p>1.6.2.1 炉心の著しい損傷防止のための対応手順</p> <p>(1) フロントライン系故障時の対応手順</p> <p>a. <u>代替格納容器スプレイ</u></p> <p>(a) <u>代替格納容器スプレイ冷却系 (常設)</u> による原子炉格納容器内へのスプレイ</p> <p>(c) <u>補給水系</u> による原子炉格納容器内へのスプレイ</p>	<p>1.6 原子炉格納容器内の冷却等のための手順等 < 目次 ></p> <p>1.6.1 対応手段と設備の選定</p> <p>(1) 対応手段と設備の選定の考え方</p> <p>(2) 対応手段と設備の選定の結果</p> <p>a. 炉心の著しい損傷防止のための対応手段及び設備</p> <p>(a) フロントライン系故障時の対応手段及び設備</p> <p>i <u>格納容器代替スプレイ</u></p> <p>ii 重大事故等対処設備と自主対策設備</p> <p>(b) サポート系故障時の対応手段及び設備</p> <p>i 復旧</p> <p>ii 重大事故等対処設備</p> <p>b. 原子炉格納容器の破損を防止するための対応手段及び設備</p> <p>(a) フロントライン系故障時の対応手段及び設備</p> <p>i <u>格納容器代替スプレイ</u></p> <p>ii 格納容器代替除熱</p> <p>iii 重大事故等対処設備と自主対策設備</p> <p>(b) サポート系故障時の対応手段及び設備</p> <p>i 復旧</p> <p>ii 重大事故等対処設備</p> <p>c. 手順等</p> <p>1.6.2 重大事故等時の手順</p> <p>1.6.2.1 炉心の著しい損傷防止のための対応手順</p> <p>(1) フロントライン系故障時の対応手順</p> <p>a. <u>格納容器代替スプレイ</u></p> <p>(a) <u>格納容器代替スプレイ系 (常設)</u> による原子炉格納容器内へのスプレイ</p> <p>(b) <u>復水輸送系</u> による原子炉格納容器内へのスプレイ</p>	<p>・設備の相違</p> <p>【柏崎 6/7】 柏崎 6/7 は、自主対策設備として第二代替交流電源設備を設置 (以下、①の相違)</p> <p>【東海第二】 東海第二は、残留熱除去系の冷却水確保のための設備として、常設の緊急用海水系を四十八条の重大事故等対処設備、可搬の代替残留熱除去系海水系を自主対策設備として整備 (以下、②の相違)</p> <p>・設備の相違</p> <p>【柏崎 6/7, 東海第二】 ①, ②の相違</p> <p>・設備の相違</p>

柏崎刈羽原子力発電所 6 / 7号炉 (2017. 12. 20 版)	東海第二発電所 (2018. 9. 18 版)	島根原子力発電所 2号炉	備考
<p>(b) 消火系による原子炉格納容器内へのスプレイ</p> <p>(c) <u>代替格納容器スプレイ冷却系 (可搬型)</u> による原子炉格納容器内へのスプレイ (淡水/海水)</p> <p>b. 重大事故等時の対応手段の選択</p> <p>(2) サポート系故障時の対応手順</p> <p>a. 復旧</p> <p>(a) 残留熱除去系電源復旧後の原子炉格納容器内へのスプレイ</p> <p>(b) 残留熱除去系電源復旧後の<u>サプレッション・チェンバ・プールの除熱</u></p> <p>b. 重大事故等時の対応手段の選択</p> <p>1. 6. 2. 2 原子炉格納容器の破損を防止するための対応手順</p> <p>(1) フロントライン系故障時の対応手順</p> <p>a. <u>代替格納容器スプレイ</u></p> <p>(a) <u>代替格納容器スプレイ冷却系 (常設)</u> による原子炉格納容器内へのスプレイ</p> <p>(b) 消火系による原子炉格納容器内へのスプレイ</p> <p>(c) <u>代替格納容器スプレイ冷却系 (可搬型)</u> による原子炉格納容器内へのスプレイ (淡水/海水)</p> <p>b. 格納容器代替除熱</p> <p>(a) ドライウェル冷却系による原子炉格納容器内の代替除熱</p> <p>c. 重大事故等時の対応手段の選択</p> <p>(2) サポート系故障時の対応手順</p> <p>a. 復旧</p>	<p>(b) 消火系による原子炉格納容器内へのスプレイ</p> <p>(d) <u>代替格納容器スプレイ冷却系 (可搬型)</u> による原子炉格納容器内へのスプレイ (淡水/海水)</p> <p>b. 重大事故等時の対応手段の選択</p> <p>(2) サポート系故障時の対応手順</p> <p>a. 復旧</p> <p>(a) 残留熱除去系電源復旧後の原子炉格納容器内へのスプレイ</p> <p>(b) 残留熱除去系電源復旧後の<u>サプレッション・プールの除熱</u></p> <p>b. 重大事故等時の対応手段の選択</p> <p>1. 6. 2. 2 原子炉格納容器の破損を防止するための対応手順</p> <p>(1) フロントライン系故障時の対応手順</p> <p>a. <u>代替格納容器スプレイ</u></p> <p>(a) <u>代替格納容器スプレイ冷却系 (常設)</u> による原子炉格納容器内へのスプレイ</p> <p>(c) <u>補給水系</u>による原子炉格納容器内へのスプレイ</p> <p>(b) 消火系による原子炉格納容器内へのスプレイ</p> <p>(d) <u>代替格納容器スプレイ冷却系 (可搬型)</u> による原子炉格納容器内へのスプレイ (淡水/海水)</p> <p>b. 格納容器代替除熱</p> <p>(a) <u>ドライウェル内ガス冷却装置</u>による原子炉格納容器内の代替除熱</p> <p>c. 重大事故等時の対応手段の選択</p> <p>(2) サポート系故障時の対応手順</p> <p>a. 復旧</p>	<p>(c) 消火系による原子炉格納容器内へのスプレイ</p> <p>(d) <u>格納容器代替スプレイ系 (可搬型)</u> による原子炉格納容器内へのスプレイ (淡水/海水)</p> <p>b. 重大事故等時の対応手段の選択</p> <p>(2) サポート系故障時の対応手順</p> <p>a. 復旧</p> <p>(a) 残留熱除去系電源復旧後の原子炉格納容器内へのスプレイ</p> <p>(b) 残留熱除去系電源復旧後の<u>サプレッション・プール水の除熱</u></p> <p>b. 重大事故等時の対応手段の選択</p> <p>1. 6. 2. 2 原子炉格納容器の破損を防止するための対応手順</p> <p>(1) フロントライン系故障時の対応手順</p> <p>a. <u>格納容器代替スプレイ</u></p> <p>(a) <u>格納容器代替スプレイ系 (常設)</u> による原子炉格納容器内へのスプレイ</p> <p>(b) <u>復水輸送系による原子炉格納容器内へのスプレイ</u></p> <p>(c) 消火系による原子炉格納容器内へのスプレイ</p> <p>(d) <u>格納容器代替スプレイ系 (可搬型)</u> による原子炉格納容器内へのスプレイ (淡水/海水)</p> <p>b. 格納容器代替除熱</p> <p>(a) ドライウェル冷却系による原子炉格納容器内の代替除熱</p> <p>c. 重大事故等時の対応手段の選択</p> <p>(2) サポート系故障時の対応手順</p> <p>a. 復旧</p>	<p>【柏崎 6/7】</p> <p>島根 2号炉は、四十九条の重大事故等対処設備として、格納容器代替スプレイ系 (常設) を新たに設置したことから、復水輸送系を自主対策設備として整備</p> <p>(以下、③の相違)</p> <p>・設備の相違</p> <p>【柏崎 6/7, 東海第二】</p> <p>③の相違</p>

柏崎刈羽原子力発電所 6/7号炉 (2017.12.20版)	東海第二発電所 (2018.9.18版)	島根原子力発電所 2号炉	備考
<p>(a) 残留熱除去系電源復旧後の原子炉格納容器内へのスプレイ</p> <p>(b) 残留熱除去系電源復旧後の<u>サブプレッション・チェンバ・プールの除熱</u></p> <p>b. 重大事故等時の対応手段の選択</p> <p>1.6.2.3 重大事故等対処設備（設計基準拡張）による対応手順</p> <p>(1) 残留熱除去系（<u>格納容器スプレイ冷却モード</u>）による原子炉格納容器内へのスプレイ</p> <p>(2) 残留熱除去系（<u>サブプレッション・チェンバ・プール水冷却モード</u>）による<u>サブプレッション・チェンバ・プールの除熱</u></p> <p>1.6.2.4 その他の手順項目について考慮する手順</p> <p>添付資料 1.6.1 審査基準，基準規則と対処設備との対応表</p> <p>添付資料 1.6.2 対応手段として選定した設備の電源構成図</p> <p>添付資料 1.6.3 重大事故対策の成立性</p> <p>1. <u>代替格納容器スプレイ冷却系（常設）</u>による原子炉格納容器内へのスプレイ</p> <p>2. 消火系による原子炉格納容器内へのスプレイ</p> <p>3. <u>代替格納容器スプレイ冷却系（可搬型）</u>による原子炉格納容器内へのスプレイ（淡水/海水）</p>	<p>(a) 残留熱除去系電源復旧後の原子炉格納容器内へのスプレイ</p> <p>(b) 残留熱除去系電源復旧後の<u>サブプレッション・プールの除熱</u></p> <p>b. 重大事故等時の対応手段の選択</p> <p>1.6.2.3 <u>設計基準事故対処設備</u>による対応手順</p> <p>(1) 残留熱除去系（<u>格納容器スプレイ冷却系</u>）による原子炉格納容器内へのスプレイ</p> <p>(2) 残留熱除去系（<u>サブプレッション・プール冷却系</u>）による<u>サブプレッション・プールの除熱</u></p> <p>1.6.2.4 その他の手順項目について考慮する手順</p> <p>添付資料1.6.1 審査基準，基準規則と対処設備との対応表</p> <p>添付資料1.6.2 自主対策設備仕様</p> <p>添付資料1.6.3 対応手段として選定した設備の電源構成図</p> <p>添付資料1.6.4 重大事故対策の成立性</p> <p>2. <u>補給水系</u>による原子炉格納容器内へのスプレイ</p> <p>(1) <u>系統構成</u></p> <p>1. 消火系による原子炉格納容器内へのスプレイ</p> <p>(1) <u>系統構成</u></p> <p>3. <u>代替格納容器スプレイ冷却系（可搬型）</u>による原子炉格納容器内へのスプレイ（淡水/海水）</p> <p>(1) <u>代替格納容器スプレイ冷却系（可</u></p>	<p>(a) 残留熱除去系電源復旧後の原子炉格納容器内へのスプレイ</p> <p>(b) 残留熱除去系電源復旧後の<u>サブプレッション・プール水の除熱</u></p> <p>b. 重大事故等時の対応手段の選択</p> <p>1.6.2.3 <u>重大事故等対処設備（設計基準拡張）</u>による対応手順</p> <p>(1) 残留熱除去系（<u>格納容器冷却モード</u>）による原子炉格納容器内へのスプレイ</p> <p>(2) 残留熱除去系（<u>サブプレッション・プール水冷却モード</u>）による<u>サブプレッション・プール水の除熱</u></p> <p>1.6.2.4 その他の手順項目について考慮する手順</p> <p>添付資料 1.6.1 審査基準，基準規則と対処設備との対応表</p> <p><u>添付資料 1.6.2 自主対策設備仕様</u></p> <p>添付資料 1.6.3 対応手段として選定した設備の電源構成図</p> <p>添付資料 1.6.4 重大事故対策の成立性</p> <p>1. <u>格納容器代替スプレイ系（常設）</u>による原子炉格納容器内へのスプレイ</p> <p>2. <u>復水輸送系</u>による原子炉格納容器内へのスプレイ</p> <p>3. 消火系による原子炉格納容器内へのスプレイ</p> <p>4. <u>格納容器代替スプレイ系（可搬型）</u>による原子炉格納容器内へのスプレイ（淡水/海水）</p>	<p>・記載表現の相違</p> <p>【柏崎 6/7】</p> <p>島根 2号炉は，自主対策設備の設備概要を記載</p> <p>・記載表現の相違</p> <p>【東海第二】</p> <p>島根 2号炉は，中央制御室運転員の作業の成立性を記載</p> <p>・設備の相違</p> <p>【柏崎 6/7】</p> <p>③の相違</p>

柏崎刈羽原子力発電所 6 / 7号炉 (2017. 12. 20 版)	東海第二発電所 (2018. 9. 18 版)	島根原子力発電所 2号炉	備考
<p>4. ドライウェル冷却系による原子炉格納容器内の代替除熱</p> <p>5. 残留熱除去系(B)配管使用による原子炉格納容器内へのスプレイ (全交流動力電源喪失時)</p>	<p><u>搬型)として使用する可搬型代替注水中型ポンプ又は可搬型代替注水大型ポンプによる送水(淡水/海水)</u></p> <p><u>(2) 系統構成</u></p>	<p><u>5. 残留熱除去系電源復旧後の中央制御室からの原子炉格納容器内へのスプレイ</u></p> <p><u>6. 残留熱除去系電源復旧後の中央制御室からのサプレッション・プール水の除熱</u></p> <p><u>7. ドライウェル冷却系による原子炉格納容器内の代替除熱</u></p> <p><u>8. 残留熱除去系(格納容器冷却モード)による原子炉格納容器内へのスプレイ</u></p> <p><u>9. 残留熱除去系(サプレッション・プール水冷却モード)によるサプレッション・プール水の除熱</u></p>	<p>・資料構成の相違 【柏崎 6/7, 東海第二】 島根 2号炉は, 中央制御室運転員の作業の成立性を記載</p> <p>・資料構成の相違 【柏崎 6/7, 東海第二】 島根 2号炉は, 中央制御室運転員の作業の成立性を記載</p> <p>・資料構成の相違 【柏崎 6/7, 東海第二】 島根 2号炉は, 中央制御室運転員の作業の成立性を記載</p> <p>・資料構成の相違 【柏崎 6/7, 東海第二】 島根 2号炉は, 中央制御室運転員の作業の成立性を記載</p> <p>・資料構成の相違 【柏崎 6/7, 東海第二】 島根 2号炉は, 中央制御室運転員の作業の成立性を記載</p> <p>・記載表現の相違 【柏崎 6/7】 島根 2号炉は, 対応手順毎に作業の成立性を記載する整理としており, 残留熱除去系配管使用による原子炉格納容器内へのスプレイ</p>

柏崎刈羽原子力発電所 6 / 7号炉 (2017. 12. 20 版)	東海第二発電所 (2018. 9. 18 版)	島根原子力発電所 2号炉	備考
	<p>添付資料1.6.5 <u>残留熱除去系（サブプレッション・プール冷却系）によるサブプレッション・プールの除熱における手順着手の判断基準の設定根拠について</u></p> <p>添付資料1.6.6 <u>炉心損傷及び原子炉圧力容器破損後の注水及び除熱の考え方について</u></p> <p>添付資料1.6.7 <u>常設低圧代替注水系ポンプの機能確保の妥当性について</u></p>	<p>添付資料 1.6.5 <u>残留熱除去系（サブプレッション・プール水冷却モード）によるサブプレッション・プール水の除熱における手順着手の判断基準の設定根拠について</u></p> <p>添付資料 1.6.6 <u>炉心損傷，原子炉圧力容器破損後の注水及び除熱の考え方について</u></p>	<p>(全交流動力電源喪失時)の成立性は、添付資料 1.6.4-4 に記載</p> <p>・記載表現の相違 【柏崎 6/7】 島根 2号炉は、残留熱除去系（サブプレッション・プール水冷却モード）によるサブプレッション・プールの除熱における手順着手の判断基準の設定根拠を記載</p> <p>・運用の相違 【東海第二】 島根 2号炉は、酸素濃度基準ではなく、残留熱除去系等による原子炉格納容器内の除熱を開始した場合に、窒素ガス供給を行う</p> <p>・記載表現の相違 【柏崎 6/7】 島根 2号炉は、炉心損傷及び原子炉圧力容器破損後の注水及び除熱の考え方について記載</p> <p>・運用の相違 【東海第二】 島根 2号炉は、低圧原子炉代替注水ポンプによる同時注水は実施しない</p>

柏崎刈羽原子力発電所 6 / 7号炉 (2017. 12. 20 版)	東海第二発電所 (2018. 9. 18 版)	島根原子力発電所 2号炉	備考
<p>1.6 原子炉格納容器内の冷却等のための手順等</p> <p>【要求事項】</p> <p>1 発電用原子炉設置者において、設計基準事故対処設備が有する原子炉格納容器内の冷却機能が喪失した場合において炉心の著しい損傷を防止するため、原子炉格納容器内の圧力及び温度を低下させるために必要な手順等が適切に整備されているか、又は整備される方針が適切に示されていること。</p> <p>2 発電用原子炉設置者は、炉心の著しい損傷が発生した場合において原子炉格納容器の破損を防止するため、原子炉格納容器内の圧力及び温度並びに放射性物質の濃度を低下させるために必要な手順等が適切に整備されているか、又は整備される方針が適切に示されていること。</p> <p>【解釈】</p> <p>1 第1項に規定する「原子炉格納容器内の圧力及び温度を低下させるために必要な手順等」及び第2項に規定する「原子炉格納容器内の圧力及び温度並びに放射性物質の濃度を低下させるために必要な手順等」とは、以下に掲げる措置又はこれらと同等以上の効果を有する措置を行うための手順等をいう。</p> <p>(1) 炉心の著しい損傷を防止するための原子炉格納容器の冷却等</p> <p>a) 設計基準事故対処設備が有する原子炉格納容器内の冷却機能が喪失した場合において炉心の著しい損傷を防止するため、格納容器スプレイ代替注水設備により、原子炉格納容器内の圧力及び温度を低下させるために必要な手順等を整備すること。</p> <p>(2) 原子炉格納容器の破損を防止するための原子炉格納容器の冷却等</p> <p>a) 炉心の著しい損傷が発生した場合において原子炉格納容器の破損を防止するため、格納容器スプレイ代替注水設備により、原子炉格納容器内の圧力及び温度並びに放射性物質の濃度を低下させるために必要な手順等を整備すること。</p> <p>設計基準事故対処設備が有する原子炉格納容器内の冷却機能は、<u>残留熱除去系（格納容器スプレイ冷却モード及びサブプレッション・チェンバ・プール水冷却モード）</u>による冷却機能である。</p>	<p>1.6 原子炉格納容器内の冷却等のための手順等</p> <p>【要求事項】</p> <p>1 発電用原子炉設置者において、設計基準事故対処設備が有する原子炉格納容器内の冷却機能が喪失した場合において炉心の著しい損傷を防止するため、原子炉格納容器内の圧力及び温度を低下させるために必要な手順等が適切に整備されているか、又は整備される方針が適切に示されていること。</p> <p>2 発電用原子炉設置者は、炉心の著しい損傷が発生した場合において原子炉格納容器の破損を防止するため、原子炉格納容器内の圧力及び温度並びに放射性物質の濃度を低下させるために必要な手順等が適切に整備されているか、又は整備される方針が適切に示されていること。</p> <p>【解釈】</p> <p>1 第1項に規定する「原子炉格納容器内の圧力及び温度を低下させるために必要な手順等」及び第2項に規定する「原子炉格納容器内の圧力及び温度並びに放射性物質の濃度を低下させるために必要な手順等」とは、以下に掲げる措置又はこれらと同等以上の効果を有する措置を行うための手順等をいう。</p> <p>(1) 炉心の著しい損傷を防止するための原子炉格納容器の冷却等</p> <p>a) 設計基準事故対処設備が有する原子炉格納容器内の冷却機能が喪失した場合において炉心の著しい損傷を防止するため、格納容器スプレイ代替注水設備により、原子炉格納容器内の圧力及び温度を低下させるために必要な手順等を整備すること。</p> <p>(2) 原子炉格納容器の破損を防止するための原子炉格納容器の冷却等</p> <p>a) 炉心の著しい損傷が発生した場合において原子炉格納容器の破損を防止するため、格納容器スプレイ代替注水設備により、原子炉格納容器内の圧力及び温度並びに放射性物質の濃度を低下させるために必要な手順等を整備すること。</p> <p>設計基準事故対処設備が有する原子炉格納容器内の冷却機能は、<u>残留熱除去系（格納容器スプレイ冷却系）及び残留熱除去系（サブプレッション・プール冷却系）</u>による冷却機能である。</p>	<p>1.6 原子炉格納容器内の冷却等のための手順等</p> <p>【要求事項】</p> <p>1 発電用原子炉設置者において、設計基準事故対処設備が有する原子炉格納容器内の冷却機能が喪失した場合において炉心の著しい損傷を防止するため、原子炉格納容器内の圧力及び温度を低下させるために必要な手順等が適切に整備されているか、又は整備される方針が適切に示されていること。</p> <p>2 発電用原子炉設置者は、炉心の著しい損傷が発生した場合において原子炉格納容器の破損を防止するため、原子炉格納容器内の圧力及び温度並びに放射性物質の濃度を低下させるために必要な手順等が適切に整備されているか、又は整備される方針が適切に示されていること。</p> <p>【解釈】</p> <p>1 第1項に規定する「原子炉格納容器内の圧力及び温度を低下させるために必要な手順等」及び第2項に規定する「原子炉格納容器内の圧力及び温度並びに放射性物質の濃度を低下させるために必要な手順等」とは、以下に掲げる措置又はこれらと同等以上の効果を有する措置を行うための手順等をいう。</p> <p>(1) 炉心の著しい損傷を防止するための原子炉格納容器の冷却等</p> <p>a) 設計基準事故対処設備が有する原子炉格納容器内の冷却機能が喪失した場合において炉心の著しい損傷を防止するため、格納容器スプレイ代替注水設備により、原子炉格納容器内の圧力及び温度を低下させるために必要な手順等を整備すること。</p> <p>(2) 原子炉格納容器の破損を防止するための原子炉格納容器の冷却等</p> <p>a) 炉心の著しい損傷が発生した場合において原子炉格納容器の破損を防止するため、格納容器スプレイ代替注水設備により、原子炉格納容器内の圧力及び温度並びに放射性物質の濃度を低下させるために必要な手順等を整備すること。</p> <p>設計基準事故対処設備が有する原子炉格納容器内の冷却機能は、<u>残留熱除去系（格納容器冷却モード）及び残留熱除去系（サブプレッション・プール水冷却モード）</u>による冷却機能である。</p>	

柏崎刈羽原子力発電所 6 / 7号炉 (2017. 12. 20 版)	東海第二発電所 (2018. 9. 18 版)	島根原子力発電所 2号炉	備考
<p>る。</p> <p>この機能が喪失した場合においても炉心の著しい損傷を防止するため、原子炉格納容器内の圧力及び温度を低下させる対処設備を整備している。</p> <p>また、炉心の著しい損傷が発生した場合においても原子炉格納容器の破損を防止するため、原子炉格納容器内の圧力及び温度並びに放射性物質の濃度を低下させる対処設備を整備している。</p> <p>ここでは、これらの対処設備を活用した手順等について説明する。</p>	<p>この機能が喪失した場合においても炉心の著しい損傷を防止するため、原子炉格納容器内の圧力及び温度を低下させる対処設備を整備する。</p> <p>また、炉心の著しい損傷が発生した場合においても原子炉格納容器の破損を防止するため、原子炉格納容器内の圧力及び温度並びに放射性物質の濃度を低下させる対処設備を整備する。</p> <p>ここでは、これらの対処設備を活用した手順等について説明する。</p>	<p>この機能が喪失した場合においても炉心の著しい損傷を防止するため、原子炉格納容器内の圧力及び温度を低下させる対処設備を整備する。</p> <p>また、炉心の著しい損傷が発生した場合においても原子炉格納容器の破損を防止するため、原子炉格納容器内の圧力及び温度並びに放射性物質の濃度を低下させる対処設備を整備する。</p> <p>ここでは、これらの対処設備を活用した手順等について説明する。</p>	

柏崎刈羽原子力発電所 6/7号炉 (2017.12.20版)	東海第二発電所 (2018.9.18版)	島根原子力発電所 2号炉	備考
<p>1.6.1 対応手段と設備の選定</p> <p>(1) 対応手段と設備の選定の考え方</p> <p>炉心の著しい損傷を防止するため、原子炉格納容器内の圧力及び温度を低下させる必要がある。また、炉心の著しい損傷が発生した場合において原子炉格納容器の破損を防止するため、原子炉格納容器内の圧力及び温度並びに放射性物質の濃度を低下させる必要がある。原子炉格納容器内を冷却するための設計基準事故対処設備として、<u>残留熱除去系（格納容器スプレイ冷却モード及びサブプレッション・チェンバ・プール水冷却モード）</u>を設置している。</p> <p>これらの設計基準事故対処設備が健全であれば、これらを重大事故等対処設備（設計基準拡張）と位置付け重大事故等の対処に用いるが、設計基準事故対処設備が故障した場合は、その機能を代替するために、設計基準事故対処設備が有する機能、相互関係を明確にした（以下「機能喪失原因対策分析」という。）上で、想定する故障に対応できる対応手段及び重大事故等対処設備を選定する（第1.6.1 図）。</p> <p>重大事故等対処設備のほかに、柔軟な事故対応を行うための対応手段及び自主対策設備※1を選定する。</p> <p>※1 自主対策設備：技術基準上の<u>全て</u>の要求事項を満たすことや<u>全て</u>のプラント状況において使用することは困難であるが、プラント状況によっては、事故対応に有効な設備。</p> <p>選定した重大事故等対処設備により、技術的能力審査基準（以下「審査基準」という。）だけでなく、設置許可基準規則第四十九条及び技術基準規則第六十四条（以下「基準規則」という。）の要求機能を満足する設備が網羅されていることを確認するとともに、自主対策設備との関係を明確にする。</p>	<p>1.6.1 対応手段と設備の選定</p> <p>(1) 対応手段と設備の選定の考え方</p> <p>炉心の著しい損傷を防止するため、原子炉格納容器内の圧力及び温度を低下させる必要がある。また、炉心の著しい損傷が発生した場合において原子炉格納容器の破損を防止するため、原子炉格納容器内の圧力及び温度並びに放射性物質の濃度を低下させる必要がある。原子炉格納容器内を冷却するための設計基準事故対処設備として、<u>残留熱除去系（格納容器スプレイ冷却系）及び残留熱除去系（サブプレッション・プール冷却系）</u>を設置している。</p> <p>これらの設計基準事故対処設備が健全であれば、重大事故等の対処に用いるが、設計基準事故対処設備が故障した場合は、その機能を代替するために、設計基準事故対処設備が有する機能、相互関係を明確にした（以下「機能喪失原因対策分析」という。）上で、想定する故障に対応できる対応手段及び重大事故等対処設備を選定する（第1.6-1 図）。</p> <p>重大事故等対処設備のほかに、柔軟な事故対応を行うための対応手段及び自主対策設備※1を選定する。</p> <p>※1 自主対策設備：技術基準上の<u>全て</u>の要求事項を満たすことや<u>全て</u>のプラント状況において使用することは困難であるが、プラント状況によっては、事故対応に有効な設備。</p> <p>選定した重大事故等対処設備により、技術的能力審査基準（以下「審査基準」という。）だけでなく、設置許可基準規則第四十九条及び技術基準規則第六十四条（以下「基準規則」という。）の要求機能を満足する設備が網羅されていることを確認するとともに、自主対策設備との関係を明確にする。</p>	<p>1.6.1 対応手段と設備の選定</p> <p>(1) 対応手段と設備の選定の考え方</p> <p>炉心の著しい損傷を防止するため、原子炉格納容器内の圧力及び温度を低下させる必要がある。また、炉心の著しい損傷が発生した場合において原子炉格納容器の破損を防止するため、原子炉格納容器内の圧力及び温度並びに放射性物質の濃度を低下させる必要がある。原子炉格納容器内を冷却するための設計基準事故対処設備として、<u>残留熱除去系（格納容器冷却モード）及び残留熱除去系（サブプレッション・プール水冷却モード）</u>を設置している。</p> <p>これらの設計基準事故対処設備が健全であれば、<u>重大事故等対処設備（設計基準拡張）</u>として位置付け重大事故等の対処に用いるが、設計基準事故対処設備が故障した場合は、その機能を代替するために、設計基準事故対処設備が有する機能、相互関係を明確にした（以下「機能喪失原因対策分析」という。）上で、想定する故障に対応できる対応手段及び重大事故等対処設備を選定する（第1.6-1 図）。</p> <p>重大事故等対処設備のほかに、柔軟な事故対応を行うための対応手段及び自主対策設備※1を選定する。</p> <p>※1 自主対策設備：技術基準上の<u>すべて</u>の要求事項を満たすことや<u>すべて</u>のプラント状況において使用することは困難であるが、プラント状況によっては、事故対応に有効な設備。</p> <p>選定した重大事故等対処設備により、<u>「技術的能力審査基準」</u>（以下「審査基準」という。）だけでなく、<u>「設置許可基準規則」</u>第四十九条及び<u>「技術基準規則」</u>第六十四条（以下「基準規則」という。）の要求機能を満足する設備が網羅されていることを確認するとともに、自主対策設備との関係を明確にする。</p>	

柏崎刈羽原子力発電所 6/7号炉 (2017.12.20版)	東海第二発電所 (2018.9.18版)	島根原子力発電所 2号炉	備考
<p>(2) 対応手段と設備の選定の結果</p> <p>重大事故等対処設備（設計基準拡張）である<u>残留熱除去系（格納容器スプレイ冷却モード又はサブプレッション・チェンバ・プール水冷却モード）</u>が健全であれば重大事故等の対処に用いる。</p> <p><u>残留熱除去系（格納容器スプレイ冷却モード）</u>による原子炉格納容器内の除熱で使用する設備は以下のとおり。</p> <ul style="list-style-type: none"> ・<u>残留熱除去系ポンプ</u> ・サブプレッション・チェンバ ・残留熱除去系熱交換器 ・残留熱除去系配管・弁・ストレーナ ・<u>格納容器スプレイ・ヘッド</u> ・原子炉格納容器 ・原子炉補機冷却系 <p>・非常用交流電源設備</p> <p><u>残留熱除去系（サブプレッション・チェンバ・プール水冷却モード）</u>による<u>サブプレッション・チェンバ・プール</u>の除熱で使用する設備は以下のとおり。</p> <ul style="list-style-type: none"> ・<u>残留熱除去系ポンプ</u> ・サブプレッション・チェンバ ・残留熱除去系熱交換器 ・残留熱除去系配管・弁・ストレーナ ・原子炉格納容器 ・原子炉補機冷却系 <p>・非常用交流電源設備</p>	<p>(2) 対応手段と設備の選定の結果</p> <p>設計基準事故対処設備である<u>残留熱除去系（格納容器スプレイ冷却系）</u>又は<u>残留熱除去系（サブプレッション・プール冷却系）</u>が健全であれば重大事故等対処設備として重大事故等の対処に用いる。</p> <p><u>残留熱除去系（格納容器スプレイ冷却系）</u>による原子炉格納容器内の除熱で使用する設備は以下のとおり。</p> <ul style="list-style-type: none"> ・<u>残留熱除去系ポンプ</u> ・サブプレッション・チェンバ ・残留熱除去系熱交換器 ・残留熱除去系配管・弁・ストレーナ・<u>スプレイヘッド</u> <p>・原子炉格納容器</p> <ul style="list-style-type: none"> ・<u>残留熱除去系海水系ポンプ</u> ・<u>残留熱除去系海水系ストレーナ</u> <p>・非常用交流電源設備</p> <ul style="list-style-type: none"> ・<u>燃料給油設備</u> <p><u>残留熱除去系（サブプレッション・プール冷却系）</u>による<u>サブプレッション・プール</u>の除熱で使用する設備は以下のとおり。</p> <ul style="list-style-type: none"> ・<u>残留熱除去系ポンプ</u> ・サブプレッション・チェンバ ・残留熱除去系熱交換器 ・残留熱除去系配管・弁・ストレーナ ・原子炉格納容器 ・<u>残留熱除去系海水系ポンプ</u> ・<u>残留熱除去系海水系ストレーナ</u> <p>・非常用交流電源設備</p> <ul style="list-style-type: none"> ・<u>燃料給油設備</u> 	<p>(2) 対応手段と設備の選定の結果</p> <p>重大事故等対処設備（設計基準拡張）である<u>残留熱除去系（格納容器冷却モード）</u>又は<u>残留熱除去系（サブプレッション・プール水冷却モード）</u>が健全であれば重大事故等の対処に用いる。</p> <p><u>残留熱除去系（格納容器冷却モード）</u>による原子炉格納容器内の除熱で使用する設備は以下のとおり。</p> <ul style="list-style-type: none"> ・<u>残留熱除去系ポンプ</u> ・サブプレッション・チェンバ ・残留熱除去系熱交換器 ・残留熱除去系 配管・弁・ストレーナ ・<u>格納容器スプレイ・ヘッド</u> ・原子炉格納容器 ・<u>原子炉補機冷却系（原子炉補機海水系を含む。）</u> <p>・非常用交流電源設備</p> <p><u>残留熱除去系（サブプレッション・プール水冷却モード）</u>による<u>サブプレッション・プール水</u>の除熱で使用する設備は以下のとおり。</p> <ul style="list-style-type: none"> ・<u>残留熱除去系ポンプ</u> ・サブプレッション・チェンバ ・残留熱除去系熱交換器 ・残留熱除去系 配管・弁・ストレーナ ・原子炉格納容器 ・<u>原子炉補機冷却系（原子炉補機海水系を含む。）</u> <p>・非常用交流電源設備</p>	<p>・記載表現の相違</p> <p>【東海第二】 島根2号炉の燃料補給設備は、設置許可基準規則第五十七条にて記載する整理（以下、④の相違）</p> <p>・記載表現の相違</p> <p>【東海第二】 ④の相違</p>

柏崎刈羽原子力発電所 6/7号炉 (2017.12.20版)	東海第二発電所 (2018.9.18版)	島根原子力発電所 2号炉	備考
<p>機能喪失原因対策分析の結果、フロントライン系故障として、<u>残留熱除去系（格納容器スプレイ冷却モード及びサブプレッション・チェンバ・プール水冷却モード）</u>の故障を想定する。</p> <p>また、サポート系故障として、全交流動力電源喪失又は原子炉補機冷却系の故障を想定する。</p> <p>設計基準事故対処設備に要求される機能の喪失原因から選定した対応手段及び審査基準、基準規則からの要求により選定した対応手段と、その対応に使用する重大事故等対処設備及び自主対策設備を以下に示す。</p> <p>なお、機能喪失を想定する設計基準事故対処設備、対応に使用する重大事故等対処設備及び自主対策設備と整備する手順についての関係を第1.6.1表に整理する。</p> <p>a. 炉心の著しい損傷防止のための対応手段及び設備</p> <p>(a) フロントライン系故障時の対応手段及び設備</p> <p>i. <u>代替格納容器スプレイ</u></p> <p>設計基準事故対処設備である<u>残留熱除去系（格納容器スプレイ冷却モード）</u>の故障により原子炉格納容器内の除熱ができない場合は、<u>代替格納容器スプレイ冷却系（常設）</u>、<u>消火系及び代替格納容器スプレイ冷却系（可搬型）</u>により原子炉格納容器内の圧力及び温度を低下させる手段がある。</p> <p>(i) <u>代替格納容器スプレイ冷却系（常設）</u>による原子炉格納容器内の冷却</p> <p><u>代替格納容器スプレイ冷却系（常設）</u>による原子炉格納容器内の冷却で使用する設備は以下のとおり。</p> <ul style="list-style-type: none"> ・<u>復水移送ポンプ</u> ・<u>復水貯蔵槽</u> ・<u>復水補給水系配管・弁</u> ・<u>残留熱除去系配管・弁</u> ・<u>格納容器スプレイ・ヘッド</u> 	<p>機能喪失原因対策分析の結果、フロントライン系故障として、<u>残留熱除去系（格納容器スプレイ冷却系）及び残留熱除去系（サブプレッション・プール冷却系）</u>の故障を想定する。</p> <p>また、サポート系故障として、全交流動力電源喪失又は<u>残留熱除去系海水系</u>の故障を想定する。</p> <p>設計基準事故対処設備に要求される機能の喪失原因から選定した対応手段及び審査基準、基準規則からの要求により選定した対応手段と、その対応に使用する重大事故等対処設備及び自主対策設備を以下に示す。</p> <p>なお、機能喪失を想定する設計基準事故対処設備、対応に使用する重大事故等対処設備及び自主対策設備と整備する手順についての関係を第1.6-1表に整理する。</p> <p>a. 炉心の著しい損傷防止のための対応手段及び設備</p> <p>(a) フロントライン系故障時の対応手段及び設備</p> <p>i) <u>代替格納容器スプレイ</u></p> <p>設計基準事故対処設備である<u>残留熱除去系（格納容器スプレイ冷却系）</u>の故障により原子炉格納容器内の除熱ができない場合は、<u>代替格納容器スプレイ冷却系（常設）</u>、<u>消火系</u>、<u>補給水系及び代替格納容器スプレイ冷却系（可搬型）</u>により原子炉格納容器内の圧力及び温度を低下させる手段がある。</p> <p>(i) <u>代替格納容器スプレイ冷却系（常設）</u>による原子炉格納容器内の冷却</p> <p><u>代替格納容器スプレイ冷却系（常設）</u>による原子炉格納容器内の冷却で使用する設備は以下のとおり。</p> <ul style="list-style-type: none"> ・<u>常設低圧代替注水系ポンプ</u> ・<u>代替淡水貯蔵</u> ・<u>低圧代替注水系配管・弁</u> ・<u>代替格納容器スプレイ冷却系配管・弁</u> ・<u>残留熱除去系B系配管・弁・スプレイヘッド</u> 	<p>機能喪失原因対策分析の結果、フロントライン系故障として、<u>残留熱除去系（格納容器冷却モード）及び残留熱除去系（サブプレッション・プール水冷却モード）</u>の故障を想定する。</p> <p>また、サポート系故障として、全交流動力電源喪失又は<u>原子炉補機冷却系（原子炉補機海水系を含む。）</u>の故障を想定する。</p> <p>設計基準事故対処設備に要求される機能の喪失原因から選定した対応手段及び審査基準、基準規則からの要求により選定した対応手段と、その対応に使用する重大事故等対処設備及び自主対策設備を以下に示す。</p> <p>なお、機能喪失を想定する設計基準事故対処設備、対応に使用する重大事故等対処設備及び自主対策設備と整備する手順についての関係を第1.6-1表に整理する。</p> <p>a. 炉心の著しい損傷防止のための対応手段及び設備</p> <p>(a) フロントライン系故障時の対応手段及び設備</p> <p>i. <u>格納容器代替スプレイ</u></p> <p>設計基準事故対処設備である<u>残留熱除去系（格納容器冷却モード）</u>の故障により原子炉格納容器内の除熱ができない場合には、<u>格納容器代替スプレイ系（常設）</u>、<u>復水輸送系</u>、<u>消火系及び格納容器代替スプレイ系（可搬型）</u>により原子炉格納容器内の圧力及び温度を低下させる手段がある。</p> <p>(i) <u>格納容器代替スプレイ系（常設）</u>による原子炉格納容器内の冷却</p> <p><u>格納容器代替スプレイ系（常設）</u>による原子炉格納容器内の冷却で使用する設備は以下のとおり。</p> <ul style="list-style-type: none"> ・<u>低圧原子炉代替注水ポンプ</u> ・<u>低圧原子炉代替注水槽</u> ・<u>低圧原子炉代替注水系 配管・弁</u> ・<u>残留熱除去系 配管・弁</u> ・<u>格納容器スプレイ・ヘッド</u> 	<p>・設備の相違</p> <p>【柏崎6/7】</p> <p>③の相違</p> <p>・設備の相違</p> <p>【東海第二】</p> <p>配管構成の相違による注水経路の相違</p> <p>(以下、⑤の相違)</p>

柏崎刈羽原子力発電所 6 / 7号炉 (2017. 12. 20 版)	東海第二発電所 (2018. 9. 18 版)	島根原子力発電所 2号炉	備考
<ul style="list-style-type: none"> ・ <u>高圧炉心注水系配管・弁</u> ・ 原子炉格納容器 ・ <u>非常用交流電源設備</u> ・ 常設代替交流電源設備 ・ <u>第二代替交流電源設備</u> ・ 代替所内電気設備 ・ <u>可搬型代替交流電源設備</u> 	<ul style="list-style-type: none"> ・ 原子炉格納容器 ・ 常設代替交流電源設備 ・ <u>可搬型代替交流電源設備</u> ・ <u>燃料給油設備</u> 	<ul style="list-style-type: none"> ・ 原子炉格納容器 ・ 常設代替交流電源設備 ・ <u>代替所内電気設備</u> 	<ul style="list-style-type: none"> ・ 設備の相違 【柏崎 6/7】 ⑤の相違 ・ 設備の相違 【柏崎 6/7】 電源構成及び給電対象負荷の相違 ・ 設備の相違 【柏崎 6/7】 ①の相違 ・ 設備の相違 【東海第二】 電源構成及び給電対象負荷の相違 ・ 設備の相違 【柏崎 6/7, 東海第二】 電源構成及び給電対象負荷の相違 ・ 記載表現の相違 【東海第二】 ④の相違

柏崎刈羽原子力発電所 6 / 7号炉 (2017. 12. 20 版)	東海第二発電所 (2018. 9. 18 版)	島根原子力発電所 2号炉	備考
	<p>(iii) <u>補給水系</u>による原子炉格納容器内の冷却 <u>補給水系</u>による原子炉格納容器内の冷却で使用する設備は以下のとおり。</p> <ul style="list-style-type: none"> ・<u>復水移送ポンプ</u> ・復水貯蔵タンク ・<u>補給水系配管</u>・弁 ・<u>消火系配管</u>・弁 ・残留熱除去系<u>B系配管</u>・弁・スプレイヘッド <p>・原子炉格納容器</p> <p>・常設代替交流電源設備</p> <p>・可搬型代替交流電源設備</p> <p>・非常用交流電源設備</p> <p>・<u>燃料給油設備</u></p>	<p>(ii) <u>復水輸送系</u>による原子炉格納容器内の冷却 <u>復水輸送系</u>による原子炉格納容器内の冷却で使用する設備は以下のとおり。</p> <ul style="list-style-type: none"> ・<u>復水輸送ポンプ</u> ・<u>復水貯蔵タンク</u> ・<u>復水輸送系配管</u>・弁 <p>・<u>残留熱除去系配管</u>・弁</p> <p>・<u>格納容器スプレイ</u>・ヘッド</p> <p>・<u>原子炉格納容器</u></p> <p>・<u>非常用交流電源設備</u></p> <p>・<u>常設代替交流電源設備</u></p> <p>・<u>可搬型代替交流電源設備</u></p> <p>・<u>代替所内電気設備</u></p>	<p>・設備の相違 【柏崎 6/7】 ③の相違</p> <p>・設備の相違 【東海第二】 ⑤の相違</p> <p>・設備の相違 【東海第二】 電源構成及び給電対象負荷の相違</p> <p>・記載表現の相違 【東海第二】 ④の相違</p>

柏崎刈羽原子力発電所 6/7号炉 (2017. 12. 20 版)	東海第二発電所 (2018. 9. 18 版)	島根原子力発電所 2号炉	備考
<p>(ii) 消火系による原子炉格納容器内の冷却 消火系による原子炉格納容器内の冷却で使用する設備は以下のとおり。</p> <ul style="list-style-type: none"> ・ <u>ディーゼル駆動消火ポンプ</u> ・ ろ過水タンク ・ 消火系配管・弁 ・ 復水補給水系配管・弁 ・ 残留熱除去系配管・弁 ・ 格納容器スプレイ・ヘッド ・ 原子炉格納容器 ・ 非常用交流電源設備 ・ 常設代替交流電源設備 ・ <u>第二代替交流電源設備</u> ・ 可搬型代替交流電源設備 ・ 代替所内電気設備 ・ <u>燃料補給設備</u> 	<p>(ii) 消火系による原子炉格納容器内の冷却 消火系による原子炉格納容器内の冷却で使用する設備は以下のとおり。</p> <ul style="list-style-type: none"> ・ <u>ディーゼル駆動消火ポンプ</u> ・ ろ過水貯蔵タンク ・ <u>多目的タンク</u> ・ 消火系配管・弁 ・ 残留熱除去系B系配管・弁・ <u>スプレイヘッド</u> ・ 原子炉格納容器 ・ 非常用交流電源設備 ・ 常設代替交流電源設備 ・ 可搬型代替交流電源設備 ・ <u>燃料給油設備</u> 	<p>(iii) 消火系による原子炉格納容器内の冷却 消火系による原子炉格納容器内の冷却で使用する設備は以下のとおり。</p> <ul style="list-style-type: none"> ・ <u>補助消火ポンプ</u> ・ <u>消火ポンプ</u> ・ <u>補助消火水槽</u> ・ ろ過水タンク ・ 消火系 配管・弁 ・ 復水輸送系 配管・弁 ・ 残留熱除去系 配管・弁 ・ <u>格納容器スプレイ・ヘッド</u> ・ 原子炉格納容器 ・ 非常用交流電源設備 ・ 常設代替交流電源設備 ・ 可搬型代替交流電源設備 ・ <u>代替所内電気設備</u> 	<p>・ 設備及び運用の相違 【柏崎 6/7, 東海第二】 島根 2号炉は、補助消火水槽及び補助消火ポンプを有しており、当該設備による注水も可能</p> <p>・ 設備の相違 【柏崎 6/7, 東海第二】 島根 2号炉の消火ポンプは電動駆動 (以下、⑥の相違)</p> <p>・ 設備の相違 【柏崎 6/7】 ①の相違</p> <p>・ 設備の相違 【東海第二】 電源構成及び給電対象負荷の相違</p> <p>・ 設備の相違 【柏崎 6/7, 東海第二】 ⑥の相違</p>

柏崎刈羽原子力発電所 6/7号炉 (2017.12.20版)	東海第二発電所 (2018.9.18版)	島根原子力発電所 2号炉	備考
<p>(iii) <u>代替格納容器スプレイ冷却系(可搬型)</u>による原子炉格納容器内の冷却</p> <p><u>代替格納容器スプレイ冷却系(可搬型)</u>による原子炉格納容器内の冷却で使用する設備は以下のとおり。</p> <ul style="list-style-type: none"> ・<u>可搬型代替注水ポンプ(A-2級)</u> ・<u>防火水槽</u> ・<u>淡水貯水池</u> ・ホース・接続口 ・<u>復水補給水系配管・弁</u> ・<u>残留熱除去系配管・弁</u> ・<u>格納容器スプレイ・ヘッド</u> ・<u>原子炉格納容器</u> ・<u>非常用交流電源設備</u> ・<u>常設代替交流電源設備</u> ・<u>第二代替交流電源設備</u> ・<u>可搬型代替交流電源設備</u> ・<u>代替所内電気設備</u> ・<u>燃料補給設備</u> <p><u>なお、防火水槽を水源として利用する場合は、淡水貯水池と防火水槽の間にあらかじめ敷設したホースを使用して淡水貯水池から淡水を補給する。淡水貯水池を水源として利用する場合はあらかじめ敷設したホースを使用するが、当該ホースが使用できない場合は可搬のホースにて淡水貯水池からの直接送水ラインを構成する。</u></p> <p>また、<u>代替格納容器スプレイ冷却系(可搬型)</u>による原子炉格納容器内の冷却は、<u>防火水槽又は淡水</u></p>	<p>(iv) <u>代替格納容器スプレイ冷却系(可搬型)</u>による原子炉格納容器内の冷却</p> <p><u>代替格納容器スプレイ冷却系(可搬型)</u>による原子炉格納容器内の冷却で使用する設備は以下のとおり。</p> <ul style="list-style-type: none"> ・<u>可搬型代替注水中型ポンプ</u> ・<u>可搬型代替注水大型ポンプ</u> ・<u>西側淡水貯水設備</u> ・<u>代替淡水貯槽</u> ・ホース ・<u>低圧代替注水系配管・弁</u> ・<u>代替格納容器スプレイ冷却系配管・弁</u> ・<u>残留熱除去系配管・弁・スプレイヘッド</u> ・<u>原子炉格納容器</u> ・<u>常設代替交流電源設備</u> ・<u>可搬型代替交流電源設備</u> ・<u>燃料給油設備</u> <p>なお、<u>代替格納容器スプレイ冷却系(可搬型)</u>による原子炉格納容器内の冷却は、<u>西側淡水貯水</u></p>	<p>(iv) <u>格納容器代替スプレイ系(可搬型)</u>による原子炉格納容器内の冷却</p> <p><u>格納容器代替スプレイ系(可搬型)</u>による原子炉格納容器内の冷却で使用する設備は以下のとおり。</p> <ul style="list-style-type: none"> ・<u>大量送水車</u> ・<u>輪谷貯水槽(西1)</u> ・<u>輪谷貯水槽(西2)</u> ・ホース・接続口 ・<u>可搬型ストレーナ</u> ・<u>格納容器代替スプレイ系 配管・弁</u> ・<u>残留熱除去系 配管・弁</u> ・<u>格納容器スプレイ・ヘッド</u> ・<u>原子炉格納容器</u> ・<u>常設代替交流電源設備</u> ・<u>可搬型代替交流電源設備</u> ・<u>代替所内電気設備</u> ・<u>燃料補給設備</u> <p>なお、<u>格納容器代替スプレイ系(可搬型)</u>による原子炉格納容器内の冷却は、<u>代替淡水源(輪谷</u></p>	<p>備考</p> <ul style="list-style-type: none"> ・設備の相違【東海第二】⑤の相違 ・設備の相違【柏崎6/7】電源構成及び給電対象負荷の相違 ・設備の相違【柏崎6/7】①の相違 ・設備の相違【東海第二】電源構成及び給電対象負荷の相違 ・設備の相違【柏崎6/7】島根2号炉は、常設のホースを使用せず可搬のホースにて送水を実施

柏崎刈羽原子力発電所 6/7号炉 (2017.12.20版)	東海第二発電所 (2018.9.18版)	島根原子力発電所 2号炉	備考
<p>貯水池の淡水だけでなく、海水も利用できる。</p> <p>ii) 重大事故等対処設備と自主対策設備 <u>代替格納容器スプレイ</u>で使用する設備のうち、<u>復水移送ポンプ</u>、<u>復水貯蔵槽</u>、<u>復水補給水系配管・弁</u>、<u>残留熱除去系配管・弁</u>、<u>格納容器スプレイ・ヘッド</u>、<u>高圧炉心注水系配管・弁</u>、<u>原子炉格納容器</u>、<u>常設代替交流電源設備</u>、<u>可搬型代替交流電源設備</u>、<u>代替所内電気設備</u>、<u>可搬型代替注水ポンプ (A-2級)</u>、<u>ホース・接続口及び燃料補給設備</u>は重大事故等対処設備として位置付ける。</p> <p><u>防火水槽及び淡水貯水池</u>は「1.13 重大事故等の収束に必要な水の供給手順等」【解釈】1 b)項を満足するための代替淡水源（措置）として位置付ける。非常用交流電源設備は重大事故等対処設備（設計基準拡張）として位置付ける。</p> <p>これらの機能喪失原因対策分析の結果により選定した設備は、審査基準及び基準規則に要求される設備が全て網羅されている。 (添付資料1.6.1)</p> <p>以上の重大事故等対処設備により、設計基準事故対処設備である<u>残留熱除去系 (格納容器スプレイ冷却モード)</u>が故障した場合においても、原子炉格納容器内の圧力及び温度を低下させることができる。</p> <p>また、以下の設備はプラント状況によっては事故対応に有効な設備であるため、自主対策設備として位置付ける。<u>あわせて</u>、その理由を示す。</p>	<p>設備又は代替淡水貯槽の淡水だけでなく、海水も利用できる。</p> <p>ii) 重大事故等対処設備と自主対策設備 <u>代替格納容器スプレイ</u>で使用する設備のうち、<u>常設低圧代替注水系ポンプ</u>、<u>代替淡水貯槽</u>、<u>低圧代替注水系配管・弁</u>、<u>代替格納容器スプレイ冷却系配管・弁</u>、<u>残留熱除去系B系配管・弁・スプレイヘッド</u>、<u>原子炉格納容器</u>、<u>常設代替交流電源設備</u>、<u>可搬型代替交流電源設備</u>、<u>可搬型代替注水大型ポンプ</u>、<u>可搬型代替注水中型ポンプ</u>、<u>西側淡水貯水設備</u>、<u>ホース</u>、<u>残留熱除去系配管・弁・スプレイヘッド</u>及び<u>燃料給油設備</u>は重大事故等対処設備として位置付ける。</p> <p>これらの機能喪失原因対策分析の結果により選定した設備は、審査基準及び基準規則に要求される設備が全て網羅されている。 (添付資料1.6.1)</p> <p>以上の重大事故等対処設備により、設計基準事故対処設備である<u>残留熱除去系 (格納容器スプレイ冷却系)</u>及び<u>残留熱除去系 (サプレッション・プール冷却系)</u>が故障した場合においても、原子炉格納容器内の圧力及び温度を低下させることができる。</p> <p>また、以下の設備はプラント状況によっては事故対応に有効な設備であるため、自主対策設備として位置付ける。<u>あわせて</u>、その理由を示す。</p> <ul style="list-style-type: none"> ・<u>復水移送ポンプ</u>、<u>復水貯蔵タンク</u>、<u>補給水系配管・弁</u> <p>耐震性は確保されていないが、使用可能であれば原子炉格納容器内を冷却する手段として有効である。(添付資料1.6.2)</p>	<p><u>貯水槽 (西1) 及び輪谷貯水槽 (西2)</u>の淡水だけでなく、海水も利用できる。</p> <p>ii) 重大事故等対処設備と自主対策設備 <u>格納容器代替スプレイ</u>で使用する設備のうち、<u>低圧原子炉代替注水ポンプ</u>、<u>低圧原子炉代替注水槽</u>、<u>低圧原子炉代替注水系配管・弁</u>、<u>残留熱除去系配管・弁</u>、<u>格納容器スプレイ・ヘッド</u>、<u>原子炉格納容器</u>、<u>常設代替交流電源設備</u>、<u>可搬型代替交流電源設備</u>、<u>代替所内電気設備</u>、<u>大量送水車</u>、<u>ホース・接続口</u>、<u>格納容器代替スプレイ系配管・弁</u>、<u>及び燃料補給設備</u>は重大事故等対処設備として位置付ける。</p> <p><u>輪谷貯水槽 (西1) 及び輪谷貯水槽 (西2)</u>は「1.13 重大事故等の収束に必要な水の供給手順等」【解釈】1 b)項を満足するための代替淡水源（措置）として位置付ける。</p> <p>これらの機能喪失原因対策分析の結果により選定した設備は、審査基準及び基準規則に要求される設備がすべて網羅されている。 (添付資料1.6.1)</p> <p>以上の重大事故等対処設備により、設計基準事故対処設備である<u>残留熱除去系 (格納容器冷却モード)</u>及び<u>残留熱除去系 (サプレッション・プール水冷却モード)</u>が故障した場合においても、原子炉格納容器内の圧力及び温度を低下させることができる。</p> <p>また、以下の設備はプラント状況によっては事故対応に有効な設備であるため、自主対策設備として位置付ける。<u>併せて</u>、その理由を示す。</p> <ul style="list-style-type: none"> ・<u>復水輸送ポンプ</u>、<u>復水貯蔵タンク</u>、<u>復水輸送系配管・弁</u> <p><u>耐震性は確保されていないが、使用可能であれば原子炉格納容器内を冷却する手段として有効である。</u></p>	<p>・設備の相違【柏崎6/7】⑤の相違</p> <p>・設備の相違【柏崎6/7】⑤の相違</p> <p>・設備の相違【東海第二】島根2号炉は、代替淡水源を措置として位置付けている</p> <p>・設備の相違【柏崎6/7】③の相違</p>

柏崎刈羽原子力発電所 6 / 7号炉 (2017. 12. 20 版)	東海第二発電所 (2018. 9. 18 版)	島根原子力発電所 2号炉	備考
<p>・<u>ディーゼル駆動消火ポンプ，ろ過水タンク，消火系配管・弁</u></p> <p>耐震性は確保されていないが，<u>復水移送ポンプと同等の機能（流量）を有することから，重大事故等へ対処するために消火系による消火が必要な火災が発生していない場合において，原子炉格納容器内を冷却する手段として有効である。</u></p> <p>・<u>第二代替交流電源設備</u></p> <p><u>耐震性は確保されていないが，常設代替交流電源設1.6-14備と同等の機能を有することから，健全性が確認できた場合において，重大事故等の対処に必要な電源を確保するための手段として有効である。</u></p>	<p>・<u>ディーゼル駆動消火ポンプ，ろ過水貯蔵タンク，多目的タンク，消火系配管・弁</u></p> <p>耐震性は確保されていないが，重大事故等へ対処するために消火系による消火が必要な火災が発生していない場合において，原子炉格納容器内を冷却する手段として有効である。</p>	<p>・<u>補助消火ポンプ，消火ポンプ，補助消火水槽，ろ過水タンク，消火系配管・弁</u></p> <p>耐震性は確保されていないが，重大事故等へ対処するために消火系による消火が必要な火災が発生していない場合において，原子炉格納容器内を冷却する手段として有効である。</p> <p style="text-align: right;">(添付資料1.6.2)</p>	<p>・設備及び運用の相違 【柏崎 6/7, 東海第二】 島根 2号炉は，補助消火水槽及び補助消火ポンプを有しており，当該設備による注水も可能</p> <p>・設備の相違 【柏崎 6/7】 島根 2号炉の消火ポンプは，低圧原子炉代替注水ポンプと同等の機能（流量）を有していないことから記載していない</p> <p>・設備の相違 【柏崎 6/7】 ①の相違</p>

柏崎刈羽原子力発電所 6/7号炉 (2017.12.20版)	東海第二発電所 (2018.9.18版)	島根原子力発電所 2号炉	備考
<p>(b) サポート系故障時の対応手段及び設備</p> <p>i) 復旧</p> <p>全交流動力電源喪失又は原子炉補機冷却系の故障により、設計基準事故対処設備である<u>残留熱除去系（格納容器スプレイ冷却モード及びサブプレッション・チェンバ・プール水冷却モード）</u>による原子炉格納容器内の除熱ができない場合は、「(a) i) <u>代替格納容器スプレイ</u>」の手段に加え、常設代替交流電源設備又は<u>第二代替交流電源設備</u>を用いて非常用所内電気設備へ電源を供給し、原子炉補機冷却系又は代替原子炉補機冷却系により冷却水を確保することで残留熱除去系（<u>格納容器スプレイ冷却モード及びサブプレッション・チェンバ・プール水冷却モード</u>）を復旧し、原子炉格納容器内の圧力及び温度を低下させる手段がある。</p>	<p>(b) サポート系故障時の対応手段及び設備</p> <p>i) 復旧</p> <p>全交流動力電源喪失又は<u>残留熱除去系海水系</u>の故障により、設計基準事故対処設備である<u>残留熱除去系（格納容器スプレイ冷却系）及び残留熱除去系（サブプレッション・プール冷却系）</u>による原子炉格納容器内の除熱ができない場合は、「(a) i) <u>代替格納容器スプレイ</u>」の手段に加え、常設代替交流電源設備を用いて<u>緊急用メタルクラッド開閉装置</u>（以下「<u>メタルクラッド開閉装置</u>」を「<u>M/C</u>」という。）を受電した後、緊急用M/Cから<u>M/C 2C</u>又は<u>M/C 2D</u>へ電源を供給し、<u>残留熱除去系海水系</u>、<u>緊急用海水系</u>又は<u>代替残留熱除去系海水系</u>により冷却水を確保することで残留熱除去系（<u>格納容器スプレイ冷却系</u>）及び残留熱除去系（<u>サブプレッション・プール冷却系</u>）を復旧し、原子炉格納容器内の圧力及び温度を低下させる手段がある。</p>	<p>(b) サポート系故障時の対応手段及び設備</p> <p>i) 復旧</p> <p>全交流動力電源喪失又は原子炉補機冷却系（<u>原子炉補機海水系を含む。</u>）の故障により、設計基準事故対処設備である<u>残留熱除去系（格納容器冷却モード）及び残留熱除去系（サブプレッション・プール水冷却モード）</u>による原子炉格納容器内の除熱ができない場合は、「(a) i) <u>格納容器代替スプレイ</u>」の手段に加え、常設代替交流電源設備として使用する<u>ガスタービン発電機</u>を用いて緊急用メタクラ（以下「<u>緊急用M/C</u>」という。）を受電した後、緊急用M/Cから非常用所内電気設備である非常用高圧母線C系（以下「<u>M/C C系</u>」という。）又は非常用高圧母線D系（以下「<u>M/C D系</u>」という。）へ電源を供給し、原子炉補機冷却系（<u>原子炉補機海水系を含む。</u>）又は<u>原子炉補機代替冷却系</u>により冷却水を確保することで残留熱除去系（<u>格納容器冷却モード</u>）及び残留熱除去系（<u>サブプレッション・プール水冷却モード</u>）を復旧し、原子炉格納容器内の圧力及び温度を低下させる手段がある。</p>	<p>備考</p> <ul style="list-style-type: none"> ・設備の相違【柏崎6/7】①の相違 ・設備の相違【東海第二】②の相違

柏崎刈羽原子力発電所 6/7号炉 (2017.12.20版)	東海第二発電所 (2018.9.18版)	島根原子力発電所 2号炉	備考
<p>(i) <u>代替交流電源設備による残留熱除去系（格納容器スプレイ冷却モード）の復旧</u> 代替交流電源設備による<u>残留熱除去系（格納容器スプレイ冷却モード）</u>の復旧で使用する設備は以下のとおり。</p> <ul style="list-style-type: none"> ・<u>残留熱除去系ポンプ</u> ・サブプレッション・チェンバ ・残留熱除去系熱交換器 ・残留熱除去系配管・弁・ストレーナ <p>・格納容器スプレイ・ヘッド</p> <p>・原子炉格納容器</p> <p>・原子炉補機冷却系</p> <p>・<u>代替原子炉補機冷却系</u></p> <p>・常設代替交流電源設備</p> <p>・<u>第二代替交流電源設備</u></p>	<p>(i) <u>代替交流電源設備による残留熱除去系（格納容器スプレイ冷却系）の復旧</u> 代替交流電源設備による<u>残留熱除去系（格納容器スプレイ冷却系）</u>の復旧で使用する設備は以下のとおり。</p> <ul style="list-style-type: none"> ・<u>残留熱除去系ポンプ</u> ・サブプレッション・チェンバ ・残留熱除去系熱交換器 ・<u>残留熱除去系配管・弁・ストレーナ・スプレイヘッド</u> <p>・原子炉格納容器</p> <p>・<u>残留熱除去系海水系ポンプ</u></p> <p>・<u>残留熱除去系海水系ストレーナ</u></p> <p>・<u>緊急用海水ポンプ</u></p> <p>・<u>緊急用海水系ストレーナ</u></p> <p>・<u>可搬型代替注水大型ポンプ</u></p> <p>・ホース</p> <p>・常設代替交流電源設備</p> <p>・<u>燃料給油設備</u></p>	<p>(i) <u>代替交流電源設備による残留熱除去系（格納容器冷却モード）の復旧</u> 代替交流電源設備による<u>残留熱除去系（格納容器冷却モード）</u>の復旧で使用する設備は以下のとおり。</p> <ul style="list-style-type: none"> ・<u>残留熱除去系ポンプ</u> ・サブプレッション・チェンバ ・残留熱除去系熱交換器 ・残留熱除去系 配管・弁・ストレーナ <p>・<u>格納容器スプレイ・ヘッド</u></p> <p>・原子炉格納容器</p> <p>・<u>原子炉補機冷却系（原子炉補機海水系を含む。）</u></p> <p>・<u>原子炉補機代替冷却系</u></p> <p>・常設代替交流電源設備</p> <p>・<u>代替所内電気設備</u></p>	<p>・設備の相違 【東海第二】 ②の相違</p> <p>・設備の相違 【柏崎6/7】 ①の相違</p>

柏崎刈羽原子力発電所 6/7号炉 (2017. 12. 20 版)	東海第二発電所 (2018. 9. 18 版)	島根原子力発電所 2号炉	備考
<p>(ii) 代替交流電源設備による<u>残留熱除去系 (サブプレッション・チェンバ・プール水冷却モード)</u> の復旧 代替交流電源設備による残留熱除去系 (サブプレッション・チェンバ・プール水冷却モード) の復旧で使用する設備は以下のとおり。</p> <ul style="list-style-type: none"> ・<u>残留熱除去系ポンプ</u> ・サブプレッション・チェンバ ・残留熱除去系熱交換器 ・残留熱除去系配管・弁・ストレーナ ・原子炉格納容器 ・原子炉補機冷却系 <p>・<u>代替原子炉補機冷却系</u></p> <ul style="list-style-type: none"> ・常設代替交流電源設備 ・<u>第二代替交流電源設備</u> 	<p>(ii) 代替交流電源設備による<u>残留熱除去系 (サブプレッション・プール冷却系)</u> の復旧 代替交流電源設備による残留熱除去系 (サブプレッション・プール冷却系) の復旧で使用する設備は以下のとおり。</p> <ul style="list-style-type: none"> ・<u>残留熱除去系ポンプ</u> ・サブプレッション・チェンバ ・残留熱除去系熱交換器 ・残留熱除去系配管・弁・ストレーナ ・原子炉格納容器 ・<u>残留熱除去系海水系ポンプ</u> ・<u>残留熱除去系海水系ストレーナ</u> ・<u>緊急用海水ポンプ</u> ・<u>緊急用海水系ストレーナ</u> ・<u>可搬型代替注水大型ポンプ</u> ・<u>ホース</u> ・常設代替交流電源設備 <ul style="list-style-type: none"> ・<u>燃料給油設備</u> 	<p>(ii) 代替交流電源設備による<u>残留熱除去系 (サブプレッション・プール水冷却モード)</u> の復旧 代替交流電源設備による残留熱除去系 (サブプレッション・プール水冷却モード) の復旧で使用する設備は以下のとおり。</p> <ul style="list-style-type: none"> ・<u>残留熱除去系ポンプ</u> ・サブプレッション・チェンバ ・残留熱除去系熱交換器 ・残留熱除去系 配管・弁・ストレーナ ・原子炉格納容器 ・<u>原子炉補機冷却系 (原子炉補機海水系を含む。)</u> ・<u>原子炉補機代替冷却系</u> <ul style="list-style-type: none"> ・常設代替交流電源設備 <ul style="list-style-type: none"> ・<u>代替所内電気設備</u> 	<p>・設備の相違 【東海第二】 ②の相違</p> <p>・設備の相違 【柏崎 6/7】 ①の相違</p> <p>・記載表現の相違 【東海第二】 ④の相違</p>

柏崎刈羽原子力発電所 6/7号炉 (2017.12.20版)	東海第二発電所 (2018.9.18版)	島根原子力発電所 2号炉	備考
<p>ii <u>重大事故等対処設備と自主対策設備</u></p> <p>復旧で使用する設備のうち、サブプレッション・チェンバ、格納容器スプレイ・ヘッド、原子炉格納容器、<u>代替原子炉補機冷却系及び常設代替交流電源設備</u>は重大事故等対処設備として位置付ける。また、<u>残留熱除去系ポンプ、残留熱除去系熱交換器、残留熱除去系配管・弁・ストレーナ及び原子炉補機冷却系</u>は重大事故等対処設備（設計基準拡張）として位置付ける。</p> <p>これらの機能喪失原因対策分析の結果により選定した設備は、審査基準及び基準規則に要求される設備が全て網羅されている。</p> <p>(添付資料1.6.1)</p> <p>以上の重大事故等対処設備により、全交流動力電源喪失又は原子炉補機冷却系が故障した場合においても、原子炉格納容器内の圧力及び温度を低下させることができる。</p> <p><u>また、以下の設備はプラント状況によっては事故対応に有効な設備であるため、自主対策設備として位置付ける。あわせて、その理由を示す。</u></p> <p>・<u>第二代替交流電源設備</u></p> <p><u>耐震性は確保されていないが、常設代替交流電源設備と同等の機能を有することから、健全性が確認できた場合において、重大事故等の対処に必要な電源を確保するための手段として有効である。</u></p>	<p>ii <u>重大事故等対処設備と自主対策設備</u></p> <p>復旧で使用する設備のうち、<u>残留熱除去系ポンプ、サブプレッション・チェンバ、残留熱除去系熱交換器、残留熱除去系配管・弁・ストレーナ・スプレイヘッド、原子炉格納容器、残留熱除去系海水系ポンプ、残留熱除去系海水系ストレーナ、緊急用海水ポンプ、緊急用海水系ストレーナ、常設代替交流電源設備及び燃料給油設備</u>は重大事故等対処設備として位置付ける。</p> <p>これらの機能喪失原因対策分析の結果により選定した設備は、審査基準及び基準規則に要求される設備が全て網羅されている。</p> <p>(添付資料1.6.1)</p> <p>以上の重大事故等対処設備により、全交流動力電源喪失又は<u>残留熱除去系海水系</u>が故障した場合においても、原子炉格納容器内の圧力及び温度を低下させることができる。</p> <p><u>また、以下の設備はプラント状況によっては事故対応に有効な設備であるため、自主対策設備として位置付ける。あわせて、その理由を示す。</u></p> <p>・<u>可搬型代替注水大型ポンプ、ホース</u></p> <p><u>敷地に遡上する津波が発生した場合のアクセスルートの復旧には不確実さがあり、使用できない場合があるが、可搬型代替注水大型ポンプによる冷却水供給により残留熱除去系（格納容器スプレイ冷却系）又は残留熱除去系（サブプレッション・プール冷却系）が使用可能となれば、原子炉格納容器内を除熱する手段として有効である。</u></p> <p>(添付資料1.6.2)</p>	<p>ii 重大事故等対処設備</p> <p>復旧で使用する設備のうち、サブプレッション・チェンバ、<u>格納容器スプレイ・ヘッド</u>、原子炉格納容器、<u>原子炉補機代替冷却系</u>、常設代替交流電源設備及び<u>代替所内電気設備</u>は重大事故等対処設備として位置付ける。また、<u>残留熱除去ポンプ、残留熱除去系熱交換器、残留熱除去系配管・弁・ストレーナ及び原子炉補機冷却系（原子炉補機海水系を含む。）</u>は重大事故等対処設備（設計基準拡張）として位置付ける。</p> <p>これらの機能喪失原因対策分析の結果により選定した設備は、審査基準及び基準規則に要求される設備がすべて網羅されている。</p> <p>(添付資料1.6.1)</p> <p>以上の重大事故等対処設備により、全交流動力電源喪失又は<u>原子炉補機冷却系（原子炉補機海水系を含む。）</u>が故障した場合においても、原子炉格納容器内の圧力及び温度を低下させることができる。</p>	<p>・設備の相違</p> <p>【東海第二】 ②の相違</p> <p>・記載表現の相違</p> <p>【東海第二】 ④の相違</p> <p>・設備の相違</p> <p>【柏崎6/7】 ①の相違</p> <p>・設備の相違</p> <p>【東海第二】 ②の相違</p>

柏崎刈羽原子力発電所 6/7号炉 (2017.12.20版)	東海第二発電所 (2018.9.18版)	島根原子力発電所 2号炉	備考
<p>b. 原子炉格納容器の破損を防止するための対応手段及び設備</p> <p>(a) フロントライン系故障時の対応手段及び設備</p> <p>i. <u>代替格納容器スプレイ</u></p> <p>炉心の著しい損傷が発生した場合において、設計基準事故対処設備である<u>残留熱除去系（格納容器スプレイ冷却モード）</u>の故障により原子炉格納容器内の除熱ができない場合は、<u>代替格納容器スプレイ冷却系（常設）</u>、<u>消火系及び代替格納容器スプレイ冷却系（可搬型）</u>により原子炉格納容器内の圧力及び温度並びに放射性物質の濃度を低下させる手段がある。</p> <p>なお、原子炉圧力容器の破損前に<u>代替格納容器スプレイ</u>を実施することで、原子炉格納容器内の温度上昇を抑制し、逃がし安全弁の環境条件を緩和することができる。ただし、本操作を実施しない場合であっても、評価上、原子炉圧力容器底部が破損に至るまでの間、逃がし安全弁は発電用原子炉の減圧機能を維持できる。</p> <p>これらの対応手段で使用する設備は、「a.(a)i.<u>代替格納容器スプレイ</u>」で選定した設備と同様である。</p> <p>ii. <u>格納容器代替除熱</u></p> <p>常設代替交流電源設備又は<u>第二代替交流電源設備</u>を用いて非常用所内電気設備へ電源を供給することで原子炉補機冷却系を復旧し、<u>ドライウエル冷却系</u>により原子炉格納容器内の除熱を行う手段がある。</p>	<p>b. 原子炉格納容器の破損を防止するための対応手段及び設備</p> <p>(a) フロントライン系故障時の対応手段及び設備</p> <p>i. <u>代替格納容器スプレイ</u></p> <p>炉心の著しい損傷が発生した場合において、設計基準事故対処設備である<u>残留熱除去系（格納容器スプレイ冷却系）</u>の故障により原子炉格納容器内の除熱ができない場合は、<u>代替格納容器スプレイ冷却系（常設）</u>、<u>消火系</u>、<u>補給水系及び代替格納容器スプレイ冷却系（可搬型）</u>により原子炉格納容器内の圧力及び温度並びに放射性物質の濃度を低下させる手段がある。</p> <p>なお、原子炉圧力容器の破損前に<u>代替格納容器スプレイ</u>を実施することで、原子炉格納容器内の温度上昇を抑制し、逃がし安全弁の環境条件を緩和することができる。</p> <p>これらの対応手段で使用する設備は、「a.(a)i.<u>代替格納容器スプレイ</u>」で選定した設備と同様である。</p> <p>ii. <u>格納容器代替除熱</u></p> <p>非常用交流電源設備を用いて<u>M/C 2C</u>又は<u>M/C 2D</u>へ電源を供給することで原子炉補機冷却系を復旧し、<u>ドライウエル内ガス冷却装置</u>により原子炉格納容器内の除熱を行う手段がある。</p>	<p>b. 原子炉格納容器の破損を防止するための対応手段及び設備</p> <p>(a) フロントライン系故障時の対応手段及び設備</p> <p>i. <u>格納容器代替スプレイ</u></p> <p>炉心の著しい損傷が発生した場合において、設計基準事故対処設備である<u>残留熱除去系（格納容器冷却モード）</u>の故障により原子炉格納容器内の除熱ができない場合は、<u>格納容器代替スプレイ系（常設）</u>、<u>復水輸送系</u>、<u>消火系及び格納容器代替スプレイ系（可搬型）</u>により原子炉格納容器内の圧力及び温度並びに放射性物質の濃度を低下させる手段がある。</p> <p>なお、原子炉圧力容器の破損前に<u>格納容器代替スプレイ</u>を実施することで、原子炉格納容器内の温度上昇を抑制し、逃がし安全弁の環境条件を緩和することができる。ただし、本操作を実施しない場合であっても、評価上、原子炉圧力容器底部が破損に至るまでの間、逃がし安全弁は発電用原子炉の減圧機能を維持できる。</p> <p>これらの対応手段で使用する設備は、「a.(a)i.<u>格納容器代替スプレイ</u>」で選定した設備と同様である。</p> <p>ii. <u>格納容器代替除熱</u></p> <p>常設代替交流電源設備を用いて<u>非常用所内電気設備</u>へ電源を供給することで原子炉補機冷却系（<u>原子炉補機海水系を含む。</u>）を復旧し、<u>ドライウエル冷却系</u>により原子炉格納容器内の除熱を行う手段がある。</p>	<p>備考</p> <p>・設備の相違 【柏崎 6/7】 ③の相違</p> <p>・設備の相違 【柏崎 6/7】 ①の相違</p>

柏崎刈羽原子力発電所 6/7号炉 (2017.12.20版)	東海第二発電所 (2018.9.18版)	島根原子力発電所 2号炉	備考
<p>(i) <u>ドライウエル冷却系</u>による原子炉格納容器内の代替除熱</p> <p>ドライウエル冷却系による原子炉格納容器内の代替除熱で使用する設備は以下のとおり。</p> <ul style="list-style-type: none"> ・<u>ドライウエル冷却系送風機</u> ・<u>ドライウエル冷却系冷却器</u> <ul style="list-style-type: none"> ・原子炉補機冷却系 ・常設代替交流電源設備 <ul style="list-style-type: none"> ・<u>第二代替交流電源設備</u> 	<p>(i) <u>ドライウエル内ガス冷却装置</u>による原子炉格納容器内の代替除熱</p> <p><u>ドライウエル内ガス冷却装置</u>による原子炉格納容器内の代替除熱で使用する設備は以下のとおり。</p> <ul style="list-style-type: none"> ・<u>ドライウエル内ガス冷却装置送風機</u> ・<u>ドライウエル内ガス冷却装置冷却コイル</u> ・原子炉格納容器 ・原子炉補機冷却系 <ul style="list-style-type: none"> ・<u>非常用交流電源設備</u> <ul style="list-style-type: none"> ・<u>燃料給油設備</u> 	<p>(i) <u>ドライウエル冷却系</u>による原子炉格納容器内の代替除熱</p> <p><u>ドライウエル冷却系</u>による原子炉格納容器内の代替除熱で使用する設備は以下のとおり。</p> <ul style="list-style-type: none"> ・<u>ドライウエル冷却装置</u> <ul style="list-style-type: none"> ・原子炉格納容器 ・原子炉補機冷却系 (<u>原子炉補機海水系を含む。</u>) ・<u>常設代替交流電源設備</u> 	<ul style="list-style-type: none"> ・設備の相違 【東海第二】 電源構成及び給電対象負荷の相違 ・設備の相違 【柏崎6/7】 ①の相違 ・記載表現の相違 【東海第二】 ④の相違

柏崎刈羽原子力発電所 6/7号炉 (2017.12.20版)	東海第二発電所 (2018.9.18版)	島根原子力発電所 2号炉	備考
<p>iii) 重大事故等対処設備と自主対策設備</p> <p><u>代替格納容器スプレイ</u>で使用する設備において、重大事故等対処設備の位置付けは、「a. (a) ii) 重大事故等対処設備と自主対策設備」と同様である。</p> <p>これらの機能喪失原因対策分析の結果により選定した設備は、審査基準及び基準規則に要求される設備が全て網羅されている。</p> <p>(添付資料1.6.1)</p> <p>以上の重大事故等対処設備により、炉心の著しい損傷が発生した場合において、設計基準事故対処設備である残留熱除去系(<u>格納容器スプレイ冷却モード</u>)が故障した場合においても、原子炉格納容器内の圧力及び温度並びに放射性物質の濃度を低下させることができる。</p> <p>また、以下の設備はプラント状況によっては事故対応に有効な設備であるため、自主対策設備として位置付ける。<u>あわせて</u>、その理由を示す。</p> <ul style="list-style-type: none"> ・<u>ディーゼル駆動消火ポンプ、ろ過水タンク、消火系配管・弁</u> 耐震性は確保されていないが、<u>復水移送ポンプと同等の機能(流量)を有することから</u>、重大事故等へ対処するために消火系による消火が必要な火災が発生していない場合において、原子炉格納容器内を冷却する手段として有効である。 ・<u>ドライウエル冷却系</u> 耐震性は確保されておらず、除熱量は小さいが、<u>常設代替交流電源設備又は第二代替交流電源設備</u>により原子炉補機冷却系を復旧し、原子炉格納容器内への冷却水通水及び<u>ドライウエル冷却系送風機</u>の起動が可能である場合、原子炉格納容器 	<p>iii) 重大事故等対処設備と自主対策設備</p> <p><u>代替格納容器スプレイ</u>で使用する設備において、重大事故等対処設備の位置付けは、「a. (a) ii) 重大事故等対処設備と自主対策設備」と同様である。</p> <p>これらの機能喪失原因対策分析の結果により選定した設備は、審査基準及び基準規則に要求される設備が全て網羅されている。</p> <p>(添付資料1.6.1)</p> <p>以上の重大事故等対処設備により、炉心の著しい損傷が発生した場合において、設計基準事故対処設備である残留熱除去系(<u>格納容器スプレイ冷却系</u>)が故障した場合においても、原子炉格納容器内の圧力及び温度並びに放射性物質の濃度を低下させることができる。</p> <p>また、以下の設備はプラント状況によっては事故対応に有効な設備であるため、自主対策設備として位置付ける。<u>あわせて</u>、その理由を示す。</p> <ul style="list-style-type: none"> ・<u>復水移送ポンプ、復水貯蔵タンク、補給水系配管・弁</u> 耐震性は確保されていないが、使用可能であれば、原子炉格納容器内を冷却し、放射性物質の濃度を低下させる手段として有効である。 ・<u>ディーゼル駆動消火ポンプ、ろ過水貯蔵タンク、多目的タンク、消火系配管・弁</u> 耐震性は確保されていないが、重大事故等へ対処するために消火系による消火が必要な火災が発生していない場合において、原子炉格納容器内を冷却し、放射性物質の濃度を低下させる手段として有効である。 ・<u>ドライウエル内ガス冷却装置</u> 耐震性は確保されていないが、<u>非常用交流電源設備</u>により原子炉補機冷却系を復旧し、原子炉格納容器内への冷却水通水及び<u>ドライウエル内ガス冷却装置送風機</u>の起動が可能である場合、原子炉格納容器内を除熱する手段として有効である。 	<p>iii) 重大事故等対処設備と自主対策設備</p> <p><u>格納容器代替スプレイ</u>で使用する設備において、重大事故等対処設備としての位置付けは、「a. (a) ii) 重大事故等対処設備と自主対策設備」と同様である。</p> <p>これらの機能喪失原因対策分析の結果により選定した設備は、審査基準及び基準規則に要求される設備がすべて網羅されている。</p> <p>(添付資料1.6.1)</p> <p>以上の重大事故等対処設備により、炉心の著しい損傷が発生した場合において、設計基準事故対処設備である残留熱除去系(<u>格納容器冷却モード</u>)が故障した場合においても、原子炉格納容器内の圧力及び温度並びに放射性物質の濃度を低下させることができる。</p> <p>また、以下の設備はプラント状況によっては事故対応に有効な設備であるため、自主対策設備として位置付ける。<u>併せて</u>、その理由を示す。</p> <ul style="list-style-type: none"> ・<u>復水輸送ポンプ、復水貯蔵タンク、復水輸送系配管・弁</u> <u>耐震性は確保されていないが、使用可能であれば、原子炉格納容器内を冷却し、放射性物質の濃度を低下させる手段として有効である。</u> ・<u>補助消火ポンプ、消火ポンプ、補助消火水槽、ろ過水タンク、消火系配管・弁</u> 耐震性は確保されていないが、重大事故等へ対処するために消火系による消火が必要な火災が発生していない場合において、原子炉格納容器内を冷却し、<u>放射性物質の濃度を低下させる手段として有効である。</u> ・<u>ドライウエル冷却装置</u> 耐震性は確保されておらず、除熱量は小さいが、<u>常設代替交流電源設備</u>により原子炉補機冷却系(<u>原子炉補機海水系を含む。</u>)を復旧し、原子炉格納容器内への冷却水通水及び<u>ドライウエル冷却装置</u>の起動が可能である場合、原子炉格納容器 	<p>・設備の相違 【柏崎6/7】 ③の相違</p> <p>・設備の相違 【柏崎6/7】 島根2号炉の消火ポンプは、低圧原子炉代替注水ポンプと同等の機能(流量)を有していないことから記載していない</p> <p>・設備の相違 【柏崎6/7】 ①の相違</p>

柏崎刈羽原子力発電所 6/7号炉 (2017.12.20版)	東海第二発電所 (2018.9.18版)	島根原子力発電所 2号炉	備考
<p>内を除熱する手段として有効である。</p> <p>また、<u>ドライウエル冷却系送風機が停止している場合においても、冷却水の通水を継続することにより、ドライウエル冷却系冷却器のコイル表面で蒸気を凝縮し、原子炉格納容器内の圧力上昇を緩和することが可能である。</u></p> <p>・<u>第二代替交流電源設備</u></p> <p><u>耐震性は確保されていないが、常設代替交流電源設備と同等の機能を有することから、健全性が確認できた場合において、重大事故等の対処に必要な電源を確保するための手段として有効である。</u></p>	<p>また、<u>ドライウエル内ガス冷却装置送風機が停止している場合においても、冷却水の通水を継続することにより、ドライウエル内ガス冷却装置冷却コイルの表面で蒸気を凝縮し、原子炉格納容器内の圧力上昇を緩和することが可能である。</u></p> <p>(添付資料1.6.2)</p>	<p>内を除熱する手段として有効である。</p> <p>また、<u>ドライウエル冷却装置が停止している場合においても、冷却水の通水を継続することにより、ドライウエル冷却装置のコイル表面で蒸気を凝縮し、原子炉格納容器内の圧力上昇を緩和することが可能である。</u></p> <p>(添付資料1.6.2)</p>	<p>備考</p> <p>・設備の相違</p> <p>【柏崎6/7】</p> <p>①の相違</p>

柏崎刈羽原子力発電所 6/7号炉 (2017.12.20版)	東海第二発電所 (2018.9.18版)	島根原子力発電所 2号炉	備考
<p>(b) サポート系故障時の対応手段及び設備</p> <p>i) 復旧</p> <p>全交流動力電源喪失又は原子炉補機冷却系の故障により、設計基準事故対処設備である<u>残留熱除去系（格納容器スプレイ冷却モード及びサブプレッション・チェンバ・プール水冷却モード）</u>が使用できない場合は、「(a) i) <u>代替格納容器スプレイ</u>」の手段に加え、常設代替交流電源設備又は<u>第二代替交流電源設備</u>を用いて非常用所内電気設備へ電源を供給し、原子炉補機冷却系又は代替原子炉補機冷却系により冷却水を確保することで<u>残留熱除去系（格納容器スプレイ冷却モード及びサブプレッション・チェンバ・プール水冷却モード）</u>を復旧し、原子炉格納容器内の圧力及び温度並びに放射性物質の濃度を低下させる手段がある。</p> <p>これらの対応手段で使用する設備は、「a. (b) i) 復旧」で選定した設備と同様である。</p> <p>ii) <u>重大事故等対処設備と自主対策設備</u></p> <p>復旧で使用する設備において、重大事故等対処設備、重大事故等対処設備（設計基準拡張）及び<u>自主対策設備</u>の位置付けは、「a. (b) ii) <u>重大事故等対処設備と自主対策設備</u>」と同様である。</p> <p>これらの機能喪失原因対策分析の結果により選定した設備は、審査基準及び基準規則に要求される設備が全て網羅されている。</p> <p>(添付資料1.6.1)</p> <p>以上の重大事故等対処設備により、<u>残留熱除去系（格納容器スプレイ冷却モード及びサブプレッション・チェンバ・プール水冷却モード）</u>が全交流動力電源喪失又は原子炉補機冷却系の故障により使用できない場合においても、<u>残留熱除去系（格納容器スプレイ冷却モード及びサブプレッション・チェンバ・プール水冷却モード）</u>を復旧し、原子炉格納容器内の圧力及び温度並びに放射性物質の濃度を低下させることができる。</p>	<p>(b) サポート系故障時の対応手段及び設備</p> <p>i) 復旧</p> <p>全交流動力電源喪失又は<u>残留熱除去系海水系</u>の故障により、設計基準事故対処設備である<u>残留熱除去系（格納容器スプレイ冷却系）</u>及び<u>残留熱除去系（サブプレッション・プール冷却系）</u>が使用できない場合は、「(a) i) <u>代替格納容器スプレイ</u>」及び「(a) ii) <u>格納容器代替除熱</u>」の手段に加え、常設代替交流電源設備を用いて緊急用M/Cを受電した後、緊急用M/Cから<u>M/C 2C</u>又は<u>M/C 2D</u>へ電源を供給し、<u>残留熱除去系海水系</u>、<u>緊急用海水系</u>又は<u>代替残留熱除去系海水系</u>により冷却水を確保することで<u>残留熱除去系（格納容器スプレイ冷却系）</u>及び<u>残留熱除去系（サブプレッション・プール冷却系）</u>を復旧し、原子炉格納容器内の圧力及び温度並びに放射性物質の濃度を低下させる手段がある</p> <p>これらの対応手段で使用する設備は、「a. (b) i) 復旧」で選定した設備と同様である。</p> <p>ii) <u>重大事故等対処設備と自主対策設備</u></p> <p>復旧で使用する設備において、重大事故等対処設備及び<u>自主対策設備</u>の位置付けは、「a. (b) ii) <u>重大事故等対処設備と自主対策設備</u>」と同様である。</p> <p>これらの機能喪失原因対策分析の結果により選定した設備は、審査基準及び基準規則に要求される設備が全て網羅されている。</p> <p>(添付資料1.6.1)</p> <p>以上の重大事故等対処設備により、<u>残留熱除去系（格納容器スプレイ冷却系）</u>及び<u>残留熱除去系（サブプレッション・プール冷却系）</u>が全交流動力電源喪失又は<u>残留熱除去系海水系</u>の故障により使用できない場合においても、<u>残留熱除去系（格納容器スプレイ冷却系）</u>及び<u>残留熱除去系（サブプレッション・プール冷却系）</u>を復旧し、原子炉格納容器内の圧力及び温度並びに放射性物質の濃度を低下させることができる。</p>	<p>(b) サポート系故障時の対応手段及び設備</p> <p>i) 復旧</p> <p>全交流動力電源喪失又は原子炉補機冷却系（原子炉補機海水系を含む。）の故障により、設計基準事故対処設備である<u>残留熱除去系（格納容器冷却モード）</u>及び<u>残留熱除去系（サブプレッション・プール水冷却モード）</u>が使用できない場合は、「(a) i) <u>格納容器代替スプレイ</u>」及び「(a) ii) <u>格納容器代替除熱</u>」の手段に加え、常設代替交流電源設備として使用する<u>ガスタービン発電機</u>を用いて緊急用M/Cを受電した後、緊急用M/Cから非常用所内電気設備であるM/C C系又はM/C D系へ電源を供給し、原子炉補機冷却系（原子炉補機海水系を含む。）又は原子炉補機代替冷却系により冷却水を確保することで<u>残留熱除去系（格納容器冷却モード）</u>及び<u>残留熱除去系（サブプレッション・プール水冷却モード）</u>を復旧し、原子炉格納容器内の圧力及び温度並びに放射性物質の濃度を低下させる手段がある。</p> <p>これらの対応手段で使用する設備は、「a. (b) i) 復旧」で選定した設備と同様である。</p> <p>ii) <u>重大事故等対処設備</u></p> <p>復旧で使用する設備において、重大事故等対処設備及び<u>重大事故等対処設備（設計基準拡張）</u>としての位置付けは、「a. (b) ii) <u>重大事故等対処設備</u>」と同様である。</p> <p>これらの機能喪失原因対策分析の結果により選定した設備は、審査基準及び基準規則に要求される設備がすべて網羅されている。</p> <p>(添付資料1.6.1)</p> <p>以上の重大事故等対処設備により、<u>残留熱除去系（格納容器冷却モード）</u>及び<u>残留熱除去系（サブプレッション・プール水冷却モード）</u>が全交流動力電源喪失又は原子炉補機冷却系（原子炉補機海水系を含む。）の故障により使用できない場合においても、<u>残留熱除去系（格納容器冷却モード）</u>及び<u>残留熱除去系（サブプレッション・プール水冷却モード）</u>を復旧し、原子炉格納容器内の圧力及び温度並びに放射性物質の濃度を低下させることができる。</p>	<p>備考</p> <p>・設備の相違 【柏崎6/7】 ①の相違</p> <p>・設備の相違 【柏崎6/7,東海第二】 ②の相違</p> <p>・設備の相違 【柏崎6/7,東海第二】 ①,②の相違</p> <p>・設備の相違 【東海第二】 ②の相違</p>

柏崎刈羽原子力発電所 6 / 7号炉 (2017. 12. 20 版)	東海第二発電所 (2018. 9. 18 版)	島根原子力発電所 2号炉	備考
<p>c. 手順等</p> <p>上記「a. 炉心の著しい損傷防止のための対応手段及び設備」及び「b. 原子炉格納容器の破損を防止するための対応手段及び設備」により選定した対応手段に係る手順を整備する。</p> <p>これらの手順は、運転員及び緊急時対策要員の対応として事故時運転操作手順書（徴候ベース）（以下「EOP」という。）、事故時運転操作手順書（シビアアクシデント）（以下「SOP」という。）、AM 設備別操作手順書及び多様なハザード対応手順に定める（第1.6.1 表）。</p> <p>また、重大事故等時に監視が必要となる計器及び給電が必要となる設備についても整理する（第1.6.2 表、第1.6.3表）。</p> <p style="text-align: right;">(添付資料1.6.2)</p>	<p>c. 手順等</p> <p>上記「a. 炉心の著しい損傷防止のための対応手段及び設備」及び「b. 原子炉格納容器の破損を防止するための対応手段及び設備」により選定した対応手段に係る手順を整備する。</p> <p>これらの手順は、<u>運転員等^{※2}及び重大事故等対応要員の対応として「非常時運転手順書Ⅱ（徴候ベース）」、「非常時運転手順書Ⅲ（シビアアクシデント）」、「AM設備別操作手順書」及び「重大事故等対策要領」に定める（第1.6-1表）。</u></p> <p>また、重大事故等時に監視が必要となる計器及び給電が必要となる設備についても整理する（第1.6-2表、第1.6-3表）。</p> <p style="text-align: center;"><u>※2 運転員等：運転員（当直運転員）及び重大事故等対応要員（運転操作対応）をいう。</u></p> <p style="text-align: right;">(添付資料1.6.3)</p>	<p>c. 手順等</p> <p>上記「a. 炉心の著しい損傷防止のための対応手段及び設備」及び「b. 原子炉格納容器の破損を防止するための対応手段及び設備」により選定した対応手順に係る手順を整備する。</p> <p>これらの手順は、運転員及び緊急時対策要員の対応として事故時操作要領書（徴候ベース）（以下「EOP」という。）、事故時操作要領書（シビアアクシデント）（以下「SOP」という。）、AM設備別操作要領書及び原子力災害対策手順書に定める（第1.6-1 表）。</p> <p>また、重大事故等時に監視が必要となる計器及び給電が必要となる設備についても整理する（第1.6-2 表、第1.6-3 表）。</p> <p style="text-align: right;">(添付資料1.6.3)</p>	<p>・体制の相違</p> <p>【東海第二】</p> <p>島根2号炉は、中央制御室の運転員にて対応（以下、⑦の相違）</p>

柏崎刈羽原子力発電所 6/7号炉 (2017.12.20版)	東海第二発電所 (2018.9.18版)	島根原子力発電所 2号炉	備考
<p>1.6.2 重大事故等時の手順</p> <p>1.6.2.1 炉心の著しい損傷防止のための対応手順</p> <p>(1) フロントライン系故障時の対応手順</p> <p>a. <u>代替格納容器スプレイ</u></p> <p>(a) <u>代替格納容器スプレイ冷却系</u> (常設) による原子炉格納容器内へのスプレイ</p> <p>残留熱除去系 (<u>格納容器スプレイ冷却モード</u>) が故障により使用できない場合は、<u>復水貯蔵槽</u>を水源とした代替格納容器スプレイ冷却系 (常設) により原子炉格納容器内にスプレイする。</p> <p>スプレイ作動後は原子炉格納容器内の圧力が負圧とならないように、<u>スプレイ流量の調整又はスプレイの起動/停止</u>を行う。</p> <p>i. 手順着手の判断基準</p> <p>残留熱除去系 (<u>格納容器スプレイ冷却モード</u>) による原子炉格納容器内へのスプレイができない場合において、<u>代替格納容器スプレイ冷却系</u> (常設) が使用可能な場合^{*1}で、原子炉格納容器内へのスプレイ起動の判断基準に到達した場合^{*2}。</p> <p>※1: 設備に異常がなく、電源及び水源 (<u>復水貯蔵槽</u>) が確保されている場合。</p> <p>※2: 「原子炉格納容器内へのスプレイ起動の判断基準に到達」とは、<u>格納容器内圧力 (D/W)</u>、<u>格納容器内圧力 (S/C)</u>、<u>ドライウェル雰囲気温度</u>、<u>サブプレッション・チェンバ気体温度又はサブプレッション・チェンバ・プール水位指示値</u>が、原子炉格納容器内へのスプレイ起動の判断基準 (第1.6.4表) に達した場合。</p>	<p>1.6.2 重大事故等時の手順</p> <p>1.6.2.1 炉心の著しい損傷防止のための対応手順</p> <p>(1) フロントライン系故障時の対応手順</p> <p>a. <u>代替格納容器スプレイ</u></p> <p>(a) <u>代替格納容器スプレイ冷却系</u> (常設) による原子炉格納容器内へのスプレイ</p> <p>残留熱除去系 (<u>格納容器スプレイ冷却系</u>) が故障により使用できない場合は、<u>代替淡水貯蔵槽</u>を水源とした<u>代替格納容器スプレイ冷却系</u> (常設) により原子炉格納容器内にスプレイする。</p> <p>スプレイ作動後は<u>外部水源による原子炉格納容器内へのスプレイでのサブプレッション・プール水位の上昇及び原子炉格納容器内の圧力が負圧とならないように</u>、<u>スプレイ流量の調整又はスプレイの起動/停止</u>を行う。</p> <p>i. 手順着手の判断基準</p> <p>残留熱除去系 (<u>格納容器スプレイ冷却系</u>) による原子炉格納容器内へのスプレイができない場合において、<u>代替格納容器スプレイ冷却系</u> (常設) が使用可能な場合^{*1}で、原子炉格納容器内へのスプレイ起動の判断基準に到達した場合^{*2}。</p> <p>※1: 設備に異常がなく、電源及び水源 (<u>代替淡水貯蔵槽</u>) が確保されている場合。</p> <p>※2: 「原子炉格納容器内へのスプレイ起動の判断基準に到達」とは、<u>ドライウェル圧力</u>、<u>サブプレッション・チェンバ圧力</u>、<u>ドライウェル雰囲気温度</u>、<u>サブプレッション・チェンバ雰囲気温度</u>、<u>サブプレッション・チェンバ雰囲気温度又はサブプレッション・プール水位指示値</u>が、原子炉格納容器内へのスプレイ起動の判断基準 (第1.6-4表) に達した場合。</p>	<p>1.6.2 重大事故等時の手順</p> <p>1.6.2.1 炉心の著しい損傷防止のための対応手順</p> <p>(1) フロントライン系故障時の対応手順</p> <p>a. <u>格納容器代替スプレイ</u></p> <p>(a) <u>格納容器代替スプレイ系</u> (常設) による原子炉格納容器内へのスプレイ</p> <p>残留熱除去系 (<u>格納容器冷却モード</u>) が故障により使用できない場合は、<u>低圧原子炉代替注水槽</u>を水源とした<u>格納容器代替スプレイ系</u> (常設) により原子炉格納容器内にスプレイする。</p> <p>スプレイ作動後は原子炉格納容器内の圧力が負圧とならないように、スプレイの起動/停止を行う。</p> <p>i. 手順着手の判断基準</p> <p>残留熱除去系 (<u>格納容器冷却モード</u>) による原子炉格納容器内へのスプレイができない場合において、<u>格納容器代替スプレイ系</u> (常設) が使用可能な場合^{*1}で、原子炉格納容器内へのスプレイ起動の判断基準に到達した場合^{*2}。</p> <p>※1: 設備に異常がなく、電源及び水源 (<u>低圧原子炉代替注水槽</u>) が確保されている場合。</p> <p>※2: 「原子炉格納容器内へのスプレイ起動の判断基準に到達」とは、<u>サブプレッション・チェンバ圧力</u>、<u>ドライウェル温度指示値</u>が、原子炉格納容器内へのスプレイ起動の判断基準 (第1.6-4表) に達した場合。</p>	<p>・設備の相違</p> <p>【柏崎6/7, 東海第二】 島根2号炉は、スプレイ起動時に流量調整後、停止・起動で制御を実施</p> <p>・運用の相違</p> <p>【柏崎6/7, 東海第二】 判断基準として確認する対象パラメータの相違 (以下、⑧の相違)</p>

柏崎刈羽原子力発電所 6/7号炉 (2017.12.20版)	東海第二発電所 (2018.9.18版)	島根原子力発電所 2号炉	備考
<p>ii) 操作手順</p> <p><u>代替格納容器スプレイ冷却系</u> (常設) による原子炉格納容器内へのスプレイ手順の概要は以下のとおり。手順の対応フローを第1.6.2図から第1.6.5図に、概要図を第1.6.7図に、タイムチャートを第1.6.8図に示す。</p> <p>① 当直副長は、手順着手の判断基準に基づき、中央制御室運転員に<u>代替格納容器スプレイ冷却系</u> (常設) による原子炉格納容器内へのスプレイの準備開始を指示する。</p> <p>② 中央制御室運転員A及びBは、<u>代替格納容器スプレイ冷却系</u> (常設) による原子炉格納容器内へのスプレイに必要なポンプ、電動弁及び監視計器の電源が確保されていることを状態表示にて確認する。</p>	<p>ii) 操作手順</p> <p><u>代替格納容器スプレイ冷却系</u> (常設) による原子炉格納容器内へのスプレイ手順の概要は以下のとおり。手順の対応フローを第1.6-2図から第1.6-3図及び第1.6-5図に、概要図を第1.6-9図に、タイムチャートを第1.6-10図に示す。</p> <p>① <u>発電長</u>は、手順着手の判断基準に基づき、運転員等に<u>代替格納容器スプレイ冷却系</u> (常設) による原子炉格納容器内へのスプレイの準備開始を指示する。</p> <p>② <u>運転員等は中央制御室にて</u>、<u>代替格納容器スプレイ冷却系</u> (常設) による原子炉格納容器内へのスプレイに必要な<u>残留熱除去系B系D/Wスプレイ弁の電源切替え操作を実施するとともに</u>、<u>代替格納容器スプレイ冷却系</u> (常設) による原子炉格納容器内へのスプレイに必要な電動弁の電源が確保されたこと、並びにポンプ及び監視計器の電源が確保されていることを状態表示等にて確認する。</p>	<p>ii) 操作手順</p> <p><u>格納容器代替スプレイ系</u> (常設) による原子炉格納容器内へのスプレイの手順の概要は以下のとおり。手順の対応フローを第1.6-2図から第1.6-3図に、概要図を第1.6-9図に、タイムチャートを第1.6-10図に示す。</p> <p>① <u>当直副長</u>は、手順着手の判断基準に基づき、運転員に<u>格納容器代替スプレイ系</u> (常設) による原子炉格納容器内へのスプレイの準備開始を指示する。</p> <p>②^a <u>SA電源切替盤を使用する場合</u> <u>現場運転員B及びCは、SA電源切替盤にて、格納容器代替スプレイ系</u> (常設) <u>による原子炉格納容器内へのスプレイに必要なA-RHRドライウエル第1スプレイ弁及びA-RHRドライウエル第2スプレイ弁の電源切替え操作を実施する。また、中央制御室運転員Aは、格納容器代替スプレイ系</u> (常設) <u>による原子炉格納容器内へのスプレイに必要なポンプ、電動弁及び監視計器の電源が確保されていることを状態表示にて確認する。</u></p> <p>②^b <u>非常用コントロールセンタ切替盤を使用する場合</u> <u>中央制御室運転員Aは、不要な負荷の操作スイッチを「停止引ロック」又は「停止」とする。現場運転員B及びCは、C/Cの不要な負荷の切り離しを行う。</u> <u>不要な負荷の切り離し後、中央制御室運転員Aは、非常用コントロールセンタ切替盤の切替え操作を行い、格納容器代替スプレイ系</u> (常設) <u>による原子炉格納容器内へのスプレイに必要なA-R</u></p>	<p>・体制の相違</p> <p>【東海第二】 島根2号炉の中央制御室は、島根1号炉と共用であり、複数号炉の同時被災時において、情報の混乱や指揮命令が遅れることのないよう当直副長の指揮に基づき運転操作対応を実施 (以下、⑨の相違)</p> <p>・体制の相違</p> <p>【柏崎6/7】 島根2号炉は、操作者の1名を記載。柏崎6/7は、操作者及び確認者の2名を記載 (以下、⑩の相違)</p> <p>・記載表現の相違</p> <p>【柏崎6/7】 島根2号炉は、電源確保を記載</p> <p>・設備の相違</p> <p>【柏崎6/7, 東海第二】 島根2号炉は、C/C一次側にて切替え可能な設備を設置</p>

柏崎刈羽原子力発電所 6 / 7号炉 (2017. 12. 20 版)	東海第二発電所 (2018. 9. 18 版)	島根原子力発電所 2号炉	備考
<p>③ 当直長は、当直副長からの依頼に基づき、緊急時対策本部に<u>第一ガスタービン発電機、第二ガスタービン発電機又は電源車の負荷容量確認を依頼し、代替格納容器スプレイ冷却系（常設）が使用可能か確認する。</u></p> <p>④ <u>中央制御室運転員 A 及び B は、復水補給水系バイパス流防止としてタービン建屋負荷遮断弁の全閉操作を実施する。</u></p> <p>⑤ 中央制御室運転員 A 及び B は、<u>復水移送ポンプの起動操作を実施し、復水移送ポンプ吐出圧力指示値が規定値以上であることを確認する。</u></p> <p>⑥ 当直副長は、原子炉格納容器内のスプレイ先を第 1.6.4 表に基づき<u>ドライウエル又はサプレッション・チェンバ・プール</u>を選択し、中央制御室運転員に系統構成開始を指示する。</p> <p>⑦^a <u>ドライウエルスプレイ（以下「D/W スプレイ」という。）</u>の場合 中央制御室運転員 A 及び B は、<u>代替格納容器スプレイ冷却系（常設）による原子炉格納容器内へのスプレイの系統構成として、残留熱除去系格納容器冷</u></p>	<p>③ <u>運転員等は中央制御室にて、代替格納容器スプレイ冷却系（常設）の使用モードを選択し、代替格納容器スプレイ冷却系（常設）の起動操作を実施した後、常設低圧代替注水系ポンプ吐出圧力指示値が約2.0MPa [gage] 以上であることを確認する。</u></p> <p>④ <u>運転員等は中央制御室にて、常設低圧代替注水系系統分離弁、代替格納容器スプレイ注水弁及び代替格納容器スプレイ流量調整弁が自動開し</u></p>	<p><u>HR ドライウエル第1 スプレイ弁及びA-RHR ドライウエル第2 スプレイ弁の電源切替えを実施するとともに、格納容器代替スプレイ系（常設）による原子炉格納容器内へのスプレイに必要なポンプ、電動弁及び監視計器の電源が確保されていることを状態表示にて確認する。</u></p> <p>③当直長は、当直副長からの依頼に基づき、緊急時対策本部に<u>ガスタービン発電機の負荷容量確認を依頼し、格納容器代替スプレイ系（常設）が使用可能か確認する。</u></p> <p>④中央制御室運転員 A は、<u>低圧原子炉代替注水ポンプの起動操作を実施し、低圧原子炉代替注水ポンプ吐出圧力指示値が規定値以上であることを確認する。</u></p> <p>⑤当直副長は、運転員に系統構成開始を指示する。</p> <p>⑥中央制御室運転員 A は、<u>格納容器代替スプレイ系（常設）による原子炉格納容器内へのスプレイの系統構成として、A-RHR ドライウエル第1ス</u></p>	<p>・設備の相違 【柏崎 6/7】 島根 2号炉は、格納容器代替スプレイ系（常設）を新設し、残留熱除去系配管へ直接接続しているため、他系統へのバイパス流防止措置は不要</p> <p>・体制の相違 【柏崎 6/7】 ⑩の相違</p> <p>・設備の相違 【東海第二】 島根 2号炉は低圧原子炉代替注水ポンプの起動に際し、モード選択を必要としない</p> <p>・体制の相違 【柏崎 6/7】 ⑩の相違</p>

柏崎刈羽原子力発電所 6/7号炉 (2017. 12. 20 版)	東海第二発電所 (2018. 9. 18 版)	島根原子力発電所 2号炉	備考
<p>却流量調節弁(B)及び残留熱除去系格納容器冷却ライン隔離弁(B)の全開操作を実施し、当直副長に代替格納容器スプレ冷却系(常設)による原子炉格納容器内へのスプレの準備完了を報告する。</p> <p>⑦^bサブプレッション・チェンバ・プールスプレ (以下「S/P スプレ」という。)の場合 <u>中央制御室運転員A及びBは、代替格納容器スプレ冷却系(常設)による原子炉格納容器内へのスプレの系統構成として、残留熱除去系S/Pスプレ注入隔離弁(B)の全開操作を実施し、当直副長に代替格納容器スプレ冷却系(常設)による原子炉格納容器内へのスプレの準備完了を報告する。</u></p> <p>⑧ 当直副長は、運転員に代替格納容器スプレ冷却系(常設)による原子炉格納容器内へのスプレ開始を指示する。</p> <p>⑨ 中央制御室運転員A及びBは、復水補給水系流量(RHRB系代替注水流量)指示値が140m³/hとなるよう残留熱除去系洗浄水弁(B)を調整開とし、原子炉格納容器内へのスプレを開始する。</p> <p>⑩ 中央制御室運転員A及びBは、原子炉格納容器内へのスプレが開始されたことを原子炉格納容器内の圧力及び温度の低下並びに原子炉格納容器内の水位の上昇により確認し、当直副長に報告する。</p> <p>なお、格納容器内圧力(S/C)、サブプレッション・チェンバ気体温度又はサブプレッション・チェンバ・</p>	<p>たことを確認し、代替格納容器スプレ冷却系(常設)による原子炉格納容器内へのスプレの準備完了を報告する。</p> <p>⑤発電長は、運転員等に代替格納容器スプレ冷却系(常設)による原子炉格納容器内へのスプレ開始を指示する。</p> <p>⑥運転員等は中央制御室にて、残留熱除去系B系D/Wスプレ弁の全開操作を実施し、原子炉格納容器内へのスプレを開始する。</p> <p>⑦運転員等は中央制御室にて、原子炉格納容器へのスプレが開始されたことを低圧代替注水系格納容器スプレ流量(常設ライン用)の上昇、原子炉格納容器内の圧力及び温度の低下並びに原子炉格納容器内の水位の上昇により確認し、発電長に報告する。</p> <p><u>なお、原子炉格納容器内へのスプレ制御に関する判断基準(第1.6-6表)に従い、サブプレッション・チェンバ圧力の制御範囲内で、連続スプレによる原子炉格納容器内へのスプレの制御を実施する。</u></p> <p>また、サブプレッション・チェンバ圧力、ドライウエル内ガス冷却装置戻り温度、サブプレシヨ</p>	<p>プレイ弁及びA-RHRドライウエル第2スプレ弁の全開操作を実施し、当直副長に格納容器代替スプレ系(常設)による原子炉格納容器内へのスプレの準備完了を報告する。</p> <p>⑦当直副長は、運転員に格納容器代替スプレ系(常設)による原子炉格納容器内へのスプレ開始を指示する。</p> <p>⑧中央制御室運転員Aは、低圧原子炉代替注水流量指示値が120m³/hとなるようFLSR注水隔離弁を調整開とし、原子炉格納容器内へのスプレを開始する。</p> <p>⑨中央制御室運転員Aは、原子炉格納容器内へのスプレが開始されたことを原子炉格納容器への注水流量の上昇、原子炉格納容器内の圧力及び温度の低下並びに原子炉格納容器内の水位の上昇により確認し、当直副長に報告する。</p> <p>なお、ドライウエル圧力、ドライウエル温度又はサブプレッション・プール水位指示値が、原子炉格</p>	<p>・設備の相違 【柏崎6/7】 島根2号炉の原子炉格納容器スプレは、ドライウエル側へのスプレの方が効果的なため、有効性評価において、サブプレッション・チェンバ内のスプレを考慮していない</p> <p>・体制の相違 【東海第二】 ⑨の相違</p> <p>・体制の相違 【柏崎6/7】 ⑩の相違</p> <p>・運用の相違 【柏崎6/7】 必要な注水量の相違</p> <p>・体制の相違 【柏崎6/7】 ⑩の相違</p> <p>・体制の相違 【東海第二】 ⑨の相違</p> <p>・運用の相違 【東海第二】 島根2号炉は、スプレ起動時に流量調整後、停止・起動で制御を実施</p> <p>・運用の相違 【柏崎6/7, 東海第二】</p>

柏崎刈羽原子力発電所 6/7号炉 (2017.12.20版)	東海第二発電所 (2018.9.18版)	島根原子力発電所 2号炉	備考
<p>プール水位指示値が、原子炉格納容器内へのスプレイ停止の判断基準(第1.6.4表)に到達した場合は、原子炉格納容器内へのスプレイを停止する。その後、<u>格納容器内圧力(D/W)</u>、<u>格納容器内圧力(S/C)</u>、<u>ドライウェル雰囲気温度</u>、<u>サブプレッション・チェンバ気体温度又はサブプレッション・チェンバ・プール水位指示値</u>が、原子炉格納容器内へのスプレイ起動の判断基準(第1.6.4表)に再度到達した場合は、原子炉格納容器内へのスプレイを再開する。</p> <p>※ <u>S/P スプレイからD/W スプレイへの切替えが必要となった場合は、残留熱除去系格納容器冷却流量調節弁(B)及び残留熱除去系格納容器冷却ライン隔離弁(B)の全開操作を実施後、残留熱除去系S/P スプレイ注入隔離弁(B)の全閉操作を実施する。</u></p> <p>※ <u>D/W スプレイ実施中に原子炉圧力容器への注水が必要となった場合は、残留熱除去系注入弁(B)の全開操作を実施後、残留熱除去系格納容器冷却流量調節弁(B)及び残留熱除去系格納容器冷却ライン隔離弁(B)の全閉操作を実施し、原子炉圧力容器へ注水する。</u></p> <p>⑪ <u>現場運転員C及びDは、復水移送ポンプの水源確保として、復水移送ポンプ吸込ラインの切替え操作(復水補給水系常/非常用連絡1次、2次止め弁の全開操作)を実施する。</u></p>	<p><u>ン・チェンバ雰囲気温度又はサブプレッション・プール水位指示値</u>が、原子炉格納容器内へのスプレイ停止の判断基準(第1.6-4表)に到達した場合は、原子炉格納容器内へのスプレイを停止する。その後、<u>ドライウェル圧力</u>、<u>サブプレッション・チェンバ圧力</u>、<u>ドライウェル雰囲気温度</u>、<u>サブプレッション・チェンバ雰囲気温度又はサブプレッション・プール水位指示値</u>が、原子炉格納容器内へのスプレイ起動の判断基準(第1.6-4表)に再度到達し、サブプレッション・プール水位指示値が原子炉格納容器内へのスプレイ停止の判断基準(第1.6-4表)に到達していない場合は、原子炉格納容器内へのスプレイを再開する。</p> <p>※<u>原子炉格納容器内へのスプレイ実施中に原子炉圧力容器への注水が必要となった場合は、残留熱除去系B系D/Wスプレイ弁の全閉操作を実施後、残留熱除去系B系注入弁の全開操作を実施し、原子炉圧力容器へ注水する。</u></p>	<p>納容器内へのスプレイ停止の判断基準(第1.6-4表)に到達した場合は、<u>⑧にて調整開としたFLSR注水隔離弁を閉とし</u>、原子炉格納容器内へのスプレイを停止する。その後、<u>サブプレッション・チェンバ圧力</u>、<u>ドライウェル温度指示値</u>が、原子炉格納容器内へのスプレイ起動の判断基準(第1.6-4表)に再度到達し、<u>サブプレッション・プール水位指示値が原子炉格納容器内へのスプレイ停止の判断基準(第1.6-4表)に到達していない場合は、FLSR注水隔離弁を調整開とし</u>、原子炉格納容器内へのスプレイを再開する。</p> <p>※<u>原子炉格納容器内へのスプレイ実施中に原子炉圧力容器への注水が必要となった場合は、A-RHRドライウェル第1スプレイ弁及びA-RHRドライウェル第2スプレイ弁の全閉操作を実施後、A-RHR注水弁及びFLSR注水隔離弁の全開操作を実施し、原子炉圧力容器へ注水する。</u></p>	<p>⑧の相違</p> <p>・運用の相違 【柏崎6/7,東海第二】 ⑧の相違</p> <p>・設備の相違 【柏崎6/7】 島根2号炉の原子炉格納容器スプレイは、ドライウェル側へのスプレイの方が効果的なため、有効性評価において、サブプレッション・チェンバ内のスプレイを考慮していない</p> <p>・設備の相違 【柏崎6/7】 島根2号炉は、新たに格納容器代替スプレイ系(常設)を設置し、専用の水源を設置しているため、水源確保のためのライン切替え操作は不要</p>

柏崎刈羽原子力発電所 6/7号炉 (2017.12.20版)	東海第二発電所 (2018.9.18版)	島根原子力発電所 2号炉	備考
<p>⑫ 当直長は、当直副長からの依頼に基づき、緊急時対策本部に<u>復水貯蔵槽</u>の補給を依頼する。</p> <p>iii. 操作の成立性 上記の操作は、<u>1ユニット当たり中央制御室運転員2名(操作者及び確認者)</u>にて作業を実施した場合、作業開始を判断してから<u>代替格納容器スプレイ冷却系(常設)</u>による原子炉格納容器内へのスプレイ開始まで<u>25分以内</u>で可能である。<u>その後、現場運転員2名にて復水移送ポンプの水源確保を実施した場合、15分以内</u>で可能である。</p> <p>円滑に作業できるように、移動経路を確保し、防護具、照明及び通信連絡設備を整備する。室温は通常運転時と同程度である。</p> <p style="text-align: right;">(添付資料 1.6.3-1)</p>	<p>iii. 操作の成立性 上記の操作は、<u>運転員等(当直運転員)2名</u>にて作業を実施した場合、作業開始を判断してから<u>代替格納容器スプレイ冷却系(常設)</u>による原子炉格納容器内へのスプレイ開始まで<u>11分以内</u>で可能である。</p>	<p>⑩ 当直長は、当直副長からの依頼に基づき、緊急時対策本部に<u>低圧原子炉代替注水槽</u>の補給を依頼する。</p> <p>iii. 操作の成立性 上記の操作のうち、作業開始を判断してから<u>格納容器代替スプレイ系(常設)</u>による原子炉格納容器内へのスプレイ開始までの操作を、中央制御室運転員<u>1名及び現場運転員2名</u>にて作業を実施した場合の想定時間は以下の通り。 <u>SA電源切替盤を使用した場合：30分以内</u> <u>非常用コントロールセンタ切替盤を使用した場合：45分以内</u></p> <p><u>なお、原子炉格納容器内へのスプレイ実施中に原子炉圧力容器への注水が必要となった場合、原子炉圧力容器への注水開始まで10分以内</u>で可能である。</p> <p><u>円滑に作業できるように、移動経路を確保し、防護具、照明及び通信連絡設備を整備する。室温は通常運転時と同程度である。</u></p> <p style="text-align: right;">(添付資料 1.6.4-1)</p>	<p>・体制及び運用の相違 【柏崎6/7,東海第二】 設備構成,対応する要員及び所要時間の相違(以下,⑫の相違)</p> <p>・設備の相違 【柏崎6/7,東海第二】 島根2号炉は,C/C一次側にて切替え可能な設備を設置</p> <p>・記載表現の相違 【柏崎6/7,東海第二】 島根2号炉は,格納容器内へのスプレイ中に原子炉圧力容器への注水が必要となった場合の成立性を記載</p> <p>・設備の相違 【東海第二】 島根2号炉は,現場操作があるため記載</p> <p>・記載表現の相違 【東海第二】 島根2号炉は,中央制御室運転員の作業の成立性を記載</p>

柏崎刈羽原子力発電所 6 / 7号炉 (2017. 12. 20 版)	東海第二発電所 (2018. 9. 18 版)	島根原子力発電所 2号炉	備考
	<p>(c) <u>補給水系による原子炉格納容器内へのスプレイ</u> <u>残留熱除去系（格納容器スプレイ冷却系）</u>が故障により使用できず、<u>代替格納容器スプレイ冷却系（常設）及び消火系による原子炉格納容器内へのスプレイ</u>ができない場合は、復水貯蔵タンクを水源とした補給水系により原子炉格納容器内にスプレイする。 スプレイ作動後は外部水源による<u>原子炉格納容器内へのスプレイでのサブプレッション・プール水位の上昇及び原子炉格納容器内の圧力が負圧とならないよう</u>に、スプレイ起動/停止を行う。</p> <p>i) <u>手順着手の判断基準</u> 残留熱除去系（<u>格納容器スプレイ冷却系</u>），<u>代替格納容器スプレイ冷却系（常設）及び消火系による原子炉格納容器内へのスプレイ</u>ができない場合において、<u>補給水系が使用可能な場合</u>*1で、原子炉格納容器内へのスプレイ起動の判断基準に到達した場合*2。 ※1：設備に異常がなく、電源及び水源（復水貯蔵タンク）が確保されている場合。 ※2：「原子炉格納容器内へのスプレイ起動の判断基準に到達」とは、<u>ドライウエル圧力，サブプレッション・チェンバ圧力，ドライウエル雰囲気温度，サブプレッション・チェンバ雰囲気温度又はサブプレッション・プール水位指示値</u>が、原子炉格納容器内へのスプレイ起動の判断基準（第1.6-4表）に達した場合。</p> <p>ii) <u>操作手順</u> <u>補給水系による原子炉格納容器内へのスプレイ手順の概要</u>は以下のとおり。手順の対応フローを第1.6-2図から第1.6-5図に、概要図を第1.6-13図に、タイムチャートを第1.6-14図に示す。</p> <p>① <u>発電長</u>は、<u>手順着手の判断基準</u>に基づき、運転</p>	<p>(b) <u>復水輸送系による原子炉格納容器内へのスプレイ</u> <u>残留熱除去系（格納容器冷却モード）</u>が故障により使用できず、<u>格納容器代替スプレイ系（常設）による原子炉格納容器内へのスプレイ</u>ができない場合は、<u>復水貯蔵タンクを水源とした復水輸送系により原子炉格納容器内にスプレイする。</u> <u>原子炉格納容器内へのスプレイ作動後は格納容器圧力が負圧とならないよう</u>に、<u>スプレイの起動/停止を行う。</u></p> <p>i) <u>手順着手の判断基準</u> <u>残留熱除去系（格納容器冷却モード），格納容器代替スプレイ系（常設）による原子炉格納容器内へのスプレイ</u>ができない場合において、<u>復水輸送系が使用可能な場合</u>*1で、<u>原子炉格納容器内へのスプレイ起動の判断基準に到達した場合</u>*2。 ※1：<u>設備に異常がなく、電源及び水源（復水貯蔵タンク）が確保されている場合。</u> ※2：「<u>原子炉格納容器内へのスプレイ起動の判断基準に到達</u>」とは、<u>サブプレッション・チェンバ圧力，ドライウエル温度指示値が，原子炉格納容器内へのスプレイ起動の判断基準（第1.6-4表）に達した場合。</u></p> <p>ii) <u>操作手順</u> <u>復水輸送系による原子炉格納容器内へのスプレイ手順の概要</u>は以下のとおり。手順の対応フローを第1.6-2図から第1.6-3図に、概要図を第1.6-11図に、タイムチャートを第1.6-12図に示す。（各スプレイ配管使用の場合について、<u>手順⑦⑨⑩以外</u>は同様） ① <u>当直副長</u>は、<u>手順着手の判断基準</u>に基づき、運転</p>	<p>・設備の相違 【柏崎6/7】 ③の相違 ・運用の相違 【東海第二】 島根2号炉は、復水輸送系及び消火系によるスプレイの想定時間が同等であるため、重大事故等への対処（消火）に使用する消火系より復水輸送系によるスプレイを優先（以下、⑬の相違）</p> <p>・運用の相違 【東海第二】 ⑬の相違</p> <p>・運用の相違 【東海第二】 ⑧の相違</p> <p>・体制の相違</p>

柏崎刈羽原子力発電所 6 / 7号炉 (2017. 12. 20 版)	東海第二発電所 (2018. 9. 18 版)	島根原子力発電所 2号炉	備考
	<p>員等に補給水系による原子炉格納容器内へのスプレイの準備開始を指示する。</p> <p>②運転員等は中央制御室にて、補給水系による原子炉格納容器内へのスプレイに必要なポンプ、電動弁及び監視計器の電源が確保されていることを状態表示等にて確認する。</p> <p>③発電長は、災害対策本部長代理に連絡配管閉止フランジの切替えを依頼する。</p> <p>④災害対策本部長代理は、重大事故等対応要員に連絡配管閉止フランジの切替えを指示する。</p> <p>⑤重大事故等対応要員は、連絡配管閉止フランジの切替えを実施し、災害対策本部長代理に連絡配管閉止フランジの切替えが完了したことを報告する。また、災害対策本部長代理は、発電長に報告する。</p> <p>⑥運転員等は原子炉建屋廃棄物処理棟にて、補給水系-消火系連絡ライン止め弁の全開操作を実施する。</p> <p>⑦運転員等はタービン建屋にて、補助ボイラ冷却水元弁の全開操作を実施する。</p> <p>⑧運転員等は中央制御室にて、残留熱除去系B系消火系ライン弁の全開操作を実施する。</p> <p>⑨発電長は、運転員等に復水移送ポンプの起動を指示する。</p> <p>⑩運転員等は中央制御室にて、復水移送ポンプを起動し、復水移送ポンプ吐出ヘッド圧力指示値が約0.84MPa [gage] 以上であることを確認する。</p>	<p>員に復水輸送系による原子炉格納容器内へのスプレイの準備開始を指示する。</p> <p>②中央制御室運転員Aは、復水輸送系による原子炉格納容器内へのスプレイに必要なポンプ、電動弁及び監視計器の電源が確保されていることを状態表示にて確認する。</p> <p>③当直長は、当直副長からの依頼に基づき、緊急時対策本部へガスタービン発電機の負荷容量確認を依頼し、復水輸送系が使用可能か確認する。</p> <p>④中央制御室運転員Aは、復水輸送系バイパス流防止としてCWT T/B供給遮断弁の全閉操作を実施する。</p> <p>⑤中央制御室運転員Aは、復水輸送ポンプの起動操作を実施し、復水輸送ポンプ出口ヘッド圧力指示値が規定値以上であることを確認する。</p> <p>⑥当直副長は、格納容器スプレイ先を第1.6-4表</p>	<p>【東海第二】 ⑨の相違</p> <p>・運用の相違 【東海第二】 島根2号炉は、負荷容量確認を実施</p> <p>・設備の相違 【東海第二】 系統構成の相違</p> <p>・設備の相違 【東海第二】 島根2号炉は、閉止フランジの切替えは不要</p> <p>・設備の相違 【東海第二】 系統構成の相違</p> <p>・記載表現の相違 【東海第二】 島根2号炉の出口ヘッド圧力の規定値は、添付資料1.6.7-2に記載</p> <p>・設備の相違</p>

柏崎刈羽原子力発電所 6 / 7号炉 (2017. 12. 20 版)	東海第二発電所 (2018. 9. 18 版)	島根原子力発電所 2号炉	備考
	<p>①発電長は、運転員等に補給水系による原子炉格納容器内へのスプレイ開始を指示する。</p> <p>②運転員等は中央制御室にて、残留熱除去系B系D/Wスプレイ弁又は残留熱除去系B系S/Cスプレイ弁の全開操作を実施する。</p>	<p>に基づきD/W又はS/Cを選択し、中央制御室運転員Aへ系統構成開始を指示する。</p> <p>⑦^aA-残留熱除去系スプレイ配管使用の場合</p> <p>(a) D/Wスプレイの場合</p> <p>中央制御室運転員Aは、復水輸送系による原子炉格納容器内へのスプレイの系統構成として、A-RHRドライウエル第1スプレイ弁及びA-RHRドライウエル第2スプレイ弁の全開操作を実施し、当直副長に復水輸送系による原子炉格納容器内へのスプレイの準備完了を報告する。</p> <p>(b) S/Cスプレイの場合</p> <p>中央制御室運転員Aは、復水輸送系による原子炉格納容器内へのスプレイの系統構成として、A-RHRトールススプレイ弁の全開操作を実施し、当直副長に復水輸送系による原子炉格納容器内へのスプレイの準備完了を報告する。</p> <p>⑦^bB-残留熱除去系スプレイ配管使用の場合</p> <p>(a) D/Wスプレイの場合</p> <p>中央制御室運転員Aは、復水輸送系による原子炉格納容器内へのスプレイの系統構成として、B-RHRドライウエル第1スプレイ弁及びB-RHRドライウエル第2スプレイ弁の全開操作を実施し、当直副長に復水輸送系による原子炉格納容器内へのスプレイの準備完了を報告する。</p> <p>(b) S/Cスプレイの場合</p> <p>中央制御室運転員Aは、復水輸送系による原子炉格納容器内へのスプレイの系統構成として、B-RHRトールススプレイ弁の全開操作を実施し、当直副長に復水輸送系による原子炉格納容器内へのスプレイの準備完了を報告する。</p> <p>⑧当直副長は、中央制御室運転員に復水輸送系による格納容器スプレイ開始を指示する。</p> <p>⑨^aA-残留熱除去系スプレイ配管使用の場合</p> <p>中央制御室運転員Aは、RPV/PCV注入流量指示値が120m³/hとなるようA-RHR RPV代替注水弁を調整開とし、格納容器スプレイを開始する。</p>	<p>【東海第二】</p> <p>系統構成の相違</p> <p>・設備の相違</p> <p>【東海第二】</p> <p>島根2号炉は、残留熱除去系A、Bのスプレイ配管を使用することを考慮</p> <p>・体制の相違</p> <p>【東海第二】</p> <p>⑨の相違</p> <p>・設備の相違</p> <p>【東海第二】</p> <p>島根2号炉は、残留熱除去系A、Bのスプレイ配管を使用するこ</p>

柏崎刈羽原子力発電所 6 / 7号炉 (2017. 12. 20 版)	東海第二発電所 (2018. 9. 18 版)	島根原子力発電所 2号炉	備考
	<p>⑬<u>運転員等は中央制御室にて、原子炉格納容器内へのスプレーが開始されたことを残留熱除去系系統流量の上昇、原子炉格納容器内の圧力及び温度の低下並びに原子炉格納容器内の水位の上昇により確認し、発電長に報告する。補給水系による原子炉格納容器内へのスプレーは、流量調整が不可能である。</u></p> <p>なお、<u>原子炉格納容器内へのスプレー制御に関する判断基準（第1.6-6表）に従い、サブプレッション・チェンバ圧力の制御範囲内で、連続スプレーによる原子炉格納容器内へのスプレーの制御を実施する。また、サブプレッション・チェンバ圧力、ドライウエル内ガス冷却装置戻り</u></p>	<p>⑨^b<u>B-残留熱除去系スプレー配管使用の場合</u> 現場運転員B及びCは、<u>B-RHR注水配管洗浄元弁を調整開とし、格納容器スプレーを開始する。</u></p> <p>⑩^a<u>A-残留熱除去系スプレー配管使用の場合</u> 中央制御室運転員Aは、<u>格納容器スプレーが開始されたことを原子炉格納容器への注水量の上昇、原子炉格納容器内の圧力及び温度の低下並びに原子炉格納容器内の水位の上昇により確認し、当直副長に報告する。</u></p> <p>※<u>D/Wスプレー又はS/Cスプレー実施中に原子炉圧力容器への注水が必要となった場合は、A-RHRドライウエル第1スプレー弁及びA-RHRドライウエル第2スプレー弁又はA-RHRトールスプレー弁の全閉操作を実施後、A-RHR注水弁及びA-RHR RPV代替注水弁の全開操作を実施し、原子炉圧力容器へ注水する。</u></p> <p>⑩^b<u>B-残留熱除去系スプレー配管使用の場合</u> 中央制御室運転員Aは、<u>格納容器スプレーが開始されたことを原子炉格納容器内の圧力及び温度の低下並びに原子炉格納容器内の水位の上昇により確認し、当直副長に報告する。</u></p> <p>※<u>D/Wスプレー又はS/Cスプレー実施中に原子炉圧力容器への注水が必要となった場合は、B-RHRドライウエル第1スプレー弁及びB-RHRドライウエル第2スプレー弁又はB-RHRトールスプレー弁の全閉操作を実施後、B-RHR注水弁及びB-RHR注水配管洗浄元弁の全開操作を実施し、原子炉圧力容器へ注水する。</u></p> <p>なお、<u>ドライウエル圧力、ドライウエル温度又はサブプレッション・プール水位指示値が、原子炉</u></p>	<p>とを考慮</p> <p>・設備の相違 【東海第二】 島根2号炉は、残留熱除去系A、Bのスプレー配管を使用することを考慮</p> <p>・運用の相違 【東海第二】 監視パラメータの相違</p> <p>・体制の相違 【東海第二】 ⑨の相違</p> <p>・運用の相違 【東海第二】 島根2号炉は、スプレー起動時に流量調整後、停止・起動で制御を実施</p>

柏崎刈羽原子力発電所 6 / 7号炉 (2017. 12. 20 版)	東海第二発電所 (2018. 9. 18 版)	島根原子力発電所 2号炉	備考
	<p><u>温度</u>、<u>サプレッション・チェンバ雰囲気温度</u>又は<u>サプレッション・プール水位指示値</u>が、原子炉格納容器内へのスプレイ停止の判断基準（第1.6-4表）に到達した場合は、原子炉格納容器内へのスプレイを停止する。その後、<u>ドライウエル圧力</u>、<u>サプレッション・チェンバ圧力</u>、<u>ドライウエル雰囲気温度</u>、<u>サプレッション・チェンバ雰囲気温度</u>又は<u>サプレッション・プール水位指示値</u>が、原子炉格納容器内へのスプレイ起動の判断基準（第1.6-4表）に再度到達し、サプレッション・プール水位指示値が原子炉格納容器内へのスプレイ停止の判断基準（第1.6-4表）に到達していない場合は、原子炉格納容器内へのスプレイを再開する。</p> <p>※<u>原子炉格納容器内へのスプレイ実施中に原子炉圧力容器への注水が必要となった場合は</u>、<u>残留熱除去系B系D/Wスプレイ弁又は残留熱除去系B系S/Cスプレイ弁の全閉操作を実施後</u>、<u>残留熱除去系B系注入弁の全開操作を実施し</u>、原子炉圧力容器へ注水する。</p> <p>iii) 操作の成立性 上記の操作は、<u>運転員等（当直運転員）1名</u>、<u>現場対応を運転員等（当直運転員）2名及び重大事故等対応要員4名</u>にて作業を実施した場合、作業開始を判断してから補給水系による原子炉格納容器内へのスプレイ開始まで111分以内で可能である。 円滑に作業できるように、移動経路を確保し、放</p>	<p><u>格納容器内へのスプレイ停止の判断基準（第1.6-4表）に到達した場合は</u>、<u>⑨^aにて調整開としたA-RHR R P V代替注水弁又は⑨^bにて調整開としたB-RHR注水配管洗浄元弁を閉とし</u>、<u>格納容器スプレイを停止する</u>。その後、<u>サプレッション・チェンバ圧力</u>、<u>ドライウエル温度指示値</u>が、<u>原子炉格納容器内へのスプレイ起動の判断基準（第1.6-4表）に再度到達し</u>、<u>サプレッション・プール水位指示値が原子炉格納容器内へのスプレイ停止の判断基準（第1.6-4表）に到達していない場合は</u>、<u>A-RHR R P V代替注水弁又はB-RHR注水配管洗浄元弁を調整開とし</u>、<u>格納容器スプレイを再開する</u>。</p> <p>※<u>D/WからS/Cへのスプレイ先の切替えが必要となった場合は</u>、<u>A-残留熱除去系スプレイ配管使用の場合はA-RHRドライウエル第1スプレイ弁</u>、<u>A-RHRドライウエル第2スプレイ弁の全閉操作を実施後</u>、<u>A-RHRトールススプレイ弁の全開操作を実施する</u>。<u>B-残留熱除去系スプレイ配管使用の場合はB-RHRドライウエル第1スプレイ弁</u>、<u>B-RHRドライウエル第2スプレイ弁の全閉操作を実施後</u>、<u>B-RHRトールススプレイ弁の全開操作を実施する</u>。</p> <p>iii) 操作の成立性 <u>復水輸送系による原子炉格納容器内へのスプレイ操作のうち</u>、<u>A-残留熱除去系スプレイ配管を使用する場合は中央制御室運転員1名にて</u>、<u>B-残留熱除去系スプレイ配管を使用する場合は中央制御室運転員1名及び現場運転員2名にて作業を実施した場合の想定時間は以下のとおり</u>。</p>	<p>・運用の相違 【東海第二】 ⑧の相違</p> <p>・運用の相違 【東海第二】 ⑧の相違</p> <p>・運用の相違 【東海第二】 島根2号炉は、D/Wスプレイが優先であるため、D/WからS/Cへの切替えを記載（以下、⑩の相違）</p> <p>・設備及び運用の相違 【東海第二】 ⑫の相違</p>

柏崎刈羽原子力発電所 6 / 7号炉 (2017. 12. 20 版)	東海第二発電所 (2018. 9. 18 版)	島根原子力発電所 2号炉	備考
	<p>射線防護具, 照明及び通信連絡設備を整備する。室温は通常運転時と同程度である。</p> <p>(添付資料 1. 6. 4)</p>	<p>・ <u>A-残留熱除去系スプレイ配管を使用する場合 : 20 分以内</u></p> <p>・ <u>B-残留熱除去系スプレイ配管を使用する場合 : 30 分以内</u></p> <p>なお, <u>原子炉格納容器内へのスプレイ実施中に原子炉圧力容器への注水が必要となった場合, 原子炉圧力容器への注水開始まで 30 分以内で可能である。</u></p> <p><u>円滑に作業できるように, 移動経路を確保し, 防護具, 照明及び通信連絡設備を整備する。室温は通常運転時と同程度である。</u></p> <p style="text-align: right;"><u>(添付資料 1. 6. 4-2)</u></p>	<p>・ 記載表現の相違</p> <p>【東海第二】</p> <p>島根 2 号炉は, 格納容器内へのスプレイ中に原子炉圧力容器への注水が必要となった場合の成立性を記載</p>

柏崎刈羽原子力発電所 6/7号炉 (2017.12.20版)	東海第二発電所 (2018.9.18版)	島根原子力発電所 2号炉	備考
<p>(b) 消火系による原子炉格納容器内へのスプレイ</p> <p>残留熱除去系（<u>格納容器スプレイ冷却モード</u>）が故障により使用できず、<u>代替格納容器スプレイ冷却系（常設）</u>により原子炉格納容器内にスプレイできない場合は、ろ過水タンクを水源とした消火系により原子炉格納容器内にスプレイする。</p> <p>スプレイ作動後は原子炉格納容器内の圧力が負圧とならないように、<u>スプレイ流量の調整又はスプレイの起動/停止</u>を行う。</p> <p>i) 手順着手の判断基準</p> <p>残留熱除去系（<u>格納容器スプレイ冷却モード</u>）及び代替格納容器スプレイ冷却系（常設）による原子炉格納容器内へのスプレイができず、消火系が使用可能な場合※¹で、原子炉格納容器内へのスプレイ起動の判断基準に到達した場合※²。ただし、重大事故等へ対処するために消火系による消火が必要な火災が発生していない場合。</p> <p>※1: 設備に異常がなく、<u>燃料及び水源（ろ過水タンク）</u>が確保されている場合。</p>	<p>(b) 消火系による原子炉格納容器内へのスプレイ</p> <p>残留熱除去系（<u>格納容器スプレイ冷却系</u>）が故障により使用できず、<u>代替格納容器スプレイ冷却系（常設）</u>により原子炉格納容器内にスプレイできない場合は、ろ過水貯蔵タンク又は<u>多目的タンク</u>を水源とした消火系により原子炉格納容器内にスプレイする。</p> <p>スプレイ作動後は<u>外部水源による原子炉格納容器内へのスプレイでのサブプレッション・プール水位の上昇及び原子炉格納容器内の圧力が負圧とならないよう</u>に、スプレイの起動/停止を行う。</p> <p>i) 手順着手の判断基準</p> <p>残留熱除去系（<u>格納容器スプレイ冷却系</u>）及び代替格納容器スプレイ冷却系（常設）による原子炉格納容器内へのスプレイができず、消火系が使用可能な場合※¹で、原子炉格納容器内へのスプレイ起動の判断基準に到達した場合※²。ただし、重大事故等へ対処するために消火系による消火が必要な火災が発生していない場合。</p> <p>※1: 設備に異常がなく、<u>電源、燃料及び水源（ろ過水貯蔵タンク又は多目的タンク）</u>が確保されている場合。</p>	<p>(c) 消火系による原子炉格納容器内へのスプレイ</p> <p>残留熱除去系（<u>格納容器冷却モード</u>）が故障により使用できず、<u>格納容器代替スプレイ系（常設）及び復水輸送系</u>により原子炉格納容器内にスプレイできない場合は、<u>補助消火水槽又はろ過水タンク</u>を水源とした消火系により原子炉格納容器内にスプレイする。</p> <p>スプレイ作動後は原子炉格納容器内の圧力が負圧とならないように、スプレイの起動/停止を行う。</p> <p>i) 手順着手の判断基準</p> <p>残留熱除去系（<u>格納容器冷却モード</u>）、<u>格納容器代替スプレイ系（常設）及び復水輸送系</u>による原子炉格納容器内へのスプレイができず、消火系が使用可能な場合※¹で、原子炉格納容器内へのスプレイ起動の判断基準に到達した場合※²。ただし、重大事故等へ対処するために消火系による消火が必要な火災が発生していない場合。</p> <p>※1: 設備に異常がなく、<u>電源及び水源（補助消火水槽又はろ過水タンク）</u>が確保されている場合。</p>	<p>・設備の相違 【柏崎 6/7】 ③の相違</p> <p>・設備の相違 【柏崎 6/7】 島根 2号炉は、補助消火水槽及び補助消火ポンプを有しており、当該設備による注水も可能</p> <p>・運用の相違 【柏崎 6/7】 島根 2号炉は、スプレイ起動時に流量調整後、停止・起動で制御を実施</p> <p>・設備の相違 【柏崎 6/7】 ③の相違</p> <p>・設備の相違 【柏崎 6/7, 東海第二】 ⑥の相違</p> <p>・設備の相違 【柏崎 6/7, 東海第二】 島根 2号炉は、補助消火水槽及び補助消火ポンプを有しており、当該設備による注水も可能</p>

柏崎刈羽原子力発電所 6/7号炉 (2017.12.20版)	東海第二発電所 (2018.9.18版)	島根原子力発電所 2号炉	備考
<p>※2:「原子炉格納容器内へのスプレイ起動の判断基準に到達」とは、<u>格納容器内圧力(D/W)</u>、<u>格納容器内圧力(S/C)</u>、<u>ドライウエル雰囲気温度</u>、<u>サブプレッション・チェンバ気体温度又はサブプレッション・チェンバ・プール水位指示値</u>が、原子炉格納容器内へのスプレイ起動の判断基準(第1.6.4表)に達した場合。</p> <p>ii) 操作手順 消火系による原子炉格納容器内へのスプレイ手順の概要は以下のとおり。手順の対応フローを第1.6.2図から第1.6.5図に、概要図を第1.6.9図に、タイムチャートを第1.6.10図に示す。</p> <p>① 当直副長は、手順着手の判断基準に基づき、運転員に消火系による原子炉格納容器内へのスプレイの準備開始を指示する。</p> <p>② 当直長は、<u>当直副長からの依頼に基づき、緊急時対策本部に消火系による原子炉格納容器内へのスプレイの準備のため、ディーゼル駆動消火ポンプの起動を依頼する。</u></p> <p>③ <u>現場運転員C及びDは、消火系による原子炉格納容器内へのスプレイに必要な電動弁の電源の受電操作を実施する。</u></p> <p>④ 中央制御室運転員A及びBは、消火系による原子炉格納容器内へのスプレイに必要な電動弁の電源が確保されたこと及び監視計器の電源が確保されていることを状態表示にて確認する。</p>	<p>※2:「原子炉格納容器内へのスプレイ起動の判断基準に到達」とは、<u>ドライウエル圧力</u>、<u>サブプレッション・チェンバ圧力</u>、<u>ドライウエル雰囲気温度</u>、<u>サブプレッション・チェンバ雰囲気温度又はサブプレッション・プール水位指示値</u>が、原子炉格納容器内へのスプレイ起動の判断基準(第1.6-4表)に達した場合。</p> <p>ii) 操作手順 消火系による原子炉格納容器内へのスプレイ手順の概要は以下のとおり。手順の対応フローを第1.6-2図から第1.6-5図に、概要図を第1.6-11図に、タイムチャートを第1.6-12図に示す。</p> <p>① <u>発電長</u>は、手順着手の判断基準に基づき、運転員等に消火系による原子炉格納容器内へのスプレイの準備開始を指示する。</p> <p>② <u>運転員等は中央制御室にて</u>、消火系による原子炉格納容器内へのスプレイに必要なポンプ、電動弁及び監視計器の電源が確保されていることを状態表示等にて確認する。</p>	<p>※2:「原子炉格納容器内へのスプレイ起動の判断基準に到達」とは、<u>サブプレッション・チェンバ圧力</u>、<u>ドライウエル温度指示値</u>が、原子炉格納容器内へのスプレイ起動の判断基準(第1.6-4表)に達した場合。</p> <p>ii) 操作手順 消火系による原子炉格納容器内へのスプレイ手順の概要は以下のとおり。手順の対応フローを第1.6-2図から第1.6-3図に、概要図を第1.6-13図に、タイムチャートを第1.6-14図に示す。<u>(補助消火ポンプを使用して原子炉格納容器内へスプレイする場合及び消火ポンプを使用して原子炉格納容器内へスプレイする場合について、手順⑤以外は同様。また、各スプレイ配管使用の場合について、手順⑧⑩⑪以外は同様)</u></p> <p>① <u>当直副長</u>は、手順着手の判断基準に基づき、運転員に消火系による原子炉格納容器内へのスプレイの準備開始を指示する。</p> <p>② <u>中央制御室運転員Aは</u>、消火系による原子炉格納容器内へのスプレイに必要なポンプ、電動弁及び監視計器の電源が確保されていることを状態表示にて確認する。</p>	<p>・運用の相違 【柏崎6/7,東海第二】 ⑧の相違</p> <p>・体制の相違 【東海第二】 ⑨の相違</p> <p>・設備の相違 【柏崎6/7】 島根2号炉は、中央制御室操作によりポンプを起動</p> <p>・記載表現の相違 【柏崎6/7】 島根2号炉は、電源確保を技術的能力1.14にて整理</p> <p>・体制の相違 【柏崎6/7】 ⑩の相違</p> <p>・設備の相違 【柏崎6/7,東海第二】 ⑥の相違</p>

柏崎刈羽原子力発電所 6 / 7号炉 (2017. 12. 20 版)	東海第二発電所 (2018. 9. 18 版)	島根原子力発電所 2号炉	備考
<p>⑤ 中央制御室運転員 A <u>及び</u> B は、<u>復水補給水系</u>バイパス流防止として<u>タービン建屋負荷遮断弁</u>の全閉操作を実施する。</p> <p>⑥ 当直副長は、原子炉格納容器内のスプレイ先を第1.6.4表に基づき<u>ドライウェル又はサプレッション・チェンバ・プール</u>を選択し、<u>中央制御室</u>運転員に系統構成開始を指示する。</p> <p>⑦ 中央制御室運転員 A <u>及び</u> B は、消火系による原子炉格納容器内へのスプレイの系統構成として、<u>復水</u></p>	<p>③ <u>運転員等はタービン建屋にて、補助ボイラ冷却水元弁</u>の全閉操作を実施する。</p> <p>④ <u>発電長は、運転員等に消火系による原子炉格納容器内へのスプレイの準備のため、ディーゼル駆動消火ポンプの起動を指示する。</u></p> <p>⑤ <u>運転員等は中央制御室にて、ディーゼル駆動消火ポンプを起動し、消火系ポンプ吐出ヘッド圧力指示値が約0.79MPa [gage] 以上であることを確認する。</u></p> <p>⑥ <u>発電長は、原子炉格納容器内のスプレイ先を第1.6-4表に基づきドライウェル又はサプレッション・チェンバ</u>を選択し、<u>運転員等</u>に系統構成を指示する。</p> <p>⑦ <u>運転員等は中央制御室にて、消火系による原子炉格納容器内へのスプレイの系統構成として、</u></p>	<p>③ <u>当直長は、当直副長からの依頼に基づき、緊急時対策本部へガスタービン発電機の負荷容量確認を依頼し、消火系が使用可能か確認する。</u></p> <p>④ <u>中央制御室運転員 A は、復水輸送系バイパス流防止としてCWT T/B供給遮断弁の全閉操作を実施する。</u></p> <p>⑤^a <u>補助消火ポンプを使用して原子炉格納容器内へスプレイする場合</u> <u>中央制御室運転員 A は、補助消火ポンプを起動する。</u></p> <p>⑤^b <u>消火ポンプを使用して原子炉格納容器内へスプレイする場合</u> <u>中央制御室運転員 A は、消火ポンプの起動操作を実施し、消火ポンプ出口圧力指示値が規定値以上であることを確認する。</u></p> <p>⑥ <u>当直副長は、原子炉格納容器内のスプレイ先を第1.6-4表に基づきD/W又はS/Cを選択し、運転員に系統構成開始を指示する。</u></p> <p>⑦ <u>中央制御室運転員 A は、消火系による原子炉格納容器内へのスプレイの系統構成として、CWT</u></p>	<p>・設備の相違 【柏崎 6/7, 東海第二】 島根 2号炉は電動駆動の消火ポンプを使用するため、発電機の負荷容量を確認</p> <p>・体制の相違 【柏崎 6/7】 ⑩の相違</p> <p>・運用の相違 【東海第二】 島根 2号炉は、消火ポンプの起動、運転状態確認までスプレイ準備開始指示により実施</p> <p>・設備の相違 【柏崎 6/7】 島根 2号炉は中央制御室操作によりポンプを起動</p> <p>・記載表現の相違 【東海第二】 島根 2号炉の出口圧力の規定値は、添付資料 1.6.7-2 に記載</p> <p>・体制の相違 【東海第二】 ⑨の相違</p> <p>・体制の相違 【柏崎 6/7】</p>

柏崎刈羽原子力発電所 6/7号炉 (2017.12.20版)	東海第二発電所 (2018.9.18版)	島根原子力発電所 2号炉	備考
<p>補給水系消火系第1, 第2連絡弁の全開操作を実施する。</p> <p>⑧^a D/W スプレイの場合 中央制御室運転員 A 及び B は、<u>残留熱除去系格納容器冷却流量調節弁(B)及び残留熱除去系格納容器冷却ライン隔離弁(B)の全開操作を実施し、当直副長に消火系による原子炉格納容器内へのスプレイの準備完了を報告する。</u></p> <p>⑧^b S/P スプレイの場合 中央制御室運転員 A 及び B は、<u>残留熱除去系 S/P スプレイ注入隔離弁(B)の全開操作を実施し、当直副長に消火系による原子炉格納容器内へのスプレイの準備完了を報告する。</u></p> <p>⑨ 5号炉運転員は、<u>ディーゼル駆動消火ポンプの起動完了について緊急時対策本部に報告する。また、緊急時対策本部は当直長に報告する。</u></p> <p>⑩ 当直長は、<u>当直副長からの依頼に基づき、消火系による原子炉格納容器内へのスプレイ開始を緊急時対策本部に報告する。</u></p>	<p><u>残留熱除去系B系消火系ライン弁の全開操作を実施する。</u></p>	<p>系・消火系連絡止め弁(消火系)、CWT系・消火系連絡止め弁の全開操作を実施する。</p> <p>⑧^a <u>A-残留熱除去系スプレイ配管使用の場合</u> (a) <u>D/Wスプレイの場合</u> 中央制御室運転員Aは、<u>A-RHRドライウエル第1スプレイ弁及びA-RHRドライウエル第2スプレイ弁の全開操作を実施し、当直副長に消火系による原子炉格納容器内へのスプレイの準備完了を報告する。</u></p> <p>(b) <u>S/Cスプレイの場合</u> 中央制御室運転員Aは、<u>A-RHRトールススプレイ弁の全開操作を実施し、当直副長に消火系による原子炉格納容器内へのスプレイの準備完了を報告する。</u></p> <p>⑧^b <u>B-残留熱除去系スプレイ配管使用の場合</u> (a) <u>D/Wスプレイの場合</u> 中央制御室運転員Aは、<u>消火系による格納容器スプレイの系統構成として、B-RHRドライウエル第1スプレイ弁、B-RHRドライウエル第2スプレイ弁の全開操作を実施し、当直副長に消火系による格納容器内へのスプレイの準備完了を報告する。</u></p> <p>(b) <u>S/Cスプレイの場合</u> 中央制御室運転員Aは、<u>B-RHRトールススプレイ弁の全開操作を実施し、当直副長に消火系による原子炉格納容器内へのスプレイの準備完了を報告する。</u></p>	<p>⑩の相違</p> <ul style="list-style-type: none"> ・設備の相違 【柏崎6/7, 東海第二】 島根2号炉は、B系配管使用時に手動弁の開操作が必要であり、A系と手順が異なるため系統別に手順を記載(以下、⑭の相違) ・体制の相違 【柏崎6/7】 ⑩の相違 ・体制の相違 【柏崎6/7】 ⑩の相違 ・設備の相違 【柏崎6/7, 東海第二】 ⑭の相違 ・設備の相違 【柏崎6/7】 島根2号炉は中央制御室操作によりポンプを起動

柏崎刈羽原子力発電所 6 / 7号炉 (2017. 12. 20 版)	東海第二発電所 (2018. 9. 18 版)	島根原子力発電所 2号炉	備考
<p>⑪ 当直副長は、中央制御室運転員に消火系による原子炉格納容器内へのスプレイ開始を指示する。</p> <p>⑫ 中央制御室運転員 A 及び B は、<u>残留熱除去系洗淨水弁(B)</u>を全開とし、原子炉格納容器内へのスプレイを開始する。</p> <p>⑬ 中央制御室運転員 A 及び B は、原子炉格納容器内へのスプレイが開始されたことを原子炉格納容器への注水量の上昇、原子炉格納容器内の圧力及び温度の低下並びに原子炉格納容器内の水位の上昇により確認し、当直副長に報告する。</p>	<p>⑧ <u>発電長</u>は、<u>運転員等</u>に消火系による原子炉格納容器内へのスプレイ開始を指示する。</p> <p>⑨ <u>運転員等</u>は中央制御室にて、<u>残留熱除去系B系D/Wスプレイ弁又は残留熱除去系B系S/Cスプレイ弁</u>を全開とし、原子炉格納容器内へのスプレイを開始する。</p> <p>⑩ <u>運転員等</u>は中央制御室にて、原子炉格納容器内へのスプレイが開始されたことを<u>残留熱除去系系統流量</u>の上昇、原子炉格納容器内の圧力及び温度の低下並びに原子炉格納容器内の水位の上昇により確認し、<u>発電長</u>に報告する。</p>	<p>⑨ <u>当直副長</u>は、<u>運転員</u>に消火系による原子炉格納容器内へのスプレイ開始を指示する。</p> <p>⑩^a <u>A-残留熱除去系スプレイ配管使用の場合</u> 中央制御室運転員Aは、<u>A-RHR RPV代替注水弁</u>を全開とし、原子炉格納容器内へのスプレイを開始する。</p> <p>⑩^b <u>B-残留熱除去系スプレイ配管使用の場合</u> <u>現場運転員B及びCは、B-RHR注水配管洗淨元弁</u>を全開とし、<u>格納容器スプレイ</u>を開始する。</p> <p>⑪^a <u>A-残留熱除去系スプレイ配管使用の場合</u> <u>中央制御室運転員Aは、格納容器スプレイが開始されたことを原子炉格納容器への注水量の上昇、原子炉格納容器内の圧力及び温度の低下並びに原子炉格納容器内の水位の上昇により確認し、当直副長に報告する。</u> <u>※D/Wスプレイ又はS/Cスプレイ実施中に原子炉圧力容器への注水が必要となった場合は、A-RHRドライウェル第1スプレイ弁及びA-RHRドライウェル第2スプレイ弁又はA-RHRトラススプレイ弁の全閉操作を実施後、A-RHR注水弁及びA-RHR RPV代替注水弁の全閉操作を実施し、原子炉圧力容器へ注水する。</u></p> <p>⑪^b <u>B-残留熱除去系スプレイ配管使用の場合</u> <u>中央制御室運転員Aは、格納容器スプレイが開始されたことを原子炉格納容器内の圧力及び温度の低下並びに原子炉格納容器内の水位の上昇により確認し、当直副長に報告する。</u> <u>※D/Wスプレイ又はS/Cスプレイ実施中に原子炉圧力容器への注水が必要となった場合は、B-RHRドライウェル第1スプレイ弁及びB-RHRドライウェル第2スプレイ弁又はB-RHRトラススプレイ弁の全閉操作を実施</u></p>	<p>・体制の相違 【東海第二】 ⑨の相違</p> <p>・設備の相違 【柏崎 6/7, 東海第二】 ⑭の相違</p> <p>・設備の相違 【柏崎 6/7, 東海第二】 ⑭の相違</p> <p>・体制の相違 【柏崎 6/7】 ⑩の相違</p> <p>・体制の相違 【東海第二】 ⑨の相違</p> <p>・運用の相違 【東海第二】 監視パラメータの相違</p>

柏崎刈羽原子力発電所 6 / 7号炉 (2017. 12. 20 版)	東海第二発電所 (2018. 9. 18 版)	島根原子力発電所 2号炉	備考
<p>なお、格納容器内圧力 (S/C) , <u>サプレッション・チェンバ</u>気体温度又はサプレッション・チェンバ・プール水位指示値が、原子炉格納容器内へのスプレイ停止の判断基準 (第 1.6.4 表) に到達した場合は、原子炉格納容器内へのスプレイを停止する。その後、<u>格納容器内圧力 (D/W) , 格納容器内圧力 (S/C) , ドライウエル雰囲気温度, サプレッション・チェンバ</u>気体温度又はサプレッション・チェンバ・プール水位指示値が、原子炉格納容器内へのスプレイ起動の判断基準 (第 1.6.4 表) に再度到達した場合は、原子炉格納容器内へのスプレイを再開する。</p> <p>※ <u>S/P スプレイから D/W スプレイへの切替えが必要となった場合は、残留熱除去系格納容器冷却流量調節弁 (B) 及び残留熱除去系格納容器冷却ライン隔離弁 (B) の全開操作を実施後、残留熱除去系 S/P スプレイ注入隔離弁 (B) の全閉操作を実施する。</u></p> <p>※ <u>D/W スプレイ実施中に原子炉圧力容器への注水が</u></p>	<p><u>消火系による原子炉格納容器内へのスプレイは、流量調整が不可能である。</u></p> <p><u>なお、原子炉格納容器内へのスプレイ制御に関する判断基準 (第 1.6-6 表) に従い、サプレッション・チェンバ</u>圧力の制御範囲内で、<u>連続スプレイによる原子炉格納容器内へのスプレイの制御を実施する。</u></p> <p><u>また、サプレッション・チェンバ</u>圧力、<u>ドライウエル内ガス冷却装置戻り温度, サプレッション・チェンバ</u>雰囲気温度又はサプレッション・チェンバ・プール水位指示値が、原子炉格納容器内へのスプレイ停止の判断基準 (第 1.6-4 表) に到達した場合は、原子炉格納容器内へのスプレイを停止する。その後、<u>ドライウエル</u>圧力、サプレッション・チェンバ圧力、<u>ドライウエル</u>雰囲気温度、<u>サプレッション・チェンバ</u>雰囲気温度又はサプレッション・チェンバ・プール水位指示値が、原子炉格納容器内へのスプレイ起動の判断基準 (第 1.6-4 表) に再度到達し、サプレッション・チェンバ・プール水位指示値が原子炉格納容器内へのスプレイ停止の判断基準 (第 1.6-4 表) に到達していない場合は、原子炉格納容器内へのスプレイを再開する。</p> <p>※<u>原子炉格納容器内へのスプレイ実施中に原子炉</u></p>	<p><u>後、B-RHR 注水弁及びB-RHR 注水配管洗浄元弁の全開操作を実施し、原子炉圧力容器へ注水する。</u></p> <p>なお、<u>ドライウエル</u>圧力、<u>ドライウエル</u>温度又はサプレッション・プール水位指示値が、原子炉格納容器内へのスプレイ停止の判断基準 (第 1.6-4 表) に到達した場合は、<u>⑩^aにて開としたA-RHR R P V代替注水弁又は⑩^bにて開としたB-RHR 注水配管洗浄元弁を閉とし、原子炉格納容器内へのスプレイを停止する。</u>その後、サプレッション・チェンバ圧力、<u>ドライウエル</u>温度指示値が、原子炉格納容器内へのスプレイ起動の判断基準 (第 1.6-4 表) に再度到達し、サプレッション・チェンバ・プール水位指示値が原子炉格納容器内へのスプレイ停止の判断基準 (第 1.6-4 表) に到達していない場合は、<u>A-RHR R P V代替注水弁又はB-RHR 注水配管洗浄元弁を開とし、原子炉格納容器内へのスプレイを再開する。</u></p> <p>※<u>D/WからS/Cへのスプレイ先の切替えが必要となった場合は、A-残留熱除去系スプレイ配管使用時はA-RHR ドライウエル第1スプレイ弁及びA-RHR ドライウエル第2スプレイ弁の全閉操作を実施後、A-RHR トーラススプレイ弁の全開操作を実施する。B-残留熱除去系スプレイ配管使用時はB-RHR ドライウエル第1スプレイ弁及びB-RHR ドライウエル第2スプレイ弁の全閉操作を実施後、B-RHR トーラススプレイ弁の全開操作を実施する。</u></p>	<p>・運用の相違 【東海第二】 島根 2号炉は、スプレイ起動時に流量調整後、停止・起動で制御を実施</p> <p>・運用の相違 【柏崎 6/7, 東海第二】 ⑧の相違</p> <p>・運用の相違 【柏崎 6/7, 東海第二】 ⑧の相違</p> <p>・運用の相違 【柏崎 6/7, 東海第二】 ⑩の相違</p>

柏崎刈羽原子力発電所 6/7号炉 (2017.12.20版)	東海第二発電所 (2018.9.18版)	島根原子力発電所 2号炉	備考
<p>必要となった場合は、<u>残留熱除去系注入弁(B)の全開操作を実施後、残留熱除去系格納容器冷却流量調節弁(B)及び残留熱除去系格納容器冷却ライン隔離弁(B)の全開操作を実施し、原子炉圧力容器へ注水する。</u></p> <p>⑭ 当直長は、当直副長からの依頼に基づき、消火系による原子炉格納容器内へのスプレーが開始されたことを緊急時対策本部に報告する。</p> <p>iii) 操作の成立性 <u>上記の操作は、1ユニット当たり中央制御室運転員2名(操作者及び確認者)、現場運転員2名及び5号炉運転員2名にて作業を実施し、作業開始を判断してから消火系による原子炉格納容器内へのスプレー開始まで約30分で可能である。</u></p> <p>円滑に作業できるように、移動経路を確保し、防護具、照明及び通信連絡設備を整備する。室温は通常運転時と同程度である。 (添付資料 1.6.3-2)</p>	<p>圧力容器への注水が必要となった場合は、<u>残留熱除去系B系D/Wスプレー弁及び残留熱除去系B系S/Cスプレー弁の全開操作を実施後、残留熱除去系B系注入弁の全開操作を実施し、原子炉圧力容器へ注水する。</u></p> <p>iii) 操作の成立性 上記の操作は、<u>運転員等(当直運転員)1名及び現場対応を運転員等(当直運転員)2名にて作業を実施した場合、作業開始を判断してから消火系による原子炉格納容器内へのスプレー開始まで58分以内で可能である。</u></p> <p>円滑に作業できるように、移動経路を確保し、放射線防護具、照明及び通信連絡設備を整備する。室温は通常運転時と同程度である。 (添付資料 1.6.4)</p>	<p>⑫当直長は、当直副長からの依頼に基づき、<u>消火系による原子炉格納容器内へのスプレーが開始されたことを緊急時対策本部に報告する。</u></p> <p>iii) 操作の成立性 消火系による原子炉格納容器内へのスプレー操作のうち、<u>A-残留熱除去系スプレー配管を使用する場合は中央制御室運転員1名にて、B-残留熱除去系スプレー配管を使用する場合は中央制御室運転員1名及び現場運転員2名にて作業を実施した場合の想定時間は以下のとおり。</u> <u>A-残留熱除去系スプレー配管を使用する場合：25分以内</u> <u>B-残留熱除去系スプレー配管を使用する場合：30分以内</u> <u>なお、原子炉格納容器内へのスプレー実施中に原子炉圧力容器への注水が必要となった場合、原子炉圧力容器への注水開始まで30分以内で可能である。</u></p> <p>円滑に作業できるように、移動経路を確保し、防護具、照明及び通信連絡設備を整備する。室温は通常運転時と同程度である。 (添付資料 1.6.4-3)</p>	<p>備考</p> <p>・設備及び運用の相違 【柏崎6/7, 東海第二】 ⑫の相違</p> <p>・記載表現の相違 【柏崎6/7, 東海第二】 島根2号炉は、格納容器内へのスプレー中に原子炉圧力容器への注水が必要となった場合の成立性を記載</p>

柏崎刈羽原子力発電所 6/7号炉 (2017.12.20版)	東海第二発電所 (2018.9.18版)	島根原子力発電所 2号炉	備考
<p>(c) <u>代替格納容器スプレイ冷却系</u> (可搬型) による原子炉格納容器内へのスプレイ (淡水/海水)</p> <p>残留熱除去系 (<u>格納容器スプレイ冷却モード</u>) が故障により使用できず、<u>代替格納容器スプレイ冷却系</u> (常設) 及び消火系により原子炉格納容器内にスプレイできない場合は、<u>代替格納容器スプレイ冷却系</u> (可搬型) により原子炉格納容器内にスプレイする。</p> <p>スプレイ作動後は原子炉格納容器内の圧力が負圧とならないように、<u>スプレイ流量の調整又はスプレイの起動/停止</u>を行う。</p> <p>なお、本手順はプラント状況や周辺の現場状況により可搬型代替注水ポンプ (A-2級) の接続先を複数ある接続口から任意に選択できる構成としている。</p> <p>i) 手順着手の判断基準</p> <p>残留熱除去系 (<u>格納容器スプレイ冷却モード</u>)、<u>代替格納容器スプレイ冷却系</u> (常設) 及び消火系による原子炉格納容器内へのスプレイができない場合において、<u>代替格納容器スプレイ冷却系</u> (可搬型) が使用可能な場合※1で、原子炉格納容器内へのスプレイ起動の判断基準に到達した場合※2。</p> <p>※1: 設備に異常がなく、燃料及び水源 (<u>防火水槽又は淡水貯水池</u>) が確保されている場合。</p> <p>※2: 「原子炉格納容器内へのスプレイ起動の判断基準に到達」とは、<u>格納容器内圧力 (D/W)</u>、<u>格納容器内圧力 (S/C)</u>、<u>ドライウェル雰囲気温度</u>、<u>サブプレッション・チェンバ気体温度又はサブプレッション・チェンバ・プール水位指示値</u>が、原子炉格納容器内へのスプレイ起動の判断基準 (第1.6.4表) に達した場合。</p>	<p>(d) <u>代替格納容器スプレイ冷却系</u> (可搬型) による原子炉格納容器内へのスプレイ (淡水/海水)</p> <p>残留熱除去系 (<u>格納容器スプレイ冷却系</u>) が故障により使用できず、<u>代替格納容器スプレイ冷却系</u> (常設)、消火系及び補給水系により原子炉格納容器内へのスプレイができない場合は、<u>代替格納容器スプレイ冷却系</u> (可搬型) により原子炉格納容器内にスプレイする。スプレイ作動後は外部水源による原子炉格納容器内へのスプレイでのサブプレッション・プール水位の上昇及び原子炉格納容器内の圧力が負圧とならないように、<u>スプレイ流量の調整又はスプレイの起動/停止</u>を行う。</p> <p>なお、本手順はプラント状況や周辺の現場状況により可搬型代替注水中型ポンプ及び可搬型代替注水大型ポンプの接続先を複数ある接続口から任意に選択できる構成としている。</p> <p>i) 手順着手の判断基準</p> <p>残留熱除去系 (<u>格納容器スプレイ冷却系</u>) による原子炉格納容器内へのスプレイができない場合において、<u>代替格納容器スプレイ冷却系</u> (可搬型) が使用可能な場合※1で、原子炉格納容器内へのスプレイ起動の判断基準に到達した場合※2。</p> <p>※1: 設備に異常がなく、燃料及び水源 (<u>西側淡水貯水設備又は代替淡水貯槽</u>) が確保されている場合。</p> <p>※2: 「原子炉格納容器内へのスプレイ起動の判断基準に到達」とは、<u>ドライウェル圧力</u>、<u>サブプレッション・チェンバ圧力</u>、<u>ドライウェル雰囲気温度</u>、<u>サブプレッション・チェンバ雰囲気温度又はサブプレッション・プール水位指示値</u>が、原子炉格納容器内へのスプレイ起動の判断基準 (第1.6-4表) に達した場合。</p>	<p>(d) <u>格納容器代替スプレイ系</u> (可搬型) による原子炉格納容器内へのスプレイ (淡水/海水)</p> <p>残留熱除去系 (<u>格納容器冷却モード</u>) が故障により使用できず、<u>格納容器代替スプレイ系</u> (常設)、<u>復水輸送系及び消火系</u>により原子炉格納容器内にスプレイできない場合は、<u>格納容器代替スプレイ系</u> (可搬型) により原子炉格納容器内にスプレイする。</p> <p>スプレイ作動後は原子炉格納容器内の圧力が負圧とならないように、スプレイの起動/停止を行う。</p> <p>なお、本手順はプラント状況や周辺の現場状況により大量送水車の接続先を複数ある接続口から任意に選択できる構成としている。</p> <p>i) 手順着手の判断基準</p> <p>残留熱除去系 (<u>格納容器冷却モード</u>) による原子炉格納容器内へのスプレイができない場合において、<u>格納容器代替スプレイ系</u> (可搬型) が使用可能な場合※1で、原子炉格納容器内へのスプレイ起動の判断基準に到達した場合※2。</p> <p>※1: 設備に異常がなく、燃料及び水源 (<u>輪谷貯水槽 (西1) 又は輪谷貯水槽 (西2)</u>) が確保されている場合。</p> <p>※2: 「原子炉格納容器内へのスプレイ起動の判断基準に到達」とは、<u>サブプレッション・チェンバ圧力</u>、<u>ドライウェル温度指示値</u>が、原子炉格納容器内へのスプレイ起動の判断基準 (第1.6-4表) に達した場合。</p>	<p>・設備の相違 【柏崎 6/7】 ③の相違</p> <p>・運用の相違 【柏崎 6/7】 島根 2号炉は、スプレイ起動時に流量調整後、停止・起動で制御を実施</p> <p>・設備の相違 【柏崎 6/7】 ③の相違</p> <p>・運用の相違 【柏崎 6/7, 東海第二】 ⑧の相違</p>

柏崎刈羽原子力発電所 6/7号炉 (2017.12.20版)	東海第二発電所 (2018.9.18版)	島根原子力発電所 2号炉	備考
<p>ii) 操作手順</p> <p>代替格納容器スプレイ冷却系（可搬型）による原子炉格納容器内へのスプレイ手順の概要は以下のとおり。手順の対応フローを第1.6.2図から第1.6.5図に、概要図を第1.6.11図及び第1.6.14図に、タイムチャートを第1.6.12図、第1.6.13図及び第1.6.15図に示す。</p> <p>[交流電源が確保されている場合]</p> <p>① 当直副長は、手順着手の判断基準に基づき、運転員に代替格納容器スプレイ冷却系（可搬型）による原子炉格納容器内へのスプレイの準備開始を指示する。</p> <p>② 当直長は、当直副長からの依頼に基づき、緊急時対策本部に代替格納容器スプレイ冷却系（可搬型）による原子炉格納容器内へのスプレイの準備のため、可搬型代替注水ポンプ（A-2級）の配備、ホース接続及び起動操作を依頼する。</p>	<p>ii) 操作手順</p> <p>代替格納容器スプレイ冷却系（可搬型）による原子炉格納容器内へのスプレイ手順の概要は以下のとおり。手順の対応フローを第1.6.2図から第1.6.3図及び第1.6.5図に、概要図を第1.6.15図及び第1.6.17図に、タイムチャートを第1.6.16図及び第1.6.18図に示す（<u>残留熱除去系B系配管を使用する原子炉建屋西側接続口、高所西側接続口又は高所東側接続口による原子炉格納容器内へのスプレイ及び残留熱除去系A系配管を使用する原子炉建屋東側接続口による原子炉格納容器内へのスプレイの手順は、手順⑤以外は同様。</u>）。</p> <p>【交流動力電源が確保されている場合】</p> <p>① 発電長は、<u>手順着手の判断基準に基づき、災害対策本部長代理に低圧代替注水系配管・弁の接続口への代替格納容器スプレイ冷却系（可搬型）の接続を依頼する。</u></p> <p>② 発電長は、<u>運転員等に残留熱除去系B系配管又は残留熱除去系A系配管を使用した代替格納容器スプレイ冷却系（可搬型）による原子炉格納容器内へのスプレイの準備開始を指示する。</u></p>	<p>ii) 操作手順</p> <p>格納容器代替スプレイ系（可搬型）による原子炉格納容器内へのスプレイ手順の概要は以下のとおり。手順の対応フローを第1.6.2図から第1.6.3図に、概要図を第1.6.15図及び第1.6.17図に、タイムチャートを第1.6.16図及び第1.6.18図に示す。<u>（格納容器代替スプレイ系（可搬型）接続口（南）、格納容器代替スプレイ系（可搬型）接続口（西）及び格納容器代替スプレイ系（可搬型）接続口（建物内）を使用した原子炉格納容器へのスプレイ手順は、手順⑤⑧以外は同様）</u></p> <p>[交流動力電源が確保されている場合]</p> <p>① 当直副長は、<u>手順着手の判断基準に基づき、運転員に残留熱除去系A系配管又は残留熱除去系B系配管を使用した格納容器代替スプレイ系（可搬型）による原子炉格納容器内へのスプレイの準備開始を指示する。</u></p> <p>② 当直長は、<u>当直副長からの依頼に基づき、緊急時対策本部に格納容器代替スプレイ系配管・弁の接続口への格納容器代替スプレイ系（可搬型）の接続を依頼する。</u></p> <p>③^a S A電源切替盤を使用する場合 <u>現場運転員B及びCは、S A電源切替盤にて、格納容器代替スプレイ系（可搬型）による原子炉格納容器内へのスプレイに必要なA-RHRドライウエル第2スプレイ弁又はB-RHRドライウエル第2スプレイ弁の電源切替え操作を実施する。</u> <u>また、中央制御室運転員Aは、格納容器代替スプレイ系（可搬型）による原子炉格納容器内へのスプレイに必要な電動弁及び監視計器の電源が確保されていることを状態表示にて確認する。</u></p>	<p>・体制の相違 【東海第二】 ⑨の相違</p> <p>・体制の相違 【柏崎6/7】 ⑩の相違</p> <p>・設備の相違 【東海第二】 島根2号炉のS A電源切替盤による電源切替え操作は、現場にて実施</p>

柏崎刈羽原子力発電所 6/7号炉 (2017.12.20版)	東海第二発電所 (2018.9.18版)	島根原子力発電所 2号炉	備考
<p>③ <u>中央制御室運転員 A 及び B は、代替格納容器スプレイ冷却系（可搬型）による原子炉格納容器内へのスプレイに必要な電動弁及び監視計器の電源が確保されていることを状態表示にて確認する。</u></p> <p>④ <u>中央制御室運転員 A 及び B は、復水補給水系バイパス流防止としてタービン建屋負荷遮断弁の全閉操作を実施する。</u></p> <p>⑤ <u>現場運転員 C 及び D は、代替格納容器スプレイ冷却系（可搬型）による原子炉格納容器内へのスプレイの系統構成として、MUWC 接続口内側隔離弁(B)又は MUWC 接続口内側隔離弁(A)のどちらかを選択し全開操作を実施する（当該弁は遠隔手動弁操作設備のためリンク機構を取り外し、弁操作を行う）。</u> <u>なお、上記の送水ライン以外にも、原子炉建屋原子炉区域にて接続口から復水補給水系配管までホースを敷設し送水するラインがある。</u></p> <p>⑥ <u>当直副長は、原子炉格納容器内のスプレイ先を第 1.6.4 表に基づきドライウエル又はサブプレッショ ン・チェンバ・プールを選択し、中央制御室運転員に系統構成開始を指示する。</u></p>	<p>③ <u>運転員等は中央制御室にて、代替格納容器スプレイ冷却系（可搬型）による原子炉格納容器内へのスプレイに必要な残留熱除去系 B 系 D/W スプレイ弁又は残留熱除去系 A 系 D/W スプレイ弁の電源切替え操作を実施する。</u> また、代替格納容器スプレイ冷却系（可搬型）による原子炉格納容器内へのスプレイに必要な電動弁の電源が確保されたこと、及び監視計器の電源が確保されていることを状態表示等にて確認する。</p> <p>③ <u>発電長は、運転員等に代替格納容器スプレイ冷却系（可搬型）による原子炉格納容器内へのスプレイの系統構成開始を指示する。</u></p>	<p>③^b<u>非常用コントロールセンタ切替盤を使用する場合</u> <u>中央制御室運転員 A は、不要な負荷の操作スイッチを「停止引ロック」又は「停止」とする。</u> <u>現場運転員 B 及び C は、C/C の不要な負荷の切り離しを行う。</u> <u>不要な負荷の切り離し後、中央制御室運転員 A は、非常用コントロールセンタ切替盤の切替え操作を行い、格納容器代替スプレイ系（可搬型）による原子炉格納容器内へのスプレイに必要な A-RHR ドライウエル第 2 スプレイ弁又は B-RHR ドライウエル第 2 スプレイ弁の電源切替えを実施するとともに、格納容器代替スプレイ系（可搬型）による原子炉格納容器内へのスプレイに必要な監視計器の電源が確保されていることを状態表示にて確認する。</u></p> <p>④ <u>当直副長は、運転員に格納容器代替スプレイ系（可搬型）による原子炉格納容器内へのスプレイの系統構成開始を指示する。</u></p>	<p>・設備の相違 【柏崎 6/7, 東海第二】 島根 2 号炉は、C/C 一次側にて切替え可能な設備を設置</p> <p>・設備の相違 【柏崎 6/7】 島根 2 号炉は、格納容器代替スプレイ系（常設）を新設し、残留熱除去系配管へ直接接続しているため、他系統へのバイパス流防止措置は不要</p> <p>・設備の相違 【柏崎 6/7】 島根 2 号炉の接続口の隔離弁は、原子炉建物外側のみ</p> <p>・体制の相違 【東海第二】 ⑨の相違</p>

柏崎刈羽原子力発電所 6 / 7号炉 (2017. 12. 20 版)	東海第二発電所 (2018. 9. 18 版)	島根原子力発電所 2号炉	備考
<p>⑦^a D/W スプレイの場合</p> <p>中央制御室運転員 A 及び B は、<u>代替格納容器スプレイ冷却系（可搬型）による原子炉格納容器内へのスプレイの系統構成として、残留熱除去系格納容器冷却流量調節弁(B)、残留熱除去系格納容器冷却ライン隔離弁(B)及び残留熱除去系洗浄水弁(B)の全開操作を実施し、当直副長に代替格納容器スプレイ冷却系（可搬型）による原子炉格納容器内へのスプレイの準備完了を報告する。</u></p> <p>⑦^b S/P スプレイの場合</p> <p><u>中央制御室運転員 A 及び B は、代替格納容器スプレイ冷却系（可搬型）による原子炉格納容器内へのスプレイの系統構成として、残留熱除去系 S/P スプレイ注入隔離弁(B) 及び残留熱除去系洗浄水弁(B) の全開操作を実施する。</u></p>	<p>⑤^b 残留熱除去系 A 系配管を使用した原子炉建屋東側接続口による原子炉格納容器内へのスプレイの場合</p> <p>運転員等は中央制御室にて、<u>代替格納容器スプレイ冷却系（可搬型）による原子炉格納容器内へのスプレイの系統構成として、残留熱除去系 A 系 D/W スプレイ弁、代替格納容器スプレイ注水弁及び代替格納容器スプレイ流量調整弁の全開操作を実施し、発電長に代替格納容器スプレイ冷却系（可搬型）による原子炉格納容器内へのスプレイの準備完了を報告する。</u></p> <p>⑤^a 残留熱除去系 B 系配管を使用した原子炉建屋西側接続口、高所西側接続口又は高所東側接続口による原子炉格納容器内へのスプレイの場合</p> <p>運転員等は中央制御室にて、<u>代替格納容器スプレイ冷却系（可搬型）による原子炉格納容器内へのスプレイの系統構成として、残留熱除去系 B 系 D/W スプレイ弁、代替格納容器スプレイ注水弁及び代替格納容器スプレイ流量調整弁の全開操作を実施し、発電長に代替格納容器スプレイ冷却系（可搬型）による原子炉格納容器内へのスプレイの準備完了を報告する。</u></p>	<p>⑤^a <u>格納容器代替スプレイ系（可搬型）接続口（南）を使用した原子炉格納容器内へのスプレイの場合</u></p> <p>中央制御室運転員 A は、<u>格納容器代替スプレイ系（可搬型）による原子炉格納容器内へのスプレイの系統構成として A-RHR ドライウエル第 2 スプレイ弁の全開操作を実施し、当直副長に格納容器代替スプレイ系（可搬型）による原子炉格納容器内へのスプレイの準備完了を報告する。</u></p> <p>⑤^b <u>格納容器代替スプレイ系（可搬型）接続口（西）を使用した原子炉格納容器内へのスプレイの場合</u></p> <p>中央制御室運転員 A は、<u>格納容器代替スプレイ系（可搬型）による原子炉格納容器内へのスプレイの系統構成として B-RHR ドライウエル第 2 スプレイ弁の全開操作を実施し、当直副長に格納容器代替スプレイ系（可搬型）による原子炉格納容器内へのスプレイの準備完了を報告する。</u></p> <p>⑤^c <u>格納容器代替スプレイ系（可搬型）接続口（建</u></p>	<p>・設備の相違 【柏崎 6/7】 島根 2 号炉は、使用する接続口毎に操作する弁が異なるため場合分けして記載</p> <p>・体制の相違 【柏崎 6/7】 ⑩の相違</p> <p>・体制の相違 【東海第二】 ⑨の相違</p> <p>・設備の相違 【柏崎 6/7】 島根 2 号炉の原子炉格納容器スプレイは、ドライウエル側へのスプレイの方が効果的なため、有効性評価において、サブプレッショ ン・チェンバ内のスプレイを考慮していない</p> <p>・設備の相違 【柏崎 6/7】 島根 2 号炉は、使用する接続口毎に操作する弁が異なるため場合分けして記載</p> <p>・設備の相違</p>

柏崎刈羽原子力発電所 6 / 7号炉 (2017. 12. 20 版)	東海第二発電所 (2018. 9. 18 版)	島根原子力発電所 2号炉	備考
<p>⑧ 緊急時対策要員は、<u>可搬型代替注水ポンプ (A-2 級) の配備、ホース接続及び起動操作を行い、可搬型代替注水ポンプ (A-2 級) による送水準備完了を緊急時対策本部に報告する。また、緊急時対策本部は当直長に報告する。</u></p> <p>⑨ <u>当直長は、当直副長からの依頼に基づき、運転員が選択した送水ラインからの可搬型代替注水ポンプ (A-2 級) による送水開始を緊急時対策本部に依頼する。</u></p> <p>⑩ <u>当直副長は、中央制御室運転員に代替格納容器スプレイ冷却系 (可搬型) による原子炉格納容器内へのスプレイの確認を指示する。</u></p> <p>⑪ 緊急時対策要員は、<u>運転員が選択した送水ラインから送水するため、MUWC 接続口外側隔離弁 1(B)、2(B)又はMUWC 接続口外側隔離弁 1(A)、2(A)のどちらかの全開操作を実施し、送水開始について緊急時対策本部に報告する。また、緊急時対策本部は当直長に報告する。</u></p>	<p>⑥ 発電長は、<u>災害対策本部長代理に代替格納容器スプレイ冷却系 (可搬型) による原子炉格納容器内へのスプレイのための原子炉建屋原子炉棟内の系統構成が完了したことを報告する。</u></p> <p>⑦ <u>災害対策本部長代理は、発電長に代替格納容器スプレイ冷却系 (可搬型) として使用する可搬型代替注水中型ポンプ又は可搬型代替注水大型ポンプによる送水開始を報告するとともに、重大事故等対応要員に代替格納容器スプレイ冷却系 (可搬型) として使用する可搬型代替注水中型ポンプ又は可搬型代替注水大型ポンプの起動を指示する。</u></p> <p>⑧ <u>発電長は、運転員等に代替格納容器スプレイ冷却系 (可搬型) による原子炉格納容器内へのスプレイの確認を指示する。</u></p> <p>⑨ <u>重大事故等対応要員は、代替格納容器スプレイ冷却系 (可搬型) として使用する可搬型代替注水中型ポンプ又は可搬型代替注水大型ポンプを起動した後、原子炉建屋西側接続口、高所西側接続口、高所東側接続口又は原子炉建屋東側接続口の弁の全開操作を実施し、送水開始について災害対策本部長代理に報告する。また、災害対策本部長代理は発電長に報告する。</u></p>	<p><u>物内) を使用した原子炉格納容器内へのスプレイの場合 (故意による大型航空機の衝突その他のテロリズムによる影響がある場合)</u> <u>中央制御室運転員Aは、格納容器代替スプレイ系 (可搬型) による原子炉格納容器内へのスプレイの系統構成としてB-RHRドライウェル第2スプレイ弁の全開操作を実施し、当直副長に格納容器代替スプレイ系 (可搬型) による原子炉格納容器内へのスプレイの準備完了を報告する。</u></p> <p>⑥ <u>当直長は、当直副長からの依頼に基づき、緊急時対策本部に格納容器代替スプレイ系 (可搬型) による原子炉格納容器内へのスプレイのための原子炉建物原子炉棟内の系統構成が完了したことを報告する。</u></p> <p>⑦ <u>緊急時対策本部は、当直長に格納容器代替スプレイ系 (可搬型) として使用する大量送水車による送水開始を報告するとともに、緊急時対策要員に格納容器代替スプレイ系 (可搬型) として使用する大量送水車の起動を指示する。</u></p> <p>⑧ <u>格納容器代替スプレイ系 (可搬型) 接続口 (南) を使用した原子炉格納容器内へのスプレイの場合</u> <u>緊急時対策要員は、格納容器代替スプレイ系 (可搬型) として使用する大量送水車を起動した後、ACSS A-注水ライン流量調整弁を格納容器代替スプレイ流量にて120m³/hとなるように調整開とし、格納容器代替スプレイ系 (可搬型) として使用する大量送水車により送水を開始したことを当直長に報告する。また、当直長は緊急時対策本部に報告する。</u></p>	<p>【柏崎 6/7, 東海第二】 島根 2号炉は、建物内接続口を使用した手順を整理</p> <p>・運用の相違 【柏崎 6/7, 東海第二】 島根 2号炉は、定格流量に調整</p>

柏崎刈羽原子力発電所 6 / 7号炉 (2017. 12. 20 版)	東海第二発電所 (2018. 9. 18 版)	島根原子力発電所 2号炉	備考
<p>⑫ 中央制御室運転員 A 及び B は、原子炉格納容器内へのスプレイが開始されたことを原子炉格納容器への注水量の上昇、原子炉格納容器内の圧力及び温度の低下並びに原子炉格納容器内の水位の上昇により確認し、当直副長に報告する。</p>	<p>⑩ 運転員等は中央制御室にて、原子炉格納容器内へのスプレイが開始されたことを<u>低圧代替注水系格納容器スプレイ流量（常設ライン用）又は低圧代替注水系格納容器スプレイ流量（可搬ライン用）</u>の上昇、原子炉格納容器内の圧力及び温度の低下並びに原子炉格納容器の水位の上昇により確認し、<u>発電長</u>に報告する。</p>	<p>⑧^b <u>格納容器代替スプレイ系（可搬型）接続口（西）を使用した原子炉格納容器内へのスプレイの場合</u> 緊急時対策要員は、格納容器代替スプレイ系（可搬型）として使用する大量送水車を起動した後、<u>ACSS B-注水ライン流量調整弁を格納容器代替スプレイ流量にて120m³/hとなるように調整開とし、格納容器代替スプレイ系（可搬型）として使用する大量送水車により送水を開始したことを当直長に報告する。また、当直長は緊急時対策本部に報告する。</u></p> <p>⑧^c <u>格納容器代替スプレイ系（可搬型）接続口（建物内）を使用した原子炉格納容器内へのスプレイの場合</u> 緊急時対策要員は、<u>ACSS B-注水ライン止め弁の全閉操作を実施し、格納容器代替スプレイ系（可搬型）として使用する大量送水車を起動した後、可搬型バルブを格納容器代替スプレイ流量にて120m³/hとなるように調整開とし、格納容器代替スプレイ系（可搬型）として使用する大量送水車により送水を開始したことを当直長に報告する。また、当直長は緊急時対策本部に報告する。</u></p> <p>⑨ <u>当直副長は、運転員に格納容器代替スプレイ系（可搬型）による原子炉格納容器内へのスプレイの確認を指示する。</u></p> <p>⑩ <u>中央制御室運転員 A は、原子炉格納容器内へのスプレイが開始されたことを原子炉格納容器への注水量の上昇、原子炉格納容器内の圧力及び温度の低下並びに原子炉格納容器内の水位の上昇により確認し、当直副長に報告する。</u></p>	<p>・設備の相違 【柏崎 6/7, 東海第二】 島根 2号炉は、建物内接続口を使用した手順を整理</p> <p>・体制の相違 【柏崎 6/7】 ⑩の相違</p> <p>・運用の相違 【東海第二】 監視パラメータの相違</p> <p>・体制の相違 【東海第二】 ⑨の相違</p>

柏崎刈羽原子力発電所 6 / 7号炉 (2017. 12. 20 版)	東海第二発電所 (2018. 9. 18 版)	島根原子力発電所 2号炉	備考
<p>なお、<u>格納容器内圧力 (S/C) , サプレッション・チェンバ氣體温度又はサプレッション・チェンバ・プール水位指示値</u>が、原子炉格納容器内へのスプレイ停止の判断基準 (第 1.6.4 表) に到達した場合は、原子炉格納容器内へのスプレイを停止する。その後、<u>格納容器内圧力 (D/W) , 格納容器内圧力 (S/C) , ドライウエル雰囲気温度, サプレッション・チェンバ氣體温度又はサプレッション・チェンバ・プール水位指示値</u>が、原子炉格納容器内へのスプレイ起動の判断基準 (第 1.6.4 表) に再度到達した場合は、原子炉格納容器内へのスプレイを再開する。</p> <p>※ <u>S/P スプレイから D/W スプレイへの切替えが必要となった場合は、残留熱除去系格納容器冷却流量調節弁 (B) 及び残留熱除去系格納容器冷却ライン隔離弁 (B) の全開操作を実施後、残留熱除去系 S/P スプレイ注入隔離弁 (B) の全閉操作を実施する。</u></p> <p>※ <u>D/W スプレイ実施中に原子炉圧力容器への注水が必要となった場合は、残留熱除去系注入弁 (B) の全開操作を実施後、残留熱除去系格納容器冷却流量調節弁 (B) 及び残留熱除去系格納容器冷却ライン隔離弁 (B) の全閉操作を実施し、原子炉圧力容器へ注水する。</u></p>	<p>なお、<u>原子炉格納容器内へのスプレイ制御に関する判断基準 (第 1.6-6 表) に従い、サプレッション・チェンバ圧力の制御範囲内で、連続スプレイによる原子炉格納容器内へのスプレイの制御を実施する。</u>また、<u>サプレッション・チェンバ圧力, ドライウエル内ガス冷却装置戻り温度, サプレッション・チェンバ雰囲気温度又はサプレッション・プール水位指示値</u>が、原子炉格納容器内へのスプレイ停止の判断基準 (第 1.6-4 表) に到達した場合は、原子炉格納容器内へのスプレイを停止する。その後、<u>ドライウエル圧力, サプレッション・チェンバ圧力, ドライウエル雰囲気温度, サプレッション・チェンバ雰囲気温度又はサプレッション・プール水位指示値</u>が、原子炉格納容器内へのスプレイ起動の判断基準 (第 1.6-4 表) に再度到達し、サプレッション・プール水位指示値が原子炉格納容器内へのスプレイ停止の判断基準 (第 1.6-4 表) に到達していない場合は、原子炉格納容器内へのスプレイを再開する。</p> <p>※<u>原子炉格納容器内へのスプレイ実施中に原子炉圧力容器への注水が必要となった場合は、残留熱除去系 B 系 D/W スプレイ弁の全閉操作を実施後、残留熱除去系 B 系注入弁の全開操作を実施又は残留熱除去系 A 系 D/W スプレイ弁の全閉操作を実施後、残留熱除去系 A</u></p>	<p>なお、<u>ドライウエル圧力, ドライウエル温度又はサプレッション・プール水位指示値</u>が、原子炉格納容器内へのスプレイ停止の判断基準 (第 1.6-4 表) に到達した場合は、<u>⑧^aにて調整開とした ACSS A-注水ライン流量調整弁, ⑧^bにて調整開とした ACSS B-注水ライン流量調整弁又は⑧^cにて調整開とした可搬型バルブを閉</u>とし、原子炉格納容器内へのスプレイを停止する。その後、<u>サプレッション・チェンバ圧力, ドライウエル温度</u>が、原子炉格納容器内へのスプレイ起動の判断基準 (第 1.6-4 表) に再度到達し、<u>サプレッション・プール水位指示値が原子炉格納容器内へのスプレイ停止の判断基準 (第 1.6-4 表) に到達していない場合は、ACSS A-注水ライン流量調整弁, ACSS B-注水ライン流量調整弁又は可搬型バルブを調整開とし、</u>原子炉格納容器内へのスプレイを再開する。</p> <p>※<u>原子炉圧力容器への注水と原子炉格納容器内へのスプレイを実施する場合は、原子炉圧力容器への注水及び原子炉格納容器内へのスプレイに必要な系統構成を行い、原子炉圧力容器への注水と原子炉格納容器内へのスプレイを実施する。</u></p>	<p>・運用の相違 【東海第二】 島根 2号炉は、スプレイ起動時に流量調整後、停止・起動で制御を実施</p> <p>・運用の相違 【東海第二】 ⑧の相違</p> <p>・運用の相違 【柏崎 6/7, 東海第二】 ⑧の相違</p> <p>・設備の相違 【柏崎 6/7】 島根 2号炉の原子炉格納容器スプレイは、ドライウエル側へのスプレイの方が効果的なため、有効性評価において、サプレッション・チェンバ内のスプレイを考慮していない</p> <p>・設備の相違 【柏崎 6/7, 東海第二】 島根 2号炉の大量送水車は、低圧代替注水及び格納容器代替スプレイを同時に可能な設</p>

柏崎刈羽原子力発電所 6 / 7号炉 (2017. 12. 20 版)	東海第二発電所 (2018. 9. 18 版)	島根原子力発電所 2号炉	備考
<p>⑬ 当直長は、当直副長からの依頼に基づき、<u>代替格納容器スプレイ冷却系（可搬型）</u>による原子炉格納容器内へのスプレイが開始されたことを緊急時対策本部に報告する。</p> <p>[全交流動力電源が喪失している場合]</p> <p>① 当直副長は、手順着手の判断基準に基づき、運転員に<u>代替格納容器スプレイ冷却系（可搬型）</u>による原子炉格納容器内へのスプレイの準備開始を指示する。</p> <p>② 当直長は、当直副長からの依頼に基づき、緊急時対策本部に<u>代替格納容器スプレイ冷却系（可搬型）</u>による原子炉格納容器内へのスプレイの準備のため、<u>可搬型代替注水ポンプ（A-2 級）の配備、ホース接続及び起動操作を依頼する。</u></p> <p>③ 中央制御室運転員 A は、<u>代替格納容器スプレイ冷却系（可搬型）</u>による原子炉格納容器内へのスプレイに必要な監視計器の電源が確保されていることを確認する。</p> <p>④ 当直副長は、<u>原子炉格納容器内のスプレイ先を第 1.6.4 表に基づきドライウェル又はサプレッション・チェンバ・プールを選択し、現場運転員に系統構成開始を指示する。</u></p> <p>⑤ <u>現場運転員 C 及び D は、代替格納容器スプレイ冷却系（可搬型）による原子炉格納容器内へのスプレイの系統構成として、MUWC 接続口内側隔離弁(B)又は MUWC 接続口内側隔離弁(A)のどちらかを選択し全開</u></p>	<p><u>系注入弁の全開操作を実施し、原子炉压力容器へ注水する。</u></p> <p>⑪ 発電長は、<u>代替格納容器スプレイ冷却系（可搬型）</u>による原子炉格納容器内へのスプレイが開始されたことを<u>災害対策本部長代理</u>に報告する。</p> <p>【全交流動力電源が喪失している場合】</p> <p>① 発電長は、<u>手順着手の判断基準に基づき、災害対策本部長代理に低圧代替注水系配管・弁の接続口への代替格納容器スプレイ冷却系（可搬型）の接続を依頼する。</u></p> <p>② 発電長は、<u>運転員等に残留熱除去系 B 系配管又は残留熱除去系 A 系配管を使用した代替格納容器スプレイ冷却系（可搬型）</u>による原子炉格納容器内へのスプレイの準備開始を指示する。</p> <p>③ 運転員等は中央制御室にて、<u>代替格納容器スプレイ冷却系（可搬型）</u>による原子炉格納容器内へのスプレイに必要な監視計器の電源が確保されていることを状態表示等にて確認する。</p> <p>④ 発電長は、<u>運転員等に代替格納容器スプレイ冷却系（可搬型）</u>による原子炉格納容器内へのスプレイの系統構成開始を指示する。</p>	<p>⑩ 当直長は、<u>当直副長からの依頼に基づき、格納容器代替スプレイ系（可搬型）</u>による原子炉格納容器内へのスプレイが開始されたことを緊急時対策本部に報告する。</p> <p>〔全交流動力電源が喪失している場合〕</p> <p>① 当直副長は、<u>手順着手の判断基準に基づき、運転員に格納容器代替スプレイ系（可搬型）</u>による原子炉格納容器内へのスプレイの準備開始を指示する。</p> <p>② 当直長は、<u>当直副長からの依頼に基づき、緊急時対策本部に格納容器代替スプレイ系（可搬型）の接続を依頼する。</u></p> <p>③ 中央制御室運転員 A は、<u>格納容器代替スプレイ系（可搬型）</u>による原子炉格納容器内へのスプレイに必要な監視計器の電源が確保されていることを状態表示にて確認する。</p> <p>④ 当直副長は、<u>運転員に格納容器代替スプレイ系（可搬型）</u>による原子炉格納容器内へのスプレイの系統構成開始を指示する。</p>	<p>計であるため、低圧代替注水を停止することなくスプレイを実施できる</p> <p>・体制の相違 【東海第二】 ⑨の相違</p> <p>・体制の相違 【東海第二】 ⑨の相違 【東海第二】 ⑦の相違 ・設備の相違 【柏崎 6/7】 島根 2 号炉の接続口の隔離弁は、原子炉建</p>

柏崎刈羽原子力発電所 6/7号炉 (2017.12.20版)	東海第二発電所 (2018.9.18版)	島根原子力発電所 2号炉	備考
<p><u>操作を実施する（当該弁は遠隔手動弁操作設備のためリンク機構を取り外し、弁操作を行う）。なお、上記の送水ライン以外にも、原子炉建屋原子炉区域にて接続口から復水補給水系配管までホースを敷設し送水するラインがある。</u></p> <p>⑥ <u>現場運転員C及びDは、復水補給水系バイパス流防止として復水補給水系原子炉建屋復水積算計バイパス弁の全閉操作を実施する。</u></p> <p>⑦^a <u>D/W スプレイの場合</u> 現場運転員C及びDは、<u>代替格納容器スプレイ冷却系（可搬型）による原子炉格納容器内へのスプレイの系統構成として、残留熱除去系格納容器冷却流量調節弁(B)、残留熱除去系格納容器冷却ライン隔離弁(B)及び残留熱除去系洗浄水弁(B)の全開操作を実施し、当直副長に代替格納容器スプレイ冷却系（可搬型）による原子炉格納容器内へのスプレイの準備完了を報告する。</u></p> <p>⑦^b <u>S/P スプレイの場合</u> <u>現場運転員C及びDは、代替格納容器スプレイ冷却系（可搬型）による原子炉格納容器内へのスプレイの系統構成として、残留熱除去系S/P スプレイ注入隔離弁(B)及び残留熱除去系洗浄水弁(B)の全開操作を実施し、当直副長に代替格納容器スプレイ冷却系（可搬型）による原子炉格納容器内へのスプレイの準備完了を報告する。</u></p>	<p>⑤^a <u>残留熱除去系B系配管を使用した原子炉建屋西側接続口、高所西側接続口又は高所東側接続口による原子炉格納容器内へのスプレイの場合</u></p> <p><u>運転員等は原子炉建屋原子炉棟にて、残留熱除去系B系D/Wスプレイ弁、代替格納容器スプレイ注水弁及び代替格納容器スプレイ流量調整弁の全開操作を実施し、発電長に代替格納容器スプレイ冷却系（可搬型）による原子炉格納容器内へのスプレイの準備完了を報告する。</u></p> <p>⑤^b <u>残留熱除去系A系配管を使用した原子炉建屋</u></p>	<p>⑤^a <u>格納容器代替スプレイ系（可搬型）接続口（南）を使用した原子炉格納容器内へのスプレイの場合</u></p> <p>現場運転員B及びCは、<u>格納容器代替スプレイ系（可搬型）による格納容器内へのスプレイの系統構成としてA-RHRドライウェル第2スプレイ弁の全開操作を実施し、当直副長に格納容器代替スプレイ系（可搬型）による原子炉格納容器内へのスプレイの準備完了を報告する。</u></p> <p>⑤^b <u>格納容器代替スプレイ系（可搬型）接続口（西）を</u></p>	<p>物外側のみ</p> <ul style="list-style-type: none"> ・設備の相違 【柏崎6/7】 島根2号炉は、格納容器代替スプレイ系（常設）を新設し、残留熱除去系配管へ直接接続しているため、他系統へのバイパス流防止措置は不要 ・設備の相違 【柏崎6/7】 島根2号炉は、使用する接続口毎に操作する弁が異なるため場合分けして記載 ・体制の相違 【東海第二】 ⑦の相違 ・体制の相違 【東海第二】 ⑨の相違 ・設備の相違 【柏崎6/7】 島根2号炉の原子炉格納容器スプレイは、ドライウェル側へのスプレイの方が効果的なため、有効性評価において、サプレッション・チェンバ内のスプレイを考慮していない ・設備の相違

柏崎刈羽原子力発電所 6 / 7号炉 (2017. 12. 20 版)	東海第二発電所 (2018. 9. 18 版)	島根原子力発電所 2号炉	備考
<p>⑧ 緊急時対策要員は、可搬型代替注水ポンプ (A-2 級) の配備、ホース接続及び起動操作を行い、可搬型代替注水ポンプ (A-2 級) による送水準備完了を緊急時対策本部に報告する。また、緊急時対策本</p>	<p>東側接続口による原子炉格納容器内へのスプレイの場合</p> <p>運転員等は原子炉建屋原子炉棟にて、残留熱除去系A系D/Wスプレイ弁、代替格納容器スプレイ注水弁及び代替格納容器スプレイ流量調整弁の全開操作を実施し、発電長に代替格納容器スプレイ冷却系 (可搬型) による原子炉格納容器内へのスプレイの準備完了を報告する。</p> <p>⑥ 発電長は、災害対策本部長代理に代替格納容器スプレイ冷却系 (可搬型) による原子炉格納容器内へのスプレイのための原子炉建屋原子炉棟内の系統構成が完了したことを報告する。</p> <p>⑦ 災害対策本部長代理は、発電長に代替格納容器スプレイ冷却系 (可搬型) として使用する可搬型代替注水中型ポンプ又は可搬型代替注水大型ポンプによる送水開始を報告するとともに、重大事故等対応要員に代替格納容器スプレイ冷却系 (可搬型) として使用する可搬型代替注水中型ポンプ又は可搬型代替注水大型ポンプの起動を指示する。</p> <p>⑧ 重大事故等対応要員は、代替格納容器スプレイ冷却系 (可搬型) として使用する可搬型代替注水中型ポンプ又は可搬型代替注水大型ポンプを起動した後、原子炉建屋西側接続口、高所西側</p>	<p>使用した原子炉格納容器内へのスプレイの場合</p> <p>現場運転員B及びCは、格納容器代替スプレイ系 (可搬型) による原子炉格納容器内へのスプレイの系統構成としてB-RHRドライウェル第2スプレイ弁の全開操作を実施し、当直副長に格納容器代替スプレイ系 (可搬型) による原子炉格納容器内へのスプレイの準備完了を報告する。</p> <p>⑤^a 格納容器代替スプレイ系 (可搬型) 接続口 (建物内) を使用した原子炉格納容器内へのスプレイの場合 (故意による大型航空機の衝突その他のテロリズムによる影響がある場合)</p> <p>現場運転員B及びCは、格納容器代替スプレイ系 (可搬型) による原子炉格納容器内へのスプレイの系統構成としてB-RHRドライウェル第2スプレイ弁の全開操作を実施し、当直副長に格納容器代替スプレイ系 (可搬型) による原子炉格納容器内へのスプレイの準備完了を報告する。</p> <p>⑥ 当直長は、当直副長からの依頼に基づき、緊急時対策本部に格納容器代替スプレイ系 (可搬型) による原子炉格納容器内へのスプレイのための原子炉建屋原子炉棟内の系統構成が完了したことを報告する。</p> <p>⑦ 緊急時対策本部は、当直長に格納容器代替スプレイ系 (可搬型) として使用する大量送水車による送水開始を報告するとともに、緊急時対策要員に格納容器代替スプレイ系 (可搬型) として使用する大量送水車の起動を指示する。</p> <p>⑧^a 格納容器代替スプレイ系 (可搬型) 接続口 (南) を使用した原子炉格納容器内へのスプレイの場合</p> <p>緊急時対策要員は、格納容器代替スプレイ系 (可搬型) として使用する大量送水車を起動した後、</p>	<p>【柏崎 6/7】</p> <p>島根 2号炉は、使用する接続口毎に操作する弁が異なるため場合分けして記載</p> <p>・体制の相違</p> <p>【東海第二】</p> <p>⑦, ⑨の相違</p> <p>・設備の相違</p> <p>【柏崎 6/7, 東海第二】</p> <p>島根 2号炉は、建物内接続口を使用した手順を整理</p>

柏崎刈羽原子力発電所 6/7号炉 (2017.12.20版)	東海第二発電所 (2018.9.18版)	島根原子力発電所 2号炉	備考
<p>部は当直長に報告する。</p> <p>⑨ 当直長は、当直副長からの依頼に基づき、運転員が選択した送水ラインから可搬型代替注水ポンプ（A-2級）による送水開始を緊急時対策本部に依頼する。</p> <p>⑩ 当直副長は、中央制御室運転員に代替格納容器スプレイ冷却系（可搬型）による原子炉格納容器内へのスプレイの確認を指示する。</p> <p>⑪ 緊急時対策要員は、運転員が選択した送水ラインから送水するため、MUWC 接続口外側隔離弁 1(B)、2(B)又はMUWC 接続口外側隔離弁 1(A)、2(A)のどちらかの全開操作を実施し、送水開始について緊急時</p>	<p>接続口、高所東側接続口又は原子炉建屋東側接続口の弁を全開とし、代替格納容器スプレイ冷却系（可搬型）として使用する可搬型代替注水中型ポンプ又は可搬型代替注水大型ポンプにより送水を開始したことを災害対策本部長代理に報告する。また、災害対策本部長代理は、発電長に報告する。</p> <p>⑨ 発電長は、運転員等に代替格納容器スプレイ冷却系（可搬型）による原子炉格納容器内へのスプレイの確認を指示する。</p>	<p>ACSS A-注水ライン流量調整弁を格納容器代替スプレイ流量にて120m³/hとなるように調整開とし、格納容器代替スプレイ系（可搬型）として使用する大量送水車により送水を開始したことを当直長に報告する。また、当直長は緊急時対策本部に報告する。</p> <p>⑧^b 格納容器代替スプレイ系（可搬型）接続口（西）を使用した原子炉格納容器内へのスプレイの場合 緊急時対策要員は、格納容器代替スプレイ系（可搬型）として使用する大量送水車を起動した後、ACSS B-注水ライン流量調整弁を格納容器代替スプレイ流量にて120m³/hとなるように調整開とし、格納容器代替スプレイ系（可搬型）として使用する大量送水車により送水を開始したことを当直長に報告する。また、当直長は緊急時対策本部に報告する。</p> <p>⑧^c 格納容器代替スプレイ系（可搬型）接続口（建物内）を使用した原子炉格納容器内へのスプレイの場合 緊急時対策要員は、ACSS B-注水ライン止め弁の全閉操作を実施し、格納容器代替スプレイ系（可搬型）として使用する大量送水車を起動した後、可搬型バルブを格納容器代替スプレイ流量にて120m³/hとなるように調整開とし、格納容器代替スプレイ系（可搬型）として使用する大量送水車により送水を開始したことを当直長に報告する。また、当直長は緊急時対策本部に報告する。</p> <p>⑨ 当直副長は、運転員に格納容器代替スプレイ系（可搬型）による原子炉格納容器内へのスプレイの確認を指示する。</p>	<p>・運用の相違 【柏崎6/7,東海第二】 島根2号炉は定格流量に調整</p> <p>・設備の相違 【柏崎6/7,東海第二】 島根2号炉は、建物内接続口を使用した手順を整理</p> <p>・体制の相違 【東海第二】 ⑦,⑨の相違</p>

柏崎刈羽原子力発電所 6 / 7号炉 (2017. 12. 20 版)	東海第二発電所 (2018. 9. 18 版)	島根原子力発電所 2号炉	備考
<p><u>対策本部に報告する。また、緊急時対策本部は当直長に報告する。</u></p> <p>⑫ 中央制御室運転員 A は、原子炉格納容器内へのスプレイが開始されたことを原子炉格納容器への注水量の上昇、原子炉格納容器内の圧力及び温度の低下並びに原子炉格納容器内の水位の上昇により確認し、当直副長に報告する。</p> <p>なお、<u>格納容器内圧力 (S/C) , サプレッション・チェンバ気体温度又はサプレッション・チェンバ・プール水位指示値</u>が、原子炉格納容器内へのスプレイ停止の判断基準 (第 1.6.4 表) に到達した場合は、原子炉格納容器内へのスプレイを停止するよう現場運転員に指示する。その後、<u>格納容器内圧力 (D/W) , 格納容器内圧力 (S/C) , ドライウエル雰囲気温度, サプレッション・チェンバ気体温度又はサプレッション・チェンバ・プール水位指示値</u>が、原子炉格納容器内へのスプレイ起動の判断基準 (第 1.6.4 表) に再度到達した場合は、原子炉格納容器内へのスプレイを再開する。</p> <p>※ <u>S/P スプレイから D/W スプレイへの切替えが必要となった場合は、残留熱除去系格納容器冷却流量調節弁 (B) 及び残留熱除去系格納容器冷却ライン隔離弁 (B) の全開操作を実施後、残留熱除去系 S/P スプレイ注入隔離弁 (B) の全閉操作を実施する。</u></p>	<p>⑩ <u>運転員等は中央制御室にて、原子炉格納容器内へのスプレイが開始されたことを低圧代替注水系格納容器スプレイ流量 (常設ライン用) 又は低圧代替注水系格納容器スプレイ流量 (可搬ライン用) の上昇、原子炉格納容器内の圧力及び温度の低下並びに原子炉格納容器の水位の上昇により確認し、発電長に報告する。</u></p> <p>なお、<u>原子炉格納容器内へのスプレイ制御に関する判断基準 (第 1.6-6 表) に従い、サプレッション・チェンバ圧力の制御範囲内で、連続スプレイによる原子炉格納容器内へのスプレイの制御を実施する。また、サプレッション・チェンバ圧力, ドライウエル内ガス冷却装置戻り温度, サプレッション・チェンバ雰囲気温度又はサプレッション・プール水位指示値</u>が、原子炉格納容器内へのスプレイ停止の判断基準 (第 1.6-4 表) に到達した場合は、原子炉格納容器内へのスプレイを停止するよう運転員等に指示する。その後、<u>ドライウエル圧力, サプレッション・チェンバ圧力, ドライウエル雰囲気温度, サプレッション・チェンバ雰囲気温度又はサプレッション・プール水位指示値</u>が、原子炉格納容器内へのスプレイ起動の判断基準 (第 1.6-4 表) に再度到達し、サプレッション・プール水位指示値が原子炉格納容器内へのスプレイ停止の判断基準 (第 1.6-4 表) に到達していない場合は、原子炉格納容器内へのスプレイを再開する。</p>	<p>⑩ <u>中央制御室運転員 A は、原子炉格納容器内へのスプレイが開始されたことを原子炉格納容器への注水量の上昇、原子炉格納容器内の圧力及び温度の低下並びに原子炉格納容器内の水位の上昇により確認し、当直副長に報告する。</u></p> <p>なお、<u>ドライウエル圧力, ドライウエル温度又はサプレッション・プール水位指示値</u>が、原子炉格納容器内へのスプレイ停止の判断基準 (第 1.6-4 表) に到達した場合は、⑧^aにて調整開とした <u>ACSS A-注水ライン流量調整弁</u>, ⑧^bにて調整開とした <u>ACSS B-注水ライン流量調整弁</u> 又は⑧^cにて調整開とした <u>可搬型バルブ</u> を閉とし、原子炉格納容器内へのスプレイを停止する。その後、<u>サプレッション・チェンバ圧力, ドライウエル温度指示値</u>が、原子炉格納容器内へのスプレイ起動の判断基準 (第 1.6-4 表) に再度到達し、<u>サプレッション・プール水位指示値</u>が原子炉格納容器内へのスプレイ停止の判断基準 (第 1.6-4 表) に到達していない場合は、<u>ACSS A-注水ライン流量調整弁, ACSS B-注水ライン流量調整弁又は可搬型バルブ</u> を調整開とし、原子炉格納容器内へのスプレイを再開する。</p>	<p>・体制の相違 【東海第二】 ⑦, ⑨の相違 ・運用の相違 【東海第二】 監視パラメータの相違</p> <p>・運用の相違 【東海第二】 島根 2号炉は、スプレイ起動時に流量調整後、停止・起動で制御を実施 ・運用の相違 【柏崎 6/7, 東海第二】 ⑧の相違</p> <p>・運用の相違 【柏崎 6/7, 東海第二】 ⑧の相違</p> <p>・設備の相違 【柏崎 6/7】 島根 2号炉の原子炉格納容器スプレイは、ドライウエル側へのスプレイの方が効果的な</p>

柏崎刈羽原子力発電所 6 / 7号炉 (2017. 12. 20 版)	東海第二発電所 (2018. 9. 18 版)	島根原子力発電所 2号炉	備考
<p>※ <u>D/W スプレー実施中に原子炉圧力容器への注水が必要となった場合は、<u>残留熱除去系注入弁(B)の全開操作を実施後、<u>残留熱除去系格納容器冷却流量調節弁(B)及び残留熱除去系格納容器冷却ライン隔離弁(B)の全開操作を実施し、原子炉圧力容器へ注水する</u></u></u></p> <p>⑬ 当直長は、当直副長からの依頼に基づき、<u>代替格納容器スプレー冷却系（可搬型）</u>による原子炉格納容器内へのスプレーが開始されたことを緊急時対策本部に報告する。</p> <p>iii) 操作の成立性 <u>代替格納容器スプレー冷却系（可搬型）</u>による原子炉格納容器内へのスプレー操作のうち、運転員が実施する原子炉建屋での系統構成を、交流電源が確保されている場合は<u>1ユニット当たり中央制御室運転員2名（操作者及び確認者）及び現場運転員2名にて、全交流動力電源が喪失している場合は1ユニット当たり中央制御室運転員1名及び現場運転員2名にて作業を実施した場合の所要時間は以下のとおり。</u> <u>交流電源が確保されている場合：約25分</u></p>	<p>※<u>原子炉格納容器内へのスプレー実施中に原子炉圧力容器への注水が必要となった場合は、<u>残留熱除去系B系D/Wスプレー弁の全開操作を実施後、<u>残留熱除去系B系注入弁の全開操作を実施又は残留熱除去系A系D/Wスプレー弁の全開操作を実施後、<u>残留熱除去系A系注入弁の全開操作を実施し、原子炉圧力容器へ注水する。</u></u></u></u></p> <p>⑪ 発電長は、<u>代替格納容器スプレー冷却系（可搬型）</u>による原子炉格納容器内へのスプレーが開始されたことを<u>災害対策本部長代理</u>に報告する。</p> <p>iii) 操作の成立性 <u>上記の操作は、作業開始を判断してから代替格納容器スプレー冷却系（可搬型）による原子炉格納容器内へのスプレー開始までの必要な要員数及び所要時間は以下のとおり。</u> <u>【交流動力電源が確保されている場合】</u> <u>【中央制御室からの操作（残留熱除去系B系配管を使用した高所東側接続口による原子炉格納容器内へのスプレーの場合）】（水源：代替淡水貯槽）</u> <u>・上記の操作は、<u>運転員等（当直運転員）1名及び重大事故等対応要員8名にて作業を実施した場合、215分以内で可能である。</u></u></p>	<p>※<u>原子炉圧力容器への注水と原子炉格納容器内へのスプレーを実施する場合は、<u>原子炉圧力容器への注水及び原子炉格納容器内へのスプレーに必要な系統構成を行い、<u>原子炉圧力容器への注水と原子炉格納容器内へのスプレーを実施する。</u></u></u></p> <p>⑪ 当直長は、<u>当直副長からの依頼に基づき、<u>格納容器代替スプレー系（可搬型）</u></u>による原子炉格納容器内へのスプレーが開始されたことを緊急時対策本部に報告する。</p> <p>iii) 操作の成立性 <u>格納容器代替スプレー系（可搬型）</u>による原子炉格納容器内へのスプレー操作のうち、<u>運転員が実施する原子炉建屋での系統構成を、<u>中央制御室運転員1名及び現場運転員2名にて作業を実施した場合の想定時間は以下のとおり。</u></u></p> <p><u>【交流動力電源が確保されている場合】</u> <u>S A電源切替盤を使用した場合：25分以内</u> <u>非常用コントロールセンタ切替盤を使用した場合：40分以内</u></p>	<p>ため、有効性評価において、<u>サブプレッショ</u> <u>ン・チェンバ内のスプレー</u>を考慮していない</p> <p>・設備の相違 【柏崎6/7, 東海第二】 島根2号炉の大量送水車は、<u>低圧代替注水及び格納容器代替スプレーを同時に可能な設計であるため、低圧代替注水を停止することなくスプレーを実施できる</u></p> <p>・体制の相違 【東海第二】 ⑨の相違</p> <p>・設備及び運用の相違 【柏崎6/7, 東海第二】 ⑫の相違</p> <p>・設備及び運用の相違 【柏崎6/7, 東海第二】 ⑫の相違</p> <p>・設備の相違 【柏崎6/7, 東海第二】 島根2号炉は、<u>C/C一次側にて切替え可</u></p>

柏崎刈羽原子力発電所 6 / 7号炉 (2017. 12. 20 版)	東海第二発電所 (2018. 9. 18 版)	島根原子力発電所 2号炉	備考
<p>全交流動力電源が喪失している場合：約 100 分</p>	<p><u>【中央制御室からの操作（残留熱除去系B系配管を使用した高所西側接続口による原子炉格納容器内へのスプレイの場合）】</u>（水源：西側淡水貯水設備）</p> <p>・上記の操作は、運転員等（当直運転員）1名及び重大事故等対応要員8名にて作業を実施した場合、140分以内で可能である。</p> <p><u>【中央制御室からの操作（残留熱除去系A系配管を使用した原子炉建屋東側接続口による原子炉格納容器内へのスプレイの場合）】</u>（水源：代替淡水貯槽）</p> <p>・上記の操作は、運転員等（当直運転員）1名及び重大事故等対応要員8名にて作業を実施した場合、535分以内で可能である。</p> <p><u>【中央制御室からの操作（残留熱除去系A系配管を使用した原子炉建屋東側接続口による原子炉格納容器内へのスプレイの場合）】</u>（水源：西側淡水貯水設備）</p> <p>・上記の操作は、運転員等（当直運転員）1名及び重大事故等対応要員8名にて作業を実施した場合、320分以内で可能である。</p> <p><u>【交流動力電源が喪失している場合】</u></p> <p><u>【現場操作（残留熱除去系B系配管を使用した高所東側接続口による原子炉格納容器内へのスプレイの場合）】</u>（水源：代替淡水貯槽）</p> <p>・上記の操作は、運転員等（当直運転員及び重大事故等対応要員）6名及び重大事故等対応要員8名にて作業を実施した場合、215分以内で可能である。</p> <p><u>【現場操作（残留熱除去系B系配管を使用した高所西側接続口による原子炉格納容器内へのスプレイの場合）】</u>（水源：西側淡水貯水設備）</p> <p>・上記の操作は、運転員等（当直運転員及び重大事故等対応要員）6名及び重大事故等対応要員8名にて作業を実施した場合、215分以内で可能である。</p> <p><u>【現場操作（残留熱除去系A系配管を使用した原子</u></p>	<p><u>【全交流動力電源が喪失している場合】：40分以内</u></p>	<p>能な設備を設置</p> <p>・設備及び運用の相違【柏崎6/7, 東海第二】 ⑫の相違</p>

柏崎刈羽原子力発電所 6 / 7号炉 (2017. 12. 20 版)	東海第二発電所 (2018. 9. 18 版)	島根原子力発電所 2号炉	備考
<p>また、<u>代替格納容器スプレイ冷却系（可搬型）</u>による原子炉格納容器内へのスプレイ操作のうち、緊急時対策要員が実施する屋外での<u>可搬型代替注水ポンプ（A-2級）</u>による送水操作に必要な<u>1ユニット当たりの要員数及び所要時間は以下のとおり。</u></p> <p><u>〔防火水槽を水源とした送水〕</u> <u>緊急時対策要員 3 名にて実施した場合：約 125 分</u> <u>〔淡水貯水池を水源とした送水（あらかじめ敷設してあるホースが使用できる場合）〕</u> <u>緊急時対策要員 3 名にて実施した場合：約 125 分</u> <u>〔淡水貯水池を水源とした送水（あらかじめ敷設してあるホースが使用できる場合）〕</u> <u>緊急時対策要員 4 名にて実施した場合：約 140 分</u> <u>〔淡水貯水池を水源とした送水（あらかじめ敷設してあるホースが使用できない場合）〕</u> <u>緊急時対策要員 6 名にて実施した場合：約 330 分</u> <u>代替格納容器スプレイ冷却系（可搬型）</u>による原子炉格納容器内へのスプレイ操作は、作業開始を判断してから<u>代替格納容器スプレイ冷却系（可搬型）</u>による原子炉格納容器内へのスプレイ開始まで<u>約 330 分</u>で可能である。</p>	<p><u>炉建屋東側接続口による原子炉格納容器内へのスプレイの場合】</u>（水源：代替淡水貯槽）</p> <p>・上記の作業は、<u>運転員等（当直運転員及び重大事故等対応要員）6名及び重大事故等対応要員8名にて作業を実施した場合、535分以内で可能である。</u></p> <p><u>【現場操作（残留熱除去系A系配管を使用した原子炉建屋東側接続口による原子炉格納容器内へのスプレイの場合）】</u>（水源：西側淡水貯水設備）</p> <p>・上記の作業は、<u>運転員等（当直運転員及び重大事故等対応要員）6名及び重大事故等対応要員8名にて実施した場合、320分以内で可能である。</u></p>	<p>また、<u>格納容器代替スプレイ系（可搬型）</u>による原子炉格納容器内へのスプレイ操作のうち、緊急時対策要員が実施する屋外での<u>大量送水車による送水操作に必要な要員数及び想定時間は以下のとおり。</u></p> <p><u>〔格納容器代替スプレイ系（可搬型）接続口（南）又は格納容器代替スプレイ系（可搬型）接続口（西）を使用する場合〕</u> <u>緊急時対策要員 12 名にて実施した場合：2 時間 10 分以内</u> <u>〔格納容器代替スプレイ系（可搬型）接続口（建物内）を使用する場合（故意による大型航空機の衝突その他のテロリズムによる影響がある場合）〕</u> <u>緊急時対策要員 12 名にて実施した場合：3 時間 10 分以内</u></p> <p><u>格納容器代替スプレイ系（可搬型）</u>による原子炉格納容器内へのスプレイ操作は、<u>格納容器代替スプレイ系（可搬型）接続口（南）又は格納容器代替ス</u></p>	<p>・設備及び運用の相違 【柏崎 6/7】 ⑩の相違</p> <p>・設備の相違 【柏崎 6/7, 東海第二】 使用する水源、接続口の相違</p>

柏崎刈羽原子力発電所 6 / 7号炉 (2017. 12. 20 版)	東海第二発電所 (2018. 9. 18 版)	島根原子力発電所 2号炉	備考
<p>円滑に作業できるように、移動経路を確保し、防護具、照明及び通信連絡設備を整備する。<u>可搬型代替注水ポンプ (A-2 級)</u>からのホースの接続は、汎用の結合金具であり、十分な作業スペースを確保していることから、容易に実施可能である。</p> <p>また、車両の作業用照明、ヘッドライト及び懐中電灯を用いることで、暗闇における作業性についても確保している。室温は通常運転時と同程度である。</p> <p>(添付資料 1.6.3-3, 1.6.3-5)</p> <p>b. 重大事故等時の対応手段の選択</p> <p>重大事故等時の対応手段の選択方法は以下のとおり。対応手段の選択フローチャートを第1.6.26 図に示す。</p> <p>外部電源、<u>代替交流電源設備等</u>により交流電源が確保できた場合、<u>復水貯蔵槽</u>が使用可能であれば<u>代替格納容器スプレイ冷却系 (常設)</u>により原子炉格納容器内にスプレイする。<u>復水貯蔵槽</u>が使用できない場合、消火系又は<u>代替格納容器スプレイ冷却系 (可搬型)</u>により原子炉格納容器内にスプレイする。</p> <p>交流電源が確保できない場合、現場での手動操作により系統構成を実施し、<u>消火系又は代替格納容器スプレイ冷却系 (可搬型)</u>により原子炉格納容器内にスプレイする。</p>	<p>円滑に作業できるように、移動経路を確保し、放射線防護具、照明及び通信連絡設備を整備する。<u>代替格納容器スプレイ冷却系 (可搬型)</u>として使用する<u>可搬型代替注水中型ポンプ及び可搬型代替注水大型ポンプ</u>からのホースの接続は、汎用の結合金具であり、十分な作業スペースを確保していることから、容易に実施可能である。</p> <p>また、車両の作業用照明、ヘッドライト及びLEDライトを用いることで、暗闇における作業性についても確保している。室温は通常運転時と同程度である。</p> <p>(添付資料1.6.4)</p> <p>b. 重大事故等時の対応手段の選択</p> <p>重大事故等時の対応手段の選択方法は以下のとおり。対応手段の選択フローチャートを第1.6-29図に示す。</p> <p>外部電源、<u>常設代替交流電源設備又は可搬型代替交流電源設備</u>により交流動力電源が確保できた場合、<u>代替淡水貯蔵槽</u>が使用可能であれば<u>代替格納容器スプレイ冷却系 (常設)</u>により原子炉格納容器内にスプレイする。<u>代替淡水貯蔵槽</u>が使用できない場合、消火系、<u>補給水系及び代替格納容器スプレイ冷却系 (可搬型)</u>により原子炉格納容器内にスプレイする。</p> <p>交流動力電源が確保できない場合、現場での手動操作により系統構成を実施し、<u>消火系又は代替格納容器スプレイ冷却系 (可搬型)</u>により原子炉格納容器内にスプレイする。</p> <p><u>代替格納容器スプレイ冷却系 (可搬型)</u>による原子炉</p>	<p><u>プレイ系 (可搬型) 接続口 (西)</u>を使用する場合、<u>作業開始を判断してから格納容器代替スプレイ系 (可搬型) による原子炉格納容器内へのスプレイ開始まで2時間 10 分以内で可能である。また、格納容器代替スプレイ系 (可搬型) 接続口 (建物内) を使用する場合、作業開始を判断してから格納容器代替スプレイ系 (可搬型) による原子炉圧力容器への注水開始まで3時間 10 分以内で可能である。</u></p> <p>円滑に作業できるように、移動経路を確保し、防護具、照明及び通信連絡設備を整備する。格納容器代替スプレイ系 (可搬型) として使用する<u>大量送水車</u>からのホースの接続は、汎用の結合金具であり、十分な作業スペースを確保していることから、容易に実施可能である。</p> <p>また、車両の作業用照明、ヘッドライト及び懐中電灯を用いることで、暗闇における作業性についても確保している。室温は通常運転時と同程度である。</p> <p>(添付資料 1.6.4-4)</p> <p>b. 重大事故等時の対応手段の選択</p> <p>重大事故等時の対応手段の選択方法は以下のとおり。対応手段の選択フローチャートを第1.6-30図に示す。</p> <p>外部電源、<u>常設代替交流電源設備</u>により交流電源が確保できた場合、<u>低圧原子炉代替注水槽</u>が使用可能であれば<u>格納容器代替スプレイ系 (常設)</u>により原子炉格納容器内にスプレイする。<u>低圧原子炉代替注水槽</u>が使用できない場合、<u>復水輸送系</u>、消火系又は<u>格納容器代替スプレイ系 (可搬型)</u>により原子炉格納容器内にスプレイする。</p> <p>交流動力電源が確保できない場合、現場での手動操作により系統構成を実施し、<u>格納容器代替スプレイ系 (可搬型)</u>により原子炉格納容器内にスプレイする。</p> <p><u>格納容器代替スプレイ系 (可搬型)</u>による原子炉格納</p>	<p>・設備の相違</p> <p>【東海第二】</p> <p>東海第二は交流電源の確保手段として常設交流代替電源設備に加え可搬型代替交流電源設備を整備</p> <p>・設備の相違</p> <p>【柏崎 6/7】</p> <p>③の相違</p> <p>・設備の相違</p> <p>【柏崎 6/7, 東海第二】</p> <p>⑥の相違</p>

柏崎刈羽原子力発電所 6 / 7号炉 (2017. 12. 20 版)	東海第二発電所 (2018. 9. 18 版)	島根原子力発電所 2号炉	備考
<p>なお、消火系による原子炉格納容器内へのスプレーは、発電所構内 <u>(大湊側)</u> で重大事故等へ対処するために消火系による消火が必要な火災が発生していないこと及びろ過水タンクの使用可能が確認できた場合に実施する。</p>	<p>格納容器内へのスプレー手段については、<u>代替格納容器スプレー冷却系 (常設)</u> による原子炉格納容器内へのスプレー手段と同時並行で準備する。</p> <p>また、<u>代替格納容器スプレー冷却系 (常設)</u>、消火系、<u>補給水系及び代替格納容器スプレー冷却系 (可搬型)</u> の手段のうち原子炉格納容器内へのスプレー可能な系統1系統以上を起動し、原子炉格納容器内へのスプレーのための系統構成が完了した時点で、その手段による原子炉格納容器内へのスプレーを開始する。</p> <p>なお、消火系による原子炉格納容器内へのスプレーは、重大事故等へ対処するために消火系による消火が必要な火災が発生していないこと及びろ過水貯蔵タンク又は<u>多目的タンク</u>の使用可能が確認できた場合に実施する。また、<u>補給水系は連絡配管閉止フランジの切替えに時間を要することから、消火系による原子炉格納容器内へのスプレーができない場合に実施する。</u></p> <p style="text-align: center;"><u>(添付資料1.6.6, 添付資料1.6.7)</u></p>	<p>容器内へのスプレー手段については、<u>格納容器代替スプレー系 (常設)</u> による原子炉格納容器内へのスプレー手段と同時並行で準備する。</p> <p>また、<u>格納容器代替スプレー系 (常設)</u>、<u>復水輸送系、消火系及び格納容器代替スプレー系 (可搬型)</u> の手段のうち原子炉格納容器内へのスプレー可能な系統1系統以上を起動し、<u>原子炉格納容器内へのスプレーのための系統構成が完了した時点で、その手段による原子炉格納容器内へのスプレーを開始する。</u></p> <p>なお、消火系による原子炉格納容器内へのスプレーは、発電所構内で重大事故等へ対処するために消火系による消火が必要な火災が発生していないこと及び<u>補助消火水槽又はろ過水タンク</u>の使用可能が確認できた場合に実施する。</p> <p style="text-align: center;"><u>(添付資料 1.6.6)</u></p>	<p>・設備の相違</p> <p>【柏崎 6/7】</p> <p>島根 2号炉は、補助消火水槽及び補助消火ポンプを有しており、当該設備による注水も可能</p> <p>・設備の相違</p> <p>【東海第二】</p> <p>島根 2号炉は、復水輸送系によるスプレーに時間を要する作業がないことから、消火系よりも優先順位が先である</p>

柏崎刈羽原子力発電所 6 / 7号炉 (2017. 12. 20 版)	東海第二発電所 (2018. 9. 18 版)	島根原子力発電所 2号炉	備考
<p>(2) サポート系故障時の対応手順</p> <p>a. 復旧</p> <p>(a) 残留熱除去系電源復旧後の原子炉格納容器内へのスプレイ全交流動力電源喪失又は原子炉補機冷却系の故障により、<u>残留熱除去系（格納容器スプレイ冷却モード）</u>による原子炉格納容器内へのスプレイができない場合は、常設代替交流電源設備又は<u>第二代替交流電源設備</u>により残留熱除去系の電源を復旧し、原子炉補機冷却系又は<u>代替原子炉補機冷却系</u>により冷却水を確保することで、<u>残留熱除去系（格納容器スプレイ冷却モード）</u>にて原子炉格納容器内にスプレイする。</p> <p>スプレイ作動後は原子炉格納容器内の圧力が負圧とならないように、<u>スプレイ流量の調整又はスプレイの起動/停止</u>を行う。</p> <p>なお、常設代替交流電源設備及び<u>第二代替交流電源設備</u>に関する手順等は「1.14 電源の確保に関する手順等」にて整備する。</p> <p>i. <u>手順着手の判断基準</u></p> <p>常設代替交流電源設備又は<u>第二代替交流電源設備</u>により<u>非常用高圧母線D系</u>の受電が完了し、<u>残留熱除去系（格納容器スプレイ冷却モード）</u>が使用可能な状態^{*1}に復旧された場合で、原子炉格納容器内へのスプレイ起動の判断基準に到達した場合^{*2}。</p> <p>※ 1: 設備に異常がなく、電源、補機冷却水及び水源（サブプレッション・チェンバ）が確保されている状態。</p> <p>※ 2: 「原子炉格納容器内へのスプレイ起動の判断基準</p>	<p>(2) サポート系故障時の対応手順</p> <p>a. 復旧</p> <p>(a) 残留熱除去系電源復旧後の原子炉格納容器内へのスプレイ全交流動力電源喪失又は<u>残留熱除去系海水系</u>の故障により、<u>残留熱除去系（格納容器スプレイ冷却系）</u>による原子炉格納容器内へのスプレイができない場合は、常設代替交流電源設備として使用する<u>常設代替高圧電源装置</u>により残留熱除去系の電源を復旧し、<u>残留熱除去系海水系、緊急用海水系又は代替残留熱除去系海水系</u>により冷却水を確保することで、<u>残留熱除去系（格納容器スプレイ冷却系）</u>にて原子炉格納容器内にスプレイする。</p> <p>スプレイ作動後は原子炉格納容器内の圧力が負圧とならないように、スプレイの起動/停止を行う。</p> <p>なお、常設代替交流電源設備として使用する<u>常設代替高圧電源装置</u>に関する手順等は「1.14 電源の確保に関する手順等」にて整備する。</p> <p>また、<u>残留熱除去系海水系、緊急用海水系及び代替残留熱除去系海水系</u>に関する手順は「1.5 最終ヒートシンクへ熱を輸送するための手順等」にて整備する。</p> <p>i. <u>手順着手の判断基準</u></p> <p>常設代替交流電源設備として使用する<u>常設代替高圧電源装置</u>により緊急用M/Cを受電した後、緊急用M/Cから<u>M/C 2C又はM/C 2D</u>の受電が完了し、<u>残留熱除去系（格納容器スプレイ冷却系）</u>が使用可能な状態^{*1}に復旧された場合で、原子炉格納容器内へのスプレイ起動の判断基準に到達した場合^{*2}。</p> <p>※1: 設備に異常がなく、電源、<u>冷却水</u>及び水源（サブプレッション・チェンバ）が確保されている状態。</p> <p>※2: 「原子炉格納容器内へのスプレイ起動の判断基準に</p>	<p>(2) サポート系故障時の対応手順</p> <p>a. 復旧</p> <p>(a) 残留熱除去系電源復旧後の原子炉格納容器内へのスプレイ全交流動力電源の喪失又は<u>原子炉補機冷却系（原子炉補機海水系を含む。）</u>の故障により、<u>残留熱除去系（格納容器冷却モード）</u>による原子炉格納容器内へのスプレイができない場合は、常設代替交流電源設備として使用する<u>ガスタービン発電機</u>により残留熱除去系（<u>格納容器冷却モード</u>）の電源を復旧し、<u>原子炉補機冷却系（原子炉補機海水系を含む。）</u>又は<u>原子炉補機代替冷却系</u>により冷却水を確保することで、<u>残留熱除去系（格納容器冷却モード）</u>にて原子炉格納容器内にスプレイする。</p> <p>スプレイ作動後は原子炉格納容器内の圧力が負圧とならないように、スプレイの起動/停止を行う。</p> <p>なお、常設代替交流電源設備として使用する<u>ガスタービン発電機</u>に関する手順等は「1.14 電源の確保に関する手順等」にて整備する。</p> <p>また、<u>原子炉補機冷却系（原子炉補機海水系を含む。）及び原子炉補機代替冷却系</u>に関する手順については「<u>1.5 最終ヒートシンクへ熱を輸送するための手順等</u>」にて整備する。</p> <p>i. <u>手順着手の判断基準</u></p> <p>常設代替交流電源設備として使用する<u>ガスタービン発電機</u>により緊急用M/Cを受電した後、緊急用M/Cから<u>非常用所内電気設備であるM/C C系又はM/C D系</u>の受電が完了し、<u>残留熱除去系（格納容器冷却モード）</u>が使用可能な状態^{*1}に復旧された場合で、原子炉格納容器内へのスプレイ起動の判断基準に到達した場合^{*2}。</p> <p>※ 1: 設備に異常がなく、電源、補機冷却水及び水源（サブプレッション・チェンバ）が確保されている状態。</p> <p>※ 2: 「原子炉格納容器内へのスプレイ起動の判断基</p>	<p>・設備の相違</p> <p>【柏崎 6/7】</p> <p>①の相違</p> <p>・設備の相違</p> <p>【東海第二】</p> <p>②の相違</p> <p>・運用の相違</p> <p>【柏崎 6/7】</p> <p>島根 2号炉は、スプレイ起動時に流量調整後、停止・起動で制御を実施</p> <p>・設備の相違</p> <p>【柏崎 6/7】</p> <p>①の相違</p> <p>・設備の相違</p> <p>【東海第二】</p> <p>②の相違</p> <p>・設備の相違</p> <p>【柏崎 6/7】</p> <p>①の相違</p>

柏崎刈羽原子力発電所 6/7号炉 (2017.12.20版)	東海第二発電所 (2018.9.18版)	島根原子力発電所 2号炉	備考
<p>に到達」とは、<u>格納容器内圧力 (D/W)</u>、<u>格納容器内圧力 (S/C)</u>、<u>ドライウエル雰囲気温度</u>、<u>サプレッション・チェンバ</u> <u>気体温度</u>又はサプレッション・チェンバ・プール水位指示値が、原子炉格納容器内へのスプレイ起動の判断基準（第1.6.4表）に達した場合。</p> <p>ii) 操作手順</p> <p>残留熱除去系(B) (<u>格納容器スプレイ冷却モード</u>) 電源復旧後の原子炉格納容器内へのスプレイ手順の概要は以下のとおり。手順の対応フローを第1.6.2図から第1.6.5図に、概要図を第1.6.16図に、タイムチャートを第1.6.17図に示す。</p> <p>① 当直副長は、手順着手の判断基準に基づき、中央制御室運転員に残留熱除去系(B) (<u>格納容器スプレイ冷却モード</u>) による原子炉格納容器内へのスプレイの準備開始を指示する。</p> <p>② 中央制御室運転員 A 及び B は、残留熱除去系(B) (<u>格納容器スプレイ冷却モード</u>) の起動に必要なポンプ、電動弁及び監視計器の電源が確保されていること、並びに補機冷却水が確保されていることを状態表示にて確認する。</p> <p>③ 当直長は、当直副長からの依頼に基づき、緊急時対策本部に<u>第一ガスタービン発電機</u>又は<u>第二ガスタービン発電機</u>の負荷容量確認を依頼し、残留熱除去系(B) (<u>格納容器スプレイ冷却モード</u>) が使用可能か確認する。</p> <p>④ 中央制御室運転員 A 及び B は、<u>残留熱除去系ポンプ(B)の起動操作を実施し、残留熱除去系ポンプ(B)吐出圧力指示値が規定値以上であることを確認後</u>、当直副長に残留熱除去系(B) (<u>格納容器スプレイ冷却モード</u>) による原子炉格納容器内へのスプレイの準備完了を報告する。</p> <p>⑤ 当直副長は、原子炉格納容器内へのスプレイ起動・停止の判断基準（第1.6.4表）に基づき原</p>	<p>到達」とは、<u>ドライウエル圧力</u>、<u>サプレッション・チェンバ</u> <u>圧力</u>、<u>ドライウエル雰囲気温度</u>、<u>サプレッション・チェンバ</u> <u>雰囲気温度</u>又はサプレッション・チェンバ・プール水位指示値が、原子炉格納容器内へのスプレイ起動の判断基準（第1.6-4表）に達した場合。</p> <p>ii) 操作手順</p> <p>残留熱除去系 (<u>格納容器スプレイ冷却系</u>) A系電源復旧後の原子炉格納容器内へのスプレイ手順の概要は以下のとおり。（<u>残留熱除去系 (格納容器スプレイ冷却系)</u> B系による原子炉格納容器内へのスプレイ手順も同様。）手順の対応フローを第1.6-2図から第1.6-5図に、概要図を第1.6-19図に、タイムチャートを第1.6-20図に示す。</p> <p>① <u>発電長</u>は、手順着手の判断基準に基づき、運転員等に残留熱除去系 (<u>格納容器スプレイ冷却系</u>) A系による原子炉格納容器内へのスプレイの準備開始を指示する。</p> <p>② <u>運転員等</u>は中央制御室にて、<u>残留熱除去系 (格納容器スプレイ冷却系)</u> A系による原子炉格納容器内へのスプレイに必要なポンプ、電動弁及び監視計器の電源が確保されていること、並びに<u>冷却水</u>が確保されていることを状態表示等にて確認する。</p> <p>③ <u>運転員等</u>は中央制御室にて、<u>残留熱除去系ポンプ (A)</u> の起動操作を実施し、<u>残留熱除去系ポンプ吐出圧力指示値が0.81MPa [gage] 以上であることを確認後</u>、<u>発電長</u>に残留熱除去系 (<u>格納容器スプレイ冷却系</u>) A系による原子炉格納容器内へのスプレイの準備完了を報告する。</p> <p>④ <u>発電長</u>は、<u>運転員等</u>に原子炉格納容器内へのスプレイ起動・停止の判断基準（第1.6-4表）に</p>	<p>準に到達」とは、<u>ドライウエル圧力</u>、<u>サプレッション・チェンバ</u> <u>圧力</u>、<u>ドライウエル温度</u>、<u>サプレッション・チェンバ</u> <u>温度</u>又はサプレッション・チェンバ・プール水位指示値が、原子炉格納容器内へのスプレイ起動の判断基準（第1.6-4表）に達した場合。</p> <p>ii) 操作手順</p> <p>残留熱除去系 (<u>格納容器冷却モード</u>) A系電源復旧後の原子炉格納容器内へのスプレイ手順の概要は以下のとおり。（<u>残留熱除去系 (格納容器冷却モード)</u> B系による原子炉格納容器内へのスプレイ手順も同様。）手順の対応フローを第1.6-2図から第1.6-5図に、概要図を第1.6-19図に、タイムチャートを第1.6-20図に示す。</p> <p>① <u>当直副長</u>は、手順着手の判断基準に基づき、中央制御室運転員に残留熱除去系 (<u>格納容器冷却モード</u>) A系による原子炉格納容器内へのスプレイの準備開始を指示する。</p> <p>② 中央制御室運転員 A は、残留熱除去系 (<u>格納容器冷却モード</u>) A系の起動に必要なポンプ、電動弁及び監視計器の電源が確保されていること、並びに補機冷却水が確保されていることを状態表示にて確認する。</p> <p>③ <u>当直長</u>は、<u>当直副長からの依頼に基づき、緊急時対策本部にガスタービン発電機の負荷容量確認を依頼し、A-残留熱除去ポンプ及びA-残留熱除去封水ポンプが使用可能か確認する。</u></p> <p>④ 中央制御室運転員 A は、<u>A-熱交バイパス弁の全閉操作を実施し、A-残留熱除去ポンプの起動操作を実施する。</u></p> <p>⑤ 中央制御室運転員 A は、<u>当直副長</u>に残留熱除去系 (<u>格納容器冷却モード</u>) A系による原子炉格納容器内へのスプレイの準備完了を報告する。</p> <p>⑥ <u>当直副長</u>は、中央制御室運転員に原子炉格納容器内へのスプレイ起動・停止の判断基準（第1.6-4</p>	<p>備考</p> <p>・体制の相違 【東海第二】 ⑨の相違</p> <p>・体制の相違 【柏崎 6/7】 ⑩の相違</p> <p>・体制の相違 【柏崎 6/7】 ⑩の相違</p> <p>・体制の相違 【東海第二】</p>

柏崎刈羽原子力発電所 6/7号炉 (2017.12.20版)	東海第二発電所 (2018.9.18版)	島根原子力発電所 2号炉	備考
<p>子炉格納容器内のスプレイ先を選択し、<u>中央制御室運転員に残留熱除去系(B) (格納容器スプレイ冷却モード)</u>による原子炉格納容器内へのスプレイの開始を指示する。</p> <p>⑥ a D/W スプレイの場合 中央制御室運転員A 及びB は、<u>残留熱除去系格納容器冷却ライン隔離弁(B)の全開操作を実施し、残留熱除去系格納容器冷却流量調節弁(B)を調整開</u>として原子炉格納容器内へのスプレイを開始する。</p> <p>⑥ b S/P スプレイの場合 中央制御室運転員 A 及び B は、<u>残留熱除去系 S/P スプレイ注入隔離弁(B)を全開</u>として原子炉格納容器内へのスプレイを開始する。</p> <p>⑦ 中央制御室運転員 A 及び B は、原子炉格納容器内へのスプレイが開始されたことを<u>原子炉格納容器への注水量の上昇並びに原子炉格納容器内の圧力及び温度の低下により確認し、当直副長に報告</u>する。</p> <p>なお、<u>格納容器内圧力 (S/C)</u>、<u>サブプレッション・チェンバ</u>気体温度又は<u>サブプレッション・チェンバ・プール水位指示値</u>が、原子炉格納容器内へのスプレイ停止の判断基準 (第 1.6.4 表) に到達した場合は、原子炉格納容器内へのスプレイを停止する。その後、<u>格納容器内圧力 (D/W)</u>、<u>格納容器内圧力 (S/C)</u>、<u>ドライウエル雰囲気温</u></p>	<p>基づき原子炉格納容器内へのスプレイ先を選択し、<u>残留熱除去系 (格納容器スプレイ冷却系)</u> A系による原子炉格納容器内へのスプレイの開始を指示する。</p> <p>⑤^a D/Wスプレイ又はS/Cスプレイの場合 運転員等は中央制御室にて、<u>残留熱除去系A系 D/Wスプレイ弁又は残留熱除去系A系S/Cスプレイ弁を全開</u>として原子炉格納容器内へのスプレイを開始する。</p> <p>⑤^b D/Wスプレイ及びS/Cスプレイの場合 運転員等は中央制御室にて、<u>残留熱除去系A系 D/Wスプレイ弁及び残留熱除去系A系S/Cスプレイ弁を全開</u>として原子炉格納容器内へのスプレイを開始する。</p> <p>⑥<u>運転員等は中央制御室にて、残留熱除去系熱交換器 (A) バイパス弁を全閉とする。</u></p> <p>⑦<u>運転員等は中央制御室にて、原子炉格納容器内へのスプレイが開始されたことを残留熱除去系系統流量の上昇並びに原子炉格納容器内の圧力及び温度の低下により確認し、発電長に報告</u>する。<u>残留熱除去系 (格納容器スプレイ冷却系) による原子炉格納容器内へのスプレイは、流量調整が不可能である。</u></p> <p>なお、<u>サブプレッション・チェンバ</u>圧力、<u>ドライウエル内ガス冷却装置戻り温度</u>、<u>サブプレッション・チェンバ</u>雰囲気温度又は<u>サブプレッション・チェンバ</u>プール水位指示値が、原子炉格納容器内へのスプレイ停止の判断基準 (第 1.6.4 表) に到達した場合は、原子炉格納容器内へのスプレイを停止する。その後、<u>ドライウエル</u>圧力、<u>サブプレ</u></p>	<p>表) に基づき原子炉格納容器内へのスプレイ先を選択し、<u>残留熱除去系 (格納容器冷却モード) A</u>系による原子炉格納容器内へのスプレイの開始を指示する。</p> <p>⑦^a D/Wスプレイの場合 中央制御室運転員Aは、<u>A-RHRドライウエル第1スプレイ弁及びA-RHRドライウエル第2スプレイ弁を全開</u>として原子炉格納容器内へのスプレイを開始する。</p> <p>⑦^b S/Cスプレイの場合 中央制御室運転員Aは、<u>A-RHRトーラススプレイ弁を全開</u>として原子炉格納容器内へのスプレイを開始する。</p> <p>⑧中央制御室運転員Aは、原子炉格納容器内へのスプレイが開始されたことを<u>A-残留熱除去系の系統流量の上昇並びに原子炉格納容器内の圧力及び温度の低下により確認し、当直副長に報告</u>する。</p> <p>なお、<u>ドライウエル</u>圧力、<u>サブプレッション・チェンバ</u>圧力、<u>ドライウエル冷却器入口ガス温度</u>、<u>ドライウエル</u>温度又は<u>サブプレッション・チェンバ</u>温度指示値が、原子炉格納容器内へのスプレイ停止の判断基準 (第 1.6.4 表) に到達した場合は、<u>⑦^aにて開としたA-RHRドライウエル第1スプレイ弁及びA-RHRドライウエル第2スプレ</u></p>	<p>⑨の相違</p> <p>・体制の相違 【柏崎 6/7】 ⑩の相違</p> <p>・体制の相違 【柏崎 6/7】 ⑩の相違</p> <p>・記載表現の相違 【東海第二】 東海第二は、D/WとS/Cの片方または両方を行う2ケースを記載しているが、島根2号炉はD/WとS/C両方にスプレイする場合は、⑦^aと⑦^bを実施する</p> <p>・体制の相違 【柏崎 6/7】 ⑩の相違</p> <p>・体制の相違 【東海第二】 ⑨の相違</p> <p>・運用の相違 【柏崎 6/7, 東海第二】 ⑧の相違</p>

柏崎刈羽原子力発電所 6/7号炉 (2017.12.20版)	東海第二発電所 (2018.9.18版)	島根原子力発電所 2号炉	備考
<p>度、<u>サブプレッション・チェンバ</u>気体温度又は<u>サブプレッション・チェンバ・プール</u>水位指示値が、原子炉格納容器内へのスプレイ起動の判断基準(第1.6.4表)に再度到達した場合は、原子炉格納容器内へのスプレイを再開する。</p> <p>※<u>原子炉格納容器内へのスプレイ実施中に原子炉圧力容器への注水が必要となった場合は、<u>残留熱除去系格納容器冷却流量調節弁(B)</u>、<u>残留熱除去系格納容器冷却ライン隔離弁(B)</u>及び<u>残留熱除去系S/Pスプレイ注入隔離弁(B)</u>の全閉操作を実施後、<u>残留熱除去系注入隔離弁(B)</u>の全開操作を実施し、原子炉圧力容器へ注水する。</u></p> <p>iii. 操作の成立性 上記の操作は、<u>1 ユニット当たり中央制御室運転員 2 名(操作者及び確認者)</u>にて作業を実施し、作業開始を判断してから<u>残留熱除去系(B)(格納容器スプレイ冷却モード)</u>による原子炉格納容器内へのスプレイ開始まで<u>15 分以内</u>で可能である。</p>	<p><u>ッション・チェンバ</u>圧力、<u>ドライウエル</u>雰囲気温度、<u>サブプレッション・チェンバ</u>雰囲気温度又は<u>サブプレッション・プール</u>水位指示値が、原子炉格納容器内へのスプレイ起動の判断基準(第1.6-4表)に再度到達した場合は、原子炉格納容器内へのスプレイを再開する。</p> <p>※<u>原子炉格納容器内へのスプレイ実施中に原子炉圧力容器への注水が必要となった場合は、<u>残留熱除去系A系D/Wスプレイ弁及びS/Cスプレイ弁</u>の全閉操作を実施後、<u>残留熱除去系A系注入弁</u>の全開操作を実施し、原子炉圧力容器へ注水する。</u></p> <p>iii) 操作の成立性 上記の操作は、<u>運転員等(当直運転員)1名</u>にて作業を実施した場合、作業開始を判断してから<u>残留熱除去系(格納容器スプレイ冷却系)</u>による原子炉格納容器内へのスプレイ開始まで<u>7分以内</u>で可能である。</p>	<p><u>イ弁又は⑦^b</u>にて開とした<u>A-RHRトール</u>スプレイ弁を閉とし、原子炉格納容器内へのスプレイを停止する。その後、<u>ドライウエル</u>圧力、<u>サブプレッション・チェンバ</u>圧力、<u>ドライウエル</u>温度、<u>サブプレッション・チェンバ</u>温度又は<u>サブプレッション・プール</u>水位指示値が、原子炉格納容器内へのスプレイ起動の判断基準(第1.6-4表)に再度到達した場合は、<u>A-RHRドライウエル第1スプレイ弁及びA-RHRドライウエル第2スプレイ弁</u>又は<u>A-RHRトール</u>スプレイ弁を開とし、原子炉格納容器内へのスプレイを再開する。 ※<u>D/WからS/Cへのスプレイ先の切替えが必要となった場合は、<u>A-RHRドライウエル第1スプレイ弁、A-RHRドライウエル第2スプレイ弁</u>の全閉操作を実施後、<u>A-RHRトール</u>スプレイ弁の全開操作を実施する。</u></p> <p>※<u>D/Wスプレイ又はS/Cスプレイ</u>実施中に原子炉圧力容器への注水が必要となった場合は、<u>A-RHRドライウエル第1スプレイ弁及びA-RHRドライウエル第2スプレイ弁</u>又は<u>A-RHRトール</u>スプレイ弁の全閉操作を実施後、<u>A-RHR注水弁</u>の全開操作を実施し、原子炉圧力容器へ注水する。 (添付資料1.6.4-5)</p> <p>iii 操作の成立性 上記の操作は、<u>中央制御室運転員1名</u>にて作業を実施し、作業開始を判断してから<u>残留熱除去系(格納容器冷却モード)</u>A系による原子炉格納容器内へのスプレイ開始まで<u>10分以内</u>で可能である。</p>	<p>・運用の相違 【柏崎6/7】 ⑩の相違</p> <p>・設備及び運用の相違 【柏崎6/7,東海第二】 ⑫の相違</p> <p>・記載表現の相違 【柏崎6/7,東海第二】 島根2号炉は、中央制御室運転員の作業の成立性を添付に記載</p>

柏崎刈羽原子力発電所 6/7号炉 (2017. 12. 20 版)	東海第二発電所 (2018. 9. 18 版)	島根原子力発電所 2号炉	備考
<p>(b) 残留熱除去系電源復旧後の<u>サブプレッション・チェンバ・プールの除熱</u></p> <p>全交流動力電源喪失又は原子炉補機冷却系の故障により、<u>残留熱除去系 (サブプレッション・チェンバ・プール水冷却モード)</u> (以下「<u>残留熱除去系 (S/P 冷却モード)</u>」という。) による<u>サブプレッション・チェンバ・プールの除熱</u>ができない場合は、<u>常設代替交流電源設備又は第二代替交流電源設備</u>により残留熱除去系の電源を復旧し、<u>原子炉補機冷却系又は代替原子炉補機冷却系</u>により冷却水を確保することで、<u>残留熱除去系 (S/P 冷却モード)</u>にて<u>サブプレッション・チェンバ・プールの除熱</u>を実施する。</p> <p>なお、<u>常設代替交流電源設備及び第二代替交流電源設備</u>に関する手順等は「1.14 電源の確保に関する手順等」にて整備する。</p> <p>i) 手順着手の判断基準</p> <p><u>常設代替交流電源設備又は第二代替交流電源設備</u>により非常用高圧母線 C 系又は D 系の受電が完了し、<u>残留熱除去系 (S/P 冷却モード)</u> が使用可能な状態^{*1}に復旧された場合。</p> <p>※ 1: 設備に異常がなく、電源、補機冷却水及び水 (サブプレッション・チェンバ) が確保されている状態。</p> <p>ii) 操作手順</p> <p><u>残留熱除去系電源復旧後のサブプレッション・チェンバ・プールの除熱</u>手順の概要は以下のとおり。手順の対応フローを第 1.6.4 図に、概要図を第 1.6.18 図に、<u>タイムチャートを第 1.6.19 図</u>に示す。</p>	<p>(b) 残留熱除去系電源復旧後の<u>サブプレッション・プールの除熱</u></p> <p>全交流動力電源喪失又は残留熱除去系海水系の故障により、<u>残留熱除去系 (サブプレッション・プール冷却系)</u>による<u>サブプレッション・プールの除熱</u>ができない場合は、<u>常設代替交流電源設備として使用する常設代替高圧電源装置</u>により残留熱除去系の電源を復旧し、<u>残留熱除去系海水系、緊急用海水系又は代替残留熱除去系海水系</u>より冷却水を確保することで、<u>残留熱除去系 (サブプレッション・プール冷却系)</u>にて<u>サブプレッション・プールの除熱</u>を実施する。</p> <p>なお、<u>常設代替交流電源設備として使用する常設代替高圧電源装置</u>に関する手順等は「1.14 電源の確保に関する手順等」にて整備する。</p> <p>また、<u>残留熱除去系海水系、緊急用海水系及び代替残留熱除去系海水系</u>に関する手順については「1.5 最終ヒートシンクへ熱を輸送するための手順等」にて整備する。</p> <p>i) 手順着手の判断基準</p> <p><u>常設代替交流電源設備として使用する常設代替高圧電源装置</u>により緊急用 M/C を受電した後、<u>緊急用 M/C から M/C 2C 又は M/C 2D の受電</u>が完了し、<u>残留熱除去系 (サブプレッション・プール冷却系)</u> が使用可能な状態^{*1}に復旧された場合。</p> <p>※1: 設備に異常がなく、電源、冷却水及び水源 (サブプレッション・チェンバ) が確保されている状態。</p> <p>(添付資料 1.6.5)</p> <p>ii) 操作手順</p> <p><u>残留熱除去系 (サブプレッション・プール冷却系) A系電源復旧後のサブプレッション・プールの除熱</u>手順の概要は以下のとおり。<u>(残留熱除去系 (サブプレッション・プール冷却系) B系によるサブプレシ</u></p>	<p>(b) 残留熱除去系電源復旧後の<u>サブプレッション・プール水の除熱</u></p> <p>全交流動力電源の喪失又は原子炉補機冷却系 (原子炉補機海水系を含む。) の故障により、<u>残留熱除去系 (サブプレッション・プール水冷却モード)</u>による<u>サブプレッション・プール水の除熱</u>ができない場合は、<u>常設代替交流電源設備として使用するガスタービン発電機</u>により残留熱除去系 (サブプレッション・プール水冷却モード) の電源を復旧し、<u>原子炉補機冷却系 (原子炉補機海水系を含む。)</u> 又は<u>原子炉補機代替冷却系</u>により冷却水を確保することで、<u>残留熱除去系 (サブプレッション・プール水冷却モード)</u>にて<u>サブプレッション・プール水の除熱</u>を実施する。</p> <p>なお、<u>常設代替交流電源設備として使用するガスタービン発電機</u>に関する手順等は「1.14 電源の確保に関する手順等」にて整備する。</p> <p>また、<u>原子炉補機冷却系 (原子炉補機海水系を含む。)</u> 及び<u>原子炉補機代替冷却系</u>に関する手順については「1.5 最終ヒートシンクへ熱を輸送するための手順等」にて整備する。</p> <p>i) 手順着手の判断基準</p> <p><u>常設代替交流電源設備として使用するガスタービン発電機</u>により緊急用 M/C を受電した後、<u>緊急用 M/C から非常用所内電気設備である M/C C系 又は M/C D系</u>の受電が完了し、<u>残留熱除去系 (サブプレッション・プール水冷却モード)</u> が使用可能な状態^{*1}に復旧された場合。</p> <p>※ 1: 設備に異常がなく、電源、補機冷却水及び水源 (サブプレッション・チェンバ) が確保されている状態。</p> <p>(添付資料 1.6.5)</p> <p>ii) 操作手順</p> <p><u>残留熱除去系 (サブプレッション・プール水冷却モード) A系電源復旧後のサブプレッション・プール水の除熱</u>手順の概要は以下のとおり。<u>(残留熱除去系 (サブプレッション・プール水冷却モード) B系によ</u></p>	<p>・設備の相違 【柏崎 6/7】 ①の相違 【東海第二】 ②の相違</p> <p>・設備の相違 【柏崎 6/7】 ①の相違</p> <p>・設備の相違 【東海第二】 ②の相違</p> <p>・設備の相違 【柏崎 6/7】 ①の相違</p>

柏崎刈羽原子力発電所 6 / 7号炉 (2017. 12. 20 版)	東海第二発電所 (2018. 9. 18 版)	島根原子力発電所 2号炉	備考
<p>① 当直副長は、手順着手の判断基準に基づき、中央制御室運転員に残留熱除去系(A) (S/P 冷却モード) によるサブプレッション・チェンバ・プールの除熱の準備開始を指示する。</p> <p>② 中央制御室運転員 A 及び B は、残留熱除去系(A) (S/P 冷却モード) の起動に必要なポンプ、電動弁及び監視計器の電源が確保されていること、並びに補機冷却水が確保されていることを状態表示にて確認する。</p> <p>③ 当直長は、当直副長からの依頼に基づき、緊急時対策本部に第一ガスタービン発電機又は第二ガスタービン発電機の負荷容量確認を依頼し、残留熱除去系ポンプ(A)及び残留熱除去系封水ポンプ(A)が使用可能か確認する。</p> <p>④ 中央制御室運転員 A 及び B は、残留熱除去系ポンプ(A)の起動操作を実施する。</p> <p>⑤ 中央制御室運転員 A 及び B は、当直副長に残留熱除去系(A) (S/P 冷却モード) によるサブプレッション・チェンバ・プールの除熱の準備完了を報告する。</p> <p>⑥ 当直副長は、中央制御室運転員に残留熱除去系(A) (S/P 冷却モード) によるサブプレッション・チェンバ・プールの除熱開始を指示する。</p> <p>⑦ 中央制御室運転員 A 及び B は、残留熱除去系試験用調節弁(A)を調整開とし、原子炉格納容器への注水量の上昇及びサブプレッション・チェンバ・プール水の温</p>	<p>ン・プールの除熱手順も同様。)。手順の対応フローを第1.6-4図に、概要図を第1.6-21図に、タイムチャートを第1.6-22図に示す。</p> <p>① 発電長は、手順着手の判断基準に基づき、運転員等に残留熱除去系(サブプレッション・プール冷却系) A系によるサブプレッション・プールの除熱の準備開始を指示する。</p> <p>② 運転員等は中央制御室にて、残留熱除去系(サブプレッション・プール冷却系) A系によるサブプレッション・プールの除熱に必要なポンプ、電動弁及び監視計器の電源が確保されていること、並びに冷却水が確保されていることを状態表示等にて確認する。</p> <p>③ 運転員等は中央制御室にて、残留熱除去系ポンプ(A)の起動操作を実施する。</p> <p>④ 運転員等は中央制御室にて、残留熱除去系ポンプ吐出圧力指示値が0.81MPa [gage] 以上であることを確認後、発電長に残留熱除去系(サブプレッション・プール冷却系) A系によるサブプレッション・プールの除熱の準備完了を報告する。</p> <p>⑤ 発電長は、運転員等に残留熱除去系(サブプレッション・プール冷却系) A系によるサブプレッション・プールの除熱開始を指示する。</p> <p>⑥ 運転員等は中央制御室にて、残留熱除去系A系テスト弁の開及び残留熱除去系熱交換器(A)バイパス弁を全開とし、残留熱除去系系統流量</p>	<p>るサブプレッション・プール水の除熱手順も同様。)。手順の対応フローを第1.6-4図に、概要図を第1.6-21図に、タイムチャートを第1.6-22図に示す。</p> <p>① 当直副長は、手順着手の判断基準に基づき中央制御室運転員に残留熱除去系(サブプレッション・プール水冷却モード) A系によるサブプレッション・プール水の除熱の準備開始を指示する。</p> <p>② 中央制御室運転員 A は、残留熱除去系(サブプレッション・プール水冷却モード) A系の起動に必要なポンプ、電動弁及び監視計器の電源が確保されていること、並びに補機冷却水が確保されていることを状態表示にて確認する。</p> <p>③ 当直長は、当直副長からの依頼に基づき、緊急時対策本部にガスタービン発電機の負荷容量確認を依頼し、A-残留熱除去ポンプ及びA-残留熱除去封水ポンプが使用可能か確認する。</p> <p>④ 中央制御室運転員 A は、A-熱交バイパス弁の全閉操作を実施し、A-残留熱除去ポンプの起動操作を実施する。</p> <p>⑤ 中央制御室運転員 A は、当直副長に残留熱除去系(サブプレッション・プール水冷却モード) A系によるサブプレッション・プール水の除熱の準備完了を報告する。</p> <p>⑥ 当直副長は、中央制御室運転員に残留熱除去系(サブプレッション・プール水冷却モード) A系によるサブプレッション・プール水の除熱開始を指示する。</p> <p>⑦ 中央制御室運転員 A は、A-RHRテスト弁を調整開とし、A-残留熱除去系の系統流量の上昇及びサブプレッション・プール水の温度の低下により</p>	<p>・体制の相違 【東海第二】 ⑨の相違</p> <p>・体制の相違 【柏崎 6/7】 ⑩の相違</p> <p>・体制の相違 【柏崎 6/7, 東海第二】 系統構成の相違</p> <p>・体制の相違 【柏崎 6/7】 ⑩の相違</p> <p>・体制の相違 【東海第二】 ⑨の相違</p> <p>・体制の相違 【東海第二】 ⑨の相違</p> <p>・体制の相違 【柏崎 6/7】 ⑩の相違</p>

柏崎刈羽原子力発電所 6/7号炉 (2017.12.20版)	東海第二発電所 (2018.9.18版)	島根原子力発電所 2号炉	備考
<p>度の低下によりサプレッション・チェンバ・プールの除熱が開始されたことを確認する。</p> <p>iii) 操作の成立性</p> <p>上記の操作は、<u>1ユニット当たり中央制御室運転員2名(操作者及び確認者)</u>にて作業を実施し、作業開始を判断してから残留熱除去系(A)(S/P冷却モード)によるサプレッション・チェンバ・プールの除熱開始まで<u>15分以内</u>で可能である。</p> <p>b. 重大事故等時の対応手段の選択</p> <p>重大事故等時の対応手段の選択方法は以下のとおり。対応手段の選択フローチャートを第1.6.26図に示す。</p> <p>常設代替交流電源設備又は第二代替交流電源設備により交流電源が確保できた場合、原子炉補機冷却系の運転が可能であれば残留熱除去系(格納容器スプレイ冷却モード及びS/P冷却モード)により原子炉格納容器内の除熱を実施する。</p> <p>原子炉補機冷却系の運転ができない場合、代替原子炉補機冷却系を設置し、残留熱除去系(格納容器スプレイ冷却モード及びS/P冷却モード)により原子炉格納容器内の除熱を実施するが、代替原子炉補機冷却系の設置に時間を要することから、代替格納容器スプレイ冷却系(常設)等による原子炉格納容器内へのスプレイを並行して実施する。</p>	<p>の上昇及びサプレッション・プール水の温度の低下によりサプレッション・プールの除熱が開始されたことを確認する。</p> <p>iii) 操作の成立性</p> <p>上記の操作は、<u>運転員等(当直運転員)1名</u>にて作業を実施した場合、作業開始を判断してから残留熱除去系(サプレッション・プール冷却系)A系によるサプレッション・プールの除熱開始まで<u>2分以内</u>で可能である。</p> <p>b. 重大事故等時の対応手段の選択</p> <p>重大事故等時の対応手段の選択方法は以下のとおり。対応手段の選択フローチャートを第1.6.29図に示す。</p> <p>常設代替交流電源設備として使用する常設代替高圧電源装置により交流動力電源が確保できた場合、<u>残留熱除去系海水系</u>の運転が可能であれば残留熱除去系(格納容器スプレイ冷却系)及び残留熱除去系(サプレッション・プール冷却系)により原子炉格納容器内の除熱を実施する。<u>残留熱除去系海水系</u>の運転ができない場合は、<u>緊急用海水系を運転</u>し、残留熱除去系(格納容器スプレイ冷却系)及び残留熱除去系(サプレッション・プール冷却系)による原子炉格納容器内の除熱を実施する。<u>緊急用海水系が運転できない場合は、代替残留熱除去系海水系を設置し、</u>残留熱除去系(格納容器スプレイ冷却系)及び残留熱除去系(サプレッション・プール冷却系)による原子炉格納容器内の除熱を実施するが、<u>代替残留熱除去系海水系</u>の設置に時間を要することから、<u>代替格納容器スプレイ冷却系(常設)等</u>により原子炉格納容器内へのスプレイを並行して実施する。</p> <p>(添付資料1.6.6, 添付資料1.6.7)</p>	<p>サプレッション・プール水の除熱が開始されたことを確認する。</p> <p>iii) 操作の成立性</p> <p>上記の操作は、<u>中央制御室運転員1名</u>にて作業を実施し、作業開始を判断してから残留熱除去系(サプレッション・プール水冷却モード)A系によるサプレッション・プール水の除熱開始まで<u>10分以内</u>で可能である。</p> <p>(添付資料1.6.4-6)</p> <p>b. 重大事故等時の対応手段の選択</p> <p>重大事故等時の対応手段の選択方法は以下のとおり。対応手段の選択フローチャートを第1.6.30図に示す。</p> <p>常設代替交流電源設備として使用するガスタービン発電機により交流動力電源が確保できた場合、原子炉補機冷却系(原子炉補機海水系を含む。)の運転が可能であれば残留熱除去系(格納容器冷却モード)及び残留熱除去系(サプレッション・プール水冷却モード)により原子炉格納容器内の除熱を実施する。原子炉補機冷却系(原子炉補機海水系を含む。)の運転ができない場合、原子炉補機代替冷却系を設置し、残留熱除去系(格納容器冷却モード)及び残留熱除去系(サプレッション・プール水冷却モード)により原子炉格納容器内の除熱を実施するが、<u>原子炉補機代替冷却系</u>の設置に時間を要することから、<u>格納容器代替スプレイ系(常設)等</u>による原子炉格納容器内へのスプレイを並行して実施する。</p> <p>(添付資料1.6.6)</p>	<p>・設備の相違 【柏崎6/7】 監視パラメータの相違</p> <p>・設備及び運用の相違 【柏崎6/7, 東海第二】 ⑫の相違</p> <p>・記載表現の相違 【柏崎6/7, 東海第二】 島根2号炉は、中央制御室運転員の作業の成立性を添付に記載</p> <p>・設備の相違 【柏崎6/7】 ①の相違</p> <p>・設備の相違 【東海第二】 ②の相違</p> <p>・設備の相違 【東海第二】 ②の相違</p>

柏崎刈羽原子力発電所 6/7号炉 (2017.12.20版)	東海第二発電所 (2018.9.18版)	島根原子力発電所 2号炉	備考
<p>1.6.2.2 原子炉格納容器の破損を防止するための対応手順</p> <p>(1) フロントライン系故障時の対応手順</p> <p>a. <u>代替格納容器スプレイ</u></p> <p>(a) <u>代替格納容器スプレイ冷却系</u> (常設) による原子炉格納容器内へのスプレイ</p> <p>炉心の著しい損傷が発生した場合において、<u>残留熱除去系 (格納容器スプレイ冷却モード)</u> が故障により使用できない場合は、<u>復水貯蔵槽</u>を水源とした<u>代替格納容器スプレイ冷却系</u> (常設) により原子炉格納容器内にスプレイする。</p> <p>i. 手順着手の判断基準</p> <p>炉心損傷を判断した場合^{*1}において、<u>残留熱除去系 (格納容器スプレイ冷却モード)</u> による<u>格納容器スプレイ</u>ができず、<u>代替格納容器スプレイ冷却系</u> (常設) が使用可能な場合^{*2}で、原子炉格納容器内へのスプレイ起動の判断基準に到達した場合^{*3}。</p> <p>※ 1: 格納容器内雰囲気放射線レベル (CAMS) で原子炉格納容器内のガンマ線線量率が、設計基準事故相当のガンマ線線量率の10倍を超えた場合、又は格納容器内雰囲気放射線レベル (CAMS) が使用できない場合に原子炉圧力容器温度で300℃以上を確認した場合。</p> <p>※ 2: 設備に異常がなく、電源及び水源 (<u>復水貯蔵槽</u>) が確保されている場合。</p> <p>※ 3: 「原子炉格納容器内へのスプレイ起動の判断基準に到達」とは、<u>格納容器内圧力 (D/W)</u>、<u>格納容器内圧力 (S/C)</u>、<u>ドライウエル雰囲気温度</u>又は原子炉圧力容器下鏡部温度指示値が、原子炉格納容器内へのスプレイ起動の判断基準 (第1.6.5表) に達した場合。</p>	<p>1.6.2.2 原子炉格納容器の破損を防止するための対応手順</p> <p>(1) フロントライン系故障時の対応手順</p> <p>a. <u>代替格納容器スプレイ</u></p> <p>(a) <u>代替格納容器スプレイ冷却系</u> (常設) による原子炉格納容器内へのスプレイ</p> <p>炉心の著しい損傷が発生した場合において、<u>残留熱除去系 (格納容器スプレイ冷却系)</u> が故障により使用できない場合は、<u>代替淡水貯蔵槽</u>を水源とした<u>代替格納容器スプレイ冷却系</u> (常設) により原子炉格納容器内にスプレイする。</p> <p>i. 手順着手の判断基準</p> <p>炉心損傷を判断した場合^{*1}において、<u>残留熱除去系 (格納容器スプレイ冷却系)</u> による原子炉格納容器内へのスプレイができず、<u>代替格納容器スプレイ冷却系</u> (常設) が使用可能な場合^{*2}で、原子炉格納容器内へのスプレイ起動の判断基準に到達した場合^{*3}。</p> <p>※1: <u>格納容器雰囲気放射線モニタ</u>で<u>ドライウエル</u>又は<u>サブレーション・チェンバ</u>内のガンマ線線量率が、設計基準事故相当のガンマ線線量率の10倍以上となった場合、又は<u>格納容器雰囲気放射線モニタ</u>が使用できない場合に原子炉圧力容器温度で300℃以上を確認した場合。</p> <p>※2: 設備に異常がなく、電源及び水源 (<u>代替淡水貯蔵槽</u>) が確保されている場合。</p> <p>※3: 「原子炉格納容器内へのスプレイ起動の判断基準に到達」とは、原子炉格納容器内へのスプレイ起動の判断基準 (第1.6-5表) に達した場合</p>	<p>1.6.2.2 原子炉格納容器の破損を防止するための対応手順</p> <p>(1) フロントライン系故障時の対応手順</p> <p>a. <u>格納容器代替スプレイ</u></p> <p>(a) <u>格納容器代替スプレイ系</u> (常設) による原子炉格納容器内へのスプレイ</p> <p>炉心の著しい損傷が発生した場合において、<u>残留熱除去系 (格納容器冷却モード)</u> が故障により使用できない場合は、<u>低圧原子炉代替注水槽</u>を水源とした<u>格納容器代替スプレイ系</u> (常設) により原子炉格納容器内にスプレイする。</p> <p>i. 手順着手の判断基準</p> <p>炉心損傷を判断した場合^{*1}において、<u>残留熱除去系 (格納容器冷却モード)</u> による原子炉格納容器内へのスプレイができず、<u>格納容器代替スプレイ系</u> (常設) が使用可能な場合^{*2}で、原子炉格納容器内へのスプレイ起動の判断基準に到達した場合^{*3}。</p> <p>※ 1: <u>格納容器雰囲気放射線モニタ (CAMS)</u> で原子炉格納容器内のガンマ線線量率が、設計基準事故相当のガンマ線線量率の10倍を超えた場合、又は<u>格納容器雰囲気放射線モニタ (CAMS)</u> が使用できない場合に原子炉圧力容器温度で300℃以上を確認した場合。</p> <p>※ 2: 設備に異常がなく、電源及び水源 (<u>低圧原子炉代替注水槽</u>) が確保されている場合。</p> <p>※ 3: 「原子炉格納容器内へのスプレイ起動の判断基準に到達」とは、<u>ドライウエル圧力</u>、<u>サブレーション・チェンバ</u>圧力、<u>ドライウエル温度</u>又は原子炉圧力容器下鏡部温度指示値が、原子炉格納容器内へのスプレイ起動の判断基準 (第1.6-5表) に達した場合。</p>	<p>備考</p> <p>・運用の相違</p> <p>【東海第二】</p> <p>島根2号炉は、10倍を超過した場合を炉心損傷の判断としているが、東海第二では10倍を含めて炉心損傷と判断するため、「以上」としている</p> <p>・運用の相違</p> <p>【東海第二】</p> <p>第1.6-5表に判断基準の相違理由を記載</p>

柏崎刈羽原子力発電所 6/7号炉 (2017.12.20版)	東海第二発電所 (2018.9.18版)	島根原子力発電所 2号炉	備考
<p>ii 操作手順</p> <p><u>代替格納容器スプレイ冷却系</u> (常設) による原子炉格納容器内へのスプレイについては、</p> <p>「1.6.2.1(1)a.(a) <u>代替格納容器スプレイ冷却系</u> (常設) による原子炉格納容器内へのスプレイ」の操作手順と同様である。ただし、スプレイの停止、再開及び流量は、原子炉格納容器内へのスプレイ起動・停止の判断基準 (第1.6.5表) に従い実施する。</p> <p>なお、手順の対応フローを第1.6.6図に示す。また、概要図は第1.6.7図、タイムチャートは第1.6.8図と同様である。</p> <p>iii 操作の成立性</p> <p>上記の操作は、<u>1ユニット当たり中央制御室運転員2名 (操作者及び確認者)</u> にて作業を実施した場合、作業開始を判断してから<u>代替格納容器スプレイ冷却系</u> (常設) による原子炉格納容器内へのスプレイ開始まで<u>25分以内</u>で可能である。<u>その後、現場運転員2名にて復水移送ポンプの水源確保を実施した場合、15分以内</u>で可能である。</p> <p>円滑に作業できるように、移動経路を確保し、防護具、照明及び通信連絡設備を整備する。室温は通常運転時と同程度である。</p>	<p>ii 操作手順</p> <p><u>代替格納容器スプレイ冷却系</u> (常設) による原子炉格納容器内へのスプレイについては、</p> <p>「1.6.2.1(1)a.(a) <u>代替格納容器スプレイ冷却系</u> (常設) による原子炉格納容器内へのスプレイ」の操作手順と同様である。ただし、スプレイの停止及び再開は、原子炉格納容器内へのスプレイ起動・停止の判断基準 (第1.6-5表) に従い実施する。<u>原子炉格納容器内へのスプレイの制御は、原子炉格納容器内へのスプレイ制御に関する判断基準 (第1.6-7表) に従い実施する。</u></p> <p>なお、手順の対応フローを第1.6-6図から第1.6-8図に示す。また、概要図は第1.6-9図、タイムチャートは第1.6-10図と同様である。</p> <p>iii 操作の成立性</p> <p>上記の操作は、<u>運転員等 (当直運転員) 2名</u> にて作業を実施した場合、作業開始を判断してから<u>代替格納容器スプレイ冷却系</u> (常設) による原子炉格納容器内へのスプレイ開始まで<u>11分以内</u>で可能である。</p>	<p>ii 操作手順</p> <p><u>格納容器代替スプレイ系</u> (常設) による原子炉格納容器内へのスプレイについては、「1.6.2.1(1)a.(a) <u>格納容器代替スプレイ系</u> (常設) による原子炉格納容器内へのスプレイ」の操作手順と同様である。ただし、スプレイの停止、再開及び流量は、原子炉格納容器内へのスプレイ起動・停止の判断基準 (第1.6-5表) に従い実施する。</p> <p>なお、手順の対応フローを第1.6-6図から第1.6-8図に示す。また、概要図は第1.6-9図、タイムチャートは第1.6-10図と同様である。</p> <p>iii 操作の成立性</p> <p>上記の操作のうち、作業開始を判断してから<u>格納容器代替スプレイ系</u> (常設) による原子炉格納容器内へのスプレイ開始までの操作を、中央制御室運転員<u>1名及び現場運転員2名</u> にて作業を実施した場合の想定時間は以下の通り。</p> <p><u>SA電源切替盤を使用した場合：30分以内</u> <u>非常用コントロールセンタ切替盤を使用した場合：45分以内</u> <u>円滑に作業できるように、移動経路を確保し、防護具、照明及び通信連絡設備を整備する。室温は通常運転時と同程度である。</u></p> <p style="text-align: right;">(添付資料1.6.4-1)</p>	<p>・運用の相違</p> <p>【東海第二】 島根2号炉は、スプレイ起動時に流量調整後、停止・起動で制御を実施</p> <p>・設備及び運用の相違</p> <p>【柏崎6/7, 東海第二】 ⑫の相違</p> <p>・設備の相違</p> <p>【柏崎6/7】 島根2号炉は該当作業がないため記載していない</p> <p>・設備の相違</p> <p>【柏崎6/7, 東海第二】 島根2号炉は、C/C一次側にて切替え可能な設備を設置</p> <p>・記載表現の相違</p> <p>【柏崎6/7, 東海第二】 島根2号炉は、中央制御室運転員の作業の成立性を記載</p>

柏崎刈羽原子力発電所 6 / 7号炉 (2017. 12. 20 版)	東海第二発電所 (2018. 9. 18 版)	島根原子力発電所 2号炉	備考
	<p>(c) <u>補給水系による原子炉格納容器内へのスプレイ</u> <u>残留熱除去系（格納容器スプレイ冷却系）</u>が故障により使用できず、<u>代替格納容器スプレイ冷却系（常設）及び消火系</u>による原子炉格納容器内へのスプレイができない場合は、復水貯蔵タンクを水源とした補給水系により原子炉格納容器内にスプレイする。 スプレイ作動後は外部水源による原子炉格納容器内へのスプレイでのサブプレッション・プール水位の上昇を考慮し、原子炉格納容器内へのスプレイの起動/停止を行う。</p> <p>i) <u>手順着手の判断基準</u> 炉心損傷を判断した場合^{*1}において、<u>残留熱除去系（格納容器スプレイ冷却系）</u>、<u>代替格納容器スプレイ冷却系（常設）及び消火系</u>による原子炉格納容器内へのスプレイができず、<u>補給水系</u>が使用可能な場合^{*2}で、原子炉格納容器内へのスプレイ起動の判断基準に到達した場合^{*3}。</p> <p>※1：<u>格納容器雰囲気放射線モニタでドライウエル又はサブプレッション・チェンバ内のガンマ線線量率が、設計基準事故相当のガンマ線線量率の10倍以上となった場合</u>、又は<u>格納容器雰囲気放射線モニタ</u>が使用できない場合に原子炉圧力容器温度で300℃以上を確認した場合。</p> <p>※2：<u>設備に異常がなく、電源及び水源（復水貯蔵タンク）が確保されている場合。</u></p> <p>※3：<u>「原子炉格納容器内へのスプレイ起動の判断基準に到達」とは、原子炉格納容器内へのスプレイ起動の判断基準（第1.6-5表）に達した場合。</u></p> <p>ii) <u>操作手順</u></p>	<p>(b) <u>復水輸送系による原子炉格納容器内へのスプレイ</u> <u>炉心の著しい損傷が発生した場合において、残留熱除去系（格納容器冷却モード）</u>が故障により使用できず、<u>格納容器代替スプレイ系（常設）</u>による原子炉格納容器内へのスプレイができない場合は、<u>復水輸送系により復水貯蔵タンクを水源として原子炉格納容器内へスプレイする。</u>スプレイ作動後は原子炉格納容器内の圧力が負圧とならないように、<u>スプレイの起動/停止を行う。</u></p> <p>i) <u>手順着手の判断基準</u> 炉心損傷を判断した場合^{*1}において、<u>残留熱除去系（格納容器冷却モード）</u>、<u>格納容器代替スプレイ系（常設）</u>による原子炉格納容器内へのスプレイができない場合において、<u>復水輸送系が使用可能な場合^{*2}</u>で、<u>原子炉格納容器内へのスプレイ起動の判断基準に到達した場合^{*3}。</u></p> <p>※1：<u>格納容器雰囲気放射線モニタ（CAMS）で原子炉格納容器内のガンマ線線量率が、設計基準事故相当のガンマ線線量率の10倍を超えた場合</u>、又は<u>格納容器雰囲気放射線モニタ（CAMS）</u>が使用できない場合に原子炉圧力容器温度で300℃以上を確認した場合。</p> <p>※2：<u>設備に異常がなく、電源及び水源（復水貯蔵タンク）が確保されている場合。</u></p> <p>※3：<u>「原子炉格納容器内へのスプレイ起動の判断基準に到達」とは、ドライウエル圧力、サブプレッション・チェンバ圧力、ドライウエル温度又は原子炉圧力容器下鏡部温度指示値が、原子炉格納容器内へのスプレイ起動の判断基準（第1.6-5表）に達した場合。</u></p> <p>ii) <u>操作手順</u></p>	<p>・設備の相違 【柏崎6/7】 ③の相違</p> <p>・運用の相違 【東海第二】 ⑬の相違</p> <p>・運用の相違 【東海第二】 ⑬の相違</p> <p>・運用の相違 【東海第二】 島根2号炉は、10倍を超過した場合を炉心損傷の判断としているが、東海第二では10倍を含めて炉心損傷と判断するため、「以上」としている</p> <p>・運用の相違 【東海第二】 第1.6-5表に判断基準の相違理由を記載</p>

柏崎刈羽原子力発電所 6 / 7号炉 (2017. 12. 20 版)	東海第二発電所 (2018. 9. 18 版)	島根原子力発電所 2号炉	備考
	<p>補給水系による原子炉格納容器内へのスプレイ手順については、「1.6.2.1(1) a. (c) <u>補給水系による原子炉格納容器内へのスプレイ</u>」の操作手順と同様である。ただし、原子炉格納容器内へのスプレイの停止及び再開は、原子炉格納容器内へのスプレイ起動・停止の判断基準（第1.6-5表）に従い実施する。</p> <p>なお、手順の対応フローを第1.6-6図から第1.6-8図に示す。また、概要図は第1.6-13図、タイムチャートは第1.6-14図と同様である。</p> <p>iii) 操作の成立性</p> <p>上記の操作は、<u>運転員等(当直運転員)1名、現場対応を運転員等(当直運転員)2名及び重大事故等対応要員4名にて作業を実施した場合、作業開始を判断してから補給水系による原子炉格納容器内へのスプレイ開始まで111分以内で可能である。</u></p> <p><u>円滑に作業できるように、移動経路を確保し、放射線防護具、照明及び通信連絡設備を整備する。室温は通常運転時と同程度である。</u></p> <p style="text-align: right;">(添付資料1.6.4)</p>	<p><u>復水輸送系による原子炉格納容器内へのスプレイについては、「1.6.2.1(1) a. (b) 復水輸送系による原子炉格納容器内へのスプレイ」の操作手順のうち、A-残留熱除去系スプレイ配管を使用した手順と同様である。ただし、スプレイの停止、再開及び流量は、原子炉格納容器内へのスプレイ起動・停止の判断基準（第1.6-5表）に従い実施する。</u></p> <p><u>なお、手順の対応フローを第1.6-6図から第1.6-8図に示す。また、概要図は第1.6-11図、タイムチャートは第1.6-12図と同様である。</u></p> <p>iii) 操作の成立性</p> <p><u>上記の操作は、中央制御室運転員1名にて作業を実施し、作業開始を判断してから復水輸送系による原子炉格納容器内へのスプレイ開始まで20分以内で可能である。</u></p> <p style="text-align: right;">(添付資料1.6.4-2)</p>	<p>・設備の相違</p> <p>【東海第二】 島根2号炉はB-残留熱除去系配管を使用する場合、原子炉建物内における操作が必要となることから、炉心損傷後はA系にてスプレイする</p> <p>・設備及び運用の相違</p> <p>【東海第二】 ⑫の相違</p> <p>・設備の相違</p> <p>【東海第二】 島根2号炉は中央操作のみのため記載していない</p>

柏崎刈羽原子力発電所 6/7号炉 (2017.12.20版)	東海第二発電所 (2018.9.18版)	島根原子力発電所 2号炉	備考
<p>(b) 消火系による原子炉格納容器内へのスプレイ 炉心の著しい損傷が発生した場合において、<u>残留熱除去系（格納容器スプレイ冷却モード）</u>が故障により使用できず、<u>代替格納容器スプレイ冷却系（常設）</u>により原子炉格納容器内にスプレイできない場合は、ろ過水タンクを水源とした消火系により原子炉格納容器内にスプレイする。</p> <p>i 手順着手の判断基準 炉心損傷を判断した場合^{*1}において、<u>残留熱除去系（格納容器スプレイ冷却モード）</u>及び<u>代替格納容器スプレイ冷却系（常設）</u>による原子炉格納容器内へのスプレイができず、消火系が使用可能な場合^{*2}で、原子炉格納容器内へのスプレイ起動の判断基準に到達した場合^{*3}。 ただし、重大事故等へ対処するために消火系による消火が必要な火災が発生していない場合。</p> <p>※1:格納容器内雰囲気放射線レベル（CAMS）で原子炉格納容器内のガンマ線線量率が、設計基準事故相当のガンマ線線量率の10倍を超えた場合、又は格納容器内雰囲気放射線レベル（CAMS）が使用できない場合に原子炉圧力容器温度で300℃以上を確認した場合。</p> <p>※2:設備に異常がなく、<u>燃料</u>及び水源（ろ過水タンク）が確保されている場合。</p>	<p>(b) 消火系による原子炉格納容器内へのスプレイ 炉心の著しい損傷が発生した場合において、<u>残留熱除去系（格納容器スプレイ冷却系）</u>が故障により使用できず、<u>代替格納容器スプレイ冷却系</u>により原子炉格納容器内にスプレイできない場合は、ろ過水貯蔵タンク又は<u>多目的タンク</u>を水源とした消火系により原子炉格納容器内にスプレイする。 スプレイ作動後は<u>外部水源による原子炉格納容器内へのスプレイでのサブプレッション・プール水位の上昇を考慮し</u>、原子炉格納容器内へのスプレイの起動/停止を行う。</p> <p>i 手順着手の判断基準 炉心損傷を判断した場合^{*1}において、<u>残留熱除去系（格納容器スプレイ冷却系）</u>及び<u>代替格納容器スプレイ冷却系（常設）</u>による原子炉格納容器内へのスプレイができず、消火系が使用可能な場合^{*2}で、原子炉格納容器内へのスプレイ起動の判断基準に到達した場合^{*3}。ただし、重大事故等へ対処するために消火系による消火が必要な火災が発生していない場合。</p> <p>※1: <u>格納容器雰囲気放射線モニタ</u>で<u>ドライウエル</u>又は<u>サブプレッション・チェンバ内</u>のガンマ線線量率が、設計基準事故相当のガンマ線線量率の10倍以上となった場合、又は<u>格納容器雰囲気放射線モニタ</u>が使用できない場合に原子炉圧力容器温度で300℃以上を確認した場合。</p> <p>※2: 設備に異常がなく、<u>電源</u>、<u>燃料</u>及び水源（ろ過水貯蔵タンク又は<u>多目的タンク</u>）が確保されている場合。</p>	<p>(c) 消火系による原子炉格納容器内へのスプレイ 炉心の著しい損傷が発生した場合において、<u>残留熱除去系（格納容器冷却モード）</u>が故障により使用できず、<u>格納容器代替スプレイ系（常設）</u>、<u>復水輸送系</u>により原子炉格納容器内にスプレイできない場合は、<u>補助消火水槽</u>又はろ過水タンクを水源とした消火系により原子炉格納容器内にスプレイする。 <u>スプレイ作動後は原子炉格納容器内の圧力が負圧とならないように、スプレイの起動/停止を行う。</u></p> <p>i 手順着手の判断基準 炉心損傷を判断した場合^{*1}において、<u>残留熱除去系（格納容器冷却モード）</u>、<u>格納容器代替スプレイ系（常設）</u>、<u>復水輸送系</u>による原子炉格納容器内へのスプレイができず、消火系が使用可能な場合^{*2}で、原子炉格納容器内へのスプレイ起動の判断基準に到達した場合^{*3}。 ただし、重大事故等へ対処するために消火系による消火が必要な火災が発生していない場合。</p> <p>※1: <u>格納容器雰囲気放射線モニタ（CAMS）</u>で<u>原子炉格納容器内のガンマ線線量率</u>が、設計基準事故相当のガンマ線線量率の10倍を超えた場合、又は<u>格納容器雰囲気放射線モニタ（CAMS）</u>が使用できない場合に原子炉圧力容器温度で300℃以上を確認した場合。</p> <p>※2: 設備に異常がなく、<u>電源</u>及び水源（<u>補助消火水槽</u>又はろ過水タンク）が確保されている場合。</p>	<p>・設備の相違 【柏崎 6/7】 ③の相違 ・設備の相違 【柏崎 6/7】 島根 2号炉は、補助消火水槽及び補助消火ポンプを有しており、当該設備による注水も可能</p> <p>・設備の相違 【柏崎 6/7】 ③の相違</p> <p>・運用の相違 【東海第二】 島根 2号炉は、10倍を超過した場合を炉心損傷の判断としているが、東海第二では10倍を含めて炉心損傷と判断するため、「以上」としている</p> <p>・設備の相違 【柏崎 6/7, 東海第二】 ⑥の相違 ・設備の相違 【柏崎 6/7】 島根 2号炉は、補助</p>

柏崎刈羽原子力発電所 6 / 7号炉 (2017. 12. 20 版)	東海第二発電所 (2018. 9. 18 版)	島根原子力発電所 2号炉	備考
<p>※3: 「原子炉格納容器内へのスプレイ起動の判断基準に到達」とは、<u>格納容器内圧力 (D/W) , 格納容器内圧力 (S/C) , ドライウェル雰囲気温度</u>又は原子炉圧力容器下鏡部温度指示値が、原子炉格納容器内へのスプレイ起動の判断基準 (第 1. 6. 5 表) に達した場合。</p> <p>ii) 操作手順 消火系による原子炉格納容器内へのスプレイについては、「1. 6. 2. 1(1)a. (b) 消火系による原子炉格納容器内へのスプレイ」の操作手順と同様である。ただし、スプレイの停止、再開及び流量は、原子炉格納容器内へのスプレイ起動・停止の判断基準 (第1. 6. 5 表) に従い実施する。</p> <p>なお、手順の対応フローを第1. 6. 6 図に示す。また、概要図は第1. 6. 9 図、タイムチャートは第1. 6. 10 図と同様である。</p> <p>iii) 操作の成立性 上記の操作は、<u>1 ユニット当たり中央制御室運転員2名 (操作者及び確認者) , 現場運転員2 名及び5号炉運転員2 名</u>にて作業を実施し、作業開始を判断してから消火系による原子炉格納容器内へのスプレイ開始まで<u>約30 分</u>で可能である。 <u>円滑に作業できるように、移動経路を確保し、防護具、照明及び通信連絡設備を整備する。室温は通常運転時と同程度である。</u></p>	<p>※3: 「原子炉格納容器内へのスプレイ起動の判断基準に到達」とは、原子炉格納容器内へのスプレイ起動の判断基準 (第1. 6-5表) に達した場合。</p> <p>ii) 操作手順 消火系による原子炉格納容器内へのスプレイ手順については、「1. 6. 2. 1(1) a. (b) 消火系による原子炉格納容器内へのスプレイ」の操作手順と同様である。ただし、スプレイの停止及び再開は、原子炉格納容器内へのスプレイ起動・停止の判断基準 (第1. 6-5表) に従い実施する。</p> <p>なお、手順の対応フローを第1. 6-6図から第1. 6-8図に示す。また、概要図は第1. 6-11図、タイムチャートは第1. 6-12図と同様である。</p> <p>iii) 操作の成立性 上記の操作は、<u>運転員等 (当直運転員) 1名, 現場対応を運転員等 (当直運転員) 2名</u>にて作業を実施し、作業開始を判断してから消火系による原子炉格納容器内へのスプレイ開始まで<u>58分以内</u>で可能である。 <u>円滑に作業できるように、移動経路を確保し、放射線防護具、照明及び通信連絡設備を整備する。室温は通常運転時と同程度である。</u> (添付資料1. 6. 4)</p>	<p>※3: 「原子炉格納容器内へのスプレイ起動の判断基準に到達」とは、<u>ドライウェル圧力, サプレッション・チェンバ圧力, ドライウェル温度</u>又は原子炉圧力容器下鏡部温度指示値が、原子炉格納容器内へのスプレイ起動の判断基準 (第1. 6-5表) に達した場合。</p> <p>ii) 操作手順 消火系による原子炉格納容器内へのスプレイについては、「1. 6. 2. 1(1) a. (c) 消火系による原子炉格納容器内へのスプレイ」の操作手順のうち、<u>A-残留熱除去系スプレイ配管を使用した手順</u>と同様である。ただし、スプレイの停止、再開及び流量は、原子炉格納容器内へのスプレイ起動・停止の判断基準 (第1. 6-5表) に従い実施する。</p> <p>なお、手順の対応フローを第 1. 6-6 図から第 1. 6-8 図に示す。また、概要図は第 1. 6-13 図、タイムチャートは第 1. 6-14 図と同様である。</p> <p>iii) 操作の成立性 上記の操作は、中央制御室運転員<u>1名</u>にて作業を実施し、作業開始を判断してから消火系による原子炉格納容器内へのスプレイ開始まで<u>25分以内</u>で可能である。 (添付資料 1. 6. 4-3)</p>	<p>消火水槽及び補助消火ポンプを有しており、当該設備による注水も可能</p> <p>・運用の相違 【東海第二】 第 1. 6-5 表に判断基準の相違理由を記載</p> <p>・設備の相違 【柏崎 6/7, 東海第二】 島根 2 号炉は B-残留熱除去系配管を使用する場合、原子炉建物内における操作が必要となることから、炉心損傷後は A 系にてスプレイ</p> <p>・設備及び運用の相違 【柏崎 6/7, 東海第二】 ⑫の相違</p> <p>・設備の相違 【柏崎 6/7, 東海第二】 島根 2 号炉は中央操作のみのため記載していない</p>

柏崎刈羽原子力発電所 6/7号炉 (2017.12.20版)	東海第二発電所 (2018.9.18版)	島根原子力発電所 2号炉	備考
<p>(c) <u>代替格納容器スプレイ冷却系</u> (可搬型) による原子炉格納容器内へのスプレイ (淡水/海水)</p> <p>炉心の著しい損傷が発生した場合において、<u>残留熱除去系 (格納容器スプレイ冷却モード)</u> が故障により使用できず、<u>代替格納容器スプレイ冷却系</u> (常設) 及び消火系により原子炉格納容器内にスプレイできない場合は、<u>代替格納容器スプレイ冷却系</u> (可搬型) により原子炉格納容器内にスプレイする。</p> <p>なお、本手順はプラント状況や周辺の現場状況により <u>可搬型代替注水ポンプ (A-2 級)</u> の接続先を複数ある接続口から任意に選択できる構成としている。</p> <p>i . 手順着手の判断基準</p> <p>炉心損傷を判断した場合^{*1} において、<u>残留熱除去系 (格納容器スプレイ冷却モード)</u>、<u>代替格納容器スプレイ冷却系</u> (常設) 及び消火系による原子炉格納容器内へのスプレイができず、<u>代替格納容器スプレイ冷却系</u> (可搬型) が使用可能な場合^{*2} で、原子炉格納容器内へのスプレイ起動の判断基準に到達した場合^{*3}</p> <p>※1: 格納容器内雰囲気放射線レベル (CAMS) で原子炉格納容器内のガンマ線線量率が、設計基準事故相当のガンマ線線量率の10倍を超えた場合、又は格納容器内雰囲気放射線レベル (CAMS) が使用できない場合に原子炉圧力容器温度で300℃以上を確認した場合。</p> <p>※2: 設備に異常がなく、燃料及び水源 (防火水槽又は淡水貯水池) が確保されている場合。</p> <p>※3: 「原子炉格納容器内へのスプレイ起動の判断基準に到達」とは、<u>格納容器内圧力 (D/W)</u>、</p>	<p>(d) <u>代替格納容器スプレイ冷却系</u> (可搬型) による原子炉格納容器内へのスプレイ (淡水/海水)</p> <p>炉心の著しい損傷が発生した場合において、<u>残留熱除去系 (格納容器スプレイ冷却系)</u> が故障により使用できず、<u>代替格納容器スプレイ冷却系</u> (常設)、消火系及び<u>補給水系</u>により原子炉格納容器内にスプレイできない場合は、<u>代替格納容器スプレイ冷却系</u> (可搬型) により原子炉格納容器内にスプレイする。</p> <p><u>スプレイ作動後は外部水源による原子炉格納容器内へのスプレイでのサブプレッション・プール水位の上昇を考慮し、原子炉格納容器内へのスプレイの流量調整又はスプレイの起動/停止を行う。</u></p> <p>なお、本手順はプラント状況や周辺の現場状況により <u>可搬型代替注水中型ポンプ及び可搬型代替注水大型ポンプ</u> の接続先を複数ある接続口から任意に選択できる構成としている。</p> <p>i) 手順着手の判断基準</p> <p>炉心損傷を判断した場合^{*1} において、<u>残留熱除去系 (格納容器スプレイ冷却系)</u> による原子炉格納容器内へのスプレイができず、<u>代替格納容器スプレイ冷却系</u> (可搬型) が使用可能な場合^{*2} で、原子炉格納容器内へのスプレイ起動の判断基準に到達した場合^{*3}。</p> <p>※1: <u>格納容器雰囲気放射線モニタでドライウエル又はサブプレッション・チェンバ内のガンマ線線量率が、設計基準事故相当のガンマ線線量率の10倍以上となった場合</u>、又は<u>格納容器雰囲気放射線モニタ</u>が使用できない場合に原子炉圧力容器温度で300℃以上を確認した場合。</p> <p>※2: 設備に異常がなく、電源、燃料及び水源 (<u>西側淡水貯水設備又は代替淡水貯槽</u>) が確保されている場合。</p> <p>※3: 「原子炉格納容器内へのスプレイ起動の判断基準に到達」とは、<u>原子炉格納容器内へのス</u></p>	<p>(d) <u>格納容器代替スプレイ系</u> (可搬型) による原子炉格納容器内へのスプレイ (淡水/海水)</p> <p>炉心の著しい損傷が発生した場合において、<u>残留熱除去系 (格納容器冷却モード)</u> が故障により使用できず、<u>格納容器代替スプレイ系</u> (常設)、<u>復水輸送系</u> 及び消火系により原子炉格納容器内にスプレイできない場合は、<u>格納容器代替スプレイ系</u> (可搬型) により原子炉格納容器内にスプレイする。</p> <p><u>スプレイ作動後は原子炉格納容器内の圧力が負圧とならないように、スプレイの起動/停止を行う。</u></p> <p>なお、本手順はプラント状況や周辺の現場状況により <u>大量送水車の接続先を複数ある接続口から任意に選択できる構成</u> としている。</p> <p>i 手順着手の判断基準</p> <p>炉心損傷を判断した場合^{*1} において、<u>残留熱除去系 (格納容器冷却モード)</u> による原子炉格納容器内へのスプレイができず、<u>格納容器代替スプレイ系</u> (可搬型) が使用可能な場合^{*2} で、原子炉格納容器内へのスプレイ起動の判断基準に到達した場合^{*3}。</p> <p>※1: <u>格納容器雰囲気放射線モニタ (CAMS) で原子炉格納容器内のガンマ線線量率が、設計基準事故相当のガンマ線線量率の10倍を超えた場合</u>、又は<u>格納容器雰囲気放射線モニタ (CAMS)</u> が使用できない場合に原子炉圧力容器温度で300℃以上を確認した場合。</p> <p>※2: 設備に異常がなく、燃料及び水源 (<u>輪谷貯水槽 (西1) 又は輪谷貯水槽 (西2)</u>) が確保されている場合。</p> <p>※3: 「原子炉格納容器内へのスプレイ起動の判断基準に到達」とは、<u>ドライウエル圧力、サブ</u></p>	<p>・設備の相違 【柏崎6/7】 ③の相違</p> <p>・運用の相違 【東海第二】 島根2号炉は、10倍を超過した場合を炉心損傷の判断としているが、東海第二では10倍を含めて炉心損傷と判断するため、「以上」としている</p> <p>・運用の相違</p>

柏崎刈羽原子力発電所 6/7号炉 (2017.12.20版)	東海第二発電所 (2018.9.18版)	島根原子力発電所 2号炉	備考
<p>格納容器内圧力(S/C)、ドライウエル雰囲気温度又は原子炉圧力容器下鏡部温度指示値が、原子炉格納容器内へのスプレイ起動の判断基準(第1.6.5表)に達した場合。</p> <p>ii) 操作手順</p> <p>代替格納容器スプレイ冷却系(可搬型)による原子炉格納容器内へのスプレイについては、「1.6.2.1(1)a.(c)代替格納容器スプレイ冷却系(可搬型)による原子炉格納容器内へのスプレイ(淡水/海水)」の操作手順のうち、「交流電源が確保されている場合」の操作手順と同様である。ただし、<u>MUWC接続口内側隔離弁の操作については、リンク機構を取り外さず、MUWC接続口内側隔離弁(B)の場合は屋外(緊急時対策要員)にて、MUWC接続口内側隔離弁(A)の場合は非管理区域(運転員)にて遠隔手動弁操作設備を使用して行う。</u>また、スプレイの停止、再開及び流量は、原子炉格納容器内へのスプレイ起動・停止の判断基準(第1.6.5表)に従い実施する。</p> <p>なお、手順の対応フローを第1.6.6図に、概要図は第1.6.11図に、タイムチャートは第1.6.13図及び第1.6.20図に示す。</p> <p>iii) 操作の成立性</p> <p>代替格納容器スプレイ冷却系(可搬型)による原子炉格納容器内へのスプレイ操作のうち、運転員が実施する原子炉建屋での系統構成を1ユニット当たり中央制御室運転員2名(操作者及び確認者)及び現場運転員2名にて作業を実施した場合の所要時間は約20分である。</p> <p>また、<u>代替格納容器スプレイ冷却系(可搬型)による原子炉格納容器内へのスプレイ操作のうち、緊急時対策要員が実施する屋外での代替格納容器スプレイ冷却系(可搬型)による原子炉格納容器内へのスプレイ操作に必要な1ユニット当たり要員数及び所要時間は以下のとおり。</u></p>	<p>プレイ起動の判断基準(第1.6-5表)に達した場合。</p> <p>ii) 操作手順</p> <p>代替格納容器スプレイ冷却系(可搬型)による原子炉格納容器内へのスプレイについては、「1.6.2.1(1)a.(d)代替格納容器スプレイ冷却系(可搬型)による原子炉格納容器内へのスプレイ(淡水/海水)」の操作手順のうち、「<u>交流動力電源が確保されている場合</u>」の操作手順と同様である。ただし、原子炉格納容器内へのスプレイの停止及び再開は、原子炉格納容器内へのスプレイ起動・停止の判断基準(第1.6-5表)に従い実施する。<u>原子炉格納容器内へのスプレイの制御は、原子炉格納容器内へのスプレイ制御に関する判断基準(第1.6-7表)に従い実施する。</u></p> <p>なお、手順の対応フローを第1.6-6図から第1.6-8図に、概要図は第1.6-15図に、タイムチャートは第1.6-16図に示す。</p> <p>iii) 操作の成立性</p> <p>代替格納容器スプレイ冷却系(可搬型)による原子炉格納容器内へのスプレイ開始までの必要な要員数及び所要時間は以下のとおり。</p>	<p>レッション・チェンバ圧力、ドライウエル温度又は原子炉圧力容器下鏡部温度指示値が、原子炉格納容器内へのスプレイ起動の判断基準(第1.6-5表)に達した場合。</p> <p>ii) 操作手順</p> <p>格納容器代替スプレイ系(可搬型)による原子炉格納容器内へのスプレイについては、「1.6.2.1(1)a.(d)格納容器代替スプレイ系(可搬型)による原子炉格納容器内へのスプレイ(淡水/海水)」の操作手順のうち、「<u>交流動力電源が確保されている場合</u>」の操作手順と同様である。ただし、スプレイの停止、再開及び流量は、原子炉格納容器内へのスプレイ起動・停止の判断基準(第1.6-5表)に従い実施する。</p> <p>なお、手順の対応フローを第1.6-6図から第1.6-8図に示す。また、概要図は第1.6-15図、タイムチャートは第1.6-16図と同様である。</p> <p>iii) 操作の成立性</p> <p>格納容器代替スプレイ系(可搬型)による原子炉格納容器内へのスプレイ操作のうち、<u>運転員が実施する原子炉建物での系統構成を、中央制御室運転員1名及び現場運転員2名にて作業を実施した場合の想定時間は以下の通り。</u></p> <p><u>SA電源切替盤を使用した場合:25分以内</u> <u>非常用コントロールセンタ切替盤を使用した場合:40分以内</u></p> <p>また、<u>格納容器代替スプレイ系(可搬型)による原子炉格納容器内へのスプレイ操作のうち、緊急時対策要員が実施する屋外での大量送水車による送水操作に必要な要員数及び想定時間は以下のとおり。</u></p> <p><u>[格納容器代替スプレイ系(可搬型)接続口(南)又は格納容器代替スプレイ系(可搬型)接続</u></p>	<p>【東海第二】 第1.6-5表に判断基準の相違理由を記載</p> <p>・設備の相違 【柏崎6/7,東海第二】 系統構成の相違 ・運用の相違 【東海第二】 島根2号炉は、スプレイ起動時に流量調整後、停止・起動で制御を実施</p> <p>・設備及び運用の相違 【柏崎6/7,東海第二】 ⑫の相違</p> <p>・設備の相違 【柏崎6/7,東海第二】 島根2号炉は、C/C一次側にて切替え可能な設備を設置</p>

柏崎刈羽原子力発電所 6 / 7号炉 (2017. 12. 20 版)	東海第二発電所 (2018. 9. 18 版)	島根原子力発電所 2号炉	備考
<p><u>「防火水槽を水源とした送水」</u> <u>緊急時対策要員 3 名にて実施した場合：約 125 分</u> <u>「淡水貯水池を水源とした送水（あらかじめ敷設してあるホースが使用できる場合）」</u> <u>緊急時対策要員 4 名にて実施した場合：約 140 分</u></p> <p><u>「淡水貯水池を水源とした送水（あらかじめ敷設してあるホースが使用できない場合）」</u> <u>緊急時対策要員 6 名にて実施した場合：約 330 分</u></p> <p><u>代替格納容器スプレイ冷却系（可搬型）による原子炉格納容器内へのスプレイ操作は、作業開始を判断してから代替格納容器スプレイ冷却系（可搬型）による原子炉格納容器内へのスプレイ開始まで約 330 分で可能である。</u></p>	<p><u>【中央制御室からの操作（残留熱除去系 B 系配管を使用した高所東側接続口による原子炉格納容器内へのスプレイの場合）】</u>（水源：代替淡水貯槽）</p> <p>・上記の操作は、運転員等（当直運転員）1名、現場対応を重大事故等対応要員8名にて作業を実施した場合、215分以内で可能である。</p> <p><u>【中央制御室からの操作（残留熱除去系 B 系配管を使用した高所西側接続口による原子炉格納容器内へのスプレイの場合）】</u>（水源：西側淡水貯水設備）</p>	<p><u>口（西）を使用する場合]</u> <u>緊急時対策要員 12 名にて実施した場合：2 時間 10 分以内</u> <u>「格納容器代替スプレイ系（可搬型）接続口（建物内）を使用する場合（故意による大型航空機の衝突その他のテロリズムによる影響がある場合）」</u> <u>緊急時対策要員 12 名にて実施した場合：3 時間 10 分以内</u></p> <p><u>格納容器代替スプレイ系（可搬型）による原子炉格納容器内へのスプレイ操作は、格納容器代替スプレイ系（可搬型）接続口（南）又は格納容器代替スプレイ系（可搬型）接続口（西）を使用する場合、作業開始を判断してから格納容器代替スプレイ系（可搬型）による原子炉格納容器内へのスプレイ開始まで 2 時間 10 分以内で可能である。また、格納容器代替スプレイ系（可搬型）接続口（建物内）を使用する場合、作業開始を判断してから格納容器代替スプレイ系（可搬型）による原子炉圧力容器への注水開始まで 3 時間 10 分以内で可能である。</u></p>	<p>・設備の相違 【柏崎 6/7, 東海第二】 使用する水源，接続口の相違</p> <p>・設備及び運用の相違 【東海第二】 ⑫の相違</p>

柏崎刈羽原子力発電所 6 / 7号炉 (2017. 12. 20 版)	東海第二発電所 (2018. 9. 18 版)	島根原子力発電所 2号炉	備考
<p>円滑に作業できるように、移動経路を確保し、防護具、照明及び通信連絡設備を整備する。<u>可搬型代替注水ポンプ (A-2 級)</u> からのホースの接続は、汎用の結合金具であり、十分な作業スペースを確保していることから、容易に実施可能である。</p> <p>また、車両の作業用照明、ヘッドライト及び懐中電灯を用いることで、暗闇における作業性についても確保している。室温は通常運転時と同程度である。</p> <p>(添付資料1.6.3-3)</p>	<p><u>・上記の操作は、運転員等 (当直運転員) 1名、現場対応を重大事故等対応要員8名にて作業を実施した場合、140分以内で可能である。</u></p> <p><u>【中央制御室からの操作 (残留熱除去系A系配管を使用した原子炉建屋東側接続口による原子炉格納容器内へのスプレイの場合)】 (水源：代替淡水貯槽)</u></p> <p><u>・上記の操作は、運転員等 (当直運転員) 1名、現場対応を重大事故等対応要員8名にて作業を実施した場合、535分以内で可能である。</u></p> <p><u>【中央制御室からの操作 (残留熱除去系A系配管を使用した原子炉建屋東側接続口による原子炉格納容器内へのスプレイの場合)】 (水源：西側淡水貯水設備)</u></p> <p><u>・上記の操作は、運転員等 (当直運転員) 1名、現場対応を重大事故等対応要員8名にて作業を実施した場合、320分以内で可能である。</u></p> <p>円滑に作業できるように、移動経路を確保し、放射線防護具、照明及び通信連絡設備を整備する。<u>代替格納容器スプレイ冷却系 (可搬型)</u> として使用する<u>可搬型代替注水中型ポンプ及び可搬型代替注水大型ポンプ</u>からのホースの接続は、汎用の結合金具であり、十分な作業スペースを確保していることから、容易に実施可能である。</p> <p>また、車両の作業用照明、ヘッドライト及びLEDライトを用いることで、暗闇における作業性についても確保している。</p> <p>(添付資料1.6.4)</p>	<p>円滑に作業できるように、移動経路を確保し、防護具、照明及び通信連絡設備を整備する。<u>格納容器代替スプレイ系 (可搬型)</u> として使用する<u>大量送水車</u>からのホースの接続は、汎用の結合金具であり、十分な作業スペースを確保していることから、容易に実施可能である。</p> <p>また、車両の作業用照明、ヘッドライト及び懐中電灯を用いることで、暗闇における作業性についても確保している。室温は通常運転時と同程度である。</p> <p>(添付資料1.6.4-4)</p>	

柏崎刈羽原子力発電所 6/7号炉 (2017.12.20版)	東海第二発電所 (2018.9.18版)	島根原子力発電所 2号炉	備考
<p>b. 格納容器代替除熱</p> <p>(a) <u>ドライウエル冷却系による原子炉格納容器内の代替除熱</u></p> <p><u>熱代替格納容器スプレイ冷却系</u> (常設) 等による原子炉格納容器内へのスプレイ及び残留熱除去系 (格納容器スプレイ冷却モード) の復旧ができず、原子炉格納容器からの除熱手段がない場合に、<u>常設代替交流電源設備又は第二代替交流電源設備</u>により原子炉補機冷却系の電源を復旧し、原子炉格納容器内へ冷却水通水後、<u>ドライウエル冷却系送風機</u>を起動して原子炉格納容器内の除熱を行う。</p> <p><u>ドライウエル冷却系送風機</u>を停止状態としても、原子炉格納容器内の冷却水の通水を継続することで、<u>ドライウエル冷却系冷却器</u>コイル表面で蒸気を凝縮し、原子炉格納容器内の圧力の上昇を緩和する。</p> <p>なお、<u>常設代替交流電源設備及び第二代替交流電源設備</u>に関する手順等は「1.14 電源の確保に関する手順等」にて整備する。</p> <p>i. <u>手順着手の判断基準</u></p> <p><u>発電用原子炉の注水機能が喪失し、代替格納容器スプレイ及び残留熱除去系による原子炉格納容器内の除熱ができず、常設代替交流電源設備又は第二代替交流電源設備</u>により原子炉補機冷却系が復旧可能である場合。</p> <p>ii. <u>操作手順</u></p> <p><u>ドライウエル冷却系による原子炉格納容器内の代替除熱手順</u>の概要は以下のとおり。手順の対応フローを第1.6.6図に、概要図を第1.6.21図及び第1.6.22図に、タイムチャートを第1.6.23図に示す。</p> <p>① <u>当直副長</u>は、<u>手順着手の判断基準</u>に基づき、<u>運転員</u>に<u>ドライウエル冷却系による原子炉格納容器内の代替除熱の準備開始</u>を指示する。</p> <p>② <u>現場運転員C及びD</u>は、<u>ドライウエル冷却系による</u></p>	<p>b. 格納容器代替除熱</p> <p>(a) <u>ドライウエル内ガス冷却装置による原子炉格納容器内の代替除熱</u></p> <p><u>代替格納容器スプレイ冷却系</u> (常設) 等による原子炉格納容器内へのスプレイ及び残留熱除去系 (格納容器スプレイ冷却系) の復旧ができず、原子炉格納容器からの除熱手段がない場合に、<u>非常用交流電源設備</u>により原子炉補機冷却系の電源を復旧し、原子炉格納容器内へ冷却水通水後、<u>ドライウエル内ガス冷却装置送風機</u>を起動して原子炉格納容器内の除熱を行う。</p> <p><u>ドライウエル内ガス冷却装置送風機</u>を停止状態としても、原子炉格納容器内の冷却水の通水を継続することで、<u>ドライウエル内ガス冷却装置冷却コイル</u>表面で蒸気を凝縮し、原子炉格納容器内の圧力の上昇を緩和する。</p> <p>なお、<u>非常用交流電源設備</u>に関する手順等は「1.14 電源の確保に関する手順等」にて整備する。</p> <p>i. <u>手順着手の判断基準</u></p> <p><u>代替格納容器スプレイ及び残留熱除去系による原子炉格納容器内の除熱ができず、非常用交流電源設備</u>により原子炉補機冷却系が復旧可能である場合。</p> <p>ii. <u>操作手順</u></p> <p><u>ドライウエル内ガス冷却装置による原子炉格納容器内の代替除熱手順</u>の概要は以下のとおり。手順の対応フローを第1.6.6図及び第1.6.8図に、概要図を第1.6.23図に、タイムチャートを第1.6.24図に示す。</p> <p>① <u>発電長</u>は、<u>手順着手の判断基準</u>に基づき、<u>運転員等</u>に<u>ドライウエル内ガス冷却装置による原子炉格納容器内の代替除熱の準備開始</u>を指示する。</p>	<p>b. 格納容器代替除熱</p> <p>(a) <u>ドライウエル冷却系による原子炉格納容器内の代替除熱</u></p> <p><u>格納容器代替スプレイ系</u> (常設) 等による原子炉格納容器内へのスプレイ及び残留熱除去系 (格納容器冷却モード) の復旧ができず、原子炉格納容器からの除熱手段がない場合に、<u>常設代替交流電源設備</u>により原子炉補機冷却系 (<u>原子炉補機海水系を含む。</u>) の電源を復旧し、原子炉格納容器内へ冷却水通水後、<u>ドライウエル冷却装置</u>を起動して原子炉格納容器内の除熱を行う。</p> <p><u>ドライウエル冷却装置</u>を停止状態としても、原子炉格納容器内の冷却水の通水を継続することで、<u>ドライウエル冷却装置コイル</u>表面で蒸気を凝縮し、原子炉格納容器内の圧力の上昇を緩和する。</p> <p>なお、<u>常設代替交流電源設備</u>に関する手順等は「1.14 電源の確保に関する手順等」にて整備する。</p> <p>i. <u>手順着手の判断基準</u></p> <p><u>格納容器代替スプレイ及び残留熱除去による原子炉格納容器内の除熱ができず、常設代替交流電源設備</u>により、原子炉補機冷却系 (<u>原子炉補機海水系を含む。</u>) が復旧可能である場合。</p> <p>ii. <u>操作手順</u></p> <p><u>ドライウエル冷却系による原子炉格納容器内の代替除熱手順</u>の概要は以下のとおり。手順の対応フローを第1.6.7図から第1.6.8図に、概要図を第1.6.23図及び第1.6.24図に、タイムチャートを第1.6.25図に示す。</p> <p>① <u>当直副長</u>は、<u>手順着手の判断基準</u>に基づき、<u>運転員</u>に<u>ドライウエル冷却系による原子炉格納容器内の代替除熱の準備開始</u>を指示する。</p>	<p>備考</p> <p>・設備の相違 【柏崎6/7】 ①の相違</p> <p>・設備の相違 【柏崎6/7】 ①の相違</p> <p>・設備の相違 【柏崎6/7】 ①の相違</p> <p>・体制の相違 【東海第二】 ⑨の相違</p> <p>・設備の相違</p>

柏崎刈羽原子力発電所 6/7号炉 (2017.12.20版)	東海第二発電所 (2018.9.18版)	島根原子力発電所 2号炉	備考
<p><u>原子炉格納容器内の代替除熱に必要な送風機，電動弁の電源の受電操作を実施する。</u></p> <p>③ 中央制御室運転員 A 及び B は，<u>ドライウエル冷却系による原子炉格納容器内の代替除熱に必要な送風機，電動弁の電源が確保されたこと及び監視計器の電源が確保されていることを状態表示にて確認する。</u></p> <p>④ 当直長は，<u>当直副長からの依頼に基づき，緊急時対策本部に第一ガスタービン発電機又は第二ガスタービン発電機の負荷容量確認を依頼し，ドライウエル冷却系が使用可能か確認する。</u></p> <p>⑤ 中央制御室運転員 A 及び B は，<u>ドライウエル冷却系による原子炉格納容器内の代替除熱の系統構成前準備として，ESF 盤区分 I 及び区分 II にて隔離信号の除外操作を実施する。</u></p> <p>⑥ 当直副長は，中央制御室運転員に<u>ドライウエル冷却系の冷却水通水開始を指示する。</u></p> <p>⑦ 中央制御室運転員 A 及び B は，<u>ドライウエル冷却系による原子炉格納容器内の代替除熱の系統構成（冷却水通水操作）として，原子炉補機冷却系格納容器外側供給隔離弁(A)，(B)，外側戻り隔離弁(A)，(B)及び内側戻り隔離弁(A)，(B)の全開操作を実施し，原子炉補機冷却水系系統流量指示値の上昇を確認し，当直副長に報告する。</u></p> <p>⑧ 中央制御室運転員 A 及び B は，<u>ドライウエル冷却系送風機起動前準備として，常用換気空調系盤にてリレー引きにより，起動阻止隔離信号を除外する。</u></p> <p>⑨ 当直副長は，中央制御室運転員に<u>ドライウエル冷却系による原子炉格納容器内の代替除熱の開始を指示する。</u></p> <p>⑩ 中央制御室運転員 A 及び B は，<u>ドライウエル冷却系送風機(A)，(B)及び(C)の起動操作を実施し，原子炉格納容器内の圧力の上昇率が緩和することを確認する。</u></p>	<p>② <u>運転員等は中央制御室にて，ドライウエル内ガス冷却装置による原子炉格納容器内の代替除熱に必要な送風機，電動弁及び監視計器の電源が確保されていることを状態表示等にて確認する。</u></p> <p>③ <u>発電長は，運転員等にドライウエル内ガス冷却装置による原子炉格納容器内の代替除熱の系統構成を指示する。</u></p> <p>④ <u>運転員等は中央制御室にて，原子炉補機冷却水系隔離弁，ドライウエル内ガス冷却装置送風機原子炉補機冷却水系入口弁及びドライウエル内ガス冷却装置送風機原子炉補機冷却水系出口弁を全開とし，ドライウエル内ガス冷却装置冷却コイルへの冷却水通水を開始する。</u></p> <p>⑤ <u>運転員等は中央制御室にて，ドライウエル内ガス冷却装置送風機の起動阻止信号が発信している場合は除外操作を実施する。</u></p> <p>⑥ <u>発電長は，運転員等にドライウエル内ガス冷却装置による原子炉格納容器内の代替除熱の開始を指示する。</u></p> <p>⑦ <u>運転員等は中央制御室にて，ドライウエル内ガス冷却装置送風機を起動し，原子炉格納容器内の圧力及び原子炉格納容器内の温度の上昇が緩和することを確認する。</u></p>	<p>② <u>中央制御室運転員 A は，ドライウエル冷却系による原子炉格納容器内の代替除熱に必要な冷却装置，電動弁及び監視計器の電源が確保されていることを状態表示にて確認する。</u></p> <p>③ <u>当直長は，当直副長からの依頼に基づき，緊急時対策本部にガスタービン発電機の負荷容量確認を依頼し，ドライウエル冷却系が使用可能か確認する。</u></p> <p>④ <u>現場運転員 B 及び C は，ドライウエル冷却系による原子炉格納容器内の代替除熱の系統構成前準備として，A，B-原子炉補助継電器盤にて隔離信号の除外操作を実施する。</u></p> <p>⑤ <u>当直副長は，運転員にドライウエル冷却系の冷却水通水開始を指示する。</u></p> <p>⑥ 中央制御室運転員 A は，<u>ドライウエル冷却系による原子炉格納容器内の代替除熱の系統構成（冷却水通水操作）として，A，B-RCW常用補機冷却水入口切替弁，A，B-RCW常用補機冷却水出口切替弁の開操作を実施し，原子炉補機冷却系の系統流量指示値の上昇を確認し，当直副長に報告する。</u></p> <p>⑦ 中央制御室運転員 A は，<u>ドライウエル冷却装置起動前準備として，空調換気制御盤にてリレー引きにより，起動阻止隔離信号を除外する。</u></p> <p>⑧ <u>当直副長は，運転員にドライウエル冷却系による原子炉格納容器内の代替除熱の開始を指示する。</u></p> <p>⑨ 中央制御室運転員 A は，<u>上部下部 A，B 及び C-ドライウエル冷却装置の起動操作を実施し，原子炉格納容器内の圧力の上昇率が緩和することを確認する。</u></p>	<p>【東海第二】 島根 2 号炉は，電源確保を技術的能力 1.14 にて整理</p> <p>・体制の相違</p> <p>【柏崎 6/7】 ⑩の相違</p> <p>・体制の相違</p> <p>【柏崎 6/7】 ⑩の相違</p> <p>・体制の相違</p> <p>【東海第二】 ⑨の相違</p> <p>・体制の相違</p> <p>【柏崎 6/7】 ⑩の相違</p> <p>・体制の相違</p> <p>【東海第二】 ⑨の相違</p> <p>・体制の相違</p> <p>【柏崎 6/7】 ⑩の相違</p> <p>・運用の相違</p>

柏崎刈羽原子力発電所 6 / 7号炉 (2017. 12. 20 版)	東海第二発電所 (2018. 9. 18 版)	島根原子力発電所 2号炉	備考
<p>iii) 操作の成立性</p> <p>上記の操作は、<u>1 ユニット当たり中央制御室運転員2名</u>（操作者及び確認者）及び現場運転員2名にて作業を実施した場合、作業開始を判断してからドライウェル冷却系による原子炉格納容器内の代替除熱開始まで約45分で可能である。円滑に作業できるように、移動経路を確保し、防護具、照明及び通信連絡設備を整備する。室温は通常運転時と同程度である。</p> <p style="text-align: right;">(添付資料 <u>1.6.3-4</u>)</p>	<p>iii) 操作の成立性</p> <p>上記の操作は、<u>中央制御室対応を運転員等（当直運転員）1名</u>にて作業を実施した場合、作業開始を判断してから<u>ドライウェル内ガス冷却装置</u>による原子炉格納容器内の代替除熱開始まで<u>10分以内</u>で可能である。</p>	<p>iii) 操作の成立性</p> <p>上記の操作は、<u>中央制御室運転員1名</u>及び現場運転員2名にて作業を実施した場合、作業開始を判断してからドライウェル冷却系による原子炉格納容器内の代替除熱開始まで<u>45分以内</u>で可能である。</p> <p><u>円滑に作業できるように、移動経路を確保し、防護具、照明及び通信連絡設備を整備する。室温は通常運転時と同程度である。</u></p> <p style="text-align: right;">(添付資料 <u>1.6.4-7</u>)</p>	<p>【東海第二】 監視パラメータの相違</p> <p>・設備及び運用の相違 【柏崎 6/7, 東海第二】 ⑫の相違</p> <p>・設備の相違 【東海第二】 島根 2号炉は、現場作業があるため記載</p>

柏崎刈羽原子力発電所 6/7号炉 (2017.12.20版)	東海第二発電所 (2018.9.18版)	島根原子力発電所 2号炉	備考
<p>c. 重大事故等時の対応手段の選択</p> <p>重大事故等時の対応手段の選択方法は以下のとおり。対応手段の選択フローチャートを第1.6-26図に示す。</p> <p>外部電源、<u>代替交流電源設備等</u>により交流電源が確保できた場合、<u>復水貯蔵槽</u>が使用可能であれば<u>代替格納容器スプレイ冷却系（常設）</u>により原子炉格納容器内にスプレイする。</p> <p><u>復水貯蔵槽</u>が使用できない場合、消火系又は<u>代替格納容器スプレイ冷却系（可搬型）</u>により原子炉格納容器内にスプレイする。</p> <p>なお、消火系による原子炉格納容器内へのスプレイは、<u>発電所構内（大湊側）</u>で重大事故等へ対処するために消火系による消火が必要な火災が発生していないこと及び<u>ろ過水タンク</u>の使用可能が確認できた場合に実施する。</p> <p>外部電源、常設代替交流電源設備等により交流電源が確保できた場合、原子炉補機冷却系を復旧し、原子炉</p>	<p>c. 重大事故等時の対応手段の選択</p> <p>重大事故等時の対応手段の選択方法は以下のとおり。対応手段の選択フローチャートを第1.6-29図に示す。</p> <p>外部電源、<u>常設代替交流電源設備又は可搬型代替交流電源設備</u>により交流動力電源が確保できた場合、<u>代替淡水貯蔵槽</u>が使用可能であれば<u>代替格納容器スプレイ冷却系（常設）</u>により原子炉格納容器内にスプレイする。</p> <p><u>代替淡水貯蔵槽</u>が使用できない場合、消火系、<u>補給水系</u>又は<u>代替格納容器スプレイ冷却系（可搬型）</u>により原子炉格納容器内にスプレイする。</p> <p><u>代替格納容器スプレイ冷却系（可搬型）</u>による原子炉格納容器内へのスプレイ手段については、<u>代替格納容器スプレイ冷却系（常設）</u>による原子炉格納容器内へのスプレイ手段と同時並行で準備する。</p> <p>また、<u>代替格納容器スプレイ冷却系（常設）</u>、消火系、<u>補給水系</u>及び<u>代替格納容器スプレイ冷却系（可搬型）</u>の手段のうち原子炉格納容器内へのスプレイ可能な系統1系統以上を起動し、原子炉格納容器内へのスプレイのための系統構成が完了した時点で、その手段による原子炉格納容器内へのスプレイを開始する。</p> <p>なお、消火系による原子炉格納容器内へのスプレイは、重大事故等へ対処するために消火系による消火が必要な火災が発生していないこと及び<u>ろ過水貯蔵タンク</u>又は<u>多目的タンク</u>の使用可能が確認できた場合に実施する。</p> <p>また、<u>補給水系は連絡配管閉止フランジの切替えに時間を要することから、消火系による原子炉格納容器内へのスプレイができない場合に実施する。</u></p> <p>外部電源、<u>非常用交流電源設備</u>により交流動力電源が確保できた場合、原子炉補機冷却系を復旧し、原子炉格</p>	<p>c. 重大事故等時の対応手段の選択</p> <p>重大事故等時の対応手段の選択方法は以下のとおり。対応手段の選択フローチャートを第1.6-30図に示す。</p> <p>外部電源、<u>常設代替交流電源設備</u>により交流電源が確保できた場合、<u>低圧原子炉代替注水槽</u>が使用可能であれば<u>格納容器代替スプレイ系（常設）</u>により原子炉格納容器内にスプレイする。</p> <p><u>低圧原子炉代替注水槽</u>が使用できない場合、<u>復水輸送系</u>、消火系又は<u>格納容器代替スプレイ系（可搬型）</u>により原子炉格納容器内にスプレイする。</p> <p><u>格納容器代替スプレイ系（可搬型）</u>による原子炉格納容器内へのスプレイ手段については、<u>格納容器代替スプレイ系（常設）</u>による原子炉格納容器内へのスプレイ手段と同時並行で準備する。</p> <p>また、<u>格納容器代替スプレイ系（常設）</u>、<u>復水輸送系</u>、消火系及び<u>格納容器代替スプレイ系（可搬型）</u>の手段のうち原子炉格納容器内へのスプレイ可能な系統1系統以上を起動し、原子炉格納容器内へのスプレイのための系統構成が完了した時点で、その手段による原子炉格納容器内へのスプレイを開始する。</p> <p>なお、消火系による原子炉格納容器内へのスプレイは、発電所構内で重大事故等へ対処するために消火系による消火が必要な火災が発生していないこと及び<u>補助消火水槽</u>又は<u>ろ過水タンク</u>の使用可能が確認できた場合に実施する。</p> <p>外部電源、常設代替交流電源設備により交流電源が確保できた場合、原子炉補機冷却系（<u>原子炉補機海水系</u>を</p>	<p>・設備の相違</p> <p>【東海第二】</p> <p>東海第二は、交流電源の確保手段として常設交流代替電源設備に加え可搬型代替交流電源設備を整備</p> <p>・設備の相違</p> <p>【柏崎6/7】</p> <p>③の相違</p> <p>・設備の相違</p> <p>【柏崎6/7】</p> <p>島根2号炉は、補助消火水槽及び補助消火ポンプを有しており、当該設備による注水も可能</p> <p>・運用の相違</p> <p>【東海第二】</p> <p>⑬の相違</p>

柏崎刈羽原子力発電所 6 / 7号炉 (2017. 12. 20 版)	東海第二発電所 (2018. 9. 18 版)	島根原子力発電所 2号炉	備考
<p>格納容器内への冷却水通水及び<u>ドライウエル冷却系送風機</u>の起動による原子炉格納容器内の除熱を実施する。</p>	<p>納容器内への冷却水通水及び<u>ドライウエル内ガス冷却装置送風機</u>の起動による原子炉格納容器内の代替除熱を実施する。</p> <p style="text-align: center;"><u>(添付資料 1.6.6, 添付資料 1.6.7)</u></p>	<p><u>含む。)</u>を復旧し、原子炉格納容器内への冷却水通水及び<u>ドライウエル冷却装置</u>の起動による原子炉格納容器内の除熱を実施する。</p>	

柏崎刈羽原子力発電所 6/7号炉 (2017. 12. 20 版)	東海第二発電所 (2018. 9. 18 版)	島根原子力発電所 2号炉	備考
<p>(2) サポート系故障時の対応手順</p> <p>a. 復旧</p> <p>(a) 残留熱除去系電源復旧後の原子炉格納容器内へのスプレイ</p> <p>炉心の著しい損傷が発生した場合において、全交流動力電源喪失又は原子炉補機冷却系の故障により、残留熱除去系（格納容器スプレイ冷却モード）による原子炉格納容器内へのスプレイができない場合は、常設代替交流電源設備又は第二代替交流電源設備により残留熱除去系の電源を復旧し、原子炉補機冷却系又は代替原子炉補機冷却系により冷却水を確保することで、残留熱除去系（格納容器スプレイ冷却モード）にて原子炉格納容器内にスプレイする。</p> <p>なお、常設代替交流電源設備及び第二代替交流電源設備に関する手順等は「1.14 電源の確保に関する手順等」にて整備する。</p> <p>i. 手順着手の判断基準</p> <p>炉心損傷を判断した場合※1において、常設代替交流電源設備又は第二代替交流電源設備により非常用高圧母線D系の受電が完了し、残留熱除去系（格納容器スプレイ冷却モード）が使用可能な状態※2に復旧された場合で、原子炉格納容器内へのスプレイ起動の判断基準に到達した場合※3。</p> <p>※1: 格納容器内雰囲気放射線レベル（CAMS）で原子炉格納容器内のガンマ線線量率が、設計基準事故相当のガンマ線線量率の10倍を超えた場合、又は格納容器内雰囲気放射線レベル</p>	<p>(2) サポート系故障時の対応手順</p> <p>a. 復旧</p> <p>(a) 残留熱除去系電源復旧後の原子炉格納容器内へのスプレイ</p> <p>炉心の著しい損傷が発生した場合において、全交流動力電源喪失又は残留熱除去系海水系の故障により、残留熱除去系（格納容器スプレイ冷却系）による原子炉格納容器内へのスプレイができない場合は、常設代替交流電源設備として使用する常設代替高圧電源装置により残留熱除去系の電源を復旧し、残留熱除去系海水系、緊急用海水系又は代替残留熱除去系海水系により冷却水を確保することで、残留熱除去系（格納容器スプレイ冷却系）にて原子炉格納容器内にスプレイする。</p> <p>スプレイ作動後は原子炉格納容器内の圧力が負圧とならないように、スプレイの起動/停止を行う。</p> <p>なお、常設代替交流電源設備として使用する常設代替高圧電源装置に関する手順等は「1.14 電源の確保に関する手順等」にて整備する。</p> <p>また、残留熱除去系海水系、緊急用海水系及び代替残留熱除去系海水系に関する手順については「1.5 最終ヒートシンクへ熱を輸送するための手順等」にて整備する。</p> <p>i. 手順着手の判断基準</p> <p>炉心損傷を判断した場合※1において、常設代替交流電源設備として使用する常設代替高圧電源装置により緊急用M/Cを受電した後、緊急用M/CからM/C 2C又はM/C 2Dの受電が完了し、残留熱除去系（格納容器スプレイ冷却系）が使用可能な状態※2に復旧された場合で、原子炉格納容器内へのスプレイ起動の判断基準に到達した場合※3。</p> <p>※1: 格納容器雰囲気放射線モニタでドライウエル又はサブプレッション・チェンバ内のガンマ線線量率が、設計基準事故相当のガンマ線線量率の10倍以上となった場合、又は格納容器雰</p>	<p>(2) サポート系故障時の対応手順</p> <p>a. 復旧</p> <p>(a) 残留熱除去系電源復旧後の原子炉格納容器内へのスプレイ</p> <p>炉心の著しい損傷が発生した場合において、全交流動力電源の喪失又は原子炉補機冷却系（原子炉補機海水系を含む。）の故障により、残留熱除去系（格納容器冷却モード）による原子炉格納容器内へのスプレイができない場合は、常設代替交流電源設備として使用するガスタービン発電機により残留熱除去系（格納容器冷却モード）の電源を復旧し、原子炉補機冷却系（原子炉補機海水系を含む。）又は原子炉補機代替冷却系により冷却水を確保することで、残留熱除去系（格納容器冷却モード）にて原子炉格納容器内にスプレイする。</p> <p>スプレイ作動後は原子炉格納容器内の圧力が負圧とならないように、スプレイの起動/停止を行う。</p> <p>なお、常設代替交流電源設備として使用するガスタービン発電機に関する手順等は「1.14 電源の確保に関する手順等」にて整備する。</p> <p>また、原子炉補機冷却系（原子炉補機海水系を含む。）及び原子炉補機代替冷却系に関する手順については「1.5 最終ヒートシンクへ熱を輸送するための手順等」にて整備する。</p> <p>i. 手順着手の判断基準</p> <p>炉心損傷を判断した場合※1において、常設代替交流電源設備として使用するガスタービン発電機により緊急用M/Cを受電した後、緊急用M/Cから非常用所内電気設備であるM/C C系又はM/C D系の受電が完了し、残留熱除去系（格納容器冷却モード）が使用可能な状態※2に復旧された場合で、原子炉格納容器内へのスプレイ起動の判断基準に到達した場合※3。</p> <p>※1: 格納容器雰囲気放射線モニタ（CAMS）で原子炉格納容器内のガンマ線線量率が、設計基準事故相当のガンマ線線量率の10倍を超えた場合、又は格納容器雰囲気放射線モニタ（CAM</p>	<p>備考</p> <p>・設備の相違 【柏崎 6/7】 ①の相違</p> <p>・設備の相違 【東海第二】 ②の相違</p> <p>・設備の相違 【柏崎 6/7】 ①の相違</p> <p>・設備の相違 【東海第二】 ②の相違</p> <p>・設備の相違 【柏崎 6/7】 ①の相違</p> <p>・運用の相違 【東海第二】</p>

柏崎刈羽原子力発電所 6/7号炉 (2017.12.20版)	東海第二発電所 (2018.9.18版)	島根原子力発電所 2号炉	備考
<p>(CAMS) が使用できない場合に原子炉圧力容器温度で 300℃以上を確認した場合。</p> <p>※2: 設備に異常がなく、電源、補機冷却水及び水源 (サブプレッション・チェンバ) が確保されている状態。</p> <p>※3: 「原子炉格納容器内へのスプレイ起動の判断基準に到達」とは、<u>格納容器内圧力 (D/W)</u> 又は <u>格納容器内圧力 (S/C) 指示値</u>が、原子炉格納容器内へのスプレイ起動の判断基準 (第 1.6.5 表) に達した場合。</p> <p>ii. 操作手順</p> <p><u>残留熱除去系電源復旧後の原子炉格納容器内の除熱</u>については、「1.6.2.1(2)a. (a) 残留熱除去系電源復旧後の原子炉格納容器内へのスプレイ」の操作手順と同様である。ただし、スプレイの停止及び再開は、原子炉格納容器内へのスプレイ起動・停止の判断基準 (第 1.6.5 表) <u>に到達した場合に行う。</u></p> <p>なお、手順の対応フローを第 1.6.6 図に示す。また、概要図は第 1.6.16 図、タイムチャートは第 1.6.17 図と同様である。</p> <p>iii. 操作の成立性</p> <p>上記の操作は、<u>1 ユニット当たり中央制御室運転員 2 名 (操作者及び確認者)</u>にて作業を実施し、作業開始を判断してから残留熱除去系(B) (<u>格納容器スプレイ冷却モード</u>) による原子炉格納容器内へのスプレイ開始まで <u>15 分以内</u>で可能である。</p> <p><u>円滑に作業できるように、移動経路を確保し、防護具、照明及び通信連絡設備を整備する。</u></p>	<p>囲気放射線モニタが使用できない場合に原子炉圧力容器温度で 300℃以上を確認した場合。</p> <p>※2: 設備に異常がなく、電源、冷却水及び水源 (サブプレッション・チェンバ) が確保されている状態。</p> <p>※3: 「原子炉格納容器内へのスプレイ起動の判断基準に到達」とは、ドライウェル圧力又はサブプレッション・チェンバ圧力指示値が、原子炉格納容器内へのスプレイ起動の判断基準 (第 1.6.5 表) に達した場合。</p> <p>ii. 操作手順</p> <p>残留熱除去系 (格納容器スプレイ冷却系) による原子炉格納容器内へのスプレイ手順については、「1.6.2.1(2) a. (a) 残留熱除去系電源復旧後の原子炉格納容器内へのスプレイ」の操作手順と同様である。ただし、原子炉格納容器内へのスプレイの停止及び再開は、原子炉格納容器内へのスプレイ起動・停止の判断基準 (第 1.6.5 表) に従い実施する。</p> <p>なお、手順の対応フローを第 1.6.6 図から第 1.6.8 図に示す。また、概要図は第 1.6.19 図、タイムチャートは第 1.6.20 図と同様である。</p> <p>iii. 操作の成立性</p> <p>上記の操作は、<u>運転員等 (当直運転員) 1 名</u>にて作業を実施した場合、作業開始を判断してから残留熱除去系 (<u>格納容器スプレイ冷却系</u>) による原子炉格納容器内へのスプレイ開始まで <u>7 分以内</u>で可能である。</p>	<p>S) が使用できない場合に原子炉圧力容器温度で 300℃以上を確認した場合。</p> <p>※2: 設備に異常がなく、電源、補機冷却水及び水源 (サブプレッション・チェンバ) が確保されている状態。</p> <p style="text-align: right;">(添付資料 1.6.5)</p> <p>※3: 「原子炉格納容器内へのスプレイ起動の判断基準に到達」とは、ドライウェル圧力、サブプレッション・チェンバ圧力、ドライウェル温度又はサブプレッション・チェンバ温度指示値が、原子炉格納容器内へのスプレイ起動の判断基準 (第 1.6.5 表) に達した場合。</p> <p>ii. 操作手順</p> <p>残留熱除去系 (<u>格納容器冷却モード</u>) による原子炉格納容器内へのスプレイ手順については、「1.6.2.1(2) a. (a) 残留熱除去系電源復旧後の原子炉格納容器内へのスプレイ」の操作手順と同様である。ただし、原子炉格納容器内へのスプレイの停止及び再開は、原子炉格納容器内へのスプレイ起動・停止の判断基準 (第 1.6.5 表) <u>に従い実施する。</u></p> <p>なお、手順の対応フローを第 1.6.7 図から第 1.6.8 図に示す。また、概要図は第 1.6.19 図、タイムチャートは第 1.6.20 図と同様である。</p> <p>iii. 操作の成立性</p> <p>上記の操作は、<u>中央制御室運転員 1 名</u>にて作業を実施し、作業開始を判断してから残留熱除去系 (<u>格納容器冷却モード</u>) <u>A 系</u>による原子炉格納容器内へのスプレイ開始まで <u>10 分以内</u>で可能である。</p> <p style="text-align: right;">(添付資料 1.6.4-5)</p>	<p>島根 2 号炉は、10 倍を超過した場合を炉心損傷の判断としているが、東海第二では 10 倍を含めて炉心損傷と判断するため、「以上」としている</p> <p>・設備及び運用の相違 【柏崎 6/7, 東海第二】 ⑫の相違</p> <p>・設備の相違 【柏崎 6/7】 島根 2 号炉は中央操作のみのため記載していない</p> <p>・記載表現の相違 【柏崎 6/7, 東海第二】 島根 2 号炉は、中央</p>

柏崎刈羽原子力発電所 6 / 7号炉 (2017. 12. 20 版)	東海第二発電所 (2018. 9. 18 版)	島根原子力発電所 2号炉	備考
<p>(b) <u>残留熱除去系電源復旧後のサブプレッション・チェンバ・プールの除熱</u> 全交流動力電源喪失又は原子炉補機冷却系の故障により、<u>残留熱除去系 (S/P 冷却モード) によるサブプレッション・チェンバ・プールの除熱</u>ができない場合は、<u>常設代替交流電源設備又は第二代替交流電源設備</u>により残留熱除去系の電源を復旧し、<u>原子炉補機冷却系又は代替原子炉補機冷却系</u>により冷却水を確保することで、<u>残留熱除去系 (S/P 冷却モード) にてサブプレッション・チェンバ・プールの除熱</u>を実施する。</p> <p>なお、<u>常設代替交流電源設備及び第二代替交流電源設備</u>に関する手順等は「1. 14 電源の確保に関する手順等」にて整備する。</p> <p>i) <u>手順着手の判断基準</u> 炉心損傷を判断した場合^{*1}において、<u>常設代替交流電源設備又は第二代替交流電源設備</u>により非常用高圧母線C系又はD系の受電が完了し、<u>残留熱除去系 (S/P 冷却モード)</u>が使用可能な状態^{*2}に復旧された場合。</p> <p>※1: <u>格納容器内雰囲気放射線レベル (CAMS) で原子炉格納容器内のガンマ線線量率が、設計基準事故相当のガンマ線線量率の10倍を超えた場合、又は格納容器内雰囲気放射線レベル (CAMS) が使用できない場合に原子炉圧力容器温度で300℃以上を確認した場合。</u></p>	<p>(b) <u>残留熱除去系電源復旧後のサブプレッション・プールの除熱</u> 全交流動力電源喪失又は<u>残留熱除去系海水系</u>の故障により、<u>残留熱除去系 (サブプレッション・プール冷却系) によるサブプレッション・プールの除熱</u>ができない場合は、<u>常設代替交流電源設備として使用する常設代替高圧電源装置</u>により残留熱除去系の電源を復旧し、<u>残留熱除去系海水系、緊急用海水系又は代替残留熱除去系海水系</u>より冷却水を確保することで、<u>残留熱除去系 (サブプレッション・プール冷却系) にてサブプレッション・プールの除熱</u>を実施する。</p> <p>なお、<u>常設代替交流電源設備として使用する常設代替高圧電源装置</u>に関する手順等は「1. 14 電源の確保に関する手順等」にて整備する。</p> <p>また、<u>残留熱除去系海水系、緊急用海水系及び代替残留熱除去系海水系</u>に関する手順については「1. 5 最終ヒートシンクへ熱を輸送するための手順等」にて整備する。</p> <p>i) <u>手順着手の判断基準</u> 炉心損傷を判断した場合^{*1}において、<u>常設代替交流電源設備として使用する常設代替高圧電源装置</u>により緊急用M/Cを受電した後、<u>緊急用M/CからM/C 2C又はM/C 2D</u>の受電が完了し、<u>残留熱除去系 (サブプレッション・プール冷却系)</u>が使用可能な状態^{*2}に復旧された場合。</p> <p>※1: <u>格納容器雰囲気放射線モニタでドライウエル又はサブプレッション・チェンバ内のガンマ線線量率が、設計基準事故相当のガンマ線線量率の10倍以上となった場合、又は格納容器雰囲気放射線モニタが使用できない場合に原子</u></p>	<p>(b) <u>残留熱除去系電源復旧後のサブプレッション・プール水の除熱</u> 全交流動力電源喪失又は原子炉補機冷却系 (<u>原子炉補機海水系を含む。</u>) の故障により、<u>残留熱除去系 (サブプレッション・プール水冷却モード) によるサブプレッション・プール水の除熱</u>ができない場合は、<u>常設代替交流電源設備として使用するガスタービン発電機</u>により残留熱除去系の電源を復旧し、<u>原子炉補機冷却系 (原子炉補機海水系を含む。)</u> 又は<u>原子炉補機代替冷却系</u>により冷却水を確保することで、<u>残留熱除去系 (サブプレッション・プール水冷却モード) にてサブプレッション・プール水の除熱</u>を実施する。</p> <p>なお、<u>常設代替交流電源設備として使用するガスタービン発電機</u>に関する手順等は「1. 14 電源の確保に関する手順等」にて整備する。</p> <p>また、<u>原子炉補機冷却系 (原子炉補機海水系を含む。)</u> 及び<u>原子炉補機代替冷却系</u>に関する手順については「1. 5 最終ヒートシンクへ熱を輸送するための手順等」にて整備する。</p> <p>i) <u>手順着手の判断基準</u> 炉心損傷を判断した場合^{*1}において、<u>常設代替交流電源設備として使用するガスタービン発電機</u>により緊急用M/Cを受電した後、<u>緊急用M/Cから非常用所内電気設備であるM/C C系又はM/C D系</u>の受電が完了し、<u>残留熱除去系 (サブプレッション・プール水冷却モード)</u>が使用可能な状態^{*2}に復旧された場合。</p> <p>※1: <u>格納容器雰囲気放射線モニタ (CAMS) で原子炉格納容器内のガンマ線線量率が、設計基準事故相当のガンマ線線量率の10倍を超えた場合、又は格納容器雰囲気放射線モニタ (CAMS) が使用できない場合に原子炉圧</u></p>	<p>制御室運転員の作業の成立性を添付に記載</p> <p>・設備の相違 【柏崎 6/7】 ①の相違</p> <p>・設備の相違 【東海第二】 ②の相違</p> <p>・設備の相違 【柏崎 6/7】 ①の相違</p> <p>・設備の相違 【東海第二】 ②の相違</p> <p>・設備の相違 【柏崎 6/7】 ①の相違</p> <p>・運用の相違 【東海第二】 島根 2号炉は、10倍</p>

柏崎刈羽原子力発電所 6 / 7号炉 (2017. 12. 20 版)	東海第二発電所 (2018. 9. 18 版)	島根原子力発電所 2号炉	備考
<p>※ 2:設備に異常がなく、電源、補機冷却水及び水源（サプレッション・チェンバ）が確保されている状態。</p> <p>ii 操作手順 <u>残留熱除去系電源復旧後のサプレッション・チェンバ・プールの除熱</u>については、1.6.2.1(2)a.(b) <u>残留熱除去系電源復旧後のサプレッション・チェンバ・プールの除熱</u>の操作手順と同様である。</p> <p>なお、手順の対応フローを第1.6.6図に示す。また、概要図は第1.6.18図、タイムチャートは第1.6.19図と同様である。</p> <p>iii 操作の成立性 上記の操作は、<u>1ユニット当たり中央制御室運転員2名（操作者及び確認者）</u>にて作業を実施し、作業開始を判断してから<u>残留熱除去系(A) (S/P 冷却モード) によるサプレッション・チェンバ・プールの除熱開始まで15分以内</u>で可能である。</p>	<p>炉圧力容器温度で300℃以上を確認した場合。</p> <p>※2:設備に異常がなく、電源、冷却水及び水源（サプレッション・チェンバ）が確保されている状態。 (添付資料1.6.5)</p> <p>ii) 操作手順 <u>残留熱除去系 (サプレッション・プール冷却系) 電源復旧後のサプレッション・プールの除熱</u>については、「1.6.2.1(2) a. (b) <u>残留熱除去系電源復旧後のサプレッション・プールの除熱</u>」の操作手順と同様である。</p> <p>なお、手順の対応フローを第1.6-6図及び第1.6-8図に示す。また、概要図は第1.6-21図、タイムチャートは第1.6-22図と同様である。</p> <p>iii) 操作の成立性 上記の操作は、<u>運転員等（当直運転員）1名</u>にて作業を実施し、作業開始を判断してから<u>残留熱除去系 (サプレッション・プール冷却系) A系によるサプレッション・プールの除熱開始まで2分以内</u>で可能である。</p>	<p>力容器温度で300℃以上を確認した場合。</p> <p>※2:設備に異常がなく、電源、補機冷却水及び水源（サプレッション・チェンバ）が確保されている状態。 (添付資料1.6.5)</p> <p>ii 操作手順 <u>残留熱除去系 (サプレッション・プール水冷却モード) 電源復旧後のサプレッション・プール水の除熱</u>については、「1.6.2.1(2) a. (b) <u>残留熱除去系電源復旧後のサプレッション・プール水の除熱</u>」の操作手順と同様である。</p> <p>なお、手順の対応フローを第1.6-7図から第1.6-8図に示す。また、概要図は第1.6-21図、タイムチャートは第1.6-22図と同様である。</p> <p>iii 操作の成立性 上記の操作は、<u>中央制御室運転員1名</u>にて作業を実施し、作業開始を判断してから<u>残留熱除去系 (サプレッション・プール水冷却モード) A系によるサプレッション・プール水の除熱開始まで10分以内</u>で可能である。 (添付資料1.6.4-6)</p>	<p>を超過した場合を炉心損傷の判断としているが、東海第二では10倍を含めて炉心損傷と判断するため、「以上」としている</p> <p>・設備及び運用の相違 【柏崎6/7, 東海第二】 ⑫の相違</p> <p>・記載表現の相違 【柏崎6/7, 東海第二】 島根2号炉は、中央制御室運転員の作業の成立性を添付資料に記載</p>

柏崎刈羽原子力発電所 6/7号炉 (2017.12.20版)	東海第二発電所 (2018.9.18版)	島根原子力発電所 2号炉	備考
<p>b. 重大事故等時の対応手段の選択</p> <p>重大事故等時の対応手段の選択方法は以下のとおり。対応手段の選択フローチャートを第1.6.26図に示す。</p> <p>常設代替交流電源設備又は第二代替交流電源設備により交流電源が確保できた場合、原子炉補機冷却系の運転が可能であれば残留熱除去系（格納容器スプレイ冷却モード及びS/P冷却モード）により原子炉格納容器内の除熱を実施する。原子炉補機冷却系の運転ができない場合、代替原子炉補機冷却系を設置し、残留熱除去系（格納容器スプレイ冷却モード及びS/P冷却モード）により原子炉格納容器内の除熱を実施するが、代替原子炉補機冷却系の設置に時間を要することから、代替格納容器スプレイ冷却系（常設）等による原子炉格納容器内へのスプレイを並行して実施する。</p>	<p>b. 重大事故等時の対応手段の選択</p> <p>重大事故等時の対応手段の選択方法は以下のとおり。対応手段の選択フローチャートを第1.6.29図に示す。</p> <p><u>常設代替交流電源設備として使用する常設代替高压電源装置により交流動力電源が確保できた場合、残留熱除去系海水系の運転が可能であれば残留熱除去系（格納容器スプレイ冷却系）又は残留熱除去系（サブプレッション・プール冷却系）により原子炉格納容器内の除熱を実施する。残留熱除去系海水系が運転できない場合、緊急用海水系を運転し、残留熱除去系（格納容器スプレイ冷却系）又は残留熱除去系（サブプレッション・プール冷却系）により原子炉格納容器内の除熱を実施する。緊急用海水系の運転ができない場合、代替残留熱除去系海水系を運転し、残留熱除去系（格納容器スプレイ冷却系）又は残留熱除去系（サブプレッション・プール冷却系）により原子炉格納容器内の除熱を実施するが、代替残留熱除去系海水系の運転に時間を要することから、代替格納容器スプレイ冷却系（常設）等による原子炉格納容器内へのスプレイを並行して実施する。</u></p> <p style="text-align: right;">(添付資料1.6.6, 添付資料1.6.7)</p>	<p>b. 重大事故等時の対応手段の選択</p> <p>重大事故等時の対応手段の選択方法は以下のとおり。対応手段の選択フローチャートを第1.6.30図に示す。</p> <p>常設代替交流電源設備として使用するガスタービン発電機により交流動力電源が確保できた場合、原子炉補機冷却系（原子炉補機海水系を含む。）の運転が可能であれば残留熱除去系（格納容器冷却モード）又は残留熱除去系（サブプレッション・プール冷却モード）により原子炉格納容器内の除熱を実施する。原子炉補機冷却系（原子炉補機海水系を含む。）の運転ができない場合、原子炉補機代替冷却系を設置し、残留熱除去系（格納容器冷却モード）又は残留熱除去系（サブプレッション・プール冷却モード）により原子炉格納容器内の除熱を実施するが、原子炉補機代替冷却系の設置に時間を要することから、格納容器代替スプレイ系（常設）等による原子炉格納容器内へのスプレイを並行して実施する。</p> <p style="text-align: right;">(添付資料1.6.6)</p>	<p>備考</p> <p>・設備の相違 【東海第二】 ②の相違</p>

柏崎刈羽原子力発電所 6/7号炉 (2017.12.20版)	東海第二発電所 (2018.9.18版)	島根原子力発電所 2号炉	備考
<p>1.6.2.3 重大事故等対処設備（設計基準拡張）による対応手順</p> <p>(1) 残留熱除去系（格納容器スプレイ冷却モード）による原子炉格納容器内へのスプレイ</p> <p>残留熱除去系（格納容器スプレイ冷却モード）が健全な場合は、中央制御室からの手動操作により残留熱除去系（格納容器スプレイ冷却モード）を起動し、サプレッション・チェンバを水源とした原子炉格納容器内へのスプレイを実施する。</p> <p>スプレイ作動後は原子炉格納容器内の圧力が負圧とならないように、<u>スプレイ流量の調整又はスプレイの起動/停止を行う。</u></p> <p>a. 手順着手の判断基準</p> <p>原子炉格納容器内へのスプレイ起動の判断基準に到達した場合※1。</p> <p>※1：「原子炉格納容器内へのスプレイ起動の判断基準に到達」とは、<u>格納容器内圧力(D/W)</u>、<u>格納容器内圧力(S/C)</u>、<u>ドライウエル雰囲気温度</u>、<u>サプレッション・チェンバ気体温度又はサプレッション・チェンバ・プール水位指示値</u>が、原子炉格納容器内へのスプレイ起動の判断基準（第1.6.4表）に達した場合。</p> <p>b. 操作手順</p> <p>残留熱除去系（格納容器スプレイ冷却モード）による原子炉格納容器内へのスプレイ手順の概要は以下のとおり。概要図を第1.6.24図に示す。</p> <p>① 当直副長は、手順着手の判断基準に基づき、<u>中央制御室運転員に残留熱除去系（格納容器スプレイ冷却モード）による原子炉格納容器内へのスプレイの準備開始を指示する。</u></p>	<p>1.6.2.3 設計基準事故対処設備による対応手順</p> <p>(1) 残留熱除去系（格納容器スプレイ冷却系）による原子炉格納容器内へのスプレイ</p> <p>残留熱除去系（格納容器スプレイ冷却系）が健全な場合は、中央制御室からの手動操作により残留熱除去系（格納容器スプレイ冷却系）を起動し、サプレッション・チェンバを水源とした原子炉格納容器内へのスプレイを実施する。</p> <p>スプレイ作動後は原子炉格納容器内の圧力が負圧とならないように、スプレイの起動/停止を行う。</p> <p>a. 手順着手の判断基準</p> <p>原子炉格納容器内へのスプレイ起動の判断基準に到達した場合※1。</p> <p>※1：「原子炉格納容器内へのスプレイ起動の判断基準に到達」とは、<u>ドライウエル圧力</u>、<u>サプレッション・チェンバ圧力</u>、<u>ドライウエル雰囲気温度</u>、<u>サプレッション・チェンバ雰囲気温度又はサプレッション・プール水位指示値</u>が、原子炉格納容器内へのスプレイ起動の判断基準（第1.6-4表）に達した場合。</p> <p>b. 操作手順</p> <p>残留熱除去系（格納容器スプレイ冷却系）A系による原子炉格納容器内へのスプレイ手順の概要は以下のとおり。ただし、原子炉格納容器内へのスプレイの停止及び再開は、原子炉格納容器内へのスプレイ起動・停止の判断基準（第1.6-4表）に従い実施する（残留熱除去系（格納容器スプレイ冷却系）B系による原子炉格納容器内へのスプレイ手順も同様。）。</p> <p>概要図を第1.6-25図に、タイムチャートを第1.6-26図に示す。</p> <p>① <u>発電長</u>は、手順着手の判断基準に基づき、<u>運転員等に残留熱除去系ポンプ（A）の起動を指示する。</u></p>	<p>1.6.2.3 重大事故等対処設備（設計基準拡張）による対応手順</p> <p>(1) 残留熱除去系（格納容器冷却モード）による原子炉格納容器内へのスプレイ</p> <p>残留熱除去系（格納容器冷却モード）が健全な場合は、中央制御室からの手動操作により残留熱除去系（格納容器冷却モード）を起動し、サプレッション・チェンバを水源とした原子炉格納容器内へのスプレイを実施する。</p> <p>スプレイ作動後は原子炉格納容器内の圧力が負圧とならないように、スプレイの起動/停止を行う。</p> <p>a. 手順着手の判断基準</p> <p>原子炉格納容器内へのスプレイ起動の判断基準に到達した場合※1。</p> <p>※1：「原子炉格納容器内へのスプレイ起動の判断基準に到達」とは、<u>ドライウエル圧力</u>、<u>サプレッション・チェンバ圧力</u>、<u>ドライウエル温度</u>、<u>サプレッション・チェンバ温度又はサプレッション・プール水位指示値</u>が、原子炉格納容器内へのスプレイ起動の判断基準（第1.6-4表）に達した場合。</p> <p>b. 操作手順</p> <p>残留熱除去系（格納容器冷却モード）A系による原子炉格納容器内へのスプレイ手順の概要は以下のとおり。<u>ただし、原子炉格納容器内へのスプレイの停止及び再開は、原子炉格納容器内へのスプレイ起動・停止の判断基準（第1.6-4表）に従い実施する。（残留熱除去系（格納容器冷却モード）B系による原子炉格納容器内へのスプレイ手順も同様。）</u></p> <p>概要図を第1.6-26図に、<u>タイムチャートを第1.6-27図に示す。</u></p> <p>① <u>当直副長</u>は、手順着手の判断基準に基づき中央制御室運転員に<u>残留熱除去系（格納容器冷却モード）A系による原子炉格納容器内へのスプレイの準備開始を指示する。</u></p>	<p>・運用の相違</p> <p>【柏崎6/7】</p> <p>島根2号炉は、スプレイ起動時に流量調整後、停止・起動で制御を実施</p> <p>・記載表現の相違</p> <p>【柏崎6/7】</p> <p>島根2号炉は、スプレイ起動・停止の判断基準を記載</p> <p>・体制の相違</p> <p>【東海第二】</p> <p>⑨の相違</p>

柏崎刈羽原子力発電所 6/7号炉 (2017.12.20版)	東海第二発電所 (2018.9.18版)	島根原子力発電所 2号炉	備考
<p>② 中央制御室運転員 A 及び B は、<u>残留熱除去系ポンプの起動操作を実施し、残留熱除去系ポンプ吐出圧力指示値が規定値以上であることを確認後</u>、当直副長に残留熱除去系（<u>格納容器スプレイ冷却モード</u>）による原子炉格納容器内へのスプレイの準備完了を報告する。</p> <p>③ 当直副長は、原子炉格納容器内へのスプレイ起動・停止の判断基準（第 1.6.4 表）に基づき原子炉格納容器内のスプレイ先を選択し、中央制御室運転員に残留熱除去系（<u>格納容器スプレイ冷却モード</u>）による原子炉格納容器内へのスプレイの開始を指示する。</p> <p>④ a D/W スプレイの場合 中央制御室運転員 A 及び B は、<u>残留熱除去系格納容器冷却ライン隔離弁の全開操作を実施し、残留熱除去系格納容器冷却流量調節弁を調整開として原子炉格納容器内へのスプレイを開始する。</u></p> <p>④ b S/P スプレイの場合 中央制御室運転員 A 及び B は、<u>残留熱除去系 S/P スプレイ注入隔離弁を全開として原子炉格納容器内へのスプレイを開始する。</u></p> <p>⑤ 中央制御室運転員 A 及び B は、原子炉格納容器内へのスプレイが開始されたことを<u>原子炉格納容器への注水量の上昇並びに原子炉格納容器内の圧力及び温度の低下により確認し</u>、当直副長に報告する。</p>	<p>② <u>運転員等は中央制御室にて、残留熱除去系ポンプ (A) を起動し、残留熱除去系ポンプ吐出圧力指示値が0.81MPa [gage] 以上であることを確認し、発電長に報告する。</u></p> <p>③ <u>発電長は、運転員等に原子炉格納容器内へのスプレイ起動の判断基準（第1.6-4表）に従い原子炉格納容器内のスプレイ先を選択し、残留熱除去系（格納容器スプレイ冷却系）A系による原子炉格納容器内へのスプレイの開始を指示する。</u></p> <p>④^a <u>D/Wスプレイ又はS/Cスプレイの場合 運転員等は中央制御室にて、残留熱除去系A系D/Wスプレイ弁又は残留熱除去系A系S/Cスプレイ弁を全開とする。</u></p> <p>④^b <u>D/Wスプレイ及びS/Cスプレイの場合 運転員等は中央制御室にて、残留熱除去系A系D/Wスプレイ弁及び残留熱除去系A系S/Cスプレイ弁を全開とする。</u></p> <p>⑤ <u>運転員等は中央制御室にて、残留熱除去系熱交換器 (A) バイパス弁を閉とする。</u></p> <p>⑥ <u>運転員等は中央制御室にて、原子炉格納容器内へのスプレイが開始されたことを残留熱除去系系統流量の上昇並びに原子炉格納容器内の圧力及び温度の低下により確認し、発電長に報告する。なお、残留熱除去系（格納容器スプレイ冷却系）による原子炉格納容器内へのスプレイは、流量調整が不可能である。</u></p>	<p>② 中央制御室運転員 A は、<u>A-熱交バイパス弁の全開操作を実施し、残留熱除去ポンプの起動操作を実施する。</u></p> <p>③ <u>中央制御室運転員 A は、当直副長に残留熱除去系（格納容器冷却モード）A系による原子炉格納容器内へのスプレイの準備完了を報告する。</u></p> <p>④ <u>当直副長は、中央制御室運転員に原子炉格納容器内へのスプレイ起動・停止の判断基準（第 1.6-4 表）に基づき原子炉格納容器内へのスプレイ先を選択し、残留熱除去系（格納容器冷却モード）A系による原子炉格納容器内へのスプレイの開始を指示する。</u></p> <p>⑤^a <u>D/Wスプレイの場合 中央制御室運転員 A は、A-RHRドライウエル第 1 スプレイ弁及び A-RHRドライウエル第 2 スプレイ弁を全開として原子炉格納容器内へのスプレイを開始する。</u></p> <p>⑤^b <u>S/Cスプレイの場合 中央制御室運転員 A は、A-RHRトールスプレイ弁を全開として原子炉格納容器内へのスプレイを開始する。</u></p> <p>⑥ <u>中央制御室運転員 A は、原子炉格納容器内へのスプレイが開始されたことを A-残留熱除去系の系統流量の上昇並びに原子炉格納容器内の圧力及び温度の低下により確認し、当直副長に報告する。</u></p>	<p>・体制の相違 【柏崎 6/7】 ⑩の相違</p> <p>・体制の相違 【東海第二】 ⑨の相違</p> <p>・体制の相違 【東海第二】 ⑨の相違</p> <p>・体制の相違 【柏崎 6/7】 ⑩の相違</p> <p>・記載表現の相違 【東海第二】 東海第二は、D/WとS/Cの片方または両方を行う2ケースを記載しているが、島根2号炉はD/WとS/C両方にスプレイする場合は、⑤aと⑤bを実施する</p> <p>・体制の相違 【柏崎 6/7】 ⑩の相違</p> <p>・体制の相違 【東海第二】 ⑨の相違</p>

柏崎刈羽原子力発電所 6/7号炉 (2017.12.20版)	東海第二発電所 (2018.9.18版)	島根原子力発電所 2号炉	備考
<p>なお、<u>格納容器内圧力 (D/W)</u>、<u>サプレッション・チェンバ</u> <u>気体温度</u>又は<u>サプレッション・チェンバ・プール水位</u>指示値が、原子炉格納容器内へのスプレイ停止の判断基準（第 1.6.4 表）に到達した場合は、原子炉格納容器内へのスプレイを停止する。その後、<u>格納容器内圧力 (D/W)</u>、<u>格納容器内圧力 (S/C)</u>、<u>ドライウエル雰囲気温度</u>、<u>サプレッション・チェンバ気体温度</u>又は<u>サプレッション・チェンバ・プール水位</u>指示値が、原子炉格納容器内へのスプレイ起動の判断基準（第 1.6.4 表）に再度到達した場合は、原子炉格納容器内へのスプレイを再開する。</p> <p>※ <u>原子炉格納容器内へのスプレイ実施中に原子炉圧力容器への注水が必要となった場合は、残留熱除去系格納容器冷却流量調節弁、残留熱除去系格納容器冷却ライン隔離弁及び残留熱除去系 S/P スプレイ注入隔離弁の全閉操作を実施後、残留熱除去系注入弁の全閉操作を実施し、原子炉圧力容器へ注水する。</u></p> <p>c. 操作の成立性 上記の操作は、<u>1 ユニット当たり中央制御室運転員 2 名 (操作者及び確認者) にて操作を実施する。操作スイッチによる遠隔操作であるため、速やかに対応できる。</u></p>	<p>なお、<u>ドライウエル圧力</u>、<u>ドライウエル雰囲気温度</u>、<u>サプレッション・チェンバ雰囲気温度</u>又は<u>サプレッション・プール水位</u>指示値が、原子炉格納容器内へのスプレイ停止の判断基準（第1.6.4表）に到達した場合は、原子炉格納容器内へのスプレイを停止する。その後、<u>ドライウエル圧力</u>、<u>サプレッション・チェンバ圧力</u>、<u>ドライウエル雰囲気温度</u>、<u>サプレッション・チェンバ雰囲気温度</u>又は<u>サプレッション・プール水位</u>指示値が、原子炉格納容器内へのスプレイ起動の判断基準（第1.6.4表）に再度到達した場合は、原子炉格納容器内へのスプレイを再開する。</p> <p>※<u>原子炉格納容器内へのスプレイ実施中に原子炉圧力容器への注水が必要となった場合は、残留熱除去系 A 系 D/W スプレイ弁及び S/C スプレイ弁の全閉操作を実施後、残留熱除去系 A 系注入弁の全閉操作を実施し、原子炉圧力容器へ注水する。</u></p> <p>c. 操作の成立性 上記の<u>中央制御室対応は運転員等 (当直運転員) 1 名</u>にて実施した場合、作業開始を判断した後、<u>冷却水を確保してから残留熱除去系 (格納容器スプレイ冷却系) による原子炉格納容器内へのスプレイ開始まで7分以内</u>で可能である。</p>	<p>なお、<u>ドライウエル圧力</u>、<u>サプレッション・チェンバ圧力</u>、<u>ドライウエル冷却器入口ガス温度</u>、<u>ドライウエル温度</u>又は<u>サプレッション・チェンバ温度</u>指示値が、原子炉格納容器内へのスプレイ停止の判断基準（第 1.6.4 表）に到達した場合は、<u>⑤^aにて開とした A-RHR ドライウエル第 1 スプレイ弁及び A-RHR ドライウエル第 2 スプレイ弁又は⑤^bにて開とした A-RHR トーラススプレイ弁を閉とし、原子炉格納容器内へのスプレイを停止する。その後、ドライウエル圧力、サプレッション・チェンバ圧力、ドライウエル温度、サプレッション・チェンバ温度又はサプレッション・プール水位</u>指示値が、原子炉格納容器内へのスプレイ起動の判断基準（第 1.6.4 表）に再度到達した場合は、<u>A-RHR ドライウエル第 1 スプレイ弁及び A-RHR ドライウエル第 2 スプレイ弁又は A-RHR トーラススプレイ弁を開とし、原子炉格納容器内へのスプレイを再開する。</u> <u>※D/W から S/C へのスプレイ先の切替えが必要となった場合は、A-RHR ドライウエル第 1 スプレイ弁、A-RHR ドライウエル第 2 スプレイ弁の全閉操作を実施後、A-RHR トーラススプレイ弁の全閉操作を実施する。</u></p> <p>※<u>D/W スプレイ又は S/C スプレイ実施中に原子炉圧力容器への注水が必要となった場合は、A-RHR ドライウエル第 1 スプレイ弁及び A-RHR ドライウエル第 2 スプレイ弁又は A-RHR トーラススプレイ弁の全閉操作を実施後、A-RHR 注水弁の全閉操作を実施し、原子炉圧力容器へ注水する。</u></p> <p>c. 操作の成立性 上記の操作は、<u>中央制御室運転員 1 名</u>にて作業を実施し、作業開始を判断してから<u>残留熱除去系 (格納容器冷却モード) A 系</u>による原子炉格納容器内へのスプレイ開始まで<u>10 分以内</u>で可能である。 <u>(添付資料 1.6.4-8)</u></p>	<p>・運用の相違 【柏崎 6/7, 東海第二】 ⑧の相違</p> <p>・運用の相違 【柏崎 6/7, 東海第二】 ⑧の相違</p> <p>・運用の相違 【柏崎 6/7】 ⑩の相違</p> <p>・設備及び運用の相違 【柏崎 6/7, 東海第二】 ⑫の相違</p> <p>・記載表現の相違 【柏崎 6/7, 東海第二】 島根 2 号炉は、中央</p>

柏崎刈羽原子力発電所 6/7号炉 (2017.12.20版)	東海第二発電所 (2018.9.18版)	島根原子力発電所 2号炉	備考
<p>(2) 残留熱除去系（サブプレッション・チェンバ・プール水冷却モード）によるサブプレッション・チェンバ・プールの除熱 残留熱除去系（S/P冷却モード）が健全な場合は、中央制御室からの手動操作により残留熱除去系（S/P冷却モード）を起動し、サブプレッション・チェンバ・プールの除熱を実施する。</p> <p>a. 手順着手の判断基準 下記のいずれかの状態に該当した場合。 ・逃がし安全弁開固着 ・サブプレッション・チェンバ・プール水の温度が規定温度以上 ・サブプレッション・チェンバの気体温度が規定温度以上</p> <p>b. 操作手順 残留熱除去系（S/P冷却モード）によるサブプレッション・チェンバ・プールの除熱手順の概要は以下のとおり。 概要図を第1.6.25図に示す。</p> <p>① 当直副長は、手順着手の判断基準に基づき、中央制御室運転員に残留熱除去系（S/P冷却モード）によるサブプレッション・チェンバ・プールの除熱の準備開始を指示する。</p> <p>② 中央制御室運転員 A 及び B は、残留熱除去系ポンプの起動操作を実施する。</p> <p>③ 中央制御室運転員 A 及び B は、当直副長に残留熱除去系（S/P冷却モード）によるサブプレッション・チェンバ・</p>	<p>(2) 残留熱除去系（サブプレッション・プール冷却系）によるサブプレッション・プールの除熱 残留熱除去系（サブプレッション・プール冷却系）が健全な場合は、中央制御室からの手動操作により残留熱除去系を起動し、サブプレッション・プールの除熱を実施する。</p> <p>a. 手順着手の判断基準 下記のいずれかの状態に該当した場合。 ・逃がし安全弁開固着 ・サブプレッション・プール水温度指示値が32℃以上 ・サブプレッション・チェンバ雰囲気温度指示値が82℃以上 (添付資料1.6.5)</p> <p>b. 操作手順 残留熱除去系（サブプレッション・プール冷却系）A系によるサブプレッション・プールの除熱手順の概要は以下のとおり（残留熱除去系（サブプレッション・プール冷却系）B系によるサブプレッション・プールの除熱手順も同様。）。 概要図を第1.6-27図に、タイムチャートを第1.6-28図に示す。</p> <p>① 発電長は、手順着手の判断基準に基づき、運転員等に残留熱除去系ポンプ（A）の起動を指示する。</p> <p>② 運転員等は中央制御室にて、残留熱除去系ポンプ（A）を起動し、残留熱除去系ポンプ吐出圧力指示値が0.81MPa [gage] 以上であることを確認した後、発電長に報告する。</p>	<p>(2) 残留熱除去系（サブプレッション・プール水冷却モード）によるサブプレッション・プール水の除熱 残留熱除去系（サブプレッション・プール水冷却モード）が健全な場合は、中央制御室からの手動操作により残留熱除去系（サブプレッション・プール水冷却モード）を起動し、サブプレッション・プール水の除熱を実施する。</p> <p>a. 手順着手の判断基準 下記のいずれかの状態に該当した場合。 ・逃がし安全弁開固着 ・サブプレッション・プール水の温度が規定温度以上 ・サブプレッション・チェンバの気体温度が規定温度以上 (添付資料1.6.5)</p> <p>b. 操作手順 残留熱除去系（サブプレッション・プール水冷却モード）A系によるサブプレッション・プール水の除熱手順の概要は以下のとおり。（残留熱除去系（サブプレッション・プール水冷却モード）B系によるサブプレッション・プール水の除熱手順も同様。）概要図を第1.6-28図に、タイムチャートを第1.6-29図に示す。</p> <p>① 当直副長は、手順着手の判断基準に基づき、中央制御室運転員に残留熱除去系（サブプレッション・プール水冷却モード）によるサブプレッション・プール水の除熱の準備開始を指示する。</p> <p>② 中央制御室運転員 A は、A-熱交バイパス弁の全閉操作を実施し、残留熱除去系ポンプの起動操作を実施する。</p> <p>③ 中央制御室運転員 A は、当直副長に残留熱除去系（サブプレッション・プール水冷却モード）によるサブプレシヨ</p>	<p>制御室運転員の作業の 成立性を添付に記載</p> <p>・記載表現の相違 【東海第二】 島根2号炉の規定温度の値は、添付資料1.6.7にて記載</p> <p>・体制の相違 【東海第二】 ⑨の相違</p> <p>・体制の相違 【柏崎6/7】 ⑩の相違</p> <p>・設備の相違 【柏崎6/7, 東海第二】 系統構成の相違</p> <p>・体制の相違 【柏崎6/7】</p>

柏崎刈羽原子力発電所 6/7号炉 (2017.12.20版)	東海第二発電所 (2018.9.18版)	島根原子力発電所 2号炉	備考
<p><u>プールの除熱の準備完了を報告する。</u></p> <p>④ 当直副長は、中央制御室運転員に<u>残留熱除去系 (S/P 冷却モード) によるサブプレッション・チェンバ・プールの除熱の開始を指示する。</u></p> <p>⑤ 中央制御室運転員 A 及び B は、<u>残留熱除去系試験用調節弁を調整開とし、原子炉格納容器への注水量の上昇及びサブプレッション・チェンバ・プール水の温度の低下によりサブプレッション・チェンバ・プールの除熱が開始されたことを確認する。</u></p> <p>c. 操作の成立性 上記の操作は、<u>1 ユニット当たり中央制御室運転員 2 名 (操作者及び確認者) にて操作を実施する。操作スイッチによる遠隔操作であるため、速やかに対応できる。</u></p>	<p>③ <u>発電長は、運転員等に残留熱除去系 (サブプレッション・プール冷却系) A系によるサブプレッション・プールの除熱の開始を指示する。</u></p> <p>④ <u>運転員等は中央制御室にて、残留熱除去系 A系テスト弁を開とする。</u></p> <p>⑤ <u>運転員等は中央制御室にて、残留熱除去系熱交換器 (A) バイパス弁を閉とする。</u></p> <p>⑥ <u>運転員等は中央制御室にて、サブプレッション・プールの除熱が開始されたことを残留熱除去系系統流量の上昇及びサブプレッション・プール水の温度の低下により確認し、発電長に報告する。</u></p> <p>c. 操作の成立性 上記の中央制御室対応は<u>運転員等 (当直運転員) 1名にて実施した場合、作業開始を判断した後、冷却水を確保してから残留熱除去系 (サブプレッション・プール冷却系) によるサブプレッション・プールの除熱開始まで2分以内で可能である。</u></p>	<p><u>ン・プール水の除熱の準備完了を報告する。</u></p> <p>④ <u>当直副長は、中央制御室運転員に残留熱除去系 (サブプレッション・プール水冷却モード) A系によるサブプレッション・プール水の除熱の開始を指示する。</u></p> <p>⑤ 中央制御室運転員 A は、<u>A-RHRテスト弁を調整開とし、残留熱除去系の系統流量の上昇及びサブプレッション・プール水の温度の低下によりサブプレッション・プールの除熱が開始されたことを確認する。</u></p> <p>c. 操作の成立性 上記の操作は、<u>中央制御室運転員 1 名にて操作を実施した場合、作業開始を判断してから残留熱除去系 (サブプレッション・プール水冷却モード) によるサブプレッション・プール水の除熱開始まで 10 分以内で可能である。</u> <u>(添付資料 1.6.4-9)</u></p>	<p>⑩の相違</p> <p>・体制の相違 【東海第二】 ⑨の相違</p> <p>・体制の相違 【柏崎 6/7】 ⑩の相違</p> <p>・運用の相違 【柏崎 6/7】 監視パラメータの相違</p> <p>・設備及び運用の相違 【柏崎 6/7, 東海第二】 ⑫の相違</p>

柏崎刈羽原子力発電所 6/7号炉 (2017.12.20版)	東海第二発電所 (2018.9.18版)	島根原子力発電所 2号炉	備考
<p>1.6.2.4 その他の手順項目について考慮する手順</p> <p><u>残留熱除去系への代替原子炉補機冷却系による補機冷却水確保手順は、「1.5 最終ヒートシンクへ熱を輸送するための手順等」にて整備する。</u></p> <p><u>復水貯蔵槽、防火水槽及びろ過水タンクへの水の補給手順並びに水源から接続口までの可搬型代替注水ポンプ(A-2級)による送水手順については、「1.13 重大事故等の収束に必要な水の供給手順等」にて整備する。</u></p> <p><u>復水移送ポンプ、残留熱除去系ポンプ、電動弁及び中央制御室監視計器類への電源供給手順並びに第一ガスタービン発電機、第二ガスタービン発電機、電源車、ディーゼル駆動消火ポンプ及び可搬型代替注水ポンプ(A-2級)への燃料補給手順については、「1.14 電源の確保に関する手順等」にて整備する。</u></p>	<p>1.6.2.4 その他の手順項目について考慮する手順</p> <p><u>残留熱除去系海水系、緊急用海水系及び代替残留熱除去系海水系による冷却水確保手順については、「1.5 最終ヒートシンクへ熱を輸送するための手順等」にて整備する。</u></p> <p><u>西側淡水貯水設備及び代替淡水貯槽への水の補給手順並びに水源から接続口までの可搬型代替注水中型ポンプ及び可搬型代替注水大型ポンプによる送水手順については、「1.13 重大事故等の収束に必要な水の供給手順等」にて整備する。</u></p> <p><u>非常用交流電源設備、常設代替交流電源設備として使用する常設代替高圧電源装置又は可搬型代替交流電源設備として使用する可搬型代替低圧電源車による常設低圧代替注水系ポンプ、復水移送ポンプ、ドライウェル内ガス冷却装置送風機、残留熱除去系ポンプ、電動弁及び監視計器への電源供給手順並びに常設代替交流電源設備として使用する常設代替高圧電源装置、可搬型代替交流電源設備として使用する可搬型代替低圧電源車、非常用交流電源設備、可搬型代替注水中型ポンプ及び可搬型代替注水大型ポンプへの燃料給油手順については、「1.14 電源の確保に関する手順等」にて整備する。</u></p> <p><u>操作の判断、確認に係る計装設備に関する手順については、「1.15 事故時の計装に関する手順等」にて整備する。</u></p>	<p>1.6.2.4 その他の手順項目について考慮する手順</p> <p><u>原子炉補機冷却系(原子炉補機海水系を含む。)、原子炉補機代替冷却系による補機冷却水確保手順については、「1.5 最終ヒートシンクへ熱を輸送するための手順等」にて整備する。</u></p> <p><u>低圧原子炉代替注水槽、輪谷貯水槽(西1)及び輪谷貯水槽(西2)への水の補給手順並びに水源から接続口までの大量送水車による送水手順については、「1.13 重大事故等の収束に必要な水の供給手順等」にて整備する。</u></p> <p><u>非常用交流電源設備、常設代替交流電源設備として使用するガスタービン発電機又は可搬型代替交流電源設備として使用する高圧発電機車による低圧原子炉代替注水ポンプ、復水輸送ポンプ、消火ポンプ、残留熱除去ポンプ、電動弁及び中央制御室監視計器類への電源供給手順並びに常設代替交流電源設備として使用するガスタービン発電機、大量送水車への燃料補給手順については、「1.14 電源の確保に関する手順等」にて整備する。</u></p> <p><u>操作の判断及び確認に係る計装設備に関する手順については、「1.15 事故時の計装に関する手順等」にて整備する。</u></p>	<p>・設備の相違 【東海第二】 ②の相違</p> <p>・設備の相違 【柏崎6/7】 島根2号炉は新たにSA水源として低圧原子炉代替注水槽を設置</p>

柏崎刈羽原子力発電所 6/7号炉 (2017.12.20版)	東海第二発電所 (2018.9.18版)	島根原子力発電所 2号炉	備考																																																												
<p align="center">第1.6.1表 機能喪失を想定する設計基準事故対処設備と整備する手順</p>	<p align="center">第1.6-1表 機能喪失を想定する設計基準事故対処設備と整備する手順</p>	<p align="center">第1.6-1表 機能喪失を想定する設計基準事故対処設備と整備する手順</p>	<p>・設備及び運用の相違</p>																																																												
<p align="center">対応手段, 対処設備, 手順書一覧 (1/7)</p>	<p align="center">対応手段, 対処設備, 手順書一覧 (1/8)</p>	<p align="center">対応手段, 対処設備, 手順書一覧 (1/7)</p>	<p align="center">【柏崎6/7, 東海第二】</p>																																																												
<p align="center">(重大事故等対処設備 (設計基準拡張))</p>	<p align="center">(設計基準事故対処設備が健全であれば重大事故等対処設備として使用する原子炉格納容器内の除熱)</p>	<p align="center">(重大事故等対処設備 (設計基準拡張))</p>	<p align="center">対応手段における対応設備の相違 (詳細は1.6.1(2)に記載)</p>																																																												
<table border="1"> <thead> <tr> <th>分類</th> <th>機能喪失を想定する設計基準事故対処設備</th> <th>対応手段</th> <th>対処設備</th> <th>手順書</th> </tr> </thead> <tbody> <tr> <td rowspan="3">重大事故等対処設備 (設計基準拡張)</td> <td>残留熱除去系ポンプ 残留熱除去系熱交換器 残留熱除去系配管・弁・ストレーナ 原子炉補機冷却系 ※1 非常用交流電源設備 ※2</td> <td rowspan="3">残留熱除去系(格納容器スプレイ冷却モード)による原子炉格納容器内の除熱</td> <td>重大事故等対処設備</td> <td>事故時運転操作手順書 (微候ベース) 「PCV圧力制御」等</td> </tr> <tr> <td>サブプレッション・チェンバ 格納容器スプレイ・ヘッド 原子炉格納容器</td> <td>重大事故等対処設備</td> <td></td> </tr> <tr> <td>残留熱除去系ポンプ 残留熱除去系熱交換器 残留熱除去系配管・弁・ストレーナ 原子炉補機冷却系 ※1 非常用交流電源設備 ※2</td> <td>重大事故等対処設備</td> <td>事故時運転操作手順書 (微候ベース) 「S/P温度制御」等</td> </tr> <tr> <td></td> <td>サブプレッション・チェンバ 原子炉格納容器</td> <td>重大事故等対処設備</td> <td></td> <td></td> </tr> </tbody> </table>	分類	機能喪失を想定する設計基準事故対処設備	対応手段	対処設備	手順書	重大事故等対処設備 (設計基準拡張)	残留熱除去系ポンプ 残留熱除去系熱交換器 残留熱除去系配管・弁・ストレーナ 原子炉補機冷却系 ※1 非常用交流電源設備 ※2	残留熱除去系(格納容器スプレイ冷却モード)による原子炉格納容器内の除熱	重大事故等対処設備	事故時運転操作手順書 (微候ベース) 「PCV圧力制御」等	サブプレッション・チェンバ 格納容器スプレイ・ヘッド 原子炉格納容器	重大事故等対処設備		残留熱除去系ポンプ 残留熱除去系熱交換器 残留熱除去系配管・弁・ストレーナ 原子炉補機冷却系 ※1 非常用交流電源設備 ※2	重大事故等対処設備	事故時運転操作手順書 (微候ベース) 「S/P温度制御」等		サブプレッション・チェンバ 原子炉格納容器	重大事故等対処設備			<table border="1"> <thead> <tr> <th>分類</th> <th>機能喪失を想定する設計基準事故対処設備</th> <th>対応手段</th> <th>対処設備</th> <th>手順書</th> </tr> </thead> <tbody> <tr> <td>設計基準事故対処設備</td> <td>-</td> <td>残留熱除去系(格納容器スプレイ冷却系)による原子炉格納容器内の除熱</td> <td>残留熱除去系ポンプ サブプレッション・チェンバ 残留熱除去系熱交換器 残留熱除去系配管・弁・ストレーナ・スプレイヘッド 原子炉格納容器 残留熱除去系海水系ポンプ※1 残留熱除去系海水系ストレーナ 非常用交流電源設備※3 燃料給油設備※3</td> <td>非常時運転手順書Ⅱ (微候ベース) 「PCV圧力制御」等 非常時運転手順書Ⅲ (シビアアクシデント) 「除熱-1」等 AM設備別操作手順書</td> </tr> <tr> <td></td> <td></td> <td>残留熱除去系(サブプレッション・プール冷却系)によるサブプレッション・プールの除熱</td> <td>残留熱除去系ポンプ サブプレッション・チェンバ 残留熱除去系熱交換器 残留熱除去系配管・弁・ストレーナ 原子炉格納容器 残留熱除去系海水系ポンプ※1 残留熱除去系海水系ストレーナ 非常用交流電源設備※3 燃料給油設備※3</td> <td>非常時運転手順書Ⅱ (微候ベース) 「S/P温度制御」等 非常時運転手順書Ⅲ (シビアアクシデント) 「除熱-1」等 AM設備別操作手順書</td> </tr> </tbody> </table> <p>※1：手順については「1.5 最終ヒートシンクへ熱を輸送するための手順等」にて整備する。 ※2：手順については「1.13 重大事故等の収束に必要な水の供給手順等」にて整備する。 ※3：手順については「1.14 電源の確保に関する手順等」にて整備する。</p>	分類	機能喪失を想定する設計基準事故対処設備	対応手段	対処設備	手順書	設計基準事故対処設備	-	残留熱除去系(格納容器スプレイ冷却系)による原子炉格納容器内の除熱	残留熱除去系ポンプ サブプレッション・チェンバ 残留熱除去系熱交換器 残留熱除去系配管・弁・ストレーナ・スプレイヘッド 原子炉格納容器 残留熱除去系海水系ポンプ※1 残留熱除去系海水系ストレーナ 非常用交流電源設備※3 燃料給油設備※3	非常時運転手順書Ⅱ (微候ベース) 「PCV圧力制御」等 非常時運転手順書Ⅲ (シビアアクシデント) 「除熱-1」等 AM設備別操作手順書			残留熱除去系(サブプレッション・プール冷却系)によるサブプレッション・プールの除熱	残留熱除去系ポンプ サブプレッション・チェンバ 残留熱除去系熱交換器 残留熱除去系配管・弁・ストレーナ 原子炉格納容器 残留熱除去系海水系ポンプ※1 残留熱除去系海水系ストレーナ 非常用交流電源設備※3 燃料給油設備※3	非常時運転手順書Ⅱ (微候ベース) 「S/P温度制御」等 非常時運転手順書Ⅲ (シビアアクシデント) 「除熱-1」等 AM設備別操作手順書	<table border="1"> <thead> <tr> <th>分類</th> <th>機能喪失を想定する設計基準事故対処設備</th> <th>対応手段</th> <th>対処設備</th> <th>手順書</th> </tr> </thead> <tbody> <tr> <td rowspan="3">重大事故等対処設備 (設計基準拡張)</td> <td rowspan="3">-</td> <td rowspan="3">残留熱除去系(格納容器内へのスプレイ)による</td> <td>重大事故等対処設備</td> <td>事故時操作要領書 (微候ベース) 「PCV圧力制御」 「D/W温度制御」 「S/C温度制御」 「PCV水素濃度制御」 事故時操作要領書 (シビアアクシデント) 「除熱-1」 「除熱-2」</td> </tr> <tr> <td>重大事故等対処設備</td> <td>サブプレッション・チェンバ 原子炉格納容器 格納容器スプレイ・ヘッド</td> </tr> <tr> <td>重大事故等対処設備</td> <td>事故時操作要領書 (微候ベース) 「S/C温度制御」</td> </tr> <tr> <td></td> <td></td> <td>残留熱除去系(サブプレッション・プール冷却モード)による</td> <td>残留熱除去系ポンプ 残留熱除去系熱交換器 残留熱除去系配管・弁・ストレーナ 原子炉補機冷却系 (原子炉補機海水系を含む) ※1 非常用交流電源設備※2</td> <td>事故時操作要領書 (微候ベース) 「S/C温度制御」</td> </tr> <tr> <td></td> <td></td> <td></td> <td>サブプレッション・チェンバ 原子炉格納容器</td> <td></td> </tr> </tbody> </table> <p>※1：手順は「1.13 重大事故等の収束に必要な水の供給手順等」にて整備する。 ※2：手順は「1.14 電源の確保に関する手順等」にて整備する。 ※3：手順は「1.5 最終ヒートシンクへ熱を輸送するための手順等」にて整備する。 ※4：「1.13 重大事故等の収束に必要な水の供給手順等」【解釈】1 b) 項を満足するための代替淡水源 (措置)</p>	分類	機能喪失を想定する設計基準事故対処設備	対応手段	対処設備	手順書	重大事故等対処設備 (設計基準拡張)	-	残留熱除去系(格納容器内へのスプレイ)による	重大事故等対処設備	事故時操作要領書 (微候ベース) 「PCV圧力制御」 「D/W温度制御」 「S/C温度制御」 「PCV水素濃度制御」 事故時操作要領書 (シビアアクシデント) 「除熱-1」 「除熱-2」	重大事故等対処設備	サブプレッション・チェンバ 原子炉格納容器 格納容器スプレイ・ヘッド	重大事故等対処設備	事故時操作要領書 (微候ベース) 「S/C温度制御」			残留熱除去系(サブプレッション・プール冷却モード)による	残留熱除去系ポンプ 残留熱除去系熱交換器 残留熱除去系配管・弁・ストレーナ 原子炉補機冷却系 (原子炉補機海水系を含む) ※1 非常用交流電源設備※2	事故時操作要領書 (微候ベース) 「S/C温度制御」				サブプレッション・チェンバ 原子炉格納容器		
分類	機能喪失を想定する設計基準事故対処設備	対応手段	対処設備	手順書																																																											
重大事故等対処設備 (設計基準拡張)	残留熱除去系ポンプ 残留熱除去系熱交換器 残留熱除去系配管・弁・ストレーナ 原子炉補機冷却系 ※1 非常用交流電源設備 ※2	残留熱除去系(格納容器スプレイ冷却モード)による原子炉格納容器内の除熱	重大事故等対処設備	事故時運転操作手順書 (微候ベース) 「PCV圧力制御」等																																																											
	サブプレッション・チェンバ 格納容器スプレイ・ヘッド 原子炉格納容器		重大事故等対処設備																																																												
	残留熱除去系ポンプ 残留熱除去系熱交換器 残留熱除去系配管・弁・ストレーナ 原子炉補機冷却系 ※1 非常用交流電源設備 ※2		重大事故等対処設備	事故時運転操作手順書 (微候ベース) 「S/P温度制御」等																																																											
	サブプレッション・チェンバ 原子炉格納容器	重大事故等対処設備																																																													
分類	機能喪失を想定する設計基準事故対処設備	対応手段	対処設備	手順書																																																											
設計基準事故対処設備	-	残留熱除去系(格納容器スプレイ冷却系)による原子炉格納容器内の除熱	残留熱除去系ポンプ サブプレッション・チェンバ 残留熱除去系熱交換器 残留熱除去系配管・弁・ストレーナ・スプレイヘッド 原子炉格納容器 残留熱除去系海水系ポンプ※1 残留熱除去系海水系ストレーナ 非常用交流電源設備※3 燃料給油設備※3	非常時運転手順書Ⅱ (微候ベース) 「PCV圧力制御」等 非常時運転手順書Ⅲ (シビアアクシデント) 「除熱-1」等 AM設備別操作手順書																																																											
		残留熱除去系(サブプレッション・プール冷却系)によるサブプレッション・プールの除熱	残留熱除去系ポンプ サブプレッション・チェンバ 残留熱除去系熱交換器 残留熱除去系配管・弁・ストレーナ 原子炉格納容器 残留熱除去系海水系ポンプ※1 残留熱除去系海水系ストレーナ 非常用交流電源設備※3 燃料給油設備※3	非常時運転手順書Ⅱ (微候ベース) 「S/P温度制御」等 非常時運転手順書Ⅲ (シビアアクシデント) 「除熱-1」等 AM設備別操作手順書																																																											
分類	機能喪失を想定する設計基準事故対処設備	対応手段	対処設備	手順書																																																											
重大事故等対処設備 (設計基準拡張)	-	残留熱除去系(格納容器内へのスプレイ)による	重大事故等対処設備	事故時操作要領書 (微候ベース) 「PCV圧力制御」 「D/W温度制御」 「S/C温度制御」 「PCV水素濃度制御」 事故時操作要領書 (シビアアクシデント) 「除熱-1」 「除熱-2」																																																											
			重大事故等対処設備	サブプレッション・チェンバ 原子炉格納容器 格納容器スプレイ・ヘッド																																																											
			重大事故等対処設備	事故時操作要領書 (微候ベース) 「S/C温度制御」																																																											
		残留熱除去系(サブプレッション・プール冷却モード)による	残留熱除去系ポンプ 残留熱除去系熱交換器 残留熱除去系配管・弁・ストレーナ 原子炉補機冷却系 (原子炉補機海水系を含む) ※1 非常用交流電源設備※2	事故時操作要領書 (微候ベース) 「S/C温度制御」																																																											
			サブプレッション・チェンバ 原子炉格納容器																																																												
<p>※1：手順は「1.5 最終ヒートシンクへ熱を輸送するための手順等」にて整備する。 ※2：手順は「1.14 電源の確保に関する手順等」にて整備する。 ※3：手順は「1.13 重大事故等の収束に必要な水の供給手順等」にて整備する。 ※4：「1.13 重大事故等の収束に必要な水の供給手順等」【解釈】1 b) 項を満足するための代替淡水源 (措置)</p>																																																															

柏崎刈羽原子力発電所 6/7号炉 (2017.12.20版)	東海第二発電所 (2018.9.18版)	島根原子力発電所 2号炉	備考																																																		
<p>対応手段, 対処設備, 手順書一覧 (2/7)</p> <p>(炉心損傷前のフロントライン系故障時)</p>	<p>対応手段, 対処設備, 手順書一覧 (2/8)</p> <p>(炉心損傷前のフロントライン系故障時)</p>	<p>対応手段, 対処設備, 手順書一覧 (2/7)</p> <p>(炉心損傷前のフロントライン系故障時)</p>	<p>備考</p>																																																		
<table border="1"> <thead> <tr> <th>分類</th> <th>機能喪失を想定する設計基準事故対処設備</th> <th>対応手段</th> <th>対処設備</th> <th>手順書</th> </tr> </thead> <tbody> <tr> <td rowspan="2">フロントライン系故障時</td> <td rowspan="2">残留熱除去系 (格納容器スプレイ冷却モード)</td> <td rowspan="2">代替格納容器スプレイ冷却系(※)による冷却</td> <td>復水移送ポンプ 復水貯蔵槽 ※3 復水補給水系配管・弁 残留熱除去系配管・弁 格納容器スプレイ・ヘッド 高圧炉心注水系配管・弁 原子炉格納容器 常設代替交流電源設備 ※2 可搬型代替交流電源設備 ※2 代替所内電気設備</td> <td>事故時運転操作手順書 (微候ベース) 「PCV圧力制御」等 AM設備別操作手順書 「MBCによるPCVスプレイ」</td> </tr> <tr> <td>第二代替交流電源設備 ※2</td> <td>重大事故等対処設備 (設計基準拡張)</td> <td>非常時運転操作手順書 II (微候ベース) 「PCV圧力制御」等 AM設備別操作手順書 「PCV圧力制御」等 重大事故等対策要領</td> </tr> <tr> <td rowspan="2">フロントライン系故障時</td> <td rowspan="2">復水補給水系配管・弁 残留熱除去系配管・弁 格納容器スプレイ・ヘッド 原子炉格納容器 非常用交流電源設備 ※2 常設代替交流電源設備 ※2 第二代替交流電源設備 ※2 可搬型代替交流電源設備 ※2 代替所内電気設備 燃料補給設備 ※2</td> <td rowspan="2">原子炉格納容器内への冷却</td> <td>ディーゼル駆動消火ポンプ ろ過水タンク ※3 消火系配管・弁 復水補給水系配管・弁 残留熱除去系配管・弁 格納容器スプレイ・ヘッド 原子炉格納容器 非常用交流電源設備 ※2 常設代替交流電源設備 ※2 第二代替交流電源設備 ※2 可搬型代替交流電源設備 ※2 代替所内電気設備 燃料補給設備 ※2</td> <td>事故時運転操作手順書 (微候ベース) 「PCV圧力制御」等 AM設備別操作手順書 「消火ポンプによるPCVスプレイ」</td> </tr> <tr> <td>原子炉格納容器内への冷却</td> <td>自主対策設備</td> <td>非常時運転操作手順書 II (微候ベース) 「PCV圧力制御」等 AM設備別操作手順書 重大事故等対策要領</td> </tr> </tbody> </table> <p>※1:手順は「1.5 最終ヒートシンクへ熱を輸送するための手順等」にて整備する。 ※2:手順は「1.14 電源の確保に関する手順等」にて整備する。 ※3:手順は「1.13 重大事故等の収束に必要なとなる水の供給手順等」にて整備する。 ※4:「1.13 重大事故等の収束に必要なとなる水の供給手順等」【解釈】1 b)項を満足するための代替淡水源 (措置)</p>	分類	機能喪失を想定する設計基準事故対処設備	対応手段	対処設備	手順書	フロントライン系故障時	残留熱除去系 (格納容器スプレイ冷却モード)	代替格納容器スプレイ冷却系(※)による冷却	復水移送ポンプ 復水貯蔵槽 ※3 復水補給水系配管・弁 残留熱除去系配管・弁 格納容器スプレイ・ヘッド 高圧炉心注水系配管・弁 原子炉格納容器 常設代替交流電源設備 ※2 可搬型代替交流電源設備 ※2 代替所内電気設備	事故時運転操作手順書 (微候ベース) 「PCV圧力制御」等 AM設備別操作手順書 「MBCによるPCVスプレイ」	第二代替交流電源設備 ※2	重大事故等対処設備 (設計基準拡張)	非常時運転操作手順書 II (微候ベース) 「PCV圧力制御」等 AM設備別操作手順書 「PCV圧力制御」等 重大事故等対策要領	フロントライン系故障時	復水補給水系配管・弁 残留熱除去系配管・弁 格納容器スプレイ・ヘッド 原子炉格納容器 非常用交流電源設備 ※2 常設代替交流電源設備 ※2 第二代替交流電源設備 ※2 可搬型代替交流電源設備 ※2 代替所内電気設備 燃料補給設備 ※2	原子炉格納容器内への冷却	ディーゼル駆動消火ポンプ ろ過水タンク ※3 消火系配管・弁 復水補給水系配管・弁 残留熱除去系配管・弁 格納容器スプレイ・ヘッド 原子炉格納容器 非常用交流電源設備 ※2 常設代替交流電源設備 ※2 第二代替交流電源設備 ※2 可搬型代替交流電源設備 ※2 代替所内電気設備 燃料補給設備 ※2	事故時運転操作手順書 (微候ベース) 「PCV圧力制御」等 AM設備別操作手順書 「消火ポンプによるPCVスプレイ」	原子炉格納容器内への冷却	自主対策設備	非常時運転操作手順書 II (微候ベース) 「PCV圧力制御」等 AM設備別操作手順書 重大事故等対策要領	<table border="1"> <thead> <tr> <th>分類</th> <th>機能喪失を想定する設計基準事故対処設備</th> <th>対応手段</th> <th>対処設備</th> <th>手順書</th> </tr> </thead> <tbody> <tr> <td rowspan="2">フロントライン系故障時</td> <td rowspan="2">残留熱除去系 (格納容器スプレイ冷却系) 及び残留熱除去系 (サブプレッショントラック冷却系)</td> <td rowspan="2">代替格納容器スプレイ冷却系(※)による冷却</td> <td>常設低圧代替注水系ポンプ 代替淡水貯槽 ※2 低圧代替注水系配管・弁 代替格納容器スプレイ冷却系配管・弁 残留熱除去系B系配管・弁・スプレイヘッド 原子炉格納容器 常設代替交流電源設備 ※3 可搬型代替交流電源設備 ※3 燃料給油設備 ※3</td> <td>非常時運転操作手順書 II (微候ベース) 「PCV圧力制御」等 AM設備別操作手順書 重大事故等対策要領</td> </tr> <tr> <td>消火系による原子炉格納容器内への冷却</td> <td>自主対策設備</td> <td>非常時運転操作手順書 II (微候ベース) 「PCV圧力制御」等 AM設備別操作手順書 重大事故等対策要領</td> </tr> </tbody> </table> <p>※1:手順については「1.5 最終ヒートシンクへ熱を輸送するための手順等」にて整備する。 ※2:手順については「1.13 重大事故等の収束に必要なとなる水の供給手順等」にて整備する。 ※3:手順については「1.14 電源の確保に関する手順等」にて整備する。</p>	分類	機能喪失を想定する設計基準事故対処設備	対応手段	対処設備	手順書	フロントライン系故障時	残留熱除去系 (格納容器スプレイ冷却系) 及び残留熱除去系 (サブプレッショントラック冷却系)	代替格納容器スプレイ冷却系(※)による冷却	常設低圧代替注水系ポンプ 代替淡水貯槽 ※2 低圧代替注水系配管・弁 代替格納容器スプレイ冷却系配管・弁 残留熱除去系B系配管・弁・スプレイヘッド 原子炉格納容器 常設代替交流電源設備 ※3 可搬型代替交流電源設備 ※3 燃料給油設備 ※3	非常時運転操作手順書 II (微候ベース) 「PCV圧力制御」等 AM設備別操作手順書 重大事故等対策要領	消火系による原子炉格納容器内への冷却	自主対策設備	非常時運転操作手順書 II (微候ベース) 「PCV圧力制御」等 AM設備別操作手順書 重大事故等対策要領	<table border="1"> <thead> <tr> <th>分類</th> <th>機能喪失を想定する設計基準事故対処設備</th> <th>対応手段</th> <th>対処設備</th> <th>手順書</th> </tr> </thead> <tbody> <tr> <td rowspan="3">フロントライン系故障時</td> <td rowspan="3">残留熱除去系 (格納容器冷却モード及びサブプレッショントラック冷却モード)</td> <td rowspan="3">格納容器代替注水系(※)による冷却</td> <td>低圧原子炉代替注水ポンプ 低圧原子炉代替注水槽 ※1 低圧原子炉代替注水系 配管・弁 残留熱除去系 配管・弁 格納容器スプレイ・ヘッド 原子炉格納容器 常設代替交流電源設備 ※3 代替所内電気設備 ※3</td> <td>事故時操作要領書 (微候ベース) 「PCV圧力制御」 「D/W温度制御」 AM設備別操作要領書 「FLSRポンプによる格納容器スプレイ」</td> </tr> <tr> <td>原子炉格納容器内へのスプレイ</td> <td>自主対策設備</td> <td>事故時操作要領書 (微候ベース) 「PCV圧力制御」 「D/W温度制御」 AM設備別操作要領書 「CWTによる格納容器スプレイ」</td> </tr> <tr> <td>原子炉格納容器内へのスプレイ</td> <td>自主対策設備</td> <td>事故時操作要領書 (微候ベース) 「PCV圧力制御」 「D/W温度制御」 AM設備別操作要領書 「消火ポンプまたは補助消火ポンプによる格納容器スプレイ」</td> </tr> </tbody> </table> <p>※1:手順は「1.13 重大事故等の収束に必要なとなる水の供給手順等」にて整備する。 ※2:手順は「1.14 電源の確保に関する手順等」にて整備する。 ※3:手順は「1.5 最終ヒートシンクへ熱を輸送するための手順等」にて整備する。 ※4:「1.13 重大事故等の収束に必要なとなる水の供給手順等」【解釈】1 b)項を満足するための代替淡水源 (措置)</p>	分類	機能喪失を想定する設計基準事故対処設備	対応手段	対処設備	手順書	フロントライン系故障時	残留熱除去系 (格納容器冷却モード及びサブプレッショントラック冷却モード)	格納容器代替注水系(※)による冷却	低圧原子炉代替注水ポンプ 低圧原子炉代替注水槽 ※1 低圧原子炉代替注水系 配管・弁 残留熱除去系 配管・弁 格納容器スプレイ・ヘッド 原子炉格納容器 常設代替交流電源設備 ※3 代替所内電気設備 ※3	事故時操作要領書 (微候ベース) 「PCV圧力制御」 「D/W温度制御」 AM設備別操作要領書 「FLSRポンプによる格納容器スプレイ」	原子炉格納容器内へのスプレイ	自主対策設備	事故時操作要領書 (微候ベース) 「PCV圧力制御」 「D/W温度制御」 AM設備別操作要領書 「CWTによる格納容器スプレイ」	原子炉格納容器内へのスプレイ	自主対策設備	事故時操作要領書 (微候ベース) 「PCV圧力制御」 「D/W温度制御」 AM設備別操作要領書 「消火ポンプまたは補助消火ポンプによる格納容器スプレイ」	<p>・設備及び運用の相違</p> <p>【柏崎6/7, 東海第二】 対応手段における対応設備の相違 (詳細は1.6.1(2)に記載)</p> <p>【柏崎6/7】 ③の相違</p> <p>・記載表現の相違</p> <p>【東海第二】 東海第二の補給水系による原子炉格納容器内の冷却については、対応手段, 対処設備, 手順書一覧 (3/8)にて記載</p>
分類	機能喪失を想定する設計基準事故対処設備	対応手段	対処設備	手順書																																																	
フロントライン系故障時	残留熱除去系 (格納容器スプレイ冷却モード)	代替格納容器スプレイ冷却系(※)による冷却	復水移送ポンプ 復水貯蔵槽 ※3 復水補給水系配管・弁 残留熱除去系配管・弁 格納容器スプレイ・ヘッド 高圧炉心注水系配管・弁 原子炉格納容器 常設代替交流電源設備 ※2 可搬型代替交流電源設備 ※2 代替所内電気設備	事故時運転操作手順書 (微候ベース) 「PCV圧力制御」等 AM設備別操作手順書 「MBCによるPCVスプレイ」																																																	
			第二代替交流電源設備 ※2	重大事故等対処設備 (設計基準拡張)	非常時運転操作手順書 II (微候ベース) 「PCV圧力制御」等 AM設備別操作手順書 「PCV圧力制御」等 重大事故等対策要領																																																
フロントライン系故障時	復水補給水系配管・弁 残留熱除去系配管・弁 格納容器スプレイ・ヘッド 原子炉格納容器 非常用交流電源設備 ※2 常設代替交流電源設備 ※2 第二代替交流電源設備 ※2 可搬型代替交流電源設備 ※2 代替所内電気設備 燃料補給設備 ※2	原子炉格納容器内への冷却	ディーゼル駆動消火ポンプ ろ過水タンク ※3 消火系配管・弁 復水補給水系配管・弁 残留熱除去系配管・弁 格納容器スプレイ・ヘッド 原子炉格納容器 非常用交流電源設備 ※2 常設代替交流電源設備 ※2 第二代替交流電源設備 ※2 可搬型代替交流電源設備 ※2 代替所内電気設備 燃料補給設備 ※2	事故時運転操作手順書 (微候ベース) 「PCV圧力制御」等 AM設備別操作手順書 「消火ポンプによるPCVスプレイ」																																																	
			原子炉格納容器内への冷却	自主対策設備	非常時運転操作手順書 II (微候ベース) 「PCV圧力制御」等 AM設備別操作手順書 重大事故等対策要領																																																
分類	機能喪失を想定する設計基準事故対処設備	対応手段	対処設備	手順書																																																	
フロントライン系故障時	残留熱除去系 (格納容器スプレイ冷却系) 及び残留熱除去系 (サブプレッショントラック冷却系)	代替格納容器スプレイ冷却系(※)による冷却	常設低圧代替注水系ポンプ 代替淡水貯槽 ※2 低圧代替注水系配管・弁 代替格納容器スプレイ冷却系配管・弁 残留熱除去系B系配管・弁・スプレイヘッド 原子炉格納容器 常設代替交流電源設備 ※3 可搬型代替交流電源設備 ※3 燃料給油設備 ※3	非常時運転操作手順書 II (微候ベース) 「PCV圧力制御」等 AM設備別操作手順書 重大事故等対策要領																																																	
			消火系による原子炉格納容器内への冷却	自主対策設備	非常時運転操作手順書 II (微候ベース) 「PCV圧力制御」等 AM設備別操作手順書 重大事故等対策要領																																																
分類	機能喪失を想定する設計基準事故対処設備	対応手段	対処設備	手順書																																																	
フロントライン系故障時	残留熱除去系 (格納容器冷却モード及びサブプレッショントラック冷却モード)	格納容器代替注水系(※)による冷却	低圧原子炉代替注水ポンプ 低圧原子炉代替注水槽 ※1 低圧原子炉代替注水系 配管・弁 残留熱除去系 配管・弁 格納容器スプレイ・ヘッド 原子炉格納容器 常設代替交流電源設備 ※3 代替所内電気設備 ※3	事故時操作要領書 (微候ベース) 「PCV圧力制御」 「D/W温度制御」 AM設備別操作要領書 「FLSRポンプによる格納容器スプレイ」																																																	
			原子炉格納容器内へのスプレイ	自主対策設備	事故時操作要領書 (微候ベース) 「PCV圧力制御」 「D/W温度制御」 AM設備別操作要領書 「CWTによる格納容器スプレイ」																																																
			原子炉格納容器内へのスプレイ	自主対策設備	事故時操作要領書 (微候ベース) 「PCV圧力制御」 「D/W温度制御」 AM設備別操作要領書 「消火ポンプまたは補助消火ポンプによる格納容器スプレイ」																																																

対応手段, 対応設備, 手順書一覧 (3/7)
 (炉心損傷前のフロントライン系故障時)

分類	機能喪失を想定する設計基準事故対応設備	対応手段	対応設備	手順書
フロントライン系故障時	残留熱除去系(格納容器スプレイ冷却モード)	代替格納容器スプレイ冷却系(可搬型)による	可搬型代替注水ポンプ(A-2線) ホース・接続口 復水補給水系配管・弁 残留熱除去系配管・弁 格納容器スプレイ・ヘッド 原子炉格納容器 常設代替交流電源設備 ※2 可搬型代替交流電源設備 ※2 燃料供給設備 ※2 非常用交流電源設備 ※2	事故時運転操作手順書(微候ベース) 「PCV圧力制御」等 AM設備別操作手順書 「消防車によるPCVスプレイ」 多様なハザード対応手順 「消防車による送水(格納容器スプレイ)」※1
			重大事故等対応設備 (設計基準事故時)	自主対策設備
			防火水槽 ※3, ※4 淡水貯水池 ※3, ※1 第二代替交流電源設備 ※2	自主対策設備

※1: 手順は「1.5 最終ヒートシンクへ熱を輸送するための手順等」にて整備する。
 ※2: 手順は「1.14 電源の確保に関する手順等」にて整備する。
 ※3: 手順は「1.13 重大事故等の取束に必要な水の供給手順等」にて整備する。
 ※4: 「1.13 重大事故等の取束に必要な水の供給手順等」【解釈】1 b)項を満足するための代替淡水源(措置)

対応手段, 対応設備, 手順書一覧 (3/8)
 (炉心損傷前のフロントライン系故障時)

分類	機能喪失を想定する設計基準事故対応設備	対応手段	対応設備	手順書
フロントライン系故障	残留熱除去系(格納容器スプレイ冷却系)及び残留熱除去系(サブプレッショ・プールの冷却系)	代替格納容器スプレイ冷却系(可搬型)による	補給水系による原子炉格納容器内の冷却 復水移送ポンプ 復水貯蔵タンク ※2 補給水系配管・弁 消火系配管・弁 残留熱除去系B系配管・弁・スプレイヘッド 原子炉格納容器 非常用交流電源設備 ※3 常設代替交流電源設備 ※3 可搬型代替交流電源設備 ※3 燃料給油設備 ※3	非常時運転手順書Ⅱ(微候ベース) 「PCV圧力制御」等 AM設備別操作手順書 重大事故等対策要領
			重大事故等対応設備 (設計基準事故時)	自主対策設備

※1: 手順については「1.5 最終ヒートシンクへ熱を輸送するための手順等」にて整備する。
 ※2: 手順については「1.13 重大事故等の取束に必要な水の供給手順等」にて整備する。
 ※3: 手順については「1.14 電源の確保に関する手順等」にて整備する。

対応手段, 対応設備, 手順書一覧 (3/7)
 (炉心損傷前のフロントライン系故障時)

分類	機能喪失を想定する設計基準事故対応設備	対応手段	対応設備	手順書
フロントライン系故障時	残留熱除去系(格納容器冷却モード及びサブプレッショ・プールの冷却モード)	原子炉格納容器内へのスプレイ(淡水/海塩)	大量送水車 ホース・接続口 可搬型ストレート 格納容器代替スプレイ系 配管・弁 残留熱除去系 配管・弁 格納容器スプレイ・ヘッド 原子炉格納容器 燃料供給設備 ※3 可搬型代替交流電源設備 ※3 代替所内電気設備 ※3 常設代替交流電源設備 ※3	事故時操作要領書(微候ベース) 「PCV圧力制御」 「D/W温度制御」 AM設備別操作要領書 「大量送水車による格納容器スプレイ」 原子炉災害対策手順書 「大量送水車を使用した送水」
			輪谷貯水槽(西1) ※1, ※4 輪谷貯水槽(西2) ※1, ※4	自主対策設備

※1: 手順は「1.13 重大事故等の取束に必要な水の供給手順等」にて整備する。
 ※2: 手順は「1.14 電源の確保に関する手順等」にて整備する。
 ※3: 手順は「1.5 最終ヒートシンクへ熱を輸送するための手順等」にて整備する。
 ※4: 「1.13 重大事故等の取束に必要な水の供給手順等」【解釈】1 b)項を満足するための代替淡水源(措置)

・設備及び運用の相違
【柏崎6/7, 東海第二】
 対応手段における対応設備の相違(詳細は1.6.1(2)に記載)

・記載表現の相違
【東海第二】
 島根2号炉の復水輸送系による原子炉格納容器内へのスプレイについては, 対応手段, 対応設備, 手順書一覧(2/7)にて記載

対応手段, 対応設備, 手順書一覧 (4/7)
(炉心損傷前のサポート系故障時)

分類	機能喪失を想定する設計基準事故対応設備	対応手段	対応設備	手順書
サポート系故障時	全交流動力電源 原子炉補機冷却系	代替交流電源設備による残留熱除去系（格納容器スプレイ冷却モード）の復旧	サブプレッション・チェンバ 格納容器スプレイ・ヘッド 原子炉格納容器 代替原子炉補機冷却系 ※1 常設代替交流電源設備 ※2	事故時運転操作手順書（微候ベース） 「PCV圧力制御」等 AM設備別操作手順書 「RHR(B)によるPCVスプレイ」
			残留熱除去系ポンプ 残留熱除去系熱交換器 残留熱除去系配管・弁・ストレーナ 原子炉補機冷却系 ※1	重大事故等 対応設備 （設計基準状態）
			第二代替交流電源設備 ※2	重大事故等 対応設備 （設計基準状態）
			自主対策 設備	重大事故等 対応設備 （設計基準状態）
サポート系故障時	全交流動力電源 原子炉補機冷却系	代替交流電源設備による残留熱除去系（サブプレッション・チェンバ・プール水冷却モード）の復旧	サブプレッション・チェンバ 原子炉格納容器 代替原子炉補機冷却系 ※1 常設代替交流電源設備 ※2	事故時運転操作手順書（微候ベース） 「S/P温度制御」等 AM設備別操作手順書 「RHR(A)によるS/P除熱」 「RHR(B)によるS/P除熱」
			残留熱除去系ポンプ 残留熱除去系熱交換器 残留熱除去系配管・弁・ストレーナ 原子炉補機冷却系 ※1	重大事故等 対応設備 （設計基準状態）
			第二代替交流電源設備 ※2	重大事故等 対応設備 （設計基準状態）
			自主対策 設備	重大事故等 対応設備 （設計基準状態）

※1:手順は「1.5 最終ヒートシンクへ熱を輸送するための手順等」にて整備する。
 ※2:手順は「1.14 電源の確保に関する手順等」にて整備する。
 ※3:手順は「1.13 重大事故等の収束に必要な水の供給手順等」にて整備する。
 ※4:「1.13 重大事故等の収束に必要な水の供給手順等」【解釈】1 b)項を満足するための代替淡水源（措置）

対応手段, 対応設備, 手順書一覧 (4/8)
(炉心損傷前のサポート系故障時)

分類	機能喪失を想定する設計基準事故対応設備	対応手段	対応設備	手順書
サポート系故障時	外部電源系及び非常用ディーゼル発電機（全交流動力電源） 残留熱除去系海水系	代替交流電源設備による残留熱除去系（格納容器スプレイ冷却系）の復旧	残留熱除去系ポンプ サブプレッション・チェンバ 残留熱除去系熱交換器 残留熱除去系配管・弁・ストレーナ 原子炉格納容器 残留熱除去系海水系ポンプ※1 残留熱除去系海水系ストレーナ 緊急用海水系ポンプ※1 緊急用海水系ストレーナ 常設代替交流電源設備※3 燃料給油設備※3	重大事故等 対応設備
			可搬型代替注水大型ポンプ※1 ホース	自主対策 設備
サポート系故障時	外部電源系及び非常用ディーゼル発電機（全交流動力電源） 残留熱除去系海水系	代替交流電源設備による残留熱除去系（サブプレッション・プール冷却系）の復旧	残留熱除去系ポンプ サブプレッション・チェンバ 残留熱除去系熱交換器 残留熱除去系配管・弁・ストレーナ 原子炉格納容器 残留熱除去系海水系ポンプ※1 残留熱除去系海水系ストレーナ 緊急用海水系ポンプ※1 緊急用海水系ストレーナ 常設代替交流電源設備※3 燃料給油設備※3	重大事故等 対応設備
			可搬型代替注水大型ポンプ※1 ホース	自主対策 設備

※1:手順については「1.5 最終ヒートシンクへ熱を輸送するための手順等」にて整備する。
 ※2:手順については「1.13 重大事故等の収束に必要な水の供給手順等」にて整備する。
 ※3:手順については「1.14 電源の確保に関する手順等」にて整備する。

対応手段, 対応設備, 手順書一覧 (4/7)
(炉心損傷前のサポート系故障時)

分類	機能喪失を想定する設計基準事故対応設備	対応手段	対応設備	手順書
サポート系故障時	全交流動力電源 原子炉補機冷却系（原子炉補機海水系を含む。）	原子炉格納容器内へのスプレイ	サブプレッション・チェンバ 原子炉格納容器 原子炉補機代替冷却系※3 代替所内電気設備※2 常設代替交流電源設備※2 格納容器スプレイ・ヘッド	事故時操作要領書（微候ベース） 「PCV圧力制御」 「D/W温度制御」 「S/C水位制御」 「PCV水素濃度制御」 AM設備別操作要領書 「RHRによる格納容器除熱」
			残留熱除去系ポンプ 残留熱除去系熱交換器 残留熱除去系配管・弁・ストレーナ 原子炉補機冷却系（原子炉補機海水系を含む。）※3	重大事故等 対応設備 （設計基準状態）
サポート系故障時	全交流動力電源 原子炉補機冷却系（原子炉補機海水系を含む。）	サブプレッション・プール水の除熱	サブプレッション・チェンバ 原子炉格納容器 原子炉補機代替冷却系※3 代替所内電気設備※2 常設代替交流電源設備※2	事故時操作要領書（微候ベース） 「S/C温度制御」 AM設備別操作要領書 「RHRによる格納容器除熱」
			残留熱除去系ポンプ 残留熱除去系熱交換器 残留熱除去系配管・弁・ストレーナ 原子炉補機冷却系（原子炉補機海水系を含む。）※3	重大事故等 対応設備 （設計基準状態）

※1:手順は「1.13 重大事故等の収束に必要な水の供給手順等」にて整備する。
 ※2:手順は「1.14 電源の確保に関する手順等」にて整備する。
 ※3:手順は「1.5 最終ヒートシンクへ熱を輸送するための手順等」にて整備する。
 ※4:「1.13 重大事故等の収束に必要な水の供給手順等」【解釈】1 b)項を満足するための代替淡水源（措置）

・設備及び運用の相違
【柏崎6/7, 東海第二】
 対応手段における対応設備の相違（詳細は1.6.1(2)に記載）

柏崎刈羽原子力発電所 6/7号炉 (2017.12.20版)	東海第二発電所 (2018.9.18版)	島根原子力発電所 2号炉	備考																																													
<p>対応手段, 対処設備, 手順書一覧 (5/7)</p> <p>(炉心損傷後のフロントライン系故障時)</p>	<p>対応手段, 対処設備, 手順書一覧 (5/8)</p> <p>(炉心損傷後のフロントライン系故障時)</p>	<p>対応手段, 対処設備, 手順書一覧 (5/7)</p> <p>(炉心損傷後のフロントライン系故障時)</p>	<p>・設備及び運用の相違</p> <p>【柏崎6/7, 東海第二】</p> <p>対応手段における対応設備の相違 (詳細は1.6.1(2)に記載)</p> <p>【柏崎6/7】</p> <p>③の相違</p> <p>・記載表現の相違</p> <p>【東海第二】</p> <p>東海第二の補給水系による原子炉格納容器内の冷却については, 対応手段, 対処設備, 手順書一覧 (6/8) にて記載</p>																																													
<table border="1"> <thead> <tr> <th>分類</th> <th>機能喪失を想定する設計基準事故対処設備</th> <th>対応手段</th> <th>対処設備</th> <th>手順書</th> </tr> </thead> <tbody> <tr> <td rowspan="2">フロントライン系故障時</td> <td rowspan="2">残留熱除去系 (格納容器スプレイ冷却モード)</td> <td rowspan="2"> 代替格納容器スプレイ冷却系 (常設) による 原子炉格納容器内の冷却 </td> <td> 復水移送ポンプ 復水貯蔵槽 ※3 復水補給水系配管・弁 残留熱除去系配管・弁 格納容器スプレイ・ヘッド 高圧炉心注水系配管・弁 原子炉格納容器 常設代替交流電源設備 ※2 可搬型代替交流電源設備 ※2 代替所内電気設備 非常用交流電源設備 ※2 </td> <td> 重大事故等対処設備 (設計基準状態) AM設備別操作手順書 「MWCによるPCVスプレイ」 </td> </tr> <tr> <td> 第二代替交流電源設備 ※2 </td> <td> 自主対策設備 </td> </tr> <tr> <td></td> <td></td> <td> 原子炉格納容器内による 消火系による </td> <td> ディーゼル駆動消火ポンプ ろ過水タンク ※3 消火系配管・弁 復水補給水系配管・弁 残留熱除去系配管・弁 格納容器スプレイ・ヘッド 原子炉格納容器 非常用交流電源設備 ※2 常設代替交流電源設備 ※2 第二代替交流電源設備 ※2 可搬型代替交流電源設備 ※2 代替所内電気設備 燃料補給設備 ※2 </td> <td> 事故時運転操作手順書 (シビアアクシデント) 「RPV制御」 「PCV制御」 AM設備別操作手順書 「消火ポンプによるPCVスプレイ」 </td> </tr> </tbody> </table> <p>※1: 手順は「1.5 最終ヒートシンクへ熱を輸送するための手順等」にて整備する。 ※2: 手順は「1.14 電源の確保に関する手順等」にて整備する。 ※3: 手順は「1.13 重大事故等の収束に必要な水の供給手順等」にて整備する。 ※4: 「1.13 重大事故等の収束に必要な水の供給手順等」【解釈】1 b)項を満足するための代替淡水源 (措置)</p>	分類	機能喪失を想定する設計基準事故対処設備	対応手段	対処設備	手順書	フロントライン系故障時	残留熱除去系 (格納容器スプレイ冷却モード)	代替格納容器スプレイ冷却系 (常設) による 原子炉格納容器内の冷却	復水移送ポンプ 復水貯蔵槽 ※3 復水補給水系配管・弁 残留熱除去系配管・弁 格納容器スプレイ・ヘッド 高圧炉心注水系配管・弁 原子炉格納容器 常設代替交流電源設備 ※2 可搬型代替交流電源設備 ※2 代替所内電気設備 非常用交流電源設備 ※2	重大事故等対処設備 (設計基準状態) AM設備別操作手順書 「MWCによるPCVスプレイ」	第二代替交流電源設備 ※2	自主対策設備			原子炉格納容器内による 消火系による	ディーゼル駆動消火ポンプ ろ過水タンク ※3 消火系配管・弁 復水補給水系配管・弁 残留熱除去系配管・弁 格納容器スプレイ・ヘッド 原子炉格納容器 非常用交流電源設備 ※2 常設代替交流電源設備 ※2 第二代替交流電源設備 ※2 可搬型代替交流電源設備 ※2 代替所内電気設備 燃料補給設備 ※2	事故時運転操作手順書 (シビアアクシデント) 「RPV制御」 「PCV制御」 AM設備別操作手順書 「消火ポンプによるPCVスプレイ」	<table border="1"> <thead> <tr> <th>分類</th> <th>機能喪失を想定する設計基準事故対処設備</th> <th>対応手段</th> <th>対処設備</th> <th>手順書</th> </tr> </thead> <tbody> <tr> <td rowspan="2">フロントライン系故障時</td> <td rowspan="2">残留熱除去系 (格納容器スプレイ冷却系) 及び残留熱除去系 (サブプレッショントン・プールの冷却系)</td> <td rowspan="2"> 代替格納容器スプレイ冷却系 (常設) による 原子炉格納容器内の冷却 </td> <td> 常設低圧代替注水系ポンプ 代替淡水貯槽※2 低圧代替注水系配管・弁 代替格納容器スプレイ冷却系配管・弁 残留熱除去系B系配管・弁・スプレイヘッド 原子炉格納容器 常設代替交流電源設備※3 可搬型代替交流電源設備※3 燃料給油設備※3 </td> <td> 重大事故等対処設備 AM設備別操作手順書 「除熱-1」等 AM設備別操作手順書 重大事故等対策要領 </td> </tr> <tr> <td> 消火系による原子炉格納容器内の冷却 </td> <td> ディーゼル駆動消火ポンプ ろ過水貯蔵タンク※2 多目的タンク※2 消火系配管・弁 残留熱除去系B系配管・弁・スプレイヘッド 原子炉格納容器 非常用交流電源設備※3 常設代替交流電源設備※3 可搬型代替交流電源設備※3 燃料給油設備※3 </td> <td> 自主対策設備 AM設備別操作手順書 「除熱-1」等 AM設備別操作手順書 重大事故等対策要領 </td> </tr> </tbody> </table> <p>※1: 手順については「1.5 最終ヒートシンクへ熱を輸送するための手順等」にて整備する。 ※2: 手順については「1.13 重大事故等の収束に必要な水の供給手順等」にて整備する。 ※3: 手順については「1.14 電源の確保に関する手順等」にて整備する。</p>	分類	機能喪失を想定する設計基準事故対処設備	対応手段	対処設備	手順書	フロントライン系故障時	残留熱除去系 (格納容器スプレイ冷却系) 及び残留熱除去系 (サブプレッショントン・プールの冷却系)	代替格納容器スプレイ冷却系 (常設) による 原子炉格納容器内の冷却	常設低圧代替注水系ポンプ 代替淡水貯槽※2 低圧代替注水系配管・弁 代替格納容器スプレイ冷却系配管・弁 残留熱除去系B系配管・弁・スプレイヘッド 原子炉格納容器 常設代替交流電源設備※3 可搬型代替交流電源設備※3 燃料給油設備※3	重大事故等対処設備 AM設備別操作手順書 「除熱-1」等 AM設備別操作手順書 重大事故等対策要領	消火系による原子炉格納容器内の冷却	ディーゼル駆動消火ポンプ ろ過水貯蔵タンク※2 多目的タンク※2 消火系配管・弁 残留熱除去系B系配管・弁・スプレイヘッド 原子炉格納容器 非常用交流電源設備※3 常設代替交流電源設備※3 可搬型代替交流電源設備※3 燃料給油設備※3	自主対策設備 AM設備別操作手順書 「除熱-1」等 AM設備別操作手順書 重大事故等対策要領	<table border="1"> <thead> <tr> <th>分類</th> <th>機能喪失を想定する設計基準事故対処設備</th> <th>対応手段</th> <th>対処設備</th> <th>手順書</th> </tr> </thead> <tbody> <tr> <td rowspan="3">フロントライン系故障時</td> <td rowspan="3">残留熱除去系 (格納容器冷却モード)</td> <td> 格納容器代替注水系 (常設) による 原子炉格納容器内へのスプレイ </td> <td> 低圧原子炉代替注水ポンプ 低圧原子炉代替注水槽※1 低圧原子炉代替注水系 配管・弁 残留熱除去系 配管・弁 格納容器スプレイ・ヘッド 原子炉格納容器 常設代替交流電源設備※2 代替所内電気設備※2 </td> <td> 重大事故等対処設備 AM設備別操作手順書 「F L S Rポンプによる格納容器スプレイ」 </td> </tr> <tr> <td> 復水輸送系による 原子炉格納容器内へのスプレイ </td> <td> 復水輸送ポンプ 復水貯蔵タンク 復水輸送系 配管・弁 残留熱除去系 配管・弁 格納容器スプレイ・ヘッド 原子炉格納容器 常設代替交流電源設備※2 非常用交流電源設備※2 可搬型代替交流電源設備※2 代替所内電気設備※2 </td> <td> 自主対策設備 AM設備別操作手順書 「CWTによる格納容器スプレイ」 </td> </tr> <tr> <td> 消火系による 原子炉格納容器内へのスプレイ </td> <td> 補助消火ポンプ 消火ポンプ 補助消火水槽 ろ過水タンク 消火系 配管・弁 復水輸送系 配管・弁 残留熱除去系 配管・弁 格納容器スプレイ・ヘッド 原子炉格納容器 常設代替交流電源設備※2 非常用交流電源設備※2 可搬型代替交流電源設備※2 代替所内電気設備※2 </td> <td> 自主対策設備 AM設備別操作手順書 「消火ポンプまたは補助消火ポンプによる格納容器スプレイ」 </td> </tr> </tbody> </table> <p>※1: 手順は「1.13 重大事故等の収束に必要な水の供給手順等」にて整備する。 ※2: 手順は「1.14 電源の確保に関する手順等」にて整備する。 ※3: 手順は「1.5 最終ヒートシンクへ熱を輸送するための手順等」にて整備する。 ※4: 「1.13 重大事故等の収束に必要な水の供給手順等」【解釈】1 b)項を満足するための代替淡水源 (措置)</p>	分類	機能喪失を想定する設計基準事故対処設備	対応手段	対処設備	手順書	フロントライン系故障時	残留熱除去系 (格納容器冷却モード)	格納容器代替注水系 (常設) による 原子炉格納容器内へのスプレイ	低圧原子炉代替注水ポンプ 低圧原子炉代替注水槽※1 低圧原子炉代替注水系 配管・弁 残留熱除去系 配管・弁 格納容器スプレイ・ヘッド 原子炉格納容器 常設代替交流電源設備※2 代替所内電気設備※2	重大事故等対処設備 AM設備別操作手順書 「F L S Rポンプによる格納容器スプレイ」	復水輸送系による 原子炉格納容器内へのスプレイ	復水輸送ポンプ 復水貯蔵タンク 復水輸送系 配管・弁 残留熱除去系 配管・弁 格納容器スプレイ・ヘッド 原子炉格納容器 常設代替交流電源設備※2 非常用交流電源設備※2 可搬型代替交流電源設備※2 代替所内電気設備※2	自主対策設備 AM設備別操作手順書 「CWTによる格納容器スプレイ」	消火系による 原子炉格納容器内へのスプレイ	補助消火ポンプ 消火ポンプ 補助消火水槽 ろ過水タンク 消火系 配管・弁 復水輸送系 配管・弁 残留熱除去系 配管・弁 格納容器スプレイ・ヘッド 原子炉格納容器 常設代替交流電源設備※2 非常用交流電源設備※2 可搬型代替交流電源設備※2 代替所内電気設備※2	自主対策設備 AM設備別操作手順書 「消火ポンプまたは補助消火ポンプによる格納容器スプレイ」
分類	機能喪失を想定する設計基準事故対処設備	対応手段	対処設備	手順書																																												
フロントライン系故障時	残留熱除去系 (格納容器スプレイ冷却モード)	代替格納容器スプレイ冷却系 (常設) による 原子炉格納容器内の冷却	復水移送ポンプ 復水貯蔵槽 ※3 復水補給水系配管・弁 残留熱除去系配管・弁 格納容器スプレイ・ヘッド 高圧炉心注水系配管・弁 原子炉格納容器 常設代替交流電源設備 ※2 可搬型代替交流電源設備 ※2 代替所内電気設備 非常用交流電源設備 ※2	重大事故等対処設備 (設計基準状態) AM設備別操作手順書 「MWCによるPCVスプレイ」																																												
			第二代替交流電源設備 ※2	自主対策設備																																												
		原子炉格納容器内による 消火系による	ディーゼル駆動消火ポンプ ろ過水タンク ※3 消火系配管・弁 復水補給水系配管・弁 残留熱除去系配管・弁 格納容器スプレイ・ヘッド 原子炉格納容器 非常用交流電源設備 ※2 常設代替交流電源設備 ※2 第二代替交流電源設備 ※2 可搬型代替交流電源設備 ※2 代替所内電気設備 燃料補給設備 ※2	事故時運転操作手順書 (シビアアクシデント) 「RPV制御」 「PCV制御」 AM設備別操作手順書 「消火ポンプによるPCVスプレイ」																																												
分類	機能喪失を想定する設計基準事故対処設備	対応手段	対処設備	手順書																																												
フロントライン系故障時	残留熱除去系 (格納容器スプレイ冷却系) 及び残留熱除去系 (サブプレッショントン・プールの冷却系)	代替格納容器スプレイ冷却系 (常設) による 原子炉格納容器内の冷却	常設低圧代替注水系ポンプ 代替淡水貯槽※2 低圧代替注水系配管・弁 代替格納容器スプレイ冷却系配管・弁 残留熱除去系B系配管・弁・スプレイヘッド 原子炉格納容器 常設代替交流電源設備※3 可搬型代替交流電源設備※3 燃料給油設備※3	重大事故等対処設備 AM設備別操作手順書 「除熱-1」等 AM設備別操作手順書 重大事故等対策要領																																												
			消火系による原子炉格納容器内の冷却	ディーゼル駆動消火ポンプ ろ過水貯蔵タンク※2 多目的タンク※2 消火系配管・弁 残留熱除去系B系配管・弁・スプレイヘッド 原子炉格納容器 非常用交流電源設備※3 常設代替交流電源設備※3 可搬型代替交流電源設備※3 燃料給油設備※3	自主対策設備 AM設備別操作手順書 「除熱-1」等 AM設備別操作手順書 重大事故等対策要領																																											
分類	機能喪失を想定する設計基準事故対処設備	対応手段	対処設備	手順書																																												
フロントライン系故障時	残留熱除去系 (格納容器冷却モード)	格納容器代替注水系 (常設) による 原子炉格納容器内へのスプレイ	低圧原子炉代替注水ポンプ 低圧原子炉代替注水槽※1 低圧原子炉代替注水系 配管・弁 残留熱除去系 配管・弁 格納容器スプレイ・ヘッド 原子炉格納容器 常設代替交流電源設備※2 代替所内電気設備※2	重大事故等対処設備 AM設備別操作手順書 「F L S Rポンプによる格納容器スプレイ」																																												
		復水輸送系による 原子炉格納容器内へのスプレイ	復水輸送ポンプ 復水貯蔵タンク 復水輸送系 配管・弁 残留熱除去系 配管・弁 格納容器スプレイ・ヘッド 原子炉格納容器 常設代替交流電源設備※2 非常用交流電源設備※2 可搬型代替交流電源設備※2 代替所内電気設備※2	自主対策設備 AM設備別操作手順書 「CWTによる格納容器スプレイ」																																												
		消火系による 原子炉格納容器内へのスプレイ	補助消火ポンプ 消火ポンプ 補助消火水槽 ろ過水タンク 消火系 配管・弁 復水輸送系 配管・弁 残留熱除去系 配管・弁 格納容器スプレイ・ヘッド 原子炉格納容器 常設代替交流電源設備※2 非常用交流電源設備※2 可搬型代替交流電源設備※2 代替所内電気設備※2	自主対策設備 AM設備別操作手順書 「消火ポンプまたは補助消火ポンプによる格納容器スプレイ」																																												

対応手段, 対処設備, 手順書一覧 (6/7)
(炉心損傷後のフロントライン系故障時)

分類	機能喪失を想定する設計基準事故対処設備	対応手段	対処設備	手順書
フロントライン系故障時	残留熱除去系 (格納容器スプレイ冷却モード)	代替格納容器スプレイ冷却系 (可搬型) による原子炉格納容器内の冷却	可搬型代替注水ポンプ (A-2 機) ホース・接続口 復水補給水系配管・弁 残留熱除去系配管・弁 格納容器スプレイ・ヘッダ 原子炉格納容器 常設代替交流電源設備 ※2 可搬型代替交流電源設備 ※2 代替所内電気設備 燃料補給設備 ※2 非常用交流電源設備 ※2	事故時運転操作手順書 (シビアアクシデント) 「RPV 制御」 「PCV 制御」 AM 設備別操作手順書 「消防車による PCV スプレイ」 多様なハザード対応手順 「消防車による送水 (格納容器スプレイ)」※1
			防火水槽 ※3, ※4 淡水貯水池 ※3, ※4 第二代替交流電源設備 ※2	自主対策設備
			ドライウエル冷却系送風機 ドライウエル冷却系冷却器 原子炉補機冷却系 ※1 常設代替交流電源設備 ※2 第二代替交流電源設備 ※2	事故時運転操作手順書 (シビアアクシデント) 「RPV 制御」 「PCV 制御」 AM 設備別操作手順書 「DRC クーラ代替除熱 (RCM-A 系)」 「DRC クーラ代替除熱 (RCM-B 系)」

※1: 手順は「1.5 最終ヒートシンクへ熱を輸送するための手順等」にて整備する。
 ※2: 手順は「1.14 電源の確保に関する手順等」にて整備する。
 ※3: 手順は「1.13 重大事故等の収束に必要な水の供給手順等」にて整備する。
 ※4: 「1.13 重大事故等の収束に必要な水の供給手順等」【解釈】1 b) 項を満足するための代替淡水源 (措置)

対応手段, 対処設備, 手順書一覧 (6/8)
(炉心損傷後のフロントライン系故障時)

分類	機能喪失を想定する設計基準事故対処設備	対応手段	対処設備	手順書
フロントライン系故障	残留熱除去系 (格納容器スプレイ冷却系) 及び残留熱除去系 (サブプレッショングル冷却系)	補給水系による原子炉格納容器内の冷却	復水移送ポンプ 復水貯蔵タンク※2 補給水系配管・弁 消火系配管・弁 残留熱除去系 B 系配管・弁・スプレイヘッダ 原子炉格納容器 非常用交流電源設備※3 常設代替交流電源設備※3 可搬型代替交流電源設備※3 燃料給油設備※3	非常時運転手順書Ⅲ (シビアアクシデント) 「除熱-1」等 AM設備別操作手順書 重大事故等対策要領
		代替格納容器スプレイ冷却系 (可搬型) による原子炉格納容器内の冷却	可搬型代替注水中型ポンプ※2 可搬型代替注水大型ポンプ※2 西側淡水貯水設備※2 代替淡水貯槽※2 ホース 低圧代替注水系配管・弁 代替格納容器スプレイ冷却系配管・弁 残留熱除去系配管・弁・スプレイヘッダ 原子炉格納容器 常設代替交流電源設備※3 可搬型代替交流電源設備※3 燃料給油設備※3	非常時運転手順書Ⅲ (シビアアクシデント) 「除熱-1」等 AM設備別操作手順書 重大事故等対策要領

※1: 手順については「1.5 最終ヒートシンクへ熱を輸送するための手順等」にて整備する。
 ※2: 手順については「1.13 重大事故等の収束に必要な水の供給手順等」にて整備する。
 ※3: 手順については「1.14 電源の確保に関する手順等」にて整備する。

対応手段, 対処設備, 手順書一覧 (7/8)
(炉心損傷後のフロントライン系故障時)

分類	機能喪失を想定する設計基準事故対処設備	対応手段	対処設備	手順書
フロントライン系故障	残留熱除去系 (格納容器スプレイ冷却系) 及び残留熱除去系 (サブプレッショングル冷却系)	ドライウエル内ガス冷却装置による原子炉格納容器内の代替除熱	ドライウエル内ガス冷却装置送風機 ドライウエル内ガス冷却装置冷却コイル 原子炉格納容器 原子炉補機冷却系 非常用交流電源設備※3 燃料給油設備※3	非常時運転手順書Ⅲ (シビアアクシデント) 「除熱-1」等 AM設備別操作手順書

※1: 手順については「1.5 最終ヒートシンクへ熱を輸送するための手順等」にて整備する。
 ※2: 手順については「1.13 重大事故等の収束に必要な水の供給手順等」にて整備する。
 ※3: 手順については「1.14 電源の確保に関する手順等」にて整備する。

対応手段, 対処設備, 手順書一覧 (6/7)
(炉心損傷後のフロントライン系故障時)

分類	機能喪失を想定する設計基準事故対処設備	対応手段	対処設備	手順書
フロントライン系故障時	残留熱除去系 (格納容器冷却モード)	原子炉格納容器内へのスプレイ (可搬型) による冷却	大量送水車 ホース・接続口 可搬型ストレート 格納容器代替スプレイ系 配管・弁 残留熱除去系 配管・弁 格納容器スプレイ・ヘッダ 原子炉格納容器 燃料補給設備※3 可搬型代替交流電源設備※3 代替所内電気設備※3 常設代替交流電源設備※3	事故時操作要領書 (シビアアクシデント) 「除熱-1」 「除熱-2」 AM設備別操作要領書 「大量送水車による格納容器スプレイ」 原子力災害対策手順書 「大量送水車を使用した送水」
		格納容器代替スプレイ系 (可搬型) による冷却	輪谷貯水槽 (西1) ※1, ※4 輪谷貯水槽 (西2) ※1, ※4	自主対策設備
		ドライウエル冷却系による冷却	ドライウエル冷却装置 原子炉格納容器 原子炉補機冷却系 (原子炉補機海水系を含む) ※3 常設代替交流電源設備※3	自主対策設備

※1: 手順は「1.13 重大事故等の収束に必要な水の供給手順等」にて整備する。
 ※2: 手順は「1.14 電源の確保に関する手順等」にて整備する。
 ※3: 手順は「1.5 最終ヒートシンクへ熱を輸送するための手順等」にて整備する。
 ※4: 「1.13 重大事故等の収束に必要な水の供給手順等」【解釈】1 b) 項を満足するための代替淡水源 (措置)

・設備及び運用の相違
【柏崎 6/7, 東海第二】
 対応手段における対応設備の相違 (詳細は 1.6.1(2) に記載)
 ・記載表現の相違
【東海第二】
 島根 2号炉の復水輸送系による原子炉格納容器内へのスプレイについては, 対応手段, 対処設備, 手順書一覧 (5/7) にて記載

柏崎刈羽原子力発電所 6/7号炉 (2017.12.20版)	東海第二発電所 (2018.9.18版)	島根原子力発電所 2号炉	備考																																																																																																					
<p align="center">第 1.6.2 表 重大事故等対処に係る監視計器</p>	<p align="center">第 1.6-2 表 重大事故等対処に係る監視計器</p>	<p align="center">第 1.6-2 表 重大事故等対処に係る監視計器</p>	<p>・設備及び運用の相違</p>																																																																																																					
<p align="center">監視計器一覧 (1/14)</p>	<p align="center">監視計器一覧 (1/15)</p>	<p align="center">監視計器一覧 (1/15)</p>	<p align="center">【柏崎 6/7, 東海第二】</p>																																																																																																					
<p align="center">監視計器一覧 (1/14)</p>	<p align="center">監視計器一覧 (1/15)</p>	<p align="center">監視計器一覧 (1/15)</p>	<p align="center">対応手段における監視計器の相違</p>																																																																																																					
<table border="1"> <thead> <tr> <th>手順書</th> <th>重大事故等の対応に必要な監視項目</th> <th>監視パラメータ (計器)</th> </tr> </thead> <tbody> <tr> <td colspan="3">1.6.2.1 炉心の著しい損傷防止のための対応手順 (1) フロントライン系故障時の対応手順 a. 代替格納容器スプレイ</td> </tr> <tr> <td rowspan="10">非常時運転操作手順書 (微候ベース) 「PCV 圧力制御」等 AM 設備別操作手順書 「M/C による PCV スプレイ」</td> <td>原子炉圧力容器内の温度</td> <td>原子炉圧力容器温度</td> </tr> <tr> <td>原子炉格納容器内の圧力</td> <td>格納容器内圧力 (D/W) 格納容器内圧力 (S/C)</td> </tr> <tr> <td>原子炉格納容器内の温度</td> <td>ドライウエル雰囲気温度 サブプレッション・チェンバ気体温度</td> </tr> <tr> <td>原子炉格納容器内の水位</td> <td>サブプレッション・チェンバ・プール水位</td> </tr> <tr> <td rowspan="3">電源</td> <td>M/C C 電圧</td> <td></td> </tr> <tr> <td>M/C D 電圧</td> <td></td> </tr> <tr> <td>P/C C-1 電圧 P/C D-1 電圧 直流 125V 主母線盤 A 電圧 直流 125V 主母線盤 B 電圧</td> <td></td> </tr> <tr> <td>水源の確保</td> <td>復水貯蔵槽水位 復水貯蔵槽水位 (SA)</td> </tr> <tr> <td rowspan="6">操作</td> <td>原子炉格納容器内の圧力</td> <td>格納容器内圧力 (D/W) 格納容器内圧力 (S/C)</td> </tr> <tr> <td>原子炉格納容器内の温度</td> <td>ドライウエル雰囲気温度 サブプレッション・チェンバ気体温度</td> </tr> <tr> <td>原子炉格納容器内の水位</td> <td>サブプレッション・チェンバ・プール水位</td> </tr> <tr> <td>原子炉格納容器への注水量</td> <td>復水補給水系統流量 (BFR B 系代替注水流量)</td> </tr> <tr> <td>補機監視機能</td> <td>復水移送ポンプ吐出ヘッダ圧力 復水移送ポンプ (A) 吐出圧力 復水移送ポンプ (B) 吐出圧力 復水移送ポンプ (C) 吐出圧力</td> </tr> <tr> <td>水源の確保</td> <td>復水貯蔵槽水位 復水貯蔵槽水位 (SA)</td> </tr> </tbody> </table>	手順書	重大事故等の対応に必要な監視項目	監視パラメータ (計器)	1.6.2.1 炉心の著しい損傷防止のための対応手順 (1) フロントライン系故障時の対応手順 a. 代替格納容器スプレイ			非常時運転操作手順書 (微候ベース) 「PCV 圧力制御」等 AM 設備別操作手順書 「M/C による PCV スプレイ」	原子炉圧力容器内の温度	原子炉圧力容器温度	原子炉格納容器内の圧力	格納容器内圧力 (D/W) 格納容器内圧力 (S/C)	原子炉格納容器内の温度	ドライウエル雰囲気温度 サブプレッション・チェンバ気体温度	原子炉格納容器内の水位	サブプレッション・チェンバ・プール水位	電源	M/C C 電圧		M/C D 電圧		P/C C-1 電圧 P/C D-1 電圧 直流 125V 主母線盤 A 電圧 直流 125V 主母線盤 B 電圧		水源の確保	復水貯蔵槽水位 復水貯蔵槽水位 (SA)	操作	原子炉格納容器内の圧力	格納容器内圧力 (D/W) 格納容器内圧力 (S/C)	原子炉格納容器内の温度	ドライウエル雰囲気温度 サブプレッション・チェンバ気体温度	原子炉格納容器内の水位	サブプレッション・チェンバ・プール水位	原子炉格納容器への注水量	復水補給水系統流量 (BFR B 系代替注水流量)	補機監視機能	復水移送ポンプ吐出ヘッダ圧力 復水移送ポンプ (A) 吐出圧力 復水移送ポンプ (B) 吐出圧力 復水移送ポンプ (C) 吐出圧力	水源の確保	復水貯蔵槽水位 復水貯蔵槽水位 (SA)	<table border="1"> <thead> <tr> <th>手順書</th> <th>重大事故等の対応に必要な監視項目</th> <th>監視パラメータ (計器)</th> </tr> </thead> <tbody> <tr> <td colspan="3">1.6.2.1 炉心の著しい損傷防止のための対応手順 (1) フロントライン系故障時の対応手順 a. 代替格納容器スプレイ (a) 代替格納容器スプレイ冷却系 (常設) による原子炉格納容器内へのスプレイ</td> </tr> <tr> <td rowspan="10">非常時運転手順書 II (微候ベース) 「PCV 圧力制御」等 AM 設備別操作手順書</td> <td rowspan="5">判断基準</td> <td>原子炉圧力容器内の水位</td> <td>原子炉水位 (広帯域) 原子炉水位 (燃料域) 原子炉水位 (S A 広帯域) 原子炉水位 (S A 燃料域)</td> </tr> <tr> <td>原子炉格納容器内の圧力</td> <td>ドライウエル圧力 サブプレッション・チェンバ圧力</td> </tr> <tr> <td>原子炉格納容器内の温度</td> <td>ドライウエル雰囲気温度 サブプレッション・チェンバ雰囲気温度</td> </tr> <tr> <td>原子炉格納容器内の水位</td> <td>サブプレッション・プール水位</td> </tr> <tr> <td>電源</td> <td>緊急用 M/C 電圧 緊急用パワーセンタ (以下「パワーセンタ」を「P/C」という。) 電圧 緊急用直流 125V 主母線盤電圧</td> </tr> <tr> <td>水源の確保</td> <td>代替淡水貯槽水位</td> </tr> <tr> <td rowspan="5">操作</td> <td>原子炉格納容器内の圧力</td> <td>ドライウエル圧力 サブプレッション・チェンバ圧力</td> </tr> <tr> <td>原子炉格納容器内の温度</td> <td>ドライウエル雰囲気温度 サブプレッション・チェンバ雰囲気温度</td> </tr> <tr> <td>原子炉格納容器内の水位</td> <td>サブプレッション・プール水位</td> </tr> <tr> <td>原子炉格納容器への注水量</td> <td>低圧代替注水系格納容器スプレイ流量 (常設ライン用)</td> </tr> <tr> <td>補機監視機能</td> <td>常設低圧代替注水系ポンプ吐出圧力</td> </tr> <tr> <td>水源の確保</td> <td>代替淡水貯槽水位</td> </tr> </tbody> </table>	手順書	重大事故等の対応に必要な監視項目	監視パラメータ (計器)	1.6.2.1 炉心の著しい損傷防止のための対応手順 (1) フロントライン系故障時の対応手順 a. 代替格納容器スプレイ (a) 代替格納容器スプレイ冷却系 (常設) による原子炉格納容器内へのスプレイ			非常時運転手順書 II (微候ベース) 「PCV 圧力制御」等 AM 設備別操作手順書	判断基準	原子炉圧力容器内の水位	原子炉水位 (広帯域) 原子炉水位 (燃料域) 原子炉水位 (S A 広帯域) 原子炉水位 (S A 燃料域)	原子炉格納容器内の圧力	ドライウエル圧力 サブプレッション・チェンバ圧力	原子炉格納容器内の温度	ドライウエル雰囲気温度 サブプレッション・チェンバ雰囲気温度	原子炉格納容器内の水位	サブプレッション・プール水位	電源	緊急用 M/C 電圧 緊急用パワーセンタ (以下「パワーセンタ」を「P/C」という。) 電圧 緊急用直流 125V 主母線盤電圧	水源の確保	代替淡水貯槽水位	操作	原子炉格納容器内の圧力	ドライウエル圧力 サブプレッション・チェンバ圧力	原子炉格納容器内の温度	ドライウエル雰囲気温度 サブプレッション・チェンバ雰囲気温度	原子炉格納容器内の水位	サブプレッション・プール水位	原子炉格納容器への注水量	低圧代替注水系格納容器スプレイ流量 (常設ライン用)	補機監視機能	常設低圧代替注水系ポンプ吐出圧力	水源の確保	代替淡水貯槽水位	<table border="1"> <thead> <tr> <th>手順書</th> <th>重大事故等の対応に必要な監視項目</th> <th>監視パラメータ (計器)</th> </tr> </thead> <tbody> <tr> <td colspan="3">1.6.2.1 炉心の著しい損傷防止のための対応手順 (1) フロントライン系故障時の対応手順 a. 格納容器代替スプレイ (a) 格納容器代替スプレイ系 (常設) による原子炉格納容器内へのスプレイ</td> </tr> <tr> <td rowspan="10">事故時操作要領書 (微候ベース) 「P/CV 圧力制御」 「D/W 温度制御」 AM 設備別操作要領書 「F L S R ポンプによる格納容器スプレイ」</td> <td rowspan="5">判断基準</td> <td>原子炉格納容器内の圧力</td> <td>ドライウエル圧力 (S A) サブプレッション・チェンバ圧力 (S A)</td> </tr> <tr> <td>原子炉格納容器内の温度</td> <td>ドライウエル温度 (S A)</td> </tr> <tr> <td>原子炉格納容器内の水位</td> <td>サブプレッション・プール水位 (S A)</td> </tr> <tr> <td>電源</td> <td>緊急用メタラ電圧 S A ロードセンタ母線電圧</td> </tr> <tr> <td>水源の確保</td> <td>低圧原子炉代替注水槽水位</td> </tr> <tr> <td rowspan="5">操作</td> <td>原子炉格納容器内の圧力</td> <td>ドライウエル圧力 (S A) サブプレッション・チェンバ圧力 (S A)</td> </tr> <tr> <td>原子炉格納容器内の温度</td> <td>ドライウエル温度 (S A)</td> </tr> <tr> <td>原子炉格納容器内の水位</td> <td>サブプレッション・プール水位 (S A)</td> </tr> <tr> <td>原子炉格納容器への注水量</td> <td>代替注水流量 (常設)</td> </tr> <tr> <td>補機監視機能</td> <td>低圧原子炉代替注水ポンプ吐出圧力</td> </tr> <tr> <td>水源の確保</td> <td>低圧原子炉代替注水槽水位</td> </tr> </tbody> </table>	手順書	重大事故等の対応に必要な監視項目	監視パラメータ (計器)	1.6.2.1 炉心の著しい損傷防止のための対応手順 (1) フロントライン系故障時の対応手順 a. 格納容器代替スプレイ (a) 格納容器代替スプレイ系 (常設) による原子炉格納容器内へのスプレイ			事故時操作要領書 (微候ベース) 「P/CV 圧力制御」 「D/W 温度制御」 AM 設備別操作要領書 「F L S R ポンプによる格納容器スプレイ」	判断基準	原子炉格納容器内の圧力	ドライウエル圧力 (S A) サブプレッション・チェンバ圧力 (S A)	原子炉格納容器内の温度	ドライウエル温度 (S A)	原子炉格納容器内の水位	サブプレッション・プール水位 (S A)	電源	緊急用メタラ電圧 S A ロードセンタ母線電圧	水源の確保	低圧原子炉代替注水槽水位	操作	原子炉格納容器内の圧力	ドライウエル圧力 (S A) サブプレッション・チェンバ圧力 (S A)	原子炉格納容器内の温度	ドライウエル温度 (S A)	原子炉格納容器内の水位	サブプレッション・プール水位 (S A)	原子炉格納容器への注水量	代替注水流量 (常設)	補機監視機能	低圧原子炉代替注水ポンプ吐出圧力	水源の確保	低圧原子炉代替注水槽水位	<p>・設備及び運用の相違</p> <p>【柏崎 6/7, 東海第二】</p> <p>対応手段における監視計器の相違</p>
手順書	重大事故等の対応に必要な監視項目	監視パラメータ (計器)																																																																																																						
1.6.2.1 炉心の著しい損傷防止のための対応手順 (1) フロントライン系故障時の対応手順 a. 代替格納容器スプレイ																																																																																																								
非常時運転操作手順書 (微候ベース) 「PCV 圧力制御」等 AM 設備別操作手順書 「M/C による PCV スプレイ」	原子炉圧力容器内の温度	原子炉圧力容器温度																																																																																																						
	原子炉格納容器内の圧力	格納容器内圧力 (D/W) 格納容器内圧力 (S/C)																																																																																																						
	原子炉格納容器内の温度	ドライウエル雰囲気温度 サブプレッション・チェンバ気体温度																																																																																																						
	原子炉格納容器内の水位	サブプレッション・チェンバ・プール水位																																																																																																						
	電源	M/C C 電圧																																																																																																						
		M/C D 電圧																																																																																																						
		P/C C-1 電圧 P/C D-1 電圧 直流 125V 主母線盤 A 電圧 直流 125V 主母線盤 B 電圧																																																																																																						
	水源の確保	復水貯蔵槽水位 復水貯蔵槽水位 (SA)																																																																																																						
	操作	原子炉格納容器内の圧力	格納容器内圧力 (D/W) 格納容器内圧力 (S/C)																																																																																																					
		原子炉格納容器内の温度	ドライウエル雰囲気温度 サブプレッション・チェンバ気体温度																																																																																																					
原子炉格納容器内の水位		サブプレッション・チェンバ・プール水位																																																																																																						
原子炉格納容器への注水量		復水補給水系統流量 (BFR B 系代替注水流量)																																																																																																						
補機監視機能		復水移送ポンプ吐出ヘッダ圧力 復水移送ポンプ (A) 吐出圧力 復水移送ポンプ (B) 吐出圧力 復水移送ポンプ (C) 吐出圧力																																																																																																						
水源の確保		復水貯蔵槽水位 復水貯蔵槽水位 (SA)																																																																																																						
手順書	重大事故等の対応に必要な監視項目	監視パラメータ (計器)																																																																																																						
1.6.2.1 炉心の著しい損傷防止のための対応手順 (1) フロントライン系故障時の対応手順 a. 代替格納容器スプレイ (a) 代替格納容器スプレイ冷却系 (常設) による原子炉格納容器内へのスプレイ																																																																																																								
非常時運転手順書 II (微候ベース) 「PCV 圧力制御」等 AM 設備別操作手順書	判断基準	原子炉圧力容器内の水位	原子炉水位 (広帯域) 原子炉水位 (燃料域) 原子炉水位 (S A 広帯域) 原子炉水位 (S A 燃料域)																																																																																																					
		原子炉格納容器内の圧力	ドライウエル圧力 サブプレッション・チェンバ圧力																																																																																																					
		原子炉格納容器内の温度	ドライウエル雰囲気温度 サブプレッション・チェンバ雰囲気温度																																																																																																					
		原子炉格納容器内の水位	サブプレッション・プール水位																																																																																																					
		電源	緊急用 M/C 電圧 緊急用パワーセンタ (以下「パワーセンタ」を「P/C」という。) 電圧 緊急用直流 125V 主母線盤電圧																																																																																																					
	水源の確保	代替淡水貯槽水位																																																																																																						
	操作	原子炉格納容器内の圧力	ドライウエル圧力 サブプレッション・チェンバ圧力																																																																																																					
		原子炉格納容器内の温度	ドライウエル雰囲気温度 サブプレッション・チェンバ雰囲気温度																																																																																																					
		原子炉格納容器内の水位	サブプレッション・プール水位																																																																																																					
		原子炉格納容器への注水量	低圧代替注水系格納容器スプレイ流量 (常設ライン用)																																																																																																					
補機監視機能		常設低圧代替注水系ポンプ吐出圧力																																																																																																						
水源の確保	代替淡水貯槽水位																																																																																																							
手順書	重大事故等の対応に必要な監視項目	監視パラメータ (計器)																																																																																																						
1.6.2.1 炉心の著しい損傷防止のための対応手順 (1) フロントライン系故障時の対応手順 a. 格納容器代替スプレイ (a) 格納容器代替スプレイ系 (常設) による原子炉格納容器内へのスプレイ																																																																																																								
事故時操作要領書 (微候ベース) 「P/CV 圧力制御」 「D/W 温度制御」 AM 設備別操作要領書 「F L S R ポンプによる格納容器スプレイ」	判断基準	原子炉格納容器内の圧力	ドライウエル圧力 (S A) サブプレッション・チェンバ圧力 (S A)																																																																																																					
		原子炉格納容器内の温度	ドライウエル温度 (S A)																																																																																																					
		原子炉格納容器内の水位	サブプレッション・プール水位 (S A)																																																																																																					
		電源	緊急用メタラ電圧 S A ロードセンタ母線電圧																																																																																																					
		水源の確保	低圧原子炉代替注水槽水位																																																																																																					
	操作	原子炉格納容器内の圧力	ドライウエル圧力 (S A) サブプレッション・チェンバ圧力 (S A)																																																																																																					
		原子炉格納容器内の温度	ドライウエル温度 (S A)																																																																																																					
		原子炉格納容器内の水位	サブプレッション・プール水位 (S A)																																																																																																					
		原子炉格納容器への注水量	代替注水流量 (常設)																																																																																																					
		補機監視機能	低圧原子炉代替注水ポンプ吐出圧力																																																																																																					
水源の確保	低圧原子炉代替注水槽水位																																																																																																							

柏崎刈羽原子力発電所 6/7号炉 (2017.12.20版)	東海第二発電所 (2018.9.18版)	島根原子力発電所 2号炉	備考																																																																			
	<p>監視計器一覧 (3/15)</p> <table border="1"> <thead> <tr> <th>手順書</th> <th>重大事故等の対応に必要な監視項目</th> <th>監視パラメータ (計器)</th> </tr> </thead> <tbody> <tr> <td colspan="3">1.6.2.1 炉心の著しい損傷防止のための対応手順 (1) フロントライン系故障時の対応手順 a. 代替格納容器スプレイ c. 補給水系による原子炉格納容器内へのスプレイ</td> </tr> <tr> <td rowspan="6">判断基準</td> <td>原子炉圧力容器内の水位</td> <td>原子炉水位 (広帯域) 原子炉水位 (燃料域) 原子炉水位 (S A 広帯域) 原子炉水位 (S A 燃料域)</td> </tr> <tr> <td>原子炉格納容器内の圧力</td> <td>ドライウエル圧力 サブプレッション・チェンバ圧力</td> </tr> <tr> <td>原子炉格納容器内の温度</td> <td>ドライウエル雰囲気温度 サブプレッション・チェンバ雰囲気温度</td> </tr> <tr> <td>原子炉格納容器内の水位</td> <td>サブプレッション・プール水位</td> </tr> <tr> <td>電源</td> <td>M/C 2 C 電圧 P/C 2 C 電圧 M/C 2 D 電圧 P/C 2 D 電圧 直流125V主母線盤 2 A 電圧 直流125V主母線盤 2 B 電圧</td> </tr> <tr> <td>水源の確保</td> <td>復水貯蔵タンク水位</td> </tr> <tr> <td rowspan="6">操作</td> <td>原子炉格納容器内の圧力</td> <td>ドライウエル圧力 サブプレッション・チェンバ圧力</td> </tr> <tr> <td>原子炉格納容器内の温度</td> <td>ドライウエル雰囲気温度 サブプレッション・チェンバ雰囲気温度</td> </tr> <tr> <td>原子炉格納容器内の水位</td> <td>サブプレッション・プール水位</td> </tr> <tr> <td>原子炉格納容器への注水量</td> <td>残留熱除去系系統流量</td> </tr> <tr> <td>補機監視機能</td> <td>復水移送ポンプ吐出ヘッド圧力</td> </tr> <tr> <td>水源の確保</td> <td>復水貯蔵タンク水位</td> </tr> </tbody> </table>	手順書	重大事故等の対応に必要な監視項目	監視パラメータ (計器)	1.6.2.1 炉心の著しい損傷防止のための対応手順 (1) フロントライン系故障時の対応手順 a. 代替格納容器スプレイ c. 補給水系による原子炉格納容器内へのスプレイ			判断基準	原子炉圧力容器内の水位	原子炉水位 (広帯域) 原子炉水位 (燃料域) 原子炉水位 (S A 広帯域) 原子炉水位 (S A 燃料域)	原子炉格納容器内の圧力	ドライウエル圧力 サブプレッション・チェンバ圧力	原子炉格納容器内の温度	ドライウエル雰囲気温度 サブプレッション・チェンバ雰囲気温度	原子炉格納容器内の水位	サブプレッション・プール水位	電源	M/C 2 C 電圧 P/C 2 C 電圧 M/C 2 D 電圧 P/C 2 D 電圧 直流125V主母線盤 2 A 電圧 直流125V主母線盤 2 B 電圧	水源の確保	復水貯蔵タンク水位	操作	原子炉格納容器内の圧力	ドライウエル圧力 サブプレッション・チェンバ圧力	原子炉格納容器内の温度	ドライウエル雰囲気温度 サブプレッション・チェンバ雰囲気温度	原子炉格納容器内の水位	サブプレッション・プール水位	原子炉格納容器への注水量	残留熱除去系系統流量	補機監視機能	復水移送ポンプ吐出ヘッド圧力	水源の確保	復水貯蔵タンク水位	<p>監視計器一覧 (2/15)</p> <table border="1"> <thead> <tr> <th>手順書</th> <th>重大事故等の対応に必要な監視項目</th> <th>監視パラメータ (計器)</th> </tr> </thead> <tbody> <tr> <td colspan="3">1.6.2.1 炉心の著しい損傷防止のための対応手順 (1) フロントライン系故障時の対応手順 a. 格納容器代替スプレイ b. 復水輸送系による原子炉格納容器内へのスプレイ</td> </tr> <tr> <td rowspan="6">判断基準</td> <td>原子炉格納容器内の圧力</td> <td>ドライウエル圧力 (S A) サブプレッション・チェンバ圧力 (S A)</td> </tr> <tr> <td>原子炉格納容器内の温度</td> <td>ドライウエル温度 (S A)</td> </tr> <tr> <td>原子炉格納容器内の水位</td> <td>サブプレッション・プール水位 (S A)</td> </tr> <tr> <td>電源</td> <td>C-メタラ母線電圧 D-メタラ母線電圧 C-ロードセンタ母線電圧 D-ロードセンタ母線電圧</td> </tr> <tr> <td>水源の確保</td> <td>復水貯蔵タンク水位</td> </tr> <tr> <td>操作</td> <td>原子炉格納容器内の圧力</td> <td>ドライウエル圧力 (S A) サブプレッション・チェンバ圧力 (S A)</td> </tr> <tr> <td>操作</td> <td>原子炉格納容器内の温度</td> <td>サブプレッション・チェンバ温度 (S A) ドライウエル温度 (S A)</td> </tr> <tr> <td>操作</td> <td>原子炉格納容器内の水位</td> <td>サブプレッション・プール水位 (S A)</td> </tr> <tr> <td>操作</td> <td>原子炉格納容器への注水量</td> <td>R P V / P C V 注入流量</td> </tr> <tr> <td>操作</td> <td>補機監視機能</td> <td>復水輸送ポンプ出口ヘッド圧力</td> </tr> <tr> <td>操作</td> <td>水源の確保</td> <td>復水貯蔵タンク水位</td> </tr> </tbody> </table>	手順書	重大事故等の対応に必要な監視項目	監視パラメータ (計器)	1.6.2.1 炉心の著しい損傷防止のための対応手順 (1) フロントライン系故障時の対応手順 a. 格納容器代替スプレイ b. 復水輸送系による原子炉格納容器内へのスプレイ			判断基準	原子炉格納容器内の圧力	ドライウエル圧力 (S A) サブプレッション・チェンバ圧力 (S A)	原子炉格納容器内の温度	ドライウエル温度 (S A)	原子炉格納容器内の水位	サブプレッション・プール水位 (S A)	電源	C-メタラ母線電圧 D-メタラ母線電圧 C-ロードセンタ母線電圧 D-ロードセンタ母線電圧	水源の確保	復水貯蔵タンク水位	操作	原子炉格納容器内の圧力	ドライウエル圧力 (S A) サブプレッション・チェンバ圧力 (S A)	操作	原子炉格納容器内の温度	サブプレッション・チェンバ温度 (S A) ドライウエル温度 (S A)	操作	原子炉格納容器内の水位	サブプレッション・プール水位 (S A)	操作	原子炉格納容器への注水量	R P V / P C V 注入流量	操作	補機監視機能	復水輸送ポンプ出口ヘッド圧力	操作	水源の確保	復水貯蔵タンク水位	<p>・設備及び運用の相違 【柏崎 6/7, 東海第二】 対応手段における監視計器の相違</p> <p>【柏崎 6/7】 ③の相違</p>
手順書	重大事故等の対応に必要な監視項目	監視パラメータ (計器)																																																																				
1.6.2.1 炉心の著しい損傷防止のための対応手順 (1) フロントライン系故障時の対応手順 a. 代替格納容器スプレイ c. 補給水系による原子炉格納容器内へのスプレイ																																																																						
判断基準	原子炉圧力容器内の水位	原子炉水位 (広帯域) 原子炉水位 (燃料域) 原子炉水位 (S A 広帯域) 原子炉水位 (S A 燃料域)																																																																				
	原子炉格納容器内の圧力	ドライウエル圧力 サブプレッション・チェンバ圧力																																																																				
	原子炉格納容器内の温度	ドライウエル雰囲気温度 サブプレッション・チェンバ雰囲気温度																																																																				
	原子炉格納容器内の水位	サブプレッション・プール水位																																																																				
	電源	M/C 2 C 電圧 P/C 2 C 電圧 M/C 2 D 電圧 P/C 2 D 電圧 直流125V主母線盤 2 A 電圧 直流125V主母線盤 2 B 電圧																																																																				
	水源の確保	復水貯蔵タンク水位																																																																				
操作	原子炉格納容器内の圧力	ドライウエル圧力 サブプレッション・チェンバ圧力																																																																				
	原子炉格納容器内の温度	ドライウエル雰囲気温度 サブプレッション・チェンバ雰囲気温度																																																																				
	原子炉格納容器内の水位	サブプレッション・プール水位																																																																				
	原子炉格納容器への注水量	残留熱除去系系統流量																																																																				
	補機監視機能	復水移送ポンプ吐出ヘッド圧力																																																																				
	水源の確保	復水貯蔵タンク水位																																																																				
手順書	重大事故等の対応に必要な監視項目	監視パラメータ (計器)																																																																				
1.6.2.1 炉心の著しい損傷防止のための対応手順 (1) フロントライン系故障時の対応手順 a. 格納容器代替スプレイ b. 復水輸送系による原子炉格納容器内へのスプレイ																																																																						
判断基準	原子炉格納容器内の圧力	ドライウエル圧力 (S A) サブプレッション・チェンバ圧力 (S A)																																																																				
	原子炉格納容器内の温度	ドライウエル温度 (S A)																																																																				
	原子炉格納容器内の水位	サブプレッション・プール水位 (S A)																																																																				
	電源	C-メタラ母線電圧 D-メタラ母線電圧 C-ロードセンタ母線電圧 D-ロードセンタ母線電圧																																																																				
	水源の確保	復水貯蔵タンク水位																																																																				
	操作	原子炉格納容器内の圧力	ドライウエル圧力 (S A) サブプレッション・チェンバ圧力 (S A)																																																																			
操作	原子炉格納容器内の温度	サブプレッション・チェンバ温度 (S A) ドライウエル温度 (S A)																																																																				
操作	原子炉格納容器内の水位	サブプレッション・プール水位 (S A)																																																																				
操作	原子炉格納容器への注水量	R P V / P C V 注入流量																																																																				
操作	補機監視機能	復水輸送ポンプ出口ヘッド圧力																																																																				
操作	水源の確保	復水貯蔵タンク水位																																																																				

柏崎刈羽原子力発電所 6/7号炉 (2017.12.20版)	東海第二発電所 (2018.9.18版)	島根原子力発電所 2号炉	備考																																																																																																											
監視計器一覧 (2/14)	監視計器一覧 (2/15)	監視計器一覧 (3/15)	・設備及び運用の相違																																																																																																											
<table border="1"> <thead> <tr> <th>手順書</th> <th>重大事故等の対応に必要な監視項目</th> <th>監視パラメータ (計器)</th> </tr> </thead> <tbody> <tr> <td colspan="3">1.6.2.1 炉心の著しい損傷防止のための対応手順 (1) フロントライン系故障時の対応手順 a. 代替格納容器スプレイ</td> </tr> <tr> <td rowspan="10">事故時運転操作手順書 (巻戻ベース) 「PCV圧力制御」等 AM設備別操作手順書 「消火ポンプによるPCVスプレイ」</td> <td>原子炉圧力容器内の温度</td> <td>原子炉圧力容器温度</td> </tr> <tr> <td>原子炉格納容器内の圧力</td> <td>格納容器内圧力 (D/W) 格納容器内圧力 (S/C)</td> </tr> <tr> <td>原子炉格納容器内の温度</td> <td>ドライウエル雰囲気温度 サブプレッション・チェンバ気体温度</td> </tr> <tr> <td>原子炉格納容器内の水位</td> <td>サブプレッション・チェンバ・プール水位</td> </tr> <tr> <td rowspan="4">電源</td> <td>M/C C電圧</td> <td></td> </tr> <tr> <td>M/C D電圧</td> <td></td> </tr> <tr> <td>P/C C-1電圧</td> <td></td> </tr> <tr> <td>P/C D-1電圧</td> <td></td> </tr> <tr> <td>直流125V主母線盤A電圧</td> <td></td> </tr> <tr> <td>直流125V主母線盤B電圧</td> <td></td> </tr> <tr> <td>水源の確保</td> <td>復水貯蔵槽水位 復水貯蔵槽水位 (SA) ろ過水タンク水位</td> </tr> <tr> <td rowspan="6">操作</td> <td>原子炉格納容器内の圧力</td> <td>格納容器内圧力 (D/W) 格納容器内圧力 (S/C)</td> </tr> <tr> <td>原子炉格納容器内の温度</td> <td>ドライウエル雰囲気温度 サブプレッション・チェンバ気体温度</td> </tr> <tr> <td>原子炉格納容器内の水位</td> <td>サブプレッション・チェンバ・プール水位</td> </tr> <tr> <td>原子炉格納容器への注水量</td> <td>復水補給水系統流量 (DR B系代替注水流量)</td> </tr> <tr> <td>補機監視機能</td> <td>ディーゼル駆動消火ポンプ吐出圧力</td> </tr> <tr> <td>水源の確保</td> <td>ろ過水タンク水位</td> </tr> </tbody> </table>	手順書	重大事故等の対応に必要な監視項目	監視パラメータ (計器)	1.6.2.1 炉心の著しい損傷防止のための対応手順 (1) フロントライン系故障時の対応手順 a. 代替格納容器スプレイ			事故時運転操作手順書 (巻戻ベース) 「PCV圧力制御」等 AM設備別操作手順書 「消火ポンプによるPCVスプレイ」	原子炉圧力容器内の温度	原子炉圧力容器温度	原子炉格納容器内の圧力	格納容器内圧力 (D/W) 格納容器内圧力 (S/C)	原子炉格納容器内の温度	ドライウエル雰囲気温度 サブプレッション・チェンバ気体温度	原子炉格納容器内の水位	サブプレッション・チェンバ・プール水位	電源	M/C C電圧		M/C D電圧		P/C C-1電圧		P/C D-1電圧		直流125V主母線盤A電圧		直流125V主母線盤B電圧		水源の確保	復水貯蔵槽水位 復水貯蔵槽水位 (SA) ろ過水タンク水位	操作	原子炉格納容器内の圧力	格納容器内圧力 (D/W) 格納容器内圧力 (S/C)	原子炉格納容器内の温度	ドライウエル雰囲気温度 サブプレッション・チェンバ気体温度	原子炉格納容器内の水位	サブプレッション・チェンバ・プール水位	原子炉格納容器への注水量	復水補給水系統流量 (DR B系代替注水流量)	補機監視機能	ディーゼル駆動消火ポンプ吐出圧力	水源の確保	ろ過水タンク水位	<table border="1"> <thead> <tr> <th>手順書</th> <th>重大事故等の対応に必要な監視項目</th> <th>監視パラメータ (計器)</th> </tr> </thead> <tbody> <tr> <td colspan="3">1.6.2.1 炉心の著しい損傷防止のための対応手順 (1) フロントライン系故障時の対応手順 a. 代替格納容器スプレイ (b) 消火系による原子炉格納容器内へのスプレイ</td> </tr> <tr> <td rowspan="10">非常時運転操作手順書 II (巻戻ベース) 「PCV圧力制御」等 AM設備別操作手順書</td> <td rowspan="5">判断基準</td> <td>原子炉圧力容器内の水位</td> <td>原子炉水位 (広帯域) 原子炉水位 (燃料域) 原子炉水位 (SA広帯域) 原子炉水位 (SA燃料域)</td> </tr> <tr> <td>原子炉格納容器内の圧力</td> <td>ドライウエル圧力 サブプレッション・チェンバ圧力</td> </tr> <tr> <td>原子炉格納容器内の温度</td> <td>ドライウエル雰囲気温度 サブプレッション・チェンバ雰囲気温度</td> </tr> <tr> <td>原子炉格納容器内の水位</td> <td>サブプレッション・プール水位</td> </tr> <tr> <td>電源</td> <td>M/C 2D電圧 P/C 2D電圧 直流125V主母線盤2B電圧</td> </tr> <tr> <td>水源の確保</td> <td>ろ過水貯蔵タンク水位</td> </tr> <tr> <td rowspan="5">操作</td> <td>原子炉格納容器内の圧力</td> <td>ドライウエル圧力 サブプレッション・チェンバ圧力</td> </tr> <tr> <td>原子炉格納容器内の温度</td> <td>ドライウエル雰囲気温度 サブプレッション・チェンバ雰囲気温度</td> </tr> <tr> <td>原子炉格納容器内の水位</td> <td>サブプレッション・プール水位</td> </tr> <tr> <td>原子炉格納容器への注水量</td> <td>残留熱除去系系統流量</td> </tr> <tr> <td>補機監視機能</td> <td>消火系ポンプ吐出ヘッダ圧力</td> </tr> <tr> <td>水源の確保</td> <td>ろ過水貯蔵タンク水位</td> </tr> </tbody> </table>	手順書	重大事故等の対応に必要な監視項目	監視パラメータ (計器)	1.6.2.1 炉心の著しい損傷防止のための対応手順 (1) フロントライン系故障時の対応手順 a. 代替格納容器スプレイ (b) 消火系による原子炉格納容器内へのスプレイ			非常時運転操作手順書 II (巻戻ベース) 「PCV圧力制御」等 AM設備別操作手順書	判断基準	原子炉圧力容器内の水位	原子炉水位 (広帯域) 原子炉水位 (燃料域) 原子炉水位 (SA広帯域) 原子炉水位 (SA燃料域)	原子炉格納容器内の圧力	ドライウエル圧力 サブプレッション・チェンバ圧力	原子炉格納容器内の温度	ドライウエル雰囲気温度 サブプレッション・チェンバ雰囲気温度	原子炉格納容器内の水位	サブプレッション・プール水位	電源	M/C 2D電圧 P/C 2D電圧 直流125V主母線盤2B電圧	水源の確保	ろ過水貯蔵タンク水位	操作	原子炉格納容器内の圧力	ドライウエル圧力 サブプレッション・チェンバ圧力	原子炉格納容器内の温度	ドライウエル雰囲気温度 サブプレッション・チェンバ雰囲気温度	原子炉格納容器内の水位	サブプレッション・プール水位	原子炉格納容器への注水量	残留熱除去系系統流量	補機監視機能	消火系ポンプ吐出ヘッダ圧力	水源の確保	ろ過水貯蔵タンク水位	<table border="1"> <thead> <tr> <th>手順書</th> <th>重大事故等の対応に必要な監視項目</th> <th>監視パラメータ (計器)</th> </tr> </thead> <tbody> <tr> <td colspan="3">1.6.2.1 炉心の著しい損傷防止のための対応手順 (1) フロントライン系故障時の対応手順 a. 格納容器代替スプレイ (c) 消火系による原子炉格納容器内へのスプレイ</td> </tr> <tr> <td rowspan="10">事故時操作要領書 (巻戻ベース) 「PCV圧力制御」 「D/W温度制御」 AM設備別操作要領書 「消火ポンプまたは補助消火ポンプによる格納容器スプレイ」</td> <td rowspan="5">判断基準</td> <td>原子炉格納容器内の圧力</td> <td>ドライウエル圧力 (SA) サブプレッション・チェンバ圧力 (SA)</td> </tr> <tr> <td>原子炉格納容器内の温度</td> <td>ドライウエル温度 (SA)</td> </tr> <tr> <td>原子炉格納容器内の水位</td> <td>サブプレッション・プール水位 (SA)</td> </tr> <tr> <td>電源</td> <td>C-メタクラ母線電圧 D-メタクラ母線電圧 C-ロードセンタ母線電圧 D-ロードセンタ母線電圧</td> </tr> <tr> <td>水源の確保</td> <td>A-補助消火水槽水位 B-補助消火水槽水位 ろ過水タンク水位</td> </tr> <tr> <td rowspan="5">操作</td> <td>原子炉格納容器内の圧力</td> <td>ドライウエル圧力 (SA) サブプレッション・チェンバ圧力 (SA)</td> </tr> <tr> <td>原子炉格納容器内の温度</td> <td>サブプレッション・チェンバ温度 (SA) ドライウエル温度 (SA)</td> </tr> <tr> <td>原子炉格納容器内の水位</td> <td>サブプレッション・プール水位 (SA)</td> </tr> <tr> <td>原子炉格納容器への注水量</td> <td>RPV/PCV注入流量</td> </tr> <tr> <td>補機監視機能</td> <td>A-消火ポンプ出口圧力 B-消火ポンプ出口圧力</td> </tr> <tr> <td>水源の確保</td> <td>A-補助消火水槽水位 B-補助消火水槽水位 ろ過水タンク水位</td> </tr> </tbody> </table>	手順書	重大事故等の対応に必要な監視項目	監視パラメータ (計器)	1.6.2.1 炉心の著しい損傷防止のための対応手順 (1) フロントライン系故障時の対応手順 a. 格納容器代替スプレイ (c) 消火系による原子炉格納容器内へのスプレイ			事故時操作要領書 (巻戻ベース) 「PCV圧力制御」 「D/W温度制御」 AM設備別操作要領書 「消火ポンプまたは補助消火ポンプによる格納容器スプレイ」	判断基準	原子炉格納容器内の圧力	ドライウエル圧力 (SA) サブプレッション・チェンバ圧力 (SA)	原子炉格納容器内の温度	ドライウエル温度 (SA)	原子炉格納容器内の水位	サブプレッション・プール水位 (SA)	電源	C-メタクラ母線電圧 D-メタクラ母線電圧 C-ロードセンタ母線電圧 D-ロードセンタ母線電圧	水源の確保	A-補助消火水槽水位 B-補助消火水槽水位 ろ過水タンク水位	操作	原子炉格納容器内の圧力	ドライウエル圧力 (SA) サブプレッション・チェンバ圧力 (SA)	原子炉格納容器内の温度	サブプレッション・チェンバ温度 (SA) ドライウエル温度 (SA)	原子炉格納容器内の水位	サブプレッション・プール水位 (SA)	原子炉格納容器への注水量	RPV/PCV注入流量	補機監視機能	A-消火ポンプ出口圧力 B-消火ポンプ出口圧力	水源の確保	A-補助消火水槽水位 B-補助消火水槽水位 ろ過水タンク水位	<p>・設備及び運用の相違</p> <p>【柏崎6/7, 東海第二】</p> <p>対応手段における監視計器の相違</p>
手順書	重大事故等の対応に必要な監視項目	監視パラメータ (計器)																																																																																																												
1.6.2.1 炉心の著しい損傷防止のための対応手順 (1) フロントライン系故障時の対応手順 a. 代替格納容器スプレイ																																																																																																														
事故時運転操作手順書 (巻戻ベース) 「PCV圧力制御」等 AM設備別操作手順書 「消火ポンプによるPCVスプレイ」	原子炉圧力容器内の温度	原子炉圧力容器温度																																																																																																												
	原子炉格納容器内の圧力	格納容器内圧力 (D/W) 格納容器内圧力 (S/C)																																																																																																												
	原子炉格納容器内の温度	ドライウエル雰囲気温度 サブプレッション・チェンバ気体温度																																																																																																												
	原子炉格納容器内の水位	サブプレッション・チェンバ・プール水位																																																																																																												
	電源	M/C C電圧																																																																																																												
		M/C D電圧																																																																																																												
		P/C C-1電圧																																																																																																												
		P/C D-1電圧																																																																																																												
	直流125V主母線盤A電圧																																																																																																													
	直流125V主母線盤B電圧																																																																																																													
水源の確保	復水貯蔵槽水位 復水貯蔵槽水位 (SA) ろ過水タンク水位																																																																																																													
操作	原子炉格納容器内の圧力	格納容器内圧力 (D/W) 格納容器内圧力 (S/C)																																																																																																												
	原子炉格納容器内の温度	ドライウエル雰囲気温度 サブプレッション・チェンバ気体温度																																																																																																												
	原子炉格納容器内の水位	サブプレッション・チェンバ・プール水位																																																																																																												
	原子炉格納容器への注水量	復水補給水系統流量 (DR B系代替注水流量)																																																																																																												
	補機監視機能	ディーゼル駆動消火ポンプ吐出圧力																																																																																																												
	水源の確保	ろ過水タンク水位																																																																																																												
手順書	重大事故等の対応に必要な監視項目	監視パラメータ (計器)																																																																																																												
1.6.2.1 炉心の著しい損傷防止のための対応手順 (1) フロントライン系故障時の対応手順 a. 代替格納容器スプレイ (b) 消火系による原子炉格納容器内へのスプレイ																																																																																																														
非常時運転操作手順書 II (巻戻ベース) 「PCV圧力制御」等 AM設備別操作手順書	判断基準	原子炉圧力容器内の水位	原子炉水位 (広帯域) 原子炉水位 (燃料域) 原子炉水位 (SA広帯域) 原子炉水位 (SA燃料域)																																																																																																											
		原子炉格納容器内の圧力	ドライウエル圧力 サブプレッション・チェンバ圧力																																																																																																											
		原子炉格納容器内の温度	ドライウエル雰囲気温度 サブプレッション・チェンバ雰囲気温度																																																																																																											
		原子炉格納容器内の水位	サブプレッション・プール水位																																																																																																											
		電源	M/C 2D電圧 P/C 2D電圧 直流125V主母線盤2B電圧																																																																																																											
	水源の確保	ろ過水貯蔵タンク水位																																																																																																												
	操作	原子炉格納容器内の圧力	ドライウエル圧力 サブプレッション・チェンバ圧力																																																																																																											
		原子炉格納容器内の温度	ドライウエル雰囲気温度 サブプレッション・チェンバ雰囲気温度																																																																																																											
		原子炉格納容器内の水位	サブプレッション・プール水位																																																																																																											
		原子炉格納容器への注水量	残留熱除去系系統流量																																																																																																											
補機監視機能		消火系ポンプ吐出ヘッダ圧力																																																																																																												
水源の確保	ろ過水貯蔵タンク水位																																																																																																													
手順書	重大事故等の対応に必要な監視項目	監視パラメータ (計器)																																																																																																												
1.6.2.1 炉心の著しい損傷防止のための対応手順 (1) フロントライン系故障時の対応手順 a. 格納容器代替スプレイ (c) 消火系による原子炉格納容器内へのスプレイ																																																																																																														
事故時操作要領書 (巻戻ベース) 「PCV圧力制御」 「D/W温度制御」 AM設備別操作要領書 「消火ポンプまたは補助消火ポンプによる格納容器スプレイ」	判断基準	原子炉格納容器内の圧力	ドライウエル圧力 (SA) サブプレッション・チェンバ圧力 (SA)																																																																																																											
		原子炉格納容器内の温度	ドライウエル温度 (SA)																																																																																																											
		原子炉格納容器内の水位	サブプレッション・プール水位 (SA)																																																																																																											
		電源	C-メタクラ母線電圧 D-メタクラ母線電圧 C-ロードセンタ母線電圧 D-ロードセンタ母線電圧																																																																																																											
		水源の確保	A-補助消火水槽水位 B-補助消火水槽水位 ろ過水タンク水位																																																																																																											
	操作	原子炉格納容器内の圧力	ドライウエル圧力 (SA) サブプレッション・チェンバ圧力 (SA)																																																																																																											
		原子炉格納容器内の温度	サブプレッション・チェンバ温度 (SA) ドライウエル温度 (SA)																																																																																																											
		原子炉格納容器内の水位	サブプレッション・プール水位 (SA)																																																																																																											
		原子炉格納容器への注水量	RPV/PCV注入流量																																																																																																											
		補機監視機能	A-消火ポンプ出口圧力 B-消火ポンプ出口圧力																																																																																																											
水源の確保	A-補助消火水槽水位 B-補助消火水槽水位 ろ過水タンク水位																																																																																																													

柏崎刈羽原子力発電所 6 / 7号炉 (2017. 12. 20 版)	東海第二発電所 (2018. 9. 18 版)	島根原子力発電所 2号炉	備考																																																																																																										
<p>監視計器一覧 (3/14)</p> <table border="1"> <thead> <tr> <th>手順書</th> <th>重大事故等の対応に必要な監視項目</th> <th>監視パラメータ (計器)</th> </tr> </thead> <tbody> <tr> <td colspan="3">1.6.2.1 炉心の著しい損傷防止のための対応手順 (1) フロントライン系故障時の対応手順 a. 代替格納容器スプレイ</td> </tr> <tr> <td rowspan="10"> 非常時運転操作手順書 (微候ベース) 「PCV圧力制御」等 AM設備別操作手順書 「消防車によるPCVスプレイ」 多様なハザード対応手順 「消防車による送水 (格納容器スプレイ)」 </td> <td>原子炉圧力容器内の温度</td> <td>原子炉圧力容器温度</td> </tr> <tr> <td>原子炉格納容器内の圧力</td> <td>格納容器内圧力 (D/W) 格納容器内圧力 (S/C)</td> </tr> <tr> <td>原子炉格納容器内の温度</td> <td>ドライウエル雰囲気温度 サブプレッション・チェンバ温度</td> </tr> <tr> <td>原子炉格納容器内の水位</td> <td>サブプレッション・チェンバ・プール水位</td> </tr> <tr> <td rowspan="4">電源</td> <td>M/C C電圧</td> <td></td> </tr> <tr> <td>M/C D電圧</td> <td></td> </tr> <tr> <td>P/C C-1電圧</td> <td></td> </tr> <tr> <td>P/C D-1電圧</td> <td></td> </tr> <tr> <td>直流125V主母線盤A電圧</td> <td></td> </tr> <tr> <td>直流125V主母線盤B電圧</td> <td></td> </tr> <tr> <td>水源の確保</td> <td>復水貯蔵槽水位 復水貯蔵槽水位 (SA) 防火水槽 淡水貯水池</td> </tr> <tr> <td rowspan="6">操作</td> <td>原子炉格納容器内の圧力</td> <td>格納容器内圧力 (D/W) 格納容器内圧力 (S/C)</td> </tr> <tr> <td>原子炉格納容器内の温度</td> <td>ドライウエル雰囲気温度 サブプレッション・チェンバ気体温度</td> </tr> <tr> <td>原子炉格納容器内の水位</td> <td>サブプレッション・チェンバ・プール水位</td> </tr> <tr> <td>原子炉格納容器への注水量</td> <td>復水補給水流量 (RR B系代替注水流量)</td> </tr> <tr> <td>補機監視機能</td> <td>可搬型代替注水ポンプ吐出圧力</td> </tr> <tr> <td>水源の確保</td> <td>防火水槽 淡水貯水池</td> </tr> </tbody> </table>	手順書	重大事故等の対応に必要な監視項目	監視パラメータ (計器)	1.6.2.1 炉心の著しい損傷防止のための対応手順 (1) フロントライン系故障時の対応手順 a. 代替格納容器スプレイ			非常時運転操作手順書 (微候ベース) 「PCV圧力制御」等 AM設備別操作手順書 「消防車によるPCVスプレイ」 多様なハザード対応手順 「消防車による送水 (格納容器スプレイ)」	原子炉圧力容器内の温度	原子炉圧力容器温度	原子炉格納容器内の圧力	格納容器内圧力 (D/W) 格納容器内圧力 (S/C)	原子炉格納容器内の温度	ドライウエル雰囲気温度 サブプレッション・チェンバ温度	原子炉格納容器内の水位	サブプレッション・チェンバ・プール水位	電源	M/C C電圧		M/C D電圧		P/C C-1電圧		P/C D-1電圧		直流125V主母線盤A電圧		直流125V主母線盤B電圧		水源の確保	復水貯蔵槽水位 復水貯蔵槽水位 (SA) 防火水槽 淡水貯水池	操作	原子炉格納容器内の圧力	格納容器内圧力 (D/W) 格納容器内圧力 (S/C)	原子炉格納容器内の温度	ドライウエル雰囲気温度 サブプレッション・チェンバ気体温度	原子炉格納容器内の水位	サブプレッション・チェンバ・プール水位	原子炉格納容器への注水量	復水補給水流量 (RR B系代替注水流量)	補機監視機能	可搬型代替注水ポンプ吐出圧力	水源の確保	防火水槽 淡水貯水池	<p>監視計器一覧 (4/15)</p> <table border="1"> <thead> <tr> <th>手順書</th> <th>重大事故等の対応に必要な監視項目</th> <th>監視パラメータ (計器)</th> </tr> </thead> <tbody> <tr> <td colspan="3">1.6.2.1 炉心の著しい損傷防止のための対応手順 (1) フロントライン系故障時の対応手順 a. 代替格納容器スプレイ (d) 代替格納容器スプレイ冷却系 (可搬型) による原子炉格納容器内へのスプレイ (淡水/海水)</td> </tr> <tr> <td rowspan="10"> 非常時運転手順書 II (微候ベース) 「PCV圧力制御」等 AM設備別操作手順書 </td> <td rowspan="4">判断基準</td> <td>原子炉圧力容器内の水位</td> <td>原子炉水位 (広帯域) 原子炉水位 (燃料域) 原子炉水位 (SA広帯域) 原子炉水位 (SA燃料域)</td> </tr> <tr> <td>原子炉格納容器内の圧力</td> <td>ドライウエル圧力 サブプレッション・チェンバ圧力</td> </tr> <tr> <td>原子炉格納容器内の温度</td> <td>ドライウエル雰囲気温度 サブプレッション・チェンバ雰囲気温度</td> </tr> <tr> <td>原子炉格納容器内の水位</td> <td>サブプレッション・プール水位</td> </tr> <tr> <td rowspan="3">水源の確保</td> <td>電源</td> <td>緊急用M/C電圧 緊急用P/C電圧 緊急用直流125V主母線盤電圧</td> </tr> <tr> <td>水源の確保</td> <td>西側淡水貯水設備水位 代替淡水貯槽水位</td> </tr> <tr> <td>原子炉格納容器内の圧力</td> <td>ドライウエル圧力 サブプレッション・チェンバ圧力</td> </tr> <tr> <td rowspan="4">操作</td> <td>原子炉格納容器内の温度</td> <td>ドライウエル雰囲気温度 サブプレッション・チェンバ雰囲気温度</td> </tr> <tr> <td>原子炉格納容器内の水位</td> <td>サブプレッション・プール水位</td> </tr> <tr> <td>原子炉格納容器への注水量</td> <td>低圧代替注水系格納容器スプレイ流量 (常設ライン用) 低圧代替注水系格納容器スプレイ流量 (可搬ライン用)</td> </tr> <tr> <td>水源の確保</td> <td>西側淡水貯水設備水位 代替淡水貯槽水位</td> </tr> </tbody> </table>	手順書	重大事故等の対応に必要な監視項目	監視パラメータ (計器)	1.6.2.1 炉心の著しい損傷防止のための対応手順 (1) フロントライン系故障時の対応手順 a. 代替格納容器スプレイ (d) 代替格納容器スプレイ冷却系 (可搬型) による原子炉格納容器内へのスプレイ (淡水/海水)			非常時運転手順書 II (微候ベース) 「PCV圧力制御」等 AM設備別操作手順書	判断基準	原子炉圧力容器内の水位	原子炉水位 (広帯域) 原子炉水位 (燃料域) 原子炉水位 (SA広帯域) 原子炉水位 (SA燃料域)	原子炉格納容器内の圧力	ドライウエル圧力 サブプレッション・チェンバ圧力	原子炉格納容器内の温度	ドライウエル雰囲気温度 サブプレッション・チェンバ雰囲気温度	原子炉格納容器内の水位	サブプレッション・プール水位	水源の確保	電源	緊急用M/C電圧 緊急用P/C電圧 緊急用直流125V主母線盤電圧	水源の確保	西側淡水貯水設備水位 代替淡水貯槽水位	原子炉格納容器内の圧力	ドライウエル圧力 サブプレッション・チェンバ圧力	操作	原子炉格納容器内の温度	ドライウエル雰囲気温度 サブプレッション・チェンバ雰囲気温度	原子炉格納容器内の水位	サブプレッション・プール水位	原子炉格納容器への注水量	低圧代替注水系格納容器スプレイ流量 (常設ライン用) 低圧代替注水系格納容器スプレイ流量 (可搬ライン用)	水源の確保	西側淡水貯水設備水位 代替淡水貯槽水位	<p>監視計器一覧 (4/15)</p> <table border="1"> <thead> <tr> <th>手順書</th> <th>重大事故等の対応に必要な監視項目</th> <th>監視パラメータ (計器)</th> </tr> </thead> <tbody> <tr> <td colspan="3">1.6.2.1 炉心の著しい損傷防止のための対応手順 (1) フロントライン系故障時の対応手順 a. 格納容器代替スプレイ (d) 格納容器代替スプレイ系 (可搬型) による原子炉格納容器内へのスプレイ (淡水/海水)</td> </tr> <tr> <td rowspan="10"> 事故時操作要領書 (微候ベース) 「PCV圧力制御」 「D/W温度制御」 AM設備別操作要領書 「大量送水車による格納容器スプレイ」 原子炉災害対策手順書 「大量送水車を使用した送水」 </td> <td rowspan="5">判断基準</td> <td>原子炉格納容器内の圧力</td> <td>ドライウエル圧力 (SA) サブプレッション・チェンバ圧力 (SA)</td> </tr> <tr> <td>原子炉格納容器内の温度</td> <td>ドライウエル温度 (SA)</td> </tr> <tr> <td>原子炉格納容器内の水位</td> <td>サブプレッション・プール水位 (SA)</td> </tr> <tr> <td>電源</td> <td>緊急用メタクラ電圧 SAロードセンタ母線電圧</td> </tr> <tr> <td>水源の確保</td> <td>輪谷貯水槽 (西1) 輪谷貯水槽 (西2)</td> </tr> <tr> <td rowspan="5">操作</td> <td>原子炉格納容器内の圧力</td> <td>ドライウエル圧力 (SA) サブプレッション・チェンバ圧力 (SA)</td> </tr> <tr> <td>原子炉格納容器内の温度</td> <td>ドライウエル温度 (SA)</td> </tr> <tr> <td>原子炉格納容器内の水位</td> <td>サブプレッション・プール水位 (SA)</td> </tr> <tr> <td>原子炉格納容器への注水量</td> <td>格納容器代替スプレイ流量</td> </tr> <tr> <td>補機監視機能</td> <td>大量送水車ポンプ出口圧力</td> </tr> <tr> <td>水源の確保</td> <td>輪谷貯水槽 (西1) 輪谷貯水槽 (西2)</td> </tr> </tbody> </table>	手順書	重大事故等の対応に必要な監視項目	監視パラメータ (計器)	1.6.2.1 炉心の著しい損傷防止のための対応手順 (1) フロントライン系故障時の対応手順 a. 格納容器代替スプレイ (d) 格納容器代替スプレイ系 (可搬型) による原子炉格納容器内へのスプレイ (淡水/海水)			事故時操作要領書 (微候ベース) 「PCV圧力制御」 「D/W温度制御」 AM設備別操作要領書 「大量送水車による格納容器スプレイ」 原子炉災害対策手順書 「大量送水車を使用した送水」	判断基準	原子炉格納容器内の圧力	ドライウエル圧力 (SA) サブプレッション・チェンバ圧力 (SA)	原子炉格納容器内の温度	ドライウエル温度 (SA)	原子炉格納容器内の水位	サブプレッション・プール水位 (SA)	電源	緊急用メタクラ電圧 SAロードセンタ母線電圧	水源の確保	輪谷貯水槽 (西1) 輪谷貯水槽 (西2)	操作	原子炉格納容器内の圧力	ドライウエル圧力 (SA) サブプレッション・チェンバ圧力 (SA)	原子炉格納容器内の温度	ドライウエル温度 (SA)	原子炉格納容器内の水位	サブプレッション・プール水位 (SA)	原子炉格納容器への注水量	格納容器代替スプレイ流量	補機監視機能	大量送水車ポンプ出口圧力	水源の確保	輪谷貯水槽 (西1) 輪谷貯水槽 (西2)	<p>・設備及び運用の相違 【東海第二】 対応手段における監視計器の相違</p>
手順書	重大事故等の対応に必要な監視項目	監視パラメータ (計器)																																																																																																											
1.6.2.1 炉心の著しい損傷防止のための対応手順 (1) フロントライン系故障時の対応手順 a. 代替格納容器スプレイ																																																																																																													
非常時運転操作手順書 (微候ベース) 「PCV圧力制御」等 AM設備別操作手順書 「消防車によるPCVスプレイ」 多様なハザード対応手順 「消防車による送水 (格納容器スプレイ)」	原子炉圧力容器内の温度	原子炉圧力容器温度																																																																																																											
	原子炉格納容器内の圧力	格納容器内圧力 (D/W) 格納容器内圧力 (S/C)																																																																																																											
	原子炉格納容器内の温度	ドライウエル雰囲気温度 サブプレッション・チェンバ温度																																																																																																											
	原子炉格納容器内の水位	サブプレッション・チェンバ・プール水位																																																																																																											
	電源	M/C C電圧																																																																																																											
		M/C D電圧																																																																																																											
		P/C C-1電圧																																																																																																											
		P/C D-1電圧																																																																																																											
	直流125V主母線盤A電圧																																																																																																												
	直流125V主母線盤B電圧																																																																																																												
水源の確保	復水貯蔵槽水位 復水貯蔵槽水位 (SA) 防火水槽 淡水貯水池																																																																																																												
操作	原子炉格納容器内の圧力	格納容器内圧力 (D/W) 格納容器内圧力 (S/C)																																																																																																											
	原子炉格納容器内の温度	ドライウエル雰囲気温度 サブプレッション・チェンバ気体温度																																																																																																											
	原子炉格納容器内の水位	サブプレッション・チェンバ・プール水位																																																																																																											
	原子炉格納容器への注水量	復水補給水流量 (RR B系代替注水流量)																																																																																																											
	補機監視機能	可搬型代替注水ポンプ吐出圧力																																																																																																											
	水源の確保	防火水槽 淡水貯水池																																																																																																											
手順書	重大事故等の対応に必要な監視項目	監視パラメータ (計器)																																																																																																											
1.6.2.1 炉心の著しい損傷防止のための対応手順 (1) フロントライン系故障時の対応手順 a. 代替格納容器スプレイ (d) 代替格納容器スプレイ冷却系 (可搬型) による原子炉格納容器内へのスプレイ (淡水/海水)																																																																																																													
非常時運転手順書 II (微候ベース) 「PCV圧力制御」等 AM設備別操作手順書	判断基準	原子炉圧力容器内の水位	原子炉水位 (広帯域) 原子炉水位 (燃料域) 原子炉水位 (SA広帯域) 原子炉水位 (SA燃料域)																																																																																																										
		原子炉格納容器内の圧力	ドライウエル圧力 サブプレッション・チェンバ圧力																																																																																																										
		原子炉格納容器内の温度	ドライウエル雰囲気温度 サブプレッション・チェンバ雰囲気温度																																																																																																										
		原子炉格納容器内の水位	サブプレッション・プール水位																																																																																																										
	水源の確保	電源	緊急用M/C電圧 緊急用P/C電圧 緊急用直流125V主母線盤電圧																																																																																																										
		水源の確保	西側淡水貯水設備水位 代替淡水貯槽水位																																																																																																										
		原子炉格納容器内の圧力	ドライウエル圧力 サブプレッション・チェンバ圧力																																																																																																										
	操作	原子炉格納容器内の温度	ドライウエル雰囲気温度 サブプレッション・チェンバ雰囲気温度																																																																																																										
		原子炉格納容器内の水位	サブプレッション・プール水位																																																																																																										
		原子炉格納容器への注水量	低圧代替注水系格納容器スプレイ流量 (常設ライン用) 低圧代替注水系格納容器スプレイ流量 (可搬ライン用)																																																																																																										
水源の確保		西側淡水貯水設備水位 代替淡水貯槽水位																																																																																																											
手順書	重大事故等の対応に必要な監視項目	監視パラメータ (計器)																																																																																																											
1.6.2.1 炉心の著しい損傷防止のための対応手順 (1) フロントライン系故障時の対応手順 a. 格納容器代替スプレイ (d) 格納容器代替スプレイ系 (可搬型) による原子炉格納容器内へのスプレイ (淡水/海水)																																																																																																													
事故時操作要領書 (微候ベース) 「PCV圧力制御」 「D/W温度制御」 AM設備別操作要領書 「大量送水車による格納容器スプレイ」 原子炉災害対策手順書 「大量送水車を使用した送水」	判断基準	原子炉格納容器内の圧力	ドライウエル圧力 (SA) サブプレッション・チェンバ圧力 (SA)																																																																																																										
		原子炉格納容器内の温度	ドライウエル温度 (SA)																																																																																																										
		原子炉格納容器内の水位	サブプレッション・プール水位 (SA)																																																																																																										
		電源	緊急用メタクラ電圧 SAロードセンタ母線電圧																																																																																																										
		水源の確保	輪谷貯水槽 (西1) 輪谷貯水槽 (西2)																																																																																																										
	操作	原子炉格納容器内の圧力	ドライウエル圧力 (SA) サブプレッション・チェンバ圧力 (SA)																																																																																																										
		原子炉格納容器内の温度	ドライウエル温度 (SA)																																																																																																										
		原子炉格納容器内の水位	サブプレッション・プール水位 (SA)																																																																																																										
		原子炉格納容器への注水量	格納容器代替スプレイ流量																																																																																																										
		補機監視機能	大量送水車ポンプ出口圧力																																																																																																										
水源の確保	輪谷貯水槽 (西1) 輪谷貯水槽 (西2)																																																																																																												

柏崎刈羽原子力発電所 6/7号炉 (2017.12.20版)	東海第二発電所 (2018.9.18版)	島根原子力発電所 2号炉	備考																																																																																							
<p>監視計器一覧 (4/14)</p> <table border="1"> <thead> <tr> <th>手順書</th> <th>重大事故等の対応に必要な監視項目</th> <th>監視パラメータ (計器)</th> </tr> </thead> <tbody> <tr> <td colspan="3">1.6.2.1 炉心の著しい損傷防止のための対応手順 (2) サポート系故障時の対応手順 a. 復旧</td> </tr> <tr> <td rowspan="10"> 非常時運転操作手順書 (微候ベース) 「PCV 圧力制御」等 AM 設備別操作手順書 「RR (R) による PCV スプレイ」 </td> <td>原子炉圧力容器内の温度</td> <td>原子炉圧力容器温度</td> </tr> <tr> <td>原子炉格納容器内の圧力</td> <td>格納容器内圧力 (D/W) 格納容器内圧力 (S/C)</td> </tr> <tr> <td>原子炉格納容器内の温度</td> <td>ドライウエル雰囲気温度 サブプレッション・チェンバ氣體温度</td> </tr> <tr> <td>原子炉格納容器内の水位</td> <td>サブプレッション・チェンバ・プール水位</td> </tr> <tr> <td>補機監視機能</td> <td>原子炉補機冷却水系 (B) 系統流量 残留熱除去系 (B) 熱交換器入口冷却水流量</td> </tr> <tr> <td>電源</td> <td>M/C C 電圧 M/C D 電圧 P/C C-1 電圧 P/C D-1 電圧 直流 125V 主母線盤 A 電圧 直流 125V 主母線盤 B 電圧</td> </tr> <tr> <td>原子炉格納容器内の圧力</td> <td>格納容器内圧力 (D/W) 格納容器内圧力 (S/C)</td> </tr> <tr> <td>原子炉格納容器内の温度</td> <td>ドライウエル雰囲気温度 サブプレッション・チェンバ氣體温度</td> </tr> <tr> <td>原子炉格納容器への注水量</td> <td>残留熱除去系 (B) 系統流量</td> </tr> <tr> <td>補機監視機能</td> <td>残留熱除去系ポンプ (B) 吐出圧力</td> </tr> <tr> <td>原子炉格納容器内の水位</td> <td>サブプレッション・チェンバ・プール水位</td> </tr> </tbody> </table>	手順書	重大事故等の対応に必要な監視項目	監視パラメータ (計器)	1.6.2.1 炉心の著しい損傷防止のための対応手順 (2) サポート系故障時の対応手順 a. 復旧			非常時運転操作手順書 (微候ベース) 「PCV 圧力制御」等 AM 設備別操作手順書 「RR (R) による PCV スプレイ」	原子炉圧力容器内の温度	原子炉圧力容器温度	原子炉格納容器内の圧力	格納容器内圧力 (D/W) 格納容器内圧力 (S/C)	原子炉格納容器内の温度	ドライウエル雰囲気温度 サブプレッション・チェンバ氣體温度	原子炉格納容器内の水位	サブプレッション・チェンバ・プール水位	補機監視機能	原子炉補機冷却水系 (B) 系統流量 残留熱除去系 (B) 熱交換器入口冷却水流量	電源	M/C C 電圧 M/C D 電圧 P/C C-1 電圧 P/C D-1 電圧 直流 125V 主母線盤 A 電圧 直流 125V 主母線盤 B 電圧	原子炉格納容器内の圧力	格納容器内圧力 (D/W) 格納容器内圧力 (S/C)	原子炉格納容器内の温度	ドライウエル雰囲気温度 サブプレッション・チェンバ氣體温度	原子炉格納容器への注水量	残留熱除去系 (B) 系統流量	補機監視機能	残留熱除去系ポンプ (B) 吐出圧力	原子炉格納容器内の水位	サブプレッション・チェンバ・プール水位	<p>監視計器一覧 (5/15)</p> <table border="1"> <thead> <tr> <th>手順書</th> <th>重大事故等の対応に必要な監視項目</th> <th>監視パラメータ (計器)</th> </tr> </thead> <tbody> <tr> <td colspan="3">1.6.2.1 炉心の著しい損傷防止のための対応手順 (2) サポート系故障時の対応手順 a. 復旧 (a) 残留熱除去系電源復旧後の原子炉格納容器内へのスプレイ</td> </tr> <tr> <td rowspan="10"> 非常時運転手順書 II (微候ベース) 「PCV 圧力制御」等 AM 設備別操作手順書 </td> <td>原子炉格納容器内の水位</td> <td>原子炉水位 (広帯域) 原子炉水位 (燃料域) 原子炉水位 (S A 広帯域) 原子炉水位 (S A 燃料域)</td> </tr> <tr> <td>原子炉格納容器内の圧力</td> <td>ドライウエル圧力 サブプレッション・チェンバ圧力</td> </tr> <tr> <td>原子炉格納容器内の温度</td> <td>ドライウエル雰囲気温度 サブプレッション・チェンバ雰囲気温度</td> </tr> <tr> <td>水源の確保</td> <td>サブプレッション・プール水位</td> </tr> <tr> <td>最終ヒートシンクの確保</td> <td>残留熱除去系海水系系統流量 緊急用海水系流量 (残留熱除去系熱交換器) 緊急用海水系流量 (残留熱除去系補機)</td> </tr> <tr> <td>電源</td> <td>M/C 2 C 電圧 P/C 2 C 電圧 M/C 2 D 電圧 P/C 2 D 電圧 緊急用 M/C 電圧 緊急用 P/C 電圧 直流 125V 主母線盤 2 A 電圧 直流 125V 主母線盤 2 B 電圧 緊急用直流 125V 主母線盤電圧</td> </tr> <tr> <td>原子炉格納容器内の圧力</td> <td>ドライウエル圧力 サブプレッション・チェンバ圧力</td> </tr> <tr> <td>原子炉格納容器内の温度</td> <td>ドライウエル雰囲気温度 サブプレッション・チェンバ雰囲気温度</td> </tr> <tr> <td>原子炉格納容器への注水量</td> <td>残留熱除去系系統流量</td> </tr> <tr> <td>補機監視機能</td> <td>残留熱除去系ポンプ吐出圧力</td> </tr> <tr> <td>水源の確保</td> <td>サブプレッション・プール水位</td> </tr> </tbody> </table>	手順書	重大事故等の対応に必要な監視項目	監視パラメータ (計器)	1.6.2.1 炉心の著しい損傷防止のための対応手順 (2) サポート系故障時の対応手順 a. 復旧 (a) 残留熱除去系電源復旧後の原子炉格納容器内へのスプレイ			非常時運転手順書 II (微候ベース) 「PCV 圧力制御」等 AM 設備別操作手順書	原子炉格納容器内の水位	原子炉水位 (広帯域) 原子炉水位 (燃料域) 原子炉水位 (S A 広帯域) 原子炉水位 (S A 燃料域)	原子炉格納容器内の圧力	ドライウエル圧力 サブプレッション・チェンバ圧力	原子炉格納容器内の温度	ドライウエル雰囲気温度 サブプレッション・チェンバ雰囲気温度	水源の確保	サブプレッション・プール水位	最終ヒートシンクの確保	残留熱除去系海水系系統流量 緊急用海水系流量 (残留熱除去系熱交換器) 緊急用海水系流量 (残留熱除去系補機)	電源	M/C 2 C 電圧 P/C 2 C 電圧 M/C 2 D 電圧 P/C 2 D 電圧 緊急用 M/C 電圧 緊急用 P/C 電圧 直流 125V 主母線盤 2 A 電圧 直流 125V 主母線盤 2 B 電圧 緊急用直流 125V 主母線盤電圧	原子炉格納容器内の圧力	ドライウエル圧力 サブプレッション・チェンバ圧力	原子炉格納容器内の温度	ドライウエル雰囲気温度 サブプレッション・チェンバ雰囲気温度	原子炉格納容器への注水量	残留熱除去系系統流量	補機監視機能	残留熱除去系ポンプ吐出圧力	水源の確保	サブプレッション・プール水位	<p>監視計器一覧 (5/15)</p> <table border="1"> <thead> <tr> <th>手順書</th> <th>重大事故等の対応に必要な監視項目</th> <th>監視パラメータ (計器)</th> </tr> </thead> <tbody> <tr> <td colspan="3">1.6.2.1 炉心の著しい損傷防止のための対応手順 (2) サポート系故障時の対応手順 a. 復旧 (a) 残留熱除去系電源復旧後の原子炉格納容器内へのスプレイ</td> </tr> <tr> <td rowspan="10"> 事故時操作要領書 (微候ベース) 「PCV 圧力制御」 「D/W 温度制御」 「S/C 水位制御」 「PCV 水素濃度制御」 AM 設備別操作要領書 「RHR による格納容器除熱」 </td> <td>原子炉格納容器内の水位</td> <td>原子炉水位 (狭帯域) 原子炉水位 (広帯域) 原子炉水位 (燃料域) 原子炉水位 (S A)</td> </tr> <tr> <td>原子炉格納容器内の圧力</td> <td>ドライウエル圧力 (S A) サブプレッション・チェンバ圧力 (S A)</td> </tr> <tr> <td>原子炉格納容器内の温度</td> <td>ドライウエル温度 (S A) サブプレッション・チェンバ温度 (S A)</td> </tr> <tr> <td>原子炉格納容器内の水位</td> <td>サブプレッション・プール水位 (S A)</td> </tr> <tr> <td>補機監視機能</td> <td>I - 原子炉補機冷却水ポンプ出口圧力 II - 原子炉補機冷却水ポンプ出口圧力 A - 残留熱除去系熱交換器冷却水流量 B - 残留熱除去系熱交換器冷却水流量</td> </tr> <tr> <td>電源</td> <td>C - メタタラ母線電圧 D - メタタラ母線電圧 C - ロードセンタ母線電圧 D - ロードセンタ母線電圧</td> </tr> <tr> <td>原子炉格納容器内の圧力</td> <td>ドライウエル圧力 (S A) サブプレッション・チェンバ圧力 (S A)</td> </tr> <tr> <td>原子炉格納容器内の温度</td> <td>ドライウエル温度 (S A) サブプレッション・チェンバ温度 (S A)</td> </tr> <tr> <td>原子炉格納容器への注水量</td> <td>A - 残留熱除去ポンプ出口流量 B - 残留熱除去ポンプ出口流量</td> </tr> <tr> <td>補機監視機能</td> <td>A - 残留熱除去ポンプ出口圧力 B - 残留熱除去ポンプ出口圧力</td> </tr> <tr> <td>原子炉格納容器内の水位</td> <td>サブプレッション・プール水位 (S A)</td> </tr> </tbody> </table>	手順書	重大事故等の対応に必要な監視項目	監視パラメータ (計器)	1.6.2.1 炉心の著しい損傷防止のための対応手順 (2) サポート系故障時の対応手順 a. 復旧 (a) 残留熱除去系電源復旧後の原子炉格納容器内へのスプレイ			事故時操作要領書 (微候ベース) 「PCV 圧力制御」 「D/W 温度制御」 「S/C 水位制御」 「PCV 水素濃度制御」 AM 設備別操作要領書 「RHR による格納容器除熱」	原子炉格納容器内の水位	原子炉水位 (狭帯域) 原子炉水位 (広帯域) 原子炉水位 (燃料域) 原子炉水位 (S A)	原子炉格納容器内の圧力	ドライウエル圧力 (S A) サブプレッション・チェンバ圧力 (S A)	原子炉格納容器内の温度	ドライウエル温度 (S A) サブプレッション・チェンバ温度 (S A)	原子炉格納容器内の水位	サブプレッション・プール水位 (S A)	補機監視機能	I - 原子炉補機冷却水ポンプ出口圧力 II - 原子炉補機冷却水ポンプ出口圧力 A - 残留熱除去系熱交換器冷却水流量 B - 残留熱除去系熱交換器冷却水流量	電源	C - メタタラ母線電圧 D - メタタラ母線電圧 C - ロードセンタ母線電圧 D - ロードセンタ母線電圧	原子炉格納容器内の圧力	ドライウエル圧力 (S A) サブプレッション・チェンバ圧力 (S A)	原子炉格納容器内の温度	ドライウエル温度 (S A) サブプレッション・チェンバ温度 (S A)	原子炉格納容器への注水量	A - 残留熱除去ポンプ出口流量 B - 残留熱除去ポンプ出口流量	補機監視機能	A - 残留熱除去ポンプ出口圧力 B - 残留熱除去ポンプ出口圧力	原子炉格納容器内の水位	サブプレッション・プール水位 (S A)	<p>・設備及び運用の相違 【柏崎 6/7, 東海第二】 対応手段における監視計器の相違</p>
手順書	重大事故等の対応に必要な監視項目	監視パラメータ (計器)																																																																																								
1.6.2.1 炉心の著しい損傷防止のための対応手順 (2) サポート系故障時の対応手順 a. 復旧																																																																																										
非常時運転操作手順書 (微候ベース) 「PCV 圧力制御」等 AM 設備別操作手順書 「RR (R) による PCV スプレイ」	原子炉圧力容器内の温度	原子炉圧力容器温度																																																																																								
	原子炉格納容器内の圧力	格納容器内圧力 (D/W) 格納容器内圧力 (S/C)																																																																																								
	原子炉格納容器内の温度	ドライウエル雰囲気温度 サブプレッション・チェンバ氣體温度																																																																																								
	原子炉格納容器内の水位	サブプレッション・チェンバ・プール水位																																																																																								
	補機監視機能	原子炉補機冷却水系 (B) 系統流量 残留熱除去系 (B) 熱交換器入口冷却水流量																																																																																								
	電源	M/C C 電圧 M/C D 電圧 P/C C-1 電圧 P/C D-1 電圧 直流 125V 主母線盤 A 電圧 直流 125V 主母線盤 B 電圧																																																																																								
	原子炉格納容器内の圧力	格納容器内圧力 (D/W) 格納容器内圧力 (S/C)																																																																																								
	原子炉格納容器内の温度	ドライウエル雰囲気温度 サブプレッション・チェンバ氣體温度																																																																																								
	原子炉格納容器への注水量	残留熱除去系 (B) 系統流量																																																																																								
	補機監視機能	残留熱除去系ポンプ (B) 吐出圧力																																																																																								
原子炉格納容器内の水位	サブプレッション・チェンバ・プール水位																																																																																									
手順書	重大事故等の対応に必要な監視項目	監視パラメータ (計器)																																																																																								
1.6.2.1 炉心の著しい損傷防止のための対応手順 (2) サポート系故障時の対応手順 a. 復旧 (a) 残留熱除去系電源復旧後の原子炉格納容器内へのスプレイ																																																																																										
非常時運転手順書 II (微候ベース) 「PCV 圧力制御」等 AM 設備別操作手順書	原子炉格納容器内の水位	原子炉水位 (広帯域) 原子炉水位 (燃料域) 原子炉水位 (S A 広帯域) 原子炉水位 (S A 燃料域)																																																																																								
	原子炉格納容器内の圧力	ドライウエル圧力 サブプレッション・チェンバ圧力																																																																																								
	原子炉格納容器内の温度	ドライウエル雰囲気温度 サブプレッション・チェンバ雰囲気温度																																																																																								
	水源の確保	サブプレッション・プール水位																																																																																								
	最終ヒートシンクの確保	残留熱除去系海水系系統流量 緊急用海水系流量 (残留熱除去系熱交換器) 緊急用海水系流量 (残留熱除去系補機)																																																																																								
	電源	M/C 2 C 電圧 P/C 2 C 電圧 M/C 2 D 電圧 P/C 2 D 電圧 緊急用 M/C 電圧 緊急用 P/C 電圧 直流 125V 主母線盤 2 A 電圧 直流 125V 主母線盤 2 B 電圧 緊急用直流 125V 主母線盤電圧																																																																																								
	原子炉格納容器内の圧力	ドライウエル圧力 サブプレッション・チェンバ圧力																																																																																								
	原子炉格納容器内の温度	ドライウエル雰囲気温度 サブプレッション・チェンバ雰囲気温度																																																																																								
	原子炉格納容器への注水量	残留熱除去系系統流量																																																																																								
	補機監視機能	残留熱除去系ポンプ吐出圧力																																																																																								
水源の確保	サブプレッション・プール水位																																																																																									
手順書	重大事故等の対応に必要な監視項目	監視パラメータ (計器)																																																																																								
1.6.2.1 炉心の著しい損傷防止のための対応手順 (2) サポート系故障時の対応手順 a. 復旧 (a) 残留熱除去系電源復旧後の原子炉格納容器内へのスプレイ																																																																																										
事故時操作要領書 (微候ベース) 「PCV 圧力制御」 「D/W 温度制御」 「S/C 水位制御」 「PCV 水素濃度制御」 AM 設備別操作要領書 「RHR による格納容器除熱」	原子炉格納容器内の水位	原子炉水位 (狭帯域) 原子炉水位 (広帯域) 原子炉水位 (燃料域) 原子炉水位 (S A)																																																																																								
	原子炉格納容器内の圧力	ドライウエル圧力 (S A) サブプレッション・チェンバ圧力 (S A)																																																																																								
	原子炉格納容器内の温度	ドライウエル温度 (S A) サブプレッション・チェンバ温度 (S A)																																																																																								
	原子炉格納容器内の水位	サブプレッション・プール水位 (S A)																																																																																								
	補機監視機能	I - 原子炉補機冷却水ポンプ出口圧力 II - 原子炉補機冷却水ポンプ出口圧力 A - 残留熱除去系熱交換器冷却水流量 B - 残留熱除去系熱交換器冷却水流量																																																																																								
	電源	C - メタタラ母線電圧 D - メタタラ母線電圧 C - ロードセンタ母線電圧 D - ロードセンタ母線電圧																																																																																								
	原子炉格納容器内の圧力	ドライウエル圧力 (S A) サブプレッション・チェンバ圧力 (S A)																																																																																								
	原子炉格納容器内の温度	ドライウエル温度 (S A) サブプレッション・チェンバ温度 (S A)																																																																																								
	原子炉格納容器への注水量	A - 残留熱除去ポンプ出口流量 B - 残留熱除去ポンプ出口流量																																																																																								
	補機監視機能	A - 残留熱除去ポンプ出口圧力 B - 残留熱除去ポンプ出口圧力																																																																																								
原子炉格納容器内の水位	サブプレッション・プール水位 (S A)																																																																																									

監視計器一覧 (5/14)

手順書	重大事故等の対応に必要な監視項目	監視パラメータ (計器)
1.6.2.1 炉心の著しい損傷防止のための対応手順 (2) サポート系故障時の対応手順 a. 復旧		
非常時運転操作手順書 (徴候ベース) 「S/P温度制御」等 AM設備別操作手順書 「RHR(A)によるS/P除熱」 「RHR(B)によるS/P除熱」	原子炉格納容器内の温度	ドライワルモ雰囲気温度 サブプレッション・チェンバ雰囲気温度 サブプレッション・チェンバ・プール水温度
	電源	M/C C電圧 M/C D電圧 P/C C-1電圧 P/C D-1電圧 直流125V主母線盤A電圧 直流125V主母線盤B電圧
	最終ヒートシンクの確保	残留熱除去系熱交換器(A)入口温度 残留熱除去系熱交換器(B)入口温度 残留熱除去系熱交換器(A)出口温度 残留熱除去系熱交換器(B)出口温度 残留熱除去系(A)系統流量 残留熱除去系(B)系統流量 原子炉補機冷却水系(A)系統流量 原子炉補機冷却水系(B)系統流量 残留熱除去系熱交換器(A)入口冷却水流量 残留熱除去系熱交換器(B)入口冷却水流量 原子炉補機冷却水系熱交換器(A)出口冷却水温度 原子炉補機冷却水系熱交換器(B)出口冷却水温度
	原子炉格納容器内の水位	サブプレッション・チェンバ・プール水位
判断基準	原子炉格納容器内の温度	サブプレッション・チェンバ・プール水温度
	電源	M/C C電圧 M/C D電圧 P/C C-1電圧 P/C D-1電圧 直流125V主母線盤A電圧 直流125V主母線盤B電圧
	最終ヒートシンクの確保	残留熱除去系熱交換器(A)入口温度 残留熱除去系熱交換器(B)入口温度 残留熱除去系熱交換器(A)出口温度 残留熱除去系熱交換器(B)出口温度 残留熱除去系(A)系統流量 残留熱除去系(B)系統流量 原子炉補機冷却水系(A)系統流量 原子炉補機冷却水系(B)系統流量 残留熱除去系熱交換器(A)入口冷却水流量 残留熱除去系熱交換器(B)入口冷却水流量 原子炉補機冷却水系熱交換器(A)出口冷却水温度 原子炉補機冷却水系熱交換器(B)出口冷却水温度
	原子炉格納容器内の水位	サブプレッション・チェンバ・プール水位
操作	原子炉格納容器内の温度	サブプレッション・チェンバ・プール水温度
	電源	M/C C電圧 M/C D電圧 P/C C-1電圧 P/C D-1電圧 直流125V主母線盤A電圧 直流125V主母線盤B電圧
	最終ヒートシンクの確保	残留熱除去系熱交換器(A)入口温度 残留熱除去系熱交換器(B)入口温度 残留熱除去系熱交換器(A)出口温度 残留熱除去系熱交換器(B)出口温度 残留熱除去系(A)系統流量 残留熱除去系(B)系統流量 原子炉補機冷却水系(A)系統流量 原子炉補機冷却水系(B)系統流量 残留熱除去系熱交換器(A)入口冷却水流量 残留熱除去系熱交換器(B)入口冷却水流量 原子炉補機冷却水系熱交換器(A)出口冷却水温度 原子炉補機冷却水系熱交換器(B)出口冷却水温度
	原子炉格納容器内の水位	サブプレッション・チェンバ・プール水位

監視計器一覧 (6/15)

手順書	重大事故等の対応に必要な監視項目	監視パラメータ (計器)
1.6.2.1 炉心の著しい損傷防止のための対応手順 (2) サポート系故障時の対応手順 a. 復旧 (b) 残留熱除去系電源復旧後のサブプレッション・プールの除熱		
非常時運転手順書II (徴候ベース) 「S/P温度制御」等 AM設備別操作手順書	原子炉格納容器内の温度	サブプレッション・プール水温度 サブプレッション・チェンバ雰囲気温度
	電源	M/C 2C電圧 P/C 2C電圧 M/C 2D電圧 P/C 2D電圧 緊急用M/C電圧 緊急用P/C電圧 直流125V主母線盤2A電圧 直流125V主母線盤2B電圧 緊急用直流125V主母線盤電圧
	最終ヒートシンクの確保	残留熱除去系海水系系統流量 緊急用海水系流量 (残留熱除去系熱交換器) 緊急用海水系流量 (残留熱除去系補機)
	水源の確保	サブプレッション・プール水位
判断基準	原子炉格納容器内の温度	サブプレッション・プール水温度
	電源	M/C 2C電圧 P/C 2C電圧 M/C 2D電圧 P/C 2D電圧 緊急用M/C電圧 緊急用P/C電圧 直流125V主母線盤2A電圧 直流125V主母線盤2B電圧 緊急用直流125V主母線盤電圧
	最終ヒートシンクの確保	残留熱除去系熱交換器入口温度 残留熱除去系熱交換器出口温度
	原子炉格納容器への注水量	残留熱除去系系統流量
操作	補機監視機能	残留熱除去系ポンプ吐出圧力
	水源の確保	サブプレッション・プール水位

監視計器一覧 (6/15)

手順書	重大事故等の対応に必要な監視項目	監視パラメータ (計器)
1.6.2.1 炉心の著しい損傷防止のための対応手順 (2) サポート系故障時の対応手順 a. 復旧 (b) 残留熱除去系電源復旧後のサブプレッション・プールの除熱		
事故時操作要領書 (徴候ベース) 「S/C温度制御」 AM設備別操作手順書 「RHRによる格納容器除熱」	原子炉格納容器内の温度	サブプレッション・チェンバ温度(SA) サブプレッション・プール水温度(SA)
	電源	C-メタタラ母線電圧 D-メタタラ母線電圧 C-ロードセンタ母線電圧 D-ロードセンタ母線電圧
	最終ヒートシンクの確保	I-原子炉補機冷却水ポンプ出口圧力 II-原子炉補機冷却水ポンプ出口圧力 A-残留熱除去系熱交換器冷却水流量 B-残留熱除去系熱交換器冷却水流量 I-R/W熱交換器出口温度 II-R/W熱交換器出口温度
	原子炉格納容器内の水位	サブプレッション・プール水位(SA)
判断基準	原子炉格納容器内の温度	サブプレッション・プール水温度(SA)
	補機監視機能	A-残留熱除去ポンプ出口圧力 B-残留熱除去ポンプ出口圧力
	最終ヒートシンクの確保	A-残留熱除去系熱交換器入口温度 B-残留熱除去系熱交換器入口温度 A-残留熱除去系熱交換器出口温度 B-残留熱除去系熱交換器出口温度 A-残留熱除去ポンプ出口流量 B-残留熱除去ポンプ出口流量 I-原子炉補機冷却水ポンプ出口圧力 II-原子炉補機冷却水ポンプ出口圧力 A-残留熱除去系熱交換器冷却水流量 B-残留熱除去系熱交換器冷却水流量 I-R/W熱交換器出口温度 II-R/W熱交換器出口温度
	原子炉格納容器内の水位	サブプレッション・プール水位(SA)

備考
・設備及び運用の相違
【柏崎6/7, 東海第二】
対応手段における監視計器の相違

監視計器一覧 (6/14)

手順書	重大事故等の対応に必要な監視項目	監視パラメータ (計器)
1.6.2.2 原子炉格納容器の破損を防止するための対応手順 (1) フロントライン系故障時の対応手順 a. 代替格納容器スプレイ		
事故時運転操作手順書 (シビアアクシデント) 「RPV 制御」 「RCV 制御」 AM 設備別操作手順書 「M/C による PCV スプレイ」	判断基準	原子炉格納容器内の放射線量率 格納容器内雰囲気放射線レベル (A) (D/W) 格納容器内雰囲気放射線レベル (S/C) 格納容器内雰囲気放射線レベル (B) (D/W) 格納容器内雰囲気放射線レベル (C) (S/C)
		原子炉圧力容器内の温度 原子炉圧力容器温度 ・原子炉圧力容器下部温度
		原子炉格納容器内の圧力 格納容器内圧力 (D/W) 格納容器内圧力 (S/C)
		原子炉格納容器内の温度 ドライウェル雰囲気温度 サブプレッション・チェンバ雰囲気温度
		原子炉格納容器内の水位 サブプレッション・チェンバ・プール水位
	電源 M/C C 電圧 M/C D 電圧 P/C C-1 電圧 P/C D-1 電圧 直流 125V 主母線盤 A 電圧 直流 125V T 母線盤 B 電圧	
	水源の確保 復水貯蔵槽水位 復水貯蔵槽水位 (SA)	
	操作	原子炉格納容器内の圧力 格納容器内圧力 (D/W) 格納容器内圧力 (S/C)
		原子炉格納容器内の温度 ドライウェル雰囲気温度 サブプレッション・チェンバ雰囲気温度
		原子炉格納容器内の水位 サブプレッション・チェンバ・プール水位
原子炉格納容器への注水量 復水補給水系流量 (RIR B 系代替注水流量)		
補機監視機能 復水移送ポンプ吐出ヘッド圧力 復水移送ポンプ (A) 吐出圧力 復水移送ポンプ (B) 吐出圧力 復水移送ポンプ (C) 吐出圧力		
水源の確保 復水貯蔵槽水位 復水貯蔵槽水位 (SA)		

監視計器一覧 (7/15)

手順書	重大事故等の対応に必要な監視項目	監視パラメータ (計器)
1.6.2.2 原子炉格納容器の破損を防止するための対応手順 (1) フロントライン系故障時の対応手順 a. 代替格納容器スプレイ (a) 代替格納容器スプレイ冷却系 (常設) による原子炉格納容器内へのスプレイ		
非常時運転手順書Ⅲ (シビアアクシデント) 「除熱-1」等 AM 設備別操作手順書	判断基準	原子炉格納容器内の放射線量率 格納容器雰囲気放射線モニタ (D/W) 格納容器雰囲気放射線モニタ (S/C)
		原子炉圧力容器内の温度 原子炉圧力容器温度
		原子炉格納容器内の圧力 ドライウェル圧力 サブプレッション・チェンバ圧力
		原子炉格納容器内の温度 ドライウェル雰囲気温度 サブプレッション・チェンバ雰囲気温度
		電源 緊急用 M/C 電圧 緊急用 P/C 電圧 緊急用直流 125V 主母線盤電圧
	水源の確保 代替淡水貯槽水位	
	操作	原子炉格納容器内の圧力 ドライウェル圧力 サブプレッション・チェンバ圧力
		原子炉格納容器内の温度 ドライウェル雰囲気温度 サブプレッション・チェンバ雰囲気温度
		原子炉格納容器内の水位 サブプレッション・プール水位
		原子炉格納容器への注水量 低圧代替注水系格納容器スプレイ流量 (常設ライン用)
補機監視機能 常設低圧代替注水系ポンプ吐出圧力		
水源の確保 代替淡水貯槽水位		

監視計器一覧 (7/15)

手順書	重大事故等の対応に必要な監視項目	監視パラメータ (計器)
1.6.2.2 原子炉格納容器の破損を防止するための対応手順 (1) フロントライン系故障時の対応手順 a. 格納容器代替スプレイ (a) 格納容器代替スプレイ系 (常設) による原子炉格納容器内へのスプレイ		
事故時操作要領書 (シビアアクシデント) 「除熱-1」 「除熱-2」 AM 設備別操作要領書 「F L S R ポンプによる格納容器スプレイ」	判断基準	原子炉格納容器内の放射線量率 A-格納容器雰囲気放射線モニタ (ドライウェル) B-格納容器雰囲気放射線モニタ (ドライウェル) A-格納容器雰囲気放射線モニタ (サブプレッション・チェンバ) B-格納容器雰囲気放射線モニタ (サブプレッション・チェンバ)
		原子炉格納容器内の温度 原子炉圧力容器温度 (SA)
		原子炉格納容器内の圧力 ドライウェル圧力 (SA) サブプレッション・チェンバ圧力 (SA)
		原子炉格納容器内の温度 サブプレッション・チェンバ温度 (SA) ドライウェル温度 (SA)
		原子炉格納容器内の水位 サブプレッション・プール水位 (SA)
	電源 緊急用メタクラ電圧 SA ロードセンタ母線電圧	
	水源の確保 低圧原子炉代替注水槽水位	
	操作	原子炉格納容器内の圧力 ドライウェル圧力 (SA) サブプレッション・チェンバ圧力 (SA)
		原子炉格納容器内の温度 ドライウェル温度 (SA)
		原子炉格納容器内の水位 サブプレッション・プール水位 (SA)
原子炉格納容器への注水量 代替注水流量 (常設)		
補機監視機能 低圧原子炉代替注水ポンプ出口圧力		
水源の確保 低圧原子炉代替注水槽水位		

・設備及び運用の相違
【柏崎 6/7, 東海第二】
対応手段における監視計器の相違

柏崎刈羽原子力発電所 6/7号炉 (2017.12.20版)	東海第二発電所 (2018.9.18版)	島根原子力発電所 2号炉	備考																																																																				
	<p>監視計器一覧 (9/15)</p> <table border="1"> <thead> <tr> <th>手順書</th> <th>重大事故等の対応に必要な監視項目</th> <th>監視パラメータ (計器)</th> </tr> </thead> <tbody> <tr> <td colspan="3">1.6.2.2 原子炉格納容器の破損を防止するための対応手順 (1) フロントライン系故障時の対応手順 a. 代替格納容器スプレイ (c) 補給水系による原子炉格納容器内へのスプレイ</td> </tr> <tr> <td rowspan="5">判断基準</td> <td>原子炉格納容器内の放射線量率</td> <td>格納容器雰囲気放射線モニタ (D/W) 格納容器雰囲気放射線モニタ (S/C)</td> </tr> <tr> <td>原子炉圧力容器内の温度</td> <td>原子炉圧力容器温度</td> </tr> <tr> <td>原子炉格納容器内の圧力</td> <td>ドライウエル圧力 サブプレッション・チェンバ圧力</td> </tr> <tr> <td>原子炉格納容器内の温度</td> <td>ドライウエル雰囲気温度 サブプレッション・チェンバ雰囲気温度</td> </tr> <tr> <td>電源</td> <td>M/C 2 C 電圧 P/C 2 C 電圧 M/C 2 D 電圧 P/C 2 D 電圧 直流125V主母線盤 2 A 電圧 直流125V主母線盤 2 B 電圧</td> </tr> <tr> <td>非常時運転手順書Ⅲ (シビアアクシデント) 「除熱-1」等</td> <td>水源の確保</td> <td>復水貯蔵タンク水位</td> </tr> <tr> <td rowspan="6">AM設備別操作手順書</td> <td>原子炉格納容器内の圧力</td> <td>ドライウエル圧力 サブプレッション・チェンバ圧力</td> </tr> <tr> <td>原子炉格納容器内の温度</td> <td>ドライウエル雰囲気温度 サブプレッション・チェンバ雰囲気温度</td> </tr> <tr> <td>原子炉格納容器内の水位</td> <td>サブプレッション・プール水位</td> </tr> <tr> <td>原子炉格納容器への注水量</td> <td>残留熱除去系統流量</td> </tr> <tr> <td>補機監視機能</td> <td>復水移送ポンプ吐出ヘッド圧力</td> </tr> <tr> <td>水源の確保</td> <td>復水貯蔵タンク水位</td> </tr> </tbody> </table>	手順書	重大事故等の対応に必要な監視項目	監視パラメータ (計器)	1.6.2.2 原子炉格納容器の破損を防止するための対応手順 (1) フロントライン系故障時の対応手順 a. 代替格納容器スプレイ (c) 補給水系による原子炉格納容器内へのスプレイ			判断基準	原子炉格納容器内の放射線量率	格納容器雰囲気放射線モニタ (D/W) 格納容器雰囲気放射線モニタ (S/C)	原子炉圧力容器内の温度	原子炉圧力容器温度	原子炉格納容器内の圧力	ドライウエル圧力 サブプレッション・チェンバ圧力	原子炉格納容器内の温度	ドライウエル雰囲気温度 サブプレッション・チェンバ雰囲気温度	電源	M/C 2 C 電圧 P/C 2 C 電圧 M/C 2 D 電圧 P/C 2 D 電圧 直流125V主母線盤 2 A 電圧 直流125V主母線盤 2 B 電圧	非常時運転手順書Ⅲ (シビアアクシデント) 「除熱-1」等	水源の確保	復水貯蔵タンク水位	AM設備別操作手順書	原子炉格納容器内の圧力	ドライウエル圧力 サブプレッション・チェンバ圧力	原子炉格納容器内の温度	ドライウエル雰囲気温度 サブプレッション・チェンバ雰囲気温度	原子炉格納容器内の水位	サブプレッション・プール水位	原子炉格納容器への注水量	残留熱除去系統流量	補機監視機能	復水移送ポンプ吐出ヘッド圧力	水源の確保	復水貯蔵タンク水位	<p>監視計器一覧 (8/15)</p> <table border="1"> <thead> <tr> <th>手順書</th> <th>重大事故等の対応に必要な監視項目</th> <th>監視パラメータ (計器)</th> </tr> </thead> <tbody> <tr> <td colspan="3">1.6.2.2 原子炉格納容器の破損を防止するための対応手順 (1) フロントライン系故障時の対応手順 a. 格納容器代替スプレイ (b) 復水輸送系による原子炉格納容器内へのスプレイ</td> </tr> <tr> <td rowspan="10">事故時操作要領書 (シビアアクシデント) 「除熱-1」 「除熱-2」 AM設備別操作要領書 「CWTによる格納容器スプレイ」</td> <td rowspan="5">判断基準</td> <td>原子炉格納容器内の放射線量率</td> <td>A-格納容器雰囲気放射線モニタ (ドライウエル) B-格納容器雰囲気放射線モニタ (ドライウエル) A-格納容器雰囲気放射線モニタ (サブプレッション・チェンバ) B-格納容器雰囲気放射線モニタ (サブプレッション・チェンバ)</td> </tr> <tr> <td>原子炉圧力容器内の温度</td> <td>原子炉圧力容器温度 (S A)</td> </tr> <tr> <td>原子炉格納容器内の圧力</td> <td>ドライウエル圧力 (S A) サブプレッション・チェンバ圧力 (S A)</td> </tr> <tr> <td>原子炉格納容器内の温度</td> <td>サブプレッション・チェンバ温度 (S A) ドライウエル温度 (S A)</td> </tr> <tr> <td>原子炉格納容器内の水位</td> <td>サブプレッション・プール水位 (S A)</td> </tr> <tr> <td>電源</td> <td>C-メタクラ母線電圧 D-メタクラ母線電圧 C-ロードセンタ母線電圧 D-ロードセンタ母線電圧</td> </tr> <tr> <td>水源の確保</td> <td>復水貯蔵タンク水位</td> </tr> <tr> <td rowspan="5">操作</td> <td>原子炉格納容器内の圧力</td> <td>ドライウエル圧力 (S A) サブプレッション・チェンバ圧力 (S A)</td> </tr> <tr> <td>原子炉格納容器内の温度</td> <td>サブプレッション・チェンバ温度 (S A) ドライウエル温度 (S A)</td> </tr> <tr> <td>原子炉格納容器内の水位</td> <td>サブプレッション・プール水位 (S A)</td> </tr> <tr> <td>原子炉格納容器への注水量</td> <td>R P V / P C V 注入流量</td> </tr> <tr> <td>補機監視機能</td> <td>復水輸送ポンプ出口ヘッド圧力</td> </tr> <tr> <td>水源の確保</td> <td>復水貯蔵タンク水位</td> </tr> </tbody> </table>	手順書	重大事故等の対応に必要な監視項目	監視パラメータ (計器)	1.6.2.2 原子炉格納容器の破損を防止するための対応手順 (1) フロントライン系故障時の対応手順 a. 格納容器代替スプレイ (b) 復水輸送系による原子炉格納容器内へのスプレイ			事故時操作要領書 (シビアアクシデント) 「除熱-1」 「除熱-2」 AM設備別操作要領書 「CWTによる格納容器スプレイ」	判断基準	原子炉格納容器内の放射線量率	A-格納容器雰囲気放射線モニタ (ドライウエル) B-格納容器雰囲気放射線モニタ (ドライウエル) A-格納容器雰囲気放射線モニタ (サブプレッション・チェンバ) B-格納容器雰囲気放射線モニタ (サブプレッション・チェンバ)	原子炉圧力容器内の温度	原子炉圧力容器温度 (S A)	原子炉格納容器内の圧力	ドライウエル圧力 (S A) サブプレッション・チェンバ圧力 (S A)	原子炉格納容器内の温度	サブプレッション・チェンバ温度 (S A) ドライウエル温度 (S A)	原子炉格納容器内の水位	サブプレッション・プール水位 (S A)	電源	C-メタクラ母線電圧 D-メタクラ母線電圧 C-ロードセンタ母線電圧 D-ロードセンタ母線電圧	水源の確保	復水貯蔵タンク水位	操作	原子炉格納容器内の圧力	ドライウエル圧力 (S A) サブプレッション・チェンバ圧力 (S A)	原子炉格納容器内の温度	サブプレッション・チェンバ温度 (S A) ドライウエル温度 (S A)	原子炉格納容器内の水位	サブプレッション・プール水位 (S A)	原子炉格納容器への注水量	R P V / P C V 注入流量	補機監視機能	復水輸送ポンプ出口ヘッド圧力	水源の確保	復水貯蔵タンク水位	<p>・設備及び運用の相違 【東海第二】 対応手段における監視計器の相違</p> <p>・設備の相違 【柏崎 6/7】 ③の相違</p>
手順書	重大事故等の対応に必要な監視項目	監視パラメータ (計器)																																																																					
1.6.2.2 原子炉格納容器の破損を防止するための対応手順 (1) フロントライン系故障時の対応手順 a. 代替格納容器スプレイ (c) 補給水系による原子炉格納容器内へのスプレイ																																																																							
判断基準	原子炉格納容器内の放射線量率	格納容器雰囲気放射線モニタ (D/W) 格納容器雰囲気放射線モニタ (S/C)																																																																					
	原子炉圧力容器内の温度	原子炉圧力容器温度																																																																					
	原子炉格納容器内の圧力	ドライウエル圧力 サブプレッション・チェンバ圧力																																																																					
	原子炉格納容器内の温度	ドライウエル雰囲気温度 サブプレッション・チェンバ雰囲気温度																																																																					
	電源	M/C 2 C 電圧 P/C 2 C 電圧 M/C 2 D 電圧 P/C 2 D 電圧 直流125V主母線盤 2 A 電圧 直流125V主母線盤 2 B 電圧																																																																					
非常時運転手順書Ⅲ (シビアアクシデント) 「除熱-1」等	水源の確保	復水貯蔵タンク水位																																																																					
AM設備別操作手順書	原子炉格納容器内の圧力	ドライウエル圧力 サブプレッション・チェンバ圧力																																																																					
	原子炉格納容器内の温度	ドライウエル雰囲気温度 サブプレッション・チェンバ雰囲気温度																																																																					
	原子炉格納容器内の水位	サブプレッション・プール水位																																																																					
	原子炉格納容器への注水量	残留熱除去系統流量																																																																					
	補機監視機能	復水移送ポンプ吐出ヘッド圧力																																																																					
	水源の確保	復水貯蔵タンク水位																																																																					
手順書	重大事故等の対応に必要な監視項目	監視パラメータ (計器)																																																																					
1.6.2.2 原子炉格納容器の破損を防止するための対応手順 (1) フロントライン系故障時の対応手順 a. 格納容器代替スプレイ (b) 復水輸送系による原子炉格納容器内へのスプレイ																																																																							
事故時操作要領書 (シビアアクシデント) 「除熱-1」 「除熱-2」 AM設備別操作要領書 「CWTによる格納容器スプレイ」	判断基準	原子炉格納容器内の放射線量率	A-格納容器雰囲気放射線モニタ (ドライウエル) B-格納容器雰囲気放射線モニタ (ドライウエル) A-格納容器雰囲気放射線モニタ (サブプレッション・チェンバ) B-格納容器雰囲気放射線モニタ (サブプレッション・チェンバ)																																																																				
		原子炉圧力容器内の温度	原子炉圧力容器温度 (S A)																																																																				
		原子炉格納容器内の圧力	ドライウエル圧力 (S A) サブプレッション・チェンバ圧力 (S A)																																																																				
		原子炉格納容器内の温度	サブプレッション・チェンバ温度 (S A) ドライウエル温度 (S A)																																																																				
		原子炉格納容器内の水位	サブプレッション・プール水位 (S A)																																																																				
	電源	C-メタクラ母線電圧 D-メタクラ母線電圧 C-ロードセンタ母線電圧 D-ロードセンタ母線電圧																																																																					
	水源の確保	復水貯蔵タンク水位																																																																					
	操作	原子炉格納容器内の圧力	ドライウエル圧力 (S A) サブプレッション・チェンバ圧力 (S A)																																																																				
		原子炉格納容器内の温度	サブプレッション・チェンバ温度 (S A) ドライウエル温度 (S A)																																																																				
		原子炉格納容器内の水位	サブプレッション・プール水位 (S A)																																																																				
原子炉格納容器への注水量		R P V / P C V 注入流量																																																																					
補機監視機能		復水輸送ポンプ出口ヘッド圧力																																																																					
水源の確保	復水貯蔵タンク水位																																																																						

柏崎刈羽原子力発電所 6/7号炉 (2017.12.20版)	東海第二発電所 (2018.9.18版)	島根原子力発電所 2号炉	備考																																																																							
監視計器一覧 (7/14)	監視計器一覧 (8/15)	監視計器一覧 (9/15)	・設備及び運用の相違 【柏崎6/7,東海第二】 対応手段における監視計器の相違																																																																							
<table border="1"> <thead> <tr> <th>手順書</th> <th>重大事故等の対応に必要な監視項目</th> <th>監視パラメータ (計器)</th> </tr> </thead> <tbody> <tr> <td colspan="3">1.6.2.2 原子炉格納容器の破損を防止するための対応手順 (1) フロントライン系故障時の対応手順 a. 代替格納容器スプレイ</td> </tr> <tr> <td rowspan="10">事故時運転操作手順書 (シビアアクシデント) 「RPV制御」 「PCV制御」 AM設備別操作手順書 「消火ポンプによるPCVスプレイ」</td> <td rowspan="6">判断基準</td> <td>原子炉格納容器内の放射線量率 格納容器内雰囲気放射線レベル(A) (D/W) 格納容器内雰囲気放射線レベル(S/C) 格納容器内雰囲気放射線レベル(B) (D/W) 格納容器内雰囲気放射線レベル(B) (S/C)</td> </tr> <tr> <td>原子炉圧力容器内の温度 原子炉圧力容器温度 ・原子炉圧力容器下部温度</td> </tr> <tr> <td>原子炉格納容器内の圧力 格納容器内圧力 (D/W) 格納容器内圧力 (S/C)</td> </tr> <tr> <td>原子炉格納容器内の温度 ドライウエル雰囲気温度 サブプレッション・チェンバ雰囲気温度</td> </tr> <tr> <td>原子炉格納容器内の水位 サブプレッション・チェンバ・プール水位</td> </tr> <tr> <td>電源 M/C C電圧 M/C D電圧 P/C C-1電圧 P/C D-1電圧 直流125V主母線盤A電圧 直流125V主母線盤B電圧</td> </tr> <tr> <td>水源の確保 復水貯蔵槽水位 復水貯蔵槽水位 (SA) ろ過水タンク水位</td> </tr> <tr> <td rowspan="4">操作</td> <td>原子炉格納容器内の圧力 格納容器内圧力 (D/W) 格納容器内圧力 (S/C)</td> </tr> <tr> <td>原子炉格納容器内の温度 ドライウエル雰囲気温度 サブプレッション・チェンバ雰囲気温度</td> </tr> <tr> <td>原子炉格納容器内の水位 サブプレッション・チェンバ・プール水位</td> </tr> <tr> <td>原子炉格納容器への注水量 復水補給水系流量 (DR B系代替注水流量)</td> </tr> <tr> <td>補機監視機能 ディーゼル駆動消火ポンプ吐出圧力</td> <td></td> </tr> <tr> <td>水源の確保 ろ過水タンク水位</td> <td></td> </tr> </tbody> </table>	手順書	重大事故等の対応に必要な監視項目	監視パラメータ (計器)	1.6.2.2 原子炉格納容器の破損を防止するための対応手順 (1) フロントライン系故障時の対応手順 a. 代替格納容器スプレイ			事故時運転操作手順書 (シビアアクシデント) 「RPV制御」 「PCV制御」 AM設備別操作手順書 「消火ポンプによるPCVスプレイ」	判断基準	原子炉格納容器内の放射線量率 格納容器内雰囲気放射線レベル(A) (D/W) 格納容器内雰囲気放射線レベル(S/C) 格納容器内雰囲気放射線レベル(B) (D/W) 格納容器内雰囲気放射線レベル(B) (S/C)	原子炉圧力容器内の温度 原子炉圧力容器温度 ・原子炉圧力容器下部温度	原子炉格納容器内の圧力 格納容器内圧力 (D/W) 格納容器内圧力 (S/C)	原子炉格納容器内の温度 ドライウエル雰囲気温度 サブプレッション・チェンバ雰囲気温度	原子炉格納容器内の水位 サブプレッション・チェンバ・プール水位	電源 M/C C電圧 M/C D電圧 P/C C-1電圧 P/C D-1電圧 直流125V主母線盤A電圧 直流125V主母線盤B電圧	水源の確保 復水貯蔵槽水位 復水貯蔵槽水位 (SA) ろ過水タンク水位	操作	原子炉格納容器内の圧力 格納容器内圧力 (D/W) 格納容器内圧力 (S/C)	原子炉格納容器内の温度 ドライウエル雰囲気温度 サブプレッション・チェンバ雰囲気温度	原子炉格納容器内の水位 サブプレッション・チェンバ・プール水位	原子炉格納容器への注水量 復水補給水系流量 (DR B系代替注水流量)	補機監視機能 ディーゼル駆動消火ポンプ吐出圧力		水源の確保 ろ過水タンク水位		<table border="1"> <thead> <tr> <th>手順書</th> <th>重大事故等の対応に必要な監視項目</th> <th>監視パラメータ (計器)</th> </tr> </thead> <tbody> <tr> <td colspan="3">1.6.2.2 原子炉格納容器の破損を防止するための対応手順 (1) フロントライン系故障時の対応手順 a. 代替格納容器スプレイ (b) 消火系による原子炉格納容器内へのスプレイ</td> </tr> <tr> <td rowspan="10">非常時運転手順書Ⅲ (シビアアクシデント) 「除熱-1」等 AM設備別操作手順書</td> <td rowspan="6">判断基準</td> <td>原子炉格納容器内の放射線量率 格納容器雰囲気放射線モニタ (D/W) 格納容器雰囲気放射線モニタ (S/C)</td> </tr> <tr> <td>原子炉圧力容器内の温度 原子炉圧力容器温度</td> </tr> <tr> <td>原子炉格納容器内の圧力 ドライウエル圧力 サブプレッション・チェンバ圧力</td> </tr> <tr> <td>原子炉格納容器内の温度 ドライウエル雰囲気温度 サブプレッション・チェンバ雰囲気温度</td> </tr> <tr> <td>電源 M/C 2D電圧 P/C 2D電圧 直流125V主母線盤2B電圧</td> </tr> <tr> <td>水源の確保 ろ過水貯蔵タンク水位</td> </tr> <tr> <td rowspan="4">操作</td> <td>原子炉格納容器内の圧力 ドライウエル圧力 サブプレッション・チェンバ圧力</td> </tr> <tr> <td>原子炉格納容器内の温度 ドライウエル雰囲気温度 サブプレッション・チェンバ雰囲気温度</td> </tr> <tr> <td>原子炉格納容器内の水位 サブプレッション・プール水位</td> </tr> <tr> <td>原子炉格納容器への注水量 残留熱除去系系統流量</td> </tr> <tr> <td>補機監視機能 消火系ポンプ吐出ヘッド圧力</td> <td></td> </tr> <tr> <td>水源の確保 ろ過水貯蔵タンク水位</td> <td></td> </tr> </tbody> </table>	手順書	重大事故等の対応に必要な監視項目	監視パラメータ (計器)	1.6.2.2 原子炉格納容器の破損を防止するための対応手順 (1) フロントライン系故障時の対応手順 a. 代替格納容器スプレイ (b) 消火系による原子炉格納容器内へのスプレイ			非常時運転手順書Ⅲ (シビアアクシデント) 「除熱-1」等 AM設備別操作手順書	判断基準	原子炉格納容器内の放射線量率 格納容器雰囲気放射線モニタ (D/W) 格納容器雰囲気放射線モニタ (S/C)	原子炉圧力容器内の温度 原子炉圧力容器温度	原子炉格納容器内の圧力 ドライウエル圧力 サブプレッション・チェンバ圧力	原子炉格納容器内の温度 ドライウエル雰囲気温度 サブプレッション・チェンバ雰囲気温度	電源 M/C 2D電圧 P/C 2D電圧 直流125V主母線盤2B電圧	水源の確保 ろ過水貯蔵タンク水位	操作	原子炉格納容器内の圧力 ドライウエル圧力 サブプレッション・チェンバ圧力	原子炉格納容器内の温度 ドライウエル雰囲気温度 サブプレッション・チェンバ雰囲気温度	原子炉格納容器内の水位 サブプレッション・プール水位	原子炉格納容器への注水量 残留熱除去系系統流量	補機監視機能 消火系ポンプ吐出ヘッド圧力		水源の確保 ろ過水貯蔵タンク水位		<table border="1"> <thead> <tr> <th>手順書</th> <th>重大事故等の対応に必要な監視項目</th> <th>監視パラメータ (計器)</th> </tr> </thead> <tbody> <tr> <td colspan="3">1.6.2.2 原子炉格納容器の破損を防止するための対応手順 (1) フロントライン系故障時の対応手順 a. 格納容器代替スプレイ (c) 消火系による原子炉格納容器内へのスプレイ</td> </tr> <tr> <td rowspan="10">事故時操作要領書「シビアアクシデント」 「除熱-1」 「除熱-2」 AM設備別操作要領書 「消火ポンプまたは補助消火ポンプによる格納容器スプレイ」</td> <td rowspan="6">判断基準</td> <td>原子炉格納容器内の放射線量率 A-格納容器雰囲気放射線モニタ (ドライウエル) B-格納容器雰囲気放射線モニタ (ドライウエル) A-格納容器雰囲気放射線モニタ (サブプレッション・チェンバ) B-格納容器雰囲気放射線モニタ (サブプレッション・チェンバ)</td> </tr> <tr> <td>原子炉圧力容器内の温度 原子炉圧力容器温度 (SA)</td> </tr> <tr> <td>原子炉格納容器内の圧力 ドライウエル圧力 (SA) サブプレッション・チェンバ圧力 (SA)</td> </tr> <tr> <td>原子炉格納容器内の温度 サブプレッション・チェンバ温度 (SA) ドライウエル温度 (SA)</td> </tr> <tr> <td>原子炉格納容器内の水位 サブプレッション・プール水位 (SA)</td> </tr> <tr> <td>電源 C-メタラ母線電圧 D-メタラ母線電圧 C-ロードセンタ母線電圧 D-ロードセンタ母線電圧</td> </tr> <tr> <td>水源の確保 A-補助消火水槽水位 B-補助消火水槽水位 ろ過水タンク水位</td> <td></td> </tr> <tr> <td rowspan="4">操作</td> <td>原子炉格納容器内の圧力 ドライウエル圧力 (SA) サブプレッション・チェンバ圧力 (SA)</td> </tr> <tr> <td>原子炉格納容器内の温度 サブプレッション・チェンバ温度 (SA) ドライウエル温度 (SA)</td> </tr> <tr> <td>原子炉格納容器内の水位 サブプレッション・プール水位 (SA)</td> </tr> <tr> <td>原子炉格納容器への注水量 RPV/PCV注入流量</td> </tr> <tr> <td>補機監視機能 A-消火ポンプ出口圧力 B-消火ポンプ出口圧力</td> <td></td> </tr> <tr> <td>水源の確保 A-補助消火水槽水位 B-補助消火水槽水位 ろ過水タンク水位</td> <td></td> </tr> </tbody> </table>	手順書	重大事故等の対応に必要な監視項目	監視パラメータ (計器)	1.6.2.2 原子炉格納容器の破損を防止するための対応手順 (1) フロントライン系故障時の対応手順 a. 格納容器代替スプレイ (c) 消火系による原子炉格納容器内へのスプレイ			事故時操作要領書「シビアアクシデント」 「除熱-1」 「除熱-2」 AM設備別操作要領書 「消火ポンプまたは補助消火ポンプによる格納容器スプレイ」	判断基準	原子炉格納容器内の放射線量率 A-格納容器雰囲気放射線モニタ (ドライウエル) B-格納容器雰囲気放射線モニタ (ドライウエル) A-格納容器雰囲気放射線モニタ (サブプレッション・チェンバ) B-格納容器雰囲気放射線モニタ (サブプレッション・チェンバ)	原子炉圧力容器内の温度 原子炉圧力容器温度 (SA)	原子炉格納容器内の圧力 ドライウエル圧力 (SA) サブプレッション・チェンバ圧力 (SA)	原子炉格納容器内の温度 サブプレッション・チェンバ温度 (SA) ドライウエル温度 (SA)	原子炉格納容器内の水位 サブプレッション・プール水位 (SA)	電源 C-メタラ母線電圧 D-メタラ母線電圧 C-ロードセンタ母線電圧 D-ロードセンタ母線電圧	水源の確保 A-補助消火水槽水位 B-補助消火水槽水位 ろ過水タンク水位		操作	原子炉格納容器内の圧力 ドライウエル圧力 (SA) サブプレッション・チェンバ圧力 (SA)	原子炉格納容器内の温度 サブプレッション・チェンバ温度 (SA) ドライウエル温度 (SA)	原子炉格納容器内の水位 サブプレッション・プール水位 (SA)	原子炉格納容器への注水量 RPV/PCV注入流量	補機監視機能 A-消火ポンプ出口圧力 B-消火ポンプ出口圧力		水源の確保 A-補助消火水槽水位 B-補助消火水槽水位 ろ過水タンク水位	
手順書	重大事故等の対応に必要な監視項目	監視パラメータ (計器)																																																																								
1.6.2.2 原子炉格納容器の破損を防止するための対応手順 (1) フロントライン系故障時の対応手順 a. 代替格納容器スプレイ																																																																										
事故時運転操作手順書 (シビアアクシデント) 「RPV制御」 「PCV制御」 AM設備別操作手順書 「消火ポンプによるPCVスプレイ」	判断基準	原子炉格納容器内の放射線量率 格納容器内雰囲気放射線レベル(A) (D/W) 格納容器内雰囲気放射線レベル(S/C) 格納容器内雰囲気放射線レベル(B) (D/W) 格納容器内雰囲気放射線レベル(B) (S/C)																																																																								
		原子炉圧力容器内の温度 原子炉圧力容器温度 ・原子炉圧力容器下部温度																																																																								
		原子炉格納容器内の圧力 格納容器内圧力 (D/W) 格納容器内圧力 (S/C)																																																																								
		原子炉格納容器内の温度 ドライウエル雰囲気温度 サブプレッション・チェンバ雰囲気温度																																																																								
		原子炉格納容器内の水位 サブプレッション・チェンバ・プール水位																																																																								
		電源 M/C C電圧 M/C D電圧 P/C C-1電圧 P/C D-1電圧 直流125V主母線盤A電圧 直流125V主母線盤B電圧																																																																								
	水源の確保 復水貯蔵槽水位 復水貯蔵槽水位 (SA) ろ過水タンク水位																																																																									
	操作	原子炉格納容器内の圧力 格納容器内圧力 (D/W) 格納容器内圧力 (S/C)																																																																								
		原子炉格納容器内の温度 ドライウエル雰囲気温度 サブプレッション・チェンバ雰囲気温度																																																																								
		原子炉格納容器内の水位 サブプレッション・チェンバ・プール水位																																																																								
原子炉格納容器への注水量 復水補給水系流量 (DR B系代替注水流量)																																																																										
補機監視機能 ディーゼル駆動消火ポンプ吐出圧力																																																																										
水源の確保 ろ過水タンク水位																																																																										
手順書	重大事故等の対応に必要な監視項目	監視パラメータ (計器)																																																																								
1.6.2.2 原子炉格納容器の破損を防止するための対応手順 (1) フロントライン系故障時の対応手順 a. 代替格納容器スプレイ (b) 消火系による原子炉格納容器内へのスプレイ																																																																										
非常時運転手順書Ⅲ (シビアアクシデント) 「除熱-1」等 AM設備別操作手順書	判断基準	原子炉格納容器内の放射線量率 格納容器雰囲気放射線モニタ (D/W) 格納容器雰囲気放射線モニタ (S/C)																																																																								
		原子炉圧力容器内の温度 原子炉圧力容器温度																																																																								
		原子炉格納容器内の圧力 ドライウエル圧力 サブプレッション・チェンバ圧力																																																																								
		原子炉格納容器内の温度 ドライウエル雰囲気温度 サブプレッション・チェンバ雰囲気温度																																																																								
		電源 M/C 2D電圧 P/C 2D電圧 直流125V主母線盤2B電圧																																																																								
		水源の確保 ろ過水貯蔵タンク水位																																																																								
	操作	原子炉格納容器内の圧力 ドライウエル圧力 サブプレッション・チェンバ圧力																																																																								
		原子炉格納容器内の温度 ドライウエル雰囲気温度 サブプレッション・チェンバ雰囲気温度																																																																								
		原子炉格納容器内の水位 サブプレッション・プール水位																																																																								
		原子炉格納容器への注水量 残留熱除去系系統流量																																																																								
補機監視機能 消火系ポンプ吐出ヘッド圧力																																																																										
水源の確保 ろ過水貯蔵タンク水位																																																																										
手順書	重大事故等の対応に必要な監視項目	監視パラメータ (計器)																																																																								
1.6.2.2 原子炉格納容器の破損を防止するための対応手順 (1) フロントライン系故障時の対応手順 a. 格納容器代替スプレイ (c) 消火系による原子炉格納容器内へのスプレイ																																																																										
事故時操作要領書「シビアアクシデント」 「除熱-1」 「除熱-2」 AM設備別操作要領書 「消火ポンプまたは補助消火ポンプによる格納容器スプレイ」	判断基準	原子炉格納容器内の放射線量率 A-格納容器雰囲気放射線モニタ (ドライウエル) B-格納容器雰囲気放射線モニタ (ドライウエル) A-格納容器雰囲気放射線モニタ (サブプレッション・チェンバ) B-格納容器雰囲気放射線モニタ (サブプレッション・チェンバ)																																																																								
		原子炉圧力容器内の温度 原子炉圧力容器温度 (SA)																																																																								
		原子炉格納容器内の圧力 ドライウエル圧力 (SA) サブプレッション・チェンバ圧力 (SA)																																																																								
		原子炉格納容器内の温度 サブプレッション・チェンバ温度 (SA) ドライウエル温度 (SA)																																																																								
		原子炉格納容器内の水位 サブプレッション・プール水位 (SA)																																																																								
		電源 C-メタラ母線電圧 D-メタラ母線電圧 C-ロードセンタ母線電圧 D-ロードセンタ母線電圧																																																																								
	水源の確保 A-補助消火水槽水位 B-補助消火水槽水位 ろ過水タンク水位																																																																									
	操作	原子炉格納容器内の圧力 ドライウエル圧力 (SA) サブプレッション・チェンバ圧力 (SA)																																																																								
		原子炉格納容器内の温度 サブプレッション・チェンバ温度 (SA) ドライウエル温度 (SA)																																																																								
		原子炉格納容器内の水位 サブプレッション・プール水位 (SA)																																																																								
原子炉格納容器への注水量 RPV/PCV注入流量																																																																										
補機監視機能 A-消火ポンプ出口圧力 B-消火ポンプ出口圧力																																																																										
水源の確保 A-補助消火水槽水位 B-補助消火水槽水位 ろ過水タンク水位																																																																										

柏崎刈羽原子力発電所 6 / 7号炉 (2017. 12. 20 版)	東海第二発電所 (2018. 9. 18 版)	島根原子力発電所 2号炉	備考																																																															
<p>監視計器一覧 (8/14)</p> <table border="1"> <thead> <tr> <th>手順書</th> <th>重大事故等の対応に必要な監視項目</th> <th>監視パラメータ (計器)</th> </tr> </thead> <tbody> <tr> <td colspan="3">1.6.2.2 原子炉格納容器の破損を防止するための対応手順 (1) フロントライン系故障時の対応手順 a. 代替格納容器スプレイ</td> </tr> <tr> <td rowspan="10"> 事故時運転操作手順書 (シビアアクシデント) 「RPV 制御」 「PCV 制御」 AM 設備別操作手順書 「消防車による PCV スプレイ」 多様なハード対応手順 「消防車による送水 (格納容器スプレイ)」 </td> <td rowspan="5">判断基準</td> <td>原子炉格納容器内の放射線量率 格納容器内雰囲気放射線レベル(A) (D/W) 格納容器内雰囲気放射線レベル(S/C) 格納容器内雰囲気放射線レベル(B) (D/W) 格納容器内雰囲気放射線レベル(B) (S/C)</td> </tr> <tr> <td>原子炉圧力容器内の温度 原子炉圧力容器下部温度</td> </tr> <tr> <td>原子炉格納容器内の圧力 格納容器内圧力 (D/W) 格納容器内圧力 (S/C)</td> </tr> <tr> <td>原子炉格納容器内の温度 ドライウエル雰囲気温度 サブプレッション・チェンバ氣體温度</td> </tr> <tr> <td>原子炉格納容器内の水位 サブプレッション・チェンバ・プール水位</td> </tr> <tr> <td>電源 M/C C 電圧 M/C D 電圧 P/C C-1 電圧 P/C D-1 電圧 直流 125V 主母線盤 A 電圧 直流 125V 主母線盤 B 電圧</td> </tr> <tr> <td>水源の確保 復水貯蔵槽水位 (SA) 防火水槽 淡水貯水池</td> </tr> <tr> <td rowspan="5">操作</td> <td>原子炉格納容器内の圧力 格納容器内圧力 (D/W) 格納容器内圧力 (S/C)</td> </tr> <tr> <td>原子炉格納容器内の温度 ドライウエル雰囲気温度 サブプレッション・チェンバ氣體温度</td> </tr> <tr> <td>原子炉格納容器内の水位 サブプレッション・チェンバ・プール水位</td> </tr> <tr> <td>原子炉格納容器への注水量 復水補給水系流量 (RR B 系代替注水量)</td> </tr> <tr> <td>補機監視機能 可搬型代替注水ポンプ吐出圧力 防火水槽 淡水貯水池</td> </tr> </tbody> </table>	手順書	重大事故等の対応に必要な監視項目	監視パラメータ (計器)	1.6.2.2 原子炉格納容器の破損を防止するための対応手順 (1) フロントライン系故障時の対応手順 a. 代替格納容器スプレイ			事故時運転操作手順書 (シビアアクシデント) 「RPV 制御」 「PCV 制御」 AM 設備別操作手順書 「消防車による PCV スプレイ」 多様なハード対応手順 「消防車による送水 (格納容器スプレイ)」	判断基準	原子炉格納容器内の放射線量率 格納容器内雰囲気放射線レベル(A) (D/W) 格納容器内雰囲気放射線レベル(S/C) 格納容器内雰囲気放射線レベル(B) (D/W) 格納容器内雰囲気放射線レベル(B) (S/C)	原子炉圧力容器内の温度 原子炉圧力容器下部温度	原子炉格納容器内の圧力 格納容器内圧力 (D/W) 格納容器内圧力 (S/C)	原子炉格納容器内の温度 ドライウエル雰囲気温度 サブプレッション・チェンバ氣體温度	原子炉格納容器内の水位 サブプレッション・チェンバ・プール水位	電源 M/C C 電圧 M/C D 電圧 P/C C-1 電圧 P/C D-1 電圧 直流 125V 主母線盤 A 電圧 直流 125V 主母線盤 B 電圧	水源の確保 復水貯蔵槽水位 (SA) 防火水槽 淡水貯水池	操作	原子炉格納容器内の圧力 格納容器内圧力 (D/W) 格納容器内圧力 (S/C)	原子炉格納容器内の温度 ドライウエル雰囲気温度 サブプレッション・チェンバ氣體温度	原子炉格納容器内の水位 サブプレッション・チェンバ・プール水位	原子炉格納容器への注水量 復水補給水系流量 (RR B 系代替注水量)	補機監視機能 可搬型代替注水ポンプ吐出圧力 防火水槽 淡水貯水池	<p>監視計器一覧 (10/15)</p> <table border="1"> <thead> <tr> <th>手順書</th> <th>重大事故等の対応に必要な監視項目</th> <th>監視パラメータ (計器)</th> </tr> </thead> <tbody> <tr> <td colspan="3">1.6.2.2 原子炉格納容器の破損を防止するための対応手順 (1) フロントライン系故障時の対応手順 a. 代替格納容器スプレイ (d) 代替格納容器スプレイ冷却系 (可搬型) による原子炉格納容器内へのスプレイ (淡水/海水)</td> </tr> <tr> <td rowspan="10"> 非常時運転手順書Ⅲ (シビアアクシデント) 「除熱-1」等 AM 設備別操作手順書 </td> <td rowspan="5">判断基準</td> <td>原子炉格納容器内の放射線量率 格納容器雰囲気放射線モニタ (D/W) 格納容器雰囲気放射線モニタ (S/C)</td> </tr> <tr> <td>原子炉圧力容器内の温度 原子炉圧力容器温度</td> </tr> <tr> <td>原子炉格納容器内の圧力 ドライウエル圧力 サブプレッション・チェンバ圧力</td> </tr> <tr> <td>原子炉格納容器内の温度 ドライウエル雰囲気温度 サブプレッション・チェンバ雰囲気温度</td> </tr> <tr> <td>電源 緊急用 M/C 電圧 緊急用 P/C 電圧 緊急用直流 125V 主母線盤電圧</td> </tr> <tr> <td>水源の確保 西側淡水貯水設備水位 代替淡水貯槽水位</td> </tr> <tr> <td rowspan="5">操作</td> <td>原子炉格納容器内の圧力 ドライウエル圧力 サブプレッション・チェンバ圧力</td> </tr> <tr> <td>原子炉格納容器内の温度 ドライウエル雰囲気温度 サブプレッション・チェンバ雰囲気温度</td> </tr> <tr> <td>原子炉格納容器内の水位 サブプレッション・プール水位</td> </tr> <tr> <td>原子炉格納容器への注水量 低圧代替注水系格納容器スプレイ流量 (常設ライン用) 低圧代替注水系格納容器スプレイ流量 (可搬ライン用)</td> </tr> <tr> <td>水源の確保 西側淡水貯水設備水位 代替淡水貯槽水位</td> </tr> </tbody> </table>	手順書	重大事故等の対応に必要な監視項目	監視パラメータ (計器)	1.6.2.2 原子炉格納容器の破損を防止するための対応手順 (1) フロントライン系故障時の対応手順 a. 代替格納容器スプレイ (d) 代替格納容器スプレイ冷却系 (可搬型) による原子炉格納容器内へのスプレイ (淡水/海水)			非常時運転手順書Ⅲ (シビアアクシデント) 「除熱-1」等 AM 設備別操作手順書	判断基準	原子炉格納容器内の放射線量率 格納容器雰囲気放射線モニタ (D/W) 格納容器雰囲気放射線モニタ (S/C)	原子炉圧力容器内の温度 原子炉圧力容器温度	原子炉格納容器内の圧力 ドライウエル圧力 サブプレッション・チェンバ圧力	原子炉格納容器内の温度 ドライウエル雰囲気温度 サブプレッション・チェンバ雰囲気温度	電源 緊急用 M/C 電圧 緊急用 P/C 電圧 緊急用直流 125V 主母線盤電圧	水源の確保 西側淡水貯水設備水位 代替淡水貯槽水位	操作	原子炉格納容器内の圧力 ドライウエル圧力 サブプレッション・チェンバ圧力	原子炉格納容器内の温度 ドライウエル雰囲気温度 サブプレッション・チェンバ雰囲気温度	原子炉格納容器内の水位 サブプレッション・プール水位	原子炉格納容器への注水量 低圧代替注水系格納容器スプレイ流量 (常設ライン用) 低圧代替注水系格納容器スプレイ流量 (可搬ライン用)	水源の確保 西側淡水貯水設備水位 代替淡水貯槽水位	<p>監視計器一覧 (10/15)</p> <table border="1"> <thead> <tr> <th>手順書</th> <th>重大事故等の対応に必要な監視項目</th> <th>監視パラメータ (計器)</th> </tr> </thead> <tbody> <tr> <td colspan="3">1.6.2.2 原子炉格納容器の破損を防止するための対応手順 (1) フロントライン系故障時の対応手順 a. 格納容器代替スプレイ (d) 格納容器代替スプレイ系 (可搬型) による原子炉格納容器内へのスプレイ (淡水/海水)</td> </tr> <tr> <td rowspan="10"> 事故時操作要領書 (シビアアクシデント) 「除熱-1」 「除熱-2」 AM 設備別操作要領書 「大量送水車による格納容器スプレイ」 原子炉災害対策手順書 「大量送水車を使用した送水」 </td> <td rowspan="5">判断基準</td> <td>原子炉格納容器内の放射線量率 A-格納容器雰囲気放射線モニタ (ドライウエル) B-格納容器雰囲気放射線モニタ (ドライウエル) A-格納容器雰囲気放射線モニタ (サブプレッション・チェンバ) B-格納容器雰囲気放射線モニタ (サブプレッション・チェンバ)</td> </tr> <tr> <td>原子炉圧力容器内の温度 原子炉圧力容器温度 (SA)</td> </tr> <tr> <td>原子炉格納容器内の圧力 ドライウエル圧力 (SA) サブプレッション・チェンバ圧力 (SA)</td> </tr> <tr> <td>原子炉格納容器内の温度 サブプレッション・チェンバ温度 (SA) ドライウエル温度 (SA)</td> </tr> <tr> <td>原子炉格納容器内の水位 サブプレッション・プール水位 (SA)</td> </tr> <tr> <td>電源 緊急用メタラ電圧 SA ロードセンタ母線電圧</td> </tr> <tr> <td>水源の確保 輪谷貯水槽 (西1) 輪谷貯水槽 (西2)</td> </tr> <tr> <td rowspan="5">操作</td> <td>原子炉格納容器内の圧力 ドライウエル圧力 (SA) サブプレッション・チェンバ圧力 (SA)</td> </tr> <tr> <td>原子炉格納容器内の温度 ドライウエル温度 (SA)</td> </tr> <tr> <td>原子炉格納容器内の水位 サブプレッション・プール水位 (SA)</td> </tr> <tr> <td>原子炉格納容器への注水量 格納容器代替スプレイ流量</td> </tr> <tr> <td>補機監視機能 大量送水車ポンプ出口圧力</td> </tr> <tr> <td>水源の確保 輪谷貯水槽 (西1) 輪谷貯水槽 (西2)</td> </tr> </tbody> </table>	手順書	重大事故等の対応に必要な監視項目	監視パラメータ (計器)	1.6.2.2 原子炉格納容器の破損を防止するための対応手順 (1) フロントライン系故障時の対応手順 a. 格納容器代替スプレイ (d) 格納容器代替スプレイ系 (可搬型) による原子炉格納容器内へのスプレイ (淡水/海水)			事故時操作要領書 (シビアアクシデント) 「除熱-1」 「除熱-2」 AM 設備別操作要領書 「大量送水車による格納容器スプレイ」 原子炉災害対策手順書 「大量送水車を使用した送水」	判断基準	原子炉格納容器内の放射線量率 A-格納容器雰囲気放射線モニタ (ドライウエル) B-格納容器雰囲気放射線モニタ (ドライウエル) A-格納容器雰囲気放射線モニタ (サブプレッション・チェンバ) B-格納容器雰囲気放射線モニタ (サブプレッション・チェンバ)	原子炉圧力容器内の温度 原子炉圧力容器温度 (SA)	原子炉格納容器内の圧力 ドライウエル圧力 (SA) サブプレッション・チェンバ圧力 (SA)	原子炉格納容器内の温度 サブプレッション・チェンバ温度 (SA) ドライウエル温度 (SA)	原子炉格納容器内の水位 サブプレッション・プール水位 (SA)	電源 緊急用メタラ電圧 SA ロードセンタ母線電圧	水源の確保 輪谷貯水槽 (西1) 輪谷貯水槽 (西2)	操作	原子炉格納容器内の圧力 ドライウエル圧力 (SA) サブプレッション・チェンバ圧力 (SA)	原子炉格納容器内の温度 ドライウエル温度 (SA)	原子炉格納容器内の水位 サブプレッション・プール水位 (SA)	原子炉格納容器への注水量 格納容器代替スプレイ流量	補機監視機能 大量送水車ポンプ出口圧力	水源の確保 輪谷貯水槽 (西1) 輪谷貯水槽 (西2)	<p>・設備及び運用の相違 【東海第二】 対応手段における監視計器の相違</p>
手順書	重大事故等の対応に必要な監視項目	監視パラメータ (計器)																																																																
1.6.2.2 原子炉格納容器の破損を防止するための対応手順 (1) フロントライン系故障時の対応手順 a. 代替格納容器スプレイ																																																																		
事故時運転操作手順書 (シビアアクシデント) 「RPV 制御」 「PCV 制御」 AM 設備別操作手順書 「消防車による PCV スプレイ」 多様なハード対応手順 「消防車による送水 (格納容器スプレイ)」	判断基準	原子炉格納容器内の放射線量率 格納容器内雰囲気放射線レベル(A) (D/W) 格納容器内雰囲気放射線レベル(S/C) 格納容器内雰囲気放射線レベル(B) (D/W) 格納容器内雰囲気放射線レベル(B) (S/C)																																																																
		原子炉圧力容器内の温度 原子炉圧力容器下部温度																																																																
		原子炉格納容器内の圧力 格納容器内圧力 (D/W) 格納容器内圧力 (S/C)																																																																
		原子炉格納容器内の温度 ドライウエル雰囲気温度 サブプレッション・チェンバ氣體温度																																																																
		原子炉格納容器内の水位 サブプレッション・チェンバ・プール水位																																																																
	電源 M/C C 電圧 M/C D 電圧 P/C C-1 電圧 P/C D-1 電圧 直流 125V 主母線盤 A 電圧 直流 125V 主母線盤 B 電圧																																																																	
	水源の確保 復水貯蔵槽水位 (SA) 防火水槽 淡水貯水池																																																																	
	操作	原子炉格納容器内の圧力 格納容器内圧力 (D/W) 格納容器内圧力 (S/C)																																																																
		原子炉格納容器内の温度 ドライウエル雰囲気温度 サブプレッション・チェンバ氣體温度																																																																
		原子炉格納容器内の水位 サブプレッション・チェンバ・プール水位																																																																
原子炉格納容器への注水量 復水補給水系流量 (RR B 系代替注水量)																																																																		
補機監視機能 可搬型代替注水ポンプ吐出圧力 防火水槽 淡水貯水池																																																																		
手順書	重大事故等の対応に必要な監視項目	監視パラメータ (計器)																																																																
1.6.2.2 原子炉格納容器の破損を防止するための対応手順 (1) フロントライン系故障時の対応手順 a. 代替格納容器スプレイ (d) 代替格納容器スプレイ冷却系 (可搬型) による原子炉格納容器内へのスプレイ (淡水/海水)																																																																		
非常時運転手順書Ⅲ (シビアアクシデント) 「除熱-1」等 AM 設備別操作手順書	判断基準	原子炉格納容器内の放射線量率 格納容器雰囲気放射線モニタ (D/W) 格納容器雰囲気放射線モニタ (S/C)																																																																
		原子炉圧力容器内の温度 原子炉圧力容器温度																																																																
		原子炉格納容器内の圧力 ドライウエル圧力 サブプレッション・チェンバ圧力																																																																
		原子炉格納容器内の温度 ドライウエル雰囲気温度 サブプレッション・チェンバ雰囲気温度																																																																
		電源 緊急用 M/C 電圧 緊急用 P/C 電圧 緊急用直流 125V 主母線盤電圧																																																																
	水源の確保 西側淡水貯水設備水位 代替淡水貯槽水位																																																																	
	操作	原子炉格納容器内の圧力 ドライウエル圧力 サブプレッション・チェンバ圧力																																																																
		原子炉格納容器内の温度 ドライウエル雰囲気温度 サブプレッション・チェンバ雰囲気温度																																																																
		原子炉格納容器内の水位 サブプレッション・プール水位																																																																
		原子炉格納容器への注水量 低圧代替注水系格納容器スプレイ流量 (常設ライン用) 低圧代替注水系格納容器スプレイ流量 (可搬ライン用)																																																																
水源の確保 西側淡水貯水設備水位 代替淡水貯槽水位																																																																		
手順書	重大事故等の対応に必要な監視項目	監視パラメータ (計器)																																																																
1.6.2.2 原子炉格納容器の破損を防止するための対応手順 (1) フロントライン系故障時の対応手順 a. 格納容器代替スプレイ (d) 格納容器代替スプレイ系 (可搬型) による原子炉格納容器内へのスプレイ (淡水/海水)																																																																		
事故時操作要領書 (シビアアクシデント) 「除熱-1」 「除熱-2」 AM 設備別操作要領書 「大量送水車による格納容器スプレイ」 原子炉災害対策手順書 「大量送水車を使用した送水」	判断基準	原子炉格納容器内の放射線量率 A-格納容器雰囲気放射線モニタ (ドライウエル) B-格納容器雰囲気放射線モニタ (ドライウエル) A-格納容器雰囲気放射線モニタ (サブプレッション・チェンバ) B-格納容器雰囲気放射線モニタ (サブプレッション・チェンバ)																																																																
		原子炉圧力容器内の温度 原子炉圧力容器温度 (SA)																																																																
		原子炉格納容器内の圧力 ドライウエル圧力 (SA) サブプレッション・チェンバ圧力 (SA)																																																																
		原子炉格納容器内の温度 サブプレッション・チェンバ温度 (SA) ドライウエル温度 (SA)																																																																
		原子炉格納容器内の水位 サブプレッション・プール水位 (SA)																																																																
	電源 緊急用メタラ電圧 SA ロードセンタ母線電圧																																																																	
	水源の確保 輪谷貯水槽 (西1) 輪谷貯水槽 (西2)																																																																	
	操作	原子炉格納容器内の圧力 ドライウエル圧力 (SA) サブプレッション・チェンバ圧力 (SA)																																																																
		原子炉格納容器内の温度 ドライウエル温度 (SA)																																																																
		原子炉格納容器内の水位 サブプレッション・プール水位 (SA)																																																																
原子炉格納容器への注水量 格納容器代替スプレイ流量																																																																		
補機監視機能 大量送水車ポンプ出口圧力																																																																		
水源の確保 輪谷貯水槽 (西1) 輪谷貯水槽 (西2)																																																																		

柏崎刈羽原子力発電所 6 / 7号炉 (2017. 12. 20 版)	東海第二発電所 (2018. 9. 18 版)	島根原子力発電所 2号炉	備考																																																																																																										
<p>監視計器一覧 (9/14)</p> <table border="1"> <thead> <tr> <th>手順書</th> <th>重大事故等の対応に必要な監視項目</th> <th>監視パラメータ (計器)</th> </tr> </thead> <tbody> <tr> <td colspan="3">1. 6. 2. 2 原子炉格納容器の破損を防止するための対応手順 (1) フロントライン系故障時の対応手順 b. 格納容器代替除熱</td> </tr> <tr> <td rowspan="7">中放時運転操作手順書 (シビアアクシデント) 「RPV制御」 「RCV制御」 AM設備別操作手順書 「D/Cター代替除熱 (RCW-A系)」 「D/Cター代替除熱 (RCW-B系)」</td> <td rowspan="2">原子炉格納容器内の放射線量率</td> <td>格納容器内雰囲気放射線レベル(A) (D/W)</td> </tr> <tr> <td>格納容器内雰囲気放射線レベル(S/C)</td> </tr> <tr> <td rowspan="2">原子炉圧力容器内の温度</td> <td>格納容器内雰囲気放射線レベル(B) (D/W)</td> </tr> <tr> <td>格納容器内雰囲気放射線レベル(S/C)</td> </tr> <tr> <td rowspan="4">電源</td> <td>M/C C電圧</td> </tr> <tr> <td>M/C D電圧</td> </tr> <tr> <td>F/C C-1電圧</td> </tr> <tr> <td>F/C D-1電圧</td> </tr> <tr> <td rowspan="2">原子炉格納容器内の圧力</td> <td>直流125V主母線盤A電圧</td> </tr> <tr> <td>直流125V主母線盤B電圧</td> </tr> <tr> <td rowspan="2">原子炉格納容器内の温度</td> <td>格納容器内圧力 (D/W)</td> </tr> <tr> <td>格納容器内圧力 (S/C)</td> </tr> <tr> <td rowspan="2">補機監視機能</td> <td>ドライウエル雰囲気温度</td> </tr> <tr> <td>サブプレッション・チェンバ気体温度</td> </tr> <tr> <td rowspan="3">操作</td> <td rowspan="2">原子炉格納容器内の圧力</td> <td>原子炉補機冷却水系(A)系統流量</td> </tr> <tr> <td>原子炉補機冷却水系(B)系統流量</td> </tr> <tr> <td rowspan="2">原子炉格納容器内の温度</td> <td>格納容器内圧力 (D/W)</td> </tr> <tr> <td>格納容器内圧力 (S/C)</td> </tr> <tr> <td rowspan="2">補機監視機能</td> <td>ドライウエル雰囲気温度</td> </tr> <tr> <td>サブプレッション・チェンバ気体温度</td> </tr> </tbody> </table>	手順書	重大事故等の対応に必要な監視項目	監視パラメータ (計器)	1. 6. 2. 2 原子炉格納容器の破損を防止するための対応手順 (1) フロントライン系故障時の対応手順 b. 格納容器代替除熱			中放時運転操作手順書 (シビアアクシデント) 「RPV制御」 「RCV制御」 AM設備別操作手順書 「D/Cター代替除熱 (RCW-A系)」 「D/Cター代替除熱 (RCW-B系)」	原子炉格納容器内の放射線量率	格納容器内雰囲気放射線レベル(A) (D/W)	格納容器内雰囲気放射線レベル(S/C)	原子炉圧力容器内の温度	格納容器内雰囲気放射線レベル(B) (D/W)	格納容器内雰囲気放射線レベル(S/C)	電源	M/C C電圧	M/C D電圧	F/C C-1電圧	F/C D-1電圧	原子炉格納容器内の圧力	直流125V主母線盤A電圧	直流125V主母線盤B電圧	原子炉格納容器内の温度	格納容器内圧力 (D/W)	格納容器内圧力 (S/C)	補機監視機能	ドライウエル雰囲気温度	サブプレッション・チェンバ気体温度	操作	原子炉格納容器内の圧力	原子炉補機冷却水系(A)系統流量	原子炉補機冷却水系(B)系統流量	原子炉格納容器内の温度	格納容器内圧力 (D/W)	格納容器内圧力 (S/C)	補機監視機能	ドライウエル雰囲気温度	サブプレッション・チェンバ気体温度	<p>監視計器一覧 (11/15)</p> <table border="1"> <thead> <tr> <th>手順書</th> <th>重大事故等の対応に必要な監視項目</th> <th>監視パラメータ (計器)</th> </tr> </thead> <tbody> <tr> <td colspan="3">1. 6. 2. 2 原子炉格納容器の破損を防止するための対応手順 (1) フロントライン系故障時の対応手順 b. 格納容器代替除熱 (a) ドライウエル内ガス冷却装置による原子炉格納容器内の代替除熱</td> </tr> <tr> <td rowspan="10">非常時運転手順書Ⅲ (シビアアクシデント) 「除熱-1」等 AM設備別操作手順書</td> <td rowspan="2">原子炉格納容器内の放射線量率</td> <td>格納容器雰囲気放射線モニタ (D/W)</td> </tr> <tr> <td>格納容器雰囲気放射線モニタ (S/C)</td> </tr> <tr> <td rowspan="2">原子炉圧力容器内の温度</td> <td>原子炉圧力容器温度</td> </tr> <tr> <td>電源</td> <td>M/C 2C電圧 P/C 2C電圧 M/C 2D電圧 P/C 2D電圧 直流125V主母線盤2A電圧 直流125V主母線盤2B電圧</td> </tr> <tr> <td rowspan="2">原子炉格納容器内の圧力</td> <td>ドライウエル圧力</td> </tr> <tr> <td>サブプレッション・チェンバ圧力</td> </tr> <tr> <td rowspan="2">原子炉格納容器内の温度</td> <td>ドライウエル雰囲気温度</td> </tr> <tr> <td>サブプレッション・チェンバ雰囲気温度</td> </tr> <tr> <td rowspan="2">補機監視機能</td> <td>M/C 2B-2電圧</td> </tr> <tr> <td>P/C 2B-2電圧</td> </tr> <tr> <td rowspan="2">原子炉格納容器内の圧力</td> <td>原子炉補機冷却ポンプ吐出ヘッド圧力</td> </tr> <tr> <td>原子炉格納容器内の圧力</td> <td>ドライウエル圧力</td> </tr> <tr> <td rowspan="2">原子炉格納容器内の温度</td> <td>サブプレッション・チェンバ圧力</td> </tr> <tr> <td>ドライウエル雰囲気温度</td> </tr> <tr> <td rowspan="2">補機監視機能</td> <td>サブプレッション・チェンバ雰囲気温度</td> </tr> <tr> <td>原子炉補機冷却ポンプ吐出ヘッド圧力</td> </tr> </tbody> </table>	手順書	重大事故等の対応に必要な監視項目	監視パラメータ (計器)	1. 6. 2. 2 原子炉格納容器の破損を防止するための対応手順 (1) フロントライン系故障時の対応手順 b. 格納容器代替除熱 (a) ドライウエル内ガス冷却装置による原子炉格納容器内の代替除熱			非常時運転手順書Ⅲ (シビアアクシデント) 「除熱-1」等 AM設備別操作手順書	原子炉格納容器内の放射線量率	格納容器雰囲気放射線モニタ (D/W)	格納容器雰囲気放射線モニタ (S/C)	原子炉圧力容器内の温度	原子炉圧力容器温度	電源	M/C 2C電圧 P/C 2C電圧 M/C 2D電圧 P/C 2D電圧 直流125V主母線盤2A電圧 直流125V主母線盤2B電圧	原子炉格納容器内の圧力	ドライウエル圧力	サブプレッション・チェンバ圧力	原子炉格納容器内の温度	ドライウエル雰囲気温度	サブプレッション・チェンバ雰囲気温度	補機監視機能	M/C 2B-2電圧	P/C 2B-2電圧	原子炉格納容器内の圧力	原子炉補機冷却ポンプ吐出ヘッド圧力	原子炉格納容器内の圧力	ドライウエル圧力	原子炉格納容器内の温度	サブプレッション・チェンバ圧力	ドライウエル雰囲気温度	補機監視機能	サブプレッション・チェンバ雰囲気温度	原子炉補機冷却ポンプ吐出ヘッド圧力	<p>監視計器一覧 (11/15)</p> <table border="1"> <thead> <tr> <th>手順書</th> <th>重大事故等の対応に必要な監視項目</th> <th>監視パラメータ (計器)</th> </tr> </thead> <tbody> <tr> <td colspan="3">1. 6. 2. 2 原子炉格納容器の破損を防止するための対応手順 (1) フロントライン系故障時の対応手順 b. 格納容器代替除熱 (a) ドライウエル冷却系による原子炉格納容器内の代替除熱</td> </tr> <tr> <td rowspan="10">事故時操作要領書 (シビアアクシデント) 「除熱-1」 「除熱-2」 AM設備別操作要領書 「HVDによる格納容器除熱」</td> <td rowspan="2">原子炉格納容器内の放射線量率</td> <td>A-格納容器雰囲気放射線モニタ (ドライウエル)</td> </tr> <tr> <td>B-格納容器雰囲気放射線モニタ (ドライウエル)</td> </tr> <tr> <td rowspan="2">原子炉圧力容器内の温度</td> <td>A-格納容器雰囲気放射線モニタ (サブプレッション・チェンバ)</td> </tr> <tr> <td>B-格納容器雰囲気放射線モニタ (サブプレッション・チェンバ)</td> </tr> <tr> <td rowspan="4">電源</td> <td>C-メタタタ母線電圧</td> </tr> <tr> <td>D-メタタタ母線電圧</td> </tr> <tr> <td>C-ロードセンタ母線電圧</td> </tr> <tr> <td>D-ロードセンタ母線電圧</td> </tr> <tr> <td rowspan="2">原子炉格納容器内の圧力</td> <td>ドライウエル圧力(SA)</td> </tr> <tr> <td>サブプレッション・チェンバ圧力(SA)</td> </tr> <tr> <td rowspan="2">原子炉格納容器内の温度</td> <td>サブプレッション・チェンバ温度(SA)</td> </tr> <tr> <td>ドライウエル温度(SA)</td> </tr> <tr> <td rowspan="2">補機監視機能</td> <td>原子炉補機冷却ポンプ出口圧力</td> </tr> <tr> <td>原子炉補機冷却系常用流量</td> </tr> <tr> <td rowspan="2">原子炉格納容器内の圧力</td> <td>ドライウエル圧力(SA)</td> </tr> <tr> <td>サブプレッション・チェンバ圧力(SA)</td> </tr> <tr> <td rowspan="2">原子炉格納容器内の温度</td> <td>サブプレッション・チェンバ温度(SA)</td> </tr> <tr> <td>ドライウエル温度(SA)</td> </tr> <tr> <td rowspan="2">補機監視機能</td> <td>I-原子炉補機冷却水ポンプ出口圧力</td> </tr> <tr> <td>II-原子炉補機冷却水ポンプ出口圧力</td> </tr> </tbody> </table>	手順書	重大事故等の対応に必要な監視項目	監視パラメータ (計器)	1. 6. 2. 2 原子炉格納容器の破損を防止するための対応手順 (1) フロントライン系故障時の対応手順 b. 格納容器代替除熱 (a) ドライウエル冷却系による原子炉格納容器内の代替除熱			事故時操作要領書 (シビアアクシデント) 「除熱-1」 「除熱-2」 AM設備別操作要領書 「HVDによる格納容器除熱」	原子炉格納容器内の放射線量率	A-格納容器雰囲気放射線モニタ (ドライウエル)	B-格納容器雰囲気放射線モニタ (ドライウエル)	原子炉圧力容器内の温度	A-格納容器雰囲気放射線モニタ (サブプレッション・チェンバ)	B-格納容器雰囲気放射線モニタ (サブプレッション・チェンバ)	電源	C-メタタタ母線電圧	D-メタタタ母線電圧	C-ロードセンタ母線電圧	D-ロードセンタ母線電圧	原子炉格納容器内の圧力	ドライウエル圧力(SA)	サブプレッション・チェンバ圧力(SA)	原子炉格納容器内の温度	サブプレッション・チェンバ温度(SA)	ドライウエル温度(SA)	補機監視機能	原子炉補機冷却ポンプ出口圧力	原子炉補機冷却系常用流量	原子炉格納容器内の圧力	ドライウエル圧力(SA)	サブプレッション・チェンバ圧力(SA)	原子炉格納容器内の温度	サブプレッション・チェンバ温度(SA)	ドライウエル温度(SA)	補機監視機能	I-原子炉補機冷却水ポンプ出口圧力	II-原子炉補機冷却水ポンプ出口圧力	<p>・設備及び運用の相違 【柏崎6/7, 東海第二】 対応手段における監視計器の相違</p>
手順書	重大事故等の対応に必要な監視項目	監視パラメータ (計器)																																																																																																											
1. 6. 2. 2 原子炉格納容器の破損を防止するための対応手順 (1) フロントライン系故障時の対応手順 b. 格納容器代替除熱																																																																																																													
中放時運転操作手順書 (シビアアクシデント) 「RPV制御」 「RCV制御」 AM設備別操作手順書 「D/Cター代替除熱 (RCW-A系)」 「D/Cター代替除熱 (RCW-B系)」	原子炉格納容器内の放射線量率	格納容器内雰囲気放射線レベル(A) (D/W)																																																																																																											
		格納容器内雰囲気放射線レベル(S/C)																																																																																																											
	原子炉圧力容器内の温度	格納容器内雰囲気放射線レベル(B) (D/W)																																																																																																											
		格納容器内雰囲気放射線レベル(S/C)																																																																																																											
	電源	M/C C電圧																																																																																																											
		M/C D電圧																																																																																																											
		F/C C-1電圧																																																																																																											
F/C D-1電圧																																																																																																													
原子炉格納容器内の圧力	直流125V主母線盤A電圧																																																																																																												
	直流125V主母線盤B電圧																																																																																																												
原子炉格納容器内の温度	格納容器内圧力 (D/W)																																																																																																												
	格納容器内圧力 (S/C)																																																																																																												
補機監視機能	ドライウエル雰囲気温度																																																																																																												
	サブプレッション・チェンバ気体温度																																																																																																												
操作	原子炉格納容器内の圧力	原子炉補機冷却水系(A)系統流量																																																																																																											
		原子炉補機冷却水系(B)系統流量																																																																																																											
	原子炉格納容器内の温度	格納容器内圧力 (D/W)																																																																																																											
格納容器内圧力 (S/C)																																																																																																													
補機監視機能	ドライウエル雰囲気温度																																																																																																												
	サブプレッション・チェンバ気体温度																																																																																																												
手順書	重大事故等の対応に必要な監視項目	監視パラメータ (計器)																																																																																																											
1. 6. 2. 2 原子炉格納容器の破損を防止するための対応手順 (1) フロントライン系故障時の対応手順 b. 格納容器代替除熱 (a) ドライウエル内ガス冷却装置による原子炉格納容器内の代替除熱																																																																																																													
非常時運転手順書Ⅲ (シビアアクシデント) 「除熱-1」等 AM設備別操作手順書	原子炉格納容器内の放射線量率	格納容器雰囲気放射線モニタ (D/W)																																																																																																											
		格納容器雰囲気放射線モニタ (S/C)																																																																																																											
	原子炉圧力容器内の温度	原子炉圧力容器温度																																																																																																											
		電源	M/C 2C電圧 P/C 2C電圧 M/C 2D電圧 P/C 2D電圧 直流125V主母線盤2A電圧 直流125V主母線盤2B電圧																																																																																																										
	原子炉格納容器内の圧力	ドライウエル圧力																																																																																																											
		サブプレッション・チェンバ圧力																																																																																																											
	原子炉格納容器内の温度	ドライウエル雰囲気温度																																																																																																											
		サブプレッション・チェンバ雰囲気温度																																																																																																											
	補機監視機能	M/C 2B-2電圧																																																																																																											
		P/C 2B-2電圧																																																																																																											
原子炉格納容器内の圧力	原子炉補機冷却ポンプ吐出ヘッド圧力																																																																																																												
	原子炉格納容器内の圧力	ドライウエル圧力																																																																																																											
原子炉格納容器内の温度	サブプレッション・チェンバ圧力																																																																																																												
	ドライウエル雰囲気温度																																																																																																												
補機監視機能	サブプレッション・チェンバ雰囲気温度																																																																																																												
	原子炉補機冷却ポンプ吐出ヘッド圧力																																																																																																												
手順書	重大事故等の対応に必要な監視項目	監視パラメータ (計器)																																																																																																											
1. 6. 2. 2 原子炉格納容器の破損を防止するための対応手順 (1) フロントライン系故障時の対応手順 b. 格納容器代替除熱 (a) ドライウエル冷却系による原子炉格納容器内の代替除熱																																																																																																													
事故時操作要領書 (シビアアクシデント) 「除熱-1」 「除熱-2」 AM設備別操作要領書 「HVDによる格納容器除熱」	原子炉格納容器内の放射線量率	A-格納容器雰囲気放射線モニタ (ドライウエル)																																																																																																											
		B-格納容器雰囲気放射線モニタ (ドライウエル)																																																																																																											
	原子炉圧力容器内の温度	A-格納容器雰囲気放射線モニタ (サブプレッション・チェンバ)																																																																																																											
		B-格納容器雰囲気放射線モニタ (サブプレッション・チェンバ)																																																																																																											
	電源	C-メタタタ母線電圧																																																																																																											
		D-メタタタ母線電圧																																																																																																											
		C-ロードセンタ母線電圧																																																																																																											
		D-ロードセンタ母線電圧																																																																																																											
	原子炉格納容器内の圧力	ドライウエル圧力(SA)																																																																																																											
		サブプレッション・チェンバ圧力(SA)																																																																																																											
原子炉格納容器内の温度	サブプレッション・チェンバ温度(SA)																																																																																																												
	ドライウエル温度(SA)																																																																																																												
補機監視機能	原子炉補機冷却ポンプ出口圧力																																																																																																												
	原子炉補機冷却系常用流量																																																																																																												
原子炉格納容器内の圧力	ドライウエル圧力(SA)																																																																																																												
	サブプレッション・チェンバ圧力(SA)																																																																																																												
原子炉格納容器内の温度	サブプレッション・チェンバ温度(SA)																																																																																																												
	ドライウエル温度(SA)																																																																																																												
補機監視機能	I-原子炉補機冷却水ポンプ出口圧力																																																																																																												
	II-原子炉補機冷却水ポンプ出口圧力																																																																																																												

柏崎刈羽原子力発電所 6/7号炉 (2017.12.20版)	東海第二発電所 (2018.9.18版)	島根原子力発電所 2号炉	備考																																																																																													
<p>監視計器一覧 (10/14)</p> <table border="1"> <thead> <tr> <th>手順書</th> <th>重大事故等の対応に必要な監視項目</th> <th>監視パラメータ (計器)</th> </tr> </thead> <tbody> <tr> <td colspan="3">1.6.2.2 原子炉格納容器の破損を防止するための対応手順 (2) サポート系故障時の対応手順 a. 復旧</td> </tr> <tr> <td rowspan="10">非常時運転操作手順書 (シビアアクシデント) 「RPV 制御」 「PCV 制御」 AM 設備別操作手順書 「RHR(B)によるPCV スプレィ」</td> <td>原子炉格納容器内の放射線量率</td> <td>格納容器内空囲気放射線レベル(A) (D/W) 格納容器内空囲気放射線レベル(A) (S/C) 格納容器内空囲気放射線レベル(B) (D/W) 格納容器内空囲気放射線レベル(B) (S/C)</td> </tr> <tr> <td>原子炉圧力容器内の温度</td> <td>原子炉圧力容器温度</td> </tr> <tr> <td>原子炉格納容器内の圧力</td> <td>格納容器内圧力 (D/W) 格納容器内圧力 (S/C)</td> </tr> <tr> <td>原子炉格納容器内の温度</td> <td>ドライウエル空囲気温度 サブプレッション・チェンバ空囲気温度</td> </tr> <tr> <td>原子炉格納容器内の水位</td> <td>サブプレッション・チェンバ・プール水位</td> </tr> <tr> <td>補機監視機能</td> <td>原子炉補機冷却水系(B)系統流量 残留熱除去系熱交換器(B)入口冷却水流量</td> </tr> <tr> <td>電源</td> <td>M/C C電圧 M/C D電圧 P/C C-1電圧 P/C D-1電圧 直流125V 主母線盤A電圧 直流125V 主母線盤B電圧</td> </tr> <tr> <td>原子炉格納容器内の圧力</td> <td>格納容器内圧力 (D/W) 格納容器内圧力 (S/C)</td> </tr> <tr> <td>原子炉格納容器内の温度</td> <td>ドライウエル空囲気温度 サブプレッション・チェンバ空囲気温度</td> </tr> <tr> <td>原子炉格納容器への注水量</td> <td>残留熱除去系(B)系統流量</td> </tr> <tr> <td>補機監視機能</td> <td>残留熱除去系ポンプ(B)吐出圧力</td> </tr> <tr> <td>原子炉格納容器内の水位</td> <td>サブプレッション・チェンバ・プール水位</td> </tr> </tbody> </table>	手順書	重大事故等の対応に必要な監視項目	監視パラメータ (計器)	1.6.2.2 原子炉格納容器の破損を防止するための対応手順 (2) サポート系故障時の対応手順 a. 復旧			非常時運転操作手順書 (シビアアクシデント) 「RPV 制御」 「PCV 制御」 AM 設備別操作手順書 「RHR(B)によるPCV スプレィ」	原子炉格納容器内の放射線量率	格納容器内空囲気放射線レベル(A) (D/W) 格納容器内空囲気放射線レベル(A) (S/C) 格納容器内空囲気放射線レベル(B) (D/W) 格納容器内空囲気放射線レベル(B) (S/C)	原子炉圧力容器内の温度	原子炉圧力容器温度	原子炉格納容器内の圧力	格納容器内圧力 (D/W) 格納容器内圧力 (S/C)	原子炉格納容器内の温度	ドライウエル空囲気温度 サブプレッション・チェンバ空囲気温度	原子炉格納容器内の水位	サブプレッション・チェンバ・プール水位	補機監視機能	原子炉補機冷却水系(B)系統流量 残留熱除去系熱交換器(B)入口冷却水流量	電源	M/C C電圧 M/C D電圧 P/C C-1電圧 P/C D-1電圧 直流125V 主母線盤A電圧 直流125V 主母線盤B電圧	原子炉格納容器内の圧力	格納容器内圧力 (D/W) 格納容器内圧力 (S/C)	原子炉格納容器内の温度	ドライウエル空囲気温度 サブプレッション・チェンバ空囲気温度	原子炉格納容器への注水量	残留熱除去系(B)系統流量	補機監視機能	残留熱除去系ポンプ(B)吐出圧力	原子炉格納容器内の水位	サブプレッション・チェンバ・プール水位	<p>監視計器一覧 (12/15)</p> <table border="1"> <thead> <tr> <th>手順書</th> <th>重大事故等の対応に必要な監視項目</th> <th>監視パラメータ (計器)</th> </tr> </thead> <tbody> <tr> <td colspan="3">1.6.2.2 原子炉格納容器の破損を防止するための対応手順 (2) サポート系故障時の対応手順 a. 復旧 (a) 残留熱除去系電源復旧後の原子炉格納容器内へのスプレィ</td> </tr> <tr> <td rowspan="10">非常時運転手順書Ⅲ (シビアアクシデント) 「除熱-1」等 AM設備別操作手順書</td> <td>原子炉格納容器内の放射線量率</td> <td>格納容器空囲気放射線モニタ (D/W) 格納容器空囲気放射線モニタ (S/C)</td> </tr> <tr> <td>原子炉圧力容器内の温度</td> <td>原子炉圧力容器温度</td> </tr> <tr> <td>原子炉格納容器内の圧力</td> <td>ドライウエル圧力 サブプレッション・チェンバ圧力</td> </tr> <tr> <td>原子炉格納容器内の温度</td> <td>ドライウエル空囲気温度 サブプレッション・チェンバ空囲気温度</td> </tr> <tr> <td>水源の確保</td> <td>サブプレッション・プール水位</td> </tr> <tr> <td>最終ヒートシンクの確保</td> <td>残留熱除去系海水系統流量 緊急用海水系統流量 (残留熱除去系熱交換器) 緊急用海水系統流量 (残留熱除去系補機)</td> </tr> <tr> <td>電源</td> <td>M/C 2C電圧 P/C 2C電圧 M/C 2D電圧 P/C 2D電圧 緊急用M/C電圧 緊急用P/C電圧 直流125V主母線盤2A電圧 直流125V主母線盤2B電圧 緊急用直流125V主母線盤電圧</td> </tr> <tr> <td>原子炉格納容器内の圧力</td> <td>ドライウエル圧力 サブプレッション・チェンバ圧力</td> </tr> <tr> <td>原子炉格納容器内の温度</td> <td>ドライウエル空囲気温度 サブプレッション・チェンバ空囲気温度</td> </tr> <tr> <td>原子炉格納容器への注水量</td> <td>残留熱除去系系統流量</td> </tr> <tr> <td>補機監視機能</td> <td>残留熱除去系ポンプ吐出圧力</td> </tr> <tr> <td>水源の確保</td> <td>サブプレッション・プール水位</td> </tr> </tbody> </table>	手順書	重大事故等の対応に必要な監視項目	監視パラメータ (計器)	1.6.2.2 原子炉格納容器の破損を防止するための対応手順 (2) サポート系故障時の対応手順 a. 復旧 (a) 残留熱除去系電源復旧後の原子炉格納容器内へのスプレィ			非常時運転手順書Ⅲ (シビアアクシデント) 「除熱-1」等 AM設備別操作手順書	原子炉格納容器内の放射線量率	格納容器空囲気放射線モニタ (D/W) 格納容器空囲気放射線モニタ (S/C)	原子炉圧力容器内の温度	原子炉圧力容器温度	原子炉格納容器内の圧力	ドライウエル圧力 サブプレッション・チェンバ圧力	原子炉格納容器内の温度	ドライウエル空囲気温度 サブプレッション・チェンバ空囲気温度	水源の確保	サブプレッション・プール水位	最終ヒートシンクの確保	残留熱除去系海水系統流量 緊急用海水系統流量 (残留熱除去系熱交換器) 緊急用海水系統流量 (残留熱除去系補機)	電源	M/C 2C電圧 P/C 2C電圧 M/C 2D電圧 P/C 2D電圧 緊急用M/C電圧 緊急用P/C電圧 直流125V主母線盤2A電圧 直流125V主母線盤2B電圧 緊急用直流125V主母線盤電圧	原子炉格納容器内の圧力	ドライウエル圧力 サブプレッション・チェンバ圧力	原子炉格納容器内の温度	ドライウエル空囲気温度 サブプレッション・チェンバ空囲気温度	原子炉格納容器への注水量	残留熱除去系系統流量	補機監視機能	残留熱除去系ポンプ吐出圧力	水源の確保	サブプレッション・プール水位	<p>監視計器一覧 (12/15)</p> <table border="1"> <thead> <tr> <th>手順書</th> <th>重大事故等の対応に必要な監視項目</th> <th>監視パラメータ (計器)</th> </tr> </thead> <tbody> <tr> <td colspan="3">1.6.2.2 原子炉格納容器の破損を防止するための対応手順 (2) サポート系故障時の対応手順 a. 復旧 (a) 残留熱除去系電源復旧後の原子炉格納容器内へのスプレィ</td> </tr> <tr> <td rowspan="10">事故時操作要領書 (シビアアクシデント) 「除熱-1」 「除熱-2」 AM設備別操作要領書 「RHRによる格納容器除熱」</td> <td>原子炉格納容器内の放射線量率</td> <td>A-格納容器空囲気放射線モニタ (ドライウエル) B-格納容器空囲気放射線モニタ (ドライウエル) A-格納容器空囲気放射線モニタ (サブプレッション・チェンバ) B-格納容器空囲気放射線モニタ (サブプレッション・チェンバ)</td> </tr> <tr> <td>原子炉圧力容器内の温度</td> <td>原子炉圧力容器温度 (SA)</td> </tr> <tr> <td>原子炉格納容器内の圧力</td> <td>ドライウエル圧力 (SA) サブプレッション・チェンバ圧力 (SA)</td> </tr> <tr> <td>原子炉格納容器内の温度</td> <td>ドライウエル温度 (SA) サブプレッション・チェンバ温度 (SA)</td> </tr> <tr> <td>原子炉格納容器内の水位</td> <td>サブプレッション・プール水位 (SA)</td> </tr> <tr> <td>最終ヒートシンクの確保</td> <td>I-原子炉補機冷却水ポンプ出口圧力 II-原子炉補機冷却水ポンプ出口圧力 A-残留熱除去系熱交換器冷却水流量 B-残留熱除去系熱交換器冷却水流量</td> </tr> <tr> <td>電源</td> <td>C-メタタラ母線電圧 D-メタタラ母線電圧 C-ロードセンタ母線電圧 D-ロードセンタ母線電圧</td> </tr> <tr> <td>原子炉格納容器内の圧力</td> <td>ドライウエル圧力 (SA) サブプレッション・チェンバ圧力 (SA)</td> </tr> <tr> <td>原子炉格納容器内の温度</td> <td>ドライウエル温度 (SA) サブプレッション・チェンバ温度 (SA)</td> </tr> <tr> <td>原子炉格納容器への注水量</td> <td>A-残留熱除去ポンプ出口流量 B-残留熱除去ポンプ出口流量</td> </tr> <tr> <td>補機監視機能</td> <td>A-残留熱除去ポンプ出口圧力 B-残留熱除去ポンプ出口圧力</td> </tr> <tr> <td>原子炉格納容器内の水位</td> <td>サブプレッション・プール水位 (SA)</td> </tr> </tbody> </table>	手順書	重大事故等の対応に必要な監視項目	監視パラメータ (計器)	1.6.2.2 原子炉格納容器の破損を防止するための対応手順 (2) サポート系故障時の対応手順 a. 復旧 (a) 残留熱除去系電源復旧後の原子炉格納容器内へのスプレィ			事故時操作要領書 (シビアアクシデント) 「除熱-1」 「除熱-2」 AM設備別操作要領書 「RHRによる格納容器除熱」	原子炉格納容器内の放射線量率	A-格納容器空囲気放射線モニタ (ドライウエル) B-格納容器空囲気放射線モニタ (ドライウエル) A-格納容器空囲気放射線モニタ (サブプレッション・チェンバ) B-格納容器空囲気放射線モニタ (サブプレッション・チェンバ)	原子炉圧力容器内の温度	原子炉圧力容器温度 (SA)	原子炉格納容器内の圧力	ドライウエル圧力 (SA) サブプレッション・チェンバ圧力 (SA)	原子炉格納容器内の温度	ドライウエル温度 (SA) サブプレッション・チェンバ温度 (SA)	原子炉格納容器内の水位	サブプレッション・プール水位 (SA)	最終ヒートシンクの確保	I-原子炉補機冷却水ポンプ出口圧力 II-原子炉補機冷却水ポンプ出口圧力 A-残留熱除去系熱交換器冷却水流量 B-残留熱除去系熱交換器冷却水流量	電源	C-メタタラ母線電圧 D-メタタラ母線電圧 C-ロードセンタ母線電圧 D-ロードセンタ母線電圧	原子炉格納容器内の圧力	ドライウエル圧力 (SA) サブプレッション・チェンバ圧力 (SA)	原子炉格納容器内の温度	ドライウエル温度 (SA) サブプレッション・チェンバ温度 (SA)	原子炉格納容器への注水量	A-残留熱除去ポンプ出口流量 B-残留熱除去ポンプ出口流量	補機監視機能	A-残留熱除去ポンプ出口圧力 B-残留熱除去ポンプ出口圧力	原子炉格納容器内の水位	サブプレッション・プール水位 (SA)	<p>・設備及び運用の相違 【柏崎6/7,東海第二】 対応手段における監視計器の相違</p>
手順書	重大事故等の対応に必要な監視項目	監視パラメータ (計器)																																																																																														
1.6.2.2 原子炉格納容器の破損を防止するための対応手順 (2) サポート系故障時の対応手順 a. 復旧																																																																																																
非常時運転操作手順書 (シビアアクシデント) 「RPV 制御」 「PCV 制御」 AM 設備別操作手順書 「RHR(B)によるPCV スプレィ」	原子炉格納容器内の放射線量率	格納容器内空囲気放射線レベル(A) (D/W) 格納容器内空囲気放射線レベル(A) (S/C) 格納容器内空囲気放射線レベル(B) (D/W) 格納容器内空囲気放射線レベル(B) (S/C)																																																																																														
	原子炉圧力容器内の温度	原子炉圧力容器温度																																																																																														
	原子炉格納容器内の圧力	格納容器内圧力 (D/W) 格納容器内圧力 (S/C)																																																																																														
	原子炉格納容器内の温度	ドライウエル空囲気温度 サブプレッション・チェンバ空囲気温度																																																																																														
	原子炉格納容器内の水位	サブプレッション・チェンバ・プール水位																																																																																														
	補機監視機能	原子炉補機冷却水系(B)系統流量 残留熱除去系熱交換器(B)入口冷却水流量																																																																																														
	電源	M/C C電圧 M/C D電圧 P/C C-1電圧 P/C D-1電圧 直流125V 主母線盤A電圧 直流125V 主母線盤B電圧																																																																																														
	原子炉格納容器内の圧力	格納容器内圧力 (D/W) 格納容器内圧力 (S/C)																																																																																														
	原子炉格納容器内の温度	ドライウエル空囲気温度 サブプレッション・チェンバ空囲気温度																																																																																														
	原子炉格納容器への注水量	残留熱除去系(B)系統流量																																																																																														
補機監視機能	残留熱除去系ポンプ(B)吐出圧力																																																																																															
原子炉格納容器内の水位	サブプレッション・チェンバ・プール水位																																																																																															
手順書	重大事故等の対応に必要な監視項目	監視パラメータ (計器)																																																																																														
1.6.2.2 原子炉格納容器の破損を防止するための対応手順 (2) サポート系故障時の対応手順 a. 復旧 (a) 残留熱除去系電源復旧後の原子炉格納容器内へのスプレィ																																																																																																
非常時運転手順書Ⅲ (シビアアクシデント) 「除熱-1」等 AM設備別操作手順書	原子炉格納容器内の放射線量率	格納容器空囲気放射線モニタ (D/W) 格納容器空囲気放射線モニタ (S/C)																																																																																														
	原子炉圧力容器内の温度	原子炉圧力容器温度																																																																																														
	原子炉格納容器内の圧力	ドライウエル圧力 サブプレッション・チェンバ圧力																																																																																														
	原子炉格納容器内の温度	ドライウエル空囲気温度 サブプレッション・チェンバ空囲気温度																																																																																														
	水源の確保	サブプレッション・プール水位																																																																																														
	最終ヒートシンクの確保	残留熱除去系海水系統流量 緊急用海水系統流量 (残留熱除去系熱交換器) 緊急用海水系統流量 (残留熱除去系補機)																																																																																														
	電源	M/C 2C電圧 P/C 2C電圧 M/C 2D電圧 P/C 2D電圧 緊急用M/C電圧 緊急用P/C電圧 直流125V主母線盤2A電圧 直流125V主母線盤2B電圧 緊急用直流125V主母線盤電圧																																																																																														
	原子炉格納容器内の圧力	ドライウエル圧力 サブプレッション・チェンバ圧力																																																																																														
	原子炉格納容器内の温度	ドライウエル空囲気温度 サブプレッション・チェンバ空囲気温度																																																																																														
	原子炉格納容器への注水量	残留熱除去系系統流量																																																																																														
補機監視機能	残留熱除去系ポンプ吐出圧力																																																																																															
水源の確保	サブプレッション・プール水位																																																																																															
手順書	重大事故等の対応に必要な監視項目	監視パラメータ (計器)																																																																																														
1.6.2.2 原子炉格納容器の破損を防止するための対応手順 (2) サポート系故障時の対応手順 a. 復旧 (a) 残留熱除去系電源復旧後の原子炉格納容器内へのスプレィ																																																																																																
事故時操作要領書 (シビアアクシデント) 「除熱-1」 「除熱-2」 AM設備別操作要領書 「RHRによる格納容器除熱」	原子炉格納容器内の放射線量率	A-格納容器空囲気放射線モニタ (ドライウエル) B-格納容器空囲気放射線モニタ (ドライウエル) A-格納容器空囲気放射線モニタ (サブプレッション・チェンバ) B-格納容器空囲気放射線モニタ (サブプレッション・チェンバ)																																																																																														
	原子炉圧力容器内の温度	原子炉圧力容器温度 (SA)																																																																																														
	原子炉格納容器内の圧力	ドライウエル圧力 (SA) サブプレッション・チェンバ圧力 (SA)																																																																																														
	原子炉格納容器内の温度	ドライウエル温度 (SA) サブプレッション・チェンバ温度 (SA)																																																																																														
	原子炉格納容器内の水位	サブプレッション・プール水位 (SA)																																																																																														
	最終ヒートシンクの確保	I-原子炉補機冷却水ポンプ出口圧力 II-原子炉補機冷却水ポンプ出口圧力 A-残留熱除去系熱交換器冷却水流量 B-残留熱除去系熱交換器冷却水流量																																																																																														
	電源	C-メタタラ母線電圧 D-メタタラ母線電圧 C-ロードセンタ母線電圧 D-ロードセンタ母線電圧																																																																																														
	原子炉格納容器内の圧力	ドライウエル圧力 (SA) サブプレッション・チェンバ圧力 (SA)																																																																																														
	原子炉格納容器内の温度	ドライウエル温度 (SA) サブプレッション・チェンバ温度 (SA)																																																																																														
	原子炉格納容器への注水量	A-残留熱除去ポンプ出口流量 B-残留熱除去ポンプ出口流量																																																																																														
補機監視機能	A-残留熱除去ポンプ出口圧力 B-残留熱除去ポンプ出口圧力																																																																																															
原子炉格納容器内の水位	サブプレッション・プール水位 (SA)																																																																																															

柏崎刈羽原子力発電所 6/7号炉 (2017.12.20版)	東海第二発電所 (2018.9.18版)	島根原子力発電所 2号炉	備考																																																																																																		
監視計器一覧 (11/14)	監視計器一覧 (13/15)	監視計器一覧 (13/15)	・設備及び運用の相違 【柏崎6/7,東海第二】 対応手段における監視計器の相違																																																																																																		
<table border="1"> <thead> <tr> <th>手順書</th> <th>重大事故等の対応に必要な監視項目</th> <th>監視パラメータ (計器)</th> </tr> </thead> <tbody> <tr> <td colspan="3">1.6.2.2 原子炉格納容器の破損を防止するための対応手順 (2) サポート系故障時の対応手順 a. 復旧</td> </tr> <tr> <td>非常時運転操作手順書 (シビアアクシデント) AM設備別操作手順書 「RRR(A)によるS/P除熱」 「RRR(B)によるS/P除熱」</td> <td>原子炉格納容器内の温度</td> <td>ドライウエル雰囲気温度 サブプレッション・チェンバ雰囲気温度 サブプレッション・チェンバ・プール水温度</td> </tr> <tr> <td></td> <td>電源</td> <td>M/C C電圧 M/C D電圧 P/C C-1電圧 P/C D-1電圧 直流125V主母線盤A電圧 直流125V主母線盤B電圧</td> </tr> <tr> <td></td> <td>最終ヒートシンクの確保</td> <td>残留熱除去系熱交換器(A)入口温度 残留熱除去系熱交換器(B)入口温度 残留熱除去系熱交換器(A)出口温度 残留熱除去系熱交換器(B)出口温度 残留熱除去系(A)系統流量 残留熱除去系(B)系統流量 原子炉補機冷却水系(A)系統流量 原子炉補機冷却水系(B)系統流量 残留熱除去系熱交換器(A)入口冷却水流量 残留熱除去系熱交換器(B)入口冷却水流量 原子炉補機冷却水系熱交換器(A)出口冷却水温度 原子炉補機冷却水系熱交換器(B)出口冷却水温度</td> </tr> <tr> <td></td> <td>原子炉格納容器内の水位</td> <td>サブプレッション・チェンバ・プール水位</td> </tr> <tr> <td></td> <td>原子炉格納容器内の温度</td> <td>サブプレッション・チェンバ・プール水温度</td> </tr> <tr> <td></td> <td>補機監視機能</td> <td>残留熱除去系ポンプ(A)吐出圧力 残留熱除去系ポンプ(B)吐出圧力</td> </tr> <tr> <td></td> <td>最終ヒートシンクの確保</td> <td>残留熱除去系熱交換器(A)入口温度 残留熱除去系熱交換器(B)入口温度 残留熱除去系熱交換器(A)出口温度 残留熱除去系熱交換器(B)出口温度 残留熱除去系(A)系統流量 残留熱除去系(B)系統流量 原子炉補機冷却水系(A)系統流量 原子炉補機冷却水系(B)系統流量 残留熱除去系熱交換器(A)入口冷却水流量 残留熱除去系熱交換器(B)入口冷却水流量 原子炉補機冷却水系熱交換器(A)出口冷却水温度 原子炉補機冷却水系熱交換器(B)出口冷却水温度</td> </tr> <tr> <td></td> <td>原子炉格納容器内の水位</td> <td>サブプレッション・チェンバ・プール水位</td> </tr> </tbody> </table>	手順書	重大事故等の対応に必要な監視項目	監視パラメータ (計器)	1.6.2.2 原子炉格納容器の破損を防止するための対応手順 (2) サポート系故障時の対応手順 a. 復旧			非常時運転操作手順書 (シビアアクシデント) AM設備別操作手順書 「RRR(A)によるS/P除熱」 「RRR(B)によるS/P除熱」	原子炉格納容器内の温度	ドライウエル雰囲気温度 サブプレッション・チェンバ雰囲気温度 サブプレッション・チェンバ・プール水温度		電源	M/C C電圧 M/C D電圧 P/C C-1電圧 P/C D-1電圧 直流125V主母線盤A電圧 直流125V主母線盤B電圧		最終ヒートシンクの確保	残留熱除去系熱交換器(A)入口温度 残留熱除去系熱交換器(B)入口温度 残留熱除去系熱交換器(A)出口温度 残留熱除去系熱交換器(B)出口温度 残留熱除去系(A)系統流量 残留熱除去系(B)系統流量 原子炉補機冷却水系(A)系統流量 原子炉補機冷却水系(B)系統流量 残留熱除去系熱交換器(A)入口冷却水流量 残留熱除去系熱交換器(B)入口冷却水流量 原子炉補機冷却水系熱交換器(A)出口冷却水温度 原子炉補機冷却水系熱交換器(B)出口冷却水温度		原子炉格納容器内の水位	サブプレッション・チェンバ・プール水位		原子炉格納容器内の温度	サブプレッション・チェンバ・プール水温度		補機監視機能	残留熱除去系ポンプ(A)吐出圧力 残留熱除去系ポンプ(B)吐出圧力		最終ヒートシンクの確保	残留熱除去系熱交換器(A)入口温度 残留熱除去系熱交換器(B)入口温度 残留熱除去系熱交換器(A)出口温度 残留熱除去系熱交換器(B)出口温度 残留熱除去系(A)系統流量 残留熱除去系(B)系統流量 原子炉補機冷却水系(A)系統流量 原子炉補機冷却水系(B)系統流量 残留熱除去系熱交換器(A)入口冷却水流量 残留熱除去系熱交換器(B)入口冷却水流量 原子炉補機冷却水系熱交換器(A)出口冷却水温度 原子炉補機冷却水系熱交換器(B)出口冷却水温度		原子炉格納容器内の水位	サブプレッション・チェンバ・プール水位	<table border="1"> <thead> <tr> <th>手順書</th> <th>重大事故等の対応に必要な監視項目</th> <th>監視パラメータ (計器)</th> </tr> </thead> <tbody> <tr> <td colspan="3">1.6.2.2 原子炉格納容器の破損を防止するための対応手順 (2) サポート系故障時の対応手順 a. 復旧 (b) 残留熱除去系復旧後のサブプレッション・プールの除熱</td> </tr> <tr> <td rowspan="10">非常時運転手順書Ⅲ (シビアアクシデント) 「除熱-1」等 AM設備別操作手順書</td> <td>原子炉格納容器内の放射線量率</td> <td>格納容器雰囲気放射線モニタ (D/W) 格納容器雰囲気放射線モニタ (S/C)</td> </tr> <tr> <td>原子炉圧力容器内の温度</td> <td>原子炉圧力容器温度</td> </tr> <tr> <td>原子炉格納容器内の温度</td> <td>サブプレッション・プール水温度 サブプレッション・チェンバ雰囲気温度</td> </tr> <tr> <td>電源</td> <td>M/C 2C電圧 P/C 2C電圧 M/C 2D電圧 P/C 2D電圧 緊急用M/C電圧 緊急用P/C電圧 直流125V主母線盤2A電圧 直流125V主母線盤2B電圧 緊急用直流125V主母線盤電圧</td> </tr> <tr> <td>最終ヒートシンクの確保</td> <td>残留熱除去系海水系統流量 緊急用海水系統流量 (残留熱除去系熱交換器) 緊急用海水系統流量 (残留熱除去系補機)</td> </tr> <tr> <td>水源の確保</td> <td>サブプレッション・プール水位</td> </tr> <tr> <td>原子炉格納容器内の温度</td> <td>サブプレッション・プール水温度</td> </tr> <tr> <td>最終ヒートシンクの確保</td> <td>残留熱除去系熱交換器入口温度 残留熱除去系熱交換器出口温度</td> </tr> <tr> <td>原子炉格納容器への注水量</td> <td>残留熱除去系系統流量</td> </tr> <tr> <td>補機監視機能</td> <td>残留熱除去系ポンプ吐出圧力</td> </tr> <tr> <td>水源の確保</td> <td>サブプレッション・プール水位</td> </tr> </tbody> </table>	手順書	重大事故等の対応に必要な監視項目	監視パラメータ (計器)	1.6.2.2 原子炉格納容器の破損を防止するための対応手順 (2) サポート系故障時の対応手順 a. 復旧 (b) 残留熱除去系復旧後のサブプレッション・プールの除熱			非常時運転手順書Ⅲ (シビアアクシデント) 「除熱-1」等 AM設備別操作手順書	原子炉格納容器内の放射線量率	格納容器雰囲気放射線モニタ (D/W) 格納容器雰囲気放射線モニタ (S/C)	原子炉圧力容器内の温度	原子炉圧力容器温度	原子炉格納容器内の温度	サブプレッション・プール水温度 サブプレッション・チェンバ雰囲気温度	電源	M/C 2C電圧 P/C 2C電圧 M/C 2D電圧 P/C 2D電圧 緊急用M/C電圧 緊急用P/C電圧 直流125V主母線盤2A電圧 直流125V主母線盤2B電圧 緊急用直流125V主母線盤電圧	最終ヒートシンクの確保	残留熱除去系海水系統流量 緊急用海水系統流量 (残留熱除去系熱交換器) 緊急用海水系統流量 (残留熱除去系補機)	水源の確保	サブプレッション・プール水位	原子炉格納容器内の温度	サブプレッション・プール水温度	最終ヒートシンクの確保	残留熱除去系熱交換器入口温度 残留熱除去系熱交換器出口温度	原子炉格納容器への注水量	残留熱除去系系統流量	補機監視機能	残留熱除去系ポンプ吐出圧力	水源の確保	サブプレッション・プール水位	<table border="1"> <thead> <tr> <th>手順書</th> <th>重大事故等の対応に必要な監視項目</th> <th>監視パラメータ (計器)</th> </tr> </thead> <tbody> <tr> <td colspan="3">1.6.2.2 原子炉格納容器の破損を防止するための対応手順 (2) サポート系故障時の対応手順 a. 復旧 (b) 残留熱除去系電源復旧後のサブプレッション・プールの除熱</td> </tr> <tr> <td>事故時操作要領書 (シビアアクシデント) 「除熱-1」 「除熱-2」 AM設備別操作要領書 「RRRによる格納容器除熱」</td> <td>原子炉格納容器内の放射線量率</td> <td>A-格納容器雰囲気放射線モニタ (ドライウエル) B-格納容器雰囲気放射線モニタ (ドライウエル) A-格納容器雰囲気放射線モニタ (サブプレッション・チェンバ) B-格納容器雰囲気放射線モニタ (サブプレッション・チェンバ)</td> </tr> <tr> <td></td> <td>原子炉圧力容器内の温度</td> <td>原子炉圧力容器温度 (SA)</td> </tr> <tr> <td></td> <td>原子炉格納容器内の温度</td> <td>サブプレッション・チェンバ温度 (SA) サブプレッション・プール水温度 (SA)</td> </tr> <tr> <td></td> <td>電源</td> <td>C-メタタラ母線電圧 D-メタタラ母線電圧 C-ロードセンタ母線電圧 D-ロードセンタ母線電圧</td> </tr> <tr> <td></td> <td>最終ヒートシンクの確保</td> <td>I-原子炉補機冷却水ポンプ出口圧力 II-原子炉補機冷却水ポンプ出口圧力 A-残留熱除去系熱交換器冷却水流量 B-残留熱除去系熱交換器冷却水流量 I-R C W熱交換器出口温度 II-R C W熱交換器出口温度</td> </tr> <tr> <td></td> <td>原子炉格納容器内の水位</td> <td>サブプレッション・プール水位 (SA)</td> </tr> <tr> <td></td> <td>原子炉格納容器の温度</td> <td>サブプレッション・プール水温度 (SA)</td> </tr> <tr> <td></td> <td>補機監視機能</td> <td>A-残留熱除去ポンプ出口圧力 B-残留熱除去ポンプ出口圧力</td> </tr> <tr> <td></td> <td>最終ヒートシンクの確保</td> <td>A-残留熱除去系熱交換器入口温度 B-残留熱除去系熱交換器入口温度 A-残留熱除去系熱交換器出口温度 B-残留熱除去系熱交換器出口温度 I-原子炉補機冷却水ポンプ出口圧力 II-原子炉補機冷却水ポンプ出口圧力 A-残留熱除去系熱交換器冷却水流量 B-残留熱除去系熱交換器冷却水流量 I-R C W熱交換器出口温度 II-R C W熱交換器出口温度</td> </tr> <tr> <td></td> <td>原子炉格納容器への注水量</td> <td>A-残留熱除去ポンプ出口流量 B-残留熱除去ポンプ出口流量</td> </tr> <tr> <td></td> <td>原子炉格納容器内の水位</td> <td>サブプレッション・プール水位 (SA)</td> </tr> </tbody> </table>	手順書	重大事故等の対応に必要な監視項目	監視パラメータ (計器)	1.6.2.2 原子炉格納容器の破損を防止するための対応手順 (2) サポート系故障時の対応手順 a. 復旧 (b) 残留熱除去系電源復旧後のサブプレッション・プールの除熱			事故時操作要領書 (シビアアクシデント) 「除熱-1」 「除熱-2」 AM設備別操作要領書 「RRRによる格納容器除熱」	原子炉格納容器内の放射線量率	A-格納容器雰囲気放射線モニタ (ドライウエル) B-格納容器雰囲気放射線モニタ (ドライウエル) A-格納容器雰囲気放射線モニタ (サブプレッション・チェンバ) B-格納容器雰囲気放射線モニタ (サブプレッション・チェンバ)		原子炉圧力容器内の温度	原子炉圧力容器温度 (SA)		原子炉格納容器内の温度	サブプレッション・チェンバ温度 (SA) サブプレッション・プール水温度 (SA)		電源	C-メタタラ母線電圧 D-メタタラ母線電圧 C-ロードセンタ母線電圧 D-ロードセンタ母線電圧		最終ヒートシンクの確保	I-原子炉補機冷却水ポンプ出口圧力 II-原子炉補機冷却水ポンプ出口圧力 A-残留熱除去系熱交換器冷却水流量 B-残留熱除去系熱交換器冷却水流量 I-R C W熱交換器出口温度 II-R C W熱交換器出口温度		原子炉格納容器内の水位	サブプレッション・プール水位 (SA)		原子炉格納容器の温度	サブプレッション・プール水温度 (SA)		補機監視機能	A-残留熱除去ポンプ出口圧力 B-残留熱除去ポンプ出口圧力		最終ヒートシンクの確保	A-残留熱除去系熱交換器入口温度 B-残留熱除去系熱交換器入口温度 A-残留熱除去系熱交換器出口温度 B-残留熱除去系熱交換器出口温度 I-原子炉補機冷却水ポンプ出口圧力 II-原子炉補機冷却水ポンプ出口圧力 A-残留熱除去系熱交換器冷却水流量 B-残留熱除去系熱交換器冷却水流量 I-R C W熱交換器出口温度 II-R C W熱交換器出口温度		原子炉格納容器への注水量	A-残留熱除去ポンプ出口流量 B-残留熱除去ポンプ出口流量		原子炉格納容器内の水位	サブプレッション・プール水位 (SA)	
手順書	重大事故等の対応に必要な監視項目	監視パラメータ (計器)																																																																																																			
1.6.2.2 原子炉格納容器の破損を防止するための対応手順 (2) サポート系故障時の対応手順 a. 復旧																																																																																																					
非常時運転操作手順書 (シビアアクシデント) AM設備別操作手順書 「RRR(A)によるS/P除熱」 「RRR(B)によるS/P除熱」	原子炉格納容器内の温度	ドライウエル雰囲気温度 サブプレッション・チェンバ雰囲気温度 サブプレッション・チェンバ・プール水温度																																																																																																			
	電源	M/C C電圧 M/C D電圧 P/C C-1電圧 P/C D-1電圧 直流125V主母線盤A電圧 直流125V主母線盤B電圧																																																																																																			
	最終ヒートシンクの確保	残留熱除去系熱交換器(A)入口温度 残留熱除去系熱交換器(B)入口温度 残留熱除去系熱交換器(A)出口温度 残留熱除去系熱交換器(B)出口温度 残留熱除去系(A)系統流量 残留熱除去系(B)系統流量 原子炉補機冷却水系(A)系統流量 原子炉補機冷却水系(B)系統流量 残留熱除去系熱交換器(A)入口冷却水流量 残留熱除去系熱交換器(B)入口冷却水流量 原子炉補機冷却水系熱交換器(A)出口冷却水温度 原子炉補機冷却水系熱交換器(B)出口冷却水温度																																																																																																			
	原子炉格納容器内の水位	サブプレッション・チェンバ・プール水位																																																																																																			
	原子炉格納容器内の温度	サブプレッション・チェンバ・プール水温度																																																																																																			
	補機監視機能	残留熱除去系ポンプ(A)吐出圧力 残留熱除去系ポンプ(B)吐出圧力																																																																																																			
	最終ヒートシンクの確保	残留熱除去系熱交換器(A)入口温度 残留熱除去系熱交換器(B)入口温度 残留熱除去系熱交換器(A)出口温度 残留熱除去系熱交換器(B)出口温度 残留熱除去系(A)系統流量 残留熱除去系(B)系統流量 原子炉補機冷却水系(A)系統流量 原子炉補機冷却水系(B)系統流量 残留熱除去系熱交換器(A)入口冷却水流量 残留熱除去系熱交換器(B)入口冷却水流量 原子炉補機冷却水系熱交換器(A)出口冷却水温度 原子炉補機冷却水系熱交換器(B)出口冷却水温度																																																																																																			
	原子炉格納容器内の水位	サブプレッション・チェンバ・プール水位																																																																																																			
手順書	重大事故等の対応に必要な監視項目	監視パラメータ (計器)																																																																																																			
1.6.2.2 原子炉格納容器の破損を防止するための対応手順 (2) サポート系故障時の対応手順 a. 復旧 (b) 残留熱除去系復旧後のサブプレッション・プールの除熱																																																																																																					
非常時運転手順書Ⅲ (シビアアクシデント) 「除熱-1」等 AM設備別操作手順書	原子炉格納容器内の放射線量率	格納容器雰囲気放射線モニタ (D/W) 格納容器雰囲気放射線モニタ (S/C)																																																																																																			
	原子炉圧力容器内の温度	原子炉圧力容器温度																																																																																																			
	原子炉格納容器内の温度	サブプレッション・プール水温度 サブプレッション・チェンバ雰囲気温度																																																																																																			
	電源	M/C 2C電圧 P/C 2C電圧 M/C 2D電圧 P/C 2D電圧 緊急用M/C電圧 緊急用P/C電圧 直流125V主母線盤2A電圧 直流125V主母線盤2B電圧 緊急用直流125V主母線盤電圧																																																																																																			
	最終ヒートシンクの確保	残留熱除去系海水系統流量 緊急用海水系統流量 (残留熱除去系熱交換器) 緊急用海水系統流量 (残留熱除去系補機)																																																																																																			
	水源の確保	サブプレッション・プール水位																																																																																																			
	原子炉格納容器内の温度	サブプレッション・プール水温度																																																																																																			
	最終ヒートシンクの確保	残留熱除去系熱交換器入口温度 残留熱除去系熱交換器出口温度																																																																																																			
	原子炉格納容器への注水量	残留熱除去系系統流量																																																																																																			
	補機監視機能	残留熱除去系ポンプ吐出圧力																																																																																																			
水源の確保	サブプレッション・プール水位																																																																																																				
手順書	重大事故等の対応に必要な監視項目	監視パラメータ (計器)																																																																																																			
1.6.2.2 原子炉格納容器の破損を防止するための対応手順 (2) サポート系故障時の対応手順 a. 復旧 (b) 残留熱除去系電源復旧後のサブプレッション・プールの除熱																																																																																																					
事故時操作要領書 (シビアアクシデント) 「除熱-1」 「除熱-2」 AM設備別操作要領書 「RRRによる格納容器除熱」	原子炉格納容器内の放射線量率	A-格納容器雰囲気放射線モニタ (ドライウエル) B-格納容器雰囲気放射線モニタ (ドライウエル) A-格納容器雰囲気放射線モニタ (サブプレッション・チェンバ) B-格納容器雰囲気放射線モニタ (サブプレッション・チェンバ)																																																																																																			
	原子炉圧力容器内の温度	原子炉圧力容器温度 (SA)																																																																																																			
	原子炉格納容器内の温度	サブプレッション・チェンバ温度 (SA) サブプレッション・プール水温度 (SA)																																																																																																			
	電源	C-メタタラ母線電圧 D-メタタラ母線電圧 C-ロードセンタ母線電圧 D-ロードセンタ母線電圧																																																																																																			
	最終ヒートシンクの確保	I-原子炉補機冷却水ポンプ出口圧力 II-原子炉補機冷却水ポンプ出口圧力 A-残留熱除去系熱交換器冷却水流量 B-残留熱除去系熱交換器冷却水流量 I-R C W熱交換器出口温度 II-R C W熱交換器出口温度																																																																																																			
	原子炉格納容器内の水位	サブプレッション・プール水位 (SA)																																																																																																			
	原子炉格納容器の温度	サブプレッション・プール水温度 (SA)																																																																																																			
	補機監視機能	A-残留熱除去ポンプ出口圧力 B-残留熱除去ポンプ出口圧力																																																																																																			
	最終ヒートシンクの確保	A-残留熱除去系熱交換器入口温度 B-残留熱除去系熱交換器入口温度 A-残留熱除去系熱交換器出口温度 B-残留熱除去系熱交換器出口温度 I-原子炉補機冷却水ポンプ出口圧力 II-原子炉補機冷却水ポンプ出口圧力 A-残留熱除去系熱交換器冷却水流量 B-残留熱除去系熱交換器冷却水流量 I-R C W熱交換器出口温度 II-R C W熱交換器出口温度																																																																																																			
	原子炉格納容器への注水量	A-残留熱除去ポンプ出口流量 B-残留熱除去ポンプ出口流量																																																																																																			
	原子炉格納容器内の水位	サブプレッション・プール水位 (SA)																																																																																																			

柏崎刈羽原子力発電所 6/7号炉 (2017.12.20版)	東海第二発電所 (2018.9.18版)	島根原子力発電所 2号炉	備考																																																																																								
<p>監視計器一覧 (12/14)</p> <table border="1"> <thead> <tr> <th>手順書</th> <th>重大事故等の対応に必要な監視項目</th> <th>監視パラメータ (計器)</th> </tr> </thead> <tbody> <tr> <td colspan="3">1.6.2.3 重大事故等対処設備 (設計基準仕様) による対応手順 (1) 残留熱除去系 (格納容器スプレイ冷却モード) による原子炉格納容器内へのスプレイ</td> </tr> <tr> <td rowspan="10">事故時運転操作手順書 (徴候ベース) 「PCV圧力制御」等</td> <td>原子炉格納容器内の圧力</td> <td>格納容器内圧力 (D/W) 格納容器内圧力 (S/C)</td> </tr> <tr> <td>原子炉格納容器内の温度</td> <td>ドライウエル雰囲気温度 サブプレッション・チェンバ気体温度</td> </tr> <tr> <td>原子炉格納容器内の水位</td> <td>サブプレッション・チェンバ・プール水位</td> </tr> <tr> <td>補機監視機能</td> <td>原子炉補機冷却水系(B)系統流量 原子炉補機冷却水系(C)系統流量 残留熱除去系熱交換器(B)入口冷却水流量 残留熱除去系熱交換器(C)入口冷却水流量</td> </tr> <tr> <td>電源</td> <td>M/C D電圧 M/C E電圧 P/C D-1電圧 P/C E-1電圧 直流125V主母線盤B電圧 直流125V主母線盤C電圧</td> </tr> <tr> <td>原子炉格納容器内の圧力</td> <td>格納容器内圧力 (D/W) 格納容器内圧力 (S/C)</td> </tr> <tr> <td>原子炉格納容器内の温度</td> <td>ドライウエル雰囲気温度 サブプレッション・チェンバ気体温度</td> </tr> <tr> <td>原子炉格納容器への注水量</td> <td>残留熱除去系(B)系統流量 残留熱除去系(C)系統流量</td> </tr> <tr> <td>補機監視機能</td> <td>残留熱除去系ポンプ(B)吐出圧力 残留熱除去系ポンプ(C)吐出圧力</td> </tr> <tr> <td>原子炉格納容器内の水位</td> <td>サブプレッション・チェンバ・プール水位</td> </tr> </tbody> </table>	手順書	重大事故等の対応に必要な監視項目	監視パラメータ (計器)	1.6.2.3 重大事故等対処設備 (設計基準仕様) による対応手順 (1) 残留熱除去系 (格納容器スプレイ冷却モード) による原子炉格納容器内へのスプレイ			事故時運転操作手順書 (徴候ベース) 「PCV圧力制御」等	原子炉格納容器内の圧力	格納容器内圧力 (D/W) 格納容器内圧力 (S/C)	原子炉格納容器内の温度	ドライウエル雰囲気温度 サブプレッション・チェンバ気体温度	原子炉格納容器内の水位	サブプレッション・チェンバ・プール水位	補機監視機能	原子炉補機冷却水系(B)系統流量 原子炉補機冷却水系(C)系統流量 残留熱除去系熱交換器(B)入口冷却水流量 残留熱除去系熱交換器(C)入口冷却水流量	電源	M/C D電圧 M/C E電圧 P/C D-1電圧 P/C E-1電圧 直流125V主母線盤B電圧 直流125V主母線盤C電圧	原子炉格納容器内の圧力	格納容器内圧力 (D/W) 格納容器内圧力 (S/C)	原子炉格納容器内の温度	ドライウエル雰囲気温度 サブプレッション・チェンバ気体温度	原子炉格納容器への注水量	残留熱除去系(B)系統流量 残留熱除去系(C)系統流量	補機監視機能	残留熱除去系ポンプ(B)吐出圧力 残留熱除去系ポンプ(C)吐出圧力	原子炉格納容器内の水位	サブプレッション・チェンバ・プール水位	<p>監視計器一覧 (14/15)</p> <table border="1"> <thead> <tr> <th>手順書</th> <th>重大事故等の対応に必要な監視項目</th> <th>監視パラメータ (計器)</th> </tr> </thead> <tbody> <tr> <td colspan="3">1.6.2.3 設計基準事故対処設備による対応手順 (1) 残留熱除去系 (格納容器スプレイ冷却系) による原子炉格納容器内へのスプレイ</td> </tr> <tr> <td rowspan="10">非常時運転手順書Ⅱ (徴候ベース) 「PCV圧力制御」等 非常時運転手順書Ⅲ (シビアアクシデント) 「除熱-1」等 AM設備別操作手順書</td> <td rowspan="5">判断基準</td> <td>原子炉圧力容器内の水位</td> <td>原子炉水位 (広帯域) 原子炉水位 (燃料域) 原子炉水位 (SA広帯域) 原子炉水位 (SA燃料域)</td> </tr> <tr> <td>原子炉格納容器内の圧力</td> <td>ドライウエル圧力 サブプレッション・チェンバ圧力</td> </tr> <tr> <td>原子炉格納容器内の温度</td> <td>ドライウエル雰囲気温度 サブプレッション・チェンバ雰囲気温度</td> </tr> <tr> <td>水源の確保</td> <td>サブプレッション・プール水位</td> </tr> <tr> <td>最終ヒートシンクの確保</td> <td>残留熱除去系海水系統流量</td> </tr> <tr> <td rowspan="5">操作</td> <td>電源</td> <td>M/C 2C電圧 P/C 2C電圧 M/C 2D電圧 P/C 2D電圧 直流125V主母線盤2A電圧 直流125V主母線盤2B電圧</td> </tr> <tr> <td>原子炉格納容器内の圧力</td> <td>ドライウエル圧力 サブプレッション・チェンバ圧力</td> </tr> <tr> <td>原子炉格納容器内の温度</td> <td>ドライウエル雰囲気温度 サブプレッション・チェンバ雰囲気温度</td> </tr> <tr> <td>原子炉格納容器への注水量</td> <td>残留熱除去系系統流量</td> </tr> <tr> <td>補機監視機能</td> <td>残留熱除去系ポンプ吐出圧力</td> </tr> <tr> <td>水源の確保</td> <td>サブプレッション・プール水位</td> </tr> </tbody> </table>	手順書	重大事故等の対応に必要な監視項目	監視パラメータ (計器)	1.6.2.3 設計基準事故対処設備による対応手順 (1) 残留熱除去系 (格納容器スプレイ冷却系) による原子炉格納容器内へのスプレイ			非常時運転手順書Ⅱ (徴候ベース) 「PCV圧力制御」等 非常時運転手順書Ⅲ (シビアアクシデント) 「除熱-1」等 AM設備別操作手順書	判断基準	原子炉圧力容器内の水位	原子炉水位 (広帯域) 原子炉水位 (燃料域) 原子炉水位 (SA広帯域) 原子炉水位 (SA燃料域)	原子炉格納容器内の圧力	ドライウエル圧力 サブプレッション・チェンバ圧力	原子炉格納容器内の温度	ドライウエル雰囲気温度 サブプレッション・チェンバ雰囲気温度	水源の確保	サブプレッション・プール水位	最終ヒートシンクの確保	残留熱除去系海水系統流量	操作	電源	M/C 2C電圧 P/C 2C電圧 M/C 2D電圧 P/C 2D電圧 直流125V主母線盤2A電圧 直流125V主母線盤2B電圧	原子炉格納容器内の圧力	ドライウエル圧力 サブプレッション・チェンバ圧力	原子炉格納容器内の温度	ドライウエル雰囲気温度 サブプレッション・チェンバ雰囲気温度	原子炉格納容器への注水量	残留熱除去系系統流量	補機監視機能	残留熱除去系ポンプ吐出圧力	水源の確保	サブプレッション・プール水位	<p>監視計器一覧 (14/15)</p> <table border="1"> <thead> <tr> <th>手順書</th> <th>重大事故等の対応に必要な監視項目</th> <th>監視パラメータ (計器)</th> </tr> </thead> <tbody> <tr> <td colspan="3">1.6.2.3 重大事故等対処設備 (設計基準仕様) による対応手順 (1) 残留熱除去系 (格納容器冷却モード) による原子炉格納容器内へのスプレイ</td> </tr> <tr> <td rowspan="10">事故時操作要領書 (徴候ベース) 「PCV圧力制御」 「D/W温度制御」 「S/C水位制御」 「PCV水素濃度制御」 事故時操作要領書 (シビアアクシデント) 「除熱-1」 「除熱-2」</td> <td rowspan="10">判断基準</td> <td>原子炉圧力容器内の水位</td> <td>原子炉水位 (広帯域) 原子炉水位 (燃料域) 原子炉水位 (SA) 原子炉水位 (SA)</td> </tr> <tr> <td>原子炉格納容器内の圧力</td> <td>ドライウエル圧力 (SA) サブプレッション・チェンバ圧力 (SA)</td> </tr> <tr> <td>原子炉格納容器内の温度</td> <td>ドライウエル温度 (SA) サブプレッション・チェンバ温度 (SA)</td> </tr> <tr> <td>原子炉格納容器内の水位</td> <td>サブプレッション・プール水位 (SA)</td> </tr> <tr> <td>最終ヒートシンクの確保</td> <td>I-原子炉補機冷却水ポンプ出口圧力 II-原子炉補機冷却水ポンプ出口圧力 A-残留熱除去系熱交換器冷却水流量 B-残留熱除去系熱交換器冷却水流量</td> </tr> <tr> <td>電源</td> <td>C-メタタラ母線電圧 D-メタタラ母線電圧 C-ロードセンタ母線電圧 D-ロードセンタ母線電圧</td> </tr> <tr> <td>原子炉格納容器内の圧力</td> <td>ドライウエル圧力 (SA) サブプレッション・チェンバ圧力 (SA)</td> </tr> <tr> <td>原子炉格納容器内の温度</td> <td>ドライウエル温度 (SA) サブプレッション・チェンバ温度 (SA)</td> </tr> <tr> <td>原子炉格納容器への注水量</td> <td>A-残留熱除去ポンプ出口流量 B-残留熱除去ポンプ出口流量</td> </tr> <tr> <td>補機監視機能</td> <td>A-残留熱除去ポンプ出口圧力 B-残留熱除去ポンプ出口圧力</td> </tr> <tr> <td>原子炉格納容器内の水位</td> <td>サブプレッション・プール水位 (SA)</td> </tr> </tbody> </table>	手順書	重大事故等の対応に必要な監視項目	監視パラメータ (計器)	1.6.2.3 重大事故等対処設備 (設計基準仕様) による対応手順 (1) 残留熱除去系 (格納容器冷却モード) による原子炉格納容器内へのスプレイ			事故時操作要領書 (徴候ベース) 「PCV圧力制御」 「D/W温度制御」 「S/C水位制御」 「PCV水素濃度制御」 事故時操作要領書 (シビアアクシデント) 「除熱-1」 「除熱-2」	判断基準	原子炉圧力容器内の水位	原子炉水位 (広帯域) 原子炉水位 (燃料域) 原子炉水位 (SA) 原子炉水位 (SA)	原子炉格納容器内の圧力	ドライウエル圧力 (SA) サブプレッション・チェンバ圧力 (SA)	原子炉格納容器内の温度	ドライウエル温度 (SA) サブプレッション・チェンバ温度 (SA)	原子炉格納容器内の水位	サブプレッション・プール水位 (SA)	最終ヒートシンクの確保	I-原子炉補機冷却水ポンプ出口圧力 II-原子炉補機冷却水ポンプ出口圧力 A-残留熱除去系熱交換器冷却水流量 B-残留熱除去系熱交換器冷却水流量	電源	C-メタタラ母線電圧 D-メタタラ母線電圧 C-ロードセンタ母線電圧 D-ロードセンタ母線電圧	原子炉格納容器内の圧力	ドライウエル圧力 (SA) サブプレッション・チェンバ圧力 (SA)	原子炉格納容器内の温度	ドライウエル温度 (SA) サブプレッション・チェンバ温度 (SA)	原子炉格納容器への注水量	A-残留熱除去ポンプ出口流量 B-残留熱除去ポンプ出口流量	補機監視機能	A-残留熱除去ポンプ出口圧力 B-残留熱除去ポンプ出口圧力	原子炉格納容器内の水位	サブプレッション・プール水位 (SA)	<p>・設備及び運用の相違 【柏崎6/7, 東海第二】 対応手段における監視計器の相違</p>
手順書	重大事故等の対応に必要な監視項目	監視パラメータ (計器)																																																																																									
1.6.2.3 重大事故等対処設備 (設計基準仕様) による対応手順 (1) 残留熱除去系 (格納容器スプレイ冷却モード) による原子炉格納容器内へのスプレイ																																																																																											
事故時運転操作手順書 (徴候ベース) 「PCV圧力制御」等	原子炉格納容器内の圧力	格納容器内圧力 (D/W) 格納容器内圧力 (S/C)																																																																																									
	原子炉格納容器内の温度	ドライウエル雰囲気温度 サブプレッション・チェンバ気体温度																																																																																									
	原子炉格納容器内の水位	サブプレッション・チェンバ・プール水位																																																																																									
	補機監視機能	原子炉補機冷却水系(B)系統流量 原子炉補機冷却水系(C)系統流量 残留熱除去系熱交換器(B)入口冷却水流量 残留熱除去系熱交換器(C)入口冷却水流量																																																																																									
	電源	M/C D電圧 M/C E電圧 P/C D-1電圧 P/C E-1電圧 直流125V主母線盤B電圧 直流125V主母線盤C電圧																																																																																									
	原子炉格納容器内の圧力	格納容器内圧力 (D/W) 格納容器内圧力 (S/C)																																																																																									
	原子炉格納容器内の温度	ドライウエル雰囲気温度 サブプレッション・チェンバ気体温度																																																																																									
	原子炉格納容器への注水量	残留熱除去系(B)系統流量 残留熱除去系(C)系統流量																																																																																									
	補機監視機能	残留熱除去系ポンプ(B)吐出圧力 残留熱除去系ポンプ(C)吐出圧力																																																																																									
	原子炉格納容器内の水位	サブプレッション・チェンバ・プール水位																																																																																									
手順書	重大事故等の対応に必要な監視項目	監視パラメータ (計器)																																																																																									
1.6.2.3 設計基準事故対処設備による対応手順 (1) 残留熱除去系 (格納容器スプレイ冷却系) による原子炉格納容器内へのスプレイ																																																																																											
非常時運転手順書Ⅱ (徴候ベース) 「PCV圧力制御」等 非常時運転手順書Ⅲ (シビアアクシデント) 「除熱-1」等 AM設備別操作手順書	判断基準	原子炉圧力容器内の水位	原子炉水位 (広帯域) 原子炉水位 (燃料域) 原子炉水位 (SA広帯域) 原子炉水位 (SA燃料域)																																																																																								
		原子炉格納容器内の圧力	ドライウエル圧力 サブプレッション・チェンバ圧力																																																																																								
		原子炉格納容器内の温度	ドライウエル雰囲気温度 サブプレッション・チェンバ雰囲気温度																																																																																								
		水源の確保	サブプレッション・プール水位																																																																																								
		最終ヒートシンクの確保	残留熱除去系海水系統流量																																																																																								
	操作	電源	M/C 2C電圧 P/C 2C電圧 M/C 2D電圧 P/C 2D電圧 直流125V主母線盤2A電圧 直流125V主母線盤2B電圧																																																																																								
		原子炉格納容器内の圧力	ドライウエル圧力 サブプレッション・チェンバ圧力																																																																																								
		原子炉格納容器内の温度	ドライウエル雰囲気温度 サブプレッション・チェンバ雰囲気温度																																																																																								
		原子炉格納容器への注水量	残留熱除去系系統流量																																																																																								
		補機監視機能	残留熱除去系ポンプ吐出圧力																																																																																								
水源の確保	サブプレッション・プール水位																																																																																										
手順書	重大事故等の対応に必要な監視項目	監視パラメータ (計器)																																																																																									
1.6.2.3 重大事故等対処設備 (設計基準仕様) による対応手順 (1) 残留熱除去系 (格納容器冷却モード) による原子炉格納容器内へのスプレイ																																																																																											
事故時操作要領書 (徴候ベース) 「PCV圧力制御」 「D/W温度制御」 「S/C水位制御」 「PCV水素濃度制御」 事故時操作要領書 (シビアアクシデント) 「除熱-1」 「除熱-2」	判断基準	原子炉圧力容器内の水位	原子炉水位 (広帯域) 原子炉水位 (燃料域) 原子炉水位 (SA) 原子炉水位 (SA)																																																																																								
		原子炉格納容器内の圧力	ドライウエル圧力 (SA) サブプレッション・チェンバ圧力 (SA)																																																																																								
		原子炉格納容器内の温度	ドライウエル温度 (SA) サブプレッション・チェンバ温度 (SA)																																																																																								
		原子炉格納容器内の水位	サブプレッション・プール水位 (SA)																																																																																								
		最終ヒートシンクの確保	I-原子炉補機冷却水ポンプ出口圧力 II-原子炉補機冷却水ポンプ出口圧力 A-残留熱除去系熱交換器冷却水流量 B-残留熱除去系熱交換器冷却水流量																																																																																								
		電源	C-メタタラ母線電圧 D-メタタラ母線電圧 C-ロードセンタ母線電圧 D-ロードセンタ母線電圧																																																																																								
		原子炉格納容器内の圧力	ドライウエル圧力 (SA) サブプレッション・チェンバ圧力 (SA)																																																																																								
		原子炉格納容器内の温度	ドライウエル温度 (SA) サブプレッション・チェンバ温度 (SA)																																																																																								
		原子炉格納容器への注水量	A-残留熱除去ポンプ出口流量 B-残留熱除去ポンプ出口流量																																																																																								
		補機監視機能	A-残留熱除去ポンプ出口圧力 B-残留熱除去ポンプ出口圧力																																																																																								
原子炉格納容器内の水位	サブプレッション・プール水位 (SA)																																																																																										

柏崎刈羽原子力発電所 6/7号炉 (2017.12.20版)

監視計器一覧 (13/14)

手順書	重大事故等の対応に必要な監視項目	監視パラメータ (計器)
1.6.2.3 重大事故等対処設備 (設計基準拡張) による対応手順 (2) 残留熱除去系 (サブプレッション・チェンバ・プールの除熱)		
非常時運転操作手順書 (微候ベース) 「S/P 温度制御」等	原子炉格納容器内の温度	ドライウエル雰囲気温度 サブプレッション・チェンバ気体温度 サブプレッション・チェンバ・プール水温度
	電源	M/C C 電圧 M/C D 電圧 M/C E 電圧 P/C C-1 電圧 P/C D-1 電圧 P/C E-1 電圧 直流 125V 主母線盤 A 電圧 直流 125V 主母線盤 B 電圧 直流 125V 主母線盤 C 電圧
	最終ヒートシンクの確保	残留熱除去系熱交換器 (A) 入口温度 残留熱除去系熱交換器 (B) 入口温度 残留熱除去系熱交換器 (C) 入口温度 残留熱除去系熱交換器 (A) 出口温度 残留熱除去系熱交換器 (B) 出口温度 残留熱除去系熱交換器 (C) 出口温度 残留熱除去系 (A) 系統流量 残留熱除去系 (B) 系統流量 残留熱除去系 (C) 系統流量 原子炉補機冷却水系 (A) 系統流量 原子炉補機冷却水系 (B) 系統流量 原子炉補機冷却水系 (C) 系統流量 残留熱除去系熱交換器 (A) 入口冷却水流量 残留熱除去系熱交換器 (B) 入口冷却水流量 残留熱除去系熱交換器 (C) 入口冷却水流量 原子炉補機冷却水系熱交換器 (A) 出口冷却水温度 原子炉補機冷却水系熱交換器 (B) 出口冷却水温度 原子炉補機冷却水系熱交換器 (C) 出口冷却水温度
	原子炉格納容器内の水位	サブプレッション・チェンバ・プール水位

監視計器一覧 (14/14)

手順書	重大事故等の対応に必要な監視項目	監視パラメータ (計器)
1.6.2.3 重大事故等対処設備 (設計基準拡張) による対応手順 (2) 残留熱除去系 (サブプレッション・チェンバ・プール水冷却モード) によるサブプレッション・チェンバ・プールの除熱		
非常時運転操作手順書 (微候ベース) 「S/P 温度制御」等	原子炉格納容器内の温度	サブプレッション・チェンバ・プール水温度
	補機監視機能	残留熱除去系ポンプ (A) 吐出圧力 残留熱除去系ポンプ (B) 吐出圧力 残留熱除去系ポンプ (C) 吐出圧力
	最終ヒートシンクの確保	残留熱除去系熱交換器 (A) 入口温度 残留熱除去系熱交換器 (B) 入口温度 残留熱除去系熱交換器 (C) 入口温度 残留熱除去系熱交換器 (A) 出口温度 残留熱除去系熱交換器 (B) 出口温度 残留熱除去系熱交換器 (C) 出口温度 残留熱除去系 (A) 系統流量 残留熱除去系 (B) 系統流量 残留熱除去系 (C) 系統流量 原子炉補機冷却水系 (A) 系統流量 原子炉補機冷却水系 (B) 系統流量 原子炉補機冷却水系 (C) 系統流量 残留熱除去系熱交換器 (A) 入口冷却水流量 残留熱除去系熱交換器 (B) 入口冷却水流量 残留熱除去系熱交換器 (C) 入口冷却水流量 原子炉補機冷却水系熱交換器 (A) 出口冷却水温度 原子炉補機冷却水系熱交換器 (B) 出口冷却水温度 原子炉補機冷却水系熱交換器 (C) 出口冷却水温度
原子炉格納容器内の水位	サブプレッション・チェンバ・プール水位	

東海第二発電所 (2018.9.18版)

監視計器一覧 (15/15)

手順書	重大事故等の対応に必要な監視項目	監視パラメータ (計器)	
1.6.2.3 設計基準事故対処設備による対応手順 (2) 残留熱除去系 (サブプレッション・プール冷却系) によるサブプレッション・プールの除熱			
非常時運転手順書 II (微候ベース) 「S/P 温度制御」等 非常時運転手順書 III (シビアアクシデント) 「除熱-1」等 AM 設備別操作手順書	判断基準	原子炉格納容器内の温度	サブプレッション・プール水温度 サブプレッション・チェンバ雰囲気温度
		電源	M/C 2C 電圧 P/C 2C 電圧 M/C 2D 電圧 P/C 2D 電圧 直流 125V 主母線盤 2A 電圧 直流 125V 主母線盤 2B 電圧
		最終ヒートシンクの確保	残留熱除去系海水系系統流量
	水源の確保	サブプレッション・プール水位	
	操作	原子炉格納容器内の温度	サブプレッション・プール水温度
		最終ヒートシンクの確保	残留熱除去系熱交換器入口温度 残留熱除去系熱交換器出口温度
		原子炉格納容器への注水量	残留熱除去系系統流量
		補機監視機能	残留熱除去系ポンプ吐出圧力
		水源の確保	サブプレッション・プール水位

島根原子力発電所 2号炉

監視計器一覧 (15/15)

手順書	重大事故等の対応に必要な監視項目	監視パラメータ (計器)	
1.6.2.3 重大事故等対処設備 (設計基準拡張) による対応手順 (2) 残留熱除去系 (サブプレッション・プール水冷却モード) によるサブプレッション・プールの除熱			
事故時操作手順書 (微候ベース) 「S/C 温度制御」	判断基準	原子炉格納容器内の温度	サブプレッション・チェンバ温度 (SA) サブプレッション・プール水温度 (SA)
		電源	C-メタクター母線電圧 D-メタクター母線電圧 C-ロードセンタ母線電圧 D-ロードセンタ母線電圧
		最終ヒートシンクの確保	I-原子炉補機冷却水ポンプ出口圧力 II-原子炉補機冷却水ポンプ出口圧力 A-残留熱除去系熱交換器冷却水流量 B-残留熱除去系熱交換器冷却水流量 I-R CW 熱交換器出口温度 II-R CW 熱交換器出口温度
	原子炉格納容器内の水位	サブプレッション・プール水位 (SA)	
	操作	原子炉格納容器内の温度	サブプレッション・プール水温度 (SA)
		補機監視機能	A-残留熱除去ポンプ出口圧力 B-残留熱除去ポンプ出口圧力
		最終ヒートシンクの確保	A-残留熱除去系熱交換器入口温度 B-残留熱除去系熱交換器入口温度 A-残留熱除去系熱交換器出口温度 B-残留熱除去系熱交換器出口温度 A-残留熱除去ポンプ出口流量 B-残留熱除去ポンプ出口流量 I-原子炉補機冷却水ポンプ出口圧力 II-原子炉補機冷却水ポンプ出口圧力 A-残留熱除去系熱交換器冷却水流量 B-残留熱除去系熱交換器冷却水流量 I-R CW 熱交換器出口温度 II-R CW 熱交換器出口温度
		原子炉格納容器内の水位	サブプレッション・プール水位 (SA)

備考
・設備及び運用の相違
【柏崎 6/7, 東海第二】
対応手段における監視計器の相違

柏崎刈羽原子力発電所 6/7号炉 (2017.12.20版)	東海第二発電所 (2018.9.18版)	島根原子力発電所 2号炉	備考																																												
<p>第 1.6.3 表 審査基準における要求事項ごとの給電対象設備</p> <table border="1"> <thead> <tr> <th>対象条文</th> <th>供給対象設備</th> <th>給電元 給電母線</th> </tr> </thead> <tbody> <tr> <td rowspan="5">【1.6】 原子炉格納容器内の冷却等のための手順等</td> <td>復水移送ポンプ</td> <td>常設代替交流電源設備 可搬型代替交流電源設備 MCC C系 AM用MCC</td> </tr> <tr> <td>復水補給水系弁</td> <td>常設代替交流電源設備 可搬型代替交流電源設備 MCC C系 MCC D系 (6号炉のみ) AM用MCC</td> </tr> <tr> <td>残留熱除去系ポンプ</td> <td>常設代替交流電源設備 M/C C系 M/C D系</td> </tr> <tr> <td>残留熱除去系弁</td> <td>常設代替交流電源設備 可搬型代替交流電源設備 MCC C系 MCC D系 AM用MCC</td> </tr> <tr> <td>中央制御室監視計器類</td> <td>常設代替交流電源設備 可搬型代替交流電源設備 計測用 A系電源 計測用 B系電源</td> </tr> </tbody> </table>	対象条文	供給対象設備	給電元 給電母線	【1.6】 原子炉格納容器内の冷却等のための手順等	復水移送ポンプ	常設代替交流電源設備 可搬型代替交流電源設備 MCC C系 AM用MCC	復水補給水系弁	常設代替交流電源設備 可搬型代替交流電源設備 MCC C系 MCC D系 (6号炉のみ) AM用MCC	残留熱除去系ポンプ	常設代替交流電源設備 M/C C系 M/C D系	残留熱除去系弁	常設代替交流電源設備 可搬型代替交流電源設備 MCC C系 MCC D系 AM用MCC	中央制御室監視計器類	常設代替交流電源設備 可搬型代替交流電源設備 計測用 A系電源 計測用 B系電源	<p>第 1.6-3 表 審査基準における要求事項ごとの給電対象設備</p> <table border="1"> <thead> <tr> <th>対象条文</th> <th>供給対象設備</th> <th>給電元 給電母線</th> </tr> </thead> <tbody> <tr> <td rowspan="6">【1.6】 原子炉格納容器内の冷却等のための手順等</td> <td>常設低圧代替注水系ポンプ</td> <td>常設代替交流電源設備 可搬型代替交流電源設備 緊急用 P/C</td> </tr> <tr> <td>低圧代替注水系 弁</td> <td>常設代替交流電源設備 可搬型代替交流電源設備 緊急用モータコントロールセンタ (以下「モータコントロールセンタ」を「MCC」という。)</td> </tr> <tr> <td>代替格納容器スプレイ冷却系 弁</td> <td>常設代替交流電源設備 可搬型代替交流電源設備 緊急用MCC</td> </tr> <tr> <td>残留熱除去系ポンプ</td> <td>常設代替交流電源設備 緊急用M/C M/C 2C M/C 2D</td> </tr> <tr> <td>残留熱除去系 弁</td> <td>常設代替交流電源設備 可搬型代替交流電源設備 緊急用MCC MCC 2C系 MCC 2D系</td> </tr> <tr> <td>中央制御室監視計器類</td> <td>常設代替交流電源設備 可搬型代替交流電源設備 直流125V主母線盤 2A 直流125V主母線盤 2B 緊急用直流125V主母線盤</td> </tr> </tbody> </table>	対象条文	供給対象設備	給電元 給電母線	【1.6】 原子炉格納容器内の冷却等のための手順等	常設低圧代替注水系ポンプ	常設代替交流電源設備 可搬型代替交流電源設備 緊急用 P/C	低圧代替注水系 弁	常設代替交流電源設備 可搬型代替交流電源設備 緊急用モータコントロールセンタ (以下「モータコントロールセンタ」を「MCC」という。)	代替格納容器スプレイ冷却系 弁	常設代替交流電源設備 可搬型代替交流電源設備 緊急用MCC	残留熱除去系ポンプ	常設代替交流電源設備 緊急用M/C M/C 2C M/C 2D	残留熱除去系 弁	常設代替交流電源設備 可搬型代替交流電源設備 緊急用MCC MCC 2C系 MCC 2D系	中央制御室監視計器類	常設代替交流電源設備 可搬型代替交流電源設備 直流125V主母線盤 2A 直流125V主母線盤 2B 緊急用直流125V主母線盤	<p>第 1.6-3 表 審査基準における要求事項毎の給電対象設備</p> <table border="1"> <thead> <tr> <th>対象条文</th> <th>供給対象設備</th> <th>給電元 給電母線</th> </tr> </thead> <tbody> <tr> <td rowspan="6">【1.6】 原子炉格納容器内の冷却等のための手順等</td> <td>低圧原子炉代替注水ポンプ</td> <td>常設代替交流電源設備 SA-L/C</td> </tr> <tr> <td>低圧原子炉代替注水系弁</td> <td>常設代替交流電源設備 SA-C/C</td> </tr> <tr> <td>残留熱除去ポンプ</td> <td>常設代替交流電源設備 M/C C系 M/C D系</td> </tr> <tr> <td>残留熱除去系弁</td> <td>常設代替交流電源設備 可搬型代替交流電源設備 C/C C系 C/C D系 SA-C/C</td> </tr> <tr> <td>中央制御室監視計器類</td> <td>常設代替交流電源設備 可搬型代替交流電源設備 計装C/C C系 計装C/C D系</td> </tr> </tbody> </table>	対象条文	供給対象設備	給電元 給電母線	【1.6】 原子炉格納容器内の冷却等のための手順等	低圧原子炉代替注水ポンプ	常設代替交流電源設備 SA-L/C	低圧原子炉代替注水系弁	常設代替交流電源設備 SA-C/C	残留熱除去ポンプ	常設代替交流電源設備 M/C C系 M/C D系	残留熱除去系弁	常設代替交流電源設備 可搬型代替交流電源設備 C/C C系 C/C D系 SA-C/C	中央制御室監視計器類	常設代替交流電源設備 可搬型代替交流電源設備 計装C/C C系 計装C/C D系	<p>・設備の相違 【柏崎 6/7, 東海第二】 対応手段の違いによる給電対象設備の相違</p>
対象条文	供給対象設備	給電元 給電母線																																													
【1.6】 原子炉格納容器内の冷却等のための手順等	復水移送ポンプ	常設代替交流電源設備 可搬型代替交流電源設備 MCC C系 AM用MCC																																													
	復水補給水系弁	常設代替交流電源設備 可搬型代替交流電源設備 MCC C系 MCC D系 (6号炉のみ) AM用MCC																																													
	残留熱除去系ポンプ	常設代替交流電源設備 M/C C系 M/C D系																																													
	残留熱除去系弁	常設代替交流電源設備 可搬型代替交流電源設備 MCC C系 MCC D系 AM用MCC																																													
	中央制御室監視計器類	常設代替交流電源設備 可搬型代替交流電源設備 計測用 A系電源 計測用 B系電源																																													
対象条文	供給対象設備	給電元 給電母線																																													
【1.6】 原子炉格納容器内の冷却等のための手順等	常設低圧代替注水系ポンプ	常設代替交流電源設備 可搬型代替交流電源設備 緊急用 P/C																																													
	低圧代替注水系 弁	常設代替交流電源設備 可搬型代替交流電源設備 緊急用モータコントロールセンタ (以下「モータコントロールセンタ」を「MCC」という。)																																													
	代替格納容器スプレイ冷却系 弁	常設代替交流電源設備 可搬型代替交流電源設備 緊急用MCC																																													
	残留熱除去系ポンプ	常設代替交流電源設備 緊急用M/C M/C 2C M/C 2D																																													
	残留熱除去系 弁	常設代替交流電源設備 可搬型代替交流電源設備 緊急用MCC MCC 2C系 MCC 2D系																																													
	中央制御室監視計器類	常設代替交流電源設備 可搬型代替交流電源設備 直流125V主母線盤 2A 直流125V主母線盤 2B 緊急用直流125V主母線盤																																													
対象条文	供給対象設備	給電元 給電母線																																													
【1.6】 原子炉格納容器内の冷却等のための手順等	低圧原子炉代替注水ポンプ	常設代替交流電源設備 SA-L/C																																													
	低圧原子炉代替注水系弁	常設代替交流電源設備 SA-C/C																																													
	残留熱除去ポンプ	常設代替交流電源設備 M/C C系 M/C D系																																													
	残留熱除去系弁	常設代替交流電源設備 可搬型代替交流電源設備 C/C C系 C/C D系 SA-C/C																																													
	中央制御室監視計器類	常設代替交流電源設備 可搬型代替交流電源設備 計装C/C C系 計装C/C D系																																													

第 1.6.4 表 原子炉格納容器内へのスプレィ起動、停止の判断基準
(炉心の著しい損傷を防止するための対応)

炉心の著しい損傷を防止するための対応	スプレィ起動の判断基準		代替格納容器スプレィ	RHRによるスプレィ	スプレィ停止の判断基準	
	PCW 圧力制御	格納容器内圧力(D/W)指示値が 13.7kPa[gage]以上で、原子炉水位指示値が-2880mm以下を経験した場合		D/W S/P	D/W S/P	以下のいずれかの条件でスプレィを停止する。 ・格納容器内圧力(S/C)指示値が 13.7kPa[gage]以下まで低下した場合 ・サブプレッション・チェンバ気体温度指示値が [] 以下まで低下した場合 ・サブプレッション・チェンバ・プール水位指示値が 14.0m ^{±2} 以上の場合
SD/PW 温度制御	格納容器内圧力(S/C)指示値が 13.7kPa[gage]以上の場合		—	S/P		
	格納容器内圧力(S/C)指示値が [] 以上の場合		D/W ^{※3} S/P ^{※3}	D/W S/P		
SD/PW 温度制御	ドライウエル気体温度指示値が [] に到達し、格納容器内圧力(D/W)指示値が13.7kPa[gage]以上の場合		D/W ^{※4}	D/W		
	サブプレッション・チェンバ気体温度指示値が [] 以上の場合		S/P ^{※5}	S/P		
水位制御 ^{※1}	サブプレッション・チェンバ・プール水位指示値が7.2m ^{±2} 以上で、格納容器内圧力(D/W)指示値が 13.7kPa[gage]以上の場合		D/W ^{※6}	D/W		

- ※1：LOCA時、真空破壊弁の機能喪失前に格納容器圧力を低下させ、D/WとS/Pの圧力を平衡にする。
- ※2：S/P底面からの水位。
- ※3：原子炉格納容器外からの注水によるS/P水位上昇を抑制するため、代替格納容器スプレィの場合は180kPa[gage]で実施する。
- ※4：原子炉格納容器外からの注水によるS/P水位上昇を抑制するため、代替格納容器スプレィの場合は171℃で実施する。
- ※5：原子炉格納容器外からの注水によるS/P水位上昇を抑制するため、代替格納容器スプレィの場合は104℃で実施する。
- ※6：原子炉格納容器外からの注水によるS/P水位上昇を抑制するため、代替格納容器スプレィの場合は [] で実施する。

第 1.6-4 表 原子炉格納容器内へのスプレィ起動、停止の判断基準
(炉心の著しい損傷防止のための対応)

手続	原子炉格納容器内へのスプレィ起動の判断基準	残留熱除去スプレィによる原子炉格納容器内へのスプレィ(注水モード) (低圧注水)	残留熱除去スプレィによる原子炉格納容器内へのスプレィ(注水モード) (低圧注水)	手続	原子炉格納容器内へのスプレィ停止の判断基準
格納容器内圧力制御 (注水モード)	ドライウエル圧力指示値が 13.7kPa [gage] 以上で、原子炉水位指示値が -2880mm (原子炉水位) 以下を経験し、原子炉水位指示値が -1190mm (原子炉水位) 以上を経験している場合	D/W	D/W、S/C	以下のいずれかの条件でスプレィを停止する。 ・サブプレッション・チェンバ圧力指示値が 13.7kPa [gage] 以上で、24時間継続した場合 ・サブプレッション・チェンバ圧力指示値が 98kPa [gage] 以上で、24時間継続した場合 ・サブプレッション・チェンバ圧力指示値が 245kPa [gage] (0.9MPa) 以上の場合 ・サブプレッション・チェンバ圧力指示値が 384kPa [gage] (0.9MPa) 以上の場合 ・サブプレッション・チェンバ圧力指示値が 384kPa [gage] 以上で、24時間継続した場合 ・サブプレッション・チェンバ圧力指示値が 384kPa [gage] 以上で、24時間継続した場合 ・サブプレッション・チェンバ圧力指示値が 384kPa [gage] 以上で、24時間継続した場合 ・サブプレッション・チェンバ圧力指示値が 384kPa [gage] 以上で、24時間継続した場合	以下のいずれかの条件でスプレィを停止する。 ・サブプレッション・チェンバ圧力指示値が 13.7kPa [gage] 未満で低下した場合 ・ドライウエル内圧力と格納容器内圧力との差が 40℃以下かつドライウエル温度が 65℃未満で低下した場合 ・サブプレッション・チェンバ圧力指示値が 40℃未満で低下した場合 ・サブプレッション・チェンバ圧力指示値が 4.6kPa 以上の場合
	サブプレッション・チェンバ圧力指示値が 13.7kPa [gage] 以上で、24時間継続した場合	—	S/C		
	サブプレッション・チェンバ圧力指示値が 98kPa [gage] 以上で、24時間継続した場合	—	D/W、S/C		
	サブプレッション・チェンバ圧力指示値が 245kPa [gage] (0.9MPa) 以上の場合	—	D/W、S/C		
サブプレッション・チェンバ圧力指示値が 384kPa [gage] (0.9MPa) 以上の場合 ^{※1}	D/W	(D/W、S/C) 兼 ^{※2}			
ドライウエル気体温度指示値が 171℃に到達した場合	D/W	D/W			
格納容器内圧力制御 (注水モード)	サブプレッション・チェンバ圧力指示値が 184℃に到達した場合 ^{※3}	S/C ^{※4}	S/C		
	サブプレッション・プール水位指示値が 4.6kPa 以上の場合	D/W	D/W		

※1：原子炉格納容器内、真空破壊弁の機能喪失前に原子炉格納容器内への注水を低下させ、D/WとS/Pの圧力を平衡にする。
 ※2：残留熱除去スプレィ(注水モード)に到達し、残留熱除去スプレィによる原子炉格納容器内への注水を停止することにより、原子炉格納容器内の注水を停止する。
 ※3：サブプレッション・チェンバ圧力指示値が 184℃に到達した場合、残留熱除去スプレィによる原子炉格納容器内への注水を停止することにより、原子炉格納容器内の注水を停止する。
 ※4：残留熱除去スプレィによる原子炉格納容器内への注水が停止している場合、代替格納容器スプレィによる原子炉格納容器内への注水を実施する。
 ※5：原子炉格納容器内への注水による原子炉格納容器内への注水を抑制するため、代替格納容器スプレィの場合は171℃で実施する。

第 1.6-4 表 原子炉格納容器内へのスプレィ起動、停止の判断基準
(炉心の著しい損傷を防止するための対応)

炉心の著しい損傷を防止するための対応	スプレィ起動の判断基準	格納容器代替スプレィ ^{※1, ※3}	RHRによるスプレィ	スプレィ停止の判断基準	
				格納容器代替スプレィ	RHRによるスプレィ
PCV 圧力制御	ドライウエル圧力指示値が 13.7 kPa [gage] 以上で原子炉水位指示値が L-1 (-381cm) 以下を経験し、かつ L=0 (-539cm) 以上で安定している場合	—	①D/W ②S/C	ドライウエル圧力が 334kPa[gage]以下まで低下した場合	ドライウエル圧力又はサブプレッション・チェンバ圧力が 13.7 kPa [gage] 以下まで低下した場合
	サブプレッション・チェンバ圧力指示値が 13.7 kPa[gage] 以上で、24時間継続した場合	—	S/C		
	サブプレッション・チェンバ圧力指示値が 98 kPa[gage] 以上で、24時間継続した場合	—	①D/W ②S/C		
	サブプレッション・チェンバ圧力指示値が 245 kPa[gage] 以上の場合	—	①D/W ②S/C		
SD/CW 温度制御	ドライウエル温度指示値が 171℃に接近した場合	①D/W ②S/C ^{※4}	D/W	ドライウエル温度指示値が 150℃以下まで低下した場合	ドライウエル冷却器入口ガス温度 60℃未満かつドライウエル温度 (局所) 65℃未満まで低下した場合
	サブプレッション・チェンバ温度指示値が 104℃に到達前	—	S/C	—	サブプレッション・チェンバ温度指示値が 65℃未満まで低下した場合
S/C 水位制御	サブプレッション・プール水位指示値が通常水位+1.29 m 以上の場合	—	D/W	サブプレッション・プール水位指示値が通常水位+1.29 m 以上の場合	—

- ① ②は優先順位を示す。
- ※1：残留熱除去系(格納容器冷却モード)が1系統のみ使用可能であり、残留熱除去系(低圧注水モード)により、発電用原子炉の冷却を実施している場合は、サブプレッション・チェンバ圧力指示値が 245kPa[gage]に到達時であっても、発電用原子炉の冷却を優先するが、サブプレッション・チェンバ圧力指示値が 384 kPa[gage] (0.9MPa) 以上の場合は、残留熱除去系(低圧注水モード)による発電用原子炉の冷却を停止し、残留熱除去系(格納容器スプレィ冷却モード)による原子炉格納容器内へのスプレィを実施することにより、原子炉格納容器の健全性を維持する。
- ※2：残留熱除去系又は残留熱代替除去系による原子炉格納容器内へのスプレィが実施できない場合、格納容器代替スプレィによる原子炉格納容器内へのスプレィを実施する。
- ※3：外部水源からの注水を抑制する観点から間欠スプレィとする。
- ※4：復水輸送系、消火系による格納容器内へのスプレィに限る。

・運用の相違
【柏崎 6/7, 東海第二】
 島根 2 号炉は、S/W 温度 104℃でのスプレィ実施基準について、解析結果より温度制御することができず、格納容器ベント実施が早期となることから、基準としていない。S/W 水位指示値が通常水位+1.29m でのスプレィ実施基準については、格納容器代替スプレィの停止基準であるため、基準としていない。
 格納容器代替スプレィ起動の判断基準については、外部注水を極力抑えて格納容器ベント実施までの時間を確保するため、S/C 圧力指示値が 384kPa [gage] 以上又は D/W 温度指示値が 171℃に接近した場合に実施する。なお、S/C と D/W が均圧するまでは D/W 圧力より S/C 圧力の方が高くなること、S/C のボトムにかかる圧力がプール水の水頭圧を考慮すると PCV の中で一番大きくなることから、S/C 圧力に着目し判断基準として定めている

第 1.6.5 表 原子炉格納容器内へのスプレィ起動, 停止の判断基準
(原子炉格納容器の破損を防止するための対応)

原子炉格納容器内へのスプレィ起動の判断基準	圧力弁破損前	圧力弁破損後	スプレィ停止の判断基準		スプレィ流量 (m ³ /h)
			代スプレィ制御	代スプレィ制御	
格納容器内圧力(D/W)又は格納容器内圧力(S/C)指示値が465kPa[gage]以上の場合 ^{※1}	①S/P ②D/W	①D/W ②S/P	代スプレィ制御	格納容器内圧力(D/W)又は格納容器内圧力(S/C)指示値が390kPa[gage]以下の場合 ^{※2}	110
ドライウェル寒間気温度指示値が190℃以上の場合	①S/P ②D/W	①D/W ②S/P		サブプレッショントラップ水位指示値が□ ^{※3} に到達した場合	
格納容器内圧力(D/W)又は格納容器内圧力(S/C)指示値が180kPa[gage]以上の場合	①S/P ②D/W	①D/W ②S/P	Rスプレィによる	格納容器内圧力(D/W)又は格納容器内圧力(S/C)指示値が13.7kPa[gage]以下の場合	140
原子炉圧力容器下鏡部温度指示値が300℃に到達した場合	D/W	-	P/C制御	-	70

①、②は優先順位を示す。
 ※1：原子炉圧力容器破損前に本操作を実施することで、格納容器温度の上昇を抑制し、逃がし安全弁の環境条件を緩和することができる。ただし、本操作をしない場合であっても、評価上、原子炉圧力容器底部が破損に至るまでの間、逃がし安全弁は発電用原子炉の減圧機能を維持できる。
 ※2：外部からの注水を抑制する観点から開欠スプレィとする。
 ※3：S/P制御からの水位。

第 1.6-5 表 原子炉格納容器内へのスプレィ起動, 停止の判断基準
(原子炉格納容器の破損を防止するための対応)

手動	手動	原子炉格納容器内へのスプレィ起動の判断基準	原子炉格納容器内へのスプレィ停止の判断基準	原子炉格納容器内へのスプレィ停止の判断基準	原子炉格納容器内へのスプレィ流量 (m ³ /h)
格納容器内へのスプレィ起動 (可動)	格納容器内へのスプレィ停止 (可動)	格納容器内圧力(D/W)又は格納容器内圧力(S/C)指示値が465kPa[gage]以上の場合	格納容器内圧力(D/W)又は格納容器内圧力(S/C)指示値が390kPa[gage]以下の場合	ドライウェル寒間気温度指示値が171℃以下の場合	120
		サブプレッショントラップ水位指示値が□ ^{※3} に到達した場合	ドライウェル寒間気温度指示値が171℃以上の場合	ドライウェル寒間気温度指示値が171℃以下の場合	
格納容器内へのスプレィ起動 (可動)	格納容器内へのスプレィ停止 (可動)	格納容器内圧力(D/W)又は格納容器内圧力(S/C)指示値が180kPa[gage]以上の場合	格納容器内圧力(D/W)又は格納容器内圧力(S/C)指示値が13.7kPa[gage]以下の場合	ドライウェル寒間気温度指示値が171℃以上の場合	120
原子炉圧力容器下鏡部温度指示値が300℃に到達した場合	-	D/W	-	-	70

①、②は優先順位を示す。
 ※1：原子炉圧力容器破損前に本操作を実施することで、格納容器温度の上昇を抑制し、逃がし安全弁の環境条件を緩和することができる。ただし、本操作をしない場合であっても、評価上、原子炉圧力容器底部が破損に至るまでの間、逃がし安全弁は発電用原子炉の減圧機能を維持できる。
 ※2：外部からの注水を抑制する観点から開欠スプレィとする。
 ※3：S/P制御からの水位。

第 1.6-6 表 原子炉格納容器内へのスプレィ制御に関する判断基準
(炉心の著しい損傷防止のための対応)

手動	手動	手動	格納容器内へのスプレィ流量 (m ³ /h)
格納容器内へのスプレィ起動 (可動)	格納容器内へのスプレィ停止 (可動)	格納容器内へのスプレィ流量 (m ³ /h)	120

①、②は優先順位を示す。
 ※1：原子炉圧力容器破損前に本操作を実施することで、格納容器温度の上昇を抑制し、逃がし安全弁の環境条件を緩和することができる。ただし、本操作をしない場合であっても、評価上、原子炉圧力容器底部が破損に至るまでの間、逃がし安全弁は発電用原子炉の減圧機能を維持できる。
 ※2：外部からの注水を抑制する観点から開欠スプレィとする。
 ※3：復水輸送系、消火系による格納容器内へのスプレィに限る。

第 1.6-7 表 原子炉格納容器内へのスプレィ制御に関する判断基準
(原子炉格納容器の破損を防止するための対応)

手動	手動	手動	格納容器内へのスプレィ流量 (m ³ /h)
格納容器内へのスプレィ起動 (可動)	格納容器内へのスプレィ停止 (可動)	格納容器内へのスプレィ流量 (m ³ /h)	120

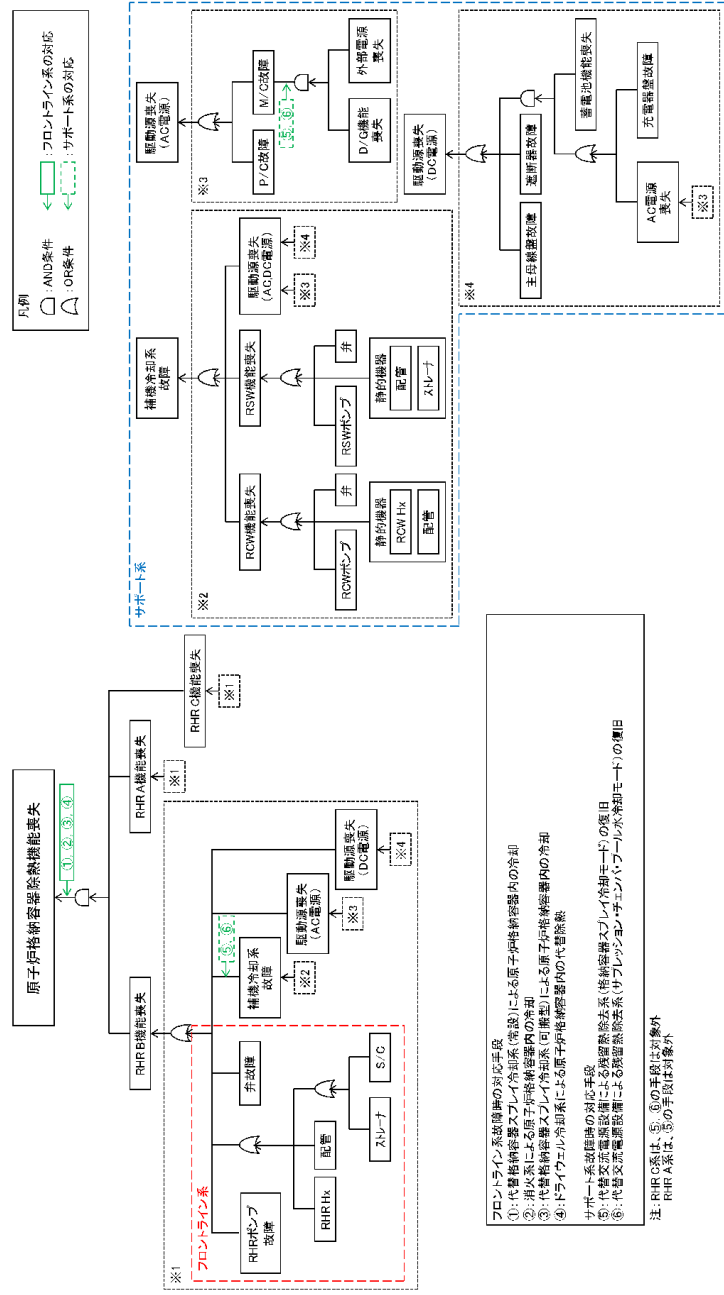
①、②は優先順位を示す。
 ※1：原子炉圧力容器破損前に本操作を実施することで、格納容器温度の上昇を抑制し、逃がし安全弁の環境条件を緩和することができる。ただし、本操作をしない場合であっても、評価上、原子炉圧力容器底部が破損に至るまでの間、逃がし安全弁は発電用原子炉の減圧機能を維持できる。
 ※2：外部からの注水を抑制する観点から開欠スプレィとする。
 ※3：復水輸送系、消火系による格納容器内へのスプレィに限る。

第 1.6-5 表 原子炉格納容器内へのスプレィ起動, 停止の判断基準
(格納容器破損を防止するための対応)

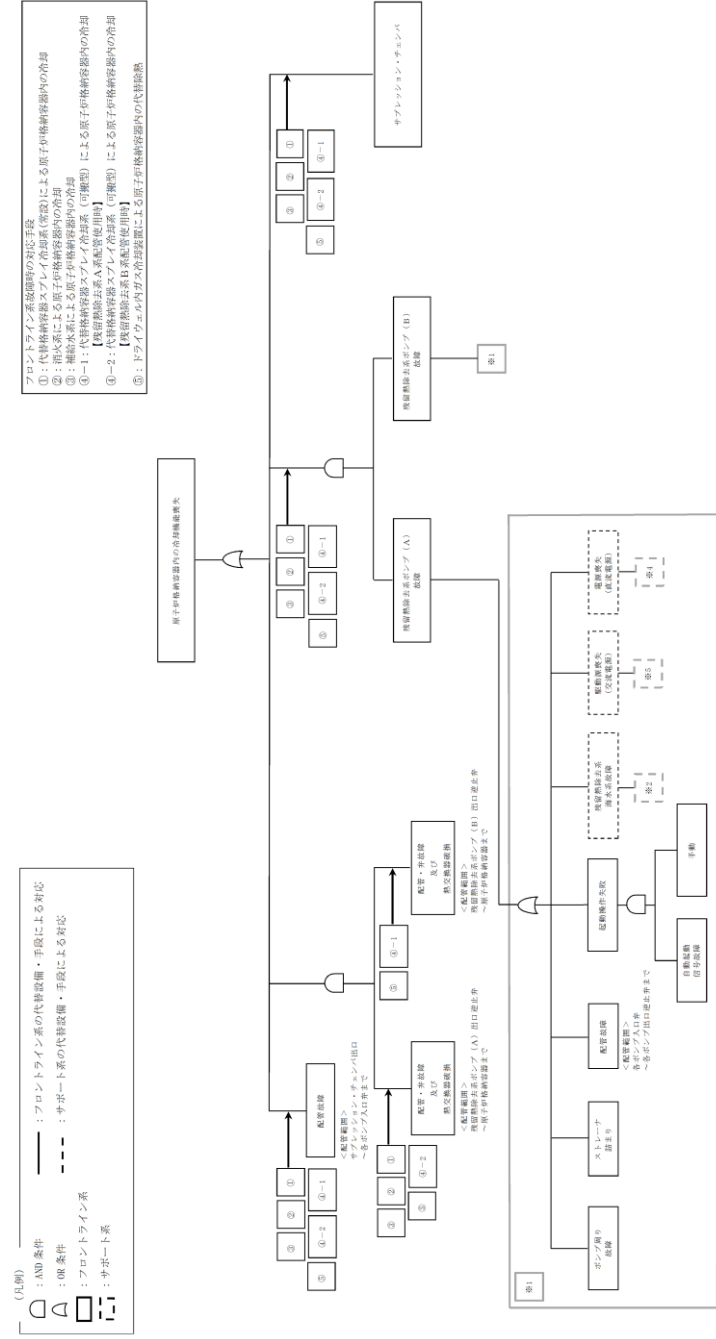
原子炉格納容器内へのスプレィ起動の判断基準	圧力容器破損前	圧力容器破損後	スプレィ停止の判断基準		スプレィ流量 (m ³ /h)
			格納容器代替スプレィ	格納容器代替スプレィ	
ドライウェル温度が190℃以上の場合 ^{※2}	①D/W ②S/C ^{※3}	①D/W ②S/C ^{※3}	格納容器代替スプレィ	サブプレッショントラップ水位指示値が通常水位+1.29 mに到達した場合	120
ドライウェル寒間気温度指示値が171℃以下の場合 ^{※2}				ドライウェル温度が171℃以下の場合 ^{※2}	
ドライウェル寒間気温度指示値が171℃以上の場合	①D/W ②S/C ^{※3}	①D/W ②S/C ^{※3}	RHRによるスプレィ	サブプレッショントラップ水位指示値が通常水位+1.29 mに到達した場合	1218
ドライウェル寒間気温度指示値が171℃以上の場合				ドライウェル温度が171℃以上の場合	
原子炉圧力容器下鏡部温度指示値が300℃に到達した場合	D/W	-	注水1-3a	サブプレッショントラップ水位指示値が通常水位+1.29 mに到達した場合	120

①、②は優先順位を示す。
 ※1：原子炉圧力容器破損前に本操作を実施することで、格納容器温度の上昇を抑制し、逃がし安全弁の環境条件を緩和することができる。ただし、本操作をしない場合であっても、評価上、原子炉圧力容器底部が破損に至るまでの間、逃がし安全弁は発電用原子炉の減圧機能を維持できる。
 ※2：外部からの注水を抑制する観点から開欠スプレィとする。
 ※3：復水輸送系、消火系による格納容器内へのスプレィに限る。

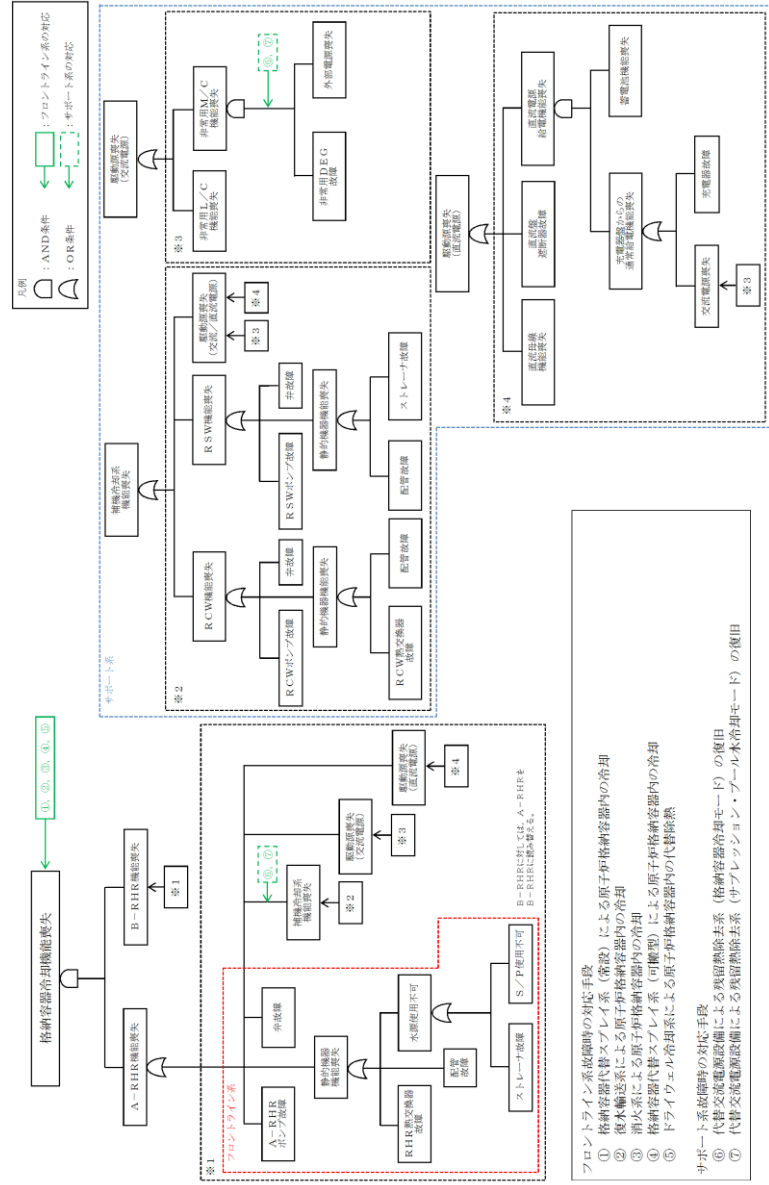
・運用の相違
【東海第二】
 島根2号炉は、炉心損傷起点ではなく、格納容器内の温度、圧力の基準及び原子炉圧力容器の下鏡温度の基準に応じてスプレィを実施
【柏崎6/7】
 島根2号炉は、圧力容器の破損の有無によらず、炉心損傷後はスプレィによる冷却効果の高いD/W側を優先
【東海第二】
 島根2号炉は、RHRによるスプレィの判断基準として、D/W、S/Cの圧力に加え、温度によるスプレィ基準も設定
【東海第二】
 島根2号炉は、逃がし安全弁の環境条件緩和のため、原子炉圧力容器下鏡温度によるスプレィ基準を設定



第 1.6-1 図 機能喪失原因対策分析 (1/2)



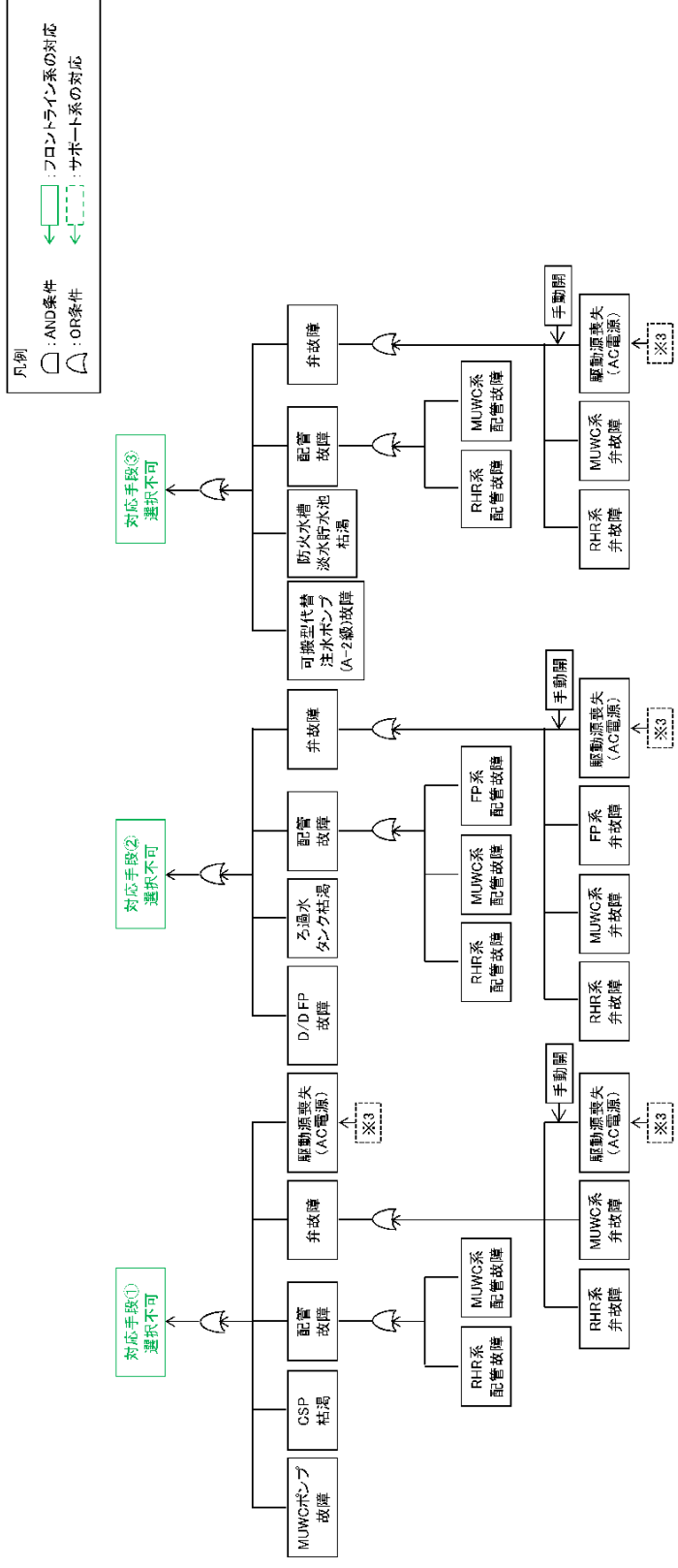
第 1.6-1 図 機能喪失原因対策分析 (1/2)



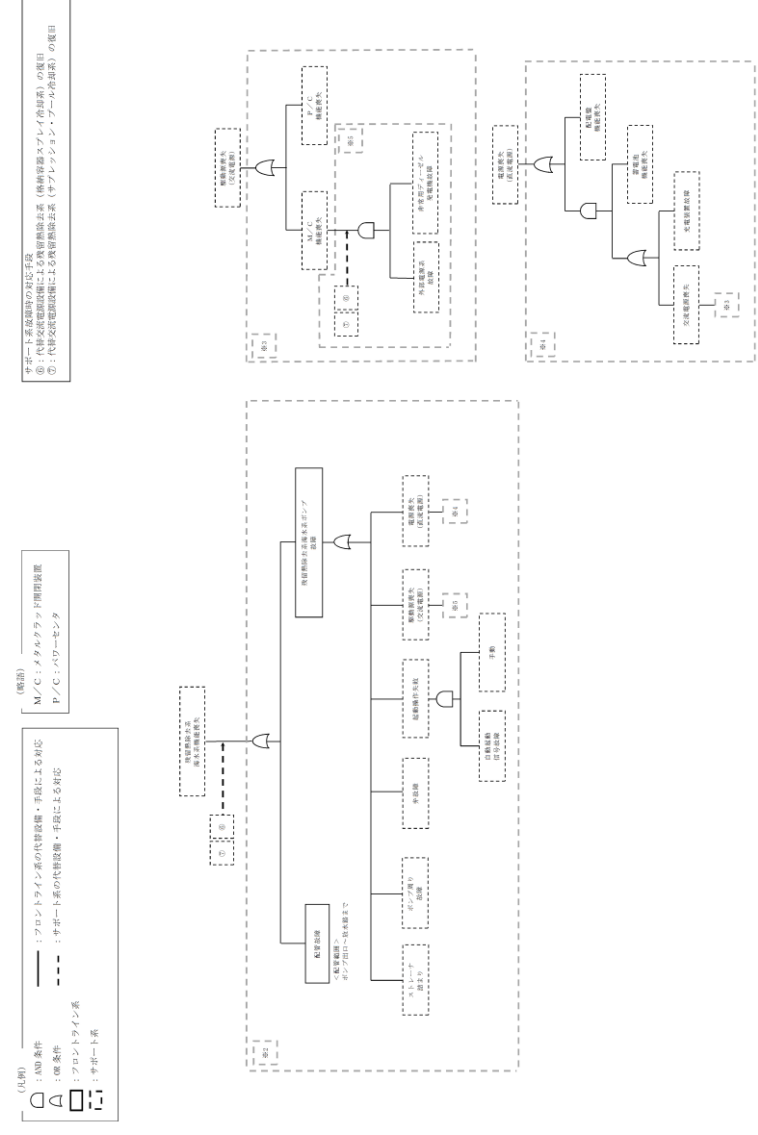
第 1.6-1 図 機能喪失原因対策分析 (1/2)

備考

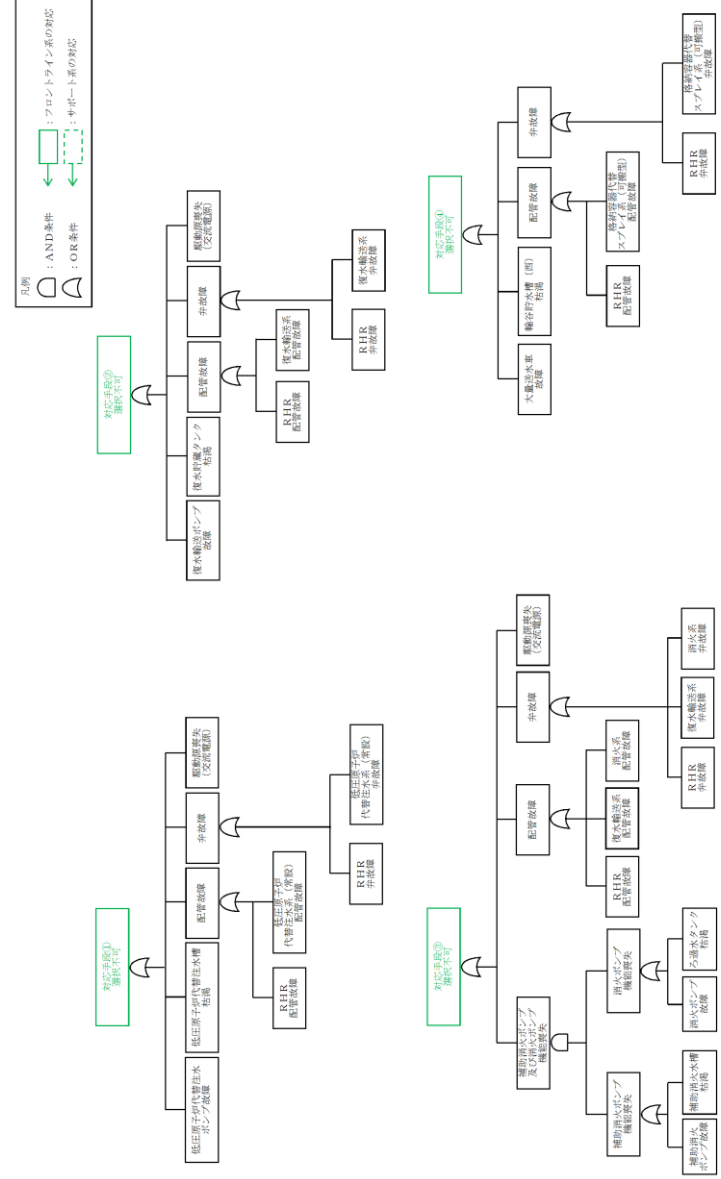
- ・設備・運用の相違
- 【柏崎 6/7, 東海第二】
- 設備の相違に基づく機能喪失想定及び対応手段の相違



第 1.6-1 図 機能喪失原因対策分析 (2/2)



第 1.6-1 図 機能喪失原因対策分析 (2/2)



第 1.6-1 図 機能喪失原因対策分析 (2/2)

・設備・運用の相違
【柏崎 6/7, 東海第二】
 設備の相違に基づく機能喪失想定及び対応手段の相違

柏崎刈羽原子力発電所 6 / 7号炉 (2017. 12. 20 版)	東海第二発電所 (2018. 9. 18 版)	島根原子力発電所 2号炉	備考
<div data-bbox="178 226 902 1159" data-label="Image"> </div> <div data-bbox="207 1192 860 1234" data-label="Caption"> <p>第 1. 6. 2 図 EOP 「PCV 圧力制御」における対応フロー</p> </div>	<div data-bbox="955 226 1709 898" data-label="Image"> </div> <div data-bbox="1032 924 1617 1008" data-label="Caption"> <p>第 1. 6-2 図 非常時運転手順書Ⅱ (徴候ベース) 「PCV 圧力制御」における対応フロー</p> </div>	<div data-bbox="1757 262 2510 1396" data-label="Image"> </div> <div data-bbox="1774 1417 2487 1459" data-label="Caption"> <p>第 1. 6-2 図 EOP [PCV 圧力制御]における対応フロー</p> </div>	<p>備考</p>

柏崎刈羽原子力発電所 6 / 7号炉 (2017. 12. 20 版)	東海第二発電所 (2018. 9. 18 版)	島根原子力発電所 2号炉	備考
<div data-bbox="181 226 905 1159" data-label="Image"> </div> <div data-bbox="219 1192 863 1228" data-label="Caption"> <p>第 1.6.3 図 EOP「D/W 温度制御」における対応フロー</p> </div>	<div data-bbox="958 216 1712 955" data-label="Image"> </div> <div data-bbox="1041 972 1614 1050" data-label="Caption"> <p>第 1.6-3 図 非常時運転手順書Ⅱ (徴候ベース) 「D/W温度制御」における対応フロー</p> </div>	<div data-bbox="1757 226 2516 1348" data-label="Image"> </div> <div data-bbox="1783 1375 2481 1411" data-label="Caption"> <p>第 1.6-3 図 EOP [D/W温度制御]における対応フロー</p> </div>	<p>備考</p>

柏崎刈羽原子力発電所 6 / 7号炉 (2017. 12. 20 版)	東海第二発電所 (2018. 9. 18 版)	島根原子力発電所 2号炉	備考
<div data-bbox="172 231 902 1201" data-label="Image"> </div> <div data-bbox="207 1234 860 1276" data-label="Caption"> <p>第 1.6.4 図 EOP「S/P 温度制御」における対応フロー</p> </div>	<div data-bbox="955 222 1715 856" data-label="Image"> </div> <div data-bbox="1026 877 1620 961" data-label="Caption"> <p>第 1.6-4 図 非常時運転手順書Ⅱ (徴候ベース) 「S / P 温度制御」における対応フロー</p> </div>	<div data-bbox="1751 222 2510 940" data-label="Image"> </div> <div data-bbox="1768 970 2487 1008" data-label="Caption"> <p>第 1.6-4 図 EOP [S / C 温度制御] における対応フロー</p> </div>	<p>備考</p>

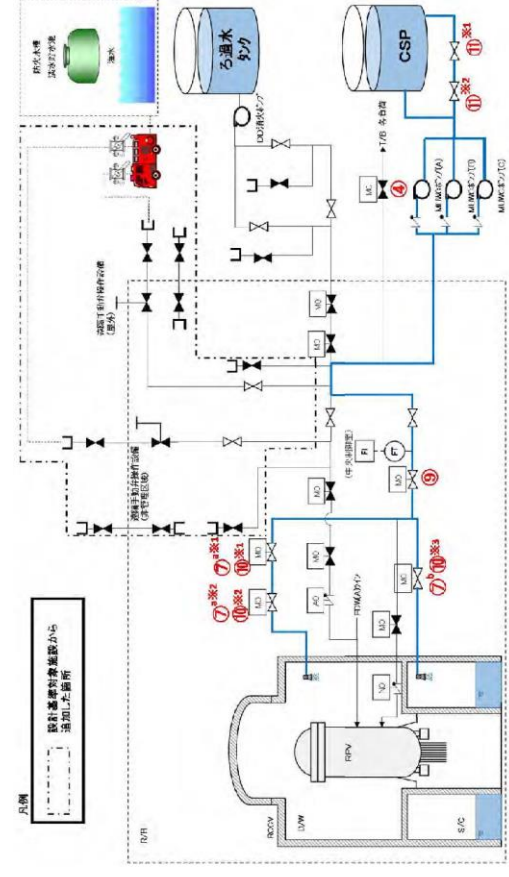
柏崎刈羽原子力発電所 6 / 7号炉 (2017. 12. 20 版)	東海第二発電所 (2018. 9. 18 版)	島根原子力発電所 2号炉	備考
<div data-bbox="178 226 908 1159" data-label="Image"> </div> <p data-bbox="210 1192 860 1230">第 1.6.5 図 EOP「S/P 水位制御」における対応フロー</p>	<div data-bbox="955 226 1715 583" data-label="Image"> </div> <p data-bbox="1032 613 1620 693">第 1.6-5 図 非常時運転手順書Ⅱ (徴候ベース) 「S / P 水位制御」における対応フロー</p>	<div data-bbox="1762 235 2504 932" data-label="Image"> </div> <p data-bbox="1783 970 2481 1005">第 1.6-5 図 EOP [S / C 水位制御] における対応フロー</p>	備考

柏崎刈羽原子力発電所 6 / 7号炉 (2017. 12. 20 版)	東海第二発電所 (2018. 9. 18 版)	島根原子力発電所 2号炉	備考
		<div data-bbox="1762 212 2504 1314" style="border: 1px solid black; height: 525px; width: 250px; margin: 0 auto;"></div> <p data-bbox="1804 1331 2463 1409" style="text-align: center;"> <u>第 1.6-6 図 SOP (注水 - 3 a) 格納容器内冷却の 対応フロー</u> </p>	

柏崎刈羽原子力発電所 6 / 7号炉 (2017. 12. 20 版)	東海第二発電所 (2018. 9. 18 版)	島根原子力発電所 2号炉	備考
<div data-bbox="172 235 908 1291" style="border: 1px solid black; height: 500px; width: 100%;"></div> <p data-bbox="311 1318 742 1396">第 1.6.6 図 SOP「RPV 制御」, SOP「PCV 制御」における対応フロー</p>	<div data-bbox="955 210 1715 735" style="border: 1px solid black; height: 250px; width: 100%;"></div> <p data-bbox="985 745 1676 829">第 1.6-6 図 非常時運転手順書Ⅲ (シビアアクシデント) 「除熱-1」における対応フロー</p>	<div data-bbox="1757 214 2516 1354" style="border: 1px solid black; height: 540px; width: 100%;"></div> <p data-bbox="1757 1375 2507 1407">第 1.6-7 図 SOP (除熱 - 1) 格納容器内冷却の対応フロー</p>	

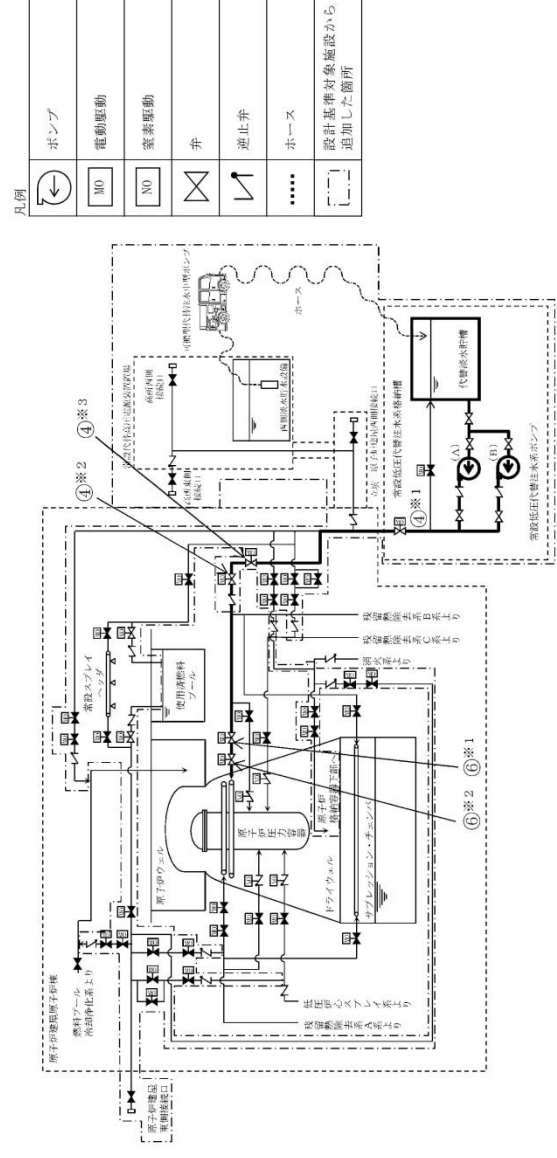
柏崎刈羽原子力発電所 6 / 7号炉 (2017. 12. 20 版)	東海第二発電所 (2018. 9. 18 版)	島根原子力発電所 2号炉	備考
	<div data-bbox="973 218 1697 1125" data-label="Image"> </div> <div data-bbox="985 1150 1668 1230" data-label="Caption"> <p>第 1.6-7 図 非常時運転手順書Ⅲ (シビアアクシデント) 「除熱-2」における対応フロー</p> </div>	<div data-bbox="1751 218 2510 1306" data-label="Image"> </div> <div data-bbox="1757 1331 2510 1365" data-label="Caption"> <p>第 1.6-8 図 SOP (除熱 - 2) 格納容器内冷却の対応フロー</p> </div>	

柏崎刈羽原子力発電所 6 / 7号炉 (2017. 12. 20 版)	東海第二発電所 (2018. 9. 18 版)	島根原子力発電所 2号炉	備考
	<div data-bbox="955 214 1715 730" style="border: 1px solid black; height: 246px; width: 256px; margin-bottom: 10px;"></div> <p data-bbox="985 747 1668 827">第 1.6-8 図 非常時運転手順書Ⅲ (シビアアクシデント) 「除熱-3」における対応フロー</p>		



操作手順	弁名称
④	タービン建機負荷遮断弁
⑦※1、⑩※1	残留熱除去系格納容器冷却流量調整弁(B)
⑦※2、⑩※2	残留熱除去系格納容器冷却ライン隔離弁(B)
⑦※3、⑩※3	残留熱除去系S/Pスプレイレイン注入隔離弁(B)
⑨	残留熱除去系洗浄水弁(B)
⑪※1	復水補給水系常/非常用連絡1次止め弁
⑪※2	復水補給水系常/非常用連絡2次止め弁

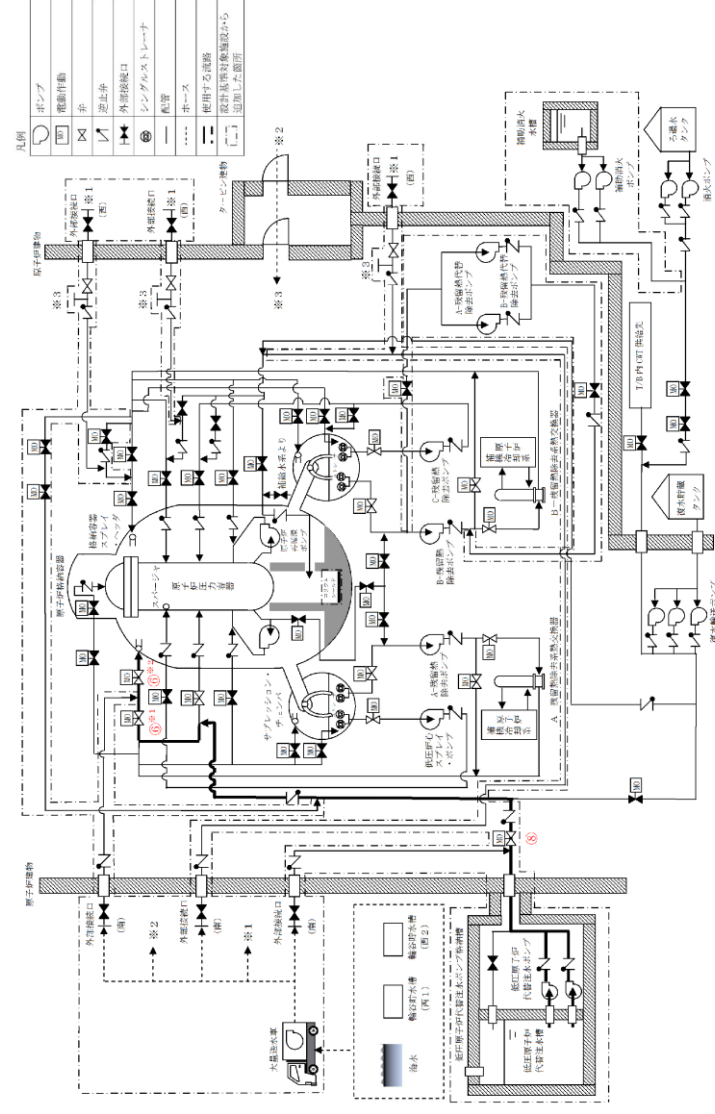
第1.6.7図 代替格納容器スプレイレイン冷却系(常設)による原子炉格納容器内へのスプレイレイン 概要図



操作手順	弁名称	操作手順	弁名称
④※1	常設低圧代替注水系系統分離弁	⑥※3	代替格納容器スプレイレイン流量調整弁
④※2	代替格納容器スプレイレイン注水弁	⑥※1、⑥※2	残留熱除去系B系D/Wスプレイレイン弁

記載例 ○※1～：操作手順番号を示す。
○※1～：同一操作手順番号内に複数の操作又は確認を実施する対象弁がある場合、その実施順を示す。

第1.6-9図 代替格納容器スプレイレイン冷却系(常設)による原子炉格納容器内へのスプレイレイン 概要図



記載例 ○：操作手順番号を示す。
○※1～：同一操作手順番号内に複数の操作又は確認を実施する対象弁がある場合、その実施順を示す。

第1.6-9図 格納容器代替スプレイレイン系(常設)による原子炉格納容器内へのスプレイレイン 概要図(1/2)

- ・設備の相違
- 【柏崎6/7, 東海第二】
- 配管構成の相違による注水経路の相違

柏崎刈羽原子力発電所 6 / 7号炉 (2017. 12. 20 版)	東海第二発電所 (2018. 9. 18 版)	島根原子力発電所 2号炉	備考								
		<table border="1" data-bbox="1961 642 2178 1556"> <thead> <tr> <th>操作手順</th> <th>弁名称</th> </tr> </thead> <tbody> <tr> <td>⑥*1</td> <td>A-RHRドライウエル第1スプレイ弁</td> </tr> <tr> <td>⑥*2</td> <td>A-RHRドライウエル第2スプレイ弁</td> </tr> <tr> <td>⑧</td> <td>FLSR注水隔離弁</td> </tr> </tbody> </table> <p>記載例 ○ : 操作手順番号を示す。 ○*1~ : 同一操作手順番号内に複数の操作又は確認を実施する対象弁がある場合、その実施順を示す。 第1.6-9図 格納容器代替スプレイ系(常設)による原子炉格納容器内へのスプレイ 概要図(2/2)</p>	操作手順	弁名称	⑥*1	A-RHRドライウエル第1スプレイ弁	⑥*2	A-RHRドライウエル第2スプレイ弁	⑧	FLSR注水隔離弁	<p>・記載表現の相違 【柏崎 6/7, 東海第二】 島根 2号炉は, 概要図(2/2)に操作対象を記載</p>
操作手順	弁名称										
⑥*1	A-RHRドライウエル第1スプレイ弁										
⑥*2	A-RHRドライウエル第2スプレイ弁										
⑧	FLSR注水隔離弁										

手順の項目	要員(数)	経過時間(分)								備考
		10	20	30	40	50	60	70	80	
代替格納容器スプレイ冷却系 (常設)による 原子炉格納容器内へのスプレイ	25分 ▽	代替格納容器スプレイ冷却系(常設)による 原子炉格納容器内へのスプレイ								
	中央制御室運転員 A, B 2	10-15	15-20	20-25	25-30	30-35	35-40	40-45	45-50	50-55
	現場運転員 C, D 2	10-15	15-20	20-25	25-30	30-35	35-40	40-45	45-50	50-55

第 1.6.8 図 代替格納容器スプレイ冷却系による原子炉格納容器内へのスプレイ タイムチャート

手順の項目	実施箇所・必要要員数	経過時間(分)												備考
		1	2	3	4	5	6	7	8	9	10	11	12	
代替格納容器スプレイ 冷却系(常設)による 原子炉格納容器内への スプレイ	運転員等 (当直運転員) (中央制御室)	代替格納容器スプレイ冷却系(常設)による原子炉格納容器内へのスプレイ 11分												
	2	1-4	4-6	6-7	7-8	8-9	9-10	10-11	11-12	12-13	13-14	14-15	15-16	16-17

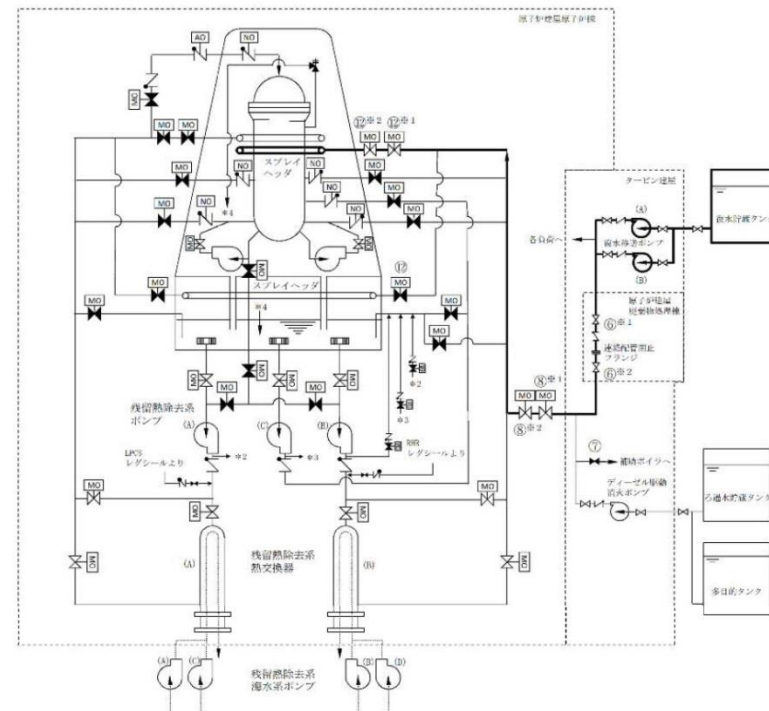
第 1.6-10 図 代替格納容器スプレイ冷却系(常設)による原子炉格納容器内へのスプレイ タイムチャート

手順の項目	必要な要員と作業項目	経過時間(分)										備考
		10	20	30	40	50	60	70	80	90		
格納容器代替スプレイ系(常設)による原 子炉格納容器内へのスプレイ (SA電源切替盤を使用した場合)	必要の要員と作業項目	格納容器代替スプレイ系(常設)による原子炉格納容器内へのスプレイ 30分										
	要員(数)	10-15	15-20	20-25	25-30	30-35	35-40	40-45	45-50	50-55	55-60	
格納容器代替スプレイ系(常設)による原 子炉格納容器内へのスプレイ (非常用コントロールセンター切替盤を使用 した場合)	必要の要員と作業項目	格納容器代替スプレイ系(常設)による原子炉格納容器内へのスプレイ 45分										
	要員(数)	10-15	15-20	20-25	25-30	30-35	35-40	40-45	45-50	50-55	55-60	

第 1.6-10 図 格納容器代替スプレイ系(常設)による原子炉格納容器内へのスプレイ タイムチャート

備考

- ・体制及び運用の相違
- 【柏崎 6/7, 東海第二】
- ⑫の相違
- ・運用の相違
- 【柏崎 6/7】
- 配管構成の違いにより島根 2号炉はバイパス流防止措置は不要

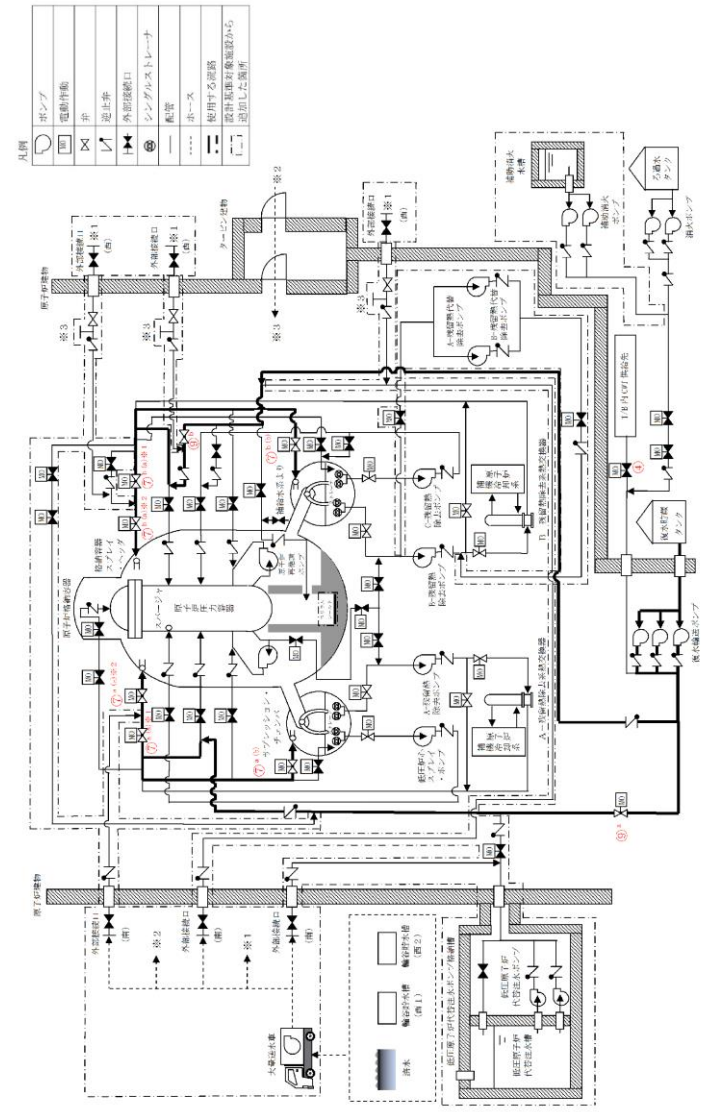


操作手順	弁名称
⑥ ^{※1} , ⑥ ^{※2}	補給水系-消火系連絡ライン止め弁
⑦	補助ボイラ冷却水元弁
⑧ ^{※1} , ⑧ ^{※2}	残留熱除去系B系消火系ライン弁
⑫ ^{※1} , ⑫ ^{※2}	残留熱除去系B系D/Wスプレイ弁
⑫	残留熱除去系B系S/Cスプレイ弁

凡例	
	ポンプ
	電動駆動
	空気駆動
	窒素駆動
	弁
	逆止弁

記載例 ○ : 操作手順番号を示す。
○^{※1} : 同一操作手順番号内に複数の操作又は確認を実施する対象弁がある場合、その実施順を示す。

第 1.6-13 図 補給水系による原子炉格納容器内へのスプレイ
概要図

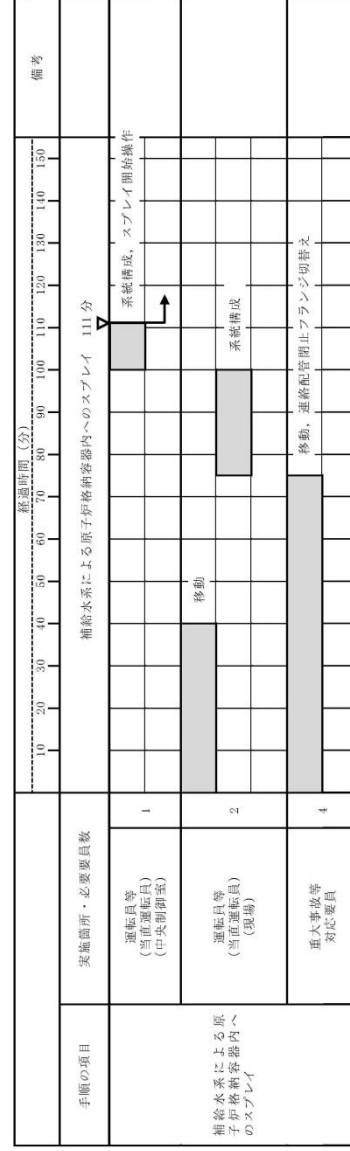


記載例 ○ : 操作手順番号を示す。
○^{※1} : 同一操作手順番号内に複数の操作又は確認を実施する対象弁がある場合、その実施順を示す。
○^{※2} : 同一操作手順番号内に複数の操作又は確認を実施する対象弁がある場合、その実施順を示す。

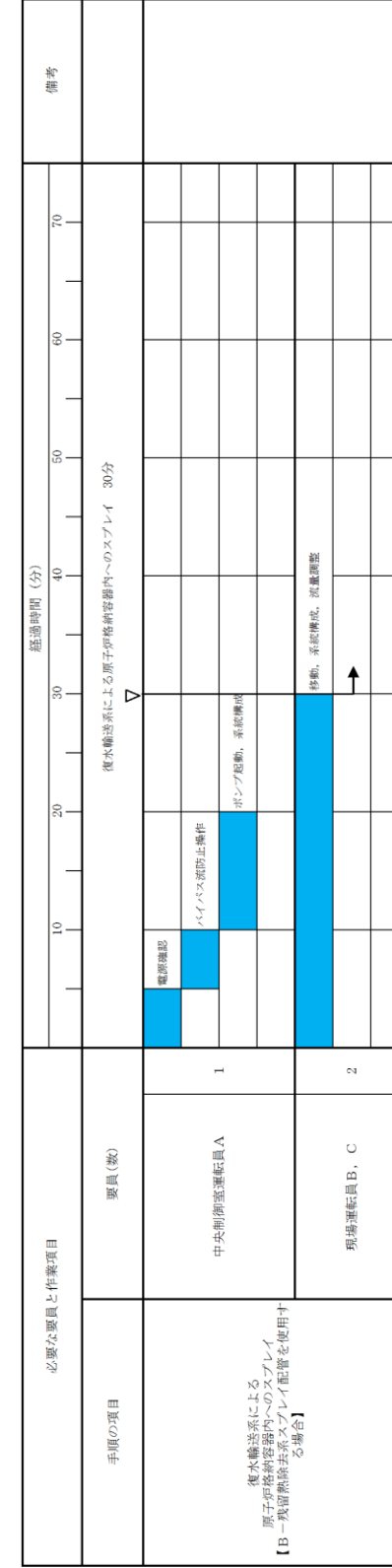
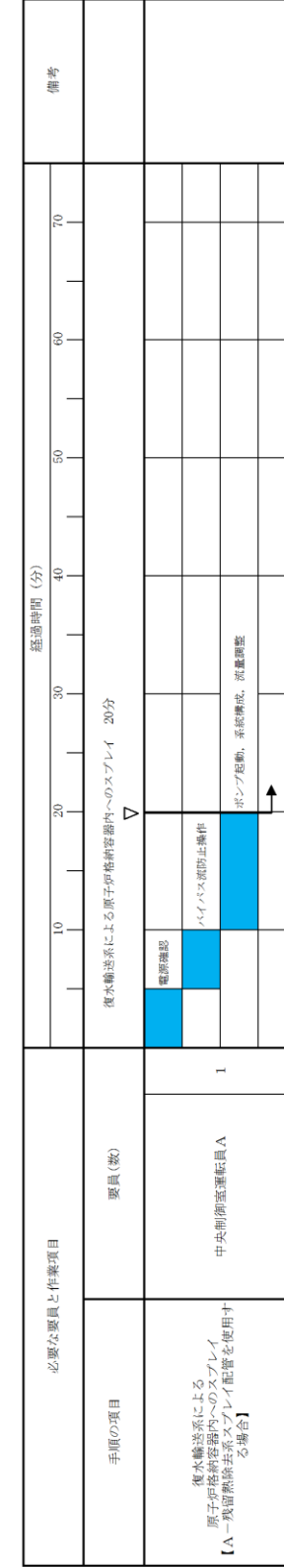
第 1.6-11 図 復水輸送系による原子炉格納容器内へのスプレイ 概要図(1 / 2)

・設備の相違
【柏崎 6/7】
③の相違
【東海第二】
島根 2号炉は、A系
およびB系配管による
スプレイ手順を整備

柏崎刈羽原子力発電所 6 / 7号炉 (2017. 12. 20 版)	東海第二発電所 (2018. 9. 18 版)	島根原子力発電所 2号炉	備考																				
		<table border="1" data-bbox="1768 537 2318 1654"> <thead> <tr> <th data-bbox="1768 1470 1813 1654">操作手順</th> <th data-bbox="1768 537 1813 1470">弁名称</th> </tr> </thead> <tbody> <tr> <td data-bbox="1813 1470 1866 1654">④</td> <td data-bbox="1813 537 1866 1470">CWT T/B供給遮断弁</td> </tr> <tr> <td data-bbox="1866 1470 1920 1654">⑦^a(a)*1</td> <td data-bbox="1866 537 1920 1470">A-RHRドライウエル第1スプレイ弁</td> </tr> <tr> <td data-bbox="1920 1470 1973 1654">⑦^a(a)*2</td> <td data-bbox="1920 537 1973 1470">A-RHRドライウエル第2スプレイ弁</td> </tr> <tr> <td data-bbox="1973 1470 2027 1654">⑦^a(b)</td> <td data-bbox="1973 537 2027 1470">A-RHRトローラススプレイ弁</td> </tr> <tr> <td data-bbox="2027 1470 2080 1654">⑦^b(a)*1</td> <td data-bbox="2027 537 2080 1470">B-RHRドライウエル第1スプレイ弁</td> </tr> <tr> <td data-bbox="2080 1470 2133 1654">⑦^b(a)*2</td> <td data-bbox="2080 537 2133 1470">B-RHRドライウエル第2スプレイ弁</td> </tr> <tr> <td data-bbox="2133 1470 2187 1654">⑦^b(b)</td> <td data-bbox="2133 537 2187 1470">B-RHRトローラススプレイ弁</td> </tr> <tr> <td data-bbox="2187 1470 2240 1654">⑨^a</td> <td data-bbox="2187 537 2240 1470">A-RHR R PV代替注水弁</td> </tr> <tr> <td data-bbox="2240 1470 2294 1654">⑨^b</td> <td data-bbox="2240 537 2294 1470">B-RHR注水配管洗浄元弁</td> </tr> </tbody> </table> <p data-bbox="2318 1281 2362 1829">記載例 ○ : 操作手順番号を示す。</p> <p data-bbox="2362 373 2407 1719">○^a~ : 同一操作手順番号内で選択して実施する操作がある場合の操作手順の優先番号を示す。</p> <p data-bbox="2407 281 2451 1719">○*1~ : 同一操作手順番号内に複数の操作又は確認を実施する対象弁がある場合, その実施順を示す。</p> <p data-bbox="2472 575 2516 1539">第 1.6-11 図 復水輸送系による原子炉格納容器内へのスプレイ 概要図(2 / 2)</p>	操作手順	弁名称	④	CWT T/B供給遮断弁	⑦ ^a (a)*1	A-RHRドライウエル第1スプレイ弁	⑦ ^a (a)*2	A-RHRドライウエル第2スプレイ弁	⑦ ^a (b)	A-RHRトローラススプレイ弁	⑦ ^b (a)*1	B-RHRドライウエル第1スプレイ弁	⑦ ^b (a)*2	B-RHRドライウエル第2スプレイ弁	⑦ ^b (b)	B-RHRトローラススプレイ弁	⑨ ^a	A-RHR R PV代替注水弁	⑨ ^b	B-RHR注水配管洗浄元弁	<p data-bbox="2546 216 2709 289">・設備の相違 【柏崎 6/7】</p> <p data-bbox="2546 300 2680 331">③の相違</p> <p data-bbox="2546 342 2763 373">・記載表現の相違</p> <p data-bbox="2546 384 2694 426">【東海第二】</p> <p data-bbox="2546 436 2813 562">島根 2号炉は, 概要図 (2 / 2) に操作対象を記載</p>
操作手順	弁名称																						
④	CWT T/B供給遮断弁																						
⑦ ^a (a)*1	A-RHRドライウエル第1スプレイ弁																						
⑦ ^a (a)*2	A-RHRドライウエル第2スプレイ弁																						
⑦ ^a (b)	A-RHRトローラススプレイ弁																						
⑦ ^b (a)*1	B-RHRドライウエル第1スプレイ弁																						
⑦ ^b (a)*2	B-RHRドライウエル第2スプレイ弁																						
⑦ ^b (b)	B-RHRトローラススプレイ弁																						
⑨ ^a	A-RHR R PV代替注水弁																						
⑨ ^b	B-RHR注水配管洗浄元弁																						



第 1.6-14 図 補給水系による原子炉格納容器内へのスプレイ タイムチャート

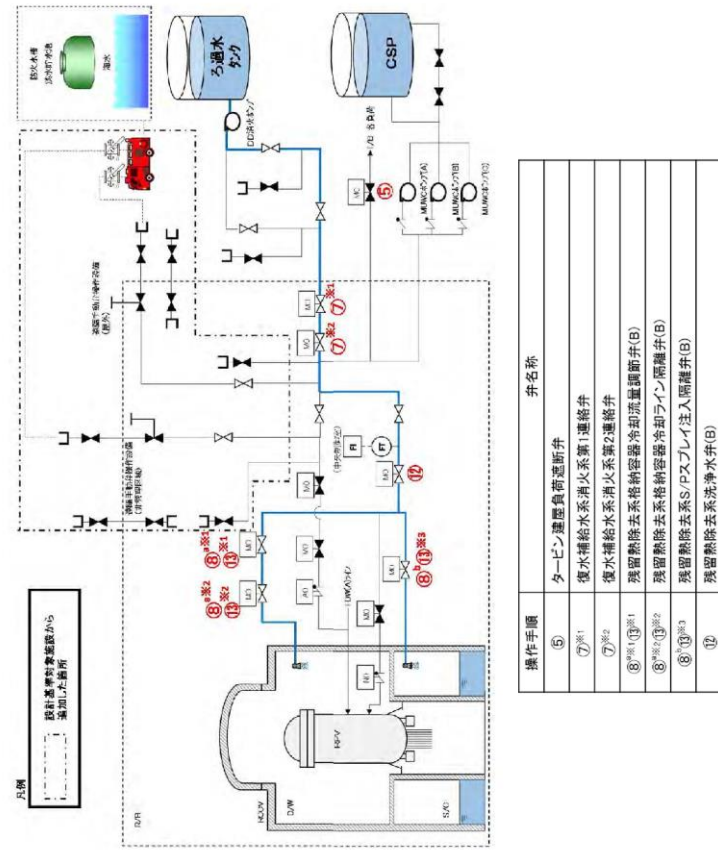


第 1.6-12 図 復水輸送系による原子炉格納容器内へのスプレイ タイムチャート

・体制及び運用の相違
【東海第二】
 ⑫の相違
 ・設備の相違
【東海第二】
 島根2号炉は、残留熱除去系A, Bのスプレイ配管を使用することを考慮

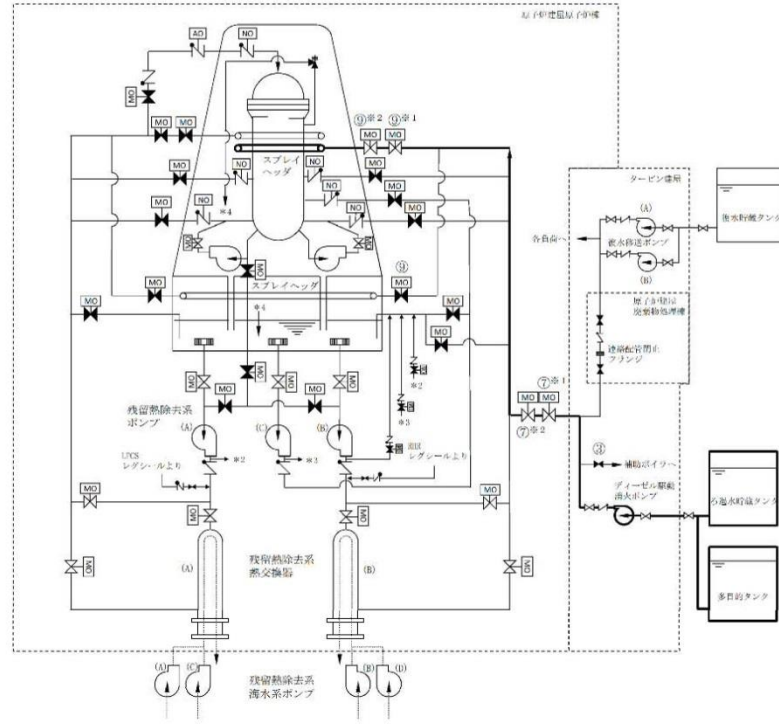
柏崎刈羽原子力発電所 6 / 7号炉 (2017. 12. 20 版)	東海第二発電所 (2018. 9. 18 版)	島根原子力発電所 2号炉	備考
			<ul style="list-style-type: none"> ・設備の相違 【柏崎 6/7, 東海第二】 配管構成の相違による注水経路の相違

柏崎刈羽原子力発電所 6 / 7号炉 (2017. 12. 20 版)	東海第二発電所 (2018. 9. 18 版)	島根原子力発電所 2号炉	備考																								
		<table border="1" data-bbox="1774 724 2291 1465"> <thead> <tr> <th>操作手順</th> <th>弁名称</th> </tr> </thead> <tbody> <tr> <td>④</td> <td>CWT T/B供給遮断弁</td> </tr> <tr> <td>⑦^{*1}</td> <td>CWT系・消火系連絡止め弁 (消火系)</td> </tr> <tr> <td>⑦^{*2}</td> <td>CWT系・消火系連絡止め弁</td> </tr> <tr> <td>⑧^{a (a)*1}</td> <td>A-RHRドライウイウエル第1スプレイ弁</td> </tr> <tr> <td>⑧^{a (a)*2}</td> <td>A-RHRドライウイウエル第2スプレイ弁</td> </tr> <tr> <td>⑧^{a (b)}</td> <td>A-RHRトローラススプレイ弁</td> </tr> <tr> <td>⑧^{b (a)*1}</td> <td>B-RHRドライウイウエル第1スプレイ弁</td> </tr> <tr> <td>⑧^{b (a)*2}</td> <td>B-RHRドライウイウエル第2スプレイ弁</td> </tr> <tr> <td>⑧^{b (b)}</td> <td>B-RHRトローラススプレイ弁</td> </tr> <tr> <td>⑩^a</td> <td>A-RHR RPV代替注水弁</td> </tr> <tr> <td>⑩^b</td> <td>B-RHR注水配管洗浄元弁</td> </tr> </tbody> </table> <p data-bbox="2300 1239 2338 1680">記載例 ○ : 操作手順番号を示す。</p> <p data-bbox="2338 514 2377 1596">○^a~ : 同一操作手順番号内で選択して実施する操作がある場合の操作手順の優先番号を示す。</p> <p data-bbox="2377 441 2415 1596">○^{*1}~ : 同一操作手順番号内に複数の操作又は確認を実施する対象弁がある場合、その実施順を示す。</p> <p data-bbox="2433 640 2516 1459"><u>第1.6-13 図 消火系による原子炉格納容器内へのスプレイ 概要図</u> (補助消火ポンプを使用した場合) (2 / 4)</p>	操作手順	弁名称	④	CWT T/B供給遮断弁	⑦ ^{*1}	CWT系・消火系連絡止め弁 (消火系)	⑦ ^{*2}	CWT系・消火系連絡止め弁	⑧ ^{a (a)*1}	A-RHRドライウイウエル第1スプレイ弁	⑧ ^{a (a)*2}	A-RHRドライウイウエル第2スプレイ弁	⑧ ^{a (b)}	A-RHRトローラススプレイ弁	⑧ ^{b (a)*1}	B-RHRドライウイウエル第1スプレイ弁	⑧ ^{b (a)*2}	B-RHRドライウイウエル第2スプレイ弁	⑧ ^{b (b)}	B-RHRトローラススプレイ弁	⑩ ^a	A-RHR RPV代替注水弁	⑩ ^b	B-RHR注水配管洗浄元弁	<p data-bbox="2552 210 2813 420">・記載表現の相違 【柏崎 6/7, 東海第二】 島根 2号炉は, 概要図(2 / 4)に操作対象を記載</p>
操作手順	弁名称																										
④	CWT T/B供給遮断弁																										
⑦ ^{*1}	CWT系・消火系連絡止め弁 (消火系)																										
⑦ ^{*2}	CWT系・消火系連絡止め弁																										
⑧ ^{a (a)*1}	A-RHRドライウイウエル第1スプレイ弁																										
⑧ ^{a (a)*2}	A-RHRドライウイウエル第2スプレイ弁																										
⑧ ^{a (b)}	A-RHRトローラススプレイ弁																										
⑧ ^{b (a)*1}	B-RHRドライウイウエル第1スプレイ弁																										
⑧ ^{b (a)*2}	B-RHRドライウイウエル第2スプレイ弁																										
⑧ ^{b (b)}	B-RHRトローラススプレイ弁																										
⑩ ^a	A-RHR RPV代替注水弁																										
⑩ ^b	B-RHR注水配管洗浄元弁																										



操作手順	弁名称
⑤	タービン建屋負荷遮断弁
⑦※1	復水補給水系消火系新1連絡弁
⑦※2	復水補給水系消火系新2連絡弁
⑧※1⑩※1	残留熱除去系格納容器冷却流量調節弁(B)
⑧※2⑩※2	残留熱除去系格納容器冷却ライン隔離弁(B)
⑧※3⑩※3	残留熱除去系S/PSスプレイ注入隔離弁(B)
⑩	残留熱除去系洗浄弁(B)

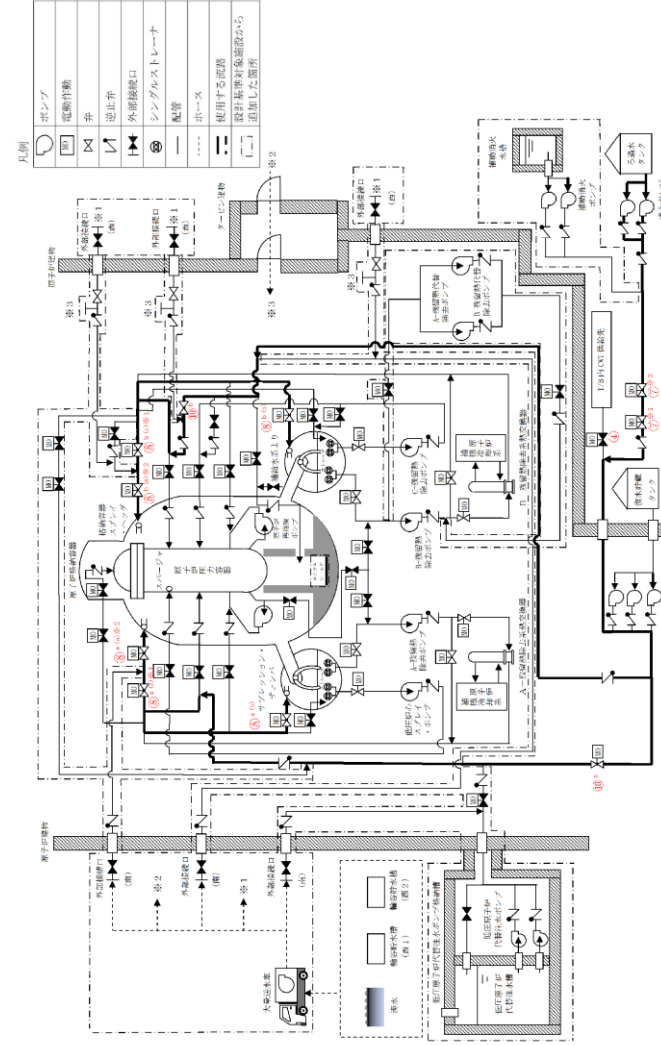
第 1.6.9 図 消火系による原子炉格納容器内へのスプレイ 概要図



操作手順	弁名称
③	補助ボイラ冷却水元弁
⑦※1, ⑦※2	残留熱除去系B系消火系ライン弁
⑧※1, ⑧※2	残留熱除去系B系D/Wスプレイ弁
⑩	残留熱除去系B系S/Cスプレイ弁

記載例 ○ : 操作手順番号を示す。
○※1~ : 同一操作手順番号内に複数の操作又は確認を実施する対象弁がある場合、その実施順を示す。

第 1.6-11 図 消火系による原子炉格納容器内へのスプレイ 概要図



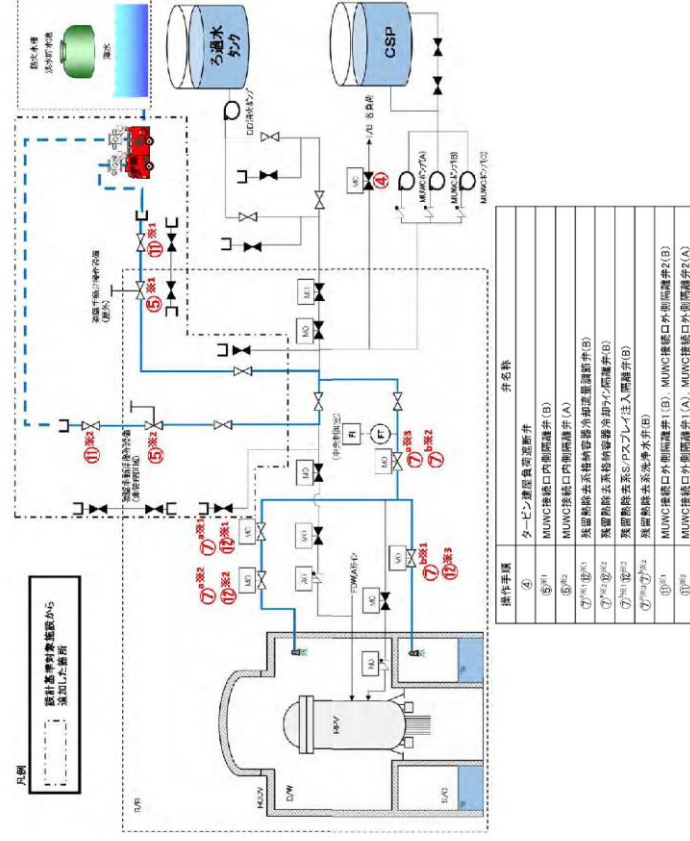
記載例 ○ : 操作手順番号を示す。
○※1~ : 同一操作手順番号内に複数の操作又は確認を実施する対象弁がある場合、その実施順を示す。
○※1~ : 同一操作手順番号内に複数の操作又は確認を実施する対象弁がある場合、その実施順を示す。

第 1.6-13 図 消火系による原子炉格納容器内へのスプレイ 概要図 (消火ポンプを使用した場合) (3 / 4)

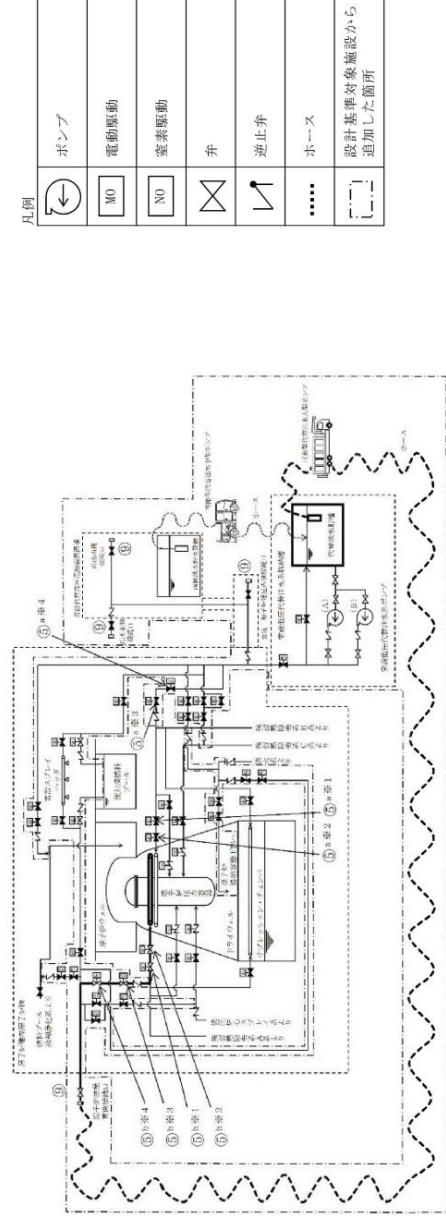
・設備の相違
【柏崎 6/7, 東海第二】
配管構成の相違による注水経路の相違

柏崎刈羽原子力発電所 6 / 7号炉 (2017. 12. 20 版)	東海第二発電所 (2018. 9. 18 版)	島根原子力発電所 2号炉	備考																								
		<table border="1" data-bbox="1760 716 2291 1465"> <thead> <tr> <th data-bbox="1760 1318 1798 1465">操作手順</th> <th data-bbox="1760 716 1798 1318">弁名称</th> </tr> </thead> <tbody> <tr> <td data-bbox="1798 1318 1843 1465">④</td> <td data-bbox="1798 716 1843 1318">CWT T/B 供給遮断弁</td> </tr> <tr> <td data-bbox="1843 1318 1887 1465">⑦^{*1}</td> <td data-bbox="1843 716 1887 1318">CWT系・消火系連絡止め弁 (消火系)</td> </tr> <tr> <td data-bbox="1887 1318 1932 1465">⑦^{*2}</td> <td data-bbox="1887 716 1932 1318">CWT系・消火系連絡止め弁</td> </tr> <tr> <td data-bbox="1932 1318 1976 1465">⑧^{a (a)*1}</td> <td data-bbox="1932 716 1976 1318">A-RHR ドライウエル第1 スプレイ弁</td> </tr> <tr> <td data-bbox="1976 1318 2021 1465">⑧^{a (a)*2}</td> <td data-bbox="1976 716 2021 1318">A-RHR ドライウエル第2 スプレイ弁</td> </tr> <tr> <td data-bbox="2021 1318 2065 1465">⑧^{a (b)}</td> <td data-bbox="2021 716 2065 1318">A-RHR トーラススプレイ弁</td> </tr> <tr> <td data-bbox="2065 1318 2110 1465">⑧^{b (a)*1}</td> <td data-bbox="2065 716 2110 1318">B-RHR ドライウエル第1 スプレイ弁</td> </tr> <tr> <td data-bbox="2110 1318 2154 1465">⑧^{b (a)*2}</td> <td data-bbox="2110 716 2154 1318">B-RHR ドライウエル第2 スプレイ弁</td> </tr> <tr> <td data-bbox="2154 1318 2199 1465">⑧^{b (b)}</td> <td data-bbox="2154 716 2199 1318">B-RHR トーラススプレイ弁</td> </tr> <tr> <td data-bbox="2199 1318 2243 1465">⑩^a</td> <td data-bbox="2199 716 2243 1318">A-RHR R P V 代替注水弁</td> </tr> <tr> <td data-bbox="2243 1318 2291 1465">⑩^b</td> <td data-bbox="2243 716 2291 1318">B-RHR 注水配管洗浄元弁</td> </tr> </tbody> </table> <p data-bbox="2291 1245 2335 1686">記載例 ○ : 操作手順番号を示す。</p> <p data-bbox="2335 506 2380 1598">○^{a~} : 同一操作手順番号内で選択して実施する操作がある場合の操作手順の優先番号を示す。</p> <p data-bbox="2380 432 2424 1598">○^{*1~} : 同一操作手順番号内に複数の操作又は確認を実施する対象弁がある場合、その実施順を示す。</p> <p data-bbox="2424 646 2513 1465">第 1.6-13 図 消火系による原子炉格納容器内へのスプレイ 概要図 (消火ポンプを使用した場合) (4 / 4)</p>	操作手順	弁名称	④	CWT T/B 供給遮断弁	⑦ ^{*1}	CWT系・消火系連絡止め弁 (消火系)	⑦ ^{*2}	CWT系・消火系連絡止め弁	⑧ ^{a (a)*1}	A-RHR ドライウエル第1 スプレイ弁	⑧ ^{a (a)*2}	A-RHR ドライウエル第2 スプレイ弁	⑧ ^{a (b)}	A-RHR トーラススプレイ弁	⑧ ^{b (a)*1}	B-RHR ドライウエル第1 スプレイ弁	⑧ ^{b (a)*2}	B-RHR ドライウエル第2 スプレイ弁	⑧ ^{b (b)}	B-RHR トーラススプレイ弁	⑩ ^a	A-RHR R P V 代替注水弁	⑩ ^b	B-RHR 注水配管洗浄元弁	<p data-bbox="2531 216 2813 426">・記載表現の相違 【柏崎 6/7, 東海第二】 島根 2号炉は, 概要図(4 / 4)に操作対象を記載</p>
操作手順	弁名称																										
④	CWT T/B 供給遮断弁																										
⑦ ^{*1}	CWT系・消火系連絡止め弁 (消火系)																										
⑦ ^{*2}	CWT系・消火系連絡止め弁																										
⑧ ^{a (a)*1}	A-RHR ドライウエル第1 スプレイ弁																										
⑧ ^{a (a)*2}	A-RHR ドライウエル第2 スプレイ弁																										
⑧ ^{a (b)}	A-RHR トーラススプレイ弁																										
⑧ ^{b (a)*1}	B-RHR ドライウエル第1 スプレイ弁																										
⑧ ^{b (a)*2}	B-RHR ドライウエル第2 スプレイ弁																										
⑧ ^{b (b)}	B-RHR トーラススプレイ弁																										
⑩ ^a	A-RHR R P V 代替注水弁																										
⑩ ^b	B-RHR 注水配管洗浄元弁																										

柏崎刈羽原子力発電所 6 / 7号炉 (2017. 12. 20 版)	東海第二発電所 (2018. 9. 18 版)	島根原子力発電所 2号炉	備考
		<div style="display: flex; justify-content: space-around;"> <div style="width: 45%;"> </div> <div style="width: 45%;"> </div> </div>	<p>備考</p> <ul style="list-style-type: none"> 設備の相違 【柏崎 6/7, 東海第二】 島根 2号炉は, 補助消火水槽及び補助消火ポンプを有しており, 当該設備による注水も可能
<p>第 1.6-14 図 消火系による原子炉格納容器内へのスプレイ タイムチャート (補助消火ポンプを使用した場合) (1 / 2)</p>			



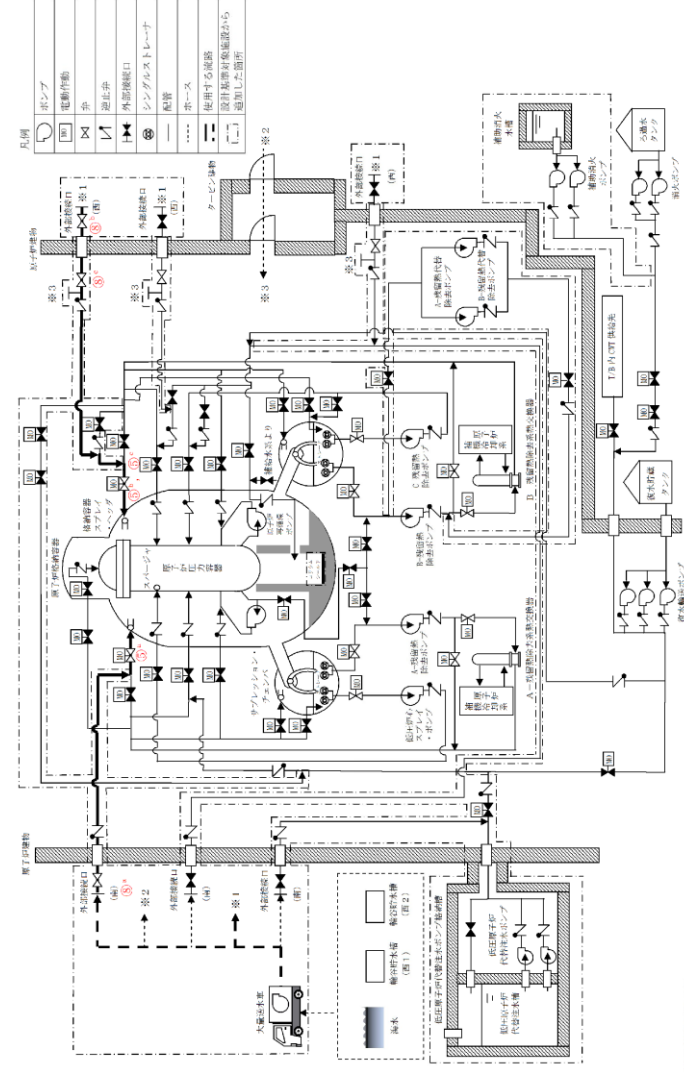
第 1.6.11 図 代替格納容器スプレイ冷却系 (可搬型) による原子炉格納容器内へのスプレイ (淡水/海水) 概要図
(交流電源が確保されている場合)



操作手順	名称	操作手順	名称
⑤ ¹⁾ , ⑤ ²⁾	残置熱除去系B系D/Wスプレイ弁	⑤ ³⁾ , ⑤ ⁴⁾ , ⑤ ⁵⁾	代替格納容器スプレイ流量調整弁
⑤ ⁶⁾ , ⑤ ⁷⁾	残置熱除去系A系D/Wスプレイ弁	⑧	原子炉建屋最上層側接続口の弁、高所側側接続口の弁、高所側側接続口の弁、原子炉建屋東側接続口の弁
⑤ ⁸⁾	代替格納容器スプレイ注水弁		

記載例 ○ : 操作手順番号を示す。
 ○¹⁾~ : 同一操作手順番号内で選択して実施する操作がある場合の操作手順の優先番号を示す。
 ○¹⁾~ : 同一操作手順番号内に複数の操作又は確認を実施する対象弁がある場合、その実施順を示す。

第 1.6-15 図 代替格納容器スプレイ冷却系 (可搬型) による原子炉格納容器内へのスプレイ (淡水/海水) 概要図
【交流動力電源が確保されている場合】



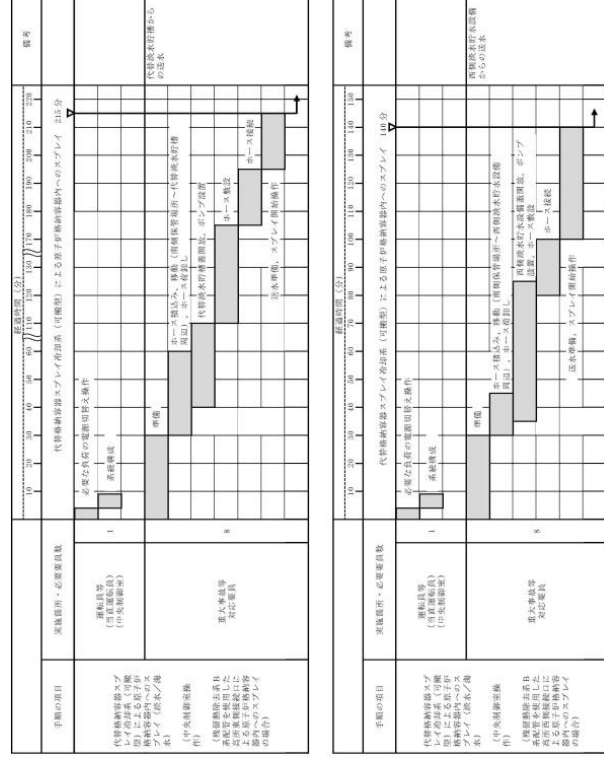
第 1.6-15 図 格納容器代替スプレイ系 (可搬型) による原子炉格納容器内へのスプレイ (淡水/海水) 概要図
(交流動力電源が確保されている場合) (1/2)

備考
 ・設備の相違
 【柏崎 6/7, 東海第二】
 配管構成の相違による注水経路の相違

柏崎刈羽原子力発電所 6 / 7号炉 (2017. 12. 20 版)	東海第二発電所 (2018. 9. 18 版)	島根原子力発電所 2号炉	備考												
		<table border="1" data-bbox="1881 445 2252 1648"> <thead> <tr> <th data-bbox="1881 445 1941 1648">操作手順</th> <th data-bbox="1941 445 2000 1648">弁名称</th> </tr> </thead> <tbody> <tr> <td data-bbox="1941 445 2000 1461">⑤^a</td> <td data-bbox="1941 1461 2000 1648">A-RHR ドライウエル第2スプレイ弁</td> </tr> <tr> <td data-bbox="2000 445 2059 1461">⑤^b, ⑤^c</td> <td data-bbox="2000 1461 2059 1648">B-RHR ドライウエル第2スプレイ弁</td> </tr> <tr> <td data-bbox="2059 445 2119 1461">⑧^a</td> <td data-bbox="2059 1461 2119 1648">ACSS A-注水ライン流量調整弁</td> </tr> <tr> <td data-bbox="2119 445 2178 1461">⑧^b</td> <td data-bbox="2119 1461 2178 1648">ACSS B-注水ライン流量調整弁</td> </tr> <tr> <td data-bbox="2178 445 2237 1461">⑧^c</td> <td data-bbox="2178 1461 2237 1648">ACSS B-注水ライン止め弁</td> </tr> </tbody> </table> <p data-bbox="2258 1255 2303 1866">記載例 ○ : 操作手順番号を示す。</p> <p data-bbox="2309 235 2353 1745">○^a~ : 同一操作手順番号内で選択して実施する操作がある場合の操作手順の優先番号を示す。</p> <p data-bbox="2386 386 2466 1728">第1.6-15 図 格納容器代替スプレイ系 (可搬型) による原子炉格納容器内へのスプレイ (淡水/海水) 概要図 (交流動力電源が確保されている場合) (2/2)</p>	操作手順	弁名称	⑤ ^a	A-RHR ドライウエル第2スプレイ弁	⑤ ^b , ⑤ ^c	B-RHR ドライウエル第2スプレイ弁	⑧ ^a	ACSS A-注水ライン流量調整弁	⑧ ^b	ACSS B-注水ライン流量調整弁	⑧ ^c	ACSS B-注水ライン止め弁	<p data-bbox="2549 214 2763 424">・記載表現の相違 【柏崎 6/7, 東海第二】 島根 2号炉は, 概要図 (2/2) に操作対象を記載</p>
操作手順	弁名称														
⑤ ^a	A-RHR ドライウエル第2スプレイ弁														
⑤ ^b , ⑤ ^c	B-RHR ドライウエル第2スプレイ弁														
⑧ ^a	ACSS A-注水ライン流量調整弁														
⑧ ^b	ACSS B-注水ライン流量調整弁														
⑧ ^c	ACSS B-注水ライン止め弁														

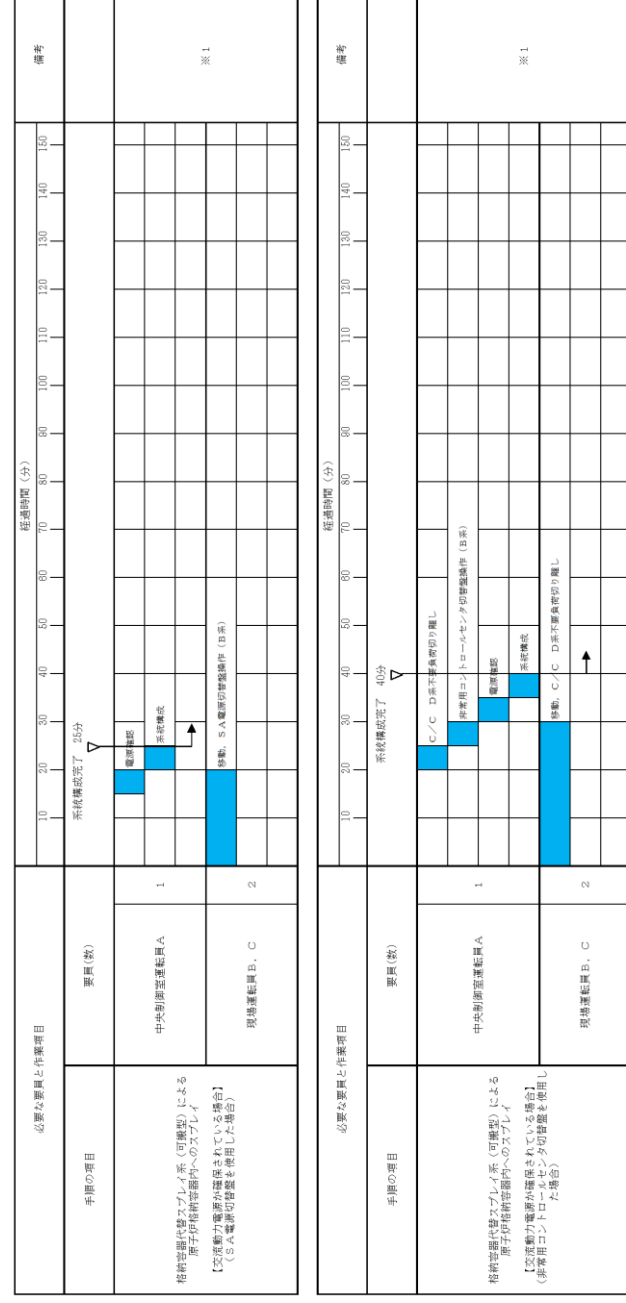
手順の項目	要員(数)	経過時間(分)										備考	
		10	20	30	40	50	60	70	80	90			
代替格納容器スプレィ冷却系 (可搬型)による 原子炉格納容器内への スプレィ(淡水/海水) 【交流電源が確保 されている場合】	中央制御室運転員 A, B	系統構成完了 25分											
	現場運転員 C, D	通信連絡設備準備、電源確認 バイパス流防止措置、系統構成											
		移動、遠隔手動弁操作設備リンク機構の取外し、系統構成(管理区域)											

第 1.6.12 図 代替格納容器スプレィ冷却系 (可搬型) による原子炉格納容器内へのスプレィ (淡水/海水)
(系統構成) タイムチャート
(交流電源が確保されている場合)



【ホース敷設 (代替淡水貯槽から高所東側接続口) の場合は412m, ホース敷設
(西側淡水貯水設備から高所西側接続口) の場合は70m】

第 1.6-16 図 代替格納容器スプレィ冷却系 (可搬型) による原子炉格納容器内へのスプレィ (淡水/海水) タイムチャート
【交流動力電源が確保されている場合】 (1/2)

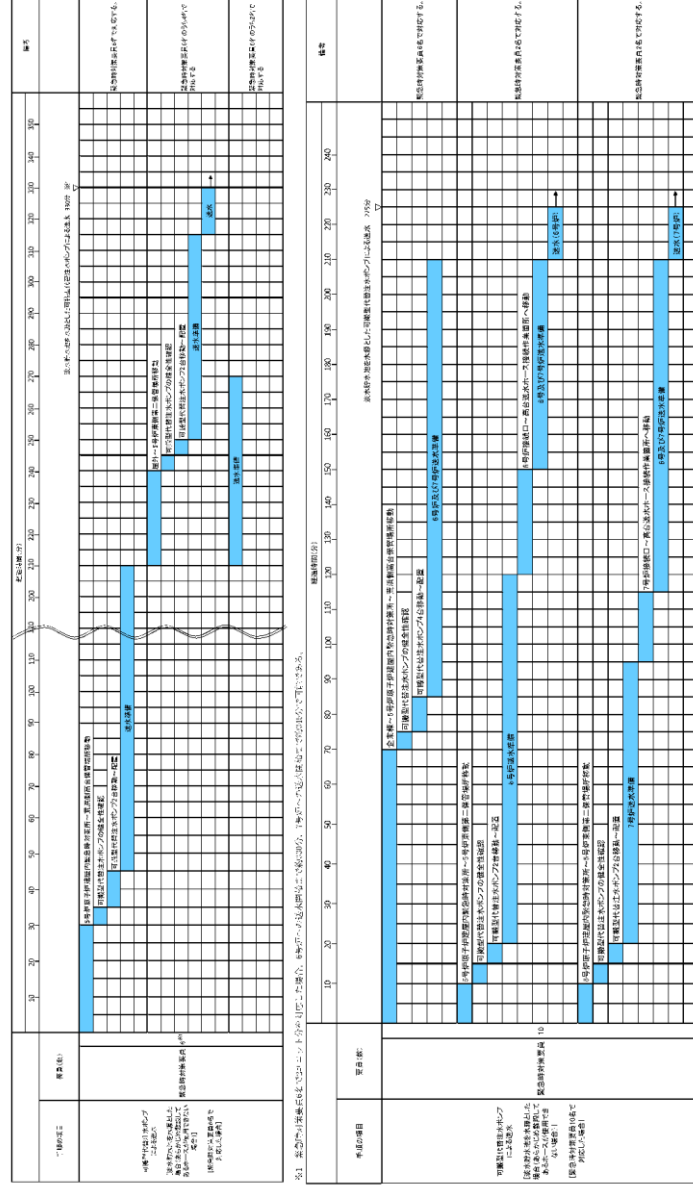


※1: 格納容器代替スプレィ系による原子炉格納容器内へのスプレィについては、S A電源の警報を使用し、運転弁機構動作した後に非常電源を使用した場合は非常電源が完了するまで5分以内、非常電源コントロールセンター警報を使用した場合は非常電源が完了するまで5分以内で可能である。

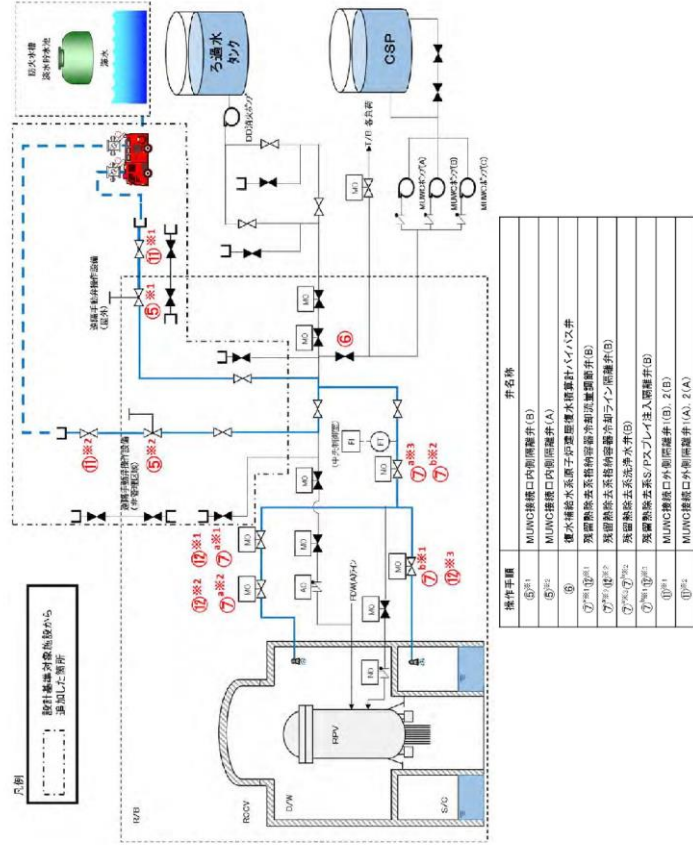
第 1.6-16 図 格納容器代替スプレィ系 (可搬型) による原子炉格納容器内へのスプレィ (淡水/海水)
(系統構成) タイムチャート
(交流動力電源が確保されている場合) (1 / 2)

備考
・設備の相違
【柏崎 6/7, 東海第二】
⑫の相違

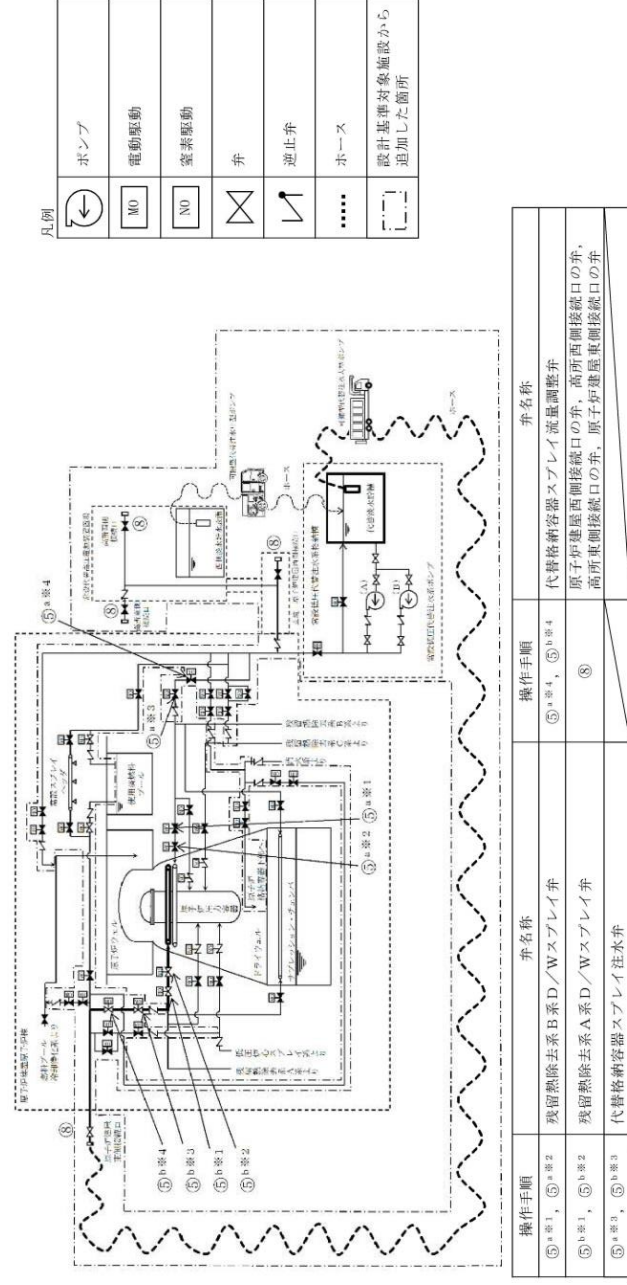
・設備及び運用の相違
 【柏崎6/7】
 ⑫の相違



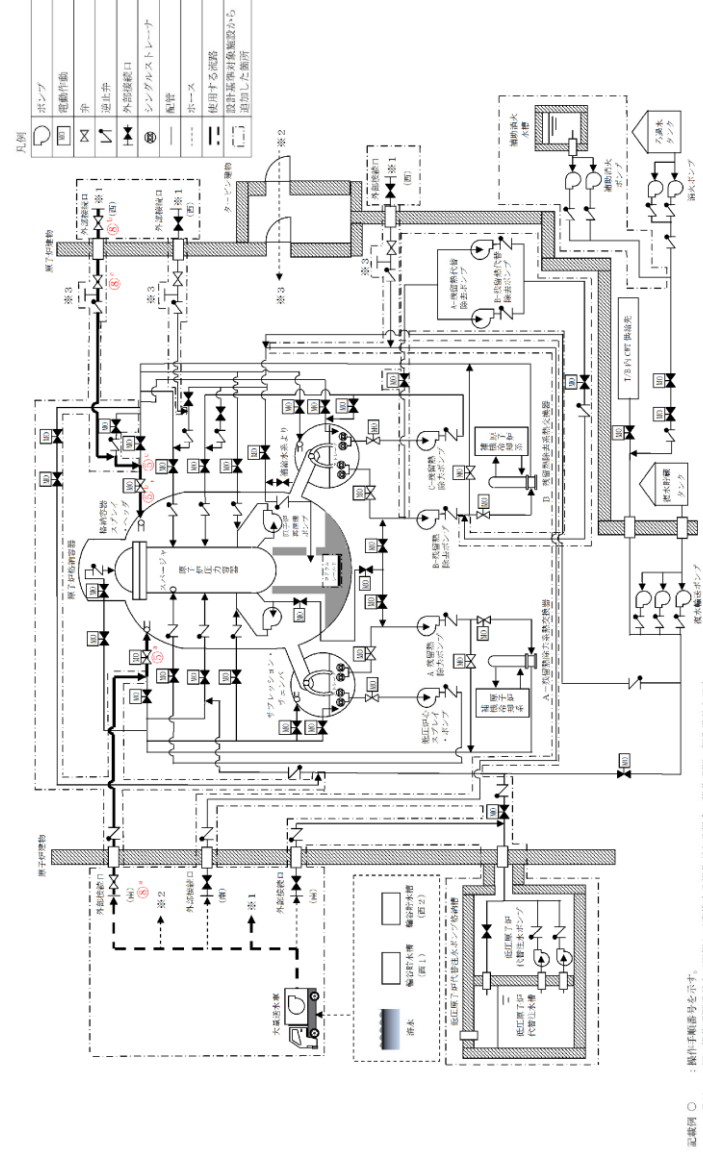
第1.6.13 図 代替格納容器スプレイ冷却系（可搬型）による原子炉格納容器内へのスプレイ（淡水/海水）
 （可搬型代替注水ポンプによる送水） タイムチャート (2/2)



第 1.6.14 図 代替格納容器スプレイ冷却系 (可搬型) による原子炉格納容器内へのスプレイ (淡水/海水) 概要図 (全交流動力電源が喪失している場合)



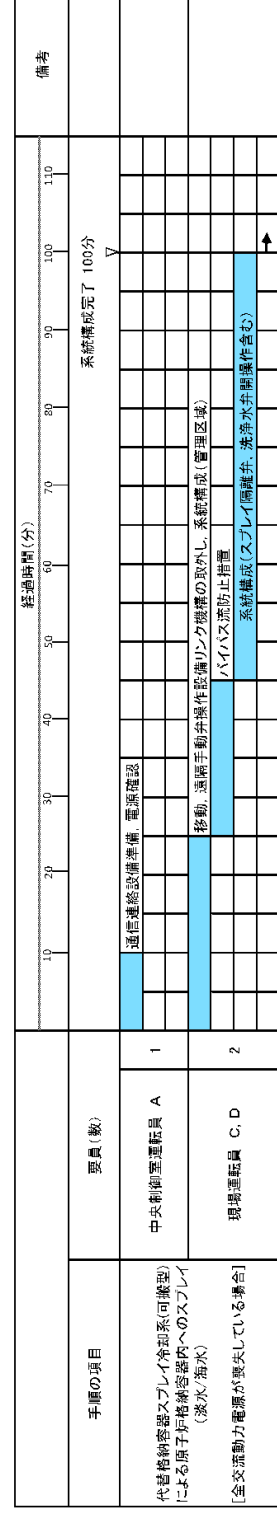
第 1.6-17 図 代替格納容器スプレイ冷却系 (可搬型) による原子炉格納容器内へのスプレイ (淡水/海水) 概要図 (全交流動力電源が喪失している場合)



第 1.6-17 図 格納容器代替スプレイ系 (可搬型) による原子炉格納容器内へのスプレイ (淡水/海水) 概要図 (全交流動力電源が喪失している場合) (1/2)

備考
 ・設備の相違
 【柏崎 6/7, 東海第二】
 配管構成の相違による注水経路の相違

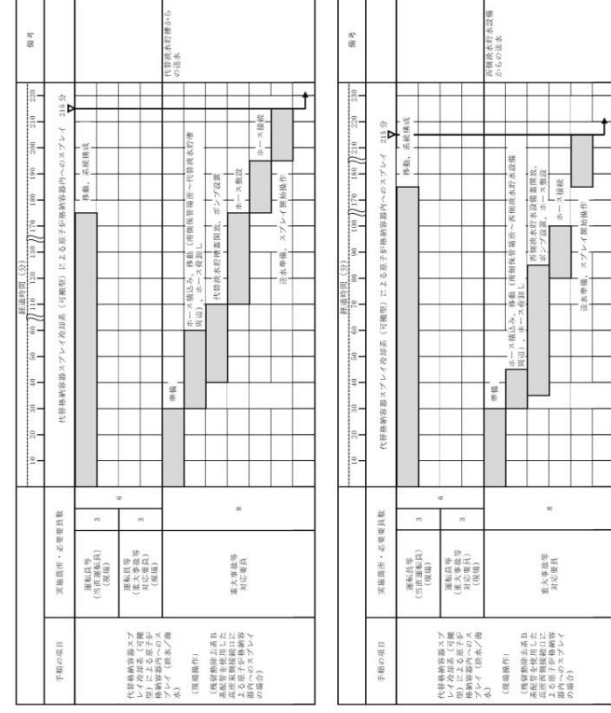
柏崎刈羽原子力発電所 6 / 7号炉 (2017. 12. 20 版)	東海第二発電所 (2018. 9. 18 版)	島根原子力発電所 2号炉	備考												
		<table border="1" data-bbox="1875 453 2252 1648"> <thead> <tr> <th data-bbox="1875 1461 1938 1648">操作手順</th> <th data-bbox="1875 453 1938 1461">弁名称</th> </tr> </thead> <tbody> <tr> <td data-bbox="1938 1461 2000 1648">⑤^a</td> <td data-bbox="1938 453 2000 1461">A-RHR ドライウエル第2 スプレイ弁</td> </tr> <tr> <td data-bbox="2000 1461 2062 1648">⑤^b, ⑤^c</td> <td data-bbox="2000 453 2062 1461">B-RHR ドライウエル第2 スプレイ弁</td> </tr> <tr> <td data-bbox="2062 1461 2125 1648">⑧^a</td> <td data-bbox="2062 453 2125 1461">ACSS A-注水ライン流量調整弁</td> </tr> <tr> <td data-bbox="2125 1461 2187 1648">⑧^b</td> <td data-bbox="2125 453 2187 1461">ACSS B-注水ライン流量調整弁</td> </tr> <tr> <td data-bbox="2187 1461 2252 1648">⑧^c</td> <td data-bbox="2187 453 2252 1461">ACSS B-注水ライン止め弁</td> </tr> </tbody> </table> <p data-bbox="2258 1255 2303 1866">記載例 ○ : 操作手順番号を示す。</p> <p data-bbox="2309 247 2353 1745">○^a~ : 同一操作手順番号内で選択して実施する操作がある場合の操作手順の優先番号を示す。</p> <p data-bbox="2383 388 2466 1730">第1.6-17 図 格納容器代替スプレイ系 (可搬型) による原子炉格納容器内へのスプレイ (淡水/海水) 概要図 (全交流動力電源が喪失している場合) (2/2)</p>	操作手順	弁名称	⑤ ^a	A-RHR ドライウエル第2 スプレイ弁	⑤ ^b , ⑤ ^c	B-RHR ドライウエル第2 スプレイ弁	⑧ ^a	ACSS A-注水ライン流量調整弁	⑧ ^b	ACSS B-注水ライン流量調整弁	⑧ ^c	ACSS B-注水ライン止め弁	<p data-bbox="2546 216 2763 426">・記載表現の相違 【柏崎 6/7, 東海第二】 島根 2号炉は, 概要図 (2/2) に操作対象を記載</p>
操作手順	弁名称														
⑤ ^a	A-RHR ドライウエル第2 スプレイ弁														
⑤ ^b , ⑤ ^c	B-RHR ドライウエル第2 スプレイ弁														
⑧ ^a	ACSS A-注水ライン流量調整弁														
⑧ ^b	ACSS B-注水ライン流量調整弁														
⑧ ^c	ACSS B-注水ライン止め弁														



第 1.6.15 図 代替格納容器スプレイ冷却系 (可搬型) による原子炉格納容器内へのスプレイ (淡水/海水)

(系統構成) タイムチャート

(全交流動力電源が喪失している場合)

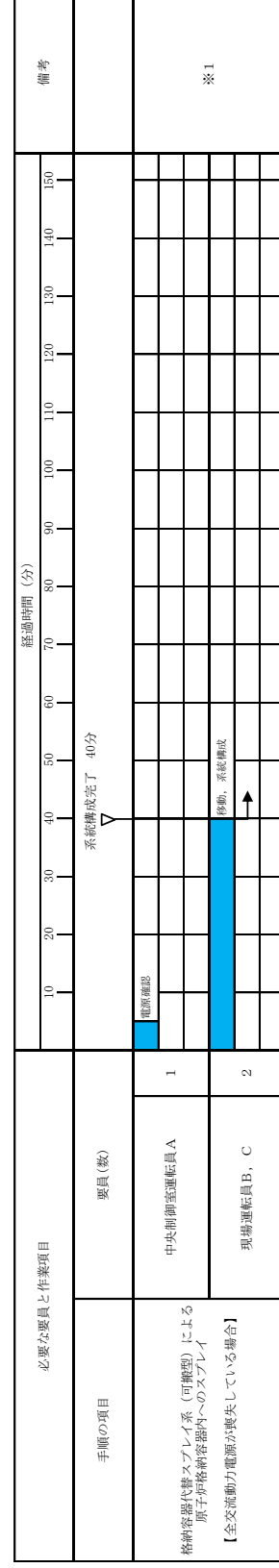


【ホース敷設 (代替淡水貯槽から高所東側接続口) の場合は 412m, ホース敷

設 (西側淡水貯槽から高所西側接続口) の場合は 70m】

第 1.6-18 図 代替格納容器スプレイ冷却系 (可搬型) による原子炉格納容器内へのスプレイ (淡水/海水) タイムチャート

【全交流動力電源が喪失している場合】 (1/2)



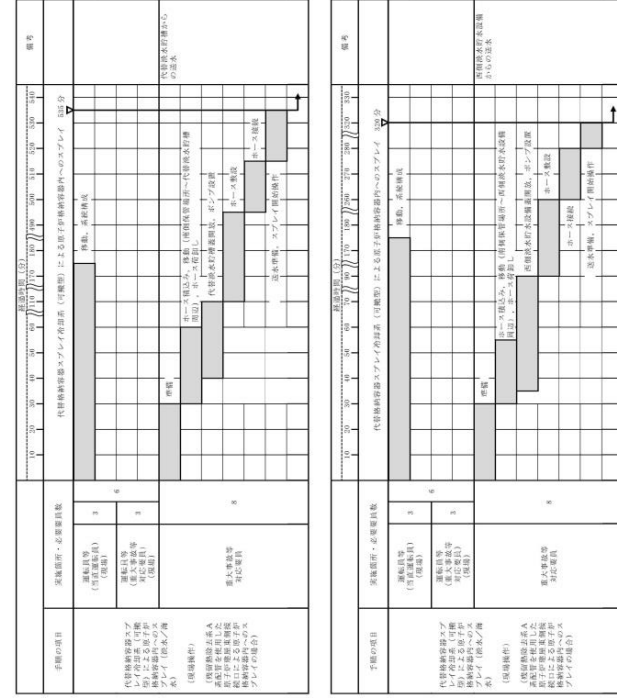
※ 1 : 格納容器代替スプレイ系A系の系統構成を示す。また、格納容器代替スプレイ系B系による原子炉格納容器内へのスプレイについては、系統構成完了まで40分以内で可能である。

第 1.6-18 図 格納容器代替スプレイ系 (可搬型) による原子炉格納容器内へのスプレイ (淡水/海水)

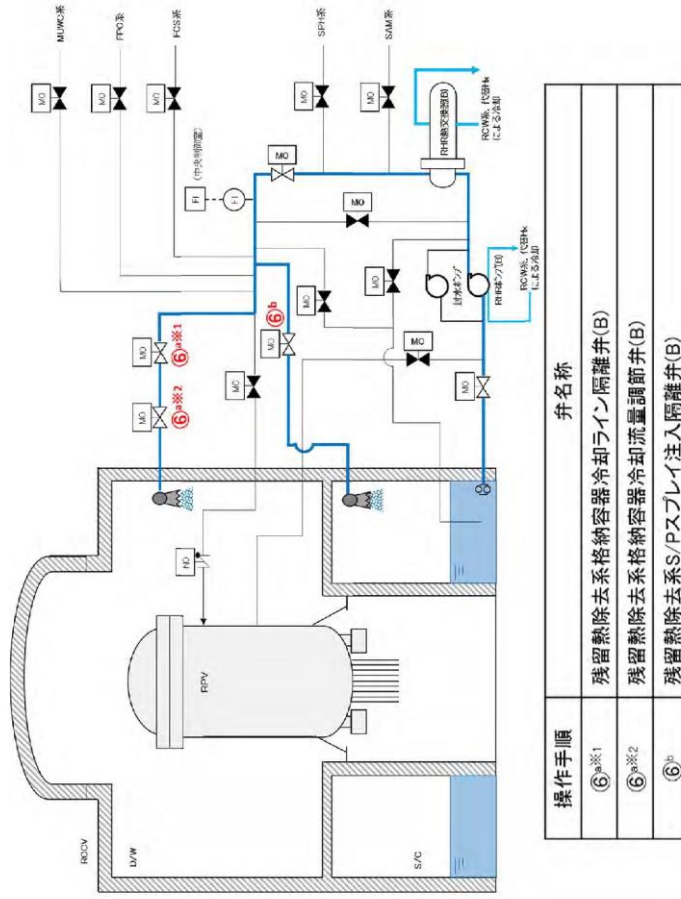
(系統構成) タイムチャート

(全交流動力電源が喪失している場合)

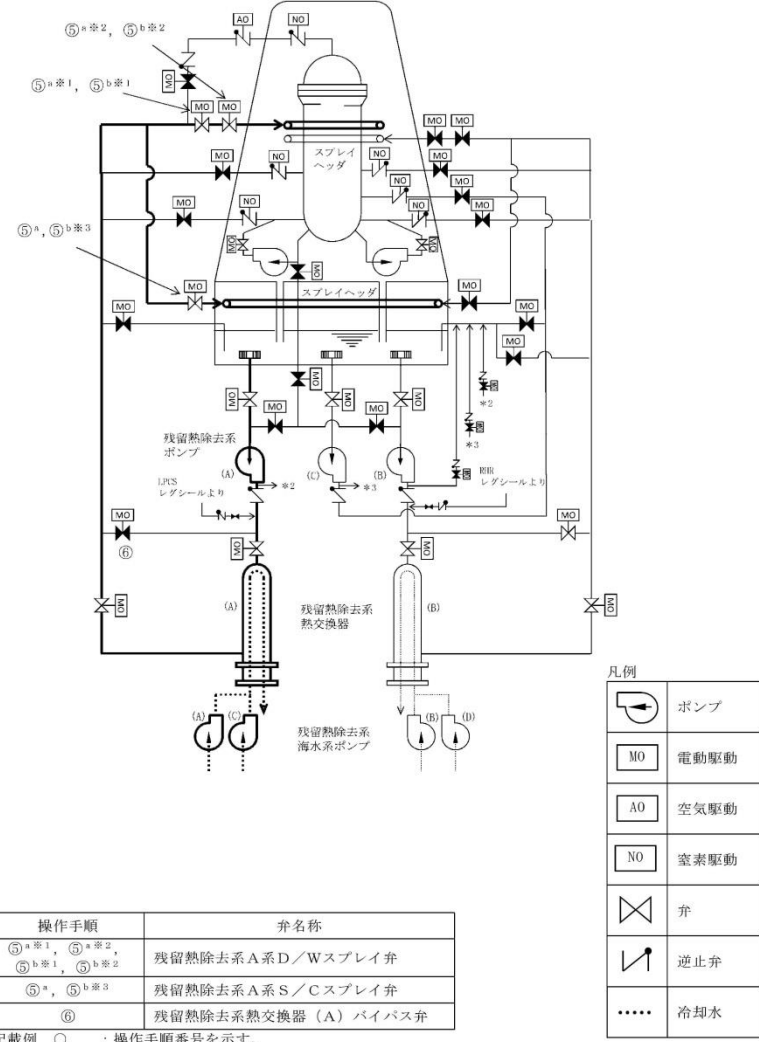
- ・設備及び運用の相違
- 【柏崎 6/7, 東海第二】
- ⑫の相違



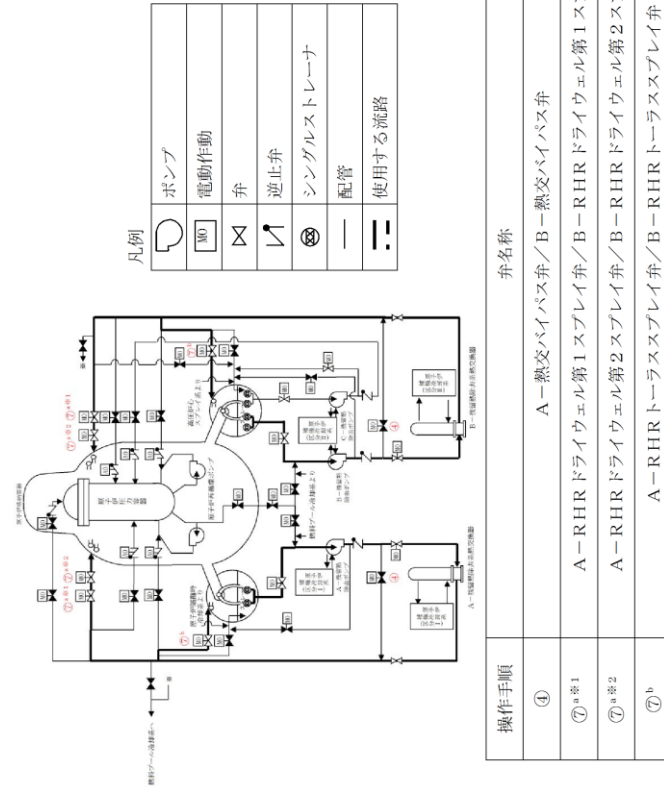
【ボース敷設（代替淡水貯槽から原子炉建屋東側接続口）の場合、高さは512m、ボース敷設（西側淡水貯槽から原子炉建屋東側接続口）の場合は881m】
 第 1.6-18 図 代替格納容器スプレイ冷却系（可搬型）による原子炉格納容器内へのスプレイ（淡水/海水） タイムチャート
 【全交流動力電源が喪失している場合】（2/2）



第 1.6.16 図 残留熱除去系電源復旧後の原子炉格納容器内へのスプレイ 概要図



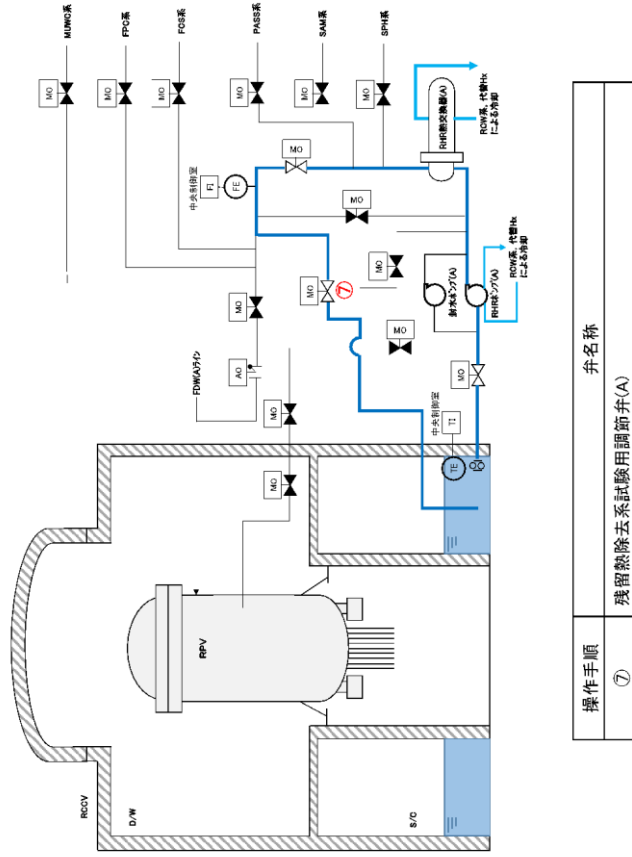
第 1.6-19 図 残留熱除去系電源復旧後の原子炉格納容器内へのスプレイ 概要図



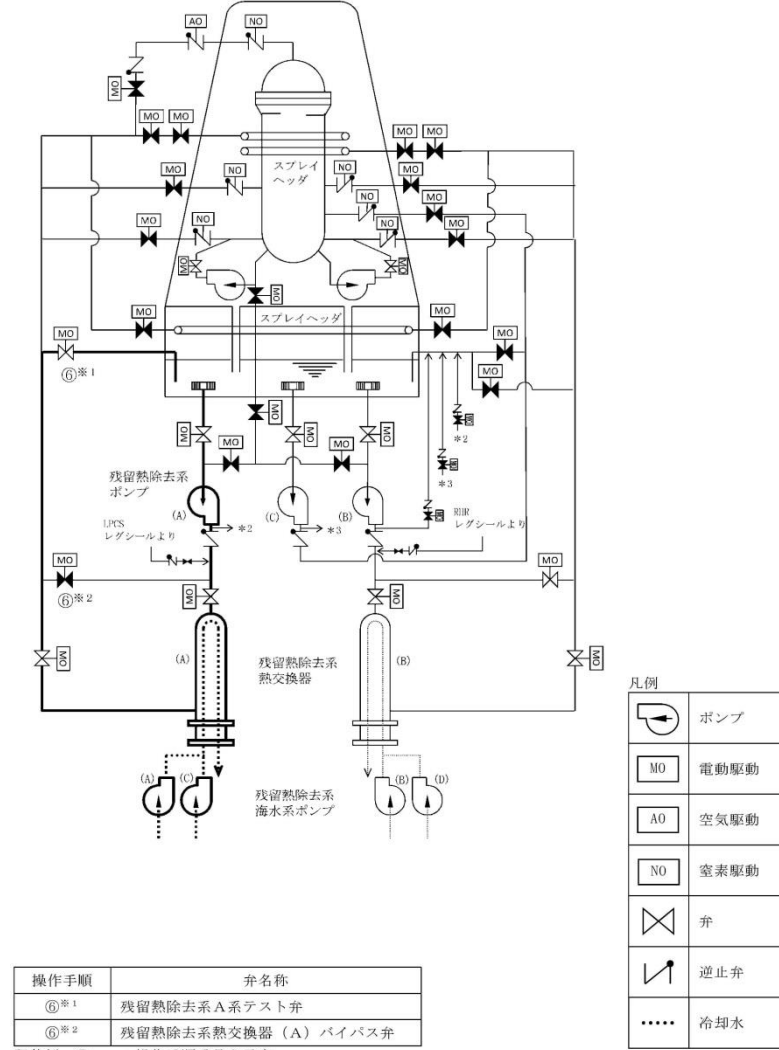
記載例 ○ : 操作手順番号を示す。
 ○^a~ : 同一操作手順番号内で選択して実施する操作がある場合の操作手順の優先番号を示す。
 ○^a※1~ : 同一操作手順番号内に複数の操作又は確認を実施する対象弁がある場合、その実施順を示す。

第 1.6-19 図 残留熱除去系電源復旧後の原子炉格納容器内へのスプレイ 概要図

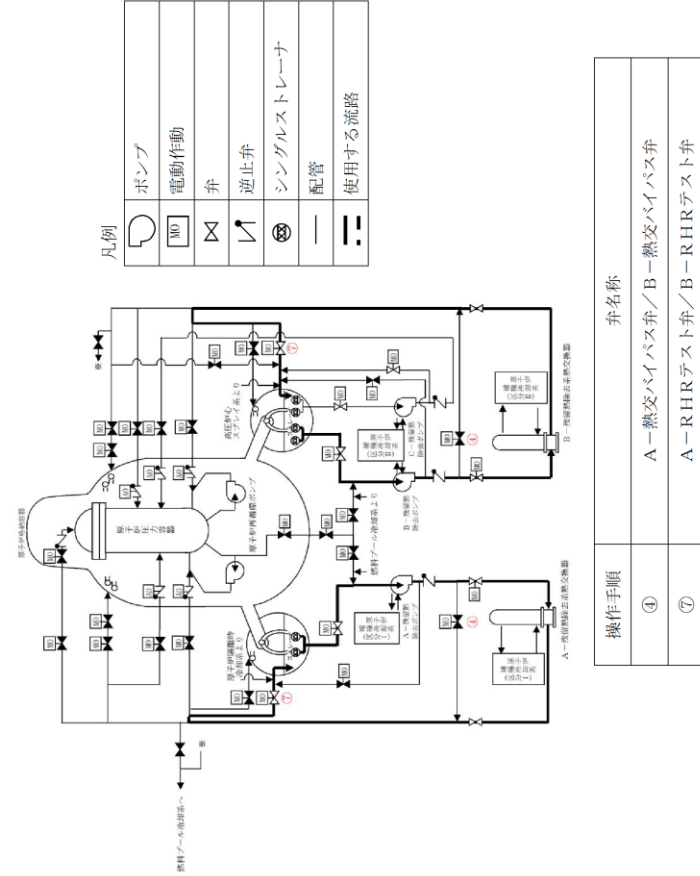
・設備の相違
 【柏崎 6/7, 東海第二】
 配管構成の相違による注水経路の相違



第 1.6.18 図 残留熱除去系電源復旧後のサブプレッション・チェンバ・プールの除熱 概要図



第 1.6-21 図 残留熱除去系電源復旧後のサブプレッション・プールの除熱 概要図



第 1.6-21 図 残留熱除去系電源復旧後のサブプレッション・プールの除熱 概要図

備考
 ・設備の相違
 【柏崎 6/7, 東海第二】
 島根 2号炉は, A系
 およびB系配管による
 除熱手順を整備

手順の項目	要員(数)	経過時間(分)										備考			
		10	20	30	40	50	60	70	80						
15分 残留熱除去系電源復旧後のサブプレッジョン・チェンバ・プールの除熱															
残留熱除去系電源復旧後のサブプレッジョン・チェンバ・プールの除熱	2	電源確認	系統構成、ポンプ起動												

第 1.6.19 図 残留熱除去系電源復旧後のサブプレッジョン・チェンバ・プールの除熱 タイムチャート

手順の項目	実施箇所・必要要員数	経過時間(分)										備考			
		0.5	1	1.5	2	2.5	3	3.5	4	4.5					
残留熱除去系電源復旧後のサブプレッジョン・プールの除熱		残留熱除去系電源復旧後のサブプレッジョン・プールの除熱													
残留熱除去系電源復旧後のサブプレッジョン・プールの除熱	1				電源確認										

※1：残留熱除去系A系電源復旧後のサブプレッジョン・プールの除熱については、除熱開始まで2分以内で可能である。

第 1.6-22 図 残留熱除去系電源復旧後のサブプレッジョン・プールの除熱 タイムチャート

手順の項目	要員(数)	経過時間(分)										備考			
		10	20	30	40	50	60	70							
10分 残留熱除去系電源復旧後のサブプレッジョン・プールの除熱															
残留熱除去系電源復旧後のサブプレッジョン・プールの除熱	1	電源確認	ポンプ起動、流量調整												

※1

※1：残留熱除去系A系電源復旧後のサブプレッジョン・プールの除熱を示す。また、残留熱除去系B系電源復旧後のサブプレッジョン・プールの除熱については、除熱開始まで10分以内で可能である。

第 1.6-22 図 残留熱除去系電源復旧後のサブプレッジョン・プールの除熱 タイムチャート

・設備及び運用の相違
【柏崎 6/7, 東海第二】
⑫の相違

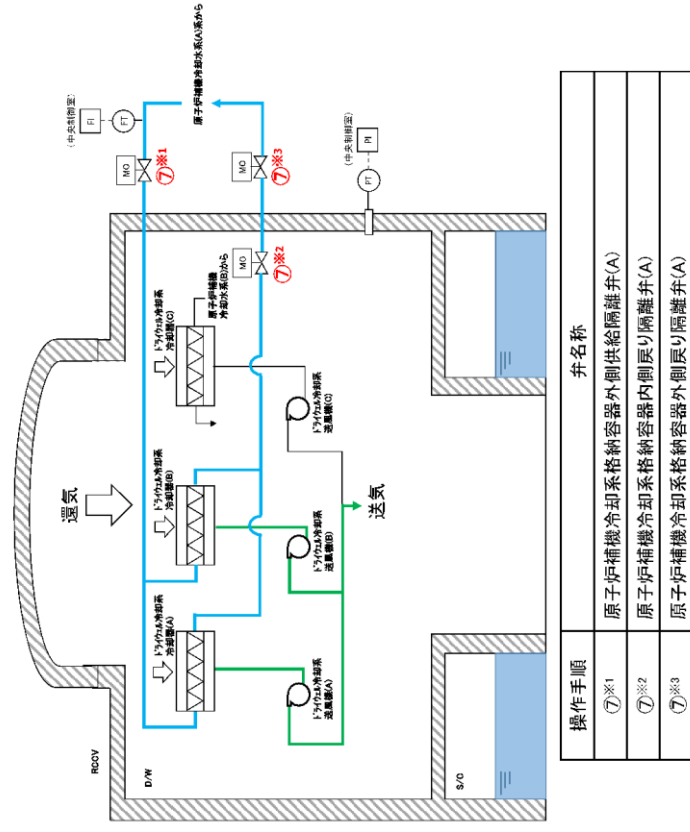
手順の項目	要員(数)	経過時間(分)										備考
		10	20	30	40	50	60	70	80	90		
代替格納容器スプレィ冷却系 (可搬型)による原子炉格納容 器内へのスプレィ(淡水/海水) [炉心の著しい損傷が発生した 場合]	中央制御室運転員 A, B											
	現場運転員 C, D											
系統構成完了 20分												
通信連絡設備準備, 電源確認												
ハイス流防止措置, 系統構成												
移動, 遠隔手動弁操作設備による系統構成(非管理区域)												

第 1. 6. 20 図 代替格納容器スプレィ冷却系 (可搬型) による原子炉格納容器内へのスプレィ (淡水/海水)

(系統構成) タイムチャート

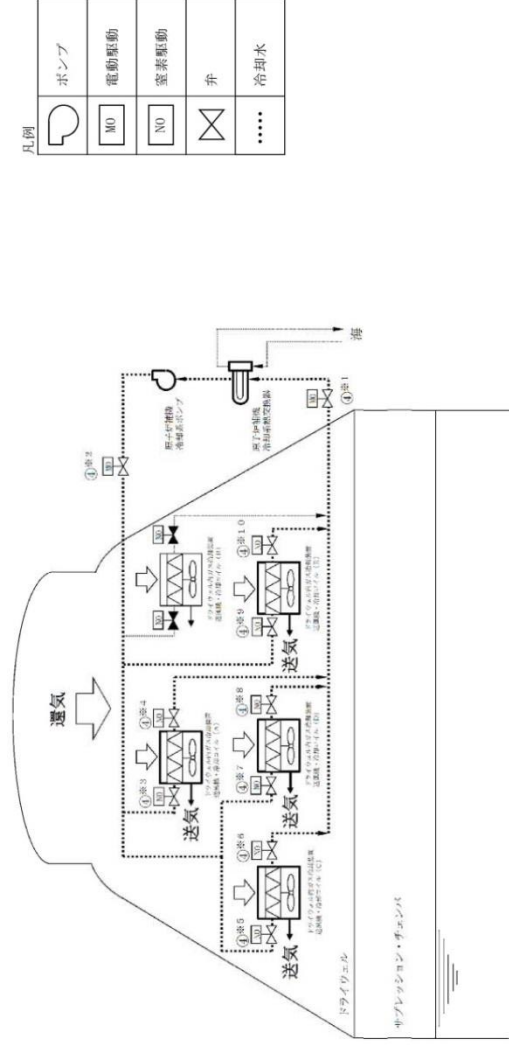
(炉心の著しい損傷が発生した場合)

・設備の相違
【柏崎 6/7】
島根 2号炉は, 第
1. 6-15 図と同様



操作手順	弁名称
⑦※1	原子炉補機冷却系格納容器外側供給隔離弁(A)
⑦※2	原子炉補機冷却系格納容器内側戻り隔離弁(A)
⑦※3	原子炉補機冷却系格納容器外側戻り隔離弁(A)

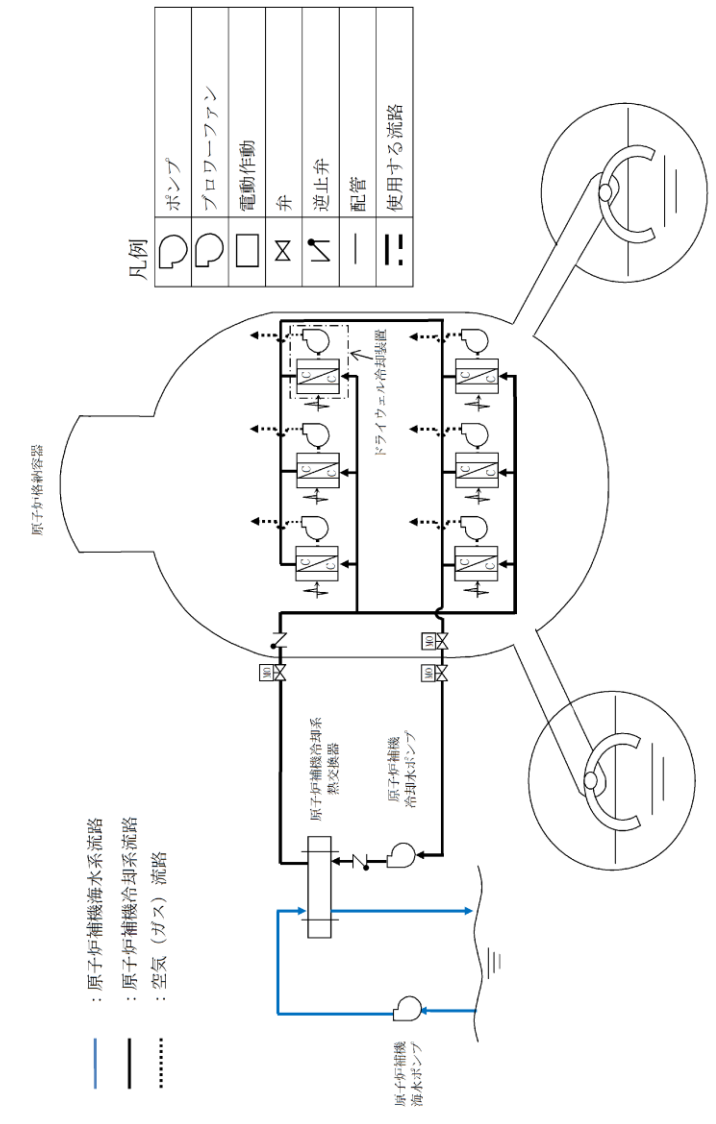
第 1.6.21 図 ドライウェル冷却系による原子炉格納容器内の代替除熱 (原子炉補機冷却 (A))



操作手順	弁名称	操作手順	弁名称
④※1, ④※2	原子炉補機冷却系隔離弁	④※4, ④※6, ④※8, ④※10	ドライウェル内ガス冷却装置送風機原子炉補機冷却水系出口弁
④※3, ④※5, ④※7, ④※9	ドライウェル内ガス冷却装置送風機原子炉補機冷却水系入口弁		

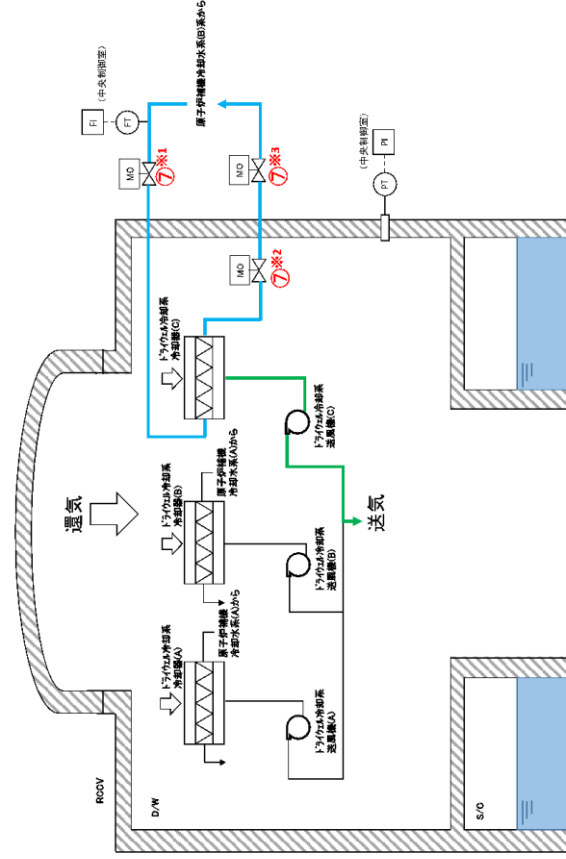
記載例 ○：操作手順番号を示す
○※1：同一操作手順番号内に複数の操作又は確認を実施する対象弁がある場合、その実施順を示す。

第 1.6-23 図 ドライウェル内ガス冷却装置による原子炉格納容器内の代替除熱 概要図



第 1.6-23 図 ドライウェル冷却系による原子炉格納容器内の代替除熱 (ドライウェル冷却系) 概要図

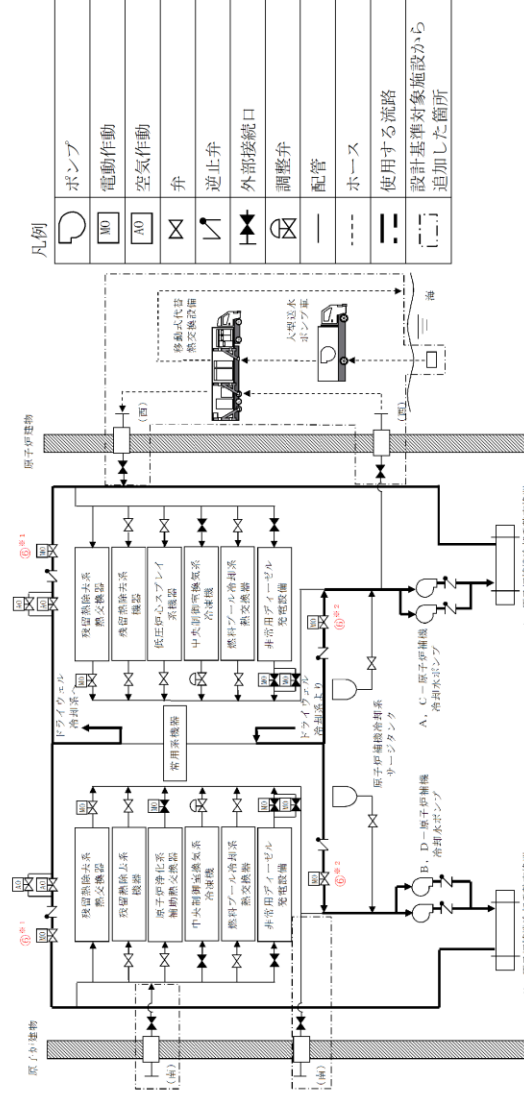
備考
・設備の相違
【柏崎 6/7, 東海第二】
配管構成の相違による系統構成の相違



操作手順	弁名称
⑦※1	原子炉補機冷却系格納容器外側供給隔離弁(B)
⑦※2	原子炉補機冷却系格納容器内側戻り隔離弁(B)
⑦※3	原子炉補機冷却系格納容器外側戻り隔離弁(B)

第 1. 6. 22 図 ドライウェル冷却系による原子炉格納容器内の代替除熱 (原子炉補機冷却 (B))

・設備の相違
【柏崎 6/7】
配管構成の相違による系統構成の相違



操作手順	弁名称
⑥※1	A-RCW常用補機冷却水入口切替弁/B-RCW常用補機冷却水入口切替弁
⑥※2	A-RCW常用補機冷却水出口切替弁/B-RCW常用補機冷却水出口切替弁

記載例 ○ : 操作手順番号を示す。
○※1~ : 同一操作手順番号内に複数の操作又は確認を実施する対象弁がある場合、その実施順を示す。

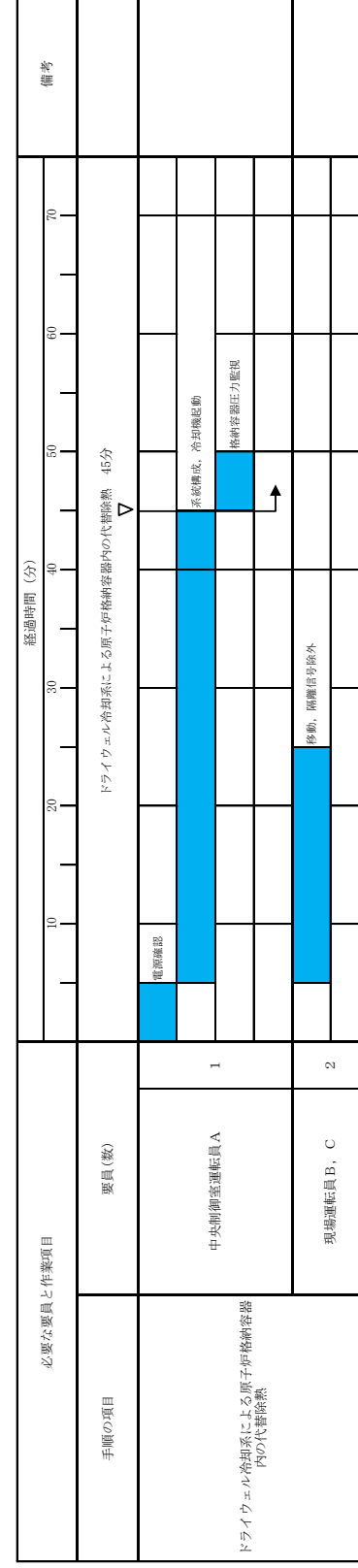
第 1. 6-24 図 ドライウェル冷却系による原子炉格納容器内の代替除熱 (原子炉補機冷却系) 概要図



第 1.6.23 図 ドライウェル冷却系による原子炉格納容器内の代替除熱 タイムチャート

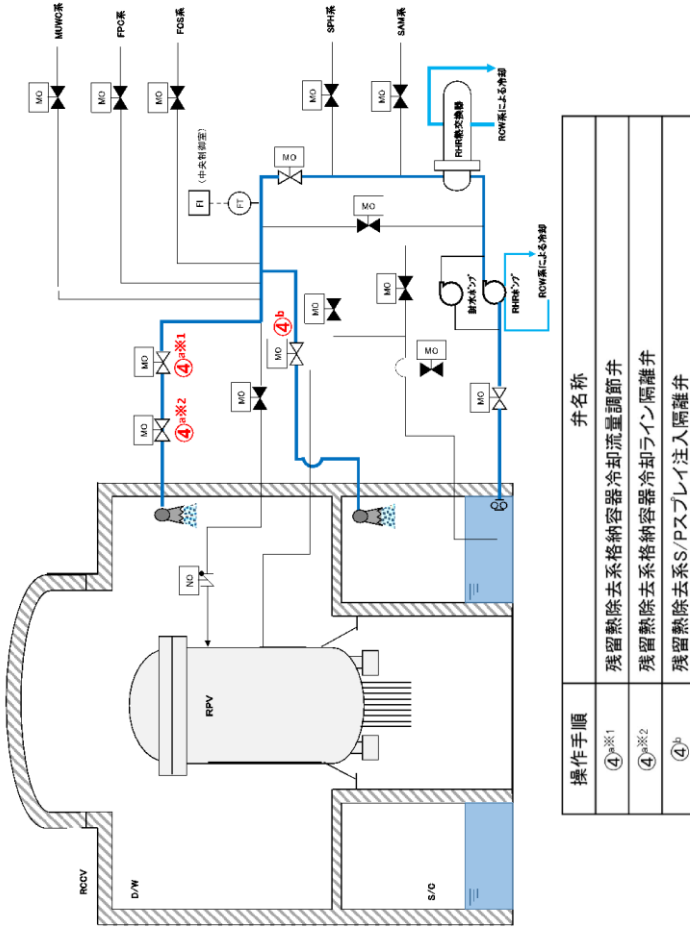


第 1.6-24 図 ドライウェル内ガス冷却装置による原子炉格納容器内の代替除熱 タイムチャート

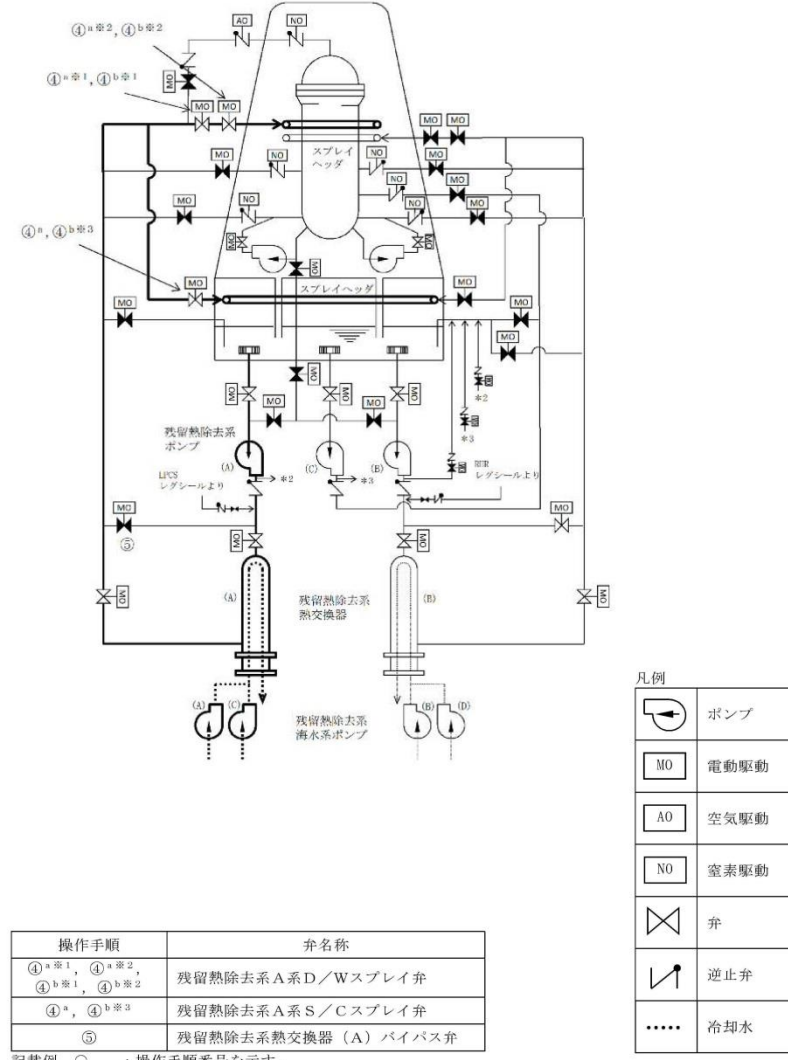


第 1.6-25 図 ドライウェル冷却系による原子炉格納容器内の代替除熱 タイムチャート

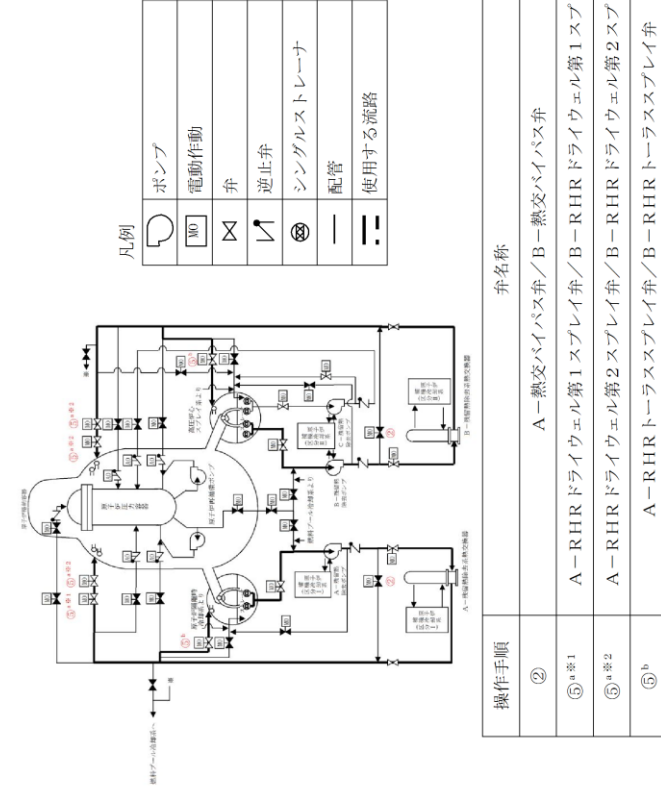
備考
・設備の相違
【柏崎 6/7, 東海第二】
⑫の相違



第 1.6.24 図 残留熱除去系（格納容器スプレイ冷却モード）による原子炉格納容器へのスプレイ 概要図



第 1.6-25 図 残留熱除去系（格納容器スプレイ冷却系）による原子炉格納容器内へのスプレイ 概要図



第 1.6-26 図 残留熱除去系（格納容器冷却モード）による原子炉格納容器内へのスプレイ 概要図

・設備の相違
【柏崎6/7, 東海第二】
配管構成の相違による注水経路の相違

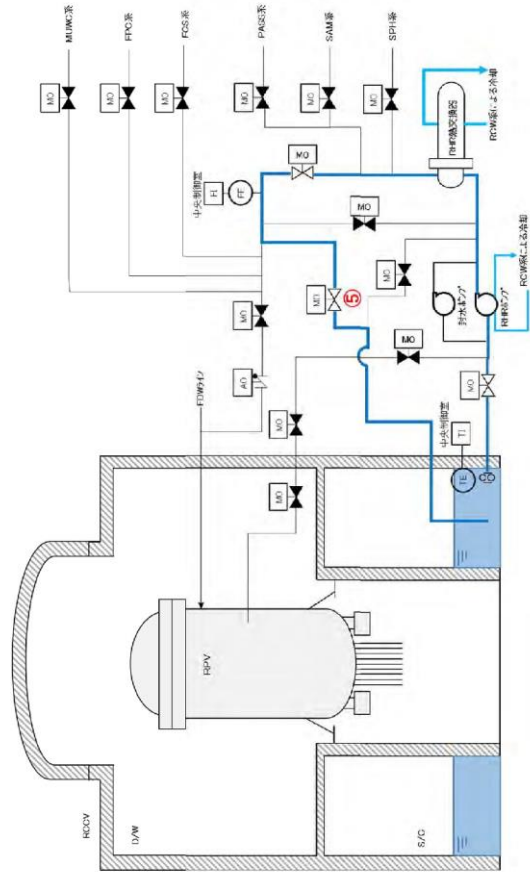
・体制及び運用の相違
【柏崎 6/7, 東海第二】
 ⑫の相違

手順の項目	実施箇所・必要要員数	経過時間 (分)												備考
		1	2	3	4	5	6	7	8	9	10	11	12	
残留熱除去系 (格納容器スプレイ冷却系) による原子炉格納容器内へのスプレイ	運転員等 (当直運転員) (中央制御室)	残留熱除去系 (格納容器スプレイ冷却系) による原子炉格納容器内へのスプレイ												
※1: 残留熱除去系 (格納容器スプレイ冷却系) A系による原子炉格納容器内へのスプレイを示す。また、残留熱除去系 (格納容器スプレイ冷却系) B系による原子炉格納容器内へのスプレイについては、スプレイ開始から7分以内で可能である。	1	系統構成, スプレイ開始操作												※1

第 1.6-26 図 残留熱除去系 (格納容器スプレイ冷却系) による原子炉格納容器内へのスプレイ タイムチャート

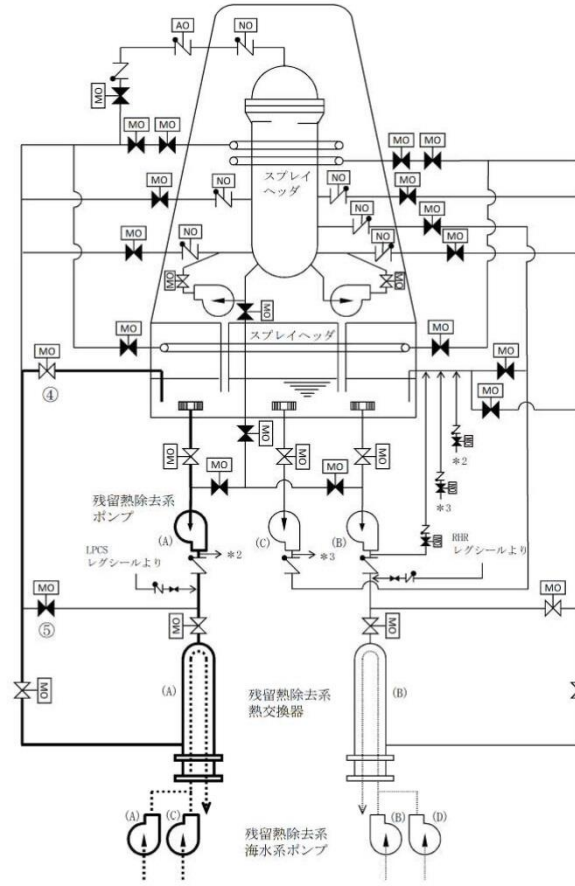
手順の項目	必要な要員と作業項目	経過時間 (分)												備考
		10	20	30	40	50	60	70						
残留熱除去系 (格納容器冷却モード) による原子炉格納容器内へのスプレイ	中央制御室運転員 A	残留熱除去系 (格納容器冷却モード) による原子炉格納容器内へのスプレイ 10分												
※1: 残留熱除去系 A系電源復旧後の原子炉格納容器内へのスプレイを示す。また、残留熱除去系 B系電源復旧後の原子炉格納容器内へのスプレイについては、除熱開始まで10分以内で可能である。	1	ポンプ起動, 流量調整												※1

第 1.6-27 図 残留熱除去系 (格納容器冷却モード) による原子炉格納容器内へのスプレイ タイムチャート



操作手順	弁名称
⑤	残留熱除去系試験用調節弁

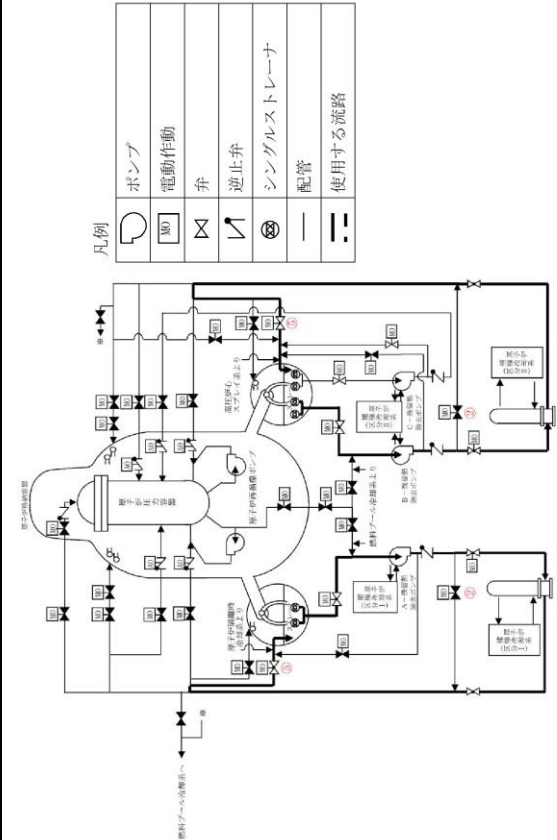
第1.6.25図 残留熱除去系 (サブプレッション・チェンバ・プール水冷却モード) によるサブプレッション・チェンバ・プールの除熱 概要図



操作手順	弁名称
④	残留熱除去系A系テスト弁
⑤	残留熱除去系熱交換器 (A) バイパス弁

記載例 ○：操作手順番号を示す。

第1.6-27図 残留熱除去系 (サブプレッション・プール冷却系) によるサブプレッション・プールの除熱 概要図



凡例

	ポンプ
	電動駆動
	空気駆動
	蒸気駆動
	弁
	逆止弁
	冷却水

操作手順	弁名称
②	A-熱交バイパス弁/B-熱交バイパス弁
⑤	A-RHRテスト弁/B-RHRテスト弁

記載例 ○：操作手順番号を示す。

第1.6-28図 残留熱除去系 (サブプレッション・チェンバ・プール水冷却モード) によるサブプレッション・プールの除熱 概要図

・設備の相違
【柏崎6/7, 東海第二】
 島根2号炉は, A系およびB系配管によるスプレー手順を整備

手順の項目	実施箇所・必要要員数	経過時間(分)	備考
残留熱除去系(サブプレッジョン・プールの除熱)	運転員等 (当直運転員) (中央制御室)	0.5 1 1.5 2 2.5 3 3.5 4 4.5	
残留熱除去系(サブプレッジョン・プール冷却系)によるサブプレッジョン・プールの除熱	1	2	※1

※1: 残留熱除去系(サブプレッジョン・プール冷却系) A系によるサブプレッジョン・プールの除熱を示す。また、残留熱除去系(サブプレッジョン・プール冷却系) B系によるサブプレッジョン・プールの除熱については、除熱開始まで2分以内が可能である。

第1.6-28図 残留熱除去系(サブプレッジョン・プール冷却系)によるサブプレッジョン・プールの除熱 タイムチャート

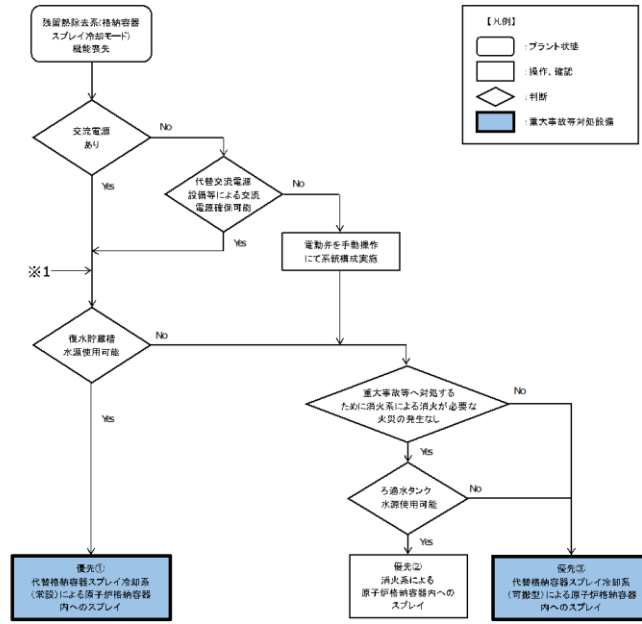
必要な要員と作業項目	経過時間(分)	備考
残留熱除去系(サブプレッジョン・プール冷却モード)によるサブプレッジョン・プールの除熱	0 10 20 30 40 50 60 70	
要員(数)		
1	ポンプ駆動, 流量調整	※1

※1: 残留熱除去系A番電源復旧後のサブプレッジョン・プールの除熱を示す。また、残留熱除去系B番電源復旧後のサブプレッジョン・プールの除熱については、除熱開始まで10分以内が可能である。

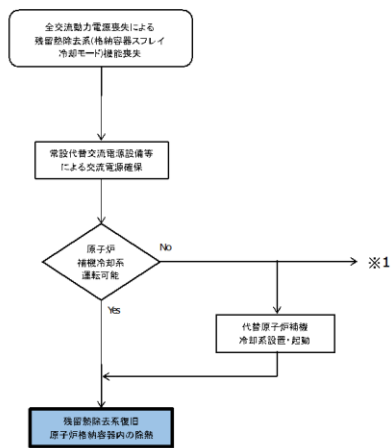
第1.6-29図 残留熱除去系(サブプレッジョン・プール冷却モード)によるサブプレッジョン・プールの除熱 タイムチャート

- 運用の相違
- 【東海第二】
- ⑫の相違

炉心の著しい損傷防止のための対応手段
(1) フロントライン故障時の対応手段の選択



(2) サポート系故障時の対応手段の選択

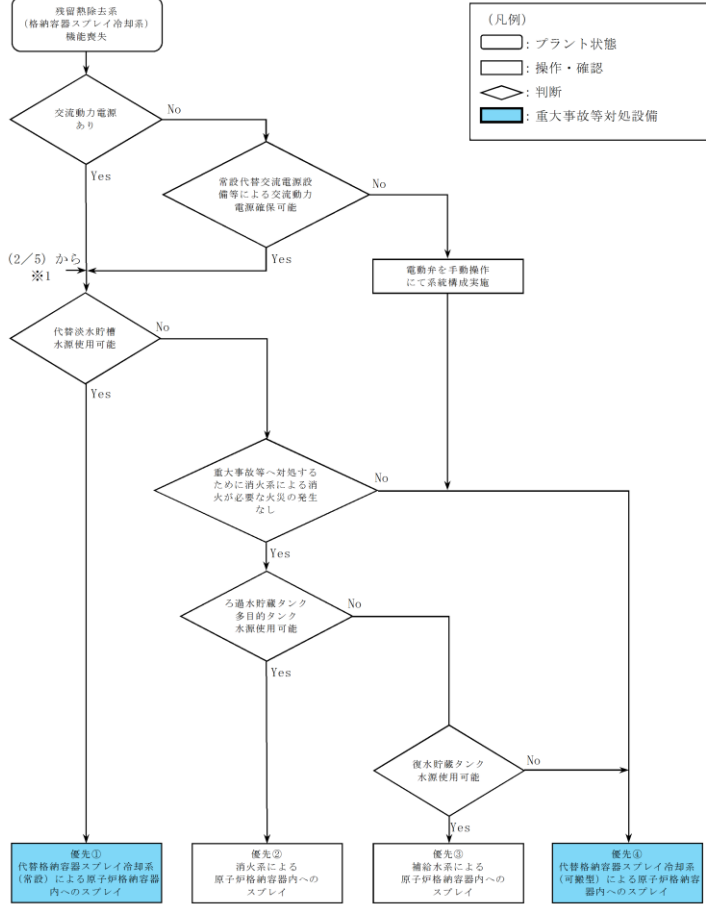


第 1.6.26 図 重大事故等発生時の対応手段選択フローチャート

(1/3)

炉心の著しい損傷防止のための対応手順

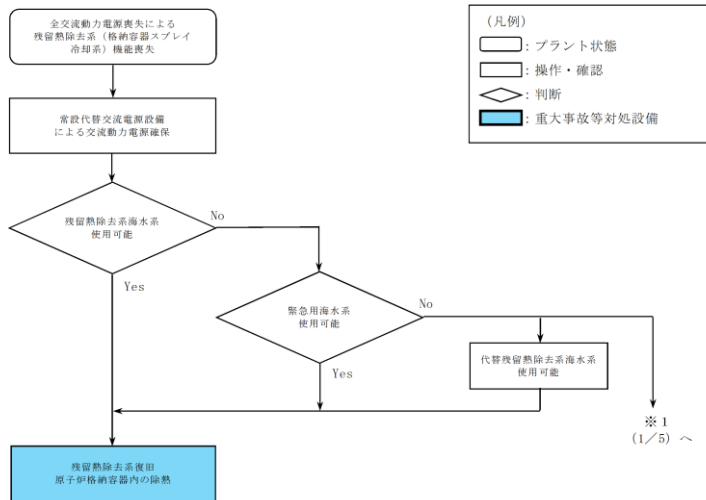
(1) フロントライン系故障時の対応手段の選択



第 1.6-29 図 重大事故等時の対応手段選択フローチャート

(1/5)

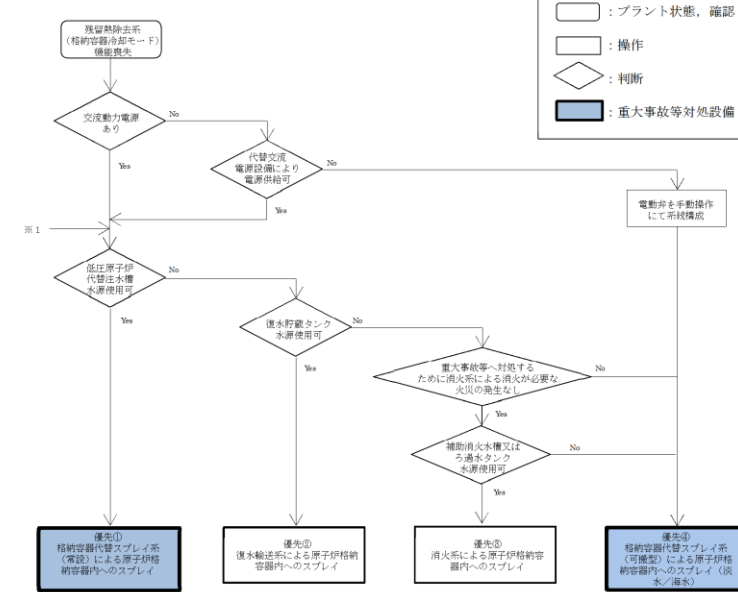
(2) サポート系故障時の対応手段の選択



第 1.6-29 図 重大事故等時の対応手段選択フローチャート

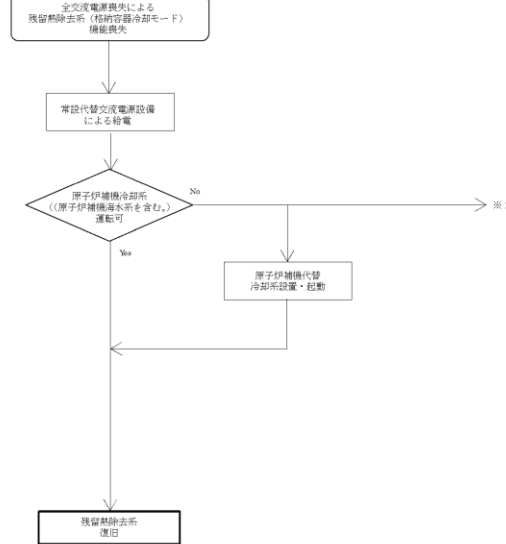
(2/5)

炉心の著しい損傷防止のための対応手段
(1) フロントライン故障時の対応手段の選択



炉心の著しい損傷防止のための対応手段

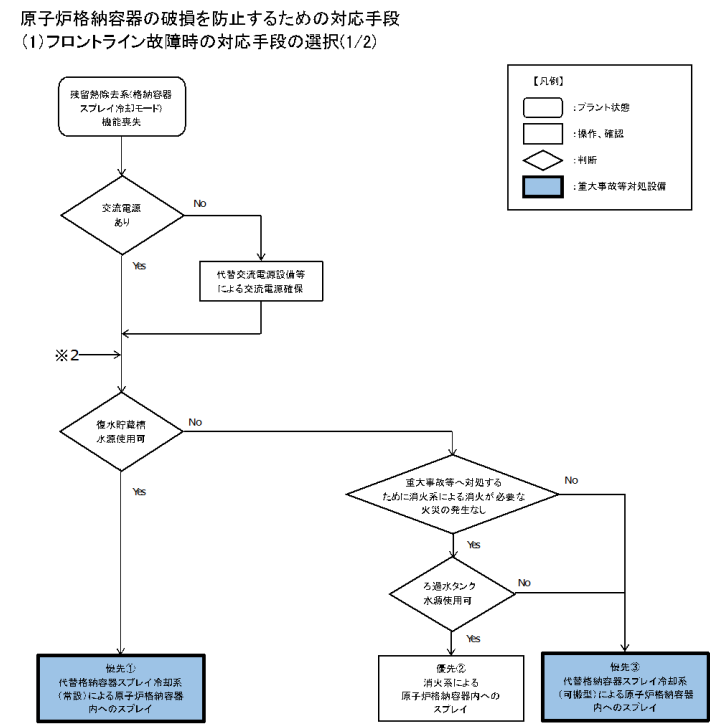
(2) サポート系故障時の対応手段の選択



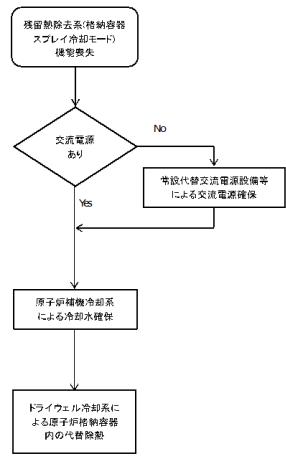
第 1.6-30 図 重大事故等時の対応手段選択フローチャート

(1/3)

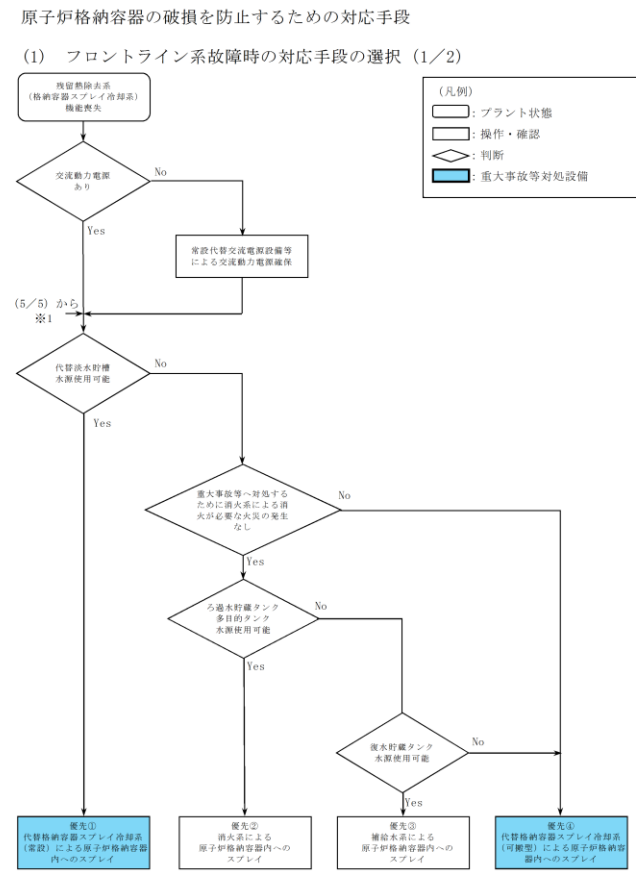
備考
・設備の相違
【柏崎 6/7】
③の相違
・運用の相違
【東海第二】
⑬の相違



(1) フロントライン故障時の対応手段の選択(2/2)

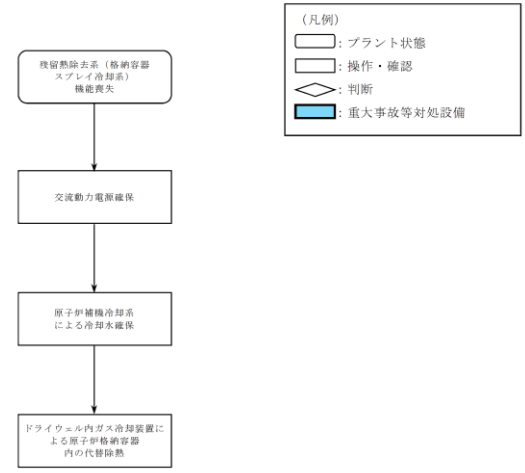


第 1.6.26 図 重大事故等発生時の対応手段選択フローチャート (2/3)

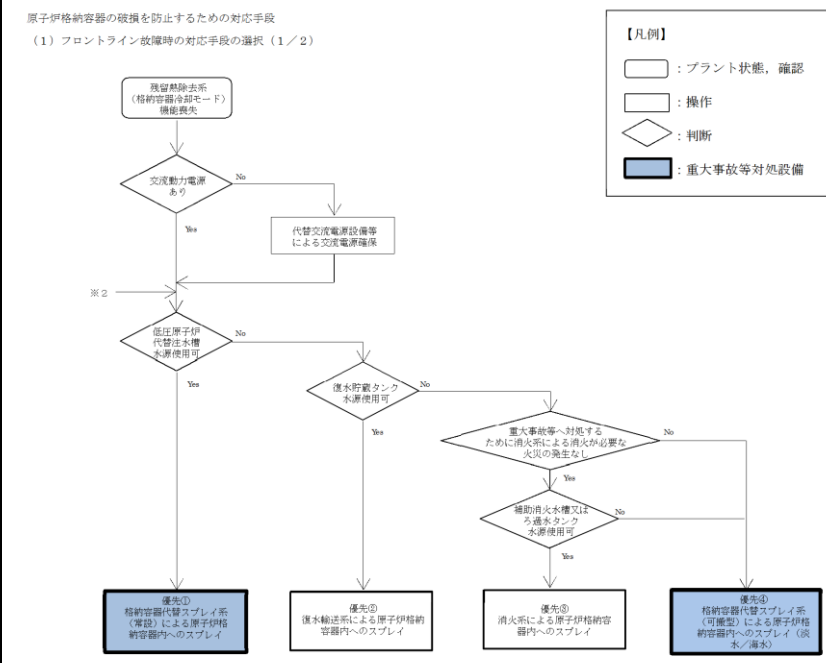


第 1.6-29 図 重大事故等時の対応手段選択フローチャート (3/5)

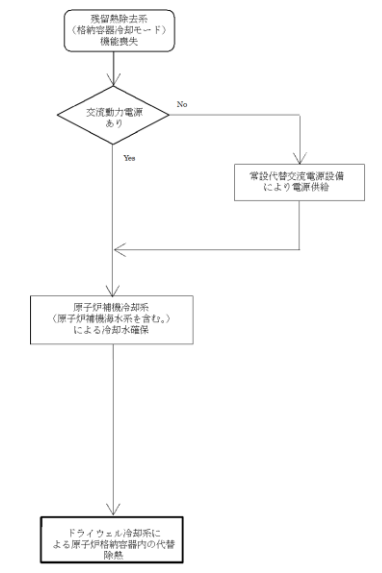
(1) フロントライン系故障時の対応手段の選択 (2/2)



第 1.6-29 図 重大事故等時の対応手段選択フローチャート (4/5)



(1) フロントライン故障時の対応手段の選択 (2/2)

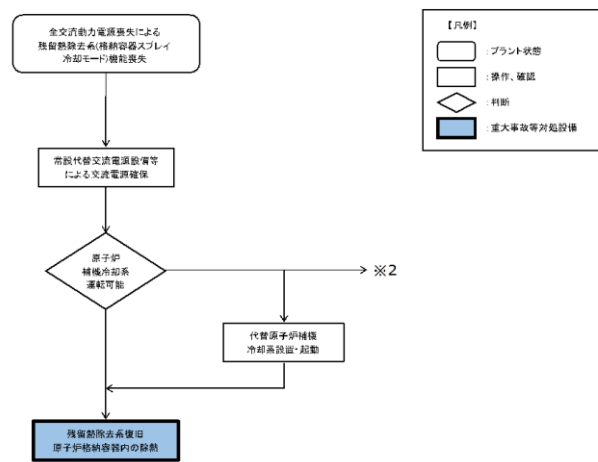


第 1.6-30 図 重大事故等時の対応手段選択フローチャート (2/3)

備考

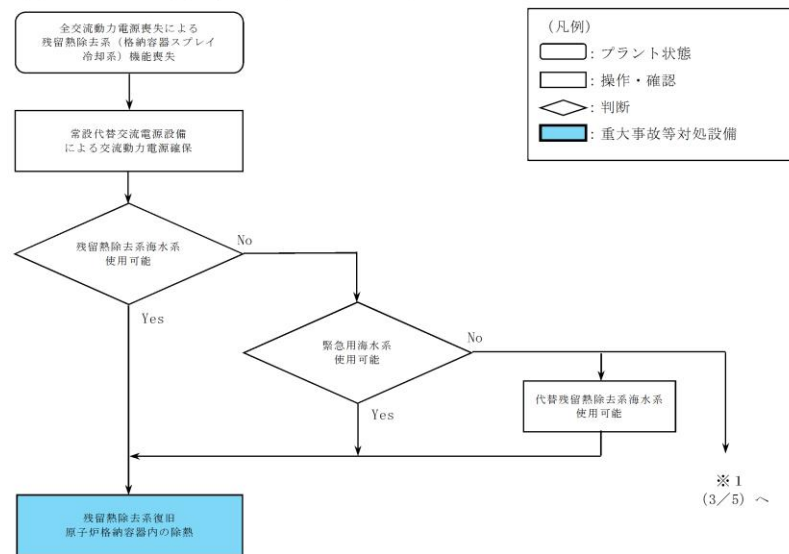
- ・設備の相違
- 【柏崎 6/7】
③の相違
- ・運用の相違
- 【東海第二】
⑬の相違
- ・記載表現の相違
- 【東海第二】
島根 2号炉は、ドライウェル冷却系による原子炉格納容器内の代替除熱を第 1.6 - 29 図 (2 / 3) に記載

(2) サポート系故障時の対応手段の選択



第 1.6.26 図 重大事故等発生時の対応手段選択フローチャート (3/3)

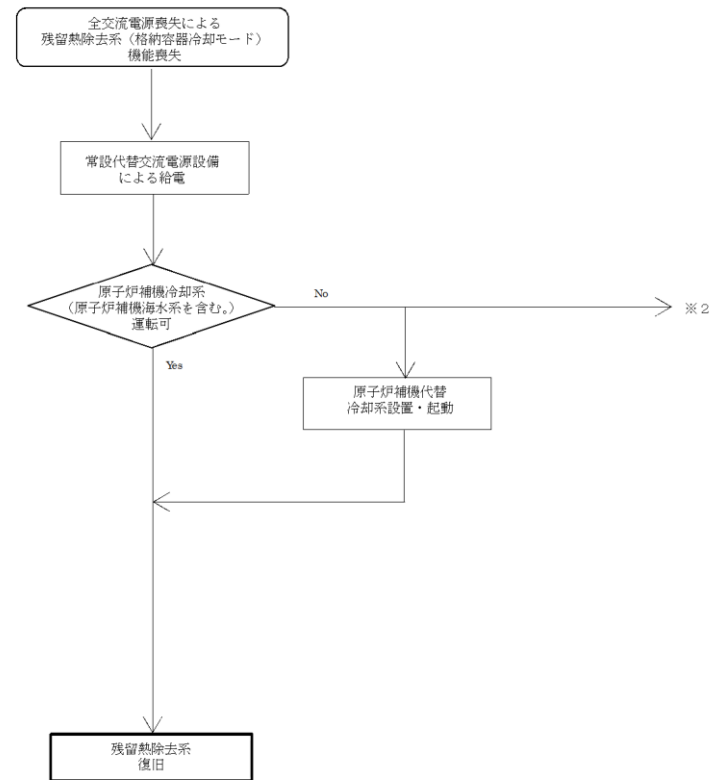
(2) サポート系故障時の対応手段の選択



第 1.6-29 図 重大事故等時の対応手段選択フローチャート (5/5)

原子炉格納容器の破損を防止するための対応手段

(2) サポート系故障時の対応手段の選択



第 1.6-30 図 重大事故等時の対応手段選択フローチャート (3/3)

柏崎刈羽原子力発電所 6/7号炉 (2017.12.20版)

審査基準, 基準規則と対処設備との対応表 (2/4)

重大事故等対処設備を使用した手段 審査基準の要求に適合するための手段				自主対策												
機能	機器名称	既設 新設	解釈 対応番号	機能	機器名称	常設 可兼	必要時間内に 使用可能か	対応可能な人数 で使用可能か	備考							
残留熱除去系 （格納容器スプレイによる除熱）	残留熱除去系ポンプ	既設	①④	-	-	-	-	-	-							
	サブプレッション・チェンバ	既設														
	残留熱除去系熱交換器	既設														
	残留熱除去系配管・弁・ストレーナ	既設														
	格納容器スプレイ・ヘッド	既設														
	原子炉格納容器	既設														
	原子炉補機冷却系	既設														
	非常用交流電源設備	既設														
	残留熱除去系ポンプ	既設														
	サブプレッション・チェンバ	既設														
残留熱除去系 （サブプレッション・チェンバ・水冷却モードによる除熱）	残留熱除去系熱交換器	既設	①④	-	-	-	-	-	-							
	残留熱除去系配管・弁・ストレーナ	既設														
	格納容器	既設														
	原子炉補機冷却系	既設														
	非常用交流電源設備	既設														
	-	-								-	-	-	-	-	-	-

※1: 「1.13 重大事故等の収束に必要な水の供給手順等」【解釈】1 b)項を満足するための代替淡水源 (措置)

東海第二発電所 (2018.9.18版)

審査基準, 基準規則と対処設備との対応表 (2/6)

重大事故等対処設備を使用した手段 審査基準の要求に適合するための手段					自主対策設備	
手段	機器名称	既設 新設	解釈 対応番号	備考	手段	機器名称
残留熱除去系 （格納容器スプレイ冷却系）	残留熱除去系ポンプ	既設	①④	-	-	-
	サブプレッション・チェンバ	既設				
	残留熱除去系熱交換器	既設				
	残留熱除去系配管・弁・ストレーナ・スプレイヘッド	既設				
	原子炉格納容器	既設				
	残留熱除去系海水系ポンプ	既設				
	残留熱除去系海水系ストレーナ	既設				
	非常用交流電源設備	既設				
	燃料給油設備	既設				
	残留熱除去系ポンプ	既設				
サブプレッション・チェンバ	既設					
残留熱除去系熱交換器	既設					
残留熱除去系配管・弁・ストレーナ	既設					
原子炉格納容器	既設					
残留熱除去系海水系ポンプ	既設					
残留熱除去系海水系ストレーナ	既設					
非常用交流電源設備	既設					
燃料給油設備	既設					

島根原子力発電所 2号炉

審査基準, 基準規則と対処設備との対応表 (2/6)

重大事故等対処設備を使用した手段 審査基準の要求に適合するための手段				自主対策											
機能	機器名称	既設 新設	解釈 対応番号	機能	機器名称	常設 可兼	必要時間内に 使用可能か	対応可能な人数 で使用可能か	備考						
残留熱除去系 （格納容器冷却モードによるサブプレッション・チェンバの水の除熱）	残留熱除去系ポンプ	既設	①④	-	-	-	-	-	-						
	サブプレッション・チェンバ	既設													
	残留熱除去系 配管・弁・ストレーナ	既設													
	残留熱除去系熱交換器	既設													
	格納容器スプレイ・ヘッド	既設													
	原子炉格納容器	既設													
	原子炉補機冷却系（原子炉補機海水系を含む）	既設													
	非常用交流電源設備	既設													
	残留熱除去系ポンプ	既設								①④	-	-	-	-	-
	サブプレッション・チェンバ	既設													
残留熱除去系 配管・弁・ストレーナ	既設														
残留熱除去系熱交換器	既設														
原子炉格納容器	既設														
原子炉補機冷却系（原子炉補機海水系を含む）	既設														
非常用交流電源設備	既設														

備考

審査基準, 基準規則と対処設備との対応表 (3/4)

審査基準, 基準規則と対処設備との対応表 (3/6)

審査基準, 基準規則と対処設備との対応表 (3/6)

・設備の相違
【柏崎6/7】
③の相違

重大事故等対処設備を使用した手段 審査基準の要求に適合するための手段				自主対策				
機能	機器名称	既設 新設	解釈 対応番号	機能	機器名称	常設 可搬	備考	
代替格納容器スプレイ冷却系(常設) による原子格納容器内の冷却	復水移送ポンプ	既設	① ② ③ ④ ⑤ ⑥	消火系による原子格納容器内の冷却	ディーゼル駆動消火ポンプ	常設	自主対策とする理由は本文参照	
	復水貯蔵槽	既設			ろ過水タンク	常設		
	復水補給水系配管・弁	既設 新設			消火系配管・弁	常設		
	残留熱除去系配管・弁	既設			復水補給水系配管・弁	常設		
	格納容器スプレイ・ヘッダ	既設			残留熱除去系配管・弁	常設		
	高圧炉心注水系配管・弁	既設			格納容器スプレイ・ヘッダ	常設		
	原子格納容器	既設			原子格納容器	常設		
	非常用交流電源設備	既設			非常用交流電源設備	常設		
	常設代替交流電源設備	新設			常設代替交流電源設備	常設		
	可搬型代替交流電源設備	新設			第二代替交流電源設備	常設		
	代替所内電気設備	既設 新設			可搬型代替交流電源設備	可搬		
	可搬型代替注水ポンプ(A=2機)	新設			代替所内電気設備	常設		
	防火水槽 ※1	新設			燃料補給設備	常設 可搬		
	淡水貯水池 ※1	新設						
	ホース・接続口	新設						
復水補給水系配管・弁	既設 新設							
残留熱除去系配管・弁	既設							
格納容器スプレイ・ヘッダ	既設							
原子格納容器	既設							
非常用交流電源設備	既設							
常設代替交流電源設備	新設							
第二代替交流電源設備	新設							
可搬型代替交流電源設備	新設							
代替所内電気設備	既設 新設							
燃料補給設備	既設 新設							
-	-	-	-	容器による原子格納容器内の冷却	ドライウエル冷却系送風機 ドライウエル冷却系冷却器 原子炉補機冷却系 常設代替交流電源設備 第二代替交流電源設備	常設 常設 常設 常設	45分 4名	自主対策とする理由は本文参照

※1: 「1.13 重大事故等の収束に必要な水の供給手順等」【解釈】1 b)項を満足するための代替淡水源 (措置)

重大事故等対処設備を使用した手段 審査基準の要求に適合するための手段				自主対策設備			
手段	機器名称	既設 新設	解釈 対応番号	備考	手段	機器名称	備考
代替格納容器スプレイ冷却系(常設) による原子格納容器内の冷却	常設低圧代替注水系ポンプ	新設	① ② ③ ④ ⑤ ⑥	-	消火系による原子格納容器内の冷却	ディーゼル駆動消火ポンプ	-
	代替淡水貯槽	新設				ろ過水貯蔵タンク	
	低圧代替注水系配管・弁	新設				多目的タンク	
	代替格納容器スプレイ冷却系配管・弁	新設				消火系配管・弁	
	残留熱除去系B系配管・弁・スプレイヘッダ	既設				残留熱除去系B系配管・弁・スプレイヘッダ	
	原子格納容器	既設				原子格納容器	
	非常用交流電源設備	新設				非常用交流電源設備	
	可搬型代替交流電源設備	新設				常設代替交流電源設備	
	燃料給油設備	新設				可搬型代替交流電源設備	
	可搬型代替注水中型ポンプ	新設				燃料給油設備	
可搬型代替注水大型ポンプ	新設	復水移送ポンプ					
西側淡水貯水設備	新設	復水貯蔵タンク					
代替淡水貯槽	新設	補給水系配管・弁					
ホース	新設	消火系配管・弁					
低圧代替注水系配管・弁	新設	残留熱除去系B系配管・弁・スプレイヘッダ					
代替格納容器スプレイ冷却系配管・弁	新設	原子格納容器					
残留熱除去系配管・弁・スプレイヘッダ	既設	非常用交流電源設備					
原子格納容器	既設	常設代替交流電源設備					
常設代替交流電源設備	新設	可搬型代替交流電源設備					
可搬型代替交流電源設備	新設	燃料給油設備					
燃料給油設備	新設	-					
-	-	-	-	ドライウエル内ガス冷却装置送風機 ドライウエル内ガス冷却装置冷却コイル 原子格納容器 原子炉補機冷却系 非常用交流電源設備 燃料給油設備			

重大事故等対処設備を使用した手段 審査基準の要求に適合するための手段				自主対策							
機能	機器名称	既設 新設	解釈 対応番号	機能	機器名称	常設 可搬	備考				
格納容器代替スプレイ冷却系(可搬型) による原子格納容器内の冷却	低圧原子炉代替注水ポンプ	新設	① ② ③ ④ ⑤ ⑥	復水輸送系による原子格納容器内へのスプレイ	復水輸送ポンプ	常設	自主対策とする理由は本文参照				
	低圧原子炉代替注水槽	新設			復水貯蔵タンク	常設					
	残留熱除去系配管・弁	既設			復水輸送系配管・弁	常設					
	格納容器スプレイ・ヘッダ	既設			残留熱除去系配管・弁	常設					
	原子格納容器	既設			格納容器スプレイ・ヘッダ	常設					
	常設代替交流電源設備	新設			原子格納容器	常設					
	代替所内電気設備	新設			非常用交流電源設備	常設					
	-	-			常設代替交流電源設備	常設					
	-	-			可搬型代替交流電源設備	可搬					
	-	-			代替所内電気設備	常設					
	大量送水車	新設			補助消火ポンプ	常設		消火系による原子格納容器内へのスプレイ	補助消火ポンプ	常設	自主対策とする理由は本文参照
	輪谷貯水槽(西) ※1	既設			消火ポンプ	常設					
	ホース・接続口	新設			補助消火水槽	常設					
	可搬型ストレーナ	新設			ろ過水タンク	常設					
	格納容器代替スプレイ系配管・弁	新設			消火系配管・弁	常設					
残留熱除去系配管・弁	既設	復水輸送系配管・弁	常設								
格納容器スプレイ・ヘッダ	既設	残留熱除去系配管・弁	常設								
原子格納容器	既設	格納容器スプレイ・ヘッダ	常設								
常設代替交流電源設備	新設	原子格納容器	常設								
可搬型代替交流電源設備	新設	非常用交流電源設備	常設								
代替所内電気設備	新設	常設代替交流電源設備	常設								
燃料補給設備	新設	可搬型代替交流電源設備	可搬								
-	-	代替所内電気設備	常設								
-	-	-	-	ドライウエル冷却装置	常設	45分 3名	自主対策とする理由は本文参照				
-	-	-	-	原子炉補機冷却系(原子炉補機海水系を含む。)	常設						
-	-	-	-	常設代替交流電源設備	常設						

※1: 「1.13 重大事故等の収束に必要な水の供給手順等」【解釈】1 b)項を満足するための代替淡水源 (措置)

柏崎刈羽原子力発電所 6/7号炉 (2017.12.20版)

審査基準, 基準規則と対処設備との対応表 (4/4)

重大事故等対処設備を使用した手段 審査基準の要求に適合するための手段				自主対策					
機能	機器名称	既設 新設	解釈 対応番号	機能	機器名称	常設 可搬	必要時間内に 使用可能なか	対応可能な人数 で使用可能なか	備考
残留熱除去系 （格納容器スプレッドヘッド）の復旧による 原子炉格納容器の冷却	残留熱除去系ポンプ	既設	①④	残留熱除去系 （格納容器スプレッドヘッド）の復旧による 原子炉格納容器の冷却	残留熱除去系ポンプ	常設	15分	2名	自主対策とする 理由は本文参照
	サブプレッション・チェンバ	既設			サブプレッション・チェンバ	常設			
	残留熱除去系熱交換器	既設			残留熱除去系熱交換器	常設			
	残留熱除去系配管・弁・ストレーナ	既設			残留熱除去系配管・弁・ストレーナ	常設			
	格納容器スプレッドヘッド	既設			格納容器スプレッドヘッド	常設			
	原子炉格納容器	既設			原子炉格納容器	常設			
	原子炉補機冷却系	既設			原子炉補機冷却系	常設			
	代替原子炉補機冷却系	新設			代替原子炉補機冷却系	可搬			
	常設代替交流電源設備	新設			第二代替交流電源設備	常設			
	代替交流電源設備 （サブプレッション・チェンバ）の復旧による 原子炉格納容器の冷却	既設			①④	代替交流電源設備による 原子炉格納容器の冷却			
サブプレッション・チェンバ	既設	サブプレッション・チェンバ	常設						
残留熱除去系熱交換器	既設	残留熱除去系熱交換器	常設						
残留熱除去系配管・弁・ストレーナ	既設	残留熱除去系配管・弁・ストレーナ	常設						
原子炉格納容器	既設	原子炉格納容器	常設						
原子炉補機冷却系	既設	原子炉補機冷却系	常設						
代替原子炉補機冷却系	新設	代替原子炉補機冷却系	可搬						
常設代替交流電源設備	新設	第二代替交流電源設備	常設						

※1: 「1.13 重大事故等の収束に必要な水の供給手順等」【解釈】1 b)項を満足するための代替淡水源（措置）

東海第二発電所 (2018.9.18版)

審査基準, 基準規則と対処設備との対応表 (4/6)

重大事故等対処設備を使用した手段 審査基準の要求に適合するための手段				自主対策設備			
手段	機器名称	既設 新設	解釈 対応番号	備考	手段	機器名称	
代替交流電源設備による 残留熱除去系（格納容器スプレッドヘッド）の復旧	残留熱除去系ポンプ	既設	①④	-	代替交流電源設備による 残留熱除去系（格納容器スプレッドヘッド）の復旧	可搬型代替注水大型ポンプ	
	サブプレッション・チェンバ	既設				ホース	
	残留熱除去系熱交換器	既設					
	残留熱除去系配管・弁・ストレーナ・スプレッドヘッド	既設					
	原子炉格納容器	既設					
	残留熱除去系海水系ポンプ	既設					
	残留熱除去系海水系ストレーナ	既設					
	緊急用海水ポンプ	新設					
	緊急用海水系ストレーナ	新設					
	常設代替交流電源設備	新設					
代替交流電源設備による 残留熱除去系（サブプレッション・チェンバ）の復旧	残留熱除去系ポンプ	既設	①④	-	代替交流電源設備による 残留熱除去系（サブプレッション・チェンバ）の復旧	可搬型代替注水大型ポンプ	
	サブプレッション・チェンバ	既設				ホース	
	残留熱除去系熱交換器	既設					
	残留熱除去系配管・弁・ストレーナ	既設					
	原子炉格納容器	既設					
	残留熱除去系海水系ポンプ	既設					
	残留熱除去系海水系ストレーナ	既設					
	緊急用海水ポンプ	新設					
	緊急用海水系ストレーナ	新設					
	常設代替交流電源設備	新設					
燃料給油設備	新設						

島根原子力発電所 2号炉

審査基準, 基準規則と対処設備との対応表 (4/6)

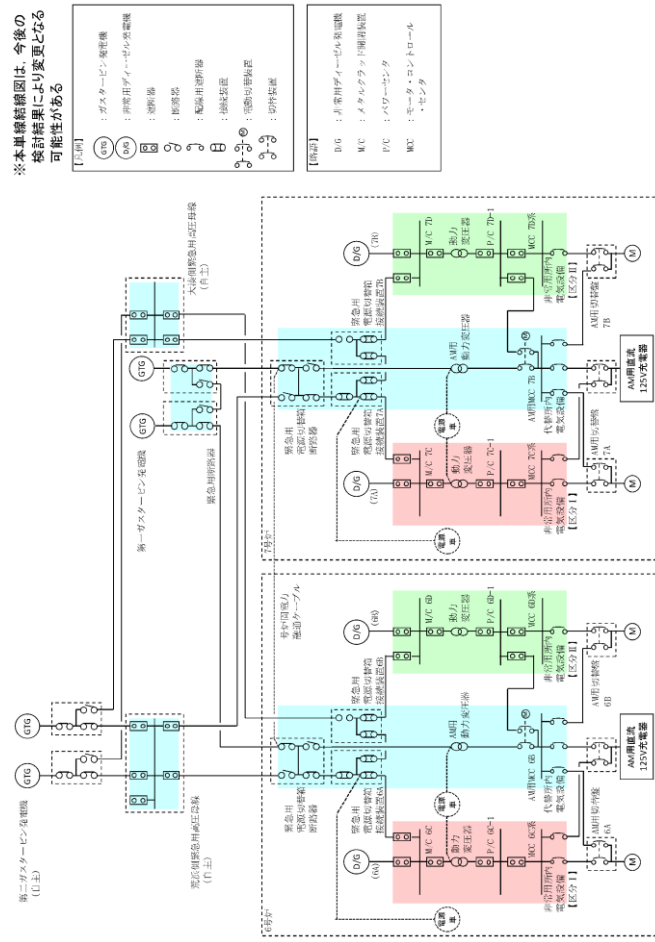
重大事故等対処設備を使用した手段 審査基準の要求に適合するための手段				自主対策					
機能	機器名称	既設 新設	解釈 対応番号	機能	機器名称	常設 可搬	必要時間内に 使用可能なか	対応可能な人数 で使用可能なか	備考
常設代替交流電源設備による 残留熱除去系（格納容器スプレッドヘッド）の復旧	残留熱除去ポンプ	既設	①④	-	常設代替交流電源設備による 残留熱除去系（格納容器スプレッドヘッド）の復旧	可搬型代替注水大型ポンプ			
	サブプレッション・チェンバ	既設				ホース			
	残留熱除去系 配管・弁・ストレーナ	既設							
	残留熱除去系熱交換器	既設							
	格納容器スプレッドヘッド	既設							
	原子炉格納容器	既設							
	原子炉補機冷却系（原子炉補機海水系を含む）	既設							
	原子炉補機代替冷却系	新設							
	常設代替交流電源設備	新設							
	代替所内電気設備	既設							
常設代替交流電源設備による 残留熱除去系（サブプレッション・チェンバ）の復旧	残留熱除去ポンプ	既設	①④	-	常設代替交流電源設備による 残留熱除去系（サブプレッション・チェンバ）の復旧	可搬型代替注水大型ポンプ			
	サブプレッション・チェンバ	既設				ホース			
	残留熱除去系 配管・弁・ストレーナ	既設							
	残留熱除去系熱交換器	既設							
	原子炉格納容器	既設							
	原子炉補機冷却系（原子炉補機海水系を含む）	既設							
	原子炉補機代替冷却系	新設							
	常設代替交流電源設備	新設							
	代替所内電気設備	既設							

備考

柏崎刈羽原子力発電所 6 / 7号炉 (2017. 12. 20 版)	東海第二発電所 (2018. 9. 18 版)	島根原子力発電所 2号炉	備考																												
	<p align="center">審査基準，基準規則と対処設備との対応表 (5 / 6)</p> <table border="1" data-bbox="988 268 1679 1115"> <thead> <tr> <th>技術的能力審査基準 (1.6)</th> <th>適合方針</th> </tr> </thead> <tbody> <tr> <td> 【要求事項】 1 発電用原子炉設置者において、設計基準事故対処設備が有する原子炉格納容器内の冷却機能が喪失した場合において炉心の著しい損傷を防止するため、原子炉格納容器内の圧力及び温度を低下させるために必要な手順等が適切に整備されているか、又は整備される方針が適切に示されていること。 </td> <td> 設計基準事故対処設備である残留熱除去系（格納容器スプレイ冷却系）及び残留熱除去系（サブプレッション・プール冷却系）が有する原子炉格納容器内の冷却機能が喪失した場合において、炉心の著しい損傷を防止する手段として、代替格納容器スプレイ冷却系（常設）及び代替格納容器スプレイ冷却系（可搬型）により原子炉格納容器内の圧力及び温度を低下させるために必要な手順等を整備する。 </td> </tr> <tr> <td> 2 発電用原子炉設置者は、炉心の著しい損傷が発生した場合において原子炉格納容器の破損を防止するため、原子炉格納容器内の圧力及び温度並びに放射性物質の濃度を低下させるために必要な手順等が適切に整備されているか、又は整備される方針が適切に示されていること。 </td> <td> 炉心の著しい損傷が発生した場合において、原子炉格納容器の破損を防止する手段として、代替格納容器スプレイ冷却系（常設）及び代替格納容器スプレイ冷却系（可搬型）により、原子炉格納容器内の圧力及び温度並びに放射性物質の濃度を低下させるために必要な手順等を整備する。 </td> </tr> <tr> <td> 【解釈】 1 第1項に規定する「原子炉格納容器内の圧力及び温度を低下させるために必要な手順等」及び第2項に規定する「原子炉格納容器内の圧力及び温度並びに放射性物質の濃度を低下させるために必要な手順等」とは、以下に掲げる措置又はこれらと同等以上の効果を有する措置を行うための手順等をいう。 </td> <td align="center">—</td> </tr> </tbody> </table> <p align="center">審査基準，基準規則と対処設備との対応表 (6 / 6)</p> <table border="1" data-bbox="988 1199 1679 1835"> <thead> <tr> <th>技術的能力審査基準 (1.6)</th> <th>適合方針</th> </tr> </thead> <tbody> <tr> <td> (1) 炉心の著しい損傷を防止するための原子炉格納容器の冷却等 a) 設計基準事故対処設備が有する原子炉格納容器内の冷却機能が喪失した場合において炉心の著しい損傷を防止するため、格納容器スプレイ代替注水設備により、原子炉格納容器内の圧力及び温度を低下させるために必要な手順等を整備すること。 </td> <td> 設計基準事故対処設備である残留熱除去系（格納容器スプレイ冷却系）及び残留熱除去系（サブプレッション・プール冷却系）が有する原子炉格納容器内の冷却機能が喪失した場合において、炉心の著しい損傷を防止する手段として、格納容器スプレイ代替注水設備である代替格納容器スプレイ冷却系（常設）及び代替格納容器スプレイ冷却系（可搬型）により、原子炉格納容器内の圧力及び温度を低下させるために必要な手順等を整備する。 </td> </tr> <tr> <td> (2) 原子炉格納容器の破損を防止するための原子炉格納容器の冷却等 a) 炉心の著しい損傷が発生した場合において原子炉格納容器の破損を防止するため、格納容器スプレイ代替注水設備により、原子炉格納容器内の圧力及び温度並びに放射性物質の濃度を低下させるために必要な手順等を整備すること。 </td> <td> 炉心の著しい損傷が発生した場合において、原子炉格納容器の破損を防止する手段として、代替格納容器スプレイ冷却系（常設）及び代替格納容器スプレイ冷却系（可搬型）により、原子炉格納容器内の圧力及び温度並びに放射性物質の濃度を低下させるために必要な手順等を整備する。 </td> </tr> </tbody> </table>	技術的能力審査基準 (1.6)	適合方針	【要求事項】 1 発電用原子炉設置者において、設計基準事故対処設備が有する原子炉格納容器内の冷却機能が喪失した場合において炉心の著しい損傷を防止するため、原子炉格納容器内の圧力及び温度を低下させるために必要な手順等が適切に整備されているか、又は整備される方針が適切に示されていること。	設計基準事故対処設備である残留熱除去系（格納容器スプレイ冷却系）及び残留熱除去系（サブプレッション・プール冷却系）が有する原子炉格納容器内の冷却機能が喪失した場合において、炉心の著しい損傷を防止する手段として、代替格納容器スプレイ冷却系（常設）及び代替格納容器スプレイ冷却系（可搬型）により原子炉格納容器内の圧力及び温度を低下させるために必要な手順等を整備する。	2 発電用原子炉設置者は、炉心の著しい損傷が発生した場合において原子炉格納容器の破損を防止するため、原子炉格納容器内の圧力及び温度並びに放射性物質の濃度を低下させるために必要な手順等が適切に整備されているか、又は整備される方針が適切に示されていること。	炉心の著しい損傷が発生した場合において、原子炉格納容器の破損を防止する手段として、代替格納容器スプレイ冷却系（常設）及び代替格納容器スプレイ冷却系（可搬型）により、原子炉格納容器内の圧力及び温度並びに放射性物質の濃度を低下させるために必要な手順等を整備する。	【解釈】 1 第1項に規定する「原子炉格納容器内の圧力及び温度を低下させるために必要な手順等」及び第2項に規定する「原子炉格納容器内の圧力及び温度並びに放射性物質の濃度を低下させるために必要な手順等」とは、以下に掲げる措置又はこれらと同等以上の効果を有する措置を行うための手順等をいう。	—	技術的能力審査基準 (1.6)	適合方針	(1) 炉心の著しい損傷を防止するための原子炉格納容器の冷却等 a) 設計基準事故対処設備が有する原子炉格納容器内の冷却機能が喪失した場合において炉心の著しい損傷を防止するため、格納容器スプレイ代替注水設備により、原子炉格納容器内の圧力及び温度を低下させるために必要な手順等を整備すること。	設計基準事故対処設備である残留熱除去系（格納容器スプレイ冷却系）及び残留熱除去系（サブプレッション・プール冷却系）が有する原子炉格納容器内の冷却機能が喪失した場合において、炉心の著しい損傷を防止する手段として、格納容器スプレイ代替注水設備である代替格納容器スプレイ冷却系（常設）及び代替格納容器スプレイ冷却系（可搬型）により、原子炉格納容器内の圧力及び温度を低下させるために必要な手順等を整備する。	(2) 原子炉格納容器の破損を防止するための原子炉格納容器の冷却等 a) 炉心の著しい損傷が発生した場合において原子炉格納容器の破損を防止するため、格納容器スプレイ代替注水設備により、原子炉格納容器内の圧力及び温度並びに放射性物質の濃度を低下させるために必要な手順等を整備すること。	炉心の著しい損傷が発生した場合において、原子炉格納容器の破損を防止する手段として、代替格納容器スプレイ冷却系（常設）及び代替格納容器スプレイ冷却系（可搬型）により、原子炉格納容器内の圧力及び温度並びに放射性物質の濃度を低下させるために必要な手順等を整備する。	<p align="center">審査基準，基準規則と対処設備との対応表 (5 / 6)</p> <table border="1" data-bbox="1754 268 2507 1079"> <thead> <tr> <th>技術的能力審査基準 (1.6)</th> <th>適合方針</th> </tr> </thead> <tbody> <tr> <td> 【要求事項】 1 発電用原子炉設置者において、設計基準事故対処設備が有する原子炉格納容器内の冷却機能が喪失した場合において炉心の著しい損傷を防止するため、原子炉格納容器内の圧力及び温度を低下させるために必要な手順等が適切に整備されているか、又は整備される方針が適切に示されていること。 </td> <td> 設計基準事故対処設備である残留熱除去系（格納容器冷却モード及びサブプレッション・プール水冷却モード）が有する原子炉格納容器内の冷却機能が喪失した場合において、炉心の著しい損傷を防止する手段として、格納容器代替スプレイ系（常設）及び格納容器代替スプレイ系（可搬型）により原子炉格納容器内の圧力及び温度を低下させるために必要な手順等を整備する。 </td> </tr> <tr> <td> 2 発電用原子炉設置者は、炉心の著しい損傷が発生した場合において原子炉格納容器の破損を防止するため、原子炉格納容器内の圧力及び温度並びに放射性物質の濃度を低下させるために必要な手順等が適切に整備されているか、又は整備される方針が適切に示されていること。 </td> <td> 炉心の著しい損傷が発生した場合において、原子炉格納容器の破損を防止する手段として、格納容器代替スプレイ系（常設）及び格納容器代替スプレイ系（可搬型）により、原子炉格納容器内の圧力及び温度並びに放射性物質の濃度を低下させるために必要な手順等を整備する。 </td> </tr> <tr> <td> 【解釈】 1 第1項に規定する「原子炉格納容器内の圧力及び温度を低下させるために必要な手順等」及び第2項に規定する「原子炉格納容器内の圧力及び温度並びに放射性物質の濃度を低下させるために必要な手順等」とは、以下に掲げる措置又はこれらと同等以上の効果を有する措置を行うための手順等をいう。 </td> <td align="center">—</td> </tr> </tbody> </table> <p align="center">審査基準，基準規則と対処設備との対応表 (6 / 6)</p> <table border="1" data-bbox="1754 1199 2507 1759"> <thead> <tr> <th>技術的能力審査基準 (1.6)</th> <th>適合方針</th> </tr> </thead> <tbody> <tr> <td> (1) 炉心の著しい損傷を防止するための原子炉格納容器の冷却等 a) 設計基準事故対処設備が有する原子炉格納容器内の冷却機能が喪失した場合において炉心の著しい損傷を防止するため、格納容器スプレイ代替注水設備により、原子炉格納容器内の圧力及び温度を低下させるために必要な手順等を整備すること。 </td> <td> 設計基準事故対処設備である残留熱除去系（格納容器冷却モード及びサブプレッション・プール水冷却モード）が有する原子炉格納容器内の冷却機能が喪失した場合において、炉心の著しい損傷を防止する手段として、格納容器代替スプレイ系（常設）及び格納容器代替スプレイ系（可搬型）により、原子炉格納容器内の圧力及び温度を低下させるために必要な手順等を整備する。 </td> </tr> <tr> <td> (2) 原子炉格納容器の破損を防止するための原子炉格納容器の冷却等 a) 炉心の著しい損傷が発生した場合において原子炉格納容器の破損を防止するため、格納容器スプレイ代替注水設備により、原子炉格納容器内の圧力及び温度並びに放射性物質の濃度を低下させるために必要な手順等を整備すること。 </td> <td> 炉心の著しい損傷が発生した場合において、原子炉格納容器の破損を防止する手段として、格納容器代替スプレイ系（常設）及び格納容器代替スプレイ系（可搬型）により、原子炉格納容器内の圧力及び温度並びに放射性物質の濃度を低下させるために必要な手順等を整備する。 </td> </tr> </tbody> </table>	技術的能力審査基準 (1.6)	適合方針	【要求事項】 1 発電用原子炉設置者において、設計基準事故対処設備が有する原子炉格納容器内の冷却機能が喪失した場合において炉心の著しい損傷を防止するため、原子炉格納容器内の圧力及び温度を低下させるために必要な手順等が適切に整備されているか、又は整備される方針が適切に示されていること。	設計基準事故対処設備である残留熱除去系（格納容器冷却モード及びサブプレッション・プール水冷却モード）が有する原子炉格納容器内の冷却機能が喪失した場合において、炉心の著しい損傷を防止する手段として、格納容器代替スプレイ系（常設）及び格納容器代替スプレイ系（可搬型）により原子炉格納容器内の圧力及び温度を低下させるために必要な手順等を整備する。	2 発電用原子炉設置者は、炉心の著しい損傷が発生した場合において原子炉格納容器の破損を防止するため、原子炉格納容器内の圧力及び温度並びに放射性物質の濃度を低下させるために必要な手順等が適切に整備されているか、又は整備される方針が適切に示されていること。	炉心の著しい損傷が発生した場合において、原子炉格納容器の破損を防止する手段として、格納容器代替スプレイ系（常設）及び格納容器代替スプレイ系（可搬型）により、原子炉格納容器内の圧力及び温度並びに放射性物質の濃度を低下させるために必要な手順等を整備する。	【解釈】 1 第1項に規定する「原子炉格納容器内の圧力及び温度を低下させるために必要な手順等」及び第2項に規定する「原子炉格納容器内の圧力及び温度並びに放射性物質の濃度を低下させるために必要な手順等」とは、以下に掲げる措置又はこれらと同等以上の効果を有する措置を行うための手順等をいう。	—	技術的能力審査基準 (1.6)	適合方針	(1) 炉心の著しい損傷を防止するための原子炉格納容器の冷却等 a) 設計基準事故対処設備が有する原子炉格納容器内の冷却機能が喪失した場合において炉心の著しい損傷を防止するため、格納容器スプレイ代替注水設備により、原子炉格納容器内の圧力及び温度を低下させるために必要な手順等を整備すること。	設計基準事故対処設備である残留熱除去系（格納容器冷却モード及びサブプレッション・プール水冷却モード）が有する原子炉格納容器内の冷却機能が喪失した場合において、炉心の著しい損傷を防止する手段として、格納容器代替スプレイ系（常設）及び格納容器代替スプレイ系（可搬型）により、原子炉格納容器内の圧力及び温度を低下させるために必要な手順等を整備する。	(2) 原子炉格納容器の破損を防止するための原子炉格納容器の冷却等 a) 炉心の著しい損傷が発生した場合において原子炉格納容器の破損を防止するため、格納容器スプレイ代替注水設備により、原子炉格納容器内の圧力及び温度並びに放射性物質の濃度を低下させるために必要な手順等を整備すること。	炉心の著しい損傷が発生した場合において、原子炉格納容器の破損を防止する手段として、格納容器代替スプレイ系（常設）及び格納容器代替スプレイ系（可搬型）により、原子炉格納容器内の圧力及び温度並びに放射性物質の濃度を低下させるために必要な手順等を整備する。	<p>・記載表現の相違</p> <p>【柏崎 6/7】</p> <p>島根 2号炉は、技術的能力審査基準に対する適合方針を記載</p>
技術的能力審査基準 (1.6)	適合方針																														
【要求事項】 1 発電用原子炉設置者において、設計基準事故対処設備が有する原子炉格納容器内の冷却機能が喪失した場合において炉心の著しい損傷を防止するため、原子炉格納容器内の圧力及び温度を低下させるために必要な手順等が適切に整備されているか、又は整備される方針が適切に示されていること。	設計基準事故対処設備である残留熱除去系（格納容器スプレイ冷却系）及び残留熱除去系（サブプレッション・プール冷却系）が有する原子炉格納容器内の冷却機能が喪失した場合において、炉心の著しい損傷を防止する手段として、代替格納容器スプレイ冷却系（常設）及び代替格納容器スプレイ冷却系（可搬型）により原子炉格納容器内の圧力及び温度を低下させるために必要な手順等を整備する。																														
2 発電用原子炉設置者は、炉心の著しい損傷が発生した場合において原子炉格納容器の破損を防止するため、原子炉格納容器内の圧力及び温度並びに放射性物質の濃度を低下させるために必要な手順等が適切に整備されているか、又は整備される方針が適切に示されていること。	炉心の著しい損傷が発生した場合において、原子炉格納容器の破損を防止する手段として、代替格納容器スプレイ冷却系（常設）及び代替格納容器スプレイ冷却系（可搬型）により、原子炉格納容器内の圧力及び温度並びに放射性物質の濃度を低下させるために必要な手順等を整備する。																														
【解釈】 1 第1項に規定する「原子炉格納容器内の圧力及び温度を低下させるために必要な手順等」及び第2項に規定する「原子炉格納容器内の圧力及び温度並びに放射性物質の濃度を低下させるために必要な手順等」とは、以下に掲げる措置又はこれらと同等以上の効果を有する措置を行うための手順等をいう。	—																														
技術的能力審査基準 (1.6)	適合方針																														
(1) 炉心の著しい損傷を防止するための原子炉格納容器の冷却等 a) 設計基準事故対処設備が有する原子炉格納容器内の冷却機能が喪失した場合において炉心の著しい損傷を防止するため、格納容器スプレイ代替注水設備により、原子炉格納容器内の圧力及び温度を低下させるために必要な手順等を整備すること。	設計基準事故対処設備である残留熱除去系（格納容器スプレイ冷却系）及び残留熱除去系（サブプレッション・プール冷却系）が有する原子炉格納容器内の冷却機能が喪失した場合において、炉心の著しい損傷を防止する手段として、格納容器スプレイ代替注水設備である代替格納容器スプレイ冷却系（常設）及び代替格納容器スプレイ冷却系（可搬型）により、原子炉格納容器内の圧力及び温度を低下させるために必要な手順等を整備する。																														
(2) 原子炉格納容器の破損を防止するための原子炉格納容器の冷却等 a) 炉心の著しい損傷が発生した場合において原子炉格納容器の破損を防止するため、格納容器スプレイ代替注水設備により、原子炉格納容器内の圧力及び温度並びに放射性物質の濃度を低下させるために必要な手順等を整備すること。	炉心の著しい損傷が発生した場合において、原子炉格納容器の破損を防止する手段として、代替格納容器スプレイ冷却系（常設）及び代替格納容器スプレイ冷却系（可搬型）により、原子炉格納容器内の圧力及び温度並びに放射性物質の濃度を低下させるために必要な手順等を整備する。																														
技術的能力審査基準 (1.6)	適合方針																														
【要求事項】 1 発電用原子炉設置者において、設計基準事故対処設備が有する原子炉格納容器内の冷却機能が喪失した場合において炉心の著しい損傷を防止するため、原子炉格納容器内の圧力及び温度を低下させるために必要な手順等が適切に整備されているか、又は整備される方針が適切に示されていること。	設計基準事故対処設備である残留熱除去系（格納容器冷却モード及びサブプレッション・プール水冷却モード）が有する原子炉格納容器内の冷却機能が喪失した場合において、炉心の著しい損傷を防止する手段として、格納容器代替スプレイ系（常設）及び格納容器代替スプレイ系（可搬型）により原子炉格納容器内の圧力及び温度を低下させるために必要な手順等を整備する。																														
2 発電用原子炉設置者は、炉心の著しい損傷が発生した場合において原子炉格納容器の破損を防止するため、原子炉格納容器内の圧力及び温度並びに放射性物質の濃度を低下させるために必要な手順等が適切に整備されているか、又は整備される方針が適切に示されていること。	炉心の著しい損傷が発生した場合において、原子炉格納容器の破損を防止する手段として、格納容器代替スプレイ系（常設）及び格納容器代替スプレイ系（可搬型）により、原子炉格納容器内の圧力及び温度並びに放射性物質の濃度を低下させるために必要な手順等を整備する。																														
【解釈】 1 第1項に規定する「原子炉格納容器内の圧力及び温度を低下させるために必要な手順等」及び第2項に規定する「原子炉格納容器内の圧力及び温度並びに放射性物質の濃度を低下させるために必要な手順等」とは、以下に掲げる措置又はこれらと同等以上の効果を有する措置を行うための手順等をいう。	—																														
技術的能力審査基準 (1.6)	適合方針																														
(1) 炉心の著しい損傷を防止するための原子炉格納容器の冷却等 a) 設計基準事故対処設備が有する原子炉格納容器内の冷却機能が喪失した場合において炉心の著しい損傷を防止するため、格納容器スプレイ代替注水設備により、原子炉格納容器内の圧力及び温度を低下させるために必要な手順等を整備すること。	設計基準事故対処設備である残留熱除去系（格納容器冷却モード及びサブプレッション・プール水冷却モード）が有する原子炉格納容器内の冷却機能が喪失した場合において、炉心の著しい損傷を防止する手段として、格納容器代替スプレイ系（常設）及び格納容器代替スプレイ系（可搬型）により、原子炉格納容器内の圧力及び温度を低下させるために必要な手順等を整備する。																														
(2) 原子炉格納容器の破損を防止するための原子炉格納容器の冷却等 a) 炉心の著しい損傷が発生した場合において原子炉格納容器の破損を防止するため、格納容器スプレイ代替注水設備により、原子炉格納容器内の圧力及び温度並びに放射性物質の濃度を低下させるために必要な手順等を整備すること。	炉心の著しい損傷が発生した場合において、原子炉格納容器の破損を防止する手段として、格納容器代替スプレイ系（常設）及び格納容器代替スプレイ系（可搬型）により、原子炉格納容器内の圧力及び温度並びに放射性物質の濃度を低下させるために必要な手順等を整備する。																														

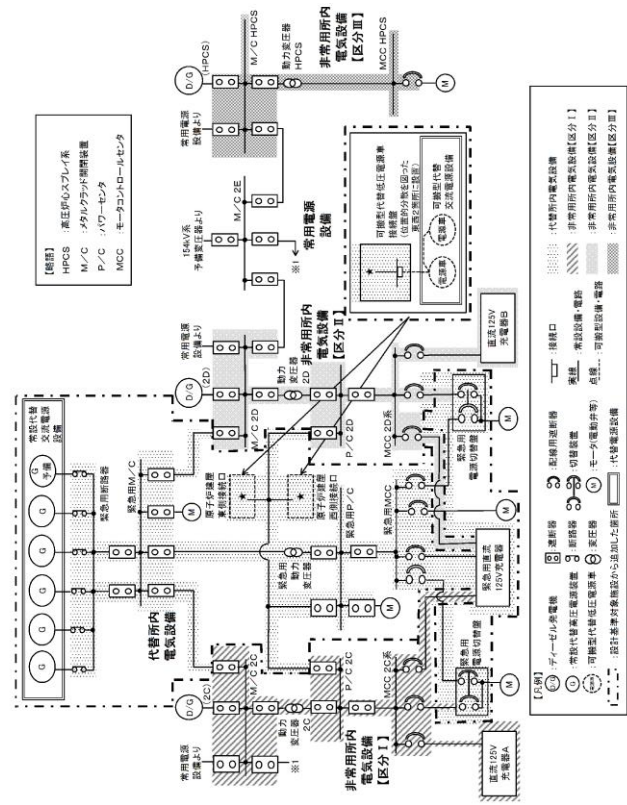
柏崎刈羽原子力発電所 6/7号炉 (2017.12.20版)	東海第二発電所 (2018.9.18版)	島根原子力発電所 2号炉	備考																																																																																																						
	<p style="text-align: right;">添付資料 1.6.2</p> <p style="text-align: center;">自主対策設備仕様</p> <table border="1" data-bbox="973 317 1697 974"> <thead> <tr> <th>機器名称</th> <th>常設 /可搬</th> <th>耐震性</th> <th>容量</th> <th>揚程</th> <th>個数</th> </tr> </thead> <tbody> <tr> <td>可搬型代替注水大型ポンプ (代替残留熱除去系海水系として使用)</td> <td>可搬</td> <td>Sクラス</td> <td>約 1,320m³/h (1台あたり)</td> <td>約 140m</td> <td>4台</td> </tr> <tr> <td>ディーゼル駆動消火ポンプ</td> <td>常設</td> <td>Cクラス</td> <td>約 4.3m³/min</td> <td>90m</td> <td>1台</td> </tr> <tr> <td>ろ過水貯蔵タンク</td> <td>常設</td> <td>Cクラス</td> <td>約 1,500m³</td> <td>—</td> <td>1基</td> </tr> <tr> <td>多目的タンク</td> <td>常設</td> <td>Cクラス</td> <td>約 1,500m³</td> <td>—</td> <td>1基</td> </tr> <tr> <td>復水移送ポンプ</td> <td>常設</td> <td>Bクラス</td> <td>145.4m³/h (1台あたり)</td> <td>85.4m</td> <td>2台</td> </tr> <tr> <td>復水貯蔵タンク</td> <td>常設</td> <td>Bクラス</td> <td>約 2,000m³ (1基あたり)</td> <td>—</td> <td>2基</td> </tr> <tr> <td>ドライウェル内ガス冷却装置 送風機</td> <td>常設</td> <td>Bクラス</td> <td>978m³/min (1台あたり)</td> <td>—</td> <td>5台</td> </tr> <tr> <td>ドライウェル内ガス冷却装置 冷却コイル</td> <td>常設</td> <td>Bクラス</td> <td>330.3kW (1基あたり)</td> <td>—</td> <td>5基</td> </tr> </tbody> </table>	機器名称	常設 /可搬	耐震性	容量	揚程	個数	可搬型代替注水大型ポンプ (代替残留熱除去系海水系として使用)	可搬	Sクラス	約 1,320m ³ /h (1台あたり)	約 140m	4台	ディーゼル駆動消火ポンプ	常設	Cクラス	約 4.3m ³ /min	90m	1台	ろ過水貯蔵タンク	常設	Cクラス	約 1,500m ³	—	1基	多目的タンク	常設	Cクラス	約 1,500m ³	—	1基	復水移送ポンプ	常設	Bクラス	145.4m ³ /h (1台あたり)	85.4m	2台	復水貯蔵タンク	常設	Bクラス	約 2,000m ³ (1基あたり)	—	2基	ドライウェル内ガス冷却装置 送風機	常設	Bクラス	978m ³ /min (1台あたり)	—	5台	ドライウェル内ガス冷却装置 冷却コイル	常設	Bクラス	330.3kW (1基あたり)	—	5基	<p style="text-align: right;">添付資料 1.6.2</p> <p style="text-align: center;">自主対策設備仕様</p> <table border="1" data-bbox="1754 298 2507 865"> <thead> <tr> <th>機器名称</th> <th>常設 /可搬</th> <th>耐震クラス</th> <th>容量</th> <th>揚程</th> <th>個数</th> </tr> </thead> <tbody> <tr> <td>消火ポンプ</td> <td>常設</td> <td>—</td> <td>60 m³/h (1台あたり)</td> <td>60m</td> <td>2台</td> </tr> <tr> <td>ろ過水タンク</td> <td>常設</td> <td>—</td> <td>3,000m³</td> <td>—</td> <td>1基</td> </tr> <tr> <td>復水輸送ポンプ</td> <td>常設</td> <td>Bクラス</td> <td>85m³/h (1台あたり)</td> <td>70m</td> <td>3台</td> </tr> <tr> <td>復水貯蔵タンク</td> <td>常設</td> <td>Bクラス</td> <td>2,000m³</td> <td>—</td> <td>1基</td> </tr> <tr> <td>ドライウェル冷却装置</td> <td>常設</td> <td>Cクラス</td> <td>送風機: 43,500m³/h (1台あたり) 冷却コイル: 265.2kW (1基あたり)</td> <td>—</td> <td>6台 6基</td> </tr> <tr> <td>補助消火ポンプ</td> <td>常設</td> <td>Cクラス</td> <td>72 m³/h (1台あたり)</td> <td>80m</td> <td>2台</td> </tr> <tr> <td>補助消火水槽</td> <td>常設</td> <td>Cクラス</td> <td>200m³</td> <td>—</td> <td>2基</td> </tr> </tbody> </table>	機器名称	常設 /可搬	耐震クラス	容量	揚程	個数	消火ポンプ	常設	—	60 m ³ /h (1台あたり)	60m	2台	ろ過水タンク	常設	—	3,000m ³	—	1基	復水輸送ポンプ	常設	Bクラス	85m ³ /h (1台あたり)	70m	3台	復水貯蔵タンク	常設	Bクラス	2,000m ³	—	1基	ドライウェル冷却装置	常設	Cクラス	送風機: 43,500m ³ /h (1台あたり) 冷却コイル: 265.2kW (1基あたり)	—	6台 6基	補助消火ポンプ	常設	Cクラス	72 m ³ /h (1台あたり)	80m	2台	補助消火水槽	常設	Cクラス	200m ³	—	2基	<p style="text-align: center;">備考</p> <p>・記載表現の相違 【柏崎 6/7】 島根 2号炉は、自主 対策設備概要について 記載</p>
機器名称	常設 /可搬	耐震性	容量	揚程	個数																																																																																																				
可搬型代替注水大型ポンプ (代替残留熱除去系海水系として使用)	可搬	Sクラス	約 1,320m ³ /h (1台あたり)	約 140m	4台																																																																																																				
ディーゼル駆動消火ポンプ	常設	Cクラス	約 4.3m ³ /min	90m	1台																																																																																																				
ろ過水貯蔵タンク	常設	Cクラス	約 1,500m ³	—	1基																																																																																																				
多目的タンク	常設	Cクラス	約 1,500m ³	—	1基																																																																																																				
復水移送ポンプ	常設	Bクラス	145.4m ³ /h (1台あたり)	85.4m	2台																																																																																																				
復水貯蔵タンク	常設	Bクラス	約 2,000m ³ (1基あたり)	—	2基																																																																																																				
ドライウェル内ガス冷却装置 送風機	常設	Bクラス	978m ³ /min (1台あたり)	—	5台																																																																																																				
ドライウェル内ガス冷却装置 冷却コイル	常設	Bクラス	330.3kW (1基あたり)	—	5基																																																																																																				
機器名称	常設 /可搬	耐震クラス	容量	揚程	個数																																																																																																				
消火ポンプ	常設	—	60 m ³ /h (1台あたり)	60m	2台																																																																																																				
ろ過水タンク	常設	—	3,000m ³	—	1基																																																																																																				
復水輸送ポンプ	常設	Bクラス	85m ³ /h (1台あたり)	70m	3台																																																																																																				
復水貯蔵タンク	常設	Bクラス	2,000m ³	—	1基																																																																																																				
ドライウェル冷却装置	常設	Cクラス	送風機: 43,500m ³ /h (1台あたり) 冷却コイル: 265.2kW (1基あたり)	—	6台 6基																																																																																																				
補助消火ポンプ	常設	Cクラス	72 m ³ /h (1台あたり)	80m	2台																																																																																																				
補助消火水槽	常設	Cクラス	200m ³	—	2基																																																																																																				

対応手段として選定した設備の電源構成図



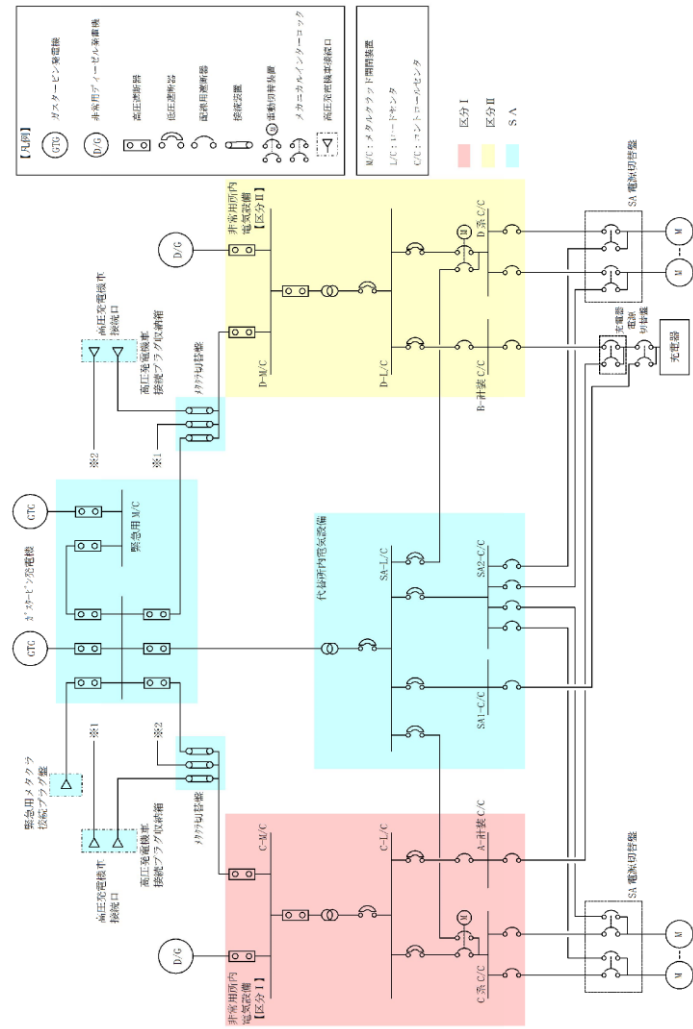
第1図 6号及び7号炉 電源構成図 (交流電源)

添付資料1.6.3



第1図 対応手段として選定した設備の電源構成図 (交流電源)

添付資料 1.6.3

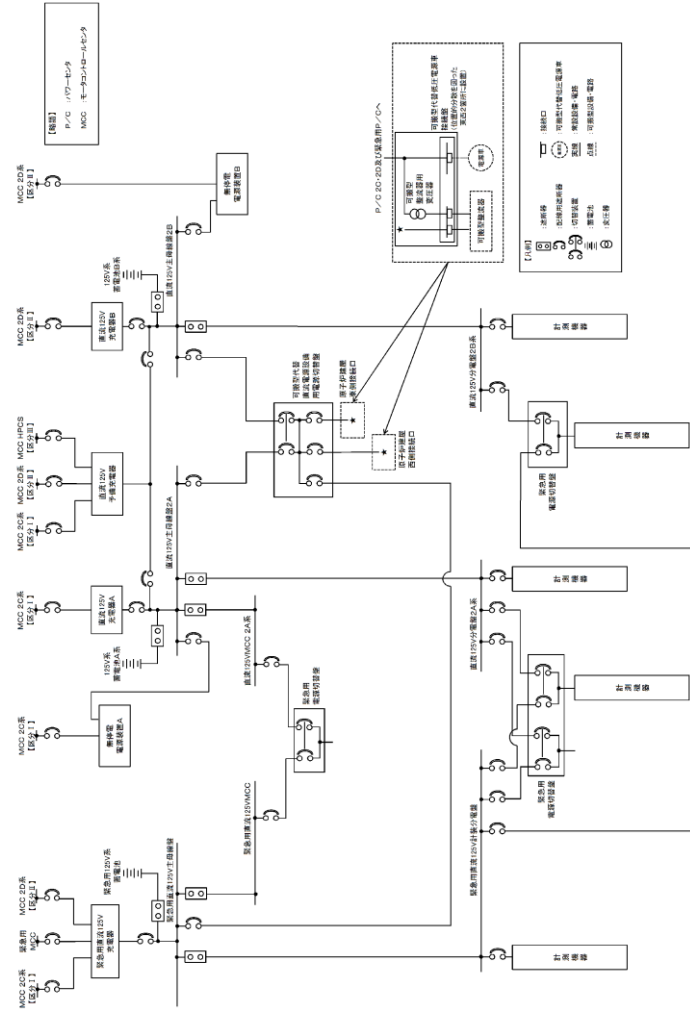


第1図 対応手段として選定した設備の電源構成図 (交流電源)

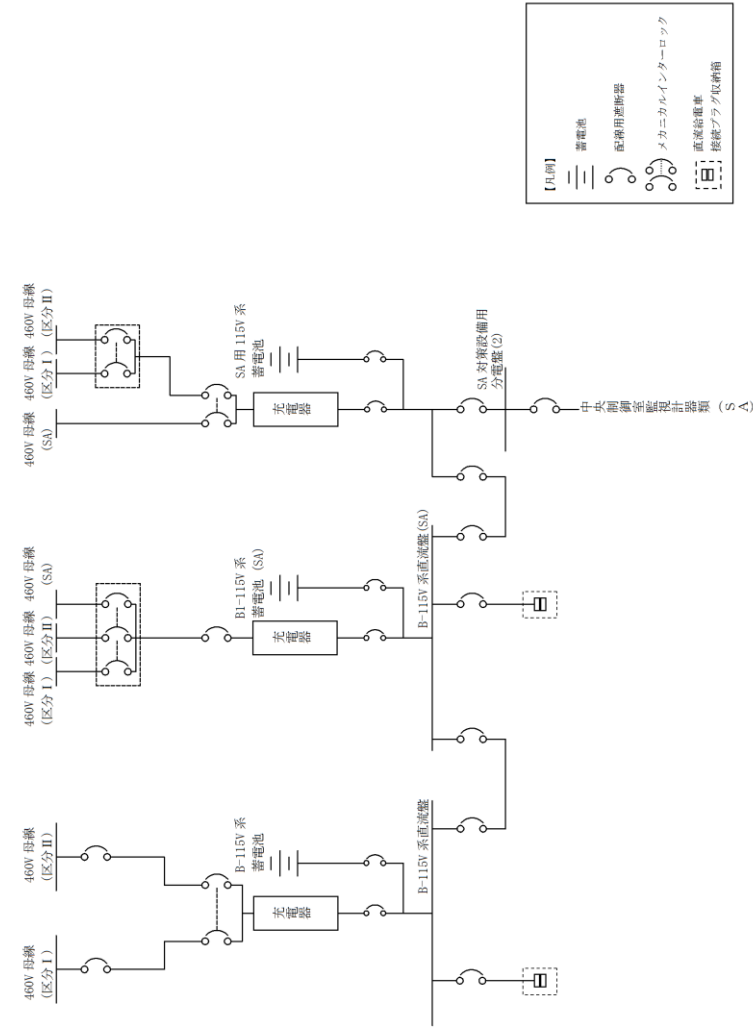
備考

- ・設備の相違
- 【柏崎 6/7, 東海第二】
- 電源構成の相違及び
- 対応手段の相違による
- 供給対象設備の相違

・設備の相違
【東海第二】
 電源構成の相違及び
 対応手段の相違による
 供給対象設備の相違



第3図 対応手段として選定した設備の電源構成図 (直流電源)




第3図 対応手段として選定した設備の電源構成図 (直流電源)

柏崎刈羽原子力発電所 6 / 7号炉 (2017. 12. 20 版)	東海第二発電所 (2018. 9. 18 版)	島根原子力発電所 2号炉	備考
<p style="text-align: right;"><u>添付資料 1. 6. 3-1</u></p> <p><u>重大事故対策の成立性</u></p> <p>1. <u>代替格納容器スプレイ冷却系（常設）による原子炉格納容器内へのスプレイ</u></p> <p>(1) <u>復水貯蔵槽水源確保</u></p> <p>a. <u>操作概要</u></p> <p><u>復水貯蔵槽を水源として復水移送ポンプにより原子炉格納容器内へスプレイを行う際に、ポンプの吸込ラインを通常のラインから復水貯蔵槽下部からのラインに切り替えることにより水源を確保する。</u></p> <p>b. <u>作業場所</u></p> <p><u>廃棄物処理建屋 地下3階（管理区域）</u></p> <p>c. <u>必要要員数及び時間</u></p> <p><u>復水貯蔵槽水源確保に必要な要員数、時間は以下のとおり。</u></p> <p><u>必要要員数:2名（現場運転員2名）</u></p> <p><u>想定時間 :15分（実績時間:14分）</u></p> <p>d. <u>操作の成立性について</u></p> <p><u>作業環境:バッテリー内蔵型LED照明を作業エリアに配備しており、建屋内常用照明消灯時における作業性を確保している。また、ヘッドライト及び懐中電灯をバックアップとして携帯している。操作は汚染の可能性を考慮し防護具（全面マスク、個人線量計、ゴム手袋）を装備して作業を行う。</u></p> <p><u>移動経路:バッテリー内蔵型LED照明をアクセスルート上に配備しており接近可能である。また、ヘッドライト及び懐中電灯をバックアップとして携帯している。アクセスルート上に支障となる設備はない。</u></p> <p><u>操作性 :通常の弁操作であり、容易に実施可能である。操作対象弁には、暗闇でも識別し易いように反射テープを施している。</u></p> <p><u>連絡手段:通信連絡設備（送受話器、電力保安通信用電</u></p>		<p style="text-align: right;"><u>添付資料 1. 6. 4-1</u></p> <p><u>重大事故対策の成立性</u></p> <p>1. <u>格納容器代替スプレイ系（常設）による原子炉格納容器内へのスプレイ</u></p>	<p>・設備の相違</p> <p>【柏崎6/7】</p> <p>島根2号炉は、新たに格納容器代替スプレイ系（常設）を設置し、専用の水源を設置しているため、水源確保のためのライン切替え操作は不要</p>

柏崎刈羽原子力発電所 6 / 7号炉 (2017. 12. 20 版)	東海第二発電所 (2018. 9. 18 版)	島根原子力発電所 2号炉	備考
<p data-bbox="359 212 914 285"><u>話設備, 携帯型音声呼出電話設備)のうち, 使用可能な設備により, 中央制御室に連絡する。</u></p> <div data-bbox="181 369 902 625">  </div> <p data-bbox="290 659 923 688">反射テープ 復水移送ポンプ吸込ライン切替え</p>		<p data-bbox="1768 747 2487 777">(1) <u>中央制御室からの格納容器代替スプレイ系 (常設) 起動</u></p> <p data-bbox="1813 842 1967 871">a. <u>操作概要</u></p> <p data-bbox="1837 884 2522 1136"><u>中央操作からの格納容器代替スプレイ系 (常設) 起動が必要な状況において, SA電源切替盤操作又は非常用コントロールセンタ切替盤操作により電源切替えを実施する。また, 中央制御室操作により系統構成を実施し, 格納容器代替スプレイ系 (常設) による原子炉格納容器内へのスプレイを実施する。</u></p> <p data-bbox="1813 1199 1967 1228">b. <u>作業場所</u></p> <p data-bbox="1863 1241 2356 1270">原子炉建物附属棟 中2階 (非管理区域)</p> <p data-bbox="1863 1283 2326 1312">原子炉建物附属棟 3階 (非管理区域)</p> <p data-bbox="1863 1325 2436 1354">制御室建物 4階 (非管理区域) (中央制御室)</p> <p data-bbox="1813 1419 2148 1449">c. <u>必要要員数及び想定時間</u></p> <p data-bbox="1837 1461 2522 1587"><u>中央制御室からの格納容器代替スプレイ系 (常設) による原子炉格納容器内へのスプレイに必要な要員数, 想定時間は以下のとおり。</u></p> <p data-bbox="1863 1600 2228 1629">< SA電源切替盤操作の場合 ></p> <p data-bbox="1863 1642 2496 1724"><u>必要要員数 : 3名 (中央制御室運転員1名, 現場運転員2名)</u></p> <p data-bbox="1863 1736 2475 1766"><u>想定時間 : 30分以内 (所要時間目安*1 : 12分)</u></p> <p data-bbox="1863 1778 2445 1808"><u>※1 : 所要時間目安は, 模擬により算定した時間</u></p> <p data-bbox="1863 1871 2021 1900"><u>想定時間内訳</u></p>	<p data-bbox="2549 747 2813 957">・資料構成の相違 【柏崎6/7, 東海第二】 島根2号炉は, 中央制御室運転員の作業の成立性を記載</p> <p data-bbox="2549 1871 2763 1900">・記載表現の相違</p>

柏崎刈羽原子力発電所 6 / 7号炉 (2017.12.20版)	東海第二発電所 (2018.9.18版)	島根原子力発電所 2号炉	備考
		<p>【中央制御室運転員】</p> <ul style="list-style-type: none"> ●<u>電源確認：想定時間5分，所要時間目安2分</u> <ul style="list-style-type: none"> ・<u>電源確認：所要目安時間2分（電源確認：中央制御室）</u> ●<u>ポンプ起動，系統構成，スプレイ操作：想定時間10分，所要時間目安4分</u> <ul style="list-style-type: none"> ・<u>ポンプ起動，系統構成：所要時間目安3分（操作対象2弁：中央制御室）</u> ・<u>スプレイ操作：所要目安時間1分（スプレイ操作：中央制御室）</u> <p>【現場運転員】</p> <ul style="list-style-type: none"> ●<u>移動，S A電源切替盤操作（A系）：想定時間20分，所要時間目安8分</u> <ul style="list-style-type: none"> ・<u>移動：所要時間目安5分（移動経路：中央制御室～原子炉建物付属棟 3階）</u> ・<u>S A電源切替操作（A系）：所要時間目安3分（電源切替操作：原子炉建物付属棟 3階）</u> <p><非常用コントロールセンタ切替盤操作の場合> <u>必要要員数：3名（中央制御室運転員1名，現場運転員2名）</u> <u>想定時間：45分以内（所要時間目安※1：32分）</u> <u>※1：所要時間目安は，模擬により算定した時間</u></p> <p><u>想定時間内訳</u></p> <p>【中央制御室運転員】</p> <ul style="list-style-type: none"> ●<u>C / C C系不要負荷切り離し：想定時間5分，所要時間目安2分</u> <ul style="list-style-type: none"> ・<u>C / C C系不要負荷切り離し：所要目安時間2分</u> ●<u>非常用コントロールセンタ切替盤操作（A系）：想定時間5分，所要時間目安1分</u> <ul style="list-style-type: none"> ・<u>非常用コントロールセンタ切替盤操作（A系），隔離操作：所要時間目安1分</u> ●<u>電源確認：想定時間5分，所要時間目安2分</u> <ul style="list-style-type: none"> ・<u>電源確認：所要目安時間2分（電源確認：中央制御室）</u> ●<u>ポンプ起動，系統構成，スプレイ操作：想定時間10分，所要時間目安4分</u> 	<p>【柏崎6/7】 島根2号炉は，各要員の想定時間内訳を記載</p>

柏崎刈羽原子力発電所 6 / 7号炉 (2017. 12. 20 版)	東海第二発電所 (2018. 9. 18 版)	島根原子力発電所 2号炉	備考
		<p>・ <u>ポンプ起動，系統構成：所要時間目安3分（操作対象2弁：中央制御室）</u></p> <p>・ <u>スプレイ操作：所要目安時間1分（スプレイ操作：中央制御室）</u></p> <p>【現場運転員】</p> <p>● <u>移動，C/C C系不要負荷切り離し操作：想定時間30分，所要時間目安26分</u></p> <p>・ <u>移動：所要時間目安5分（移動経路：中央制御室～原子炉建物付属棟 中2階）</u></p> <p>・ <u>C/C C系不要負荷切り離し操作：所要時間目安21分（原子炉建物付属棟 中2階）</u></p> <p>d. <u>操作の成立性について</u></p> <p>(a) <u>中央制御室操作</u></p> <p><u>作業環境：常用照明消灯時においても，LEDライト（三脚タイプ），LEDライト（ランタンタイプ）及びヘッドライトを配備している。</u></p> <p><u>操作性：操作スイッチによる操作であるため，容易に実施可能である。</u></p> <p>(b) <u>現場操作</u></p> <p><u>作業環境：常用照明消灯時においても，電源内蔵型照明を作業エリアに配備している。また，ヘッドライト及び懐中電灯を携行している。操作は汚染の可能性を考慮し防護具(全面マスク，個人線量計，綿手袋，ゴム手袋，汚染防護服)を着用又は携行して作業を行う。</u></p> <p><u>移動経路：電源内蔵型照明をアクセスルート上に配備していること，ヘッドライト及び懐中電灯を携行していることから接近可能である。また，アクセスルート上に支障となる設備はない。</u></p> <p><u>操作性：通常を受電操作であるため，容易に実施可能である。</u></p> <p><u>連絡手段：有線式通信設備，電力保安通信用電話設備，所内通信連絡設備（警報装置を含む。）のうち，使用可能な設備により，中央制御室との連絡が可能である。</u></p>	

柏崎刈羽原子力発電所 6 / 7号炉 (2017. 12. 20 版)	東海第二発電所 (2018. 9. 18 版)	島根原子力発電所 2号炉	備考
		 <p data-bbox="2125 569 2237 600">系統構成</p>	

柏崎刈羽原子力発電所 6 / 7号炉 (2017. 12. 20 版)	東海第二発電所 (2018. 9. 18 版)	島根原子力発電所 2号炉 添付資料 1.6.4-2	備考
	<p>2. 補給水系による原子炉格納容器内へのスプレイ</p> <p>(1) 系統構成</p> <p>a. 操作概要</p> <p>補給水系による原子炉格納容器内へのスプレイが必要な状況において、<u>原子炉建屋廃棄物処理棟中地下1階及びタービン建屋1階まで移動するとともに、系統構成を実施し、復水移送ポンプにより原子炉格納容器内へスプレイする。</u></p> <p>b. 作業場所</p> <p><u>原子炉建屋廃棄物処理棟中地下1階（管理区域）及びタービン建屋1階（管理区域）</u></p> <p>c. 必要要員数及び所要時間</p> <p>補給水系による原子炉格納容器内へのスプレイにおける、<u>現場での系統構成に必要な要員数、所要時間は以下のとおり。</u></p> <p>必要要員数：6名（運転員等（当直運転員）2名、<u>重大事故等対応要員4名</u>）</p> <p>所要時間目安：<u>111分以内（所要時間目安のうち、現場操作に係る時間は100分以内）</u></p> <p>所要時間内訳</p> <p><u>【運転員等（当直運転員）】</u></p> <ul style="list-style-type: none"> ・移動：40分*1（移動経路：<u>中央制御室から原子炉建屋廃棄物処理棟中地下1階（放射線防護具着用を含む）</u>） ・系統構成：25分（操作対象3弁：<u>原子炉建屋廃棄物処理棟中地下1階及びタービン建屋1階</u>） <p><u>【重大事故等対応要員】</u></p> <ul style="list-style-type: none"> ・移動：40分（移動経路：<u>原子炉建屋付属棟1階から原子炉建屋廃棄物処理棟中地下1階（放射線</u> 	<p>2. 復水輸送系による原子炉格納容器内へのスプレイ</p> <p>(1) 系統構成</p> <p>a. 操作概要</p> <p><u>復水輸送系による原子炉格納容器内へのスプレイが必要な状況において、中央制御室操作及び現場操作により系統構成を実施し、復水輸送ポンプにより原子炉格納容器内へスプレイする。</u></p> <p>b. 作業場所</p> <p><u>原子炉建物原子炉棟 2階（管理区域）</u> <u>制御室建物 4階（非管理区域）（中央制御室）</u></p> <p>c. 必要要員数及び想定時間</p> <p><u>復水輸送系による原子炉格納容器内へのスプレイとして、最長時間を要する残留熱除去系配管B系を使用した送水に必要な要員数、想定時間は以下のとおり。</u></p> <p>必要要員数：3名（<u>中央制御室運転員1名、現場運転員2名</u>）</p> <p>想定時間：30分以内（<u>所要時間目安*1：8分</u>）</p> <p>※1：所要時間目安は、<u>模擬により算定した時間</u></p> <p>想定時間内訳</p> <p><u>【中央制御室運転員】</u></p> <ul style="list-style-type: none"> ●電源確認：想定時間5分、所要時間目安2分 <ul style="list-style-type: none"> ・電源確認：所要時間目安2分（<u>電源確認：中央制御室</u>） ●バイパス流防止操作：想定時間5分、所要時間目安1分 <ul style="list-style-type: none"> ・バイパス流防止操作：所要時間目安1分（<u>操作対象1弁：中央制御室</u>） ●ポンプ起動，系統構成：想定時間10分，所要時間目安4分 <ul style="list-style-type: none"> ・ポンプ起動，系統構成：所要時間目安4分（<u>操作対象2弁：中央制御室</u>） <p><u>【現場運転員】</u></p> <ul style="list-style-type: none"> ●移動，系統構成，流量調整：想定時間30分，所要時間目安8分 	<p>・設備の相違 【柏崎6/7】 ③の相違</p> <p>・体制の相違 【東海第二】 ⑫の相違</p> <p>・資料構成の相違 【東海第二】 島根2号炉は、中央制御室運転員の作業の成立性を記載</p>

柏崎刈羽原子力発電所 6 / 7号炉 (2017. 12. 20 版)	東海第二発電所 (2018. 9. 18 版)	島根原子力発電所 2号炉	備考
	<p style="text-align: center;"><u>防護具着用を含む</u>)</p> <p>・ <u>連絡配管閉止フランジ切替え：35分</u></p> <p>※1：<u>重大事故等対応要員の移動及び連絡配管フランジ切替えと並行して行うため，所要時間目安には含まれない。</u></p> <p>d. 操作の成立性について</p> <p>作業環境：<u>常用照明消灯時においても，ヘッドライト又はLEDライトを携行している。また，操作は汚染の可能性を考慮し放射線防護具（全面マスク，個人線量計，綿手袋，ゴム手袋，<u>タイバック</u>）を着用又は携行して作業を行う。</u></p> <p>移動経路：<u>ヘッドライト又はLEDライトを携行しており近接可能である。また，アクセスルート上に支障となる設備はない。</u></p> <p>操作性：<u>通常の弁操作及び一般的なフランジ切替え作業であり容易に実施可能である。また，操作対象弁及びフランジは操作性が確保された場所に設置されており，操作性に支障はない。</u></p>	<p>・ <u>移動：所要時間目安7分（移動経路：中央制御室～原子炉建物原子炉棟 2階）</u></p> <p>・ <u>スプレイ操作：所要時間目安1分（操作対象1弁：原子炉建物原子炉棟 2階）</u></p> <p>d. 操作の成立性について</p> <p>(a) <u>中央制御室操作</u></p> <p>作業環境：<u>常用照明消灯時においてもLEDライト（三脚タイプ），LEDライト（ランタンタイプ）及びヘッドライトを配備している。</u></p> <p>操作性：<u>操作スイッチによる操作であり，容易に操作可能である。</u></p> <p>(b) <u>現場操作</u></p> <p>作業環境：<u>常用照明消灯時においても，電源内蔵型照明を作業エリアに配備している。また，ヘッドライト及び懐中電灯を携行している。操作は汚染の可能性を考慮し防護具（全面マスク，個人線量計，綿手袋，<u>ゴム手袋，汚染防護服</u>）を着用又は携行して作業を行う。</u></p> <p>移動経路：<u>電源内蔵型照明をアクセスルート上に配備していること，ヘッドライト及び懐中電灯を携行していることから接近可能である。また，アクセスルート上に支障となる設備はない。</u></p> <p>操作性：<u>通常の弁操作であり，容易に実施可能である。操作対象弁には，暗闇でも識別し易いように<u>反射テープを施している。</u></u></p>	<p>・ 設備の相違</p> <p>【東海第二】 島根2号炉は，閉止フランジの切替え操作は不要</p> <p>・ 記載表現の相違</p> <p>【東海第二】 島根2号炉は，中央制御室空調換気系バウンダリ内の操作においては防護具着用が不要であることから個別に作業の成立性を記載</p> <p>・ 運用の相違</p> <p>【東海第二】 使用する資機材の相違</p> <p>・ 運用の相違</p> <p>【東海第二】 使用する資機材の相違</p> <p>・ 設備の相違</p> <p>【東海第二】 島根2号炉は，暗闇における作業性確保の</p>

柏崎刈羽原子力発電所 6 / 7号炉 (2017. 12. 20 版)	東海第二発電所 (2018. 9. 18 版)	島根原子力発電所 2号炉	備考
	<p data-bbox="1062 212 1703 422">連絡手段：<u>携行型有線通話装置</u>，<u>電力保安通信用電話設備</u>（<u>固定電話機</u>，<u>PHS 端末</u>），<u>送受話器</u>（<u>ページング</u>）のうち，使用可能な設備により，中央制御室及び災害対策本部との連絡が可能である。</p> <div data-bbox="1032 474 1282 659">  <p data-bbox="1080 667 1234 695">作業場所（全体）</p> </div> <div data-bbox="1377 474 1626 659">  <p data-bbox="1406 667 1596 695">連絡配管閉止フランジ</p> </div> <div data-bbox="1032 730 1282 915">  <p data-bbox="1020 928 1299 955">連絡配管閉止フランジ切替え訓練</p> </div> <div data-bbox="1377 730 1626 915">  <p data-bbox="1347 928 1656 982">系統構成 (補給水系-消火系連絡ライン止め弁)</p> </div> <div data-bbox="1032 999 1282 1184">  <p data-bbox="1050 1197 1264 1251">系統構成 (補助ボイラ冷却水元弁)</p> </div>	<p data-bbox="1875 212 2516 380">連絡手段：<u>有線式通信設備</u>，<u>電力保安通信用電話設備</u>，<u>所内通信連絡設備</u>（<u>警報装置を含む。</u>）のうち，使用可能な設備により，<u>中央制御室との連絡が可能である。</u></p> <div data-bbox="1976 495 2273 718">  <p data-bbox="2077 747 2196 783">系統構成</p> </div>	<p data-bbox="2546 212 2813 289">ため，操作対象弁に反射テープを施している</p>

柏崎刈羽原子力発電所 6/7号炉 (2017.12.20版)	東海第二発電所 (2018.9.18版)	島根原子力発電所 2号炉	備考
<p style="text-align: right;">添付資料 1.6.3-2</p> <p>2. 消火系による原子炉格納容器内へのスプレイ</p> <p><u>(1)受電操作</u></p> <p>a. 操作概要 消火系による原子炉格納容器内へのスプレイの<u>系統構成のために電源を確保する。</u></p> <p>b. 作業場所 <u>原子炉建屋 地下1階 (非管理区域)</u> <u>コントロール建屋 地下1階 (非管理区域)</u></p> <p>c. 必要要員数及び時間 消火系による原子炉格納容器内へのスプレイのうち、<u>系統構成のための受電操作に必要な要員数、時間は以下のとおり。</u> 必要要員数:<u>2名 (現場運転員2名)</u> 想定時間 :<u>20分 (実績時間:18分)</u></p>	<p>1. 消火系による原子炉格納容器内へのスプレイ</p> <p>(1) 系統構成</p> <p>a. 操作概要 消火系による原子炉格納容器内へのスプレイが必要な状況において、<u>タービン建屋1階まで移動するとともに、系統構成を実施し、ディーゼル駆動消火ポンプにより原子炉格納容器内へスプレイする。</u></p> <p>b. 作業場所 <u>タービン建屋1階 (管理区域)</u></p> <p>c. 必要要員数及び所要時間 消火系による原子炉格納容器内へのスプレイにおける、<u>現場での系統構成に必要な要員数、所要時間は以下のとおり。</u> 必要要員数 :<u>2名 (運転員等 (当直運転員) 2名)</u> <u>所要時間目安 :58分以内 (所要時間目安のうち、現場操作に係る時間は45分以内)</u> <u>所要時間内訳</u></p>	<p style="text-align: right;">添付資料 1.6.4-3</p> <p>3. 消火系による原子炉格納容器内へのスプレイ</p> <p><u>(1) 系統構成</u></p> <p>a. 操作概要 消火系による原子炉格納容器内へのスプレイが<u>必要な状況において、中央制御室操作及び現場操作により系統構成を実施し、補助消火ポンプ又は消火ポンプにより原子炉格納容器内へスプレイする。</u></p> <p>b. 作業場所 <u>原子炉建物原子炉棟 2階 (管理区域)</u> <u>制御室建物 4階 (非管理区域) (中央制御室)</u></p> <p>c. 必要要員数及び想定時間 消火系による原子炉格納容器内へのスプレイとして、<u>最長時間を要する残留熱除去系配管B系を使用した送水に必要な要員数、想定時間は以下のとおり。</u> 必要要員数 :<u>3名 (中央制御室運転員1名、現場運転員2名)</u> 想定時間 :<u>30分以内 (所要時間目安*1 : 9分)</u> ※1 : 所要時間目安は、模擬により算定した時間</p> <p><u>想定時間内訳</u></p> <p><u>【中央制御室運転員】</u></p> <ul style="list-style-type: none"> ●<u>電源確認 : 想定時間 5分、所要時間目安 2分</u> <ul style="list-style-type: none"> ・<u>電源確認 : 所要目安時間 2分 (電源確認 : 中央制御室)</u> ●<u>バイパス流防止操作 : 想定時間 5分、所要時間目安 1分</u> <ul style="list-style-type: none"> ・<u>バイパス流防止操作 : 所要目安時間 1分 (操作対象1弁 : 中央制御室)</u> ●<u>ポンプ起動、系統構成 : 想定時間 15分、所要時間目安 6分</u> <ul style="list-style-type: none"> ・<u>ポンプ起動、系統構成 : 所要目安時間 6分 (操</u> 	<p>・資料構成の相違 【柏崎 6/7】 島根 2号炉は電源確保を技術的能力 1.14にて整理</p> <p>・体制の相違 【柏崎 6/7, 東海第二】 ⑫の相違</p> <p>・記載表現の相違 【柏崎 6/7】 島根 2号炉は、各要員の想定時間内訳を記載</p> <p>・記載表現の相違 【柏崎 6/7, 東海第二】 島根 2号炉は、中央制御室運転員の作業の成立性を記載</p>

柏崎刈羽原子力発電所 6 / 7号炉 (2017. 12. 20 版)	東海第二発電所 (2018. 9. 18 版)	島根原子力発電所 2号炉 作対象4弁：中央制御室)	備考
<p>d. 操作の成立性について</p> <p>作業環境：<u>バッテリー内蔵型LED照明を作業エリアに配備しており、建屋内常用照明消灯時における作業性を確保している。また、ヘッドライト及び懐中電灯をバックアップとして携行している。放射性物質が放出される可能性があることから、操作は防護具（全面マスク、個人線量計、ゴム手袋）を装備又は携行して作業を行う。</u></p> <p>移動経路：<u>バッテリー内蔵型LED照明をアクセスルート上に配備しており接近可能である。また、ヘッドライト及び懐中電灯をバックアップとして携帯している。アクセスルート上に支障となる設備はない。</u></p> <p>操作性：<u>通常の受電操作であり、容易に実施可能である。</u></p>	<p><u>【運転員等（当直運転員）】</u></p> <ul style="list-style-type: none"> ・移動：41分（移動経路：中央制御室からタービン建屋1階（放射線防護具着用を含む）） ・系統構成：4分（操作対象1弁：タービン建屋1階） <p>d. 操作の成立性について</p> <p>作業環境：<u>常用照明消灯時においても、ヘッドライト又はLEDライトを携行している。また、操作は汚染の可能性を考慮し放射線防護具（全面マスク、個人線量計、綿手袋、ゴム手袋、タイベック）を着用又は携行して作業を行う。</u></p> <p>移動経路：<u>ヘッドライト又はLEDライトを携行しており近接可能である。また、アクセスルート上に支障となる設備はない。</u></p> <p>操作性：<u>通常の弁操作であり容易に操作可能である。また、操作対象弁は操作性が確保された場所に設置されており、操作性に支障はない。</u></p>	<p><u>【現場運転員】</u></p> <ul style="list-style-type: none"> ●移動、弁操作：想定時間30分、所要時間目安8分 ・移動：所要時間目安7分（移動経路：中央制御室～原子炉建物原子炉棟 2階） ・系統構成：所要時間目安1分（操作対象1弁：原子炉建物原子炉棟 2階） <p>d. 操作の成立性について</p> <p><u>(a) 中央制御室操作</u></p> <p>作業環境：<u>常用照明消灯時においてもLEDライト（三脚タイプ）、LEDライト（ランタンタイプ）及びヘッドライトを配備している。</u></p> <p>操作性：<u>操作スイッチによる操作であり、容易に操作可能である。</u></p> <p><u>(b) 現場操作</u></p> <p>作業環境：<u>常用照明消灯時においても、電源内蔵型照明を作業エリアに配備している。また、ヘッドライト及び懐中電灯を携行している。操作は汚染の可能性を考慮し防護具（全面マスク、個人線量計、綿手袋、ゴム手袋、汚染防護服）を着用又は携行して作業を行う。</u></p> <p>移動経路：<u>電源内蔵型照明をアクセスルート上に配備していること、ヘッドライト及び懐中電灯を携行していることから接近可能である。また、アクセスルート上に支障となる設備はない。</u></p> <p>操作性：<u>通常の弁操作であり、容易に操作可能である。操作対象弁には、暗闇でも識別し易いように反射テープを施している。</u></p>	<p>備考</p> <ul style="list-style-type: none"> ・記載表現の相違 【柏崎6/7, 東海第二】 島根2号炉は、中央制御室運転員の作業の成立性を記載 ・運用の相違 【東海第二】 使用する資機材の相違 ・運用の相違 【東海第二】 使用する資機材の相違 ・設備の相違 【東海第二】 島根2号炉は、暗闇における作業性確保の

柏崎刈羽原子力発電所 6 / 7号炉 (2017. 12. 20 版)	東海第二発電所 (2018. 9. 18 版)	島根原子力発電所 2号炉	備考
<p data-bbox="255 302 908 470">連絡手段:通信連絡設備 (送受話器, 電力保安通信用電話設備, 携帯型音声呼出電話設備)のうち, 使用可能な設備により, 中央制御室に連絡する。</p> <div data-bbox="172 550 522 814">  </div> <p data-bbox="219 840 332 869">受電操作</p> <div data-bbox="557 550 908 814">  </div> <p data-bbox="747 840 860 869">受電確認</p>	<p data-bbox="1068 302 1703 512">連絡手段: 携行型有線通話装置, 電力保安通信用電話設備 (固定電話機, PHS端末), 送受話器 (ページング)のうち, 使用可能な設備により, 中央制御室との連絡が可能である。</p> <div data-bbox="1151 550 1501 814">  </div> <p data-bbox="1193 835 1478 898">系統構成 (補助ボイラ冷却水元弁)</p>	<p data-bbox="1875 302 2510 470">連絡手段: 有線式通信設備, 電力保安通信用電話設備, 所内通信連絡設備 (警報装置を含む。)のうち, 使用可能な設備より, 中央制御室との連絡が可能である。</p> <div data-bbox="1976 583 2273 814">  </div> <p data-bbox="2083 840 2196 869">系統構成</p>	<p data-bbox="2546 214 2813 289">ため, 操作対象弁に反射テープを施している</p>

柏崎刈羽原子力発電所 6/7号炉 (2017.12.20版)	東海第二発電所 (2018.9.18版)	島根原子力発電所 2号炉	備考
<p style="text-align: right;">添付資料 1.6.3-3</p> <p>3. <u>代替格納容器スプレイ冷却系（可搬型）による原子炉格納容器内へのスプレイ（淡水/海水）</u></p> <p>(3) <u>可搬型代替注水ポンプ（A-2 級）による送水準備及び送水</u></p> <p>a. 操作概要 緊急時対策本部は、<u>代替格納容器スプレイ冷却系（可搬型）による原子炉格納容器内へのスプレイが必要な状況において、接続口（ホース接続箇所）及び水源を選定し、送水ルートを決</u>定する。 現場では、指示された送水ルートを確認した上で、<u>可搬型代替注水ポンプ（A-2 級）により送水する。</u></p> <p>b. 作業場所 <u>屋外（原子炉建屋周辺、防火水槽周辺、淡水貯水池周辺）</u></p> <p>c. 必要要員数及び時間 <u>代替格納容器スプレイ冷却系（可搬型）による原子炉格納容器内へのスプレイのうち、可搬型代替注水ポンプ（A-2 級）による送水操作に必要な要員数、時間は以下のとおり。</u></p>	<p>3. <u>代替格納容器スプレイ冷却系（可搬型）による原子炉格納容器内へのスプレイ（淡水/海水）</u></p> <p>(1) <u>代替格納容器スプレイ冷却系（可搬型）として使用する可搬型代替注水中型ポンプ又は可搬型代替注水大型ポンプによる送水（淡水/海水）</u></p> <p>a. 操作概要 <u>代替格納容器スプレイ冷却系（可搬型）による原子炉格納容器内へのスプレイが必要な状況において、外部接続口及び水源を選定し、取水箇所まで移動するとともに、送水ルートを確認した後、代替格納容器スプレイ冷却系（可搬型）として使用する可搬型代替注水中型ポンプ又は可搬型代替注水大型ポンプにより原子炉格納容器に送水する。</u></p> <p>b. 作業場所 <u>屋外（原子炉建屋東側周辺、原子炉建屋西側周辺、常設代替高圧電源装置置場東側周辺、常設代替高圧電源装置置場西側周辺、取水箇所（西側淡水貯水設備、代替淡水貯槽）周辺）</u></p> <p>c. 必要要員数及び所要時間 <u>代替格納容器スプレイ冷却系（可搬型）による原子炉格納容器内へのスプレイとして、最長時間を要する代替淡水貯槽から残留熱除去系 A 系配管による原子炉建屋東側接続口を使用した送水に必要な要員数、所要時間は以下のとお</u></p>	<p style="text-align: right;">添付資料 1.6.4-4</p> <p>4. <u>格納容器代替スプレイ系（可搬型）による原子炉格納容器内へのスプレイ（淡水/海水）</u></p> <p>(1) <u>格納容器代替スプレイ系（可搬型）として使用する大量送水車による送水（淡水/海水）</u></p> <p>a. 操作概要 <u>格納容器代替スプレイ系（可搬型）による原子炉格納容器へのスプレイが必要な状況において、外部接続口及び水源を選定し、取水箇所まで移動するとともに、送水ルートを確認した後、格納容器代替スプレイ系（可搬型）として使用する大量送水車により原子炉格納容器に送水する。</u></p> <p>b. 作業場所 <u>【格納容器代替スプレイ系（可搬型）接続口（南）又は格納容器代替スプレイ系（可搬型）接続口（西）を使用する場合】</u> <u>屋外（原子炉建物南側周辺、原子炉建物西側周辺、取水箇所（輪谷貯水槽（西1）又は輪谷貯水槽（西2））周辺）</u> <u>【格納容器代替スプレイ系（可搬型）接続口（建物内）を使用する場合（故意による大型航空機の衝突その他のテロリズムによる影響がある場合）】</u> <u>屋外（タービン建物大物搬入口周辺、取水箇所（輪谷貯水槽（西1）又は輪谷貯水槽（西2））周辺）、原子炉建物附属棟 1 階（非管理区域）</u></p> <p>c. 必要要員数及び想定時間 <u>格納容器代替スプレイ系（可搬型）による原子炉格納容器内へのスプレイに必要な要員数及び想定時間は以下のとおり。</u> <u>（a）格納容器代替スプレイ系（可搬型）接続口（南）を使用する場合</u> <u>最長時間を要する第4保管エリア、第3保管エリアの可搬型設備による輪谷貯水槽（西1）又は輪谷貯水槽（西2）を使用した送水に必要な要員数、想定時間は以下のとおり。</u></p>	<p>備考</p> <p>・設備の相違 【柏崎 6/7、東海第二】 島根 2 号炉は、建物内接続口を使用した手順を整理</p>

柏崎刈羽原子力発電所 6/7号炉 (2017.12.20版)	東海第二発電所 (2018.9.18版)	島根原子力発電所 2号炉	備考
<p>必要要員数:「<u>防火水槽を水源とした場合</u>」 <u>3名</u> (緊急時対策要員 <u>3名</u>) 「<u>淡水貯水池を水源とした場合 (あらかじめ敷設してあるホースが使用できる場合)</u>」 <u>4名</u> (緊急時対策要員 <u>4名</u>) 「<u>淡水貯水池を水源とした場合 (あらかじめ敷設してあるホースが使用できない場合)</u>」 <u>6名</u> (緊急時対策要員 <u>6名</u>)</p> <p>想定時間:「<u>防火水槽を水源とした場合</u>」 <u>3名の場合 125分</u> (実績時間なし) 「<u>淡水貯水池を水源とした場合 (あらかじめ敷設してあるホースが使用できる場合)</u>」 <u>140分</u> (実績時間なし) 「<u>淡水貯水池を水源とした場合 (あらかじめ敷設してあるホースが使用できない場合)</u>」 <u>330分</u> (実績時間なし)</p>	<p>り。 必要要員数: <u>8名</u> (重大事故等対応要員<u>8名</u>)</p> <p>所要時間目安*1: <u>535分以内</u> (所要時間目安のうち、現場操作に係る時間は<u>535分以内</u>) ※1: 所要時間目安は、模擬により算定した時間</p> <p>所要時間内訳 【<u>重大事故等対応要員</u>】 ・準備: 30分 (放射線防護具着用を含む) ・移動: 10分 (移動経路: 南側保管場所から代替淡水貯槽周辺) ・ホース敷設準備: 20分*2 (対象作業: ホース積み込み, ホース荷卸しを含む) ・系統構成: 475分 (対象作業: ポンプ設置, ホース敷設等を含む) ・送水準備: 20分 ※2: ホース敷設準備は、系統構成と並行して行うため、所要時間目安には含まれない。</p>	<p>必要要員数 : <u>12名</u> (緊急時対策要員 <u>12名</u>)</p> <p>想定時間 : <u>2時間10分以内</u> (所要時間目安*1: <u>1時間41分</u>) ※1: 所要時間目安は、実機による検証及び模擬により算定した時間</p> <p>想定時間内訳 【<u>緊急時対策要員6名</u>】 (原子炉建物南側接続口周辺作業) ●<u>緊急時対策所～第4保管エリア移動</u>: 想定時間 35分, 所要時間目安 32分 ・移動: 所要時間目安 32分 (移動経路: 緊急時対策所～第4保管エリア) ●<u>車両健全性確認 (ホース展張車)</u>: 想定時間 10分, 所要時間目安 10分 ・車両健全性確認 (ホース展張車): 所要時間目安 10分 (第4保管エリア) ●<u>送水準備 (ホース敷設及び送水ヘッダ接続)</u>: 想定時間 55分, 所要時間目安 34分 ・移動: 所要時間目安 4分 (移動経路: 第4保管エリア～原子炉建物西側法面) ・送水準備 (ホース敷設及び送水ヘッダ接続): 所要時間目安 30分 (原子炉建物西側法面, 原子炉建物南側接続口周辺) ●<u>送水準備 (送水ヘッダ～原子炉建物南側接続</u></p>	<p>・体制の相違 【柏崎 6/7】 ⑫の相違 ・設備の相違 【柏崎 6/7, 東海第二】 使用する水源, 接続口の相違</p> <p>・記載表現の相違 【柏崎 6/7】 島根 2号炉は、想定時間の内訳を記載 ・体制の相違 【東海第二】 ⑫の相違</p>

柏崎刈羽原子力発電所 6 / 7号炉 (2017. 12. 20 版)	東海第二発電所 (2018. 9. 18 版)	島根原子力発電所 2号炉	備考
		<p>口) : 想定時間 25 分, 所要時間目安 21 分</p> <ul style="list-style-type: none"> ・送水準備 : 所要時間目安 15 分 (送水ヘッダ～原子炉建物南側接続口) ・系統構成 : 所要時間目安 6 分 (操作対象 2 弁 : 原子炉建物南側接続口周辺) <p>【緊急時対策要員 6 名】 (輪谷貯水槽 (西 1) 又は輪谷貯水槽 (西 2) 周辺, 原子炉建物西側法面周辺作業)</p> <ul style="list-style-type: none"> ●緊急時対策所～第 3 保管エリア移動 : 想定時間 30 分, 所要時間目安 28 分 <ul style="list-style-type: none"> ・移動 : 所要時間目安 28 分 (移動経路 : 緊急時対策所～第 3 保管エリア) ●車両健全性確認 (大量送水車, ホース展張車) : 想定時間 10 分, 所要時間目安 10 分 <ul style="list-style-type: none"> ・車両健全性確認 (大量送水車, ホース展張車) : 所要時間目安 10 分 (第 3 保管エリア) ●大量送水車配置 : 想定時間 15 分, 所要時間目安 12 分 <ul style="list-style-type: none"> ・移動 : 所要時間目安 4 分 (移動経路 : 第 3 保管エリア～輪谷貯水槽 (西 1) 又は輪谷貯水槽 (西 2)) ・大量送水車配置 : 所要時間目安 8 分 (輪谷貯水槽 (西 1) 又は輪谷貯水槽 (西 2)) ●送水準備 (ホース敷設) : 想定時間 1 時間, 所要時間目安 37 分 <ul style="list-style-type: none"> ・送水準備 (ホース敷設) : 所要時間目安 32 分 (輪谷貯水槽 (西 1) 又は輪谷貯水槽 (西 2), 原子炉建物西側法面) ・移動 : 所要時間目安 5 分 (移動経路 : 原子炉建物西側法面～輪谷貯水槽 (西 1) 又は輪谷貯水槽 (西 2) 周辺) ●大量送水車起動, スプレイ開始 : 想定時間 10 分, 所要時間目安 10 分 <ul style="list-style-type: none"> ・大量送水車起動, スプレイ開始 : 所要時間目安 10 分 (輪谷貯水槽 (西 1) 又は輪谷貯水槽 (西 2)) <p>(b) 格納容器代替スプレイ系 (可搬型) 接続口 (建物</p>	

柏崎刈羽原子力発電所 6 / 7号炉 (2017. 12. 20 版)	東海第二発電所 (2018. 9. 18 版)	島根原子力発電所 2号炉	備考
		<p><u>内) を使用する場合 (故意による大型航空機の衝突その他のテロリズムによる影響がある場合) を使用する場合</u></p> <p><u>最長時間を要する第4保管エリア, 第3保管エリアの可搬型設備による輪谷貯水槽 (西1) 又は輪谷貯水槽 (西2) を使用した送水に必要な要員数, 想定時間は以下のとおり。</u></p> <p><u>必要要員数 : 12名 (緊急時対策要員 12名)</u></p> <p><u>想定時間 : 3時間 10分以内 (所要時間目安^{※1} : 2時間 46分)</u></p> <p><u>※1 : 所要時間目安は, 実機による検証及び模擬により算定した時間</u></p> <p><u>想定時間内訳</u></p> <p><u>【緊急時対策要員 6名】 (原子炉建物附属棟 1階 (非管理区域) 作業)</u></p> <ul style="list-style-type: none"> ● <u>緊急時対策所～第4保管エリア移動 : 想定時間 35分, 所要時間目安 32分</u> <ul style="list-style-type: none"> ・ <u>移動 : 所要時間目安 32分 (移動経路 : 緊急時対策所～第4保管エリア)</u> ● <u>車両健全性確認 (ホース展張車) : 想定時間 10分, 所要時間目安 10分</u> <ul style="list-style-type: none"> ・ <u>車両健全性確認 (ホース展張車) : 所要時間目安 10分 (第4保管エリア)</u> ● <u>ホース積込み, 運搬 : 想定時間 25分, 所要時間目安 25分</u> <ul style="list-style-type: none"> ・ <u>ホース積込み : 所要時間目安 15分 (第4保管エリア)</u> ・ <u>運搬 : 所要時間目安 10分 (移動経路 : 第4保管エリア～タービン大物搬入口)</u> ● <u>送水準備 (ホース敷設及び送水ヘッダ接続) : 想定時間 1時間 45分, 所要時間目安 1時間 30分</u> <ul style="list-style-type: none"> ・ <u>送水準備 (ホース敷設及び送水ヘッダ接続) : 所要時間目安 1時間 30分 (タービン建物大物搬入口～原子炉建物附属棟 1階 (非管理区域))</u> ● <u>送水準備 (送水ヘッダ～屋内接続口) : 想定時間 5分, 所要時間目安 5分</u> <ul style="list-style-type: none"> ・ <u>送水ヘッダ設定, 系統構成 : 所要時間目安 5分 (原子炉建物附属棟 1階 (非管理区域))</u> 	

柏崎刈羽原子力発電所 6 / 7号炉 (2017.12.20版)	東海第二発電所 (2018.9.18版)	島根原子力発電所 2号炉	備考
<p>d. 操作の成立性について</p> <p>作業環境:車両の作業用照明・ヘッドライト, 懐中電灯及びLED 多機能ライトにより, 夜間における作業性を確保している。放射性物質が放出される可能性があることから, 操作は防護具(全面マスク, 個人線量計, ゴム手袋)を装</p>	<p>d. 操作の成立性について</p> <p>作業環境:車両の作業用照明, ヘッドライト及びLEDライトにより, 夜間における作業性を確保している。また, 放射性物質が放出される可能性があることから, 操作は放射線防護具(全面マスク, 個人線量計, 綿手袋,</p>	<p><u>【緊急時対策要員6名】(輪谷貯水槽(西1)又は輪谷貯水槽(西2)周辺, タービン建物大物搬入口周辺作業)</u></p> <p>●<u>緊急時対策所～第3保管エリア移動: 想定時間30分, 所要時間目安28分</u></p> <p>・<u>移動: 所要時間目安28分(移動経路: 緊急時対策所～第3保管エリア)</u></p> <p>●<u>車両健全性確認(大量送水車, ホース展張車): 想定時間10分, 所要時間目安10分</u></p> <p>・<u>車両健全性確認(大量送水車, ホース展張車): 所要時間目安10分(第3保管エリア)</u></p> <p>●<u>送水準備(ホース敷設): 想定時間1時間10分, 所要時間目安1時間9分</u></p> <p>・<u>大型ホース展張車移動: 所要時間目安5分(移動経路: 第3保管エリア～タービン建物大物搬入口)</u></p> <p>・<u>送水準備(ホース敷設): 所要時間目安64分(タービン建物大物搬入口～輪谷貯水槽(西1)又は輪谷貯水槽(西2))</u></p> <p>●<u>大量送水車配置: 想定時間20分, 所要時間目安17分</u></p> <p>・<u>大量送水車移動: 所要時間目安4分(移動経路: 第3保管エリア～輪谷貯水槽(西1)又は輪谷貯水槽(西2))</u></p> <p>・<u>ハッチ開放, 水中ポンプ投入: 所要時間目安8分</u></p> <p>・<u>吐出ラインホース接続: 5分</u></p> <p>●<u>大量送水車起動, 原子炉注水開始: 想定時間10分, 所要時間目安4分</u></p> <p>・<u>大量送水車起動, 原子炉注水開始: 所要時間目安4分</u></p> <p>d. 操作の成立性について</p> <p>作業環境:車両の作業用照明・ヘッドライト及び懐中電灯により, 夜間における作業性を確保している。また, 放射性物質が放出される可能性があることから, 操作は防護具(全面マスク, 個人線量計, 綿手袋, ゴム手袋,</p>	<p>備考</p> <p>・運用の相違【柏崎6/7】使用する資機材の相違</p>

柏崎刈羽原子力発電所 6/7号炉 (2017.12.20版)	東海第二発電所 (2018.9.18版)	島根原子力発電所 2号炉	備考
<p>備又は携行して作業を行う。</p> <p>移動経路:車両のヘッドライトのほか、ヘッドライト、懐中電灯及びLED多機能ライトを携帯しており、夜間においても接近可能である。また、アクセスルート上に支障となる設備はない。</p> <p>操作性 :可搬型代替注水ポンプ (A-2級)からのホースの接続は、汎用の結合金具 (オス・メス)であり、容易に実施可能である。また、作業エリア周辺には、支障となる設備はなく、十分な作業スペースを確保している。</p> <p>連絡手段:通信連絡設備 (送受話器、電力保安通信用電話設備、衛星電話設備、無線連絡設備)のうち、使用可能な設備により、緊急時対策本部及び中央制御室に連絡する。</p> <div data-bbox="192 1077 510 1312"> </div> <p>[防火水槽を水源とした場合] 防火水槽への吸管投入</p> <div data-bbox="602 1077 920 1312"> </div> <p>[淡水貯水池を水源とした場合] ホースと可搬型代替注水ポンプ吸管との接続</p> <div data-bbox="192 1533 465 1743"> </div> <p>ホースを建屋接続口まで敷設</p>	<p>ゴム手袋、<u>タイベック</u>)を着用又は携行して作業を行う。</p> <p>移動経路:車両のヘッドライトのほか、ヘッドライト及びLEDライトを携帯しており、夜間においても接近可能である。また、アクセスルート上に支障となる設備はない。</p> <p>操作性 :代替格納容器スプレイ冷却系 (可搬型)として使用する可搬型代替注水中型ポンプ及び可搬型代替注水大型ポンプからのホースの接続は、汎用の結合金具であり、十分な作業スペースを確保していることから、容易に実施可能である。</p> <p>連絡手段:衛星電話設備 (固定型、携帯型)、無線連絡設備 (固定型、携帯型)、電力保安通信用電話設備 (固定電話機、PHS端末)、送受話器 (ページング)のうち、使用可能な設備により、災害対策本部との連絡が可能である。</p> <div data-bbox="1015 1077 1270 1260"> </div> <p>可搬型代替注水大型ポンプ</p> <div data-bbox="1320 1077 1576 1260"> </div> <p>車両の作業用照明</p> <div data-bbox="1015 1360 1270 1543"> </div> <p>ホース接続訓練</p> <div data-bbox="1320 1360 1576 1543"> </div> <p>車両操作訓練 (ポンプ起動)</p> <div data-bbox="1015 1669 1270 1852"> </div> <p>可搬型代替注水中型ポンプ</p> <div data-bbox="1320 1669 1576 1852"> </div> <p>ホース敷設訓練</p>	<p><u>汚染防護服</u>)を装備又は携行して作業を行う。</p> <p>移動経路:車両のヘッドライトのほか、ヘッドライト及び懐中電灯を携帯しており、夜間においても接近可能である。また、アクセスルート上に支障となる設備はない。</p> <p>操作性 :格納容器代替スプレイ系 (可搬型)として使用する大量送水車からのホースの接続は、汎用の結合金具であり、容易に実施可能である。また、作業エリア周辺には、支障となる設備はなく、十分な作業スペースを確保している。</p> <p>連絡手段:衛星電話設備 (固定型、携帯型)、無線通信設備 (固定型、携帯型)、電力保安通信用電話設備、所内通信連絡設備 (警報装置を含む。)のうち、使用可能な設備により、緊急時対策本部との連絡が可能である。</p> <div data-bbox="1768 1119 2504 1302"> </div> <p>ホース接続作業 (昼間) 水中ポンプ設置準備 (夜間) ポンプ起動操作 (夜間)</p>	<p>備考</p> <ul style="list-style-type: none"> 運用の相違 【柏崎6/7】使用する資機材の相違

柏崎刈羽原子力発電所 6 / 7号炉 (2017. 12. 20 版)	東海第二発電所 (2018. 9. 18 版)	島根原子力発電所 2号炉	備考
	<div data-bbox="1012 279 1288 474" data-label="Image"> </div> <div data-bbox="1003 478 1288 510" data-label="Caption"> <p>夜間での送水訓練 (ポンプ設置)</p> </div> <div data-bbox="1344 279 1620 474" data-label="Image"> </div> <div data-bbox="1329 472 1626 525" data-label="Caption"> <p>放射線防護具着用による送水訓練 (交代要員参集)</p> </div> <div data-bbox="1018 611 1294 806" data-label="Image"> </div> <div data-bbox="1003 804 1299 856" data-label="Caption"> <p>放射線防護具着用による送水訓練 (水中ポンプユニット設置)</p> </div>		

柏崎刈羽原子力発電所 6/7号炉 (2017.12.20版)	東海第二発電所 (2018.9.18版)	島根原子力発電所 2号炉	備考
<p>(1)遠隔手動弁操作設備を使用しない場合の系統構成</p> <p>a. 操作概要</p> <p><u>代替格納容器スプレイ冷却系（可搬型）により原子炉格納容器内へスプレイする際の系統構成として MUWC 接続口内側隔離弁(B)又はMUWC 接続口内側隔離弁(A)を全開するため、管理区域にて遠隔手動弁操作設備のリンク機構を取り外し、弁操作を実施する。</u></p> <p>b. 作業場所</p> <p><u>原子炉建屋 地上2階、地上1階（管理区域）</u></p>	<p>(2) 系統構成</p> <p>a. 操作概要</p> <p><u>代替格納容器スプレイ冷却系（可搬型）による原子炉格納容器内へのスプレイが必要な状況で、中央制御室からの操作により電動弁を操作できない場合、残留熱除去系B系配管による原子炉建屋西側接続口、高所西側接続口又は高所東側接続口を使用した原子炉格納容器内へのスプレイの場合においては、原子炉建屋原子炉棟1階及び原子炉建屋原子炉棟2階まで移動するとともに、現場での人力による操作により系統構成を実施し、代替格納容器スプレイ冷却系（可搬型）として使用する可搬型代替注水中型ポンプ又は可搬型代替注水大型ポンプにより原子炉格納容器内へスプレイする。残留熱除去系A系配管による原子炉建屋東側接続口を使用した原子炉格納容器内へのスプレイの場合は、原子炉建屋原子炉棟4階まで移動するとともに、現場での人力による操作により系統構成を実施し、代替格納容器スプレイ冷却系（可搬型）として使用する可搬型代替注水中型ポンプ又は可搬型代替注水大型ポンプにより原子炉格納容器内へスプレイする。</u></p> <p>b. 作業場所</p> <p><u>【残留熱除去系B系配管による原子炉建屋西側接続口、高所西側接続口又は高所東側接続口を使用した原子炉格納容器内へのスプレイの場合】</u></p> <p><u>原子炉建屋原子炉棟1階（管理区域）及び原子炉建屋原子炉棟2階（管理区域）</u></p> <p><u>【残留熱除去系A系配管による原子炉建屋東側接続口を使用した原子炉格納容器内へのスプレイの場合】</u></p> <p><u>原子炉建屋原子炉棟4階（管理区域）</u></p>	<p>(2) 系統構成</p> <p>a. 操作概要</p> <p><u>格納容器代替スプレイ系（可搬型）による原子炉格納容器へのスプレイが必要な状況において、交流動力電源が確保されている場合はSA電源切替盤操作又は非常用コントロールセンタ切替盤操作により電源切替えを実施する。また、中央制御室からの操作による系統構成を実施し、格納容器代替スプレイ系（可搬型）として使用する大量送水車により原子炉格納容器内へスプレイする。交流動力電源が喪失しており中央制御室からの操作により電動弁を操作できない場合、格納容器代替スプレイ系（可搬型）接続口（西）又は格納容器代替スプレイ系（可搬型）接続口（建物内）による原子炉格納容器内へのスプレイの場合においては、原子炉建物原子炉棟中1階まで移動するとともに、現場での人力による操作により系統構成を実施し、格納容器代替スプレイ系（可搬型）として使用する大量送水車により原子炉格納容器内へスプレイする。格納容器代替スプレイ系（可搬型）接続口（南）による原子炉格納容器内へのスプレイの場合においては、原子炉建物原子炉棟2階まで移動するとともに、現場での人力による操作により系統構成を実施し、格納容器代替スプレイ系（可搬型）として使用する大量送水車により原子炉格納容器内へスプレイする。</u></p> <p>b. 作業場所</p> <p><u>【格納容器代替スプレイ系（可搬型）接続口（西）又は格納容器代替スプレイ系（可搬型）接続口（建物内）による原子炉格納容器内へのスプレイの場合】</u></p> <p><u>原子炉建物附属棟 中2階（非管理区域）</u></p> <p><u>原子炉建物附属棟 3階（非管理区域）</u></p> <p><u>原子炉建物原子炉棟 中1階（管理区域）</u></p> <p><u>制御室建物 4階（非管理区域）（中央制御室）</u></p> <p><u>【格納容器代替スプレイ系（可搬型）接続口（南）による原子炉格納容器内へのスプレイの場合】</u></p> <p><u>原子炉建物附属棟 中2階（非管理区域）</u></p> <p><u>原子炉建物附属棟 3階（非管理区域）</u></p> <p><u>原子炉建物原子炉棟 2階（管理区域）</u></p> <p><u>制御室建物 4階（非管理区域）（中央制御室）</u></p>	<p>備考</p> <p>・設備の相違</p> <p>【柏崎6/7】</p> <p>⑤の相違</p>

柏崎刈羽原子力発電所 6 / 7号炉 (2017. 12. 20 版)	東海第二発電所 (2018. 9. 18 版)	島根原子力発電所 2号炉	備考
<p>c. 必要要員数及び時間</p> <p>遠隔手動弁操作設備の取外し及び取外し後の弁操作に必要な要員数, 時間は以下のとおり。</p> <p>必要要員数: <u>2名 (現場運転員 2名)</u></p> <p>想定時間 : <u>25分 (実績時間: 10分)</u></p>	<p>c. 必要要員数及び所要時間</p> <p>代替格納容器スプレイ冷却系 (可搬型) による原子炉格納容器内へのスプレイとして, 最長時間を要する代替淡水貯槽から残留熱除去系A系配管による原子炉建屋東側接続口を使用した送水での現場の系統構成に必要な要員数, 所要時間は以下のとおり。</p> <p>必要要員数: <u>6名 (運転員等 (当直運転員及び重大事故等対応要員) 6名)</u></p> <p>所要時間目安: <u>535分以内 (所要時間目安のうち, 現場操作に係る時間は175分以内)</u></p> <p>所要時間内訳</p> <p><u>【運転員等 (当直運転員及び重大事故等対応要員)】</u></p> <ul style="list-style-type: none"> ・ <u>移動: 47分 (移動経路: 中央制御室から原子炉建屋原子炉棟4階 (放射線防護具着用を含む))</u> ・ <u>系統構成: 128分 (操作対象4弁: 原子炉建屋原子炉棟4階)</u> 	<p>c. 必要要員数及び想定時間</p> <p>格納容器代替スプレイ系 (可搬型) による原子炉格納容器内へのスプレイとして, 最長時間を要する残留熱除去系B系配管を使用した送水に必要な要員数, 想定時間は以下のとおり。</p> <p>必要要員数 : <u>3名 (中央制御室運転員 1名, 現場運転員 2名)</u></p> <p>想定時間 : <u>「交流動力電源が確保されている場合」</u> <u>S A電源切替盤操作の場合: 25分以内 (所要時間目安^{※2}: 10分)</u> <u>非常用コントロールセンタ切替盤操作の場合: 40分以内 (所要時間目安^{※2}: 30分)</u> <u>「全交流動力電源が喪失している場合」</u> <u>40分以内 (所要時間目安^{※2}: 19分)</u></p> <p>※2: 所要時間目安は, 実機による検証及び模擬により算定した時間</p> <p>想定時間内訳</p> <p><u>【中央制御室運転員】</u></p> <p><u>「交流動力電源が確保されている場合」</u></p> <p><u>< S A電源切替盤操作の場合 ></u></p> <ul style="list-style-type: none"> ● <u>電源確認: 想定時間 5分, 所要時間目安 2分</u> <ul style="list-style-type: none"> ・ <u>電源確認: 所要時間目安 2分 (電源確認: 中央制御室)</u> ● <u>系統構成: 想定時間 5分, 所要時間目安 1分</u> <ul style="list-style-type: none"> ・ <u>系統構成: 所要時間目安 1分 (操作対象 1弁: 中央制御室)</u> <p><u>< 非常用コントロールセンタ切替盤操作の場合 ></u></p> <ul style="list-style-type: none"> ● <u>C / C D系不要負荷切り離し: 想定時間 5分, 所要時間目安 2分</u> <ul style="list-style-type: none"> ・ <u>C / C D系不要負荷切り離し: 所要時間目安 2分</u> ● <u>非常用コントロールセンタ切替盤操作 (B系): 想定時間 5分, 所要時間目安 1分</u> <ul style="list-style-type: none"> ・ <u>非常用コントロールセンタ切替盤操作 (B系): 所要時間目安 1分</u> ● <u>電源確認: 想定時間 5分, 所要時間目安 2分</u> 	<p>備考</p> <ul style="list-style-type: none"> ・ 体制の相違 【東海第二】 ⑫の相違 ・ 記載表現の相違 【柏崎 6/7】 島根 2号炉は, 想定時間の内訳を記載 ・ 体制の相違 【東海第二】 ⑫の相違

柏崎刈羽原子力発電所 6 / 7号炉 (2017. 12. 20 版)	東海第二発電所 (2018. 9. 18 版)	島根原子力発電所 2号炉	備考
<p>d. 操作の成立性について</p>	<p>d. 操作の成立性について</p>	<p>・電源確認：所要時間目安2分（電源確認：中央制御室）</p> <p>●系統構成：想定時間5分，所要時間目安1分</p> <p>・系統構成：所要時間目安1分（操作対象1弁：中央制御室）「全交流動力電源が喪失している場合」</p> <p>●電源確認：想定時間5分，所要時間目安1分</p> <p>・電源確認：所要時間目安1分（電源確認：中央制御室）</p> <p>【現場運転員】</p> <p>「交流動力電源が確保されている場合」</p> <p>< S A電源切替盤操作の場合 ></p> <p>●移動， S A電源切替盤操作（B系）：想定時間20分，所要時間目安9分</p> <p>・移動：所要時間目安6分（移動経路：中央制御室～原子炉建物附属棟 3階）</p> <p>・ S A電源切替操作（B系）：所要時間目安3分（電源切替操作：原子炉建物附属棟 3階）</p> <p>< 非常用コントロールセンタ切替盤操作の場合 ></p> <p>●移動， C / C D系不要負荷切り離し：想定時間30分，所要時間目安27分</p> <p>・移動：所要時間目安5分（移動経路：中央制御室～原子炉建物附属棟 中2階）</p> <p>・ C / C D系不要負荷切り離し：所要時間目安22分</p> <p>「全交流動力電源が喪失している場合」</p> <p>●移動， 系統構成：想定時間40分，所要時間目安19分</p> <p>・移動：所要時間目安7分（移動経路：中央制御室から原子炉建物原子炉棟 中1階）</p> <p>・系統構成：所要時間目安12分（操作対象1弁：原子炉建物原子炉棟 中1階）</p> <p>d. 操作の成立性について</p> <p>（a）中央制御室操作</p> <p>作業環境：常用照明消灯時においてもLEDライト（三脚タイプ），LEDライト（ランタンタイプ）及びヘッドライトを配備している。</p>	<p>備考</p> <p>・記載表現の相違</p> <p>【柏崎6/7，東海第二】</p> <p>島根2号炉は，中央制御室運転員の作業の成立性を記載</p>

柏崎刈羽原子力発電所 6 / 7号炉 (2017. 12. 20 版)	東海第二発電所 (2018. 9. 18 版)	島根原子力発電所 2号炉	備考
<p>作業環境：<u>バッテリー内蔵型 LED 照明</u>を作業エリアに配備しており、<u>建屋内常用照明消灯時における作業性を確保している</u>。また、ヘッドライト及び懐中電灯をバックアップとして携行している。操作は汚染の可能性を考慮し防護具（全面マスク、個人線量計、ゴム手袋）を装備して作業を行う。</p> <p>移動経路：<u>バッテリー内蔵型 LED 照明</u>をアクセスルート上に配備しており接近可能である。また、ヘッドライト及び懐中電灯をバックアップとして携帯している。アクセスルート上に支障となる設備はない。</p> <p>操作性：<u>一般工具を使用した簡易な操作であり、容易に実施可能である</u>。操作対象弁には、暗闇でも識別し易いように反射テープを施している。</p> <p>連絡手段：<u>通信連絡設備（送受話器、電力保安通信用電話設備、携帯型音声呼出電話設備）のうち、使用可能な設備により、中央制御室に連絡する</u>。</p>	<p>作業環境：常用照明消灯時においても、ヘッドライト又はLEDライトを携行している。また、操作は汚染の可能性を考慮し放射線防護具（全面マスク、個人線量計、綿手袋、ゴム手袋、<u>タイベック</u>）を着用又は携行して作業を行う。</p> <p>移動経路：ヘッドライト又はLEDライトを携行しており近接可能である。また、アクセスルート上に支障となる設備はない。</p> <p>操作性：電動弁の手動ハンドルによる現場操作については、操作に工具等は必要とせず、手動弁と同様な操作であるため、容易に実施可能である。<u>また、設置未完のため、設置工事完了後、操作性について検証する。</u></p> <p>連絡手段：<u>携行型有線通話装置、電力保安通信用電話設備（固定電話機、PHS端末）、送受話器（ページング）のうち、使用可能な設備により、中央制御室との連絡が可能である</u>。</p>	<p><u>操作性：操作スイッチによる操作であり、容易に操作可能である。</u></p> <p>(b) 現場操作</p> <p>作業環境：<u>常用照明消灯時においても、電源内蔵型照明を作業エリアに配備している</u>。また、ヘッドライト及び懐中電灯を携行している。操作は汚染の可能性を考慮し防護具（全面マスク、個人線量計、<u>綿手袋</u>、ゴム手袋、<u>汚染防護服</u>）を着用又は携行して作業を行う。</p> <p>移動経路：<u>電源内蔵型照明をアクセスルート上に配備していること、ヘッドライト及び懐中電灯を携行していることから接近可能である</u>。また、アクセスルート上に支障となる設備はない。</p> <p>操作性：<u>電源切替え操作については、通常の受電操作であるため、容易に実施可能である。</u></p> <p>電動弁の手動ハンドルによる現場操作については、操作に工具等は必要とせず、手動弁と同様な操作であるため、容易に実施可能である。 <u>操作対象弁には、暗闇でも識別し易いように反射テープを施している。</u></p> <p>連絡手段：<u>有線式通信設備、電力保安通信用電話設備、所内通信連絡設備（警報装置を含む。）のうち、使用可能な設備により、中央制御室との連絡が可能である</u>。</p>	<p>備考</p> <ul style="list-style-type: none"> ・設備の相違【東海第二】 使用する資機材の相違 ・設備の相違【東海第二】 使用する資機材の相違 ・設備の相違【東海第二】 島根2号炉は設備設置済み ・設備の相違【東海第二】 島根2号炉は暗闇における操作性確保のため、操作対象弁に反射テープを施している。

柏崎刈羽原子力発電所 6 / 7号炉 (2017. 12. 20 版)	東海第二発電所 (2018. 9. 18 版)	島根原子力発電所 2号炉	備考
<div data-bbox="166 239 777 579"> </div> <p data-bbox="278 615 676 646">遠隔主導弁操作設備のリンク機構</p> <div data-bbox="166 680 902 940"> </div> <p data-bbox="166 957 457 989">リンク機構の取外し操作</p> <p data-bbox="641 957 771 989">(系統構成)</p> <p data-bbox="534 1003 878 1079">リンク機構の取外し後に、 ハンドルを取り付け、弁操作</p> <p data-bbox="178 1197 771 1228"><u>(2)遠隔手動弁操作設備を使用する場合の系統構成</u></p> <p data-bbox="195 1243 338 1274"><u>a. 操作概要</u></p> <p data-bbox="267 1285 920 1455"><u>代替格納容器スプレイ冷却系 (可搬型) により原子炉格納容器内へスプレイする際の系統構成として MUWC 接続口内側隔離弁 (A) を全開するため、非管理区域にて遠隔手動弁操作設備を使用して弁操作を実施する。</u></p> <p data-bbox="195 1514 338 1545"><u>b. 作業場所</u></p> <p data-bbox="255 1556 688 1587"><u>原子炉建屋 地上 2 階 (非管理区域)</u></p> <p data-bbox="195 1646 468 1677"><u>c. 必要要員数及び時間</u></p> <p data-bbox="267 1688 878 1766"><u>遠隔手動弁操作設備を使用した弁操作に必要な要員数、時間は以下のとおり。</u></p> <p data-bbox="255 1776 688 1808"><u>必要要員数:2 名 (現場運転員 2 名)</u></p> <p data-bbox="255 1818 688 1850"><u>想定時間 :20 分 (実績時間:15 分)</u></p>		<div data-bbox="1893 210 2362 558"> </div> <p data-bbox="2065 569 2178 600">系統構成</p>	<p data-bbox="2546 1197 2706 1228">・設備の相違</p> <p data-bbox="2546 1243 2683 1274">【柏崎 6/7】</p> <p data-bbox="2546 1285 2813 1455">島根 2号炉は、遠隔手動操作設備を用いた現場操作を想定していない</p>

柏崎刈羽原子力発電所 6 / 7号炉 (2017. 12. 20 版)	東海第二発電所 (2018. 9. 18 版)	島根原子力発電所 2号炉	備考
<p>d. <u>操作の成立性について</u></p> <p><u>作業環境: バッテリー内蔵型 LED 照明を作業エリアに配備しており、建屋内常用照明消灯時における作業性を確保している。また、ヘッドライト及び懐中電灯をバックアップとして携帯している。</u></p> <p><u>放射性物質が放出される可能性があることから、操作は防護具（全面マスク、個人線量計、ゴム手袋）を装備して作業を行う。</u></p> <p><u>移動経路: バッテリー内蔵型 LED 照明をアクセスルート上に配備しており接近可能である。また、ヘッドライト及び懐中電灯をバックアップとして携帯している。</u></p> <p><u>アクセスルート上に支障となる設備はない。</u></p> <p><u>操作性 : 一般工具を使用した簡易な操作であり、容易に実施可能である。</u></p> <p><u>操作対象弁には、暗闇でも識別し易いように反射テープを施している。</u></p> <p><u>連絡手段: 通信連絡設備（送受話器、電力保安通信用電話設備、携帯型音声呼出電話設備）のうち、使用可能な設備により、中央制御室に連絡する。</u></p>			

柏崎刈羽原子力発電所 6 / 7号炉 (2017. 12. 20 版)	東海第二発電所 (2018. 9. 18 版)	島根原子力発電所 2号炉 添付資料 1. 6. 4-5	備考
		<p>5. <u>残留熱除去系電源復旧後の中央制御室からの原子炉格納容器内へのスプレイ</u></p> <p>(1) <u>残留熱除去系電源復旧後の中央制御室からの原子炉格納容器内へのスプレイ</u></p> <p>a. <u>操作概要</u></p> <p><u>中央操作からの残留熱除去系（格納容器冷却モード）による原子炉格納容器内へのスプレイが必要な状況において、中央制御室操作により系統構成を実施し、原子炉補機冷却系（原子炉補機海水系を含む。）又は原子炉補機代替冷却系により冷却水を確保することで、残留熱除去系（格納容器冷却モード）による原子炉格納容器内へのスプレイを実施する。</u></p> <p>b. <u>作業場所</u></p> <p><u>制御室建物 4 階（非管理区域）（中央制御室）</u></p> <p>c. <u>必要要員数及び想定時間</u></p> <p><u>中央制御室からの残留熱除去系（格納容器冷却モード）起動に必要な要員数、想定時間は以下のとおり。</u></p> <p><u>必要要員数 : 1 名（中央制御室運転員 1 名）</u></p> <p><u>想定時間 : 10 分以内（所要時間目安^{※1} : 7 分）</u></p> <p><u>※1 : 所要時間目安は、模擬により算定した時間</u></p> <p><u>想定時間内訳</u></p> <p><u>【中央制御室運転員】</u></p> <p><u>●電源確認：想定時間 5 分、所要時間目安 3 分</u></p> <p><u>・電源確認：所要時間目安 3 分（電源確認：中央制御室）</u></p> <p><u>●ポンプ起動、除熱操作：想定時間 5 分、所要時間目安 4 分</u></p> <p><u>・ポンプ起動、除熱操作：所要時間目安 4 分（操作対象 2 弁：中央制御室）</u></p> <p>d. <u>操作の成立性について</u></p> <p><u>作業環境：常用照明消灯時においても、LEDライト（三脚タイプ）、LEDライト（ランタン</u></p>	<p>・資料構成の相違</p> <p>【柏崎 6/7, 東海第二】</p> <p>島根 2 号炉は、中央制御室運転員の作業の成立性を記載</p>

柏崎刈羽原子力発電所 6 / 7号炉 (2017. 12. 20 版)	東海第二発電所 (2018. 9. 18 版)	島根原子力発電所 2号炉	備考
		<p><u>タイプ) 及びヘッドライトを配備している。</u></p> <p><u>操作性 : 操作スイッチによる操作であるため, 容易に実施可能である。</u></p>	

柏崎刈羽原子力発電所 6 / 7号炉 (2017. 12. 20 版)	東海第二発電所 (2018. 9. 18 版)	島根原子力発電所 2号炉 添付資料 1.6.4-6	備考
		<p>6. <u>残留熱除去系電源復旧後の中央制御室からのサブプレッショ ン・プール水の除熱</u></p> <p>(1) <u>残留熱除去系電源復旧後の中央制御室からのサブプレッシ ョン・プール水の除熱</u></p> <p>a. <u>操作概要</u></p> <p><u>中央操作からの残留熱除去系（サブプレッション・プール 水冷却モード）によるサブプレッション・プール水の除熱が 必要な状況において、中央制御室操作により系統構成を実 施し、原子炉補機冷却系（原子炉補機海水系を含む。）又 は原子炉補機代替冷却系により冷却水を確保することで、 残留熱除去系（サブプレッション・プール水冷却モード）に よるサブプレッション・プール水の除熱を実施する。</u></p> <p>b. <u>作業場所</u></p> <p><u>制御室建物 4階（非管理区域）（中央制御室）</u></p> <p>c. <u>必要要員数及び想定時間</u></p> <p><u>中央制御室からの残留熱除去系（サブプレッション・プー ル水冷却モード）起動に必要な要員数、想定時間は以下の とおり。</u></p> <p><u>必要要員数 : 1名（中央制御室運転員1名）</u> <u>想定時間 : 10分以内（所要時間目安※1：6分）</u> <u>※1：所要時間目安は、模擬により算定した時間</u></p> <p><u>想定時間内訳</u></p> <p><u>【中央制御室運転員】</u></p> <p><u>●電源確認：想定時間5分、所要時間目安3分</u> <u>・電源確認：所要時間目安3分（電源確認：中央 制御室）</u></p> <p><u>●ポンプ起動、除熱操作：想定時間5分、所要時間 目安3分</u> <u>・ポンプ起動、除熱操作：所要時間目安3分（操 作対象2弁：中央制御室）</u></p> <p>d. <u>操作の成立性について</u></p> <p><u>作業環境：常用照明消灯時においても、LEDライト</u></p>	<p>・資料構成の相違 【柏崎6/7, 東海第二】 島根2号炉は、中央 制御室運転員の作業の 成立性を記載</p>

柏崎刈羽原子力発電所 6 / 7号炉 (2017.12.20版)	東海第二発電所 (2018.9.18版)	島根原子力発電所 2号炉	備考
		<p><u>(三脚タイプ), LEDライト (ランタンタイプ) 及びヘッドライトを配備している。</u></p> <p><u>操作性 : 操作スイッチによる操作であるため, 容易に実施可能である。</u></p>	

柏崎刈羽原子力発電所 6 / 7号炉 (2017. 12. 20 版)	東海第二発電所 (2018. 9. 18 版)	島根原子力発電所 2号炉	備考
<p style="text-align: right;"><u>添付資料 1. 6. 3-4</u></p> <p><u>4. ドライウエル冷却系による原子炉格納容器内の代替除熱</u></p> <p><u>(1) 受電操作</u></p> <p>a. <u>操作概要</u> <u>原子炉格納容器内へ冷却水通水後、ドライウエル冷却系送風機を起動して原子炉格納容器内を除熱するために必要となる電源を確保する。</u></p> <p>b. <u>作業場所</u> <u>原子炉建屋 地下1階 (非管理区域)</u></p> <p>c. <u>必要要員数及び時間</u> <u>ドライウエル冷却系による原子炉格納容器内の代替除熱のうち、原子炉格納容器内への冷却水通水、ドライウエル冷却系送風機起動のための受電操作に必要な要員数、時間は以下のとおり。</u> <u>必要要員数: 2名 (現場運転員 2名)</u> <u>想定時間 : 30分 (実績時間: 24分)</u></p> <p>d. <u>操作の成立性について</u> <u>作業環境: バッテリー内蔵型 LED 照明を作業エリアに配備しており、建屋内照明消灯時における操作性を確保している。また、ヘッドライト及び懐中電灯をバックアップとして携行している。放射性物質が放出される可能性があることから、操作は防護具 (全面マスク, 個人線量計, ゴム手袋) を装備又は携行して作業を行う。</u> <u>移動経路: バッテリー内蔵型 LED 照明をアクセスルート上に配備しており接近可能である。また、ヘッドライト及び懐中電灯をバックアップとして携帯している。アクセスルート上に支障となる設備はない。</u> <u>操作性 : 通常の受電操作であり、容易に実施可能である。</u> <u>連絡手段: 通信連絡設備 (送受話器, 電力保安通信用電</u></p>		<p style="text-align: right;"><u>添付資料 1. 6. 4-7</u></p> <p><u>7. ドライウエル冷却系による原子炉格納容器内の代替除熱</u></p>	<p>・資料構成の相違 【柏崎 6/7】 島根 2号炉は、電源確保を技術的能力 1. 14にて整理</p>

柏崎刈羽原子力発電所 6 / 7号炉 (2017. 12. 20 版)	東海第二発電所 (2018. 9. 18 版)	島根原子力発電所 2号炉	備考
<p data-bbox="388 212 914 331"><u>話設備, 携帯型音声呼出電話設備)のうち, 使用可能な設備により, 中央制御室に連絡する。</u></p> <div data-bbox="169 415 519 680">  </div> <p data-bbox="305 705 418 737">受電操作</p> <div data-bbox="552 415 902 680">  </div> <p data-bbox="661 705 774 737">受電確認</p>			

柏崎刈羽原子力発電所 6 / 7号炉 (2017. 12. 20 版)	東海第二発電所 (2018. 9. 18 版)	島根原子力発電所 2号炉	備考
		<p>(1) <u>ドライウエル冷却系による原子炉格納容器内の代替除熱</u></p> <p>a. <u>操作概要</u> <u>格納容器代替スプレイ系（常設）等による原子炉格納容器内へのスプレイ及び残留熱除去系（サブプレッション・プール水冷却モード）の復旧ができず、原子炉格納容器からの除熱が必要な場合に、常設代替交流電源設備により原子炉補機冷却系の電源を復旧し、ドライウエル冷却装置による原子炉格納容器内の代替除熱を実施する。</u></p> <p>b. <u>作業場所</u> <u>制御室建物 4階（非管理区域）（中央制御室）</u> <u>廃棄物処理建物 1階（非管理区域）（補助盤室）</u></p> <p>c. <u>必要要員数及び想定時間</u> <u>現場手動操作によるドライウエル冷却系起動に必要な要員数、想定時間は以下のとおり。</u></p> <p><u>必要要員数 : 3名（中央制御室運転員1名、現場運転員2名）</u> <u>想定時間 : 45分以内（所要時間目安^{*1}: 30分）</u> <u>※1 : 所要時間目安は、模擬により算定した時間</u></p> <p><u>想定時間内訳</u></p> <p><u>【中央制御室運転員】</u></p> <ul style="list-style-type: none"> ●<u>電源確認：想定時間5分、所要時間目安2分</u> <ul style="list-style-type: none"> ・<u>電源確認：所要目安時間2分（電源確認：中央制御室）</u> ●<u>系統構成、冷却機起動：40分、所要時間目安28分</u> <ul style="list-style-type: none"> ・<u>系統構成、冷却機起動：所要目安時間28分（操作対象2弁：中央制御室）</u> <p><u>【現場運転員】</u></p> <ul style="list-style-type: none"> ●<u>移動、隔離信号除外：想定時間20分、所要時間目安12分</u> <ul style="list-style-type: none"> ・<u>移動：所要時間目安2分（移動経路：中央制御室～補助盤室）</u> 	<p>・資料構成の相違</p> <p>【柏崎6/7, 東海第二】</p> <p>島根2号炉は、中央制御室（補助盤室操作を含む）での操作について記載</p>

柏崎刈羽原子力発電所 6 / 7号炉 (2017. 12. 20 版)	東海第二発電所 (2018. 9. 18 版)	島根原子力発電所 2号炉	備考
		<p>・<u>隔離信号除外：所要時間目安 10 分（補助盤室）</u></p> <p>d. <u>操作の成立性について</u></p> <p><u>(a) 中央制御室操作</u></p> <p><u>作業環境：常用照明消灯時においてもLEDライト（三脚タイプ）、LEDライト（ランタンタイプ）及びヘッドライトを配備している。</u></p> <p><u>操作性：操作スイッチによる操作及び通常のリレー引き抜き操作であり、十分な作業スペースもあることから、容易に実施可能である。</u></p> <p><u>(b) 補助盤室操作</u></p> <p><u>作業環境：常用照明消灯時においても、電源内蔵型照明を作業エリアに配備している。また、ヘッドライト及び懐中電灯を携行している。</u></p> <p><u>移動経路：電源内蔵型照明をアクセスルート上に配備していること、ヘッドライト及び懐中電灯を携行していることから接近可能である。</u></p> <p><u>また、アクセスルート上に支障となる設備はない。</u></p> <p><u>操作性：通常のリレー引き抜き操作であり、十分な作業スペースもあることから、容易に実施可能である。</u></p> <p><u>連絡手段：有線式通信設備、電力保安通信用電話設備、所内通信連絡設備（警報装置を含む。）のうち、使用可能な設備により、中央制御室との連絡が可能である。</u></p>	

柏崎刈羽原子力発電所 6 / 7号炉 (2017. 12. 20 版)	東海第二発電所 (2018. 9. 18 版)	島根原子力発電所 2号炉 添付資料 1.6. 4-8	備考
		<p>8. <u>残留熱除去系（格納容器冷却モード）による原子炉格納容器内へのスプレイ</u></p> <p>(1) <u>残留熱除去系（格納容器冷却モード）による原子炉格納容器内へのスプレイ</u></p> <p>a. <u>操作概要</u> <u>残留熱除去系（格納容器冷却モード）が健全な場合であって、中央操作からの残留熱除去系（格納容器冷却モード）による原子炉格納容器内へのスプレイが必要な状況において、中央制御室操作により系統構成を実施し、残留熱除去系（格納容器冷却モード）による原子炉格納容器内へのスプレイを実施する。</u></p> <p>b. <u>作業場所</u> <u>制御室建物 4階（非管理区域）（中央制御室）</u></p> <p>c. <u>必要要員数及び想定時間</u> <u>中央制御室からの残留熱除去系（格納容器冷却モード）起動に必要な要員数、想定時間は以下のとおり。</u> <u>必要要員数 : 1名（中央制御室運転員1名）</u> <u>想定時間 : 10分以内（所要時間目安※1：4分）</u> <u>※1：所要時間目安は、模擬により算定した時間</u></p> <p><u>想定時間内訳</u> <u>【中央制御室運転員】</u> <u>●ポンプ起動、流量調整：想定時間10分、所要時間目安4分</u> <u>・系統構成：所要時間目安4分（操作対象2弁：中央制御室）</u></p> <p>d. <u>操作の成立性について</u> <u>作業環境：常用照明消灯時においても、LEDライト（三脚タイプ）、LEDライト（ランタンタイプ）及びヘッドライトを備えている。</u> <u>操作性 : 操作スイッチによる操作であるため、容易</u></p>	<p>・資料構成の相違 【柏崎6/7, 東海第二】 島根2号炉は中央制御室での操作について記載</p>

柏崎刈羽原子力発電所 6 / 7号炉 (2017. 12. 20 版)	東海第二発電所 (2018. 9. 18 版)	島根原子力発電所 2号炉	備考
		<u>に実施可能である。</u>	

柏崎刈羽原子力発電所 6 / 7号炉 (2017. 12. 20 版)	東海第二発電所 (2018. 9. 18 版)	島根原子力発電所 2号炉	備考
		<p style="text-align: right;"><u>添付資料 1.6.4-9</u></p> <p><u>9. 残留熱除去系 (サブプレッション・プール水冷却モード) によるサブプレッション・プール水の除熱</u></p> <p><u>(1) 残留熱除去系 (サブプレッション・プール水冷却モード) によるサブプレッション・プール水の除熱</u></p> <p><u>a. 操作概要</u> <u>残留熱除去系 (サブプレッション・プール水冷却モード) が健全な場合であって、中央操作からの残留熱除去系 (サブプレッション・プール水冷却モード) によるサブプレッション・プール水の除熱が必要な状況において、中央制御室操作により系統構成を実施し、残留熱除去系 (サブプレッション・プール水冷却モード) によるサブプレッション・プール水の除熱を実施する。</u></p> <p><u>b. 作業場所</u> <u>制御室建物 4階 (非管理区域) (中央制御室)</u></p> <p><u>c. 必要要員数及び想定時間</u> <u>中央制御室からの残留熱除去系 (サブプレッション・プール水冷却モード) 起動に必要な要員数、想定時間は以下のとおり。</u> <u>必要要員数 : 1名 (中央制御室運転員1名)</u> <u>想定時間 : 10分以内 (所要時間目安※1 : 3分)</u> <u>※1 : 所要時間目安は、模擬により算定した時間</u></p> <p><u>想定時間内訳</u> <u>【中央制御室運転員】</u> <u>●ポンプ起動、流量調整 : 想定時間 10分、所要時間 目安 3分</u> <u>・系統構成 : 所要時間目安 3分 (操作対象 2 弁 : 中央制御室)</u></p> <p><u>d. 操作の成立性について</u> <u>作業環境 : 常用照明消灯時においても、LEDライト (三脚タイプ)、LEDライト (ランタンタイプ) 及びヘッドライトを配備してい</u></p>	<p>・資料構成の相違 【柏崎 6/7, 東海第二】 島根 2号炉は中央制御室での操作について記載</p>

柏崎刈羽原子力発電所 6 / 7号炉 (2017. 12. 20 版)	東海第二発電所 (2018. 9. 18 版)	島根原子力発電所 2号炉	備考
		<p>る。</p> <p><u>操作性</u> : <u>操作スイッチによる操作であるため、容易に実施可能である。</u></p>	

柏崎刈羽原子力発電所 6 / 7号炉 (2017. 12. 20 版)	東海第二発電所 (2018. 9. 18 版)	島根原子力発電所 2号炉	備考																		
	<p style="text-align: right;">添付資料 1.6.5</p> <p>残留熱除去系（サブプレッション・プール冷却系）によるサブプレッション・プールの除熱における手順着手の判断基準の設定根拠について</p> <p>残留熱除去系（サブプレッション・プール冷却系）によるサブプレッション・プールの除熱における手順着手の判断基準として、サブプレッション・プール水温度 32℃以上又はサブプレッション・チェンバ雰囲気温度 82℃以上としており、設定根拠の考え方について、以下に示す。</p> <table border="1" data-bbox="994 709 1706 1312"> <thead> <tr> <th>操作項目</th> <th>判断基準</th> <th>考え方</th> </tr> </thead> <tbody> <tr> <td>残留熱除去系（サブプレッション・プール冷却系）によるサブプレッション・プールの除熱</td> <td>サブプレッション・プール水温度：32℃以上</td> <td>サブプレッション・プール水温度が32℃を超えている場合に、逃がし安全弁等の動作により49℃を超える可能性があることから、残留熱除去系（サブプレッション・プール冷却系）によるサブプレッション・プールの除熱を開始する温度として32℃を設定する。なお、サブプレッション・プール水温度49℃はこの時点でLOCAが起きても原子炉蒸気の凝縮が行える77℃を越えない温度である。</td> </tr> <tr> <td></td> <td>サブプレッション・チェンバ雰囲気温度：82℃以上</td> <td>サブプレッション・チェンバ雰囲気温度は局所温度であり、局部でもサブプレッション・チェンバ設計温度104℃を超えないようにするため、余裕をもって残留熱除去系（サブプレッション・プール冷却系）によるサブプレッション・プールの除熱を開始する温度としてサブプレッション・チェンバ雰囲気温度82℃を設定する。</td> </tr> </tbody> </table>	操作項目	判断基準	考え方	残留熱除去系（サブプレッション・プール冷却系）によるサブプレッション・プールの除熱	サブプレッション・プール水温度：32℃以上	サブプレッション・プール水温度が32℃を超えている場合に、逃がし安全弁等の動作により49℃を超える可能性があることから、残留熱除去系（サブプレッション・プール冷却系）によるサブプレッション・プールの除熱を開始する温度として32℃を設定する。なお、サブプレッション・プール水温度49℃はこの時点でLOCAが起きても原子炉蒸気の凝縮が行える77℃を越えない温度である。		サブプレッション・チェンバ雰囲気温度：82℃以上	サブプレッション・チェンバ雰囲気温度は局所温度であり、局部でもサブプレッション・チェンバ設計温度104℃を超えないようにするため、余裕をもって残留熱除去系（サブプレッション・プール冷却系）によるサブプレッション・プールの除熱を開始する温度としてサブプレッション・チェンバ雰囲気温度82℃を設定する。	<p style="text-align: right;">添付資料 1.6.5</p> <p>残留熱除去系（サブプレッション・プール水冷却モード）によるサブプレッション・プール水の除熱における手順着手の判断基準の設定根拠について</p> <p>残留熱除去系（サブプレッション・プール水冷却モード）によるサブプレッション・プール水の除熱における手順着手の判断基準として、サブプレッション・プール水温度（SA）が規定温度（35℃）以上、サブプレッション・チェンバ温度（SA）が規定温度（65℃）以上としており、設定根拠の考え方について、以下に示す。</p> <table border="1" data-bbox="1760 716 2502 1348"> <thead> <tr> <th>操作項目</th> <th>判断基準</th> <th>考え方</th> </tr> </thead> <tbody> <tr> <td>残留熱除去系（サブプレッション・プール水冷却モード）によるサブプレッション・プール水の除熱</td> <td>サブプレッション・プール水温度（SA）：35℃以上</td> <td>サブプレッション・プール水温度が35℃を超えている場合に、逃がし安全弁等の動作により49℃を超える可能性があることから、残留熱除去系（サブプレッション・プール水冷却モード）によるサブプレッション・プールの除熱を開始する温度として35℃を設定する。なお、サブプレッション・プール水温度49℃はこの時点でLOCAが起きても原子炉蒸気の凝縮が行える77℃を越えない温度である。</td> </tr> <tr> <td></td> <td>サブプレッション・チェンバ温度（SA）：65℃以上</td> <td>高温待機時のサブプレッション・プール水の温度制限値（50℃）にベント管からの放熱を考慮して65℃としている。なお、サブプレッション・チェンバの最高使用温度は104℃である。</td> </tr> </tbody> </table>	操作項目	判断基準	考え方	残留熱除去系（サブプレッション・プール水冷却モード）によるサブプレッション・プール水の除熱	サブプレッション・プール水温度（SA）：35℃以上	サブプレッション・プール水温度が35℃を超えている場合に、逃がし安全弁等の動作により49℃を超える可能性があることから、残留熱除去系（サブプレッション・プール水冷却モード）によるサブプレッション・プールの除熱を開始する温度として35℃を設定する。なお、サブプレッション・プール水温度49℃はこの時点でLOCAが起きても原子炉蒸気の凝縮が行える77℃を越えない温度である。		サブプレッション・チェンバ温度（SA）：65℃以上	高温待機時のサブプレッション・プール水の温度制限値（50℃）にベント管からの放熱を考慮して65℃としている。なお、サブプレッション・チェンバの最高使用温度は104℃である。	<p>・記載表現の相違 【柏崎 6/7】 島根 2号炉は、残留熱除去系（サブプレッション・プール冷却系）によるサブプレッション・プールの除熱における手順着手の判断基準の設定根拠を記載</p>
操作項目	判断基準	考え方																			
残留熱除去系（サブプレッション・プール冷却系）によるサブプレッション・プールの除熱	サブプレッション・プール水温度：32℃以上	サブプレッション・プール水温度が32℃を超えている場合に、逃がし安全弁等の動作により49℃を超える可能性があることから、残留熱除去系（サブプレッション・プール冷却系）によるサブプレッション・プールの除熱を開始する温度として32℃を設定する。なお、サブプレッション・プール水温度49℃はこの時点でLOCAが起きても原子炉蒸気の凝縮が行える77℃を越えない温度である。																			
	サブプレッション・チェンバ雰囲気温度：82℃以上	サブプレッション・チェンバ雰囲気温度は局所温度であり、局部でもサブプレッション・チェンバ設計温度104℃を超えないようにするため、余裕をもって残留熱除去系（サブプレッション・プール冷却系）によるサブプレッション・プールの除熱を開始する温度としてサブプレッション・チェンバ雰囲気温度82℃を設定する。																			
操作項目	判断基準	考え方																			
残留熱除去系（サブプレッション・プール水冷却モード）によるサブプレッション・プール水の除熱	サブプレッション・プール水温度（SA）：35℃以上	サブプレッション・プール水温度が35℃を超えている場合に、逃がし安全弁等の動作により49℃を超える可能性があることから、残留熱除去系（サブプレッション・プール水冷却モード）によるサブプレッション・プールの除熱を開始する温度として35℃を設定する。なお、サブプレッション・プール水温度49℃はこの時点でLOCAが起きても原子炉蒸気の凝縮が行える77℃を越えない温度である。																			
	サブプレッション・チェンバ温度（SA）：65℃以上	高温待機時のサブプレッション・プール水の温度制限値（50℃）にベント管からの放熱を考慮して65℃としている。なお、サブプレッション・チェンバの最高使用温度は104℃である。																			

柏崎刈羽原子力発電所 6 / 7号炉 (2017. 12. 20 版)	東海第二発電所 (2018. 9. 18 版)	島根原子力発電所 2号炉	備考
	<p style="text-align: right;">添付資料 1.6.6</p> <p style="text-align: center;">炉心損傷及び原子炉圧力容器破損後の注水及び 除熱の考え方について</p>	<p style="text-align: right;">添付資料 1.6.6</p> <p style="text-align: center;">炉心損傷, 原子炉圧力容器破損後の注水及び除熱の考え方について</p> <p>島根原子力発電所2号炉では, 炉心損傷が生じた場合あるいは事象が進展し, 原子炉圧力容器(以下「RPV」という。)破損に至った場合の緊急時対策本部による対応をアクシデントマネジメントガイド(以下「AMG」という。)に, 運転員による対応を, 事故時操作要領書(シビアアクシデント)(以下「SOP」という。)に定めている。このため, 有効性評価における炉心損傷後の重大事故時の運転員の対応はSOPに従ったものとなっている。</p> <p>SOPには, 炉心損傷後の状況に応じた対応が可能となるよう対応フローを定めており, 対応の優先順位等についても定めている。このため, 想定される状況に対して網羅的に対応可能な手順になっていると考えるが, ここでは, 炉心損傷後の原子炉格納容器内の状況を場合分けし, それらについてSOPによる対応が可能であることを確認する。SOPの対応フローを第1図に示す。また, 原子炉格納容器の構造図を第2図に示す。</p> <p>1. 各炉心損傷モードへの対応の網羅性</p> <p>炉心損傷モードのうち, 格納容器先行破損の炉心損傷モード^{*1}を除くと, TQUV, TQUX, TB (長期TB, TBU, TBD, TBP), LOCAが抽出される。</p> <p>このうち, TQUV, TQUX, TB (長期TB, TBU, TBD, TBP) は, 炉心損傷の時点でRPVが健全であり, RPV内の原子炉冷却材はSRVを通じてサブプレッション・チェンバ(以下「S/C」という。)に放出されている点で, 炉心損傷の時点でのRPVの健全性及び原子炉格納容器の原子炉冷却材の状況が同じ炉心損傷モードである。TQUV, TBPは炉心損傷の時点でRPV内が減圧されていることに対し, TQUX, 長期TB, TBU, TBDでは炉心損傷の時点でRPV内が減圧されていないが, SOPにおいて, 原子炉水位が燃料棒有効長底部より燃料棒有効長の20%上の位置でRPVを減圧する手順としていることから, その後は同じ対応となる。</p> <p>一方LOCA (LOCA後の注水失敗による炉心損傷) は, 炉心損傷の時点でRPVバウンダリ機能を喪失しており, RPV内の原子炉冷却材がドライウェル(以下「D/W」という。)に直接放出される炉心損傷モードである。このため, 炉</p>	<p>・記載表現の相違</p> <p>【柏崎6/7】</p> <p>島根2号炉は, 炉心損傷及び原子炉圧力容器破損後の注水及び除熱の考え方について記載</p>

柏崎刈羽原子力発電所 6 / 7号炉 (2017. 12. 20 版)	東海第二発電所 (2018. 9. 18 版)	島根原子力発電所 2号炉	備考
	<p><u>炉心損傷後における重大事故等対処設備による注水や除熱の考え方を以下に示す。</u></p> <p>1. <u>期待する重大事故等対処設備について</u></p> <p><u>非常用炉心冷却系等の注水機能が喪失し炉心損傷に至った場合、重大事故等対処設備である低圧代替注水系（常設）、代替格納容器スプレイ冷却系（常設）、格納容器下部注水系（常設）及び代替循環冷却系の機能に期待し、炉心損傷の進展防止</u></p>	<p><u>心損傷時点での原子炉格納容器の圧力、温度等のパラメータには他の炉心損傷モードとの違いが生じるが、各々のパラメータに応じた運転操作がSOPに定められており、対応は可能である。</u></p> <p><u>また、LOCAが発生し、D/Wに放出された原子炉冷却材は原子炉格納容器下部に流入し、原子炉格納容器下部に水位が形成されると考えられる。</u></p> <p><u>※1 格納容器先行破損の炉心損傷モードによって炉心損傷に至った場合、炉心損傷の時点で原子炉格納容器が破損していることから、SOPに想定する対応の可否についての不確かさが大きいと考え、ここでの考察から除外した。しかしながら、現実的にはSOPに準じ、注水及び除熱を試みるものと考えられる。</u></p> <p><u>炉心損傷後の手順として、RPVの破損及び原子炉格納容器下部への熔融炉心落下に備えた原子炉格納容器下部への注水を定めており、ペDESTAL水位が2.4m（注水量225m³）に到達していることを確認した後、原子炉格納容器下部への注水を停止する。先述のとおり、LOCAの場合にはあらかじめ水位が形成されている可能性が考えられるものの、どの炉心損傷モードを経た場合であってもペDESTAL水位計にて水位2.4mを確認した後、原子炉格納容器下部への注水を停止する。</u></p> <p><u>熔融炉心落下時のペDESTAL水位は、原子炉圧力容器外の熔融燃料-冷却材相互作用（以下「炉外FCI」という。）及び熔融炉心・コンクリート相互作用（以下「MCCI」という。）への対応を考慮し、2.4m相当としている。しかしながら、仮にペDESTAL水位が2.4mより高い場合であっても、炉外FCIやMCCIによる原子炉格納容器の機能維持に問題ないことを確認^{※2}している。</u></p> <p><u>以上より、いずれの炉心損傷モードを経た場合についてもSOPによって炉心損傷後の対応をとることが可能である。</u></p>	<p>・記載方針の相違 【東海第二】</p>

柏崎刈羽原子力発電所 6 / 7号炉 (2017. 12. 20 版)	東海第二発電所 (2018. 9. 18 版)	島根原子力発電所 2号炉	備考																		
	<p>及び格納容器破損防止を図る手順としている。これらの系統の主な特徴を第1表に示す。</p> <p><u>第1表 注水及び除熱手段の特徴（重大事故等対処設備）</u></p> <table border="1" data-bbox="958 411 1700 613"> <thead> <tr> <th>系統</th> <th>注水先</th> <th>ポンプ</th> <th>水源</th> </tr> </thead> <tbody> <tr> <td>低圧代替注水系（常設）</td> <td>原子炉压力容器</td> <td rowspan="3">常設低圧代替注水系ポンプ</td> <td rowspan="3">代替淡水貯槽</td> </tr> <tr> <td>代替格納容器スプレイ冷却系（常設）</td> <td>ドライウエル</td> </tr> <tr> <td>格納容器下部注水系（常設）</td> <td>ベDESTAL（ドライウエル部）</td> </tr> <tr> <td rowspan="3">代替循環冷却系</td> <td>原子炉压力容器</td> <td rowspan="3">代替循環冷却系ポンプ</td> <td rowspan="3">サブプレッション・チェンバ</td> </tr> <tr> <td>ドライウエル</td> </tr> <tr> <td>サブプレッション・チェンバ</td> </tr> </tbody> </table> <p>常設低圧代替注水系ポンプを用いた系統は、補機系を持たない独立した系統であり事故後早期に使用可能であるが、代替淡水貯槽を水源としており格納容器内へ外部から水を持ち込むため、継続して使用するとサブプレッション・プール水位が上昇し、格納容器圧力逃がし装置による格納容器除熱（以下「格納容器ベント」という。）の実施時期を早めることとなる*。</p> <p>一方、代替循環冷却系は補機系の起動を要するため、常設低圧代替注水系ポンプを用いた系統に比べて起動に時間を要するが、サブプレッション・チェンバを水源としており外部からの水の持ち込みは生じない。</p> <p>上記の特徴を踏まえ、事象発生初期の原子炉への注水は常設低圧代替注水系ポンプを用いた系統を使用することとし、その後、外部からの水の持ち込みを抑制し、サブプレッション・プール水位の上昇抑制による格納容器ベントの遅延を図り、可能な限り外部への影響を軽減するため、代替循環冷却系が使用可能となった段階で代替循環冷却系に切り替える手順とする。ただし、代替循環冷却系の運転時において、格納容器圧力・温度の上昇により追加の格納容器の冷却が必要な場合には、一時的に常設低圧代替注水系ポンプを用いた系統を使用する手順とする。</p> <p>*：格納容器圧力逃がし装置におけるサブプレッション・チェンバ側のベント配管の水没を防止する観点から、サブプレッション・プール水位が通常水位+6.5m に到達した時点で、外部水源による水の持ち込みを制限した上で、格納容器ベントを実施する手順としている。</p>	系統	注水先	ポンプ	水源	低圧代替注水系（常設）	原子炉压力容器	常設低圧代替注水系ポンプ	代替淡水貯槽	代替格納容器スプレイ冷却系（常設）	ドライウエル	格納容器下部注水系（常設）	ベDESTAL（ドライウエル部）	代替循環冷却系	原子炉压力容器	代替循環冷却系ポンプ	サブプレッション・チェンバ	ドライウエル	サブプレッション・チェンバ		
系統	注水先	ポンプ	水源																		
低圧代替注水系（常設）	原子炉压力容器	常設低圧代替注水系ポンプ	代替淡水貯槽																		
代替格納容器スプレイ冷却系（常設）	ドライウエル																				
格納容器下部注水系（常設）	ベDESTAL（ドライウエル部）																				
代替循環冷却系	原子炉压力容器	代替循環冷却系ポンプ	サブプレッション・チェンバ																		
	ドライウエル																				
	サブプレッション・チェンバ																				

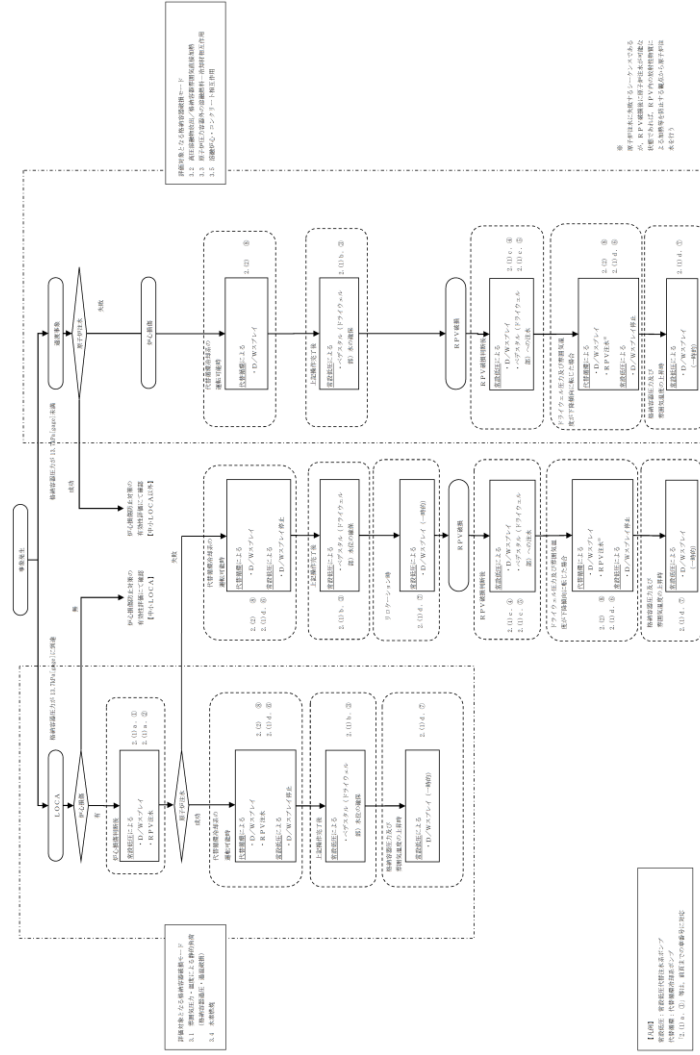
柏崎刈羽原子力発電所 6 / 7号炉 (2017. 12. 20 版)	東海第二発電所 (2018. 9. 18 版)	島根原子力発電所 2号炉	備考
	<p>2. <u>炉心損傷及び原子炉圧力容器破損前後の注水及び除熱の考え方</u></p> <p>(1) <u>常設低圧代替注水系ポンプを用いた系統</u></p> <p>a. <u>炉心損傷後の対応について</u></p> <p><u>炉心損傷を判断した後は、補機系が不要であり短時間で注水が可能な低圧代替注水系（常設）により原子炉へ注水する手順としている。また、原子炉注水ができない場合においても、注水手段の確保に努めることとしている。したがって、炉心損傷前後ともに原子炉注水を実施する対応方針に違いはないが、事象進展の違いによって以下の異なる手順となる。</u></p> <p>① <u>LOCA時に炉心が損傷した場合は、ヒートアップした炉心へ原子炉注水を実施することにより、炉内で発生する過熱蒸気がドライウエルに直接放出されドライウエル圧力及び雰囲気温度が急上昇する。そこで、格納容器の健全性を確保するために、LOCAの判断（ドライウエル圧力 13.7kPa [gage] 以上）及び炉心損傷の判断（ドライウエル又はサプレッション・チェンバ内のガンマ線線量率が、設計基準事故相当のガンマ線線量率の 10 倍以上）により、低圧代替注水系（常設）による原子炉注水操作と代替格納容器スプレイ冷却系（常設）による格納容器冷却操作（ドライウエルスプレイ）を同時に実施する。この場合、原子炉注水により過熱蒸気が発生することから、先行して代替格納容器スプレイ冷却系（常設）による格納容器冷却操作（ドライウエルスプレイ）を実施し、その後、低圧代替注水系（常設）による原子炉注水操作を実施することで、ドライウエルスプレイを実施している状態で原子炉へ注水する手順とする。</u></p> <p>② <u>LOCA時に炉心が損傷して原子炉注水が実施できない場合は、いずれは溶融炉心の炉心下部プレナムへの移行に伴う原子炉圧力容器下部プレナム水との接触による発生蒸気がドライウエルに放出され、ドライウエル圧力及び雰囲気温度が急上昇することを踏まえて、代替格納容器スプレイ冷却系（常設）による格納容器冷却操作（ド</u></p>	<p>2. <u>注水及び除熱の考え方</u></p> <p><u>炉心損傷後の注水及び除熱の考え方については、RPVの破損の有無で大別している。</u></p> <p><u>まず、RPVの破損に至る前の段階においては、RPV内の炉心の状況によらずRPVへの注水を優先する手順としている。</u></p>	<p>・記載方針の相違</p> <p>【東海第二】</p> <p>島根2号炉は、RPVの破損に至る前の段階においては、RPV内の炉心の状況によらず原子炉注水を優先する手順としている。東海第二では、炉心損傷後の対応について、事象進展の違いにより対応が異なることから、その対応手順について記載している</p>

柏崎刈羽原子力発電所 6 / 7号炉 (2017. 12. 20 版)	東海第二発電所 (2018. 9. 18 版)	島根原子力発電所 2号炉	備考
	<p><u>ライウエルスプレイ)を実施する手順とする。ただし、実際の操作としては、代替格納容器スプレイ冷却系(常設)による格納容器冷却操作(ドライウエルスプレイ)を実施後に低圧代替注水系(常設)による原子炉注水操作を実施することから、炉心損傷の判断後にドライウエルスプレイをする手順は①と同様である。</u></p> <p>b. <u>原子炉圧力容器破損前の対応について</u></p> <p>③<u>通常運転時からペDESTAL(ドライウエル部)水位を約1mに維持する構造としているが、炉心損傷判断後は、原子炉圧力容器破損時の溶融炉心の冷却を考慮し、ペDESTAL(ドライウエル部)水位を確実に約1m確保するために格納容器下部注水系(常設)によるペDESTAL(ドライウエル部)水位の確保操作を実施する手順とする。</u></p> <p>c. <u>原子炉圧力容器破損後短期の対応について</u></p> <p>④<u>原子炉圧力容器破損を検知した後は、溶融炉心とペDESTAL(ドライウエル部)に存在する水との相互作用により、ドライウエル圧力及び雰囲気温度が急上昇するため、原子炉圧力容器破損を判断した場合は、代替格納容器スプレイ冷却系(常設)による格納容器冷却操作(ドライウエルスプレイ)を実施する手順とする。</u></p> <p>⑤<u>ドライウエルスプレイを開始した後は、ペDESTAL(ドライウエル部)に落下した溶融炉心の冷却維持のため、格納容器下部注水系(常設)によるペDESTAL(ドライウエル部)注水操作を実施する手順とする。</u></p>	<p><u>その後、RPVを破損させることなく原子炉水位を安定させることに成功した場合はRPVへの注水及び必要に応じて原子炉格納容器からの除熱を並行して実施する手順としている。ただし、RPV下鏡温度が300℃に到達し、RPV下部プレナムへの溶融炉心の落下が想定される場合はRPVへの注水と並行して原子炉格納容器下部への注水(水位2.4m(注水量225m³))を実施する手順としている。</u></p> <p><u>次に、RPVが破損した後は、原子炉格納容器下部に崩壊熱に余裕をみた量の注水を実施する手順としている。SOP及びAMGに定めるRPV破損の判定方法に基づきRPVの破損を判定した後は、原子炉格納容器下部に崩壊熱に余裕をみた量の注水を実施することとしており、その注水量はペDESTAL水位及び原子炉格納容器外の流量計にて確認する手順としている。なお、本流量計の先にある原子炉格納容器下部以外への分岐配管については、逆止弁または常時閉の手動弁があり、他系統へ</u></p>	<p>・運用の相違</p> <p>【東海第二】</p> <p>島根2号炉は、事故時に原子炉圧力容器破損の徴候により原子炉格納容器下部に水張りをする運用としている。東海第二では、通常運転時からペDESTAL(ドライウエル部)に約1mの水プールを形成している</p> <p>・運用の相違</p> <p>【東海第二】</p> <p>島根2号炉は、原子炉圧力容器破損判断にて格納容器スプレイによる格納容器冷却を実施する手順としていない</p>

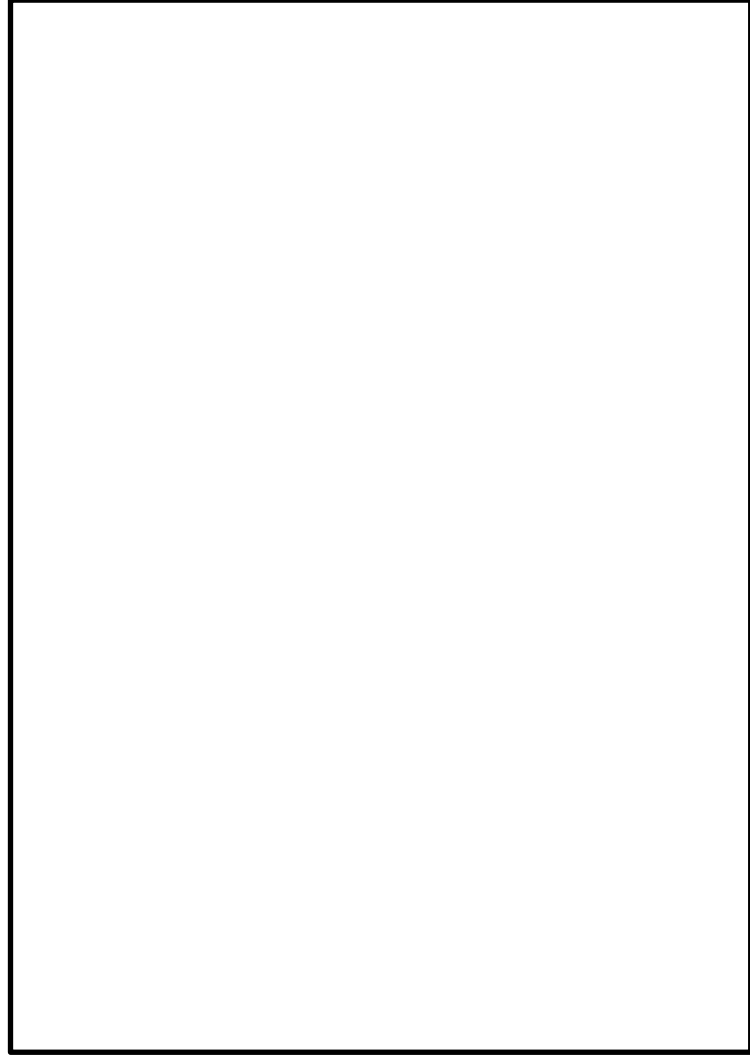
柏崎刈羽原子力発電所 6 / 7号炉 (2017. 12. 20 版)	東海第二発電所 (2018. 9. 18 版)	島根原子力発電所 2号炉	備考
	<p>d. 本システムの停止及び一時的な運転について</p> <p>⑥本システムは外部水源を用いた手段であり、本システムの運転継続によりサプレッション・プール水位が上昇する。そこで、格納容器ベントを遅延させる観点から、本システムによる原子炉注水操作や格納容器冷却操作（ドライウェルスプレイ）を停止し、代替循環冷却系による格納容器除熱操作を実施する。</p> <p>⑦ただし、代替循環冷却系による格納容器除熱操作を実施する状態において格納容器圧力及び雰囲気温度が上昇する場合には、代替格納容器スプレイ冷却系（常設）によ</p>	<p>流入することなく、確実に原子炉格納容器下部への注水量を確認できる設備構成となっている。また、原子炉格納容器からの除熱が必要な場合は原子炉格納容器下部への注水と原子炉格納容器からの除熱とを並行して実施する手順としている。</p> <p>※2 島根原子力発電所2号炉 重大事故等対策の有効性評価について「3.3 原子炉圧力容器外の熔融燃料—冷却材相互作用 添付資料3.3.3 原子炉格納容器下部への水張り実施の適切性」参照。ペDESTAL水位が高い方が物理現象発生時の原子炉格納容器への負荷が高くなると考えられる炉外FCIについて、熔融炉心が原子炉格納容器下部に落下する前に、原子炉格納容器下部に約3.8m（制御棒駆動機構搬出入口下端位置）の水位が形成されているものとした。これ以上の水位を形成させるためには、ドライウェル床面全面を満たしながら上昇させる必要があることから、仮に原子炉格納容器下部注水を入れすぎたとしても制御棒駆動機構搬出入口下端位置以上の水位となることは考えにくい。また、ここでは現実的な熔融炉心の落下様態を想定した条件を適用して評価した場合、原子炉格納容器下部の内側鋼板の最大応力は14MPaであり、原子炉格納容器下部の内側鋼板の降伏応力（490MPa）を十分に下回っており、格納容器破損に至る恐れはないことを確認している。原子炉格納容器下部の水位上昇の要因がLOCAに起因する原子炉冷却材であった場合、サブクール度は低くなり炉外FCI発生可能性そのものを小さくするとともに、発生した場合でも発生する最大応力は小さくなるものとする。</p>	<p>・運用の相違 【東海第二】</p>

柏崎刈羽原子力発電所 6 / 7号炉 (2017. 12. 20 版)	東海第二発電所 (2018. 9. 18 版)	島根原子力発電所 2号炉	備考
	<p><u>る格納容器冷却操作（ドライウェルスプレイ）を一時的に実施する手順とする。</u></p> <p>(2) <u>代替循環冷却系</u></p> <p><u>⑧代替循環冷却系は残留熱除去系海水系又は緊急用海水系等の補機系の起動後に期待できる系統であり、運転開始までに一定の時間を要するが、内部水源であるため本系統の運転継続によりサプレッション・プール水位は上昇しない。したがって、起動が可能となった時点で本系統を運転開始する手順とし、サプレッション・プール水位の上昇を抑制しつつ、原子炉注水操作や格納容器冷却操作（ドライウェルスプレイ）を実施することで、損傷炉心の冷却や格納容器の冷却及び除熱を実施することとする。</u></p> <p>3. <u>各事象の対応の流れについて</u></p> <p><u>炉心損傷に至る事象としては、起因事象がLOCAの場合と過渡事象の場合で事象進展が異なることが考えられる。また、初期に原子炉注水に成功する場合と成功しない場合においても、事象進展が異なることが考えられる。以上の事象進展の違いを踏まえ、事故対応の流れを第1図に示す。</u></p>	<p><u>しかしながら、RPVが破損した後は、RPV内の溶融炉心の状態、RPV破損口の状態、原子炉格納容器下部への溶融炉心の落下量、格納容器圧力及び温度等、原子炉格納容器内の状態の不確かさが大きく、また、注水又は除熱を実施可能な設備が限定され、注水又は除熱に使用できる流量が不足する場合は想定すると、重大事故時に確実なアクシデントマネジメントを実施できるよう、注水及び除熱の優先順位を明確化しておく必要がある。このため、SOP及びAMGではRPV破損判定後の運転操作の優先順位を次の様に定めている。</u></p> <p><u>優先順位1：D/Wスプレイ</u></p> <ul style="list-style-type: none"> <u>・開始条件：格納容器圧力 640kPa (1.5Pd) 以上又は格納容器温度 190℃以上</u> <u>・停止条件：格納容器圧力 588kPa 以下又は格納容器温度 171℃以下</u> <u>・流量：120m³/h</u> <p><u>優先順位2：原子炉格納容器下部注水</u></p> <ul style="list-style-type: none"> <u>・流量：崩壊熱に余裕をみた量（スクラム後～5時間：60m³/h、5～10時間：55m³/h、10～20時間：35m³/h、20時間～40時間：30m³/h、40時間～80時間：20m³/h、80時間～</u> 	<p>・運用の相違</p> <p>【東海第二】</p> <p>島根2号炉は、RPVが破損した後の注水及び除熱の運転操作について、どの炉心損傷モードを経た場合であっても同じ優先順位で実施する</p>

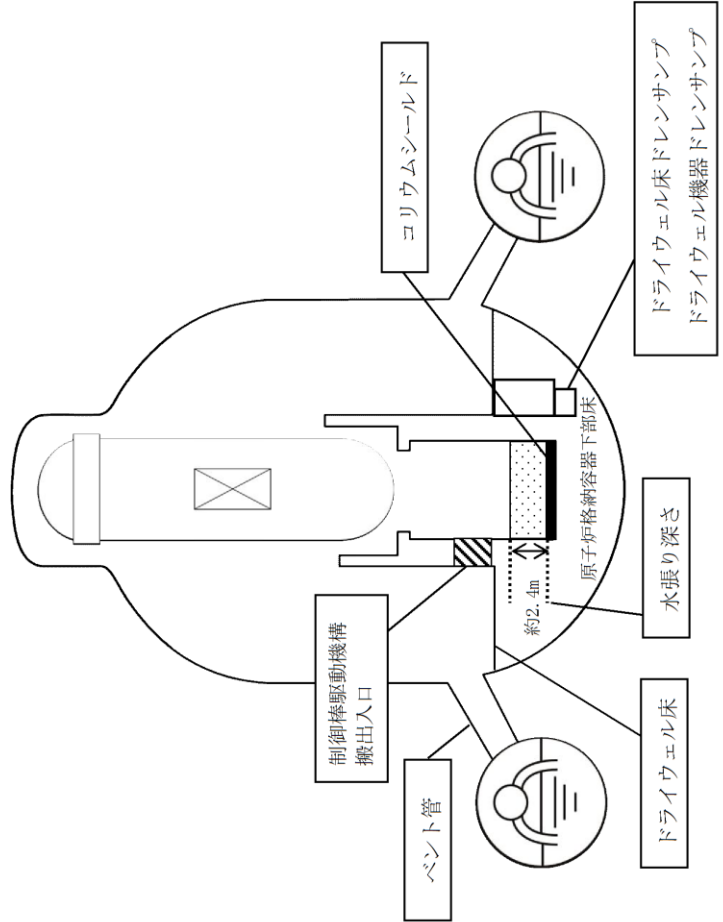
柏崎刈羽原子力発電所 6 / 7号炉 (2017. 12. 20 版)	東海第二発電所 (2018. 9. 18 版)	島根原子力発電所 2号炉	備考
		<p>間～120時間：15m³/h, 120時間以降：12m³/h) で注水 <u>優先順位3：RPV破損後のRPVへの注水</u> <u>・流量：15m³/h (S/C水源でECCSを運転できる場合は全量注水)</u></p> <p>これらは可能な限り並行して実施すべきものであるが、中でも格納容器スプレイを優先する理由は、格納容器スプレイを開始する状況は格納容器過圧又は過温破損の防止及び早期の格納容器ベントを抑制するための運転操作が必要な状況であり、これに即応する必要があるためである。D/WスプレイとS/Cスプレイでは、より広い空間にスプレイすること等により、原子炉格納容器の圧力及び温度の抑制効果が高いと考えられるD/Wスプレイを実施することとしている。また、D/Wにスプレイを実施することで原子炉格納容器下部へ冷却材が流入するため、原子炉格納容器下部の溶融炉心の冷却にも期待できる。</p> <p>原子炉格納容器下部の溶融炉心の冷却については、RPV破損前の注水により原子炉格納容器下部には約70m³(スクラム後5～10時間後の崩壊熱に換算すると約2時間分)の冷却材が確保されていること及びD/Wスプレイした冷却材がD/W床面から原子炉格納容器下部へ流入することにも期待できることを考慮し、D/Wスプレイに次ぐ優先順位としている。</p> <p>RPV破損後のRPVへの注水には、RPV内に残存する溶融炉心の冷却及びRPV破損口から原子炉冷却材が流出することによる原子炉格納容器下部に堆積している溶融炉心の冷却にも期待できると考えられるが、RPV破損口からの原子炉冷却材の流出の状況を確実に把握することは困難なことから、原子炉格納容器下部注水に必要な流量を確保した後の優先順位としている。</p> <p>しかしながら、RPVが破損した後の注水及び除熱の優先順位については、今後の検討結果により、前述の優先順位は変わりうるものと考えている。</p> <p>D/Wスプレイまたは注水により、S/C水位が通常水位＋約1.3mに到達する時点でスプレイを停止し、格納容器ベントを実施する。ベント開始後は、崩壊熱に余裕をみた量の注水を継続し、原子炉格納容器下部の溶融炉心の冷却を継続する。</p> <p>以上のとおり、原子炉格納容器内の状態の不確かさを考慮しても、SOPによって確実なアクシデントマネジメントを実施することが可能である。</p>	



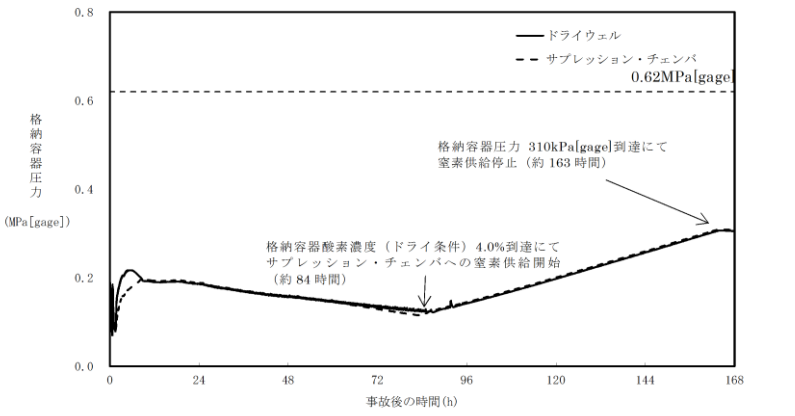
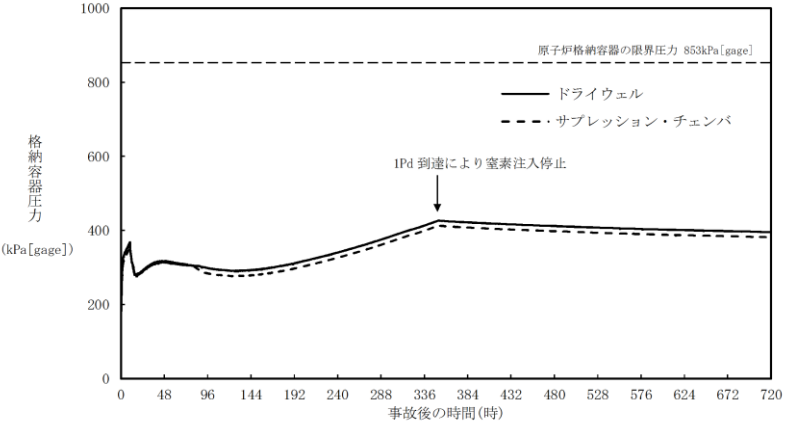
第1図 事故対応の流れ



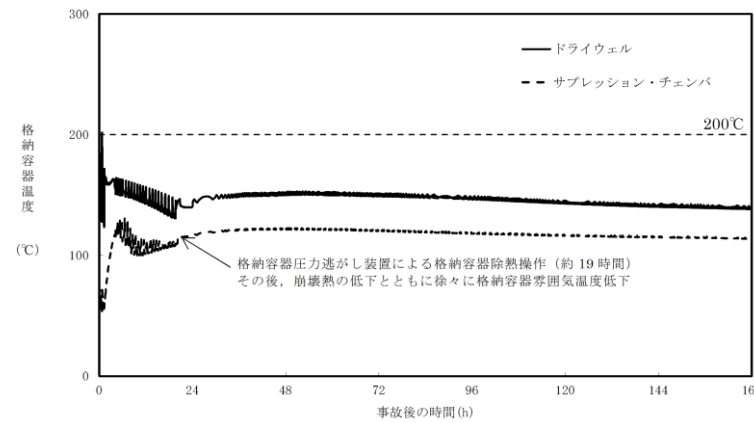
第1図 SOPの対応フロー (全体)

柏崎刈羽原子力発電所 6 / 7号炉 (2017. 12. 20 版)	東海第二発電所 (2018. 9. 18 版)	島根原子力発電所 2号炉	備考
		 <p data-bbox="2472 856 2516 1255">第2図 原子炉格納容器の構造図</p>	

柏崎刈羽原子力発電所 6 / 7号炉 (2017. 12. 20 版)	東海第二発電所 (2018. 9. 18 版)	島根原子力発電所 2号炉	備考									
	<p>4. <u>長期安定停止に向けた対応について</u></p> <p>長期安定停止に向けて格納容器圧力及び温度を低下させることを目的として、<u>残留熱除去系、代替循環冷却系</u>による格納容器除熱を実施し、格納容器の健全性を維持する。</p> <p>また、炉心損傷後は水の放射線分解により格納容器内で水素及び酸素が発生するため、水素燃焼を防止する観点から、<u>格納容器圧力逃し装置</u>による格納容器除熱操作（以下「格納容器ベント」という。）を実施する。</p> <p>(1) <u>事故後長期にわたる格納容器の健全性について</u></p> <p>有効性評価における格納容器温度・圧力の<u>判断基準</u>（評価項目）は200℃、2Pdと設定しており、<u>200℃、2Pdの状態が継続すること</u>を考慮した評価が必要な部位はシール部である。このため、シール部については、200℃、2Pdの状態が7日間（168時間）継続した場合でもシール機能に影響がないことを確認することで、<u>限界温度・圧力における格納容器閉じ込め機能の健全性を示している。</u></p> <p>ここでは、200℃、2Pdを適用可能な7日間（168時間）以降においても、有効性評価で得られている厳しい条件を考慮し、格納容器の閉じ込め機能を示す。</p> <p>また、上記に加えて、7日間（168時間）以降の累積放射線照射量についても、格納容器の閉じ込め機能に影響がないことを確認する。</p> <p>(2) <u>7日間（168時間）以降の圧力、温度の条件</u></p> <p>7日間（168時間）以降において、格納容器圧力が最も高くなるのは、「<u>雰囲気圧力・温度による静的負荷（格納容器過圧・過温破損）</u>」において代替循環冷却系を使用する場合の</p>	<p>3. <u>長期安定停止に向けた対応について</u></p> <p>長期安定停止に向けて格納容器圧力及び温度を低下させることを目的として、<u>残留熱除去系及び残留熱代替除去系</u>による格納容器除熱を実施し、格納容器の健全性を維持する。</p> <p>また、炉心損傷後は水の放射線分解により格納容器内で水素ガス及び酸素ガスが発生するため、水素燃焼を防止する観点から、<u>格納容器フィルタベント系</u>による格納容器除熱操作（以下「格納容器ベント」という。）を実施する。</p> <p>(1) <u>事故後長期にわたる格納容器の健全性について</u></p> <p>有効性評価における原子炉格納容器限界温度・圧力は200℃、2Pdと設定しており、<u>200℃、2Pdについて時間経過を考慮した評価が必要な部位はシール部と考えている。</u>このため、シール部については200℃、2Pdの状態が7日間（168時間）継続した場合でもシール機能に影響がないことを確認することで<u>限界温度・圧力における原子炉格納容器閉じ込め機能の健全性を示している。</u></p> <p>ここでは、200℃、2Pdを適用可能な7日間（168時間）以降においても、<u>有効性評価で得られている厳しい条件を考慮し、格納容器の閉じ込め機能を示す。</u></p> <p>また、上記に加えて、7日間（168時間）以降の累積放射線照射量についても、<u>原子炉格納容器の閉じ込め機能に影響がないことを確認する。</u></p> <p><u>第1表 事故発生後の経過時間と原子炉格納容器圧力・温度の関係</u></p> <table border="1" data-bbox="1754 1388 2516 1577"> <thead> <tr> <th>事故発生後の経過時間</th> <th>0～168時間</th> <th>168時間以降</th> </tr> </thead> <tbody> <tr> <td>原子炉格納容器圧力</td> <td>原子炉格納容器限界圧力として2Pd（853kPa）を設定</td> <td>有効性評価シナリオで最大427kPa[gage]となる（第3図）</td> </tr> <tr> <td>原子炉格納容器温度</td> <td>原子炉格納容器限界温度として200℃を設定</td> <td>有効性評価シナリオで150℃を下回る（第4図）</td> </tr> </tbody> </table> <p>7日間（168時間）以降において、格納容器圧力が最も高くなるのは、「<u>雰囲気圧力・温度による静的負荷（格納容器過圧・過温破損）</u>」において残留熱代替除去系を使用する場合のシーケンス及び「<u>高圧溶融物放出／格納容器雰囲気直接加熱</u>」</p>	事故発生後の経過時間	0～168時間	168時間以降	原子炉格納容器圧力	原子炉格納容器限界圧力として2Pd（853kPa）を設定	有効性評価シナリオで最大427kPa[gage]となる（第3図）	原子炉格納容器温度	原子炉格納容器限界温度として200℃を設定	有効性評価シナリオで150℃を下回る（第4図）	<p>・炉型の違い</p> <p>【東海第二】 東海第二（Mark-II）と島根2号炉（Mark-I改）の最高使用圧力の相違</p> <p>・資料構成の相違</p> <p>【東海第二】 東海第二は第2図の後段に記載</p>
事故発生後の経過時間	0～168時間	168時間以降										
原子炉格納容器圧力	原子炉格納容器限界圧力として2Pd（853kPa）を設定	有効性評価シナリオで最大427kPa[gage]となる（第3図）										
原子炉格納容器温度	原子炉格納容器限界温度として200℃を設定	有効性評価シナリオで150℃を下回る（第4図）										

柏崎刈羽原子力発電所 6 / 7号炉 (2017. 12. 20 版)	東海第二発電所 (2018. 9. 18 版)	島根原子力発電所 2号炉	備考
	<p>シーケンス及び「高圧溶融物放出／格納容器雰囲気直接加熱」で想定されるシーケンスである。これらのシーケンスは、<u>格納容器内酸素濃度が4.0vol% (ドライ条件) に到達した時点で、格納容器内酸素濃度上昇による格納容器ベントを遅延するため、310kPa[gage]までサブプレッション・チェンバへの窒素注入を行う手順としており、第1表で示すとおり、7日間 (168時間) 以降の格納容器圧力は最大で310kPa[gage]となる。</u>代表的に、「<u>雰囲気圧力・温度による静的負荷 (格納容器過圧・過温破損)</u>」において代替循環冷却系を使用する場合のシーケンスにおける格納容器圧力の推移を第1図に示す。</p>  <p>第1図 格納容器圧力 (「<u>雰囲気圧力・温度による静的負荷 (格納容器過圧・過温破損)</u>」において代替循環冷却系を使用する場合)</p> <p>7日間 (168時間) 以降の格納容器雰囲気温度が最も高くなるのは、「<u>雰囲気圧力・温度による静的負荷 (格納容器過圧・過温破損)</u>」において代替循環冷却系を使用できない場合のシーケンスである。このシーケンスの格納容器雰囲気温度の推移を第2図に示すが、7日間 (168時間) 時点で150℃未満であり、その後の格納容器雰囲気温度は崩壊熱の減衰によって低下傾向となるため、第1表で示すとおり7日間 (168時間) 以降は150℃を下回る。また、格納容器バウンダリにかかる温度 (壁面温度※) についても、事象発生後 <u>3.9時間</u>後に生じる最高値は157℃であるが、7日間以降は150℃を下回る。</p> <p>※：評価に用いているMAAPコードは、FP沈着に伴う発熱</p>	<p>で想定されるシーケンスである。これらのシーケンスは、<u>残留熱代替除去系による格納容器除熱を開始した時点で、格納容器内酸素濃度上昇による格納容器ベントを遅延するため、427kPa[gage]までサブプレッション・チェンバへの窒素注入を行う手順としており、第1表で示すとおり、7日間 (168時間) 以降の格納容器圧力は最大で427kPa[gage]となる。</u>代表的に、「<u>雰囲気圧力・温度による静的負荷 (格納容器過圧・過温破損)</u>」において残留熱代替除去系を使用する場合のシーケンスにおける格納容器圧力の推移を第3図に示す。</p>  <p>第3図 原子炉格納容器圧力の推移 (「<u>雰囲気圧力・温度による静的負荷 (格納容器過圧・過温破損)</u>」において残留熱代替除去系を使用する場合)</p> <p>7日間 (168時間) 以降の格納容器雰囲気温度が最も高くなるのは、「<u>雰囲気圧力・温度による静的負荷 (格納容器過圧・過温破損)</u>」において残留熱代替除去系を使用できない場合のシーケンスである。このシーケンスの格納容器雰囲気温度の推移を第4図に示すが、7日間 (168時間) 時点で150℃未満であり、その後の格納容器雰囲気温度は崩壊熱の減衰によって低下傾向となるため、7日間 (168時間) 以降は150℃を下回る。また、格納容器バウンダリにかかる温度 (壁面温度※) についても、事象発生後約 <u>10時間</u>後に生じる最高値は約181℃であるが、7日間以降は150℃を下回る。</p> <p>※：評価に用いているMAAPコードは、FP沈着に伴う発熱を考慮したものとなっている。格納容器内のFP</p>	<p>・運用の相違 【東海第二】 島根2号炉は、酸素ガスの濃度により窒素を注入するのではなく、残留熱代替除去系による格納容器除熱開始後に注入することとしている</p> <p>・炉型の違い 【東海第二】 最高使用圧力の相違</p> <p>・解析結果の相違 【東海第二】</p>

を考慮したものとなっている。格納容器内のFP挙動については、原子力安全基盤機構 (JNES) の「シビアアクシデント時格納容器内多次元熱流動及びFP挙動解析」において、FPのほとんどが原子炉キャビティ内の床や壁表面にとどまり、格納容器全体に飛散することがないことが確認されており、健全性が維持されたシール部等の貫通部への局所的なFP沈着は発生しにくく、MAAPコードによる壁面温度の結果は妥当と考える。

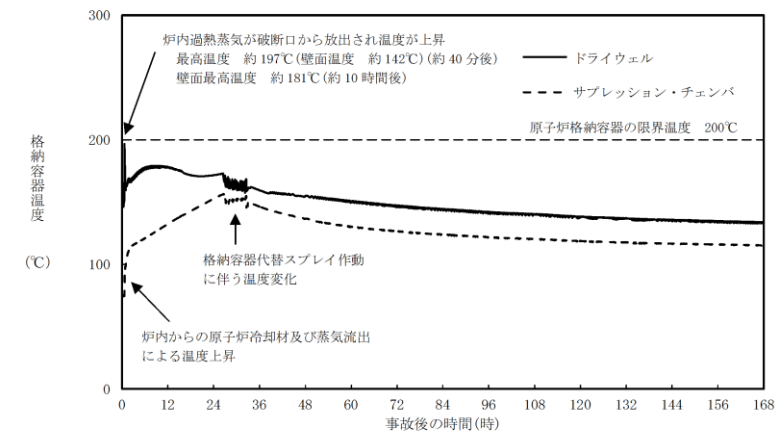


第2図 格納容器雰囲気温度（「雰囲気圧力・温度による静的負荷（格納容器過圧・過温破損）」において代替循環冷却系を使用できない場合）

第1表 事故発生後の経過時間と格納容器圧力・温度、累積放射線照射量の関係

事故発生後の経過時間	0～168 時間	168 時間以降
格納容器圧力	評価項目として 2Pd (620kPa [gage]) を設定	有効性評価シナリオで 最大310kPa [gage] となる (MAAP解析結果)
格納容器温度	評価項目として 200°C を設定	有効性評価シナリオで 150°C を下回る (MAAP解析結果)

挙動については、原子力安全基盤機構 (JNES) の「シビアアクシデント時格納容器内多次元熱流動及びFP挙動解析」において、FPのほとんどが原子炉キャビティ内の床や壁表面にとどまり、格納容器全体に飛散することがないことが確認されており、健全性が維持されたシール部等の貫通部への局所的なFP沈着は発生しにくく、MAAPコードによる壁面温度の結果は妥当と考える。



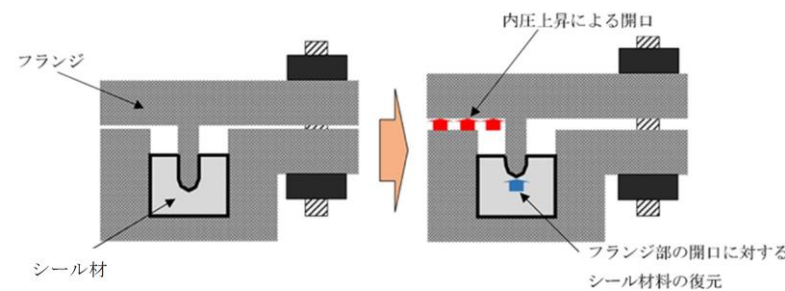
第4図 原子炉格納容器温度の推移（「雰囲気圧力・温度による静的負荷（格納容器過圧・過温破損）」において残留熱代替除去系を使用しない場合）

・解析結果の相違
【東海第二】

・資料構成の相違
【東海第二】
島根2号炉は図1の前段に記載

(3) 7日間 (168時間) 以降の格納容器圧力と閉じ込め機能の関係について

時間経過により、格納容器の健全性に影響を及ぼす部位はシール部のシール材である。シール部の機能維持は、第3図の模式図に示すとおり、格納容器内圧力の上昇に伴うフランジ部の過渡的な開口挙動に対し、シール材料の復元量が十分に確保されていることをもって確認している。つまり、格納容器温度によるシール材の熱劣化を考慮しても、圧縮永久ひずみ試験結果によりシール材の復元量が十分であれば、シール部の機能は健全である。長期のケースとして、有効性評価シナリオにおいて168時間時の格納容器圧力が高い代替循環冷却系運転ケースを評価しても、格納容器圧力は約0.31MPaであり開口量は小さい(第2表参照)。なお、復元量の具体的な評価は、格納容器温度に關係することから3.2で示す。



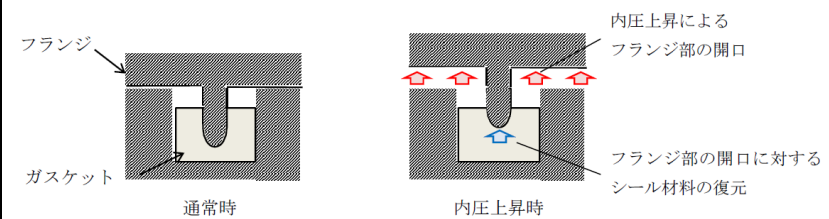
第3図 シール部の機能維持確認の模式図

第2表 格納容器圧力と開口量の関係

フランジ部位	溝	168時間時 1Pd (0.31MPa)	2Pd (0.62MPa)
トップヘッド フランジ	内側	[Redacted]	[Redacted]
	外側		
機器搬入用ハッチ	内側		
	外側		
サブプレッション・ チェンバアクセス ハッチ	内側		
	外側		

a. 長期 (168 時間以降) の原子炉格納容器圧力と閉じ込め機能の関係について

時間経過により健全性に影響を及ぼす部位はシール材である。シール部の機能維持は、第5図の模式図に示す通り、原子炉格納容器圧力の上昇に伴うフランジ部の過渡的な開口挙動に対し、シール材料の復元量が十分に確保されていることをもって確認している。つまり、原子炉格納容器温度によるシール材の熱劣化を考慮しても、圧縮永久ひずみ試験結果によりシール材の復元量が十分であれば、シール部の機能は健全である。長期のケースとして、有効性評価シナリオにおいて168h時の原子炉格納容器圧力が高い残留熱代替除去系運転ケースを評価しても、原子炉格納容器圧力は約0.3MPaであり開口量は小さい(第2表参照)。



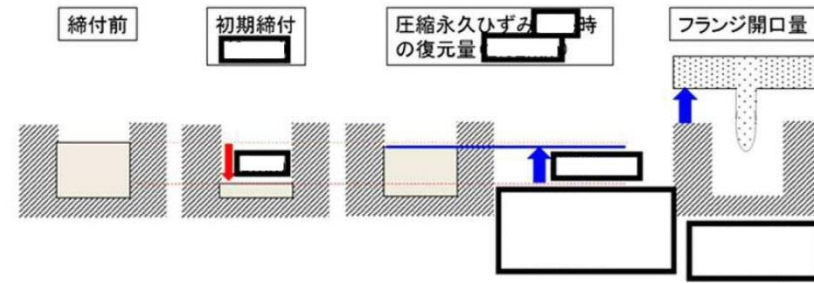
第5図 シール部の機能維持確認の模式図

第2表 原子炉格納容器圧力と開口量の関係

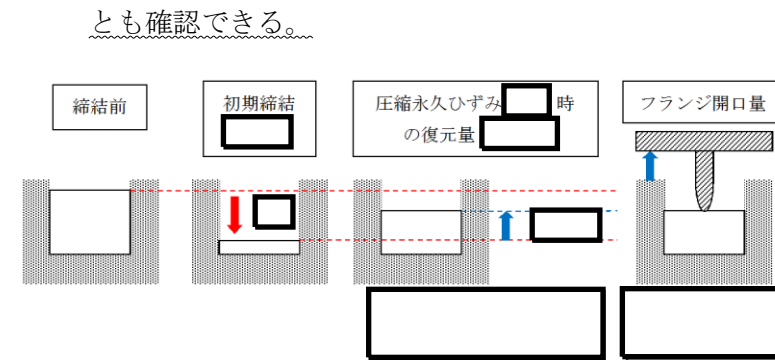
フランジ部位	溝	残留熱代替除去系 運転ケースの168h 時 (0.3MPa)	2Pd (0.853MPa)
ドライウェル 主フランジ	内側	[Redacted]	[Redacted]
機器搬入口	外側		
	内側		
	外側		

・ 解析結果の相違
【東海第二】

柏崎刈羽原子力発電所 6 / 7号炉 (2017. 12. 20 版)	東海第二発電所 (2018. 9. 18 版)	島根原子力発電所 2号炉	備考																												
	<p>(4) <u>7日間 (168時間) 以降の格納容器温度と閉じ込め機能の関係について</u></p> <p>格納容器温度の上昇に伴う、時間経過によるシール材の長期的 (格納容器温度が150℃を下回る状況) な影響を調査する。ここでは、<u>トップヘッドフランジや機器搬入用ハッチ等に使用されている改良E PDM製シール材を用いて、168時間以降の温度・時間とシール材料の劣化挙動を確認するため、シール材の基礎特性試験を実施した。試験結果を第3表に示す。</u></p> <p>第3表 改良E PDM製シール材の基礎特性データの経時変化</p> <table border="1" data-bbox="982 716 1694 1224"> <thead> <tr> <th>試験時間</th> <th>0~7 日</th> <th>7 日~14 日</th> <th>14 日~30 日</th> </tr> </thead> <tbody> <tr> <td>試験温度</td> <td>200℃</td> <td>150℃</td> <td>150℃</td> </tr> <tr> <td>圧縮永久ひずみ率 [%]</td> <td colspan="3" rowspan="3"></td> </tr> <tr> <td>硬さ</td> </tr> <tr> <td>質量変化率 [%]</td> </tr> </tbody> </table> <p>注記：γ線 1.0MGy 照射済の試験体を用い、飽和蒸気環境下に暴露した後の測定値</p> <p>第3表に示すように、168時間以降、150℃の環境下においては、<u>改良E PDM製シール材の基礎特性データにはほとんど変化はなく、経時劣化の兆候は見られない。したがって、重大事故後168時間以降における格納容器の温度を150℃と設定した場合でも、シール部の機能は十分維持される。なお、E PDM材は一般特性としての耐温度性は150℃であり、第3表の結果は改良E PDM製シール材が200℃条件を7日間経験しても、一般特性としての耐熱温度まで低下すれば、それ以降は有意な劣化傾向は見られないことを示していると考え</u>る。また、第3表の結果から圧縮永久ひずみ <input type="text"/> 時の改良E PDM製シール材復元量とフランジ開口量のイメージを第4図に示しており、第2表で示す168時間以降の格納容器圧力に対しても十分追従可能な復元量を維持していることも確認できる。</p>	試験時間	0~7 日	7 日~14 日	14 日~30 日	試験温度	200℃	150℃	150℃	圧縮永久ひずみ率 [%]				硬さ	質量変化率 [%]	<p>b. <u>長期 (168 時間以降) の原子炉格納容器温度と閉じ込め機能の関係について</u></p> <p>原子炉格納容器温度の上昇に伴う、時間経過によるシール材の長期的 (150℃を下回る状況) な影響を調査する。ここでは、<u>ドライウェル主フランジや機器搬入口等に使用されている改良E PDM製シール材を用いて、168時間以降の温度・時間とシール材料の劣化挙動を確認するため、シール材の基礎特性試験を実施した。試験結果を第3表に示す。</u></p> <p>第3表 改良E PDM製シール材の基礎特性データの経時変化</p> <table border="1" data-bbox="1777 709 2490 1060"> <thead> <tr> <th>試験時間</th> <th>0 日~7 日</th> <th>7 日~14 日</th> <th>14 日~30 日</th> </tr> </thead> <tbody> <tr> <td>試験温度</td> <td>200℃</td> <td>150℃</td> <td>150℃</td> </tr> <tr> <td>圧縮永久ひずみ率 [%]</td> <td colspan="3" rowspan="3"></td> </tr> <tr> <td>硬度変化</td> </tr> <tr> <td>質量変化率 [%]</td> </tr> </tbody> </table> <p>注記：γ線 1.0MGy 照射済の試験体を用い、飽和蒸気環境下に暴露した後の測定値</p> <p>第3表に示すように、168 時間以降、150℃の環境下においては、<u>改良E PDM製の基礎特性データには殆ど変化はなく、経時劣化の兆候は見られない。したがって、SA 後 168 時間以降における原子炉格納容器の温度を150℃と設定した場合でも、シール部の機能は十分維持される。なお、E PDMは一般特性としての耐温度性は150℃であり、第3表の結果は改良E PDM製シール材が200℃条件を7日間経験しても、一般特性としての耐熱温度まで低下すれば、それ以降は有意な劣化傾向は見られないことを示していると考えている。また、第3表の結果から圧縮永久ひずみ率は <input type="text"/> 時の改良E PDM製シール材復元量とフランジ開口量のイメージを第6図に示しており、第2表で示す 168 時間以降の原子炉格納容器圧力に対しても十分追従可能な復元量を維持しているこ</u></p>	試験時間	0 日~7 日	7 日~14 日	14 日~30 日	試験温度	200℃	150℃	150℃	圧縮永久ひずみ率 [%]				硬度変化	質量変化率 [%]	
試験時間	0~7 日	7 日~14 日	14 日~30 日																												
試験温度	200℃	150℃	150℃																												
圧縮永久ひずみ率 [%]																															
硬さ																															
質量変化率 [%]																															
試験時間	0 日~7 日	7 日~14 日	14 日~30 日																												
試験温度	200℃	150℃	150℃																												
圧縮永久ひずみ率 [%]																															
硬度変化																															
質量変化率 [%]																															

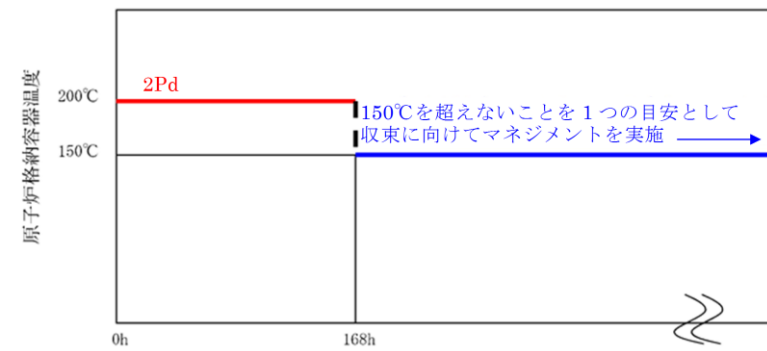


第4図 圧縮永久ひずみ [] 時のシール材復元量とフランジ開口量

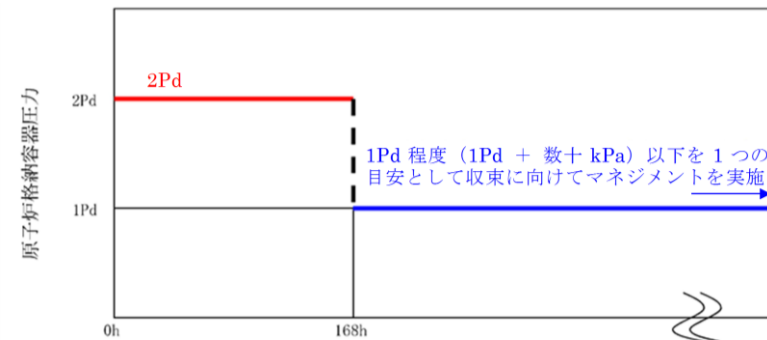


第6図 圧縮永久ひずみ [] 時のシール材復元量とフランジ開口量

柏崎刈羽原子力発電所 6 / 7号炉 (2017. 12. 20 版)	東海第二発電所 (2018. 9. 18 版)	島根原子力発電所 2号炉	備考
	<p>(5) <u>7日間 (168時間) 以降の格納容器の閉じ込め機能について</u> <u>(2)で示したように有効性評価結果からも, 7日間 (168時間) 以降は格納容器温度が改良E P D M製シール材の一般特性としての耐熱温度である150℃を下回ることが判っている。</u>また, <u>格納容器圧力についてもベント操作の有無に関わらず圧力は低下しており, 開口量は2Pd時と比較しても小さいことが確認できている。</u>なお, <u>代替循環冷却系を使用するシーケンスの場合, 中長期的には, 水の放射線分解によって生じる水素と酸素が格納容器圧力の上昇に寄与するが, 酸素濃度がドライ条件で4.3vol%に到達した場合にはベントを実施することとしていることから, 格納容器圧力は1Pdから数十kPaまでの上昇にとどまる。</u></p> <p>よって, <u>格納容器温度・圧力が評価項目 (200℃・2Pd) にて7日間経験してもシール材が問題ないことを確認することで, 長期の格納容器閉じ込め機能を確保できる。</u></p> <p><u>7日間 (168時間) 以降の格納容器の閉じ込め機能については, 格納容器圧力・温度は低下していること, 及び代替循環冷却系を使用するシーケンスにおける中長期的な水の放射線分解に伴う水素と酸素の発生寄与も大きくないことから, 最初の7日間 (168時間) に対して200℃・2Pdを超えないよう管理することで, 長期的な格納容器閉じ込め機能は維持される。ただし, 事故環境が継続することにより, 熱劣化等の閉じ込め機能低下要因が存在することも踏まえ, 長期的なプラントマネジメントの目安として, 7日間 (168時間) 以降の領域においては, 格納容器温度については第5図に示すとおり150℃を超えない範囲で, また, 格納容器圧力については第6図に示すとおり1Pd程度 (1Pd+数十kPa*) 以下でプラント状態を運用する。</u></p> <p>※: 酸素濃度をドライ換算で<u>4.3vol%以下</u>とする運用の範囲</p>	<p><u><時間を踏まえた限界温度・圧力の考え方></u> <u>有効性評価結果からも, 7日間 (168時間) 以降は原子炉格納容器温度がE P D Mの一般特性としての耐熱温度である150℃を下回ることが判っている。</u>また, <u>原子炉格納容器圧力についても1Pd到達時に窒素注入を停止した以降, 圧力は低下しており, 開口量は限界圧力時と比較しても小さいことが確認できている。</u>なお, <u>残留熱代替除去系を使用するシーケンスの場合, 中長期的には, 水の放射線分解によって生じる水素と酸素が格納容器圧力の上昇に寄与するが, 酸素濃度がドライ条件で4.4vol%に到達した場合にはベントを実施することとしていることから, 格納容器圧力は1Pdから数十kPaまでの上昇にとどまる。</u></p> <p>よって, <u>当社としては, 限界温度・圧力 (200℃・2Pd) が7日間経験してもシール材が問題ないことを確認することで, 長期の原子炉格納容器閉じ込め機能を確保できると考えている。</u></p> <p><u><168時間以降の考え方></u> <u>前述の結果を踏まえ, 168時間以降については, 原子炉格納容器温度・圧力は低下していること, 及び残留熱代替除去系を使用するシーケンスにおける中長期的な水の放射線分解に伴う水素と酸素の発生寄与も大きくないことから, 最初の168時間に対して限界温度・圧力を超えないよう管理することで, 長期的な格納容器閉じ込め機能は維持され则认为している。ただし, 事故環境が継続することにより, 熱劣化等の閉じ込め機能低下要因が存在することも踏まえ, 長期的なプラントマネジメントの目安として, 168時間以降の領域においては原子炉格納容器温度が150℃を超えない範囲で, また, 原子炉格納容器圧力については1Pd程度 (1Pd+数十kPa*) 以下でプラント状態を運用する。</u></p> <p>※<u>酸素濃度をドライ換算で4.4vol%以下とする運用の範囲</u></p>	<p>・解析結果の相違 【東海第二】 島根2号炉は, 7日間以降においても1Pd到達までは原子炉格納容器圧力が低下していない</p> <p>・運用の相違 【東海第二】</p> <p>・運用の相違 【東海第二】</p>

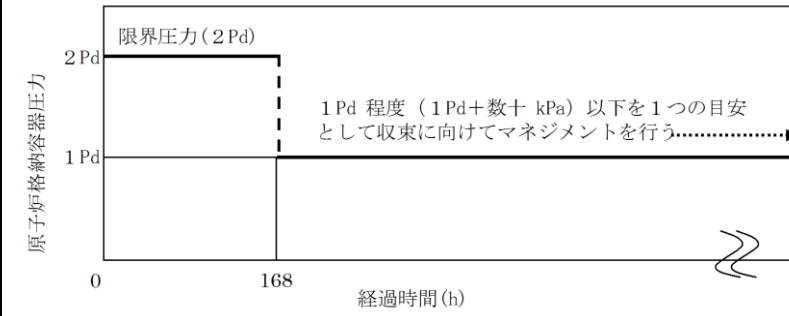


第5図 格納容器温度の168時間以降の考え方

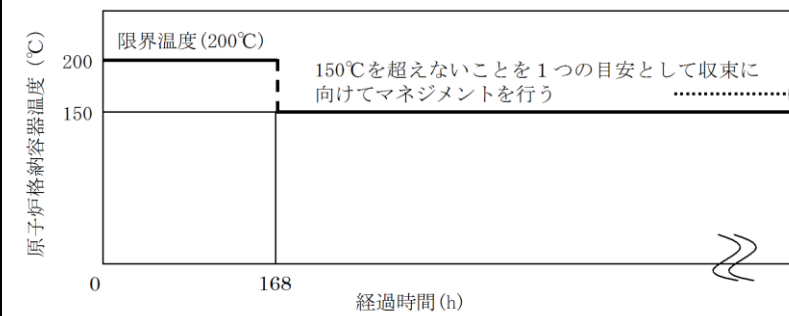


第6図 格納容器圧力の168時間以降の考え方

第6図 格納容器圧力の168時間以降の考え方



第7図 原子炉格納容器圧力の168時間以降の考え方



第8図 原子炉格納容器温度の168時間以降の考え方

・資料構成の相違
【東海第二】
東海第二は第6図に記載

・資料構成の相違
【東海第二】
島根2号炉は第7図に記載

(6) 7日間 (168時間) 以降の放射線照射量と閉じ込め機能の関係について

時間経過によるシール材の長期的な影響を調査する。ここでは、トップヘッドフランジや機器搬入用ハッチ等に使用されている改良E P D M製シール材を用いて、168時間以降の累積放射線照射量・時間とシール材料の劣化挙動を確認するため、シール材の基礎特性試験を実施した。試験結果を第4表に示す。累積放射線照射量による影響は、試験結果より、有意な変化がないことから、7日間以降のシール機能は、維持できる。

第4表 改良E P D M製シール材の累積放射線照射量とひずみ率の関係

累積放射線照射量	ひずみ率

試験条件

雰囲気：蒸気環境

温度・劣化時間：200℃・168時間+150℃・168時間

<7日間 (168時間) 以降の放射線照射量と閉じ込め機能の関係について>

時間経過によるシール材の長期的な影響を調査する。ここでは、ドライウェル主フランジや機器搬入口等に使用されている改良E P D M製シール材を用いて、168時間以降の累積放射線照射量・時間とシール材料の劣化挙動を確認するため、シール材の基礎特性試験を実施した。試験結果を第4表に示す。累積放射線照射量による影響は、試験結果より、有意な変化がないことから、7日間以降のシール機能は、維持できる。

第4表 改良E P D M製シール材の累積放射線照射量とひずみ率の関係

累積放射線照射量	ひずみ率

試験条件

雰囲気：蒸気環境

温度・劣化時間：200℃・168時間+150℃・168時間

柏崎刈羽原子力発電所 6 / 7号炉 (2017. 12. 20 版)	東海第二発電所 (2018. 9. 18 版)	島根原子力発電所 2号炉	備考								
	<p>(7) <u>格納容器内の酸素濃度上昇抑制のための対応</u></p> <p><u>炉心損傷後は水の放射線分解により格納容器内で酸素が発生するため、水素燃焼を防止する観点から、酸素濃度4.3vol% (ドライ条件) 到達で格納容器ベントを実施することで、可燃性ガスを排出する手順としている。一方で、環境への影響を考慮すると、格納容器ベントを可能な限り遅延する必要があるため、格納容器ベントの実施基準である酸素濃度4.3vol%の到達時間を遅らせる目的から、可搬型窒素供給装置による格納容器内への窒素注入操作 (以下「窒素注入」という。) を実施することとしている。ここでは、有効性評価の事象進展を参照し、窒素注入及び格納容器ベントに係る判断基準の妥当性について示す。</u></p> <p><u>a. 窒素注入の判断基準と作業時間について</u></p> <p><u>窒素注入に係る判断基準は以下のとおり設定している。</u></p> <p><u>(a) 窒素供給装置の起動準備操作の開始基準：酸素濃度3.5vol%</u></p> <p><u>(b) 窒素注入の開始基準：酸素濃度4.0vol%</u></p> <p><u>「3.4 水素燃焼」において、水の放射線分解における水素及び酸素のG値を設計基準事故対処設備である可燃性ガス濃度制御系の性能を評価する際に用いている値により感度解析を実施しており、水素及び酸素濃度の上昇が早い感度解析においても、第5表のとおり、可搬型窒素供給装置の起動準備時間が約6時間 (約360分) 確保できるため、起動準備時間の180分に対して十分余裕があることが確認できる。</u></p> <p><u>第5表 設計基準事故のG値を用いた場合の評価結果</u></p> <table border="1" data-bbox="955 1478 1706 1661"> <thead> <tr> <th>酸素濃度</th> <th>到達時間</th> <th>窒素注入準備の余裕時間</th> </tr> </thead> <tbody> <tr> <td>3.5vol%</td> <td>約15時間</td> <td rowspan="2">約6時間</td> </tr> <tr> <td>4.0vol%</td> <td>約21時間</td> </tr> </tbody> </table> <p><u>b. 窒素注入及び格納容器ベントの実施基準について</u></p> <p><u>窒素注入及び格納容器ベントに係る実施基準、実施基準の設定根拠を第6表に示す。操作時間や水素濃度及び酸素濃度監視設備の計装誤差 (約0.6vol%) を考慮しても、可</u></p>	酸素濃度	到達時間	窒素注入準備の余裕時間	3.5vol%	約15時間	約6時間	4.0vol%	約21時間		<p>・運用の相違</p> <p>【東海第二】</p> <p>島根2号炉は、酸素濃度基準ではなく、残留熱除去系等による原子炉格納容器内の除熱を開始した場合に、窒素ガス供給を行う</p>
酸素濃度	到達時間	窒素注入準備の余裕時間									
3.5vol%	約15時間	約6時間									
4.0vol%	約21時間										

柏崎刈羽原子力発電所 6 / 7号炉 (2017. 12. 20 版)	東海第二発電所 (2018. 9. 18 版)	島根原子力発電所 2号炉	備考												
	<p data-bbox="1032 212 1697 289"><u>燃限界領域（酸素濃度5.0vol%以上）に到達することなく、窒素注入及び格納容器ベントが実施可能である。</u></p> <p data-bbox="997 344 1673 378"><u>第6表 窒素注入及び格納容器ベントの実施基準について</u></p> <table border="1" data-bbox="955 403 1709 667"> <thead> <tr> <th data-bbox="955 403 1205 457">操作</th> <th data-bbox="1205 403 1418 457">実施基準 ：計装の読み取り値</th> <th data-bbox="1418 403 1709 457">実施基準の設定根拠</th> </tr> </thead> <tbody> <tr> <td data-bbox="955 457 1205 527">可搬型窒素供給装置の起動準備の開始基準</td> <td data-bbox="1205 457 1418 527">酸素濃度3.5vol% (2.9vol%～ 4.1vol%)※</td> <td data-bbox="1418 457 1709 527">可搬型窒素供給装置の起動準備時間を考慮して設定</td> </tr> <tr> <td data-bbox="955 527 1205 596">窒素注入開始基準</td> <td data-bbox="1205 527 1418 596">酸素濃度4.0vol% (3.4vol%～ 4.6vol%)※</td> <td data-bbox="1418 527 1709 596">格納容器ベントの開始基準の到達前を設定</td> </tr> <tr> <td data-bbox="955 596 1205 667">格納容器ベント開始基準</td> <td data-bbox="1205 596 1418 667">酸素濃度4.3vol% (3.7vol%～ 4.9vol%)※</td> <td data-bbox="1418 596 1709 667">計装誤差を踏まえても可燃限界領域到達前に格納容器ベントが可能な基準を設定</td> </tr> </tbody> </table> <p data-bbox="955 674 1709 720">※括弧内は、計装の読み取り値に対して計装誤差を考慮した範囲であり、実機の酸素濃度として想定される範囲</p>	操作	実施基準 ：計装の読み取り値	実施基準の設定根拠	可搬型窒素供給装置の起動準備の開始基準	酸素濃度3.5vol% (2.9vol%～ 4.1vol%)※	可搬型窒素供給装置の起動準備時間を考慮して設定	窒素注入開始基準	酸素濃度4.0vol% (3.4vol%～ 4.6vol%)※	格納容器ベントの開始基準の到達前を設定	格納容器ベント開始基準	酸素濃度4.3vol% (3.7vol%～ 4.9vol%)※	計装誤差を踏まえても可燃限界領域到達前に格納容器ベントが可能な基準を設定		
操作	実施基準 ：計装の読み取り値	実施基準の設定根拠													
可搬型窒素供給装置の起動準備の開始基準	酸素濃度3.5vol% (2.9vol%～ 4.1vol%)※	可搬型窒素供給装置の起動準備時間を考慮して設定													
窒素注入開始基準	酸素濃度4.0vol% (3.4vol%～ 4.6vol%)※	格納容器ベントの開始基準の到達前を設定													
格納容器ベント開始基準	酸素濃度4.3vol% (3.7vol%～ 4.9vol%)※	計装誤差を踏まえても可燃限界領域到達前に格納容器ベントが可能な基準を設定													

柏崎刈羽原子力発電所 6 / 7号炉 (2017. 12. 20 版)	東海第二発電所 (2018. 9. 18 版)	島根原子力発電所 2号炉	備考
	<p style="text-align: right;"><u>添付資料 1.6.7</u></p> <p><u>常設低圧代替注水系ポンプの機能確保の妥当性について</u></p> <p>1. <u>常設低圧代替注水系ポンプの機能</u> <u>常設低圧代替注水系ポンプは以下の5つの機能に期待している。</u></p> <ul style="list-style-type: none"> ・ <u>原子炉水位を維持し炉心損傷の防止及び炉心損傷の進展を防止するための低圧代替注水機能</u> ・ <u>格納容器の過圧・過温破損防止のための代替格納容器スプレイ機能</u> ・ <u>格納容器内での熔融炉心の冷却のためのペDESTAL（ドレイウエル部）注水機能</u> ・ <u>格納容器のトップヘッドフランジ部からの漏えいを抑制するための格納容器頂部注水機能</u> ・ <u>使用済燃料プール水位を維持し燃料損傷を防止するための代替使用済燃料プール注水機能</u> <p>2. <u>常設低圧代替注水系ポンプの機能確保について</u></p> <p>(1) <u>単一の機能に期待する場合</u> <u>常設低圧代替注水系ポンプは、各注水先の最大流量を包絡する注水量を確保できる設計としている。</u> <u>常設低圧代替注水系ポンプにより注水する際の系統構成は、中央制御室からの遠隔操作により行い、現場操作は不要である。また、各注水先へ注水する際の操作の相違点は、開操作する弁の違のみであり、各弁の操作も中央制御室からの遠隔操作が可能であることから、困難な操作はない。</u> <u>このように、常設低圧代替注水系ポンプの単一の機能の確保については問題ないと考えられる。</u></p> <p>(2) <u>複数の機能に期待する場合</u> <u>常設低圧代替注水系ポンプは、複数箇所への同時注水を想定したものとなり、想定する同時注水の組合せで必要流量が確保できる設計としている。また、想定する同時注水の組合せで、重大事故等による影響の緩和が可能であることを有効性評価にて示している。</u></p> <p>① <u>原子炉注水と格納容器スプレイ</u> <u>大破断LOCAが発生し、非常用炉心冷却系からの注水に失敗した場合、低圧代替注水系（常設）による原子炉注水と代替格納容器スプレイ冷却系（常設）による格納容器冷却を</u></p>		<p>・ 運用の相違</p> <p>【東海第二】</p> <p>島根2号炉は、低圧原子炉代替注水ポンプによる同時注水は実施しない</p>

柏崎刈羽原子力発電所 6 / 7号炉 (2017. 12. 20 版)	東海第二発電所 (2018. 9. 18 版)	島根原子力発電所 2号炉	備考
	<p><u>同時に実施する。この場合の最大流量の組合せは、原子炉注水 230m³/h、格納容器スプレイ 130m³/h であるが、この条件で炉心の冷却並びに格納容器圧力及び雰囲気温度の上昇を抑制できることを有効性評価で確認するとともに、この流量が確保できる設計としている。なお、上記以外の同時注水については、原子炉へは崩壊熱相当での注水となるため、上記注水流量を超えることはない。</u></p> <p><u>②原子炉注水とペDESTAL (ドライウエル部) 注水</u></p> <p><u>大破断 L O C A が発生し非常用炉心冷却系からの注水に失敗し、低圧代替注水系 (常設) による原子炉注水及び代替格納容器スプレイ冷却系 (常設) による格納容器冷却に成功した場合、原子炉水位 L 0 到達後に格納容器冷却を停止し、原子炉注水とペDESTAL (ドライウエル部) の水張りを実施する。この場合の最大流量の組合せは、原子炉注水として崩壊熱相当の流量、ペDESTAL (ドライウエル部) の水張りとして 80m³/h であるが、この条件で炉心の冷却及びペDESTAL (ドライウエル部) の必要水位を確保できることを有効性評価にて確認するとともに、この流量が確保できる設計としている。</u></p> <p><u>③格納容器スプレイとペDESTAL (ドライウエル部) 注水</u></p> <p><u>原子炉注水に失敗し、原子炉圧力容器が破損する場合、格納容器スプレイとペDESTAL (ドライウエル部) への注水を同時に実施する。この場合の最大流量の組合せは、格納容器スプレイ 300m³/h、ペDESTAL (ドライウエル部) 注水 80m³/h であるが、この条件で格納容器圧力及び雰囲気温度の上昇の抑制並びにペDESTAL (ドライウエル部) に落下した溶融炉心の冷却等ができることを有効性評価で確認するとともに、この流量を確保できる設計としている。</u></p> <p><u>④その他注水先の組合せ</u></p> <p><u>その他の組合せとして、格納容器頂部又は使用済燃料プールへの注水が重畳することも考えられる。これら注水先へは、間欠的に注水を行い一定量の水位を維持するため、①、②及び③の最大流量の注水等と異なるタイミング又は系統の余力で注水等を行うため、対応が可能である。</u></p> <p><u>また、複数の注水先に注水するための操作については、各注水先へ注水するための操作に必要な時間を考慮した有効性評価により、炉心冷却や溶融炉心の冷却等ができることを確認している。</u></p>		

柏崎刈羽原子力発電所 6 / 7号炉 (2017. 12. 20 版)	東海第二発電所 (2018. 9. 18 版)	島根原子力発電所 2号炉	備考
	<p><u>以上より、常設低圧代替注水系ポンプの複数の機能の確保についても問題ないと考えられる。</u></p> <p>3. <u>常設低圧代替注水系ポンプの機能の冗長性について</u></p> <p><u>低圧代替注水系（常設）による原子炉注水については、原子炉隔離時冷却系、高圧代替注水系及び代替循環冷却系を用いた手段に加え、アクセスルート₁の確保を確認した後であれば低圧代替注水系（可搬型）によって機能を補うことも可能である。</u></p> <p><u>また、格納容器スプレイについては、代替循環冷却系及び代替格納容器スプレイ冷却系（可搬型）、ペDESTAL（ドライウェル部）注水については格納容器下部注水系（可搬型）、格納容器頂部注水については格納容器頂部注水系（可搬型）、使用済燃料プール注水については可搬型代替注水大型ポンプ及び可搬型代替注水中型ポンプによる代替燃料プール注水系（注水ライン）によって機能を補うことも可能である。このように、常設低圧代替注水系ポンプの各機能については冗長性を持たせることで機能強化を図っている。</u></p>		

柏崎刈羽原子力発電所 6 / 7号炉 (2017. 12. 20 版)	東海第二発電所 (2018. 9. 18 版)	島根原子力発電所 2号炉	備考																									
	<p style="text-align: right;">別添 1</p> <p><u>常設低圧代替注水系ポンプ，可搬型代替注水中型ポンプ及び可搬型代替注水大型ポンプを使用した同時注水について</u></p> <p><u>常設低圧代替注水系ポンプ，可搬型代替注水中型ポンプ及び可搬型代替注水大型ポンプを使用した注水については，原子炉，原子炉格納容器，ペDESTAL（ドライウエル部），原子炉格納容器頂部及び使用済燃料プールを注水先として設計する。このため，重大事故等時において，複数の注水先に対して同時に必要流量を注水できるよう設計する。なお，各注水先への注水は弁の開操作のみで実施可能であるため，必要箇所への注水を継続しつつ，注水先を追加することが可能である。</u></p> <p><u>有効性評価で考慮する同時注水パターンを第 1 表及び第 2 表に示す。</u></p> <p><u>また，有効性評価における事象進展ごとの常設低圧代替注水系ポンプ，可搬型代替注水中型ポンプ及び可搬型代替注水大型ポンプによる注水先の組み合わせケースを第 3 表から第 7 表に示す。</u></p> <p><u>第 1 表 有効性評価で考慮する常設低圧代替注水系ポンプを使用した同時注水ケース</u></p> <table border="1" data-bbox="997 1171 1685 1654"> <thead> <tr> <th>原子炉</th> <th>原子炉格納容器</th> <th>(ドライウエル部) ペDESTAL</th> <th>原子炉格納容器頂部</th> <th>使用済燃料プール</th> </tr> </thead> <tbody> <tr> <td>47 条 / 1.4</td> <td>49 条 / 1.6</td> <td>51 条 / 1.8</td> <td>53 条 / 1.10</td> <td>54 条 / 1.11</td> </tr> <tr> <td>230m³ / h</td> <td>130m³ / h</td> <td>—</td> <td>—</td> <td>—</td> </tr> <tr> <td>—</td> <td>300m³ / h</td> <td>80m³ / h</td> <td>—</td> <td>—</td> </tr> <tr> <td>50m³ / h</td> <td>130m³ / h</td> <td>—</td> <td>—</td> <td>114m³ / h</td> </tr> </tbody> </table>	原子炉	原子炉格納容器	(ドライウエル部) ペDESTAL	原子炉格納容器頂部	使用済燃料プール	47 条 / 1.4	49 条 / 1.6	51 条 / 1.8	53 条 / 1.10	54 条 / 1.11	230m ³ / h	130m ³ / h	—	—	—	—	300m ³ / h	80m ³ / h	—	—	50m ³ / h	130m ³ / h	—	—	114m ³ / h		<p>・記載表現の相違</p> <p>【東海第二】</p> <p>島根 2 号炉の大量送水車による同時注水の設計方針については，四十九条補足説明資料「49-6 容量設定根拠」にて記載</p>
原子炉	原子炉格納容器	(ドライウエル部) ペDESTAL	原子炉格納容器頂部	使用済燃料プール																								
47 条 / 1.4	49 条 / 1.6	51 条 / 1.8	53 条 / 1.10	54 条 / 1.11																								
230m ³ / h	130m ³ / h	—	—	—																								
—	300m ³ / h	80m ³ / h	—	—																								
50m ³ / h	130m ³ / h	—	—	114m ³ / h																								

第2表 有効性評価で考慮する可搬型代替注水中型ポンプ又は可搬型代替注水大型ポンプを使用した同時注水ケース

原子炉	原子炉格納容器	(ドライウエル部) ペDESTAL	原子炉格納容器頂部	使用済燃料プール
47条/1.4	49条/1.6	51条/1.8	53条/1.10	54条/1.11
50m ³ /h	130m ³ /h	—	—	—
50m ³ /h	130m ³ /h	—	—	16m ³ /h

第3表 設計基準事故対処設備による原子炉注水失敗時に常設低圧代替注水系ポンプを使用する場合 (炉心損傷前)

	47条/1.4	49条/1.6	51条/1.8	53条/1.10	54条/1.11	備考
	原子炉	原子炉格納容器	(ドライウエル部) ペDESTAL	原子炉格納容器頂部	使用済燃料プール	
初期注水段階	378m ³ /h	—	—	—	—	・QH特性に従った注水 ・原子炉水位回復後は崩壊熱除去相当の注水量で可 (解析上は注水量一定で注水開始/停止操作実施)
原子炉格納容器スプレイ段階	230m ³ /h	130m ³ /h	—	—	—	・原子炉注水は崩壊熱除去相当の注水量で可 (解析上は注水量一定で注水開始/停止操作実施) ・原子炉格納容器スプレイは原子炉格納容器圧力に応じてスプレイ開始/停止操作
使用済燃料プール冷却復旧操作段階	50m ³ /h	130m ³ /h	—	—	114m ³ /h	・有効性評価の解析条件ではないが、使用済燃料プールの冷却機能復旧操作を同時に行うことを想定 ・使用済燃料プールが80℃到達まで1日以上の余裕があるため、原子炉水位及び原子炉格納容器圧力制御が安定した状態で実施することを想定
原子炉格納容器ベント段階	50m ³ /h	—	—	—	—	・原子炉注水は崩壊熱除去相当の注水量 ・使用済燃料プールは代替注水系ポンプ等による除熱に期待できることから、同時注水を考慮していない

対象事象：高圧・低圧注水機能喪失、LOCA時注水機能喪失

第4表 設計基準事故対処設備による原子炉注水成功後に常設低圧代替注水系ポンプを使用する場合

	47条/1.4	49条/1.6	51条/1.8	53条/1.10	54条/1.11	備考
	原子炉	原子炉格納容器	(ドライウエル部) ペDESTAL	原子炉格納容器頂部	使用済燃料プール	
原子炉減圧・低圧注水移行段階	378m ³ /h	—	—	—	—	・QH特性に従った注水 ・原子炉水位回復後は崩壊熱除去相当の注水量で可 (解析上は注水量一定で注水開始/停止操作実施)
原子炉格納容器スプレイ段階	230m ³ /h	130m ³ /h	—	—	—	・原子炉注水は崩壊熱除去相当の注水量で可 (解析上は注水量一定で注水開始/停止操作実施) ・原子炉格納容器スプレイは原子炉格納容器圧力に応じてスプレイ開始/停止操作
使用済燃料プール冷却復旧操作段階	50m ³ /h	130m ³ /h	—	—	114m ³ /h	・有効性評価の解析条件ではないが、使用済燃料プールの冷却機能復旧操作を同時に行うことを想定 ・使用済燃料プールが80℃到達まで1日以上の余裕があるため、原子炉水位及び原子炉格納容器圧力制御が安定した状態で実施することを想定
原子炉格納容器ベント段階*	50m ³ /h	—	—	—	—	・原子炉注水は崩壊熱除去相当の注水量 ・使用済燃料プールは代替注水系ポンプ等による除熱に期待できることから、同時注水を考慮していない

*崩壊熱除去機能 (残留熱除去系が故障した場合) のケース

対象事象：崩壊熱除去機能喪失

**第5表 全交流動力電源喪失 (24時間継続) 時に可搬型代替注水
中型ポンプ又は可搬型代替注水大型ポンプを使用する場
合**

	47条/1.4	49条/1.6	51条/1.8	53条/1.10	54条/1.11	
	原子炉	原子炉格納容器	(ドライウエル部) ベDESTAL	原子炉格納容器頂部	使用済燃料プール	備考
原子炉減圧・低圧注水移行段階	110m ³ /h	-	-	-	-	・0種特性に促った注水 ・原子炉水位回復後は崩壊熱除去相当の注水量で可 ・解析上は注水量一定で注水開始/停止操作実施
原子炉格納容器スプレイ段階	50m ³ /h	130m ³ /h	-	-	-	・原子炉注水は崩壊熱除去相当の注水量で可 (解析上は注水量一定で注水開始/停止操作実施) ・原子炉格納容器スプレイは原子炉格納容器圧力に応じてスプレイ開始/停止操作
使用済燃料プール冷却復旧操作段階	50m ³ /h	130m ³ /h	-	-	16m ³ /h	・有効性評価の解析条件ではないが、使用済燃料プールの冷却機能復旧操作を同時に行うことを想定し、設定したケース ・使用済燃料プールが80℃到達まで1日以上の余裕があるため、原子炉水位及び原子炉格納容器圧力制御が安定した状態で実施することを想定

対象事象：全交流動力電源喪失、津波浸水による最終ヒートシンク喪失

**第6表 設計基準事故対処設備による原子炉注水失敗時に常設低
圧代替注水系ポンプを使用する場合 (LOCA起因によ
る炉心損傷事象)**

	47条/1.4	49条/1.6	51条/1.8	53条/1.10	54条/1.11	
	原子炉	原子炉格納容器	(ドライウエル部) ベDESTAL	原子炉格納容器頂部	使用済燃料プール	備考
初期注水段階	230m ³ /h	130m ³ /h	-	-	-	・LOCAが発生し設計基準事故対処設備による注水に失敗し、炉心損傷に至った場合に、炉心の再冠水並びに原子炉格納容器内温度及び圧力を抑制するためのケース ・原子炉注水は崩壊熱除去相当の注水量
再冠水後制御段階*	50m ³ /h	130m ³ /h	-	-	-	・原子炉格納容器スプレイは原子炉格納容器圧力に応じてスプレイ開始/停止操作
使用済燃料プール冷却復旧操作段階*	50m ³ /h	130m ³ /h	-	-	114m ³ /h	・有効性評価の解析条件ではないが、使用済燃料プールの冷却機能復旧操作を同時に行うことを想定し、設定したケース ・使用済燃料プールが80℃到達まで1日以上の余裕があるため、原子炉水位及び原子炉格納容器圧力制御が安定した状態で実施することを想定
原子炉格納容器ベント段階*	50m ³ /h	-	-	-	-	・原子炉注水は崩壊熱除去相当の注水量

*代替循環冷却系を使用できない場合のケース

対象事象：雰囲気圧力・温度による静的負荷 (格納容器過圧・過温破損)、水素燃焼

**第7表 原子炉圧力容器破損時に常設低圧代替注水系ポンプを
使用する場合**

	47条/1.4	49条/1.6	51条/1.8	53条/1.10	54条/1.11	
	原子炉	原子炉格納容器	(ドライウエル部) ベDESTAL	原子炉格納容器頂部	使用済燃料プール	備考
原子炉圧力容器破損段階	-	300m ³ /h	80m ³ /h	-	-	・設計基準事故対処設備及び重大事故等対処設備による原子炉注水に失敗し、原子炉圧力容器の破損に至った場合に、原子炉格納容器内温度及び圧力の抑制並びにベDESTAL (ドライウエル部) に落下した溶融炉心を冷却するためのケース
原子炉圧力容器破損段階での対応後の段階	-	130m ³ /h	80m ³ /h	-	-	・ベDESTAL (ドライウエル部) 注水はベDESTAL (ドライウエル部) の水位維持時の注水量 ・原子炉格納容器スプレイは原子炉格納容器圧力に応じてスプレイ開始/停止操作
使用済燃料プール冷却復旧操作段階	-	-	80m ³ /h	-	114m ³ /h	・有効性評価の解析条件ではないが、使用済燃料プールの冷却機能復旧操作を同時に行うことを想定し、設定したケース ・使用済燃料プールが80℃到達まで1日以上の余裕があるため、原子炉水位及び原子炉格納容器圧力制御が安定した状態で実施することを想定

対象事象：高圧溶融物放出/格納容器雰囲気直接加熱、原子炉圧力容器外の溶融燃料-冷却材相互作用、溶融炉心・コンクリート相互作用

添付資料1. 6. 8

解釈一覧
判断基準の解釈一覧 (1/2)

手順	判断基準記載内容	解釈
(1) フロントライン系 故障時の対応手順 a. 代替格納容器ス レイ 1. 6. 2. 2 原子炉格納容器の破損 を防止するための対応 手順	(a) 代替格納容器ス レイ冷却系（常 設）による原子炉 格納容器内へのス プレイ	原子炉圧力容器温度が格納容器雰囲気放射線モ ニタの使用不能時における炉心損傷判断基準で ある300℃以上
	(b) 消火系による原子 炉格納容器内への スプレイ	原子炉圧力容器温度が格納容器雰囲気放射線モ ニタの使用不能時における炉心損傷判断基準で ある300℃以上
	(c) 補給水系による原 子炉格納容器内へ のスプレイ	原子炉圧力容器温度が格納容器雰囲気放射線モ ニタの使用不能時における炉心損傷判断基準で ある300℃以上
	(d) 代替格納容器ス レイ冷却系（可搬 型）による原子炉 格納容器内へのス プレイ（淡水/海 水）	原子炉圧力容器温度が格納容器雰囲気放射線モ ニタの使用不能時における炉心損傷判断基準で ある300℃以上
(2) サポート系故障時 の対応手順 a. 復旧	(a) 残留熱除去系電源 復旧後の原子炉格 納容器内へのス プレイ	原子炉圧力容器温度が格納容器雰囲気放射線モ ニタの使用不能時における炉心損傷判断基準で ある300℃以上
	(b) 残留熱除去系電源 復旧後のサブプレッ ション・プールの 除熱	原子炉圧力容器温度が格納容器雰囲気放射線モ ニタの使用不能時における炉心損傷判断基準で ある300℃以上

・記載表現の相違
【東海第二】
島根2号炉は、本文
中において数値を示し
ていない項目について
のみ解釈一覧にて記載

添付資料 1.6.4-1

解釈一覧
判断基準の解釈一覧

1.6.2.3 重大事故等対処設備 (設計基準拡張) による対応手順	手順 (2) 残留熱除去系 (サブプレッション・チェンバ・プールの除熱)	判断基準記載内容 サブプレッション・チェンバ・プールの温度が規定温度以上 サブプレッション・チェンバの気体温度が規定温度以上	解釈 サブプレッション・チェンバ・プールの温度が35℃以上 サブプレッション・チェンバの気体温度が49℃以上
------------------------------------	---	--	--

判断基準の解釈一覧 (2/2)

1.6.2.3 設計基準標準拡張による対応手順	手順 (2) 残留熱除去系 (サブプレッション・プールの除熱)	判断基準記載内容 サブプレッション・プールの温度が32℃以上 サブプレッション・チェンバの気体温度が82℃以上	解釈 添付資料1.6.5「残留熱除去系 (サブプレッション・プールの除熱) における手順着手の判断基準の設定根拠について」に整理する。
-------------------------	------------------------------------	---	--

添付資料 1.6.7-1

解釈一覧
判断基準の解釈一覧

1.6.2.3 重大事故等対処設備 (設計基準拡張) による対応手順	手順 (2) 残留熱除去系 (サブプレッション・プールの除熱)	操作手順記載内容 サブプレッション・プールの温度が規定温度以上 サブプレッション・チェンバの気体温度が規定温度以上	解釈 サブプレッション・プールの温度が35℃以上 サブプレッション・チェンバの気体温度が65℃以上
------------------------------------	------------------------------------	---	---

・設備及び運用の相違
【東海第二】
設備及び運用の相違による判断基準の相違
・記載表現の相違
【東海第二】
島根2号炉は、本文中において数値を示していない項目についてのみ解釈一覧にて記載

操作手順の解釈一覧

手順	手順	手順	操作手順記載内容	解釈
1. 6. 2. 1 炉心の著しい損傷防止のための対応手順	(1) フロントライン系故障時の対応手順 a. 代替格納容器スプレイ	(a) 代替格納容器スプレイ冷却系 (常設) による原子炉格納容器内へのスプレイ	復水移送ポンプ吐出圧力指示値が規定値以上	復水移送ポンプ吐出圧力指示値が [] 以上
	(2) サポート系故障時の対応手順 a. 復旧	(a) 残留熱除去系ポンプ電源復旧後の原子炉格納容器内へのスプレイ (b) 残留熱除去系ポンプ電源復旧後のサブプレッショントラウトライン系の除熱	残留熱除去系ポンプ(B) 吐出圧力指示値が規定値以上 原子炉格納容器への注水量の上昇	残留熱除去系ポンプ(B) 吐出圧力指示値が [] 以上 残留熱除去系(A) 系統流量指示値が [] 程度まで上昇
1. 6. 2. 2 原子炉格納容器破損を防止するための対応手順	(1) フロントライン系故障時の対応手順 b. 格納容器代替除熱	(a) ドライウェル冷却系による原子炉格納容器内の代替除熱	ESP警区分 I 及び区分 II 原子炉補機冷却水系統流量指示値の上昇	(区分 I) H11-P662-1 (区分 II) H11-P662-2 原子炉補機冷却水系統流量指示値が最大 [] まで上昇
	(1) 残留熱除去系 (格納容器スプレイ冷却モード) による原子炉格納容器内へのスプレイ		常用換気空調系統 残留熱除去系ポンプ吐出圧力指示値が規定値以上	H11-P678-1 残留熱除去系ポンプ吐出圧力指示値が [] 以上

操作手順の解釈一覧

手順	手順	操作手順記載内容	解釈
1. 6. 2. 1 炉心の著しい損傷防止のための対応手順	(1) フロントライン系故障時の対応手順 a. 代替格納容器スプレイ	(a) 代替格納容器スプレイ冷却系 (常設) による原子炉格納容器内へのスプレイ	常設低圧代替注水系ポンプ吐出圧力指示値が約 2.0MPa [Leage] 以上
		(b) 残留熱除去系ポンプ電源復旧後の原子炉格納容器内へのスプレイ	低圧代替注水系格納容器スプレイ流量 (常設ライオン) の上昇
		(c) 補給水系による原子炉格納容器内へのスプレイ	消火系ポンプ吐出ヘッド圧力指示値が約 0.79MPa [Leage] 以上
		(d) 代替格納容器スプレイ冷却系 (可搬型) による原子炉格納容器内へのスプレイ (放水/海水)	残留熱除去系系統流量の上昇
(2) サポート系故障時の対応手順 a. 復旧	(a) 残留熱除去系電源復旧後の原子炉格納容器内へのスプレイ	残留熱除去系ポンプ吐出圧力指示値が 0.81MPa [Leage] 以上	残留熱除去系ポンプ吐出圧力指示値が 0.81MPa [Leage] 以上
	(b) 残留熱除去系電源復旧後のサブプレッショントラウトライン系の除熱	残留熱除去系系統流量の上昇	残留熱除去系系統流量が約 1,690m ³ /h まで上昇
1. 6. 2. 3 設計基準事象対処設備による対応手順	(1) 残留熱除去系 (格納容器スプレイ冷却系) による原子炉格納容器内へのスプレイ	残留熱除去系電源 (常設ライオン) 又は低圧代替注水系統格納容器スプレイ流量 (可搬ライオン) の上昇	残留熱除去系ポンプ吐出圧力指示値が 0.81MPa [Leage] 以上
	(2) 残留熱除去系 (サブプレッショントラウトライン系) による対応手順	残留熱除去系系統流量の上昇	残留熱除去系系統流量が約 1,690m ³ /h まで上昇

操作手順の解釈一覧

手順	手順	操作手順記載内容	解釈
1. 6. 2. 1 炉心の著しい損傷防止のための対応手順	(1) フロントライン系故障時の対応手順 a. 格納容器代替スプレイ	(a) 格納容器代替スプレイ系 (常設) による原子炉格納容器内へのスプレイ	低圧注水原子炉代替注水ポンプ吐出圧力が [] MPa 以上
		(b) 復水輸送系による原子炉格納容器内へのスプレイ	復水輸送ポンプ吐出圧力が [] MPa 以上
		(c) 消火系による原子炉格納容器内へのスプレイ	消火ポンプ吐出圧力が規定圧力以上
(2) サポート系故障時の対応手順 a. 復旧	(a) 残留熱除去系電源復旧後の原子炉格納容器内へのスプレイ	A-残留熱除去系の系統流量の上昇	残留熱除去系系統流量指示値が [] m ³ /h 程度まで上昇
	(b) 残留熱除去系電源復旧後のサブプレッショントラウトライン系の除熱	A-残留熱除去系の系統流量の上昇	残留熱除去系系統流量指示値が [] m ³ /h 程度まで上昇
1. 6. 2. 2 原子炉格納容器破損を防止するための対応手順	(1) フロントライン系故障時の対応手順 b. 格納容器代替除熱	(a) ドライウェル冷却系による原子炉格納容器内の代替除熱	2-971A 盤 原子炉補機冷却系の系統流量指示値が [] m ³ /h 程度まで上昇
			空調換気制御盤 2-929-1 盤

備考

- ・設備及び運用の相違
- 【柏崎 6/7, 東海第二】
設備及び運用の相違による判断基準の相違
- ・記載表現の相違
- 【東海第二】
島根 2号炉は、本文中において数値を示していない項目についてのみ解釈一覧にて記載

・設備の相違
【東海第二】
 系統構成の相違による
 操作対象弁の相違

弁番号及び弁名称一覧 (2/2)

統一名称	弁名称	弁番号	操作場所
ドライウエル内ガス冷却装置送風機原子炉補機冷却水 系入口弁	ドライウエル内冷却ファンAH2-11A RCW入口弁	7-9V500 (A0)	中央制御室
	ドライウエル内冷却ファンAH2-11C RCW入口弁	7-9V502 (A0)	中央制御室
	ドライウエル内冷却ファンAH2-11D RCW入口弁	7-9V503 (A0)	中央制御室
	ドライウエル内冷却ファンAH2-11E RCW入口弁	7-9V504 (A0)	中央制御室
ドライウエル内ガス冷却装置送風機原子炉補機冷却水 系出口弁	ドライウエル内冷却ファンAH2-11A RCW出口弁	7-9V505 (A0)	中央制御室
	ドライウエル内冷却ファンAH2-11C RCW出口弁	7-9V507 (A0)	中央制御室
	ドライウエル内冷却ファンAH2-11D RCW出口弁	7-9V508 (A0)	中央制御室
	ドライウエル内冷却ファンAH2-11E RCW出口弁	7-9V509 (A0)	中央制御室

※1：今後の検討によって弁名称は変更の可能性がある。

柏崎刈羽原子力発電所 6/7号炉 (2017.12.20版)	東海第二発電所 (2018.9.18版)	島根原子力発電所 2号炉	備考
	<p style="text-align: right;">添付資料1.6.9</p> <p style="text-align: center;">手順のリンク先について</p> <p>原子炉格納容器内の冷却等のための手順等について、手順のリンク先を以下に取りまとめる。</p> <p>1. 1.6.2.1.(2) a. (a) 残留熱除去系電源復旧後の原子炉格納容器内へのスプレイ</p> <ul style="list-style-type: none"> ・<u>残留熱除去系海水系、緊急用海水系及び代替残留熱除去系海水系に関する手順</u> <p><リンク先> 1.5.2.2(1) a. <u>緊急用海水系による冷却水確保</u> 1.5.2.2(1) b. <u>代替残留熱除去系海水系による冷却水確保</u></p> <p>1.5.2.3(1) <u>残留熱除去系海水系による冷却水確保</u></p> <ul style="list-style-type: none"> ・<u>常設代替交流電源設備として使用する常設代替高圧電源装置に関する手順等</u> <p><リンク先> 1.14.2.1(1) <u>代替交流電源設備による給電</u> 1.14.2.6(1) b. <u>軽油貯蔵タンクから常設代替高圧電源装置への給油</u></p> <p>2. 1.6.2.1.(2) a. (b) 残留熱除去系電源復旧後のサブプレッション・プールの除熱</p> <ul style="list-style-type: none"> ・<u>残留熱除去系海水系、緊急用海水系及び代替残留熱除去系海水系に関する手順</u> <p><リンク先> 1.5.2.2(1) a. <u>緊急用海水系による冷却水確保</u> 1.5.2.2(1) b. <u>代替残留熱除去系海水系による冷却水確保</u></p> <p>1.5.2.3(1) <u>残留熱除去系海水系による冷却水確保</u></p> <ul style="list-style-type: none"> ・<u>常設代替交流電源設備として使用する常設代替高圧電源装置に関する手順等</u> <p><リンク先> 1.14.2.1(1) <u>代替交流電源設備による給電</u></p>	<p style="text-align: right;">添付資料1.6.8</p> <p style="text-align: center;">手順のリンク先について</p> <p>原子炉格納容器内の冷却等のための手順について、手順のリンク先を以下に取りまとめる。</p> <p>1. 1.6.2.1.(2) a. (a) 残留熱除去系電源復旧後の原子炉格納容器内へのスプレイ</p> <ul style="list-style-type: none"> ・<u>原子炉補機冷却系（原子炉補機海水系を含む。）及び原子炉補機代替冷却系に関する手順</u> <p><リンク先>1.5.2.2(1) a. <u>原子炉補機代替冷却系による除熱</u></p> <p>1.5.2.3(1) <u>原子炉補機冷却系（原子炉補機海水系を含む。）による除熱</u></p> <ul style="list-style-type: none"> ・<u>常設代替交流電源設備として使用するガスタービン発電機に関する手順等</u> <p><リンク先>1.14.2.1(1) <u>代替交流電源設備による給電</u> 1.14.2.5(1) <u>ガスタービン発電機用軽油タンク又は非常用ディーゼル発電機燃料貯蔵タンク等からタンクローリへの補給</u></p> <p>2. 1.6.2.1.(2) a. (b) 残留熱除去系電源復旧後のサブプレッション・プール水の除熱</p> <ul style="list-style-type: none"> ・<u>原子炉補機冷却系（原子炉補機海水系を含む。）及び原子炉補機代替冷却系に関する手順</u> <p><リンク先>1.5.2.2(1) a. <u>原子炉補機代替冷却系による除熱</u></p> <p>1.5.2.3(1) <u>原子炉補機冷却系（原子炉補機海水系を含む。）による除熱</u></p> <ul style="list-style-type: none"> ・<u>常設代替交流電源設備として使用するガスタービン発電機に関する手順等</u> <p><リンク先>1.14.2.1(1) <u>代替交流電源設備による給電</u> 1.14.2.5(1) <u>ガスタービン発電機用軽油タンク又は非常用ディーゼル発電機燃料貯蔵タンク等からタンクロー</u></p>	<p>・記載表現の相違 【柏崎6/7】 島根2号炉は手順のリンク先を記載</p> <p>・設備の相違 【東海第二】 島根2号炉は、可搬型の原子炉補機代替冷却系を整備。東海第二は、常設の緊急用海水系を整備</p> <p>・設備の相違 【東海第二】 島根2号炉は、可搬型の原子炉補機代替冷却系を整備。東海第二は、常設の緊急用海水系を整備</p> <p>・設備の相違 【東海第二】 島根2号炉は、燃料</p>

柏崎刈羽原子力発電所 6 / 7号炉 (2017. 12. 20 版)	東海第二発電所 (2018. 9. 18 版)	島根原子力発電所 2号炉	備考
	<p style="text-align: center;"><u>1. 14. 2. 6(1) b. 軽油貯蔵タンクから常設代替高圧電源装置への給油</u></p> <p>3. <u>1. 6. 2. 2. (1) b. (a) ドライウエル内ガス冷却装置による原子炉格納容器内の代替除熱</u> ・非常用交流電源設備に関する手順等 <リンク先> <u>1. 14. 2. 7(1) 非常用交流電源設備による非常用所内電気設備への給電</u> <u>1. 14. 2. 7(3) 軽油貯蔵タンクから2C・2D非常用ディーゼル発電機及び高圧炉心スプレイ系ディーゼル発電機への給油</u></p> <p>4. <u>1. 6. 2. 2. (2) a. (a) 残留熱除去系電源復旧後の原子炉格納容器内へのスプレイ</u></p>	<p style="text-align: center;"><u>一リへの補給</u></p> <p>3. <u>1. 6. 2. 2 (1) b. (a) ドライウエル冷却系による原子炉格納容器内の代替除熱</u> ・非常用交流電源設に関する手順等 <リンク先><u>1. 14. 2. 6 (1) 非常用交流電源設備による給電</u></p> <p>4. <u>1. 6. 2. 2 (2) a. (a) 残留熱除去系電源復旧後の原子炉格納容器内へのスプレイ</u></p>	<p>を補給する設備にガスタービン発電機用軽油タンク及び非常用ディーゼル発電機燃料貯蔵タンク等の2種類を設置しており、それぞれ可搬型設備へ給油することが可能。東海第二は可搬型設備専用のタンク及びガスタービン発電機と非常用ディーゼル発電機兼用のタンクを設置</p> <p>・運用の相違 【東海第二】 島根2号炉は、「1. 14. 2. 5(1)ガスタービン発電機用軽油タンク又は非常用ディーゼル発電機燃料貯蔵タンク等からタンクローリへの補給」の手順の中で自動給油されることを記載</p> <p>・設備の相違 【東海第二】 島根2号炉は、「1. 14. 2. 6(1)非常用交流電源設備による給電」の手順の中で自動給油されることを記載</p>

柏崎刈羽原子力発電所 6 / 7号炉 (2017. 12. 20 版)	東海第二発電所 (2018. 9. 18 版)	島根原子力発電所 2号炉	備考
	<p>・<u>残留熱除去系海水系，緊急用海水系及び代替残留熱除去系海水系に関する手順</u></p> <p><リンク先> 1.5.2.2(1) a. <u>緊急用海水系による冷却水確保</u> 1.5.2.2(1) b. <u>代替残留熱除去系海水系による冷却水確保</u></p> <p>1.5.2.3(1) <u>残留熱除去系海水系による冷却水確保</u></p> <p>・<u>常設代替交流電源設備として使用する常設代替高压電源装置に関する手順等</u></p> <p><リンク先> 1.14.2.1(1) <u>代替交流電源設備による給電</u> 1.14.2.6(1) b. <u>軽油貯蔵タンクから常設代替高压電源装置への給油</u></p> <p>5. 1.6.2.2. (2) a. (b) <u>残留熱除去系電源復旧後のサプレッション・プールの除熱</u></p> <p>・<u>残留熱除去系海水系，緊急用海水系及び代替残留熱除去系海水系に関する手順</u></p> <p><リンク先> 1.5.2.2(1) a. <u>緊急用海水系による冷却水確保</u> 1.5.2.2(1) b. <u>代替残留熱除去系海水系による冷却水確保</u></p> <p>1.5.2.3(1) <u>残留熱除去系海水系による冷却水確保</u></p> <p>・<u>常設代替交流電源設備として使用する常設代替高压電源装置に関する手順等</u></p> <p><リンク先> 1.14.2.1(1) <u>代替交流電源設備による給電</u></p>	<p>・<u>原子炉補機冷却系（原子炉補機海水系を含む。）及び原子炉補機代替冷却系に関する手順</u></p> <p><リンク先>1.5.2.2 (1) a. <u>原子炉補機代替冷却系による除熱</u></p> <p>1.5.2.3 (1) <u>原子炉補機冷却系（原子炉補機海水系を含む。）による除熱</u></p> <p>・<u>常設代替交流電源設備として使用するガスタービン発電機に関する手順等</u></p> <p><リンク先>1.14.2.1 (1) <u>代替交流電源設備による給電</u> 1.14.2.5(1) <u>ガスタービン発電機用軽油タンク又は非常用ディーゼル発電機燃料貯蔵タンク等からタンクローリへの補給</u></p> <p>5. 1.6.2.2 (2) a. (b) <u>残留熱除去系電源復旧後のサプレッション・プール水の除熱</u></p> <p>・<u>原子炉補機冷却系（原子炉補機海水系を含む。）及び原子炉補機代替冷却系に関する手順</u></p> <p><リンク先>1.5.2.2 (1) a. <u>原子炉補機代替冷却系による除熱</u></p> <p>1.5.2.3 (1) <u>原子炉補機冷却系（原子炉補機海水系を含む。）による除熱</u></p> <p>・<u>常設代替交流電源設備として使用するガスタービン発電機に関する手順等</u></p> <p><リンク先>1.14.2.1 (1) <u>代替交流電源設備による給電</u> 1.14.2.5(1) <u>ガスタービン発電機用軽油タンク又は非常用ディーゼル発電機燃料貯蔵タンク等からタンクローリへの補給</u></p>	<p>・設備の相違</p> <p>【東海第二】</p> <p>島根2号炉は，可搬型の原子炉補機代替冷却系を整備。東海第二は，常設の緊急用海水系を整備</p> <p>・設備の相違</p> <p>【東海第二】</p> <p>島根2号炉は，可搬型の原子炉補機代替冷却系を整備。東海第二は，常設の緊急用海水系を整備</p> <p>・設備の相違</p> <p>【東海第二】</p> <p>島根2号炉は，燃料を補給する設備にガスタービン発電機用軽油タンク及び非常用ディーゼル発電機燃料貯蔵タンク等の2種類を設置しており，それぞれ可搬型設備へ給油することが可能。東海第二は可搬型設備専用のタ</p>

柏崎刈羽原子力発電所 6 / 7号炉 (2017. 12. 20 版)	東海第二発電所 (2018. 9. 18 版)	島根原子力発電所 2号炉	備考
	<p style="text-align: center;"><u>1. 14. 2. 6(1) b. 軽油貯蔵タンクから常設代替高圧電源装置への給油</u></p> <p>6. 1. 6. 2. 4 その他の手順項目について考慮する手順</p> <ul style="list-style-type: none"> ・<u>残留熱除去系海水系、緊急用海水系及び代替残留熱除去系海水系による冷却水確保手順</u> <p><リンク先> 1. 5. 2. 2(1) a. <u>緊急用海水系による冷却水確保</u> 1. 5. 2. 2(1) b. <u>代替残留熱除去系海水系による冷却水確保</u></p> <p>1. 5. 2. 3(1) <u>残留熱除去系海水系による冷却水確保</u></p> <ul style="list-style-type: none"> ・<u>西側淡水貯水設備及び代替淡水貯槽への水の補給手順並びに水源から接続口までの可搬型代替注水中型ポンプ及び可搬型代替注水大型ポンプによる送水手順</u> <p><リンク先> 1. 13. 2. 1(5) a. <u>西側淡水貯水設備を水源とした可搬型代替注水中型ポンプによる送水 (淡水/海水)</u></p> <p>1. 13. 2. 1(6) a. <u>代替淡水貯槽を水源とした可搬型代替注水大型ポンプによる送水 (淡水/海水)</u></p> <p>1. 13. 2. 2(1) a. <u>可搬型代替注水中型ポンプ又は</u></p>	<p>6. 1. 6. 2. 4 その他の手順項目について考慮する手順</p> <ul style="list-style-type: none"> ・<u>原子炉補機冷却系 (原子炉補機海水系を含む。) 及び原子炉補機代替冷却系による補機冷却水確保手順</u> <p><リンク先> 1. 5. 2. 2 (1) a. <u>原子炉補機代替冷却系による除熱</u></p> <p>1. 5. 2. 3 (1) <u>原子炉補機冷却系 (原子炉補機海水系を含む。) による除熱</u></p> <ul style="list-style-type: none"> ・<u>低圧原子炉代替注水槽及び輪谷貯水槽 (西 1) 又は輪谷貯水槽 (西 2) への水の補給手順並びに水源から接続口までの大量送水車による送水手順</u> <p><リンク先> 1. 13. 2. 1 (6) a. <u>輪谷貯水槽 (西 1) 及び輪谷貯水槽 (西 2) を水源とした大量送水車による送水</u></p> <p>1. 13. 2. 2 (1) a. <u>大量送水車による低圧原子</u></p>	<p>ンク及びガスタービン発電機と非常用ディーゼル発電機兼用のタンクを設置</p> <ul style="list-style-type: none"> ・運用の相違 <p>【東海第二】 島根 2 号炉は、 「1. 14. 2. 5(1) ガスタービン発電機用軽油タンク又は非常用ディーゼル発電機燃料貯蔵タンク等からタンクローリへの補給」の手順の中で自動給油されることを記載</p> <ul style="list-style-type: none"> ・設備の相違 <p>【東海第二】 島根 2 号炉は、可搬型の原子炉補機代替冷却系を整備。東海第二は、常設の緊急用海水系を整備</p> <ul style="list-style-type: none"> ・運用の相違 <p>【東海第二】 島根 2 号炉は、低圧原子炉代替注水槽から可搬型設備を用いた注水手順はない</p>

柏崎刈羽原子力発電所 6 / 7号炉 (2017. 12. 20 版)	東海第二発電所 (2018. 9. 18 版)	島根原子力発電所 2号炉	備考
	<p><u>可搬型代替注水大型ポンプによる代替淡水貯槽への補給 (淡水/海水)</u></p> <p>1. 13. 2. 2(2) a. <u>可搬型代替注水大型ポンプによる西側淡水貯水設備への補給 (淡水/海水)</u></p> <p>・<u>非常用交流電源設備, 常設代替交流電源設備として使用する常設代替高圧電源装置又は可搬型代替交流電源設備として使用する可搬型代替低圧電源車による常設低圧代替注水系ポンプ, 復水移送ポンプ, ドライウェル内ガス冷却装置送風機, 残留熱除去系ポンプ, 電動弁及び監視計器への電源供給手順並びに常設代替交流電源設備として使用する常設代替高圧電源装置, 可搬型代替交流電源設備として使用する可搬型代替低圧電源車, 非常用交流電源設備, 可搬型代替注水中型ポンプ及び可搬型代替注水大型ポンプへの燃料給油手順</u></p> <p><リンク先> 1. 14. 2. 1(1) <u>代替交流電源設備による給電</u></p> <p>1. 14. 2. 3(1) a. <u>常設代替交流電源設備又は可搬型代替交流電源設備による代替所内電気設備への給電</u></p> <p>1. 14. 2. 6(1) a. <u>可搬型設備用軽油タンクから各機器への給油</u></p>	<p><u>炉代替注水槽への補給 (淡水/海水)</u></p> <p>1. 13. 2. 2(2) a. <u>輪谷貯水槽 (東1) 又は輪谷貯水槽 (東2) から輪谷貯水槽 (西1) 又は輪谷貯水槽 (西2) への補給</u></p> <p>1. 13. 2. 2(2) b. <u>海から輪谷貯水槽 (西1) 又は輪谷貯水槽 (西2) への補給</u></p> <p>・<u>非常用交流電源設備, 常設代替交流電源設備として使用するガスタービン発電機, 代替所内電気設備又は可搬型代替交流電源設備として使用する高圧発電機車による低圧原子炉代替注水ポンプ, 復水輸送ポンプ, 消火ポンプ, 残留熱除去ポンプ, 電動弁及び中央制御室監視計器類への電源供給手順並びに常設代替交流電源設備として使用するガスタービン発電機, 大量送水車への燃料補給手順</u></p> <p><リンク先>1. 14. 2. 1 (1) <u>代替交流電源設備による給電</u></p> <p>1. 14. 2. 3 (1) a. <u>ガスタービン発電機又は高圧発電機車によるSAロードセンタ及びSAコントロールセンタ受電</u></p> <p>1. 14. 2. 5 (1) <u>ガスタービン発電機用軽油タンク又は非常用ディーゼル発電機燃料貯蔵タンク等からタンクローリへの補給</u></p> <p>1. 14. 2. 5 (2) <u>タンクローリから各機器等への給油</u></p>	<p>備考</p> <p>・設備の相違 【東海第二】 島根2号炉は、燃料を補給する設備にガスタービン発電機用軽油タンク及び非常用ディーゼル発電機燃料貯蔵タンク等の2種類を設置しており、それぞれ可搬型設備へ給油することが可能。東海第二は可搬型設備専用のタンク及びガスタービン発電機と非常用ディー</p>

柏崎刈羽原子力発電所 6 / 7号炉 (2017. 12. 20 版)	東海第二発電所 (2018. 9. 18 版)	島根原子力発電所 2号炉	備考
	<p style="text-align: center;"><u>1. 14. 2. 6(1) b. 軽油貯蔵タンクから常設代替高圧電源装置への給油</u></p> <p>1. 14. 2. 7(1) 非常用交流電源設備による非常用所内電気設備への給電</p> <p><u>1. 14. 2. 7(3) 軽油貯蔵タンクから2C・2D非常用ディーゼル発電機及び高圧炉心スプレイ系ディーゼル発電機への給油</u></p> <p>・操作の判断、確認に係る計装設備に関する手順 <リンク先> 1. 15. 2. 1 監視機能喪失 1. 15. 2. 2 計測に必要な電源の喪失</p>	<p style="text-align: center;"><u>1. 14. 2. 6 (1) 非常用交流電源設備による給電</u></p> <p>・操作の判断及び確認に係る計装設備に関する手順 <リンク先>1. 15. 2. 1 監視機能喪失 <u>1. 15. 2. 2 計測に必要な電源の喪失</u></p>	<p>ゼル発電機兼用のタンクを設置。東海第二は、本手順でタンクローリへの補給を含む手順として整理</p> <p>・運用の相違 【東海第二】 島根2号炉は、 「1. 14. 2. 5(1)ガスタービン発電機用軽油タンク又は非常用ディーゼル発電機燃料貯蔵タンク等からタンクローリへの補給」の手順の中で自動給油されることを記載</p> <p>・記載表現の相違 【東海第二】 島根2号炉は、 「1. 14. 2. 6(1)非常用交流電源設備による給電」の手順の中で自動給油されることを記載</p>