

島根原子力発電所 2 号炉 審査資料	
資料番号	EP-060 改 83(比)
提出年月日	令和 3 年 5 月 10 日

# 島根原子力発電所 2 号炉

## 重大事故等対処設備について

### 比較表

令和 3 年 5 月  
中国電力株式会社

実線・・設備運用又は体制等の相違（設計方針の相違）  
 波線・・記載表現、設備名称の相違（実質的な相違なし）

まとめ資料比較表〔重大事故等対処設備 目次〕

柏崎刈羽原子力発電所 6／7号炉 (2017.12.20版)	東海第二発電所 (2018.9.18版)	島根原子力発電所 2号炉	備考
<p>目次</p> <p>1. 重大事故等対処設備</p> <p>1.1 重大事故等対処設備の設備分類</p> <p>2. 基本設計の方針</p> <p>2.1 耐震性・耐津波性</p> <p>2.1.1 発電用原子炉施設の位置</p> <p>2.1.2 耐震設計の基本方針</p> <p>2.1.3 津波による損傷の防止</p> <p>2.2 火災による損傷の防止</p> <p>2.3 重大事故等対処設備に関する基本方針</p> <p>2.3.1 多様性、位置的分散、悪影響防止等</p> <p>2.3.2 容量等</p> <p>2.3.3 環境条件等</p> <p>2.3.4 操作性及び試験・検査性</p> <p>3. 個別設備の設計方針</p> <p>3.1 緊急停止失敗時に発電用原子炉を未臨界にするための設備</p> <p>3.2 原子炉冷却材圧力バウンダリ高圧時に発電用原子炉を冷却するための設備</p> <p>3.3 原子炉冷却材圧力バウンダリを減圧するための設備</p> <p>3.4 原子炉冷却材圧力バウンダリ低圧時に発電用原子炉を冷却するための設備</p> <p>3.5 最終ヒートシンクへ熱を輸送するための設備</p> <p>3.6 原子炉格納容器内の冷却等のための設備</p> <p>3.7 原子炉格納容器内の過圧破損を防止するための設備</p> <p>3.8 原子炉格納容器下部の熔融炉心を冷却するための設備</p> <p>3.9 水素爆発による原子炉格納容器の破損を防止するための設備</p> <p>3.10 水素爆発による原子炉建屋等の損傷を防止するための設備</p> <p>3.11 使用済燃料貯蔵槽の冷却等のための設備</p> <p>3.12 発電所外への放射性物質の拡散を抑制するための設備</p> <p>3.13 重大事故等の収束に必要となる水の供給設備</p>	<p>目次</p> <p>1 重大事故等対処設備</p> <p>2 基本設計の方針</p> <p>2.1 耐震性・耐津波性</p> <p>2.1.1 発電用原子炉施設の位置</p> <p>2.1.2 耐震設計の基本方針 <u>【39条】</u></p> <p>2.1.3 耐津波設計の基本方針 <u>【40条】</u></p> <p>2.2 火災による損傷の防止 <u>【41条】</u></p> <p>2.3 重大事故等対処設備の基本設計方針 <u>【43条】</u></p> <p>2.3.1 多様性、位置的分散、悪影響防止等 <u>について</u></p> <p>2.3.2 容量等</p> <p>2.3.3 環境条件等</p> <p>2.3.4 操作性及び試験・検査性 <u>について</u></p> <p>3 個別設備の設計方針</p> <p>3.1 緊急停止失敗時に発電用原子炉を未臨界にするための設備 <u>【44条】</u></p> <p>3.2 原子炉冷却材圧力バウンダリ高圧時に発電用原子炉を冷却するための設備 <u>【45条】</u></p> <p>3.3 原子炉冷却材圧力バウンダリを減圧するための設備 <u>【46条】</u></p> <p>3.4 原子炉冷却材圧力バウンダリ低圧時に発電用原子炉を冷却するための設備 <u>【47条】</u></p> <p>3.5 最終ヒートシンクへ熱を輸送するための設備 <u>【48条】</u></p> <p>3.6 原子炉格納容器内の冷却等のための設備 <u>【49条】</u></p> <p>3.7 原子炉格納容器内の過圧破損を防止するための設備 <u>【50条】</u></p> <p>3.8 原子炉格納容器下部の熔融炉心を冷却するための設備 <u>【51条】</u></p> <p>3.9 水素爆発による原子炉格納容器の破損を防止するための設備 <u>【52条】</u></p> <p>3.10 水素爆発による原子炉建屋等の損傷を防止するための設備 <u>【53条】</u></p> <p>3.11 使用済燃料貯蔵槽の冷却等のための設備 <u>【54条】</u></p> <p>3.12 工場等外への放射性物質の拡散を抑制するための設備 <u>【55条】</u></p> <p>3.13 重大事故等の収束に必要となる水の供給設備 <u>【56条】</u></p>	<p>目次</p> <p>1. 重大事故等対処設備 <u>について</u></p> <p><u>1.1 重大事故等対処設備の設備分類</u></p> <p>2. 基本設計の方針</p> <p>2.1 耐震性・耐津波性</p> <p>2.1.1 発電用原子炉施設の位置</p> <p>2.1.2 耐震設計の基本方針</p> <p>2.1.3 津波による損傷の防止</p> <p>2.2 火災による損傷の防止</p> <p>2.3 重大事故等対処設備に関する基本方針</p> <p>2.3.1 多様性、位置的分散、悪影響防止等</p> <p>2.3.2 容量等</p> <p>2.3.3 環境条件等</p> <p>2.3.4 操作性及び試験・検査性</p> <p>3. 個別設備の設計方針</p> <p>3.1 緊急停止失敗時に発電用原子炉を未臨界にするための設備</p> <p>3.2 原子炉冷却材圧力バウンダリ高圧時に発電用原子炉を冷却するための設備</p> <p>3.3 原子炉冷却材圧力バウンダリを減圧するための設備</p> <p>3.4 原子炉冷却材圧力バウンダリ低圧時に発電用原子炉を冷却するための設備</p> <p>3.5 最終ヒートシンクへ熱を輸送するための設備</p> <p>3.6 原子炉格納容器内の冷却等のための設備</p> <p>3.7 原子炉格納容器の過圧破損を防止するための設備</p> <p>3.8 原子炉格納容器下部の熔融炉心を冷却するための設備</p> <p>3.9 水素爆発による原子炉格納容器の破損を防止するための設備</p> <p>3.10 水素爆発による原子炉建物等の損傷を防止するための設備</p> <p>3.11 使用済燃料貯蔵槽の冷却等のための設備</p> <p>3.12 <u>発電所外への放射性物質の拡散を抑制するための設備</u></p> <p>3.13 重大事故等の収束に必要となる水の供給設備</p>	<p>・記載方針の相違</p> <p><b>【東海第二】</b></p>

柏崎刈羽原子力発電所 6/7号炉 (2017.12.20版)	東海第二発電所 (2018.9.18版)	島根原子力発電所 2号炉	備考
<p>3.14 電源設備</p> <p>3.15 計装設備</p> <p>3.16 運転員が原子炉制御室にとどまるための設備</p> <p>3.17 監視測定設備</p> <p>3.18 緊急時対策所</p> <p>3.19 通信連絡を行うために必要な設備</p> <p>3.20 原子炉圧力容器</p> <p>3.21 原子炉格納容器</p> <p>3.22 燃料貯蔵設備</p> <p>3.23 非常用取水設備</p> <p>3.24 <u>原子炉建屋原子炉区域</u></p> <p>添付資料 個別設備の設計方針の添付資料</p> <p>別添資料-1 <u>原子炉格納容器の過圧破損を防止するための設備(格納容器圧力逃がし装置)について</u></p> <p>別添資料-2 <u>復水補給水系を用いた代替循環冷却の成立性について</u></p>	<p>3.14 電源設備 <u>【57条】</u></p> <p>3.15 計装設備 <u>【58条】</u></p> <p>3.16 原子炉制御室 <u>【59条】</u></p> <p>3.17 監視測定設備 <u>【60条】</u></p> <p>3.18 緊急時対策所 <u>【61条】</u></p> <p>3.19 通信連絡を行うために必要な設備 <u>【62条】</u></p> <p>別添資料-1 <u>基準津波を超え敷地に遡上する津波に対する津波防護方針について</u></p>	<p>3.14 電源設備</p> <p>3.15 計装設備</p> <p>3.16 <u>運転員が原子炉制御室にとどまるための設備</u></p> <p>3.17 監視測定設備</p> <p>3.18 緊急時対策所</p> <p>3.19 通信連絡を行うために必要な設備</p> <p><u>3.20 原子炉圧力容器</u></p> <p><u>3.21 原子炉格納容器</u></p> <p><u>3.22 燃料貯蔵設備</u></p> <p><u>3.23 非常用取水設備</u></p> <p><u>3.24 原子炉建物原子炉棟</u></p> <p><u>添付資料 個別設備の設計方針の添付資料</u></p> <p>別添資料-1 <u>格納容器フィルタベント系について</u></p> <p>別添資料-2 <u>残留熱代替除去系を用いた代替循環冷却の成立性について</u></p>	<p>備考</p> <p>・記載方針の相違 【東海第二】</p> <p>・設計方針の相違 【東海第二】 島根2号炉は、重大事故等対処設備の有効性を確認するための事故シーケンスの選定において津波特有の事故シーケンスを選定していないことから、同様の別添資料を作成していない</p> <p>・資料構成の相違 【東海第二】 東海第二は、補足説明資料「50-12 原子炉格納容器の過圧破損を防止するための設備(格納容器圧力逃がし装置)について」に記載している</p> <p>・資料構成の相違 【東海第二】 東海第二は、補足説明資料「50-11 代替循環冷却系の成立性について」に記載している</p>

柏崎刈羽原子力発電所 6 / 7号炉 (2017. 12. 20 版)	東海第二発電所 (2018. 9. 18 版)	島根原子力発電所 2号炉	備考
別添資料-3 水素爆発による原子炉建屋等の損傷を防止するための設備について		<u>別添資料-3 水素爆発による原子炉建物等の損傷を防止するための設備について</u>	<p>・資料構成の相違</p> <p><b>【東海第二】</b></p> <p>東海第二は、補足説明資料「53-7 水素爆発による原子炉建屋等の損傷を防止するための設備について」に記載している</p>

実線・・・設備運用又は体制等の相違（設計方針の相違）  
 波線・・・記載表現，設備名称の相違（実質的な相違なし）

まとめ資料比較表 [43条 重大事故等対処設備]

柏崎刈羽原子力発電所 6 / 7号炉 (2017. 12. 20 版)	東海第二発電所 (2018. 9. 18 版)	島根原子力発電所 2号炉	備考
-------------------------------------	-------------------------	--------------	----

比較表において、相違理由を類型化したものについて以下にまとめて記載する。下記以外の相違については、備考欄に相違理由を記載する。

相違No.	相違理由
①	東海第二では設計基準拡張という設備分類を設けていない
②	第6条に準じた事象スクリーニングの相違による選定事象の相違
③	島根2号炉は、津波特有の事故シーケンスを事故シーケンスグループとして選定していないため、敷地に遡上する津波について記載していない
④	島根2号炉は、森林火災を人為事象として選定している
⑤	島根2号炉は、SA事象と重畳する自然現象の規模を検討し、環境条件として地震，風（台風），凍結，降水，積雪を考慮することとしている。 このうち荷重として作用する地震，風（台風），積雪について組合せを考慮する

柏崎刈羽原子力発電所 6 / 7号炉 (2017.12.20版)	東海第二発電所 (2018.9.18版)	島根原子力発電所 2号炉	備考
<p>1. 重大事故等対処設備</p> <p>重大事故に至るおそれがある事故が発生した場合において、炉心、<u>使用済燃料プール内の燃料体等及び運転停止中における発電用原子炉内の燃料体の著しい損傷を防止するために</u>、また、重大事故が発生した場合においても、原子炉格納容器の破損及び発電所外への放射性物質の異常な放出を防止するために、「<u>実用発電用原子炉及びその附属施設の位置、構造及び設備の基準に関する規則</u>」(以下、設置許可基準規則という)第三章(重大事故等対処施設)にて定められる重大事故等対処設備として以下の設備を設ける。</p> <ul style="list-style-type: none"> <li>・第43条 <u>アクセスルートを確保するための設備</u></li> <li>・第44条 <u>緊急停止失敗時に発電用原子炉を未臨界にするための設備</u></li> <li>・第45条 <u>原子炉冷却材圧力バウンダリ高圧時に発電用原子炉を冷却するための設備</u></li> <li>・第46条 <u>原子炉冷却材圧力バウンダリを減圧するための設備</u></li> <li>・第47条 <u>原子炉冷却材圧力バウンダリ低圧時に発電用原子炉を冷却するための設備</u></li> <li>・第48条 <u>最終ヒートシンクへ熱を輸送するための設備</u></li> <li>・第49条 <u>原子炉格納容器内の冷却等のための設備</u></li> <li>・第50条 <u>原子炉格納容器の過圧破損を防止するための設備</u></li> <li>・第51条 <u>原子炉格納容器下部の熔融炉心を冷却するための設備</u></li> <li>・第52条 <u>水素爆発による原子炉格納容器の破損を防止するための設備</u></li> <li>・第53条 <u>水素爆発による原子炉建屋等の損傷を防止するための設備</u></li> <li>・第54条 <u>使用済燃料貯蔵槽の冷却等のための設備</u></li> <li>・第55条 <u>工場等外への放射性物質の拡散を抑制するための設備</u></li> <li>・第56条 <u>重大事故等の収束に必要となる水の供給設備</u></li> <li>・第57条 <u>電源設備</u></li> <li>・第58条 <u>計装設備</u></li> <li>・第59条 <u>運転員が原子炉制御室にとどまるための設備</u></li> <li>・第60条 <u>監視測定設備</u></li> <li>・第61条 <u>緊急時対策所</u></li> </ul>	<p>1.1.7 重大事故等対処設備に関する基本方針</p> <p><u>発電用原子炉施設は、重大事故に至るおそれがある事故が発生した場合において、炉心、使用済燃料プール内の燃料体等及び運転停止中における原子炉の燃料体の著しい損傷を防止するために</u>、また、重大事故が発生した場合においても、原子炉格納容器の破損及び発電所外への放射性物質の異常な放出を防止するために、<u>重大事故等対処設備</u>を設ける。</p>	<p>1. 重大事故等対処設備について</p> <p>重大事故に至るおそれがある事故が発生した場合において、炉心、<u>燃料プール内の燃料体等、及び運転停止中における原子炉の燃料体の著しい損傷を防止するために</u>、また、重大事故が発生した場合においても、原子炉格納容器の破損及び発電所外への放射性物質の異常な放出を防止するために、「<u>実用発電用原子炉及びその附属施設の位置、構造及び設備の基準に関する規則</u>」(以下、設置許可基準規則という)第三章(重大事故等対処施設)にて定められる重大事故等対処設備として以下の設備を設ける。</p> <ul style="list-style-type: none"> <li>・<u>第43条 アクセスルートを確保するための設備</u></li> <li>・<u>第44条 緊急停止失敗時に発電用原子炉を未臨界にするための設備</u></li> <li>・<u>第45条 原子炉冷却材圧力バウンダリ高圧時に発電用原子炉を冷却するための設備</u></li> <li>・<u>第46条 原子炉冷却材圧力バウンダリを減圧するための設備</u></li> <li>・<u>第47条 原子炉冷却材圧力バウンダリ低圧時に発電用原子炉を冷却するための設備</u></li> <li>・<u>第48条 最終ヒートシンクへ熱を輸送するための設備</u></li> <li>・<u>第49条 原子炉格納容器内の冷却等のための設備</u></li> <li>・<u>第50条 原子炉格納容器の過圧破損を防止するための設備</u></li> <li>・<u>第51条 原子炉格納容器下部の熔融炉心を冷却するための設備</u></li> <li>・<u>第52条 水素爆発による原子炉格納容器の破損を防止するための設備</u></li> <li>・<u>第53条 水素爆発による原子炉建屋等の損傷を防止するための設備</u></li> <li>・<u>第54条 使用済燃料貯蔵槽の冷却等のための設備</u></li> <li>・<u>第55条 工場等外への放射性物質の拡散を抑制するための設備</u></li> <li>・<u>第56条 重大事故等の収束に必要となる水の供給設備</u></li> <li>・<u>第57条 電源設備</u></li> <li>・<u>第58条 計装設備</u></li> <li>・<u>第59条 運転員が原子炉制御室にとどまるための設備</u></li> <li>・<u>第60条 監視測定設備</u></li> <li>・<u>第61条 緊急時対策所</u></li> </ul>	<p>・記載方針の相違【東海第二】</p>

柏崎刈羽原子力発電所 6/7号炉 (2017.12.20版)	東海第二発電所 (2018.9.18版)	島根原子力発電所 2号炉	備考
<p>・第62条 通信連絡を行うために必要な設備</p> <p>これらの設備については、新たに重大事故等に対処する機能を付加させた設備に加え、当該設備が機能を発揮するために必要な系統（水源から<u>注入先</u>まで、流路を含む）までを含むものとする。</p> <p>また、設計基準対象施設のうち、想定される重大事故等時にその機能を期待する場合において、上記設備に該当しないものは、重大事故等時に設計基準対象施設としての機能を期待する重大事故等対処設備（以下、重大事故等対処設備（設計基準拡張）という）と位置付け、第44条～第62条のいずれかに適合するための設備の一部として取り扱うこととする。</p> <p>1.1 重大事故等対処設備の設備分類</p> <p>重大事故等対処設備は、常設のものと可搬型のものがあり、それぞれ設置許可基準規則に示される名称を踏まえて以下のとおり分類する。</p> <p>(1) 常設重大事故等対処設備</p> <p>重大事故等対処設備のうち常設のもの</p> <p>a. 常設重大事故防止設備</p> <p>重大事故に至るおそれがある事故が発生した場合であって、設計基準事故対処設備の安全機能又は<u>使用済燃料プール</u>の冷却機能若しくは注水機能が喪失した場合において、その喪失した機能（重大事故に至るおそれがある事故に対処するために必要な機能に限る。）を代替することにより重大事故の発生を防止する機能を有する設備（重大事故防止設備）のうち、常設のもの<sub>等</sub></p> <p>b. 常設耐震重要重大事故防止設備</p> <p>常設重大事故防止設備であって、耐震重要施設（耐震Sクラス施設）に属する設計基準事故対処設備が有する機能を代替するもの<sub>等</sub></p> <p>c. 常設重大事故緩和設備</p> <p>重大事故等対処設備のうち、重大事故が発生した場合において、当該重大事故の拡大を防止し、又はその影響を緩和するための機能を有する設備（重大事故緩和設備）のうち、常設のもの<sub>等</sub></p> <p>d. 常設重大事故防止設備（設計基準拡張）</p> <p>設計基準対象施設のうち、重大事故等時に機能を期待する設備であって、重大事故の発生を防止する機能を有する上記 a. 以外の常設のもの</p>	<p>これらの設備については、当該設備が機能を発揮するために必要な系統（水源から<u>注入先</u>まで、流路を含む。）までを含むものとする。</p> <p>重大事故等対処設備は、常設のものと可搬型のものがあり、以下のとおり分類する。</p> <p>(1) 常設重大事故等対処設備</p> <p>重大事故等対処設備のうち常設のもの</p> <p>a. 常設重大事故防止設備</p> <p>重大事故に至るおそれがある事故が発生した場合であって、設計基準事故対処設備の安全機能又は<u>使用済燃料プール</u>の冷却機能若しくは注水機能が喪失した場合において、その喪失した機能（重大事故に至るおそれがある事故に対処するために必要な機能に限る。）を代替することにより重大事故の発生を防止する機能を有する設備（重大事故防止設備）のうち、常設のもの</p> <p>b. 常設耐震重要重大事故防止設備</p> <p>常設重大事故防止設備であって、耐震重要施設に属する設計基準事故対処設備が有する機能を代替するもの</p> <p>c. 常設重大事故緩和設備</p> <p>重大事故等対処設備のうち、重大事故が発生した場合において、当該重大事故の拡大を防止し、又はその影響を緩和するための機能を有する設備（重大事故緩和設備）のうち、常設のもの</p>	<p>・第62条 通信連絡を行うために必要な設備</p> <p>これらの設備については、新たに重大事故等に対処する機能を付加させた設備に加え、当該設備が機能を発揮するために必要な系統（水源から<u>注水先</u>まで、流路を含む。）までを含むものとする。</p> <p>また、設計基準対象施設のうち、想定される重大事故等時にその機能を期待する場合において、上記設備に該当しないものは、<u>重大事故等時に設計基準対象施設としての機能を期待する重大事故等対処設備</u>（以下、<u>重大事故等対処設備（設計基準拡張）</u>という。）と位置付け、第44条～第62条のいずれかに適合するための設備の一部として取り扱うこととする。</p> <p>1.1 重大事故等対処設備の設備分類</p> <p>重大事故等対処設備は、常設のものと可搬型のものがあり、<u>それぞれ設置許可基準規則に示される名称を踏まえて以下のとおり分類する。</u></p> <p>(1) 常設重大事故等対処設備</p> <p>重大事故等対処設備のうち常設のもの</p> <p>a. 常設重大事故防止設備</p> <p>重大事故に至るおそれがある事故が発生した場合であって、設計基準事故対処設備の安全機能又は<u>燃料プール</u>の冷却機能若しくは注水機能が喪失した場合において、その喪失した機能（重大事故に至るおそれがある事故に対処するために必要な機能に限る。）を代替することにより重大事故の発生を防止する機能を有する設備（重大事故防止設備）のうち、常設のもの</p> <p>b. 常設耐震重要重大事故防止設備</p> <p>常設重大事故防止設備であって、耐震重要施設（<u>耐震Sクラス施設</u>）に属する設計基準事故対処設備が有する機能を代替するもの</p> <p>c. 常設重大事故緩和設備</p> <p>重大事故等対処設備のうち、重大事故が発生した場合において、当該重大事故の拡大を防止し、又はその影響を緩和するための機能を有する設備（重大事故緩和設備）のうち、常設のもの</p> <p><u>d. 常設重大事故防止設備（設計基準拡張）</u></p> <p><u>設計基準対象施設のうち、重大事故等時に機能を期待する設備であって、重大事故の発生を防止する機能を有する上記 a. 以外の常設のもの</u></p>	<p>・設備分類の相違</p> <p>【東海第二】</p> <p>東海第二では設計基準拡張という設備分類を設けていない（以下、①の相違）</p> <p>・設備分類の相違</p> <p>【東海第二】</p> <p>①の相違</p>

柏崎刈羽原子力発電所 6 / 7号炉 (2017. 12. 20 版)	東海第二発電所 (2018. 9. 18 版)	島根原子力発電所 2号炉	備考
<p>e. 常設重大事故緩和設備 (設計基準拡張) 設計基準対象施設のうち、重大事故等時に機能を期待する設備であって、重大事故の拡大を防止し、又はその影響を緩和するための機能を有する上記 c. 以外の常設のもの</p> <p>f. 常設重大事故等対処設備のうち防止でも緩和でもない設備 常設重大事故等対処設備のうち、上記 a., b., c., d., e. 以外の常設設備で、防止又は緩和の機能がないもの<sub>2</sub></p> <p>(2) 可搬型重大事故等対処設備 重大事故等対処設備のうち可搬型のもの<sub>2</sub></p> <p>g. 可搬型重大事故防止設備 重大事故防止設備のうち可搬型のもの<sub>2</sub></p> <p>h. 可搬型重大事故緩和設備 重大事故緩和設備のうち可搬型のもの<sub>2</sub></p> <p>i. 可搬型重大事故防止設備 (設計基準拡張) 設計基準対象施設のうち、重大事故等時に機能を期待する設備であって、重大事故の発生を防止する機能を有する上記 g. 以外の可搬型のもの<sub>2</sub> (ただし、<u>柏崎刈羽原子力発電所 6 号及び 7 号炉</u>においては、本分類に該当する設備はなし。)</p> <p>j. 可搬型重大事故緩和設備 (設計基準拡張) 設計基準対象施設のうち、重大事故等時に機能を期待する設備であって、重大事故の拡大を防止し、又はその影響を緩和するための機能を有する上記 h. 以外の可搬型のもの<sub>2</sub> (ただし、<u>柏崎刈羽原子力発電所 6 号及び 7 号炉</u>においては、本分類に該当する設備はなし。)</p> <p>k. 可搬型重大事故等対処設備のうち防止でも緩和でもない設備 可搬型重大事故等対処設備のうち、上記 g., h., i., j. 以外の可搬型設備で、防止又は緩和の機能がないもの<sub>2</sub></p>	<p>d. 常設重大事故等対処設備のうち防止でも緩和でもない設備 常設重大事故等対処設備のうち、上記 a., b., c. 以外の常設設備で、防止又は緩和の機能がないもの</p> <p>(2) 可搬型重大事故等対処設備 重大事故等対処設備のうち可搬型のもの</p> <p>a. 可搬型重大事故防止設備 重大事故防止設備のうち可搬型のもの</p> <p>b. 可搬型重大事故緩和設備 重大事故緩和設備のうち可搬型のもの</p> <p>c. 可搬型重大事故等対処設備のうち防止でも緩和でもない設備 可搬型重大事故等対処設備のうち、上記 a., b. 以外の可搬型設備で、防止又は緩和の機能がないもの</p>	<p><u>e. 常設重大事故緩和設備 (設計基準拡張)</u> <u>設計基準対象施設のうち、重大事故等時に機能を期待する設備であって、重大事故の拡大を防止し、又はその影響を緩和するための機能を有する上記 c. 以外の常設のもの</u> <u>(ただし、島根原子力発電所 2号炉においては、本分類に該当する設備はなし。)</u></p> <p>f. 常設重大事故等対処設備のうち防止でも緩和でもない設備 常設重大事故等対処設備のうち、上記 a., b., c., <u>d., e.</u> 以外の常設設備で、防止又は緩和の機能がないもの</p> <p>(2) 可搬型重大事故等対処設備 重大事故等対処設備のうち可搬型のもの</p> <p>g. 可搬型重大事故防止設備 重大事故防止設備のうち可搬型のもの</p> <p>h. 可搬型重大事故緩和設備 重大事故緩和設備のうち可搬型のもの</p> <p><u>i. 可搬型重大事故防止設備 (設計基準拡張)</u> <u>設計基準対象施設のうち、重大事故等時に機能を期待する設備であって、重大事故の発生を防止する機能を有する上記 g. 以外の可搬型のもの (ただし、島根原子力発電所 2号炉においては、本分類に該当する設備はなし。)</u></p> <p><u>j. 可搬型重大事故緩和設備 (設計基準拡張)</u> <u>設計基準対象施設のうち、重大事故等時に機能を期待する設備であって、重大事故の拡大を防止し、又はその影響を緩和するための機能を有する上記 h. 以外の可搬型のもの (ただし、島根原子力発電所 2号炉においては、本分類に該当する設備はなし。)</u></p> <p>k. 可搬型重大事故等対処設備のうち防止でも緩和でもない設備 可搬型重大事故等対処設備のうち、上記 g., h., i., j. 以外の可搬型設備で、防止又は緩和の機能がないもの</p>	<p>・設備分類の相違 【東海第二】 ①の相違</p> <p>・設備の相違 【柏崎 6/7】 島根 2号炉では、常設重大事故緩和設備 (設計基準拡張) と位置付けている設備はない</p> <p>・設備分類の相違 【東海第二】 ①の相違</p> <p>・設備分類の相違 【東海第二】 ①の相違</p> <p>・設備分類の相違 【東海第二】 ①の相違</p> <p>・設備分類の相違 【東海第二】 ①の相違</p>



柏崎刈羽原子力発電所 6 / 7号炉 (2017. 12. 20 版)	東海第二発電所 (2018. 9. 18 版)	島根原子力発電所 2号炉	備考
	<p><u>主要な重大事故等対処設備の設備種別及び設備分類を第 1. 1. 7-1 表に示す。常設重大事故防止設備及び可搬型重大事故防止設備については、当該設備が機能を代替する設計基準対象施設とその耐震重要度分類を併せて示す。</u></p> <p><u>また、主要な重大事故等対処設備の設置場所及び保管場所を第 1. 1. 7-1 図から第 1. 1. 7-9 図に示す。</u></p> <p><u>1. 1. 7. 1 多様性、位置的分散、悪影響防止等</u></p> <p><u>(1) 多様性、位置的分散</u></p> <p><u>共通要因としては、環境条件、自然現象、発電所敷地又はその周辺において想定される発電用原子炉施設の安全性を損なわせる原因となるおそれがある事象であって人為によるもの（外部人為事象）、溢水、火災及びサポート系の故障を考慮する。</u></p> <p><u>発電所敷地で想定される自然現象については、網羅的に抽出するために、地震、津波に加え、発電所敷地及びその周辺での発生実績の有無に関わらず、国内外の基準や文献等に基づき収集した洪水、風（台風）、竜巻、凍結、降水、積雪、落雷、地滑り、火山の影響、生物学的事象、森林火災等の事象を考慮する。</u></p> <p><u>これらの事象のうち、発電所敷地及びその周辺での発生の可能性、重大事故等対処設備への影響度、事象進展速度や事象進展に対する時間余裕の観点から、重大事故等対処設備に影響を与えるおそれがある事象として、地震、津波（基準津波を超え敷地に遡上する津波（以下「敷地に遡上する津波」という。）を含む。）、風（台風）、竜巻、凍結、降水、積雪、落雷、火山の影響、生物学的事象、森林火災及び高潮を選定する。</u></p> <p><u>自然現象の組合せについては、地震、津波（敷地に遡上する津波を含む。）、風（台風）、積雪及び火山の影響を考慮する。</u></p> <p><u>発電所敷地又はその周辺において想定される発電用原子炉施設の安全性を損なわせる原因となるおそれがある事象であって人為によるものについては、網羅的に抽出するために、発電所敷地及びその周辺での発生実績の有無に関わらず、国内外の基準や文献等に基づき収集した飛来物（航空機落下等）、ダムの崩壊、爆発、近隣工場等の火災、有毒ガス、船舶の衝突、電磁的障害、故意による大型航空機の衝突その他のテロリズム等の事象を考慮する。</u></p> <p><u>これらの事象のうち、発電所敷地及びその周辺での発生の可能性、重大事故等対処設備への影響度、事象進展速度や事象進展に対する時間余裕の観点から、重大事故等対処設備に影響を与えるおそれがある事象として、飛来物（航空機落下）、ダムの崩壊、爆発、</u></p>		<p>・記載方針の相違</p> <p><b>【東海第二】</b></p> <p>東海第二は以下に記載している、図及び表の説明を記載している</p> <p>・資料構成の相違</p> <p><b>【東海第二】</b></p> <p>島根 2号炉では 43 条本文 2. 3 に記載</p>

柏崎刈羽原子力発電所 6 / 7号炉 (2017. 12. 20 版)	東海第二発電所 (2018. 9. 18 版)	島根原子力発電所 2号炉	備考
	<p><u>近隣工場等の火災，有毒ガス，船舶の衝突，電磁的障害及び故意による大型航空機の衝突その他のテロリズムを選定する。また，設計基準事故対処設備等と重大事故等対処設備に対する共通要因としては，飛来物（航空機落下），ダムの崩壊，爆発，近隣工場等の火災，有毒ガス，船舶の衝突，電磁的障害及び故意による大型航空機の衝突その他のテロリズムを選定する。</u></p> <p><u>故意による大型航空機の衝突その他のテロリズムについては，可搬型重大事故等対処設備による対策を講じることとする。</u></p> <p><u>主要な重大事故等対処施設である原子炉建屋原子炉棟，原子炉建屋付属棟，緊急時対策所建屋，常設代替高圧電源装置置場，格納容器圧力逃がし装置格納槽，常設低圧代替注水系ポンプ室，緊急用海水ポンプピット，常設代替高圧電源装置用カルバート（立坑部），常設代替高圧電源装置用カルバート（トンネル部），常設代替高圧電源装置用カルバート（カルバート部），格納容器圧力逃がし装置用配管カルバート，常設低圧代替注水系配管カルバート，緊急用海水系配管カルバート（以下「建屋等」という。）については，地震，津波（敷地に遡上する津波を含む。），火災及び外部からの衝撃による損傷を防止できる設計とする。</u></p> <p><u>重大事故緩和設備についても，共通要因の特性を踏まえ，可能な限り多様性を有し，位置的分散を図ることを考慮する。</u></p> <p><u>a. 常設重大事故等対処設備</u></p> <p><u>常設重大事故防止設備は，設計基準事故対処設備等の安全機能と共通要因によって同時にその機能が損なわれるおそれがないよう，共通要因の特性を踏まえ，可能な限り多様性，独立性，位置的分散を考慮して適切な措置を講じる設計とする。ただし，常設重大事故防止設備のうち，計装設備について，重要代替監視パラメータ（当該パラメータの他チャンネルの計器を除く。）による推定は，重要監視パラメータと異なる物理量又は測定原理とする等，重要監視パラメータに対して可能な限り多様性を有する方法により計測できる設計とする。重要代替監視パラメータは重要監視パラメータと可能な限り位置的分散を図る設計とする。</u></p> <p><u>環境条件に対しては，想定される重大事故等が発生した場合における温度，放射線，荷重及びその他の使用条件において，常設重大事故防止設備がその機能を確実に発揮できる設計とする。重大事故等時の環境条件における健全性については，「1.1.7.3 環境条件等」に記載する。風（台風）及び竜巻のうち風荷重，凍結，降水，積雪，火山の影響並びに電磁的障害に対して常設重大事故防止設備は，環境条件にて考慮し機能が損なわれない設計とする。</u></p>		

柏崎刈羽原子力発電所 6 / 7号炉 (2017. 12. 20 版)	東海第二発電所 (2018. 9. 18 版)	島根原子力発電所 2号炉	備考
	<p><u>常設重大事故防止設備は、「1.9 発電用原子炉設置変更許可申請に係る安全設計の方針」に基づく地盤に設置する。</u></p> <p><u>常設重大事故防止設備は、地震、津波（敷地に遡上する津波を含む。）及び火災に対しては、「1.3.2 重大事故等対処施設の耐震設計」、「1.4.2 重大事故等対処施設の耐津波設計」及び「1.5.2 重大事故等対処施設の火災防護に関する基本方針」に基づく設計とする。</u></p> <p><u>溢水に対しては、可能な限り多様性を有し、位置的分散を図ることで、想定する溢水水位に対して同時に機能を損なうことのない設計とする。</u></p> <p><u>地震、津波（敷地に遡上する津波を含む。）、溢水及び火災に対して常設重大事故防止設備は、設計基準事故対処設備等と同時に機能を損なうおそれがないように、可能な限り設計基準事故対処設備等と位置的分散を図る。</u></p> <p><u>風（台風）、竜巻、凍結、降水、積雪、落雷、火山の影響、生物学的事象、森林火災、爆発、近隣工場等の火災、有毒ガス、船舶の衝突及び電磁的障害に対して、常設重大事故防止設備は、外部からの衝撃による損傷の防止が図られた建屋等内に設置するか、又は設計基準事故対処設備等と同時に機能が損なわれないように、設計基準事故対処設備等と位置的分散を図り、屋外に設置する。</u></p> <p><u>落雷に対して常設代替交流電源設備は、避雷設備等により防護する設計とする。</u></p> <p><u>生物学的事象のうちネズミ等の小動物に対して屋外の常設重大事故防止設備は、侵入防止対策により重大事故等に対処するために必要な機能が損なわれるおそれのない設計とする。生物学的事象のうちクラゲ等の海生生物からの影響を受けるおそれのある常設重大事故防止設備は、侵入防止対策により重大事故等に対処するための必要な機能が損なわれるおそれのない設計とする。</u></p> <p><u>高潮に対して常設重大事故防止設備（非常用取水設備は除く。）は、高潮の影響を受けない敷地高さに設置する。</u></p> <p><u>飛来物（航空機落下）に対して常設重大事故防止設備は、設計基準事故対処設備等と同時にその機能が損なわれないように、設計基準事故対処設備等と位置的分散を図り設置する。</u></p> <p><u>なお、洪水及びダムの崩壊については、立地的要因により設計上考慮する必要はない。</u></p> <p><u>常設重大事故緩和設備についても、共通要因の特性を踏まえ、可能な限り上記を考慮して多様性、位置的分散を図る設計とする。</u></p>		

柏崎刈羽原子力発電所 6 / 7号炉 (2017. 12. 20 版)	東海第二発電所 (2018. 9. 18 版)	島根原子力発電所 2号炉	備考
	<p><u>サポート系の故障に対しては、系統又は機器に供給される電力、空気、油、冷却水を考慮し、常設重大事故防止設備は設計基準事故対処設備等と異なる駆動源、冷却源を用いる設計、又は駆動源、冷却源が同じ場合は別の手段が可能な設計とする。また、常設重大事故防止設備は設計基準事故対処設備等と可能な限り異なる水源をもつ設計とする。</u></p> <p><u>b. 可搬型重大事故等対処設備</u></p> <p><u>可搬型重大事故防止設備は、設計基準事故対処設備等又は常設重大事故防止設備と共通要因によって同時にその機能が損なわれるおそれがないよう、共通要因の特性を踏まえ、可能な限り多様性、独立性、位置的分散を考慮して適切な措置を講じる設計とする。</u></p> <p><u>また、可搬型重大事故等対処設備は、地震、津波（敷地に遡上する津波を含む。）、その他の自然現象又は故意による大型航空機の衝突その他のテロリズム、設計基準事故対処設備等及び重大事故等対処設備の配置その他の条件を考慮した上で常設重大事故等対処設備と異なる保管場所に保管する設計とする。</u></p> <p><u>環境条件に対しては、想定される重大事故等が発生した場合における温度、放射線、荷重及びその他の使用条件において、可搬型重大事故等対処設備がその機能を確実に発揮できる設計とする。重大事故等時の環境条件における健全性については「1.1.7.3 環境条件等」に記載する。</u></p> <p><u>風（台風）及び竜巻のうち風荷重、凍結、降水、積雪、火山の影響並びに電磁的障害に対して可搬型重大事故等対処設備は、環境条件にて考慮し機能が損なわれない設計とする。</u></p> <p><u>地震に対して、屋内の可搬型重大事故等対処設備は、「1.9 発電用原子炉設置変更許可申請に係る安全設計の方針」に基づく地盤上に設置する建屋内に保管する。屋外の可搬型重大事故等対処設備は、転倒しないことを確認する、又は必要により固縛等の処置をするとともに、地震により生じる敷地下斜面のすべり、液状化又は揺すり込みによる不等沈下、傾斜及び浮き上がり、地盤支持力の不足、地中埋設構造物の損壊等の影響を受けない複数の保管場所に分散して保管する設計とする。</u></p> <p><u>地震及び津波（敷地に遡上する津波を含む。）に対して可搬型重大事故等対処設備は、「1.3.2 重大事故等対処施設の耐震設計」、「1.4.2 重大事故等対処施設の耐津波方針」及び「1.4.3 基準津波を超え敷地に遡上する津波に対する耐津波設計」にて考慮された設計とする。火災に対して、可搬型重大事故等対処設備は「1.5.2 重大事故等対処施設の火災防護に関する基本方針」に基づく火災</u></p>		

柏崎刈羽原子力発電所 6 / 7号炉 (2017. 12. 20 版)	東海第二発電所 (2018. 9. 18 版)	島根原子力発電所 2号炉	備考
	<p><u>防護を行う。</u></p> <p><u>地震，津波（敷地に遡上する津波を含む。），溢水及び火災に対して可搬型重大事故等対処設備は，設計基準事故対処設備等及び常設重大事故等対処設備と同時に機能を損なうおそれがないように，設計基準事故対処設備等の配置も含めて常設重大事故等対処設備と位置的分散を図り複数箇所に分散して保管する設計とする。</u></p> <p><u>風（台風），竜巻，凍結，降水，積雪，落雷，火山の影響，生物学的的事象，森林火災，爆発，近隣工場等の火災，有毒ガス，船舶の衝突及び電磁的障害に対して，可搬型重大事故等対処設備は，外部からの衝撃による損傷の防止が図られた建屋等内に保管するか，又は設計基準事故対処設備等及び常設重大事故等対処設備と同時に必要な機能を損なうおそれがないように，設計基準事故対処設備等の配置も含めて常設重大事故等対処設備と位置的分散を図り，防火帯の内側の複数箇所に分散して保管する設計とする。</u></p> <p><u>クラゲ等の海生生物から影響を受けるおそれのある屋外の可搬型重大事故等対処設備は，予備を有する設計とする。</u></p> <p><u>高潮に対して可搬型重大事故等対処設備は，高潮の影響を受けない敷地高さに保管する。</u></p> <p><u>飛来物（航空機落下）及び故意による大型航空機の衝突その他のテロリズムに対して屋内の可搬型重大事故等対処設備は，可能な限り設計基準事故対処設備等の配置も含めて常設重大事故等対処設備と位置的分散を図り複数箇所に分散して保管する設計とする。</u></p> <p><u>屋外に保管する可搬型重大事故等対処設備は，原子炉建屋，常設代替高圧電源装置置場，常設低圧代替注水系ポンプ室，格納容器圧力逃がし装置格納槽，緊急用海水ポンプピット，海水ポンプエリアから100m以上の離隔距離を確保するとともに，当該可搬型重大事故等対処設備がその機能を代替する屋外の設計基準事故対処設備等及び常設重大事故等対処設備から100m以上の離隔距離を確保した上で，複数箇所に分散して保管する設計とする。</u></p> <p><u>なお，洪水及びダム崩壊については，立地的要因により設計上考慮する必要はない。また，外部人為事象のうちダム崩壊については，立地的要因により設計上考慮する必要はない。</u></p> <p><u>サポート系の故障に対しては，系統又は機器に供給される電力，空気，油，冷却水を考慮し，可搬型重大事故防止設備は，設計基準事故対処設備等又は常設重大事故防止設備と異なる駆動源，冷却源を用いる設計とするか，駆動源，冷却源が同じ場合は別の手</u></p>		

柏崎刈羽原子力発電所 6 / 7号炉 (2017. 12. 20 版)	東海第二発電所 (2018. 9. 18 版)	島根原子力発電所 2号炉	備考
	<p><u>段が可能な設計とする。また、水源についても可能な限り、異なる水源を用いる設計とする。</u></p> <p><u>c. 可搬型重大事故等対処設備と常設重大事故等対処設備の接続口原子炉建屋の外から水又は電力を供給する可搬型重大事故等対処設備と常設設備との接続口は、共通要因によって接続することができなくなることを防止するため、それぞれ互いに異なる複数の場所に設置する設計とする。なお、洪水及びダムの崩壊については、立地的要因により設計上考慮する必要はない。</u></p> <p><u>環境条件に対しては、想定される重大事故等が発生した場合における温度、放射線、荷重及びその他の使用条件において、その機能を確実に発揮できる設計とするとともに、接続口は、建屋等内及び建屋等壁面の適切に離隔した隣接しない位置に複数箇所設置する。重大事故等時の環境条件における健全性については「1.1.7.3 環境条件等」に記載する。</u></p> <p><u>風（台風）及び竜巻のうち風荷重、凍結、降水、積雪、火山の影響並びに電磁的障害に対しては、環境条件にて考慮し、機能が損なわれない設計とする。</u></p> <p><u>地震に対して接続口は、「1.9 発電用原子炉設置変更許可申請に係る安全設計の方針」に基づく地盤上の建屋等内又は建屋等壁面に複数箇所設置する。</u></p> <p><u>地震、津波（敷地に遡上する津波を含む。）及び火災に対しては、「1.3.2 重大事故等対処施設の耐震設計」、「1.4.2 重大事故等対処施設の耐津波設計」、「1.4.3 基準津波を超え敷地に遡上する津波に対する耐津波設計」及び「1.5.2 重大事故等対処施設の火災防護に関する基本方針」に基づく設計とする。</u></p> <p><u>溢水に対しては、想定される溢水水位に対して機能を喪失しない位置に設置する。</u></p> <p><u>風（台風）、竜巻、落雷、生物学的事象、森林火災、飛来物（航空機落下）、爆発、近隣工場等の火災、有毒ガス、船舶の衝突及び故意による大型航空機の衝突その他テロリズムに対して、接続口は、建屋等内及び建屋等壁面の適切に離隔した隣接しない位置に複数箇所設置する。</u></p> <p><u>生物学的事象のうちネズミ等の小動物に対して、屋外に設置する場合は、開口部の閉止により重大事故等に対処するために必要な機能が損なわれるおそれのない設計とする。</u></p> <p><u>高潮に対して接続口は、高潮の影響を受けない位置に設置する。</u></p> <p><u>また、一つの接続口で複数の機能を兼用して使用する場合には、それぞれの機能に必要な容量が確保できる接続口を設ける設計と</u></p>		

柏崎刈羽原子力発電所 6 / 7号炉 (2017. 12. 20 版)	東海第二発電所 (2018. 9. 18 版)	島根原子力発電所 2号炉	備考
	<p><u>する。同時に使用する可能性がある場合は、合計の容量を確保し、状況に応じて、それぞれの系統に必要な容量を同時に供給できる設計とする。</u></p> <p><u>(2) 悪影響防止</u></p> <p><u>重大事故等対処設備は発電用原子炉施設（隣接する発電所を含む。）内の他の設備（設計基準対象施設及び当該重大事故等対処設備以外の重大事故等対処設備）に対して悪影響を及ぼさない設計とする。</u></p> <p><u>他の設備への悪影響としては、重大事故等対処設備使用時及び待機時の系統的な影響（電氣的な影響を含む。）並びにタービンミサイル等の内部発生飛散物による影響を考慮し、他の設備の機能に悪影響を及ぼさない設計とする。</u></p> <p><u>系統的な影響に対しては、重大事故等対処設備は、弁等の操作によって設計基準対象施設として使用する系統構成から重大事故等対処設備としての系統構成とすること、重大事故等発生前（通常時）の隔離若しくは分離された状態から弁等の操作や接続により重大事故等対処設備としての系統構成とすること、他の設備から独立して単独で使用可能なこと、設計基準対象施設として使用する場合と同じ系統構成で重大事故等対処設備として使用すること等により、他の設備に悪影響を及ぼさない設計とする。</u></p> <p><u>また、放水砲については、建屋への放水により、当該設備の使用を想定する重大事故時において必要となる屋外の他の設備に悪影響を及ぼさない設計とする。</u></p> <p><u>内部発生飛散物による影響に対しては、内部発生エネルギーの高い流体を内蔵する弁及び配管の破断、高速回転機器の破損、ガス爆発並びに重量機器の落下を考慮し、重大事故等対処設備がタービンミサイル等の発生源となることを防ぐことで、他の設備に悪影響を及ぼさない設計とする。</u></p> <p><u>(3) 共用の禁止</u></p> <p><u>常設重大事故等対処設備の各機器については、一部の敷地を共有する東海発電所内の発電用原子炉施設において共用しない設計とする。ただし、共用対象の施設ごとに要求される技術的要件（重大事故等に対処するために必要な機能）を満たしつつ、東海発電所内の発電用原子炉施設と共用することにより安全性が向上し、かつ、東海発電所内及び東海第二発電所内の発電用原子炉施設に対して悪影響を及ぼさない場合は、共用できる設計とする。</u></p>		

柏崎刈羽原子力発電所 6 / 7号炉 (2017. 12. 20 版)	東海第二発電所 (2018. 9. 18 版)	島根原子力発電所 2号炉	備考
	<p><u>1.1.7.2 容量等</u></p> <p><u>(1) 常設重大事故等対処設備</u></p> <p><u>常設重大事故等対処設備は、想定される重大事故等の収束において、想定する事象及びその事象の進展等を考慮し、重大事故等時に必要な目的を果たすために、事故対応手段としての系統設計を行う。重大事故等の収束は、これらの系統の組合せにより達成する。</u></p> <p><u>「容量等」とは、ポンプ流量、タンク容量、伝熱容量、弁吹出量、発電機容量、蓄電池容量、計装設備の計測範囲及び作動信号の設定値等とする。</u></p> <p><u>常設重大事故等対処設備のうち設計基準対象施設の系統及び機器を使用するものについては、設計基準対象施設の容量等の仕様が、系統の目的に応じて必要となる容量等に対して十分であることを確認した上で、設計基準対象施設としての容量等と同仕様の設計とする。</u></p> <p><u>常設重大事故等対処設備のうち設計基準対象施設の系統及び機器を使用するもので、重大事故等時に設計基準対象施設の容量等を補う必要があるものについては、その後の事故対応手段と合わせて、系統の目的に応じて必要となる容量等を有する設計とする。</u></p> <p><u>常設重大事故等対処設備のうち重大事故等への対処を本来の目的として設置する系統及び機器を使用するものについては、系統の目的に応じて必要な容量等を有する設計とする。</u></p> <p><u>(2) 可搬型重大事故等対処設備</u></p> <p><u>可搬型重大事故等対処設備は、想定される重大事故等の収束において、想定する事象及びその事象の進展を考慮し、事故対応手段としての系統設計を行う。重大事故等の収束は、これらの系統の組合せにより達成する。</u></p> <p><u>「容量等」とは、ポンプ流量、タンク容量、発電機容量、蓄電池容量、ポンベ容量、計測器の計測範囲等とする。</u></p> <p><u>可搬型重大事故等対処設備は、系統の目的に応じて必要な容量等を有する設計とするとともに、設備の機能、信頼度等を考慮し、予備を含めた保有数を確保することにより、必要な容量等に加え、十分に余裕のある容量等を有する設計とする。</u></p> <p><u>可搬型重大事故等対処設備のうち複数の機能を兼用することで、設置の効率化、被ばくの低減が図れるものは、同時に要求される可能性がある複数の機能に必要な容量等を合わせた容量等とし、兼用できる設計とする。</u></p> <p><u>可搬型重大事故等対処設備のうち、原子炉建屋の外から水又は</u></p>		



柏崎刈羽原子力発電所 6 / 7号炉 (2017. 12. 20 版)	東海第二発電所 (2018. 9. 18 版)	島根原子力発電所 2号炉	備考
	<p><u>電力を供給する注水設備及び電源設備は、必要となる容量等を有する設備を1基当たり2セットに加え、故障時のバックアップ及び保守点検による待機除外時のバックアップとして、発電所全体で予備を確保する。</u></p> <p><u>また、可搬型重大事故等対処設備のうち、負荷に直接接続する高圧窒素ポンベ（非常用窒素供給系）、逃がし安全弁用可搬型蓄電池等は、必要となる容量等を有する設備を1基当たり1セットに加え、故障時のバックアップ及び保守点検による待機除外時のバックアップとして、発電所全体で予備を確保する。</u></p> <p><u>上記以外の可搬型重大事故等対処設備は、必要となる容量等を有する設備を1基当たり1セットに加え、設備の信頼度等を考慮し、予備を確保する。</u></p> <p><u>1.1.7.3 環境条件等</u></p> <p><u>(1) 環境条件</u></p> <p><u>重大事故等対処設備は、想定される重大事故等が発生した場合における温度、放射線、荷重及びその他の使用条件において、その機能が有効に発揮できるよう、その設置場所（使用場所）又は保管場所に応じた耐環境性を有する設計とするとともに、操作が可能な設計とする。</u></p> <p><u>重大事故等時の環境条件については、重大事故等における温度（環境温度、使用温度）、放射線、荷重に加えて、その他の使用条件として環境圧力、湿度による影響、重大事故等時に海水を通水する系統への影響、自然現象による影響、発電所敷地又はその周辺において想定される発電用原子炉施設の安全性を損なわせる原因となるおそれがある事象であって人為によるものの影響及び周辺機器等からの悪影響を考慮する。</u></p> <p><u>荷重としては、重大事故等が発生した場合における機械的荷重に加えて、環境圧力、温度及び自然現象による荷重を考慮する。</u></p> <p><u>自然現象の選定に当たっては、網羅的に抽出するために、地震、津波に加え、発電所敷地及びその周辺での発生実績の有無に関わらず、国内外の基準や文献等に基づき収集した洪水、風（台風）、竜巻、凍結、降水、積雪、落雷、地滑り、火山の影響、生物学的事象、森林火災等の事象を考慮する。</u></p> <p><u>これらの事象のうち、重大事故等時における発電所敷地及びその周辺での発生の可能性、重大事故等対処設備への影響度、事象進展速度や事象進展に対する時間余裕の観点から、重大事故等時に重大事故等対処設備に影響を与えるおそれがある事象として、</u></p>		

柏崎刈羽原子力発電所 6 / 7号炉 (2017. 12. 20 版)	東海第二発電所 (2018. 9. 18 版)	島根原子力発電所 2号炉	備考
	<p><u>地震, 津波 (敷地に遡上する津波を含む。), 風 (台風), 竜巻, 凍結, 降水, 積雪及び火山の影響を選定する。これらの事象のうち, 凍結及び降水については, 屋外の天候による影響として考慮する。</u></p> <p><u>自然現象による荷重の組合せについては, 地震, 津波 (敷地に遡上する津波を含む。), 風 (台風), 積雪及び火山の影響を考慮する。</u></p> <p><u>これらの環境条件のうち, 重大事故等時における環境温度, 環境圧力, 湿度による影響, 屋外の天候による影響, 重大事故等時の放射線による影響及び荷重に対しては, 重大事故等対処設備を設置 (使用) 又は保管する</u></p> <p><u>場所に応じて, 以下の設備分類ごとに必要な機能を有効に発揮できる設計とする。</u></p> <p><u>原子炉格納容器内の重大事故等対処設備は, 想定される重大事故等時における原子炉格納容器内の環境条件を考慮した設計とする。また, 地震による荷重を考慮して, 機能を損なわない設計とする。操作は, 中央制御室から可能な設計とする。</u></p> <p><u>原子炉建屋原子炉棟内の重大事故等対処設備は, 想定される重大事故等時における環境条件を考慮する。また, 地震による荷重を考慮して, 機能を損なわない設計とするとともに, 可搬型重大事故等対処設備は, 必要により当該設備の落下防止, 転倒防止, 固縛の措置をとる。操作は, 中央制御室, 異なる区画若しくは離れた場所又は設置場所で可能な設計とする。</u></p> <p><u>原子炉建屋付属棟内 (中央制御室を含む。), 緊急時対策所建屋内, 常設代替高圧電源装置置場 (地下階) 内, 格納容器圧力逃がし装置格納槽内, 常設低圧代替注水系格納槽内, 緊急用海水ポンプピット内及び立坑内の重大事故等対処設備は, 重大事故等時におけるそれぞれの場所の環境条件を考慮した設計とする。また, 地震による荷重を考慮して, 機能を損なわない設計とするとともに, 可搬型重大事故等対処設備は, 必要により当該設備の落下防止, 転倒防止, 固縛の措置をとる。操作は中央制御室, 異なる区画若しくは離れた場所又は設置場所で可能な設計とする。</u></p> <p><u>屋外及び常設代替高圧電源装置置場 (地上階) の重大事故等対処設備は, 重大事故等時における屋外の環境条件を考慮した設計とする。操作は, 中央制御室, 離れた場所又は設置場所で可能な設計とする。</u></p> <p><u>また, 地震, 津波 (敷地に遡上する津波を含む。), 積雪及び火山の影響による荷重を考慮して機能を損なわない設計とするとともに, 風 (台風) 及び竜巻による風荷重に対しては, 風荷重を考</u></p>		

柏崎刈羽原子力発電所 6 / 7号炉 (2017. 12. 20 版)	東海第二発電所 (2018. 9. 18 版)	島根原子力発電所 2号炉	備考
	<p><u>慮すること又は位置的分散を考慮した設置若しくは保管により、機能を損なわない設計とする。</u></p> <p><u>また、可搬型重大事故等対処設備については、必要により当該設備の落下防止、転倒防止、固縛等の措置をとる。</u></p> <p><u>海水を通水する系統への影響に対しては、常時海水を通水する、海に設置する、又は海で使用する重大事故等対処設備は耐腐食性材料を使用する</u></p> <p><u>設計とする。常時海水を通水するコンクリート構造物については、腐食を考慮した設計とする。使用時に海水を通水する重大事故等対処設備は、海水の影響を考慮した設計とする。原則、淡水を通水するが、海水も通水する可能性のある重大事故等対処設備は、可能な限り淡水を優先し、海水通水を短期間とすることで、設備への海水の影響を考慮する。また、海から直接取水する際の異物の流入防止を考慮した設計とする。</u></p> <p><u>発電所敷地又はその周辺において想定される発電用原子炉施設の安全性を損なわせる原因となるおそれがある事象であって人為によるものの選定に当たっては、網羅的に抽出するために、発電所敷地及びその周辺での発生実績の有無に関わらず、国内外の基準や文献等に基づき収集した飛来物(航空機落下等)、ダムの崩壊、爆発、近隣工場等の火災、有毒ガス、船舶の衝突、電磁的障害、故意による大型航空機の衝突その他のテロリズム等の事象を考慮する。これらの事象のうち、発電所敷地及びその周辺での発生の可能性、重大事故等対処設備への影響度、事象進展速度や事象進展に対する時間余裕の観点から、重大事故等対処設備に影響を与えるおそれがある事象として選定する電磁的障害に対しては、重大事故等対処設備は、重大事故等時においても電磁波により機能を損なわない設計とする。</u></p> <p><u>重大事故等対処設備は、事故対応のために配置・配備している自主対策設備を含む周辺機器等からの悪影響により機能を損なわない設計とする。</u></p> <p><u>周辺機器等からの悪影響としては、地震、火災、溢水による波及的影響を考慮する。</u></p> <p><u>溢水に対しては、重大事故等対処設備は、想定される溢水により機能を損なわないように、重大事故等対処設備の設置区画の止水対策等を実施する。</u></p> <p><u>地震による荷重を含む耐震設計については、「1.3.2 重大事故等対処施設の耐震設計」に、津波(敷地に遡上する津波を含む。)による荷重を含む耐津波設計については、「1.4.2 重大事故等対処施</u></p>		

柏崎刈羽原子力発電所 6 / 7号炉 (2017. 12. 20 版)	東海第二発電所 (2018. 9. 18 版)	島根原子力発電所 2号炉	備考
	<p><u>設の耐津波設計」に、火災防護については、「1.5.2 重大事故等対処施設の火災防護に関する基本方針」に示す。</u></p> <p><u>(2) 重大事故等対処設備の設置場所</u>  <u>重大事故等対処設備は、想定される重大事故等が発生した場合においても操作及び復旧作業に支障がないように、放射線量の高くなるおそれの少ない設置場所の選定、当該設備の設置場所への遮蔽の設置等により当該設備の設置場所で操作可能な設計、放射線の影響を受けない異なる区画若しくは離れた場所から遠隔で操作可能な設計、又は中央制御室遮蔽区域内である中央制御室から操作可能な設計とする。</u></p> <p><u>(3) 可搬型重大事故等対処設備の設置場所</u>  <u>可搬型重大事故等対処設備は、想定される重大事故等が発生した場合においても設置及び常設設備との接続に支障がないように、放射線量の高くなるおそれの少ない設置場所の選定、当該設備の設置場所への遮蔽の設置等により、当該設備の設置及び常設設備との接続が可能な設計とする。</u></p> <p><u>1.1.7.4 操作性及び試験・検査性</u></p> <p><u>(1) 操作性の確保</u></p> <p><u>a. 操作の確実性</u>  <u>重大事故等対処設備は、想定される重大事故等が発生した場合においても操作を確実なものとするため、重大事故等時の環境条件を考慮し、操作が可能な設計とする。</u></p> <p><u>操作する全ての設備に対し、十分な操作空間を確保するとともに、確実な操作ができるよう、必要に応じて操作足場を設置する。また、防護具、可搬型照明等は重大事故等時に迅速に使用できる場所に配備する。</u></p> <p><u>現場操作において工具を必要とする場合は、一般的に用いられる工具又は専用の工具を用いて、確実に作業ができる設計とする。工具は、作業場所の近傍又はアクセスルートの近傍に保管できる設計とする。可搬型重大事故等対処設備は運搬・設置が確実にできるように、人力又は車両等による運搬、移動ができるとともに、必要により設置場所にてアウトリガの張り出し又は輪留めによる固定等が可能な設計とする。</u></p> <p><u>現場の操作スイッチは運転員等の操作性を考慮した設計とする。また、電源操作が必要な設備は、感電防止のため露出した充電部への近接防止を考慮した設計とする。</u></p>		

柏崎刈羽原子力発電所 6 / 7号炉 (2017. 12. 20 版)	東海第二発電所 (2018. 9. 18 版)	島根原子力発電所 2号炉	備考
	<p><u>現場において人力で操作を行う弁は、手動操作が可能な設計とする。現場での接続操作は、ボルト・ネジ接続、フランジ接続又はより簡便な接続方式等、接続方式を統一することにより、確実に接続が可能な設計とする。</u></p> <p><u>また、重大事故等に対処するために迅速な操作を必要とする機器は、必要な時間内に操作できるように中央制御室での操作が可能な設計とする。制御盤の操作器は運転員の操作性を考慮した設計とする。</u></p> <p><u>想定される重大事故等において操作する重大事故等対処設備のうち動的機器については、その作動状態の確認が可能な設計とする。</u></p> <p><u>b. 系統の切替性</u></p> <p><u>重大事故等対処設備のうち、本来の用途以外の用途として重大事故等に対処するために使用する設備は、通常時に使用する系統から速やかに切替操作が可能なように、系統に必要な弁等を設ける設計とする。</u></p> <p><u>c. 可搬型重大事故等対処設備の常設設備との接続性</u></p> <p><u>可搬型重大事故等対処設備を常設設備と接続するものについては、容易かつ確実に接続できるように、ケーブルはボルト・ネジ接続又はより簡便な接続方式等を用い、配管は配管径や内部流体の圧力によって、大口径配管又は高圧環境においてはフランジを用い、小口径配管かつ低圧環境においてはより簡便な接続方式等を用いる設計とする。窒素ポンプ、空気ポンプ、タンクローリ等については、各々専用の接続方式を用いる。</u></p> <p><u>また、同一ポンプを接続する配管は口径を統一することにより、複数の系統での接続方式の統一も考慮する。</u></p> <p><u>d. 発電所内の屋外道路及び屋内通路の確保</u></p> <p><u>想定される重大事故等が発生した場合において、可搬型重大事故等対処設備を運搬し、又は他の設備の被害状況を把握するため、発電所内の道路及び通路が確保できるよう、以下の設計とする。</u></p> <p><u>屋外及び屋内において、アクセスルートは、自然現象、発電用原子炉施設の安全性を損なわせる原因となるおそれがある事象であって人為によるもの、溢水及び火災を想定しても、運搬、移動に支障をきたすことのないよう、迂回路も考慮して複数のアクセスルートを確保する。</u></p> <p><u>なお、想定される重大事故等の収束に必要な屋外アクセスルートは、基準津波の影響を受けない防潮堤内に、基準地震動S<sub>s</sub>及び敷地に遡上する津波の影響を受けないルートを少なくとも1つ確保する。</u></p>		

柏崎刈羽原子力発電所 6 / 7号炉 (2017. 12. 20 版)	東海第二発電所 (2018. 9. 18 版)	島根原子力発電所 2号炉	備考
	<p><u>屋外及び屋内アクセスルートに対する自然現象については、網羅的に抽出するために、地震、津波に加え、発電所敷地及びその周辺での発生実績の有無に関わらず、国内外の基準や文献等に基づき収集した洪水、風（台風）、竜巻、凍結、降水、積雪、落雷、地滑り、火山の影響、生物学的事象、森林火災等の事象を考慮する。</u></p> <p><u>これらの事象のうち、発電所敷地及びその周辺での発生の可能性、屋外アクセスルートへの影響度、事象進展速度や事象進展に対する時間余裕の観点から、屋外アクセスルートに影響を与えるおそれがある事象として、地震、津波（敷地に遡上する津波を含む。）、風（台風）、竜巻、凍結、降水、積雪、落雷、火山の影響、生物学的事象、森林火災及び高潮を選定する。</u></p> <p><u>屋外及び屋内アクセスルートに対する発電所敷地又はその周辺において想定される発電用原子炉施設の安全性を損なわせる原因となるおそれがある事象であって人為によるものについては、網羅的に抽出するために、発電所敷地及びその周辺での発生実績の有無に関わらず、国内外の基準や文献等に基づき収集した飛来物（航空機落下等）、ダムの崩壊、爆発、近隣工場等の火災、有毒ガス、船舶の衝突、電磁的障害、故意による大型航空機の衝突その他のテロリズム等の事象を考慮する。これらの事象のうち、発電所敷地及びその周辺での発生の可能性、屋外アクセスルートへの影響度、事象進展速度や事象進展に対する時間余裕の観点から、屋外アクセスルートに影響を与えるおそれがある事象として選定する飛来物（航空機落下）、ダムの崩壊、爆発、近隣工場等の火災、有毒ガス、船舶の衝突、電磁的障害及び故意による大型航空機の衝突その他のテロリズムに対して、迂回路も考慮した複数のアクセスルートを確保する設計とする。</u></p> <p><u>なお、洪水及びダムの崩壊については、立地的要因により設計上考慮する必要はない。</u></p> <p><u>電磁的障害に対しては、道路面が直接影響をうけることはないことからアクセスルートへの影響はない。</u></p> <p><u>屋外アクセスルートに対する地震による影響（周辺構造物等の損壊、周辺斜面の崩壊及び道路面のすべり）、その他自然現象による影響（風（台風）及び竜巻による飛来物、積雪並びに火山の影響）を想定し、複数のアクセスルートの中から状況を確認し、早期に復旧可能なアクセスルートを確保するため、障害物を除去可能なホイールローダを1セット2台使用する。ホイールローダの保有数は、1セット2台、故障時及び保守点検による待機除外時</u></p>		

柏崎刈羽原子力発電所 6 / 7号炉 (2017. 12. 20 版)	東海第二発電所 (2018. 9. 18 版)	島根原子力発電所 2号炉	備考
	<p><u>のバックアップ用として3 台の合計5 台を分散して保管する設計とする。</u></p> <p><u>また、地震による屋外タンクからの溢水及び降水に対しては、道路上への自然流下も考慮した上で、通行への影響を受けない箇所</u><u>にアクセスルートを確認する設計とする。</u></p> <p><u>津波の影響については、敷地に遡上する津波による遡上高さに対して十分余裕を見た高さに高所のアクセスルートを確認する設計とする。</u></p> <p><u>また、高潮に対しては、通行への影響を受けない敷地高さ</u><u>にアクセスルートを確認する設計とする。</u></p> <p><u>凍結、森林火災、飛来物（航空機落下）、爆発、近隣工場等の火災、有毒ガス、船舶の衝突に対しては、迂回路も考慮した複数のアクセスルートを確認する設計とする。落雷に対しては、道路面が直接影響を受けることはないため、さらに生物学的事象に対しては、容易に排除可能なため、アクセスルートへの影響はない。</u></p> <p><u>屋外アクセスルートは、地震の影響による周辺斜面の崩壊及び道路面のすべりで崩壊土砂が広範囲に到達することを想定した上で、ホイールローダによる崩壊箇所の復旧又は迂回路の通行を行うことで、通行性を確保できる設計とする。また、不等沈下等に伴う段差の発生が想定される箇所においては、段差緩和対策等を行う設計とする。</u></p> <p><u>屋外アクセスルートは、考慮すべき自然現象のうち凍結及び積雪に対して、道路については融雪剤を配備し、車両についてはタイヤチェーン等を装着することにより通行性を確保できる設計とする。なお、地震による薬品タンクからの漏えいに対しては、必要に応じて薬品防護具の着用により通行する。なお、融雪剤の配備等については、「添付書類十5.1 重大事故等対策」に示す。</u></p> <p><u>大規模な自然災害又は故意による大型航空機の衝突その他のテロリズムによる大規模損壊発生時の消火活動等については、「添付書類十5.2 大規模な自然災害又は故意による大型航空機の衝突その他のテロリズムへの対応における事項」に示す。</u></p> <p><u>屋外アクセスルートの地震発生時における、火災の発生防止策（可燃物収納容器の固縛による転倒防止）及び火災の拡大防止策（大量の可燃物を内包する変圧器の防油堤の設置）については、「火災防護計画」に定める。</u></p> <p><u>屋内アクセスルートは、自然現象として選定する津波（敷地に遡上する津波を含む。）、風（台風）、竜巻、凍結、降水、積雪、落雷、火山の影響、生物学的事象、森林火災及び高潮による影響に</u></p>		

柏崎刈羽原子力発電所 6 / 7号炉 (2017. 12. 20 版)	東海第二発電所 (2018. 9. 18 版)	島根原子力発電所 2号炉	備考
	<p><u>対して、外部からの衝撃による損傷の防止が図られた建屋内に確保する設計とする。また、発電所敷地又はその周辺における発電用原子炉施設の安全性を損なわせる原因となるおそれがある事象であって人為によるものとして選定する飛来物(航空機落下)、爆発、近隣工場等の火災、有毒ガス及び船舶の衝突に対して、外部からの衝撃による損傷の防止が図られた建屋内に確保する設計とする。</u></p> <p><u>屋内アクセスルートにおいては、機器からの溢水に対してアクセスルートでの被ばくを考慮した放射線防護具を着用する。</u></p> <p><u>また、地震時に通行が阻害されないように、アクセスルート上の資機材の固縛、転倒防止対策及び火災の発生防止対策を実施する。万一通行が阻害される場合は迂回する又は乗り越える。</u></p> <p><u>屋外及び屋内アクセスルートにおいては、被ばくを考慮した放射線防護具の配備を行い、移動時及び作業時の状況に応じて着用する。また、夜間及び停電時の確実な運搬や移動のため可搬型照明設備を配備する。</u></p> <p><u>これらの運用については、「添付書類十 5.1 重大事故等対策」に示す。</u></p> <p><b>(2) 試験・検査性</b></p> <p><u>重大事故等対処設備は、健全性及び能力を確認するため、発電用原子炉の運転中又は停止中に必要な箇所の保守点検、試験又は検査を実施できる</u></p> <p><u>よう、機能・性能の確認、漏えいの有無の確認、分解点検等ができる構造とする。また、接近性を考慮して必要な空間等を備え、構造上接近又は検査が困難である箇所を極力少なくする。</u></p> <p><u>試験及び検査は、使用前検査、施設定期検査、定期安全管理検査及び溶接安全管理検査の法定検査に加え、保全プログラムに基づく点検が実施可能な設計とする。</u></p> <p><u>発電用原子炉の運転中に待機状態にある重大事故等対処設備は、発電用原子炉の運転に大きな影響を及ぼす場合を除き、運転中に定期的な試験又は検査ができる設計とする。また、多様性又は多重性を備えた系統及び機器にあつては、各々が独立して試験又は検査ができる設計とする。</u></p> <p><u>代替電源設備は、電気系統の重要な部分として、適切な定期試験及び検査が可能な設計とする。</u></p> <p><u>構造・強度の確認又は内部構成部品の確認が必要な設備は、原則として分解・開放(非破壊検査を含む。)が可能な設計とし、機能・性能確認、各部の経年劣化対策及び日常点検を考慮すること</u></p>		



により、分解・開放が不要なものについては外観の確認が可能な設計とする。

第 1.1.7-1 表 主要な重大事故等対処設備の設備分類等 (1/58)

43条 重大事故等対処設備

系統機能	設備	代替する機能を有する設計基準対象施設		設備種別	設備分類	
		設備	耐震重要度分類		分類	機器クラス
アタセスルー保護	ボイルローダ	—	—	可搬型	可搬型重大事故等対処設備 (防止でも緩和でもない設備)	—

第 1.1.7-1 表 主要な重大事故等対処設備の設備分類等 (2/58)

44条 緊急停止失敗時に発電用原子炉を未臨界にするための設備

系統機能	設備	代替する機能を有する設計基準対象施設		設備種別	設備分類	
		設備	耐震重要度分類		分類	機器クラス
代替制御棒挿入機能による制御棒緊急挿入	A.T.W.S線と設備 (代替制御棒挿入機能)	原子炉緊急停止系	S	常設	常設耐震重要重大事故防止設備	—
	A.T.W.S線と設備 (代替制御棒挿入機能) 手動スイッチ				常設耐震重要重大事故防止設備	—
	制御棒駆動機構				常設耐震重要重大事故防止設備	—
	制御棒駆動系水圧制御ユニット				常設耐震重要重大事故防止設備	—
再循環系ポンプ停止による原子炉出力抑制	A.T.W.S線と設備 (代替再循環系ポンプモータリップ機能)	制御棒駆動系水圧制御ユニット	S	常設	常設耐震重要重大事故防止設備	—
	再循環系ポンプ遮断器手動スイッチ				常設耐震重要重大事故防止設備	—
	低速夜用電源装置遮断器手動スイッチ				常設耐震重要重大事故防止設備	—
ほう酸水注入	ほう酸水注入ポンプ	—	—	常設	常設耐震重要重大事故防止設備	SA-2
	ほう酸水貯蔵タンク				常設耐震重要重大事故防止設備	SA-2
自動減圧系の起動阻止スイッチによる原子炉出力急上昇防止	自動減圧系の起動阻止スイッチ	46条に記載 (常設耐震重要重大事故防止設備)				

第 1.1.7-1 表 主要な重大事故等対処設備の設備分類等 (3/58)

45条 原子炉冷却材圧力バウンダリ高圧時に発電用原子炉を冷却するための設備

系統機能	設備	代替する機能を有する設計基準対象施設		設備種別	設備分類	
		設備	耐震重要度分類		分類	機器クラス
高圧代替注水系による原子炉注水	常設高圧代替注水系ポンプ	高圧炉心スプレイス系 原子炉隔離時冷却系	S	常設	常設耐震重要重大事故防止設備	SA-2
	高圧代替注水系タービン止め弁				常設耐震重要重大事故防止設備	SA-2
	サブプレッション・チェンバ [水質]				56条に記載 (常設耐震重要重大事故防止設備)	
原子炉隔離時冷却系による原子炉注水	原子炉隔離時冷却系ポンプ	(原子炉隔離時冷却系) 高圧炉心スプレイス系	S	常設	常設耐震重要重大事故防止設備	SA-2
	原子炉隔離時冷却系蒸気供給弁				常設耐震重要重大事故防止設備	SA-2
	サブプレッション・チェンバ [水質]				56条に記載 (常設耐震重要重大事故防止設備)	
高圧炉心スプレイス系による原子炉注水	高圧炉心スプレイス系ポンプ	(高圧炉心スプレイス系) 原子炉隔離時冷却系	S	常設	常設耐震重要重大事故防止設備	SA-2
	サブプレッション・チェンバ [水質]				56条に記載 (常設耐震重要重大事故防止設備)	
ほう酸水注入系による原子炉注水 (ほう酸水注入)	ほう酸水注入ポンプ	—	—	常設	常設重大事故緩和設備	SA-2
	ほう酸水貯蔵タンク [水質]	56条に記載 (常設重大事故緩和設備)				
原子炉冷却材圧力バウンダリの圧力急上昇抑制	逃がし安全弁 (安全弁機能)	(逃がし安全弁)	(S)	常設	常設耐震重要重大事故防止設備	SA-2

・資料構成の相違  
【東海第二】  
島根2号炉では43条共通1に記載 (以下、第1.1.7-1表について同様)

第 1.1.7-1 表 主要な重大事故等対処設備の設備分類等 (4/58)

46 条 原子炉冷却材圧力バウンダリを減圧するための設備

系統機能	設備	代替する機能を有する設計基準対象施設		設備種別	設備分類	
		設備	耐震重要度分類		分類	機組クラス
逃がし安全弁	逃がし安全弁【操作対象弁】	(逃がし安全弁)	(S)	常設	常設耐震重要重大事故防止設備	SA-2
	自動減圧機能用アキュムレータ	(アキュムレータ)	(S)	常設	常設耐震重要重大事故防止設備	SA-2
原子炉減圧の自動化	過渡時自動減圧機能	自動減圧系	S	常設	常設耐震重要重大事故防止設備	—
	自動減圧系の起動阻止スイッチ	—	—	常設	常設耐震重要重大事故防止設備	—
可搬型代替直流電源設備による逃がし安全弁機能回復	可搬型代替直流電源設備	57条に記載 (可搬型重大事故防止設備)				
逃がし安全弁用可搬型蓄電池による逃がし安全弁機能回復	逃がし安全弁用可搬型蓄電池	125V 系蓄電池 A 系・B 系	S	可搬型	可搬型重大事故防止設備	—
非常用蒸気供給系による蒸気供給	非常用蒸気供給系高圧蒸気ポンプ	アキュムレータ	S	可搬型	可搬型重大事故防止設備	SA-3
非常用逃がし安全弁駆動系による原子炉減圧	非常用逃がし安全弁駆動系高圧蒸気ポンプ	アキュムレータ	S	可搬型	可搬型重大事故防止設備	SA-3
インターフェイスシステム L.O.C.A 隔離※*	高圧炉心スプレイス系注入弁	(高圧炉心スプレイス系注入弁)	(S)	常設	常設耐震重要重大事故防止設備	SA-2
	原子炉隔離時冷却系原子炉注入弁	(原子炉隔離時冷却系原子炉注入弁)	(S)	常設	常設耐震重要重大事故防止設備	SA-2
	低圧炉心スプレイス系注入弁	(低圧炉心スプレイス系注入弁)	(S)	常設	常設耐震重要重大事故防止設備	SA-2
	残留熱除去系 A 系注入弁	(残留熱除去系 A 系注入弁)	(S)	常設	常設耐震重要重大事故防止設備	SA-2
	残留熱除去系 B 系注入弁	(残留熱除去系 B 系注入弁)	(S)	常設	常設耐震重要重大事故防止設備	SA-2
	残留熱除去系 C 系注入弁	(残留熱除去系 C 系注入弁)	(S)	常設	常設耐震重要重大事故防止設備	SA-2
	—	—	—	—	—	—

※1 減圧を行う設備ではないが、インターフェイスシステム L.O.C.A 発生時に残機で自動操作により隔離し、減圧抑制のための減圧を不要とするための設備

第 1.1.7-1 表 主要な重大事故等対処設備の設備分類等 (5/58)

47 条 原子炉冷却材圧力バウンダリ低圧時に発電用原子炉を冷却するための設備

系統機能	設備	代替する機能を有する設計基準対象施設		設備種別	設備分類	
		設備	耐震重要度分類		分類	機組クラス
低圧代替注水系 (常設) による原子炉注水	常設低圧代替注水系ポンプ	残留熱除去系 (低圧注水系)	S	常設	常設耐震重要重大事故防止設備	SA-2
	代替海水貯槽【水源】	低圧炉心スプレイス系	S	常設	常設耐震重要重大事故防止設備	—
低圧代替注水系 (常設) による残存炉心冷却	低圧代替注水系 (常設)	低圧代替注水系 (常設) による原子炉注水に記載 (常設重大事故緩和設備)				
低圧代替注水系 (可搬型) による原子炉注水	可搬型代替注水中型ポンプ	残留熱除去系 (低圧注水系)	S	可搬型	可搬型重大事故防止設備	SA-3
	可搬型代替注水大型ポンプ	低圧炉心スプレイス系	S	可搬型	可搬型重大事故防止設備	SA-3
	高圧海水貯水設備【水源】	56条に記載 (常設耐震重要重大事故防止設備) ※ 水源としては海も使用可能				
低圧代替注水系 (可搬型) による残存炉心冷却	低圧代替注水系 (可搬型)	低圧代替注水系 (可搬型) による原子炉注水に記載 (常設重大事故緩和設備、可搬型重大事故緩和設備)				
代替炉心冷却系による残存炉心冷却	代替炉心冷却系ポンプ	50条に記載 (常設重大事故緩和設備)				
	残留熱除去系熱交換器	56条に記載 (常設重大事故緩和設備)				
残留熱除去系 (低圧注水系) による原子炉注水	残留熱除去系ポンプ	(残留熱除去系 (低圧注水系))	(S)	常設	常設耐震重要重大事故防止設備	SA-2
	残留熱除去系熱交換器	低圧炉心スプレイス系	S	常設	常設耐震重要重大事故防止設備	SA-2
	サブプレッション・チャンバ【水源】	56条に記載 (常設耐震重要重大事故防止設備)				

第 1.1.7-1 表 主要な重大事故等対処設備の設備分類等 (6/58)

47 条 原子炉冷却材圧力バウンダリ低圧時に発電用原子炉を冷却するための設備

系統機能	設備	代替する機能を有する設計基準対象施設		設備種別	設備分類	
		設備	耐震重要度分類		分類	機組クラス
低圧炉心スプレイス系による原子炉注水	低圧炉心スプレイス系ポンプ	(低圧炉心スプレイス系)	(S)	常設	常設耐震重要重大事故防止設備	SA-2
	サブプレッション・チャンバ【水源】	残留熱除去系 (低圧注水系)	S	常設	常設耐震重要重大事故防止設備	—
残留熱除去系 (原子炉停止時冷却系) による原子炉冷却	残留熱除去系ポンプ	(残留熱除去系 (原子炉停止時冷却系))	(S)	常設	常設耐震重要重大事故防止設備	SA-2
	残留熱除去系熱交換器	—	—	常設	常設耐震重要重大事故防止設備	SA-2
緊急用海水系	原子炉圧力容器【水源】	その他設備に記載 (常設耐震重要重大事故防止設備)				
	緊急用海水ポンプ	49条に記載 (常設耐震重要重大事故防止設備)				
残留熱除去系海水系	緊急用海水系ストレーナ	49条に記載 (常設耐震重要重大事故防止設備)				
	残留熱除去系海水ポンプ	49条に記載 (常設耐震重要重大事故防止設備)				
—	残留熱除去系海水系ストレーナ	49条に記載 (常設耐震重要重大事故防止設備)				

第 1.1.7-1 表 主要な重大事故等対処設備の設備分類等 (7/58)

47 条 原子炉冷却材圧力バウンダリ低圧時に発電用原子炉を冷却するための設備

系統機能	設備	代替する機能を有する設計基準対象施設		設備種別	設備分類	
		設備	耐震重要度分類		常設可搬型	分類
非常用取水設備	貯留罐	その他設備に記載 (常設耐震重要重大事故防止設備)				
	取水構造物*	その他設備に記載 (常設重大事故防止設備)				
	S A用海水ビット取水塔					
	海水引込み管					
	S A用海水ビット					
	緊急用海水取水塔					

\*1 取水塔及び取水ビットの総称

第 1.1.7-1 表 主要な重大事故等対処設備の設備分類等 (8/58)

48 条 最終ヒートシンクへ熱を輸送するための設備

系統機能	設備	代替する機能を有する設計基準対象施設		設備種別	設備分類	
		設備	耐震重要度分類		常設可搬型	分類
格納容器圧力逃がし装置による原子炉格納容器内の減圧及び除熱	フィルタ装置	50条に記載 (常設耐震重要重大事故防止設備)				
	第一弁 (S/C 側)	(代替する機能を有する設計基準対象施設は、残留熱除去系 (格納容器スプレイ冷却系) 及び残留熱除去系 (サブプレッション・プール冷却系) であり、耐震重要度分類は S)				
	第一弁 (D/W 側)					
	第二弁					
	第二弁バイパス弁					
	遠隔人力操作機構					
	第二弁操作室遮断					
	第二弁操作室空気ポンプユニット (空気ポンプ)	50条に記載 (可搬型重大事故防止設備)				
	第二弁操作室遮断弁*	50条に記載 (常設耐震重要重大事故防止設備)				
	圧力開放板	(代替する機能を有する設計基準対象施設は、残留熱除去系 (格納容器スプレイ冷却系) 及び残留熱除去系 (サブプレッション・プール冷却系) であり、耐震重要度分類は S)				
	室側供給装置	50条に記載 (可搬型重大事故防止設備)				
	室側供給装置用電源車					

\*1 計測器本体を示すための計器名を記載

第 1.1.7-1 表 主要な重大事故等対処設備の設備分類等 (9/58)

48 条 最終ヒートシンクへ熱を輸送するための設備

系統機能	設備	代替する機能を有する設計基準対象施設		設備種別	設備分類	
		設備	耐震重要度分類		常設可搬型	分類
格納容器圧力逃がし装置による原子炉格納容器内の減圧及び除熱 (続き)	可搬型代替注水中型ポンプ	56条に記載 (可搬型重大事故防止設備)				
	可搬型代替注水大型ポンプ					
	西側淡水貯水設備 [水源]	56条に記載 (常設耐震重要重大事故防止設備)				
	代替淡水貯槽 [水源]					
耐圧強化ベント系による原子炉格納容器内の減圧及び除熱	第一弁 (S/C 側)	残留熱除去系 (格納容器スプレイ冷却系)	S	常設	常設耐震重要重大事故防止設備	SA-2
	第一弁 (D/W 側)	残留熱除去系 (サブプレッション・プール冷却系)	S	常設	常設耐震重要重大事故防止設備	SA-2
	耐圧強化ベント系一次隔離弁			常設	常設耐震重要重大事故防止設備	SA-2
	耐圧強化ベント系二次隔離弁			常設	常設耐震重要重大事故防止設備	SA-2
	遠隔人力操作機構			常設	常設耐震重要重大事故防止設備	—

第 1.1.7-1 表 主要な重大事故等対処設備の設備分類等 (10/58)

48 条 最終ヒートシンクへ熱を輸送するための設備

系統機能	設備	代替する機能を有する設計基準対象施設		設備種別	設備分類	
		設備	耐震重要度分類		常設可搬型	分類
残留熱除去系 (原子炉停止時冷却系) による原子炉除熱	残留熱除去系ポンプ	47条に記載 (常設耐震重要重大事故防止設備)				
	残留熱除去系熱交換器					
原子炉圧力容器 [水源]	その他設備に記載 (常設耐震重要重大事故防止設備)					
残留熱除去系 (サブプレッション・プール冷却系) によるサブプレッション・プール水の除熱	残留熱除去系ポンプ	49条に記載 (常設耐震重要重大事故防止設備)				
	残留熱除去系熱交換器					
	サブプレッション・チェンバ [水源]	56条に記載 (常設耐震重要重大事故防止設備)				
残留熱除去系 (格納容器スプレイ冷却系) による原子炉格納容器内の除熱	残留熱除去系ポンプ	49条に記載 (常設耐震重要重大事故防止設備)				
	残留熱除去系熱交換器					
サブプレッション・チェンバ [水源]	56条に記載 (常設耐震重要重大事故防止設備)					

第1.1.7-1表 主要な重大事故等対処設備の設備分類等 (11/58)

48条 最終ヒートシンクへ熱を輸送するための設備

系統機能	設備	代替する機能を有する設計基準対象施設		設備種別	設備分類	
		設備	耐震重要度分類		常設/可搬型	分類
残留熱除去系海水系による除熱	残留熱除去系海水系ポンプ	(残留熱除去系海水系)	(S)	常設	常設耐震重要重大事故防止設備	SA-2
	残留熱除去系海水系ストレーナ	—	—	常設	常設耐震重要重大事故防止設備	SA-2
緊急用海水系による除熱	緊急用海水系ポンプ	(緊急用海水系)	(S)	常設	常設耐震重要重大事故防止設備	SA-2
	緊急用海水系ストレーナ	—	—	常設	常設耐震重要重大事故防止設備	SA-2
非常用取水設備	貯留罐	その他設備に記載 (常設耐震重要重大事故防止設備)				
	取水構造物 <sup>※1</sup>	その他設備に記載 (常設重大事故防止設備)				
	SA用海水ビット取水塔	—				
	海水引込み管	—				
	SA用海水ビット	—				
	緊急用海水取水管	—				
	緊急用海水ポンプビット	—				

※1 取水塔及び取水ビットの総称

第1.1.7-1表 主要な重大事故等対処設備の設備分類等 (12/58)

49条 原子炉格納容器内の冷却等のための設備

系統機能	設備	代替する機能を有する設計基準対象施設		設備種別	設備分類	
		設備	耐震重要度分類		常設/可搬型	分類
代替格納容器スプレィ冷却系 (常設) による原子炉格納容器内の冷却	常設低圧代替注水系ポンプ	残留熱除去系 (格納容器スプレィ冷却系)	(S)	常設	常設耐震重要重大事故防止設備	SA-2
	—	残留熱除去系 (サブプレッション・プール冷却系)	(S)	常設	常設重大事故緩和設備	—
	代替淡水貯槽 [水源]	56条に記載 (常設耐震重要重大事故防止設備, 常設重大事故緩和設備)				
代替格納容器スプレィ冷却系 (可搬型) による原子炉格納容器内の冷却	可搬型代替注水中型ポンプ	残留熱除去系 (格納容器スプレィ冷却系)	(S)	可搬型	可搬型重大事故防止設備	SA-3
	—	残留熱除去系 (サブプレッション・プール冷却系)	(S)	可搬型	可搬型重大事故緩和設備	—
	可搬型代替注水大型ポンプ	残留熱除去系 (サブプレッション・プール冷却系)	(S)	可搬型	可搬型重大事故防止設備	SA-3
	—	—	—	—	可搬型重大事故緩和設備	—
—	高圧淡水貯槽 [水源]	56条に記載 (常設耐震重要重大事故防止設備, 常設重大事故緩和設備) ※ 水源としては海も使用可能				
—	代替淡水貯槽 [水源]	56条に記載 (常設耐震重要重大事故防止設備, 常設重大事故緩和設備)				
残留熱除去系 (格納容器スプレィ冷却系) による格納容器内の除熱	残留熱除去系ポンプ	(残留熱除去系 (格納容器スプレィ冷却系))	(S)	常設	常設耐震重要重大事故防止設備	SA-2
	残留熱除去系熱交換器	—	—	常設	常設耐震重要重大事故防止設備	SA-2
—	サブプレッション・チェンバ [水源]	56条に記載 (常設耐震重要重大事故防止設備, 常設重大事故緩和設備)				
残留熱除去系 (サブプレッション・プール冷却系) によるサブプレッション・プールの除熱	残留熱除去系ポンプ	(残留熱除去系 (サブプレッション・プール冷却系))	(S)	常設	常設耐震重要重大事故防止設備	SA-2
	—	—	—	常設	常設重大事故緩和設備	—
	残留熱除去系熱交換器	—	—	常設	常設耐震重要重大事故防止設備	SA-2
—	サブプレッション・チェンバ [水源]	56条に記載 (常設耐震重要重大事故防止設備, 常設重大事故緩和設備)				

第1.1.7-1表 主要な重大事故等対処設備の設備分類等 (13/58)

49条 原子炉格納容器内の冷却等のための設備

系統機能	設備	代替する機能を有する設計基準対象施設		設備種別	設備分類	
		設備	耐震重要度分類		常設/可搬型	分類
緊急用海水系	緊急用海水系ポンプ	48条に記載 (常設耐震重要重大事故防止設備, 常設重大事故緩和設備)				
	緊急用海水系ストレーナ	—				
残留熱除去系海水系	残留熱除去系海水系ポンプ	48条に記載 (常設耐震重要重大事故防止設備, 常設重大事故緩和設備)				
	残留熱除去系海水系ストレーナ	—				
非常用取水設備	貯留罐	その他設備に記載 (常設耐震重要重大事故防止設備, 常設重大事故緩和設備)				
	取水構造物 <sup>※1</sup>	その他設備に記載 (常設重大事故防止設備, 常設重大事故緩和設備)				
	SA用海水ビット取水塔	—				
	海水引込み管	—				
	SA用海水ビット	—				
	緊急用海水取水管	—				
	緊急用海水ポンプビット	—				

※1 取水塔及び取水ビットの総称

第 1.1.7-1 表 主要な重大事故等対処設備の設備分類等 (14/58)

50条 原子炉格納容器の過圧破損を防止するための設備

系統機能	設備	代替する機能を有する設計基準対象施設		設備種別	設備分類	
		設備	耐震重要度分類		分類	機器クラス
代替循環冷却系による原子炉格納容器内の減圧及び除熱	代替循環冷却系ポンプ	—	—	常設	常設重大事故緩和設備	SA-2
	残留熱除去系熱交換器	—	—	常設	常設重大事故緩和設備	SA-2
	サブプレッション・チェンバ [本館]	56条に記載 (常設重大事故緩和設備)				
	残留熱除去系海水ポンプ	49条に記載 (常設重大事故緩和設備)				
	残留熱除去系海水ストレーナ					
	緊急用海水ポンプ	49条に記載 (常設重大事故緩和設備)				
	緊急用海水ストレーナ					
貯留罐	その他設備に記載 (常設重大事故緩和設備)					
取水構造物 <sup>※1</sup>						
SA用海水ピット取水塔						

※1 取水踏及び取水ピットの総称

第 1.1.7-1 表 主要な重大事故等対処設備の設備分類等 (15/58)

50条 原子炉格納容器の過圧破損を防止するための設備

系統機能	設備	代替する機能を有する設計基準対象施設		設備種別	設備分類	
		設備	耐震重要度分類		分類	機器クラス
代替循環冷却系による原子炉格納容器内の減圧及び除熱 (続き)	海水引込み管	その他設備に記載 (常設重大事故緩和設備)				
	SA用海水ピット					
	緊急用海水取水管					
	緊急用海水ポンプピット					
格納容器圧力逃がし装置による原子炉格納容器内の減圧及び除熱	フィルタ装置	—	—	常設	常設重大事故緩和設備	SA-2
	第一弁 (S/C側)	—	—	常設	常設重大事故緩和設備	SA-2
	第一弁 (D/W側)	—	—	常設	常設重大事故緩和設備	SA-2
	第二弁	—	—	常設	常設重大事故緩和設備	SA-2
	第二弁バイパス弁	—	—	常設	常設重大事故緩和設備	SA-2
	遠隔人力操作機構	—	—	常設	常設重大事故緩和設備	—
	第二弁操作室遠隔	—	—	常設	常設重大事故緩和設備	—
	第二弁操作室空気ポンプユニット (空気ポンプ)	—	—	可搬型	可搬型重大事故緩和設備	SA-3
	第二弁操作室圧計 <sup>※1</sup>	—	—	常設	常設重大事故緩和設備	—
	圧力開放板	—	—	常設	常設重大事故緩和設備	—
	遠隔供給装置	—	—	可搬型	可搬型重大事故緩和設備	—

※1 計測器本体を示すための計器名を記載

第 1.1.7-1 表 主要な重大事故等対処設備の設備分類等 (16/58)

50条 原子炉格納容器の過圧破損を防止するための設備

系統機能	設備	代替する機能を有する設計基準対象施設		設備種別	設備分類	
		設備	耐震重要度分類		分類	機器クラス
格納容器圧力逃がし装置による原子炉格納容器内の減圧及び除熱 (続き)	遠隔供給装置用電源車	—	—	可搬型	可搬型重大事故緩和設備	—
	フィルタ装置透過	—	—	常設	常設重大事故緩和設備 <sup>※1</sup>	—
	配管透過	—	—	常設	常設重大事故緩和設備 <sup>※1</sup>	—
	移送ポンプ	—	—	常設	常設重大事故緩和設備	SA-2
	可搬型代替注水中型ポンプ	56条に記載 (可搬型重大事故緩和設備)				
	可搬型代替注水大型ポンプ					
	西側淡水貯水設備 [本館]	56条に記載 (常設重大事故緩和設備)				
代替淡水貯水 [本館]						

※1 常設耐震重要事故防止設備・常設重大事故緩和設備等を操作する人が健全であることを担保する常設設備であるため、本分類としている。

第 1.1.7-1 表 主要な重大事故等対処設備の設備分類等 (17/58)

51条 原子炉格納容器下部の溶融炉心を冷却するための設備

系統機能	設備	代替する機能を有する設計基準対象施設		設備種別	設備分類	
		設備	耐震重要度分類		分類	機器クラス
格納容器下部注水系統 (常設) によるベグスタル (ドライウェル部) への注水	常設低圧代替注水系統ポンプ	—	—	常設	常設重大事故緩和設備	SA-2
	コリウムシールド	常設 常設重大事故緩和設備				
格納容器下部注水系統 (可搬型) によるベグスタル (ドライウェル部) への注水	可搬型代替注水中型ポンプ	56条に記載 (常設重大事故緩和設備)				
	可搬型代替注水大型ポンプ	—	—	可搬型	可搬型重大事故緩和設備	SA-3
	コリウムシールド	可搬型 可搬型重大事故緩和設備				
	西側淡水貯水設備 [本館]	56条に記載 (常設重大事故緩和設備)				
	代替淡水貯水 [本館]	※ 本原としては海も使用可能				
溶融炉心の落下遅延及び防止	常設高圧代替注水系統ポンプ	45条に記載 (常設重大事故緩和設備)				
	サブプレッション・チェンバ [本館]	56条に記載 (常設重大事故緩和設備)				
	ほう酸水注入ポンプ	45条に記載 (常設重大事故緩和設備)				
	ほう酸水貯蔵タンク [本館]	56条に記載 (常設重大事故緩和設備)				

第 1.1.7-1 表 主要な重大事故等対処設備の設備分類等 (18/58)

51 条 原子炉格納容器下部の溶融炉心を冷却するための設備

系統機能	設備	代替する機能を有する設計基準対象施設		設備種別	設備分類	
		設備	耐震重要度分類		常設	可搬型
溶融炉心の落下遅延及び防止 (続き)	常設低圧代替注水系ポンプ			常設	可搬型	47 条に記載 (常設重大事故種和設備)
	代替淡水貯槽 (水原)					56 条に記載 (常設重大事故種和設備)
	可搬型代替注水中型ポンプ					47 条に記載 (可搬型重大事故種和設備)
	可搬型代替注水大型ポンプ					
	高圧淡水貯水設備 (水原)					56 条に記載 (常設重大事故種和設備) ※ 水原としては海も使用可能
	代替淡水貯槽 (水原)					
	代替循環冷却系ポンプ					50 条に記載 (常設重大事故種和設備)
	残留熱除去系熱交換器					
	サブレーション・チェンバ (水原)					56 条に記載 (常設重大事故種和設備)
	緊急用海水ポンプ					48 条に記載 (常設重大事故種和設備)
	緊急用海水系ストレータ					
残留熱除去系海水ポンプ					48 条に記載 (常設重大事故種和設備)	
残留熱除去系海水系ストレータ						

第 1.1.7-1 表 主要な重大事故等対処設備の設備分類等 (19/58)

51 条 原子炉格納容器下部の溶融炉心を冷却するための設備

系統機能	設備	代替する機能を有する設計基準対象施設		設備種別	設備分類	
		設備	耐震重要度分類		常設	可搬型
溶融炉心の落下遅延及び防止 (続き)	貯留庫					その他設備に記載 (常設重大事故種和設備)
	取水構造物*					
	S A用海水ピット取水塔					
	海水引込み管					
	S A用海水ピット					
	緊急用海水取水管					
	緊急用海水ポンピット					

\*1 取水路及び取水ピットの総称

第 1.1.7-1 表 主要な重大事故等対処設備の設備分類等 (20/58)

52 条 水素爆発による原子炉格納容器の破損を防止するための設備

系統機能	設備	代替する機能を有する設計基準対象施設		設備種別	設備分類	
		設備	耐震重要度分類		常設	可搬型
不活性ガス系による原子炉格納容器内の不活性化	(不活性ガス系)	—	—	常設		(設計基準対象施設)
可搬型窒素供給装置による原子炉格納容器内の不活性化	窒素供給装置	—	—	可搬型		可搬型重大事故種和設備
	窒素供給装置用電源車	—	—	可搬型		可搬型重大事故種和設備
格納容器内水素濃度 (S A) 及び格納容器内酸素濃度 (S A) による原子炉格納容器内の水素濃度及び酸素濃度監視	格納容器内水素濃度 (S A) 及び格納容器内酸素濃度 (S A) による原子炉格納容器内の水素濃度及び酸素濃度監視	—	—	常設		常設重大事故種和設備
	格納容器内水素濃度 (S A) *	—	—	常設		常設重大事故種和設備

\*1 計測設備については計測ループ全体を示すための要素名を記載

第 1.1.7-1 表 主要な重大事故等対処設備の設備分類等 (21/58)

52 条 水素爆発による原子炉格納容器の破損を防止するための設備

系統機能	設備	代替する機能を有する設計基準対象施設		設備種別	設備分類	
		設備	耐震重要度分類		常設	可搬型
格納容器圧力過剰装置による原子炉格納容器内の水素及び酸素の排出	フィルタ装置					50条に記載 (常設重大事故種和設備)
	第一弁 (S / C 側)					
	第一弁 (D / W 側)					
	第二弁					
	第二弁バイパス弁					
	遠隔人力操作機構					
	第二弁操作室運転					
	第二弁操作室空気ポンプユニット (空気ポンプ)					50条に記載 (可搬型重大事故種和設備)
	第二弁操作室差圧計*					50条に記載 (常設重大事故種和設備)
	圧力開放					50条に記載 (常設重大事故種和設備)
	窒素供給装置					50条に記載 (可搬型重大事故種和設備)
	窒素供給装置用電源車					
	フィルタ装置運転					50条に記載 (常設重大事故種和設備)
配管運転						
移送ポンプ						

\*1 計測器本体を示すための計器名を記載

第 1.1.7-1 表 主要な重大事故等対処設備の設備分類等 (22/58)

52 条 水素爆発による原子炉格納容器の破損を防止するための設備

系統機能	設備	代替する機能を有する設計基準対象施設		設備種別	設備分類	
		設備	耐震重要度分類		常設/可搬型	分類
格納容器圧力逃がし装置による原子炉格納容器内の水素及び酸素の排出(続き)	可搬型代替注水中型ポンプ	可搬型代替注水大型ポンプ	S	可搬型	56条に記載(可搬型重大事故緩和設備)	
	可搬型代替注水大型ポンプ					
	西側淡水貯水設備【水原】	—	—	56条に記載(常設重大事故緩和設備)		
	代替淡水貯槽【水原】					
フィルタ装置出口放射線モニタ(高レンジ・低レンジ)*1	—	—	—	58条に記載(常設重大事故緩和設備)		
フィルタ装置入口水素濃度*1						

\*1 計測器本体を示すため計器名を記載

第 1.1.7-1 表 主要な重大事故等対処設備の設備分類等 (23/58)

53 条 水素爆発による原子炉建屋等の損傷を防止するための設備

系統機能	設備	代替する機能を有する設計基準対象施設		設備種別	設備分類	
		設備	耐震重要度分類		常設/可搬型	分類
原子炉建屋ガス処理系による水素排出	非常用ガス処理系排風機	—	—	常設	常設重大事故緩和設備	
	非常用ガス処理系フィルタトレイ				常設重大事故緩和設備	
	非常用ガス再循環系排風機				常設重大事故緩和設備	
	非常用ガス再循環系フィルタトレイ				常設重大事故緩和設備	
静的触媒式水素再結合物による水素濃度抑制	静的触媒式水素再結合物	—	—	常設	常設重大事故緩和設備	
	静的触媒式水素再結合物動作監視装置				常設重大事故緩和設備	
	原子炉建屋原子炉棟				その他設備に記載(常設重大事故緩和設備)	
原子炉建屋内の水素濃度監視	原子炉建屋水素濃度*1	—	—	常設	常設重大事故緩和設備	

\*1 計測設備については計測ループ全体を示すため要素名を記載

第 1.1.7-1 表 主要な重大事故等対処設備の設備分類等 (24/58)

54 条 使用済燃料貯蔵槽の冷却等のための設備

系統機能	設備	代替する機能を有する設計基準対象施設		設備種別	設備分類	
		設備	耐震重要度分類		常設/可搬型	分類
可搬型代替注水中型ポンプ又は可搬型代替注水大型ポンプによる代替燃料プール注水(注水ライン)を使用した使用済燃料プール注水	可搬型代替注水中型ポンプ	可搬型代替注水大型ポンプ	S	可搬型	可搬型重大事故防止設備	
	可搬型代替注水大型ポンプ				可搬型重大事故防止設備	
	西側淡水貯水設備【水原】	—	—	—	56条に記載(常設耐震重要重大事故防止設備) * 水原としては海も使用可能	
	代替淡水貯槽【水原】					
常設低圧代替注水系ポンプによる代替燃料プール注水(注水ライン)を使用した使用済燃料プール注水	常設低圧代替注水系ポンプ	残留熱除去系(使用済燃料プールの冷却及び補給)	S	常設	常設耐震重要重大事故防止設備	
	常設低圧代替注水系ポンプ				常設耐震重要重大事故防止設備	
	西側淡水貯水設備【水原】	—	—	—	56条に記載(常設耐震重要重大事故防止設備) * 水原としては海も使用可能	
	代替淡水貯槽【水原】					
可搬型代替注水大型ポンプによる代替燃料プール注水(常設スプレイヘッド)を使用した使用済燃料プール注水及びスプレイ	可搬型代替注水大型ポンプ	残留熱除去系(使用済燃料プールの冷却及び補給)	S	可搬型	可搬型重大事故防止設備	
	可搬型代替注水大型ポンプ				可搬型重大事故防止設備	
	常設スプレイヘッド	燃料プール冷却浄化系	—	—	常設耐震重要重大事故防止設備	
	常設スプレイヘッド				常設耐震重要重大事故防止設備	
代替淡水貯槽【水原】	56条に記載(常設耐震重要重大事故防止設備、常設重大事故緩和設備) * 水原としては海も使用可能					

第 1.1.7-1 表 主要な重大事故等対処設備の設備分類等 (25/58)

54 条 使用済燃料貯蔵槽の冷却等のための設備						
系統機能	設備	代替する機能を有する設計基準対象施設		設備種別	設備分類	
		設備	耐震重要度分類		常設/可搬型	分類
可搬型代替注水大型ポンプによる代替燃料プール注水系 (可搬型スプレインゾル) を使用した使用済燃料プール注水及びスプレインゾル	可搬型代替注水大型ポンプ	残留熱除去系 (使用済燃料プール水の冷却及び補給)	S	可搬型	可搬型重大事故防止設備	SA-3
	可搬型スプレインゾル	燃料プール冷却浄化系	B	可搬型	可搬型重大事故防止設備	SA-3
代替注水貯槽 (水原)		56 条に記載 (常設耐震重要重大事故防止設備、常設重大事故緩和設備) ※ 水原としては海も使用可能				
大気への放射性物質の拡散抑制 ※ 水原は海を使用	可搬型代替注水大型ポンプ (放水用)	55 条に記載 (可搬型重大事故緩和設備)				
代替燃料プール冷却系による使用済燃料プール冷却	代替燃料プール冷却系ポンプ	残留熱除去系 (使用済燃料プール水の冷却)	S	常設	常設耐震重要重大事故防止設備	SA-2
	代替燃料プール冷却系熱交換器	燃料プール冷却浄化系	B	常設	常設耐震重要重大事故防止設備	SA-2
緊急用海水ポンプ		49 条に記載 (常設耐震重要重大事故防止設備)				
緊急用海水系ストレナー		その他設備に記載 (常設重大事故防止設備)				
SA 用海水ビット取水塔						
海水引込み管						
SA 用海水ビット						
緊急用海水取水塔						
緊急用海水ポンプビット						

第 1.1.7-1 表 主要な重大事故等対処設備の設備分類等 (26/58)

54 条 使用済燃料貯蔵槽の冷却等のための設備						
系統機能	設備	代替する機能を有する設計基準対象施設		設備種別	設備分類	
		設備	耐震重要度分類		常設/可搬型	分類
使用済燃料プールの監視	使用済燃料プール水位・温度 (SA 広域) *1	使用済燃料プール水位	C	常設	常設重大事故防止設備	—
	使用済燃料プール温度 (SA) *1	燃料プール冷却浄化系	C	常設	常設重大事故緩和設備	—
	使用済燃料プール温度 (SA) *1	ポンプ入口温度	C	常設	常設重大事故防止設備	—
	使用済燃料プールエリア放射線モニタ (高レンジ・低レンジ) *1	燃料取替フロア燃料プールエリア放射線モニタ	C	常設	常設重大事故防止設備	—
	使用済燃料プール監視カメラ (使用済燃料プール監視カメラ用空冷装置を含む) *1	原子炉種別換気系燃料取替排気ダクト放射線モニタ	S	常設	常設耐震重要重大事故防止設備	—
		原子炉種別換気系排気ダクト放射線モニタ	S	常設	常設重大事故緩和設備	—

\*1 計装設備については計装ループ全体を示すため要素名を記載

第 1.1.7-1 表 主要な重大事故等対処設備の設備分類等 (27/58)

55 条 工場外への放射線物質の拡散を抑制するための設備						
系統機能	設備	代替する機能を有する設計基準対象施設		設備種別	設備分類	
		設備	耐震重要度分類		常設/可搬型	分類
大気への放射性物質の拡散抑制 ※ 水原は海を使用	可搬型代替注水大型ポンプ (放水用)	—	—	可搬型	可搬型重大事故緩和設備	SA-3
	放水塔	—	—	可搬型	可搬型重大事故緩和設備	SA-3
	SA 用海水ビット取水塔	その他設備に記載 (常設重大事故緩和設備)				
	海水引込み管					
	SA 用海水ビット					
海洋への放射性物質の拡散抑制	汚濁防止機	—	—	可搬型	可搬型重大事故緩和設備	—
航空機燃料火災への消火	可搬型代替注水大型ポンプ (放水用)	—	—	可搬型	可搬型重大事故緩和設備	SA-3
	放水塔	—	—	可搬型	可搬型重大事故緩和設備	SA-3
	泡盛合器	—	—	可搬型	可搬型重大事故緩和設備	—
	泡消火薬剤容器 (大型ポンプ用)	—	—	可搬型	可搬型重大事故緩和設備	SA-3
	SA 用海水ビット取水塔	その他設備に記載 (常設重大事故緩和設備)				
	海水引込み管					
	SA 用海水ビット					



第 1.1.7-1 表 主要な重大事故等対処設備の設備分類等 (28/58)

系統機能	設備	56 条 重大事故等の収束に必要な水の供給設備		設備種類	設備分類	
		代替する機能を有する設計基準対象施設			分類	機器クラス
		設備	耐震重要度分類			
重大事故等収束のための水源 ※ 水源としては海も使用可能	西側淡水貯水設備 [水源]	(サブプレッション・チェンバ)	(S)	常設	常設耐震重要重大事故防止設備	SA-2
	代替淡水貯水 [水源]	—	—	常設	常設耐震重要重大事故防止設備	SA-2
	サブプレッション・チェンバ [水源]	—	—	常設	常設耐震重要重大事故防止設備	SA-2
	多目的タンク、原水タンク、ろ過水貯蔵タンク、純水貯蔵タンク	—	—	常設	常設耐震重要重大事故防止設備	SA-2
	ほうろく貯蔵タンク [水源]	—	—	常設	常設耐震重要重大事故防止設備	SA-2
水の供給	可搬型代替注水中型ポンプ	(サブプレッション・チェンバ)	(S)	可搬型	可搬型重大事故防止設備	SA-3
	可搬型代替注水大型ポンプ	—	—	可搬型	可搬型重大事故防止設備	SA-3
	SA用海水ピット取水塔	その他設備に記載 (常設耐震重要重大事故防止設備, 常設耐震重要重大事故防止設備)				
	海水引込み管	—				
	SA用海水ピット	—				
	貯留槽	その他設備に記載 (常設耐震重要重大事故防止設備, 常設耐震重要重大事故防止設備)				
	取水構造物 <sup>※1</sup>	その他設備に記載 (常設耐震重要重大事故防止設備, 常設耐震重要重大事故防止設備)				

※1 重大事故等対処設備ではなく代替淡水源 (槽置) であるが、本文中において必要なため記載  
 ※2 取水塔及び取水ピットの細称

第 1.1.7-1 表 主要な重大事故等対処設備の設備分類等 (29/58)

系統機能	設備	57 条 電源設備		設備種類	設備分類	
		代替する機能を有する設計基準対象施設			分類	機器クラス
		設備	耐震重要度分類			
常設代替交流電源設備による給電	常設代替高圧電源装置	2C・2D非常用ディーゼル発電機	S	常設	常設耐震重要重大事故防止設備	—
	燃料給油設備 (軽油貯蔵タンク)	高圧炉心スプレイスprayディーゼル発電機	—	常設	常設耐震重要重大事故防止設備	—
	燃料給油設備 (常設代替高圧電源装置燃料移送ポンプ)	—	—	常設	常設耐震重要重大事故防止設備	—
可搬型代替交流電源設備による給電	可搬型代替低圧電源車	2C・2D非常用ディーゼル発電機	S	可搬型	可搬型重大事故防止設備	—
	燃料給油設備 (可搬型設備用軽油タンク)	高圧炉心スプレイスprayディーゼル発電機	—	可搬型	可搬型重大事故防止設備	—
	燃料給油設備 (タンクローリ)	—	—	可搬型	可搬型重大事故防止設備	SA-3
所内常設直流電源設備による給電	125V 系蓄電池A系	2C・2D非常用ディーゼル発電機	S	常設	常設耐震重要重大事故防止設備	—
	125V 系蓄電池B系	高圧炉心スプレイスprayディーゼル発電機	—	常設	常設耐震重要重大事故防止設備	—
可搬型代替交流電源設備による給電	可搬型代替低圧電源車	125V 系蓄電池A系・B系・HPCS系	S	可搬型	可搬型重大事故防止設備	—
	可搬型整流器	—	—	可搬型	可搬型重大事故防止設備	—
	燃料給油設備 (可搬型設備用軽油タンク)	—	—	可搬型	可搬型重大事故防止設備	—
	燃料給油設備 (タンクローリ)	—	—	可搬型	可搬型重大事故防止設備	SA-3

第 1.1.7-1 表 主要な重大事故等対処設備の設備分類等 (30/58)

系統機能	設備	57 条 電源設備		設備種類	設備分類	
		代替する機能を有する設計基準対象施設			分類	機器クラス
		設備	耐震重要度分類			
代替所内電気設備による給電	緊急用M/C	非常用所内電気設備	S	常設	常設耐震重要重大事故防止設備	—
	緊急用P/C	—	—	常設	常設耐震重要重大事故防止設備	—
	緊急用MCC	—	—	常設	常設耐震重要重大事故防止設備	—
	緊急用電源切替盤	—	—	常設	常設耐震重要重大事故防止設備	—
	緊急用直流 125V 主母線盤	—	—	常設	常設耐震重要重大事故防止設備	—
	緊急用 125V 系蓄電池	125V 系蓄電池A系・B系・HPCS系	S	常設	常設耐震重要重大事故防止設備	—
非常用交流電源設備	2C非常用ディーゼル発電機	(2C非常用ディーゼル発電機)	(S)	常設	常設耐震重要重大事故防止設備	—
	2D非常用ディーゼル発電機	(2D非常用ディーゼル発電機)	(S)	常設	常設耐震重要重大事故防止設備	—
	高圧炉心スプレイスprayディーゼル発電機	(高圧炉心スプレイスprayディーゼル発電機)	(S)	常設	常設耐震重要重大事故防止設備	—

第 1.1.7-1 表 主要な重大事故等対処設備の設備分類等 (31/58)

系統機能	設備	57 条 電源設備 代替する機能を有する 設計基準対象施設		設備 種別	設備分類	
		設備	耐震重要 度分類		分類	機器 クラス
非常用交流電源設備 (続き)	2 C 非常用ディーゼル発電機燃料 油デイトンク	(2 C 非常用ディーゼ ル発電機燃料油デイト ンク)	(S)	常設	常設耐震重要重大事故防止設備 常設重大事故緩和設備	—
	2 D 非常用ディーゼル発電機燃料 油デイトンク	(2 D 非常用ディーゼ ル発電機燃料油デイト ンク)	(S)	常設	常設耐震重要重大事故防止設備 常設重大事故緩和設備	—
	高圧伊心スプレィ系ディーゼル発 電機燃料油デイトンク	(高圧伊心スプレィ系 ディーゼル発電機燃料 油デイトンク)	(S)	常設	常設耐震重要重大事故防止設備	—
	2 C 非常用ディーゼル発電機用海 水ポンプ	(2 C 非常用ディーゼ ル発電機用海水ポン プ)	(S)	常設	常設耐震重要重大事故防止設備 常設重大事故緩和設備	—
	2 D 非常用ディーゼル発電機用海 水ポンプ	(2 D 非常用ディーゼ ル発電機用海水ポン プ)	(S)	常設	常設耐震重要重大事故防止設備 常設重大事故緩和設備	—
	高圧伊心スプレィ系ディーゼル発 電機用海水ポンプ	(高圧伊心スプレィ系 ディーゼル発電機用海 水ポンプ)	(S)	常設	常設耐震重要重大事故防止設備	—

第 1.1.7-1 表 主要な重大事故等対処設備の設備分類等 (32/58)

系統機能	設備	57 条 電源設備 代替する機能を有する 設計基準対象施設		設備 種別	設備分類	
		設備	耐震重要 度分類		分類	機器 クラス
非常用交流電源設備 (続き)	軽油貯蔵タンク	(軽油貯蔵タンク)	(S)	常設	常設耐震重要重大事故防止設備 常設重大事故緩和設備	—
	2 C 非常用ディーゼル発電機燃料 移送ポンプ	(2 C 非常用ディーゼ ル発電機燃料移送ポン プ)	(S)	常設	常設耐震重要重大事故防止設備 常設重大事故緩和設備	—
	2 D 非常用ディーゼル発電機燃料 移送ポンプ	(2 D 非常用ディーゼ ル発電機燃料移送ポン プ)	(S)	常設	常設耐震重要重大事故防止設備 常設重大事故緩和設備	—
	高圧伊心スプレィ系ディーゼル発 電機燃料移送ポンプ	(高圧伊心スプレィ系 ディーゼル発電機燃料 移送ポンプ)	(S)	常設	常設耐震重要重大事故防止設備	—
非常用直流電源設備	125V 系蓄電池 A 系	(125V 系蓄電池 A 系)	(S)	常設	常設耐震重要重大事故防止設備 常設重大事故緩和設備	—
	125V 系蓄電池 B 系	(125V 系蓄電池 B 系)	(S)	常設	常設耐震重要重大事故防止設備 常設重大事故緩和設備	—
	125V 系蓄電池 H P C S 系	(125V 系蓄電池 H P C S 系)	(S)	常設	常設耐震重要重大事故防止設備	—
	中性子モニタ用蓄電池 A 系	(中性子モニタ用蓄電 池 A 系)	(S)	常設	常設耐震重要重大事故防止設備	—
	中性子モニタ用蓄電池 B 系	(中性子モニタ用蓄電 池 B 系)	(S)	常設	常設耐震重要重大事故防止設備	—

第 1.1.7-1 表 主要な重大事故等対処設備の設備分類等 (33/58)

系統機能	設備	57 条 電源設備 代替する機能を有する 設計基準対象施設		設備 種別	設備分類	
		設備	耐震重要 度分類		分類	機器 クラス
燃料給油設備による給油	可搬型設備用軽油タンク*	(軽油貯蔵タンク)、2 C・2 D 非常用ディー ゼル発電機燃料移送ポ ンプ、高圧伊心スプレ ィ系ディーゼル発電機 燃料移送ポンプ	S	常設	常設耐震重要重大事故防止設備 可搬型重大事故防止設備 可搬型重大事故緩和設備	—
	タンクローリ*	—	—	可搬型	可搬型重大事故防止設備 可搬型重大事故緩和設備	S A-3
	軽油貯蔵タンク	(軽油貯蔵タンク)	(S)	常設	常設耐震重要重大事故防止設備 常設重大事故緩和設備	—
	常設代替高圧電源装置燃料移送 ポンプ	—	—	常設	常設耐震重要重大事故防止設備 常設重大事故緩和設備	—

\*1 ホールローダ、可搬型代替注水中型ポンプ、可搬型代替注水大型ポンプ、可搬型代替注水大型ポンプ（取水用）及び空庫供給装置用電源車にも燃料を給油する設備として使用する。

第 1.1.7-1 表 主要な重大事故等対処設備の設備分類等 (34/58)

系統機能	設備* <th colspan="2">58 条 計装設備 代替する機能を有する 設計基準対象施設* <th rowspan="2">設備 種別</th> <th colspan="2">設備分類</th> </th>	58 条 計装設備 代替する機能を有する 設計基準対象施設* <th rowspan="2">設備 種別</th> <th colspan="2">設備分類</th>		設備 種別	設備分類	
		設備*	耐震重要 度分類		分類	機器 クラス
原子炉圧力容器内の 温度	原子炉圧力容器温度	主要パラメータの他チャンネル	—	常設	常設耐震重要重大事故防止設備 常設重大事故緩和設備	—
		原子炉圧力 (S A)	S	—	—	—
		原子炉水位 (広帯域)	S	—	—	—
		原子炉水位 (燃料域)	S	—	—	—
		原子炉水位 (S A 広帯域)	—	—	—	—
		原子炉水位 (S A 燃料域)	—	—	—	—
原子炉圧力容器内の 圧力	原子炉圧力	主要パラメータの他チャンネル	C	常設	常設耐震重要重大事故防止設備 常設重大事故緩和設備	—
		原子炉圧力 (S A)	S	—	—	—
		原子炉水位 (広帯域)	S	—	—	—
		原子炉水位 (燃料域)	S	—	—	—
		原子炉水位 (S A 広帯域)	—	—	—	—
		原子炉水位 (S A 燃料域)	—	—	—	—
原子炉圧力容器内の 温度	原子炉圧力 (S A)	主要パラメータの他チャンネル	—	常設	常設耐震重要重大事故防止設備 常設重大事故緩和設備	—
		原子炉圧力	S	—	—	—
		原子炉水位 (広帯域)	S	—	—	—
		原子炉水位 (燃料域)	S	—	—	—
		原子炉水位 (S A 広帯域)	—	—	—	—
		原子炉水位 (S A 燃料域)	—	—	—	—

\*1 計装設備については計装ループ全体を示すため要素名を記載

\*2 主要設備の計測が困難となった場合の重要代替監視パラメータ

第 1.1.7-1 表 主要な重大事故等対処設備の設備分類等 (35/58)

系統機能	設備*	58 条 計装設備		設備種類	設備分類	
		代替する機能を有する設計基準対象施設**			分類	機器クラス
		設備*	耐震重要度分類			
原子炉圧力容器内の水位	原子炉水位 (広帯域) 原子炉水位 (燃料域)	主要パラメータの飽和チャンネル	S	常設	常設耐震重要重大事故防止設備 常設重大事故緩和設備	—
		原子炉水位 (S A 広帯域)	—			
		原子炉水位 (S A 燃料域)	—			
		高圧代替注水系統流量	—			
		低圧代替注水系統原子炉注水流量 (常設ライン用)	—			
		低圧代替注水系統原子炉注水流量 (可搬ライン用)	—			
		低圧代替注水系統原子炉注水流量 (可搬ライン用)	—			
		低圧代替注水系統原子炉注水流量 (可搬ライン用)	—			
		代替設備冷却系原子炉注水流量	—			
		原子炉隔離時冷却系系統流量	S			
		高圧炉心スプレイ系系統流量	S			
		残留熱除去系系統流量	S			
		低圧炉心スプレイ系系統流量	S			
		原子炉圧力	—			
		原子炉圧力 (S A)	—			
サブプレッション・チェンバ圧力	—					

\*1 計装設備については計装ループ全体を示すため要素名を記載  
\*2 主要設備の計測が困難となった場合の重要代替監視パラメータ

第 1.1.7-1 表 主要な重大事故等対処設備の設備分類等 (36/58)

系統機能	設備*	58 条 計装設備		設備種類	設備分類	
		代替する機能を有する設計基準対象施設**			分類	機器クラス
		設備*	耐震重要度分類			
原子炉圧力容器内の水位 (続き)	原子炉水位 (S A 広帯域) 原子炉水位 (S A 燃料域)	原子炉水位 (広帯域)	S	常設	常設耐震重要重大事故防止設備 常設重大事故緩和設備	—
		原子炉水位 (燃料域)	S			
		高圧代替注水系統流量	—			
		低圧代替注水系統原子炉注水流量 (常設ライン用)	—			
		低圧代替注水系統原子炉注水流量 (可搬ライン用)	—			
		低圧代替注水系統原子炉注水流量 (可搬ライン用)	—			
		低圧代替注水系統原子炉注水流量 (可搬ライン用)	—			
		代替設備冷却系原子炉注水流量	—			
		原子炉隔離時冷却系系統流量	S			
		高圧炉心スプレイ系系統流量	S			
		残留熱除去系系統流量	S			
		低圧炉心スプレイ系系統流量	S			
		原子炉圧力	S			
		原子炉圧力 (S A)	—			
		サブプレッション・チェンバ圧力	—			

\*1 計装設備については計装ループ全体を示すため要素名を記載  
\*2 主要設備の計測が困難となった場合の重要代替監視パラメータ

第 1.1.7-1 表 主要な重大事故等対処設備の設備分類等 (37/58)

系統機能	設備*	58 条 計装設備		設備種類	設備分類	
		代替する機能を有する設計基準対象施設**			分類	機器クラス
		設備*	耐震重要度分類			
原子炉圧力容器への注水量	高圧代替注水系統流量	サブプレッション・プール水位	—	常設	常設耐震重要重大事故防止設備 常設重大事故緩和設備	—
		原子炉水位 (広帯域)	S			
		原子炉水位 (燃料域)	S			
		原子炉水位 (S A 広帯域)	—			
		原子炉水位 (S A 燃料域)	—			
		常設高圧代替注水ポンプ吐出圧力	—			
		低圧代替注水系統原子炉注水流量 (常設ライン用)	—			
		低圧代替注水系統原子炉注水流量 (可搬ライン用)	—			
		低圧代替注水系統原子炉注水流量 (可搬ライン用)	—			
		低圧代替注水系統原子炉注水流量 (可搬ライン用)	—			
		代替設備冷却系原子炉注水流量	—			
		原子炉隔離時冷却系系統流量	S			
		高圧炉心スプレイ系系統流量	S			
		残留熱除去系系統流量	S			
		低圧炉心スプレイ系系統流量	S			
原子炉圧力	—					
原子炉圧力 (S A)	—					
サブプレッション・チェンバ圧力	—					

\*1 計装設備については計装ループ全体を示すため要素名を記載  
\*2 主要設備の計測が困難となった場合の重要代替監視パラメータ

第 1.1.7-1 表 主要な重大事故等対処設備の設備分類等 (38/58)

系統機能	設備 <sup>※1</sup>	58 条 計装設備				設備分類	
		代替する機能を有する設計基準対象施設 <sup>※2</sup>		設備種別	常設可搬型	分類	機器クラス
		設備 <sup>※1</sup>	耐震重要度分類				
原子炉圧力容器への注水量 (続き)	高圧炉心スプレシステム流量	サブプレッション・プール水位	—	常設	常設耐震重要重大事故防止設備	—	
		原子炉水位 (広帯域)	S				
		原子炉水位 (燃料域)	S				
残留熱除去システム流量	サブプレッション・プール水位	原子炉水位 (広帯域)	—	常設	常設耐震重要重大事故防止設備	—	
		原子炉水位 (燃料域)	S				
		原子炉水位 (S A 広帯域)	—				
		原子炉水位 (S A 燃料域)	—				
		残留熱除去ポンプ吐出圧力	C				
低圧炉心スプレシステム流量	サブプレッション・プール水位	原子炉水位 (広帯域)	—	常設	常設耐震重要重大事故防止設備	—	
		原子炉水位 (燃料域)	S				
		原子炉水位 (S A 広帯域)	—				
		原子炉水位 (S A 燃料域)	—				
		低圧炉心スプレシステムポンプ吐出圧力	C				
原子炉格納容器への注水量	低圧代替注水系統格納容器スプレイ流量 (常設ライン用)	代替淡水貯槽水位	—	常設	常設耐震重要重大事故防止設備	—	
		西側淡水貯槽水位	—				
	低圧代替注水系統格納容器スプレイ流量 (可搬ライン用)	サブプレッション・プール水位	—		常設重大事故緩和設備	—	
		代替循環冷却系格納容器スプレイ流量	—	常設			
	代替循環冷却系格納容器スプレイ流量	代替循環冷却系原子炉注水流量	—	常設	常設重大事故緩和設備	—	
		代替循環冷却系ポンプ吐出圧力	—				
低圧代替注水系統格納容器下部注水流量	代替淡水貯槽水位	—	常設	常設重大事故緩和設備	—		
	西側淡水貯槽水位	—					

※1 計装設備については計装ループ全体を示すため要素名を記載  
 ※2 主要設備の計測が困難となった場合の重要代替監視パラメータ

第 1.1.7-1 表 主要な重大事故等対処設備の設備分類等 (39/58)

系統機能	設備 <sup>※1</sup>	58 条 計装設備				設備分類	
		代替する機能を有する設計基準対象施設 <sup>※2</sup>		設備種別	常設可搬型	分類	機器クラス
		設備 <sup>※1</sup>	耐震重要度分類				
原子炉格納容器内の温度	ドライウェル雰囲気温度	主要パラメータの他チャンネル	—	常設	常設重大事故防止設備	—	
		ドライウェル圧力	—				
	サブプレッション・チェンバ雰囲気温度	サブプレッション・チェンバ圧力	—		常設重大事故緩和設備	—	
		主要パラメータの他チャンネル	—	常設			
	サブプレッション・プール水温	サブプレッション・プール水温度	—		常設重大事故防止設備	—	
		サブプレッション・チェンバ圧力	—	常設			
格納容器下部水温	主要パラメータの他チャンネル	—	常設	常設重大事故緩和設備	—		
	サブプレッション・チェンバ圧力	—					
原子炉格納容器内の圧力	ドライウェル圧力	サブプレッション・チェンバ圧力	—	常設	常設耐震重要重大事故防止設備	—	
		ドライウェル雰囲気温度	—				
	サブプレッション・チェンバ圧力	ドライウェル圧力	—	常設	常設重大事故防止設備	—	
		サブプレッション・チェンバ雰囲気温度	—				

※1 計装設備については計装ループ全体を示すため要素名を記載  
 ※2 主要設備の計測が困難となった場合の重要代替監視パラメータ

第 1.1.7-1 表 主要な重大事故等対処設備の設備分類等 (40/58)

系統機能	設備 <sup>※1</sup>	58 条 計装設備				設備分類	
		代替する機能を有する設計基準対象施設 <sup>※2</sup>		設備種別	常設可搬型	分類	機器クラス
		設備 <sup>※1</sup>	耐震重要度分類				
原子炉格納容器内の水位	サブプレッション・プール水位	低圧代替注水系統原子炉注水流量 (常設ライン用)	—	常設	常設耐震重要重大事故防止設備	—	
		低圧代替注水系統原子炉注水流量 (常設ライン 緊急用)	—				
		低圧代替注水系統原子炉注水流量 (可搬ライン用)	—				
		低圧代替注水系統原子炉注水流量 (可搬ライン 緊急用)	—				
		低圧代替注水系統格納容器スプレイ流量 (常設ライン用)	—				
		低圧代替注水系統格納容器スプレイ流量 (可搬ライン用)	—				
		低圧代替注水系統格納容器下部注水流量	—				
		代替淡水貯槽水位	—				
		西側淡水貯槽水位	—				
		ドライウェル圧力	—				
		サブプレッション・チェンバ圧力	—				
		格納容器下部水位	主要パラメータの他チャンネル	—			常設
	低圧代替注水系統格納容器下部注水流量	—					
原子炉格納容器内の水素濃度 (S A)	格納容器内水素濃度 (S A)	主要パラメータの他チャンネル	—	常設	常設耐震重要重大事故防止設備	—	
		代替淡水貯槽水位	—				

※1 計装設備については計装ループ全体を示すため要素名を記載  
 ※2 主要設備の計測が困難となった場合の重要代替監視パラメータ

第 1.1.7-1 表 主要な重大事故等対処設備の設備分類等 (41/58)

系統機能	設備 <sup>※1</sup>	58 条 計装設備				設備分類	
		代替する機能を有する設計基準対象施設 <sup>※2</sup>		設備種別	常設可搬型	分類	機群クラス
		設備 <sup>※1</sup>	耐震重要度分類				
原子炉格納容器内の放射線量率	格納容器雰囲気放射線モニタ (D/W)	主要パラメータの他チャンネル 格納容器雰囲気放射線モニタ (S/C)	S	常設	常設耐震重要重大事故防止設備 常設重大事故緩和設備	—	
	格納容器雰囲気放射線モニタ (S/C)	主要パラメータの他チャンネル 格納容器雰囲気放射線モニタ (D/W)	S	常設	常設耐震重要重大事故防止設備 常設重大事故緩和設備	—	
本監視の維持又は監視	起動領域計装	主要パラメータの他チャンネル 平均出力領域計装	S	常設	常設耐震重要重大事故防止設備	—	
	平均出力領域計装	主要パラメータの他チャンネル 起動領域計装	S	常設	常設耐震重要重大事故防止設備	—	
最終ヒートシンクの確保 (代替循環冷却系)	サブプレッション・プール水位	主要パラメータの他チャンネル サブプレッション・チェンバース温 気温度	—	常設	常設重大事故緩和設備	—	
	代替循環冷却系ポンプ入口温度	残留熱除去系熱交換器出口温度	—	常設	常設重大事故緩和設備	—	
	代替循環冷却系原子炉注水流量	サブプレッション・プール水位	—	—	常設	常設重大事故緩和設備	—
		原子炉水位 (広帯域)	S	—	—	—	—
		原子炉水位 (燃料域)	S	—	—	—	—
		原子炉水位 (S A 広帯域)	—	—	—	—	—
		原子炉水位 (S A 燃料域)	—	—	—	—	—
代替循環冷却系格納容器スプレ イ流量	代替循環冷却系ポンプ吐出圧力 原子炉注水流量	—	—	常設	常設重大事故緩和設備	—	

※1 計装設備については計装ループ全体を示すため要素名を記載

※2 主要設備の計装が困難となった場合の重要代替監視パラメータ

第 1.1.7-1 表 主要な重大事故等対処設備の設備分類等 (42/58)

系統機能	設備 <sup>※1</sup>	58 条 計装設備				設備分類	
		代替する機能を有する設計基準対象施設 <sup>※2</sup>		設備種別	常設可搬型	分類	機群クラス
		設備 <sup>※1</sup>	耐震重要度分類				
最終ヒートシンクの確保 (格納容器圧力逃がし装置)	フィルタ装置水位	主要パラメータの他チャンネル	—	常設	常設耐震重要重大事故防止設備 常設重大事故緩和設備	—	
	フィルタ装置圧力	ドライウェル圧力 サブプレッション・チェンバース圧力 フィルタ装置スクラビング水温度	—	常設	常設耐震重要重大事故防止設備 常設重大事故緩和設備	—	
	フィルタ装置スクラビング水温度	フィルタ装置圧力	—	常設	常設耐震重要重大事故防止設備 常設重大事故緩和設備	—	
	フィルタ装置出口放射線モニタ (高レンジ・低レンジ)	主要パラメータ (フィルタ装置 出口放射線モニタ (高レンジ) ) の他チャンネル	—	常設	常設耐震重要重大事故防止設備 常設重大事故緩和設備	—	
	フィルタ装置入口水素濃度	主要パラメータの他チャンネル 格納容器内水素濃度 (S A)	—	常設	常設耐震重要重大事故防止設備	—	
最終ヒートシンクの確保 (耐圧強化ベント系)	耐圧強化ベント系統放射線モニタ	主要パラメータの他チャンネル	—	常設	常設耐震重要重大事故防止設備	—	
最終ヒートシンクの確保 (残留熱除去系)	残留熱除去系熱交換器入口温度	原子炉注水流量	—	常設	常設重大事故防止設備	—	
	サブプレッション・プール水温度	—	—	—	—	—	
	残留熱除去系熱交換器入口温度	残留熱除去系熱交換器入口温度	C	常設	常設重大事故防止設備	—	
	残留熱除去系海水系流量	残留熱除去系海水系流量 緊急用海水系流量 (残留熱除去 系熱交換器)	C	—	—	—	
	緊急用海水系流量 (残留熱除去 系熱交換器)	—	—	—	—	—	
残留熱除去系系統流量	残留熱除去系ポンプ吐出圧力	C	常設	常設耐震重要重大事故防止設備 常設重大事故緩和設備	—		

※1 計装設備については計装ループ全体を示すため要素名を記載

※2 主要設備の計装が困難となった場合の重要代替監視パラメータ

第 1.1.7-1 表 主要な重大事故等対処設備の設備分類等 (43/58)

系統機能	設備 <sup>※1</sup>	58 条 計装設備				設備分類	
		代替する機能を有する設計基準対象施設 <sup>※2</sup>		設備種別	常設可搬型	分類	機群クラス
		設備 <sup>※1</sup>	耐震重要度分類				
格納容器パイプの監視 (原子炉注水容器内の状態)	原子炉水位 (広帯域)	主要パラメータの他チャンネル	S	常設	常設耐震重要重大事故防止設備	—	
	原子炉水位 (燃料域)	原子炉水位 (S A 広帯域) 原子炉水位 (S A 燃料域)	—	—	—	—	
	原子炉水位 (S A 広帯域)	原子炉水位 (広帯域) 原子炉水位 (燃料域)	S	常設	常設耐震重要重大事故防止設備	—	
	原子炉水位 (S A 燃料域)	原子炉水位 (燃料域)	S	—	—	—	
	原子炉注水流量	主要パラメータの他チャンネル	—	—	—	—	—
		原子炉注水流量 (S A)	—	—	—	—	—
		原子炉注水流量 (燃料域)	—	—	—	—	—
格納容器パイプの監視 (原子炉注水容器内の状態)	ドライウェル雰囲気温度	主要パラメータの他チャンネル ドライウェル圧力	—	常設	常設重大事故防止設備	—	
	ドライウェル圧力	サブプレッション・チェンバース圧力 ドライウェル雰囲気温度	—	常設	常設耐震重要重大事故防止設備	—	

※1 計装設備については計装ループ全体を示すため要素名を記載

※2 主要設備の計装が困難となった場合の重要代替監視パラメータ

第 1.1.7-1 表 主要な重大事故等対処設備の設備分類等 (44/58)

系統機能	設備 <sup>※1</sup>	58 条 計装設備		設備 種別	設備分類	
		代替する機能を有する 設計基準対象施設 <sup>※2</sup>			分類	機器 クラス
		設備 <sup>※1</sup>	耐震重要 度分類			
格納容器バイパスの 監視 (原子炉建屋内 の状態)	高圧炉心スプレィ系ポンプ吐 出圧力	原子炉圧力	S	常設	常設耐震重要重大事故防止設備	—
	原子炉隔離時冷却系ポンプ吐 出圧力	原子炉圧力 (S A)	—	常設	常設耐震重要重大事故防止設備	—
	残留熱除去系ポンプ吐出圧力	原子炉圧力	S	常設	常設耐震重要重大事故防止設備	—
	低圧炉心スプレィ系ポンプ吐 出圧力	原子炉圧力 (S A)	—	常設	常設耐震重要重大事故防止設備	—
	サブプレッション・プール水位	原子炉圧力 (S A)	—	常設	常設耐震重要重大事故防止設備	—
水源の確保	サブプレッション・プール水位	高圧代替注水系統流量	—	常設	常設耐震重要重大事故防止設備	—
		代替隔離時冷却系原子炉注水流量	—	常設	常設重大事故緩和設備	—
		原子炉隔離時冷却系系統流量	S	—	—	—
		高圧炉心スプレィ系系統流量	S	—	—	—
		残留熱除去系系統流量	S	—	—	—
		低圧炉心スプレィ系系統流量	S	—	—	—
		常設高圧代替注水系統ポンプ吐出 圧力	—	—	—	—
		代替隔離時冷却系ポンプ吐出圧力	—	—	—	—
		原子炉隔離時冷却系ポンプ吐出 圧力	C	—	—	—
		高圧炉心スプレィ系ポンプ吐出 圧力	C	—	—	—
残留熱除去系ポンプ吐出圧力	C	—	—	—		
低圧炉心スプレィ系ポンプ吐出 圧力	C	—	—	—		

※1 計装設備については計装ループ全体を示すため要素名を記載  
 ※2 主要設備の計測が困難となった場合の重要代替監視パラメータ

第 1.1.7-1 表 主要な重大事故等対処設備の設備分類等 (45/58)

系統機能	設備 <sup>※1</sup>	58 条 計装設備		設備 種別	設備分類	
		代替する機能を有する 設計基準対象施設 <sup>※2</sup>			分類	機器 クラス
		設備 <sup>※1</sup>	耐震重要 度分類			
水源の確保 (続き)	代替淡水貯槽水位	低圧代替注水系原子炉注水流量 (常設ライン用)	—	常設	常設耐震重要重大事故防止設備	—
		低圧代替注水系原子炉注水流量 (常設ライン 調整域用)	—	—	常設重大事故緩和設備	—
		低圧代替注水系原子炉注水流量 (可搬ライン用)	—	—	—	—
		低圧代替注水系原子炉注水流量 (可搬ライン 調整域用)	—	—	—	—
		低圧代替注水系統格納容器スプレィ 流量 (常設ライン用)	—	—	—	—
		低圧代替注水系統格納容器スプレィ 流量 (可搬ライン用)	—	—	—	—
		低圧代替注水系統格納容器下部注水 流量	—	—	—	—
		原子炉水位 (広帯域)	S	—	—	—
		原子炉水位 (燃料域)	S	—	—	—
		原子炉水位 (S A 広帯域)	—	—	—	—
		原子炉水位 (S A 燃料域)	—	—	—	—
		サブプレッション・プール水位	—	—	—	—
		常設低圧代替注水系統ポンプ吐出 圧力	—	—	—	—

※1 計装設備については計装ループ全体を示すため要素名を記載  
 ※2 主要設備の計測が困難となった場合の重要代替監視パラメータ

第 1.1.7-1 表 主要な重大事故等対処設備の設備分類等 (46/58)

系統機能	設備 <sup>※1</sup>	58 条 計装設備		設備 種別	設備分類	
		代替する機能を有する 設計基準対象施設 <sup>※2</sup>			分類	機器 クラス
		設備 <sup>※1</sup>	耐震重要 度分類			
水源の確保 (続き)	高圧淡水貯槽水位	低圧代替注水系原子炉注水流量 (常設ライン用)	—	常設	常設耐震重要重大事故防止設備	—
		低圧代替注水系原子炉注水流量 (常設ライン 調整域用)	—	—	常設重大事故緩和設備	—
		低圧代替注水系統格納容器スプレィ 流量 (常設ライン用)	—	—	—	—
		低圧代替注水系統格納容器下部注水 流量	—	—	—	—
		原子炉水位 (広帯域)	S	—	—	—
		原子炉水位 (燃料域)	S	—	—	—
		原子炉水位 (S A 広帯域)	—	—	—	—
原子炉建屋内の水素 濃度	原子炉建屋水素濃度	主要パラメータの他チャンネル 静的触媒式水素再結合器動作監視 装置	—	常設	常設重大事故緩和設備	—
		格納容器内酸素濃度 (S A)	—	—	—	—
原子炉格納容器内の 酸素濃度	格納容器内酸素濃度 (S A)	主要パラメータの他チャンネル 格納容器内酸素濃度計測モータ (D /W)	S	常設	常設耐震重要重大事故防止設備	—
		格納容器内酸素濃度計測モータ (S /C)	S	—	常設重大事故緩和設備	—
		ドライウェル圧力	—	—	—	—
		サブプレッション・プール圧力	—	—	—	—

※1 計装設備については計装ループ全体を示すため要素名を記載  
 ※2 主要設備の計測が困難となった場合の重要代替監視パラメータ

第 1.1.7-1 表 主要な重大事故等対処設備の設備分類等 (47/58)

系統機能	設備*	58 条 計装設備			設備分類	機器クラス
		代替する機能を有する設計基準対象施設**		設備種別		
		設備*	耐震重要度分類			
使用済燃料プールの監視	使用済燃料プール水位・温度 (S A 広域)	使用済燃料プール温度 (S A)	—	常設	常設重大事故防止設備 常設重大事故緩和設備	—
		使用済燃料プールエア放射線モニタ (高レンジ・低レンジ) 使用済燃料プール監視カメラ	—	—		
	使用済燃料プール温度 (S A)	使用済燃料プール水位・温度 (S A 広域)	C	常設	常設重大事故防止設備 常設重大事故緩和設備	—
		使用済燃料プールエア放射線モニタ (高レンジ・低レンジ) 使用済燃料プール監視カメラ	—	—		
使用済燃料プールエア放射線モニタ (高レンジ・低レンジ)	使用済燃料プール水位・温度 (S A 広域)	C	常設	常設耐震重要重大事故防止設備 常設重大事故緩和設備	—	
	使用済燃料プール温度 (S A)	—	—			
使用済燃料プール監視カメラ (使用済燃料プール監視カメラ用空冷装置を含む)	使用済燃料プール水位・温度 (S A 広域)	C	常設	常設重大事故防止設備 常設重大事故緩和設備	—	
	使用済燃料プール温度 (S A)	—	—			

\*1 計装設備については計装ループ全体を示すため要素名を記載  
\*2 主要設備の計測が困難となった場合の重要代替監視パラメータ

第 1.1.7-1 表 主要な重大事故等対処設備の設備分類等 (48/58)

系統機能	設備*	58 条 計装設備			設備分類	機器クラス
		代替する機能を有する設計基準対象施設**		設備種別		
		設備*	耐震重要度分類			
発電所内の通信連絡	安全パラメータ表示システム (S P D S)	(安全パラメータ表示システム (S P D S))	(C)	常設	常設重大事故防止設備 常設重大事故緩和設備	—
温度、圧力、水位、注水量の計測・監視	可搬型計測器 (原子炉圧力容器及び原子炉格納容器内の温度、圧力、水位及び流量 (注水量) 計測用)	各計器	S	可搬型	可搬型重大事故防止設備 可搬型重大事故緩和設備	—

第 1.1.7-1 表 主要な重大事故等対処設備の設備分類等 (49/58)

系統機能	設備*	58 条 計装設備			設備分類	機器クラス
		代替する機能を有する設計基準対象施設**		設備種別		
		設備*	耐震重要度分類			
その他*	M/C 2C 電圧	(M/C 2C 電圧)	(S)	常設	常設耐震重要重大事故防止設備 常設重大事故緩和設備	—
	M/C 2D 電圧	(M/C 2D 電圧)	(S)	常設	常設耐震重要重大事故防止設備 常設重大事故緩和設備	—
	M/C H P C S 電圧	(M/C H P C S 電圧)	(S)	常設	常設耐震重要重大事故防止設備 常設重大事故緩和設備	—
	P/C 2C 電圧	(P/C 2C 電圧)	(S)	常設	常設耐震重要重大事故防止設備 常設重大事故緩和設備	—
	P/C 2D 電圧	(P/C 2D 電圧)	(S)	常設	常設耐震重要重大事故防止設備 常設重大事故緩和設備	—
	緊急用 M/C 電圧	M/C 2C 電圧 M/C 2D 電圧	S S	常設	常設耐震重要重大事故防止設備 常設重大事故緩和設備	—
	緊急用 P/C 電圧	M/C H P C S 電圧 P/C 2C 電圧	S S	常設	常設耐震重要重大事故防止設備 常設重大事故緩和設備	—
	直流 125V 主母線盤 2 A 電圧	(直流 125V 主母線盤 2 A 電圧)	(S)	常設	常設耐震重要重大事故防止設備 常設重大事故緩和設備	—
	直流 125V 主母線盤 2 B 電圧	(直流 125V 主母線盤 2 B 電圧)	(S)	常設	常設耐震重要重大事故防止設備 常設重大事故緩和設備	—
	直流 125V 主母線盤 H P C S 電圧	(直流 125V 主母線盤 H P C S 電圧)	(S)	常設	常設耐震重要重大事故防止設備 常設重大事故緩和設備	—
	直流 ±24V 中性子モニタ用分電盤 2 A 電圧	(直流 ±24V 中性子モニタ用分電盤 2 A 電圧)	(S)	常設	常設耐震重要重大事故防止設備	—
	直流 ±24V 中性子モニタ用分電盤 2 B 電圧	(直流 ±24V 中性子モニタ用分電盤 2 B 電圧)	(S)	常設	常設耐震重要重大事故防止設備	—
	緊急用直流 125V 主母線盤電圧	直流 125V 主母線盤 2 A 電圧 直流 125V 主母線盤 2 B 電圧	S S	常設	常設耐震重要重大事故防止設備 常設重大事故緩和設備	—
	非常用蒸気供給系供給圧力	非常用蒸気供給系供給圧力	(S)	常設	常設耐震重要重大事故防止設備	—
非常用蒸気供給系高圧室扉シール圧力	非常用蒸気供給系供給圧力	S	常設	常設耐震重要重大事故防止設備	—	
非常用送風機が安全弁駆動系供給圧力	非常用蒸気供給系供給圧力	S	常設	常設耐震重要重大事故防止設備	—	
非常用送風機が安全弁駆動系高圧室扉シール圧力	非常用蒸気供給系供給圧力	S	常設	常設耐震重要重大事故防止設備	—	

\*1 計装設備については計装ループ全体を示すため要素名を記載  
\*2 重大事故等対処設備を活用する手順等の基準の判断基準として用いる補助パラメータ

第 1.1.7-1 表 主要な重大事故等対処設備の設備分類等 (50/58)

系統機能	設備	59 条 運転員が原子炉制御室にとどまるための設備			設備分類	機器クラス
		代替する機能を有する設計基準対象施設**		設備種別		
		設備	耐震重要度分類			
中央制御室換気系による居住性の確保	中央制御室	(中央制御室)	(S)	常設	(重大事故等対処施設)	—
	中央制御室送風機	(中央制御室送風機)	(S)	常設	常設耐震重要重大事故防止設備 常設重大事故緩和設備*	—
	中央制御室換気系空調和機ファン	(中央制御室換気系)	(S)	常設	常設耐震重要重大事故防止設備 常設重大事故緩和設備*	—
	中央制御室換気系フィルタ系ファン	—	—	常設	常設耐震重要重大事故防止設備 常設重大事故緩和設備*	—
	中央制御室換気系フィルタユニット	—	—	常設	常設耐震重要重大事故防止設備 常設重大事故緩和設備*	—
原子炉建屋ガス処理系による居住性の確保	非常用ガス再循環系排風機	—	—	常設	常設重大事故緩和設備	—
	非常用ガス処理系排風機	—	—	常設	常設重大事故緩和設備	—
	原子炉建屋原子炉種	その他設備に記載 (常設重大事故緩和設備)			—	—

\*1 常設耐震重要重大事故防止設備・常設重大事故緩和設備等を操作する人が健全であることを担保する常設設備であるため、本分類としている。

第 1.1.7-1 表 主要な重大事故等対処設備の設備分類等 (51/58)

59 条 運転員が原子炉制御室にとどまるための設備

系統機能	設備	代替する機能を有する設計基準対象施設		設備種別	設備分類	
		設備	耐震重要度分類		分類	機器クラス
原子炉種別外圍ブローアウトパネルの閉止による居住性の確保	ブローアウトパネル閉止装置	—	—	常設可搬型	常設重大事故等対処設備	—
	ブローアウトパネル閉止装置閉閉状態表示	—	—	常設	常設重大事故等対処設備	—
	ブローアウトパネル閉閉状態表示	—	—	常設	常設重大事故等対処設備	—
中央制御室待避室による居住性の確保	中央制御室待避室	—	—	常設	(重大事故等対処施設)	—
	中央制御室待避室遮蔽	—	—	常設	常設重大事故等対処設備	—
	中央制御室待避室空気ポンプユニット (空気ポンプ)	—	—	可搬型	可搬型重大事故等対処設備	SA-3
	中央制御室待避室圧計*	—	—	常設	常設重大事故等対処設備	—
	非常電話設備 (可搬型) (待避室)	—	—	可搬型	可搬型重大事故等対処設備 (防止でも緩和でもない設備)	—
可搬型照明 (SA) による居住性の確保	可搬型照明 (SA)	中央制御室照明	—	可搬型	可搬型重大事故等対処設備 (防止でも緩和でもない設備)	—

\*1 計測器本体を示すため計器名を記載

第 1.1.7-1 表 主要な重大事故等対処設備の設備分類等 (52/58)

59 条 運転員が原子炉制御室にとどまるための設備

系統機能	設備	代替する機能を有する設計基準対象施設		設備種別	設備分類	
		設備	耐震重要度分類		分類	機器クラス
酸素濃度計及び二酸化炭素濃度計による居住性の確保	酸素濃度計*	—	—	可搬型	可搬型重大事故等対処設備 (防止でも緩和でもない設備)	—
	二酸化炭素濃度計*	—	—	可搬型	可搬型重大事故等対処設備 (防止でも緩和でもない設備)	—
チェンジングエリアの設置及び運用による汚染の持ち込みの防止	可搬型照明 (SA)	—	—	可搬型	可搬型重大事故等対処設備 (防止でも緩和でもない設備)	—

\*1 計測器本体を示すため計器名を記載

第 1.1.7-1 表 主要な重大事故等対処設備の設備分類等 (53/58)

60 条 監視測定設備

系統機能	設備	代替する機能を有する設計基準対象施設		設備種別	設備分類	
		設備	耐震重要度分類		分類	機器クラス
放射線量の代替測定	可搬型モニタリング・ポスト	モニタリング・ポスト	C	可搬型	可搬型重大事故等対処設備 (防止でも緩和でもない設備)	—
放射線監視率の代替測定	可搬型ダスト・よう素サンプ*	放射線監視率	—	可搬型	可搬型重大事故等対処設備 (防止でも緩和でもない設備)	—
	NaIシンチレーションサーベイ・メータ*	—	—	可搬型	可搬型重大事故等対処設備 (防止でも緩和でもない設備)	—
	β線サーベイ・メータ*	—	—	可搬型	可搬型重大事故等対処設備 (防止でも緩和でもない設備)	—
	ZnSシンチレーションサーベイ・メータ*	—	—	可搬型	可搬型重大事故等対処設備 (防止でも緩和でもない設備)	—
気象観測設備の代替測定	可搬型気象観測設備	気象観測設備	C	可搬型	可搬型重大事故等対処設備 (防止でも緩和でもない設備)	—
放射線量の測定	可搬型モニタリング・ポスト	—	—	可搬型	可搬型重大事故等対処設備 (防止でも緩和でもない設備)	—
	電離箱サーベイ・メータ	—	—	可搬型	可搬型重大事故等対処設備 (防止でも緩和でもない設備)	—
	小型船舶	—	—	可搬型	可搬型重大事故等対処設備 (防止でも緩和でもない設備)	—

\*1 計測器本体を示すため計器名を記載

第 1.1.7-1 表 主要な重大事故等対処設備の設備分類等 (54/58)

60 条 監視測定設備

系統機能	設備	代替する機能を有する設計基準対象施設		設備種別	設備分類	
		設備	耐震重要度分類		分類	機器クラス
放射線物質濃度 (空気中・水中・土壌中) 及び海上モニタリング	可搬型ダスト・よう素サンプ*	—	—	可搬型	可搬型重大事故等対処設備 (防止でも緩和でもない設備)	—
	NaIシンチレーションサーベイ・メータ*	—	—	可搬型	可搬型重大事故等対処設備 (防止でも緩和でもない設備)	—
	β線サーベイ・メータ*	—	—	可搬型	可搬型重大事故等対処設備 (防止でも緩和でもない設備)	—
	ZnSシンチレーションサーベイ・メータ*	—	—	可搬型	可搬型重大事故等対処設備 (防止でも緩和でもない設備)	—
	小型船舶	—	—	可搬型	可搬型重大事故等対処設備 (防止でも緩和でもない設備)	—

\*1 計測器本体を示すため計器名を記載



第1.1.7-1表 主要な重大事故等対処設備の設備分類等 (55/58)

61条 緊急時対策所						
系統機能	設備	代替する機能を有する設計基準対象施設		設備種別	設備分類	
		設備	耐震重要度分類		常設	可設
緊急時対策所非常用換気設備及び緊急時対策所加圧設備による放射線防護	緊急時対策所	—	—	常設	(重大事故等対処施設)	
	緊急時対策所送風機	—	—	常設	常設重大事故緩和設備	—
	緊急時対策所非常用送風機	—	—	常設	常設重大事故緩和設備	—
	緊急時対策所非常用フィルタ装置	—	—	常設	常設重大事故緩和設備	—
	緊急時対策所加圧設備	—	—	可設型	可設型重大事故緩和設備	SA-3
	緊急時対策所用泡圧計	—	—	常設	常設重大事故緩和設備	—
緊急時対策所内の酸素濃度及び二酸化炭素濃度の測定	酸素濃度計*	—	—	可設型	可設型重大事故等対処設備 (防止でも緩和でもない設備)	—
	二酸化炭素濃度計*	—	—	可設型	可設型重大事故等対処設備 (防止でも緩和でもない設備)	—
放射線量の測定	緊急時対策所エアモニタ	—	—	可設型	可設型重大事故緩和設備	—
	可設型モニタリング・ポスト	60条に記載 (可設型重大事故緩和設備)				—
必要な情報の把握	安全パラメータ表示システム (SPDS)	62条に記載 (常設重大事故防止設備, 常設重大事故緩和設備)				—

\*1 計測器本体を示すため計器名を記載

第1.1.7-1表 主要な重大事故等対処設備の設備分類等 (56/58)

61条 緊急時対策所						
系統機能	設備	代替する機能を有する設計基準対象施設		設備種別	設備分類	
		設備	耐震重要度分類		常設	可設
通信連絡	無線連絡設備 (携帯型)	62条に記載 (可設型重大事故防止設備, 可設型重大事故緩和設備)				—
	衛星電話設備 (固定型)	62条に記載 (常設重大事故防止設備, 常設重大事故緩和設備, 常設重大事故等対処設備 (防止でも緩和でもない設備))				—
	衛星電話設備 (携帯型)	62条に記載 (可設型重大事故防止設備, 可設型重大事故緩和設備, 可設型重大事故等対処設備 (防止でも緩和でもない設備))				—
	携行型有線通話装置	62条に記載 (可設型重大事故防止設備, 可設型重大事故緩和設備)				—
	統合原子力防災ネットワークに接続する通信連絡設備 (テレビ会議システム, IP電話, I P-FAX)	62条に記載 (常設重大事故等対処設備 (防止でも緩和でもない設備))				—
緊急時対策所代替電源設備による給電	緊急時対策所用発電機	常用電源設備	C	常設	常設重大事故防止設備 常設重大事故緩和設備	—
	緊急時対策所用発電機燃料油貯蔵タンク	—	—	常設	常設重大事故防止設備 常設重大事故緩和設備	—
	緊急時対策所用発電機給油ポンプ	—	—	常設	常設重大事故防止設備 常設重大事故緩和設備	—
	緊急時対策所用M/C電圧計	—	—	常設	常設重大事故防止設備 常設重大事故緩和設備	—

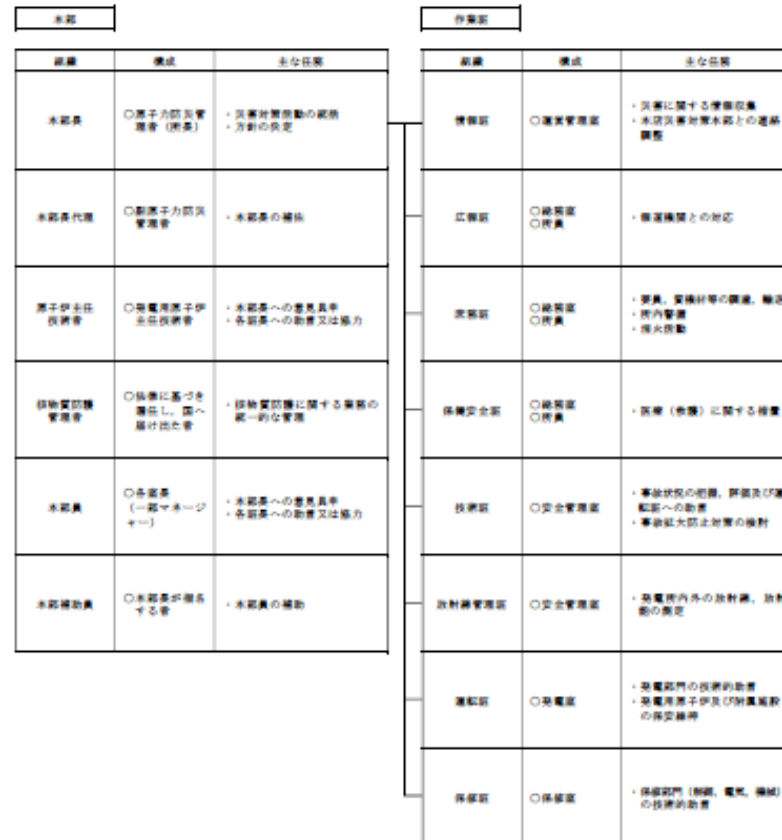
第1.1.7-1表 主要な重大事故等対処設備の設備分類等 (57/58)

62条 通信連絡を行うために必要な設備						
系統機能	設備	代替する機能を有する設計基準対象施設		設備種別	設備分類	
		設備	耐震重要度分類		常設	可設
発電所内の通信連絡	携行型有線通話装置	送受話器 (ページング), 電力保安通信用電話設備 (固定電話機, PHS機及びFAX)	C	可設型	可設型重大事故防止設備 可設型重大事故緩和設備	—
	無線連絡設備 (携帯型)	—	—	可設型	可設型重大事故防止設備 可設型重大事故緩和設備	—
	衛星電話設備 (固定型)	—	—	常設	常設重大事故防止設備 常設重大事故緩和設備	—
	衛星電話設備 (携帯型)	—	—	可設型	可設型重大事故防止設備 可設型重大事故緩和設備	—
	安全パラメータ表示システム (SPDS)	(安全パラメータ表示システム (SPDS))	(C)	常設	常設重大事故防止設備 常設重大事故緩和設備	—
	発電所外 (社内外) の通信連絡	衛星電話設備 (固定型)	—	—	常設	常設重大事故等対処設備 (防止でも緩和でもない設備)
	衛星電話設備 (携帯型)	—	—	可設型	可設型重大事故等対処設備 (防止でも緩和でもない設備)	—
	統合原子力防災ネットワークに接続する通信連絡設備 (テレビ会議システム, IP電話及びI P-FAX)	—	—	常設	常設重大事故等対処設備 (防止でも緩和でもない設備)	—
	データ伝送設備	—	—	常設	常設重大事故等対処設備 (防止でも緩和でもない設備)	—

第 1.1.7-1 表 主要な重大事故等対処設備の設備分類等 (58/58)

系統機能	設備	その他の設備 代替する機能を有する 設計基準対象施設			設備分類	設備分類	機器 クラス
		設備	耐震重要 度分類	常設 可搬型			
重大事故等時に対処する ための脱路、注水先、注 入先、排出元等	原子炉圧力容器	(原子炉圧力容器)	(S)	常設	常設耐震重要度重大事故防止設備	—	SA-2
	原子炉格納容器	(原子炉格納容器)	(S)	常設	常設耐震重要度重大事故防止設備	—	SA-2
	使用済燃料プール	(使用済燃料プール)	(S)	常設	常設耐震重要度重大事故防止設備	—	SA-2
	原子炉建屋原子炉種	—	—	常設	常設重大事故防止設備	—	—
非常用取水設備	貯留罐	(貯留罐)	(S)	常設	常設耐震重要度重大事故防止設備	—	—
	取水構造物 <sup>※1</sup>	(取水路、取水ビット)	(C)	常設	常設重大事故防止設備	—	—
	SA用海水ビット取水塔	取水路、取水ビット	C	常設	常設重大事故防止設備	—	—
	海水引込み管	取水路、取水ビット	C	常設	常設重大事故防止設備	—	—
	SA用海水ビット	取水路、取水ビット	C	常設	常設重大事故防止設備	—	—
	緊急用海水取水管	取水路、取水ビット	C	常設	常設重大事故防止設備	—	—
	緊急用海水ポンプビット	取水路、取水ビット	C	常設	常設重大事故防止設備	—	—
	—	—	—	—	常設重大事故防止設備	—	—

※1: 取水路及び取水ビットの総称



第 1.1-1 図 核物質防護に関する緊急時の組織体制図

・資料構成の相違  
【東海第二】  
島根 2号炉では 7条  
に記載

柏崎刈羽原子力発電所 6 / 7号炉 (2017. 12. 20 版)	東海第二発電所 (2018. 9. 18 版)	島根原子力発電所 2号炉	備考
	<div data-bbox="1065 226 1670 590" data-label="Image"> </div> <p data-bbox="943 615 1650 646">第 1.1.7-1 図 重大事故等対処設備及び保管場所 (その 1)</p> <div data-bbox="1065 709 1670 1052" data-label="Image"> </div> <p data-bbox="943 1066 1650 1098">第 1.1.7-2 図 重大事故等対処設備及び保管場所 (その 2)</p> <div data-bbox="1065 1157 1670 1499" data-label="Image"> </div> <p data-bbox="943 1514 1650 1545">第 1.1.7-4 図 重大事故等対処設備及び保管場所 (その 3)</p>		

柏崎刈羽原子力発電所 6 / 7号炉 (2017. 12. 20 版)	東海第二発電所 (2018. 9. 18 版)	島根原子力発電所 2号炉	備考
	<div data-bbox="1071 216 1670 554" data-label="Image"> </div> <p data-bbox="943 569 1650 600">第 1. 1. 7-4 図 重大事故等対処設備及び保管場所 (その 4)</p> <div data-bbox="1071 661 1670 999" data-label="Image"> </div> <p data-bbox="943 1014 1650 1045">第 1. 1. 7-5 図 重大事故等対処設備及び保管場所 (その 5)</p> <div data-bbox="1071 1106 1670 1444" data-label="Image"> </div> <p data-bbox="943 1459 1650 1491">第 1. 1. 7-6 図 重大事故等対処設備及び保管場所 (その 6)</p>		

柏崎刈羽原子力発電所 6 / 7号炉 (2017. 12. 20 版)	東海第二発電所 (2018. 9. 18 版)	島根原子力発電所 2号炉	備考
	<div data-bbox="1071 216 1670 552" style="border: 1px solid black; height: 160px; margin-bottom: 10px;"></div> <p data-bbox="943 569 1644 600">第 1. 1. 7-7 図 重大事故等対処設備及び保管場所 (その 7)</p> <div data-bbox="1071 663 1670 999" style="border: 1px solid black; height: 160px; margin-bottom: 10px;"></div> <p data-bbox="943 1016 1644 1047">第 1. 1. 7-8 図 重大事故等対処設備及び保管場所 (その 8)</p> <div data-bbox="1071 1110 1670 1446" style="border: 1px solid black; height: 160px;"></div> <p data-bbox="943 1463 1644 1495">第 1. 1. 7-9 図 重大事故等対処設備及び保管場所 (その 9)</p>		

柏崎刈羽原子力発電所 6 / 7号炉 (2017. 12. 20 版)	東海第二発電所 (2018. 9. 18 版)	島根原子力発電所 2号炉	備考
<p>2. 基本設計の方針</p> <p>2.1 耐震性・耐津波性</p> <p>2.1.1 発電用原子炉施設の位置</p> <p>重大事故等対処設備の設置位置については、「<u>原子炉建物等の基礎地盤及び周辺斜面の安定性について</u>」に記載する。</p>		<p><u>2. 基本設計の方針</u></p> <p><u>2.1 耐震性・耐津波性</u></p> <p><u>2.1.1 発電用原子炉施設の位置</u></p> <p>重大事故等対処設備の設置位置については、「<u>耐震重要施設及び常設重大事故等対処施設の基礎地盤及び周辺斜面の安定性評価</u>」に記載する。</p>	<p>【東海第二】</p> <p>・記載方針の相違</p>

実線・・設備運用又は体制等の相違（設計方針の相違）

波線・・記載表現、設備名称の相違（実質的な相違なし）

まとめ資料比較表 [39条 地震による損傷の防止]

柏崎刈羽原子力発電所 6 / 7号炉 (2017. 12. 20 版)	東海第二発電所 (2018. 9. 18 版)	女川原子力発電所 2号炉 (2020. 2. 7 版)	島根原子力発電所 2号炉	備考
	<p><u>1.3</u> 耐震設計</p> <p>発電用原子炉施設の耐震設計は、「設置許可基準規則」に適合するように、「<u>1.3.1</u> 設計基準対象施設の耐震設計」,「<u>1.3.2</u> 重大事故等対処施設の耐震設計」,「<u>1.3.3</u> 主要施設の耐震構造」及び「<u>1.3.4</u> 地震検知による耐震安全性の確保」に従って行う。</p> <p><u>1.3.1</u> 設計基準対象施設の耐震設計</p> <p><u>1.3.1.1</u> 設計基準対象施設の耐震設計の基本方針 省略</p> <p><u>1.3.1.2</u> 耐震重要度分類 省略</p> <p><u>1.3.1.3</u> 地震力の算定方法 省略</p> <p><u>1.3.1.4</u> 荷重の組合せと許容限界 省略</p> <p><u>1.3.1.5</u> 設計における留意事項 省略</p> <p><u>1.3.1.6</u> 構造計画と配置計画 省略</p> <p><u>1.3.2</u> 重大事故等対処施設の耐震設計</p> <p><u>1.3.2.1</u> 重大事故等対処施設の耐震設計の基本方針</p> <p>重大事故等対処施設については、設計基準対象施設の耐震設計における動的地震力又は静的地震力に対する設計方針を踏襲し、重大事故等対処施設の構造上の特徴、重大事故等における運転状態、重大事故等時の状態で施設に作用する荷重等を考慮し、適用する地震力に対して重大事故等に対処するために必要な機能が損なわれるおそれがないことを目的として、設備分類に応じて、以下の項目にしたがって耐震設計を行う。</p>	<p><u>1.4</u> 耐震設計</p> <p>発電用原子炉施設の耐震設計は、「設置許可基準規則」に適合するように、「<u>1.4.1</u>設計基準対象施設の耐震設計」,「<u>1.4.2</u> 重大事故等対処施設の耐震設計」,「<u>1.4.3</u>主要施設の耐震構造」及び「<u>1.4.4</u> 地震検知による耐震安全性の確保」に従って行う。</p> <p><u>1.4.1</u> 設計基準対象施設の耐震設計</p> <p><u>1.4.1.1</u> 設計基準対象施設の耐震設計の基本方針 省略</p> <p><u>1.4.1.2</u> 耐震重要度分類 省略</p> <p><u>1.4.1.3</u> 地震力の算定方法 省略</p> <p><u>1.4.1.4</u> 荷重の組合せと許容限界 省略</p> <p><u>1.4.1.5</u> 設計における留意事項 省略</p> <p><u>1.4.1.6</u> 構造計画と配置計画 省略</p> <p><u>1.4.2</u> 重大事故等対処施設の耐震設計</p> <p><u>1.4.2.1</u> 重大事故等対処施設の耐震設計の基本方針</p> <p>重大事故等対処施設については、設計基準対象施設の耐震設計における動的地震力又は静的地震力に対する設計方針を踏襲し、重大事故等対処施設の構造上の特徴、重大事故等における運転状態、重大事故等時の状態で施設に作用する荷重等を考慮し、適用する地震力に対して重大事故等に対処するために必要な機能が損なわれるおそれがないことを目的として、設備分類に応じて、以下の項目に従って耐震設計を行う。</p>	<p><u>1.4</u> 耐震設計</p> <p>発電用原子炉施設の耐震設計は、「設置許可基準規則」に適合するように、「<u>1.4.1</u> 設計基準対象施設の耐震設計」,「<u>1.4.2</u> 重大事故等対処施設の耐震設計」,「<u>1.4.3</u> 主要施設の耐震構造」及び「<u>1.4.4</u> 地震検知による耐震安全性の確保」に従って行う。</p> <p><u>1.4.1</u> 設計基準対象施設の耐震設計</p> <p><u>1.4.1.1</u> 設計基準対象施設の耐震設計の基本方針 省略</p> <p><u>1.4.1.2</u> 耐震重要度分類 省略</p> <p><u>1.4.1.3</u> 地震力の算定方法 省略</p> <p><u>1.4.1.4</u> 荷重の組合せと許容限界 省略</p> <p><u>1.4.1.5</u> 設計における留意事項 省略</p> <p><u>1.4.1.6</u> 構造計画と配置計画 省略</p> <p><u>1.4.2</u> 重大事故等対処施設の耐震設計</p> <p><u>1.4.2.1</u> 重大事故等対処施設の耐震設計の基本方針</p> <p>重大事故等対処施設については、設計基準対象施設の耐震設計における動的地震力又は静的地震力に対する設計方針を踏襲し、重大事故等対処施設の構造上の特徴、重大事故等における運転状態、重大事故等時の状態で施設に作用する荷重等を考慮し、適用する地震力に対して重大事故等に対処するために必要な機能が損なわれるおそれがないことを目的として、設備分類に応じて、以下の項目に従って耐震設計を行う。</p>	<p>・資料構成の相違</p> <p><b>【柏崎 6/7】</b></p> <p>島根 2号炉では、耐震設計の方針等について記載している（以降 2.1.2 章まで、柏崎 6/7 との比較を省略する）</p>

柏崎刈羽原子力発電所 6 / 7号炉 (2017. 12. 20 版)	東海第二発電所 (2018. 9. 18 版)	女川原子力発電所 2号炉 (2020. 2. 7 版)	島根原子力発電所 2号炉	備考
<p>(1) 常設耐震重要重大事故防止設備が設置される重大事故等対処施設(特定重大事故等対処施設を除く。)</p> <p>基準地震動<math>S_s</math>による地震力に対して、重大事故に至るおそれがある事故に対処するために必要な機能が損なわれるおそれがないように設計する。</p> <p>(2) 常設耐震重要重大事故防止設備以外の常設重大事故防止設備が設置される重大事故等対処施設(特定重大事故等対処施設を除く。)</p> <p>代替する機能を有する設計基準事故対処設備が属する耐震重要度分類のクラスに適用される地震力に十分に耐えることができるように設計する。</p> <p>(3) 常設重大事故緩和設備が設置される重大事故等対処施設(特定重大事故等対処施設を除く。)</p> <p>基準地震動<math>S_s</math>による地震力に対して、重大事故に対処するために必要な機能が損なわれるおそれがないように設計する。</p> <p>なお、本施設と(2)の両方に属する重大事故等対処施設については、基準地震動<math>S_s</math>による地震力を適用するものとする。</p> <p>(4) 可搬型重大事故等対処設備</p> <p>地震による周辺斜面の崩壊、溢水、火災等の影響を受けない場所に適切に保管する。</p> <p><u>なお、東海第二発電所では、「1. 安全設計 1.1 安全設計の方針 1.1.7 重大事故等対処設備に関する基本方針」に記載のとおり、立地的要因により洪水及び地滑りについては、設計上考慮する必要はない。</u></p> <p>(5) 常設耐震重要重大事故防止設備又は常設重</p>	<p>(1) 常設耐震重要重大事故防止設備が設置される重大事故等対処施設(特定重大事故等対処施設を除く。)</p> <p>基準地震動<math>S_s</math>による地震力に対して、重大事故に至るおそれがある事故に対処するために必要な機能が損なわれるおそれがないように設計する。</p> <p>(2) 常設耐震重要重大事故防止設備以外の常設重大事故防止設備が設置される重大事故等対処施設(特定重大事故等対処施設を除く。)</p> <p>代替する機能を有する設計基準事故対処設備が属する耐震重要度分類のクラスに適用される地震力に十分に耐えることができるように設計する。</p> <p>(3) 常設重大事故緩和設備又は<u>常設重大事故緩和設備(設計基準拡張)</u>が設置される重大事故等対処施設(特定重大事故等対処施設を除く。)</p> <p>基準地震動<math>S_s</math>による地震力に対して、重大事故に対処するために必要な機能が損なわれるおそれがないように設計する。</p> <p>なお、本施設と(2)の両方に属する重大事故等対処施設については、基準地震動<math>S_s</math>による地震力を適用するものとする。</p> <p>(4) 常設重大事故防止設備(設計基準拡張)が設置される重大事故等対処施設(特定重大事故等対処施設を除く。)</p> <p>当該設備が属する耐震重要度分類のクラスに適用される地震力に十分に耐えることができるように設計する。</p> <p>(5) 可搬型重大事故等対処設備</p> <p>地震による周辺斜面の崩壊、溢水、火災等の影響を受けない場所に適切に保管する。</p> <p>(6) 常設耐震重要重大事故防止設備、常設重大事</p>	<p>(1) 常設耐震重要重大事故防止設備が設置される重大事故等対処施設(特定重大事故等対処施設を除く。)</p> <p>基準地震動<math>S_s</math>による地震力に対して、重大事故に至るおそれがある事故に対処するために必要な機能が損なわれるおそれがないように設計する。</p> <p>(2) 常設耐震重要重大事故防止設備以外の常設重大事故防止設備が設置される重大事故等対処施設(特定重大事故等対処施設を除く。)</p> <p>代替する機能を有する設計基準事故対処設備が属する耐震重要度分類のクラスに適用される地震力に十分に耐えることができるように設計する。</p> <p>(3) 常設重大事故緩和設備が設置される重大事故等対処施設(特定重大事故等対処施設を除く。)</p> <p>基準地震動<math>S_s</math>による地震力に対して、重大事故に対処するために必要な機能が損なわれるおそれがないように設計する。</p> <p>なお、本施設と(2)の両方に属する重大事故等対処施設については、基準地震動<math>S_s</math>による地震力を適用するものとする。</p> <p><u>(4) 常設重大事故防止設備(設計基準拡張)が設置される重大事故等対処施設(特定重大事故等対処施設を除く。)</u></p> <p><u>当該設備が属する耐震重要度分類のクラスに適用される地震力に十分に耐えることができるように設計する。</u></p> <p>(5) 可搬型重大事故等対処設備</p> <p>地震による周辺斜面の崩壊、溢水、火災等の影響を受けない場所に適切に保管する。</p> <p><u>また、可搬型重大事故等対処設備保管場所の周辺斜面の安定性を保持するために設置する、その他の土木構造物である抑止杭については、屋外重要土木構造物に準じた設計とする。</u></p> <p>(6) 常設耐震重要重大事故防止設備又は常設重</p>	<p>(1) 常設耐震重要重大事故防止設備が設置される重大事故等対処施設(特定重大事故等対処施設を除く。)</p> <p>基準地震動<math>S_s</math>による地震力に対して、重大事故に至るおそれがある事故に対処するために必要な機能が損なわれるおそれがないように設計する。</p> <p>(2) 常設耐震重要重大事故防止設備以外の常設重大事故防止設備が設置される重大事故等対処施設(特定重大事故等対処施設を除く。)</p> <p>代替する機能を有する設計基準事故対処設備が属する耐震重要度分類のクラスに適用される地震力に十分に耐えることができるように設計する。</p> <p>(3) 常設重大事故緩和設備が設置される重大事故等対処施設(特定重大事故等対処施設を除く。)</p> <p>基準地震動<math>S_s</math>による地震力に対して、重大事故に対処するために必要な機能が損なわれるおそれがないように設計する。</p> <p>なお、本施設と(2)の両方に属する重大事故等対処施設については、基準地震動<math>S_s</math>による地震力を適用するものとする。</p> <p><u>(4) 常設重大事故防止設備(設計基準拡張)が設置される重大事故等対処施設(特定重大事故等対処施設を除く。)</u></p> <p><u>当該設備が属する耐震重要度分類のクラスに適用される地震力に十分に耐えることができるように設計する。</u></p> <p>(5) 可搬型重大事故等対処設備</p> <p>地震による周辺斜面の崩壊、溢水、火災等の影響を受けない場所に適切に保管する。</p> <p><u>また、可搬型重大事故等対処設備保管場所の周辺斜面の安定性を保持するために設置する、その他の土木構造物である抑止杭については、屋外重要土木構造物に準じた設計とする。</u></p> <p>(6) 常設耐震重要重大事故防止設備又は常設重</p>	<p>・設備構成の相違</p> <p><b>【女川2】</b></p> <p>島根2号炉では常設重大事故緩和設備(設計基準拡張)に該当する設備が存在しない(以下、①の相違)</p> <p>・設備構成の相違</p> <p><b>【東海第二】</b></p> <p>東海第二では常設重大事故防止設備(設計基準拡張)に該当する設備が存在しない(以下、②の相違)</p> <p>・設備構成の相違</p> <p><b>【東海第二、女川2】</b></p> <p>島根2号炉では保管場所周辺斜面の安定性を保持するために抑止ぐいを設置することから、記載している</p>



柏崎刈羽原子力発電所 6 / 7号炉 (2017. 12. 20 版)	東海第二発電所 (2018. 9. 18 版)	女川原子力発電所 2号炉 (2020. 2. 7 版)	島根原子力発電所 2号炉	備考
<p>大事故緩和設備が設置される重大事故等対処施設については、基準地震動<math>S_s</math>による地震力が作用した場合においても、接地圧に対する十分な支持力を有する地盤に設置する。</p> <p>また、常設耐震重要重大事故防止設備以外の常設重大事故防止設備が設置される重大事故等対処施設については、代替する機能を有する設計基準事故対処設備が属する耐震重要度分類のクラスに適用される地震力が作用した場合においても、接地圧に対する十分な支持力を有する地盤に設置する。</p> <p>(6) 重大事故等対処施設に適用する動的地震力は、水平2方向及び鉛直方向について適切に組み合わせるものとする。なお、水平2方向及び鉛直方向の地震力が同時に作用し、影響が考えられる施設及び設備については許容限界の範囲内に留まることを確認する。</p> <p>(7) 常設耐震重要重大事故防止設備又は常設重大事故緩和設備が設置される重大事故等対処施設の土木構造物は、基準地震動<math>S_s</math>による地震力に対して、重大事故等に対処するために必要な機能が損なわれるおそれがないように設計する。</p> <p>(8) 重大事故等対処施設を津波から防護するための津波防護施設、浸水防止設備及び津波監視設備並びに浸水防止設備が設置された建物・構築物は、基準地震動<math>S_s</math>による地震力に対して、それぞれの施設及び設備に要求される機能が保持できるように設計することとし、「1.3.1 設計基準対象施設の耐震設計」に示す津波防護施設、浸水防止設備及び津波監視設備並びに浸水防止設備が設置された建物・構築物の設計方針に基づき設計する。</p>	<p>大事故緩和設備又は常設重大事故緩和設備(設計基準拡張)が設置される重大事故等対処施設については、基準地震動<math>S_s</math>による地震力が作用した場合においても、接地圧に対する十分な支持力を有する地盤に設置する。</p> <p>また、常設耐震重要重大事故防止設備以外の常設重大事故防止設備が設置される重大事故等対処施設については、代替する機能を有する設計基準事故対処設備が属する耐震重要度分類のクラスに適用される地震力、常設重大事故防止設備(設計基準拡張)が設置される重大事故等対処施設については、当該設備が属する耐震重要度分類のクラスに適用される地震力が作用した場合においても、接地圧に対する十分な支持力を有する地盤に設置する。</p> <p>(7) 重大事故等対処施設に適用する動的地震力は、水平2方向及び鉛直方向について適切に組み合わせるものとする。なお、水平2方向及び鉛直方向の地震力が同時に作用し、影響が考えられる施設及び設備については許容限界の範囲内にとどまることを確認する。</p> <p>(8) 常設耐震重要重大事故防止設備、常設重大事故緩和設備、常設重大事故防止設備(設計基準拡張)(当該設備が属する耐震重要度分類がSクラスのもの)又は常設重大事故緩和設備(設計基準拡張)が設置される重大事故等対処施設の土木構造物は、基準地震動<math>S_s</math>による地震力に対して、重大事故等に対処するために必要な機能が損なわれるおそれがないように設計する。</p> <p>(9) 重大事故等対処施設を津波から防護するための津波防護施設、浸水防止設備及び津波監視設備並びに浸水防止設備が設置された建物・構築物は、基準地震動<math>S_s</math>による地震力に対して、それぞれの施設及び設備に要求される機能が保持できるように設計することとし、「1.4.1 設計基準対象施設の耐震設計」に示す津波防護施設、浸水防止設備及び津波監視設備並びに浸水防止設備が設置された建物・構築物の設計方針に基づき設計する。</p>	<p>大事故緩和設備が設置される重大事故等対処施設については、基準地震動<math>S_s</math>による地震力が作用した場合においても、接地圧に対する十分な支持力を有する地盤に設置する。</p> <p>また、常設耐震重要重大事故防止設備以外の常設重大事故防止設備が設置される重大事故等対処施設については、代替する機能を有する設計基準事故対処設備が属する耐震重要度分類のクラスに適用される地震力、<u>常設重大事故防止設備(設計基準拡張)が設置される重大事故等対処施設については、当該設備が属する耐震重要度分類のクラスに適用される地震力が作用した場合においても、接地圧に対する十分な支持力を有する地盤に設置する。</u></p> <p>(7) 重大事故等対処施設に適用する動的地震力は、水平2方向及び鉛直方向について適切に組み合わせるものとする。なお、水平2方向及び鉛直方向の地震力が同時に作用し、影響が考えられる施設及び設備については許容限界の範囲内にとどまることを確認する。</p> <p>(8) 常設耐震重要重大事故防止設備、<u>常設重大事故緩和設備又は常設重大事故防止設備(設計基準拡張)(当該設備が属する耐震重要度分類がSクラスのもの)</u>が設置される重大事故等対処施設の土木構造物は、基準地震動<math>S_s</math>による地震力に対して、重大事故等に対処するために必要な機能が損なわれるおそれがないように設計する。</p> <p>(9) 重大事故等対処施設を津波から防護するための津波防護施設、浸水防止設備及び津波監視設備並びに<u>これらが設置された建物・構築物は、基準地震動<math>S_s</math>による地震力に対して、それぞれの施設及び設備に要求される機能が保持できるように設計することとし、「1.4.1 設計基準対象施設の耐震設計」に示す津波防護施設、浸水防止設備及び津波監視設備並びにこれらが設置された建物・構築物の設計方針に基づき設計する。</u></p>	<p>大事故緩和設備が設置される重大事故等対処施設については、基準地震動<math>S_s</math>による地震力が作用した場合においても、接地圧に対する十分な支持力を有する地盤に設置する。</p> <p>また、常設耐震重要重大事故防止設備以外の常設重大事故防止設備が設置される重大事故等対処施設については、代替する機能を有する設計基準事故対処設備が属する耐震重要度分類のクラスに適用される地震力、<u>常設重大事故防止設備(設計基準拡張)が設置される重大事故等対処施設については、当該設備が属する耐震重要度分類のクラスに適用される地震力が作用した場合においても、接地圧に対する十分な支持力を有する地盤に設置する。</u></p> <p>(7) 重大事故等対処施設に適用する動的地震力は、水平2方向及び鉛直方向について適切に組み合わせるものとする。なお、水平2方向及び鉛直方向の地震力が同時に作用し、影響が考えられる施設及び設備については許容限界の範囲内にとどまることを確認する。</p> <p>(8) 常設耐震重要重大事故防止設備、<u>常設重大事故緩和設備又は常設重大事故防止設備(設計基準拡張)(当該設備が属する耐震重要度分類がSクラスのもの)</u>が設置される重大事故等対処施設の土木構造物は、基準地震動<math>S_s</math>による地震力に対して、重大事故等に対処するために必要な機能が損なわれるおそれがないように設計する。</p> <p>(9) 重大事故等対処施設を津波から防護するための津波防護施設、浸水防止設備及び津波監視設備並びに<u>これらが設置された建物・構築物は、基準地震動<math>S_s</math>による地震力に対して、それぞれの施設及び設備に要求される機能が保持できるように設計することとし、「1.4.1 設計基準対象施設の耐震設計」に示す津波防護施設、浸水防止設備及び津波監視設備並びにこれらが設置された建物・構築物の設計方針に基づき設計する。</u></p>	<p>・設備構成の相違 【女川2】 ①の相違</p> <p>・設備構成の相違 【東海第二】 ②の相違</p> <p>・設備構成の相違 【東海第二】 ②の相違</p> <p>・設備構成の相違 【女川2】 ①の相違</p> <p>・設備構成の相違 【東海第二、女川2】 島根2号炉では、浸水防止設備に加えて、津波防護施設及び津波監視設備が設置された建物・構築物もある(以下、③の相違)</p> <p>・設備構成の相違 【東海第二、女川2】 ③の相違</p>

柏崎刈羽原子力発電所 6 / 7号炉 (2017. 12. 20 版)	東海第二発電所 (2018. 9. 18 版)	女川原子力発電所 2号炉 (2020. 2. 7 版)	島根原子力発電所 2号炉	備考
<p>(9) <u>常設耐震重要重大事故防止設備又は常設重大事故緩和設備が設置される重大事故等対処施設が、Bクラス及びCクラスの施設、常設耐震重要重大事故防止設備以外の常設重大事故防止設備が設置される重大事故等対処施設、可搬型重大事故等対処設備、常設重大事故防止設備及び常設重大事故緩和設備のいずれにも属さない常設の重大事故等対処施設の波及的影響によって、重大事故等に対処するために必要な機能を損なわないように設計する。</u></p> <p>(10) <u>重大事故等対処施設の構造計画及び配置計画に際しては、地震の影響が低減されるように考慮する。</u></p>	<p>(10) <u>常設耐震重要重大事故防止設備、常設重大事故緩和設備、常設重大事故防止設備（設計基準拡張）（当該設備が属する耐震重要度分類がSクラスのもの）又は常設重大事故緩和設備（設計基準拡張）が設置される重大事故等対処施設が、Bクラス及びCクラスの施設、常設耐震重要重大事故防止設備以外の常設重大事故防止設備又は常設重大事故防止設備（設計基準拡張）（当該設備が属する耐震重要度分類がBクラス又はCクラスのもの）が設置される重大事故等対処施設、可搬型重大事故等対処設備、常設重大事故防止設備及び常設重大事故緩和設備並びに常設重大事故防止設備（設計基準拡張）及び常設重大事故緩和設備（設計基準拡張）のいずれにも属さない常設の重大事故等対処施設の波及的影響によって、重大事故等に対処するために必要な機能を損なわないように設計する。</u></p> <p>(11) <u>重大事故等対処施設の構造計画及び配置計画に際しては、地震の影響が低減されるように考慮する。</u></p> <p>(12) <u>常設耐震重要重大事故防止設備、常設重大事故緩和設備、常設重大事故防止設備（設計基準拡張）又は常設重大事故緩和設備（設計基準拡張）が設置される重大事故等対処施設については、防潮堤下部の地盤改良等により地下水の流れが遮断され敷地内の地下水位が地表面付近まで上昇するおそれがあることを踏まえ、地下水位を一定の範囲に保持する地下水位低下設備を設置し、同設備の効果が及ぶ範囲においては、その機能を考慮した設計用地下水位を設定し水圧の影響を考慮する。地下水位低下設備の効果が及ばない範囲においては、自然水位より保守的に設定した水位又は地表面にて設計用地下水位を設定し水圧の影響を考慮する。</u></p> <p>(13) <u>常設耐震重要重大事故防止設備、常設重大事故緩和設備、常設重大事故防止設備（設計基準拡張）（当該設備が属する耐震重要度分類がSクラスのもの）又は常設重大事故緩和設備（設計基準拡張）が設置される重大事故等対処施設につい</u></p>	<p>(10) <u>常設耐震重要重大事故防止設備、常設重大事故緩和設備又は常設重大事故防止設備（設計基準拡張）（当該設備が属する耐震重要度分類がSクラスのもの）が設置される重大事故等対処施設が、Bクラス及びCクラスの施設、常設耐震重要重大事故防止設備以外の常設重大事故防止設備又は常設重大事故防止設備（設計基準拡張）（当該設備が属する耐震重要度分類がBクラス又はCクラスのもの）が設置される重大事故等対処施設、可搬型重大事故等対処設備並びに常設重大事故防止設備、常設重大事故緩和設備及び常設重大事故防止設備（設計基準拡張）のいずれにも属さない常設の重大事故等対処施設の波及的影響によって、重大事故等に対処するために必要な機能を損なわないように設計する。</u></p> <p>(11) <u>重大事故等対処施設の構造計画及び配置計画に際しては、地震の影響が低減されるように考慮する。</u></p> <p>(12) <u>常設重大事故防止設備、常設重大事故緩和設備又は常設重大事故防止設備（設計基準拡張）が設置される重大事故等対処施設については、防波壁の設置及び地盤改良を実施したことにより地下水の流れが遮断され地下水位が上昇するおそれがあることを踏まえ、地下水位を一定の範囲に保持する地下水位低下設備を設置し、同設備の効果が及ぶ範囲においては、その機能を考慮した設計地下水位を設定し水圧の影響を考慮する。地下水位低下設備の効果が及ばない範囲においては、自然水位より保守的に設定した水位又は地表面にて設計地下水位を設定し水圧の影響を考慮する。</u></p> <p>(13) <u>常設耐震重要重大事故防止設備、常設重大事故緩和設備、常設重大事故防止設備（設計基準拡張）（当該設備が属する耐震重要度分類がSクラスのもの）が設置される重大事故等対処施設については、液状化、揺すり込み沈下等の周辺地盤</u></p>	<p>(10) <u>常設耐震重要重大事故防止設備、常設重大事故緩和設備又は常設重大事故防止設備（設計基準拡張）（当該設備が属する耐震重要度分類がSクラスのもの）が設置される重大事故等対処施設が、Bクラス及びCクラスの施設、常設耐震重要重大事故防止設備以外の常設重大事故防止設備又は常設重大事故防止設備（設計基準拡張）（当該設備が属する耐震重要度分類がBクラス又はCクラスのもの）が設置される重大事故等対処施設、可搬型重大事故等対処設備並びに常設重大事故防止設備、常設重大事故緩和設備及び常設重大事故防止設備（設計基準拡張）のいずれにも属さない常設の重大事故等対処施設の波及的影響によって、重大事故等に対処するために必要な機能を損なわないように設計する。</u></p> <p>(11) <u>重大事故等対処施設の構造計画及び配置計画に際しては、地震の影響が低減されるように考慮する。</u></p> <p>(12) <u>常設重大事故防止設備、常設重大事故緩和設備又は常設重大事故防止設備（設計基準拡張）が設置される重大事故等対処施設については、防波壁の設置及び地盤改良を実施したことにより地下水の流れが遮断され地下水位が上昇するおそれがあることを踏まえ、地下水位を一定の範囲に保持する地下水位低下設備を設置し、同設備の効果が及ぶ範囲においては、その機能を考慮した設計地下水位を設定し水圧の影響を考慮する。地下水位低下設備の効果が及ばない範囲においては、自然水位より保守的に設定した水位又は地表面にて設計地下水位を設定し水圧の影響を考慮する。</u></p> <p>(13) <u>常設耐震重要重大事故防止設備、常設重大事故緩和設備、常設重大事故防止設備（設計基準拡張）（当該設備が属する耐震重要度分類がSクラスのもの）が設置される重大事故等対処施設については、液状化、揺すり込み沈下等の周辺地盤</u></p>	<p>・設備構成の相違 【東海第二】 ②の相違</p> <p>・設備構成の相違 【女川2】 ①の相違</p> <p>・設備構成の相違 【東海第二】 ②の相違</p> <p>・設備構成の相違 【女川2】 ①の相違</p> <p>・記載の相違 【東海第二】 島根2号炉では、地下水位に関して記載している</p> <p>・設備構成の相違 【女川2】 ①の相違</p> <p>・記載の相違 【東海第二】 島根2号炉では、周辺地盤の変状に関して記載している</p> <p>・設備構成の相違 【女川2】 ①の相違</p>

柏崎刈羽原子力発電所 6 / 7号炉 (2017. 12. 20 版)	東海第二発電所 (2018. 9. 18 版)	女川原子力発電所 2号炉 (2020. 2. 7 版)	島根原子力発電所 2号炉	備考
<p>(11) 緊急時対策所建屋の耐震設計の基本方針については、「<u>1.3.2.7 緊急時対策所建屋</u>」に示す。</p> <p><u>1.3.2.2 重大事故等対処設備の設備分類</u> 重大事故等対処設備について、施設の各設備が有する重大事故等に対処するために必要な機能及び設置状態を踏まえて、以下の区分に分類する。</p> <p>(1) 常設重大事故防止設備 重大事故等対処設備のうち、重大事故に至るおそれがある事故が発生した場合であって、設計基準事故対処設備の安全機能又は使用済燃料プールの冷却機能若しくは注水機能が喪失した場合において、その喪失した機能（重大事故に至るおそれがある事故に対処するために必要な機能に限る。）を代替することにより重大事故の発生を防止する機能を有する設備であって常設のもの</p> <p>a. 常設耐震重要重大事故防止設備 常設重大事故防止設備であって、耐震重要施設に属する設計基準事故対処設備が有する機能を代替するもの</p> <p>b. 常設耐震重要重大事故防止設備以外の常設重大事故防止設備 常設重大事故防止設備であって、a. 以外のもの</p>	<p>(14) 緊急時対策所の耐震設計の基本方針については、「<u>1.4.2.7 緊急時対策所</u>」に示す。</p> <p><u>1.4.2.2 重大事故等対処設備の設備分類</u> 重大事故等対処設備について、施設の各設備が有する重大事故等に対処するために必要な機能及び設置状態を踏まえて、以下の区分に分類する。</p> <p>(1) 常設重大事故防止設備 重大事故等対処設備のうち、重大事故に至るおそれがある事故が発生した場合であって、設計基準事故対処設備の安全機能又は使用済燃料プールの冷却機能若しくは注水機能が喪失した場合において、その喪失した機能（重大事故に至るおそれがある事故に対処するために必要な機能に限る。）を代替することにより重大事故の発生を防止する機能を有する設備であって常設のもの</p> <p>a. 常設耐震重要重大事故防止設備 常設重大事故防止設備であって、耐震重要施設に属する設計基準事故対処設備が有する機能を代替するもの</p> <p>b. 常設耐震重要重大事故防止設備以外の常設重大事故防止設備 常設重大事故防止設備であって、a. 以外のもの</p>	<p>ては、液化化、揺すり込み沈下等の周辺地盤の変状を考慮した場合においても、重大事故等に対処するために必要な機能が損なわれるおそれがないように設計する。</p> <p>(14) 緊急時対策所の耐震設計の基本方針については、「<u>1.4.2.7 緊急時対策所</u>」に示す。</p> <p><u>1.4.2.2 重大事故等対処設備の設備分類</u> 重大事故等対処設備について、施設の各設備が有する重大事故等に対処するために必要な機能及び設置状態を踏まえて、以下の区分に分類する。</p> <p>(1) 常設重大事故防止設備 重大事故等対処設備のうち、重大事故に至るおそれがある事故が発生した場合であって、設計基準事故対処設備の安全機能又は燃料プールの冷却機能若しくは注水機能が喪失した場合において、その喪失した機能（重大事故に至るおそれがある事故に対処するために必要な機能に限る。）を代替することにより重大事故の発生を防止する機能を有する設備であって常設のもの</p> <p>a. 常設耐震重要重大事故防止設備 常設重大事故防止設備であって、耐震重要施設に属する設計基準事故対処設備が有する機能を代替するもの</p> <p>b. 常設耐震重要重大事故防止設備以外の常設重大事故防止設備 常設重大事故防止設備であって、a. 以外のもの</p>	<p>の変状の影響を考慮した場合においても、重大事故等に対処するために必要な機能が損なわれるおそれがないように設計する。</p> <p>(14) 緊急時対策所の耐震設計の基本方針については、「<u>1.4.2.7 緊急時対策所</u>」に示す。</p> <p>(15) <u>常設耐震重要重大事故防止設備、常設重大事故緩和設備又は常設重大事故防止設備（設計基準拡張）（当該設備が属する耐震重要度分類がSクラスのものが設置される重大事故等対処施設は、地震動及び地殻変動による基礎地盤の傾斜が基本設計段階の目安値である1/2,000を上回る施設においては、PS検層等に基づく改良地盤の物性値を確保し、重大事故等に対処するために必要な機能を損なわないように設計する。</u></p> <p><u>1.4.2.2 重大事故等対処設備の設備分類</u> 重大事故等対処施設について、施設の各設備が有する重大事故等に対処するために必要な機能及び設置状態を踏まえて、以下の区分に分類する。</p> <p>(1) 常設重大事故防止設備 重大事故等対処設備のうち、重大事故に至るおそれがある事故が発生した場合であって、設計基準事故対処設備の安全機能又は燃料プールの冷却機能若しくは注水機能が喪失した場合において、その喪失した機能（重大事故に至るおそれがある事故に対処するために必要な機能に限る。）を代替することにより重大事故の発生を防止する機能を有する設備であって常設のもの</p> <p>a. 常設耐震重要重大事故防止設備 常設重大事故防止設備であって、耐震重要施設に属する設計基準事故対処設備が有する機能を代替するもの</p> <p>b. 常設耐震重要重大事故防止設備以外の常設重大事故防止設備 常設重大事故防止設備であって、a. 以外のもの</p>	<p>・傾斜の目安値を超える施設の設計方針の相違【柏崎6/7、東海第二、女川2】 島根2号炉は、傾斜が目安値を上回る場合、PS検層等に基づく改良地盤の物性値を確保し、重大事故等に対処するために必要な機能を損なわないように設計する方針を記載</p>

柏崎刈羽原子力発電所 6 / 7号炉 (2017. 12. 20 版)	東海第二発電所 (2018. 9. 18 版)	女川原子力発電所 2号炉 (2020. 2. 7 版)	島根原子力発電所 2号炉	備考
<p>(2) 常設重大事故緩和設備 重大事故等対処設備のうち、重大事故が発生した場合において、当該重大事故の拡大を防止し、又はその影響を緩和するための機能を有する設備であって常設のもの</p> <p>(3) 可搬型重大事故等対処設備 重大事故等対処設備であって可搬型のもの 重大事故等対処設備のうち、耐震評価を行う主要設備の設備分類について、<u>第1.3-2 表</u>に示す。</p> <p><u>1.3.2.3 地震力の算定方法</u> 重大事故等対処施設の耐震設計に用いる地震力の算定方法は、「<u>1.3.1.3 地震力の算定方法</u>」に示す設計基準対象施設の静的地震力、動的地震力及び設計用減衰定数について、以下のとおり適用する。</p> <p>(1) 静的地震力 常設耐震重要重大事故防止設備以外の常設重大事故防止設備が設置される重大事故等対処施設について、「<u>1.3.1.3 地震力の算定方法</u>」の「(1) 静的地震力」に示すBクラス又はCクラスの施設に適用する静的地震力を適用する。</p> <p>(2) 動的地震力 常設耐震重要重大事故防止設備又は常設重大事故緩和設備が設置される重大事故等対処施設について、「<u>1.3.1.3 地震力の算定方法</u>」の「(2)</p>	<p>(2) 常設重大事故緩和設備 重大事故等対処設備のうち、重大事故が発生した場合において、当該重大事故の拡大を防止し、又はその影響を緩和するための機能を有する設備であって常設のもの</p> <p>(3) 常設重大事故防止設備 (設計基準拡張) 設計基準対象施設のうち、重大事故等時に機能を期待する設備であって、重大事故の発生を防止する機能を有する(1)以外の常設のもの</p> <p>(4) 常設重大事故緩和設備 (設計基準拡張) 設計基準対象施設のうち、重大事故等時に機能を期待する設備であって、重大事故の拡大を防止し、又はその影響を緩和するための機能を有する(2)以外の常設のもの</p> <p>(5) 可搬型重大事故等対処設備 重大事故等対処設備であって可搬型のもの 重大事故等対処設備のうち、耐震評価を行う主要設備の設備分類について、<u>第1.4.2-1 表</u>に示す。</p> <p><u>1.4.2.3 地震力の算定方法</u> 重大事故等対処施設の耐震設計に用いる地震力の算定方法は、「<u>1.4.1.3 地震力の算定方法</u>」に示す設計基準対象施設の静的地震力、動的地震力及び設計用減衰定数について、以下のとおり適用する。</p> <p>(1) 静的地震力 常設耐震重要重大事故防止設備以外の常設重大事故防止設備又は常設重大事故防止設備 (設計基準拡張) (当該設備が属する耐震重要度分類がBクラス又はCクラスのもの) が設置される重大事故等対処施設について、「<u>1.4.1.3 地震力の算定方法</u>」の「(1) 静的地震力」に示すBクラス又はCクラスの施設に適用する静的地震力を適用する。</p> <p>(2) 動的地震力 常設耐震重要重大事故防止設備、常設重大事故緩和設備、常設重大事故防止設備 (設計基準拡張) (当該設備が属する耐震重要度分類がSクラス</p>	<p>(2) 常設重大事故緩和設備 重大事故等対処設備のうち、重大事故が発生した場合において、当該重大事故の拡大を防止し、又はその影響を緩和するための機能を有する設備であって常設のもの</p> <p>(3) 常設重大事故防止設備 (設計基準拡張) 設計基準対象施設のうち、重大事故等時に機能を期待する設備であって、重大事故の発生を防止する機能を有する(1)以外の常設のもの</p> <p>(4) 可搬型重大事故等対処設備 重大事故等対処設備であって可搬型のもの 重大事故等対処設備のうち、耐震評価を行う主要設備の設備分類について、<u>第1.4.2-1 表</u>に示す。</p> <p><u>1.4.2.3 地震力の算定方法</u> 重大事故等対処施設の耐震設計に用いる地震力の算定方法は、「<u>1.4.1.3 地震力の算定方法</u>」に示す設計基準対象施設の静的地震力、動的地震力及び設計用減衰定数について、以下のとおり適用する。</p> <p>(1) 静的地震力 常設耐震重要重大事故防止設備以外の常設重大事故防止設備又は常設重大事故防止設備 (設計基準拡張) (当該設備が属する耐震重要度分類がBクラス又はCクラスのもの) が設置される重大事故等対処施設について、「<u>1.4.1.3 地震力の算定方法</u>」の「(1) 静的地震力」に示すBクラス又はCクラスの施設に適用する静的地震力を適用する。</p> <p>(2) 動的地震力 常設耐震重要重大事故防止設備、常設重大事故緩和設備又は常設重大事故防止設備 (設計基準拡張) (当該設備が属する耐震重要度分類がSクラ</p>	<p>(2) 常設重大事故緩和設備 重大事故等対処設備のうち、重大事故が発生した場合において、当該重大事故の拡大を防止し、又はその影響を緩和するための機能を有する設備であって常設のもの</p> <p>(3) 常設重大事故防止設備 (設計基準拡張) 設計基準対象施設のうち、重大事故等時に機能を期待する設備であって、重大事故の発生を防止する機能を有する(1)以外の常設のもの</p> <p>(4) 可搬型重大事故等対処設備 重大事故等対処設備であって可搬型のもの 重大事故等対処設備のうち、耐震評価を行う主要設備の設備分類について、<u>第1.4.2-1 表</u>に示す。</p> <p><u>1.4.2.3 地震力の算定方法</u> 重大事故等対処施設の耐震設計に用いる地震力の算定方法は、「<u>1.4.1.3 地震力の算定方法</u>」に示す設計基準対象施設の静的地震力、動的地震力及び設計用減衰定数について、以下のとおり適用する。</p> <p>(1) 静的地震力 常設耐震重要重大事故防止設備以外の常設重大事故防止設備又は常設重大事故防止設備 (設計基準拡張) (当該設備が属する耐震重要度分類がBクラス又はCクラスのもの) が設置される重大事故等対処施設について、「<u>1.4.1.3 地震力の算定方法</u>」の「(1) 静的地震力」に示すBクラス又はCクラスの施設に適用する静的地震力を適用する。</p> <p>(2) 動的地震力 常設耐震重要重大事故防止設備、常設重大事故緩和設備又は常設重大事故防止設備 (設計基準拡張) (当該設備が属する耐震重要度分類がSクラ</p>	<p>・設備構成の相違 【東海第二】 ②の相違</p> <p>・設備構成の相違 【女川2】 ①の相違</p> <p>・設備構成の相違 【東海第二】 ②の相違</p> <p>・設備構成の相違 【東海第二】</p>

柏崎刈羽原子力発電所 6 / 7号炉 (2017. 12. 20 版)	東海第二発電所 (2018. 9. 18 版)	女川原子力発電所 2号炉 (2020. 2. 7 版)	島根原子力発電所 2号炉	備考
<p>動的地震力」に示す入力地震動を用いた地震応答解析による地震力を適用する。</p> <p>常設耐震重要重大事故防止設備以外の常設重大事故防止設備が設置される重大事故等対処施設のうち、Bクラスの施設の機能を代替する共振のおそれのある施設については、「<u>1.3.1.3 地震力の算定方法</u>」の「(2) 動的地震力」に示す共振のおそれのあるBクラスの施設に適用する地震力を適用する。</p> <p>常設耐震重要重大事故防止設備又は常設重大事故緩和設備が設置される重大事故等対処施設の土木構造物については、「<u>1.3.1.3 地震力の算定方法</u>」の「(2) 動的地震力」に示す屋外重要土木構造物に適用する地震力を適用する。</p> <p>なお、重大事故等対処施設のうち、設計基準対象施設の基本構造と異なる施設については、適用する地震力に対して、要求される機能及び構造健全性が維持されることを確認するため、当該施設の構造を適切にモデル化した<u>上</u>での地震応答解析、加振試験等を実施する。</p> <p>(3) 設計用減衰定数 「<u>1.3.1.3 地震力の算定方法</u>」の「(3) 設計用減衰定数」を適用する。</p> <p><u>1.3.2.4 荷重の組合せと許容限界</u> 重大事故等対処施設の耐震設計における荷重の組合せと許容限界は以下による。</p> <p>(1) 耐震設計上考慮する状態 地震以外に設計上考慮する状態を次に示す。</p>	<p>もの) <u>又は常設重大事故緩和設備 (設計基準拡張)</u> が設置される重大事故等対処施設について、「<u>1.4.1.3 地震力の算定方法</u>」の「(2) 動的地震力」に示す入力地震動を用いた地震応答解析による地震力を適用する。</p> <p>常設耐震重要重大事故防止設備以外の常設重大事故防止設備が設置される重大事故等対処施設のうち、Bクラスの施設の機能を代替する共振のおそれのある施設、<u>常設重大事故防止設備 (設計基準拡張)</u> が設置される重大事故等対処施設のうち、当該設備が属する耐震重要度分類がBクラスで共振のおそれのある施設については、「<u>1.4.1.3 地震力の算定方法</u>」の「(2) 動的地震力」に示す共振のおそれのあるBクラスの施設に適用する地震力を適用する。</p> <p>常設耐震重要重大事故防止設備、常設重大事故緩和設備、<u>常設重大事故防止設備 (設計基準拡張)</u> (当該設備が属する耐震重要度分類がSクラスのもの) <u>又は常設重大事故緩和設備 (設計基準拡張)</u> が設置される重大事故等対処施設の土木構造物については、「<u>1.4.1.3 地震力の算定方法</u>」の「(2) 動的地震力」に示す屋外重要土木構造物に適用する地震力を適用する。</p> <p>なお、重大事故等対処施設のうち、設計基準対象施設の基本構造と異なる施設については、適用する地震力に対して、要求される機能及び構造健全性が維持されることを確認するため、当該施設の構造を適切にモデル化した<u>上</u>で地震応答解析、加振試験等を実施する。</p> <p>(3) 設計用減衰定数 「<u>1.4.1.3 地震力の算定方法</u>」の「(3) 設計用減衰定数」を適用する。</p> <p><u>1.4.2.4 荷重の組合せと許容限界</u> 重大事故等対処施設の耐震設計における荷重の組合せと許容限界は以下による。</p> <p>(1) 耐震設計上考慮する状態 地震以外に設計上考慮する状態を次に示す。</p>	<p><u>スのもの</u>が設置される重大事故等対処施設について、「<u>1.4.1.3 地震力の算定方法</u>」の「(2) 動的地震力」に示す入力地震動を用いた地震応答解析による地震力を適用する。</p> <p>常設耐震重要重大事故防止設備以外の常設重大事故防止設備が設置される重大事故等対処施設のうち、Bクラスの施設の機能を代替する共振のおそれのある施設及び<u>常設重大事故防止設備 (設計基準拡張)</u> が設置される重大事故等対処施設のうち、当該設備が属する耐震重要度分類がBクラスで共振のおそれのある施設については、「<u>1.4.1.3 地震力の算定方法</u>」の「(2) 動的地震力」に示す共振のおそれのあるBクラスの施設に適用する地震力を適用する。</p> <p>常設耐震重要重大事故防止設備、<u>常設重大事故緩和設備又は常設重大事故防止設備 (設計基準拡張)</u> (当該設備が属する耐震重要度分類がSクラスのもの) が設置される重大事故等対処施設の土木構造物については、「<u>1.4.1.3 地震力の算定方法</u>」の「(2) 動的地震力」に示す屋外重要土木構造物に適用する地震力を適用する。</p> <p>なお、重大事故等対処施設のうち、設計基準対象施設の基本構造と異なる施設については、適用する地震力に対して、要求される機能及び構造健全性が維持されることを確認するため、当該施設の構造を適切にモデル化した<u>うえ</u>での地震応答解析、加振試験等を実施する。</p> <p>(3) 設計用減衰定数 「<u>1.4.1.3 地震力の算定方法</u>」の「(3) 設計用減衰定数」を適用する。</p> <p><u>1.4.2.4 荷重の組合せと許容限界</u> 重大事故等対処施設の耐震設計における荷重の組合せと許容限界は以下による。</p> <p>(1) 耐震設計上考慮する状態 地震以外に設計上考慮する状態を次に示す。</p>	<p>②の相違</p> <p>・設備構成の相違 【女川2】 ①の相違</p> <p>・設備構成の相違 【東海第二】 ②の相違</p> <p>・設備構成の相違 【東海第二】 ②の相違</p> <p>・設備構成の相違 【女川2】 ①の相違</p>	

柏崎刈羽原子力発電所 6 / 7号炉 (2017. 12. 20 版)	東海第二発電所 (2018. 9. 18 版)	女川原子力発電所 2号炉 (2020. 2. 7 版)	島根原子力発電所 2号炉	備考
<p>a. 建物・構築物</p> <p>(a) 運転時の状態</p> <p>「1.3.1.4 荷重の組合せと許容限界」の「(1) 耐震設計上考慮する状態 a. 建物・構築物」に示す「(a) 運転時の状態」を適用する。</p> <p>(b) 設計基準事故時の状態</p> <p>「1.3.1.4 荷重の組合せと許容限界」の「(1) 耐震設計上考慮する状態 a. 建物・構築物」に示す「(b) 設計基準事故時の状態」を適用する。</p> <p>(c) 重大事故等時の状態</p> <p>発電用原子炉施設が、重大事故に至るおそれのある事故又は重大事故時の状態で、重大事故等対処施設の機能を必要とする状態</p> <p>(d) 設計用自然条件</p> <p>「1.3.1.4 荷重の組合せと許容限界」の「(1) 耐震設計上考慮する状態 a. 建物・構築物」に示す「(c) 設計用自然条件」を適用する。</p> <p>b. 機器・配管系</p> <p>(a) 通常運転時の状態</p> <p>「1.3.1.4 荷重の組合せと許容限界」の「(1) 耐震設計上考慮する状態 b. 機器・配管系」に示す「(a) 通常運転時の状態」を適用する。</p> <p>(b) 運転時の異常な過渡変化時の状態</p> <p>「1.3.1.4 荷重の組合せと許容限界」の「(1) 耐震設計上考慮する状態 b. 機器・配管系」に示す「(b) 運転時の異常な過渡変化時の状態」を適用する。</p> <p>(c) 設計基準事故時の状態</p> <p>「1.3.1.4 荷重の組合せと許容限界」の「(1) 耐震設計上考慮する状態 b. 機器・配管系」に示す「(c) 設計基準事故時の状態」を適用する。</p> <p>(d) 重大事故等時の状態</p> <p>発電用原子炉施設が、重大事故に至るおそれのある事故又は重大事故時の状態で、重大事故等対処施設の機能を必要とする状態</p> <p>(e) 設計用自然条件</p> <p>「1.3.1.4 荷重の組合せと許容限界」の「(1) 耐震設計上考慮する状態 b. 機器・配管系」に示す「(d) 設計用自然条件」を適用する。</p>	<p>a. 建物・構築物</p> <p>(a) 運転時の状態</p> <p>「1.4.1.4 荷重の組合せと許容限界」の「(1) 耐震設計上考慮する状態 a. 建物・構築物」に示す「(a) 運転時の状態」を適用する。</p> <p>(b) 設計基準事故時の状態</p> <p>「1.4.1.4 荷重の組合せと許容限界」の「(1) 耐震設計上考慮する状態 a. 建物・構築物」に示す「(b) 設計基準事故時の状態」を適用する。</p> <p>(c) 重大事故等時の状態</p> <p>発電用原子炉施設が、重大事故に至るおそれのある事故又は重大事故時の状態で、重大事故等対処施設の機能を必要とする状態。</p> <p>(d) 設計用自然条件</p> <p>「1.4.1.4 荷重の組合せと許容限界」の「(1) 耐震設計上考慮する状態 a. 建物・構築物」に示す「(c) 設計用自然条件」を適用する。</p> <p>b. 機器・配管系</p> <p>(a) 通常運転時の状態</p> <p>「1.4.1.4 荷重の組合せと許容限界」の「(1) 耐震設計上考慮する状態 b. 機器・配管系」に示す「(a) 通常運転時の状態」を適用する。</p> <p>(b) 運転時の異常な過渡変化時の状態</p> <p>「1.4.1.4 荷重の組合せと許容限界」の「(1) 耐震設計上考慮する状態 b. 機器・配管系」に示す「(b) 運転時の異常な過渡変化時の状態」を適用する。</p> <p>(c) 設計基準事故時の状態</p> <p>「1.4.1.4 荷重の組合せと許容限界」の「(1) 耐震設計上考慮する状態 b. 機器・配管系」に示す「(c) 設計基準事故時の状態」を適用する。</p> <p>(d) 重大事故等時の状態</p> <p>発電用原子炉施設が、重大事故に至るおそれのある事故又は重大事故時の状態で、重大事故等対処施設の機能を必要とする状態。</p> <p>(e) 設計用自然条件</p> <p>「1.4.1.4 荷重の組合せと許容限界」の「(1) 耐震設計上考慮する状態 b. 機器・配管系」に示す「(d) 設計用自然条件」を適用する。</p>	<p>a. 建物・構築物</p> <p>(a) 運転時の状態</p> <p>「1.4.1.4 荷重の組合せと許容限界」の「(1) 耐震設計上考慮する状態 a. 建物・構築物」に示す「(a) 運転時の状態」を適用する。</p> <p>(b) 設計基準事故時の状態</p> <p>「1.4.1.4 荷重の組合せと許容限界」の「(1) 耐震設計上考慮する状態 a. 建物・構築物」に示す「(b) 設計基準事故時の状態」を適用する。</p> <p>(c) 重大事故等時の状態</p> <p>発電用原子炉施設が、重大事故に至るおそれのある事故又は重大事故時の状態で、重大事故等対処施設の機能を必要とする状態。</p> <p>(d) 設計用自然条件</p> <p>「1.4.1.4 荷重の組合せと許容限界」の「(1) 耐震設計上考慮する状態 a. 建物・構築物」に示す「(c) 設計用自然条件」を適用する。</p> <p>b. 機器・配管系</p> <p>(a) 通常運転時の状態</p> <p>「1.4.1.4 荷重の組合せと許容限界」の「(1) 耐震設計上考慮する状態 b. 機器・配管系」に示す「(a) 通常運転時の状態」を適用する。</p> <p>(b) 運転時の異常な過渡変化時の状態</p> <p>「1.4.1.4 荷重の組合せと許容限界」の「(1) 耐震設計上考慮する状態 b. 機器・配管系」に示す「(b) 運転時の異常な過渡変化時の状態」を適用する。</p> <p>(c) 設計基準事故時の状態</p> <p>「1.4.1.4 荷重の組合せと許容限界」の「(1) 耐震設計上考慮する状態 b. 機器・配管系」に示す「(c) 設計基準事故時の状態」を適用する。</p> <p>(d) 重大事故等時の状態</p> <p>発電用原子炉施設が、重大事故に至るおそれのある事故又は重大事故時の状態で、重大事故等対処施設の機能を必要とする状態</p> <p>(e) 設計用自然条件</p> <p>「1.4.1.4 荷重の組合せと許容限界」の「(1) 耐震設計上考慮する状態 b. 機器・配管系」に示す「(d) 設計用自然条件」を適用する。</p>		

柏崎刈羽原子力発電所 6 / 7号炉 (2017. 12. 20 版)	東海第二発電所 (2018. 9. 18 版)	女川原子力発電所 2号炉 (2020. 2. 7 版)	島根原子力発電所 2号炉	備考
<p>(2) 荷重の種類</p> <p>a. 建物・構築物</p> <p>(a) 発電用原子炉のおかれている状態にかかわらず常時作用している荷重, すなわち固定荷重, 積載荷重, 土圧, 水圧及び通常的气象条件による荷重</p> <p>(b) 運転時の状態で施設に作用する荷重</p> <p>(c) 設計基準事故時の状態で施設に作用する荷重</p> <p>(d) 重大事故等時の状態で施設に作用する荷重</p> <p>(e) 地震力, 風荷重, 積雪荷重等</p> <p>ただし, 運転時の状態, 設計基準事故時の状態及び重大事故等時の状態での荷重には, 機器・配管系から作用する荷重が含まれるものとし, 地震力には, 地震時土圧, 機器・配管系からの反力, スロッシング等による荷重が含まれるものとする。</p> <p>b. 機器・配管系</p> <p>(a) 通常運転時の状態で施設に作用する荷重</p> <p>(b) 運転時の異常な過渡変化時の状態で施設に作用する荷重</p> <p>(c) 設計基準事故時の状態で施設に作用する荷重</p> <p>(d) 重大事故等時の状態で施設に作用する荷重</p> <p>(e) 地震力, 風荷重, 積雪荷重等</p> <p>(3) 荷重の組合せ</p> <p>地震力と他の荷重との組合せは次による。</p> <p>a. 建物・構築物</p> <p>(a) 常設耐震重要重大事故防止設備又は常設重大事故緩和設備が設置される重大事故等対処施設の建物・構築物については, 常時作用している荷重及び運転時の状態で施設に作用する荷重と地震力とを組み合わせる。</p> <p>(b) 常設耐震重要重大事故防止設備又は常設重大事故緩和設備が設置される重大事故等対処施設の建物・構築物については, 常時作用している</p>	<p>(2) 荷重の種類</p> <p>a. 建物・構築物</p> <p>(a) 発電用原子炉のおかれている状態にかかわらず常時作用している荷重, すなわち固定荷重, 積載荷重, 土圧, 水圧及び通常的气象条件による荷重</p> <p>(b) 運転時の状態で施設に作用する荷重</p> <p>(c) 設計基準事故時の状態で施設に作用する荷重</p> <p>(d) 重大事故等時の状態で施設に作用する荷重</p> <p>(e) 地震力, 風荷重, 積雪荷重等</p> <p>ただし, 運転時の状態, 設計基準事故時の状態及び重大事故等時の状態での荷重には, 機器・配管系から作用する荷重が含まれるものとし, 地震力には, 地震時土圧, 機器・配管系からの反力, スロッシング等による荷重が含まれるものとする。</p> <p>b. 機器・配管系</p> <p>(a) 通常運転時の状態で施設に作用する荷重</p> <p>(b) 運転時の異常な過渡変化時の状態で施設に作用する荷重</p> <p>(c) 設計基準事故時の状態で施設に作用する荷重</p> <p>(d) 重大事故等時の状態で施設に作用する荷重</p> <p>(e) 地震力, 風荷重, 積雪荷重等</p> <p>(3) 荷重の組合せ</p> <p>地震力と他の荷重との組合せを以下に示す。</p> <p>a. 建物・構築物</p> <p>(a) 常設耐震重要重大事故防止設備, 常設重大事故緩和設備, 常設重大事故防止設備 (設計基準拡張) (当該設備が属する耐震重要度分類がSクラスのもの) 又は常設重大事故緩和設備 (設計基準拡張) が設置される重大事故等対処施設の建物・構築物については, 常時作用している荷重及び運転時の状態で施設に作用する荷重と地震力とを組み合わせる。</p> <p>(b) 常設耐震重要重大事故防止設備, 常設重大事故緩和設備, 常設重大事故防止設備 (設計基準拡張) (当該設備が属する耐震重要度分類がSクラ</p>	<p>(2) 荷重の種類</p> <p>a. 建物・構築物</p> <p>(a) 発電用原子炉のおかれている状態にかかわらず常時作用している荷重, すなわち固定荷重, 積載荷重, 土圧, 水圧及び通常的气象条件による荷重</p> <p>(b) 運転時の状態で施設に作用する荷重</p> <p>(c) 設計基準事故時の状態で施設に作用する荷重</p> <p>(d) 重大事故等時の状態で施設に作用する荷重</p> <p>(e) 地震力, 風荷重, 積雪荷重等</p> <p>ただし, 運転時の状態, 設計基準事故時の状態及び重大事故等時の状態での荷重には, 機器・配管系から作用する荷重が含まれるものとし, 地震力には, 地震時土圧, 機器・配管系からの反力, スロッシング等による荷重が含まれるものとする。</p> <p>b. 機器・配管系</p> <p>(a) 通常運転時の状態で施設に作用する荷重</p> <p>(b) 運転時の異常な過渡変化時の状態で施設に作用する荷重</p> <p>(c) 設計基準事故時の状態で施設に作用する荷重</p> <p>(d) 重大事故等時の状態で施設に作用する荷重</p> <p>(e) 地震力, 風荷重, 積雪荷重等</p> <p>(3) 荷重の組合せ</p> <p>地震力と他の荷重との組合せは次による。</p> <p>a. 建物・構築物</p> <p>(a) 常設耐震重要重大事故防止設備, 常設重大事故緩和設備又は常設重大事故防止設備 (設計基準拡張) (当該設備が属する耐震重要度分類がSクラスのもの) が設置される重大事故等対処施設の建物・構築物については, 常時作用している荷重及び運転時の状態で施設に作用する荷重と地震力とを組み合わせる。</p> <p>(b) 常設耐震重要重大事故防止設備, 常設重大事故緩和設備又は常設重大事故防止設備 (設計基準拡張) (当該設備が属する耐震重要度分類がSク</p>	<p>(2) 荷重の種類</p> <p>a. 建物・構築物</p> <p>(a) 発電用原子炉のおかれている状態にかかわらず常時作用している荷重, すなわち固定荷重, 積載荷重, 土圧, 水圧及び通常的气象条件による荷重</p> <p>(b) 運転時の状態で施設に作用する荷重</p> <p>(c) 設計基準事故時の状態で施設に作用する荷重</p> <p>(d) 重大事故等時の状態で施設に作用する荷重</p> <p>(e) 地震力, 風荷重, 積雪荷重等</p> <p>ただし, 運転時の状態, 設計基準事故時の状態及び重大事故等時の状態での荷重には, 機器・配管系から作用する荷重が含まれるものとし, 地震力には, 地震時土圧, 機器・配管系からの反力, スロッシング等による荷重が含まれるものとする。</p> <p>b. 機器・配管系</p> <p>(a) 通常運転時の状態で施設に作用する荷重</p> <p>(b) 運転時の異常な過渡変化時の状態で施設に作用する荷重</p> <p>(c) 設計基準事故時の状態で施設に作用する荷重</p> <p>(d) 重大事故等時の状態で施設に作用する荷重</p> <p>(e) 地震力, 風荷重, 積雪荷重等</p> <p>(3) 荷重の組合せ</p> <p>地震力と他の荷重との組合せは次による。</p> <p>a. 建物・構築物</p> <p>(a) 常設耐震重要重大事故防止設備, 常設重大事故緩和設備又は常設重大事故防止設備 (設計基準拡張) (当該設備が属する耐震重要度分類がSクラスのもの) が設置される重大事故等対処施設の建物・構築物については, 常時作用している荷重及び運転時の状態で施設に作用する荷重と地震力とを組み合わせる。</p> <p>(b) 常設耐震重要重大事故防止設備, 常設重大事故緩和設備又は常設重大事故防止設備 (設計基準拡張) (当該設備が属する耐震重要度分類がSク</p>	<p>・設備構成の相違</p> <p>【東海第二】</p> <p>②の相違</p> <p>・設備構成の相違</p> <p>【女川2】</p> <p>①の相違</p> <p>・設備構成の相違</p> <p>【東海第二】</p>

柏崎刈羽原子力発電所 6 / 7号炉 (2017. 12. 20 版)	東海第二発電所 (2018. 9. 18 版)	女川原子力発電所 2号炉 (2020. 2. 7 版)	島根原子力発電所 2号炉	備考
<p>荷重, 設計基準事故時の状態及び重大事故等時の状態で施設に作用する荷重のうち, 地震によって引き起こされるおそれがある事象によって作用する荷重と地震力とを組み合わせる。重大事故等が地震によって引き起こされるおそれがある事象であるかについては, 設計基準対象施設の耐震設計の考え方に基づくとともに, 確率論的な考察も考慮した上で設定する。</p> <p>(c) 常設耐震重要重大事故防止設備又は常設重大事故緩和設備が設置される重大事故等対処施設の建物・構築物については, 常時作用している荷重, 設計基準事故時の状態及び重大事故等時の状態で施設に作用する荷重のうち, 地震によって引き起こされるおそれがない事象による荷重は, その事故事象の発生確率, 継続時間及び地震動の年超過確率の関係を踏まえ, 適切な地震力(基準地震動 <math>S_s</math> 又は弾性設計用地震動 <math>S_d</math> による地震力)と組み合わせる。この組合せについては, 事故事象の発生確率, 継続時間及び地震動の年超過確率の積等を考慮し, 工学的, 総合的に勘案の上設定する。なお, 継続時間については対策の成立性も考慮した上で設定する。</p> <p>以上を踏まえ, 原子炉格納容器バウンダリを構成する施設(原子炉格納容器内の圧力, 温度の条件を用いて評価を行うその他の施設を含む。)については, いったん事故が発生した場合, 長時間継続する事象による荷重と弾性設計用地震動 <math>S_d</math> による地震力とを組み合わせ, その状態からさらに長期的に継続する事象による荷重と基準地震動 <math>S_s</math> による地震力を組み合わせる。また, その他の施設については, いったん事故が発生した場合, 長時間継続する事象による荷重と基準地震動 <math>S_s</math> による地震力とを組み合わせる。</p>	<p>荷重, 設計基準事故時の状態及び重大事故等時の状態で施設に作用する荷重のうち, 地震によって引き起こされるおそれがある事象によって作用する荷重と地震力とを組み合わせる。重大事故等が地震によって引き起こされるおそれがある事象であるかについては, 設計基準対象施設の耐震設計の考え方に基づくとともに, 確率論的な考察も考慮した上で設定する。</p> <p>(c) 常設耐震重要重大事故防止設備, 常設重大事故緩和設備, 常設重大事故防止設備(設計基準拡張)(当該設備が属する耐震重要度分類がSクラスのもの)又は常設重大事故緩和設備(設計基準拡張)が設置される重大事故等対処施設の建物・構築物については, 常時作用している荷重, 設計基準事故時の状態及び重大事故等時の状態で施設に作用する荷重のうち, 地震によって引き起こされるおそれがない事象による荷重は, その事故事象の発生確率, 継続時間及び地震動の年超過確率の関係を踏まえ, 適切な地震力(基準地震動 <math>S_s</math> 又は弾性設計用地震動 <math>S_d</math> による地震力)と組み合わせる。この組合せについては, 事故事象の発生確率, 継続時間及び地震動の年超過確率の積等を考慮し, 工学的, 総合的に勘案の上設定する。なお, 継続時間については対策の成立性も考慮した上で設定する。</p> <p>以上を踏まえ, 原子炉格納容器バウンダリを構成する施設(原子炉格納容器内の圧力, 温度の条件を用いて評価を行うその他の施設を含む。)については, いったん事故が発生した場合, 長時間継続する事象による荷重と弾性設計用地震動 <math>S_d</math> による地震力とを組み合わせ, その状態からさらに長期的に継続する事象による荷重と基準地震動 <math>S_s</math> による地震力とを組み合わせる。また, その他の施設については, いったん事故が発生した場合, 長時間継続する事象による荷重と基準地震動 <math>S_s</math> による地震力とを組み合わせる。</p>	<p>スのもの)又は常設重大事故緩和設備(設計基準拡張)が設置される重大事故等対処施設の建物・構築物については, 常時作用している荷重, 設計基準事故時の状態及び重大事故等時の状態で施設に作用する荷重のうち, 地震によって引き起こされるおそれがある事象によって作用する荷重と地震力とを組み合わせる。重大事故等が地震によって引き起こされるおそれがある事象であるかについては, 設計基準対象施設の耐震設計の考え方に基づくとともに, 確率論的な考察も考慮した上で設定する。</p> <p>(c) 常設耐震重要重大事故防止設備, 常設重大事故緩和設備, 常設重大事故防止設備(設計基準拡張)(当該設備が属する耐震重要度分類がSクラスのもの)又は常設重大事故緩和設備(設計基準拡張)が設置される重大事故等対処施設の建物・構築物については, 常時作用している荷重, 設計基準事故時の状態及び重大事故等時の状態で施設に作用する荷重のうち, 地震によって引き起こされるおそれがない事象による荷重は, その事故事象の発生確率, 継続時間及び地震動の年超過確率の関係を踏まえ, 適切な地震力(基準地震動 <math>S_s</math> 又は弾性設計用地震動 <math>S_d</math> による地震力)と組み合わせる。この組合せについては, 事故事象の発生確率, 継続時間及び地震動の年超過確率の積等を考慮し, 工学的, 総合的に勘案の上設定する。なお, 継続時間については対策の成立性も考慮した上で設定する。</p> <p>以上を踏まえ, 原子炉格納容器バウンダリを構成する施設(原子炉格納容器内の圧力, 温度の条件を用いて評価を行うその他の施設を含む。)については, いったん事故が発生した場合, 長時間継続する事象による荷重と弾性設計用地震動 <math>S_d</math> による地震力とを組み合わせ, その状態からさらに長期的に継続する事象による荷重と基準地震動 <math>S_s</math> による地震力とを組み合わせる。また, その他の施設については, いったん事故が発生した場合, 長時間継続する事象による荷重と基準地震動 <math>S_s</math> による地震力とを組み合わせる。</p>	<p>ラスのもの)が設置される重大事故等対処施設の建物・構築物については, 常時作用している荷重, 設計基準事故時の状態及び重大事故等時の状態で施設に作用する荷重のうち, 地震によって引き起こされるおそれのある事象によって作用する荷重と地震力とを組み合わせる。重大事故等が地震によって引き起こされるおそれのある事象であるかについては, 設計基準対象施設の耐震設計の考え方に基づくとともに, 確率論的な考察も考慮したうえで設定する。</p> <p>(c) 常設耐震重要重大事故防止設備, 常設重大事故緩和設備又は常設重大事故防止設備(設計基準拡張)(当該設備が属する耐震重要度分類がSクラスのもの)が設置される重大事故等対処施設の建物・構築物については, 常時作用している荷重, 設計基準事故時の状態及び重大事故等時の状態で施設に作用する荷重のうち, 地震によって引き起こされるおそれのない事象による荷重は, その事故事象の発生確率, 継続時間及び地震動の年超過確率の関係を踏まえ, 適切な地震力(基準地震動 <math>S_s</math> 又は弾性設計用地震動 <math>S_d</math> による地震力)と組み合わせる。この組合せについては, 事故事象の発生確率, 継続時間及び地震動の年超過確率の積等を考慮し, 工学的, 総合的に勘案の上設定する。なお, 継続時間については対策の成立性も考慮したうえで設定する。</p> <p>以上を踏まえ, 原子炉格納容器バウンダリを構成する施設(原子炉格納容器内の圧力, 温度の条件を用いて評価を行うその他の施設を含む。)については, いったん事故が発生した場合, 長時間継続する事象による荷重と弾性設計用地震動 <math>S_d</math> による地震力とを組み合わせ, その状態からさらに長期的に継続する事象による荷重と基準地震動 <math>S_s</math> による地震力とを組み合わせる。また, その他の施設については, いったん事故が発生した場合, 長時間継続する事象による荷重と基準地震動 <math>S_s</math> による地震力とを組み合わせる。</p>	<p>②の相違 ・設備構成の相違 【女川2】 ①の相違</p> <p>・設備構成の相違 【東海第二】 ②の相違 ・設備構成の相違 【女川2】 ①の相違</p>



柏崎刈羽原子力発電所 6 / 7号炉 (2017. 12. 20 版)	東海第二発電所 (2018. 9. 18 版)	女川原子力発電所 2号炉 (2020. 2. 7 版)	島根原子力発電所 2号炉	備考
<p>(d) 常設耐震重要重大事故防止設備以外の常設重大事故防止設備が設置される重大事故等対処施設の建物・構築物については、常時作用している荷重及び運転時の状態で施設に作用する荷重と、動的地震力又は静的地震力とを組み合わせる。</p> <p>b. 機器・配管系</p> <p>(a) 常設耐震重要重大事故防止設備又は常設重大事故緩和設備が設置される重大事故等対処施設の機器・配管系については、通常運転時の状態で作用する荷重と地震力とを組み合わせる。</p> <p>(b) 常設耐震重要重大事故防止設備又は常設重大事故緩和設備が設置される重大事故等対処施設の機器・配管系については、運転時の異常な過渡変化時の状態、設計基準事故時の状態及び重大事故等時の状態で作用する荷重のうち、地震によって引き起こされるおそれがある事象によって作用する荷重と地震力とを組み合わせる。重大事故等が地震によって引き起こされるおそれがある事象であるかについては、設計基準対象施設の耐震設計の考え方に基づくとともに、確率論的な考察も考慮した上で設定する。</p> <p>(c) 常設耐震重要重大事故防止設備又は常設重大事故緩和設備が設置される重大事故等対処施設の機器・配管系については、運転時の異常な過渡変化時の状態、設計基準事故時の状態及び重大事故等時の状態で作用する荷重のうち地震によって引き起こされるおそれがない事象による荷重は、その事故事象の発生確率、継続時間及び地震動の年超過確率の関係を踏まえ、適切な地震力(基準地震動 <math>S_s</math> 又は弾性設計用地震動 <math>S_d</math> によ</p>	<p>(d) 常設耐震重要重大事故防止設備以外の常設重大事故防止設備又は常設重大事故防止設備(設計基準拡張)(当該設備が属する耐震重要度分類がBクラス又はCクラスのもの)が設置される重大事故等対処施設の建物・構築物については、常時作用している荷重及び運転時の状態で施設に作用する荷重と、動的地震力又は静的地震力とを組み合わせる。</p> <p>b. 機器・配管系</p> <p>(a) 常設耐震重要重大事故防止設備、常設重大事故緩和設備、常設重大事故防止設備(設計基準拡張)(当該設備が属する耐震重要度分類がSクラスのもの)又は常設重大事故緩和設備(設計基準拡張)が設置される重大事故等対処施設の機器・配管系については、通常運転時の状態で作用する荷重と地震力とを組み合わせる。</p> <p>(b) 常設耐震重要重大事故防止設備、常設重大事故緩和設備、常設重大事故防止設備(設計基準拡張)(当該設備が属する耐震重要度分類がSクラスのもの)又は常設重大事故緩和設備(設計基準拡張)が設置される重大事故等対処施設の機器・配管系については、運転時の異常な過渡変化時の状態、設計基準事故時の状態及び重大事故等時の状態で作用する荷重のうち、地震によって引き起こされるおそれがある事象によって作用する荷重と地震力とを組み合わせる。重大事故等が地震によって引き起こされるおそれがある事象であるかについては、設計基準対象施設の耐震設計の考え方に基づくとともに、確率論的な考察も考慮した上で設定する。</p> <p>(c) 常設耐震重要重大事故防止設備、常設重大事故緩和設備、常設重大事故防止設備(設計基準拡張)(当該設備が属する耐震重要度分類がSクラスのもの)又は常設重大事故緩和設備(設計基準拡張)が設置される重大事故等対処施設の機器・配管系については、運転時の異常な過渡変化時の状態、設計基準事故時の状態及び重大事故等時の状態で作用する荷重のうち地震によって引き起こされるおそれがない事象による荷重は、その事</p>	<p>(d) 常設耐震重要重大事故防止設備以外の常設重大事故防止設備又は常設重大事故防止設備(設計基準拡張)(当該設備が属する耐震重要度分類がBクラス又はCクラスのもの)が設置される重大事故等対処施設の建物・構築物については、常時作用している荷重及び運転時の状態で施設に作用する荷重と、動的地震力又は静的地震力とを組み合わせる。</p> <p>b. 機器・配管系</p> <p>(a) 常設耐震重要重大事故防止設備、常設重大事故緩和設備又は常設重大事故防止設備(設計基準拡張)(当該設備が属する耐震重要度分類がSクラスのもの)が設置される重大事故等対処施設の機器・配管系については、通常運転時の状態で作用する荷重と地震力とを組み合わせる。</p> <p>(b) 常設耐震重要重大事故防止設備、常設重大事故緩和設備又は常設重大事故防止設備(設計基準拡張)(当該設備が属する耐震重要度分類がSクラスのもの)が設置される重大事故等対処施設の機器・配管系については、運転時の異常な過渡変化時の状態、設計基準事故時の状態及び重大事故等時の状態で作用する荷重のうち、地震によって引き起こされるおそれのある事象によって作用する荷重と地震力とを組み合わせる。重大事故等が地震によって引き起こされるおそれのある事象であるかについては、設計基準対象施設の耐震設計の考え方に基づくとともに、確率論的な考察も考慮した上で設定する。</p> <p>(c) 常設耐震重要重大事故防止設備、常設重大事故緩和設備又は常設重大事故防止設備(設計基準拡張)(当該設備が属する耐震重要度分類がSクラスのもの)が設置される重大事故等対処施設の機器・配管系については、運転時の異常な過渡変化時の状態、設計基準事故時の状態及び重大事故等時の状態で作用する荷重のうち、地震によって引き起こされるおそれのない事象による荷重は、その事故事象の発生確率、継続時間及び地震動の</p>	<p>・設備構成の相違 【東海第二】 ②の相違</p> <p>・設備構成の相違 【東海第二】 ②の相違</p> <p>・設備構成の相違 【女川2】 ①の相違</p> <p>・設備構成の相違 【東海第二】 ②の相違</p> <p>・設備構成の相違 【女川2】 ①の相違</p> <p>・設備構成の相違 【東海第二】 ②の相違</p> <p>・設備構成の相違 【女川2】 ①の相違</p>	

柏崎刈羽原子力発電所 6 / 7号炉 (2017. 12. 20 版)	東海第二発電所 (2018. 9. 18 版)	女川原子力発電所 2号炉 (2020. 2. 7 版)	島根原子力発電所 2号炉	備考
<p>る地震力) と組み合わせる。この組合せについては、事故事象の発生確率、継続時間及び地震動の年超過確率の積等を考慮し、工学的、総合的に勘案の上設定する。なお、継続時間については対策の成立性も考慮した上で設定する。</p> <p>以上を踏まえ、重大事故等時の状態で作用する荷重と地震力(基準地震動<math>S_s</math>又は弾性設計用地震動<math>S_d</math>による地震力)との組合せについては、以下を基本設計とする。原子炉冷却材圧力バウンダリを構成する設備については、いったん事故が発生した場合、長時間継続する事象による荷重と弾性設計用地震動<math>S_d</math>による地震力とを組み合わせ、その状態からさらに長期的に継続する事象による荷重と基準地震動<math>S_s</math>による地震力を組み合わせる。原子炉格納容器バウンダリを構成する設備(原子炉格納容器内の圧力、温度の条件を用いて評価を行うその他の施設を含む。)については、いったん事故が発生した場合、長時間継続する事象による荷重と弾性設計用地震動<math>S_d</math>による地震力とを組み合わせ、その状態からさらに長期的に継続する事象による荷重と基準地震動<math>S_s</math>による地震力を組み合わせる。その他の施設については、いったん事故が発生した場合、長時間継続する事象による荷重と基準地震動<math>S_s</math>による地震力とを組み合わせる。</p> <p>(d) 常設耐震重要重大事故防止設備以外の常設重大事故防止設備が設置される重大事故等対処施設の機器・配管系については、通常運転時の状態又は運転時の異常な過渡変化時の状態で施設に作用する荷重と動的地震力又は静的地震力を組み合わせる。</p> <p>c. 荷重の組合せ上の留意事項</p> <p>(a) 常設耐震重要重大事故防止設備又は常設重大事故緩和設備が設置される重大事故等対処施設</p>	<p>る地震力) と組み合わせる。この組合せについては、事故事象の発生確率、継続時間及び地震動の年超過確率の積等を考慮し、工学的、総合的に勘案の上設定する。なお、継続時間については対策の成立性も考慮した上で設定する。</p> <p>以上を踏まえ、重大事故等時の状態で作用する荷重と地震力(基準地震動<math>S_s</math>又は弾性設計用地震動<math>S_d</math>による地震力)との組合せについては、以下を基本設計とする。原子炉冷却材圧力バウンダリを構成する設備については、いったん事故が発生した場合、長時間継続する事象による荷重と弾性設計用地震動<math>S_d</math>による地震力とを組み合わせ、その状態からさらに長期的に継続する事象による荷重と基準地震動<math>S_s</math>による地震力を組み合わせる。原子炉格納容器バウンダリを構成する設備(原子炉格納容器内の圧力、温度の条件を用いて評価を行うその他の施設を含む。)については、いったん事故が発生した場合、長時間継続する事象による荷重と弾性設計用地震動<math>S_d</math>による地震力とを組み合わせ、その状態からさらに長期的に継続する事象による荷重と基準地震動<math>S_s</math>による地震力を組み合わせる。その他の施設については、いったん事故が発生した場合、長時間継続する事象による荷重と基準地震動<math>S_s</math>による地震力とを組み合わせる。</p> <p>(d) 常設耐震重要重大事故防止設備以外の常設重大事故防止設備又は常設重大事故防止設備(設計基準拡張)(当該設備が属する耐震重要度分類がBクラス又はCクラスのもの)が設置される重大事故等対処施設の機器・配管系については、通常運転時の状態又は運転時の異常な過渡変化時の状態で作用する荷重と動的地震力又は静的地震力とを組み合わせる。</p> <p>c. 荷重の組合せ上の留意事項</p> <p>(a) 常設耐震重要重大事故防止設備、常設重大事故緩和設備、常設重大事故防止設備(設計基準</p>	<p>る地震力) と組み合わせる。この組合せについては、事故事象の発生確率、継続時間及び地震動の年超過確率の積等を考慮し、工学的、総合的に勘案の上設定する。なお、継続時間については対策の成立性も考慮した上で設定する。</p> <p>以上を踏まえ、重大事故等時の状態で作用する荷重と地震力(基準地震動<math>S_s</math>又は弾性設計用地震動<math>S_d</math>による地震力)との組合せについては、以下を基本設計とする。原子炉冷却材圧力バウンダリを構成する設備については、いったん事故が発生した場合、長時間継続する事象による荷重と弾性設計用地震動<math>S_d</math>による地震力とを組み合わせ、その状態からさらに長期的に継続する事象による荷重と基準地震動<math>S_s</math>による地震力を組み合わせる。原子炉格納容器バウンダリを構成する設備(原子炉格納容器内の圧力、温度の条件を用いて評価を行うその他の施設を含む。)については、いったん事故が発生した場合、長時間継続する事象による荷重と弾性設計用地震動<math>S_d</math>による地震力とを組み合わせ、その状態からさらに長期的に継続する事象による荷重と基準地震動<math>S_s</math>による地震力を組み合わせる。その他の施設については、いったん事故が発生した場合、長時間継続する事象による荷重と基準地震動<math>S_s</math>による地震力とを組み合わせる。</p> <p>(d) 常設耐震重要重大事故防止設備以外の常設重大事故防止設備又は常設重大事故防止設備(設計基準拡張)(当該設備が属する耐震重要度分類がBクラス又はCクラスのもの)が設置される重大事故等対処施設の機器・配管系については、通常運転時の状態又は運転時の異常な過渡変化時の状態で作用する荷重と動的地震力又は静的地震力とを組み合わせる。</p> <p>c. 荷重の組合せ上の留意事項</p> <p>(a) 常設耐震重要重大事故防止設備、常設重大事故緩和設備又は常設重大事故防止設備(設計基準</p>	<p>る地震力) と組み合わせる。この組合せについては、事故事象の発生確率、継続時間及び地震動の年超過確率の積等を考慮し、工学的、総合的に勘案の上設定する。なお、継続時間については対策の成立性も考慮した上で設定する。</p> <p>以上を踏まえ、重大事故等時の状態で作用する荷重と地震力(基準地震動<math>S_s</math>又は弾性設計用地震動<math>S_d</math>による地震力)との組合せについては、以下を基本設計とする。原子炉冷却材圧力バウンダリを構成する設備については、いったん事故が発生した場合、長時間継続する事象による荷重と弾性設計用地震動<math>S_d</math>による地震力とを組み合わせ、その状態からさらに長期的に継続する事象による荷重と基準地震動<math>S_s</math>による地震力を組み合わせる。原子炉格納容器バウンダリを構成する設備(原子炉格納容器内の圧力、温度の条件を用いて評価を行うその他の施設を含む。)については、いったん事故が発生した場合、長時間継続する事象による荷重と弾性設計用地震動<math>S_d</math>による地震力とを組み合わせ、その状態からさらに長期的に継続する事象による荷重と基準地震動<math>S_s</math>による地震力を組み合わせる。その他の施設については、いったん事故が発生した場合、長時間継続する事象による荷重と基準地震動<math>S_s</math>による地震力とを組み合わせる。</p> <p>(d) 常設耐震重要重大事故防止設備以外の常設重大事故防止設備又は常設重大事故防止設備(設計基準拡張)(当該設備が属する耐震重要度分類がBクラス又はCクラスのもの)が設置される重大事故等対処施設の機器・配管系については、通常運転時の状態又は運転時の異常な過渡変化時の状態で作用する荷重と動的地震力又は静的地震力とを組み合わせる。</p> <p>c. 荷重の組合せ上の留意事項</p> <p>(a) 常設耐震重要重大事故防止設備、常設重大事故緩和設備又は常設重大事故防止設備(設計基準</p>	<p>備考</p> <p>・設備構成の相違 【東海第二】 ②の相違</p> <p>・設備構成の相違</p>

柏崎刈羽原子力発電所 6 / 7号炉 (2017. 12. 20 版)	東海第二発電所 (2018. 9. 18 版)	女川原子力発電所 2号炉 (2020. 2. 7 版)	島根原子力発電所 2号炉	備考
<p>設に作用する地震力のうち動的地震力については、水平2方向と鉛直方向の地震力とを適切に組み合わせ算定するものとする。</p> <p>(b) ある荷重の組合せ状態での評価が明らかに厳しいことが判明している場合には、その他の荷重の組合せ状態での評価は行わないことがある。</p> <p>(c) 複数の荷重が同時に作用する場合、それらの荷重による応力の各ピークの生起時刻に明らかなずれがあることが判明しているならば、必ずしもそれぞれの応力のピーク値を重ねなくてもよいものとする。</p> <p>(d) 重大事故等対処施設を支持する建物・構築物の当該部分の支持機能を確認する場合においては、支持される施設の設定分類に応じた地震力と常時作用している荷重、重大事故等時の状態で施設に作用する荷重及びその他必要な荷重とを組み合わせる。</p> <p>(4) 許容限界 各施設の地震力と他の荷重とを組み合わせた状態に対する許容限界は次のとおりとし、安全上適切と認められる規格及び基準又は試験等で妥当性が確認されている許容応力等を用いる。</p> <p>a. 建物・構築物 (a) 常設耐震重要重大事故防止設備又は常設重大事故緩和設備が設置される重大事故等対処施設の建物・構築物((e)に記載のものを除く。)</p> <p>「1.3.1.4 荷重の組合せと許容限界」の「(4) 許容限界」に示すSクラスの建物・構築物の基準地震動S<sub>s</sub>による地震力との組合せに対する許容限界を適用する。</p> <p>ただし、原子炉格納容器バウンダリを構成する施設の設計基準事故時の状態における長期的荷重と弾性設計用地震動S<sub>d</sub>による地震力の組合せ</p>	<p>張) (当該設備が属する耐震重要度分類がSクラスのもの) <u>又は常設重大事故緩和設備 (設計基準拡張)</u> が設置される重大事故等対処施設に作用する地震力のうち、動的地震力については、水平2方向と鉛直方向の地震力とを適切に組み合わせ算定するものとする。</p> <p>(b) ある荷重の組合せ状態での評価が明らかに厳しいことが判明している場合には、その他の荷重の組合せ状態での評価は行わないことがある。</p> <p>(c) 複数の荷重が同時に作用する場合、それらの荷重による応力の各ピークの生起時刻に明らかなずれがあることが判明しているならば、必ずしもそれぞれの応力のピーク値を重ねなくてもよいものとする。</p> <p>(d) 重大事故等対処施設を支持する建物・構築物の当該部分の支持機能を確認する場合においては、支持される施設の設定分類に応じた地震力と常時作用している荷重、重大事故等時の状態で施設に作用する荷重及びその他必要な荷重とを組み合わせる。</p> <p>(4) 許容限界 各施設の地震力と他の荷重とを組み合わせた状態に対する許容限界は次のとおりとし、安全上適切と認められる規格及び基準、試験等で妥当性が確認されている許容応力等を用いる。</p> <p>a. 建物・構築物 (a) 常設耐震重要重大事故防止設備、常設重大事故緩和設備、常設重大事故防止設備 (設計基準拡張) (当該設備が属する耐震重要度分類がSクラスのもの) <u>又は常設重大事故緩和設備 (設計基準拡張)</u> が設置される重大事故等対処施設の建物・構築物 ((e)に記載のものを除く。)</p> <p>「1.4.1.4 荷重の組合せと許容限界」の「(4) 許容限界」に示すSクラスの建物・構築物の基準地震動S<sub>s</sub>による地震力との組合せに対する許容限界を適用する。</p> <p>ただし、原子炉格納容器バウンダリを構成する施設の設計基準事故時の状態における長期的荷重と弾性設計用地震動S<sub>d</sub>による地震力との組合</p>	<p><u>拡張)</u> (当該設備が属する耐震重要度分類がSクラスのもの) が設置される重大事故等対処施設に作用する地震力のうち、動的地震力については、水平2方向と鉛直方向の地震力とを適切に組み合わせ算定するものとする。</p> <p>(b) ある荷重の組合せ状態での評価が明らかに厳しいことが判明している場合には、その他の荷重の組合せ状態での評価は行わないことがある。</p> <p>(c) 複数の荷重が同時に作用する場合、それらの荷重による応力の各ピークの生起時刻に明らかなずれがあることが判明しているならば、必ずしもそれぞれの応力のピーク値を重ねなくてもよいものとする。</p> <p>(d) 重大事故等対処施設を支持する建物・構築物の当該部分の支持機能を確認する場合においては、支持される施設の設定分類に応じた地震力と常時作用している荷重、重大事故等時の状態で施設に作用する荷重及びその他必要な荷重とを組み合わせる。</p> <p>(4) 許容限界 各施設の地震力と他の荷重とを組み合わせた状態に対する許容限界は次のとおりとし、安全上適切と認められる規格及び基準、試験等で妥当性が確認されている許容応力等を用いる。</p> <p>a. 建物・構築物 (a) 常設耐震重要重大事故防止設備、常設重大事故緩和設備 <u>又は常設重大事故防止設備 (設計基準拡張)</u> (当該設備が属する耐震重要度分類がSクラスのもの) が設置される重大事故等対処施設の建物・構築物 ((e)に記載のものを除く。)</p> <p>「1.4.1.4 荷重の組合せと許容限界」の「(4) 許容限界」に示すSクラスの建物・構築物の基準地震動S<sub>s</sub>による地震力との組合せに対する許容限界を適用する。</p> <p>ただし、原子炉格納容器バウンダリを構成する施設の設計基準事故時の状態における長期的荷重と弾性設計用地震動S<sub>d</sub>による地震力との組</p>	<p>【東海第二】 ②の相違 ・設備構成の相違</p> <p>【女川2】 ①の相違</p> <p>・設備構成の相違</p> <p>【東海第二】 ②の相違 ・設備構成の相違</p> <p>【女川2】 ①の相違</p>	

柏崎刈羽原子力発電所 6 / 7号炉 (2017. 12. 20 版)	東海第二発電所 (2018. 9. 18 版)	女川原子力発電所 2号炉 (2020. 2. 7 版)	島根原子力発電所 2号炉	備考
<p>に対する許容限界は、「<u>1.3.1.4</u> 荷重の組合せと許容限界」の「(4) 許容限界」に示すSクラスの建物・構築物の弾性設計用地震動<math>S_d</math>による地震力又は静的地震力との組合せに対する許容限界を適用する。</p> <p>(b) 常設耐震重要重大事故防止設備以外の常設重大事故防止設備が設置される重大事故等対処施設の建物・構築物((f)に記載のものを除く。)</p> <p>「<u>1.3.1.4</u> 荷重の組合せと許容限界」の「(4) 許容限界」に示すBクラス及びCクラスの建物・構築物の許容限界を適用する。</p> <p>(c) 設備分類の異なる重大事故等対処施設を支持する建物・構築物((e)及び(f)に記載のものを除く。)</p> <p>「<u>1.3.1.4</u> 荷重の組合せと許容限界」の「(4) 許容限界」に示す耐震重要度分類の異なる施設を支持する建物・構築物の許容限界を適用する。</p> <p>なお、適用に当たっては、「耐震重要度分類」を「設備分類」に読み替える。</p> <p>(d) 建物・構築物の保有水平耐力((e)及び(f)に記載のものを除く。)</p> <p>「<u>1.3.1.4</u> 荷重の組合せと許容限界」の「(4) 許容限界」に示す建物・構築物の保有水平耐力に対する許容限界を適用する。</p> <p>なお、適用に当たっては、「耐震重要度分類」を「重大事故等対処施設が代替する機能を有する設計基準事故対処設備が属する耐震重要度分類のクラス」に読み替える。ただし、常設重大事故緩和設備が設置される重大事故等対処施設については、当該クラスをSクラスとする。</p> <p>(e) 常設耐震重要重大事故防止設備又は常設重大事故緩和設備が設置される重大事故等対処施設の土木構造物</p>	<p>に対する許容限界は、「<u>1.4.1.4</u> 荷重の組合せと許容限界」の「(4) 許容限界」に示すSクラスの建物・構築物の弾性設計用地震動<math>S_d</math>による地震力又は静的地震力との組合せに対する許容限界を適用する。</p> <p>(b) 常設耐震重要重大事故防止設備以外の常設重大事故防止設備又は常設重大事故防止設備(設計基準拡張)(当該設備が属する耐震重要度分類がBクラス又はCクラスのもの)が設置される重大事故等対処施設の建物・構築物((f)に記載のものを除く。)</p> <p>「<u>1.4.1.4</u> 荷重の組合せと許容限界」の「(4) 許容限界」に示すBクラス及びCクラスの建物・構築物の許容限界を適用する。</p> <p>(c) 設備分類の異なる重大事故等対処施設を支持する建物・構築物((e)及び(f)に記載のものを除く。)</p> <p>「<u>1.4.1.4</u> 荷重の組合せと許容限界」の「(4) 許容限界」に示す耐震重要度分類の異なる施設を支持する建物・構築物の許容限界を適用する。</p> <p>なお、適用に当たっては、「耐震重要度分類」を「設備分類」に読み替える。</p> <p>(d) 建物・構築物の保有水平耐力((e)及び(f)に記載のものを除く。)</p> <p>「<u>1.4.1.4</u> 荷重の組合せと許容限界」の「(4) 許容限界」に示す建物・構築物の保有水平耐力に対する許容限界を適用する。</p> <p>なお、適用に当たっては、「耐震重要度分類」を「重大事故等対処施設が代替する機能を有する設計基準事故対処設備が属する耐震重要度分類のクラス」に読み替える。ただし、常設重大事故緩和設備又は常設重大事故緩和設備(設計基準拡張)が設置される重大事故等対処施設については、当該クラスをSクラスとする。</p> <p>(e) 常設耐震重要重大事故防止設備、常設重大事故緩和設備、常設重大事故防止設備(設計基準拡張)(当該設備が属する耐震重要度分類がSクラスのもの)又は常設重大事故緩和設備(設計基準拡張)が設置される重大事故等対処施設の土木構</p>	<p>合せに対する許容限界は、「<u>1.4.1.4</u> 荷重の組合せと許容限界」の「(4) 許容限界」に示すSクラスの建物・構築物の弾性設計用地震動<math>S_d</math>による地震力又は静的地震力との組合せに対する許容限界を適用する。</p> <p>(b) 常設耐震重要重大事故防止設備以外の常設重大事故防止設備又は常設重大事故防止設備(設計基準拡張)(当該設備が属する耐震重要度分類がBクラス又はCクラスのもの)が設置される重大事故等対処施設の建物・構築物((f)に記載のものを除く。)</p> <p>「<u>1.4.1.4</u> 荷重の組合せと許容限界」の「(4) 許容限界」に示すBクラス及びCクラスの建物・構築物の許容限界を適用する。</p> <p>(c) 設備分類の異なる重大事故等対処施設を支持する建物・構築物((e)及び(f)に記載のものを除く。)</p> <p>「<u>1.4.1.4</u> 荷重の組合せと許容限界」の「(4) 許容限界」に示す耐震重要度分類の異なる施設を支持する建物・構築物の許容限界を適用する。なお、適用に当たっては、「耐震重要度分類」を「設備分類」に読み替える。</p> <p>(d) 建物・構築物の保有水平耐力((e)及び(f)に記載のものを除く。)</p> <p>「<u>1.4.1.4</u> 荷重の組合せと許容限界」の「(4) 許容限界」に示す建物・構築物の保有水平耐力に対する許容限界を適用する。</p> <p>なお、適用に当たっては、「耐震重要度分類」を「重大事故等対処施設が代替する機能を有する設計基準事故対処設備が属する耐震重要度分類のクラス」に読み替える。ただし、常設重大事故緩和設備が設置される重大事故等対処施設については、当該クラスをSクラスとする。</p> <p>(e) 常設耐震重要重大事故防止設備、常設重大事故緩和設備又は常設重大事故防止設備(設計基準拡張)(当該設備が属する耐震重要度分類がSクラスのもの)が設置される重大事故等対処施設の土木構造物</p>	<p>合せに対する許容限界は、「<u>1.4.1.4</u> 荷重の組合せと許容限界」の「(4) 許容限界」に示すSクラスの建物・構築物の弾性設計用地震動<math>S_d</math>による地震力又は静的地震力との組合せに対する許容限界を適用する。</p> <p>(b) 常設耐震重要重大事故防止設備以外の常設重大事故防止設備又は常設重大事故防止設備(設計基準拡張)(当該設備が属する耐震重要度分類がBクラス又はCクラスのもの)が設置される重大事故等対処施設の建物・構築物((f)に記載のものを除く。)</p> <p>「<u>1.4.1.4</u> 荷重の組合せと許容限界」の「(4) 許容限界」に示すBクラス及びCクラスの建物・構築物の許容限界を適用する。</p> <p>(c) 設備分類の異なる重大事故等対処施設を支持する建物・構築物((e)及び(f)に記載のものを除く。)</p> <p>「<u>1.4.1.4</u> 荷重の組合せと許容限界」の「(4) 許容限界」に示す耐震重要度分類の異なる施設を支持する建物・構築物の許容限界を適用する。なお、適用に当たっては、「耐震重要度分類」を「設備分類」に読み替える。</p> <p>(d) 建物・構築物の保有水平耐力((e)及び(f)に記載のものを除く。)</p> <p>「<u>1.4.1.4</u> 荷重の組合せと許容限界」の「(4) 許容限界」に示す建物・構築物の保有水平耐力に対する許容限界を適用する。</p> <p>なお、適用に当たっては、「耐震重要度分類」を「重大事故等対処施設が代替する機能を有する設計基準事故対処設備が属する耐震重要度分類のクラス」に読み替える。ただし、常設重大事故緩和設備が設置される重大事故等対処施設については、当該クラスをSクラスとする。</p> <p>(e) 常設耐震重要重大事故防止設備、常設重大事故緩和設備又は常設重大事故防止設備(設計基準拡張)(当該設備が属する耐震重要度分類がSクラスのもの)が設置される重大事故等対処施設の土木構造物</p>	<p>・設備構成の相違 【東海第二】 ②の相違</p> <p>・設備構成の相違 【女川2】 ①の相違</p> <p>・設備構成の相違 【東海第二】 ②の相違</p> <p>・設備構成の相違</p>

柏崎刈羽原子力発電所 6 / 7号炉 (2017. 12. 20 版)	東海第二発電所 (2018. 9. 18 版)	女川原子力発電所 2号炉 (2020. 2. 7 版)	島根原子力発電所 2号炉	備考
<p>「<u>1.3.1.4</u> 荷重の組合せと許容限界」の「(4) 許容限界」に示す屋外重要土木建造物の基準地震動 <math>S_s</math> による地震力との組合せに対する許容限界を適用する。</p> <p>(f) 常設耐震重要重大事故防止設備以外の常設重大事故防止設備が設置される重大事故等対処施設の土木建造物</p> <p>「<u>1.3.1.4</u> 荷重の組合せと許容限界」の「(4) 許容限界」に示すその他の土木建造物の許容限界を適用する。</p> <p>b. 機器・配管系</p> <p>(a) 常設耐震重要重大事故防止設備又は常設重大事故緩和設備が設置される重大事故等対処施設の機器・配管系</p> <p>「<u>1.3.1.4</u> 荷重の組合せと許容限界」の「(4) 許容限界」に示すSクラスの機器・配管系の基準地震動 <math>S_s</math> による地震力との組合せに対する許容限界を適用する。</p> <p>ただし、原子炉格納容器バウンダリを構成する設備及び非常用炉心冷却設備等の弾性設計用地震動 <math>S_d</math> と設計基準事故時の状態における長期的荷重との組合せに対する許容限界は、「<u>1.3.1.4</u> 荷重の組合せと許容限界」の「(4) 許容限界」に示すSクラスの機器・配管系の弾性設計用地震動 <math>S_d</math> による地震力又は静的地震力との組合せに対する許容限界を適用する。</p> <p>(b) 常設耐震重要重大事故防止設備以外の常設重大事故防止設備が設置される重大事故等対処施設の機器・配管系</p> <p>「<u>1.3.1.4</u> 荷重の組合せと許容限界」の「(4) 許容限界」に示すBクラス及びCクラスの機器・</p>	<p>造物</p> <p>「<u>1.4.1.4</u> 荷重の組合せと許容限界」の「(4) 許容限界」に示す屋外重要土木建造物の基準地震動 <math>S_s</math> による地震力との組合せに対する許容限界を適用する。</p> <p>(f) 常設耐震重要重大事故防止設備以外の常設重大事故防止設備又は常設重大事故防止設備(設計基準拡張)(当該設備が属する耐震重要度分類がBクラス又はCクラスのもの)が設置される重大事故等対処施設の土木建造物</p> <p>「<u>1.4.1.4</u> 荷重の組合せと許容限界」の「(4) 許容限界」に示すその他の土木建造物の許容限界を適用する。</p> <p>b. 機器・配管系</p> <p>(a) 常設耐震重要重大事故防止設備、常設重大事故緩和設備、常設重大事故防止設備(設計基準拡張)(当該設備が属する耐震重要度分類がSクラスのもの)又は常設重大事故緩和設備(設計基準拡張)が設置される重大事故等対処施設の機器・配管系</p> <p>「<u>1.4.1.4</u> 荷重の組合せと許容限界」の「(4) 許容限界」に示すSクラスの機器・配管系の基準地震動 <math>S_s</math> による地震力との組合せに対する許容限界を適用する。</p> <p>ただし、原子炉格納容器バウンダリを構成する設備、非常用炉心冷却設備等の弾性設計用地震動 <math>S_d</math> と設計基準事故時の状態における長期的荷重との組合せに対する許容限界は、「<u>1.4.1.4</u> 荷重の組合せと許容限界」の「(4) 許容限界」に示すSクラスの機器・配管系の弾性設計用地震動 <math>S_d</math> による地震力又は静的地震力との組合せに対する許容限界を適用する。</p> <p>(b) 常設耐震重要重大事故防止設備以外の常設重大事故防止設備又は常設重大事故防止設備(設計基準拡張)(当該設備が属する耐震重要度分類がBクラス又はCクラスのもの)が設置される重大事故等対処施設の機器・配管系</p> <p>「<u>1.4.1.4</u> 荷重の組合せと許容限界」の「(4) 許容限界」に示すBクラス及びCクラスの機器・</p>	<p>「<u>1.4.1.4</u> 荷重の組合せと許容限界」の「(4) 許容限界」に示す屋外重要土木建造物の基準地震動 <math>S_s</math> による地震力との組合せに対する許容限界を適用する。</p> <p>(f) 常設耐震重要重大事故防止設備以外の常設重大事故防止設備又は常設重大事故防止設備(設計基準拡張)(当該設備が属する耐震重要度分類がBクラス又はCクラスのもの)が設置される重大事故等対処施設の土木建造物</p> <p>「<u>1.4.1.4</u> 荷重の組合せと許容限界」の「(4) 許容限界」に示すその他の土木建造物の許容限界を適用する。</p> <p>b. 機器・配管系</p> <p>(a) 常設耐震重要重大事故防止設備、常設重大事故緩和設備又は常設重大事故防止設備(設計基準拡張)(当該設備が属する耐震重要度分類がSクラスのもの)が設置される重大事故等対処施設の機器・配管系</p> <p>「<u>1.4.1.4</u> 荷重の組合せと許容限界」の「(4) 許容限界」に示すSクラスの機器・配管系の基準地震動 <math>S_s</math> による地震力との組合せに対する許容限界を適用する。</p> <p>ただし、原子炉格納容器バウンダリを構成する設備及び非常用炉心冷却設備等の弾性設計用地震動 <math>S_d</math> と設計基準事故時の状態における長期的荷重との組合せに対する許容限界は、「<u>1.4.1.4</u> 荷重の組合せと許容限界」の「(4) 許容限界」に示すSクラスの機器・配管系の弾性設計用地震動 <math>S_d</math> による地震力又は静的地震力との組合せに対する許容限界を適用する。</p> <p>(b) 常設耐震重要重大事故防止設備以外の常設重大事故防止設備又は常設重大事故防止設備(設計基準拡張)(当該設備が属する耐震重要度分類がBクラス又はCクラスのもの)が設置される重大事故等対処施設の機器・配管系</p> <p>「<u>1.4.1.4</u> 荷重の組合せと許容限界」の「(4) 許容限界」に示すBクラス及びCクラスの機器・</p>	<p>【女川2】 ①の相違</p> <p>・設備構成の相違</p> <p>【東海第二】 ②の相違</p> <p>・設備構成の相違</p> <p>【東海第二】 ②の相違</p> <p>・設備構成の相違</p> <p>【女川2】 ①の相違</p> <p>・設備構成の相違</p> <p>【東海第二】 ②の相違</p>	

柏崎刈羽原子力発電所 6 / 7号炉 (2017. 12. 20 版)	東海第二発電所 (2018. 9. 18 版)	女川原子力発電所 2号炉 (2020. 2. 7 版)	島根原子力発電所 2号炉	備考
<p>配管系の許容限界を適用する。</p> <p>c. 基礎地盤の支持性能</p> <p>(a) 常設耐震重要重大事故防止設備又は常設重大事故緩和設備が設置される重大事故等対処施設の建物・構築物、機器・配管系及び土木構造物の基礎地盤</p> <p>「1.3.1.4 荷重の組合せと許容限界」の「(4) 許容限界」に示すSクラスの建物・構築物及びSクラスの機器・配管系、屋外重要土木構造物、津波防護施設、浸水防止設備及び津波監視設備並びに浸水防止設備が設置された建物・構築物の基礎地盤の基準地震動 <math>S_s</math> による地震力との組合せに対する許容限界を適用する。</p> <p>(b) 常設耐震重要重大事故防止設備以外の常設重大事故防止設備が設置される重大事故等対処施設の建物・構築物、機器・配管系及び土木構造物の基礎地盤</p> <p>「1.3.1.4 荷重の組合せと許容限界」の「(4) 許容限界」に示すB、Cクラスの建物・構築物、機器・配管系及びその他の土木構造物の基礎地盤の許容限界を適用する。</p> <p>1.3.2.5 設計における留意事項</p> <p>「1.3.1.5 設計における留意事項」を適用する。</p> <p>ただし、適用に当たっては、「耐震重要施設」を「常設耐震重要重大事故防止設備又は常設重大事故緩和設備が設置される重大事故等対処施設」に、「安全機能」を「重大事故等に対処するために必要な機能」に読み替える。</p>	<p>配管系の許容限界を適用する。</p> <p>c. 基礎地盤の支持性能</p> <p>(a) 常設耐震重要重大事故防止設備、常設重大事故緩和設備、常設重大事故防止設備（設計基準拡張）（当該設備が属する耐震重要度分類がSクラスのもの）又は常設重大事故緩和設備（設計基準拡張）が設置される重大事故等対処施設の建物・構築物、機器・配管系及び土木構造物の基礎地盤</p> <p>「1.4.1.4 荷重の組合せと許容限界」の「(4) 許容限界」に示すSクラスの建物・構築物及びSクラスの機器・配管系の基礎地盤並びに屋外重要土木構造物、津波防護施設、浸水防止設備及び津波監視設備並びに浸水防止設備が設置された建物・構築物の基礎地盤の基準地震動 <math>S_s</math> による地震力との組合せに対する許容限界を適用する。</p> <p>(b) 常設耐震重要重大事故防止設備以外の常設重大事故防止設備又は常設重大事故防止設備（設計基準拡張）（当該設備が属する耐震重要度分類がBクラス又はCクラスのもの）が設置される重大事故等対処施設の建物・構築物、機器・配管系及び土木構造物の基礎地盤</p> <p>「1.4.1.4 荷重の組合せと許容限界」の「(4) 許容限界」に示すBクラス及びCクラスの建物・構築物、Bクラス及びCクラスの機器・配管系並びにその他の土木構造物の基礎地盤の許容限界を適用する。</p> <p>1.4.2.5 設計における留意事項</p> <p>「1.4.1.5 設計における留意事項」を適用する。</p> <p>ただし、適用に当たっては、「耐震重要施設」を「常設耐震重要重大事故防止設備、常設重大事故緩和設備、常設重大事故防止設備（設計基準拡張）（当該設備が属する耐震重要度分類がSクラスのもの）又は常設重大事故緩和設備（設計基準拡張）が設置される重大事故等対処施設」に、「安全機能」を「重大事故等に対処するために必要な機能」に読み替える。</p>	<p>配管系の許容限界を適用する。</p> <p>c. 基礎地盤の支持性能</p> <p>(a) 常設耐震重要重大事故防止設備、常設重大事故緩和設備又は常設重大事故防止設備（設計基準拡張）（当該設備が属する耐震重要度分類がSクラスのもの）が設置される重大事故等対処施設の建物・構築物、機器・配管系及び土木構造物の基礎地盤</p> <p>「1.4.1.4 荷重の組合せと許容限界」の「(4) 許容限界」に示すSクラスの建物・構築物、Sクラスの機器・配管系、屋外重要土木構造物、津波防護施設、浸水防止設備及び津波監視設備並びに津波防護施設、浸水防止設備又は津波監視設備が設置された建物・構築物の基礎地盤の基準地震動 <math>S_s</math> による地震力との組合せに対する許容限界を適用する。</p> <p>(b) 常設耐震重要重大事故防止設備以外の常設重大事故防止設備又は常設重大事故防止設備（設計基準拡張）（当該設備が属する耐震重要度分類がBクラス又はCクラスのもの）が設置される重大事故等対処施設の建物・構築物、機器・配管系及び土木構造物の基礎地盤</p> <p>「1.4.1.4 荷重の組合せと許容限界」の「(4) 許容限界」に示すBクラス及びCクラスの建物・構築物、Bクラス及びCクラスの機器・配管系並びにその他の土木構造物の基礎地盤の許容限界を適用する。</p> <p>1.4.2.5 設計における留意事項</p> <p>「1.4.1.5 設計における留意事項」を適用する。</p> <p>ただし、適用に当たっては、「耐震重要施設」を「常設耐震重要重大事故防止設備、常設重大事故緩和設備又は常設重大事故防止設備（設計基準拡張）（当該設備が属する耐震重要度分類がSクラスのもの）が設置される重大事故等対処施設」に、「安全機能」を「重大事故等に対処するために必要な機能」に読み替える。</p>	<p>配管系の許容限界を適用する。</p> <p>c. 基礎地盤の支持性能</p> <p>(a) 常設耐震重要重大事故防止設備、常設重大事故緩和設備又は常設重大事故防止設備（設計基準拡張）（当該設備が属する耐震重要度分類がSクラスのもの）が設置される重大事故等対処施設の建物・構築物、機器・配管系及び土木構造物の基礎地盤</p> <p>「1.4.1.4 荷重の組合せと許容限界」の「(4) 許容限界」に示すSクラスの建物・構築物、Sクラスの機器・配管系、屋外重要土木構造物、津波防護施設、浸水防止設備及び津波監視設備並びに津波防護施設、浸水防止設備又は津波監視設備が設置された建物・構築物の基礎地盤の基準地震動 <math>S_s</math> による地震力との組合せに対する許容限界を適用する。</p> <p>(b) 常設耐震重要重大事故防止設備以外の常設重大事故防止設備又は常設重大事故防止設備（設計基準拡張）（当該設備が属する耐震重要度分類がBクラス又はCクラスのもの）が設置される重大事故等対処施設の建物・構築物、機器・配管系及び土木構造物の基礎地盤</p> <p>「1.4.1.4 荷重の組合せと許容限界」の「(4) 許容限界」に示すBクラス及びCクラスの建物・構築物、Bクラス及びCクラスの機器・配管系並びにその他の土木構造物の基礎地盤の許容限界を適用する。</p> <p>1.4.2.5 設計における留意事項</p> <p>「1.4.1.5 設計における留意事項」を適用する。</p> <p>ただし、適用に当たっては、「耐震重要施設」を「常設耐震重要重大事故防止設備、常設重大事故緩和設備又は常設重大事故防止設備（設計基準拡張）（当該設備が属する耐震重要度分類がSクラスのもの）が設置される重大事故等対処施設」に、「安全機能」を「重大事故等に対処するために必要な機能」に読み替える。</p>	<p>・設備構成の相違【東海第二】 ②の相違</p> <p>・設備構成の相違【女川2】 ①の相違</p> <p>・設備構成の相違【東海第二、女川2】 ③の相違</p> <p>・設備構成の相違【東海第二】 ②の相違</p> <p>・設備構成の相違【東海第二】 ②の相違</p> <p>・設備構成の相違【女川2】 ①の相違</p>

柏崎刈羽原子力発電所 6 / 7号炉 (2017. 12. 20 版)	東海第二発電所 (2018. 9. 18 版)	女川原子力発電所 2号炉 (2020. 2. 7 版)	島根原子力発電所 2号炉	備考
<p>なお、耐震重要度分類の下位のクラスに属する施設の波及的影響については、Bクラス及びCクラスの施設に加え、常設耐震重要重大事故防止設備以外の常設重大事故防止設備が設置される重大事故等対処施設、可搬型重大事故等対処設備、常設重大事故防止設備及び常設重大事故緩和設備のいずれにも属さない常設の重大事故等対処施設の影響についても評価する。</p> <p>また、可搬型重大事故等対処設備については、地震による周辺斜面の崩壊、溢水、火災等の影響を受けない場所に適切な保管がなされていることを併せて確認する。</p> <p>1.3.2.6 構造計画と配置計画</p> <p>重大事故等対処施設の構造計画及び配置計画に際しては、地震の影響が低減されるように考慮する。</p> <p>建物・構築物は、原則として剛構造とし、重要な建物・構築物は、地震力に対し十分な支持性能を有する地盤に支持させる。剛構造としない建物・構築物は、剛構造と同等又はそれを上回る耐震安全性を確保する。</p> <p>機器・配管系は、応答性状を適切に評価し、適用する地震力に対して構造強度を有する設計とする。配置に自由度のあるものは、耐震上の観点からできる限り重心位置を低くし、かつ、安定性のよい据付け状態になるよう配置する。</p> <p>また、建物・構築物の建屋間相対変位を考慮しても、建物・構築物及び機器・配管系の耐震安全性を確保する設計とする。</p> <p>Bクラス及びCクラスの施設、常設耐震重要重大事故防止設備以外の常設重大事故防止設備が設置される重大事故等対処施設、可搬型重大事故等対処設備、常設重大事故防止設備及び常設重大事故緩和設備のいずれにも属さない常設の重大</p>	<p>なお、耐震重要度分類の下位のクラスに属する施設の波及的影響については、Bクラス及びCクラスの施設に加え、常設耐震重要重大事故防止設備以外の常設重大事故防止設備又は常設重大事故防止設備（設計基準拡張）（当該設備が属する耐震重要度分類がBクラス又はCクラスのもの）が設置される重大事故等対処施設、可搬型重大事故等対処設備、常設重大事故防止設備及び常設重大事故緩和設備並びに常設重大事故防止設備（設計基準拡張）及び常設重大事故緩和設備（設計基準拡張）のいずれにも属さない常設の重大事故等対処施設の影響についても評価する。</p> <p>また、可搬型重大事故等対処設備については、地震による周辺斜面の崩壊、溢水、火災等の影響を受けない場所に適切な保管がなされていることを併せて確認する。</p> <p>1.4.2.6 構造計画と配置計画</p> <p>重大事故等対処施設の構造計画及び配置計画に際しては、地震の影響が低減されるように考慮する。</p> <p>建物・構築物は、原則として剛構造とし、重要な建物・構築物は、地震力に対し十分な支持性能を有する地盤に支持させる。剛構造としない建物・構築物は、剛構造と同等又はそれを上回る耐震安全性を確保する。</p> <p>機器・配管系は、応答性状を適切に評価し、適用する地震力に対して構造強度を有する設計とする。配置に自由度のあるものは、耐震上の観点からできる限り重心位置を低くし、かつ、安定性のよい据付け状態になるよう配置する。</p> <p>また、建物・構築物の建屋間相対変位を考慮しても、建物・構築物及び機器・配管系の耐震安全性を確保する設計とする。</p> <p>Bクラス及びCクラスの施設、常設耐震重要重大事故防止設備以外の常設重大事故防止設備又は常設重大事故防止設備（設計基準拡張）（当該設備が属する耐震重要度分類がBクラス又はCクラスのもの）が設置される重大事故等対処施設</p>	<p>なお、耐震重要度分類の下位のクラスに属する施設の波及的影響については、Bクラス及びCクラスの施設に加え、常設耐震重要重大事故防止設備以外の常設重大事故防止設備又は常設重大事故防止設備（設計基準拡張）（当該設備が属する耐震重要度分類がBクラス又はCクラスのもの）が設置される重大事故等対処施設、可搬型重大事故等対処設備並びに常設重大事故防止設備、常設重大事故緩和設備及び常設重大事故防止設備（設計基準拡張）のいずれにも属さない常設の重大事故等対処施設の影響についても評価する。</p> <p>また、可搬型重大事故等対処設備については、地震による周辺斜面の崩壊、溢水、火災等の影響を受けない場所に適切に保管がなされていることを併せて確認する。</p> <p>1.4.2.6 構造計画と配置計画</p> <p>重大事故等対処施設の構造計画及び配置計画に際しては、地震の影響が低減されるように考慮する。</p> <p>建物・構築物は、原則として剛構造とし、重要な建物・構築物は、地震力に対し十分な支持性能を有する地盤に支持させる。剛構造としない建物・構築物は、剛構造と同等又はそれを上回る耐震安全性を確保する。</p> <p>機器・配管系は、応答性状を適切に評価し、適用する地震力に対して構造強度を有する設計とする。配置に自由度のあるものは、耐震上の観点からできる限り重心位置を低くし、かつ、安定性のよい据付け状態になるよう配置する。</p> <p>また、建物・構築物の建物間相対変位を考慮しても、建物・構築物及び機器・配管系の耐震安全性を確保する設計とする。</p> <p>Bクラス及びCクラスの施設、常設耐震重要重大事故防止設備以外の常設重大事故防止設備又は常設重大事故防止設備（設計基準拡張）（当該設備が属する耐震重要度分類がBクラス又はCクラスのもの）が設置される重大事故等対処施設</p>	<p>・設備構成の相違【東海第二】②の相違</p> <p>・設備構成の相違【東海第二】②の相違</p> <p>・設備構成の相違【女川2】①の相違</p> <p>・設備構成の相違【東海第二】②の相違</p> <p>・設備構成の相違【東海第二】②の相違</p>	

柏崎刈羽原子力発電所 6 / 7号炉 (2017. 12. 20 版)	東海第二発電所 (2018. 9. 18 版)	女川原子力発電所 2号炉 (2020. 2. 7 版)	島根原子力発電所 2号炉	備考
<p>事故等対処施設は、原則、常設耐震重要重大事故防止設備又は常設重大事故緩和設備が設置される重大事故等対処施設に対して離隔をとり配置する、若しくは基準地震動<math>S_s</math>に対し構造強度を保つようにし、常設耐震重要重大事故防止設備又は常設重大事故緩和設備が設置される重大事故等対処施設の重大事故等に対処するために必要な機能を損なわない設計とする。</p> <p><u>1.3.2.7 緊急時対策所建屋</u>  <u>緊急時対策所建屋</u>については、基準地震動<math>S_s</math>による地震力に対して、重大事故等に対処するために必要な機能が損なわれるおそれがないように設計する。  <u>緊急時対策所建屋</u>については、耐震構造とし、基準地震動<math>S_s</math>による地震力に対して、遮蔽性能を確保する。  また、緊急時対策所の居住性を確保するため、<u>緊急時対策所は緊急時対策所建屋と一体の鉄筋コンクリート構造とし、基準地震動<math>S_s</math>による地震力に対して、緊急時対策所建屋の換気設備の性能とあいまって十分な気密性を確保する。</u></p> <p>なお、地震力の算定方法及び荷重の組合せと許容限界については、「<u>1.3.1.3 地震力の算定方法</u>」及び「<u>1.3.1.4 荷重の組合せと許容限界</u>」に示す建物・構築物及び機器・配管系のものを適用する。</p>	<p>設、可搬型重大事故等対処設備、常設重大事故防止設備及び常設重大事故緩和設備並びに常設重大事故防止設備（設計基準拡張）及び常設重大事故緩和設備（設計基準拡張）のいずれにも属さない常設の重大事故等対処施設は、原則、常設耐震重要重大事故防止設備、常設重大事故緩和設備、常設重大事故防止設備（設計基準拡張）（当該設備が属する耐震重要度分類がSクラスのもの）又は常設重大事故緩和設備（設計基準拡張）が設置される重大事故等対処施設に対して離隔をとり配置する、若しくは基準地震動<math>S_s</math>に対し構造強度を保つようにし、常設耐震重要重大事故防止設備、常設重大事故緩和設備、常設重大事故防止設備（設計基準拡張）（当該設備が属する耐震重要度分類がSクラスのもの）又は常設重大事故緩和設備（設計基準拡張）が設置される重大事故等に対処するために必要な機能を損なわない設計とする。</p> <p><u>1.4.2.7 緊急時対策所</u>  緊急時対策所については、基準地震動<math>S_s</math>による地震力に対して、重大事故等に対処するために必要な機能が損なわれるおそれがないように設計する。  <u>緊急時対策所を設置する緊急時対策建屋</u>については、耐震構造とし、基準地震動<math>S_s</math>による地震力に対して遮蔽性能を確保する。また、緊急時対策所の居住性を確保するため、<u>基準地震動<math>S_s</math>による地震力に対して、緊急時対策所の換気設備の性能とあいまって十分な気密性を確保する。</u>  さらに、<u>施設全体の更なる安全性を確保するため、基準地震動<math>S_s</math>による地震力との組合せに対して、短期許容応力度以内に収める設計とする。</u></p> <p>なお、地震力の算定方法及び荷重の組合せと許容限界については、「<u>1.4.1.3地震力の算定方法</u>」及び「<u>1.4.1.4 荷重の組合せと許容限界</u>」に示す建物・構築物及び機器・配管系のものを適用する。</p>	<p>設、可搬型重大事故等対処設備並びに常設重大事故防止設備、常設重大事故緩和設備及び常設重大事故防止設備（設計基準拡張）のいずれにも属さない常設の重大事故等対処施設は、原則、常設耐震重要重大事故防止設備、常設重大事故緩和設備又は常設重大事故防止設備（設計基準拡張）（当該設備が属する耐震重要度分類がSクラスのもの）が設置される重大事故等対処施設に対して離隔をとり配置する、若しくは基準地震動<math>S_s</math>に対し構造強度を保つようにし、常設耐震重要重大事故防止設備、常設重大事故緩和設備又は常設重大事故防止設備（設計基準拡張）（当該設備が属する耐震重要度分類がSクラスのもの）が設置される重大事故等対処施設の重大事故等に対処するために必要な機能を損なわない設計とする。</p> <p><u>1.4.2.7 緊急時対策所</u>  <u>緊急時対策所</u>については、基準地震動<math>S_s</math>による地震力に対して、重大事故等に対処するために必要な機能が損なわれるおそれがないように設計する。  <u>緊急時対策所</u>については、耐震構造とし、基準地震動<math>S_s</math>による地震力に対して、遮蔽性能を確保する。また、緊急時対策所の居住性を確保するため、緊急時対策所の換気設備の性能とあいまって十分な気密性を確保する。</p> <p>なお、地震力の算定方法及び荷重の組合せと許容限界については、「<u>1.4.1.3 地震力の算定方法</u>」及び「<u>1.4.1.4 荷重の組合せと許容限界</u>」に示す建物・構築物及び機器・配管系のものを適用する。</p>	<p>・設備構成の相違  【女川2】  ①の相違</p> <p>・設備構成の相違  【東海第二】  ②の相違</p> <p>・設備構成の相違  【女川2】  ①の相違</p> <p>・設備構成の相違  【東海第二】  ②の相違</p> <p>・設備構成の相違  【女川2】  ①の相違</p>	



柏崎刈羽原子力発電所 6 / 7号炉 (2017. 12. 20 版)	東海第二発電所 (2018. 9. 18 版)	女川原子力発電所 2号炉 (2020. 2. 7 版)	島根原子力発電所 2号炉	備考
<p>1.3.3 主要施設の耐震構造</p> <p>1.3.3.1 原子炉建屋</p> <p>原子炉建屋は、地上6階、地下2階建てで、平面が約67m(南北方向)×約67m(東西方向)の鉄筋コンクリート造(一部鉄骨造)の建物である。</p> <p>最下階床面からの高さは約68mで地上高さは約56mである。</p> <p>建物中央部には一次格納容器を囲む円型の一次遮蔽壁があり、その外側に二次格納施設である原子炉棟の外壁及び原子炉建屋付属棟(以下、「付属棟」という。)の外壁がある。</p> <p>これらは原子炉建屋の主要な耐震壁を構成している。</p> <p>これらの耐震壁間を床が一体に連絡し、全体として剛な構造としている。</p> <p>原子炉建屋の基礎は、平面が約67m(南北方向)×約67m(東西方向)、厚さ約5mのべた基礎で、人工岩盤を介して、砂質泥岩である久米層に岩着している。</p> <p>1.3.3.2 タービン建屋</p> <p>タービン建屋は、地上2階、地下1階建てで、平面が約70m(南北方向)×約105m(東西方向)の鉄筋コンクリート造(一部鉄骨造)の建物であり、適切に配置された耐震壁で構成された剛な構造としている。</p> <p>タービン建屋の基礎は、平面が約70m(南北方向)×約105m(東西方向)、厚さ約1.9mで、杭及びケーソンを介して、砂質泥岩である久米層に岩着している。</p>	<p>1.4.3 主要施設の耐震構造</p> <p>1.4.3.1 原子炉建屋</p> <p>原子炉建屋は、中央部に地上3階、地下3階で、平面が約66m(南北方向)×約53m(東西方向)の原子炉建屋原子炉棟があり、その周囲に地上2階、地下3階の原子炉建屋付属棟を配置した鉄筋コンクリート造(一部鉄骨鉄筋コンクリート造及び鉄骨造)の建物である。原子炉建屋原子炉棟と原子炉建屋付属棟は、一体構造で同一基礎版上に設置され、本建屋の平面は外側で約77m(南北方向)×約84m(東西方向)である。最下階床面からの高さは約59mで、地上高さは約36mである。</p> <p>原子炉建屋原子炉棟中央部には、鋼製の原子炉格納容器を囲む厚さ約2mの鉄筋コンクリート造の生体遮蔽壁があり、その外側に内部ボックス壁及び原子炉建屋付属棟の外側である外部ボックス壁がある。</p> <p>これらは、原子炉建屋の主要な耐震壁を構成し、それぞれ壁の間を強固な床版で一体に連結しているため、全体として剛な構造となっている。</p> <p>1.4.3.2 タービン建屋</p> <p>タービン建屋は、地上2階、地下2階で、平面が約96m(南北方向)×約58m(東西方向)の鉄筋コンクリート造(一部鉄骨鉄筋コンクリート造及び鉄骨造)の建物である。</p> <p>建物の内部は、多くの遮蔽壁をもち、剛性が高い。したがって十分な耐震性を有する構造となっている。</p>	<p>1.4.3 主要施設の耐震構造</p> <p>1.4.3.1 原子炉建物</p> <p>原子炉建物は、中央部に地上4階、地下1階で平面が約52m×約52mの原子炉棟があり、その周囲に地上2階(一部3階)、地下2階の原子炉建物付属棟(以下「付属棟」という。)を配置した鉄筋コンクリート造の建物である。原子炉棟と付属棟は、一体構造で同一基礎版上に設置され、本建物の平面は約89m×約70mの矩形をなしている。最下階床面からの高さは約62mで、地上高さは約49mである。</p> <p>建物中央部には、鋼製格納容器を囲む厚さ約2mの鉄筋コンクリート造の生体遮蔽壁があり、その外側に原子炉棟と付属棟を区切る壁及び付属棟の外壁がある。</p> <p>これらは、原子炉建物の主要な耐震壁を構成し、それぞれ壁の間を強固な床版で一体に連結しているため、極めて剛な構造となっている。</p> <p>なお、この原子炉建物に収納するSクラスの機器・配管系は、できる限り剛強な生体遮蔽壁又は床に直接支持させ、地震時反力を直接建物に伝えるように設計する。</p> <p>1.4.3.2 タービン建物</p> <p>タービン建物は、地上3階(一部4階)、地下1階建てで平面が約138m(東西方向)×約51m(南北方向)の鉄筋コンクリート造の建物である。</p> <p>原子炉は、直接サイクルであり、タービンが原子炉冷却系に接続しているため、タービン建物はBクラスではあるが、直接又はコンクリートを介して基礎岩盤で支持させる。</p> <p>建物の内部は、多くの遮蔽壁をもち、相当に剛性が高く、十分な耐震性を有する構造となっている。</p>		

柏崎刈羽原子力発電所 6 / 7号炉 (2017. 12. 20 版)	東海第二発電所 (2018. 9. 18 版)	女川原子力発電所 2号炉 (2020. 2. 7 版)	島根原子力発電所 2号炉	備考
	<p><u>1.3.3.3 廃棄物処理建屋</u>            廃棄物処理建屋は、地上4階、地下3階建て、平面は約41m(南北方向)×約69m(東西方向)の鉄筋コンクリート造の建物であり、適切に配置された耐震壁で構成された剛な構造としている。            廃棄物処理建屋の基礎は、平面が約41m(南北方向)×約69m(東西方向)、厚さ約2.5mのべた基礎で、人工岩盤を介して、砂質泥岩である久米層に岩着している。</p> <p><u>1.3.3.4 使用済燃料乾式貯蔵建屋</u>            使用済燃料乾式貯蔵建屋は、地上1階建てで平面が約52m(南北方向)×約24m(東西方向)の鉄筋コンクリート造(一部鉄骨鉄筋コンクリート造及び鉄骨造)の建物であり、適切に配置された耐震壁で構成された剛な構造としている。            使用済燃料乾式貯蔵建屋の基礎は、平面が約60m(南北方向)×約33m(東西方向)、厚さ約2.5m(一部約2.0m)で、鋼管杭を介して、砂質泥岩である久米層に岩着している。</p> <p><u>1.3.3.5 防潮堤及び防潮扉</u>            防潮堤は、鋼管杭鉄筋コンクリート防潮壁、鋼製防護壁及び鉄筋コンクリート防潮壁の3種類の構造形式に区分され、敷地を取り囲む形で設置する。            また、防潮堤のうち、敷地側面南側の鋼管杭鉄筋コンクリート防潮壁及び敷地前面東側の鉄筋コンクリート防潮壁には、それぞれ1箇所ずつ防潮扉を設置する。            鋼管杭鉄筋コンクリート防潮壁は、延長約1.5km、直径約2m及び約2.5mの複数の鋼管杭を鉄筋コンクリートで巻き立てた天端高さ T.P. +18m 及び T.P. +20m の鉄筋コンクリート梁壁と</p>	<p><u>1.4.3.3 制御建屋</u>            制御建屋は、地上3階、地下2階で、平面が約41m(南北方向)×約40m(東西方向)の鉄筋コンクリート造(一部鉄骨造)の建物である。</p> <p><u>1.4.3.4 防潮堤</u>            防潮堤は、鋼管式鉛直壁(一般部)、鋼管式鉛直壁(岩盤部)及び盛土堤防の3種類の構造形式に区分され、敷地の前面に設置する。            鋼管式鉛直壁(一般部)は、延長約420m、直径2.2m及び2.5mの鋼管杭に天端高さ0.P.+29m*の鋼製遮水壁を取り付け、周囲に背面補強工(コンクリート)、セメント改良土、改良地盤及び置換コンクリートを配置した剛な構造物であり、鋼管杭及び改良地盤を介して砂岩、頁岩、砂岩頁岩互層である荻の浜累層に着岩している。            鋼管式鉛直壁(岩盤部)は、延長約260m、直径2.2m及び2.5mの鋼管杭に天端高さ0.P.+29m*</p>	<p><u>1.4.3.3 廃棄物処理建物</u>            廃棄物処理建物は、地上5階、地下2階建てで平面が約57m(東西方向)×約55m(南北方向)の鉄筋コンクリート造の建物である。            廃棄物処理建物は、Bクラスではあるが直接基礎岩盤で支持させる。            建物の内部は、放射性廃棄物処理施設を収納するので、多くの遮蔽壁をもち、剛性が高く十分な耐震性を有する構造となっている。</p> <p><u>1.4.3.4 制御室建物</u>            制御室建物は、4階建てで平面が約37m(東西方向)×約22m(南北方向)の鉄筋コンクリート造の建物である。</p> <p><u>1.4.3.5 防波壁及び防波壁通路防波扉</u>            防波壁は、多重鋼管杭式擁壁、逆T擁壁及び波返重力擁壁(岩盤支持部、改良地盤部)の3種類の構造形式に分類され、敷地の前面に設置する。            また、敷地の前面に設置された防波壁には防波壁通路防波扉を4箇所設置する。            多重鋼管杭式擁壁は、延長約430m、直径約1.6mの鋼管杭を鉄筋コンクリートで巻き立てた天端高さEL.+15mの鉄筋コンクリートで構成されており、直径約1.6m~2.2mの多重鋼管杭を介して岩着している。隣り合う鋼管杭間はセメントミルク等で充填し、また防波壁背後に止水性を有する地盤改良を実施する。</p>	

柏崎刈羽原子力発電所 6 / 7号炉 (2017. 12. 20 版)	東海第二発電所 (2018. 9. 18 版)	女川原子力発電所 2号炉 (2020. 2. 7 版)	島根原子力発電所 2号炉	備考
	<p>鋼管鉄筋コンクリートとを一体とした剛な構造物であり、鋼管杭を介して、砂質泥岩である久米層に岩着している。</p> <p>鋼製防護壁は、延長約80m、天端高さT.P. +20m、奥行約5m～約16mの鋼殻構造であり、適切に配置された鋼板を溶接及び高力ボルトで接合した剛な構造である。鋼製防護壁は、幅約50mの取水構造物を横断し、取水構造物の側方に位置する地中連続壁基礎を介して、砂質泥岩である久米層に岩着している。</p> <p>鉄筋コンクリート防潮壁は、延長約160m、天端高さT.P. +20m、奥行約10m～約23mの鉄筋コンクリート造の剛な構造物であり、地中連続壁基礎を介して、砂質泥岩である久米層に岩着している。</p> <p>鋼管杭鉄筋コンクリート防潮壁及び鉄筋コンクリート防潮壁に設置する防潮扉は上下スライド式の鋼製扉であり、それぞれ杭又は地中連続壁基礎を介して、砂質泥岩である久米層に岩着している。</p>	<p>の鋼製遮水壁を取り付けた剛な構造物であり、鋼管杭を介して砂岩、頁岩、砂岩頁岩互層である荻の浜累層に着岩している。</p> <p>盛土堤防は、延長約120m、天端高さO.P. +29m *のセメント改良土で盛り立てた盛土構造物であり、直接又は改良地盤を介して砂岩、頁岩、砂岩頁岩互層である荻の浜累層に着岩している。</p> <p>* 防潮堤の高さは、平成23年(2011年)東北地方太平洋沖地震による約1mの沈降を考慮した表記とする。</p> <p>1.4.3.5 防潮壁</p> <p>防潮壁は、鋼製遮水壁(鋼板)、鋼製遮水壁(鋼桁)、鋼製扉及び鉄筋コンクリート(RC)遮水壁の4種類の構造形式に区分され、2号及び3号炉海水ポンプ室、2号及び3号炉放水立坑並びに3号炉海水熱交換器建屋取水立坑に設置する。</p> <p>鋼製遮水壁(鋼板)のうち、2号及び3号炉海水ポンプ室、2号及び3号炉放水立坑に設置する防潮壁は、フーチング上に設置するH形鋼に、鋼板をボルトで接合した構造物であり、フーチングと一体化した鋼管杭を介して砂岩、頁岩、砂岩頁岩互層である荻の浜累層に着岩している。また、3号炉海水熱交換器建屋取水立坑に設置する防潮壁は、既設建屋の躯体上に、鋼製の躯体と鋼板で構成された構造物である。</p> <p>鋼製遮水壁(鋼桁)は、海水ポンプ室及び地中構造物を横断し、フーチング上に設置した鉄筋コンクリート(RC)支柱に、支承ゴムを介して鋼桁を設置する構造物であり、フーチングと一体化した鋼管杭を介して砂岩、頁岩、砂岩頁岩互層である荻の浜累層に着岩している。</p> <p>鋼製扉は、フーチング上に設置した鉄筋コンクリート(RC)支柱と鋼製扉を、扉取付部(ヒンジ)により接合した片開き式の構造物であり、フーチングと一体化した鋼管杭を介して砂岩、頁岩、砂岩頁岩互層である荻の浜累層に着岩している。</p> <p>鉄筋コンクリート(RC)遮水壁は、フーチングと鉄筋コンクリート(RC)壁を一体とした剛な構</p>	<p>逆T擁壁は、延長約320m、天端高さEL. +15mの鉄筋コンクリートで構成されており、改良地盤を介して岩着している。</p> <p>波返重力擁壁(岩盤部、改良地盤部)は、岩盤部の延長約720m、改良地盤部の延長約40m、天端高さEL. +15mの鉄筋コンクリートで構成されており、ケーソン及びMMR(マンメイドロック)を介して岩着、または堅硬な地山に直接設置している。一部砂礫層が介在する箇所に対して地盤改良を実施する。</p> <p>防波壁通路防波扉は、左右スライド式の鋼製扉であり、鋼管杭又は改良地盤を介して岩着している。</p>	

柏崎刈羽原子力発電所 6 / 7号炉 (2017. 12. 20 版)	東海第二発電所 (2018. 9. 18 版)	女川原子力発電所 2号炉 (2020. 2. 7 版)	島根原子力発電所 2号炉	備考
	<p>1. 3. 3. 6 原子炉格納容器</p> <p>原子炉格納容器は、内径約 26m、高さ約 16m、厚さ約 3. 2cm～約 3. 8cm の鋼製円筒殻と底部内径約 26m、頂部内径約 12m、高さ約 24m、厚さ約 2. 8cm～約 3. 8cm の鋼製円錐殻、底部内径約 12m、頂部内径約 9. 7m、高さ約 2m の鋼製円錐殻、その上に載る格納容器ヘッド及び底部コンクリートスラブより構成され全体の高さは約 48m である。</p> <p>円筒殻と底部コンクリートスラブとの接続にはアンカーボルトを用いる。</p> <p>円筒殻と円錐殻の接続部の高さに、原子炉格納容器を上下に分けるダイヤフラム・フロアがあり、下部はサプレッション・チェンバになっている。</p> <p>円錐殻頂部付近には上部シアラグ及びスタビライザがあり、原子炉圧力容器より原子炉格納容器に伝えられる水平力及び原子炉格納容器にかかる水平力の一部を周囲の一次遮蔽壁に伝える構造となっている。</p> <p>1. 3. 3. 7 原子炉圧力容器</p> <p>原子炉圧力容器は内径約 6. 4m、高さ約 23m、重量は原子炉圧力容器内部構造物、原子炉冷却材及び燃料集合体を含めて約 1, 600 t である。</p> <p>この容器は底部の鋼製スカートで支持され、スカートは鉄筋コンクリート造円筒形の原子炉本体の基礎に固定されたベヤリングプレートにボルトで接続されている。</p> <p>原子炉圧力容器は、その外周の原子炉遮蔽頂部で原子炉圧力容器スタビライザによって水平方向に支持されて、原子炉遮蔽の頂部は原子炉格納容器スタビライザによって原子炉格納容器に結合されている。原子炉圧力容器スタビライザは地震力に対し原子炉圧力容器の上部を横方向に支持している。</p>	<p>造物であり、フーチングと一体化した鋼管杭を介して砂岩、頁岩、砂岩頁岩互層である荻の浜累層に着岩している。</p> <p>1. 4. 3. 6 原子炉格納容器</p> <p>原子炉格納容器はドライウエルとサプレッションチェンバから構成しており、ドライウエルは内径約23m の円筒殻の上に、内径約23m の半球殻をつけた高さ約37m の鋼製圧力容器であり、ベント管を介してサプレッションチェンバと接続している。</p> <p>半球殻上部付近にはシアラグを設けて、原子炉圧力容器から原子炉格納容器に伝えられる水平力及び原子炉格納容器にかかる水平力の一部を周囲の生体遮蔽壁に伝える構造としている。</p> <p>サプレッションチェンバは、円環形をしており、断面径約9. 4m、円環部の中心径約38m の鋼製容器である。</p> <p>1. 4. 3. 7 原子炉圧力容器</p> <p>原子炉圧力容器は、内径約5. 6m、高さ約22m、質量は原子炉圧力容器内部構造物、内部冷却材及び燃料集合体を含めて約1, 250t である。</p> <p>原子炉圧力容器は、底部の鋼製スカートで支持され、スカートは鋼製円筒形基礎にアンカボルトで接続されている。原子炉圧力容器は、容器外周に位置する円筒状の原子炉遮蔽壁頂部で原子炉圧力容器スタビライザによって水平方向に支持され、原子炉遮蔽壁の頂部は原子炉格納容器スタビライザによって原子炉格納容器と結合する。原子炉圧力容器スタビライザは地震力に対し、原子炉圧力容器の上部を水平方向に支持している。</p> <p>したがって、原子炉圧力容器は、スカートで下端固定、スタビライザで上部ピン支持となっている。</p>	<p>1. 4. 3. 6 原子炉格納容器</p> <p>原子炉格納容器は、上下部半球胴部円筒形ドライウエルと円環形サプレッション・チェンバで構成され、容器の主要寸法はそれぞれドライウエル円筒部直径約23m、サプレッション・チェンバの円環部断面直径約9. 4m、円環部中心線直径約38m、全体の高さは約37mである。</p> <p>ドライウエル下部及びサプレッション・チェンバ支持脚は建物基礎版上に設置する。</p> <p>ドライウエル上部と生体遮蔽壁との間にシアラグを設け、原子炉圧力容器から原子炉格納容器に伝えられる水平力及び原子炉格納容器にかかる水平力の一部を周囲の生体遮蔽壁を介して建物に伝える構造となっている。</p> <p>1. 4. 3. 7 原子炉圧力容器</p> <p>原子炉圧力容器は内径約5. 6m、高さ約21m、重量は原子炉圧力容器内部構造物、内部冷却材及び燃料集合体を含めて約1, 300tである。</p> <p>原子炉圧力容器は底部の鋼製スカートで支持し、スカートは鋼製円筒形基礎にアンカ・ボルトで接続されている。原子炉圧力容器の上部は、ガンマ線遮蔽壁頂部でスタビライザによって水平方向に支持し、ガンマ線遮蔽壁の頂部は鋼製フレーム（スタビライザ）によって原子炉格納容器と結合する。内側のスタビライザはばねにプリコンプレッションを与えており、地震力に対しこのばねを介して原子炉圧力容器の上部を横方向に支持する。なお、スタビライザは原子炉圧力容器の熱膨張によってこのプリコンプレッションが弛</p>	

柏崎刈羽原子力発電所 6 / 7号炉 (2017. 12. 20 版)	東海第二発電所 (2018. 9. 18 版)	女川原子力発電所 2号炉 (2020. 2. 7 版)	島根原子力発電所 2号炉	備考
<p>したがって、水平力に対して原子炉压力容器はスカートで下端固定、原子炉压力容器スタビライザで上部ピン支持となっている。</p> <p>1.3.3.8 原子炉压力容器内部構造物</p> <p>炉心に作用する水平力は、ステンレス鋼の炉心シュラウドによって支持されている。炉心シュラウドは、円筒形をした構造で原子炉压力容器の下部に溶接されている。</p> <p>燃料集合体に作用する水平力は、上部格子板及び炉心支持板を通して炉心シュラウドに伝えられ、燃料集合体はジルカロイ製の細長いチャンネル・ボックスに納められている。燃料棒は、過度の変形を生ずることがないように、燃料集合体頂部と底部のタイプレートで押さえ、中間部もスペーサによって押さえられている。</p> <p>スタンドパイプと気水分離器は溶接によって一体となっている。蒸気乾燥器は原子炉压力容器につけたブラケットによって支持されている。</p> <p>ジェットポンプは炉心シュラウドの外周に配置されている。ライザは原子炉压力容器を貫通して立上り、上部において原子炉压力容器に支持され、ジェットポンプは上部においてライザに結合されている。</p> <p>ジェットポンプの下部はシュラウドサポートプレートに溶接されている。この機構によってジェットポンプは熱膨張を拘束されずに振動を防止できる構造となっている。</p> <p>制御棒駆動機構ハウジングは、上部は原子炉压力容器底部に溶接されており、地震荷重に対しても十分な強度を持つように設計する。</p>	<p>る。</p> <p>1.4.3.8 原子炉压力容器内部構造物</p> <p>炉心に作用する水平力は、ステンレス鋼製の炉心シュラウド及び炉心シュラウド支持ロッドで支持する。炉心シュラウドは周囲に炉心シュラウド支持ロッドを設置した円筒形の構造で、シュラウドサポートを介して原子炉压力容器の下部に溶接する。</p> <p>燃料集合体に作用する水平力は、上部格子板及び炉心支持板を通して炉心シュラウドに伝える。燃料集合体は、ジルカロイ製の細長いチャンネルボックスに納める。燃料棒は、燃料集合体頂部及び底部のタイプレートで押さえられ、中間部もスペーサによって押さえられるので過度の変形を生じることはない。</p> <p>気水分離器は、シュラウドヘッドに取り付けられたスタンドパイプに溶接する。蒸気乾燥器は、原子炉压力容器に付けたブラケットで支持する。</p> <p>20 台のジェットポンプは、炉心シュラウドの外周に配置する。ジェットポンプライザ管は、原子炉压力容器を貫通して立ち上がり、上部において原子炉压力容器にライザブレースで支持される。ジェットポンプ上部のノズルアセンブリはボルトでライザに結合する。</p> <p>ジェットポンプのディフューザ下部はバッフルプレートに溶接する。ディフューザ上部とスロートはスリップジョイント結合にして、縦方向に滑ることができるようにする。したがって、ジェットポンプの支持機構は、熱膨張は許すが、振動を防止することができる。</p> <p>制御棒駆動機構ハウジングは、上部は原子炉压力容器底部のスタブチューブに溶接し、下部はハウジングサポートで支持し、地震荷重に対しても十分な強度をもつように設計する。</p>	<p>緩しない構造となっている。</p> <p>したがって、原子炉压力容器はスカートで下端固定、スタビライザで上部ピン支持となっている。</p> <p>1.4.3.8 原子炉压力容器内部構造物</p> <p>炉心に作用する水平力は、ステンレス鋼製の炉心シュラウドで支持する。炉心シュラウドは円筒形をした構造でシュラウド支持脚を介して原子炉压力容器の下部に溶接する。</p> <p>燃料集合体に作用する水平力は上部格子板及び炉心支持板を通して炉心シュラウドに伝える。燃料集合体はジルカロイ製の細長いチャンネル・ボックスに納める。燃料棒は燃料集合体頂部及び底部のタイ・プレートで押さえられ、中間部もスペーサによって押さえられるので過度の変形を生ずることはない。</p> <p>気水分離器はシュラウド・ヘッドに取付けられたスタンド・パイプに溶接する。</p> <p>蒸気乾燥器は原子炉压力容器に付けたブラケットで支持する。</p> <p>20個のジェット・ポンプは炉心シュラウドの外周に配置する。ジェット・ポンプ・ライザ管は原子炉压力容器を貫通して立ち上がり、上部において原子炉压力容器にライザ・ブレースで支持される。ジェット・ポンプ上部のノズル・アセンブリはボルトでライザに結合する。</p> <p>ジェット・ポンプのディフューザ下部はバッフル板に溶接する。ディフューザ上部とスロートはスリップ・ジョイント結合にして、縦方向に滑ることができるようにする。したがって、ジェット・ポンプの支持機構は、熱膨張は許すが、振動を防止できる構造となっている。</p> <p>制御棒駆動機構ハウジングは、上部は原子炉压力容器底部のスタブ・チューブに溶接し、下部はハウジング・サポートで支持するので地震力に対しても十分な強度をもつ。</p>		

柏崎刈羽原子力発電所 6 / 7号炉 (2017. 12. 20 版)	東海第二発電所 (2018. 9. 18 版)	女川原子力発電所 2号炉 (2020. 2. 7 版)	島根原子力発電所 2号炉	備考
<p>1.3.3.9 再循環系 再循環ループは2 ループあって、外径約 610mm のステンレス鋼管で原子炉压力容器から下方に伸び、その最下部に再循環系ポンプを設け、再び立ち上げてヘッダに入り、そこから 5 本の外径約 320mm のステンレス鋼管に分れ、原子炉压力容器に接続される。この系の支持方法は、熱膨張による動きを拘束せず、できる限り剛な系になるように、適切なスプリングハンガ、スナッパ等を採用する。再循環系ポンプは、ケーシングに取り付けられたコンスタントハンガ、スナッパ等によって支持される。</p> <p>1.3.3.10 その他 その他の機器・配管については、運転荷重、地震荷重、熱膨張による荷重を考慮して、必要に応じてスナバ、ハンガ、その他の支持装置を使用して耐震性に対しても熱的にも安全な設計とする。</p> <p>1.3.4 地震検知による耐震安全性の確保 (1) 地震検出計 安全保護系の一つとして地震検出計を設け、ある程度以上の地震が起こった場合に原子炉を自動的に停止させる。スクラム設定値は弾性設計用地震動 S<sub>d</sub> の加速度レベルに余裕を持たせた値とする。安全保護系は、フェイル・セーフ設備とするが、地震以外のショックによって原子炉をスクラムさせないよう配慮する。 地震検出計は、基盤の地震動をできるだけ直接的に検出するため建屋基礎版の位置、また主要な機器が配置されている代表的な床面に設置する。なお、設置に当たっては試験及び保守が可能な原子炉建屋の適切な場所に設置する。</p>	<p>1.4.3.9 原子炉再循環系 原子炉再循環ループは2 ループあって、外径約 0.52m のステンレス鋼管で原子炉压力容器から下方に伸び、その下に原子炉再循環ポンプを設け、再び立ち上げてヘッダに入れ、そこから5 本の外径約0.28m のステンレス鋼管に分け、原子炉压力容器に接続する。この系の支持方法は、熱膨張による動きを拘束せず、できる限り剛な系になるように、スプリングハンガ、スナッパ等を採用する。原子炉再循環ポンプは、ケーシングに取り付けたコンスタントハンガ等で支持する。</p> <p>1.4.3.10 原子炉本体の基礎 原子炉本体の基礎については、内筒及び外筒の円筒鋼板の間にコンクリートを充填した、鋼材とコンクリートの複合構造となっている。</p> <p>1.4.3.11 その他 その他の機器、配管については、運転荷重、地震荷重、熱膨張による荷重を考慮して、必要に応じてリジットハンガ、スナッパ、その他の支持装置を使用して耐震性に対しても熱的にも十分な設計を行う。</p> <p>1.4.4 地震検知による耐震安全性の確保 1.4.4.1 地震感知器 安全保護系の一つとして地震感知器を設け、ある程度以上の地震が起こった場合に原子炉を自動的に停止させる。スクラム設定値は弾性設計用地震動 S<sub>d</sub> の加速度レベルに余裕を持たせた値とする。安全保護系は、フェイル・セーフ設備とするが、地震以外のショックによって原子炉をスクラムさせないよう配慮する。 地震感知器は、基盤の地震動をできるだけ直接的に検出するため建屋基礎版の位置、また主要な機器が設置されている代表的な床面に設置する。なお、設置に当たっては試験及び保守が可能な原子炉建屋の適切な場所に設置する。</p>	<p>1.4.3.9 再循環系 再循環ループは2 ループあって、原子炉压力容器から内径約0.44mのステンレス鋼管で下方に伸び、その下部に再循環ポンプを設け、再び立ち上げてヘッダに入れ、そこから5本の内径約0.23mのステンレス鋼管に分け、原子炉压力容器に接続する。この系の支持方法は、熱膨張による動きを拘束せず、できる限り剛な系になるように、適切なスプリング・ハンガ、スナッパ等を採用する。再循環ポンプはケーシングに取付けたコンスタント・ハンガで支持する。</p> <p>1.4.3.10 その他 その他の機器・配管系については、運転荷重、地震荷重、熱膨張による荷重を考慮して、必要に応じてリジット・ハンガ、スナッパ、粘性ダンパ、その他の支持装置を使用して耐震性に対しても熱的にも十分な設計を行う。</p> <p>1.4.4 地震検知による耐震安全性の確保 1.4.4.1 地震感知器 安全保護系の1つとして地震感知器を設け、ある程度以上の地震が起こった場合に原子炉を自動的に停止させる。スクラム設定値は弾性設計用地震動 S<sub>d</sub> の加速度レベルに余裕を持たせた値とする。安全保護系は、フェイル・セーフ設備とするが、地震以外のショックによって原子炉をスクラムさせないよう配慮する。 地震感知器は、基盤の地震動をできるだけ直接的に検出するため建物基礎版の位置、また主要な機器が配置されている代表的な床面に設置する。なお、設置に当たっては、試験及び保守が可能な原子炉建物の適切な場所に設置する。</p>		

柏崎刈羽原子力発電所 6 / 7号炉 (2017. 12. 20 版)	東海第二発電所 (2018. 9. 18 版)	女川原子力発電所 2号炉 (2020. 2. 7 版)	島根原子力発電所 2号炉	備考
	<p>(2) 地震観測等による耐震性の確認</p> <p>発電用原子炉施設のうち安全上特に重要なものに対しては、地震観測網を適切に設置し、地震観測等により振動性状の把握を行い、それらの測定結果に基づく解析等により施設の機能に支障のないことを確認していくものとする。</p> <p>地震観測を継続して実施するために、地震観測網の適切な維持管理を行う。</p> <p>1.3.5 参考文献 (1) 「静的地震力の見直し（建築編）に関する調査報告書（概要）」<u>社団法人日本電気協会 電気技術基準調査委員会原子力発電耐震設計特別調査委員会建築部会</u>（平成6年3月）</p>	<p>1.4.4.2 地震観測等による耐震性の確認</p> <p>発電用原子炉施設のうち安全上特に重要なものに対しては、地震観測網を適切に設置し、地震観測等により振動性状の把握を行い、それらの測定結果に基づく解析等により施設の機能に支障がないことを確認していくものとする。また、<u>原子炉をスクラムさせるようなある程度以上の地震が起こった場合には、平成23年（2011年）東北地方太平洋沖地震等の影響を踏まえて設計体系に反映した事項（初期剛性低下の考慮等）について分析し、設計の妥当性を確認する。</u></p> <p>なお、<u>地震観測装置の設置に当たっては、地震観測を継続して実施するために、地震観測網の適切な維持管理を行うとともに、平成23年（2011年）東北地方太平洋沖地震等に対する振動性状の詳細検討結果に応じて観測装置の充実を図る。</u></p> <p>1.4.5 参考文献 (1) 「静的地震力の見直し（建築編）に関する調査報告書（概要）」<u>社団法人 日本電気協会 電気技術基準調査委員会 原子力発電耐震設計特別調査委員会 建築部会</u> 平成6年3月</p>	<p>1.4.4.2 地震観測等による耐震性の確認</p> <p>発電用原子炉施設のうち安全上特に重要なものに対しては、地震観測網を適切に設置し、地震観測等により振動性状の把握を行い、それらの測定結果に基づく解析等により施設の機能に支障のないことを確認していくものとする。</p> <p>なお、地震観測を継続して実施するために、地震観測網の適切な維持管理を行う。</p> <p>1.4.5 参考文献 (1) 「静的地震力の見直し（建築編）に関する調査報告書（概要）」<u>（社）日本電気協会 電気技術基準調査委員会 原子力発電耐震設計特別調査委員会 建築部会</u> 平成6年3月</p>	

柏崎刈羽原子力発電所 6 / 7号炉 (2017. 12. 20 版)	東海第二発電所 (2018. 9. 18 版)	女川原子力発電所 2号炉 (2020. 2. 7 版)	島根原子力発電所 2号炉	備考												
		<p><b>第1.4.2-1表 重大事故等対処設備 (主要設備) の設備分類</b></p> <table border="1" data-bbox="1344 342 1893 1186"> <thead> <tr> <th>設備分類</th> <th>定義</th> <th>主要設備 〔 〕内は設計基準対象施設を 兼ねる設備の耐震重要度分類)</th> </tr> </thead> <tbody> <tr> <td>1. 常設耐震重要 重大事故防止設 備以外の常設重 大事故防止設備</td> <td>常設重大事故防 止設備であって、 耐震重要施設に 属する設計基準 事故対処設備が 有する機能を代 替するもの以外 のもの</td> <td>           (1) 核燃料物質の取扱施設及び貯蔵施設            ・使用済燃料プール水位/温度 (ヒートサーモ式)            ・使用済燃料プール水位/温度 (ガイドバルブ式) [C]            ・使用済燃料プール監視カメラ              (2) 原子炉冷却系統施設            ・補給水系配管・弁 (流路) [B]              (3) 計測制御系統施設            ・ドライウエル温度            ・ドライウエル圧力            ・無線連絡設備 (固定型)            ・衛星電話設備 (固定型)            ・無線連絡設備 (屋外アンテナ)            ・衛星電話設備 (屋外アンテナ)            ・有線 (棟屋内) (無線連絡設備 (固定型)、衛星電            話設備 (固定型) に係るもの)              (4) 非常用取水設備            ・取水口 [C]            ・取水路 [C]            ・海水ポンプ室 [C]         </td> </tr> </tbody> </table>	設備分類	定義	主要設備 〔 〕内は設計基準対象施設を 兼ねる設備の耐震重要度分類)	1. 常設耐震重要 重大事故防止設 備以外の常設重 大事故防止設備	常設重大事故防 止設備であって、 耐震重要施設に 属する設計基準 事故対処設備が 有する機能を代 替するもの以外 のもの	(1) 核燃料物質の取扱施設及び貯蔵施設 ・使用済燃料プール水位/温度 (ヒートサーモ式) ・使用済燃料プール水位/温度 (ガイドバルブ式) [C] ・使用済燃料プール監視カメラ  (2) 原子炉冷却系統施設 ・補給水系配管・弁 (流路) [B]  (3) 計測制御系統施設 ・ドライウエル温度 ・ドライウエル圧力 ・無線連絡設備 (固定型) ・衛星電話設備 (固定型) ・無線連絡設備 (屋外アンテナ) ・衛星電話設備 (屋外アンテナ) ・有線 (棟屋内) (無線連絡設備 (固定型)、衛星電 話設備 (固定型) に係るもの)  (4) 非常用取水設備 ・取水口 [C] ・取水路 [C] ・海水ポンプ室 [C]	<p><b>第1.4.2-1表 重大事故等対処施設 (主要設備) の設備分類 (1 / 13)</b></p> <table border="1" data-bbox="1938 331 2487 1144"> <thead> <tr> <th>設備分類</th> <th>定義</th> <th>主要設備 〔 〕内は設計基準対象施設を 兼ねる設備の耐震重要度分類)</th> </tr> </thead> <tbody> <tr> <td>1. 常設耐震重要重大 事故防止設備以外 の常設重大事故防 止設備</td> <td>常設重大事故防止設 備であって、耐震重要施設 に属する設計基準事故 対処設備が有する機能 を代替するもの以外の もの</td> <td>           (1) 核燃料物質の取扱施設及び貯蔵施設            ・燃料プール水位 (S A)            ・燃料プール水位・温度 (S A) [C]            ・燃料プール監視カメラ (S A) (燃料プール監視カメラ            用冷却設備を含む。)              (2) 原子炉冷却系統施設            ・原子炉建屋燃料取替階ブローアウトパネル              (3) 計測制御系統施設            ・燃料プール監視カメラ (S A) (燃料プール監視カメラ            用冷却設備を含む。)            ・ADS用N<sub>2</sub>ガス減圧弁二次側圧力            ・N<sub>2</sub>ガスポンベ圧力            ・無線通信設備 (固定型)            ・衛星電話設備 (固定型)            ・無線通信設備 (屋外アンテナ) [伝送路]            ・衛星電話設備 (屋外アンテナ) [伝送路]            ・無線通信装置 [伝送路]            ・有線 (建物内) (有線式通信設備、無線通信設備 (固定            型)、衛星電話設備 (固定型) に係るもの) [伝送路]              (4) 非常用取水設備            ・取水口 [C]            ・取水路 [C]            ・取水槽 [C]         </td> </tr> </tbody> </table>	設備分類	定義	主要設備 〔 〕内は設計基準対象施設を 兼ねる設備の耐震重要度分類)	1. 常設耐震重要重大 事故防止設備以外 の常設重大事故防 止設備	常設重大事故防止設 備であって、耐震重要施設 に属する設計基準事故 対処設備が有する機能 を代替するもの以外の もの	(1) 核燃料物質の取扱施設及び貯蔵施設 ・燃料プール水位 (S A) ・燃料プール水位・温度 (S A) [C] ・燃料プール監視カメラ (S A) (燃料プール監視カメラ 用冷却設備を含む。)  (2) 原子炉冷却系統施設 ・原子炉建屋燃料取替階ブローアウトパネル  (3) 計測制御系統施設 ・燃料プール監視カメラ (S A) (燃料プール監視カメラ 用冷却設備を含む。) ・ADS用N <sub>2</sub> ガス減圧弁二次側圧力 ・N <sub>2</sub> ガスポンベ圧力 ・無線通信設備 (固定型) ・衛星電話設備 (固定型) ・無線通信設備 (屋外アンテナ) [伝送路] ・衛星電話設備 (屋外アンテナ) [伝送路] ・無線通信装置 [伝送路] ・有線 (建物内) (有線式通信設備、無線通信設備 (固定 型)、衛星電話設備 (固定型) に係るもの) [伝送路]  (4) 非常用取水設備 ・取水口 [C] ・取水路 [C] ・取水槽 [C]	<p>・設備構成の相違  <b>【女川2】</b>          島根2号炉の重大事          故等対処施設を記載し          ている            ・資料構成の相違  <b>【東海第二】</b>          島根2号炉では、重大          事故等対処施設の設備          分類について記載して          いる</p>
設備分類	定義	主要設備 〔 〕内は設計基準対象施設を 兼ねる設備の耐震重要度分類)														
1. 常設耐震重要 重大事故防止設 備以外の常設重 大事故防止設備	常設重大事故防 止設備であって、 耐震重要施設に 属する設計基準 事故対処設備が 有する機能を代 替するもの以外 のもの	(1) 核燃料物質の取扱施設及び貯蔵施設 ・使用済燃料プール水位/温度 (ヒートサーモ式) ・使用済燃料プール水位/温度 (ガイドバルブ式) [C] ・使用済燃料プール監視カメラ  (2) 原子炉冷却系統施設 ・補給水系配管・弁 (流路) [B]  (3) 計測制御系統施設 ・ドライウエル温度 ・ドライウエル圧力 ・無線連絡設備 (固定型) ・衛星電話設備 (固定型) ・無線連絡設備 (屋外アンテナ) ・衛星電話設備 (屋外アンテナ) ・有線 (棟屋内) (無線連絡設備 (固定型)、衛星電 話設備 (固定型) に係るもの)  (4) 非常用取水設備 ・取水口 [C] ・取水路 [C] ・海水ポンプ室 [C]														
設備分類	定義	主要設備 〔 〕内は設計基準対象施設を 兼ねる設備の耐震重要度分類)														
1. 常設耐震重要重大 事故防止設備以外 の常設重大事故防 止設備	常設重大事故防止設 備であって、耐震重要施設 に属する設計基準事故 対処設備が有する機能 を代替するもの以外の もの	(1) 核燃料物質の取扱施設及び貯蔵施設 ・燃料プール水位 (S A) ・燃料プール水位・温度 (S A) [C] ・燃料プール監視カメラ (S A) (燃料プール監視カメラ 用冷却設備を含む。)  (2) 原子炉冷却系統施設 ・原子炉建屋燃料取替階ブローアウトパネル  (3) 計測制御系統施設 ・燃料プール監視カメラ (S A) (燃料プール監視カメラ 用冷却設備を含む。) ・ADS用N <sub>2</sub> ガス減圧弁二次側圧力 ・N <sub>2</sub> ガスポンベ圧力 ・無線通信設備 (固定型) ・衛星電話設備 (固定型) ・無線通信設備 (屋外アンテナ) [伝送路] ・衛星電話設備 (屋外アンテナ) [伝送路] ・無線通信装置 [伝送路] ・有線 (建物内) (有線式通信設備、無線通信設備 (固定 型)、衛星電話設備 (固定型) に係るもの) [伝送路]  (4) 非常用取水設備 ・取水口 [C] ・取水路 [C] ・取水槽 [C]														



柏崎刈羽原子力発電所 6 / 7号炉 (2017. 12. 20 版)	東海第二発電所 (2018. 9. 18 版)	女川原子力発電所 2号炉 (2020. 2. 7 版)	島根原子力発電所 2号炉	備考												
		<table border="1"> <thead> <tr> <th data-bbox="1344 237 1463 300">設備分類</th> <th data-bbox="1463 237 1581 300">定義</th> <th data-bbox="1581 237 1908 300">主要設備 〔 〕内は設計基準対象施設を 兼ねる設備の耐震重要度分類)</th> </tr> </thead> <tbody> <tr> <td data-bbox="1344 300 1463 1108">2. 常設耐震重要 重大事故防止設 備</td> <td data-bbox="1463 300 1581 1108">常設重大事故防 止設備であって、 耐震重要施設に 属する設計基準 事故対処設備が 有する機能を代 替するもの</td> <td data-bbox="1581 300 1908 1108">           (1) 原子炉本体            ・原子炉圧力容器[S]            (2) 核燃料物質の取扱施設及び貯蔵施設            ・使用済燃料プール[S]            ・燃料プール冷却浄化系ポンプ[B]            ・燃料プール冷却浄化系熱交換器[B]            ・燃料プール冷却浄化系配管・弁・スキマサージタ            ンク・ディフューザ (流路) [S, B]            (3) 原子炉冷却系統施設            ・高圧代替注水系ポンプ            ・復水貯蔵タンク[B]            ・高圧代替注水系 (蒸気系) 配管・弁 (流路)            ・主蒸気系配管・弁・クエンチャ (流路) [S, B]            ・原子炉隔離時冷却系 (蒸気系) 配管・弁 (流路)            [S]            ・高圧代替注水系 (注水系) 配管・弁 (流路)            ・補給水系配管・弁 (流路) [B]            ・燃料プール補給水系弁 (流路) [B]            ・原子炉冷却材浄化系配管 (流路) [S]            ・復水給水系配管・弁・スパージャ (流路) [S]            ・高圧炉心スプレィ系配管・弁・スパージャ (流路)            [S]            ・主蒸気逃がし安全弁[S]            ・主蒸気逃がし安全弁逃がし弁機能用アキュムレー            タ[S]            ・主蒸気逃がし安全弁自動減圧機能用アキュムレー            タ[S]            ・復水移送ポンプ[B]            ・残留熱除去系配管・弁 (流路) [S]            ・直流駆動低圧注水系ポンプ            ・直流駆動低圧注水系配管・弁 (流路)            ・原子炉補機冷却水系配管・弁・サージタンク (流            路) [S]            ・残留熱除去系熱交換器 (流路) [S]         </td> </tr> </tbody> </table>	設備分類	定義	主要設備 〔 〕内は設計基準対象施設を 兼ねる設備の耐震重要度分類)	2. 常設耐震重要 重大事故防止設 備	常設重大事故防 止設備であって、 耐震重要施設に 属する設計基準 事故対処設備が 有する機能を代 替するもの	(1) 原子炉本体 ・原子炉圧力容器[S] (2) 核燃料物質の取扱施設及び貯蔵施設 ・使用済燃料プール[S] ・燃料プール冷却浄化系ポンプ[B] ・燃料プール冷却浄化系熱交換器[B] ・燃料プール冷却浄化系配管・弁・スキマサージタ ンク・ディフューザ (流路) [S, B] (3) 原子炉冷却系統施設 ・高圧代替注水系ポンプ ・復水貯蔵タンク[B] ・高圧代替注水系 (蒸気系) 配管・弁 (流路) ・主蒸気系配管・弁・クエンチャ (流路) [S, B] ・原子炉隔離時冷却系 (蒸気系) 配管・弁 (流路) [S] ・高圧代替注水系 (注水系) 配管・弁 (流路) ・補給水系配管・弁 (流路) [B] ・燃料プール補給水系弁 (流路) [B] ・原子炉冷却材浄化系配管 (流路) [S] ・復水給水系配管・弁・スパージャ (流路) [S] ・高圧炉心スプレィ系配管・弁・スパージャ (流路) [S] ・主蒸気逃がし安全弁[S] ・主蒸気逃がし安全弁逃がし弁機能用アキュムレー タ[S] ・主蒸気逃がし安全弁自動減圧機能用アキュムレー タ[S] ・復水移送ポンプ[B] ・残留熱除去系配管・弁 (流路) [S] ・直流駆動低圧注水系ポンプ ・直流駆動低圧注水系配管・弁 (流路) ・原子炉補機冷却水系配管・弁・サージタンク (流 路) [S] ・残留熱除去系熱交換器 (流路) [S]	<p data-bbox="1938 237 2502 300"><b>第 1.4.2-1 表 重大事故等対処施設 (主要設備) の設備分類 (2 / 13)</b></p> <table border="1"> <thead> <tr> <th data-bbox="1952 321 2071 384">設備分類</th> <th data-bbox="2071 321 2190 384">定義</th> <th data-bbox="2190 321 2502 384">主要設備 〔 〕内は設計基準対象施設を 兼ねる設備の耐震重要度分類)</th> </tr> </thead> <tbody> <tr> <td data-bbox="1952 384 2071 1150">II. 常設耐震重要重大 事故防止設備</td> <td data-bbox="2071 384 2190 1150">常設重大事故防止設備 であって、耐震重要施設 に属する設計基準事故 対処設備が有する機能 を代替するもの</td> <td data-bbox="2190 384 2502 1150">           (1) 原子炉本体            ・原子炉圧力容器 [S]            (2) 核燃料物質の取扱施設及び貯蔵施設            ・常設スプレィヘッド            ・燃料プールスプレィ系 配管・弁 [流路]            ・燃料プール冷却ポンプ [B]            ・燃料プール冷却系熱交換器 [B]            ・原子炉補機冷却系 配管・弁 [流路] [S]            ・原子炉補機冷却系 サージタンク [流路] [S]            ・原子炉補機代替冷却系 配管・弁 [流路]            ・燃料プール冷却系 配管・弁 [流路] [B]            ・燃料プール冷却系 スキマ・サージ・タンク [流路] [B]            ・燃料プール冷却系 ディフューザ [流路] [B]            ・燃料プール [S]            (3) 原子炉冷却系統施設            ・高圧原子炉代替注水系ポンプ            ・高圧原子炉代替注水系 (蒸気系) 配管・弁 [流路]            ・主蒸気系 配管・クエンチャ [流路] [S, B]            ・原子炉隔離時冷却系 (蒸気系) 配管・弁 [流路]            ・高圧原子炉代替注水系 (注水系) 配管・弁 [流路]            ・残留熱除去系 配管・弁・ストレーナ [流路] [S, B]            ・原子炉隔離時冷却系 (注水系) 配管・弁 [流路]            ・原子炉浄化系 配管 [流路] [S]            ・給水系 配管・弁・スパージャ [流路] [S]            ・逃がし安全弁 (操作対象弁) [S]            ・逃がし安全弁逃がし弁機能用アキュムレータ [S]            ・逃がし安全弁逃がし弁機能用アキュムレータ [流路] [S]            ・低圧原子炉代替注水系ポンプ            ・低圧原子炉代替注水系 配管・弁 [流路]            ・原子炉補機冷却系 配管・弁 [流路] [S]            ・原子炉補機冷却系 サージタンク [流路] [S]            ・残留熱除去系熱交換器 [流路] [S]            ・原子炉補機代替冷却系 配管・弁 [流路]            ・低圧原子炉代替注水槽            ・サブプレッション・チャンバ [S]         </td> </tr> </tbody> </table>	設備分類	定義	主要設備 〔 〕内は設計基準対象施設を 兼ねる設備の耐震重要度分類)	II. 常設耐震重要重大 事故防止設備	常設重大事故防止設備 であって、耐震重要施設 に属する設計基準事故 対処設備が有する機能 を代替するもの	(1) 原子炉本体 ・原子炉圧力容器 [S] (2) 核燃料物質の取扱施設及び貯蔵施設 ・常設スプレィヘッド ・燃料プールスプレィ系 配管・弁 [流路] ・燃料プール冷却ポンプ [B] ・燃料プール冷却系熱交換器 [B] ・原子炉補機冷却系 配管・弁 [流路] [S] ・原子炉補機冷却系 サージタンク [流路] [S] ・原子炉補機代替冷却系 配管・弁 [流路] ・燃料プール冷却系 配管・弁 [流路] [B] ・燃料プール冷却系 スキマ・サージ・タンク [流路] [B] ・燃料プール冷却系 ディフューザ [流路] [B] ・燃料プール [S] (3) 原子炉冷却系統施設 ・高圧原子炉代替注水系ポンプ ・高圧原子炉代替注水系 (蒸気系) 配管・弁 [流路] ・主蒸気系 配管・クエンチャ [流路] [S, B] ・原子炉隔離時冷却系 (蒸気系) 配管・弁 [流路] ・高圧原子炉代替注水系 (注水系) 配管・弁 [流路] ・残留熱除去系 配管・弁・ストレーナ [流路] [S, B] ・原子炉隔離時冷却系 (注水系) 配管・弁 [流路] ・原子炉浄化系 配管 [流路] [S] ・給水系 配管・弁・スパージャ [流路] [S] ・逃がし安全弁 (操作対象弁) [S] ・逃がし安全弁逃がし弁機能用アキュムレータ [S] ・逃がし安全弁逃がし弁機能用アキュムレータ [流路] [S] ・低圧原子炉代替注水系ポンプ ・低圧原子炉代替注水系 配管・弁 [流路] ・原子炉補機冷却系 配管・弁 [流路] [S] ・原子炉補機冷却系 サージタンク [流路] [S] ・残留熱除去系熱交換器 [流路] [S] ・原子炉補機代替冷却系 配管・弁 [流路] ・低圧原子炉代替注水槽 ・サブプレッション・チャンバ [S]	
設備分類	定義	主要設備 〔 〕内は設計基準対象施設を 兼ねる設備の耐震重要度分類)														
2. 常設耐震重要 重大事故防止設 備	常設重大事故防 止設備であって、 耐震重要施設に 属する設計基準 事故対処設備が 有する機能を代 替するもの	(1) 原子炉本体 ・原子炉圧力容器[S] (2) 核燃料物質の取扱施設及び貯蔵施設 ・使用済燃料プール[S] ・燃料プール冷却浄化系ポンプ[B] ・燃料プール冷却浄化系熱交換器[B] ・燃料プール冷却浄化系配管・弁・スキマサージタ ンク・ディフューザ (流路) [S, B] (3) 原子炉冷却系統施設 ・高圧代替注水系ポンプ ・復水貯蔵タンク[B] ・高圧代替注水系 (蒸気系) 配管・弁 (流路) ・主蒸気系配管・弁・クエンチャ (流路) [S, B] ・原子炉隔離時冷却系 (蒸気系) 配管・弁 (流路) [S] ・高圧代替注水系 (注水系) 配管・弁 (流路) ・補給水系配管・弁 (流路) [B] ・燃料プール補給水系弁 (流路) [B] ・原子炉冷却材浄化系配管 (流路) [S] ・復水給水系配管・弁・スパージャ (流路) [S] ・高圧炉心スプレィ系配管・弁・スパージャ (流路) [S] ・主蒸気逃がし安全弁[S] ・主蒸気逃がし安全弁逃がし弁機能用アキュムレー タ[S] ・主蒸気逃がし安全弁自動減圧機能用アキュムレー タ[S] ・復水移送ポンプ[B] ・残留熱除去系配管・弁 (流路) [S] ・直流駆動低圧注水系ポンプ ・直流駆動低圧注水系配管・弁 (流路) ・原子炉補機冷却水系配管・弁・サージタンク (流 路) [S] ・残留熱除去系熱交換器 (流路) [S]														
設備分類	定義	主要設備 〔 〕内は設計基準対象施設を 兼ねる設備の耐震重要度分類)														
II. 常設耐震重要重大 事故防止設備	常設重大事故防止設備 であって、耐震重要施設 に属する設計基準事故 対処設備が有する機能 を代替するもの	(1) 原子炉本体 ・原子炉圧力容器 [S] (2) 核燃料物質の取扱施設及び貯蔵施設 ・常設スプレィヘッド ・燃料プールスプレィ系 配管・弁 [流路] ・燃料プール冷却ポンプ [B] ・燃料プール冷却系熱交換器 [B] ・原子炉補機冷却系 配管・弁 [流路] [S] ・原子炉補機冷却系 サージタンク [流路] [S] ・原子炉補機代替冷却系 配管・弁 [流路] ・燃料プール冷却系 配管・弁 [流路] [B] ・燃料プール冷却系 スキマ・サージ・タンク [流路] [B] ・燃料プール冷却系 ディフューザ [流路] [B] ・燃料プール [S] (3) 原子炉冷却系統施設 ・高圧原子炉代替注水系ポンプ ・高圧原子炉代替注水系 (蒸気系) 配管・弁 [流路] ・主蒸気系 配管・クエンチャ [流路] [S, B] ・原子炉隔離時冷却系 (蒸気系) 配管・弁 [流路] ・高圧原子炉代替注水系 (注水系) 配管・弁 [流路] ・残留熱除去系 配管・弁・ストレーナ [流路] [S, B] ・原子炉隔離時冷却系 (注水系) 配管・弁 [流路] ・原子炉浄化系 配管 [流路] [S] ・給水系 配管・弁・スパージャ [流路] [S] ・逃がし安全弁 (操作対象弁) [S] ・逃がし安全弁逃がし弁機能用アキュムレータ [S] ・逃がし安全弁逃がし弁機能用アキュムレータ [流路] [S] ・低圧原子炉代替注水系ポンプ ・低圧原子炉代替注水系 配管・弁 [流路] ・原子炉補機冷却系 配管・弁 [流路] [S] ・原子炉補機冷却系 サージタンク [流路] [S] ・残留熱除去系熱交換器 [流路] [S] ・原子炉補機代替冷却系 配管・弁 [流路] ・低圧原子炉代替注水槽 ・サブプレッション・チャンバ [S]														

柏崎刈羽原子力発電所 6 / 7号炉 (2017. 12. 20 版)	東海第二発電所 (2018. 9. 18 版)	女川原子力発電所 2号炉 (2020. 2. 7 版)	島根原子力発電所 2号炉	備考												
		<table border="1" data-bbox="1344 241 1887 1102"> <thead> <tr> <th>設備分類</th> <th>定義</th> <th>主要設備 〔 〕内は設計基準対象施設を 兼ねる設備の耐震重要度分類)</th> </tr> </thead> <tbody> <tr> <td>2. 常設耐震重要 重大事故防止設 備</td> <td></td> <td> <ul style="list-style-type: none"> <li>非常用ガス処理系配管・弁〔流路〕〔S〕</li> <li>排気筒〔流路〕〔S〕</li> </ul>           (4) 計測制御系統施設           <ul style="list-style-type: none"> <li>ATWS 緩和設備 (代替制御棒挿入機能)</li> <li>制御棒〔S〕</li> <li>制御棒駆動機構〔S〕</li> <li>制御棒駆動水圧系水圧制御ユニット〔S〕</li> <li>制御棒駆動水圧系配管〔流路〕〔S〕</li> <li>ATWS 緩和設備 (代替原子炉再循環ポンプトリップ機能)</li> <li>ほう酸水注入系ポンプ〔S〕</li> <li>ほう酸水注入系貯蔵タンク〔S〕</li> <li>ほう酸水注入系配管・弁〔流路〕〔S〕</li> <li>ATWS 緩和設備 (自動減圧系作動阻止機能)</li> <li>代替自動減圧回路 (代替自動減圧機能)</li> <li>主蒸気透かし安全弁自動減圧機能用アキュムレータ〔流路〕〔S〕</li> <li>高圧窒素ガス供給系配管・弁〔流路〕〔S〕</li> <li>主蒸気系配管・弁〔流路〕〔S〕</li> <li>代替高圧窒素ガス供給系配管・弁〔流路〕</li> <li>格納容器内水素濃度 (D/W)</li> <li>格納容器内水素濃度 (S/C)</li> <li>原子炉圧力容器温度</li> <li>原子炉圧力〔S〕</li> <li>原子炉圧力 (SA)</li> <li>原子炉水位 (広帯域)〔S〕</li> <li>原子炉水位 (燃料域)〔S〕</li> <li>原子炉水位 (SA 広帯域)</li> <li>原子炉水位 (SA 燃料域)</li> <li>高圧代替注水系ポンプ出口流量</li> <li>残留熱除去系洗浄ライン流量 (残留熱除去系ヘッドスプレイライン洗浄流量)</li> <li>残留熱除去系洗浄ライン流量 (残留熱除去系 B 系格納容器冷却ライン洗浄流量)</li> <li>直流駆動低圧注水系ポンプ出口流量</li> </ul> </td> </tr> </tbody> </table>	設備分類	定義	主要設備 〔 〕内は設計基準対象施設を 兼ねる設備の耐震重要度分類)	2. 常設耐震重要 重大事故防止設 備		<ul style="list-style-type: none"> <li>非常用ガス処理系配管・弁〔流路〕〔S〕</li> <li>排気筒〔流路〕〔S〕</li> </ul> (4) 計測制御系統施設 <ul style="list-style-type: none"> <li>ATWS 緩和設備 (代替制御棒挿入機能)</li> <li>制御棒〔S〕</li> <li>制御棒駆動機構〔S〕</li> <li>制御棒駆動水圧系水圧制御ユニット〔S〕</li> <li>制御棒駆動水圧系配管〔流路〕〔S〕</li> <li>ATWS 緩和設備 (代替原子炉再循環ポンプトリップ機能)</li> <li>ほう酸水注入系ポンプ〔S〕</li> <li>ほう酸水注入系貯蔵タンク〔S〕</li> <li>ほう酸水注入系配管・弁〔流路〕〔S〕</li> <li>ATWS 緩和設備 (自動減圧系作動阻止機能)</li> <li>代替自動減圧回路 (代替自動減圧機能)</li> <li>主蒸気透かし安全弁自動減圧機能用アキュムレータ〔流路〕〔S〕</li> <li>高圧窒素ガス供給系配管・弁〔流路〕〔S〕</li> <li>主蒸気系配管・弁〔流路〕〔S〕</li> <li>代替高圧窒素ガス供給系配管・弁〔流路〕</li> <li>格納容器内水素濃度 (D/W)</li> <li>格納容器内水素濃度 (S/C)</li> <li>原子炉圧力容器温度</li> <li>原子炉圧力〔S〕</li> <li>原子炉圧力 (SA)</li> <li>原子炉水位 (広帯域)〔S〕</li> <li>原子炉水位 (燃料域)〔S〕</li> <li>原子炉水位 (SA 広帯域)</li> <li>原子炉水位 (SA 燃料域)</li> <li>高圧代替注水系ポンプ出口流量</li> <li>残留熱除去系洗浄ライン流量 (残留熱除去系ヘッドスプレイライン洗浄流量)</li> <li>残留熱除去系洗浄ライン流量 (残留熱除去系 B 系格納容器冷却ライン洗浄流量)</li> <li>直流駆動低圧注水系ポンプ出口流量</li> </ul>	<p data-bbox="1938 233 2496 310"><b>第 1.4.2-1 表 重大事故等対処施設 (主要設備) の設備分類 (3 / 13)</b></p> <table border="1" data-bbox="1938 325 2487 1155"> <thead> <tr> <th>設備分類</th> <th>定義</th> <th>主要設備 〔 〕内は設計基準対象施設を 兼ねる設備の耐震重要度分類)</th> </tr> </thead> <tbody> <tr> <td>II. 常設耐震重要重大 事故防止設備</td> <td>常設重大事故防止設備 であって、耐震重要施設 に属する設計基準事故 対処設備が有する機能 を代替するもの</td> <td>           (4) 計測制御系統施設           <ul style="list-style-type: none"> <li>ATWS 緩和設備 (代替制御棒挿入機能)</li> <li>制御棒〔S〕</li> <li>制御棒駆動機構〔S〕</li> <li>制御棒駆動水圧系水圧制御ユニット〔S〕</li> <li>制御棒駆動水圧系配管・弁〔流路〕〔S〕</li> <li>ATWS 緩和設備 (代替原子炉再循環ポンプトリップ機能)</li> <li>ほう酸水注入ポンプ〔S〕</li> <li>ほう酸水貯蔵タンク〔S〕</li> <li>ほう酸水注入系配管・弁〔流路〕〔S〕</li> <li>差圧検出・ほう酸水注入系配管 (原子炉圧力容器内部)〔流路〕〔S〕</li> <li>透かし安全弁透かし弁機能用アキュムレータ</li> <li>代替自動減圧ロジック (代替自動減圧機能)</li> <li>自動減圧起動阻止スイッチ〔S〕</li> <li>代替自動減圧起動阻止スイッチ</li> <li>透かし安全弁窒素ガス供給系配管・弁〔流路〕〔S〕</li> <li>原子炉圧力容器温度 (SA)</li> <li>原子炉圧力〔S〕</li> <li>原子炉圧力 (SA)</li> <li>原子炉水位 (広帯域)〔S〕</li> <li>原子炉水位 (燃料域)〔S〕</li> <li>原子炉水位 (SA)</li> <li>高圧原子炉代替注水流量</li> <li>代替注水流量 (常設)</li> <li>格納容器代替スプレイ流量</li> <li>サブプレッション・プール水温度 (SA)</li> <li>ドライウェル圧力 (SA)</li> <li>サブプレッション・チェンバ圧力 (SA)</li> <li>サブプレッション・プール水位 (SA)</li> <li>格納容器水素濃度 (B 系)〔S〕</li> <li>格納容器水素濃度 (SA)</li> <li>中性子測領域計装〔S〕</li> <li>中間域計装〔S〕</li> <li>平均出力領域計装〔S〕</li> <li>スクラバ容器水位</li> <li>スクラバ容器圧力</li> <li>スクラバ容器温度</li> <li>ドライウェル温度 (SA)</li> <li>低圧原子炉代替注水流量</li> <li>低圧原子炉代替注水流量 (狭帯域用)</li> <li>低圧原子炉代替注水水位</li> <li>C-メタクラ母線電圧〔S〕</li> <li>D-メタクラ母線電圧〔S〕</li> <li>HPC S-メタクラ母線電圧〔S〕</li> <li>C-ロードセンタ母線電圧〔S〕</li> <li>D-ロードセンタ母線電圧〔S〕</li> <li>B1-115V 系蓄電池 (SA) 電圧〔S〕</li> <li>A-115V 系直流電圧母線電圧〔S〕</li> <li>B-115V 系直流電圧母線電圧〔S〕</li> </ul> </td> </tr> </tbody> </table>	設備分類	定義	主要設備 〔 〕内は設計基準対象施設を 兼ねる設備の耐震重要度分類)	II. 常設耐震重要重大 事故防止設備	常設重大事故防止設備 であって、耐震重要施設 に属する設計基準事故 対処設備が有する機能 を代替するもの	(4) 計測制御系統施設 <ul style="list-style-type: none"> <li>ATWS 緩和設備 (代替制御棒挿入機能)</li> <li>制御棒〔S〕</li> <li>制御棒駆動機構〔S〕</li> <li>制御棒駆動水圧系水圧制御ユニット〔S〕</li> <li>制御棒駆動水圧系配管・弁〔流路〕〔S〕</li> <li>ATWS 緩和設備 (代替原子炉再循環ポンプトリップ機能)</li> <li>ほう酸水注入ポンプ〔S〕</li> <li>ほう酸水貯蔵タンク〔S〕</li> <li>ほう酸水注入系配管・弁〔流路〕〔S〕</li> <li>差圧検出・ほう酸水注入系配管 (原子炉圧力容器内部)〔流路〕〔S〕</li> <li>透かし安全弁透かし弁機能用アキュムレータ</li> <li>代替自動減圧ロジック (代替自動減圧機能)</li> <li>自動減圧起動阻止スイッチ〔S〕</li> <li>代替自動減圧起動阻止スイッチ</li> <li>透かし安全弁窒素ガス供給系配管・弁〔流路〕〔S〕</li> <li>原子炉圧力容器温度 (SA)</li> <li>原子炉圧力〔S〕</li> <li>原子炉圧力 (SA)</li> <li>原子炉水位 (広帯域)〔S〕</li> <li>原子炉水位 (燃料域)〔S〕</li> <li>原子炉水位 (SA)</li> <li>高圧原子炉代替注水流量</li> <li>代替注水流量 (常設)</li> <li>格納容器代替スプレイ流量</li> <li>サブプレッション・プール水温度 (SA)</li> <li>ドライウェル圧力 (SA)</li> <li>サブプレッション・チェンバ圧力 (SA)</li> <li>サブプレッション・プール水位 (SA)</li> <li>格納容器水素濃度 (B 系)〔S〕</li> <li>格納容器水素濃度 (SA)</li> <li>中性子測領域計装〔S〕</li> <li>中間域計装〔S〕</li> <li>平均出力領域計装〔S〕</li> <li>スクラバ容器水位</li> <li>スクラバ容器圧力</li> <li>スクラバ容器温度</li> <li>ドライウェル温度 (SA)</li> <li>低圧原子炉代替注水流量</li> <li>低圧原子炉代替注水流量 (狭帯域用)</li> <li>低圧原子炉代替注水水位</li> <li>C-メタクラ母線電圧〔S〕</li> <li>D-メタクラ母線電圧〔S〕</li> <li>HPC S-メタクラ母線電圧〔S〕</li> <li>C-ロードセンタ母線電圧〔S〕</li> <li>D-ロードセンタ母線電圧〔S〕</li> <li>B1-115V 系蓄電池 (SA) 電圧〔S〕</li> <li>A-115V 系直流電圧母線電圧〔S〕</li> <li>B-115V 系直流電圧母線電圧〔S〕</li> </ul>	
設備分類	定義	主要設備 〔 〕内は設計基準対象施設を 兼ねる設備の耐震重要度分類)														
2. 常設耐震重要 重大事故防止設 備		<ul style="list-style-type: none"> <li>非常用ガス処理系配管・弁〔流路〕〔S〕</li> <li>排気筒〔流路〕〔S〕</li> </ul> (4) 計測制御系統施設 <ul style="list-style-type: none"> <li>ATWS 緩和設備 (代替制御棒挿入機能)</li> <li>制御棒〔S〕</li> <li>制御棒駆動機構〔S〕</li> <li>制御棒駆動水圧系水圧制御ユニット〔S〕</li> <li>制御棒駆動水圧系配管〔流路〕〔S〕</li> <li>ATWS 緩和設備 (代替原子炉再循環ポンプトリップ機能)</li> <li>ほう酸水注入系ポンプ〔S〕</li> <li>ほう酸水注入系貯蔵タンク〔S〕</li> <li>ほう酸水注入系配管・弁〔流路〕〔S〕</li> <li>ATWS 緩和設備 (自動減圧系作動阻止機能)</li> <li>代替自動減圧回路 (代替自動減圧機能)</li> <li>主蒸気透かし安全弁自動減圧機能用アキュムレータ〔流路〕〔S〕</li> <li>高圧窒素ガス供給系配管・弁〔流路〕〔S〕</li> <li>主蒸気系配管・弁〔流路〕〔S〕</li> <li>代替高圧窒素ガス供給系配管・弁〔流路〕</li> <li>格納容器内水素濃度 (D/W)</li> <li>格納容器内水素濃度 (S/C)</li> <li>原子炉圧力容器温度</li> <li>原子炉圧力〔S〕</li> <li>原子炉圧力 (SA)</li> <li>原子炉水位 (広帯域)〔S〕</li> <li>原子炉水位 (燃料域)〔S〕</li> <li>原子炉水位 (SA 広帯域)</li> <li>原子炉水位 (SA 燃料域)</li> <li>高圧代替注水系ポンプ出口流量</li> <li>残留熱除去系洗浄ライン流量 (残留熱除去系ヘッドスプレイライン洗浄流量)</li> <li>残留熱除去系洗浄ライン流量 (残留熱除去系 B 系格納容器冷却ライン洗浄流量)</li> <li>直流駆動低圧注水系ポンプ出口流量</li> </ul>														
設備分類	定義	主要設備 〔 〕内は設計基準対象施設を 兼ねる設備の耐震重要度分類)														
II. 常設耐震重要重大 事故防止設備	常設重大事故防止設備 であって、耐震重要施設 に属する設計基準事故 対処設備が有する機能 を代替するもの	(4) 計測制御系統施設 <ul style="list-style-type: none"> <li>ATWS 緩和設備 (代替制御棒挿入機能)</li> <li>制御棒〔S〕</li> <li>制御棒駆動機構〔S〕</li> <li>制御棒駆動水圧系水圧制御ユニット〔S〕</li> <li>制御棒駆動水圧系配管・弁〔流路〕〔S〕</li> <li>ATWS 緩和設備 (代替原子炉再循環ポンプトリップ機能)</li> <li>ほう酸水注入ポンプ〔S〕</li> <li>ほう酸水貯蔵タンク〔S〕</li> <li>ほう酸水注入系配管・弁〔流路〕〔S〕</li> <li>差圧検出・ほう酸水注入系配管 (原子炉圧力容器内部)〔流路〕〔S〕</li> <li>透かし安全弁透かし弁機能用アキュムレータ</li> <li>代替自動減圧ロジック (代替自動減圧機能)</li> <li>自動減圧起動阻止スイッチ〔S〕</li> <li>代替自動減圧起動阻止スイッチ</li> <li>透かし安全弁窒素ガス供給系配管・弁〔流路〕〔S〕</li> <li>原子炉圧力容器温度 (SA)</li> <li>原子炉圧力〔S〕</li> <li>原子炉圧力 (SA)</li> <li>原子炉水位 (広帯域)〔S〕</li> <li>原子炉水位 (燃料域)〔S〕</li> <li>原子炉水位 (SA)</li> <li>高圧原子炉代替注水流量</li> <li>代替注水流量 (常設)</li> <li>格納容器代替スプレイ流量</li> <li>サブプレッション・プール水温度 (SA)</li> <li>ドライウェル圧力 (SA)</li> <li>サブプレッション・チェンバ圧力 (SA)</li> <li>サブプレッション・プール水位 (SA)</li> <li>格納容器水素濃度 (B 系)〔S〕</li> <li>格納容器水素濃度 (SA)</li> <li>中性子測領域計装〔S〕</li> <li>中間域計装〔S〕</li> <li>平均出力領域計装〔S〕</li> <li>スクラバ容器水位</li> <li>スクラバ容器圧力</li> <li>スクラバ容器温度</li> <li>ドライウェル温度 (SA)</li> <li>低圧原子炉代替注水流量</li> <li>低圧原子炉代替注水流量 (狭帯域用)</li> <li>低圧原子炉代替注水水位</li> <li>C-メタクラ母線電圧〔S〕</li> <li>D-メタクラ母線電圧〔S〕</li> <li>HPC S-メタクラ母線電圧〔S〕</li> <li>C-ロードセンタ母線電圧〔S〕</li> <li>D-ロードセンタ母線電圧〔S〕</li> <li>B1-115V 系蓄電池 (SA) 電圧〔S〕</li> <li>A-115V 系直流電圧母線電圧〔S〕</li> <li>B-115V 系直流電圧母線電圧〔S〕</li> </ul>														

柏崎刈羽原子力発電所 6 / 7号炉 (2017. 12. 20 版)	東海第二発電所 (2018. 9. 18 版)	女川原子力発電所 2号炉 (2020. 2. 7 版)	島根原子力発電所 2号炉	備考												
		<table border="1"> <thead> <tr> <th data-bbox="1350 241 1457 304">設備分類</th> <th data-bbox="1466 241 1573 304">定義</th> <th data-bbox="1581 241 1911 304">主要設備 〔 〕 内は設計基準対象施設を 兼ねる設備の耐震重要度分類)</th> </tr> </thead> <tbody> <tr> <td data-bbox="1350 310 1457 1100">2. 常設耐震重要 重大事故防止設 備</td> <td data-bbox="1466 310 1573 1100"></td> <td data-bbox="1581 310 1911 1100"> <ul style="list-style-type: none"> <li>・ 直流駆動低圧注水ポンプ出口圧力</li> <li>・ 原子炉格納容器代替スプレイ流量</li> <li>・ 圧力抑制室内空気温度[S]</li> <li>・ サプレッションプール水温度[S]</li> <li>・ 圧力抑制室圧力</li> <li>・ 圧力抑制室水位</li> <li>・ 駆動領域モニタ[S]</li> <li>・ 平均出力領域モニタ[S]</li> <li>・ 残留熱除去系熱交換器出口温度[C]</li> <li>・ フィルタ装置入口圧力 (広帯域)</li> <li>・ フィルタ装置出口圧力 (広帯域)</li> <li>・ フィルタ装置水位 (広帯域)</li> <li>・ フィルタ装置水温度</li> <li>・ フィルタ装置出口水素濃度</li> <li>・ 復水貯蔵タンク水位</li> <li>・ 高圧代替注水ポンプ出口圧力</li> <li>・ 復水移送ポンプ出口圧力</li> <li>・ 高圧窒素ガス供給系 AIG 入口圧力[S]</li> <li>・ 代替高圧窒素ガス供給系窒素ガス供給止め弁入口 圧力</li> <li>・ 6-2C 母線電圧[S]</li> <li>・ 6-2D 母線電圧[S]</li> <li>・ 6-2F-1 母線電圧</li> <li>・ 6-2F-2 母線電圧</li> <li>・ 4-2C 母線電圧[S]</li> <li>・ 4-2D 母線電圧[S]</li> <li>・ 125V 直流主母線 2A 電圧[S]</li> <li>・ 125V 直流主母線 2B 電圧[S]</li> <li>・ 125V 直流主母線 2A-1 電圧</li> <li>・ 125V 直流主母線 2B-1 電圧</li> <li>・ 250V 直流主母線電圧[S]</li> </ul> <p>(5)放射線管理施設</p> <ul style="list-style-type: none"> <li>・ 使用済燃料プール上部空間放射線モニタ (高線量、 低線量)</li> <li>・ 格納容器内雰囲気放射線モニタ (D/W) [S]</li> </ul> </td> </tr> </tbody> </table>	設備分類	定義	主要設備 〔 〕 内は設計基準対象施設を 兼ねる設備の耐震重要度分類)	2. 常設耐震重要 重大事故防止設 備		<ul style="list-style-type: none"> <li>・ 直流駆動低圧注水ポンプ出口圧力</li> <li>・ 原子炉格納容器代替スプレイ流量</li> <li>・ 圧力抑制室内空気温度[S]</li> <li>・ サプレッションプール水温度[S]</li> <li>・ 圧力抑制室圧力</li> <li>・ 圧力抑制室水位</li> <li>・ 駆動領域モニタ[S]</li> <li>・ 平均出力領域モニタ[S]</li> <li>・ 残留熱除去系熱交換器出口温度[C]</li> <li>・ フィルタ装置入口圧力 (広帯域)</li> <li>・ フィルタ装置出口圧力 (広帯域)</li> <li>・ フィルタ装置水位 (広帯域)</li> <li>・ フィルタ装置水温度</li> <li>・ フィルタ装置出口水素濃度</li> <li>・ 復水貯蔵タンク水位</li> <li>・ 高圧代替注水ポンプ出口圧力</li> <li>・ 復水移送ポンプ出口圧力</li> <li>・ 高圧窒素ガス供給系 AIG 入口圧力[S]</li> <li>・ 代替高圧窒素ガス供給系窒素ガス供給止め弁入口 圧力</li> <li>・ 6-2C 母線電圧[S]</li> <li>・ 6-2D 母線電圧[S]</li> <li>・ 6-2F-1 母線電圧</li> <li>・ 6-2F-2 母線電圧</li> <li>・ 4-2C 母線電圧[S]</li> <li>・ 4-2D 母線電圧[S]</li> <li>・ 125V 直流主母線 2A 電圧[S]</li> <li>・ 125V 直流主母線 2B 電圧[S]</li> <li>・ 125V 直流主母線 2A-1 電圧</li> <li>・ 125V 直流主母線 2B-1 電圧</li> <li>・ 250V 直流主母線電圧[S]</li> </ul> <p>(5)放射線管理施設</p> <ul style="list-style-type: none"> <li>・ 使用済燃料プール上部空間放射線モニタ (高線量、 低線量)</li> <li>・ 格納容器内雰囲気放射線モニタ (D/W) [S]</li> </ul>	<p>第1.4.2-1表 重大事故等対処施設 (主要設備) の設備分類 (4 / 13)</p> <table border="1"> <thead> <tr> <th data-bbox="1944 325 2050 388">設備分類</th> <th data-bbox="2059 325 2166 388">定義</th> <th data-bbox="2175 325 2504 388">主要設備 〔 〕 内は設計基準対象施設を 兼ねる設備の耐震重要度分類)</th> </tr> </thead> <tbody> <tr> <td data-bbox="1944 394 2050 1142">II. 常設耐震重要重大 事故防止設備</td> <td data-bbox="2059 394 2166 1142">常設重大事故防止設備 に属する設計基準事故 対処設備が有する機能 を代替するもの</td> <td data-bbox="2175 394 2504 1142"> <p>(4)計測制御系統施設 (続き)</p> <ul style="list-style-type: none"> <li>・ 230V 系直流盤 (常用) 母線電圧</li> <li>・ 緊急用メタラ電圧</li> <li>・ S A ロードセンタ母線電圧</li> <li>・ S A 用 115V 系充電器蓄電池電圧</li> </ul> <p>(5)放射線管理施設</p> <ul style="list-style-type: none"> <li>・ 燃料プールエリア放射線モニタ (高レンジ・低レンジ) (S A)</li> <li>・ 格納容器雰囲気放射線モニタ (ドライウェル) [S]</li> <li>・ 格納容器雰囲気放射線モニタ (サブプレッション・チャン ネル) [S]</li> <li>・ 第1ベントフィルタ出口放射線モニタ (高レンジ・低レ ンジ)</li> <li>・ 中央制御室遮蔽 [S]</li> <li>・ 再循環用ファン [S]</li> <li>・ チャコール・フィルタ・ブースタ・ファン [S]</li> <li>・ 非常用チャコール・フィルタ・ユニット [S]</li> <li>・ 中央制御室換気系ダクト [流路] [S]</li> <li>・ 中央制御室換気系弁 [流路] [S]</li> </ul> <p>(6)原子炉格納施設</p> <ul style="list-style-type: none"> <li>・ 低圧原子炉代替注水ポンプ</li> <li>・ 低圧原子炉代替注水系 配管・弁 [流路]</li> <li>・ 残留熱除去系 配管・弁 [流路] [S]</li> <li>・ 格納容器スプレイ・ヘッド [流路] [S]</li> <li>・ 格納容器代替スプレイ系 配管・弁 [流路]</li> <li>・ 第1ベントフィルタスタック容器</li> <li>・ 第1ベントフィルタ銀ゼオライト容器</li> <li>・ 圧力開放板</li> <li>・ 格納容器フィルタベント系 配管・弁 [流路]</li> <li>・ 窒素ガス制御系 配管・弁 [流路] [S]</li> <li>・ 非常用ガス処理系 配管・弁 [流路] [S]</li> <li>・ 遠隔手動弁操作機構</li> <li>・ 第1ベントフィルタ格納槽遮蔽</li> <li>・ 配管遮蔽</li> <li>・ 原子炉格納容器 [S]</li> </ul> </td> </tr> </tbody> </table>	設備分類	定義	主要設備 〔 〕 内は設計基準対象施設を 兼ねる設備の耐震重要度分類)	II. 常設耐震重要重大 事故防止設備	常設重大事故防止設備 に属する設計基準事故 対処設備が有する機能 を代替するもの	<p>(4)計測制御系統施設 (続き)</p> <ul style="list-style-type: none"> <li>・ 230V 系直流盤 (常用) 母線電圧</li> <li>・ 緊急用メタラ電圧</li> <li>・ S A ロードセンタ母線電圧</li> <li>・ S A 用 115V 系充電器蓄電池電圧</li> </ul> <p>(5)放射線管理施設</p> <ul style="list-style-type: none"> <li>・ 燃料プールエリア放射線モニタ (高レンジ・低レンジ) (S A)</li> <li>・ 格納容器雰囲気放射線モニタ (ドライウェル) [S]</li> <li>・ 格納容器雰囲気放射線モニタ (サブプレッション・チャン ネル) [S]</li> <li>・ 第1ベントフィルタ出口放射線モニタ (高レンジ・低レ ンジ)</li> <li>・ 中央制御室遮蔽 [S]</li> <li>・ 再循環用ファン [S]</li> <li>・ チャコール・フィルタ・ブースタ・ファン [S]</li> <li>・ 非常用チャコール・フィルタ・ユニット [S]</li> <li>・ 中央制御室換気系ダクト [流路] [S]</li> <li>・ 中央制御室換気系弁 [流路] [S]</li> </ul> <p>(6)原子炉格納施設</p> <ul style="list-style-type: none"> <li>・ 低圧原子炉代替注水ポンプ</li> <li>・ 低圧原子炉代替注水系 配管・弁 [流路]</li> <li>・ 残留熱除去系 配管・弁 [流路] [S]</li> <li>・ 格納容器スプレイ・ヘッド [流路] [S]</li> <li>・ 格納容器代替スプレイ系 配管・弁 [流路]</li> <li>・ 第1ベントフィルタスタック容器</li> <li>・ 第1ベントフィルタ銀ゼオライト容器</li> <li>・ 圧力開放板</li> <li>・ 格納容器フィルタベント系 配管・弁 [流路]</li> <li>・ 窒素ガス制御系 配管・弁 [流路] [S]</li> <li>・ 非常用ガス処理系 配管・弁 [流路] [S]</li> <li>・ 遠隔手動弁操作機構</li> <li>・ 第1ベントフィルタ格納槽遮蔽</li> <li>・ 配管遮蔽</li> <li>・ 原子炉格納容器 [S]</li> </ul>	
設備分類	定義	主要設備 〔 〕 内は設計基準対象施設を 兼ねる設備の耐震重要度分類)														
2. 常設耐震重要 重大事故防止設 備		<ul style="list-style-type: none"> <li>・ 直流駆動低圧注水ポンプ出口圧力</li> <li>・ 原子炉格納容器代替スプレイ流量</li> <li>・ 圧力抑制室内空気温度[S]</li> <li>・ サプレッションプール水温度[S]</li> <li>・ 圧力抑制室圧力</li> <li>・ 圧力抑制室水位</li> <li>・ 駆動領域モニタ[S]</li> <li>・ 平均出力領域モニタ[S]</li> <li>・ 残留熱除去系熱交換器出口温度[C]</li> <li>・ フィルタ装置入口圧力 (広帯域)</li> <li>・ フィルタ装置出口圧力 (広帯域)</li> <li>・ フィルタ装置水位 (広帯域)</li> <li>・ フィルタ装置水温度</li> <li>・ フィルタ装置出口水素濃度</li> <li>・ 復水貯蔵タンク水位</li> <li>・ 高圧代替注水ポンプ出口圧力</li> <li>・ 復水移送ポンプ出口圧力</li> <li>・ 高圧窒素ガス供給系 AIG 入口圧力[S]</li> <li>・ 代替高圧窒素ガス供給系窒素ガス供給止め弁入口 圧力</li> <li>・ 6-2C 母線電圧[S]</li> <li>・ 6-2D 母線電圧[S]</li> <li>・ 6-2F-1 母線電圧</li> <li>・ 6-2F-2 母線電圧</li> <li>・ 4-2C 母線電圧[S]</li> <li>・ 4-2D 母線電圧[S]</li> <li>・ 125V 直流主母線 2A 電圧[S]</li> <li>・ 125V 直流主母線 2B 電圧[S]</li> <li>・ 125V 直流主母線 2A-1 電圧</li> <li>・ 125V 直流主母線 2B-1 電圧</li> <li>・ 250V 直流主母線電圧[S]</li> </ul> <p>(5)放射線管理施設</p> <ul style="list-style-type: none"> <li>・ 使用済燃料プール上部空間放射線モニタ (高線量、 低線量)</li> <li>・ 格納容器内雰囲気放射線モニタ (D/W) [S]</li> </ul>														
設備分類	定義	主要設備 〔 〕 内は設計基準対象施設を 兼ねる設備の耐震重要度分類)														
II. 常設耐震重要重大 事故防止設備	常設重大事故防止設備 に属する設計基準事故 対処設備が有する機能 を代替するもの	<p>(4)計測制御系統施設 (続き)</p> <ul style="list-style-type: none"> <li>・ 230V 系直流盤 (常用) 母線電圧</li> <li>・ 緊急用メタラ電圧</li> <li>・ S A ロードセンタ母線電圧</li> <li>・ S A 用 115V 系充電器蓄電池電圧</li> </ul> <p>(5)放射線管理施設</p> <ul style="list-style-type: none"> <li>・ 燃料プールエリア放射線モニタ (高レンジ・低レンジ) (S A)</li> <li>・ 格納容器雰囲気放射線モニタ (ドライウェル) [S]</li> <li>・ 格納容器雰囲気放射線モニタ (サブプレッション・チャン ネル) [S]</li> <li>・ 第1ベントフィルタ出口放射線モニタ (高レンジ・低レ ンジ)</li> <li>・ 中央制御室遮蔽 [S]</li> <li>・ 再循環用ファン [S]</li> <li>・ チャコール・フィルタ・ブースタ・ファン [S]</li> <li>・ 非常用チャコール・フィルタ・ユニット [S]</li> <li>・ 中央制御室換気系ダクト [流路] [S]</li> <li>・ 中央制御室換気系弁 [流路] [S]</li> </ul> <p>(6)原子炉格納施設</p> <ul style="list-style-type: none"> <li>・ 低圧原子炉代替注水ポンプ</li> <li>・ 低圧原子炉代替注水系 配管・弁 [流路]</li> <li>・ 残留熱除去系 配管・弁 [流路] [S]</li> <li>・ 格納容器スプレイ・ヘッド [流路] [S]</li> <li>・ 格納容器代替スプレイ系 配管・弁 [流路]</li> <li>・ 第1ベントフィルタスタック容器</li> <li>・ 第1ベントフィルタ銀ゼオライト容器</li> <li>・ 圧力開放板</li> <li>・ 格納容器フィルタベント系 配管・弁 [流路]</li> <li>・ 窒素ガス制御系 配管・弁 [流路] [S]</li> <li>・ 非常用ガス処理系 配管・弁 [流路] [S]</li> <li>・ 遠隔手動弁操作機構</li> <li>・ 第1ベントフィルタ格納槽遮蔽</li> <li>・ 配管遮蔽</li> <li>・ 原子炉格納容器 [S]</li> </ul>														

柏崎刈羽原子力発電所 6 / 7号炉 (2017. 12. 20 版)	東海第二発電所 (2018. 9. 18 版)	女川原子力発電所 2号炉 (2020. 2. 7 版)	島根原子力発電所 2号炉	備考												
		<table border="1" data-bbox="1338 235 1890 1108"> <thead> <tr> <th>設備分類</th> <th>定義</th> <th>主要設備 〔 〕内は設計基準対象施設を 兼ねる設備の耐震重要度分類)</th> </tr> </thead> <tbody> <tr> <td>2. 常設耐震重要 重大事故防止設 備</td> <td></td> <td> <ul style="list-style-type: none"> <li>格納容器内雰囲気放射線モニタ(S/C) [S]</li> <li>フィルタ装置出口放射線モニタ</li> <li>耐圧強化ベント系放射線モニタ</li> <li>中央制御室遮蔽[S]</li> <li>中央制御室送風機[S]</li> <li>中央制御室排風機[S]</li> <li>中央制御室再循環送風機[S]</li> <li>中央制御室再循環フィルタ装置[S]</li> <li>中央制御室換気空調系ダクト・ダンパ (流路) [S]</li> </ul> <p>(6) 原子炉格納施設</p> <ul style="list-style-type: none"> <li>原子炉格納容器[S]</li> <li>原子炉建屋ブローアウトパネル[-]</li> <li>フィルタ装置</li> <li>フィルタ装置出口側圧力開放板</li> <li>原子炉格納容器調気系配管・弁 (流路) [S]</li> <li>原子炉格納容器フィルタベント系配管・弁 (流路)</li> <li>遠隔手動弁操作設備</li> <li>スプレイ管 (流路) [S]</li> </ul> <p>(7) 非常用電源設備</p> <ul style="list-style-type: none"> <li>ガスタービン発電機</li> <li>ガスタービン発電設備軽油タンク</li> <li>ガスタービン発電設備燃料移送ポンプ</li> <li>ガスタービン発電設備燃料移送系配管・弁 (燃料流路)</li> <li>軽油タンク[S]</li> <li>非常用ディーゼル発電設備燃料移送系配管・弁 (燃料流路) [S]</li> <li>高圧炉心スプレイ系ディーゼル発電設備燃料移送系配管・弁 (燃料流路) [S]</li> <li>125V 蓄電池 2A[S]</li> <li>125V 蓄電池 2B[S]</li> <li>125V 充電器 2A[S]</li> <li>125V 充電器 2B[S]</li> <li>125V 代替蓄電池</li> </ul> </td> </tr> </tbody> </table>	設備分類	定義	主要設備 〔 〕内は設計基準対象施設を 兼ねる設備の耐震重要度分類)	2. 常設耐震重要 重大事故防止設 備		<ul style="list-style-type: none"> <li>格納容器内雰囲気放射線モニタ(S/C) [S]</li> <li>フィルタ装置出口放射線モニタ</li> <li>耐圧強化ベント系放射線モニタ</li> <li>中央制御室遮蔽[S]</li> <li>中央制御室送風機[S]</li> <li>中央制御室排風機[S]</li> <li>中央制御室再循環送風機[S]</li> <li>中央制御室再循環フィルタ装置[S]</li> <li>中央制御室換気空調系ダクト・ダンパ (流路) [S]</li> </ul> <p>(6) 原子炉格納施設</p> <ul style="list-style-type: none"> <li>原子炉格納容器[S]</li> <li>原子炉建屋ブローアウトパネル[-]</li> <li>フィルタ装置</li> <li>フィルタ装置出口側圧力開放板</li> <li>原子炉格納容器調気系配管・弁 (流路) [S]</li> <li>原子炉格納容器フィルタベント系配管・弁 (流路)</li> <li>遠隔手動弁操作設備</li> <li>スプレイ管 (流路) [S]</li> </ul> <p>(7) 非常用電源設備</p> <ul style="list-style-type: none"> <li>ガスタービン発電機</li> <li>ガスタービン発電設備軽油タンク</li> <li>ガスタービン発電設備燃料移送ポンプ</li> <li>ガスタービン発電設備燃料移送系配管・弁 (燃料流路)</li> <li>軽油タンク[S]</li> <li>非常用ディーゼル発電設備燃料移送系配管・弁 (燃料流路) [S]</li> <li>高圧炉心スプレイ系ディーゼル発電設備燃料移送系配管・弁 (燃料流路) [S]</li> <li>125V 蓄電池 2A[S]</li> <li>125V 蓄電池 2B[S]</li> <li>125V 充電器 2A[S]</li> <li>125V 充電器 2B[S]</li> <li>125V 代替蓄電池</li> </ul>	<p>第 1.4.2-1 表 重大事故等対処施設 (主要設備) の設備分類 (5 / 13)</p> <table border="1" data-bbox="1932 338 2484 1136"> <thead> <tr> <th>設備分類</th> <th>定義</th> <th>主要設備 〔 〕内は設計基準対象施設を 兼ねる設備の耐震重要度分類)</th> </tr> </thead> <tbody> <tr> <td>II. 常設耐震重要大 事故防止設備</td> <td>常設重大事故防止設備 であって、耐震重要施設 に属する設計基準事故 対処設備が有する機能 を代替するもの</td> <td> <p>(7) 非常用電源設備</p> <ul style="list-style-type: none"> <li>SRV 用電源切替機 [S]</li> <li>ガスタービン発電機</li> <li>ガスタービン発電機用軽油タンク</li> <li>ガスタービン発電機用サービスタンク</li> <li>ガスタービン発電機用燃料移送ポンプ</li> <li>ガスタービン発電機用燃料移送系 配管・弁 [燃料流路]</li> <li>ガスタービン発電機用軽油タンクドレン弁 [燃料流路]</li> <li>A-115V 系蓄電池 [S]</li> <li>A-115V 系充電器 [S]</li> <li>B-115V 系蓄電池 [S]</li> <li>B-115V 系充電器 (SA) [S]</li> <li>230V 系蓄電池 (RCIC) [S]</li> <li>B-115V 系充電器 [S]</li> <li>B-115V 系充電器 (SA) [S]</li> <li>230V 系充電器 (RCIC) [S]</li> <li>SA 用 115V 系蓄電池</li> <li>SA 用 115V 系充電器</li> <li>230V 系充電器 (常用) [C]</li> <li>緊急用メタクラ</li> <li>メタクラ切替盤</li> <li>緊急用メタクラ接続プラグ盤</li> <li>高圧発電機車接続プラグ収納箱</li> <li>SAロードセンタ</li> <li>SA1 コントロールセンタ</li> <li>SA2 コントロールセンタ</li> <li>充電器電源切替機 [S]</li> <li>A-原子炉中性子計装用蓄電池 [S]</li> <li>B-原子炉中性子計装用蓄電池 [S]</li> <li>A-原子炉中性子計装用充電器 [S]</li> <li>B-原子炉中性子計装用充電器 [S]</li> <li>非常用ディーゼル発電機燃料貯蔵タンク [S]</li> <li>高圧炉心スプレイ系ディーゼル発電機燃料貯蔵タンク [S]</li> <li>緊急時対策用 発電機接続プラグ盤</li> <li>緊急時対策用 低圧母線盤</li> <li>緊急時対策用燃料地下タンク</li> </ul> </td> </tr> </tbody> </table>	設備分類	定義	主要設備 〔 〕内は設計基準対象施設を 兼ねる設備の耐震重要度分類)	II. 常設耐震重要大 事故防止設備	常設重大事故防止設備 であって、耐震重要施設 に属する設計基準事故 対処設備が有する機能 を代替するもの	<p>(7) 非常用電源設備</p> <ul style="list-style-type: none"> <li>SRV 用電源切替機 [S]</li> <li>ガスタービン発電機</li> <li>ガスタービン発電機用軽油タンク</li> <li>ガスタービン発電機用サービスタンク</li> <li>ガスタービン発電機用燃料移送ポンプ</li> <li>ガスタービン発電機用燃料移送系 配管・弁 [燃料流路]</li> <li>ガスタービン発電機用軽油タンクドレン弁 [燃料流路]</li> <li>A-115V 系蓄電池 [S]</li> <li>A-115V 系充電器 [S]</li> <li>B-115V 系蓄電池 [S]</li> <li>B-115V 系充電器 (SA) [S]</li> <li>230V 系蓄電池 (RCIC) [S]</li> <li>B-115V 系充電器 [S]</li> <li>B-115V 系充電器 (SA) [S]</li> <li>230V 系充電器 (RCIC) [S]</li> <li>SA 用 115V 系蓄電池</li> <li>SA 用 115V 系充電器</li> <li>230V 系充電器 (常用) [C]</li> <li>緊急用メタクラ</li> <li>メタクラ切替盤</li> <li>緊急用メタクラ接続プラグ盤</li> <li>高圧発電機車接続プラグ収納箱</li> <li>SAロードセンタ</li> <li>SA1 コントロールセンタ</li> <li>SA2 コントロールセンタ</li> <li>充電器電源切替機 [S]</li> <li>A-原子炉中性子計装用蓄電池 [S]</li> <li>B-原子炉中性子計装用蓄電池 [S]</li> <li>A-原子炉中性子計装用充電器 [S]</li> <li>B-原子炉中性子計装用充電器 [S]</li> <li>非常用ディーゼル発電機燃料貯蔵タンク [S]</li> <li>高圧炉心スプレイ系ディーゼル発電機燃料貯蔵タンク [S]</li> <li>緊急時対策用 発電機接続プラグ盤</li> <li>緊急時対策用 低圧母線盤</li> <li>緊急時対策用燃料地下タンク</li> </ul>	
設備分類	定義	主要設備 〔 〕内は設計基準対象施設を 兼ねる設備の耐震重要度分類)														
2. 常設耐震重要 重大事故防止設 備		<ul style="list-style-type: none"> <li>格納容器内雰囲気放射線モニタ(S/C) [S]</li> <li>フィルタ装置出口放射線モニタ</li> <li>耐圧強化ベント系放射線モニタ</li> <li>中央制御室遮蔽[S]</li> <li>中央制御室送風機[S]</li> <li>中央制御室排風機[S]</li> <li>中央制御室再循環送風機[S]</li> <li>中央制御室再循環フィルタ装置[S]</li> <li>中央制御室換気空調系ダクト・ダンパ (流路) [S]</li> </ul> <p>(6) 原子炉格納施設</p> <ul style="list-style-type: none"> <li>原子炉格納容器[S]</li> <li>原子炉建屋ブローアウトパネル[-]</li> <li>フィルタ装置</li> <li>フィルタ装置出口側圧力開放板</li> <li>原子炉格納容器調気系配管・弁 (流路) [S]</li> <li>原子炉格納容器フィルタベント系配管・弁 (流路)</li> <li>遠隔手動弁操作設備</li> <li>スプレイ管 (流路) [S]</li> </ul> <p>(7) 非常用電源設備</p> <ul style="list-style-type: none"> <li>ガスタービン発電機</li> <li>ガスタービン発電設備軽油タンク</li> <li>ガスタービン発電設備燃料移送ポンプ</li> <li>ガスタービン発電設備燃料移送系配管・弁 (燃料流路)</li> <li>軽油タンク[S]</li> <li>非常用ディーゼル発電設備燃料移送系配管・弁 (燃料流路) [S]</li> <li>高圧炉心スプレイ系ディーゼル発電設備燃料移送系配管・弁 (燃料流路) [S]</li> <li>125V 蓄電池 2A[S]</li> <li>125V 蓄電池 2B[S]</li> <li>125V 充電器 2A[S]</li> <li>125V 充電器 2B[S]</li> <li>125V 代替蓄電池</li> </ul>														
設備分類	定義	主要設備 〔 〕内は設計基準対象施設を 兼ねる設備の耐震重要度分類)														
II. 常設耐震重要大 事故防止設備	常設重大事故防止設備 であって、耐震重要施設 に属する設計基準事故 対処設備が有する機能 を代替するもの	<p>(7) 非常用電源設備</p> <ul style="list-style-type: none"> <li>SRV 用電源切替機 [S]</li> <li>ガスタービン発電機</li> <li>ガスタービン発電機用軽油タンク</li> <li>ガスタービン発電機用サービスタンク</li> <li>ガスタービン発電機用燃料移送ポンプ</li> <li>ガスタービン発電機用燃料移送系 配管・弁 [燃料流路]</li> <li>ガスタービン発電機用軽油タンクドレン弁 [燃料流路]</li> <li>A-115V 系蓄電池 [S]</li> <li>A-115V 系充電器 [S]</li> <li>B-115V 系蓄電池 [S]</li> <li>B-115V 系充電器 (SA) [S]</li> <li>230V 系蓄電池 (RCIC) [S]</li> <li>B-115V 系充電器 [S]</li> <li>B-115V 系充電器 (SA) [S]</li> <li>230V 系充電器 (RCIC) [S]</li> <li>SA 用 115V 系蓄電池</li> <li>SA 用 115V 系充電器</li> <li>230V 系充電器 (常用) [C]</li> <li>緊急用メタクラ</li> <li>メタクラ切替盤</li> <li>緊急用メタクラ接続プラグ盤</li> <li>高圧発電機車接続プラグ収納箱</li> <li>SAロードセンタ</li> <li>SA1 コントロールセンタ</li> <li>SA2 コントロールセンタ</li> <li>充電器電源切替機 [S]</li> <li>A-原子炉中性子計装用蓄電池 [S]</li> <li>B-原子炉中性子計装用蓄電池 [S]</li> <li>A-原子炉中性子計装用充電器 [S]</li> <li>B-原子炉中性子計装用充電器 [S]</li> <li>非常用ディーゼル発電機燃料貯蔵タンク [S]</li> <li>高圧炉心スプレイ系ディーゼル発電機燃料貯蔵タンク [S]</li> <li>緊急時対策用 発電機接続プラグ盤</li> <li>緊急時対策用 低圧母線盤</li> <li>緊急時対策用燃料地下タンク</li> </ul>														

柏崎刈羽原子力発電所 6 / 7号炉 (2017. 12. 20 版)	東海第二発電所 (2018. 9. 18 版)	女川原子力発電所 2号炉 (2020. 2. 7 版)	島根原子力発電所 2号炉	備考												
		<table border="1" data-bbox="1341 247 1893 1108"> <thead> <tr> <th>設備分類</th> <th>定義</th> <th>主要設備 〔 〕 内は設計基準対象施設を 兼ねる設備の耐震重要度分類)</th> </tr> </thead> <tbody> <tr> <td>2. 常設耐震重要 重大事故防止設 備</td> <td></td> <td> <ul style="list-style-type: none"> <li>・ 250V 蓄電池〔C〕</li> <li>・ 125V 代替充電器</li> <li>・ 250V 充電器〔C〕</li> <li>・ ガスタービン発電機接続盤</li> <li>・ 緊急用高圧母線 2F 系</li> <li>・ 緊急用高圧母線 2G 系</li> <li>・ 緊急用動力変圧器 2G 系</li> <li>・ 緊急用低圧母線 2G 系</li> <li>・ 緊急用交流電源切替盤 2G 系</li> <li>・ 緊急用交流電源切替盤 2C 系</li> <li>・ 緊急用交流電源切替盤 2D 系</li> <li>・ 非常用高圧母線 2C〔S〕</li> <li>・ 非常用高圧母線 2D 系〔S〕</li> <li>・ 緊急時対策用軽油タンク</li> <li>・ 緊急時対策用高圧母線 J 系</li> <li>・ 緊急時対策用燃料移送系配管・弁（燃料流路）</li> </ul> <p>(8) 非常用取水設備</p> <ul style="list-style-type: none"> <li>・ 貯留槽〔S〕</li> </ul> </td> </tr> </tbody> </table>	設備分類	定義	主要設備 〔 〕 内は設計基準対象施設を 兼ねる設備の耐震重要度分類)	2. 常設耐震重要 重大事故防止設 備		<ul style="list-style-type: none"> <li>・ 250V 蓄電池〔C〕</li> <li>・ 125V 代替充電器</li> <li>・ 250V 充電器〔C〕</li> <li>・ ガスタービン発電機接続盤</li> <li>・ 緊急用高圧母線 2F 系</li> <li>・ 緊急用高圧母線 2G 系</li> <li>・ 緊急用動力変圧器 2G 系</li> <li>・ 緊急用低圧母線 2G 系</li> <li>・ 緊急用交流電源切替盤 2G 系</li> <li>・ 緊急用交流電源切替盤 2C 系</li> <li>・ 緊急用交流電源切替盤 2D 系</li> <li>・ 非常用高圧母線 2C〔S〕</li> <li>・ 非常用高圧母線 2D 系〔S〕</li> <li>・ 緊急時対策用軽油タンク</li> <li>・ 緊急時対策用高圧母線 J 系</li> <li>・ 緊急時対策用燃料移送系配管・弁（燃料流路）</li> </ul> <p>(8) 非常用取水設備</p> <ul style="list-style-type: none"> <li>・ 貯留槽〔S〕</li> </ul>	<p data-bbox="1935 235 2504 310"><b>第 1.4.2-1 表 重大事故等対処施設（主要設備） の設備分類（6 / 13）</b></p> <table border="1" data-bbox="1935 331 2504 1159"> <thead> <tr> <th>設備分類</th> <th>定義</th> <th>主要設備 〔 〕 内は設計基準対象施設を 兼ねる設備の耐震重要度分類)</th> </tr> </thead> <tbody> <tr> <td>II. 常設耐震重要重大 事故防止設備</td> <td>常設重大事故防止設備 であって、耐震重要施設 に属する設計基準事故 対処設備が有する機能 を代替するもの</td> <td> <p>(7) 非常用電源設備（続き）</p> <ul style="list-style-type: none"> <li>・ SA 電源切替盤〔S〕</li> <li>・ 重大事故操作盤</li> <li>・ 非常用高圧母線 C 系〔S〕</li> <li>・ 非常用高圧母線 D 系〔S〕</li> </ul> </td> </tr> </tbody> </table>	設備分類	定義	主要設備 〔 〕 内は設計基準対象施設を 兼ねる設備の耐震重要度分類)	II. 常設耐震重要重大 事故防止設備	常設重大事故防止設備 であって、耐震重要施設 に属する設計基準事故 対処設備が有する機能 を代替するもの	<p>(7) 非常用電源設備（続き）</p> <ul style="list-style-type: none"> <li>・ SA 電源切替盤〔S〕</li> <li>・ 重大事故操作盤</li> <li>・ 非常用高圧母線 C 系〔S〕</li> <li>・ 非常用高圧母線 D 系〔S〕</li> </ul>	
設備分類	定義	主要設備 〔 〕 内は設計基準対象施設を 兼ねる設備の耐震重要度分類)														
2. 常設耐震重要 重大事故防止設 備		<ul style="list-style-type: none"> <li>・ 250V 蓄電池〔C〕</li> <li>・ 125V 代替充電器</li> <li>・ 250V 充電器〔C〕</li> <li>・ ガスタービン発電機接続盤</li> <li>・ 緊急用高圧母線 2F 系</li> <li>・ 緊急用高圧母線 2G 系</li> <li>・ 緊急用動力変圧器 2G 系</li> <li>・ 緊急用低圧母線 2G 系</li> <li>・ 緊急用交流電源切替盤 2G 系</li> <li>・ 緊急用交流電源切替盤 2C 系</li> <li>・ 緊急用交流電源切替盤 2D 系</li> <li>・ 非常用高圧母線 2C〔S〕</li> <li>・ 非常用高圧母線 2D 系〔S〕</li> <li>・ 緊急時対策用軽油タンク</li> <li>・ 緊急時対策用高圧母線 J 系</li> <li>・ 緊急時対策用燃料移送系配管・弁（燃料流路）</li> </ul> <p>(8) 非常用取水設備</p> <ul style="list-style-type: none"> <li>・ 貯留槽〔S〕</li> </ul>														
設備分類	定義	主要設備 〔 〕 内は設計基準対象施設を 兼ねる設備の耐震重要度分類)														
II. 常設耐震重要重大 事故防止設備	常設重大事故防止設備 であって、耐震重要施設 に属する設計基準事故 対処設備が有する機能 を代替するもの	<p>(7) 非常用電源設備（続き）</p> <ul style="list-style-type: none"> <li>・ SA 電源切替盤〔S〕</li> <li>・ 重大事故操作盤</li> <li>・ 非常用高圧母線 C 系〔S〕</li> <li>・ 非常用高圧母線 D 系〔S〕</li> </ul>														

柏崎刈羽原子力発電所 6 / 7号炉 (2017. 12. 20 版)	東海第二発電所 (2018. 9. 18 版)	女川原子力発電所 2号炉 (2020. 2. 7 版)	島根原子力発電所 2号炉	備考												
		<table border="1"> <thead> <tr> <th>設備分類</th> <th>定義</th> <th>主要設備 (〔 〕内は設計基準対象施設を 兼ねる設備の耐震重要度分類)</th> </tr> </thead> <tbody> <tr> <td>3. 常設重大事故緩和設備</td> <td>重大事故等対処設備のうち、重大事故が発生した場合において、当該重大事故の拡大を防止し、又はその影響を緩和するための機能を有する設備であって常設のもの</td> <td>           (1) 原子炉本体            ・原子炉压力容器[S]            (2) 核燃料物質の取扱施設及び貯蔵施設            ・使用済燃料プール[S]            ・使用済燃料プール水位/温度 (ヒートサーモズ)            ・使用済燃料プール水位/温度 (ガイドバルス式) [C]            ・使用済燃料プール監視カメラ            ・燃料プール冷却浄化系配管・弁 (流路) [S, B]            (3) 原子炉冷却系統施設            ・高圧代替注水系ポンプ            ・復水貯蔵タンク [B]            ・高圧代替注水系 (蒸気系) 配管・弁 (流路)            ・主蒸気系配管・弁・クエンチャ (流路) [S, B]            ・原子炉隔離時冷却系 (蒸気系) 配管・弁 (流路) [S]            ・高圧代替注水系 (注水系) 配管・弁 (流路)            ・補給水系配管・弁 (流路) [B]            ・燃料プール補給水弁 (流路) [B]            ・原子炉冷却材浄化系配管 (流路) [S]            ・復水給水系配管・弁・スパーージャ (流路) [S]            ・高圧炉心スプレー系配管・弁 (流路) [S]            ・主蒸気逃がし安全弁[S]            ・主蒸気逃がし安全弁自動減圧機能用アキュムレータ[S]            ・復水移送ポンプ[B]            ・原子炉補機冷却水系配管・弁・サージタンク (流路) [S]            ・残留熱除去系熱交換器[S]            (4) 計測制御系統施設            ・ほう酸水注入系ポンプ[S]            ・ほう酸水注入系貯蔵タンク[S]            ・ほう酸水注入系配管・弁 (流路) [S]            ・格納容器内水素濃度 [D/W]         </td> </tr> </tbody> </table>	設備分類	定義	主要設備 (〔 〕内は設計基準対象施設を 兼ねる設備の耐震重要度分類)	3. 常設重大事故緩和設備	重大事故等対処設備のうち、重大事故が発生した場合において、当該重大事故の拡大を防止し、又はその影響を緩和するための機能を有する設備であって常設のもの	(1) 原子炉本体 ・原子炉压力容器[S] (2) 核燃料物質の取扱施設及び貯蔵施設 ・使用済燃料プール[S] ・使用済燃料プール水位/温度 (ヒートサーモズ) ・使用済燃料プール水位/温度 (ガイドバルス式) [C] ・使用済燃料プール監視カメラ ・燃料プール冷却浄化系配管・弁 (流路) [S, B] (3) 原子炉冷却系統施設 ・高圧代替注水系ポンプ ・復水貯蔵タンク [B] ・高圧代替注水系 (蒸気系) 配管・弁 (流路) ・主蒸気系配管・弁・クエンチャ (流路) [S, B] ・原子炉隔離時冷却系 (蒸気系) 配管・弁 (流路) [S] ・高圧代替注水系 (注水系) 配管・弁 (流路) ・補給水系配管・弁 (流路) [B] ・燃料プール補給水弁 (流路) [B] ・原子炉冷却材浄化系配管 (流路) [S] ・復水給水系配管・弁・スパーージャ (流路) [S] ・高圧炉心スプレー系配管・弁 (流路) [S] ・主蒸気逃がし安全弁[S] ・主蒸気逃がし安全弁自動減圧機能用アキュムレータ[S] ・復水移送ポンプ[B] ・原子炉補機冷却水系配管・弁・サージタンク (流路) [S] ・残留熱除去系熱交換器[S] (4) 計測制御系統施設 ・ほう酸水注入系ポンプ[S] ・ほう酸水注入系貯蔵タンク[S] ・ほう酸水注入系配管・弁 (流路) [S] ・格納容器内水素濃度 [D/W]	<p>第1.4.2-1表 重大事故等対処施設 (主要設備) の設備分類 (7 / 13)</p> <table border="1"> <thead> <tr> <th>設備分類</th> <th>定義</th> <th>主要設備 (〔 〕内は設計基準対象施設を 兼ねる設備の耐震重要度分類)</th> </tr> </thead> <tbody> <tr> <td>III. 常設重大事故緩和設備</td> <td>重大事故等対処設備のうち、重大事故が発生した場合において、当該重大事故の拡大を防止し、又はその影響を緩和するための機能を有する設備であって常設のもの</td> <td>           (1) 原子炉本体            ・原子炉压力容器 [S]            (2) 核燃料物質の取扱施設及び貯蔵施設            ・常設スプレッドヘッド            ・燃料プールのスプレー系 配管・弁 [流路]            ・燃料プール水位 (S A)            ・燃料プール水位・温度 (S A) [C]            ・燃料プール監視カメラ (S A) (燃料プール監視カメラ用冷却設備を含む。)            ・燃料プール [S]            (3) 原子炉冷却系統施設            ・高圧原子炉代替注水ポンプ            ・高圧原子炉代替注水系 (蒸気系) 配管・弁 [流路]            ・主蒸気系 配管・クエンチャ [流路] [S, B]            ・原子炉隔離時冷却系 (蒸気系) 配管・弁 [流路]            ・高圧原子炉代替注水系 (注水系) 配管・弁 [流路]            ・残留熱除去系 配管・弁・ストレーナ [流路] [S, B]            ・原子炉隔離時冷却系 (注水系) 配管・弁 [流路]            ・原子炉浄化系 配管 [流路] [S]            ・給水系 配管・弁・スパーージャ [流路] [S]            ・逃がし安全弁 [操作対象弁] [S]            ・逃がし安全弁逃がし弁機能用アキュムレータ [S]            ・低圧原子炉代替注水ポンプ            ・低圧原子炉代替注水系 配管・弁 [流路]            ・低圧原子炉代替注水槽            ・サブプレッション・チェンバ [S]         </td> </tr> </tbody> </table>	設備分類	定義	主要設備 (〔 〕内は設計基準対象施設を 兼ねる設備の耐震重要度分類)	III. 常設重大事故緩和設備	重大事故等対処設備のうち、重大事故が発生した場合において、当該重大事故の拡大を防止し、又はその影響を緩和するための機能を有する設備であって常設のもの	(1) 原子炉本体 ・原子炉压力容器 [S] (2) 核燃料物質の取扱施設及び貯蔵施設 ・常設スプレッドヘッド ・燃料プールのスプレー系 配管・弁 [流路] ・燃料プール水位 (S A) ・燃料プール水位・温度 (S A) [C] ・燃料プール監視カメラ (S A) (燃料プール監視カメラ用冷却設備を含む。) ・燃料プール [S] (3) 原子炉冷却系統施設 ・高圧原子炉代替注水ポンプ ・高圧原子炉代替注水系 (蒸気系) 配管・弁 [流路] ・主蒸気系 配管・クエンチャ [流路] [S, B] ・原子炉隔離時冷却系 (蒸気系) 配管・弁 [流路] ・高圧原子炉代替注水系 (注水系) 配管・弁 [流路] ・残留熱除去系 配管・弁・ストレーナ [流路] [S, B] ・原子炉隔離時冷却系 (注水系) 配管・弁 [流路] ・原子炉浄化系 配管 [流路] [S] ・給水系 配管・弁・スパーージャ [流路] [S] ・逃がし安全弁 [操作対象弁] [S] ・逃がし安全弁逃がし弁機能用アキュムレータ [S] ・低圧原子炉代替注水ポンプ ・低圧原子炉代替注水系 配管・弁 [流路] ・低圧原子炉代替注水槽 ・サブプレッション・チェンバ [S]	
設備分類	定義	主要設備 (〔 〕内は設計基準対象施設を 兼ねる設備の耐震重要度分類)														
3. 常設重大事故緩和設備	重大事故等対処設備のうち、重大事故が発生した場合において、当該重大事故の拡大を防止し、又はその影響を緩和するための機能を有する設備であって常設のもの	(1) 原子炉本体 ・原子炉压力容器[S] (2) 核燃料物質の取扱施設及び貯蔵施設 ・使用済燃料プール[S] ・使用済燃料プール水位/温度 (ヒートサーモズ) ・使用済燃料プール水位/温度 (ガイドバルス式) [C] ・使用済燃料プール監視カメラ ・燃料プール冷却浄化系配管・弁 (流路) [S, B] (3) 原子炉冷却系統施設 ・高圧代替注水系ポンプ ・復水貯蔵タンク [B] ・高圧代替注水系 (蒸気系) 配管・弁 (流路) ・主蒸気系配管・弁・クエンチャ (流路) [S, B] ・原子炉隔離時冷却系 (蒸気系) 配管・弁 (流路) [S] ・高圧代替注水系 (注水系) 配管・弁 (流路) ・補給水系配管・弁 (流路) [B] ・燃料プール補給水弁 (流路) [B] ・原子炉冷却材浄化系配管 (流路) [S] ・復水給水系配管・弁・スパーージャ (流路) [S] ・高圧炉心スプレー系配管・弁 (流路) [S] ・主蒸気逃がし安全弁[S] ・主蒸気逃がし安全弁自動減圧機能用アキュムレータ[S] ・復水移送ポンプ[B] ・原子炉補機冷却水系配管・弁・サージタンク (流路) [S] ・残留熱除去系熱交換器[S] (4) 計測制御系統施設 ・ほう酸水注入系ポンプ[S] ・ほう酸水注入系貯蔵タンク[S] ・ほう酸水注入系配管・弁 (流路) [S] ・格納容器内水素濃度 [D/W]														
設備分類	定義	主要設備 (〔 〕内は設計基準対象施設を 兼ねる設備の耐震重要度分類)														
III. 常設重大事故緩和設備	重大事故等対処設備のうち、重大事故が発生した場合において、当該重大事故の拡大を防止し、又はその影響を緩和するための機能を有する設備であって常設のもの	(1) 原子炉本体 ・原子炉压力容器 [S] (2) 核燃料物質の取扱施設及び貯蔵施設 ・常設スプレッドヘッド ・燃料プールのスプレー系 配管・弁 [流路] ・燃料プール水位 (S A) ・燃料プール水位・温度 (S A) [C] ・燃料プール監視カメラ (S A) (燃料プール監視カメラ用冷却設備を含む。) ・燃料プール [S] (3) 原子炉冷却系統施設 ・高圧原子炉代替注水ポンプ ・高圧原子炉代替注水系 (蒸気系) 配管・弁 [流路] ・主蒸気系 配管・クエンチャ [流路] [S, B] ・原子炉隔離時冷却系 (蒸気系) 配管・弁 [流路] ・高圧原子炉代替注水系 (注水系) 配管・弁 [流路] ・残留熱除去系 配管・弁・ストレーナ [流路] [S, B] ・原子炉隔離時冷却系 (注水系) 配管・弁 [流路] ・原子炉浄化系 配管 [流路] [S] ・給水系 配管・弁・スパーージャ [流路] [S] ・逃がし安全弁 [操作対象弁] [S] ・逃がし安全弁逃がし弁機能用アキュムレータ [S] ・低圧原子炉代替注水ポンプ ・低圧原子炉代替注水系 配管・弁 [流路] ・低圧原子炉代替注水槽 ・サブプレッション・チェンバ [S]														

柏崎刈羽原子力発電所 6 / 7号炉 (2017. 12. 20 版)	東海第二発電所 (2018. 9. 18 版)	女川原子力発電所 2号炉 (2020. 2. 7 版)	島根原子力発電所 2号炉	備考												
		<table border="1" data-bbox="1347 239 1914 1108"> <thead> <tr> <th>設備分類</th> <th>定義</th> <th>主要設備 〔 〕内は設計基準対象施設を 兼ねる設備の耐震重要度分類)</th> </tr> </thead> <tbody> <tr> <td>Ⅲ. 常設重大事故 緩和設備</td> <td></td> <td> <ul style="list-style-type: none"> <li>・格納容器内水素濃度[S/C]</li> <li>・格納容器内雰囲気水素濃度[S]</li> <li>・格納容器内雰囲気酸素濃度[S]</li> <li>・静的触媒式水素再結合装置動作監視装置</li> <li>・原子炉建屋内水素濃度</li> <li>・原子炉圧力容器温度</li> <li>・原子炉圧力[S]</li> <li>・原子炉圧力(SA)</li> <li>・原子炉水位(広帯域)[S]</li> <li>・原子炉水位(燃料域)[S]</li> <li>・原子炉水位(SA 広帯域)</li> <li>・原子炉水位(SA 燃料域)</li> <li>・原子炉水位(SA 燃料域)</li> <li>・高圧代替注水ポンプ出口流量</li> <li>・残留熱除去系洗浄ライン流量(残留熱除去系ヘッドスプレイレイン洗浄流量)</li> <li>・残留熱除去系洗浄ライン流量(残留熱除去系B系格納容器冷却ライン洗浄流量)</li> <li>・代替循環冷却ポンプ出口流量</li> <li>・代替循環冷却ポンプ出口圧力</li> <li>・原子炉格納容器下部注水流量</li> <li>・原子炉格納容器代替スプレイ流量</li> <li>・ドライウェル温度</li> <li>・圧力抑制室内空気温度[S]</li> <li>・サブプレッションプール水温度[S]</li> <li>・ドライウェル圧力</li> <li>・圧力抑制室圧力</li> <li>・圧力抑制室水位</li> <li>・原子炉格納容器下部水位</li> <li>・原子炉格納容器下部温度</li> <li>・ドライウェル水位</li> <li>・残留熱除去系熱交換器入口温度[C]</li> <li>・フィルタ装置入口圧力(広帯域)</li> <li>・フィルタ装置出口圧力(広帯域)</li> <li>・フィルタ装置水位(広帯域)</li> <li>・フィルタ装置水温度</li> <li>・フィルタ装置出口水素濃度</li> </ul> </td> </tr> </tbody> </table>	設備分類	定義	主要設備 〔 〕内は設計基準対象施設を 兼ねる設備の耐震重要度分類)	Ⅲ. 常設重大事故 緩和設備		<ul style="list-style-type: none"> <li>・格納容器内水素濃度[S/C]</li> <li>・格納容器内雰囲気水素濃度[S]</li> <li>・格納容器内雰囲気酸素濃度[S]</li> <li>・静的触媒式水素再結合装置動作監視装置</li> <li>・原子炉建屋内水素濃度</li> <li>・原子炉圧力容器温度</li> <li>・原子炉圧力[S]</li> <li>・原子炉圧力(SA)</li> <li>・原子炉水位(広帯域)[S]</li> <li>・原子炉水位(燃料域)[S]</li> <li>・原子炉水位(SA 広帯域)</li> <li>・原子炉水位(SA 燃料域)</li> <li>・原子炉水位(SA 燃料域)</li> <li>・高圧代替注水ポンプ出口流量</li> <li>・残留熱除去系洗浄ライン流量(残留熱除去系ヘッドスプレイレイン洗浄流量)</li> <li>・残留熱除去系洗浄ライン流量(残留熱除去系B系格納容器冷却ライン洗浄流量)</li> <li>・代替循環冷却ポンプ出口流量</li> <li>・代替循環冷却ポンプ出口圧力</li> <li>・原子炉格納容器下部注水流量</li> <li>・原子炉格納容器代替スプレイ流量</li> <li>・ドライウェル温度</li> <li>・圧力抑制室内空気温度[S]</li> <li>・サブプレッションプール水温度[S]</li> <li>・ドライウェル圧力</li> <li>・圧力抑制室圧力</li> <li>・圧力抑制室水位</li> <li>・原子炉格納容器下部水位</li> <li>・原子炉格納容器下部温度</li> <li>・ドライウェル水位</li> <li>・残留熱除去系熱交換器入口温度[C]</li> <li>・フィルタ装置入口圧力(広帯域)</li> <li>・フィルタ装置出口圧力(広帯域)</li> <li>・フィルタ装置水位(広帯域)</li> <li>・フィルタ装置水温度</li> <li>・フィルタ装置出口水素濃度</li> </ul>	<p data-bbox="1941 239 2507 310"><b>第1.4.2-1表 重大事故等対処施設(主要設備)の設備分類(8 / 13)</b></p> <table border="1" data-bbox="1941 338 2507 1192"> <thead> <tr> <th>設備分類</th> <th>定義</th> <th>主要設備 〔 〕内は設計基準対象施設を 兼ねる設備の耐震重要度分類)</th> </tr> </thead> <tbody> <tr> <td>Ⅲ. 常設重大事故緩和 設備</td> <td>重大事故等対処設備のうち、重大事故が発生した場合において、当該重大事故の拡大を防止し、又はその影響を緩和するための機能を有する設備であって常設のもの</td> <td> <ul style="list-style-type: none"> <li>(4)計測制御系統施設</li> <li>・ほう酸水注入ポンプ[S]</li> <li>・ほう酸水貯蔵タンク[S]</li> <li>・ほう酸水注入系 配管・弁〔燃料〕[S]</li> <li>・差圧検出・ほう酸水注入系配管(原子炉圧力容器内部)〔燃料〕[S]</li> <li>・逃がし安全弁逃がし弁機能用アキュムレータ</li> <li>・格納容器水素濃度(SA)</li> <li>・格納容器水素濃度(B系)[S]</li> <li>・格納容器酸素濃度(SA)</li> <li>・格納容器酸素濃度(B系)[S]</li> <li>・静的触媒式水素処理装置入口温度</li> <li>・静的触媒式水素処理装置出口温度</li> <li>・原子炉建屋水素濃度</li> <li>・原子炉圧力容器温度(SA)</li> <li>・原子炉圧力[S]</li> <li>・原子炉圧力(SA)</li> <li>・原子炉水位(広帯域)[S]</li> <li>・原子炉水位(燃料域)[S]</li> <li>・原子炉水位(SA)</li> <li>・高圧原子炉代替注水流量</li> <li>・代替注水流量(常設)</li> <li>・残留熱代替除去系原子炉注水流量</li> <li>・残留熱代替除去系格納容器スプレイ流量</li> <li>・格納容器代替スプレイ流量</li> <li>・ドライウェル温度(SA)</li> <li>・ベDESTAL温度(SA)</li> <li>・ベDESTAL水温度(SA)</li> <li>・サブプレッション・チェンバ温度(SA)</li> <li>・サブプレッション・プール水温度(SA)</li> <li>・ドライウェル圧力(SA)</li> <li>・サブプレッション・チェンバ圧力(SA)</li> <li>・ドライウェル水位</li> <li>・サブプレッション・プール水位(SA)</li> <li>・ベDESTAL水位</li> <li>・ベDESTAL代替注水流量</li> <li>・ベDESTAL代替注水流量(広帯域用)</li> <li>・残留熱除去系熱交換器出口温度[S]</li> <li>・スクラバ容器水位</li> <li>・スクラバ容器圧力</li> <li>・スクラバ容器温度</li> <li>・低圧原子炉代替注水流量</li> <li>・低圧原子炉代替注水流量(狭帯域用)</li> <li>・低圧原子炉代替注水水位</li> <li>・燃料プール監視カメラ(SA)(燃料プール監視カメラ用冷却設備を含む。)</li> <li>・安全パラメータ表示システム(SPDS)</li> <li>・C-メタクラ母線電圧[S]</li> <li>・D-メタクラ母線電圧[S]</li> <li>・HPC S-メタクラ母線電圧[S]</li> <li>・C-ロードセンタ母線電圧[S]</li> <li>・D-ロードセンタ母線電圧[S]</li> </ul> </td> </tr> </tbody> </table>	設備分類	定義	主要設備 〔 〕内は設計基準対象施設を 兼ねる設備の耐震重要度分類)	Ⅲ. 常設重大事故緩和 設備	重大事故等対処設備のうち、重大事故が発生した場合において、当該重大事故の拡大を防止し、又はその影響を緩和するための機能を有する設備であって常設のもの	<ul style="list-style-type: none"> <li>(4)計測制御系統施設</li> <li>・ほう酸水注入ポンプ[S]</li> <li>・ほう酸水貯蔵タンク[S]</li> <li>・ほう酸水注入系 配管・弁〔燃料〕[S]</li> <li>・差圧検出・ほう酸水注入系配管(原子炉圧力容器内部)〔燃料〕[S]</li> <li>・逃がし安全弁逃がし弁機能用アキュムレータ</li> <li>・格納容器水素濃度(SA)</li> <li>・格納容器水素濃度(B系)[S]</li> <li>・格納容器酸素濃度(SA)</li> <li>・格納容器酸素濃度(B系)[S]</li> <li>・静的触媒式水素処理装置入口温度</li> <li>・静的触媒式水素処理装置出口温度</li> <li>・原子炉建屋水素濃度</li> <li>・原子炉圧力容器温度(SA)</li> <li>・原子炉圧力[S]</li> <li>・原子炉圧力(SA)</li> <li>・原子炉水位(広帯域)[S]</li> <li>・原子炉水位(燃料域)[S]</li> <li>・原子炉水位(SA)</li> <li>・高圧原子炉代替注水流量</li> <li>・代替注水流量(常設)</li> <li>・残留熱代替除去系原子炉注水流量</li> <li>・残留熱代替除去系格納容器スプレイ流量</li> <li>・格納容器代替スプレイ流量</li> <li>・ドライウェル温度(SA)</li> <li>・ベDESTAL温度(SA)</li> <li>・ベDESTAL水温度(SA)</li> <li>・サブプレッション・チェンバ温度(SA)</li> <li>・サブプレッション・プール水温度(SA)</li> <li>・ドライウェル圧力(SA)</li> <li>・サブプレッション・チェンバ圧力(SA)</li> <li>・ドライウェル水位</li> <li>・サブプレッション・プール水位(SA)</li> <li>・ベDESTAL水位</li> <li>・ベDESTAL代替注水流量</li> <li>・ベDESTAL代替注水流量(広帯域用)</li> <li>・残留熱除去系熱交換器出口温度[S]</li> <li>・スクラバ容器水位</li> <li>・スクラバ容器圧力</li> <li>・スクラバ容器温度</li> <li>・低圧原子炉代替注水流量</li> <li>・低圧原子炉代替注水流量(狭帯域用)</li> <li>・低圧原子炉代替注水水位</li> <li>・燃料プール監視カメラ(SA)(燃料プール監視カメラ用冷却設備を含む。)</li> <li>・安全パラメータ表示システム(SPDS)</li> <li>・C-メタクラ母線電圧[S]</li> <li>・D-メタクラ母線電圧[S]</li> <li>・HPC S-メタクラ母線電圧[S]</li> <li>・C-ロードセンタ母線電圧[S]</li> <li>・D-ロードセンタ母線電圧[S]</li> </ul>	
設備分類	定義	主要設備 〔 〕内は設計基準対象施設を 兼ねる設備の耐震重要度分類)														
Ⅲ. 常設重大事故 緩和設備		<ul style="list-style-type: none"> <li>・格納容器内水素濃度[S/C]</li> <li>・格納容器内雰囲気水素濃度[S]</li> <li>・格納容器内雰囲気酸素濃度[S]</li> <li>・静的触媒式水素再結合装置動作監視装置</li> <li>・原子炉建屋内水素濃度</li> <li>・原子炉圧力容器温度</li> <li>・原子炉圧力[S]</li> <li>・原子炉圧力(SA)</li> <li>・原子炉水位(広帯域)[S]</li> <li>・原子炉水位(燃料域)[S]</li> <li>・原子炉水位(SA 広帯域)</li> <li>・原子炉水位(SA 燃料域)</li> <li>・原子炉水位(SA 燃料域)</li> <li>・高圧代替注水ポンプ出口流量</li> <li>・残留熱除去系洗浄ライン流量(残留熱除去系ヘッドスプレイレイン洗浄流量)</li> <li>・残留熱除去系洗浄ライン流量(残留熱除去系B系格納容器冷却ライン洗浄流量)</li> <li>・代替循環冷却ポンプ出口流量</li> <li>・代替循環冷却ポンプ出口圧力</li> <li>・原子炉格納容器下部注水流量</li> <li>・原子炉格納容器代替スプレイ流量</li> <li>・ドライウェル温度</li> <li>・圧力抑制室内空気温度[S]</li> <li>・サブプレッションプール水温度[S]</li> <li>・ドライウェル圧力</li> <li>・圧力抑制室圧力</li> <li>・圧力抑制室水位</li> <li>・原子炉格納容器下部水位</li> <li>・原子炉格納容器下部温度</li> <li>・ドライウェル水位</li> <li>・残留熱除去系熱交換器入口温度[C]</li> <li>・フィルタ装置入口圧力(広帯域)</li> <li>・フィルタ装置出口圧力(広帯域)</li> <li>・フィルタ装置水位(広帯域)</li> <li>・フィルタ装置水温度</li> <li>・フィルタ装置出口水素濃度</li> </ul>														
設備分類	定義	主要設備 〔 〕内は設計基準対象施設を 兼ねる設備の耐震重要度分類)														
Ⅲ. 常設重大事故緩和 設備	重大事故等対処設備のうち、重大事故が発生した場合において、当該重大事故の拡大を防止し、又はその影響を緩和するための機能を有する設備であって常設のもの	<ul style="list-style-type: none"> <li>(4)計測制御系統施設</li> <li>・ほう酸水注入ポンプ[S]</li> <li>・ほう酸水貯蔵タンク[S]</li> <li>・ほう酸水注入系 配管・弁〔燃料〕[S]</li> <li>・差圧検出・ほう酸水注入系配管(原子炉圧力容器内部)〔燃料〕[S]</li> <li>・逃がし安全弁逃がし弁機能用アキュムレータ</li> <li>・格納容器水素濃度(SA)</li> <li>・格納容器水素濃度(B系)[S]</li> <li>・格納容器酸素濃度(SA)</li> <li>・格納容器酸素濃度(B系)[S]</li> <li>・静的触媒式水素処理装置入口温度</li> <li>・静的触媒式水素処理装置出口温度</li> <li>・原子炉建屋水素濃度</li> <li>・原子炉圧力容器温度(SA)</li> <li>・原子炉圧力[S]</li> <li>・原子炉圧力(SA)</li> <li>・原子炉水位(広帯域)[S]</li> <li>・原子炉水位(燃料域)[S]</li> <li>・原子炉水位(SA)</li> <li>・高圧原子炉代替注水流量</li> <li>・代替注水流量(常設)</li> <li>・残留熱代替除去系原子炉注水流量</li> <li>・残留熱代替除去系格納容器スプレイ流量</li> <li>・格納容器代替スプレイ流量</li> <li>・ドライウェル温度(SA)</li> <li>・ベDESTAL温度(SA)</li> <li>・ベDESTAL水温度(SA)</li> <li>・サブプレッション・チェンバ温度(SA)</li> <li>・サブプレッション・プール水温度(SA)</li> <li>・ドライウェル圧力(SA)</li> <li>・サブプレッション・チェンバ圧力(SA)</li> <li>・ドライウェル水位</li> <li>・サブプレッション・プール水位(SA)</li> <li>・ベDESTAL水位</li> <li>・ベDESTAL代替注水流量</li> <li>・ベDESTAL代替注水流量(広帯域用)</li> <li>・残留熱除去系熱交換器出口温度[S]</li> <li>・スクラバ容器水位</li> <li>・スクラバ容器圧力</li> <li>・スクラバ容器温度</li> <li>・低圧原子炉代替注水流量</li> <li>・低圧原子炉代替注水流量(狭帯域用)</li> <li>・低圧原子炉代替注水水位</li> <li>・燃料プール監視カメラ(SA)(燃料プール監視カメラ用冷却設備を含む。)</li> <li>・安全パラメータ表示システム(SPDS)</li> <li>・C-メタクラ母線電圧[S]</li> <li>・D-メタクラ母線電圧[S]</li> <li>・HPC S-メタクラ母線電圧[S]</li> <li>・C-ロードセンタ母線電圧[S]</li> <li>・D-ロードセンタ母線電圧[S]</li> </ul>														

柏崎刈羽原子力発電所 6 / 7号炉 (2017. 12. 20 版)	東海第二発電所 (2018. 9. 18 版)	女川原子力発電所 2号炉 (2020. 2. 7 版)	島根原子力発電所 2号炉	備考												
		<table border="1" data-bbox="1347 239 1914 1108"> <thead> <tr> <th>設備分類</th> <th>定義</th> <th>主要設備 〔 〕内は設計基準対象施設を 兼ねる設備の耐震重要度分類)</th> </tr> </thead> <tbody> <tr> <td>3. 常設重大事故 緩和設備</td> <td></td> <td> <ul style="list-style-type: none"> <li>・復水貯蔵タンク水位</li> <li>・高圧代替注水系ポンプ出口圧力</li> <li>・復水移送ポンプ出口圧力</li> <li>・安全パラメータ表示システム (SPDS)</li> <li>・6-2C 母線電圧[S]</li> <li>・6-2D 母線電圧[S]</li> <li>・6-2F-1 母線電圧</li> <li>・6-2F-2 母線電圧</li> <li>・4-2C 母線電圧[S]</li> <li>・4-2D 母線電圧[S]</li> <li>・125V 直流主母線 2A 電圧[S]</li> <li>・125V 直流主母線 2B 電圧[S]</li> <li>・125V 直流主母線 2A-1 電圧</li> <li>・125V 直流主母線 2B-1 電圧</li> <li>・無線連絡設備 (固定型)</li> <li>・衛星電話設備 (固定型)</li> <li>・無線連絡設備 (屋外アンテナ)</li> <li>・衛星電話設備 (屋外アンテナ)</li> <li>・無線通信装置</li> <li>・有線 (建屋内) (無線連絡設備 (固定型)、衛星電話設備 (固定型) に係るもの)</li> <li>・有線 (建屋内) (安全パラメータ表示システム (SPDS) に係るもの)</li> </ul> <p>(5)放射線管理施設</p> <ul style="list-style-type: none"> <li>・使用済燃料プール上部空間放射線モニタ (高線量、低線量)</li> <li>・格納容器内雰囲気放射線モニタ (D/W) [S]</li> <li>・格納容器内雰囲気放射線モニタ (S/C) [S]</li> <li>・フィルタ装置出口放射線モニタ</li> <li>・中央制御室遮蔽[S]</li> <li>・中央制御室待避所遮蔽</li> <li>・中央制御室送風機[S]</li> <li>・中央制御室排風機[S]</li> <li>・中央制御室再循環送風機[S]</li> <li>・中央制御室再循環フィルタ装置[S]</li> </ul> </td> </tr> </tbody> </table>	設備分類	定義	主要設備 〔 〕内は設計基準対象施設を 兼ねる設備の耐震重要度分類)	3. 常設重大事故 緩和設備		<ul style="list-style-type: none"> <li>・復水貯蔵タンク水位</li> <li>・高圧代替注水系ポンプ出口圧力</li> <li>・復水移送ポンプ出口圧力</li> <li>・安全パラメータ表示システム (SPDS)</li> <li>・6-2C 母線電圧[S]</li> <li>・6-2D 母線電圧[S]</li> <li>・6-2F-1 母線電圧</li> <li>・6-2F-2 母線電圧</li> <li>・4-2C 母線電圧[S]</li> <li>・4-2D 母線電圧[S]</li> <li>・125V 直流主母線 2A 電圧[S]</li> <li>・125V 直流主母線 2B 電圧[S]</li> <li>・125V 直流主母線 2A-1 電圧</li> <li>・125V 直流主母線 2B-1 電圧</li> <li>・無線連絡設備 (固定型)</li> <li>・衛星電話設備 (固定型)</li> <li>・無線連絡設備 (屋外アンテナ)</li> <li>・衛星電話設備 (屋外アンテナ)</li> <li>・無線通信装置</li> <li>・有線 (建屋内) (無線連絡設備 (固定型)、衛星電話設備 (固定型) に係るもの)</li> <li>・有線 (建屋内) (安全パラメータ表示システム (SPDS) に係るもの)</li> </ul> <p>(5)放射線管理施設</p> <ul style="list-style-type: none"> <li>・使用済燃料プール上部空間放射線モニタ (高線量、低線量)</li> <li>・格納容器内雰囲気放射線モニタ (D/W) [S]</li> <li>・格納容器内雰囲気放射線モニタ (S/C) [S]</li> <li>・フィルタ装置出口放射線モニタ</li> <li>・中央制御室遮蔽[S]</li> <li>・中央制御室待避所遮蔽</li> <li>・中央制御室送風機[S]</li> <li>・中央制御室排風機[S]</li> <li>・中央制御室再循環送風機[S]</li> <li>・中央制御室再循環フィルタ装置[S]</li> </ul>	<p><b>第 1.4.2-1 表 重大事故等対処施設 (主要設備) の設備分類 (9 / 13)</b></p> <table border="1" data-bbox="1941 323 2507 1150"> <thead> <tr> <th>設備分類</th> <th>定義</th> <th>主要設備 〔 〕内は設計基準対象施設を 兼ねる設備の耐震重要度分類)</th> </tr> </thead> <tbody> <tr> <td>III. 常設重大事故緩和 設備</td> <td>重大事故等対処設備のうち、重大事故が発生した場合において、当該重大事故の拡大を防止し、又はその影響を緩和するための機能を有する設備であって常設のもの</td> <td> <p>(4)計測制御系統施設 (続き)</p> <ul style="list-style-type: none"> <li>・B1-115V 系蓄電池 (SA) 電圧 [S]</li> <li>・A-115V 系直流母線電圧 [S]</li> <li>・B-115V 系直流母線電圧 [S]</li> <li>・緊急用メータ電圧</li> <li>・SAロードセンタ電圧</li> <li>・SA用115V系充電池蓄電池電圧</li> <li>・230V系直流電圧 (常用) 母線電圧</li> <li>・無線通信設備 (固定型)</li> <li>・衛星電話設備 (固定型)</li> <li>・無線通信設備 (屋外アンテナ) [伝送路]</li> <li>・衛星電話設備 (屋外アンテナ) [伝送路]</li> <li>・無線通信装置 [伝送路]</li> <li>・有線 (建物内) (安全パラメータ表示システム (SPDS) に係るもの) [伝送路]</li> <li>・有線 (建物内) (衛星電話設備 (固定型) に係るもの) [伝送路]</li> <li>・有線 (建物内) (有線式通信設備、無線通信設備 (固定型)、衛星電話設備 (固定型) に係るもの) [伝送路]</li> </ul> <p>(5)放射線管理施設</p> <ul style="list-style-type: none"> <li>・燃料プールエリア放射線モニタ (高レンジ・低レンジ) (SA)</li> <li>・格納容器雰囲気放射線モニタ (ドライウェル) [S]</li> <li>・格納容器雰囲気放射線モニタ (サブプレッション・チェンバ) [S]</li> <li>・第1ベントフィルタ出口放射線モニタ (高レンジ・低レンジ)</li> <li>・中央制御室遮蔽 [S]</li> <li>・中央制御室待避室遮蔽</li> <li>・再循環用ファン [S]</li> <li>・チャコール・フィルタ・ブースタ・ファン [S]</li> <li>・非常用チャコール・フィルタ・ユニット [S]</li> <li>・中央制御室換気系ダクト [流路] [S]</li> <li>・中央制御室待避室正圧化装置 (配管・弁) [流路]</li> <li>・中央制御室換気系弁 [流路] [S]</li> <li>・緊急時対策所遮蔽</li> <li>・緊急時対策所空気浄化装置 (配管・弁) [流路]</li> <li>・緊急時対策所正圧化装置 (配管・弁) [流路]</li> </ul> </td> </tr> </tbody> </table>	設備分類	定義	主要設備 〔 〕内は設計基準対象施設を 兼ねる設備の耐震重要度分類)	III. 常設重大事故緩和 設備	重大事故等対処設備のうち、重大事故が発生した場合において、当該重大事故の拡大を防止し、又はその影響を緩和するための機能を有する設備であって常設のもの	<p>(4)計測制御系統施設 (続き)</p> <ul style="list-style-type: none"> <li>・B1-115V 系蓄電池 (SA) 電圧 [S]</li> <li>・A-115V 系直流母線電圧 [S]</li> <li>・B-115V 系直流母線電圧 [S]</li> <li>・緊急用メータ電圧</li> <li>・SAロードセンタ電圧</li> <li>・SA用115V系充電池蓄電池電圧</li> <li>・230V系直流電圧 (常用) 母線電圧</li> <li>・無線通信設備 (固定型)</li> <li>・衛星電話設備 (固定型)</li> <li>・無線通信設備 (屋外アンテナ) [伝送路]</li> <li>・衛星電話設備 (屋外アンテナ) [伝送路]</li> <li>・無線通信装置 [伝送路]</li> <li>・有線 (建物内) (安全パラメータ表示システム (SPDS) に係るもの) [伝送路]</li> <li>・有線 (建物内) (衛星電話設備 (固定型) に係るもの) [伝送路]</li> <li>・有線 (建物内) (有線式通信設備、無線通信設備 (固定型)、衛星電話設備 (固定型) に係るもの) [伝送路]</li> </ul> <p>(5)放射線管理施設</p> <ul style="list-style-type: none"> <li>・燃料プールエリア放射線モニタ (高レンジ・低レンジ) (SA)</li> <li>・格納容器雰囲気放射線モニタ (ドライウェル) [S]</li> <li>・格納容器雰囲気放射線モニタ (サブプレッション・チェンバ) [S]</li> <li>・第1ベントフィルタ出口放射線モニタ (高レンジ・低レンジ)</li> <li>・中央制御室遮蔽 [S]</li> <li>・中央制御室待避室遮蔽</li> <li>・再循環用ファン [S]</li> <li>・チャコール・フィルタ・ブースタ・ファン [S]</li> <li>・非常用チャコール・フィルタ・ユニット [S]</li> <li>・中央制御室換気系ダクト [流路] [S]</li> <li>・中央制御室待避室正圧化装置 (配管・弁) [流路]</li> <li>・中央制御室換気系弁 [流路] [S]</li> <li>・緊急時対策所遮蔽</li> <li>・緊急時対策所空気浄化装置 (配管・弁) [流路]</li> <li>・緊急時対策所正圧化装置 (配管・弁) [流路]</li> </ul>	
設備分類	定義	主要設備 〔 〕内は設計基準対象施設を 兼ねる設備の耐震重要度分類)														
3. 常設重大事故 緩和設備		<ul style="list-style-type: none"> <li>・復水貯蔵タンク水位</li> <li>・高圧代替注水系ポンプ出口圧力</li> <li>・復水移送ポンプ出口圧力</li> <li>・安全パラメータ表示システム (SPDS)</li> <li>・6-2C 母線電圧[S]</li> <li>・6-2D 母線電圧[S]</li> <li>・6-2F-1 母線電圧</li> <li>・6-2F-2 母線電圧</li> <li>・4-2C 母線電圧[S]</li> <li>・4-2D 母線電圧[S]</li> <li>・125V 直流主母線 2A 電圧[S]</li> <li>・125V 直流主母線 2B 電圧[S]</li> <li>・125V 直流主母線 2A-1 電圧</li> <li>・125V 直流主母線 2B-1 電圧</li> <li>・無線連絡設備 (固定型)</li> <li>・衛星電話設備 (固定型)</li> <li>・無線連絡設備 (屋外アンテナ)</li> <li>・衛星電話設備 (屋外アンテナ)</li> <li>・無線通信装置</li> <li>・有線 (建屋内) (無線連絡設備 (固定型)、衛星電話設備 (固定型) に係るもの)</li> <li>・有線 (建屋内) (安全パラメータ表示システム (SPDS) に係るもの)</li> </ul> <p>(5)放射線管理施設</p> <ul style="list-style-type: none"> <li>・使用済燃料プール上部空間放射線モニタ (高線量、低線量)</li> <li>・格納容器内雰囲気放射線モニタ (D/W) [S]</li> <li>・格納容器内雰囲気放射線モニタ (S/C) [S]</li> <li>・フィルタ装置出口放射線モニタ</li> <li>・中央制御室遮蔽[S]</li> <li>・中央制御室待避所遮蔽</li> <li>・中央制御室送風機[S]</li> <li>・中央制御室排風機[S]</li> <li>・中央制御室再循環送風機[S]</li> <li>・中央制御室再循環フィルタ装置[S]</li> </ul>														
設備分類	定義	主要設備 〔 〕内は設計基準対象施設を 兼ねる設備の耐震重要度分類)														
III. 常設重大事故緩和 設備	重大事故等対処設備のうち、重大事故が発生した場合において、当該重大事故の拡大を防止し、又はその影響を緩和するための機能を有する設備であって常設のもの	<p>(4)計測制御系統施設 (続き)</p> <ul style="list-style-type: none"> <li>・B1-115V 系蓄電池 (SA) 電圧 [S]</li> <li>・A-115V 系直流母線電圧 [S]</li> <li>・B-115V 系直流母線電圧 [S]</li> <li>・緊急用メータ電圧</li> <li>・SAロードセンタ電圧</li> <li>・SA用115V系充電池蓄電池電圧</li> <li>・230V系直流電圧 (常用) 母線電圧</li> <li>・無線通信設備 (固定型)</li> <li>・衛星電話設備 (固定型)</li> <li>・無線通信設備 (屋外アンテナ) [伝送路]</li> <li>・衛星電話設備 (屋外アンテナ) [伝送路]</li> <li>・無線通信装置 [伝送路]</li> <li>・有線 (建物内) (安全パラメータ表示システム (SPDS) に係るもの) [伝送路]</li> <li>・有線 (建物内) (衛星電話設備 (固定型) に係るもの) [伝送路]</li> <li>・有線 (建物内) (有線式通信設備、無線通信設備 (固定型)、衛星電話設備 (固定型) に係るもの) [伝送路]</li> </ul> <p>(5)放射線管理施設</p> <ul style="list-style-type: none"> <li>・燃料プールエリア放射線モニタ (高レンジ・低レンジ) (SA)</li> <li>・格納容器雰囲気放射線モニタ (ドライウェル) [S]</li> <li>・格納容器雰囲気放射線モニタ (サブプレッション・チェンバ) [S]</li> <li>・第1ベントフィルタ出口放射線モニタ (高レンジ・低レンジ)</li> <li>・中央制御室遮蔽 [S]</li> <li>・中央制御室待避室遮蔽</li> <li>・再循環用ファン [S]</li> <li>・チャコール・フィルタ・ブースタ・ファン [S]</li> <li>・非常用チャコール・フィルタ・ユニット [S]</li> <li>・中央制御室換気系ダクト [流路] [S]</li> <li>・中央制御室待避室正圧化装置 (配管・弁) [流路]</li> <li>・中央制御室換気系弁 [流路] [S]</li> <li>・緊急時対策所遮蔽</li> <li>・緊急時対策所空気浄化装置 (配管・弁) [流路]</li> <li>・緊急時対策所正圧化装置 (配管・弁) [流路]</li> </ul>														



柏崎刈羽原子力発電所 6 / 7号炉 (2017. 12. 20 版)	東海第二発電所 (2018. 9. 18 版)	女川原子力発電所 2号炉 (2020. 2. 7 版)	島根原子力発電所 2号炉	備考												
		<table border="1"> <thead> <tr> <th>設備分類</th> <th>定義</th> <th>主要設備 〔 〕内は設計基準対象施設を 兼ねる設備の耐震重要度分類)</th> </tr> </thead> <tbody> <tr> <td>3. 常設重大事故 緩和設備</td> <td></td> <td> <ul style="list-style-type: none"> <li>中央制御室換気空調系ダクト・ダンパ〔流路〕〔S〕</li> <li>中央制御室待避所加圧設備（配管・弁）〔流路〕</li> <li>緊急時対策所遮蔽</li> <li>緊急時対策所非常用送風機</li> <li>緊急時対策所非常用フィルタ装置</li> <li>緊急時対策所非常用給排気配管・弁〔流路〕</li> <li>緊急時対策所加圧設備（配管・弁）〔流路〕</li> </ul> <p>(6) 原子炉格納施設</p> <ul style="list-style-type: none"> <li>原子炉格納容器〔S〕</li> <li>サブプレッションチェンバ〔S〕</li> <li>スプレイ管〔流路〕〔S〕</li> <li>代替蒸発冷却ポンプ</li> <li>残留熱除去系配管・弁・ストレーナ〔流路〕〔S〕</li> <li>フィルタ装置</li> <li>フィルタ装置出口側圧力開放板</li> <li>遮断手動弁操作設備</li> <li>原子炉格納容器フィルタベント系配管・弁〔流路〕</li> <li>原子炉格納容器調気系配管・弁〔流路〕〔S〕</li> <li>静的触媒式水素再結合装置</li> <li>非常用ガス処理系排風機〔S〕</li> <li>非常用ガス処理系空気乾燥装置〔流路〕〔S〕</li> <li>非常用ガス処理系フィルタ装置〔流路〕〔S〕</li> <li>非常用ガス処理系配管・弁〔流路〕〔S〕</li> <li>排気筒〔流路〕〔S〕</li> <li>原子炉建屋ブローアウトパネル閉止装置</li> <li>原子炉建屋原子炉棟〔S〕</li> </ul> <p>(7) 非常用電源設備</p> <ul style="list-style-type: none"> <li>ガスタービン発電機</li> <li>ガスタービン発電設備軽油タンク</li> <li>ガスタービン発電設備燃料移送ポンプ</li> <li>ガスタービン発電設備燃料移送系配管・弁〔燃料流路〕</li> <li>軽油タンク〔S〕</li> <li>非常用ディーゼル発電設備燃料移送系配管・弁〔燃</li> </ul> </td> </tr> </tbody> </table>	設備分類	定義	主要設備 〔 〕内は設計基準対象施設を 兼ねる設備の耐震重要度分類)	3. 常設重大事故 緩和設備		<ul style="list-style-type: none"> <li>中央制御室換気空調系ダクト・ダンパ〔流路〕〔S〕</li> <li>中央制御室待避所加圧設備（配管・弁）〔流路〕</li> <li>緊急時対策所遮蔽</li> <li>緊急時対策所非常用送風機</li> <li>緊急時対策所非常用フィルタ装置</li> <li>緊急時対策所非常用給排気配管・弁〔流路〕</li> <li>緊急時対策所加圧設備（配管・弁）〔流路〕</li> </ul> <p>(6) 原子炉格納施設</p> <ul style="list-style-type: none"> <li>原子炉格納容器〔S〕</li> <li>サブプレッションチェンバ〔S〕</li> <li>スプレイ管〔流路〕〔S〕</li> <li>代替蒸発冷却ポンプ</li> <li>残留熱除去系配管・弁・ストレーナ〔流路〕〔S〕</li> <li>フィルタ装置</li> <li>フィルタ装置出口側圧力開放板</li> <li>遮断手動弁操作設備</li> <li>原子炉格納容器フィルタベント系配管・弁〔流路〕</li> <li>原子炉格納容器調気系配管・弁〔流路〕〔S〕</li> <li>静的触媒式水素再結合装置</li> <li>非常用ガス処理系排風機〔S〕</li> <li>非常用ガス処理系空気乾燥装置〔流路〕〔S〕</li> <li>非常用ガス処理系フィルタ装置〔流路〕〔S〕</li> <li>非常用ガス処理系配管・弁〔流路〕〔S〕</li> <li>排気筒〔流路〕〔S〕</li> <li>原子炉建屋ブローアウトパネル閉止装置</li> <li>原子炉建屋原子炉棟〔S〕</li> </ul> <p>(7) 非常用電源設備</p> <ul style="list-style-type: none"> <li>ガスタービン発電機</li> <li>ガスタービン発電設備軽油タンク</li> <li>ガスタービン発電設備燃料移送ポンプ</li> <li>ガスタービン発電設備燃料移送系配管・弁〔燃料流路〕</li> <li>軽油タンク〔S〕</li> <li>非常用ディーゼル発電設備燃料移送系配管・弁〔燃</li> </ul>	<p><b>第 1.4.2-1 表 重大事故等対処施設（主要設備） の設備分類（10 / 13）</b></p> <table border="1"> <thead> <tr> <th>設備分類</th> <th>定義</th> <th>主要設備 〔 〕内は設計基準対象施設を 兼ねる設備の耐震重要度分類)</th> </tr> </thead> <tbody> <tr> <td>III. 常設重大事故緩和 設備</td> <td>重大事故等対処設備のうち、重大事故が発生した場合において、当該重大事故の拡大を防止し、又はその影響を緩和するための機能を有する設備であって常設のもの</td> <td> <p>(6) 原子炉格納施設</p> <ul style="list-style-type: none"> <li>低圧原子炉代替注水ポンプ</li> <li>低圧原子炉代替注水系 配管・弁〔流路〕〔S〕</li> <li>残留熱除去系 配管・弁・ストレーナ〔流路〕〔S〕</li> <li>格納容器スプレイ・ヘッド〔流路〕〔S〕</li> <li>格納容器代替スプレイ系 配管・弁〔流路〕</li> <li>第1ベントフィルタスクラフ容器</li> <li>第1ベントフィルタ銀ゼオライト容器</li> <li>圧力開放板</li> <li>格納容器フィルタベント系 配管・弁〔流路〕</li> <li>窒素ガス制御系 配管・弁〔流路〕〔S〕</li> <li>非常用ガス処理系 配管・弁〔流路〕〔S〕</li> <li>遮断手動弁操作機構</li> <li>第1ベントフィルタ格納槽遮蔽</li> <li>配管遮蔽</li> <li>残留熱代替除去ポンプ</li> <li>残留熱除去系熱交換器〔S〕</li> <li>原子炉補機冷却系 配管・弁〔流路〕〔S〕</li> <li>原子炉補機冷却系サージタンク〔流路〕〔S〕</li> <li>残留熱代替除去系 配管・弁〔流路〕</li> <li>コリウムシールド</li> <li>ベドスタル代替注水系 配管・弁〔流路〕</li> <li>窒素ガス代替注水系 配管・弁〔流路〕</li> <li>静的触媒式水素処理装置</li> <li>非常用ガス処理系排気ファン〔S〕</li> <li>前置ガス処理装置〔流路〕〔S〕</li> <li>後置ガス処理装置〔流路〕〔S〕</li> <li>非常用ガス処理系排気管〔流路〕〔S〕</li> <li>原子炉建屋燃料取替用ブローアウトパネル閉止装置</li> <li>原子炉格納容器〔S〕</li> <li>原子炉建屋原子炉棟〔S〕</li> <li>原子炉補機代替冷却系 配管・弁〔流路〕</li> </ul> </td> </tr> </tbody> </table>	設備分類	定義	主要設備 〔 〕内は設計基準対象施設を 兼ねる設備の耐震重要度分類)	III. 常設重大事故緩和 設備	重大事故等対処設備のうち、重大事故が発生した場合において、当該重大事故の拡大を防止し、又はその影響を緩和するための機能を有する設備であって常設のもの	<p>(6) 原子炉格納施設</p> <ul style="list-style-type: none"> <li>低圧原子炉代替注水ポンプ</li> <li>低圧原子炉代替注水系 配管・弁〔流路〕〔S〕</li> <li>残留熱除去系 配管・弁・ストレーナ〔流路〕〔S〕</li> <li>格納容器スプレイ・ヘッド〔流路〕〔S〕</li> <li>格納容器代替スプレイ系 配管・弁〔流路〕</li> <li>第1ベントフィルタスクラフ容器</li> <li>第1ベントフィルタ銀ゼオライト容器</li> <li>圧力開放板</li> <li>格納容器フィルタベント系 配管・弁〔流路〕</li> <li>窒素ガス制御系 配管・弁〔流路〕〔S〕</li> <li>非常用ガス処理系 配管・弁〔流路〕〔S〕</li> <li>遮断手動弁操作機構</li> <li>第1ベントフィルタ格納槽遮蔽</li> <li>配管遮蔽</li> <li>残留熱代替除去ポンプ</li> <li>残留熱除去系熱交換器〔S〕</li> <li>原子炉補機冷却系 配管・弁〔流路〕〔S〕</li> <li>原子炉補機冷却系サージタンク〔流路〕〔S〕</li> <li>残留熱代替除去系 配管・弁〔流路〕</li> <li>コリウムシールド</li> <li>ベドスタル代替注水系 配管・弁〔流路〕</li> <li>窒素ガス代替注水系 配管・弁〔流路〕</li> <li>静的触媒式水素処理装置</li> <li>非常用ガス処理系排気ファン〔S〕</li> <li>前置ガス処理装置〔流路〕〔S〕</li> <li>後置ガス処理装置〔流路〕〔S〕</li> <li>非常用ガス処理系排気管〔流路〕〔S〕</li> <li>原子炉建屋燃料取替用ブローアウトパネル閉止装置</li> <li>原子炉格納容器〔S〕</li> <li>原子炉建屋原子炉棟〔S〕</li> <li>原子炉補機代替冷却系 配管・弁〔流路〕</li> </ul>	
設備分類	定義	主要設備 〔 〕内は設計基準対象施設を 兼ねる設備の耐震重要度分類)														
3. 常設重大事故 緩和設備		<ul style="list-style-type: none"> <li>中央制御室換気空調系ダクト・ダンパ〔流路〕〔S〕</li> <li>中央制御室待避所加圧設備（配管・弁）〔流路〕</li> <li>緊急時対策所遮蔽</li> <li>緊急時対策所非常用送風機</li> <li>緊急時対策所非常用フィルタ装置</li> <li>緊急時対策所非常用給排気配管・弁〔流路〕</li> <li>緊急時対策所加圧設備（配管・弁）〔流路〕</li> </ul> <p>(6) 原子炉格納施設</p> <ul style="list-style-type: none"> <li>原子炉格納容器〔S〕</li> <li>サブプレッションチェンバ〔S〕</li> <li>スプレイ管〔流路〕〔S〕</li> <li>代替蒸発冷却ポンプ</li> <li>残留熱除去系配管・弁・ストレーナ〔流路〕〔S〕</li> <li>フィルタ装置</li> <li>フィルタ装置出口側圧力開放板</li> <li>遮断手動弁操作設備</li> <li>原子炉格納容器フィルタベント系配管・弁〔流路〕</li> <li>原子炉格納容器調気系配管・弁〔流路〕〔S〕</li> <li>静的触媒式水素再結合装置</li> <li>非常用ガス処理系排風機〔S〕</li> <li>非常用ガス処理系空気乾燥装置〔流路〕〔S〕</li> <li>非常用ガス処理系フィルタ装置〔流路〕〔S〕</li> <li>非常用ガス処理系配管・弁〔流路〕〔S〕</li> <li>排気筒〔流路〕〔S〕</li> <li>原子炉建屋ブローアウトパネル閉止装置</li> <li>原子炉建屋原子炉棟〔S〕</li> </ul> <p>(7) 非常用電源設備</p> <ul style="list-style-type: none"> <li>ガスタービン発電機</li> <li>ガスタービン発電設備軽油タンク</li> <li>ガスタービン発電設備燃料移送ポンプ</li> <li>ガスタービン発電設備燃料移送系配管・弁〔燃料流路〕</li> <li>軽油タンク〔S〕</li> <li>非常用ディーゼル発電設備燃料移送系配管・弁〔燃</li> </ul>														
設備分類	定義	主要設備 〔 〕内は設計基準対象施設を 兼ねる設備の耐震重要度分類)														
III. 常設重大事故緩和 設備	重大事故等対処設備のうち、重大事故が発生した場合において、当該重大事故の拡大を防止し、又はその影響を緩和するための機能を有する設備であって常設のもの	<p>(6) 原子炉格納施設</p> <ul style="list-style-type: none"> <li>低圧原子炉代替注水ポンプ</li> <li>低圧原子炉代替注水系 配管・弁〔流路〕〔S〕</li> <li>残留熱除去系 配管・弁・ストレーナ〔流路〕〔S〕</li> <li>格納容器スプレイ・ヘッド〔流路〕〔S〕</li> <li>格納容器代替スプレイ系 配管・弁〔流路〕</li> <li>第1ベントフィルタスクラフ容器</li> <li>第1ベントフィルタ銀ゼオライト容器</li> <li>圧力開放板</li> <li>格納容器フィルタベント系 配管・弁〔流路〕</li> <li>窒素ガス制御系 配管・弁〔流路〕〔S〕</li> <li>非常用ガス処理系 配管・弁〔流路〕〔S〕</li> <li>遮断手動弁操作機構</li> <li>第1ベントフィルタ格納槽遮蔽</li> <li>配管遮蔽</li> <li>残留熱代替除去ポンプ</li> <li>残留熱除去系熱交換器〔S〕</li> <li>原子炉補機冷却系 配管・弁〔流路〕〔S〕</li> <li>原子炉補機冷却系サージタンク〔流路〕〔S〕</li> <li>残留熱代替除去系 配管・弁〔流路〕</li> <li>コリウムシールド</li> <li>ベドスタル代替注水系 配管・弁〔流路〕</li> <li>窒素ガス代替注水系 配管・弁〔流路〕</li> <li>静的触媒式水素処理装置</li> <li>非常用ガス処理系排気ファン〔S〕</li> <li>前置ガス処理装置〔流路〕〔S〕</li> <li>後置ガス処理装置〔流路〕〔S〕</li> <li>非常用ガス処理系排気管〔流路〕〔S〕</li> <li>原子炉建屋燃料取替用ブローアウトパネル閉止装置</li> <li>原子炉格納容器〔S〕</li> <li>原子炉建屋原子炉棟〔S〕</li> <li>原子炉補機代替冷却系 配管・弁〔流路〕</li> </ul>														

柏崎刈羽原子力発電所 6 / 7号炉 (2017. 12. 20 版)	東海第二発電所 (2018. 9. 18 版)	女川原子力発電所 2号炉 (2020. 2. 7 版)	島根原子力発電所 2号炉	備考												
		<table border="1" data-bbox="1344 247 1893 1108"> <thead> <tr> <th>設備分類</th> <th>定義</th> <th>主要設備 〔 〕 内は設計基準対象施設を 兼ねる設備の耐震重要度分類)</th> </tr> </thead> <tbody> <tr> <td>3. 常設重大事故 緩和設備</td> <td></td> <td>           料流路) [S]            ・ 高圧炉心スプレイ系ディーゼル発電機燃料移送 系配管・弁 (燃料流路) [S]            ・ 125V 蓄電池 2A [S]            ・ 125V 蓄電池 2B [S]            ・ 125V 充電器 2A [S]            ・ 125V 充電器 2B [S]            ・ 125V 代替蓄電池            ・ 125V 代替充電器            ・ ガスタービン発電機振絞器            ・ 緊急用高圧母線 2F 系            ・ 緊急用高圧母線 2G 系            ・ 緊急用動力変圧器 2G 系            ・ 緊急用低圧母線 2G 系            ・ 緊急用交流電源切替盤 2G 系            ・ 緊急用交流電源切替盤 2C 系            ・ 緊急用交流電源切替盤 2D 系            ・ 非常用高圧母線 2C 系 [S]            ・ 非常用高圧母線 2D 系 [S]            ・ 緊急時対策所軽油タンク            ・ 緊急時対策所用高圧母線丁系            ・ 緊急時対策所燃料移送系配管・弁 (流路)             (8) 非常用取水設備            ・ 貯留槽 [S]            ・ 取水口 [C]            ・ 取水路 [C]            ・ 海水ポンプ室 [C]         </td> </tr> </tbody> </table>	設備分類	定義	主要設備 〔 〕 内は設計基準対象施設を 兼ねる設備の耐震重要度分類)	3. 常設重大事故 緩和設備		料流路) [S] ・ 高圧炉心スプレイ系ディーゼル発電機燃料移送 系配管・弁 (燃料流路) [S] ・ 125V 蓄電池 2A [S] ・ 125V 蓄電池 2B [S] ・ 125V 充電器 2A [S] ・ 125V 充電器 2B [S] ・ 125V 代替蓄電池 ・ 125V 代替充電器 ・ ガスタービン発電機振絞器 ・ 緊急用高圧母線 2F 系 ・ 緊急用高圧母線 2G 系 ・ 緊急用動力変圧器 2G 系 ・ 緊急用低圧母線 2G 系 ・ 緊急用交流電源切替盤 2G 系 ・ 緊急用交流電源切替盤 2C 系 ・ 緊急用交流電源切替盤 2D 系 ・ 非常用高圧母線 2C 系 [S] ・ 非常用高圧母線 2D 系 [S] ・ 緊急時対策所軽油タンク ・ 緊急時対策所用高圧母線丁系 ・ 緊急時対策所燃料移送系配管・弁 (流路)  (8) 非常用取水設備 ・ 貯留槽 [S] ・ 取水口 [C] ・ 取水路 [C] ・ 海水ポンプ室 [C]	<p data-bbox="1938 237 2502 310"><b>第 1.4.2-1 表 重大事故等対処施設 (主要設備) の設備分類 (11 / 13)</b></p> <table border="1" data-bbox="1938 321 2502 1161"> <thead> <tr> <th>設備分類</th> <th>定義</th> <th>主要設備 〔 〕 内は設計基準対象施設を 兼ねる設備の耐震重要度分類)</th> </tr> </thead> <tbody> <tr> <td>III. 常設重大事故緩和 設備</td> <td>重大事故等対処設備のうち、重大事故が発生した場合において、当該重大事故の拡大を防止し、又はその影響を緩和するための機能を有する設備であって常設のもの</td> <td>           (7) 非常用電源設備            ・ ガスタービン発電機            ・ ガスタービン発電機用軽油タンク            ・ ガスタービン発電機用サービスタンク            ・ ガスタービン発電機用燃料移送ポンプ            ・ ガスタービン発電機用燃料移送系 配管・弁 [燃料流路]            ・ 非常用ディーゼル発電機燃料貯蔵タンク [S]            ・ 高圧炉心スプレイ系ディーゼル発電機燃料貯蔵タンク [S]            ・ ガスタービン発電機用軽油タンクドレン弁 [燃料流路]            ・ B-115V 系蓄電池 [S]            ・ B-1-115V 系蓄電池 (SA) [S]            ・ B-115V 系充電器 [S]            ・ B-1-115V 系充電器 (SA) [S]            ・ SA 用 115V 系蓄電池            ・ SA 用 115V 系充電器            ・ 230V 系充電器 (常用) [C]            ・ 緊急用メタラ            ・ メタラ切替盤            ・ 緊急用メタラ接続プラグ盤            ・ 高圧発電機車接続プラグ収納箱            ・ SA ロードセンタ            ・ SA 1 コントロールセンタ            ・ SA 2 コントロールセンタ            ・ 充電器電源切替盤 [S]            ・ SA 電源切替盤 [S]            ・ 重大事故操作盤            ・ 非常用高圧母線 C 系 [S]            ・ 非常用高圧母線 D 系 [S]            ・ 緊急時対策所 発電機接続プラグ盤            ・ 緊急時対策所 低圧母線盤            ・ 緊急時対策所用燃料地下タンク            ・ A-115V 系蓄電池 [S]            ・ A-115V 系充電器 [S]             (8) 非常用取水設備            ・ 取水口 [C]            ・ 取水路 [C]            ・ 取水槽 [C]         </td> </tr> </tbody> </table>	設備分類	定義	主要設備 〔 〕 内は設計基準対象施設を 兼ねる設備の耐震重要度分類)	III. 常設重大事故緩和 設備	重大事故等対処設備のうち、重大事故が発生した場合において、当該重大事故の拡大を防止し、又はその影響を緩和するための機能を有する設備であって常設のもの	(7) 非常用電源設備 ・ ガスタービン発電機 ・ ガスタービン発電機用軽油タンク ・ ガスタービン発電機用サービスタンク ・ ガスタービン発電機用燃料移送ポンプ ・ ガスタービン発電機用燃料移送系 配管・弁 [燃料流路] ・ 非常用ディーゼル発電機燃料貯蔵タンク [S] ・ 高圧炉心スプレイ系ディーゼル発電機燃料貯蔵タンク [S] ・ ガスタービン発電機用軽油タンクドレン弁 [燃料流路] ・ B-115V 系蓄電池 [S] ・ B-1-115V 系蓄電池 (SA) [S] ・ B-115V 系充電器 [S] ・ B-1-115V 系充電器 (SA) [S] ・ SA 用 115V 系蓄電池 ・ SA 用 115V 系充電器 ・ 230V 系充電器 (常用) [C] ・ 緊急用メタラ ・ メタラ切替盤 ・ 緊急用メタラ接続プラグ盤 ・ 高圧発電機車接続プラグ収納箱 ・ SA ロードセンタ ・ SA 1 コントロールセンタ ・ SA 2 コントロールセンタ ・ 充電器電源切替盤 [S] ・ SA 電源切替盤 [S] ・ 重大事故操作盤 ・ 非常用高圧母線 C 系 [S] ・ 非常用高圧母線 D 系 [S] ・ 緊急時対策所 発電機接続プラグ盤 ・ 緊急時対策所 低圧母線盤 ・ 緊急時対策所用燃料地下タンク ・ A-115V 系蓄電池 [S] ・ A-115V 系充電器 [S]  (8) 非常用取水設備 ・ 取水口 [C] ・ 取水路 [C] ・ 取水槽 [C]	
設備分類	定義	主要設備 〔 〕 内は設計基準対象施設を 兼ねる設備の耐震重要度分類)														
3. 常設重大事故 緩和設備		料流路) [S] ・ 高圧炉心スプレイ系ディーゼル発電機燃料移送 系配管・弁 (燃料流路) [S] ・ 125V 蓄電池 2A [S] ・ 125V 蓄電池 2B [S] ・ 125V 充電器 2A [S] ・ 125V 充電器 2B [S] ・ 125V 代替蓄電池 ・ 125V 代替充電器 ・ ガスタービン発電機振絞器 ・ 緊急用高圧母線 2F 系 ・ 緊急用高圧母線 2G 系 ・ 緊急用動力変圧器 2G 系 ・ 緊急用低圧母線 2G 系 ・ 緊急用交流電源切替盤 2G 系 ・ 緊急用交流電源切替盤 2C 系 ・ 緊急用交流電源切替盤 2D 系 ・ 非常用高圧母線 2C 系 [S] ・ 非常用高圧母線 2D 系 [S] ・ 緊急時対策所軽油タンク ・ 緊急時対策所用高圧母線丁系 ・ 緊急時対策所燃料移送系配管・弁 (流路)  (8) 非常用取水設備 ・ 貯留槽 [S] ・ 取水口 [C] ・ 取水路 [C] ・ 海水ポンプ室 [C]														
設備分類	定義	主要設備 〔 〕 内は設計基準対象施設を 兼ねる設備の耐震重要度分類)														
III. 常設重大事故緩和 設備	重大事故等対処設備のうち、重大事故が発生した場合において、当該重大事故の拡大を防止し、又はその影響を緩和するための機能を有する設備であって常設のもの	(7) 非常用電源設備 ・ ガスタービン発電機 ・ ガスタービン発電機用軽油タンク ・ ガスタービン発電機用サービスタンク ・ ガスタービン発電機用燃料移送ポンプ ・ ガスタービン発電機用燃料移送系 配管・弁 [燃料流路] ・ 非常用ディーゼル発電機燃料貯蔵タンク [S] ・ 高圧炉心スプレイ系ディーゼル発電機燃料貯蔵タンク [S] ・ ガスタービン発電機用軽油タンクドレン弁 [燃料流路] ・ B-115V 系蓄電池 [S] ・ B-1-115V 系蓄電池 (SA) [S] ・ B-115V 系充電器 [S] ・ B-1-115V 系充電器 (SA) [S] ・ SA 用 115V 系蓄電池 ・ SA 用 115V 系充電器 ・ 230V 系充電器 (常用) [C] ・ 緊急用メタラ ・ メタラ切替盤 ・ 緊急用メタラ接続プラグ盤 ・ 高圧発電機車接続プラグ収納箱 ・ SA ロードセンタ ・ SA 1 コントロールセンタ ・ SA 2 コントロールセンタ ・ 充電器電源切替盤 [S] ・ SA 電源切替盤 [S] ・ 重大事故操作盤 ・ 非常用高圧母線 C 系 [S] ・ 非常用高圧母線 D 系 [S] ・ 緊急時対策所 発電機接続プラグ盤 ・ 緊急時対策所 低圧母線盤 ・ 緊急時対策所用燃料地下タンク ・ A-115V 系蓄電池 [S] ・ A-115V 系充電器 [S]  (8) 非常用取水設備 ・ 取水口 [C] ・ 取水路 [C] ・ 取水槽 [C]														

柏崎刈羽原子力発電所 6 / 7号炉 (2017. 12. 20 版)	東海第二発電所 (2018. 9. 18 版)	女川原子力発電所 2号炉 (2020. 2. 7 版)	島根原子力発電所 2号炉	備考												
		<table border="1"> <thead> <tr> <th data-bbox="1341 235 1460 304">設備分類</th> <th data-bbox="1460 235 1578 304">定義</th> <th data-bbox="1578 235 1893 304">主要設備 〔 〕内は設計基準対象施設を 兼ねる設備の耐震重要度分類)</th> </tr> </thead> <tbody> <tr> <td data-bbox="1341 304 1460 1108">4. 常設重大事故 防止設備(設計基 準拡張)</td> <td data-bbox="1460 304 1578 1108">設計基準対象施設のうち、重大事故等発生時に機能を期待する設備であって、重大事故の発生を防止する機能を有する常設重大事故防止設備以外の常設のもの</td> <td data-bbox="1578 304 1893 1108">           (1) 原子炉冷却系統施設            ・主蒸気系配管・弁〔流路〕〔S〕            ・原子炉隔離時冷却系(蒸気系)配管・弁〔流路〕〔S〕            ・補給水系配管〔流路〕〔B〕            ・原子炉冷却材浄化系配管〔流路〕〔S〕            ・復水給水系配管・弁・スパーージャ〔流路〕〔S〕            ・原子炉隔離時冷却系ポンプ〔S〕            ・原子炉隔離時冷却系(注水系)配管・弁〔流路〕〔S〕            ・高圧炉心スプレィ系ポンプ〔S〕            ・高圧炉心スプレィ系配管・弁・ストレーナ・スパーージャ〔流路〕〔S〕            ・HPCS 注入隔離弁〔S〕            ・残留熱除去系配管・弁・ストレーナ〔流路〕〔S〕            ・残留熱除去系ポンプ〔S〕            ・残留熱除去系熱交換器〔S〕            ・原子炉再循環系配管・弁・ジェットポンプ〔流路〕〔S〕            ・低圧炉心スプレィ系ポンプ〔S〕            ・低圧炉心スプレィ系配管・弁・ストレーナ・スパーージャ〔流路〕〔S〕            ・原子炉補機冷却水ポンプ〔S〕            ・原子炉補機冷却海水ポンプ〔S〕            ・原子炉補機冷却水系熱交換器〔S〕            ・原子炉補機冷却水系(原子炉補機冷却海水を含む。)配管・弁・海水系ストレーナ・サージタンク〔流路〕〔S〕            ・高圧炉心スプレィ補機冷却水ポンプ〔S〕            ・高圧炉心スプレィ補機冷却海水ポンプ〔S〕            ・高圧炉心スプレィ補機冷却水系熱交換器〔S〕            ・高圧炉心スプレィ補機冷却水系(高圧炉心スプレィ補機冷却海水を含む。)配管・弁・海水系ストレーナ・サージタンク〔流路〕〔S〕         </td> </tr> </tbody> </table>	設備分類	定義	主要設備 〔 〕内は設計基準対象施設を 兼ねる設備の耐震重要度分類)	4. 常設重大事故 防止設備(設計基 準拡張)	設計基準対象施設のうち、重大事故等発生時に機能を期待する設備であって、重大事故の発生を防止する機能を有する常設重大事故防止設備以外の常設のもの	(1) 原子炉冷却系統施設 ・主蒸気系配管・弁〔流路〕〔S〕 ・原子炉隔離時冷却系(蒸気系)配管・弁〔流路〕〔S〕 ・補給水系配管〔流路〕〔B〕 ・原子炉冷却材浄化系配管〔流路〕〔S〕 ・復水給水系配管・弁・スパーージャ〔流路〕〔S〕 ・原子炉隔離時冷却系ポンプ〔S〕 ・原子炉隔離時冷却系(注水系)配管・弁〔流路〕〔S〕 ・高圧炉心スプレィ系ポンプ〔S〕 ・高圧炉心スプレィ系配管・弁・ストレーナ・スパーージャ〔流路〕〔S〕 ・HPCS 注入隔離弁〔S〕 ・残留熱除去系配管・弁・ストレーナ〔流路〕〔S〕 ・残留熱除去系ポンプ〔S〕 ・残留熱除去系熱交換器〔S〕 ・原子炉再循環系配管・弁・ジェットポンプ〔流路〕〔S〕 ・低圧炉心スプレィ系ポンプ〔S〕 ・低圧炉心スプレィ系配管・弁・ストレーナ・スパーージャ〔流路〕〔S〕 ・原子炉補機冷却水ポンプ〔S〕 ・原子炉補機冷却海水ポンプ〔S〕 ・原子炉補機冷却水系熱交換器〔S〕 ・原子炉補機冷却水系(原子炉補機冷却海水を含む。)配管・弁・海水系ストレーナ・サージタンク〔流路〕〔S〕 ・高圧炉心スプレィ補機冷却水ポンプ〔S〕 ・高圧炉心スプレィ補機冷却海水ポンプ〔S〕 ・高圧炉心スプレィ補機冷却水系熱交換器〔S〕 ・高圧炉心スプレィ補機冷却水系(高圧炉心スプレィ補機冷却海水を含む。)配管・弁・海水系ストレーナ・サージタンク〔流路〕〔S〕	<p data-bbox="1935 235 2504 304"><b>第1.4.2-1表 重大事故等対処施設(主要設備)の設備分類(12/13)</b></p> <table border="1"> <thead> <tr> <th data-bbox="1947 319 2065 388">設備分類</th> <th data-bbox="2065 319 2184 388">定義</th> <th data-bbox="2184 319 2504 388">主要設備 〔 〕内は設計基準対象施設を 兼ねる設備の耐震重要度分類)</th> </tr> </thead> <tbody> <tr> <td data-bbox="1947 388 2065 1192">IV. 常設重大事故防止設備(設計基準拡張)</td> <td data-bbox="2065 388 2184 1192">設計基準対象施設のうち、重大事故等発生時に機能を期待する設備であって、重大事故の発生を防止する機能を有する常設重大事故防止設備以外の常設のもの</td> <td data-bbox="2184 388 2504 1192">           (1) 原子炉冷却系統施設            ・原子炉隔離時冷却系(蒸気系)配管・弁〔流路〕〔S〕            ・主蒸気系配管〔流路〕〔S〕            ・原子炉隔離時冷却系(注水系)配管・弁・ストレーナ〔流路〕〔S〕            ・原子炉浄化系配管〔流路〕〔S〕            ・給水系配管・弁・スパーージャ〔流路〕〔S〕            ・高圧炉心スプレィ・ポンプ〔S〕            ・高圧炉心スプレィ系配管・弁・ストレーナ・スパーージャ〔流路〕〔S〕            ・残留熱除去系注水弁(MV222-5A, 5B, 5C)〔S〕            ・低圧炉心スプレィ・ポンプ〔S〕            ・低圧炉心スプレィ系配管・弁・ストレーナ・スパーージャ〔流路〕〔S〕            ・低圧炉心スプレィ系注水弁(MV223-2)〔S〕            ・残留熱除去ポンプ〔S〕            ・残留熱除去系配管・弁・ストレーナ・ジェットポンプ〔流路〕〔S〕            ・残留熱除去系熱交換器〔S〕            ・原子炉再循環系配管・弁〔流路〕〔S〕            ・原子炉補機冷却水ポンプ〔S〕            ・原子炉補機冷却海水ポンプ〔S〕            ・原子炉補機冷却系熱交換器〔S〕            ・原子炉補機冷却系配管・弁・海水ストレーナ〔流路〕〔S〕            ・原子炉補機冷却系サージタンク〔流路〕〔S〕            ・高圧炉心スプレィ補機冷却水ポンプ〔S〕            ・高圧炉心スプレィ補機冷却系配管・弁・海水ストレーナ〔流路〕〔S〕            ・高圧炉心スプレィ補機冷却系サージタンク〔流路〕〔S〕            ・高圧炉心スプレィ補機冷却系熱交換器〔S〕            ・高圧炉心スプレィ補機冷却水ポンプ〔S〕            (2) 計測制御系統施設            ・原子炉隔離時冷却ポンプ出口流量〔S〕            ・高圧炉心スプレィポンプ出口流量〔S〕            ・残留熱除去ポンプ出口流量〔S〕            ・低圧炉心スプレィポンプ出口流量〔S〕            ・残留熱除去系熱交換器入口温度〔S〕            ・残留熱除去系熱交換器出口温度〔S〕            ・残留熱除去ポンプ出口流量〔S〕            ・残留熱除去ポンプ出口圧力〔S〕            ・低圧炉心スプレィポンプ出口圧力〔S〕            ・原子炉補機冷却水ポンプ出口圧力〔C〕            ・RCW熱交換器出口温度〔C〕            ・RCWサージタンク水位〔C〕            (3) 原子炉格納施設            ・残留熱除去ポンプ〔S〕            ・残留熱除去系熱交換器〔S〕            ・残留熱除去系配管・弁・ストレーナ〔流路〕〔S〕            ・格納容器スプレィ・ヘッド〔流路〕〔S〕         </td> </tr> </tbody> </table>	設備分類	定義	主要設備 〔 〕内は設計基準対象施設を 兼ねる設備の耐震重要度分類)	IV. 常設重大事故防止設備(設計基準拡張)	設計基準対象施設のうち、重大事故等発生時に機能を期待する設備であって、重大事故の発生を防止する機能を有する常設重大事故防止設備以外の常設のもの	(1) 原子炉冷却系統施設 ・原子炉隔離時冷却系(蒸気系)配管・弁〔流路〕〔S〕 ・主蒸気系配管〔流路〕〔S〕 ・原子炉隔離時冷却系(注水系)配管・弁・ストレーナ〔流路〕〔S〕 ・原子炉浄化系配管〔流路〕〔S〕 ・給水系配管・弁・スパーージャ〔流路〕〔S〕 ・高圧炉心スプレィ・ポンプ〔S〕 ・高圧炉心スプレィ系配管・弁・ストレーナ・スパーージャ〔流路〕〔S〕 ・残留熱除去系注水弁(MV222-5A, 5B, 5C)〔S〕 ・低圧炉心スプレィ・ポンプ〔S〕 ・低圧炉心スプレィ系配管・弁・ストレーナ・スパーージャ〔流路〕〔S〕 ・低圧炉心スプレィ系注水弁(MV223-2)〔S〕 ・残留熱除去ポンプ〔S〕 ・残留熱除去系配管・弁・ストレーナ・ジェットポンプ〔流路〕〔S〕 ・残留熱除去系熱交換器〔S〕 ・原子炉再循環系配管・弁〔流路〕〔S〕 ・原子炉補機冷却水ポンプ〔S〕 ・原子炉補機冷却海水ポンプ〔S〕 ・原子炉補機冷却系熱交換器〔S〕 ・原子炉補機冷却系配管・弁・海水ストレーナ〔流路〕〔S〕 ・原子炉補機冷却系サージタンク〔流路〕〔S〕 ・高圧炉心スプレィ補機冷却水ポンプ〔S〕 ・高圧炉心スプレィ補機冷却系配管・弁・海水ストレーナ〔流路〕〔S〕 ・高圧炉心スプレィ補機冷却系サージタンク〔流路〕〔S〕 ・高圧炉心スプレィ補機冷却系熱交換器〔S〕 ・高圧炉心スプレィ補機冷却水ポンプ〔S〕 (2) 計測制御系統施設 ・原子炉隔離時冷却ポンプ出口流量〔S〕 ・高圧炉心スプレィポンプ出口流量〔S〕 ・残留熱除去ポンプ出口流量〔S〕 ・低圧炉心スプレィポンプ出口流量〔S〕 ・残留熱除去系熱交換器入口温度〔S〕 ・残留熱除去系熱交換器出口温度〔S〕 ・残留熱除去ポンプ出口流量〔S〕 ・残留熱除去ポンプ出口圧力〔S〕 ・低圧炉心スプレィポンプ出口圧力〔S〕 ・原子炉補機冷却水ポンプ出口圧力〔C〕 ・RCW熱交換器出口温度〔C〕 ・RCWサージタンク水位〔C〕 (3) 原子炉格納施設 ・残留熱除去ポンプ〔S〕 ・残留熱除去系熱交換器〔S〕 ・残留熱除去系配管・弁・ストレーナ〔流路〕〔S〕 ・格納容器スプレィ・ヘッド〔流路〕〔S〕	
設備分類	定義	主要設備 〔 〕内は設計基準対象施設を 兼ねる設備の耐震重要度分類)														
4. 常設重大事故 防止設備(設計基 準拡張)	設計基準対象施設のうち、重大事故等発生時に機能を期待する設備であって、重大事故の発生を防止する機能を有する常設重大事故防止設備以外の常設のもの	(1) 原子炉冷却系統施設 ・主蒸気系配管・弁〔流路〕〔S〕 ・原子炉隔離時冷却系(蒸気系)配管・弁〔流路〕〔S〕 ・補給水系配管〔流路〕〔B〕 ・原子炉冷却材浄化系配管〔流路〕〔S〕 ・復水給水系配管・弁・スパーージャ〔流路〕〔S〕 ・原子炉隔離時冷却系ポンプ〔S〕 ・原子炉隔離時冷却系(注水系)配管・弁〔流路〕〔S〕 ・高圧炉心スプレィ系ポンプ〔S〕 ・高圧炉心スプレィ系配管・弁・ストレーナ・スパーージャ〔流路〕〔S〕 ・HPCS 注入隔離弁〔S〕 ・残留熱除去系配管・弁・ストレーナ〔流路〕〔S〕 ・残留熱除去系ポンプ〔S〕 ・残留熱除去系熱交換器〔S〕 ・原子炉再循環系配管・弁・ジェットポンプ〔流路〕〔S〕 ・低圧炉心スプレィ系ポンプ〔S〕 ・低圧炉心スプレィ系配管・弁・ストレーナ・スパーージャ〔流路〕〔S〕 ・原子炉補機冷却水ポンプ〔S〕 ・原子炉補機冷却海水ポンプ〔S〕 ・原子炉補機冷却水系熱交換器〔S〕 ・原子炉補機冷却水系(原子炉補機冷却海水を含む。)配管・弁・海水系ストレーナ・サージタンク〔流路〕〔S〕 ・高圧炉心スプレィ補機冷却水ポンプ〔S〕 ・高圧炉心スプレィ補機冷却海水ポンプ〔S〕 ・高圧炉心スプレィ補機冷却水系熱交換器〔S〕 ・高圧炉心スプレィ補機冷却水系(高圧炉心スプレィ補機冷却海水を含む。)配管・弁・海水系ストレーナ・サージタンク〔流路〕〔S〕														
設備分類	定義	主要設備 〔 〕内は設計基準対象施設を 兼ねる設備の耐震重要度分類)														
IV. 常設重大事故防止設備(設計基準拡張)	設計基準対象施設のうち、重大事故等発生時に機能を期待する設備であって、重大事故の発生を防止する機能を有する常設重大事故防止設備以外の常設のもの	(1) 原子炉冷却系統施設 ・原子炉隔離時冷却系(蒸気系)配管・弁〔流路〕〔S〕 ・主蒸気系配管〔流路〕〔S〕 ・原子炉隔離時冷却系(注水系)配管・弁・ストレーナ〔流路〕〔S〕 ・原子炉浄化系配管〔流路〕〔S〕 ・給水系配管・弁・スパーージャ〔流路〕〔S〕 ・高圧炉心スプレィ・ポンプ〔S〕 ・高圧炉心スプレィ系配管・弁・ストレーナ・スパーージャ〔流路〕〔S〕 ・残留熱除去系注水弁(MV222-5A, 5B, 5C)〔S〕 ・低圧炉心スプレィ・ポンプ〔S〕 ・低圧炉心スプレィ系配管・弁・ストレーナ・スパーージャ〔流路〕〔S〕 ・低圧炉心スプレィ系注水弁(MV223-2)〔S〕 ・残留熱除去ポンプ〔S〕 ・残留熱除去系配管・弁・ストレーナ・ジェットポンプ〔流路〕〔S〕 ・残留熱除去系熱交換器〔S〕 ・原子炉再循環系配管・弁〔流路〕〔S〕 ・原子炉補機冷却水ポンプ〔S〕 ・原子炉補機冷却海水ポンプ〔S〕 ・原子炉補機冷却系熱交換器〔S〕 ・原子炉補機冷却系配管・弁・海水ストレーナ〔流路〕〔S〕 ・原子炉補機冷却系サージタンク〔流路〕〔S〕 ・高圧炉心スプレィ補機冷却水ポンプ〔S〕 ・高圧炉心スプレィ補機冷却系配管・弁・海水ストレーナ〔流路〕〔S〕 ・高圧炉心スプレィ補機冷却系サージタンク〔流路〕〔S〕 ・高圧炉心スプレィ補機冷却系熱交換器〔S〕 ・高圧炉心スプレィ補機冷却水ポンプ〔S〕 (2) 計測制御系統施設 ・原子炉隔離時冷却ポンプ出口流量〔S〕 ・高圧炉心スプレィポンプ出口流量〔S〕 ・残留熱除去ポンプ出口流量〔S〕 ・低圧炉心スプレィポンプ出口流量〔S〕 ・残留熱除去系熱交換器入口温度〔S〕 ・残留熱除去系熱交換器出口温度〔S〕 ・残留熱除去ポンプ出口流量〔S〕 ・残留熱除去ポンプ出口圧力〔S〕 ・低圧炉心スプレィポンプ出口圧力〔S〕 ・原子炉補機冷却水ポンプ出口圧力〔C〕 ・RCW熱交換器出口温度〔C〕 ・RCWサージタンク水位〔C〕 (3) 原子炉格納施設 ・残留熱除去ポンプ〔S〕 ・残留熱除去系熱交換器〔S〕 ・残留熱除去系配管・弁・ストレーナ〔流路〕〔S〕 ・格納容器スプレィ・ヘッド〔流路〕〔S〕														

柏崎刈羽原子力発電所 6 / 7号炉 (2017. 12. 20 版)	東海第二発電所 (2018. 9. 18 版)	女川原子力発電所 2号炉 (2020. 2. 7 版)	島根原子力発電所 2号炉	備考												
		<table border="1" data-bbox="1344 237 1893 1108"> <thead> <tr> <th>設備分類</th> <th>定義</th> <th>主要設備 〔 〕内は設計基準対象施設を 兼ねる設備の耐震重要度分類)</th> </tr> </thead> <tbody> <tr> <td>4. 常設重大事故 防止設備 (設計基 準拡張)</td> <td></td> <td>           (2) 計測制御系統施設            ・ 原子炉隔離時冷却系ポンプ出口流量[S]            ・ 高圧炉心スプレイ系ポンプ出口流量[S]            ・ 低圧炉心スプレイ系ポンプ出口流量[S]            ・ 残留熱除去系ポンプ出口流量[S]            ・ 残留熱除去系熱交換器入口温度[C]            ・ 原子炉隔離時冷却系ポンプ出口圧力[S]            ・ 高圧炉心スプレイ系ポンプ出口圧力[S]            ・ 低圧炉心スプレイ系ポンプ出口圧力[C]            ・ 残留熱除去系ポンプ出口圧力 [C]            ・ 残留熱除去系熱交換器冷却水入口流量[C]            ・ 原子炉補機冷却水系系統流量[S]            ・ 6-2H 母線電圧[S]            ・ HPCS125V 直流主母線電圧[S]             (3) 原子炉格納施設            ・ スプレイ管 (流路) [S]             (4) 非常用電源設備            ・ 非常用ディーゼル発電機[S]            ・ 非常用ディーゼル発電機燃料移送ポンプ[S]            ・ 非常用ディーゼル発電機燃料デイトンク[S]            ・ 高圧炉心スプレイ系ディーゼル発電機[S]            ・ 高圧炉心スプレイ系ディーゼル発電機燃料移送            ポンプ[S]            ・ 高圧炉心スプレイ系ディーゼル発電機燃料デイ            トンク[S]            ・ 125V 蓄電池 2H[S]            ・ 125V 充電器 2H[S]         </td> </tr> </tbody> </table>	設備分類	定義	主要設備 〔 〕内は設計基準対象施設を 兼ねる設備の耐震重要度分類)	4. 常設重大事故 防止設備 (設計基 準拡張)		(2) 計測制御系統施設 ・ 原子炉隔離時冷却系ポンプ出口流量[S] ・ 高圧炉心スプレイ系ポンプ出口流量[S] ・ 低圧炉心スプレイ系ポンプ出口流量[S] ・ 残留熱除去系ポンプ出口流量[S] ・ 残留熱除去系熱交換器入口温度[C] ・ 原子炉隔離時冷却系ポンプ出口圧力[S] ・ 高圧炉心スプレイ系ポンプ出口圧力[S] ・ 低圧炉心スプレイ系ポンプ出口圧力[C] ・ 残留熱除去系ポンプ出口圧力 [C] ・ 残留熱除去系熱交換器冷却水入口流量[C] ・ 原子炉補機冷却水系系統流量[S] ・ 6-2H 母線電圧[S] ・ HPCS125V 直流主母線電圧[S]  (3) 原子炉格納施設 ・ スプレイ管 (流路) [S]  (4) 非常用電源設備 ・ 非常用ディーゼル発電機[S] ・ 非常用ディーゼル発電機燃料移送ポンプ[S] ・ 非常用ディーゼル発電機燃料デイトンク[S] ・ 高圧炉心スプレイ系ディーゼル発電機[S] ・ 高圧炉心スプレイ系ディーゼル発電機燃料移送 ポンプ[S] ・ 高圧炉心スプレイ系ディーゼル発電機燃料デイ トンク[S] ・ 125V 蓄電池 2H[S] ・ 125V 充電器 2H[S]	<p data-bbox="1938 237 2502 310"><b>第 1.4.2-1 表 重大事故等対処施設 (主要設備) の設備分類 (13 / 13)</b></p> <table border="1" data-bbox="1938 342 2487 1140"> <thead> <tr> <th>設備分類</th> <th>定義</th> <th>主要設備 〔 ( ) 内は設計基準対象施設を 兼ねる設備の耐震重要度分類)</th> </tr> </thead> <tbody> <tr> <td>IV. 常設重大事故防止 設備 (設計基準延 展)</td> <td>設計基準対象施設のうち、重大事故等発生時に機能を期待する設備であって、重大事故の発生を防止する機能を有する常設重大事故防止設備以外の常設のもの</td> <td>           (4) 非常用電源設備            ・ 非常用ディーゼル発電機 [S]            ・ 高圧炉心スプレイ系ディーゼル発電機 [S]            ・ 非常用ディーゼル発電機燃料移送ポンプ [S]            ・ 非常用ディーゼル発電機燃料デイトンク [S]            ・ 非常用ディーゼル発電機燃料移送系 配管・弁 [燃料流            路] [S]            ・ 高圧炉心スプレイ系ディーゼル発電機燃料移送ポン            プ [S]            ・ 高圧炉心スプレイ系ディーゼル発電機燃料デイトン            ク [S]            ・ 高圧炉心スプレイ系ディーゼル発電機燃料移送系 配            管・弁 [燃料流路] [S]            ・ 高圧炉心スプレイ系蓄電池 [S]            ・ 高圧炉心スプレイ系充電器 [S]         </td> </tr> </tbody> </table>	設備分類	定義	主要設備 〔 ( ) 内は設計基準対象施設を 兼ねる設備の耐震重要度分類)	IV. 常設重大事故防止 設備 (設計基準延 展)	設計基準対象施設のうち、重大事故等発生時に機能を期待する設備であって、重大事故の発生を防止する機能を有する常設重大事故防止設備以外の常設のもの	(4) 非常用電源設備 ・ 非常用ディーゼル発電機 [S] ・ 高圧炉心スプレイ系ディーゼル発電機 [S] ・ 非常用ディーゼル発電機燃料移送ポンプ [S] ・ 非常用ディーゼル発電機燃料デイトンク [S] ・ 非常用ディーゼル発電機燃料移送系 配管・弁 [燃料流 路] [S] ・ 高圧炉心スプレイ系ディーゼル発電機燃料移送ポン プ [S] ・ 高圧炉心スプレイ系ディーゼル発電機燃料デイトン ク [S] ・ 高圧炉心スプレイ系ディーゼル発電機燃料移送系 配 管・弁 [燃料流路] [S] ・ 高圧炉心スプレイ系蓄電池 [S] ・ 高圧炉心スプレイ系充電器 [S]	
設備分類	定義	主要設備 〔 〕内は設計基準対象施設を 兼ねる設備の耐震重要度分類)														
4. 常設重大事故 防止設備 (設計基 準拡張)		(2) 計測制御系統施設 ・ 原子炉隔離時冷却系ポンプ出口流量[S] ・ 高圧炉心スプレイ系ポンプ出口流量[S] ・ 低圧炉心スプレイ系ポンプ出口流量[S] ・ 残留熱除去系ポンプ出口流量[S] ・ 残留熱除去系熱交換器入口温度[C] ・ 原子炉隔離時冷却系ポンプ出口圧力[S] ・ 高圧炉心スプレイ系ポンプ出口圧力[S] ・ 低圧炉心スプレイ系ポンプ出口圧力[C] ・ 残留熱除去系ポンプ出口圧力 [C] ・ 残留熱除去系熱交換器冷却水入口流量[C] ・ 原子炉補機冷却水系系統流量[S] ・ 6-2H 母線電圧[S] ・ HPCS125V 直流主母線電圧[S]  (3) 原子炉格納施設 ・ スプレイ管 (流路) [S]  (4) 非常用電源設備 ・ 非常用ディーゼル発電機[S] ・ 非常用ディーゼル発電機燃料移送ポンプ[S] ・ 非常用ディーゼル発電機燃料デイトンク[S] ・ 高圧炉心スプレイ系ディーゼル発電機[S] ・ 高圧炉心スプレイ系ディーゼル発電機燃料移送 ポンプ[S] ・ 高圧炉心スプレイ系ディーゼル発電機燃料デイ トンク[S] ・ 125V 蓄電池 2H[S] ・ 125V 充電器 2H[S]														
設備分類	定義	主要設備 〔 ( ) 内は設計基準対象施設を 兼ねる設備の耐震重要度分類)														
IV. 常設重大事故防止 設備 (設計基準延 展)	設計基準対象施設のうち、重大事故等発生時に機能を期待する設備であって、重大事故の発生を防止する機能を有する常設重大事故防止設備以外の常設のもの	(4) 非常用電源設備 ・ 非常用ディーゼル発電機 [S] ・ 高圧炉心スプレイ系ディーゼル発電機 [S] ・ 非常用ディーゼル発電機燃料移送ポンプ [S] ・ 非常用ディーゼル発電機燃料デイトンク [S] ・ 非常用ディーゼル発電機燃料移送系 配管・弁 [燃料流 路] [S] ・ 高圧炉心スプレイ系ディーゼル発電機燃料移送ポン プ [S] ・ 高圧炉心スプレイ系ディーゼル発電機燃料デイトン ク [S] ・ 高圧炉心スプレイ系ディーゼル発電機燃料移送系 配 管・弁 [燃料流路] [S] ・ 高圧炉心スプレイ系蓄電池 [S] ・ 高圧炉心スプレイ系充電器 [S]														

柏崎刈羽原子力発電所 6 / 7号炉 (2017. 12. 20 版)	東海第二発電所 (2018. 9. 18 版)	女川原子力発電所 2号炉 (2020. 2. 7 版)	島根原子力発電所 2号炉	備考						
		<table border="1"> <thead> <tr> <th data-bbox="1344 237 1463 300">設備分類</th> <th data-bbox="1463 237 1581 300">定義</th> <th data-bbox="1581 237 1893 300">主要設備 〔 〕内は設計基準対象施設を 兼ねる設備の耐震重要度分類)</th> </tr> </thead> <tbody> <tr> <td data-bbox="1344 300 1463 573">5. 常設重大事故緩和設備(設計基準仕様)</td> <td data-bbox="1463 300 1581 573">設計基準対象施設のうち、重大事故等時に機能を期待する設備であって、重大事故の拡大を防止し、又はその影響を緩和するための機能を有する常設重大事故緩和設備以外の常設のもの</td> <td data-bbox="1581 300 1893 573">           (1) 原子炉冷却系統施設            ・原子炉補機冷却水ポンプ[S]            ・原子炉補機冷却海水ポンプ[S]            ・原子炉補機冷却水系熱交換器[S]            ・原子炉補機冷却水系 (原子炉補機冷却海水系を含む。) 配管・弁・海水系ストレーナ・サージタンク(流路) [S]            (2) 非常用電源設備            ・非常用ディーゼル発電機[S]            ・非常用ディーゼル発電設備燃料移送ポンプ[S]            ・非常用ディーゼル発電設備燃料デイトンク[S]         </td> </tr> </tbody> </table>	設備分類	定義	主要設備 〔 〕内は設計基準対象施設を 兼ねる設備の耐震重要度分類)	5. 常設重大事故緩和設備(設計基準仕様)	設計基準対象施設のうち、重大事故等時に機能を期待する設備であって、重大事故の拡大を防止し、又はその影響を緩和するための機能を有する常設重大事故緩和設備以外の常設のもの	(1) 原子炉冷却系統施設 ・原子炉補機冷却水ポンプ[S] ・原子炉補機冷却海水ポンプ[S] ・原子炉補機冷却水系熱交換器[S] ・原子炉補機冷却水系 (原子炉補機冷却海水系を含む。) 配管・弁・海水系ストレーナ・サージタンク(流路) [S] (2) 非常用電源設備 ・非常用ディーゼル発電機[S] ・非常用ディーゼル発電設備燃料移送ポンプ[S] ・非常用ディーゼル発電設備燃料デイトンク[S]		
設備分類	定義	主要設備 〔 〕内は設計基準対象施設を 兼ねる設備の耐震重要度分類)								
5. 常設重大事故緩和設備(設計基準仕様)	設計基準対象施設のうち、重大事故等時に機能を期待する設備であって、重大事故の拡大を防止し、又はその影響を緩和するための機能を有する常設重大事故緩和設備以外の常設のもの	(1) 原子炉冷却系統施設 ・原子炉補機冷却水ポンプ[S] ・原子炉補機冷却海水ポンプ[S] ・原子炉補機冷却水系熱交換器[S] ・原子炉補機冷却水系 (原子炉補機冷却海水系を含む。) 配管・弁・海水系ストレーナ・サージタンク(流路) [S] (2) 非常用電源設備 ・非常用ディーゼル発電機[S] ・非常用ディーゼル発電設備燃料移送ポンプ[S] ・非常用ディーゼル発電設備燃料デイトンク[S]								

柏崎刈羽原子力発電所 6 / 7号炉 (2017. 12. 20 版)	東海第二発電所 (2018. 9. 18 版)	女川原子力発電所 2号炉 (2020. 2. 7 版)	島根原子力発電所 2号炉	備考
<p>2.1.2 耐震設計の基本方針</p> <p>2.1.2.1 地震による損傷の防止に係る基準適合性</p> <p>【設置許可基準規則】 (地震による損傷の防止)</p> <p>第三十九条 重大事故等対処施設は、次に掲げる施設の区分に応じ、それぞれ次に定める要件を満たすものでなければならない。</p> <p>一 常設耐震重要重大事故防止設備が設置される重大事故等対処施設(特定重大事故等対処施設を除く。)基準地震動による地震力に対して重大事故に至るおそれがある事故に対処するために必要な機能が損なわれるおそれがないものであること。</p> <p>二 常設耐震重要重大事故防止設備以外の常設重大事故防止設備が設置される重大事故等対処施設(特定重大事故等対処施設を除く。)第四条第二項の規定により算定する地震力に十分に耐えることができるものであること。</p> <p>三 常設重大事故緩和設備が設置される重大事故等対処施設(特定重大事故等対処施設を除く。)基準地震動による地震力に対して重大事故に対処するために必要な機能が損なわれるおそれがないものであること。</p> <p>四 特定重大事故等対処施設のため、省略。</p> <p>2 重大事故等対処施設は、第四条第三項の地震の発生によって生ずるおそれがある斜面の崩壊に対して重大事故等に対処するために必要な機能が損なわれるおそれがないものでなければならない。</p> <p>(解釈)</p> <p>1 第39条の適用に当たっては、本規程別記2に準ずるものとする。</p> <p>2 第1項第2号に規定する「第4条第2項の規定により算定する地震力」とは、本規程別記2第4条第2項から第4項までにおいて、代替する機能を有する設計基準事故対処設備が属する耐震重要度分類のクラスに適用される地震力と同等</p>	<p>2.1.2 耐震設計の基本方針</p> <p>2.1.2.1 地震による損傷の防止に係る基準適合性</p> <p>【設置許可基準規則】 (地震による損傷の防止)</p> <p>第三十九条 重大事故等対処施設は、次に掲げる施設の区分に応じ、それぞれ次に定める要件を満たすものでなければならない。</p> <p>一 常設耐震重要重大事故防止設備が設置される重大事故等対処施設(特定重大事故等対処施設を除く。)基準地震動による地震力に対して重大事故に至るおそれがある事故に対処するために必要な機能が損なわれるおそれがないものであること。</p> <p>二 常設耐震重要重大事故防止設備以外の常設重大事故防止設備が設置される重大事故等対処施設(特定重大事故等対処施設を除く。)第四条第二項の規定により算定する地震力に十分に耐えることができるものであること。</p> <p>三 常設重大事故緩和設備が設置される重大事故等対処施設(特定重大事故等対処施設を除く。)基準地震動による地震力に対して重大事故に対処するために必要な機能が損なわれるおそれがないものであること。</p> <p>2 重大事故等対処施設は、第四条第三項の地震の発生によって生ずるおそれがある斜面の崩壊に対して重大事故等に対処するために必要な機能が損なわれるおそれがないものでなければならない。</p> <p>(解釈)</p> <p>1 第39条の適用に当たっては、本規程別記2に準ずるものとする。</p> <p>2 第1項第2号に規定する「第4条第2項の規定により算定する地震力」とは、本規程別記2第4条第2項から第4項までにおいて、代替する機能を有する設計基準事故対処設備が属する耐震重要度分類のクラスに適用される地震力と同等</p>	<p>2.1.2 耐震設計の基本方針</p> <p>2.1.2.1 地震による損傷の防止に係る基準適合性</p> <p>【設置許可基準規則】 (地震による損傷の防止)</p> <p>第三十九条 重大事故等対処施設は、次に掲げる施設の区分に応じ、それぞれ次に定める要件を満たすものでなければならない。</p> <p>一 常設耐震重要重大事故防止設備が設置される重大事故等対処施設(特定重大事故等対処施設を除く。)基準地震動による地震力に対して重大事故に至るおそれがある事故に対処するために必要な機能が損なわれるおそれがないものであること。</p> <p>二 常設耐震重要重大事故防止設備以外の常設重大事故防止設備が設置される重大事故等対処施設(特定重大事故等対処施設を除く。)第四条第二項の規定により算定する地震力に十分に耐えることができるものであること。</p> <p>三 常設重大事故緩和設備が設置される重大事故等対処施設(特定重大事故等対処施設を除く。)基準地震動による地震力に対して重大事故に対処するために必要な機能が損なわれるおそれがないものであること。</p> <p>四 特定重大事故等対処施設のため、省略。</p> <p>2 重大事故等対処施設は、第四条第三項の地震の発生によって生ずるおそれがある斜面の崩壊に対して重大事故等に対処するために必要な機能が損なわれるおそれがないものでなければならない。</p> <p>(解釈)</p> <p>1 第39条の適用に当たっては、本規程別記2に準ずるものとする。</p> <p>2 第1項第2号に規定する「第4条第2項の規定により算定する地震力」とは、本規程別記2第4条第2項から第4項までにおいて、代替する機能を有する設計基準事故対処設備が属する耐震重要度分類のクラスに適用される地震力と同等</p>	<p>2.1.2 耐震設計の基本方針</p> <p>2.1.2.1 地震による損傷の防止に係る基準適合性</p> <p>【設置許可基準規則】 (地震による損傷の防止)</p> <p>第三十九条 重大事故等対処施設は、次に掲げる施設の区分に応じ、それぞれ次に定める要件を満たすものでなければならない。</p> <p>一 常設耐震重要重大事故防止設備が設置される重大事故等対処施設(特定重大事故等対処施設を除く。)基準地震動による地震力に対して重大事故に至るおそれがある事故に対処するために必要な機能が損なわれるおそれがないものであること。</p> <p>二 常設耐震重要重大事故防止設備以外の常設重大事故防止設備が設置される重大事故等対処施設(特定重大事故等対処施設を除く。)第四条第二項の規定により算定する地震力に十分に耐えることができるものであること。</p> <p>三 常設重大事故緩和設備が設置される重大事故等対処施設(特定重大事故等対処施設を除く。)基準地震動による地震力に対して重大事故に対処するために必要な機能が損なわれるおそれがないものであること。</p> <p>四 <u>特定重大事故等対処施設のため、省略。</u></p> <p>2 重大事故等対処施設は、第四条第三項の地震の発生によって生ずるおそれがある斜面の崩壊に対して重大事故等に対処するために必要な機能が損なわれるおそれがないものでなければならない。</p> <p>(解釈)</p> <p>1 第39条の適用に当たっては、本規程別記2に準ずるものとする。</p> <p>2 第1項第2号に規定する「第4条第2項の規定により算定する地震力」とは、本規程別記2第4条第2項から第4項までにおいて、代替する機能を有する設計基準事故対処設備が属する耐震重要度分類のクラスに適用される地震力と同等</p>	

柏崎刈羽原子力発電所 6 / 7号炉 (2017. 12. 20 版)	東海第二発電所 (2018. 9. 18 版)	女川原子力発電所 2号炉 (2020. 2. 7 版)	島根原子力発電所 2号炉	備考
<p>のものとする。</p> <p>3 特定重大事故等対処施設のため、省略。</p> <p>4 特定重大事故等対処施設のため、省略。</p> <p>5 特定重大事故等対処施設のため、省略。</p> <p>適合のための設計方針</p> <p>1について</p> <p>重大事故等対処施設について、施設の各設備が有する重大事故等に対処するために必要な機能及び設置状態を踏まえて「Ⅰ. 設備分類」のとおり分類し、設備分類に応じて「Ⅱ. 設計方針」に示す設計方針に従って耐震設計を行う。耐震設計において適用する地震動及び当該地震動による地震力等については、設計基準対象施設のもの</p> <p>設備分類に応じて適用する。</p> <p>なお、「Ⅱ. 設計方針」の(1)、(2)及び(3)に示す設計方針が、それぞれ第1項の第一号、第二号及び第三号の要求事項に対応するものである。</p> <p>Ⅰ. 設備分類</p> <p>(1) 常設重大事故防止設備</p> <p>重大事故等対処設備のうち、重大事故に至るおそれがある事故が発生した場合であって、設計基準事故対処設備の安全機能又は使用済燃料プールの冷却機能若しくは注水機能が喪失した場合において、その喪失した機能（重大事故に至るおそれがある事故に対処するために必要な機能に限る。）を代替することにより重大事故の発生を防止する機能を有する設備であって常設のもの</p> <p>a. 常設耐震重要重大事故防止設備</p> <p>常設重大事故防止設備であって、耐震重要施設に属する設計基準事故対処設備が有する機能を代替するもの</p> <p>b. 常設耐震重要重大事故防止設備以外の常設重大事故防止設備</p> <p>常設重大事故防止設備であって、a. 以外のもの</p>	<p>のものとする。</p> <p>第1項について</p> <p>重大事故等対処施設について、施設の各設備が有する重大事故等に対処するために必要な機能及び設置状態を踏まえて「Ⅰ. 設備分類」のとおり分類し、設備分類に応じて「Ⅱ. 設計方針」に示す設計方針に従って耐震設計を行う。耐震設計において適用する地震動及び当該地震動による地震力等については、設計基準対象施設のもの</p> <p>設備分類に応じて適用する。</p> <p>なお、「Ⅱ. 設計方針」の(1)、(2)及び(3)に示す設計方針が、それぞれ第1項の第一号、第二号及び第三号の要求事項に対応するものである。</p> <p>Ⅰ. 設備分類</p> <p>(1) 常設重大事故防止設備</p> <p>重大事故等対処設備のうち、重大事故に至るおそれがある事故が発生した場合であって、設計基準事故対処設備の安全機能又は使用済燃料プールの冷却機能若しくは注水機能が喪失した場合において、その喪失した機能（重大事故に至るおそれがある事故に対処するために必要な機能に限る。）を代替することにより重大事故の発生を防止する機能を有する設備であって常設のもの</p> <p>a. 常設耐震重要重大事故防止設備</p> <p>常設重大事故防止設備であって、耐震重要施設に属する設計基準事故対処設備が有する機能を代替するもの</p> <p>b. 常設耐震重要重大事故防止設備以外の常設重大事故防止設備</p> <p>常設重大事故防止設備であって、a. 以外のもの</p>	<p>のものとする。</p> <p>3 特定重大事故等対処施設のため、省略。</p> <p>4 特定重大事故等対処施設のため、省略。</p> <p>5 特定重大事故等対処施設のため、省略。</p> <p>適合のための設計方針</p> <p>第1項について</p> <p>重大事故等対処施設について、施設の各設備が有する重大事故等に対処するために必要な機能及び設置状態を踏まえて「Ⅰ. 設備分類」のとおり分類し、設備分類に応じて「Ⅱ. 設計方針」に示す設計方針に従って耐震設計を行う。耐震設計において適用する地震動及び当該地震動による地震力等については、設計基準対象施設のもの</p> <p>設備分類に応じて適用する。</p> <p>なお、「Ⅱ. 設計方針」の(1)、(2)及び(3)に示す設計方針が、それぞれ第1項の第一号、第二号及び第三号の要求事項に対応するものである。</p> <p>Ⅰ. 設備分類</p> <p>(1) 常設重大事故防止設備</p> <p>重大事故等対処施設のうち、重大事故に至るおそれがある事故が発生した場合であって、設計基準事故対処設備の安全機能又は使用済燃料プールの冷却機能若しくは注水機能が喪失した場合において、その喪失した機能（重大事故に至るおそれがある事故に対処するために必要な機能に限る。）を代替することにより重大事故の発生を防止する機能を有する設備であって常設のもの</p> <p>a. 常設耐震重要重大事故防止設備</p> <p>常設重大事故防止設備であって、耐震重要施設に属する設計基準事故対処設備が有する機能を代替するもの</p> <p>b. 常設耐震重要重大事故防止設備以外の常設重大事故防止設備</p> <p>常設重大事故防止設備であって、a. 以外のもの</p>	<p>のものとする。</p> <p>3 特定重大事故等対処施設のため、省略。</p> <p>4 特定重大事故等対処施設のため、省略。</p> <p>5 特定重大事故等対処施設のため、省略。</p> <p>適合のための設計方針</p> <p>1について</p> <p>重大事故等対処施設について、施設の各設備が有する重大事故等に対処するために必要な機能及び設置状態を踏まえて「Ⅰ. 設備分類」のとおり分類し、設備分類に応じて「Ⅱ. 設計方針」に示す設計方針に従って耐震設計を行う。耐震設計において適用する地震動及び当該地震動による地震力等については、設計基準対象施設のもの</p> <p>設備分類に応じて適用する。</p> <p>なお、「Ⅱ. 設計方針」の(1)、(2)及び(3)に示す設計方針が、それぞれ第1項の第一号、第二号及び第三号の要求事項に対応するものである。</p> <p>Ⅰ. 設備分類</p> <p>(1) 常設重大事故防止設備</p> <p>重大事故等対処設備のうち、重大事故に至るおそれがある事故が発生した場合であって、設計基準事故対処設備の安全機能又は燃料プールの冷却機能若しくは注水機能が喪失した場合において、その喪失した機能（重大事故に至るおそれがある事故に対処するために必要な機能に限る。）を代替することにより重大事故の発生を防止する機能を有する設備であって常設のもの</p> <p>a. 常設耐震重要重大事故防止設備</p> <p>常設重大事故防止設備であって、耐震重要施設に属する設計基準事故対処設備が有する機能を代替するもの</p> <p>b. 常設耐震重要重大事故防止設備以外の常設重大事故防止設備</p> <p>常設重大事故防止設備であって、a. 以外のもの</p>	

柏崎刈羽原子力発電所 6 / 7号炉 (2017. 12. 20 版)	東海第二発電所 (2018. 9. 18 版)	女川原子力発電所 2号炉 (2020. 2. 7 版)	島根原子力発電所 2号炉	備考
<p>(2) 常設重大事故緩和設備 重大事故等対処設備のうち、重大事故が発生した場合において、当該重大事故の拡大を防止し、又はその影響を緩和するための機能を有する設備であって常設のもの</p> <p>(3) 常設重大事故防止設備 (設計基準拡張) 設計基準対象施設のうち、重大事故等時に機能を期待する設備であって、重大事故の発生を防止する機能を有する (1) 以外の常設のもの</p> <p><u>(4) 常設重大事故緩和設備 (設計基準拡張)</u> <u>設計基準対象施設のうち、重大事故等時に機能を期待する設備であって、重大事故の拡大を防止し、又はその影響を緩和するための機能を有する (2) 以外の常設のもの</u></p> <p>(5) 可搬型重大事故等対処設備 重大事故等対処設備であって可搬型のもの</p> <p>Ⅱ . 設計方針</p> <p>(1) 常設耐震重要重大事故防止設備が設置される重大事故等対処施設 基準地震動による地震力に対して、重大事故に至るおそれがある事故に対処するために必要な機能が損なわれるおそれがないように設計する。</p> <p>(2) 常設耐震重要重大事故防止設備以外の常設重大事故防止設備が設置される重大事故等対処施設 代替する機能を有する設計基準事故対処設備の耐震重要度分類のクラスに適用される地震力に十分に耐えることができるように設計する。</p> <p>(3) 常設重大事故緩和設備が設置される重大事故等対処施設 基準地震動による地震力に対して、重大事故に対処するために必要な機能が損なわれるおそれがないように設計する。</p> <p>(4) 常設重大事故防止設備 (設計基準拡張) が設置される重大事故等対処施設</p>	<p>(2) 常設重大事故緩和設備 重大事故等対処設備のうち、重大事故が発生した場合において、当該重大事故の拡大を防止し、又はその影響を緩和するための機能を有する設備であって常設のもの</p> <p>Ⅱ . 設計方針</p> <p>(1) 常設耐震重要重大事故防止設備が設置される重大事故等対処施設 基準地震動<math>S_s</math>による地震力に対して、重大事故に至るおそれがある事故に対処するために必要な機能が損なわれるおそれがないように設計する。</p> <p>(2) 常設耐震重要重大事故防止設備以外の常設重大事故防止設備が設置される重大事故等対処施設 代替する機能を有する設計基準事故対処設備の耐震重要度分類のクラスに適用される地震力に十分に耐えることができるように設計する。</p> <p>(3) 常設重大事故緩和設備が設置される重大事故等対処施設 基準地震動<math>S_s</math>による地震力に対して、重大事故に対処するために必要な機能が損なわれるおそれがないように設計する。</p>	<p>(2) 常設重大事故緩和設備 重大事故等対処設備のうち、重大事故が発生した場合において、当該重大事故の拡大を防止し、又はその影響を緩和するための機能を有する設備であって常設のもの</p> <p>(3) 常設重大事故防止設備 (設計基準拡張) 設計基準対象施設のうち、重大事故等時に機能を期待する設備であって、重大事故の発生を防止する機能を有する (1) 以外の常設のもの</p> <p><u>(4) 常設重大事故緩和設備 (設計基準拡張)</u> <u>設計基準対象施設のうち、重大事故等時に機能を期待する設備であって、重大事故の拡大を防止し、又はその影響を緩和するための機能を有する (2) 以外の常設のもの</u></p> <p>(5) 可搬型重大事故等対処設備 重大事故等対処設備であって、可搬型のもの</p> <p>Ⅱ . 設計方針</p> <p>(1) 常設耐震重要重大事故防止設備が設置される重大事故等対処施設 基準地震動<math>S_s</math>による地震力に対して、重大事故に至るおそれがある事故に対処するために必要な機能が損なわれるおそれがないように設計する。</p> <p>(2) 常設耐震重要重大事故防止設備以外の常設重大事故防止設備が設置される重大事故等対処施設 代替する機能を有する設計基準事故対処設備の耐震重要度分類のクラスに適用される地震力に十分に耐えることができるように設計する。</p> <p>(3) 常設重大事故緩和設備が設置される重大事故等対処施設 基準地震動<math>S_s</math>による地震力に対して、重大事故に対処するために必要な機能が損なわれるおそれがないように設計する。</p> <p>(4) 常設重大事故防止設備 (設計基準拡張) が設置される重大事故等対処施設</p>	<p>(2) 常設重大事故緩和設備 重大事故等対処設備のうち、重大事故が発生した場合において、当該重大事故の拡大を防止し、又はその影響を緩和するための機能を有する設備であって常設のもの</p> <p><u>(3) 常設重大事故防止設備 (設計基準拡張)</u> <u>設計基準対象施設のうち、重大事故等時に機能を期待する設備であって、重大事故の発生を防止する機能を有する (1) 以外の常設のもの</u></p> <p><u>(4) 可搬型重大事故等対処設備</u> <u>重大事故等対処設備であって可搬型のもの</u></p> <p>Ⅱ . 設計方針</p> <p>(1) 常設耐震重要重大事故防止設備が設置される重大事故等対処施設 基準地震動<math>S_s</math>による地震力に対して、重大事故に至るおそれがある事故に対処するために必要な機能が損なわれるおそれがないように設計する。</p> <p>(2) 常設耐震重要重大事故防止設備以外の常設重大事故防止設備が設置される重大事故等対処施設 代替する機能を有する設計基準事故対処設備の耐震重要度分類のクラスに適用される地震力に十分に耐えることができるように設計する。</p> <p>(3) 常設重大事故緩和設備が設置される重大事故等対処施設 基準地震動<math>S_s</math>による地震力に対して、重大事故に対処するために必要な機能が損なわれるおそれがないように設計する。</p> <p><u>(4) 常設重大事故防止設備 (設計基準拡張) が設置される重大事故等対処施設</u></p>	<p>・設備構成の相違 【東海第二】 ②の相違</p> <p>・設備構成の相違 【柏崎 6/7, 女川 2】 ①の相違</p> <p>・設備構成の相違 【東海第二】 ②の相違</p>



柏崎刈羽原子力発電所 6 / 7号炉 (2017. 12. 20 版)	東海第二発電所 (2018. 9. 18 版)	女川原子力発電所 2号炉 (2020. 2. 7 版)	島根原子力発電所 2号炉	備考
<p>当該設備が属する耐震重要度分類のクラスに適用される地震力に十分に耐えることができるように設計する。</p> <p><u>(5) 常設重大事故緩和設備 (設計基準拡張) が設置される重大事故等対処施設</u> 基準地震動による地震力に対して、重大事故に対処するために必要な機能が損なわれるおそれがないように設計する。</p> <p>(6) 可搬型重大事故等対処設備 地震による周辺斜面の崩壊、溢水、火災等の影響を受けない場所に適切に保管する。</p> <p>なお、上記設計において適用する動的地震力は、水平 2 方向及び鉛直方向について適切に組み合わせたものとして算定する。</p> <p>また、常設耐震重要重大事故防止設備、常設重大事故緩和設備、常設重大事故防止設備 (設計基準拡張) (当該設備が属する耐震重要度分類が S クラスのもの) <u>又は常設重大事故緩和設備 (設計基準拡張) が設置される重大事故等対処施設は、B クラス及び C クラスの施設、常設耐震重要重大事故防止設備以外の常設重大事故防止設備又は常設重大事故防止設備 (設計基準拡張) (当該設備が属する耐震重要度分類が B クラス又は C クラスのもの) が設置される重大事故等対処施設、可搬型重大事故等対処設備、常設重大事故防止設備及び常設重大事故緩和設備並びに常設重大事故防止設備 (設計基準拡張) 及び常設重大事故緩和設備 (設計基準拡張) のいずれにも属さない常設の重大事故等対処施設の波及的影響によって、重大事故等に対処するために必要な機能を損なわないように設計する。</u></p>	<p>当該設備が属する耐震重要度分類のクラスに適用される地震力に十分に耐えることができるように設計する。</p> <p>(5) 常設重大事故緩和設備 (設計基準拡張) が設置される重大事故等対処施設 基準地震動 Ss による地震力に対して、重大事故に対処するために必要な機能が損なわれるおそれがないように設計する。</p> <p>(6) 可搬型重大事故等対処設備 地震による周辺斜面の崩壊、溢水、火災等の影響を受けない場所に適切に保管する。</p> <p>なお、上記設計において適用する動的地震力は、水平 2 方向及び鉛直方向について適切に組み合わせたものとして算定する。</p> <p>また、常設耐震重要重大事故防止設備 <u>又は常設重大事故緩和設備が設置される重大事故等対処施設は、B クラス及び C クラスの施設、常設耐震重要重大事故防止設備以外の常設重大事故防止設備が設置される重大事故等対処施設、可搬型重大事故等対処設備、常設重大事故防止設備及び常設重大事故緩和設備のいずれにも属さない常設の重大事故等対処施設の波及的影響によって、重大事故等に対処するために必要な機能を損なわないように設計とする。</u></p> <p><u>別紙 1 に「動的機能維持の評価」、別紙 2 に「上位クラス施設の安全機能への下位クラス施設の波及的影響の検討について」、別紙 3 に「水平 2 方向及び鉛直方向地震力の組合せに関する影響評価方針」別紙 4 に「屋外重要土木構造物の耐震</u></p>	<p>当該設備が属する耐震重要度分類のクラスに適用される地震力に十分に耐えることができるように設計する。</p> <p>(5) 常設重大事故緩和設備 (設計基準拡張) が設置される重大事故等対処施設 基準地震動 Ss による地震力に対して、重大事故に対処するために必要な機能が損なわれるおそれがないように設計する。</p> <p>(6) 可搬型重大事故等対処設備 地震による周辺斜面の崩壊、溢水、火災等の影響を受けない場所に適切に保管する。</p> <p>なお、上記設計において適用する動的地震力は、水平 2 方向及び鉛直方向について適切に組み合わせたものとして算定する。</p> <p>また、常設耐震重要重大事故防止設備、常設重大事故緩和設備、常設重大事故防止設備 (設計基準拡張) (当該設備が属する耐震重要度分類が S クラスのもの) <u>又は常設重大事故緩和設備 (設計基準拡張) が設置される重大事故等対処施設は、B クラス及び C クラスの施設、常設耐震重要重大事故防止設備以外の常設重大事故防止設備又は常設重大事故防止設備 (設計基準拡張) (当該設備が属する耐震重要度分類が B クラス又は C クラスのもの) が設置される重大事故等対処施設、可搬型重大事故等対処設備、常設重大事故防止設備及び常設重大事故緩和設備並びに常設重大事故防止設備 (設計基準拡張) 及び常設重大事故緩和設備 (設計基準拡張) のいずれにも属さない常設の重大事故等対処施設の波及的影響によって、重大事故等に対処するために必要な機能を損なわない設計とする。</u></p> <p><u>別紙 1 に「動的機能維持の評価」、別紙 2 に「上位クラス施設の安全機能への下位クラス施設の波及的影響の検討について」、別紙 3 に「水平 2 方向及び鉛直方向地震力の組合せに関する影響評価方針」及び別紙 4 に「屋外重要土木構造物等</u></p>	<p><u>当該設備が属する耐震重要度分類のクラスに適用される地震力に十分に耐えることができるように設計する。</u></p> <p>(5) <u>可搬型重大事故等対処設備</u> <u>地震による周辺斜面の崩壊、溢水、火災等の影響を受けない場所に適切に保管する。</u></p> <p>なお、上記設計において適用する動的地震力は、水平 2 方向及び鉛直方向について適切に組み合わせたものとして算定する。</p> <p>また、常設耐震重要重大事故防止設備、<u>常設重大事故緩和設備又は常設重大事故防止設備 (設計基準拡張) (当該設備が属する耐震重要度分類が S クラスのもの) が設置される重大事故等対処施設は、B クラス及び C クラスの施設、常設耐震重要重大事故防止設備以外の常設重大事故防止設備又は常設重大事故防止設備 (設計基準拡張) (当該設備が属する耐震重要度分類が B クラス又は C クラスのもの) が設置される重大事故等対処施設、可搬型重大事故等対処設備並びに常設重大事故防止設備、常設重大事故緩和設備及び常設重大事故防止設備 (設計基準拡張) のいずれにも属さない常設の重大事故等対処施設の波及的影響によって、重大事故等に対処するために必要な機能を損なわないように設計する。</u></p>	<p>・設備構成の相違 【柏崎 6/7, 女川 2】 ①の相違</p> <p>・設備構成の相違 【東海第二】 ②の相違</p> <p>・設備構成の相違 【柏崎 6/7, 女川 2】 ①の相違</p> <p>・設備構成の相違 【東海第二】 ②の相違</p> <p>・設備構成の相違 【東海第二】 ②の相違</p> <p>・設備構成の相違 【柏崎 6/7, 女川 2】 ①の相違</p> <p>・資料構成の相違 【東海第二, 女川 2】 島根 2 号炉では 4 条のまとめ資料にて重大事故等対処施設も含めて記載している</p>

柏崎刈羽原子力発電所 6 / 7号炉 (2017. 12. 20 版)	東海第二発電所 (2018. 9. 18 版)	女川原子力発電所 2号炉 (2020. 2. 7 版)	島根原子力発電所 2号炉	備考
<p>2 について</p> <p>常設耐震重要重大事故防止設備, 常設重大事故緩和設備, 常設重大事故防止設備 (設計基準拡張) (当該設備が属する耐震重要度分類が S クラスのもの) <u>又は常設重大事故緩和設備 (設計基準拡張) が設置される重大事故等対処施設</u>については, 基準地震動による地震力によって生じるおそれがある周辺斜面の崩壊に対して, 重大事故等に対処するために必要な機能が損なわれるおそれがない場所に設置する。</p> <p>2. 1. 2. 2 重大事故等対処施設の耐震設計</p> <p>2. 1. 2. 2. 1 重大事故等対処施設の耐震設計の基本方針</p> <p>重大事故等対処施設については, 設計基準対象施設の耐震設計における動的地震力又は静的地震力に対する設計方針を踏襲し, 重大事故等対処施設の構造上の特徴, 重大事故等における運転状態, 重大事故等時の状態で施設に作用する荷重等を考慮し, 適用する地震力に対して重大事故等に対処するために必要な機能が損なわれるおそれがないことを目的として, 設備分類に応じて, 以下の項目に従って耐震設計を行う。</p> <p>(1) 常設耐震重要重大事故防止設備が設置される重大事故等対処施設 (特定重大事故等対処施設を除く。)</p> <p>基準地震動による地震力に対して, 重大事故に至るおそれがある事故に対処するために必要な機能が損なわれるおそれがないように設計する。</p> <p>(2) 常設耐震重要重大事故防止設備以外の常設重大事故防止設備が設置される重大事故等対処施設 (特定重大事故等対処施設を除く。)</p> <p>代替する機能を有する設計基準事故対処設備が属する耐震重要度分類のクラスに適用される</p>	<p><u>評価における断面選定の考え方</u>を示す。</p> <p>第2項について</p> <p>常設耐震重要重大事故防止設備 <u>又は</u>常設重大事故緩和設備が設置される重大事故等対処施設については, 基準地震動 <math>S_s</math> による地震力によって生じるおそれがある周辺斜面の崩壊に対して, 重大事故等に対処するために必要な機能が損なわれるおそれがない場所に設置する。</p> <p>2. 1. 2. 2 重大事故等対処施設の耐震設計</p> <p>2. 1. 2. 2. 1 重大事故等対処施設の耐震設計の基本方針</p> <p>重大事故等対処施設については, 設計基準対象施設の耐震設計における動的地震力又は静的地震力に対する設計方針を踏襲し, 重大事故等対処施設の構造上の特徴, 重大事故等における運転状態, 重大事故等時の状態で施設に作用する荷重等を考慮し, 適用する地震力に対して重大事故等に対処するために必要な機能が損なわれるおそれがないことを目的として, 設備分類に応じて, 以下の項目に従って耐震設計を行う。</p> <p>(1) 常設耐震重要重大事故防止設備が設置される重大事故等対処施設 (特定重大事故等対処施設を除く。)</p> <p>基準地震動 <math>S_s</math> による地震力に対して, 重大事故に至るおそれがある事故に対処するために必要な機能が損なわれるおそれがないように設計する。</p> <p>(2) 常設耐震重要重大事故防止設備以外の常設重大事故防止設備が設置される重大事故等対処施設 (特定重大事故等対処施設を除く。)</p> <p>代替する機能を有する設計基準事故対処設備が属する耐震重要度分類のクラスに適用される</p>	<p><u>及び津波防護施設の耐震評価における断面選定の考え方</u>を示す。</p> <p>第2項について</p> <p>常設耐震重要重大事故防止設備, 常設重大事故緩和設備, 常設重大事故防止設備 (設計基準拡張) (当該設備が属する耐震重要度分類が S クラスのもの) <u>又は常設重大事故緩和設備 (設計基準拡張) が設置される重大事故等対処施設</u>については, 基準地震動 <math>S_s</math> による地震力によって生じるおそれがある周辺斜面の崩壊に対して, 重大事故等に対処するために必要な機能が損なわれるおそれがない場所に設置する。</p> <p>2. 1. 2. 2 重大事故等対処施設の耐震設計</p> <p>2. 1. 2. 2. 1 重大事故等対処施設の耐震設計の基本方針</p> <p>重大事故等対処施設については, 設計基準対象施設の耐震設計における動的地震力又は静的地震力に対する設計方針を踏襲し, 重大事故等対処施設の構造上の特徴, 重大事故等における運転状態, 重大事故等時の状態で施設に作用する荷重等を考慮し, 適用する地震力に対して重大事故等に対処するために必要な機能が損なわれるおそれがないことを目的として, 設備分類に応じて, 以下の項目に従って耐震設計を行う。</p> <p>(1) 常設耐震重要重大事故防止設備が設置される重大事故等対処施設 (特定重大事故等対処施設を除く。)</p> <p>基準地震動 <math>S_s</math> による地震力に対して, 重大事故に至るおそれがある事故に対処するために必要な機能が損なわれるおそれがないように設計する。</p> <p>(2) 常設耐震重要重大事故防止設備以外の常設重大事故防止設備が設置される重大事故等対処施設 (特定重大事故等対処施設を除く。)</p> <p>代替する機能を有する設計基準事故対処設備が属する耐震重要度分類のクラスに適用される</p>	<p>2について</p> <p>常設耐震重要重大事故防止設備, 常設重大事故緩和設備 <u>又は常設重大事故防止設備 (設計基準拡張) (当該設備が属する耐震重要度分類が S クラスのもの) が設置される重大事故等対処施設</u>については, 基準地震動 <math>S_s</math> による地震力によって生じるおそれがある周辺斜面の崩壊に対して, 重大事故等に対処するために必要な機能が損なわれるおそれがない場所に設置する。</p> <p>2. 1. 2. 2 重大事故等対処施設の耐震設計</p> <p>2. 1. 2. 2. 1 重大事故等対処施設の耐震設計の基本方針</p> <p>重大事故等対処施設については, 設計基準対象施設の耐震設計における動的地震力又は静的地震力に対する設計方針を踏襲し, 重大事故等対処施設の構造上の特徴, 重大事故等における運転状態, 重大事故等時の状態で施設に作用する荷重等を考慮し, 適用する地震力に対して重大事故等に対処するために必要な機能が損なわれるおそれがないことを目的として, 設備分類に応じて, 以下の項目に従って耐震設計を行う。</p> <p>(1) 常設耐震重要重大事故防止設備が設置される重大事故等対処施設 (特定重大事故等対処施設を除く。)</p> <p>基準地震動 <math>S_s</math> による地震力に対して, 重大事故に至るおそれがある事故に対処するために必要な機能が損なわれるおそれがないように設計する。</p> <p>(2) 常設耐震重要重大事故防止設備以外の常設重大事故防止設備が設置される重大事故等対処施設 (特定重大事故等対処施設を除く。)</p> <p>代替する機能を有する設計基準事故対処設備が属する耐震重要度分類のクラスに適用される</p>	<p>・設備構成の相違</p> <p>【東海第二】</p> <p>②の相違</p> <p>・設備構成の相違</p> <p>【柏崎 6/7, 女川 2】</p> <p>①の相違</p>

柏崎刈羽原子力発電所 6 / 7号炉 (2017. 12. 20 版)	東海第二発電所 (2018. 9. 18 版)	女川原子力発電所 2号炉 (2020. 2. 7 版)	島根原子力発電所 2号炉	備考
<p>地震力に十分に耐えることができるように設計する。</p> <p>(3) 常設重大事故緩和設備又は常設重大事故緩和設備(設計基準拡張)が設置される重大事故等対処施設(特定重大事故等対処施設を除く。)</p> <p>基準地震動による地震力に対して、重大事故に対処するために必要な機能が損なわれるおそれがないように設計する。</p> <p>なお、本施設と(2)の両方に属する重大事故等対処施設については、基準地震動による地震力を適用するものとする。</p> <p>(4) 常設重大事故防止設備(設計基準拡張)が設置される重大事故等対処施設(特定重大事故等対処施設を除く。)</p> <p>当該設備が属する耐震重要度分類のクラスに適用される地震力に十分に耐えることができるように設計する。</p> <p>(5) 可搬型重大事故等対処設備</p> <p>地震による周辺斜面の崩壊、溢水、火災等の影響を受けない場所に適切に保管する。</p> <p>(6) 常設耐震重要重大事故防止設備、常設重大事故緩和設備又は常設重大事故緩和設備(設計基準拡張)が設置される重大事故等対処施設については、基準地震動による地震力が作用した場合においても、接地圧に対する十分な支持力を有する地盤に設置する。</p> <p>また、常設耐震重要重大事故防止設備以外の常設重大事故防止設備が設置される重大事故等対処施設については、代替する機能を有する設計基準事故対処設備が属する耐震重要度分類のクラスに適用される地震力、常設重大事故防止設備(設計基準拡張)が設置される重大事故等対処施設については、当該設備が属する耐震重要度分類のクラスに適用される地震力が作用した場合に</p>	<p>地震力に十分に耐えることができるように設計する。</p> <p>(3) 常設重大事故緩和設備が設置される重大事故等対処施設(特定重大事故等対処施設を除く。)</p> <p>基準地震動<math>S_s</math>による地震力に対して、重大事故に対処するために必要な機能が損なわれるおそれがないように設計する。</p> <p>なお、本施設と(2)の両方に属する重大事故等対処施設については、基準地震動<math>S_s</math>による地震力を適用するものとする。</p> <p>(4) 可搬型重大事故等対処設備</p> <p><u>可搬型重大事故防止設備は、地震、津波、溢水及び火災に対して、設計基準事故対処設備等及び常設重大事故防止設備と同時に機能を損なうおそれがないように、設計基準事故対処設備等の配置も含めて常設重大事故防止設備と位置的分散を図り複数箇所に保管する。</u></p> <p>(5) 常設耐震重要重大事故防止設備又は常設重大事故緩和設備が設置される重大事故等対処施設</p> <p>基準地震動<math>S_s</math>による地震力が作用した場合においても、接地圧に対する十分な支持力を有する地盤に設置する。</p> <p>また、常設耐震重要重大事故防止設備以外の常設重大事故防止設備が設置される重大事故等対処施設については、代替する機能を有する設計基準事故対処設備が属する耐震重要度分類のクラスに適用される地震力が作用した場合においても、接地圧に対する十分な支持力を有する地盤に設置する。</p>	<p>地震力に十分に耐えることができるように設計する。</p> <p>(3) 常設重大事故緩和設備又は常設重大事故緩和設備(設計基準拡張)が設置される重大事故等対処施設(特定重大事故等対処施設を除く。)</p> <p>基準地震動<math>S_s</math>による地震力に対して、重大事故に対処するために必要な機能が損なわれるおそれがないように設計する。</p> <p>なお、本施設と(2)の両方に属する重大事故等対処施設については、基準地震動<math>S_s</math>による地震力を適用するものとする。</p> <p>(4) 常設重大事故防止設備(設計基準拡張)が設置される重大事故等対処施設(特定重大事故等対処施設を除く。)</p> <p>当該設備が属する耐震重要度分類のクラスに適用される地震力に十分に耐えることができるように設計する。</p> <p>(5) 可搬型重大事故等対処設備</p> <p>地震による周辺斜面の崩壊、溢水、火災等の影響を受けない場所に適切に保管する。</p> <p>(6) 常設耐震重要重大事故防止設備、常設重大事故緩和設備又は常設重大事故緩和設備(設計基準拡張)が設置される重大事故等対処施設については、基準地震動<math>S_s</math>による地震力が作用した場合においても、接地圧に対する十分な支持力を有する地盤に設置する。</p> <p>また、常設耐震重要重大事故防止設備以外の常設重大事故防止設備が設置される重大事故等対処施設については、代替する機能を有する設計基準事故対処設備が属する耐震重要度分類のクラスに適用される地震力、常設重大事故防止設備(設計基準拡張)が設置される重大事故等対処施設については、当該設備が属する耐震重要度分類のクラスに適用される地震力が作用した場合に</p>	<p>地震力に十分に耐えることができるように設計する。</p> <p>(3) 常設重大事故緩和設備が設置される重大事故等対処施設(特定重大事故等対処施設を除く。)</p> <p>基準地震動<math>S_s</math>による地震力に対して、重大事故に対処するために必要な機能が損なわれるおそれがないように設計する。</p> <p>なお、本施設と(2)の両方に属する重大事故等対処施設については、基準地震動<math>S_s</math>による地震力を適用するものとする。</p> <p><u>(4) 常設重大事故防止設備(設計基準拡張)が設置される重大事故等対処施設(特定重大事故等対処施設を除く。)</u></p> <p><u>当該設備が属する耐震重要度分類のクラスに適用される地震力に十分に耐えることができるように設計する。</u></p> <p>(5) 可搬型重大事故等対処設備</p> <p><u>地震による周辺斜面の崩壊、溢水、火災等の影響を受けない場所に適切に保管する。また、可搬型重大事故等対処設備保管場所の周辺斜面の安定性を保持するために設置する、その他の土木構造物である抑止杭については、屋外重要土木構造物に準じた設計とする。</u></p> <p>(6) 常設耐震重要重大事故防止設備又は常設重大事故緩和設備が設置される重大事故等対処施設については、基準地震動<math>S_s</math>による地震力が作用した場合においても、接地圧に対する十分な支持力を有する地盤に設置する。</p> <p>また、常設耐震重要重大事故防止設備以外の常設重大事故防止設備が設置される重大事故等対処施設については、代替する機能を有する設計基準事故対処設備が属する耐震重要度分類のクラスに適用される地震力、<u>常設重大事故防止設備(設計基準拡張)が設置される重大事故等対処施設については、当該設備が属する耐震重要度分類のクラスに適用される地震力が作用した場合に</u></p>	<p>・設備構成の相違 【柏崎 6/7, 女川 2】 ①の相違</p> <p>・設備構成の相違 【東海第二】 ②の相違</p> <p>・設備構成の相違 【柏崎 6/7, 東海第二, 女川 2】 島根 2号炉では保管場所周辺斜面の安定性を保持するために抑止ぐいを設置することから、記載している</p> <p>・設備構成の相違 【柏崎 6/7, 女川 2】 ①の相違</p> <p>・設備構成の相違 【東海第二】 ②の相違</p>

柏崎刈羽原子力発電所 6 / 7号炉 (2017. 12. 20 版)	東海第二発電所 (2018. 9. 18 版)	女川原子力発電所 2号炉 (2020. 2. 7 版)	島根原子力発電所 2号炉	備考
<p>においても、接地圧に対する十分な支持力を有する地盤に設置する。</p> <p>(7) 重大事故等対処施設に適用する動的地震力は、水平 2 方向及び鉛直方向について適切に組み合わせるものとする。なお、水平 2 方向及び鉛直方向の地震力が同時に作用し、影響が考えられる施設、設備については許容限界の範囲内に留まることを確認する。</p> <p>(8) 常設耐震重要重大事故防止設備、常設重大事故緩和設備、常設重大事故防止設備（設計基準拡張）（当該設備が属する耐震重要度分類が S クラスのもの）又は常設重大事故緩和設備（設計基準拡張）が設置される重大事故等対処施設の土木構造物は、基準地震動による地震力に対して、重大事故等に対処するために必要な機能が損なわれるおそれがないように設計する。</p> <p>(9) 重大事故等対処施設を津波から防護するための津波防護施設、浸水防止設備及び津波監視設備並びに浸水防止設備が設置された建物・構築物は、基準地震動による地震力に対して、それぞれの施設及び設備に要求される機能が保持できるように設計することとし、「設計基準対象施設について 第 4 条：地震による損傷の防止 第 1 部 1.4.1 設計基準対象施設の耐震設計」に示す津波防護施設、浸水防止設備及び津波監視設備並びに浸水防止設備が設置された建物・構築物の設計方針に基づき設計する。</p> <p>(10) 常設耐震重要重大事故防止設備、常設重大事故緩和設備、常設重大事故防止設備（設計基準拡張）（当該設備が属する耐震重要度分類が S クラスのもの）又は常設重大事故緩和設備（設計基準拡張）が設置される重大事故等対処施設が、B</p>	<p>(6) <u>重大事故等対処施設に適用する動的地震力</u> 重大事故等対処施設に適用する動的地震力は、水平 2 方向及び鉛直方向について適切に組み合わせるものとする。なお、水平 2 方向及び鉛直方向の地震力が同時に作用し、影響が考えられる施設、設備については許容限界の範囲内にとどまることを確認する。</p> <p>(7) <u>常設耐震重要重大事故防止設備又は常設重大事故緩和設備が設置される重大事故等対処施設の土木構造物</u> 常設耐震重要重大事故防止設備又は常設重大事故緩和設備が設置される重大事故等対処施設の土木構造物は、基準地震動 <math>S_s</math> による地震力に対して、重大事故等に対処するために必要な機能が損なわれるおそれがないように設計する。</p> <p>(8) <u>重大事故等対処施設を津波から防護するための津波防護施設、浸水防止設備及び津波監視設備並びに浸水防止設備が設置された建物・構築物</u> 重大事故等対処施設を津波から防護するための津波防護施設、浸水防止設備及び津波監視設備並びに浸水防止設備が設置された建物・構築物は、基準地震動 <math>S_s</math> による地震力に対して、それぞれの施設及び設備に要求される機能が保持できるように設計することとし、「1.10.1.4.1 設計基準対象施設の耐震設計」に示す津波防護施設、浸水防止設備及び津波監視設備並びに浸水防止設備が設置された建物・構築物の設計方針に基づき設計する。</p> <p>(9) <u>常設耐震重要重大事故防止設備又は常設重大事故緩和設備が設置される重大事故等対処施設への波及的影響防止</u> B クラス及び C クラスの施設、常設耐震重要重大事故防止設備以外の常設重大事故防止設備が</p>	<p>においても、接地圧に対する十分な支持力を有する地盤に設置する。</p> <p>(7) 重大事故等対処施設に適用する動的地震力は、水平 2 方向及び鉛直方向について適切に組み合わせるものとする。なお、水平 2 方向及び鉛直方向の地震力が同時に作用し、影響が考えられる施設及び設備については許容限界の範囲内にとどまることを確認する。</p> <p>(8) 常設耐震重要重大事故防止設備、常設重大事故緩和設備、常設重大事故防止設備（設計基準拡張）（当該設備が属する耐震重要度分類が S クラスのもの）又は常設重大事故緩和設備（設計基準拡張）が設置される重大事故等対処施設の土木構造物は、基準地震動 <math>S_s</math> による地震力に対して、重大事故等に対処するために必要な機能が損なわれるおそれがないように設計する。</p> <p>(9) 重大事故等対処施設を津波から防護するための津波防護施設、浸水防止設備及び津波監視設備並びに浸水防止設備が設置された建物・構築物は、基準地震動 <math>S_s</math> による地震力に対して、それぞれの施設及び設備に要求される機能が保持できるように設計することとし、「設計基準対象施設について 第 4 条：地震による損傷の防止 第 1 部 1.4.1 設計基準対象施設の耐震設計」に示す津波防護施設、浸水防止設備及び津波監視設備並びに浸水防止設備が設置された建物・構築物の設計方針に基づき設計する。</p> <p>(10) 常設耐震重要重大事故防止設備、常設重大事故緩和設備、常設重大事故防止設備（設計基準拡張）（当該設備が属する耐震重要度分類が S クラスのもの）又は常設重大事故緩和設備（設計基準拡張）が設置される重大事故等対処施設が、B</p>	<p>においても、接地圧に対する十分な支持力を有する地盤に設置する。</p> <p>(7) 重大事故等対処施設に適用する動的地震力は、水平 2 方向及び鉛直方向について適切に組み合わせるものとする。なお、水平 2 方向及び鉛直方向の地震力が同時に作用し、影響が考えられる施設及び設備については許容限界の範囲内にとどまることを確認する。</p> <p>(8) 常設耐震重要重大事故防止設備、常設重大事故緩和設備又は常設重大事故防止設備（設計基準拡張）（当該設備が属する耐震重要度分類が S クラスのもの）が設置される重大事故等対処施設の土木構造物は、基準地震動 <math>S_s</math> による地震力に対して、重大事故等に対処するために必要な機能が損なわれるおそれがないように設計する。</p> <p>(9) 重大事故等対処施設を津波から防護するための津波防護施設、浸水防止設備及び津波監視設備並びにこれらが設置された建物・構築物は、基準地震動 <math>S_s</math> による地震力に対して、それぞれの施設及び設備に要求される機能が保持できるように設計することとし、「設計基準対象施設について 第 4 条：地震による損傷の防止 第 1 部 1.4.1 設計基準対象施設の耐震設計」に示す津波防護施設、浸水防止設備及び津波監視設備並びにこれらが設置された建物・構築物の設計方針に基づき設計する。</p> <p>(10) 常設耐震重要重大事故防止設備、常設重大事故緩和設備又は常設重大事故防止設備（設計基準拡張）（当該設備が属する耐震重要度分類が S クラスのもの）が設置される重大事故等対処施設が、B クラス及び C クラスの施設、常設耐震重要</p>	<p>・設備構成の相違 【東海第二】 ②の相違 ・設備構成の相違 【柏崎 6/7, 女川 2】 ①の相違</p> <p>・設備構成の相違 【柏崎 6/7, 東海第二, 女川 2】 ③の相違</p> <p>・設備構成の相違 【柏崎 6/7, 東海第二, 女川 2】 ③の相違 ・設備構成の相違 【東海第二】 ②の相違 ・設備構成の相違 【柏崎 6/7, 女川 2】 ①の相違</p>

柏崎刈羽原子力発電所 6 / 7号炉 (2017. 12. 20 版)	東海第二発電所 (2018. 9. 18 版)	女川原子力発電所 2号炉 (2020. 2. 7 版)	島根原子力発電所 2号炉	備考
<p>クラス及び C クラスの施設, 常設耐震重要重大事故防止設備以外の常設重大事故防止設備又は常設重大事故防止設備 (設計基準拡張) (当該設備が属する耐震重要度分類が B クラス又は C クラスのもの) が設置される重大事故等対処施設, 可搬型重大事故等対処設備, 常設重大事故防止設備及び常設重大事故緩和設備並びに常設重大事故防止設備 (設計基準拡張) 及び常設重大事故緩和設備 (設計基準拡張) のいずれにも属さない常設の重大事故等対処施設の波及的影響によって, 重大事故等に対処するために必要な機能を損なわないように設計する。</p> <p>(11) 重大事故等対処施設の構造計画及び配置計画に際しては, 地震の影響が低減されるように考慮する。</p>	<p>設置される重大事故等対処施設, 可搬型重大事故等対処設備, 常設重大事故防止設備及び常設重大事故緩和設備のいずれにも属さない常設の重大事故等対処施設の波及的影響によって, 重大事故等に対処するために必要な機能を損なわないように設計する。</p> <p>(10) <u>重大事故等対処施設の構造計画及び配置計画</u> 重大事故等対処施設の構造計画及び配置計画に際しては, 地震の影響が低減されるように考慮する。</p>	<p>クラス及び C クラスの施設, 常設耐震重要重大事故防止設備以外の常設重大事故防止設備又は常設重大事故防止設備 (設計基準拡張) (当該設備が属する耐震重要度分類が B クラス又は C クラスのもの) が設置される重大事故等対処施設, 可搬型重大事故等対処設備, 常設重大事故防止設備及び常設重大事故緩和設備並びに常設重大事故防止設備 (設計基準拡張) 及び常設重大事故緩和設備 (設計基準拡張) のいずれにも属さない常設の重大事故等対処施設の波及的影響によって, 重大事故等に対処するために必要な機能を損なわないように設計する。</p> <p>(11) 重大事故等対処施設の構造計画及び配置計画に際しては, 地震の影響が低減されるように考慮する。</p> <p>(12) 常設耐震重要重大事故防止設備, 常設重大事故緩和設備, 常設重大事故防止設備 (設計基準拡張) <u>又は常設重大事故緩和設備 (設計基準拡張)</u> が設置される重大事故等対処施設については, <u>防潮堤下部の地盤改良等</u>により地下水の流れが遮断され<u>敷地内の地下水位が地表面付近まで上昇</u>するおそれがあることを踏まえ, 地下水位を一定の範囲に保持する地下水位低下設備を設置し, 同設備の効果が及ぶ範囲においては, その機能を考慮した設計用地下水位を設定し水圧の影響を考慮する。地下水位低下設備の効果が及ばない範囲においては, 自然水位より保守的に設定した水位又は地表面にて設計用地下水位を設定し水圧の影響を考慮する。</p> <p>(13) 常設耐震重要重大事故防止設備, 常設重大事故緩和設備, 常設重大事故防止設備 (設計基準拡張) (当該設備が属する耐震重要度分類が S クラスのもの) <u>又は常設重大事故緩和設備 (設計基準拡張)</u> が設置される重大事故等対処施設については, 液状化, 揺すり込み沈下等の周辺地盤の変</p>	<p>重大事故防止設備以外の常設重大事故防止設備又は常設重大事故防止設備 (設計基準拡張) (当該設備が属する耐震重要度分類が B クラス又は C クラスのもの) が設置される重大事故等対処施設, 可搬型重大事故等対処設備並びに常設重大事故防止設備, 常設重大事故緩和設備及び常設重大事故防止設備 (設計基準拡張) のいずれにも属さない常設の重大事故等対処施設の波及的影響によって, 重大事故等に対処するために必要な機能を損なわないように設計する。</p> <p>(11) 重大事故等対処施設の構造計画及び配置計画に際しては, 地震の影響が低減されるように考慮する。</p> <p>(12) 常設重大事故防止設備, 常設重大事故緩和設備又は常設重大事故防止設備 (設計基準拡張) が設置される重大事故等対処施設については, <u>防波壁の設置及び地盤改良を実施したこと</u>により地下水の流れが遮断され地下水位が上昇するおそれがあることを踏まえ, 地下水位を一定の範囲に保持する地下水位低下設備を設置し, 同設備の効果が及ぶ範囲においては, その機能を考慮した設計地下水位を設定し水圧の影響を考慮する。地下水位低下設備の効果が及ばない範囲においては, 自然水位より保守的に設定した水位又は地表面にて設計地下水位を設定し水圧の影響を考慮する。</p> <p>(13) 常設耐震重要重大事故防止設備, 常設重大事故緩和設備, 常設重大事故防止設備 (設計基準拡張) (当該設備が属する耐震重要度分類が S クラスのもの) が設置される重大事故等対処施設については, 液状化, 揺すり込み沈下等の周辺地盤の変状の影響を考慮した場合においても, 重大</p>	<p>・設備構成の相違 【東海第二】 ②の相違</p> <p>・設備構成の相違 【東海第二】 ②の相違</p> <p>・設備構成の相違 【柏崎 6/7, 女川 2】 ①の相違</p> <p>・記載の相違 【柏崎 6/7, 東海第二】 島根 2号炉では, 地下水位に関して記載している</p> <p>・設備構成の相違 【女川 2】 ①の相違</p> <p>・記載の相違 【柏崎 6/7, 東海第二】 島根 2号炉では, 周辺地盤の変状に関して記載している</p> <p>・設備構成の相違 【女川 2】 ①の相違</p>

柏崎刈羽原子力発電所 6 / 7号炉 (2017. 12. 20 版)	東海第二発電所 (2018. 9. 18 版)	女川原子力発電所 2号炉 (2020. 2. 7 版)	島根原子力発電所 2号炉	備考
<p>(12) 緊急時対策所の耐震設計の基本方針については、「2.1.2.2.7 緊急時対策所」に示す。</p> <p>(13) <u>常設耐震重要重大事故防止設備、常設重大事故緩和設備、常設重大事故防止設備（設計基準拡張）（当該設備が属する耐震重要度分類がSクラスのもの）又は常設重大事故緩和設備（設計基準拡張）が設置される重大事故等対処施設は、地震動及び地殻変動による基礎地盤の傾斜が基本設計段階の目安値である1/2,000を上回る場合、傾斜に対する影響を地震力に考慮する。</u></p> <p>2.1.2.2.2 重大事故等対処設備の設備分類 重大事故等対処設備について、施設の各設備が有する重大事故等に対処するために必要な機能及び設置状態を踏まえて、以下の区分に分類する。</p> <p>(1) 常設重大事故防止設備 重大事故等対処設備のうち、重大事故に至るおそれがある事故が発生した場合であって、設計基準事故対処設備の安全機能又は使用済燃料プールの冷却機能若しくは注水機能が喪失した場合において、その喪失した機能（重大事故に至るおそれがある事故に対処するために必要な機能に限る。）を代替することにより重大事故の発生を防止する機能を有する設備であって常設のもの</p> <p>a. 常設耐震重要重大事故防止設備 常設重大事故防止設備であって、耐震重要施設に属する設計基準事故対処設備が有する機能を代替するもの</p> <p>b. 常設耐震重要重大事故防止設備以外の常設重大事故防止設備</p>	<p>(11) <u>緊急時対策所建屋の耐震設計</u> <u>緊急時対策所建屋の耐震設計の基本方針については、「2.1.2.2.7 緊急時対策所建屋」に示す。</u></p> <p>2.1.2.2.2 重大事故等対処施設の設備分類 重大事故等対処施設について、当該設備が有する重大事故等に対処するために必要な機能及び設置状態を踏まえて、以下の区分に分類する。</p> <p>(1) 常設重大事故防止設備 重大事故等対処設備のうち、重大事故に至るおそれがある事故が発生した場合であって、設計基準事故対処設備の安全機能又は使用済燃料プールの冷却機能若しくは注水機能が喪失した場合において、その喪失した機能（重大事故に至るおそれがある事故に対処するために必要な機能に限る。）を代替することにより重大事故の発生を防止する機能を有する設備であって常設のもの。</p> <p>a. 常設耐震重要重大事故防止設備 常設重大事故防止設備であって、耐震重要施設に属する設計基準事故対処設備が有する機能を代替するもの。</p> <p>b. 常設耐震重要重大事故防止設備以外の常設重大事故防止設備</p>	<p>状を考慮した場合においても、重大事故等に対処するために必要な機能が損なわれるおそれがないように設計する。</p> <p>(14) 緊急時対策所の耐震設計の基本方針については、「2.1.2.2.7 緊急時対策所」に示す。</p> <p>2.1.2.2.2 重大事故等対処設備の設備分類 重大事故等対処設備について、施設の各設備が有する重大事故等に対処するために必要な機能及び設置状態を踏まえて、以下の区分に分類する。</p> <p>(1) 常設重大事故防止設備 重大事故等対処設備のうち、重大事故に至るおそれがある事故が発生した場合であって、設計基準事故対処設備の安全機能又は使用済燃料プールの冷却機能若しくは注水機能が喪失した場合において、その喪失した機能（重大事故に至るおそれがある事故に対処するために必要な機能に限る。）を代替することにより重大事故の発生を防止する機能を有する設備であって常設のもの</p> <p>a. 常設耐震重要重大事故防止設備 常設重大事故防止設備であって、耐震重要施設に属する設計基準事故対処設備が有する機能を代替するもの</p> <p>b. 常設耐震重要重大事故防止設備以外の常設重大事故防止設備</p>	<p>事故等に対処するために必要な機能が損なわれるおそれがないように設計する。</p> <p>(14) <u>緊急時対策所の耐震設計の基本方針については、「2.1.2.2.7 緊急時対策所」に示す。</u></p> <p>(15) <u>常設耐震重要重大事故防止設備、常設重大事故緩和設備又は常設重大事故防止設備（設計基準拡張）（当該設備が属する耐震重要度分類がSクラスのもの）が設置される重大事故等対処施設は、地震動及び地殻変動による基礎地盤の傾斜が基本設計段階の目安値である1/2,000を上回る施設においては、PS検層等に基づく改良地盤の物性値を確保し、重大事故等に対処するために必要な機能を損なわないように設計する。</u></p> <p>2.1.2.2.2 重大事故等対処設備の設備分類 重大事故等対処施設について、施設の各設備が有する重大事故等に対処するために必要な機能及び設置状態を踏まえて、以下の区分に分類する。</p> <p>(1) 常設重大事故防止設備 重大事故等対処設備のうち、重大事故に至るおそれがある事故が発生した場合であって、設計基準事故対処設備の安全機能又は燃料プールの冷却機能若しくは注水機能が喪失した場合において、その喪失した機能（重大事故に至るおそれがある事故に対処するために必要な機能に限る。）を代替することにより重大事故の発生を防止する機能を有する設備であって常設のもの</p> <p>a. 常設耐震重要重大事故防止設備 常設重大事故防止設備であって、耐震重要施設に属する設計基準事故対処設備が有する機能を代替するもの</p> <p>b. 常設耐震重要重大事故防止設備以外の常設重大事故防止設備</p>	<p>・傾斜の目安値を超える施設の設計方針の相違【柏崎6/7】 傾斜が目安値を上回る場合、柏崎6/7は、傾斜に対する影響を地震力に考慮する方針を記載。一方、島根2号炉は、PS検層等に基づく改良地盤の物性値を確保し、重大事故等に対処するために必要な機能を損なわないように設計する方針を記載</p>

柏崎刈羽原子力発電所 6 / 7号炉 (2017. 12. 20 版)	東海第二発電所 (2018. 9. 18 版)	女川原子力発電所 2号炉 (2020. 2. 7 版)	島根原子力発電所 2号炉	備考
<p>常設重大事故防止設備であって、a. 以外のもの</p> <p>(2) 常設重大事故緩和設備 重大事故等対処設備のうち、重大事故が発生した場合において、当該重大事故の拡大を防止し、又はその影響を緩和するための機能を有する設備であって常設のもの</p> <p>(3) 常設重大事故防止設備 (設計基準拡張) 設計基準対象施設のうち、重大事故等時に機能を期待する設備であって、重大事故の発生を防止する機能を有する (1) 以外の常設のもの</p> <p><u>(4) 常設重大事故緩和設備 (設計基準拡張)</u> <u>設計基準対象施設のうち、重大事故等時に機能を期待する設備であって、重大事故の拡大を防止し、又はその影響を緩和するための機能を有する (2) 以外の常設のもの</u></p> <p>(5) 可搬型重大事故等対処設備 重大事故等対処設備であって可搬型のもの 重大事故等対処設備のうち、耐震評価を行う主要設備の設備分類について、第 2. 1. 2. 2. 2 表に示す。</p> <p>2. 1. 2. 2. 3 地震力の算定方法 重大事故等対処施設の耐震設計に用いる地震力の算定方法は、「設計基準対象施設について 第 4 条:地震による損傷の防止 第 1 部 1. 4. 1. 3 地震力の算定方法」に示す設計基準対象施設の静的地震力、動的地震力及び設計用減衰定数について、以下のとおり適用する。</p> <p>(1) 静的地震力 常設耐震重要重大事故防止設備以外の常設重大事故防止設備又は常設重大事故防止設備 (設計基準拡張) (当該設備が属する耐震重要度分類が B クラス又は C クラスのもの) が設置される重大事故等対処施設について、「設計基準対象施設について 第 4 条:地震による損傷の防止 第 1 部 1. 4. 1. 3 地震力の算定方法」の「(1) 静的地震力」に示す B クラス又は C クラスの施設に適用する静的地震力を適用する。</p>	<p>常設重大事故防止設備であって、a. 以外のもの</p> <p>(2) 常設重大事故緩和設備 重大事故等対処設備のうち、重大事故が発生した場合において、当該重大事故の拡大を防止し、又はその影響を緩和するための機能を有する設備であって常設のもの</p> <p>(3) 可搬型重大事故等対処設備 重大事故等対処設備であって可搬型のもの 重大事故等対処施設のうち、耐震評価を行う主要設備の設備分類について、第 2. 1. 2. 2. 2 表に示す。</p> <p>2. 1. 2. 2. 3 地震力の算定方法 重大事故等対処施設の耐震設計に用いる地震力の算定方法は、「設計基準対象施設について 第 4 条:地震による損傷の防止 1. 10. 4. 1. 3 地震力の算定方法」に示す設計基準対象施設の静的地震力、動的地震力及び設計用減衰定数について、以下のとおり適用する。</p> <p>(1) 静的地震力 常設耐震重要重大事故防止設備以外の常設重大事故防止設備が設置される重大事故等対処施設について、「1. 10. 4. 1. 3 地震力の算定方法」の「(1) 静的地震力」に示す B クラス又は C クラスの施設に適用する静的地震力を適用する。</p>	<p>常設重大事故防止設備であって、a. 以外のもの</p> <p>(2) 常設重大事故緩和設備 重大事故等対処設備のうち、重大事故が発生した場合において、当該重大事故の拡大を防止し、又はその影響を緩和するための機能を有する設備であって常設のもの</p> <p>(3) 常設重大事故防止設備 (設計基準拡張) 設計基準対象施設のうち、重大事故等時に機能を期待する設備であって、重大事故の発生を防止する機能を有する (1) 以外の常設のもの</p> <p><u>(4) 常設重大事故緩和設備 (設計基準拡張)</u> <u>設計基準対象施設のうち、重大事故等時に機能を期待する設備であって、重大事故の拡大を防止し、又はその影響を緩和するための機能を有する (2) 以外の常設のもの</u></p> <p>(5) 可搬型重大事故等対処設備 重大事故等対処設備であって可搬型のもの 重大事故等対処設備のうち、耐震評価を行う主要設備の設備分類について、第 2. 1. 2. 2. 1 表に示す</p> <p>2. 1. 2. 2. 3 地震力の算定方法 重大事故等対処施設の耐震設計に用いる地震力の算定方法は、「設計基準対象施設について 第 4 条:地震による損傷の防止 第 1 部 1. 4. 1. 3 地震力の算定方法」に示す設計基準対象施設の静的地震力、動的地震力及び設計用減衰定数について、以下のとおり適用する。</p> <p>(1) 静的地震力 常設耐震重要重大事故防止設備以外の常設重大事故防止設備又は常設重大事故防止設備 (設計基準拡張) (当該設備が属する耐震重要度分類が B クラス又は C クラスのもの) が設置される重大事故等対処施設について、「設計基準対象施設について 第 4 条:地震による損傷の防止 第 1 部 1. 4. 1. 3 地震力の算定方法」の「(1) 静的地震力」に示す B クラス又は C クラスの施設に適用する静的地震力を適用する。</p>	<p>常設重大事故防止設備であって、a. 以外のもの</p> <p>(2) 常設重大事故緩和設備 重大事故等対処設備のうち、重大事故が発生した場合において、当該重大事故の拡大を防止し、又はその影響を緩和するための機能を有する設備であって常設のもの</p> <p>(3) 常設重大事故防止設備 (設計基準拡張) <u>設計基準対象施設のうち、重大事故等時に機能を期待する設備であって、重大事故の発生を防止する機能を有する (1) 以外の常設のもの</u></p> <p>(4) 可搬型重大事故等対処設備 重大事故等対処設備であって可搬型のもの 重大事故等対処設備のうち、耐震評価を行う主要設備の設備分類について、第 2. 1. 2. 2. 2 表に示す。</p> <p>2. 1. 2. 2. 3 地震力の算定方法 重大事故等対処施設の耐震設計に用いる地震力の算定方法は、「設計基準対象施設について 第 4 条:地震による損傷の防止 第 1 部 1. 4. 1. 3 地震力の算定方法」に示す設計基準対象施設の静的地震力、動的地震力及び設計用減衰定数について、以下のとおり適用する。</p> <p>(1) 静的地震力 常設耐震重要重大事故防止設備以外の常設重大事故防止設備又は常設重大事故防止設備 (設計基準拡張) (当該設備が属する耐震重要度分類が B クラス又は C クラスのもの) が設置される重大事故等対処施設について、「設計基準対象施設について 第 4 条:地震による損傷の防止 第 1 部 1. 4. 1. 3 地震力の算定方法」の「(1) 静的地震力」に示す B クラス又は C クラスの施設に適用する静的地震力を適用する。</p>	<p>・設備構成の相違 【東海第二】 ②の相違</p> <p>・設備構成の相違 【柏崎 6/7, 女川 2】 ①の相違</p> <p>・設備構成の相違 【東海第二】 ②の相違</p>

柏崎刈羽原子力発電所 6 / 7号炉 (2017. 12. 20版)	東海第二発電所 (2018. 9. 18版)	女川原子力発電所 2号炉 (2020. 2. 7版)	島根原子力発電所 2号炉	備考
<p>(2) 動的地震力</p> <p>常設耐震重要重大事故防止設備, 常設重大事故緩和設備, 常設重大事故防止設備 (設計基準拡張) (当該設備が属する耐震重要度分類が S クラスのもの) <u>又は常設重大事故緩和設備 (設計基準拡張)</u> が設置される重大事故等対処施設について, 「設計基準対象施設について 第 4 条: 地震による損傷の防止 第 1 部 1.4.1.3 地震力の算定方法」の「(2) 動的地震力」に示す入力地震動を用いた地震応答解析による地震力を適用する。</p> <p>常設耐震重要重大事故防止設備以外の常設重大事故防止設備が設置される重大事故等対処施設のうち, B クラスの施設の機能を代替する共振のおそれのある施設, 常設重大事故防止設備 (設計基準拡張) が設置される重大事故等対処施設のうち, 当該設備が属する耐震重要度分類が B クラスで共振のおそれのある施設については, 「設計基準対象施設について 第 4 条: 地震による損傷の防止 第 1 部 1.4.1.3 地震力の算定方法」の「(2) 動的地震力」に示す共振のおそれのある B クラスの施設に適用する地震力を適用する。</p> <p>常設耐震重要重大事故防止設備, 常設重大事故緩和設備, 常設重大事故防止設備 (設計基準拡張) (当該設備が属する耐震重要度分類が S クラスのもの) <u>又は常設重大事故緩和設備 (設計基準拡張)</u> が設置される重大事故等対処施設の土木構造物については, 「設計基準対象施設について 第 4 条: 地震による損傷の防止 第 1 部 1.4.1.3 地震力の算定方法」の「(2) 動的地震力」に示す屋外重要土木構造物に適用する地震力を適用する。</p> <p>なお, 重大事故等対処施設のうち, 設計基準対象施設の基本構造と異なる施設については, 適用する地震力に対して, 要求される機能及び構造健全性が維持されることを確認するため, 当該施設の構造を適切にモデル化した<u>上</u>での地震応答解析<u>又は</u>加振試験等を実施する。</p> <p>(3) 設計用減衰定数</p> <p>「設計基準対象施設について 第 4 条: 地震に</p>	<p>(2) 動的地震力</p> <p>常設耐震重要重大事故防止設備 <u>又は</u> 常設重大事故緩和設備が設置される重大事故等対処施設について, 「<u>1.10.4.1.3 地震力の算定方法</u>」の「(2) 動的地震力」に示す入力地震動を用いた地震応答解析による地震力を適用する。</p> <p>常設耐震重要重大事故防止設備以外の常設重大事故防止設備が設置される重大事故等対処施設のうち, B クラスの施設の機能を代替する共振のおそれのある施設については, 「<u>1.10.4.1.3 地震力の算定方法</u>」の「(2) 動的地震力」に示す共振のおそれのある B クラスの施設に適用する地震力を適用する。</p> <p>常設耐震重要重大事故防止設備 <u>又は</u> 常設重大事故緩和設備が設置される重大事故等対処施設の土木構造物については, 「<u>1.10.4.1.3 地震力の算定方法</u>」の「(2) 動的地震力」に示す屋外重要土木構造物に適用する地震力を適用する。</p> <p>なお, 重大事故等対処施設のうち, 設計基準対象施設の基本構造と異なる施設については, 適用する地震力に対して, 要求される機能及び構造健全性が維持されることを確認するため, 当該施設の構造を適切にモデル化した<u>上</u>での地震応答解析, 加振試験等を実施する。</p> <p>(3) 設計用減衰定数</p> <p>「<u>1.10.4.1.3 地震力の算定方法</u>」の「(3) 設</p>	<p>(2) 動的地震力</p> <p>常設耐震重要重大事故防止設備, 常設重大事故緩和設備, 常設重大事故防止設備 (設計基準拡張) (当該設備が属する耐震重要度分類が S クラスのもの) <u>又は常設重大事故緩和設備 (設計基準拡張)</u> が設置される重大事故等対処施設について, 「設計基準対象施設について 第 4 条: 地震による損傷の防止 第 1 部 1.4.1.3 地震力の算定方法」の「(2) 動的地震力」に示す入力地震動を用いた地震応答解析による地震力を適用する。</p> <p>常設耐震重要重大事故防止設備以外の常設重大事故防止設備が設置される重大事故等対処施設のうち, B クラスの施設の機能を代替する共振のおそれのある施設, 常設重大事故防止設備 (設計基準拡張) が設置される重大事故等対処施設のうち, 当該設備が属する耐震重要度分類が B クラスで共振のおそれのある施設については, 「設計基準対象施設について 第 4 条: 地震による損傷の防止 第 1 部 1.4.1.3 地震力の算定方法」の「(2) 動的地震力」に示す共振のおそれのある B クラスの施設に適用する地震力を適用する。</p> <p>常設耐震重要重大事故防止設備, 常設重大事故緩和設備, 常設重大事故防止設備 (設計基準拡張) (当該設備が属する耐震重要度分類が S クラスのもの) <u>又は常設重大事故緩和設備 (設計基準拡張)</u> が設置される重大事故等対処施設の土木構造物については, 「設計基準対象施設について 第 4 条: 地震による損傷の防止 第 1 部 1.4.1.3 地震力の算定方法」の「(2) 動的地震力」に示す屋外重要土木構造物に適用する地震力を適用する。</p> <p>なお, 重大事故等対処施設のうち, 設計基準対象施設の基本構造と異なる施設については, 適用する地震力に対して, 要求される機能及び構造健全性が維持されることを確認するため, 当該施設の構造を適切にモデル化した<u>上</u>での地震応答解析<u>又は</u>加振試験等を実施する。</p> <p>(3) 設計用減衰定数</p> <p>「設計基準対象施設について 第 4 条: 地震によ</p>	<p>(2) 動的地震力</p> <p>常設耐震重要重大事故防止設備, 常設重大事故緩和設備 <u>又は</u> 常設重大事故防止設備 (設計基準拡張) (当該設備が属する耐震重要度分類が S クラスのもの) が設置される重大事故等対処施設について, 「<u>設計基準対象施設について 第 4 条: 地震による損傷の防止 第 1 部 1.4.1.3 地震力の算定方法</u>」の「(2) 動的地震力」に示す入力地震動を用いた地震応答解析による地震力を適用する。</p> <p>常設耐震重要重大事故防止設備以外の常設重大事故防止設備が設置される重大事故等対処施設のうち, B クラスの施設の機能を代替する共振のおそれのある施設 <u>及び</u> 常設重大事故防止設備 (設計基準拡張) が設置される重大事故等対処施設のうち, 当該設備が属する耐震重要度分類が B クラスで共振のおそれのある施設については, 「<u>設計基準対象施設について 第 4 条: 地震による損傷の防止 第 1 部 1.4.1.3 地震力の算定方法</u>」の「(2) 動的地震力」に示す共振のおそれのある B クラスの施設に適用する地震力を適用する。</p> <p>常設耐震重要重大事故防止設備, 常設重大事故緩和設備 <u>又は</u> 常設重大事故防止設備 (設計基準拡張) (当該設備が属する耐震重要度分類が S クラスのもの) が設置される重大事故等対処施設の土木構造物については, 「<u>設計基準対象施設について 第 4 条: 地震による損傷の防止 第 1 部 1.4.1.3 地震力の算定方法</u>」の「(2) 動的地震力」に示す屋外重要土木構造物に適用する地震力を適用する。</p> <p>なお, 重大事故等対処施設のうち, 設計基準対象施設の基本構造と異なる施設については, 適用する地震力に対して, 要求される機能及び構造健全性が維持されることを確認するため, 当該施設の構造を適切にモデル化した<u>うえ</u>での地震応答解析, <u>加振試験等</u>を実施する。</p> <p>(3) 設計用減衰定数</p> <p>「<u>設計基準対象施設について 第 4 条: 地震に</u></p>	<p>・設備構成の相違</p> <p>【東海第二】</p> <p>②の相違</p> <p>・設備構成の相違</p> <p>【柏崎 6/7, 女川 2】</p> <p>①の相違</p> <p>・設備構成の相違</p> <p>【東海第二】</p> <p>②の相違</p> <p>・設備構成の相違</p> <p>【東海第二】</p> <p>②の相違</p> <p>【柏崎 6/7, 女川 2】</p> <p>①の相違</p>



柏崎刈羽原子力発電所 6 / 7号炉 (2017. 12. 20 版)	東海第二発電所 (2018. 9. 18 版)	女川原子力発電所 2号炉 (2020. 2. 7 版)	島根原子力発電所 2号炉	備考
<p>よる損傷の防止 第 1 部 1.4.1.3 地震力の算定方法」の「(3)設計用減衰定数」を適用する。</p> <p>2.1.2.2.4 荷重の組合せと許容限界 重大事故等対処施設の耐震設計における荷重の組合せと許容限界は以下による。 (1) 耐震設計上考慮する状態 地震以外に設計上考慮する状態を次に示す。</p> <p>a. 建物・構築物 (a) 運転時の状態 「設計基準対象施設について 第 4 条：地震による損傷の防止 第 1 部 1.4.1.4 荷重の組合せと許容限界」の「(1)耐震設計上考慮する状態 a. 建物・構築物」に示す「(a)運転時の状態」を適用する。 (b) 設計基準事故時の状態 「設計基準対象施設について 第 4 条：地震による損傷の防止 第 1 部 1.4.1.4 荷重の組合せと許容限界」の「(1)耐震設計上考慮する状態 a. 建物・構築物」に示す「(b)設計基準事故時の状態」を適用する。 (c) 重大事故等時の状態 発電用原子炉施設が、重大事故に至るおそれがある事故又は重大事故時の状態で、重大事故等対処施設の機能を必要とする状態 (d) 設計用自然条件 「設計基準対象施設について 第 4 条：地震による損傷の防止 第 1 部 1.4.1.4 荷重の組合せと許容限界」の「(1)耐震設計上考慮する状態 a. 建物・構築物」に示す「(c)設計用自然条件」を適用する。</p> <p>b. 機器・配管系 (a) 通常運転時の状態 「設計基準対象施設について 第 4 条：地震に</p>	<p>計用減衰定数」を適用する。</p> <p>2.1.2.2.4 荷重の組合せと許容限界 重大事故等対処施設の耐震設計における荷重の組合せと許容限界は以下による。 (1) 耐震設計上考慮する状態 地震以外に設計上考慮する状態を次に示す。</p> <p>a. 建物・構築物 (a) 運転時の状態 「<u>1.10.4.1.4 荷重の組合せと許容限界</u>」の「(1)耐震設計上考慮する状態 a. 建物・構築物」に示す「(a) 運転時の状態」を適用する。 (b) 設計基準事故時の状態 「<u>1.10.4.1.4 荷重の組合せと許容限界</u>」の「(1)耐震設計上考慮する状態 a. 建物・構築物」に示す「(b) 設計基準事故時の状態」を適用する。 (c) 重大事故等時の状態 原子炉施設が、重大事故に至るおそれがある事故、又は重大事故時の状態で、重大事故等対処施設の機能を必要とする状態。 (d) 設計用自然条件 「設計基準対象施設について 第 4 条：地震による損傷の防止 <u>1.10.4.1.4 荷重の組合せと許容限界</u>」の「(1)耐震設計上考慮する状態 a. 建物・構築物」に示す「(c) 設計用自然条件」を適用する。 なお、設計時に考慮する自然条件については、「<u>2.3 重大事故等対処設備の基本設計方針</u>」に示す。</p> <p>b. 機器・配管系 (a) 通常運転時の状態 「<u>1.10.4.1.4 荷重の組合せと許容限界</u>」の</p>	<p>る損傷の防止 第 1 部 1.4.1.3 地震力の算定方法」の「(3)設計用減衰定数」を適用する。</p> <p>2.1.2.2.4 荷重の組合せと許容限界 重大事故等対処施設の耐震設計における荷重の組合せと許容限界は以下による。 (1) 耐震設計上考慮する状態 地震以外に設計上考慮する状態を次に示す。</p> <p>a. 建物・構築物 (a) 運転時の状態 「設計基準対象施設について 第 4 条：地震による損傷の防止 第 1 部 1.4.1.4 荷重の組合せと許容限界」の「(1)耐震設計上考慮する状態 a. 建物・構築物」に示す「(a) 運転時の状態」を適用する。 (b) 設計基準事故時の状態 「設計基準対象施設について 第 4 条：地震による損傷の防止 第 1 部 1.4.1.4 荷重の組合せと許容限界」の「(1)耐震設計上考慮する状態 a. 建物・構築物」に示す「(b) 設計基準事故時の状態」を適用する。 (c) 重大事故等時の状態 発電用原子炉施設が、重大事故に至るおそれがある事故又は重大事故時の状態で、重大事故等対処施設の機能を必要とする状態。 (d) 設計用自然条件 「設計基準対象施設について 第 4 条：地震による損傷の防止 第 1 部 1.4.1.4 荷重の組合せと許容限界」の「(1)耐震設計上考慮する状態 a. 建物・構築物」に示す「(c)設計用自然条件」を適用する。</p> <p>b. 機器・配管系 (a) 通常運転時の状態 「設計基準対象施設について 第 4 条：地震に</p>	<p>よる損傷の防止 第 1 部 1.4.1.3 地震力の算定方法」の「(3)設計用減衰定数」を適用する。</p> <p>2.1.2.2.4 荷重の組合せと許容限界 重大事故等対処施設の耐震設計における荷重の組合せと許容限界は以下による。 (1) 耐震設計上考慮する状態 地震以外に設計上考慮する状態を次に示す。</p> <p>a. 建物・構築物 (a) 運転時の状態 「<u>設計基準対象施設について 第 4 条：地震による損傷の防止 第 1 部 1.4.1.4 荷重の組合せと許容限界</u>」の「(1)耐震設計上考慮する状態 a. 建物・構築物」に示す「(a) 運転時の状態」を適用する。 (b) 設計基準事故時の状態 「<u>設計基準対象施設について 第 4 条：地震による損傷の防止 第 1 部 1.4.1.4 荷重の組合せと許容限界</u>」の「(1)耐震設計上考慮する状態 a. 建物・構築物」に示す「(b) 設計基準事故時の状態」を適用する。 (c) 重大事故等時の状態 発電用原子炉施設が、重大事故に至るおそれがある事故又は重大事故時の状態で、重大事故等対処施設の機能を必要とする状態 (d) 設計用自然条件 「設計基準対象施設について 第 4 条：地震による損傷の防止 <u>第 1 部 1.4.1.4 荷重の組合せと許容限界</u>」の「(1)耐震設計上考慮する状態 a. 建物・構築物」に示す「(c) 設計用自然条件」を適用する。</p> <p>b. 機器・配管系 (a) 通常運転時の状態 「<u>設計基準対象施設について 第 4 条：地震に</u></p>	

柏崎刈羽原子力発電所 6 / 7号炉 (2017. 12. 20 版)	東海第二発電所 (2018. 9. 18 版)	女川原子力発電所 2号炉 (2020. 2. 7 版)	島根原子力発電所 2号炉	備考
<p>よる損傷の防止 第 1 部 1.4.1.4 荷重の組合せと許容限界」の「(1)耐震設計上考慮する状態 b. 機器・配管系」に示す「(a)通常運転時の状態」を適用する。</p> <p>(b) 運転時の異常な過渡変化時の状態 「設計基準対象施設について 第 4 条:地震による損傷の防止 第 1 部 1.4.1.4 荷重の組合せと許容限界」の「(1)耐震設計上考慮する状態 b. 機器・配管系」に示す「(b)運転時の異常な過渡変化時の状態」を適用する。</p> <p>(c) 設計基準事故時の状態 「設計基準対象施設について 第 4 条:地震による損傷の防止 第 1 部 1.4.1.4 荷重の組合せと許容限界」の「(1)耐震設計上考慮する状態 b. 機器・配管系」に示す「(c)設計基準事故時の状態」を適用する。</p> <p>(d) 重大事故等時の状態 発電用原子炉施設が, 重大事故に至るおそれのある事故又は重大事故時の状態で, 重大事故等対処施設の機能を必要とする状態</p> <p>(e) 設計用自然条件 「設計基準対象施設について 第 4 条:地震による損傷の防止 第 1 部 1.4.1.4 荷重の組合せと許容限界」の「(1)耐震設計上考慮する状態 b. 機器・配管系」に示す「(d)設計用自然条件」を適用する。</p> <p>(2) 荷重の種類 a. 建物・構築物 (a) 発電用原子炉のおかれている状態にかかわらず常時作用している荷重, すなわち固定荷重, 積載荷重, 土圧, 水圧及び通常気象条件による荷重 (b) 運転時の状態で施設に作用する荷重 (c) 設計基準事故時の状態で施設に作用する荷重</p>	<p>「(1) 耐震設計上考慮する状態 b. 機器・配管系」に示す「(a) 通常運転時の状態」を適用する。</p> <p>(b) 運転時の異常な過渡変化時の状態 「1.10.4.1.4 荷重の組合せと許容限界」の「(1) 耐震設計上考慮する状態 b. 機器・配管系」に示す「(b) 運転時の異常な過渡変化時の状態」を適用する。</p> <p>(c) 設計基準事故時の状態 「1.10.4.1.4 荷重の組合せと許容限界」の「(1) 耐震設計上考慮する状態 b. 機器・配管系」に示す「(c) 設計基準事故時の状態」を適用する。</p> <p>(d) 重大事故等時の状態 原子炉施設が重大事故に至るおそれのある事故、又は重大事故時の状態で重大事故等対処施設の機能を必要とする状態。</p> <p>(e) 設計用自然条件 「1.10.4.1.4 荷重の組合せと許容限界」の「(1) 耐震設計上考慮する状態 b. 機器・配管系」に示す「(d)設計用自然条件」を適用する。</p> <p>なお、設計時に考慮する自然条件については、「2.3 重大事故等対処設備の基本設計方針」に示す。</p> <p>(2) 荷重の種類 a. 建物・構築物 (a) 原子炉のおかれている状態にかかわらず常時作用している荷重, すなわち固定荷重, 積載荷重, 土圧, 水圧及び通常気象条件による荷重 (b) 運転時の状態で施設に作用する荷重 (c) 設計基準事故時の状態で施設に作用する荷重</p>	<p>よる損傷の防止 第 1 部 1.4.1.4 荷重の組合せと許容限界」の「(1)耐震設計上考慮する状態 b. 機器・配管系」に示す「(a)通常運転時の状態」を適用する。</p> <p>(b) 運転時の異常な過渡変化時の状態 「設計基準対象施設について 第 4 条:地震による損傷の防止 第 1 部 1.4.1.4 荷重の組合せと許容限界」の「(1)耐震設計上考慮する状態 b. 機器・配管系」に示す「(b)運転時の異常な過渡変化時の状態」を適用する。</p> <p>(c) 設計基準事故時の状態 「設計基準対象施設について 第 4 条:地震による損傷の防止 第 1 部 1.4.1.4 荷重の組合せと許容限界」の「(1)耐震設計上考慮する状態 b. 機器・配管系」に示す「(c)設計基準事故時の状態」を適用する。</p> <p>(d) 重大事故等時の状態 発電用原子炉施設が, 重大事故に至るおそれのある事故又は重大事故時の状態で, 重大事故等対処施設の機能を必要とする状態。</p> <p>(e) 設計用自然条件 「設計基準対象施設について 第 4 条:地震による損傷の防止 第 1 部 1.4.1.4 荷重の組合せと許容限界」の「(1)耐震設計上考慮する状態 b. 機器・配管系」に示す「(d)設計用自然条件」を適用する。</p> <p>(2) 荷重の種類 a. 建物・構築物 (a) 発電用原子炉のおかれている状態にかかわらず常時作用している荷重, すなわち固定荷重, 積載荷重, 土圧, 水圧及び通常気象条件による荷重 (b) 運転時の状態で施設に作用する荷重 (c) 設計基準事故時の状態で施設に作用する荷重</p>	<p>よる損傷の防止 第 1 部 1.4.1.4 荷重の組合せと許容限界」の「(1) 耐震設計上考慮する状態 b. 機器・配管系」に示す「(a) 通常運転時の状態」を適用する。</p> <p>(b) 運転時の異常な過渡変化時の状態 「設計基準対象施設について 第 4 条:地震による損傷の防止 第 1 部 1.4.1.4 荷重の組合せと許容限界」の「(1) 耐震設計上考慮する状態 b. 機器・配管系」に示す「(b) 運転時の異常な過渡変化時の状態」を適用する。</p> <p>(c) 設計基準事故時の状態 「設計基準対象施設について 第 4 条:地震による損傷の防止 第 1 部 1.4.1.4 荷重の組合せと許容限界」の「(1) 耐震設計上考慮する状態 b. 機器・配管系」に示す「(c) 設計基準事故時の状態」を適用する。</p> <p>(d) 重大事故等時の状態 発電用原子炉施設が, 重大事故に至るおそれのある事故又は重大事故時の状態で, 重大事故等対処施設の機能を必要とする状態</p> <p>(e) 設計用自然条件 「設計基準対象施設について 第 4 条:地震による損傷の防止 第 1 部 1.4.1.4 荷重の組合せと許容限界」の「(1) 耐震設計上考慮する状態 b. 機器・配管系」に示す「(d) 設計用自然条件」を適用する。</p> <p>(2) 荷重の種類 a. 建物・構築物 (a) 発電用原子炉のおかれている状態にかかわらず常時作用している荷重, すなわち固定荷重, 積載荷重, 土圧, 水圧及び通常気象条件による荷重 (b) 運転時の状態で施設に作用する荷重 (c) 設計基準事故時の状態で施設に作用する荷重</p>	

柏崎刈羽原子力発電所 6 / 7号炉 (2017. 12. 20 版)	東海第二発電所 (2018. 9. 18 版)	女川原子力発電所 2号炉 (2020. 2. 7 版)	島根原子力発電所 2号炉	備考
<p>(d) 重大事故等時の状態で施設に作用する荷重 (e) 地震力, 風荷重, 積雪荷重等</p> <p>ただし, 運転時の状態, 設計基準事故時の状態及び重大事故等時の状態での荷重には, 機器・配管系から作用する荷重が含まれるものとし, 地震力には, 地震時土圧, 機器・配管系からの反力, スロッシング等による荷重が含まれるものとする。</p> <p>b. 機器・配管系</p> <p>(a) 通常運転時の状態で施設に作用する荷重 (b) 運転時の異常な過渡変化時の状態で施設に作用する荷重 (c) 設計基準事故時の状態で施設に作用する荷重 (d) 重大事故等時の状態で施設に作用する荷重 (e) 地震力, 風荷重, 積雪荷重等</p> <p>(3) 荷重の組合せ</p> <p>地震力と他の荷重との組合せは次による。</p> <p>a. 建物・構築物</p> <p>(a) 常設耐震重要重大事故防止設備, 常設重大事故緩和設備, 常設重大事故防止設備 (設計基準拡張) (当該設備が属する耐震重要度分類がSクラスのもの) <u>又は常設重大事故緩和設備 (設計基準拡張)</u> が設置される重大事故等対処施設の建物・構築物については, 常時作用している荷重及び運転時の状態で施設に作用する荷重と地震力とを組み合わせる。</p> <p>(b) 常設耐震重要重大事故防止設備, 常設重大事故緩和設備, 常設重大事故防止設備 (設計基準拡張) (当該設備が属する耐震重要度分類がSクラ</p>	<p>(d) 重大事故等時の状態で施設に作用する荷重 (e) 地震力, 風荷重, 積雪荷重等</p> <p>ただし, 運転時の状態, 設計基準事故時の状態及び重大事故等時の状態での荷重には, 機器・配管系から作用する荷重が含まれるものとし, 地震力には, 地震時土圧, 機器・配管系からの反力, スロッシング等による荷重が含まれるものとする。</p> <p><u>なお, 設計時に考慮する自然条件については, 「2.3 重大事故等対処設備の基本設計方針」に示す。</u></p> <p>b. 機器・配管系</p> <p>(a) 通常運転時の状態で作用する荷重 (b) 運転時の異常な過渡変化時の状態で作用する荷重 (c) 設計基準事故時の状態で作用する荷重 (d) 重大事故等時の状態で作用する荷重 (e) 地震力, 風荷重, 積雪荷重等</p> <p><u>ただし, 地震力についてはスロッシング等による荷重が含まれるものとする。なお, 設計時に考慮する自然条件については, 「2.3 重大事故等対処設備の基本設計方針」に示す。</u></p> <p>(3) 荷重の組合せ</p> <p>地震力と他の荷重との組合せは次による。</p> <p>a. 建物・構築物</p> <p>(a) 常設耐震重要重大事故防止設備 <u>又は常設重大事故緩和設備</u> が設置される重大事故等対処施設の建物・構築物については, 常時作用している荷重及び運転時の状態で施設に作用する荷重と地震力とを組み合わせる。</p> <p>(b) 常設耐震重要重大事故防止設備 <u>又は常設重大事故緩和設備</u> が設置される重大事故等対処施設の建物・構築物については, 常時作用している</p>	<p>(d) 重大事故等時の状態で施設に作用する荷重 (e) 地震力, 風荷重, 積雪荷重等</p> <p>ただし, 運転時の状態, 設計基準事故時の状態及び重大事故等時の状態での荷重には, 機器・配管系から作用する荷重が含まれるものとし, 地震力には, 地震時土圧, 機器・配管系からの反力, スロッシング等による荷重が含まれるものとする。</p> <p>b. 機器・配管系</p> <p>(a) 通常運転時の状態で施設に作用する荷重 (b) 運転時の異常な過渡変化時の状態で施設に作用する荷重 (c) 設計基準事故時の状態で施設に作用する荷重 (d) 重大事故等時の状態で施設に作用する荷重 (e) 地震力, 風荷重, 積雪荷重等</p> <p>(3) 荷重の組合せ</p> <p>地震力と他の荷重との組合せを以下に示す。</p> <p>a. 建物・構築物</p> <p>(a) 常設耐震重要重大事故防止設備, 常設重大事故緩和設備, 常設重大事故防止設備 (設計基準拡張) (当該設備が属する耐震重要度分類がSクラスのもの) <u>又は常設重大事故緩和設備 (設計基準拡張)</u> が設置される重大事故等対処施設の建物・構築物については, 常時作用している荷重及び運転時の状態で施設に作用する荷重と地震力とを組み合わせる。</p> <p>(b) 常設耐震重要重大事故防止設備, 常設重大事故緩和設備, 常設重大事故防止設備 (設計基準拡張) (当該設備が属する耐震重要度分類がSクラ</p>	<p>(d) 重大事故等時の状態で施設に作用する荷重 (e) 地震力, 風荷重, 積雪荷重等</p> <p>ただし, 運転時の状態, 設計基準事故時の状態及び重大事故等時の状態での荷重には, 機器・配管系から作用する荷重が含まれるものとし, 地震力には, 地震時土圧, 機器・配管系からの反力, スロッシング等による荷重が含まれるものとする。</p> <p>b. 機器・配管系</p> <p>(a) 通常運転時の状態で施設に作用する荷重 (b) 運転時の異常な過渡変化時の状態で施設に作用する荷重 (c) 設計基準事故時の状態で施設に作用する荷重 (d) 重大事故等時の状態で施設に作用する荷重 (e) 地震力, 風荷重, 積雪荷重等</p> <p>(3) 荷重の組合せ</p> <p>地震力と他の荷重との組合せは次による。</p> <p>a. 建物・構築物</p> <p>(a) 常設耐震重要重大事故防止設備, 常設重大事故緩和設備 <u>又は常設重大事故防止設備 (設計基準拡張)</u> (当該設備が属する耐震重要度分類がSクラスのもの) が設置される重大事故等対処施設の建物・構築物については, 常時作用している荷重及び運転時の状態で施設に作用する荷重と地震力とを組み合わせる。</p> <p>(b) 常設耐震重要重大事故防止設備, 常設重大事故緩和設備 <u>又は常設重大事故防止設備 (設計基準拡張)</u> (当該設備が属する耐震重要度分類がSク</p>	<p>・設備構成の相違 【東海第二】 ②の相違</p> <p>・設備構成の相違 【柏崎 6/7, 女川 2】 ①の相違</p> <p>・設備構成の相違 【東海第二】 ②の相違</p>

柏崎刈羽原子力発電所 6 / 7号炉 (2017. 12. 20 版)	東海第二発電所 (2018. 9. 18 版)	女川原子力発電所 2号炉 (2020. 2. 7 版)	島根原子力発電所 2号炉	備考
<p>スのもの) <u>又は常設重大事故緩和設備(設計基準拡張)</u>が設置される重大事故等対処施設の建物・構築物については、常時作用している荷重、設計基準事故時の状態及び重大事故等時の状態で施設に作用する荷重のうち、地震によって引き起こされるおそれがある事象によって作用する荷重と地震力とを組み合わせる。重大事故等が地震によって引き起こされるおそれがある事象であるかについては、設計基準対象施設の耐震設計の考え方に基づくとともに、確率論的な考察も考慮した上で設定する。</p> <p>(c) 常設耐震重要重大事故防止設備、常設重大事故緩和設備、<u>常設重大事故防止設備(設計基準拡張)</u>(当該設備が属する耐震重要度分類がSクラスのもの) <u>又は常設重大事故緩和設備(設計基準拡張)</u>が設置される重大事故等対処施設の建物・構築物については、常時作用している荷重、設計基準事故時の状態及び重大事故等時の状態で施設に作用する荷重のうち、地震によって引き起こされるおそれがない事象による荷重は、その事故事象の発生確率、継続時間及び地震動の年超過確率の関係を踏まえ、適切な地震力(基準地震動又は弾性設計用地震動による地震力)と組み合わせる。この組み合わせについては、事故事象の発生確率、継続時間及び地震動の年超過確率の積等を考慮し、工学的、総合的に勘案の上設定する。なお、継続時間については対策の成立性も考慮した上で設定する。</p> <p>以上を踏まえ、原子炉格納容器バウンダリを構成する施設(原子炉格納容器内の圧力、温度の条件を用いて評価を行うその他の施設を含む。)については、いったん事故が発生した場合、長時間継続する事象による荷重と弾性設計用地震動による地震力とを組み合わせ、その状態からさらに長期的に継続する事象による荷重と基準地震動による地震力を組み合わせる。また、その他の施設については、いったん事故が発生した場合、長時間継続する事象による荷重と基準地震動による</p>	<p>荷重、設計基準事故時の状態及び重大事故等時の状態で施設に作用する荷重のうち、地震によって引き起こされるおそれがある事象によって作用する荷重と地震力とを組み合わせる。重大事故等が地震によって引き起こされるおそれがある事象であるかについては、設計基準対象施設の耐震設計の考え方に基づくとともに、確率論的な考察も考慮した上で設定する。</p> <p>(c) 常設耐震重要重大事故防止設備 <u>又は常設重大事故緩和設備</u>が設置される重大事故等対処施設の建物・構築物については、常時作用している荷重、設計基準事故時の状態及び重大事故等時の状態で作用する荷重のうち地震によって引き起こされるおそれがない事象による荷重は、その事故事象の発生確率、継続時間及び地震動の<u>超過確率</u>の関係を踏まえ、適切な地震力(基準地震動<math>S_s</math>又は弾性設計用地震動<math>S_d</math>による地震力)と組み合わせる。<u>事故発生後、通常運転時の状態を超える期間が長期にわたるため、適切な地震力との組合せを考慮する観点で、弾性設計用地震動<math>S_d</math>による地震力と組み合わせる期間(前半期間)、基準地震動<math>S_s</math>による地震力と組み合わせる期間(後半期間)に分けて組合せを設定する。</u>この組合せについては、事故事象の発生確率、継続時間及び地震動の<u>超過確率</u>の積等を考慮し、工学的、総合的に勘案の上設定する。</p> <p>以上を踏まえ、<u>格納容器内の圧力、温度条件を用いて評価を行う施設</u>については、いったん事故が発生した場合、長時間継続する事象のうち、<u>前半期間における荷重と弾性設計用地震動<math>S_d</math>による地震力とを組み合わせ、後半期間における荷重と基準地震動<math>S_s</math>による地震力を組み合わせる。</u>また、その他の施設については、いったん事故が発生した場合、長時間継続する事象による荷重と基準地震動<math>S_s</math>による地震力を組み合わせる。</p>	<p>スのもの) <u>又は常設重大事故緩和設備(設計基準拡張)</u>が設置される重大事故等対処施設の建物・構築物については、常時作用している荷重、設計基準事故時の状態及び重大事故等時の状態で施設に作用する荷重のうち、地震によって引き起こされるおそれがある事象によって作用する荷重と地震力とを組み合わせる。重大事故等が地震によって引き起こされるおそれがある事象であるかについては、設計基準対象施設の耐震設計の考え方に基づくとともに、確率論的な考察も考慮した上で設定する。</p> <p>(c) 常設耐震重要重大事故防止設備、常設重大事故緩和設備、<u>常設重大事故防止設備(設計基準拡張)</u>(当該設備が属する耐震重要度分類がSクラスのもの) <u>又は常設重大事故緩和設備(設計基準拡張)</u>が設置される重大事故等対処施設の建物・構築物については、常時作用している荷重、設計基準事故時の状態及び重大事故等時の状態で施設に作用する荷重のうち、地震によって引き起こされるおそれがない事象による荷重は、その事故事象の発生確率、継続時間及び地震動の年超過確率の関係を踏まえ、適切な地震力(基準地震動<math>S_s</math>又は弾性設計用地震動<math>S_d</math>による地震力)と組み合わせる。この組合せについては、事故事象の発生確率、継続時間及び地震動の年超過確率の積等を考慮し、工学的、総合的に勘案の上設定する。なお、継続時間については対策の成立性も考慮した上で設定する。</p> <p>以上を踏まえ、原子炉格納容器バウンダリを構成する施設(原子炉格納容器内の圧力、温度の条件を用いて評価を行うその他の施設を含む。)については、いったん事故が発生した場合、長時間継続する事象による荷重と弾性設計用地震動<math>S_d</math>による地震力とを組み合わせ、その状態からさらに長期的に継続する事象による荷重と基準地震動<math>S_s</math>による地震力とを組み合わせる。また、その他の施設については、いったん事故が発生した場合、長時間継続する事象による荷重と基準地震</p>	<p><u>ラスのもの</u>) が設置される重大事故等対処施設の建物・構築物については、常時作用している荷重、設計基準事故時の状態及び重大事故等時の状態で施設に作用する荷重のうち、地震によって引き起こされるおそれのある事象によって作用する荷重と地震力とを組み合わせる。重大事故等が地震によって引き起こされるおそれのある事象であるかについては、設計基準対象施設の耐震設計の考え方に基づくとともに、確率論的な考察も考慮した<u>うえで</u>設定する。</p> <p>(c) 常設耐震重要重大事故防止設備、<u>常設重大事故緩和設備</u> <u>又は常設重大事故防止設備(設計基準拡張)</u>(当該設備が属する耐震重要度分類がSクラスのもの) が設置される重大事故等対処施設の建物・構築物については、常時作用している荷重、設計基準事故時の状態及び重大事故等時の状態で<u>施設</u>に作用する荷重のうち、地震によって引き起こされるおそれのない事象による荷重は、その事故事象の発生確率、継続時間及び地震動の<u>年超過確率</u>の関係を踏まえ、適切な地震力(基準地震動<math>S_s</math>又は弾性設計用地震動<math>S_d</math>による地震力)と組み合わせる。この<u>組合せ</u>については、事故事象の発生確率、継続時間及び地震動の<u>年超過確率</u>の積等を考慮し、工学的、総合的に勘案の<u>うえ</u>設定する。<u>なお、継続時間については対策の成立性も考慮したうえで設定する。</u></p> <p>以上を踏まえ、<u>原子炉格納容器バウンダリを構成する施設(原子炉格納容器内の圧力、温度の条件を用いて評価を行うその他の施設を含む。)</u>については、いったん事故が発生した場合、長時間継続する事象による荷重と弾性設計用地震動<math>S_d</math>による地震力とを組み合わせ、<u>その状態からさらに長期的に継続する事象による荷重と基準地震動<math>S_s</math>による地震力とを組み合わせる。</u>また、その他の施設については、いったん事故が発生した場合、長時間継続する事象による荷重と基準地</p>	<p>・設備構成の相違 【柏崎 6/7, 女川 2】 ①の相違</p> <p>・設備構成の相違 【東海第二】 ②の相違</p> <p>・設備構成の相違 【柏崎 6/7, 女川 2】 ①の相違</p>

柏崎刈羽原子力発電所 6 / 7号炉 (2017. 12. 20 版)	東海第二発電所 (2018. 9. 18 版)	女川原子力発電所 2号炉 (2020. 2. 7 版)	島根原子力発電所 2号炉	備考
<p>る地震力とを組み合わせる。</p> <p>(d) 常設耐震重要重大事故防止設備以外の常設重大事故防止設備又は常設重大事故防止設備(設計基準拡張)(当該設備が属する耐震重要度分類がBクラス又はCクラスのもの)が設置される重大事故等対処施設の建物・構築物については、常時作用している荷重及び運転時の状態で施設に作用する荷重と、動的地震力又は静的地震力とを組み合わせる。</p> <p>b. 機器・配管系</p> <p>(a) 常設耐震重要重大事故防止設備, 常設重大事故緩和設備, 常設重大事故防止設備(設計基準拡張)(当該設備が属する耐震重要度分類がSクラスのもの) <u>又は常設重大事故緩和設備(設計基準拡張)</u>が設置される重大事故等対処施設の機器・配管系については、通常運転時の状態で作用する荷重と地震力とを組み合わせる。</p> <p>(b) 常設耐震重要重大事故防止設備, 常設重大事故緩和設備, 常設重大事故防止設備(設計基準拡張)(当該設備が属する耐震重要度分類がSクラスのもの) <u>又は常設重大事故緩和設備(設計基準拡張)</u>が設置される重大事故等対処施設の機器・配管系については、運転時の異常な過渡変化時の状態, 設計基準事故時の状態及び重大事故等時の状態で作用する荷重のうち、地震によって引き起こされるおそれがある事象によって作用する荷重と地震力とを組み合わせる。重大事故等が地震によって引き起こされるおそれがある事象であるかについては、設計基準対象施設の耐震設計の考え方に基づくとともに、確率論的な考察も考慮した上で設定する。</p> <p>(c) 常設耐震重要重大事故防止設備, 常設重大事故緩和設備, 常設重大事故防止設備(設計基準拡張)(当該設備が属する耐震重要度分類がSクラスのもの) <u>又は常設重大事故緩和設備(設計基準拡張)</u>が設置される重大事故等対処施設の機器・配管系については、運転時の異常な過渡変化時の</p>	<p>(d) 常設耐震重要重大事故防止設備以外の常設重大事故防止設備が設置される重大事故等対処施設の建物・構築物については、常時作用している荷重及び運転時の状態で施設に作用する荷重と、動的地震力又は静的地震力とを組み合わせる。</p> <p>b. 機器・配管系</p> <p>(a) 常設耐震重要重大事故防止設備 <u>又は常設重大事故緩和設備</u>が設置される重大事故等対処施設の機器・配管系については、通常運転時の状態で作用する荷重と地震力とを組み合わせる。</p> <p>(b) 常設耐震重要重大事故防止設備 <u>又は常設重大事故緩和設備</u>が設置される重大事故等対処施設の機器・配管系については、運転時の異常な過渡変化時の状態, 設計基準事故時の状態及び重大事故等時の状態で作用する荷重のうち、地震によって引き起こされるおそれがある事象によって作用する荷重と地震力とを組み合わせる。重大事故等が地震によって引き起こされるおそれがある事象であるかについては、設計基準対象施設の耐震設計の考え方に基づくとともに、確率論的な考察も考慮した上で設定する。</p> <p>(c) 常設耐震重要重大事故防止設備 <u>又は常設重大事故緩和設備</u>が設置される重大事故等対処施設の機器・配管系については、運転時の異常な過渡変化時の</p>	<p>動Ssによる地震力とを組み合わせる。</p> <p>(d) 常設耐震重要重大事故防止設備以外の常設重大事故防止設備又は常設重大事故防止設備(設計基準拡張)(当該設備が属する耐震重要度分類がBクラス又はCクラスのもの)が設置される重大事故等対処施設の建物・構築物については、常時作用している荷重及び運転時の状態で施設に作用する荷重と、動的地震力又は静的地震力とを組み合わせる。</p> <p>b. 機器・配管系</p> <p>(a) 常設耐震重要重大事故防止設備, 常設重大事故緩和設備, 常設重大事故防止設備(設計基準拡張)(当該設備が属する耐震重要度分類がSクラスのもの) <u>又は常設重大事故緩和設備(設計基準拡張)</u>が設置される重大事故等対処施設の機器・配管系については、通常運転時の状態で作用する荷重と地震力とを組み合わせる。</p> <p>(b) 常設耐震重要重大事故防止設備, 常設重大事故緩和設備, 常設重大事故防止設備(設計基準拡張)(当該設備が属する耐震重要度分類がSクラスのもの) <u>又は常設重大事故緩和設備(設計基準拡張)</u>が設置される重大事故等対処施設の機器・配管系については、運転時の異常な過渡変化時の状態, 設計基準事故時の状態及び重大事故等時の状態で作用する荷重のうち、地震によって引き起こされるおそれがある事象によって作用する荷重と地震力とを組み合わせる。重大事故等が地震によって引き起こされるおそれがある事象であるかについては、設計基準対象施設の耐震設計の考え方に基づくとともに、確率論的な考察も考慮した上で設定する。</p> <p>(c) 常設耐震重要重大事故防止設備, 常設重大事故緩和設備, 常設重大事故防止設備(設計基準拡張)(当該設備が属する耐震重要度分類がSクラスのもの) <u>又は常設重大事故緩和設備(設計基準拡張)</u>が設置される重大事故等対処施設の機器・配管系については、運転時の異常な過渡変化時の</p>	<p>震動S<sub>s</sub>による地震力とを組み合わせる。</p> <p>(d) 常設耐震重要重大事故防止設備以外の常設重大事故防止設備 <u>又は常設重大事故防止設備(設計基準拡張)</u>(当該設備が属する耐震重要度分類がBクラス又はCクラスのもの)が設置される重大事故等対処施設の建物・構築物については、常時作用している荷重及び運転時の状態で施設に作用する荷重と、動的地震力又は静的地震力とを組み合わせる。</p> <p>b. 機器・配管系</p> <p>(a) 常設耐震重要重大事故防止設備, 常設重大事故緩和設備 <u>又は常設重大事故防止設備(設計基準拡張)</u>(当該設備が属する耐震重要度分類がSクラスのもの)が設置される重大事故等対処施設の機器・配管系については、通常運転時の状態で作用する荷重と地震力とを組み合わせる。</p> <p>(b) 常設耐震重要重大事故防止設備, 常設重大事故緩和設備 <u>又は常設重大事故防止設備(設計基準拡張)</u>(当該設備が属する耐震重要度分類がSクラスのもの)が設置される重大事故等対処施設の機器・配管系については、運転時の異常な過渡変化時の状態, 設計基準事故時の状態及び重大事故等時の状態で作用する荷重のうち、地震によって引き起こされるおそれのある事象によって作用する荷重と地震力とを組み合わせる。重大事故等が地震によって引き起こされるおそれのある事象であるかについては、設計基準対象施設の耐震設計の考え方に基づくとともに、確率論的な考察も考慮した上で設定する。</p> <p>(c) 常設耐震重要重大事故防止設備, 常設重大事故緩和設備 <u>又は常設重大事故防止設備(設計基準拡張)</u>(当該設備が属する耐震重要度分類がSクラスのもの)が設置される重大事故等対処施設の機器・配管系については、運転時の異常な過渡変化時の状態, 設計基準事故時の状態及び重大事</p>	<p>・設備構成の相違 【東海第二】 ②の相違</p> <p>・設備構成の相違 【東海第二】 ②の相違</p> <p>・設備構成の相違 【柏崎6/7, 女川2】 ①の相違</p> <p>・設備構成の相違 【東海第二】 ②の相違</p> <p>・設備構成の相違 【柏崎6/7, 女川2】 ①の相違</p> <p>・設備構成の相違 【東海第二】 ②の相違</p> <p>・設備構成の相違 【柏崎6/7, 女川2】 ①の相違</p>

柏崎刈羽原子力発電所 6 / 7号炉 (2017. 12. 20 版)	東海第二発電所 (2018. 9. 18 版)	女川原子力発電所 2号炉 (2020. 2. 7 版)	島根原子力発電所 2号炉	備考
<p>状態, 設計基準事故時の状態及び重大事故等時の状態で作作用する荷重のうち地震によって引き起こされるおそれがない事象による荷重は, その事故事象の発生確率, 継続時間及び地震動の年超過確率の関係を踏まえ, 適切な地震力(基準地震動又は弾性設計用地震動による地震力)と組み合わせる。この組み合わせについては, 事故事象の発生確率, 継続時間及び地震動の年超過確率の積等を考慮し, 工学的, 総合的に勘案の上設定する。なお, 継続時間については対策の成立性も考慮した上で設定する。</p> <p>以上を踏まえ, 重大事故等時の状態で作作用する荷重と地震力(基準地震動又は弾性設計用地震動による地震力)との組み合わせについては, 以下を基本設計とする。原子炉冷却材圧力バウンダリを構成する設備については, いったん事故が発生した場合, 長時間継続する事象による荷重と弾性設計用地震動による地震力とを組み合わせ, その状態からさらに長期的に継続する事象による荷重と基準地震動による地震力を組み合わせる。原子炉格納容器バウンダリを構成する設備(原子炉格納容器内の圧力, 温度の条件を用いて評価を行うその他の施設を含む。)については, いったん事故が発生した場合, 長時間継続する事象による荷重と弾性設計用地震動による地震力とを組み合わせ, その状態からさらに長期的に継続する事象による荷重と基準地震動による地震力を組み合わせる。その他の施設については, いったん事故が発生した場合, 長時間継続する事象による荷重と基準地震動による地震力とを組み合わせる。</p> <p>(d) 常設耐震重要重大事故防止設備以外の常設重大事故防止設備又は常設重大事故防止設備(設計基準拡張)(当該設備が属する耐震重要度分類がBクラス又はCクラスのもの)が設置される重大事故等対処施設の機器・配管系については,</p>	<p>重は, その事故事象の発生確率, 継続時間及び地震動の超過確率の関係を踏まえ, 適切な地震力(基準地震動<math>S_s</math>又は弾性設計用地震動<math>S_d</math>による地震力)と組み合わせる。事故発生後, 通常運転時の状態を超える期間が長期にわたるため, 適切な地震力との組み合わせを考慮する観点で, 弾性設計用地震動<math>S_d</math>による地震力と組み合わせる期間(前半期間), 基準地震動<math>S_s</math>による地震力と組み合わせる期間(後半期間)に分けて組み合わせを設定する。この組み合わせについては, 事故事象の発生確率, 継続時間及び地震動の超過確率の積等を考慮し, 工学的, 総合的に勘案の上設定する。なお, 継続時間については対策の成立性も考慮した上で設定する。</p> <p>以上を踏まえ, 原子炉冷却材圧力バウンダリを構成する設備については, いったん事故が発生した場合, 長期間継続する事象のうち, 前半期間における荷重と弾性設計用地震動<math>S_d</math>による地震力を組み合わせる, 後半期間における荷重と基準地震動<math>S_s</math>による地震力を組み合わせる。また, 原子炉格納容器バウンダリを構成する設備(原子炉格納容器内の圧力, 温度条件を用いて評価を行うその他の施設を含む。)については, いったん事故が発生した場合, 長時間継続する事象のうち, 前半期間における荷重と弾性設計用地震動<math>S_d</math>による地震力を組み合わせ, 後半期間における荷重と基準地震動<math>S_s</math>による地震力を組み合わせる。また, その他の施設については, いったん事故が発生した場合, 長時間継続する事象による荷重と基準地震動<math>S_s</math>による地震力を組み合わせる。</p> <p>(d) 常設耐震重要重大事故防止設備以外の常設重大事故防止設備が設置される重大事故等対処施設の機器・配管系については, 通常運転時の状態又は運転時の異常な過渡変化時の状態で作作用する荷重と, 動的地震力又は静的地震力を組み合</p>	<p>状態, 設計基準事故時の状態及び重大事故等時の状態で作作用する荷重のうち地震によって引き起こされるおそれがない事象による荷重は, その事故事象の発生確率, 継続時間及び地震動の年超過確率の関係を踏まえ, 適切な地震力(基準地震動<math>S_s</math>又は弾性設計用地震動<math>S_d</math>による地震力)と組み合わせる。この組み合わせについては, 事故事象の発生確率, 継続時間及び地震動の年超過確率の積等を考慮し, 工学的, 総合的に勘案の上設定する。なお, 継続時間については対策の成立性も考慮した上で設定する。</p> <p>以上を踏まえ, 重大事故等時の状態で作作用する荷重と地震力(基準地震動<math>S_s</math>又は弾性設計用地震動<math>S_d</math>による地震力)との組み合わせについては, 以下を基本設計とする。原子炉冷却材圧力バウンダリを構成する設備については, いったん事故が発生した場合, 長時間継続する事象による荷重と弾性設計用地震動<math>S_d</math>による地震力とを組み合わせ, その状態からさらに長期的に継続する事象による荷重と基準地震動<math>S_s</math>による地震力とを組み合わせる。原子炉格納容器バウンダリを構成する設備(原子炉格納容器内の圧力, 温度の条件を用いて評価を行うその他の施設を含む。)については, いったん事故が発生した場合, 長時間継続する事象による荷重と弾性設計用地震動<math>S_d</math>による地震力とを組み合わせ, その状態からさらに長期的に継続する事象による荷重と基準地震動<math>S_s</math>による地震力とを組み合わせる。その他の施設については, いったん事故が発生した場合, 長時間継続する事象による荷重と基準地震動<math>S_s</math>による地震力とを組み合わせる。</p> <p>(d) 常設耐震重要重大事故防止設備以外の常設重大事故防止設備又は常設重大事故防止設備(設計基準拡張)(当該設備が属する耐震重要度分類がBクラス又はCクラスのもの)が設置される重大事故等対処施設の機器・配管系については, 通</p>	<p>故等時の状態で作作用する荷重のうち, 地震によって引き起こされるおそれのない事象による荷重は, その事故事象の発生確率, 継続時間及び地震動の年超過確率の関係を踏まえ, 適切な地震力(基準地震動<math>S_s</math>又は弾性設計用地震動<math>S_d</math>による地震力)と組み合わせる。この組み合わせについては, 事故事象の発生確率, 継続時間及び地震動の年超過確率の積等を考慮し, 工学的, 総合的に勘案の上設定する。なお, 継続時間については対策の成立性も考慮した上で設定する。</p> <p>以上を踏まえ, 重大事故等時の状態で作作用する荷重と地震力(基準地震動<math>S_s</math>又は弾性設計用地震動<math>S_d</math>による地震力)との組み合わせについては, 以下を基本設計とする。原子炉冷却材圧力バウンダリを構成する設備については, いったん事故が発生した場合, 長時間継続する事象による荷重と弾性設計用地震動<math>S_d</math>による地震力とを組み合わせ, その状態からさらに長期的に継続する事象による荷重と基準地震動<math>S_s</math>による地震力とを組み合わせる。原子炉格納容器バウンダリを構成する設備(原子炉格納容器内の圧力, 温度の条件を用いて評価を行うその他の施設を含む。)については, いったん事故が発生した場合, 長時間継続する事象による荷重と弾性設計用地震動<math>S_d</math>による地震力とを組み合わせ, その状態からさらに長期的に継続する事象による荷重と基準地震動<math>S_s</math>による地震力とを組み合わせる。その他の施設については, いったん事故が発生した場合, 長時間継続する事象による荷重と基準地震動<math>S_s</math>による地震力とを組み合わせる。</p> <p>(d) 常設耐震重要重大事故防止設備以外の常設重大事故防止設備又は常設重大事故防止設備(設計基準拡張)(当該設備が属する耐震重要度分類がBクラス又はCクラスのもの)が設置される重大事故等対処施設の機器・配管系については, 通</p>	<p>備考</p> <p>・設備構成の相違 【東海第二】 ②の相違</p>

柏崎刈羽原子力発電所 6 / 7号炉 (2017. 12. 20 版)	東海第二発電所 (2018. 9. 18 版)	女川原子力発電所 2号炉 (2020. 2. 7 版)	島根原子力発電所 2号炉	備考
<p>通常運転時の状態又は運転時の異常な過渡変化時の状態で作用する荷重と動的地震力又は静的地震力とを組み合わせる。</p> <p>c. 荷重の組合せ上の留意事項</p> <p>(a) 常設耐震重要重大事故防止設備, 常設重大事故緩和設備, 常設重大事故防止設備 (設計基準拡張) (当該設備が属する耐震重要度分類がSクラスのもの) <u>又は常設重大事故緩和設備 (設計基準拡張)</u> が設置される重大事故等対処施設に作用する地震力のうち動的地震力については, 水平2方向と鉛直方向の地震力とを適切に組み合わせ算定するものとする。</p> <p>(b) ある荷重の組合せ状態での評価が明らかに厳しいことが判明している場合には, その他の荷重の組合せ状態での評価は行わないことがある。</p> <p>(c) 複数の荷重が同時に作用する場合, それらの荷重による応力の各ピークの生起時刻に明らかなずれがあることが判明しているならば, 必ずしもそれぞれの応力のピーク値を重ねなくてもよいものとする。</p> <p>(d) 重大事故等対処施設を支持する建物・構築物の当該部分の支持機能を確認する場合においては, 支持される施設の設備分類に応じた地震力と常時作用している荷重, 重大事故等時の状態で施設に作用する荷重及びその他必要な荷重とを組み合わせる。</p> <p>(4) 許容限界</p> <p>各施設の地震力と他の荷重とを組み合わせた状態に対する許容限界は次のとおりとし, 安全上適切と認められる規格及び基準 <u>又は試験等</u> で妥当性が確認されている許容応力等を用いる。</p> <p>a. 建物・構築物</p> <p>(a) 常設耐震重要重大事故防止設備, 常設重大事故緩和設備, 常設重大事故防止設備 (設計基準拡張) (当該設備が属する耐震重要度分類がSクラスのもの) <u>又は常設重大事故緩和設備 (設計基準</u></p>	<p>わせる。</p> <p>c. 荷重の組合せ上の留意事項</p> <p>(a) 常設耐震重要重大事故防止設備 <u>又は</u> 常設重大事故緩和設備が設置される重大事故等対処施設に作用する地震力のうち動的地震力については, 水平2方向と鉛直方向の地震力とを適切に組み合わせ算定するものとする。</p> <p>(b) ある荷重の組合せ状態での評価が明らかに厳しいことが判明している場合には, その他の荷重の組合せ状態での評価は行わないことがある。</p> <p>(c) 複数の荷重が同時に作用する場合, それらの荷重による応力の各ピークの生起時刻に明らかなずれがあることが判明しているならば, 必ずしもそれぞれの応力のピーク値を重ねなくてもよいものとする。</p> <p>(d) 重大事故等対処施設を支持する建物・構築物の当該部分の支持機能を確認する場合においては, 支持される施設の <u>施設区分</u> に応じた地震力と常時作用している荷重, 重大事故等時の状態で施設に作用する荷重及びその他必要な荷重とを組み合わせる。</p> <p>(4) 許容限界</p> <p>各施設の地震力と他の荷重とを組み合わせた状態に対する許容限界は次のとおりとし, 安全上適切と認められる規格及び基準 <u>又は試験等</u> で妥当性が確認されている許容応力等を用いる。</p> <p>a. 建物・構築物</p> <p>(a) 常設耐震重要重大事故防止設備 <u>又は</u> 常設重大事故緩和設備が設置される重大事故等対処施設の建物・構築物 ((e) に記載のものを除く。)</p>	<p>常運転時の状態又は運転時の異常な過渡変化時の状態で作用する荷重と動的地震力又は静的地震力とを組み合わせる。</p> <p>c. 荷重の組合せ上の留意事項</p> <p>(a) 常設耐震重要重大事故防止設備, 常設重大事故緩和設備, 常設重大事故防止設備 (設計基準拡張) (当該設備が属する耐震重要度分類がSクラスのもの) <u>又は常設重大事故緩和設備 (設計基準拡張)</u> が設置される重大事故等対処施設に作用する地震力のうち, 動的地震力については, 水平2方向と鉛直方向の地震力とを適切に組み合わせ算定するものとする。</p> <p>(b) ある荷重の組合せ状態での評価が明らかに厳しいことが判明している場合には, その他の荷重の組合せ状態での評価は行わないことがある。</p> <p>(c) 複数の荷重が同時に作用する場合, それらの荷重による応力の各ピークの生起時刻に明らかなずれがあることが判明しているならば, 必ずしもそれぞれの応力のピーク値を重ねなくてもよいものとする。</p> <p>(d) 重大事故等対処施設を支持する建物・構築物の当該部分の支持機能を確認する場合においては, 支持される施設の設備分類に応じた地震力と常時作用している荷重, 重大事故等時の状態で施設に作用する荷重及びその他必要な荷重とを組み合わせる</p> <p>(4) 許容限界</p> <p>各施設の地震力と他の荷重とを組み合わせた状態に対する許容限界は次のとおりとし, 安全上適切と認められる規格及び基準, 試験等で妥当性が確認されている許容応力等を用いる。</p> <p>a. 建物・構築物</p> <p>(a) 常設耐震重要重大事故防止設備, 常設重大事故緩和設備, 常設重大事故防止設備 (設計基準拡張) (当該設備が属する耐震重要度分類がSクラスのもの) <u>又は常設重大事故緩和設備 (設計基準</u></p>	<p>常運転時の状態又は運転時の異常な過渡変化時の状態で作用する荷重と動的地震力又は静的地震力とを組み合わせる。</p> <p>c. 荷重の組合せ上の留意事項</p> <p>(a) 常設耐震重要重大事故防止設備, 常設重大事故緩和設備 <u>又は常設重大事故防止設備 (設計基準拡張)</u> (当該設備が属する耐震重要度分類がSクラスのもの) が設置される重大事故等対処施設に作用する地震力のうち, 動的地震力については, 水平2方向と鉛直方向の地震力とを適切に組み合わせ算定するものとする。</p> <p>(b) ある荷重の組合せ状態での評価が明らかに厳しいことが判明している場合には, その他の荷重の組合せ状態での評価は行わないことがある。</p> <p>(c) 複数の荷重が同時に作用する場合, それらの荷重による応力の各ピークの生起時刻に明らかなずれがあることが判明しているならば, 必ずしもそれぞれの応力のピーク値を重ねなくてもよいものとする。</p> <p>(d) 重大事故等対処施設を支持する建物・構築物の当該部分の支持機能を確認する場合においては, 支持される施設の <u>設備分類</u> に応じた地震力と常時作用している荷重, 重大事故等時の状態で施設に作用する荷重及びその他必要な荷重とを組み合わせる。</p> <p>(4) 許容限界</p> <p>各施設の地震力と他の荷重とを組み合わせた状態に対する許容限界は次のとおりとし, 安全上適切と認められる規格及び基準, 試験等で妥当性が確認されている許容応力等を用いる。</p> <p>a. 建物・構築物</p> <p>(a) 常設耐震重要重大事故防止設備, 常設重大事故緩和設備 <u>又は常設重大事故防止設備 (設計基準拡張)</u> (当該設備が属する耐震重要度分類がSクラスのもの) が設置される重大事故等対処施設の</p>	<p>・設備構成の相違</p> <p>【東海第二】</p> <p>②の相違</p> <p>・設備構成の相違</p> <p>【柏崎 6/7, 女川 2】</p> <p>①の相違</p> <p>・設備構成の相違</p> <p>【東海第二】</p> <p>②の相違</p> <p>・設備構成の相違</p> <p>【柏崎 6/7, 女川 2】</p> <p>①の相違</p>

柏崎刈羽原子力発電所 6 / 7号炉 (2017. 12. 20 版)	東海第二発電所 (2018. 9. 18 版)	女川原子力発電所 2号炉 (2020. 2. 7 版)	島根原子力発電所 2号炉	備考
<p><u>拡張</u>が設置される重大事故等対処施設の建物・構築物((e)に記載のものを除く。)</p> <p>「設計基準対象施設について 第4条:地震による損傷の防止 第1部 1.4.1.4 荷重の組合せと許容限界」の「(4)許容限界」に示すSクラスの建物・構築物の基準地震動による地震力との組合せに対する許容限界を適用する。</p> <p>ただし,原子炉格納容器バウンダリを構成する施設の設計基準事故時の状態における長期的荷重と弾性設計用地震動による地震力との組合せに対する許容限界は,「設計基準対象施設について 第4条:地震による損傷の防止 第1部 1.4.1.4 荷重の組合せと許容限界」の「(4)許容限界」に示すSクラスの建物・構築物の弾性設計用地震動による地震力又は静的地震力との組合せに対する許容限界を適用する。</p> <p>(b) 常設耐震重要重大事故防止設備以外の常設重大事故防止設備又は常設重大事故防止設備(設計基準拡張)(当該設備が属する耐震重要度分類がBクラス又はCクラスのもの)が設置される重大事故等対処施設の建物・構築物((f)に記載のものを除く。)</p> <p>「設計基準対象施設について 第4条:地震による損傷の防止 第1部 1.4.1.4 荷重の組合せと許容限界」の「(4)許容限界」に示すBクラス及びCクラスの建物・構築物の許容限界を適用する。</p> <p>(c) 設備分類の異なる重大事故等対処施設を支持する建物・構築物((e)及び(f)に記載のものを除く。)</p> <p>「設計基準対象施設について 第4条:地震による損傷の防止 第1部 1.4.1.4 荷重の組合せと許容限界」の「(4)許容限界」に示す耐震クラスの異なる施設を支持する建物・構築物の許容限界を適用する。</p> <p>なお,適用に当たっては,「耐震重要度分類」を「設備分類」に読み替える。</p> <p>(d) 建物・構築物の保有水平耐力((e)、(f)に</p>	<p>「1.10.4.1.4 荷重の組合せと許容限界」の「(4)許容限界」に示すSクラスの建物・構築物の基準地震動<math>S_s</math>による地震力との組合せに対する許容限界を適用する。</p> <p>ただし,原子炉格納容器バウンダリを構成する施設の設計基準事故時の状態における長期的荷重と弾性設計用地震動<math>S_d</math>による地震力の組合せに対する許容限界は,「1.10.4.1.4 荷重の組合せと許容限界」の「(4)許容限界」に示すSクラスの建物・構築物の弾性設計用地震動<math>S_d</math>による地震力又は静的地震力との組合せに対する許容限界を適用する。</p> <p>(b) 常設耐震重要重大事故防止設備以外の常設重大事故防止設備が設置される重大事故等対処施設の建物・構築物((f)に記載のものを除く。)</p> <p>「1.10.4.1.4 荷重の組合せと許容限界」の「(4)許容限界」に示すBクラス及びCクラスの建物・構築物の許容限界を適用する。</p> <p>(c) <u>施設区分</u>の異なる重大事故等対処施設を支持する建物・構築物((e)及び(f)に記載のものを除く。)</p> <p>「1.10.4.1.4 荷重の組合せと許容限界」の「(4)許容限界」に示す耐震重要度分類の異なる施設を支持する建物・構築物の許容限界を適用する。</p> <p>なお,適用に当たっては,「耐震重要度」を「設備分類」に読み替える。</p> <p>(d) 建物・構築物の保有水平耐力((e)及び(f)</p>	<p><u>拡張</u>が設置される重大事故等対処施設の建物・構築物((e)に記載のものを除く。)</p> <p>「設計基準対象施設について 第4条:地震による損傷の防止 第1部 1.4.1.4 荷重の組合せと許容限界」の「(4)許容限界」に示すSクラスの建物・構築物の基準地震動<math>S_s</math>による地震力との組合せに対する許容限界を適用する。</p> <p>ただし,原子炉格納容器バウンダリを構成する施設の設計基準事故時の状態における長期的荷重と弾性設計用地震動<math>S_d</math>による地震力との組合せに対する許容限界は,「設計基準対象施設について 第4条:地震による損傷の防止 第1部 1.4.1.4 荷重の組合せと許容限界」の「(4)許容限界」に示すSクラスの建物・構築物の弾性設計用地震動<math>S_d</math>による地震力又は静的地震力との組合せに対する許容限界を適用する。</p> <p>(b) 常設耐震重要重大事故防止設備以外の常設重大事故防止設備又は常設重大事故防止設備(設計基準拡張)(当該設備が属する耐震重要度分類がBクラス又はCクラスのもの)が設置される重大事故等対処施設の建物・構築物((f)に記載のものを除く。)</p> <p>「設計基準対象施設について 第4条:地震による損傷の防止 第1部 1.4.1.4 荷重の組合せと許容限界」の「(4)許容限界」に示すBクラス及びCクラスの建物・構築物の許容限界を適用する。</p> <p>(c) 設備分類の異なる重大事故等対処施設を支持する建物・構築物((e)及び(f)に記載のものを除く。)</p> <p>「設計基準対象施設について 第4条:地震による損傷の防止 第1部 1.4.1.4 荷重の組合せと許容限界」の「(4)許容限界」に示す耐震重要度分類の異なる施設を支持する建物・構築物の許容限界を適用する。</p> <p>なお,適用に当たっては,「耐震重要度分類」を「設備分類」に読み替える。</p> <p>(d) 建物・構築物の保有水平耐力((e)及び(f)</p>	<p>建物・構築物((e)に記載のものを除く。)</p> <p>「設計基準対象施設について 第4条:地震による損傷の防止 第1部 1.4.1.4 荷重の組合せと許容限界」の「(4)許容限界」に示すSクラスの建物・構築物の基準地震動<math>S_s</math>による地震力との組合せに対する許容限界を適用する。</p> <p>ただし,原子炉格納容器バウンダリを構成する施設の設計基準事故時の状態における長期的荷重と弾性設計用地震動<math>S_d</math>による地震力との組合せに対する許容限界は,「設計基準対象施設について 第4条:地震による損傷の防止 第1部 1.4.1.4 荷重の組合せと許容限界」の「(4)許容限界」に示すSクラスの建物・構築物の弾性設計用地震動<math>S_d</math>による地震力又は静的地震力との組合せに対する許容限界を適用する。</p> <p>(b) 常設耐震重要重大事故防止設備以外の常設重大事故防止設備又は常設重大事故防止設備(設計基準拡張)(当該設備が属する耐震重要度分類がBクラス又はCクラスのもの)が設置される重大事故等対処施設の建物・構築物((f)に記載のものを除く。)</p> <p>「設計基準対象施設について 第4条:地震による損傷の防止 第1部 1.4.1.4 荷重の組合せと許容限界」の「(4)許容限界」に示すBクラス及びCクラスの建物・構築物の許容限界を適用する。</p> <p>(c) <u>設備分類</u>の異なる重大事故等対処施設を支持する建物・構築物((e)及び(f)に記載のものを除く。)</p> <p>「設計基準対象施設について 第4条:地震による損傷の防止 第1部 1.4.1.4 荷重の組合せと許容限界」の「(4)許容限界」に示す耐震重要度分類の異なる施設を支持する建物・構築物の許容限界を適用する。</p> <p>なお,適用に当たっては,「耐震重要度分類」を「設備分類」に読み替える。</p> <p>(d) 建物・構築物の保有水平耐力((e)及び(f)</p>	<p>・設備構成の相違</p> <p>【東海第二】</p> <p>②の相違</p>



柏崎刈羽原子力発電所 6 / 7号炉 (2017. 12. 20 版)	東海第二発電所 (2018. 9. 18 版)	女川原子力発電所 2号炉 (2020. 2. 7 版)	島根原子力発電所 2号炉	備考
<p>記載のものを除く。)</p> <p>「設計基準対象施設について 第4条:地震による損傷の防止 第1部 1.4.1.4 荷重の組合せと許容限界」の「(4)許容限界」に示す建物・構築物の保有水平耐力に対する許容限界を適用する。</p> <p>なお、適用に当たっては、「耐震重要度分類」を「重大事故等対処施設が代替する機能を有する設計基準事故対処設備が属する耐震重要度分類のクラス」に読み替える。ただし、常設重大事故緩和設備又は常設重大事故緩和設備(設計基準拡張)が設置される重大事故等対処施設については、当該クラスをSクラスとする。</p> <p>(e) 常設耐震重要重大事故防止設備, 常設重大事故緩和設備, 常設重大事故防止設備(設計基準拡張)(当該設備が属する耐震重要度分類がSクラスのもの)又は常設重大事故緩和設備(設計基準拡張)が設置される重大事故等対処施設の土木構造物</p> <p>「設計基準対象施設について 第4条:地震による損傷の防止 第1部 1.4.1.4 荷重の組合せと許容限界」の「(4)許容限界」に示す屋外重要土木構造物の基準地震動による地震力との組合せに対する許容限界を適用する。</p> <p>(f) 常設耐震重要重大事故防止設備以外の常設重大事故防止設備又は常設重大事故防止設備(設計基準拡張)(当該設備が属する耐震重要度分類がBクラス又はCクラスのもの)が設置される重大事故等対処施設の土木構造物</p> <p>「設計基準対象施設について 第4条:地震による損傷の防止 第1部 1.4.1.4 荷重の組合せと許容限界」の「(4)許容限界」に示すその他の土木構造物の許容限界を適用する。</p> <p>b. 機器・配管系</p> <p>(a) 常設耐震重要重大事故防止設備, 常設重大事故緩和設備, 常設重大事故防止設備(設計基準拡張)(当該設備が属する耐震重要度分類がSクラ</p>	<p>記載のものを除く。)</p> <p>「1.10.4.1.4 荷重の組合せと許容限界」の「(4)許容限界」に示す建物・構築物の保有水平耐力に対する許容限界を適用する。</p> <p>なお、適用にあたっては、「耐震重要度」を「重大事故等対処施設が代替する機能を有する設計基準事故対処設備が属する耐震重要度分類のクラス」に読み替える。ただし、常設重大事故緩和設備が設置される重大事故等対処施設については、当該クラスをSクラスとする。</p> <p>(e) 常設耐震重要重大事故防止設備又は常設重大事故緩和設備が設置される重大事故等対処施設の土木構造物</p> <p>「設計基準対象施設について 第4条:地震による損傷の防止 1.10.4.1.4 荷重の組合せと許容限界」の「(4)許容限界」に示す屋外重要土木構造物の基準地震動<math>S_s</math>による地震力との組合せに対する許容限界を適用する。</p> <p>(f) 常設耐震重要重大事故防止設備以外の常設重大事故防止設備が設置される重大事故等対処施設の土木構造物</p> <p>「設計基準対象施設について 第4条:地震による損傷の防止 1.10.4.1.4 荷重の組合せと許容限界」の「(4)許容限界」に示すその他の土木構造物の許容限界を適用する。</p> <p>b. 機器・配管系</p> <p>(a) 常設耐震重要重大事故防止設備又は常設重大事故緩和設備が設置される重大事故等対処施設の機器・配管系</p>	<p>記載のものを除く。)</p> <p>「設計基準対象施設について 第4条:地震による損傷の防止 第1部 1.4.1.4 荷重の組合せと許容限界」の「(4)許容限界」に示す建物・構築物の保有水平耐力に対する許容限界を適用する。</p> <p>なお、適用に当たっては、「耐震重要度分類」を「重大事故等対処施設が代替する機能を有する設計基準事故対処設備が属する耐震重要度分類のクラス」に読み替える。ただし、常設重大事故緩和設備又は常設重大事故緩和設備(設計基準拡張)が設置される重大事故等対処施設については、当該クラスをSクラスとする。</p> <p>(e) 常設耐震重要重大事故防止設備, 常設重大事故緩和設備, 常設重大事故防止設備(設計基準拡張)(当該設備が属する耐震重要度分類がSクラスのもの)又は常設重大事故緩和設備(設計基準拡張)が設置される重大事故等対処施設の土木構造物</p> <p>「設計基準対象施設について 第4条:地震による損傷の防止 第1部 1.4.1.4 荷重の組合せと許容限界」の「(4)許容限界」に示す屋外重要土木構造物の基準地震動<math>S_s</math>による地震力との組合せに対する許容限界を適用する。</p> <p>(f) 常設耐震重要重大事故防止設備以外の常設重大事故防止設備又は常設重大事故防止設備(設計基準拡張)(当該設備が属する耐震重要度分類がBクラス又はCクラスのもの)が設置される重大事故等対処施設の土木構造物</p> <p>「設計基準対象施設について 第4条:地震による損傷の防止 第1部 1.4.1.4 荷重の組合せと許容限界」の「(4)許容限界」に示すその他の土木構造物の許容限界を適用する。</p> <p>b. 機器・配管系</p> <p>(a) 常設耐震重要重大事故防止設備, 常設重大事故緩和設備, 常設重大事故防止設備(設計基準拡張)(当該設備が属する耐震重要度分類がSクラ</p>	<p>記載のものを除く。)</p> <p>「設計基準対象施設について 第4条:地震による損傷の防止 第1部 1.4.1.4 荷重の組合せと許容限界」の「(4)許容限界」に示す建物・構築物の保有水平耐力に対する許容限界を適用する。</p> <p>なお、適用に当たっては、「耐震重要度分類」を「重大事故等対処施設が代替する機能を有する設計基準事故対処設備が属する耐震重要度分類のクラス」に読み替える。ただし、常設重大事故緩和設備が設置される重大事故等対処施設については、当該クラスをSクラスとする。</p> <p>(e) 常設耐震重要重大事故防止設備, 常設重大事故緩和設備又は常設重大事故防止設備(設計基準拡張)(当該設備が属する耐震重要度分類がSクラスのもの)が設置される重大事故等対処施設の土木構造物</p> <p>「設計基準対象施設について 第4条:地震による損傷の防止 第1部 1.4.1.4 荷重の組合せと許容限界」の「(4)許容限界」に示す屋外重要土木構造物の基準地震動<math>S_s</math>による地震力との組合せに対する許容限界を適用する。</p> <p>(f) 常設耐震重要重大事故防止設備以外の常設重大事故防止設備又は常設重大事故防止設備(設計基準拡張)(当該設備が属する耐震重要度分類がBクラス又はCクラスのもの)が設置される重大事故等対処施設の土木構造物</p> <p>「設計基準対象施設について 第4条:地震による損傷の防止 第1部 1.4.1.4 荷重の組合せと許容限界」の「(4)許容限界」に示すその他の土木構造物の許容限界を適用する。</p> <p>b. 機器・配管系</p> <p>(a) 常設耐震重要重大事故防止設備, 常設重大事故緩和設備又は常設重大事故防止設備(設計基準拡張)(当該設備が属する耐震重要度分類がSク</p>	<p>・設備構成の相違 【柏崎6/7, 女川2】 ①の相違</p> <p>・設備構成の相違 【東海第二】 ②の相違</p> <p>・設備構成の相違 【柏崎6/7, 女川2】 ①の相違</p> <p>・設備構成の相違 【東海第二】 ②の相違</p> <p>・設備構成の相違 【東海第二】 ②の相違</p>

柏崎刈羽原子力発電所 6 / 7号炉 (2017. 12. 20 版)	東海第二発電所 (2018. 9. 18 版)	女川原子力発電所 2号炉 (2020. 2. 7 版)	島根原子力発電所 2号炉	備考
<p>スのもの) <u>又は常設重大事故緩和設備 (設計基準拡張)</u> が設置される重大事故等対処施設の機器・配管系</p> <p>「設計基準対象施設について 第4条:地震による損傷の防止 第1部 1.4.1.4 荷重の組合せと許容限界」の「(4)許容限界」に示すSクラスの機器・配管系の基準地震動による地震力との組合せに対する許容限界を適用する。</p> <p>ただし, 原子炉格納容器バウンダリを構成する設備及び非常用炉心冷却設備等の弾性設計用地震動と設計基準事故時の状態における長期的荷重との組合せに対する許容限界は, 「設計基準対象施設について 第4条:地震による損傷の防止 第1部 1.4.1.4 荷重の組合せと許容限界」の「(4)許容限界」に示すSクラスの機器・配管系の弾性設計用地震動による地震力又は静的地震力との組合せに対する許容限界を適用する。</p> <p>(b) 常設耐震重要重大事故防止設備以外の常設重大事故防止設備又は常設重大事故防止設備 (設計基準拡張) (当該設備が属する耐震重要度分類がBクラス又はCクラスのもの) が設置される重大事故等対処施設の機器・配管系</p> <p>「設計基準対象施設について 第4条:地震による損傷の防止 第1部 1.4.1.4 荷重の組合せと許容限界」の「(4)許容限界」に示すBクラス及びCクラスの機器・配管系の許容限界を適用する。</p> <p>c. 基礎地盤の支持性能</p> <p>(a) 常設耐震重要重大事故防止設備, 常設重大事故緩和設備, <u>常設重大事故防止設備 (設計基準拡張)</u> (当該設備が属する耐震重要度分類がSクラスのもの) <u>又は常設重大事故緩和設備 (設計基準拡張)</u> が設置される重大事故等対処施設の建物・構築物, 機器・配管系及び土木構造物の基礎地盤</p> <p>「設計基準対象施設について 第4条:地震による損傷の防止第1部 1.4.1.4 荷重の組合せと許容限界」の「(4)許容限界」に示すSクラスの</p>	<p>「1.10.4.1.4 荷重の組合せと許容限界」の「(4)許容限界」に示すSクラスの機器・配管系の基準地震動<math>S_s</math>による地震力との組合せに対する許容限界を適用する。</p> <p>ただし, 原子炉格納容器バウンダリ, <u>非常用炉心冷却設備等の弾性設計用地震動<math>S_d</math></u>と設計基準事故時の状態における長期的荷重との組合せに対する許容限界は, 「1.10.4.1.4 荷重の組合せと許容限界」の「(4)許容限界」に示すSクラスの機器・配管系の弾性設計用地震動<math>S_d</math>による地震力又は静的地震力との組合せに対する許容限界を適用する。</p> <p>(b) 常設耐震重要重大事故防止設備以外の常設重大事故防止設備が設置される重大事故等対処施設の機器・配管系</p> <p>「1.10.4.1.4 荷重の組合せと許容限界」の「(4)許容限界」に示すBクラス及びCクラスの機器・配管系の許容限界を適用する。</p> <p>c. 基礎地盤の支持性能</p> <p>(a) 常設耐震重要重大事故防止設備 <u>又は常設重大事故緩和設備</u> が設置される重大事故等対処施設の建物・構築物, 機器・配管系及び土木構造物の基礎地盤</p> <p>「1.10.4.1.4 荷重の組合せと許容限界」の「(4)許容限界」に示すSクラスの建物・構築物, Sクラスの機器・配管系, 屋外重要土木構造物,</p>	<p>スのもの) <u>又は常設重大事故緩和設備 (設計基準拡張)</u> が設置される重大事故等対処施設の機器・配管系</p> <p>「設計基準対象施設について 第4条:地震による損傷の防止 第1部 1.4.1.4 荷重の組合せと許容限界」の「(4)許容限界」に示すSクラスの機器・配管系の基準地震動<math>S_s</math>による地震力との組合せに対する許容限界を適用する。</p> <p>ただし, 原子炉格納容器バウンダリを構成する設備, <u>非常用炉心冷却設備等の弾性設計用地震動<math>S_d</math></u>と設計基準事故時の状態における長期的荷重との組合せに対する許容限界は, 「設計基準対象施設について 第4条:地震による損傷の防止 第1部 1.4.1.4 荷重の組合せと許容限界」の「(4)許容限界」に示すSクラスの機器・配管系の弾性設計用地震動<math>S_d</math>による地震力又は静的地震力との組合せに対する許容限界を適用する。</p> <p>(b) 常設耐震重要重大事故防止設備以外の常設重大事故防止設備又は常設重大事故防止設備 (設計基準拡張) (当該設備が属する耐震重要度分類がBクラス又はCクラスのもの) が設置される重大事故等対処施設の機器・配管系</p> <p>「設計基準対象施設について 第4条:地震による損傷の防止 第1部 1.4.1.4 荷重の組合せと許容限界」の「(4)許容限界」に示すBクラス及びCクラスの機器・配管系の許容限界を適用する。</p> <p>c. 基礎地盤の支持性能</p> <p>(a) 常設耐震重要重大事故防止設備, 常設重大事故緩和設備, <u>常設重大事故防止設備 (設計基準拡張)</u> (当該設備が属する耐震重要度分類がSクラスのもの) <u>又は常設重大事故緩和設備 (設計基準拡張)</u> が設置される重大事故等対処施設の建物・構築物, 機器・配管系及び土木構造物の基礎地盤</p> <p>「設計基準対象施設について 第4条:地震による損傷の防止 第1部 1.4.1.4 荷重の組合せと許容限界」の「(4)許容限界」に示すSクラス</p>	<p>ラスのもの) が設置される重大事故等対処施設の機器・配管系</p> <p>「設計基準対象施設について 第4条:地震による損傷の防止 第1部 1.4.1.4 荷重の組合せと許容限界」の「(4)許容限界」に示すSクラスの機器・配管系の基準地震動<math>S_s</math>による地震力との組合せに対する許容限界を適用する。</p> <p>ただし, 原子炉格納容器バウンダリを構成する設備及び非常用炉心冷却設備等の弾性設計用地震動<math>S_d</math>と設計基準事故時の状態における長期的荷重との組合せに対する許容限界は, 「設計基準対象施設について 第4条:地震による損傷の防止 第1部 1.4.1.4 荷重の組合せと許容限界」の「(4)許容限界」に示すSクラスの機器・配管系の弾性設計用地震動<math>S_d</math>による地震力又は静的地震力との組合せに対する許容限界を適用する。</p> <p>(b) 常設耐震重要重大事故防止設備以外の常設重大事故防止設備 <u>又は常設重大事故防止設備 (設計基準拡張)</u> (当該設備が属する耐震重要度分類がBクラス又はCクラスのもの) が設置される重大事故等対処施設の機器・配管系</p> <p>「設計基準対象施設について 第4条:地震による損傷の防止 第1部 1.4.1.4 荷重の組合せと許容限界」の「(4)許容限界」に示すBクラス及びCクラスの機器・配管系の許容限界を適用する。</p> <p>c. 基礎地盤の支持性能</p> <p>(a) 常設耐震重要重大事故防止設備, <u>常設重大事故緩和設備</u> <u>又は常設重大事故防止設備 (設計基準拡張)</u> (当該設備が属する耐震重要度分類がSクラスのもの) が設置される重大事故等対処施設の建物・構築物, 機器・配管系及び土木構造物の基礎地盤</p> <p>「設計基準対象施設について 第4条:地震による損傷の防止 第1部 1.4.1.4 荷重の組合せと許容限界」の「(4)許容限界」に示すSクラ</p>	<p>・設備構成の相違 【柏崎6/7, 女川2】 ①の相違</p> <p>・設備構成の相違 【東海第二】 ②の相違</p> <p>・設備構成の相違 【東海第二】 ②の相違</p> <p>・設備構成の相違 【柏崎6/7, 女川2】 ①の相違</p>

柏崎刈羽原子力発電所 6 / 7号炉 (2017.12.20版)	東海第二発電所 (2018.9.18版)	女川原子力発電所 2号炉 (2020.2.7版)	島根原子力発電所 2号炉	備考
<p>建物・構築物, Sクラスの機器・配管系, 屋外重要土木構造物, 津波防護施設, 浸水防止設備及び津波監視設備並びに浸水防止設備が設置された建物・構築物の基礎地盤の基準地震動による地震力との組合せに対する許容限界を適用する。</p> <p>(b) 常設耐震重要重大事故防止設備以外の常設重大事故防止設備又は常設重大事故防止設備(設計基準拡張)(当該設備が属する耐震重要度分類がBクラス又はCクラスのもの)が設置される重大事故等対処施設の建物・構築物, 機器・配管系及び土木構造物の基礎地盤</p> <p>「設計基準対象施設について 第4条:地震による損傷の防止 第1部 1.4.1.4 荷重の組合せと許容限界」の「(4)許容限界」に示す <u>B, Cクラス</u>の建物・構築物, 機器・配管系及びその他の土木構造物の基礎地盤の許容限界を適用する。</p> <p>2.1.2.2.5 設計における留意事項</p> <p>「設計基準対象施設について 第4条:地震による損傷の防止 第1部 1.4.1.5 設計における留意事項」を適用する。</p> <p>ただし, 適用に当たっては, 「耐震重要施設」を「常設耐震重要重大事故防止設備, 常設重大事故緩和設備, 常設重大事故防止設備(設計基準拡張)(当該設備が属する耐震重要度分類がSクラスのもの)又は常設重大事故緩和設備(設計基準拡張)が設置される重大事故等対処施設」に, 「安全機能」を「重大事故等に対処するために必要な機能」に読み替える。</p> <p>なお, 耐震重要度分類の下位のクラスに属する施設の波及的影響については, Bクラス及びCクラスの施設に加え, 常設耐震重要重大事故防止設備以外の常設重大事故防止設備又は常設重大事故防止設備(設計基準拡張)(当該設備が属する耐震重要度分類がBクラス又はCクラスのもの)が設置される重大事故等対処施設, 可搬型重</p>	<p>津波防護施設, 浸水防止設備及び津波監視設備並びに浸水防止設備が設置された建物・構築物の基礎地盤の基準地震動<math>S_s</math>による地震力との組合せに対する許容限界を適用する。</p> <p>(b) 常設耐震重要重大事故防止設備以外の常設重大事故防止設備が設置される重大事故等対処施設の建物・構築物, 機器・配管系及び土木構造物の基礎地盤</p> <p>「1.10.4.1.4 荷重の組合せと許容限界」の「(4)許容限界」に示す <u>B, Cクラス</u>の建物・構築物, 機器・配管系及びその他の土木構造物の基礎地盤の許容限界を適用する。</p> <p>2.1.2.2.5 設計における留意事項</p> <p>「1.10.4.1.5 設計における留意事項」を適用する。</p> <p>ただし, 適用に当たっては, 「耐震重要施設」を「常設耐震重要重大事故防止設備又は常設重大事故緩和設備が設置される重大事故等対処施設」に, 「安全機能」を「重大事故等に対処するために必要な機能」に読み替える。</p> <p>なお, <u>下位クラス施設</u>の波及的影響については, Bクラス及びCクラスの施設に加え, 常設耐震重要重大事故防止設備以外の常設重大事故防止設備が設置される重大事故等対処施設, 可搬型重大事故等対処設備, 常設重大事故防止設備及び常設重大事故緩和設備のいずれにも属さない常設の重大事故等対処施設の影響についても評価</p>	<p>の建物・構築物及びSクラスの機器・配管系の基礎地盤並びに屋外重要土木構造物, 津波防護施設, 浸水防止設備及び津波監視設備並びに浸水防止設備が設置された建物・構築物の基礎地盤の基準地震動<math>S_s</math>による地震力との組合せに対する許容限界を適用する。</p> <p>(b) 常設耐震重要重大事故防止設備以外の常設重大事故防止設備又は常設重大事故防止設備(設計基準拡張)(当該設備が属する耐震重要度分類がBクラス又はCクラスのもの)が設置される重大事故等対処施設の建物・構築物, 機器・配管系及び土木構造物の基礎地盤</p> <p>「設計基準対象施設について 第4条:地震による損傷の防止 第1部 1.4.1.4 荷重の組合せと許容限界」の「(4)許容限界」に示すBクラス及びCクラスの建物・構築物, Bクラス及びCクラスの機器・配管系並びにその他の土木構造物の基礎地盤の許容限界を適用する。</p> <p>2.1.2.2.5 設計における留意事項</p> <p>「設計基準対象施設について 第4条:地震による損傷の防止 第1部 1.4.1.5 設計における留意事項」を適用する。</p> <p>ただし, 適用に当たっては, 「耐震重要施設」を「常設耐震重要重大事故防止設備, 常設重大事故緩和設備, 常設重大事故防止設備(設計基準拡張)(当該設備が属する耐震重要度分類がSクラスのもの)又は常設重大事故緩和設備(設計基準拡張)が設置される重大事故等対処施設」に, 「安全機能」を「重大事故等に対処するために必要な機能」に読み替える。</p> <p>なお, 耐震重要度分類の下位のクラスに属する施設の波及的影響については, Bクラス及びCクラスの施設に加え, 常設耐震重要重大事故防止設備以外の常設重大事故防止設備又は常設重大事故防止設備(設計基準拡張)(当該設備が属する耐震重要度分類がBクラス又はCクラスのもの)が設置される重大事故等対処施設, 可搬型重大事</p>	<p>スの建物・構築物, Sクラスの機器・配管系, 屋外重要土木構造物, 津波防護施設, 浸水防止設備及び津波監視設備並びに津波防護施設, 浸水防止設備又は津波監視設備が設置された建物・構築物の基礎地盤の基準地震動<math>S_s</math>による地震力との組合せに対する許容限界を適用する。</p> <p>(b) 常設耐震重要重大事故防止設備以外の常設重大事故防止設備又は常設重大事故防止設備(設計基準拡張)(当該設備が属する耐震重要度分類がBクラス又はCクラスのもの)が設置される重大事故等対処施設の建物・構築物, 機器・配管系及び土木構造物の基礎地盤</p> <p>「設計基準対象施設について 第4条:地震による損傷の防止 第1部 1.4.1.4 荷重の組合せと許容限界」の「(4)許容限界」に示す <u>Bクラス及びCクラス</u>の建物・構築物, <u>Bクラス及びCクラス</u>の機器・配管系並びにその他の土木構造物の基礎地盤の許容限界を適用する。</p> <p>2.1.2.2.5 設計における留意事項</p> <p>「設計基準対象施設について 第4条:地震による損傷の防止 第1部 1.4.1.5 設計における留意事項」を適用する。</p> <p>ただし, 適用に当たっては, 「耐震重要施設」を「常設耐震重要重大事故防止設備, 常設重大事故緩和設備又は常設重大事故防止設備(設計基準拡張)(当該設備が属する耐震重要度分類がSクラスのもの)が設置される重大事故等対処施設」に, 「安全機能」を「重大事故等に対処するために必要な機能」に読み替える。</p> <p>なお, <u>耐震重要度分類の下位のクラスに属する施設</u>の波及的影響については, Bクラス及びCクラスの施設に加え, 常設耐震重要重大事故防止設備以外の常設重大事故防止設備又は常設重大事故防止設備(設計基準拡張)(当該設備が属する耐震重要度分類がBクラス又はCクラスのもの)が設置される重大事故等対処施設, 可搬型重大事</p>	<p>・設備構成の相違 【柏崎 6/7, 東海第二, 女川 2】 ③の相違</p> <p>・設備構成の相違 【東海第二】 ②の相違</p> <p>・設備構成の相違 【東海第二】 ②の相違</p> <p>・設備構成の相違 【東海第二】 ②の相違</p> <p>・設備構成の相違 【東海第二】 ②の相違</p> <p>・設備構成の相違 【東海第二】 ②の相違</p> <p>・設備構成の相違 【東海第二】 ②の相違</p> <p>・設備構成の相違 【東海第二】 ②の相違</p> <p>・設備構成の相違 【東海第二】 ②の相違</p> <p>・設備構成の相違 【東海第二】 ②の相違</p> <p>・設備構成の相違 【東海第二】 ②の相違</p> <p>・設備構成の相違 【東海第二】 ②の相違</p> <p>・設備構成の相違 【東海第二】 ②の相違</p>

柏崎刈羽原子力発電所 6 / 7号炉 (2017. 12. 20 版)	東海第二発電所 (2018. 9. 18 版)	女川原子力発電所 2号炉 (2020. 2. 7 版)	島根原子力発電所 2号炉	備考
<p>大事故等対処設備、常設重大事故防止設備及び常設重大事故緩和設備並びに常設重大事故防止設備(設計基準拡張)及び常設重大事故緩和設備(設計基準拡張)のいずれにも属さない常設の重大事故等対処施設の影響についても評価する。</p> <p>また、可搬型重大事故等対処設備については、地震による周辺斜面の崩壊、溢水、火災等の影響を受けない場所に適切な保管がなされていることを併せて確認する。</p> <p>2.1.2.2.6 構造計画と配置計画</p> <p>重大事故等対処施設の構造計画及び配置計画に際しては、地震の影響が低減されるように考慮する。</p> <p>建物・構築物は、原則として剛構造とし、重要な建物・構築物は、地震力に対し十分な支持性能を有する地盤に支持させる。剛構造としない建物・構築物は、剛構造と同等又はそれを上回る耐震安全性を確保する。</p> <p>機器・配管系は、応答性状を適切に評価し、適用する地震力に対して構造強度を有する設計とする。配置に自由度のあるものは、耐震上の観点からできる限り重心位置を低くし、かつ、安定性のよい据付け状態になるよう配置する。</p> <p>また、建物・構築物の建屋間相対変位を考慮しても、建物・構築物及び機器・配管系の耐震安全性を確保する設計とする。</p> <p>Bクラス及びCクラスの施設、常設耐震重要重大事故防止設備以外の常設重大事故防止設備又は常設重大事故防止設備(設計基準拡張)(当該設備が属する耐震重要度分類がBクラス又はCクラスのもの)が設置される重大事故等対処施設、可搬型重大事故等対処設備、常設重大事故防止設備及び常設重大事故緩和設備並びに常設重大事故防止設備(設計基準拡張)及び常設重大事故緩和設備(設計基準拡張)のいずれにも属さない</p>	<p>する。</p> <p>また、可搬型重大事故等対処設備については、「2.1.1.2.1 重大事故等対処施設の耐震設計の基本方針」の(4)に示す方針に従い、適切な保管がなされていることを併せて確認する。</p> <p>2.1.2.2.6 構造計画と配置計画</p> <p>重大事故等対処施設の構造計画及び配置計画に際しては、地震の影響が低減されるように考慮する。</p> <p>建物・構築物は、原則として剛構造とし、重要な建物・構築物は、地震力に対し十分な支持性能を有する地盤に支持させる。剛構造としない建物・構築物は、剛構造と同等又はそれを上回る耐震安全性を確保する。</p> <p>また、建物・構築物の建屋間相対変位を考慮しても、建物・構築物及び機器・配管系の耐震安全性を確保する設計とする。</p> <p>機器・配管系は、応答性状を適切に評価し、適用する地震力に対して構造強度を有する設計とする。配置に自由度のあるものは、耐震上の観点からできる限り重心位置を低くし、かつ、安定性のよい据付け状態になるよう配置する。</p> <p>Bクラス及びCクラスの施設、常設耐震重要重大事故防止設備以外の常設重大事故防止設備が設置される重大事故等対処施設、可搬型重大事故等対処設備、並びに常設重大事故防止設備及び常設重大事故緩和設備のいずれにも属さない常設の重大事故等対処施設は、原則、常設耐震重要重大事故防止設備又は常設重大事故緩和設備が設置される重大事故等対処施設に対して離隔をとり配置するか、若しくは基準地震動<math>S_s</math>に対し構</p>	<p>故等対処設備、常設重大事故防止設備及び常設重大事故緩和設備並びに常設重大事故防止設備(設計基準拡張)及び常設重大事故緩和設備(設計基準拡張)のいずれにも属さない常設の重大事故等対処施設の影響についても評価する。</p> <p>また、可搬型重大事故等対処設備については、地震による周辺斜面の崩壊、溢水、火災等の影響を受けない場所に適切な保管がなされていることを併せて確認する。</p> <p>2.1.2.2.6 構造計画と配置計画</p> <p>重大事故等対処施設の構造計画及び配置計画に際しては、地震の影響が低減されるように考慮する。</p> <p>建物・構築物は、原則として剛構造とし、重要な建物・構築物は、地震力に対し十分な支持性能を有する地盤に支持させる。剛構造としない建物・構築物は、剛構造と同等又はそれを上回る耐震安全性を確保する。</p> <p>機器・配管系は、応答性状を適切に評価し、適用する地震力に対して構造強度を有する設計とする。配置に自由度のあるものは、耐震上の観点からできる限り重心位置を低くし、かつ、安定性のよい据付け状態になるよう配置する。</p> <p>また、建物・構築物の建屋間相対変位を考慮しても、建物・構築物及び機器・配管系の耐震安全性を確保する設計とする。</p> <p>Bクラス及びCクラスの施設、常設耐震重要重大事故防止設備以外の常設重大事故防止設備又は常設重大事故防止設備(設計基準拡張)(当該設備が属する耐震重要度分類がBクラス又はCクラスのもの)が設置される重大事故等対処施設、可搬型重大事故等対処設備、常設重大事故防止設備及び常設重大事故緩和設備並びに常設重大事故防止設備(設計基準拡張)及び常設重大事故緩和設備(設計基準拡張)のいずれにも属さない</p>	<p>故等対処設備並びに常設重大事故防止設備、常設重大事故緩和設備及び常設重大事故防止設備(設計基準拡張)のいずれにも属さない常設の重大事故等対処施設の影響についても評価する。</p> <p>また、可搬型重大事故等対処設備については、地震による周辺斜面の崩壊、溢水、火災等の影響を受けない場所に適切な保管がなされていることを併せて確認する。</p> <p>2.1.2.2.6 構造計画と配置計画</p> <p>重大事故等対処施設の構造計画及び配置計画に際しては、地震の影響が低減されるように考慮する。</p> <p>建物・構築物は、原則として剛構造とし、重要な建物・構築物は、地震力に対し十分な支持性能を有する地盤に支持させる。剛構造としない建物・構築物は、剛構造と同等又はそれを上回る耐震安全性を確保する。</p> <p>機器・配管系は、応答性状を適切に評価し、適用する地震力に対して構造強度を有する設計とする。配置に自由度のあるものは、耐震上の観点からできる限り重心位置を低くし、かつ、安定性のよい据付け状態になるよう配置する。</p> <p>また、建物・構築物の建屋間相対変位を考慮しても、建物・構築物及び機器・配管系の耐震安全性を確保する設計とする。</p> <p>Bクラス及びCクラスの施設、常設耐震重要重大事故防止設備以外の常設重大事故防止設備又は常設重大事故防止設備(設計基準拡張)(当該設備が属する耐震重要度分類がBクラス又はCクラスのもの)が設置される重大事故等対処施設、可搬型重大事故等対処設備並びに常設重大事故防止設備、常設重大事故緩和設備及び常設重大事故防止設備(設計基準拡張)のいずれにも属さない常設の重大事故等対処施設は、原則、常設耐</p>	<p>・設備構成の相違</p> <p>【東海第二】</p> <p>②の相違</p> <p>・設備構成の相違</p> <p>【柏崎6/7, 女川2】</p> <p>①の相違</p> <p>・設備構成の相違</p> <p>【東海第二】</p> <p>②の相違</p> <p>・設備構成の相違</p> <p>【東海第二】</p> <p>②の相違</p> <p>・設備構成の相違</p> <p>【柏崎6/7, 女川2】</p> <p>①の相違</p>

柏崎刈羽原子力発電所 6 / 7号炉 (2017. 12. 20 版)	東海第二発電所 (2018. 9. 18 版)	女川原子力発電所 2号炉 (2020. 2. 7 版)	島根原子力発電所 2号炉	備考
<p>い常設の重大事故等対処施設は、原則、常設耐震重要重大事故防止設備、常設重大事故緩和設備、常設重大事故防止設備（設計基準拡張）（当該設備が属する耐震重要度分類が S クラスのもの）又は常設重大事故緩和設備（設計基準拡張）が設置される重大事故等対処施設に対して離隔をとり配置する、若しくは基準地震動に対し構造強度を保つようにし、常設耐震重要重大事故防止設備、常設重大事故緩和設備、常設重大事故防止設備（設計基準拡張）（当該設備が属する耐震重要度分類が S クラスのもの）又は常設重大事故緩和設備（設計基準拡張）が設置される重大事故等対処施設の重大事故等に対処するために必要な機能を損なわない設計とする。</p> <p>2.1.2.2.7 緊急時対策所</p> <p><u>5号炉原子炉建屋内緊急時対策所は、5号炉原子炉建屋内緊急時対策所（対策本部）及び5号炉原子炉建屋内緊急時対策所（待機場所）から構成される。5号炉原子炉建屋内緊急時対策所については、基準地震動による地震力に対して、重大事故等に対処するために必要な機能が損なわれるおそれがないように設計する。</u></p> <p><u>5号炉原子炉建屋内緊急時対策所（対策本部）を設置する5号炉原子炉建屋については、耐震構造とし、基準地震動による地震力に対して、遮蔽性能を確保する。</u></p> <p>また、<u>5号炉原子炉建屋内緊急時対策所（対策本部）の居住性を確保するため、鋼製の高气密室を設置し、基準地震動による地震力に対して、5号炉原子炉建屋内緊急時対策所（対策本部）換気設備の性能とあいまって十分な気密性を確保する。</u></p> <p>また、<u>5号炉原子炉建屋内緊急時対策所（待機場所）を設置する5号炉原子炉建屋及び5号炉原子炉建屋内緊急時対策所（待機場所）内に設置する室内遮蔽については、基準地震動による地震力に対して、遮蔽性能を確保する。また、5号炉原子炉建屋内緊急時対策所（待機場所）の居住性を確保するため、基準地震動による地震力に対し</u></p>	<p><u>造強度を確保することにより、常設耐震重要重大事故防止設備又は常設重大事故緩和設備が設置される重大事故等対処施設の重大事故等に対処するために必要な機能を損なわない設計とする。</u></p> <p>2.1.2.2.7 緊急時対策所建屋</p> <p><u>緊急時対策所建屋については、基準地震動 <math>S_s</math> による地震力に対して、重大事故等に対処するために必要な機能が損なわれるおそれがないように設計する。</u></p> <p>また、<u>緊急時対策所内の居住性を確保するため、緊急時対策所建屋の換気設備の性能とあいまって十分な気密性を確保できるよう、基準地震動 <math>S_s</math> による地震力に対して、地震時及び地震後において耐震壁のせん断ひずみが概ね弾性状態にとどまることを基本とする。概ね弾性状態を超える場合は地震応答解析による耐震壁のせん断ひずみから算出した空気漏えい量が、設置する換気設備の性能を下回ることで必要な気密性を維持する設計とする。</u></p>	<p>い常設の重大事故等対処施設は、原則、常設耐震重要重大事故防止設備、常設重大事故緩和設備、常設重大事故防止設備（設計基準拡張）（当該設備が属する耐震重要度分類が S クラスのもの）又は常設重大事故緩和設備（設計基準拡張）が設置される重大事故等対処施設に対して離隔をとり配置する、若しくは基準地震動 <math>S_s</math> に対し構造強度を保つようにし、常設耐震重要重大事故防止設備、常設重大事故緩和設備、常設重大事故防止設備（設計基準拡張）（当該設備が属する耐震重要度分類が S クラスのもの）又は常設重大事故緩和設備（設計基準拡張）が設置される重大事故等対処施設の重大事故等に対処するために必要な機能を損なわない設計とする。</p> <p>2.1.2.2.7 緊急時対策所</p> <p><u>緊急時対策所については、基準地震動 <math>S_s</math> による地震力に対して、重大事故等に対処するために必要な機能が損なわれるおそれがないように設計する。</u></p> <p><u>緊急時対策所を設置する緊急時対策建屋については、耐震構造とし、基準地震動 <math>S_s</math> による地震力に対して遮蔽性能を確保する。</u></p> <p>また、<u>緊急時対策所の居住性を確保するため、基準地震動 <math>S_s</math> に対して、緊急時対策所の換気設備の性能とあいまって十分な気密性を確保する。</u></p> <p><u>さらに、施設全体の更なる安全性を確保するため、基準地震動 <math>S_s</math> による地震力との組合せに対して、短期許容応力度以内に収める設計とする。</u></p>	<p>震重要重大事故防止設備、常設重大事故緩和設備又は常設重大事故防止設備（設計基準拡張）（当該設備が属する耐震重要度分類が S クラスのもの）が設置される重大事故等対処施設に対して離隔をとり配置する、若しくは基準地震動 <math>S_s</math> に対し構造強度を保つようにし、常設耐震重要重大事故防止設備、常設重大事故緩和設備又は常設重大事故防止設備（設計基準拡張）（当該設備が属する耐震重要度分類が S クラスのもの）が設置される重大事故等対処施設の重大事故等に対処するために必要な機能を損なわない設計とする。</p> <p>2.1.2.2.7 緊急時対策所</p> <p><u>緊急時対策所については、基準地震動 <math>S_s</math> による地震力に対して、重大事故等に対処するために必要な機能が損なわれるおそれがないように設計する。</u></p> <p><u>緊急時対策所については、耐震構造とし、基準地震動 <math>S_s</math> による地震力に対して、遮蔽性能を確保する。</u></p> <p>また、<u>緊急時対策所の居住性を確保するため、緊急時対策所の換気設備の性能とあいまって十分な気密性を確保する。</u></p>	<p>・設備構成の相違 【東海第二】 ②の相違</p> <p>・設備構成の相違 【柏崎 6/7, 女川 2】 ①の相違</p> <p>・設備構成の相違 【東海第二】 ②の相違</p> <p>・設備構成の相違 【柏崎 6/7, 女川 2】 ①の相違</p> <p>・設計条件の相違 【柏崎 6/7】 島根 2号炉は鉄筋コンクリート躯体により気密性を確保している</p>

柏崎刈羽原子力発電所 6 / 7号炉 (2017. 12. 20 版)	東海第二発電所 (2018. 9. 18 版)	女川原子力発電所 2号炉 (2020. 2. 7 版)	島根原子力発電所 2号炉	備考
<p><u>て、5号炉原子炉建屋内緊急時対策所(待機場所)換気設備の性能とあいまって十分な気密性を確保する。</u></p> <p>なお、地震力の算定方法及び荷重の組合せと許容限界については、「設計基準対象施設について第4条：地震による損傷の防止 第1部 1.4.1.3 地震力の算定方法」及び「設計基準対象施設について 第4条：地震による損傷の防止 第1部 1.4.1.4 荷重の組合せと許容限界」に示す建物・構築物及び機器・配管系のものを適用する。</p>	<p>なお、地震力の算定方法及び荷重の組合せと許容限界については、「設計基準対象施設について第4条：地震による損傷の防止 1.10.4.1.3 地震力の算定方法」及び「1.10.4.1.4 荷重の組合せと許容限界」に示す建物・構築物及び機器・配管系のものを適用する。</p> <p>2.1.2.3 主要施設の耐震構造 2.1.2.3.1 原子炉建屋</p> <p><u>原子炉建屋は、地上6階、地下2階建て、平面が約67m(南北方向)×約67m(東西方向)の鉄筋コンクリート造(一部鉄骨造)の建物である。</u></p> <p><u>最下階床面からの高さは約68mで地上高さは約56mである。</u></p> <p><u>建物中央部には一次格納容器を囲む円型の一次遮蔽壁があり、その外側に二次格納施設である原子炉棟の外壁及び原子炉建屋付属棟(以下、「付属棟」という。)の外壁がある。</u></p> <p><u>これらは原子炉建屋の主要な耐震壁を構成している。</u></p> <p><u>これらの耐震壁間を床が一体に連絡し、全体として剛な構造としている。</u></p> <p><u>原子炉建屋の基礎は、平面が約67m(南北方向)×約67m(東西方向)、厚さ約5mのべた基礎で、人工岩盤を介して、砂質泥岩である久米層に岩着している。</u></p> <p>2.1.2.3.2 タービン建屋</p> <p><u>タービン建屋は、地上2階、地下1階建て、平面が約70m(南北方向)×約105m(東西方向)</u></p>	<p>なお、地震力の算定方法及び荷重の組合せと許容限界については、「設計基準対象施設について第4条：地震による損傷の防止 第1部 1.4.1.3 地震力の算定方法」及び「設計基準対象施設について 第4条：地震による損傷の防止 第1部 1.4.1.4 荷重の組合せと許容限界」に示す建物・構築物及び機器・配管系のものを適用する。</p> <p>2.1.2.3 主要施設の耐震構造 2.1.2.3.1 原子炉建屋</p> <p><u>原子炉建屋は、中央部に地上3階、地下3階で、平面が約66m(南北方向)×約53m(東西方向)の原子炉棟があり、その周囲に地上2階、地下3階の付属棟を配置した鉄筋コンクリート造(一部鉄骨鉄筋コンクリート造及び鉄骨造)の建物である。原子炉棟と付属棟は、一体構造で同一基礎版上に設置され、本建屋の平面は外側で約77m(南北方向)×約84m(東西方向)である。最下階床面からの高さは約59mで、地上高さは約36mである。</u></p> <p><u>原子炉棟中央部には、鋼製の原子炉格納容器を囲む厚さ約2mの鉄筋コンクリート造の生体遮蔽壁があり、その外側に内部ボックス壁及び付属棟の外側である外部ボックス壁がある。</u></p> <p><u>これらは、原子炉建屋の主要な耐震壁を構成し、それぞれ壁の間を強固な床板で一体に連結しているため、全体として剛な構造となっている。</u></p> <p>2.1.2.3.2 タービン建屋</p> <p><u>タービン建屋は、地上2階、地下2階で、平面が約96m(南北方向)×約58m(東西方向)</u></p>	<p>なお、地震力の算定方法及び荷重の組合せと許容限界については、「設計基準対象施設について第4条：地震による損傷の防止 第1部 1.4.1.3 地震力の算定方法」及び「設計基準対象施設について 第4条：地震による損傷の防止 第1部 1.4.1.4 荷重の組合せと許容限界」に示す建物・構築物及び機器・配管系のものを適用する。</p> <p>2.1.2.3 主要施設の耐震構造 2.1.2.3.1 原子炉建物</p> <p><u>原子炉建物は、中央部に地上4階、地下1階で平面が約52m×約52mの原子炉棟があり、その周囲に地上2階(一部3階)、地下2階の原子炉建物付属棟(以下「付属棟」という。)を配置した鉄筋コンクリート造の建物である。原子炉棟と付属棟は、一体構造で同一基礎版上に設置され、本建物の平面は約89m×約70mの矩形をなしている。最下階床面からの高さは約62mで、地上高さは約49mである。</u></p> <p><u>建物中央部には、鋼製格納容器を囲む厚さ約2mの鉄筋コンクリート造の生体遮蔽壁があり、その外側に原子炉棟と付属棟を区切る壁及び付属棟の外壁がある。</u></p> <p><u>これらは、原子炉建物の主要な耐震壁を構成し、それぞれ壁の間を強固な床版で一体に連結しているため、極めて剛な構造となっている。</u></p> <p><u>なお、この原子炉建物に収納するSクラスの機器・配管系は、できる限り剛強な生体遮蔽壁又は床に直接支持させ、地震時反力を直接建物に伝えるように設計する。</u></p> <p>2.1.2.3.2 タービン建物</p> <p><u>タービン建物は、地上3階(一部4階)、地下1階建てで平面が約138m(東西方向)×約51m(南</u></p>	

柏崎刈羽原子力発電所 6 / 7号炉 (2017. 12. 20 版)	東海第二発電所 (2018. 9. 18 版)	女川原子力発電所 2号炉 (2020. 2. 7 版)	島根原子力発電所 2号炉	備考
	<p>の鉄筋コンクリート造(一部鉄骨造)の建物であり、適切に配置された耐震壁で構成された剛な構造としている。</p> <p>タービン建屋の基礎は、平面が約70m(南北方向)×約105m(東西方向)、厚さ約1.9mで、杭及びケーソンを介して、砂質泥岩である久米層に岩着している。</p> <p>2.1.2.3.3 廃棄物処理建屋</p> <p>廃棄物処理建屋は、地上4階、地下3階建で、平面は約41m(南北方向)×約69m(東西方向)の鉄筋コンクリート造の建物であり、適切に配置された耐震壁で構成された剛な構造としている。</p> <p>廃棄物処理建屋の基礎は、平面が約41m(南北方向)×約69m(東西方向)、厚さ約2.5mのべた基礎で、人工岩盤を介して、砂質泥岩である久米層に岩着している。</p> <p>2.1.2.3.4 使用済燃料乾式貯蔵建屋</p> <p>使用済燃料乾式貯蔵建屋は、地上1階建で平面が約52m(南北方向)×約24m(東西方向)の鉄筋コンクリート造(一部鉄骨鉄筋コンクリート造及び鉄骨造)の建物であり、適切に配置された耐震壁で構成された剛な構造としている。</p> <p>使用済燃料乾式貯蔵建屋の基礎は、平面が約60m(南北方向)×約33m(東西方向)、厚さ約2.5m(一部約2.0m)で、鋼管杭を介して、砂質泥岩である久米層に岩着している。</p> <p>2.1.2.3.5 防潮堤及び防潮扉</p> <p>防潮堤は、鋼管杭鉄筋コンクリート防潮壁、鋼製防護壁及び鉄筋コンクリート防潮壁の3種類</p>	<p>の鉄筋コンクリート造(一部鉄骨鉄筋コンクリート造及び鉄骨造)の建物である。</p> <p>建物の内部は、多くの遮蔽壁をもち、剛性が高い。したがって十分な耐震性を有する構造となっている。</p> <p>2.1.2.3.3 制御建屋</p> <p>制御建屋は、地上3階、地下2階で、平面が41m(南北方向)×40m(東西方向)の鉄筋コンクリート造(一部鉄骨造)の建物である。</p> <p>2.1.2.3.4 防潮堤</p> <p>防潮堤は、鋼管式鉛直壁(一般部)、鋼管式鉛直壁(岩盤部)及び盛土堤防の3種類の構造形式</p>	<p>北方向)の鉄筋コンクリート造の建物である。</p> <p>原子炉は、直接サイクルであり、タービンが原子炉冷却系に接続しているため、タービン建屋はBクラスではあるが、直接又はコンクリートを介して基礎岩盤で支持させる。</p> <p>建物の内部は、多くの遮蔽壁をもち、相対的に剛性が高く、十分な耐震性を有する構造となっている。</p> <p>2.1.2.3.3 廃棄物処理建物</p> <p>廃棄物処理建屋は、地上5階、地下2階建で平面が約57m(東西方向)×約55m(南北方向)の鉄筋コンクリート造の建物である。</p> <p>廃棄物処理建屋は、Bクラスではあるが直接基礎岩盤で支持させる。</p> <p>建物の内部は、放射性廃棄物処理施設を収納するので、多くの遮蔽壁をもち、剛性が高く十分な耐震性を有する構造となっている。</p> <p>2.1.2.3.4 制御室建物</p> <p>制御室建屋は、4階建で平面が約37m(東西方向)×約22m(南北方向)の鉄筋コンクリート造の建物である。</p> <p>2.1.2.3.5 防波壁及び防波壁通路防波扉</p> <p>防波壁は、多重鋼管杭式擁壁、逆T擁壁及び波返重力擁壁(岩盤支持部、改良地盤部)の3種類</p>	

柏崎刈羽原子力発電所 6 / 7号炉 (2017. 12. 20 版)	東海第二発電所 (2018. 9. 18 版)	女川原子力発電所 2号炉 (2020. 2. 7 版)	島根原子力発電所 2号炉	備考
	<p>の構造形式に区分され、敷地を取り囲む形で設置する。</p> <p>また、防潮堤のうち、敷地側面南側の鋼管杭鉄筋コンクリート防潮壁及び敷地前面東側の鉄筋コンクリート防潮壁には、それぞれ1箇所ずつ防潮扉を設置する。</p> <p>鋼管杭鉄筋コンクリート防潮壁は、延長約1.5km、直径約2m及び約2.5mの複数の鋼管杭を鉄筋コンクリートで巻き立てた天端高さ T.P. +18m 及び T.P. +20m の鉄筋コンクリート梁壁と鋼管鉄筋コンクリートとを一体とした剛な構造物であり、鋼管杭を介して、砂質泥岩である久米層に岩着している。</p> <p>鋼製防護壁は、延長約80m、天端高さ T.P. +20m、奥行約5m～約16mの鋼殻構造であり、適切に配置された鋼板を溶接及び高力ボルトで接合した剛な構造である。鋼製防護壁は、幅約50mの取水構造物を横断し、取水構造物の側方に位置する地中連続壁基礎を介して、砂質泥岩である久米層に岩着している。</p> <p>鉄筋コンクリート防潮壁は、延長約160m、天端高さ T.P. +20m、奥行約10m～約23mの鉄筋コンクリート造の剛な構造物であり、地中連続壁基礎を介して、砂質泥岩である久米層に岩着している。</p> <p>鋼管杭鉄筋コンクリート防潮壁及び鉄筋コンクリート防潮壁に設置する防潮扉は上下スライド式の鋼製扉であり、それぞれ杭又は地中連続壁基礎を介して、砂質泥岩である久米層に岩着している。</p>	<p>に区分され、敷地の前面に設置する。</p> <p>鋼管式鉛直壁（一般部）は、延長約420m、直径2.2m及び2.5mの鋼管杭に天端高さ O.P. +29m *の鋼製遮水壁を取り付け、周囲に背面補強工（コンクリート）、セメント改良土、改良地盤及び置換コンクリートを配置した剛な構造物であり、鋼管杭及び改良地盤を介して砂岩、頁岩、砂岩頁岩互層である荻の浜累層に着岩している。</p> <p>鋼管式鉛直壁（岩盤部）は、延長約260m、直径2.2m及び2.5mの鋼管杭に天端高さ O.P. +29m *の鋼製遮水壁を取り付けた剛な構造物であり、鋼管杭を介して砂岩、頁岩、砂岩頁岩互層である荻の浜累層に着岩している。</p> <p>盛土堤防は、延長約120m、天端高さ O.P. +29m *のセメント改良土で盛り立てた盛土構造物であり、直接又は改良地盤を介して砂岩、頁岩、砂岩頁岩互層である荻の浜累層に着岩している。</p> <p>*防潮堤の高さは、平成23年（2011年）東北地方太平洋沖地震による約1mの沈降を考慮した表記とする。</p> <p>2.1.2.3.5 防潮壁</p> <p>防潮壁は、鋼製遮水壁（鋼板）、鋼製遮水壁（鋼桁）、鋼製扉及び鉄筋コンクリート（RC）遮水壁の4種類の構造形式に区分され、2号及び3号炉海水ポンプ室、2号及び3号炉放水立坑並びに3号炉海水熱交換器建屋取水立坑に設置する。</p> <p>鋼製遮水壁（鋼板）のうち、2号及び3号炉海水ポンプ室、2号及び3号炉放水立坑に設置する防潮壁は、フーチング上に設置するH形鋼に、鋼板をボルトで接合した構造物であり、フーチングと一体化した鋼管杭を介して砂岩、頁岩、砂岩頁岩互層である荻の浜累層に着岩している。また、3号炉海水熱交換器建屋取水立坑に設置する防潮壁は、既設建屋の躯体上に、鋼製の躯体と鋼板で構成された構造物である。</p> <p>鋼製遮水壁（鋼桁）は、海水ポンプ室及び地中</p>	<p>の構造形式に分類され、敷地の前面に設置する。</p> <p>また、敷地の前面に設置された防波壁には防波壁通路防波扉を4箇所設置する。</p> <p>多重鋼管杭式擁壁は、延長約430m、直径約1.6mの鋼管杭を鉄筋コンクリートで巻き立てた天端高さ EL. +15m の鉄筋コンクリートで構成されており、直径約1.6m～2.2mの多重鋼管杭を介して岩着している。隣り合う鋼管杭間はセメントミルク等で充填し、また防波壁背後に止水性を有する地盤改良を実施する。</p> <p>逆T擁壁は、延長約320m、天端高さ EL. +15m の鉄筋コンクリートで構成されており、改良地盤を介して岩着している。</p> <p>波返重力擁壁（岩盤部、改良地盤部）は、岩盤部の延長約720m、改良地盤部の延長約40m、天端高さ EL. +15m の鉄筋コンクリートで構成されており、ケーソン及びMMR（マンメイドロック）を介して岩着、または堅硬な地山に直接設置している。一部砂礫層が介在する箇所に対して地盤改良を実施する。</p> <p>防波壁通路防波扉は、左右スライド式の鋼製扉であり、鋼管杭又は改良地盤を介して岩着している。</p>	



柏崎刈羽原子力発電所 6 / 7号炉 (2017. 12. 20 版)	東海第二発電所 (2018. 9. 18 版)	女川原子力発電所 2号炉 (2020. 2. 7 版)	島根原子力発電所 2号炉	備考
	<p>2. 1. 2. 3. 6 原子炉格納容器</p> <p>原子炉格納容器は、内径約 26m、高さ約 16m、厚さ約 3. 2cm～約 3. 8cm の鋼製円筒殻と底部内径約 26m、頂部内径約 12m、高さ約 24m、厚さ約 2. 8cm～約 3. 8cm の鋼製円錐殻、底部内径約 12m、頂部内径約 9. 7m、高さ約 2m の鋼製円錐殻、その上に載る格納容器ヘッド及び底部コンクリートスラブより構成され全体の高さは約 48m である。</p> <p>円筒殻と底部コンクリートスラブとの接続にはアンカーボルトを用いる。</p> <p>円筒殻と円錐殻の接続部の高さに、原子炉格納容器を上下に分けるダイヤフラム・フロアがあり、下部はサプレッション・チェンバになっている。</p> <p>円錐殻頂部付近には上部シアラグ及びスタビライザがあり、原子炉圧力容器より原子炉格納容器に伝えられる水平力及び原子炉格納容器にかかる水平力の一部を周囲の一次遮蔽壁に伝える構造となっている。</p> <p>2. 1. 2. 3. 7 原子炉圧力容器</p> <p>原子炉圧力容器は内径約 6. 4m、高さ約 23m、重量は原子炉圧力容器内部構造物、原子炉冷却材及</p>	<p>構造物を横断し、フーチング上に設置した鉄筋コンクリート (RC) 支柱に、支承ゴムを介して鋼桁を設置する構造物であり、フーチングと一体化した鋼管杭を介して砂岩、頁岩、砂岩頁岩互層である荻の浜累層に着岩している。</p> <p>鋼製扉は、フーチング上に設置した鉄筋コンクリート (RC) 支柱と鋼製扉を、扉取付部 (ヒンジ) により接合した片開き式の構造物であり、フーチングと一体化した鋼管杭を介して砂岩、頁岩、砂岩頁岩互層である荻の浜累層に着岩している。</p> <p>鉄筋コンクリート (RC) 遮水壁は、フーチングと鉄筋コンクリート (RC) 壁を一体とした剛な構造物であり、フーチングと一体化した鋼管杭を介して砂岩、頁岩、砂岩頁岩互層である荻の浜累層に着岩している。</p> <p>2. 1. 2. 3. 6 原子炉格納容器</p> <p>原子炉格納容器はドライウエルとサプレッションチェンバから構成しており、ドライウエルは内径約 23m の円筒殻の上に、内径約 23m の半球殻をつけた高さ約 37m の鋼製圧力容器であり、ベント管を介してサプレッションチェンバと接続している。</p> <p>半球殻上部付近にはシアラグを設けて、原子炉圧力容器から原子炉格納容器に伝えられる水平力及び原子炉格納容器にかかる水平力の一部を周囲の生体遮蔽壁に伝える構造としている。</p> <p>サプレッションチェンバは、円環形をしており、断面径約 9. 4m、円環部の中心径約 38m の鋼製容器である。</p> <p>2. 1. 2. 3. 7 原子炉圧力容器</p> <p>原子炉圧力容器は、内径約 5. 6m、高さ約 22m、質量は原子炉圧力容器内部構造物、内部冷却材及</p>	<p>2. 1. 2. 3. 6 原子炉格納容器</p> <p>原子炉格納容器は、上下部半球胴部円筒形ドライウエルと円環形サプレッション・チェンバで構成され、容器の主要寸法はそれぞれドライウエル円筒部直径約 23m、サプレッション・チェンバの円環部断面直径約 9. 4m、円環部中心線直径約 38m、全体の高さは約 37m である。</p> <p>ドライウエル下部及びサプレッション・チェンバ支持脚は建物基礎版上に設置する。</p> <p>ドライウエル上部と生体遮蔽壁との間にシアラグを設け、原子炉圧力容器から原子炉格納容器に伝えられる水平力及び原子炉格納容器にかかる水平力の一部を周囲の生体遮蔽壁を介して建物に伝える構造となっている。</p> <p>2. 1. 2. 3. 7 原子炉圧力容器</p> <p>原子炉圧力容器は内径約 5. 6m、高さ約 21m、重量は原子炉圧力容器内部構造物、内部冷却材及び</p>	

柏崎刈羽原子力発電所 6 / 7号炉 (2017. 12. 20 版)	東海第二発電所 (2018. 9. 18 版)	女川原子力発電所 2号炉 (2020. 2. 7 版)	島根原子力発電所 2号炉	備考
<p><u>び燃料集合体を含めて約1,600 t である。</u>  <u>この容器は底部の鋼製スカートで支持され、スカートは鉄筋コンクリート造円筒形の原子炉本体の基礎に固定されたベヤリングプレートにボルトで接続されている。</u>  <u>原子炉圧力容器は、その外周の原子炉遮蔽頂部で原子炉圧力容器スタビライザによって水平方向に支持されて、原子炉遮蔽の頂部は原子炉格納容器スタビライザによって原子炉格納容器に結合されている。原子炉圧力容器スタビライザは地震力に対し原子炉圧力容器の上部を横方向に支持している。</u></p> <p><u>したがって、水平力に対して原子炉圧力容器はスカートで下端固定、原子炉圧力容器スタビライザで上部ピン支持となっている。</u></p> <p>2. 1. 2. 3. 8 原子炉圧力容器内部構造物  <u>炉心に作用する水平力は、ステンレス鋼の炉心シュラウドによって支持されている。炉心シュラウドは、円筒形をした構造で原子炉圧力容器の下部に溶接されている。</u></p> <p><u>燃料集合体に作用する水平力は、上部格子板及び炉心支持板を通して炉心シュラウドに伝えられ、燃料集合体はジルカロイ製の細長いチャンネル・ボックスに納められている。燃料棒は、過度の変形を生ずることがないように、燃料集合体頂部と底部のタイプレートで押さえ、中間部もスペーサによって押さえられている。</u>  <u>スタンドパイプと気水分離器は溶接によって一体となっている。蒸気乾燥器は原子炉圧力容器につけたブラケットによって支持されている。</u>  <u>ジェットポンプは炉心シュラウドの外周に配置されている。ライザは原子炉圧力容器を貫通して立上り、上部において原子炉圧力容器に支持され、ジェットポンプは上部においてライザに結合されている。</u></p>	<p><u>び燃料集合体を含めて約1,250t である。</u>  <u>原子炉圧力容器は、底部の鋼製スカートで支持され、スカートは鋼製円筒形基礎にアンカボルトで接続されている。原子炉圧力容器は、容器外周に位置する円筒状の原子炉遮蔽壁頂部で原子炉圧力容器スタビライザによって水平方向に支持され、原子炉遮蔽壁の頂部は原子炉格納容器スタビライザによって原子炉格納容器と結合する。原子炉圧力容器スタビライザは地震力に対し原子炉圧力容器の上部を水平方向に支持している。</u></p> <p><u>したがって、原子炉圧力容器は、スカートで下端固定、スタビライザで上部ピン支持となっている。</u></p> <p>2. 1. 2. 3. 8 原子炉圧力容器内部構造物  <u>炉心に作用する水平力は、ステンレス鋼製の炉心シュラウド及び炉心シュラウド支持ロッドで支持する。炉心シュラウドは周囲に炉心シュラウド支持ロッドを設置した円筒形の構造で、シュラウドサポートを介して原子炉圧力容器の下部に溶接する。</u>  <u>燃料集合体に作用する水平力は、上部格子板及び炉心支持板を通して炉心シュラウドに伝える。燃料集合体は、ジルカロイ製の細長いチャンネルボックスに納める。燃料棒は、燃料集合体頂部及び底部のタイプレートで押さえられ、中間部もスペーサによって押さえられるので過度の変形を生じることはない。</u>  <u>気水分離器は、シュラウドヘッドに取り付けられたスタンドパイプに溶接する。蒸気乾燥器は、原子炉圧力容器に付けたブラケットで支持する。</u>  <u>20 台のジェットポンプは、炉心シュラウドの外周に配置する。ジェットポンプライザ管は、原子炉圧力容器を貫通して立ち上がり、上部において原子炉圧力容器にライザブレースで支持される。ジェットポンプ上部のノズルアセンブリはボ</u></p>	<p><u>燃料集合体を含めて約1,300t である。</u>  <u>原子炉圧力容器は底部の鋼製スカートで支持し、スカートは鋼製円筒形基礎にアンカ・ボルトで接続されている。原子炉圧力容器の上部は、ガンマ線遮蔽壁頂部でスタビライザによって水平方向に支持し、ガンマ線遮蔽壁の頂部は鋼製フレーム(スタビライザ)によって原子炉格納容器と結合する。内側のスタビライザはばねにプリコンプレッションを与えており、地震力に対しこのばねを介して原子炉圧力容器の上部を横方向に支持する。なお、スタビライザは原子炉圧力容器の熱膨張によってこのプリコンプレッションが弛緩しない構造となっている。</u>  <u>したがって、原子炉圧力容器はスカートで下端固定、スタビライザで上部ピン支持となっている。</u></p> <p>2. 1. 2. 3. 8 原子炉圧力容器内部構造物  <u>炉心に作用する水平力は、ステンレス鋼製の炉心シュラウドで支持する。炉心シュラウドは円筒形をした構造でシュラウド支持脚を介して原子炉圧力容器の下部に溶接する。</u>  <u>燃料集合体に作用する水平力は上部格子板及び炉心支持板を通して炉心シュラウドに伝える。燃料集合体はジルカロイ製の細長いチャンネル・ボックスに納める。燃料棒は燃料集合体頂部及び底部のタイ・プレートで押さえられ、中間部もスペーサによって押さえられるので過度の変形を生ずることはない。</u>  <u>気水分離器はシュラウド・ヘッドに取り付けられたスタンド・パイプに溶接する。蒸気乾燥器は原子炉圧力容器に付けたブラケットで支持する。</u>  <u>20 個のジェット・ポンプは炉心シュラウドの外周に配置する。ジェット・ポンプ・ライザ管は原子炉圧力容器を貫通して立ち上がり、上部において圧力容器にライザ・ブレースで支持される。ジェット・ポンプ上部のノズル・アセンブリはボ</u></p>		

柏崎刈羽原子力発電所 6 / 7号炉 (2017. 12. 20 版)	東海第二発電所 (2018. 9. 18 版)	女川原子力発電所 2号炉 (2020. 2. 7 版)	島根原子力発電所 2号炉	備考
	<p>ジェットポンプの下部はシュラウドサポートプレートに溶接されている。この機構によってジェットポンプは熱膨張を拘束されずに振動を防止できる構造となっている。</p> <p>制御棒駆動機構ハウジングは、上部は原子炉圧力容器底部に溶接されており、地震荷重に対しても十分な強度を持つように設計する。</p> <p>2.1.2.3.9 再循環系</p> <p>再循環ループは2 ループあって、外径約 610mm のステンレス鋼管で原子炉圧力容器から下方に伸び、その最下部に再循環系ポンプを設け、持ち再び立ち上げてヘッドに入り、そこから 5 本の外径約 320mm のステンレス鋼管に分れ、原子炉圧力容器に接続される。この系の支持方法は、熱膨張による動きを拘束せず、できる限り剛な系になるように、適切なスプリングハンガ、スナッパ等を採用する。再循環系ポンプは、ケーシングに取り付けられたコンスタントハンガ、スナッパ等によって支持される。</p> <p>2.1.2.3.10 緊急用海水ポンプピット</p> <p>緊急用海水ポンプピットは、平面が約 12m (南北方向) × 約 12m (東西方向) の多層ラーメン構造の鉄筋コンクリート造地中構造物である。天端から底板までの高さは、約 36m で、十分な支持性能を有する岩盤に設置される。</p> <p>緊急用海水ポンプピットは、重大事故等対処設備である緊急用海水ポンプ 2 台と緊急用海水系ストレーナ 1 基、配管・弁等を収納し、配管は、緊急用海水ポンプピットに接続するカルバート</p>	<p>ルトでライザに結合する。</p> <p>ジェットポンプのディフューザ下部はバッフルプレートに溶接する。ディフューザ上部とスロートはスリップジョイント結合にして、縦方向に滑ることができるようにする。したがって、ジェットポンプの支持機構は、熱膨張は許すが、振動を防止することができる。</p> <p>制御棒駆動機構ハウジングは、上部は原子炉圧力容器底部のスタブチューブに溶接し、下部はハウジングサポートで支持し、地震荷重に対しても十分な強度をもつように設計する。</p> <p>2.1.2.3.9 原子炉再循環系</p> <p>原子炉再循環ループは 2 ループあって、外径約 0.52m のステンレス鋼管で原子炉圧力容器から下方に伸び、その下に原子炉再循環ポンプを設け、再び立ち上げてヘッドに入れ、そこから 5 本の外径約 0.28m のステンレス鋼管に分け、原子炉圧力容器に接続する。この系の支持方法は、熱膨張による動きを拘束せず、できる限り剛な系になるように、スプリングハンガ、スナッパ等を採用する。原子炉再循環ポンプは、ケーシングに取り付けたコンスタントハンガ等で支持する。</p> <p>2.1.2.3.10 原子炉本体の基礎</p> <p>原子炉本体の基礎については、内筒及び外筒の円筒鋼板の間にコンクリートを充填した、鋼材とコンクリートの複合構造となっている。</p>	<p>ルトでライザに結合する。</p> <p>ジェット・ポンプのディフューザ下部はバッフル板に溶接する。ディフューザ上部とスロートはスリップ・ジョイント結合にして、縦方向に滑ることができるようにする。したがって、ジェット・ポンプの支持機構は、熱膨張は許すが、振動を防止できる構造となっている。</p> <p>制御棒駆動機構ハウジングは、上部は原子炉圧力容器底部のスタブ・チューブに溶接し、下部はハウジング・サポートで支持するので地震力に対しても十分な強度をもつ。</p> <p>2.1.2.3.9 再循環系</p> <p>再循環ループは 2 ループあって、原子炉圧力容器から内径約 0.44m のステンレス鋼管で下方に伸び、その下部に再循環ポンプを設け、再び立上げてヘッドに入れ、そこから 5 本の内径約 0.23m のステンレス鋼管に分け、原子炉圧力容器に接続する。この系の支持方法は、熱膨張による動きを拘束せず、できる限り剛な系になるように、適切なスプリング・ハンガ、スナッパ等を採用する。再循環ポンプはケーシングに取り付けたコンスタント・ハンガで支持する。</p>	

柏崎刈羽原子力発電所 6 / 7号炉 (2017. 12. 20 版)	東海第二発電所 (2018. 9. 18 版)	女川原子力発電所 2号炉 (2020. 2. 7 版)	島根原子力発電所 2号炉	備考
	<p>を介して、隣接する原子炉建屋付属棟に接続している。また、緊急用海水取水管が地下岩盤内で接続し海水を取り入れる構造である。</p> <p>2. 1. 2. 3. 11 格納容器圧力逃がし装置格納槽 格納容器圧力逃がし装置格納槽は、平面が約16m(南北方向)×約11m(東西方向)の鉄筋コンクリート造の格納槽及び延長約37m、内空幅約3m(一部約5m及び約9m)、内空高さ約8mの鉄筋コンクリート造の地中構造物である格納容器圧力逃がし装置格納槽カルバートから構成される。</p> <p>格納容器圧力逃がし装置格納槽の天端から底板までの高さは、約23mで、十分な支持性能を有する岩盤に設置される。また、格納容器圧力逃がし装置格納槽カルバートは、人工岩盤を介して十分な支持性能を有する岩盤に設置される。</p> <p>格納容器圧力逃がし装置格納槽は、重大事故等対処設備である格納容器圧力逃がし装置フィルタ装置、配管・弁等を収納し、配管は、格納容器圧力逃がし装置格納槽カルバートを介して、隣接する原子炉建屋付属棟に接続される。</p> <p>2. 1. 2. 3. 12 常設低圧代替注水系格納槽 常設低圧代替注水系格納槽は、直径約24m×高さ約26m(内径約20m、内空高さ約22m)の代替淡水貯槽、平面が約10m(南北方向)×約14m(東西方向)の鉄筋コンクリート造の常設低圧代替注水系ポンプ室及び常設低圧代替注水系配管カルバートで構成され、躯体全体を地下に埋設する構造である。</p> <p>代替淡水貯槽及び常設低圧代替注水系ポンプ室の天端から底板までの高さは約28mで、十分</p>	<p>2. 1. 2. 3. 11 緊急用電気品建屋 緊急用電気品建屋は、地上1階、地下1階で平面が約25m(南北方向)×約30m(東西方向)の鉄筋コンクリート造(一部鉄骨造)の建物である。</p>	<p>2. 1. 2. 3. 10 第1ベントフィルタ格納槽 第1ベントフィルタ格納槽は、平面が約13m(南北方向)×約25m(東西方向)の鉄筋コンクリート造の地中構造物であり、MMRを介してCM級岩盤に支持される。</p> <p>2. 1. 2. 3. 11 低圧原子炉代替注水ポンプ格納槽 低圧原子炉代替注水ポンプ格納槽は、低圧原子炉代替注水槽を含む鉄筋コンクリート造の平面が約13m(南北方向)×約27m(東西方向)の地中構造物であり、CM級岩盤に支持される。</p>	

柏崎刈羽原子力発電所 6 / 7号炉 (2017. 12. 20 版)	東海第二発電所 (2018. 9. 18 版)	女川原子力発電所 2号炉 (2020. 2. 7 版)	島根原子力発電所 2号炉	備考
	<p><u>な支持性能を有する岩盤に設置される。</u></p> <p><u>常設低圧代替注水系ポンプ室は、高さ約32mの多層ラーメン構造の鉄筋コンクリート造の地中構造物で、重大事故等対処設備である常設低圧代替注水系ポンプ2台、配管・弁等を収納する。</u></p> <p><u>常設低圧代替注水系配管カルバートは、延長約22m、内空幅約2m、内空高さ約2mの鉄筋コンクリート造の地中構造物であり、人工岩盤を介して十分な支持性能を有する岩盤に設置される。代替淡水貯槽及び常設低圧代替注水系ポンプ室は、常設低圧代替注水系配管カルバートを介して、隣接する原子炉建屋付属棟に接続される。</u></p> <p><u>2.1.2.3.13 常設代替高圧電源装置置場</u></p> <p><u>常設代替高圧電源装置置場は、平面が約46m(南北方向)×約56m(東西方向)の区画で、地上部は、鉄筋コンクリート造の壁(高さ約12m)で区画され、常設代替高圧電源装置6台、高所東側接続口及び高所西側接続口を内包している。地下部には、軽油貯蔵タンク(地下式)及び西側淡水貯水設備を内包する高さ約32mの多層ラーメン構造の鉄筋コンクリート造の地中構造物で、十分な支持性能を有する岩盤に設置される。また、地下部において、電路及び水・燃料配管を内包する常設代替高圧電源装置用カルバート(トンネル部、立坑部、カルバート部)に接続しており、原子炉建屋に接続される。</u></p> <p><u>2.1.2.3.14 常設代替高圧電源装置用カルバート</u></p> <p><u>常設代替高圧電源装置用カルバートは、鉄筋コンクリート造の地中構造物であり、トンネル部、立坑部及びカルバート部に区分される。立坑部及びカルバート部は、原子炉建屋地下に隣接し、立坑部は、十分な支持性能を有する岩盤に設置され、カルバート部は、杭を介して十分な支持性能を有する岩盤に設置される。トンネル部は、延長約150m、内径約5mの鉄筋コンクリート造の地中構造物であり、十分な支持性能を有する岩盤内に設置される。</u></p>		<p><u>2.1.2.3.12 ガスタービン発電機建物</u></p> <p><u>ガスタービン発電機建物は、地上3階建てで平面が約44m(東西方向)×約43m(南北方向)の鉄筋コンクリート造(一部鉄骨鉄筋コンクリート造及び鉄骨造)の建物である。</u></p> <p><u>ガスタービン発電機建物は、直接基礎岩盤で支持させる。</u></p> <p><u>建物の内部は、多くの耐震壁をもち、剛性が高く十分な耐震性を有する構造となっている。</u></p>	

柏崎刈羽原子力発電所 6 / 7号炉 (2017. 12. 20 版)	東海第二発電所 (2018. 9. 18 版)	女川原子力発電所 2号炉 (2020. 2. 7 版)	島根原子力発電所 2号炉	備考
	<p>2. 1. 2. 3. 15 非常用取水設備</p> <p>非常用取水設備は、以下の各設備からなる一連の設備として設置する。</p> <p>(1) SA用海水ピット取水塔</p> <p>SA用海水ピット取水塔は、東海港内に設置される直径約 7m×高さ約 21m (内径約 4m, 内空高さ約 18m) の円筒形の鉄筋コンクリート造地中構造物であり、十分な支持性能を有する岩盤に設置される。</p> <p>(2) 海水引込み管</p> <p>海水引込み管は、直径約 1. 2m×長さ約 154m の鋼管の地中構造物であり、SA用海水ピット取水塔とSA用海水ピットに接続し、十分な支持性能を有する岩盤内に設置される。</p> <p>(3) SA用海水ピット</p> <p>SA用海水ピットは、防潮堤内側の T.P. +8m の敷地に設置される直径約 14m×高さ約 34m (内径約 10m, 内空高さ約 28m) の円筒形の鉄筋コンクリート造地中構造物であり、十分な支持性能を有する岩盤に設置される。</p> <p>(4) 緊急用海水取水管</p> <p>緊急用海水取水管は、直径約 1. 2m×長さ約 168m の鋼管の地中構造物であり、SA用海水ピットと緊急用海水ポンプピットに接続し、十分な支持性能を有する岩盤内に設置される。</p> <p>(5) 緊急用海水ポンプピット (「1. 3. 3. 10 緊急用海水ポンプピット」に記載)</p> <p>(6) 取水構造物及び貯留堰</p> <p>取水構造物は、取水口、取水路及び取水ピットから構成され、延長約 56m, 幅約 43m, 高さ約 12m</p>		<p>2. 1. 2. 3. 13 屋外配管ダクト (ガスタービン発電機用軽油タンク～ガスタービン発電機)</p> <p>屋外配管ダクト (ガスタービン発電機用軽油タンク～ガスタービン発電機) は、延長約 56m, 幅約 3m の鉄筋コンクリート造の地中構造物であり、MMR を介して CM 級岩盤に支持される。</p> <p>2. 1. 2. 3. 14 非常用取水設備</p> <p>非常用取水設備は、以下の各設備からなる一連の設備として設置する。</p> <p>(1) 取水口</p> <p>取水口は、輪谷湾内に設置される直径約 19m×高さ約 13m (内径約 8m, 内空高さ約 10m) の基部をアンカーコンクリートで巻き立てられた鋼製の構造物であり、CM 級岩盤に直接支持される。取水口は 2 基あり、両者の設置高さに違いはない。</p> <p>(2) 取水管</p> <p>取水管は、直径約 4m で長さ約 130m と長さ約 125m の 2 系統で構成される、通水方向に対して一様の断面形状を示す鋼製の構造物であり、岩盤掘削した中に碎石又はコンクリートを介して CM 級岩盤に支持される。</p> <p>(3) 取水槽</p> <p>取水槽は、平面が約 47m (南北方向) ×約 35m (東西方向) のポンプ室とスクリーン室に大別される鉄筋コンクリート造の半地下式構造物であり、CM 級岩盤に直接支持される。ポンプ室は、EL. +1. 1m より上部のポンプ室と下部の 3 連のボックスカルバート形状の水路から構成され、スクリーン室は、EL. +4. 0m より上部の除じん機室と下部の 6 連のボックスカルバート形状の水路から構成される。</p>	

柏崎刈羽原子力発電所 6 / 7号炉 (2017. 12. 20 版)	東海第二発電所 (2018. 9. 18 版)	女川原子力発電所 2号炉 (2020. 2. 7 版)	島根原子力発電所 2号炉	備考
	<p><u>の鉄筋コンクリート造の地中構造物である。取水路は8連のラーメン構造、取水ピットは5連のラーメン構造であり、杭を介して十分な支持性能を有する岩盤に設置される。</u></p> <p><u>貯留堰は、延長約110mの海底面から約2m突出した鋼管矢板を連結した構造物であり、鋼管矢板は十分な支持性能を有する岩盤に直接設置される。</u></p> <p>2.1.2.3.16 可搬型重大事故等対処設備保管場所 <u>可搬型重大事故等対処設備保管場所は、東海第二発電所の敷地の西側エリアの T.P. +23m に敷地及び T.P. +25m の敷地に各 1 箇所設置し、100m 以上の離隔をとることで共通要因による故障を防止する。さらに、基準地震動 S<sub>s</sub> に対し、周辺斜面の崩壊、敷地下斜面の滑り、倒壊物の影響を受けない場所とする。</u></p> <p>2.1.2.3.17 その他 その他の機器・配管系については、運転荷重、地震荷重、熱膨張による荷重を考慮して、必要に応じてスナップ、リジットハンガ、その他の支持装置を使用して耐震性に対しても熱的にも安全な設計とする。</p> <p>2.1.2.4 地震検知による耐震安全性の確保 <u>(1) 地震検出計</u> 安全保護系の一つとして地震検出計を設け、ある程度以上の地震が起こった場合に原子炉を自動的に停止させる。スクラム設定値は弾性設計用地震動 S<sub>d</sub> の加速度レベルに余裕を持たせた値とする。安全保護系は、フェイル・セーフ設備とするが、地震以外のショックによって原子炉をスクラムさせないように配慮する。 地震検出計は、基盤の地震動をできるだけ直接的に検出するため建屋基礎版の位置、また主要な機器が配置されている代表的な床面に設置する。なお、設置に当たっては試験及び保守が可能な原</p>	<p>2.1.2.3.12 その他 その他の機器、配管については、運転荷重、地震荷重、熱膨張による荷重を考慮して、必要に応じてリジットハンガ、スナップ、その他の支持装置を使用して耐震性に対しても熱的にも十分な設計を行う。</p> <p>2.1.2.4 地震検知による耐震安全性の確保 2.1.2.4.1 地震感知器 安全保護系の一つとして地震感知器を設け、ある程度以上の地震が起こった場合に原子炉を自動的に停止させる。スクラム設定値は弾性設計用地震動 S<sub>d</sub> の加速度レベルに余裕を持たせた値とする。安全保護系は、フェイル・セーフ設備とするが、地震以外のショックによって原子炉をスクラムさせないように配慮する。 地震感知器は、基盤の地震動をできるだけ直接的に検出するため建屋基礎版の位置、また主要な機器が設置されている代表的な床面に設置する。なお、設置に当たっては試験及び保守が可能な原</p>	<p>2.1.2.3.15 可搬型重大事故等対処設備保管場所 <u>可搬型重大事故等対処設備保管場所は、発電所構内の第1～第4保管エリアの合計4箇所設置し、設計基準事故対処設備及び常設重大事故等対処設備と同時に必要な機能が失われないよう、100m 以上の離隔をとる。また、基準地震動 S<sub>s</sub> に対し、周辺斜面の崩壊、敷地下斜面のすべり、周辺構造物の損壊の影響を受けない場所とする。</u></p> <p>2.1.2.3.16 その他 その他の機器・配管系については、運転荷重、地震荷重、熱膨張による荷重を考慮して、必要に応じてリジット・ハンガ、スナップ、粘性ダンパ、その他の支持装置を使用して耐震性に対しても熱的にも十分な設計を行う。</p> <p>2.1.2.4 地震検知による耐震安全性の確保 2.1.2.4.1 地震感知器 安全保護系の1つとして地震感知器を設け、ある程度以上の地震が起こった場合に原子炉を自動的に停止させる。スクラム設定値は弾性設計用地震動 S<sub>d</sub> の加速度レベルに余裕を持たせた値とする。安全保護系は、フェイル・セーフ設備とするが、地震以外のショックによって原子炉をスクラムさせないように配慮する。 地震感知器は、基盤の地震動をできるだけ直接的に検出するため建物基礎版の位置、また主要な機器が配置されている代表的な床面に設置する。なお、設置に当たっては、試験及び保守が可能な</p>	

柏崎刈羽原子力発電所 6 / 7号炉 (2017. 12. 20 版)	東海第二発電所 (2018. 9. 18 版)	女川原子力発電所 2号炉 (2020. 2. 7 版)	島根原子力発電所 2号炉	備考
	<p>子炉建屋の適切な場所に設置する。</p> <p>(2) 地震観測等による耐震性の確認 原子炉施設のうち安全上特に重要なものに対しては、地震観測網を適切に設置し、地震観測等により振動性状の把握を行い、それらの測定結果に基づく解析等により施設の機能に支障のないことを確認していくものとする。</p> <p>地震観測を継続して実施するために、地震観測網の適切な維持管理を行う。</p>	<p>子炉建屋の適切な場所に設置する。</p> <p>2.1.2.4.2 地震観測等による耐震性の確認 発電用原子炉施設のうち安全上特に重要なものに対しては、地震観測網を適切に設置し、地震観測等により振動性状の把握を行い、それらの測定結果に基づく解析等により施設の機能に支障がないことを確認していくものとする。</p> <p>また、原子炉をスクラムさせるようなある程度以上の地震が起こった場合には、平成23年(2011年)東北地方太平洋沖地震等の影響を踏まえて設計体系に反映した事項(初期剛性低下の考慮等)について分析し、設計の妥当性を確認する。</p> <p>なお、地震観測装置の設置に当たっては、地震観測を継続して実施するために、地震観測網の適切な維持管理を行うとともに、平成23年(2011年)東北地方太平洋沖地震等に対する振動性状の詳細検討結果に応じて観測装置の充実を図る。</p>	<p>原子炉建物の適切な場所に設置する。</p> <p>2.1.2.4.2 地震観測等による耐震性の確認 発電用原子炉施設のうち安全上特に重要なものに対しては、地震観測網を適切に設置し、地震観測等により振動性状の把握を行い、それらの測定結果に基づく解析等により施設の機能に支障のないことを確認していくものとする。</p> <p>なお、地震観測を継続して実施するために、地震観測網の適切な維持管理を行う。</p>	



柏崎刈羽原子力発電所 6 / 7号炉 (2017. 12. 20 版)	東海第二発電所 (2018. 9. 18 版)	女川原子力発電所 2号炉 (2020. 2. 7 版)	島根原子力発電所 2号炉	備考																								
<p>第2.1.2.2.2表 重大事故等対処設備（主要設備）の設備分類（1/12）</p> <table border="1"> <thead> <tr> <th>設備分類</th> <th>定義</th> <th>主要設備 （〔 〕内は、設計基準事故対処施設を兼ねる設備の耐震重要度分類）</th> </tr> </thead> <tbody> <tr> <td>1. 常設耐震重要重大事故防止設備以外の常設重大事故防止設備</td> <td>常設重大事故防止設備であって、耐震重要施設に属する設計基準事故対処設備が有する機能を代替するもの以外のもの</td> <td>           (1) 核燃料物質の取扱施設及び貯蔵施設            ・使用済燃料貯蔵プール水位・温度 (SA)            ・使用済燃料貯蔵プール水位・温度 (SA広域) [C]            ・使用済燃料貯蔵プール監視カメラ             (2) 計測制御系統施設            ・無線連絡設備 (常設) [C]            ・無線連絡設備 (屋外アンテナ) [伝送路] [C]            ・衛星電話設備 (常設) [C]            ・衛星電話設備 (屋外アンテナ) [伝送路] [C]            ・5号炉屋外緊急連絡用インターフォン             (3) 非常用取水設備            ・スクリーン室[C]            ・取水路[C]         </td> </tr> </tbody> </table>	設備分類	定義	主要設備 （〔 〕内は、設計基準事故対処施設を兼ねる設備の耐震重要度分類）	1. 常設耐震重要重大事故防止設備以外の常設重大事故防止設備	常設重大事故防止設備であって、耐震重要施設に属する設計基準事故対処設備が有する機能を代替するもの以外のもの	(1) 核燃料物質の取扱施設及び貯蔵施設 ・使用済燃料貯蔵プール水位・温度 (SA) ・使用済燃料貯蔵プール水位・温度 (SA広域) [C] ・使用済燃料貯蔵プール監視カメラ  (2) 計測制御系統施設 ・無線連絡設備 (常設) [C] ・無線連絡設備 (屋外アンテナ) [伝送路] [C] ・衛星電話設備 (常設) [C] ・衛星電話設備 (屋外アンテナ) [伝送路] [C] ・5号炉屋外緊急連絡用インターフォン  (3) 非常用取水設備 ・スクリーン室[C] ・取水路[C]	<p>第2.1.2.2.2表 重大事故等対処施設（主要設備）の設備分類（1/7）</p> <table border="1"> <thead> <tr> <th>設備分類</th> <th>定義</th> <th>主要設備 （〔 〕内は、設計基準対象施設を兼ねる設備の耐震重要度分類）</th> </tr> </thead> <tbody> <tr> <td>1. 常設耐震重要重大事故防止設備以外の常設重大事故防止設備</td> <td>常設重大事故防止設備であって、耐震重要施設に属する設計基準事故対処設備が有する機能を代替するもの以外のもの</td> <td>           (1) 核燃料物質の取扱施設及び貯蔵施設            ・使用済燃料プール水位・温度 (SA広域) [C]            ・使用済燃料プール温度 (SA)            ・使用済燃料プール監視カメラ (使用済燃料プール監視カメラ用空冷装置を含む)             (2) 計測制御系統施設            ・原子炉圧力容器温度            ・ドライウエル雰囲気温度            ・サブプレッション・チェンバ雰囲気温度            ・残留熱除去系熱交換器入口温度[C]            ・残留熱除去系熱交換器出口温度[C]            ・残留熱除去系海水系統流量[C]            ・高圧炉心スプレイト系ポンプ吐出圧力[C]            ・原子炉隔離時冷却系ポンプ吐出圧力[C]            ・残留熱除去系ポンプ吐出圧力[C]            ・低圧炉心スプレイト系ポンプ吐出圧力[C]            ・非常用電源供給系供給圧力[C]            ・非常用電源供給系高圧電源ポンベ圧力            ・非常用速がし安全弁駆動系供給圧力            ・非常用速がし安全弁駆動系高圧電源ポンベ圧力            ・安全パラメータ表示システム (SPDS) [C]             (3) 非常用取水設備            ・取水構造物[C]            ・SA用海水ピット取水塔            ・海水引込み管            ・SA用海水ピット            ・緊急用海水取水管            ・緊急用海水ポンプピット             (4) 緊急時対策所            ・緊急時対策所用発電機            ・緊急時対策所用発電機燃料油貯蔵タンク            ・緊急時対策所用発電機給油ポンプ            ・緊急時対策所用M/C電圧計             (5) 通信連絡設備            ・衛星電話設備 (固定型) [C]            ・安全パラメータ表示システム (SPDS) [C]         </td> </tr> </tbody> </table>	設備分類	定義	主要設備 （〔 〕内は、設計基準対象施設を兼ねる設備の耐震重要度分類）	1. 常設耐震重要重大事故防止設備以外の常設重大事故防止設備	常設重大事故防止設備であって、耐震重要施設に属する設計基準事故対処設備が有する機能を代替するもの以外のもの	(1) 核燃料物質の取扱施設及び貯蔵施設 ・使用済燃料プール水位・温度 (SA広域) [C] ・使用済燃料プール温度 (SA) ・使用済燃料プール監視カメラ (使用済燃料プール監視カメラ用空冷装置を含む)  (2) 計測制御系統施設 ・原子炉圧力容器温度 ・ドライウエル雰囲気温度 ・サブプレッション・チェンバ雰囲気温度 ・残留熱除去系熱交換器入口温度[C] ・残留熱除去系熱交換器出口温度[C] ・残留熱除去系海水系統流量[C] ・高圧炉心スプレイト系ポンプ吐出圧力[C] ・原子炉隔離時冷却系ポンプ吐出圧力[C] ・残留熱除去系ポンプ吐出圧力[C] ・低圧炉心スプレイト系ポンプ吐出圧力[C] ・非常用電源供給系供給圧力[C] ・非常用電源供給系高圧電源ポンベ圧力 ・非常用速がし安全弁駆動系供給圧力 ・非常用速がし安全弁駆動系高圧電源ポンベ圧力 ・安全パラメータ表示システム (SPDS) [C]  (3) 非常用取水設備 ・取水構造物[C] ・SA用海水ピット取水塔 ・海水引込み管 ・SA用海水ピット ・緊急用海水取水管 ・緊急用海水ポンプピット  (4) 緊急時対策所 ・緊急時対策所用発電機 ・緊急時対策所用発電機燃料油貯蔵タンク ・緊急時対策所用発電機給油ポンプ ・緊急時対策所用M/C電圧計  (5) 通信連絡設備 ・衛星電話設備 (固定型) [C] ・安全パラメータ表示システム (SPDS) [C]	<p>第2.1.2-1表 重大事故等対処設備（主要設備）の設備分類</p> <table border="1"> <thead> <tr> <th>設備分類</th> <th>定義</th> <th>主要設備 （〔 〕内は設計基準対象施設を兼ねる設備の耐震重要度分類）</th> </tr> </thead> <tbody> <tr> <td>1. 常設耐震重要重大事故防止設備以外の常設重大事故防止設備</td> <td>常設重大事故防止設備であって、耐震重要施設に属する設計基準事故対処設備が有する機能を代替するもの以外のもの</td> <td>           (1) 核燃料物質の取扱施設及び貯蔵施設            ・使用済燃料プール水位/温度 (ヒートサーモ式)            ・使用済燃料プール水位/温度 (ガイドバルブ式) [C]            ・使用済燃料プール監視カメラ             (2) 原子炉冷却系統施設            ・補給水系配管・弁 (流路) [B]             (3) 計測制御系統施設            ・ドライウエル温度            ・ドライウエル圧力            ・無線連絡設備 (固定型)            ・衛星電話設備 (固定型)            ・無線連絡設備 (屋外アンテナ)            ・衛星電話設備 (屋外アンテナ)            ・有線 (建屋内) (無線連絡設備 (固定型), 衛星電話設備 (固定型) に係るもの)             (4) 非常用取水設備            ・取水口 [C]            ・取水路 [C]            ・海水ポンプ室 [C]         </td> </tr> </tbody> </table>	設備分類	定義	主要設備 （〔 〕内は設計基準対象施設を兼ねる設備の耐震重要度分類）	1. 常設耐震重要重大事故防止設備以外の常設重大事故防止設備	常設重大事故防止設備であって、耐震重要施設に属する設計基準事故対処設備が有する機能を代替するもの以外のもの	(1) 核燃料物質の取扱施設及び貯蔵施設 ・使用済燃料プール水位/温度 (ヒートサーモ式) ・使用済燃料プール水位/温度 (ガイドバルブ式) [C] ・使用済燃料プール監視カメラ  (2) 原子炉冷却系統施設 ・補給水系配管・弁 (流路) [B]  (3) 計測制御系統施設 ・ドライウエル温度 ・ドライウエル圧力 ・無線連絡設備 (固定型) ・衛星電話設備 (固定型) ・無線連絡設備 (屋外アンテナ) ・衛星電話設備 (屋外アンテナ) ・有線 (建屋内) (無線連絡設備 (固定型), 衛星電話設備 (固定型) に係るもの)  (4) 非常用取水設備 ・取水口 [C] ・取水路 [C] ・海水ポンプ室 [C]	<p>第2.1.2.2.2表 重大事故等対処施設（主要設備）の設備分類（1/13）</p> <table border="1"> <thead> <tr> <th>設備分類</th> <th>定義</th> <th>主要設備 （〔 〕内は設計基準対象施設を兼ねる設備の耐震重要度分類）</th> </tr> </thead> <tbody> <tr> <td>1. 常設耐震重要重大事故防止設備以外の常設重大事故防止設備</td> <td>常設重大事故防止設備であって、耐震重要施設に属する設計基準事故対処設備が有する機能を代替するもの以外のもの</td> <td>           (1) 核燃料物質の取扱施設及び貯蔵施設            ・燃料プール水位 (SA)            ・燃料プール水位・温度 (SA) [C]            ・燃料プール監視カメラ (SA) (燃料プール監視カメラ用冷却設備を含む。)             (2) 原子炉冷却系統施設            ・原子炉建物燃料取替階ブローアウトパネル             (3) 計測制御系統施設            ・燃料プール監視カメラ (SA) (燃料プール監視カメラ用冷却設備を含む。)            ・ADS用N<sub>2</sub>ガス減圧弁二次側圧力            ・N<sub>2</sub>ガスポンベ圧力            ・無線通信設備 (固定型)            ・衛星電話設備 (固定型)            ・無線通信設備 (屋外アンテナ) [伝送路]            ・衛星電話設備 (屋外アンテナ) [伝送路]            ・無線通信装置 [伝送路]            ・有線 (建物内) (有線式通信設備, 無線通信設備 (固定型), 衛星電話設備 (固定型) に係るもの) [伝送路]             (4) 非常用取水設備            ・取水口 [C]            ・取水管 [C]            ・取水槽 [C]         </td> </tr> </tbody> </table>	設備分類	定義	主要設備 （〔 〕内は設計基準対象施設を兼ねる設備の耐震重要度分類）	1. 常設耐震重要重大事故防止設備以外の常設重大事故防止設備	常設重大事故防止設備であって、耐震重要施設に属する設計基準事故対処設備が有する機能を代替するもの以外のもの	(1) 核燃料物質の取扱施設及び貯蔵施設 ・燃料プール水位 (SA) ・燃料プール水位・温度 (SA) [C] ・燃料プール監視カメラ (SA) (燃料プール監視カメラ用冷却設備を含む。)  (2) 原子炉冷却系統施設 ・原子炉建物燃料取替階ブローアウトパネル  (3) 計測制御系統施設 ・燃料プール監視カメラ (SA) (燃料プール監視カメラ用冷却設備を含む。) ・ADS用N <sub>2</sub> ガス減圧弁二次側圧力 ・N <sub>2</sub> ガスポンベ圧力 ・無線通信設備 (固定型) ・衛星電話設備 (固定型) ・無線通信設備 (屋外アンテナ) [伝送路] ・衛星電話設備 (屋外アンテナ) [伝送路] ・無線通信装置 [伝送路] ・有線 (建物内) (有線式通信設備, 無線通信設備 (固定型), 衛星電話設備 (固定型) に係るもの) [伝送路]  (4) 非常用取水設備 ・取水口 [C] ・取水管 [C] ・取水槽 [C]	<p>・設備構成の相違 【柏崎6/7, 東海第二, 女川2】 島根2号炉の重大事故等対処施設を記載している</p>
設備分類	定義	主要設備 （〔 〕内は、設計基準事故対処施設を兼ねる設備の耐震重要度分類）																										
1. 常設耐震重要重大事故防止設備以外の常設重大事故防止設備	常設重大事故防止設備であって、耐震重要施設に属する設計基準事故対処設備が有する機能を代替するもの以外のもの	(1) 核燃料物質の取扱施設及び貯蔵施設 ・使用済燃料貯蔵プール水位・温度 (SA) ・使用済燃料貯蔵プール水位・温度 (SA広域) [C] ・使用済燃料貯蔵プール監視カメラ  (2) 計測制御系統施設 ・無線連絡設備 (常設) [C] ・無線連絡設備 (屋外アンテナ) [伝送路] [C] ・衛星電話設備 (常設) [C] ・衛星電話設備 (屋外アンテナ) [伝送路] [C] ・5号炉屋外緊急連絡用インターフォン  (3) 非常用取水設備 ・スクリーン室[C] ・取水路[C]																										
設備分類	定義	主要設備 （〔 〕内は、設計基準対象施設を兼ねる設備の耐震重要度分類）																										
1. 常設耐震重要重大事故防止設備以外の常設重大事故防止設備	常設重大事故防止設備であって、耐震重要施設に属する設計基準事故対処設備が有する機能を代替するもの以外のもの	(1) 核燃料物質の取扱施設及び貯蔵施設 ・使用済燃料プール水位・温度 (SA広域) [C] ・使用済燃料プール温度 (SA) ・使用済燃料プール監視カメラ (使用済燃料プール監視カメラ用空冷装置を含む)  (2) 計測制御系統施設 ・原子炉圧力容器温度 ・ドライウエル雰囲気温度 ・サブプレッション・チェンバ雰囲気温度 ・残留熱除去系熱交換器入口温度[C] ・残留熱除去系熱交換器出口温度[C] ・残留熱除去系海水系統流量[C] ・高圧炉心スプレイト系ポンプ吐出圧力[C] ・原子炉隔離時冷却系ポンプ吐出圧力[C] ・残留熱除去系ポンプ吐出圧力[C] ・低圧炉心スプレイト系ポンプ吐出圧力[C] ・非常用電源供給系供給圧力[C] ・非常用電源供給系高圧電源ポンベ圧力 ・非常用速がし安全弁駆動系供給圧力 ・非常用速がし安全弁駆動系高圧電源ポンベ圧力 ・安全パラメータ表示システム (SPDS) [C]  (3) 非常用取水設備 ・取水構造物[C] ・SA用海水ピット取水塔 ・海水引込み管 ・SA用海水ピット ・緊急用海水取水管 ・緊急用海水ポンプピット  (4) 緊急時対策所 ・緊急時対策所用発電機 ・緊急時対策所用発電機燃料油貯蔵タンク ・緊急時対策所用発電機給油ポンプ ・緊急時対策所用M/C電圧計  (5) 通信連絡設備 ・衛星電話設備 (固定型) [C] ・安全パラメータ表示システム (SPDS) [C]																										
設備分類	定義	主要設備 （〔 〕内は設計基準対象施設を兼ねる設備の耐震重要度分類）																										
1. 常設耐震重要重大事故防止設備以外の常設重大事故防止設備	常設重大事故防止設備であって、耐震重要施設に属する設計基準事故対処設備が有する機能を代替するもの以外のもの	(1) 核燃料物質の取扱施設及び貯蔵施設 ・使用済燃料プール水位/温度 (ヒートサーモ式) ・使用済燃料プール水位/温度 (ガイドバルブ式) [C] ・使用済燃料プール監視カメラ  (2) 原子炉冷却系統施設 ・補給水系配管・弁 (流路) [B]  (3) 計測制御系統施設 ・ドライウエル温度 ・ドライウエル圧力 ・無線連絡設備 (固定型) ・衛星電話設備 (固定型) ・無線連絡設備 (屋外アンテナ) ・衛星電話設備 (屋外アンテナ) ・有線 (建屋内) (無線連絡設備 (固定型), 衛星電話設備 (固定型) に係るもの)  (4) 非常用取水設備 ・取水口 [C] ・取水路 [C] ・海水ポンプ室 [C]																										
設備分類	定義	主要設備 （〔 〕内は設計基準対象施設を兼ねる設備の耐震重要度分類）																										
1. 常設耐震重要重大事故防止設備以外の常設重大事故防止設備	常設重大事故防止設備であって、耐震重要施設に属する設計基準事故対処設備が有する機能を代替するもの以外のもの	(1) 核燃料物質の取扱施設及び貯蔵施設 ・燃料プール水位 (SA) ・燃料プール水位・温度 (SA) [C] ・燃料プール監視カメラ (SA) (燃料プール監視カメラ用冷却設備を含む。)  (2) 原子炉冷却系統施設 ・原子炉建物燃料取替階ブローアウトパネル  (3) 計測制御系統施設 ・燃料プール監視カメラ (SA) (燃料プール監視カメラ用冷却設備を含む。) ・ADS用N <sub>2</sub> ガス減圧弁二次側圧力 ・N <sub>2</sub> ガスポンベ圧力 ・無線通信設備 (固定型) ・衛星電話設備 (固定型) ・無線通信設備 (屋外アンテナ) [伝送路] ・衛星電話設備 (屋外アンテナ) [伝送路] ・無線通信装置 [伝送路] ・有線 (建物内) (有線式通信設備, 無線通信設備 (固定型), 衛星電話設備 (固定型) に係るもの) [伝送路]  (4) 非常用取水設備 ・取水口 [C] ・取水管 [C] ・取水槽 [C]																										

柏崎刈羽原子力発電所 6 / 7号炉 (2017. 12. 20 版)	東海第二発電所 (2018. 9. 18 版)	女川原子力発電所 2号炉 (2020. 2. 7 版)	島根原子力発電所 2号炉	備考																								
<p>第2.1.2.2.2表 重大事故等対処施設(主要設備)の設備分類(2/12)</p> <table border="1"> <thead> <tr> <th>設備分類</th> <th>定義</th> <th>主要設備 〔 〕内は、設計基準事故対処施設を 兼ねる設備の耐震重要度分類)</th> </tr> </thead> <tbody> <tr> <td>2.常設耐震重要重大事故防止設備</td> <td>常設重大事故防止設備であって、耐震重要施設に属する設計基準事故対処設備が有する機能を代替するもの</td> <td>           (1) 原子炉本体 ・原子炉压力容器[S]             (2) 核燃料物質の取扱施設及び貯蔵施設 ・使用済燃料プール[S] ・燃料プール代替注水系統管・弁〔流路〕 ・常設スプレイヘッダ ・燃料プール冷却浄化系ポンプ[B] ・燃料プール冷却浄化系熱交換器[B] ・燃料プール冷却浄化系配管・弁・スキマサージタンク・ディフューザ〔流路〕[S, B]             (3) 原子炉冷却系統施設 ・高圧代替注水系統管 ・高圧代替注水系統(蒸気系) 配管・弁〔流路〕 ・主蒸気系配管・弁・クエンチャ〔流路〕[S, B] ・原子炉隔離時冷却系(蒸気系) 配管・弁〔流路〕[S] ・高圧代替注水系統(注水系) 配管・弁〔流路〕 ・復水補給注水系統管・弁〔流路〕[B] ・高圧炉心注水系統管・弁〔流路〕[B] ・残留熱除去系配管・弁(7号炉のみ)〔流路〕[S] ・給水系統管・弁・スパーージャ〔流路〕[S] ・逃がし安全弁〔操作対象弁〕[S] ・逃がし弁機能用アキュムレータ[S] ・自動減圧機能用アキュムレータ[S] ・復水移送ポンプ[B] ・残留熱除去系配管・弁・スパーージャ・残留熱除去系熱交換器〔流路〕[S] ・原子炉補機冷却系配管・弁・サージタンク〔流路〕[S] ・主排気筒(内筒)〔流路〕[S]         </td> </tr> </tbody> </table>	設備分類	定義	主要設備 〔 〕内は、設計基準事故対処施設を 兼ねる設備の耐震重要度分類)	2.常設耐震重要重大事故防止設備	常設重大事故防止設備であって、耐震重要施設に属する設計基準事故対処設備が有する機能を代替するもの	(1) 原子炉本体 ・原子炉压力容器[S]  (2) 核燃料物質の取扱施設及び貯蔵施設 ・使用済燃料プール[S] ・燃料プール代替注水系統管・弁〔流路〕 ・常設スプレイヘッダ ・燃料プール冷却浄化系ポンプ[B] ・燃料プール冷却浄化系熱交換器[B] ・燃料プール冷却浄化系配管・弁・スキマサージタンク・ディフューザ〔流路〕[S, B]  (3) 原子炉冷却系統施設 ・高圧代替注水系統管 ・高圧代替注水系統(蒸気系) 配管・弁〔流路〕 ・主蒸気系配管・弁・クエンチャ〔流路〕[S, B] ・原子炉隔離時冷却系(蒸気系) 配管・弁〔流路〕[S] ・高圧代替注水系統(注水系) 配管・弁〔流路〕 ・復水補給注水系統管・弁〔流路〕[B] ・高圧炉心注水系統管・弁〔流路〕[B] ・残留熱除去系配管・弁(7号炉のみ)〔流路〕[S] ・給水系統管・弁・スパーージャ〔流路〕[S] ・逃がし安全弁〔操作対象弁〕[S] ・逃がし弁機能用アキュムレータ[S] ・自動減圧機能用アキュムレータ[S] ・復水移送ポンプ[B] ・残留熱除去系配管・弁・スパーージャ・残留熱除去系熱交換器〔流路〕[S] ・原子炉補機冷却系配管・弁・サージタンク〔流路〕[S] ・主排気筒(内筒)〔流路〕[S]	<p>第2.1.2.2.2表 重大事故等対処施設(主要設備)の設備分類(2/7)</p> <table border="1"> <thead> <tr> <th>設備分類</th> <th>定義</th> <th>主要設備 〔 〕内は、設計基準対象施設を兼ねる 設備の耐震重要度分類)</th> </tr> </thead> <tbody> <tr> <td>2.常設耐震重要重大事故防止設備</td> <td>常設重大事故防止設備であって、耐震重要施設に属する設計基準事故対処設備が有する機能を代替するもの</td> <td>           (1) 原子炉本体 ・原子炉压力容器[S]             (2) 核燃料物質の取扱施設及び貯蔵施設 ・使用済燃料プール[S] ・燃料プール代替注水系統管・弁〔流路〕 ・常設スプレイヘッダ ・代替燃料プール冷却系ポンプ ・代替燃料プール冷却系熱交換器             (3) 原子炉冷却系統施設 ・常設高圧代替注水系統管 ・高圧代替注水系統タービン止め弁 ・原子炉隔離時冷却系ポンプ[S] ・原子炉隔離時冷却系蒸気供給弁[S] ・高圧炉心スプレイ系ポンプ[S] ・逃がし安全弁(安全弁機能) [S] ・逃がし安全弁(操作対象弁) [S] ・自動減圧機能用アキュムレータ[S] ・常設低圧代替注水系統管 ・低圧炉心スプレイ系ポンプ[S] ・緊急用海水ポンプ ・緊急用海水系ストレーナ ・残留熱除去系ポンプ[B] ・残留熱除去系熱交換器[S] ・残留熱除去系海水系ポンプ[S] ・残留熱除去系海水系ストレーナ[S]             (4) 計測制御系統施設 ・A T W S 緩和設備(代替制御挿入機能) ・A T W S 緩和設備(代替制御挿入機能) 手動スイッチ ・制御棒[S] ・制御棒駆動機構[S] ・制御棒駆動系水圧制御ユニット[S] ・A T W S 緩和設備(代替制御挿入ポンプトリップ機能) ・ほう酸水注入ポンプ[S] ・ほう酸水貯蔵タンク[S] ・西側電系ポンプ遮断器手動スイッチ[C] ・低速度用電源遮断器手動スイッチ[C] ・自動減圧系の起動停止スイッチ ・過渡時自動減圧機能 ・原子炉圧力[S] ・原子炉圧力(S A) ・原子炉水位(広帯域) [S] ・原子炉水位(燃料域) [S] ・原子炉水位(S A広帯域) ・原子炉水位(S A燃料域) ・高圧代替注水系統流量 ・低圧代替注水系統原子炉注水流量(常設ライン用) ・低圧代替注水系統原子炉注水流量(常設ライン快播域用) ・低圧代替注水系統原子炉注水流量(可搬ライン用) ・低圧代替注水系統原子炉注水流量(可搬ライン快播域用) ・原子炉隔離時冷却系統流量[S] ・高圧炉心スプレイ系系統流量[S] ・残留熱除去系系統流量[S] ・低圧炉心スプレイ系系統流量[S] ・低圧代替注水系統格納容器スプレイ流量(常設ライン用) ・低圧代替注水系統格納容器スプレイ流量(可搬ライン用) ・サブプレッション・プール水温度 ・ドライウェル圧力 ・サブプレッション・チェンバ圧力 ・サブプレッション・プール水位 ・格納容器内水素濃度(S A) ・格納容器内酸素濃度(S A)         </td> </tr> </tbody> </table>	設備分類	定義	主要設備 〔 〕内は、設計基準対象施設を兼ねる 設備の耐震重要度分類)	2.常設耐震重要重大事故防止設備	常設重大事故防止設備であって、耐震重要施設に属する設計基準事故対処設備が有する機能を代替するもの	(1) 原子炉本体 ・原子炉压力容器[S]  (2) 核燃料物質の取扱施設及び貯蔵施設 ・使用済燃料プール[S] ・燃料プール代替注水系統管・弁〔流路〕 ・常設スプレイヘッダ ・代替燃料プール冷却系ポンプ ・代替燃料プール冷却系熱交換器  (3) 原子炉冷却系統施設 ・常設高圧代替注水系統管 ・高圧代替注水系統タービン止め弁 ・原子炉隔離時冷却系ポンプ[S] ・原子炉隔離時冷却系蒸気供給弁[S] ・高圧炉心スプレイ系ポンプ[S] ・逃がし安全弁(安全弁機能) [S] ・逃がし安全弁(操作対象弁) [S] ・自動減圧機能用アキュムレータ[S] ・常設低圧代替注水系統管 ・低圧炉心スプレイ系ポンプ[S] ・緊急用海水ポンプ ・緊急用海水系ストレーナ ・残留熱除去系ポンプ[B] ・残留熱除去系熱交換器[S] ・残留熱除去系海水系ポンプ[S] ・残留熱除去系海水系ストレーナ[S]  (4) 計測制御系統施設 ・A T W S 緩和設備(代替制御挿入機能) ・A T W S 緩和設備(代替制御挿入機能) 手動スイッチ ・制御棒[S] ・制御棒駆動機構[S] ・制御棒駆動系水圧制御ユニット[S] ・A T W S 緩和設備(代替制御挿入ポンプトリップ機能) ・ほう酸水注入ポンプ[S] ・ほう酸水貯蔵タンク[S] ・西側電系ポンプ遮断器手動スイッチ[C] ・低速度用電源遮断器手動スイッチ[C] ・自動減圧系の起動停止スイッチ ・過渡時自動減圧機能 ・原子炉圧力[S] ・原子炉圧力(S A) ・原子炉水位(広帯域) [S] ・原子炉水位(燃料域) [S] ・原子炉水位(S A広帯域) ・原子炉水位(S A燃料域) ・高圧代替注水系統流量 ・低圧代替注水系統原子炉注水流量(常設ライン用) ・低圧代替注水系統原子炉注水流量(常設ライン快播域用) ・低圧代替注水系統原子炉注水流量(可搬ライン用) ・低圧代替注水系統原子炉注水流量(可搬ライン快播域用) ・原子炉隔離時冷却系統流量[S] ・高圧炉心スプレイ系系統流量[S] ・残留熱除去系系統流量[S] ・低圧炉心スプレイ系系統流量[S] ・低圧代替注水系統格納容器スプレイ流量(常設ライン用) ・低圧代替注水系統格納容器スプレイ流量(可搬ライン用) ・サブプレッション・プール水温度 ・ドライウェル圧力 ・サブプレッション・チェンバ圧力 ・サブプレッション・プール水位 ・格納容器内水素濃度(S A) ・格納容器内酸素濃度(S A)	<p>第2.1.2.2.2表 重大事故等対処施設(主要設備)の設備分類(2/13)</p> <table border="1"> <thead> <tr> <th>設備分類</th> <th>定義</th> <th>主要設備 〔 〕内は設計基準対象施設を 兼ねる設備の耐震重要度分類)</th> </tr> </thead> <tbody> <tr> <td>II. 常設耐震重要重大事故防止設備</td> <td>常設重大事故防止設備であって、耐震重要施設に属する設計基準事故対処設備が有する機能を代替するもの</td> <td>           (1) 原子炉本体 ・原子炉压力容器〔S〕             (2) 核燃料物質の取扱施設及び貯蔵施設 ・使用済燃料プール〔S〕 ・燃料プール冷却浄化系ポンプ〔B〕 ・燃料プール冷却浄化系熱交換器〔B〕 ・燃料プール冷却浄化系配管・弁・スキマサージタンク・ディフューザ〔流路〕〔S, B〕             (3) 原子炉冷却系統施設 ・高圧代替注水系統管 ・復水貯蔵タンク〔B〕 ・高圧代替注水系統(蒸気系) 配管・弁〔流路〕 ・主蒸気系配管・弁・クエンチャ〔流路〕〔S, B〕 ・原子炉隔離時冷却系(蒸気系) 配管・弁〔流路〕〔S〕 ・高圧代替注水系統(注水系) 配管・弁〔流路〕 ・補給水系統管・弁〔流路〕〔B〕 ・燃料プール補給水系統管(流路)〔B〕 ・原子炉冷却材浄化系配管〔流路〕〔S〕 ・復水給水系統管・弁・スパーージャ〔流路〕〔S〕 ・高圧炉心スプレイ系配管・弁・スパーージャ〔流路〕〔S〕 ・主蒸気逃がし安全弁〔S〕 ・主蒸気逃がし安全弁逃がし弁機能用アキュムレータ〔S〕 ・主蒸気逃がし安全弁自動減圧機能用アキュムレータ〔S〕 ・復水移送ポンプ〔B〕 ・残留熱除去系配管・弁〔流路〕〔S〕 ・直流駆動低圧注水系統管 ・原子炉補機冷却水系統管・弁・サージタンク〔流路〕〔S〕         </td> </tr> </tbody> </table>	設備分類	定義	主要設備 〔 〕内は設計基準対象施設を 兼ねる設備の耐震重要度分類)	II. 常設耐震重要重大事故防止設備	常設重大事故防止設備であって、耐震重要施設に属する設計基準事故対処設備が有する機能を代替するもの	(1) 原子炉本体 ・原子炉压力容器〔S〕  (2) 核燃料物質の取扱施設及び貯蔵施設 ・使用済燃料プール〔S〕 ・燃料プール冷却浄化系ポンプ〔B〕 ・燃料プール冷却浄化系熱交換器〔B〕 ・燃料プール冷却浄化系配管・弁・スキマサージタンク・ディフューザ〔流路〕〔S, B〕  (3) 原子炉冷却系統施設 ・高圧代替注水系統管 ・復水貯蔵タンク〔B〕 ・高圧代替注水系統(蒸気系) 配管・弁〔流路〕 ・主蒸気系配管・弁・クエンチャ〔流路〕〔S, B〕 ・原子炉隔離時冷却系(蒸気系) 配管・弁〔流路〕〔S〕 ・高圧代替注水系統(注水系) 配管・弁〔流路〕 ・補給水系統管・弁〔流路〕〔B〕 ・燃料プール補給水系統管(流路)〔B〕 ・原子炉冷却材浄化系配管〔流路〕〔S〕 ・復水給水系統管・弁・スパーージャ〔流路〕〔S〕 ・高圧炉心スプレイ系配管・弁・スパーージャ〔流路〕〔S〕 ・主蒸気逃がし安全弁〔S〕 ・主蒸気逃がし安全弁逃がし弁機能用アキュムレータ〔S〕 ・主蒸気逃がし安全弁自動減圧機能用アキュムレータ〔S〕 ・復水移送ポンプ〔B〕 ・残留熱除去系配管・弁〔流路〕〔S〕 ・直流駆動低圧注水系統管 ・原子炉補機冷却水系統管・弁・サージタンク〔流路〕〔S〕	<p>第2.1.2.2.2表 重大事故等対処施設(主要設備)の設備分類(2/13)</p> <table border="1"> <thead> <tr> <th>設備分類</th> <th>定義</th> <th>主要設備 〔 〕内は設計基準対象施設を 兼ねる設備の耐震重要度分類)</th> </tr> </thead> <tbody> <tr> <td>II. 常設耐震重要重大事故防止設備</td> <td>常設重大事故防止設備であって、耐震重要施設に属する設計基準事故対処設備が有する機能を代替するもの</td> <td>           (1) 原子炉本体 ・原子炉压力容器〔S〕             (2) 核燃料物質の取扱施設及び貯蔵施設 ・常設スプレイヘッダ ・燃料プール冷却系 配管・弁〔流路〕 ・燃料プール冷却ポンプ〔B〕 ・燃料プール冷却系熱交換器〔B〕 ・原子炉補機冷却系 配管・弁〔流路〕〔S〕 ・原子炉補機代替冷却系 配管・弁〔流路〕〔S〕 ・燃料プール冷却系 配管・弁〔流路〕〔B〕 ・燃料プール冷却系 スキマ・サージ・タンク〔流路〕〔B〕 ・燃料プール冷却系 ディフューザ〔流路〕〔B〕 ・燃料プール〔S〕             (3) 原子炉冷却系統施設 ・高圧原子炉代替注水系統管 ・高圧原子炉代替注水系統(蒸気系) 配管・弁〔流路〕 ・主蒸気系 配管・クエンチャ〔流路〕〔S, B〕 ・原子炉隔離時冷却系(蒸気系) 配管・弁〔流路〕 ・高圧原子炉代替注水系統(注水系) 配管・弁〔流路〕 ・残留熱除去系 配管・弁・ストレーナ〔流路〕〔S, B〕 ・原子炉隔離時冷却系(注水系) 配管・弁〔流路〕 ・原子炉浄化系 配管〔流路〕〔S〕 ・給水系 配管・弁・スパーージャ〔流路〕〔S〕 ・逃がし安全弁〔操作対象弁〕〔S〕 ・逃がし安全弁逃がし弁機能用アキュムレータ〔S〕 ・低圧原子炉代替注水系統管 ・低圧原子炉代替注水系統 配管・弁〔流路〕 ・原子炉補機冷却系 配管・弁〔流路〕〔S〕 ・原子炉補機冷却系 サージタンク〔流路〕〔S〕 ・残留熱除去系熱交換器〔流路〕〔S〕 ・原子炉補機代替冷却系 配管・弁〔流路〕 ・低圧原子炉代替注水系統 ・サブプレッション・チェンバ〔S〕         </td> </tr> </tbody> </table>	設備分類	定義	主要設備 〔 〕内は設計基準対象施設を 兼ねる設備の耐震重要度分類)	II. 常設耐震重要重大事故防止設備	常設重大事故防止設備であって、耐震重要施設に属する設計基準事故対処設備が有する機能を代替するもの	(1) 原子炉本体 ・原子炉压力容器〔S〕  (2) 核燃料物質の取扱施設及び貯蔵施設 ・常設スプレイヘッダ ・燃料プール冷却系 配管・弁〔流路〕 ・燃料プール冷却ポンプ〔B〕 ・燃料プール冷却系熱交換器〔B〕 ・原子炉補機冷却系 配管・弁〔流路〕〔S〕 ・原子炉補機代替冷却系 配管・弁〔流路〕〔S〕 ・燃料プール冷却系 配管・弁〔流路〕〔B〕 ・燃料プール冷却系 スキマ・サージ・タンク〔流路〕〔B〕 ・燃料プール冷却系 ディフューザ〔流路〕〔B〕 ・燃料プール〔S〕  (3) 原子炉冷却系統施設 ・高圧原子炉代替注水系統管 ・高圧原子炉代替注水系統(蒸気系) 配管・弁〔流路〕 ・主蒸気系 配管・クエンチャ〔流路〕〔S, B〕 ・原子炉隔離時冷却系(蒸気系) 配管・弁〔流路〕 ・高圧原子炉代替注水系統(注水系) 配管・弁〔流路〕 ・残留熱除去系 配管・弁・ストレーナ〔流路〕〔S, B〕 ・原子炉隔離時冷却系(注水系) 配管・弁〔流路〕 ・原子炉浄化系 配管〔流路〕〔S〕 ・給水系 配管・弁・スパーージャ〔流路〕〔S〕 ・逃がし安全弁〔操作対象弁〕〔S〕 ・逃がし安全弁逃がし弁機能用アキュムレータ〔S〕 ・低圧原子炉代替注水系統管 ・低圧原子炉代替注水系統 配管・弁〔流路〕 ・原子炉補機冷却系 配管・弁〔流路〕〔S〕 ・原子炉補機冷却系 サージタンク〔流路〕〔S〕 ・残留熱除去系熱交換器〔流路〕〔S〕 ・原子炉補機代替冷却系 配管・弁〔流路〕 ・低圧原子炉代替注水系統 ・サブプレッション・チェンバ〔S〕	
設備分類	定義	主要設備 〔 〕内は、設計基準事故対処施設を 兼ねる設備の耐震重要度分類)																										
2.常設耐震重要重大事故防止設備	常設重大事故防止設備であって、耐震重要施設に属する設計基準事故対処設備が有する機能を代替するもの	(1) 原子炉本体 ・原子炉压力容器[S]  (2) 核燃料物質の取扱施設及び貯蔵施設 ・使用済燃料プール[S] ・燃料プール代替注水系統管・弁〔流路〕 ・常設スプレイヘッダ ・燃料プール冷却浄化系ポンプ[B] ・燃料プール冷却浄化系熱交換器[B] ・燃料プール冷却浄化系配管・弁・スキマサージタンク・ディフューザ〔流路〕[S, B]  (3) 原子炉冷却系統施設 ・高圧代替注水系統管 ・高圧代替注水系統(蒸気系) 配管・弁〔流路〕 ・主蒸気系配管・弁・クエンチャ〔流路〕[S, B] ・原子炉隔離時冷却系(蒸気系) 配管・弁〔流路〕[S] ・高圧代替注水系統(注水系) 配管・弁〔流路〕 ・復水補給注水系統管・弁〔流路〕[B] ・高圧炉心注水系統管・弁〔流路〕[B] ・残留熱除去系配管・弁(7号炉のみ)〔流路〕[S] ・給水系統管・弁・スパーージャ〔流路〕[S] ・逃がし安全弁〔操作対象弁〕[S] ・逃がし弁機能用アキュムレータ[S] ・自動減圧機能用アキュムレータ[S] ・復水移送ポンプ[B] ・残留熱除去系配管・弁・スパーージャ・残留熱除去系熱交換器〔流路〕[S] ・原子炉補機冷却系配管・弁・サージタンク〔流路〕[S] ・主排気筒(内筒)〔流路〕[S]																										
設備分類	定義	主要設備 〔 〕内は、設計基準対象施設を兼ねる 設備の耐震重要度分類)																										
2.常設耐震重要重大事故防止設備	常設重大事故防止設備であって、耐震重要施設に属する設計基準事故対処設備が有する機能を代替するもの	(1) 原子炉本体 ・原子炉压力容器[S]  (2) 核燃料物質の取扱施設及び貯蔵施設 ・使用済燃料プール[S] ・燃料プール代替注水系統管・弁〔流路〕 ・常設スプレイヘッダ ・代替燃料プール冷却系ポンプ ・代替燃料プール冷却系熱交換器  (3) 原子炉冷却系統施設 ・常設高圧代替注水系統管 ・高圧代替注水系統タービン止め弁 ・原子炉隔離時冷却系ポンプ[S] ・原子炉隔離時冷却系蒸気供給弁[S] ・高圧炉心スプレイ系ポンプ[S] ・逃がし安全弁(安全弁機能) [S] ・逃がし安全弁(操作対象弁) [S] ・自動減圧機能用アキュムレータ[S] ・常設低圧代替注水系統管 ・低圧炉心スプレイ系ポンプ[S] ・緊急用海水ポンプ ・緊急用海水系ストレーナ ・残留熱除去系ポンプ[B] ・残留熱除去系熱交換器[S] ・残留熱除去系海水系ポンプ[S] ・残留熱除去系海水系ストレーナ[S]  (4) 計測制御系統施設 ・A T W S 緩和設備(代替制御挿入機能) ・A T W S 緩和設備(代替制御挿入機能) 手動スイッチ ・制御棒[S] ・制御棒駆動機構[S] ・制御棒駆動系水圧制御ユニット[S] ・A T W S 緩和設備(代替制御挿入ポンプトリップ機能) ・ほう酸水注入ポンプ[S] ・ほう酸水貯蔵タンク[S] ・西側電系ポンプ遮断器手動スイッチ[C] ・低速度用電源遮断器手動スイッチ[C] ・自動減圧系の起動停止スイッチ ・過渡時自動減圧機能 ・原子炉圧力[S] ・原子炉圧力(S A) ・原子炉水位(広帯域) [S] ・原子炉水位(燃料域) [S] ・原子炉水位(S A広帯域) ・原子炉水位(S A燃料域) ・高圧代替注水系統流量 ・低圧代替注水系統原子炉注水流量(常設ライン用) ・低圧代替注水系統原子炉注水流量(常設ライン快播域用) ・低圧代替注水系統原子炉注水流量(可搬ライン用) ・低圧代替注水系統原子炉注水流量(可搬ライン快播域用) ・原子炉隔離時冷却系統流量[S] ・高圧炉心スプレイ系系統流量[S] ・残留熱除去系系統流量[S] ・低圧炉心スプレイ系系統流量[S] ・低圧代替注水系統格納容器スプレイ流量(常設ライン用) ・低圧代替注水系統格納容器スプレイ流量(可搬ライン用) ・サブプレッション・プール水温度 ・ドライウェル圧力 ・サブプレッション・チェンバ圧力 ・サブプレッション・プール水位 ・格納容器内水素濃度(S A) ・格納容器内酸素濃度(S A)																										
設備分類	定義	主要設備 〔 〕内は設計基準対象施設を 兼ねる設備の耐震重要度分類)																										
II. 常設耐震重要重大事故防止設備	常設重大事故防止設備であって、耐震重要施設に属する設計基準事故対処設備が有する機能を代替するもの	(1) 原子炉本体 ・原子炉压力容器〔S〕  (2) 核燃料物質の取扱施設及び貯蔵施設 ・使用済燃料プール〔S〕 ・燃料プール冷却浄化系ポンプ〔B〕 ・燃料プール冷却浄化系熱交換器〔B〕 ・燃料プール冷却浄化系配管・弁・スキマサージタンク・ディフューザ〔流路〕〔S, B〕  (3) 原子炉冷却系統施設 ・高圧代替注水系統管 ・復水貯蔵タンク〔B〕 ・高圧代替注水系統(蒸気系) 配管・弁〔流路〕 ・主蒸気系配管・弁・クエンチャ〔流路〕〔S, B〕 ・原子炉隔離時冷却系(蒸気系) 配管・弁〔流路〕〔S〕 ・高圧代替注水系統(注水系) 配管・弁〔流路〕 ・補給水系統管・弁〔流路〕〔B〕 ・燃料プール補給水系統管(流路)〔B〕 ・原子炉冷却材浄化系配管〔流路〕〔S〕 ・復水給水系統管・弁・スパーージャ〔流路〕〔S〕 ・高圧炉心スプレイ系配管・弁・スパーージャ〔流路〕〔S〕 ・主蒸気逃がし安全弁〔S〕 ・主蒸気逃がし安全弁逃がし弁機能用アキュムレータ〔S〕 ・主蒸気逃がし安全弁自動減圧機能用アキュムレータ〔S〕 ・復水移送ポンプ〔B〕 ・残留熱除去系配管・弁〔流路〕〔S〕 ・直流駆動低圧注水系統管 ・原子炉補機冷却水系統管・弁・サージタンク〔流路〕〔S〕																										
設備分類	定義	主要設備 〔 〕内は設計基準対象施設を 兼ねる設備の耐震重要度分類)																										
II. 常設耐震重要重大事故防止設備	常設重大事故防止設備であって、耐震重要施設に属する設計基準事故対処設備が有する機能を代替するもの	(1) 原子炉本体 ・原子炉压力容器〔S〕  (2) 核燃料物質の取扱施設及び貯蔵施設 ・常設スプレイヘッダ ・燃料プール冷却系 配管・弁〔流路〕 ・燃料プール冷却ポンプ〔B〕 ・燃料プール冷却系熱交換器〔B〕 ・原子炉補機冷却系 配管・弁〔流路〕〔S〕 ・原子炉補機代替冷却系 配管・弁〔流路〕〔S〕 ・燃料プール冷却系 配管・弁〔流路〕〔B〕 ・燃料プール冷却系 スキマ・サージ・タンク〔流路〕〔B〕 ・燃料プール冷却系 ディフューザ〔流路〕〔B〕 ・燃料プール〔S〕  (3) 原子炉冷却系統施設 ・高圧原子炉代替注水系統管 ・高圧原子炉代替注水系統(蒸気系) 配管・弁〔流路〕 ・主蒸気系 配管・クエンチャ〔流路〕〔S, B〕 ・原子炉隔離時冷却系(蒸気系) 配管・弁〔流路〕 ・高圧原子炉代替注水系統(注水系) 配管・弁〔流路〕 ・残留熱除去系 配管・弁・ストレーナ〔流路〕〔S, B〕 ・原子炉隔離時冷却系(注水系) 配管・弁〔流路〕 ・原子炉浄化系 配管〔流路〕〔S〕 ・給水系 配管・弁・スパーージャ〔流路〕〔S〕 ・逃がし安全弁〔操作対象弁〕〔S〕 ・逃がし安全弁逃がし弁機能用アキュムレータ〔S〕 ・低圧原子炉代替注水系統管 ・低圧原子炉代替注水系統 配管・弁〔流路〕 ・原子炉補機冷却系 配管・弁〔流路〕〔S〕 ・原子炉補機冷却系 サージタンク〔流路〕〔S〕 ・残留熱除去系熱交換器〔流路〕〔S〕 ・原子炉補機代替冷却系 配管・弁〔流路〕 ・低圧原子炉代替注水系統 ・サブプレッション・チェンバ〔S〕																										

柏崎刈羽原子力発電所 6 / 7号炉 (2017. 12. 20 版)	東海第二発電所 (2018. 9. 18 版)	女川原子力発電所 2号炉 (2020. 2. 7 版)	島根原子力発電所 2号炉	備考																								
<p>第2.1.2.2.2表 重大事故等対処設備 (主要設備) の設備分類 (3 / 12)</p> <table border="1"> <thead> <tr> <th>設備分類</th> <th>定義</th> <th>主要設備 〔 〕内は、設計基準事故対処施設を兼ねる設備の耐震重要度分類)</th> </tr> </thead> <tbody> <tr> <td>2. 常設耐震重要重大事故防止設備</td> <td>常設重大事故防止設備であって、耐震重要施設に属する設計基準事故対処設備が有する機能を代替するもの</td> <td>           (4) 計測制御系統施設            ・ ATWS 緩和設備 (代替制御挿入機能)            ・ 制御棒 [S]            ・ 制御棒駆動機構 (水圧駆動) [S]            ・ 制御棒駆動系水圧制御ユニット [S]            ・ 制御棒駆動系配管 [流路] [S]            ・ ATWS 緩和設備 (代替冷却材再循環ポンプ・トリップ機能)            ・ ほう酸水注入系ポンプ [S]            ・ ほう酸水注入系貯蔵タンク [S]            ・ ほう酸水注入系配管・弁 [流路] [S]            ・ 高圧炉心注水系配管・弁・スパーヅ [流路] [S]            ・ 代替自動減圧ロジック (代替自動減圧機能)            ・ 自動減圧系の起動阻止スイッチ [S]            ・ 高圧室素ガス供給系配管・弁 [流路] [S, C]            ・ 自動減圧機能用アキュムレータ [流路] [S]            ・ 逃がし弁機能用アキュムレータ [流路] [S]            ・ 起動領域モニタ [S]            ・ 平均出力領域モニタ [S]            ・ 復水補給水系流量 (RR A 系代替注水流量)            ・ 復水補給水系流量 (RR B 系代替注水流量)            ・ 高圧代替注水系流量            ・ 原子炉水位 (広帯域)、原子炉水位 (燃料域) [S]            ・ 原子炉圧力容器温度            ・ 原子炉圧力 [S]            ・ 原子炉圧力 (SA)            ・ 原子炉水位 (SA)            ・ 格納容器内圧力 (D/W)            ・ 格納容器内圧力 (S/C)            ・ サプレッション・チェンバ温度            ・ ドライウェル雰囲気温度            ・ 格納容器内水素濃度 (SA)            ・ 格納容器内水素濃度 [S]            ・ サプレッション・チェンバ・プール水温度            ・ サプレッション・チェンバ・プール水位            ・ フィルタ装置水位            ・ フィルタ装置入口圧力            ・ フィルタ装置水素濃度            ・ フィルタ装置金属フィルタ差圧            ・ フィルタ装置スクラバ水 量            ・ 復水貯蔵水位 (SA)            ・ 復水移送ポンプ吐出圧力            ・ 高圧室素ガス供給系 ADS 入口圧力 [C]            ・ 高圧室素ガス供給系素ガスポンプ出口圧力 [C]            ・ ドレンタンク水位            ・ 遠隔空気駆動弁操作ポンプ出口圧力              (5) 放射線管理施設            ・ 格納容器内雰囲気放射線レベル (D/W) [S]            ・ 格納容器内雰囲気放射線レベル (S/C) [S]            ・ フィルタ装置出口放射線モニタ            ・ 耐圧強化ベント系放射線モニタ            ・ 使用済燃料貯蔵プール放射線モニタ (高レンジ・低レンジ)            ・ 中央制御室遮断 [S]            ・ 中央制御室換気空調系給排気隔離弁 (MCR 外気取入ダンパ、MCR 非常用外気取入ダンパ、MCR 排気ダンパ) [流路] [S]            ・ 中央制御室換気空調系ダクト (MCR 外気取入ダクト、MCR 排気ダクト) [流路] [S]            ・ 5号炉原子炉建屋内緊急時対策所 (対策本部) 遮断            ・ 5号炉原子炉建屋内緊急時対策所 (待機場所) 遮断            ・ 5号炉原子炉建屋内緊急時対策所 (待機場所) 室内遮断         </td> </tr> </tbody> </table>	設備分類	定義	主要設備 〔 〕内は、設計基準事故対処施設を兼ねる設備の耐震重要度分類)	2. 常設耐震重要重大事故防止設備	常設重大事故防止設備であって、耐震重要施設に属する設計基準事故対処設備が有する機能を代替するもの	(4) 計測制御系統施設 ・ ATWS 緩和設備 (代替制御挿入機能) ・ 制御棒 [S] ・ 制御棒駆動機構 (水圧駆動) [S] ・ 制御棒駆動系水圧制御ユニット [S] ・ 制御棒駆動系配管 [流路] [S] ・ ATWS 緩和設備 (代替冷却材再循環ポンプ・トリップ機能) ・ ほう酸水注入系ポンプ [S] ・ ほう酸水注入系貯蔵タンク [S] ・ ほう酸水注入系配管・弁 [流路] [S] ・ 高圧炉心注水系配管・弁・スパーヅ [流路] [S] ・ 代替自動減圧ロジック (代替自動減圧機能) ・ 自動減圧系の起動阻止スイッチ [S] ・ 高圧室素ガス供給系配管・弁 [流路] [S, C] ・ 自動減圧機能用アキュムレータ [流路] [S] ・ 逃がし弁機能用アキュムレータ [流路] [S] ・ 起動領域モニタ [S] ・ 平均出力領域モニタ [S] ・ 復水補給水系流量 (RR A 系代替注水流量) ・ 復水補給水系流量 (RR B 系代替注水流量) ・ 高圧代替注水系流量 ・ 原子炉水位 (広帯域)、原子炉水位 (燃料域) [S] ・ 原子炉圧力容器温度 ・ 原子炉圧力 [S] ・ 原子炉圧力 (SA) ・ 原子炉水位 (SA) ・ 格納容器内圧力 (D/W) ・ 格納容器内圧力 (S/C) ・ サプレッション・チェンバ温度 ・ ドライウェル雰囲気温度 ・ 格納容器内水素濃度 (SA) ・ 格納容器内水素濃度 [S] ・ サプレッション・チェンバ・プール水温度 ・ サプレッション・チェンバ・プール水位 ・ フィルタ装置水位 ・ フィルタ装置入口圧力 ・ フィルタ装置水素濃度 ・ フィルタ装置金属フィルタ差圧 ・ フィルタ装置スクラバ水 量 ・ 復水貯蔵水位 (SA) ・ 復水移送ポンプ吐出圧力 ・ 高圧室素ガス供給系 ADS 入口圧力 [C] ・ 高圧室素ガス供給系素ガスポンプ出口圧力 [C] ・ ドレンタンク水位 ・ 遠隔空気駆動弁操作ポンプ出口圧力  (5) 放射線管理施設 ・ 格納容器内雰囲気放射線レベル (D/W) [S] ・ 格納容器内雰囲気放射線レベル (S/C) [S] ・ フィルタ装置出口放射線モニタ ・ 耐圧強化ベント系放射線モニタ ・ 使用済燃料貯蔵プール放射線モニタ (高レンジ・低レンジ) ・ 中央制御室遮断 [S] ・ 中央制御室換気空調系給排気隔離弁 (MCR 外気取入ダンパ、MCR 非常用外気取入ダンパ、MCR 排気ダンパ) [流路] [S] ・ 中央制御室換気空調系ダクト (MCR 外気取入ダクト、MCR 排気ダクト) [流路] [S] ・ 5号炉原子炉建屋内緊急時対策所 (対策本部) 遮断 ・ 5号炉原子炉建屋内緊急時対策所 (待機場所) 遮断 ・ 5号炉原子炉建屋内緊急時対策所 (待機場所) 室内遮断	<p>第2.1.2.2.2表 重大事故等対処施設 (主要設備) の設備分類 (3 / 7)</p> <table border="1"> <thead> <tr> <th>設備分類</th> <th>定義</th> <th>主要設備 〔 〕内は、設計基準事故対処施設を兼ねる設備の耐震重要度分類)</th> </tr> </thead> <tbody> <tr> <td>2. 常設耐震重要重大事故防止設備 (つづき)</td> <td>常設重大事故防止設備であって、耐震重要施設に属する設計基準事故対処設備が有する機能を代替するもの</td> <td>           ・ 起動領域計装 [S]            ・ 平均出力領域計装 [S]            ・ フィルタ装置水位            ・ フィルタ装置圧力            ・ フィルタ装置スクラビング水温度            ・ フィルタ装置入口水素濃度            ・ 緊急用海水系流量 (残留熱除去系熱交換器)            ・ 緊急用海水系流量 (残留熱除去系補機)            ・ 代替淡水貯槽水位            ・ 西側淡水貯槽水位            ・ 常設低圧代替注水系ポンプ吐出圧力            ・ 常設低圧代替注水系ポンプ吐出圧力              (5) 放射線管理施設            ・ 第二弁操作室遮断            ・ 使用済燃料プールエリア放射線モニタ (高レンジ・低レンジ)            ・ 格納容器雰囲気放射線モニタ (D/W) [S]            ・ 格納容器雰囲気放射線モニタ (S/C) [S]            ・ フィルタ装置出口放射線モニタ (高レンジ・低レンジ)            ・ 耐圧強化ベント系放射線モニタ            ・ 中央制御室遮断 [S]            ・ 中央制御室換気系空調和機ファン [S]            ・ 中央制御室換気系フィルタ系ファン [S]            ・ 中央制御室換気系フィルタユニット [S]            ・ 第二弁操作室遮断計              (6) 原子炉格納施設            ・ 原子炉格納容器 [S]            ・ フィルタ装置            ・ 第一弁 (S/C側) [S]            ・ 第一弁 (D/W側) [S]            ・ 第二弁 [S]            ・ 第二弁バイパス弁 [S]            ・ 高圧炉心スプレイ系注入弁 [S]            ・ 原子炉隔離時冷却系原子炉注入弁 [S]            ・ 低圧炉心スプレイ系注入弁 [S]            ・ 残留熱除去系 A 系注入弁 [S]            ・ 残留熱除去系 B 系注入弁 [S]            ・ 残留熱除去系 C 系注入弁 [S]            ・ 耐圧強化ベント系二次隔離弁            ・ 耐圧強化ベント系二次隔離弁            ・ 遠隔人力操作機構            ・ 圧力開放板            ・ フィルタ装置遮断            ・ 配管遮断            ・ 移送ポンプ            ・ 残留熱除去系熱交換器 [S]            ・ 代替淡水貯槽            ・ サプレッション・チェンバ [S]            ・ 西側淡水貯槽設備         </td> </tr> </tbody> </table>	設備分類	定義	主要設備 〔 〕内は、設計基準事故対処施設を兼ねる設備の耐震重要度分類)	2. 常設耐震重要重大事故防止設備 (つづき)	常設重大事故防止設備であって、耐震重要施設に属する設計基準事故対処設備が有する機能を代替するもの	・ 起動領域計装 [S] ・ 平均出力領域計装 [S] ・ フィルタ装置水位 ・ フィルタ装置圧力 ・ フィルタ装置スクラビング水温度 ・ フィルタ装置入口水素濃度 ・ 緊急用海水系流量 (残留熱除去系熱交換器) ・ 緊急用海水系流量 (残留熱除去系補機) ・ 代替淡水貯槽水位 ・ 西側淡水貯槽水位 ・ 常設低圧代替注水系ポンプ吐出圧力 ・ 常設低圧代替注水系ポンプ吐出圧力  (5) 放射線管理施設 ・ 第二弁操作室遮断 ・ 使用済燃料プールエリア放射線モニタ (高レンジ・低レンジ) ・ 格納容器雰囲気放射線モニタ (D/W) [S] ・ 格納容器雰囲気放射線モニタ (S/C) [S] ・ フィルタ装置出口放射線モニタ (高レンジ・低レンジ) ・ 耐圧強化ベント系放射線モニタ ・ 中央制御室遮断 [S] ・ 中央制御室換気系空調和機ファン [S] ・ 中央制御室換気系フィルタ系ファン [S] ・ 中央制御室換気系フィルタユニット [S] ・ 第二弁操作室遮断計  (6) 原子炉格納施設 ・ 原子炉格納容器 [S] ・ フィルタ装置 ・ 第一弁 (S/C側) [S] ・ 第一弁 (D/W側) [S] ・ 第二弁 [S] ・ 第二弁バイパス弁 [S] ・ 高圧炉心スプレイ系注入弁 [S] ・ 原子炉隔離時冷却系原子炉注入弁 [S] ・ 低圧炉心スプレイ系注入弁 [S] ・ 残留熱除去系 A 系注入弁 [S] ・ 残留熱除去系 B 系注入弁 [S] ・ 残留熱除去系 C 系注入弁 [S] ・ 耐圧強化ベント系二次隔離弁 ・ 耐圧強化ベント系二次隔離弁 ・ 遠隔人力操作機構 ・ 圧力開放板 ・ フィルタ装置遮断 ・ 配管遮断 ・ 移送ポンプ ・ 残留熱除去系熱交換器 [S] ・ 代替淡水貯槽 ・ サプレッション・チェンバ [S] ・ 西側淡水貯槽設備	<p>2. 常設耐震重要重大事故防止設備</p> <table border="1"> <thead> <tr> <th>設備分類</th> <th>定義</th> <th>主要設備 〔 〕内は設計基準対象施設を兼ねる設備の耐震重要度分類)</th> </tr> </thead> <tbody> <tr> <td>2. 常設耐震重要重大事故防止設備</td> <td></td> <td>           ・ 残留熱除去系熱交換器 (流路) [S]            ・ 非常用ガス処理系配管・弁 (流路) [S]            ・ 排気筒 (流路) [S]              (4) 計測制御系統施設            ・ ATWS 緩和設備 (代替制御挿入機能)            ・ 制御棒 [S]            ・ 制御棒駆動機構 [S]            ・ 制御棒駆動系水圧制御ユニット [S]            ・ 制御棒駆動系水圧系配管 (流路) [S]            ・ ATWS 緩和設備 (代替原子炉再循環ポンプトリップ機能)            ・ ほう酸水注入系ポンプ [S]            ・ ほう酸水注入系貯蔵タンク [S]            ・ ほう酸水注入系配管・弁 (流路) [S]            ・ ATWS 緩和設備 (自動減圧系起動阻止機能)            ・ 代替自動減圧回路 (代替自動減圧機能)            ・ 主蒸気逃がし安全弁自動減圧機能用アキュムレータ (流路) [S]            ・ 高圧室素ガス供給系配管・弁 (流路) [S]            ・ 主蒸気系配管・弁 (流路) [S]            ・ 代替高圧室素ガス供給系配管・弁 (流路)            ・ 格納容器内水素濃度 (D/W)            ・ 格納容器内水素濃度 (S/C)            ・ 原子炉圧力容器温度            ・ 原子炉圧力 [S]            ・ 原子炉圧力 (SA)            ・ 原子炉水位 (広帯域) [S]            ・ 原子炉水位 (燃料域) [S]            ・ 原子炉水位 (SA 燃料域)            ・ 高圧代替注水系ポンプ出口流量            ・ 残留熱除去系洗浄ライン流量 (残留熱除去系ヘッドスプレイルイン洗浄流量)            ・ 残留熱除去系洗浄ライン流量 (残留熱除去系 B 系)         </td> </tr> </tbody> </table>	設備分類	定義	主要設備 〔 〕内は設計基準対象施設を兼ねる設備の耐震重要度分類)	2. 常設耐震重要重大事故防止設備		・ 残留熱除去系熱交換器 (流路) [S] ・ 非常用ガス処理系配管・弁 (流路) [S] ・ 排気筒 (流路) [S]  (4) 計測制御系統施設 ・ ATWS 緩和設備 (代替制御挿入機能) ・ 制御棒 [S] ・ 制御棒駆動機構 [S] ・ 制御棒駆動系水圧制御ユニット [S] ・ 制御棒駆動系水圧系配管 (流路) [S] ・ ATWS 緩和設備 (代替原子炉再循環ポンプトリップ機能) ・ ほう酸水注入系ポンプ [S] ・ ほう酸水注入系貯蔵タンク [S] ・ ほう酸水注入系配管・弁 (流路) [S] ・ ATWS 緩和設備 (自動減圧系起動阻止機能) ・ 代替自動減圧回路 (代替自動減圧機能) ・ 主蒸気逃がし安全弁自動減圧機能用アキュムレータ (流路) [S] ・ 高圧室素ガス供給系配管・弁 (流路) [S] ・ 主蒸気系配管・弁 (流路) [S] ・ 代替高圧室素ガス供給系配管・弁 (流路) ・ 格納容器内水素濃度 (D/W) ・ 格納容器内水素濃度 (S/C) ・ 原子炉圧力容器温度 ・ 原子炉圧力 [S] ・ 原子炉圧力 (SA) ・ 原子炉水位 (広帯域) [S] ・ 原子炉水位 (燃料域) [S] ・ 原子炉水位 (SA 燃料域) ・ 高圧代替注水系ポンプ出口流量 ・ 残留熱除去系洗浄ライン流量 (残留熱除去系ヘッドスプレイルイン洗浄流量) ・ 残留熱除去系洗浄ライン流量 (残留熱除去系 B 系)	<p>第2.1.2.2.2表 重大事故等対処施設 (主要設備) の設備分類 (3 / 13)</p> <table border="1"> <thead> <tr> <th>設備分類</th> <th>定義</th> <th>主要設備 〔 〕内は設計基準対象施設を兼ねる設備の耐震重要度分類)</th> </tr> </thead> <tbody> <tr> <td>II. 常設耐震重要重大事故防止設備</td> <td>常設重大事故防止設備であって、耐震重要施設に属する設計基準事故対処設備が有する機能を代替するもの</td> <td>           (4) 計測制御系統施設            ・ ATWS 緩和設備 (代替制御挿入機能)            ・ 制御棒 [S]            ・ 制御棒駆動機構 [S]            ・ 制御棒駆動系水圧系水圧制御ユニット [S]            ・ 制御棒駆動系水圧系配管・弁 [流路] [S]            ・ ATWS 緩和設備 (代替原子炉再循環ポンプトリップ機能)            ・ ほう酸水注入系ポンプ [S]            ・ ほう酸水貯蔵タンク [S]            ・ ほう酸水注入系 配管・弁 [流路] [S]            ・ ほう酸水貯蔵タンク [S]            ・ ほう酸水注入系配管 (原子炉圧力容器内部) [流路] [S]            ・ 逃がし安全弁逃がし弁機能用アキュムレータ            ・ 代替自動減圧ロジック (代替自動減圧機能)            ・ 自動減圧起動阻止スイッチ [S]            ・ 代替自動減圧起動阻止スイッチ            ・ 逃がし安全弁室素ガス供給系 配管・弁 [流路] [S]            ・ 原子炉圧力容器温度 (SA)            ・ 原子炉圧力 [S]            ・ 原子炉圧力 (SA)            ・ 原子炉水位 (広帯域) [S]            ・ 原子炉水位 (燃料域) [S]            ・ 原子炉水位 (SA)            ・ 高圧原子炉代替注水流量            ・ 代替注水流量 (常設)            ・ 格納容器代替スプレイ流量            ・ サプレッション・プール水温度 (SA)            ・ ドライウェル圧力 (SA)            ・ サプレッション・チェンバ圧力 (SA)            ・ サプレッション・プール水位 (SA)            ・ 格納容器水素濃度 (B系) [S]            ・ 格納容器水素濃度 (SA)            ・ 中性子領域計装 [S]            ・ 中間領域計装 [S]            ・ 平均出力領域計装 [S]            ・ スクラバ容器水位            ・ スクラバ容器圧力            ・ スクラバ容器温度            ・ ドライウェル温度 (SA)            ・ 低圧原子炉代替注水流量 (狭帯域用)            ・ 低圧原子炉代替注水貯槽水位            ・ C-メタクラ母線電圧 [S]            ・ D-メタクラ母線電圧 [S]            ・ C-ロードセンタ母線電圧 [S]            ・ D-ロードセンタ母線電圧 [S]            ・ B-1 -115V 系蓄電池 (SA) 電圧 [S]            ・ A-115V 系直流発電母線電圧 [S]            ・ B-115V 系直流発電母線電圧 [S]         </td> </tr> </tbody> </table>	設備分類	定義	主要設備 〔 〕内は設計基準対象施設を兼ねる設備の耐震重要度分類)	II. 常設耐震重要重大事故防止設備	常設重大事故防止設備であって、耐震重要施設に属する設計基準事故対処設備が有する機能を代替するもの	(4) 計測制御系統施設 ・ ATWS 緩和設備 (代替制御挿入機能) ・ 制御棒 [S] ・ 制御棒駆動機構 [S] ・ 制御棒駆動系水圧系水圧制御ユニット [S] ・ 制御棒駆動系水圧系配管・弁 [流路] [S] ・ ATWS 緩和設備 (代替原子炉再循環ポンプトリップ機能) ・ ほう酸水注入系ポンプ [S] ・ ほう酸水貯蔵タンク [S] ・ ほう酸水注入系 配管・弁 [流路] [S] ・ ほう酸水貯蔵タンク [S] ・ ほう酸水注入系配管 (原子炉圧力容器内部) [流路] [S] ・ 逃がし安全弁逃がし弁機能用アキュムレータ ・ 代替自動減圧ロジック (代替自動減圧機能) ・ 自動減圧起動阻止スイッチ [S] ・ 代替自動減圧起動阻止スイッチ ・ 逃がし安全弁室素ガス供給系 配管・弁 [流路] [S] ・ 原子炉圧力容器温度 (SA) ・ 原子炉圧力 [S] ・ 原子炉圧力 (SA) ・ 原子炉水位 (広帯域) [S] ・ 原子炉水位 (燃料域) [S] ・ 原子炉水位 (SA) ・ 高圧原子炉代替注水流量 ・ 代替注水流量 (常設) ・ 格納容器代替スプレイ流量 ・ サプレッション・プール水温度 (SA) ・ ドライウェル圧力 (SA) ・ サプレッション・チェンバ圧力 (SA) ・ サプレッション・プール水位 (SA) ・ 格納容器水素濃度 (B系) [S] ・ 格納容器水素濃度 (SA) ・ 中性子領域計装 [S] ・ 中間領域計装 [S] ・ 平均出力領域計装 [S] ・ スクラバ容器水位 ・ スクラバ容器圧力 ・ スクラバ容器温度 ・ ドライウェル温度 (SA) ・ 低圧原子炉代替注水流量 (狭帯域用) ・ 低圧原子炉代替注水貯槽水位 ・ C-メタクラ母線電圧 [S] ・ D-メタクラ母線電圧 [S] ・ C-ロードセンタ母線電圧 [S] ・ D-ロードセンタ母線電圧 [S] ・ B-1 -115V 系蓄電池 (SA) 電圧 [S] ・ A-115V 系直流発電母線電圧 [S] ・ B-115V 系直流発電母線電圧 [S]	
設備分類	定義	主要設備 〔 〕内は、設計基準事故対処施設を兼ねる設備の耐震重要度分類)																										
2. 常設耐震重要重大事故防止設備	常設重大事故防止設備であって、耐震重要施設に属する設計基準事故対処設備が有する機能を代替するもの	(4) 計測制御系統施設 ・ ATWS 緩和設備 (代替制御挿入機能) ・ 制御棒 [S] ・ 制御棒駆動機構 (水圧駆動) [S] ・ 制御棒駆動系水圧制御ユニット [S] ・ 制御棒駆動系配管 [流路] [S] ・ ATWS 緩和設備 (代替冷却材再循環ポンプ・トリップ機能) ・ ほう酸水注入系ポンプ [S] ・ ほう酸水注入系貯蔵タンク [S] ・ ほう酸水注入系配管・弁 [流路] [S] ・ 高圧炉心注水系配管・弁・スパーヅ [流路] [S] ・ 代替自動減圧ロジック (代替自動減圧機能) ・ 自動減圧系の起動阻止スイッチ [S] ・ 高圧室素ガス供給系配管・弁 [流路] [S, C] ・ 自動減圧機能用アキュムレータ [流路] [S] ・ 逃がし弁機能用アキュムレータ [流路] [S] ・ 起動領域モニタ [S] ・ 平均出力領域モニタ [S] ・ 復水補給水系流量 (RR A 系代替注水流量) ・ 復水補給水系流量 (RR B 系代替注水流量) ・ 高圧代替注水系流量 ・ 原子炉水位 (広帯域)、原子炉水位 (燃料域) [S] ・ 原子炉圧力容器温度 ・ 原子炉圧力 [S] ・ 原子炉圧力 (SA) ・ 原子炉水位 (SA) ・ 格納容器内圧力 (D/W) ・ 格納容器内圧力 (S/C) ・ サプレッション・チェンバ温度 ・ ドライウェル雰囲気温度 ・ 格納容器内水素濃度 (SA) ・ 格納容器内水素濃度 [S] ・ サプレッション・チェンバ・プール水温度 ・ サプレッション・チェンバ・プール水位 ・ フィルタ装置水位 ・ フィルタ装置入口圧力 ・ フィルタ装置水素濃度 ・ フィルタ装置金属フィルタ差圧 ・ フィルタ装置スクラバ水 量 ・ 復水貯蔵水位 (SA) ・ 復水移送ポンプ吐出圧力 ・ 高圧室素ガス供給系 ADS 入口圧力 [C] ・ 高圧室素ガス供給系素ガスポンプ出口圧力 [C] ・ ドレンタンク水位 ・ 遠隔空気駆動弁操作ポンプ出口圧力  (5) 放射線管理施設 ・ 格納容器内雰囲気放射線レベル (D/W) [S] ・ 格納容器内雰囲気放射線レベル (S/C) [S] ・ フィルタ装置出口放射線モニタ ・ 耐圧強化ベント系放射線モニタ ・ 使用済燃料貯蔵プール放射線モニタ (高レンジ・低レンジ) ・ 中央制御室遮断 [S] ・ 中央制御室換気空調系給排気隔離弁 (MCR 外気取入ダンパ、MCR 非常用外気取入ダンパ、MCR 排気ダンパ) [流路] [S] ・ 中央制御室換気空調系ダクト (MCR 外気取入ダクト、MCR 排気ダクト) [流路] [S] ・ 5号炉原子炉建屋内緊急時対策所 (対策本部) 遮断 ・ 5号炉原子炉建屋内緊急時対策所 (待機場所) 遮断 ・ 5号炉原子炉建屋内緊急時対策所 (待機場所) 室内遮断																										
設備分類	定義	主要設備 〔 〕内は、設計基準事故対処施設を兼ねる設備の耐震重要度分類)																										
2. 常設耐震重要重大事故防止設備 (つづき)	常設重大事故防止設備であって、耐震重要施設に属する設計基準事故対処設備が有する機能を代替するもの	・ 起動領域計装 [S] ・ 平均出力領域計装 [S] ・ フィルタ装置水位 ・ フィルタ装置圧力 ・ フィルタ装置スクラビング水温度 ・ フィルタ装置入口水素濃度 ・ 緊急用海水系流量 (残留熱除去系熱交換器) ・ 緊急用海水系流量 (残留熱除去系補機) ・ 代替淡水貯槽水位 ・ 西側淡水貯槽水位 ・ 常設低圧代替注水系ポンプ吐出圧力 ・ 常設低圧代替注水系ポンプ吐出圧力  (5) 放射線管理施設 ・ 第二弁操作室遮断 ・ 使用済燃料プールエリア放射線モニタ (高レンジ・低レンジ) ・ 格納容器雰囲気放射線モニタ (D/W) [S] ・ 格納容器雰囲気放射線モニタ (S/C) [S] ・ フィルタ装置出口放射線モニタ (高レンジ・低レンジ) ・ 耐圧強化ベント系放射線モニタ ・ 中央制御室遮断 [S] ・ 中央制御室換気系空調和機ファン [S] ・ 中央制御室換気系フィルタ系ファン [S] ・ 中央制御室換気系フィルタユニット [S] ・ 第二弁操作室遮断計  (6) 原子炉格納施設 ・ 原子炉格納容器 [S] ・ フィルタ装置 ・ 第一弁 (S/C側) [S] ・ 第一弁 (D/W側) [S] ・ 第二弁 [S] ・ 第二弁バイパス弁 [S] ・ 高圧炉心スプレイ系注入弁 [S] ・ 原子炉隔離時冷却系原子炉注入弁 [S] ・ 低圧炉心スプレイ系注入弁 [S] ・ 残留熱除去系 A 系注入弁 [S] ・ 残留熱除去系 B 系注入弁 [S] ・ 残留熱除去系 C 系注入弁 [S] ・ 耐圧強化ベント系二次隔離弁 ・ 耐圧強化ベント系二次隔離弁 ・ 遠隔人力操作機構 ・ 圧力開放板 ・ フィルタ装置遮断 ・ 配管遮断 ・ 移送ポンプ ・ 残留熱除去系熱交換器 [S] ・ 代替淡水貯槽 ・ サプレッション・チェンバ [S] ・ 西側淡水貯槽設備																										
設備分類	定義	主要設備 〔 〕内は設計基準対象施設を兼ねる設備の耐震重要度分類)																										
2. 常設耐震重要重大事故防止設備		・ 残留熱除去系熱交換器 (流路) [S] ・ 非常用ガス処理系配管・弁 (流路) [S] ・ 排気筒 (流路) [S]  (4) 計測制御系統施設 ・ ATWS 緩和設備 (代替制御挿入機能) ・ 制御棒 [S] ・ 制御棒駆動機構 [S] ・ 制御棒駆動系水圧制御ユニット [S] ・ 制御棒駆動系水圧系配管 (流路) [S] ・ ATWS 緩和設備 (代替原子炉再循環ポンプトリップ機能) ・ ほう酸水注入系ポンプ [S] ・ ほう酸水注入系貯蔵タンク [S] ・ ほう酸水注入系配管・弁 (流路) [S] ・ ATWS 緩和設備 (自動減圧系起動阻止機能) ・ 代替自動減圧回路 (代替自動減圧機能) ・ 主蒸気逃がし安全弁自動減圧機能用アキュムレータ (流路) [S] ・ 高圧室素ガス供給系配管・弁 (流路) [S] ・ 主蒸気系配管・弁 (流路) [S] ・ 代替高圧室素ガス供給系配管・弁 (流路) ・ 格納容器内水素濃度 (D/W) ・ 格納容器内水素濃度 (S/C) ・ 原子炉圧力容器温度 ・ 原子炉圧力 [S] ・ 原子炉圧力 (SA) ・ 原子炉水位 (広帯域) [S] ・ 原子炉水位 (燃料域) [S] ・ 原子炉水位 (SA 燃料域) ・ 高圧代替注水系ポンプ出口流量 ・ 残留熱除去系洗浄ライン流量 (残留熱除去系ヘッドスプレイルイン洗浄流量) ・ 残留熱除去系洗浄ライン流量 (残留熱除去系 B 系)																										
設備分類	定義	主要設備 〔 〕内は設計基準対象施設を兼ねる設備の耐震重要度分類)																										
II. 常設耐震重要重大事故防止設備	常設重大事故防止設備であって、耐震重要施設に属する設計基準事故対処設備が有する機能を代替するもの	(4) 計測制御系統施設 ・ ATWS 緩和設備 (代替制御挿入機能) ・ 制御棒 [S] ・ 制御棒駆動機構 [S] ・ 制御棒駆動系水圧系水圧制御ユニット [S] ・ 制御棒駆動系水圧系配管・弁 [流路] [S] ・ ATWS 緩和設備 (代替原子炉再循環ポンプトリップ機能) ・ ほう酸水注入系ポンプ [S] ・ ほう酸水貯蔵タンク [S] ・ ほう酸水注入系 配管・弁 [流路] [S] ・ ほう酸水貯蔵タンク [S] ・ ほう酸水注入系配管 (原子炉圧力容器内部) [流路] [S] ・ 逃がし安全弁逃がし弁機能用アキュムレータ ・ 代替自動減圧ロジック (代替自動減圧機能) ・ 自動減圧起動阻止スイッチ [S] ・ 代替自動減圧起動阻止スイッチ ・ 逃がし安全弁室素ガス供給系 配管・弁 [流路] [S] ・ 原子炉圧力容器温度 (SA) ・ 原子炉圧力 [S] ・ 原子炉圧力 (SA) ・ 原子炉水位 (広帯域) [S] ・ 原子炉水位 (燃料域) [S] ・ 原子炉水位 (SA) ・ 高圧原子炉代替注水流量 ・ 代替注水流量 (常設) ・ 格納容器代替スプレイ流量 ・ サプレッション・プール水温度 (SA) ・ ドライウェル圧力 (SA) ・ サプレッション・チェンバ圧力 (SA) ・ サプレッション・プール水位 (SA) ・ 格納容器水素濃度 (B系) [S] ・ 格納容器水素濃度 (SA) ・ 中性子領域計装 [S] ・ 中間領域計装 [S] ・ 平均出力領域計装 [S] ・ スクラバ容器水位 ・ スクラバ容器圧力 ・ スクラバ容器温度 ・ ドライウェル温度 (SA) ・ 低圧原子炉代替注水流量 (狭帯域用) ・ 低圧原子炉代替注水貯槽水位 ・ C-メタクラ母線電圧 [S] ・ D-メタクラ母線電圧 [S] ・ C-ロードセンタ母線電圧 [S] ・ D-ロードセンタ母線電圧 [S] ・ B-1 -115V 系蓄電池 (SA) 電圧 [S] ・ A-115V 系直流発電母線電圧 [S] ・ B-115V 系直流発電母線電圧 [S]																										

柏崎刈羽原子力発電所 6 / 7号炉 (2017.12.20版)	東海第二発電所 (2018.9.18版)	女川原子力発電所 2号炉 (2020.2.7版)	島根原子力発電所 2号炉	備考																								
<p>第2.1.2.2.2表 重大事故等対処施設(主要設備)の設備分類(4/12)</p> <table border="1"> <thead> <tr> <th>設備分類</th> <th>定義</th> <th>主要設備 〔 〕内は、設計基準事故対処施設を 兼ねる設備の耐震重要度分類)</th> </tr> </thead> <tbody> <tr> <td>2.常設耐震重要重大事故防止設備</td> <td>常設重大事故防止設備であって、耐震重要施設に属する設計基準事故対処設備が有する機能を代替するもの</td> <td> <p>(6)原子炉格納施設</p> <ul style="list-style-type: none"> <li>原子炉格納容器[S]</li> <li>原子炉建屋フロアアウトパネル</li> <li>耐圧強化ベント系 (W)配管・弁 [流路] [S]</li> <li>遠隔手動弁操作設備</li> <li>遠隔空気駆動弁操作設備配管・弁 [流路]</li> <li>不活性ガス系配管・弁 [流路] [S, C]</li> <li>耐圧強化ベント系 (D)配管・弁 [流路] [S]</li> <li>残留熱除去系配管・弁 [流路] [S]</li> <li>格納容器スプレイ・ヘッド [流路] [S]</li> <li>フィルタ装置</li> <li>よう素フィルタ</li> <li>ラプチャーディスク</li> <li>ドレン移送ポンプ</li> <li>ドレントラップ</li> <li>フィルタベント遮断機</li> <li>配管遮断</li> <li>格納容器圧力逃がし装置配管・弁 [流路]</li> <li>耐圧強化ベント系配管・弁 [流路] [S]</li> <li>CSP外部補給配管・弁 [流路] [B]</li> <li>復水貯蔵槽[B]</li> <li>非常用ガス処理系配管・弁 [流路] [S]</li> </ul> <p>(7)非常用電源設備</p> <ul style="list-style-type: none"> <li>AM用切替装置 (SRV)</li> <li>第一ガスタービン発電機</li> <li>軽油タンク[S]</li> <li>第一ガスタービン発電機用燃料タンク</li> <li>第一ガスタービン発電機用燃料移送ポンプ</li> <li>軽油タンク出口ノズル・弁 [燃料流路]</li> <li>第一ガスタービン発電機用燃料移送系配管・弁 [燃料流路]</li> <li>直流125V蓄電池A[S]</li> <li>直流125V蓄電池A-2[S]</li> <li>直流125V蓄電池B[S]</li> <li>AM用直流125V蓄電池</li> <li>直流125V充電器A[S]</li> <li>直流125V充電器A-2[S]</li> <li>直流125V充電器B[S]</li> <li>AM用直流125V充電器</li> <li>緊急用断路器</li> <li>緊急用電解切替箱断器</li> <li>緊急用電解切替箱接続装置</li> <li>AM用動力変圧器</li> <li>AM用MCC</li> <li>AM用操作盤</li> <li>AM用切替盤[S]</li> <li>非常用高圧母線C系[S]</li> <li>非常用高圧母線D系[S]</li> <li>号外間電力搬送ケーブル (常設)</li> <li>M/C C電圧[S]</li> <li>M/C D電圧[S]</li> <li>第一GG発電機電圧</li> <li>非常用D/G発電機電圧[S]</li> <li>非常用D/G発電機電力[S]</li> <li>非常用D/G発電機周波数[S]</li> </ul> </td> </tr> </tbody> </table>	設備分類	定義	主要設備 〔 〕内は、設計基準事故対処施設を 兼ねる設備の耐震重要度分類)	2.常設耐震重要重大事故防止設備	常設重大事故防止設備であって、耐震重要施設に属する設計基準事故対処設備が有する機能を代替するもの	<p>(6)原子炉格納施設</p> <ul style="list-style-type: none"> <li>原子炉格納容器[S]</li> <li>原子炉建屋フロアアウトパネル</li> <li>耐圧強化ベント系 (W)配管・弁 [流路] [S]</li> <li>遠隔手動弁操作設備</li> <li>遠隔空気駆動弁操作設備配管・弁 [流路]</li> <li>不活性ガス系配管・弁 [流路] [S, C]</li> <li>耐圧強化ベント系 (D)配管・弁 [流路] [S]</li> <li>残留熱除去系配管・弁 [流路] [S]</li> <li>格納容器スプレイ・ヘッド [流路] [S]</li> <li>フィルタ装置</li> <li>よう素フィルタ</li> <li>ラプチャーディスク</li> <li>ドレン移送ポンプ</li> <li>ドレントラップ</li> <li>フィルタベント遮断機</li> <li>配管遮断</li> <li>格納容器圧力逃がし装置配管・弁 [流路]</li> <li>耐圧強化ベント系配管・弁 [流路] [S]</li> <li>CSP外部補給配管・弁 [流路] [B]</li> <li>復水貯蔵槽[B]</li> <li>非常用ガス処理系配管・弁 [流路] [S]</li> </ul> <p>(7)非常用電源設備</p> <ul style="list-style-type: none"> <li>AM用切替装置 (SRV)</li> <li>第一ガスタービン発電機</li> <li>軽油タンク[S]</li> <li>第一ガスタービン発電機用燃料タンク</li> <li>第一ガスタービン発電機用燃料移送ポンプ</li> <li>軽油タンク出口ノズル・弁 [燃料流路]</li> <li>第一ガスタービン発電機用燃料移送系配管・弁 [燃料流路]</li> <li>直流125V蓄電池A[S]</li> <li>直流125V蓄電池A-2[S]</li> <li>直流125V蓄電池B[S]</li> <li>AM用直流125V蓄電池</li> <li>直流125V充電器A[S]</li> <li>直流125V充電器A-2[S]</li> <li>直流125V充電器B[S]</li> <li>AM用直流125V充電器</li> <li>緊急用断路器</li> <li>緊急用電解切替箱断器</li> <li>緊急用電解切替箱接続装置</li> <li>AM用動力変圧器</li> <li>AM用MCC</li> <li>AM用操作盤</li> <li>AM用切替盤[S]</li> <li>非常用高圧母線C系[S]</li> <li>非常用高圧母線D系[S]</li> <li>号外間電力搬送ケーブル (常設)</li> <li>M/C C電圧[S]</li> <li>M/C D電圧[S]</li> <li>第一GG発電機電圧</li> <li>非常用D/G発電機電圧[S]</li> <li>非常用D/G発電機電力[S]</li> <li>非常用D/G発電機周波数[S]</li> </ul>	<p>第2.1.2.2.2表 重大事故等対処施設(主要設備)の設備分類(4/7)</p> <table border="1"> <thead> <tr> <th>設備分類</th> <th>定義</th> <th>主要設備 〔 〕内は、設計基準対象施設を兼ねる 設備の耐震重要度分類)</th> </tr> </thead> <tbody> <tr> <td>2.常設耐震重要重大事故防止設備 (つづき)</td> <td>常設重大事故防止設備であって、耐震重要施設に属する設計基準事故対処設備が有する機能を代替するもの</td> <td> <p>(7) 非常用電源設備</p> <ul style="list-style-type: none"> <li>常設代替高圧電源装置</li> <li>常設代替高圧電源装置燃料移送ポンプ</li> <li>125V蓄電池A系[S]</li> <li>125V蓄電池B系[S]</li> <li>125V蓄電池HPC系[S]</li> <li>中性子モニタ用蓄電池A系[S]</li> <li>中性子モニタ用蓄電池B系[S]</li> <li>緊急用125V蓄電池</li> <li>緊急用M/C</li> <li>緊急用P/C</li> <li>緊急用MCC</li> <li>緊急用電解切替盤</li> <li>緊急用直流125V主母線盤</li> <li>2C非常用ディーゼル発電機[S]</li> <li>2D非常用ディーゼル発電機[S]</li> <li>高圧炉心スプレイ系ディーゼル発電機[S]</li> <li>2C非常用ディーゼル発電機燃料油タンク[S]</li> <li>2D非常用ディーゼル発電機燃料油タンク[S]</li> <li>高圧炉心スプレイ系ディーゼル発電機燃料油タンク[S]</li> <li>2C非常用ディーゼル発電機燃料油タンク[S]</li> <li>2D非常用ディーゼル発電機燃料油タンク[S]</li> <li>高圧炉心スプレイ系ディーゼル発電機燃料油タンク[S]</li> <li>可搬型設備用軽油タンク</li> <li>M/C 2C電圧[S]</li> <li>M/C 2D電圧[S]</li> <li>M/C HPC系電圧[S]</li> <li>P/C 2C電圧[S]</li> <li>P/C 2D電圧[S]</li> <li>緊急用M/C電圧</li> <li>緊急用P/C電圧</li> <li>直流125V主母線盤2A電圧[S]</li> <li>直流125V主母線盤2B電圧[S]</li> <li>直流125V主母線盤HPC系電圧[S]</li> <li>直流±24V中性子モニタ用分電盤2A電圧[S]</li> <li>直流±24V中性子モニタ用分電盤2B電圧[S]</li> <li>緊急用直流125V主母線盤電圧</li> </ul> <p>(8) 非常用取水設備</p> <ul style="list-style-type: none"> <li>貯留槽[S]</li> </ul> </td> </tr> </tbody> </table>	設備分類	定義	主要設備 〔 〕内は、設計基準対象施設を兼ねる 設備の耐震重要度分類)	2.常設耐震重要重大事故防止設備 (つづき)	常設重大事故防止設備であって、耐震重要施設に属する設計基準事故対処設備が有する機能を代替するもの	<p>(7) 非常用電源設備</p> <ul style="list-style-type: none"> <li>常設代替高圧電源装置</li> <li>常設代替高圧電源装置燃料移送ポンプ</li> <li>125V蓄電池A系[S]</li> <li>125V蓄電池B系[S]</li> <li>125V蓄電池HPC系[S]</li> <li>中性子モニタ用蓄電池A系[S]</li> <li>中性子モニタ用蓄電池B系[S]</li> <li>緊急用125V蓄電池</li> <li>緊急用M/C</li> <li>緊急用P/C</li> <li>緊急用MCC</li> <li>緊急用電解切替盤</li> <li>緊急用直流125V主母線盤</li> <li>2C非常用ディーゼル発電機[S]</li> <li>2D非常用ディーゼル発電機[S]</li> <li>高圧炉心スプレイ系ディーゼル発電機[S]</li> <li>2C非常用ディーゼル発電機燃料油タンク[S]</li> <li>2D非常用ディーゼル発電機燃料油タンク[S]</li> <li>高圧炉心スプレイ系ディーゼル発電機燃料油タンク[S]</li> <li>2C非常用ディーゼル発電機燃料油タンク[S]</li> <li>2D非常用ディーゼル発電機燃料油タンク[S]</li> <li>高圧炉心スプレイ系ディーゼル発電機燃料油タンク[S]</li> <li>可搬型設備用軽油タンク</li> <li>M/C 2C電圧[S]</li> <li>M/C 2D電圧[S]</li> <li>M/C HPC系電圧[S]</li> <li>P/C 2C電圧[S]</li> <li>P/C 2D電圧[S]</li> <li>緊急用M/C電圧</li> <li>緊急用P/C電圧</li> <li>直流125V主母線盤2A電圧[S]</li> <li>直流125V主母線盤2B電圧[S]</li> <li>直流125V主母線盤HPC系電圧[S]</li> <li>直流±24V中性子モニタ用分電盤2A電圧[S]</li> <li>直流±24V中性子モニタ用分電盤2B電圧[S]</li> <li>緊急用直流125V主母線盤電圧</li> </ul> <p>(8) 非常用取水設備</p> <ul style="list-style-type: none"> <li>貯留槽[S]</li> </ul>	<table border="1"> <thead> <tr> <th>設備分類</th> <th>定義</th> <th>主要設備 〔 〕内は設計基準対象施設を 兼ねる設備の耐震重要度分類)</th> </tr> </thead> <tbody> <tr> <td>2.常設耐震重要重大事故防止設備</td> <td></td> <td> <p>格納容器冷却ライン洗浄流量)</p> <ul style="list-style-type: none"> <li>直流駆動低圧注水系ポンプ出口流量</li> <li>直流駆動低圧注水系ポンプ出口圧力</li> <li>原子炉格納容器代替スプレイ流量</li> <li>圧力抑制室内空気温度[S]</li> <li>サブプレッションプール水温度[S]</li> <li>圧力抑制室圧力</li> <li>圧力抑制室水位</li> <li>起動領域モニタ[S]</li> <li>平均出力領域モニタ[S]</li> <li>残留熱除去系熱交換器出口温度[C]</li> <li>フィルタ装置入口圧力 (広帯域)</li> <li>フィルタ装置出口圧力 (広帯域)</li> <li>フィルタ装置水位 (広帯域)</li> <li>フィルタ装置温度</li> <li>フィルタ装置出口水素濃度</li> <li>復水貯蔵タンク水位</li> <li>高圧代替注水系ポンプ出口圧力</li> <li>復水移送ポンプ出口圧力</li> <li>高圧窒素ガス供給系 ADS 入口圧力[S]</li> <li>代替高圧窒素ガス供給系窒素ガス供給止め弁入口圧力</li> <li>6-2C 母線電圧[S]</li> <li>6-2F-1 母線電圧</li> <li>6-2F-2 母線電圧</li> <li>4-2C 母線電圧[S]</li> <li>4-2D 母線電圧[S]</li> <li>125V 直流主母線 2A 電圧[S]</li> <li>125V 直流主母線 2B 電圧[S]</li> <li>125V 直流主母線 2A-1 電圧</li> <li>125V 直流主母線 2B-1 電圧</li> <li>250V 直流主母線電圧[S]</li> </ul> </td> </tr> </tbody> </table>	設備分類	定義	主要設備 〔 〕内は設計基準対象施設を 兼ねる設備の耐震重要度分類)	2.常設耐震重要重大事故防止設備		<p>格納容器冷却ライン洗浄流量)</p> <ul style="list-style-type: none"> <li>直流駆動低圧注水系ポンプ出口流量</li> <li>直流駆動低圧注水系ポンプ出口圧力</li> <li>原子炉格納容器代替スプレイ流量</li> <li>圧力抑制室内空気温度[S]</li> <li>サブプレッションプール水温度[S]</li> <li>圧力抑制室圧力</li> <li>圧力抑制室水位</li> <li>起動領域モニタ[S]</li> <li>平均出力領域モニタ[S]</li> <li>残留熱除去系熱交換器出口温度[C]</li> <li>フィルタ装置入口圧力 (広帯域)</li> <li>フィルタ装置出口圧力 (広帯域)</li> <li>フィルタ装置水位 (広帯域)</li> <li>フィルタ装置温度</li> <li>フィルタ装置出口水素濃度</li> <li>復水貯蔵タンク水位</li> <li>高圧代替注水系ポンプ出口圧力</li> <li>復水移送ポンプ出口圧力</li> <li>高圧窒素ガス供給系 ADS 入口圧力[S]</li> <li>代替高圧窒素ガス供給系窒素ガス供給止め弁入口圧力</li> <li>6-2C 母線電圧[S]</li> <li>6-2F-1 母線電圧</li> <li>6-2F-2 母線電圧</li> <li>4-2C 母線電圧[S]</li> <li>4-2D 母線電圧[S]</li> <li>125V 直流主母線 2A 電圧[S]</li> <li>125V 直流主母線 2B 電圧[S]</li> <li>125V 直流主母線 2A-1 電圧</li> <li>125V 直流主母線 2B-1 電圧</li> <li>250V 直流主母線電圧[S]</li> </ul>	<p>第2.1.2.2.2表 重大事故等対処施設(主要設備)の設備分類(4/13)</p> <table border="1"> <thead> <tr> <th>設備分類</th> <th>定義</th> <th>主要設備 〔 〕内は設計基準対象施設を 兼ねる設備の耐震重要度分類)</th> </tr> </thead> <tbody> <tr> <td>II.常設耐震重要重大事故防止設備</td> <td>常設重大事故防止設備であって、耐震重要施設に属する設計基準事故対処設備が有する機能を代替するもの</td> <td> <p>(4)計測制御系統施設(続き)</p> <ul style="list-style-type: none"> <li>230V系直流盤(常用)母線電圧</li> <li>緊急用メタクラ電圧</li> <li>SAロードセンタ母線電圧</li> <li>SA用115V系充電器蓄電池電圧</li> </ul> <p>(5)放射線管理施設</p> <ul style="list-style-type: none"> <li>燃料プールエリア放射線モニタ(高レンジ・低レンジ) (SA)</li> <li>格納容器周囲放射線モニタ(ドライウエル) [S]</li> <li>格納容器周囲放射線モニタ(サブプレッション・チャンネル) [S]</li> <li>第1ベントフィルタ出口放射線モニタ(高レンジ・低レンジ)</li> <li>中央制御室遮断 [S]</li> <li>再循環用ファン [S]</li> <li>チャコール・フィルタ・ブースタ・ファン [S]</li> <li>非常用チャコール・フィルタ・ユニット [S]</li> <li>中央制御室換気系ダクト [流路] [S]</li> <li>中央制御室換気系弁 [流路] [S]</li> </ul> <p>(6)原子炉格納施設</p> <ul style="list-style-type: none"> <li>低圧原子炉代替注水系</li> <li>格納容器スプレイ・ヘッド [流路] [S]</li> <li>格納容器代替スプレイ・ヘッド [流路] [S]</li> <li>第1ベントフィルタスタラバ容器</li> <li>第1ベントフィルタ銀ゼオライト容器</li> <li>圧力開放板</li> <li>格納容器フィルタベント系 配管・弁 [流路]</li> <li>窒素ガス制御系 配管・弁 [流路] [S]</li> <li>非常用ガス処理系 配管・弁 [流路] [S]</li> <li>遠隔手動弁操作機構</li> <li>第1ベントフィルタ格納槽遮断</li> <li>配管遮断</li> <li>原子炉格納容器 [S]</li> </ul> </td> </tr> </tbody> </table>	設備分類	定義	主要設備 〔 〕内は設計基準対象施設を 兼ねる設備の耐震重要度分類)	II.常設耐震重要重大事故防止設備	常設重大事故防止設備であって、耐震重要施設に属する設計基準事故対処設備が有する機能を代替するもの	<p>(4)計測制御系統施設(続き)</p> <ul style="list-style-type: none"> <li>230V系直流盤(常用)母線電圧</li> <li>緊急用メタクラ電圧</li> <li>SAロードセンタ母線電圧</li> <li>SA用115V系充電器蓄電池電圧</li> </ul> <p>(5)放射線管理施設</p> <ul style="list-style-type: none"> <li>燃料プールエリア放射線モニタ(高レンジ・低レンジ) (SA)</li> <li>格納容器周囲放射線モニタ(ドライウエル) [S]</li> <li>格納容器周囲放射線モニタ(サブプレッション・チャンネル) [S]</li> <li>第1ベントフィルタ出口放射線モニタ(高レンジ・低レンジ)</li> <li>中央制御室遮断 [S]</li> <li>再循環用ファン [S]</li> <li>チャコール・フィルタ・ブースタ・ファン [S]</li> <li>非常用チャコール・フィルタ・ユニット [S]</li> <li>中央制御室換気系ダクト [流路] [S]</li> <li>中央制御室換気系弁 [流路] [S]</li> </ul> <p>(6)原子炉格納施設</p> <ul style="list-style-type: none"> <li>低圧原子炉代替注水系</li> <li>格納容器スプレイ・ヘッド [流路] [S]</li> <li>格納容器代替スプレイ・ヘッド [流路] [S]</li> <li>第1ベントフィルタスタラバ容器</li> <li>第1ベントフィルタ銀ゼオライト容器</li> <li>圧力開放板</li> <li>格納容器フィルタベント系 配管・弁 [流路]</li> <li>窒素ガス制御系 配管・弁 [流路] [S]</li> <li>非常用ガス処理系 配管・弁 [流路] [S]</li> <li>遠隔手動弁操作機構</li> <li>第1ベントフィルタ格納槽遮断</li> <li>配管遮断</li> <li>原子炉格納容器 [S]</li> </ul>	
設備分類	定義	主要設備 〔 〕内は、設計基準事故対処施設を 兼ねる設備の耐震重要度分類)																										
2.常設耐震重要重大事故防止設備	常設重大事故防止設備であって、耐震重要施設に属する設計基準事故対処設備が有する機能を代替するもの	<p>(6)原子炉格納施設</p> <ul style="list-style-type: none"> <li>原子炉格納容器[S]</li> <li>原子炉建屋フロアアウトパネル</li> <li>耐圧強化ベント系 (W)配管・弁 [流路] [S]</li> <li>遠隔手動弁操作設備</li> <li>遠隔空気駆動弁操作設備配管・弁 [流路]</li> <li>不活性ガス系配管・弁 [流路] [S, C]</li> <li>耐圧強化ベント系 (D)配管・弁 [流路] [S]</li> <li>残留熱除去系配管・弁 [流路] [S]</li> <li>格納容器スプレイ・ヘッド [流路] [S]</li> <li>フィルタ装置</li> <li>よう素フィルタ</li> <li>ラプチャーディスク</li> <li>ドレン移送ポンプ</li> <li>ドレントラップ</li> <li>フィルタベント遮断機</li> <li>配管遮断</li> <li>格納容器圧力逃がし装置配管・弁 [流路]</li> <li>耐圧強化ベント系配管・弁 [流路] [S]</li> <li>CSP外部補給配管・弁 [流路] [B]</li> <li>復水貯蔵槽[B]</li> <li>非常用ガス処理系配管・弁 [流路] [S]</li> </ul> <p>(7)非常用電源設備</p> <ul style="list-style-type: none"> <li>AM用切替装置 (SRV)</li> <li>第一ガスタービン発電機</li> <li>軽油タンク[S]</li> <li>第一ガスタービン発電機用燃料タンク</li> <li>第一ガスタービン発電機用燃料移送ポンプ</li> <li>軽油タンク出口ノズル・弁 [燃料流路]</li> <li>第一ガスタービン発電機用燃料移送系配管・弁 [燃料流路]</li> <li>直流125V蓄電池A[S]</li> <li>直流125V蓄電池A-2[S]</li> <li>直流125V蓄電池B[S]</li> <li>AM用直流125V蓄電池</li> <li>直流125V充電器A[S]</li> <li>直流125V充電器A-2[S]</li> <li>直流125V充電器B[S]</li> <li>AM用直流125V充電器</li> <li>緊急用断路器</li> <li>緊急用電解切替箱断器</li> <li>緊急用電解切替箱接続装置</li> <li>AM用動力変圧器</li> <li>AM用MCC</li> <li>AM用操作盤</li> <li>AM用切替盤[S]</li> <li>非常用高圧母線C系[S]</li> <li>非常用高圧母線D系[S]</li> <li>号外間電力搬送ケーブル (常設)</li> <li>M/C C電圧[S]</li> <li>M/C D電圧[S]</li> <li>第一GG発電機電圧</li> <li>非常用D/G発電機電圧[S]</li> <li>非常用D/G発電機電力[S]</li> <li>非常用D/G発電機周波数[S]</li> </ul>																										
設備分類	定義	主要設備 〔 〕内は、設計基準対象施設を兼ねる 設備の耐震重要度分類)																										
2.常設耐震重要重大事故防止設備 (つづき)	常設重大事故防止設備であって、耐震重要施設に属する設計基準事故対処設備が有する機能を代替するもの	<p>(7) 非常用電源設備</p> <ul style="list-style-type: none"> <li>常設代替高圧電源装置</li> <li>常設代替高圧電源装置燃料移送ポンプ</li> <li>125V蓄電池A系[S]</li> <li>125V蓄電池B系[S]</li> <li>125V蓄電池HPC系[S]</li> <li>中性子モニタ用蓄電池A系[S]</li> <li>中性子モニタ用蓄電池B系[S]</li> <li>緊急用125V蓄電池</li> <li>緊急用M/C</li> <li>緊急用P/C</li> <li>緊急用MCC</li> <li>緊急用電解切替盤</li> <li>緊急用直流125V主母線盤</li> <li>2C非常用ディーゼル発電機[S]</li> <li>2D非常用ディーゼル発電機[S]</li> <li>高圧炉心スプレイ系ディーゼル発電機[S]</li> <li>2C非常用ディーゼル発電機燃料油タンク[S]</li> <li>2D非常用ディーゼル発電機燃料油タンク[S]</li> <li>高圧炉心スプレイ系ディーゼル発電機燃料油タンク[S]</li> <li>2C非常用ディーゼル発電機燃料油タンク[S]</li> <li>2D非常用ディーゼル発電機燃料油タンク[S]</li> <li>高圧炉心スプレイ系ディーゼル発電機燃料油タンク[S]</li> <li>可搬型設備用軽油タンク</li> <li>M/C 2C電圧[S]</li> <li>M/C 2D電圧[S]</li> <li>M/C HPC系電圧[S]</li> <li>P/C 2C電圧[S]</li> <li>P/C 2D電圧[S]</li> <li>緊急用M/C電圧</li> <li>緊急用P/C電圧</li> <li>直流125V主母線盤2A電圧[S]</li> <li>直流125V主母線盤2B電圧[S]</li> <li>直流125V主母線盤HPC系電圧[S]</li> <li>直流±24V中性子モニタ用分電盤2A電圧[S]</li> <li>直流±24V中性子モニタ用分電盤2B電圧[S]</li> <li>緊急用直流125V主母線盤電圧</li> </ul> <p>(8) 非常用取水設備</p> <ul style="list-style-type: none"> <li>貯留槽[S]</li> </ul>																										
設備分類	定義	主要設備 〔 〕内は設計基準対象施設を 兼ねる設備の耐震重要度分類)																										
2.常設耐震重要重大事故防止設備		<p>格納容器冷却ライン洗浄流量)</p> <ul style="list-style-type: none"> <li>直流駆動低圧注水系ポンプ出口流量</li> <li>直流駆動低圧注水系ポンプ出口圧力</li> <li>原子炉格納容器代替スプレイ流量</li> <li>圧力抑制室内空気温度[S]</li> <li>サブプレッションプール水温度[S]</li> <li>圧力抑制室圧力</li> <li>圧力抑制室水位</li> <li>起動領域モニタ[S]</li> <li>平均出力領域モニタ[S]</li> <li>残留熱除去系熱交換器出口温度[C]</li> <li>フィルタ装置入口圧力 (広帯域)</li> <li>フィルタ装置出口圧力 (広帯域)</li> <li>フィルタ装置水位 (広帯域)</li> <li>フィルタ装置温度</li> <li>フィルタ装置出口水素濃度</li> <li>復水貯蔵タンク水位</li> <li>高圧代替注水系ポンプ出口圧力</li> <li>復水移送ポンプ出口圧力</li> <li>高圧窒素ガス供給系 ADS 入口圧力[S]</li> <li>代替高圧窒素ガス供給系窒素ガス供給止め弁入口圧力</li> <li>6-2C 母線電圧[S]</li> <li>6-2F-1 母線電圧</li> <li>6-2F-2 母線電圧</li> <li>4-2C 母線電圧[S]</li> <li>4-2D 母線電圧[S]</li> <li>125V 直流主母線 2A 電圧[S]</li> <li>125V 直流主母線 2B 電圧[S]</li> <li>125V 直流主母線 2A-1 電圧</li> <li>125V 直流主母線 2B-1 電圧</li> <li>250V 直流主母線電圧[S]</li> </ul>																										
設備分類	定義	主要設備 〔 〕内は設計基準対象施設を 兼ねる設備の耐震重要度分類)																										
II.常設耐震重要重大事故防止設備	常設重大事故防止設備であって、耐震重要施設に属する設計基準事故対処設備が有する機能を代替するもの	<p>(4)計測制御系統施設(続き)</p> <ul style="list-style-type: none"> <li>230V系直流盤(常用)母線電圧</li> <li>緊急用メタクラ電圧</li> <li>SAロードセンタ母線電圧</li> <li>SA用115V系充電器蓄電池電圧</li> </ul> <p>(5)放射線管理施設</p> <ul style="list-style-type: none"> <li>燃料プールエリア放射線モニタ(高レンジ・低レンジ) (SA)</li> <li>格納容器周囲放射線モニタ(ドライウエル) [S]</li> <li>格納容器周囲放射線モニタ(サブプレッション・チャンネル) [S]</li> <li>第1ベントフィルタ出口放射線モニタ(高レンジ・低レンジ)</li> <li>中央制御室遮断 [S]</li> <li>再循環用ファン [S]</li> <li>チャコール・フィルタ・ブースタ・ファン [S]</li> <li>非常用チャコール・フィルタ・ユニット [S]</li> <li>中央制御室換気系ダクト [流路] [S]</li> <li>中央制御室換気系弁 [流路] [S]</li> </ul> <p>(6)原子炉格納施設</p> <ul style="list-style-type: none"> <li>低圧原子炉代替注水系</li> <li>格納容器スプレイ・ヘッド [流路] [S]</li> <li>格納容器代替スプレイ・ヘッド [流路] [S]</li> <li>第1ベントフィルタスタラバ容器</li> <li>第1ベントフィルタ銀ゼオライト容器</li> <li>圧力開放板</li> <li>格納容器フィルタベント系 配管・弁 [流路]</li> <li>窒素ガス制御系 配管・弁 [流路] [S]</li> <li>非常用ガス処理系 配管・弁 [流路] [S]</li> <li>遠隔手動弁操作機構</li> <li>第1ベントフィルタ格納槽遮断</li> <li>配管遮断</li> <li>原子炉格納容器 [S]</li> </ul>																										

柏崎刈羽原子力発電所 6 / 7号炉 (2017. 12. 20 版)	東海第二発電所 (2018. 9. 18 版)	女川原子力発電所 2号炉 (2020. 2. 7 版)	島根原子力発電所 2号炉	備考																								
<p>第2.1.2.2.2表 重大事故等対処設備（主要設備）の設備分類（5 / 12）</p> <table border="1"> <thead> <tr> <th>設備分類</th> <th>定義</th> <th>主要設備 （〔 〕内は、設計基準事故対処施設を 兼ねる設備の耐震重要度分類）</th> </tr> </thead> <tbody> <tr> <td>2. 常設耐震重要重大事故防止設備</td> <td>常設重大事故防止設備であって、耐震重要施設に属する設計基準事故対処設備が有する機能を代替するもの</td> <td>           (7) 非常用電源設備（純き）           <ul style="list-style-type: none"> <li>非常用D/G発電機電圧（他号炉）</li> <li>非常用D/G発電機周波数（他号炉）</li> <li>P/C C-1電圧[S]</li> <li>P/C D-1電圧[S]</li> <li>P/C C-1電圧（他号炉）</li> <li>P/C D-1電圧（他号炉）</li> <li>直流125V主母線整電圧[S]</li> <li>直流125V主母線整電圧[S]</li> <li>直流125V充電器整電圧2蓄電池電圧[S]</li> <li>AM用直流125V充電器蓄電池電圧</li> <li>第一GT発電機周波数</li> </ul>           (8) 非常用取水設備           <ul style="list-style-type: none"> <li>海水貯留堰[S]</li> </ul>           (9) 緊急時対策所           <ul style="list-style-type: none"> <li>5号炉原子炉建屋内緊急時対策所（対策本部）高気密室</li> <li>5号炉原子炉建屋内緊急時対策所（対策本部）二酸化炭素吸収装置</li> <li>負荷変圧器[S]</li> <li>交流分電盤[S]</li> </ul> </td> </tr> </tbody> </table>	設備分類	定義	主要設備 （〔 〕内は、設計基準事故対処施設を 兼ねる設備の耐震重要度分類）	2. 常設耐震重要重大事故防止設備	常設重大事故防止設備であって、耐震重要施設に属する設計基準事故対処設備が有する機能を代替するもの	(7) 非常用電源設備（純き） <ul style="list-style-type: none"> <li>非常用D/G発電機電圧（他号炉）</li> <li>非常用D/G発電機周波数（他号炉）</li> <li>P/C C-1電圧[S]</li> <li>P/C D-1電圧[S]</li> <li>P/C C-1電圧（他号炉）</li> <li>P/C D-1電圧（他号炉）</li> <li>直流125V主母線整電圧[S]</li> <li>直流125V主母線整電圧[S]</li> <li>直流125V充電器整電圧2蓄電池電圧[S]</li> <li>AM用直流125V充電器蓄電池電圧</li> <li>第一GT発電機周波数</li> </ul> (8) 非常用取水設備 <ul style="list-style-type: none"> <li>海水貯留堰[S]</li> </ul> (9) 緊急時対策所 <ul style="list-style-type: none"> <li>5号炉原子炉建屋内緊急時対策所（対策本部）高気密室</li> <li>5号炉原子炉建屋内緊急時対策所（対策本部）二酸化炭素吸収装置</li> <li>負荷変圧器[S]</li> <li>交流分電盤[S]</li> </ul>	<p>第2.1.2.2.2表 重大事故等対処施設（主要設備）の設備分類（5 / 7）</p> <table border="1"> <thead> <tr> <th>設備分類</th> <th>定義</th> <th>主要設備 （〔 〕内は、設計基準対象施設を兼ねる 設備の耐震重要度分類）</th> </tr> </thead> <tbody> <tr> <td>3. 常設重大事故緩和設備</td> <td>重大事故等対処設備のうち、重大事故等が発生した場合において、当該重大事故の拡大を防止し、又はその影響を緩和するための機能を有する設備（重大事故緩和設備）のうち、常設のもの</td> <td>           (1) 原子炉本体           <ul style="list-style-type: none"> <li>原子炉圧力容器[S]</li> </ul>           (2) 核燃料物質の取扱施設及び貯蔵施設           <ul style="list-style-type: none"> <li>使用済燃料プール[S]</li> <li>使用済燃料プール水位・温度（SA広域）[C]</li> <li>使用済燃料プール温度（SA）</li> <li>使用済燃料プール監視カメラ（使用済燃料プール監視カメラ用空冷装置を含む）</li> <li>常設スプレイヘッダ</li> <li>常設低圧代替注水ポンプ</li> </ul>           (3) 原子炉冷却系統施設           <ul style="list-style-type: none"> <li>逃がし安全弁〔操作対象弁〕[S]</li> <li>自動減圧機能用アキュムレータ[S]</li> <li>低圧代替注水系統（常設）</li> <li>常設低圧代替注水ポンプ</li> <li>低圧代替注水系統（可搬型）</li> <li>緊急用海水ポンプ</li> <li>緊急用海水系ストレーナ</li> <li>残留熱除去系ポンプ[S]</li> <li>残留熱除去系熱交換器[S]</li> <li>残留熱除去系海水系ポンプ[S]</li> <li>残留熱除去系海水系ストレーナ[S]</li> <li>代替循環冷却系ポンプ</li> </ul>           (4) 計測制御系統施設           <ul style="list-style-type: none"> <li>原子炉圧力容器温度</li> <li>原子炉圧力[S]</li> <li>原子炉圧力（SA）</li> <li>原子炉水位（広域）[S]</li> <li>原子炉水位（燃料域）[S]</li> <li>原子炉水位（SA広域）</li> <li>原子炉水位（SA燃料域）</li> <li>高圧代替注水系統流量</li> <li>ほう酸水注入ポンプ[S]</li> <li>ほう酸水貯蔵タンク[S]</li> <li>低圧代替注水系統原子炉注水流量（常設ライン用）</li> <li>低圧代替注水系統原子炉注水流量（常設ライン兼蓄減用）</li> <li>低圧代替注水系統原子炉注水流量（可搬ライン用）</li> <li>低圧代替注水系統原子炉注水流量（可搬ライン兼蓄減用）</li> <li>代替循環冷却系原子炉注水流量</li> <li>低圧代替注水系統格納容器スプレイ流量（常設ライン用）</li> <li>低圧代替注水系統格納容器スプレイ流量（可搬ライン用）</li> <li>低圧代替注水系統格納容器下部注水流量</li> <li>代替循環冷却系格納容器スプレイ流量</li> <li>ドライウエル雰囲気温度</li> <li>サブプレッション・チェンバ雰囲気温度</li> <li>サブプレッション・プール水温度</li> <li>格納容器下部水温度</li> <li>ドライウエル圧力</li> <li>サブプレッション・チェンバ圧力</li> <li>サブプレッション・プール水位</li> <li>格納容器下部水位</li> <li>格納容器内水素濃度（SA）</li> <li>格納容器内酸素濃度（SA）</li> <li>フィルタ装置水位</li> <li>フィルタ装置圧力</li> <li>フィルタ装置スクラビング水温度</li> <li>フィルタ装置入口水素濃度</li> <li>代替循環冷却系ポンプ入口温度</li> <li>緊急用海水系流量（残留熱除去系熱交換器）</li> <li>緊急用海水系流量（残留熱除去系補機）</li> <li>残留熱除去系流量[S]</li> <li>残留熱除去系熱交換器入口温度[C]</li> <li>残留熱除去系熱交換器出口温度[C]</li> </ul> </td> </tr> </tbody> </table>	設備分類	定義	主要設備 （〔 〕内は、設計基準対象施設を兼ねる 設備の耐震重要度分類）	3. 常設重大事故緩和設備	重大事故等対処設備のうち、重大事故等が発生した場合において、当該重大事故の拡大を防止し、又はその影響を緩和するための機能を有する設備（重大事故緩和設備）のうち、常設のもの	(1) 原子炉本体 <ul style="list-style-type: none"> <li>原子炉圧力容器[S]</li> </ul> (2) 核燃料物質の取扱施設及び貯蔵施設 <ul style="list-style-type: none"> <li>使用済燃料プール[S]</li> <li>使用済燃料プール水位・温度（SA広域）[C]</li> <li>使用済燃料プール温度（SA）</li> <li>使用済燃料プール監視カメラ（使用済燃料プール監視カメラ用空冷装置を含む）</li> <li>常設スプレイヘッダ</li> <li>常設低圧代替注水ポンプ</li> </ul> (3) 原子炉冷却系統施設 <ul style="list-style-type: none"> <li>逃がし安全弁〔操作対象弁〕[S]</li> <li>自動減圧機能用アキュムレータ[S]</li> <li>低圧代替注水系統（常設）</li> <li>常設低圧代替注水ポンプ</li> <li>低圧代替注水系統（可搬型）</li> <li>緊急用海水ポンプ</li> <li>緊急用海水系ストレーナ</li> <li>残留熱除去系ポンプ[S]</li> <li>残留熱除去系熱交換器[S]</li> <li>残留熱除去系海水系ポンプ[S]</li> <li>残留熱除去系海水系ストレーナ[S]</li> <li>代替循環冷却系ポンプ</li> </ul> (4) 計測制御系統施設 <ul style="list-style-type: none"> <li>原子炉圧力容器温度</li> <li>原子炉圧力[S]</li> <li>原子炉圧力（SA）</li> <li>原子炉水位（広域）[S]</li> <li>原子炉水位（燃料域）[S]</li> <li>原子炉水位（SA広域）</li> <li>原子炉水位（SA燃料域）</li> <li>高圧代替注水系統流量</li> <li>ほう酸水注入ポンプ[S]</li> <li>ほう酸水貯蔵タンク[S]</li> <li>低圧代替注水系統原子炉注水流量（常設ライン用）</li> <li>低圧代替注水系統原子炉注水流量（常設ライン兼蓄減用）</li> <li>低圧代替注水系統原子炉注水流量（可搬ライン用）</li> <li>低圧代替注水系統原子炉注水流量（可搬ライン兼蓄減用）</li> <li>代替循環冷却系原子炉注水流量</li> <li>低圧代替注水系統格納容器スプレイ流量（常設ライン用）</li> <li>低圧代替注水系統格納容器スプレイ流量（可搬ライン用）</li> <li>低圧代替注水系統格納容器下部注水流量</li> <li>代替循環冷却系格納容器スプレイ流量</li> <li>ドライウエル雰囲気温度</li> <li>サブプレッション・チェンバ雰囲気温度</li> <li>サブプレッション・プール水温度</li> <li>格納容器下部水温度</li> <li>ドライウエル圧力</li> <li>サブプレッション・チェンバ圧力</li> <li>サブプレッション・プール水位</li> <li>格納容器下部水位</li> <li>格納容器内水素濃度（SA）</li> <li>格納容器内酸素濃度（SA）</li> <li>フィルタ装置水位</li> <li>フィルタ装置圧力</li> <li>フィルタ装置スクラビング水温度</li> <li>フィルタ装置入口水素濃度</li> <li>代替循環冷却系ポンプ入口温度</li> <li>緊急用海水系流量（残留熱除去系熱交換器）</li> <li>緊急用海水系流量（残留熱除去系補機）</li> <li>残留熱除去系流量[S]</li> <li>残留熱除去系熱交換器入口温度[C]</li> <li>残留熱除去系熱交換器出口温度[C]</li> </ul>	<table border="1"> <thead> <tr> <th>設備分類</th> <th>定義</th> <th>主要設備 （〔 〕内は設計基準対象施設を 兼ねる設備の耐震重要度分類）</th> </tr> </thead> <tbody> <tr> <td>2. 常設耐震重要重大事故防止設備</td> <td></td> <td>           (5) 放射線管理施設           <ul style="list-style-type: none"> <li>使用済燃料プール上部空間放射線モニタ（高線量、低線量）</li> <li>格納容器内雰囲気放射線モニタ（D/W）[S]</li> <li>格納容器内雰囲気放射線モニタ（S/C）[S]</li> <li>フィルタ装置出口放射線モニタ</li> <li>耐圧強化ベント系放射線モニタ</li> <li>中央制御室遮蔽[S]</li> <li>中央制御室送風機[S]</li> <li>中央制御室排風機[S]</li> <li>中央制御室再循環フィルタ装置[S]</li> <li>中央制御室再循環フィルタ装置[S]</li> <li>中央制御室換気空調系ダクト・ダンパ（流路）[S]</li> </ul>           (6) 原子炉格納施設           <ul style="list-style-type: none"> <li>原子炉格納容器[S]</li> <li>原子炉建屋ブローアウトパネル[-]</li> <li>フィルタ装置</li> <li>フィルタ装置出口側圧力開放板</li> <li>原子炉格納容器調気系配管・弁（流路）[S]</li> <li>原子炉格納容器フィルタベント系配管・弁（流路）</li> <li>遠隔手動弁操作設備</li> <li>スプレイ管（流路）[S]</li> </ul>           (7) 非常用電源設備           <ul style="list-style-type: none"> <li>ガスタービン発電機</li> <li>ガスタービン発電設備軽油タンク</li> <li>ガスタービン発電設備燃料移送ポンプ</li> <li>ガスタービン発電設備燃料移送系配管・弁（燃料流路）</li> <li>軽油タンク[S]</li> <li>非常用ディーゼル発電設備燃料移送系配管・弁（燃料流路）[S]</li> <li>高圧炉心スプレイ系ディーゼル発電設備燃料移送系配管・弁（燃料流路）[S]</li> </ul> </td> </tr> </tbody> </table>	設備分類	定義	主要設備 （〔 〕内は設計基準対象施設を 兼ねる設備の耐震重要度分類）	2. 常設耐震重要重大事故防止設備		(5) 放射線管理施設 <ul style="list-style-type: none"> <li>使用済燃料プール上部空間放射線モニタ（高線量、低線量）</li> <li>格納容器内雰囲気放射線モニタ（D/W）[S]</li> <li>格納容器内雰囲気放射線モニタ（S/C）[S]</li> <li>フィルタ装置出口放射線モニタ</li> <li>耐圧強化ベント系放射線モニタ</li> <li>中央制御室遮蔽[S]</li> <li>中央制御室送風機[S]</li> <li>中央制御室排風機[S]</li> <li>中央制御室再循環フィルタ装置[S]</li> <li>中央制御室再循環フィルタ装置[S]</li> <li>中央制御室換気空調系ダクト・ダンパ（流路）[S]</li> </ul> (6) 原子炉格納施設 <ul style="list-style-type: none"> <li>原子炉格納容器[S]</li> <li>原子炉建屋ブローアウトパネル[-]</li> <li>フィルタ装置</li> <li>フィルタ装置出口側圧力開放板</li> <li>原子炉格納容器調気系配管・弁（流路）[S]</li> <li>原子炉格納容器フィルタベント系配管・弁（流路）</li> <li>遠隔手動弁操作設備</li> <li>スプレイ管（流路）[S]</li> </ul> (7) 非常用電源設備 <ul style="list-style-type: none"> <li>ガスタービン発電機</li> <li>ガスタービン発電設備軽油タンク</li> <li>ガスタービン発電設備燃料移送ポンプ</li> <li>ガスタービン発電設備燃料移送系配管・弁（燃料流路）</li> <li>軽油タンク[S]</li> <li>非常用ディーゼル発電設備燃料移送系配管・弁（燃料流路）[S]</li> <li>高圧炉心スプレイ系ディーゼル発電設備燃料移送系配管・弁（燃料流路）[S]</li> </ul>	<p>第2.1.2.2.2表 重大事故等対処施設（主要設備）の設備分類（5 / 13）</p> <table border="1"> <thead> <tr> <th>設備分類</th> <th>定義</th> <th>主要設備 （〔 〕内は設計基準対象施設を 兼ねる設備の耐震重要度分類）</th> </tr> </thead> <tbody> <tr> <td>II. 常設耐震重要重大事故防止設備</td> <td>常設重大事故防止設備であって、耐震重要施設に属する設計基準事故対処設備が有する機能を代替するもの</td> <td>           (7) 非常用電源設備           <ul style="list-style-type: none"> <li>SRV用電源切替盤[S]</li> <li>ガスタービン発電機</li> <li>ガスタービン発電機用軽油タンク</li> <li>ガスタービン発電機用サービスタンク</li> <li>ガスタービン発電機用燃料移送ポンプ</li> <li>ガスタービン発電機用燃料移送系配管・弁〔燃料流路〕</li> <li>ガスタービン発電機用軽油タンクドレン弁〔燃料流路〕</li> <li>A-115V系蓄電池[S]</li> <li>A-115V系充電器[S]</li> <li>B-115V系蓄電池[S]</li> <li>B-115V系充電器[S]</li> <li>B1-115V系蓄電池（SA）[S]</li> <li>230V系蓄電池（RCIC）[S]</li> <li>B-115V系充電器[S]</li> <li>B1-115V系充電器（SA）[S]</li> <li>230V系充電器（RCIC）[S]</li> <li>SA用115V系蓄電池</li> <li>SA用115V系充電器</li> <li>230V系充電器（常用）[C]</li> <li>緊急用メタクラ</li> <li>メタクラ切替盤</li> <li>緊急用メタクラ接続プラグ盤</li> <li>高圧発電機車接続プラグ収納箱</li> <li>SAロードセンタ</li> <li>SA1コントロールセンタ</li> <li>SA2コントロールセンタ</li> <li>充電器電源切替盤[S]</li> <li>A-原子炉中性子計装用蓄電池[S]</li> <li>B-原子炉中性子計装用蓄電池[S]</li> <li>A-原子炉中性子計装用充電器[S]</li> <li>B-原子炉中性子計装用充電器[S]</li> <li>非常用ディーゼル発電機燃料貯蔵タンク[S]</li> <li>高圧炉心スプレイ系ディーゼル発電機燃料貯蔵タンク[S]</li> <li>緊急時対策所 発電機接続プラグ盤</li> <li>緊急時対策所 低圧母線盤</li> <li>緊急時対策所用燃料地下タンク</li> </ul> </td> </tr> </tbody> </table>	設備分類	定義	主要設備 （〔 〕内は設計基準対象施設を 兼ねる設備の耐震重要度分類）	II. 常設耐震重要重大事故防止設備	常設重大事故防止設備であって、耐震重要施設に属する設計基準事故対処設備が有する機能を代替するもの	(7) 非常用電源設備 <ul style="list-style-type: none"> <li>SRV用電源切替盤[S]</li> <li>ガスタービン発電機</li> <li>ガスタービン発電機用軽油タンク</li> <li>ガスタービン発電機用サービスタンク</li> <li>ガスタービン発電機用燃料移送ポンプ</li> <li>ガスタービン発電機用燃料移送系配管・弁〔燃料流路〕</li> <li>ガスタービン発電機用軽油タンクドレン弁〔燃料流路〕</li> <li>A-115V系蓄電池[S]</li> <li>A-115V系充電器[S]</li> <li>B-115V系蓄電池[S]</li> <li>B-115V系充電器[S]</li> <li>B1-115V系蓄電池（SA）[S]</li> <li>230V系蓄電池（RCIC）[S]</li> <li>B-115V系充電器[S]</li> <li>B1-115V系充電器（SA）[S]</li> <li>230V系充電器（RCIC）[S]</li> <li>SA用115V系蓄電池</li> <li>SA用115V系充電器</li> <li>230V系充電器（常用）[C]</li> <li>緊急用メタクラ</li> <li>メタクラ切替盤</li> <li>緊急用メタクラ接続プラグ盤</li> <li>高圧発電機車接続プラグ収納箱</li> <li>SAロードセンタ</li> <li>SA1コントロールセンタ</li> <li>SA2コントロールセンタ</li> <li>充電器電源切替盤[S]</li> <li>A-原子炉中性子計装用蓄電池[S]</li> <li>B-原子炉中性子計装用蓄電池[S]</li> <li>A-原子炉中性子計装用充電器[S]</li> <li>B-原子炉中性子計装用充電器[S]</li> <li>非常用ディーゼル発電機燃料貯蔵タンク[S]</li> <li>高圧炉心スプレイ系ディーゼル発電機燃料貯蔵タンク[S]</li> <li>緊急時対策所 発電機接続プラグ盤</li> <li>緊急時対策所 低圧母線盤</li> <li>緊急時対策所用燃料地下タンク</li> </ul>	
設備分類	定義	主要設備 （〔 〕内は、設計基準事故対処施設を 兼ねる設備の耐震重要度分類）																										
2. 常設耐震重要重大事故防止設備	常設重大事故防止設備であって、耐震重要施設に属する設計基準事故対処設備が有する機能を代替するもの	(7) 非常用電源設備（純き） <ul style="list-style-type: none"> <li>非常用D/G発電機電圧（他号炉）</li> <li>非常用D/G発電機周波数（他号炉）</li> <li>P/C C-1電圧[S]</li> <li>P/C D-1電圧[S]</li> <li>P/C C-1電圧（他号炉）</li> <li>P/C D-1電圧（他号炉）</li> <li>直流125V主母線整電圧[S]</li> <li>直流125V主母線整電圧[S]</li> <li>直流125V充電器整電圧2蓄電池電圧[S]</li> <li>AM用直流125V充電器蓄電池電圧</li> <li>第一GT発電機周波数</li> </ul> (8) 非常用取水設備 <ul style="list-style-type: none"> <li>海水貯留堰[S]</li> </ul> (9) 緊急時対策所 <ul style="list-style-type: none"> <li>5号炉原子炉建屋内緊急時対策所（対策本部）高気密室</li> <li>5号炉原子炉建屋内緊急時対策所（対策本部）二酸化炭素吸収装置</li> <li>負荷変圧器[S]</li> <li>交流分電盤[S]</li> </ul>																										
設備分類	定義	主要設備 （〔 〕内は、設計基準対象施設を兼ねる 設備の耐震重要度分類）																										
3. 常設重大事故緩和設備	重大事故等対処設備のうち、重大事故等が発生した場合において、当該重大事故の拡大を防止し、又はその影響を緩和するための機能を有する設備（重大事故緩和設備）のうち、常設のもの	(1) 原子炉本体 <ul style="list-style-type: none"> <li>原子炉圧力容器[S]</li> </ul> (2) 核燃料物質の取扱施設及び貯蔵施設 <ul style="list-style-type: none"> <li>使用済燃料プール[S]</li> <li>使用済燃料プール水位・温度（SA広域）[C]</li> <li>使用済燃料プール温度（SA）</li> <li>使用済燃料プール監視カメラ（使用済燃料プール監視カメラ用空冷装置を含む）</li> <li>常設スプレイヘッダ</li> <li>常設低圧代替注水ポンプ</li> </ul> (3) 原子炉冷却系統施設 <ul style="list-style-type: none"> <li>逃がし安全弁〔操作対象弁〕[S]</li> <li>自動減圧機能用アキュムレータ[S]</li> <li>低圧代替注水系統（常設）</li> <li>常設低圧代替注水ポンプ</li> <li>低圧代替注水系統（可搬型）</li> <li>緊急用海水ポンプ</li> <li>緊急用海水系ストレーナ</li> <li>残留熱除去系ポンプ[S]</li> <li>残留熱除去系熱交換器[S]</li> <li>残留熱除去系海水系ポンプ[S]</li> <li>残留熱除去系海水系ストレーナ[S]</li> <li>代替循環冷却系ポンプ</li> </ul> (4) 計測制御系統施設 <ul style="list-style-type: none"> <li>原子炉圧力容器温度</li> <li>原子炉圧力[S]</li> <li>原子炉圧力（SA）</li> <li>原子炉水位（広域）[S]</li> <li>原子炉水位（燃料域）[S]</li> <li>原子炉水位（SA広域）</li> <li>原子炉水位（SA燃料域）</li> <li>高圧代替注水系統流量</li> <li>ほう酸水注入ポンプ[S]</li> <li>ほう酸水貯蔵タンク[S]</li> <li>低圧代替注水系統原子炉注水流量（常設ライン用）</li> <li>低圧代替注水系統原子炉注水流量（常設ライン兼蓄減用）</li> <li>低圧代替注水系統原子炉注水流量（可搬ライン用）</li> <li>低圧代替注水系統原子炉注水流量（可搬ライン兼蓄減用）</li> <li>代替循環冷却系原子炉注水流量</li> <li>低圧代替注水系統格納容器スプレイ流量（常設ライン用）</li> <li>低圧代替注水系統格納容器スプレイ流量（可搬ライン用）</li> <li>低圧代替注水系統格納容器下部注水流量</li> <li>代替循環冷却系格納容器スプレイ流量</li> <li>ドライウエル雰囲気温度</li> <li>サブプレッション・チェンバ雰囲気温度</li> <li>サブプレッション・プール水温度</li> <li>格納容器下部水温度</li> <li>ドライウエル圧力</li> <li>サブプレッション・チェンバ圧力</li> <li>サブプレッション・プール水位</li> <li>格納容器下部水位</li> <li>格納容器内水素濃度（SA）</li> <li>格納容器内酸素濃度（SA）</li> <li>フィルタ装置水位</li> <li>フィルタ装置圧力</li> <li>フィルタ装置スクラビング水温度</li> <li>フィルタ装置入口水素濃度</li> <li>代替循環冷却系ポンプ入口温度</li> <li>緊急用海水系流量（残留熱除去系熱交換器）</li> <li>緊急用海水系流量（残留熱除去系補機）</li> <li>残留熱除去系流量[S]</li> <li>残留熱除去系熱交換器入口温度[C]</li> <li>残留熱除去系熱交換器出口温度[C]</li> </ul>																										
設備分類	定義	主要設備 （〔 〕内は設計基準対象施設を 兼ねる設備の耐震重要度分類）																										
2. 常設耐震重要重大事故防止設備		(5) 放射線管理施設 <ul style="list-style-type: none"> <li>使用済燃料プール上部空間放射線モニタ（高線量、低線量）</li> <li>格納容器内雰囲気放射線モニタ（D/W）[S]</li> <li>格納容器内雰囲気放射線モニタ（S/C）[S]</li> <li>フィルタ装置出口放射線モニタ</li> <li>耐圧強化ベント系放射線モニタ</li> <li>中央制御室遮蔽[S]</li> <li>中央制御室送風機[S]</li> <li>中央制御室排風機[S]</li> <li>中央制御室再循環フィルタ装置[S]</li> <li>中央制御室再循環フィルタ装置[S]</li> <li>中央制御室換気空調系ダクト・ダンパ（流路）[S]</li> </ul> (6) 原子炉格納施設 <ul style="list-style-type: none"> <li>原子炉格納容器[S]</li> <li>原子炉建屋ブローアウトパネル[-]</li> <li>フィルタ装置</li> <li>フィルタ装置出口側圧力開放板</li> <li>原子炉格納容器調気系配管・弁（流路）[S]</li> <li>原子炉格納容器フィルタベント系配管・弁（流路）</li> <li>遠隔手動弁操作設備</li> <li>スプレイ管（流路）[S]</li> </ul> (7) 非常用電源設備 <ul style="list-style-type: none"> <li>ガスタービン発電機</li> <li>ガスタービン発電設備軽油タンク</li> <li>ガスタービン発電設備燃料移送ポンプ</li> <li>ガスタービン発電設備燃料移送系配管・弁（燃料流路）</li> <li>軽油タンク[S]</li> <li>非常用ディーゼル発電設備燃料移送系配管・弁（燃料流路）[S]</li> <li>高圧炉心スプレイ系ディーゼル発電設備燃料移送系配管・弁（燃料流路）[S]</li> </ul>																										
設備分類	定義	主要設備 （〔 〕内は設計基準対象施設を 兼ねる設備の耐震重要度分類）																										
II. 常設耐震重要重大事故防止設備	常設重大事故防止設備であって、耐震重要施設に属する設計基準事故対処設備が有する機能を代替するもの	(7) 非常用電源設備 <ul style="list-style-type: none"> <li>SRV用電源切替盤[S]</li> <li>ガスタービン発電機</li> <li>ガスタービン発電機用軽油タンク</li> <li>ガスタービン発電機用サービスタンク</li> <li>ガスタービン発電機用燃料移送ポンプ</li> <li>ガスタービン発電機用燃料移送系配管・弁〔燃料流路〕</li> <li>ガスタービン発電機用軽油タンクドレン弁〔燃料流路〕</li> <li>A-115V系蓄電池[S]</li> <li>A-115V系充電器[S]</li> <li>B-115V系蓄電池[S]</li> <li>B-115V系充電器[S]</li> <li>B1-115V系蓄電池（SA）[S]</li> <li>230V系蓄電池（RCIC）[S]</li> <li>B-115V系充電器[S]</li> <li>B1-115V系充電器（SA）[S]</li> <li>230V系充電器（RCIC）[S]</li> <li>SA用115V系蓄電池</li> <li>SA用115V系充電器</li> <li>230V系充電器（常用）[C]</li> <li>緊急用メタクラ</li> <li>メタクラ切替盤</li> <li>緊急用メタクラ接続プラグ盤</li> <li>高圧発電機車接続プラグ収納箱</li> <li>SAロードセンタ</li> <li>SA1コントロールセンタ</li> <li>SA2コントロールセンタ</li> <li>充電器電源切替盤[S]</li> <li>A-原子炉中性子計装用蓄電池[S]</li> <li>B-原子炉中性子計装用蓄電池[S]</li> <li>A-原子炉中性子計装用充電器[S]</li> <li>B-原子炉中性子計装用充電器[S]</li> <li>非常用ディーゼル発電機燃料貯蔵タンク[S]</li> <li>高圧炉心スプレイ系ディーゼル発電機燃料貯蔵タンク[S]</li> <li>緊急時対策所 発電機接続プラグ盤</li> <li>緊急時対策所 低圧母線盤</li> <li>緊急時対策所用燃料地下タンク</li> </ul>																										

柏崎刈羽原子力発電所 6 / 7号炉 (2017. 12. 20 版)	東海第二発電所 (2018. 9. 18 版)	女川原子力発電所 2号炉 (2020. 2. 7 版)	島根原子力発電所 2号炉	備考																								
<p>第2.1.2.2.2表 重大事故等対処設備 (主要設備) の設備分類 (6 / 12)</p> <table border="1"> <thead> <tr> <th>設備分類</th> <th>定義</th> <th>主要設備 〔 〕内は、設計基準事故対処施設を 兼ねる設備の耐震重要度分類)</th> </tr> </thead> <tbody> <tr> <td>3. 常設重大事故緩和設備</td> <td>重大事故等対処設備のうち、重大事故が発生した場合において、当該重大事故の拡大を防止し、又はその影響を緩和するための機能を有する設備 (重大事故緩和設備) のうち、常設のもの</td> <td>           (1) 原子炉本体 ・原子炉圧力容器[S]             (2) 核燃料物質の取扱施設及び貯蔵施設 ・使用済燃料プール[S] ・使用済燃料貯蔵プール水位・温度 (SA) ・使用済燃料貯蔵プール水位・温度 (SA広域) [C] ・使用済燃料貯蔵プール監視カメラ ・燃料プール代替注水系統配管・弁 [流路] ・常設スプレイヘッド             (3) 原子炉冷却系統施設 ・高圧代替注水系統ポンプ ・高圧代替注水系統 (蒸気系) 配管・弁 [流路] ・原子炉隔離時冷却系 (蒸気系) 配管・弁 [流路] [S] ・高圧代替注水系統 (注水系) 配管・弁 [流路] ・残留熱除去系配管・弁 (7号炉のみ) [流路] [S] ・逃がし安全弁 [操作対象弁] [S] ・自動減圧機能用アキュムレータ[S] ・主蒸気系配管・弁・クエンチャ [流路] [S, B] ・復水移送ポンプ[B] ・復水補給水系統配管・弁 [流路] [B] ・高圧炉心注水系統配管・弁 [流路] [B] ・給水系統配管・弁・スパージャ [流路] [S] ・残留熱除去系配管・弁・スパージャ [流路] [S] ・残留熱除去系熱交換器[S] ・原子炉補機冷却系統配管・弁・サージタンク [流路] [S] ・サブプレッション・チェンバ[S] ・主排気筒 (内筒) [流路] [S]             (4) 計測制御系統施設 ・ほう酸水注入系ポンプ[S] ・ほう酸水注入系貯蔵タンク[S] ・ほう酸水注入系配管・弁 [流路] [S] ・高圧炉心注水系統配管・弁・スパージャ [流路] [S] ・原子炉建屋水素濃度 ・静的触媒式水素再結合器動作監視装置 ・原子炉圧力容器温度 ・復水補給水系統流量 (RRR A系代替注水流量) ・復水補給水系統流量 (RRR B系代替注水流量) ・復水補給水系統流量 (格納容器下部注水流量) ・復水補給水系統温度 (代替循環冷却) ・高圧代替注水系統流量 ・原子炉水位 (広帯域) , 原子炉水位 (燃料域) [S] ・原子炉圧力[S] ・原子炉圧力 (SA) ・原子炉水位 (SA) ・格納容器内酸素濃度[S] ・格納容器内圧力 (D/W) ・格納容器内圧力 (S/C) ・サブプレッション・チェンバ気体温度 ・ドライウェル雰囲気温度         </td> </tr> </tbody> </table>	設備分類	定義	主要設備 〔 〕内は、設計基準事故対処施設を 兼ねる設備の耐震重要度分類)	3. 常設重大事故緩和設備	重大事故等対処設備のうち、重大事故が発生した場合において、当該重大事故の拡大を防止し、又はその影響を緩和するための機能を有する設備 (重大事故緩和設備) のうち、常設のもの	(1) 原子炉本体 ・原子炉圧力容器[S]  (2) 核燃料物質の取扱施設及び貯蔵施設 ・使用済燃料プール[S] ・使用済燃料貯蔵プール水位・温度 (SA) ・使用済燃料貯蔵プール水位・温度 (SA広域) [C] ・使用済燃料貯蔵プール監視カメラ ・燃料プール代替注水系統配管・弁 [流路] ・常設スプレイヘッド  (3) 原子炉冷却系統施設 ・高圧代替注水系統ポンプ ・高圧代替注水系統 (蒸気系) 配管・弁 [流路] ・原子炉隔離時冷却系 (蒸気系) 配管・弁 [流路] [S] ・高圧代替注水系統 (注水系) 配管・弁 [流路] ・残留熱除去系配管・弁 (7号炉のみ) [流路] [S] ・逃がし安全弁 [操作対象弁] [S] ・自動減圧機能用アキュムレータ[S] ・主蒸気系配管・弁・クエンチャ [流路] [S, B] ・復水移送ポンプ[B] ・復水補給水系統配管・弁 [流路] [B] ・高圧炉心注水系統配管・弁 [流路] [B] ・給水系統配管・弁・スパージャ [流路] [S] ・残留熱除去系配管・弁・スパージャ [流路] [S] ・残留熱除去系熱交換器[S] ・原子炉補機冷却系統配管・弁・サージタンク [流路] [S] ・サブプレッション・チェンバ[S] ・主排気筒 (内筒) [流路] [S]  (4) 計測制御系統施設 ・ほう酸水注入系ポンプ[S] ・ほう酸水注入系貯蔵タンク[S] ・ほう酸水注入系配管・弁 [流路] [S] ・高圧炉心注水系統配管・弁・スパージャ [流路] [S] ・原子炉建屋水素濃度 ・静的触媒式水素再結合器動作監視装置 ・原子炉圧力容器温度 ・復水補給水系統流量 (RRR A系代替注水流量) ・復水補給水系統流量 (RRR B系代替注水流量) ・復水補給水系統流量 (格納容器下部注水流量) ・復水補給水系統温度 (代替循環冷却) ・高圧代替注水系統流量 ・原子炉水位 (広帯域) , 原子炉水位 (燃料域) [S] ・原子炉圧力[S] ・原子炉圧力 (SA) ・原子炉水位 (SA) ・格納容器内酸素濃度[S] ・格納容器内圧力 (D/W) ・格納容器内圧力 (S/C) ・サブプレッション・チェンバ気体温度 ・ドライウェル雰囲気温度	<p>第2.1.2.2.2表 重大事故等対処施設 (主要設備) の設備分類 (6 / 7)</p> <table border="1"> <thead> <tr> <th>設備分類</th> <th>定義</th> <th>主要設備 〔 〕内は、設計基準対象施設を兼ねる 設備の耐震重要度分類)</th> </tr> </thead> <tbody> <tr> <td>3. 常設重大事故緩和設備 (つづき)</td> <td>重大事故等対処設備のうち、重大事故が発生した場合において、当該重大事故の拡大を防止し、又はその影響を緩和するための機能を有する設備 (重大事故緩和設備) のうち、常設のもの</td> <td>           ・残留熱除去系高圧水系統流量[C] ・代替淡水貯槽水位 ・西側淡水貯槽水位 ・常設高圧代替注水系統ポンプ吐出圧力 ・常設低圧代替注水系統ポンプ吐出圧力 ・代替循環冷却系ポンプ吐出圧力 ・原子炉建屋水素濃度 ・安全パラメータ表示システム (SPDS) [C]             (5) 放射線管理施設 ・使用済燃料プールエリア放射線モニタ (高レンジ・低レンジ) ・格納容器雰囲気放射線モニタ (D/W) [S] ・格納容器雰囲気放射線モニタ (S/C) [S] ・フィルタ装置出口放射線モニタ (高レンジ・低レンジ) ・中央制御室遮断装置 ・中央制御室遮断装置 ・中央制御室換気系空調機ファン[S] ・中央制御室換気系フィルタ系ファン [S] ・中央制御室換気系フィルタユニット [S] ・ブローアウトパネル閉止装置 ・ブローアウトパネル閉止装置開閉状態表示 ・ブローアウトパネル開閉状態表示 ・緊急時対策所遮断装置 ・緊急時対策所非常用送風機 ・緊急時対策所非常用フィルタ装置 ・第二弁操作室遮断装置 ・第二弁操作室差圧計 ・緊急時対策所用差圧計 ・中央制御室待避室差圧計             (6) 原子炉格納施設 ・原子炉格納容器[S] ・原子炉建屋原子炉格納[S] ・常設低圧代替注水系統ポンプ ・コリウムシールド ・常設高圧代替注水系統ポンプ ・フィルタ装置 ・第一弁 (S/C側) ・第一弁 (D/W側) ・第二弁 ・第二弁バイパス弁 ・遮断人力操作機構 ・圧力開放板 ・残留熱除去系熱交換器[S] ・代替淡水貯槽 ・西側淡水貯槽 ・サブプレッション・チェンバ[S] ・静的触媒式水素再結合器 ・静的触媒式水素再結合器動作監視装置 ・移送ポンプ ・フィルタ装置遮断装置 ・配管遮断装置 ・非常用ガス処理系排風機 ・非常用ガス処理系フィルタトレイン ・非常用ガス再循環系排風機 ・非常用ガス再循環系フィルタトレイン         </td> </tr> </tbody> </table>	設備分類	定義	主要設備 〔 〕内は、設計基準対象施設を兼ねる 設備の耐震重要度分類)	3. 常設重大事故緩和設備 (つづき)	重大事故等対処設備のうち、重大事故が発生した場合において、当該重大事故の拡大を防止し、又はその影響を緩和するための機能を有する設備 (重大事故緩和設備) のうち、常設のもの	・残留熱除去系高圧水系統流量[C] ・代替淡水貯槽水位 ・西側淡水貯槽水位 ・常設高圧代替注水系統ポンプ吐出圧力 ・常設低圧代替注水系統ポンプ吐出圧力 ・代替循環冷却系ポンプ吐出圧力 ・原子炉建屋水素濃度 ・安全パラメータ表示システム (SPDS) [C]  (5) 放射線管理施設 ・使用済燃料プールエリア放射線モニタ (高レンジ・低レンジ) ・格納容器雰囲気放射線モニタ (D/W) [S] ・格納容器雰囲気放射線モニタ (S/C) [S] ・フィルタ装置出口放射線モニタ (高レンジ・低レンジ) ・中央制御室遮断装置 ・中央制御室遮断装置 ・中央制御室換気系空調機ファン[S] ・中央制御室換気系フィルタ系ファン [S] ・中央制御室換気系フィルタユニット [S] ・ブローアウトパネル閉止装置 ・ブローアウトパネル閉止装置開閉状態表示 ・ブローアウトパネル開閉状態表示 ・緊急時対策所遮断装置 ・緊急時対策所非常用送風機 ・緊急時対策所非常用フィルタ装置 ・第二弁操作室遮断装置 ・第二弁操作室差圧計 ・緊急時対策所用差圧計 ・中央制御室待避室差圧計  (6) 原子炉格納施設 ・原子炉格納容器[S] ・原子炉建屋原子炉格納[S] ・常設低圧代替注水系統ポンプ ・コリウムシールド ・常設高圧代替注水系統ポンプ ・フィルタ装置 ・第一弁 (S/C側) ・第一弁 (D/W側) ・第二弁 ・第二弁バイパス弁 ・遮断人力操作機構 ・圧力開放板 ・残留熱除去系熱交換器[S] ・代替淡水貯槽 ・西側淡水貯槽 ・サブプレッション・チェンバ[S] ・静的触媒式水素再結合器 ・静的触媒式水素再結合器動作監視装置 ・移送ポンプ ・フィルタ装置遮断装置 ・配管遮断装置 ・非常用ガス処理系排風機 ・非常用ガス処理系フィルタトレイン ・非常用ガス再循環系排風機 ・非常用ガス再循環系フィルタトレイン	<table border="1"> <thead> <tr> <th>設備分類</th> <th>定義</th> <th>主要設備 〔 〕内は設計基準対象施設を 兼ねる設備の耐震重要度分類)</th> </tr> </thead> <tbody> <tr> <td>2. 常設耐震重要重大事故防止設備</td> <td></td> <td>           ・125V 蓄電池 2A[S] ・125V 蓄電池 2B[S] ・125V 充電器 2A[S] ・125V 充電器 2B[S] ・125V 代替蓄電池 ・250V 蓄電池[C] ・125V 代替充電器 ・250V 充電器[C] ・ガスタービン発電機接続盤 ・緊急用高圧母線 2F系 ・緊急用高圧母線 2G系 ・緊急用動力変圧器 2G系 ・緊急用低圧母線 2G系 ・緊急用交流電源切替盤 2G系 ・緊急用交流電源切替盤 2C系 ・緊急用交流電源切替盤 2D系 ・非常用高圧母線 2C系[S] ・非常用高圧母線 2D系[S] ・緊急時対策所軽油タンク ・緊急時対策所用高圧母線J系 ・緊急時対策所燃料移送系配管・弁 (燃料流路)             (8) 非常用取水設備 ・貯留堰[S]         </td> </tr> </tbody> </table>	設備分類	定義	主要設備 〔 〕内は設計基準対象施設を 兼ねる設備の耐震重要度分類)	2. 常設耐震重要重大事故防止設備		・125V 蓄電池 2A[S] ・125V 蓄電池 2B[S] ・125V 充電器 2A[S] ・125V 充電器 2B[S] ・125V 代替蓄電池 ・250V 蓄電池[C] ・125V 代替充電器 ・250V 充電器[C] ・ガスタービン発電機接続盤 ・緊急用高圧母線 2F系 ・緊急用高圧母線 2G系 ・緊急用動力変圧器 2G系 ・緊急用低圧母線 2G系 ・緊急用交流電源切替盤 2G系 ・緊急用交流電源切替盤 2C系 ・緊急用交流電源切替盤 2D系 ・非常用高圧母線 2C系[S] ・非常用高圧母線 2D系[S] ・緊急時対策所軽油タンク ・緊急時対策所用高圧母線J系 ・緊急時対策所燃料移送系配管・弁 (燃料流路)  (8) 非常用取水設備 ・貯留堰[S]	<p>第2.1.2.2.2表 重大事故等対処施設 (主要設備) の設備分類 (6 / 13)</p> <table border="1"> <thead> <tr> <th>設備分類</th> <th>定義</th> <th>主要設備 〔 〕内は設計基準対象施設を 兼ねる設備の耐震重要度分類)</th> </tr> </thead> <tbody> <tr> <td>II. 常設耐震重要重大事故防止設備</td> <td>常設重大事故防止設備であって、耐震重要施設に属する設計基準事故対処設備が有する機能を代替するもの</td> <td>           (7) 非常用電源設備 (続き) ・S A電源切替盤 [S] ・重大事故操作盤 ・非常用高圧母線C系 [S] ・非常用高圧母線D系 [S]         </td> </tr> </tbody> </table>	設備分類	定義	主要設備 〔 〕内は設計基準対象施設を 兼ねる設備の耐震重要度分類)	II. 常設耐震重要重大事故防止設備	常設重大事故防止設備であって、耐震重要施設に属する設計基準事故対処設備が有する機能を代替するもの	(7) 非常用電源設備 (続き) ・S A電源切替盤 [S] ・重大事故操作盤 ・非常用高圧母線C系 [S] ・非常用高圧母線D系 [S]	
設備分類	定義	主要設備 〔 〕内は、設計基準事故対処施設を 兼ねる設備の耐震重要度分類)																										
3. 常設重大事故緩和設備	重大事故等対処設備のうち、重大事故が発生した場合において、当該重大事故の拡大を防止し、又はその影響を緩和するための機能を有する設備 (重大事故緩和設備) のうち、常設のもの	(1) 原子炉本体 ・原子炉圧力容器[S]  (2) 核燃料物質の取扱施設及び貯蔵施設 ・使用済燃料プール[S] ・使用済燃料貯蔵プール水位・温度 (SA) ・使用済燃料貯蔵プール水位・温度 (SA広域) [C] ・使用済燃料貯蔵プール監視カメラ ・燃料プール代替注水系統配管・弁 [流路] ・常設スプレイヘッド  (3) 原子炉冷却系統施設 ・高圧代替注水系統ポンプ ・高圧代替注水系統 (蒸気系) 配管・弁 [流路] ・原子炉隔離時冷却系 (蒸気系) 配管・弁 [流路] [S] ・高圧代替注水系統 (注水系) 配管・弁 [流路] ・残留熱除去系配管・弁 (7号炉のみ) [流路] [S] ・逃がし安全弁 [操作対象弁] [S] ・自動減圧機能用アキュムレータ[S] ・主蒸気系配管・弁・クエンチャ [流路] [S, B] ・復水移送ポンプ[B] ・復水補給水系統配管・弁 [流路] [B] ・高圧炉心注水系統配管・弁 [流路] [B] ・給水系統配管・弁・スパージャ [流路] [S] ・残留熱除去系配管・弁・スパージャ [流路] [S] ・残留熱除去系熱交換器[S] ・原子炉補機冷却系統配管・弁・サージタンク [流路] [S] ・サブプレッション・チェンバ[S] ・主排気筒 (内筒) [流路] [S]  (4) 計測制御系統施設 ・ほう酸水注入系ポンプ[S] ・ほう酸水注入系貯蔵タンク[S] ・ほう酸水注入系配管・弁 [流路] [S] ・高圧炉心注水系統配管・弁・スパージャ [流路] [S] ・原子炉建屋水素濃度 ・静的触媒式水素再結合器動作監視装置 ・原子炉圧力容器温度 ・復水補給水系統流量 (RRR A系代替注水流量) ・復水補給水系統流量 (RRR B系代替注水流量) ・復水補給水系統流量 (格納容器下部注水流量) ・復水補給水系統温度 (代替循環冷却) ・高圧代替注水系統流量 ・原子炉水位 (広帯域) , 原子炉水位 (燃料域) [S] ・原子炉圧力[S] ・原子炉圧力 (SA) ・原子炉水位 (SA) ・格納容器内酸素濃度[S] ・格納容器内圧力 (D/W) ・格納容器内圧力 (S/C) ・サブプレッション・チェンバ気体温度 ・ドライウェル雰囲気温度																										
設備分類	定義	主要設備 〔 〕内は、設計基準対象施設を兼ねる 設備の耐震重要度分類)																										
3. 常設重大事故緩和設備 (つづき)	重大事故等対処設備のうち、重大事故が発生した場合において、当該重大事故の拡大を防止し、又はその影響を緩和するための機能を有する設備 (重大事故緩和設備) のうち、常設のもの	・残留熱除去系高圧水系統流量[C] ・代替淡水貯槽水位 ・西側淡水貯槽水位 ・常設高圧代替注水系統ポンプ吐出圧力 ・常設低圧代替注水系統ポンプ吐出圧力 ・代替循環冷却系ポンプ吐出圧力 ・原子炉建屋水素濃度 ・安全パラメータ表示システム (SPDS) [C]  (5) 放射線管理施設 ・使用済燃料プールエリア放射線モニタ (高レンジ・低レンジ) ・格納容器雰囲気放射線モニタ (D/W) [S] ・格納容器雰囲気放射線モニタ (S/C) [S] ・フィルタ装置出口放射線モニタ (高レンジ・低レンジ) ・中央制御室遮断装置 ・中央制御室遮断装置 ・中央制御室換気系空調機ファン[S] ・中央制御室換気系フィルタ系ファン [S] ・中央制御室換気系フィルタユニット [S] ・ブローアウトパネル閉止装置 ・ブローアウトパネル閉止装置開閉状態表示 ・ブローアウトパネル開閉状態表示 ・緊急時対策所遮断装置 ・緊急時対策所非常用送風機 ・緊急時対策所非常用フィルタ装置 ・第二弁操作室遮断装置 ・第二弁操作室差圧計 ・緊急時対策所用差圧計 ・中央制御室待避室差圧計  (6) 原子炉格納施設 ・原子炉格納容器[S] ・原子炉建屋原子炉格納[S] ・常設低圧代替注水系統ポンプ ・コリウムシールド ・常設高圧代替注水系統ポンプ ・フィルタ装置 ・第一弁 (S/C側) ・第一弁 (D/W側) ・第二弁 ・第二弁バイパス弁 ・遮断人力操作機構 ・圧力開放板 ・残留熱除去系熱交換器[S] ・代替淡水貯槽 ・西側淡水貯槽 ・サブプレッション・チェンバ[S] ・静的触媒式水素再結合器 ・静的触媒式水素再結合器動作監視装置 ・移送ポンプ ・フィルタ装置遮断装置 ・配管遮断装置 ・非常用ガス処理系排風機 ・非常用ガス処理系フィルタトレイン ・非常用ガス再循環系排風機 ・非常用ガス再循環系フィルタトレイン																										
設備分類	定義	主要設備 〔 〕内は設計基準対象施設を 兼ねる設備の耐震重要度分類)																										
2. 常設耐震重要重大事故防止設備		・125V 蓄電池 2A[S] ・125V 蓄電池 2B[S] ・125V 充電器 2A[S] ・125V 充電器 2B[S] ・125V 代替蓄電池 ・250V 蓄電池[C] ・125V 代替充電器 ・250V 充電器[C] ・ガスタービン発電機接続盤 ・緊急用高圧母線 2F系 ・緊急用高圧母線 2G系 ・緊急用動力変圧器 2G系 ・緊急用低圧母線 2G系 ・緊急用交流電源切替盤 2G系 ・緊急用交流電源切替盤 2C系 ・緊急用交流電源切替盤 2D系 ・非常用高圧母線 2C系[S] ・非常用高圧母線 2D系[S] ・緊急時対策所軽油タンク ・緊急時対策所用高圧母線J系 ・緊急時対策所燃料移送系配管・弁 (燃料流路)  (8) 非常用取水設備 ・貯留堰[S]																										
設備分類	定義	主要設備 〔 〕内は設計基準対象施設を 兼ねる設備の耐震重要度分類)																										
II. 常設耐震重要重大事故防止設備	常設重大事故防止設備であって、耐震重要施設に属する設計基準事故対処設備が有する機能を代替するもの	(7) 非常用電源設備 (続き) ・S A電源切替盤 [S] ・重大事故操作盤 ・非常用高圧母線C系 [S] ・非常用高圧母線D系 [S]																										

柏崎刈羽原子力発電所 6 / 7号炉 (2017. 12. 20 版)	東海第二発電所 (2018. 9. 18 版)	女川原子力発電所 2号炉 (2020. 2. 7 版)	島根原子力発電所 2号炉	備考																								
<p>第2.1.2.2.2表 重大事故等対処施設(主要設備)の設備分類(7/12)</p> <table border="1"> <thead> <tr> <th>設備分類</th> <th>定義</th> <th>主要設備 〔 〕内は、設計基準事故対処施設を 兼ねる設備の耐震重要度分類)</th> </tr> </thead> <tbody> <tr> <td>3. 常設重大事故緩和設備</td> <td>重大事故等対処設備のうち、重大事故が発生した場合において、当該重大事故の拡大を防止し、又はその影響を緩和するための機能を有する設備(重大事故緩和設備)のうち、常設のもの</td> <td>           (4) 計測制御系統施設(統括)           <ul style="list-style-type: none"> <li>・サブプレッション・チェンバ・プール水温度</li> <li>・格納容器内水素濃度(SA)</li> <li>・格納容器内水素濃度[S]</li> <li>・サブプレッション・チェンバ・プール水位</li> <li>・格納容器下部水位</li> <li>・フィルタ装置水位</li> <li>・フィルタ装置入口圧力</li> <li>・フィルタ装置水素濃度</li> <li>・フィルタ装置金属フィルタ密圧</li> <li>・フィルタ装置スクラバ水pH</li> <li>・復水移送ポンプ吐出圧力</li> <li>・復水貯蔵槽水位(SA)</li> <li>・安全パラメータ表示システム(SFDS) [C]</li> <li>・無線連絡設備(常設) [C]</li> <li>・無線連絡設備(屋外アンテナ) [伝送路] [C]</li> <li>・衛星電話設備(常設) [C]</li> <li>・衛星電話設備(屋外アンテナ) [伝送路] [C]</li> <li>・無線連絡装置 [伝送路] [C]</li> <li>・ドレンタンク水位</li> <li>・遮断空気駆動弁操作作用弁出口圧力</li> <li>・5号炉屋外緊急連絡用インターフォン</li> </ul>           (5) 放射線管理施設           <ul style="list-style-type: none"> <li>・格納容器内雰囲気放射線レベル(D/W) [S]</li> <li>・格納容器内雰囲気放射線レベル(S/C) [S]</li> <li>・フィルタ装置出口放射線モニタ</li> <li>・耐圧強化ベント系放射線モニタ</li> <li>・使用済燃料貯蔵プール放射線モニタ(高レンジ・低レンジ)</li> <li>・中央制御室遮蔽[S]</li> <li>・中央制御室換気空調系給排気隔離弁(MCR外気取入ダンパ、MCR非常用外気取入ダンパ、MCR排気ダンパ) [流路] [S]</li> <li>・中央制御室換気空調系ダクト(MCR外気取入ダクト、MCR排気ダクト) [流路] [S]</li> <li>・中央制御室待避室遮蔽(常設)</li> <li>・中央制御室待避室隔圧化装置(配管・弁) [流路]</li> <li>・5号炉原子炉建屋内緊急時対策所(対策本部) 遮蔽</li> <li>・5号炉原子炉建屋内緊急時対策所(対策本部) 隔圧化装置(配管・弁) [流路]</li> <li>・5号炉原子炉建屋内緊急時対策所(待機場所) 遮蔽</li> <li>・5号炉原子炉建屋内緊急時対策所(待機場所) 室内遮蔽</li> <li>・5号炉原子炉建屋内緊急時対策所(待機場所) 隔圧化装置(配管・弁) [流路]</li> </ul> </td> </tr> </tbody> </table>	設備分類	定義	主要設備 〔 〕内は、設計基準事故対処施設を 兼ねる設備の耐震重要度分類)	3. 常設重大事故緩和設備	重大事故等対処設備のうち、重大事故が発生した場合において、当該重大事故の拡大を防止し、又はその影響を緩和するための機能を有する設備(重大事故緩和設備)のうち、常設のもの	(4) 計測制御系統施設(統括) <ul style="list-style-type: none"> <li>・サブプレッション・チェンバ・プール水温度</li> <li>・格納容器内水素濃度(SA)</li> <li>・格納容器内水素濃度[S]</li> <li>・サブプレッション・チェンバ・プール水位</li> <li>・格納容器下部水位</li> <li>・フィルタ装置水位</li> <li>・フィルタ装置入口圧力</li> <li>・フィルタ装置水素濃度</li> <li>・フィルタ装置金属フィルタ密圧</li> <li>・フィルタ装置スクラバ水pH</li> <li>・復水移送ポンプ吐出圧力</li> <li>・復水貯蔵槽水位(SA)</li> <li>・安全パラメータ表示システム(SFDS) [C]</li> <li>・無線連絡設備(常設) [C]</li> <li>・無線連絡設備(屋外アンテナ) [伝送路] [C]</li> <li>・衛星電話設備(常設) [C]</li> <li>・衛星電話設備(屋外アンテナ) [伝送路] [C]</li> <li>・無線連絡装置 [伝送路] [C]</li> <li>・ドレンタンク水位</li> <li>・遮断空気駆動弁操作作用弁出口圧力</li> <li>・5号炉屋外緊急連絡用インターフォン</li> </ul> (5) 放射線管理施設 <ul style="list-style-type: none"> <li>・格納容器内雰囲気放射線レベル(D/W) [S]</li> <li>・格納容器内雰囲気放射線レベル(S/C) [S]</li> <li>・フィルタ装置出口放射線モニタ</li> <li>・耐圧強化ベント系放射線モニタ</li> <li>・使用済燃料貯蔵プール放射線モニタ(高レンジ・低レンジ)</li> <li>・中央制御室遮蔽[S]</li> <li>・中央制御室換気空調系給排気隔離弁(MCR外気取入ダンパ、MCR非常用外気取入ダンパ、MCR排気ダンパ) [流路] [S]</li> <li>・中央制御室換気空調系ダクト(MCR外気取入ダクト、MCR排気ダクト) [流路] [S]</li> <li>・中央制御室待避室遮蔽(常設)</li> <li>・中央制御室待避室隔圧化装置(配管・弁) [流路]</li> <li>・5号炉原子炉建屋内緊急時対策所(対策本部) 遮蔽</li> <li>・5号炉原子炉建屋内緊急時対策所(対策本部) 隔圧化装置(配管・弁) [流路]</li> <li>・5号炉原子炉建屋内緊急時対策所(待機場所) 遮蔽</li> <li>・5号炉原子炉建屋内緊急時対策所(待機場所) 室内遮蔽</li> <li>・5号炉原子炉建屋内緊急時対策所(待機場所) 隔圧化装置(配管・弁) [流路]</li> </ul>	<p>第2.1.2.2.2表 重大事故等対処施設(主要設備)の設備分類(7/7)</p> <table border="1"> <thead> <tr> <th>設備分類</th> <th>定義</th> <th>主要設備 〔 〕内は、設計基準対象施設を兼ねる 設備の耐震重要度分類)</th> </tr> </thead> <tbody> <tr> <td>3. 常設重大事故緩和設備(つづき)</td> <td>重大事故等対処設備のうち、重大事故が発生した場合において、当該重大事故の拡大を防止し、又はその影響を緩和するための機能を有する設備(重大事故緩和設備)のうち、常設のもの</td> <td>           (7) 非常用電源設備           <ul style="list-style-type: none"> <li>・常設代替高圧電源装置</li> <li>・常設代替高圧電源装置燃料移送ポンプ</li> <li>・125V系蓄電池A系[S]</li> <li>・125V系蓄電池B系[S]</li> <li>・緊急用125V系蓄電池</li> <li>・緊急用M/C</li> <li>・緊急用P/C</li> <li>・緊急用M/C</li> <li>・緊急用電圧調整器</li> <li>・緊急用直流125V主母線盤</li> <li>・2C非常用ディーゼル発電機[S]</li> <li>・2D非常用ディーゼル発電機[S]</li> <li>・2C非常用ディーゼル発電機燃料油デイトンク[S]</li> <li>・2D非常用ディーゼル発電機燃料油デイトンク[S]</li> <li>・2C非常用ディーゼル発電機海水ポンプ[S]</li> <li>・2D非常用ディーゼル発電機海水ポンプ[S]</li> <li>・軽油貯蔵タンク[S]</li> <li>・2C非常用ディーゼル発電機燃料移送ポンプ[S]</li> <li>・2D非常用ディーゼル発電機燃料移送ポンプ[S]</li> <li>・可搬型設備用軽油タンク</li> <li>・M/C 2C電圧[S]</li> <li>・M/C 2D電圧[S]</li> <li>・P/C 2C電圧[S]</li> <li>・P/C 2D電圧[S]</li> <li>・緊急用M/C電圧</li> <li>・緊急用P/C電圧</li> <li>・直流125V主母線盤2A電圧[S]</li> <li>・直流125V主母線盤2B電圧[S]</li> <li>・緊急用直流125V主母線盤電圧</li> </ul>           (8) 非常用取水設備           <ul style="list-style-type: none"> <li>・貯留槽[S]</li> <li>・取水構造物[C]</li> <li>・SA用海水ビッド取水塔</li> <li>・海水引込み管</li> <li>・SA用海水ビッド</li> <li>・緊急用海水取水</li> <li>・緊急用海水ポンプビッド</li> </ul>           (9) 緊急時対策所           <ul style="list-style-type: none"> <li>・緊急時対策所用発電機</li> <li>・緊急時対策所用発電機燃料油貯蔵タンク</li> <li>・緊急時対策所用発電機給油ポンプ</li> <li>・緊急時対策所用M/C電圧計</li> </ul>           (10) 通信連絡設備           <ul style="list-style-type: none"> <li>・衛星電話設備(固定型) [C]</li> <li>・安全パラメータ表示システム(SFDS) [C]</li> </ul> </td> </tr> </tbody> </table>	設備分類	定義	主要設備 〔 〕内は、設計基準対象施設を兼ねる 設備の耐震重要度分類)	3. 常設重大事故緩和設備(つづき)	重大事故等対処設備のうち、重大事故が発生した場合において、当該重大事故の拡大を防止し、又はその影響を緩和するための機能を有する設備(重大事故緩和設備)のうち、常設のもの	(7) 非常用電源設備 <ul style="list-style-type: none"> <li>・常設代替高圧電源装置</li> <li>・常設代替高圧電源装置燃料移送ポンプ</li> <li>・125V系蓄電池A系[S]</li> <li>・125V系蓄電池B系[S]</li> <li>・緊急用125V系蓄電池</li> <li>・緊急用M/C</li> <li>・緊急用P/C</li> <li>・緊急用M/C</li> <li>・緊急用電圧調整器</li> <li>・緊急用直流125V主母線盤</li> <li>・2C非常用ディーゼル発電機[S]</li> <li>・2D非常用ディーゼル発電機[S]</li> <li>・2C非常用ディーゼル発電機燃料油デイトンク[S]</li> <li>・2D非常用ディーゼル発電機燃料油デイトンク[S]</li> <li>・2C非常用ディーゼル発電機海水ポンプ[S]</li> <li>・2D非常用ディーゼル発電機海水ポンプ[S]</li> <li>・軽油貯蔵タンク[S]</li> <li>・2C非常用ディーゼル発電機燃料移送ポンプ[S]</li> <li>・2D非常用ディーゼル発電機燃料移送ポンプ[S]</li> <li>・可搬型設備用軽油タンク</li> <li>・M/C 2C電圧[S]</li> <li>・M/C 2D電圧[S]</li> <li>・P/C 2C電圧[S]</li> <li>・P/C 2D電圧[S]</li> <li>・緊急用M/C電圧</li> <li>・緊急用P/C電圧</li> <li>・直流125V主母線盤2A電圧[S]</li> <li>・直流125V主母線盤2B電圧[S]</li> <li>・緊急用直流125V主母線盤電圧</li> </ul> (8) 非常用取水設備 <ul style="list-style-type: none"> <li>・貯留槽[S]</li> <li>・取水構造物[C]</li> <li>・SA用海水ビッド取水塔</li> <li>・海水引込み管</li> <li>・SA用海水ビッド</li> <li>・緊急用海水取水</li> <li>・緊急用海水ポンプビッド</li> </ul> (9) 緊急時対策所 <ul style="list-style-type: none"> <li>・緊急時対策所用発電機</li> <li>・緊急時対策所用発電機燃料油貯蔵タンク</li> <li>・緊急時対策所用発電機給油ポンプ</li> <li>・緊急時対策所用M/C電圧計</li> </ul> (10) 通信連絡設備 <ul style="list-style-type: none"> <li>・衛星電話設備(固定型) [C]</li> <li>・安全パラメータ表示システム(SFDS) [C]</li> </ul>	<table border="1"> <thead> <tr> <th>設備分類</th> <th>定義</th> <th>主要設備 〔 〕内は設計基準対象施設を 兼ねる設備の耐震重要度分類)</th> </tr> </thead> <tbody> <tr> <td>3. 常設重大事故緩和設備</td> <td>重大事故等対処設備のうち、重大事故が発生した場合において、当該重大事故の拡大を防止し、又はその影響を緩和するための機能を有する設備であって常設のもの</td> <td>           (1) 原子炉本体           <ul style="list-style-type: none"> <li>・原子炉圧力容器[S]</li> </ul>           (2) 核燃料物質の取扱施設及び貯蔵施設           <ul style="list-style-type: none"> <li>・使用済燃料プール[S]</li> <li>・使用済燃料プール水位/温度(ヒートサーモ式)</li> <li>・使用済燃料プール水位/温度(ガイドバルブ式) [C]</li> <li>・使用済燃料プール監視カメラ</li> <li>・燃料プール冷却浄化系配管・弁(流路) [S, B]</li> </ul>           (3) 原子炉冷却系統施設           <ul style="list-style-type: none"> <li>・高圧代替注水系ポンプ</li> <li>・復水貯蔵タンク[B]</li> <li>・高圧代替注水系(蒸気系) 配管・弁(流路)</li> <li>・主蒸気系配管・弁・クエンチャ(流路) [S, B]</li> <li>・原子炉隔離時冷却系(蒸気系) 配管・弁(流路) [S]</li> <li>・高圧代替注水系(注水系) 配管・弁(流路)</li> <li>・補給水系配管・弁(流路) [B]</li> <li>・燃料プール補給水系弁(流路) [B]</li> <li>・原子炉冷却材浄化系配管(流路) [S]</li> <li>・復水給水系配管・弁・スパーージャ(流路) [S]</li> <li>・高圧炉心スプレイス配管・弁(流路) [S]</li> <li>・主蒸気逃がし安全弁[S]</li> <li>・主蒸気逃がし安全弁自動減圧機能用アキュムレータ[S]</li> <li>・復水移送ポンプ[B]</li> <li>・原子炉補機冷却水系配管・弁・サージタンク(流路) [S]</li> <li>・残留熱除去系熱交換器[S]</li> </ul>           (4) 計測制御系統施設           <ul style="list-style-type: none"> <li>・ほう酸水注入系ポンプ[S]</li> <li>・ほう酸水注入系貯蔵タンク[S]</li> <li>・ほう酸水注入系配管・弁(流路) [S]</li> </ul> </td> </tr> </tbody> </table>	設備分類	定義	主要設備 〔 〕内は設計基準対象施設を 兼ねる設備の耐震重要度分類)	3. 常設重大事故緩和設備	重大事故等対処設備のうち、重大事故が発生した場合において、当該重大事故の拡大を防止し、又はその影響を緩和するための機能を有する設備であって常設のもの	(1) 原子炉本体 <ul style="list-style-type: none"> <li>・原子炉圧力容器[S]</li> </ul> (2) 核燃料物質の取扱施設及び貯蔵施設 <ul style="list-style-type: none"> <li>・使用済燃料プール[S]</li> <li>・使用済燃料プール水位/温度(ヒートサーモ式)</li> <li>・使用済燃料プール水位/温度(ガイドバルブ式) [C]</li> <li>・使用済燃料プール監視カメラ</li> <li>・燃料プール冷却浄化系配管・弁(流路) [S, B]</li> </ul> (3) 原子炉冷却系統施設 <ul style="list-style-type: none"> <li>・高圧代替注水系ポンプ</li> <li>・復水貯蔵タンク[B]</li> <li>・高圧代替注水系(蒸気系) 配管・弁(流路)</li> <li>・主蒸気系配管・弁・クエンチャ(流路) [S, B]</li> <li>・原子炉隔離時冷却系(蒸気系) 配管・弁(流路) [S]</li> <li>・高圧代替注水系(注水系) 配管・弁(流路)</li> <li>・補給水系配管・弁(流路) [B]</li> <li>・燃料プール補給水系弁(流路) [B]</li> <li>・原子炉冷却材浄化系配管(流路) [S]</li> <li>・復水給水系配管・弁・スパーージャ(流路) [S]</li> <li>・高圧炉心スプレイス配管・弁(流路) [S]</li> <li>・主蒸気逃がし安全弁[S]</li> <li>・主蒸気逃がし安全弁自動減圧機能用アキュムレータ[S]</li> <li>・復水移送ポンプ[B]</li> <li>・原子炉補機冷却水系配管・弁・サージタンク(流路) [S]</li> <li>・残留熱除去系熱交換器[S]</li> </ul> (4) 計測制御系統施設 <ul style="list-style-type: none"> <li>・ほう酸水注入系ポンプ[S]</li> <li>・ほう酸水注入系貯蔵タンク[S]</li> <li>・ほう酸水注入系配管・弁(流路) [S]</li> </ul>	<p>第2.1.2.2.2表 重大事故等対処施設(主要設備)の設備分類(7/13)</p> <table border="1"> <thead> <tr> <th>設備分類</th> <th>定義</th> <th>主要設備 〔 〕内は設計基準対象施設を 兼ねる設備の耐震重要度分類)</th> </tr> </thead> <tbody> <tr> <td>III. 常設重大事故緩和設備</td> <td>重大事故等対処設備のうち、重大事故が発生した場合において、当該重大事故の拡大を防止し、又はその影響を緩和するための機能を有する設備であって常設のもの</td> <td>           (1) 原子炉本体           <ul style="list-style-type: none"> <li>・原子炉圧力容器[S]</li> </ul>           (2) 核燃料物質の取扱施設及び貯蔵施設           <ul style="list-style-type: none"> <li>・常設スプレイヘッド</li> <li>・燃料プールスプレイス系 配管・弁 [流路]</li> <li>・燃料プール水位(SA)</li> <li>・燃料プール水位・温度(SA) [C]</li> <li>・燃料プール監視カメラ(SA) (燃料プール監視カメラ用冷却設備を含む。)</li> <li>・燃料プール[S]</li> </ul>           (3) 原子炉冷却系統施設           <ul style="list-style-type: none"> <li>・高圧原子炉代替注水ポンプ</li> <li>・高圧原子炉代替注水系(蒸気系) 配管・弁 [流路]</li> <li>・主蒸気系 配管・クエンチャ [流路] [S, B]</li> <li>・原子炉隔離時冷却系(蒸気系) 配管・弁 [流路]</li> <li>・高圧原子炉代替注水系(注水系) 配管・弁 [流路]</li> <li>・残留熱除去系 配管・弁・ストレーナ [流路] [S, B]</li> <li>・原子炉隔離時冷却系(注水系) 配管・弁 [流路]</li> <li>・原子炉浄化系 配管 [流路] [S]</li> <li>・給水系 配管・弁・スパーージャ [流路] [S]</li> <li>・逃がし安全弁 [操作対象弁] [S]</li> <li>・逃がし安全弁逃がし弁機能用アキュムレータ [S]</li> <li>・低圧原子炉代替注水ポンプ</li> <li>・低圧原子炉代替注水系 配管・弁 [流路]</li> <li>・低圧原子炉代替注水槽</li> <li>・サブプレッション・チェンバ [S]</li> </ul> </td> </tr> </tbody> </table>	設備分類	定義	主要設備 〔 〕内は設計基準対象施設を 兼ねる設備の耐震重要度分類)	III. 常設重大事故緩和設備	重大事故等対処設備のうち、重大事故が発生した場合において、当該重大事故の拡大を防止し、又はその影響を緩和するための機能を有する設備であって常設のもの	(1) 原子炉本体 <ul style="list-style-type: none"> <li>・原子炉圧力容器[S]</li> </ul> (2) 核燃料物質の取扱施設及び貯蔵施設 <ul style="list-style-type: none"> <li>・常設スプレイヘッド</li> <li>・燃料プールスプレイス系 配管・弁 [流路]</li> <li>・燃料プール水位(SA)</li> <li>・燃料プール水位・温度(SA) [C]</li> <li>・燃料プール監視カメラ(SA) (燃料プール監視カメラ用冷却設備を含む。)</li> <li>・燃料プール[S]</li> </ul> (3) 原子炉冷却系統施設 <ul style="list-style-type: none"> <li>・高圧原子炉代替注水ポンプ</li> <li>・高圧原子炉代替注水系(蒸気系) 配管・弁 [流路]</li> <li>・主蒸気系 配管・クエンチャ [流路] [S, B]</li> <li>・原子炉隔離時冷却系(蒸気系) 配管・弁 [流路]</li> <li>・高圧原子炉代替注水系(注水系) 配管・弁 [流路]</li> <li>・残留熱除去系 配管・弁・ストレーナ [流路] [S, B]</li> <li>・原子炉隔離時冷却系(注水系) 配管・弁 [流路]</li> <li>・原子炉浄化系 配管 [流路] [S]</li> <li>・給水系 配管・弁・スパーージャ [流路] [S]</li> <li>・逃がし安全弁 [操作対象弁] [S]</li> <li>・逃がし安全弁逃がし弁機能用アキュムレータ [S]</li> <li>・低圧原子炉代替注水ポンプ</li> <li>・低圧原子炉代替注水系 配管・弁 [流路]</li> <li>・低圧原子炉代替注水槽</li> <li>・サブプレッション・チェンバ [S]</li> </ul>	
設備分類	定義	主要設備 〔 〕内は、設計基準事故対処施設を 兼ねる設備の耐震重要度分類)																										
3. 常設重大事故緩和設備	重大事故等対処設備のうち、重大事故が発生した場合において、当該重大事故の拡大を防止し、又はその影響を緩和するための機能を有する設備(重大事故緩和設備)のうち、常設のもの	(4) 計測制御系統施設(統括) <ul style="list-style-type: none"> <li>・サブプレッション・チェンバ・プール水温度</li> <li>・格納容器内水素濃度(SA)</li> <li>・格納容器内水素濃度[S]</li> <li>・サブプレッション・チェンバ・プール水位</li> <li>・格納容器下部水位</li> <li>・フィルタ装置水位</li> <li>・フィルタ装置入口圧力</li> <li>・フィルタ装置水素濃度</li> <li>・フィルタ装置金属フィルタ密圧</li> <li>・フィルタ装置スクラバ水pH</li> <li>・復水移送ポンプ吐出圧力</li> <li>・復水貯蔵槽水位(SA)</li> <li>・安全パラメータ表示システム(SFDS) [C]</li> <li>・無線連絡設備(常設) [C]</li> <li>・無線連絡設備(屋外アンテナ) [伝送路] [C]</li> <li>・衛星電話設備(常設) [C]</li> <li>・衛星電話設備(屋外アンテナ) [伝送路] [C]</li> <li>・無線連絡装置 [伝送路] [C]</li> <li>・ドレンタンク水位</li> <li>・遮断空気駆動弁操作作用弁出口圧力</li> <li>・5号炉屋外緊急連絡用インターフォン</li> </ul> (5) 放射線管理施設 <ul style="list-style-type: none"> <li>・格納容器内雰囲気放射線レベル(D/W) [S]</li> <li>・格納容器内雰囲気放射線レベル(S/C) [S]</li> <li>・フィルタ装置出口放射線モニタ</li> <li>・耐圧強化ベント系放射線モニタ</li> <li>・使用済燃料貯蔵プール放射線モニタ(高レンジ・低レンジ)</li> <li>・中央制御室遮蔽[S]</li> <li>・中央制御室換気空調系給排気隔離弁(MCR外気取入ダンパ、MCR非常用外気取入ダンパ、MCR排気ダンパ) [流路] [S]</li> <li>・中央制御室換気空調系ダクト(MCR外気取入ダクト、MCR排気ダクト) [流路] [S]</li> <li>・中央制御室待避室遮蔽(常設)</li> <li>・中央制御室待避室隔圧化装置(配管・弁) [流路]</li> <li>・5号炉原子炉建屋内緊急時対策所(対策本部) 遮蔽</li> <li>・5号炉原子炉建屋内緊急時対策所(対策本部) 隔圧化装置(配管・弁) [流路]</li> <li>・5号炉原子炉建屋内緊急時対策所(待機場所) 遮蔽</li> <li>・5号炉原子炉建屋内緊急時対策所(待機場所) 室内遮蔽</li> <li>・5号炉原子炉建屋内緊急時対策所(待機場所) 隔圧化装置(配管・弁) [流路]</li> </ul>																										
設備分類	定義	主要設備 〔 〕内は、設計基準対象施設を兼ねる 設備の耐震重要度分類)																										
3. 常設重大事故緩和設備(つづき)	重大事故等対処設備のうち、重大事故が発生した場合において、当該重大事故の拡大を防止し、又はその影響を緩和するための機能を有する設備(重大事故緩和設備)のうち、常設のもの	(7) 非常用電源設備 <ul style="list-style-type: none"> <li>・常設代替高圧電源装置</li> <li>・常設代替高圧電源装置燃料移送ポンプ</li> <li>・125V系蓄電池A系[S]</li> <li>・125V系蓄電池B系[S]</li> <li>・緊急用125V系蓄電池</li> <li>・緊急用M/C</li> <li>・緊急用P/C</li> <li>・緊急用M/C</li> <li>・緊急用電圧調整器</li> <li>・緊急用直流125V主母線盤</li> <li>・2C非常用ディーゼル発電機[S]</li> <li>・2D非常用ディーゼル発電機[S]</li> <li>・2C非常用ディーゼル発電機燃料油デイトンク[S]</li> <li>・2D非常用ディーゼル発電機燃料油デイトンク[S]</li> <li>・2C非常用ディーゼル発電機海水ポンプ[S]</li> <li>・2D非常用ディーゼル発電機海水ポンプ[S]</li> <li>・軽油貯蔵タンク[S]</li> <li>・2C非常用ディーゼル発電機燃料移送ポンプ[S]</li> <li>・2D非常用ディーゼル発電機燃料移送ポンプ[S]</li> <li>・可搬型設備用軽油タンク</li> <li>・M/C 2C電圧[S]</li> <li>・M/C 2D電圧[S]</li> <li>・P/C 2C電圧[S]</li> <li>・P/C 2D電圧[S]</li> <li>・緊急用M/C電圧</li> <li>・緊急用P/C電圧</li> <li>・直流125V主母線盤2A電圧[S]</li> <li>・直流125V主母線盤2B電圧[S]</li> <li>・緊急用直流125V主母線盤電圧</li> </ul> (8) 非常用取水設備 <ul style="list-style-type: none"> <li>・貯留槽[S]</li> <li>・取水構造物[C]</li> <li>・SA用海水ビッド取水塔</li> <li>・海水引込み管</li> <li>・SA用海水ビッド</li> <li>・緊急用海水取水</li> <li>・緊急用海水ポンプビッド</li> </ul> (9) 緊急時対策所 <ul style="list-style-type: none"> <li>・緊急時対策所用発電機</li> <li>・緊急時対策所用発電機燃料油貯蔵タンク</li> <li>・緊急時対策所用発電機給油ポンプ</li> <li>・緊急時対策所用M/C電圧計</li> </ul> (10) 通信連絡設備 <ul style="list-style-type: none"> <li>・衛星電話設備(固定型) [C]</li> <li>・安全パラメータ表示システム(SFDS) [C]</li> </ul>																										
設備分類	定義	主要設備 〔 〕内は設計基準対象施設を 兼ねる設備の耐震重要度分類)																										
3. 常設重大事故緩和設備	重大事故等対処設備のうち、重大事故が発生した場合において、当該重大事故の拡大を防止し、又はその影響を緩和するための機能を有する設備であって常設のもの	(1) 原子炉本体 <ul style="list-style-type: none"> <li>・原子炉圧力容器[S]</li> </ul> (2) 核燃料物質の取扱施設及び貯蔵施設 <ul style="list-style-type: none"> <li>・使用済燃料プール[S]</li> <li>・使用済燃料プール水位/温度(ヒートサーモ式)</li> <li>・使用済燃料プール水位/温度(ガイドバルブ式) [C]</li> <li>・使用済燃料プール監視カメラ</li> <li>・燃料プール冷却浄化系配管・弁(流路) [S, B]</li> </ul> (3) 原子炉冷却系統施設 <ul style="list-style-type: none"> <li>・高圧代替注水系ポンプ</li> <li>・復水貯蔵タンク[B]</li> <li>・高圧代替注水系(蒸気系) 配管・弁(流路)</li> <li>・主蒸気系配管・弁・クエンチャ(流路) [S, B]</li> <li>・原子炉隔離時冷却系(蒸気系) 配管・弁(流路) [S]</li> <li>・高圧代替注水系(注水系) 配管・弁(流路)</li> <li>・補給水系配管・弁(流路) [B]</li> <li>・燃料プール補給水系弁(流路) [B]</li> <li>・原子炉冷却材浄化系配管(流路) [S]</li> <li>・復水給水系配管・弁・スパーージャ(流路) [S]</li> <li>・高圧炉心スプレイス配管・弁(流路) [S]</li> <li>・主蒸気逃がし安全弁[S]</li> <li>・主蒸気逃がし安全弁自動減圧機能用アキュムレータ[S]</li> <li>・復水移送ポンプ[B]</li> <li>・原子炉補機冷却水系配管・弁・サージタンク(流路) [S]</li> <li>・残留熱除去系熱交換器[S]</li> </ul> (4) 計測制御系統施設 <ul style="list-style-type: none"> <li>・ほう酸水注入系ポンプ[S]</li> <li>・ほう酸水注入系貯蔵タンク[S]</li> <li>・ほう酸水注入系配管・弁(流路) [S]</li> </ul>																										
設備分類	定義	主要設備 〔 〕内は設計基準対象施設を 兼ねる設備の耐震重要度分類)																										
III. 常設重大事故緩和設備	重大事故等対処設備のうち、重大事故が発生した場合において、当該重大事故の拡大を防止し、又はその影響を緩和するための機能を有する設備であって常設のもの	(1) 原子炉本体 <ul style="list-style-type: none"> <li>・原子炉圧力容器[S]</li> </ul> (2) 核燃料物質の取扱施設及び貯蔵施設 <ul style="list-style-type: none"> <li>・常設スプレイヘッド</li> <li>・燃料プールスプレイス系 配管・弁 [流路]</li> <li>・燃料プール水位(SA)</li> <li>・燃料プール水位・温度(SA) [C]</li> <li>・燃料プール監視カメラ(SA) (燃料プール監視カメラ用冷却設備を含む。)</li> <li>・燃料プール[S]</li> </ul> (3) 原子炉冷却系統施設 <ul style="list-style-type: none"> <li>・高圧原子炉代替注水ポンプ</li> <li>・高圧原子炉代替注水系(蒸気系) 配管・弁 [流路]</li> <li>・主蒸気系 配管・クエンチャ [流路] [S, B]</li> <li>・原子炉隔離時冷却系(蒸気系) 配管・弁 [流路]</li> <li>・高圧原子炉代替注水系(注水系) 配管・弁 [流路]</li> <li>・残留熱除去系 配管・弁・ストレーナ [流路] [S, B]</li> <li>・原子炉隔離時冷却系(注水系) 配管・弁 [流路]</li> <li>・原子炉浄化系 配管 [流路] [S]</li> <li>・給水系 配管・弁・スパーージャ [流路] [S]</li> <li>・逃がし安全弁 [操作対象弁] [S]</li> <li>・逃がし安全弁逃がし弁機能用アキュムレータ [S]</li> <li>・低圧原子炉代替注水ポンプ</li> <li>・低圧原子炉代替注水系 配管・弁 [流路]</li> <li>・低圧原子炉代替注水槽</li> <li>・サブプレッション・チェンバ [S]</li> </ul>																										

柏崎刈羽原子力発電所 6 / 7号炉 (2017. 12. 20 版)	東海第二発電所 (2018. 9. 18 版)	女川原子力発電所 2号炉 (2020. 2. 7 版)	島根原子力発電所 2号炉	備考																		
<p>第 2.1.2.2.2 表 重大事故等対処設備 (主要設備) の設備分類 (8 / 12)</p> <table border="1"> <thead> <tr> <th>設備分類</th> <th>定義</th> <th>主要設備 〔 〕内は、設計基準事故対処施設を 兼ねる設備の耐震重要度分類)</th> </tr> </thead> <tbody> <tr> <td>3. 常設重大事故緩和設備</td> <td>重大事故等対処設備のうち、重大事故が発生した場合において、当該重大事故の拡大を防止し、又はその影響を緩和するための機能を有する設備 (重大事故緩和設備) のうち、常設のもの</td> <td>           (6) 原子炉格納施設            ・原子炉格納容器[S]            ・原子炉建屋原子炉区域[S]            ・耐圧強化ベント系 (W/W) 配管・弁 [流路] [S]            ・遠隔手動弁操作設備            ・遠隔空気駆動弁操作設備配管・弁 [流路]            ・不活性ガス系配管・弁[S,C]            ・残留熱除去系配管・弁・ストレーナ・ポンプ [流路] [S]            ・格納容器スプレイ・ヘッド [流路] [S]            ・フィルタ装置            ・よう素フィルタ            ・ドレン移送ポンプ            ・ドレンタンク            ・ラプチャーディスク            ・フィルタベント遮断機            ・配管遮断            ・格納容器圧力逃がし装置配管・弁 [流路]            ・耐圧強化ベント系配管・弁 [流路] [S]            ・コリウムシールド            ・CSP 外部補給配管・弁 [流路] [B]            ・静的触媒式水素再結合器            ・復水貯蔵槽[B]            ・非常用ガス処理系排気機[S]            ・非常用ガス処理系フィルタ装置 [流路] [S]            ・非常用ガス処理系乾燥装置 [流路] [S]            ・非常用ガス処理系配管・弁 [流路] [S]              (7) 非常用電源設備            ・第一ガスタービン発電機            ・軽油タンク[S]            ・第一ガスタービン発電機用燃料タンク            ・第一ガスタービン発電機用燃料移送ポンプ            ・軽油タンク出口ノズル・弁 [燃料流路]            ・第一ガスタービン発電機用燃料移送系配管・弁 [燃料流路]            ・直流125V蓄電池A[S]            ・直流125V蓄電池A-2[S]            ・直流125V蓄電池B[S]            ・AM用直流125V蓄電池            ・直流125V充電器A[S]            ・直流125V充電器A-2[S]            ・直流125V充電器B[S]            ・AM用直流125V充電器            ・緊急用断路器            ・緊急用電源切替箱断路器            ・緊急用電源切替箱接続装置            ・AM用動力変圧器            ・AM用MCC            ・AM用操作盤            ・AM用切替盤[S]            ・非常用高圧母線C系[S]            ・非常用高圧母線D系[S]            ・号炉間電力融通ケーブル (常設)            ・M/C C電圧[S]            ・M/C D電圧[S]         </td> </tr> </tbody> </table>	設備分類	定義	主要設備 〔 〕内は、設計基準事故対処施設を 兼ねる設備の耐震重要度分類)	3. 常設重大事故緩和設備	重大事故等対処設備のうち、重大事故が発生した場合において、当該重大事故の拡大を防止し、又はその影響を緩和するための機能を有する設備 (重大事故緩和設備) のうち、常設のもの	(6) 原子炉格納施設 ・原子炉格納容器[S] ・原子炉建屋原子炉区域[S] ・耐圧強化ベント系 (W/W) 配管・弁 [流路] [S] ・遠隔手動弁操作設備 ・遠隔空気駆動弁操作設備配管・弁 [流路] ・不活性ガス系配管・弁[S,C] ・残留熱除去系配管・弁・ストレーナ・ポンプ [流路] [S] ・格納容器スプレイ・ヘッド [流路] [S] ・フィルタ装置 ・よう素フィルタ ・ドレン移送ポンプ ・ドレンタンク ・ラプチャーディスク ・フィルタベント遮断機 ・配管遮断 ・格納容器圧力逃がし装置配管・弁 [流路] ・耐圧強化ベント系配管・弁 [流路] [S] ・コリウムシールド ・CSP 外部補給配管・弁 [流路] [B] ・静的触媒式水素再結合器 ・復水貯蔵槽[B] ・非常用ガス処理系排気機[S] ・非常用ガス処理系フィルタ装置 [流路] [S] ・非常用ガス処理系乾燥装置 [流路] [S] ・非常用ガス処理系配管・弁 [流路] [S]  (7) 非常用電源設備 ・第一ガスタービン発電機 ・軽油タンク[S] ・第一ガスタービン発電機用燃料タンク ・第一ガスタービン発電機用燃料移送ポンプ ・軽油タンク出口ノズル・弁 [燃料流路] ・第一ガスタービン発電機用燃料移送系配管・弁 [燃料流路] ・直流125V蓄電池A[S] ・直流125V蓄電池A-2[S] ・直流125V蓄電池B[S] ・AM用直流125V蓄電池 ・直流125V充電器A[S] ・直流125V充電器A-2[S] ・直流125V充電器B[S] ・AM用直流125V充電器 ・緊急用断路器 ・緊急用電源切替箱断路器 ・緊急用電源切替箱接続装置 ・AM用動力変圧器 ・AM用MCC ・AM用操作盤 ・AM用切替盤[S] ・非常用高圧母線C系[S] ・非常用高圧母線D系[S] ・号炉間電力融通ケーブル (常設) ・M/C C電圧[S] ・M/C D電圧[S]		<p>第 2.1.2.2.2 表 重大事故等対処施設 (主要設備) の設備分類 (8 / 13)</p> <table border="1"> <thead> <tr> <th>設備分類</th> <th>定義</th> <th>主要設備 〔 〕内は設計基準対象施設を 兼ねる設備の耐震重要度分類)</th> </tr> </thead> <tbody> <tr> <td>III. 常設重大事故緩和設備</td> <td>重大事故等対処設備のうち、重大事故が発生した場合において、当該重大事故の拡大を防止し、又はその影響を緩和するための機能を有する設備であって常設のもの</td> <td>           (4) 計測制御系統施設            ・ほう酸水注入ポンプ [S]            ・ほう酸水貯蔵タンク [S]            ・ほう酸水注入系 配管・弁 [流路] [S]            ・差圧検出・ほう酸水注入系配管 (原子炉压力容器内部) [流路] [S]            ・逃がし安全弁逃がし弁機能用アキュムレータ            ・格納容器水素濃度 (SA)            ・格納容器水素濃度 (B系) [S]            ・格納容器酸素濃度 (SA)            ・格納容器酸素濃度 (B系) [S]            ・静的触媒式水素処理装置入口温度            ・静的触媒式水素処理装置出口温度            ・原子炉建屋水素濃度            ・原子炉压力容器温度 (SA)            ・原子炉圧力 (S)            ・原子炉圧力 (SA)            ・原子炉水位 (広帯域) [S]            ・原子炉水位 (燃料域) [S]            ・原子炉水位 (SA 広帯域)            ・原子炉水位 (SA 燃料域)            ・高圧代替注水系ポンプ出口流量            ・残留熱除去系洗浄ライン流量 (残留熱除去系ヘッドスプレイライン洗浄流量)            ・残留熱除去系洗浄ライン流量 (残留熱除去系 B 系格納容器冷却ライン洗浄流量)            ・代替循環冷却ポンプ出口流量            ・代替循環冷却ポンプ出口圧力            ・原子炉格納容器下部注水流量            ・原子炉格納容器代替スプレイ流量            ・ドライウエル温度            ・圧力抑制室内空気温度[S]            ・サブプレッションプール水温度[S]            ・ドライウエル圧力            ・圧力抑制室圧力            ・圧力抑制室水位            ・原子炉格納容器下部水位            ・原子炉格納容器下部温度            ・ドライウエル水位            ・残留熱除去系熱交換器入口温度[C]            ・フィルタ装置入口圧力 (広帯域)            ・フィルタ装置出口圧力 (広帯域)            ・フィルタ装置水位 (広帯域)         </td> </tr> </tbody> </table>	設備分類	定義	主要設備 〔 〕内は設計基準対象施設を 兼ねる設備の耐震重要度分類)	III. 常設重大事故緩和設備	重大事故等対処設備のうち、重大事故が発生した場合において、当該重大事故の拡大を防止し、又はその影響を緩和するための機能を有する設備であって常設のもの	(4) 計測制御系統施設 ・ほう酸水注入ポンプ [S] ・ほう酸水貯蔵タンク [S] ・ほう酸水注入系 配管・弁 [流路] [S] ・差圧検出・ほう酸水注入系配管 (原子炉压力容器内部) [流路] [S] ・逃がし安全弁逃がし弁機能用アキュムレータ ・格納容器水素濃度 (SA) ・格納容器水素濃度 (B系) [S] ・格納容器酸素濃度 (SA) ・格納容器酸素濃度 (B系) [S] ・静的触媒式水素処理装置入口温度 ・静的触媒式水素処理装置出口温度 ・原子炉建屋水素濃度 ・原子炉压力容器温度 (SA) ・原子炉圧力 (S) ・原子炉圧力 (SA) ・原子炉水位 (広帯域) [S] ・原子炉水位 (燃料域) [S] ・原子炉水位 (SA 広帯域) ・原子炉水位 (SA 燃料域) ・高圧代替注水系ポンプ出口流量 ・残留熱除去系洗浄ライン流量 (残留熱除去系ヘッドスプレイライン洗浄流量) ・残留熱除去系洗浄ライン流量 (残留熱除去系 B 系格納容器冷却ライン洗浄流量) ・代替循環冷却ポンプ出口流量 ・代替循環冷却ポンプ出口圧力 ・原子炉格納容器下部注水流量 ・原子炉格納容器代替スプレイ流量 ・ドライウエル温度 ・圧力抑制室内空気温度[S] ・サブプレッションプール水温度[S] ・ドライウエル圧力 ・圧力抑制室圧力 ・圧力抑制室水位 ・原子炉格納容器下部水位 ・原子炉格納容器下部温度 ・ドライウエル水位 ・残留熱除去系熱交換器入口温度[C] ・フィルタ装置入口圧力 (広帯域) ・フィルタ装置出口圧力 (広帯域) ・フィルタ装置水位 (広帯域)	<p>第 2.1.2.2.2 表 重大事故等対処施設 (主要設備) の設備分類 (8 / 13)</p> <table border="1"> <thead> <tr> <th>設備分類</th> <th>定義</th> <th>主要設備 〔 〕内は設計基準対象施設を 兼ねる設備の耐震重要度分類)</th> </tr> </thead> <tbody> <tr> <td>III. 常設重大事故緩和設備</td> <td>重大事故等対処設備のうち、重大事故が発生した場合において、当該重大事故の拡大を防止し、又はその影響を緩和するための機能を有する設備であって常設のもの</td> <td>           (4) 計測制御系統施設            ・ほう酸水注入ポンプ [S]            ・ほう酸水貯蔵タンク [S]            ・ほう酸水注入系 配管・弁 [流路] [S]            ・差圧検出・ほう酸水注入系配管 (原子炉压力容器内部) [流路] [S]            ・逃がし安全弁逃がし弁機能用アキュムレータ            ・格納容器水素濃度 (SA)            ・格納容器水素濃度 (B系) [S]            ・格納容器酸素濃度 (SA)            ・格納容器酸素濃度 (B系) [S]            ・静的触媒式水素処理装置入口温度            ・静的触媒式水素処理装置出口温度            ・原子炉建屋水素濃度            ・原子炉压力容器温度 (SA)            ・原子炉圧力 (S)            ・原子炉圧力 (SA)            ・原子炉水位 (広帯域) [S]            ・原子炉水位 (燃料域) [S]            ・原子炉水位 (SA)            ・高圧代替注水系流量            ・代替注水流量 (常設)            ・残留熱代替除去系原子炉注水流量            ・残留熱代替除去系格納容器スプレイ流量            ・格納容器代替スプレイ流量            ・ドライウエル温度 (SA)            ・ベダスタル温度 (SA)            ・ベダスタル水温度 (SA)            ・サブプレッション・チェンバ温度 (SA)            ・サブプレッション・プール水温度 (SA)            ・ドライウエル圧力 (SA)            ・サブプレッション・チェンバ圧力 (SA)            ・ドライウエル水位            ・サブプレッション・プール水位 (SA)            ・ベダスタル水位            ・ベダスタル代替注水流量            ・ベダスタル代替注水流量 (狭帯域用)            ・残留熱除去系熱交換器出口温度 [S]            ・スクラバ容器水位            ・スクラバ容器圧力            ・スクラバ容器温度            ・低圧原子炉代替注水流量            ・低圧原子炉代替注水流量 (狭帯域用)            ・低圧原子炉代替注水水位            ・燃料プール監視カメラ (SA) (燃料プール監視カメラ用冷却設備を含む。)            ・安全パラメータ表示システム (SPDS)            ・C-メタタラ母線電圧 [S]            ・D-メタタラ母線電圧 [S]            ・HPC S-メタタラ母線電圧 [S]            ・C-ロードセンタ母線電圧 [S]            ・D-ロードセンタ母線電圧 [S]         </td> </tr> </tbody> </table>	設備分類	定義	主要設備 〔 〕内は設計基準対象施設を 兼ねる設備の耐震重要度分類)	III. 常設重大事故緩和設備	重大事故等対処設備のうち、重大事故が発生した場合において、当該重大事故の拡大を防止し、又はその影響を緩和するための機能を有する設備であって常設のもの	(4) 計測制御系統施設 ・ほう酸水注入ポンプ [S] ・ほう酸水貯蔵タンク [S] ・ほう酸水注入系 配管・弁 [流路] [S] ・差圧検出・ほう酸水注入系配管 (原子炉压力容器内部) [流路] [S] ・逃がし安全弁逃がし弁機能用アキュムレータ ・格納容器水素濃度 (SA) ・格納容器水素濃度 (B系) [S] ・格納容器酸素濃度 (SA) ・格納容器酸素濃度 (B系) [S] ・静的触媒式水素処理装置入口温度 ・静的触媒式水素処理装置出口温度 ・原子炉建屋水素濃度 ・原子炉压力容器温度 (SA) ・原子炉圧力 (S) ・原子炉圧力 (SA) ・原子炉水位 (広帯域) [S] ・原子炉水位 (燃料域) [S] ・原子炉水位 (SA) ・高圧代替注水系流量 ・代替注水流量 (常設) ・残留熱代替除去系原子炉注水流量 ・残留熱代替除去系格納容器スプレイ流量 ・格納容器代替スプレイ流量 ・ドライウエル温度 (SA) ・ベダスタル温度 (SA) ・ベダスタル水温度 (SA) ・サブプレッション・チェンバ温度 (SA) ・サブプレッション・プール水温度 (SA) ・ドライウエル圧力 (SA) ・サブプレッション・チェンバ圧力 (SA) ・ドライウエル水位 ・サブプレッション・プール水位 (SA) ・ベダスタル水位 ・ベダスタル代替注水流量 ・ベダスタル代替注水流量 (狭帯域用) ・残留熱除去系熱交換器出口温度 [S] ・スクラバ容器水位 ・スクラバ容器圧力 ・スクラバ容器温度 ・低圧原子炉代替注水流量 ・低圧原子炉代替注水流量 (狭帯域用) ・低圧原子炉代替注水水位 ・燃料プール監視カメラ (SA) (燃料プール監視カメラ用冷却設備を含む。) ・安全パラメータ表示システム (SPDS) ・C-メタタラ母線電圧 [S] ・D-メタタラ母線電圧 [S] ・HPC S-メタタラ母線電圧 [S] ・C-ロードセンタ母線電圧 [S] ・D-ロードセンタ母線電圧 [S]	
設備分類	定義	主要設備 〔 〕内は、設計基準事故対処施設を 兼ねる設備の耐震重要度分類)																				
3. 常設重大事故緩和設備	重大事故等対処設備のうち、重大事故が発生した場合において、当該重大事故の拡大を防止し、又はその影響を緩和するための機能を有する設備 (重大事故緩和設備) のうち、常設のもの	(6) 原子炉格納施設 ・原子炉格納容器[S] ・原子炉建屋原子炉区域[S] ・耐圧強化ベント系 (W/W) 配管・弁 [流路] [S] ・遠隔手動弁操作設備 ・遠隔空気駆動弁操作設備配管・弁 [流路] ・不活性ガス系配管・弁[S,C] ・残留熱除去系配管・弁・ストレーナ・ポンプ [流路] [S] ・格納容器スプレイ・ヘッド [流路] [S] ・フィルタ装置 ・よう素フィルタ ・ドレン移送ポンプ ・ドレンタンク ・ラプチャーディスク ・フィルタベント遮断機 ・配管遮断 ・格納容器圧力逃がし装置配管・弁 [流路] ・耐圧強化ベント系配管・弁 [流路] [S] ・コリウムシールド ・CSP 外部補給配管・弁 [流路] [B] ・静的触媒式水素再結合器 ・復水貯蔵槽[B] ・非常用ガス処理系排気機[S] ・非常用ガス処理系フィルタ装置 [流路] [S] ・非常用ガス処理系乾燥装置 [流路] [S] ・非常用ガス処理系配管・弁 [流路] [S]  (7) 非常用電源設備 ・第一ガスタービン発電機 ・軽油タンク[S] ・第一ガスタービン発電機用燃料タンク ・第一ガスタービン発電機用燃料移送ポンプ ・軽油タンク出口ノズル・弁 [燃料流路] ・第一ガスタービン発電機用燃料移送系配管・弁 [燃料流路] ・直流125V蓄電池A[S] ・直流125V蓄電池A-2[S] ・直流125V蓄電池B[S] ・AM用直流125V蓄電池 ・直流125V充電器A[S] ・直流125V充電器A-2[S] ・直流125V充電器B[S] ・AM用直流125V充電器 ・緊急用断路器 ・緊急用電源切替箱断路器 ・緊急用電源切替箱接続装置 ・AM用動力変圧器 ・AM用MCC ・AM用操作盤 ・AM用切替盤[S] ・非常用高圧母線C系[S] ・非常用高圧母線D系[S] ・号炉間電力融通ケーブル (常設) ・M/C C電圧[S] ・M/C D電圧[S]																				
設備分類	定義	主要設備 〔 〕内は設計基準対象施設を 兼ねる設備の耐震重要度分類)																				
III. 常設重大事故緩和設備	重大事故等対処設備のうち、重大事故が発生した場合において、当該重大事故の拡大を防止し、又はその影響を緩和するための機能を有する設備であって常設のもの	(4) 計測制御系統施設 ・ほう酸水注入ポンプ [S] ・ほう酸水貯蔵タンク [S] ・ほう酸水注入系 配管・弁 [流路] [S] ・差圧検出・ほう酸水注入系配管 (原子炉压力容器内部) [流路] [S] ・逃がし安全弁逃がし弁機能用アキュムレータ ・格納容器水素濃度 (SA) ・格納容器水素濃度 (B系) [S] ・格納容器酸素濃度 (SA) ・格納容器酸素濃度 (B系) [S] ・静的触媒式水素処理装置入口温度 ・静的触媒式水素処理装置出口温度 ・原子炉建屋水素濃度 ・原子炉压力容器温度 (SA) ・原子炉圧力 (S) ・原子炉圧力 (SA) ・原子炉水位 (広帯域) [S] ・原子炉水位 (燃料域) [S] ・原子炉水位 (SA 広帯域) ・原子炉水位 (SA 燃料域) ・高圧代替注水系ポンプ出口流量 ・残留熱除去系洗浄ライン流量 (残留熱除去系ヘッドスプレイライン洗浄流量) ・残留熱除去系洗浄ライン流量 (残留熱除去系 B 系格納容器冷却ライン洗浄流量) ・代替循環冷却ポンプ出口流量 ・代替循環冷却ポンプ出口圧力 ・原子炉格納容器下部注水流量 ・原子炉格納容器代替スプレイ流量 ・ドライウエル温度 ・圧力抑制室内空気温度[S] ・サブプレッションプール水温度[S] ・ドライウエル圧力 ・圧力抑制室圧力 ・圧力抑制室水位 ・原子炉格納容器下部水位 ・原子炉格納容器下部温度 ・ドライウエル水位 ・残留熱除去系熱交換器入口温度[C] ・フィルタ装置入口圧力 (広帯域) ・フィルタ装置出口圧力 (広帯域) ・フィルタ装置水位 (広帯域)																				
設備分類	定義	主要設備 〔 〕内は設計基準対象施設を 兼ねる設備の耐震重要度分類)																				
III. 常設重大事故緩和設備	重大事故等対処設備のうち、重大事故が発生した場合において、当該重大事故の拡大を防止し、又はその影響を緩和するための機能を有する設備であって常設のもの	(4) 計測制御系統施設 ・ほう酸水注入ポンプ [S] ・ほう酸水貯蔵タンク [S] ・ほう酸水注入系 配管・弁 [流路] [S] ・差圧検出・ほう酸水注入系配管 (原子炉压力容器内部) [流路] [S] ・逃がし安全弁逃がし弁機能用アキュムレータ ・格納容器水素濃度 (SA) ・格納容器水素濃度 (B系) [S] ・格納容器酸素濃度 (SA) ・格納容器酸素濃度 (B系) [S] ・静的触媒式水素処理装置入口温度 ・静的触媒式水素処理装置出口温度 ・原子炉建屋水素濃度 ・原子炉压力容器温度 (SA) ・原子炉圧力 (S) ・原子炉圧力 (SA) ・原子炉水位 (広帯域) [S] ・原子炉水位 (燃料域) [S] ・原子炉水位 (SA) ・高圧代替注水系流量 ・代替注水流量 (常設) ・残留熱代替除去系原子炉注水流量 ・残留熱代替除去系格納容器スプレイ流量 ・格納容器代替スプレイ流量 ・ドライウエル温度 (SA) ・ベダスタル温度 (SA) ・ベダスタル水温度 (SA) ・サブプレッション・チェンバ温度 (SA) ・サブプレッション・プール水温度 (SA) ・ドライウエル圧力 (SA) ・サブプレッション・チェンバ圧力 (SA) ・ドライウエル水位 ・サブプレッション・プール水位 (SA) ・ベダスタル水位 ・ベダスタル代替注水流量 ・ベダスタル代替注水流量 (狭帯域用) ・残留熱除去系熱交換器出口温度 [S] ・スクラバ容器水位 ・スクラバ容器圧力 ・スクラバ容器温度 ・低圧原子炉代替注水流量 ・低圧原子炉代替注水流量 (狭帯域用) ・低圧原子炉代替注水水位 ・燃料プール監視カメラ (SA) (燃料プール監視カメラ用冷却設備を含む。) ・安全パラメータ表示システム (SPDS) ・C-メタタラ母線電圧 [S] ・D-メタタラ母線電圧 [S] ・HPC S-メタタラ母線電圧 [S] ・C-ロードセンタ母線電圧 [S] ・D-ロードセンタ母線電圧 [S]																				



柏崎刈羽原子力発電所 6 / 7号炉 (2017. 12. 20 版)	東海第二発電所 (2018. 9. 18 版)	女川原子力発電所 2号炉 (2020. 2. 7 版)	島根原子力発電所 2号炉	備考																		
<p>第2.1.2.2.2表 重大事故等対処施設(主要設備)の設備分類(9/12)</p> <table border="1"> <thead> <tr> <th>設備分類</th> <th>定義</th> <th>主要設備 〔 〕内は、設計基準事故対処施設を 兼ねる設備の耐震重要度分類)</th> </tr> </thead> <tbody> <tr> <td>3. 常設重大事故緩和設備</td> <td>重大事故等対処設備のうち、重大事故が発生した場合において、当該重大事故の拡大を防止し、又はその影響を緩和するための機能を有する設備(重大事故緩和設備)のうち、常設のもの</td> <td>           (7) 非常用電源設備(続き)            ・第一GT発電機電圧            ・非常用D/G発電機電圧[S]            ・非常用D/G発電機電力[S]            ・非常用D/G発電機周波数[S]            ・非常用D/G発電機電圧(他号炉)            ・非常用D/G発電機電力(他号炉)            ・非常用D/G発電機周波数(他号炉)            ・P/C C-1電圧[S]            ・P/C D-1電圧[S]            ・P/C C-1電圧(他号炉)            ・P/C D-1電圧(他号炉)            ・直流125V主母線A電圧[S]            ・直流125V主母線B電圧[S]            ・直流125V充電器A-2蓄電池電圧[S]            ・AD用直流125V充電器蓄電池電圧            ・第一GT発電機周波数              (8) 非常用取水設備            ・海水貯留槽[S]            ・スクリーン室[C]            ・取水路[C]              (9) 緊急時対策所            ・5号炉原子炉建屋内緊急時対策所(対策本部) 高気密室            ・5号炉原子炉建屋内緊急時対策所(対策本部) 二酸化炭素            吸収装置            ・負荷変圧器[S]            ・交流分電盤[S]         </td> </tr> </tbody> </table>	設備分類	定義	主要設備 〔 〕内は、設計基準事故対処施設を 兼ねる設備の耐震重要度分類)	3. 常設重大事故緩和設備	重大事故等対処設備のうち、重大事故が発生した場合において、当該重大事故の拡大を防止し、又はその影響を緩和するための機能を有する設備(重大事故緩和設備)のうち、常設のもの	(7) 非常用電源設備(続き) ・第一GT発電機電圧 ・非常用D/G発電機電圧[S] ・非常用D/G発電機電力[S] ・非常用D/G発電機周波数[S] ・非常用D/G発電機電圧(他号炉) ・非常用D/G発電機電力(他号炉) ・非常用D/G発電機周波数(他号炉) ・P/C C-1電圧[S] ・P/C D-1電圧[S] ・P/C C-1電圧(他号炉) ・P/C D-1電圧(他号炉) ・直流125V主母線A電圧[S] ・直流125V主母線B電圧[S] ・直流125V充電器A-2蓄電池電圧[S] ・AD用直流125V充電器蓄電池電圧 ・第一GT発電機周波数  (8) 非常用取水設備 ・海水貯留槽[S] ・スクリーン室[C] ・取水路[C]  (9) 緊急時対策所 ・5号炉原子炉建屋内緊急時対策所(対策本部) 高気密室 ・5号炉原子炉建屋内緊急時対策所(対策本部) 二酸化炭素 吸収装置 ・負荷変圧器[S] ・交流分電盤[S]		<table border="1"> <thead> <tr> <th>設備分類</th> <th>定義</th> <th>主要設備 〔 〕内は設計基準対象施設を 兼ねる設備の耐震重要度分類)</th> </tr> </thead> <tbody> <tr> <td>3. 常設重大事故緩和設備</td> <td></td> <td>           ・フィルタ装置水温度            ・フィルタ装置出口水素濃度            ・復水貯蔵タンク水位            ・高圧代替注水系ポンプ出口圧力            ・復水移送ポンプ出口圧力            ・安全パラメータ表示システム(SPDS)            ・6-2C母線電圧[S]            ・6-2D母線電圧[S]            ・6-2F-1母線電圧            ・6-2F-2母線電圧            ・4-2C母線電圧[S]            ・4-2D母線電圧[S]            ・125V直流主母線2A電圧[S]            ・125V直流主母線2B電圧[S]            ・125V直流主母線2A-1電圧            ・125V直流主母線2B-1電圧            ・無線連絡設備(固定型)            ・衛星電話設備(固定型)            ・無線連絡設備(屋外アンテナ)            ・衛星電話設備(屋外アンテナ)            ・無線通信装置            ・有線(建屋内)(無線連絡設備(固定型)、衛星電話設備(固定型)に係るもの)            ・有線(建屋内)(安全パラメータ表示システム(SPDS)に係るもの)              (5) 放射線管理施設            ・使用済燃料プール上部空間放射線モニタ(高線量、低線量)            ・格納容器内雰囲気放射線モニタ(D/W)[S]            ・格納容器内雰囲気放射線モニタ(S/C)[S]            ・フィルタ装置出口放射線モニタ            ・中央制御室遮蔽[S]            ・中央制御室待避所遮蔽            ・中央制御室送風機[S]         </td> </tr> </tbody> </table>	設備分類	定義	主要設備 〔 〕内は設計基準対象施設を 兼ねる設備の耐震重要度分類)	3. 常設重大事故緩和設備		・フィルタ装置水温度 ・フィルタ装置出口水素濃度 ・復水貯蔵タンク水位 ・高圧代替注水系ポンプ出口圧力 ・復水移送ポンプ出口圧力 ・安全パラメータ表示システム(SPDS) ・6-2C母線電圧[S] ・6-2D母線電圧[S] ・6-2F-1母線電圧 ・6-2F-2母線電圧 ・4-2C母線電圧[S] ・4-2D母線電圧[S] ・125V直流主母線2A電圧[S] ・125V直流主母線2B電圧[S] ・125V直流主母線2A-1電圧 ・125V直流主母線2B-1電圧 ・無線連絡設備(固定型) ・衛星電話設備(固定型) ・無線連絡設備(屋外アンテナ) ・衛星電話設備(屋外アンテナ) ・無線通信装置 ・有線(建屋内)(無線連絡設備(固定型)、衛星電話設備(固定型)に係るもの) ・有線(建屋内)(安全パラメータ表示システム(SPDS)に係るもの)  (5) 放射線管理施設 ・使用済燃料プール上部空間放射線モニタ(高線量、低線量) ・格納容器内雰囲気放射線モニタ(D/W)[S] ・格納容器内雰囲気放射線モニタ(S/C)[S] ・フィルタ装置出口放射線モニタ ・中央制御室遮蔽[S] ・中央制御室待避所遮蔽 ・中央制御室送風機[S]	<p>第2.1.2.2.2表 重大事故等対処施設(主要設備)の設備分類(9/13)</p> <table border="1"> <thead> <tr> <th>設備分類</th> <th>定義</th> <th>主要設備 〔 〕内は設計基準対象施設を 兼ねる設備の耐震重要度分類)</th> </tr> </thead> <tbody> <tr> <td>III. 常設重大事故緩和設備</td> <td>重大事故等対処設備のうち、重大事故が発生した場合において、当該重大事故の拡大を防止し、又はその影響を緩和するための機能を有する設備であって常設のもの</td> <td>           (4) 計測制御系統施設(続き)            ・B1-115V蓄電池(SA)電圧[S]            ・A-115V系直流整流母線電圧[S]            ・B-115V系直流整流母線電圧[S]            ・緊急用メタスタ電圧            ・SAコードセンタ母線電圧            ・SA用115V系充電器蓄電池電圧            ・230V系直流整流(常用)母線電圧            ・無線通信設備(固定型)            ・衛星電話設備(固定型)            ・無線通信設備(屋外アンテナ)[伝送路]            ・衛星電話設備(屋外アンテナ)[伝送路]            ・無線通信装置[伝送路]            ・有線(建屋内)(安全パラメータ表示システム(SPDS)に係るもの)[伝送路]            ・有線(建屋内)(衛星電話設備(固定型)に係るもの)[伝送路]            ・有線(建屋内)(有線式通信設備、無線通信設備(固定型)、衛星電話設備(固定型)に係るもの)[伝送路]              (5) 放射線管理施設            ・燃料プールエリア放射線モニタ(高レンジ・低レンジ)(SA)            ・格納容器内雰囲気放射線モニタ(ドライウエル)[S]            ・格納容器内雰囲気放射線モニタ(サブプレッション・チェンナ) [S]            ・第1ベントフィルタ出口放射線モニタ(高レンジ・低レンジ)            ・中央制御室遮蔽[S]            ・中央制御室待避室遮蔽            ・再循環用ファン[S]            ・チャコール・フィルタ・ブースタ・ファン[S]            ・非常用チャコール・フィルタ・ユニット[S]            ・中央制御室換気系ダクト流路[S]            ・中央制御室待避室正圧化装置(配管・弁)[流路]            ・中央制御室換気系弁[流路][S]            ・緊急時対策所遮蔽            ・緊急時対策所空気浄化装置(配管・弁)[流路]            ・緊急時対策所正圧化装置(配管・弁)[流路]         </td> </tr> </tbody> </table>	設備分類	定義	主要設備 〔 〕内は設計基準対象施設を 兼ねる設備の耐震重要度分類)	III. 常設重大事故緩和設備	重大事故等対処設備のうち、重大事故が発生した場合において、当該重大事故の拡大を防止し、又はその影響を緩和するための機能を有する設備であって常設のもの	(4) 計測制御系統施設(続き) ・B1-115V蓄電池(SA)電圧[S] ・A-115V系直流整流母線電圧[S] ・B-115V系直流整流母線電圧[S] ・緊急用メタスタ電圧 ・SAコードセンタ母線電圧 ・SA用115V系充電器蓄電池電圧 ・230V系直流整流(常用)母線電圧 ・無線通信設備(固定型) ・衛星電話設備(固定型) ・無線通信設備(屋外アンテナ)[伝送路] ・衛星電話設備(屋外アンテナ)[伝送路] ・無線通信装置[伝送路] ・有線(建屋内)(安全パラメータ表示システム(SPDS)に係るもの)[伝送路] ・有線(建屋内)(衛星電話設備(固定型)に係るもの)[伝送路] ・有線(建屋内)(有線式通信設備、無線通信設備(固定型)、衛星電話設備(固定型)に係るもの)[伝送路]  (5) 放射線管理施設 ・燃料プールエリア放射線モニタ(高レンジ・低レンジ)(SA) ・格納容器内雰囲気放射線モニタ(ドライウエル)[S] ・格納容器内雰囲気放射線モニタ(サブプレッション・チェンナ) [S] ・第1ベントフィルタ出口放射線モニタ(高レンジ・低レンジ) ・中央制御室遮蔽[S] ・中央制御室待避室遮蔽 ・再循環用ファン[S] ・チャコール・フィルタ・ブースタ・ファン[S] ・非常用チャコール・フィルタ・ユニット[S] ・中央制御室換気系ダクト流路[S] ・中央制御室待避室正圧化装置(配管・弁)[流路] ・中央制御室換気系弁[流路][S] ・緊急時対策所遮蔽 ・緊急時対策所空気浄化装置(配管・弁)[流路] ・緊急時対策所正圧化装置(配管・弁)[流路]	
設備分類	定義	主要設備 〔 〕内は、設計基準事故対処施設を 兼ねる設備の耐震重要度分類)																				
3. 常設重大事故緩和設備	重大事故等対処設備のうち、重大事故が発生した場合において、当該重大事故の拡大を防止し、又はその影響を緩和するための機能を有する設備(重大事故緩和設備)のうち、常設のもの	(7) 非常用電源設備(続き) ・第一GT発電機電圧 ・非常用D/G発電機電圧[S] ・非常用D/G発電機電力[S] ・非常用D/G発電機周波数[S] ・非常用D/G発電機電圧(他号炉) ・非常用D/G発電機電力(他号炉) ・非常用D/G発電機周波数(他号炉) ・P/C C-1電圧[S] ・P/C D-1電圧[S] ・P/C C-1電圧(他号炉) ・P/C D-1電圧(他号炉) ・直流125V主母線A電圧[S] ・直流125V主母線B電圧[S] ・直流125V充電器A-2蓄電池電圧[S] ・AD用直流125V充電器蓄電池電圧 ・第一GT発電機周波数  (8) 非常用取水設備 ・海水貯留槽[S] ・スクリーン室[C] ・取水路[C]  (9) 緊急時対策所 ・5号炉原子炉建屋内緊急時対策所(対策本部) 高気密室 ・5号炉原子炉建屋内緊急時対策所(対策本部) 二酸化炭素 吸収装置 ・負荷変圧器[S] ・交流分電盤[S]																				
設備分類	定義	主要設備 〔 〕内は設計基準対象施設を 兼ねる設備の耐震重要度分類)																				
3. 常設重大事故緩和設備		・フィルタ装置水温度 ・フィルタ装置出口水素濃度 ・復水貯蔵タンク水位 ・高圧代替注水系ポンプ出口圧力 ・復水移送ポンプ出口圧力 ・安全パラメータ表示システム(SPDS) ・6-2C母線電圧[S] ・6-2D母線電圧[S] ・6-2F-1母線電圧 ・6-2F-2母線電圧 ・4-2C母線電圧[S] ・4-2D母線電圧[S] ・125V直流主母線2A電圧[S] ・125V直流主母線2B電圧[S] ・125V直流主母線2A-1電圧 ・125V直流主母線2B-1電圧 ・無線連絡設備(固定型) ・衛星電話設備(固定型) ・無線連絡設備(屋外アンテナ) ・衛星電話設備(屋外アンテナ) ・無線通信装置 ・有線(建屋内)(無線連絡設備(固定型)、衛星電話設備(固定型)に係るもの) ・有線(建屋内)(安全パラメータ表示システム(SPDS)に係るもの)  (5) 放射線管理施設 ・使用済燃料プール上部空間放射線モニタ(高線量、低線量) ・格納容器内雰囲気放射線モニタ(D/W)[S] ・格納容器内雰囲気放射線モニタ(S/C)[S] ・フィルタ装置出口放射線モニタ ・中央制御室遮蔽[S] ・中央制御室待避所遮蔽 ・中央制御室送風機[S]																				
設備分類	定義	主要設備 〔 〕内は設計基準対象施設を 兼ねる設備の耐震重要度分類)																				
III. 常設重大事故緩和設備	重大事故等対処設備のうち、重大事故が発生した場合において、当該重大事故の拡大を防止し、又はその影響を緩和するための機能を有する設備であって常設のもの	(4) 計測制御系統施設(続き) ・B1-115V蓄電池(SA)電圧[S] ・A-115V系直流整流母線電圧[S] ・B-115V系直流整流母線電圧[S] ・緊急用メタスタ電圧 ・SAコードセンタ母線電圧 ・SA用115V系充電器蓄電池電圧 ・230V系直流整流(常用)母線電圧 ・無線通信設備(固定型) ・衛星電話設備(固定型) ・無線通信設備(屋外アンテナ)[伝送路] ・衛星電話設備(屋外アンテナ)[伝送路] ・無線通信装置[伝送路] ・有線(建屋内)(安全パラメータ表示システム(SPDS)に係るもの)[伝送路] ・有線(建屋内)(衛星電話設備(固定型)に係るもの)[伝送路] ・有線(建屋内)(有線式通信設備、無線通信設備(固定型)、衛星電話設備(固定型)に係るもの)[伝送路]  (5) 放射線管理施設 ・燃料プールエリア放射線モニタ(高レンジ・低レンジ)(SA) ・格納容器内雰囲気放射線モニタ(ドライウエル)[S] ・格納容器内雰囲気放射線モニタ(サブプレッション・チェンナ) [S] ・第1ベントフィルタ出口放射線モニタ(高レンジ・低レンジ) ・中央制御室遮蔽[S] ・中央制御室待避室遮蔽 ・再循環用ファン[S] ・チャコール・フィルタ・ブースタ・ファン[S] ・非常用チャコール・フィルタ・ユニット[S] ・中央制御室換気系ダクト流路[S] ・中央制御室待避室正圧化装置(配管・弁)[流路] ・中央制御室換気系弁[流路][S] ・緊急時対策所遮蔽 ・緊急時対策所空気浄化装置(配管・弁)[流路] ・緊急時対策所正圧化装置(配管・弁)[流路]																				

柏崎刈羽原子力発電所 6 / 7号炉 (2017. 12. 20 版)	東海第二発電所 (2018. 9. 18 版)	女川原子力発電所 2号炉 (2020. 2. 7 版)	島根原子力発電所 2号炉	備考																		
<p>第2.1.2.2.2表 重大事故等対処設備（主要設備）の設備分類（10 / 12）</p> <table border="1"> <thead> <tr> <th>設備分類</th> <th>定義</th> <th>主要設備 （〔 〕内は、設計基準事故対処施設を 兼ねる設備の耐震重要度分類）</th> </tr> </thead> <tbody> <tr> <td>4. 常設重大事故防止設備（設計基準拡張）</td> <td>設計基準対象施設のうち、重大事故等発生時に機能を期待する設備であって、重大事故の発生を防止する機能を有する常設重大事故防止設備以外の常設のもの</td> <td> <p>(1) 原子炉冷却系統施設</p> <ul style="list-style-type: none"> <li>・原子炉隔離時冷却系ポンプ[S]</li> <li>・原子炉隔離時冷却系（蒸気系）配管・弁[S]</li> <li>・原子炉隔離時冷却系（注水系）配管・弁・ストレーナ [流路] [S]</li> <li>・主蒸気系配管・弁[S]</li> <li>・復水補給水系配管 [流路] [D]</li> <li>・給水系配管・弁・スパージャ [流路] [S]</li> <li>・高圧炉心注水系ポンプ[S]</li> <li>・高圧炉心注水系配管・弁・ストレーナ・スパージャ [流路] [S, B]</li> <li>・高圧炉心注水系注入隔離弁[S]</li> <li>・残留熱除去系ポンプ [S]</li> <li>・残留熱除去系配管・弁・ストレーナ・スパージャ [流路] [S]</li> <li>・残留熱除去系熱交換器[S]</li> <li>・原子炉補機冷却水ポンプ[S]</li> <li>・原子炉補機冷却水ポンプ[S]</li> <li>・原子炉補機冷却水系熱交換器[S]</li> <li>・原子炉補機冷却系配管・弁・海水ストレーナ [流路] [S]</li> <li>・原子炉補機冷却系サージタンク [流路] [S]</li> </ul> <p>(2) 計測制御系統施設</p> <ul style="list-style-type: none"> <li>・残留熱除去系系統流量[S]</li> <li>・残留熱除去系熱交換器入口温度[C]</li> <li>・残留熱除去系熱交換器出口温度[C]</li> <li>・高圧炉心注水系系統流量[S]</li> <li>・原子炉隔離時冷却系系統流量[S]</li> <li>・原子炉補機冷却水系系統流量[C]</li> <li>・残留熱除去系熱交換器入口冷却水流量[C]</li> <li>・高圧炉心注水系ポンプ吐出圧力[C]</li> <li>・残留熱除去系ポンプ吐出圧力[C]</li> <li>・RCWサージタンク水位[S]</li> <li>・原子炉補機冷却水系熱交換器出口冷却水温度[C]</li> </ul> <p>(3) 原子炉格納施設</p> <ul style="list-style-type: none"> <li>・残留熱除去系配管・弁・ストレーナ [流路] [S]</li> </ul> </td> </tr> </tbody> </table>	設備分類	定義	主要設備 （〔 〕内は、設計基準事故対処施設を 兼ねる設備の耐震重要度分類）	4. 常設重大事故防止設備（設計基準拡張）	設計基準対象施設のうち、重大事故等発生時に機能を期待する設備であって、重大事故の発生を防止する機能を有する常設重大事故防止設備以外の常設のもの	<p>(1) 原子炉冷却系統施設</p> <ul style="list-style-type: none"> <li>・原子炉隔離時冷却系ポンプ[S]</li> <li>・原子炉隔離時冷却系（蒸気系）配管・弁[S]</li> <li>・原子炉隔離時冷却系（注水系）配管・弁・ストレーナ [流路] [S]</li> <li>・主蒸気系配管・弁[S]</li> <li>・復水補給水系配管 [流路] [D]</li> <li>・給水系配管・弁・スパージャ [流路] [S]</li> <li>・高圧炉心注水系ポンプ[S]</li> <li>・高圧炉心注水系配管・弁・ストレーナ・スパージャ [流路] [S, B]</li> <li>・高圧炉心注水系注入隔離弁[S]</li> <li>・残留熱除去系ポンプ [S]</li> <li>・残留熱除去系配管・弁・ストレーナ・スパージャ [流路] [S]</li> <li>・残留熱除去系熱交換器[S]</li> <li>・原子炉補機冷却水ポンプ[S]</li> <li>・原子炉補機冷却水ポンプ[S]</li> <li>・原子炉補機冷却水系熱交換器[S]</li> <li>・原子炉補機冷却系配管・弁・海水ストレーナ [流路] [S]</li> <li>・原子炉補機冷却系サージタンク [流路] [S]</li> </ul> <p>(2) 計測制御系統施設</p> <ul style="list-style-type: none"> <li>・残留熱除去系系統流量[S]</li> <li>・残留熱除去系熱交換器入口温度[C]</li> <li>・残留熱除去系熱交換器出口温度[C]</li> <li>・高圧炉心注水系系統流量[S]</li> <li>・原子炉隔離時冷却系系統流量[S]</li> <li>・原子炉補機冷却水系系統流量[C]</li> <li>・残留熱除去系熱交換器入口冷却水流量[C]</li> <li>・高圧炉心注水系ポンプ吐出圧力[C]</li> <li>・残留熱除去系ポンプ吐出圧力[C]</li> <li>・RCWサージタンク水位[S]</li> <li>・原子炉補機冷却水系熱交換器出口冷却水温度[C]</li> </ul> <p>(3) 原子炉格納施設</p> <ul style="list-style-type: none"> <li>・残留熱除去系配管・弁・ストレーナ [流路] [S]</li> </ul>		<table border="1"> <thead> <tr> <th>設備分類</th> <th>定義</th> <th>主要設備 （〔 〕内は設計基準対象施設を 兼ねる設備の耐震重要度分類）</th> </tr> </thead> <tbody> <tr> <td>3. 常設重大事故緩和設備</td> <td></td> <td> <ul style="list-style-type: none"> <li>・中央制御室排風機[S]</li> <li>・中央制御室再循環送風機[S]</li> <li>・中央制御室再循環フィルタ装置[S]</li> <li>・中央制御室換気空調系ダクト・ダンパ（流路）[S]</li> <li>・中央制御室待避所加圧設備（配管・弁）（流路）</li> <li>・緊急時対策所遮蔽</li> <li>・緊急時対策所非常用送風機</li> <li>・緊急時対策所非常用フィルタ装置</li> <li>・緊急時対策所非常用給排気配管・弁（流路）</li> <li>・緊急時対策所加圧設備（配管・弁）（流路）</li> </ul> <p>(6) 原子炉格納施設</p> <ul style="list-style-type: none"> <li>・原子炉格納容器[S]</li> <li>・サブプレッションチェンバ [S]</li> <li>・スプレイ管（流路）[S]</li> <li>・代替循環冷却ポンプ</li> <li>・残留熱除去系配管・弁・ストレーナ（流路）[S]</li> <li>・フィルタ装置</li> <li>・フィルタ装置出口側圧力開放板</li> <li>・遠隔手動弁操作設備</li> <li>・原子炉格納容器フィルタバント系配管・弁（流路）</li> <li>・原子炉格納容器調気系配管・弁（流路）[S]</li> <li>・静的触媒式水素再結合装置</li> <li>・非常用ガス処理系排風機[S]</li> <li>・非常用ガス処理系空気乾燥装置（流路）[S]</li> <li>・非常用ガス処理系フィルタ装置（流路）[S]</li> <li>・非常用ガス処理系配管・弁（流路）[S]</li> <li>・排気筒（流路）[S]</li> <li>・原子炉建屋ブローアウトパネル閉止装置</li> <li>・原子炉建屋原子炉棟[S]</li> </ul> <p>(7) 非常用電源設備</p> <ul style="list-style-type: none"> <li>・ガスタービン発電機</li> <li>・ガスタービン発電設備軽油タンク</li> <li>・ガスタービン発電設備燃料移送ポンプ</li> <li>・ガスタービン発電設備燃料移送系配管・弁（燃料）</li> </ul> </td> </tr> </tbody> </table>	設備分類	定義	主要設備 （〔 〕内は設計基準対象施設を 兼ねる設備の耐震重要度分類）	3. 常設重大事故緩和設備		<ul style="list-style-type: none"> <li>・中央制御室排風機[S]</li> <li>・中央制御室再循環送風機[S]</li> <li>・中央制御室再循環フィルタ装置[S]</li> <li>・中央制御室換気空調系ダクト・ダンパ（流路）[S]</li> <li>・中央制御室待避所加圧設備（配管・弁）（流路）</li> <li>・緊急時対策所遮蔽</li> <li>・緊急時対策所非常用送風機</li> <li>・緊急時対策所非常用フィルタ装置</li> <li>・緊急時対策所非常用給排気配管・弁（流路）</li> <li>・緊急時対策所加圧設備（配管・弁）（流路）</li> </ul> <p>(6) 原子炉格納施設</p> <ul style="list-style-type: none"> <li>・原子炉格納容器[S]</li> <li>・サブプレッションチェンバ [S]</li> <li>・スプレイ管（流路）[S]</li> <li>・代替循環冷却ポンプ</li> <li>・残留熱除去系配管・弁・ストレーナ（流路）[S]</li> <li>・フィルタ装置</li> <li>・フィルタ装置出口側圧力開放板</li> <li>・遠隔手動弁操作設備</li> <li>・原子炉格納容器フィルタバント系配管・弁（流路）</li> <li>・原子炉格納容器調気系配管・弁（流路）[S]</li> <li>・静的触媒式水素再結合装置</li> <li>・非常用ガス処理系排風機[S]</li> <li>・非常用ガス処理系空気乾燥装置（流路）[S]</li> <li>・非常用ガス処理系フィルタ装置（流路）[S]</li> <li>・非常用ガス処理系配管・弁（流路）[S]</li> <li>・排気筒（流路）[S]</li> <li>・原子炉建屋ブローアウトパネル閉止装置</li> <li>・原子炉建屋原子炉棟[S]</li> </ul> <p>(7) 非常用電源設備</p> <ul style="list-style-type: none"> <li>・ガスタービン発電機</li> <li>・ガスタービン発電設備軽油タンク</li> <li>・ガスタービン発電設備燃料移送ポンプ</li> <li>・ガスタービン発電設備燃料移送系配管・弁（燃料）</li> </ul>	<p>第2.1.2.2.2表 重大事故等対処施設（主要設備）の設備分類（10 / 13）</p> <table border="1"> <thead> <tr> <th>設備分類</th> <th>定義</th> <th>主要設備 （〔 〕内は設計基準対象施設を 兼ねる設備の耐震重要度分類）</th> </tr> </thead> <tbody> <tr> <td>III. 常設重大事故緩和設備</td> <td>重大事故等対処設備のうち、重大事故が発生した場合において、当該重大事故の拡大を防止し、又はその影響を緩和するための機能を有する設備であって常設のもの</td> <td> <p>(6) 原子炉格納施設</p> <ul style="list-style-type: none"> <li>・低圧原子炉代替注水ポンプ</li> <li>・低圧原子炉代替注水系 配管・弁 [流路] [S]</li> <li>・残留熱除去系 配管・弁・ストレーナ [流路] [S]</li> <li>・格納容器スプレイ・ヘッド [流路] [S]</li> <li>・格納容器代替スプレイ系 配管・弁 [流路]</li> <li>・第1ベントフィルタスタック容器</li> <li>・第1ベントフィルタ銀ゼオライト容器</li> <li>・圧力開放板</li> <li>・格納容器フィルタバント系 配管・弁 [流路]</li> <li>・窒素ガス制御系 配管・弁 [流路] [S]</li> <li>・非常用ガス処理系 配管・弁 [流路] [S]</li> <li>・遠隔手動弁操作機構</li> <li>・第1ベントフィルタ格納槽遮蔽</li> <li>・配管遮蔽</li> <li>・残留熱代替ポンプ</li> <li>・残留熱除去系熱交換器 [S]</li> <li>・原子炉補機冷却系 配管・弁 [流路] [S]</li> <li>・原子炉補機冷却系サージタンク [流路] [S]</li> <li>・残留熱代替除去系 配管・弁 [流路]</li> <li>・コリウムシールド</li> <li>・ベグスタル代替注水系 配管・弁 [流路]</li> <li>・窒素ガス代替注入系 配管・弁 [流路]</li> <li>・静的触媒式水素処理装置</li> <li>・非常用ガス処理系排気ファン [S]</li> <li>・前置ガス処理装置 [流路] [S]</li> <li>・後置ガス処理装置 [流路] [S]</li> <li>・非常用ガス処理系排気管 [流路] [S]</li> <li>・原子炉建物燃料取特種ブローアウトパネル閉止装置</li> <li>・原子炉格納容器 [S]</li> <li>・原子炉建物原子炉棟 [S]</li> <li>・原子炉補機代替冷却系 配管・弁 [流路]</li> </ul> </td> </tr> </tbody> </table>	設備分類	定義	主要設備 （〔 〕内は設計基準対象施設を 兼ねる設備の耐震重要度分類）	III. 常設重大事故緩和設備	重大事故等対処設備のうち、重大事故が発生した場合において、当該重大事故の拡大を防止し、又はその影響を緩和するための機能を有する設備であって常設のもの	<p>(6) 原子炉格納施設</p> <ul style="list-style-type: none"> <li>・低圧原子炉代替注水ポンプ</li> <li>・低圧原子炉代替注水系 配管・弁 [流路] [S]</li> <li>・残留熱除去系 配管・弁・ストレーナ [流路] [S]</li> <li>・格納容器スプレイ・ヘッド [流路] [S]</li> <li>・格納容器代替スプレイ系 配管・弁 [流路]</li> <li>・第1ベントフィルタスタック容器</li> <li>・第1ベントフィルタ銀ゼオライト容器</li> <li>・圧力開放板</li> <li>・格納容器フィルタバント系 配管・弁 [流路]</li> <li>・窒素ガス制御系 配管・弁 [流路] [S]</li> <li>・非常用ガス処理系 配管・弁 [流路] [S]</li> <li>・遠隔手動弁操作機構</li> <li>・第1ベントフィルタ格納槽遮蔽</li> <li>・配管遮蔽</li> <li>・残留熱代替ポンプ</li> <li>・残留熱除去系熱交換器 [S]</li> <li>・原子炉補機冷却系 配管・弁 [流路] [S]</li> <li>・原子炉補機冷却系サージタンク [流路] [S]</li> <li>・残留熱代替除去系 配管・弁 [流路]</li> <li>・コリウムシールド</li> <li>・ベグスタル代替注水系 配管・弁 [流路]</li> <li>・窒素ガス代替注入系 配管・弁 [流路]</li> <li>・静的触媒式水素処理装置</li> <li>・非常用ガス処理系排気ファン [S]</li> <li>・前置ガス処理装置 [流路] [S]</li> <li>・後置ガス処理装置 [流路] [S]</li> <li>・非常用ガス処理系排気管 [流路] [S]</li> <li>・原子炉建物燃料取特種ブローアウトパネル閉止装置</li> <li>・原子炉格納容器 [S]</li> <li>・原子炉建物原子炉棟 [S]</li> <li>・原子炉補機代替冷却系 配管・弁 [流路]</li> </ul>	
設備分類	定義	主要設備 （〔 〕内は、設計基準事故対処施設を 兼ねる設備の耐震重要度分類）																				
4. 常設重大事故防止設備（設計基準拡張）	設計基準対象施設のうち、重大事故等発生時に機能を期待する設備であって、重大事故の発生を防止する機能を有する常設重大事故防止設備以外の常設のもの	<p>(1) 原子炉冷却系統施設</p> <ul style="list-style-type: none"> <li>・原子炉隔離時冷却系ポンプ[S]</li> <li>・原子炉隔離時冷却系（蒸気系）配管・弁[S]</li> <li>・原子炉隔離時冷却系（注水系）配管・弁・ストレーナ [流路] [S]</li> <li>・主蒸気系配管・弁[S]</li> <li>・復水補給水系配管 [流路] [D]</li> <li>・給水系配管・弁・スパージャ [流路] [S]</li> <li>・高圧炉心注水系ポンプ[S]</li> <li>・高圧炉心注水系配管・弁・ストレーナ・スパージャ [流路] [S, B]</li> <li>・高圧炉心注水系注入隔離弁[S]</li> <li>・残留熱除去系ポンプ [S]</li> <li>・残留熱除去系配管・弁・ストレーナ・スパージャ [流路] [S]</li> <li>・残留熱除去系熱交換器[S]</li> <li>・原子炉補機冷却水ポンプ[S]</li> <li>・原子炉補機冷却水ポンプ[S]</li> <li>・原子炉補機冷却水系熱交換器[S]</li> <li>・原子炉補機冷却系配管・弁・海水ストレーナ [流路] [S]</li> <li>・原子炉補機冷却系サージタンク [流路] [S]</li> </ul> <p>(2) 計測制御系統施設</p> <ul style="list-style-type: none"> <li>・残留熱除去系系統流量[S]</li> <li>・残留熱除去系熱交換器入口温度[C]</li> <li>・残留熱除去系熱交換器出口温度[C]</li> <li>・高圧炉心注水系系統流量[S]</li> <li>・原子炉隔離時冷却系系統流量[S]</li> <li>・原子炉補機冷却水系系統流量[C]</li> <li>・残留熱除去系熱交換器入口冷却水流量[C]</li> <li>・高圧炉心注水系ポンプ吐出圧力[C]</li> <li>・残留熱除去系ポンプ吐出圧力[C]</li> <li>・RCWサージタンク水位[S]</li> <li>・原子炉補機冷却水系熱交換器出口冷却水温度[C]</li> </ul> <p>(3) 原子炉格納施設</p> <ul style="list-style-type: none"> <li>・残留熱除去系配管・弁・ストレーナ [流路] [S]</li> </ul>																				
設備分類	定義	主要設備 （〔 〕内は設計基準対象施設を 兼ねる設備の耐震重要度分類）																				
3. 常設重大事故緩和設備		<ul style="list-style-type: none"> <li>・中央制御室排風機[S]</li> <li>・中央制御室再循環送風機[S]</li> <li>・中央制御室再循環フィルタ装置[S]</li> <li>・中央制御室換気空調系ダクト・ダンパ（流路）[S]</li> <li>・中央制御室待避所加圧設備（配管・弁）（流路）</li> <li>・緊急時対策所遮蔽</li> <li>・緊急時対策所非常用送風機</li> <li>・緊急時対策所非常用フィルタ装置</li> <li>・緊急時対策所非常用給排気配管・弁（流路）</li> <li>・緊急時対策所加圧設備（配管・弁）（流路）</li> </ul> <p>(6) 原子炉格納施設</p> <ul style="list-style-type: none"> <li>・原子炉格納容器[S]</li> <li>・サブプレッションチェンバ [S]</li> <li>・スプレイ管（流路）[S]</li> <li>・代替循環冷却ポンプ</li> <li>・残留熱除去系配管・弁・ストレーナ（流路）[S]</li> <li>・フィルタ装置</li> <li>・フィルタ装置出口側圧力開放板</li> <li>・遠隔手動弁操作設備</li> <li>・原子炉格納容器フィルタバント系配管・弁（流路）</li> <li>・原子炉格納容器調気系配管・弁（流路）[S]</li> <li>・静的触媒式水素再結合装置</li> <li>・非常用ガス処理系排風機[S]</li> <li>・非常用ガス処理系空気乾燥装置（流路）[S]</li> <li>・非常用ガス処理系フィルタ装置（流路）[S]</li> <li>・非常用ガス処理系配管・弁（流路）[S]</li> <li>・排気筒（流路）[S]</li> <li>・原子炉建屋ブローアウトパネル閉止装置</li> <li>・原子炉建屋原子炉棟[S]</li> </ul> <p>(7) 非常用電源設備</p> <ul style="list-style-type: none"> <li>・ガスタービン発電機</li> <li>・ガスタービン発電設備軽油タンク</li> <li>・ガスタービン発電設備燃料移送ポンプ</li> <li>・ガスタービン発電設備燃料移送系配管・弁（燃料）</li> </ul>																				
設備分類	定義	主要設備 （〔 〕内は設計基準対象施設を 兼ねる設備の耐震重要度分類）																				
III. 常設重大事故緩和設備	重大事故等対処設備のうち、重大事故が発生した場合において、当該重大事故の拡大を防止し、又はその影響を緩和するための機能を有する設備であって常設のもの	<p>(6) 原子炉格納施設</p> <ul style="list-style-type: none"> <li>・低圧原子炉代替注水ポンプ</li> <li>・低圧原子炉代替注水系 配管・弁 [流路] [S]</li> <li>・残留熱除去系 配管・弁・ストレーナ [流路] [S]</li> <li>・格納容器スプレイ・ヘッド [流路] [S]</li> <li>・格納容器代替スプレイ系 配管・弁 [流路]</li> <li>・第1ベントフィルタスタック容器</li> <li>・第1ベントフィルタ銀ゼオライト容器</li> <li>・圧力開放板</li> <li>・格納容器フィルタバント系 配管・弁 [流路]</li> <li>・窒素ガス制御系 配管・弁 [流路] [S]</li> <li>・非常用ガス処理系 配管・弁 [流路] [S]</li> <li>・遠隔手動弁操作機構</li> <li>・第1ベントフィルタ格納槽遮蔽</li> <li>・配管遮蔽</li> <li>・残留熱代替ポンプ</li> <li>・残留熱除去系熱交換器 [S]</li> <li>・原子炉補機冷却系 配管・弁 [流路] [S]</li> <li>・原子炉補機冷却系サージタンク [流路] [S]</li> <li>・残留熱代替除去系 配管・弁 [流路]</li> <li>・コリウムシールド</li> <li>・ベグスタル代替注水系 配管・弁 [流路]</li> <li>・窒素ガス代替注入系 配管・弁 [流路]</li> <li>・静的触媒式水素処理装置</li> <li>・非常用ガス処理系排気ファン [S]</li> <li>・前置ガス処理装置 [流路] [S]</li> <li>・後置ガス処理装置 [流路] [S]</li> <li>・非常用ガス処理系排気管 [流路] [S]</li> <li>・原子炉建物燃料取特種ブローアウトパネル閉止装置</li> <li>・原子炉格納容器 [S]</li> <li>・原子炉建物原子炉棟 [S]</li> <li>・原子炉補機代替冷却系 配管・弁 [流路]</li> </ul>																				

柏崎刈羽原子力発電所 6 / 7号炉 (2017. 12. 20 版)	東海第二発電所 (2018. 9. 18 版)	女川原子力発電所 2号炉 (2020. 2. 7 版)	島根原子力発電所 2号炉	備考																		
<p>第 2.1.2.2.2 表 重大事故等対処設備 (主要設備) の設備分類 (11/12)</p> <table border="1"> <thead> <tr> <th>設備分類</th> <th>定義</th> <th>主要設備 〔 〕内は、設計基準事故対処施設を 兼ねる設備の耐震重要度分類)</th> </tr> </thead> <tbody> <tr> <td>4. 常設重大事故防止設備 (設計基準拡張)</td> <td>設計基準対象施設のうち、重大事故等発生時に機能を期待する設備であって、重大事故の発生を防止する機能を有する常設重大事故防止設備以外の常設のもの</td> <td>           (4) 非常用電源設備            ・非常用ディーゼル発電機[S]            ・燃料ディタンク[S]            ・燃料移送ポンプ[S]            ・非常用ディーゼル発電機燃料移送系配管・弁〔燃料流路〕[S]            ・直流 125V 蓄電池 C[S]            ・直流 125V 蓄電池 D[S]            ・直流 125V 充電器 A[S]            ・直流 125V 充電器 B[S]            ・M/C E 電圧[S]            ・P/C E-1 電圧[S]            ・直流 125V 主母線盤 C 電圧[S]            (5) 非常用取水設備            ・補機冷却用海水取水路[C]            ・補機冷却用海水取水槽[C]         </td> </tr> </tbody> </table>	設備分類	定義	主要設備 〔 〕内は、設計基準事故対処施設を 兼ねる設備の耐震重要度分類)	4. 常設重大事故防止設備 (設計基準拡張)	設計基準対象施設のうち、重大事故等発生時に機能を期待する設備であって、重大事故の発生を防止する機能を有する常設重大事故防止設備以外の常設のもの	(4) 非常用電源設備 ・非常用ディーゼル発電機[S] ・燃料ディタンク[S] ・燃料移送ポンプ[S] ・非常用ディーゼル発電機燃料移送系配管・弁〔燃料流路〕[S] ・直流 125V 蓄電池 C[S] ・直流 125V 蓄電池 D[S] ・直流 125V 充電器 A[S] ・直流 125V 充電器 B[S] ・M/C E 電圧[S] ・P/C E-1 電圧[S] ・直流 125V 主母線盤 C 電圧[S] (5) 非常用取水設備 ・補機冷却用海水取水路[C] ・補機冷却用海水取水槽[C]		<table border="1"> <thead> <tr> <th>設備分類</th> <th>定義</th> <th>主要設備 〔 〕内は設計基準対象施設を 兼ねる設備の耐震重要度分類)</th> </tr> </thead> <tbody> <tr> <td>3. 常設重大事故緩和設備</td> <td></td> <td>           流路)            ・軽油タンク[S]            ・非常用ディーゼル発電設備燃料移送系配管・弁(燃料流路) [S]            ・高圧炉心スプレイ系ディーゼル発電設備燃料移送系配管・弁 (燃料流路) [S]            ・125V 蓄電池 2A[S]            ・125V 蓄電池 2B[S]            ・125V 充電器 2A[S]            ・125V 充電器 2B[S]            ・125V 代替蓄電池            ・125V 代替充電器            ・ガスタービン発電機接続盤            ・緊急用高圧母線 2F 系            ・緊急用高圧母線 2G 系            ・緊急用動力変圧器 2G 系            ・緊急用低圧母線 2G 系            ・緊急用交流電源切替盤 2G 系            ・緊急用交流電源切替盤 2C 系            ・緊急用交流電源切替盤 2D 系            ・非常用高圧母線 2C 系[S]            ・非常用高圧母線 2D 系[S]            ・緊急時対策所軽油タンク            ・緊急時対策所用高圧母線 J 系            ・緊急時対策所燃料移送系配管・弁 (流路)            (8) 非常用取水設備            ・貯留堰[S]            ・取水口[C]            ・取水路[C]            ・海水ポンプ室[C]         </td> </tr> </tbody> </table>	設備分類	定義	主要設備 〔 〕内は設計基準対象施設を 兼ねる設備の耐震重要度分類)	3. 常設重大事故緩和設備		流路) ・軽油タンク[S] ・非常用ディーゼル発電設備燃料移送系配管・弁(燃料流路) [S] ・高圧炉心スプレイ系ディーゼル発電設備燃料移送系配管・弁 (燃料流路) [S] ・125V 蓄電池 2A[S] ・125V 蓄電池 2B[S] ・125V 充電器 2A[S] ・125V 充電器 2B[S] ・125V 代替蓄電池 ・125V 代替充電器 ・ガスタービン発電機接続盤 ・緊急用高圧母線 2F 系 ・緊急用高圧母線 2G 系 ・緊急用動力変圧器 2G 系 ・緊急用低圧母線 2G 系 ・緊急用交流電源切替盤 2G 系 ・緊急用交流電源切替盤 2C 系 ・緊急用交流電源切替盤 2D 系 ・非常用高圧母線 2C 系[S] ・非常用高圧母線 2D 系[S] ・緊急時対策所軽油タンク ・緊急時対策所用高圧母線 J 系 ・緊急時対策所燃料移送系配管・弁 (流路) (8) 非常用取水設備 ・貯留堰[S] ・取水口[C] ・取水路[C] ・海水ポンプ室[C]	<p>第 2.1.2.2.2 表 重大事故等対処施設 (主要設備) の設備分類 (11/13)</p> <table border="1"> <thead> <tr> <th>設備分類</th> <th>定義</th> <th>主要設備 〔 〕内は設計基準対象施設を 兼ねる設備の耐震重要度分類)</th> </tr> </thead> <tbody> <tr> <td>III. 常設重大事故緩和設備</td> <td>重大事故等対処設備のうち、重大事故が発生した場合において、当該重大事故の拡大を防止し、又はその影響を緩和するための機能を有する設備であって常設のもの</td> <td>           (7) 非常用電源設備            ・ガスタービン発電機            ・ガスタービン発電機用軽油タンク            ・ガスタービン発電機用サービスタンク            ・ガスタービン発電機用燃料移送ポンプ            ・ガスタービン発電機燃料移送系 配管・弁〔燃料流路〕            ・非常用ディーゼル発電機燃料貯蔵タンク [S]            ・高圧炉心スプレイ系ディーゼル発電機燃料貯蔵タンク [S]            ・ガスタービン発電機用軽油タンクドレン弁〔燃料流路〕            ・B-115V 系蓄電池 [S]            ・B 1-115V 系蓄電池 (S A) [S]            ・B-115V 系充電器 [S]            ・B 1-115V 系充電器 (S A) [S]            ・S A 用 115V 系蓄電池            ・S A 用 115V 系充電器            ・230V 系充電器 (常用) [C]            ・緊急用メタクラ            ・メタクラ切替盤            ・緊急用メタクラ接続プラグ盤            ・高圧発電機車接続プラグ収納箱            ・S A ロードセンタ            ・S A 1 コントロールセンタ            ・S A 2 コントロールセンタ            ・充電器電源切替盤 [S]            ・S A 電源切替盤 [S]            ・重大事故操作盤            ・非常用高圧母線 C 系 [S]            ・非常用高圧母線 D 系 [S]            ・緊急時対策所 発電機接続プラグ盤            ・緊急時対策所 低圧母線盤            ・緊急時対策所用燃料地下タンク            ・A-115V 系蓄電池 [S]            ・A-115V 系充電器 [S]            (8) 非常用取水設備            ・取水口 [C]            ・取水路 [C]            ・取水槽 [C]         </td> </tr> </tbody> </table>	設備分類	定義	主要設備 〔 〕内は設計基準対象施設を 兼ねる設備の耐震重要度分類)	III. 常設重大事故緩和設備	重大事故等対処設備のうち、重大事故が発生した場合において、当該重大事故の拡大を防止し、又はその影響を緩和するための機能を有する設備であって常設のもの	(7) 非常用電源設備 ・ガスタービン発電機 ・ガスタービン発電機用軽油タンク ・ガスタービン発電機用サービスタンク ・ガスタービン発電機用燃料移送ポンプ ・ガスタービン発電機燃料移送系 配管・弁〔燃料流路〕 ・非常用ディーゼル発電機燃料貯蔵タンク [S] ・高圧炉心スプレイ系ディーゼル発電機燃料貯蔵タンク [S] ・ガスタービン発電機用軽油タンクドレン弁〔燃料流路〕 ・B-115V 系蓄電池 [S] ・B 1-115V 系蓄電池 (S A) [S] ・B-115V 系充電器 [S] ・B 1-115V 系充電器 (S A) [S] ・S A 用 115V 系蓄電池 ・S A 用 115V 系充電器 ・230V 系充電器 (常用) [C] ・緊急用メタクラ ・メタクラ切替盤 ・緊急用メタクラ接続プラグ盤 ・高圧発電機車接続プラグ収納箱 ・S A ロードセンタ ・S A 1 コントロールセンタ ・S A 2 コントロールセンタ ・充電器電源切替盤 [S] ・S A 電源切替盤 [S] ・重大事故操作盤 ・非常用高圧母線 C 系 [S] ・非常用高圧母線 D 系 [S] ・緊急時対策所 発電機接続プラグ盤 ・緊急時対策所 低圧母線盤 ・緊急時対策所用燃料地下タンク ・A-115V 系蓄電池 [S] ・A-115V 系充電器 [S] (8) 非常用取水設備 ・取水口 [C] ・取水路 [C] ・取水槽 [C]	
設備分類	定義	主要設備 〔 〕内は、設計基準事故対処施設を 兼ねる設備の耐震重要度分類)																				
4. 常設重大事故防止設備 (設計基準拡張)	設計基準対象施設のうち、重大事故等発生時に機能を期待する設備であって、重大事故の発生を防止する機能を有する常設重大事故防止設備以外の常設のもの	(4) 非常用電源設備 ・非常用ディーゼル発電機[S] ・燃料ディタンク[S] ・燃料移送ポンプ[S] ・非常用ディーゼル発電機燃料移送系配管・弁〔燃料流路〕[S] ・直流 125V 蓄電池 C[S] ・直流 125V 蓄電池 D[S] ・直流 125V 充電器 A[S] ・直流 125V 充電器 B[S] ・M/C E 電圧[S] ・P/C E-1 電圧[S] ・直流 125V 主母線盤 C 電圧[S] (5) 非常用取水設備 ・補機冷却用海水取水路[C] ・補機冷却用海水取水槽[C]																				
設備分類	定義	主要設備 〔 〕内は設計基準対象施設を 兼ねる設備の耐震重要度分類)																				
3. 常設重大事故緩和設備		流路) ・軽油タンク[S] ・非常用ディーゼル発電設備燃料移送系配管・弁(燃料流路) [S] ・高圧炉心スプレイ系ディーゼル発電設備燃料移送系配管・弁 (燃料流路) [S] ・125V 蓄電池 2A[S] ・125V 蓄電池 2B[S] ・125V 充電器 2A[S] ・125V 充電器 2B[S] ・125V 代替蓄電池 ・125V 代替充電器 ・ガスタービン発電機接続盤 ・緊急用高圧母線 2F 系 ・緊急用高圧母線 2G 系 ・緊急用動力変圧器 2G 系 ・緊急用低圧母線 2G 系 ・緊急用交流電源切替盤 2G 系 ・緊急用交流電源切替盤 2C 系 ・緊急用交流電源切替盤 2D 系 ・非常用高圧母線 2C 系[S] ・非常用高圧母線 2D 系[S] ・緊急時対策所軽油タンク ・緊急時対策所用高圧母線 J 系 ・緊急時対策所燃料移送系配管・弁 (流路) (8) 非常用取水設備 ・貯留堰[S] ・取水口[C] ・取水路[C] ・海水ポンプ室[C]																				
設備分類	定義	主要設備 〔 〕内は設計基準対象施設を 兼ねる設備の耐震重要度分類)																				
III. 常設重大事故緩和設備	重大事故等対処設備のうち、重大事故が発生した場合において、当該重大事故の拡大を防止し、又はその影響を緩和するための機能を有する設備であって常設のもの	(7) 非常用電源設備 ・ガスタービン発電機 ・ガスタービン発電機用軽油タンク ・ガスタービン発電機用サービスタンク ・ガスタービン発電機用燃料移送ポンプ ・ガスタービン発電機燃料移送系 配管・弁〔燃料流路〕 ・非常用ディーゼル発電機燃料貯蔵タンク [S] ・高圧炉心スプレイ系ディーゼル発電機燃料貯蔵タンク [S] ・ガスタービン発電機用軽油タンクドレン弁〔燃料流路〕 ・B-115V 系蓄電池 [S] ・B 1-115V 系蓄電池 (S A) [S] ・B-115V 系充電器 [S] ・B 1-115V 系充電器 (S A) [S] ・S A 用 115V 系蓄電池 ・S A 用 115V 系充電器 ・230V 系充電器 (常用) [C] ・緊急用メタクラ ・メタクラ切替盤 ・緊急用メタクラ接続プラグ盤 ・高圧発電機車接続プラグ収納箱 ・S A ロードセンタ ・S A 1 コントロールセンタ ・S A 2 コントロールセンタ ・充電器電源切替盤 [S] ・S A 電源切替盤 [S] ・重大事故操作盤 ・非常用高圧母線 C 系 [S] ・非常用高圧母線 D 系 [S] ・緊急時対策所 発電機接続プラグ盤 ・緊急時対策所 低圧母線盤 ・緊急時対策所用燃料地下タンク ・A-115V 系蓄電池 [S] ・A-115V 系充電器 [S] (8) 非常用取水設備 ・取水口 [C] ・取水路 [C] ・取水槽 [C]																				

柏崎刈羽原子力発電所 6 / 7号炉 (2017. 12. 20 版)	東海第二発電所 (2018. 9. 18 版)	女川原子力発電所 2号炉 (2020. 2. 7 版)	島根原子力発電所 2号炉	備考																		
<p>第 2.1.2.2.2 表 重大事故等対処施設 (主要設備) の設備分類 (1 2 / 1 2)</p> <table border="1"> <thead> <tr> <th>設備分類</th> <th>定義</th> <th>主要設備 (〔 〕内は、設計基準事故対処施設を 兼ねる設備の耐震重要度分類)</th> </tr> </thead> <tbody> <tr> <td>5. 常設重大事故緩和設備 (設計基準拡張)</td> <td>設計基準対象施設のうち、重大事故等発生時に機能を期待する設備であって、重大事故の拡大を防止し、又はその影響を緩和するための機能を有する常設重大事故緩和設備以外の常設のもの</td> <td>           (1) 原子炉冷却系統施設            ・原子炉補機冷却水ポンプ[S]            ・原子炉補機冷却海水ポンプ[S]            ・原子炉補機冷却水系熱交換器[S]            ・原子炉補機冷却系配管・弁・海水ストレーナ [流路] [S]            ・原子炉補機冷却系サージタンク [流路] [S]              (2) 非常用電源設備            ・非常用ディーゼル発電機[S]            ・燃料ディタンク[S]            ・燃料移送ポンプ[S]            ・非常用ディーゼル発電機燃料移送系配管・弁 [燃料流路] [S]            ・直流 125V 蓄電池 C[S]            ・直流 125V 蓄電池 D[S]            ・直流 125V 充電器 [S]            ・直流 125V 充電器 [S]            ・M/C B電圧[S]              (3) 非常用取水設備            ・補機冷却用海水取水槽[C]            ・補機冷却用海水取水槽[C]         </td> </tr> </tbody> </table>	設備分類	定義	主要設備 (〔 〕内は、設計基準事故対処施設を 兼ねる設備の耐震重要度分類)	5. 常設重大事故緩和設備 (設計基準拡張)	設計基準対象施設のうち、重大事故等発生時に機能を期待する設備であって、重大事故の拡大を防止し、又はその影響を緩和するための機能を有する常設重大事故緩和設備以外の常設のもの	(1) 原子炉冷却系統施設 ・原子炉補機冷却水ポンプ[S] ・原子炉補機冷却海水ポンプ[S] ・原子炉補機冷却水系熱交換器[S] ・原子炉補機冷却系配管・弁・海水ストレーナ [流路] [S] ・原子炉補機冷却系サージタンク [流路] [S]  (2) 非常用電源設備 ・非常用ディーゼル発電機[S] ・燃料ディタンク[S] ・燃料移送ポンプ[S] ・非常用ディーゼル発電機燃料移送系配管・弁 [燃料流路] [S] ・直流 125V 蓄電池 C[S] ・直流 125V 蓄電池 D[S] ・直流 125V 充電器 [S] ・直流 125V 充電器 [S] ・M/C B電圧[S]  (3) 非常用取水設備 ・補機冷却用海水取水槽[C] ・補機冷却用海水取水槽[C]		<p>第 2.1.2.2.2 表 重大事故等対処施設 (主要設備) の設備分類 (1 2 / 1 3)</p> <table border="1"> <thead> <tr> <th>設備分類</th> <th>定義</th> <th>主要設備 (〔 〕内は設計基準対象施設を 兼ねる設備の耐震重要度分類)</th> </tr> </thead> <tbody> <tr> <td>4. 常設重大事故防止設備 (設計基準拡張)</td> <td>設計基準対象施設のうち、重大事故等発生時に機能を期待する設備であって、重大事故の発生を防止する機能を有する常設重大事故防止設備以外の常設のもの</td> <td>           (1) 原子炉冷却系統施設            ・主蒸気系配管・弁 (流路) [S]            ・原子炉隔離時冷却系 (蒸気系) 配管・弁 (流路) [S]            ・補給水系配管 (流路) [B]            ・原子炉冷却材浄化系配管 (流路) [S]            ・復水給水系配管・弁・スパーージャ (流路) [S]            ・原子炉隔離時冷却系ポンプ[S]            ・原子炉隔離時冷却系 (注水系) 配管・弁 (流路) [S]            ・高圧炉心スプレイ系ポンプ[S]            ・高圧炉心スプレイ系配管・弁・ストレーナ・スパーージャ (流路) [S]            ・HPCS 注入隔離弁[S]            ・残留熱除去系配管・弁・ストレーナ (流路) [S]            ・残留熱除去系ポンプ[S]            ・残留熱除去系熱交換器[S]            ・原子炉再循環系配管・弁・ジェットポンプ (流路) [S]            ・低圧炉心スプレイ系ポンプ[S]            ・低圧炉心スプレイ系配管・弁・ストレーナ・スパーージャ (流路) [S]            ・原子炉補機冷却水ポンプ[S]            ・原子炉補機冷却海水ポンプ[S]            ・原子炉補機冷却水系熱交換器[S]            ・原子炉補機冷却水系 (原子炉補機冷却海水系を含む。) 配管・弁・海水系ストレーナ・サージタンク (流路) [S]            ・高圧炉心スプレイ補機冷却水ポンプ[S]            ・高圧炉心スプレイ補機冷却海水ポンプ[S]            ・高圧炉心スプレイ補機冷却水系熱交換器[S]            ・高圧炉心スプレイ補機冷却水系 (高圧炉心スプレイ補機冷却海水系を含む。) 配管・弁・海水系ストレーナ・サージタンク (流路) [S]         </td> </tr> </tbody> </table>	設備分類	定義	主要設備 (〔 〕内は設計基準対象施設を 兼ねる設備の耐震重要度分類)	4. 常設重大事故防止設備 (設計基準拡張)	設計基準対象施設のうち、重大事故等発生時に機能を期待する設備であって、重大事故の発生を防止する機能を有する常設重大事故防止設備以外の常設のもの	(1) 原子炉冷却系統施設 ・主蒸気系配管・弁 (流路) [S] ・原子炉隔離時冷却系 (蒸気系) 配管・弁 (流路) [S] ・補給水系配管 (流路) [B] ・原子炉冷却材浄化系配管 (流路) [S] ・復水給水系配管・弁・スパーージャ (流路) [S] ・原子炉隔離時冷却系ポンプ[S] ・原子炉隔離時冷却系 (注水系) 配管・弁 (流路) [S] ・高圧炉心スプレイ系ポンプ[S] ・高圧炉心スプレイ系配管・弁・ストレーナ・スパーージャ (流路) [S] ・HPCS 注入隔離弁[S] ・残留熱除去系配管・弁・ストレーナ (流路) [S] ・残留熱除去系ポンプ[S] ・残留熱除去系熱交換器[S] ・原子炉再循環系配管・弁・ジェットポンプ (流路) [S] ・低圧炉心スプレイ系ポンプ[S] ・低圧炉心スプレイ系配管・弁・ストレーナ・スパーージャ (流路) [S] ・原子炉補機冷却水ポンプ[S] ・原子炉補機冷却海水ポンプ[S] ・原子炉補機冷却水系熱交換器[S] ・原子炉補機冷却水系 (原子炉補機冷却海水系を含む。) 配管・弁・海水系ストレーナ・サージタンク (流路) [S] ・高圧炉心スプレイ補機冷却水ポンプ[S] ・高圧炉心スプレイ補機冷却海水ポンプ[S] ・高圧炉心スプレイ補機冷却水系熱交換器[S] ・高圧炉心スプレイ補機冷却水系 (高圧炉心スプレイ補機冷却海水系を含む。) 配管・弁・海水系ストレーナ・サージタンク (流路) [S]	<p>第 2.1.2.2.2 表 重大事故等対処施設 (主要設備) の設備分類 (1 2 / 1 3)</p> <table border="1"> <thead> <tr> <th>設備分類</th> <th>定義</th> <th>主要設備 (〔 〕内は設計基準対象施設を 兼ねる設備の耐震重要度分類)</th> </tr> </thead> <tbody> <tr> <td>IV. 常設重大事故防止設備 (設計基準拡張)</td> <td>設計基準対象施設のうち、重大事故等発生時に機能を期待する設備であって、重大事故の発生を防止する機能を有する常設重大事故防止設備以外の常設のもの</td> <td>           (1) 原子炉冷却系統施設            ・原子炉隔離時冷却系 (蒸気系) 配管・弁 [流路]            ・主蒸気系 配管 [流路] [S]            ・原子炉隔離時冷却系 (注水系) 配管・弁・ストレーナ [流路]            ・原子炉浄化系 配管 [流路] [S]            ・給水系 配管・弁・スパーージャ [流路] [S]            ・高圧炉心スプレイ・ポンプ [S]            ・高圧炉心スプレイ系 配管・弁・ストレーナ・スパーージャ [流路] [S]            ・残留熱除去系注水弁 (MV222-5A, 5B, 5C) [S]            ・低圧炉心スプレイ・ポンプ [S]            ・低圧炉心スプレイ系 配管・弁・ストレーナ・スパーージャ [流路] [S]            ・低圧炉心スプレイ系注水弁 (MV223-2) [S]            ・残留熱除去ポンプ [S]            ・残留熱除去系 配管・弁・ストレーナ・ジェットポンプ [流路] [S]            ・残留熱除去系熱交換器 [S]            ・原子炉再循環系 配管・弁 [流路] [S]            ・原子炉補機冷却水ポンプ [S]            ・原子炉補機海水ポンプ [S]            ・原子炉補機冷却系熱交換器 [S]            ・原子炉補機冷却系 配管・弁・海水ストレーナ [流路] [S]            ・原子炉補機冷却系 サージタンク [流路] [S]            ・高圧炉心スプレイ補機冷却水ポンプ [S]            ・高圧炉心スプレイ補機冷却系 配管・弁・海水ストレーナ [流路] [S]            ・高圧炉心スプレイ補機冷却系 サージタンク [流路] [S]            ・高圧炉心スプレイ補機冷却系熱交換器 [S]            ・高圧炉心スプレイ補機冷却水ポンプ [S]              (2) 計測制御系統施設            ・原子炉隔離時冷却ポンプ出口流量 [S]            ・高圧炉心スプレイポンプ出口流量 [S]            ・残留熱除去ポンプ出口流量 [S]            ・低圧炉心スプレイポンプ出口流量 [S]            ・残留熱除去系熱交換器入口温度 [S]            ・残留熱除去系熱交換器出口温度 [S]            ・残留熱除去ポンプ出口流量 [S]            ・残留熱除去ポンプ出口圧力 [S]            ・低圧炉心スプレイポンプ出口圧力 [S]            ・原子炉補機冷却水ポンプ出口圧力 [C]            ・R C W熱交換器出口温度 [C]            ・R C Wサージタンク水位 [C]             (3) 原子炉格納施設            ・残留熱除去ポンプ [S]            ・残留熱除去系熱交換器 [S]            ・残留熱除去系 配管・弁・ストレーナ [流路] [S]            ・格納容器スプレイ・ヘッド [流路] [S]         </td> </tr> </tbody> </table>	設備分類	定義	主要設備 (〔 〕内は設計基準対象施設を 兼ねる設備の耐震重要度分類)	IV. 常設重大事故防止設備 (設計基準拡張)	設計基準対象施設のうち、重大事故等発生時に機能を期待する設備であって、重大事故の発生を防止する機能を有する常設重大事故防止設備以外の常設のもの	(1) 原子炉冷却系統施設 ・原子炉隔離時冷却系 (蒸気系) 配管・弁 [流路] ・主蒸気系 配管 [流路] [S] ・原子炉隔離時冷却系 (注水系) 配管・弁・ストレーナ [流路] ・原子炉浄化系 配管 [流路] [S] ・給水系 配管・弁・スパーージャ [流路] [S] ・高圧炉心スプレイ・ポンプ [S] ・高圧炉心スプレイ系 配管・弁・ストレーナ・スパーージャ [流路] [S] ・残留熱除去系注水弁 (MV222-5A, 5B, 5C) [S] ・低圧炉心スプレイ・ポンプ [S] ・低圧炉心スプレイ系 配管・弁・ストレーナ・スパーージャ [流路] [S] ・低圧炉心スプレイ系注水弁 (MV223-2) [S] ・残留熱除去ポンプ [S] ・残留熱除去系 配管・弁・ストレーナ・ジェットポンプ [流路] [S] ・残留熱除去系熱交換器 [S] ・原子炉再循環系 配管・弁 [流路] [S] ・原子炉補機冷却水ポンプ [S] ・原子炉補機海水ポンプ [S] ・原子炉補機冷却系熱交換器 [S] ・原子炉補機冷却系 配管・弁・海水ストレーナ [流路] [S] ・原子炉補機冷却系 サージタンク [流路] [S] ・高圧炉心スプレイ補機冷却水ポンプ [S] ・高圧炉心スプレイ補機冷却系 配管・弁・海水ストレーナ [流路] [S] ・高圧炉心スプレイ補機冷却系 サージタンク [流路] [S] ・高圧炉心スプレイ補機冷却系熱交換器 [S] ・高圧炉心スプレイ補機冷却水ポンプ [S]  (2) 計測制御系統施設 ・原子炉隔離時冷却ポンプ出口流量 [S] ・高圧炉心スプレイポンプ出口流量 [S] ・残留熱除去ポンプ出口流量 [S] ・低圧炉心スプレイポンプ出口流量 [S] ・残留熱除去系熱交換器入口温度 [S] ・残留熱除去系熱交換器出口温度 [S] ・残留熱除去ポンプ出口流量 [S] ・残留熱除去ポンプ出口圧力 [S] ・低圧炉心スプレイポンプ出口圧力 [S] ・原子炉補機冷却水ポンプ出口圧力 [C] ・R C W熱交換器出口温度 [C] ・R C Wサージタンク水位 [C] (3) 原子炉格納施設 ・残留熱除去ポンプ [S] ・残留熱除去系熱交換器 [S] ・残留熱除去系 配管・弁・ストレーナ [流路] [S] ・格納容器スプレイ・ヘッド [流路] [S]	
設備分類	定義	主要設備 (〔 〕内は、設計基準事故対処施設を 兼ねる設備の耐震重要度分類)																				
5. 常設重大事故緩和設備 (設計基準拡張)	設計基準対象施設のうち、重大事故等発生時に機能を期待する設備であって、重大事故の拡大を防止し、又はその影響を緩和するための機能を有する常設重大事故緩和設備以外の常設のもの	(1) 原子炉冷却系統施設 ・原子炉補機冷却水ポンプ[S] ・原子炉補機冷却海水ポンプ[S] ・原子炉補機冷却水系熱交換器[S] ・原子炉補機冷却系配管・弁・海水ストレーナ [流路] [S] ・原子炉補機冷却系サージタンク [流路] [S]  (2) 非常用電源設備 ・非常用ディーゼル発電機[S] ・燃料ディタンク[S] ・燃料移送ポンプ[S] ・非常用ディーゼル発電機燃料移送系配管・弁 [燃料流路] [S] ・直流 125V 蓄電池 C[S] ・直流 125V 蓄電池 D[S] ・直流 125V 充電器 [S] ・直流 125V 充電器 [S] ・M/C B電圧[S]  (3) 非常用取水設備 ・補機冷却用海水取水槽[C] ・補機冷却用海水取水槽[C]																				
設備分類	定義	主要設備 (〔 〕内は設計基準対象施設を 兼ねる設備の耐震重要度分類)																				
4. 常設重大事故防止設備 (設計基準拡張)	設計基準対象施設のうち、重大事故等発生時に機能を期待する設備であって、重大事故の発生を防止する機能を有する常設重大事故防止設備以外の常設のもの	(1) 原子炉冷却系統施設 ・主蒸気系配管・弁 (流路) [S] ・原子炉隔離時冷却系 (蒸気系) 配管・弁 (流路) [S] ・補給水系配管 (流路) [B] ・原子炉冷却材浄化系配管 (流路) [S] ・復水給水系配管・弁・スパーージャ (流路) [S] ・原子炉隔離時冷却系ポンプ[S] ・原子炉隔離時冷却系 (注水系) 配管・弁 (流路) [S] ・高圧炉心スプレイ系ポンプ[S] ・高圧炉心スプレイ系配管・弁・ストレーナ・スパーージャ (流路) [S] ・HPCS 注入隔離弁[S] ・残留熱除去系配管・弁・ストレーナ (流路) [S] ・残留熱除去系ポンプ[S] ・残留熱除去系熱交換器[S] ・原子炉再循環系配管・弁・ジェットポンプ (流路) [S] ・低圧炉心スプレイ系ポンプ[S] ・低圧炉心スプレイ系配管・弁・ストレーナ・スパーージャ (流路) [S] ・原子炉補機冷却水ポンプ[S] ・原子炉補機冷却海水ポンプ[S] ・原子炉補機冷却水系熱交換器[S] ・原子炉補機冷却水系 (原子炉補機冷却海水系を含む。) 配管・弁・海水系ストレーナ・サージタンク (流路) [S] ・高圧炉心スプレイ補機冷却水ポンプ[S] ・高圧炉心スプレイ補機冷却海水ポンプ[S] ・高圧炉心スプレイ補機冷却水系熱交換器[S] ・高圧炉心スプレイ補機冷却水系 (高圧炉心スプレイ補機冷却海水系を含む。) 配管・弁・海水系ストレーナ・サージタンク (流路) [S]																				
設備分類	定義	主要設備 (〔 〕内は設計基準対象施設を 兼ねる設備の耐震重要度分類)																				
IV. 常設重大事故防止設備 (設計基準拡張)	設計基準対象施設のうち、重大事故等発生時に機能を期待する設備であって、重大事故の発生を防止する機能を有する常設重大事故防止設備以外の常設のもの	(1) 原子炉冷却系統施設 ・原子炉隔離時冷却系 (蒸気系) 配管・弁 [流路] ・主蒸気系 配管 [流路] [S] ・原子炉隔離時冷却系 (注水系) 配管・弁・ストレーナ [流路] ・原子炉浄化系 配管 [流路] [S] ・給水系 配管・弁・スパーージャ [流路] [S] ・高圧炉心スプレイ・ポンプ [S] ・高圧炉心スプレイ系 配管・弁・ストレーナ・スパーージャ [流路] [S] ・残留熱除去系注水弁 (MV222-5A, 5B, 5C) [S] ・低圧炉心スプレイ・ポンプ [S] ・低圧炉心スプレイ系 配管・弁・ストレーナ・スパーージャ [流路] [S] ・低圧炉心スプレイ系注水弁 (MV223-2) [S] ・残留熱除去ポンプ [S] ・残留熱除去系 配管・弁・ストレーナ・ジェットポンプ [流路] [S] ・残留熱除去系熱交換器 [S] ・原子炉再循環系 配管・弁 [流路] [S] ・原子炉補機冷却水ポンプ [S] ・原子炉補機海水ポンプ [S] ・原子炉補機冷却系熱交換器 [S] ・原子炉補機冷却系 配管・弁・海水ストレーナ [流路] [S] ・原子炉補機冷却系 サージタンク [流路] [S] ・高圧炉心スプレイ補機冷却水ポンプ [S] ・高圧炉心スプレイ補機冷却系 配管・弁・海水ストレーナ [流路] [S] ・高圧炉心スプレイ補機冷却系 サージタンク [流路] [S] ・高圧炉心スプレイ補機冷却系熱交換器 [S] ・高圧炉心スプレイ補機冷却水ポンプ [S]  (2) 計測制御系統施設 ・原子炉隔離時冷却ポンプ出口流量 [S] ・高圧炉心スプレイポンプ出口流量 [S] ・残留熱除去ポンプ出口流量 [S] ・低圧炉心スプレイポンプ出口流量 [S] ・残留熱除去系熱交換器入口温度 [S] ・残留熱除去系熱交換器出口温度 [S] ・残留熱除去ポンプ出口流量 [S] ・残留熱除去ポンプ出口圧力 [S] ・低圧炉心スプレイポンプ出口圧力 [S] ・原子炉補機冷却水ポンプ出口圧力 [C] ・R C W熱交換器出口温度 [C] ・R C Wサージタンク水位 [C] (3) 原子炉格納施設 ・残留熱除去ポンプ [S] ・残留熱除去系熱交換器 [S] ・残留熱除去系 配管・弁・ストレーナ [流路] [S] ・格納容器スプレイ・ヘッド [流路] [S]																				

柏崎刈羽原子力発電所 6 / 7号炉 (2017. 12. 20 版)	東海第二発電所 (2018. 9. 18 版)	女川原子力発電所 2号炉 (2020. 2. 7 版)	島根原子力発電所 2号炉	備考												
		<table border="1" data-bbox="1347 247 1893 1100"> <thead> <tr> <th data-bbox="1347 247 1460 310">設備分類</th> <th data-bbox="1460 247 1573 310">定義</th> <th data-bbox="1573 247 1893 310">主要設備 〔 〕内は設計基準対象施設を 兼ねる設備の耐震重要度分類)</th> </tr> </thead> <tbody> <tr> <td data-bbox="1347 310 1460 1100">4. 常設重大事故 防止設備 (設計基 準拡張)</td> <td data-bbox="1460 310 1573 1100"></td> <td data-bbox="1573 310 1893 1100">           (2) 計測制御系統施設            ・原子炉隔離時冷却系ポンプ出口流量[S]            ・高圧炉心スプレイ系ポンプ出口流量[S]            ・低圧炉心スプレイ系ポンプ出口流量[S]            ・残留熱除去系ポンプ出口流量[S]            ・残留熱除去系熱交換器入口温度[C]            ・原子炉隔離時冷却系ポンプ出口圧力[S]            ・高圧炉心スプレイ系ポンプ出口圧力[S]            ・低圧炉心スプレイ系ポンプ出口圧力[C]            ・残留熱除去系ポンプ出口圧力[C]            ・残留熱除去系熱交換器冷却水入口流量[C]            ・原子炉補機冷却水系統流量[S]            ・6-2H 母線電圧[S]            ・HPCS125V 直流主母線電圧[S]             (3) 原子炉格納施設            ・スプレイ管 (流路) [S]             (4) 非常用電源設備            ・非常用ディーゼル発電機[S]            ・非常用ディーゼル発電設備燃料移送ポンプ[S]            ・非常用ディーゼル発電設備燃料デイトンク[S]            ・高圧炉心スプレイ系ディーゼル発電機[S]            ・高圧炉心スプレイ系ディーゼル発電設備燃料移送            ポンプ[S]            ・高圧炉心スプレイ系ディーゼル発電設備燃料デ            イトンク[S]            ・125V 蓄電池 2H[S]            ・125V 充電器 2H[S]         </td> </tr> </tbody> </table>	設備分類	定義	主要設備 〔 〕内は設計基準対象施設を 兼ねる設備の耐震重要度分類)	4. 常設重大事故 防止設備 (設計基 準拡張)		(2) 計測制御系統施設 ・原子炉隔離時冷却系ポンプ出口流量[S] ・高圧炉心スプレイ系ポンプ出口流量[S] ・低圧炉心スプレイ系ポンプ出口流量[S] ・残留熱除去系ポンプ出口流量[S] ・残留熱除去系熱交換器入口温度[C] ・原子炉隔離時冷却系ポンプ出口圧力[S] ・高圧炉心スプレイ系ポンプ出口圧力[S] ・低圧炉心スプレイ系ポンプ出口圧力[C] ・残留熱除去系ポンプ出口圧力[C] ・残留熱除去系熱交換器冷却水入口流量[C] ・原子炉補機冷却水系統流量[S] ・6-2H 母線電圧[S] ・HPCS125V 直流主母線電圧[S]  (3) 原子炉格納施設 ・スプレイ管 (流路) [S]  (4) 非常用電源設備 ・非常用ディーゼル発電機[S] ・非常用ディーゼル発電設備燃料移送ポンプ[S] ・非常用ディーゼル発電設備燃料デイトンク[S] ・高圧炉心スプレイ系ディーゼル発電機[S] ・高圧炉心スプレイ系ディーゼル発電設備燃料移送 ポンプ[S] ・高圧炉心スプレイ系ディーゼル発電設備燃料デ イトンク[S] ・125V 蓄電池 2H[S] ・125V 充電器 2H[S]	<p data-bbox="1941 281 2499 352">第 2.1.2.2.2 表 重大事故等対処施設 (主要設備) の設 備分類 (13 / 13)</p> <table border="1" data-bbox="1941 382 2499 1192"> <thead> <tr> <th data-bbox="1941 382 2053 445">設備分類</th> <th data-bbox="2053 382 2166 445">定義</th> <th data-bbox="2166 382 2499 445">主要設備 〔 〕内は設計基準対象施設を 兼ねる設備の耐震重要度分類)</th> </tr> </thead> <tbody> <tr> <td data-bbox="1941 445 2053 1192">IV. 常設重大事故防止 設備 (設計基準拡 張)</td> <td data-bbox="2053 445 2166 1192">設計基準対象施設のうち、重大事故等発生時に機能を期待する設備であって、重大事故の発生を防止する機能を有する常設重大事故防止設備以外の常設のもの</td> <td data-bbox="2166 445 2499 1192">           (4) 非常用電源設備            ・非常用ディーゼル発電機 [S]            ・高圧炉心スプレイ系ディーゼル発電機 [S]            ・非常用ディーゼル発電機燃料移送ポンプ [S]            ・非常用ディーゼル発電機燃料デイトンク [S]            ・非常用ディーゼル発電機燃料移送系 配管・弁 [燃料流            路] [S]            ・高圧炉心スプレイ系ディーゼル発電機燃料移送ポン            プ [S]            ・高圧炉心スプレイ系ディーゼル発電機燃料デイトン            ク [S]            ・高圧炉心スプレイ系ディーゼル発電機燃料移送系 配            管・弁 [燃料流路] [S]            ・高圧炉心スプレイ系蓄電池 [S]            ・高圧炉心スプレイ系充電器 [S]         </td> </tr> </tbody> </table>	設備分類	定義	主要設備 〔 〕内は設計基準対象施設を 兼ねる設備の耐震重要度分類)	IV. 常設重大事故防止 設備 (設計基準拡 張)	設計基準対象施設のうち、重大事故等発生時に機能を期待する設備であって、重大事故の発生を防止する機能を有する常設重大事故防止設備以外の常設のもの	(4) 非常用電源設備 ・非常用ディーゼル発電機 [S] ・高圧炉心スプレイ系ディーゼル発電機 [S] ・非常用ディーゼル発電機燃料移送ポンプ [S] ・非常用ディーゼル発電機燃料デイトンク [S] ・非常用ディーゼル発電機燃料移送系 配管・弁 [燃料流 路] [S] ・高圧炉心スプレイ系ディーゼル発電機燃料移送ポン プ [S] ・高圧炉心スプレイ系ディーゼル発電機燃料デイトン ク [S] ・高圧炉心スプレイ系ディーゼル発電機燃料移送系 配 管・弁 [燃料流路] [S] ・高圧炉心スプレイ系蓄電池 [S] ・高圧炉心スプレイ系充電器 [S]	
設備分類	定義	主要設備 〔 〕内は設計基準対象施設を 兼ねる設備の耐震重要度分類)														
4. 常設重大事故 防止設備 (設計基 準拡張)		(2) 計測制御系統施設 ・原子炉隔離時冷却系ポンプ出口流量[S] ・高圧炉心スプレイ系ポンプ出口流量[S] ・低圧炉心スプレイ系ポンプ出口流量[S] ・残留熱除去系ポンプ出口流量[S] ・残留熱除去系熱交換器入口温度[C] ・原子炉隔離時冷却系ポンプ出口圧力[S] ・高圧炉心スプレイ系ポンプ出口圧力[S] ・低圧炉心スプレイ系ポンプ出口圧力[C] ・残留熱除去系ポンプ出口圧力[C] ・残留熱除去系熱交換器冷却水入口流量[C] ・原子炉補機冷却水系統流量[S] ・6-2H 母線電圧[S] ・HPCS125V 直流主母線電圧[S]  (3) 原子炉格納施設 ・スプレイ管 (流路) [S]  (4) 非常用電源設備 ・非常用ディーゼル発電機[S] ・非常用ディーゼル発電設備燃料移送ポンプ[S] ・非常用ディーゼル発電設備燃料デイトンク[S] ・高圧炉心スプレイ系ディーゼル発電機[S] ・高圧炉心スプレイ系ディーゼル発電設備燃料移送 ポンプ[S] ・高圧炉心スプレイ系ディーゼル発電設備燃料デ イトンク[S] ・125V 蓄電池 2H[S] ・125V 充電器 2H[S]														
設備分類	定義	主要設備 〔 〕内は設計基準対象施設を 兼ねる設備の耐震重要度分類)														
IV. 常設重大事故防止 設備 (設計基準拡 張)	設計基準対象施設のうち、重大事故等発生時に機能を期待する設備であって、重大事故の発生を防止する機能を有する常設重大事故防止設備以外の常設のもの	(4) 非常用電源設備 ・非常用ディーゼル発電機 [S] ・高圧炉心スプレイ系ディーゼル発電機 [S] ・非常用ディーゼル発電機燃料移送ポンプ [S] ・非常用ディーゼル発電機燃料デイトンク [S] ・非常用ディーゼル発電機燃料移送系 配管・弁 [燃料流 路] [S] ・高圧炉心スプレイ系ディーゼル発電機燃料移送ポン プ [S] ・高圧炉心スプレイ系ディーゼル発電機燃料デイトン ク [S] ・高圧炉心スプレイ系ディーゼル発電機燃料移送系 配 管・弁 [燃料流路] [S] ・高圧炉心スプレイ系蓄電池 [S] ・高圧炉心スプレイ系充電器 [S]														

柏崎刈羽原子力発電所 6 / 7号炉 (2017. 12. 20 版)	東海第二発電所 (2018. 9. 18 版)	女川原子力発電所 2号炉 (2020. 2. 7 版)	島根原子力発電所 2号炉	備考						
		<table border="1"> <thead> <tr> <th data-bbox="1344 233 1457 300">設備分類</th> <th data-bbox="1457 233 1573 300">定義</th> <th data-bbox="1573 233 1890 300">主要設備 (〔 〕内は設計基準対象施設を 兼ねる設備の耐震重要度分類)</th> </tr> </thead> <tbody> <tr> <td data-bbox="1344 300 1457 573">5. 常設重大事故 緩和設備 (設計基 準拡張)</td> <td data-bbox="1457 300 1573 573">設計基準対象施設のうち、重大事故等時に機能を期待する設備であって、重大事故の拡大を防止し、又はその影響を緩和するための機能を有する常設重大事故緩和設備以外の常設のもの</td> <td data-bbox="1573 300 1890 573">           (1) 原子炉冷却系統施設            ・原子炉補機冷却水ポンプ[S]            ・原子炉補機冷却海水ポンプ[S]            ・原子炉補機冷却水熱交換器[S]            ・原子炉補機冷却水系 (原子炉補機冷却水系を含む。) 配管・弁・海水系ストレーナ・サージタンク (流路) [S]            (2) 非常用電源設備            ・非常用ディーゼル発電機[S]            ・非常用ディーゼル発電設備燃料移送ポンプ[S]            ・非常用ディーゼル発電設備燃料デイトンク[S]         </td> </tr> </tbody> </table>	設備分類	定義	主要設備 (〔 〕内は設計基準対象施設を 兼ねる設備の耐震重要度分類)	5. 常設重大事故 緩和設備 (設計基 準拡張)	設計基準対象施設のうち、重大事故等時に機能を期待する設備であって、重大事故の拡大を防止し、又はその影響を緩和するための機能を有する常設重大事故緩和設備以外の常設のもの	(1) 原子炉冷却系統施設 ・原子炉補機冷却水ポンプ[S] ・原子炉補機冷却海水ポンプ[S] ・原子炉補機冷却水熱交換器[S] ・原子炉補機冷却水系 (原子炉補機冷却水系を含む。) 配管・弁・海水系ストレーナ・サージタンク (流路) [S] (2) 非常用電源設備 ・非常用ディーゼル発電機[S] ・非常用ディーゼル発電設備燃料移送ポンプ[S] ・非常用ディーゼル発電設備燃料デイトンク[S]		
設備分類	定義	主要設備 (〔 〕内は設計基準対象施設を 兼ねる設備の耐震重要度分類)								
5. 常設重大事故 緩和設備 (設計基 準拡張)	設計基準対象施設のうち、重大事故等時に機能を期待する設備であって、重大事故の拡大を防止し、又はその影響を緩和するための機能を有する常設重大事故緩和設備以外の常設のもの	(1) 原子炉冷却系統施設 ・原子炉補機冷却水ポンプ[S] ・原子炉補機冷却海水ポンプ[S] ・原子炉補機冷却水熱交換器[S] ・原子炉補機冷却水系 (原子炉補機冷却水系を含む。) 配管・弁・海水系ストレーナ・サージタンク (流路) [S] (2) 非常用電源設備 ・非常用ディーゼル発電機[S] ・非常用ディーゼル発電設備燃料移送ポンプ[S] ・非常用ディーゼル発電設備燃料デイトンク[S]								

実線・・設備運用又は体制等の相違（設計方針の相違）  
 波線・・記載表現，設備名称の相違（実質的な相違なし）

まとめ資料比較表 〔第40条 津波による損傷の防止〕

柏崎刈羽原子力発電所 6 / 7号炉	東海第二発電所	女川原子力発電所 2号炉	島根原子力発電所 2号炉	備考
<p>ロ 発電用原子炉施設の一般構造</p> <p>(2) 耐津波構造</p> <p>(ii) 重大事故等対処施設に対する耐津波設計            重大事故等対処施設は、基準津波に対して、以下の方針に基づき耐津波設計を行い、重大事故等に対処するために必要な機能が損なわれるおそれがない設計とする。基準津波の策定位置を第18図に、時刻歴波形を第19図に示す。</p> <p>また、重大事故等対処施設、可搬型重大事故等対処設備を津波からの防護対象とし、「重大事故等対処施設の津波防護対象設備」という。</p> <p>a. 重大事故等対処施設の津波防護対象設備（非常用取水設備を除く。）を内包する建屋及び区画の設置された敷地において、基準津波による遡上波を地上部から到達又は流入させない設計とする。また、取水路、放水路等の経路から流入させない設計とする。具体的な設計内容を以下に示す。</p> <p>(a) 重大事故等対処施設の津波防護対象設備（非常用取水設備を除く。）を内包する建屋及び区画は、基準津波による遡上波が到達しない十分な高い場所に設置する。</p>	<p>ロ 発電用原子炉施設の一般構造</p> <p>(2) 耐津波構造</p> <p>本発電用原子炉施設は、その供用中に当該施設に大きな影響を及ぼすおそれがある津波（以下「基準津波」という。）及び確率論的リスク評価において全炉心損傷頻度に対して津波のリスクが有意となる津波（以下「敷地に遡上する津波」という。）に対して、次の方針に基づき耐津波設計を行い、「設置許可基準規則」に適合する構造とする。</p> <p>(ii) 重大事故等対処施設の耐津波設計            重大事故等対処施設は、基準津波に対して、以下の方針に基づき耐津波設計を行い、重大事故等に対処するために必要な機能が損なわれるおそれがない設計とする。基準津波の策定位置を第5-7図に、時刻歴波形を第5-8図に示す。</p> <p>また、重大事故等対処施設、可搬型重大事故等対処設備のうち津波から防護する設備を「重大事故等対処施設の津波防護対象設備」とする。</p> <p>a. 重大事故等対処施設の津波防護対象設備（貯留堰及び取水構造物を除く。）を内包する建屋及び区画の設置された敷地において、基準津波による遡上波を地上部から到達又は流入させない設計とする。また、取水路、放水路等の経路から流入させない設計とする。具体的な設計内容を以下に示す。</p> <p>(a) 重大事故等対処施設の津波防護対象設備（貯留堰及び取水構造物を除く。）を内包する建屋及び区画は、基準津波による遡上波が到達しない十分な高い場所に設置する。</p>	<p>ロ 発電用原子炉施設の一般構造</p> <p>(2) 耐津波構造</p> <p>本発電用原子炉施設は、その供用中に当該施設に大きな影響を及ぼすおそれがある津波（以下「基準津波」という。）に対して、次の方針に基づき耐津波設計を行い、「設置許可基準規則」に適合する構造とする。</p> <p>(ii) 重大事故等対処施設の耐津波設計            重大事故等対処施設は、基準津波に対して、以下の方針に基づき耐津波設計を行い、重大事故等に対処するために必要な機能が損なわれるおそれがない設計とする。基準津波の策定位置を第6図に、時刻歴波形を第7図に示す。</p> <p>また、重大事故等対処施設、可搬型重大事故等対処設備のうち、津波から防護する設備を「重大事故等対処施設の津波防護対象設備」とする。</p> <p>a. 重大事故等対処施設の津波防護対象設備（非常用取水設備を除く。）を内包する建屋及び区画の設置された敷地において、基準津波による遡上波を地上部から到達又は流入させない設計とする。また、取水路、放水路等の経路から流入させない設計とする。具体的な設計内容を以下に示す。</p> <p>(a) 重大事故等対処施設の津波防護対象設備（非常用取水設備を除く。）のうち、設計基準対象施設を使用するもの及び可搬型重大事故等対処設備保管場所である第3保管エリアについては、基準津波による遡上波が到達する可能性があるため、津波防護施設を設置し、津波の流</p>	<p>ロ 発電用原子炉施設の一般構造</p> <p>(2) 耐津波構造</p> <p>本発電用原子炉施設は、その供用中に当該施設に大きな影響を及ぼすおそれがある津波（以下「基準津波」という。）に対して、次の方針に基づき耐津波設計を行い、「設置許可基準規則」に適合する構造とする。</p> <p>(ii) 重大事故等対処施設の耐津波設計            重大事故等対処施設は、基準津波に対して、以下の方針に基づき耐津波設計を行い、重大事故等に対処するために必要な機能が損なわれるおそれがない設計とする。基準津波の策定位置を第8図に、基準津波の時刻歴波形を第9図に示す。</p> <p>また、重大事故等対処施設、可搬型重大事故等対処設備のうち、津波から防護する設備を「重大事故等対処施設の津波防護対象設備」とする。</p> <p>a. 重大事故等対処施設の津波防護対象設備（非常用取水設備を除く。）を内包する建物及び区画の設置された敷地において、基準津波による遡上波を地上部から到達又は流入させない設計とする。また、取水路、放水路等の経路から流入させない設計とする。具体的な設計内容を以下に示す。</p> <p>(a) 重大事故等対処施設の津波防護対象設備（非常用取水設備を除く。）を設置する建物及び区画のうち、設計基準対象施設の津波防護対象設備を内包する建物及び区画並びに可搬型重大事故等対処設備保管場所である第4保管エリアについては、基準津波による遡上波が到達す</p>	<p>・評価内容の相違</p> <p>【東海第二】            東海第二は確率論的リスク評価において津波のリスクが有意であったことから、敷地に遡上する津波に対する防護を実施。島根2号炉は確率論的リスク評価における津波のリスクは有意でない</p>

柏崎刈羽原子力発電所 6 / 7号炉	東海第二発電所	女川原子力発電所 2号炉	島根原子力発電所 2号炉	備考
<p>(b) 上記(a)の遡上波の到達防止に当たっての検討は、「(i)設計基準対象施設に対する耐津波設計」を適用する。</p> <p>(c) 取水路、放水路等の経路から、津波が流入する可能性について検討した上で、津波が流入する可能性のある経路（扉、開口部、貫通口等）を特定し、必要に応じて実施する浸水対策については、「(i)設計基準対象施設に対する耐津波設計」を適用する。</p> <p>b. 取水・放水施設、地下部等において、漏水する可能性を考慮の上、漏水による浸水範囲を限定し、重大事故等に対処するために必要な機能への影響を防止する設計とする。具体的には「(i)設計基準対象施設に対する耐津波設計」を適用する。</p> <p>c. 上記 a. 及びb. に規定するもののほか、重大事故等対処施設の津波防護対象設備（非常用取水設備を除く。）を内包する建屋及び区画については、浸水防護をすることにより津波による影響等から隔離する。そのため、浸水防護重点化範囲を明確化するとともに、必要に応じて実施する浸水対策については、「(i)設計基準対象施設に対する耐津波設計」を適用する。</p>	<p>(b) 上記(a)の遡上波の到達防止に当たっての検討は、「(i)設計基準対象施設に対する耐津波設計」を適用する。</p> <p>(c) 取水路、放水路等の経路から、津波が流入する可能性について検討した上で、津波が流入する可能性のある経路（扉、開口部、貫通口等）を特定し、必要に応じて実施する浸水対策については、「(i)設計基準対象施設に対する耐津波設計」を適用する。</p> <p>b. 取水・放水施設、地下部等において、漏水する可能性を考慮の上、漏水による浸水範囲を限定し、重大事故等に対処するために必要な機能への影響を防止する設計とする。具体的には「(i)設計基準対象施設に対する耐津波設計」を適用する。</p> <p>c. 上記 a. 及びb. に規定するもののほか、重大事故等対処施設の津波防護対象設備（貯留堰及び取水構造物を除く。）を内包する建屋及び区画については、浸水防護をすることにより津波による影響等から隔離する。そのため、浸水防護重点化範囲を明確化するとともに、必要に応じて実施する浸水対策については、「(i)設計基準対象施設に対する耐津波設計」を適用する。</p>	<p>入を防止する設計とする。</p> <p>(b) 重大事故等対処施設の津波防護対象設備（非常用取水設備を除く。）のうち、設計基準対象施設を使用するもの及び可搬型重大事故等対処設備保管場所である第3保管エリア以外は、基準津波による遡上波が到達しない十分高い場所に設置する。</p> <p>(c) 上記(a)及び(b)の遡上波の到達防止に当たっての検討は、「(i)設計基準対象施設に対する耐津波設計」を適用する。</p> <p>(d) 取水路、放水路等の経路から、津波が流入する可能性について検討した上で、津波が流入する可能性のある経路（扉、開口部、貫通口等）を特定し、必要に応じて実施する浸水対策については、「(i)設計基準対象施設の耐津波設計」を適用する。</p> <p>b. 取水・放水施設、地下部等において、漏水する可能性を考慮の上、漏水による浸水範囲を限定し、重大事故等に対処するために必要な機能への影響を防止する設計とする。具体的には「(i)設計基準対象施設の耐津波設計」を適用する。</p> <p>c. 上記 a. 及びb. に規定するもののほか、重大事故等対処施設の津波防護対象設備（非常用取水設備を除く。）を内包する建屋及び区画については、浸水防護をすることにより津波による影響等から隔離する。そのため、浸水防護重点化範囲を明確化するとともに、必要に応じて実施する浸水対策については、「(i)設計基準対象施設の耐津波設計」を適用する。</p>	<p>る可能性があるため、津波防護施設を設置し、津波の流入を防止する設計とする。</p> <p>(b) 重大事故等対処施設の津波防護対象設備（非常用取水設備を除く。）を設置する建物及び区画のうち、設計基準対象施設の津波防護対象設備を内包する建物及び区画並びに可搬型重大事故等対処設備保管場所である第4保管エリア以外は、基準津波による遡上波が到達しない十分高い場所に設置する。</p> <p>(c) 上記(a)及び(b)の遡上波の到達防止に当たっての検討は、「(i)設計基準対象施設に対する耐津波設計」を適用する。</p> <p>(d) 取水路、放水路等の経路から、津波が流入する可能性について検討した上で、津波が流入する可能性のある経路（扉、開口部、貫通口等）を特定し、必要に応じて実施する浸水対策については、「(i)設計基準対象施設に対する耐津波設計」を適用する。</p> <p>b. 取水・放水施設、地下部等において、漏水する可能性を考慮の上、漏水による浸水範囲を限定し、重大事故等に対処するために必要な機能への影響を防止する設計とする。具体的には「(i)設計基準対象施設に対する耐津波設計」を適用する。</p> <p>c. 上記 a. 及びb. に規定するもののほか、重大事故等対処施設の津波防護対象設備（非常用取水設備を除く。）を内包する建物及び区画については、浸水防護をすることにより津波による影響等から隔離する。そのため、浸水防護重点化範囲を明確化するとともに、必要に応じて実施する浸水対策については、「(i)設計基準対象施設に対する耐津波設計」を適用する。</p>	



柏崎刈羽原子力発電所 6/7号炉	東海第二発電所	女川原子力発電所2号炉	島根原子力発電所2号炉	備考
<p>る。</p> <p>d. 水位変動に伴う取水性低下による重大事故等に対処するために必要な機能への影響を防止する。そのため、非常用海水冷却系については、「(i)設計基準対象施設に対する耐津波設計」を適用する。</p> <p>また、<u>大容量送水車</u>については、<u>基準津波</u>による水位の変動に対して取水性を確保でき、取水口からの砂の混入に対して、ポンプが機能保持できる設計とする。</p> <p>e. 津波防護施設、浸水防止設備及び津波監視設備の機能の保持については、「(i)設計基準対象施設に対する耐津波設計」を適用する。</p> <p>f. 津波防護施設、浸水防止設備及び津波監視設備の設計並びに非常用海水冷却系の海水ポンプ等の取水性の評価に当たっては、「(i)設計基準対象施設に対する耐津波設計」を適用する。</p>	<p>用する。</p> <p>d. 水位変動に伴う取水性低下による重大事故等に対処するために必要な機能への影響を防止する。そのため、非常用海水ポンプについては、「(i)設計基準対象施設に対する耐津波設計」を適用する。</p> <p>また、<u>緊急用海水ポンプ、可搬型代替注水大型ポンプ及び可搬型代替注水中型ポンプ</u>については、<u>基準津波</u>による水位の変動に対して取水性を確保でき、<u>SA用海水ピット取水塔</u>からの砂の混入に対して、ポンプが機能保持できる設計とする。</p> <p>e. 津波防護施設、浸水防止設備及び津波監視設備の機能の保持については、「(i)設計基準対象施設に対する耐津波設計」を適用する。</p> <p>f. 津波防護施設、浸水防止設備及び津波監視設備の設計並びに非常用海水ポンプの取水性の評価に当たっては、「(i)設計基準対象施設に対する耐津波設計」を適用する。</p> <p><u>(iii) 重大事故等対処施設の基準津波を超え敷地に遡上する津波の耐津波設計</u></p> <p><u>重大事故等対処施設は、敷地に遡上する津波に対して、次の方針に基づき耐津波設計を行い、「設置許可基準規則」第四十三条第1項第1号に適合する設計とする。敷地に遡上する津波の策定位置は、基準津波の策定位置と同じである。</u></p> <p><u>敷地に遡上する津波に対する耐津波設計への要求事項については、基準津波に対する要求事項を定める「設置許可基準規則」第四十条及び同規則別記3に明記されていない。このため、敷地に遡上する津波に対する重大事故等対処設備の耐津波設計については、「設置許可基準規則」第四十三条の要求事項を満足する設計とす</u></p>	<p>d. 水位変動に伴う取水性低下による重大事故等に対処するために必要な機能への影響を防止する。そのため、非常用海水ポンプについては、「(i)設計基準対象施設<del>の</del>耐津波設計」を適用する。</p> <p>また、<u>大容量送水ポンプ(タイプI)及び大容量送水ポンプ(タイプII)</u>については、<u>基準津波</u>による水位の変動に対して取水性を確保でき、取水口からの砂の混入に対して、ポンプが機能保持できる設計とする。</p> <p>e. 津波防護施設、浸水防止設備及び津波監視設備の機能の保持については、「(i)設計基準対象施設<del>の</del>耐津波設計」を適用する。</p> <p>f. 津波防護施設、浸水防止設備及び津波監視設備の設計並びに非常用海水ポンプの取水性の評価に当たっては、「(i)設計基準対象施設<del>の</del>耐津波設計」を適用する。</p>	<p>d. 水位変動に伴う取水性低下による重大事故等に対処するために必要な機能への影響を防止する。そのため、非常用海水ポンプについては、(i)設計基準対象施設<del>に対する</del>耐津波設計を適用する。</p> <p>また、<u>大量送水車及び大型送水ポンプ車</u>については、<u>基準津波</u>による水位の変動に対して取水性を確保でき、<u>取水口</u>からの砂の混入に対して、ポンプが機能保持できる設計とする。</p> <p>e. 津波防護施設、浸水防止設備及び津波監視設備の機能の保持については、(i)設計基準対象施設<del>に対する</del>耐津波設計を適用する。</p> <p>f. 津波防護施設、浸水防止設備及び津波監視設備の設計並びに非常用海水ポンプの取水性の評価に当たっては、(i)設計基準対象施設<del>に</del><u>に対する</u>耐津波設計を適用する。</p>	<p>・設備の相違 【柏崎6/7，東海第二，女川2】</p> <p>・設備の相違 【東海第二】</p> <p>・評価内容の相違 【東海第二】 東海第二は確率論的リスク評価において津波のリスクが有意であったことから、敷地に遡上する津波に対する防護を実施。島根2号炉は確率論的リスク評価における津波のリスクは有意でない</p>

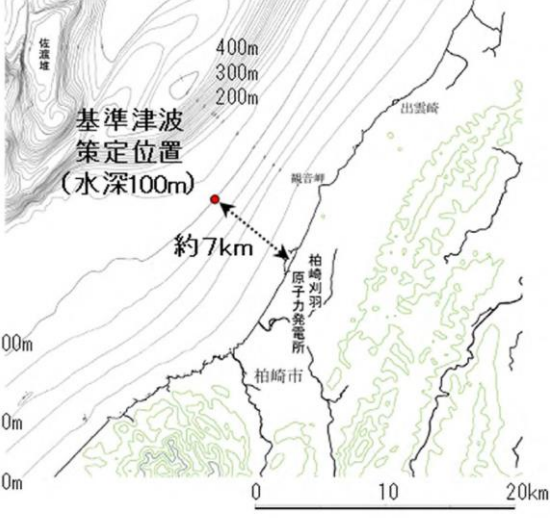
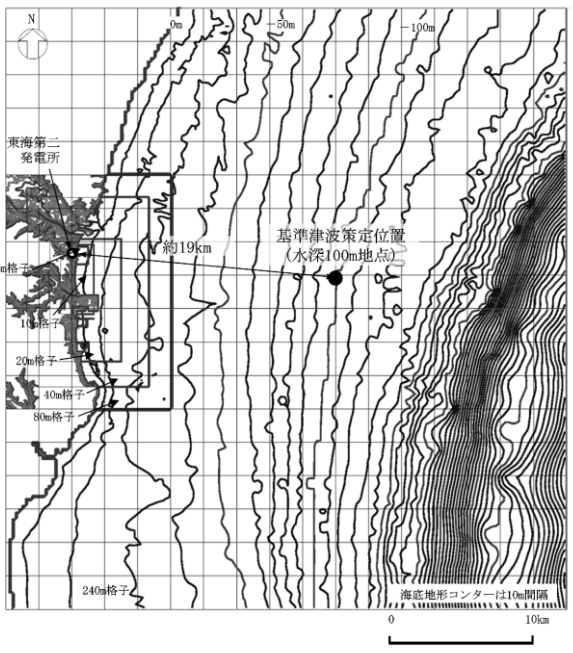
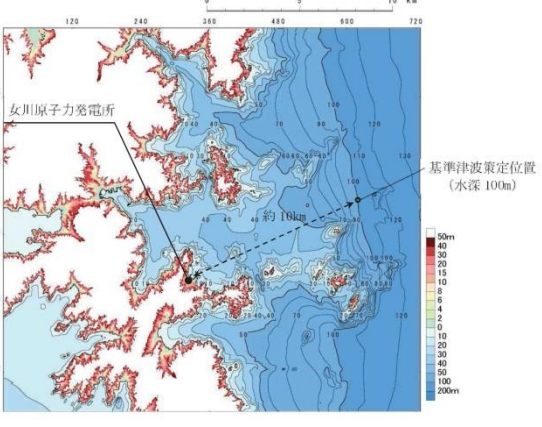
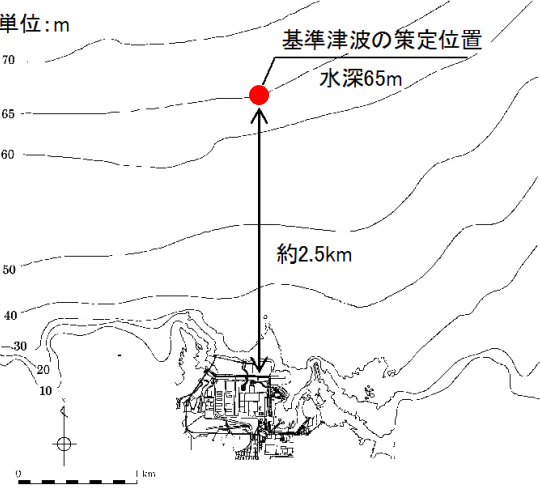
柏崎刈羽原子力発電所 6 / 7号炉	東海第二発電所	女川原子力発電所 2号炉	島根原子力発電所 2号炉	備考
	<p>るため、「設置許可基準規則」第四十条及び同規則別記3の規定を準用し、具体的には、津波防護方針、施設・設備の設計及び評価の方針等の観点<sup>が</sup>網羅的にまとめられている「基準津波及び耐津波設計方針に係る審査ガイド」（以下「審査ガイド」という。）の確認項目に沿って対策の妥当性を確認した設計とする。ただし、敷地に遡上する津波は防潮堤内側への津波の越流及び回り込みを前提としていることから、外郭防護1の津波の敷地への流入防止のうち、遡上波の地上部からの到達防止に対する津波防護対策の多重化については、「設置許可基準規則」第四十条及び同規則別記3の規定並びに審査ガイドの確認項目は準用せず、外郭防護及び内郭防護を兼用する設計とする。また、防潮堤内側への津波の越流及び回り込みに伴い、防潮堤内側の建物・構築物、設置物等が破損及び倒壊により漂流物となる可能性があることから、防潮堤外側で発生し得る漂流物に加え、これらが漂流物となった場合の影響を考慮した設計とする。</p> <p>敷地に遡上する津波の時刻歴波形を第5-9図に示す。</p> <p>また、重大事故等対処施設及び可搬型重大事故等対処設備のうち、敷地に遡上する津波による重大事故等への対処に必要な設備を「敷地に遡上する津波に対する防護対象設備」とする（貯留堰、取水構造物及び非常用海水ポンプを除く。）。</p> <p>a. 敷地に遡上する津波の高さは、防潮堤及び防潮扉前面でT.P. +24mを考慮することとし、防潮堤及び防潮扉は、越流時の耐性を確保することで防潮堤の高さを維持し、防潮堤内側の敷地への津波の流入量を抑制する設計とする。また、止水性を維持し第2波以降の繰り返しの津波の襲来に対しては、防潮堤内側の敷地への津波の流入又は回り込みを防止する設計とする。</p>			

柏崎刈羽原子力発電所 6 / 7号炉	東海第二発電所	女川原子力発電所 2号炉	島根原子力発電所 2号炉	備考
	<p><u>潮堤内側の敷地に流入した津波に対しては、敷地に遡上する津波に対する防護対象設備を内包する建屋及び区画の境界において津波防護対策又は浸水防止対策を講じることで、敷地に遡上する津波を地上部から防護対象設備を内包する建屋及び区画に流入させない設計とする。また、敷地に遡上する津波に対する防護対象設備を内包する建屋及び区画に接続される経路から津波の流入を防止する設計とする。</u></p> <p><u>具体的な設計内容を以下に示す。</u></p> <p>(a) <u>敷地に遡上する津波に対する防護対象設備を内包する建屋及び区画（敷地に遡上する津波が到達しない十分高い場所に設置又は保管する設備を除く。）は、敷地に遡上する津波が建屋及び区画に到達するため、建屋及び区画の境界に津波防護施設又は浸水防止設備を設置し、津波の流入を防止する設計とする。</u></p> <p><u>緊急時対策所建屋、可搬型重大事故等対処設備保管場所（西側）、可搬型重大事故等対処設備保管場所（南側）、常設代替高圧電源装置置場（高所東側接続口及び高所西側接続口並びに西側淡水貯水設備の開口部、西側S A立坑の開口部及び東側D B立坑の開口部を含む。）及び軽油貯蔵タンクの開口部（マンホール等）については、敷地に遡上する津波が到達しない十分高い場所に設置又は保管する。</u></p> <p>(b) <u>敷地に遡上する津波に対する防護対象設備を内包する建屋及び区画への流入防止対策の検討に当たっては、敷地及び敷地周辺の地形及びその標高、河川等の存在、設備等の配置状況並びに地震による広域的な隆起・沈降を考慮して、防潮堤の越流及び遡上波の回り込みを含め敷地への遡上及び防潮堤内への流入状況を把握するとともに、敷地への遡上経路に及ぼす影響を検討し、津波の流入を防止する設計とする。</u></p> <p><u>また、地震による変状又は繰り返し襲来する津</u></p>			

柏崎刈羽原子力発電所 6 / 7号炉	東海第二発電所	女川原子力発電所 2号炉	島根原子力発電所 2号炉	備考
	<p><u>波による洗掘・堆積により地形又は河川流路の変化等が考えられる場合は、敷地への遡上経路に及ぼす影響を検討し、津波の流入を防止する設計とする。</u></p> <p><u>(c) 取水路、放水路等の経路及び防潮堤内側への津波の越流及び回り込みを前提としていることで想定すべき経路から敷地に遡上する津波に対する防護対象設備を内包する建屋及び区画に津波が流入する可能性について検討した上で、津波が流入する可能性がある経路（扉、開口部、貫通口等）を特定し、必要に応じ津波防護施設又は浸水防止設備による浸水対策を施すことにより、津波の流入を防止する設計とする。</u></p> <p><u>b. 敷地に遡上する津波に対する防護対象設備を内包する建屋及び区画の地下部等において、漏水する可能性を考慮の上漏水による浸水範囲を限定して、敷地に遡上する津波に対処するために必要な重大事故等対処施設の機能への影響を防止する設計とする。</u></p> <p><u>具体的な設計内容を以下に示す。</u></p> <p><u>(a) 敷地に遡上する津波に対する防護対象設備を内包する建屋及び区画の構造上の特徴等を考慮し、敷地に遡上する津波に対する防護対象設備を内包する建屋及び区画に接続される取水・放水施設、地下部等の経路からの漏水の可能性を検討する。その上で、漏水が継続することによる浸水範囲を想定（以下「浸水想定範囲」という。）するとともに、同範囲の境界において浸水の可能性のある経路及び浸水口（扉、開口部、貫通口等）を特定し、浸水防止設備を設置することにより浸水範囲を限定する設計とする。</u></p> <p><u>(b) 浸水想定範囲の周辺に重大事故等に対処</u></p>			

柏崎刈羽原子力発電所 6 / 7号炉	東海第二発電所	女川原子力発電所 2号炉	島根原子力発電所 2号炉	備考
	<p><u>するために必要な機能を有する設備がある場合は、防水区画化するとともに、必要に応じて浸水量評価を実施し、重大事故等に対処するために必要な機能への影響がないことを確認する。</u></p> <p><u>(c) 浸水想定範囲における長期間の冠水が想定される場合は、必要に応じ排水設備を設置する。</u></p> <p><u>c. 上記 a. 及び b. に規定するもののほか、敷地に遡上する津波に対する防護対象設備を内包する建屋及び区画については、浸水防護重点化範囲として建屋及び区画境界に浸水対策を行うことにより津波による影響等から隔離する。そのため、浸水防護重点化範囲を明確化するとともに、津波による溢水を考慮した浸水範囲及び浸水量を保守的に想定した上で、浸水防護重点化範囲への浸水の可能性のある経路及び浸水口（扉、開口部、貫通口等）を特定し、それらに対して必要に応じ浸水対策を施す設計とする。</u></p> <p><u>d. 水位変動に伴う取水性低下に対し、重大事故等に対処するために必要な機能を有する設備への影響を防止する設計とする。そのため、緊急用海水ポンプは、敷地に遡上する津波による水位の低下に対して、SA用海水ピット取水塔、海水引込み管、SA用海水ピット、緊急用海水取水管及び緊急用海水ポンプピットを地下に設置し保有水量を確保することで、ポンプが機能保持でき、かつ、冷却に必要な海水が確保できる設計とする。また、敷地に遡上する津波による水位変動に伴う砂の移動・堆積及び漂流物に対してSA用海水ピット取水塔、海水引込み管、SA用海水ピット、緊急用海水取水管及び緊急用海水ポンプピットの通水性が確保でき、かつ、SA用海水ピット取水塔からの砂の混入に対して緊急用海水ポンプが機能保持でき</u></p>			

柏崎刈羽原子力発電所 6 / 7号炉	東海第二発電所	女川原子力発電所 2号炉	島根原子力発電所 2号炉	備考
	<p><u>る設計とする。</u></p> <p><u>e. 津波防護施設及び浸水防止設備については、敷地に遡上する津波における入力津波（施設の津波に対する設計を行うために、津波の伝播特性、浸水経路及び防護対象周辺の最大浸水深等を考慮して、それぞれの施設に対して設定するものをいう。以下同じ。）に対して浸水防止機能が保持できる設計とする。また、津波監視設備については、敷地に遡上する津波における入力津波に対して津波監視機能が保持できる設計とする。ただし、津波監視設備のうち、防潮堤上部に設置する津波・構内監視カメラについては、敷地に遡上する津波が防潮堤に到達するまでの間、津波監視機能が保持できる設計とする。</u></p> <p><u>f. 津波防護施設、浸水防止設備及び津波監視設備の設計に当たっては、地震による敷地の隆起・沈降、地震（本震及び余震）による影響、津波の繰返しの襲来による影響、津波による二次的な影響（洗掘、砂移動、漂流物等）及びその他自然条件（風、積雪等）を考慮する。</u></p> <p><u>g. 津波防護施設、浸水防止設備及び津波監視設備の設計並びに緊急用海水ポンプの取水性の評価に当たっては、敷地に遡上する津波における入力津波に対して安全側の評価を実施する。なお、敷地に遡上する津波は、防潮堤前面に鉛直無限壁を想定した場合の駆け上がり高さがT.P. +24mの高さとなるよう波源におけるすべり量を調整したものであることから、敷地に遡上する津波における入力津波の設定に当たっては、基準津波の策定において考慮している項目のうち、津波による港湾内の局所的な海面の固有振動の励起、潮位観測記録に基づく潮位のばらつき及び高潮による変動は考慮しないが、その他の要因による潮位変動については適切に評</u></p>			

柏崎刈羽原子力発電所 6/7号炉	東海第二発電所	女川原子力発電所 2号炉	島根原子力発電所 2号炉	備考
<p data-bbox="736 216 1291 562"> <u>備し敷地に遡上する津波における入力津波を設定する。また、地震により陸域の隆起又は沈降が想定される場合、想定される地震の震源モデルから算定される敷地の地殻変動量を考慮して安全側の評価を実施する。さらに、廃止措置中である東海発電所の建屋の有無に応じた浸水域・浸水深を確認し、安全側に評価した上で入力津波を設定する。</u> </p>  <p data-bbox="184 1218 697 1302"> ※基準津波策定位置:  施設や沿岸からの反射波の影響、大陸棚の斜面の影響が微小となる、水深100m(敷地の沖合約7km)を選定 </p> <p data-bbox="243 1333 638 1375"> 第18 図 基準津波の策定位置 </p>	 <p data-bbox="816 1333 1231 1375"> 第5-7図 基準津波の策定位置 </p>	 <p data-bbox="1409 1333 1795 1375"> 第5-1図 基準津波の策定位置 </p>	 <p data-bbox="2003 1333 2389 1375"> 第8 図 基準津波の策定位置 </p>	<p data-bbox="2626 168 2686 199">備考</p>

柏崎刈羽原子力発電所 6 / 7号炉	東海第二発電所	女川原子力発電所 2号炉	島根原子力発電所 2号炉	備考
<p>【水位上昇側】</p> <p>「日本海東縁部に想定される地震に伴う津波」と「敷地周辺の海底地すべりに伴う津波」の重ね合わせによる「重畳津波」</p> <p>(基準津波 1)</p> <p>【水位下降側】</p> <p>「日本海東縁部に想定される地震に伴う津波」</p> <p>(基準津波 2)</p> <p>【水位上昇側】</p> <p>「海城活断層に想定される地震に伴う津波」と「敷地周辺の海底地すべりに伴う津波」の重ね合わせによる「重畳津波」</p> <p>(基準津波 3)</p>	<p>【取水口前面において最高水位をもたらす基準津波の時刻歴波形】</p> <p>【取水口前面において最低水位をもたらす基準津波の時刻歴波形】</p>	<p>女川原子力発電所の基準津波 (水位上昇側) (固定位置時刻歴波形)</p> <p>女川原子力発電所の基準津波 (水位下降側) (固定位置時刻歴波形)</p>	<p>【基準津波 1】 鳥取県(2012)が日本海東縁部に想定した地震による津波</p> <p>【基準津波 2】 日本海東縁部に想定される地震発生領域の運動を考慮した検討による津波</p> <p>【基準津波 3】 日本海東縁部に想定される地震発生領域の運動を考慮した検討による津波</p> <p>【基準津波 4】 F-III~F-V断層から想定される地震による津波</p> <p>【基準津波 5】 日本海東縁部に想定される地震発生領域の運動を考慮した検討による津波 (防波堤無し)</p> <p>【基準津波 6】 日本海東縁部に想定される地震発生領域の運動を考慮した検討による津波 (防波堤無し)</p>	<p>備考</p> <p>・評価内容の相違</p> <p>【東海第二】</p> <p>東海第二は確率論的リスク評価において津波のリスクが有意であったことから、敷地に遡上する津波に対する防護を実施。島根2号炉は確率論的リスク評価における津波のリスクは有</p>
<p>第19 図 基準津波の時刻歴波形</p>	<p>第5-8図 基準津波の時刻歴波形</p> <p>【防潮堤前面において最高水位をもたらす敷地に遡上する津波の時刻歴波形】</p> <p>第5-9 図 敷地に遡上する津波の時刻</p>	<p>第5-2図 基準津波の時刻歴波形</p>	<p>第9 図(1) 基準津波の時刻歴波形</p> <p>第9 図(2) 基準津波の時刻歴波形</p>	



柏崎刈羽原子力発電所 6/7号炉	東海第二発電所	女川原子力発電所2号炉	島根原子力発電所2号炉	備考
<p>1.5.2 重大事故等対処施設の耐津波設計</p> <p>1.5.2.1 重大事故等対処施設の耐津波設計の基本方針</p> <p>重大事故等対処施設は、基準津波に対して重大事故等に対処するために必要な機能が損なわれるおそれがない設計とする。</p> <p>(1) 津波防護対象の選定</p> <p>設置許可基準規則第四十条（津波による損傷の防止）においては、「重大事故等対処施設は、基準津波に対して重大事故等に対処するために必要な機能が損なわれるおそれがないものでなければならない」ことを要求している。</p> <p>なお、設置許可基準規則第四十三条（重大事故等対処設備）における可搬型重大事故等対処設備の接続口、保管場所及び機能保持に対する要求事項を満足するため、可搬型重大事故等対処設備についても津波防護の対象とする。</p> <p>このため、津波から防護する設備は、重大事故等対処施設（可搬型重大事故等対処設備を含む。）（以下1. では「重大事故等対処施設の津波防護対象設備」という。）とし、これらを内包する建屋及び区画について第1.5-7表に分類を示す。</p> <p>なお、津波防護施設、浸水防止設備及び津波監視設備は、設置許可基準規則の解釈別記3で入力津波に対して機能を十分に保持できることが要求されており、同要求を満足できる設計とする。</p>	<p>1.4.2 重大事故等対処施設の耐津波設計</p> <p>1.4.2.1 重大事故等対処施設の耐津波設計の基本方針</p> <p>重大事故等対処施設は、基準津波に対して重大事故等に対処するために必要な機能が損なわれるおそれがない設計とする。</p> <p>(1) 津波防護対象の選定</p> <p>設置許可基準規則第四十条（津波による損傷の防止）においては、「重大事故等対処施設は、基準津波に対して重大事故等に対処するために必要な機能が損なわれるおそれがないものでなければならない」ことを要求している。</p> <p>なお、設置許可基準規則第四十三条（重大事故等対処設備）における可搬型重大事故等対処設備の接続口、保管場所及び機能保持に対する要求事項を満足するため、可搬型重大事故等対処設備についても津波防護の対象とする。</p> <p>このため、津波から防護する設備は、重大事故等対処施設（可搬型重大事故等対処設備を含む。）（以下「重大事故等対処施設の津波防護対象設備」という。）とし、これらを内包する建屋及び区画について第1.4-9図に配置を示す。</p> <p>なお、津波防護施設、浸水防止設備及び津波監視設備は、設置許可基準規則の解釈別記3で入力津波に対して機能を十分に保持できることが要求されており、同要求を満足できる設計とする。</p>	<p>1.5.2 重大事故等対処施設の耐津波設計</p> <p>1.5.2.1 重大事故等対処施設の耐津波設計の基本方針</p> <p>重大事故等対処施設は、基準津波に対して重大事故等に対処するために必要な機能が損なわれるおそれがない設計とする。</p> <p><u>なお、耐津波設計においては、平成23年3月11日に発生した東北地方太平洋沖地震による地殻変動に伴い、牡鹿半島全体で約1mの地盤沈下が発生していることを考慮した設計とし、以下1.5.2及び10.6.1.2では、地盤沈下量を考慮した敷地高さや施設高さ等を記載する。</u></p> <p>(1) 津波防護対象の選定</p> <p>「設置許可基準規則」第四十条（津波による損傷の防止）においては、「重大事故等対処施設は、基準津波に対して重大事故等に対処するために必要な機能が損なわれるおそれがないものでなければならない」ことを要求している。</p> <p>なお、「設置許可基準規則」第四十三条（重大事故等対処設備）における可搬型重大事故等対処設備の接続口、保管場所及び機能保持に対する要求事項を満足するため、可搬型重大事故等対処設備についても津波防護の対象とする。</p> <p>このため、津波から防護する設備は、重大事故等対処施設（可搬型重大事故等対処設備を含む。）（以下「重大事故等対処施設の津波防護対象設備」という。）とし、これらを内包する建屋及び区画について第1.5-24図に配置を示す。</p> <p>なお、津波防護施設、浸水防止設備及び津波監視設備は、「設置許可基準規則の解釈」別記3で入力津波に対して機能を十分に保持できることが要求されており、同要求を満足できる設計とする。</p>	<p>1.5.2 重大事故等対処施設の耐津波設計</p> <p>1.5.2.1 重大事故等対処施設の耐津波設計の基本方針</p> <p>重大事故等対処施設は、基準津波に対して重大事故等に対処するために必要な機能が損なわれるおそれがない設計とする。</p> <p>(1) 津波防護対象の選定</p> <p>「設置許可基準規則」第四十条（津波による損傷の防止）においては、「重大事故等対処施設は、基準津波に対して重大事故等に対処するために必要な機能が損なわれるおそれがないものでなければならない」ことを要求している。</p> <p>なお、「設置許可基準規則」第四十三条（重大事故等対処設備）における可搬型重大事故等対処設備の接続口、保管場所及び機能保持に対する要求事項を満足するため、可搬型重大事故等対処設備についても津波防護の対象とする。</p> <p>このため、津波から防護する設備は、重大事故等対処施設（可搬型重大事故等対処設備を含む。）（以下「重大事故等対処施設の津波防護対象設備」という。）とし、これらを内包する建物及び区画について第1.5-15図に配置を示す。</p> <p>なお、津波防護施設、浸水防止設備及び津波監視設備は、設置許可基準規則の解釈別記3で入力津波に対して機能を十分に保持できることが要求されており、同要求を満足できる設計とする。</p>	<p>意でない</p>

柏崎刈羽原子力発電所 6/7号炉	東海第二発電所	女川原子力発電所2号炉	島根原子力発電所2号炉	備考
<p>(2) 敷地及び敷地周辺における地形、施設の配置等</p> <p>a. 敷地及び敷地周辺の地形、標高並びに河川の存在の把握</p> <p>「1.5.1 設計基準対象施設の耐津波設計」に同じ。</p> <p>b. 敷地における施設の位置、形状等の把握</p> <p>重大事故等対処施設の津波防護対象設備を内包する建屋及び区画として、「1.5.1 設計基準対象施設の耐津波設計」で示した範囲に加え、<u>格納容器圧力逃がし装置を敷設する区画、常設代替交流電源設備（6号及び7号炉共用）を敷設する区画、5号炉原子炉建屋（緊急時対策所（6号及び7号炉共用）を設定する区画）、5号炉東側保管場所（6号及び7号炉共用）、5号炉東側第二保管場所（6号及び7号炉共用）、大湊側高台保管場所（6号及び7号炉共用）及び荒浜側高台保管場所（6号及び7号炉共用）を設置する。なお、いずれの建屋及び区画も第1.5-7 図で示した「浸水を防止する敷地」に設置する。（第1.5-14図）</u></p>	<p>(2) 敷地及び敷地周辺における地形、施設の配置等</p> <p>a. 敷地及び敷地周辺の地形、標高並びに河川の存在の把握</p> <p>「1.4.1 設計基準対象施設の耐津波設計」に同じ。</p> <p>b. 敷地における施設の位置、形状等の把握</p> <p>重大事故等対処施設の津波防護対象設備を内包する建屋及び区画として、「1.4.1 設計基準対象施設の耐津波設計」で示した範囲に加え、<u>T.P.+8mの敷地に格納容器圧力逃がし装置格納槽、常設低圧代替注水系格納槽、SA用海水ピット、緊急用海水ポンプピット、常設代替高圧電源装置用カルバート（立坑部）、原子炉建屋東側接続口及び原子炉建屋西側接続口、T.P.+11mの敷地に常設代替高圧電源装置置場（西側淡水貯水設備、高所東側接続口、高所西側接続口、西側SA立坑及び東側DB立坑含む）及び軽油貯蔵タンク、T.P.+23mの敷地に緊急時対策所建屋及び可搬型重大事故等対処設備保管場所（西側）、T.P.+25mの敷地に可搬型重大事故等対処設備保管場所（南側）を設置する。</u></p> <p><u>また、原子炉建屋西側と常設代替高圧電源装置置場の間の地下岩盤内に、常設代替高圧電源装置用カルバート（トンネル部）、原子炉建屋西側の地下に常設代替高圧電源装置用カルバート（カルバート部）を設置する。（第1.4-3 図）</u></p> <p><u>防潮堤外側の海域にはSA用海水ピット取水塔を設置し、地下岩盤内に海水引込み管及び緊急用海水取水管を設置する。</u></p> <p>津波防護施設は、「1.4.1 設計基準対象施設の耐津波設計」を適用する。</p> <p>浸水防止設備として、「1.4.1 設計基準対象施設の耐津波設計」に記載する設備に加え、</p>	<p>(2) 敷地及び敷地周辺における地形、施設の配置等</p> <p>a. 敷地及び敷地周辺における地形、標高並びに河川の存在の把握</p> <p>「1.5.1 設計基準対象施設の耐津波設計」に同じ。</p> <p>b. 敷地における施設の位置、形状等の把握</p> <p>重大事故等対処施設の津波防護対象設備を内包する建屋及び区画として、「1.5.1 設計基準対象施設の耐津波設計」で示した範囲に加え、<u>0.P.+59.0m以上の敷地に設置する緊急時対策建屋及び緊急用電気品建屋がある。</u></p> <p><u>また、重大事故等対処施設の津波防護対象設備の屋外設備（設計基準対象施設と兼ねるものを除く。）としては、0.P.+59.0m以上の敷地面にあるガスタービン発電設備タンクピットに常設代替交流電源設備が敷設され、さらに可搬型重大事故等対処設備については、0.P.+59.0m以上の敷地にある第1保管エリア、第2保管エリア及び第4保管エリア、0.P.+13.8mの敷地にある第3保管エリアにそれぞれ保管されている。</u></p> <p>津波防護施設は、「1.5.1 設計基準対象施設の耐津波設計」に同じ。</p> <p>浸水防止設備は、「1.5.1 設計基準対象施設の耐津波設計」に同じ。</p>	<p>(2) 敷地及び敷地周辺における地形、施設の配置等</p> <p>a. 敷地及び敷地周辺の地形、標高並びに河川の存在の把握</p> <p>「1.5.1 設計基準対象施設の耐津波設計」に同じ。</p> <p>b. 敷地における施設の位置、形状等の把握</p> <p>重大事故等対処施設の津波防護対象設備を内包する建物及び区画として、「1.5.1 設計基準対象施設の耐津波設計」で示した範囲に加え、<u>E.L.+15.0mの敷地に第1ベントフィルタ格納槽及び低圧原子炉代替注水ポンプ格納槽、E.L.+44.0mの敷地にガスタービン発電機用軽油タンクを設置するエリア及びガスタービン発電機建物、E.L.+50.0mの敷地に緊急時対策所がある。</u></p> <p><u>また、可搬型重大事故等対処設備については、E.L.+8.5mの敷地にある第4保管エリア、E.L.+13.0m～33.0mの敷地にある第3保管エリア、E.L.+44.0mの敷地にある第2保管エリア及びE.L.+50.0mの敷地にある第1保管エリアにそれぞれに保管されている。</u></p> <p>津波防護施設は、「1.5.1 設計基準対象施設の耐津波設計」に同じ。</p> <p>浸水防止設備は、「1.5.1 設計基準対象施設の耐津波設計」に同じ。</p>	<p>備考</p> <p>・設備の配置状況の相違</p> <p>【柏崎6/7，東海第二，女川2】</p> <p>・設備の相違</p>

柏崎刈羽原子力発電所 6 / 7号炉	東海第二発電所	女川原子力発電所 2号炉	島根原子力発電所 2号炉	備考
<p>c. 敷地周辺の人工建造物の位置、形状等の把握</p> <p>「1.5.1 設計基準対象施設の耐津波設計」に同じ。</p> <p>(3) 入力津波の設定</p> <p>「1.5.1 設計基準対象施設の耐津波設計」に同じ。</p> <p>1.5.2.2 敷地の特性に応じた津波防護の基本方針</p> <p>津波防護の基本方針は、以下の(1)から(5)のとおりである。</p> <p>(1) 重大事故等対処施設の津波防護対象設備（非常用取水設備を除く。下記(3)において同じ。）を内包する建屋及び区画の設置された敷地において、基準津波による遡上波を地上部から到達又は流入させない設計とする。また、取水路、放水路等の経路から流入させない設計とする。</p> <p>(2) 取水・放水施設、地下部等において、漏水する可能性を考慮の上、漏水による浸水範囲を限定して、重大事故等に対処するために必要</p>	<p><u>T. P. +8mの敷地に設置する格納容器圧力逃がし装置格納槽、常設低圧代替注水系格納槽及び緊急用海水ポンプピット上部の開口部に水密ハッチ又は浸水防止蓋、常設代替高圧電源装置用カールバート（立坑部）の地下1階開口部に水密扉を設置する。</u></p> <p>津波監視設備は、「1.4.1 設計基準対象施設の耐津波設計」に同じ。</p> <p>敷地内の遡上域（防潮堤外側）の建物・構築物等は、「1.4.1 設計基準対象施設の耐津波設計」を適用する。</p> <p>c. 敷地周辺の人工建造物の位置、形状等の把握</p> <p>「1.4.1 設計基準対象施設の耐津波設計」に同じ。</p> <p>(3) 入力津波の設定</p> <p>「1.4.1 設計基準対象施設の耐津波設計」に同じ。</p> <p>1.4.2.2 敷地の特性に応じた津波防護の基本方針</p> <p>津波防護の基本方針は、以下の(1)から(5)のとおりである。</p> <p>(1) 重大事故等対処施設の津波防護対象設備（貯留堰及び取水構造物を除く。下記(3)において同じ。）を内包する建屋及び区画の設置された敷地において、基準津波による遡上波を地上部から到達又は流入させない設計とする。また、取水路、放水路等の経路から流入させない設計とする。</p> <p>(2) 取水・放水施設、地下部等において、漏水する可能性を考慮の上、漏水による浸水範囲を限定して、重大事故等に対処するために必要</p>	<p>津波監視設備は、「1.5.1 設計基準対象施設の耐津波設計」に同じ。</p> <p>敷地内の遡上域（防潮堤外側）の建物・構築物等は、「1.5.1 設計基準対象施設の耐津波設計」に同じ。</p> <p>c. 敷地周辺の人工建造物の位置、形状等の把握</p> <p>「1.5.1 設計基準対象施設の耐津波設計」に同じ。</p> <p>(3) 入力津波の設定</p> <p>「1.5.1 設計基準対象施設の耐津波設計」に同じ。</p> <p>1.5.2.2 敷地の特性に応じた津波防護の基本方針</p> <p>津波防護の基本方針は、以下の(1)から(5)のとおりである。</p> <p>(1) 重大事故等対処施設の津波防護対象設備（非常用取水設備を除く。下記(3)において同じ。）を内包する建屋及び区画の設置された敷地において、基準津波による遡上波を地上部から到達又は流入させない設計とする。また、取水路、放水路等の経路から流入させない設計とする。</p> <p>(2) 取水・放水施設、地下部等において、漏水する可能性を考慮の上、漏水による浸水範囲を限定して、重大事故等に対処するために必要</p>	<p>津波監視設備は、「1.5.1 設計基準対象施設の耐津波設計」に同じ。</p> <p>敷地内の遡上域（防波壁外側）の建物・構築物等は、「1.5.1 設計基準対象施設の耐津波設計」に同じ。</p> <p>c. 敷地周辺の人工建造物の位置、形状等の把握</p> <p>「1.5.1 設計基準対象施設の耐津波設計」に同じ。</p> <p>(3) 入力津波の設定</p> <p>「1.5.1 設計基準対象施設の耐津波設計」に同じ。</p> <p>1.5.2.2 敷地の特性に応じた津波防護の基本方針</p> <p>津波防護の基本方針は、以下の(1)から(5)のとおりである。</p> <p>(1) 重大事故等対処施設の津波防護対象設備（非常用取水設備を除く。下記(3)において同じ。）を内包する建物及び区画の設置された敷地において、基準津波による遡上波を地上部から到達又は流入させない設計とする。また、取水路、放水路等の経路から流入させない設計とする。</p> <p>(2) 取水・放水施設、地下部等において、漏水する可能性を考慮の上、漏水による浸水範囲を限定して、重大事故等に対処するために必要</p>	<p>【東海第二】</p>

柏崎刈羽原子力発電所 6/7号炉	東海第二発電所	女川原子力発電所2号炉	島根原子力発電所2号炉	備考
<p>な機能への影響を防止できる設計とする。</p> <p>(3) 上記2 方針のほか、重大事故等対処施設の津波防護対象設備を内包する建屋及び区画については、浸水防護をすることにより、津波による影響等から隔離可能な設計とする。</p> <p>(4) 水位変動に伴う取水性低下による重大事故等に対処するために必要な機能への影響を防止できる設計とする。</p> <p>(5) 津波監視設備については、入力津波に対して津波監視機能が保持できる設計とする。</p> <p>敷地の特性に応じた津波防護としては、基準津波による遡上波を地上部から到達又は流入させない設計とするため、<u>重大事故等対処施設の津波防護対象設備（非常用取水設備を除く。）を内包する建屋及び区画を、「1.5.1 設計基準対象施設の耐津波設計」で設定した「浸水を防止する敷地」に設置することで、同建屋及び区画が設置された敷地への、遡上波の地上部からの到達又は流入を敷地高さにより防止する。</u></p>	<p>な機能への影響を防止できる設計とする。</p> <p>(3) 上記2 方針のほか、重大事故等対処施設の津波防護対象設備を内包する建屋及び区画については、浸水防護をすることにより、津波による影響等から隔離可能な設計とする。</p> <p>(4) 水位変動に伴う取水性低下による重大事故等に対処するために必要な機能への影響を防止できる設計とする。</p> <p>(5) 津波監視設備については、入力津波に対して津波監視機能が保持できる設計とする。</p> <p>敷地の特性に応じた津波防護としては、基準津波による遡上波を地上部から到達又は流入させない設計とするため、<u>数値シミュレーションに基づき設定した、外郭防護として防潮堤及び防潮扉を設置する。</u></p> <p><u>防潮堤のうち鋼製防護壁には、鋼製防護壁と取水構造物の境界部からの津波の流入を防止するために、1次止水機構及び2次止水機構を多様化して設置する。</u></p> <p>なお、<u>緊急時対策所建屋、可搬型重大事故等対処設備保管場所（西側）及び可搬型重大事故等対処設備保管場所（南側）は、津波の影響を受けない位置に設置する設計とすることから、新たな津波防護対策は必要ない。</u></p>	<p>な機能への影響を防止できる設計とする。</p> <p>(3) 上記2 方針のほか、重大事故等対処施設の津波防護対象設備を内包する建屋及び区画については、浸水防護をすることにより、津波による影響等から隔離可能な設計とする。</p> <p>(4) 水位変動に伴う取水性低下による重大事故等に対処するために必要な機能への影響を防止できる設計とする。</p> <p>(5) 津波監視設備については、入力津波に対して津波監視機能が保持できる設計とする。</p> <p>敷地の特性に応じた津波防護としては、基準津波による遡上波を地上部から到達又は流入させない設計とするため、<u>数値シミュレーションに基づき、外郭防護として防潮堤を設置する。</u></p> <p>第3保管エリアについては「1.5.1 設計基準対象施設の耐津波設計」を適用する。 緊急時対策建屋、<u>緊急用電気品建屋、ガスタービン発電設備タンクピット、可搬型重大事故等対処設備保管場所である第1保管エリア、第2保管エリア及び第4保管エリアについては「1.5.1 設計基準対象施設の耐津波設計」を適用した上で、基準津波による遡上波が到達し</u></p>	<p>な機能への影響を防止できる設計とする。</p> <p>(3) 上記2 方針のほか、重大事故等対処施設の津波防護対象設備を内包する建物及び区画については、浸水防護をすることにより、津波による影響等から隔離可能な設計とする。</p> <p>(4) 水位変動に伴う取水性低下による重大事故等に対処するために必要な機能への影響を防止できる設計とする。</p> <p>(5) 津波監視設備については、入力津波に対して津波監視機能が保持できる設計とする。</p> <p>敷地の特性に応じた津波防護としては、基準津波による遡上波を地上部から到達又は流入させない設計とするため、<u>数値シミュレーションに基づき、外郭防護として防波壁及び防波壁通路防波扉を設置する。</u></p> <p>第4保管エリアについては、「1.5.1 設計基準対象施設の耐津波設計」を適用する。 緊急時対策所、<u>低圧原子炉代替注水ポンプ格納槽、第1ベントフィルタ格納槽、ガスタービン発電機建物、ガスタービン発電機用軽油タンクを設置するエリア、可搬型重大事故等対処設備保管場所である第1保管エリア、第2保管エリア及び第3保管エリアについては、「1.5.1</u></p>	<p>備考</p> <p>・津波防護対策の相違【柏崎6/7，東海第二，女川2】</p>

柏崎刈羽原子力発電所 6/7号炉	東海第二発電所	女川原子力発電所2号炉	島根原子力発電所2号炉	備考
<p>また、取水路から津波を流入させない設計とするため、外郭防護として、<u>タービン建屋の補機取水槽の上部床面に設けられた開口部に取水槽閉止板を設置する。</u></p> <p>重大事故等対処施設の津波防護対象設備（非常用取水設備を除く。）を内包する建屋及び区画については、津波による影響等から隔離可能な設計とするため、内郭防護として、<u>タービン建屋内の区画境界部及び他の建屋との境界部に水密扉、止水ハッチ、ダクト閉止板（6号炉）、浸水防止ダクト（7号炉）及び床ドレンライン浸水防止治具の設置並びに貫通部止水処置を実施する。</u></p>	<p>また、取水路、放水路等の経路から津波を流入させない設計とするため、外郭防護として<u>取水路に取水路点検用開口部浸水防止蓋、海水ポンプ室に海水ポンプグランドドレン排出口逆止弁、循環水ポンプ室に取水ピット空気抜き配管逆止弁、放水路に放水路ゲート及び放水路ゲート点検用開口部浸水防止蓋、SA用海水ピットにSA用海水ピット開口部浸水防止蓋並びに緊急用海水ポンプ室に緊急用海水ポンプピット点検用開口部浸水防止蓋、緊急用海水ポンプグランドドレン排水口逆止弁及び緊急用海水ポンプ室床ドレン排水口逆止弁並びに構内排水路に構内排水路逆流防止設備を設置する。防潮堤及び防潮扉下部貫通部に対しては、止水処置を実施する。</u></p> <p>重大事故等対処施設の津波防護対象設備（貯留堰及び取水構造物を除く。）を内包する建屋及び区画については、津波による影響等から隔離可能な設計とするため、内郭防護として、<u>「1.4.1 設計基準対象施設の耐津波設計」に記載する浸水防止設備及び止水処置に加え、緊急用海水ポンプ点検用開口部浸水防止蓋、緊急用海水ポンプ室人員用開口部浸水防止蓋、格納容器圧力逃がし装置格納槽点検用水密ハッチ、常設低圧代替注水系格納槽点検用水密ハッチ、常設低圧代替注水系格納槽可搬型ポンプ用水密ハッチ、常設代替高圧電源装置用カルバート原子炉建屋側水密扉を設置する。</u></p>	<p>ない十分高い場所に設置する設計とする。</p> <p>また、取水路、放水路等の経路から流入させない設計とするため、外郭防護として<u>2号炉海水ポンプ室スクリーンエリア、3号炉海水ポンプ室スクリーンエリア、2号炉放水立坑、3号炉放水立坑及び3号炉海水熱交換器建屋取水立坑に防潮壁を設置し、1号炉取水路及び1号炉放水路に取放水路流路縮小工、2号炉補機冷却海水系放水路の防潮壁横断部及び屋外排水路の防潮堤横断部（海側法尻部）に逆流防止設備、3号炉海水熱交換器建屋補機ポンプエリアに水密扉、3号炉海水熱交換器建屋補機ポンプエリア床開口部等に浸水防止蓋、海水ポンプ室補機ポンプエリア及び3号炉海水熱交換器建屋補機ポンプエリアの床開口部に逆止弁付ファンネルを設置する。また、防潮壁の外側と内側のバイパス経路となる2号炉海水ポンプ室スクリーンエリア等の防潮壁下部貫通部に対して止水処置を実施する。</u></p> <p>重大事故等対処施設の津波防護対象設備（非常用取水設備を除く。）を内包する建屋及び区画については、津波による影響等から隔離可能な設計とするため、内郭防護として、<u>海水ポンプ室補機ポンプエリア周りに浸水防止壁を設置する。</u></p>	<p><u>設計基準対象施設の耐津波設計」を適用した上で、基準津波による遡上波が到達しない十分高い場所に設置する設計とする。</u></p> <p>また、取水路、放水路等の経路から津波を流入させない設計とするため、外郭防護として<u>1号炉取水槽に流路縮小工、屋外排水路に屋外排水路逆止弁、取水槽に防水壁、水密扉及び床ドレン逆止弁を設置する。また、取水槽及び屋外配管ダクト（タービン建物～放水槽）の貫通部に対して止水処置を実施する。</u></p> <p>重大事故等対処施設の津波防護対象設備（非常用取水設備を除く。）を内包する建物及び区画については、津波による影響等から隔離可能な設計とするため、内郭防護として、<u>タービン建物（復水器を設置するエリア）と浸水防護重点化範囲との境界に防水壁、水密扉及び床ドレン逆止弁を設置し、貫通部止水処置を実施する。また、地震により損傷した場合に浸水防護重点化範囲へ津波が流入する可能性がある経路に対して、隔離弁を設置するとともに、バウンダリ機能を保持するポンプ及び配管を設置する。</u></p>	<p>備考</p> <p>・津波防護対策の相違【柏崎6/7，東海第二，女川2】</p> <p>・津波防護対策の相違【柏崎6/7，東海第二，女川2】</p>

柏崎刈羽原子力発電所 6/7号炉	東海第二発電所	女川原子力発電所2号炉	島根原子力発電所2号炉	備考
<p><u>引き波時の水位低下に対して、補機取水槽の水位が原子炉補機冷却海水ポンプの取水可能水位を下回らないよう、海水貯留堰を設置する。</u></p> <p>地震発生後、津波が発生した場合に、その影響を俯瞰的に把握するため、津波監視設備として補機取水槽に取水槽水位計を、<u>7号炉の主排気筒に津波監視カメラ(6号及び7号炉共用)</u>を設置する。</p> <p><u>格納容器圧力逃がし装置を敷設する区画、常設代替交流電源設備を敷設する区画、5号炉原子炉建屋(緊急時対策所を設定する区画)、5号炉東側保管場所、5号炉東側第二保管場所、大湊側高台保管場所及び荒浜側高台保管場所は、津波の影響を受けない位置に設置するため、新たな津波防護対策は必要ない。</u></p> <p>津波防護対策の設備分類と設置目的を第1.5-3表に示す。また、敷地の特性に応じた津波防護の概要を第1.5-15図に示す。</p> <p>1.5.2.3 敷地への浸水防止(外郭防護1)</p> <p>(1) 遡上波の地上部からの到達、流入の防止 重大事故等対処施設の津波防護対象設備(非常用取水設備を除く。)を内包する建屋及び区画は、<u>基準津波による遡上波が到達しない十分に高い敷地として設定した「浸水を防止する敷地」</u>に設置する。 <u>遡上波の地上部からの到達防止に当たっての検討は、「1.5.1 設計基準対象施設の耐津波設計」を適用する。</u></p>	<p><u>引き波時の水位の低下に対して、取水構造物である取水ピットの水位が非常用海水ポンプの取水可能水位を下回らないよう貯留堰を設置する。</u></p> <p>地震発生後、津波が発生した場合に、その影響を俯瞰的に把握するため、津波監視設備として、<u>取水路に潮位計、取水ピットに取水ピット水位計、原子炉建屋屋上及び防潮堤上部に津波・構内監視カメラ</u>を設置する。</p> <p>津波防護対策の設備分類と設置目的を第1.4-2表に示す。<u>また、敷地に遡上する津波による水位上昇分布を第1.4-7図に示す。</u></p> <p>1.4.2.3 敷地への浸水防止(外郭防護1)</p> <p>(1) 遡上波の地上部からの到達、流入の防止 重大事故等対処施設の津波防護対象設備(貯留堰及び取水構造物を除く。)を内包する建屋及び区画として、<u>海水ポンプ室及び非常用海水系配管が設置されている敷地高さはT.P.+3m、原子炉建屋、格納容器圧力逃がし装置格納槽、常設低圧代替注水系格納槽、緊急用海水ポンプピット、排気筒、常設代替高圧電源装置用カルバート(立坑部)、原子炉建屋西側接続口及び原子炉建屋東側接続口が設置されている敷地高さはT.P.+8m、常設代替高圧電源装置置場(西</u></p>	<p><u>引き波時の水位低下に対して、海水ポンプ室の水位が非常用海水ポンプの取水可能水位を下回らないよう、取水口底盤に貯留堰を設置する。</u></p> <p>地震発生後、津波が発生した場合に、その影響を俯瞰的に把握するため、津波監視設備として、<u>海水ポンプ室補機ポンプエリアに取水ピット水位計、原子炉建屋屋上及び防潮堤北側エリアに津波監視カメラ</u>を設置する。</p> <p>津波防護対策の設備分類と設置目的を第1.5-3表に示す。また、敷地の特性に応じた津波防護の概要を第1.5-25図に示す。</p> <p>1.5.2.3 敷地への浸水防止(外郭防護1)</p> <p>(1) 遡上波の地上部からの到達、流入の防止 重大事故等対処施設の津波防護対象設備(非常用取水設備を除く。)を内包する建屋及び区画として、<u>原子炉建屋及び制御建屋は0.P.+13.8mの敷地に設置している。また、屋外には、0.P.+13.8mの敷地に排気筒、可搬型重大事故等対処設備保管場所である第3保管エリア、海水ポンプ室補機ポンプエリア、軽油タンクエリア(軽油タンク、燃料移送ポンプ)及び復水貯蔵タンクを設置している。なお、原子炉建屋と接続するトレンチや排気筒連絡ダクトは</u></p>	<p>地震発生後、津波が発生した場合に、その影響を俯瞰的に把握するため、津波監視設備として、<u>取水槽に取水槽水位計、2号炉排気筒及び3号炉北側の防波壁上部(東側・西側)に津波監視カメラ</u>を設置する。</p> <p>津波防護対策の設備分類と設置目的を第1.5-2表に示す。また、敷地の特性に応じた津波防護の概要を第1.5-16図に示す。</p> <p>1.5.2.3 敷地への浸水防止(外郭防護1)</p> <p>(1) 遡上波の地上部からの到達、流入の防止 重大事故等対処施設の津波防護対象設備(非常用取水設備を除く。)を内包する建物及び区画として、<u>原子炉建物、制御室建物及び廃棄物処理建物はE.L.+15.0mの敷地に設置している。また、タービン建物はE.L.+8.5mの敷地に設置している。</u> <u>屋外には、E.L.+15.0mの敷地にB-非常用ディーゼル発電機(燃料移送系)を設置するエリア、屋外配管ダクト(B-ディーゼル燃料貯蔵タンク～原子炉建物)、第1ベントフィルタ</u></p>	<p>・津波防護対策の相違 【柏崎6/7、東海第二、女川2】 島根2号炉は、津波襲来前に循環水ポンプを停止し、海水を確保することから、貯留堰の設置を要しない</p> <p>・設備の配置状況の相違 【柏崎6/7、東海第二、女川2】</p>

柏崎刈羽原子力発電所 6/7号炉	東海第二発電所	女川原子力発電所2号炉	島根原子力発電所2号炉	備考
<p>(2) 取水路、放水路等の経路からの津波の流入防止 取水路、放水路等の経路から、津波が流入す</p>	<p>側淡水貯水設備、高所東側接続口、高所西側接続口、西側SA立坑及び東側DB立坑含む)及び軽油貯蔵タンクが設置されている敷地高さはT.P.+11mであり、津波による遡上波が到達、流入する高さに設置している。このため、高潮ハザードの再現期間100年に対する期待値を踏まえた潮位を考慮した上で、敷地前面東側においては入力津波高さT.P.+17.9mに対して天端高さT.P.+20mの防潮堤及び防潮扉、敷地側面北側においては入力津波高さT.P.+15.4mに対して天端高さT.P.+18mの防潮堤、敷地側面南側においては入力津波高さT.P.+16.8mに対してT.P.+18mの防潮堤及び防潮扉を設置することにより、津波が到達、流入しない設計とする。また、防潮堤のうち鋼製防護壁には、1次止水機構を設置し、津波が到達、流入しない設計とする。</p> <p>なお、遡上波の地上部からの到達及び流入の防止として、地山斜面、盛土斜面等は活用しない。</p> <p>緊急時対策所建屋及び可搬型重大事故等対処設備保管場所(西側)が設置されている敷地高さはT.P.+23m、可搬型重大事故等対処設備保管場所(南側)が設置される敷地高さはT.P.+25mであり、津波による遡上波は到達しない。</p> <p>(2) 取水路、放水路等の経路からの津波の流入防止 取水路、放水路等の経路から、津波が流入す</p>	<p>0.P.+13.8mの敷地の地下部に設置している。海水ポンプ室補機ポンプエリアには、原子炉補機冷却海水ポンプ及び高圧炉心スプレイ補機冷却海水ポンプを0.P.+2.0mに設置している。これに対して、基準津波による遡上波が直接敷地に到達、流入することを防止できるように、敷地高さ0.P.+13.8mに、高さ約15m(0.P.+29.0m)の防潮堤を設置する。</p> <p>一方、防潮堤位置での入力津波高さは0.P.+24.4mであり、防潮堤の高さには十分な裕度があることから、基準津波による遡上波が津波防護対象設備に到達、流入することはない。また、高潮ハザードの再現期間100年に対する期待値を踏まえた潮位に対しても、十分に余裕がある。</p> <p>なお、遡上波の地上部からの到達及び流入の防止として、地山斜面、盛土斜面等は活用しない。</p> <p>緊急用電気品建屋、可搬型重大事故等対処設備保管場所である第1保管エリア、第2保管エリア、第4保管エリア、緊急時対策建屋及びガスタービン発電設備タンクピットは、0.P.+59.0mよりも高所に設置することから、津波による遡上波は到達しない。</p> <p>(2) 取水路、放水路等の経路からの津波の流入防止 取水路、放水路等の経路から、津波が流入す</p>	<p>格納槽及び低圧原子炉代替注水ポンプ格納槽を設置しており、E.L.+8.5mの敷地にA-非常用ディーゼル発電機(燃料移送系)、高圧炉心スプレイ系ディーゼル発電機(燃料移送系)を設置するエリア、排気筒を設置するエリア、屋外配管ダクト(タービン建物~排気筒、タービン建物~放水槽)及び可搬型重大事故等対処設備保管場所である第4保管エリアを設置している。また、E.L.+8.5mの敷地地下の取水槽に原子炉補機海水ポンプ及び高圧炉心スプレイ補機海水ポンプを設置している。</p> <p>このため、高潮ハザードの再現期間100年に対する期待値を踏まえた潮位を考慮した上で、施設護岸又は防波壁における入力津波高さE.L.+11.9mに対して、天端高さE.L.+15.0mの防波壁及び防波壁通路防波扉を設置することにより、津波が到達、流入しない設計とする。</p> <p>また、遡上波の地上部からの到達、流入の防止として、地山斜面を活用する。地山斜面は、防波壁の高さ(E.L.+15.0m)以上の安定した岩盤とし、地震時及び津波時においても津波防護機能を十分に保持する構造とする。</p> <p>第1ベントフィルタ格納槽、低圧原子炉代替注水ポンプ格納槽、ガスタービン発電機用軽油タンクを設置するエリア、ガスタービン発電機建物、緊急時対策所、可搬型重大事故等対処設備保管場所である第1保管エリア、第2保管エリア及び第3保管エリアは、施設護岸又は防波壁における入力津波高さE.L.+11.9mよりも高所に設置することから、津波による遡上波は到達しない。</p> <p>(2) 取水路、放水路等の経路からの津波の流入防止 取水路、放水路等の経路から、津波が流入す</p>	<p>・津波防護対策の相違 【柏崎6/7、東海第二、女川2】 津波高さや敷地高さの違いによる津波防護対策の相違</p> <p>・津波防護対策の相違 【柏崎6/7、東海第二、女川2】 島根2号炉は、防波壁及び防波壁端部の地山により津波を防護している</p> <p>・設備の配置状況の相違 【柏崎6/7、東海第二、女川2】</p>

柏崎刈羽原子力発電所 6/7号炉	東海第二発電所	女川原子力発電所2号炉	島根原子力発電所2号炉	備考
<p>る可能性のある経路（扉，開口部，貫通口等）を特定し，必要に応じて実施する浸水対策については「1.5.1 設計基準対象施設の耐津波設計」を適用する。</p> <p>1.5.2.4 漏水による重大事故等に対処するために必要な機能への影響防止（外郭防護2）</p> <p><u>取水・放水施設，地下部等において，漏水する可能性を検討の上，漏水による浸水範囲を限定し，重大事故等に対処するために必要な機能への影響を防止する設計とする。具体的には，「1.5.1 設計基準対象施設の耐津波設計」を適用する。</u></p>	<p>る可能性のある経路（扉，開口部，貫通口等）を特定し，必要に応じて実施する浸水対策については「1.4.1 設計基準対象施設の耐津波設計」を適用する。</p> <p>1.4.2.4 漏水による重大事故等に対処するために必要な機能への影響防止（外郭防護2）</p> <p>(1) 漏水対策 海水ポンプ室の漏水対策については，「1.4.1 設計基準対象施設の耐津波設計」に同じ。</p> <p><u>緊急用海水ポンプピットの緊急用海水ポンプモータ設置エリア（以下「緊急用海水ポンプモータ設置エリア」という。）については，取水・放水施設，地下部等における漏水の可能性を検討した結果，緊急用海水ポンプピットの入力津波高さが，重大事故等に対処するために必要な機能を有する設備である緊急用海水ポンプモータ設置エリアの床面高さを上回り，床面に開口部等が存在する場合には，当該部で漏水が生じる可能性があることから，緊急用海水ポンプモータ設置エリアを漏水が継続することによる浸水の範囲（以下1.4において「浸水想定範囲」という。）として想定する。</u></p> <p><u>緊急用海水ポンプの海水の流路である非常用取水設備の構造上の特徴等を考慮して，緊急用海水ポンプモータ設置エリアの床面における漏水の可能性を検討した結果，床面における開口部等として挙げられる緊急用海水ポンプグラウンドドレン排出口及び緊急用海水ポンプ室床ドレン排出口については，逆止弁を設置する設計上の配慮を施しており，漏水による浸水経路とならない。緊急用海水ポンプ室における浸水対策</u></p>	<p>る可能性のある経路（扉，開口部，貫通口等）を特定し，必要に応じて実施する浸水対策については「1.5.1 設計基準対象施設の耐津波設計」を適用する。</p> <p>1.5.2.4 漏水による重大事故等に対処するために必要な機能への影響防止（外郭防護2）</p> <p>(1) 漏水対策 漏水対策については，「1.5.1 設計基準対象施設の耐津波設計」に同じ。</p>	<p>る可能性のある経路（扉，開口部，貫通口等）を特定し，必要に応じて実施する浸水対策については「1.5.1 設計基準対象施設の耐津波設計」を適用する。</p> <p>1.5.2.4 漏水による重大事故等に対処するために必要な機能への影響防止（外郭防護2）</p> <p>(1) 漏水対策 <u>漏水対策については，「1.5.1 設計基準対象施設の耐津波設計」に同じ。</u></p>	<p>・設備の配置状況の相違 【東海第二】</p>



柏崎刈羽原子力発電所 6 / 7号炉	東海第二発電所	女川原子力発電所 2号炉	島根原子力発電所 2号炉	備考
	<p><u>の概要を第1.4-8図に示す。</u></p> <p><u>以上より、緊急用海水ポンプモータ設置エリアへの漏水の可能性はない。</u></p> <p>(2) <u>重大事故等に対処するために必要な機能への影響評価</u>  <u>海水ポンプへの影響評価については、「1.4.1 設計基準対象施設の耐津波設計」に同じ。</u></p> <p><u>緊急用海水ポンピットの緊急用海水ポンプモータ設置エリアについては、重大事故等に対処するために必要な機能を有する設備である緊急用海水ポンプのモータが設置されているため、緊急用海水ポンプモータ設置エリアを防水区画化する。</u></p> <p><u>上記(1)より、重大事故等対処施設の津波防護対象設備（貯留堰及び取水構造物を除く。）を内包する建屋及び区画への漏水による浸水の可能性はないが、保守的な想定として、緊急用海水ポンプグランド dren 排出口逆止弁及び緊急用海水ポンプ室床 dren 排出口逆止弁の弁体（フロート）の開固着による動作不良を考慮し、漏水想定範囲における浸水を仮定する。その上で重大事故等に対処するために必要な機能を有する緊急用海水ポンプについて、緊急用海水ポンプモータ設置エリアへの漏水による浸水量を評価し、重大事故等に対処するために必要な機能への影響がないことを確認する。</u></p> <p>(3) <u>排水設備の影響</u>  <u>海水ポンプへの影響評価については、「1.4.1 設計基準対象施設の耐津波設計」に同じ。</u></p> <p><u>緊急用海水ポンプについては、上記(2)において浸水想定範囲である緊急用海水ポンプモータ設置エリアで長期間冠水することが想定され</u></p>	<p>(2) <u>安全機能への影響確認</u></p> <p>安全機能への影響確認については、「1.5.1 設計基準対象施設の耐津波設計」に同じ。</p> <p>(3) <u>排水設備設置の検討</u>  排水設備設置の検討については、「1.5.1 設計基準対象施設の耐津波設計」に同じ。</p>	<p>(2) <u>安全機能への影響確認</u></p> <p>安全機能への影響評価については、「1.5.1 設計基準対象施設の耐津波設計」に同じ。</p> <p>(3) <u>排水設備の影響</u>  <u>排水設備設置の検討については、「1.5.1 設計基準対象施設の耐津波設計」に同じ。</u></p>	<p>・設備の配置状況の相違 【東海第二】</p> <p>・設備の配置状況の相違 【東海第二】</p>

柏崎刈羽原子力発電所 6 / 7号炉	東海第二発電所	女川原子力発電所 2号炉	島根原子力発電所 2号炉	備考
<p>1.5.2.5 重大事故等対処施設の津波防護対象設備を内包する建屋及び区画の隔離（内郭防護）</p> <p>(1) 浸水防護重点化範囲の設定  浸水防護重点化範囲として、「1.5.1 設計基準対象施設の耐津波設計」で示した範囲に加え、<u>格納容器圧力逃がし装置を敷設する区画、常設代替交流電源設備を敷設する区画、5号炉原子炉建屋（緊急時対策所を設定する区画）、5号炉東側保管場所、5号炉東側第二保管場所、大湊側高台保管場所及び荒浜側高台保管場所を設定する。</u></p> <p>(2) 浸水防護重点化範囲の境界における浸水対策</p> <p>浸水防護重点化範囲のうち、設計基準対象施設と同じ範囲については、「1.5.1 設計基準対象施設の耐津波設計」を適用する。</p>	<p><u>る場合は、排水設備を設置する。</u></p> <p>1.4.2.5 重大事故等対処施設の津波防護対象設備を内包する建屋及び区画の隔離（内郭防護）</p> <p>(1) 浸水防護重点化範囲の設定  浸水防護重点化範囲として、「1.4.1 設計基準対象施設の耐津波設計」で示した範囲（使用済燃料乾式貯蔵建屋を除く）に加え、<u>緊急時対策所建屋、可搬型重大事故等対処設備保管場所（西側）、可搬型重大事故等対処設備保管場所（南側）、格納容器圧力逃がし装置格納槽、常設低圧代替注水系格納槽、緊急用海水ポンプピット、常設代替高圧電源装置（西側淡水貯水設備、高所東側接続口、高所西側接続口、西側SA立坑及び東側DB立坑含む）及び常設代替高圧電源装置用カルバート（トンネル部、立坑部及びカルバート部）を設定する。</u></p> <p>(2) 浸水防護重点化範囲の境界における浸水対策  津波による溢水を考慮した浸水範囲、浸水量については、以下のとおり地震による溢水の影響も含めて確認を行い、浸水防護重点化範囲への浸水の可能性のある経路、浸水口等を特定し、浸水対策を実施する。</p> <p>浸水防護重点化範囲のうち、<u>原子炉建屋、海水ポンプ室、格納容器圧力逃がし装置格納槽、常設低圧代替注水系格納槽、緊急用海水ポンプピット及び常設代替高圧電源装置用カルバート（トンネル部、立坑部及びカルバート部）</u>については、「1.4.1 設計基準対象施設の耐津波設計」と同じように、<u>浸水防止重点化範囲の境界において浸水防止対策を講じる。</u></p>	<p>1.5.2.5 重大事故等対処施設の津波防護対象設備を内包する建屋及び区画の隔離（内郭防護）</p> <p>(1) 浸水防護重点化範囲の設定  浸水防護重点化範囲として、「1.5.1 設計基準対象施設の耐津波設計」で示した範囲に加え、<u>緊急時対策建屋、緊急用電気品建屋、ガスタービン発電設備タンクピット、可搬型重大事故等対処設備保管場所である第1保管エリア、第2保管エリア、第3保管エリア及び第4保管エリアを設定する。</u></p> <p>(2) 浸水防護重点化範囲の境界における浸水対策  津波による溢水を考慮した浸水範囲、浸水量については、地震による溢水の影響も含めて確認を行い、浸水防護重点化範囲への浸水の可能性のある経路及び浸水口を特定し、浸水対策を実施する。</p> <p>浸水防護重点化範囲のうち、設計基準対象施設を使用するもの及び可搬型重大事故等対処設備保管場所である第3保管エリアについては、「1.5.1 設計基準対象施設の耐津波設計」を適用する。</p>	<p>1.5.2.5 重大事故等対処施設の津波防護対象設備を内包する建物及び区画の隔離（内郭防護）</p> <p>(1) 浸水防護重点化範囲の設定  浸水防護重点化範囲として、「1.5.1 設計基準対象施設の耐津波設計」で示した範囲に加え、<u>緊急時対策所、低圧原子炉代替注水ポンプ格納槽、第1ベントフィルタ格納槽、ガスタービン建物、ガスタービン発電機用軽油タンクを設置するエリア、可搬型重大事故等対処設備保管場所である第1保管エリア、第2保管エリア、第3保管エリア及び第4保管エリアを設定する。</u></p> <p>(2) 浸水防護重点化範囲の境界における浸水対策  津波による溢水を考慮した浸水範囲、浸水量については、以下のとおり地震による溢水の影響も含めて確認を行い、<u>浸水防護重点化範囲への浸水の可能性のある経路及び浸水口を特定し、浸水対策を実施する。</u></p> <p>浸水防護重点化範囲のうち、設計基準対象施設と同じ範囲については、「1.5.1 設計基準対象施設の耐津波設計」を適用する。</p>	<p>・設備の配置状況の相違  【柏崎6/7、東海第二、女川2】</p>

柏崎刈羽原子力発電所 6 / 7号炉	東海第二発電所	女川原子力発電所 2号炉	島根原子力発電所 2号炉	備考
<p>また、その他の範囲については、津波による溢水の影響を受けない位置に設置する又は津波による溢水の浸水経路がない設計とする。</p>	<p>常設代替高圧電源装置（西側淡水貯水設備、高所東側接続口、高所西側接続口、西側S A立坑及び東側D B立坑含む）、緊急時対策所建屋、可搬型重大事故等対処設備保管場所（西側）及び可搬型重大事故等対処設備保管場所（南側）は津波による溢水の影響を受けない位置に設置する。</p> <p>浸水対策の実施に当たっては、以下のa. からe. の影響を考慮する。</p> <p>a. 地震に起因するタービン建屋内の循環水系配管の伸縮継手の破損並びに耐震Bクラス及びCクラス機器の損傷により、保有水が溢水するとともに、津波が取水ピット及び放水ピットから循環水系配管に流れ込み、循環水系配管の伸縮継手の損傷箇所を介して、タービン建屋内に流入することが考えられる。このため、タービン建屋内に流入した海水による、タービン建屋に隣接する浸水防護重点化範囲（原子炉建屋）への影響を評価する。</p>	<p>緊急時対策建屋、緊急用電気品建屋、ガスタービン発電設備タンクピット、可搬型重大事故等対処設備保管場所である第1保管エリア、第2保管エリア及び第4保管エリアについては「1.5.1 設計基準対象施設の耐津波設計」を適用した上で、津波による溢水の影響を受けない位置に設置する。</p> <p>浸水対策の実施に当たっては、以下のa. ～f. の影響を考慮する。</p> <p>a. 地震に起因するタービン建屋内の循環水系配管伸縮継手の破損により、津波が循環水系配管に流れ込み、循環水系配管の損傷箇所を介してタービン建屋内に流入することが考えられる。このため、タービン建屋内に流入した津波により、タービン建屋に隣接する浸水防護重点化範囲（原子炉建屋、制御建屋）への影響を評価する。</p> <p>b. 地震に起因するタービン建屋及びタービン補機冷却海水系配管を敷設する補機冷却系トレンチ内のタービン補機冷却海水系配管の破損により、津波がタービン補機冷却海水系配管の損傷箇所を介してタービン建屋及びタービン補機冷却海水系配管を敷設する補機冷却系トレンチ内に流入することが考えられる。このため、タービン補機冷却海水系配管を敷設する補機冷却</p>	<p>緊急時対策所、低圧原子炉代替注水ポンプ格納槽、第1ベントフィルタ格納槽、ガスタービン建物、ガスタービン発電機用軽油タンクを設置するエリア、可搬型重大事故対処設備保管場所である第1保管エリア、第2保管エリア、第3保管エリア及び第4保管エリアについては「1.5.1 設計基準対象施設の耐津波設計」を適用した上で、津波による溢水の影響を受けない位置に設置する。</p> <p>浸水対策の実施に当たっては、以下のa. からf. の影響を考慮する。</p> <p>a. 地震に起因するタービン建物（復水器を設置するエリア）に敷設する循環水系配管の伸縮継手を含む低耐震クラス機器及び配管の損傷により、保有水が溢水するとともに、津波が取水槽及び放水槽から循環水系配管等に流れ込み、循環水系配管等の損傷箇所を介して、タービン建物（復水器を設置するエリア）に流入することが考えられる。このため、タービン建物（復水器を設置するエリア）内に流入した海水によるタービン建物（復水器を設置するエリア）に隣接する浸水防護重点化範囲（タービン建物（耐震Sクラスの設備を設置するエリア）、原子炉建物及び取水槽循環水ポンプエリア）への影響を評価する。</p> <p>b. 地震に起因するタービン建物（耐震Sクラスの設備を設置するエリア）に敷設するタービン補機海水系配管を含む低耐震クラスの機器及び配管の損傷により、保有水が溢水するとともに、津波が取水槽及び放水槽からタービン補機海水系配管等の損傷箇所を介して、タービン建物（耐震Sクラスの設備を設置するエリア）に流入することが考えられる。このため、タービ</p>	<p>・設備の配置状況の相違【柏崎6/7、東海第二、女川2】</p> <p>・設備の配置状況の相違【東海第二、女川2】 島根2号炉は、タービン補機海水系配管が該当する</p>

柏崎刈羽原子力発電所 6 / 7号炉	東海第二発電所	女川原子力発電所2号炉	島根原子力発電所2号炉	備考
	<p>b. 地震に起因する循環水ポンプ室の循環水系配管の伸縮継手の破損により、津波が取水ピットから循環水系配管に流れ込み、循環水系配管の伸縮継手の破損箇所を介して、循環水ポンプ室内に流入することが考えられる。このため、<u>循環水ポンプ室内に流入した海水による、隣接する浸水防護重点化範囲（海水ポンプ室）への影響を評価する。</u></p> <p>c. 地震に起因する屋外に敷設する非常用海水系配管（戻り管）の損傷により、海水が配管の損傷箇所を介して、重大事故等対処施設の津波防護対象設備（貯留堰及び取水構造物を除く。）の設置された敷地に流入することが考えられる。このため、敷地に流入した津波による<u>浸水防護重点化範囲（原子炉建屋、海水ポンプ室、格納容器圧力逃がし装置格納槽、常設低圧代替注水系格納槽、緊急用海水ポンプピット及び常設代替高圧電源装置用カルバート（トンネル部、立坑部及びカルバート部））への影響を評価する。</u></p>	<p>系トレンチ及びタービン建屋内に流入した津波により、<u>タービン建屋に隣接する浸水防護重点化範囲（原子炉建屋、制御建屋及び海水ポンプ室補機ポンプエリア）への影響を評価する。</u></p> <p>c. 地震に起因する海水ポンプ室循環水ポンプエリアの循環水系配管伸縮継手の破損により、津波が循環水系配管に流れ込み、循環水系配管伸縮継手の損傷箇所を介して、<u>海水ポンプ室循環水ポンプエリア内に流入することが考えられる。このため、隣接する浸水防護重点化範囲（海水ポンプ室補機ポンプエリア）への影響を評価する。</u></p> <p>d. 地震に起因する海水ポンプ室補機ポンプエリアに設置するタービン補機冷却海水系の低耐震クラス機器及び配管の破損により、津波が補機ポンプエリアのタービン補機冷却海水ポンプ室に流入することが考えられる。このため、隣</p>	<p>ン建物（耐震Sクラスの設備を設置するエリア）内に流入した海水による浸水防護重点化範囲（タービン建物（耐震Sクラスの設備を設置するエリア））、原子炉建物及び取水槽循環水ポンプエリア）への影響を評価する。</p> <p>c. 地震に起因する取水槽循環水ポンプエリアの循環水系配管の伸縮継手を含む低耐震クラス機器及び配管の損傷により、保有水が溢水するとともに、津波が取水槽から循環水系配管等に流れ込み、循環水系配管等の損傷箇所を介して、<u>取水槽循環水ポンプエリアに流入することが考えられる。このため、取水槽循環水ポンプエリア内に流入した海水による浸水防護重点化範囲（取水槽循環水ポンプエリア、取水槽海水ポンプエリア及びタービン建物（耐震Sクラスの設備を設置するエリア））への影響を評価する。</u></p> <p>d. 地震に起因する取水槽海水ポンプエリアに敷設するタービン補機海水系配等を含む低耐震クラスの機器及び配管の損傷により、保有水が溢水するとともに、津波が取水槽海水ポンプエリアに流入することが考えられる。このため、浸</p>	<p>・設備の配置状況の相違 【女川2】 島根2号炉の取水槽循環水ポンプエリアが浸水防護重点化範囲である</p> <p>・設備の配置状況の相違 【東海第二，女川2】 島根2号炉は、タービン補機海水系配管が該当する</p> <p>・設備の配置状況の相違 【東海第二，女川2】 島根2号炉の取水槽循環水ポンプエリアが浸水防護重点化範囲である</p> <p>・設備の配置状況の相違 【東海第二】 島根2号炉の戻り配管をタービン建物（耐震Sクラスの設備を設置するエリア）にあり、b.に含まれる</p> <p>・設備の配置状況の相違</p>

柏崎刈羽原子力発電所 6 / 7号炉	東海第二発電所	女川原子力発電所2号炉	島根原子力発電所2号炉	備考
	<p>d. 地下水については、地震時の地下水の流入が浸水防護重点化範囲へ与える影響について評価する。</p> <p>e. 地震に起因する屋外タンク等の損傷による溢水が、浸水防護重点化範囲へ与える影響について評価する。</p> <p>(3) 上記(2) a. から e. の浸水範囲、浸水量の評価については、以下のとおり安全側の想定を実施する。</p> <p>a. タービン建屋内の機器・配管の損傷による津波、溢水等の事象想定</p> <p>「1.4.1 設計基準対象施設の耐津波設計」を適用する。</p> <p>b. 循環水ポンプ室内の機器・配管の損傷による津波、溢水等の事象想定</p> <p>「1.4.1 設計基準対象施設の耐津波設計」を適用する。</p> <p>c. 非常用海水系配管（戻り管）の損傷による津波、溢水等の事象想定</p> <p>「1.4.1 設計基準対象施設の耐津波設計」</p>	<p><u>接する浸水防護重点化範囲（補機ポンプエリアの原子炉補機冷却海水ポンプ室及び高压炉心スプレイ補機冷却海水ポンプ室）</u>への影響を評価する。</p> <p>e. 地下水については、地震時の地下水の流入が浸水防護重点化範囲へ与える影響について評価する。</p> <p>f. 地震に起因する屋外タンク等の損傷による溢水が、浸水防護重点化範囲へ与える影響について評価する。</p> <p>(3) 上記(2) a. ～ f. の浸水範囲、浸水量の評価については、以下のとおり安全側の想定を実施する。</p> <p>a. <u>主復水器を設置するエリア</u>における機器・配管の損傷による津波、溢水等の事象想定</p> <p>「1.5.1 設計基準対象施設の耐津波設計」に同じ。</p> <p>b. <u>タービン補機冷却海水系を設置するエリア</u>における機器・配管の損傷による津波、溢水等の事象想定</p> <p>「1.5.1 設計基準対象施設の耐津波設計」に同じ。</p> <p>c. <u>海水ポンプ室循環水ポンプエリア</u>における機器・配管の損傷による津波、溢水等の事象想定</p> <p>「1.5.1 設計基準対象施設の耐津波設計」に同じ。</p>	<p>水防護重点化範囲（取水槽海水ポンプエリア及び取水槽循環水ポンプエリア）への影響を評価する。</p> <p>e. 地下水については、地震時の地下水の流入が浸水防護重点化範囲へ与える影響について評価する。</p> <p>f. 地震に起因する屋外タンク等の損傷による溢水が、浸水防護重点化範囲へ与える影響について評価する。</p> <p>(3) 上記(2) a. から f. の浸水範囲、浸水量の評価については、以下のとおり安全側の想定を実施する。</p> <p>a. <u>タービン建物（復水器を設置するエリア）</u>における機器・配管の損傷による津波、溢水等の事象想定</p> <p>「1.5.1 設計基準対象施設の耐津波設計」に同じ。</p> <p>b. <u>タービン建物（耐震Sクラスの設備を設置するエリア）</u>における機器・配管の損傷による津波、溢水等の事象想定</p> <p>「1.5.1 設計基準対象施設の耐津波設計」に同じ。</p> <p>c. <u>取水槽循環水ポンプエリア</u>における機器・配管の損傷による津波、溢水等の事象想定</p> <p>「1.5.1 設計基準対象施設の耐津波設計」に同じ。</p>	<p>【女川2】 島根2号炉の取水槽海水ポンプエリアが浸水防護重点化範囲である</p> <p>・設備の配置状況の相違 【東海第二】 島根2号炉の戻り配管を</p>

柏崎刈羽原子力発電所 6 / 7号炉	東海第二発電所	女川原子力発電所2号炉	島根原子力発電所2号炉	備考
	<p><u>に同じ。</u></p> <p>d. <u>機器・配管損傷による津波浸水量の考慮</u> 「1.4.1 設計基準対象施設の耐津波設計」に同じ。</p> <p>e. <u>機器・配管等の損傷による内部溢水の考慮</u> 「1.4.1 設計基準対象施設の耐津波設計」に同じ。</p> <p>f. <u>地下水の溢水影響の考慮</u> 「1.4.1 設計基準対象施設の耐津波設計」に同じ。</p> <p>g. <u>屋外タンク等の損傷による溢水等の事象想定</u> 屋外タンクの損傷による溢水については、<u>地震時の屋外タンクの溢水により浸水防護重点化範囲に浸水することを想定し、格納容器圧力逃がし装置格納槽、常設低圧代替注水系格納槽、緊急用海水ポンプピット及び常設代替高圧電源装置用カルバート（立坑部）に浸水対策を実施するため、浸水防護重点化範囲の建屋又は区域に浸入することはない。</u> <u>原子炉建屋の扉等の開口部下端位置はT.P. + 8.2mであり、屋外タンクの損傷による溢水が到達しないことから、浸水防護重点化範囲の建屋に浸入することはない。</u> <u>常設代替高圧電源装置置場（西側淡水貯水設備、高所東側接続口、高所西側接続口、西側S A立坑及び東側D B立坑含む。）の扉等の開口部下端位置はT.P. + 11.2mであり、屋外タンク</u></p>	<p>d. <u>海水ポンプ室補機ポンプエリアにおける機器・配管の損傷による津波、溢水等の事象想定</u> 「1.5.1 設計基準対象施設の耐津波設計」に同じ。</p> <p>e. <u>機器・配管の損傷による津波流入量の考慮</u> 「1.5.1 設計基準対象施設の耐津波設計」に同じ。</p> <p>f. <u>機器・配管等の損傷による内部溢水の考慮</u> 「1.5.1 設計基準対象施設の耐津波設計」に同じ。</p> <p>g. <u>地下水の流入量の考慮</u> 「1.5.1 設計基準対象施設の耐津波設計」に同じ。</p> <p>h. <u>屋外タンク等の損傷による溢水等の事象想定</u> 屋外タンクの損傷による溢水については、<u>浸水防護重点化範囲のうち、設計基準対象施設を使用するものについては、「1.5.1 設計基準対象施設の耐津波設計」に同じ。</u> <u>重大事故等対処施設の津波防護対象設備（非常用取水設備を除く。）の浸水防護重点化範囲のうち、0.P. +13.8mの敷地に第3保管エリアがあるが、敷地全体（0.P. +13.8m）に浸水した場合であっても、第3保管エリアに保管する可搬型重大事故等対処設備の走行可能水位以下であるため、アクセス性に影響は無い。また、緊急時対策建屋、緊急用電気品建屋、ガスタービン発電設備タンクピット、可搬型重大事故等対処設備保管場所である第1保管エリア、第2保管エリア及び第4保管エリアは、0.P. +59.0m以上の高所であるため、屋外タンクの損傷に</u></p>	<p>d. <u>取水槽海水ポンプエリアにおける機器・配管の損傷による津波、溢水等の事象想定</u> 「1.5.1 設計基準対象施設の耐津波設計」に同じ。</p> <p>e. <u>機器・配管の損傷による津波流入量の考慮</u> 「1.5.1 設計基準対象施設の耐津波設計」に同じ。</p> <p>f. <u>機器・配管等の損傷による内部溢水の考慮</u> 「1.5.1 設計基準対象施設の耐津波設計」に同じ。</p> <p>g. <u>地下水の流入量の考慮</u> 「1.5.1 設計基準対象施設の耐津波設計」に同じ。</p> <p>h. <u>屋外タンク等の損傷による溢水等の事象想定</u> <u>屋外タンクの損傷による溢水については、浸水防護重点化範囲のうち、設計基準対象施設と同じ範囲については、「1.5.1 設計基準対象施設の耐津波設計」に同じ。</u> <u>重大事故等対処施設の津波防護対象設備（非常用取水設備を除く。）の浸水防護重点化範囲のうち、第1～第4保管エリアについては、浸水した場合であっても、可搬設備の機関吸排気口高さより低く、可搬設備に影響はない。緊急時対策所、ガスタービン発電機用軽油タンクを設置するエリア、ガスタービン発電機建物については、堰の高さ又は扉等の開口部下端高さに溢水が到達しないことから、浸水防護重点化範囲の建物又は区画に浸水することはない。</u> <u>また、第1ベントフィルタ格納槽、低圧原子炉代替注水ポンプ格納槽については、溢水が到</u></p>	<p>はタービン建物（耐震Sクラスの設備を設置するエリア）にあり、b.に含まれる</p> <p>・設備の配置状況の相違による評価結果の相違 【東海第二，女川2】</p>

柏崎刈羽原子力発電所 6 / 7号炉	東海第二発電所	女川原子力発電所2号炉	島根原子力発電所2号炉	備考
<p>1.5.2.6 水位変動に伴う取水性低下による重大事故等に対処するために必要な機能への影響防止</p> <p>(1) 重大事故時に使用するポンプの取水性</p> <p>水位変動に伴う取水性低下による重大事故等に対処するために必要な機能への影響を防止する設計とする。そのため、非常用海水冷却系については、「1.5.1 設計基準対象施設の耐津波設計」を適用する。</p> <p>重大事故時に使用する可搬型の海水を取水するポンプは、<u>大容量送水車の取水ポンプ</u>であり、設計基準対象施設の非常用取水設備である<u>取水路から海水を取水する。</u></p> <p>同取水ポンプについては、<u>海水貯留堰の貯留容量及び想定する最大同時運転台数(3台)による運転時に必要な水量を考慮し、ポンプの設置高さを設定する等により、重大事故時にポンプの機能が保持できるとともに、必要な海水が確保できる設計とする。</u></p>	<p><u>の損傷による溢水が到達しないことから、浸水防護重点化範囲の区画に浸入することはない。</u></p> <p>h. 施設・設備施工上生じうる隙間部等についての考慮</p> <p>「1.4.1 設計基準対象施設の耐津波設計」に同じ。なお、新設の重大事故等対処設備を内包する建屋等については、<u>予め津波対策を考慮した設計とする。</u></p> <p>1.4.2.6 水位変動に伴う取水性低下による重大事故等に対処するために必要な機能への影響防止</p> <p>(1) <u>非常用海水ポンプ及び緊急用海水ポンプの取水性</u></p> <p>水位変動に伴う取水性低下による重大事故等に対処するために必要な機能への影響を防止する設計とする。非常用海水ポンプについては、「1.4.1 設計基準対象施設の耐津波設計」を適用する。</p> <p>重大事故時に使用する<u>緊急用海水ポンプは、非常用取水設備のSA用海水ピット取水塔、海水引込み管、SA用海水ピット及び緊急用海水取水管を流路として使用する設計であり、基準津波による引き波時に、取水箇所であるSA用海水ピット取水塔の天端高さ(T.P.-2.2m)より海面の高さが一時的に低い状況となる可能性があるが、この時点で緊急用海水ポンプは運転していないため、津波による水位変動に伴う取水性への影響はない。基準津波に対する重大事故等時は、非常用海水ポンプが健全であれば非常用海水ポンプを使用し、緊急用海水ポンプは、非常用海水ポンプの故障時に使用する設計とする。</u></p>	<p><u>よる溢水が到達しないことから、浸水防護重点化範囲の区画に浸水することはない。</u></p> <p>i. 施設・設備施工上生じうる隙間部等についての考慮</p> <p>「1.5.1 設計基準対象施設の耐津波設計」に同じ。なお、新設の重大事故等対処設備を内包する建屋等については、<u>あらかじめ津波対策を考慮した設計とする。</u></p> <p>1.5.2.6 水位変動に伴う取水性低下による重大事故等に対処するために必要な機能への影響防止</p> <p>(1) 重大事故等時に使用するポンプの取水性</p> <p>水位変動に伴う取水性低下による重大事故等に対処するために必要な機能への影響を防止する設計とする。非常用海水ポンプについては、「1.5.1 設計基準対象施設の耐津波設計」に同じ。</p> <p>重大事故等時に使用する可搬型の海水を取水するポンプは、<u>大容量送水ポンプ(タイプI)及び大容量送水ポンプ(タイプII)の水中ポンプ</u>であり、設計基準対象施設の非常用取水設備である<u>海水ポンプ室又は取水口から海水を取水する。</u></p> <p>同水中ポンプについては、<u>重大事故等時において基準津波に伴う水位低下の影響を受けない事象発生後19時間以降に使用する設備であることから、取水性への影響はない。</u></p>	<p><u>達しないことから、浸水防護重点化範囲の区画に浸水することはない。</u></p> <p>i. <u>施設・設備施工上生じうる隙間部等についての考慮</u></p> <p>「1.5.1 設計基準対象施設の耐津波設計」に同じ。なお、新設の重大事故等対処設備を内包する建物等については、<u>あらかじめ津波対策を考慮した設計とする。</u></p> <p>1.5.2.6 水位変動に伴う取水性低下による重大事故等に対処するために必要な機能への影響防止</p> <p>(1) <u>重大事故等時に使用するポンプの取水性</u></p> <p>水位変動に伴う取水性低下による重大事故等に対処するために必要な機能への影響を防止する設計とする。非常用海水ポンプについては、「1.5.1 設計基準対象施設の耐津波設計」を適用する。</p> <p>重大事故時に使用する<u>可搬型の海水を取水するポンプは、大量送水車及び大型送水ポンプ車の水中ポンプ</u>であり、<u>設計基準対象施設の非常用取水設備である取水槽から海水を取水する。</u></p> <p>同水中ポンプについては、<u>基準津波による取水槽の最低水位を考慮した取水路内に設置することにより海水を取水する設計とするため、取水性への影響はない。</u></p>	<p>備考</p> <p>・重大事故時に使用するポンプの相違 【柏崎6/7, 女川2】</p> <p>・設備の相違 【東海第二】</p>

柏崎刈羽原子力発電所 6/7号炉	東海第二発電所	女川原子力発電所2号炉	島根原子力発電所2号炉	備考
<p>(2) 津波の二次的な影響による重大事故等対処施設の機能保持確認</p> <p>基準津波による水位変動に伴う海底の砂移動・堆積及び漂流物に対して、<u>6号及び7号炉の取水口及び取水路の通水性が確保できる設計とする。</u></p> <p>また、基準津波による水位変動に伴う浮遊砂等の混入に対して、<u>原子炉補機冷却海水ポンプは機能保持できる設計とする。具体的には、「1.5.1 設計基準対象施設の耐津波設計」を適用する。</u></p> <p>重大事故時に使用する可搬型の海水を取水する<u>大容量送水車</u>については、<u>浮遊砂等の混入に対して、機能保持できる設計とする。</u></p> <p>a. 砂移動・堆積の影響</p> <p>非常用海水ポンプについては、「1.4.1 設計基準対象施設の耐津波設計」に同じ。</p> <p><u>緊急用海水ポンプピットの砂の堆積量は、津波による砂移動に関する数値シミュレーションの結果、浮遊砂の上限濃度1%時において約0.01mであり、緊急用海水ポンプ吸込み位置はポンプピット底面より20m以上高い位置にあることから、吸込み口に達することはなく取水性に影響はない。</u></p> <p><u>SA用海水ピットの砂の堆積量は、浮遊砂の上限濃度1%時において約0.23mであり、ピット底部より約1.8m上方に取り付けられる緊急用海水取水管を閉塞させることはない。</u></p> <p><u>SA用海水ピット取水塔の砂の堆積量は、浮遊砂の上限濃度1%時において約0.9mの砂の堆積が想定されるが、海水取水吸込み位置は10m以上上方にあることから取水性に影響はない。</u></p> <p><u>以上のことから、砂の移動・堆積による緊急用海水ポンプの流路である非常用取水設備の通</u></p>	<p>(2) 津波の二次的な影響による<u>非常用海水ポンプ及び緊急用海水ポンプの機能保持確認</u></p> <p>基準津波による水位変動に伴う海底の砂移動・堆積及び漂流物に対して、<u>取水構造物の通水性が確保できる設計とする。</u></p> <p>また、基準津波による水位変動に伴う浮遊砂等の混入に対して、<u>非常用海水ポンプ及び緊急用海水ポンプは機能保持できる設計とする。具体的には、「1.4.1 設計基準対象施設の耐津波設計」に同じ。</u></p> <p>重大事故時に使用する可搬型の海水を取水する可搬型代替注水大型ポンプ及び可搬型代替注水中型ポンプについては、<u>浮遊砂等の混入に対して、機能保持できる設計とする。</u></p> <p>a. 砂移動・堆積の影響</p> <p>非常用海水ポンプについては、「1.5.1 設計基準対象施設の耐津波設計」に同じ。</p> <p><u>大容量送水ポンプ(タイプI)及び大容量送水ポンプ(タイプII)は、設計基準対象施設の非常用海水ポンプと同じく、海水ポンプ室又は取水口から取水するため、取水口及び取水路の通水性の確保に関わる評価は、「1.5.1 設計基準対象施設の耐津波設計」に同じ。</u></p>	<p>(2) 津波の二次的な影響による重大事故等時に使用するポンプの機能保持確認</p> <p>基準津波による水位変動に伴う海底の砂移動・堆積及び漂流物に対して、<u>取水口、取水路及び海水ポンプ室の通水性が確保できる設計とする。</u></p> <p>また、基準津波による水位変動に伴う浮遊砂等の混入に対して、<u>非常用海水ポンプは機能保持できる設計とする。具体的には、「1.5.1 設計基準対象施設の耐津波設計」に同じ。</u></p> <p>重大事故等時に使用する可搬型の海水を取水する<u>大容量送水ポンプ(タイプI)及び大容量送水ポンプ(タイプII)</u>については、<u>浮遊砂等の混入に対して機能保持できる設計とする。</u></p> <p>a. 砂移動・堆積の影響</p> <p>非常用海水ポンプについては、「1.5.1 設計基準対象施設の耐津波設計」に同じ。</p> <p><u>大容量送水ポンプ(タイプI)及び大容量送水ポンプ(タイプII)は、設計基準対象施設の非常用海水ポンプと同じく、海水ポンプ室又は取水口から取水するため、取水口及び取水路の通水性の確保に関わる評価は、「1.5.1 設計基準対象施設の耐津波設計」に同じ。</u></p>	<p>(2) 津波の二次的な影響による重大事故時に使用するポンプの機能保持確認</p> <p>基準津波による水位変動に伴う海底の砂移動・堆積及び漂流物に対して、<u>取水口、取水管及び取水槽の通水性が確保できる設計とする。</u></p> <p>また、基準津波による水位変動に伴う浮遊砂等の混入に対して、<u>非常用海水ポンプは機能保持できる設計とする。具体的には、「1.5.1 設計基準対象施設の耐津波設計」に同じ。</u></p> <p>重大事故時に使用する可搬型の海水を取水する<u>大量送水車及び大型送水ポンプ車</u>については、<u>浮遊砂等の混入に対して、機能保持できる設計とする。</u></p> <p>a. 砂移動・堆積の影響</p> <p>非常用海水ポンプについては、「1.5.1 設計基準対象施設の耐津波設計」に同じ。</p> <p><u>大量送水車及び大型送水ポンプ車は、設計基準対象施設の非常用海水ポンプと同じく取水槽から取水するため、取水口及び取水管の通水性の確保に関わる評価は、「1.5.1 設計基準対象施設の耐津波設計」に同じ。</u></p>	<p>備考</p> <p>・設備の相違【東海第二】</p>



柏崎刈羽原子力発電所 6 / 7号炉	東海第二発電所	女川原子力発電所2号炉	島根原子力発電所2号炉	備考
	<p><u>水性への影響はない。</u></p> <p>b. <u>非常用海水ポンプ及び緊急用海水ポンプへの浮遊砂の影響</u>  非常用海水ポンプについては、「1.4.1 設計基準対象施設の耐津波設計」に同じ。  <u>緊急用海水ポンプは、取水時に浮遊砂の一部が軸受潤滑水としてポンプ軸受に混入したとしても、緊急用海水ポンプの軸受に設けられた約3.7mmの異物逃し溝から排出される構造とする。</u>  これに対して、発電所周辺の砂の平均粒径は<u>0.15mm（底質調査）で、粒径数ミリメートル以上の砂はごくわずかであることに加えて、粒径数ミリメートル以上の砂は浮遊し難いものであることを踏まえると、大きな粒径の砂はほとんど混入しないと考えられ、砂混入に対して緊急用海水ポンプの取水機能は保持できる。</u></p> <p>c. <u>漂流物の取水性への影響</u></p> <p>(a) <u>漂流物の抽出方法</u>  漂流物の抽出方法については、「1.4.1 設計基準対象施設の耐津波設計」に同じ。</p> <p>(b) <u>抽出された漂流物となる可能性のある施設・設備の影響</u>  非常用海水ポンプについては、「1.4.1 設計基準対象施設の耐津波設計」に同じ。  <u>緊急用海水ポンプについては、基準津波により漂流物となる可能性のある施設・設備が、緊急用海水ポンプの取水性に影響を及ぼさないことを確認する。</u></p> <p>上記(a), (b)については、継続的に発電所敷地内及び敷地外の人工構造物の設置状況の変化を</p>	<p>b. <u>重大事故等時に使用するポンプへの浮遊砂の影響</u>  非常用海水ポンプについては、「1.5.1 設計基準対象施設の耐津波設計」に同じ。  <u>大容量送水ポンプ（タイプⅠ）及び大容量送水ポンプ（タイプⅡ）は、重大事故等時ににおいて事象発生後19 時間以降に使用する設備であり、海水ポンプ室の浮遊砂濃度は、津波襲来後約2時間で津波襲来前と同程度まで低下することから取水機能に影響はない。</u></p> <p>c. <u>漂流物の取水性への影響</u></p> <p>(a) <u>漂流物の抽出方法</u>  漂流物の抽出方法については、「1.5.1 設計基準対象施設の耐津波設計」に同じ。</p> <p>(b) <u>抽出された漂流物となる可能性のある施設・設備の影響</u>  非常用海水ポンプについては、「1.5.1 設計基準対象施設の耐津波設計」に同じ。  <u>大容量送水ポンプ（タイプⅠ）及び大容量送水ポンプ（タイプⅡ）については、基準津波により漂流物となる可能性のある施設・設備が、大容量送水ポンプ（タイプⅠ）及び大容量送水ポンプ（タイプⅡ）の取水性に影響を及ぼさないことを確認する。</u></p> <p>上記(a), (b)については、継続的に発電所敷地内及び敷地外の人工構造物の設置状況の変化を</p>	<p>b. <u>重大事故等時に使用するポンプへの浮遊砂の影響</u>  非常用海水ポンプについては、「1.5.1 設計基準対象施設の耐津波設計」に同じ。  <u>大量送水車及び大型送水ポンプ車の水中ポンプが取水する浮遊砂量はごく微量であり、同設備が一般的に災害時に海水を取水するために用いられる設備であることを踏まえると砂混入により機能を喪失することはない。</u></p> <p>c. <u>漂流物の取水性への影響</u></p> <p>(a) <u>漂流物の抽出方法</u>  漂流物の抽出方法については、「1.5.1 設計基準対象施設の耐津波設計」に同じ。</p> <p>(b) <u>抽出された漂流物となる可能性のある施設・設備の影響</u>  非常用海水ポンプについては、「1.5.1 設計基準対象施設の耐津波設計」に同じ。  <u>大量送水車及び大型送水ポンプ車については、基準津波により漂流物となる可能性のある施設・設備が、大量送水車及び大型送水ポンプ車の取水性に影響を及ぼさないことを確認する。</u></p> <p>上記(a), (b)については、継続的に発電所敷地内及び敷地外の人工構造物の設置状況の変化</p>	<p>・設備の相違  【東海第二】</p>

柏崎刈羽原子力発電所 6 / 7号炉	東海第二発電所	女川原子力発電所 2号炉	島根原子力発電所 2号炉	備考
<p>1.5.2.7 津波監視 津波の襲来を監視するための津波監視設備の設置については、「1.5.1設計基準対象施設の耐津波設計」を適用する。</p>	<p>確認し、漂流物の取水性への影響を確認する。</p> <p>1.4.2.7 津波監視 津波の襲来を監視するための津波監視設備の設置については、「1.4.1 設計基準対象施設の耐津波設計」に同じ。</p> <p>(1) 津波・構内監視カメラ 「1.4.1 設計基準対象施設の耐津波設計」に同じ。</p> <p>(2) 取水ピット水位計 「1.4.1 設計基準対象施設の耐津波設計」に同じ。</p> <p>(3) 潮位計 「1.4.1 設計基準対象施設の耐津波設計」に同じ。</p> <p><u>1.4.3 基準津波を超え敷地に遡上する津波に対する耐津波設計</u></p> <p><u>1.4.3.1 基準津波を超え敷地に遡上する津波に対する耐津波設計の基本方針</u></p> <p><u>東海第二発電所では、津波PRAにおいて、防潮堤高さ（T.P.+20m）を超える津波を津波高さで区分し、区分ごとに原子炉の安全性への影響を確率論的に評価している。この結果、T.P.+24mを超える津波については、発生確率の低さ等から耐津波設計上考慮せず、T.P.+24mの高さの基準津波を超え敷地に遡上する津波（以下「敷地に遡上する津波」という。）に対して、重大事故等に対処するために必要な機能が損なわれるおそれがない設計とする。</u></p> <p>(1) <u>設置許可基準規則及び解釈の要求事項</u> <u>敷地に遡上する津波に対する耐津波設計への要求事項については、基準津波に対する要求事項を定める「設置許可基準規則第四十条及び</u></p>	<p>確認し、漂流物の取水性への影響を確認する。</p> <p>1.5.2.7 津波監視 津波の襲来を監視するための津波監視設備の設置については、「1.5.1設計基準対象施設の耐津波設計」に同じ。</p> <p>(1) 津波監視カメラ 「1.5.1 設計基準対象施設の耐津波設計」に同じ。</p> <p>(2) 取水ピット水位計 「1.5.1 設計基準対象施設の耐津波設計」に同じ。</p>	<p>を確認し、漂流物の取水性への影響を確認する。</p> <p>1.5.2.7 津波監視 津波の襲来を監視するための津波監視設備の設置については、「1.5.1 設計基準対象施設の耐津波設計」に同じ。</p> <p>(1) 津波監視カメラ 「1.5.1 設計基準対象施設の耐津波設計」に同じ。</p> <p>(2) 取水槽水位計 「1.5.1 設計基準対象施設の耐津波設計」に同じ。</p>	<p>・評価内容の相違 【東海第二】 東海第二は確率論的リスク評価において津波のリスクが有意であったことから、敷地に遡上する津波に対する防護を実施。島根2号炉は確率論的リスク評価における津波のリスクは有意でない</p>

柏崎刈羽原子力発電所 6 / 7号炉	東海第二発電所	女川原子力発電所 2号炉	島根原子力発電所 2号炉	備考
	<p><u>同規則別記3」に明記されていない。このため、敷地に遡上する津波に対する重大事故等対処設備の耐津波設計については、「設置許可基準規則第四十三条」の要求事項を満足する設計とするため、「設置許可基準規則第四十条及び同規則別記3」の規定を準用し、具体的には、津波防護方針、施設・設備の設計及び評価の方針等の観点で網羅的にまとめられている「基準津波及び耐津波設計方針に係る審査ガイド」(以下「審査ガイド」という。)の確認項目に沿って対策の妥当性を確認した設計とする。ただし、敷地に遡上する津波は防潮堤内側への津波の越流及び回込みを前提としていることから、外郭防護1の津波の敷地への流入防止のうち、遡上波の地上部からの到達防止に対する津波防護対策の多重化については、「設置許可基準規則第四十条及び同規則別記3」の規定並びに審査ガイドの確認項目は準用せず、外郭防護及び内郭防護を兼用する設計とする。また、防潮堤内側への津波の越流及び回込みに伴い、防潮堤内側の建物・構築物、設置物等が破損及び倒壊により漂流物となる可能性があることから、防潮堤外側で発生し得る漂流物に加え、これらが漂流物となった場合の影響を考慮した設計とする。</u></p> <p><u>(2) 敷地に遡上する津波に対する津波防護対象設備の選定</u></p> <p><u>a. 敷地に遡上する津波に対する防護対象設備</u></p> <p><u>「設置許可基準規則第四十三条第1項」においては、想定される重大事故等が発生した場合における温度、放射線、荷重その他の使用条件において、重大事故等に対処するために必要な機能を有効に発揮できるものであることが要求されていることから、重大事故等対処設備の設備要求に係る「設置許可基準規則第四十四条～第六十二条」に適合するために必要となる重大事故等対処設備を、敷地に遡上する津波に対す</u></p>			

柏崎刈羽原子力発電所 6 / 7号炉	東海第二発電所	女川原子力発電所 2号炉	島根原子力発電所 2号炉	備考
	<p><u>る防護対象設備（以下1.4.3において「敷地に遡上する津波に対する防護対象設備」という。）とする。</u></p> <p><u>また、「設置許可基準規則第四十三条」における可搬型重大事故等対処設備の接続口、保管場所及び機能保持に対する要求事項を満足するため、可搬型重大事故等対処設備保管場所（西側）、可搬型重大事故等対処設備保管場所（南側）、原子炉建屋東側接続口、原子炉建屋西側接続口、高所西側接続口、S A用海水ピット、海水引込み管及びS A用海水ピット取水塔についても敷地に遡上する津波に対する防護対象設備とする。また、緊急用海水ポンプの流路として緊急用海水取水管を防護対象設備とする。</u></p> <p><u>原子炉建屋に内包される敷地に遡上する津波に対する津波防護対象設備については、原子炉建屋境界の外壁を津波防護施設とするとともに浸水防止対策を講じることで、原子炉建屋に内包する敷地に遡上する津波に対する防護対象設備を敷地に遡上する津波から防護する設計とする。</u></p> <p><u>敷地に遡上する津波に対する防護対象設備を内包する格納容器圧力逃がし装置格納槽、常設低圧代替注水系格納槽（代替淡水貯槽、常設低圧代替注水系ポンプ室、常設低圧代替注水系配管カルバート）（以下「常設低圧代替注水系格納槽」という。）、緊急用海水ポンプピット及び常設代替高圧電源装置用カルバート（トンネル部、立坑部、カルバート部）のうち立坑部については、建屋境界外壁又は区画境界に浸水防止対策を講じることで、建屋及び区画に内包する敷地に遡上する津波に対する津波防護対象設備を敷地に遡上する津波から防護する設計とする。</u></p> <p><u>常設代替高圧電源装置置場（高所東側接続口及び高所西側接続口並びに西側淡水貯水設備の開口部、西側S A立坑の開口部及び東側D B立坑の開口部を含む）及び軽油貯蔵タンク、緊急</u></p>			

柏崎刈羽原子力発電所 6 / 7号炉	東海第二発電所	女川原子力発電所 2号炉	島根原子力発電所 2号炉	備考
	<p><u>時対策所建屋、可搬型重大事故等対処設備保管場所（西側）及び可搬型重大事故等対処設備保管場所（南側）については、敷地に遡上する津波が到達しない十分高い場所に設置する。敷地に遡上する津波に対する防護対象施設・設備を第1.4-9表及び第1.4-9図に示す。また、敷地の特性に応じた重大事故等対処施設の津波防護の概要図を第1.4-8図に示す。</u></p> <p><u>b. 敷地に遡上する津波に対する津波防護対象設備でない重大事故等対処設備</u></p> <p><u>大津波警報発表時にはあらかじめ原子炉停止操作を行うことから、「設置許可基準規則第四十四条「緊急停止失敗時に発電用原子炉を未臨界にする設備」に対応する重大事故等対処設備のうち、ほう酸水の注入による未臨界の維持機能については、敷地に遡上する津波に対する防護対象設備ではない。ただし、原子炉の冷却のために、ほう酸水貯蔵タンクの保有水を注水する機能については、重大事故等の緩和手順として、敷地に遡上する津波時にも期待することから、敷地に遡上する津波に対する防護対象設備とする。</u></p> <p><u>敷地に遡上する津波の防潮堤内側への流入に伴い、海水ポンプ室が冠水状態となり、海水ポンプ室に設置する高圧炉心スプレィ系ディーゼル発電機用海水ポンプ及び非常用ディーゼル発電機用海水ポンプが機能喪失することから、これらを冷却源とする高圧炉心スプレィ系及び非常用電源設備が機能喪失するが、それぞれの機能を代替する重大事故等対処設備である高圧代替注水系及び常設代替高圧電源装置による代替が可能であることから、敷地に遡上する津波に対する防護対象設備ではない。</u></p> <p><u>また、残留熱除去系海水系ポンプの機能喪失に伴い残留熱除去系熱交換器の冷却源が喪失するが、これを代替する重大事故等対処設備である緊急用海水ポンプを設けることから、残留熱</u></p>			

柏崎刈羽原子力発電所 6 / 7号炉	東海第二発電所	女川原子力発電所 2号炉	島根原子力発電所 2号炉	備考
	<p><u>除去系海水系ポンプは、敷地に遡上する津波に対する防護対象設備ではない。</u></p> <p><u>(3) 敷地及び敷地周辺における地形、施設の配置等</u></p> <p><u>a. 敷地及び敷地周辺の地形、標高並びに河川の存在の把握</u></p> <p><u>「1.4.2 重大事故等対処施設の耐津波設計」に同じ。</u></p> <p><u>b. 敷地における施設の位置、形状等の把握</u></p> <p><u>「1.4.1 設計基準対象施設の耐津波設計」に記載する施設・設備に加え、緊急用海水ポンプの流路として、非常用取水設備であるSA用海水ピット取水塔、海水引込み管、SA用海水ピット及び緊急用海水取水管を地下又は地下岩盤内に設置する。このうち、SA用海水ピット取水塔は、海域に設置し天端位置は水中である。SA用海水ピットは、T.P. +8mの敷地の地下に設置し、天端位置はT.P. +8mである。</u></p> <p><u>建屋及び区画等に内包されない設備として、T.P. +8mの敷地の地上部に、原子炉建屋東側接続口、格納容器圧力逃がし装置格納槽出口配管を設置する。また、常設代替高圧電源装置用カルバート（立坑部）に原子炉建屋西側接続口を設置する。</u></p> <p><u>なお、敷地に遡上する津波の高さはT.P. +24mであることから、防潮堤及び防潮扉は、越流時の耐性を確保することで防潮堤の高さを維持し、防潮堤を越流し又は回り込む津波の流入量を抑制する設計とする。また、止水性を維持し第2波以降の防潮堤高さを超えない繰り返しの津波の襲来に対しては、防潮堤内側への津波の流入又は回り込みを防止する設計とする。防潮堤及び防潮扉を越流又は回り込み、防潮堤内側に流入した津波に対しては、防護対象設備を内包する建屋及び区画の境界において浸水防止対策を講じることで、敷地に遡上する津波を地上</u></p>			

柏崎刈羽原子力発電所 6 / 7号炉	東海第二発電所	女川原子力発電所 2号炉	島根原子力発電所 2号炉	備考
	<p>部から防護対象設備を内包する建屋及び区画に流入させない設計とする。</p> <p>津波防護施設として、「1.4.1 設計基準対象施設の耐津波設計」に記載する設備に加え、原子炉建屋外壁及び原子炉建屋1階外壁の扉等の開口部に水密扉を設置する。また、浸水防止設備として、「1.4.1 設計基準対象施設の耐津波設計」に記載する設備に加え、緊急用海水ポンプピットの天端の開口部に緊急用海水ポンプ点検用開口部浸水防止蓋及び緊急用海水ポンプ室人員用開口部浸水防止蓋、格納容器圧力逃がし装置格納槽の天端の開口部に格納容器圧力逃がし装置格納槽点検用水密ハッチ、常設低圧代替注水系格納槽の天端の開口部に常設低圧代替注水系格納槽点検用水密ハッチ及び常設低圧代替注水系格納槽可搬型ポンプ用水密ハッチ、常設代替高圧電源装置用カルバート（立坑部）に常設代替高圧電源装置用カルバート原子炉建屋側水密扉を設置する。</p> <p>さらに、原子炉建屋1階の貫通部及び常設代替高圧電源装置用カルバート（立坑部）の地下1階床面貫通部に対して止水処置を実施する。</p> <p>津波監視設備としては、「1.4.2 重大事故等対処施設の耐津波設計」に同じ。ただし、「1.4.3.1 (2) b. 敷地に遡上する津波に対する津波防護対象設備でない重大事故等対処設備」に記載のとおり、非常用海水ポンプは敷地に遡上する津波により機能喪失することから、同ポンプ運転時の水位を監視する取水ピット水位計は津波監視設備とはしない。</p> <p>敷地内の遡上域（防潮堤外側）の建物・構築物等としては、「1.4.2 重大事故等対処施設の耐津波設計」に同じ。</p> <p>防潮堤内側の建物・構築物等としては、T.P.+8mの敷地にサービス建屋、使用済燃料貯蔵施設、事務本館等がある。</p> <p>c. 敷地周辺の人工建造物の位置、形状等の把</p>			

柏崎刈羽原子力発電所 6 / 7号炉	東海第二発電所	女川原子力発電所 2号炉	島根原子力発電所 2号炉	備考
	<p><u>握</u></p> <p><u>「1.4.2 重大事故等対処施設の耐津波設計」に同じ。</u></p> <p><u>(4) 入力津波の設定</u></p> <p><u>敷地に遡上する津波は、「1.4.3.1 基準津波を超え敷地に遡上する津波に対する耐津波設計の基本方針」に記載のとおり、防潮堤前面に鉛直無限壁を想定した場合の駆け上がり高さT.P. +24mの津波を設定する。これを基に設定する敷地に遡上する津波の入力津波の設定位置における時刻歴波形を第1.4-6図に示す。また、敷地に遡上する津波の入力津波設定一覧を第1.4-5表に示す。</u></p> <p><u>取水・放水施設及び地下部等から流入する津波の評価に用いる入力津波の設定に当たっては、津波の高さ、速度及び衝撃力に着目し、各施設・設備において算定された数値を安全側に評価した値を入力津波高さや速度として設定することで、各施設・設備の構造・機能の損傷に影響する浸水高及び波力・波圧について安全側に評価する。</u></p> <p><u>地上部から防潮堤内側に流入する津波の評価に用いる入力津波高さについては、敷地に遡上する津波の浸水深、速度及び衝撃力に着目し、各施設・設備において算定された数値を安全側に評価した値を入力津波高さや速度として設定することで、各施設・設備の構造・機能に影響する浸水深及び波力・波圧について安全側に評価する。</u></p> <p><u>a. 水位変動</u></p> <p><u>入力津波の設定に当たっては、潮位変動として、上昇側の水位変動に対しては朔望平均満潮位+0.61mを考慮した海水面高さを初期条件として評価するため、敷地に遡上する津波として、朔望平均満潮位を含み防潮堤前面においてT.P. +24mと設定する。</u></p>			



柏崎刈羽原子力発電所 6 / 7号炉	東海第二発電所	女川原子力発電所 2号炉	島根原子力発電所 2号炉	備考
	<p><u>潮汐以外の要因による潮位変動については、敷地に遡上する津波として、防潮堤前面においてT.P. +24mと設定することを前提に事故シナシナシでの事故事象を想定・評価しており、潮位変動量を津波高さと重畳させた場合も事故シナシナの事象に影響を与えないことから、潮位のばらつきは考慮しないこととする。</u></p> <p><u>高潮については、敷地に遡上する津波として、防潮堤前面においてT.P. +24mと設定することを前提に事故シナシナシでの事故事象を想定・評価しており、高潮を津波高さと重畳させた場合も事故シナシナの事象に影響を与えないため、津波と高潮の重畳は考慮しないこととする。</u></p> <p><u>b. 地殻変動</u></p> <p><u>「1.4.2 重大事故等対処施設の耐津波設計」に同じ。</u></p> <p><u>c. 敷地への遡上に伴う入力津波</u></p> <p><u>敷地に遡上する津波による敷地周辺の遡上・浸水域の評価（以下1.4.3において「数値シミュレーション」という。）に当たっては、防潮堤及び防潮扉が設置され敷地に遡上する津波の越流に対しても耐性を確保し高さを維持することから、これをモデル化するとともに、数値シミュレーションに影響を及ぼす斜面や道路、取水口、放水口等の地形とその標高及び伝播経路上の人工構造物の設置状況を考慮し、遡上域の格子サイズ（最小5m）に合わせた形状にモデル化する。</u></p> <p><u>敷地沿岸域及び海底地形は、海域では一般財団法人日本水路協会（2002, 2006）、深浅測量等による地形データ（2007）等を使用し、陸域では、茨城県による津波解析用地形データ（2007）等を使用する。また、取水口、放水口等の諸元、敷地標高等については、発電所の竣工図等を使用する。</u></p>			

柏崎刈羽原子力発電所 6 / 7号炉	東海第二発電所	女川原子力発電所 2号炉	島根原子力発電所 2号炉	備考
	<p><u>伝播経路上の人工構造物については、図面を 基に数値シミュレーション上影響を及ぼす構造 物、津波防護施設を考慮し、遡上・伝播経路の 状態に応じた解析モデル、解析条件が適切に設 定された遡上域のモデルを作成する。</u></p> <p><u>敷地周辺の遡上・浸水域の把握に当たって は、敷地前面・側面及び敷地周辺の津波の侵入 角度、速度及び防潮堤内側の浸水深・流速並び にそれらの経時変化を把握する。敷地周辺の浸 水域の寄せ波・引き波の津波の遡上・流下方向 及びそれらの速度について留意し、敷地の地 形、標高の局所的な変化等による遡上波の敷地 への回り込みを考慮する。</u></p> <p><u>なお、数値シミュレーションに当たっては、 敷地に遡上する津波として、防潮堤前面におい てT.P. +24mと設定することを前提に事故シー ケンスでの事故事象を想定・評価しており、地 盤変状を重畳させた場合も事故シーケンスの事 象に影響を与えないことから、数値シミュレ ーションに当たっては、遡上経路上の地盤及びそ の周辺の地盤について、地震に伴う液状化、流 動化又はすべりによる標高変化は、数値シミュ レーション上考慮しないものとする。</u></p> <p><u>この結果、敷地に遡上する津波に対する防護 対象設備を内包する建屋及び区画の近傍におけ る浸水深0.5m～1.0mを考慮し、保守的に1.0mを 防潮堤内側における最大浸水深として設定す る。</u></p> <p><u>敷地に遡上する津波の防潮堤内側における遡 上状況に係る検討に当たっては、基準地震動S sに伴い地形変化及び標高変化が生じる可能性 を踏まえ、数値シミュレーションへの影響を確 認するため、数値シミュレーションの条件とし て沈下なしの条件を考慮する。また、敷地内外 の人工構造物として、発電所の港湾施設である 防波堤並びに茨城港日立港区及び茨城港常陸那 珂港区の防波堤がある。これらの防波堤につい ては、基準地震動S sによる形状変化が津波の</u></p>			

柏崎刈羽原子力発電所 6 / 7号炉	東海第二発電所	女川原子力発電所 2号炉	島根原子力発電所 2号炉	備考
	<p><u>遡上に影響を及ぼす可能性があるため、防波堤の形状変化の有無を数値シミュレーションの条件として考慮する。さらに、地盤の沈下の有無及び防波堤の有無について、これらの組合せを考慮した数値シミュレーションを実施し、遡上域や浸水深を保守的に設定する。</u></p> <p><u>初期潮位は、朔望平均満潮位T.P. +0.61mに2011年東北地方太平洋沖地震による地殻変動量である0.2mの沈降を考慮してT.P. +0.81mとする。なお、敷地に遡上する津波として、防潮堤前面においてT.P. +24mと設定することを前提に事故シーケンスでの事故事象を想定・評価しており、潮位のばらつきを津波高さと同重畳させた場合も事故シーケンスの事象に影響を与えないことから、潮位のばらつき0.18mについては考慮しない。</u></p> <p><u>数値シミュレーション結果として敷地に遡上する津波による水位上昇分布を第1.4-7図に示す。</u></p> <p><u>また、局所的な海面の固有振動の励起については、敷地に遡上する津波として、防潮堤前面においてT.P. +24mと設定することを前提に事故シーケンスでの事故事象を想定・評価しており、局所的な海面の固有振動の励起を津波高さと同重畳させた場合も事故シーケンスの事象に影響を与えないため、津波と局所的な海面の固有振動の励起の重畳は考慮しないこととする。</u></p> <p><u>敷地に遡上する津波に対する防護対象設備（貯留堰及び取水構造物を除く。）を内包する建屋及び区画への流入の防止に係る設計又は評価に用いる入力津波高さは、敷地及びその周辺の遡上域、伝播経路の不確かさ及び施設の広がり等を考慮した上で、防潮堤前面（北側、東側及び南側）においてT.P. +24mとする。また、防潮堤内側において、地上部から敷地に遡上する津波に対する防護対象設備（貯留堰及び取水構造物を除く。）を内包する建屋及び区画に到達する津波の最大浸水深については、防潮堤側面</u></p>			

柏崎刈羽原子力発電所 6 / 7号炉	東海第二発電所	女川原子力発電所 2号炉	島根原子力発電所 2号炉	備考
	<p><u>からの回り込み、伝播経路の不確かさ及び施設の設置状況を考慮した上で、最大浸水深を1.0mとする。</u></p> <p><u>なお、設計又は評価の対象となる施設等が設置される敷地に地震による沈下が想定される場合には、第1.4-5表に示す敷地に遡上する津波の入力津波高さの設定において敷地地盤の沈下を安全側に考慮する。</u></p> <p><u>また、敷地に遡上する津波においては、防潮堤前面（北側、東側及び南側）においてT.P. + 24mと設定することを前提に事故シーケンスでの事故事象を想定・評価しており、高潮を津波高さと重畳させた場合も事故シーケンスの事象に影響を与えないため、入力津波高さの設定において津波と高潮の重畳は考慮しないこととする。</u></p> <p><u>d. 取水路・放水路等の経路からの流入に伴う入力津波</u></p> <p><u>取水路、放水路等からの流入に伴う入力津波は、流入口となる港湾内外における津波高さについては、上記a. 及びb. に示した事項を考慮し、防潮堤前面（北側、東側及び南側）におけるT.P. + 24mの津波を元に、上記c. に示した数値シミュレーションにより安全側の値を設定する。また、取水ピット、放水路、SA用海水ピット及び緊急用海水ポンプピットにおける津波高さについては、各水路の特性を考慮した水位を適切に評価するため、開水路及び管路において非定常管路流の連続式及び運動方程式を使用し、防潮堤前面（北側、東側及び南側）におけるT.P. + 24mの津波の時刻歴波形を入力条件として管路解析を実施することにより算定する。その際、取水口から取水ピットに至る系、放水口から放水路ゲートに至る系及びSA用海水ピット取水塔からSA用海水ピットを経て緊急用海水ポンプピットに至る系をモデル化し、管路の形状、材質及び表面の状況に応じた損失</u></p>			

柏崎刈羽原子力発電所 6/7号炉	東海第二発電所	女川原子力発電所2号炉	島根原子力発電所2号炉	備考
	<p><u>を考慮するとともに、それぞれの系に応じて、貝付着の有無、スクリーンの有無及びポンプの稼働有無を不確かさとして考慮した計算条件とし、安全側の値を設定する。</u></p> <p><u>なお、取水路の入力津波高さの設定に当たっては、非常用海水ポンプの取水性の確保のため貯留堰を設置することから、水位の評価は、貯留堰の存在を考慮に入れ評価する。</u></p> <p><u>また、放水路の入力津波高さの設定に当たっては、敷地への流入を防ぐため放水路ゲートを設置するとともに、発電所を含む地域に大津波警報が発表された場合、原則、循環水ポンプ及び補機冷却系海水系ポンプの停止後、放水路ゲートを閉止する手順等を整備することから、水位の評価は放水路ゲートの閉止を考慮に入れるとともに、循環水ポンプ及び補機冷却系海水系ポンプの停止を前提として評価する。施設ごとの敷地に遡上する津波の入力津波設定を第1.4-5表に示す。</u></p> <p><u>1.4.3.2 敷地の特性に応じた津波防護の基本方針</u></p> <p><u>津波防護の基本方針は、以下の(1)～(6)のとおりである。</u></p> <p><u>(1) 敷地に遡上する津波の地上部からの流入に対し、防潮堤に替えて敷地に遡上する津波に対する津波防護対象設備を内包する建屋及び区画の境界にて浸水防止対策を講じることとし、原子炉建屋外壁および外壁に設置する水密扉を津波防護施設とする。これにより、敷地に遡上する津波に対する津波防護対象設備を内包する建屋及び区画へ敷地に遡上する津波を流入させない設計とする。</u></p> <p><u>(2) 取水・放水路等の経路及び防潮堤内側への津波の越流及び回込みを前提としていることで想定すべき経路並びに地上部からの敷地に遡</u></p>			

柏崎刈羽原子力発電所 6 / 7号炉	東海第二発電所	女川原子力発電所 2号炉	島根原子力発電所 2号炉	備考
	<p><u>上する津波の防護対象設備への津波の到達を考慮し、津波が流入する可能性がある経路（扉、開口部、貫通口等）を特定し、必要に応じ津波防護施設又は浸水防止設備による浸水対策を施すことにより、津波の流入を防止する設計とする。また、漏水する可能性を考慮の上、漏水による浸水範囲を限定して、重大事故等に対処するために必要な機能への影響を防止できる設計とする。</u></p> <p><u>(3) 上記2方針のほか、敷地に遡上する津波に対する防護対象設備を内包する建屋及び区画については、津波防護及び浸水防護をすることにより、津波による影響等から隔離可能な設計とする。</u></p> <p><u>(4) 水位変動に伴う取水性低下による、重大事故等に対処するために必要な機能への影響を防止できる設計とする。</u></p> <p><u>(5) 津波監視設備については、重大事故等に対処するために必要な機能が保持できる設計とする。</u></p> <p><u>(6) 防潮堤及び防潮扉は、敷地に遡上する津波の越流時の耐性を確保することで防潮堤の高さを維持し、防潮堤内側の敷地への津波の流入量を抑制する設計とする。また、止水性を維持し防潮堤高さを超えない第2波以降の繰り返しの津波の襲来に対しては、防潮堤内側への津波の流入又は回り込みを防止する設計とする。また、「1.4.1.2 敷地の特性に応じた津波防護の基本方針」に記載する取水路点検用開口部浸水防止蓋等は、取水路、放水路等の経路からの敷地に遡上する津波の流入に対し機能保持する設計とする。これらの経路を第1.4-7表に示す。</u></p> <p><u>敷地の特性に応じた津波防護としては、基準</u></p>			

柏崎刈羽原子力発電所 6 / 7号炉	東海第二発電所	女川原子力発電所 2号炉	島根原子力発電所 2号炉	備考
	<p><u>津波による遡上波を地上部から敷地内に流入させない設計である防潮堤及び防潮扉を設置する。防潮堤前面には、防潮堤内側に流入した津波の排水を想定した防潮堤フラップゲートを設置する。</u></p> <p><u>防潮堤のうち鋼製防護壁には、鋼製防護壁と取水構造物の境界部からの津波の流入を防止するために、1次止水機構及び2次止水機構を多様化して設置する。</u></p> <p><u>なお、防潮堤及び防潮扉については、敷地に遡上する津波の防潮堤内側への流入量を抑制可能であるが、防潮堤及び防潮扉を越流し又は回り込み防潮堤内側に流入し、地上部から原子炉建屋等に到達することから、津波防護施設として原子炉建屋1階の扉等の開口部に原子炉建屋原子炉棟水密扉、原子炉建屋付属棟西側水密扉、原子炉建屋付属棟東側水密扉、原子炉建屋付属棟南側水密扉、原子炉建屋付属棟北側水密扉1及び原子炉建屋付属棟北側水密扉2を設置する。</u></p> <p><u>緊急用海水ポンプピットの天端には、浸水防止設備として緊急用海水ポンプ点検用開口部浸水防止蓋及び緊急用海水ポンプ室人員用開口部浸水防止蓋を設置する。</u></p> <p><u>格納容器圧力逃がし装置格納槽の天端には、浸水防止設備として格納容器圧力逃がし装置格納槽点検用水密ハッチを設置する。</u></p> <p><u>常設低圧代替注水系格納槽の天端には、浸水防止設備として常設低圧代替注水系格納槽点検用水密ハッチ及び常設低圧代替注水系格納槽可搬型ポンプ用水密ハッチを設置する。</u></p> <p><u>常設代替高圧電源装置用カルバート（立坑部）には、浸水防止設備として常設代替高圧電源装置用カルバート原子炉建屋側水密扉を設置する。</u></p> <p><u>また、取水路、放水路等の経路から津波を流入させない設計とするため、浸水防止設備として取水路に取水路点検用開口部浸水防止蓋、海</u></p>			

柏崎刈羽原子力発電所 6 / 7号炉	東海第二発電所	女川原子力発電所 2号炉	島根原子力発電所 2号炉	備考
	<p><u>水ポンプ室に海水ポンプグランドドレン排出口逆止弁，循環水ポンプ室に取水ピット空気抜き配管逆止弁，放水路に放水路ゲート及び放水路ゲート点検用開口部浸水防止蓋，SA用海水ピットにSA用海水ピット開口部浸水防止蓋，緊急用海水ポンプ室に緊急用海水ポンプピット点検用開口部浸水防止蓋，緊急用海水ポンプグランドドレン排水口逆止弁及び緊急用海水ポンプ室床ドレン排水口逆止弁並びに構内排水路に構内排水路逆流防止設備を設置する。</u></p> <p><u>また，原子炉建屋1階の貫通部及び常設代替高圧電源装置用カルバート（立坑部）の地下1階床面の貫通部に対し止水処置を実施する。</u></p> <p><u>これらの設備については，基準津波に加え，敷地に遡上する津波時の入力津波に対しても機能保持が可能な設計とする。</u></p> <p><u>敷地に遡上する津波が防潮堤を超えて防潮堤内側に流入した場合の流入経路として，海水ポンプエリアに流入した敷地に遡上する津波が，同エリアから原子炉建屋に接続される屋外二重管を通じて原子炉建屋に到達する経路を特定した。このため，屋外二重管内に設置される非常用海水配管の原子炉建屋地下階の貫通部に止水処置を講じることで，津波の原子炉建屋内への流入を防止する。</u></p> <p><u>敷地に遡上する津波に対する防護対象設備（貯留堰，取水構造物及び非常用海水ポンプを除く。）を内包する建屋及び区画については，敷地に遡上する津波の影響による溢水等から隔離可能な設計とするため，内郭防護として原子炉建屋原子炉棟水密扉，原子炉建屋付属棟西側水密扉，原子炉建屋付属棟東側水密扉，原子炉建屋付属棟南側水密扉，原子炉建屋付属棟北側水密扉1，原子炉建屋付属棟北側水密扉2，緊急用海水ポンプ点検用開口部浸水防止蓋，緊急用海水ポンプ室人員用開口部浸水防止蓋，格納容器圧力逃がし装置格納槽点検用水密ハッチ，常設低圧代替注水系格納槽点検用水密ハッチ，常</u></p>			



柏崎刈羽原子力発電所 6 / 7号炉	東海第二発電所	女川原子力発電所 2号炉	島根原子力発電所 2号炉	備考
	<p><u>設低圧代替注水系格納槽可搬型ポンプ用水密ハッチ及び常設代替高圧電源装置用カルバート原子炉建屋側水密扉を設置する。</u></p> <p><u>さらに、タービン建屋又は非常用海水系配管カルバートと隣接する原子炉建屋地下階の貫通部、原子炉建屋1階の貫通部及び常設代替高圧電源装置用カルバート（立坑部）床面の貫通部に対して止水処置を実施する。</u></p> <p><u>原子炉建屋、緊急用海水ポンプピット、格納容器圧力逃がし装置格納槽及び常設低圧代替注水系格納槽の水密扉、浸水防止蓋及び水密ハッチは、内郭防護／外郭防護兼用とする。これらの浸水対策の実施により、特定した流入経路からの津波の流入防止が可能であることを確認した結果を第1.4-8表に示す。</u></p> <p><u>引き波時の緊急用海水ポンプピットの水位低下に対し、緊急用海水ポンプは、通常、待機停止状態であり、敷地に遡上する津波に起因する事故シーケンスにおいて、敷地に遡上する津波に伴う引き波の時点では運転しない運用である。また、運転する場合においても、海水の流路であるSA用海水ピット取水塔、海水引込み管、SA用海水ピット及び緊急用海水取水管を地下に設置することで、緊急用海水ポンプの取水可能水位を下回らない設計とする。</u></p> <p><u>地震発生後、敷地に遡上する津波が発生した場合に、その影響等を俯瞰的に把握するため、津波監視設備として、取水路に潮位計、原子炉建屋屋上及び防潮堤上部に津波・構内監視カメラを設置する。</u></p> <p><u>津波防護対策の設備分類と設置目的を第1.4-6表に示す。また、敷地に遡上する津波に対する津波対策設備配置図を第1.4-8図に示す。</u></p> <p><u>1.4.3.3 敷地に遡上する津波に対する防護対象設備を内包する建屋・区画への浸水防止（外郭防護1）</u></p> <p><u>(1) 遡上波の地上部からの流入の防止</u></p>			

柏崎刈羽原子力発電所 6 / 7号炉	東海第二発電所	女川原子力発電所 2号炉	島根原子力発電所 2号炉	備考
	<p><u>防潮堤及び防潮扉は、越流時の耐性を確保することで防潮堤の高さを維持し、防潮堤を越流し又は回り込む津波の流入量を抑制する設計とする。また、止水性を維持し防潮堤高さを超えない第2波以降の繰り返しの津波の襲来に対しては、防潮堤内側への津波の流入又は回り込みを防止する設計とする。</u></p> <p><u>T.P. +8mの敷地に設置する原子炉建屋、格納容器圧力逃がし装置格納槽、常設低圧代替注水系格納槽、緊急用海水ポンプピット及び常設代替高圧電源装置用カルバート（立坑部）、原子炉建屋西側接続口及び原子炉建屋東側接続口については、天端及び外壁部に開口部を有するとともに、防潮堤を越流又は回り込み防潮堤内側に流入する津波が地上部から到達する高さに設置していることから、防潮堤及び防潮扉に替えて、外郭防護として建屋及び区画の境界となる外壁等に水密扉または水密ハッチを設置し、敷地に遡上する津波が流入しない設計とする。また、原子炉建屋1階の貫通部及び常設代替高圧電源装置用カルバート（立坑部）地下1階床面の貫通部に止水処置を講じることで、敷地に遡上する津波が敷地に遡上する津波に対する防護対象設備を内包する建屋及び区画内に流入しない設計とする。</u></p> <p><u>T.P. +11mの敷地に設置する常設代替高圧電源装置及び軽油貯蔵タンク、T.P. +23mの敷地に設置する緊急時対策所建屋及び可搬型重大事故等対処設備保管場所（西側）、T.P. +25mの敷地に設置される可搬型重大事故等対処設備保管場所（南側）は、防潮堤内側に流入した敷地に遡上する津波は到達しない。</u></p> <p><u>(2) 取水路、放水路等の経路からの敷地に遡上する津波の流入防止</u></p> <p><u>取水路、放水路等の経路からの敷地に遡上する津波の流入防止については、「1.4.2 重大事故等対処施設の耐津波設計」に記載する浸水</u></p>			

柏崎刈羽原子力発電所 6 / 7号炉	東海第二発電所	女川原子力発電所 2号炉	島根原子力発電所 2号炉	備考
	<p><u>経路の特定及び対策のほか、以下の流入経路を特定し対策を講じることで、敷地に遡上する津波の原子炉建屋内への流入を防止する。</u></p> <p><u>①屋外二重管</u></p> <p><u>屋外二重管は、非常用海水ポンプ（残留熱除去系海水系ポンプ、非常用ディーゼル発電機用海水ポンプ及び高圧炉心スプレイポンプディーゼル発電機用海水ポンプ）からの海水配管を内包し地下に埋設されており、海水ポンプから送水される海水を原子炉建屋内の設備に供給するため、原子炉建屋境界地下階に海水配管が貫通している。</u></p> <p><u>敷地に遡上する津波が防潮堤を超えた場合、海水ポンプエリアに流入し、同エリアから原子炉建屋に接続される屋外二重管を通じて原子炉建屋に到達及び原子炉建屋内に流入するおそれがある。このため、屋外二重管内に設置される海水配管の原子炉建屋地下階の貫通部に止水処置を講じることで、敷地に遡上する津波の原子炉建屋内への流入を防止する。</u></p> <p><u>1.4.3.4 漏水による敷地に遡上する津波に対して重大事故等に対処するために必要な機能への影響防止（外郭防護2）</u></p> <p><u>敷地に遡上する津波に対する漏水対策の考え方は、「1.4.2 重大事故等対処施設の耐津波設計」に同じ。ただし、非常用海水ポンプが設置されている海水ポンプ室については、敷地に遡上する津波が防潮堤を越流又は回り込み流入することで非常用海水ポンプが機能喪失することから、海水ポンプ室に替えて、代替機能を有する緊急用海水ポンプを内包する緊急用海水ポンプピットの緊急用海水ポンプモータ設置エリアを浸水想定範囲として漏水の評価を行う。</u></p> <p><u>敷地に遡上する津波は、格納容器圧力逃がし装置格納槽、常設低圧代替注水系格納槽及び常設代替高圧電源装置用カルバート（立坑部）が設置されるエリアに地上部から到達することか</u></p>			

柏崎刈羽原子力発電所 6 / 7号炉	東海第二発電所	女川原子力発電所 2号炉	島根原子力発電所 2号炉	備考
	<p><u>ら、浸水防止設備として水密扉又は浸水防止蓋を設置する。これらは、通常閉鎖されかつボルトにより締結状態にあることから、地上部からの漏水が継続する可能性はなく、浸水想定範囲として漏水の評価は行わない。同様に、緊急用海水ポンプモータ設置エリアの天端についても通常閉鎖されかつボルトにより締結状態にある浸水防止蓋を設置することから、地上部からの漏水が継続する可能性はなく、緊急用海水ポンプモータ設置エリアの漏水評価の際の開口部とはならない。</u></p> <p>(1) 漏水対策</p> <p><u>緊急用海水ポンプモータ設置エリアにおける漏水の可能性を検討した結果、緊急用海水ポンプピットの入力津波高さが、敷地に遡上する津波に対して重大事故等に対処するために必要な機能を有する設備である緊急用海水ポンプが設置されている緊急用海水ポンプモータ設置エリアの床面高さを上回り、床面に開口部等が存在する場合は、当該部で漏水が継続する可能性がある。また、緊急用海水ポンプピット上に敷地に遡上する津波が到達し、緊急用海水ポンプモータ設置エリアの天端に開口部等が存在する場合は、当該部で漏水が継続する可能性があることから、緊急用海水ポンプモータ設置エリアを漏水が継続することによる浸水の範囲（以下1.4.3において「浸水想定範囲」という。）として想定する。なお、緊急用海水ポンプモータ設置エリアには、周辺に他の重大事故等に対処するために必要な機能を有する設備は設置されていない。</u></p> <p><u>緊急用海水ポンプモータ設置エリアにおける漏水の可能性を検討した結果、緊急用海水ポンプモータ設置エリアの天端の開口部については浸水防止蓋、床面の開口部等である緊急用海水ポンプグランドドレン排出口及び緊急用海水ポンプ室床ドレン排出口については、逆止弁を設</u></p>			

柏崎刈羽原子力発電所 6 / 7号炉	東海第二発電所	女川原子力発電所 2号炉	島根原子力発電所 2号炉	備考
	<p><u>置する設計上の配慮を施しており漏水による浸水経路とならない。これらの浸水対策の概要について、第1.4-8図に示す。</u></p> <p><u>以上より、緊急用海水ポンプモータ設置エリアへの漏水の可能性はない。</u></p> <p><u>(2) 重大事故等に対処するために必要な機能への影響評価</u></p> <p><u>緊急用海水ポンプモータ設置エリア、格納容器圧力逃がし装置格納槽、常設低圧代替注水系格納槽及び常設代替高圧電源装置用カルバート（トンネル部、立坑部及びカルバート部）には、重大事故等に対処するために必要な機能を有する設備が設置され、敷地に遡上する津波の流入による冠水によって機能喪失するおそれがあることから防水区画化する。</u></p> <p><u>上記(1)より、緊急用海水ポンプピットの緊急用海水ポンプモータ設置エリア、格納容器圧力逃がし装置格納槽、常設低圧代替注水系格納槽及び常設代替高圧電源装置用カルバート（トンネル部、立坑部及びカルバート部）への漏水による浸水の可能性はないが、保守的な想定として、機械的可動部である弁体（フロート）の動作により漏水を防止する緊急用海水ポンプグランドドレン排出口逆止弁及び緊急用海水ポンプ室床ドレン排出口逆止弁の弁体（フロート）の開固着による動作不良を考慮し、漏水想定範囲における浸水を仮定する。その上で敷地に遡上する津波への対処に必要な機能を有する緊急用海水ポンプについて、緊急用海水ポンプモータ設置エリアへの漏水による浸水量を評価し、敷地に遡上する津波への対処に必要な機能への影響がないことを確認する。</u></p> <p><u>(3) 排水設備の検討</u></p> <p><u>浸水想定範囲である緊急用海水ポンプモータ設置エリアにおいて、長期間の冠水が想定され</u></p>			

柏崎刈羽原子力発電所 6 / 7号炉	東海第二発電所	女川原子力発電所 2号炉	島根原子力発電所 2号炉	備考
	<p><u>る場合は排水設備を設置する。</u></p> <p><u>1.4.3.5 津波防護対象設備を内包する建屋及び区画の隔離（内郭防護）</u></p> <p><u>(1) 浸水防護重点化範囲の設定</u></p> <p><u>「1.4.2 重大事故等対処施設の耐津波設計」に同じ。なお、海水ポンプ室については、敷地に遡上する津波が防潮堤を越流又は回り込み流入し、内包する非常用海水ポンプが機能喪失することを想定するため、浸水防護重点化範囲とはならない。</u></p> <p><u>(2) 浸水防護重点化範囲の境界における浸水対策</u></p> <p><u>「1.4.2 重大事故等対処施設の耐津波設計」に記載する浸水防護重点化範囲（海水ポンプ室を除く。）については、津波による溢水を考慮した浸水範囲、浸水量について、以下のとおり地震による溢水の影響も含めて確認を行い、浸水防護重点化範囲への浸水の可能性のある経路、浸水口等を特定し、浸水対策を実施する。これらの内郭防護は、外郭防護と兼用する設計とする（原子炉建屋境界地下階の貫通部止水処置を除く。ただし、屋外二重管（非常用海水系配管貫通部）については外郭防護と兼用）。</u></p> <p><u>また、防潮堤内に流入した敷地に遡上する津波の地上部からの流入経路及び溢水との重畳並びに敷地に遡上する津波特有の流入経路を検討し、特定された経路に対し浸水対策を実施する。</u></p> <p><u>浸水対策の実施に当たっては、以下の a. ～ d. の影響を考慮する。</u></p> <p><u>a. 地震に起因するタービン建屋内の循環水系配管の伸縮継手の破損並びに耐震Bクラス及びCクラス機器の損傷により、保有水が溢水するとともに、敷地に遡上する津波が循環水系配管に流れ込み、循環水系配管の伸縮継手の損傷箇</u></p>			

柏崎刈羽原子力発電所 6 / 7号炉	東海第二発電所	女川原子力発電所 2号炉	島根原子力発電所 2号炉	備考
	<p><u>所を介して、タービン建屋内に流入することが考えられる。このため、タービン建屋内に流入した海水による、タービン建屋に隣接する浸水防護重点化範囲（原子炉建屋）への影響を評価する。</u></p> <p><u>b. 地震に起因する屋外に敷設する非常用海水系配管（戻り管）の損傷により、海水が配管の損傷箇所を介して、敷地に遡上する津波に対する防護対象設備（貯留堰及び取水構造物を除く。）の設置された敷地に流入することが考えられる。このため、敷地に流入した津波による浸水防護重点化範囲のうち、高所に設置する範囲を除く原子炉建屋、格納容器圧力逃がし装置格納槽、常設低圧代替注水系格納槽、緊急用海水ポンプピット及び常設代替高圧電源装置用カルバート（トンネル部、立坑部及びカルバート部）への影響を評価する。</u></p> <p><u>c. 地下水については、地震時の地下水の流入が浸水防護重点化範囲へ与える影響について評価する。</u></p> <p><u>d. 地震に起因する屋外タンク等の損傷による溢水が、浸水防護重点化範囲へ与える影響について評価する。</u></p> <p><u>(3) 上記(2) a. ～d. の浸水範囲、浸水量の評価については、以下のとおり安全側の想定を実施する。</u></p> <p><u>a. タービン建屋内の機器・配管の損傷による津波、溢水等の事象想定</u></p> <p><u>「1.4.2 重大事故等対処施設の耐津波設計」に同じ。ただし、インターロックによって、津波の襲来前に復水器水室出入口弁を閉止しても敷地に遡上する津波が防潮堤を超えてタービン建屋に到達することから、タービン建屋への津波の流入を考慮する。</u></p>			

柏崎刈羽原子力発電所 6 / 7号炉	東海第二発電所	女川原子力発電所 2号炉	島根原子力発電所 2号炉	備考
	<p><u>b. 循環水ポンプ室内の機器・配管の損傷による津波、溢水等の事象想定</u>  <u>循環水ポンプ室内の機器・配管の損傷による津波、溢水等については、防潮堤を越流又は回り込む敷地に遡上する津波が海水ポンプ室内へ流入する前提であることから想定不要とする。</u></p> <p><u>c. 非常用海水系配管（戻り管）の損傷による敷地に遡上する津波、溢水等の事象想定</u>  「1.4.2 重大事故等対処施設の耐津波設計」に同じ。なお、敷地に遡上する津波においては、非常用海水ポンプが全台機能喪失することから、非常用海水系配管（戻り管）からの非常用海水ポンプからの溢水はない。  <u>非常用海水系配管（戻り管）を共用する緊急用海水ポンプは、敷地に遡上する津波の発生時点では運転しないが、事象の進展に伴い1台を運転する可能性があることから、その定格流量が溢水し、敷地に遡上する津波に対する防護対象設備の設置された敷地に流入したときの浸水防護重点化範囲への影響を確認する。</u></p> <p><u>d. 機器・配管損傷による津波浸水量の考慮</u>  「1.4.2 重大事故等対処施設の耐津波設計」に同じ。ただし、インターロックによって津波の襲来前に復水器水室出入口弁及び循環水ポンプ出口弁を閉止しても、敷地に遡上する津波が防潮堤を越流又は回り込みタービン建屋に到達することから、タービン建屋への津波の流入を考慮する。</p> <p><u>e. 機器・配管等の損傷による内部溢水の考慮</u>  「1.4.2 重大事故等対処施設の耐津波設計」に同じ。</p> <p><u>f. 地下水の溢水影響の考慮</u>  「1.4.2 重大事故等対処施設の耐津波設計」に同じ。</p>			



柏崎刈羽原子力発電所 6 / 7号炉	東海第二発電所	女川原子力発電所 2号炉	島根原子力発電所 2号炉	備考
	<p><u>計」に同じ。</u></p> <p><u>g. 屋外タンク等の損傷による溢水等の事象想定</u></p> <p><u>屋外タンクの損傷による溢水については、地震時の屋外タンクの溢水により浸水防護重点化範囲に到達することを想定し、敷地に遡上する津波と重畳することを考慮しても、原子炉建屋、格納容器圧力逃がし装置格納槽、常設低圧代替注水系格納槽、緊急用海水ポンプピット及び常設代替高圧電源装置用カルバート（立坑部）に浸水対策を実施するため、浸水防護重点化範囲の建屋又は区域に浸入することはない。</u></p> <p><u>常設代替高圧電源装置置場（西側淡水貯水設備、高所東側接続口、高所西側接続口、西側S A立坑及び東側D B立坑含む）については、扉等の開口部の下端位置に溢水が到達しないことから浸水防護重点化範囲の区画に浸入することはない。</u></p> <p><u>h. 施設・設備施工上生じうる隙間部等についての考慮</u></p> <p><u>原子炉建屋周辺におけるサブドレン及び排水ポンプの設計については、「1.4.2 重大事故等対処施設の耐津波設計」に同じ。また、新設の地下格納槽については、鉄筋コンクリート製カルバートで原子炉建屋と直接接続すること及び地中の外壁に開口部又は配管等の貫通部を設けないことで、施工上、隙間部等が生じない設計とすることから、地下水による浸水防護重点化範囲への有意な影響はない。</u></p> <p><u>1.4.3.6 水位変動に伴う取水性低下による重大事故等に対処するために必要な機能への影響防止</u></p> <p><u>(1) 緊急用海水ポンプの取水性</u></p> <p><u>水位変動に伴う取水性低下による重大事故等に対処するために必要な機能への影響を防止す</u></p>			

柏崎刈羽原子力発電所 6 / 7号炉	東海第二発電所	女川原子力発電所 2号炉	島根原子力発電所 2号炉	備考
	<p><u>る設計とする。重大事故等時に使用する緊急用海水ポンプは、非常用取水設備のSA用海水ピット取水塔、海水引込み管、SA用海水ピット及び緊急用海水取水管を流路として使用する設計であり、敷地に遡上する津波による引き波時に、取水箇所であるSA用海水ピット取水塔の天端高さ(T.P. -2.2m)より海面の高さが一時的に低い状況となる可能性があるが、この時点で緊急用海水ポンプは運転していないため、敷地に遡上する津波による水位変動に伴う取水性への影響はない。また、緊急用海水ポンプピットの水面は、引き波時の水位低下時においても、ポンプ吸込み口より十分高い位置にあることから、緊急用海水ポンプ1台が30分以上運転を継続し、残留熱除去系熱交換器及び補機類の冷却に必要な海水(約690m<sup>3</sup>/h)を確保できる設計とする。なお、津波高さがSA用海水ピット取水塔天端高さT.P. -2.2mを下回る時間は約10分間であるのに対し、緊急用海水ポンプは、30分以上運転継続が可能であることから、非常用取水設備は、十分な容量を有している。</u></p> <p><u>重大事故時に使用する可搬型代替注水大型ポンプ及び可搬型代替注水中型ポンプの水源であるSA用海水ピットは、敷地に遡上する津波による引き波時に水位が低下する可能性があるが、可搬型設備は津波が収束した後に使用すること及び投げ込み式の取水ポンプの着座位置は十分低い位置にあることから取水性に影響はない。</u></p> <p><u>(2) 津波の二次的な影響による緊急用海水ポンプの機能保持確認</u></p> <p><u>敷地に遡上する津波による水位変動に伴う海底の砂移動・堆積及び漂流物に対して、非常用取水設備のSA用海水ピット取水塔、海水引込み管、SA用海水ピット、緊急用海水取水管及び緊急用海水ポンプピットの通水性が確保できる設計とする。</u></p>			

柏崎刈羽原子力発電所 6 / 7号炉	東海第二発電所	女川原子力発電所 2号炉	島根原子力発電所 2号炉	備考
	<p><u>また、敷地に遡上する津波による水位変動に伴う浮遊砂等の混入に対して、緊急用海水ポンプは機能保持できる設計とする。</u></p> <p><u>a. 砂移動・堆積の影響</u></p> <p><u>緊急用海水ポンプピットの砂の堆積量は、敷地に遡上する津波による砂移動に関する数値シミュレーションの結果、浮遊砂の上限濃度1%時において約0.03mであり、緊急用海水ポンプ吸込み位置はポンプピット底面より20m以上高い位置にあることから、吸込み口に達することはなく取水性に影響はない。</u></p> <p><u>S A用海水ピットの砂の堆積量は、上限浮遊砂上限濃度1%時において約0.35mであり、ピット底部より約1.8m上方に取り付けられる緊急用海水取水管を閉塞させることはない。</u></p> <p><u>S A用海水ピット取水塔の砂の堆積量は、上限浮遊砂上限濃度1%時において約1.1mの砂の堆積が想定されるが、海水取水吸込み位置は10m以上上方にあることから取水性に影響はない。</u></p> <p><u>以上のことから、砂の移動・堆積による緊急用海水ポンプの流路である非常用取水設備の通水性への影響はない。</u></p> <p><u>b. 緊急用海水ポンプへの浮遊砂の巻き込みの影響</u></p> <p><u>緊急用海水ポンプは、取水時に浮遊砂の一部が軸受潤滑水としてポンプ軸受に混入したとしても、緊急用海水ポンプの軸受に設けられた約3.7mmの異物逃し溝から排出される構造とする。</u></p> <p><u>これに対して、発電所周辺の砂の平均粒径は0.15mm（底質調査）で、粒径数ミリメートル以上の砂はごくわずかであることに加えて、粒径数ミリメートル以上の砂は浮遊し難いものであることを踏まえると、大きな粒径の砂はほとんど混入しないと考えられ、砂混入に対して緊急</u></p>			

柏崎刈羽原子力発電所 6 / 7号炉	東海第二発電所	女川原子力発電所 2号炉	島根原子力発電所 2号炉	備考
	<p><u>用海水ポンプの取水機能は保持できる。</u></p> <p><u>c. 漂流物の影響</u></p> <p><u>SA用海水ピット取水塔は、防潮堤外側海域の海底面下に設置し海底面上に漂流物の衝突影響を受ける構造物がないことから漂流物の衝突影響の評価対象とはしないが、緊急用海水ポンプの海水取入れ口であることから、漂流物の堆積による取水性への影響を評価する。</u></p> <p><u>敷地に遡上する津波においては、防潮堤を越流又は回り込み防潮堤内側に津波が流入することから、緊急用海水ポンプの取水性への影響評価に加え、防潮堤内側に設置され、敷地に遡上する津波の遡上に伴い漂流物となる可能性がある施設・設備等を抽出し、敷地に遡上する津波に対する防護対象設備を内包する建屋及び区画、並びに建屋等に内包されない重大事故等対処設備への衝突影響を評価する。</u></p> <p><u>敷地に遡上する津波に対する防護対象設備を内包する建屋及び区画、並びに建屋等に内包されない重大事故等対処設備である格納容器圧力逃がし装置地上敷設部（出口配管）、原子炉建屋東側接続口及び排気筒は、防潮堤内側に流入した敷地に遡上する津波が到達するT.P. +8mの敷地に設置されることから、漂流物の衝突影響の評価対象とする。</u></p> <p><u>常設代替高圧電源装置用カルバート（立坑部）は、地上に漂流物の衝突影響を受ける構造物がないことから、漂流物の衝突影響の評価対象としない。</u></p> <p><u>原子炉建屋西側接続口は、常設代替高圧電源装置用カルバート（立坑部）に内包されることから漂流物の衝突影響の評価対象としない。</u></p> <p><u>(a) 漂流物の抽出方法</u></p> <p><u>防潮堤外側（発電所敷地外及び敷地内）の漂流物の抽出及び評価については、「1.4.1 設計基準対象施設の耐津波設計」を適用する。</u></p>			

柏崎刈羽原子力発電所 6 / 7号炉	東海第二発電所	女川原子力発電所 2号炉	島根原子力発電所 2号炉	備考
	<p><u>防潮堤内側で発生する漂流物については、防潮堤内側の建物等の設置状況を網羅的に調査し、設置物については、地震で倒壊する可能性のあるものは倒壊させた上で、浮力計算により漂流するか否かの検討を第1.4-10図防潮堤内側における漂流物評価フローに従い行う。</u></p> <p><u>(b) 抽出された漂流物の影響評価</u></p> <p><u>敷地に遡上する津波により漂流物となる可能性のある施設・設備が、緊急用海水ポンプの取水性に影響を及ぼさないことを確認する。また、漂流物が、敷地に遡上する津波に対する防護対象設備を内包する建屋及び区画に影響を及ぼさないことを確認する。</u></p> <p><u>緊急用海水ポンプの取水性については、緊急用海水ポンプの海水取入れ口であるSA用海水ピット取水塔に到達する可能性のある漂流物として、SA用海水ピット取水塔周辺の捨石が挙げられるが、SA用海水ピット取水塔の上部に格子状の蓋を設けることで、上部に捨石が堆積したとしても必要な取水量を確保可能であることから、緊急用海水ポンプの取水性に影響はない。</u></p> <p><u>防潮堤内側に設置される敷地に遡上する津波に対する防護対象設備への衝突影響評価については、漂流物の発生エリアごとに漂流物となり得る物品等を抽出し、それぞれに対して評価を実施する。</u></p> <p><u>防潮堤外側の発電所敷地内において漂流物となり、防潮堤及び防潮扉に到達する可能性があるものとして、鉄筋コンクリート造建物のコンクリート壁（コンクリート片）、鉄骨造建物の外装板、フェンス、空調室外機、車両等が挙げられたことから、敷地に遡上する津波に伴い防潮堤を乗り越えて防潮堤内側に流入する可能性のある漂流物として考慮する。</u></p> <p><u>防潮堤外側の発電所敷地外において漂流物となり、防潮堤及び防潮扉に到達する可能性があ</u></p>			

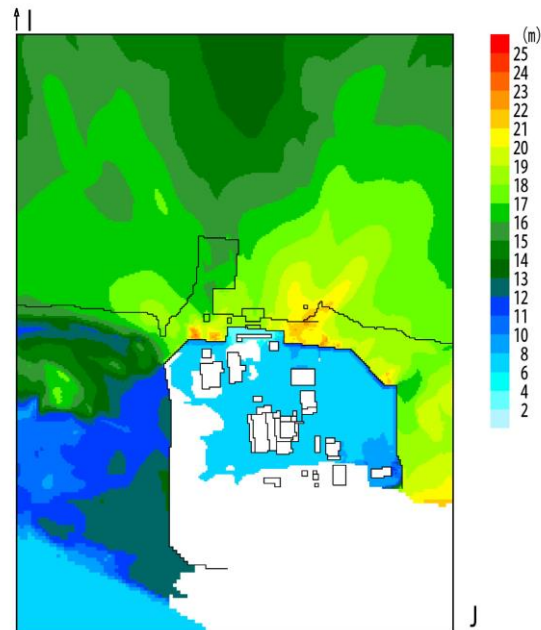
柏崎刈羽原子力発電所 6/7号炉	東海第二発電所	女川原子力発電所 2号炉	島根原子力発電所 2号炉	備考
	<p><u>るものとして、鉄筋コンクリート造建物のコンクリート壁（コンクリート片）、鉄骨造建物の外装板、家屋、倉庫、フェンス、防砂林等挙げられ、このうち、家屋、倉庫については、構造・形状を考慮すると防潮堤を乗り越えることは考え難いことから、防潮堤内側に流入する漂流物としては考慮せず、鉄筋コンクリート造建物のコンクリート壁（コンクリート片）等を、敷地に遡上する津波に伴い防潮堤を乗り越えて防潮堤内に流入する可能性のある漂流物として考慮する。</u></p> <p><u>防潮堤外側の海域で漂流物となり、防潮堤及び防潮扉に到達する可能性のある漂流物として、総トン数5t（排水トン数15t）の漁船が挙げられたことから、敷地に遡上する津波に伴い防潮堤を乗り越えて防潮堤内側に流入する可能性のある漂流物として考慮する。</u></p> <p><u>防潮堤内側で発生する漂流物として、防潮堤内側に設置される鉄筋コンクリート造建物のコンクリート壁（コンクリート片）、鉄骨造建物の外装板、フェンス、空調室外機、車両等が挙げられたことから、敷地に遡上する津波に伴い浮遊・移動する可能性のある漂流物として考慮する。</u></p> <p><u>防潮堤外側の発電所敷地内・外及び防潮堤外側の海域において漂流物となり、防潮堤に到達しこれを乗り越える可能性のある漂流物のうち、最も重量の大きい漂流物として漁船（総トン数5t、排水トン数15t）が挙げられるが、船底の形状及び喫水線と防潮堤内側に流入する敷地に遡上する津波の浸水深（0.5m～1m）を考慮すると、敷地内を漂流・移動することはないため、漂流物としては考慮しない。</u></p> <p><u>二番目に重量の大きい車両（1.5t）については、防潮堤内側に流入した敷地に遡上する津波により浮遊し、浸水深0.5m～1mのエリアを漂流・移動する可能性が否定できず、敷地に遡上する津波に対する防護対象設備を内包する建屋</u></p>			

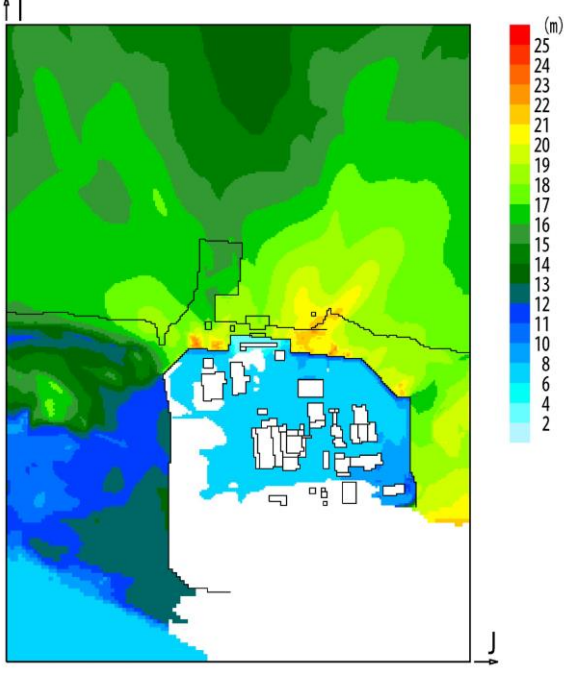
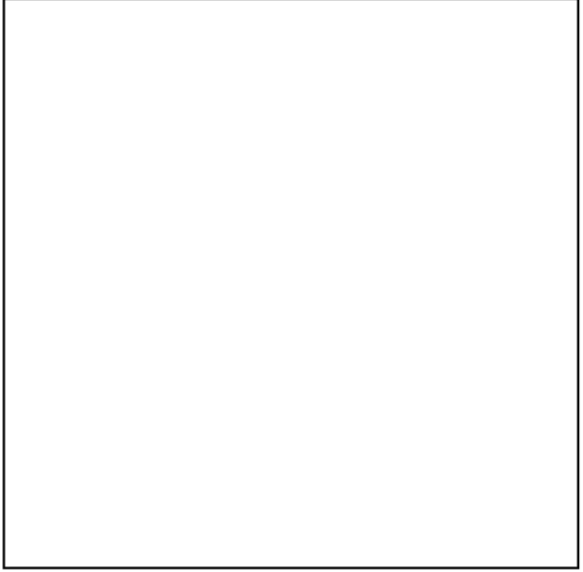
柏崎刈羽原子力発電所 6 / 7号炉	東海第二発電所	女川原子力発電所 2号炉	島根原子力発電所 2号炉	備考
	<p><u>又は区画境界並びに建屋又は区画に内包されない敷地に遡上する津波に対する防護対象設備に到達し、衝突する可能性が否定できないことから、車両（1.5t）が衝突した場合の評価を行い必要に応じ対策を実施する。さらに、車両（1.5t）以外の漂流物についても、漂流物の重量、形状等を考慮した衝突評価を行い必要に応じ対策を実施する。</u></p> <p><u>なお、防潮堤内側で漂流物となり得る最も重量の大きい漂流物として車両（1.5t）が挙げられるが、防潮堤外側から流入して漂流物となる車両（1.5t）の衝突評価と同様である。</u></p> <p><u>上記(a)、(b)については、継続的に発電所敷地内及び敷地外の人工構造物の設置状況の変化を確認し、漂流物の影響を確認する。</u></p> <p><u>1.4.3.7 津波監視</u></p> <p><u>敷地に遡上する津波の襲来を監視するために設置する津波監視設備の設備仕様等については、取水ピット水位計を除き、「1.4.2 重大事故等対処施設の耐津波設計」に同じ。</u></p> <p><u>ただし、津波・構内監視カメラのうち、防潮堤に設置する津波・構内監視カメラについては、敷地に遡上する津波により機能喪失が想定されるため、敷地に遡上する津波時の監視については原子炉建屋上の津波・構内監視カメラによるものとする。</u></p> <p><u>潮位計は、敷地に遡上する津波の上昇側の水位監視を目的に、津波及び漂流物の影響を受け難い取水口入口近傍の取水路側壁に設置し、敷地に遡上する津波時にも津波の上昇側の監視が可能な設計とする。</u></p> <p><u>(1) 津波・構内監視カメラ</u></p> <p><u>津波・構内監視カメラの設備仕様等については、「1.4.2 重大事故等対処施設の耐津波設計」に同じ。</u></p> <p><u>なお、津波・構内監視カメラのうち、防潮堤</u></p>			

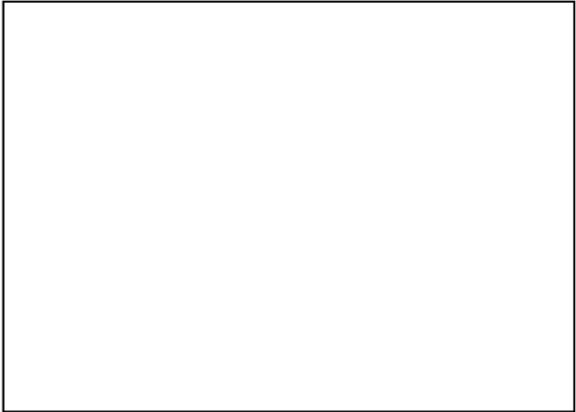

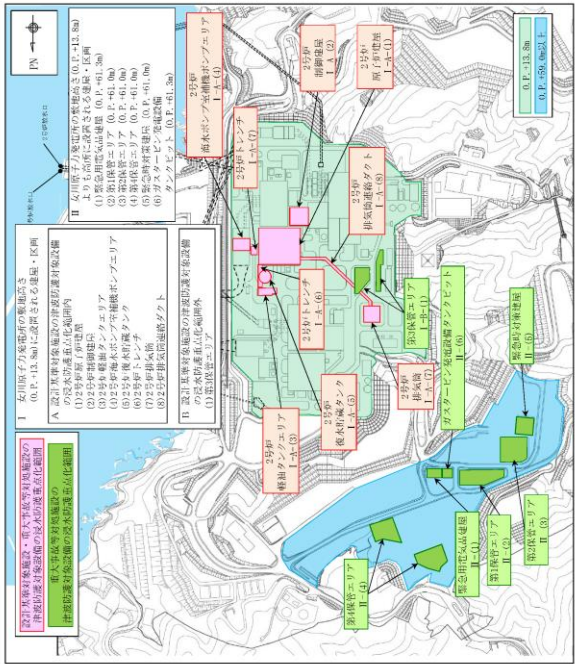
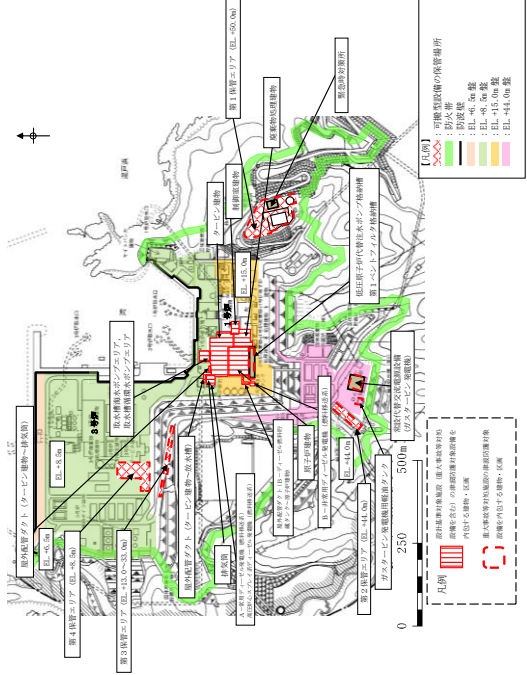
柏崎刈羽原子力発電所 6 / 7号炉	東海第二発電所	女川原子力発電所 2号炉	島根原子力発電所 2号炉	備考																																																																																																																			
	<p>に設置する津波・構内監視カメラについては、敷地に遡上する津波により機能喪失が想定されるため、敷地に遡上する津波時の監視については原子炉建屋上の津波・構内監視カメラにより、敷地に遡上する津波に対する重大事故等への対処に必要なエリアの監視等を行う。</p> <p>(2) 潮位計 潮位計の設備仕様等については、「1.4.2 重大事故等対処施設の耐津波設計」に同じ。 なお、潮位計は、基準地震動 S Sに耐え、かつ敷地に遡上する津波によるT.P. +24mの静水頭を考慮した設計とすることから、敷地に遡上する津波により基準津波で想定した計測範囲の上限を一時的に超えるものの、その後の計測が可能であることから、繰り返し襲来してくる津波の襲来の状況を把握可能である。</p>																																																																																																																						
第1.5-3 表 津波防護対策の設備分類と設置目的	第1.4-2表 各津波防護対策の設備分類と設置目的 (1/3)	第1.5-3 表 津波防護対策の設備分類と設置目的	第1.5-2表 津波防護対策の設備分類と設置目的																																																																																																																				
<table border="1"> <thead> <tr> <th>津波防護対策</th> <th>設備分類</th> <th>設置目的</th> </tr> </thead> <tbody> <tr> <td>補機取水槽上部床面 タービン建屋内 6号及び7号炉</td> <td>取水槽閉止板</td> <td>取水路からタービン建屋への津波の流入を防止する。</td> </tr> <tr> <td rowspan="5">浸水防護重点化範囲境界 タービン建屋内 6号及び7号炉</td> <td>水密扉</td> <td rowspan="5">地震によるタービン建屋内の循環水配管や他の海水系機器の損傷に伴う溢水及び損傷箇所を介しての津波の流入に対して、浸水防護重点化範囲の浸水を防止する。</td> </tr> <tr> <td>止水ハッチ</td> </tr> <tr> <td>ダクト閉止板</td> </tr> <tr> <td>浸水防止ダクト</td> </tr> <tr> <td>床ドレンライン 浸水防止治具</td> </tr> <tr> <td>貫通部止水処置</td> <td></td> </tr> <tr> <td>海水貯留堰</td> <td>津波防護施設 (非常用取水設備)</td> <td>引き波時において、非常用海水冷却系の海水ポンプの機能を保持し、同系による冷却に必要な海水を確保する。</td> </tr> <tr> <td>津波監視カメラ</td> <td rowspan="2">津波監視設備</td> <td rowspan="2">敷地への津波の繰り返し襲来を察知し、その影響を俯瞰的に把握する。</td> </tr> <tr> <td>取水槽水位計</td> </tr> </tbody> </table>	津波防護対策	設備分類	設置目的	補機取水槽上部床面 タービン建屋内 6号及び7号炉	取水槽閉止板	取水路からタービン建屋への津波の流入を防止する。	浸水防護重点化範囲境界 タービン建屋内 6号及び7号炉	水密扉	地震によるタービン建屋内の循環水配管や他の海水系機器の損傷に伴う溢水及び損傷箇所を介しての津波の流入に対して、浸水防護重点化範囲の浸水を防止する。	止水ハッチ	ダクト閉止板	浸水防止ダクト	床ドレンライン 浸水防止治具	貫通部止水処置		海水貯留堰	津波防護施設 (非常用取水設備)	引き波時において、非常用海水冷却系の海水ポンプの機能を保持し、同系による冷却に必要な海水を確保する。	津波監視カメラ	津波監視設備	敷地への津波の繰り返し襲来を察知し、その影響を俯瞰的に把握する。	取水槽水位計	<table border="1"> <thead> <tr> <th>津波防護対策</th> <th>設備分類</th> <th>設置目的</th> </tr> </thead> <tbody> <tr> <td rowspan="2">防潮堤及び防潮扉</td> <td rowspan="2">津波防護施設</td> <td>・基準津波による遡上波が設計基準対象施設及び重大事故等対処施設の津波防護対象設備の設置された敷地に到達・流入することを防止する。 ・鋼製防護壁には、鋼製防護壁と取水構造物の境界部に浸水防止設備として1次止水機構を設置し、設計基準対象施設及び重大事故等対処施設の設置された敷地に到達・流入することを防止する。さらに、浸水防止設備として2次止水機構を設置し、1次止水機構からの漏水及び1次止水機構の保守に伴う取外し時の津波の流入を防止し、設計基準対象施設及び重大事故等対処施設の設置された敷地に到達・流入することを防止する。</td> </tr> <tr> <td>・放水路からの流入津波が放水路ゲート及び放水ピットの点検用開口部（上流側）、放水ピット並びに放水ピット及び放水路に接続される配管貫通部を經由し、設計基準対象施設及び重大事故等対処施設の津波防護対象設備の設置された敷地に流入することを防止する。</td> </tr> <tr> <td>放水路ゲート</td> <td rowspan="2">津波防護施設</td> <td>・構内排水路からの流入津波が集水橋等を經由し、設計基準対象施設及び重大事故等対処施設の津波防護対象設備の設置された敷地に流入することを防止する。</td> </tr> <tr> <td>構内排水路逆流防止設備</td> <td>・引き波時において、非常用海水ポンプによる補機冷却に必要な海水を確保し、非常用海水ポンプの機能を保持する。</td> </tr> <tr> <td>貯留堰</td> <td rowspan="2">津波防護施設</td> <td>・取水路からの流入津波が取水路の点検用開口部を經由し、設計基準対象施設及び重大事故等対処施設の津波防護対象設備が設置された海水ポンプ室の側壁外側に流入することを防止することにより、隣接する海水ポンプ室への浸水を防止する。</td> </tr> <tr> <td>取水路</td> <td>・取水路からの流入津波が海水ポンプグランドドレン排出口を經由し、設計基準対象施設及び重大事故等対処施設の津波防護対象設備の設置された海水ポンプ室に流入することを防止する。</td> </tr> <tr> <td rowspan="2">海水ポンプ室</td> <td rowspan="2">浸水防止設備</td> <td>・地震による非常用海水系配管（戻り管）の損傷及び屋外タンクからの溢水並びに津波がケーブル点検口を經由し、浸水防護重点化範囲である海水ポンプ室に流入することを防止する。</td> </tr> <tr> <td>・地震による循環水ポンプ内の循環水系等配管の損傷に伴う溢水及び津波が、貫通部を經由して隣接して設置する浸水防護重点化範囲である海水ポンプ室に流入することを防止する。</td> </tr> </tbody> </table>	津波防護対策	設備分類	設置目的	防潮堤及び防潮扉	津波防護施設	・基準津波による遡上波が設計基準対象施設及び重大事故等対処施設の津波防護対象設備の設置された敷地に到達・流入することを防止する。 ・鋼製防護壁には、鋼製防護壁と取水構造物の境界部に浸水防止設備として1次止水機構を設置し、設計基準対象施設及び重大事故等対処施設の設置された敷地に到達・流入することを防止する。さらに、浸水防止設備として2次止水機構を設置し、1次止水機構からの漏水及び1次止水機構の保守に伴う取外し時の津波の流入を防止し、設計基準対象施設及び重大事故等対処施設の設置された敷地に到達・流入することを防止する。	・放水路からの流入津波が放水路ゲート及び放水ピットの点検用開口部（上流側）、放水ピット並びに放水ピット及び放水路に接続される配管貫通部を經由し、設計基準対象施設及び重大事故等対処施設の津波防護対象設備の設置された敷地に流入することを防止する。	放水路ゲート	津波防護施設	・構内排水路からの流入津波が集水橋等を經由し、設計基準対象施設及び重大事故等対処施設の津波防護対象設備の設置された敷地に流入することを防止する。	構内排水路逆流防止設備	・引き波時において、非常用海水ポンプによる補機冷却に必要な海水を確保し、非常用海水ポンプの機能を保持する。	貯留堰	津波防護施設	・取水路からの流入津波が取水路の点検用開口部を經由し、設計基準対象施設及び重大事故等対処施設の津波防護対象設備が設置された海水ポンプ室の側壁外側に流入することを防止することにより、隣接する海水ポンプ室への浸水を防止する。	取水路	・取水路からの流入津波が海水ポンプグランドドレン排出口を經由し、設計基準対象施設及び重大事故等対処施設の津波防護対象設備の設置された海水ポンプ室に流入することを防止する。	海水ポンプ室	浸水防止設備	・地震による非常用海水系配管（戻り管）の損傷及び屋外タンクからの溢水並びに津波がケーブル点検口を經由し、浸水防護重点化範囲である海水ポンプ室に流入することを防止する。	・地震による循環水ポンプ内の循環水系等配管の損傷に伴う溢水及び津波が、貫通部を經由して隣接して設置する浸水防護重点化範囲である海水ポンプ室に流入することを防止する。	<table border="1"> <thead> <tr> <th>津波防護対策</th> <th>設備分類</th> <th>設置目的</th> </tr> </thead> <tbody> <tr> <td>防潮堤</td> <td rowspan="3">津波防護施設</td> <td>津波による遡上波の地上部から敷地への到達・流入を防止する。</td> </tr> <tr> <td>防潮壁</td> <td>取水路、放水路から津波が設計基準対象施設の津波防護対象設備を内包する建屋及び区画に到達することを防止する。</td> </tr> <tr> <td>取放水路 流路縮小工</td> <td>引き波時において、非常用海水ポンプによる補機冷却に必要な海水を確保し、非常用海水ポンプの機能を保持する。</td> </tr> <tr> <td>貯留堰</td> <td rowspan="2">津波防護施設</td> <td>屋外排水路等からの津波流入により浸水防護重点化範囲に到達することを防止する。</td> </tr> <tr> <td>逆流防止設備</td> <td>3号が海水熱交換器建屋取水立坑からの津波流入により浸水防護重点化範囲に到達することを防止する。また、地震による海水系機器等の損傷による溢水が浸水防護重点化範囲に流入することを防止する。</td> </tr> <tr> <td>水密扉</td> <td rowspan="2">浸水防止設備</td> <td>3号が海水熱交換器建屋補機ポンプエリア床開口等からの津波流入により浸水防護重点化範囲に到達することを防止する。また、地震による屋外タンクの損傷等による溢水が浸水防護重点化範囲に流入することを防止する。</td> </tr> <tr> <td>浸水防止蓋</td> <td>地震・津波による溢水に対して、浸水防護重点化範囲へ到達することを防止する。</td> </tr> <tr> <td>浸水防止壁</td> <td rowspan="2">津波監視設備</td> <td>2号が海水ポンプ室補機ポンプエリア及び3号が海水熱交換器建屋補機ポンプエリアからの津波流入により浸水防護重点化範囲に到達することを防止する。</td> </tr> <tr> <td>逆止弁付ファンネル</td> <td>取水路、放水路から流入した津波が浸水防護重点化範囲に到達することを防止する。また、地震による海水系機器等の損傷による溢水が浸水防護重点化範囲に流入することを防止する。</td> </tr> <tr> <td>貫通部止水処置</td> <td rowspan="2">津波監視設備</td> <td>敷地への津波の繰り返し襲来を察知し、その影響を俯瞰的に把握する。</td> </tr> <tr> <td>津波監視カメラ</td> <td></td> </tr> <tr> <td>取水ピット水位計</td> <td>津波監視設備</td> <td></td> </tr> </tbody> </table>	津波防護対策	設備分類	設置目的	防潮堤	津波防護施設	津波による遡上波の地上部から敷地への到達・流入を防止する。	防潮壁	取水路、放水路から津波が設計基準対象施設の津波防護対象設備を内包する建屋及び区画に到達することを防止する。	取放水路 流路縮小工	引き波時において、非常用海水ポンプによる補機冷却に必要な海水を確保し、非常用海水ポンプの機能を保持する。	貯留堰	津波防護施設	屋外排水路等からの津波流入により浸水防護重点化範囲に到達することを防止する。	逆流防止設備	3号が海水熱交換器建屋取水立坑からの津波流入により浸水防護重点化範囲に到達することを防止する。また、地震による海水系機器等の損傷による溢水が浸水防護重点化範囲に流入することを防止する。	水密扉	浸水防止設備	3号が海水熱交換器建屋補機ポンプエリア床開口等からの津波流入により浸水防護重点化範囲に到達することを防止する。また、地震による屋外タンクの損傷等による溢水が浸水防護重点化範囲に流入することを防止する。	浸水防止蓋	地震・津波による溢水に対して、浸水防護重点化範囲へ到達することを防止する。	浸水防止壁	津波監視設備	2号が海水ポンプ室補機ポンプエリア及び3号が海水熱交換器建屋補機ポンプエリアからの津波流入により浸水防護重点化範囲に到達することを防止する。	逆止弁付ファンネル	取水路、放水路から流入した津波が浸水防護重点化範囲に到達することを防止する。また、地震による海水系機器等の損傷による溢水が浸水防護重点化範囲に流入することを防止する。	貫通部止水処置	津波監視設備	敷地への津波の繰り返し襲来を察知し、その影響を俯瞰的に把握する。	津波監視カメラ		取水ピット水位計	津波監視設備		<table border="1"> <thead> <tr> <th>津波防護対策</th> <th>設備分類</th> <th>設置目的</th> </tr> </thead> <tbody> <tr> <td>防波壁</td> <td rowspan="2">津波防護施設</td> <td>・津波が地上部から敷地へ到達、流入することを防止する。</td> </tr> <tr> <td>防波壁通路防波扉</td> <td></td> </tr> <tr> <td>屋外排水路逆止弁</td> <td>浸水防止設備</td> <td>・津波が屋外排水路から敷地へ到達、流入することを防止する。</td> </tr> <tr> <td rowspan="5">取水槽</td> <td>流路縮小工(1号炉)</td> <td rowspan="5">津波防護施設</td> <td>・津波が取水路から敷地へ到達、流入することを防止する。</td> </tr> <tr> <td>防水壁</td> </tr> <tr> <td>水密扉</td> </tr> <tr> <td>床ドレン逆止弁</td> </tr> <tr> <td>貫通部止水処置</td> </tr> <tr> <td rowspan="4">タービン建物他</td> <td rowspan="4">浸水防止設備</td> <td>・地震による取水槽内の海水系機器の損傷箇所を介しての津波の流入に対して浸水防護重点化範囲への浸水を防止する。</td> </tr> <tr> <td>隔離弁、ポンプ及び配管</td> </tr> <tr> <td>防水壁</td> </tr> <tr> <td>水密扉</td> </tr> <tr> <td rowspan="3">放水槽</td> <td rowspan="3">津波監視設備</td> <td>・津波が取水槽から取水槽海水ポンプエリア及び取水槽循環水ポンプエリアへ到達、流入することを防止する。</td> </tr> <tr> <td>床ドレン逆止弁</td> </tr> <tr> <td>貫通部止水処置</td> </tr> <tr> <td>放水槽</td> <td>津波監視設備</td> <td>・津波が放水槽からタービン建物へ流入することを防止する。</td> </tr> <tr> <td>津波監視カメラ</td> <td>津波監視設備</td> <td>・敷地への津波の繰り返し襲来を察知し、その影響を俯瞰的に把握する。</td> </tr> <tr> <td>取水槽水位計</td> <td>津波監視設備</td> <td></td> </tr> </tbody> </table>	津波防護対策	設備分類	設置目的	防波壁	津波防護施設	・津波が地上部から敷地へ到達、流入することを防止する。	防波壁通路防波扉		屋外排水路逆止弁	浸水防止設備	・津波が屋外排水路から敷地へ到達、流入することを防止する。	取水槽	流路縮小工(1号炉)	津波防護施設	・津波が取水路から敷地へ到達、流入することを防止する。	防水壁	水密扉	床ドレン逆止弁	貫通部止水処置	タービン建物他	浸水防止設備	・地震による取水槽内の海水系機器の損傷箇所を介しての津波の流入に対して浸水防護重点化範囲への浸水を防止する。	隔離弁、ポンプ及び配管	防水壁	水密扉	放水槽	津波監視設備	・津波が取水槽から取水槽海水ポンプエリア及び取水槽循環水ポンプエリアへ到達、流入することを防止する。	床ドレン逆止弁	貫通部止水処置	放水槽	津波監視設備	・津波が放水槽からタービン建物へ流入することを防止する。	津波監視カメラ	津波監視設備	・敷地への津波の繰り返し襲来を察知し、その影響を俯瞰的に把握する。	取水槽水位計	津波監視設備		
津波防護対策	設備分類	設置目的																																																																																																																					
補機取水槽上部床面 タービン建屋内 6号及び7号炉	取水槽閉止板	取水路からタービン建屋への津波の流入を防止する。																																																																																																																					
浸水防護重点化範囲境界 タービン建屋内 6号及び7号炉	水密扉	地震によるタービン建屋内の循環水配管や他の海水系機器の損傷に伴う溢水及び損傷箇所を介しての津波の流入に対して、浸水防護重点化範囲の浸水を防止する。																																																																																																																					
	止水ハッチ																																																																																																																						
	ダクト閉止板																																																																																																																						
	浸水防止ダクト																																																																																																																						
	床ドレンライン 浸水防止治具																																																																																																																						
貫通部止水処置																																																																																																																							
海水貯留堰	津波防護施設 (非常用取水設備)	引き波時において、非常用海水冷却系の海水ポンプの機能を保持し、同系による冷却に必要な海水を確保する。																																																																																																																					
津波監視カメラ	津波監視設備	敷地への津波の繰り返し襲来を察知し、その影響を俯瞰的に把握する。																																																																																																																					
取水槽水位計																																																																																																																							
津波防護対策	設備分類	設置目的																																																																																																																					
防潮堤及び防潮扉	津波防護施設	・基準津波による遡上波が設計基準対象施設及び重大事故等対処施設の津波防護対象設備の設置された敷地に到達・流入することを防止する。 ・鋼製防護壁には、鋼製防護壁と取水構造物の境界部に浸水防止設備として1次止水機構を設置し、設計基準対象施設及び重大事故等対処施設の設置された敷地に到達・流入することを防止する。さらに、浸水防止設備として2次止水機構を設置し、1次止水機構からの漏水及び1次止水機構の保守に伴う取外し時の津波の流入を防止し、設計基準対象施設及び重大事故等対処施設の設置された敷地に到達・流入することを防止する。																																																																																																																					
		・放水路からの流入津波が放水路ゲート及び放水ピットの点検用開口部（上流側）、放水ピット並びに放水ピット及び放水路に接続される配管貫通部を經由し、設計基準対象施設及び重大事故等対処施設の津波防護対象設備の設置された敷地に流入することを防止する。																																																																																																																					
放水路ゲート	津波防護施設	・構内排水路からの流入津波が集水橋等を經由し、設計基準対象施設及び重大事故等対処施設の津波防護対象設備の設置された敷地に流入することを防止する。																																																																																																																					
構内排水路逆流防止設備		・引き波時において、非常用海水ポンプによる補機冷却に必要な海水を確保し、非常用海水ポンプの機能を保持する。																																																																																																																					
貯留堰	津波防護施設	・取水路からの流入津波が取水路の点検用開口部を經由し、設計基準対象施設及び重大事故等対処施設の津波防護対象設備が設置された海水ポンプ室の側壁外側に流入することを防止することにより、隣接する海水ポンプ室への浸水を防止する。																																																																																																																					
取水路		・取水路からの流入津波が海水ポンプグランドドレン排出口を經由し、設計基準対象施設及び重大事故等対処施設の津波防護対象設備の設置された海水ポンプ室に流入することを防止する。																																																																																																																					
海水ポンプ室	浸水防止設備	・地震による非常用海水系配管（戻り管）の損傷及び屋外タンクからの溢水並びに津波がケーブル点検口を經由し、浸水防護重点化範囲である海水ポンプ室に流入することを防止する。																																																																																																																					
		・地震による循環水ポンプ内の循環水系等配管の損傷に伴う溢水及び津波が、貫通部を經由して隣接して設置する浸水防護重点化範囲である海水ポンプ室に流入することを防止する。																																																																																																																					
津波防護対策	設備分類	設置目的																																																																																																																					
防潮堤	津波防護施設	津波による遡上波の地上部から敷地への到達・流入を防止する。																																																																																																																					
防潮壁		取水路、放水路から津波が設計基準対象施設の津波防護対象設備を内包する建屋及び区画に到達することを防止する。																																																																																																																					
取放水路 流路縮小工		引き波時において、非常用海水ポンプによる補機冷却に必要な海水を確保し、非常用海水ポンプの機能を保持する。																																																																																																																					
貯留堰	津波防護施設	屋外排水路等からの津波流入により浸水防護重点化範囲に到達することを防止する。																																																																																																																					
逆流防止設備		3号が海水熱交換器建屋取水立坑からの津波流入により浸水防護重点化範囲に到達することを防止する。また、地震による海水系機器等の損傷による溢水が浸水防護重点化範囲に流入することを防止する。																																																																																																																					
水密扉	浸水防止設備	3号が海水熱交換器建屋補機ポンプエリア床開口等からの津波流入により浸水防護重点化範囲に到達することを防止する。また、地震による屋外タンクの損傷等による溢水が浸水防護重点化範囲に流入することを防止する。																																																																																																																					
浸水防止蓋		地震・津波による溢水に対して、浸水防護重点化範囲へ到達することを防止する。																																																																																																																					
浸水防止壁	津波監視設備	2号が海水ポンプ室補機ポンプエリア及び3号が海水熱交換器建屋補機ポンプエリアからの津波流入により浸水防護重点化範囲に到達することを防止する。																																																																																																																					
逆止弁付ファンネル		取水路、放水路から流入した津波が浸水防護重点化範囲に到達することを防止する。また、地震による海水系機器等の損傷による溢水が浸水防護重点化範囲に流入することを防止する。																																																																																																																					
貫通部止水処置	津波監視設備	敷地への津波の繰り返し襲来を察知し、その影響を俯瞰的に把握する。																																																																																																																					
津波監視カメラ																																																																																																																							
取水ピット水位計	津波監視設備																																																																																																																						
津波防護対策	設備分類	設置目的																																																																																																																					
防波壁	津波防護施設	・津波が地上部から敷地へ到達、流入することを防止する。																																																																																																																					
防波壁通路防波扉																																																																																																																							
屋外排水路逆止弁	浸水防止設備	・津波が屋外排水路から敷地へ到達、流入することを防止する。																																																																																																																					
取水槽	流路縮小工(1号炉)	津波防護施設	・津波が取水路から敷地へ到達、流入することを防止する。																																																																																																																				
	防水壁																																																																																																																						
	水密扉																																																																																																																						
	床ドレン逆止弁																																																																																																																						
	貫通部止水処置																																																																																																																						
タービン建物他	浸水防止設備	・地震による取水槽内の海水系機器の損傷箇所を介しての津波の流入に対して浸水防護重点化範囲への浸水を防止する。																																																																																																																					
		隔離弁、ポンプ及び配管																																																																																																																					
		防水壁																																																																																																																					
		水密扉																																																																																																																					
放水槽	津波監視設備	・津波が取水槽から取水槽海水ポンプエリア及び取水槽循環水ポンプエリアへ到達、流入することを防止する。																																																																																																																					
		床ドレン逆止弁																																																																																																																					
		貫通部止水処置																																																																																																																					
放水槽	津波監視設備	・津波が放水槽からタービン建物へ流入することを防止する。																																																																																																																					
津波監視カメラ	津波監視設備	・敷地への津波の繰り返し襲来を察知し、その影響を俯瞰的に把握する。																																																																																																																					
取水槽水位計	津波監視設備																																																																																																																						

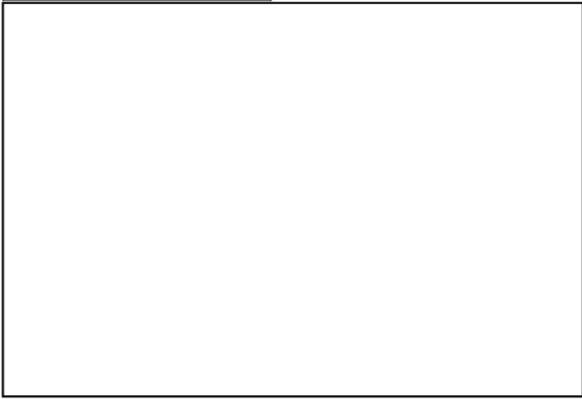
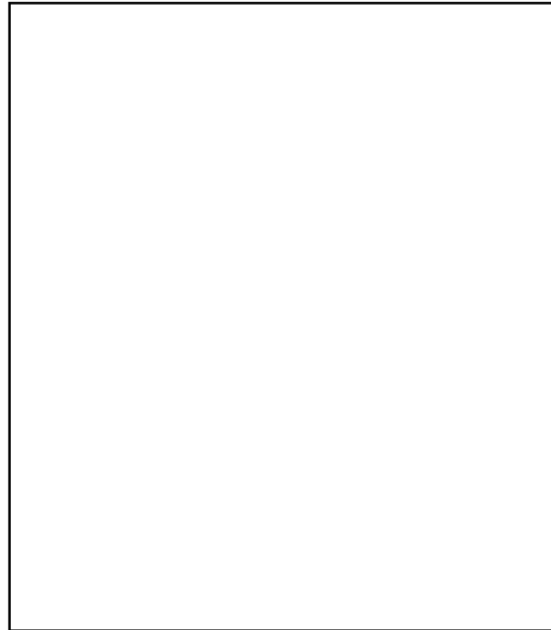
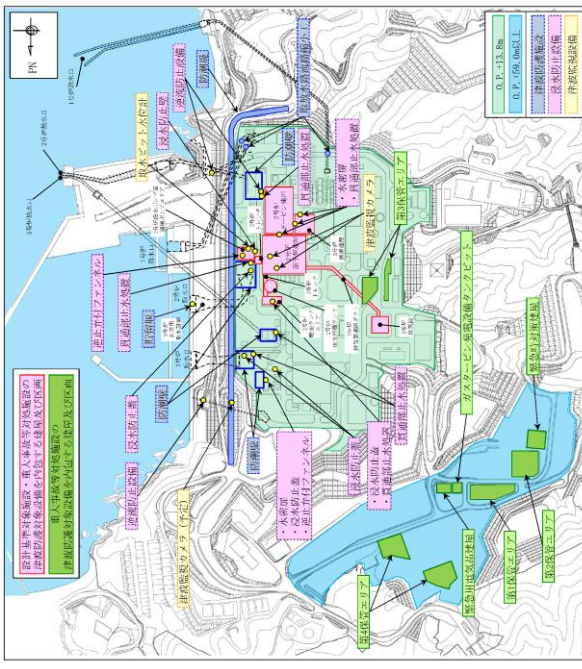
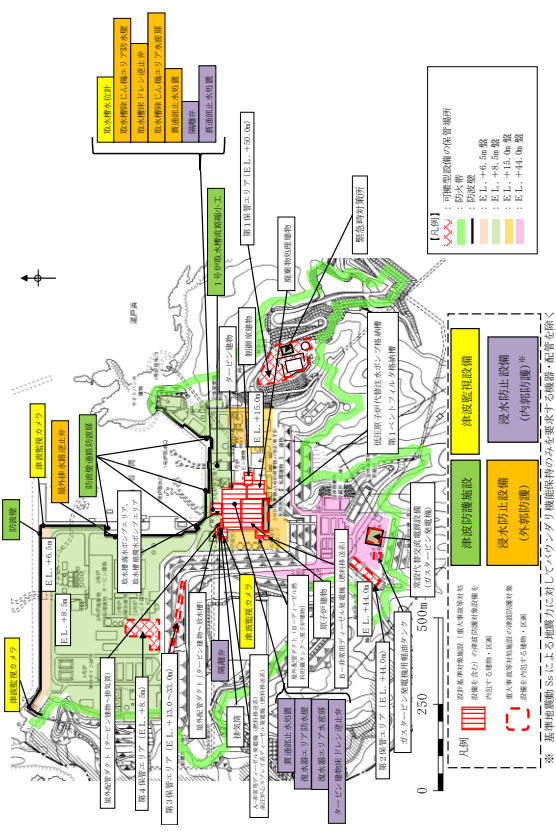


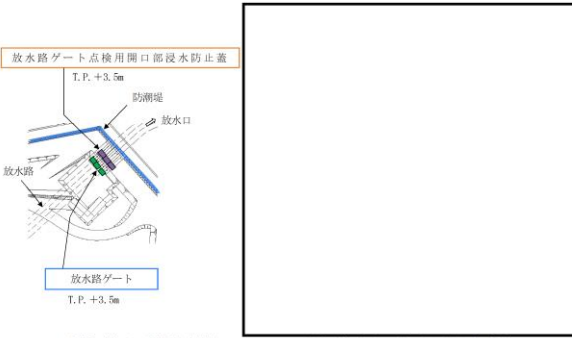
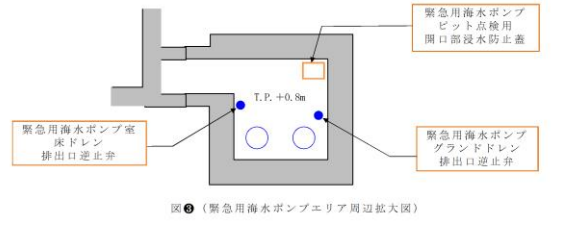

柏崎刈羽原子力発電所 6 / 7号炉	東海第二発電所	女川原子力発電所 2号炉	島根原子力発電所 2号炉	備考																								
第1.4-2表 各津波防護対策の設備分類と設置																												
目的 (2/3)																												
<table border="1" data-bbox="747 359 1270 1039"> <thead> <tr> <th>津波防護対策</th> <th>設備分類</th> <th>設置目的</th> </tr> </thead> <tbody> <tr> <td>循環水ポンプ室</td> <td>取水ビット空気抜き配管逆止弁</td> <td>・取水路からの流入津波が取水ビット空気抜き配管を経由し、循環水ポンプ室に流入することを防止することにより、隣接して設置する設計基準対象施設及び重大事故等対処施設の津波防護対象設備の設置された海水ポンプ室への浸水を防止する。</td> </tr> <tr> <td>放水路</td> <td>放水路ゲート点検用開口部浸水防止蓋</td> <td>・放水路からの流入津波が放水路ゲートの点検用開口部（下流側）を経由し、設計基準対象施設及び重大事故等対処施設の津波防護対象設備の設置された敷地に流入することを防止する。</td> </tr> <tr> <td>SA用海水ビット</td> <td>SA用海水ビット開口部浸水防止蓋</td> <td>・海水取水路からの流入津波がSA用海水ビット開口部を経由し、設計基準対象施設及び重大事故等対処施設の津波防護対象設備の設置された敷地に流入することを防止する。</td> </tr> <tr> <td rowspan="3">緊急用海水ポンプ室</td> <td>緊急用海水ポンプビット点検用開口部浸水防止蓋</td> <td rowspan="3">・緊急用海水取水管及び海水取水路からの流入津波が緊急用海水ポンプのグラウンドドレンの排出口、緊急用海水ポンプ室の床ドレン排出口、点検用開口部を経由し、緊急用海水ポンプ室に流入し、更に設計基準対象施設の津波防護対象設備の設置された敷地に流入することを防止する。また、重大事故等対処施設の津波防護対象設備が設置された緊急用海水ポンプ室に流入することを防止する。</td> </tr> <tr> <td>緊急用海水ポンプ室床ドレン排出口逆止弁</td> </tr> <tr> <td>緊急用海水ポンプ点検用開口部浸水防止蓋</td> </tr> <tr> <td rowspan="2">格納容器圧力逃がし格納槽</td> <td>格納容器圧力逃がし装置格納槽点検用水密ハッチ</td> <td>・地震による非常用海水系配管（戻り管）の損傷及び屋外タンクからの溢水並びに津波が緊急用海水ポンプ点検用開口部及び緊急用海水ポンプ室人員用開口部を経由し、浸水防護重点化範囲である緊急用海水ポンプ室に流入することを防止する。</td> </tr> <tr> <td>常設低圧代替注水系格納槽点検用水密ハッチ</td> <td rowspan="2">・地震による非常用海水系配管（戻り管）の損傷及び屋外タンクからの溢水並びに津波が常設低圧代替注水系格納槽点検用開口部及び常設低圧代替注水系格納槽可搬型ポンプ用開口部を経由し、浸水防護重点化範囲である常設低圧代替注水系格納槽に流入することを防止する。</td> </tr> <tr> <td>常設低圧代替注水系格納槽</td> <td>常設低圧代替注水系格納槽可搬型ポンプ用水密ハッチ</td> </tr> </tbody> </table>					津波防護対策	設備分類	設置目的	循環水ポンプ室	取水ビット空気抜き配管逆止弁	・取水路からの流入津波が取水ビット空気抜き配管を経由し、循環水ポンプ室に流入することを防止することにより、隣接して設置する設計基準対象施設及び重大事故等対処施設の津波防護対象設備の設置された海水ポンプ室への浸水を防止する。	放水路	放水路ゲート点検用開口部浸水防止蓋	・放水路からの流入津波が放水路ゲートの点検用開口部（下流側）を経由し、設計基準対象施設及び重大事故等対処施設の津波防護対象設備の設置された敷地に流入することを防止する。	SA用海水ビット	SA用海水ビット開口部浸水防止蓋	・海水取水路からの流入津波がSA用海水ビット開口部を経由し、設計基準対象施設及び重大事故等対処施設の津波防護対象設備の設置された敷地に流入することを防止する。	緊急用海水ポンプ室	緊急用海水ポンプビット点検用開口部浸水防止蓋	・緊急用海水取水管及び海水取水路からの流入津波が緊急用海水ポンプのグラウンドドレンの排出口、緊急用海水ポンプ室の床ドレン排出口、点検用開口部を経由し、緊急用海水ポンプ室に流入し、更に設計基準対象施設の津波防護対象設備の設置された敷地に流入することを防止する。また、重大事故等対処施設の津波防護対象設備が設置された緊急用海水ポンプ室に流入することを防止する。	緊急用海水ポンプ室床ドレン排出口逆止弁	緊急用海水ポンプ点検用開口部浸水防止蓋	格納容器圧力逃がし格納槽	格納容器圧力逃がし装置格納槽点検用水密ハッチ	・地震による非常用海水系配管（戻り管）の損傷及び屋外タンクからの溢水並びに津波が緊急用海水ポンプ点検用開口部及び緊急用海水ポンプ室人員用開口部を経由し、浸水防護重点化範囲である緊急用海水ポンプ室に流入することを防止する。	常設低圧代替注水系格納槽点検用水密ハッチ	・地震による非常用海水系配管（戻り管）の損傷及び屋外タンクからの溢水並びに津波が常設低圧代替注水系格納槽点検用開口部及び常設低圧代替注水系格納槽可搬型ポンプ用開口部を経由し、浸水防護重点化範囲である常設低圧代替注水系格納槽に流入することを防止する。	常設低圧代替注水系格納槽	常設低圧代替注水系格納槽可搬型ポンプ用水密ハッチ
津波防護対策	設備分類	設置目的																										
循環水ポンプ室	取水ビット空気抜き配管逆止弁	・取水路からの流入津波が取水ビット空気抜き配管を経由し、循環水ポンプ室に流入することを防止することにより、隣接して設置する設計基準対象施設及び重大事故等対処施設の津波防護対象設備の設置された海水ポンプ室への浸水を防止する。																										
放水路	放水路ゲート点検用開口部浸水防止蓋	・放水路からの流入津波が放水路ゲートの点検用開口部（下流側）を経由し、設計基準対象施設及び重大事故等対処施設の津波防護対象設備の設置された敷地に流入することを防止する。																										
SA用海水ビット	SA用海水ビット開口部浸水防止蓋	・海水取水路からの流入津波がSA用海水ビット開口部を経由し、設計基準対象施設及び重大事故等対処施設の津波防護対象設備の設置された敷地に流入することを防止する。																										
緊急用海水ポンプ室	緊急用海水ポンプビット点検用開口部浸水防止蓋	・緊急用海水取水管及び海水取水路からの流入津波が緊急用海水ポンプのグラウンドドレンの排出口、緊急用海水ポンプ室の床ドレン排出口、点検用開口部を経由し、緊急用海水ポンプ室に流入し、更に設計基準対象施設の津波防護対象設備の設置された敷地に流入することを防止する。また、重大事故等対処施設の津波防護対象設備が設置された緊急用海水ポンプ室に流入することを防止する。																										
	緊急用海水ポンプ室床ドレン排出口逆止弁																											
	緊急用海水ポンプ点検用開口部浸水防止蓋																											
格納容器圧力逃がし格納槽	格納容器圧力逃がし装置格納槽点検用水密ハッチ	・地震による非常用海水系配管（戻り管）の損傷及び屋外タンクからの溢水並びに津波が緊急用海水ポンプ点検用開口部及び緊急用海水ポンプ室人員用開口部を経由し、浸水防護重点化範囲である緊急用海水ポンプ室に流入することを防止する。																										
	常設低圧代替注水系格納槽点検用水密ハッチ	・地震による非常用海水系配管（戻り管）の損傷及び屋外タンクからの溢水並びに津波が常設低圧代替注水系格納槽点検用開口部及び常設低圧代替注水系格納槽可搬型ポンプ用開口部を経由し、浸水防護重点化範囲である常設低圧代替注水系格納槽に流入することを防止する。																										
常設低圧代替注水系格納槽	常設低圧代替注水系格納槽可搬型ポンプ用水密ハッチ																											
第1.4-2表 各津波防護対策の設備分類と設置																												
目的 (3/3)																												
<table border="1" data-bbox="747 1199 1291 1627"> <thead> <tr> <th>津波防護対策</th> <th>設備分類</th> <th>設置目的</th> </tr> </thead> <tbody> <tr> <td rowspan="2">常設代替高圧電源装置用カルバート</td> <td>常設代替高圧電源装置用カルバート</td> <td rowspan="2">・地震による非常用海水系配管（戻り管）の損傷及び屋外タンクからの溢水並びに津波が、浸水防護重点化範囲に流入することを防止する。</td> </tr> <tr> <td>貫通部止水処置</td> </tr> <tr> <td>防潮堤、防潮扉</td> <td>貫通部止水処置</td> <td>・防潮堤及び防潮扉を取り付けるコンクリート躯体下部の貫通部から設計基準対象施設及び重大事故等対処施設の津波防護対象設備の設置された敷地に津波が流入することを防止する。</td> </tr> <tr> <td>原子炉建屋境界</td> <td>貫通部止水処置</td> <td>・地震によるタービン建屋内及び非常用海水系配管カルバート等の循環水系等機器・配管の損傷に伴う溢水が、浸水防護重点化範囲に流入することを防止する。</td> </tr> <tr> <td>津波・構内監視カメラ</td> <td rowspan="3">津波監視設備</td> <td rowspan="3">・地震発生後、津波が発生した場合に、その影響を俯瞰的に把握する。</td> </tr> <tr> <td>取水ビット水位計</td> </tr> <tr> <td>潮位計</td> </tr> </tbody> </table>					津波防護対策	設備分類	設置目的	常設代替高圧電源装置用カルバート	常設代替高圧電源装置用カルバート	・地震による非常用海水系配管（戻り管）の損傷及び屋外タンクからの溢水並びに津波が、浸水防護重点化範囲に流入することを防止する。	貫通部止水処置	防潮堤、防潮扉	貫通部止水処置	・防潮堤及び防潮扉を取り付けるコンクリート躯体下部の貫通部から設計基準対象施設及び重大事故等対処施設の津波防護対象設備の設置された敷地に津波が流入することを防止する。	原子炉建屋境界	貫通部止水処置	・地震によるタービン建屋内及び非常用海水系配管カルバート等の循環水系等機器・配管の損傷に伴う溢水が、浸水防護重点化範囲に流入することを防止する。	津波・構内監視カメラ	津波監視設備	・地震発生後、津波が発生した場合に、その影響を俯瞰的に把握する。	取水ビット水位計	潮位計						
津波防護対策	設備分類	設置目的																										
常設代替高圧電源装置用カルバート	常設代替高圧電源装置用カルバート	・地震による非常用海水系配管（戻り管）の損傷及び屋外タンクからの溢水並びに津波が、浸水防護重点化範囲に流入することを防止する。																										
	貫通部止水処置																											
防潮堤、防潮扉	貫通部止水処置	・防潮堤及び防潮扉を取り付けるコンクリート躯体下部の貫通部から設計基準対象施設及び重大事故等対処施設の津波防護対象設備の設置された敷地に津波が流入することを防止する。																										
原子炉建屋境界	貫通部止水処置	・地震によるタービン建屋内及び非常用海水系配管カルバート等の循環水系等機器・配管の損傷に伴う溢水が、浸水防護重点化範囲に流入することを防止する。																										
津波・構内監視カメラ	津波監視設備	・地震発生後、津波が発生した場合に、その影響を俯瞰的に把握する。																										
取水ビット水位計																												
潮位計																												

柏崎刈羽原子力発電所 6 / 7号炉	東海第二発電所	女川原子力発電所 2号炉	島根原子力発電所 2号炉	備考									
<p>第1.5-7 表 重大事故等対処設備の津波防護対象設備を内包する建屋・区画の分類</p> <table border="1" data-bbox="163 304 697 640"> <thead> <tr> <th>分類</th> <th>該当する建屋・区画</th> </tr> </thead> <tbody> <tr> <td rowspan="2">I 大津波敷地 (T.N.S.L.+12m) に設置される建屋・区画</td> <td>A 設計基準対象施設の津波防護対象設備の淡水防護画外化範囲内</td> <td>1) 原子炉建屋 2) テーピン建屋 3) コントロール建屋 4) 電気機械設備室 5) 燃料設備の一部 (軽油タンク及び燃料移送ポンプ) を敷設する区画</td> </tr> <tr> <td>B 設計基準対象施設の津波防護対象設備の淡水防護画外化範囲外</td> <td>1) 熱納保層圧力逃がし装置を敷設する区画 2) 寄設(移動)交流電源設備を敷設する区画 3) 5号炉原子炉建屋 (緊急時対策所を設定する区画) (T.N.S.L.+27.8m) 4) 5号炉東側保安室 5) 5号炉東側第二保安室</td> </tr> <tr> <td>II 人海難敷地よりも高所に設置される建屋・区画</td> <td>1) 大津波敷外保安室 (T.N.S.L.+35m) 2) 高津波敷外保安室 (T.N.S.L.+37m)</td> </tr> </tbody> </table> <p>図面内の内容は機密事項に属しますので公開できません。</p>	分類	該当する建屋・区画	I 大津波敷地 (T.N.S.L.+12m) に設置される建屋・区画	A 設計基準対象施設の津波防護対象設備の淡水防護画外化範囲内	1) 原子炉建屋 2) テーピン建屋 3) コントロール建屋 4) 電気機械設備室 5) 燃料設備の一部 (軽油タンク及び燃料移送ポンプ) を敷設する区画	B 設計基準対象施設の津波防護対象設備の淡水防護画外化範囲外	1) 熱納保層圧力逃がし装置を敷設する区画 2) 寄設(移動)交流電源設備を敷設する区画 3) 5号炉原子炉建屋 (緊急時対策所を設定する区画) (T.N.S.L.+27.8m) 4) 5号炉東側保安室 5) 5号炉東側第二保安室	II 人海難敷地よりも高所に設置される建屋・区画	1) 大津波敷外保安室 (T.N.S.L.+35m) 2) 高津波敷外保安室 (T.N.S.L.+37m)	<p>第1.4-7図 敷地に遡上する津波による水位上昇分布 (1/2)</p> 			
分類	該当する建屋・区画												
I 大津波敷地 (T.N.S.L.+12m) に設置される建屋・区画	A 設計基準対象施設の津波防護対象設備の淡水防護画外化範囲内	1) 原子炉建屋 2) テーピン建屋 3) コントロール建屋 4) 電気機械設備室 5) 燃料設備の一部 (軽油タンク及び燃料移送ポンプ) を敷設する区画											
	B 設計基準対象施設の津波防護対象設備の淡水防護画外化範囲外	1) 熱納保層圧力逃がし装置を敷設する区画 2) 寄設(移動)交流電源設備を敷設する区画 3) 5号炉原子炉建屋 (緊急時対策所を設定する区画) (T.N.S.L.+27.8m) 4) 5号炉東側保安室 5) 5号炉東側第二保安室											
II 人海難敷地よりも高所に設置される建屋・区画	1) 大津波敷外保安室 (T.N.S.L.+35m) 2) 高津波敷外保安室 (T.N.S.L.+37m)												

柏崎刈羽原子力発電所 6 / 7号炉	東海第二発電所	女川原子力発電所 2号炉	島根原子力発電所 2号炉	備考
	 <p data-bbox="736 934 1291 1018">第1.4-7図 敷地に遡上する津波による水位上昇分布東海発電所建屋反映モデル (2/2)</p>  <p data-bbox="736 1690 1291 1774">第1.4-9図 設計基準対象施設及び重大事故等 対処施設の津波防護対象設備の配置図</p>			

柏崎刈羽原子力発電所 6 / 7号炉	東海第二発電所	女川原子力発電所 2号炉	島根原子力発電所 2号炉	備考
<p>図面内の内容は機密事項に属しますので公開できません。</p>  <p>第1.5-14 図 重大事故等対処施設の津波</p>	 <p>第1.5-24 図 重大事故等対処施設の津波防護対象設備を内包する建屋及び区画</p>	 <p>第1.5-24 図 重大事故等対処施設の津波防護対象設備を内包する建屋及び区画</p>	 <p>第1.5-15 図 重大事故等対処施設の津波防護対象設備を内包する建物及び区画</p>	<p>備考</p>

柏崎刈羽原子力発電所 6/7号炉	東海第二発電所	女川原子力発電所2号炉	島根原子力発電所2号炉	備考
<p>図例の内容は機密事項に属しますので公開できません。</p> 	<p>【凡例】</p> <ul style="list-style-type: none"> <li>T.P.+3.0m~T.P.+8.0m</li> <li>T.P.+8.0m~T.P.+11.0m</li> <li>T.P.+11.0m以上</li> <li>津波防護施設</li> <li>浸水防止設備</li> <li>津波監視設備</li> <li>設計基準対象施設の津波防護対象設備を内包する建屋及び区画</li> </ul> 			備考
<p>第1.5-15 図 敷地の特性に応じた重大事故等対処施設の津波防護の概要</p>	<p>第1.4-3図 敷地の特性に応じた設計基準対象施設の津波防護の概要 (1/3)</p>	<p>第1.5-25 図 敷地の特性に応じた重大事故等対処施設の津波防護の概要</p>	<p>第1.5-16 図 敷地の特性に応じた重大事故等対処施設の津波防護の概要</p>	

柏崎刈羽原子力発電所 6 / 7号炉	東海第二発電所	女川原子力発電所 2号炉	島根原子力発電所 2号炉	備考
	<p>【凡例】</p> <ul style="list-style-type: none"> <li>□ 津波防護施設</li> <li>□ 浸水防止設備</li> <li>□ 津波監視設備</li> <li>■ 設計基準対象施設の津波防護対象設備を内包する建屋及び区画</li> </ul>  <p>放水路ゲート点検用開口部浸水防止蓋 T.P. +3.5m</p> <p>防壁 放水口 放水路 放水路ゲート T.P. +3.5m</p> <p>図1 (放水口周辺拡大図)</p>  <p>緊急用海水ポンプ ピット点検用 開口部浸水防止蓋</p> <p>緊急用海水ポンプ 室 床下レン 排水口逆止弁</p> <p>T.P. +0.5m</p> <p>緊急用海水ポンプ グランドドレン 排水口逆止弁</p> <p>図2 (緊急用海水ポンプエリア周辺拡大図)</p> <p>第1.4-3図 敷地の特性に応じた設計基準対象施設の津波防護の概要 (2/3)</p> <p>【凡例】</p> <ul style="list-style-type: none"> <li>□ 浸水防止設備</li> <li>■ 設計基準対象施設の津波防護対象設備を内包する建屋及び区画</li> </ul>  <p>図3 (常設代替高圧電線装置用カルバート (支柱部及びカルバート部) 拡大図)</p> <p>第1.4-3図 敷地の特性に応じた設計基準対象施設の津波防護の概要 (3/3)</p>			

柏崎刈羽原子力発電所 6 / 7号炉	東海第二発電所	女川原子力発電所 2号炉	島根原子力発電所 2号炉	備考
<p>1.10 発電用原子炉設置変更許可申請に係る安全設計の方針</p> <p>1.10.2 発電用原子炉設置変更許可申請(平成25年9月27日申請)に係る実用発電用原子炉及びその附属施設の位置、構造及び設備の基準に関する規則への適合</p> <div data-bbox="151 562 706 785" style="border: 1px solid black; padding: 5px;"> <p>(津波による損傷の防止)</p> <p>第四十条 重大事故等対処施設は、基準津波に対して重大事故等に対処するために必要な機能が損なわれるおそれがないものでなければならない。</p> </div> <p>適合のための設計方針</p> <p>基準津波及び入力津波の策定に関しては、第五条の「適合のための設計方針」を適用する。耐津波設計としては以下の方針とする。</p> <p>(1) 重大事故等対処施設の津波防護対象設備(非常用取水設備を除く。)を内包する建屋及び区画の設置された敷地において、基準津波による遡上波を地上部から到達又は流入させない設計とする。また、取水路、放水路等の経路から流入させない設計とする。</p> <p>(2) 取水・放水施設及び地下部等において、漏水する可能性を考慮の上、漏水による浸水範囲を限定して、重大事故等に対処するために必要な機能への影響を防止する設計とする。</p> <p>(3) 上記(1)及び(2)に規定するもののほか、重大事故等対処施設の津波防護対象設備(非常用取水設備を除く。)を内包する建屋及び区画については、浸水防護をすることにより津波による影響等から隔離する。そのため、浸水防護</p>	<p>1.9 発電用原子炉設置変更許可申請に係る安全設計の方針</p> <p>1.9.7 発電用原子炉設置変更許可申請(平成26年5月20日申請)に係る安全設計の方針</p> <p>1.9.7.1 「実用発電用原子炉及びその附属施設の位置、構造及び設備の基準に関する規則(平成25年6月19日制定)」に対する適合</p> <div data-bbox="736 562 1291 739" style="border: 1px solid black; padding: 5px;"> <p>第四十条 津波による損傷の防止</p> <p>重大事故等対処施設は、基準津波に対して重大事故等に対処するために必要な機能が損なわれるおそれがないものでなければならない。</p> </div> <p>適合のための設計方針</p> <p>基準津波及び入力津波の策定に関しては、第五条の「適合のための設計方針」を適用する。耐津波設計としては以下の方針とする。</p> <p>(1) 重大事故等対処施設の津波防護対象設備(貯留堰及び取水構造物を除く。)を内包する建屋及び区画の設置された敷地において、基準津波による遡上波を地上部から到達又は流入させない設計とする。また、取水路及び放水路等の経路から流入させない設計とする。</p> <p>(2) 取水・放水施設及び地下部等において、漏水する可能性を考慮の上、漏水による浸水範囲を限定して、重大事故等に対処するために必要な機能への影響を防止する設計とする。</p> <p>(3) (1)(2)に規定するもののほか、重大事故等対処施設の津波防護対象設備(貯留堰及び取水構造物を除く。)を内包する建屋及び区画については、浸水対策を行うことにより津波による影響等から隔離する。そのため、浸水防護重</p>	<p>1.10 発電用原子炉設置変更許可申請に係る安全設計の方針</p> <p>1.10.3 発電用原子炉設置変更許可申請(平成25年12月27日申請)に係る実用発電用原子炉及びその附属施設の位置、構造及び設備の基準に関する規則への適合</p> <div data-bbox="1320 562 1875 785" style="border: 1px solid black; padding: 5px;"> <p>(津波による損傷の防止)</p> <p>第四十条 重大事故等対処施設は、基準津波に対して重大事故等に対処するために必要な機能が損なわれるおそれがないものでなければならない。</p> </div> <p>適合のための設計方針</p> <p>基準津波及び入力津波の策定に関しては、第五条の「適合のための設計方針」を適用する。耐津波設計としては以下の方針とする。</p> <p>(1) 津波の敷地への流入防止</p> <p>重大事故等対処施設の津波防護対象設備(非常用取水設備を除く。)を内包する建屋及び区画の設置された敷地において、基準津波による遡上波を地上部から到達又は流入させない設計とする。また、取水路、放水路等の経路から流入させない設計とする。</p> <p>(2) 漏水による安全機能への影響防止</p> <p>取水・放水施設及び地下部等において、漏水する可能性を考慮の上、漏水による浸水範囲を限定して、重大事故等に対処するために必要な機能への影響を防止する設計とする。</p> <p>(3) 津波防護の多重化</p> <p>(1)(2)に規定するもののほか、重大事故等対処施設の津波防護対象設備(非常用取水設備を除く。)を内包する建屋及び区画については、浸水防護を行うことにより津波による影響等か</p>	<p>1.10 発電用原子炉設置変更許可申請に係る安全設計の方針</p> <p>1.10.2 発電用原子炉設置変更許可申請(平成25年12月25日申請)に係る実用発電用原子炉及びその付属施設の位置、構造及び設備の基準に関する規則への適合</p> <div data-bbox="1905 562 2460 785" style="border: 1px solid black; padding: 5px;"> <p>(津波による損傷の防止)</p> <p>第四十条 重大事故等対処施設は、基準津波に対して重大事故等に対処するために必要な機能が損なわれるおそれがないものでなければならない。</p> </div> <p>適合のための設計方針</p> <p>基準津波及び入力津波の策定に関しては、第五条の「適合のための設計方針」を適用する。耐津波設計としては以下の方針とする。</p> <p>(1) 津波の敷地への流入防止</p> <p>重大事故等対処施設の津波防護対象設備(非常用取水設備を除く。)を内包する建物及び区画の設置された敷地において、基準津波による遡上波を地上部から到達又は流入させない設計とする。また、取水路、放水路等の経路から流入させない設計とする。</p> <p>(2) 漏水による安全機能への影響防止</p> <p>取水・放水施設及び地下部等において、漏水する可能性を考慮の上、漏水による浸水範囲を限定して、重大事故等に対処するために必要な機能への影響を防止する設計とする。</p> <p>(3) 津波防護の多重化</p> <p>(1)(2)に規定するもののほか、重大事故等対処施設の津波防護対象設備(非常用取水設備を除く。)を内包する建物及び区画については、浸水防護を行うことにより津波による影響等か</p>	

柏崎刈羽原子力発電所 6/7号炉	東海第二発電所	女川原子力発電所2号炉	島根原子力発電所2号炉	備考
<p>重点化範囲を明確化するとともに、必要に応じて実施する浸水対策については、第五条の「適合のための設計方針」を適用する。</p> <p>(4) 水位変動に伴う取水性低下による重大事故等に対処するために必要な機能への影響を防止する。そのため、非常用海水冷却系については、第五条の「適合のための設計方針」を適用する。</p> <p>また、大容量送水車については、基準津波による水位の変動に対して取水性を確保でき、6号及び7号炉の取水口からの砂の混入に対して、ポンプが機能保持できる設計とする。</p> <p>(5) 津波防護施設、浸水防止設備及び津波監視設備の機能の保持については、第五条の「適合のための設計方針」を適用する。</p> <p>(6) 津波防護施設、浸水防止設備及び津波監視設備の設計並びに非常用海水冷却系等の取水性の評価に当たっては、第五条の「適合のための設計方針」を適用する。</p>	<p>点化範囲を明確化するとともに、必要に応じて実施する浸水対策については、第五条の「適合のための設計方針」を適用する。</p> <p>(4) 水位変動に伴う取水性低下による重大事故等に対処するために必要な機能への影響を防止する設計とする。そのため、非常用海水ポンプについては、第五条の「適合のための設計方針」を適用する。</p> <p>また、緊急用海水ポンプについては、基準津波による水位の変動に対して取水性を確保でき、SA用海水ピット取水塔からの砂の混入に対して、ポンプが機能保持できる設計とする。</p> <p>(5) 津波防護施設、浸水防止設備及び津波監視設備の機能の保持については、第五条の「適合のための設計方針」を適用する。</p> <p>(6) 津波防護施設、浸水防止設備及び津波監視設備の設計並びに非常用海水ポンプ等の取水性の評価に当たっては、第五条の「適合のための設計方針」を適用する。</p>	<p>ら隔離する。そのため、浸水防護重点化範囲を明確化するとともに、必要に応じて実施する浸水対策については、第五条の「適合のための設計方針」を適用する。</p> <p>(4) <u>水位低下による安全機能への影響防止</u> 水位変動に伴う取水性低下による重大事故等に対処するために必要な機能への影響を防止する設計とする。そのため、非常用海水冷却系については、第五条の「適合のための設計方針」を適用する。</p> <p>また、<u>大容量送水ポンプ(タイプI)及び大容量送水ポンプ(タイプII)</u>については、基準津波による水位の変動に対して取水性を確保でき、取水口からの砂の混入に対して、ポンプが機能保持できる設計とする。</p> <p>(5) 津波防護施設、浸水防止設備及び津波監視設備の機能保持 津波防護施設、浸水防止設備及び津波監視設備の機能の保持については、第五条の「適合のための設計方針」を適用する。</p> <p>(6) <u>地震による敷地の隆起・沈降、地震による影響等</u> 地震による敷地の隆起・沈降、地震による影響等については、第五条の「適合のための設計方針」を適用する。</p> <p>(7) 津波防護施設及び浸水防止設備の設計並びに非常用海水冷却系の評価 津波防護施設、浸水防止設備の設計並びに非常用海水冷却系等の取水性の評価に当たっては、第五条の「適合のための設計方針」を適用する。</p>	<p>ら隔離する。そのため、浸水防護重点化範囲を明確化するとともに、必要に応じて実施する浸水対策については、第五条の「適合のための設計方針」を適用する。</p> <p>(4) <u>水位低下による安全機能への影響防止</u> 水位変動に伴う取水性低下による重大事故等に対処するために必要な機能への影響を防止する設計とする。そのため、原子炉補機海水ポンプ及び高圧炉心スプレイ補機海水ポンプ(以下(7)において「非常用海水ポンプ」という。)については、第五条の「適合のための設計方針」を適用する。</p> <p>また、<u>大量送水車及び大型送水ポンプ車</u>については、基準津波による水位の変動に対して取水性を確保でき、取水口からの砂の混入に対して、ポンプが機能保持できる設計とする。</p> <p>(5) <u>津波防護施設、浸水防止設備及び津波監視設備の機能保持</u> 津波防護施設、浸水防止設備及び津波監視設備の機能の保持については、第五条の「適合のための設計方針」を適用する。</p> <p>(6) <u>地震による敷地の隆起・沈降、地震による影響等</u> 地震による敷地の隆起・沈降、地震による影響等については、第五条の「適合のための設計方針」を適用する。</p> <p>(7) <u>津波防護施設及び浸水防止設備の設計並びに非常用海水冷却系の評価</u> 津波防護施設、浸水防止設備の設計並びに非常用海水ポンプ等の取水性の評価に当たっては、第五条の「適合のための設計方針」を適用する。</p>	



柏崎刈羽原子力発電所 6 / 7号炉	東海第二発電所	女川原子力発電所 2号炉	島根原子力発電所 2号炉	備考
<p>10.6.1.2 重大事故等対処施設</p> <p>10.6.1.2.1 概要</p> <p>発電用原子炉施設の耐津波設計については、「重大事故等対処施設は、基準津波に対して重大事故等に対処するために必要な機能が損なわれるおそれがないものでなければならない」ことを目的として、津波の敷地への流入防止、漏水による重大事故等に対処するために必要な機能への影響防止、津波防護の多重化及び水位低下による重大事故等に対処するために必要な機能への影響防止を考慮した津波防護対策を講じる。</p> <p>津波から防護する設備は、重大事故等対処施設（可搬型重大事故等対処設備を含む。）（以下10. では「重大事故等対処施設の津波防護対象設備」という。）とする。</p> <p>津波の敷地への流入防止は、重大事故等対処施設の津波防護対象設備（非常用取水設備を除く。）を内包する建屋及び区画の設置された敷地において、基準津波による遡上波の地上部からの到達及び流入の防止対策並びに取水路、放水路等の経路からの流入の防止対策を講じる。</p> <p>漏水による重大事故等に対処するために必要な機能への影響防止は、取水・放水施設、地下部等において、漏水の可能性を考慮の上、漏水による浸水範囲を限定して、重大事故等に対処するために必要な機能への影響を防止する対策を講じる。</p> <p>津波防護の多重化として、上記2つの対策のほか、重大事故等対処施設の津波防護対象設備（非常用取水設備を除く。）を内包する建屋及び区画において、浸水防護をすることにより津波による影響等から隔離する対策を講じる。</p> <p>水位低下による重大事故等に対処するために</p>	<p>10.6.1.2 重大事故等対処施設</p> <p>10.6.1.2.1 概要</p> <p>発電用原子炉施設の耐津波設計については、「重大事故等対処施設は、基準津波に対して重大事故等に対処するために必要な機能が損なわれるおそれがないものでなければならない」ことを目的として、津波の敷地への流入防止、漏水による重大事故等に対処するために必要な機能への影響防止、津波防護の多重化及び水位低下による重大事故等に対処するために必要な機能への影響防止を考慮した津波防護対策を講じる。</p> <p>津波から防護する設備は、重大事故等対処施設、可搬型重大事故等対処設備、津波防護施設、浸水防止設備及び津波監視設備（以下「重大事故等対処施設の津波防護対象設備」という。）とする。</p> <p>津波の敷地への流入防止は、重大事故等対処施設の津波防護対象設備（貯留堰及び取水構造物を除く。）を内包する建屋及び区画の設置された敷地において、基準津波による遡上波の地上部からの到達及び流入の防止対策並びに取水路、放水路等の経路からの流入防止対策を講じる。</p> <p>漏水による重大事故等に対処するために必要な機能への影響防止は、取水・放水施設、地下部等において、漏水の可能性を考慮の上、漏水による浸水範囲を限定して、重大事故等に対処するために必要な機能への影響を防止する対策を講じる。</p> <p>津波防護の多重化として、上記2つの対策のほか、重大事故等対処施設の津波防護対象設備（貯留堰及び取水構造物を除く。）を内包する建屋及び区画において、浸水防護をすることにより津波による影響等から隔離する対策を講じる。</p> <p>水位低下による重大事故等に対処するために</p>	<p>10.6.1.2 重大事故等対処施設</p> <p>10.6.1.2.1 概要</p> <p>発電用原子炉施設の耐津波設計については、「重大事故等対処施設は、基準津波に対して重大事故等に対処するために必要な機能が損なわれるおそれがないものでなければならない。」ことを目的として、津波の敷地への流入防止、漏水による重大事故等に対処するために必要な機能への影響防止、津波防護の多重化及び水位低下による重大事故等に対処するために必要な機能への影響防止を考慮した津波防護対策を講じる。</p> <p>津波から防護する設備は、重大事故等対処施設（可搬型重大事故等対処設備を含む。）（以下「重大事故等対処施設の津波防護対象設備」という。）とする。</p> <p>津波の敷地への流入防止は、重大事故等対処施設の津波防護対象設備（非常用取水設備を除く。）を内包する建屋及び区画の設置された敷地において、基準津波による遡上波の地上部からの到達及び流入の防止対策並びに取水路、放水路等の経路からの流入の防止対策を講じる。</p> <p>漏水による重大事故等に対処するために必要な機能への影響防止は、取水・放水施設、地下部等において、漏水の可能性を考慮の上、漏水による浸水範囲を限定して、重大事故等に対処するために必要な機能への影響を防止する対策を講じる。</p> <p>津波防護の多重化として、上記2つの対策のほか、重大事故等対処施設の津波防護対象設備（非常用取水設備を除く。）を内包する建屋及び区画において、浸水防護をすることにより津波による影響等から隔離する対策を講じる。</p> <p>水位低下による重大事故等に対処するために</p>	<p>10.5.1.2 重大事故等対処施設</p> <p>10.5.1.2.1 概要</p> <p>発電用原子炉施設の耐津波設計については、「重大事故等対処施設は、基準津波に対して重大事故等に対処するために必要な機能が損なわれるおそれがないものでなければならない。」ことを目的として、津波の敷地への流入防止、漏水による重大事故等に対処するために必要な機能への影響防止、津波防護の多重化及び水位低下による重大事故等に対処するために必要な機能への影響防止を考慮した津波防護対策を講じる。</p> <p>津波から防護する設備は、重大事故等対処施設（可搬型重大事故等対処設備を含む。）（以下「重大事故等対処施設の津波防護対象設備」という。）とする。</p> <p>津波の敷地への流入防止は、重大事故等対処施設の津波防護対象設備（非常用取水設備を除く。）を内包する建物及び区画の設置された敷地において、基準津波による遡上波の地上部からの到達及び流入の防止対策並びに取水路、放水路等の経路からの流入の防止対策を講じる。</p> <p>漏水による重大事故等に対処するために必要な機能への影響防止は、取水・放水施設、地下部等において、漏水の可能性を考慮の上、漏水による浸水範囲を限定して、重大事故等に対処するために必要な機能への影響を防止する対策を講じる。</p> <p>津波防護の多重化として、上記2つの対策のほか、重大事故等対処施設の津波防護対象設備（非常用取水設備を除く。）を内包する建物及び区画において、浸水防護をすることにより津波による影響等から隔離する対策を講じる。</p> <p>水位低下による重大事故等に対処するために</p>	

柏崎刈羽原子力発電所 6/7号炉	東海第二発電所	女川原子力発電所2号炉	島根原子力発電所2号炉	備考
<p>必要な機能への影響防止は、水位変動に伴う取水性低下による重大事故等に対処するために必要な機能への影響を防止する対策を講じる。</p> <p>10.6.1.2.2 設計方針</p> <p>重大事故等対処施設は、基準津波に対して重大事故等に対処するために必要な機能が損なわれるおそれがない設計とする。</p> <p>耐津波設計に当たっては、以下の方針とする。</p> <p>(1) 重大事故等対処施設の津波防護対象設備（非常用取水設備を除く。）を内包する建屋及び区画の設置された敷地において、基準津波による遡上波を地上部から到達又は流入させない設計とする。また、取水路、放水路等の経路から流入させない設計とする。具体的な設計内容を以下に示す。</p> <p>a. <u>重大事故等対処施設の津波防護対象設備（非常用取水設備を除く。）を内包する建屋及び区画は、基準津波による遡上波が到達しない十分高い場所に設置する。</u></p>	<p>必要な機能への影響防止は、水位変動に伴う取水性低下による重大事故等に対処するために必要な機能への影響を防止する対策を講じる。</p> <p>10.6.1.2.2 設計方針</p> <p>重大事故等対処施設は、基準津波に対して重大事故等に対処するために必要な機能が損なわれるおそれがない設計とする。</p> <p>津波から防護する設備は、重大事故等対処施設の津波防護対象設備とする。</p> <p>耐津波設計に当たっては、以下の方針とする。</p> <p>(1) 重大事故等対処施設の津波防護対象設備（貯留堰及び取水構造物を除く。）を内包する建屋及び区画の設置された敷地において、基準津波による遡上波を地上部から到達又は流入させない設計とする。また、取水路、放水路等の経路から流入させない設計とする。具体的な設計内容を以下に示す。</p> <p>a. <u>重大事故等対処施設の津波防護対象設備（貯留堰及び取水構造物を除く。）を内包する建屋（緊急時対策所建屋）及び区画（可搬型重大事故等対処設備保管場所（西側）及び可搬型重大事故等対処設備保管場所（南側）を除く。）は、基準津波による遡上波が到達する可能性があるため、津波防護施設及び浸水防止設備を設置し、基準津波による遡上波を地上部から到達又は流入させない設計とする。また、重大事故等対処施設の津波防護対象設備を内包する建屋及び区画のうち、緊急時対策所建屋、可搬型重大事故等対処設備保管場所（西側）及び可搬型重大事故等対処設備保管場所（南側）については基準津波による遡上波が到達しない十分高い場所に設置する。</u></p>	<p>必要な機能への影響防止は、水位変動に伴う取水性低下による重大事故等に対処するために必要な機能への影響を防止する対策を講じる。</p> <p>10.6.1.2.2 設計方針</p> <p>重大事故等対処施設は、基準津波に対して重大事故等に対処するために必要な機能が損なわれるおそれがない設計とする。</p> <p>津波から防護する設備は、重大事故等対処施設の津波防護対象設備とする。</p> <p>耐津波設計に当たっては、以下の方針とする。</p> <p>(1) 重大事故等対処施設の津波防護対象設備（非常用取水設備を除く。）を内包する建屋及び区画の設置された敷地において、基準津波による遡上波を地上部から到達又は流入させない設計とする。また、取水路、放水路等の経路から流入させない設計とする。具体的な設計内容を以下に示す。</p> <p>a. 重大事故等対処施設の津波防護対象設備（非常用取水設備を除く。）のうち、設計基準対象施設を使用するもの及び可搬型重大事故等対処設備保管場所である第3保管エリアについては、基準津波による遡上波が到達する可能性があるため、津波防護施設を設置し、津波の流入を防止する設計とする。</p> <p>b. 重大事故等対処施設の津波防護対象設備</p>	<p>必要な機能への影響防止は、水位変動に伴う取水性低下による重大事故等に対処するために必要な機能への影響を防止する対策を講じる。</p> <p>10.5.1.2.2 設計方針</p> <p>重大事故等対処施設は、基準津波に対して重大事故等に対処するために必要な機能が損なわれるおそれがない設計とする。</p> <p><u>津波から防護する設備は、重大事故等対処施設の津波防護対象設備とする。</u></p> <p>耐津波設計に当たっては、以下の方針とする。</p> <p>(1) 重大事故等対処施設の津波防護対象設備（非常用取水設備を除く。）を内包する建物及び区画の設置された敷地において、基準津波による遡上波を地上部から到達又は流入させない設計とする。また、取水路、放水路等の経路から流入させない設計とする。具体的な設計内容を以下に示す。</p> <p>a. <u>重大事故等対処施設の津波防護対象設備（非常用取水設備を除く。）を設置する建物及び区画のうち、設計基準対象施設の津波防護対象設備を内包する建物及び区画並びに可搬型重大事故等対処設備保管場所である第4保管エリアについては、基準津波による遡上波が到達する可能性があるため、津波防護施設を設置し、津波の流入を防止する設計とする。</u></p> <p>b. <u>重大事故等対処施設の津波防護対象設備</u></p>	

柏崎刈羽原子力発電所 6 / 7号炉	東海第二発電所	女川原子力発電所 2号炉	島根原子力発電所 2号炉	備考
<p>b. 上記a. の遡上波の到達防止に当たっての検討は、「10.6.1.1 設計基準対象施設」を適用する。</p> <p>c. 取水路、放水路等の経路から、津波が流入する可能性のある経路（扉、開口部、貫通口等）を特定し、必要に応じて実施する浸水対策については、「10.6.1.1 設計基準対象施設」を適用する。</p> <p>(2) 取水・放水施設、地下部等において、漏水する可能性を考慮の上、漏水による浸水範囲を限定し、重大事故等に対処するために必要な機能への影響を防止する設計とする。具体的には「10.6.1.1 設計基準対象施設」を適用する。</p> <p>(3) 上記(1)及び(2)に規定するもののほか、重大事故等対処施設の津波防護対象設備（非常用取水設備を除く。）を内包する建屋及び区画については、浸水防護をすることにより津波による影響等から隔離する。そのため、浸水防護重点化範囲を明確化するとともに、必要に応じて実施する浸水対策については、「10.6.1.1 設計基準対象施設」を適用する。</p> <p>(4) 水位変動に伴う取水性低下による重大事故等に対処するために必要な機能への影響を防止する設計とする。そのため、非常用海水冷却系については、「10.6.1.1 設計基準対象施設」を適用する。</p>	<p>b. 上記a. の遡上波の到達防止に当たっての検討は、「10.6.1.1 設計基準対象施設」を適用する。</p> <p>c. 取水路、放水路等の経路から、津波が流入する可能性のある経路（扉、開口部、貫通口等）を特定し、必要に応じて実施する浸水対策については、「10.6.1.1 設計基準対象施設」を適用する。</p> <p>(2) 取水・放水施設、地下部等において、漏水する可能性を考慮の上、漏水による浸水範囲を限定し、重大事故等に対処するために必要な機能への影響を防止する設計とする。具体的には「10.6.1.1 設計基準対象施設」を適用する。</p> <p>(3) 上記(1)及び(2)に規定するもののほか、重大事故等対処施設の津波防護対象設備（貯留堰及び取水構造物を除く。）を内包する建屋及び区画については、浸水防護をすることにより津波による影響等から隔離する。そのため、浸水防護重点化範囲を明確化するとともに、必要に応じて実施する浸水対策については、「10.6.1.1 設計基準対象施設」を適用する。</p> <p>(4) 水位変動に伴う取水性低下による重大事故等に対処するために必要な機能への影響を防止する設計とする。そのため、非常用海水ポンプについては、「10.6.1.1 設計基準対象施設」を適用する。</p>	<p>(非常用取水設備を除く。)のうち、設計基準対象施設を使用するもの及び可搬型重大事故等対処設備保管場所である第3保管エリア以外は、基準津波による遡上波が到達しない十分高い場所に設置する。</p> <p>c. 上記a. 及びb. の遡上波の到達防止に当たっての検討は、「10.6.1.1 設計基準対象施設」を適用する。</p> <p>d. 取水路、放水路等の経路から、津波が流入する可能性のある経路（扉、開口部、貫通口等）を特定し、必要に応じて実施する浸水対策については、「10.6.1.1 設計基準対象施設」を適用する。</p> <p>(2) 取水・放水施設、地下部等において、漏水する可能性を考慮の上、漏水による浸水範囲を限定し、重大事故等に対処するために必要な機能への影響を防止する設計とする。具体的には「10.6.1.1 設計基準対象施設」を適用する。</p> <p>(3) 上記(1)及び(2)に規定するもののほか、重大事故等対処施設の津波防護対象設備（非常用取水設備を除く。）を内包する建屋及び区画については、浸水防護をすることにより津波による影響等から隔離する。そのため、浸水防護重点化範囲を明確化するとともに、必要に応じて実施する浸水対策については、「10.6.1.1 設計基準対象施設」を適用する。</p> <p>(4) 水位変動に伴う取水性低下による重大事故等に対処するために必要な機能への影響を防止する設計とする。そのため、非常用海水ポンプについては、「10.6.1.1 設計基準対象施設」を適用する。</p>	<p>(非常用取水設備を除く。)を設置する建物及び区画のうち、設計基準対象施設の津波防護対象設備を内包する建物及び区画並びに可搬型重大事故等対処設備保管場所である第4保管エリア以外は、基準津波による遡上波が到達しない十分高い場所に設置する。</p> <p>c. 上記a. 及びb. の遡上波の到達防止に当たっての検討は、「10.5.1.1 設計基準対象施設」を適用する。</p> <p>d. 取水路、放水路等の経路から、津波が流入する可能性のある経路（扉、開口部、貫通口等）を特定し、必要に応じて実施する浸水対策については、「10.5.1.1 設計基準対象施設」を適用する。</p> <p>(2) 取水・放水施設、地下部等において、漏水する可能性を考慮の上、漏水による浸水範囲を限定し、重大事故等に対処するために必要な機能への影響を防止する設計とする。具体的には「10.5.1.1 設計基準対象施設」を適用する。</p> <p>(3) 上記(1)及び(2)に規定するもののほか、重大事故等対処施設の津波防護対象設備（非常用取水設備を除く。）を内包する建物及び区画については、浸水防護をすることにより津波による影響等から隔離する。そのため、浸水防護重点化範囲を明確化するとともに、必要に応じて実施する浸水対策については、「10.5.1.1 設計基準対象施設」を適用する。</p> <p>(4) 水位変動に伴う取水性低下による重大事故等に対処するために必要な機能への影響を防止する設計とする。そのため、非常用海水ポンプについては、「10.5.1.1 設計基準対象施設」を適用する。</p>	

柏崎刈羽原子力発電所 6 / 7号炉	東海第二発電所	女川原子力発電所 2号炉	島根原子力発電所 2号炉	備考
<p>また、<u>大容量送水車</u>については、基準津波による水位の変動に対して取水性を確保でき、6号及び7号炉の取水口からの砂の混入に対して、ポンプが機能保持できる設計とする。</p> <p>(5) 津波防護施設、浸水防止設備及び津波監視設備の機能の保持については、「10.6.1.1 設計基準対象施設」を適用する。</p> <p>(6) 津波防護施設、浸水防止設備及び津波監視設備の設計に当たって考慮する自然現象については、「10.6.1.1 設計基準対象施設」を適用する。</p> <p>(7) 津波防護施設、浸水防止設備及び津波監視設備の設計における荷重の組合せを考慮する自然現象については、「10.6.1.1 設計基準対象施設」を適用する。</p> <p>(8) 津波防護施設、浸水防止設備及び津波監視設備の設計並びに非常用海水冷却系等の取水性の評価における入力津波の評価に当たっては、「10.6.1.1 設計基準対象施設」を適用する。</p> <p>10.6.1.2.3 主要設備 「10.6.1.1 設計基準対象施設」に同じ。</p>	<p>また、<u>緊急用海水ポンプ</u>については、基準津波による水位の変動に対して取水性を確保でき、<u>SA用海水ピット取水塔</u>からの砂の混入に対して、ポンプが機能保持できる設計とする。</p> <p>(5) 津波防護施設、浸水防止設備及び津波監視設備の機能の保持については、「10.6.1.1 設計基準対象施設」を適用する。</p> <p>(6) 津波防護施設、浸水防止設備及び津波監視設備の設計に当たって考慮する自然現象については、「10.6.1.1 設計基準対象施設」を適用する。</p> <p>(7) 津波防護施設、浸水防止設備及び津波監視設備の設計における荷重の組合せを考慮する自然現象については、「10.6.1.1 設計基準対象施設」を適用する。</p> <p>(8) 津波防護施設、浸水防止設備及び津波監視設備の設計並びに非常用海水ポンプ等の取水性の評価における入力津波の評価に当たっては、「10.6.1.1 設計基準対象施設」を適用する。</p> <p>10.6.1.2.3 主要設備 <u>(1) 防潮堤及び防潮扉</u> 「10.6.1.1 設計基準対象施設10.6.1.1.3 主要設備」に同じ。</p> <p><u>(2) 放水路ゲート</u> 「10.6.1.1 設計基準対象施設10.6.1.1.3 主要設備」に同じ。</p> <p><u>(3) 構内排水路逆流防止設備</u> 「10.6.1.1 設計基準対象施設10.6.1.1.3</p>	<p>また、<u>大容量送水ポンプ (タイプI)</u> 及び <u>大容量送水ポンプ (タイプII)</u> については、基準津波による水位の変動に対して取水性を確保でき、取水口からの砂の混入に対して、ポンプが機能保持できる設計とする。</p> <p>(5) 津波防護施設、浸水防止設備及び津波監視設備の機能の保持については、「10.6.1.1 設計基準対象施設」を適用する。</p> <p>(6) 津波防護施設、浸水防止設備及び津波監視設備の設計に当たって考慮する自然現象については、「10.6.1.1 設計基準対象施設」を適用する。</p> <p>(7) 津波防護施設、浸水防止設備及び津波監視設備の設計における荷重の組合せを考慮する自然現象については、「10.6.1.1 設計基準対象施設」を適用する。</p> <p>(8) 津波防護施設、浸水防止設備及び津波監視設備の設計並びに非常用海水ポンプの取水性の評価における入力津波の評価に当たっては、「10.6.1.1 設計基準対象施設」を適用する。</p> <p>10.6.1.2.4 主要設備 <u>(1) 防潮堤</u> 「10.6.1.1 設計基準対象施設10.6.1.1.4 主要設備」に同じ。</p> <p><u>(2) 防潮壁</u> 「10.6.1.1 設計基準対象施設10.6.1.1.4 主要設備」に同じ。</p> <p><u>(3) 取放水路流路縮小工</u> 「10.6.1.1 設計基準対象施設10.6.1.1.4 主</p>	<p>また、<u>大量送水車及び大型送水ポンプ車</u>については、基準津波による水位の変動に対して取水性を確保でき、<u>取水口</u>からの砂の混入に対して、ポンプが機能保持できる設計とする。</p> <p>(5) 津波防護施設、浸水防止設備及び津波監視設備の機能の保持については、「10.5.1.1 設計基準対象施設」を適用する。</p> <p>(6) 津波防護施設、浸水防止設備及び津波監視設備の設計に当たって考慮する自然現象については、「10.5.1.1 設計基準対象施設」を適用する。</p> <p>(7) 津波防護施設、浸水防止設備及び津波監視設備の設計における荷重の組合せを考慮する自然現象については、「10.5.1.1 設計基準対象施設」を適用する。</p> <p>(8) 津波防護施設、浸水防止設備及び津波監視設備の設計並びに非常用海水ポンプの取水性の評価における入力津波の評価に当たっては、「10.5.1.1 設計基準対象施設」を適用する。</p> <p>10.5.1.2.3 主要設備 <u>(1) 防波壁</u> 「10.5.1.1 設計基準対象施設10.5.1.1.4 主要設備」に同じ。</p> <p><u>(2) 防波壁通路防波扉</u> 「10.5.1.1 設計基準対象施設10.5.1.1.4 主要設備」に同じ。</p> <p><u>(3) 流路縮小工</u> 「10.5.1.1 設計基準対象施設10.5.1.1.4</p>	<p>・津波防護対策の相違 【東海第二，女川2】</p>

柏崎刈羽原子力発電所 6/7号炉	東海第二発電所	女川原子力発電所2号炉	島根原子力発電所2号炉	備考
	<p><u>主要設備」に同じ。</u></p> <p>(4) <u>貯留堰</u> 「10.6.1.1 設計基準対象施設10.6.1.2.3 <u>主要設備」に同じ。</u></p> <p>(5) <u>取水路点検用開口部浸水防止蓋</u> 「10.6.1.1 設計基準対象施設10.6.1.1.3 <u>主要設備」に同じ。</u></p> <p>(6) <u>海水ポンプグランド dren 排出口逆止弁</u> 「10.6.1.1 設計基準対象施設10.6.1.1.3 <u>主要設備」に同じ。</u></p> <p>(7) <u>取水ピット空気抜き配管逆止弁</u> 「10.6.1.1 設計基準対象施設10.6.1.1.3 <u>主要設備」に同じ。</u></p> <p>(8) <u>放水路ゲート点検用開口部浸水防止蓋</u> 「10.6.1.1 設計基準対象施設10.6.1.1.3 <u>主要設備」に同じ。</u></p> <p>(9) <u>SA用海水ピット開口部浸水防止蓋</u> 「10.6.1.1 設計基準対象施設10.6.1.1.3 <u>主要設備」に同じ。</u></p> <p>(10) <u>緊急用海水ポンプピット点検用開口部浸水防止蓋</u> 「10.6.1.1 設計基準対象施設10.6.1.1.3 <u>主要設備」に同じ。</u></p> <p>(11) <u>緊急用海水ポンプグランド dren 排出口逆止弁</u> 「10.6.1.1 設計基準対象施設10.6.1.1.3 <u>主要設備」に同じ。</u></p> <p>(12) <u>緊急用海水ポンプ室床 dren 排出口逆止</u></p>	<p><u>要設備」に同じ。</u></p> <p>(4) <u>貯留堰</u> 「10.6.1.1 設計基準対象施設10.6.1.1.4 主 <u>要設備」に同じ。</u></p> <p>(5) <u>逆流防止設備</u> 「10.6.1.1 設計基準対象施設10.6.1.1.4 主 <u>要設備」に同じ。</u></p> <p>(6) <u>水密扉</u> 「10.6.1.1 設計基準対象施設10.6.1.1.4 主 <u>要設備」に同じ。</u></p> <p>(7) <u>浸水防止蓋</u> 「10.6.1.1 設計基準対象施設10.6.1.1.4 主 <u>要設備」に同じ。</u></p> <p>(8) <u>浸水防止壁</u> 「10.6.1.1 設計基準対象施設10.6.1.1.4 主 <u>要設備」に同じ。</u></p> <p>(9) <u>逆止弁付ファンネル</u> 「10.6.1.1 設計基準対象施設10.6.1.1.4 主 <u>要設備」に同じ。</u></p> <p>(10) <u>貫通部止水処置</u> 「10.6.1.1 設計基準対象施設10.6.1.1.4 主 <u>要設備」に同じ。</u></p>	<p><u>主要設備」に同じ。</u></p> <p>(4) <u>屋外排水路逆止弁</u> 「10.5.1.1 設計基準対象施設10.5.1.1.4 <u>主要設備」に同じ。</u></p> <p>(5) <u>防水壁</u> 「10.5.1.1 設計基準対象施設10.5.1.1.4 <u>主要設備」に同じ。</u></p> <p>(6) <u>水密扉</u> 「10.5.1.1 設計基準対象施設10.5.1.1.4 <u>主要設備」に同じ。</u></p> <p>(7) <u>床 dren 逆止弁</u> 「10.5.1.1 設計基準対象施設10.5.1.1.4 <u>主要設備」に同じ。</u></p> <p>(8) <u>隔離弁</u> 「10.5.1.1 設計基準対象施設10.5.1.1.4 <u>主要設備」に同じ。</u></p> <p>(9) <u>ポンプ及び配管</u> 「10.5.1.1 設計基準対象施設10.5.1.1.4 <u>主要設備」に同じ。</u></p> <p>(10) <u>貫通部止水処置</u> 「10.5.1.1 設計基準対象施設10.5.1.1.4 <u>主要設備」に同じ。</u></p>	

柏崎刈羽原子力発電所 6 / 7号炉	東海第二発電所	女川原子力発電所 2号炉	島根原子力発電所 2号炉	備考
	<p>弁  <u>「10.6.1.1 設計基準対象施設10.6.1.1.3 主要設備」に同じ。</u></p> <p>(13) <u>海水ポンプ室ケーブル点検口浸水防止蓋</u>  <u>「10.6.1.1 設計基準対象施設10.6.1.1.3 主要設備」に同じ。</u></p> <p>(14) <u>緊急用海水ポンプ点検用開口部浸水防止蓋</u>  <u>緊急用海水ポンプ点検用開口部から浸水防護重点化範囲への溢水及び津波の流入を防止し、津波防護対象設備（貯留堰及び取水構造物を除く。）が機能喪失しない設計とするため、緊急用海水ポンプ点検用開口部浸水防止蓋を設置する。緊急用海水ポンプ点検用開口部浸水防止蓋の設計においては、基準地震動S Sによる地震力に対して浸水防止機能が十分に保持できるように設計する。また、溢水による静水圧として作用する荷重、その他自然条件（積雪等）及び余震荷重を考慮した場合において、浸水防止機能が十分に保持できる設計とする。</u></p> <p>(15) <u>緊急用海水ポンプ室人員用開口部浸水防止蓋</u>  <u>緊急用海水ポンプ室人員用開口部から浸水防護重点化範囲への溢水及び津波の流入を防止し、津波防護対象設備（津波防護施設、浸水防止設備、津波監視設備及び非常用取水設備を除く。）が機能喪失しない設計とするため、緊急用海水ポンプ室人員用開口部浸水防止蓋を設置する。緊急用海水ポンプ室人員用開口部浸水防止蓋の設計においては、基準地震動S Sによる地震力に対して浸水防止機能が十分に保持できるように設計する。また、溢水による静水圧として作用する荷重、その他自然条件（積雪等）及び余震荷重を考慮した場合において、浸水防止機能が十分に保持できる設計とする。</u></p>			

柏崎刈羽原子力発電所 6 / 7号炉	東海第二発電所	女川原子力発電所 2号炉	島根原子力発電所 2号炉	備考
	<p>(16) <u>格納容器圧力逃がし装置格納槽点検用水密ハッチ</u>  <u>緊急用海水ポンプ点検用開口部から浸水防護重点化範囲への溢水及び津波の流入を防止し、津波防護対象設備（津波防護施設、浸水防止設備、津波監視設備及び非常用取水設備を除く。）が機能喪失しない設計とするため、緊急用海水ポンプ点検用開口部浸水防止蓋を設置する。緊急用海水ポンプ点検用開口部浸水防止蓋の設計においては、基準地震動S Sによる地震力に対して浸水防止機能が十分に保持できるように設計する。また、溢水による静水圧として作用する荷重、その他自然条件（積雪等）及び余震荷重を考慮した場合において、浸水防止機能が十分に保持できる設計とする。</u></p> <p>(17) <u>常設低圧代替注水系格納槽点検用水密ハッチ</u>  <u>常設低圧代替注水系格納槽点検用開口部から浸水防護重点化範囲への溢水及び津波の流入を防止し、津波防護対象設備（津波防護施設、浸水防止設備、津波監視設備及び非常用取水設備を除く。）が機能喪失しない設計とするため、常設低圧代替注水系格納槽点検用水密ハッチを設置する。常設低圧代替注水系格納槽点検用水密ハッチの設計においては、基準地震動S Sによる地震力に対して浸水防止機能が十分に保持できるように設計する。また、溢水による静水圧として作用する荷重、その他自然条件（積雪等）及び余震荷重を考慮した場合において、浸水防止機能が十分に保持できる設計とする。</u></p> <p>(18) <u>常設低圧代替注水系格納槽可搬型ポンプ用水密ハッチ</u>  <u>常設低圧代替注水系格納槽可搬型ポンプ用開口部から浸水防護重点化範囲への溢水及び津波の流入を防止し、津波防護対象設備（津波防護</u></p>			

柏崎刈羽原子力発電所 6 / 7号炉	東海第二発電所	女川原子力発電所 2号炉	島根原子力発電所 2号炉	備考
	<p><u>施設、浸水防止設備、津波監視設備及び非常用取水設備を除く。)</u>が機能喪失しない設計とするため、<u>常設低圧代替注水系格納槽可搬型ポンプ用水密ハッチを設置する。常設低圧代替注水系格納槽可搬型ポンプ用水密ハッチの設計においては、基準地震動SSによる地震力に対して浸水防止機能が十分に保持できるように設計する。また、溢水による静水圧として作用する荷重、その他自然条件(積雪等)及び余震荷重を考慮した場合において、浸水防止機能が十分に保持できる設計とする。</u></p> <p>(19) <u>常設代替高圧電源装置用カルバート原子炉建屋側水密扉</u>  <u>常設代替高圧電源装置用カルバートの原子炉建屋側の出入口から浸水防護重点化範囲への溢水の流入を防止し、津波防護対象設備(貯留堰及び取水構造物を除く。)</u>が機能喪失しない設計とするため、<u>常設代替高圧電源装置用カルバート原子炉建屋側水密扉を設置する。常設代替高圧電源装置用カルバート原子炉建屋側水密扉の設計においては、基準地震動SSによる地震力に対して浸水防止機能が十分に保持できるように設計する。また、溢水による静水圧として作用する荷重及び余震荷重を考慮した場合において、浸水防止機能が十分に保持できる設計とする。</u></p> <p>(20) <u>防潮堤及び防潮扉下部貫通部止水処置</u>  「10.6.1.1 設計基準対象施設10.6.1.1.3 主要設備」に同じ。</p> <p>(21) <u>海水ポンプ室貫通部止水処置</u>  「10.6.1.1 設計基準対象施設10.6.1.1.3 主要設備」に同じ。</p> <p>(22) <u>原子炉建屋境界貫通部止水処置</u>  「10.6.1.1 設計基準対象施設10.6.1.1.3</p>			



柏崎刈羽原子力発電所 6 / 7号炉	東海第二発電所	女川原子力発電所 2号炉	島根原子力発電所 2号炉	備考
	<p><u>主要設備」に同じ。</u></p> <p><u>(23) 常設代替高圧電源装置用カルバート（立坑部）地下1階床面貫通部止水処置</u>  <u>常設代替高圧電源装置用カルバートの地下1階床面から浸水防護重点化範囲への溢水の流入を防止し、津波防護対象設備（貯留堰及び取水構造物を除く。）が機能喪失しない設計とするため、（立坑部）地下1階床面貫通部に止水処置を講じる。常設代替高圧電源装置用カルバート（立坑部）地下1階床面貫通部止水処置の設計においては、基準地震動S Sによる地震力に対して浸水防止機能が十分に保持できるように設計する。また、溢水による静水圧として作用する荷重及び余震荷重を考慮した場合において、浸水防止機能が十分に保持できる設計とする。</u></p> <p>上記(1)～(19)の各施設・設備における許容限界は、地震後、津波後の再使用性や、津波の繰返し作用を想定し、止水性の面も踏まえることにより、当該構造物全体の变形能力に対して十分な余裕を有するよう、各施設・設備を構成する材料が弾性域内に収まることを基本とする。</p>	<p>上記(1)から(9)の各施設・設備の設計における許容限界は、地震後、津波後の再使用性や、津波の繰返し作用を想定し、止水性の面も踏まえることにより、当該構造物全体の变形能力に対して十分な余裕を有するよう、各施設・設備を構成する材料が弾性域内に収まることを基本とする。</p>	<p>上記(1)から(7)の各施設・設備における許容限界は、<u>地震後及び津波後の再使用性や、津波の繰返し作用を想定し、止水性の面も踏まえることにより、当該構造物全体の变形能力に対して十分な余裕を有するよう、各施設・設備を構成する材料が弾性域内に収まることを基本とする。</u></p> <p><u>上記(8)及び(9)の隔離弁、ポンプ及び配管の許容限界は、基準地震動S sによる地震力に対しては、浸水防止機能に対する機能保持限界として、地震後の再使用性を考慮し、塑性ひずみが生じる場合であっても、その量が小さなレベルにとどまって破断延性限界に十分な余裕を有することを基本とする。また、弾性設計用地震動S dによる地震力又は静的地震力のいずれか大きい方の地震力に対して、おおむね弾性状態にとどまる範囲で耐えられることを確認する。</u></p> <p><u>津波荷重（余震荷重含む）に対しては、浸水防止機能に対する機能保持限界として、津波後の再使用性や、津波の繰返し作用を想定し、止</u></p>	<p>・対象設備等の相違  【柏崎6/7、東海第二、女川2】  島根2号炉は機器・配管を浸水防止設備としており、地震荷重に対しては「1.4 耐震設計」と同様の許容限界としている。</p>

柏崎刈羽原子力発電所 6 / 7号炉	東海第二発電所	女川原子力発電所 2号炉	島根原子力発電所 2号炉	備考
	<p>上記(20)～(23)の貫通部止水処置については、地震後、津波後の再使用性や、津波の繰返し作用を想定し、止水性の維持を考慮して、貫通部止水処置が健全性を維持することとする。</p> <p>各施設・設備の設計及び評価に使用する津波荷重の設定については、入力津波が有する数値計算上の不確かさ及び各施設・設備の機能損傷モードに対応した荷重の算定過程に介在する不確かさを考慮する。</p> <p>入力津波が有する数値計算上の不確かさの考慮に当たっては、各施設・設備の設置位置で算定された津波の高さを安全側に評価して入力津波を設定することで、不確かさを考慮する。</p> <p>各施設・設備の機能損傷モードに対応した荷重の算定過程に介在する不確かさの考慮に当たっては、入力津波の荷重因子である浸水高、速度、津波波力等を安全側に評価することで、不確かさを考慮し、荷重設定に考慮している余裕の程度を検討する。</p> <p>津波波力の算定においては、津波波力算定式等、幅広く知見を踏まえて、十分な余裕を考慮する。</p> <p>漂流物の衝突による荷重の評価に際しては、津波の流速による衝突速度の設定における不確か実性を考慮し、流速について十分な余裕を考慮する。</p> <p>津波防護施設、浸水防止設備及び津波監視設備の設計において、基準津波の波源の活動に伴い発生する可能性がある余震（地震）についてそのハザードを評価し、その活動に伴い発生す</p>	<p>上記(10)の貫通部止水処置については、地震後、津波後の再使用性や、津波の繰返し作用を想定し、止水性の維持を考慮して、貫通部止水処置が健全性を維持することとする。</p> <p>各施設・設備の設計及び評価に使用する津波荷重の設定については、入力津波が有する数値計算上の不確かさ及び各施設・設備の機能損傷モードに対応した荷重の算定過程に介在する不確かさを考慮する。</p> <p>入力津波が有する数値計算上の不確かさの考慮に当たっては、各施設・設備の設置位置で算定された津波の高さを安全側に評価して入力津波を設定することで、不確かさを考慮する。</p> <p>各施設・設備の機能損傷モードに対応した荷重の算定過程に介在する不確かさの考慮に当たっては、入力津波の荷重因子である浸水高、速度、津波波力等を安全側に評価することで、不確かさを考慮し、荷重設定に考慮している余裕の程度を検討する。</p> <p>津波波力の算定においては、津波波力算定式等、幅広く知見を踏まえて、十分な余裕を考慮する。</p> <p>漂流物の衝突による荷重の評価に際しては、津波の流速による衝突速度の設定における不確か実性を考慮し、流速について十分な余裕を考慮する。</p> <p>津波防護施設、浸水防止設備及び津波監視設備の設計において、基準津波の波源の活動に伴い発生する可能性がある余震（地震）についてそのハザードを評価し、その活動に伴い発生す</p>	<p>水性の面も踏まえることにより、当該設備全体の変形能力に対して十分な余裕を有するよう、各施設・設備を構成する材料が弾性域内に収まることを基本とする。なお、止水性能については耐圧・漏水試験で確認する。</p> <p>上記(10)の貫通部止水処置については、地震後、津波後の再使用性や、津波の繰返し作用を想定し、止水性の維持を考慮して、貫通部止水処置が健全性を維持することとする。</p> <p>各施設・設備の設計及び評価に使用する津波荷重の設定については、入力津波が有する数値シミュレーション上の不確かさ及び各施設・設備の機能損傷モードに対応した荷重の算定過程に介在する不確かさを考慮する。</p> <p>入力津波が有する数値シミュレーション上の不確かさの考慮に当たっては、各施設・設備の設置位置で算定された津波の高さを安全側に評価して入力津波を設定することで、不確かさを考慮する。</p> <p>各施設・設備の機能損傷モードに対応した荷重の算定過程に介在する不確かさの考慮に当たっては、入力津波の荷重因子である浸水高、速度、津波波力等を安全側に評価することで、不確かさを考慮し、荷重設定に考慮している余裕の程度を検討する。</p> <p>津波波力の算定においては、津波波力算定式等、幅広く知見を踏まえて、十分な余裕を考慮する。</p> <p>漂流物の衝突による荷重の評価に際しては、津波の流速による衝突速度の設定における不確か実性を考慮し、流速について十分な余裕を考慮する。</p> <p>津波防護施設、浸水防止設備及び津波監視設備の設計において、基準津波の波源の活動に伴い発生する可能性がある余震（地震）についてそのハザードを評価し、その活動に伴い発生す</p>	

柏崎刈羽原子力発電所 6 / 7号炉	東海第二発電所	女川原子力発電所2号炉	島根原子力発電所2号炉	備考
<p>10.6.1.2.4 主要設備の仕様 浸水防護設備の主要仕様を第10.6-1表に示す。</p> <p>10.6.1.2.5 試験検査 「10.6.1.1 設計基準対象施設」に同じ。</p> <p>10.6.1.2.6 手順等 「10.6.1.1 設計基準対象施設」に同じ。</p>	<p>る余震による荷重を設定する。</p> <p>余震荷重については、基準津波の継続時間のうち最大水位変化を生起する時間帯を踏まえ過去の地震データを抽出・整理することにより余震の規模を想定し、余震としてのハザードを考慮した安全側の評価として、この余震規模から求めた地震動に対して全ての周期で上回る地震動を弾性設計用地震動の中から設定する。</p> <p><u>防潮堤及び防潮扉配置図を第10.6-1図に示す。主要設備の概念図を第10.6-2図～第10.6-18図に示す。</u></p> <p>10.6.1.2.4 主要設備の仕様 浸水防護設備の主要機器仕様を第10.6-1表に示す。</p> <p>10.6.1.2.5 試験検査 「10.6.1.1 設計基準対象施設」に同じ。</p> <p>10.6.1.2.6 手順等 「10.6.1.1 設計基準対象施設」に同じ。</p> <p><u>10.6.1.3 敷地に遡上する津波に対する重大事故等対処施設</u></p> <p><u>10.6.1.3.1 概要</u></p> <p><u>敷地に遡上する津波に対する発電用原子炉施設の耐津波設計については、「重大事故等対処施設は、敷地に遡上する津波に対して重大事故等に対処するために必要な機能が損なわれるおそれがないものでなければならない。」ことを目的として、敷地に遡上する津波に対する防護対象設備を内包する建屋及び区画への敷地に遡上する津波の流入防止、敷地に遡上する津波に対して重大事故等に対処するために必要な機能への漏水による影響防止及び水位低下による影響防止を考慮した津波防護対策を講じる。</u></p>	<p>る余震による荷重を設定する。</p> <p>余震荷重については、基準津波の継続時間のうち最大水位変化を生起する時間帯を踏まえ過去の地震データを抽出・整理することにより余震の規模を想定し、余震としてのハザードを考慮した安全側の評価として、この余震規模から求めた地震動に対してすべての周期で上回る地震動を弾性設計用地震動の中から設定する。</p> <p>主要設備の配置図を第10.6-1図に、また、概念図を第10.6-2図～第10.6-13図に示す。</p> <p>10.6.1.2.4 主要設備の仕様 浸水防護設備の主要仕様を第10.6-1 表に示す。</p> <p>10.6.1.2.5 試験検査 「10.6.1.1 設計基準対象施設」に同じ。</p> <p>10.6.1.2.6 手順等 「10.6.1.1 設計基準対象施設」に同じ。</p>	<p>る余震による荷重を設定する。</p> <p>余震荷重については、基準津波の継続時間のうち最大水位変化を生起する時間帯を踏まえ過去の地震データを抽出・整理することにより余震の規模を想定し、余震としてのハザードを考慮した安全側の評価として、この余震規模から求めた地震動に対してすべての周期で上回る地震動を弾性設計用地震動の中から設定する。</p> <p>主要設備の配置図を第10.5-1図に、また、概念図を第10.5-2図～第10.5-17図に示す。</p> <p>10.5.1.2.4 主要設備の仕様 浸水防護設備の主要仕様を第10.5-1表に示す。</p> <p>10.5.1.2.5 試験検査 「10.5.1.1 設計基準対象施設」に同じ。</p> <p>10.5.1.2.6 手順等 「10.5.1.1 設計基準対象施設」に同じ。</p>	

柏崎刈羽原子力発電所 6 / 7号炉	東海第二発電所	女川原子力発電所 2号炉	島根原子力発電所 2号炉	備考
	<p><u>津波から防護する設備は、敷地に遡上する津波に対して重大事故等に対処するために必要な機能を有する重大事故等対処施設（津波防護施設、浸水防止設備及び津波監視設備を除く。）</u></p> <p><u>（以下10.6.1.3において「敷地に遡上する津波に対する防護対象設備」という。）とする。</u></p> <p><u>津波の敷地への流入防止は、敷地に遡上する津波に対する防護対象設備（貯留堰及び取水構造物を除く。）を内包する建屋及び区画の境界において、敷地に遡上する津波による遡上波の流入防止対策並びに取水路、放水路等の経路からの流入の防止対策を講じる。</u></p> <p><u>漏水による敷地に遡上する津波に対して重大事故等に対処するために必要な機能への影響防止は、地上部及び取水・放水施設、地下部等において、漏水の可能性を考慮の上、漏水による浸水範囲を限定して、敷地に遡上する津波に対して重大事故等に対処するために必要な機能への影響を防止する対策を講じる。</u></p> <p><u>内郭防護として、上記2つの対策のほか、敷地に遡上する津波に対する防護対象設備（貯留堰及び取水構造物を除く。）を内包する建屋及び区画のうち、原子炉建屋、格納容器圧力逃がし装置格納槽、常設低圧代替注水系格納槽、緊急用海水ポンプピット及び常設代替高圧電源装置カルバート（立坑部）において、浸水防護をすることにより津波による影響等から隔離する対策を講じる。</u></p> <p><u>水位低下による敷地に遡上する津波に対して重大事故等に対処するために必要な機能への影響防止は、水位変動に伴う取水性低下による敷地に遡上する津波に対して重大事故等に対処するために必要な機能への影響を防止する対策を講じる。</u></p> <p>10.6.1.3.2 設計方針</p> <p><u>重大事故等対処施設は、敷地に遡上する津波に対して重大事故等に対処するために必要な機</u></p>			

柏崎刈羽原子力発電所 6 / 7号炉	東海第二発電所	女川原子力発電所 2号炉	島根原子力発電所 2号炉	備考
	<p><u>能が損なわれるおそれがない設計とする。</u></p> <p><u>耐津波設計に当たっては、以下の方針とする。</u></p> <p><u>(1) 敷地に遡上する津波に対する防護対象設備（貯留堰及び取水構造物を除く。）を内包する建屋及び区画の境界において、敷地に遡上する津波による遡上波を地上部から建屋及び区画内に流入させない設計とする。</u></p> <p><u>また、取水路、放水路等の経路から敷地に遡上する津波に対する防護対象設備（貯留堰及び取水構造物を除く。）を内包する建屋及び区画内に流入させない設計とする。具体的な設計内容を以下に示す。</u></p> <p><u>a. 敷地に遡上する津波に対する防護対象設備（貯留堰及び取水構造物を除く。）を内包する建屋及び区画は、敷地に遡上する津波による遡上波が到達するため、津波防護施設及び浸水防止設備を設置し、敷地に遡上する津波による遡上波を地上部から流入させない設計とする。</u></p> <p><u>重大事故等対処施設の津波防護対象設備を内包する建屋及び区画のうち、常設代替高圧電源装置置場（西側淡水貯水設備、高所東側接続口、高所西側接続口、西側 S A 立坑及び東側 D B 立坑含む。）、軽油貯蔵タンク、緊急時対策所建屋、可搬型重大事故等対処設備保管場所（西側）及び可搬型重大事故等対処設備保管場所（南側）については基準津波による遡上波が到達しない十分高い場所に設置する。</u></p> <p><u>b. 上記 a. の遡上波については、敷地及び敷地周辺の地形及びその標高、河川等の存在並びに地震による広域的な隆起・沈降を考慮した上で、防潮堤を超えて防潮堤内側に流入する津波の遡上による影響を検討する。また、地震による変状又は繰返し襲来する津波による洗掘・堆積により地形又は河川流路の変化等が考えられる場合は、敷地への遡上経路に及ぼす影響を検討する。</u></p>			

柏崎刈羽原子力発電所 6 / 7号炉	東海第二発電所	女川原子力発電所 2号炉	島根原子力発電所 2号炉	備考
	<p><u>c. 取水路, 放水路等の経路から, 敷地に遡上する津波が流入する可能性について検討した上で, 流入の可能性のある経路(扉, 開口部, 貫通口等)を特定し, 必要に応じ浸水対策を施すことにより, 津波の流入を防止する設計とする。</u></p> <p><u>(2) 地上部, 取水・放水施設, 地下部等において, 漏水する可能性を考慮の上, 漏水による浸水範囲を限定して, 敷地に遡上する津波に対して重大事故等に対処するために必要な機能への影響を防止する設計とする。具体的な設計内容を以下に示す。</u></p> <p><u>a. 地上部からの津波の到達, 取水・放水設備の構造上の特徴等を考慮して, 地上部, 取水・放水施設, 地下部等における漏水の可能性を検討した上で, 漏水が継続することによる浸水範囲を想定(以下10.6.1.3において「浸水想定範囲」という。)するとともに, 同範囲の境界において浸水の可能性のある経路及び浸水口(扉, 開口部, 貫通口等)を特定し, 浸水防止設備を設置することにより浸水範囲を限定する設計とする。</u></p> <p><u>b. 浸水想定範囲及びその周辺に敷地に遡上する津波に対する防護対象設備(貯留堰及び取水構造物を除く。)がある場合は, 防水区画化するとともに, 必要に応じて浸水量評価を実施し, 敷地に遡上する津波に対して重大事故等に対処するために必要な機能への影響がないことを確認する。</u></p> <p><u>c. 浸水想定範囲における長期間の冠水が想定される場合は, 必要に応じ排水設備を設置する。</u></p>			

柏崎刈羽原子力発電所 6 / 7号炉	東海第二発電所	女川原子力発電所 2号炉	島根原子力発電所 2号炉	備考
	<p>(3) <u>上記(1)及び(2)に規定するもののほか、敷地に遡上する津波に対する防護対象設備（貯留堰及び取水構造物を除く。）を内包する建屋及び区画については、浸水対策を行うことにより敷地に遡上する津波による影響等から隔離する。そのため、浸水防護重点化範囲を明確化するとともに、敷地に遡上する津波の到達及び敷地に遡上する津波による溢水を考慮した浸水範囲及び浸水量を保守的に想定した上で、浸水防護重点化範囲への浸水の可能性のある経路及び浸水口（扉、開口部、貫通口等）を特定し、それらに対して必要に応じ浸水対策を施す設計とする。</u></p> <p>(4) <u>水位変動に伴う取水性低下による敷地に遡上する津波に対して重大事故等に対処するために必要な機能への影響を防止する。そのため、緊急用海水ポンプについては、敷地に遡上する津波による水位の低下に対して、緊急用海水ポンプが機能保持でき、かつ、残留熱除去系等の冷却に必要な海水が確保できる設計とする。また、敷地に遡上する津波による水位変動に伴う砂の移動・堆積及び漂流物に対してSA用海水ピット取水塔、海水引込み管、SA用海水ピット、緊急用海水取水管及び緊急用海水ピットの通水性が確保でき、かつ、SA用海水ピット取水塔からの砂の混入に対して緊急用海水ポンプが機能保持できる設計とする。</u></p> <p>(5) <u>津波防護施設及び浸水防止設備については、入力津波（施設の津波に対する設計を行うために、津波の伝播特性、浸水経路及び防潮堤内の浸水深並びに地震の影響による溢水等を考慮して、それぞれの施設に対して設定するものをいう。以下10.6.1.3において同じ。）に対して津波防護機能及び浸水防止機能が保持できる設計とする。また、津波監視設備については、入力津波に対して津波監視機能が保持できる設</u></p>			

柏崎刈羽原子力発電所 6 / 7号炉	東海第二発電所	女川原子力発電所 2号炉	島根原子力発電所 2号炉	備考
	<p><u>計とする。具体的な設計内容を以下に示す。</u></p> <p><u>a. 「津波防護施設」は、放水路ゲート、構内排水路逆流防止設備並びに貯留堰とする。</u></p> <p><u>「浸水防止設備」は、取水路点検用開口部浸水防止蓋、海水ポンプグランドドレン排出口逆止弁、取水ピット空気抜き配管逆止弁、放水路ゲート点検用開口部浸水防止蓋、SA用海水ピット開口部浸水防止蓋、緊急用海水ポンピット点検用開口部浸水防止蓋、緊急用海水ポンプグランドドレン排出口逆止弁、緊急用海水ポンプ室床ドレン排出口逆止弁、緊急用海水ポンプ点検用開口部浸水防止蓋、緊急用海水ポンプ室人員用開口部浸水防止蓋、格納容器圧力逃がし装置格納槽点検用水密ハッチ、常設低圧代替注水系格納槽点検用水密ハッチ、常設低圧代替注水系格納槽可搬型ポンプ用水密ハッチ、常設代替高圧電源装置用カルバート原子炉建屋側水密扉、原子炉建屋原子炉棟水密扉、原子炉建屋付属棟北側水密扉1、原子炉建屋付属棟北側水密扉2、原子炉建屋付属棟東側水密扉、原子炉建屋付属棟南側水密扉、原子炉建屋付属棟西側水密扉、防潮堤及び防潮扉の地下部の貫通部（以下10.6.1.3において「防潮堤及び防潮扉下部貫通部」という。）止水処置、原子炉建屋境界貫通部止水処置及び常設代替高圧電源装置用カルバート（立坑部）床面貫通部止水処置とする。</u></p> <p><u>「津波監視設備」は、津波・構内監視カメラ及び潮位計とする。</u></p> <p><u>b. 入力津波については、防潮堤前面に鉛直無限壁を想定した場合の駆け上がり高さT.P. +24mの津波を設定した上で、各施設・設備の設置位置において算定される時刻歴波形又は浸水深の時刻歴波形とする。浸水深については、保守的に設定する最大浸水深に地震に伴い発生する溢水の重畳を考慮する。数値計算に当たって</u></p>			



柏崎刈羽原子力発電所 6 / 7号炉	東海第二発電所	女川原子力発電所 2号炉	島根原子力発電所 2号炉	備考
	<p><u>は、敷地形状、敷地沿岸域の海底地形、津波の敷地への侵入角度、河川の有無、陸上の遡上・伝播の効果、伝播経路上の人工構造物等を考慮する。なお、津波による港湾内の局所的な海面の固有振動の励起は考慮しない。</u></p> <p><u>c. 津波防護施設については、その構造に応じ、敷地に遡上する津波の波力による侵食及び洗掘に対する抵抗性並びにすべり及び転倒に対する安定性を評価し、越流時の耐性を確保した上で、入力津波に対する必要な津波防護機能が十分に保持できる設計とする。</u></p> <p><u>d. 浸水防止設備については、敷地に遡上する津波の浸水想定範囲等における浸水時及び冠水後の波圧等に対する耐性等を評価し、越流時の耐性にも考慮した上で、入力津波に対して、浸水防止機能が十分に保持できる設計とする。</u></p> <p><u>e. 津波監視設備については、敷地に遡上する津波の影響（波力及び漂流物の衝突）に対して、影響を受けにくい位置への設置及び影響の防止及び緩和策を検討し、入力津波に対して津波監視機能が十分に保持できる設計とする。なお、防潮堤上部に設置する津波・構内監視カメラについては、敷地に遡上する津波の第1波到達までの間津波監視機能が維持できる設計とする。</u></p> <p><u>f. 津波防護施設の外側の発電所敷地内及び近傍において建物・構築物、設置物等が破損、倒壊及び漂流する可能性がある場合には、津波防護施設及び浸水防止設備に波及的影響を及ぼさないよう、漂流防止措置又は津波防護施設及び浸水防止設備への影響を防止するための措置を施す設計とする。</u></p> <p><u>また、津波防護施設の内側において建物・構築物、設置物等が破損、倒壊及び漂流し波及的</u></p>			

柏崎刈羽原子力発電所 6 / 7号炉	東海第二発電所	女川原子力発電所 2号炉	島根原子力発電所 2号炉	備考
	<p><u>影響を及ぼす可能性がある場合には、漂流防止措置又は敷地に遡上する津波に対する防護対象設備（貯留堰及び取水構造物を除く。）への影響防止措置を施す設計とする。</u></p> <p><u>g. 上記c. , d. 及びf. の設計等においては、耐津波設計上の十分な裕度を含めるため、各施設・設備の機能損傷モードに対応した荷重（浸水高、波力・波圧、洗掘力、浮力等）について、入力津波による荷重から十分な余裕を考慮して設定する。また、余震の発生の可能性を検討した上で、必要に応じて余震による荷重と入力津波による荷重との組合せを考慮する。さらに、入力津波の時刻歴波形に基づき、津波の繰返しの襲来による作用が津波防護機能及び浸水防止機能へ及ぼす影響について検討する。</u></p> <p><u>(6) 津波防護施設、浸水防止設備及び津波監視設備の設計に当たっては、地震による敷地の隆起・沈降、地震（本震及び余震）による影響、津波の繰返しの襲来による影響、敷地に遡上する津波による二次的な影響（洗掘、砂移動、漂流物等）及びその他自然現象（風、積雪等）を考慮する。</u></p> <p><u>(7) 津波防護施設、浸水防止設備及び津波監視設備の設計における荷重の組合せを考慮する自然現象として、津波（漂流物を含む。）、地震（余震）及びその他自然現象（風、積雪等）を考慮し、これらの自然現象による荷重を適切に組み合わせる。漂流物の衝突荷重については、各施設・設備の設置場所、構造等を考慮して、漂流物が衝突する可能性がある施設・設備に対する荷重として組み合わせる。その他自然現象による荷重（風荷重、積雪荷重等）については、各施設・設備の設置場所、構造等を考慮して、各荷重が作用する可能性のある施設・設備に対する荷重として組み合わせる。</u></p>			

柏崎刈羽原子力発電所 6 / 7号炉	東海第二発電所	女川原子力発電所 2号炉	島根原子力発電所 2号炉	備考
	<p>(8) <u>津波防護施設、浸水防止設備及び津波監視設備の設計並びに緊急用海水ポンプの取水性の評価に当たっては、入力津波による水位変動に対して朔望平均潮位を考慮して安全側の評価を実施する。なお、その他の要因による潮位変動については考慮しない。また、地震により陸域の隆起又は沈降が想定される場合、想定される地震の震源モデルから算定される敷地の地殻変動量を考慮して安全側の評価を実施する。</u></p> <p>10.6.1.3.3 主要設備</p> <p>(1) 防潮堤及び防潮扉</p> <p><u>設備仕様及び耐震設計並びに漂流物による荷重、自然条件（積雪、風荷重等）及び地震（余震）との組合せについては、「10.6.1.2 重大事故等対処施設10.6.1.2.3 主要設備」に同じ。なお、防潮堤内側に流入した津波の排水を想定した防潮堤フラップゲートを防潮堤前面に設置する。</u></p> <p><u>敷地に遡上する津波に対する入力津波については、防潮堤前面におけるT.P. +24mの津波を基に、海岸線に正対する敷地前面東側並びに敷地側面北側及び敷地側面南側の3区分にT.P. +24mの水位を設定する。</u></p> <p><u>敷地に遡上する津波の高さはT.P. +24mであり、防潮堤及び防潮扉を越流するとともに側面から回り込むため防潮堤内側の敷地への津波の流入を防止できない。ただし、越流時の耐性を確保することで防潮堤の高さを維持し、防潮堤内側の敷地への流入量を抑制する設計とする。</u></p> <p><u>また、止水性を維持し第2波以降の防潮堤高さを超えない繰り返しの津波の襲来に対しては、防潮堤内側の敷地への津波の流入又は回り込みを防止する設計とする。</u></p> <p>(2) 放水路ゲート</p> <p><u>設備仕様及び耐震設計並びに自然条件（積</u></p>			

柏崎刈羽原子力発電所 6 / 7号炉	東海第二発電所	女川原子力発電所 2号炉	島根原子力発電所 2号炉	備考
	<p><u>雪、風荷重等) 及び地震 (余震) との組合せについては、「10.6.1.2 重大事故等対処施設10.6.1.2.3 主要設備」に同じ。</u></p> <p><u>敷地に遡上する津波に対する入力津波については、防潮堤前面におけるT.P.+24mの津波を基に設定する。</u></p> <p>(3) <u>構内排水路逆流防止設備</u>  <u>設備仕様及び耐震設計並びに自然条件 (積雪、風荷重等) 及び地震 (余震) との組合せについては、「10.6.1.2 重大事故等対処施設10.6.1.2.3 主要設備」に同じ。</u></p> <p><u>敷地に遡上する津波に対する入力津波については、防潮堤前面におけるT.P.+24mの津波を基に、管路解析結果から最も大きい水位を選定する。</u></p> <p>(4) <u>貯留堰</u>  <u>設備仕様及び耐震設計並びに漂流物による荷重、自然条件 (積雪、風荷重等) 及び地震 (余震) との組合せについては、「10.6.1.2 重大事故等対処施設10.6.1.2.3 主要設備」に同じ。</u></p> <p><u>敷地に遡上する津波に対する入力津波については、防潮堤前面におけるT.P.+24mの津波を基に設定する。</u></p> <p>(5) <u>取水路点検用開口部浸水防止蓋</u>  <u>設備仕様及び耐震設計並びに自然条件 (積雪、風荷重等) 及び地震 (余震) との組合せについては、「10.6.1.2 重大事故等対処施設10.6.1.2.3 主要設備」に同じ。</u></p> <p><u>取水路からの流入経路に対する検討に使用する敷地に遡上する津波に対する入力津波については、防潮堤前面におけるT.P.+24mの津波を基に、管路解析を実施した結果から最も大きい水位を設定する。また、地上部からの流入に対する入力津波については、取水路点検用開口部</u></p>			

柏崎刈羽原子力発電所 6 / 7号炉	東海第二発電所	女川原子力発電所 2号炉	島根原子力発電所 2号炉	備考
	<p><u>近傍に設定した評価点において、遡上解析結果を基に保守的に設定した浸水深に、地震に伴い発生する屋外タンクからの溢水による浸水深の重畳を考慮する。</u></p> <p>(6) <u>放水路ゲート点検用開口部浸水防止蓋</u>  <u>設備仕様及び耐震設計並びに自然条件（積雪、風荷重等）及び地震（余震）との組合せについては、「10.6.1.2 重大事故等対処施設10.6.1.2.3 主要設備」に同じ。</u>  <u>放水路からの流入経路に対する検討に使用する敷地に遡上する津波に対する入力津波については、防潮堤前面におけるT.P. +24mの津波を基に、管路解析を実施した結果から最も大きい水位を設定する。また、地上部からの流入に対する入力津波については、放水路ゲート点検用開口部近傍に設定した評価点において、遡上解析結果を基に保守的に設定した浸水深に、地震に伴い発生する屋外タンクからの溢水による浸水深の重畳を考慮する。</u></p> <p>(7) <u>SA用海水ピット開口部浸水防止蓋</u>  <u>設備仕様及び耐震設計並びに自然条件（積雪、風荷重等）及び地震（余震）との組合せについては、「10.6.1.2 重大事故等対処施設10.6.1.2.3 主要設備」に同じ。</u>  <u>SA用海水ピット取水塔及び海水引込み管からの流入経路に対する検討に使用する敷地に遡上する津波に対する入力津波については、防潮堤前面におけるT.P. +24mの津波を基に、管路解析を実施した結果から最も大きい水位を設定する。また、地上部からの流入に対する入力津波については、SA用海水ピット開口部近傍に設定した評価点において、遡上解析結果を基に保守的に設定した浸水深に、地震に伴い発生する屋外タンクからの溢水による浸水深の重畳を考慮する。</u></p>			

柏崎刈羽原子力発電所 6 / 7号炉	東海第二発電所	女川原子力発電所 2号炉	島根原子力発電所 2号炉	備考
	<p>(8) <u>緊急用海水ポンプピット点検用開口部浸水防止蓋</u>  <u>設備仕様、耐震設計及び地震（余震）との組合せについては、「10.6.1.2 重大事故等対処施設10.6.1.2.3 主要設備」に同じ。</u>  <u>S A用海水ピット取水塔及び海水引込み管からの流入経路に対する検討に使用する敷地に遡上する津波に対する入力津波については、防潮堤前面におけるT.P. +24mの津波を基に、管路解析を実施した結果から最も大きい水位を設定する。</u></p> <p>(9) <u>海水ポンプグランドドレン排出口逆止弁</u>  <u>設備仕様及び耐震設計並びに自然条件（積雪、風荷重等）及び地震（余震）との組合せについては、「10.6.1.2 重大事故等対処施設10.6.1.2.3 主要設備」に同じ。</u>  <u>取水路からの流入経路に対する検討に使用する敷地に遡上する津波に対する入力津波については、防潮堤前面におけるT.P. +24mの津波を基に、管路解析を実施した結果から最も大きい水位を設定する。</u></p> <p>(10) <u>取水ピット空気抜き配管逆止弁</u>  <u>設備仕様及び耐震設計並びに自然条件（積雪、風荷重等）及び地震（余震）との組合せについては、「10.6.1.2 重大事故等対処施設10.6.1.2.3 主要設備」に同じ。</u>  <u>取水路からの流入経路に対する検討に使用する敷地に遡上する津波に対する入力津波については、防潮堤前面におけるT.P. +24mの津波を基に、管路解析を実施した結果から最も大きい水位を設定する。</u></p> <p>(11) <u>緊急用海水ポンプグランドドレン排出口逆止弁</u>  <u>設備仕様、耐震設計及び地震（余震）との組合せについては、「10.6.1.2 重大事故等対処</u></p>			

柏崎刈羽原子力発電所 6 / 7号炉	東海第二発電所	女川原子力発電所 2号炉	島根原子力発電所 2号炉	備考
	<p><u>施設10.6.1.2.3 主要設備」に同じ。</u></p> <p><u>S A用海水ピット取水塔及び海水引込み管からの流入経路に対する検討に使用する敷地に遡上する津波に対する入力津波については、防潮堤前面におけるT.P. +24mの津波を基に、管路解析を実施した結果から最も大きい水位を設定する。</u></p> <p><u>(12) 緊急用海水ポンプ室床ドレン排出口逆止弁</u></p> <p><u>設備仕様、耐震設計及び地震（余震）との組合せについては、「10.6.1.2 重大事故等対処施設10.6.1.2.3 主要設備」に同じ。</u></p> <p><u>S A用海水ピット取水塔及び海水引込み管からの流入経路に対する検討に使用する敷地に遡上する津波に対する入力津波については、防潮堤前面におけるT.P. +24mの津波を基に、管路解析を実施した結果から最も大きい水位を設定する。</u></p> <p><u>(13) 海水ポンプ室ケーブル点検口浸水防止蓋</u></p> <p><u>設備仕様については、「10.6.1.2 重大事故等対処施設10.6.1.2.3 主要設備」に同じ。</u></p> <p><u>なお、敷地に遡上する津波においては、海水ポンプ室に津波が流入する前提であり非常用海水ポンプが機能喪失することから、海水ポンプ室ケーブル点検口浸水防止蓋の機能には期待しない。</u></p> <p><u>(14) 原子炉建屋原子炉棟水密扉、原子炉建屋附属棟北側水密扉1、原子炉建屋附属棟北側水密扉2、原子炉建屋附属棟東側水密扉、原子炉建屋附属棟南側水密扉及び原子炉建屋附属棟西側水密扉</u></p> <p><u>原子炉建屋1階外壁の扉等の開口部から原子炉建屋内に敷地に遡上する津波及び溢水が地上部から流入することを防止し、原子炉建屋に内包する敷地に遡上する津波に対する防護対象設</u></p>			

柏崎刈羽原子力発電所 6 / 7号炉	東海第二発電所	女川原子力発電所 2号炉	島根原子力発電所 2号炉	備考
	<p><u>備（貯留堰及び取水構造物を除く。）が機能喪失することのない設計とするため、原子炉建屋外壁の扉等の開口部に水密扉を設置する。</u></p> <p><u>原子炉建屋外壁の水密扉の設計においては、基準地震動SSによる地震力に対して浸水防止機能が十分に保持できるように設計する。</u></p> <p><u>敷地に遡上する津波の地上部からの流入に対する入力津波については、原子炉建屋外壁近傍に設定した評価点において、遡上解析結果を基に保守的に設定した浸水深に、地震に伴い発生する屋外タンクからの溢水による浸水深の重畳を考慮する。また、その他自然条件（積雪、風荷重等）及び余震荷重を考慮した場合において、浸水防止機能が十分に保持できる設計とする。</u></p> <p><u>敷地に遡上する津波の防潮堤内側への流入に伴い原子炉建屋外壁まで漂流物が到達する可能性があることから、原子炉建屋外壁に到達する可能性のある漂流物のうち最も重量のある漂流物を選定した上で漂流物衝突荷重として考慮する。</u></p> <p><u>(15) 格納容器圧力逃がし装置格納槽点検用開口部水密ハッチ</u></p> <p><u>格納容器圧力逃がし装置格納槽点検用開口部から格納容器圧力逃がし装置格納槽内に敷地に遡上する津波及び溢水が流入することを防止し、敷地に遡上する津波に対する防護対象設備（貯留堰及び取水構造物を除く。）が機能喪失することのない設計とするため、格納容器圧力逃がし装置格納槽点検用開口部に水密ハッチを設置する。</u></p> <p><u>格納容器圧力逃がし装置格納槽点検用開口部水密ハッチの設計においては、基準地震動SSによる地震力に対して浸水防止機能が十分に保持できるように設計する。</u></p> <p><u>敷地に遡上する津波の地上部からの流入に対する入力津波については、格納容器圧力逃がし</u></p>			



柏崎刈羽原子力発電所 6 / 7号炉	東海第二発電所	女川原子力発電所 2号炉	島根原子力発電所 2号炉	備考
	<p><u>装置格納槽近傍に設定した評価点において、遡上解析結果を基に保守的に設定した浸水深に、地震に伴い発生する屋外タンクからの溢水による浸水深の重畳を考慮する。また、その他自然条件（積雪、風荷重等）及び余震荷重を考慮した場合において、浸水防止機能が十分に保持できる設計とする。</u></p> <p>(16) <u>緊急用海水ポンプ点検用開口部浸水防止蓋及び緊急用海水ポンプ室人員用開口部浸水防止蓋</u></p> <p><u>緊急用海水ポンプ点検用開口部及び緊急用海水ポンプ室人員用開口部から緊急用海水ポンプピット内に敷地に遡上する津波及び溢水が流入することを防止し、敷地に遡上する津波に対する防護対象設備（貯留堰及び取水構造物を除く。）が機能喪失することのない設計とするため、緊急用海水ポンプ点検用開口部及び緊急用海水ポンプ室人員用開口部に浸水防止蓋を設置する。</u></p> <p><u>緊急用海水ポンプ点検用開口部浸水防止蓋及び緊急用海水ポンプ室人員用開口部浸水防止蓋の設計においては、基準地震動S Sによる地震力に対して浸水防止機能が十分に保持できるように設計する。</u></p> <p><u>敷地に遡上する津波の地上部からの流入に対する入力津波については、格納容器圧力逃がし装置格納槽近傍に設定した評価点において、遡上解析結果を基に保守的に設定した浸水深に、地震に伴い発生する屋外タンクからの溢水による浸水深の重畳を考慮する。また、その他自然条件（積雪、風荷重等）及び余震荷重を考慮した場合において、浸水防止機能が十分に保持できる設計とする。</u></p> <p>(17) <u>常設低圧代替注水系格納槽点検用開口部水密ハッチ及び常設低圧代替注水系格納槽可搬型ポンプ用開口部水密ハッチ</u></p>			

柏崎刈羽原子力発電所 6 / 7号炉	東海第二発電所	女川原子力発電所 2号炉	島根原子力発電所 2号炉	備考
	<p><u>常設低圧代替注水系格納槽点検用開口部及び常設低圧代替注水系格納槽可搬型ポンプ用開口部から常設低圧代替注水系格納槽内に敷地に遡上する津波及び溢水が流入することを防止し、敷地に遡上する津波に対する防護対象設備（貯留堰及び取水構造物を除く。）が機能喪失することのない設計とするため、常設低圧代替注水系格納槽点検用開口部及び常設低圧代替注水系格納槽可搬型ポンプ用開口部に水密ハッチを設置する。</u></p> <p><u>常設低圧代替注水系格納槽点検用開口部水密ハッチ及び常設低圧代替注水系格納槽可搬型ポンプ用開口部水密ハッチの設計においては、基準地震動SSによる地震力に対して浸水防止機能が十分に保持できるように設計する。</u></p> <p><u>敷地に遡上する津波の地上部からの流入に対する入力津波については、常設低圧代替注水系格納槽近傍に設定した評価点において、遡上解析結果を基に保守的に設定した浸水深に、地震に伴い発生する屋外タンクからの溢水による浸水深の重畳を考慮する。また、その他自然条件（積雪、風荷重等）及び余震荷重を考慮した場合において、浸水防止機能が十分に保持できる設計とする。</u></p> <p><u>(18) 常設代替高圧電源装置カルバート原子炉建屋側水密扉</u></p> <p><u>常設代替高圧電源装置カルバート原子炉建屋側の開口部（扉）から電源盤エリア及び常設代替高圧電源装置カルバート（トンネル部、立坑部及びカルバート部）に敷地に遡上する津波及び溢水が流入することを防止し、敷地に遡上する津波に対する防護対象設備（貯留堰及び取水構造物を除く。）が機能喪失することのない設計とするため、常設代替高圧電源装置カルバート原子炉建屋側の開口部（扉）に水密扉を設置する。</u></p> <p><u>常設代替高圧電源装置カルバート原子炉建屋</u></p>			

柏崎刈羽原子力発電所 6 / 7号炉	東海第二発電所	女川原子力発電所 2号炉	島根原子力発電所 2号炉	備考
	<p><u>側水密扉の設計においては、基準地震動SSによる地震力に対して浸水防止機能が十分に保持できるように設計する。</u></p> <p><u>敷地に遡上する津波の地上部からの流入に対する入力津波については、常設代替高圧電源装置カルバートのうち、敷地に遡上する津波の地上部からの流入経路となる立坑部の近傍に設定した評価点において、遡上解析結果を基に保守的に設定した浸水深及び水密扉の設置高さ、地震に伴い発生する屋外タンクからの溢水による浸水深の重畳を考慮する。また、余震荷重を考慮した場合において、浸水防止機能が十分に保持できる設計とする。</u></p> <p><u>(19) 防潮堤及び防潮扉下部貫通部止水処置</u>  <u>設備仕様、耐震設計及び地震（余震）との組合せについては、「10.6.1.2 重大事故等対処施設10.6.1.2.3 主要設備」に同じ。</u>  <u>敷地に遡上する津波に対する入力津波については、防潮堤前面におけるT.P. +24mの津波を基に設定する。</u></p> <p><u>(20) 海水ポンプ室貫通部止水処置</u>  <u>設備仕様については、「10.6.1.2 重大事故等対処施設10.6.1.2.3 主要設備」に同じ。</u>  <u>なお、敷地に遡上する津波においては、海水ポンプ室に津波が流入する前提であり非常用海水ポンプが機能喪失することから、海水ポンプ室貫通部止水処置の機能には期待しない。</u></p> <p><u>(21) 原子炉建屋境界貫通部止水処置</u>  <u>原子炉建屋地下階の貫通部の設備仕様、耐震設計及び地震（余震）との組合せについては、「10.6.1.2 重大事故等対処施設10.6.1.2.3 主要設備」に同じ。</u>  <u>原子炉建屋1階外壁の配管等の貫通部については、外壁の扉等の開口部から原子炉建屋内に敷地に遡上する津波及び溢水が地上部から流入</u></p>			

柏崎刈羽原子力発電所 6 / 7号炉	東海第二発電所	女川原子力発電所 2号炉	島根原子力発電所 2号炉	備考
	<p><u>することを防止するため、原子炉建屋1階外壁の敷地に遡上する津波が到達する高さに設置される配管等の貫通部に止水処置を実施する。</u></p> <p><u>また、敷地に遡上する津波が、屋外二重管を通じて浸水防護重点化範囲に流入することを防止し、敷地に遡上する津波に対する防護対象設備（貯留堰及び取水構造物を除く。）が機能喪失することのない設計とするため、屋外二重管に内包する非常用海水配管の原子炉建屋貫通部に止水処置を実施する。</u></p> <p><u>原子炉建屋境界貫通部止水処置の設計においては、基準地震動SSによる地震力に対して浸水防止機能が十分に保持できるように設計する。</u></p> <p><u>敷地に遡上する津波の地上部からの流入に対する入力津波については、原子炉建屋近傍に設定した評価点において、遡上解析結果を基に保守的に設定した浸水深に、地震に伴い発生する屋外タンクからの溢水による浸水深の重畳を考慮する。また、余震荷重を考慮した場合において、浸水防止機能が十分に保持できる設計とする。</u></p> <p>(22) <u>常設代替高圧電源装置用カルバート（立坑部）床面貫通部止水処置</u></p> <p><u>常設代替高圧電源装置用カルバート（立坑部）地下1階については、原子炉建屋西側接続口エリアからの浸水に対し電源接続盤エリアの開口部に水密扉を設置することで浸水防止対策とするが、下階エリアにも電路等の重大事故等対処設備を内包するエリアが存在することから、原子炉建屋西側接続口エリア床面貫通部に止水処置を実施する。常設代替高圧電源装置用カルバート（立坑部）止水処置の設計においては、基準地震動SSによる地震力に対して浸水防止機能が十分に保持できるように設計する。</u></p> <p><u>敷地に遡上する津波の地上部からの流入に対する入力津波については、常設代替高圧電源装</u></p>			

柏崎刈羽原子力発電所 6 / 7号炉	東海第二発電所	女川原子力発電所 2号炉	島根原子力発電所 2号炉	備考
	<p><u>置カルバートのうち、敷地に遡上する津波の地上部からの流入経路となる立坑部の近傍に設定した評価点において、遡上解析結果を基に保守的に設定した浸水深、地下1階床面の設置位置及び地震に伴い発生する屋外タンクからの溢水による浸水深の重畳を考慮する。</u></p> <p><u>上記(1)については、地震後の再使用性及び敷地に遡上する津波の第1波の越流後における再使用性を考慮し、当該構造物全体の变形能力に対して十分な余裕を有するよう、おおむね弾性状態を維持する設計とする。また止水性を維持し、第2波以降の繰り返しの津波に対してもおおむね弾性状態を維持する設計とする。</u></p> <p><u>上記(2)～(18)の各施設・設備における許容限界は、地震後、津波後の再使用性や、津波の繰返し作用を想定し、止水性の面も踏まえることにより、当該構造物全体の变形能力に対して十分な余裕を有するよう、各施設・設備を構成する材料が弾性域内に収まることを基本とする。</u></p> <p><u>上記(19)～(22)の貫通部止水処置については、地震後及び津波後の再使用性や、津波の繰返し作用を想定し、止水性の維持を考慮して、貫通部止水処置が健全性を保持することとする。</u></p> <p><u>上記(3)の構内排水路逆流防止設備については、排水中のゴミ等の詰まりにより閉止状態が阻害されていないことを日常の外観点検で確認する。また、防潮堤フラップゲートについてもゴミ等の詰まりにより閉止状態が阻害されていないことを日常の外観点検で確認する。</u></p> <p><u>各施設・設備の設計及び評価に使用する津波荷重の設定については、入力津波が有する数値計算上の不確かさ及び各施設・設備の機能損傷モードに対応した荷重の算定過程に介在する不確かさを考慮する。</u></p> <p><u>入力津波が有する数値計算上の不確かさの考慮に当たっては、各施設・設備の設置位置で算</u></p>			

柏崎刈羽原子力発電所 6 / 7号炉	東海第二発電所	女川原子力発電所 2号炉	島根原子力発電所 2号炉	備考
	<p><u>定された津波の高さを安全側に評価して入力津波を設定することで、不確かさを考慮する。</u></p> <p><u>各施設・設備の機能損傷モードに対応した荷重の算定過程に介在する不確かさの考慮に当たっては、入力津波の荷重因子である浸水高及び流速を把握し津波波力等を安全側に評価することで、不確かさを考慮し、荷重設定に考慮している余裕の程度を検討する。</u></p> <p><u>津波波力の算定においては、津波波力算定式等、幅広く知見を踏まえて、十分な余裕を考慮する。</u></p> <p><u>漂流物の衝突による荷重の評価に際しては、津波の流速による衝突速度の設定における不確かさを考慮し、流速について十分な余裕を考慮する。</u></p> <p><u>津波防護施設、浸水防止設備及び津波監視設備の設計において、敷地に遡上する津波の策定位置である基準津波の波源の活動に伴い発生する可能性がある余震（地震）についてそのハザードを評価し、その活動に伴い発生する余震による荷重を設定する。余震荷重については、敷地に遡上する津波の継続時間のうち最大水位変化を生起する時間帯を踏まえ過去の地震データを抽出・整理することにより余震の規模を想定し、余震としてのハザードを考慮した安全側の評価として、この余震規模から求めた地震動に対して全ての周期で上回る地震動を弾性設計用地震動の中から設定する。</u></p> <p><u>主要設備の概念図を第10.6-1図～第10.6-23図に示す。</u></p> <p><u>10.6.1.3.4 主要仕様</u>  <u>主要設備の仕様を第10.6-1表に示す。</u></p> <p><u>10.6.1.3.5 試験検査</u>  <u>津波防護施設、浸水防止設備及び津波監視設備は、健全性及び性能を確認するため、原子炉の運転中又は停止中に試験又は検査を実施す</u></p>			

柏崎刈羽原子力発電所 6 / 7号炉	東海第二発電所	女川原子力発電所 2号炉	島根原子力発電所 2号炉	備考
	<p><u>る。</u></p> <p><u>10.6.1.3.6 手順等</u></p> <p><u>津波に対する防護については、津波による影響評価を行い、敷地に遡上する津波に対する防護対象設備が敷地に遡上する津波によりその敷地に遡上する津波に対して重大事故等に対処するために必要な機能を損なわないよう手順を定める。</u></p> <p><u>(1) 防潮扉については、原則閉運用とするが、開放後の確実な閉操作、中央制御室における閉止状態の確認、閉止されていない状態が確認された場合の閉止操作の手順を定める。</u></p> <p><u>(2) 放水路ゲートについては、発電所を含む地域に大津波警報が発表された場合、循環水ポンプ及び補機冷却系海水系ポンプの停止（プラント停止）並びに放水路ゲート閉止の操作手順を定める。</u></p> <p><u>(3) 燃料等輸送船に関し、津波警報等が発表された場合において、荷役作業を中断し、陸側作業員及び輸送物を退避させるとともに、緊急離岸する船側と退避状況に関する情報連絡を行う手順を定める。また、その他の浚渫船、貨物船等の港湾内に入港する船舶に対しても、津波警報等が発表された場合において、作業を中断し、陸側作業員及び輸送物を退避させるとともに、緊急離岸する船側と退避状況に関する情報連絡を行う手順を定める。</u></p> <p><u>(4) 津波・構内監視カメラ及び潮位計による津波襲来の監視及び漂流物影響を考慮した運用手順を定める。なお、防潮堤上部に設置する津波・構内監視カメラの機能喪失を考慮した手順とする。</u></p>			

柏崎刈羽原子力発電所 6 / 7号炉	東海第二発電所	女川原子力発電所 2号炉	島根原子力発電所 2号炉	備考
	<p><u>(5) 隣接事業所における仮設備、資機材等の設置状況の変化を把握するため、隣接事業所との合意文書に基づき、情報を入手して設置状況を確認する手順を定める。さらに、従前の評価結果に包絡されない場合は、漂流物となる可能性、緊急用海水ポンプの取水性並びに津波防護施設及び浸水防止設備への影響評価を行い、影響がある場合は漂流物対策を実施する。</u></p> <p><u>(6) 津波防護施設、浸水防止設備及び津波監視設備については、各施設及び設備に要求される機能を維持するため、適切な保守管理を行うとともに、故障時においては補修を行う。</u></p> <p><u>(7) 津波防護に係る手順に関する教育並びに津波防護施設、浸水防止設備及び津波監視設備の保守管理に関する教育を定期的実施する。</u></p>			



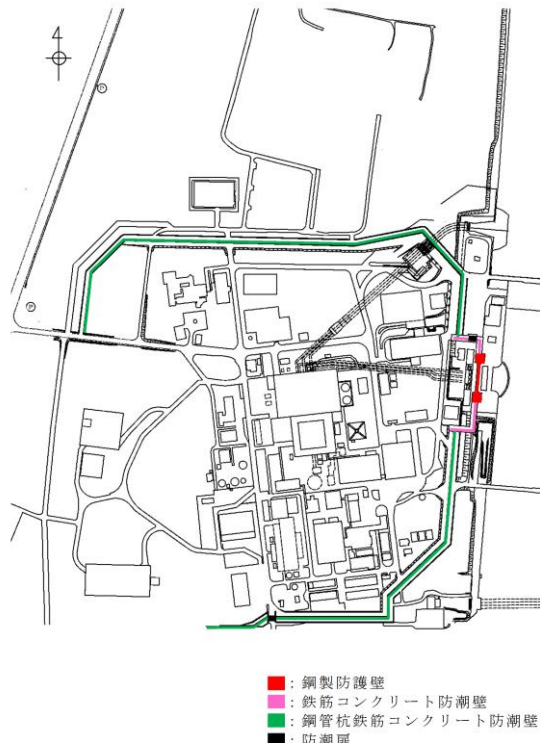
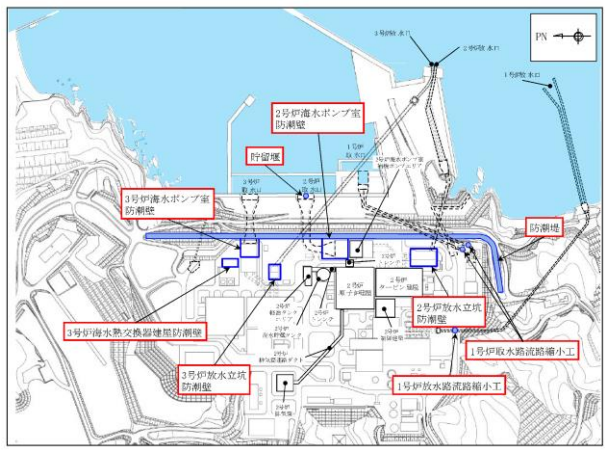
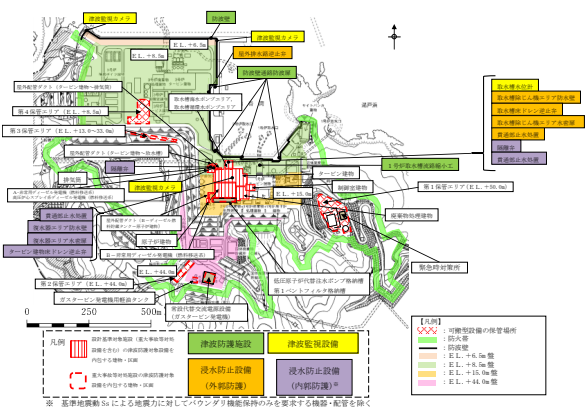
柏崎刈羽原子力発電所 6/7号炉	東海第二発電所	女川原子力発電所2号炉	島根原子力発電所2号炉	備考
<p>第10.6-1 表 浸水防護設備の主要仕様</p> <p>(1) 海水貯留堰 種類 貯留堰 個数 1</p> <p>(2) 取水槽閉止板 種類 閉止板 個数 6号炉 5 7号炉 4</p> <p>(3) 水密扉 種類 片開扉, 両開扉 個数 6号炉 17 7号炉 16</p> <p>(4) 止水ハッチ 種類 ハッチ 個数 6号炉 1 7号炉 2</p> <p>(5) ダクト閉止板 種類 閉止板 個数 6号炉 2</p> <p>(6) 浸水防止ダクト 種類 閉止板 個数 7号炉 1</p> <p>(7) 床ドレンライン浸水防止治具 種類 配管止水 個数 一式</p> <p>(8) 貫通部止水処置 種類 貫通部止水 個数 一式</p>	<p>第10.6-1表 浸水防護設備主要機器仕様</p> <p>(1) 防潮堤 種類 防潮堤(鋼製防護壁, 止水機構付) 材料 鉄筋コンクリート, 炭素鋼 個数 1</p> <p>(2) 防潮堤 種類 防潮堤(鉄筋コンクリート防潮壁) 材料 鉄筋コンクリート 個数 1</p> <p>(3) 防潮堤 種類 防潮堤(鋼管杭鉄筋コンクリート防潮壁) 材料 鉄筋コンクリート, 炭素鋼 個数 1</p> <p>(4) 防潮扉 種類 スライドゲート 材料 炭素鋼 個数 2</p> <p>(5) 放水路ゲート 種類 逆流防止設備(ゲート, フラップゲート) 材料 炭素鋼 個数 3(各放水路に1か所)</p> <p>(6) 構内排水路逆流防止設備 種類 逆流防止設備(フラップゲート)</p>	<p>第10.6-1 表 浸水防護設備の主要仕様</p> <p>(1) 防潮堤 種類 防潮堤(鋼管式鉛直壁) 材料 鋼製 個数 1</p> <p>(2) 防潮堤 種類 防潮堤(盛土堤防) 材料 セメント改良土 個数 1</p> <p>(3) 防潮壁 種類 防潮壁 材料 鋼製, 鉄筋コンクリート 個数 5</p> <p>(4) 取放水路流路縮小工 種類 流路縮小工 材料 コンクリート 個数 3</p> <p>(5) 貯留堰(非常用取水設備と兼用) 種類 鉄筋コンクリート堰 材料 鉄筋コンクリート 個数 6</p> <p>(6) 屋外排水路逆流防止設備 種類 逆流防止設備(フラップゲート) 材料 ステンレス鋼</p>	<p>第10.5-1表 浸水防護設備の主要仕様</p> <p>(1) 防波壁 種類 防波壁(多重鋼管杭式擁壁) 個数 1</p> <p>(2) 防波壁 種類 防波壁(逆T擁壁) 個数 1</p> <p>(3) 防波壁 種類 防波壁(波返重力擁壁) 個数 1</p> <p>(4) 防波壁通路防波扉 種類 防波壁通路防波扉 個数 4</p> <p>(5) 流路縮小工 種類 流路縮小工 個数 2</p> <p>(6) 屋外排水路逆止弁 種類 逆止弁 個数 14</p> <p>(7) 防水壁 種類 防水壁 個数 2</p> <p>(8) 水密扉 種類 片開扉 個数 一式</p> <p>(9) 床ドレン逆止弁 種類 逆止弁 個数 一式</p> <p>(10) 隔離弁 種類 電動弁, 逆止弁 個数 6</p> <p>(11) ポンプ及び配管 種類 ポンプ, 配管 個数 一式</p> <p>(12) 貫通部止水処置 種類 貫通部止水 個数 一式</p>	

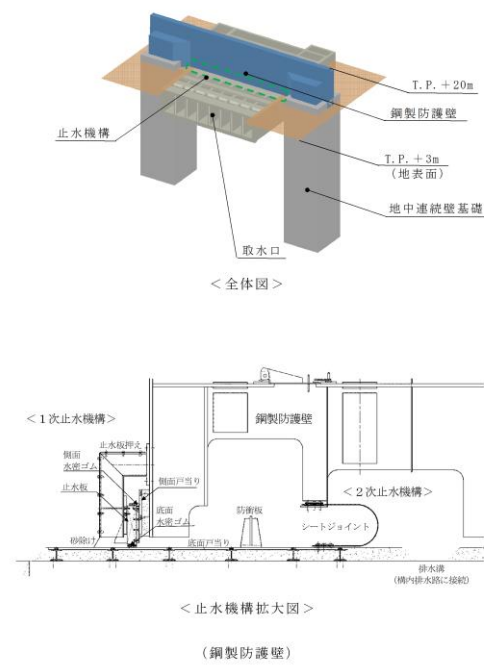
柏崎刈羽原子力発電所 6 / 7号炉	東海第二発電所	女川原子力発電所 2号炉	島根原子力発電所 2号炉	備考
	材 料                    ステンレス鋼 個 数                    9	個 数 4		
	(7) 原子炉建屋外壁 種 類                    津波防護壁 材 料                    鉄筋コンクリー ト 個 数                    一式	(7) 補機冷却海水系放水路逆流防止設備 種 類 逆流防止設備 (フラップゲート) 材 料 ステンレス鋼 個 数 2		
	(8) 貯留堰 (非常用取水設備と兼用) 種 類                    鋼管矢板式堰 材 料                    炭素鋼 個 数                    1	(8) 水密扉 種 類 水密扉 材 料 鋼製 個 数 13		
	(9) 取水路点検用開口部浸水防止蓋 種 類                    浸水防止蓋 材 料                    ステンレス鋼 個 数                    10	(9) 浸水防止蓋 種 類 浸水防止蓋 材 料 鋼製 個 数 10		
	(10) 海水ポンプグラウンドドレン排出口逆止弁 種 類                    逆流防止設備 (逆止弁) 材 料                    ステンレス鋼 個 数                    2	(10) 浸水防止壁 種 類 浸水防止壁 材 料 鋼製 個 数 1		
	(11) 取水ピット空気抜き配管逆止弁 種 類                    逆流防止設備 (逆止弁) 材 料                    ステンレス鋼 個 数                    3	(11) 逆止弁付ファンネル 種 類 逆流防止設備 (逆止弁) 材 料 ステンレス鋼 個 数 20		
	(12) 放水路ゲート点検用開口部浸水防止蓋 種 類                    浸水防止蓋 材 料                    炭素鋼 個 数                    3	(12) 貫通部止水処置 種 類 貫通部止水 材 料 シール材 個 数 一式		
	(13) S A用海水ピット開口部浸水防止蓋 種 類                    浸水防止蓋			

柏崎刈羽原子力発電所 6 / 7号炉	東海第二発電所	女川原子力発電所 2号炉	島根原子力発電所 2号炉	備考
	材 料 炭素鋼 個 数 6  (14) 緊急用海水ポンプピット点検用開口部浸水防止蓋 種 類 浸水防止蓋 材 料 ステンレス鋼 個 数 1  (15) 緊急用海水ポンプグラントドレン排出口逆止弁 種 類 逆流防止設備 (逆止弁) 材 料 ステンレス鋼 個 数 1  (16) 緊急用海水ポンプ室床ドレン排出口逆止弁 種 類 逆流防止設備 (逆止弁) 材 料 ステンレス鋼 個 数 1  (17) 海水ポンプ室ケーブル点検口浸水防止蓋 種 類 浸水防止蓋 材 料 ステンレス鋼 個 数 3  (18) 緊急用海水ポンプ点検用開口部浸水防止蓋 種 類 浸水防止蓋 材 料 ステンレス鋼 個 数 1  (19) 緊急用海水ポンプ室人員用開口部浸水防止蓋 種 類 逆流防止蓋 材 料 ステンレス鋼			

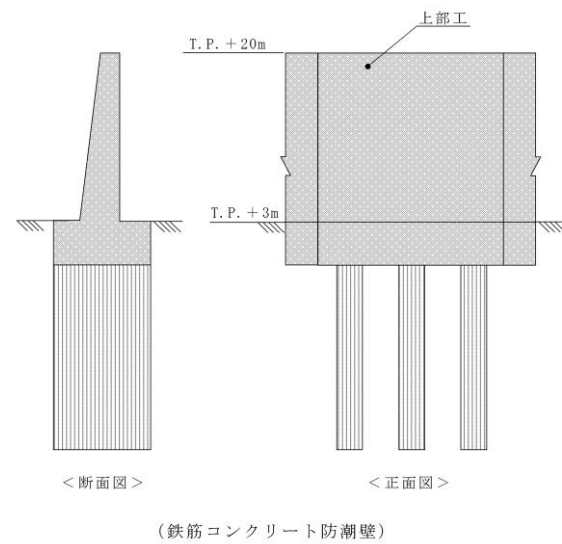
柏崎刈羽原子力発電所 6 / 7号炉	東海第二発電所	女川原子力発電所 2号炉	島根原子力発電所 2号炉	備考
	<p>個 数 1</p> <p>(20) 格納容器圧力逃がし装置格納槽点検用水密ハッチ</p> <p>種 類 水密ハッチ</p> <p>材 料 ステンレス鋼</p> <p>個 数 2</p> <p>(21) 常設低圧代替注水系格納槽点検用水密ハッチ</p> <p>種 類 水密ハッチ</p> <p>材 料 ステンレス鋼</p> <p>個 数 1</p> <p>(22) 常設低圧代替注水系格納槽可搬型ポンプ用水密ハッチ</p> <p>種 類 水密ハッチ</p> <p>材 料 ステンレス鋼</p> <p>個 数 2</p> <p>(23) 常設代替高圧電源装置用カルバート原子炉建屋側水密扉</p> <p>種 類 水密扉</p> <p>材 料 炭素鋼</p> <p>個 数 1</p> <p>(24) 原子炉建屋原子炉棟水密扉</p> <p>種 類 水密扉</p> <p>材 料 炭素鋼</p> <p>個 数 1</p> <p>(25) 原子炉建屋付属棟東側水密扉</p> <p>種 類 水密扉</p> <p>材 料 ステンレス鋼</p> <p>個 数 1</p> <p>(26) 原子炉建屋付属棟西側水密扉</p> <p>種 類 水密扉</p>			

柏崎刈羽原子力発電所 6 / 7号炉	東海第二発電所	女川原子力発電所 2号炉	島根原子力発電所 2号炉	備考
	材 料 炭素鋼 個 数 1			
	(27) 原子炉建屋付属棟南側水密扉 種 類 水密扉 材 料 炭素鋼 個 数 1			
	(28) 原子炉建屋付属棟北側水密扉 1 種 類 水密扉 材 料 炭素鋼 個 数 1			
	(29) 原子炉建屋付属棟北側水密扉 2 種 類 水密扉 材 料 炭素鋼 個 数 1			
	(30) 防潮堤及び防潮扉下部貫通部止水処置 種 類 貫通部止水 材 料 シール材 個 数 一式			
	(31) 海水ポンプ室貫通部止水処置 種 類 貫通部止水 材 料 シール材 個 数 一式			
	(32) 原子炉建屋境界貫通部止水処置 種 類 貫通部止水 材 料 シール材 個 数 一式			
	(33) 常設代替高圧電源装置用カルバート（立坑部）貫通部止水処置 種 類 貫通部止水 材 料 シール材 個 数 一式			

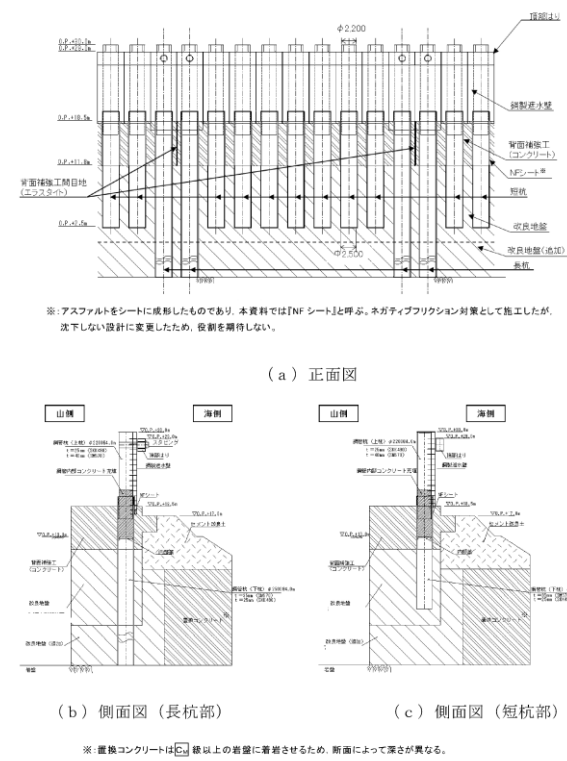
柏崎刈羽原子力発電所 6 / 7号炉	東海第二発電所	女川原子力発電所 2号炉	島根原子力発電所 2号炉	備考
	 <p data-bbox="736 1018 1202 1060">第10.6-1図 防潮堤及び防潮扉配置図</p>	 <p data-bbox="1314 1018 1855 1102">第10.6-1 図 防潮堤・防潮壁・取放水路流 路縮小工・貯留堰配置図</p>	 <p data-bbox="1944 1018 2418 1060">第10.5-1図 津波防護対象施設の配置図</p>	



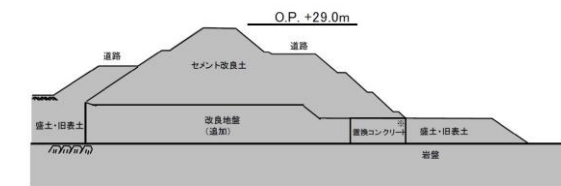
第10.6-2図 防潮堤及び防潮扉概念図 (1/5)



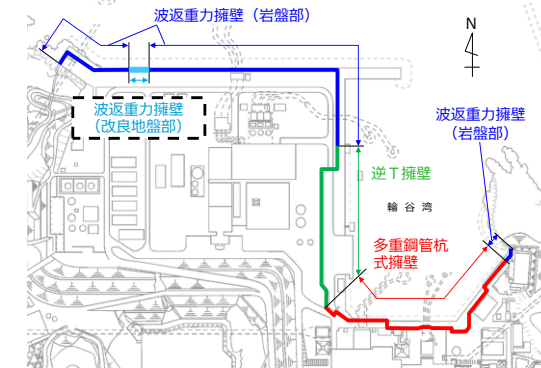
第10.6-2図 防潮堤及び防潮扉概念図 (2/5)



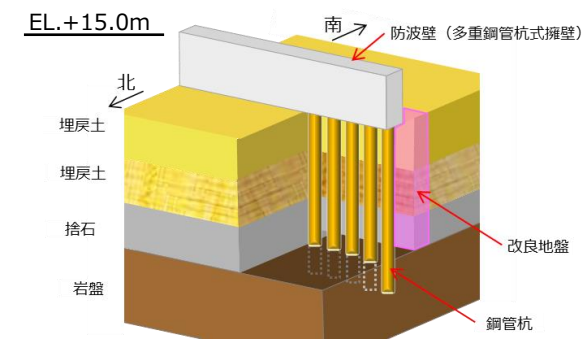
第10.6-2 図 防潮堤 (鋼管式鉛直壁) 概念図



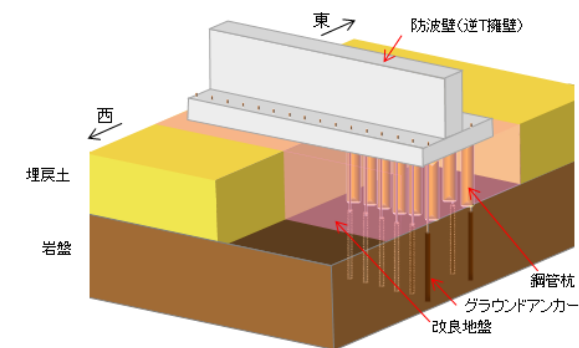
第10.6-3 図 防潮堤 (盛土堤防) 概念図



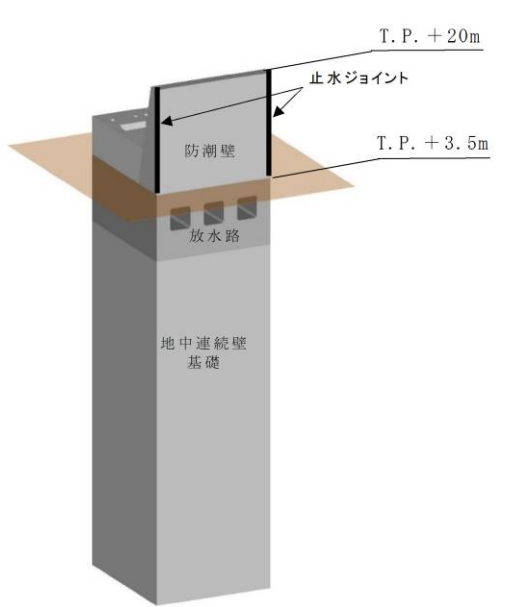
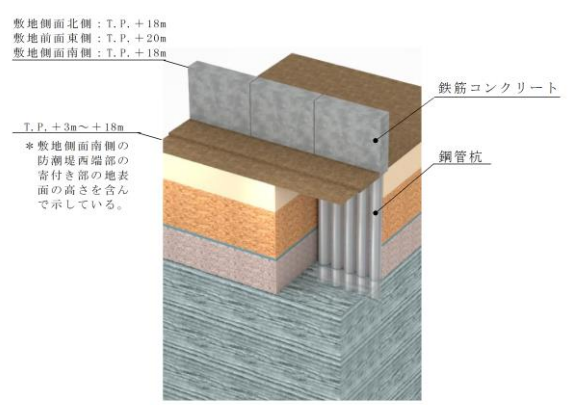
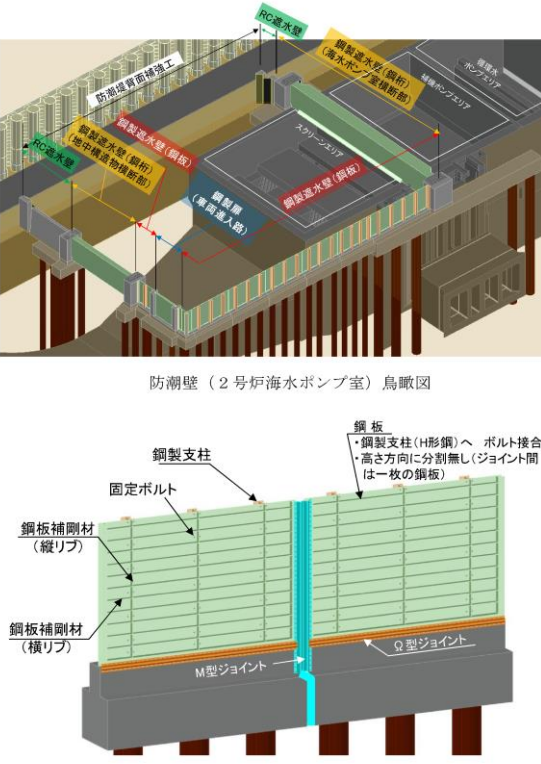
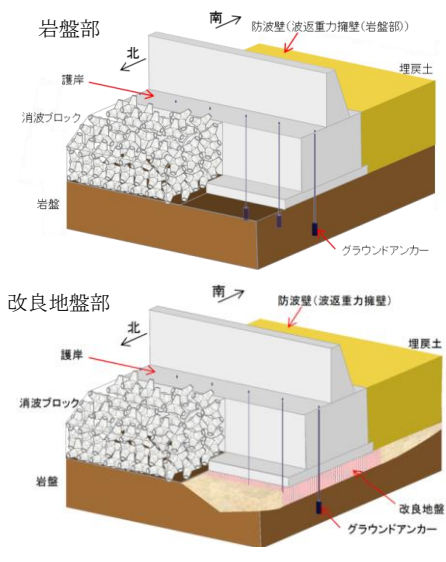
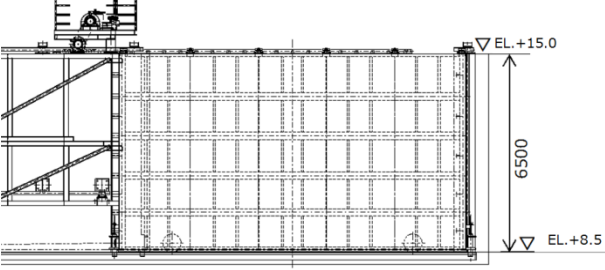
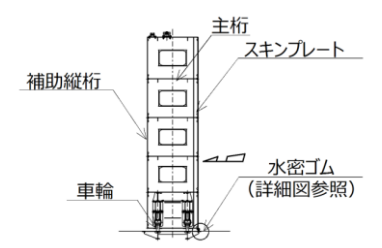
第10.5-2図 防波壁配置図



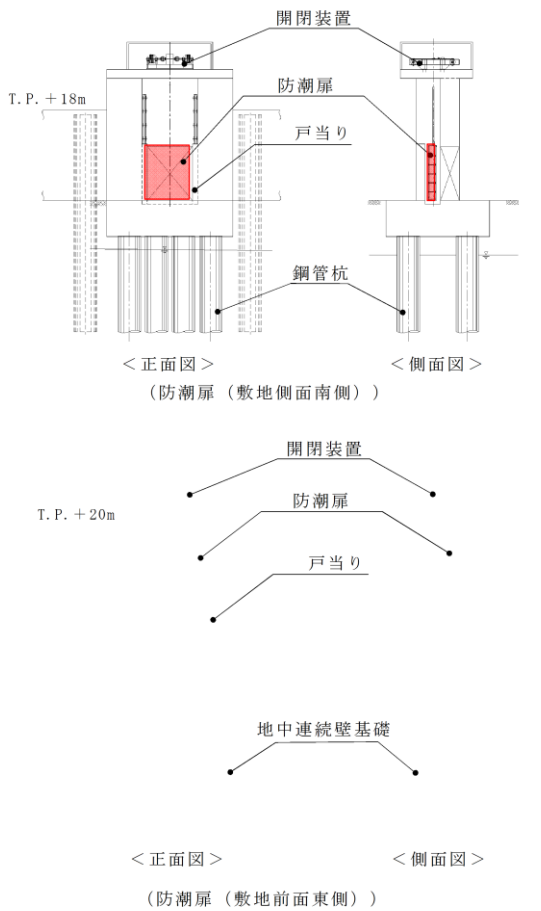
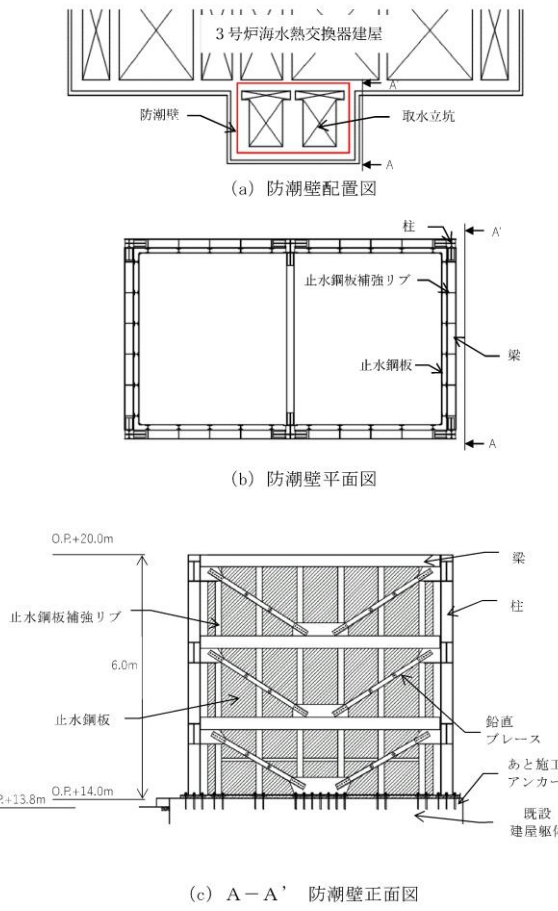
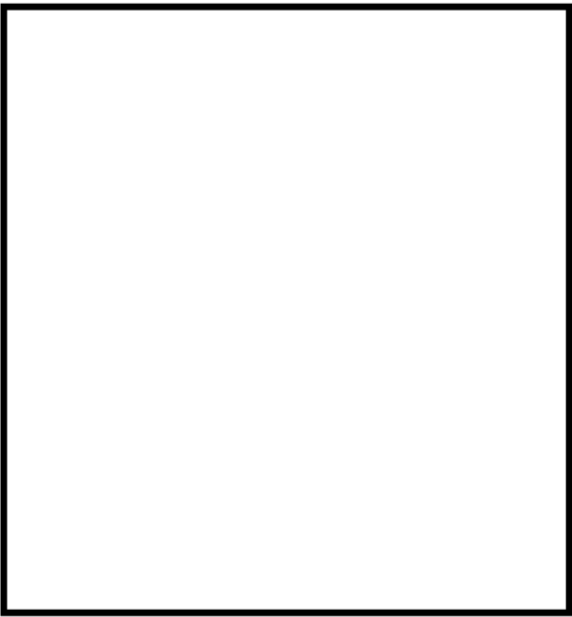
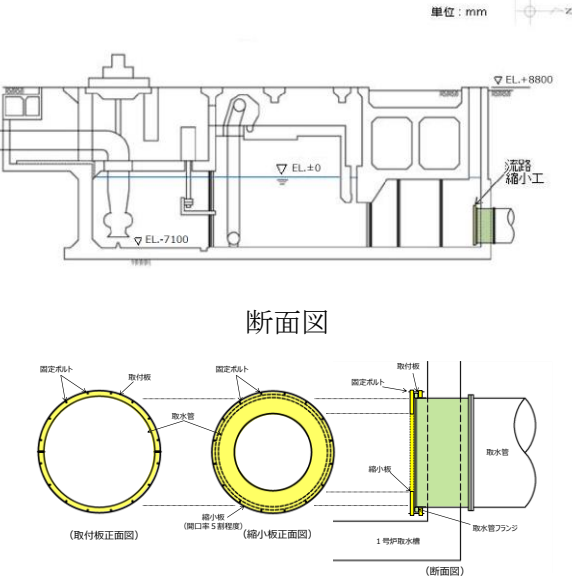
第10.5-3図 防波壁 (多重鋼管杭式擁壁) 概念図



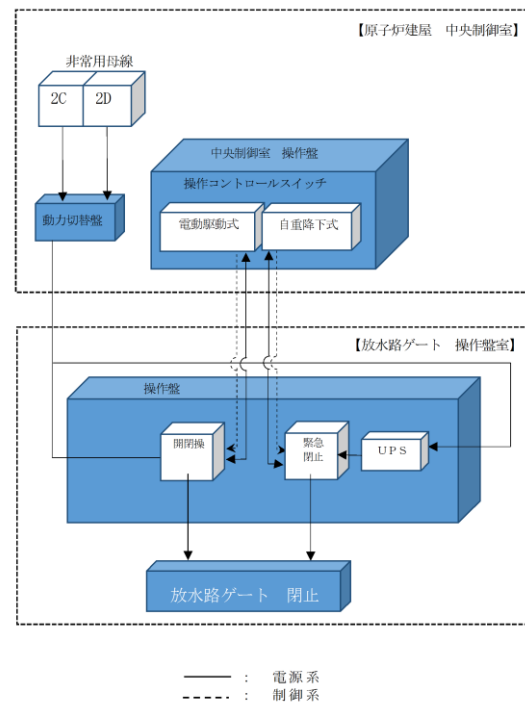
第10.5-4図 防波壁 (逆T擁壁) 概念図

柏崎刈羽原子力発電所 6 / 7号炉	東海第二発電所	女川原子力発電所 2号炉	島根原子力発電所 2号炉	備考
	 <p>(鉄筋コンクリート防潮壁 (放水路エリア))</p> <p>第10.6-2図 防潮堤及び防潮扉概念図 (3/5)</p>  <p>(鋼管杭鉄筋コンクリート防潮壁)</p> <p>第10.6-2図 防潮堤及び防潮扉概念図 (4/5)</p>	 <p>防潮壁 (2号炉海水ポンプ室) 鋼製遮水壁 (鋼板) 鳥瞰図</p> <p>第10.6-4 図 防潮壁概念図 (1/2)</p>	 <p>第10.5-5図 防波壁 (波返重力擁壁) 概念図</p>  <p>正面図</p>  <p>断面図</p> <p>第10.5-6図 防波壁通路防波扉 (3号炉東側) 概念図</p>	

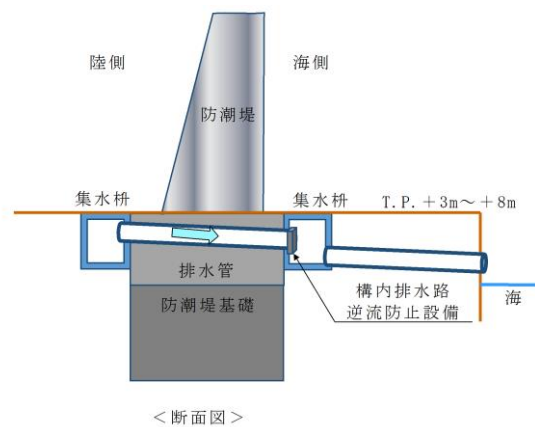


柏崎刈羽原子力発電所 6 / 7号炉	東海第二発電所	女川原子力発電所 2号炉	島根原子力発電所 2号炉	備考
	 <p>第10.6-2図 防潮堤及び防潮扉概念図 (5/5)</p>	 <p>第10.6-4 図 防潮壁概念図 (2/2)</p>  <p>第10.6-5 図 取放水路流路縮小工概念図</p>	 <p>第10.5-7図 1号炉取水槽流路縮小工概念図</p>	

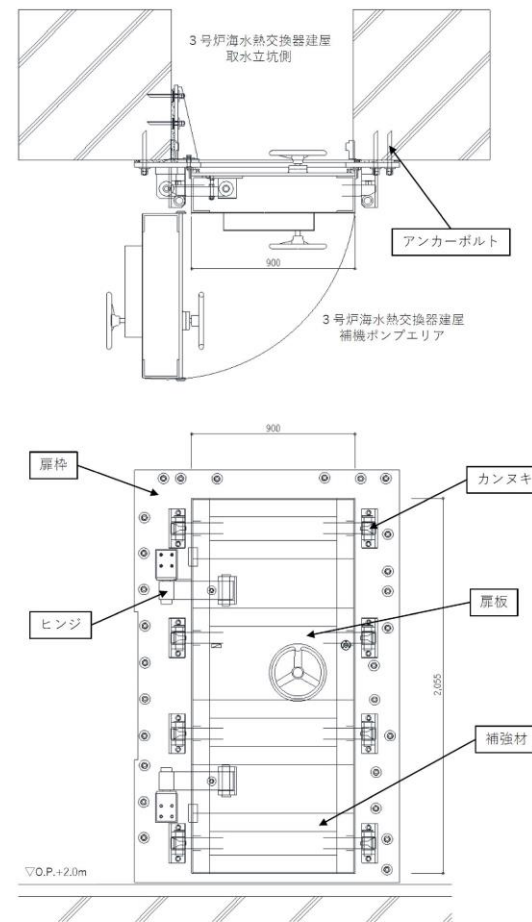
柏崎刈羽原子力発電所 6 / 7号炉	東海第二発電所	女川原子力発電所2号炉	島根原子力発電所2号炉	備考
	<p>第10.6-3図 放水路ゲート概念図</p> <p>第10.6-4図 放水路ゲート開閉装置概念図</p>	<p>第10.6-6 図 貯留堰概念図</p> <p>第10.6-7 図 逆流防止設備概念図</p>	<p>第10.5-8図 屋外排水路逆止弁概念図</p>	



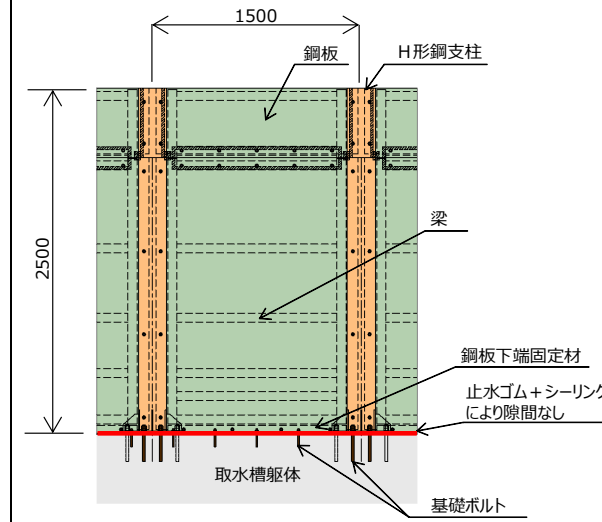
第10.6-5図 放水路ゲート電源系概念図



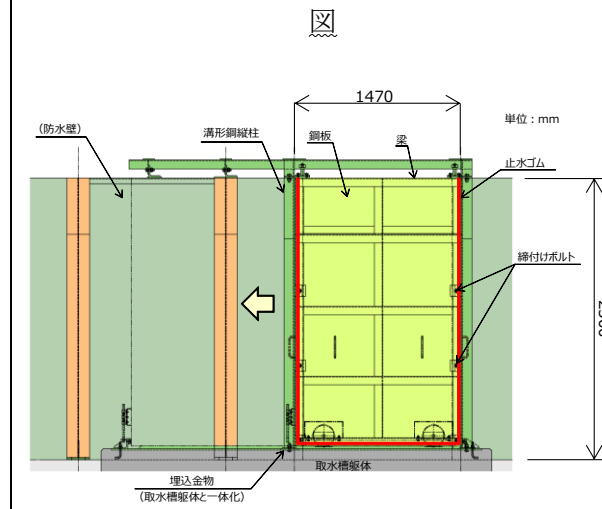
第10.6-6図 構内排水路逆流防止設備概念図



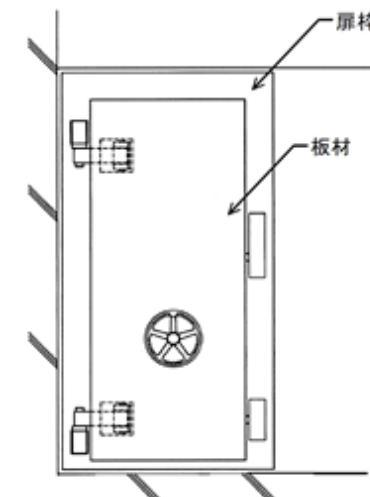
第10.6-8 図 水密扉概念図



第10.5-9図 取水槽除じん機エリア防水壁概念

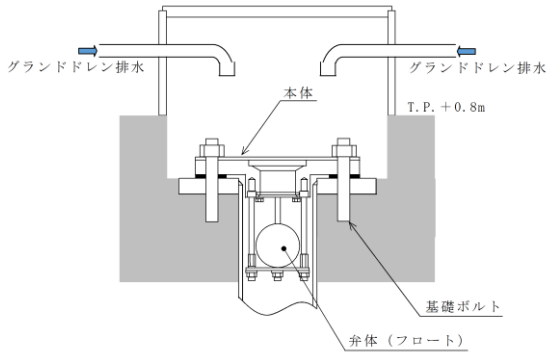
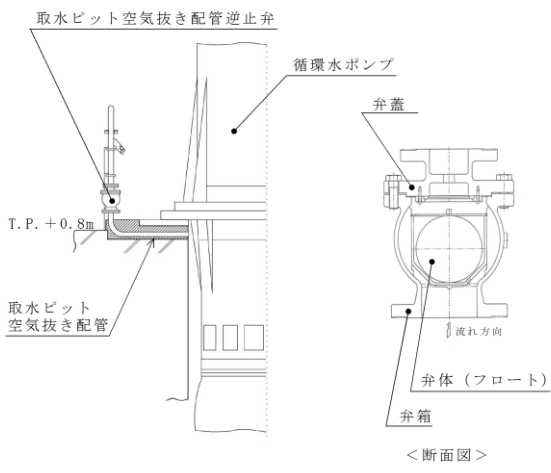
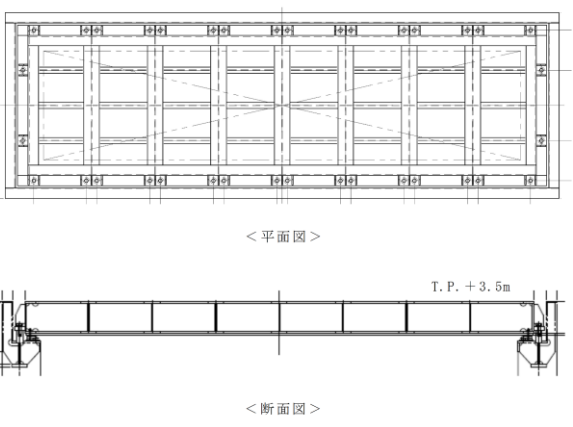
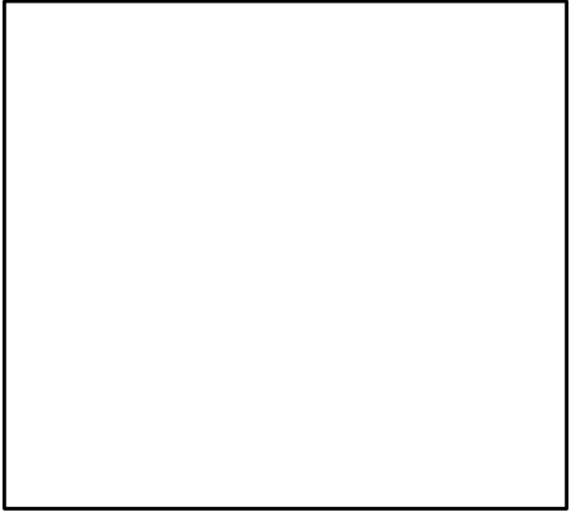
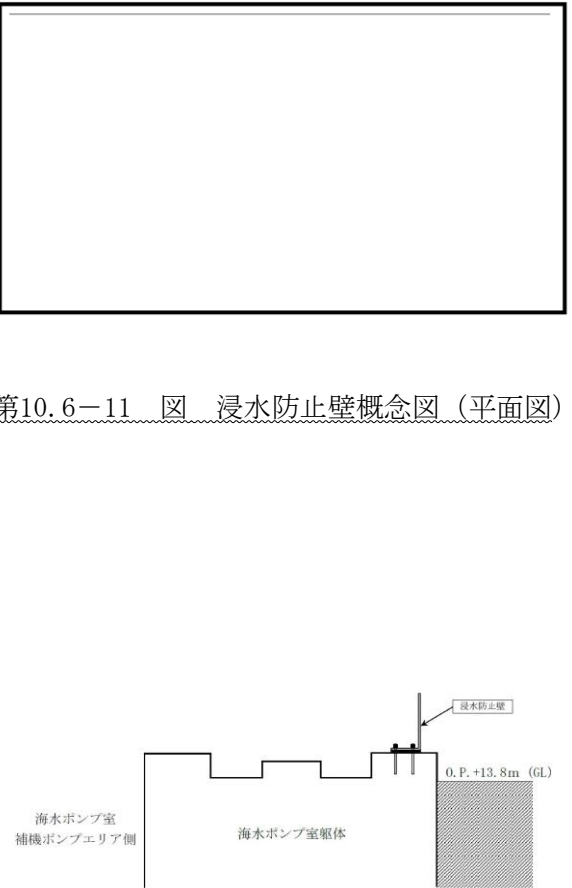
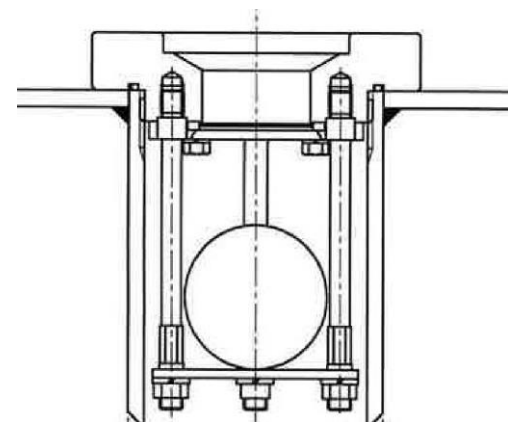
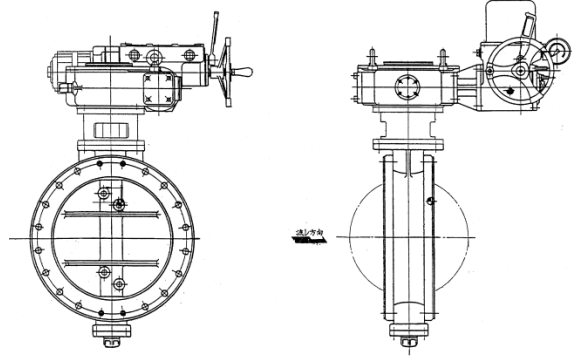
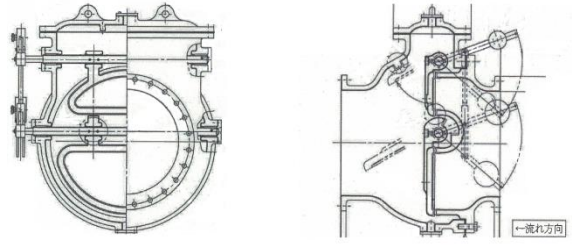


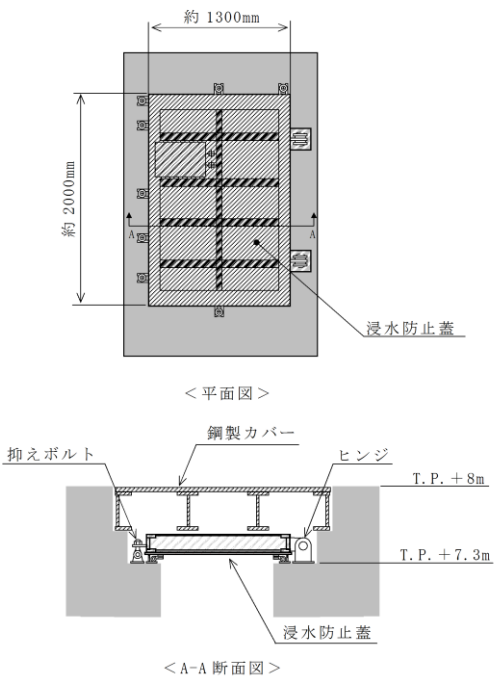
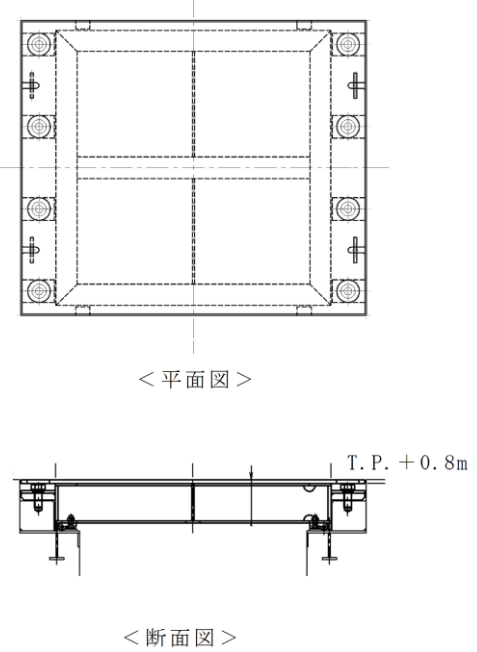
第10.5-10図 取水槽除じん機エリア水密扉概念図

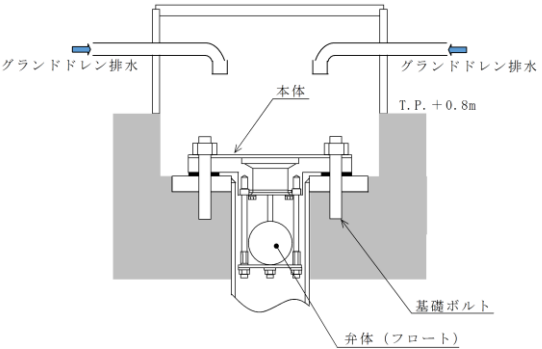
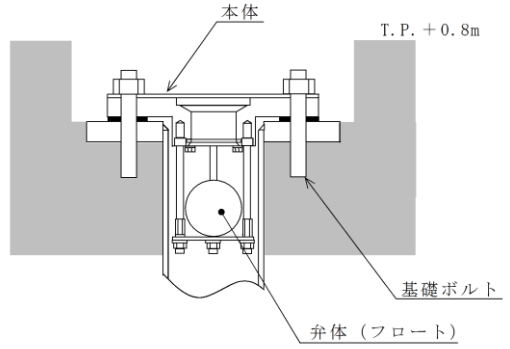
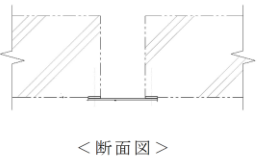
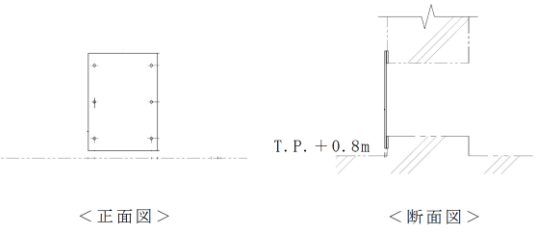


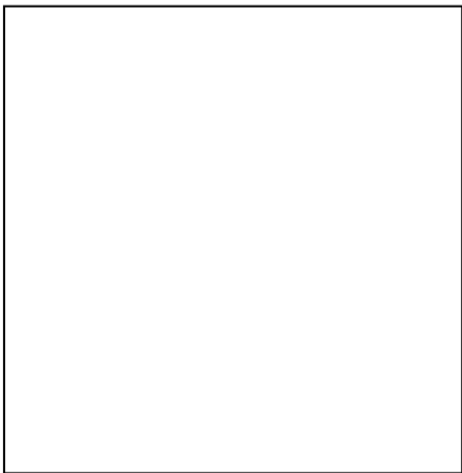
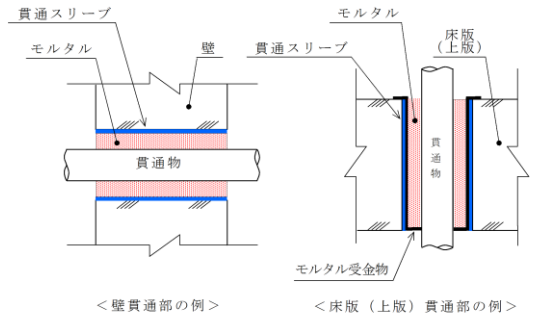
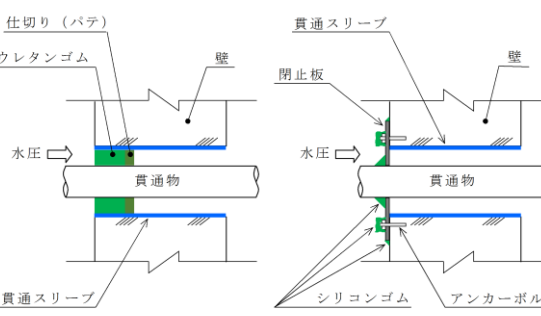


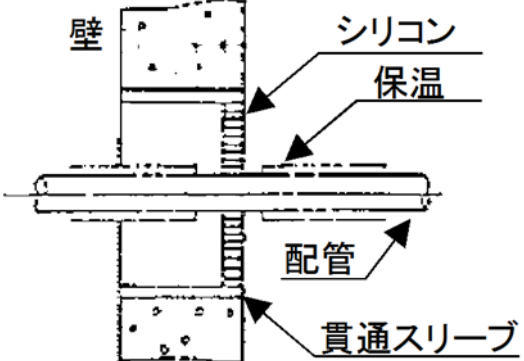
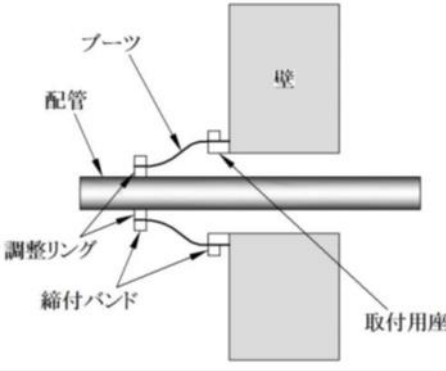
第10.5-11図 復水器エリア水密扉概念図

柏崎刈羽原子力発電所 6 / 7号炉	東海第二発電所	女川原子力発電所 2号炉	島根原子力発電所 2号炉	備考
	<div data-bbox="765 226 1264 894" data-label="Image"> </div> <div data-bbox="836 930 1181 968" data-label="Caption"> <p>第10.6-7図 貯留堰概念図</p> </div> <div data-bbox="765 1016 1258 1220" data-label="Diagram"> </div> <div data-bbox="946 1234 1050 1297" data-label="Caption"> <p>&lt;平面図&gt; (L型)</p> </div> <div data-bbox="783 1331 1249 1530" data-label="Diagram"> </div> <div data-bbox="946 1541 1050 1600" data-label="Caption"> <p>&lt;平面図&gt; (I型)</p> </div> <div data-bbox="923 1640 1166 1772" data-label="Diagram"> </div> <div data-bbox="931 1776 1062 1801" data-label="Caption"> <p>&lt;A-A断面図&gt;</p> </div> <div data-bbox="721 1822 1279 1906" data-label="Caption"> <p>第10.6-8図 取水路点検用開口部浸水防止蓋概念図</p> </div>	<div data-bbox="1359 1402 1852 1745" data-label="Diagram"> </div> <div data-bbox="1383 1822 1804 1862" data-label="Caption"> <p>第10.6-9 図 浸水防止蓋概念図</p> </div>		

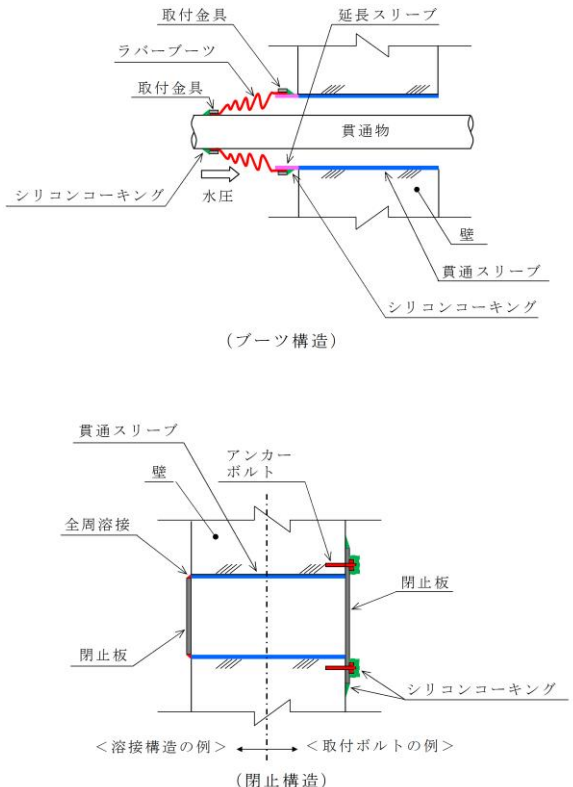
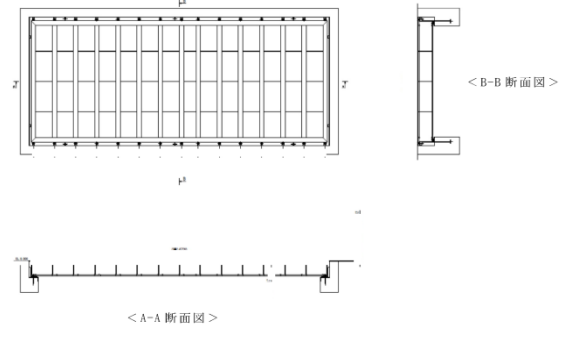
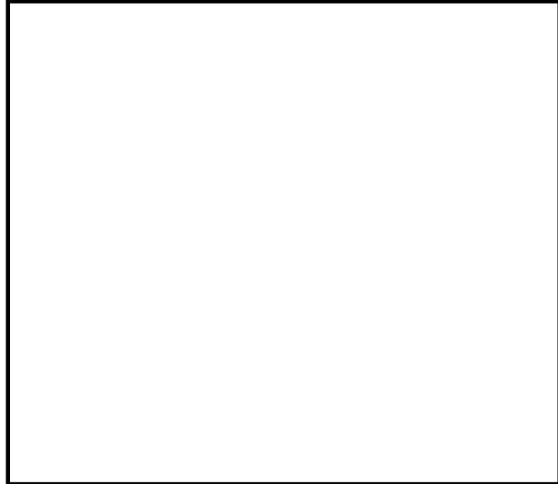
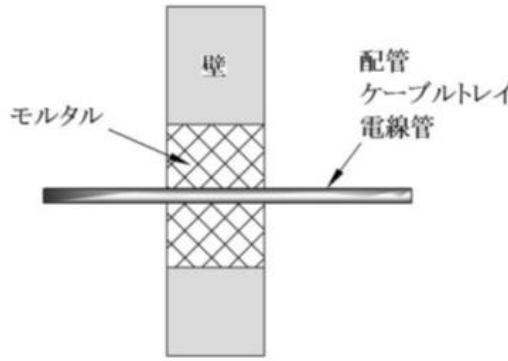
柏崎刈羽原子力発電所 6 / 7号炉	東海第二発電所	女川原子力発電所 2号炉	島根原子力発電所 2号炉	備考
	 <p>第10.6-9図 海水ポンプグランドドレン排出口逆止弁概念図</p>  <p>第10.6-10図 取水ピット空気抜き配管逆止弁概念図</p>  <p>第10.6-11図 放水路ゲート点検用開口部浸水防止蓋概念図</p>	 <p>第10.6-10 図 逆止弁付ファンネル概念図</p>  <p>第10.6-11 図 浸水防止壁概念図 (平面図)</p> <p>第10.6-12 図 浸水防止壁概念図 (A-A断面図)</p>	 <p>第10.5-12図 床ドレン逆止弁概念図</p>  <p>第10.5-13図 隔離弁 (電動弁) 概念図</p>  <p>第10.5-14図 隔離弁 (逆止弁) 概念図</p>	備考

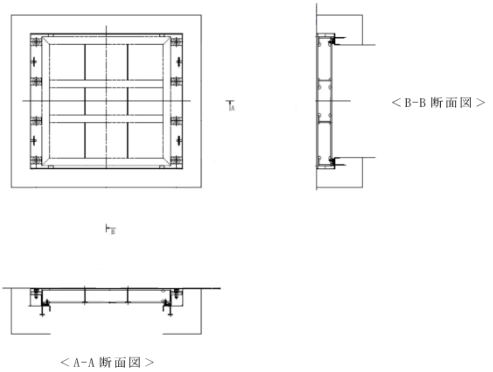
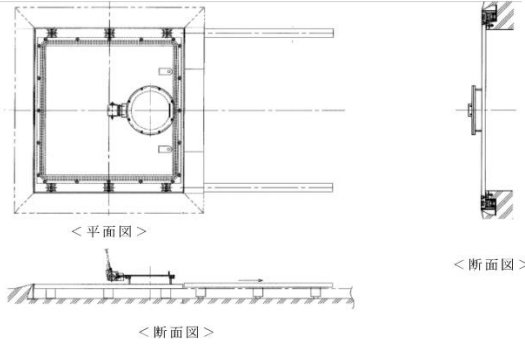
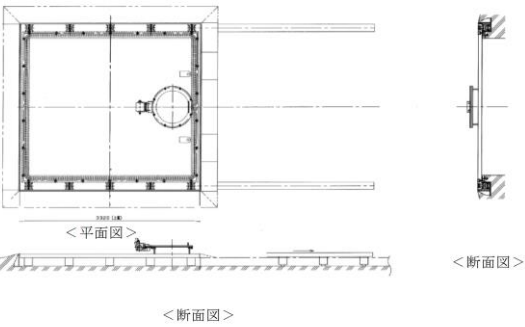
柏崎刈羽原子力発電所 6 / 7号炉	東海第二発電所	女川原子力発電所 2号炉	島根原子力発電所 2号炉	備考
	 <p data-bbox="736 934 1291 1018">第10.6-12図 SA用海水ピット開口部浸水防止蓋概念図</p>  <p data-bbox="736 1785 1291 1869">第10.6-13図 緊急用海水ポンプピット点検用開口部浸水防止蓋概念図</p>			

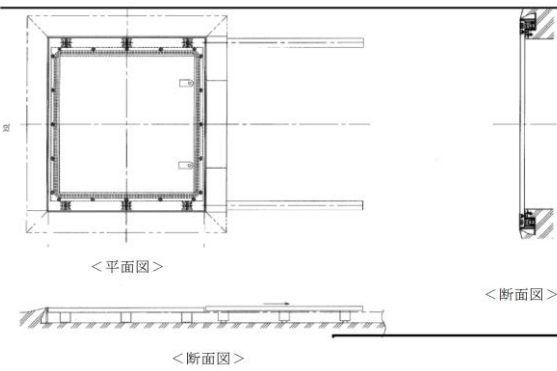
柏崎刈羽原子力発電所 6 / 7号炉	東海第二発電所	女川原子力発電所 2号炉	島根原子力発電所 2号炉	備考
	 <p>第10.6-14図 緊急用海水ポンプグランドドレン排出口逆止弁概念図</p>  <p>第10.6-15図 緊急用海水ポンプ室床ドレン排出口逆止弁概念図</p>  <p>&lt;断面図&gt;</p>  <p>&lt;正面図&gt;                      &lt;断面図&gt;</p> <p>第10.6-16図 海水ポンプ室ケーブル点検口浸水防止蓋概念図</p>			

柏崎刈羽原子力発電所 6 / 7号炉	東海第二発電所	女川原子力発電所 2号炉	島根原子力発電所 2号炉	備考
				
	<p data-bbox="736 709 1291 787">第10.6-17図 常設代替高圧電源装置用カルバート原子炉建屋側水密扉概念図</p>  <p data-bbox="845 1228 1231 1291">&lt; 壁貫通部の例 &gt;      &lt; 床版（上版）貫通部の例 &gt; (充てん構造（モルタル）)</p>  <p data-bbox="756 1627 1261 1690">&lt; ウレタンゴムによる止水構造 &gt;      &lt; シリコンゴムによる止水構造 &gt; (充てん構造（ウレタンゴム又はシリコンゴム）)</p> <p data-bbox="736 1738 1291 1774">第10.6-18図 貫通部止水処置概念図 (1/2)</p>	 <p data-bbox="1350 1291 1855 1323">シリコンシールの構造例（押さえ板有り）</p>  <p data-bbox="1350 1648 1855 1680">シリコンシールの構造例（押さえ板無し）</p> <p data-bbox="1320 1738 1855 1816">第10.6-13 図 貫通部止水処置概念図 (1/2)</p>	 <p data-bbox="2077 1197 2285 1228">(シリコンシール)</p> <p data-bbox="1944 1249 2418 1281">第10.5-15図 貫通部止水処置の概念図</p>  <p data-bbox="2092 1690 2270 1722">(ラバーブーツ)</p> <p data-bbox="1944 1738 2418 1774">第10.5-16図 貫通部止水処置の概念図</p>	



柏崎刈羽原子力発電所 6 / 7号炉	東海第二発電所	女川原子力発電所 2号炉	島根原子力発電所 2号炉	備考
	 <p>(ブーツ構造)</p> <p>(閉止構造)</p> <p>第10.6-18図 貫通部止水処置概念図 (2/2)</p>  <p>&lt;A-A 断面図&gt;</p> <p>&lt;B-B 断面図&gt;</p> <p>10.6-19図 緊急用海水ポンプ点検用開口部浸水防止蓋概念図</p>	 <p>ブーツラバーの構造例</p> <p>第10.6-13 図 貫通部止水処置概念図 (2/2)</p>	 <p>(モルタル)</p> <p>第10.5-17図 貫通部止水処置の概念図</p>	

柏崎刈羽原子力発電所 6 / 7号炉	東海第二発電所	女川原子力発電所 2号炉	島根原子力発電所 2号炉	備考
	 <p data-bbox="736 661 1291 745">第10.6-20図 緊急用海水ポンプ室人員用開口部浸水防止蓋概念図</p>  <p data-bbox="736 1155 1291 1239">第10.6-21図 格納容器圧力逃がし装置格納槽点検用水密ハッチA, B概念図</p>  <p data-bbox="736 1690 1291 1774">第10.6-22図 常設低圧注水系格納槽点検用水密ハッチ概念図</p>			

柏崎刈羽原子力発電所 6 / 7号炉	東海第二発電所	女川原子力発電所 2号炉	島根原子力発電所 2号炉	備考
	 <p data-bbox="736 567 1291 651">第10.6-23図 常設低圧注水系格納槽可搬型ポンプ用水密ハッチA, B概念図</p>			

柏崎刈羽原子力発電所 6 / 7号炉 (2017. 12. 20 版)	女川原子力発電所 2号炉 (2020. 2. 7 版)	島根原子力発電所 2号炉	備考
<p>2. 1. 3 津波による損傷の防止</p> <p>2. 1. 3. 1 津波による損傷の防止に係る基準適合性</p> <p><b>【設置許可基準規則】</b></p> <p>(津波による損傷の防止)</p> <p>第四十条 重大事故等対処施設は、基準津波に対して重大事故等に対処するために必要な機能が損なわれるおそれがないものでなければならない。</p> <p>適合のための設計方針</p> <p>基準津波及び入力津波の策定に関しては、第五条の「適合のための設計方針」を適用する。</p> <p>耐津波設計としては以下の方針とする。</p> <p>(1) 重大事故等対処施設の津波防護対象設備（非常用取水設備を除く。）を内包する建屋及び区画の設置された敷地において、基準津波による遡上波を地上部から到達又は流入させない設計とする。また、取水路、放水路等の経路から流入させない設計とする。</p> <p>(2) 取水・放水施設及び地下部等において、漏水する可能性を考慮の上、漏水による浸水範囲を限定して、重大事故等に対処するために必要な機能への影響を防止する設計とする。</p> <p>(3) 上記(1)及び(2)に規定するもののほか、重大事故等対処施設の津波防護対象設備（非常用取水設備を除く。）を内包する建屋及び区画については、浸水防護をすることにより津波による影響等から隔離する。そのため、浸水防護重点化範囲を明確化するとともに、必要に応じて実施する浸水対策については、第五条の「適合のための設計方針」を適用する。</p> <p>(4) 水位変動に伴う取水性低下による重大事故等に対処するために必要な機能への影響を防止する。そのため、非常用海水冷却系については、第五条の「適合のための設計方針」を適用する。</p> <p>また、大容量送水車については、基準津波による水位の変動に対して取水性を確保でき、6号及び7号炉の取水口からの砂</p>		<p>2. 1. 3 津波による損傷の防止</p> <p>2. 1. 3. 1 津波による損傷の防止に係る基準適合性</p> <p><b>【設置許可基準規則】</b></p> <p>(津波による損傷の防止)</p> <p>第四十条 重大事故等対処施設は、基準津波に対して重大事故等に対処するために必要な機能が損なわれるおそれがないものでなければならない。</p> <p>適合のための設計方針</p> <p>基準津波及び入力津波の策定に関しては、第五条の「適合のための設計方針」を適用する。</p> <p>耐津波設計としては以下の方針とする。</p> <p>(1) 津波の敷地への流入防止</p> <p>重大事故等対処施設の津波防護対象設備（非常用取水設備を除く。）を内包する建物及び区画の設置された敷地において、基準津波による遡上波を地上部から到達又は流入させない設計とする。また、取水路、放水路等の経路から流入させない設計とする。</p> <p>(2) 漏水による安全機能への影響防止</p> <p>取水・放水施設及び地下部等において、漏水する可能性を考慮の上、漏水による浸水範囲を限定して、重大事故等に対処するために必要な機能への影響を防止する設計とする。</p> <p>(3) 津波防護の多重化</p> <p>上記(1)及び(2)に規定するもののほか、重大事故等対処施設の津波防護対象設備（非常用取水設備を除く。）を内包する建物及び区画については、浸水防護を行うことにより津波による影響等から隔離する。そのため、浸水防護重点化範囲を明確化するとともに、必要に応じて実施する浸水対策については、第五条の「適合のための設計方針」を適用する。</p> <p>(4) 水位低下による安全機能への影響防止</p> <p>水位変動に伴う取水性低下による重大事故等に対処するために必要な機能への影響を防止する設計とする。そのため、非常用海水ポンプについては、第五条の「適合のための設計方針」を適用する。</p>	

柏崎刈羽原子力発電所 6 / 7号炉 (2017. 12. 20 版)	女川原子力発電所 2号炉 (2020. 2. 7 版)	島根原子力発電所 2号炉	備考
<p>の混入に対して、ポンプが機能保持できる設計とする。</p> <p>(5) 津波防護施設、浸水防止設備及び津波監視設備の機能の保持については、第五条の「適合のための設計方針」を適用する。</p> <p>(6) 津波防護施設、浸水防止設備及び津波監視設備の設計並びに非常用海水冷却系等の取水性の評価に当たっては、第五条の「適合のための設計方針」を適用する。</p>		<p>また、大量送水車及び大型送水ポンプ車については、<u>基準津波による水位の変動に対して取水性を確保でき、取水口からの砂の混入に対して、ポンプが機能保持できる設計とする。</u></p> <p>(5) <u>津波防護施設、浸水防止設備及び津波監視設備の機能保持</u> <u>津波防護施設、浸水防止設備及び津波監視設備の機能の保持に</u> <u>ついては、第五条の「適合のための設計方針」を適用する。</u></p> <p>(6) <u>地震による敷地の隆起・沈降、地震による影響等</u> <u>地震による敷地の隆起・沈降、地震による影響等については、</u> <u>第五条の「適合のための設計方針」を適用する。</u></p> <p>(7) <u>津波防護施設及び浸水防止設備の設計並びに非常用海水冷</u> <u>却系の評価</u> <u>津波防護施設、浸水防止設備の設計並びに非常用海水ポンプ等</u> <u>の取水性の評価に当たっては、第五条の「適合のための設計方針」</u> <u>を適用する。</u></p>	

柏崎刈羽原子力発電所 6/7号炉 (2017.12.20版)	女川原子力発電所2号炉 (2020.2.7版)	島根原子力発電所 2号炉	備考
<p>2.1.3.2 重大事故等対処施設の耐津波設計</p> <p>2.1.3.2.1 重大事故等対処施設の耐津波設計の基本方針</p> <p><u>重大事故等対処施設は、基準津波に対して重大事故等に対処するために必要な機能が損なわれるおそれがない設計とする。</u></p> <p>(1) 津波防護対象の選定</p> <p><u>設置許可基準規則第四十条（津波による損傷の防止）においては、「重大事故等対処施設は、基準津波に対して重大事故等に対処するために必要な機能が損なわれるおそれがないものでなければならぬ」ことを要求している。</u></p> <p><u>なお、設置許可基準規則第四十三条（重大事故等対処設備）における可搬型重大事故等対処設備の接続口、保管場所及び機能保持に対する要求事項を満足するため、可搬型重大事故等対処設備についても津波防護の対象とする。</u></p> <p><u>このため、津波から防護する設備は、重大事故等対処施設（可搬型重大事故等対処設備を含む。）（以下「重大事故等対処施設の津波防護対象設備」という。）とし、これらを内包する建屋及び区画について第2.1.3-1 表に分類を示す。</u></p> <p><u>なお、津波防護施設、浸水防止設備及び津波監視設備は、設置許可基準規則の解釈別記3 で入力津波に対して機能を十分に保持できることが要求されており、同要求を満足できる設計とする。</u></p>	<p>2.1.3 耐津波設計の基本方針</p> <p>2.1.3.1 敷地の特性に応じた津波防護の基本方針</p> <p><b>【規制基準における要求事項等】</b></p> <p>敷地の特性に応じた津波防護の基本方針が、敷地及び敷地周辺全体図、施設配置図等により明示されていること。</p> <p>津波防護施設、浸水防止設備、津波監視設備等として設置されるものの概要が網羅かつ明示されていること。</p> <p><b>【検討方針】</b></p> <p>敷地の特性（敷地の地形、敷地周辺の津波の遡上、浸水状況等）に応じた津波防護の基本方針を、敷地及び敷地周辺全体図、施設配置図等により明示する。また、敷地の特性に応じた津波防護（津波防護施設、浸水防止設備、津波監視設備等）の概要（外郭防護の位置及び浸水想定範囲の設定、並びに内郭防護の位置及び浸水防護重点化範囲の設定等）について整理する。</p> <p><b>【検討結果】</b></p> <p>(1) 敷地の特性に応じた津波防護の基本方針</p> <p>「<u>女川原子力発電所2号炉 5条 津波による損傷の防止 II. 耐津波設計方針3. 重大事故等対処施設の津波防護方針</u>」を適用する。</p>	<p>2.1.3.2 耐津波設計の基本方針</p> <p>2.1.3.2.1 敷地の特性に応じた津波防護の基本方針</p> <p><b>【規制基準における要求事項等】</b></p> <p>敷地の特性に応じた津波防護の基本方針が、敷地及び敷地周辺全体図、施設配置図等により明示されていること。</p> <p>津波防護施設、浸水防止設備、津波監視設備等として設置されるものの概要が網羅かつ明示されていること。</p> <p><b>【検討方針】</b></p> <p>敷地の特性（敷地の地形、敷地周辺の津波の遡上、浸水状況等）に応じた津波防護の基本方針を、敷地及び敷地周辺全体図、施設配置図等により明示する。また、敷地の特性に応じた津波防護（津波防護施設、浸水防止設備、津波監視設備等）の概要（外郭防護の位置及び浸水想定範囲の設定、並びに内郭防護の位置及び浸水防護重点化範囲の設定等）について整理する。</p> <p><b>【検討結果】</b></p> <p>(1) 敷地の特性に応じた津波防護の基本方針</p> <p>「<u>島根原子力発電所2号炉 5条 津波による損傷の防止 II. 耐津波設計方針3. 重大事故等対処施設の津波防護方針</u>」を適用する。</p>	<p>備考</p> <p>・資料構成の相違</p> <p><b>【柏崎6/7】</b></p> <p>島根2号炉は、「島根原子力発電所2号炉 5条 津波による損傷の防止 II. 耐津波設計方針3. 重大事故等対処施設の津波防護方針」に記載</p>

柏崎刈羽原子力発電所 6/7号炉 (2017.12.20版)	女川原子力発電所2号炉 (2020.2.7版)	島根原子力発電所 2号炉	備考
<p>(2) 敷地及び敷地周辺における地形、施設の配置等</p> <p>a. 敷地及び敷地周辺の地形、標高並びに河川の存在の把握  <u>「設計基準対象施設について 第5条：津波による損傷の防止 1.2(2)安全設計方針」に同じ。</u></p> <p>b. 敷地における施設の位置、形状等の把握  <u>重大事故等対処施設の津波防護対象設備を内包する建屋及び区画として、「設計基準対象施設について 第5条：津波による損傷の防止1.2(2)安全設計方針」で示した範囲に加え、格納容器圧力逃がし装置を敷設する区画、常設代替交流電源設備(6号及び7号炉共用)を敷設する区画、5号炉原子炉建屋(緊急時対策所(6号及び7号炉共用)を設定する区画)、5号炉東側保管場所(6号及び7号炉共用)、5号炉東側第二保管場所(6号及び7号炉共用)、大湊側高台保管場所(6号及び7号炉共用)及び荒浜側高台保管場所(6号及び7号炉共用)を設置する。なお、いずれの建屋及び区画も「設計基準対象施設について 第5条：津波による損傷の防止 第1.5-7 図」で示した「浸水を防止する敷地」に設置する。  (第2.1.3-1 図)</u></p> <p>c. 敷地周辺の人工構造物の位置、形状等の把握  <u>「設計基準対象施設について 第5条：津波による損傷の防止 1.2(2)安全設計方針」に同じ。</u></p> <p>(3) 入力津波の設定  <u>「設計基準対象施設について 第5条：津波による損傷の防止 1.2(2)安全設計方針」に同じ。入力津波の時刻歴波形を第2.1.3-2 図に、入力津波高さ一覧を第2.1.3-2表に示す。</u></p> <p>2.1.3.2.2 敷地の特性に応じた津波防護の基本方針  <u>津波防護の基本方針は、以下の(1)から(5)のとおりである。</u></p> <p>(1) 重大事故等対処施設の津波防護対象設備(非常用取水設備を除く。下記(3)において同じ。)を内包する建屋及び区画の設置された敷地において、<u>基準津波による遡上波を地上部から到達又は流入させない設計とする。また、取水路、放水路等の経路から流入させない設計とする。</u></p>	<p>(2) 敷地の特性に応じた津波防護の概要  <u>「女川原子力発電所2号炉 5条 津波による損傷の防止 II. 耐津波設計方針 3. 重大事故等対処施設の津波防護方針」を適用する。</u></p>	<p>(2) 敷地の特性に応じた津波防護の概要  <u>「島根原子力発電所2号炉 5条 津波による損傷の防止 II. 耐津波設計方針 3. 重大事故等対処施設の津波防護方針」を適用する。</u></p>	<p>・資料構成の相違  <b>【柏崎6/7】</b>  島根2号炉は、「島根原子力発電所2号炉 5条 津波による損傷の防止 II. 耐津波設計方針 3. 重大事故等対処施設の津波防護方針」に記載</p>

柏崎刈羽原子力発電所 6/7号炉 (2017.12.20版)	女川原子力発電所2号炉 (2020.2.7版)	島根原子力発電所 2号炉	備考
<p>(2) <u>取水・放水施設、地下部等において、漏水する可能性を考慮の上、漏水による浸水範囲を限定して、重大事故等に対処するために必要な機能への影響を防止できる設計とする。</u></p> <p>(3) <u>上記2 方針のほか、重大事故等対処施設の津波防護対象設備を内包する建屋及び区画については、浸水防護をすることにより、津波による影響等から隔離可能な設計とする。</u></p> <p>(4) <u>水位変動に伴う取水性低下による重大事故等に対処するために必要な機能への影響を防止できる設計とする。</u></p> <p>(5) <u>津波監視設備については、入力津波に対して津波監視機能が保持できる設計とする。</u></p> <p><u>敷地の特性に応じた津波防護としては、基準津波による遡上波を地上部から到達又は流入させない設計とするため、重大事故等対処施設の津波防護対象設備（非常用取水設備を除く。）を内包する建屋及び区画を、「設計基準対象施設について 第5 条：津波による損傷の防止 1.2(2)安全設計方針」で設定した「浸水を防止する敷地」に設置することで、同建屋及び区画が設置された敷地への、遡上波の地上部からの到達及び流入を敷地高さにより防止する。</u></p> <p><u>また、取水路から津波を流入させない設計とするため、外郭防護として、タービン建屋の補機取水槽の上部床面に設けられた開口部に取水槽閉止板を設置する。</u></p> <p><u>重大事故等対処施設の津波防護対象設備（非常用取水設備を除く。）を内包する建屋及び区画については、津波による影響等から隔離可能な設計とするため、内郭防護として、タービン建屋内の区画境界部及び他の建屋との境界部に水密扉、止水ハッチ、ダクト閉止板（6号炉）、浸水防止ダクト（7号炉）及び床ドレンライン浸水防止治具の設置並びに貫通部止水処置を実施する。</u></p> <p><u>引き波時の水位低下に対して、補機取水槽の水位が原子炉補機冷却海水ポンプの取水可能水位を下回らないよう、海水貯留堰を設置する。</u></p> <p><u>地震発生後、津波が発生した場合に、その影響を俯瞰的に把握するため、津波監視設備として補機取水槽に取水槽水位計を、7号炉の主排気筒に津波監視カメラ（6号及び7号炉共用）を設置す</u></p>			



柏崎刈羽原子力発電所 6 / 7号炉 (2017.12.20版)	女川原子力発電所2号炉 (2020.2.7版)	島根原子力発電所 2号炉	備考
<p>る。</p> <p><u>格納容器圧力逃がし装置を敷設する区画，常設代替交流電源設備を敷設する区画，5号炉原子炉建屋（緊急時対策所を設定する区画），5号炉東側保管場所，5号炉東側第二保管場所，大湊側高台保管場所及び荒浜側高台保管場所は，津波の影響を受けない位置に設置するため，新たな津波防護対策は必要ない。</u></p> <p><u>津波防護対策の設備分類と設置目的を第2.1.3-3表に示す。また，敷地の特性に応じた津波防護の概要を第2.1.3-3図に示す。</u></p> <p>2.1.3.2.3 敷地への浸水防止（外郭防護1）  (1) 遡上波の地上部からの到達，流入の防止</p> <p><u>重大事故等対処施設の津波防護対象設備（非常用取水設備を除く。）を内包する建屋及び区画は，基準津波による遡上波が到達しない十分に高い敷地として設定した「浸水を防止する敷地」に設置する。</u></p> <p><u>遡上波の地上部からの到達防止に当たっての検討は，「設計基準対象施設について 第5条：津波による損傷の防止 1.2(2)安全設計方針」を適用する。</u></p>	<p>2.1.3.2 敷地への浸水防止（外郭防護1）  (1) 遡上波の地上部からの到達，流入の防止</p> <p><b>【規制基準における要求事項等】</b></p> <p>重大事故等に対処するために必要な機能を有する設備等を内包する建屋及び重大事故等に対処するために必要な機能を有する屋外設備等は，基準津波による遡上波が到達しない十分高い場所に設置すること。</p> <p>基準津波による遡上波が到達する高さにある場合には，防潮堤等の津波防護施設，浸水防止設備を設置すること。</p> <p><b>【検討方針】</b></p> <p>重大事故等対処施設の津波防護対象設備を内包する建屋及び区画は，基準津波による遡上波が到達しない十分高い場所に設置していることを確認する。</p> <p>また，基準津波による遡上波が到達する高さにある場合には，津波防護施設，浸水防止設備の設置により遡上波が到達しないようにする。</p> <p>具体的には，重大事故等対処施設の津波防護対象設備（非常用取水設備を除く。）を内包する建屋及び区画に対して，基準津波による遡上波が地上部から到達，流入しないことを確認する。</p> <p><b>【検討結果】</b></p> <p>「女川原子力発電所2号炉 5条 津波による損傷の防止 II.耐津波設計方針3.重大事故等対処施設の津波防護方針」を適用する。</p>	<p>2.1.3.2.2 敷地への浸水防止（外郭防護1）  (1) 遡上波の地上部からの到達，流入の防止</p> <p><b>【規制基準における要求事項等】</b></p> <p>重大事故等に対処するために必要な機能を有する設備等を内包する建屋及び重大事故等に対処するために必要な機能を有する屋外設備等は，基準津波による遡上波が到達しない十分高い場所に設置すること。</p> <p>基準津波による遡上波が到達する高さにある場合には，防波壁等の津波防護施設，浸水防止設備を設置すること。</p> <p><b>【検討方針】</b></p> <p>重大事故等対処施設の津波防護対象設備を内包する建物及び区画は，基準津波による遡上波が到達しない十分高い場所に設置していることを確認する。</p> <p>また，基準津波による遡上波が到達する高さにある場合には，津波防護施設，浸水防止設備の設置により遡上波が到達しないようにする。</p> <p>具体的には，重大事故等対処施設の津波防護対象設備（非常用取水設備を除く。）を内包する建物及び区画に対して，基準津波による遡上波が地上部から到達，流入しないことを確認する。</p> <p><b>【検討結果】</b></p> <p>「島根原子力発電所2号炉 5条 津波による損傷の防止 II.耐津波設計方針3.重大事故等対処施設の津波防護方針」を適用する。</p>	<p>備考</p> <p>・資料構成の相違</p> <p><b>【柏崎6/7】</b></p> <p>島根2号炉は，「島根原子力発電所2号炉 5条 津波による損傷の防止 II.耐津波設計方針3.重大事故等対処施設</p>

柏崎刈羽原子力発電所 6 / 7号炉 (2017. 12. 20 版)	女川原子力発電所2号炉 (2020. 2. 7 版)	島根原子力発電所 2号炉	備考
<p>(2) 取水路, 放水路等の経路からの津波の流入防止</p> <p>取水路, 放水路等の経路から, 津波が流入する可能性のある経路(扉, 開口部, 貫通口等)を特定し, 必要に応じて実施する浸水対策については「設計基準対象施設について 第5 条: 津波による損傷の防止 1.2(2)安全設計方針」を適用する。</p> <p>2.1.3.2.4 漏水による重大事故等に対処するために必要な機能への影響防止(外郭防護2)</p>	<p>(2) 取水路, 放水路等の経路からの津波の流入防止</p> <p><b>【規制基準における要求事項等】</b>  取水路, 放水路等の経路から, 津波が流入する可能性について検討した上で, 流入の可能性のある経路(扉, 開口部, 貫通部等)を特定すること。  特定した経路に対して, 浸水防止対策を施すことにより津波の流入を防止すること。</p> <p><b>【検討方針】</b>  取水路, 放水路等の経路から, 津波が流入する可能性について経路を検討した上で, 流入の可能性のある経路(扉, 開口部, 貫通部等)を特定する。  特定した経路に対して, 浸水防止対策を施すことにより津波の流入を防止する。</p> <p><b>【検討結果】</b>  「女川原子力発電所2号炉 5条 津波による損傷の防止 II. 耐津波設計方針3. 重大事故等対処施設の津波防護方針」を適用する。</p> <p>2.1.3.3 漏水による重大事故等に対処するために必要な機能への影響防止(外郭防護2)</p> <p>(1) 漏水対策</p> <p><b>【規制基準における要求事項等】</b>  取水・放水設備の構造上の特徴等を考慮して, 取水・放水施設や地下部等における漏水の可能性を検討すること。  漏水が継続することによる浸水の範囲を想定(以下「浸水想定範囲」という。)すること。  浸水想定範囲の境界において浸水の可能性のある経路, 浸水口(扉, 開口部, 貫通口等)を特定すること。  特定した経路, 浸水口に対して浸水対策を施すことにより浸水範囲を限定すること。</p>	<p>(2) 取水路, 放水路等の経路からの津波の流入防止</p> <p><b>【規制基準における要求事項等】</b>  取水路, 放水路等の経路から, 津波が流入する可能性について検討した上で, 流入の可能性のある経路(扉, 開口部, 貫通部等)を特定すること。  特定した経路に対して, 浸水防止対策を施すことにより津波の流入を防止すること。</p> <p><b>【検討方針】</b>  取水路, 放水路等の経路から, 津波が流入する可能性について経路を検討した上で, 流入の可能性のある経路(扉, 開口部, 貫通部等)を特定する。  特定した経路に対して, 浸水防止対策を施すことにより津波の流入を防止する。</p> <p><b>【検討結果】</b>  「島根原子力発電所2号炉 5条 津波による損傷の防止 II. 耐津波設計方針3. 重大事故等対処施設の津波防護方針」を適用する。</p> <p>2.1.3.2.3 漏水による重大事故等に対処するために必要な機能への影響防止(外郭防護2)</p> <p>(1) 漏水対策</p> <p><b>【規制基準における要求事項等】</b>  取水・放水設備の構造上の特徴等を考慮して, 取水・放水施設や地下部等における漏水の可能性を検討すること。  漏水が継続することによる浸水の範囲を想定(以下「浸水想定範囲」という。)すること。  浸水想定範囲の境界において浸水の可能性のある経路, 浸水口(扉, 開口部, 貫通口等)を特定すること。特定した経路, 浸水口に対して浸水対策を施すことにより浸水範囲を限定すること。</p>	<p>の津波防護方針」に記載</p>

柏崎刈羽原子力発電所 6 / 7号炉 (2017. 12. 20 版)	女川原子力発電所2号炉 (2020. 2. 7 版)	島根原子力発電所 2号炉	備考
<p>取水・放水施設、地下部等において、漏水する可能性を検討の上、漏水による浸水範囲を限定し、重大事故等に対処するために必要な機能への影響を防止する設計とする。具体的には、「設計基準対象施設について 第5 条：津波による損傷の防止 1.2(2)安全設計方針」を適用する。</p>	<p><b>【検討方針】</b>  取水・放水設備の構造上の特徴等を考慮して、取水・放水施設や地下部等における漏水の可能性を検討する。  漏水が継続する場合は、浸水想定範囲を明確にし、浸水想定範囲の境界において浸水の可能性のある経路、浸水口（扉、開口部、貫通口等）を特定する。  また、浸水想定範囲がある場合は、浸水の可能性のある経路、浸水口に対して浸水対策を施すことにより浸水範囲を限定する。</p> <p><b>【検討結果】</b>  「女川原子力発電所2号炉 5条 津波による損傷の防止 II. 耐津波設計方針 3. 重大事故等対処施設の津波防護方針」を適用する。</p> <p>(2) 安全機能への影響評価  <b>【規制基準における要求事項等】</b>  浸水想定範囲の周辺に重大事故等に対処するために必要な機能を有する設備等がある場合は、防水区画化すること。  必要に応じて防水区画内への浸水量評価を実施し、安全機能への影響がないことを確認すること。</p> <p><b>【検討方針】</b>  浸水想定範囲が存在する場合、その周辺に重大事故等に対処するために必要な機能を有する設備等がある場合は、防水区画化する。必要に応じて防水区画内への浸水量評価を実施し、安全機能への影響がないことを確認する。</p> <p><b>【検討結果】</b>  「女川原子力発電所2号炉 5条 津波による損傷の防止 II. 耐津波設計方針 3. 重大事故等対処施設の津波防護方針」を適用する。</p> <p>(3) 排水設備設置の検討  <b>【規制基準における要求事項等】</b>  浸水想定範囲における長期間の冠水が想定される場合は、排水</p>	<p><b>【検討方針】</b>  取水・放水設備の構造上の特徴等を考慮して、取水・放水施設や地下部等における漏水の可能性を検討する。  漏水が継続する場合は、浸水想定範囲を明確にし、浸水想定範囲の境界において浸水の可能性のある経路、浸水口（扉、開口部、貫通口等）を特定する。  また、浸水想定範囲がある場合は、浸水の可能性のある経路、浸水口に対して浸水対策を施すことにより浸水範囲を限定する。</p> <p><b>【検討結果】</b>  「島根原子力発電所2号炉 5条 津波による損傷の防止 II. 耐津波設計方針 3. 重大事故等対処施設の津波防護方針」を適用する。</p> <p>(2) 安全機能への影響評価  <b>【規制基準における要求事項等】</b>  浸水想定範囲の周辺に重大事故等に対処するために必要な機能を有する設備等がある場合は、防水区画化すること。  必要に応じて防水区画内への浸水量評価を実施し、安全機能への影響がないことを確認すること。</p> <p><b>【検討方針】</b>  浸水想定範囲が存在する場合、その周辺に重大事故等に対処するために必要な機能を有する設備等がある場合は、防水区画化する。必要に応じて防水区画内への浸水量評価を実施し、安全機能への影響がないことを確認する。</p> <p><b>【検討結果】</b>  「島根原子力発電所2号炉 5条 津波による損傷の防止 II. 耐津波設計方針 3. 重大事故等対処施設の津波防護方針」を適用する。</p> <p>(3) 排水設備設置の検討  <b>【規制基準における要求事項等】</b>  浸水想定範囲における長期間の冠水が想定される場合は、排水</p>	

柏崎刈羽原子力発電所 6 / 7号炉 (2017. 12. 20 版)	女川原子力発電所 2号炉 (2020. 2. 7 版)	島根原子力発電所 2号炉	備考
<p>2. 1. 3. 2. 5 重大事故等対処施設の津波防護対象設備を内包する建屋及び区画の隔離 (内郭防護)</p> <p>(1) 浸水防護重点化範囲の設定</p> <p><u>浸水防護重点化範囲として、「設計基準対象施設について 第5条：津波による損傷の防止 1. 2(2)安全設計方針」で示した範囲に加え、格納容器圧力逃がし装置を敷設する区画、常設代替交流電源設備を敷設する区画、5号炉原子炉建屋（緊急時対策所を設定する区画）、5号炉東側保管場所、5号炉東側第二保管場所、大湊側高台保管場所及び荒浜側高台保管場所を設定する。</u></p> <p>(2) 浸水防護重点化範囲の境界における浸水対策</p>	<p>設備を設置すること。</p> <p><b>【検討方針】</b> 浸水想定範囲における長期間の冠水が想定される場合は、排水設備を設置する。</p> <p><b>【検討結果】</b> 「<u>女川原子力発電所 2号炉 5条 津波による損傷の防止 II. 耐津波設計方針 3. 重大事故等対処施設の津波防護方針</u>」を適用する。</p> <p>2. 1. 3. 4 重大事故等に対処するために必要な機能を有する施設の隔離 (内郭防護)</p> <p>(1) 浸水防護重点化範囲の設定</p> <p><b>【規制基準における要求事項等】</b> 重大事故等に対処するために必要な機能を有する設備等を内包する建屋及び区画については、浸水防護重点化範囲として明確化すること。</p> <p><b>【検討方針】</b> 重大事故等対処施設の津波防護対象設備を内包する建屋及び区画については、浸水防護重点化範囲として明確化する。</p> <p><b>【検討結果】</b> 「<u>女川原子力発電所 2号炉 5条 津波による損傷の防止 II. 耐津波設計方針 3. 重大事故等対処施設の津波防護方針</u>」を適用する。</p> <p>(2) 浸水防護重点化範囲の境界における浸水対策</p> <p><b>【規制基準における要求事項等】</b> 津波による溢水を考慮した浸水範囲、浸水量を安全側に想定すること。 浸水範囲、浸水量の安全側の想定に基づき、浸水防護重点化範囲への浸水の可能性のある経路、浸水口 (扉、開口部、貫通口等)</p>	<p>設備を設置すること。</p> <p><b>【検討方針】</b> <u>浸水想定範囲における長期間の冠水が想定される場合は、排水設備を設置する。</u></p> <p><b>【検討結果】</b> <u>「島根原子力発電所 2号炉 5条 津波による損傷の防止 II. 耐津波設計方針 3. 重大事故等対処施設の津波防護方針」を適用する。</u></p> <p>2. 1. 3. 2. 4 重大事故等に対処するために必要な機能を有する施設の隔離 (内郭防護)</p> <p>(1) 浸水防護重点化範囲の設定</p> <p><b>【規制基準における要求事項等】</b> 重大事故等に対処するために必要な機能を有する設備等を内包する建屋及び区画については、浸水防護重点化範囲として明確化すること。</p> <p><b>【検討方針】</b> <u>重大事故等対処施設の津波防護対象設備を内包する建物及び区画については、浸水防護重点化範囲として明確化する。</u></p> <p><b>【検討結果】</b> <u>「島根原子力発電所 2号炉 5条 津波による損傷の防止 II. 耐津波設計方針 3. 重大事故等対処施設の津波防護方針」を適用する。</u></p> <p>(2) 浸水防護重点化範囲の境界における浸水対策</p> <p><b>【規制基準における要求事項等】</b> <u>津波による溢水を考慮した浸水範囲、浸水量を安全側に想定すること。</u> <u>浸水範囲、浸水量の安全側の想定に基づき、浸水防護重点化範囲への浸水の可能性のある経路、浸水口 (扉、開口部、貫通口等)</u></p>	<p>・資料構成の相違 <b>【柏崎 6/7】</b> 島根 2号炉は、「島根原子力発電所 2号炉 5条 津波による損傷の防止 II. 耐津波設計方針 3. 重大事故等対処施設の津波防護方針」に記載</p>

柏崎刈羽原子力発電所 6 / 7号炉 (2017. 12. 20 版)	女川原子力発電所2号炉 (2020. 2. 7 版)	島根原子力発電所 2号炉	備考
<p>浸水防護重点化範囲のうち、設計基準対象施設と同じ範囲については、「設計基準対象施設について 第5 条：津波による損傷の防止 1.2(2)安全設計方針」を適用する。</p> <p>また、その他の範囲については、津波による溢水の影響を受けない位置に設置する又は津波による溢水の浸水経路がない設計とする。</p>	<p>を特定し、それらに対して浸水対策を施すこと。</p> <p><b>【検討方針】</b></p> <p>津波による溢水を考慮した浸水範囲，浸水量を安全側に想定する。</p> <p>浸水範囲，浸水量の安全側の想定に基づき，浸水防護重点化範囲への浸水の可能性のある経路，浸水口（扉，開口部，貫通口等）を特定し，それらに対して浸水対策を実施する。</p> <p>津波による溢水を考慮した浸水範囲，浸水量については，地震による溢水の影響も含めて，以下の方針により安全側の想定を実施する。</p> <p>a. 地震・津波による建屋内の循環水系等の機器・配管の損傷による建屋内への津波及び系統設備保有水の溢水，下位クラス建屋における地震時のドレン系ポンプの停止による地下水の流入等の事象を考慮する。</p> <p>b. 地震・津波による屋外循環水系配管や敷地内のタンク等の損傷による敷地内への津波及び系統保有水の溢水等の事象を考慮する。</p> <p>c. 循環水系機器・配管等損傷による津波浸水量については，入力津波の時刻歴波形に基づき，津波の繰り返し襲来を考慮する。</p> <p>d. 機器・配管等の損傷による溢水量については，内部溢水における溢水事象想定を考慮して算定する。</p> <p>e. 地下水については，地震時の地下水の流入が浸水防護重点化範囲へ与える影響について評価する。</p> <p>f. 施設・設備施工上生じうる隙間部等がある場合には，当該部からの溢水も考慮する。</p> <p><b>【検討結果】</b></p> <p>「女川原子力発電所2号炉 5条 津波による損傷の防止 II. 耐津波設計方針 3. 重大事故等対処施設の津波防護方針」を適用する。</p>	<p>を特定し、それらに対して浸水対策を施すこと。</p> <p><b>【検討方針】</b></p> <p>津波による溢水を考慮した浸水範囲，浸水量を安全側に想定する。</p> <p>浸水範囲，浸水量の安全側の想定に基づき，浸水防護重点化範囲への浸水の可能性のある経路，浸水口（扉，開口部，貫通口等）を特定し，それらに対して浸水対策を実施する。</p> <p>津波による溢水を考慮した浸水範囲，浸水量については，地震による溢水の影響も含めて，以下の方針により安全側の想定を実施する。</p> <p>a. 地震・津波による建物内の循環水系等の機器・配管の損傷による建物内への津波及び系統設備保有水の溢水，下位クラス建物における地震時のドレン系ポンプの停止による地下水の流入等の事象を考慮する。</p> <p>b. 地震・津波による屋外循環水系配管や敷地内のタンク等の損傷による敷地内への津波及び系統保有水の溢水等の事象を考慮する。</p> <p>c. 循環水系機器・配管等損傷による津波浸水量については，入力津波の時刻歴波形に基づき，津波の繰り返し襲来を考慮する。</p> <p>d. 機器・配管等の損傷による溢水量については，内部溢水における溢水事象想定を考慮して算定する。</p> <p>e. 地下水については，地震時の地下水の流入が浸水防護重点化範囲へ与える影響について評価する。</p> <p>f. 施設・設備施工上生じうる隙間部等がある場合には，当該部からの溢水も考慮する。</p> <p><b>【検討結果】</b></p> <p>「島根原子力発電所2号炉 5条 津波による損傷の防止 II. 耐津波設計方針 3. 重大事故等対処施設の津波防護方針」を適用する。</p>	

柏崎刈羽原子力発電所 6 / 7号炉 (2017. 12. 20 版)	女川原子力発電所 2号炉 (2020. 2. 7 版)	島根原子力発電所 2号炉	備考
<p>2.1.3.2.6 水位変動に伴う取水性低下による重大事故等に対処するために必要な機能への影響防止</p>	<p>2.1.3.5 水位変動に伴う取水性低下による重大事故等に対処するために必要な機能への影響防止</p> <p>(1) 重大事故等対処設備の取水性</p> <p>【規制基準における要求事項等】</p> <p>重大事故等対処設備の取水性については、次に示す方針を満足すること。</p> <ul style="list-style-type: none"> <li>・基準津波による水位の低下に対して、海水ポンプが機能維持できる設計であること。</li> <li>・基準津波による水位の低下に対して、冷却に必要な海水が確保できる設計であること。</li> </ul> <p>【検討方針】</p> <p>基準津波による水位の低下に対して、常設重大事故等対処設備の海水ポンプである原子炉補機冷却海水ポンプ及び高圧炉心スプレイ補機冷却海水ポンプ並びに可搬型重大事故等対処設備の海水を取水するポンプである大容量送水ポンプ(タイプⅠ)及び大容量送水ポンプ(タイプⅡ)が機能維持できる設計であることを確認する。</p> <p>また、基準津波による水位の低下に対して、重大事故等対処設備による冷却に必要な海水が確保できる設計であることを確認する。</p> <p>具体的には、以下のとおり実施する。</p> <ul style="list-style-type: none"> <li>・原子炉補機冷却海水ポンプ及び高圧炉心スプレイ補機冷却海水ポンプの設置位置並びに大容量送水ポンプ(タイプⅠ)及び大容量送水ポンプ(タイプⅡ)の水中ポンプ設置位置の評価水位の算定を適切に行うため、取水路の特性に応じた手法を用いる。また、取水路の管路の形状や材質、表面の状況に応じた摩擦損失を設定する。</li> <li>・原子炉補機冷却海水ポンプ、高圧炉心スプレイ補機冷却海水ポンプ、大容量送水ポンプ(タイプⅠ)及び大容量送水ポンプ(タイプⅡ)の取水可能水位が下降側評価水位を下回る等、水位低下に対して各ポンプが機能維持できる設計となっていることを確認する。</li> <li>・引き波時の水位が実際の取水可能水位を下回る場合には、下回っている時間において、原子炉補機冷却海水ポンプ、高圧炉心ス</li> </ul>	<p>2.1.3.2.5 水位変動に伴う取水性低下による重大事故等に対処するために必要な機能への影響防止</p> <p>(1) 重大事故等対処設備の取水性</p> <p>【規制基準における要求事項等】</p> <p>重大事故等対処設備の取水性については、次に示す方針を満足すること。</p> <ul style="list-style-type: none"> <li>・基準津波による水位の低下に対して、海水ポンプが機能維持できる設計であること。</li> <li>・基準津波による水位の低下に対して、冷却に必要な海水が確保できる設計であること。</li> </ul> <p>【検討方針】</p> <p>基準津波による水位の低下に対して、常設重大事故等対処設備の海水ポンプである原子炉補機海水ポンプ及び高圧炉心スプレイ補機海水ポンプ並びに可搬型重大事故等対処設備の海水を取水するポンプである大量送水車及び大型送水ポンプ車が機能維持できる設計であることを確認する。</p> <p>また、基準津波による水位の低下に対して、重大事故等対処設備による冷却に必要な海水が確保できる設計であることを確認する。</p> <p>具体的には、以下のとおり実施する。</p> <ul style="list-style-type: none"> <li>・原子炉補機海水ポンプ及び高圧炉心スプレイ補機海水ポンプの設置位置並びに大量送水車及び大型送水ポンプ車の水中ポンプ設置位置の評価水位の算定を適切に行うため、取水路の特性に応じた手法を用いる。また、取水路の管路の形状や材質、表面の状況に応じた摩擦損失を設定する。</li> <li>・原子炉補機海水ポンプ、高圧炉心スプレイ補機海水ポンプ、大量送水車及び大型送水ポンプ車の取水可能水位が下降側評価水位を下回る等、水位低下に対して各ポンプが機能維持できる設計となっていることを確認する。</li> <li>・引き波時の水位が実際の取水可能水位を下回る場合には、下回っている時間において、原子炉補機海水ポンプ、高圧炉心スプレイ補機海水ポンプ、大量送水車及び大型送水ポンプ車の継続運転が可能な貯水量を十分確保できる設計となっていることを確認す</li> </ul>	

柏崎刈羽原子力発電所 6 / 7号炉 (2017. 12. 20 版)	女川原子力発電所2号炉 (2020. 2. 7 版)	島根原子力発電所 2号炉	備考
<p>(1) <u>重大事故時に使用するポンプの取水性</u>  <u>水位変動に伴う取水性低下による重大事故等に対処するために必要な機能への影響を防止する設計とする。そのため、非常用海水冷却系については、「設計基準対象施設について 第5 条：津波による損傷の防止 1.2(2)安全設計方針」を適用する。</u>  <u>重大事故時に使用する可搬型の海水を取水するポンプは、大容量送水車の取水ポンプであり、設計基準対象施設の非常用取水設備である取水路から海水を取水する。</u>  <u>同取水ポンプについては、海水貯留堰の貯留容量及び想定する最大同時運転台数(3 台)による運転時に必要な水量を考慮し、ポンプの設置高さを設定する等により、重大事故時においてポンプの機能が保持できるとともに、必要な海水が確保できる設計とする。</u></p> <p>(2) 津波の二次的な影響による重大事故等対処施設の機能保持確認</p>	<p>プレイ補機冷却海水ポンプ、大容量送水ポンプ(タイプⅠ)及び大容量送水ポンプ(タイプⅡ)の継続運転が可能な貯水量を十分確保できる設計となっていることを確認する。なお、取水路が循環水系と非常用系で併用される場合においては、循環水系運転継続等による取水量の喪失を防止できる措置が施される方針であることを確認する。</p> <p>【検討結果】  「女川原子力発電所2号炉 5条 津波による損傷の防止 Ⅱ.耐津波設計方針3. 重大事故等対処施設の津波防護方針」を適用する。</p> <p>(2) 津波の二次的な影響による重大事故等対処設備の機能保持確認</p> <p>【規制基準における要求事項等】  基準津波に伴う取水口付近の砂の移動・堆積が適切に評価されていること。  基準津波に伴う取水口付近の漂流物が適切に評価されていること。  重大事故等対処設備については、次に示す方針を満足すること。  ・基準津波による水位変動に伴う海底の砂移動・堆積、陸上斜面崩壊による土砂移動・堆積及び漂流物に対して取水口及び取水路の通水性が確保できる設計であること。  ・基準津波による水位変動に伴う浮遊砂等の混入に対して海水ポンプが機能保持できる設計であること。</p> <p>【検討方針】  基準津波に伴う2号炉の取水口付近の砂の移動・堆積や漂流物を適切に評価する。その上で、重大事故等対処設備について、基準津波による水位変動に伴う海底の砂移動・堆積、陸上斜面崩壊による土砂移動・堆積及び漂流物に対して取水口及び取水路の通水性が確保できる設計であること、浮遊砂等の混入に対して海水</p>	<p>る。なお、取水路が循環水系と非常用系で併用される場合には、<u>循環水系運転継続等による取水量の喪失を防止できる措置が施される方針であることを確認する。</u></p> <p>【検討結果】  「<u>島根原子力発電所2号炉 5条 津波による損傷の防止 Ⅱ.耐津波設計方針 3. 重大事故等対処施設の津波防護方針</u>」を適用する。</p> <p>(2) 津波の二次的な影響による重大事故等対処設備の機能保持確認</p> <p>【規制基準における要求事項等】  <u>基準津波に伴う取水口付近の砂の移動・堆積が適切に評価されていること。</u>  <u>基準津波に伴う取水口付近の漂流物が適切に評価されていること。</u>  <u>重大事故等対処設備については、次に示す方針を満足すること。</u>  ・基準津波による水位変動に伴う海底の砂移動・堆積、陸上斜面崩壊による土砂移動・堆積及び漂流物に対して取水口及び取水管の通水性が確保できる設計であること。  ・基準津波による水位変動に伴う浮遊砂等の混入に対して海水ポンプが機能保持できる設計であること。</p> <p>【検討方針】  <u>基準津波に伴う2号炉の取水口付近の砂の移動・堆積や漂流物を適切に評価する。その上で、重大事故等対処設備について、基準津波による水位変動に伴う海底の砂移動・堆積、陸上斜面崩壊による土砂移動・堆積及び漂流物に対して取水口及び取水管の通水性が確保できる設計であること、浮遊砂等の混入に対して海水</u></p>	<p>・資料構成の相違  【柏崎6/7】  島根2号炉は、「島根原子力発電所2号炉 5条 津波による損傷の防止 Ⅱ.耐津波設計方針3. 重大事故等対処施設の津波防護方針」に記載</p>

柏崎刈羽原子力発電所 6 / 7号炉 (2017. 12. 20 版)	女川原子力発電所2号炉 (2020. 2. 7 版)	島根原子力発電所 2号炉	備考
<p>基準津波による水位変動に伴う海底の砂移動・堆積及び漂流物に対して、6号及び7号炉の取水口及び取水路の通水性が確保できる設計とする。</p> <p>また、基準津波による水位変動に伴う浮遊砂等の混入に対して、原子炉補機冷却海水ポンプは機能保持できる設計とする。具体的には、「設計基準対象施設について 第5条：津波による損傷の防止 1.2(2)安全設計方針」を適用する。</p> <p>重大事故時に使用する可搬型の海水を取水する大容量送水車については、浮遊砂等の混入に対して、機能保持できる設計とする。</p> <p>2.1.3.2.7 津波監視</p>	<p>を取水するポンプが機能保持できる設計であることを確認する。</p> <p>具体的には、以下のとおり確認する。</p> <ul style="list-style-type: none"> <li>・遡上解析結果における取水口付近の砂の堆積状況に基づき、砂の堆積高さが取水口下端に到達しないことを確認する。取水口下端に到達する場合は、取水口及び取水路が閉塞する可能性を安全側に検討し、閉塞しないことを確認する。</li> <li>・混入した浮遊砂は、スクリーン等で除去することが困難なため、海水を取水するポンプそのものが運転時の砂の混入に対して軸固着しにくい仕様であることを確認する。また、ポンプ運転時において取水に混入する浮遊砂量がポンプの機能に影響を与えないことを確認する。</li> <li>・基準津波に伴う取水口付近の漂流物については、遡上解析結果における取水口付近を含む敷地前面及び遡上域の寄せ波及び引き波の方向、速度の変化を分析した上で、漂流物の可能性を検討し、漂流物により取水口が閉塞しないことを確認する。また、スクリーン自体が漂流物となる可能性が無いか確認する。</li> </ul> <p>【検討結果】</p> <p>「女川原子力発電所2号炉 5条 津波による損傷の防止 II. 耐津波設計方針 3. 重大事故等対処施設の津波防護方針」を適用する。</p> <p>2.1.3.6 津波監視</p> <p>【規制基準における要求事項等】</p> <p>敷地への津波の繰り返しの襲来を察知し、津波防護施設、浸水防止設備の機能を確実に確保するため、津波監視設備を設置すること。</p> <p>【検討方針】</p> <p>敷地への津波の繰り返しの襲来を察知し、津波防護施設、浸水防止設備の機能を確実に確保するために、津波監視設備として、津波監視カメラ及び取水ピット水位計を設置する。</p>	<p>を取水するポンプが能保持できる設計であることを確認する。</p> <p>具体的には、以下のとおり確認する。</p> <ul style="list-style-type: none"> <li>・遡上解析結果における取水口付近の砂の堆積状況に基づき、砂の堆積高さが取水口下端に到達しないことを確認する。取水口下端に到達する場合は、取水口及び取水管が閉塞する可能性を安全側に検討し、閉塞しないことを確認する。</li> <li>・混入した浮遊砂は、スクリーン等で除去することが困難なため、海水を取水するポンプそのものが運転時の砂の混入に対して軸固着しにくい仕様であることを確認する。また、ポンプ運転時において取水に混入する浮遊砂量がポンプの機能に影響を与えないことを確認する。</li> <li>・基準津波に伴う取水口付近の漂流物については、遡上解析結果における取水口付近を含む敷地前面及び遡上域の寄せ波及び引き波の方向、速度の変化を分析した上で、漂流物の可能性を検討し、漂流物により取水口が閉塞しないことを確認する。また、スクリーン自体が漂流物となる可能性が無いか確認する。</li> </ul> <p>【検討結果】</p> <p>「島根原子力発電所2号炉 5条 津波による損傷の防止 II. 耐津波設計方針 3. 重大事故等対処施設の津波防護方針」を適用する。</p> <p>2.1.3.2.6 津波監視</p> <p>【規制基準における要求事項等】</p> <p>敷地への津波の繰り返しの襲来を察知し、津波防護施設、浸水防止設備の機能を確実に確保するため、津波監視設備を設置すること。</p> <p>【検討方針】</p> <p>敷地への津波の繰り返しの襲来を察知し、津波防護施設、浸水防止設備の機能を確実に確保するために、津波監視設備として、津波監視カメラ及び取水槽水位計を設置する。</p>	



柏崎刈羽原子力発電所 6 / 7号炉 (2017. 12. 20 版)	女川原子力発電所 2号炉 (2020. 2. 7 版)	島根原子力発電所 2号炉	備考
<p>津波の襲来を監視するための津波監視設備の設置については、<u>「設計基準対象施設について 第5 条：津波による損傷の防止 1.2(2)安全設計方針」</u>を適用する。</p>	<p><b>【検討結果】</b>  「女川原子力発電所 2号炉 5条 津波による損傷の防止 II. 耐津波設計方針 3. 重大事故等対処施設の津波防護方針」を適用する。</p> <p>2.1.3.7 津波防護施設及び浸水防止設備等の設計・評価</p> <p><b>【規制基準における要求事項等】</b>  津波防護施設については、その構造に応じ、波力による侵食及び洗掘に対する抵抗性並びにすべり及び転倒に対する安定性を評価し、越流時の耐性にも配慮した上で、入力津波に対する津波防護機能が十分に保持できるよう設計すること。  浸水防止設備については、浸水想定範囲における浸水時及び冠水後の波圧等に対する耐性等を評価し、越流時の耐性にも配慮した上で、入力津波に対して浸水防止機能が十分に保持できるよう設計すること。</p> <p><b>【検討方針】</b>  津波防護施設（防潮堤、防潮壁、取放水路流路縮小工及び貯留堰）については、その構造に応じ、波力による侵食及び洗掘に対する抵抗性並びにすべり及び転倒に対する安定性を評価し、越流時の耐性にも配慮した上で、入力津波に対する津波防護機能が十分に保持できるよう設計する。  浸水防止設備（逆流防止設備、水密扉、浸水防止蓋、浸水防止壁、貫通部止水処置、逆止弁付ファンネル）については、基準地震動<math>S_s</math>による地震力に対して浸水防止機能が十分に保持できるよう設計する。また、浸水時の波圧等に対する耐性等を評価し、越流時の耐性にも配慮した上で、入力津波に対して浸水防止機能が十分に保持できるよう設計する。</p> <p><b>【検討結果】</b>  「女川原子力発電所 2号炉 5条 津波による損傷の防止 II. 耐津波設計方針 4. 施設・設備の設計・評価の方針及び条件」を適用する。</p>	<p><b>【検討結果】</b>  「島根原子力発電所 2号炉 5条 津波による損傷の防止 II. 耐津波設計方針 3. 重大事故等対処施設の津波防護方針」を適用する。</p> <p>2.1.3.2.7 津波防護施設及び浸水防止設備等の設計・評価</p> <p><b>【規制基準における要求事項等】</b>  津波防護施設については、その構造に応じ、波力による侵食及び洗掘に対する抵抗性並びにすべり及び転倒に対する安定性を評価し、越流時の耐性にも配慮した上で、入力津波に対する津波防護機能が十分に保持できるよう設計すること。  浸水防止設備については、浸水想定範囲における浸水時及び冠水後の波圧等に対する耐性等を評価し、越流時の耐性にも配慮した上で、入力津波に対して浸水防止機能が十分に保持できるよう設計すること。</p> <p><b>【検討方針】</b>  津波防護施設（防波壁、防波壁通路防波扉及び流路縮小工）については、その構造に応じ、波力による侵食及び洗掘に対する抵抗性並びにすべり及び転倒に対する安定性を評価し、越流時の耐性にも配慮した上で、入力津波に対する津波防護機能が十分に保持できるよう設計する。  浸水防止設備（防水壁、水密扉、屋外排水路逆止弁、床ドレン逆止弁、隔離弁、ポンプ及び配管、貫通部止水処置）については、基準地震動<math>S_s</math>による地震力に対して浸水防止機能が十分に保持できるよう設計する。また、浸水時の波圧等に対する耐性等を評価し、越流時の耐性にも配慮した上で、入力津波に対して浸水防止機能が十分に保持できるよう設計する。</p> <p><b>【検討結果】</b>  「島根原子力発電所 2号炉 5条 津波による損傷の防止 II. 耐津波設計方針 4. 施設・設備の設計・評価の方針及び条件」を適用する。</p>	

柏崎刈羽原子力発電所 6 / 7号炉 (2017. 12. 20 版)	女川原子力発電所 2号炉 (2020. 2. 7 版)	島根原子力発電所 2号炉	備考										
<p>第2.1-3-1表 重大事故等対処設備の津波防護対象設備を内包する建屋・区画の分類</p>													
<table border="1"> <thead> <tr> <th data-bbox="142 443 379 1060">分類</th> <th data-bbox="142 1060 379 1698">該当する建屋・区画</th> </tr> </thead> <tbody> <tr> <td data-bbox="142 443 379 657">A</td> <td data-bbox="142 657 379 1060">           1) 原子炉建屋            2) タービン建屋            3) コントロール建屋            4) 廃棄物処理建屋            5) 燃料設備の一部 (軽油タンク、燃料移送ポンプ) を取囲む区画         </td> </tr> <tr> <td data-bbox="379 443 780 657">B</td> <td data-bbox="379 657 780 1060">           1) 格納容器圧力逃がし装置を取囲む区画            2) 常設代替交流電源設備を取囲む区画            3) 5号炉原子炉建屋 (緊急時対策所を設定する区画)            (T. M. S. L. + 27. 8m)            4) 5号炉東側保管場所            5) 5号炉東側第二保管場所         </td> </tr> <tr> <td data-bbox="780 443 928 657">I</td> <td data-bbox="780 657 928 1060">           大浜側敷地 (T. M. S. L. + 12m) に設置される建屋・区画         </td> </tr> <tr> <td data-bbox="780 443 928 657">II</td> <td data-bbox="780 657 928 1060">           大浜側敷地よりも高所に設置される建屋・区画            1) 大浜側高台保管場所 (T. M. S. L. + 35m)            2) 荒浜側高台保管場所 (T. M. S. L. + 37m)         </td> </tr> </tbody> </table>	分類	該当する建屋・区画	A	1) 原子炉建屋 2) タービン建屋 3) コントロール建屋 4) 廃棄物処理建屋 5) 燃料設備の一部 (軽油タンク、燃料移送ポンプ) を取囲む区画	B	1) 格納容器圧力逃がし装置を取囲む区画 2) 常設代替交流電源設備を取囲む区画 3) 5号炉原子炉建屋 (緊急時対策所を設定する区画) (T. M. S. L. + 27. 8m) 4) 5号炉東側保管場所 5) 5号炉東側第二保管場所	I	大浜側敷地 (T. M. S. L. + 12m) に設置される建屋・区画	II	大浜側敷地よりも高所に設置される建屋・区画 1) 大浜側高台保管場所 (T. M. S. L. + 35m) 2) 荒浜側高台保管場所 (T. M. S. L. + 37m)			<p>・資料構成の相違</p> <p>【柏崎 6/7】</p> <p>島根 2号炉は、「島根原子力発電所 2号炉 5条 津波による損傷の防止 II. 耐津波設計方針 3. 重大事故等対処施設の津波防護方針」に記載</p>
分類	該当する建屋・区画												
A	1) 原子炉建屋 2) タービン建屋 3) コントロール建屋 4) 廃棄物処理建屋 5) 燃料設備の一部 (軽油タンク、燃料移送ポンプ) を取囲む区画												
B	1) 格納容器圧力逃がし装置を取囲む区画 2) 常設代替交流電源設備を取囲む区画 3) 5号炉原子炉建屋 (緊急時対策所を設定する区画) (T. M. S. L. + 27. 8m) 4) 5号炉東側保管場所 5) 5号炉東側第二保管場所												
I	大浜側敷地 (T. M. S. L. + 12m) に設置される建屋・区画												
II	大浜側敷地よりも高所に設置される建屋・区画 1) 大浜側高台保管場所 (T. M. S. L. + 35m) 2) 荒浜側高台保管場所 (T. M. S. L. + 37m)												

第2.1.3-2表 入力津波高さ一覧

タイプ	算定目的	施設 (甲種シビア)	入力津波高さ (T.M.S.L. (m))																	
			算定場所	高潮						高潮時						高潮時			平均高潮時 水位 (m)	
				高潮		高潮時		高潮時		高潮時		高潮時		高潮時 水位 (m)	高潮時 水位 (m)	高潮時 水位 (m)				
				0時	1時	0時	1時	0時	1時	0時	1時	0時	1時							
1	高潮時平均高潮水位 (水位上昇)	L5.2	+7.2m	+7.2m	+7.2m	+7.2m	+7.2m	+8.8m	+8.8m	+8.8m	+8.8m	+8.8m	+8.8m	+8.8m	+8.8m	+8.8m	+8.8m	+8.8m	+8.8m	+8.8m
2	高潮時平均高潮水位 (水位上昇)	-	+7.2m	+7.2m	+7.2m	+7.2m	+8.8m	+8.8m	+8.8m	+8.8m	+8.8m	+8.8m	+8.8m	+8.8m	+8.8m	+8.8m	+8.8m	+8.8m	+8.8m	+8.8m
3	高潮時平均高潮水位 (水位上昇)	L5.2	+7.2m	+7.2m	+7.2m	+7.2m	+8.8m	+8.8m	+8.8m	+8.8m	+8.8m	+8.8m	+8.8m	+8.8m	+8.8m	+8.8m	+8.8m	+8.8m	+8.8m	+8.8m
4	高潮時平均高潮水位 (水位上昇)	L5.2	+7.2m	+7.2m	+7.2m	+7.2m	+8.8m	+8.8m	+8.8m	+8.8m	+8.8m	+8.8m	+8.8m	+8.8m	+8.8m	+8.8m	+8.8m	+8.8m	+8.8m	+8.8m

※1：複数ある補機取水槽における水位のうち最高水位 (上昇水位) 又は最低水位 (下降水位) を与える津波を入力津波とする。

※2：複数ある放水庭及び補機放水庭における水位のうち最高水位を与える津波を入力津波とする。

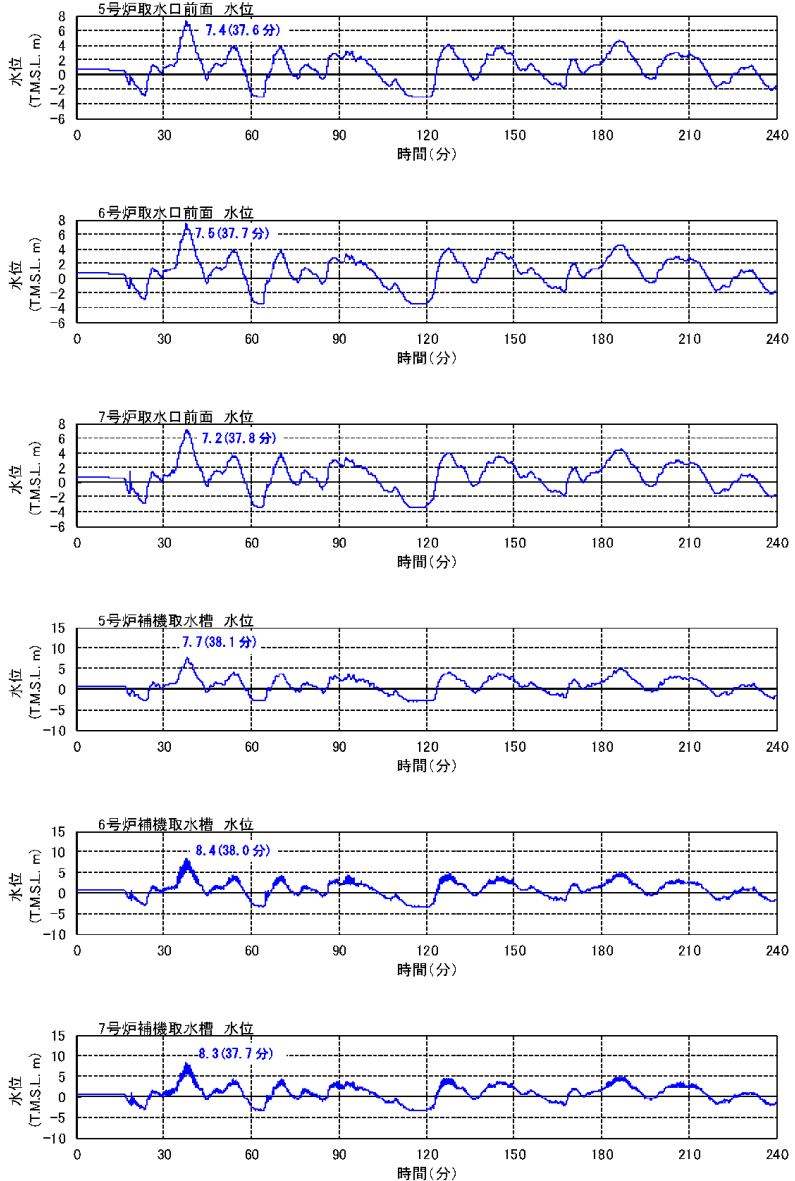
※3：眺望平均満潮位 (T.M.S.L., +0.49m), 潮位のばらつき (0.16m) 及び施設降水量 (0.21m~0.29m) を考慮した値

※4：眺望平均干潮位 (T.M.S.L., +0.03m) 及び潮位のばらつき (0.15m) を考慮した値

・資料構成の相違  
**【柏崎 6/7】**  
 島根 2号炉は, 「島根原子力発電所2号炉 5条 津波による損傷の防止 II. 耐津波設計方針 3. 重大事故等対処施設の津波防護方針」に記載

柏崎刈羽原子力発電所 6 / 7号炉 (2017. 12. 20 版)	女川原子力発電所 2号炉 (2020. 2. 7 版)	島根原子力発電所 2号炉	備考																						
<p>第2.1.3-3表 津波防護対策の設備分類と設置目的</p>																									
<table border="1" style="width: 100%; border-collapse: collapse;"> <thead> <tr> <th style="width: 15%;">津波防護対策</th> <th style="width: 15%;">設備分類</th> <th style="width: 15%;">設置目的</th> <th style="width: 55%;"></th> </tr> </thead> <tbody> <tr> <td data-bbox="166 422 305 667" style="writing-mode: vertical-rl; text-orientation: upright;">補機取水槽上部床面 タービン建屋 6号及び7号炉</td> <td data-bbox="305 422 486 667">取水槽閉止板</td> <td data-bbox="486 422 685 667"></td> <td data-bbox="685 422 905 667">取水路からタービン建屋への津波の流入を防止する。</td> </tr> <tr> <td data-bbox="166 667 305 1052" style="writing-mode: vertical-rl; text-orientation: upright;">浸水防護重点化範囲境界 タービン建屋内 6号及び7号炉</td> <td data-bbox="305 667 486 1052">           水密扉            止水ハッチ            ダクト閉止板            浸水防止ダクト            床ドレンライン            浸水防止治具            貫通部止水処置         </td> <td data-bbox="486 667 685 1052">浸水防止設備</td> <td data-bbox="685 667 905 1052">地震によるタービン建屋内の循環水配管や他の海水系機器の損傷に伴う溢水及び損傷箇所を介しての津波の流入に対して、浸水防護重点化範囲の浸水を防止する。</td> </tr> <tr> <td data-bbox="166 1052 486 1266">海水貯留堰</td> <td data-bbox="486 1052 685 1266">津波防護施設 (非常用取水設備)</td> <td data-bbox="685 1052 905 1266"></td> <td data-bbox="905 1052 1724 1266">引き波時において、非常用海水冷却系の海水ポンプの機能を保持し、同系による冷却に必要な海水を確保する。</td> </tr> <tr> <td data-bbox="166 1266 486 1346">津波監視カメラ</td> <td data-bbox="486 1266 685 1346" rowspan="2">津波監視設備</td> <td data-bbox="685 1266 905 1346"></td> <td data-bbox="905 1266 1724 1346" rowspan="2">敷地への津波の繰り返しへの襲来を察知し、その影響を俯瞰的に把握する。</td> </tr> <tr> <td data-bbox="166 1346 486 1444">取水槽水位計</td> <td data-bbox="486 1346 685 1444"></td> </tr> </tbody> </table>				津波防護対策	設備分類	設置目的		補機取水槽上部床面 タービン建屋 6号及び7号炉	取水槽閉止板		取水路からタービン建屋への津波の流入を防止する。	浸水防護重点化範囲境界 タービン建屋内 6号及び7号炉	水密扉 止水ハッチ ダクト閉止板 浸水防止ダクト 床ドレンライン 浸水防止治具 貫通部止水処置	浸水防止設備	地震によるタービン建屋内の循環水配管や他の海水系機器の損傷に伴う溢水及び損傷箇所を介しての津波の流入に対して、浸水防護重点化範囲の浸水を防止する。	海水貯留堰	津波防護施設 (非常用取水設備)		引き波時において、非常用海水冷却系の海水ポンプの機能を保持し、同系による冷却に必要な海水を確保する。	津波監視カメラ	津波監視設備		敷地への津波の繰り返しへの襲来を察知し、その影響を俯瞰的に把握する。	取水槽水位計	
津波防護対策	設備分類	設置目的																							
補機取水槽上部床面 タービン建屋 6号及び7号炉	取水槽閉止板		取水路からタービン建屋への津波の流入を防止する。																						
浸水防護重点化範囲境界 タービン建屋内 6号及び7号炉	水密扉 止水ハッチ ダクト閉止板 浸水防止ダクト 床ドレンライン 浸水防止治具 貫通部止水処置	浸水防止設備	地震によるタービン建屋内の循環水配管や他の海水系機器の損傷に伴う溢水及び損傷箇所を介しての津波の流入に対して、浸水防護重点化範囲の浸水を防止する。																						
海水貯留堰	津波防護施設 (非常用取水設備)		引き波時において、非常用海水冷却系の海水ポンプの機能を保持し、同系による冷却に必要な海水を確保する。																						
津波監視カメラ	津波監視設備		敷地への津波の繰り返しへの襲来を察知し、その影響を俯瞰的に把握する。																						
取水槽水位計																									
<p>・資料構成の相違 【柏崎 6/7】 島根 2号炉は、「島根原子力発電所 2号炉 5条 津波による損傷の防止 II. 耐津波設計方針 3. 重大事故等対処施設の津波防護方針」に記載</p>																									

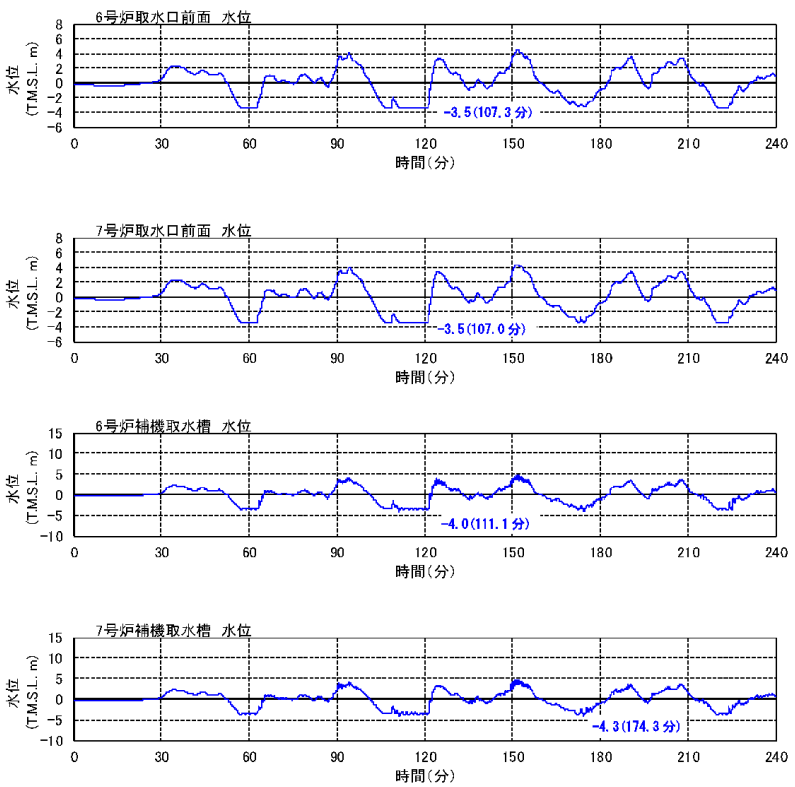
柏崎刈羽原子力発電所 6 / 7号炉 (2017. 12. 20 版)	女川原子力発電所 2号炉 (2020. 2. 7 版)	島根原子力発電所 2号炉	備考
<div data-bbox="166 222 908 1482" style="border: 1px solid black; height: 600px; width: 100%;"></div> <div data-bbox="863 222 908 936" style="border: 1px solid black; padding: 2px; width: fit-content; margin-left: auto; margin-right: auto;"> <p style="writing-mode: vertical-rl; text-orientation: upright;">黒州みの内容は機密事項に属しますので公開できません。</p> </div> <p data-bbox="151 1514 902 1587">第2.1.3-1図 重大事故等対処施設の津波防護対象設備を内包する建屋及び区画</p>			<p data-bbox="2534 1514 2810 1856">           ・資料構成の相違  <b>【柏崎 6/7】</b>            島根 2号炉は、「島根原子力発電所 2号炉 5条 津波による損傷の防止 II. 耐津波設計方針 3. 重大事故等対処施設の津波防護方針」に記載         </p>

柏崎刈羽原子力発電所 6/7号炉 (2017.12.20版)	女川原子力発電所2号炉 (2020.2.7版)	島根原子力発電所 2号炉	備考
 <p>※前記平均満潮位 (T.M.S.L.+0.49m), 潮位のばらつき (0.16m), 地殻沈降量 (0.21m) を考慮</p>			
<p>第2.1.3-2-1図 入力津波の時刻歴波形 (取水路, 上昇側)</p>			<p>・資料構成の相違  <b>【柏崎6/7】</b>  島根2号炉は、「島根原子力発電所2号炉5条津波による損傷の防止Ⅱ.耐津波設計方針3.重大事故等対処施設の津波防護方針」に記載</p>

柏崎刈羽原子力発電所 6/7号炉 (2017.12.20版)	女川原子力発電所2号炉 (2020.2.7版)	島根原子力発電所 2号炉	備考
<p>第2.1.3-2-2図 入力津波の時刻歴波形 (放水路)</p>			<p>・資料構成の相違  <b>【柏崎6/7】</b>  島根2号炉は、「島根原子力発電所2号炉 5条 津波による損傷の防止 II.耐津波設計方針 3.重大事故等対処施設の津波防護方針」に記載</p>

柏崎刈羽原子力発電所 6/7号炉 (2017.12.20版)	女川原子力発電所2号炉 (2020.2.7版)	島根原子力発電所 2号炉	備考
<p>荒浜側防潮堤前面敷地 水位</p> <p>7.9 (35.3分)</p> <p>敷地高 (地盤 1m 以下条件) T.M.S.L. +4m</p> <p>※朔望平均満潮位 (T.M.S.L. +0.49m), 潮位のばらつき (0.16m), 地殻沈降量 (0.29m) を考慮</p> <p>荒浜側防潮堤内敷地 水位</p> <p>6.9 (40.8分)</p> <p>敷地高 T.M.S.L. +5m</p> <p>※朔望平均満潮位 (T.M.S.L. +0.49m), 潮位のばらつき (0.16m), 地殻沈降量 (0.21m) を考慮</p> <p>発電所全体遡上域 水位</p> <p>8.3 (13.4分)</p> <p>敷地高 (地盤 2m 以下条件) T.M.S.L. +6.0m</p> <p>※朔望平均満潮位 (T.M.S.L. +0.49m), 潮位のばらつき (0.16m), 地殻沈降量 (0.29m) を考慮</p> <p>第2.1.3-2-3図 入力津波の時刻歴波形 (遡上域)</p>			<p>・資料構成の相違</p> <p>【柏崎 6/7】</p> <p>島根 2号炉は、「島根原子力発電所 2号炉 5条 津波による損傷の防止 II. 耐津波設計方針 3. 重大事故等対処施設の津波防護方針」に記載</p>



柏崎刈羽原子力発電所 6 / 7号炉 (2017. 12. 20 版)	女川原子力発電所 2号炉 (2020. 2. 7 版)	島根原子力発電所 2号炉	備考
 <p>※観望平均丁潮位 (T.M.S.L. +0.03m), 潮位のばらつき (0.15m) を考慮</p> <p><u>第2.1.3-2-4図 入力津波の時刻歴波形 (取水路, 下降側)</u></p>			<p>・資料構成の相違</p> <p><b>【柏崎 6/7】</b></p> <p>島根 2号炉は, 「島根原子力発電所 2号炉 5条 津波による損傷の防止 II. 耐津波設計方針 3. 重大事故等対処施設の津波防護方針」に記載</p>

柏崎刈羽原子力発電所 6 / 7号炉 (2017. 12. 20 版)	女川原子力発電所 2号炉 (2020. 2. 7 版)	島根原子力発電所 2号炉	備考
<div data-bbox="172 262 908 1409" style="border: 1px solid black; height: 546px; width: 248px; margin-bottom: 10px;"></div> <div data-bbox="172 443 201 898" style="border: 1px solid black; padding: 2px; width: fit-content; margin-left: 5px;">           黒田みの内容は機密事項に属しますので公開できません。         </div> <div data-bbox="157 1419 914 1499" style="margin-top: 10px;"> <p>第2.1.3-3図 敷地の特性に応じた重大事故等対処施設の津波防護の概要</p> </div>			<p>・資料構成の相違  <b>【柏崎 6/7】</b>            島根 2号炉は、「島根原子力発電所 2号炉 5条 津波による損傷の防止 II. 耐津波設計方針 3. 重大事故等対処施設の津波防護方針」に記載</p>

柏崎刈羽原子力発電所 6/7号炉 (2017.12.20版)	女川原子力発電所2号炉 (2020.2.7版)	島根原子力発電所 2号炉	備考
<p>2.1.3.3 津波に対する防護設備</p> <p>2.1.3.3.1 重大事故等対処施設</p> <p>2.1.3.3.1.1 概要</p> <p>発電用原子炉施設の耐津波設計については、「重大事故等対処施設は、基準津波に対して重大事故等に対処するために必要な機能が損なわれるおそれがないものでなければならない」ことを目的として、津波の敷地への流入防止、漏水による重大事故等に対処するために必要な機能への影響防止、津波防護の多重化及び水位低下による重大事故等に対処するために必要な機能への影響防止を考慮した津波防護対策を講じる。</p> <p>津波から防護する設備は、重大事故等対処施設（可搬型重大事故等対処設備を含む。）（以下「重大事故等対処施設の津波防護対象設備」という。）とする。</p> <p>津波の敷地への流入防止は、重大事故等対処施設の津波防護対象設備（非常用取水設備を除く。）を内包する建屋及び区画の設置された敷地において、基準津波による遡上波の地上部からの到達及び流入の防止対策並びに取水路、放水路等の経路からの流入の防止対策を講じる。</p> <p>漏水による重大事故等に対処するために必要な機能への影響防止は、取水・放水施設、地下部等において、漏水の可能性を考慮の上、漏水による浸水範囲を限定して、重大事故等に対処するために必要な機能への影響を防止する対策を講じる。</p> <p>津波防護の多重化として、上記2つの対策のほか、重大事故等対処施設の津波防護対象設備（非常用取水設備を除く。）を内包する建屋及び区画において、浸水防護をすることにより津波による影響等から隔離する対策を講じる。</p> <p>水位低下による重大事故等に対処するために必要な機能への影響防止は、水位変動に伴う取水性低下による重大事故等に対処するために必要な機能への影響を防止する対策を講じる。</p> <p>2.1.3.3.1.2 設計方針</p> <p>重大事故等対処施設は、基準津波に対して重大事故等に対処するために必要な機能が損なわれるおそれがない設計とする。耐津波設計に当たっては、以下の方針とする。</p> <p>(1) 重大事故等対処施設の津波防護対象設備（非常用取水設備を除く。）を内包する建屋及び区画の設置された敷地において、基準津波による遡上波を地上部から到達又は流入させない設計</p>		<p>2.1.3.3 津波に対する防護設備</p> <p>2.1.3.3.1 重大事故等対処施設</p> <p>2.1.3.3.1.1 概要</p> <p>発電用原子炉施設の耐津波設計については、「重大事故等対処施設は、基準津波に対して重大事故等に対処するために必要な機能が損なわれるおそれがないものでなければならない」ことを目的として、津波の敷地への流入防止、漏水による重大事故等に対処するために必要な機能への影響防止、津波防護の多重化及び水位低下による重大事故等に対処するために必要な機能への影響防止を考慮した津波防護対策を講じる。</p> <p>津波から防護する設備は、重大事故等対処施設（可搬型重大事故等対処設備を含む。）（以下「重大事故等対処施設の津波防護対象設備」という。）とする。</p> <p>津波の敷地への流入防止は、重大事故等対処施設の津波防護対象設備（非常用取水設備を除く。）を内包する建物及び区画の設置された敷地において、基準津波による遡上波の地上部からの到達及び流入の防止対策並びに取水路、放水路等の経路からの流入の防止対策を講じる。</p> <p>漏水による重大事故等に対処するために必要な機能への影響防止は、取水・放水施設、地下部等において、漏水の可能性を考慮の上、漏水による浸水範囲を限定して、重大事故等に対処するために必要な機能への影響を防止する対策を講じる。</p> <p>津波防護の多重化として、上記2つの対策のほか、重大事故等対処施設の津波防護対象設備（非常用取水設備を除く。）を内包する建物及び区画において、浸水防護をすることにより津波による影響等から隔離する対策を講じる。</p> <p>水位低下による重大事故等に対処するために必要な機能への影響防止は、水位変動に伴う取水性低下による重大事故等に対処するために必要な機能への影響を防止する対策を講じる。</p> <p>2.1.3.3.1.2 設計方針</p> <p>重大事故等対処施設は、基準津波に対して重大事故等に対処するために必要な機能が損なわれるおそれがない設計とする。耐津波設計に当たっては、以下の方針とする。</p> <p>(1) 重大事故等対処施設の津波防護対象設備（非常用取水設備を除く。）を内包する建物及び区画の設置された敷地において、基準津波による遡上波を地上部から到達又は流入させない設計とす</p>	

柏崎刈羽原子力発電所 6 / 7号炉 (2017. 12. 20 版)	女川原子力発電所 2号炉 (2020. 2. 7 版)	島根原子力発電所 2号炉	備考
<p>とする。また、取水路、放水路等の経路から流入させない設計とする。具体的な設計内容を以下に示す。</p> <p>a. <u>重大事故等対処施設の津波防護対象設備（非常用取水設備を除く。）を内包する建屋及び区画は、基準津波による遡上波が到達しない十分高い場所に設置する。</u></p> <p>b. <u>上記a. の遡上波の到達防止に当たっての検討は、「設計基準対象施設について 第5 条:津波による損傷の防止 1.4 設備等（手順等含む）」を適用する。</u></p> <p>c. <u>取水路、放水路等の経路から、津波が流入する可能性のある経路（扉、開口部、貫通口等）を特定し、必要に応じて実施する浸水対策については、「設計基準対象施設について 第5 条:津波による損傷の防止 1.4 設備等（手順等含む）」を適用する。</u></p> <p>(2) <u>取水・放水施設、地下部等において、漏水する可能性を考慮の上、漏水による浸水範囲を限定し、重大事故等に対処するために必要な機能への影響を防止する設計とする。</u>  <u>具体的には「設計基準対象施設について 第5 条:津波による損傷の防止 1.4 設備等（手順等含む）」を適用する。</u></p> <p>(3) <u>上記(1)及び(2)に規定するもののほか、重大事故等対処施設の津波防護対象設備（非常用取水設備を除く。）を内包する建屋及び区画については、浸水防護をすることにより津波による影響等から隔離する。そのため、浸水防護重点化範囲を明確化するとともに、必要に応じて実施する浸水対策については、「設計基準対象施設について 第5 条:津波による損傷の防止 1.4 設備等（手順等含む）」を適用する。</u></p> <p>(4) <u>水位変動に伴う取水性低下による重大事故等に対処するた</u></p>		<p><u>る。また、取水路、放水路等の経路から流入させない設計とする。具体的な設計内容を以下に示す。</u></p> <p>a. <u>重大事故等対処施設の津波防護対象設備（非常用取水設備を除く。）のうち、設計基準対象施設を使用するもの及び可搬型重大事故等対処設備保管場所である第4保管エリアについては、基準津波による遡上波が到達する可能性があるため、津波防護施設を設置し、津波の流入を防止する設計とする。</u></p> <p>b. <u>重大事故等対処施設の津波防護対象設備（非常用取水設備を除く。）のうち、設計基準対象施設を使用するもの及び可搬型重大事故等対処設備保管場所である第4保管エリア以外は、基準津波による遡上波が到達しない十分高い場所に設置する。</u></p> <p>c. <u>上記 a. 及び b. の遡上波の到達防止に当たっての検討は、「設計基準対象施設について 第5 条:津波による損傷の防止 1.4 設備等（手順等含む）」を適用する。</u></p> <p>d. <u>取水路、放水路等の経路から、津波が流入する可能性のある経路（扉、開口部、貫通口等）を特定し、必要に応じて実施する浸水対策については、「設計基準対象施設について 第5 条:津波による損傷の防止 1.4 設備等（手順等含む）」を適用する。</u></p> <p>(2) <u>取水・放水施設、地下部等において、漏水する可能性を考慮のうえ、漏水による浸水範囲を限定し、重大事故等に対処するために必要な機能への影響を防止する設計とする。</u>  <u>具体的には「設計基準対象施設について 第5 条:津波による損傷の防止 1.4 設備等（手順等含む）」を適用する。</u></p> <p>(3) <u>上記(1)及び(2)に規定するもののほか、重大事故等対処施設の津波防護対象設備（非常用取水設備を除く。）を内包する建物及び区画については、浸水防護をすることにより津波による影響等から隔離する。そのため、浸水防護重点化範囲を明確化するとともに、必要に応じて実施する浸水対策については、「設計基準対象施設について 第5 条:津波による損傷の防止 1.4 設備等（手順等含む）」を適用する。</u></p> <p>(4) <u>水位変動に伴う取水性低下による重大事故等に対処するた</u></p>	<p>・設備配置の相違  <b>【柏崎 6/7】</b>          重大事故等対処施設の津波防護対象設備の配置の相違による対象区画の相違</p>

柏崎刈羽原子力発電所 6/7号炉 (2017.12.20版)	女川原子力発電所2号炉 (2020.2.7版)	島根原子力発電所 2号炉	備考
<p>に必要な機能への影響を防止する設計とする。そのため、非常用海水冷却系については、「設計基準対象施設について 第5条：津波による損傷の防止 1.4 設備等（手順等含む）」を適用する。</p> <p>また、大容量送水車については、基準津波による水位の変動に対して取水性を確保でき、6号及び7号炉の取水口からの砂の混入に対して、ポンプが機能保持できる設計とする。</p> <p>(5) 津波防護施設、浸水防止設備及び津波監視設備の機能の保持については、「設計基準対象施設について 第5条：津波による損傷の防止 1.4 設備等（手順等含む）」を適用する。</p> <p>(6) 津波防護施設、浸水防止設備及び津波監視設備の設計に当たって考慮する自然現象については、「設計基準対象施設について 第5条：津波による損傷の防止 1.4 設備等（手順等含む）」を適用する。</p> <p>(7) 津波防護施設、浸水防止設備及び津波監視設備の設計における荷重の組合せを考慮する自然現象については、「設計基準対象施設について 第5条：津波による損傷の防止 1.4 設備等（手順等含む）」を適用する。</p> <p>(8) 津波防護施設、浸水防止設備及び津波監視設備の設計並びに非常用海水冷却系等の取水性の評価における入力津波の評価に当たっては、「設計基準対象施設について 第5条：津波による損傷の防止 1.4 設備等（手順等含む）」を適用する。</p> <p>2.1.3.3.1.3 主要設備</p> <p>「設計基準対象施設について 第5条：津波による損傷の防止 1.4 設備等（手順等含む）」に同じ。</p>		<p>に必要な機能への影響を防止する設計とする。そのため、非常用海水ポンプについては、「設計基準対象施設について 第5条：津波による損傷の防止 1.4 設備等（手順等含む）」を適用する。</p> <p>また、大量送水車及び大型送水ポンプ車については、基準津波による水位の変動に対して取水性を確保でき、取水口からの砂の混入に対して、ポンプが機能保持できる設計とする。</p> <p>(5) 津波防護施設、浸水防止設備及び津波監視設備の機能の保持については、「設計基準対象施設について 第5条：津波による損傷の防止 1.4 設備等（手順等含む）」を適用する。</p> <p>(6) 津波防護施設、浸水防止設備及び津波監視設備の設計に当たって考慮する自然現象については、「設計基準対象施設について 第5条：津波による損傷の防止 1.4 設備等（手順等含む）」を適用する。</p> <p>(7) 津波防護施設、浸水防止設備及び津波監視設備の設計における荷重の組合せを考慮する自然現象については、「設計基準対象施設について 第5条：津波による損傷の防止 1.4 設備等（手順等含む）」を適用する。</p> <p>(8) 津波防護施設、浸水防止設備及び津波監視設備の設計並びに非常用海水ポンプの取水性の評価における入力津波の評価に当たっては、「設計基準対象施設について 第5条：津波による損傷の防止 1.4 設備等（手順等含む）」を適用する。</p> <p>2.1.3.3.1.3 主要設備</p> <p>(1) 防波壁 「設計基準対象施設について 第5条：津波による損傷の防止 1.4 設備等（手順等含む）」に同じ。</p> <p>(2) 防波壁通路防波扉 「設計基準対象施設について 第5条：津波による損傷の防止 1.4 設備等（手順等含む）」に同じ。</p> <p>(3) 流路縮小工 「設計基準対象施設について 第5条：津波による損傷の防止 1.4 設備等（手順等含む）」に同じ。</p> <p>(4) 屋外排水路逆止弁</p>	<p>備考</p> <p>・資料構成の相違 【柏崎6/7】 島根2号炉は、各々の設備を記載</p>

柏崎刈羽原子力発電所 6 / 7号炉 (2017. 12. 20 版)	女川原子力発電所 2号炉 (2020. 2. 7 版)	島根原子力発電所 2号炉	備考
<p>2.1.3.3.1.4 主要設備の仕様 浸水防護設備の主要仕様を第2.1.3-4 表に示す。</p> <p>2.1.3.3.1.5 試験検査 「設計基準対象施設について 第5 条：津波による損傷の防止 1.4 設備等（手順等含む）」に同じ。</p> <p>2.1.3.3.1.6 手順等 「設計基準対象施設について 第5 条：津波による損傷の防止 1.4 設備等（手順等含む）」に同じ。</p>		<p>「設計基準対象施設について 第5 条：津波による損傷の防止 1.4 設備等（手順等含む）」に同じ。</p> <p>(5) 防水壁 「設計基準対象施設について 第5 条：津波による損傷の防止 1.4 設備等（手順等含む）」に同じ。</p> <p>(6) 水密扉 「設計基準対象施設について 第5 条：津波による損傷の防止 1.4 設備等（手順等含む）」に同じ。</p> <p>(7) 床ドレン逆止弁 「設計基準対象施設について 第5 条：津波による損傷の防止 1.4 設備等（手順等含む）」に同じ。</p> <p>(8) 隔離弁 「設計基準対象施設について 第5 条：津波による損傷の防止 1.4 設備等（手順等含む）」に同じ。</p> <p>(9) ポンプ及び配管 「設計基準対象施設について 第5 条：津波による損傷の防止 1.4 設備等（手順等含む）」に同じ。</p> <p>(10) 貫通部止水処置 「設計基準対象施設について 第5 条：津波による損傷の防止 1.4 設備等（手順等含む）」に同じ。</p> <p>2.1.3.3.1.4 主要設備の仕様 浸水防護設備の主要仕様を第2.1.3-1表に示す。</p> <p>2.1.3.3.1.5 試験検査 「設計基準対象施設について 第5 条：津波による損傷の防止 1.4 設備等（手順等含む）」に同じ。</p> <p>2.1.3.3.1.6 手順等 「設計基準対象施設について 第5 条：津波による損傷の防止 1.4 設備等（手順等含む）」に同じ。</p>	

柏崎刈羽原子力発電所 6 / 7号炉 (2017. 12. 20 版)	女川原子力発電所 2号炉 (2020. 2. 7 版)	島根原子力発電所 2号炉	備考
<p style="text-align: center;">第2. 1. 3-4表 浸水防護設備の主要仕様</p> <p>(1) 海水貯留堰</p> <p style="padding-left: 20px;">種 類      貯留堰</p> <p style="padding-left: 20px;">個 数      1</p> <p>(2) 取水槽閉止板</p> <p style="padding-left: 20px;">種 類      閉止板</p> <p style="padding-left: 20px;">個 数      6号炉 5</p> <p style="padding-left: 40px;">7号炉 4</p> <p>(3) 水密扉</p> <p style="padding-left: 20px;">種 類      片開扉, 両開扉</p> <p style="padding-left: 20px;">個 数      6号炉 17</p> <p style="padding-left: 40px;">7号炉 16</p> <p>(4) 止水ハッチ</p> <p style="padding-left: 20px;">種 類      ハッチ</p> <p style="padding-left: 20px;">個 数      6号炉 1</p> <p style="padding-left: 40px;">7号炉 2</p> <p>(5) ダクト閉止板</p> <p style="padding-left: 20px;">種 類      閉止板</p> <p style="padding-left: 20px;">個 数      6号炉 2</p> <p>(6) 浸水防止ダクト</p> <p style="padding-left: 20px;">種 類      閉止板</p> <p style="padding-left: 20px;">個 数      7号炉 1</p> <p>(7) 床ドレンライン浸水防止治具</p> <p style="padding-left: 20px;">種 類      配管止水</p>		<p style="text-align: center;">第2. 1. 3-1表 浸水防護設備の主要仕様</p> <p>(1) 防波壁</p> <p style="padding-left: 20px;">種 類      防波壁 (多重鋼管杭式擁壁)</p> <p style="padding-left: 20px;">個 数      1</p> <p>(2) 防波壁</p> <p style="padding-left: 20px;">種 類      防波壁 (逆T擁壁)</p> <p style="padding-left: 20px;">個 数      1</p> <p>(3) 防波壁</p> <p style="padding-left: 20px;">種 類      防波壁 (波返重力擁壁)</p> <p style="padding-left: 20px;">個 数      1</p> <p>(4) 防波壁通路防波扉</p> <p style="padding-left: 20px;">種 類      防波壁通路防波扉</p> <p style="padding-left: 20px;">個 数      4</p> <p>(5) 流路縮小工</p> <p style="padding-left: 20px;">種 類      流路縮小工</p> <p style="padding-left: 20px;">個 数      2</p> <p>(6) 屋外排水路逆止弁</p> <p style="padding-left: 20px;">種 類      逆止弁</p> <p style="padding-left: 20px;">個 数      14</p> <p>(7) 防水壁</p> <p style="padding-left: 20px;">種 類      防水壁</p> <p style="padding-left: 20px;">個 数      2</p> <p>(8) 水密扉</p> <p style="padding-left: 20px;">種 類      片開扉</p> <p style="padding-left: 20px;">個 数      一式</p> <p>(9) 床ドレン逆止弁</p> <p style="padding-left: 20px;">種 類      逆止弁</p> <p style="padding-left: 20px;">個 数      一式</p> <p>(10) 隔離弁</p> <p style="padding-left: 20px;">種 類      電動弁, 逆止弁</p> <p style="padding-left: 20px;">個 数      6</p> <p>(11) ポンプ及び配管</p> <p style="padding-left: 20px;">種 類      ポンプ, 配管</p> <p style="padding-left: 20px;">個 数      一式</p> <p>(12) 貫通部止水処置</p> <p style="padding-left: 20px;">種 類      貫通部止水</p> <p style="padding-left: 20px;">個 数      一式</p>	

柏崎刈羽原子力発電所 6 / 7号炉 (2017. 12. 20 版)	女川原子力発電所 2号炉 (2020. 2. 7 版)	島根原子力発電所 2号炉	備考
<p>個 数 一式</p> <p>(8) 貫通部止水処置</p> <p>種 類 貫通部止水</p> <p>個 数 一式</p>			



柏崎刈羽原子力発電所 6 / 7号炉 (2017. 12. 20 版)	東海第二発電所 (2018. 9. 18 版)	島根原子力発電所 2号炉	備考
<p>2. 基本設計の方針</p> <p>2.1 耐震性・耐津波性</p> <p>2.1.1 発電用原子炉施設の位置</p> <p>重大事故等対処設備の設置位置については、「<u>原子炉建物等の基礎地盤及び周辺斜面の安定性について</u>」に記載する。</p>		<p><u>2. 基本設計の方針</u></p> <p><u>2.1 耐震性・耐津波性</u></p> <p><u>2.1.1 発電用原子炉施設の位置</u></p> <p>重大事故等対処設備の設置位置については、「<u>耐震重要施設及び常設重大事故等対処施設の基礎地盤及び周辺斜面の安定性評価</u>」に記載する。</p>	<p>【東海第二】</p> <p>・記載方針の相違</p>

まとめ資料比較表 [41条 火災による損傷の防止]

柏崎刈羽原子力発電所 6 / 7号炉 (2017. 12. 20 版)	東海第二発電所 (2018. 9. 18 版)	島根原子力発電所 2号炉	備考
2.2 火災による損傷の防止	2.2 火災による損傷の防止	2.2 火災による損傷の防止	
<p><b>【設置許可基準規則】</b>                      (火災による損傷の防止)                      第四十一条 重大事故等対処施設は、火災により重大事故等に対処するために必要な機能を損なうおそれがないよう、火災の発生を防止することができ、かつ、火災感知設備及び消火設備を有するものでなければならない。                      (解釈)                      1 第41条の適用に当たっては、第8条第1項の解釈に準ずるものとする。</p>	<p><b>【設置許可基準規則】</b>                      (火災による損傷の防止)                      第四十一条 重大事故等対処施設は、火災により重大事故等に対処するために必要な機能を損なうおそれがないよう、火災の発生を防止することができ、かつ、火災感知設備及び消火設備を有するものでなければならない。                      (解釈)                      1 第41条の適用に当たっては、第8条第1項の解釈に準ずるものとする。</p>	<p><b>【設置許可基準規則】</b>                      (火災による損傷の防止)                      第四十一条 重大事故等対処施設は、火災により重大事故等に対処するために必要な機能を損なうおそれがないよう、火災の発生を防止することができ、かつ、火災感知設備及び消火設備を有するものでなければならない。                      (解釈)                      1 第41条の適用に当たっては、第8条第1項の解釈に準ずるものとする。</p>	
<p>2.2.1 火災による損傷の防止に係る基準適合性                      重大事故等に対処するために必要な機能を有する構築物、系統及び機器を火災から防護することを目的として、以下に示す火災区域の分離に基づき、火災発生防止、火災の感知及び消火のそれぞれを考慮した火災防護対策を講じる設計とする。</p> <p>(1) 火災発生防止                      潤滑油等の発火性又は引火性物質を内包する機器は、漏えいを防止する構造としている。万一、潤滑油等が漏えいした場合に、漏えいの拡大を防止する堰等を設ける設計とする。                      重大事故等対処施設は、不燃性材料又は難燃性材料と同等以上の性能を有するものである場合若しくは他の重大事故等対処施設、設計基準事故対処設備等に火災が発生することを防止するための措置が講じられている場合を除き、不燃性材料又は難燃性材料を使用した設計とする。                      電気系統については、必要に応じて、過電流継電器等の保護装置と遮断器の組み合わせ等により、過電流による過熱、焼損の防止を図るとともに、必要な電気設備に接地を施す設計とする。                      落雷や地震により火災が発生する可能性を低減するために、避雷設備を設けるとともに、施設の区分に応じた耐震設計を行う。</p> <p>(2) 火災の感知及び消火                      重大事故等対処施設に対する早期の火災感知及び消火を行</p>	<p>2.2.1 火災による損傷の防止に係る基準適合性                      重大事故等に対処するために必要な機能を有する構築物、系統及び機器を火災から防護することを目的として、火災発生防止、火災の感知及び消火のそれぞれを考慮した火災防護対策を講じる設計とする。</p> <p>(1) 火災発生防止                      潤滑油等の発火性又は引火性物質を内包する設備は、漏えいを防止する設計とする。万一、潤滑油等が漏えいした場合に、漏えいの拡大を防止する堰等を設ける設計とする。                      重大事故等対処施設は、不燃性材料若しくは難燃性材料と同等以上の性能を有するものである場合又は他の重大事故等対処施設、設計基準事故対処設備等に火災が発生することを防止するための措置が講じられている場合を除き、不燃性材料若しくは難燃性材料を使用した設計とする。                      電気系統については、必要に応じて、過電流継電器等の保護装置と遮断器の組み合わせ等により、過電流による過熱、焼損の防止を図るとともに、必要な電気設備に接地を施す設計とする。                      落雷や地震により火災が発生する可能性を低減するため、避雷設備を設けるとともに、施設の区分に応じた耐震設計を行う。</p> <p>(2) 火災感知及び消火                      重大事故等対処施設に対して、早期の火災感知及び消火を行</p>	<p>2.2.1 火災による損傷の防止に係る基準適合性                      重大事故等に対処するために必要な機能を有する構築物、系統及び機器を火災から防護することを目的として、以下に示す火災区域の分離に基づき、火災発生防止、火災の感知及び消火のそれぞれを考慮した火災防護対策を講じる設計とする。</p> <p>(1) 火災発生防止                      潤滑油等の発火性又は引火性物質を内包する機器は、漏えいを防止する構造としている。万一、潤滑油等が漏えいした場合に、漏えいの拡大を防止する堰等を設ける設計とする。                      重大事故等対処施設は、不燃性材料又は難燃性材料と同等以上の性能を有するものである場合若しくは他の重大事故等対処施設、設計基準事故対処設備等に火災が発生することを防止するための措置が講じられている場合を除き、不燃性材料又は難燃性材料を使用した設計とする。                      電気系統については、必要に応じて、過電流継電器等の保護装置と遮断器の組み合わせ等により、過電流による過熱、焼損の防止を図るとともに、必要な電気設備に接地を施す設計とする。                      落雷や地震により火災が発生する可能性を低減するために、避雷設備を設けるとともに、施設の区分に応じた耐震設計を行う。</p> <p>(2) 火災感知及び消火                      重大事故等対処施設に対する早期の火災感知及び消火を行</p>	

柏崎刈羽原子力発電所 6/7号炉 (2017.12.20版)	東海第二発電所 (2018.9.18版)	島根原子力発電所 2号炉	備考
<p>うため異なる種類の感知器を設置する設計とする。</p> <p>消火設備は、自動消火設備、手動操作による固定式消火設備、水消火設備及び消火器を設置する設計とし、重大事故等対処施設を設置する火災区域又は火災区画であって、火災発生時に煙の充満又は放射線の影響により消火困難なところには、自動消火設備又は手動操作による固定式消火設備を設置する設計とする。</p> <p>火災区域又は火災区画の火災感知設備及び消火設備は、重大事故等対処施設の区分に応じて、機能を維持できる設計とする。</p> <p>(3) 消火設備の破損、誤動作又は誤操作について</p> <p>消火設備の破損、誤動作又は誤操作が起きた場合においても、消火設備の消火方法、消火設備の配置設計等を行うことにより、安全機能や重大事故等に対処するために必要な機能を損なわない設計とする。</p> <p>2.2.2 重大事故等対処施設の火災防護に関する基本方針</p> <p>2.2.2.1 基本事項</p> <p>重大事故等対処施設は、火災により重大事故等に対処するために必要な機能を損なうおそれがないよう、火災防護対策を講じる設計とする。火災防護対策を講じる設計を行うに当たり、重大事故等対処施設を設置する区域を、火災区域及び火災区画に設定する。設定する火災区域及び火災区画に対して、火災の発生防止、火災の感知及び消火のそれぞれを考慮した火災防護対策を講じる設計とする。火災防護対策を講じる設計とするための基本事項を、以下の「2.2.2.1(1) 火災防護対象機器及び火災防護対象ケーブル」から「2.2.2.1(3) 火災防護計画」に示す。</p> <p>なお、重大事故等対処設備の内部火災に関する設置許可基準規則第四十三条第二項第3号、及び同第三項第7号への適合性を含めた防護方針については、補足説明資料の「共-7 重大事故等対処設備の内部火災に対する防護方針について」に示す。</p> <p>(1) 火災防護対象機器及び火災防護対象ケーブル</p> <p>重大事故等対処施設のうち常設のもの及び当該設備に使用しているケーブルを火災防護対象機器及び火災防護対象ケーブルとする。</p> <p>重大事故等対処施設のうち可搬型のものに対する火災防</p>	<p>うため異なる種類の感知器を設置する設計とする。</p> <p>消火設備は、自動消火設備、手動操作による固定式消火設備、水消火設備及び消火器を設置する設計とし、重大事故等対処施設を設置する火災区域又は火災区画のうち、煙の充満又は放射線の影響により消火活動が困難なところには、自動消火設備又は手動操作による固定式消火設備を設置する設計とする。</p> <p>火災区域又は火災区画の火災感知設備及び消火設備は、重大事故等対処施設の区分に応じて、地震発生時に機能を維持できる設計とする。</p> <p>(3) 消火設備の破損、誤動作又は誤操作について</p> <p>消火設備の破損、誤動作又は誤操作が起きた場合においても、消火設備の消火方法、消火設備の配置設計等を行うことにより、重大事故等に対処する機能を損なわない設計とする。</p> <p>2.2.2 重大事故等対処施設の火災防護に関する基本方針</p> <p>2.2.2.1 基本事項</p> <p>重大事故等対処施設は、火災により重大事故等に対処するために必要な機能を損なうおそれがないよう、火災防護対策を講じる設計とする。火災防護対策を講じる設計を行うに当たり、重大事故等対処施設を設置する区域を、火災区域及び火災区画に設定する。設定する火災区域及び火災区画に対して、火災の発生防止、火災の感知及び消火のそれぞれを考慮した火災防護対策を講じる設計とする。</p> <p>火災防護対策を講じる設計とするための基本事項を、以下の「2.2.2.1(1) 火災区域及び火災区画の設定」から「2.2.2.1(3) 火災防護計画」に示す。</p> <p>【補足一資料 41-1(2.1)】</p> <p>(2) 火災防護対象機器及び火災防護対象ケーブル</p> <p>重大事故等対処施設のうち常設のもの及び当該設備に使用しているケーブルを火災防護対象とする。</p> <p>なお、重大事故等対処施設のうち、可搬型のものに対する火</p>	<p>うため異なる感知方式の感知器を設置する設計とする。</p> <p>消火設備は、自動消火設備、手動操作による固定式消火設備、水消火設備及び消火器を設置する設計とし、重大事故等対処施設を設置する火災区域又は火災区画であって、火災発生時に煙の充満又は放射線の影響により消火困難なところには、自動消火設備又は手動操作による固定式消火設備を設置する設計とする。</p> <p>火災区域又は火災区画の火災感知設備及び消火設備は、重大事故等対処施設の区分に応じて、機能を維持できる設計とする。</p> <p>(3) 消火設備の破損、誤動作又は誤操作について</p> <p>消火設備の破損、誤動作又は誤操作が起きた場合においても、消火設備の消火方法、消火設備の配置設計等を行うことにより、安全機能や重大事故等に対処するために必要な機能を損なわない設計とする。</p> <p>2.2.2 重大事故等対処施設の火災防護に関する基本方針</p> <p>2.2.2.1 基本事項</p> <p>重大事故等対処施設は、火災により重大事故等に対処するために必要な機能を損なうおそれがないよう、火災防護対策を講じる設計とする。火災防護対策を講じる設計を行うに当たり、重大事故等対処施設を設置する区域を、火災区域及び火災区画に設定する。設定する火災区域及び火災区画に対して、火災の発生防止、火災の感知及び消火のそれぞれを考慮した火災防護対策を講じる設計とする。火災防護対策を講じる設計とするための基本事項を、以下の「2.2.2.1(1) 火災防護対象機器及び火災防護対象ケーブル」から「2.2.2.1(3) 火災防護計画」に示す。</p> <p>なお、重大事故等対処設備の内部火災に関する設置許可基準規則第四十三条第二項第3号、及び同第三項第7号への適合性を含めた防護方針については、補足説明資料の「共-7 重大事故等対処設備の内部火災に対する防護方針について」に示す。</p> <p>(1) 火災防護対象機器及び火災防護対象ケーブル</p> <p>重大事故等対処施設のうち常設のもの及び当該設備に使用しているケーブルを火災防護対象機器及び火災防護対象ケーブルとする。</p> <p>重大事故等対処施設のうち可搬型のものに対する火災防</p>	

柏崎刈羽原子力発電所 6/7号炉 (2017. 12. 20 版)	東海第二発電所 (2018. 9. 18 版)	島根原子力発電所 2号炉	備考
<p>護対策については、火災防護計画に定めて実施するが、その内容については「2.2.2.2 火災発生防止」及び「2.2.2.3 火災の感知、消火」に記載のとおりである。</p> <p>(2) 火災区域及び火災区画の設定</p> <p>原子炉建屋、タービン建屋、廃棄物処理建屋、コントロール建屋及び緊急時対策所の建屋内と屋外の重大事故等対処施設を設置するエリアについて、重大事故等対処施設と設計基準事故対処設備の配置も考慮して、火災区域及び火災区画を設定する。</p> <p>建屋内の火災区域は、設計基準対象施設の火災防護に関する基本方針に基づき設定した火災区域を適用し、他の区域と分離して火災防護対策を実施するために、重大事故等対処施設を設置する区域を、「(1) 火災防護対象機器及び火災防護対象ケーブル」において選定する構築物、系統及び機器と設計基準事故対処設備の配置も考慮して火災区域として設定する。</p> <p>屋外については、非常用ディーゼル発電機軽油タンク及び燃料移送系ポンプを設置する火災区域は、設計基準対象施設の火災防護に関する基本方針に基づき設定した火災区域を適用する。また、他の区域と分離して火災防護対策を実施するために、重大事故等対処施設を設置する区域を、「(1) 火災防護対象機器及び火災防護対象ケーブル」において選定する構築物、系統及び機器と設計基準事故対処設備の配置も考慮して火災区域として設定する。</p> <p>屋外の火災区域の設定に当たっては、火災区域外への延焼防止を考慮して、資機材管理、火気作業管理、危険物管理、可燃物管理、巡視を行う。</p> <p>本管理については、火災防護計画に定める。</p> <p>また、火災区画は、建屋内及び屋外で設定した火災区域を重大事故等対処施設と設計基準事故対処設備の配置も考慮し、分割して設定する。</p> <p>(3) 火災防護計画</p> <p>設計基準対象施設の火災防護に関する基本方針を適用する。</p>	<p>災防護対策については、火災防護計画に定めて実施する。 【補足－資料 41－1(2.1), 資料 41－2】</p> <p>(1) 火災区域及び火災区画の設定</p> <p>原子炉建屋原子炉棟、原子炉建屋付属棟、原子炉建屋廃棄物処理棟、緊急時対策所建屋の建屋内と屋外の重大事故等対処施設を設置するエリアについて、重大事故等対処施設と設計基準事故対処設備の配置も考慮して、火災区域及び火災区画を設定する。</p> <p>建屋内の火災区域は、設計基準対象施設の火災防護に関する基本方針に基づき設定した火災区域を適用し、他の区域と分離して火災防護対策を実施するために、重大事故等対処施設を設置する区域を、「2.2.2.1(2) 火災防護対象機器及び火災防護対象ケーブル」において選定する構築物、系統及び機器と設計基準事故対処設備の配置も考慮して、火災区域として設定する。</p> <p>屋外については、軽油貯蔵タンク及び海水ポンプ室を設置する火災区域は、設計基準対象施設の火災防護に関する基本方針に基づき設定した火災区域を適用する。また、他の区域と分離して火災防護対策を実施するために、重大事故等対処施設を設置する区域を、「2.2.2.1(2) 火災防護対象機器及び火災防護対象ケーブル」において選定する構築物、系統及び機器と設計基準事故対処設備の配置も考慮して火災区域として設定する。</p> <p>屋外の火災区域の設定に当たっては、火災区域外への延焼防止を考慮して、資機材管理、火気作業管理、危険物管理、可燃物管理、巡視を行う。本管理については、火災防護計画に定める。</p> <p>また、火災区画は、建屋内及び屋外で設定した火災区域を重大事故等対処施設と設計基準事故対処設備の配置も考慮し、分割して設定する。 【補足－資料 41－1(2.1), 資料 41－3】</p> <p>(3) 火災防護計画</p> <p>設計基準対象施設の火災防護に関する基本方針を適用する。 【補足－資料 41－1(2.1), (2.3)】</p>	<p>護対策については、火災防護計画に定めて実施する。</p> <p>(2) 火災区域及び火災区画の設定</p> <p>原子炉建物、タービン建物、廃棄物処理建物、制御室建物、ガスタービン発電機建物、緊急時対策所等の建物内と屋外の重大事故等対処施設を設置するエリアについて、重大事故等対処施設と設計基準事故対処設備の配置も考慮して、火災区域及び火災区画を設定する。</p> <p>建物内の火災区域は、設計基準対象施設の火災防護に関する基本方針に基づき設定した火災区域を適用し、他の区域と分離して火災防護対策を実施するために、重大事故等対処施設を設置する区域を、「(1) 火災防護対象機器及び火災防護対象ケーブル」において選定する構築物、系統及び機器と設計基準事故対処設備の配置も考慮して火災区域として設定する。</p> <p>屋外については、海水ポンプ、ディーゼル発電機燃料貯蔵タンク、A-非常用ディーゼル発電機燃料移送ポンプ及び高圧炉心スプレイ系ディーゼル発電機燃料移送ポンプを設置する火災区域は、設計基準対象施設の火災防護に関する基本方針に基づき設定した火災区域を適用する。また、他の区域と分離して火災防護対策を実施するために、重大事故等対処施設を設置する区域を、「(1) 火災防護対象機器及び火災防護対象ケーブル」において選定する構築物、系統及び機器と設計基準事故対処設備の配置も考慮して火災区域として設定する。</p> <p>屋外の火災区域の設定に当たっては、火災区域外への延焼防止を考慮して、資機材管理、火気作業管理、危険物管理、可燃物管理、巡視を行う。</p> <p>本管理については、火災防護計画に定める。</p> <p>また、火災区画は、建物内及び屋外で設定した火災区域を重大事故等対処施設と設計基準事故対処設備の配置も考慮し、分割して設定する。</p> <p>(3) 火災防護計画</p> <p>設計基準対象施設の火災防護に関する基本方針を適用する。</p>	<p>・設備の相違 【柏崎 6/7, 東海第二】 島根 2 号炉の設備配置を踏まえ、火災区域及び火災区画を設定</p> <p>・設備の相違 【柏崎 6/7, 東海第二】 島根 2 号炉の設備配置を踏まえ、火災区域及び火災区画を設定</p>

柏崎刈羽原子力発電所 6 / 7号炉 (2017. 12. 20 版)	東海第二発電所 (2018. 9. 18 版)	島根原子力発電所 2号炉	備考
<p>2.2.2.2 火災発生防止</p> <p>(1) 重大事故等対処施設の火災発生防止</p> <p>重大事故等対処施設の火災発生防止については、発火性又は引火性物質を内包する設備及びこれらの設備を設置する火災区域又は火災区画に対する火災の発生防止対策を講じるほか、可燃性の蒸気又は可燃性の微粉に対する対策、発火源への対策、水素ガスに対する換気及び漏えい検知対策、放射線分解等により発生する水素ガスの蓄積防止対策、並びに電気系統の過電流による過熱及び焼損の防止対策等を講じた設計とする。具体的な設計を「2.2.2.2(1)a. 発火性又は引火性物質」から「2.2.2.2(1)f. 過電流による過熱防止対策」に示す。</p> <p>重大事故等対処施設に使用するケーブルも含めた不燃性材料又は難燃性材料の使用についての具体的な設計について「2.2.2.2(2) 不燃性材料又は難燃性材料の使用」に、落雷、地震等の自然現象による火災発生の防止の具体的な設計について「2.2.2.2(3) 自然現象への対策」に示す。</p> <p>a. 発火性又は引火性物質</p> <p>発火性又は引火性物質を内包する設備及びこれらの設備を設置する火災区域には、以下の火災の発生防止対策を講じる設計とする。</p> <p>ここでいう発火性又は引火性物質としては、消防法で定められている危険物のうち「潤滑油」及び「燃料油」、並びに高圧ガス保安法で定められている水素ガス、窒素ガス、液化炭酸ガス及び空調用冷媒等のうち、可燃性である「水素ガス」を対象とする。</p> <p>(a) 漏えいの防止、拡大防止</p> <p>火災区域に対する漏えいの防止対策、拡大防止対策について、以下を考慮した設計とする。</p> <p>i. 発火性又は引火性物質である潤滑油又は燃料油を内包する設備</p> <p>火災区域内に設置する発火性又は引火性物質である潤滑油又は燃料油を内包する設備は、溶接構造、シール構造の採用による漏えい防止対策を講じるとともに、堰等を設置し、漏えいした潤滑油又は燃料油が拡大することを防止する設計とする。</p>	<p>2.2.2.2 火災発生防止</p> <p><u>2.2.2.2.1 重大事故等対処施設の火災発生防止</u></p> <p>重大事故等対処施設の火災発生防止については、発火性又は引火性物質を内包する設備及びこれらの設備を設置する火災区域又は火災区画に対する火災の発生防止対策を講じるほか、可燃性の蒸気又は可燃性の微粉に対する対策、発火源への対策、水素に対する換気及び漏えい検出対策、放射線分解等により発生する水素の蓄積防止対策、並びに電気系統の過電流による過熱及び焼損の防止対策等を講じた設計とする。具体的な設計を「<u>2.2.2.2.1(1)発火性又は引火性物質</u>」から「<u>2.2.2.2.1(6)過電流による過熱防止対策</u>」に示す。</p> <p><u>【補足一資料 41-1(2.1.1)】</u></p> <p>(1) 発火性又は引火性物質</p> <p>発火性又は引火性物質を内包する設備及びこれらの設備を設置する火災区域又は火災区画には、以下の火災の発生防止対策を講じる設計とする。</p> <p>ここでいう発火性又は引火性物質としては、消防法で定められている危険物のうち「潤滑油」及び「燃料油」、高圧ガス保安法で定められている水素、窒素、液化炭酸ガス及び空調用冷媒等のうち、可燃性である「水素」を対象とする。</p> <p><u>【補足一資料 41-1(2.1.1.1(1))】</u></p> <p>a. 漏えいの防止、拡大防止</p> <p>火災区域に対する漏えいの防止対策、拡大防止対策について、以下を考慮した設計とする。</p> <p>(a) 発火性又は引火性物質である潤滑油又は燃料油を内包する設備</p> <p>火災区域内に設置する発火性又は引火性物質である潤滑油又は燃料油を内包する設備は、溶接構造、シール構造の採用による漏えいの防止対策を講じるとともに、堰等を設置し、漏えいした潤滑油又は燃料油が拡大することを防止する設計とする。</p>	<p>2.2.2.2 火災発生防止</p> <p>(1) 重大事故等対処施設の火災発生防止</p> <p>重大事故等対処施設の火災発生防止については、発火性又は引火性物質を内包する設備及びこれらの設備を設置する火災区域又は火災区画に対する火災の発生防止対策を講じるほか、可燃性の蒸気又は可燃性の微粉に対する対策、発火源への対策、水素ガスに対する換気及び漏えい検知対策、放射線分解等により発生する水素ガスの蓄積防止対策、並びに電気系統の過電流による過熱及び焼損の防止対策等を講じた設計とする。具体的な設計を「<u>2.2.2.2(1)a. 発火性又は引火性物質</u>」から「<u>2.2.2.2(1)f. 過電流による過熱防止対策</u>」に示す。</p> <p>重大事故等対処施設に使用するケーブルも含めた不燃性材料又は難燃性材料の使用についての具体的な設計について「<u>2.2.2.2(2) 不燃性材料又は難燃性材料の使用</u>」に、落雷、地震等の自然現象による火災発生の防止の具体的な設計について「<u>2.2.2.2(3) 自然現象への対策</u>」に示す。</p> <p>a. 発火性又は引火性物質</p> <p>発火性又は引火性物質を内包する設備及びこれらの設備を設置する火災区域には、以下の火災の発生防止対策を講じる設計とする。</p> <p>ここでいう発火性又は引火性物質としては、消防法で定められている危険物のうち「潤滑油」及び「燃料油」、並びに高圧ガス保安法で定められている水素ガス、窒素ガス、液化炭酸ガス及び空調用冷媒等のうち、可燃性である「水素ガス」を対象とする。</p> <p>(a) 漏えいの防止、拡大防止</p> <p>火災区域に対する漏えいの防止対策、拡大防止対策について、以下を考慮した設計とする。</p> <p>i. 発火性又は引火性物質である潤滑油又は燃料油を内包する設備</p> <p>火災区域内に設置する発火性又は引火性物質である潤滑油又は燃料油を内包する設備は、溶接構造、シール構造の採用による漏えい防止対策を講じるとともに、堰等を設置し、漏えいした潤滑油又は燃料油が拡大することを防止する設計とする。</p>	

柏崎刈羽原子力発電所 6 / 7号炉 (2017. 12. 20 版)	東海第二発電所 (2018. 9. 18 版)	島根原子力発電所 2号炉	備考
<p>ii. 発火性又は引火性物質である水素ガスを内包する設備 火災区域内に設置する発火性又は引火性物質である水素ガスを内包する設備は、溶接構造等による水素ガスの漏えいを防止する設計とする。</p> <p>(b)配置上の考慮 火災区域に対する配置については、以下を考慮した設計とする。</p> <p>i. 発火性又は引火性物質である潤滑油又は燃料油を内包する設備 火災区域内に設置する発火性又は引火性物質である潤滑油又は燃料油を内包する設備の火災により、重大事故等に対処する機能を損なわないよう、潤滑油又は燃料油を内包する設備と重大事故等対処施設は、壁等の設置及び隔離による配置上の考慮を行う設計とする。</p> <p>ii. 発火性又は引火性物質である水素ガスを内包する設備 火災区域内に設置する発火性又は引火性物質である水素ガスを内包する設備の火災により、重大事故等に対処する機能を損なわないよう、水素ガスを内包する設備と重大事故等対処施設は、壁等の設置による配置上の考慮を行う設計とする。</p> <p>(c)換気 火災区域に対する換気については、以下の設計とする。</p> <p>i. 発火性又は引火性物質である潤滑油又は燃料油を内包する設備 発火性又は引火性物質である潤滑油又は燃料油を内包する設備を設置する火災区域を有する建屋等は、火災の発生を防止するために、<u>原子炉区域・タービン区域送風機及び排風機等の空調機器</u>による機械換気を行う設計とする。 また、屋外開放の火災区域（<u>非常用ディーゼル発電</u></p>	<p>(b) 発火性又は引火性物質である水素を内包する設備 火災区域内に設置する発火性又は引火性物質である水素を内包する設備は、溶接構造等による水素の漏えいを防止する設計とする。 <u>【補足一資料 41-1(2. 1. 1. 1(1))】</u></p> <p>b. 配置上の考慮 火災区域に対する配置については、以下を考慮した設計とする。</p> <p>(a) 発火性又は引火性物質である潤滑油又は燃料油を内包する設備 火災区域内に設置する発火性又は引火性物質である潤滑油又は燃料油を内包する設備の火災により、重大事故等に対処する機能を損なわないよう、潤滑油又は燃料油を内包する設備と重大事故等対処施設は、壁等の設置及び隔離による配置上の考慮を行う設計とする。</p> <p>(b) 発火性又は引火性物質である水素を内包する設備 火災区域内に設置する発火性又は引火性物質である水素を内包する設備の火災により、重大事故等に対処する機能を損なわないよう、水素を内包する設備と重大事故等対処施設は、壁等の設置による配置上の考慮を行う設計とする。</p> <p>c. 換気 火災区域に対する換気については、以下の設計とする。</p> <p>(a) 発火性又は引火性物質である潤滑油又は燃料油を内包する設備 発火性又は引火性物質である潤滑油又は燃料油を内包する設備がある火災区域の建屋等は、火災の発生を防止するために、<u>原子炉建屋送風機及び排風機等の空調機器</u>による機械換気を行う設計とする。 また、屋外開放の火災区域（<u>常設代替高圧電源装置置場、海</u></p>	<p>ii. 発火性又は引火性物質である水素ガスを内包する設備 火災区域内に設置する発火性又は引火性物質である水素ガスを内包する設備は、溶接構造等による水素ガスの漏えいを防止する設計とする。</p> <p>(b) 配置上の考慮 火災区域に対する配置については、以下を考慮した設計とする。</p> <p>i. 発火性又は引火性物質である潤滑油又は燃料油を内包する設備 火災区域内に設置する発火性又は引火性物質である潤滑油又は燃料油を内包する設備の火災により、重大事故等に対処する機能を損なわないよう、潤滑油又は燃料油を内包する設備と重大事故等対処施設は、壁等の設置及び隔離による配置上の考慮を行う設計とする。</p> <p>ii. 発火性又は引火性物質である水素ガスを内包する設備 火災区域内に設置する発火性又は引火性物質である水素ガスを内包する設備の火災により、重大事故等に対処する機能を損なわないよう、水素ガスを内包する設備と重大事故等対処施設は、壁等の設置による配置上の考慮を行う設計とする。</p> <p>(c) 換気 火災区域に対する換気については、以下の設計とする。</p> <p>i. 発火性又は引火性物質である潤滑油又は燃料油を内包する設備 発火性又は引火性物質である潤滑油又は燃料油を内包する設備を設置する火災区域を有する建物等は、火災の発生を防止するために、<u>原子炉棟送風機及び排風機等の空調機器</u>による機械換気を行う設計とする。 また、屋外の火災区域（海水ポンプエリア、<u>ガス</u></p>	<p>・設備の相違</p>

柏崎刈羽原子力発電所 6/7号炉 (2017. 12. 20 版)	東海第二発電所 (2018. 9. 18 版)	島根原子力発電所 2号炉	備考
<p><u>機軽油タンク区域, 燃料移送系ポンプ区域及び非常用ディーゼル発電機燃料移送系ケーブルトレンチ</u> ) については, 自然換気を行う設計とする。</p> <p>ii. 発火性又は引火性物質である水素ガスを内包する設備</p> <p>発火性又は引火性物質である水素ガスを内包する設備である蓄電池及び水素ガスポンペを設置する火災区域又は火災区画は, 火災の発生を防止するために, 以下に示すとおり, 重大事故等対処施設を設置する火災区域については常設代替交流電源設備又は電源車からも給電できる非常用電源から供給される送風機及び排風機による機械換気により換気を行う設計とする。</p> <ul style="list-style-type: none"> <li>蓄電池を設置する火災区域又は火災区画は機械換気を行う設計とする。特に, 重大事故等対処施設である <u>AM 用直流 125V 蓄電池</u> を設置する火災区域は, 常設代替交流電源設備からも給電できる非常用母線に接続される耐震 S クラス又は基準地震動に対して機能維持可能な設計とする排風機による機械換気を行うことにより, 水素濃度を燃焼限界濃度以下とするよう設計する。</li> </ul> <ul style="list-style-type: none"> <li>格納容器雰囲気モニタ校正用水素ガスポンペを設置する火災区域又は火災区画は, 常用電源から給電される</li> </ul>	<p><u>水ポンプ室</u> ) については, 自然換気を行う設計とする。</p> <p>(b) 発火性又は引火性物質である水素を内包する設備</p> <p>発火性又は引火性物質である水素を内包する設備である蓄電池及び水素ポンペを設置する火災区域又は火災区画は, 火災の発生を防止するために, 以下に示す空調機器による機械換気により換気を行う設計とする。</p> <p>i.) 蓄電池</p> <p>蓄電池を設置する火災区域又は火災区画は機械換気を行う設計とする。特に, 重大事故等対処施設である <u>緊急用 125V 系蓄電池</u> を設置する火災区域は, 常設代替高圧電源装置からも給電できる <u>緊急用母線</u> に接続される耐震 S クラス又は基準地震動 <u>S<sub>s</sub></u> に対して機能維持可能な設計とする排風機による機械換気を行うことにより, 水素濃度を燃焼限界濃度以下とするよう設計する。</p> <p>ii.) <u>水素ポンペ</u></p> <p>格納容器雰囲気モニタ校正用水素ポンペを設置する火災区域</p>	<p><u>タービン発電機用軽油タンク設置区域, 緊急時対策所用燃料地下タンク設置区域, ディーゼル発電機燃料貯蔵タンク設置区域, A-非常用ディーゼル発電機燃料移送ポンプエリア及び高圧炉心スプレイ系ディーゼル発電機燃料移送ポンプエリア</u> ) については, 自然換気を行う設計とする。</p> <p>ii. 発火性又は引火性物質である水素ガスを内包する設備</p> <p>発火性又は引火性物質である水素ガスを内包する設備である蓄電池及び水素ガスポンペを設置する火災区域又は火災区画は, 火災の発生を防止するために, 以下に示すとおり, 重大事故等対処施設を設置する火災区域については常設代替交流電源設備又は高圧発電機車からも給電できる非常用電源から供給される送風機及び排風機等による機械換気により換気を行う設計とする。</p> <ul style="list-style-type: none"> <li>蓄電池を設置する火災区域又は火災区画は機械換気を行う設計する。特に, 重大事故等対処施設である <u>主蒸気逃がし安全弁用蓄電池 (補助盤室), B 1-115V系蓄電池 (SA) 及び SA 用 115V系蓄電池</u> を設置する火災区域は, 常設代替交流電源設備からも給電できる <u>非常用母線</u> に接続される耐震 S クラス又は基準地震動に対して機能維持可能な設計とする排風機による機械換気を行うことにより, 水素濃度を燃焼限界濃度以下とするよう設計する。</li> <li><u>ガスタービン発電機建物の蓄電池を設置する火災区域又は火災区画は, ガスタービン発電機からも給電できる S<sub>s</sub> 機能維持設計の換気設備による機械換気を行うことにより, 水素濃度を燃焼限界濃度以下とするよう設計する。</u></li> <li><u>緊急時対策所の蓄電池を設置する火災区域又は火災区画は, 緊急時対策所用発電機からも給電できる S<sub>s</sub> 機能維持設計の換気設備による機械換気を行うことにより, 水素濃度を燃焼限界濃度以下とするよう設計する。</u></li> <li><u>格納容器雰囲気モニタ校正用水素ガスポンペを設置する火災区域又は火災区画は, 常用電源から給電さ</u></li> </ul>	<p>【柏崎 6/7, 東海第二】 島根 2 号炉の設備配置を踏まえ, 火災区域及び火災区画を設定</p> <ul style="list-style-type: none"> <li>設備の相違</li> <li>【柏崎 6/7, 東海第二】 設備の構成の相違</li> <li>設備の相違</li> <li>【柏崎 6/7, 東海第二】 設備の構成の相違</li> <li>設備の相違</li> <li>【柏崎 6/7, 東海第二】 設備の構成の相違</li> <li>設備の相違</li> </ul>

柏崎刈羽原子力発電所 6/7号炉 (2017. 12. 20 版)	東海第二発電所 (2018. 9. 18 版)	島根原子力発電所 2号炉	備考
<p><u>原子炉区域・タービン区域送風機及び排風機による機械換気を行うことにより水素濃度を燃焼限界濃度以下とするよう設計する。</u></p> <p>水素ガスを内包する機器を設置する火災区域又は火災区画は、水素濃度が燃焼限界濃度以下の雰囲気となるよう送風機及び排風機で換気されるが、送風機及び排風機は多重化して設置する設計とするため、動的機器の単一故障を想定しても換気は可能である。</p> <p>(d) 防爆</p> <p>火災区域に対する防爆については、以下の設計とする。</p> <p>i. 発火性又は引火性物質である潤滑油又は燃料油を内包する設備</p> <p>重大事故等対処施設を設置する火災区域内に設置する発火性又は引火性物質である潤滑油又は燃料油を内包する設備は、「(a) 漏えいの防止, 拡大防止」で示したように、溶接構造, シール構造の採用により潤滑油又は燃料油の漏えいを防止する設計とするとともに、万一、漏えいした場合を考慮し堰を設置することで、漏えいした潤滑油又は燃料油の拡大を防止する設計とする。</p> <p>潤滑油又は燃料油が設備の外部へ漏えいしても、これらの引火点は油内包機器を設置する火災区域の重大事故発生時の原子炉建屋内の最高温度（潤滑油を内包する機器が設置された管理区域では IS-LOCA 発生時に約 100℃, 燃料油を内包する機器が設置された非管理区域では約 40℃）よりも十分高く、機器運転時の温度よりも高いため、可燃性の蒸気とならないことから、潤滑油又は燃料油が爆発性の雰囲気を形成するおそれはない。</p> <p>また、重大事故等対処施設で軽油を内包する<u>軽油タンク</u>、<u>常設代替交流電源設備及び地下燃料タンク</u>は屋外に設定されており、可燃性の蒸気が滞留するおそれはない。</p>	<p>又は火災区画は、常用電源から給電される<u>原子炉建屋送風機及び排風機による機械換気を行うことにより水素濃度を燃焼限界濃度以下とするよう設計する。</u></p> <p>水素を内包する機器を設置する火災区域又は火災区画は、水素濃度が燃焼限界濃度以下の雰囲気となるよう送風機及び排風機で換気されるが、送風機及び排風機は多重化して設置する設計とするため、動的機器の単一故障を想定しても換気は可能である。</p> <p>d. 防爆</p> <p>火災区域に対する防爆については、以下の設計とする。</p> <p>(a) 発火性又は引火性物質である潤滑油又は燃料油を内包する設備</p> <p>重大事故等対処施設を設置する火災区域内に設置する発火性又は引火性物質である潤滑油又は燃料油を内包する設備は、「<u>2.2.2.2.1(1) a. 漏えいの防止, 拡大防止</u>」に示すように、溶接構造, シール構造の採用による潤滑油又は燃料油の漏えい防止対策を講じる設計とするとともに、万一、漏えいした場合を考慮し堰等を設置することで、漏えいした潤滑油又は燃料油が拡大することを防止する設計とする。</p> <p>なお、<u>潤滑油又は燃料油が設備の外部へ漏えいしても、引火点は油内包機器を設置する火災区域の重大事故発生時における最高温度よりも十分高く、機器運転時の温度よりも高いため、可燃性の蒸気となることはない。</u></p> <p>また、重大事故等対処施設で軽油を内包する<u>軽油貯蔵タンク</u>、<u>常設代替高圧電源装置</u>、<u>可搬型設備用軽油タンク及び緊急時対策所用発電機燃料油貯蔵タンク</u>は屋外に設定されており、可燃性の蒸気が滞留するおそれはない。</p>	<p>れる<u>原子炉棟送風機及び排風機による機械換気を行うことにより水素濃度を燃焼限界濃度以下とするよう設計する。</u></p> <p>水素ガスを内包する機器を設置する火災区域又は火災区画は、水素濃度が燃焼限界濃度以下の雰囲気となるよう送風機及び排風機で換気されるが、送風機及び排風機は多重化して設置する設計とするため、動的機器の単一故障を想定しても換気は可能である。</p> <p>(d) 防爆</p> <p>火災区域に対する防爆については、以下の設計とする。</p> <p>i. 発火性又は引火性物質である潤滑油又は燃料油を内包する設備</p> <p>重大事故等対処施設を設置する火災区域内に設置する発火性又は引火性物質である潤滑油又は燃料油を内包する設備は、「(a) 漏えいの防止, 拡大防止」で示したように、溶接構造, シール構造の採用により潤滑油又は燃料油の漏えいを防止する設計とするとともに、万一、漏えいした場合を考慮し堰を設置することで、漏えいした潤滑油又は燃料油の拡大を防止する設計とする。</p> <p>潤滑油又は燃料油が設備の外部へ漏えいしても、これらの引火点は油内包機器を設置する火災区域の重大事故発生時の原子炉建物内の最高温度（<u>潤滑油を内包する機器が設置された管理区域では IS-LOCA 発生時に約 100℃, 燃料油を内包する機器が設置された非管理区域では約 40℃</u>）よりも十分高く、機器運転時の温度よりも高いため、可燃性の蒸気とならないことから、<u>潤滑油又は燃料油が爆発性の雰囲気を形成するおそれはない。</u></p> <p>また、重大事故等対処施設で軽油を内包するディーゼル発電機燃料貯蔵タンク、緊急時対策所用燃料地下タンク及びガスタービン発電機用軽油タンクは屋外に設置されており、可燃性の蒸気が滞留するおそれはない。</p> <p>なお、<u>ガスタービン発電機用サービスタンクは屋内に設置されることから、可燃性の蒸気の滞留防止の観</u></p>	<p>【柏崎 6/7, 東海第二】 設備の構成の相違</p> <p>・記載方法の相違 【東海第二】 島根 2 号炉では、原子炉建物内の最高温度を記載</p> <p>・設備の相違 【柏崎 6/7, 東海第二】</p>



柏崎刈羽原子力発電所 6 / 7号炉 (2017. 12. 20 版)	東海第二発電所 (2018. 9. 18 版)	島根原子力発電所 2号炉	備考
<p>ii. 発火性又は引火性物質である水素ガスを内包する設備</p> <p>重大事故等対処施設を設置する火災区域に設置する発火性又は引火性物質である水素ガスを内包する設備は、「(a) 漏えいの防止, 拡大防止」で示したように, 溶接構造等の採用により水素ガスの漏えいを防止する設計とするとともに, 「(c) 換気」に示す機械換気により水素濃度を燃焼限界濃度以下とするよう設計する。</p> <p>以上の設計により, 「電気設備に関する技術基準を定める省令」第六十九条及び「工場電気設備防爆指針」で要求される爆発性雰囲気とはならないため, 当該の設備を設ける火災区域又は火災区画に設置する電気・計装品を防爆型とせず, 防爆を目的とした電気設備の接地も必要としない設計とする。</p> <p>なお, 電気設備が必要な箇所には, 「原子力発電工作物に係る電気設備に関する技術基準を定める命令」第十条及び第十一条に基づく接地を施す設計とする。</p> <p>(e) 貯蔵</p> <p>重大事故等対処施設を設置する火災区域に設置される発火性又は引火性物質を内包する貯蔵機器については, 以下の設計とする。</p> <p>貯蔵機器とは供給設備へ補給するために設置する機器のことであり, 重大事故等対処施設を設置する火災区域内の, 発火性又は引火性物質である潤滑油又は燃料油の貯蔵機器としては, <u>常設代替交流電源設備及び地下燃料タンク, 非常用ディーゼル発電機燃料ディタンク及び軽油タンク</u>がある。</p> <p><u>常設代替交流電源設備及び地下燃料タンク</u>は, 常設代替交流電源設備を <u>12 時間以上連続運転</u>するために必要な量を貯蔵することを考慮した設計とする。</p>	<p>(b) 発火性又は引火性物質である水素を内包する設備</p> <p>重大事故等対処施設を設置する火災区域に設置する発火性又は引火性物質である水素を内包する設備は, 「<u>2.2.2.2.1(1) a. 漏えいの防止, 拡大防止</u>」に示すように, 溶接構造等の採用により水素の漏えいを防止する設計とするとともに, 「<u>2.2.2.2.1(1) c. 換気</u>」に示す機械換気により水素濃度を燃焼限界濃度以下とするよう設計する。</p> <p>以上の設計により, 「電気設備に関する技術基準を定める省令」第六十九条及び「工場電気設備防爆指針」で要求される爆発性雰囲気とはならないため, 当該の設備を設ける火災区域又は火災区画に設置する電気・計装品を防爆型とせず, 防爆を目的とした電気設備の接地も必要としない設計とする。</p> <p>なお, 電気設備が必要な箇所には, 「原子力発電工作物に係る電気設備に関する技術基準を定める命令」第十条及び第十一条に基づく接地を施す設計とする。</p> <p>e. 貯蔵</p> <p>重大事故等対処施設を設置する火災区域に設置される発火性又は引火性物質を内包する貯蔵機器については, 以下の設計とする。</p> <p>貯蔵機器とは, 供給設備へ補給するために設置する機器のことであり, 重大事故等対処施設を設置する火災区域内における, 発火性又は引火性物質である潤滑油又は燃料油の貯蔵機器としては, <u>常設代替高圧電源装置及び軽油貯蔵タンク, 可搬型設備用軽油タンク, 緊急時対策所用発電機燃料油貯蔵タンク及び非常用ディーゼル発電機燃料ディタンク</u>がある。</p> <p><u>軽油貯蔵タンク</u>は, <u>重大事故等時に機能を要求される設備が7日間連続で運転できるように, タンク(2基)の容量に対して, 非常用ディーゼル発電機(2台), 高圧炉心スプレイ系ディーゼル発電機(1台)及び常設代替高圧電源装置(2台)</u>が7日間連</p>	<p><u>点から, ガスタービン発電機から給電される基準地震動に対して機能維持可能な換気設備で換気する設計とする。</u></p> <p>ii. 発火性又は引火性物質である水素ガスを内包する設備</p> <p>重大事故等対処施設を設置する火災区域に設置する発火性又は引火性物質である水素ガスを内包する設備は, 「(a) 漏えいの防止, 拡大防止」で示したように, 溶接構造等の採用により水素ガスの漏えいを防止する設計とするとともに, 「(c) 換気」に示す機械換気により水素濃度を燃焼限界濃度以下とするよう設計する。</p> <p>以上の設計により, 「電気設備に関する技術基準を定める省令」第六十九条及び「工場電気設備防爆指針」で要求される爆発性雰囲気とはならないため, 当該の設備を設ける火災区域又は火災区画に設置する電気・計装品を防爆型とせず, 防爆を目的とした電気設備の接地も必要としない設計とする。</p> <p>なお, 電気設備が必要な箇所には, 「原子力発電工作物に係る電気設備に関する技術基準を定める命令」第十条及び第十一条に基づく接地を施す設計とする。</p> <p>(e) 貯蔵</p> <p>重大事故等対処施設を設置する火災区域に設置される発火性又は引火性物質を内包する貯蔵機器については, 以下の設計とする。</p> <p>貯蔵機器とは, <u>供給設備へ補給するために設置する機器のことであり, 重大事故等対処施設を設置する火災区域の, 発火性又は引火性物質である潤滑油又は燃料油の貯蔵機器としては, ガスタービン発電機用軽油タンク, ガスタービン発電機用サービスタンク, 緊急時対策所用燃料地下タンク, ディーゼル発電機燃料ディタンク及びディーゼル発電機燃料貯蔵タンク</u>がある。</p> <p><u>ガスタービン発電機用軽油タンク</u>は, <u>ガスタービン発電機を7日間連続運転するために必要な量及び可搬型設備を7日間連続運転するために必要な量を貯蔵</u>することを考慮した設計とする。<u>ガスタービン発電機用サービス</u></p>	<p>軽油を内包する設備の設置場所の相違</p> <p>・設備の相違 【柏崎6/7】 燃料タンクの容量の</p>

柏崎刈羽原子力発電所 6/7号炉 (2017. 12. 20 版)	東海第二発電所 (2018. 9. 18 版)	島根原子力発電所 2号炉	備考
<p>非常用ディーゼル発電機燃料デイトンクについては、各非常用ディーゼル発電機燃料デイトンクに対応した非常用ディーゼル発電機を8時間連続運転するために必要な量を貯蔵することを考慮した設計とする。</p> <p>軽油タンクについては、1基あたり非常用ディーゼル発電機2台、又は常設代替交流電源設備等の重大事故時に必要となる設備を7日間連続運転するために必要な量を貯蔵することを考慮した設計とする。</p> <p>重大事故等対処施設を設置する火災区域内の、発火性又は引火性物質である水素ガスの貯蔵機器としては、格納容器内雰囲気モニタ校正用水素ガスボンベがあり、これらのボンベは運転上必要な量を考慮し貯蔵する設計とする。</p> <p>b. 可燃性の蒸気及び微粉への対策 設計基準対象施設の火災防護に関する基本方針を適用する。</p> <p>c. 発火源への対策 設計基準対象施設の火災防護に関する基本方針を適用する。</p> <p>d. 水素ガス対策 火災区域に対する水素ガス対策については、以下の設計とする。</p> <p>発火性又は引火性物質である水素ガスを内包する設備を設置する火災区域又は火災区画は、「2.2.2.2.(1)a.(a)漏えいの防止、拡大防止」に示すように、発火性又は引火性物質である水素ガスを内包する設備を溶接構造等とすることにより雰囲気への水素ガスの漏えいを防止するとともに、</p>	<p>連続運転するために必要な量を貯蔵することを考慮した設計とする。</p> <p>可搬型設備用軽油タンクについては、可搬型代替低圧電源車等の可搬型設備が7日間連続で運転するために必要な量を貯蔵することを考慮した設計とする。</p> <p>緊急時対策所用発電機燃料油貯蔵タンクについては、重大事故時に緊急時対策所建屋に7日間連続で電源供給するために必要な量を貯蔵することを考慮した設計とする。</p> <p>非常用ディーゼル発電機燃料デイトンクについては、非常用ディーゼル発電機を8時間連続運転するために必要な量を貯蔵することを考慮した設計とする。</p> <p>重大事故等対処施設を設置する火災区域内における、発火性又は引火性物質である水素の貯蔵機器としては、格納容器雰囲気モニタ校正用水素ボンベがあり、これらのボンベは運転上必要な量を考慮し貯蔵する設計とする。</p> <p>(2) 可燃性の蒸気又は微粉への対策 設計基準対象施設の火災防護に関する基本方針を適用する。 【補足—資料41—1(2.1.1.1(2))】</p> <p>(3) 発火源への対策 設計基準対象施設の火災防護に関する基本方針を適用する。 【補足—資料41—1(2.1.1.1(3))】</p> <p>(4) 水素対策 火災区域に対する水素対策については、以下の設計とする。</p> <p>発火性又は引火性物質である水素を内包する設備を設置する火災区域又は火災区画は、「2.2.2.2.1(1)a.漏えいの防止、拡大防止」に示すように、発火性又は引火性物質である水素を内包する設備を溶接構造等とすることにより雰囲気への水素の漏えいを防止するとともに、「2.2.2.2.1(1)c.換気」に示すよう</p>	<p>タンクは、ガスタービン発電機を2時間以上連続運転するために必要な量を貯蔵することを考慮した設計とする。</p> <p>緊急時対策所用燃料地下タンクは、緊急時対策所用発電機を7日間連続運転するために必要な量を貯蔵することを考慮した設計とする。</p> <p>ディーゼル発電機燃料デイトンクについては、各ディーゼル発電機燃料デイトンクに対応したディーゼル発電機を8時間連続運転するために必要な量を貯蔵することを考慮した設計とする。</p> <p>ディーゼル発電機燃料貯蔵タンクについては、非常用ディーゼル発電機2台と高圧炉心スプレイ系ディーゼル発電機1台を7日間連続運転するために必要な量を貯蔵することを考慮した設計とする。</p> <p>重大事故等対処施設を設置する火災区域内の、発火性又は引火性物質である水素ガスの貯蔵機器としては、格納容器内雰囲気モニタ校正用水素ガスボンベがあり、これらのボンベは運転上必要な量を考慮し貯蔵する設計とする。</p> <p>b. 可燃性の蒸気及び微粉への対策 設計基準対象施設の火災防護に関する基本方針を適用する。</p> <p>c. 発火源への対策 設計基準対象施設の火災防護に関する基本方針を適用する。</p> <p>d. 水素ガス対策 火災区域に対する水素ガス対策については、以下の設計とする。</p> <p>発火性又は引火性物質である水素ガスを内包する設備を設置する火災区域又は火災区画は、「2.2.2.2(1)a.(a)漏えいの防止、拡大防止」に示すように、発火性又は引火性物質である水素ガスを内包する設備は溶接構造等とすることにより雰囲気への水素ガスの漏えいを防止するととも</p>	<p>相違（考え方は柏崎6/7、東海第二と同様）</p> <p>・設備の相違 【柏崎6/7】 燃料タンクの容量の相違（考え方は柏崎6/7、東海第二と同様）</p> <p>・設備の相違 【柏崎6/7、東海第二】 非常用ディーゼル発電機系の系統構成の相違</p>

柏崎刈羽原子力発電所 6 / 7号炉 (2017. 12. 20 版)	東海第二発電所 (2018. 9. 18 版)	島根原子力発電所 2号炉	備考
<p>「2.2.2.2.(1)a.(c)換気」に示すように、機械換気を行うことによって水素濃度が燃焼限界濃度以下となるように設計する。</p> <p>蓄電池を設置する火災区域又は火災区画は、充電時において蓄電池から水素ガスが発生するおそれがあることから、当該区域又は区画に可燃物を持ち込まないこととともに、蓄電池室の上部に水素濃度検出器を設置し、水素ガスの燃焼限界濃度である 4vol%の 1/4 以下の濃度にて中央制御室に警報を発する設計とする。</p> <p>また、格納容器雰囲気モニタ校正用水素ガスポンベを設置する火災区域又は火災区画については、通常時は元弁を閉とする運用とし、「2.2.2.2.(1)a.(c)換気」に示す機械換気により水素濃度を燃焼限界濃度以下とすることから、水素濃度検出器は設置しない設計とする。</p> <p>e. 放射線分解等により発生する水素ガスの蓄積防止対策</p> <p>放射線分解により水素ガスが発生する火災区域又は火災区画における、水素ガスの蓄積防止対策としては、社団法人火力原子力発電技術協会「BWR 配管における混合ガス（水素・酸素）蓄積防止に関するガイドライン（平成 17 年 10 月）」に基づき、水素ガスの蓄積を防止する設計とする。蓄積防止対策の対象箇所については、ガイドラインに基づき選定したものである。</p> <p>蓄電池を設置する火災区域又は火災区画は、「2.2.2.2.(1)d.水素ガス対策」に示すように、機械換気を行うことによって水素濃度が燃焼限界濃度以下となるように設計する。</p> <p>f. 過電流による過熱防止対策</p> <p>設計基準対象施設の火災防護に関する基本方針を適用する。</p> <p>(2) 不燃性材料又は難燃性材料の使用</p> <p>重大事故等対処施設に対しては、不燃性材料又は難燃性材料を使用する設計とし、不燃性材料又は難燃性材料が使用で</p>	<p>に、機械換気を行うことによって水素濃度が燃焼限界濃度以下となるように設計する。</p> <p>蓄電池を設置する火災区域又は火災区画は、充電時において蓄電池から水素が発生するおそれがあることから、当該区域又は区画に可燃物を持ち込まないこととする。また、蓄電池室の上部に水素濃度検出器を設置し、水素の燃焼限界濃度である 4vol%の 1/4 以下の濃度にて中央制御室に警報を発する設計とする。</p> <p>格納容器雰囲気モニタ校正用水素ポンベを設置する火災区域又は火災区画については、通常時は元弁を閉とする運用とし、「2.2.2.2.1(1)c.換気」に示す機械換気により水素濃度を燃焼限界濃度以下とすることから、水素濃度検出器は設置しない設計とする。</p> <p>【補足一資料 41-1(2.1.1.1(4))】</p> <p>(5) 放射線分解等により発生する水素の蓄積防止対策</p> <p>放射線分解により水素が発生する火災区域又は火災区画における、水素の蓄積防止対策としては、社団法人火力原子力発電技術協会「BWR 配管における混合ガス（水素・酸素）蓄積防止に関するガイドライン（平成 17 年 10 月）」に基づき、水素の蓄積を防止する設計とする。</p> <p>蓄電池を設置する火災区域又は火災区画は、「2.2.2.2.1(4)水素対策」に示すように、機械換気を行うことによって水素濃度が燃焼限界濃度以下となるように設計する。</p> <p>【補足一資料 41-1(2.1.1.1(5))】</p> <p>(6) 過電流による過熱防止対策</p> <p>設計基準対象施設の火災防護に関する基本方針を適用する。</p> <p>【補足一資料 41-1(2.1.1.1(6))】</p> <p>2.2.2.2.2 不燃性材料又は難燃性材料の使用</p> <p>重大事故等対処施設に対しては、不燃性材料又は難燃性材料を使用する設計とし、不燃性材料又は難燃性材料が使用できな</p>	<p>に、「2.2.2.2(1)a.(c)換気」に示すように、機械換気を行うことによって水素濃度が燃焼限界濃度以下となるように設計する。</p> <p>蓄電池を設置する火災区域又は火災区画は、充電時において蓄電池から水素ガスが発生するおそれがあることから、当該区域又は区画に可燃物を持ち込まないこととともに、蓄電池室の上部に水素濃度検出器を設置し、水素ガスの燃焼限界濃度である 4 vol%の 1 / 4 以下の濃度にて中央制御室に警報を発する設計とする。</p> <p>また、格納容器雰囲気モニタ校正用水素ガスポンベを設置する火災区域又は火災区画は、通常時は元弁を閉とする運用とし、「2.2.2.2.(1)a.(c)換気」に示す機械換気により水素濃度が燃焼限界濃度以下となるよう設計する。また、格納容器雰囲気モニタ校正用水素ガスポンベを設置する部屋の上部に水素濃度検出器を設置し、水素ガスの燃焼限界濃度である 4 vol%の 1 / 4 以下の濃度にて中央制御室に警報を発する設計とする。</p> <p>e. 放射線分解等により発生する水素ガスの蓄積防止対策</p> <p>放射線分解により水素ガスが発生する火災区域又は火災区画における、水素ガスの蓄積防止対策としては、一般社団法人火力原子力発電技術協会「BWR 配管における混合ガス（水素・酸素）蓄積防止に関するガイドライン（平成 17 年 10 月）」に基づき、水素ガスの蓄積を防止する設計とする。蓄積防止対策の対象箇所については、ガイドラインに基づき選定したものである。</p> <p>蓄電池を設置する火災区域又は火災区画は、「2.2.2.2.(1)d.水素ガス対策」に示すように、機械換気を行うことによって水素濃度が燃焼限界濃度以下となるように設計する。</p> <p>f. 過電流による過熱防止対策</p> <p>設計基準対象施設の火災防護に関する基本方針を適用する。</p> <p>(2) 不燃性材料又は難燃性材料の使用</p> <p>重大事故等対処施設に対しては、不燃性材料又は難燃性材料を使用する設計とし、不燃性材料又は難燃性材料が使用で</p>	<p>・設備の相違</p> <p>【柏崎 6/7, 東海第二】</p> <p>水素濃度検出器の設置箇所の相違</p>

柏崎刈羽原子力発電所 6/7号炉 (2017.12.20版)	東海第二発電所 (2018.9.18版)	島根原子力発電所 2号炉	備考
<p>きない場合は、以下のいずれかの設計とする。</p> <ul style="list-style-type: none"> <li>・不燃性材料又は難燃性材料と同等以上の性能を有するものを使用する設計とする。</li> <li>・重大事故等対処施設の機能を確保するために必要な不燃性材料又は難燃性材料と同等以上の性能を有するものの使用が技術上困難な場合には、当該構築物、系統及び機器における火災に起因して他の重大事故等対処施設及び設計基準事故対処設備において火災が発生することを防止するための措置を講じる設計とする。</li> </ul> <p>a. 主要な構造材に対する不燃性材料の使用</p> <p>重大事故等対処施設を構成する構築物、系統及び機器のうち、機器、配管、ダクト、トレイ、電線管、盤の筐体及びこれらの支持構造物の主要な構造材は、火災の発生防止及び当該設備の強度確保等を考慮し、ステンレス鋼、低合金鋼、炭素鋼等の金属材料、又はコンクリート等の不燃性材料を使用する設計とする。</p> <p>ただし、配管のパッキン類は、その機能を確保するために必要な不燃性材料又は難燃性材料と同等以上の性能を有するものの使用が技術上困難であるが、金属で覆われた狭隘部に設置し直接火炎に晒されることはなく、これにより他の重大事故等対処施設及び設計基準事故対処設備を構成する構築物、系統及び機器において火災が発生するおそれはないことから不燃性材料又は難燃性材料ではない材料を使用する設計とする。また、金属に覆われたポンプ及び弁等の駆動部の潤滑油（グリス）並びに金属に覆われた機器躯体内部に設置される電気配線は、発火した場合でも他の重大事故等対処施設及び設計基準事故対処設備を構成する構築物、系統及び機器に延焼しないことから、不燃性材料又は難燃性材料ではない材料を使用する設計とする。</p> <p>b. 変圧器及び遮断器に対する絶縁油等の内包</p> <p>重大事故等対処施設を構成する構築物、系統及び機器のうち、屋内の変圧器及び遮断器は可燃性物質である絶縁油を内包していないものを使用する設計とする。</p>	<p>い場合は、以下のいずれかの設計とする。</p> <ul style="list-style-type: none"> <li>・不燃性材料又は難燃性材料と同等以上の性能を有するもの(以下「代替材料」という。)を使用する設計とする。</li> <li>・重大事故等対処施設の機能を確保するために必要な代替材料の使用が技術上困難な場合には、当該構築物、系統及び機器における火災に起因して他の重大事故等対処施設及び設計基準事故対処設備において火災が発生することを防止するための措置を講じる設計とする。</li> </ul> <p>【補足一資料 41-1(2.1.1.2)】</p> <p>(1) 主要な構造材に対する不燃性材料の使用</p> <p>重大事故等対処施設を構成する構築物、系統及び機器のうち、機器、配管、ダクト、トレイ、電線管、盤の筐体及びこれらの支持構造物の主要な構造材は、火災の発生防止及び当該設備の強度確保を考慮し、ステンレス鋼、低合金鋼、炭素鋼等の金属材料、又はコンクリートの不燃性材料を使用する設計とする。</p> <p>ただし、配管のパッキン類は、その機能を確保するために必要な代替材料の使用が技術上困難であるが、金属で覆われた狭隘部に設置し直接火炎に晒されることはなく、これにより他の重大事故等対処施設及び設計基準事故対処設備を構成する構築物、系統及び機器において火災が発生するおそれはないことから不燃性材料又は難燃性材料ではない材料を使用する設計とする。</p> <p>また、金属で覆われたポンプ及び弁等の駆動部の潤滑油並びに金属に覆われた機器躯体内部に設置される電気配線は、発火した場合でも、他の重大事故等対処施設及び設計基準事故対処設備を構成する構築物、系統及び機器に延焼しないことから、不燃性材料又は難燃性材料ではない材料を使用する設計とする。</p> <p>【補足一資料 41-1(2.1.1.2(1))】</p> <p>(2) 変圧器及び遮断器に対する絶縁油等の内包</p> <p>重大事故等対処施設を構成する構築物、系統及び機器のうち、屋内の変圧器及び遮断器は可燃性物質である絶縁油を内包していないものを使用する設計とする。</p> <p>【補足一資料 41-1(2.1.1.2(2))】</p>	<p>きない場合は、以下のいずれかの設計とする。</p> <ul style="list-style-type: none"> <li>・不燃性材料又は難燃性材料と同等以上の性能を有するものを使用する設計とする。</li> <li>・重大事故等対処施設の機能を確保するために必要な不燃性材料又は難燃性材料と同等以上の性能を有するものの使用が技術上困難な場合には、当該構築物、系統及び機器における火災に起因して他の重大事故等対処施設及び設計基準事故対処設備において火災が発生することを防止するための措置を講じる設計とする。</li> </ul> <p>a. 主要な構造材に対する不燃性材料の使用</p> <p>重大事故等対処施設を構成する構築物、系統及び機器のうち、機器、配管、ダクト、トレイ、電線管、盤の筐体及びこれらの支持構造物の主要な構造材は、火災の発生防止及び当該設備の強度確保等を考慮し、ステンレス鋼、低合金鋼、炭素鋼等の金属材料、又はコンクリート等の不燃性材料を使用する設計とする。</p> <p>ただし、配管のパッキン類は、その機能を確保するために必要な不燃性材料又は難燃性材料と同等以上の性能を有するものの使用が技術上困難であるが、金属で覆われた狭隘部に設置し直接火炎に晒されることはなく、これにより他の重大事故等対処施設及び設計基準事故対処設備を構成する構築物、系統及び機器において火災が発生するおそれはないことから不燃性材料又は難燃性材料ではない材料を使用する設計とする。</p> <p>また、金属に覆われたポンプ及び弁等の駆動部の潤滑油（グリス）並びに金属に覆われた機器躯体内部に設置される電気配線は、発火した場合でも他の重大事故等対処施設及び設計基準事故対処設備を構成する構築物、系統及び機器に延焼しないことから、不燃性材料又は難燃性材料ではない材料を使用する設計とする。</p> <p>b. 変圧器及び遮断器に対する絶縁油等の内包</p> <p>重大事故等対処施設を構成する構築物、系統及び機器のうち、屋内の変圧器及び遮断器は可燃性物質である絶縁油を内包していないものを使用する設計とする。</p>	

柏崎刈羽原子力発電所 6 / 7号炉 (2017. 12. 20 版)	東海第二発電所 (2018. 9. 18 版)	島根原子力発電所 2号炉	備考
<p>c. 難燃ケーブルの使用</p> <p>重大事故等対処施設に使用するケーブルには、実証試験により自己消火性 (UL 垂直燃焼試験) 及び延焼性 (IEEE383 (光ファイバケーブルの場合は IEEE1202) 垂直トレイ燃焼試験) を確認した難燃ケーブルを使用する設計とする。</p> <p><u>ただし、一部のケーブルについては製造中止のため自己消火性を確認する UL 垂直燃焼試験を実施できない。このケーブルについては、UL 垂直燃焼試験と同様の試験である ICEA 垂直燃焼試験の結果と、同じ材質のシースを持つケーブルで実施した UL 垂直燃焼試験結果より、自己消火性を確認する設計とする。</u></p>	<p>(3) 難燃ケーブルの使用</p> <p>重大事故等対処施設に使用するケーブルには、実証試験により自己消火性 (UL 垂直燃焼試験) 及び延焼性 (IEEE383 (光ファイバケーブルの場合は IEEE1202) 垂直トレイ燃焼試験) を確認した難燃ケーブルを使用する設計とする。</p> <p><u>ただし、重大事故等対処施設に使用するケーブルには、自己消火性を確認する UL 垂直燃焼試験は満足するが、延焼性を確認する IEEE383 垂直トレイ燃焼試験の要求を満足しない非難燃ケーブルがある。</u></p> <p><u>したがって、非難燃ケーブルについては、原則、難燃ケーブルに取り替えて使用する設計とする。ただし、ケーブルの取り替えに伴い安全上の課題が生じる場合には、非難燃ケーブルを使用し、施工後の状態において、以下に示すように範囲を限定した上で、難燃ケーブルを使用した場合と同等以上の難燃性能を確保できる代替措置 (複合体) を施す設計とする。</u></p> <p><u>(a) ケーブルの取り替えに伴う課題が回避される範囲</u></p> <p><u>(b) 難燃ケーブルと比較した場合に、火災リスクに有意な差がない範囲</u></p> <p>a. 複合体を形成する設計</p> <p><u>複合体は、難燃ケーブルを使用した場合と同等以上の難燃性能を確保する設計とし、実証試験により自己消火性及び延焼性を確認した上で使用する。</u></p> <p><u>このため、複合体外部及び複合体内部の火災を想定した設計とする。また、複合体は、防火シートが与える化学的影響、複合体内部への熱の蓄積及び重量増加による耐震性への影響を考慮しても非難燃ケーブルの通電機能や絶縁機能及びケーブルトレイの耐震性低下により、ケーブル保持機能が損なわれないことを確認するとともに、施工後において、複合体の難燃性能を維持する上で、防火シートのずれ、隙間及び傷の範囲を考慮する設計とし、これらを実証試験により確認して使用する設計と</u></p>	<p>c. 難燃ケーブルの使用</p> <p>重大事故等対処施設に使用するケーブルには、実証試験により自己消火性 (UL 垂直燃焼試験) 及び延焼性 (IEEE383 (光ファイバケーブルの場合は IEEE1202) 垂直トレイ燃焼試験) を確認した難燃ケーブルを使用する設計とする。</p>	<p>・設備の相違</p> <p>【柏崎 6/7, 東海第二】</p> <p>島根 2 号炉では、IEEE383 試験及び UL 垂直燃焼試験により難燃性を確認した難燃ケーブルを使用</p>

柏崎刈羽原子力発電所 6 / 7号炉 (2017. 12. 20 版)	東海第二発電所 (2018. 9. 18 版)	島根原子力発電所 2号炉	備考
	<p><u>する。使用する防火シートは、耐寒性、耐水性、耐薬品性などの耐性に問題がないことを確認する。</u></p> <p><u>(a) 複合体外部の火災を想定した場合の設計</u></p> <p><u>複合体は、外部の火災に対して、不燃材の防火シートにより外部からの火災を遮断し、直接ケーブルに火炎が当たり燃焼することを防止することにより、難燃ケーブルを使用した場合と同等以上の難燃性能が確保できる設計とする。</u></p> <p><u>このため、複合体は、火炎を遮断するため、非難燃ケーブルが露出しないように非難燃ケーブル及びケーブルトレイを防火シートで覆い、その状態を維持するため結束ベルトで固定する設計とする。</u></p> <p><u>実証試験では、この設計の妥当性を確認するため、防火シートが遮炎性を有していること、その上で、複合体としては、延焼による損傷長が難燃ケーブルよりも短くなることを確認した上で使用する。</u></p> <p><u>(b) 複合体内部の火災を想定した場合の設計</u></p> <p><u>複合体は、短絡又は地絡に起因する過電流により発火した内部の火災に対して、燃焼の3要素のうち、酸素量を抑制することにより、難燃ケーブルを使用した場合と同等以上の難燃性能が確保できる設計とする。</u></p> <p><u>このため、複合体は、「(a) 複合体外部の火災を想定した場合の設計」に加え、複合体内部の延焼を燃え止まらせるため、ケーブルトレイが火災区画の境界となる壁、天井又は床を貫通する部分に耐火シールを処置し、延焼の可能性のあるケーブルトレイ設置方向にファイアストップを設置する設計とする。</u></p> <p><u>また、複合体内部の火炎が外部に露出しないようにするため、防火シート間を重ねて覆う設計とする。</u></p> <p><u>実証試験では、この設計の妥当性を確認するため、ケーブル単体の試験により自己消火性が確保できること、防火シートで複合体内部の酸素量を抑制することにより耐延焼性を確保できることを確認した上で使用する。</u></p> <p><u>b. 電線管に収納する設計</u></p> <p><u>複合体とするケーブルトレイから重大事故等対処施設に接続するために電線管で敷設される非難燃ケーブルは、火災を想定した場合にも延焼が発生しないように、電線管に収納するとともに、電線管の両端は電線管外部からの酸素供給防止を目的として、難燃性の耐熱シール材を処置する設計とする。</u></p> <p><u>なお、放射線モニタケーブルは、放射線検出のためには微弱</u></p>		<p>・設備の相違</p> <p>【柏崎 6/7, 東海第二】</p> <p>島根 2号炉では、IEEE383 試験及び UL 垂直燃焼試験により難燃性を確認した難燃ケーブルを使用</p>

柏崎刈羽原子力発電所 6 / 7号炉 (2017. 12. 20 版)	東海第二発電所 (2018. 9. 18 版)	島根原子力発電所 2号炉	備考
<p>また、核計装ケーブルは、微弱電流又は微弱パルスを扱う必要があるため、耐ノイズ性を確保するために高い絶縁抵抗を有する同軸ケーブルを使用する設計とする。放射線モニタケーブルについても、放射線検出のためには微弱電流又は微弱パルスを扱う必要がある、核計装ケーブルと同様に耐ノイズ性を確保するため、絶縁体に誘電率の低い架橋ポリエチレンを使用することで高い絶縁抵抗を有する同軸ケーブルを使用する設計とする。</p> <p>これらのケーブルは、自己消火性を確認する UL 垂直燃焼試験は満足するが、耐延焼性を確認する IEEE383 垂直トレイ燃焼試験の要求を満足することが困難である。</p> <p>このため、核計装ケーブル及び放射線モニタケーブルは、火災を想定した場合にも延焼が発生しないよう専用電線管に収納するとともに、電線管の両端を電線管外部からの酸素供給防止を目的とした耐火性を有するシール材による処置を行う設計とする。</p> <p>d. 換気設備のフィルタに対する不燃性材料又は難燃性材料の使用 重大事故等対処施設に対して、設計基準対象施設の火災防護に関する基本方針を適用する。</p> <p>e. 保温材に対する不燃性材料の使用 重大事故等対処施設に対して、設計基準対象施設の火災防護に関する基本方針を適用する。</p> <p>f. 建屋内装材に対する不燃性材料の使用 重大事故等対処施設に対して、設計基準対象施設の火災防護に関する基本方針を適用する。</p> <p>(3) 自然現象への対策 柏崎刈羽原子力発電所の安全を確保する上で設計上考慮すべき自然現象としては、網羅的に抽出するために、発電所敷</p>	<p>電流又は微弱パルスを扱う必要があり、耐ノイズ性を確保するため、絶縁体に誘電率の低い架橋ポリエチレンを使用することで高い絶縁抵抗を有する同軸ケーブルを使用する設計とする。</p> <p>このケーブルは、自己消火性を確認する UL 垂直燃焼試験は満足するが、延焼性を確認する IEEE383 垂直トレイ燃焼試験の要求を満足することが困難である。</p> <p>このため、放射線モニタケーブルは、火災を想定した場合にも延焼が発生しないように、専用電線管に収納するとともに、電線管の両端は、電線管外部からの酸素供給防止を目的とし、耐火性を有するシール材による処置を行う設計とする。</p> <p>耐火性を有するシール材を処置した電線管内は外気から容易に酸素の供給がない閉塞した状態であるため、放射線モニタケーブルに火災が発生してもケーブルの燃焼に必要な酸素が不足し、燃焼の維持ができなくなるので、すぐに自己消火し、ケーブルは延焼しない。</p> <p>このため、専用電線管で収納し、耐火性を有するシール材により酸素の供給防止を講じた放射線モニタケーブルは、IEEE383 垂直トレイ燃焼試験の判定基準を満足するケーブルと同等以上の延焼防止性能を有する。</p> <p>【補足－資料 41－1(2. 1. 1. 2(3))】</p> <p>(4) 換気設備のフィルタに対する不燃性材料又は難燃性材料の使用 設計基準対象施設の火災防護に関する基本方針を適用する。 【補足－資料 41－1(2. 1. 1. 2(4))】</p> <p>(5) 保温材に対する不燃性材料の使用 設計基準対象施設の火災防護に関する基本方針を適用する。 【補足－資料 41－1(2. 1. 1. 2(5))】</p> <p>(6) 建屋内装材に対する不燃性材料の使用 設計基準対象施設の火災防護に関する基本方針を適用する。 【補足－資料 41－1(2. 1. 1. 2(6))】</p> <p>2.2.2.2.3 落雷、地震等の自然現象による火災発生の防止 東海第二発電所の安全を確保する上で設計上考慮すべき自然現象としては、地震、津波（基準津波を超え敷地に遡上する津</p>	<p>d. 換気設備のフィルタに対する不燃性材料又は難燃性材料の使用 設計基準対象施設の火災防護に関する基本方針を適用する。</p> <p>e. 保温材に対する不燃性材料の使用 設計基準対象施設の火災防護に関する基本方針を適用する。</p> <p>f. 建屋内装材に対する不燃性材料の使用 設計基準対象施設の火災防護に関する基本方針を適用する。</p> <p>(3) 自然現象への対策 島根原子力発電所の安全を確保する上で設計上考慮すべき自然現象としては、網羅的に抽出するために、発電所敷地及</p>	<p>・設備の相違 【柏崎 6/7, 東海第二】 島根 2 号炉では、IEEE383 試験及び UL 垂直燃焼試験により難燃性を確認した難燃ケーブルを使用</p>

柏崎刈羽原子力発電所 6/7号炉 (2017.12.20版)	東海第二発電所 (2018.9.18版)	島根原子力発電所 2号炉	備考
<p>地及びその周辺での発生実績の有無に関わらず、国内外の基準や文献等に基づき事象を収集した。これらの事象のうち、発電所及びその周辺での発生可能性、重大事故等対処施設への影響度、事象進展速度や事象進展に対する時間的余裕の観点から、重大事故等対処施設に影響を与えるおそれがある事象として、地震、津波、風（台風）、竜巻、<u>低温（凍結）</u>、降水、積雪、落雷、地滑り、火山の影響及び<u>生物学的事象</u>を抽出した。</p> <p>これらの自然現象のうち、津波及び地滑りについては、それぞれの現象に対して、重大事故等に対処するために必要な機能が損なわれないように防護することで火災の発生を防止する設計とする。</p> <p>生物学的事象のうちネズミ等の小動物に対して、屋外の重大事故等対処施設は侵入防止対策により影響を受けない設計とする。</p> <p><u>低温（凍結）</u>、降水、積雪及び生物学的事象のうちクラゲ等の海生生物の影響については、火災が発生する自然現象ではなく、火山の影響についても、火山から発電用原子炉施設に到達するまでに火山灰等が冷却されることを考慮すると、火災が発生する自然現象ではない。</p> <p>したがって、落雷、地震、<u>竜巻（風（台風）含む）</u>について、これらの現象によって火災が発生しないように、以下のとおり火災防護対策を講じる設計とする。</p> <p>また、森林火災についても、以下のとおり火災防護対策を講じる設計とする。</p> <p>a. 落雷による火災の発生防止</p> <p>重大事故等対処施設の構築物、系統及び機器は、落雷による火災発生を防止するため、地盤面から高さ20mを超える建築物には建築基準法に基づき「JIS A 4201 建築物等の避雷設備（避雷針）」に準拠した避雷設備（避雷針、接地網、棟上導体）を設置する設計とする。なお、これらの避雷設備は、基準地震動に対して機能維持可能な建屋又は主排気筒に設置する設計とする。</p>	<p>波（以下「<u>敷地に遡上する津波</u>」という。）を含む。）、洪水、風（台風）、竜巻、凍結、降水、積雪、落雷、火山の影響、生物学的事象、<u>森林火災</u>及び高潮を抽出した。</p> <p>これらの自然現象のうち、津波（<u>敷地に遡上する津波を含む。</u>）については、重大事故等に対処するために必要な機能が損なわれないように防護することで火災の発生を防止する設計とする。</p> <p>生物学的事象のうちネズミ等の小動物に対して、屋外の重大事故等対処施設は侵入防止対策により影響を受けない設計とする。</p> <p>凍結、降水、積雪、高潮及び生物学的事象のうちクラゲ等の海生生物の影響については、火災が発生する自然現象ではなく、火山の影響についても、火山から発電用原子炉施設に到達するまでに火山灰等が冷却されることを考慮すると、火災が発生する自然現象ではない。</p> <p><u>洪水については、立地的要因により、重大事故等に対処するために必要な機能に影響を与える可能性がないため、火災が発生するおそれはない。</u></p> <p>したがって、落雷、地震、<u>竜巻（風（台風）を含む。）</u>について、これらの現象によって火災が発生しないように、以下のとおり火災防護対策を講じる設計とする。</p> <p>また、森林火災についても、以下のとおり火災防護対策を講じる設計とする。</p> <p><u>【補足一資料 41-1(2.1.1.3)】</u></p> <p>(1) <u>落雷による火災の発生防止</u></p> <p>重大事故等対処施設の構築物、系統及び機器は、落雷による火災発生を防止するため、地盤面から高さ20mを超える建築物には建築基準法に基づき「JIS A 4201 建築物等の避雷設備（避雷針）<u>（1992年度版）</u>」又は「JIS A 4201 建築物等の雷保護<u>（2003年度版）</u>」に準拠した<u>避雷設備の設置、接地網の敷設を行う設計</u>とする。なお、これらの避雷設備は、<u>基準地震動S<sub>s</sub>に対して機能維持可能な排気筒、常設代替高压電源装置置場、緊急時対</u></p>	<p>びその周辺での発生実績の有無に関わらず、国内外の基準や文献等に基づき事象を収集した。これらの事象のうち、発電所及びその周辺での発生可能性、重大事故等対処施設への影響度、事象進展速度や事象進展に対する時間的余裕の観点から、重大事故等対処施設に影響を与えるおそれがある事象として、地震、津波、<u>洪水</u>、風（台風）、竜巻、<u>凍結</u>、降水、積雪、落雷、<u>地滑り・土石流</u>、火山の影響及び生物学的事象を抽出した。</p> <p>これらの自然現象のうち、津波及び<u>地滑り・土石流</u>については、<u>それぞれの現象に対して</u>、重大事故等に対処するために必要な機能が損なわれないように防護することで火災の発生を防止する設計とする。</p> <p>生物学的事象のうちネズミ等の小動物に対して、屋外の重大事故等対処施設は侵入防止対策により影響を受けない設計とする。</p> <p><u>洪水</u>、凍結、降水、積雪及び生物学的事象のうちクラゲ等の海生生物の影響については、火災が発生する自然現象ではなく、火山の影響についても、火山から発電用原子炉施設に到達するまでに火山灰等が冷却されることを考慮すると、火災が発生する自然現象ではない。</p> <p>したがって、落雷、<u>地震及び竜巻（風（台風）含む。）</u>について、これらの現象によって火災が発生しないように、以下のとおり火災防護対策を講じる設計とする。</p> <p>また、森林火災についても、以下のとおり火災防護対策を講じる設計とする。</p> <p>a. <u>落雷による火災の発生防止</u></p> <p>重大事故等対処施設の構築物、系統及び機器は、落雷による火災発生を防止するため、地盤面から高さ20mを超える建築物には建築基準法に基づき「JIS A 4201 建築物等の避雷設備（避雷針）」<u>又は「JIS A 4201 建築物等の雷保護」に準拠した避雷設備（避雷針、架空地線、棟上導体等）の設置及び接地網の布設を行う設計</u>とする。なお、これらの避雷設備は、<u>基準地震動に対して機能維持可能な建物又は</u></p>	<p>備考</p> <p>・事象の相違 【柏崎6/7、東海第二】 想定する自然現象の相違</p> <p>・事象の相違 【柏崎6/7、東海第二】 想定する自然現象の相違</p> <p>・事象の相違 【東海第二】 想定する自然現象の相違</p> <p>・設備の相違 【柏崎6/7】 構築物毎のJIS適用年の相違</p>



柏崎刈羽原子力発電所 6 / 7号炉 (2017. 12. 20 版)	東海第二発電所 (2018. 9. 18 版)	島根原子力発電所 2号炉	備考
<p>送電線については架空地線を設置する設計とするとともに、「2.2.2.2(1)f. 過電流による過熱防止対策」に示すとおり、故障回路を早期に遮断する設計とする。</p> <p><u>常設代替交流電源設備のうちガスタービン発電機には、落雷による火災発生を防止するため、避雷設備を設置する設計とする。</u></p> <p><u>さらに、ガスタービン発電機の制御回路等に避雷器を設置する設計とする。</u></p> <p>【避雷設備設置箇所】</p> <ul style="list-style-type: none"> <li>・原子炉建屋（棟上導体）</li> <li>・タービン建屋（棟上導体）</li> <li>・廃棄物処理建屋（棟上導体）</li> <li>・主排気筒</li> <li>・5号炉主排気筒</li> </ul> <p>b. 地震による火災の発生防止</p> <p>重大事故等対処施設は、施設の区分に応じて十分な支持性能をもつ地盤に設置するとともに、自らが破壊又は倒壊することによる火災の発生を防止する設計とする。</p> <p>なお、耐震については「実用発電用原子炉及びその附属施設の位置、構造及び設備の基準に関する規則第三十九条」に示す要求を満足するよう、「実用発電用原子炉及びその附属施設の位置、構造及び設備の基準に関する規則の解釈」に従い耐震設計を行う設計とする。</p> <p>c. 竜巻（風（台風）含む）による火災の発生防止</p> <p>屋外の重大事故等対処施設は、重大事故時の竜巻（風（台風）を含む）発生を考慮し、竜巻防護対策設備の設置や固縛等により、火災の発生防止を講じる設計とする。</p> <p>d. 森林火災による火災の発生防止</p> <p>屋外の重大事故等対処施設は、外部火災影響評価（発電所敷地外で発生する森林火災の影響評価）を行い、森林火災による原子炉施設への延焼防止対策として発電所敷地内</p>	<p><u>策所建屋に設置する設計とする。</u></p> <p>送電線については架空地線を設置する設計とするとともに、「2.2.2.2.1(6) 過電流による過熱防止対策」に示すとおり、故障回路を早期に遮断する設計とする。</p> <p><u>常設代替高圧電源装置置場には、落雷による火災発生を防止するため、避雷設備の設置、接地網の敷設を行う設計とする。</u></p> <p>【避雷設備設置箇所】</p> <ul style="list-style-type: none"> <li>・排気筒</li> <li>・常設代替高圧電源装置置場</li> <li>・緊急時対策所建屋</li> </ul> <p>【補足－資料41－1(2.1.1.3(1))】</p> <p>(2) 地震による火災の発生防止</p> <p>重大事故等対処施設は、施設の区分に応じて十分な支持性能をもつ地盤に設置するとともに、自らが破壊又は倒壊することによる火災の発生を防止する設計とする。</p> <p>なお、耐震については「実用発電用原子炉及びその附属施設の位置、構造及び設備の基準に関する規則第三十九条」に示す要求を満足するよう、「実用発電用原子炉及びその附属施設の位置、構造及び設備の基準に関する規則の解釈」に従い耐震設計を行う設計とする。</p> <p>【補足－資料41－1(2.1.1.3(2))】</p> <p>(3) 竜巻（風（台風）を含む。）による火災の発生防止</p> <p>屋外の重大事故等対処施設は、重大事故時の竜巻（風（台風）を含む。）発生を考慮し、竜巻飛来物防護対策設備の設置や固縛等により、火災の発生防止を講じる設計とする。</p> <p>【補足－資料41－1(2.1.1.3(3))】</p> <p>(4) 森林火災による火災の発生防止</p> <p>屋外の重大事故等対処施設は、「<u>1.7.9 外部火災防護に関する基本方針</u>」に基づき外部火災影響評価（発電所敷地外で発生する森林火災の影響評価）を行い、森林火災による<u>発電用原子炉</u></p>	<p><u>排気筒に設置する設計とする。</u></p> <p>送電線については架空地線を設置する設計とするとともに、「2.2.2.2(1) f. 過電流による過熱防止対策」に示すとおり、故障回路を早期に遮断する設計とする。</p> <p>【避雷設備設置箇所】</p> <ul style="list-style-type: none"> <li>・原子炉建物（棟上導体、避雷針）</li> <li>・廃棄物処理建物（棟上導体）</li> <li>・排気筒（避雷針）</li> <li>・緊急時対策所（水平導体、避雷針）</li> <li>・ガスタービン発電機建物（避雷針、水平導体）</li> </ul> <p>b. 地震による火災の発生防止</p> <p>重大事故等対処施設は、施設の区分に応じて十分な支持性能をもつ地盤に設置するとともに、自らが破壊又は倒壊することによる火災の発生を防止する設計とする。</p> <p>なお、耐震については「実用発電用原子炉及びその附属施設の位置、構造及び設備の基準に関する規則第三十九条」に示す要求を満足するよう、「実用発電用原子炉及びその附属施設の位置、構造及び設備の基準に関する規則の解釈」に従い耐震設計を行う設計とする。</p> <p>c. 竜巻（風（台風）含む。）による火災の発生防止</p> <p>屋外の重大事故等対処施設は、重大事故時の竜巻（風（台風）含む。）の発生を考慮し、竜巻防護対策設備の設置や固縛等により、火災の発生防止を講じる設計とする。</p> <p>d. 森林火災による火災の発生防止</p> <p>屋外の重大事故等対処施設は、外部火災影響評価（発電所敷地外で発生する森林火災の影響評価）を行い、森林火災による原子炉施設への延焼防止対策として発電所敷地内</p>	<p>・設備の相違</p> <p>【柏崎6/7，東海第二】</p> <p>島根2号炉は、ガスタービン発電機を屋内に設置しているため、建物に避雷設備を設置</p> <p>・設備の相違</p> <p>【柏崎6/7，東海第二】</p> <p>建物の設置条件を考慮した避雷設備の選定及び設置場所の相違</p>

柏崎刈羽原子力発電所 6/7号炉 (2017.12.20版)	東海第二発電所 (2018.9.18版)	島根原子力発電所 2号炉	備考
<p>に設置した防火帯(幅 20m)で囲んだ内側に配置することで、火災の発生を防止する設計とする。</p> <p>2.2.2.3 火災の感知及び消火</p> <p>火災の感知及び消火については、重大事故等対処施設に対して、早期の火災感知及び消火を行うため火災感知設備及び消火設備を設置する設計とする。具体的な設計を「2.2.2.3(1) 火災感知設備」から「2.2.2.3(4) 消火設備の破損、誤動作又は誤操作による重大事故等対処施設への影響」に示し、このうち、火災感知設備及び消火設備が、地震等の自然現象に対して、火災感知及び消火の機能、性能が維持され、かつ、重大事故等対処施設の区分に応じて、機能を維持できる設計とすることを「2.2.2.3(3) 自然現象」に示す。また、消火設備は、破損、誤動作又は誤操作が起きた場合においても、重大事故等に対処する機能を損なわない設計とすることを「2.2.2.3(4) 消火設備の破損、誤動作又は誤操作による重大事故等対処施設への影響」に示す。</p> <p>(1) 火災感知設備</p> <p>火災感知設備は、重大事故等対処施設を設置する火災区域又は火災区画の火災を早期に感知するために設置する設計とする。</p> <p>火災感知器と受信機を含む火災受信機盤等で構成される火災感知設備は、以下を踏まえて設置する設計とする。</p> <p>a. 火災感知器の環境条件等の考慮</p> <p>設計基準対象施設の火災防護に関する基本方針を適用する。</p> <p>b. 固有の信号を発する異なる種類の感知器の設置</p> <p>火災感知設備の火災感知器は、環境条件等を考慮し、火災感知器を設置する火災区域又は火災区画の重大事故等対処施設の種類に応じ、火災を早期に感知できるよう、固有の信号を発するアナログ式の煙感知器、アナログ式</p>	<p>施設への延焼防止対策として発電所敷地内に設置した防火帯で囲んだ内側に配置することで、火災の発生を防止する設計とする。</p> <p>【補足一資料 41-1(2.1.1.3(4))】</p> <p>2.2.2.3 火災の感知及び消火に係る設計方針</p> <p>火災の感知及び消火については、重大事故等対処施設に対して、早期の火災感知及び消火を行うための火災感知設備及び消火設備を設置する設計とする。具体的な設計を「2.2.2.3.1 火災感知設備」から「2.2.2.3.4 消火設備の破損、誤動作又は誤操作による重大事故等対処施設への影響」に示し、このうち、火災感知設備及び消火設備が、地震等の自然現象に対して、火災感知及び消火の機能、性能が維持され、かつ、重大事故等対処施設の区分に応じて、機能を維持できる設計とすることを「2.2.2.3.3 自然現象の考慮」に示す。また、消火設備は、破損、誤動作又は誤操作が起きた場合においても、重大事故等に対処する機能を損なわない設計とすることを「2.2.2.3.4 消火設備の破損、誤動作又は誤操作による重大事故等対処施設への影響」に示す。</p> <p>【補足一資料 41-1(2.1.2.1)】</p> <p>2.2.2.3.1 火災感知設備</p> <p>火災感知設備は、重大事故等対処施設を設置する火災区域又は火災区画の火災を早期に感知できるように設置する設計とする。</p> <p>火災感知器と受信機を含む火災受信機盤等で構成される火災感知設備は、以下を踏まえて設置する設計とする。</p> <p>【補足一資料 41-1(2.1.2.1(1))】</p> <p>(1) 火災感知器の環境条件等の考慮</p> <p>設計基準対象施設の火災防護に関する基本方針を適用する。</p> <p>【補足一資料 41-1(2.1.2.1(1)①)】</p> <p>(2) 固有の信号を発する異なる種類の感知器の設置</p> <p>火災感知設備の火災感知器は、環境条件等を考慮し、火災感知器を設置する火災区域又は火災区画の重大事故等対処施設の種類に応じ、火災を早期に感知できるように、固有の信号を発するアナログ式の煙感知器及びアナログ式の熱感知器の異なる</p>	<p>に設置した防火帯(評価上必要とされる防火帯幅19.5mに対し、幅約21mを確保)で囲んだ内側に配置することで、火災の発生を防止する設計とする。</p> <p>2.2.2.3 火災の感知及び消火</p> <p>火災の感知及び消火については、重大事故等対処施設に対して、早期の火災感知及び消火を行うため火災感知設備及び消火設備を設置する設計とする。具体的な設計を「2.2.2.3(1) 火災感知設備」から「2.2.2.3(4) 消火設備の破損、誤動作又は誤操作による重大事故等対処施設への影響」に示し、このうち、火災感知設備及び消火設備が、地震等の自然現象に対して、火災感知及び消火の機能、性能が維持され、かつ、重大事故等対処施設の区分に応じて、機能を維持できる設計とすることを「2.2.2.3(3) 自然現象」に示す。また、消火設備は、破損、誤動作又は誤操作が起きた場合においても、重大事故等に対処する機能を損なわない設計とすることを「2.2.2.3(4) 消火設備の破損、誤動作又は誤操作による重大事故等対処施設への影響」に示す。</p> <p>(1) 火災感知設備</p> <p>火災感知設備は、重大事故等対処施設を設置する火災区域又は火災区画の火災を早期に感知するために設置する設計とする。</p> <p>火災感知器と受信機を含む火災受信機盤等で構成される火災感知設備は、以下を踏まえて設置する設計とする。</p> <p>a. 火災感知器の環境条件等の考慮</p> <p>設計基準対象施設の火災防護に関する基本方針を適用する。</p> <p>b. 固有の信号を発する異なる感知方式の感知器の設置</p> <p>火災感知設備の火災感知器は、環境条件等を考慮し、火災感知器を設置する火災区域又は火災区画の重大事故等対処施設の種類に応じ、火災を早期に感知できるよう、固有の信号を発するアナログ式の煙感知器、アナログ式の熱</p>	<p>・設備の相違</p> <p>【柏崎 6/7, 東海第二】</p> <p>評価上必要となる防火帯幅の相違</p>

柏崎刈羽原子力発電所 6/7号炉 (2017. 12. 20 版)	東海第二発電所 (2018. 9. 18 版)	島根原子力発電所 2号炉	備考
<p>の熱感知器、又は非アナログ式の炎感知器から異なる種類の感知器を組み合わせて設置する設計とする。</p> <p>炎感知器は非アナログ式であるが、炎が発する赤外線又は紫外線を検知するため、炎が生じた時点で感知することができ、火災の早期感知に優位性がある。ここで、アナログ式とは「平常時の状況（温度、煙の濃度）を監視し、かつ、火災現象（急激な温度や煙の濃度の上昇）を把握することができる」ものと定義し、非アナログ式とは「平常時の状況（温度、煙の濃度）を監視することはできないが、火災現象（急激な温度や煙の濃度の上昇等）を把握することができる」ものと定義する。</p> <p>以下に、上記に示す火災感知器の組み合わせのうち特徴的な火災区域又は火災区画を示す。</p> <p>(a)原子炉建屋オペレーティングフロア</p> <p>原子炉建屋オペレーティングフロアは天井が高く大空間となっているため、火災による熱が周囲に拡散することから、熱感知器による感知は困難である。そのため炎感知器とアナログ式の光電分離型煙感知器をそれぞれの監視範囲に火災の検知に影響を及ぼす死角がないように設置する設計とする。</p> <p>(b)原子炉格納容器</p> <p>原子炉格納容器内には、アナログ式の煙感知器及び熱感知器を設置する設計とする。</p> <p>運転中の原子炉格納容器は、閉鎖した状態で長期間高温かつ高線量環境となることから、アナログ式の火災感知器が故障する可能性がある。このため、通常運転中、窒素ガス封入により不活性化し火災が発生する可能性がない期間については、原子炉格納容器内の火災感知器は、起動時の窒素ガス封入後に中央制御室内の受信機にて作動信号を除外する運用とし、プラント停止後に速やかに取り替える設計とする。</p>	<p>種類の感知器を組み合わせて設置する設計とする。</p> <p>ただし、<u>発火性又は引火性の雰囲気</u>を形成するおそれのある場所及び屋外等は、<u>非アナログ式も含めた組み合わせで設置する設計とする</u>。炎感知器は非アナログ式であるが、炎が発する赤外線又は紫外線を検知するため、炎が生じた時点で感知することができ、火災の早期感知が可能である。ここで、アナログ式とは「平常時の状況（温度、煙の濃度）を監視し、かつ、火災現象（急激な温度や煙の濃度の上昇）を把握することができる」ものと定義し、非アナログ式とは「平常時の状況（温度、煙の濃度）を監視することはできないが、火災現象（急激な温度や煙の濃度の上昇等）を把握することができる」ものと定義する。</p> <p>以下に、上記に示す火災感知器の組み合わせのうち特徴的な火災区域又は火災区画を示す。</p> <p>【補足－資料 41－1(2.1.2.1(1)②)】</p> <p>a. 原子炉建屋原子炉棟 6階</p> <p>原子炉建屋原子炉棟 6階は天井が高く大空間となっているため、火災による熱が周囲に拡散することから、熱感知器による感知は困難である。</p> <p>このため、アナログ式の光電分離型煙感知器と非アナログ式の炎感知器（赤外線方式）をそれぞれの監視範囲に火災の検知に影響を及ぼす死角がないように設置する設計とする。</p> <p>b. 原子炉格納容器</p> <p>原子炉格納容器内には、アナログ式の煙感知器及び熱感知器を設置する設計とする。</p> <p>運転中の原子炉格納容器は、閉鎖した状態で長期間高温かつ高線量環境となることから、アナログ式の火災感知器が故障する可能性がある。このため、通常運転中、窒素封入による不活性化により火災が発生する可能性がない期間については、原子炉格納容器内に設置する火災感知器は、原子炉起動時の窒素封入後に作動信号を除外する運用とし、プラント停止後に速やかに取り替える設計とする。</p>	<p>感知器、又は非アナログ式の炎感知器から異なる感知方式の感知器を組み合わせて設置する設計とする。</p> <p>炎感知器は非アナログ式であるが、炎が発する赤外線又は紫外線を検知するため、炎が生じた時点で感知することができ、火災の早期感知に優位性がある。ここで、アナログ式とは「平常時の状況（温度、煙の濃度）を監視し、かつ、火災現象（急激な温度や煙の濃度の上昇）を把握することができる」ものと定義し、非アナログ式とは「平常時の状況（温度、煙の濃度）を監視することはできないが、火災現象（急激な温度や煙の濃度の上昇等）を把握することができる」ものと定義する。</p> <p>以下に、上記に示す火災感知器の組み合わせのうち特徴的な火災区域又は火災区画を示す。</p> <p>(a) 原子炉建物オペレーティングフロア</p> <p>原子炉建物オペレーティングフロアは天井が高く大空間となっているため、火災による熱が周囲に拡散することから、熱感知器による感知は困難である。そのため、<u>非アナログ式の炎感知器（赤外線方式）とアナログ式の光電分離型煙感知器</u>をそれぞれの監視範囲に火災の検知に影響を及ぼす死角がないように設置する設計とする。</p> <p>(b) 原子炉格納容器</p> <p>原子炉格納容器内には、アナログ式の煙感知器及び熱感知器を設置する設計とする。</p> <p>運転中の原子炉格納容器は、閉鎖した状態で長期間高温かつ高線量環境となることから、アナログ式の火災感知器が故障する可能性がある。このため、通常運転中、窒素ガス封入により不活性化し火災が発生する可能性がない期間については、原子炉格納容器内の火災感知器は、起動時の窒素ガス封入後に作動信号を除外する運用とし、プラント停止後に速やかに取り替える設計とする。</p> <p>(c)ディーゼル発電機給気消音器フィルタ室及びディー</p>	<p>備考</p> <p>・設備の相違</p>

柏崎刈羽原子力発電所 6 / 7号炉 (2017. 12. 20 版)	東海第二発電所 (2018. 9. 18 版)	島根原子力発電所 2号炉	備考
<p>(c) <u>常設代替交流電源設備ケーブル敷設区域</u>  <u>第一ガスタービン発電機のケーブルは、屋外の一部においては火災の発生するおそれがないようケーブルを埋設して敷設し、その他の屋外部分についてはアナログ式の屋外仕様の熱感知カメラ及び非アナログ式の屋外仕様の炎感知器を設置する。建屋内においてはアナログ式の異なる 2 種の感知器(煙感知器及び熱感知器)を設置する火災区域又は火災区画に敷設する設計とする。</u></p> <p>(d) <u>非常用ディーゼル発電機燃料移送系ケーブルトレンチ</u>  <u>非常用ディーゼル発電機燃料移送系ケーブルトレンチは、ハッチからの雨水の浸入によって高湿度環境になりやすく、一般的な煙感知器による火災感知に適さない。このため、防湿対策を施したアナログ式の煙吸引式検出設備、及び湿気の影響を受けにくいアナログ式の光ファイバケーブル式の熱感知器を設置する設計とする。</u></p> <p>対して、以下に示す火災区域又は火災区画には、環境条件等を考慮し、上記とは異なる火災感知器を組み合わせ設置する。</p> <p>(e) <u>蓄電池室</u>  <u>充電時に水素ガス発生のおそれがある蓄電池室は、万一の水素濃度の上昇を考慮し、火災を早期に感知できるよう、非アナログ式の防爆型で、かつ固有の信号を発する異なる種類の煙</u></p>	<p>c. <u>蓄電池室</u>  <u>充電時に水素発生のおそれがある蓄電池室は、万一の水素濃度の上昇を考慮し、火災を早期に感知できるように、非アナログ式の防爆型で、かつ固有の信号を発する異なる種類の煙感知器及び熱感知器を設置する設計とする。</u></p>	<p><u>ゼル発電機排気管室</u>  <u>屋外開放のディーゼル発電機給気消音器フィルタ室及びディーゼル発電機排気管室は、区域全体の火災を感知する必要があるが、火災による煙は周囲に拡散し、煙感知器による火災感知は困難である。このため、アナログ式の屋外仕様の熱感知器と非アナログ式の屋外仕様の炎感知器(赤外線方式)をそれぞれの監視範囲に火災の検知に影響を及ぼす死角がないように設置する設計とする。</u></p> <p>(d) <u>屋外の重大事故等対処設備用ケーブル布設エリア</u>  <u>屋外の重大事故等対処設備用ケーブルは、一部においては火災の発生する恐れがないようケーブルを埋設して布設し、その他の屋外部分についてはアナログ式の屋外仕様の熱感知カメラ(赤外線方式)及び非アナログ式の屋外仕様の炎感知器(赤外線方式)を設置する設計とする。</u></p> <p>対して、以下に示す火災区域又は火災区画は、環境条件等を考慮し、上記とは異なる火災感知器を組み合わせ設置する設計とする。</p> <p>(e) <u>蓄電池室</u>  <u>充電時に水素ガス発生のおそれがある蓄電池室は、万一の水素濃度の上昇を考慮し、火災を早期に感知できるよう、非アナログ式の防爆型で、かつ固有の信号を発する異なる感知方式の煙感知器及び熱感知器を</u></p>	<p>【柏崎 6/7, 東海第二】  島根 2号炉は、設備の設置エリアの環境条件等を踏まえた感知器の組み合わせで火災を検知する設計</p> <p>・設備の相違  【東海第二】  島根 2号炉は、設備の設置エリアの環境条件等を踏まえた感知器の組み合わせで火災を検知する設計</p> <p>・設備の相違  【柏崎 6/7】  島根 2号炉では、A, HPCS-DG 燃料移送系ケーブルトレンチにはアナログ式の煙感知器と熱感知器を、B-DG 燃料移送系ケーブルトレンチには非アナログ式の防爆型の煙感知器と熱感知器を設置する設計</p>

柏崎刈羽原子力発電所 6/7号炉 (2017.12.20版)	東海第二発電所 (2018.9.18版)	島根原子力発電所 2号炉	備考
<p>感知器及び熱感知器を設置する設計とする。</p> <p><u>(g)常設代替交流電源設備燃料地下タンク</u> 常設代替交流電源設備設置区域には上述のとおり炎感知器と熱感知カメラを設置する設計とする。これらに加えて、常設代替交流電源設備燃料地下タンク内部は燃料の気化による引火性又は発火性の雰囲気を形成していることから、タンク内部の空間部に非アナログ式の防爆型の熱感知器を設置する設計とする。</p> <p><u>(f)常設代替交流電源設備 (ガスタービン発電機一式、燃料地下タンク含む) 設置区域、可搬型重大事故等対処施設設置区域、モニタリング・ポスト用発電機区域、非常用ディーゼル発電機燃料移送系ポンプ区域、5号炉原子炉建屋内緊急時対策所用可搬型電源設備設置区域</u> 常設代替交流電源設備 (ガスタービン発電機一式、燃料地下タンク含む) 設置区域、可搬型重大事故等対処施設設置区域、モニタリング・ポスト用発電機区域、非常用ディーゼル発電機燃料移送系ポンプ区域、5号炉原子炉建屋内緊急時対策所用可搬型電源設備設置区域は屋外開放であるため、区域全体の火災を感知する必要があるが、火災による煙は周囲に拡散し、煙感知器による火災感知は困難である。また、降水等の浸入により火災感知器の故障が想定される。 このため、アナログ式の屋外仕様の熱感知カメラ及び非アナログ式の屋外仕様の炎感知器をそれぞれの監視範囲に火災の検知に影響を及ぼす死角がないように設置する設計とする。</p>	<p><u>d. 軽油貯蔵タンク設置区域、可搬型設備用軽油タンク設置区域及び緊急時対策所用発電機燃料油貯蔵タンク設置区域</u> 軽油貯蔵タンク、可搬型設備用軽油タンク及び緊急時対策所用発電機燃料油貯蔵タンク内部は、燃料の気化による引火性又は発火性の雰囲気を形成している。 このため、タンクマンホール内の空間部に非アナログ式の防爆型熱感知器及び防爆型煙感知器を設置する設計とする。</p> <p><u>e. 常設代替高圧電源装置置場及び海水ポンプ室</u> 常設代替高圧電源装置置場及び海水ポンプ室は屋外であるため、区域全体の火災を感知する必要があるが、火災による煙は周囲に拡散し、煙感知器による火災感知は困難であること及び降水等の浸入により火災感知器の故障が想定される。 このため、アナログ式の屋外仕様の熱感知カメラ (赤外線方式) 及び非アナログ式の屋外仕様の炎感知器 (赤外線方式) をそれぞれの監視範囲に火災の検知に影響を及ぼす死角がないように設置する設計とする。</p>	<p>設置する設計とする。</p> <p><u>(f) ディーゼル発電機燃料貯蔵タンク設置区域、緊急時対策所用燃料地下タンク設置区域</u> 屋外の区域であるディーゼル発電機燃料貯蔵タンク設置区域及び緊急時対策所用燃料地下タンク設置区域は、火災による煙は周囲に拡散し、煙感知器による火災感知は困難である。加えて、タンク室内の空間部は燃料の気化による引火性又は発火性の雰囲気を形成している。 このため、タンク室内の空間部に非アナログ式の屋外仕様 (防爆型) の熱感知器及び非アナログ式の屋外仕様 (防爆型) の炎感知器 (赤外線方式) を設置する設計とする。</p> <p><u>(g) ガスタービン発電機用軽油タンク設置区域</u> ガスタービン発電機用軽油タンク設置区域は屋外であるため、区域全体の火災を感知する必要があるが、火災による煙は周囲に拡散し、煙感知器による火災感知は困難である。また、降水等の浸入により火災感知器の故障が想定される。このため、アナログ式の屋外仕様の熱感知カメラ (赤外線方式) 及び非アナログ式の屋外仕様の炎感知器 (赤外線方式) をそれぞれの監視範囲に火災の検知に影響を及ぼす死角がないように設置する設計とする。</p> <p><u>(h) 海水ポンプエリア</u> 海水ポンプエリアは、屋外であるため、火災による熱及び煙は周囲に拡散し、熱感知器及び煙感知器による火災感知は困難であること、また降水等の浸入により火災感知器の故障が想定される。このため、海水ポンプエリア全体の火災を感知するために、非アナログ</p>	<p>・設備の相違 【柏崎6/7, 東海第二】 島根2号炉は、設備の設置エリアの環境条件等を踏まえた感知器の組み合わせで火災を検知する設計</p> <p>・設備の相違 【柏崎6/7, 東海第二】 屋外に設置している設備の相違</p> <p>・設備の相違 【柏崎6/7, 東海第二】 島根2号炉は、設備の設置エリアの環境条件等を踏まえた感知器の組み合わせで火災を検</p>

柏崎刈羽原子力発電所 6 / 7号炉 (2017. 12. 20 版)	東海第二発電所 (2018. 9. 18 版)	島根原子力発電所 2号炉	備考
<p>(h) <u>格納容器フィルタベント設置区域</u> 格納容器フィルタベント設置区域は、上部が外気に</p>	<p>f. <u>格納容器圧力逃がし装置格納槽</u> 格納容器圧力逃がし装置格納槽は、原子炉建屋に隣接した鉄</p>	<p><u>式の屋外仕様の炎感知器（赤外線方式）及びアナログ式の屋外仕様の熱感知カメラ（赤外線方式）を監視範囲に火災の検知に影響を及ぼす死角がないように設置する設計とする。</u></p> <p>(i) <u>ディーゼル発電機燃料移送ポンプエリア</u> 屋外の区域であるA-非常用ディーゼル発電機燃料移送ポンプエリア及び高圧炉心スプレイ系ディーゼル発電機燃料移送ポンプエリアは、区域全体の火災を検知する必要があるが火災による煙は周囲に拡散し煙感知器による火災感知は困難であること、引火性又は発火性の雰囲気形成をおそれること、及び降水等の浸入により火災感知器の故障が想定されることから、<u>非アナログ式の屋外仕様（防爆型）の熱感知器及び非アナログ式の屋外仕様（防爆型）の炎感知器（赤外線方式）をそれぞれの監視範囲に火災の検知に影響を及ぼす死角がないように設置する設計とする。</u></p> <p>B-非常用ディーゼル発電機燃料移送ポンプエリアは、格納槽内の区域であり、引火性又は発火性の雰囲気形成をおそれのある場所であるため、万一の軽油燃料の気化を考慮し、火災を早期に検知できるよう、<u>非アナログ式の防爆型の煙感知器及び非アナログ式の防爆型の熱感知器を設置する設計とする。</u></p> <p>(j) <u>B-非常用ディーゼル発電機燃料移送系ケーブルトレンチ</u> B-非常用ディーゼル発電機燃料移送系ケーブルトレンチは、B-非常用ディーゼル発電機燃料移送ポンプエリアと同空間であり、引火性又は発火性の雰囲気形成をおそれのある場所であるため、B-非常用ディーゼル発電機燃料移送ポンプエリア内での万一の軽油燃料の気化を考慮し、火災を早期に検知できるよう、<u>非アナログ式の防爆型の煙感知器及び非アナログ式の防爆型の熱感知器を設置する設計とする。</u></p>	<p>知する設計</p> <p>・設備の相違 【柏崎 6/7, 東海第二】 島根 2号炉は、設備の設置エリアの環境条件等を踏まえた感知器の組み合わせで火災を検知する設計</p> <p>・設備の相違 【柏崎 6/7, 東海第二】 島根 2号炉では、A, HPCS-DG 燃料移送系ケーブルトレンチにはアナログ式の煙感知器と熱感知器を、B-DG 燃料移送系ケーブルトレンチには非アナログ式の防爆型の煙感知器と熱感知器を設置する設計</p> <p>・記載の相違 【柏崎 6/7, 東海第二】</p>

柏崎刈羽原子力発電所 6 / 7号炉 (2017. 12. 20 版)	東海第二発電所 (2018. 9. 18 版)	島根原子力発電所 2号炉	備考
<p><u>開放されていることから、当該区域で火災が発生した場合は、煙は屋外に拡散する。また、降水等の浸入により火災感知器の故障が想定される。このため、当該区域に設置する機器の特性を考慮し、制御盤内にアナログ式の煙感知器を設置する設計とし、格納容器フィルタベント設置区域全体を感知する屋外仕様の炎感知器を設置する設計とする。</u></p> <p><u>(i)非常用ディーゼル発電機軽油タンク区域</u></p> <p><u>屋外開放の区域である非常用ディーゼル発電機軽油タンク区域は、火災による煙は周囲に拡散し、煙感知器による火災感知は困難である。</u></p> <p><u>また、降水等の浸入により火災感知器の故障が想定される。さらに、軽油タンク内部は燃料の気化による引火性又は発火性の雰囲気形成している。</u></p> <p><u>このため、非常用ディーゼル発電機軽油タンク区域には非アナログ式の屋外仕様の炎感知器を監視範囲に火災の検知に影響を及ぼす死角がないよう設置することに加え、タンク内部の空間部に防爆型の非アナログ式熱感知器を設置する設計とする。</u></p> <p><u>(j)主蒸気管トンネル室</u></p> <p>主蒸気管トンネル室については、通常運転中は高線量環境となることから、アナログ式の火災感知器を設置する場合、放射線の影響により火災感知器の故障が想定される。このため、放射線の影響を受けないよう検出器部位を当該区画外に配置するアナログ式の煙吸引式検出設備を設置する設計とする。加えて、放射線の影響を考慮した非アナログ式の熱感知器を設置する設計とする。</p>	<p><u>筋コンクリート製の地下格納槽である。この区域で火災が発生した場合、煙は格納槽内部に充満することから煙感知器による感知は可能である。格納容器圧力逃がし装置が稼働した場合、フィルタ装置の温度上昇に伴い雰囲気温度も上昇するが、その温度はアナログ式の熱感知器の使用範囲内である。以上により、異なる種類の感知器として煙感知器と熱感知器を設置する設計とする。</u></p> <p><u>g. 常設低圧代替注水系ポンプ室及び緊急用海水ポンプピット</u></p> <p><u>常設低圧代替注水系ポンプ室及び緊急用海水ポンプピットは、原子炉建屋に隣接した鉄筋コンクリート製の地下格納槽である。これらの区域で火災が発生した場合、煙は格納槽内部に充満することから、煙感知器による感知は可能であるため、異なる種類の感知器として煙感知器と熱感知器を設置する設計とする。</u></p> <p><u>h. 主蒸気管トンネル室</u></p> <p><u>放射線量が高い場所(主蒸気管トンネル室)は、アナログ式の火災感知器を設置する場合、放射線の影響により火災感知器の故障が想定される。</u></p> <p>このため、放射線の影響を受けないよう検出器部位を当該区画外に配置するアナログ式の煙吸引式検出設備を設置する設計とする。加えて、放射線の影響を考慮した非アナログ式の熱感知器を設置する設計とする。</p>	<p><u>(k) 主蒸気管室</u></p> <p><u>主蒸気管室については、通常運転中は高線量環境となることから、アナログ式の火災感知器を設置する場合、放射線の影響により火災感知器の故障が想定される。このため、放射線の影響を受けないよう検出器部位を主蒸気管室外に配置するアナログ式の煙吸引式検出設備を設置する設計とする。加えて、放射線の影響を考慮した非アナログ式の熱感知器を設置する設計とする。</u></p>	<p>島根 2 号炉の第 1 ベントフィルタ格納槽は、環境条件を踏まえ基本的な火災感知器の組み合わせであるアナログ式の煙感知器及び熱感知器を設置(東海第二と同じ)するため、記載していない</p> <p>・設備の相違</p> <p>【柏崎 6/7】</p> <p>島根 2 号炉は、設備の設置エリアの環境条件等を踏まえた感知器の組み合わせで火災を検知する設計</p> <p>・記載の相違</p> <p>【東海第二】</p> <p>島根 2 号炉の低圧原子炉代替注水系は、環境条件を踏まえ基本的な火災感知器の組み合わせであるアナログ式の煙感知器及び熱感知器を設置(東海第二と同じ)するため、記載していない</p>

柏崎刈羽原子力発電所 6 / 7号炉 (2017. 12. 20 版)	東海第二発電所 (2018. 9. 18 版)	島根原子力発電所 2号炉	備考
<p><u>(k)5号炉原子炉建屋内緊急時対策所用可搬型電源設備ケーブル敷設区域</u></p> <p><u>5号炉原子炉建屋内緊急時対策所用可搬型電源設備ケーブルの敷設区域のうち、電線管が屋外に露出する部分は、電線管にアナログ式の光ファイバケーブル式熱感知器を設置するとともに、屋外仕様の炎感知器を設置する。</u></p> <p>これら(a)~(k)のうち非アナログ式の火災感知器は、以下の環境条件等を考慮することにより誤作動を防止する設計とする。</p> <ul style="list-style-type: none"> <li>・煙感知器は蒸気等が充満する場所に設置しない。</li> <li>・熱感知器は作動温度が周囲温度より高い温度で作動するものを選定する。</li> <li>・炎感知器は平常時より炎の波長の有無を連続監視し、火災現象(急激な環境変化)を把握でき、感知原理に「赤外線3波長式」(物質の燃焼時に発生する特有な放射エネルギーの波長帯を3つ検知した場合にのみ発報する)を採用するものを選定する。さらに、屋内に設置する場合は外光が当たらず、高温物体が近傍にない箇所に設置することとし、屋外に設置する場合は、屋外仕様を採用するとともに、太陽光の影響に対しては視野角への影響を考慮した遮光板を設置することで誤作動を防止する設計とする。</li> </ul> <p>また、以下に示す火災区域又は火災区画は、火災の影響を受けるおそれが考えにくいことから、消防法又は建築基準法に基づく火災感知器を設置する設計とする。</p>	<p>これらa.~h.のうち非アナログ式の火災感知器は、以下の環境条件等を考慮することにより誤作動を防止する設計とする。</p> <ul style="list-style-type: none"> <li>・煙感知器は蒸気等が充満する場所に設置しない。</li> <li>・熱感知器は作動温度が周囲温度より高い温度で作動するものを選定する。</li> <li>・炎感知器は平常時より炎の波長の有無を連続監視し、火災現象(急激な環境変化)を把握でき、感知原理に「赤外線3波長式」(物質の燃焼時に発生する特有な放射エネルギーの波長帯を3つ検知した場合にのみ発報する)を採用するものを選定する。さらに、屋内に設置する場合は外光が当たらず、高温物体が近傍にない箇所に設置することとし、屋外に設置する場合は、屋外仕様を採用するとともに、太陽光の影響に対しては視野角への影響を考慮した遮光板を設置することで誤作動を防止する設計とする。</li> </ul> <p>また、火災の影響を受けるおそれが考えにくい火災区域又は火災区画は、消防法又は建築基準法に基づく火災感知器を設置する設計とする。</p>	<p>これら(a)~(k)のうち非アナログ式の火災感知器は、以下の環境条件等を考慮することにより誤作動を防止する設計とする。</p> <ul style="list-style-type: none"> <li>・煙感知器は蒸気等が充満する場所に設置しない。</li> <li>・熱感知器は作動温度が周囲温度より高い温度で作動するものを選定する。</li> <li>・炎感知器は平常時より炎の波長の有無を連続監視し、火災現象(急激な環境変化)を把握でき、感知原理に「赤外線3波長式」(物質の燃焼時に発生する特有な放射エネルギーの波長帯を3つ検知した場合にのみ発報する)を採用するものを選定する。さらに、屋内に設置する場合は外光が当たらず、高温物体が近傍にない箇所に設置することとし、屋外に設置する場合は、屋外仕様を採用するとともに、外光(日光)からの影響を考慮し、遮光カバーを設けることにより、火災発生時の特有な波長帯のみを感知することで誤作動を防止する設計とする。</li> </ul> <p>また、以下に示す火災区域又は火災区画は、発火源となる可燃物がなく可燃物管理により可燃物を持ち込まない運用とすることから、火災感知器を設置しない、若しくは発火源となる可燃物が少なく火災により重大事故等対処施設へ影響を及ぼすおそれはないことから、消防法又は建築基準法に基づく火災感知器を設置する設計とする。</p> <p>(1) 機器搬出入用ハッチ室</p> <p><u>機器搬出入用ハッチ室は、照明設備以外の発火源となる可燃物が設置されておらず、可燃物管理により可燃物を持ち込まない運用とする上、通常コンクリートハッチ等にて</u></p>	<ul style="list-style-type: none"> <li>・設備の相違</li> <li>【柏崎6/7】 島根2号炉では、屋外については、アナログ式の熱感知カメラ及び非アナログ式の炎感知器を設置</li> <li>・記載の相違</li> <li>【柏崎6/7、東海第二】 島根2号炉では、可燃物管理を実施する一部</li> </ul>



柏崎刈羽原子力発電所 6 / 7号炉 (2017. 12. 20 版)	東海第二発電所 (2018. 9. 18 版)	島根原子力発電所 2号炉	備考
<p>(1) 不燃性材料であるコンクリート又は金属により構成された火災防護対象機器のみを設けた火災区域又は火災区画</p> <p>火災防護対象機器のうち、不燃性材料であるコンクリート又は金属により構成された配管、容器、タンク、手動弁、コンクリート構築物については流路、バウンダリとしての機能が火災により影響を受けることは考えにくいいため、消防法又は建築基準法に基づく火災感</p>		<p><u>閉鎖されていること、また、機器搬出入用ハッチ室内に充電部をなくすよう照明電源を「切」運用としていることから、火災が発生するおそれはない。</u></p> <p><u>ハッチ開放時は、通路の火災感知器にて感知が可能である。</u></p> <p><u>したがって、機器搬出入用ハッチ室には火災感知器を設置しない設計とする。</u></p> <p><u>(m) 格納容器所員用エアロック</u></p> <p><u>格納容器所員用エアロックは、照明設備以外の発火源となる可燃物が設置されておらず、可燃物管理により可燃物を持ち込まない運用とする上、通常時（プラント運転中）は、ハッチにて閉鎖され、エアロック内は窒素ガスが封入され雰囲気の不活性化されていること、また、エアロック内に充電部をなくすよう照明の電源を「切」運用としていることから、火災が発生するおそれはない。</u></p> <p><u>ハッチ開放時は、格納容器所員用エアロック室の火災感知器にて感知が可能である。</u></p> <p><u>したがって、格納容器所員用エアロックには火災感知器を設置しない設計とする。</u></p> <p><u>(n) 燃料プール</u></p> <p><u>燃料プールについては内部が水で満たされており、火災が発生するおそれはない。</u></p> <p><u>したがって、燃料プールには火災感知器を設置しない設計とする。</u></p> <p><u>(o) 不燃性材料であるコンクリート又は金属により構成された火災防護対象機器のみを設けた火災区域又は火災区画</u></p> <p><u>火災防護対象機器のうち、不燃性材料であるコンクリート又は金属により構成された配管、容器、タンク、手動弁、コンクリート構築物については流路、バウンダリとしての機能が火災により影響を受けることは考えにくいいため、消防法又は建築基準法に基づく火災感知器を設ける設計とす</u></p>	<p>の火災区域又は火災区画について、火災感知器を設置しない、若しくは消防法又は建築基準法に基づく火災感知器を設置</p> <p>・記載の相違</p> <p>【柏崎 6/7，東海第二】</p> <p>島根 2号炉では、可燃物管理を実施する一部の火災区域又は火災区画について、火災感知器を設置しない、若しくは消防法又は建築基準法に基づく火災感知器を設置</p> <p>・記載の相違</p> <p>【柏崎 6/7，東海第二】</p> <p>島根 2号炉では、可燃物管理を実施する一部の火災区域又は火災区画について、火災感知器を設置しない、若しくは消防法又は建築基準法に基づく火災感知器を設置</p> <p>・記載の相違</p> <p>【柏崎 6/7，東海第二】</p> <p>島根 2号炉では、可燃物管理を実施する一部の火災区域又は火災区画について、火災感知器を設置しない、若しくは消防法又は建築基準法に基づく火災感知器を設置</p>

柏崎刈羽原子力発電所 6/7号炉 (2017.12.20版)	東海第二発電所 (2018.9.18版)	島根原子力発電所 2号炉	備考
<p>知器を設ける設計とする。</p> <p>c. 火災感知設備の電源確保</p> <p>重大事故等対処施設を設置する火災区域又は火災区画の火災感知設備は、全交流電源喪失時に常設代替交流電源から電力が供給されるまでの約70分間電力を供給できる容量を有した蓄電池を設け、電源を確保する設計とする。</p> <p>また、重大事故等対処施設を設置する火災区域又は火災区画の火災感知設備に供給する電源は、非常用ディーゼル発電機が接続されている非常用電源より供給する設計とする。</p> <p>d. 火災受信機盤</p> <p>設計基準対象施設の火災防護に関する基本方針を適用する。</p> <p>(2) 消火設備</p> <p>消火設備は、重大事故等対処施設を設置する火災区域又は火災区画の火災を早期に消火できるよう設置する設計とする。</p> <p>a. 重大事故等対処施設を設置する火災区域又は火災区画に設置する消火設備</p> <p>重大事故等対処施設を設置する火災区域又は火災区画に</p>	<p>(4) 火災感知設備の電源確保</p> <p><u>緊急時対策所建屋を除く</u>重大事故等対処施設を設置する火災区域又は火災区画の火災感知設備は、全交流動力電源喪失時に常設代替交流電源から電力が供給されるまでの<u>92分間以上の</u>電力を供給できる容量を有した蓄電池を設け、電源を確保する設計とする。</p> <p>また、<u>緊急時対策所建屋を除く</u>重大事故等対処施設を設置する火災区域又は火災区画の火災感知設備に供給する電源は、非常用ディーゼル発電機が接続されている非常用電源及び常設代替高圧電源装置が接続されている緊急用電源より供給する設計とする。</p> <p><u>なお、緊急時対策所建屋の火災区域又は火災区画の火災感知設備については、外部電源喪失時に機能を失わないように、緊急時対策所用発電機からの電力が供給されるまでの間、電力を供給できる容量を有した蓄電池を設け、電源を確保する設計とする。蓄電池の容量については、外部電源喪失時は緊急時対策所用発電機が自動起動し、速やかに電力を供給する設計であるが、保守的な条件として自動起動に失敗し、緊急時対策所への移動時間も考慮した手動起動により電力を供給する場合に電力が供給されるまでの時間である30分間以上の容量を有する設計とする。</u></p> <p><u>【補足一資料 41-1(2.1.2.1(1)④)】</u></p> <p>(3) 火災受信機盤</p> <p>設計基準対象施設の火災防護に関する基本方針を適用する。</p> <p><u>【補足一資料 41-1(2.1.2.1(1)③)】</u></p> <p>2.2.2.3.2 消火設備</p> <p>消火設備は、重大事故等対処施設を設置する火災区域又は火災区画の火災を早期に消火できるように設置する設計とする。</p> <p><u>消火設備は、以下を踏まえた設計とする。</u></p> <p><u>【補足一資料 41-1(2.1.2.1(2))】</u></p> <p>(1) 重大事故等対処施設を設置する火災区域又は火災区画に設置する消火設備</p> <p>重大事故等対処施設を設置する火災区域又は火災区画に設置</p>	<p><u>る。</u></p> <p>c. 火災感知設備の電源確保</p> <p>重大事故等対処施設を設置する火災区域又は火災区画の火災感知設備は、全交流電源喪失時に常設代替交流電源から電力が供給されるまでの<u>約70分間</u>電力を供給できる容量を有した蓄電池を設け、電源を確保する設計とする。</p> <p>また、重大事故等対処施設を設置する火災区域又は火災区画の火災感知設備に供給する電源は、非常用ディーゼル発電機が接続されている非常用電源より供給する設計とする。</p> <p>d. 火災受信機盤</p> <p>設計基準対象施設の火災防護に関する基本方針を適用する。</p> <p>(2) 消火設備</p> <p>消火設備は、重大事故等対処施設を設置する火災区域又は火災区画の火災を早期に消火できるよう設置する設計とする。</p> <p>a. 重大事故等対処施設を設置する火災区域又は火災区画に設置する消火設備</p> <p>重大事故等対処施設を設置する火災区域又は火災区画に</p>	<p>消防法又は建築基準法に基づく火災感知器を設置</p> <p>・設備の相違</p> <p><b>【東海第二】</b></p> <p>島根2号炉では、消防法施行規則及び発電機の起動時間を考慮した蓄電池容量を確保</p> <p>・設備の相違</p> <p><b>【柏崎6/7, 東海第二】</b></p> <p>島根2号炉では、消防法施行規則及び発電機の起動時間を考慮した蓄電池容量を確保</p>

柏崎刈羽原子力発電所 6/7号炉 (2017. 12. 20 版)	東海第二発電所 (2018. 9. 18 版)	島根原子力発電所 2号炉	備考
<p>設置する消火設備は、当該火災区域又は火災区画が、火災発生時の煙の充満又は放射線の影響により消火活動が困難となる火災区域又は火災区画であることを考慮して設計する。</p> <p>(a) 火災発生時の煙の充満又は放射線の影響により消火活動が困難となる火災区域又は火災区画の選定 建屋内の重大事故等対処施設を設置する火災区域又は火災区画は、「(b) 火災発生時の煙の充満又は放射線の影響により消火活動が困難とならない火災区域又は火災区画の選定」に示した火災区域又は火災区画を除き、火災発生時の煙の充満又は放射線の影響により消火活動が困難となるものとして選定する。</p> <p>(b) 火災発生時の煙の充満又は放射線の影響により消火活動が困難とならない火災区域又は火災区画の選定 建屋内の重大事故等対処施設を設置する火災区域又は火災区画において、消火活動が困難とならないところを以下に示す。 なお、屋外については煙の充満又は放射線の影響により消火活動が困難とはならないものとする。</p> <p>i. <u>中央制御室、5号炉原子炉建屋内緊急時対策所（対策本部）</u> 中央制御室、5号炉原子炉建屋内緊急時対策所（対策本部）は、常駐する運転員並びに職員によって火災感知器による早期の火災感知及び消火活動が可能であり、火災が拡大する前に消火可能であること、万一、火災によって煙が発生した場合でも建築基準法に準拠した容量の排煙設備等によって排煙が可能となることから、消火活動が困難とならない火災区域又は火災区画として選定する。</p> <p>なお、<u>中央制御室床下フリーアクセスフロアは、速やかな火災発生場所の特定が困難であると考えられることから、固有の信号を発する異なる種類の火災感知設備（煙感知器と熱感知器）、及び中央制御室からの手動操作によ</u></p>	<p>する消火設備は、当該火災区域又は火災区画が、火災発生時の煙の充満又は放射線の影響により消火活動が困難となる火災区域又は火災区画であることを考慮して設計する。 <u>【補足－資料 41－1(2.1.2.1(2)①)】</u></p> <p>a. 火災発生時の煙の充満又は放射線の影響により消火活動が困難となる火災区域又は火災区画の選定 建屋内の重大事故等対処施設を設置する火災区域又は火災区画は、「b. 火災発生時の煙の充満又は放射線の影響により消火活動が困難とならない火災区域又は火災区画の選定」に示した火災区域又は火災区画を除き、火災発生時の煙の充満又は放射線の影響により消火活動が困難となるものとして選定する。</p> <p>b. 火災発生時の煙の充満又は放射線の影響により消火活動が困難とならない火災区域又は火災区画の選定 建屋内の重大事故等対処施設を設置する火災区域又は火災区画のうち、消火活動が困難とならないところを以下に示す。 なお、屋外については煙の充満又は放射線の影響により消火活動が困難とはならないものとする。</p> <p>(a) <u>中央制御室及び緊急時対策所</u> 中央制御室は、常駐する運転員によって火災感知器による早期の火災感知及び消火活動が可能であり、火災が拡大する前に消火可能であること、万一、火災によって煙が発生した場合でも建築基準法に準拠した容量の排煙設備によって排煙が可能となることから、消火活動が困難とならない火災区域又は火災区画として選定する。 <u>緊急時対策所は、火災発生時には中央制御室同様に建築基準法に準拠した容量の排煙設備により煙を排出することが可能なため、消火活動が困難とならない火災区域又は火災区画として選定する。</u></p> <p>なお、<u>中央制御室床下コンクリートピットは、速やかな火災発生場所の特定が困難であると考えられることから、固有の信号を発する異なる種類の火災感知設備（煙感知器と熱感知器）及び中央制御室からの手動操作により早期の起動も可能なハロ</u></p>	<p>設置する消火設備は、当該火災区域又は火災区画が、火災発生時の煙の充満又は放射線の影響により消火活動が困難となる火災区域又は火災区画であることを考慮して設計する。</p> <p>(a) 火災発生時の煙の充満又は放射線の影響により消火活動が困難となる火災区域又は火災区画の選定 建物内の重大事故等対処施設を設置する火災区域又は火災区画は、「(b) 火災発生時の煙の充満又は放射線の影響により消火活動が困難とならない火災区域又は火災区画の選定」に示した火災区域又は火災区画を除き、火災発生時の煙の充満又は放射線の影響により消火活動が困難となるものとして選定する。</p> <p>(b) 火災発生時の煙の充満又は放射線の影響により消火活動が困難とならない火災区域又は火災区画の選定 建物内の重大事故等対処施設を設置する火災区域又は火災区画において、消火活動が困難とならないところを以下に示す。 なお、屋外については煙の充満又は放射線の影響により消火活動が困難とはならないものとする。</p> <p>i. <u>中央制御室</u> 中央制御室は、常駐する運転員によって火災感知器による早期の火災感知及び消火活動が可能であり、火災が拡大する前に消火可能であること、万一火災によって煙が発生した場合でも建築基準法に準拠した容量の排煙設備によって排煙が可能となることから、消火活動が困難とならない火災区域又は火災区画として選定する。</p> <p>なお、<u>中央制御室及び補助盤室の床下のケーブル処理室及び計算機室は、固有の信号を発する異なる感知方式の感知器（煙感知器と熱感知器）、及び中央制御室からの手動操作により早期の起動も可能な全域ガス消</u></p>	<p>備考</p> <p>・設備の相違 <b>【柏崎 6/7, 東海第二】</b> 島根 2 号炉の緊急時対策所には、排煙設備を設置しないが、消火困難エリアとして全域ガス消火設備を設置</p> <p>・設備の相違 <b>【柏崎 6/7, 東海第二】</b> 中央制御室及び補助盤室の床下の構造の相</p>

柏崎刈羽原子力発電所 6/7号炉 (2017.12.20版)	東海第二発電所 (2018.9.18版)	島根原子力発電所 2号炉	備考
<p>り早期の起動が可能な固定式ガス消火設備（消火剤はハロン 1301）を設置する設計とする。</p> <p>ii. 原子炉格納容器</p> <p>原子炉格納容器内において万一火災が発生した場合でも、原子炉格納容器の空間体積（約 7,300m<sup>3</sup>）に対してページ用排風機の容量が 22,000m<sup>3</sup>/h であり、排煙が可能な設計とすることから、消火活動が困難とならない火災区域又は火災区画として選定する。</p>	<p><u>ゲン化物自動消火設備（局所）</u>を設置する設計とする。</p> <p>(b) <u>原子炉格納容器</u></p> <p>原子炉格納容器内において、万一火災が発生した場合でも、原子炉格納容器の空間体積（約 9,800m<sup>3</sup>）に対してページ用排風機の容量が約 16,980m<sup>3</sup>/h であり、排煙が可能な設計とすることから、消火活動が困難とならない火災区域又は火災区画として選定する。</p> <p>(c) <u>常設代替高圧電源装置置場及び海水ポンプ室</u></p> <p><u>常設代替高圧電源装置置場及び海水ポンプ室は屋外の火災区域又は火災区画であり、火災が発生しても煙が充満しない。よって、煙の充満又は放射線の影響により消火活動が困難とならない火災区域又は火災区画として選定する。</u></p> <p>(d) <u>格納容器圧力逃がし装置格納槽</u></p> <p><u>格納容器圧力逃がし装置格納槽は、原子炉建屋に隣接した地下格納槽であり、本格納槽に設置される機器はフィルタ装置、テストタンク、移送ポンプ、排水ポンプ、電動弁である。フィルタ装置及びテストタンクは不燃性材料で構成されており、移送ポンプ、排水ポンプは潤滑油を有しないため油内包設備ではなく、電動弁のケーブルは電線管に収納する。以上のことから当該区域の火災荷重は小さく、煙の充満により消火活動が困難とならない火災区域又は火災区画として選定する。</u></p>	<p><u>火設備（消火剤はハロン 1301）</u>を設置する設計とする。</p> <p>ii. <u>原子炉格納容器</u></p> <p>原子炉格納容器内において、万一火災が発生した場合でも、原子炉格納容器の空間体積（約 7,900m<sup>3</sup>）に対してページ用排風機の容量が 25,000m<sup>3</sup>/h であり、排煙が可能な設計とすることから、消火活動が困難とならない火災区域又は火災区画として選定する。</p> <p>iii. <u>ディーゼル発電機燃料貯蔵タンク設置区域及び緊急時対策所用燃料地下タンク設置区域</u></p> <p><u>ディーゼル発電機燃料貯蔵タンク設置区域及び緊急時対策所用燃料地下タンク設置区域は、屋外に設置されており、煙が大気に放出されることから、消火活動が困難とならない火災区域又は火災区画として選定する。なお、ディーゼル発電機燃料貯蔵タンク室内には乾燥砂が、緊急時対策所用燃料地下タンク室内にはコンクリートが充てんされており、タンク室内の火災の発生は防止できる。</u></p>	<p>違</p> <p>・設備の相違</p> <p>【柏崎 6/7，東海第二】</p> <p>原子炉格納容器の大きさ及び排風機容量の相違</p> <p>・設備の相違</p> <p>【柏崎 6/7，東海第二】</p> <p>設備構成及び設備の設置場所の相違</p> <p>・設備の相違</p> <p>【柏崎 6/7，東海第二】</p> <p>島根 2号炉は、可燃物の設置状況，設備の構造，配置等を踏まえ，消火活動が困難とならない火災区域又は火災区画を選定</p> <p>・設備の相違</p> <p>【東海第二】</p> <p>島根 2号炉では，格納容器フィルタベント格納槽に全域ガス消火設備を設置</p>

柏崎刈羽原子力発電所 6 / 7号炉 (2017. 12. 20 版)	東海第二発電所 (2018. 9. 18 版)	島根原子力発電所 2号炉	備考
<p>iii. <u>可燃物の設置状況等により火災が発生しても煙が充満しない火災区域又は火災区画</u></p> <p>以下に示す火災区域又は火災区画は、可燃物を少なくすることで煙の発生を抑える設計とし、<u>煙の充満により消火困難とはならない箇所として選定する。各火災区域又は火災区画とも不要な可燃物を持ち込まないよう持ち込み可燃物管理を実施するとともに、点検に係る資機材等の可燃物を一時的に仮置きする場合は、不燃性のシートによる養生を実施し火災発生時の延焼を防止する。</u></p> <p>なお、可燃物の状況については、重大事故等対処施設以外の構築物、系統及び機器も含めて確認する。</p> <p><u>(i) 計装ラック室、地震計室 (6 号炉)、感震器室 (7 号炉)、制御棒駆動系マスターコントロール室</u></p> <p><u>室内に設置している機器は、計装ラック、地震観測装置、空気作動弁、計器等である。これらは、不燃性材料又は難燃性材料で構成されており、ケーブルは電線管及び金属製の可とう電線管で敷設する設計とする。</u></p> <p><u>(ii) サプレッションプール浄化系ポンプ室、ペネ室 (7 号炉)、原子炉冷却材浄化系非再生熱交換器漏えい試験用ラック室 (6 号炉)</u></p> <p><u>室内に設置している機器は、計装ラック、ポンプ、空気作動弁等である。これらは、不燃性材料又は難燃性材料で構成されており、可燃物としては軸受に潤滑油グリスを使用している。軸受は、不燃性材料である金属で覆われており、設備外部で燃え広がることはない。</u></p>	<p>(e) <u>原子炉建屋原子炉棟 6 階</u></p> <p><u>原子炉建屋原子炉棟 6 階は可燃物が少なく大空間となっているため、煙の充満により消火活動が困難とならない火災区域又は火災区画として選定する。</u></p> <p>(f) <u>可燃物が少なく、火災が発生しても煙が充満しない火災区域又は火災区画</u></p> <p>以下に示す火災区域又は火災区画は、可燃物を少なくすることで煙の発生を抑える設計とし、<u>煙の充満により消火困難とはならない箇所として選定する。各火災区域又は火災区画とも不要な可燃物を持ち込まないよう持ち込み可燃物管理を実施するとともに、点検に係る資機材等の可燃物を一時的に仮置きする場合は、不燃性のシートによる養生を実施し火災発生時の延焼を防止する。</u></p> <p>なお、可燃物の状況については、重大事故等対処施設以外の構築物、系統及び機器も含めて確認する。</p> <p>i) <u>主蒸気管トンネル室</u></p> <p><u>室内に設置している機器は、主蒸気外側隔離弁 (空気作動弁)、電動弁等である。これらは、不燃性材料又は難燃性材料で構成されており、可燃物としては駆動部に潤滑油を使用している。駆動部は、不燃性材料である金属で覆われており、設備外部で燃え広がることはない。その他に可燃物は設置しておらず、ケーブルは電線管及び金属製の可とう電線管で敷設する設計とする。</u></p> <p>ii) <u>FPC ポンプ室、FPC 保持ポンプ A 室、FPC 保持ポンプ B 室、FPC 熱交換器室</u></p> <p><u>室内に設置している機器は、ポンプ、熱交換器、電動弁、計器等である。これらは、不燃性材料又は難燃性材料で構成されており、可燃物としては軸受に潤滑油グリスを使用している。軸受は、不燃性材料である金属で覆われており、設備外部で燃え広がることはない。その他に可燃物は設置しておらず、ケ</u></p>	<p>iv. <u>可燃物の設置状況等により火災が発生しても煙が充満しない火災区域又は火災区画</u></p> <p>以下に示す火災区域又は火災区画は、可燃物を少なくすることで煙の発生を抑える設計と<u>すること及び屋外と通じていることから、煙の充満又は放射線の影響により消火困難とはならない箇所として選定する。各火災区域又は火災区画とも不要な可燃物を持ち込まないよう持ち込み可燃物管理を実施するとともに、点検に係る資機材等の可燃物を一時的に仮置きする場合は、不燃性のシートによる養生を実施し火災発生時の延焼を防止する。</u></p> <p>なお、可燃物の状況については、重大事故等対処施設以外の構築物、系統及び機器も含めて確認する。</p> <p><u>(i) ディーゼル発電機室送風機室</u></p> <p><u>室内に設置している機器は、送風機及び電動機等である。これらは、不燃性材料又は難燃性材料で構成されており、可燃物としては軸受に潤滑油グリスを使用している。軸受は、不燃材である金属で覆われており、設備外部に燃え広がることはない。</u></p> <p><u>その他には可燃物を設置しておらず、ケーブルは電線管、金属製の可とう電線管及び金属製の蓋付ケーブルトレイに布設する設計とする。</u></p> <p><u>加えて、ディーゼル発電機室送風機室は屋外と通じているため、煙が充満するおそれはない。</u></p> <p><u>(ii) ディーゼル発電機給気消音器フィルタ室</u></p> <p><u>室内に設置している機器は、給気消音器フィルタである。これらは、不燃性材料又は難燃性材料で構成されている。</u></p> <p><u>その他には可燃物を設置しておらず、ケーブルは電線管、金属製の可とう電線管及び金属製の蓋付ケ</u></p>	<p>・対象箇所の相違</p> <p>【柏崎 6/7、東海第二】</p> <p>島根 2 号炉は、可燃物の設置状況、設備の構造、配置等を踏まえ、消火活動が困難とならない火災区域又は火災区画を選定 (v. 項については以後同じ)</p>

柏崎刈羽原子力発電所 6/7号炉 (2017.12.20版)	東海第二発電所 (2018.9.18版)	島根原子力発電所 2号炉	備考
<p><u>い。その他に可燃物は設置しておらず、ケーブルは電線管及び金属製の可とう電線管で敷設する設計とする。</u></p> <p><u>(iii) 原子炉冷却材浄化系逆洗水移送ポンプ・配管室 (6号炉), プリコートタンク室 (6号炉)</u>  <u>室内に設置している機器は、ポンプ、タンク、空気作動弁等である。これらは、不燃性材料又は難燃性材料で構成されており、可燃物としては軸受に潤滑油グリスを使用している。軸受は、不燃性材料である金属で覆われており、設備外部で燃え広がることはない。その他に可燃物は設置しておらず、ケーブルは電線管及び金属製の可とう電線管で敷設する設計とする。</u></p> <p><u>(iv) 弁室及び配管室</u>  <u>室内に設置している機器は、電動弁、電磁弁、空気作動弁、計器等である。これらは、不燃性材料又は難燃性材料で構成されており、ケーブルは電線管及び金属製の可とう電線管で敷設する設計とする。</u></p> <p><u>(v) 移動式炉心内計装系駆動装置室及びバルブアッセンブリ室</u>  <u>室内に設置している機器は、駆動装置、バルブアッセンブリ (ボール弁) 等である。これらは不燃性材料又は難燃性材料で構成されており、可燃物としては駆動部に潤滑油グリスを使用している。駆動部は、不燃性材料である金属で覆われており、設備外部で燃え広がることはない。その他に可燃物は設置しておらず、ケーブルは電線管及び金属製の可とう電線管で敷設する設計とする。</u></p> <p><u>(vi) 除染パン室 (6号炉)</u>  <u>室内に設置している機器は、除染シンク等である。これらは、不燃性材料又は難燃性材料で構成されており、可燃物としては除染シンクに一部ゴムを使用しているが、不燃性材料である金属で覆われており、設備外部で燃え広がることはない。その他に可燃物は設置しておらず、ケーブルは電線管及び金属製の可とう電線管で敷設する設計とする。</u></p> <p><u>(vii) 主蒸気管トンネル室</u>  <u>室内に設置している機器は、主蒸気外側隔離弁 (空</u></p>	<p>ケーブルは電線管及び金属製の可とう電線管で敷設する設計とする。</p>	<p><u>ケーブルトレイに布設する設計とする。</u>  <u>加えて、ディーゼル発電機給気消音器フィルタ室は屋外と通じているため、煙が充満するおそれはない。</u></p> <p><u>(iii) 所員用エアロック室</u>  <u>室内に設置している機器は、電線管等である。これらは、不燃性材料又は難燃性材料で構成されており、ケーブルは電線管及び金属製の可とう電線管に布設している。</u>  <u>また、可燃物管理により火災荷重を低く抑えることから、煙が充満するおそれはない。</u></p>	

柏崎刈羽原子力発電所 6 / 7号炉 (2017. 12. 20 版)	東海第二発電所 (2018. 9. 18 版)	島根原子力発電所 2号炉	備考
<p><u>気作動弁), 電動弁等である。これらは, 不燃性材料又は難燃性材料で構成されており, 可燃物としては駆動部に潤滑油を使用している。駆動部は, 不燃性材料である金属で覆われており, 設備外部で燃え広がることはない。その他に可燃物は設置しておらず, ケーブルは電線管及び金属製の可とう電線管で敷設する設計とする。</u></p> <p><u>(viii) 非常用ディーゼル発電機非常用送風機室及び電気品区域送風機室</u></p> <p><u>室内に設置している機器は, 送風機, 電動機, 空気作動弁等である。これらは, 不燃性材料又は難燃性材料で構成されており, 可燃物としては軸受に潤滑油グリスを使用している。軸受は, 不燃性材料である金属で覆われており, 設備外部で燃え広がることはない。その他に可燃物は設置しておらず, ケーブルは電線管及び金属製の可とう電線管で敷設する設計とする。</u></p> <p><u>(ix) 燃料プール冷却浄化系ポンプ室, 保持ポンプ室 (6号炉), 熱交換器室, 弁室</u></p> <p><u>室内に設置している機器は, ポンプ, 熱交換器, 電動弁, 計器 等である。これらは, 不燃性材料又は難燃性材料で構成されており, 可燃物としては軸受に潤滑油グリスを使用している。軸受は, 不燃性材料である金属で覆われており, 設備外部で燃え広がることはない。その他に可燃物は設置しておらず, ケーブルは電線管及び金属製の可とう電線管で敷設する設計とする。</u></p> <p><u>(x) 格納容器所員用エアロック室 (6号炉)</u></p> <p><u>室内に設置している機器は, エアロック, 電動弁, 空気作動弁等である。これらは, 不燃性材料又は難燃性材料で構成されており, ケーブルは電線管及び金属製の可とう電線管で敷設する設計とする。</u></p> <p><u>(x i) 主蒸気隔離弁・逃がし安全弁ラッピング室 (6号炉)</u></p> <p><u>室内に設置している機器は, 空気作動弁, 逃がし安全弁 (予備品) 等である。これらは, 不燃性材料又は難燃性材料で構成されており, ケーブルは電線管及び金属製の可とう電線管で敷設する設計とする。</u></p> <p><u>(x ii) 格納容器雰囲気モニタ室, ダストモニタ室 (6号炉), 漏えい検出系モニタ室 (6号炉), サプレッション</u></p>			

柏崎刈羽原子力発電所 6 / 7号炉 (2017. 12. 20 版)	東海第二発電所 (2018. 9. 18 版)	島根原子力発電所 2号炉	備考
<p><u>ンチェンバ室及び非常用ガス処理系モニタ室 (6号及び7号炉)</u></p> <p><u>室内に設置している機器は、空調機、サンプリングラック、放射線モニタ、ダストサンプラ、電磁弁、サンプルポンプ、計装ラック、計器等である。これらは、不燃性材料又は難燃性材料で構成されており、可燃物としては軸受に潤滑油グリスを使用している。軸受は、不燃性材料である金属で覆われており、設備外部で燃え広がることはない。その他に可燃物は設置しておらず、ケーブルは電線管及び金属製の可とう電線管で敷設する設計とする。</u></p> <p><u>(x iii) 非常用ディーゼル発電機燃料移送系ケーブルトレンチ</u></p> <p><u>室内に設置している機器は、配管等である。これらは、不燃性材料又は難燃性材料で構成されており、ケーブルは電線管及び金属製の可とう電線管で敷設する設計とする。</u></p> <p><u>(x iv) 非常用送風機室、コントロール建屋計測制御電源盤区域送風機室 (7号炉)</u></p> <p><u>室内に設置している機器は、送風機、電動機、空気作動弁等である。これらは、不燃性材料又は難燃性材料で構成されており、可燃物としては軸受に潤滑油グリスを使用している。軸受は、不燃性材料である金属で覆われており、設備外部で燃え広がることはない。その他に可燃物は設置しておらず、ケーブルは電線管及び金属製の可とう電線管で敷設する設計とする。</u></p> <p><u>(x v) 原子炉冷却材浄化系 / 燃料プール冷却材浄化系ろ過脱塩器ハッチ室 (7号炉)</u></p> <p><u>室内に設置している機器は、クレーン、ボックス等である。これらは、不燃性材料又は難燃性材料で構成されており、ケーブルは電線管及び金属製の可とう電線管で敷設する設計とする。</u></p> <p><u>(x vi) 管理区域連絡通路 (7号炉)</u></p> <p><u>室内に設置している機器は、空調ダクト、操作盤等である。これらは、不燃性材料又は難燃性材料で構成されており、可燃物としては操作盤があるが少量かつ近傍に可燃物がなく、不燃性材料である金属で覆われており燃え広がることはない。その他に可燃物は設置</u></p>			



柏崎刈羽原子力発電所 6 / 7号炉 (2017. 12. 20 版)	東海第二発電所 (2018. 9. 18 版)	島根原子力発電所 2号炉	備考
<p><u>しておらず、ケーブルは電線管及び金属製の可とう電線管で敷設する設計とする。</u></p> <p><u>(x vii) 計装用圧縮空気系 / 高圧窒素ガス供給系ペネ室 (7号炉)</u></p> <p><u>室内に設置している機器は、配管、空気作動弁等である。これらは、不燃性材料又は難燃性材料で構成されており、ケーブルは電線管及び金属製の可とう電線管で敷設する設計とする。</u></p> <p><u>(x viii) 南北連絡通路 (7号炉)、原子炉建屋 4階クリーン通路 (7号炉)</u></p> <p><u>室内に設置している機器は、ボックス、ボンベ、配管等である。これらは、不燃性材料又は難燃性材料で構成されており、ケーブルは電線管及び金属製の可とう電線管で敷設する設計とする。</u></p> <p><u>(x ix) 階段室</u></p> <p><u>室内に設置している機器は、ボックス、ボンベ等である。これらは、不燃性材料又は難燃性材料で構成されており、ケーブルは電線管、金属製の可とう電線管及び密閉型ダクトで敷設する設計とする。</u></p> <p>(c) 火災発生時の煙の充満又は放射線の影響により消火活動が困難となる火災区域又は火災区画に設置する消火設備</p> <p>火災発生時の煙の充満又は放射線の影響により消火活動が困難となる火災区域又は火災区画は、自動又は中央制御室からの手動操作による固定式消火設備である全域ガス消火設備を設置し消火を行う設計とする。</p> <p>なお、これらの固定式消火設備に使用するガスは、消防法施行規則を踏まえハロゲン化物消火剤とする設計とする。</p> <p>ただし、以下については、上記と異なる消火設備を設置し消火を行う設計とする。</p>	<p>c. <u>火災発生時の煙の充満又は放射線の影響により消火活動が困難となる火災区域又は火災区画に設置する消火設備</u></p> <p>火災発生時の煙の充満又は放射線の影響により消火活動が困難となる火災区域又は火災区画は、自動又は中央制御室からの手動操作による固定式消火設備である全域ガス消火設備を設置し消火を行う設計とする。</p> <p>なお、これらの固定式消火設備に使用するガスは、消防法施行規則を踏まえハロゲン化物消火剤とする設計とする。</p> <p><u>固定式ガス消火設備の自動起動用の煙感知器と熱感知器は、当該火災区域又は火災区画に設置した「固有の信号を発する異なる種類の感知器」とは別に設置する。</u></p> <p>ただし、以下については、<u>ハロゲン化物自動消火設備 (全域)</u>と異なる消火設備を設置し消火を行う設計とする。</p> <p><u>(a) 常設低圧代替注水系ポンプ室及び緊急用海水ポンプピット</u> <u>常設低圧代替注水系ポンプ室及び緊急用海水ポンプピット</u></p>	<p>(c) <u>火災発生時の煙の充満又は放射線の影響により消火活動が困難となる火災区域又は火災区画に設置する消火設備</u></p> <p>火災発生時の煙の充満又は放射線の影響により消火活動が困難となる火災区域又は火災区画は、自動又は中央制御室からの手動操作による固定式消火設備である全域ガス消火設備を設置し消火を行う設計とする。</p> <p>なお、これらの固定式消火設備に使用するガスは、消防法施行規則を踏まえハロゲン化物消火剤とする設計とする。</p> <p><u>固定式ガス消火設備の自動起動用の煙感知器と熱感知器は、当該火災区域又は火災区画に設置した「固有の信号を発する異なる感知方式の感知器」とする。</u></p> <p>ただし、以下については、<u>上記と異なる消火設備</u>を設置し消火を行う設計とする。</p>	<p>・記載の相違 【東海第二】</p>

柏崎刈羽原子力発電所 6 / 7号炉 (2017. 12. 20 版)	東海第二発電所 (2018. 9. 18 版)	島根原子力発電所 2号炉	備考
<p>i. <u>原子炉建屋通路部及びオペレーティングフロア</u></p> <p>原子炉建屋通路部及びオペレーティングフロアは、ほとんどの階層で周回できる通路となっており、その床面積は最大で約 1,000 m<sup>2</sup> (原子炉建屋地下 2 階周回通路) と大きい。さらに、各階層間には開口部 (機器ハッチ) が存在するが、これらは内部溢水対策として通常より開口状態となっている。</p> <p>原子炉建屋通路部及びオペレーティングフロアは、このようなレイアウトであることに加え、火災発生時の煙の充満又は放射線の影響により消火活動が困難となる可能性が否定できないことから、煙の充満を発生させるおそれのある可燃物 (ケーブル、電源盤・制御盤、潤滑油内包設備) に対しては自動又は中央制御室からの手動操作による固定式消火設備である局所ガス消火設備を設置し消火を行う設計とし、これ以外の可燃物については可燃物が少ないことから消火器で消火を行う設計とする。</p> <p>なお、これらの固定式消火設備に使用するガスは、ハロゲン化物消火剤とする。</p> <p>ii. <u>非常用ディーゼル発電機室、非常用ディーゼル発電機燃料デイトンク室</u></p> <p>非常用ディーゼル発電機室及び非常用ディーゼル発電機燃料デイトンク室は、人が常駐する場所ではないことから、ハロゲン化物消火剤を使用する全域ガス消火設備は設置せず、全域自動放出方式の二酸化炭素消火設備を設置する設計とする。また、自動起動について、万一室内に作業員等がいた場合の人身安全を考慮し、煙感知器及び熱感知器の両方の作動をもって消火する設計とする。</p>	<p>は、いずれも原子炉建屋に隣接した地下格納槽であるため、これらの区域で火災が発生した場合、煙が格納槽内部に充満し、消火活動が困難となる可能性が否定できないことから、可燃物である油内包設備については、自動又は中央制御室からの手動操作により早期の消火も可能なハロゲン化物自動消火設備 (全域) 又はハロゲン化物自動消火設備 (局所) を設置し消火を行う設計とする。</p> <p>(b) <u>原子炉建屋通路部</u></p> <p>原子炉建屋通路部は、ほとんどの階層で周回できる通路となっており、その床面積は最大で約 969m<sup>2</sup> (原子炉建屋 3 階周回通路) と大きい。さらに、各階層間には開口部 (機器ハッチ) が存在するが、これらは水素対策として通常より開口状態となっている。</p> <p>原子炉建屋通路部は、このようなレイアウトであることに加え、火災発生時の煙の充満又は放射線の影響により消火活動が困難となる可能性が否定できないことから、煙の充満を発生させるおそれのある可燃物 (ケーブル、電源盤・制御盤、潤滑油内包設備) に対しては自動又は中央制御室からの手動操作により早期の起動も可能なハロゲン化物自動消火設備 (局所) を設置し消火を行う設計とし、これ以外 (計器など) の可燃物については量が少ないことから消火器で消火を行う設計とする。</p> <p>(c) <u>緊急時対策所用発電機室、非常用ディーゼル発電機室及び非常用ディーゼル発電機燃料デイトンク室</u></p> <p>緊急時対策所用発電機室、非常用ディーゼル発電機室及び非常用ディーゼル発電機燃料デイトンク室は、人が常駐する場所ではないことから、二酸化炭素消火設備 (全域) を設置する設計とする。また、自動起動について、万一、当該区域に作業員等がいた場合の人身安全を考慮し、煙感知器及び熱感知器の両方の動作をもって消火する設計とする。</p>	<p>i. <u>原子炉建物オペレーティングフロア</u></p> <p>原子炉建物オペレーティングフロアは、火災発生時の煙の充満又は放射線の影響により消火活動が困難となる可能性が否定できないことから、煙の充満を発生させるおそれのある可燃物 (ケーブルトレイ) に対しては自動又は手動操作による固定式消火設備である局所ガス消火設備を設置し消火を行う設計とし、これ以外の可燃物については量が少ないことから消火器で消火を行う設計とする。</p> <p>なお、局所ガス消火設備に使用するガスは、消防法施行規則を踏まえハロゲン化物消火剤とする。</p>	<p>島根 2 号炉の低圧原子炉代替注水系を設置する格納槽も同様に全域ガス消火設備を設置する設計</p> <p>・設備の相違 【柏崎 6/7, 東海第二】 島根 2 号炉は、消火剤にハロン 1301 を用いた全域ガス消火設備を設置する設計</p>

柏崎刈羽原子力発電所 6 / 7号炉 (2017. 12. 20 版)	東海第二発電所 (2018. 9. 18 版)	島根原子力発電所 2号炉	備考
<p>iii. <u>火災により重大事故等対処施設の機能へ影響を及ぼすおそれが考えにくい火災区域又は火災区画</u></p> <p>火災により重大事故等対処施設の機能へ影響を及ぼすおそれが考えにくい火災区域又は火災区画には、消防法又は建築基準法に基づく消火設備を設置する設計とする。</p> <p>(d) 火災発生時の煙の充満又は放射線の影響により消火活動が困難とならない火災区域又は火災区画に設置する消火設備</p> <p>i. <u>中央制御室, 5号炉原子炉建屋内緊急時対策所 (対策本部)</u></p> <p>火災発生時の煙の充満又は放射線の影響により消火活動が困難とならない中央制御室, <u>5号炉原子炉建屋内緊急時対策所 (対策本部)</u> には、<u>全域ガス消火設備、局所ガス消火設備</u>は設置せず、消火器で消火を行う設計とする。中央制御室制御盤内又は <u>5号炉原子炉建屋内緊急時対策所 (対策本部)</u> の制御盤内の火災については、電気機器への影響がない二酸化炭素消火器で消火を行う。</p> <p><u>中央制御室床下フリーアクセスフロアは、中央制御室からの手動操作により早期の起動が可能な固定式ガス消火設備 (消火剤はハロン 1301)</u> を設置する設計とする。</p> <p>ii. <u>原子炉格納容器</u></p> <p>原子炉格納容器内において万一火災が発生した場合でも、原子炉格納容器の空間体積 (約 7,300m<sup>3</sup>) に対してページ用排風機の容量が <u>22,000m<sup>3</sup>/h</u> であることから、煙が充満しないため、消火活動が可能である。</p>	<p>d. <u>火災発生時の煙の充満又は放射線の影響により消火活動が困難とならない火災区域又は火災区画に設置する消火設備</u></p> <p>(b) <u>中央制御室及び緊急時対策所</u></p> <p>火災発生時の煙の充満又は放射線の影響により消火活動が困難とならない中央制御室及び緊急時対策所には、<u>ハロゲン化物自動消火設備 (全域)</u> 等は設置せず、消火器で消火を行う設計とする。また、<u>中央制御室制御盤内の火災</u>については、電気機器への影響がない二酸化炭素消火器で消火を行う。</p> <p>なお、<u>中央制御室床下コンクリートピット</u>については、中央制御室からの手動操作により早期の起動も可能な<u>ハロゲン化物自動消火設備 (局所)</u> を設置する設計とする。</p> <p><u>緊急時対策所は、中央制御室の運転員あるいは監視所の警備員により、粉末消火器又は二酸化炭素消火器で消火を行う設計とする。</u></p> <p>(c) <u>格納容器圧力逃がし装置格納槽</u></p> <p><u>格納容器圧力逃がし装置格納槽は可燃物が少なく、煙の充満により消火活動が困難とならない火災区域であることから、消火器で消火を行う設計とする。</u></p> <p>(d) <u>原子炉格納容器</u></p> <p>原子炉格納容器内において、<u>万一</u>火災が発生した場合でも、原子炉格納容器の空間体積 (約 9,800m<sup>3</sup>) に対してページ用排風機の容量が<u>約 16,980m<sup>3</sup>/h</u> であることから、煙が充満しないため、消火活動が可能である。</p>	<p>ii. <u>火災により重大事故等対処施設の機能へ影響を及ぼすおそれが考えにくい火災区域又は火災区画の選定</u></p> <p><u>火災により重大事故等対処施設の機能へ影響を及ぼすおそれが考えにくい火災区域又は火災区画には、消防法又は建築基準法に基づく消火設備を設置する設計とする。</u></p> <p>(d) 火災発生時の煙の充満又は放射線の影響により消火活動が困難とならない火災区域又は火災区画に設置する消火設備</p> <p>i. <u>中央制御室</u></p> <p>火災発生時の煙の充満又は放射線の影響により消火活動が困難とならない中央制御室には、<u>全域ガス消火設備</u>は設置せず、消火器で消火を行う設計とする。</p> <p>中央制御室の<u>制御盤内の火災</u>については、電気機器への影響がない二酸化炭素消火器で消火を行う。</p> <p>なお、<u>中央制御室及び補助盤室の床下のケーブル処理室及び計算機室は、火災に関する系統分離の観点から、中央制御室からの手動操作により早期の起動も可能な全域ガス消火設備</u>を設置する設計とする。</p> <p>ii. <u>原子炉格納容器</u></p> <p>原子炉格納容器において万一火災が発生した場合でも、原子炉格納容器の空間体積 (約7,900m<sup>3</sup>) に対してページ用排風機の容量が<u>25,000m<sup>3</sup>/h</u> であることから、煙が充満しないため、消火活動が可能である。</p>	<p>・設備の相違</p> <p>【柏崎 6/7, 東海第二】</p> <p>島根 2号炉の緊急時対策所には、消火困難エリアとして全域ガス消火設備を設置する設計</p> <p>・設備の相違</p> <p>【柏崎 6/7, 東海第二】</p> <p>島根 2号炉の中央制御室制御盤及び補助盤室の床下のケーブル処理室に対して、全域ガス消火設備を設置する構造</p> <p>・設備の相違</p> <p>【東海第二】</p> <p>島根 2号炉では、格納容器フィルタベント格納槽に全域ガス消火設備を設置する設計</p> <p>・設備の相違</p> <p>【柏崎 6/7, 東海第二】</p> <p>原子炉格納容器の大</p>

柏崎刈羽原子力発電所 6/7号炉 (2017.12.20版)	東海第二発電所 (2018.9.18版)	島根原子力発電所 2号炉	備考
<p>したがって、原子炉格納容器内の消火については、消火器を用いて行う設計とする。また、消火栓を用いても対応できる設計とする。</p> <p>iii. 可燃物が少ない火災区域又は火災区画 火災発生時の煙の充満又は放射線の影響により消火活動が困難とならない火災区域又は火災区画のうち、<u>中央制御室以外で可燃物が少ない火災区域又は火災区画については</u>、消火器で消火を行う設計とする。</p> <p>iv. 屋外の火災区域 屋外の火災区域については、消火器又は移動式消火設備により消火を行う設計とする。</p> <p>b. 消火用水供給系の多重性又は多様性の考慮 設計基準対象施設の火災防護に関する基本方針を適用する。</p> <p>c. 系統分離に応じた独立性の考慮 重大事故等対処施設は、重大事故等に対処する機能と設計基準事故対処設備の安全機能が単一の火災によって同時に機能喪失しないよう、区分分離や位置的分散を図る設計とする。 重大事故等対処施設のある火災区域又は火災区画、及び設計基準事故対処設備のある火災区域又は火災区画に設置する全域ガス消火設備は、上記の区分分離や位置的分散に応じた独立性を備えた設計とする。</p> <p>d. 火災に対する二次的影響の考慮 設計基準対象施設の火災防護に関する基本方針を適用する。</p>	<p>したがって、原子炉格納容器内の消火については、消火器を用いて行う設計とする。また、消火栓を用いても対応できる設計とする。</p> <p>(e) <u>原子炉建屋原子炉棟6階</u> <u>原子炉建屋原子炉棟6階は煙の充満により消火活動が困難とならない火災区域又は火災区画であるため、消火器で消火を行う設計とする。</u></p> <p>(f) <u>可燃物が少ない火災区域又は火災区画</u> 火災発生時の煙の充満又は放射線の影響により消火活動が困難とならない火災区域又は火災区画のうち、<u>可燃物が少ない火災区域又は火災区画については</u>、消火器で消火を行う設計とする。</p> <p>(a) <u>屋外の火災区域(常設代替高圧電源装置置場及び海水ポンプ室等)</u> 屋外の火災区域である<u>常設代替高圧電源装置置場及び海水ポンプ室等は</u>、消火器又は移動式消火設備で消火を行う設計とする。</p> <p>(2) <u>消火用水供給系の多重性又は多様性の考慮</u> 設計基準対象施設の火災防護に関する基本方針を適用する。 <u>【補足一資料 41-1(2.1.2.1(2)②)】</u></p> <p>(3) <u>系統分離に応じた独立性の考慮</u> 重大事故等対処施設は、重大事故に対処する機能と設計基準事故対処設備の安全機能が単一の火災によって同時に機能喪失しないように、区分分離や位置的分散を図る設計とする。 重大事故等対処施設のある火災区域又は火災区画、及び設計基準事故対処設備のある火災区域又は火災区画に設置する全域ガス消火設備は、上記の区分分離や位置的分散に応じた独立性を備えた設計とする。 <u>【補足一資料 41-1(2.1.2.1(2)③)】</u></p> <p>(4) <u>火災に対する二次的影響の考慮</u> 設計基準対象施設の火災防護に関する基本方針を適用する。 <u>【補足一資料 41-1(2.1.2.1(2)④)】</u></p>	<p>したがって、原子炉格納容器内の消火については、消火器を用いて行う設計とする。また、消火栓を用いても対応できる設計とする。</p> <p>iii. <u>可燃物が少ない火災区域又は火災区画</u> 火災発生時の煙の充満又は放射線の影響により消火活動が困難とならない火災区域又は火災区画のうち、<u>可燃物が少ない火災区域又は火災区画は</u>、消火器で消火を行う設計とする。</p> <p>iv. <u>屋外の火災区域</u> 屋外の火災区域については、消火器又は移動式消火設備により消火を行う設計とする。</p> <p>b. <u>消火用水供給系の多重性又は多様性の考慮</u> 設計基準対象施設の火災防護に関する基本方針を適用する。</p> <p>c. <u>系統分離に応じた独立性の考慮</u> 重大事故等対処施設は、重大事故等に対処する機能と設計基準事故対処設備の安全機能が単一の火災によって同時に機能喪失しないよう、区分分離や位置的分散を図る設計とする。 重大事故等対処施設のある火災区域又は火災区画、及び設計基準事故対処設備のある火災区域又は火災区画に設置する全域ガス消火設備は、上記の区分分離や位置的分散に応じた独立性を備えた設計とする。</p> <p>d. <u>火災に対する二次的影響の考慮</u> 設計基準対象施設の火災防護に関する基本方針を適用する。</p>	<p>きさ及び排風機容量の相違</p>

柏崎刈羽原子力発電所 6 / 7号炉 (2017. 12. 20 版)	東海第二発電所 (2018. 9. 18 版)	島根原子力発電所 2号炉	備考
<p>e. 想定火災の性質に応じた消火剤の容量 設計基準対象施設の火災防護に関する基本方針を適用する。</p> <p>f. 移動式消火設備の配備 設計基準対象施設の火災防護に関する基本方針を適用する。</p> <p>g. 消火用水の最大放水量の確保 設計基準対象施設の火災防護に関する基本方針を適用する。</p> <p>h. 水消火設備の優先供給 設計基準対象施設の火災防護に関する基本方針を適用する。</p> <p>i. 消火設備の故障警報 設計基準対象施設の火災防護に関する基本方針を適用する。</p> <p>j. 消火設備の電源確保 設計基準対象施設の火災防護に関する基本方針を適用する。</p>	<p>(5) 想定火災の性質に応じた消火剤の容量 設計基準対象施設の火災防護に関する基本方針を適用する。 【補足一資料 41-1(2.1.2.1(2)⑤)】</p> <p>(6) 移動式消火設備の配備 設計基準対象施設の火災防護に関する基本方針を適用する。 【補足一資料 41-1(2.1.2.1(2)⑥)】</p> <p>(7) 消火用水の最大放水量の確保 設計基準対象施設の火災防護に関する基本方針を適用する。 【補足一資料 41-1(2.1.2.1(2)⑦)】</p> <p>(8) 水消火設備の優先供給 設計基準対象施設の火災防護に関する基本方針を適用する。 【補足一資料 41-1(2.1.2.1(2)⑧)】</p> <p>(9) 消火設備の故障警報 設計基準対象施設の火災防護に関する基本方針を適用する。 【補足一資料 41-1(2.1.2.1(2)⑨)】</p> <p>(10) 消火設備の電源確保 設計基準対象施設の火災防護に関する基本方針を適用する。 <u>なお、緊急時対策所建屋の火災区域又は火災区画のハロゲン化物自動消火設備(全域)、二酸化炭素自動消火設備(全域)は、外部電源喪失時にも消火ができるように、緊急時対策所用発電機から受電できる設計とするとともに、緊急時対策所用発電機からの電源が供給されるまでの間、電力を供給できる容量を有した蓄電池を設け、電源を確保する設計とする。蓄電池の容量については、外部電源喪失時は緊急時対策所用発電機が自動起動し、速やかに電力を供給する設計であるが、保守的な条件として自動起動に失敗し、緊急時対策所への移動時間も考慮した手動起動により電力を供給する場合に電力が供給されるまでの時間である30分間以上の容量を有する設計とする。</u> 【補足一資料 41-1(2.1.2.1(2)⑩)】</p>	<p>e. 想定火災の性質に応じた消火剤の容量 設計基準対象施設の火災防護に関する基本方針を適用する。</p> <p>f. 移動式消火設備の配備 設計基準対象施設の火災防護に関する基本方針を適用する。</p> <p>g. 消火用水の最大放水量の確保 設計基準対象施設の火災防護に関する基本方針を適用する。</p> <p>h. 水消火設備の優先供給 設計基準対象施設の火災防護に関する基本方針を適用する。</p> <p>i. 消火設備の故障警報 設計基準対象施設の火災防護に関する基本方針を適用する。</p> <p>j. 消火設備の電源確保 設計基準対象施設の火災防護に関する基本方針を適用する。</p>	<p>・設備の相違 【東海第二】 島根2号炉では、消防法施行規則及び発電機の起動時間を考慮した蓄電池容量を確保</p>

柏崎刈羽原子力発電所 6 / 7号炉 (2017. 12. 20 版)	東海第二発電所 (2018. 9. 18 版)	島根原子力発電所 2号炉	備考
<p>k. 消火栓の配置 設計基準対象施設の火災防護に関する基本方針を適用する。</p> <p>l. 固定式消火設備等の職員退避警報 設計基準対象施設の火災防護に関する基本方針を適用する。</p> <p>m. 管理区域内からの放出消火剤の流出防止 設計基準対象施設の火災防護に関する基本方針を適用する。</p> <p>n. 消火用非常照明 設計基準対象施設の火災防護に関する基本方針を適用する。</p> <p>(3) 自然現象 柏崎刈羽原子力発電所の安全を確保する上で設計上考慮すべき自然現象としては、網羅的に抽出するために、発電所敷地及びその周辺での発生実績の有無に関わらず、国内外の基準や文献等に基づき事象を収集した。これらの事象のうち、発電所及びその周辺での発生可能性、重大事故等対処施設への影響度、事象進展速度や事象進展に対する時間的余裕の観点から、重大事故等対処施設に影響を与えるおそれがある事象として、地震、津波、風（台風）、竜巻、<u>低温（凍結）</u>、降水、積雪、落雷、地滑り、火山の影響及び生物学的事象を抽出した。 これらの自然現象に対して火災感知設備及び消火設備の機能を維持する設計とし、落雷については、「2.2.2.2(3)a. 落雷による火災の発生防止」に示す対策により、機能を維持する設計とする。 <u>低温（凍結）</u>については、「a. 凍結防止対策」に示す対策により機能を維持する設計とする。風（台風）に対しては、「b. 風水害対策」に示す対策により機能を維持する設計とする。地震については、「c. 地震対策」に示す対策により機能を維持する設計とする。 上記以外の津波、竜巻、降水、積雪、地滑り、火山の影響及び生物学的事象については、「d. 想定すべきその他の自然</p>	<p>(11) <u>消火栓の配置</u> 設計基準対象施設の火災防護に関する基本方針を適用する。 【補足一資料 41-1(2.1.2.1(2)⑪)】</p> <p>(12) <u>固定式ガス消火設備等の職員退避警報</u> 設計基準対象施設の火災防護に関する基本方針を適用する。 【補足一資料 41-1(2.1.2.1(2)⑫)】</p> <p>(13) <u>管理区域内からの放出消火剤の流出防止</u> 設計基準対象施設の火災防護に関する基本方針を適用する。 【補足一資料 41-1(2.1.2.1(2)⑬)】</p> <p>(14) <u>消火用非常照明</u> 設計基準対象施設の火災防護に関する基本方針を適用する。 【補足一資料 41-1(2.1.2.1(2)⑭)】</p> <p>2.2.2.3.3 <u>自然現象の考慮</u> 東海第二発電所の安全を確保する上で設計上考慮すべき自然現象としては、網羅的に抽出するために、発電所敷地及びその周辺での発生実績の有無に関わらず、国内外の基準や文献等に基づき事象を収集した。これらの事象のうち、発電所敷地及びその周辺での発生可能性、重大事故等対処施設への影響度、事象進展速度や事象進展に対する時間的余裕の観点から、重大事故等対処施設に影響を与えるおそれがある事象として、地震、津波（敷地に遡上する津波を含む。）、洪水、風（台風）、竜巻、凍結、降水、積雪、落雷、火山の影響、生物学的事象、<u>森林火災</u>及び高潮を抽出した。 これらの自然現象のうち、落雷については、「2.2.2.3(1) 落雷による火災の発生防止」に示す対策により、機能を維持する設計とする。 凍結については、「(1)凍結防止対策」に示す対策により機能を維持する設計とする。風（台風）及び竜巻に対しては、「(2)風水害対策」に示す対策により機能を維持する設計とする。地震については、「(3)地震対策」に示す対策により機能を維持する設計とする。 上記以外の津波（敷地に遡上する津波を含む。）、洪水、降水、積雪、火山の影響、<u>高潮</u>及び生物学的事象については、「(4)想</p>	<p>k. <u>消火栓の配置</u> 設計基準対象施設の火災防護に関する基本方針を適用する。</p> <p>l. 固定式消火設備等の職員退避警報 設計基準対象施設の火災防護に関する基本方針を適用する。</p> <p>m. 管理区域内からの放出消火剤の流出防止 設計基準対象施設の火災防護に関する基本方針を適用する。</p> <p>n. 消火用非常照明 設計基準対象施設の火災防護に関する基本方針を適用する。</p> <p>(3) 自然現象 島根原子力発電所の安全を確保する上で設計上考慮すべき自然現象としては、網羅的に抽出するために、発電所敷地及びその周辺での発生実績の有無に関わらず、国内外の基準や文献等に基づき事象を収集した。これらの事象のうち、発電所及びその周辺での発生可能性、重大事故等対処施設への影響度、事象進展速度や事象進展に対する時間的余裕の観点から、重大事故等対処施設に影響を与えるおそれがある事象として、地震、津波、<u>洪水</u>、風（台風）、竜巻、<u>凍結</u>、降水、積雪、落雷、<u>地滑り・土石流</u>、火山の影響及び生物学的事象を抽出した。 これらの自然現象に対して火災感知設備及び消火設備の機能を維持する設計とし、落雷については、「2.2.2.2(3)a. 落雷による火災の発生防止」に示す対策により、機能を維持する設計とする。 凍結については、「a. 凍結防止対策」に示す対策により機能を維持する設計とする。風（台風）に対しては、「b. 風水害対策」に示す対策により機能を維持する設計とする。地震については、「c. 地震対策」に示す対策により機能を維持する設計とする。 上記以外の津波、竜巻、<u>洪水</u>、降水、積雪、<u>地滑り・土石流</u>、火山の影響及び生物学的事象については、「d. 想定す</p>	<p>備考</p> <p>・事象の相違 【柏崎 6/7, 東海第二】 想定する自然現象の相違</p> <p>・事象の相違 【柏崎 6/7, 東海第二】</p>

柏崎刈羽原子力発電所 6/7号炉 (2017.12.20版)	東海第二発電所 (2018.9.18版)	島根原子力発電所 2号炉	備考
<p>現象に対する対策について」に示す対策により機能を維持する設計とする。</p> <p>また、森林火災についても、「d. 想定すべきその他の自然現象に対する対策について」に示す対策により機能を維持する設計とする。</p> <p>a. 凍結防止対策 設計基準対象施設の火災防護に関する基本方針を適用する。</p> <p>b. 風水害対策 設計基準対象施設の火災防護に関する基本方針を適用する。</p> <p>c. 地震対策 (a)地震対策 設計基準対象施設の火災防護に関する基本方針を適用する。</p> <p>(b)地盤変位対策 設計基準対象施設の火災防護に関する基本方針を適用する。</p> <p>d. 想定すべきその他の自然現象に対する対策について 設計基準対象施設の火災防護に関する基本方針を適用する。</p> <p>(4) 消火設備の破損、誤動作又は誤操作による重大事故等対処施設への影響 設計基準対象施設の火災防護に関する基本方針を適用する。</p> <p>2.2.2.4 その他 設計基準対象施設の火災防護に関する基本方針を適用する。</p>	<p>定すべきその他の自然現象に対する対策について」に示す対策により機能を維持する設計とする。</p> <p>また、森林火災についても、「(4)想定すべきその他の自然現象に対する対策について」に示す対策により機能を維持する設計とする。</p> <p>【補足一資料 41-1(2.1.2.2)】</p> <p>(1) 凍結防止対策 設計基準対象施設の火災防護に関する基本方針を適用する。 【補足一資料 41-1(2.1.2.2(1))】</p> <p>(2) 風水害対策 設計基準対象施設の火災防護に関する基本方針を適用する。 【補足一資料 41-1(2.1.2.2(2))】</p> <p>(3) 地震対策 a. 地震対策 設計基準対象施設の火災防護に関する基本方針を適用する。</p> <p>b. 地盤変位対策 設計基準対象施設の火災防護に関する基本方針を適用する。 【補足一資料 41-1(2.1.2.2(3))】</p> <p>(4) 想定すべきその他の自然現象に対する対策について 設計基準対象施設の火災防護に関する基本方針を適用する。 【補足一資料 41-1(2.1.2.2(4))】</p> <p>2.2.2.3.4 消火設備の破損、誤動作又は誤操作による重大事故等対処施設への影響 設計基準対象施設の火災防護に関する基本方針を適用する。 【補足一資料 41-1(2.1.2.3)】</p> <p>2.2.2.4 個別の火災区域又は火災区画における留意事項 設計基準対象施設の火災防護に関する基本方針を適用する。 【補足一資料 41-1(2.2)】</p>	<p>べきその他の自然現象に対する対策について」に示す対策により機能を維持する設計とする。</p> <p>また、森林火災についても、「d. 想定すべきその他の自然現象に対する対策について」に示す対策により機能を維持する設計とする。</p> <p>a. 凍結防止対策 設計基準対象施設の火災防護に関する基本方針を適用する。</p> <p>b. 風水害対策 設計基準対象施設の火災防護に関する基本方針を適用する。</p> <p>c. 地震対策 (a)地震対策 設計基準対象施設の火災防護に関する基本方針を適用する。</p> <p>(b)地盤変位対策 設計基準対象施設の火災防護に関する基本方針を適用する。</p> <p>d. 想定すべきその他の自然現象に対する対策について 設計基準対象施設の火災防護に関する基本方針を適用する。</p> <p>(4) 消火設備の破損、誤動作及び誤操作による重大事故等対処施設への影響 設計基準対象施設の火災防護に関する基本方針を適用する。</p> <p>2.2.2.4 その他 設計基準対象施設の火災防護に関する基本方針を適用する。</p>	<p>想定する自然現象の相違</p>

柏崎刈羽原子力発電所 6/7号炉 (2017.12.20版)	東海第二発電所 (2018.9.18版)	島根原子力発電所 2号炉	備考
<p>2.3 重大事故等対処設備に関する基本方針</p> <p>2.3.1 多様性、位置的分散、悪影響防止等【43条1-五、43条2-二、三、43条3-三、五、七】</p> <p><b>【設置許可基準規則】</b> (重大事故等対処設備)</p> <p>第四十三条 重大事故等対処設備は、次に掲げるものでなければならない</p> <p>五 工場等内の他の設備に対して悪影響を及ぼさないものであること。</p> <p>2 重大事故等対処設備のうち常設のもの（重大事故等対処設備のうち可搬型のもの（以下「可搬型重大事故等対処設備」という。）と接続するものにあつては、当該可搬型重大事故等対処設備と接続するために必要な発電用原子炉施設内の常設の配管、弁、ケーブルその他の機器を含む。以下「常設重大事故等対処設備」という。）は、前項に定めるもののほか、次に掲げるものでなければならない。</p> <p>二 二以上の発電用原子炉施設において共用するものでないこと。ただし、二以上の発電用原子炉施設と共用することによって当該二以上の発電用原子炉施設の安全性が向上する場合であつて、同一の工場等内の他の発電用原子炉施設に対して悪影響を及ぼさない場合は、この限りでない。</p> <p>三 常設重大事故防止設備は、共通要因によって設計基準事故対処設備の安全機能と同時にその機能が損なわれるおそれがないよう、適切な措置を講じたものであること。</p> <p>3 可搬型重大事故等対処設備に関しては、第一項に定めるもののほか、次に掲げるものでなければならない。</p> <p>三 常設設備と接続するものにあつては、共通要因によって接続することができなくなることを防止するため、可搬型重大事故等対処設備（原子炉建屋の外から水又は電力を供給するものに限る。）の接続口をそれぞれ互いに異なる複数の場所に設けるものであること。</p> <p>五 地震、津波その他の自然現象又は故意による大型航空機の衝突その他のテロリズムによる影響、設計基準事故対処設備及び重大事故等対処設備の配置その他の条件を考慮した上で常設重大事故等対処設備と異なる保管場所に保管すること。</p> <p>七 重大事故防止設備のうち可搬型の上記ものは、共通要因によ</p>	<p>2.3 重大事故等対処設備の基本設計方針</p> <p>2.3.1 多様性、位置的分散、悪影響防止等【43条1-五、43条2-二、三、43条3-三、五、七】</p> <p><b>【設置許可基準規則】</b> (重大事故等対処設備)</p> <p>第四十三条 重大事故等対処設備は、次に掲げるものでなければならない</p> <p>五 工場等内の他の設備に対して悪影響を及ぼさないものであること。</p> <p>2 重大事故等対処設備のうち常設のもの（重大事故等対処設備のうち可搬型のもの（以下「可搬型重大事故等対処設備」という。）と接続するものにあつては、当該可搬型重大事故等対処設備と接続するために必要な発電用原子炉施設内の常設の配管、弁、ケーブルその他の機器を含む。以下「常設重大事故等対処設備」という。）は、前項に定めるもののほか、次に掲げるものでなければならない。</p> <p>二 二以上の発電用原子炉施設において共用するものでないこと。ただし、二以上の発電用原子炉施設と共用することによって当該二以上の発電用原子炉施設の安全性が向上する場合であつて、同一の工場等内の他の発電用原子炉施設に対して悪影響を及ぼさない場合は、この限りでない。</p> <p>三 常設重大事故防止設備は、共通要因によって設計基準事故対処設備の安全機能と同時にその機能が損なわれるおそれがないよう、適切な措置を講じたものであること。</p> <p>3 可搬型重大事故等対処設備に関しては、第一項に定めるもののほか、次に掲げるものでなければならない。</p> <p>三 常設設備と接続するものにあつては、共通要因によって接続することができなくなることを防止するため、可搬型重大事故等対処設備（原子炉建屋の外から水又は電力を供給するものに限る。）の接続口をそれぞれ互いに異なる複数の場所に設けるものであること。</p> <p>五 地震、津波その他の自然現象又は故意による大型航空機の衝突その他のテロリズムによる影響、設計基準事故対処設備及び重大事故等対処設備の配置その他の条件を考慮した上で常設重大事故等対処設備と異なる保管場所に保管すること。</p> <p>七 重大事故防止設備のうち可搬型の上記ものは、共通要因によ</p>	<p>2.3 重大事故等対処設備に関する基本方針</p> <p>2.3.1 多様性、位置的分散、悪影響防止等【43条1-五、43条2-二、三、43条3-三、五、七】</p> <p><b>【設置許可基準規則】</b> (重大事故等対処設備)</p> <p>第四十三条 重大事故等対処設備は、次に掲げるものでなければならない</p> <p>五 工場等内の他の設備に対して悪影響を及ぼさないものであること。</p> <p>2 重大事故等対処設備のうち常設のもの（重大事故等対処設備のうち可搬型のもの（以下「可搬型重大事故等対処設備」という。）と接続するものにあつては、当該可搬型重大事故等対処設備と接続するために必要な発電用原子炉施設内の常設の配管、弁、ケーブルその他の機器を含む。以下「常設重大事故等対処設備」という。）は、前項に定めるもののほか、次に掲げるものでなければならない。</p> <p>二 二以上の発電用原子炉施設において共用するものでないこと。ただし、二以上の発電用原子炉施設と共用することによって当該二以上の発電用原子炉施設の安全性が向上する場合であつて、同一の工場等内の他の発電用原子炉施設に対して悪影響を及ぼさない場合は、この限りでない。</p> <p>三 常設重大事故防止設備は、共通要因によって設計基準事故対処設備の安全機能と同時にその機能が損なわれるおそれがないよう、適切な措置を講じたものであること。</p> <p>3 可搬型重大事故等対処設備に関しては、第一項に定めるもののほか、次に掲げるものでなければならない。</p> <p>三 常設設備と接続するものにあつては、共通要因によって接続することができなくなることを防止するため、可搬型重大事故等対処設備（原子炉建屋の外から水又は電力を供給するものに限る。）の接続口をそれぞれ互いに異なる複数の場所に設けるものであること。</p> <p>五 地震、津波その他の自然現象又は故意による大型航空機の衝突その他のテロリズムによる影響、設計基準事故対処設備及び重大事故等対処設備の配置その他の条件を考慮した上で常設重大事故等対処設備と異なる保管場所に保管すること。</p> <p>七 重大事故防止設備のうち可搬型の上記ものは、共通要因によ</p>	



柏崎刈羽原子力発電所 6/7号炉 (2017. 12. 20 版)	東海第二発電所 (2018. 9. 18 版)	島根原子力発電所 2号炉	備考
<p>て、設計基準事故対処設備の安全機能、使用済燃料貯蔵槽の冷却機能若しくは注水機能又は常設重大事故防止設備の重大事故に至るおそれがある事故に対処するために必要な機能と同時にその機能が損なわれるおそれがないよう、適切な措置を講じたものであること。</p> <p>(解釈)</p> <p>1 第1項から第3項までに規定する「想定される重大事故等」とは、本規程第37条において想定する事故シーケンスグループ（炉心の著しい損傷後の原子炉格納容器の機能に期待できるものにあつては、計画された対策が想定するもの。）、想定する格納容器破損モード、使用済燃料貯蔵槽内における想定事故及び想定する運転停止中事故シーケンスグループをいう。</p> <p>3 第1項第5号に規定する「他の設備」とは、設計基準対象施設だけでなく、当該重大事故等対処設備以外の重大事故等対処設備も含む。</p> <p>4 第2項第3号及び第3項第7号に規定する「適切な措置を講じたもの」とは、可能な限り多様性を考慮したものをいう。</p> <p>6 第3項第3号について、複数の機能で一つの接続口を使用する場合は、それぞれの機能に必要な容量（同時に使用する可能性がある場合は、合計の容量）を確保することができるように接続口を設けること。</p> <p>7 第3項第5号について、可搬型重大事故等対処設備の保管場所は、故意による大型航空機の衝突も考慮すること。例えば原子炉建屋から100m以上離隔をとり、原子炉建屋と同時に影響を受けないこと。又は、故意による大型航空機の衝突に対して頑健性を有すること。</p>	<p>って、設計基準事故対処設備の安全機能、使用済燃料貯蔵槽の冷却機能若しくは注水機能又は常設重大事故防止設備の重大事故に至るおそれがある事故に対処するために必要な機能と同時にその機能が損なわれるおそれがないよう、適切な措置を講じたものであること。</p> <p>(解釈)</p> <p>1 第1項から第3項までに規定する「想定される重大事故等」とは、本規程第37条において想定する事故シーケンスグループ（炉心の著しい損傷後の原子炉格納容器の機能に期待できるものにあつては、計画された対策が想定するもの。）、想定する格納容器破損モード、使用済燃料貯蔵槽内における想定事故及び想定する運転停止中事故シーケンスグループをいう。</p> <p>3 第1項第5号に規定する「他の設備」とは、設計基準対象施設だけでなく、当該重大事故等対処設備以外の重大事故等対処設備も含む。</p> <p>4 第2項第3号及び第3項第7号に規定する「適切な措置を講じたもの」とは、共通要因の特性を踏まえ、可能な限り多様性を考慮したものをいう。</p> <p>6 第3項第3号について、複数の機能で一つの接続口を使用する場合は、それぞれの機能に必要な容量（同時に使用する可能性がある場合は、合計の容量）を確保することができるように接続口を設けること。</p> <p>7 第3項第5号について、可搬型重大事故等対処設備の保管場所は、故意による大型航空機の衝突も考慮すること。例えば原子炉建屋から100m以上離隔をとり、原子炉建屋と同時に影響を受けないこと。又は、故意による大型航空機の衝突に対して頑健性を有すること。</p>	<p>て、設計基準事故対処設備の安全機能、使用済燃料貯蔵槽の冷却機能若しくは注水機能又は常設重大事故防止設備の重大事故に至るおそれがある事故に対処するために必要な機能と同時にその機能が損なわれるおそれがないよう、適切な措置を講じたものであること。</p> <p>(解釈)</p> <p>1 第1項から第3項までに規定する「想定される重大事故等」とは、本規程第37条において想定する事故シーケンスグループ（炉心の著しい損傷後の原子炉格納容器の機能に期待できるものにあつては、計画された対策が想定するもの。）、想定する格納容器破損モード、使用済燃料貯蔵槽内における想定事故及び想定する運転停止中事故シーケンスグループをいう。</p> <p>3 第1項第5号に規定する「他の設備」とは、設計基準対象施設だけでなく、当該重大事故等対処設備以外の重大事故等対処設備も含む。</p> <p>4 第2項第3号及び第3項第7号に規定する「適切な措置を講じたもの」とは、<u>共通要因の特性を踏まえ</u>、可能な限り多様性を考慮したものをいう。</p> <p>6 第3項第3号について、複数の機能で一つの接続口を使用する場合は、それぞれの機能に必要な容量（同時に使用する可能性がある場合は、合計の容量）を確保することができるように接続口を設けること。</p> <p>7 第3項第5号について、可搬型重大事故等対処設備の保管場所は、故意による大型航空機の衝突も考慮すること。例えば原子炉建屋から100m以上離隔をとり、原子炉建屋と同時に影響を受けないこと。又は、故意による大型航空機の衝突に対して頑健性を有すること。</p>	
<p>(1) 多様性、位置的分散</p> <p>共通要因としては、環境条件、自然現象、発電所敷地又はその周辺において想定される発電用原子炉施設の安全性を損なわせる原因となるおそれがある事象であつて人為によるもの（外部人為事象）、溢水、火災及びサポート系の故障を考慮する。</p> <p>発電所敷地で想定される自然現象については、網羅的に抽出するために、地震、津波に加え、発電所敷地及びその周辺での発生実績の有無に関わらず、国内外の基準や文献等に基</p>	<p>(1) 多様性、位置的分散</p> <p>共通要因としては、環境条件、自然現象、発電所敷地又はその周辺において想定される発電用原子炉施設の安全性を損なわせる原因となるおそれがある事象であつて人為によるもの（外部人為事象）、溢水、火災及びサポート系の故障を考慮する。</p> <p>発電所敷地で想定される自然現象については、網羅的に抽出するために、地震、津波に加え、発電所敷地及びその周辺での発生実績の有無に関わらず、国内外の基準や文献等に基</p>	<p>(1) 多様性、位置的分散</p> <p>共通要因としては、環境条件、自然現象、発電所敷地又はその周辺において想定される発電用原子炉施設の安全性を損なわせる原因となるおそれがある事象であつて人為によるもの（外部人為事象）、溢水、火災及びサポート系の故障を考慮する。</p> <p>発電所敷地で想定される自然現象については、網羅的に抽出するために、地震、津波に加え、発電所敷地及びその周辺での発生実績の有無に関わらず、国内外の基準や文献等に基</p>	

柏崎刈羽原子力発電所 6/7号炉 (2017.12.20版)	東海第二発電所 (2018.9.18版)	島根原子力発電所 2号炉	備考
<p>づき収集した洪水, 風 (台風), 竜巻, 凍結, 降水, 積雪, 落雷, 地滑り, 火山の影響, 生物学的事象, 森林火災等の事象を考慮する。これらの事象のうち, 発電所敷地及びその周辺での発生の可能性, 重大事故等対処設備への影響度, 事象進展速度や事象進展に対する時間余裕の観点から, 重大事故等対処設備に影響を与えるおそれがある事象として, 地震, 津波, 風 (台風), 竜巻, <u>低温 (凍結)</u>, 降水, 積雪, 落雷, 地滑り, 火山の影響及び生物学的事象を選定する。</p> <p>また, 設計基準事故対処設備等と重大事故等対処設備に対する共通要因としては, 地震, 津波, 風 (台風), 竜巻, <u>低温 (凍結)</u>, 降水, 積雪, 落雷, 地滑り, 火山の影響及び生物学的事象を選定する。なお, 森林火災の出火原因となるのは, たき火やタバコ等の人為によるものが大半であることを考慮し, 森林火災については, 人為によるもの (火災・爆発) として選定する。</p> <p>自然現象の組合せについては, 地震, 積雪及び火山の影響を考慮する。</p> <p>発電所敷地又はその周辺において想定される発電用原子炉</p>	<p>づき収集した洪水, 風 (台風), 竜巻, 凍結, 降水, 積雪, 落雷, 地滑り, 火山の影響, 生物学的事象, 森林火災等の事象を考慮する。これらの事象のうち, 発電所敷地及びその周辺での発生の可能性, 重大事故等対処設備への影響度, 事象進展速度や事象進展に対する時間余裕の観点から, 重大事故等対処設備に影響を与えるおそれがある事象として, 地震, 津波 (<u>基準津波を超え敷地に遡上する津波 (以下「敷地に遡上する津波」という。)</u>を含む。), 風 (台風), 竜巻, 凍結, 降水, 積雪, 落雷, 火山の影響, <u>生物学的事象, 森林火災及び高潮</u>を選定する。</p> <p>自然現象の組合せについては, 地震, 津波 (<u>敷地に遡上する津波を含む。)</u>, 風 (台風), 積雪及び火山の影響を考慮する。</p> <p>発電所敷地又はその周辺において想定される発電用原子炉</p>	<p>づき収集した洪水, 風 (台風), 竜巻, 凍結, 降水, 積雪, 落雷, 地滑り, 火山の影響, 生物学的事象, 森林火災等の事象を考慮する。これらの事象のうち, 発電所敷地及びその周辺での発生の可能性, 重大事故等対処設備への影響度, 事象進展速度や事象進展に対する時間余裕の観点から, 重大事故等対処設備に影響を与えるおそれがある事象として, 地震, 津波, <u>洪水, 風 (台風), 竜巻, 凍結</u>, 降水, 積雪, 落雷, <u>地滑り・土石流</u>, 火山の影響及び生物学的事象を選定する。</p> <p>また, <u>設計基準事故対処設備等と重大事故等対処設備に対する共通要因としては, 地震, 津波, 洪水, 風 (台風), 竜巻, 凍結, 降水, 積雪, 落雷, 地滑り・土石流, 火山の影響及び生物学的事象を選定する。なお, 森林火災の出火原因となるのは, たき火やタバコ等の人為によるものが大半であることを考慮し, 森林火災については, 人為によるもの (火災・爆発) として選定する。</u></p> <p>自然現象の組合せについては, 地震, <u>津波, 風 (台風), 積雪及び火山の影響</u>を考慮する。</p> <p>発電所敷地又はその周辺において想定される発電用原子</p>	<p>・選定事象の相違 【柏崎6/7, 東海第二】 第6条に準じた事象スクリーニングの相違による選定事象の相違 (以下, ②の相違)</p> <p>・選定事象の相違 【東海第二】 島根2号炉は, 津波特有の事故シーケンスを事故シーケンスグループとして選定していないため, 敷地に遡上する津波について記載していない (以下, ③の相違)</p> <p>・選定事象の相違 【柏崎6/7, 東海第二】 島根2号炉は, 重大事故等対処設備に影響を与えるおそれがある事象として, 地滑り・土石流を選定</p> <p>・選定事象の相違 【東海第二】 島根2号炉は, 森林火災を人為事象として選定している (以下, ④の相違)</p> <p>・選定事象の相違 【柏崎6/7, 東海第二】 ②, ③の相違</p>

柏崎刈羽原子力発電所 6/7号炉 (2017. 12. 20 版)	東海第二発電所 (2018. 9. 18 版)	島根原子力発電所 2号炉	備考
<p>施設の安全性を損なわせる原因となるおそれがある事象であって人為によるものについては、網羅的に抽出するために、発電所敷地及びその周辺での発生実績の有無に関わらず、国内外の基準や文献等に基づき収集した飛来物（航空機落下等）、ダムの崩壊、爆発、近隣工場等の火災、有毒ガス、船舶の衝突、電磁的障害、故意による大型航空機の衝突その他のテロリズム等の事象を考慮する。これらの事象のうち、発電所敷地及びその周辺での発生の可能性、重大事故等対処設備への影響度、事象進展速度や事象進展に対する時間余裕の観点から、重大事故等対処設備に影響を与えるおそれがある事象として、火災・爆発（森林火災、近隣工場等の火災・爆発、航空機落下火災等）、有毒ガス、船舶の衝突、電磁的障害及び故意による大型航空機の衝突その他のテロリズムを選定する。また、設計基準事故対処設備等と重大事故等対処設備に対する共通要因としては、火災・爆発（森林火災、近隣工場等の火災・爆発、航空機落下火災等）、有毒ガス、船舶の衝突、電磁的障害及び故意による大型航空機の衝突その他のテロリズムを選定する。</p> <p>故意による大型航空機の衝突その他のテロリズムについては、可搬型重大事故等対処設備による対策を講じることとする。</p> <p>建屋については、地震、津波、火災及び外部からの衝撃による損傷を防止できる設計とする。</p> <p>重大事故緩和設備についても、可能な限り多様性を考慮する。</p>	<p>施設の安全性を損なわせる原因となるおそれがある事象であって人為によるものについては、網羅的に抽出するために、発電所敷地及びその周辺での発生実績の有無に関わらず、国内外の基準や文献等に基づき収集した飛来物（航空機落下等）、ダムの崩壊、爆発、近隣工場等の火災、有毒ガス、船舶の衝突、電磁的障害、故意による大型航空機の衝突その他のテロリズム等の事象を考慮する。これらの事象のうち、発電所敷地及びその周辺での発生の可能性、重大事故等対処設備への影響度、事象進展速度や事象進展に対する時間余裕の観点から、重大事故等対処設備に影響を与えるおそれがある事象として、飛来物（航空機落下）、ダムの崩壊、爆発、近隣工場等の火災、有毒ガス、船舶の衝突、電磁的障害及び故意による大型航空機の衝突その他のテロリズムを選定する。また、設計基準事故対処設備等と重大事故等対処設備に対する共通要因としては、飛来物（航空機落下）、ダムの崩壊、爆発、近隣工場等の火災、有毒ガス、船舶の衝突、電磁的障害及び故意による大型航空機の衝突その他のテロリズムを選定する。</p> <p>故意による大型航空機の衝突その他のテロリズムについては、可搬型重大事故等対処設備による対策を講じることとする。</p> <p>主要な重大事故等対処施設である原子炉建屋原子炉棟、原子炉建屋付属棟、緊急時対策所建屋、常設代替高圧電源装置置場、格納容器圧力逃がし装置格納槽、常設低圧代替注水系ポンプ室、緊急用海水ポンプピット、常設代替高圧電源装置用カルバート（立坑部）、常設代替高圧電源装置用カルバート（トンネル部）、常設代替高圧電源装置用カルバート（カルバート部）、格納容器圧力逃がし装置用配管カルバート、常設低圧代替注水系配管カルバート、緊急用海水系配管カルバート（以下「建屋等」という。）については、地震、津波（敷地に遡上する津波を含む。）、火災及び外部からの衝撃による損傷を防止できる設計とする。</p> <p>重大事故緩和設備についても、共通要因の特性を踏まえ、可能な限り多様性を有し、位置的分散を図ることを考慮する。</p>	<p>炉施設の安全性を損なわせる原因となるおそれがある事象であって人為によるものについては、網羅的に抽出するために、発電所敷地及びその周辺での発生実績の有無に関わらず、国内外の基準や文献等に基づき収集した飛来物（航空機落下等）、ダムの崩壊、爆発、近隣工場等の火災、有毒ガス、船舶の衝突、電磁的障害、故意による大型航空機の衝突その他のテロリズム等の事象を考慮する。これらの事象のうち、発電所敷地及びその周辺での発生の可能性、重大事故等対処設備への影響度、事象進展速度や事象進展に対する時間余裕の観点から、重大事故等対処設備に影響を与えるおそれがある事象として、<u>飛来物（航空機落下）、ダムの崩壊、火災・爆発（森林火災、近隣工場等の火災・爆発、航空機落下火災等）、有毒ガス、船舶の衝突、電磁的障害及び故意による大型航空機の衝突その他のテロリズム</u>を選定する。また、設計基準事故対処設備等と重大事故等対処設備に対する共通要因としては、<u>飛来物（航空機落下）、ダムの崩壊、火災・爆発（森林火災、近隣工場等の火災・爆発、航空機落下火災等）、有毒ガス、船舶の衝突、電磁的障害及び故意による大型航空機の衝突その他のテロリズム</u>を選定する。</p> <p>故意による大型航空機の衝突その他のテロリズムについては、可搬型重大事故等対処設備による対策を講じることとする。</p> <p>建物については、地震、津波、火災及び外部からの衝撃による損傷を防止できる設計とする。</p> <p>重大事故緩和設備についても、<u>共通要因の特性を踏まえ、可能な限り多様性を有し、位置的分散を図ることを考慮する。</u></p>	<p>・選定事象の相違【柏崎 6/7】②の相違</p> <p>・選定事象の相違【柏崎 6/7】②の相違</p>

柏崎刈羽原子力発電所 6/7号炉 (2017. 12. 20 版)	東海第二発電所 (2018. 9. 18 版)	島根原子力発電所 2号炉	備考
<p>a. 常設重大事故等対処設備 (第四十三条 第2項 第三号)</p> <p>常設重大事故防止設備は、設計基準事故対処設備及び使用済燃料プールの冷却機能又は注水機能を有する設備(以下「設計基準事故対処設備等」という。)の安全機能と共通要因によって同時にその機能が損なわれるおそれがないよう、可能な限り多様性、独立性、位置的分散を考慮して適切な措置を講じる設計とする。ただし、常設重大事故防止設備のうち、計装設備について、重要代替監視パラメータ(当該パラメータの他チャンネルの計器を除く。)による推定は、重要監視パラメータと異なる物理量又は測定原理とする等、重要監視パラメータに対して可能な限り多様性を有する方法により計測できる設計とする。重要代替監視パラメータは重要監視パラメータと可能な限り位置的分散を図る設計とする。</p> <p>環境条件に対しては、想定される重大事故等が発生した場合における温度、放射線、荷重及びその他の使用条件において、常設重大事故防止設備がその機能を確実に発揮できる設計とする。重大事故等時の環境条件における健全性については「2.3.3 環境条件等」に記載する。</p> <p>常設重大事故防止設備は、「<u>原子炉建屋等の基礎地盤及び周辺斜面の安定性について</u>」に示す地盤上に設置する。</p> <p>なお、常設重大事故防止設備(設計基準拡張)(当該設備が属する耐震重要度分類がSクラスのもの)及び常設重大事故緩和設備(設計基準拡張)については、「<u>原子炉建屋等の基礎地盤及び周辺斜面の安定性について</u>」に示す耐震重要施設並びに常設耐震重要重大事故防止設備及び重大事故緩和設備を設置する重大事故等対処施設下の地盤に設置する。</p>	<p>a. 常設重大事故等対処設備</p> <p>常設重大事故防止設備は、設計基準事故対処設備等の安全機能と共通要因によって同時にその機能が損なわれるおそれがないよう、共通要因の特性を踏まえ、可能な限り多様性、独立性、位置的分散を考慮して適切な措置を講じる設計とする。ただし、常設重大事故防止設備のうち、計装設備について、重要代替監視パラメータ(当該パラメータの他チャンネルの計器を除く。)による推定は、重要監視パラメータと異なる物理量又は測定原理とする等、重要監視パラメータに対して可能な限り多様性を有する方法により計測できる設計とする。重要代替監視パラメータは重要監視パラメータと可能な限り位置的分散を図る設計とする。</p> <p>環境条件に対しては、想定される重大事故等が発生した場合における温度、放射線、荷重及びその他の使用条件において、常設重大事故防止設備がその機能を確実に発揮できる設計とする。重大事故等時の環境条件における健全性については、「<u>1.1.7.3 環境条件等</u>」に記載する。風(台風)及び竜巻のうち風荷重、凍結、降水、積雪、火山の影響並びに電磁的障害に対して常設重大事故防止設備は、環境条件にて考慮し機能が損なわれない設計とする。</p> <p>常設重大事故防止設備は、「<u>1.9 発電用原子炉設置変更許可申請に係る安全設計の方針</u>」に基づく地盤に設置する。</p>	<p>a. 常設重大事故等対処設備(第四十三条 第2項 第三号)</p> <p>常設重大事故防止設備は、設計基準事故対処設備及び燃料プールの冷却機能又は注水機能を有する設備の安全機能と共通要因によって同時にその機能が損なわれるおそれがないよう、共通要因の特性を踏まえ、可能な限り多様性、独立性、位置的分散を考慮して適切な措置を講じる設計とする。ただし、常設重大事故防止設備のうち、計装設備について、重要代替監視パラメータ(当該パラメータの他チャンネルの計器を除く。)による推定は、重要監視パラメータと異なる物理量又は測定原理とする等、重要監視パラメータに対して可能な限り多様性を有する方法により計測できる設計とする。重要代替監視パラメータは重要監視パラメータと可能な限り位置的分散を図る設計とする。</p> <p>環境条件に対しては、想定される重大事故等が発生した場合における温度、放射線、荷重及びその他の使用条件において、常設重大事故防止設備がその機能を確実に発揮できる設計とする。重大事故等時の環境条件における健全性については「<u>2.3.3 環境条件等</u>」に記載する。風(台風)、凍結、降水、積雪及び電磁的障害に対して常設重大事故防止設備は、環境条件にて考慮し機能が損なわれない設計とする。</p> <p>常設重大事故防止設備は、「<u>耐震重要施設及び常設重大事故等対処施設の基礎地盤及び周辺斜面の安定性評価</u>」に基づく地盤に設置する。</p> <p>なお、常設重大事故防止設備(設計基準拡張)(当該設備が属する耐震重要度分類がSクラスのもの)及び常設重大事故緩和設備(設計基準拡張)については、「<u>耐震重要施設及び常設重大事故等対処施設の基礎地盤及び周辺斜面の安定性評価</u>」に示す耐震重要施設並びに常設耐震重要重大事故防止設備及び重大事故緩和設備を設置する重大事故等対処施設</p>	<p>備考</p> <p>・設計方針の相違 【東海第二】 島根2号炉は、SA事象と重畳する自然現象の規模を検討し、環境条件として地震、風(台風)、凍結、降水、積雪を考慮することとしている。 このうち荷重として作用する地震、風(台風)、積雪について組合せを考慮する(以下、⑤の相違)</p> <p>・設備分類の相違 【東海第二】 東海第二は、設計基準拡張という設備分類を設けていない</p>

柏崎刈羽原子力発電所 6 / 7号炉 (2017. 12. 20 版)	東海第二発電所 (2018. 9. 18 版)	島根原子力発電所 2号炉	備考
<p>常設重大事故防止設備は、地震、津波及び火災に対して、「2.1.2 耐震設計の基本方針」、「2.1.3 津波による損傷の防止」及び「2.2 火災による損傷の防止」に基づく設計とする。</p> <p>地震、津波、溢水及び火災に対して常設重大事故防止設備は、設計基準事故対処設備等と同時に機能を損なうおそれがないように、可能な限り設計基準事故対処設備等と位置的分散を図る。</p> <p>風（台風）、竜巻、<u>低温（凍結）</u>、降水、積雪、落雷、地滑り、火山の影響、生物学的事象、火災・爆発（森林火災、近隣工場等の火災・爆発、航空機落下火災等）、有毒ガス、船舶の衝突及び電磁的障害に対して、常設重大事故防止設備は、外部からの衝撃による損傷の防止が図られた<u>建屋内</u>に設置するか、又は設計基準事故対処設備等と同時に機能が損なわれないように、設計基準事故対処設備等と位置的分散を図り、屋外に設置する。</p> <p>落雷に対して常設代替交流電源設備は、避雷設備等により防護する設計とする。</p> <p>生物学的事象のうちネズミ等の小動物に対して屋外の常設重大事故防止設備は、侵入防止対策により重大事故等に対処するために必要な機能が損なわれるおそれのない設計とする。</p> <p><u>生物学的事象のうちクラゲ等の海生生物からの影響を受けるおそれのある常設重大事故防止設備は、侵入防止対策により重大事故等に対処するための必要な機能が損なわれるおそれのない設計とする。</u></p> <p><u>高潮に対して常設重大事故防止設備（非常用取水設備は除く。）は、高潮の影響を受けない敷地高さに設置する。</u></p> <p>飛来物（航空機落下）に対して常設重大事故防止設備は、設計基準事故対処設備等と同時にその機能が損なわれないように、設計基準事故対処設備等と位置的分散を図り設置する。</p>	<p>常設重大事故防止設備は、地震、津波（敷地に遡上する津波を含む。）及び火災に対しては、「1.3.2 重大事故等対処施設の耐震設計」、「1.4.2 重大事故等対処施設の耐津波設計」及び「1.5.2 重大事故等対処施設の火災防護に関する基本方針」に基づく設計とする。<u>溢水に対しては、可能な限り多様性を有し、位置的分散を図ることで、想定する溢水水位に対して同時に機能を損なうことのない設計とする。</u></p> <p>地震、津波（敷地に遡上する津波を含む。）、溢水及び火災に対して常設重大事故防止設備は、設計基準事故対処設備等と同時に機能を損なうおそれがないように、可能な限り設計基準事故対処設備等と位置的分散を図る。</p> <p>風（台風）、竜巻、凍結、降水、積雪、落雷、火山の影響、生物学的事象、<u>森林火災、爆発、近隣工場等の火災</u>、有毒ガス、船舶の衝突及び電磁的障害に対して、常設重大事故防止設備は、外部からの衝撃による損傷の防止が図られた<u>建屋等内</u>に設置するか、又は設計基準事故対処設備等と同時に機能が損なわれないように、設計基準事故対処設備等と位置的分散を図り、屋外に設置する。</p> <p>落雷に対して常設代替交流電源設備は、避雷設備等により防護する設計とする。</p> <p>生物学的事象のうちネズミ等の小動物に対して屋外の常設重大事故防止設備は、侵入防止対策により重大事故等に対処するために必要な機能が損なわれるおそれのない設計とする。</p> <p><u>生物学的事象のうちクラゲ等の海生生物からの影響を受けるおそれのある常設重大事故防止設備は、侵入防止対策により重大事故等に対処するための必要な機能が損なわれるおそれのない設計とする。</u></p> <p><u>高潮に対して常設重大事故防止設備（非常用取水設備は除く。）は、高潮の影響を受けない敷地高さに設置する。</u></p> <p>飛来物（航空機落下）に対して常設重大事故防止設備は、設計基準事故対処設備等と同時にその機能が損なわれないように、設計基準事故対処設備等と位置的分散を図り設置する。</p>	<p><u>設下の地盤に設置する。</u></p> <p>常設重大事故防止設備は、地震、津波及び火災に対して、「2.1.2 耐震設計の基本方針」、「2.1.3 津波による損傷の防止」及び「2.2 火災による損傷の防止」に基づく設計とする。</p> <p>地震、津波、溢水及び火災に対して常設重大事故防止設備は、設計基準事故対処設備等と同時に機能を損なうおそれがないように、可能な限り設計基準事故対処設備等と位置的分散を図る。</p> <p>風（台風）、竜巻、<u>凍結</u>、降水、積雪、落雷、<u>地滑り・土石流</u>、火山の影響、生物学的事象、<u>火災・爆発（森林火災、近隣工場等の火災・爆発、航空機落下火災等）</u>、有毒ガス、船舶の衝突及び電磁的障害に対して、常設重大事故防止設備は、外部からの衝撃による損傷の防止が図られた<u>建物内</u>に設置するか、又は設計基準事故対処設備等と同時に機能が損なわれないように、設計基準事故対処設備等と位置的分散を図り、屋外に設置する。</p> <p>落雷に対して常設代替交流電源設備等は、避雷設備等により防護する設計とする。</p> <p>生物学的事象のうちネズミ等の小動物に対して屋外の常設重大事故防止設備は、侵入防止対策により重大事故等に対処するために必要な機能が損なわれるおそれのない設計とする。</p> <p><u>飛来物（航空機落下）に対して常設重大事故防止設備は、設計基準事故対処設備等と同時にその機能が損なわれないように、設計基準事故対処設備等と位置的分散を図り設置す</u></p>	<p>備考</p> <ul style="list-style-type: none"> <li>・選定事象の相違【東海第二】③の相違</li> <li>・選定事象の相違【柏崎 6/7、東海第二】島根 2号炉は、重大事故等対処設備に影響を与えるおそれがある事象として、地滑り・土石流を選定</li> <li>・設備の相違【東海第二】東海第二の緊急用海水系に対する記載であり、島根 2号炉には当該設備なし</li> <li>・選定事象の相違【東海第二】②の相違</li> <li>・選定事象の相違【柏崎 6/7】②の相違</li> </ul>

柏崎刈羽原子力発電所 6 / 7号炉 (2017. 12. 20 版)	東海第二発電所 (2018. 9. 18 版)	島根原子力発電所 2号炉	備考
<p>常設重大事故緩和設備についても、可能な限り上記を考慮して多様性、位置的分散を図る設計とする。</p> <p>サポート系の故障に対しては、系統又は機器に供給される電力、空気、油、冷却水を考慮し、常設重大事故防止設備は設計基準事故対処設備等と異なる駆動源、冷却源を用いる設計、又は駆動源、冷却源が同じ場合は別の手段が可能な設計とする。また、常設重大事故防止設備は、設計基準事故対処設備等と可能な限り異なる水源をもつ設計とする。</p> <p>b. 可搬型重大事故等対処設備 (第四十三条 第3項 第五号及び第七号)</p> <p>可搬型重大事故防止設備は、設計基準事故対処設備等又は常設重大事故防止設備と共通要因によって同時にその機能が損なわれるおそれがないよう、可能な限り多様性、独立性、位置的分散を考慮して適切な措置を講じた設計とする。</p> <p>また、可搬型重大事故等対処設備は、地震、津波、その他の自然現象又は故意による大型航空機の衝突その他のテロリズム、設計基準事故対処設備等及び重大事故等対処設備の配置その他の条件を考慮した上で常設重大事故等対処設備と異なる保管場所に保管する設計とする。</p> <p>環境条件に対しては、想定される重大事故等が発生した場合における温度、放射線、荷重及びその他の使用条件において、可搬型重大事故等対処設備がその機能を確実に発揮できる設計とする。重大事故等時の環境条件における健全性については「2.3.3 環境条件等」に記載する。</p> <p>地震に対して、屋内の可搬型重大事故等対処設備は、「<u>原子炉建屋等の基礎地盤及び周辺斜面の安定性について</u>」に示す地盤上に設置する<u>建屋</u>内に保管する。屋外の可搬型重大事故等</p>	<p>なお、洪水及びダムの崩壊については、立地的要因により設計上考慮する必要はない。</p> <p>常設重大事故緩和設備についても、共通要因の特性を踏まえ、可能な限り上記を考慮して多様性、位置的分散を図る設計とする。</p> <p>サポート系の故障に対しては、系統又は機器に供給される電力、空気、油、冷却水を考慮し、常設重大事故防止設備は設計基準事故対処設備等と異なる駆動源、冷却源を用いる設計、又は駆動源、冷却源が同じ場合は別の手段が可能な設計とする。また、常設重大事故防止設備は設計基準事故対処設備等と可能な限り異なる水源をもつ設計とする。</p> <p>b. 可搬型重大事故等対処設備</p> <p>可搬型重大事故防止設備は、設計基準事故対処設備等又は常設重大事故防止設備と共通要因によって同時にその機能が損なわれるおそれがないよう、<u>共通要因の特性を踏まえ</u>、可能な限り多様性、独立性、位置的分散を考慮して適切な措置を講じる設計とする。</p> <p>また、可搬型重大事故等対処設備は、地震、津波 (<u>敷地に遡上する津波を含む</u>)、その他の自然現象又は故意による大型航空機の衝突その他のテロリズム、設計基準事故対処設備等及び重大事故等対処設備の配置その他の条件を考慮した上で常設重大事故等対処設備と異なる保管場所に保管する設計とする。</p> <p>環境条件に対しては、想定される重大事故等が発生した場合における温度、放射線、荷重及びその他の使用条件において、可搬型重大事故等対処設備がその機能を確実に発揮できる設計とする。重大事故等時の環境条件における健全性については「<u>1.1.7.3 環境条件等</u>」に記載する。<u>風(台風)及び竜巻のうち風荷重、凍結、降水、積雪、火山の影響並びに電磁的障害に対して可搬型重大事故等対処設備は、環境条件にて考慮し機能が損なわれない設計とする。</u></p> <p>地震に対して、屋内の可搬型重大事故等対処設備は、「<u>1.9 発電用原子炉設置変更許可申請に係る安全設計の方針</u>」に基づく地盤上に設置する<u>建屋</u>内に保管する。屋外の可搬型重大事故等</p>	<p><u>る。</u></p> <p><u>なお、洪水及びダムの崩壊については、立地的要因により設計上考慮する必要はない。</u></p> <p>常設重大事故緩和設備についても、<u>共通要因の特性を踏まえ</u>、可能な限り上記を考慮して多様性、位置的分散を図る設計とする。</p> <p>サポート系の故障に対しては、系統又は機器に供給される電力、空気、油、冷却水を考慮し、常設重大事故防止設備は設計基準事故対処設備等と異なる駆動源、冷却源を用いる設計、又は駆動源、冷却源が同じ場合は別の手段が可能な設計とする。また、常設重大事故防止設備は、設計基準事故対処設備等と可能な限り異なる水源をもつ設計とする。</p> <p>b. 可搬型重大事故等対処設備 (<u>第四十三条 第3項 第五号及び第七号</u>)</p> <p>可搬型重大事故防止設備は、設計基準事故対処設備等又は常設重大事故防止設備と共通要因によって同時にその機能が損なわれるおそれがないよう、<u>共通要因の特性を踏まえ</u>、可能な限り多様性、独立性、位置的分散を考慮して適切な措置を講じた設計とする。</p> <p>また、可搬型重大事故等対処設備は、地震、津波、その他の自然現象又は故意による大型航空機の衝突その他のテロリズム、設計基準事故対処設備等及び重大事故等対処設備の配置その他の条件を考慮した上で常設重大事故等対処設備と異なる保管場所に保管する設計とする。</p> <p>環境条件に対しては、想定される重大事故等が発生した場合における温度、放射線、荷重及びその他の使用条件において、可搬型重大事故等対処設備がその機能を確実に発揮できる設計とする。重大事故等時の環境条件における健全性については「<u>2.3.3 環境条件等</u>」に記載する。<u>風(台風)、凍結、降水、積雪及び電磁的障害に対して可搬型重大事故等対処設備は、環境条件にて考慮し機能が損なわれない設計とする。</u></p> <p>地震に対して、屋内の可搬型重大事故等対処設備は、「<u>耐震重要施設及び常設重大事故等対処施設の基礎地盤及び周辺斜面の安定性評価</u>」に基づく地盤上に設置する<u>建物</u>内に保管す</p>	<p>・選定事象の相違 【柏崎 6/7】 ②の相違</p> <p>・選定事象の相違 【東海第二】 ③の相違</p> <p>・設計方針の相違 【東海第二】 ⑤の相違</p>

柏崎刈羽原子力発電所 6/7号炉 (2017.12.20版)	東海第二発電所 (2018.9.18版)	島根原子力発電所 2号炉	備考
<p>等対処設備は、転倒しないことを確認する、又は必要により固縛等の処置をするとともに、地震により生ずる敷地下斜面のすべり、液状化又は揺すり込みによる不等沈下、傾斜及び浮き上がり、地盤支持力の不足、地中埋設構造物の損壊等の影響により必要な機能を喪失しない位置に保管する。</p> <p>地震及び津波に対して可搬型重大事故等対処設備は、「2.1.2 耐震設計の基本方針」、「2.1.3 津波による損傷の防止」にて考慮された設計とする。</p> <p>火災に対して、可搬型重大事故等対処設備は「2.2 火災による損傷の防止」に基づく火災防護を行う。</p> <p>地震、津波、溢水及び火災に対して可搬型重大事故等対処設備は、設計基準事故対処設備等及び常設重大事故等対処設備と同時に機能を損なうおそれがないように、設計基準事故対処設備等の配置も含めて常設重大事故等対処設備と位置的分散を図り複数箇所に分散して保管する設計とする。</p> <p>風（台風）、竜巻、<u>低温（凍結）</u>、降水、積雪、落雷、地滑り、火山の影響、生物学的事象、火災・爆発（森林火災、近隣工場等の火災・爆発、航空機落下火災等）、有毒ガス、船舶の衝突及び電磁的障害に対して、可搬型重大事故等対処設備は、外部からの衝撃による損傷の防止が図られた<u>建屋内</u>に保管するか、又は設計基準事故対処設備等及び常設重大事故等対処設備と同時に必要な機能を損なうおそれがないように、設計基準事故対処設備等の配置も含めて常設重大事故等対処設備と位置的分散を図り、防火帯の内側の複数箇所に分散して保管する設計とする。クラゲ等の海生生物の影響により可搬型重大事故等対処設備の取水ラインが閉塞する場合には、予備の可搬型重大事故等対処設備によって取水を継続し、閉塞箇所の清掃を行うことで対応できるよう、クラゲ等の海生生物から影響を受けるおそれのある屋外の可搬型重大事故等対処設備は、予備を有する設計とする。</p> <p>飛来物（航空機落下）及び故意による大型航空機の衝突そ</p>	<p>対処設備は、転倒しないことを確認する、又は必要により固縛等の処置をするとともに、地震により生じる敷地下斜面のすべり、液状化又は及び揺すり込みによる不等沈下、傾斜及び浮き上がり、地盤支持力の不足、地中埋設構造物の損壊等の影響を受けない複数の保管場所に分散して保管する設計とする。</p> <p>地震及び津波（敷地に遡上する津波を含む。）に対して可搬型重大事故等対処設備は、「1.3.2 重大事故等対処施設の耐震設計」、「1.4.2 重大事故等対処施設の耐津波方針」及び「1.4.3 基準津波を超え敷地に遡上する津波に対する耐津波設計」にて考慮された設計とする。</p> <p>火災に対して、可搬型重大事故等対処設備は「1.5.2 重大事故等対処施設の火災防護に関する基本方針」に基づく火災防護を行う。</p> <p>地震、津波（敷地に遡上する津波を含む。）、溢水及び火災に対して可搬型重大事故等対処設備は、設計基準事故対処設備等及び常設重大事故等対処設備と同時に機能を損なうおそれがないように、設計基準事故対処設備等の配置も含めて常設重大事故等対処設備と位置的分散を図り複数箇所に分散して保管する設計とする。</p> <p>風（台風）、竜巻、凍結、降水、積雪、落雷、火山の影響、生物学的事象、<u>森林火災、爆発、近隣工場等の火災</u>、有毒ガス、船舶の衝突及び電磁的障害に対して、可搬型重大事故等対処設備は、外部からの衝撃による損傷の防止が図られた<u>建屋</u>等内に保管するか、又は設計基準事故対処設備等及び常設重大事故等対処設備と同時に必要な機能を損なうおそれがないように、設計基準事故対処設備等の配置も含めて常設重大事故等対処設備と位置的分散を図り、防火帯の内側の複数箇所に分散して保管する設計とする。クラゲ等の海生生物から影響を受けるおそれのある屋外の可搬型重大事故等対処設備は、予備を有する複数の取水箇所を選定できる設計とする。</p> <p><u>高潮に対して可搬型重大事故等対処設備は、高潮の影響を受けない敷地高さに保管する。</u></p> <p>飛来物（航空機落下）及び故意による大型航空機の衝突その</p>	<p>る。屋外の可搬型重大事故等対処設備は、転倒しないことを確認する、又は必要により固縛等の処置をするとともに、地震により生ずる敷地下斜面のすべり、液状化又は揺すり込みによる不等沈下、傾斜及び浮き上がり、地盤支持力の不足、地中埋設構造物の損壊等の影響により必要な機能を喪失しない位置に保管する。</p> <p>地震及び津波に対して可搬型重大事故等対処設備は、「2.1.2 耐震設計の基本方針」、「2.1.3 津波による損傷の防止」に基づく設計とする。</p> <p>火災に対して、可搬型重大事故等対処設備は「2.2 火災による損傷の防止」に基づく火災防護を行う。</p> <p>地震、津波、溢水及び火災に対して可搬型重大事故等対処設備は、設計基準事故対処設備等及び常設重大事故等対処設備と同時に機能を損なうおそれがないように、設計基準事故対処設備等の配置も含めて常設重大事故等対処設備と位置的分散を図り複数箇所に分散して保管する設計とする。</p> <p>風（台風）、竜巻、<u>凍結</u>、降水、積雪、落雷、<u>地滑り・土石流</u>、火山の影響、生物学的事象、<u>火災・爆発（森林火災、近隣工場等の火災・爆発、航空機落下火災等）</u>、有毒ガス、船舶の衝突及び電磁的障害に対して、可搬型重大事故等対処設備は、外部からの衝撃による損傷の防止が図られた<u>建物内</u>に保管するか、又は設計基準事故対処設備等及び常設重大事故等対処設備と同時に必要な機能を損なうおそれがないように、設計基準事故対処設備等の配置も含めて常設重大事故等対処設備と位置的分散を図り、防火帯の内側の複数箇所に分散して保管する設計とする。<u>クラゲ等の海生生物の影響により可搬型重大事故等対処設備の取水ラインが閉塞する場合には、予備の可搬型重大事故等対処設備によって取水を継続し、閉塞箇所の清掃を行うことで対応できるよう、クラゲ等の海生生物から影響を受けるおそれのある屋外の可搬型重大事故等対処設備は、予備を有する設計とする。</u></p> <p>飛来物（航空機落下）及び故意による大型航空機の衝突そ</p>	<p>備考</p> <p>・選定事象の相違【東海第二】③の相違</p> <p>・選定事象の相違【柏崎6/7、東海第二】島根2号炉は、重大事故等対処設備に影響を与えるおそれがある事象として、地滑り・土石流を選定</p> <p>・選定事象の相違【東海第二】②の相違</p>

柏崎刈羽原子力発電所 6/7号炉 (2017.12.20版)	東海第二発電所 (2018.9.18版)	島根原子力発電所 2号炉	備考
<p>他のテロリズムに対して、屋内の可搬型重大事故等対処設備は、可能な限り設計基準事故対処設備等の配置も含めて常設重大事故等対処設備と位置的分散を図り複数箇所に分散して保管する設計とする。屋外に保管する可搬型重大事故等対処設備は、<u>原子炉建屋、タービン建屋及び廃棄物処理建屋</u>から100m以上の離隔距離を確保するとともに、当該可搬型重大事故等対処設備がその機能を代替する屋外の設計基準対象施設及び常設重大事故等対処設備から100m以上の離隔距離を確保した上で、複数箇所に分散して保管する設計とする。</p> <p>サポート系の故障に対しては、系統又は機器に供給される電力、空気、油、冷却水を考慮し、可搬型重大事故防止設備は、設計基準事故対処設備等又は常設重大事故防止設備と異なる駆動源、冷却源を用いる設計とするか、駆動源、冷却源が同じ場合は別の手段が可能な設計とする。また、水源についても可能な限り、異なる水源を用いる設計とする。</p> <p>c. 可搬型重大事故等対処設備と常設重大事故等対処設備の接続口 (第四十三条 第3項第三号)</p> <p><u>原子炉建屋</u>の外から水又は電力を供給する可搬型重大事故等対処設備と常設設備との接続口は、共通要因によって接続することができなくなることを防止するため、それぞれ互いに異なる複数の場所に設置する設計とする。</p> <p>環境条件に対しては、想定される重大事故等が発生した場合における温度、放射線、荷重及びその他の使用条件において、その機能を確実に発揮できる設計とするとともに、<u>建屋の異なる面の隣接しない位置又は屋内及び建屋面の適切に離隔した位置に複数箇所設置する</u>。重大事故等時の環境条件における健全性については「2.3.3 環境条件等」に記載する。風(台風)、<u>低温(凍結)</u>、降水、積雪、及び電磁的障害に対</p>	<p>他のテロリズムに対して屋内の可搬型重大事故等対処設備は、可能な限り設計基準事故対処設備等の配置も含めて常設重大事故等対処設備と位置的分散を図り複数箇所に分散して保管する設計とする。屋外に保管する可搬型重大事故等対処設備は、<u>原子炉建屋、常設代替高圧電源装置置場、常設低圧代替注水系ポンプ室、格納容器圧力逃がし装置格納槽、緊急用海水ポンプピット、海水ポンプエリア</u>から100m以上の離隔距離を確保するとともに、当該可搬型重大事故等対処設備がその機能を代替する屋外の設計基準事故対処設備等及び常設重大事故等対処設備から100m以上の離隔距離を確保した上で、複数箇所に分散して保管する設計とする。</p> <p>なお、洪水及びダムの崩壊については、<u>立地的要因により設計上考慮する必要はない</u>。また、<u>外部人為事象のうちダムの崩壊については、立地的要因により設計上考慮する必要はない</u>。</p> <p>サポート系の故障に対しては、系統又は機器に供給される電力、空気、油、冷却水を考慮し、可搬型重大事故防止設備は、設計基準事故対処設備等又は常設重大事故防止設備と異なる駆動源、冷却源を用いる設計とするか、駆動源、冷却源が同じ場合は別の手段が可能な設計とする。また、水源についても可能な限り、異なる水源を用いる設計とする。</p> <p>c. 可搬型重大事故等対処設備と常設重大事故等対処設備の接続口</p> <p><u>原子炉建屋</u>の外から水又は電力を供給する可搬型重大事故等対処設備と常設設備との接続口は、共通要因によって接続することができなくなることを防止するため、それぞれ互いに異なる複数の場所に設置する設計とする。なお、洪水及びダムの崩壊については、<u>立地的要因により設計上考慮する必要はない</u>。</p> <p>環境条件に対しては、想定される重大事故等が発生した場合における温度、放射線、荷重及びその他の使用条件において、その機能を確実に発揮できる設計とするとともに、<u>接続口は、建屋等内及び建屋等壁面の適切に離隔した隣接しない位置に複数箇所設置する</u>。重大事故等時の環境条件における健全性については「<u>1.1.7.3 環境条件等</u>」に記載する。風(台風)及び<u>竜巻のうち風荷重</u>、凍結、降水、積雪、<u>火山の影響並びに電磁的</u></p>	<p>他のテロリズムに対して、<u>屋内の可搬型重大事故等対処設備は、可能な限り設計基準事故対処設備等の配置も含めて常設重大事故等対処設備と位置的分散を図り複数箇所に分散して保管する設計とする</u>。屋外に保管する可搬型重大事故等対処設備は、<u>原子炉建物、タービン建物及び廃棄物処理建物</u>から100m以上の離隔距離を確保するとともに、当該可搬型重大事故等対処設備がその機能を代替する屋外の設計基準事故対処設備等及び常設重大事故等対処設備から100m以上の離隔距離を確保した上で、複数箇所に分散して保管する設計とする。</p> <p><u>なお、洪水及びダムの崩壊については、立地的要因により設計上考慮する必要はない</u>。</p> <p>サポート系の故障に対しては、系統又は機器に供給される電力、空気、油、冷却水を考慮し、可搬型重大事故防止設備は、設計基準事故対処設備等又は常設重大事故防止設備と異なる駆動源、冷却源を用いる設計とするか、駆動源、冷却源が同じ場合は別の手段が可能な設計とする。また、水源についても可能な限り、異なる水源を用いる設計とする。</p> <p>c. 可搬型重大事故等対処設備と常設重大事故等対処設備の接続口 (<u>第四十三条 第3項第三号</u>)</p> <p><u>原子炉建物</u>の外から水又は電力を供給する可搬型重大事故等対処設備と常設設備との接続口は、共通要因によって接続することができなくなることを防止するため、それぞれ互いに異なる複数の場所に設置する設計とする。<u>なお、洪水及びダムの崩壊については、立地的要因により設計上考慮する必要はない</u>。</p> <p>環境条件に対しては、想定される重大事故等が発生した場合における温度、放射線、荷重及びその他の使用条件において、その機能を確実に発揮できる設計とするとともに、<u>接続口は、建物の異なる面の隣接しない位置又は屋内及び建物面の適切に離隔した位置に複数箇所設置する</u>。重大事故等時の環境条件における健全性については「<u>2.3.3 環境条件等</u>」に記載する。風(台風)、<u>凍結</u>、降水、積雪及び電磁的障害に対</p>	<p>備考</p> <p>・選定事象の相違【柏崎6/7】②の相違</p> <p>・選定事象の相違【柏崎6/7】②の相違</p> <p>・設備の相違【東海第二】島根2号炉は、原子炉建物の異なる側面及び原子炉建物内に接続口</p>



柏崎刈羽原子力発電所 6 / 7号炉 (2017. 12. 20 版)	東海第二発電所 (2018. 9. 18 版)	島根原子力発電所 2号炉	備考
<p>しては、環境条件にて考慮し、機能が損なわれない設計とする。</p> <p>地震に対して接続口は、「<u>原子炉建屋等の基礎地盤及び周辺斜面の安定性について</u>」に示す地盤上の屋内又は建屋面に設置する。</p> <p>地震、津波及び火災に対しては、「2.1.2 耐震設計の基本方針」「2.1.3 津波による損傷の防止」及び「2.2 火災による損傷の防止」に基づく設計とする。溢水に対しては、想定される溢水水位に対して機能を喪失しない位置に設置する。</p> <p>風(台風)、竜巻、落雷、地滑り、火山の影響、生物学的事象、火災・爆発(森林火災、近隣工場等の火災・爆発、航空機落下火災等)、有毒ガス、船舶の衝突及び故意による大型航空機の衝突その他テロリズムに対して、<u>建屋の異なる面の隣接しない位置又は屋内及び建屋面の適切に隔離した位置に複数箇所設置する。</u></p> <p>生物学的事象のうちネズミ等の小動物に対して、屋外に設置する場合は、開口部の閉止により重大事故等に対処するために必要な機能が損なわれるおそれのない設計とする。</p> <p>また、一つの接続口で複数の機能を兼用して使用する場合には、それぞれの機能に必要な容量が確保できる接続口を設ける設計とする。</p> <p>(2) 悪影響防止(第四十三条 第1項 第五号)</p> <p>重大事故等対処設備は発電用原子炉施設(他号炉を含む。)内の他の設備(設計基準対象施設及び当該重大事故等対処設備以外の重大事故等対処設備)に対して悪影響を及ぼさない</p>	<p>障害に対しては、環境条件にて考慮し、機能が損なわれない設計とする。</p> <p>地震に対して接続口は、「1.9 発電用原子炉設置変更許可申請に係る安全設計の方針」に基づく地盤上の建屋等内又は建屋等壁面に複数箇所設置する。</p> <p>地震、津波(敷地に遡上する津波を含む。)及び火災に対しては、「1.3.2 重大事故等対処施設の耐震設計」、「1.4.2 重大事故等対処施設の耐津波設計」、「1.4.3 基準津波を超え敷地に遡上する津波に対する耐津波設計」及び「1.5.2 重大事故等対処施設の火災防護に関する基本方針」に基づく設計とする。溢水に対しては、想定される溢水水位に対して機能を喪失しない位置に設置する。</p> <p>風(台風)、竜巻、落雷、生物学的事象、<u>森林火災</u>、飛来物(航空機落下)、<u>爆発</u>、<u>近隣工場等の火災</u>、有毒ガス、船舶の衝突及び故意による大型航空機の衝突その他テロリズムに対して、<u>接続口は、建屋等内及び建屋等壁面の適切に隔離した隣接しない位置に複数箇所設置する。</u></p> <p>生物学的事象のうちネズミ等の小動物に対して、屋外に設置する場合は、開口部の閉止により重大事故等に対処するために必要な機能が損なわれるおそれのない設計とする。</p> <p><u>高潮に対して接続口は、高潮の影響を受けない位置に設置する。</u></p> <p>また、一つの接続口で複数の機能を兼用して使用する場合には、それぞれの機能に必要な容量が確保できる接続口を設ける設計とする。同時に使用する可能性がある場合は、合計の容量を確保し、状況に応じて、それぞれの系統に必要な容量を同時に供給できる設計とする。</p> <p>(2) 悪影響防止(第四十三条 第1項 第五号)</p> <p>重大事故等対処設備は発電用原子炉施設(<u>隣接する発電所を含む。</u>)内の他の設備(設計基準対象施設及び当該重大事故等対処設備以外の重大事故等対処設備)に対して悪影響を及ぼさない</p>	<p>しては、環境条件にて考慮し、機能が損なわれない設計とする。</p> <p>地震に対して接続口は、「<u>耐震重要施設及び常設重大事故等対処施設の基礎地盤及び周辺斜面の安定性評価</u>」に基づく地盤上の建物内又は建物面に設置する。</p> <p>地震、津波及び火災に対して接続口は、「2.1.2 耐震設計の基本方針」「2.1.3 津波による損傷の防止」及び「2.2 火災による損傷の防止」に基づく設計とする。溢水に対して接続口は、想定される溢水水位に対して機能を喪失しない位置に設置する。</p> <p>風(台風)、竜巻、落雷、<u>地滑り・土石流</u>、<u>火山の影響</u>、生物学的事象、<u>火災・爆発(森林火災、近隣工場等の火災・爆発、航空機落下火災等)</u>、有毒ガス、船舶の衝突及び故意による大型航空機の衝突その他テロリズムに対して、<u>接続口は、建物の異なる面の隣接しない位置又は屋内及び建物面の適切に隔離した位置に複数箇所設置する。</u></p> <p>生物学的事象のうちネズミ等の小動物に対して、屋外に設置する場合は、開口部の閉止により重大事故等に対処するために必要な機能が損なわれるおそれのない設計とする。</p> <p>また、一つの接続口で複数の機能を兼用して使用する場合には、それぞれの機能に必要な容量が確保できる接続口を設ける設計とする。<u>同時に使用する可能性がある場合は、合計の容量を確保し、状況に応じて、それぞれの機能に必要な容量を同時に供給できる設計とする。</u></p> <p>(2) 悪影響防止(第四十三条 第1項 第五号)</p> <p>重大事故等対処設備は発電用原子炉施設(他号炉を含む。)内の他の設備(設計基準対象施設及び当該重大事故等対処設備以外の重大事故等対処設備)に対して悪影響を及ぼさない</p>	<p>を設けることで対策</p> <ul style="list-style-type: none"> <li>・設計方針の相違</li> <li>【東海第二】</li> <li>⑤の相違</li> </ul> <ul style="list-style-type: none"> <li>・選定事象の相違</li> <li>【東海第二】</li> <li>②の相違</li> <li>・設備の相違</li> <li>【東海第二】</li> <li>島根2号炉は、原子炉建物の異なる側面及び原子炉建物内に接続口を設けることで対策</li> </ul> <ul style="list-style-type: none"> <li>・選定事象の相違</li> <li>【東海第二】</li> <li>②の相違</li> </ul> <ul style="list-style-type: none"> <li>・記載方針の相違</li> <li>【柏崎6/7】</li> </ul>

柏崎刈羽原子力発電所 6 / 7号炉 (2017. 12. 20 版)	東海第二発電所 (2018. 9. 18 版)	島根原子力発電所 2号炉	備考
<p>設計とする。</p> <p>他の設備への悪影響としては、重大事故等対処設備使用時及び待機時の系統的な影響（電氣的な影響を含む。）並びにタービンミサイル等の内部発生飛散物による影響を考慮し、他の設備の機能に悪影響を及ぼさない設計とする。</p> <p>系統的な影響に対しては、重大事故等対処設備は、弁等の操作によって設計基準対象施設として使用する系統構成から重大事故等対処設備としての系統構成とすること、重大事故等発生前（通常時）の隔離若しくは分離された状態から弁等の操作や接続により重大事故等対処設備としての系統構成とすること、他の設備から独立して単独で使用可能なこと、設計基準対象施設として使用する場合と同じ系統構成で重大事故等対処設備として使用すること等により、他の設備に悪影響を及ぼさない設計とする。</p> <p>また、放水砲については、<u>建屋</u>への放水により、当該設備の使用を想定する重大事故時において必要となる屋外の他の設備に悪影響を及ぼさない設計とする。</p> <p>内部発生飛散物による影響に対しては、内部発生エネルギーの高い流体を内蔵する弁及び配管の破断、高速回転機器の破損、ガス爆発並びに重量機器の落下を考慮し、重大事故等対処設備がタービンミサイル等の発生源となることを防ぐことで、他の設備に悪影響を及ぼさない設計とする。</p> <p>(3) 共用の禁止（第四十三条 第2項 第二号）</p> <p>常設重大事故等対処設備の各機器については、2 以上の発電用原子炉施設において共用しない設計とする。ただし、共用対象の施設ごとに要求される技術的要件（重大事故等に対処するために必要な機能）を満たしつつ、2 以上の発電用原子炉施設と共用することにより安全性が向上し、かつ、同一の発電所内の他の発電用原子炉施設に対して悪影響を及ぼさない場合は、共用できる設計とする。</p>	<p>い設計とする。</p> <p>他の設備への悪影響としては、重大事故等対処設備使用時及び待機時の系統的な影響（電氣的な影響を含む。）並びにタービンミサイル等の内部発生飛散物による影響を考慮し、他の設備の機能に悪影響を及ぼさない設計とする。</p> <p>系統的な影響に対しては、重大事故等対処設備は、弁等の操作によって設計基準対象施設として使用する系統構成から重大事故等対処設備としての系統構成とすること、重大事故等発生前（通常時）の隔離若しくは分離された状態から弁等の操作や接続により重大事故等対処設備としての系統構成とすること、他の設備から独立して単独で使用可能なこと、設計基準対象施設として使用する場合と同じ系統構成で重大事故等対処設備として使用すること等により、他の設備に悪影響を及ぼさない設計とする。</p> <p>また、放水砲については、<u>建屋</u>への放水により、当該設備の使用を想定する重大事故時において必要となる屋外の他の設備に悪影響を及ぼさない設計とする。</p> <p>内部発生飛散物による影響に対しては、内部発生エネルギーの高い流体を内蔵する弁及び配管の破断、高速回転機器の破損、ガス爆発並びに重量機器の落下を考慮し、重大事故等対処設備がタービンミサイル等の発生源となることを防ぐことで、他の設備に悪影響を及ぼさない設計とする。</p> <p>(3) 共用の禁止（第四十三条 第2項 第二号）</p> <p>常設重大事故等対処設備の各機器については、<u>一部の敷地を共有する東海発電所内</u>の発電用原子炉施設において共用しない設計とする。ただし、共用対象の施設ごとに要求される技術的要件（重大事故等に対処するために必要な機能）を満たしつつ、<u>東海発電所内</u>の発電用原子炉施設と共用することにより安全性が向上し、かつ、<u>東海発電所内及び東海第二発電所内</u>の発電用原子炉施設に対して悪影響を及ぼさない場合は、共用できる設計とする</p>	<p>設計とする。</p> <p>他の設備への悪影響としては、重大事故等対処設備使用時及び待機時の系統的な影響（電氣的な影響を含む。）並びにタービンミサイル等の内部発生飛散物による影響を考慮し、他の設備の機能に悪影響を及ぼさない設計とする。</p> <p>系統的な影響に対しては、重大事故等対処設備は、弁等の操作によって設計基準対象施設として使用する系統構成から重大事故等対処設備としての系統構成とすること、重大事故等発生前（通常時）の隔離若しくは分離された状態から弁等の操作や接続により重大事故等対処設備としての系統構成とすること、他の設備から独立して単独で使用可能なこと、設計基準対象施設として使用する場合と同じ系統構成で重大事故等対処設備として使用すること等により、他の設備に悪影響を及ぼさない設計とする。</p> <p>また、放水砲については、<u>建物</u>への放水により、当該設備の使用を想定する重大事故時において必要となる屋外の他の設備に悪影響を及ぼさない設計とする。</p> <p>内部発生飛散物による影響に対しては、内部発生エネルギーの高い流体を内蔵する弁及び配管の破断、高速回転機器の破損、ガス爆発並びに重量機器の落下を考慮し、重大事故等対処設備がタービンミサイル等の発生源となることを防ぐことで、他の設備に悪影響を及ぼさない設計とする。</p> <p>(3) 共用の禁止（第四十三条 第2項 第二号）</p> <p>常設重大事故等対処設備の各機器については、<u>2 以上</u>の発電用原子炉施設において共用しない設計とする。ただし、共用対象の施設ごとに要求される技術的要件（重大事故等に対処するために必要な機能）を満たしつつ、<u>2 以上</u>の発電用原子炉施設と共用することにより安全性が向上し、かつ、<u>同一の発電所内の他の</u>発電用原子炉施設に対して悪影響を及ぼさない場合は、共用できる設計とする。</p>	

柏崎刈羽原子力発電所 6/7号炉 (2017.12.20版)	東海第二発電所 (2018.9.18版)	島根原子力発電所 2号炉	備考
<p>2.3.2 容量等【43条2-一, 43条3-一】</p> <p><b>【設置許可基準規則】</b> (重大事故等対処設備)</p> <p>第四十三条</p> <p>2 重大事故等対処設備のうち常設のもの(重大事故等対処設備のうち可搬型のもの(以下「可搬型重大事故等対処設備」という。))と接続するものにあつては、当該可搬型重大事故等対処設備と接続するために必要な発電用原子炉施設内の常設の配管、弁、ケーブルその他の機器を含む。以下「常設重大事故等対処設備」という。)は、前項に定めるもののほか、次に掲げるものでなければならない。</p> <p>一 想定される重大事故等の収束に必要な容量を有するものであること。</p> <p>3 可搬型重大事故等対処設備に関しては、第一項に定めるもののほか、次に掲げるものでなければならない。</p> <p>一 想定される重大事故等の収束に必要な容量に加え、十分に余裕のある容量を有するものであること。</p> <p>(解釈)</p> <p>1 第1項から第3項までに規定する「想定される重大事故等」とは、本規程第37条において想定する事故シーケンスグループ(炉心の著しい損傷後の原子炉格納容器の機能に期待できるものにあつては、計画された対策が想定するもの。)、想定する格納容器破損モード、使用済燃料貯蔵槽内における想定事故及び想定する運転停止中事故シーケンスグループをいう。</p> <p>5 第3項第1号について、可搬型重大事故等対処設備の容量は、次によること。</p> <p>(a) 可搬型重大事故等対処設備のうち、可搬型代替電源設備及び可搬型注水設備(原子炉建屋の外から水又は電力を供給するものに限る。)にあつては、必要な容量を賄うことができる可搬型重大事故等対処設備を1基あたり2セット以上を持つこと。</p> <p>これに加え、故障時のバックアップ及び保守点検による待機除外時のバックアップを工場等全体で確保すること。</p> <p>(b) 可搬型重大事故等対処設備のうち、可搬型直流電源設備等であつて負荷に直接接続するものにあつては、1負荷当たり1セットに、工場等全体で故障時のバックアップ及び保</p>	<p>2.3.2 容量等【43条2-一, 43条3-一】</p> <p><b>【設置許可基準規則】</b> (重大事故等対処設備)</p> <p>第四十三条</p> <p>2 重大事故等対処設備のうち常設のもの(重大事故等対処設備のうち可搬型のもの(以下「可搬型重大事故等対処設備」という。))と接続するものにあつては、当該可搬型重大事故等対処設備と接続するために必要な発電用原子炉施設内の常設の配管、弁、ケーブルその他の機器を含む。以下「常設重大事故等対処設備」という。)は、前項に定めるもののほか、次に掲げるものでなければならない。</p> <p>一 想定される重大事故等の収束に必要な容量を有するものであること。</p> <p>3 可搬型重大事故等対処設備に関しては、第一項に定めるもののほか、次に掲げるものでなければならない。</p> <p>一 想定される重大事故等の収束に必要な容量に加え、十分に余裕のある容量を有するものであること。</p> <p>(解釈)</p> <p>1 第1項から第3項までに規定する「想定される重大事故等」とは、本規程第37条において想定する事故シーケンスグループ(炉心の著しい損傷後の原子炉格納容器の機能に期待できるものにあつては、計画された対策が想定するもの。)、想定する格納容器破損モード、使用済燃料貯蔵槽内における想定事故及び想定する運転停止中事故シーケンスグループをいう。</p> <p>5 第3項第1号について、可搬型重大事故等対処設備の容量は、次によること。</p> <p>(a) 可搬型重大事故等対処設備のうち、可搬型代替電源設備及び可搬型注水設備(原子炉建屋の外から水又は電力を供給するものに限る。)にあつては、必要な容量を賄うことができる可搬型重大事故等対処設備を1基あたり2セット以上を持つこと。</p> <p>これに加え、故障時のバックアップ及び保守点検による待機除外時のバックアップを工場等全体で確保すること。</p> <p>(b) 可搬型重大事故等対処設備のうち、可搬型直流電源設備等であつて負荷に直接接続するものにあつては、1負荷当たり1セットに、工場等全体で故障時のバックアップ及び保守点</p>	<p>2.3.2 容量等【43条2-一, 43条3-一】</p> <p><b>【設置許可基準規則】</b> (重大事故等対処設備)</p> <p>第四十三条</p> <p>2 重大事故等対処設備のうち常設のもの(重大事故等対処設備のうち可搬型のもの(以下「可搬型重大事故等対処設備」という。))と接続するものにあつては、当該可搬型重大事故等対処設備と接続するために必要な発電用原子炉施設内の常設の配管、弁、ケーブルその他の機器を含む。以下「常設重大事故等対処設備」という。)は、前項に定めるもののほか、次に掲げるものでなければならない。</p> <p>一 想定される重大事故等の収束に必要な容量を有するものであること。</p> <p>3 可搬型重大事故等対処設備に関しては、第一項に定めるもののほか、次に掲げるものでなければならない。</p> <p>一 想定される重大事故等の収束に必要な容量に加え、十分に余裕のある容量を有するものであること。</p> <p>(解釈)</p> <p>1 第1項から第3項までに規定する「想定される重大事故等」とは、本規程第37条において想定する事故シーケンスグループ(炉心の著しい損傷後の原子炉格納容器の機能に期待できるものにあつては、計画された対策が想定するもの。)、想定する格納容器破損モード、使用済燃料貯蔵槽内における想定事故及び想定する運転停止中事故シーケンスグループをいう。</p> <p>5 第3項第1号について、可搬型重大事故等対処設備の容量は、次によること。</p> <p>(a) 可搬型重大事故等対処設備のうち、可搬型代替電源設備及び可搬型注水設備(原子炉建屋の外から水又は電力を供給するものに限る。)にあつては、必要な容量を賄うことができる可搬型重大事故等対処設備を1基あたり2セット以上を持つこと。</p> <p>これに加え、故障時のバックアップ及び保守点検による待機除外時のバックアップを工場等全体で確保すること。</p> <p>(b) 可搬型重大事故等対処設備のうち、可搬型直流電源設備等であつて負荷に直接接続するものにあつては、1負荷当たり1セットに、工場等全体で故障時のバックアップ及び保</p>	

柏崎刈羽原子力発電所 6/7号炉 (2017.12.20版)	東海第二発電所 (2018.9.18版)	島根原子力発電所 2号炉	備考
<p>守点検による待機除外時のバックアップを加えた容量を持つこと。</p> <p>(c)「必要な容量」とは、当該原子炉において想定する重大事故等において、炉心損傷防止及び格納容器破損防止等のために有効に必要な機能を果たすことができる容量をいう。</p> <p>(1) 常設重大事故等対処設備 (第四十三条 第2項 第一号)</p> <p>常設重大事故等対処設備は、想定される重大事故等の収束において、想定する事象及びその事象の進展等を考慮し、重大事故等時に必要な目的を果たすために、事故対応手段としての系統設計を行う。重大事故等の収束は、これらの系統の組み合わせにより達成する。</p> <p>「容量等」とは、ポンプ流量、タンク容量、伝熱容量、弁吹出量、発電機容量、蓄電池容量、計装設備の計測範囲及び作動信号の設定値等とする。</p> <p>常設重大事故等対処設備のうち設計基準対象施設の系統及び機器を使用するものについては、設計基準対象施設の容量等の仕様が、系統の目的に応じて必要となる容量等に対して十分であることを確認した上で、設計基準対象施設としての容量等と同仕様の設計とする。</p> <p>常設重大事故等対処設備のうち設計基準対象施設の系統及び機器を使用するもので、重大事故等時に設計基準対象施設の容量等を補う必要があるものについては、その後の事故対応手段と合わせて、系統の目的に応じて必要となる容量等を有する設計とする。</p> <p>常設重大事故等対処設備のうち重大事故等への対処を本来の目的として設置する系統及び機器を使用するものについては、系統の目的に応じて必要な容量等を有する設計とする。</p> <p>(2) 可搬型重大事故等対処設備 (第四十三条 第3項 第一号)</p> <p>可搬型重大事故等対処設備は、想定される重大事故等の収束において、想定する事象及びその事象の進展を考慮し、事故対応手段としての系統設計を行う。重大事故等の収束は、これらの系統の組み合わせにより達成する。</p> <p>「容量等」とは、ポンプ流量、タンク容量、伝熱容量、発電機容量、蓄電池容量、ボンベ容量、計測器の計測範囲等とする。</p>	<p>検による待機除外時のバックアップを加えた容量を持つこと。</p> <p>(c)「必要な容量」とは、当該原子炉において想定する重大事故等において、炉心損傷防止及び格納容器破損防止等のために有効に必要な機能を果たすことができる容量をいう。</p> <p>(1) 常設重大事故等対処設備 (第四十三条 第2項 第一号)</p> <p>常設重大事故等対処設備は、想定される重大事故等の収束において、想定する事象及びその事象の進展等を考慮し、重大事故等時に必要な目的を果たすために、事故対応手段としての系統設計を行う。重大事故等の収束は、これらの系統の組合せにより達成する。</p> <p>「容量等」とは、ポンプ流量、タンク容量、伝熱容量、弁吹出量、発電機容量、蓄電池容量、計装設備の計測範囲及び作動信号の設定値等とする。</p> <p>常設重大事故等対処設備のうち設計基準対象施設の系統及び機器を使用するものについては、設計基準対象施設の容量等の仕様が、系統の目的に応じて必要となる容量等に対して十分であることを確認した上で、設計基準対象施設としての容量等と同仕様の設計とする。</p> <p>常設重大事故等対処設備のうち設計基準対象施設の系統及び機器を使用するもので、重大事故等時に設計基準対象施設の容量等を補う必要があるものについては、その後の事故対応手段と合わせて、系統の目的に応じて必要となる容量等を有する設計とする。</p> <p>常設重大事故等対処設備のうち重大事故等への対処を本来の目的として設置する系統及び機器を使用するものについては、系統の目的に応じて必要な容量等を有する設計とする。</p> <p>(2) 可搬型重大事故等対処設備 (第四十三条 第3項 第一号)</p> <p>可搬型重大事故等対処設備は、想定される重大事故等の収束において、想定する事象及びその事象の進展を考慮し、事故対応手段としての系統設計を行う。重大事故等の収束は、これらの系統の組合せにより達成する。</p> <p>「容量等」とは、ポンプ流量、タンク容量、発電機容量、蓄電池容量、ボンベ容量、計測器の計測範囲等とする。</p>	<p>守点検による待機除外時のバックアップを加えた容量を持つこと。</p> <p>(c)「必要な容量」とは、当該原子炉において想定する重大事故等において、炉心損傷防止及び格納容器破損防止等のために有効に必要な機能を果たすことができる容量をいう。</p> <p>(1) 常設重大事故等対処設備 (第四十三条 第2項 第一号)</p> <p>常設重大事故等対処設備は、想定される重大事故等の収束において、想定する事象及びその事象の進展等を考慮し、重大事故等時に必要な目的を果たすために、事故対応手段としての系統設計を行う。重大事故等の収束は、これらの系統の組合せにより達成する。</p> <p>「容量等」とは、ポンプ流量、タンク容量、伝熱容量、弁吹出量、発電機容量、蓄電池容量、計装設備の計測範囲、作動信号の設定値等とする。</p> <p>常設重大事故等対処設備のうち設計基準対象施設の系統及び機器を使用するものについては、設計基準対象施設の容量等の仕様が、系統の目的に応じて必要となる容量等に対して十分であることを確認した上で、設計基準対象施設としての容量等と同仕様の設計とする。</p> <p>常設重大事故等対処設備のうち設計基準対象施設の系統及び機器を使用するもので、重大事故等時に設計基準対象施設の容量等を補う必要があるものについては、その後の事故対応手段と合わせて、系統の目的に応じて必要となる容量等を有する設計とする。</p> <p>常設重大事故等対処設備のうち重大事故等への対処を本来の目的として設置する系統及び機器を使用するものについては、系統の目的に応じて必要な容量等を有する設計とする。</p> <p>(2) 可搬型重大事故等対処設備 (第四十三条 第3項 第一号)</p> <p>可搬型重大事故等対処設備は、想定される重大事故等の収束において、想定する事象及びその事象の進展を考慮し、事故対応手段としての系統設計を行う。重大事故等の収束は、これらの系統の組合せにより達成する。</p> <p>「容量等」とは、ポンプ流量、タンク容量、<u>伝熱容量</u>、発電機容量、蓄電池容量、ボンベ容量、計測器の計測範囲等とする。</p>	<p>備考</p> <p>・設備の相違 【東海第二】 島根2号炉は、移動式</p>

柏崎刈羽原子力発電所 6/7号炉 (2017.12.20版)	東海第二発電所 (2018.9.18版)	島根原子力発電所 2号炉	備考
<p>可搬型重大事故等対処設備は、系統の目的に応じて必要な容量等を有する設計とするとともに、設備の機能、信頼度等を考慮し、予備を含めた保有数を確保することにより、必要な容量等に加え、十分に余裕のある容量等を有する設計とする。</p> <p>可搬型重大事故等対処設備のうち複数の機能を兼用することで、設置の効率化、被ばくの低減が図れるものは、同時に要求される可能性がある複数の機能に必要な容量等を合わせた容量等とし、兼用できる設計とする。</p> <p>可搬型重大事故等対処設備のうち、<u>原子炉建屋の外から水又は電力を供給する注水設備及び電源設備</u>は、必要となる容量等を有する設備を1基当たり2セットに加え、故障時のバックアップ及び保守点検による待機除外時のバックアップとして、発電所全体で予備を確保する。</p> <p>また、可搬型重大事故等対処設備のうち、負荷に直接接続する可搬型蓄電池、可搬型ポンベ等は、必要となる容量等を有する設備を1基当たり1セットに加え、故障時のバックアップ及び保守点検による待機除外時のバックアップとして、発電所全体で予備を確保する。</p> <p>上記以外の可搬型重大事故等対処設備は、必要となる容量等を有する設備を1基当たり1セットに加え、設備の信頼度等を考慮し、予備を確保する。</p>	<p>可搬型重大事故等対処設備は、系統の目的に応じて必要な容量等を有する設計とするとともに、設備の機能、信頼度等を考慮し、予備を含めた保有数を確保することにより、必要な容量等に加え、十分に余裕のある容量等を有する設計とする。</p> <p>可搬型重大事故等対処設備のうち複数の機能を兼用することで、設置の効率化、被ばくの低減が図れるものは、同時に要求される可能性がある複数の機能に必要な容量等を合わせた容量等とし、兼用できる設計とする。</p> <p>可搬型重大事故等対処設備のうち、<u>原子炉建屋の外から水又は電力を供給する注水設備及び電源設備</u>は、必要となる容量等を有する設備を1基当たり2セットに加え、故障時のバックアップ及び保守点検による待機除外時のバックアップとして、発電所全体で予備を確保する。</p> <p>また、可搬型重大事故等対処設備のうち、負荷に直接接続する<u>高圧窒素ポンベ(非常用窒素供給系)</u>、<u>逃がし安全弁用可搬型蓄電池</u>等は、必要となる容量等を有する設備を1基当たり1セットに加え、故障時のバックアップ及び保守点検による待機除外時のバックアップとして、発電所全体で予備を確保する。</p> <p>上記以外の可搬型重大事故等対処設備は、必要となる容量等を有する設備を1基当たり1セットに加え、設備の信頼度等を考慮し、予備を確保する。</p>	<p>可搬型重大事故等対処設備は、系統の目的に応じて必要な容量等を有する設計とするとともに、設備の機能、信頼度等を考慮し、予備を含めた保有数を確保することにより、必要な容量等に加え、十分に余裕のある容量等を有する設計とする。</p> <p>可搬型重大事故等対処設備のうち複数の機能を兼用することで、設置の効率化、被ばくの低減が図れるものは、同時に要求される可能性がある複数の機能に必要な容量等を合わせた容量等とし、兼用できる設計とする。</p> <p>可搬型重大事故等対処設備のうち、<u>原子炉建物の外から水又は電力を供給する注水設備及び電源設備</u>は、必要となる容量等を有する設備を1基当たり2セットに加え、故障時のバックアップ及び保守点検による待機除外時のバックアップとして、発電所全体で予備を確保する。</p> <p>また、可搬型重大事故等対処設備のうち、負荷に直接接続する可搬型蓄電池、可搬型ポンベ等は、必要となる容量等を有する設備を1基当たり1セットに加え、故障時のバックアップ及び保守点検による待機除外時のバックアップとして、発電所全体で予備を確保する。</p> <p>上記以外の可搬型重大事故等対処設備は、必要となる容量等を有する設備を1基当たり1セットに加え、設備の信頼度等を考慮し、予備を確保する。</p>	<p>代替熱交換設備の熱交換器を考慮し「伝熱容量」を記載している</p>

柏崎刈羽原子力発電所 6/7号炉 (2017.12.20版)	東海第二発電所 (2018.9.18版)	島根原子力発電所 2号炉	備考
<p>2.3.3 環境条件等【43条1-一, 六, 43条3-四】</p> <p><b>【設置許可基準規則】</b> (重大事故等対処設備)</p> <p>第四十三条 重大事故等対処設備は、次に掲げるものでなければならない。</p> <p>一 想定される重大事故等が発生した場合における温度、放射線、荷重その他の使用条件において、重大事故等に対処するために必要な機能を有効に発揮するものであること。</p> <p>六 想定される重大事故等が発生した場合において重大事故等対処設備の操作及び復旧作業を行うことができるよう、放射線量が高くなるおそれが少ない設置場所の選定、設置場所への遮蔽物の設置その他の適切な措置を講じたものであること。</p> <p>3 可搬型重大事故等対処設備に関しては、第一項に定めるもののほか、次に掲げるものでなければならない。</p> <p>四 想定される重大事故等が発生した場合において可搬型重大事故等対処設備を設置場所に据え付け、及び常設設備と接続することができるよう、放射線量が高くなるおそれが少ない設置場所の選定、設置場所への遮蔽物の設置その他の適切な措置を講じたものであること。</p> <p>(解釈)</p> <p>1 第1項から第3項までに規定する「想定される重大事故等」とは、本規程第37条において想定する事故シーケンスグループ(炉心の著しい損傷後の原子炉格納容器の機能に期待できるものにあつては、計画された対策が想定するもの。)、想定する格納容器破損モード、使用済燃料貯蔵槽内における想定事故及び想定する運転停止中事故シーケンスグループをいう。</p> <p>(1) 環境条件(第四十三条 第1項 第一号)</p> <p>重大事故等対処設備は、想定される重大事故等が発生した場合における温度、放射線、荷重及びその他の使用条件において、その機能が有効に発揮できるよう、その設置場所(使用場所)又は保管場所に応じた耐環境性を有する設計とするとともに、操作が可能な設計とする。</p> <p>重大事故等時の環境条件については、重大事故等時における温度(環境温度、使用温度)、放射線、荷重に加えて、その他の使用条件として環境圧力、湿度による影響、重大事故等時に海</p>	<p>2.3.3 環境条件等【43条1-一, 六, 43条3-四】</p> <p><b>【設置許可基準規則】</b> (重大事故等対処設備)</p> <p>第四十三条 重大事故等対処設備は、次に掲げるものでなければならない。</p> <p>一 想定される重大事故等が発生した場合における温度、放射線、荷重その他の使用条件において、重大事故等に対処するために必要な機能を有効に発揮するものであること。</p> <p>六 想定される重大事故等が発生した場合において重大事故等対処設備の操作及び復旧作業を行うことができるよう、放射線量が高くなるおそれが少ない設置場所の選定、設置場所への遮蔽物の設置その他の適切な措置を講じたものであること。</p> <p>3 可搬型重大事故等対処設備に関しては、第一項に定めるもののほか、次に掲げるものでなければならない。</p> <p>四 想定される重大事故等が発生した場合において可搬型重大事故等対処設備を設置場所に据え付け、及び常設設備と接続することができるよう、放射線量が高くなるおそれが少ない設置場所の選定、設置場所への遮蔽物の設置その他の適切な措置を講じたものであること。</p> <p>(解釈)</p> <p>1 第1項から第3項までに規定する「想定される重大事故等」とは、本規程第37条において想定する事故シーケンスグループ(炉心の著しい損傷後の原子炉格納容器の機能に期待できるものにあつては、計画された対策が想定するもの。)、想定する格納容器破損モード、使用済燃料貯蔵槽内における想定事故及び想定する運転停止中事故シーケンスグループをいう。</p> <p>(1) 環境条件(第四十三条 第1項 第一号)</p> <p>重大事故等対処設備は、想定される重大事故等が発生した場合における温度、放射線、荷重及びその他の使用条件において、その機能が有効に発揮できるよう、その設置場所(使用場所)又は保管場所に応じた耐環境性を有する設計とするとともに、操作が可能な設計とする。</p> <p>重大事故等時の環境条件については、重大事故等における温度(環境温度、使用温度)、放射線、荷重に加えて、その他の使用条件として環境圧力、湿度による影響、重大事故等時に海水</p>	<p>2.3.3 環境条件等【43条1-一, 六, 43条3-四】</p> <p><b>【設置許可基準規則】</b> (重大事故等対処設備)</p> <p>第四十三条 重大事故等対処設備は、次に掲げるものでなければならない。</p> <p>一 想定される重大事故等が発生した場合における温度、放射線、荷重その他の使用条件において、重大事故等に対処するために必要な機能を有効に発揮するものであること。</p> <p>六 想定される重大事故等が発生した場合において重大事故等対処設備の操作及び復旧作業を行うことができるよう、放射線量が高くなるおそれが少ない設置場所の選定、設置場所への遮蔽物の設置その他の適切な措置を講じたものであること。</p> <p>3 可搬型重大事故等対処設備に関しては、第一項に定めるもののほか、次に掲げるものでなければならない。</p> <p>四 想定される重大事故等が発生した場合において可搬型重大事故等対処設備を設置場所に据え付け、及び常設設備と接続することができるよう、放射線量が高くなるおそれが少ない設置場所の選定、設置場所への遮蔽物の設置その他の適切な措置を講じたものであること。</p> <p>(解釈)</p> <p>1 第1項から第3項までに規定する「想定される重大事故等」とは、本規程第37条において想定する事故シーケンスグループ(炉心の著しい損傷後の原子炉格納容器の機能に期待できるものにあつては、計画された対策が想定するもの。)、想定する格納容器破損モード、使用済燃料貯蔵槽内における想定事故及び想定する運転停止中事故シーケンスグループをいう。</p> <p>(1) 環境条件(第四十三条 第1項 第一号)</p> <p>重大事故等対処設備は、想定される重大事故等が発生した場合における温度、放射線、荷重及びその他の使用条件において、その機能が有効に発揮できるよう、その設置場所(使用場所)又は保管場所に応じた耐環境性を有する設計とするとともに、操作が可能な設計とする。</p> <p>重大事故等時の環境条件については、重大事故等時における温度(環境温度、使用温度)、放射線、荷重に加えて、その他の使用条件として、環境圧力、湿度による影響、重大事</p>	

柏崎刈羽原子力発電所 6 / 7号炉 (2017. 12. 20 版)	東海第二発電所 (2018. 9. 18 版)	島根原子力発電所 2号炉	備考
<p>水を通水する系統への影響、自然現象による影響、発電所敷地又はその周辺において想定される発電用原子炉施設の安全性を損なわせる原因となるおそれがある事象であって人為によるものの影響及び周辺機器等からの悪影響を考慮する。荷重としては、重大事故等が発生した場合における機械的荷重に加えて、環境圧力、温度及び自然現象による荷重を考慮する。</p> <p>自然現象の選定に当たっては、網羅的に抽出するために、地震、津波に加え、発電所敷地及びその周辺での発生実績の有無に関わらず、国内外の基準や文献等に基づき収集した洪水、風（台風）、竜巻、凍結、降水、積雪、落雷、地滑り、火山の影響、生物学的事象、森林火災等の事象を考慮する。これらの事象のうち、重大事故等時における発電所敷地及びその周辺での発生の可能性、重大事故等対処設備への影響度、事象進展速度や事象進展に対する時間余裕の観点から、重大事故等時に重大事故等対処設備に影響を与えるおそれがある事象として、地震、風（台風）、<u>低温（凍結）</u>、降水及び積雪を選定する。これらの事象のうち、<u>低温（凍結）</u>及び降水については、屋外の天候による影響として考慮する。</p> <p>自然現象による荷重の組合せについては、地震、風（台風）及び積雪の影響を考慮する。</p> <p>これらの環境条件のうち、重大事故等時における環境温度、環境圧力、湿度による影響、屋外の天候による影響、重大事故等時の放射線による影響及び荷重に対しては、重大事故等対処設備を設置（使用）又は保管する場所に応じて、以下の設備分類ごとに必要な機能を有効に発揮できる設計とする。</p> <p>原子炉格納容器内の重大事故等対処設備は、想定される重大事故等時における原子炉格納容器内の環境条件を考慮した設計とする。また、地震による荷重を考慮して、機能を損なわない設計とする。操作は、中央制御室から可能な設計とする。</p> <p><u>原子炉建屋原子炉区域内</u>の重大事故等対処設備は、想定される重大事故等時における環境条件を考慮する。また、地震における荷重を考慮して、機能を損なわない設計とするとともに、可搬型重大事故等対処設備は、必要により当該設備の落下防止、転倒防止、固縛の措置をとる。操作は、中央制御室、異なる区</p>	<p>水を通水する系統への影響、自然現象による影響、<u>津波（敷地に遡上する津波を含む。）</u>、発電所敷地又はその周辺において想定される発電用原子炉施設の安全性を損なわせる原因となるおそれがある事象であって人為によるものの影響及び周辺機器等からの悪影響を考慮する。荷重としては、重大事故等が発生した場合における機械的荷重に加えて、環境圧力、温度及び自然現象による荷重を考慮する。</p> <p>自然現象の選定に当たっては、網羅的に抽出するために、地震、津波に加え、発電所敷地及びその周辺での発生実績の有無に関わらず、国内外の基準や文献等に基づき収集した洪水、風（台風）、竜巻、凍結、降水、積雪、落雷、地滑り、火山の影響、生物学的事象、森林火災等の事象を考慮する。これらの事象のうち、重大事故等時における発電所敷地及びその周辺での発生の可能性、重大事故等対処設備への影響度、事象進展速度や事象進展に対する時間余裕の観点から、重大事故等時に重大事故等対処設備に影響を与えるおそれがある事象として、地震、<u>津波（敷地に遡上する津波を含む。）</u>、風（台風）、<u>竜巻</u>、凍結、降水、<u>積雪及び火山の影響</u>を選定する。これらの事象のうち、凍結及び降水については、屋外の天候による影響として考慮する。</p> <p>自然現象による荷重の組合せについては、地震、<u>津波（敷地に遡上する津波を含む。）</u>、風（台風）、<u>積雪及び火山</u>の影響を考慮する。</p> <p>これらの環境条件のうち、重大事故等時における環境温度、環境圧力、湿度による影響、屋外の天候による影響、重大事故等時の放射線による影響及び荷重に対しては、重大事故等対処設備を設置（使用）又は保管する場所に応じて、以下の設備分類ごとに必要な機能を有効に発揮できる設計とする。</p> <p>原子炉格納容器内の重大事故等対処設備は、想定される重大事故等時における原子炉格納容器内の環境条件を考慮した設計とする。また、地震による荷重を考慮して、機能を損なわない設計とする。操作は、中央制御室から可能な設計とする。</p> <p><u>原子炉建屋原子炉棟内</u>の重大事故等対処設備は、想定される重大事故等時における環境条件を考慮する。また、地震による荷重を考慮して、機能を損なわない設計とするとともに、可搬型重大事故等対処設備は、必要により当該設備の落下防止、転倒防止、固縛の措置をとる。操作は、中央制御室、異なる区画</p>	<p>故等時に海水を通水する系統への影響、自然現象による影響、発電所敷地又はその周辺において想定される発電用原子炉施設の安全性を損なわせる原因となるおそれがある事象であって人為によるものの影響及び周辺機器等からの悪影響を考慮する。荷重としては、重大事故等が発生した場合における機械的荷重に加えて、環境圧力、温度及び自然現象による荷重を考慮する。</p> <p>自然現象の選定に当たっては、網羅的に抽出するために、地震、津波に加え、発電所敷地及びその周辺での発生実績の有無に関わらず、国内外の基準や文献等に基づき収集した洪水、風（台風）、竜巻、凍結、降水、積雪、落雷、地滑り、火山の影響、生物学的事象、森林火災等の事象を考慮する。これらの事象のうち、重大事故等時における発電所敷地及びその周辺での発生の可能性、重大事故等対処設備への影響度、事象進展速度や事象進展に対する時間余裕の観点から、重大事故等時に重大事故等対処設備に影響を与えるおそれがある事象として、地震、風（台風）、<u>凍結</u>、降水及び積雪を選定する。これらの事象のうち、<u>凍結</u>及び降水については、屋外の天候による影響として考慮する。</p> <p>自然現象による荷重の組合せについては、地震、風（台風）及び積雪の影響を考慮する。</p> <p>これらの環境条件のうち、重大事故等時における環境温度、環境圧力、湿度による影響、屋外の天候による影響、重大事故等時の放射線による影響及び荷重に対しては、重大事故等対処設備を設置（使用）又は保管する場所に応じて、以下の設備分類ごとに必要な機能を有効に発揮できる設計とする。</p> <p>原子炉格納容器内の重大事故等対処設備は、想定される重大事故等時における原子炉格納容器内の環境条件を考慮した設計とする。また、地震による荷重を考慮して、機能を損なわない設計とする。操作は、中央制御室から可能な設計とする。</p> <p><u>原子炉建物原子炉棟内</u>の重大事故等対処設備は、想定される重大事故等時における環境条件を考慮する。また、地震における荷重を考慮して、機能を損なわない設計とするとともに、可搬型重大事故等対処設備は、必要により当該設備の落下防止、転倒防止、固縛の措置をとる。操作は、中央制御室、</p>	<p>・設計方針の相違 【東海第二】 ③の相違</p> <p>・設計方針の相違 【東海第二】 ⑤の相違</p> <p>・設計方針の相違 【東海第二】 ⑤の相違</p>

柏崎刈羽原子力発電所 6 / 7号炉 (2017. 12. 20 版)	東海第二発電所 (2018. 9. 18 版)	島根原子力発電所 2号炉	備考
<p>画若しくは離れた場所又は設置場所で可能な設計とする。</p> <p><u>原子炉建屋内の原子炉区域外及びその他の建屋内の</u>重大事故等対処設備は、重大事故等時におけるそれぞれの場所の環境条件を考慮した設計とする。また、地震による荷重を考慮して、機能を損なわない設計とするとともに、可搬型重大事故等対処設備は、必要により当該設備の落下防止、転倒防止、固縛の措置をとる。操作は中央制御室、異なる区画若しくは離れた場所又は設置場所で可能な設計とする。</p> <p>屋外及び建屋屋上の重大事故等対処設備は、重大事故等時における屋外の環境条件を考慮した設計とする。操作は、中央制御室、離れた場所又は設置場所で可能な設計とする。</p> <p>また、地震、風（台風）及び積雪の影響による荷重を考慮し、機能を損なわない設計とするとともに、可搬型重大事故等対処設備については、必要により当該設備の落下防止、転倒防止、固縛の措置をとる。</p> <p>海水を通水する系統への影響に対しては、常時海水を通水する、海に設置する、又は海で使用する重大事故等対処設備は耐腐食性材料を使用する設計とする。常時海水を通水するコンクリート構造物については、腐食を考慮した設計とする。使用時に海水を通水する重大事故等対処設備は、海水の影響を考慮した設計とする。原則、淡水を通水するが、海水も通水する可能性のある重大事故等対処設備は、可能な限り淡水を優先し、海水通水を短期間とすることで、設備への海水の影響を考慮する。また、海から直接取水する際の異物の流入防止を考慮した設計とする。</p> <p>発電所敷地又はその周辺において想定される発電用原子炉施設の安全性を損なわせる原因となるおそれがある事象であって人為によるものの選定に当たっては、網羅的に抽出するために、発電所敷地及びその周辺での発生実績の有無に関わらず、国内外の基準や文献等に基づき収集した飛来物（航空機落下等）、ダ</p>	<p>若しくは離れた場所又は設置場所で可能な設計とする。</p> <p><u>原子炉建屋付属棟内（中央制御室を含む。）、緊急時対策所建屋内、常設代替高圧電源装置置場（地下階）内、格納容器圧力逃がし装置格納槽内、常設低圧代替注水系格納槽内常設低圧代替注水ポンプ室、緊急用海水ポンプピット内及び立坑内の</u>重大事故等対処設備は、重大事故等時におけるそれぞれの場所の環境条件を考慮した設計とする。また、地震による荷重を考慮して、機能を損なわない設計とするとともに、可搬型重大事故等対処設備は、必要により当該設備の落下防止、転倒防止、固縛の措置をとる。操作は中央制御室、異なる区画若しくは離れた場所又は設置場所で可能な設計とする。</p> <p>屋外及び常設代替高圧電源装置置場（地上階）の重大事故等対処設備は、重大事故等時における屋外の環境条件を考慮した設計とする。操作は、中央制御室、離れた場所又は設置場所で可能な設計とする。</p> <p>また、地震、津波（敷地に遡上する津波を含む。）、積雪及び火山の影響による荷重を考慮して機能を損なわない設計とするとともに、風（台風）及び竜巻による風荷重に対しては、<u>風荷重を考慮すること又は位置的分散を考慮した設置若しくは保管により、機能を損なわない設計とする。</u>また、可搬型重大事故等対処設備については、必要により当該設備の落下防止、転倒防止、固縛等の措置をとる。</p> <p>海水を通水する系統への影響に対しては、常時海水を通水する、海に設置する、又は海で使用する重大事故等対処設備は耐腐食性材料を使用する設計とする。常時海水を通水するコンクリート構造物については、腐食を考慮した設計とする。使用時に海水を通水する重大事故等対処設備は、海水の影響を考慮した設計とする。原則、淡水を通水するが、海水も通水する可能性のある重大事故等対処設備は、可能な限り淡水を優先し、海水通水を短期間とすることで、設備への海水の影響を考慮する。また、海から直接取水する際の異物の流入防止を考慮した設計とする。</p> <p>発電所敷地又はその周辺において想定される発電用原子炉施設の安全性を損なわせる原因となるおそれがある事象であって人為によるものの選定に当たっては、網羅的に抽出するために、発電所敷地及びその周辺での発生実績の有無に関わらず、国内外の基準や文献等に基づき収集した飛来物（航空機落下等）、ダ</p>	<p>異なる区画若しくは離れた場所又は設置場所で可能な設計とする。</p> <p><u>原子炉建物付属棟内及びその他の建物内の</u>重大事故等対処設備は、重大事故等時におけるそれぞれの場所の環境条件を考慮した設計とする。また、地震による荷重を考慮して、機能を損なわない設計とするとともに、可搬型重大事故等対処設備は、必要により当該設備の落下防止、転倒防止、固縛の措置をとる。操作は中央制御室、異なる区画若しくは離れた場所又は設置場所で可能な設計とする。</p> <p>屋外及び建物屋上の重大事故等対処設備は、重大事故等時における屋外の環境条件を考慮した設計とする。操作は、中央制御室、離れた場所又は設置場所で可能な設計とする。</p> <p>また、地震、風（台風）及び積雪の影響による荷重を考慮し、機能を損なわない設計とするとともに、可搬型重大事故等対処設備については、必要により当該設備の落下防止、転倒防止、固縛の措置をとる。</p> <p>海水を通水する系統への影響に対しては、常時海水を通水する、海に設置する、又は海で使用する重大事故等対処設備は耐腐食性材料を使用する設計とする。常時海水を通水するコンクリート構造物については、腐食を考慮した設計とする。使用時に海水を通水する重大事故等対処設備は、海水の影響を考慮した設計とする。原則、淡水を通水するが、海水も通水する可能性のある重大事故等対処設備は、可能な限り淡水を優先し、海水通水を短期間とすることで、設備への海水の影響を考慮する。また、海から直接取水する際の異物の流入防止を考慮した設計とする。</p> <p>発電所敷地又はその周辺において想定される発電用原子炉施設の安全性を損なわせる原因となるおそれがある事象であって人為によるものの選定に当たっては、網羅的に抽出するために、発電所敷地及びその周辺での発生実績の有無に関わらず、国内外の基準や文献等に基づき収集した飛来物</p>	<p>備考</p> <p>・設計方針の相違 【東海第二】 ⑤の相違</p> <p>・設計方針の相違 【東海第二】 ⑤の相違</p>



柏崎刈羽原子力発電所 6 / 7号炉 (2017. 12. 20 版)	東海第二発電所 (2018. 9. 18 版)	島根原子力発電所 2号炉	備考
<p>ムの崩壊、爆発、近隣工場等の火災、有毒ガス、船舶の衝突、電磁的障害、故意による大型航空機の衝突その他のテロリズム等の事象を考慮する。これらの事象のうち、発電所敷地及びその周辺での発生の可能性、重大事故等対処設備への影響度、事象進展速度や事象進展に対する時間余裕の観点から、重大事故等対処設備に影響を与えるおそれがある事象として選定する電磁的障害に対しては、重大事故等対処設備は、重大事故等時においても電磁波により機能を損なわない設計とする。</p> <p>重大事故等対処設備は、事故対応のために配置・配備している自主対策設備を含む周辺機器等からの悪影響により機能を損なわない設計とする。周辺機器等からの悪影響としては、地震、火災、溢水による波及的影響を考慮する。</p> <p>溢水に対しては、重大事故等対処設備は、想定される溢水により機能を損なわないように、重大事故等対処設備の設置区画の<u>止水対策等</u>を実施する。</p> <p>地震による荷重を含む耐震設計については、「2.1.2 耐震設計の基本方針」に、火災防護については、「2.2 火災による損傷の防止」に示す。</p> <p>(2) 重大事故等対処設備の設置場所 (第四十三条 第1項 第六号)</p> <p>重大事故等対処設備は、想定される重大事故等が発生した場合においても操作及び復旧作業に支障がないように、放射線量の高くなるおそれの少ない設置場所の選定、当該設備の設置場所への遮蔽の設置等により当該設備の設置場所で操作可能な設計、放射線の影響を受けない異なる区画若しくは離れた場所から遠隔で操作可能な設計、又は中央制御室遮蔽区域内である中央制御室から操作可能な設計とする。</p> <p>(3) 可搬型重大事故等対処設備の設置場所 (第四十三条 第3項 第四号)</p> <p>可搬型重大事故等対処設備は、想定される重大事故等が発生した場合においても設置及び常設設備との接続に支障がないように、放射線量の高くなるおそれの少ない設置場所の選定、当該設備の設置場所への遮蔽の設置等により、当該設備の設置及び常設設備との接続が可能な設計とする。</p> <p>2.3.4 操作性及び試験・検査性【43 条1 - 二, 三, 四, 43 条3 - 二,</p>	<p>ムの崩壊、爆発、近隣工場等の火災、有毒ガス、船舶の衝突、電磁的障害、故意による大型航空機の衝突その他のテロリズム等の事象を考慮する。これらの事象のうち、発電所敷地及びその周辺での発生の可能性、重大事故等対処設備への影響度、事象進展速度や事象進展に対する時間余裕の観点から、重大事故等対処設備に影響を与えるおそれがある事象として選定する電磁的障害に対しては、重大事故等対処設備は、重大事故等時においても電磁波により機能を損なわない設計とする。</p> <p>重大事故等対処設備は、事故対応のために配置・配備している自主対策設備を含む周辺機器等からの悪影響により機能を損なわない設計とする。周辺機器等からの悪影響としては、地震、火災、溢水による波及的影響を考慮する。</p> <p>溢水に対しては、重大事故等対処設備は、想定される溢水により機能を損なわないように、重大事故等対処設備の設置区画の<u>止水対策等</u>を実施する。</p> <p>地震による荷重を含む耐震設計については、「<u>1.3.2 重大事故等対処施設の耐震設計</u>」に、<u>津波(敷地に遡上する津波を含む。)</u>による荷重を含む耐津波設計については、「<u>1.4.2 重大事故等対処施設の耐津波設計</u>」に、火災防護については、「<u>1.5.2 重大事故等対処施設の火災防護に関する基本方針</u>」に示す。</p> <p>(2) 重大事故等対処設備の設置場所 (第四十三条 第1項 第六号)</p> <p>重大事故等対処設備は、想定される重大事故等が発生した場合においても操作及び復旧作業に支障がないように、放射線量の高くなるおそれの少ない設置場所の選定、当該設備の設置場所への遮蔽の設置等により当該設備の設置場所で操作可能な設計、放射線の影響を受けない異なる区画若しくは離れた場所から遠隔で操作可能な設計、又は中央制御室遮蔽区域内である中央制御室から操作可能な設計とする。</p> <p>(3) 可搬型重大事故等対処設備の設置場所 (第四十三条 第3項 第四号)</p> <p>可搬型重大事故等対処設備は、想定される重大事故等が発生した場合においても設置及び常設設備との接続に支障がないように、放射線量の高くなるおそれの少ない設置場所の選定、当該設備の設置場所への遮蔽の設置等により、当該設備の設置及び常設設備との接続が可能な設計とする。</p> <p>2.3.4 操作性及び試験・検査性【43 条1 - 二, 三, 四, 43 条3 - 二,</p>	<p>(航空機落下等)、ダムの崩壊、爆発、近隣工場等の火災、有毒ガス、船舶の衝突、電磁的障害、故意による大型航空機の衝突その他のテロリズム等の事象を考慮する。これらの事象のうち、発電所敷地及びその周辺での発生の可能性、重大事故等対処設備への影響度、事象進展速度や事象進展に対する時間余裕の観点から、重大事故等対処設備に影響を与えるおそれがある事象として選定する電磁的障害に対しては、重大事故等対処設備は、重大事故等時においても電磁波により機能を損なわない設計とする。</p> <p>重大事故等対処設備は、事故対応のために配置・配備している自主対策設備を含む周辺機器等からの悪影響により機能を損なわない設計とする。周辺機器等からの悪影響としては、地震、火災、溢水による波及的影響を考慮する。</p> <p>溢水に対しては、重大事故等対処設備は、想定される溢水により機能を損なわないように、重大事故等対処設備の設置区画の<u>止水措置等</u>を実施する。</p> <p>地震による荷重を含む耐震設計については、「<u>2.1.2 耐震設計の基本方針</u>」に、火災防護については、「<u>2.2 火災による損傷の防止</u>」に示す。</p> <p>(2) 重大事故等対処設備の設置場所 (第四十三条 第1項 第六号)</p> <p>重大事故等対処設備は、想定される重大事故等が発生した場合においても操作及び復旧作業に支障がないように、放射線量の高くなるおそれの少ない設置場所の選定、当該設備の設置場所への遮蔽の設置等により当該設備の設置場所で操作可能な設計、放射線の影響を受けない異なる区画若しくは離れた場所から遠隔で操作可能な設計、又は中央制御室遮蔽区域内である中央制御室から操作可能な設計とする。</p> <p>(3) 可搬型重大事故等対処設備の設置場所 (第四十三条 第3項 第四号)</p> <p>可搬型重大事故等対処設備は、想定される重大事故等が発生した場合においても設置及び常設設備との接続に支障がないように、放射線量の高くなるおそれの少ない設置場所の選定、当該設備の設置場所への遮蔽の設置等により、当該設備の設置及び常設設備との接続が可能な設計とする。</p> <p>2.3.4 操作性及び試験・検査性【43 条1 - 二, 三, 四, 43 条3 - 二,</p>	

柏崎刈羽原子力発電所 6 / 7号炉 (2017. 12. 20 版)	東海第二発電所 (2018. 9. 18 版)	島根原子力発電所 2号炉	備考
<p>六】</p> <p>【設置許可基準規則】 (重大事故等対処設備)</p> <p>第四十三条 重大事故等対処設備は、次に掲げるものでなければならない。</p> <p>二 想定される重大事故等が発生した場合において確実に操作できるものであること。</p> <p>三 健全性及び能力を確認するため、発電用原子炉の運転中又は停止中に試験又は検査ができるものであること。</p> <p>四 本来の用途以外の用途として重大事故等に対処するために使用する設備にあつては、通常時に使用する系統から速やかに切り替えられる機能を備えるものであること。</p> <p>3 可搬型重大事故等対処設備に関しては、第一項に定めるもののほか、次に掲げるものでなければならない。</p> <p>二 常設設備（発電用原子炉施設と接続されている設備又は短時間に発電用原子炉施設と接続することができる常設の設備をいう。以下同じ。）と接続するものにあつては、当該常設設備と容易かつ確実に接続することができ、かつ、二以上の系統又は発電用原子炉施設が相互に使用することができるよう、接続部の規格の統一その他の適切な措置を講じたものであること。</p> <p>六 想定される重大事故等が発生した場合において、可搬型重大事故等対処設備を運搬し、又は他の設備の被害状況を把握するため、工場等内の道路及び通路が確保できるよう、適切な措置を講じたものであること。</p> <p>(解釈)</p> <p>1 第1項から第3項までに規定する「想定される重大事故等」とは、本規程第37条において想定する事故シーケンスグループ（炉心の著しい損傷後の原子炉格納容器の機能に期待できるものにあつては、計画された対策が想定するもの。）、想定する格納容器破損モード、使用済燃料貯蔵槽内における想定事故及び想定する運転停止中事故シーケンスグループをいう。</p> <p>2 第1項第3号の適用に当たっては、第12条第4項の解釈に準ずるものとする。</p>	<p>二、六】</p> <p>【設置許可基準規則】 (重大事故等対処設備)</p> <p>第四十三条 重大事故等対処設備は、次に掲げるものでなければならない。</p> <p>二 想定される重大事故等が発生した場合において確実に操作できるものであること。</p> <p>三 健全性及び能力を確認するため、発電用原子炉の運転中又は停止中に試験又は検査ができるものであること。</p> <p>四 本来の用途以外の用途として重大事故等に対処するために使用する設備にあつては、通常時に使用する系統から速やかに切り替えられる機能を備えるものであること。</p> <p>3 可搬型重大事故等対処設備に関しては、第一項に定めるもののほか、次に掲げるものでなければならない。</p> <p>二 常設設備（発電用原子炉施設と接続されている設備又は短時間に発電用原子炉施設と接続することができる常設の設備をいう。以下同じ。）と接続するものにあつては、当該常設設備と容易かつ確実に接続することができ、かつ、二以上の系統又は発電用原子炉施設が相互に使用することができるよう、接続部の規格の統一その他の適切な措置を講じたものであること。</p> <p>六 想定される重大事故等が発生した場合において、可搬型重大事故等対処設備を運搬し、又は他の設備の被害状況を把握するため、工場等内の道路及び通路が確保できるよう、適切な措置を講じたものであること。</p> <p>(解釈)</p> <p>1 第1項から第3項までに規定する「想定される重大事故等」とは、本規程第37条において想定する事故シーケンスグループ（炉心の著しい損傷後の原子炉格納容器の機能に期待できるものにあつては、計画された対策が想定するもの。）、想定する格納容器破損モード、使用済燃料貯蔵槽内における想定事故及び想定する運転停止中事故シーケンスグループをいう。</p> <p>2 第1項第3号の適用に当たっては、第12条第4項の解釈に準ずるものとする。</p>	<p>六】</p> <p>【設置許可基準規則】 (重大事故等対処設備)</p> <p>第四十三条 重大事故等対処設備は、次に掲げるものでなければならない。</p> <p>二 想定される重大事故等が発生した場合において確実に操作できるものであること。</p> <p>三 健全性及び能力を確認するため、発電用原子炉の運転中又は停止中に試験又は検査ができるものであること。</p> <p>四 本来の用途以外の用途として重大事故等に対処するために使用する設備にあつては、通常時に使用する系統から速やかに切り替えられる機能を備えるものであること。</p> <p>3 可搬型重大事故等対処設備に関しては、第一項に定めるもののほか、次に掲げるものでなければならない。</p> <p>二 常設設備（発電用原子炉施設と接続されている設備又は短時間に発電用原子炉施設と接続することができる常設の設備をいう。以下同じ。）と接続するものにあつては、当該常設設備と容易かつ確実に接続することができ、かつ、二以上の系統又は発電用原子炉施設が相互に使用することができるよう、接続部の規格の統一その他の適切な措置を講じたものであること。</p> <p>六 想定される重大事故等が発生した場合において、可搬型重大事故等対処設備を運搬し、又は他の設備の被害状況を把握するため、工場等内の道路及び通路が確保できるよう、適切な措置を講じたものであること。</p> <p>(解釈)</p> <p>1 第1項から第3項までに規定する「想定される重大事故等」とは、本規程第37条において想定する事故シーケンスグループ（炉心の著しい損傷後の原子炉格納容器の機能に期待できるものにあつては、計画された対策が想定するもの。）、想定する格納容器破損モード、使用済燃料貯蔵槽内における想定事故及び想定する運転停止中事故シーケンスグループをいう。</p> <p>2 第1項第3号の適用に当たっては、第12条第4項の解釈に準ずるものとする。</p>	

柏崎刈羽原子力発電所 6 / 7号炉 (2017. 12. 20 版)	東海第二発電所 (2018. 9. 18 版)	島根原子力発電所 2号炉	備考
<p>(1) 操作性の確保</p> <p>a. 操作の確実性 (第四十三条 第1項 第二号)</p> <p>重大事故等対処設備は、想定される重大事故等が発生した場合においても操作を確実なものとするため、重大事故等時の環境条件を考慮し、操作が可能な設計とする。(「2.3.3 環境条件等」) 操作する全ての設備に対し、十分な操作空間を確保するとともに、確実な操作ができるよう、必要に応じて操作足場を設置する。また、防護具、可搬型照明等は重大事故等時に迅速に使用できる場所に配備する。</p> <p>現場操作において工具を必要とする場合は、一般的に用いられる工具又は専用の工具を用いて、確実に作業ができる設計とする。工具は、作業場所の近傍又はアクセスルートの近傍に保管できる設計とする。可搬型重大事故等対処設備は運搬・設置が確実に行えるように、人力又は車両等による運搬、移動ができるとともに、必要により設置場所にてアウトリガの張り出し又は輪留めによる固定等が可能な設計とする。</p> <p>現場の操作スイッチは運転員等の操作性を考慮した設計とする。また、電源操作が必要な設備は、感電防止のため露出した充電部への近接防止を考慮した設計とする。</p> <p>現場において人力で操作を行う弁は、手動操作が可能な設計とする。</p> <p>現場での接続操作は、ボルト・ネジ接続、フランジ接続又はより簡便な接続方式等、接続方式を統一することにより、確実に接続が可能な設計とする。</p> <p>また、重大事故等に対処するために迅速な操作を必要とする機器は、必要な時間内に操作できるように中央制御室での操作が可能な設計とする。制御盤の操作器は運転員の操作性を考慮した設計とする。</p> <p>想定される重大事故等において操作する重大事故等対処設備のうち動的機器については、その作動状態の確認が可能な設計とする。</p> <p>b. 系統の切替性 (第四十三条 第1項 第四号)</p> <p>重大事故等対処設備のうち、本来の用途以外の用途として</p>	<p>(1) 操作性の確保</p> <p>a. 操作の確実性 (第四十三条 第1項 第二号)</p> <p>重大事故等対処設備は、想定される重大事故等が発生した場合においても操作を確実なものとするため、重大事故等時の環境条件を考慮し、操作が可能な設計とする。</p> <p>操作する全ての設備に対し、十分な操作空間を確保するとともに、確実な操作ができるよう、必要に応じて操作足場を設置する。また、防護具、可搬型照明等は重大事故等時に迅速に使用できる場所に配備する。</p> <p>現場操作において工具を必要とする場合は、一般的に用いられる工具又は専用の工具を用いて、確実に作業ができる設計とする。工具は、作業場所の近傍又はアクセスルートの近傍に保管できる設計とする。可搬型重大事故等対処設備は運搬・設置が確実に行えるように、人力又は車両等による運搬、移動ができるとともに、必要により設置場所にてアウトリガの張り出し又は輪留めによる固定等が可能な設計とする。</p> <p>現場の操作スイッチは運転員等の操作性を考慮した設計とする。また、電源操作が必要な設備は、感電防止のため露出した充電部への近接防止を考慮した設計とする。</p> <p>現場において人力で操作を行う弁は、手動操作が可能な設計とする。</p> <p>現場での接続操作は、ボルト・ネジ接続、フランジ接続又はより簡便な接続方式等、接続方式を統一することにより、確実に接続が可能な設計とする。</p> <p>また、重大事故等に対処するために迅速な操作を必要とする機器は、必要な時間内に操作できるように中央制御室での操作が可能な設計とする。制御盤の操作器は運転員の操作性を考慮した設計とする。</p> <p>想定される重大事故等において操作する重大事故等対処設備のうち動的機器については、その作動状態の確認が可能な設計とする。</p> <p>b. 系統の切替性 (第四十三条 第1項 第四号)</p> <p>重大事故等対処設備のうち、本来の用途以外の用途として</p>	<p>(1) 操作性の確保</p> <p>a. 操作の確実性 (第四十三条 第1項 第二号)</p> <p>重大事故等対処設備は、想定される重大事故等が発生した場合においても操作を確実なものとするため、重大事故等時の環境条件を考慮し、操作が可能な設計とする(「2.3.3 環境条件等」)。操作する全ての設備に対し、十分な操作空間を確保するとともに、確実な操作ができるよう、必要に応じて操作足場を設置する。また、防護具、可搬型照明等は重大事故等時に迅速に使用できる場所に配備する。</p> <p>現場操作において工具を必要とする場合は、一般的に用いられる工具又は専用の工具を用いて、確実に作業ができる設計とする。工具は、作業場所の近傍又は<u>想定される重大事故等の対処に必要な可搬型重大事故等対処設備の保管場所から設置場所及び接続場所まで運搬するための経路又は他の設備の被害状況を把握するための経路</u>(以下「アクセスルート」という。)の近傍に保管できる設計とする。可搬型重大事故等対処設備は運搬・設置が確実に行えるように、人力又は車両等による運搬、移動ができるとともに、必要により設置場所にてアウトリガの張り出し又は輪留めによる固定等が可能な設計とする。</p> <p>現場の操作スイッチは運転員等の操作性を考慮した設計とする。また、電源操作が必要な設備は、感電防止のため露出した充電部への近接防止を考慮した設計とする。</p> <p>現場において人力で操作を行う弁は、手動操作が可能な設計とする。</p> <p>現場での接続操作は、ボルト・ネジ接続、フランジ接続又はより簡便な接続方式等、接続方式を統一することにより、確実に接続が可能な設計とする。</p> <p>また、重大事故等に対処するために迅速な操作を必要とする機器は、必要な時間内に操作できるように中央制御室での操作が可能な設計とする。制御盤の操作器は運転員の操作性を考慮した設計とする。</p> <p>想定される重大事故等において操作する重大事故等対処設備のうち動的機器については、その作動状態の確認が可能な設計とする。</p> <p>b. 系統の切替性 (第四十三条 第1項 第四号)</p> <p>重大事故等対処設備のうち、本来の用途以外の用途として</p>	

柏崎刈羽原子力発電所 6/7号炉 (2017.12.20版)	東海第二発電所 (2018.9.18版)	島根原子力発電所 2号炉	備考
<p>重大事故等に対処するために使用する設備は、通常時に使用する系統から速やかに切替操作が可能なように、系統に必要な弁等を設ける設計とする。</p> <p>c. 可搬型重大事故等対処設備の常設設備との接続性 (第四十三条 第3項 第二号)</p> <p>可搬型重大事故等対処設備を常設設備と接続するものについては、容易かつ確実に接続できるように、ケーブルはボルト・ネジ接続又はより簡便な接続方式等を用い、配管は配管径や内部流体の圧力によって、大口径配管又は高圧環境においてはフランジを用い、小口径配管かつ低圧環境においてはより簡便な接続方式等を用いる設計とする。<u>高圧窒素ガスポンプ</u>、タンクローリ等については、各々専用の接続方式を用いる。また、<u>発電用原子炉施設間で相互に使用することができるように、6号及び7号炉とも同一形状とするとともに、</u>同一ポンプを接続する配管は、口径を統一する等、複数の系統での接続方式の統一も考慮する。</p> <p>d. 発電所内の屋外道路及び屋内通路の確保 (第四十三条 第3項 第六号)</p> <p>想定される重大事故等が発生した場合において、可搬型重大事故等対処設備を運搬し、又は他の設備の被害状況を把握するため、発電所内の道路及び通路が確保できるよう、以下の設計とする。</p> <p>屋外及び屋内において、想定される重大事故等の対処に必要な可搬型重大事故等対処設備の保管場所から設置場所及び接続場所まで運搬するための経路、又は他の設備の被害状況を把握するための経路 (以下「アクセスルート」という。)は、自然現象、発電用原子炉施設の安全性を損なわせる原因となるおそれがある事象であって人為によるもの、溢水及び火災を想定しても、運搬、移動に支障をきたすことのないよう、迂回路も考慮して複数のアクセスルートを確認する。</p> <p>屋外及び屋内アクセスルートに対する自然現象については、網羅的に抽出するために、地震、津波に加え、発電所敷地及びその周辺での発生実績の有無に関わらず、国内外の基準や文献等に基づき収集した洪水、風 (台風)、竜巻、凍結、降水、積雪、落雷、地滑り、火山の影響、生物学的事象、森</p>	<p>重大事故等に対処するために使用する設備は、通常時に使用する系統から速やかに切替操作が可能なように、系統に必要な弁等を設ける設計とする。</p> <p>c. 可搬型重大事故等対処設備の常設設備との接続性 (第四十三条 第3項 第二号)</p> <p>可搬型重大事故等対処設備を常設設備と接続するものについては、容易かつ確実に接続できるように、ケーブルはボルト・ネジ接続又はより簡便な接続方式等を用い、配管は配管径や内部流体の圧力によって、大口径配管又は高圧環境においてはフランジを用い、小口径配管かつ低圧環境においてはより簡便な接続方式等を用いる設計とする。<u>窒素ポンプ</u>、<u>空気ポンプ</u>、<u>タンクローリ</u>等については、各々専用の接続方式を用いる。また、同一ポンプを接続する配管は口径を統一することにより、複数の系統での接続方式の統一も考慮する。</p> <p>d. 発電所内の屋外道路及び屋内通路の確保 (第四十三条 第3項 第六号)</p> <p>想定される重大事故等が発生した場合において、可搬型重大事故等対処設備を運搬し、又は他の設備の被害状況を把握するため、発電所内の道路及び通路が確保できるよう、以下の設計とする。</p> <p>屋外及び屋内において、<u>アクセスルートは、自然現象、発電用原子炉施設の安全性を損なわせる原因となるおそれがある事象であって人為によるもの、溢水及び火災を想定しても、運搬、移動に支障をきたすことのないよう、迂回路も考慮して複数のアクセスルートを確認する。なお、想定される重大事故等の収束に必要なとなる屋外アクセスルートは、基準津波の影響を受けない防潮堤内に、基準地震動S<sub>s</sub>及び敷地に遡上する津波の影響を受けないルートを少なくとも1つ確保する。</u></p> <p>屋外及び屋内アクセスルートに対する自然現象については、網羅的に抽出するために、地震、津波に加え、発電所敷地及びその周辺での発生実績の有無に関わらず、国内外の基準や文献等に基づき収集した洪水、風 (台風)、竜巻、凍結、降水、積雪、落雷、地滑り、火山の影響、生物学的事象、森</p>	<p>重大事故等に対処するために使用する設備は、通常時に使用する系統から速やかに切替操作が可能なように、系統に必要な弁等を設ける設計とする。</p> <p>c. 可搬型重大事故等対処設備の常設設備との接続性 (第四十三条 第3項 第二号)</p> <p>可搬型重大事故等対処設備を常設設備と接続するものについては、容易かつ確実に接続できるように、ケーブルはボルト・ネジ接続又はより簡便な接続方式等を用い、配管は配管径や内部流体の圧力によって、大口径配管又は高圧環境においてはフランジを用い、小口径配管かつ低圧環境においてはより簡便な接続方式等を用いる設計とする。<u>窒素ガスポンプ</u>、<u>空気ポンプ</u>及び<u>タンクローリ</u>等については、各々専用の接続方式を用いる。また、同一ポンプを接続する配管は、口径を統一する等、複数の系統での接続方式の統一も考慮する。</p> <p>d. 発電所内の屋外道路及び屋内通路の確保 (第四十三条 第3項 第六号)</p> <p>想定される重大事故等が発生した場合において、可搬型重大事故等対処設備を運搬し、又は他の設備の被害状況を把握するため、発電所内の道路及び通路が確保できるよう、以下の設計とする。</p> <p>屋外及び屋内において、<u>想定される重大事故等の対処に必要な可搬型重大事故等対処設備の保管場所から設置場所及び接続場所まで運搬するための経路、又は他の設備の被害状況を把握するための経路 (以下「アクセスルート」という。)</u>は、自然現象、発電用原子炉施設の安全性を損なわせる原因となるおそれがある事象であって人為によるもの、溢水及び火災を想定しても、運搬、移動に支障をきたすことのないよう、迂回路も考慮して複数のアクセスルートを確認する。</p> <p>屋外及び屋内アクセスルートに対する自然現象については、網羅的に抽出するために、地震、津波に加え、発電所敷地及びその周辺での発生実績の有無に関わらず、国内外の基準や文献等に基づき収集した洪水、風 (台風)、竜巻、凍結、降水、積雪、落雷、地滑り、火山の影響、生物学的事象、森</p>	<p>備考</p> <p>・他号炉と共用しない 【柏崎6/7】</p> <p>・選定事象の相違 【東海第二】 ③の相違</p>

柏崎刈羽原子力発電所 6 / 7号炉 (2017. 12. 20 版)	東海第二発電所 (2018. 9. 18 版)	島根原子力発電所 2号炉	備考
<p>林火災等の事象を考慮する。</p> <p>これらの事象のうち、発電所敷地及びその周辺での発生の可能性、屋外アクセスルートへの影響度、事象進展速度や事象進展に対する時間余裕の観点から、屋外アクセスルートに影響を与えるおそれがある事象として、地震、津波、風（台風）、竜巻、<u>低温（凍結）</u>、降水、積雪及び火山の影響を選定する。なお、森林火災の出火原因となるのは、たき火やタバコ等の人為によるものが大半であることを考慮し、森林火災については、人為によるもの（火災・爆発）として選定する。また、<u>地滑りについては、地震による影響に包絡される。</u></p> <p>屋外及び屋内アクセスルートに対する発電所敷地又はその周辺において想定される発電用原子炉施設の安全性を損なわせる原因となるおそれがある事象であって人為によるものについては、網羅的に抽出するために、発電所敷地及びその周辺での発生実績の有無に関わらず、国内外の基準や文献等に基づき収集した飛来物（航空機落下等）、ダムの崩壊、爆発、近隣工場等の火災、有毒ガス、船舶の衝突、電磁的障害、故意による大型航空機の衝突その他のテロリズム等の事象を考慮する。</p> <p>これらの事象のうち、発電所敷地及びその周辺での発生の可能性、屋外アクセスルートへの影響度、事象進展速度や事象進展に対する時間余裕の観点から、屋外アクセスルートに影響を与えるおそれがある事象として選定する火災・爆発（森林火災、近隣工場等の火災・爆発、航空機落下火災等）及び有毒ガスに対して、迂回路も考慮した複数のアクセスルートを確認する設計とする。</p>	<p>林火災等の事象を考慮する。</p> <p>これらの事象のうち、発電所敷地及びその周辺での発生の可能性、屋外アクセスルートへの影響度、事象進展速度や事象進展に対する時間余裕の観点から、屋外アクセスルートに影響を与えるおそれがある事象として、地震、津波（<u>敷地に遡上する津波を含む。</u>）、風（台風）、竜巻、凍結、降水、積雪、落雷、火山の影響、生物学的事象、<u>森林火災及び高潮</u>を選定する。</p> <p>屋外及び屋内アクセスルートに対する発電所敷地又はその周辺において想定される発電用原子炉施設の安全性を損なわせる原因となるおそれがある事象であって人為によるものについては、網羅的に抽出するために、発電所敷地及びその周辺での発生実績の有無に関わらず、国内外の基準や文献等に基づき収集した飛来物（航空機落下等）、ダムの崩壊、爆発、近隣工場等の火災、有毒ガス、船舶の衝突、電磁的障害、故意による大型航空機の衝突その他のテロリズム等の事象を考慮する。</p> <p>これらの事象のうち、発電所敷地及びその周辺での発生の可能性、屋外アクセスルートへの影響度、事象進展速度や事象進展に対する時間余裕の観点から、屋外アクセスルートに影響を与えるおそれがある事象として選定する飛来物（航空機落下）、ダムの崩壊、<u>爆発、近隣工場等の火災、有毒ガス、船舶の衝突、電磁的障害及び故意による大型航空機の衝突その他のテロリズム</u>に対して、迂回路も考慮した複数のアクセスルートを確認する設計とする。</p> <p>なお、洪水及びダムの崩壊については、立地的要因により</p>	<p>林火災等の事象を考慮する。</p> <p>これらの事象のうち、発電所敷地及びその周辺での発生の可能性、屋外アクセスルートへの影響度、事象進展速度や事象進展に対する時間余裕の観点から、屋外アクセスルートに影響を与えるおそれがある事象として、地震、津波、<u>洪水</u>、風（台風）、竜巻、<u>凍結</u>、降水、積雪、<u>落雷、地滑り・土石流</u>、火山の影響及び<u>生物学的事象</u>を選定する。<u>なお、森林火災の出火原因となるのは、たき火やタバコ等の人為によるものが大半であることを考慮し、森林火災については、人為によるもの（火災・爆発）として選定する。</u></p> <p>屋外及び屋内アクセスルートに対する発電所敷地又はその周辺において想定される発電用原子炉施設の安全性を損なわせる原因となるおそれがある事象であって人為によるものについては、網羅的に抽出するために、発電所敷地及びその周辺での発生実績の有無に関わらず、国内外の基準や文献等に基づき収集した飛来物（航空機落下等）、ダムの崩壊、爆発、近隣工場等の火災、有毒ガス、船舶の衝突、電磁的障害、故意による大型航空機の衝突その他のテロリズム等の事象を考慮する。</p> <p>これらの事象のうち、発電所敷地及びその周辺での発生の可能性、屋外アクセスルートへの影響度、事象進展速度や事象進展に対する時間余裕の観点から、屋外アクセスルートに影響を与えるおそれがある事象として選定する<u>飛来物（航空機落下）、ダムの崩壊、火災・爆発（森林火災、近隣工場等の火災・爆発、航空機落下火災等）、有毒ガス、船舶の衝突、電磁的障害及び故意による大型航空機の衝突その他のテロリズム</u>に対して、迂回路も考慮した複数のアクセスルートを確認する設計とする。</p> <p><u>なお、洪水及びダムの崩壊については、立地的要因により</u></p>	<p>・選定事象の相違 【柏崎 6/7, 東海第二】 ②, ③の相違</p> <p>・選定事象の相違 【東海第二】 ④の相違</p> <p>・選定事象の相違 【柏崎 6/7, 東海第二】 ②の相違</p> <p>・選定事象の相違 【柏崎 6/7】 ②の相違</p> <p>・設計方針の相違 【柏崎 6/7】 島根 2号炉は、故意による大型航空機の衝突その他のテロリズムに対して、迂回路も考慮した複数のアクセスルートを確認</p> <p>・設計方針の相違</p>

柏崎刈羽原子力発電所 6 / 7号炉 (2017. 12. 20 版)	東海第二発電所 (2018. 9. 18 版)	島根原子力発電所 2号炉	備考
<p>屋外アクセスルートに対する地震による影響（周辺構造物等の損壊，周辺斜面の崩壊及び道路面のすべり），その他自然現象による影響（風（台風）及び竜巻による飛来物，積雪並びに火山の影響）を想定し，複数のアクセスルートの中から状況を確認し，早期に復旧可能なアクセスルートを確保するため，障害物を除去可能なホイールローダを4台（予備1台）保管，使用する。また，地震による屋外タンクからの溢水及び降水に対しては，道路上への自然流下も考慮した上で，通行への影響を受けない箇所にアクセスルートを確保する設計とする。</p> <p>津波の影響については，<u>基準津波による遡上域最大水位よりも高い位置にアクセスルートを確保する設計とする。</u></p>	<p>設計上考慮する必要はない。</p> <p>電磁的障害に対しては，<u>道路面が直接影響をうけることはないことからアクセスルートへの影響はない。</u></p> <p>屋外アクセスルートに対する地震による影響（周辺構造物等の損壊，周辺斜面の崩壊及び道路面のすべり），その他自然現象による影響（風（台風）及び竜巻による飛来物，積雪並びに火山の影響）を想定し，複数のアクセスルートの中から状況を確認し，早期に復旧可能なアクセスルートを確保するため，障害物を除去可能なホイールローダを1セット2台使用する。<u>ホイールローダの保有数は，1セット2台，故障時及び保守点検による待機除外時のバックアップ用として3台の合計5台を分散して保管する設計とする。</u>また，地震による屋外タンクからの溢水及び降水に対しては，道路上への自然流下も考慮した上で，通行への影響を受けない箇所にアクセスルートを確保する設計とする。</p> <p>津波の影響については，<u>敷地に遡上する津波による遡上高さに対して十分余裕を見た高さに高所のアクセスルートを確保する設計とする。</u></p> <p><u>また，高潮に対しては，通行への影響を受けない敷地高さにアクセスルートを確保する設計とする。</u></p> <p><u>凍結，森林火災，飛来物（航空機落下），爆発，近隣工場等の火災，有毒ガス，船舶の衝突に対しては，迂回路も考慮した複数のアクセスルートを確保する設計とする。</u>落雷に対しては，道路面が直接影響を受けることはないため，さらに生物学的事象に対しては，容易に排除可能なため，アクセスルートへの影響はない。</p>	<p><u>設計上考慮する必要はない。</u></p> <p><u>電磁的障害に対しては道路面が直接影響を受けることはないことから，アクセスルートへの影響はない。</u></p> <p>屋外アクセスルートに対する地震による影響（周辺構造物等の損壊，周辺斜面の崩壊及び道路面のすべり），その他自然現象による影響（風（台風）及び竜巻による飛来物，積雪並びに火山の影響）を想定し，複数のアクセスルートの中から状況を確認し，早期に復旧可能なアクセスルートを確保するため，障害物を除去可能なホイールローダを2台（予備1台）保管，使用する。</p> <p>また，地震による屋外タンクからの溢水及び降水に対しては，道路上への自然流下も考慮した上で，通行への影響を受けない箇所にアクセスルートを確保する設計とする。</p> <p>津波の影響については，<u>基準津波に対し防波壁の内側にアクセスルートを確保する設計とする。</u></p> <p><u>地滑り・土石流，飛来物（航空機落下），火災・爆発（森林火災，近隣工場等の火災・爆発，航空機落下火災等），有毒ガス及び船舶の衝突に対しては，迂回路も考慮した複数のアクセスルートを確保する設計とする。</u>落雷に対しては，<u>道路面が直接影響を受けることはないため，さらに生物学的事象に対しては，容易に排除可能なため，アクセスルートへの影響はない。</u></p>	<p>【柏崎 6/7】 ②の相違 ・記載方針の相違</p> <p>【柏崎 6/7】 島根 2号炉は，設計上考慮不要な事象であることを記載</p> <p>・設備の相違</p> <p>【柏崎 6/7，東海第二】 島根 2号炉は，基準津波が一部敷地レベルを超えるため，防波壁の内側にアクセスルートを確保</p> <p>・選定事象の相違</p> <p>【東海第二】 ②の相違</p> <p>・設計方針の相違</p> <p>【柏崎 6/7，東海第二】 ②の相違</p> <p>【東海第二】 島根 2号炉は，凍結に対して融雪剤を配備し，車両については走行可</p>

柏崎刈羽原子力発電所 6 / 7号炉 (2017. 12. 20 版)	東海第二発電所 (2018. 9. 18 版)	島根原子力発電所 2号炉	備考
<p>屋外のアクセスルートは、地震の影響による周辺斜面の崩壊及び道路面のすべりで崩壊土砂が広範囲に到達することを想定した上で、ホイールローダによる崩壊箇所の仮復旧を行うことで、通行性を確保できる設計とする。また、不等沈下等に伴う段差の発生が想定される箇所においては、段差緩和対策等を行う、迂回する、又は碎石による段差解消対策により対処する設計とする。</p> <p>屋外アクセスルートは、考慮すべき自然現象のうち、<u>低温(凍結)</u>及び積雪に対して、道路については融雪剤を配備し、車両については走行可能なタイヤを装着することにより通行性を確保できる設計とする。なお、融雪剤の配備等については、『「<u>実用発電用原子炉に係る発電用原子炉設置者の重大事故の発生及び拡大の防止に必要な措置を実施するために必要な技術的能力に係る審査基準</u>」に係る適合状況説明資料(以下「<u>技術的能力説明資料</u>」という) 1.0 重大事故等対策における共通事項』に示す。</p> <p>大規模な自然災害又は故意による大型航空機の衝突その他のテロリズムによる大規模損壊発生時の消火活動等については、「<u>技術的能力説明資料 2. 大規模な自然災害又は故意による大型航空機の衝突その他のテロリズムへの対応</u>」に示す。</p> <p>屋外アクセスルートの地震発生時における、火災の発生防止策(可燃物収納容器の固縛による転倒防止)及び火災の拡大防止策(大量の可燃物を内包する変圧器の防油堤の設置)については、「<u>火災防護計画</u>」に定める。</p> <p>屋内アクセスルートは、自然現象として選定する津波、風(台風)、竜巻、<u>低温(凍結)</u>、降水、積雪、落雷、火山の影響、生物学的事象による影響に対して、外部からの衝撃による損傷の防止が図られた<u>建屋内</u>に確保する設計とする。なお、森林火災の出火原因となるのは、たき火やタバコ等の人為に</p>	<p>屋外アクセスルートは、地震の影響による周辺斜面の崩壊及び道路面のすべりで崩壊土砂が広範囲に到達することを想定した上で、ホイールローダによる崩壊箇所の復旧又は<u>迂回路の通行</u>を行うことで、通行性を確保できる設計とする。また、不等沈下等に伴う段差の発生が想定される箇所においては、段差緩和対策等を行う設計とする。</p> <p>屋外アクセスルートは、考慮すべき自然現象のうち凍結及び積雪に対して、道路については融雪剤を配備し、車両については<u>タイヤチェーン等</u>を装着することにより通行性を確保できる設計とする。なお、地震による薬品タンクからの漏えいに対しては、必要に応じて薬品防護具の着用により通行する。なお、融雪剤の配備等については、「<u>添付書類十 5.1 重大事故等対策</u>」に示す。</p> <p>大規模な自然災害又は故意による大型航空機の衝突その他のテロリズムによる大規模損壊発生時の消火活動等については、「<u>添付書類十 5.2 大規模な自然災害又は故意による大型航空機の衝突その他のテロリズムへの対応における事項</u>」に示す。</p> <p>屋外アクセスルートの地震発生時における、火災の発生防止策(可燃物収納容器の固縛による転倒防止)及び火災の拡大防止策(大量の可燃物を内包する変圧器の防油堤の設置)については、「<u>火災防護計画</u>」に定める。</p> <p>屋内アクセスルートは、自然現象として選定する津波(<u>敷地に遡上する津波を含む。</u>)、風(台風)、竜巻、凍結、降水、積雪、落雷、火山の影響、生物学的事象、<u>森林火災及び高潮</u>による影響に対して、外部からの衝撃による損傷の防止が図られた<u>建屋内</u>に確保する設計とする。</p>	<p>屋外のアクセスルートは、地震の影響による周辺斜面の崩壊及び道路面のすべりで崩壊土砂が広範囲に到達することを想定した上で、ホイールローダによる崩壊箇所の<u>仮復旧</u>を行うことで、通行性を確保できる設計とする。また、不等沈下等に伴う段差の発生が想定される箇所においては、段差緩和対策等を行う、<u>迂回する、又は碎石による段差解消対策により対処する設計とする。</u></p> <p>屋外アクセスルートは、考慮すべき自然現象のうち、<u>凍結</u>及び積雪に対して、道路については融雪剤を配備し、車両については<u>走行可能なタイヤ</u>を装着することにより通行性を確保できる設計とする。<u>また、地震による薬品タンクからの漏えいに対しては、必要に応じて薬品防護具の着用により通行する。</u>なお、融雪剤の配備等については、『「<u>実用発電用原子炉に係る発電用原子炉設置者の重大事故の発生及び拡大の防止に必要な措置を実施するために必要な技術的能力に係る審査基準</u>」に係る適合状況説明資料(以下「<u>技術的能力説明資料</u>」という) 1.0 重大事故等対策における共通事項』に示す。</p> <p>大規模な自然災害又は故意による大型航空機の衝突その他のテロリズムによる大規模損壊発生時の消火活動等については、「<u>技術的能力説明資料 2. 大規模な自然災害又は故意による大型航空機の衝突その他のテロリズムへの対応</u>」に示す。</p> <p>屋外アクセスルートの地震発生時における、火災の発生防止策(可燃物収納容器の固縛による転倒防止)及び火災の拡大防止策(大量の可燃物を内包する変圧器の防油堤の設置)については、「<u>火災防護計画</u>」に定める。</p> <p>屋内アクセスルートは、自然現象として選定する津波、風(台風)、竜巻、<u>凍結</u>、降水、積雪、落雷、<u>地滑り・土石流</u>、火山の影響、生物学的事象による影響に対して、外部からの衝撃による損傷の防止が図られた<u>建物内</u>に確保する設計とする。<u>なお、森林火災の出火原因となるのは、たき火やタバ</u></p>	<p>能なタイヤを装着することにより通行性を確保する</p> <p>・運用の相違 【柏崎 6/7】 島根 2号炉は、薬品タンクの漏えいに対して必要に応じて薬品防護具を着用する運用としている</p> <p>・選定事象の相違 【東海第二】 ③の相違 ・選定事象の相違 【柏崎 6/7, 東海第二】</p>

柏崎刈羽原子力発電所 6/7号炉 (2017. 12. 20 版)	東海第二発電所 (2018. 9. 18 版)	島根原子力発電所 2号炉	備考
<p>よるものが大半であることを考慮し、森林火災については、人為によるもの（火災・爆発）として選定する。</p> <p>また、発電所敷地又はその周辺における発電用原子炉施設の安全性を損なわせる原因となるおそれがある事象であって人為によるものとして選定する火災・爆発（森林火災、近隣工場等の火災・爆発、航空機落下火災等）及び有毒ガスに対して、外部からの衝撃による損傷の防止が図られた建屋内に確保する設計とする。</p> <p>屋内アクセスルートにおいては、機器からの溢水に対して適切な防護具を着用する。また、地震時に通行が阻害されないように、アクセスルート上の資機材の固縛、転倒防止対策及び火災の発生防止対策を実施する。万一通行が阻害される場合は迂回する、又は乗り越える。</p> <p>屋外及び屋内アクセスルートにおいては、被ばくを考慮した放射線防護具の配備を行い、移動時及び作業時の状況に応じて着用する。また、夜間及び停電時の確実な運搬や移動のため可搬型照明設備を配備する。これらの運用については、「技術的能力説明資料 1.0 重大事故等対策における共通事項」に示す。</p> <p>(2) 試験・検査性（第四十三条 第1項 第三号）</p> <p>重大事故等対処設備は、健全性及び能力を確認するため、発電用原子炉の運転中又は停止中に必要な箇所の保守点検、試験又は検査を実施できるよう、機能・性能の確認、漏えいの有無の確認、分解点検等ができる構造とする。また、接近性を考慮して必要な空間等を備え、構造上接近又は検査が困難である箇所を極力少なくする。</p> <p>試験及び検査は、使用前検査、<u>施設定期検査</u>、<u>定期安全管理検査及び溶接安全管理検査</u>の法定検査に加え、保全プログラムに基づく点検が実施可能な設計とする。</p> <p>発電用原子炉の運転中に待機状態にある重大事故等対処設備は、発電用原子炉の運転に大きな影響を及ぼす場合を除き、運転中に定期的な試験又は検査が実施可能な設計とする。また、</p>	<p>また、発電所敷地又はその周辺における発電用原子炉施設の安全性を損なわせる原因となるおそれがある事象であって人為によるものとして選定する<u>飛来物（航空機落下）</u>、爆発、近隣工場等の火災、有毒ガス及び船舶の衝突に対して、外部からの衝撃による損傷の防止が図られた建屋内に確保する設計とする。</p> <p>屋内アクセスルートにおいては、機器からの溢水に対して<u>アクセスルートでの被ばくを考慮した放射線防護具</u>を着用する。また、地震時に通行が阻害されないように、アクセスルート上の資機材の固縛、転倒防止対策及び火災の発生防止対策を実施する。万一通行が阻害される場合は迂回する又は乗り越える。</p> <p>屋外及び屋内アクセスルートにおいては、被ばくを考慮した放射線防護具の配備を行い、移動時及び作業時の状況に応じて着用する。また、夜間及び停電時の確実な運搬や移動のため可搬型照明設備を配備する。これらの運用については、「<u>添付書類十 5.1 重大事故等対策</u>」に示す。</p> <p>(2) 試験・検査性（第四十三条 第1項 第三号）</p> <p>重大事故等対処設備は、健全性及び能力を確認するため、発電用原子炉の運転中又は停止中に必要な箇所の保守点検、試験又は検査を実施できるよう、機能・性能の確認、漏えいの有無の確認、分解点検等ができる構造とする。また、接近性を考慮して必要な空間等を備え、構造上接近又は検査が困難である箇所を極力少なくする。</p> <p>試験及び検査は、使用前検査、<u>施設定期検査</u>、<u>定期安全管理検査及び溶接安全管理検査</u>の法定検査に加え、保全プログラムに基づく点検が実施可能な設計とする。</p> <p>発電用原子炉の運転中に待機状態にある重大事故等対処設備は、発電用原子炉の運転に大きな影響を及ぼす場合を除き、運転中に定期的な試験又は検査が<u>できる</u>設計とする。また、</p>	<p><u>コ等の人為によるものが大半であることを考慮し、森林火災については、人為によるもの（火災・爆発）として選定する。</u></p> <p>また、発電所敷地又はその周辺における発電用原子炉施設の安全性を損なわせる原因となるおそれがある事象であって人為によるものとして選定する<u>飛来物（航空機落下）</u>、<u>火災・爆発（森林火災、近隣工場等の火災・爆発、航空機落下火災等）</u>、<u>有毒ガス及び船舶の衝突</u>に対して、外部からの衝撃による損傷の防止が図られた建屋内に確保する設計とする。</p> <p>屋内アクセスルートにおいては、機器からの溢水に対して適切な防護具を着用する。また、地震時に通行が阻害されないように、アクセスルート上の資機材の固縛、転倒防止対策及び火災の発生防止対策を実施する。万一通行が阻害される場合は迂回する、又は乗り越える。</p> <p>屋外及び屋内アクセスルートにおいては、被ばくを考慮した放射線防護具の配備を行い、移動時及び作業時の状況に応じて着用する。また、夜間及び停電時の確実な運搬や移動のため可搬型照明設備を配備する。これらの運用については、「<u>技術的能力説明資料 1.0 重大事故等対策における共通事項</u>」に示す。</p> <p>(2) 試験・検査性（第四十三条 第1項 第三号）</p> <p>重大事故等対処設備は、健全性及び能力を確認するため、発電用原子炉の運転中又は停止中に必要な箇所の保守点検、試験又は検査を実施できるよう、機能・性能の確認、漏えいの有無の確認、分解点検等ができる構造とする。また、接近性を考慮して必要な空間等を備え、構造上接近又は検査が困難である箇所を極力少なくする。</p> <p>試験及び検査は、使用前検査、<u>使用前事業者検査及び定期事業者検査</u>の法定検査に加え、保全プログラムに基づく点検が実施可能な設計とする。</p> <p>発電用原子炉の運転中に待機状態にある重大事故等対処設備は、発電用原子炉の運転に大きな影響を及ぼす場合を除き、運転中に定期的な試験又は検査が<u>実施可能な</u>設計とする。ま</p>	<p>②の相違</p> <p>・選定事象の相違</p> <p>【東海第二】</p> <p>④の相違</p> <p>・選定事象の相違</p> <p>【柏崎 6/7】</p> <p>②の相違</p> <p>・原子力規制検査の反映</p> <p>【柏崎 6/7, 東海第二】</p> <p>島根 2号炉は、2020年4月に導入された原子力規制検査を反映している</p>



柏崎刈羽原子力発電所 6 / 7号炉 (2017. 12. 20 版)	東海第二発電所 (2018. 9. 18 版)	島根原子力発電所 2号炉	備考
<p>多様性又は多重性を備えた系統及び機器にあつては、各々が独立して試験又は検査ができる設計とする。</p> <p>代替電源設備は、電気系統の重要な部分として、適切な定期試験及び検査が可能な設計とする。</p> <p>構造・強度の確認又は内部構成部品の確認が必要な設備は、原則として分解・開放(非破壊検査を含む。)が可能な設計とし、機能・性能確認、各部の経年劣化対策及び日常点検を考慮することにより、<u>分解・開放が不要なもの</u>については外観の確認が可能な設計とする。</p>	<p>多様性又は多重性を備えた系統及び機器にあつては、各々が独立して試験又は検査ができる設計とする。</p> <p>代替電源設備は、電気系統の重要な部分として、適切な定期試験及び検査が可能な設計とする。</p> <p>構造・強度の確認又は内部構成部品の確認が必要な設備は、原則として分解・開放(非破壊検査を含む。)が可能な設計とし、機能・性能確認、各部の経年劣化対策及び日常点検を考慮することにより、<u>分解・開放が不要なもの</u>については外観の確認が可能な設計とする。</p>	<p>た、多様性又は多重性を備えた系統及び機器にあつては、各々が独立して試験又は検査ができる設計とする。</p> <p>代替電源設備は、電気系統の重要な部分として、適切な定期試験及び検査が可能な設計とする。</p> <p>構造・強度の確認又は内部構成部品の確認が必要な設備は、原則として分解・開放が可能な設計とする。<u>なお、機能・性能確認、各部の経年劣化対策及び日常点検を考慮することにより、機器の健全性が確認可能な設備</u>については、外観の確認が可能な設計とする。</p>	

実線・・・設備運用又は体制等の相違（設計方針の相違）  
 波線・・・記載表現、設備名称の相違（実質的な相違なし）

まとめ資料比較表 [44条 緊急停止失敗時に発電用原子炉を未臨界にするための設備]

柏崎刈羽原子力発電所 6/7号炉 (2017.12.20版)	東海第二発電所 (2018.9.18版)	島根原子力発電所 2号炉	備考
<p>比較表において、相違理由を類型化したものについて以下にまとめて記載する。下記以外の相違については、備考欄に相違理由を記載する。</p>			
相違No.	相違理由		
①	島根2号炉では、原子炉緊急停止失敗時において、格納容器圧力高により高圧炉心スプレイ系、残留熱除去系及び低圧炉心スプレイ系が自動起動する		
②	柏崎6/7、東海第二は起動阻止スイッチ1つで、自動減圧系及び代替自動減圧ロジック（代替自動減圧機能）を起動阻止する設計としているが、島根2号炉は自動減圧系、代替自動減圧ロジック（代替自動減圧機能）の各々に阻止スイッチを設置している		
③	柏崎6/7はABWRであり、電動駆動を有するため、水圧駆動を識別しているが、島根2号炉はBWRであり水圧駆動のみのため、識別をしていない		
④	柏崎6/7号炉はABWRであり、原子炉冷却材再循環ポンプは慣性が小さく、10台全台を同時に停止させると冷却能力の低下を招くことから、原子炉水位低（レベル3）の信号により、原子炉冷却材再循環ポンプ4台を自動停止し、原子炉水位低（レベル2）の信号により、原子炉冷却材再循環ポンプ6台を自動停止する設計としているが、島根2号炉は原子炉再循環ポンプの電動機の電源が喪失後、炉心冷却水流量が急激に減少しないように十分な慣性を有する設計としており、原子炉水位低（レベル2）で原子炉再循環ポンプ2台を停止させる設計としている		
⑤	東海第二は、再循環流量を流量制御弁の開度調整で行っており、低出力では低速度用電源、ある出力以上では所内高圧母線電源に切替えて使用しているが、島根2号炉は原子炉再循環ポンプの速度を制御することで再循環流量を調整している		
⑥	島根2号炉は高圧炉心注水系を経由せず、炉心底部から注入する		
⑦	島根2号炉の原子炉保護系はデジタルではなく、アナログである		
⑧	島根2号炉のATWS緩和設備は直流電源から給電しており、原子炉保護系は交流電源から給電していることから、電源の多様性を図っている。柏崎6/7と電源構成の違いはない		
⑨	設備設計の相違によるインターロックの相違		

柏崎刈羽原子力発電所 6 / 7号炉 (2017. 12. 20 版)	東海第二発電所 (2018. 9. 18 版)	島根原子力発電所 2号炉	備考
<p>3.1 緊急停止失敗時に発電用原子炉を未臨界にするための設備【44 条】</p> <p><b>【設置許可基準規則】</b>  (緊急停止失敗時に発電用原子炉を未臨界にするための設備)</p> <p>第四十四条 発電用原子炉施設には、運転時の異常な過渡変化時において発電用原子炉の運転を緊急に停止することができない事象が発生するおそれがある場合又は当該事象が発生した場合においても炉心の著しい損傷を防止するため、原子炉冷却材圧力バウンダリ及び原子炉格納容器の健全性を維持するとともに、発電用原子炉を未臨界に移行するために必要な設備を設けなければならない。</p> <p>(解釈)</p> <p>1 第 44 条に規定する「発電用原子炉の運転を緊急に停止することができない事象が発生するおそれがある場合」とは、発電用原子炉が緊急停止していなければならない状況にもかかわらず、原子炉出力又は原子炉圧力等のパラメータの変化から緊急停止していないことが推定される場合のことをいう。</p> <p>2 第 44 条に規定する「発電用原子炉を未臨界に移行するために必要な設備」とは、以下に掲げる措置又はこれらと同等以上の効果を有する措置を行うための設備をいう。</p> <p>(1) BWR</p> <p>a) センサー出力から最終的な作動装置の入力までの原子炉スクラム系統から独立した代替反応度制御棒挿入回路 (ARI) を整備すること。</p> <p>b) 上記 1 の「発電用原子炉の運転を緊急に停止することができない事象が発生するおそれがある場合」に、原子炉出力を制御するため、原子炉冷却材再循環ポンプを自動で停止させる装置を整備すること。</p> <p>c) 十分な反応度制御能力を有するほう酸水注入設備 (SLCS) を整備すること。</p> <p>(2) PWR</p> <p>a) 上記 1 の「発電用原子炉の運転を緊急に停止することができない事象が発生するおそれがある場合」に、原子炉出力を抑制するため、補助給水系ポンプを自動的に起動させる設備及び蒸気タービンを自動で停止させる設備を整備すること。</p>	<p>6.7 緊急停止失敗時に発電用原子炉を未臨界にするための設備</p>	<p>3. 個別設備の設計方針</p> <p>3.1 緊急停止失敗時に発電用原子炉を未臨界にするための設備【44 条】</p> <p><b>【設置許可基準規則】</b>  (緊急停止失敗時に発電用原子炉を未臨界にするための設備)</p> <p>第四十四条 発電用原子炉施設には、運転時の異常な過渡変化時において発電用原子炉の運転を緊急に停止することができない事象が発生するおそれがある場合又は当該事象が発生した場合においても炉心の著しい損傷を防止するため、原子炉冷却材圧カバウンダリ及び原子炉格納容器の健全性を維持するとともに、発電用原子炉を未臨界に移行するために必要な設備を設けなければならない。</p> <p>(解釈)</p> <p>1 第 44 条に規定する「発電用原子炉の運転を緊急に停止することができない事象が発生するおそれがある場合」とは、発電用原子炉が緊急停止していなければならない状況にもかかわらず、原子炉出力又は原子炉圧力等のパラメータの変化から緊急停止していないことが推定される場合のことをいう。</p> <p>2 第 44 条に規定する「発電用原子炉を未臨界に移行するために必要な設備」とは、以下に掲げる措置又はこれらと同等以上の効果を有する措置を行うための設備をいう。</p> <p>(1)BWR</p> <p>a)センサー出力から最終的な作動装置の入力までの原子炉スクラム系統から独立した代替反応度制御棒挿入回路 (ARI) を整備すること。</p> <p>b)上記 1 の「発電用原子炉の運転を緊急に停止することができない事象が発生するおそれがある場合」に、原子炉出力を制御するため、原子炉冷却材再循環ポンプを自動で停止させる装置を整備すること。</p> <p>c)十分な反応度制御能力を有するほう酸水注入設備 (SLCS) を整備すること。</p> <p>(2)PWR</p> <p>a)上記 1 の「発電用原子炉の運転を緊急に停止することができない事象が発生するおそれがある場合」に、原子炉出力を抑制するため、補助給水系ポンプを自動的に起動させる設備及び蒸気タービンを自動で停止させる設備を整備すること。</p>	

柏崎刈羽原子力発電所 6/7号炉 (2017.12.20版)	東海第二発電所 (2018.9.18版)	島根原子力発電所 2号炉	備考
<p>b) 上記1の「発電用原子炉の運転を緊急に停止することができない事象が発生するおそれがある場合」には、化学体積制御設備又は非常用炉心冷却設備による十分な量のほう酸水注入を実施する設備を整備すること。</p> <p>3.1.1 適合方針</p> <p>運転時の異常な過渡変化時において発電用原子炉の運転を緊急に停止することができない事象が発生するおそれがある場合又は当該事象が発生した場合においても炉心の著しい損傷を防止するため、原子炉冷却材圧力バウンダリ及び原子炉格納容器の健全性を維持するとともに、発電用原子炉を未臨界にするために必要な重大事故等対処設備を設置する。</p> <p>緊急停止失敗時に発電用原子炉を未臨界にするための設備の説明図及び系統概要図を第3.1-1図から第3.1-3図に示す。</p> <p>3.1.1.1 重大事故等対処設備</p> <p>緊急停止失敗時に発電用原子炉を未臨界にするための設備のうち、原子炉冷却材圧力バウンダリ及び原子炉格納容器の健全性を維持するとともに、発電用原子炉を未臨界に移行し、炉心の著しい損傷を防止するための設備として、ATWS緩和設備（代替制御棒挿入機能）、ATWS緩和設備（代替冷却材再循環ポンプ・トリップ機能）及びほう酸水注入系を設ける。</p> <p>なお、原子炉緊急停止失敗時に自動減圧系が作動すると、<u>高圧炉心注水系及び低圧注水系</u>から大量の冷水が注水され出力の急激な上昇につながるため、<u>自動減圧系の起動阻止スイッチ</u>により自動減圧系及び代替自動減圧ロジック（代替自動減圧機能）による自動減圧を阻止する。<u>自動減圧系の起動阻止スイッチ</u>については、「3.3 原子炉冷却材圧力バウンダリを減圧するための設備」に記載する。</p>	<p>6.7.1 概要</p> <p>運転時の異常な過渡変化時において発電用原子炉の運転を緊急に停止することができない事象が発生するおそれがある場合又は当該事象が発生した場合においても炉心の著しい損傷を防止するため、原子炉冷却材圧力バウンダリ及び原子炉格納容器の健全性を維持するとともに、発電用原子炉を未臨界に移行するために必要な重大事故等対処設備を設置する。</p> <p>緊急停止失敗時に発電用原子炉を未臨界にするための設備の系統概要図を第6.7-1図から第6.7-5図に示す。</p> <p>6.7.2 設計方針</p> <p>緊急停止失敗時に発電用原子炉を未臨界にするための設備のうち、原子炉冷却材圧力バウンダリ及び原子炉格納容器の健全性を維持するとともに、発電用原子炉を未臨界に移行し、炉心の著しい損傷を防止するための設備として、ATWS緩和設備（代替制御棒挿入機能）、ATWS緩和設備（代替再循環系ポンプトリップ機能）及びほう酸水注入系を設ける。</p> <p>なお、原子炉緊急停止失敗時に自動減圧系が作動すると、<u>高圧炉心スプレイ系、残留熱除去系（低圧注水系）及び低圧炉心スプレイ系</u>から大量の冷水が注水され、出力の急激な上昇につながるため、<u>自動減圧系の起動阻止スイッチ</u>により<u>自動減圧系及び過渡時自動減圧機能</u>による自動減圧を阻止する。</p>	<p>b) 上記1の「発電用原子炉の運転を緊急に停止することができない事象が発生するおそれがある場合」には、化学体積制御設備又は非常用炉心冷却設備による十分な量のほう酸水注入を実施する設備を整備すること。</p> <p>3.1.1 適合方針</p> <p>運転時の異常な過渡変化時において発電用原子炉の運転を緊急に停止することができない事象が発生するおそれがある場合又は当該事象が発生した場合においても炉心の著しい損傷を防止するため、原子炉冷却材圧力バウンダリ及び原子炉格納容器の健全性を維持するとともに、発電用原子炉を未臨界に移行するために必要な重大事故等対処設備を設置する。</p> <p>緊急停止失敗時に発電用原子炉を未臨界にするための設備の説明図及び系統概要図を第3.1-1図から第3.1-3図に示す。</p> <p>3.1.1.1 重大事故等対処設備</p> <p>緊急停止失敗時に発電用原子炉を未臨界にするための設備のうち、原子炉冷却材圧力バウンダリ及び原子炉格納容器の健全性を維持するとともに、発電用原子炉を未臨界に移行し、炉心の著しい損傷を防止するための設備として、ATWS緩和設備（代替制御棒挿入機能）、ATWS緩和設備（代替原子炉再循環ポンプトリップ機能）及びほう酸水注入系を設ける。</p> <p>なお、原子炉緊急停止失敗時に自動減圧系が作動すると、<u>高圧炉心スプレイ系、残留熱除去系（低圧注水モード）及び低圧炉心スプレイ系</u>から大量の冷水が注水され出力の急激な上昇につながるため、<u>自動減圧起動阻止スイッチ</u>及び代替自動減圧起動阻止スイッチにより<u>自動減圧系及び代替自動減圧ロジック（代替自動減圧機能）</u>による自動減圧を阻止する。<u>自動減圧起動阻止スイッチ</u>及び代替自動減圧起動阻止スイッチについては、「3.3 原子炉冷却材圧力バウンダリを減圧するための設備」に記載する。</p>	<p>備考</p> <p>・設備の相違 【柏崎6/7】 島根2号炉では、原子炉緊急停止失敗時において、格納容器圧力高により高圧炉心スプレイ系、残留熱除去系及び低圧炉心スプレイ系が自動起動する（以下、①の相違）</p> <p>・設備の相違 【柏崎6/7、東海第二】 柏崎6/7、東海第二は</p>

柏崎刈羽原子力発電所 6 / 7号炉 (2017. 12. 20 版)	東海第二発電所 (2018. 9. 18 版)	島根原子力発電所 2号炉	備考
<p>(1) フロントライン系故障時に用いる設備</p> <p>a. ATWS 緩和設備（代替制御棒挿入機能）による制御棒緊急挿入</p> <p>発電用原子炉が運転を緊急に停止していなければならない状況にもかかわらず、原子炉出力、原子炉圧力等のパラメータの変化から緊急停止していないことが推定される場合の重大事故等対処設備として、ATWS 緩和設備（代替制御棒挿入機能）を使用する。</p> <p>ATWS 緩和設備（代替制御棒挿入機能）は、検出器（原子炉圧力及び原子炉水位）、論理回路、代替制御棒挿入機能用電磁弁等で構成し、原子炉圧力高又は原子炉水位低（レベル2）の信号により、全制御棒を全挿入させて発電用原子炉を未臨界にできる設計とする。また、ATWS 緩和設備（代替制御棒挿入機能）は、中央制御室の操作スイッチを手動で操作することで作動させることができる設計とする。</p> <p>主要な設備は、以下のとおりとする。</p> <ul style="list-style-type: none"> <li>• ATWS 緩和設備（代替制御棒挿入機能）</li> </ul>	<p>(1) フロントライン系故障時に用いる設備</p> <p>a. ATWS 緩和設備（代替制御棒挿入機能）による制御棒緊急挿入</p> <p>発電用原子炉が運転を緊急に停止していなければならない状況にもかかわらず、原子炉出力、原子炉圧力等のパラメータの変化から緊急停止していないことが推定される場合の重大事故等対処設備として、ATWS 緩和設備（代替制御棒挿入機能）を使用する。</p> <p>ATWS 緩和設備（代替制御棒挿入機能）は、検出器（原子炉圧力及び原子炉水位）、論理回路、代替制御棒挿入機能用電磁弁等で構成し、原子炉圧力高又は原子炉水位異常低下（レベル2）の信号により、全制御棒を全挿入させて発電用原子炉を未臨界にできる設計とする。また、ATWS 緩和設備（代替制御棒挿入機能）は、中央制御室の操作スイッチを手動で操作することで作動させることができる設計とする。</p> <p>主要な設備は、以下のとおりとする。</p> <ul style="list-style-type: none"> <li>• ATWS 緩和設備（代替制御棒挿入機能）</li> <li>• <u>ATWS 緩和設備（代替制御棒挿入機能）手動スイッチ</u></li> </ul>	<p>(1) フロントライン系故障時に用いる設備</p> <p>a. ATWS 緩和設備（代替制御棒挿入機能）による制御棒緊急挿入</p> <p>発電用原子炉が運転を緊急に停止していなければならない状況にもかかわらず、原子炉出力、原子炉圧力等のパラメータの変化から緊急停止していないことが推定される場合の重大事故等対処設備として、ATWS 緩和設備（代替制御棒挿入機能）を使用する。</p> <p>ATWS 緩和設備（代替制御棒挿入機能）は、検出器（原子炉圧力及び原子炉水位）、論理回路、代替制御棒挿入機能用電磁弁等で構成し、原子炉圧力高又は原子炉水位低（レベル2）の信号により、全制御棒を全挿入させて発電用原子炉を未臨界にできる設計とする。また、ATWS 緩和設備（代替制御棒挿入機能）は、中央制御室の操作スイッチを手動で操作することで作動させることができる設計とする。</p> <p>主要な設備は、以下のとおりとする。</p> <ul style="list-style-type: none"> <li>• ATWS 緩和設備（代替制御棒挿入機能）</li> </ul>	<p>起動阻止スイッチ1つで、自動減圧系及び代替自動減圧ロジック（代替自動減圧機能）を起動阻止する設計としているが、島根2号炉は自動減圧系、代替自動減圧ロジック（代替自動減圧機能）の各々に阻止スイッチを設置している（以下、②の相違）</p> <p>• 記載方針の相違</p> <p><b>【東海第二】</b></p> <p>島根2号炉は、手動スイッチをATWS 緩和設備（代替制御棒挿入機能）の一部として整理</p>

柏崎刈羽原子力発電所 6 / 7号炉 (2017. 12. 20 版)	東海第二発電所 (2018. 9. 18 版)	島根原子力発電所 2号炉	備考
<p>その他、<u>設計基準対象施設である制御棒駆動系水圧制御ユニット及び設計基準事故対処設備である制御棒、制御棒駆動機構（水圧駆動）を重大事故等対処設備として使用し、設計基準事故対処設備である非常用交流電源設備を重大事故等対処設備（設計基準拡張）として使用する。</u></p> <p>b. <u>原子炉冷却材再循環ポンプ停止による原子炉出力抑制</u></p> <p>発電用原子炉が運転を緊急に停止していなければならない状況にもかかわらず、原子炉出力、原子炉圧力等のパラメータの変化から緊急停止していないことが推定される場合の重大事故等対処設備として、ATWS 緩和設備（<u>代替冷却材再循環ポンプ・トリップ機能</u>）を使用する。</p> <p>ATWS 緩和設備（<u>代替冷却材再循環ポンプ・トリップ機能</u>）は、検出器（原子炉圧力及び原子炉水位）、論理回路、<u>原子炉冷却材再循環ポンプ可変周波数電源装置（停止に必要な部位）</u>等で構成し、原子炉圧力高又は<u>原子炉水位低（レベル3）</u>の信号により<u>冷却材再循環ポンプ 4 台</u>を自動停止し、<u>原子炉水位低（レベル2）</u>の信号により<u>冷却材再循環ポンプ 6 台</u>を自動停止させて、発電用原子炉の出力を制御できる設計とする。</p>	<p>・<u>制御棒（6.1.2 原子炉停止系）</u>  ・<u>制御棒駆動機構（6.1.2 原子炉停止系）</u>  ・<u>制御棒駆動系水圧制御ユニット（6.1.2 原子炉停止系）</u></p> <p>その他、<u>設計基準事故対処設備である非常用交流電源設備を重大事故等対処設備として使用する。</u></p> <p>b. <u>再循環系ポンプ停止による原子炉出力抑制</u></p> <p>発電用原子炉が運転を緊急に停止していなければならない状況にもかかわらず、原子炉出力、原子炉圧力等のパラメータの変化から緊急停止していないことが推定される場合の重大事故等対処設備として、ATWS 緩和設備（<u>代替再循環系ポンプトリップ機能</u>）を使用する。</p> <p>ATWS 緩和設備（<u>代替再循環系ポンプトリップ機能</u>）は、検出器（原子炉圧力及び原子炉水位）、論理回路、<u>再循環系ポンプ遮断器及び低速度用電源装置遮断器</u>で構成し、原子炉圧力高又は<u>原子炉水位異常低下（レベル2）</u>の信号により<u>再循環系ポンプ 2 台</u>を自動停止させて、発電用原子炉の出力を抑制できる設計とする。</p>	<p>・<u>制御棒</u>  ・<u>制御棒駆動機構</u>  ・<u>制御棒駆動水圧系水圧制御ユニット</u></p> <p>その他、<u>設計基準事故対処設備である非常用交流電源設備を重大事故等対処設備(設計基準拡張)として使用する。</u></p> <p>b. <u>原子炉再循環ポンプ停止による原子炉出力抑制</u></p> <p>発電用原子炉が運転を緊急に停止していなければならない状況にもかかわらず、原子炉出力、原子炉圧力等のパラメータの変化から緊急停止していないことが推定される場合の重大事故等対処設備として、ATWS 緩和設備（<u>代替原子炉再循環ポンプトリップ機能</u>）を使用する。</p> <p>ATWS 緩和設備（<u>代替原子炉再循環ポンプトリップ機能</u>）は、検出器（原子炉圧力及び原子炉水位）、論理回路、<u>原子炉再循環ポンプトリップ遮断器等</u>で構成し、原子炉圧力高又は<u>原子炉水位低（レベル2）</u>の信号により、<u>原子炉再循環ポンプ 2 台</u>を自動停止させて、発電用原子炉の出力を制御できる設計とする。</p>	<p>・記載構成の相違  <b>【柏崎 6/7】</b>  島根 2 号炉は、制御棒、制御棒駆動機構、制御棒駆動水圧系水圧制御ユニットを主要設備として整理</p> <p>・設備の相違  <b>【柏崎 6/7】</b>  柏崎 6/7 は A B W R であり、電動駆動を有するため、水圧駆動を識別しているが、島根 2 号炉は B W R であり水圧駆動のみのため、識別をしていない（以下、③の相違）</p> <p>・設備の相違  <b>【柏崎 6/7】</b>  柏崎 6/7 号炉は A B W R であり、原子炉冷却材再循環ポンプは慣性が小さく、10 台全台を同時に停止させると冷却能力の低下を招くことから、原子炉水位低（レベル3）の信号により、原子炉冷却材再循環</p>

柏崎刈羽原子力発電所 6 / 7号炉 (2017. 12. 20 版)	東海第二発電所 (2018. 9. 18 版)	島根原子力発電所 2号炉	備考
<p>また、ATWS 緩和設備（<u>代替冷却材再循環ポンプ・トリップ機能</u>）は、自動で停止しない場合に、中央制御室の操作スイッチを手動で操作することで、<u>冷却材再循環ポンプ</u>を停止させることができる設計とする。</p> <p>主要な設備は、以下のとおりとする。</p> <ul style="list-style-type: none"> <li>• ATWS 緩和設備（<u>代替冷却材再循環ポンプ・トリップ機能</u>）</li> </ul>	<p>また、ATWS 緩和設備（<u>代替再循環系ポンプトリップ機能</u>）は、自動で停止しない場合に、中央制御室の操作スイッチを手動で操作することで、<u>再循環系ポンプ</u>を停止させることができる設計とする。</p> <p>主要な設備は、以下のとおりとする。</p> <ul style="list-style-type: none"> <li>• ATWS 緩和設備（<u>代替再循環系ポンプトリップ機能</u>）</li> <li>• <u>再循環系ポンプ遮断器手動スイッチ</u></li> <li>• <u>低速度用電源装置遮断器手動スイッチ</u></li> </ul>	<p>また、ATWS 緩和設備（<u>代替原子炉再循環ポンプトリップ機能</u>）は、自動で停止しない場合に、中央制御室の操作スイッチを手動で操作することで、<u>原子炉再循環ポンプ</u>を停止させることができる設計とする。</p> <p>主要な設備は、以下のとおりとする。</p> <ul style="list-style-type: none"> <li>• ATWS 緩和設備（<u>代替原子炉再循環ポンプトリップ機能</u>）</li> </ul>	<p>ポンプ 4 台を自動停止し、原子炉水位低（レベル 2）の信号により、原子炉冷却材再循環ポンプ 6 台を自動停止する設計としているが、島根 2 号炉は原子炉再循環ポンプの電動機の電源が喪失後、炉心冷却水流量が急激に減少しないように十分な慣性を有する設計としており、原子炉水位低（レベル 2）で原子炉再循環ポンプ 2 台を停止させる設計としている（以下、④の相違）</p> <p>【東海第二】</p> <p>東海第二は、再循環流量を流量制御弁の開度調整で行っており、低出力では低速度用電源、ある出力以上では所内高圧母線電源に切替えて使用しているが、島根 2 号炉は原子炉再循環ポンプの速度を制御することで再循環流量を調整している（以下、⑤の相違）</p> <p>・記載方針の相違</p> <p>【東海第二】</p>

柏崎刈羽原子力発電所 6 / 7号炉 (2017. 12. 20 版)	東海第二発電所 (2018. 9. 18 版)	島根原子力発電所 2号炉	備考
<p>その他，設計基準事故対処設備である非常用交流電源設備を重大事故等対処設備（設計基準拡張）として使用する。</p> <p>c. ほう酸水注入 原子炉緊急停止系の機能が喪失した場合の重大事故等対処設備として，ほう酸水注入系を使用する。 ほう酸水注入系は，ほう酸水注入系ポンプ，ほう酸水注入系貯蔵タンク，配管・弁類，計測制御装置等で構成し，ほう酸水注入系ポンプにより，ほう酸水を高圧炉心注水系等を経由して原子炉圧力容器へ注入することで，発電用原子炉を未臨界にできる設計とする。</p> <p>主要な設備は，以下のとおりとする。 ・ほう酸水注入系ポンプ ・ほう酸水注入系貯蔵タンク 本系統の流路として，ほう酸水注入系の配管及び弁並びに高圧炉心注水系の配管，弁及びスパーージャを重大事故等対処</p>	<p>その他，設計基準事故対処設備である非常用交流電源設備を重大事故等対処設備として使用する。</p> <p>c. <u>自動減圧系の起動阻止スイッチによる原子炉出力急上昇防止運転時の異常な過渡変化時において発電用原子炉の運転を緊急に停止することが出来ない事象が発生した場合に，自動減圧系の起動阻止スイッチを2個作動させることで発電用原子炉の自動による減圧を防止する設計とする。</u></p> <p>主要な設備は，以下のとおりとする。 ・自動減圧系の起動阻止スイッチ その他，設計基準事故対処設備である非常用交流電源設備を重大事故等対処設備として使用する。</p> <p>d. ほう酸水注入 原子炉緊急停止系の機能が喪失した場合の重大事故等対処設備として，ほう酸水注入系を使用する。 ほう酸水注入系は，ほう酸水注入ポンプ，ほう酸水貯蔵タンク，配管・弁類，計測制御装置等で構成し，ほう酸水注入ポンプにより，ほう酸水を原子炉圧力容器へ注入することで，発電用原子炉を未臨界にできる設計とする。</p> <p>主要な設備は，以下のとおりとする。 ・ほう酸水注入ポンプ ・ほう酸水貯蔵タンク 本系統の流路として，ほう酸水注入系の配管及び弁を重大事故等対処設備として使用する。</p>	<p>その他，設計基準事故対処設備である非常用交流電源設備を重大事故等対処設備（設計基準拡張）として使用する。</p> <p>c. ほう酸水注入 原子炉保護系，制御棒，制御棒駆動機構，制御棒駆動水圧系水圧制御ユニットの機能が喪失した場合の重大事故等対処設備として，ほう酸水注入系を使用する。 ほう酸水注入系は，ほう酸水注入ポンプ，ほう酸水貯蔵タンク，配管・弁類，計測制御装置等で構成し，ほう酸水注入ポンプにより，ほう酸水を原子炉圧力容器へ注入することで，発電用原子炉を未臨界にできる設計とする。</p> <p>主要な設備は，以下のとおりとする。 ・ほう酸水注入ポンプ ・ほう酸水貯蔵タンク 本系統の流路として，ほう酸水注入系の配管及び弁並びに差圧検出・ほう酸水注入系配管を重大事故等対処設備として</p>	<p>島根2号炉は，手動スイッチをATWS緩和設備（代替原子炉再循環ポンプトリップ機能）の一部として整理</p> <p>・記載方針の相違 【東海第二】 ②の相違 島根2号炉は，自動減圧起動阻止スイッチ及び代替自動減圧起動阻止スイッチを46条で記載する整理としている</p> <p>・記載方針の相違 【東海第二】 ②の相違 島根2号炉は，自動減圧起動阻止スイッチ及び代替自動減圧起動阻止スイッチを46条で記載する整理としている</p> <p>・設備の相違 【柏崎6/7】 島根2号炉は高圧炉心注水系を経由せず，炉心底部から注入する（以下，⑥の相違）</p> <p>・設備の相違</p>



柏崎刈羽原子力発電所 6/7号炉 (2017.12.20版)	東海第二発電所 (2018.9.18版)	島根原子力発電所 2号炉	備考
<p>設備として使用する。</p> <p>その他、設計基準対象施設である原子炉圧力容器を重大事故等対処設備として使用し、設計基準事故対処設備である非常用交流電源設備を重大事故等対処設備（設計基準拡張）として使用する。</p> <p>緊急停止失敗時に発電用原子炉を未臨界にするための設備の主要機器仕様を第3.1-1表に示す。</p> <p>原子炉圧力容器については、「3.20 原子炉圧力容器」に記載する。</p> <p>非常用交流電源設備については、「3.14 電源設備」に記載する。</p> <p>3.1.1.1.1 多様性、位置的分散</p> <p>基本方針については、「2.3.1 多様性、位置的分散、悪影響防止等」に示す。</p> <p><u>ATWS 緩和設備（代替制御棒挿入機能）は、原子炉緊急停止系と共通要因によって同時に機能を損なわないよう、論理回路をアナログ回路で構築することで、デジタル回路で構築する原子炉緊急停止系に対して多様性を有する設計とする。</u></p> <p>ATWS 緩和設備（代替制御棒挿入機能）は、検出器から代替制御棒挿入機能用電磁弁まで<u>原子炉緊急停止系</u>に対して独立</p>	<p>その他、設計基準対象施設である原子炉圧力容器及び非常用交流電源設備を重大事故等対処設備として使用する。</p> <p>原子炉圧力容器については、「3.4 原子炉圧力容器」に記載する。</p> <p>非常用交流電源設備については、「10.1 非常用電源設備」に記載する。</p> <p>6.7.2.1 多様性、位置的分散</p> <p>基本方針については、「1.1.7.1 多様性、位置的分散、悪影響防止等」に示す。</p> <p>A T W S緩和設備（代替制御棒挿入機能）の電源は、<u>所内常設直流電源設備</u>から給電することで、非常用交流電源設備から給電する<u>原子炉緊急停止系</u>の論理回路の交流電源に対して多様性を有する設計とする。</p> <p>A T W S緩和設備（代替制御棒挿入機能）は、検出器から代替制御棒挿入機能用電磁弁まで<u>原子炉緊急停止系</u>に対して独立</p>	<p>使用する。</p> <p>その他、設計基準対象施設である原子炉圧力容器を重大事故等対処設備として使用し、<u>設計基準事故対処設備である非常用交流電源設備を重大事故等対処設備（設計基準拡張）として使用する。</u></p> <p><u>緊急停止失敗時に発電用原子炉を未臨界にするための設備の主要機器仕様を第3.1-1表に示す。</u></p> <p>原子炉圧力容器については、「3.20 原子炉圧力容器」に記載する。</p> <p>非常用交流電源設備については、「3.14 電源設備」に記載する。</p> <p>3.1.1.1.1多様性、位置的分散</p> <p>基本方針については、「2.3.1 多様性、位置的分散、悪影響防止等」に示す。</p> <p><u>A T W S緩和設備（代替制御棒挿入機能）の論理回路の電源は、非常用直流電源設備から給電することで、非常用交流電源設備から給電する原子炉保護系の論理回路の交流電源に対して多様性を有する設計とする。</u></p> <p>A T W S緩和設備（代替制御棒挿入機能）は、検出器から代替制御棒挿入機能用電磁弁まで<u>原子炉保護系</u>に対して独立</p>	<p>【柏崎 6/7】 ⑥の相違</p> <p>・設備の相違 【柏崎 6/7】 島根 2号炉の原子炉保護系はデジタルではなく、アナログである（以下、⑦の相違）</p> <p>・記載内容の相違 【柏崎 6/7】 島根 2号炉の A T W S緩和設備は直流電源から給電しており、原子炉保護系は交流電源から給電していることから、電源の多様性を図っている。柏崎 6/7 と電源構成の違いはない（以下、⑧の相違）</p>

柏崎刈羽原子力発電所 6/7号炉 (2017.12.20版)	東海第二発電所 (2018.9.18版)	島根原子力発電所 2号炉	備考
<p>した構成とすることで、<u>原子炉緊急停止系</u>と共通要因によって同時に機能を損なわない設計とする。</p> <p>また、ATWS 緩和設備（代替制御棒挿入機能）は、<u>原子炉緊急停止系</u>の電源と電氣的に分離することで、共通要因によって同時に機能を損なわない設計とする。</p> <p><u>ATWS 緩和設備（代替冷却材再循環ポンプ・トリップ機能）は、原子炉緊急停止系と共通要因によって同時に機能を損なわないよう、論理回路をアナログ回路で構築することで、デジタル回路で構築する原子炉緊急停止系に対して多様性を有する設計とする。</u></p> <p>ATWS 緩和設備（代替冷却材再循環ポンプ・トリップ機能）は、検出器から<u>原子炉冷却材再循環ポンプ可変周波数電源装置（停止に必要な部位）</u>まで原子炉緊急停止系に対して独立した構成とすることで、共通要因によって同時に機能を損なわない設計とする。</p> <p>また、ATWS 緩和設備（代替冷却材再循環ポンプ・トリップ機能）は、<u>原子炉緊急停止系</u>の電源と電氣的に分離することで、<u>原子炉緊急停止系</u>と共通要因によって同時に機能を損なわない設計とする。</p> <p>ほう酸水注入系は、制御棒、制御棒駆動機構、<u>（水圧駆動）及び制御棒駆動系水圧制御ユニット</u>と共通要因によって同時に機能を損なわないよう、<u>ほう酸水注入系ポンプ</u>を非常用交流電源設備からの給電により駆動することで、アキュムレータにより駆動する制御棒、制御棒駆動機構、<u>（水圧駆動）及び制御棒駆動系水圧制御ユニット</u>に対して多様性を有する設計とする。</p> <p>ほう酸水注入系ポンプ及びほう酸水注入系貯蔵タンクは、<u>原子炉建屋原子炉区域内の制御棒、制御棒駆動機構（水圧駆動）及び制御棒駆動系水圧制御ユニット</u>と異なる区画に設置することで、制御棒、制御棒駆動機構、<u>（水圧駆動）及び制御棒駆動系水圧制御ユニット</u>と共通要因によって同時に機能を損なわないよう位置的分散を図る設計とする。</p>	<p>した構成とすることで、<u>原子炉緊急停止系</u>と共通要因によって同時に機能を損なわない設計とする。</p> <p>また、ATWS 緩和設備（代替制御棒挿入機能）は、<u>原子炉緊急停止系</u>の電源と電氣的に分離することで、共通要因によって同時に機能を損なわない設計とする。</p> <p>ATWS 緩和設備（代替再循環系ポンプトリップ機能）の電源は、<u>所内常設直流電源設備</u>から給電することで、非常用交流電源設備から給電する<u>原子炉緊急停止系</u>の論理回路の交流電源に対して多様性を有する設計とする。</p> <p>ATWS 緩和設備（代替再循環系ポンプトリップ機能）は、検出器から<u>再循環系ポンプ遮断器及び低速度用電源装置遮断器</u>まで原子炉緊急停止系に対して独立した構成とすることで、共通要因によって同時に機能を損なわない設計とする。</p> <p>また、ATWS 緩和設備（代替再循環系ポンプトリップ機能）は、<u>原子炉緊急停止系</u>の電源と電氣的に分離することで、<u>原子炉緊急停止系</u>と共通要因によって同時に機能を損なわない設計とする。</p> <p>ほう酸水注入系は、制御棒、制御棒駆動機構及び<u>制御棒駆動系水圧制御ユニット</u>と共通要因によって同時に機能を損なわないよう、ほう酸水注入ポンプを非常用交流電源設備からの給電により駆動することで、アキュムレータにより駆動する制御棒、制御棒駆動機構及び<u>制御棒駆動系水圧制御ユニット</u>に対して多様性を有する設計とする。</p> <p>ほう酸水注入ポンプ及びほう酸水貯蔵タンクは、<u>原子炉建屋原子炉棟内の制御棒、制御棒駆動機構及び制御棒駆動系水圧制御ユニット</u>と異なる区画に設置することで、制御棒、制御棒駆動機構及び<u>制御棒駆動系水圧制御ユニット</u>と共通要因によって同時に機能を損なわないよう位置的分散を図る設計とする。</p>	<p>した構成とすることで、<u>原子炉保護系</u>と共通要因によって同時に機能を損なわない設計とする。</p> <p>また、ATWS 緩和設備（代替制御棒挿入機能）は、<u>原子炉保護系</u>の電源と電氣的に分離することで、共通要因によって同時に機能を損なわない設計とする。</p> <p><u>ATWS 緩和設備（代替原子炉再循環ポンプトリップ機能）の論理回路の電源は、非常用直流電源設備から給電することで、非常用交流電源設備から給電する原子炉保護系の論理回路の交流電源に対して多様性を有する設計とする。</u></p> <p>ATWS 緩和設備（代替原子炉再循環ポンプトリップ機能）は、検出器から<u>原子炉再循環ポンプトリップ遮断器</u>まで原子炉保護系に対して独立した構成とすることで、共通要因によって同時に機能を損なわない設計とする。</p> <p>また、ATWS 緩和設備（代替原子炉再循環ポンプトリップ機能）は、<u>原子炉保護系</u>の電源と電氣的に分離することで、<u>原子炉保護系</u>と共通要因によって同時に機能を損なわない設計とする。</p> <p>ほう酸水注入系は、制御棒、制御棒駆動機構及び<u>制御棒駆動系水圧系水圧制御ユニット</u>と共通要因によって同時に機能を損なわないよう、<u>ほう酸水注入ポンプ</u>を非常用交流電源設備からの給電により駆動することで、アキュムレータにより駆動する制御棒、制御棒駆動機構及び<u>制御棒駆動系水圧系水圧制御ユニット</u>に対して多様性を有する設計とする。</p> <p>ほう酸水注入ポンプ及びほう酸水貯蔵タンクは、<u>原子炉建物原子炉棟内の制御棒、制御棒駆動機構及び制御棒駆動系水圧系水圧制御ユニット</u>と異なる区画に設置することで、制御棒、制御棒駆動機構及び<u>制御棒駆動系水圧系水圧制御ユニット</u>と共通要因によって同時に機能を損なわないよう位置的分散を図る設計とする。</p>	<p>・設備の相違 【柏崎 6/7】 ⑦の相違</p> <p>・設備の相違 【柏崎 6/7】 ⑧の相違</p> <p>・設備の相違 【柏崎 6/7】 ④の相違 【東海第二】 ⑤の相違</p> <p>・設備の相違 【柏崎 6/7】 ③の相違</p> <p>・設備の相違 【柏崎 6/7】 ③の相違</p> <p>・設備の相違 【柏崎 6/7】 ③の相違</p>

柏崎刈羽原子力発電所 6 / 7号炉 (2017. 12. 20 版)	東海第二発電所 (2018. 9. 18 版)	島根原子力発電所 2号炉	備考
<p>3.1.1.1.2 悪影響防止</p> <p>基本方針については、「2.3.1 多様性, 位置的分散, 悪影響防止等」に示す。</p> <p>ATWS 緩和設備 (代替制御棒挿入機能) は, 検出器から代替制御棒挿入機能用電磁弁まで, <u>原子炉緊急停止系</u>に対して独立した構成とすることで, <u>原子炉緊急停止系</u>に悪影響を及ぼさない設計とする。また, ATWS 緩和設備 (代替制御棒挿入機能) は, <u>原子炉緊急停止系</u>の電源と電氣的に分離することで, <u>原子炉緊急停止系</u>に悪影響を及ぼさない設計とする。</p> <p>ATWS 緩和設備 (代替冷却材再循環ポンプ・トリップ機能) は, 検出器から<u>原子炉冷却材再循環ポンプ可変周波数電源装置 (停止に必要な部位)</u>まで, <u>原子炉緊急停止系</u>に対して独立した構成とすることで, <u>原子炉緊急停止系</u>に悪影響を及ぼさない設計とする。また, ATWS 緩和設備 (代替冷却材再循環ポンプ・トリップ機能) は, <u>原子炉緊急停止系</u>の電源と電氣的に分離することで, <u>原子炉緊急停止系</u>に悪影響を及ぼさない設計とする。</p> <p>ほう酸水注入系は, 設計基準事故対処設備として使用する場合と同じ系統構成で, 重大事故等対処設備として使用することにより, 他の設備に悪影響を及ぼさない設計とする。</p> <p>3.1.1.1.3 容量等</p> <p>基本方針については、「2.3.2 容量等」に示す。</p> <p>緊急停止失敗時に発電用原子炉を未臨界にするための設備として使用する ATWS 緩和設備 (代替制御棒挿入機能) は, 想定される重大事故等時において, 原子炉圧力高の信号又は原</p>	<p>6.7.2.2 悪影響防止</p> <p>基本方針については、「1.1.7.1 多様性, 位置的分散, 悪影響防止等」に示す。</p> <p>A T W S緩和設備 (代替制御棒挿入機能) は, 検出器から代替制御棒挿入機能用電磁弁まで, <u>原子炉緊急停止系</u>に対して独立した構成とすることで, <u>原子炉緊急停止系</u>に悪影響を及ぼさない設計とする。また, A T W S緩和設備 (代替制御棒挿入機能) は, <u>原子炉緊急停止系</u>の電源と電氣的に分離することで, <u>原子炉緊急停止系</u>に悪影響を及ぼさない設計とする。</p> <p>A T W S緩和設備 (代替制御棒挿入機能) により動作する制御棒, 制御棒駆動機構及び制御棒駆動系水圧制御ユニットは, 設計基準事故対処設備として使用する場合と同じ系統構成で重大事故等対処設備として使用することで, 他の設備に悪影響を及ぼさない設計とする。</p> <p>A T W S緩和設備 (代替再循環系ポンプトリップ機能) は, 検出器から再循環系ポンプ遮断器及び低速度用電源装置遮断器まで, <u>原子炉緊急停止系</u>に対して独立した構成とすることで, <u>原子炉緊急停止系</u>に悪影響を及ぼさない設計とする。また, A T W S緩和設備 (代替再循環系ポンプトリップ機能) は, <u>原子炉緊急停止系</u>の電源と電氣的に分離することで, <u>原子炉緊急停止系</u>に悪影響を及ぼさない設計とする。</p> <p>ほう酸水注入系は, 設計基準対象施設として使用する場合と同じ系統構成で, 重大事故等対処設備として使用することにより, 他の設備に悪影響を及ぼさない設計とする。</p> <p>自動減圧系の起動阻止スイッチは, 過渡時自動減圧機能と自動減圧系で阻止スイッチ (ハードスイッチ) を共用しているが, <u>スイッチの接点で分離することで, 自動減圧系に悪影響を及ぼさない設計とする。</u></p> <p>6.7.2.3 容量等</p> <p>基本方針については、「1.1.7.2 容量等」に示す。</p> <p>緊急停止失敗時に発電用原子炉を未臨界にするための設備として使用する A T W S緩和設備 (代替制御棒挿入機能) は, 想定される重大事故等時において, 原子炉圧力高の信号又は原子</p>	<p>3.1.1.1.2 悪影響防止</p> <p>基本方針については、「2.3.1 多様性, 位置的分散, 悪影響防止等」に示す。</p> <p>A T W S緩和設備 (代替制御棒挿入機能) は, 検出器から代替制御棒挿入機能用電磁弁まで, <u>原子炉保護系</u>に対して独立した構成とすることで, <u>原子炉保護系</u>に悪影響を及ぼさない設計とする。また, A T W S緩和設備 (代替制御棒挿入機能) は, <u>原子炉保護系</u>の電源と電氣的に分離することで, <u>原子炉保護系</u>に悪影響を及ぼさない設計とする。</p> <p><u>A T W S緩和設備 (代替制御棒挿入機能) により動作する制御棒, 制御棒駆動機構及び制御棒駆動水圧系水圧制御ユニットは, 設計基準事故対処設備として使用する場合と同じ系統構成で重大事故等対処設備として使用することで, 他の設備に悪影響を及ぼさない設計とする。</u></p> <p>A T W S緩和設備 (代替原子炉再循環ポンプトリップ機能) は, 検出器から<u>原子炉再循環ポンプトリップ遮断器</u>まで<u>原子炉保護系</u>に対して独立した構成とすることで, <u>原子炉保護系</u>に悪影響を及ぼさない設計とする。また, A T W S緩和設備 (代替原子炉再循環ポンプトリップ機能) は, <u>原子炉保護系</u>の電源と電氣的に分離することで, <u>原子炉保護系</u>に悪影響を及ぼさない設計とする。</p> <p>ほう酸水注入系は, 設計基準対象施設として使用する場合と同じ系統構成で, 重大事故等対処設備として使用することにより, 他の設備に悪影響を及ぼさない設計とする。</p> <p>3.1.1.1.3 容量等</p> <p>基本方針については、「2.3.2 容量等」に示す。</p> <p>緊急停止失敗時に発電用原子炉を未臨界にするための設備として使用する A T W S緩和設備 (代替制御棒挿入機能) は, 想定される重大事故等時において, 原子炉圧力高の信号又は</p>	<p>備考</p> <ul style="list-style-type: none"> <li>・記載構成の相違</li> <li>【柏崎 6/7】</li> <li>島根 2 号炉は, 制御棒, 制御棒駆動機構, 制御棒駆動水圧系水圧制御ユニットを主要設備として整理</li> <li>・設備の相違</li> <li>【柏崎 6/7】</li> <li>④の相違</li> <li>【東海第二】</li> <li>⑤の相違</li> <li>・記載方針の相違</li> <li>【東海第二】</li> <li>島根 2 号炉は, 自動減圧起動阻止スイッチ及び代替自動減圧起動阻止スイッチを 46 条で記載する整理としている</li> </ul>

柏崎刈羽原子力発電所 6/7号炉 (2017.12.20版)	東海第二発電所 (2018.9.18版)	島根原子力発電所 2号炉	備考
<p>子炉水位低(レベル2)の信号の計器誤差を考慮して確実に作動する設計とする。</p> <p>緊急停止失敗時に発電用原子炉を未臨界にするための設備として使用するATWS緩和設備(代替冷却材再循環ポンプ・トリップ機能)は、想定される重大事故等時において、<u>原子炉水位低(レベル2, レベル3)及び原子炉圧力高の信号の計器誤差を考慮して確実に作動する設計とする。</u></p> <p><u>ATWS緩和設備(代替冷却材再循環ポンプ・トリップ機能)</u>は、炉心流量の急激な減少を緩和させるため、<u>原子炉圧力高又は原子炉水位低(レベル3)の信号により冷却材再循環ポンプ4台を自動停止し、原子炉水位低(レベル2)の信号により冷却材再循環ポンプ6台を自動停止する設計とする。</u></p> <p><u>ほう酸水注入系ポンプ及びほう酸水注入系貯蔵タンク</u>は、設計基準事故対処設備としての仕様が、想定される重大事故等時において、発電用原子炉を未臨界にするために必要な負の反応度添加率を確保するための容量に対して十分であるため、設計基準事故対処設備と同仕様で設計する。</p> <p>3.1.1.1.4 環境条件等</p> <p>基本方針については、「2.3.3 環境条件等」に示す。</p> <p>ATWS緩和設備(代替制御棒挿入機能)は、中央制御室及び<u>原子炉建屋原子炉区域内</u>に設置し、想定される重大事故等時における環境条件を考慮した設計とする。</p> <p>ATWS緩和設備(代替制御棒挿入機能)の操作は、想定される重大事故等時において、中央制御室で可能な設計とする。</p>	<p><u>炉水位異常低下(レベル2)の信号の計器誤差を考慮して確実に作動する設計とする。</u></p> <p><u>制御棒駆動系水圧制御ユニット</u>は、設計基準事故対処設備としての仕様が重大事故等時において、発電用原子炉を未臨界にするために必要な制御棒を全挿入することが可能な駆動水を有する容量に対して十分であるため、設計基準事故対処設備と同仕様で設計する。</p> <p>緊急停止失敗時に発電用原子炉を未臨界にするための設備として使用するATWS緩和設備(代替再循環系ポンプトリップ機能)は、想定される重大事故等時において、<u>原子炉圧力高又は原子炉水位異常低下(レベル2)信号の計器誤差を考慮して確実に作動させることで、再循環系ポンプ2台を自動停止する設計とする。</u></p> <p><u>ほう酸水注入ポンプ及びほう酸水貯蔵タンク</u>は、設計基準事故対処設備としての仕様が、想定される重大事故等時において、発電用原子炉を未臨界にするために必要な負の反応度添加率を確保するための容量に対して十分であるため、設計基準事故対処設備と同仕様で設計する。</p> <p>6.7.2.4 環境条件等</p> <p>基本方針については、「1.1.7.3 環境条件等」に示す。</p> <p>ATWS緩和設備(代替制御棒挿入機能)は、中央制御室、<u>原子炉建屋付属棟及び原子炉建屋原子炉棟内</u>に設置し、想定される重大事故等時における環境条件を考慮した設計とする。</p> <p>ATWS緩和設備(代替制御棒挿入機能)の操作は、想定される重大事故等時において、中央制御室で可能な設計とする。</p> <p>ATWS緩和設備(代替制御棒挿入機能)により動作する制御棒、<u>制御棒駆動機構及び制御棒駆動系水圧制御ユニット</u>は、<u>原子炉格納容器内及び原子炉建屋原子炉棟内</u>に設置し、重大事故等時における環境条件を考慮した設計とする。</p>	<p><u>原子炉水位低(レベル2)の信号の計器誤差を考慮して確実に作動する設計とする。</u></p> <p><u>制御棒駆動水圧系水圧制御ユニット</u>は、設計基準事故対処設備としての仕様が重大事故等時において、<u>発電用原子炉を未臨界にするために必要な制御棒を全挿入することが可能な駆動水を有する容量に対して十分であるため、設計基準事故対処設備と同仕様で設計する。</u></p> <p>緊急停止失敗時に発電用原子炉を未臨界にするための設備として使用するATWS緩和設備(代替原子炉再循環ポンプトリップ機能)は、想定される重大事故等時において、<u>原子炉水位低(レベル2)及び原子炉圧力高の信号の計器誤差を考慮して確実に作動する設計とする。</u></p> <p><u>ほう酸水注入ポンプ及びほう酸水貯蔵タンク</u>は、設計基準事故対処設備としての仕様が、想定される重大事故等時において、発電用原子炉を未臨界にするために必要な負の反応度添加率を確保するための容量に対して十分であるため、設計基準事故対処設備と同仕様で設計する。</p> <p>3.1.1.1.4 環境条件等</p> <p>基本方針については、「2.3.3 環境条件等」に示す。</p> <p>ATWS緩和設備(代替制御棒挿入機能)は、中央制御室及び<u>原子炉建物原子炉棟内</u>に設置し、想定される重大事故等時における環境条件を考慮した設計とする。</p> <p>ATWS緩和設備(代替制御棒挿入機能)の操作は、想定される重大事故等時において、中央制御室で可能な設計とする。</p> <p><u>ATWS緩和設備(代替制御棒挿入機能)により動作する制御棒、制御棒駆動機構及び制御棒駆動水圧系水圧制御ユニット</u>は、<u>原子炉格納容器内及び原子炉建物原子炉棟内</u>に設置し、<u>重大事故等時における環境条件を考慮した設計とする。</u></p>	<p>備考</p> <ul style="list-style-type: none"> <li>・記載構成の相違【柏崎6/7】 島根2号炉は、制御棒駆動水圧系水圧制御ユニットを主要設備として整理</li> <li>・設備の相違【柏崎6/7】 ④の相違</li> <li>・設備の相違【柏崎6/7】 ④の相違</li> <li>・記載構成の相違【柏崎6/7】 島根2号炉は、制御棒、制御棒駆動機構、制</li> </ul>

柏崎刈羽原子力発電所 6/7号炉 (2017.12.20版)	東海第二発電所 (2018.9.18版)	島根原子力発電所 2号炉	備考
<p>ATWS 緩和設備 (代替冷却材再循環ポンプ・トリップ機能) は、中央制御室及び原子炉建屋原子炉区域内に設置し、想定される重大事故等時における環境条件を考慮した設計とする。</p> <p>ATWS 緩和設備 (代替冷却材再循環ポンプ・トリップ機能) の操作は、想定される重大事故等時において、中央制御室で可能な設計とする。</p> <p><u>ほう酸水注入系ポンプ及びほう酸水注入系貯蔵タンク</u>は、<u>原子炉建屋原子炉区域内</u>に設置し、想定される重大事故等時における環境条件を考慮した設計とする。</p> <p>ほう酸水注入系の操作は、想定される重大事故等時において、中央制御室で可能な設計とする。</p> <p>3.1.1.1.5 操作性の確保</p> <p>基本方針については、「2.3.4 操作性及び試験・検査性」に示す。</p> <p>ATWS 緩和設備 (代替制御棒挿入機能) は、想定される重大事故等時において他の系統と切り替えることなく使用できる設計とする。</p> <p>ATWS 緩和設備 (代替制御棒挿入機能) は検出器を多重化し、「<u>2 out of 4</u>」論理又は「<u>2 out of 3</u>」論理で自動的に作動する設計とする。</p> <p>また、ATWS 緩和設備 (代替制御棒挿入機能) は、中央制御室の操作スイッチにより操作が可能な設計とする。</p>	<p>ATWS 緩和設備 (代替再循環系ポンプトリップ機能) は、中央制御室、原子炉建屋付属棟及び原子炉建屋原子炉棟内に設置し、想定される重大事故等時における環境条件を考慮した設計とする。</p> <p>ATWS 緩和設備 (代替再循環系ポンプトリップ機能) の操作は、想定される重大事故等時において、中央制御室で可能な設計とする。</p> <p><u>ほう酸水注入ポンプ及びほう酸水貯蔵タンク</u>は、<u>原子炉建屋原子炉棟内</u>に設置し、想定される重大事故等時における環境条件を考慮した設計とする。</p> <p>ほう酸水注入系の操作は、想定される重大事故等時において、中央制御室で可能な設計とする。</p> <p><u>自動減圧系の起動阻止スイッチ</u>は、<u>中央制御室に設置し、想定される重大事故等時における環境条件を考慮した設計とする。</u>自動減圧系の起動阻止スイッチの操作は想定される重大事故等時において、中央制御室で可能な設計とする。</p> <p>6.7.2.5 操作性の確保</p> <p>基本方針については、「<u>1.1.7.4 操作性及び試験・検査性</u>」に示す。</p> <p>ATWS 緩和設備 (代替制御棒挿入機能) は、想定される重大事故等時において他の系統と切り替えることなく使用できる設計とする。</p> <p>ATWS 緩和設備 (代替制御棒挿入機能) は、<u>原子炉圧力高及び原子炉水位異常低下 (レベル2) の検出器各 4 個及び論理回路 2 チャンネルで構成し、原子炉圧力高の「1 out of 2 twice」論理又は原子炉水位異常低下 (レベル2) の「1 out of 2 twice」論理が論理回路 2 チャンネルで同時に成立することで自動的に作動する設計とする。</u></p> <p><u>また、ATWS 緩和設備 (代替制御棒挿入機能) 手動スイッチは、中央制御室の操作スイッチにより操作が可能な設計とする。</u></p> <p>ATWS 緩和設備 (代替制御棒挿入機能) により動作する制御棒、制御棒駆動機構及び制御棒駆動系水圧制御ユニットは、操作不要な設計とする。</p>	<p>ATWS 緩和設備 (代替原子炉再循環ポンプトリップ機能) は、中央制御室及び原子炉建物原子炉棟内に設置し、想定される重大事故等時における環境条件を考慮した設計とする。</p> <p>ATWS 緩和設備 (代替原子炉再循環ポンプトリップ機能) の操作は、想定される重大事故等時において、中央制御室で可能な設計とする。</p> <p><u>ほう酸水注入ポンプ及びほう酸水貯蔵タンク</u>は、<u>原子炉建物原子炉棟内</u>に設置し、想定される重大事故等時における環境条件を考慮した設計とする。</p> <p>ほう酸水注入系の操作は、想定される重大事故等時において、中央制御室で可能な設計とする。</p> <p>3.1.1.1.5 操作性の確保</p> <p>基本方針については、「<u>2.3.4 操作性及び試験・検査性</u>」に示す。</p> <p>ATWS 緩和設備 (代替制御棒挿入機能) は、想定される重大事故等時において他の系統と切り替えることなく使用できる設計とする。</p> <p>ATWS 緩和設備 (代替制御棒挿入機能) は<u>検出器を多重化し、二重の「1 out of 2」論理</u>で自動的に作動する設計とする。</p> <p>また、ATWS 緩和設備 (代替制御棒挿入機能) は、中央制御室の操作スイッチにより操作が可能な設計とする。</p> <p><u>ATWS 緩和設備 (代替制御棒挿入機能) により動作する制御棒、制御棒駆動機構及び制御棒駆動系水圧制御ユニットは、操作不要な設計とする。</u></p>	<p>御棒駆動水圧系水圧制御ユニットを主要設備として整理</p> <p>・記載方針の相違 【東海第二】 島根 2 号炉は、自動減圧起動阻止スイッチ及び代替自動減圧起動阻止スイッチを 46 条で記載する整理としている</p> <p>・設備の相違 【柏崎 6/7】 設備設計の相違によるインターロックの相違 (以下、⑨の相違)</p> <p>・記載構成の相違 【柏崎 6/7】 島根 2 号炉は、制御棒、制御棒駆動機構、制</p>

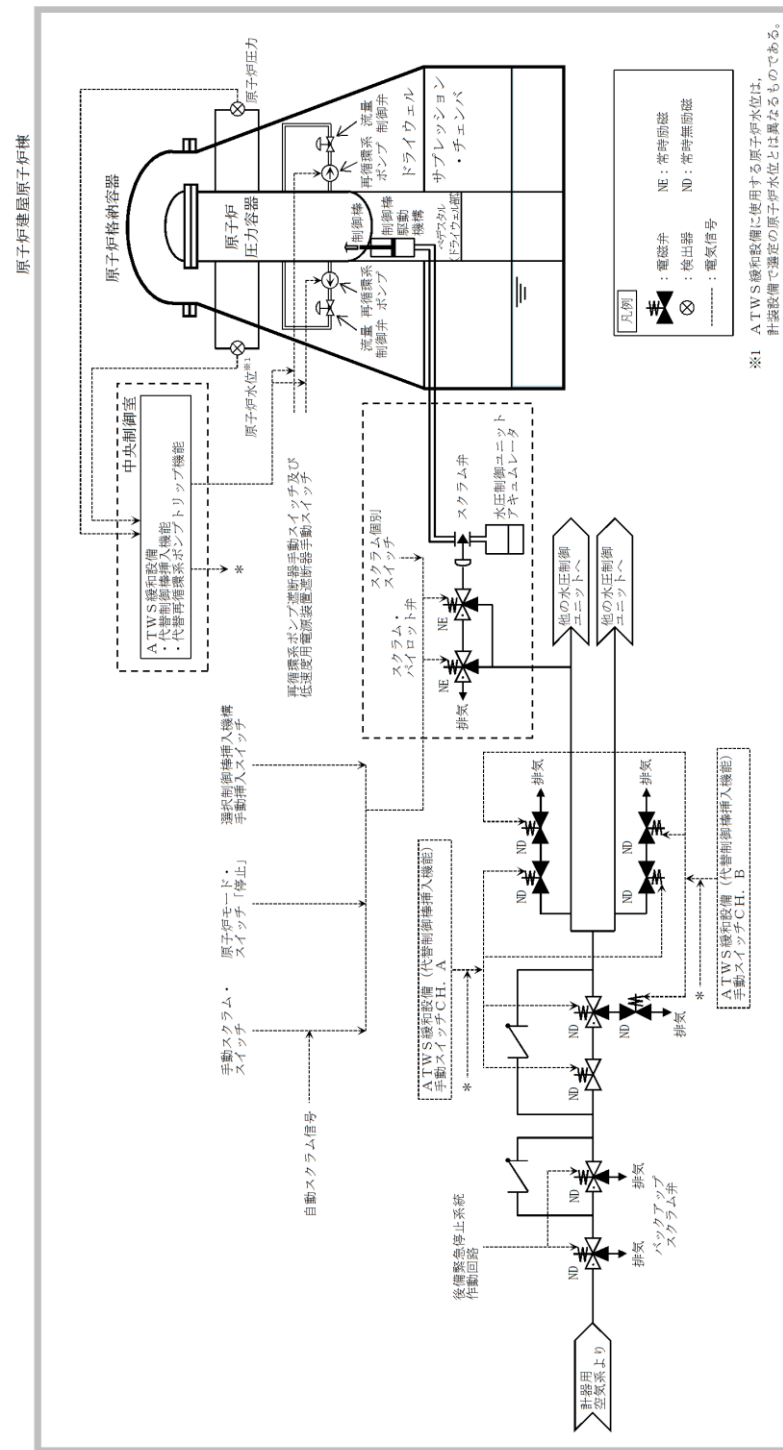
柏崎刈羽原子力発電所 6/7号炉 (2017.12.20版)	東海第二発電所 (2018.9.18版)	島根原子力発電所 2号炉	備考
<p>ATWS 緩和設備 (代替冷却材再循環ポンプ・トリップ機能) は、想定される重大事故等時において他の系統と切り替えることなく使用できる設計とする。</p> <p>ATWS 緩和設備 (代替冷却材再循環ポンプ・トリップ機能) は検出器を多重化し、「2 out of 4」論理又は「2 out of 3」論理で自動的に作動する設計とする。</p> <p>また、ATWS 緩和設備 (代替冷却材再循環ポンプ・トリップ機能) は、中央制御室の操作スイッチにより操作が可能な設計とする。</p> <p>ほう酸水注入系は、想定される重大事故等時において、設計基準事故対処設備として使用する場合と同じ系統構成で重大事故等対処設備として使用し、弁操作等により速やかに切り替えられる設計とする。ほう酸水注入系は、中央制御室の操作スイッチにより操作が可能な設計とする。</p> <p>3.1.1.1.6 試験検査 基本方針については、「2.3.4 操作性及び試験・検査性」に示す。 ATWS 緩和設備 (代替制御棒挿入機能) は、発電用原子炉の停止中に機能・性能の確認として、模擬入力による論理回路の動作確認、校正及び設定値確認が可能な設計とする。</p>	<p>A T W S 緩和設備 (代替再循環系ポンプトリップ機能) は、想定される重大事故等時において他の系統と切り替えることなく使用できる設計とする。</p> <p>A T W S 緩和設備 (代替再循環系ポンプトリップ機能) は、原子炉圧力高及び原子炉水位異常低下 (レベル2) の検出器各 4 個、論理回路 4 チャンネルで構成し、論理回路の各チャンネルは原子炉圧力高の「1 out of 2 twice」論理又は原子炉水位異常低下 (レベル2) の「1 out of 2 twice」論理で自動的に作動する設計とする。</p> <p>再循環系ポンプ遮断器手動スイッチは、中央制御室の操作スイッチにより操作が可能な設計とする。低速度電源装置遮断器手動スイッチは、中央制御室の操作スイッチにより操作が可能な設計とする。</p> <p>ほう酸水注入系は、想定される重大事故等時において、設計基準対象施設として使用する場合と同じ系統構成で重大事故等対処設備として使用し、弁操作等により速やかに切り替えられる設計とする。ほう酸水注入系は、中央制御室の操作スイッチにより操作が可能な設計とする。</p> <p><u>自動減圧系の起動阻止スイッチは、想定される重大事故等時において、中央制御室にて操作が可能な設計とする。</u></p> <p>6.7.3 主要設備及び仕様 <u>緊急停止失敗時に発電用原子炉を未臨界にするための設備の主要機器仕様を第 6.7-1 表に示す。</u></p> <p>6.7.4 試験検査 基本方針については、「1.1.7.4 操作性及び試験・検査性」に示す。 A T W S 緩和設備 (代替制御棒挿入機能) は、発電用原子炉の停止中に機能・性能の確認として、模擬入力による論理回路の動作確認、校正及び設定値確認が可能な設計とする。</p>	<p>A T W S 緩和設備 (代替原子炉再循環ポンプトリップ機能) は、想定される重大事故等時において他の系統と切り替えることなく使用できる設計とする。</p> <p>A T W S 緩和設備 (代替原子炉再循環ポンプトリップ機能) は検出器を多重化し、二重の「1 out of 2」論理で自動的に作動する設計とする。</p> <p>また、A T W S 緩和設備 (代替原子炉再循環ポンプトリップ機能) は、中央制御室の操作スイッチにより操作が可能な設計とする。</p> <p>ほう酸水注入系は、想定される重大事故等時において、設計基準対象施設として使用する場合と同じ系統構成で重大事故等対処設備として使用し、弁操作等により速やかに切り替えられる設計とする。ほう酸水注入系は、中央制御室の操作スイッチにより操作が可能な設計とする。</p> <p>3.1.1.1.6 試験検査 基本方針については、「2.3.4 操作性及び試験・検査性」に示す。 A T W S 緩和設備 (代替制御棒挿入機能) は、発電用原子炉の停止中に機能・性能の確認として、模擬入力による論理回路の動作確認、校正及び設定値確認が可能な設計とする。</p>	<p>御棒駆動水圧系水圧制御ユニットを主要設備として整理</p> <p>・設備の相違 【柏崎 6/7】 ⑨の相違</p> <p>・設備の相違 【東海第二】 ⑤の相違</p> <p>・記載方針の相違 【東海第二】 ②の相違 島根 2 号炉は、自動減圧起動阻止スイッチ及び代替自動減圧起動阻止スイッチを 46 条で記載する整理としている</p> <p>・記載箇所の相違 【東海第二】</p>

柏崎刈羽原子力発電所 6 / 7号炉 (2017. 12. 20 版)	東海第二発電所 (2018. 9. 18 版)	島根原子力発電所 2号炉	備考
<p>ATWS 緩和設備 (代替冷却材再循環ポンプ・トリップ機能) は、発電用原子炉の停止中に機能・性能の確認として、模擬入力による論理回路の動作確認、校正及び設定値確認が可能な設計とする。</p> <p>ほう酸水注入系は、発電用原子炉の運転中又は停止中に機能・性能及び漏えいの有無の確認並びに弁の開閉動作の確認が可能な設計とする。</p> <p>ほう酸水注入系ポンプは、発電用原子炉の停止中に分解及び外観の確認が可能な設計とする。</p> <p>また、ほう酸水注入系貯蔵タンクは、発電用原子炉の停止中にほう酸濃度及びタンク水位の確認によるほう酸質量の確認及び外観の確認が可能な設計とする。</p>	<p><u>ATWS緩和設備 (代替制御棒挿入機能) により動作する制御棒駆動機構及び制御棒駆動系水圧制御ユニットは、発電用原子炉の停止中に分解検査として表面状態の確認が可能な設計とする。</u></p> <p><u>ATWS緩和設備 (代替制御棒挿入機能) 手動スイッチは、発電用原子炉の停止中に機能・性能の確認が可能なように、スイッチによる電磁弁の開閉動作確認が可能な設計とする。</u></p> <p><u>また、発電用原子炉の停止中に機能・性能の確認が可能なように、スイッチ操作により制御棒の全引き抜き位置からのスクラム性能確認が可能な設計とする。</u></p> <p>ATWS 緩和設備 (代替再循環系ポンプトリップ機能) は、発電用原子炉の停止中に機能・性能の確認として、模擬入力による論理回路の動作確認、校正及び設定値確認が可能な設計とする。</p> <p><u>再循環系ポンプ遮断器手動スイッチは、発電用原子炉の停止中に機能・性能の確認として、操作スイッチによる遮断器の動作確認が可能な設計とする。</u></p> <p><u>低速度用電源装置遮断器手動スイッチは、発電用原子炉の停止中に機能・性能の確認として、操作スイッチによる遮断器の動作確認が可能な設計とする。</u></p> <p>ほう酸水注入系は、発電用原子炉の運転中又は停止中に機能・性能及び漏えいの有無の確認並びに弁の開閉動作の確認が可能な設計とする。</p> <p>ほう酸水注入ポンプは、発電用原子炉の停止中に分解及び外観の確認が可能な設計とする。</p> <p>また、ほう酸水貯蔵タンクは、発電用原子炉の運転中又は停止中にほう酸濃度及びタンク水位の確認によるほう酸質量の確認及び外観の確認が可能な設計とする。</p> <p><u>自動減圧系の起動阻止スイッチは、発電用原子炉の停止中にスイッチによる論理回路の確認が可能な設計とする。</u></p>	<p><u>ATWS緩和設備 (代替制御棒挿入機能) により動作する制御棒駆動機構及び制御棒駆動水圧系水圧制御ユニットは、発電用原子炉の停止中に分解検査として表面状態の確認が可能な設計とする。</u></p> <p>ATWS 緩和設備 (代替原子炉再循環ポンプトリップ機能) は、発電用原子炉の停止中に機能・性能の確認として、模擬入力による論理回路の動作確認、校正及び設定値確認が可能な設計とする。</p> <p>ほう酸水注入系は、発電用原子炉の運転中又は停止中に機能・性能及び漏えいの有無の確認並びに弁の開閉動作の確認が可能な設計とする。</p> <p>ほう酸水注入ポンプは、発電用原子炉の停止中に分解及び外観の確認が可能な設計とする。</p> <p>また、ほう酸水貯蔵タンクは、発電用原子炉の運転中又は停止中にほう酸濃度及びタンク水位の確認によるほう酸質量の確認並びに外観の確認が可能な設計とする。</p>	<p>・記載構成の相違 【柏崎 6/7】 島根 2号炉は、制御棒、制御棒駆動機構、制御棒駆動水圧系水圧制御ユニットを主要設備として整理</p> <p>・記載方針の相違 【東海第二】 島根 2号炉は、手動スイッチを ATWS 緩和設備 (代替制御棒挿入機能) の一部として整理</p> <p>・記載方針の相違 【東海第二】 島根 2号炉は、手動スイッチを ATWS 緩和設備 (代替原子炉再循環ポンプトリップ機能) の一部として整理</p> <p>・記載方針の相違 【東海第二】 島根 2号炉は、自動減圧起動阻止スイッチ及び代替自動減圧起動阻止スイッチを 46 条で記載する整理としている</p>

柏崎刈羽原子力発電所 6/7号炉 (2017.12.20版)	東海第二発電所 (2018.9.18版)	島根原子力発電所 2号炉	備考
<p>第3.1-1表 緊急停止失敗時に発電用原子炉を未臨界にするための設備の主要機器仕様</p> <p>(1) ATWS 緩和設備 (代替制御棒挿入機能) 個数 1</p> <p>(2) ATWS 緩和設備 (代替冷却材再循環ポンプ・トリップ機能) 個数 1</p>	<p>第6.7-1表 緊急停止失敗時に発電用原子炉を未臨界にするための設備の主要機器仕様</p> <p>(1) ATWS 緩和設備 (代替制御棒挿入機能) 個数 1</p> <p>(2) ATWS 緩和設備 (代替制御棒挿入機能) 手動スイッチ 個数 2</p> <p>(3) ATWS 緩和設備 (代替再循環系ポンプトリップ機能) 個数 1</p> <p>(4) 再循環系ポンプ遮断器手動スイッチ 個数 4</p> <p>(5) 低速度用電源装置遮断器手動スイッチ 個数 2</p> <p>(6) 制御棒 第6.1.2-1表 制御棒の主要仕様に記載する。</p>	<p>第3.1-1表 緊急停止失敗時に発電用原子炉を未臨界にするための設備の主要機器仕様</p> <p>(1) ATWS 緩和設備 (代替制御棒挿入機能) 個数 1</p> <p>(2) ATWS 緩和設備 (代替原子炉再循環ポンプトリップ機能) 個数 1</p> <p>(3) 制御棒 本数 137 型式 十字型 材料 ステンレス鋼, 中性子吸収材他 有効長さ 約 3.63m ブレード幅 約 250mm</p> <p>(タイプ1) 重量 約 100kg ブレード厚さ 約 8mm シース肉厚 約 1.2mm 中性子吸収材 吸収材 ボロン・カーバイド粉末 個数 ボロン・カーバイド粉末入り ステンレス鋼管 72本 (制御棒1本当たり)</p> <p>ステンレス鋼管 外径 約 5.6mm 内径 約 4.2mm</p> <p>(タイプ2)</p>	<p>・設備の相違 【柏崎6/7, 東海第二】 設備仕様の相違</p> <p>・記載方針の相違 【東海第二】 島根2号炉は, 手動スイッチをATWS緩和設備の一部として整理</p> <p>・記載方針の相違 【東海第二】 島根2号炉は, 手動スイッチをATWS緩和設備の一部として整理</p>

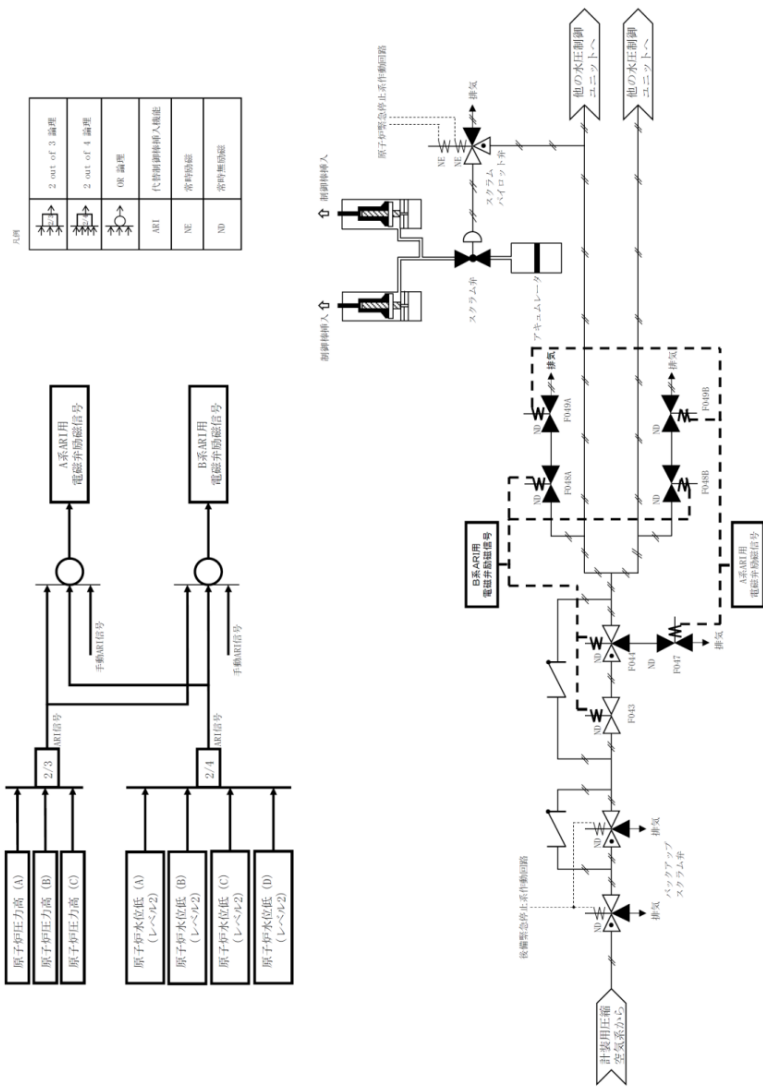


柏崎刈羽原子力発電所 6 / 7号炉 (2017. 12. 20 版)	東海第二発電所 (2018. 9. 18 版)	島根原子力発電所 2号炉	備考
<p>(3) <u>ほう酸水注入系</u>            系統数 1            中性子吸収材 ほう素 (五ほう酸ナトリウム溶液)  <u>停止時実効増倍率 <math>K_{eff} \leq 0.95</math></u></p> <p>反応度印加速度 最低 0.001 <math>\Delta k/min</math></p> <p><u>ほう酸水注入系貯蔵タンク</u>            材 料 ステンレス鋼            基 数 1            容 量 約 30m<sup>3</sup></p> <p><u>ほう酸水注入系ポンプ</u>            台 数 1 (予備 1)            容 量 約 11m<sup>3</sup>/h/台            揚 程 約 860m</p>	<p>(7) <u>制御棒駆動機構</u>  <u>「6.1.2 原子炉停止系」に記載する。</u></p> <p>(8) <u>制御棒駆動系水圧制御ユニット</u>  <u>「6.1.2 原子炉停止系」に記載する。</u></p> <p>(10) <u>ほう酸水貯蔵タンク</u>  <u>第 6.1.2-2 表 ほう酸水注入系の主要仕様に記載する。</u></p> <p>(9) <u>ほう酸水注入ポンプ</u>  <u>第 6.1.2-2 表 ほう酸水注入系の主要仕様に記載する。</u></p> <p>(11) <u>自動減圧系の起動阻止スイッチ</u>  <u>第 6.8-1 表 原子炉冷却材圧力バウンダリを減圧する</u>  <u>ための設備の主要機器仕様に記載する。</u></p>	<p><u>重量 約 100kg</u>  <u>ブレード厚さ 約 7mm</u>  <u>シース肉厚 約 0.8mm</u>  <u>中性子吸収材</u>  <u>吸収材 ハフニウム棒</u>  <u>個数 ハフニウム棒 84 本</u>  <u>(制御棒 1 本当たり)</u></p> <p><u>ハフニウム棒径 約 3mm~約 5mm</u></p> <p>(4) <u>制御棒駆動機構 137 個</u></p> <p>(5) <u>水圧制御ユニット 137 個</u></p> <p>(6) <u>ほう酸水注入系</u>            系統数 1            中性子吸収材 ほう素 (五ほう酸ナトリウム溶液)  <u>停止時実効増倍率</u>  <u>MOX 燃料が装荷されるまでのサイクル <math>K_{eff} &lt; 0.95</math></u>  <u>MOX 燃料が装荷されたサイクル以降 <math>K_{eff} \leq 0.985</math></u>  <u>反応度投入速度 最低 0.001 <math>\Delta k/min</math></u></p> <p><u>ほう酸水貯蔵タンク</u>            材 料 ステンレス鋼            基 数 1            容 量 約 20m<sup>3</sup></p> <p><u>ほう酸水注入ポンプ</u>            台 数 1 (予備 1)            容 量 約 10m<sup>3</sup>/h/台            揚 程 約 870m</p>	<p>備考</p> <p>・記載方針の相違  <b>【東海第二】</b>            島根 2 号炉は、自動減            圧起動阻止スイッチ及            び代替自動減圧起動阻            止スイッチを 46 条で記            載する整理としている</p>

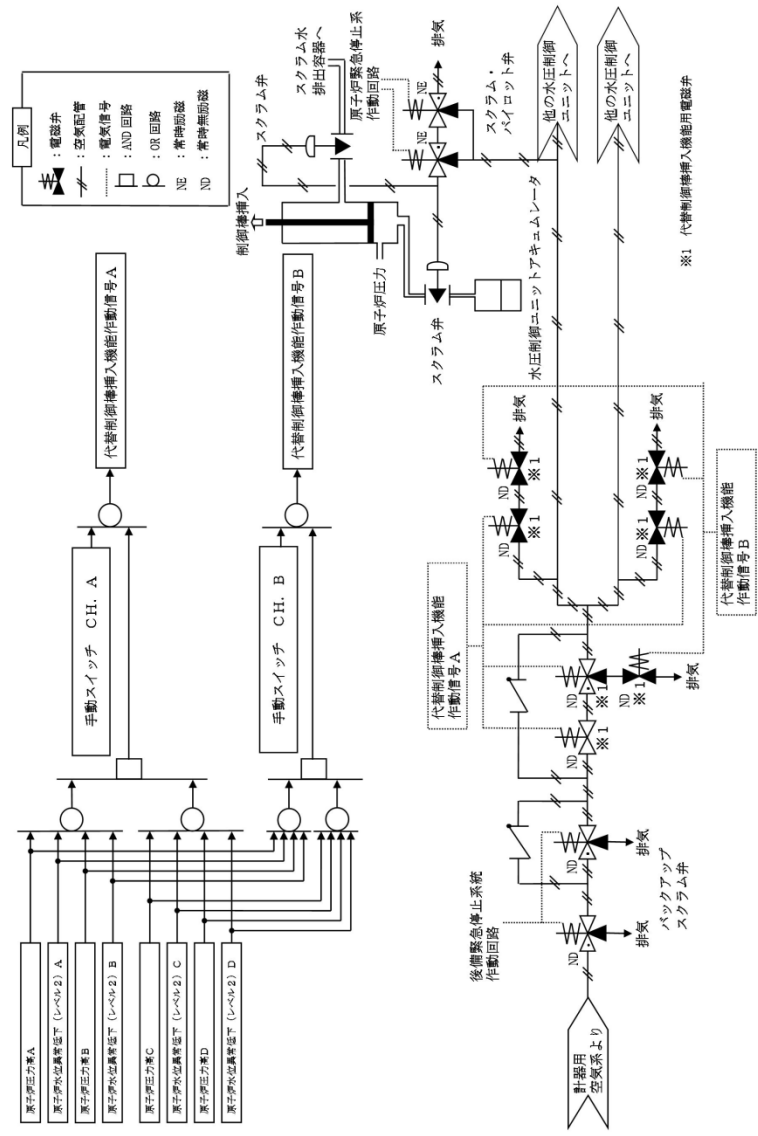


第 6.7-1 図 緊急停止失敗時に発電用原子炉を未臨界にするための設備 系統概要図  
(代替制御棒挿入機能による制御棒緊急挿入及び再循環系ポンプ停止による原子炉出力抑制)

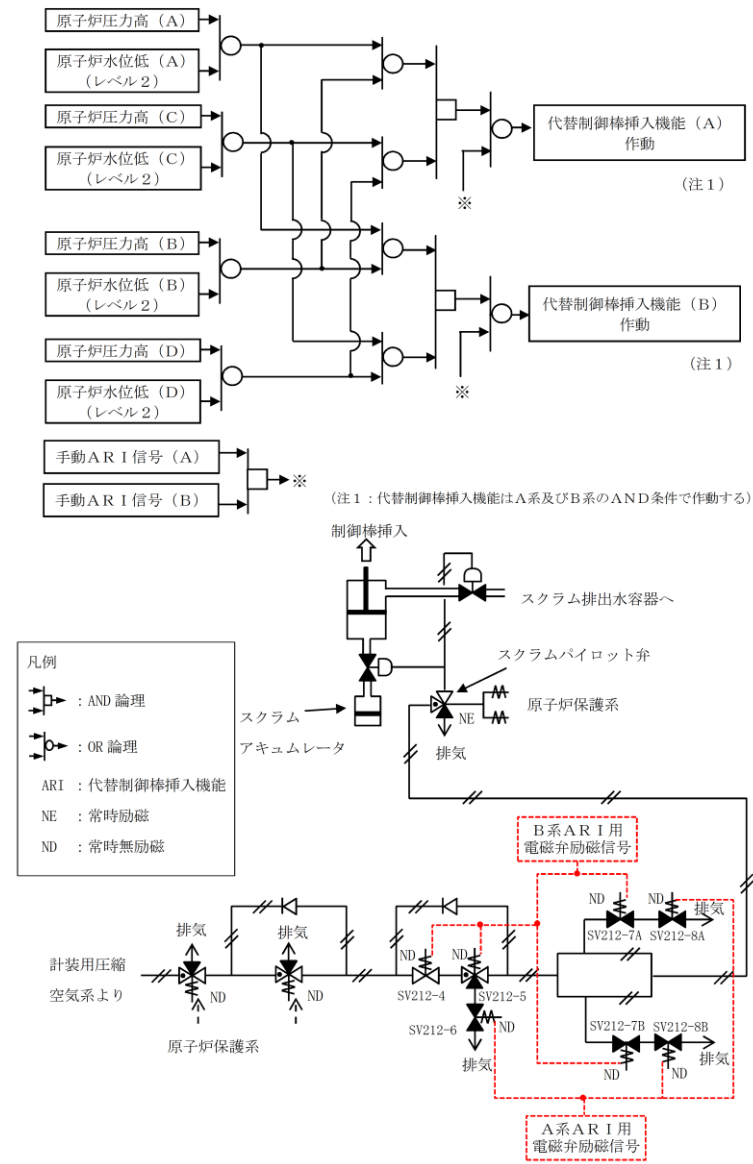
・記載の相違  
【東海第二】  
島根 2号炉は、第 3.1-1 図及び第 3.1-2 図に記載



第 3.1-1 図 緊急停止失敗時に発電用原子炉を未臨界にするための設備説明図 (ATWS 緩和設備 (代替制御棒挿入機能) による制御棒緊急挿入)

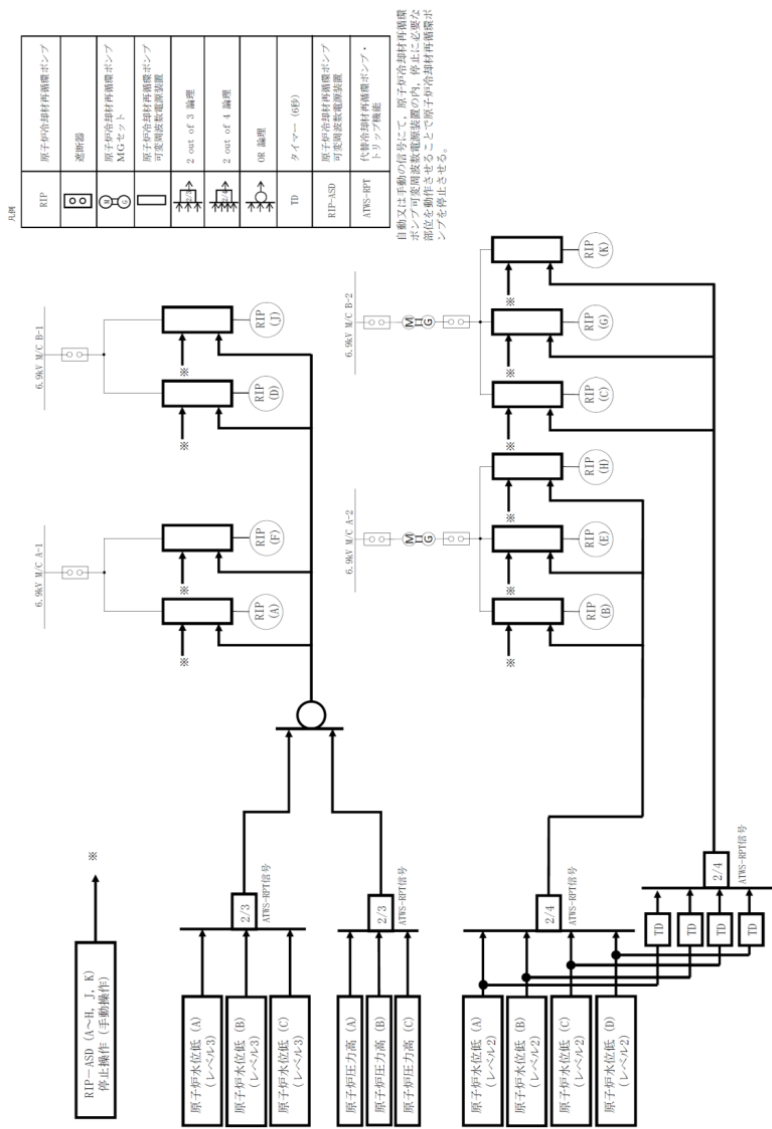


第 6.7-2 図 緊急停止失敗時に発電用原子炉を未臨界にするための設備 系統概要図 (代替制御棒挿入機能による制御棒緊急挿入)

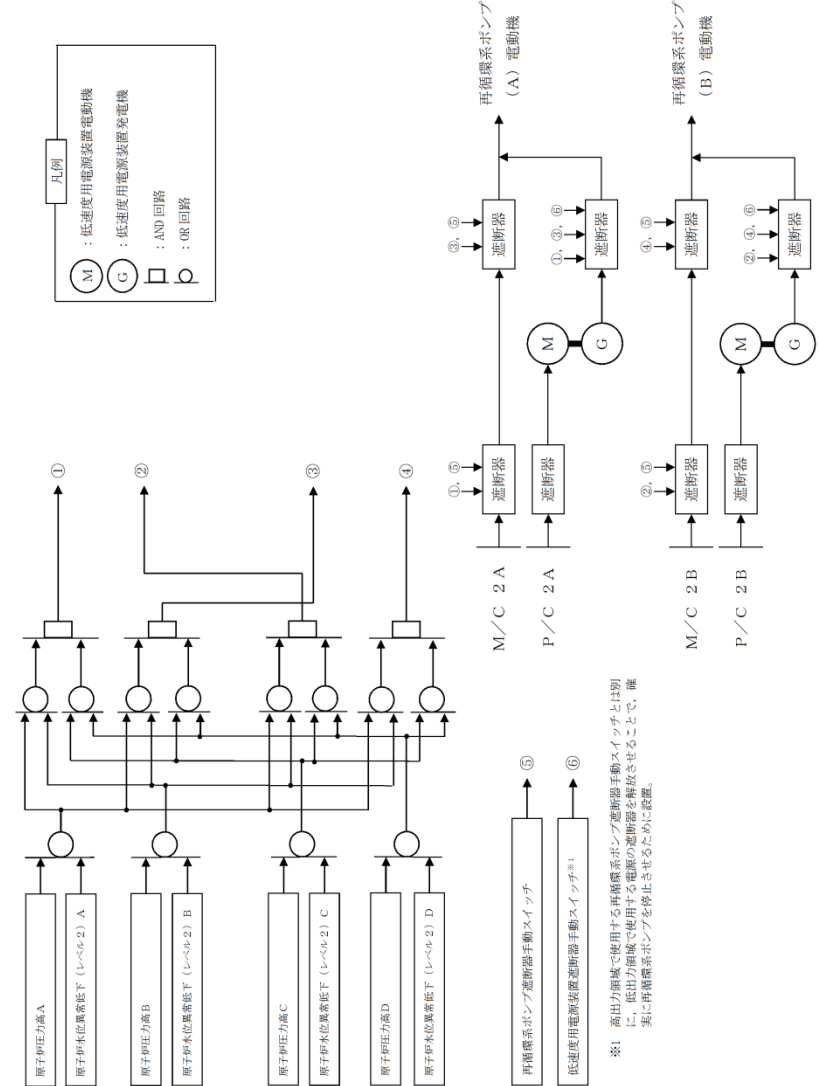


第 3.1-1 図 緊急停止失敗時に発電用原子炉を未臨界にするための設備概要図 (ATWS 緩和設備 (代替制御棒挿入機能) による制御棒緊急挿入)

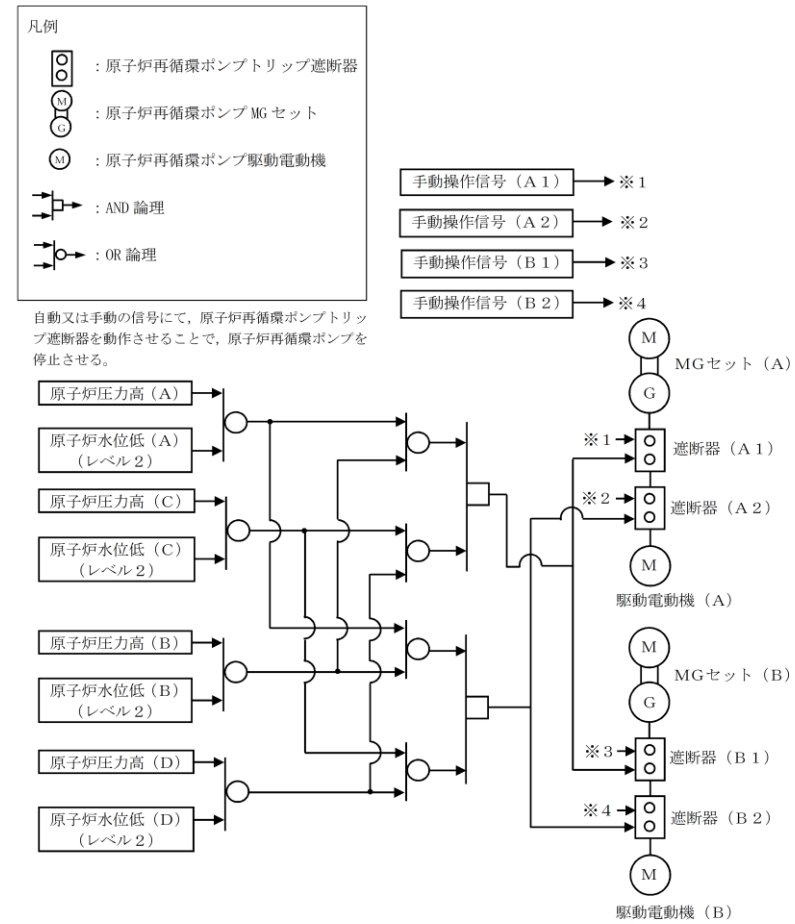
・設備の相違  
【柏崎 6/7】  
設備設計の相違によるインターロックの相違



第 3.1-2 図 緊急停止失敗時に発電用原子炉を未臨界にするための設備説明図 (原子炉冷却材再循環ポンプ停止による原子炉出力抑制)

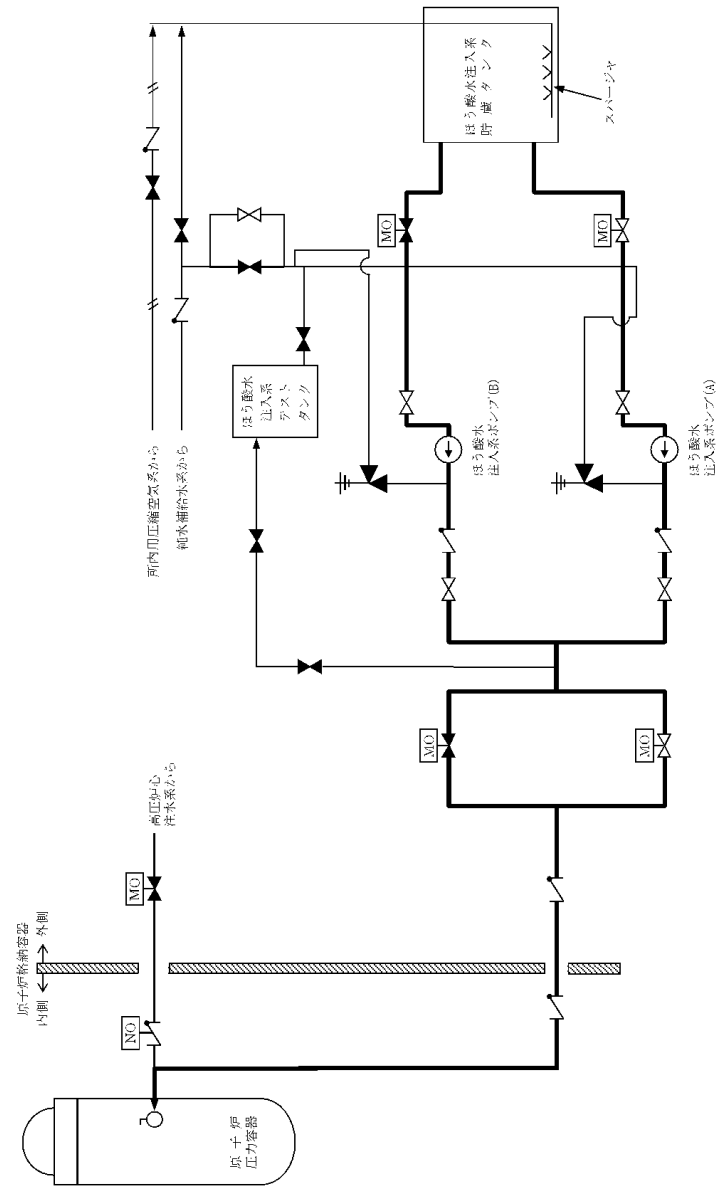


第 6.7-3 図 緊急停止失敗時に発電用原子炉を未臨界にするための設備 系統概要図 (再循環系ポンプ停止による原子炉出力抑制)

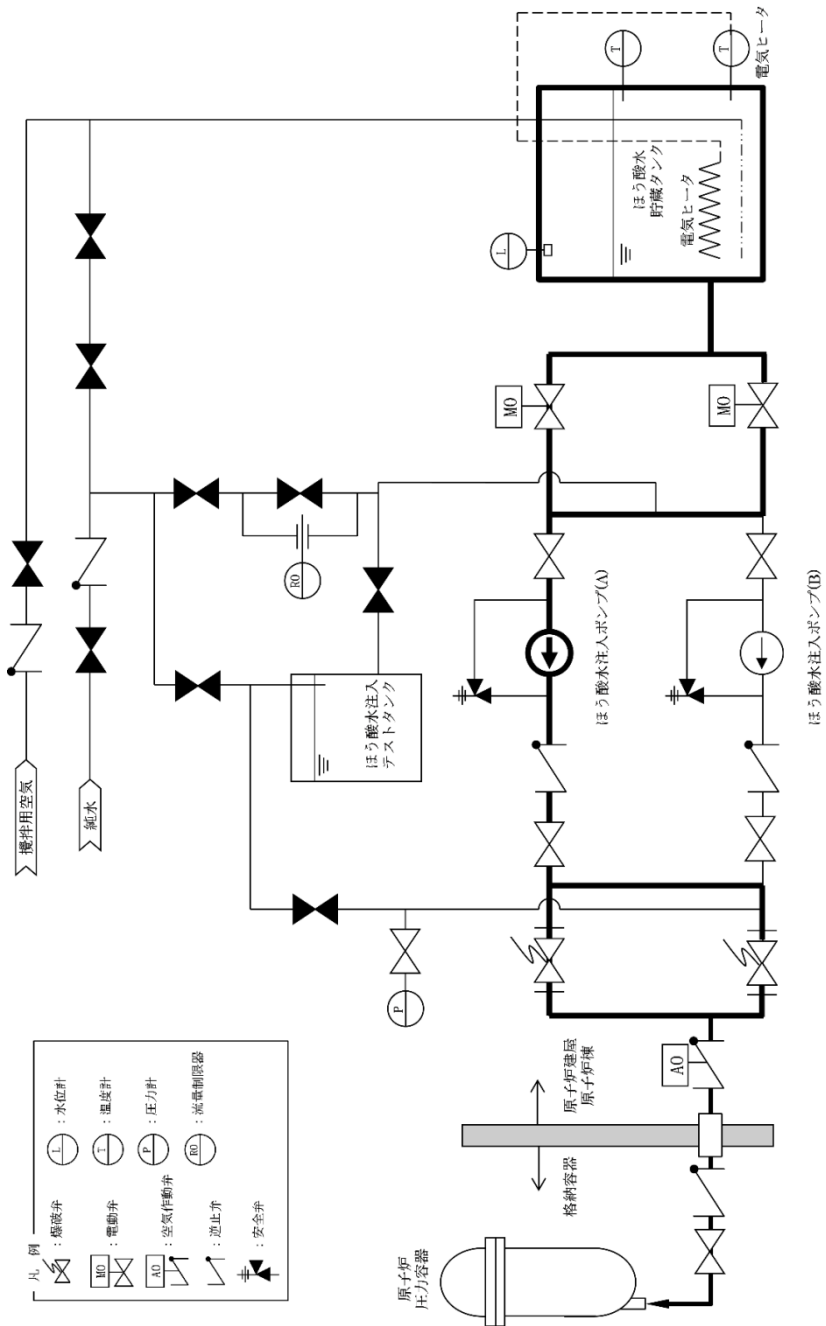


第 3.1-2 図 緊急停止失敗時に発電用原子炉を未臨界にするための設備概要図 (原子炉再循環ポンプ停止による原子炉出力抑制)

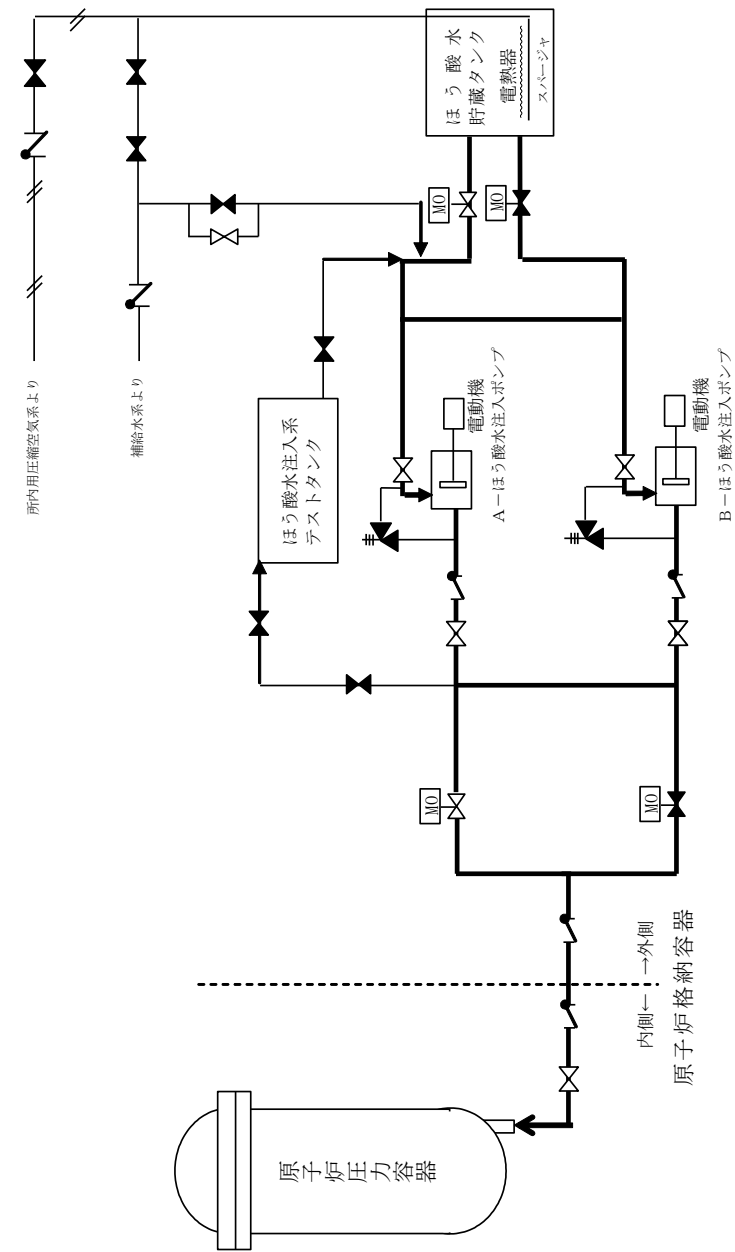
備考  
・設備の相違  
【柏崎 6/7, 東海第二】  
設備設計の相違による系統構成及びインターロックの相違



第 3.1-3 図(1) 緊急停止失敗時に発電用原子炉を未臨界にするための設備系統概要図 (ほう酸水注入系) (6号炉)

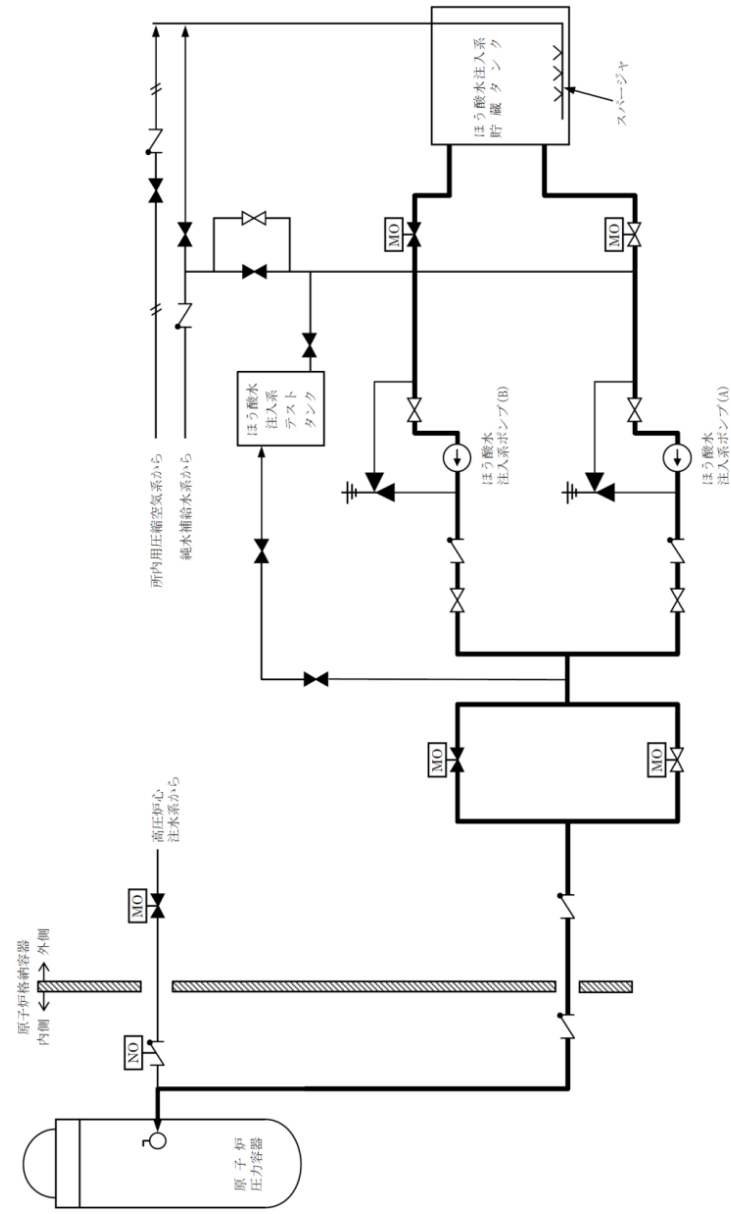


第 6.7-4 図 緊急停止失敗時に発電用原子炉を未臨界にするための設備 系統概要図 (ほう酸水注入)



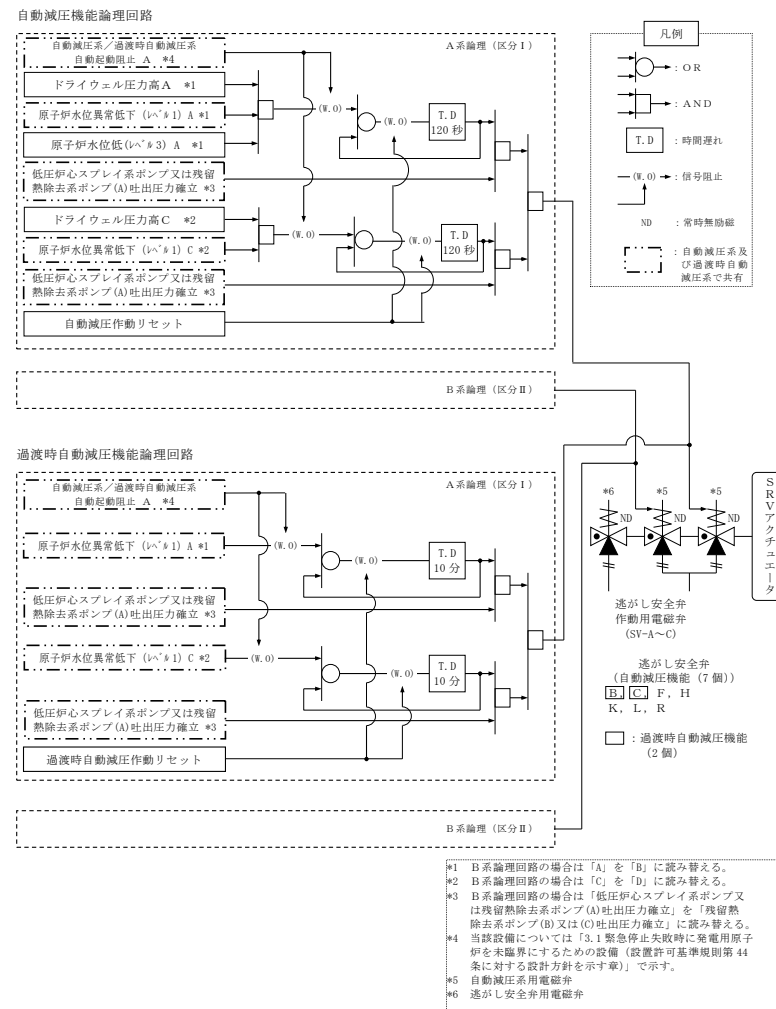
第 3.1-3 図 緊急停止失敗時に発電用原子炉を未臨界にするための設備系統概要図 (ほう酸水注入)

・設備の相違  
【柏崎6/7, 東海第二】  
設備設計の相違による系統構成の相違



第 3.1-3 図(2) 緊急停止失敗時に発電用原子炉を  
未臨界にするための設備系統概要図  
(ほう酸水注入系) (7号炉)

・設備の相違  
【柏崎 6/7】  
島根 2号炉は単独申  
請であり、該当なし



第 6.7-5 図 緊急停止失敗時に発電用原子炉を未臨界にするための設備 系統概要図  
(自動減圧系の起動阻止スイッチによる原子炉出力急上昇防止)

・記載方針の相違  
【東海第二】  
島根2号炉は、自動減圧起動阻止スイッチ及び代替自動減圧起動阻止スイッチを46条で記載する整理としている

実線・・・設備運用又は体制等の相違（設計方針の相違）  
 波線・・・記載表現、設備名称の相違（実質的な相違なし）

まとめ資料比較表〔45条 原子炉冷却材圧力バウンダリ高圧時に発電用原子炉を冷却するための設備〕

柏崎刈羽原子力発電所 6 / 7号炉 (2017. 12. 20 版)	東海第二発電所 (2018. 9. 18 版)	島根原子力発電所 2号炉	備考
<p>比較表において、相違理由を類型化したものについて以下にまとめて記載する。下記以外の相違については、備考欄に相違理由を記載する。</p>			
相違No.	相違理由		
①	島根2号炉の高圧原子炉代替注水系は、第一水源であるサプレッション・チェンバを使用する（原子炉隔離時冷却系も同様）		
②	東海第二は、逃がし安全弁によるRCPBの圧力上昇抑制を45条として整理しているが、島根2号炉は46条として整理		
③	島根2号炉は可搬直流電源設備による電源供給も想定しており、設備を明確に記載		
④	島根2号炉は常設代替直流電源設備への給電のための設備を主要な設備として個別に記載していない		
⑤	島根2号炉は東海第二と同様、電路となる代替所内電気設備について記載		
⑥	柏崎6/7はABWRであり、原子炉隔離冷却系がECCSの一つとして位置付けられている。島根2号炉は、BWR5であり、原子炉隔離時冷却系はECCSではない		
⑦	島根2号炉はIS-LOCA時の隔離弁（残留熱除去系注水弁、低圧炉心スプレイ系注水弁）を47条に記載している		



柏崎刈羽原子力発電所 6/7号炉 (2017.12.20版)	東海第二発電所 (2018.9.18版)	島根原子力発電所 2号炉	備考
<p>3.2 原子炉冷却材圧力バウンダリ高圧時に発電用原子炉を冷却するための設備【45条】</p> <p><b>【設置許可基準規則】</b>  (原子炉冷却材圧力バウンダリ高圧時に発電用原子炉を冷却するための設備)</p> <p>第四十五条 発電用原子炉施設には、原子炉冷却材圧力バウンダリが高圧の状態であって、設計基準事故対処設備が有する発電用原子炉の冷却機能が喪失した場合においても炉心の著しい損傷を防止するため、発電用原子炉を冷却するために必要な設備を設けなければならない。</p> <p>(解釈)</p> <p>1 第45条に規定する「発電用原子炉を冷却するために必要な設備」とは、以下に掲げる措置又はこれらと同等以上の効果を有する措置を行うための設備をいう。</p> <p>(1) 全交流動力電源喪失・常設直流電源系統喪失を想定し、原子炉隔離時冷却系(RCIC)若しくは非常用復水器(BWRの場合)又はタービン動補助給水ポンプ(PWRの場合)(以下「RCIC等」という。)により発電用原子炉を冷却するため、以下に掲げる措置又はこれらと同等以上の効果を有する措置を行うための設備を整備すること。</p> <p>a) 可搬型重大事故防止設備</p> <p>i) 現場での可搬型重大事故防止設備(可搬型バッテリー又は窒素ボンベ等)を用いた弁の操作により、RCIC等の起動及び十分な期間※の運転継続を行う可搬型重大事故防止設備等を整備すること。ただし、下記(1)b)i)の人力による措置が容易に行える場合を除く。</p> <p>b) 現場操作</p> <p>i) 現場での人力による弁の操作により、RCIC等の起動及び十分な期間※の運転継続を行うために必要な設備を整備すること。</p> <p>※：原子炉冷却材圧力バウンダリの減圧対策及び原炉冷却材圧力バウンダリ低圧時の冷却対策の準備が整うまでの期間のこと。</p>	<p>5.7 原子炉冷却材圧力バウンダリ高圧時に発電用原子炉を冷却するための設備</p>	<p>3.2 原子炉冷却材圧力バウンダリ高圧時に発電用原子炉を冷却するための設備【45条】</p> <p><b>【設置許可基準規則】</b>  (原子炉冷却材圧力バウンダリ高圧時に発電用原子炉を冷却するための設備)</p> <p>第四十五条 発電用原子炉施設には、原子炉冷却材圧力バウンダリが高圧の状態であって、設計基準事故対処設備が有する発電用原子炉の冷却機能が喪失した場合においても炉心の著しい損傷を防止するため、発電用原子炉を冷却するために必要な設備を設けなければならない。</p> <p>(解釈)</p> <p>1 第45条に規定する「発電用原子炉を冷却するために必要な設備」とは、以下に掲げる措置又はこれらと同等以上の効果を有する措置を行うための設備をいう。</p> <p>(1) 全交流動力電源喪失・常設直流電源系統喪失を想定し、原子炉隔離時冷却系(RCIC)若しくは非常用復水器(BWRの場合)又はタービン動補助給水ポンプ(PWRの場合)(以下「RCIC等」という。)により発電用原子炉を冷却するため、以下に掲げる措置又はこれらと同等以上の効果を有する措置を行うための設備を整備すること。</p> <p>a) 可搬型重大事故防止設備</p> <p>i) 現場での可搬型重大事故防止設備(可搬型バッテリー又は窒素ボンベ等)を用いた弁の操作により、RCIC等の起動及び十分な期間※の運転継続を行う可搬型重大事故防止設備等を整備すること。ただし、下記(1)b)i)の人力による措置が容易に行える場合を除く。</p> <p>b) 現場操作</p> <p>i) 現場での人力による弁の操作により、RCIC等の起動及び十分な期間※の運転継続を行うために必要な設備を整備すること。</p> <p>※：原子炉冷却材圧力バウンダリの減圧対策及び原炉冷却材圧力バウンダリ低圧時の冷却対策の準備が整うまでの期間のこと。</p>	

柏崎刈羽原子力発電所 6/7号炉 (2017.12.20版)	東海第二発電所 (2018.9.18版)	島根原子力発電所 2号炉	備考
<p>3.2.1 適合方針</p> <p>原子炉冷却材圧力バウンダリが高圧の状態であって、設計基準事故対処設備が有する発電用原子炉の冷却機能が喪失した場合においても炉心の著しい損傷を防止するために必要な重大事故等対処設備を設置する。</p> <p>原子炉冷却材圧力バウンダリ高圧時に発電用原子炉を冷却するための設備の系統概要図を第3.2-1図から第3.2-3図に示す。</p> <p>また、想定される重大事故等時において、設計基準事故対処設備である<u>高圧炉心注水系</u>及び原子炉隔離時冷却系が使用できる場合は重大事故等対処設備（設計基準拡張）として使用する。</p> <p>3.2.1.1 重大事故等対処設備</p> <p>原子炉冷却材圧力バウンダリ高圧時に発電用原子炉を冷却するための設備のうち、炉心を冷却するための設備として、<u>高圧代替注水系</u>を設ける。また、設計基準事故対処設備である<u>高圧炉心注水系</u>及び原子炉隔離時冷却系が全交流動力電源及び常設直流電源系統の機能喪失により起動できない、かつ、中央制御室からの操作により<u>高圧代替注水系</u>を起動できない場合に、<u>高圧代替注水系</u>及び原子炉隔離時冷却系を現場操作により起動させる。</p> <p>(1) フロントライン系故障時に用いる設備</p> <p>a. <u>高圧代替注水系</u>による発電用原子炉の冷却</p> <p><u>高圧炉心注水系</u>及び原子炉隔離時冷却系が機能喪失した場合の重大事故等対処設備として、<u>高圧代替注水系</u>を使用する。</p> <p><u>高圧代替注水系</u>は、蒸気タービン駆動ポンプである<u>高圧代替注水系ポンプ</u>、配管・弁類、計測制御装置等で構成し、蒸気タービン駆動ポンプにより<u>復水貯蔵槽</u>の水を<u>高圧炉心</u></p>	<p>5.7.1 概要</p> <p>原子炉冷却材圧力バウンダリが高圧の状態であって、設計基準事故対処設備が有する発電用原子炉の冷却機能が喪失した場合においても炉心の著しい損傷を防止するために必要な重大事故等対処設備を設置する。</p> <p>原子炉冷却材圧力バウンダリ高圧時に発電用原子炉を冷却するための設備の系統概要図を第5.7-1図から第5.7-4図に示す。</p> <p>また、想定される重大事故等時において、設計基準事故対処設備である高圧炉心スプレイ系及び原子炉隔離時冷却系が使用できる場合は重大事故等対処設備として使用する。</p> <p><u>高圧炉心スプレイ系</u>については、「5.2 非常用炉心冷却系」、<u>原子炉隔離時冷却系</u>については、「5.3 原子炉隔離時冷却系」に記載する。</p> <p>5.7.2 設計方針</p> <p>原子炉冷却材圧力バウンダリ高圧時に発電用原子炉を冷却するための設備のうち、炉心を冷却するための設備として、<u>高圧代替注水系</u>を設ける。また、設計基準事故対処設備である高圧炉心スプレイ系及び原子炉隔離時冷却系が全交流動力電源及び常設直流電源系統の機能喪失により起動できない、かつ、中央制御室からの操作により<u>高圧代替注水系</u>を起動できない場合に、<u>高圧代替注水系</u>及び原子炉隔離時冷却系を現場操作により起動させる。</p> <p>(1) フロントライン系故障時に用いる設備</p> <p>a. <u>高圧代替注水系</u>による発電用原子炉の冷却</p> <p>高圧炉心スプレイ系及び原子炉隔離時冷却系が機能喪失した場合の重大事故等対処設備として、<u>高圧代替注水系</u>を使用する。</p> <p><u>高圧代替注水系</u>は、蒸気タービン駆動ポンプである<u>常設高圧代替注水系ポンプ</u>、配管・弁類、計測制御装置等で構成し、蒸気タービン駆動ポンプによりサプレッション・</p>	<p>3.2.1 適合方針</p> <p>原子炉冷却材圧力バウンダリが高圧の状態であって、設計基準事故対処設備が有する発電用原子炉の冷却機能が喪失した場合においても炉心の著しい損傷を防止するために必要な重大事故等対処設備を設置する。</p> <p>原子炉冷却材圧力バウンダリ高圧時に発電用原子炉を冷却するための設備の系統概要図を第3.2-1図から第3.2-3図に示す。</p> <p>また、想定される重大事故等時において、設計基準事故対処設備である<u>高圧炉心スプレイ系</u>及び原子炉隔離時冷却系が使用できる場合は重大事故等対処設備（設計基準拡張）として使用する。</p> <p>3.2.1.1 重大事故等対処設備</p> <p>原子炉冷却材圧力バウンダリ高圧時に発電用原子炉を冷却するための設備のうち、炉心を冷却するための設備として、<u>高圧原子炉代替注水系</u>を設ける。また、設計基準事故対処設備である<u>高圧炉心スプレイ系</u>及び原子炉隔離時冷却系が全交流動力電源及び常設直流電源系統の機能喪失により起動できない、かつ、中央制御室からの操作により<u>高圧原子炉代替注水系</u>を起動できない場合に、<u>高圧原子炉代替注水系</u>又は原子炉隔離時冷却系を現場操作により起動できる設計とする。</p> <p>(1) フロントライン系故障時に用いる設備</p> <p>a. <u>高圧原子炉代替注水系</u>による発電用原子炉の冷却</p> <p><u>高圧炉心スプレイ系</u>及び原子炉隔離時冷却系が機能喪失した場合の重大事故等対処設備として、<u>高圧原子炉代替注水系</u>を使用する。</p> <p><u>高圧原子炉代替注水系</u>は、蒸気タービン駆動ポンプである<u>高圧原子炉代替注水ポンプ</u>、配管・弁類、計測制御装置等で構成し、蒸気タービン駆動ポンプにより<u>サプレッショ</u></p>	<p>備考</p> <p>・資料構成の相違</p> <p>【東海第二】</p> <p>島根2号炉は、重大事故等対処設備（設計基準拡張）として使用する高圧炉心スプレイ系及び原子炉隔離時冷却系を3.2.1.2に記載</p> <p>・SA水源の相違</p>

柏崎刈羽原子力発電所 6/7号炉 (2017.12.20版)	東海第二発電所 (2018.9.18版)	島根原子力発電所 2号炉	備考
<p><u>注水系等</u>を経由して、原子炉圧力容器へ注水することで炉心を冷却できる設計とする。</p> <p>高圧代替注水系は、常設代替直流電源設備からの給電が可能な設計とし、中央制御室からの操作が可能な設計とする。</p>	<p>チェンバのプール水を<u>高圧炉心スプレイ系等</u>を経由して、原子炉圧力容器へ注水することで炉心を冷却できる設計とする。</p> <p>また、<u>原子炉冷却材圧力バウンダリ高圧時に発電用原子炉を冷却するために必要な設備として、逃がし安全弁(安全弁機能)を使用する。</u></p> <p>高圧代替注水系は、<u>常設代替交流電源設備、可搬型代替交流電源設備</u>、常設代替直流電源設備又は可搬型代替直流電源設備からの給電が可能な設計とし、中央制御室からの操作が可能な設計とする。</p>	<p><u>ン・チェンバのプール水を原子炉隔離時冷却系等</u>を経由して、原子炉圧力容器へ注水することで炉心を冷却できる設計とする。</p> <p>高圧原子炉代替注水系は、常設代替直流電源設備又は可搬型直流電源設備からの給電が可能な設計とし、中央制御室からの操作が可能な設計とする。</p>	<p>【柏崎6/7】 島根2号炉の高圧原子炉代替注水系は、第一水源であるサプレッション・チェンバを使用する(原子炉隔離時冷却系も同様)(以下、①の相違)</p> <ul style="list-style-type: none"> <li>・設備の相違</li> </ul> <p>【柏崎6/7、東海第二】 系統構成の相違</p> <ul style="list-style-type: none"> <li>・資料構成の相違</li> </ul> <p>【東海第二】 東海第二は、逃がし安全弁によるRCPBの圧力上昇抑制を45条として整理しているが、島根2号炉は46条として整理(以下、②の相違)</p> <ul style="list-style-type: none"> <li>・記載方針の相違</li> </ul> <p>【柏崎6/7】 島根2号炉は可搬直流電源設備による電源供給も想定しており、設備を明確に記載(以下、③の相違)</p> <p>【東海第二】 島根2号炉は常設代替直流電源設備への給電のための設備を主要な設備として個別に記載していない(以下、④の相違)</p>

柏崎刈羽原子力発電所 6/7号炉 (2017.12.20版)	東海第二発電所 (2018.9.18版)	島根原子力発電所 2号炉	備考
<p>また、<u>高圧代替注水系</u>は、常設代替直流電源設備の機能喪失により中央制御室からの操作ができない場合においても、現場での人力による弁の操作により、原子炉冷却材圧力バウンダリの減圧対策及び原子炉冷却材圧力バウンダリ低圧時の冷却対策の準備が整うまでの期間にわたり、発電用原子炉の冷却を継続できる設計とする。なお、人力による措置は容易に行える設計とする。</p> <p>主要な設備は、以下のとおりとする。</p> <ul style="list-style-type: none"> <li>・<u>高圧代替注水系ポンプ</u></li> </ul> <p>・<u>復水貯蔵槽</u> (3.13 重大事故等の収束に必要となる水の供給設備)</p> <ul style="list-style-type: none"> <li>・常設代替直流電源設備 (3.14 電源設備)</li> </ul>	<p>また、<u>高圧代替注水系</u>は、<u>常設代替交流電源装置</u>、<u>可搬型代替交流電源設備</u>、<u>常設代替直流電源設備</u>及び<u>可搬型代替直流電源設備</u>の機能喪失により中央制御室からの操作ができない場合においても、現場での人力による弁の操作により、原子炉冷却材圧力バウンダリの減圧対策及び原子炉冷却材圧力バウンダリ低圧時の冷却対策の準備が整うまでの期間にわたり、発電用原子炉の冷却を継続できる設計とする。なお、人力による措置は容易に行える設計とする。</p> <p>また、<u>原子炉冷却材圧力バウンダリ高圧時に発電用原子炉を冷却するために必要な設備として、逃がし安全弁(安全弁機能)</u>を使用する。</p> <p>主要な設備は、以下のとおりとする。</p> <ul style="list-style-type: none"> <li>・<u>常設高圧代替注水系ポンプ</u></li> <li>・<u>高圧代替注水系タービン止め弁</u></li> </ul> <p>・<u>逃がし安全弁(安全弁機能)</u> (5.1.1.3.2 主蒸気系)</p> <p>・<u>サプレッション・チェンバ</u> (9.12 重大事故等の収束に必要となる水の供給設備)</p> <ul style="list-style-type: none"> <li>・<u>常設代替直流電源設備</u> (10.2 代替電源設備)</li> <li>・<u>常設代替交流電源設備</u> (10.2 代替電源設備)</li> <li>・<u>可搬型代替直流電源設備</u> (10.2 代替電源設備)</li> <li>・<u>可搬型代替交流電源設備</u> (10.2 代替電源設備)</li> <li>・<u>代替所内電気設備</u> (10.2 代替電源設備)</li> <li>・<u>燃料給油設備</u> (10.2 代替電源設備)</li> </ul>	<p>また、<u>高圧原子炉代替注水系</u>は、常設代替直流電源設備及び<u>可搬型直流電源設備</u>の機能喪失により中央制御室からの操作ができない場合においても、現場での人力による弁の操作により、原子炉冷却材圧力バウンダリの減圧対策及び原子炉冷却材圧力バウンダリ低圧時の冷却対策の準備が整うまでの期間にわたり、発電用原子炉の冷却を継続できる設計とする。なお、人力による措置は容易に行える設計とする。</p> <p>主要な設備は、以下のとおりとする。</p> <ul style="list-style-type: none"> <li>・<u>高圧原子炉代替注水ポンプ</u></li> </ul> <p>・<u>サプレッション・チェンバ</u> (3.13 重大事故等の収束に必要となる水の供給設備)</p> <ul style="list-style-type: none"> <li>・常設代替直流電源設備 (3.14 電源設備)</li> <li>・<u>可搬型直流電源設備</u> (3.14 電源設備)</li> </ul>	<ul style="list-style-type: none"> <li>・記載方針の相違【柏崎6/7】③の相違【東海第二】④の相違</li> <li>・資料構成の相違【東海第二】②の相違</li> <li>・資料構成の相違【東海第二】島根2号炉は、系統構成に必要な弁は流路として整理し、主要な設備として個別に記載していない</li> <li>・資料構成の相違【東海第二】②の相違</li> <li>・SA水源の相違【柏崎6/7】①相違</li> <li>・記載方針の相違【東海第二】④の相違及び島根2号炉では柏崎6/7と同様、供給元となる電源設備までを記載してい</li> </ul>

柏崎刈羽原子力発電所 6 / 7号炉 (2017. 12. 20 版)	東海第二発電所 (2018. 9. 18 版)	島根原子力発電所 2号炉	備考
<p>本系統の流路として、<u>高圧代替注水系</u>、<u>高圧炉心注水系</u>、<u>原子炉隔離時冷却系</u>、<u>主蒸気系</u>及び<u>残留熱除去系</u> (7号炉のみ) の配管及び弁、<u>復水補給水系</u>の配管、並びに給水系の配管、弁及びスパーージャを重大事故等対処設備として使用する。</p> <p>その他、設計基準対象施設である原子炉圧力容器を重大事故等対処設備として使用する。</p> <p>(2) サポート系故障時に用いる設備</p> <p>a. 原子炉隔離時冷却系の現場操作による発電用原子炉の冷却</p> <p>全交流動力電源及び常設直流電源系統の機能喪失により、<u>高圧炉心注水系</u>及び原子炉隔離時冷却系での発電用原子炉の冷却ができない場合であって、中央制御室からの操作により<u>高圧代替注水系</u>が起動できない場合の重大事故等対処設備として、原子炉隔離時冷却系を現場操作により起動させて使用する。</p> <p>原子炉隔離時冷却系は、全交流動力電源及び常設直流電源系統が機能喪失した場合においても、現場で弁を人力操作することにより起動し、蒸気タービン駆動ポンプにより<u>復水貯蔵槽</u>の水を原子炉圧力容器へ注水することで原子炉冷却材圧力バウンダリの減圧対策及び原子炉冷却材圧力バウンダリ低圧時の冷却対策の準備が整うまでの期間にわたり、発電用原子炉の冷却を継続できる設計とする。なお、人力による措置は容易に行える設計とする。</p> <p>なお、設計基準対象施設である原子炉圧力容器を重大事故等対処設備として使用し、設計基準事故対処設備である原子炉隔離時冷却系を重大事故等対処設備 (設計基準拡張) として使用する。</p> <p>b. 代替電源設備による原子炉隔離時冷却系の復旧</p> <p>全交流動力電源が喪失し、原子炉隔離時冷却系の起動又は運転継続に必要な直流電源を所内蓄電式直流電源設備により給電している場合は、<u>所内蓄電式直流電源設備</u>の蓄電</p>	<p>本系統の流路として、<u>高圧代替注水系</u>、<u>高圧炉心スプレイ系</u>、<u>原子炉隔離時冷却系の配管</u>及び弁、<u>スプレイノズル</u>及び<u>主蒸気系の配管</u>、弁を重大事故等対処設備として使用する。</p> <p>その他、設計基準対象施設である原子炉圧力容器を重大事故等対処設備として使用する。</p> <p>(2) サポート系故障時に用いる設備</p> <p>a. 原子炉隔離時冷却系の現場操作による発電用原子炉の冷却</p> <p>全交流動力電源及び常設直流電源系統の機能喪失により、<u>高圧炉心スプレイ系</u>及び原子炉隔離時冷却系での発電用原子炉の冷却ができない場合であって、中央制御室からの操作により<u>高圧代替注水系</u>が起動できない場合の重大事故等対処設備として、原子炉隔離時冷却系を現場操作により起動させて使用する。</p> <p>原子炉隔離時冷却系は、全交流動力電源及び常設直流電源系統が機能喪失した場合においても、現場で弁を人力操作することにより起動し、蒸気タービン駆動ポンプによりサプレッション・チェンバのプール水を原子炉圧力容器へ注水することで原子炉冷却材圧力バウンダリの減圧対策及び原子炉冷却材圧力バウンダリ低圧時の冷却対策の準備が整うまでの期間にわたり、発電用原子炉の冷却を継続できる設計とする。なお、人力による措置は容易に行える設計とする。</p> <p>なお、設計基準対象施設である原子炉圧力容器を重大事故等対処設備として使用し、設計基準事故対処設備である原子炉隔離時冷却系を<u>重大事故等対処設備</u>として使用する。</p> <p>b. 代替電源設備による原子炉隔離時冷却系の復旧</p> <p>全交流動力電源が喪失し、原子炉隔離時冷却系の起動又は運転継続に必要な直流電源を所内常設直流電源設備により給電している場合は、<u>所内常設直流電源設備</u>の蓄電池が</p>	<p>本系統の流路として、<u>高圧原子炉代替注水系</u>及び原子炉隔離時冷却系の配管及び弁、<u>残留熱除去系の配管</u>、弁及び<u>ストレーナ</u>、<u>主蒸気系</u>及び<u>原子炉浄化系の配管</u>並びに給水系の配管、弁及びスパーージャを重大事故等対処設備として使用する。</p> <p>その他、設計基準対象施設である原子炉圧力容器を重大事故等対処設備として使用する。</p> <p>(2) サポート系故障時に用いる設備</p> <p>a. 原子炉隔離時冷却系の現場操作による発電用原子炉の冷却</p> <p>全交流動力電源及び常設直流電源系統の機能喪失により、<u>高圧炉心スプレイ系</u>及び原子炉隔離時冷却系での発電用原子炉の冷却ができない場合であって、中央制御室からの操作により<u>高圧原子炉代替注水系</u>が起動できない場合の重大事故等対処設備として、原子炉隔離時冷却系を現場操作により起動させて使用する。</p> <p>原子炉隔離時冷却系は、全交流動力電源及び常設直流電源系統が機能喪失した場合においても、現場で弁を人力操作することにより起動し、蒸気タービン駆動ポンプにより<u>サプレッション・チェンバのプール水</u>を原子炉圧力容器へ注水することで原子炉冷却材圧力バウンダリの減圧対策及び原子炉冷却材圧力バウンダリ低圧時の冷却対策の準備が整うまでの期間にわたり、発電用原子炉の冷却を継続できる設計とする。なお、人力による措置は容易に行える設計とする。</p> <p>なお、設計基準対象施設である原子炉圧力容器を重大事故等対処設備として使用し、設計基準事故対処設備である原子炉隔離時冷却系を<u>重大事故等対処設備 (設計基準拡張)</u>として使用する。</p> <p>b. 代替電源設備による原子炉隔離時冷却系の復旧</p> <p>全交流動力電源が喪失し、原子炉隔離時冷却系の起動又は運転継続に必要な直流電源を所内常設蓄電式直流電源設備により給電している場合は、<u>所内常設蓄電式直流電源設</u></p>	<p>る</p> <p>【柏崎 6/7】 ③の相違</p> <p>・設備の相違 【柏崎 6/7, 東海第二】 系統構成の相違</p> <p>・SA 水源の相違 【柏崎 6/7】 ①の相違</p>

柏崎刈羽原子力発電所 6 / 7号炉 (2017. 12. 20 版)	東海第二発電所 (2018. 9. 18 版)	島根原子力発電所 2号炉	備考
<p>池が枯渇する前に代替交流電源設備及び可搬型直流電源設備により原子炉隔離時冷却系の運転継続に必要な直流電源を確保する。</p> <p>原子炉隔離時冷却系は、常設代替交流電源設備、可搬型代替交流電源設備又は可搬型直流電源設備からの給電により機能を復旧し、蒸気タービン駆動ポンプにより復水貯蔵槽の水を原子炉圧力容器へ注水することで炉心を冷却できる設計とする。</p> <p>主要な設備は、以下のとおりとする。</p> <p>・常設代替交流電源設備 (6号及び7号炉共用) (3.14 電源設備)</p> <p>・可搬型代替交流電源設備 (6号及び7号炉共用) (3.14 電源設備)</p> <p>・可搬型直流電源設備 (6号及び7号炉共用) (3.14 電源設備)</p> <p>その他、設計基準対象施設である原子炉圧力容器を重大事故等対処設備として使用し、設計基準事故対処設備である原子炉隔離時冷却系を重大事故等対処設備 (設計基準)</p>	<p>枯渇する前に常設代替交流電源設備、可搬型代替直流電源設備又は可搬型代替交流電源設備により原子炉隔離時冷却系の運転継続に必要な直流電源を確保する。</p> <p>原子炉隔離時冷却系は、常設代替交流電源設備、可搬型代替直流電源設備又は可搬型代替交流電源設備からの給電により機能を復旧し、蒸気タービン駆動ポンプによりサブプレッション・チェンバのプール水を原子炉圧力容器へ注水することで炉心を冷却できる設計とする。</p> <p>主要な設備は、以下のとおりとする。</p> <p>・逃がし安全弁 (安全弁機能) (5.1.1.3.2 主蒸気系)</p> <p>・サブプレッション・チェンバ (9.12 重大事故等の収束に必要となる水の供給設備)</p> <p>・常設代替交流電源設備 (10.2 代替電源設備)</p> <p>・可搬型代替交流電源設備 (10.2 代替電源設備)</p> <p>・可搬型直流電源設備 (10.2 代替電源設備)</p> <p>・代替所内電気設備 (10.2 代替電源設備)</p> <p>・燃料給油設備 (10.2 代替電源設備)</p> <p>その他、設計基準対象施設である原子炉圧力容器を重大事故等対処設備として使用し、設計基準事故対処設備である原子炉隔離時冷却系を重大事故等対処設備として使用する</p>	<p>備の蓄電池が枯渇する前に代替交流電源設備及び可搬型直流電源設備により原子炉隔離時冷却系の運転継続に必要な直流電源を確保する。</p> <p>原子炉隔離時冷却系は、常設代替交流電源設備、可搬型代替交流電源設備又は可搬型直流電源設備からの給電により機能を復旧し、蒸気タービン駆動ポンプによりサブプレッション・チェンバのプール水を原子炉圧力容器へ注水することで炉心を冷却できる設計とする。</p> <p>主要な設備は、以下のとおりとする。</p> <p>・サブプレッション・チェンバ (3.13 重大事故等の収束に必要となる水の供給設備)</p> <p>・常設代替交流電源設備 (3.14 電源設備)</p> <p>・可搬型代替交流電源設備 (3.14 電源設備)</p> <p>・可搬型直流電源設備 (3.14 電源設備)</p> <p>・代替所内電気設備 (3.14 電源設備)</p> <p>その他、設計基準対象施設である原子炉圧力容器を重大事故等対処設備として使用し、設計基準事故対処設備である原子炉隔離時冷却系を重大事故等対処設備 (設計基準)</p>	<p>備考</p> <p>・SA水源の相違 【柏崎6/7】 ①の相違</p> <p>・資料構成の相違 【東海第二】 ②の相違</p> <p>・資料構成の相違 【柏崎6/7】 島根2号炉は、RCICの水源について記載</p> <p>・他号炉と共用しない</p> <p>・設備の相違 【柏崎6/7】 島根2号炉は東海第二と同様、電路となる代替所内電気設備について記載 (以下、⑤の相違)</p> <p>・資料構成の相違 【東海第二】 島根2号炉は、燃料補給設備は57条で記載する整理としている</p>

柏崎刈羽原子力発電所 6/7号炉 (2017.12.20版)	東海第二発電所 (2018.9.18版)	島根原子力発電所 2号炉	備考
<p>張)として使用する。</p> <p>(3) 監視及び制御に用いる設備</p> <p>原子炉冷却材圧力バウンダリが高圧の状態が発電用原子炉を冷却する場合に監視及び制御に使用する重大事故等対処設備として、原子炉水位(広帯域)、原子炉水位(燃料域)、原子炉水位(SA)、原子炉圧力、原子炉圧力(SA)、<u>高圧代替注水系系統流量及び復水貯蔵槽水位(SA)</u>を使用する。</p> <p>原子炉水位(広帯域)、原子炉水位(燃料域)及び原子炉水位(SA)は原子炉水位を監視又は推定でき、原子炉圧力、原子炉圧力(SA)、<u>高圧代替注水系系統流量及び復水貯蔵槽水位(SA)</u>は原子炉圧力容器へ注水するための高圧代替注水系の作動状況を確認できる設計とする。</p> <p>主要な設備は、以下のとおりとする。</p> <ul style="list-style-type: none"> <li>・原子炉水位(広帯域)(3.15 計装設備)</li> <li>・原子炉水位(燃料域)(3.15 計装設備)</li> <li>・原子炉水位(SA)(3.15 計装設備)</li> <li>・原子炉圧力(3.15 計装設備)</li> <li>・原子炉圧力(SA)(3.15 計装設備)</li> <li>・<u>高圧代替注水系系統流量</u>(3.15 計装設備)</li> <li>・<u>復水貯蔵槽水位(SA)</u>(3.15 計装設備)</li> </ul> <p>(4) 事象進展抑制のために用いる設備</p> <p>a. ほう酸水注入系による進展抑制</p> <p><u>高圧代替注水系</u>及び原子炉隔離時冷却系を用いた発電用原子炉への高圧注水により原子炉水位を維持できない場合を想定した重大事故等対処設備として、ほう酸水注入系を使用する。</p>	<p>る。</p> <p>(3) 監視及び制御に用いる設備</p> <p>原子炉冷却材圧力バウンダリが高圧の状態が発電用原子炉を冷却する場合に監視及び制御に使用する重大事故等対処設備として、原子炉水位(広帯域)、原子炉水位(燃料域)、<u>原子炉水位(SA広帯域)</u>、<u>原子炉水位(SA燃料域)</u>、原子炉圧力、原子炉圧力(SA)、<u>高圧代替注水系系統流量及びサプレッション・プール水位</u>を使用する。</p> <p>原子炉水位(広帯域)、原子炉水位(燃料域)、<u>原子炉水位(SA広帯域)</u>及び<u>原子炉水位(SA燃料域)</u>は、原子炉水位を監視又は推定でき、原子炉圧力、原子炉圧力(SA)、<u>高圧代替注水系系統流量及びサプレッション・プール水位</u>は原子炉圧力容器へ注水するための高圧代替注水系の作動状況を確認できる設計とする。</p> <p>主要な設備は、以下のとおりとする。</p> <ul style="list-style-type: none"> <li>・原子炉水位(広帯域)(<u>6.4 計装設備(重大事故等対処設備)</u>)</li> <li>・原子炉水位(燃料域)(<u>6.4 計装設備(重大事故等対処設備)</u>)</li> <li>・<u>原子炉水位(SA広帯域)</u>(6.4 計装設備(重大事故等対処設備))</li> <li>・<u>原子炉水位(SA燃料域)</u>(6.4 計装設備(重大事故等対処設備))</li> <li>・原子炉圧力(<u>6.4 計装設備(重大事故等対処設備)</u>)</li> <li>・原子炉圧力(SA)(<u>6.4 計装設備(重大事故等対処設備)</u>)</li> <li>・<u>高圧代替注水系系統流量</u>(6.4 計装設備(重大事故等対処設備))</li> <li>・<u>サプレッション・プール水位</u>(6.4 計装設備(重大事故等対処設備))</li> </ul> <p>(4) 事象進展抑制のために用いる設備</p> <p>a. ほう酸水注入系による進展抑制</p> <p><u>高圧代替注水系</u>及び原子炉隔離時冷却系を用いた発電用原子炉への高圧注水により原子炉水位を維持できない場合を想定した重大事故等対処設備として、ほう酸水注入系を使用する。</p>	<p>張)として使用する。</p> <p>(3) 監視及び制御に用いる設備</p> <p>原子炉冷却材圧力バウンダリが高圧の状態が発電用原子炉を冷却する場合に監視及び制御に使用する重大事故等対処設備として、原子炉水位(広帯域)、原子炉水位(燃料域)、<u>原子炉水位(SA)</u>、原子炉圧力、原子炉圧力(SA)、<u>高圧原子炉代替注水流量及びサプレッション・プール水位(SA)</u>を使用する。</p> <p>原子炉水位(広帯域)、原子炉水位(燃料域)及び<u>原子炉水位(SA)</u>は原子炉水位を監視又は推定でき、原子炉圧力、原子炉圧力(SA)、<u>高圧原子炉代替注水流量及びサプレッション・プール水位(SA)</u>は原子炉圧力容器へ注水するための高圧原子炉代替注水系の作動状況を確認できる設計とする。</p> <p>主要な設備は、以下のとおりとする。</p> <ul style="list-style-type: none"> <li>・原子炉水位(広帯域)(<u>3.15 計装設備</u>)</li> <li>・原子炉水位(燃料域)(<u>3.15 計装設備</u>)</li> <li>・<u>原子炉水位(SA)</u>(3.15 計装設備)</li> <li>・原子炉圧力(<u>3.15 計装設備</u>)</li> <li>・原子炉圧力(SA)(<u>3.15 計装設備</u>)</li> <li>・<u>高圧原子炉代替注水流量</u>(3.15 計装設備)</li> <li>・<u>サプレッション・プール水位(SA)</u>(3.15 計装設備)</li> </ul> <p>(4) 事象進展抑制のために用いる設備</p> <p>a. ほう酸水注入系による進展抑制</p> <p><u>高圧原子炉代替注水系</u>及び原子炉隔離時冷却系を用いた発電用原子炉への高圧注水により原子炉水位を維持できない場合を想定した重大事故等対処設備として、ほう酸水注入系を使用する。</p>	<p>・設備の相違【柏崎6/7】①の相違</p> <p>・設備の相違【柏崎6/7】①の相違</p> <p>・設備の相違【柏崎6/7】①の相違</p>

柏崎刈羽原子力発電所 6 / 7号炉 (2017. 12. 20 版)	東海第二発電所 (2018. 9. 18 版)	島根原子力発電所 2号炉	備考
<p>ほう酸水注入系は、<u>ほう酸水注入系ポンプ</u>、<u>ほう酸水注入系貯蔵タンク</u>、配管・弁類、計測制御装置等で構成し、<u>ほう酸水注入系ポンプ</u>により、ほう酸水を<u>高圧炉心注水系等を経由して原子炉圧力容器へ注入</u>することで、重大事故等の進展を抑制できる設計とする。</p> <p>本系統の詳細については、「3.1 緊急停止失敗時に発電用原子炉を未臨界にするための設備」に記載する。</p> <p>原子炉冷却材圧力バウンダリ高圧時に発電用原子炉を冷却するための設備の主要機器仕様を第3.2-1表に示す。</p> <p>原子炉圧力容器については、「3.20 原子炉圧力容器」に記載する。</p> <p>原子炉隔離時冷却系については、「3.2.1.2.2 原子炉隔離時冷却系」に記載する。</p> <p><u>復水貯蔵槽</u>については、「3.13 重大事故等の収束に必要なとなる水の供給設備」に記載する。</p> <p>原子炉水位（広帯域）、原子炉水位（燃料域）、原子炉水位（SA）、原子炉圧力、原子炉圧力（SA）、<u>高圧代替注水系系統流量及び復水貯蔵槽水位（SA）</u>は、「3.15 計装設備」に記載する。</p>	<p><u>また、原子炉冷却材圧力バウンダリ高圧時に発電用原子炉を冷却するために必要な設備として、逃がし安全弁（安全弁機能）を使用する。</u></p> <p>ほう酸水注入系は、ほう酸水注入ポンプ、ほう酸水貯蔵タンク、配管・弁類、計測制御装置等で構成し、ほう酸水注入ポンプにより、ほう酸水を原子炉圧力容器へ注入することで、重大事故等の進展を抑制できる設計とする。</p> <p>本系統の詳細については、「6.7 緊急停止失敗時に発電用原子炉を未臨界にするための設備」に記載する。</p> <p><u>原子炉隔離時冷却系ポンプ、高圧炉心スプレイ系ポンプ及び逃がし安全弁（安全弁機能）は、設計基準事故対処設備であるとともに、重大事故等時においても使用するため、「1.1.7 重大事故等対処設備に関する基本方針」に示す設計方針を適用する。ただし、多様性及び位置的分散を考慮すべき対象の設計基準事故対処設備はないことから、「1.1.7 重大事故等対処設備に関する基本方針」のうち多様性及び位置的分散の設計方針は適用しない。</u></p> <p>原子炉圧力容器については、「3.5 原子炉圧力容器」に記載する。</p> <p><u>原子炉隔離時冷却系ポンプ</u>については、「5.3 原子炉隔離時冷却系」に記載する。</p> <p><u>サプレッション・チェンバ</u>については、「9.12 重大事故等の収束に必要なとなる水の供給設備」に記載する。</p> <p>原子炉水位（広帯域）、原子炉水位（燃料域）、<u>原子炉水位（SA広帯域）、原子炉水位（SA燃料域）、</u>原子炉圧力、原子炉圧力（SA）、<u>高圧代替注水系系統流量及びサプレ</u></p>	<p>ほう酸水注入系は、<u>ほう酸水注入ポンプ</u>、<u>ほう酸水貯蔵タンク</u>、配管・弁類、計測制御装置等で構成し、<u>ほう酸水注入ポンプ</u>により、ほう酸水を原子炉圧力容器へ注入することで、重大事故等の進展を抑制できる設計とする。</p> <p>本系統の詳細については、「3.1 緊急停止失敗時に発電用原子炉を未臨界にするための設備」に記載する。</p> <p><u>原子炉冷却材圧力バウンダリ高圧時に発電用原子炉を冷却するための設備の主要機器仕様を第3.2-1表に示す。</u></p> <p>原子炉圧力容器については、「3.20 原子炉圧力容器」に記載する。</p> <p>原子炉隔離時冷却系については、「3.2.1.2.2 原子炉隔離時冷却系」に記載する。</p> <p><u>サプレッション・チェンバ</u>については、「3.13 重大事故等の収束に必要なとなる水の供給設備」に記載する。</p> <p>原子炉水位（広帯域）、原子炉水位（燃料域）、<u>原子炉水位（SA）、</u>原子炉圧力、原子炉圧力（SA）、<u>高圧原子炉代替注水流量及びサプレッション・プール水位（SA）</u>は、「3.15 計装設備」に記載</p>	<p>備考</p> <ul style="list-style-type: none"> <li>資料構成の相違【東海第二】②の相違</li> <li>炉型の違い【柏崎6/7】BWR5の島根2号炉は、ほう酸水を原子炉圧力容器下部のほう酸水注入管から注入するが、ABWRの柏崎6/7は高圧炉心注水系から注入する</li> <li>資料構成の相違【東海第二】島根2号炉は、重大事故等対処設備（設計基準拡張）として使用する高圧炉心スプレイ系及び原子炉隔離時冷却系を3.2.1.2に記載。また、②の相違</li> <li>資料構成の相違【東海第二】東海第二は、5.7.3項にて記載</li> <li>SA水源の相違【柏崎6/7】①の相違</li> <li>設備の相違【柏崎6/7】</li> </ul>



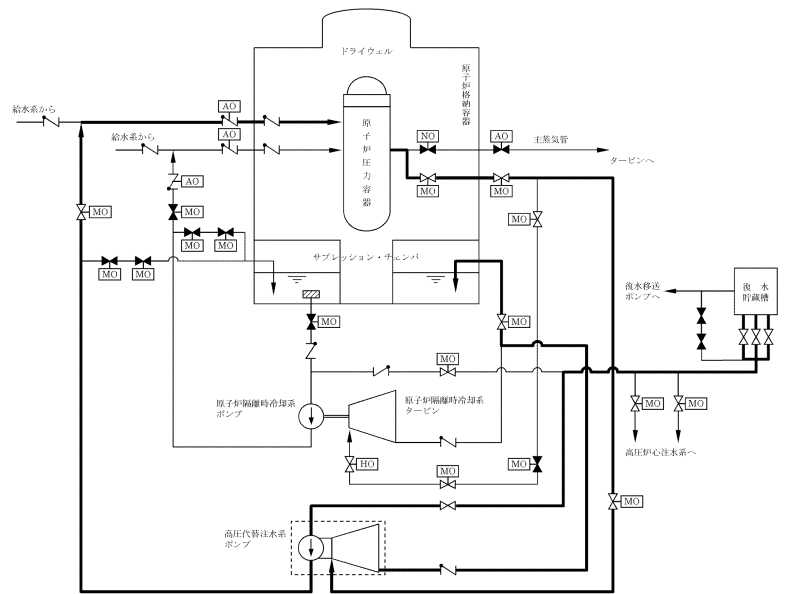
柏崎刈羽原子力発電所 6 / 7号炉 (2017. 12. 20 版)	東海第二発電所 (2018. 9. 18 版)	島根原子力発電所 2号炉	備考
<p>ほう酸水注入系については、「3.1 緊急停止失敗時に発電用原子炉を未臨界にするための設備」に記載する。</p> <p>常設代替交流電源設備、可搬型代替交流電源設備及び常設代替直流電源設備については、「3.14 電源設備」に記載する。</p> <p>3.2.1.1.1 多様性，位置的分散 基本方針については、「2.3.1 多様性，位置的分散，悪影響防止等」に示す。 高圧代替注水系は，高圧炉心注水系と共通要因によって同時に機能を損なわないよう，高圧代替注水系ポンプをタービン駆動とすることで，電動機駆動ポンプを用いた高圧炉心注水系に対して多様性を有する設計とする。また，高圧代替注水系の起動に必要な電動弁は，常設代替直流電源設備からの給電及び現場において人力により，ポンプの起動に必要な弁を操作できることで，非常用交流電源設備から給電される高圧炉心注水系及び非常用直流電源設備から給電される原子炉隔離時冷却系に対して，多様性を有する設計とする。 高圧代替注水系ポンプは，原子炉建屋原子炉区域内の高圧炉心注水系ポンプ及び原子炉隔離時冷却系ポンプと異なる区画に設置することで，高圧炉心注水系ポンプ及び原子炉隔離時冷却系ポンプと共通要因によって同時に機能を損なわないよう位置的分散を図る設計とする。 原子炉隔離時冷却系の起動に必要な電動弁は，現場において人力による手動操作を可能とすることで，非常用直流電源設備から</p>	<p>シオン・プール水位は，「6.4 計装設備(重大事故等対処設備)」に記載する。 ほう酸水注入系については，「6.7 緊急停止失敗時に発電用原子炉を未臨界にするための設備」に記載する。 <u>逃がし安全弁(安全弁機能)については，「5.1.1.3.2 主蒸気系」に記載する。</u> 常設代替交流電源設備，可搬型代替交流電源設備，常設代替直流電源設備，<u>代替所内電気設備及び燃料給油設備</u>については，「10.2 代替電源設備」に記載する。 <u>高圧炉心スプレイ系ポンプについては，「5.2 非常用炉心冷却系」に示す。</u> 5.7.2.1 多様性，位置的分散 基本方針については，「1.1.7.1 多様性，位置的分散，悪影響防止等」に示す。 高圧代替注水系は，高圧炉心スプレイ系と共通要因によって同時に機能を損なわないよう，常設高圧代替注水系ポンプをタービン駆動とすることで，電動機駆動ポンプを用いた高圧炉心スプレイ系に対して多様性を有する設計とする。また，高圧代替注水系の起動に必要な電動弁は，<u>常設代替交流電源設備</u>，可搬型代替直流電源設備又は常設代替直流電源設備からの給電及び現場において人力により，ポンプの起動に必要な弁を操作できることで，非常用交流電源設備から給電される高圧炉心スプレイ系及び非常用直流電源設備から給電される原子炉隔離時冷却系に対して，多様性を有する設計とする。 常設高圧代替注水系ポンプは，<u>原子炉建屋原子炉棟内の高圧炉心スプレイ系ポンプ及び原子炉隔離時冷却系ポンプ</u>と異なる区画に設置することで，高圧炉心スプレイ系ポンプ及び原子炉隔離時冷却系ポンプと共通要因によって同時に機能を損なわないよう位置的分散を図る設計とする。 原子炉隔離時冷却系の起動に必要な電動弁は，現場において人力による手動操作を可能とすることで，非常用直流電源設備から</p>	<p>する。 ほう酸水注入系については，「3.1 緊急停止失敗時に発電用原子炉を未臨界にするための設備」に記載する。 常設代替交流電源設備，可搬型代替交流電源設備，常設代替直流電源設備，<u>可搬型直流電源設備及び代替所内電気設備</u>については，「3.14 電源設備」に記載する。 3.2.1.1.1 多様性，位置的分散 基本方針については，「2.3.1 多様性，位置的分散，悪影響防止等」に示す。 高圧原子炉代替注水系は，高圧炉心スプレイ系と共通要因によって同時に機能を損なわないよう，高圧原子炉代替注水ポンプをタービン駆動とすることで，電動機駆動ポンプを用いた高圧炉心スプレイ系に対して多様性を有する設計とする。また，高圧原子炉代替注水系の起動に必要な電動弁は，<u>常設代替直流電源設備又は可搬型直流電源設備</u>からの給電及び現場において人力により，ポンプの起動に必要な弁を操作できることで，非常用交流電源設備から給電される高圧炉心スプレイ系及び非常用直流電源設備から給電される原子炉隔離時冷却系に対して，多様性を有する設計とする。 高圧原子炉代替注水ポンプは，<u>原子炉建物原子炉棟内の高圧炉心スプレイ・ポンプ及び原子炉隔離時冷却ポンプ</u>と異なる区画に設置することで，高圧炉心スプレイ・ポンプ及び原子炉隔離時冷却ポンプと共通要因によって同時に機能を損なわないよう位置的分散を図る設計とする。 原子炉隔離時冷却系の起動に必要な電動弁は，現場において人力による手動操作を可能とすることで，非常用直流電源設備から</p>	<p>①の相違</p> <p>・資料構成の相違 【東海第二】 ②の相違</p> <p>・記載方針の相違 【柏崎 6/7，東海第二】 ③の相違</p> <p>・設備の相違 【柏崎 6/7】 ⑤の相違</p> <p>・資料構成の相違 【東海第二】 島根 2号炉は，3.2.1.2.1 項にて記載</p> <p>・記載方針の相違 【柏崎 6/7】 ③の相違 【東海第二】 ④の相違</p>

柏崎刈羽原子力発電所 6/7号炉 (2017.12.20版)	東海第二発電所 (2018.9.18版)	島根原子力発電所 2号炉	備考
<p>の給電による遠隔操作に対して多様性を有する設計とする。</p> <p>電源設備の多様性、位置的分散については「3.14 電源設備」に記載する。</p> <p>3.2.1.1.2 悪影響防止</p> <p>基本方針については、「2.3.1 多様性、位置的分散、悪影響防止等」に示す。</p> <p>高圧代替注水系は、通常時は弁等により他の系統・機器と隔離し、重大事故等時に弁操作等により重大事故等対処設備としての系統構成とすることで、他の設備に悪影響を及ぼさない設計とする。また、高圧代替注水系、原子炉隔離時冷却系及び高圧炉心注水系は、相互に悪影響を及ぼすことのないように、同時に使用しない運用とする。</p> <p>高圧代替注水系の蒸気配管及び弁は十分な強度を有する設計とし、高圧代替注水系ポンプは、飛散物となって他の設備に悪影響を及ぼさない設計とする。</p> <p>原子炉隔離時冷却系は、設計基準事故対処設備として使用する場合と同じ系統構成で、重大事故等対処設備（設計基準拡張）として使用することにより、他の設備に悪影響を及ぼさない設計とする。</p> <p>3.2.1.1.3 容量等</p> <p>基本方針については、「2.3.2 容量等」に示す。</p> <p>高圧代替注水系ポンプは、想定される重大事故等時において、十分な期間にわたって原子炉水位を維持し、炉心の著しい損傷を防止するために必要なポンプ流量を有する設計とする。</p> <p>原子炉隔離時冷却系ポンプは、設計基準事故時の非常用炉心冷却機能と兼用しており、設計基準事故時に使用する場合のポンプ流量が、重大事故等の収束に必要な注水流量に対して十分であるため、設計基準事故対処設備と同仕様で設計する。</p>	<p>の給電による遠隔操作に対して多様性を有する設計とする。</p> <p>電源設備の多様性、位置的分散については「10.2 代替電源設備」に記載する。</p> <p>5.7.2.2 悪影響防止</p> <p>基本方針については、「1.1.7.1 多様性、位置的分散、悪影響防止等」に示す。</p> <p>高圧代替注水系は、通常時は弁等により他の系統・機器と隔離し、重大事故等時に弁操作等により重大事故等対処設備としての系統構成とすることで、他の設備に悪影響を及ぼさない設計とする。また、高圧代替注水系、原子炉隔離時冷却系及び高圧炉心スプレイ系は、相互に悪影響を及ぼすことのないように、同時に使用しない運用とする。</p> <p>高圧代替注水系の蒸気配管及び弁は十分な強度を有する設計とし、高圧代替注水系ポンプは、飛散物となって他の設備に悪影響を及ぼさない設計とする。</p> <p>原子炉隔離時冷却系は、設計基準事故対処設備として使用する場合と同じ系統構成で、重大事故等対処設備として使用することにより、他の設備に悪影響を及ぼさない設計とする。</p> <p>5.7.2.3 容量等</p> <p>基本方針については、「1.1.7.2 容量等」に示す。</p> <p>常設高圧代替注水系ポンプは、想定される重大事故等時において、十分な期間にわたって原子炉水位を維持し、炉心の著しい損傷を防止するために必要なポンプ流量を有する設計とする。</p> <p>原子炉隔離時冷却系ポンプは、設計基準事故時に使用する場合のポンプ流量が、重大事故等の収束に必要な注水流量に対して十分であるため、設計基準事故対処設備と同仕様で設計する。</p>	<p>の給電による遠隔操作に対して多様性を有する設計とする。</p> <p>電源設備の多様性、位置的分散については「3.14 電源設備」に記載する。</p> <p>3.2.1.1.2 悪影響防止</p> <p>基本方針については、「2.3.1 多様性、位置的分散、悪影響防止等」に示す。</p> <p>高圧原子炉代替注水系は、通常時は弁等により他の系統・機器と隔離し、重大事故等時に弁操作等により重大事故等対処設備としての系統構成とすることで、他の設備に悪影響を及ぼさない設計とする。また、高圧原子炉代替注水系、原子炉隔離時冷却系及び高圧炉心スプレイ系は、相互に悪影響を及ぼすことのないように、同時に使用しない運用とする。</p> <p>高圧原子炉代替注水系の蒸気配管及び弁は十分な強度を有する設計とし、高圧原子炉代替注水ポンプは、飛散物となって他の設備に悪影響を及ぼさない設計とする。</p> <p>原子炉隔離時冷却系は、設計基準事故対処設備として使用する場合と同じ系統構成で、重大事故等対処設備（設計基準拡張）として使用することにより、他の設備に悪影響を及ぼさない設計とする。</p> <p>3.2.1.1.3 容量等</p> <p>基本方針については、「2.3.2 容量等」に示す。</p> <p>高圧原子炉代替注水ポンプは、想定される重大事故等時において、十分な期間にわたって原子炉水位を維持し、炉心の著しい損傷を防止するために必要なポンプ流量を有する設計とする。</p> <p>原子炉隔離時冷却ポンプは、設計基準事故時に使用する場合のポンプ流量が、重大事故等の収束に必要な注水流量に対して十分であるため、設計基準事故対処設備と同仕様で設計する。</p>	<p>備考</p> <p>・炉型の相違</p> <p>【柏崎6/7】</p> <p>柏崎6/7はABWRであり、原子炉隔離冷却系がECCSの一つとして位置付けられている。島根2号炉は、BWR5であり、原子炉隔離時冷却系はECCSではない（以下、⑥の相違）</p>

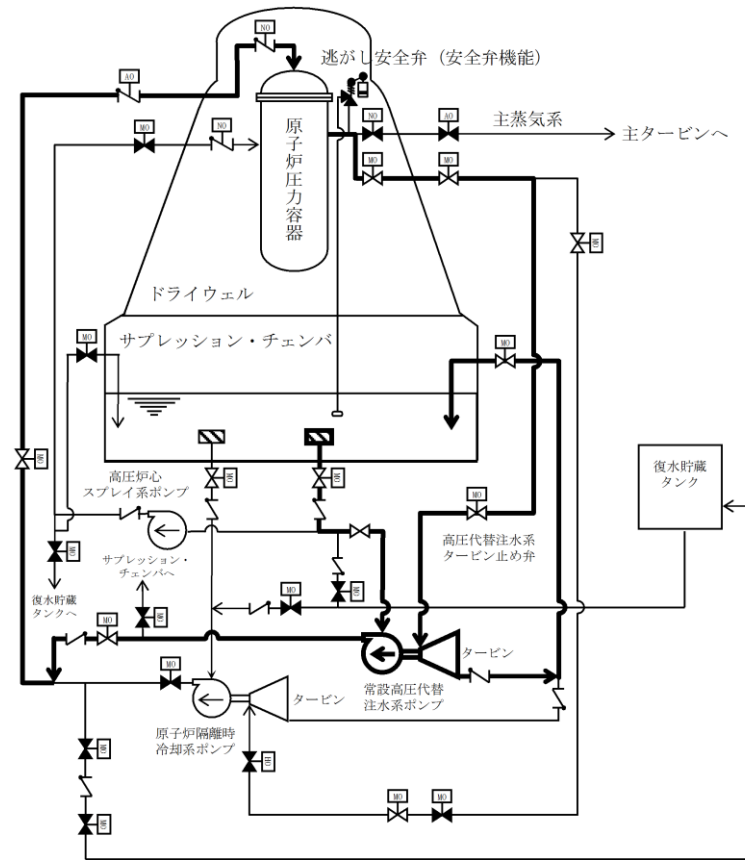
柏崎刈羽原子力発電所 6／7号炉 (2017. 12. 20 版)	東海第二発電所 (2018. 9. 18 版)	島根原子力発電所 2号炉	備考
<p>3.2.1.1.4 環境条件等</p> <p>基本方針については、「2.3.3 環境条件等」に示す。</p> <p><u>高圧代替注水系ポンプは、原子炉建屋原子炉区域内に設置し、想定される重大事故等時における環境条件を考慮した設計とする。</u></p> <p><u>高圧代替注水系の操作は、想定される重大事故等時において、中央制御室で可能な設計とする。また、中央制御室からの操作により高圧代替注水系を起動できない場合において、高圧代替注水系の起動に必要な弁の操作は、想定される重大事故等時において、設置場所で人力により可能な設計とする</u></p> <p><u>また、高圧代替注水系は、淡水だけでなく海水も使用できる設計とする。なお、可能な限り淡水を優先し、海水通水を短期間とすることで、設備への影響を考慮する。</u></p> <p><u>原子炉隔離時冷却系ポンプは、原子炉建屋原子炉区域内に設置し、想定される重大事故等時における環境条件を考慮した設計とする。中央制御室からの操作により原子炉隔離時冷却系を起動できない場合において、原子炉隔離時冷却系の起動に必要な弁の操作は、想定される重大事故等時において、防護具を装着することで設置場所で人力により可能な設計とする。</u></p> <p>3.2.1.1.5 操作性の確保</p> <p>基本方針については、「2.3.4 操作性及び試験・検査性」に示す。</p> <p><u>高圧代替注水系は、想定される重大事故等時において、通常時の隔離された系統構成から弁操作等により速やかに切り替えられる設計とする。高圧代替注水系ポンプは、中央制御室の操作スイッチにより弁を操作することで、起動が可能な設計とし、系統構成に必要な弁は、中央制御室から操作可能な設計とする。また、</u></p>	<p>5.7.2.4 環境条件等</p> <p>基本方針については、「1.1.7.3 環境条件等」に示す。</p> <p><u>常設高圧代替注水系ポンプは、原子炉建屋原子炉棟内に設置し、想定される重大事故等時における環境条件を考慮した設計とする。</u></p> <p><u>高圧代替注水系の操作は、想定される重大事故等時において、中央制御室で可能な設計とする。また、中央制御室からの操作により高圧代替注水系を起動できない場合において、高圧代替注水系の起動に必要な弁の操作は、想定される重大事故等時において、設置場所で人力により可能な設計とする。</u></p> <p><u>原子炉隔離時冷却系ポンプは、原子炉建屋原子炉棟内に設置し、想定される重大事故等時における環境条件を考慮した設計とする。中央制御室からの操作により原子炉隔離時冷却系を起動できない場合において、原子炉隔離時冷却系の起動に必要な弁の操作は、想定される重大事故等時において、防護具を装着することで、設置場所で人力により可能な設計とする。</u></p> <p><u>逃がし安全弁（安全弁機能）は、原子炉格納容器内に設置し、重大事故等時における原子炉格納容器内の環境条件を考慮した設計とする。</u></p> <p>5.7.2.5 操作性の確保</p> <p>基本方針については、「1.1.7.4 操作性及び試験・検査性」に示す。</p> <p><u>高圧代替注水系は、想定される重大事故等時において、通常時の隔離された系統構成から弁操作等により速やかに系統構成が可能な設計とする。常設高圧代替注水系ポンプは、中央制御室の操作スイッチにより弁を操作することで、起動が可能な設計とし、系統構成に必要な弁は、中央制御室から操作可能な設計とする。</u></p>	<p>3.2.1.1.4 環境条件等</p> <p>基本方針については、「2.3.3 環境条件等」に示す。</p> <p><u>高圧原子炉代替注水ポンプは、原子炉建物原子炉棟内に設置し、想定される重大事故等時における環境条件を考慮した設計とする。</u></p> <p><u>高圧原子炉代替注水系の操作は、想定される重大事故等時において、中央制御室で可能な設計とする。また、中央制御室からの操作により高圧原子炉代替注水系を起動できない場合において、高圧原子炉代替注水系の起動に必要な弁の操作は、想定される重大事故等時において、設置場所で人力により可能な設計とする。</u></p> <p><u>原子炉隔離時冷却ポンプは、原子炉建物原子炉棟内に設置し、想定される重大事故等時における環境条件を考慮した設計とする。中央制御室からの操作により原子炉隔離時冷却系を起動できない場合において、原子炉隔離時冷却系の起動に必要な弁の操作は、想定される重大事故等時において、防護具を装着することで設置場所で人力により可能な設計とする。</u></p> <p>3.2.1.1.5 操作性の確保</p> <p>基本方針については、「2.3.4 操作性及び試験・検査性」に示す。</p> <p><u>高圧原子炉代替注水系は、想定される重大事故等時において、通常時の隔離された系統構成から弁操作等により速やかに切り替えられる設計とする。高圧原子炉代替注水ポンプは、中央制御室の操作スイッチにより弁を操作することで、起動が可能な設計とし、系統構成に必要な弁は、中央制御室から操作可能な設計とす</u></p>	<p>・設備の相違</p> <p>【柏崎 6/7】</p> <p>島根 2 号炉の高圧原子炉代替注水系は S/C を水源とした循環運転であり、水源は枯渇しないため、S/C への海水補給は行わない</p> <p>・資料構成の相違</p> <p>【東海第二】</p> <p>②の相違</p>

柏崎刈羽原子力発電所 6 / 7号炉 (2017. 12. 20 版)	東海第二発電所 (2018. 9. 18 版)	島根原子力発電所 2号炉	備考
<p>高圧代替注水系の操作に必要な弁は、中央制御室から操作ができない場合においても、現場操作が可能となるように手動ハンドルを設け、現場で人力により確実に操作が可能な設計とする。</p> <p>原子炉隔離時冷却系は、想定される重大事故等時において、設計基準事故対処設備として使用する場合と同じ系統構成で重大事故等対処設備として使用する設計とする。原子炉隔離時冷却系の操作に必要な弁は、中央制御室から操作ができない場合においても、現場操作が可能となるように手動ハンドルを設け、現場での人力により確実に操作が可能な設計とする。</p> <p>3.2.1.1.6 試験検査</p> <p>基本方針については、「2.3.4 操作性及び試験・検査性」に示す。</p> <p>高圧代替注水系は、発電用原子炉の運転中又は停止中に機能・性能及び漏えいの有無の確認並びに弁の開閉動作の確認が可能な設計とする。また、高圧代替注水系ポンプは、発電用原子炉の停止中に分解及び外観の確認が可能な設計とする。</p> <p>原子炉隔離時冷却系は、発電用原子炉の運転中又は停止中に機能・性能及び漏えいの有無の確認並びに弁の開閉動作の確認が可能な設計とする。また、原子炉隔離時冷却系ポンプは、発電用原子炉の停止中に分解及び外観の確認が可能な設計とする。</p>	<p>また、高圧代替注水系の操作に必要な弁は、中央制御室から操作ができない場合においても、現場操作が可能となるように手動ハンドルを設け、現場で人力により確実に操作が可能な設計とする。</p> <p>原子炉隔離時冷却系は、想定される重大事故等時において、設計基準事故対処設備として使用する場合と同じ系統構成で重大事故等対処設備として使用する設計とする。原子炉隔離時冷却系の操作に必要な弁は、中央制御室から操作ができない場合においても、現場操作が可能となるように手動ハンドルを設け、現場での人力により確実に操作が可能な設計とする。</p> <p>5.7.3 主要設備及び仕様</p> <p><u>原子炉冷却材圧力バウンダリ高圧時に発電用原子炉を冷却するための設備の主要機器仕様を第5.7-1表に示す。</u></p> <p>5.7.4 試験検査</p> <p>基本方針については、「1.1.7.4 操作性及び試験・検査性」に示す。</p> <p>高圧代替注水系は、発電用原子炉の運転中又は停止中に機能・性能及び漏えいの有無の確認並びに弁の開閉動作の確認が可能な設計とする。また、常設高圧代替注水系ポンプは、発電用原子炉の停止中に分解及び外観の確認が可能な設計とする。</p> <p>原子炉隔離時冷却系は、発電用原子炉の運転中又は停止中に機能・性能及び漏えいの有無の確認並びに弁の開閉動作の確認が可能な設計とする。また、原子炉隔離時冷却系ポンプは、発電用原子炉の停止中に分解及び外観の確認が可能な設計とする。</p>	<p>る。また、高圧原子炉代替注水系の操作に必要な弁は、中央制御室から操作ができない場合においても、現場操作が可能となるように手動ハンドルを設け、現場で人力により確実に操作が可能な設計とする。</p> <p>原子炉隔離時冷却系は、想定される重大事故等時において、設計基準事故対処設備として使用する場合と同じ系統構成で重大事故等対処設備として使用する設計とする。原子炉隔離時冷却系の操作に必要な弁は、中央制御室から操作ができない場合においても、現場操作が可能となるように手動ハンドルを設け、現場での人力により確実に操作が可能な設計とする。</p> <p>3.2.1.1.6 試験検査</p> <p>基本方針については、「2.3.4 操作性及び試験・検査性」に示す。</p> <p>高圧原子炉代替注水系は、発電用原子炉の運転中又は停止中に機能・性能及び漏えいの有無の確認並びに弁の開閉動作の確認が可能な設計とする。また、高圧原子炉代替注水ポンプは、発電用原子炉の停止中に分解及び外観の確認が可能な設計とする。</p> <p>原子炉隔離時冷却系は、発電用原子炉の運転中又は停止中に機能・性能及び漏えいの有無の確認並びに弁の開閉動作の確認が可能な設計とする。また、原子炉隔離時冷却系ポンプは、発電用原子炉の停止中に分解及び外観の確認が可能な設計とする。</p>	<p>備考</p> <p>・資料構成の相違</p> <p>【東海第二】</p> <p>島根2号炉は、3.2.1.1項にて記載</p>

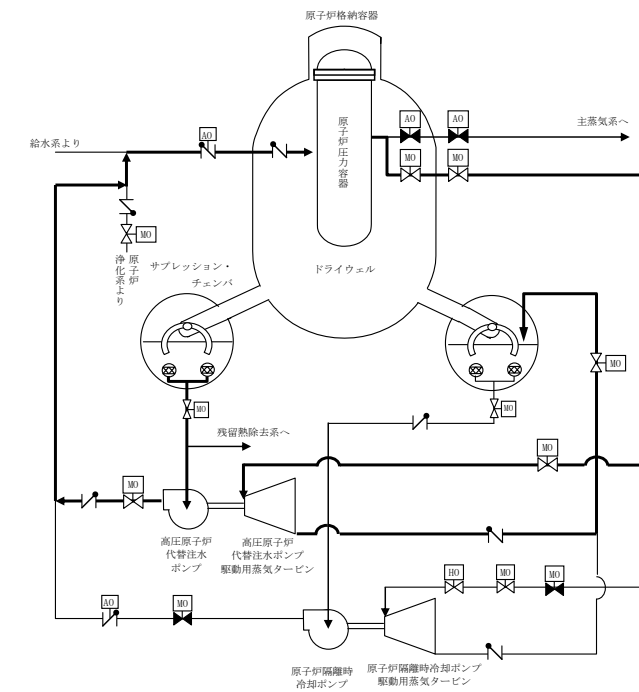
柏崎刈羽原子力発電所 6/7号炉 (2017.12.20版)	東海第二発電所 (2018.9.18版)	島根原子力発電所 2号炉	備考																		
<p>第3.2-1表 原子炉冷却材圧力バウンダリ高圧時に発電用原子炉を冷却するための設備の主要機器仕様</p> <p>(1) 高圧代替注水系  a. 高圧代替注水系ポンプ  兼用する設備は以下のとおり。  ・原子炉格納容器下部の溶融炉心を冷却するための設備  <table border="0" style="margin-left: 20px;"> <tr><td>台数</td><td>1</td></tr> <tr><td>容量</td><td>約180m<sup>3</sup>/h</td></tr> <tr><td>全揚程</td><td>約900m以上</td></tr> </table> </p> <p>(2) ほう酸水注入系  a. ほう酸水注入系ポンプ  第3.1-1表 緊急停止失敗時に発電用原子炉を未臨界にするための設備の主要機器仕様に記載する。  b. ほう酸水注入系貯蔵タンク  第3.1-1表 緊急停止失敗時に発電用原子炉を未臨界にするための設備の主要機器仕様に記載する。</p>	台数	1	容量	約180m <sup>3</sup> /h	全揚程	約900m以上	<p>第5.7-1表 原子炉冷却材圧力バウンダリ高圧時に発電用原子炉を冷却するための設備の主要機器仕様</p> <p>(1) 高圧代替注水系  a. 常設高圧代替注水系ポンプ  兼用する設備は以下のとおり。  ・原子炉格納容器下部の溶融炉心を冷却するための設備  <table border="0" style="margin-left: 20px;"> <tr><td>台数</td><td>1</td></tr> <tr><td>容量</td><td>約136.7m<sup>3</sup>/h</td></tr> <tr><td>全揚程</td><td>約900m</td></tr> </table> </p> <p>(2) ほう酸水注入系  a. ほう酸水注入系ポンプ  第6.1.2-2表 ほう酸水注入系の主要仕様に記載する。  b. ほう酸水貯蔵タンク  第6.1.2-2表 ほう酸水注入系の主要仕様に記載する。</p> <p>(3) 主蒸気系  「5.1.1.3.2 主蒸気系」に記載する。</p>	台数	1	容量	約136.7m <sup>3</sup> /h	全揚程	約900m	<p>第3.2-1表 原子炉冷却材圧力バウンダリ高圧時に発電用原子炉を冷却するための設備の主要機器仕様</p> <p>(1) 高圧原子炉代替注水系  a. 高圧原子炉代替注水ポンプ  兼用する設備は以下のとおり。  ・原子炉格納容器下部の溶融炉心を冷却するための設備  <table border="0" style="margin-left: 20px;"> <tr><td>台数</td><td>1</td></tr> <tr><td>容量</td><td>75m<sup>3</sup>/h以上</td></tr> <tr><td>全揚程</td><td>913m以上</td></tr> </table> </p> <p>(2) 原子炉隔離時冷却系  a. 原子炉隔離時冷却ポンプ  第3.2-3表 原子炉隔離時冷却系主要機器使用に記載する。</p> <p>(3) ほう酸水注入系  a. ほう酸水注入系ポンプ  第3.1-1表 緊急停止失敗時に発電用原子炉を未臨界にするための設備の主要機器仕様に記載する。  b. ほう酸水貯蔵タンク  第3.1-1表 緊急停止失敗時に発電用原子炉を未臨界にするための設備の主要機器仕様に記載する。</p>	台数	1	容量	75m <sup>3</sup> /h以上	全揚程	913m以上	<p>・設備の相違</p>
台数	1																				
容量	約180m <sup>3</sup> /h																				
全揚程	約900m以上																				
台数	1																				
容量	約136.7m <sup>3</sup> /h																				
全揚程	約900m																				
台数	1																				
容量	75m <sup>3</sup> /h以上																				
全揚程	913m以上																				



第 3.2-1 図(1) 原子炉冷却材圧力バウンダリ高圧時に発電用原子炉を冷却するための設備系統概要図 (高压代替注水系による発電用原子炉の冷却) (6号炉)



第 5.7-1 図 原子炉冷却材圧力バウンダリ高圧時に発電用原子炉を冷却するための設備系統概要図 (1) (高压代替注水系による発電用原子炉の冷却)



第 3.2-1 図 原子炉冷却材圧力バウンダリ高圧時に発電用原子炉を冷却するための設備系統外要図 (高压原子炉代替注水系による発電用原子炉の冷却)

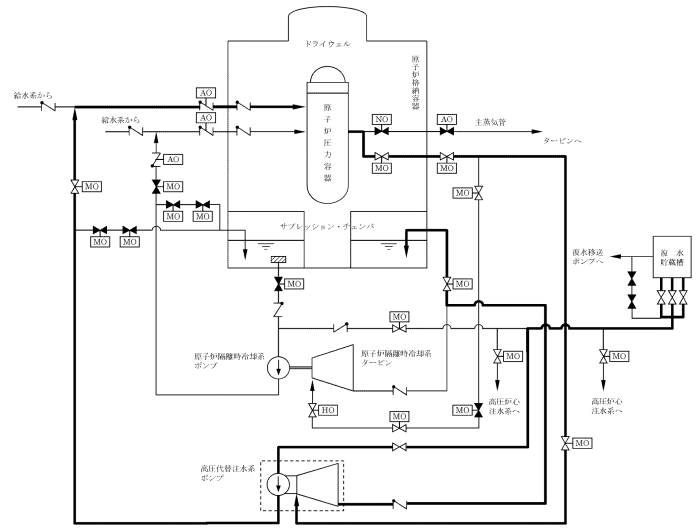
・設備の相違

柏崎刈羽原子力発電所 6 / 7号炉 (2017. 12. 20 版)

東海第二発電所 (2018. 9. 18 版)

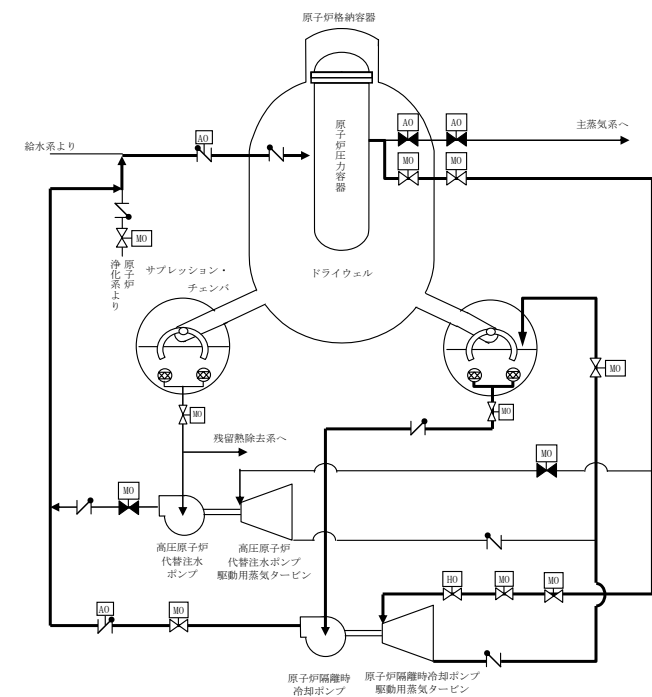
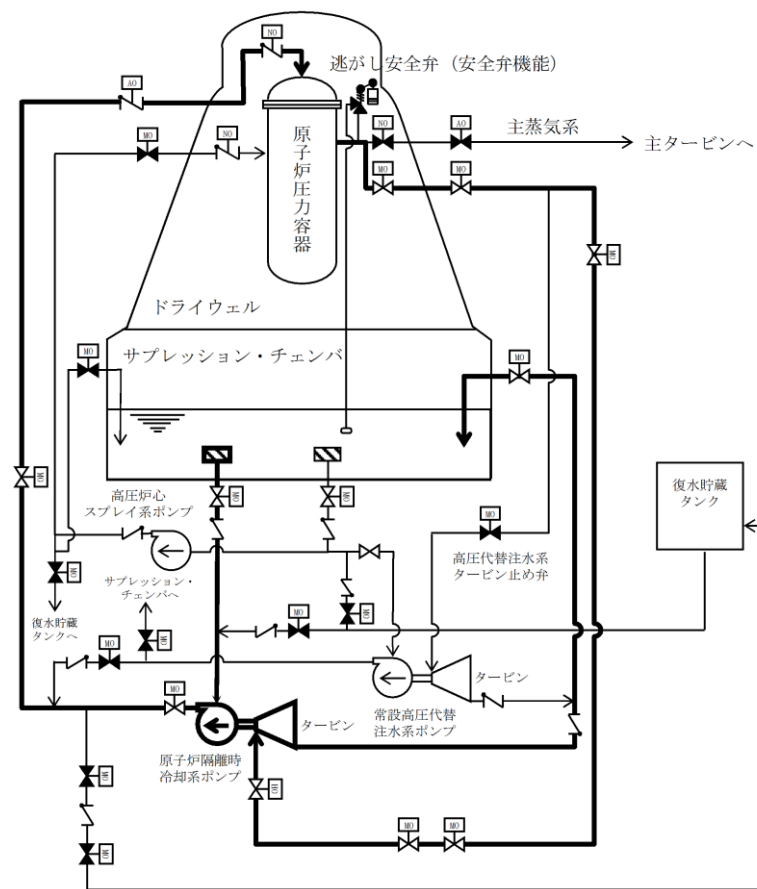
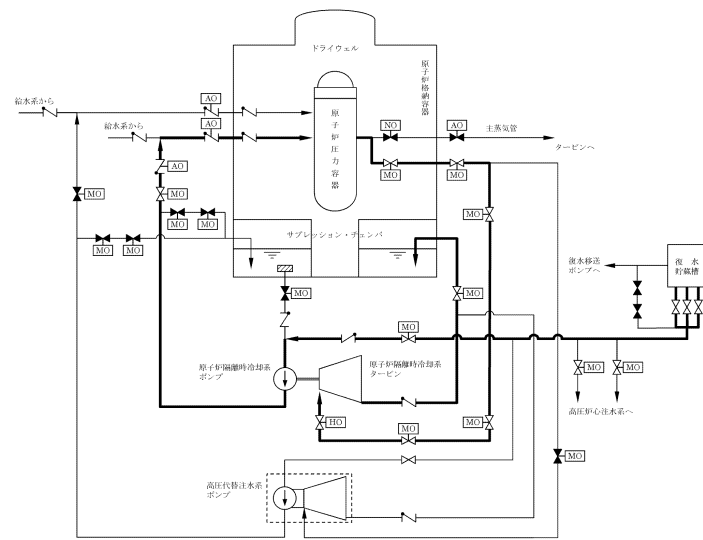
島根原子力発電所 2号炉

備考



第 3.2-1 図(2) 原子炉冷却材圧力バウンダリ高圧時に発電用原子炉を冷却するための設備系統概要図 (高圧代替注水系による発電用原子炉の冷却) (7号炉)

・設備の相違



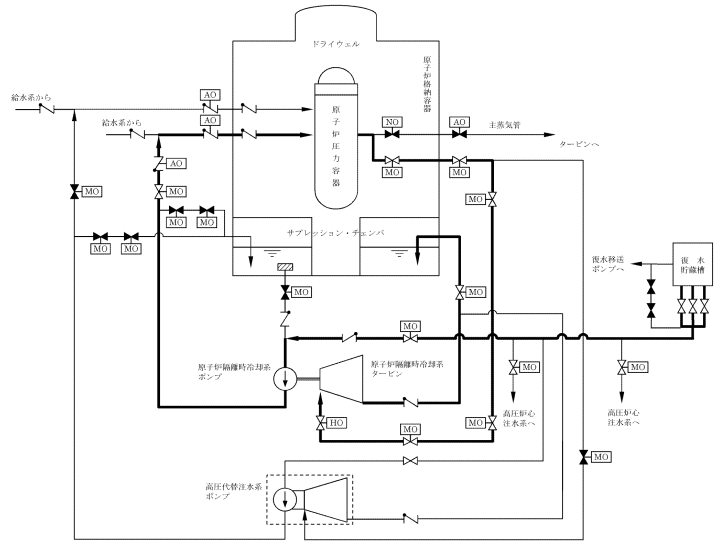
第 3.2-2 図(1) 原子炉冷却材圧力バウンダリ高圧時に発電用原子炉を冷却するための設備系統概要図 (原子炉隔離時冷却系の現場操作による発電用原子炉の冷却) (6号炉)

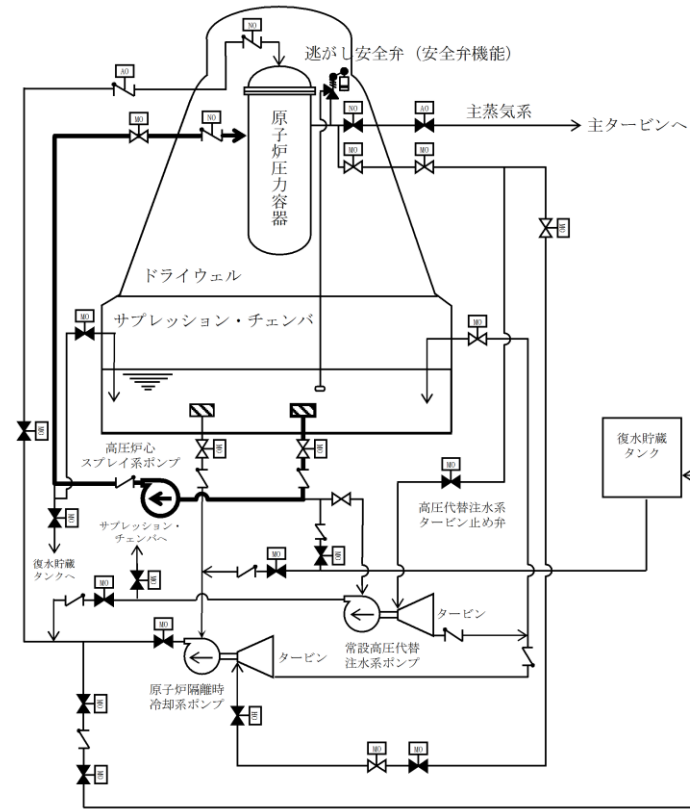
第 5.7-2 図 原子炉冷却材圧力バウンダリ高圧時に発電用原子炉を冷却するための設備系統概要図 (2) (原子炉隔離時冷却系による発電用原子炉の冷却)

第 3.2-2 図 原子炉冷却材圧力バウンダリ高圧時に発電用原子炉を冷却するための設備系統概要図 (原子炉隔離時冷却系の現場操作による発電用原子炉の冷却)

・設備の相違

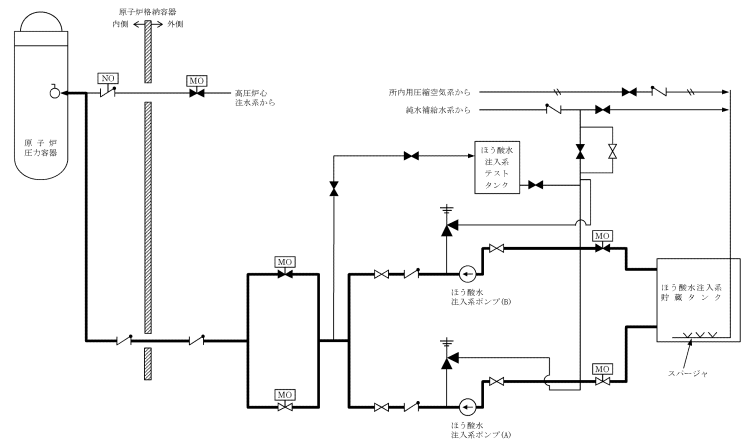


柏崎刈羽原子力発電所 6 / 7号炉 (2017. 12. 20 版)	東海第二発電所 (2018. 9. 18 版)	島根原子力発電所 2号炉	備考
 <p>第 3.2-2 図(2) <u>原子炉冷却材圧力バウンダリ高圧時に発電用原子炉を冷却するための設備系統概要図(原子炉隔離時冷却系の現場操作による発電用原子炉の冷却)</u> (7号炉)</p>			<ul style="list-style-type: none"> <li>・設備の相違</li> </ul>

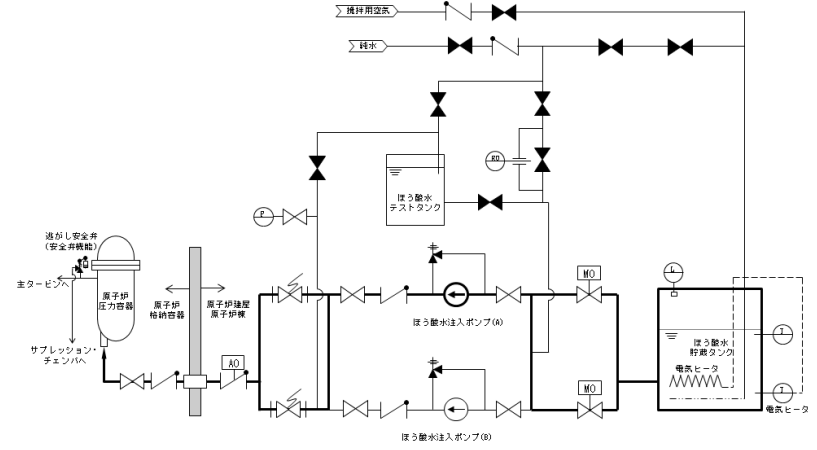


第 5.7-3 図 原子炉冷却材圧力バウンダリ高圧時に発電用原子炉を冷却するための設備系統概要図 (3)  
(高圧炉心スプレイ系による発電用原子炉の冷却)

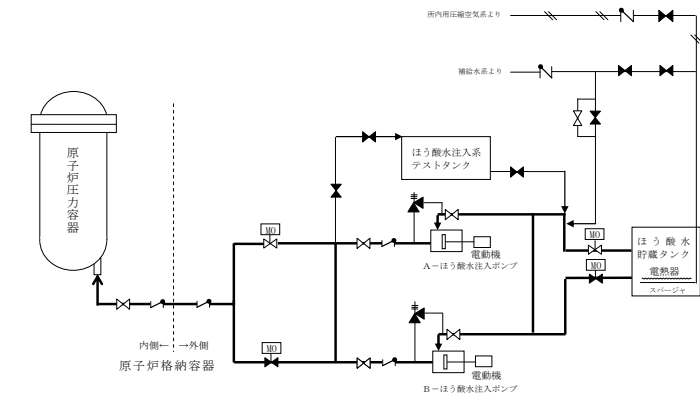
・設備の相違



第 3.2-3 図(1) 原子炉冷却材圧力バウンダリ高圧時に発電用原子炉を冷却するための設備系統概要図 (ほう酸水注入系による進展抑制) (6号炉)

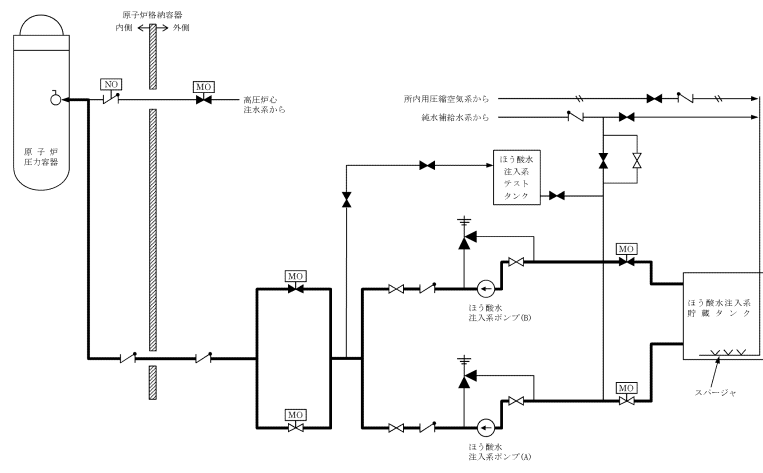


第 5.7-4 図 原子炉冷却材圧力バウンダリ高圧時に発電用原子炉を冷却するための設備系統概要図 (4) (ほう酸水注入系による進展抑制)



第 3.2-3 図 原子炉冷却材圧力バウンダリ高圧時に発電用原子炉を冷却するための設備系統概要図 (ほう酸水注入系による進展抑制)

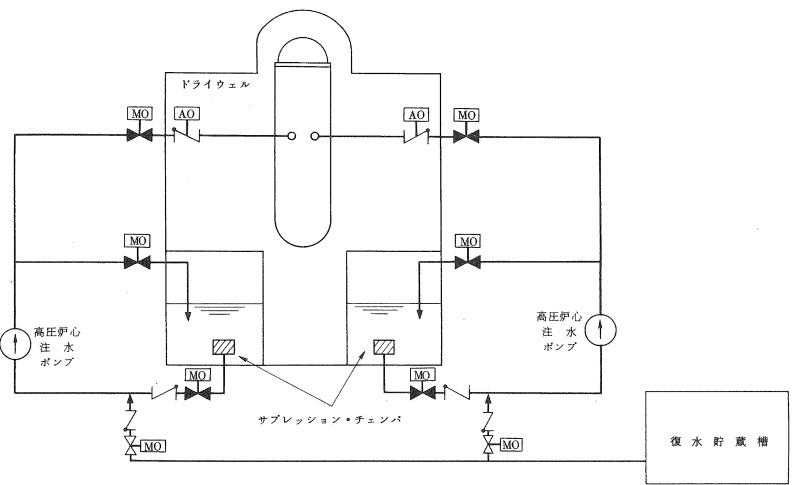
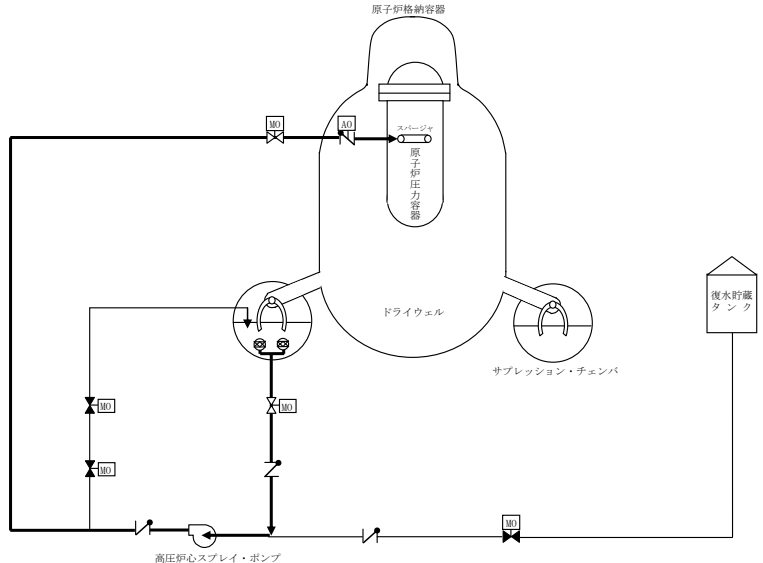
・設備の相違



第 3.2-3 図(2) 原子炉冷却材圧力バウンダリ高圧時に発電用原子炉を冷却するための設備系統概要図 (ほう酸水注入系による進展抑制) (7号炉)

・設備の相違

柏崎刈羽原子力発電所 6/7号炉 (2017.12.20版)	東海第二発電所 (2018.9.18版)	島根原子力発電所 2号炉	備考
<p>3.2.1.2 重大事故等対処設備 (設計基準拡張)</p> <p>3.2.1.2.1 高圧炉心注水系</p> <p>高圧炉心注水系は、想定される重大事故等時において、重大事故等対処設備 (設計基準拡張) として使用する。</p> <p>高圧炉心注水系は、「2.3 重大事故等対処設備に関する基本方針」のうち、多様性、位置的分散を除く設計方針を適用して設計を行う。</p> <p>高圧炉心注水系主要機器仕様を第3.2-2表に、系統概要図を第3.2-4図に示す。</p> <p>3.2.1.2.1.1 悪影響防止</p> <p>基本方針については、「2.3.1 多様性、位置的分散、悪影響防止等」に示す。</p> <p>高圧炉心注水系は、設計基準事故対象設備として使用する場合と同じ系統構成で重大事故等対処設備 (設計基準拡張) として使用することで、他の設備に悪影響を及ぼさない設計とする。</p> <p>3.2.1.2.1.2 容量等</p> <p>基本方針については、「2.3.2 容量等」に示す。</p> <p>高圧炉心注水系ポンプは、設計基準事故時の非常用炉心冷却機能と兼用しており、設計基準事故時に使用する場合の容量が、重大事故等の収束に必要な容量に対して十分であるため、設計基準事故対処設備と同仕様で設計する。</p> <p>3.2.1.2.1.3 環境条件等</p> <p>基本方針については、「2.3.3 環境条件等」に示す。</p> <p>高圧炉心注水系ポンプ及び高圧炉心注水系注入隔離弁は、原子炉建屋原子炉区域内に設置し、想定される重大事故等時における環境条件を考慮した設計とする。高圧炉心注水系の操作は、想定される重大事故等時において、中央制御室で可能な設計とする。また、中央制御室からの操作により高圧炉心注水系注入隔離弁を閉止できない場合において、高圧炉心注水系注入隔離弁の操作は、想定される重大事故等時において、設置場所で可能な設計とする。</p> <p>3.2.1.2.1.4 操作性の確保</p> <p>基本方針については、「2.3.4 操作性及び試験・検査性」に示す。</p> <p>高圧炉心注水系は、想定される重大事故等時において、設計基準事故対処設備として使用する場合と同じ系統構成で重大事故等</p>		<p>3.2.1.2 重大事故等対処設備 (設計基準拡張)</p> <p>3.2.1.2.1 高圧炉心スプレイ系</p> <p>高圧炉心スプレイ系は、想定される重大事故等時において、重大事故等対処設備 (設計基準拡張) として使用する。</p> <p>高圧炉心スプレイ系は、「2.3 重大事故等対処設備に関する基本方針」のうち、多様性、位置的分散を除く設計方針を適用して設計を行う。</p> <p>高圧炉心スプレイ系主要機器仕様を第3.2-2表に、系統概要図を第3.2-4図に示す。</p> <p>3.2.1.2.1.1 悪影響防止</p> <p>基本方針については、「2.3.1 多様性、位置的分散、悪影響防止等」に示す。</p> <p>高圧炉心スプレイ系は、設計基準事故対処設備として使用する場合と同じ系統構成で重大事故等対処設備 (設計基準拡張) として使用することで、他の設備に悪影響を及ぼさない設計とする。</p> <p>3.2.1.2.1.2 容量等</p> <p>基本方針については、「2.3.2 容量等」に示す。</p> <p>高圧炉心スプレイ・ポンプは、設計基準事故時の非常用炉心冷却機能と兼用しており、設計基準事故時に使用する場合の容量が、重大事故等の収束に必要な容量に対して十分であるため、設計基準事故対処設備と同仕様で設計する。</p> <p>3.2.1.2.1.3 環境条件等</p> <p>基本方針については、「2.3.3 環境条件等」に示す。</p> <p>高圧炉心スプレイ・ポンプは、原子炉建物原子炉棟内に設置し、想定される重大事故等時における環境条件を考慮した設計とする。高圧炉心スプレイ系の操作は、想定される重大事故等時において、中央制御室で可能な設計とする。</p> <p>3.2.1.2.1.4 操作性の確保</p> <p>基本方針については、「2.3.4 操作性及び試験・検査性」に示す。</p> <p>高圧炉心スプレイ系は、想定される重大事故等時において、設計基準事故対処設備として使用する場合と同じ系統構成で重大事</p>	<p>・資料構成の相違</p> <p>【東海第二】</p> <p>東海第二は高圧炉心スプレイ系については「5.2 非常用炉心冷却系」にて記載</p> <p>・設備の相違</p> <p>【柏崎6/7】</p> <p>島根2号炉はIS-LOCA時の隔離弁 (残留熱除去系注水弁、低圧炉心スプレイ系注水弁) を47条に記載している (以下、⑦の相違)</p>

柏崎刈羽原子力発電所 6/7号炉 (2017.12.20版)	東海第二発電所 (2018.9.18版)	島根原子力発電所 2号炉	備考
<p>対処設備（設計基準拡張）として使用する設計とする。高圧炉心注水系は、中央制御室の操作スイッチにより操作が可能な設計とする。</p> <p>また、高圧炉心注水系注入隔離弁は、中央制御室から操作できない場合においても、現場操作が可能となるように手動ハンドルを設け、現場での人力により確実に操作が可能な設計とする。</p> <p>3.2.1.2.1.5 試験検査</p> <p>基本方針については、「2.3.4 操作性及び試験・検査性」に示す。</p> <p>高圧炉心注水系は、発電用原子炉の運転中又は停止中に機能・性能及び漏えいの有無の確認が可能な設計とする。また、高圧炉心注水系ポンプ及び高圧炉心注水系注入隔離弁は、発電用原子炉の停止中に分解及び外観の確認が可能な設計とする。</p> <p style="text-align: center;"><u>第 3.2-2 表 高圧炉心注水系主要機器仕様</u></p> <p>(1) 高圧炉心注水系ポンプ</p> <p>台数 2</p> <p>容量 約 180m<sup>3</sup>/h/台～約 730m<sup>3</sup>/h/台</p> <p>全揚程 約 890m～約 190m</p>  <p style="text-align: center;"><u>第 3.2-4 図 高圧炉心注水系系統概要図</u></p>	<p>東海第二発電所 (2018.9.18版)</p>	<p>故等対処設備（設計基準拡張）として使用する設計とする。高圧炉心スプレイ系は、中央制御室の操作スイッチにより操作が可能な設計とする。</p> <p>3.2.1.2.1.5 試験検査</p> <p>基本方針については、「2.3.4 操作性及び試験・検査性」に示す。</p> <p>高圧炉心スプレイ系は、発電用原子炉の運転中又は停止中に機能・性能及び漏えいの有無の確認が可能な設計とする。また、高圧炉心スプレイ・ポンプは、発電用原子炉の停止中に分解及び外観の確認が可能な設計とする。</p> <p style="text-align: center;"><u>第 3.2-2 表 高圧炉心スプレイ系主要機器仕様</u></p> <p>(1) 高圧炉心スプレイ・ポンプ</p> <p>台数 1</p> <p>容量 約 320m<sup>3</sup>/h～約 1,050m<sup>3</sup>/h</p> <p>全揚程 約 890m～約 260m</p>  <p style="text-align: center;"><u>第 3.2-4 図 高圧炉心スプレイ系 系統概要図</u></p>	<p>備考</p> <ul style="list-style-type: none"> <li>・設備の相違</li> <li>【柏崎 6/7】</li> <li>⑦の相違</li> </ul> <ul style="list-style-type: none"> <li>・設備の相違</li> <li>【柏崎 6/7】</li> <li>⑦の相違</li> </ul> <ul style="list-style-type: none"> <li>・設備の相違</li> </ul> <ul style="list-style-type: none"> <li>・設備の相違</li> </ul>

柏崎刈羽原子力発電所 6/7号炉 (2017.12.20版)	東海第二発電所 (2018.9.18版)	島根原子力発電所 2号炉	備考
<p>3.2.1.2.2 原子炉隔離時冷却系</p> <p>原子炉隔離時冷却系は、想定される重大事故等時において、重大事故等対処設備（設計基準拡張）として使用する。</p> <p>原子炉隔離時冷却系は、「2.3 重大事故等対処設備に関する基本方針」のうち、多様性、位置的分散等を除く設計方針を適用して設計を行う。</p> <p>原子炉隔離時冷却系主要機器仕様を第3.2-3表に、系統概要図を第3.2-5図に示す。</p> <p>3.2.1.2.2.1 悪影響防止</p> <p>基本方針については、「2.3.1 多様性、位置的分散、悪影響防止等」に示す。</p> <p>原子炉隔離時冷却系は、設計基準事故対処設備として使用する場合と同じ系統構成で重大事故等対処設備（設計基準拡張）として使用することで、他の設備に悪影響を及ぼさない設計とする。</p> <p>3.2.1.2.2.2 容量等</p> <p>基本方針については、「2.3.2 容量等」に示す。</p> <p>原子炉隔離時冷却系ポンプは、設計基準事故時の非常用炉心冷却機能と兼用しており、設計基準事故時に使用する場合の容量が、重大事故等の収束に必要な容量に対して十分であるため、設計基準事故対処設備と同仕様で設計する。</p> <p>3.2.1.2.2.3 環境条件等</p> <p>基本方針については、「2.3.3 環境条件等」に示す。</p> <p>原子炉隔離時冷却系ポンプは、原子炉建屋原子炉区域内に設置し、想定される重大事故等時における環境条件を考慮した設計とする。原子炉隔離時冷却系の操作は、想定される重大事故等時において、中央制御室で可能な設計とする。</p> <p>3.2.1.2.2.4 操作性の確保</p> <p>基本方針については、「2.3.4 操作性及び試験・検査性」に示す。</p> <p>原子炉隔離時冷却系は、想定される重大事故等時において、設計基準事故対処設備として使用する場合と同じ系統構成で重大事故等対処設備（設計基準拡張）として使用する設計とする。原子炉隔離時冷却系は、中央制御室の操作スイッチにより操作が可能な設計とする。</p>		<p>3.2.1.2.2 原子炉隔離時冷却系</p> <p><u>原子炉隔離時冷却系は、想定される重大事故等時において、重大事故等対処設備（設計基準拡張）として使用する。</u></p> <p><u>原子炉隔離時冷却系は、「2.3 重大事故等対処設備に関する基本方針」のうち、多様性、位置的分散等を除く設計方針を適用して設計を行う。</u></p> <p><u>原子炉隔離時冷却系主要機器仕様を第3.2-3表に、系統概要図を第3.2-5図に示す。</u></p> <p>3.2.1.2.2.1 悪影響防止</p> <p><u>基本方針については、「2.3.1 多様性、位置的分散、悪影響防止等」に示す。</u></p> <p><u>原子炉隔離時冷却系は、設計基準事故対処設備として使用する場合と同じ系統構成で重大事故等対処設備（設計基準拡張）として使用することで、他の設備に悪影響を及ぼさない設計とする。</u></p> <p>3.2.1.2.2.2 容量等</p> <p><u>基本方針については、「2.3.2 容量等」に示す。</u></p> <p><u>原子炉隔離時冷却系ポンプは、設計基準事故時に使用する場合の容量が、重大事故等の収束に必要な容量に対して十分であるため、設計基準事故対処設備と同仕様で設計する。</u></p> <p>3.2.1.2.2.3 環境条件等</p> <p><u>基本方針については、「2.3.3 環境条件等」に示す。</u></p> <p><u>原子炉隔離時冷却系ポンプは、原子炉建物原子炉棟内に設置し、想定される重大事故等時における環境条件を考慮した設計とする。原子炉隔離時冷却系の操作は、想定される重大事故等時において、中央制御室で可能な設計とする。</u></p> <p>3.2.1.2.2.4 操作性の確保</p> <p><u>基本方針については、「2.3.4 操作性及び試験・検査性」に示す。</u></p> <p><u>原子炉隔離時冷却系は、想定される重大事故等時において、設計基準事故対処設備として使用する場合と同じ系統構成で重大事故等対処設備（設計基準拡張）として使用する設計とする。原子炉隔離時冷却系は、中央制御室の操作スイッチにより操作が可能な設計とする。</u></p>	<p>・資料構成の相違</p> <p>【東海第二】</p> <p>東海第二は、原子炉隔離時冷却系について「5.3 原子炉隔離時冷却系」にて記載</p> <p>・炉型の相違</p> <p>【柏崎6/7】</p> <p>⑥の相違</p>

3.2.1.2.2.5 試験検査

基本方針については、「2.3.4 操作性及び試験・検査性」に示す。

原子炉隔離時冷却系は、発電用原子炉の運転中又は停止中に機能・性能及び漏えいの有無の確認が可能な設計とする。また、原子炉隔離時冷却系ポンプは、発電用原子炉の停止中に分解及び外観の確認が可能な設計とする。

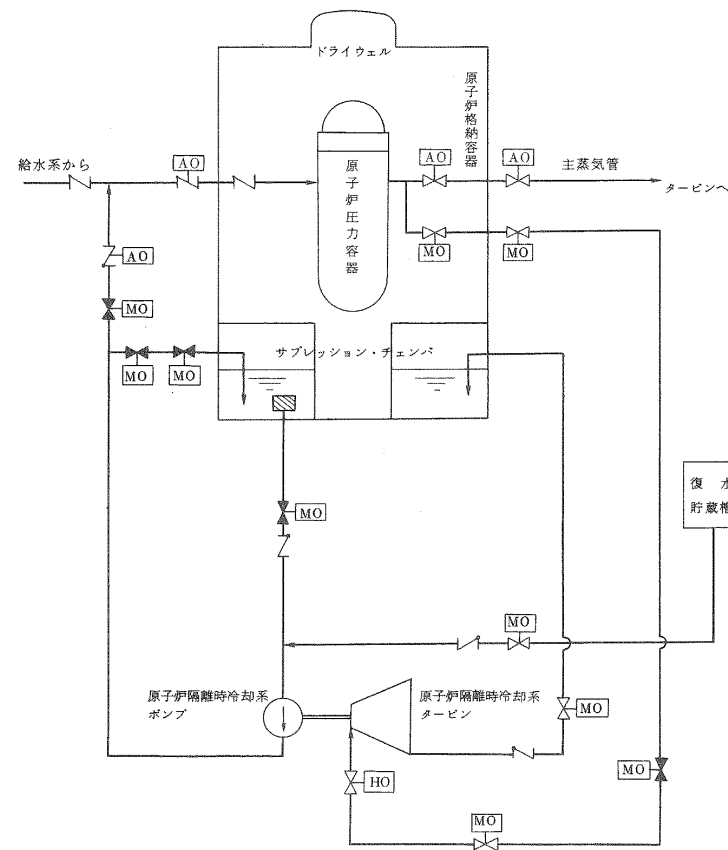
第3.2-3表 原子炉隔離時冷却系主要機器仕様

(1) 原子炉隔離時冷却系ポンプ

台数 1

容量 約190m<sup>3</sup>/h

全揚程 約190m～約900m



第3.2-5図 原子炉隔離時冷却系 系統概要図

3.2.1.2.2.5 試験検査

基本方針については、「2.3.4 操作性及び試験・検査性」に示す。

原子炉隔離時冷却系は、発電用原子炉の運転中又は停止中に機能・性能及び漏えいの有無の確認が可能な設計とする。また、原子炉隔離時冷却系ポンプは、発電用原子炉の停止中に分解及び外観の確認が可能な設計とする。

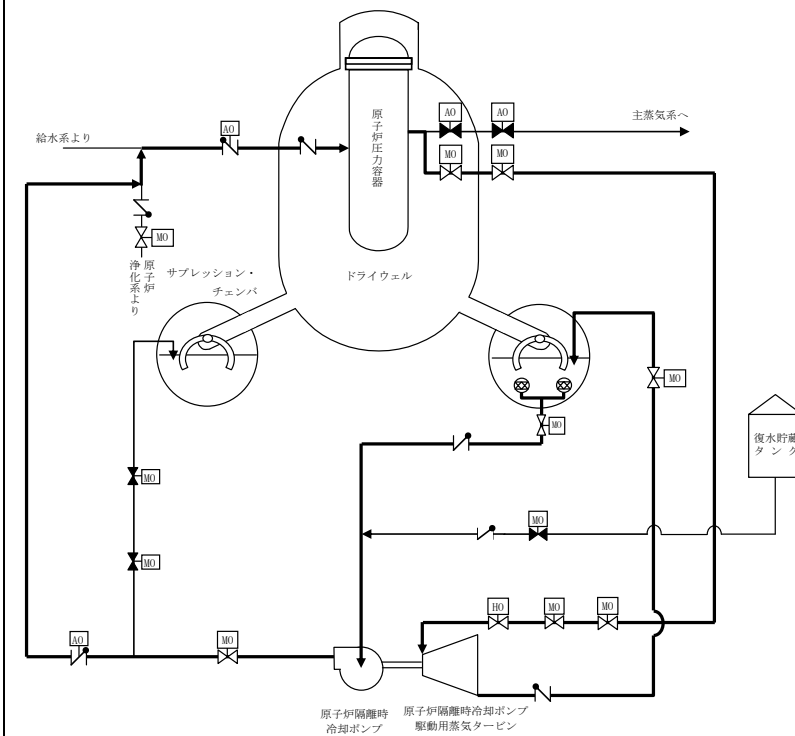
第3.2-3表 原子炉隔離時冷却系主要機器仕様

(1) 原子炉隔離時冷却系ポンプ

台数 1

容量 約100m<sup>3</sup>/h

全揚程 約120m～約900m



第3.2-5図 原子炉隔離時冷却系 系統概要図

・設備の相違

・設備の相違

実線・・設備運用又は体制等の相違（設計方針の相違）  
 波線・・記載表現、設備名称の相違（実質的な相違なし）

まとめ資料比較表 [46条 原子炉冷却材圧力バウンダリを減圧するための設備]

柏崎刈羽原子力発電所 6/7号炉 (2017.12.20版)	東海第二発電所 (2018.9.18版)	島根原子力発電所 2号炉	備考
<p>比較表において、相違理由を類型化したものについて以下にまとめて記載する。下記以外の相違については、備考欄に相違理由を記載する。</p>			
相違No.	相違理由		
①	島根2号炉の逃がし安全弁窒素ガス供給系は、ADS機能用Accを流路とせず、逃がし弁機能用Accを流路とするため、ADS機能用AccをSA設備としない		
②	島根2号炉では、原子炉緊急停止失敗時において、格納容器圧力高により高圧炉心スプレイ系、低圧炉心スプレイ系及び低圧注水系が自動起動する		
③	島根2号炉は、悪影響を及ぼさないよう考慮して、自動減圧起動阻止スイッチを2個、代替自動減圧起動阻止スイッチを1個設置しているが、柏崎6/7及び東海第二は、自動減圧起動阻止用と代替自動減圧起動阻止用を共用として起動阻止スイッチを2個設置している		
④	東海第二は、SA時のSRVによる減圧において逃がし弁機能用Accは流路とせず、ADS機能用Accを流路とするため、逃がし弁機能用AccをSA設備としない		
⑤	島根2号炉は柏崎6/7と同様に所内蓄電式直流電源設備に常設代替直流電源設備を含んだ整理としているが、使用する設備を明確に記載		
⑥	島根2号炉では柏崎6/7と同様、供給元となる電源設備までを記載している		
⑦	使用する設備を明確に記載		
⑧	島根2号炉は、逃がし安全弁窒素ガス供給系により全てのSRVに窒素供給し動作可能な設計としているため、窒素ガス代替供給設備は自主対策設備とする		
⑨	島根2号炉は、配備するポンベ個数により7日間以上の減圧維持が可能であり十分な予備数も確保しているため、取替えはSAとしない		
⑩	IS-LOCA時隔離弁の相違		
⑪	東海第二は、ブローアウトパネルが開放しなくてもIS-LOCA隔離弁の現場操作が可能である		
⑫	IS-LOCA時に逃がし安全弁に電源供給する設備として記載		
⑬	島根2号炉の代替自動減圧ロジック（代替自動減圧機能）は、残留熱除去ポンプ又は低圧炉心スプレイ・ポンプ運転の場合に逃がし安全弁2個を作動させるインターロックとなっている		



柏崎刈羽原子力発電所 6/7号炉 (2017.12.20版)	東海第二発電所 (2018.9.18版)	島根原子力発電所 2号炉	備考
<p>3.3 原子炉冷却材圧力バウンダリを減圧するための設備【46条】</p> <p><b>【設置許可基準規則】</b></p> <p>(原子炉冷却材圧力バウンダリを減圧するための設備)</p> <p>第四十六条 発電用原子炉施設には、原子炉冷却材圧力バウンダリが高圧の状態であって、設計基準事故対処設備が有する発電用原子炉の減圧機能が喪失した場合においても炉心の著しい損傷及び原子炉格納容器の破損を防止するため、原子炉冷却材圧力バウンダリを減圧するために必要な設備を設けなければならない。</p> <p>(解釈)</p> <p>1 第46条に規定する「炉心の著しい損傷」を「防止するため、原子炉冷却材圧力バウンダリを減圧するために必要な設備」とは、以下に掲げる措置又はこれらと同等以上の効果を有する措置を行うための設備をいう。</p> <p>(1) ロジックの追加</p> <p>a) 原子炉水位低かつ低圧注水系が利用可能な状態で、逃がし安全弁を作動させる減圧自動化ロジックを設けること(BWRの場合)。</p> <p>(2) 可搬型重大事故防止設備</p> <p>a) 常設直流電源系統喪失時においても、減圧用の弁(逃がし安全弁(BWRの場合)又は主蒸気逃がし弁及び加圧器逃がし弁(PWRの場合))を作動させ原子炉冷却材圧力バウンダリの減圧操作が行えるよう、手動設備又は可搬型代替直流電源設備を配備すること。</p> <p>b) 減圧用の弁が空気作動弁である場合、減圧用の弁を作動させ原子炉冷却材圧力バウンダリの減圧操作が行えるよう、可搬型コンプレッサー又は窒素ポンペを配備すること。</p> <p>c) 減圧用の弁は、想定される重大事故等が発生した場合の環境条件において確実に作動すること。</p>	<p>5.8 原子炉冷却材圧力バウンダリを減圧するための設備</p>	<p>3.3 原子炉冷却材圧力バウンダリを減圧するための設備【46条】</p> <p><b>【設置許可基準規則】</b></p> <p>(原子炉冷却材圧力バウンダリを減圧するための設備)</p> <p>第四十六条 発電用原子炉施設には、原子炉冷却材圧力バウンダリが高圧の状態であって、設計基準事故対処設備が有する発電用原子炉の減圧機能が喪失した場合においても炉心の著しい損傷及び原子炉格納容器の破損を防止するため、原子炉冷却材圧力バウンダリを減圧するために必要な設備を設けなければならない。</p> <p>(解釈)</p> <p>1 第46条に規定する「炉心の著しい損傷」を「防止するため、原子炉冷却材圧力バウンダリを減圧するために必要な設備」とは、以下に掲げる措置又はこれらと同等以上の効果を有する措置を行うための設備をいう。</p> <p>(1) ロジックの追加</p> <p>a) 原子炉水位低かつ低圧注水系が利用可能な状態で、逃がし安全弁を作動させる減圧自動化ロジックを設けること(BWRの場合)。</p> <p>(2) 可搬型重大事故防止設備</p> <p>a) 常設直流電源系統喪失時においても、減圧用の弁(逃がし安全弁(BWRの場合)又は主蒸気逃がし弁及び加圧器逃がし弁(PWRの場合))を作動させ原子炉冷却材圧力バウンダリの減圧操作が行えるよう、手動設備又は可搬型代替直流電源設備を配備すること。</p> <p>b) 減圧用の弁が空気作動弁である場合、減圧用の弁を作動させ原子炉冷却材圧力バウンダリの減圧操作が行えるよう、可搬型コンプレッサー又は窒素ポンペを配備すること。</p> <p>c) 減圧用の弁は、想定される重大事故等が発生した場合の環境条件において確実に作動すること。</p>	

柏崎刈羽原子力発電所 6/7号炉 (2017.12.20版)	東海第二発電所 (2018.9.18版)	島根原子力発電所 2号炉	備考
<p>3.3.1 適合方針</p> <p>原子炉冷却材圧力バウンダリが高圧の状態であって、設計基準事故対処設備が有する発電用原子炉の減圧機能が喪失した場合においても炉心の著しい損傷及び原子炉格納容器の破損を防止するため、原子炉冷却材圧力バウンダリを減圧するために必要な重大事故等対処設備を設置及び保管する。</p> <p>原子炉冷却材圧力バウンダリを減圧するための設備の系統概要図及び説明図を第3.3-1図から第3.3-4図に示す。</p> <p>3.3.1.1 重大事故等対処設備 (原子炉冷却系統施設)</p> <p>原子炉冷却材圧力バウンダリを減圧するための設備のうち、原子炉冷却材圧力バウンダリが高圧時に炉心の著しい損傷及び原子炉格納容器の破損を防止するための設備として逃がし安全弁を設ける。</p> <p>(1) フロントライン系故障時に用いる設備</p> <p>a. 原子炉減圧の自動化</p> <p>逃がし安全弁の自動減圧機能が喪失した場合の重大事故等対処設備として、逃がし安全弁を代替自動減圧ロジック (代替自動減圧機能) により作動させ使用する。</p> <p>逃がし安全弁は、代替自動減圧ロジック (代替自動減圧機能) からの信号により、<u>自動減圧機能用アキュムレータ</u>に蓄圧された窒素ガスをアクチュエータのピストンに供給することで作動し、蒸気を排気管によりサプレッション・チェンバのプール水面下に導き凝縮させることで、原子炉冷却材圧力バウンダリを減圧できる設計とする。</p> <p>なお、原子炉緊急停止失敗時に自動減圧系が作動すると、<u>高圧炉心注水系及び低圧注水系</u>から大量の冷水が注水され出力の急激な上昇につながるため、<u>自動減圧系の起動阻止スイッチ</u>により自動減圧系及び代替自動減圧ロジック (代替自動減圧機能) による自動減圧を阻止する。</p>	<p>5.8.1 概要</p> <p>原子炉冷却材圧力バウンダリが高圧の状態であって、設計基準事故対処設備が有する発電用原子炉の減圧機能が喪失した場合においても炉心の著しい損傷及び原子炉格納容器の破損を防止するため、原子炉冷却材圧力バウンダリを減圧するために必要な重大事故等対処設備を設置及び保管する。</p> <p>原子炉冷却材圧力バウンダリを減圧するための設備の系統概要図を第5.8-1図から第5.8-4図に示す。</p> <p>5.8.2 設計方針</p> <p>原子炉冷却材圧力バウンダリを減圧するための設備のうち、原子炉冷却材圧力バウンダリが高圧時に炉心の著しい損傷及び原子炉格納容器の破損を防止するための設備として逃がし安全弁を設ける。</p> <p>(1) フロントライン系故障時に用いる設備</p> <p>a. 原子炉減圧の自動化</p> <p>逃がし安全弁の自動減圧機能が喪失した場合の重大事故等対処設備として、逃がし安全弁を<u>過渡時自動減圧機能</u>により作動させ使用する。</p> <p>逃がし安全弁は、<u>過渡時自動減圧機能</u>からの信号により、<u>自動減圧機能用アキュムレータ</u>に蓄圧された窒素ガスをアクチュエータのピストンに供給することで作動し、蒸気を排気管によりサプレッション・チェンバのプール水面下に導き凝縮させることで、原子炉冷却材圧力バウンダリを減圧できる設計とする。</p> <p>なお、原子炉緊急停止失敗時に自動減圧系が作動すると、高圧炉心スプレイ系、<u>残留熱除去系 (低圧注水系)</u> 及び低圧炉心スプレイ系から大量の冷水が注水され出力の急激な上昇につながるため、<u>自動減圧系の起動阻止スイッチ</u>により自動減圧系及び<u>過渡時自動減圧機能</u>による自動減圧を阻</p>	<p>3.3.1 適合方針</p> <p>原子炉冷却材圧力バウンダリが高圧の状態であって、設計基準事故対処設備が有する発電用原子炉の減圧機能が喪失した場合においても炉心の著しい損傷及び原子炉格納容器の破損を防止するため、原子炉冷却材圧力バウンダリを減圧するために必要な重大事故等対処設備を設置及び保管する。</p> <p>原子炉冷却材圧力バウンダリを減圧するための設備の系統概要図及び説明図を第3.3-1図から第3.3-5図に示す。</p> <p>3.3.1.1 重大事故等対処設備 (原子炉冷却系統施設)</p> <p>原子炉冷却材圧力バウンダリを減圧するための設備のうち、原子炉冷却材圧力バウンダリが高圧時に炉心の著しい損傷及び原子炉格納容器の破損を防止するための設備として逃がし安全弁を設ける。</p> <p>(1) フロントライン系故障時に用いる設備</p> <p>a. 原子炉減圧の自動化</p> <p>逃がし安全弁の自動減圧機能が喪失した場合の重大事故等対処設備として、逃がし安全弁を代替自動減圧ロジック (<u>代替自動減圧機能</u>) により作動させ使用する。</p> <p>逃がし安全弁は、<u>代替自動減圧ロジック (代替自動減圧機能)</u>からの信号により、<u>逃がし安全弁逃がし弁機能用アキュムレータ</u>に蓄圧された窒素ガスをアクチュエータのピストンに供給することで作動し、蒸気を排気管によりサプレッション・チェンバのプール水面下に導き凝縮させることで、原子炉冷却材圧力バウンダリを減圧できる設計とする。</p> <p>なお、原子炉緊急停止失敗時に自動減圧系が作動すると、<u>高圧炉心スプレイ系、残留熱除去系 (低圧注水モード) 及び低圧炉心スプレイ系</u>から大量の冷水が注水され出力の急激な上昇につながるため、<u>自動減圧起動阻止スイッチ</u>により自動減圧系による自動減圧を阻止し、<u>代替自動減圧起動</u></p>	<p>備考</p> <p>・設備の相違 【柏崎6/7, 東海第二】 島根2号炉の逃がし安全弁窒素ガス供給系は、ADS機能用Accを流路とせず、逃がし弁機能用Accを流路とするため、ADS機能用AccをSA設備としない (以下、①の相違)</p> <p>・設備の相違 【柏崎6/7】 島根2号炉では、原子炉緊急停止失敗時にお</p>

柏崎刈羽原子力発電所 6 / 7号炉 (2017. 12. 20 版)	東海第二発電所 (2018. 9. 18 版)	島根原子力発電所 2号炉	備考
<p>止する。</p> <p>主要な設備は、以下のとおりとする。</p> <ul style="list-style-type: none"> <li>・逃がし安全弁</li> <li>・<u>自動減圧機能用アキュムレータ</u></li> <li>・代替自動減圧ロジック (代替自動減圧機能) (3. 3. 1. 2 重大事故等対処設備 (計測制御系統施設))</li> <li>・<u>自動減圧系の起動阻止スイッチ</u> (3. 3. 1. 2 重大事故等対処設備 (計測制御系統施設))</li> </ul> <p>その他、設計基準事故対処設備である非常用交流電源設備を重大事故等対処設備 (設計基準拡張) として使用する。</p>	<p>止する。</p> <p>主要な設備は、以下のとおりとする。</p> <ul style="list-style-type: none"> <li>・逃がし安全弁</li> <li>・<u>自動減圧機能用アキュムレータ</u></li> <li>・<u>過渡時自動減圧機能 (6. 8 原子炉冷却材圧力バウンダリを減圧するための設備)</u></li> <li>・<u>自動減圧系の起動阻止スイッチ (6. 7 緊急停止失敗時に発電用原子炉を未臨界にするための設備)</u></li> </ul> <p>その他、設計基準事故対処設備である非常用交流電源設備を重大事故等対処設備として使用する。</p>	<p><u>阻止スイッチにより代替自動減圧ロジック (代替自動減圧機能) による自動減圧を阻止する。</u></p> <p>主要な設備は、以下のとおりとする。</p> <ul style="list-style-type: none"> <li>・逃がし安全弁</li> <li>・<u>逃がし安全弁逃がし弁機能用アキュムレータ</u></li> <li>・<u>代替自動減圧ロジック (代替自動減圧機能) (3. 3. 1. 2 重大事故等対処設備 (計測制御系統施設))</u></li> <li>・<u>自動減圧起動阻止スイッチ (3. 3. 1. 2 重大事故等対処設備 (計測制御系統施設))</u></li> <li>・<u>代替自動減圧起動阻止スイッチ (3. 3. 1. 2 重大事故等対処設備 (計測制御系統施設))</u></li> </ul> <p>その他、設計基準事故対処設備である非常用交流電源設備を重大事故等対処設備 (設計基準拡張) として使用する。</p>	<p>いて、格納容器圧力高により高圧炉心スプレイ系、低圧炉心スプレイ系及び低圧注水系が自動起動する (以下、②の相違)</p> <ul style="list-style-type: none"> <li>・設備の相違</li> </ul> <p>【柏崎 6/7, 東海第二】 島根 2号炉は、悪影響を及ぼさないよう考慮して、自動減圧起動阻止スイッチを 2 個、代替自動減圧起動阻止スイッチを 1 個設置しているが、柏崎 6/7 及び東海第二は、自動減圧起動阻止用と代替自動減圧起動阻止用を共用として起動阻止スイッチを 2 個設置している (以下、③の相違)</p> <ul style="list-style-type: none"> <li>・設備の相違</li> </ul> <p>【柏崎 6/7, 東海第二】 ①の相違</p> <ul style="list-style-type: none"> <li>・設備の相違</li> </ul> <p>【柏崎 6/7, 東海第二】 ③の相違</p>



柏崎刈羽原子力発電所 6 / 7号炉 (2017. 12. 20 版)	東海第二発電所 (2018. 9. 18 版)	島根原子力発電所 2号炉	備考
<p>・可搬型直流電源設備 <u>(6号及び7号炉共用)</u> (3.14 電源設備)</p> <p>本系統の流路として、主蒸気系配管及びクエンチャを重大事故等対処設備として使用する。</p> <p>(2) サポート系故障時に用いる設備</p> <p>a. 常設直流電源系統喪失時の減圧</p> <p>原子炉冷却材圧力バウンダリを減圧するための設備のうち、逃がし安全弁の機能回復のための重大事故等対処設備として、可搬型直流電源設備を使用する。</p> <p>(a) 可搬型直流電源設備による逃がし安全弁機能回復</p> <p>原子炉冷却材圧力バウンダリを減圧するための設備のうち、逃がし安全弁の機能回復のための重大事故等対処設備として、可搬型直流電源設備及びAM用切替装置(SRV)を使用する。</p> <p>可搬型直流電源設備は、逃がし安全弁の作動に必要な常設直流電源系統が喪失した場合においても、AM用切替装置(SRV)を切り替えることにより、逃がし安全弁(8個)の作動に必要な電源を供給できる設計とする。</p> <p>主要な設備は、以下のとおりとする。</p> <p>・可搬型直流電源設備 <u>(6号及び7号炉共用)</u> (3.14</p>	<p>・可搬型代替直流電源設備 (10.2 代替電源設備)</p> <p>・代替所内電気設備 (10.2 代替電源設備)</p> <p>・燃料給油設備 (10.2 代替電源設備)</p> <p>本系統の流路として、<u>主蒸気配管</u>及びクエンチャを重大事故等対処設備として使用する。</p> <p>(2) サポート系故障時に用いる設備</p> <p>a. 常設直流電源系統喪失時の減圧</p> <p>原子炉冷却材圧力バウンダリを減圧するための設備のうち、逃がし安全弁の機能回復のための重大事故等対処設備として、<u>可搬型代替直流電源設備及び逃がし安全弁用可搬型蓄電池</u>を使用する。</p> <p>(a) <u>可搬型代替直流電源設備</u>による逃がし安全弁機能回復</p> <p>原子炉冷却材圧力バウンダリを減圧するための設備のうち、逃がし安全弁の機能回復のための重大事故等対処設備として、<u>可搬型代替直流電源設備</u>を使用する。</p> <p><u>可搬型代替直流電源設備</u>は、逃がし安全弁の作動に必要な常設直流電源系統が喪失した場合においても、<u>緊急用電源切替盤</u>を切り替えることにより、逃がし安全弁 <u>(7個)</u> の作動に必要な電源を供給できる設計とする。</p> <p>主要な設備は、以下のとおりとする。</p> <p>・<u>可搬型代替直流電源設備</u> (10.2 代替電源設備)</p>	<p>・可搬型直流電源設備 (3.14 電源設備)</p> <p>本系統の流路として、<u>主蒸気系配管</u>及びクエンチャを重大事故等対処設備として使用する。</p> <p>(2) サポート系故障時に用いる設備</p> <p>a. 常設直流電源系統喪失時の減圧</p> <p>原子炉冷却材圧力バウンダリを減圧するための設備のうち、逃がし安全弁の機能回復のための重大事故等対処設備として、<u>可搬型直流電源設備及び主蒸気逃がし安全弁用蓄電池 (補助盤室)</u>を使用する。</p> <p>(a) <u>可搬型直流電源設備</u>による逃がし安全弁機能回復</p> <p>原子炉冷却材圧力バウンダリを減圧するための設備のうち、逃がし安全弁の機能回復のための重大事故等対処設備として、<u>可搬型直流電源設備及びSRV用電源切替盤</u>を使用する。</p> <p><u>可搬型直流電源設備</u>は、逃がし安全弁の作動に必要な常設直流電源系統が喪失した場合においても、<u>SRV用電源切替盤</u>を切り替えることにより、逃がし安全弁 <u>(8個)</u> の作動に必要な電源を供給できる設計とする。</p> <p>主要な設備は、以下のとおりとする。</p> <p>・<u>可搬型直流電源設備</u> (3.14 電源設備)</p>	<p>載 (以下, ⑤の相違)</p> <p>・他号炉と共用しない</p> <p>・設備の相違</p> <p>【東海第二】</p> <p>島根2号炉では柏崎6/7と同様、供給元となる電源設備までを記載している (以下, ⑥の相違)</p> <p>・資料構成の相違</p> <p>【東海第二】</p> <p>島根2号炉は、燃料補給設備は57条で記載する整理としている</p> <p>・設備の相違</p> <p>【柏崎6/7】</p> <p>使用する設備を明確に記載 (以下, ⑦の相違)</p> <p>・設備の相違</p> <p>【柏崎6/7, 東海第二】</p> <p>①の相違</p> <p>・他号炉と共用しない</p>

柏崎刈羽原子力発電所 6 / 7号炉 (2017. 12. 20 版)	東海第二発電所 (2018. 9. 18 版)	島根原子力発電所 2号炉	備考
<p>電源設備)</p> <ul style="list-style-type: none"> <li>AM 用切替装置 (SRV)</li> </ul> <p>(b) <u>逃がし安全弁用可搬型蓄電池</u>による逃がし安全弁機能回復</p> <p>原子炉冷却材圧力バウンダリを減圧するための設備のうち、逃がし安全弁の機能回復のための重大事故等対処設備として、<u>逃がし安全弁用可搬型蓄電池</u>を使用する。</p> <p><u>逃がし安全弁用可搬型蓄電池</u>は、逃がし安全弁の作動に必要な常設直流電源系統が喪失した場合においても、逃がし安全弁の作動回路に接続することにより、逃がし安全弁 (2 個) を一定期間にわたり連続して開状態を保持できる設計とする。</p> <p>主要な設備は、以下のとおりとする。</p> <ul style="list-style-type: none"> <li><u>逃がし安全弁用可搬型蓄電池</u></li> </ul> <p>b. 逃がし安全弁の作動に必要な窒素ガス喪失時の減圧</p> <p>原子炉冷却材圧力バウンダリを減圧するための設備のうち、逃がし安全弁の機能回復のための重大事故等対処設備として、<u>高圧窒素ガス供給系</u>を使用する。</p>	<ul style="list-style-type: none"> <li><u>緊急用電源切替盤 (10.2 代替電源設備)</u></li> <li><u>燃料給油設備 (10.2 代替電源設備)</u></li> </ul> <p>(b) <u>逃がし安全弁用可搬型蓄電池</u>による逃がし安全弁機能回復</p> <p>原子炉冷却材圧力バウンダリを減圧するための設備のうち、逃がし安全弁の機能回復のための重大事故等対処設備として、<u>逃がし安全弁用可搬型蓄電池</u>を使用する。</p> <p><u>逃がし安全弁用可搬型蓄電池</u>は、逃がし安全弁の作動に必要な常設直流電源系統が喪失した場合においても、逃がし安全弁の作動回路に接続することにより、逃がし安全弁 (2 個) を一定期間にわたり連続して開状態を保持できる設計とする。</p> <p>主要な設備は、以下のとおりとする。</p> <ul style="list-style-type: none"> <li><u>逃がし安全弁用可搬型蓄電池</u></li> </ul> <p>b. 逃がし安全弁の作動に必要な窒素喪失時の減圧</p> <p><u>原子炉冷却材圧力バウンダリを減圧するための設備のうち、逃がし安全弁の機能回復のための重大事故等対処設備として、非常用窒素供給系及び非常用逃がし安全弁駆動系</u>を使用する。</p> <p>(a) <u>非常用窒素供給系による窒素確保</u></p> <p>原子炉冷却材圧力バウンダリを減圧するための設備のうち、逃がし安全弁の機能回復のための重大事故等対処設備として、<u>非常用窒素供給系</u>を使用する。</p>	<ul style="list-style-type: none"> <li>SRV用電源切替盤</li> </ul> <p>(b) <u>主蒸気逃がし安全弁用蓄電池 (補助盤室)</u>による逃がし安全弁機能回復</p> <p>原子炉冷却材圧力バウンダリを減圧するための設備のうち、逃がし安全弁の機能回復のための重大事故等対処設備として、<u>主蒸気逃がし安全弁用蓄電池 (補助盤室)</u>を使用する。</p> <p><u>主蒸気逃がし安全弁用蓄電池 (補助盤室)</u>は、逃がし安全弁の作動に必要な常設直流電源系統が喪失した場合においても、逃がし安全弁の作動回路に接続することにより、逃がし安全弁 (2 個) を一定期間にわたり連続して開状態を保持できる設計とする。</p> <p>主要な設備は、以下のとおりとする。</p> <ul style="list-style-type: none"> <li><u>主蒸気逃がし安全弁用蓄電池 (補助盤室)</u></li> </ul> <p>b. 逃がし安全弁の作動に必要な窒素ガス喪失時の減圧</p> <p>原子炉冷却材圧力バウンダリを減圧するための設備のうち、逃がし安全弁の機能回復のための重大事故等対処設備として、<u>逃がし安全弁窒素ガス供給系</u>を使用する。</p>	<ul style="list-style-type: none"> <li>資料構成の相違</li> <li>【東海第二】 島根 2号炉は、燃料補給設備は 57 条で記載する整理としている</li> <li>運用の相違</li> <li>【東海第二】 島根 2号炉は、逃がし安全弁窒素ガス供給系により全ての SRV に窒素供給し動作可能な設計としているため、窒素ガス代替供給設備は自主対策設備とする (以下、⑧の相違)</li> </ul>

柏崎刈羽原子力発電所 6/7号炉 (2017.12.20版)	東海第二発電所 (2018.9.18版)	島根原子力発電所 2号炉	備考
<p>高圧窒素ガス供給系は、逃がし安全弁の作動に必要な逃がし弁機能用アキュムレータ及び自動減圧機能用アキュムレータの充填圧力が喪失した場合において、逃がし安全弁の作動に必要な窒素ガスを供給できる設計とする。</p> <p>なお、高圧窒素ガスポンベの圧力が低下した場合は、現場で高圧窒素ガスポンベの切替え及び取替えが可能な設計とする。</p> <p>主要な設備は、以下のとおりとする。</p> <ul style="list-style-type: none"> <li>・高圧窒素ガスポンベ(3.3.1.2 重大事故等対処設備(計測制御系統施設))</li> </ul> <p>本系統の流路として、高圧窒素ガス供給系の配管及び弁並びに逃がし弁機能用アキュムレータ及び自動減圧機能用アキュムレータを重大事故等対処設備として使用する。</p> <p>その他、設計基準事故対処設備である逃がし安全弁を重大事故等対処設備として使用する。</p>	<p>非常用窒素供給系は、逃がし安全弁の作動に必要な逃がし弁機能用アキュムレータ及び自動減圧機能用アキュムレータの充填圧力が喪失した場合において、逃がし安全弁の作動に必要な窒素ガスを供給できる設計とする。</p> <p>なお、非常用窒素供給系高圧窒素ポンベの圧力が低下した場合は、現場で非常用窒素供給系高圧窒素ポンベの取替えが可能な設計とする。</p> <p>主要な設備は、以下のとおりとする。</p> <ul style="list-style-type: none"> <li>・非常用窒素供給系高圧窒素ポンベ(6.8 原子炉冷却材圧力バウンダリを減圧するための設備)</li> </ul> <p>本系統の流路として、非常用窒素供給系の配管及び弁並びに自動減圧機能用アキュムレータを重大事故等対処設備として使用する。</p> <p>その他、設計基準事故対処設備である逃がし安全弁を重大事故等対処設備として使用する。</p> <p>(b) 非常用逃がし安全弁駆動系による原子炉減圧</p> <p><u>原子炉冷却材圧力バウンダリを減圧するための設備のうち、逃がし安全弁機能回復のための重大事故等対処設備として、非常用逃がし安全弁駆動系を使用する。</u></p> <p><u>非常用逃がし安全弁駆動系は、逃がし安全弁の作動に必要な逃がし弁機能用アキュムレータ及び自動減圧機能用アキュムレータの充填圧力が喪失した場合において、逃がし安全弁のアクチュエータに直接窒素を供給することで、逃がし安全弁(4個)を一定期間にわたり連続して開状態を保持できる設計とする。</u></p>	<p>逃がし安全弁窒素ガス供給系は、逃がし安全弁の作動に必要な逃がし安全弁逃がし弁機能用アキュムレータの充填圧力が喪失した場合において、逃がし安全弁の作動に必要な窒素ガスを供給できる設計とする。</p> <p>なお、逃がし安全弁用窒素ガスポンベの圧力が低下した場合は、現場で逃がし安全弁用窒素ガスポンベの切替えが可能な設計とする。</p> <p>主要な設備は、以下のとおりとする。</p> <ul style="list-style-type: none"> <li>・逃がし安全弁用窒素ガスポンベ(3.3.1.2 重大事故等対処設備(計測制御系統施設))</li> </ul> <p>本系統の流路として、逃がし安全弁窒素ガス供給系の配管及び弁並びに逃がし安全弁逃がし弁機能用アキュムレータを重大事故等対処設備として使用する。</p> <p>その他、設計基準事故対処設備である逃がし安全弁を重大事故等対処設備として使用する。</p>	<p>・設備の相違 【柏崎6/7, 東海第二】 ①の相違</p> <p>・運用の相違 【柏崎6/7, 東海第二】 島根2号炉は、配備するポンベ個数により7日間以上の減圧維持が可能であり十分な予備数も確保しているため、取替えはSAとしない(以下、⑨の相違)</p> <p>・設備の相違 【柏崎6/7, 東海第二】 ①の相違</p> <p>・運用の相違 【東海第二】 ⑧の相違</p>

柏崎刈羽原子力発電所 6 / 7号炉 (2017. 12. 20 版)	東海第二発電所 (2018. 9. 18 版)	島根原子力発電所 2号炉	備考
<p>c. 代替電源設備を用いた逃がし安全弁の復旧</p> <p>(a) 代替直流電源設備による復旧 全交流動力電源又は常設直流電源系統が喪失した場合の重大事故等対処設備として、可搬型直流電源設備を使用する。 逃がし安全弁は、可搬型直流電源設備により作動に必要な直流電源が供給されることにより機能を復旧し、原子炉冷却材圧力バウンダリを減圧できる設計とする。</p> <p>主要な設備は、以下のとおりとする。 ・可搬型直流電源設備 (6号及び7号炉共用) (3.14 電源設備)</p> <p>(b) 代替交流電源設備による復旧 全交流動力電源又は常設直流電源系統が喪失した場合の重大事故等対処設備として、常設代替交流電源設備又は可搬型代替交流電源設備を使用する。 逃がし安全弁は、常設代替交流電源設備又は可搬型代</p>	<p>なお、<u>非常用逃がし安全弁駆動系高圧窒素ポンベの圧力が低下した場合は、現場で非常用逃がし安全弁駆動系高圧窒素ポンベの取替えが可能な設計とする。</u></p> <p><u>主要な設備は、以下のとおりとする。</u></p> <p>・<u>非常用逃がし安全弁駆動系高圧窒素ポンベ (6.8 原子炉冷却材圧力バウンダリを減圧するための設備)</u></p> <p>・<u>常設代替直流電源設備 (10.2 代替電源設備)</u></p> <p>・<u>可搬型代替直流電源設備 (10.2 代替電源設備)</u></p> <p>・<u>代替所内電気設備 (10.2 代替電源設備)</u></p> <p>・<u>燃料給油設備 (10.2 代替電源設備)</u></p> <p><u>本系統の流路として、非常用逃がし安全弁駆動系の配管及び弁を重大事故等対処設備として使用する。</u></p> <p><u>その他、設計基準事故対処設備である逃がし安全弁を重大事故等対処設備として使用する。</u></p> <p>c. <u>全交流動力電源喪失及び常設直流電源喪失における逃がし安全弁の復旧</u></p> <p>(a) 代替直流電源設備による復旧 全交流動力電源又は常設直流電源が喪失した場合の重大事故等対処設備として、<u>可搬型代替直流電源設備</u>を使用する。 逃がし安全弁は、<u>可搬型代替直流電源設備</u>により作動に必要な直流電源が供給されることにより機能を復旧し、原子炉冷却材圧力バウンダリを減圧できる設計とする。</p> <p>主要な設備は、以下のとおりとする。 ・<u>可搬型代替直流電源設備 (10.2 代替電源設備)</u></p> <p>・<u>代替所内電気設備 (10.2 代替電源設備)</u></p> <p>・<u>燃料給油設備 (10.2 代替電源設備)</u></p> <p>(b) 代替交流電源設備による復旧 全交流動力電源又は常設直流電源が喪失した場合の重大事故等対処設備として、<u>常設代替交流電源設備及び可搬型代替交流電源設備</u>を使用する。 逃がし安全弁は、<u>常設代替交流電源設備又は可搬型代</u></p>	<p>c. <u>代替電源設備を用いた逃がし安全弁の復旧</u></p> <p>(a) 代替直流電源設備による復旧 全交流動力電源又は常設直流電源が喪失した場合の重大事故等対処設備として、<u>可搬型直流電源設備</u>を使用する。 逃がし安全弁は、<u>可搬型直流電源設備</u>により作動に必要な直流電源が供給されることにより機能を復旧し、原子炉冷却材圧力バウンダリを減圧できる設計とする。</p> <p>主要な設備は、以下のとおりとする。 ・<u>可搬型直流電源設備 (3.14 電源設備)</u></p> <p>(b) 代替交流電源設備による復旧 全交流動力電源又は常設直流電源が喪失した場合の重大事故等対処設備として、<u>常設代替交流電源設備又は可搬型代替交流電源設備</u>を使用する。 逃がし安全弁は、<u>常設代替交流電源設備又は可搬型代</u></p>	<p>・他号炉と共用しない</p> <p>・設備の相違</p> <p>【東海第二】 ⑥の相違</p>



柏崎刈羽原子力発電所 6/7号炉 (2017.12.20版)	東海第二発電所 (2018.9.18版)	島根原子力発電所 2号炉	備考
<p>替交流電源設備により所内蓄電式直流電源設備を受電し、作動に必要な直流電源が供給されることにより機能を復旧し、原子炉冷却材圧力バウンダリを減圧できる設計とする。</p> <p>主要な設備は、以下のとおりとする。</p> <ul style="list-style-type: none"> <li>・常設代替交流電源設備(6号及び7号炉共用)(3.14電源設備)</li> <li>・可搬型代替交流電源設備(6号及び7号炉共用)(3.14電源設備)</li> </ul> <p>(3) 炉心損傷時における高圧溶融物放出/格納容器雰囲気直接加熱の防止</p> <p>原子炉冷却材圧力バウンダリを減圧するための設備のうち、炉心損傷時に原子炉冷却材圧力バウンダリが高圧状態である場合において、高圧溶融物放出及び格納容器雰囲気直接加熱による原子炉格納容器の破損を防止するための重大事故等対処設備として、逃がし安全弁を使用する。</p> <p>本系統は、「(1) b. 手動による原子炉減圧」と同じである。</p> <p>(4) インターフェイスシステムLOCA発生時に用いる設備</p> <p>インターフェイスシステムLOCA発生時の重大事故等対処設備として、逃がし安全弁、<u>原子炉建屋ブローアウトパネル</u>及び<u>高圧炉心注水系注入隔離弁</u>を使用する。</p> <p>逃がし安全弁は、中央制御室からの手動操作によって作動させ、原子炉冷却材圧力バウンダリを減圧させることで原子</p>	<p>替交流電源設備により所内常設直流電源設備を受電し、作動に必要な直流電源が供給されることにより機能を復旧し、原子炉冷却材圧力バウンダリを減圧できる設計とする。</p> <p>主要な設備は、以下のとおりとする。</p> <ul style="list-style-type: none"> <li>・常設代替交流電源設備(10.2代替電源設備)</li> <li>・可搬型代替交流電源設備(10.2代替電源設備)</li> <li>・代替所内電気設備(10.2代替電源設備)</li> <li>・燃料給油設備(10.2代替電源設備)</li> </ul> <p>(3) 炉心損傷時における高圧溶融物放出/格納容器雰囲気直接加熱の防止</p> <p>原子炉冷却材圧力バウンダリを減圧するための設備のうち、炉心損傷時に原子炉冷却材圧力バウンダリが高圧状態である場合において、高圧溶融物放出及び格納容器雰囲気直接加熱による原子炉格納容器の破損を防止するための重大事故等対処設備として、逃がし安全弁を使用する。</p> <p>本系統は、「(1) b. 手動による原子炉減圧」と同じである。</p> <p>(4) インターフェイスシステムLOCA発生時に用いる設備</p> <p>インターフェイスシステムLOCA発生時の重大事故等対処設備として、逃がし安全弁並びに<u>高圧炉心スプレイ系注入弁</u>、<u>原子炉隔離時冷却系原子炉注入弁</u>、<u>低圧炉心スプレイ系注入弁</u>、<u>残留熱除去系A系注入弁</u>、<u>残留熱除去系B系注入弁</u>及び<u>残留熱除去系C系注入弁</u>(以下「<u>インターフェイスシステムLOCA隔離弁</u>」という。)を使用する。</p> <p>逃がし安全弁は、中央制御室からの手動操作によって作動させ、原子炉冷却材圧力バウンダリを減圧させることで原子</p>	<p>替交流電源設備により所内常設蓄電式直流電源設備を受電し、作動に必要な直流電源が供給されることにより機能を復旧し、原子炉冷却材圧力バウンダリを減圧できる設計とする。</p> <p>主要な設備は、以下のとおりとする。</p> <ul style="list-style-type: none"> <li>・常設代替交流電源設備(3.14電源設備)</li> <li>・可搬型代替交流電源設備(3.14電源設備)</li> </ul> <p>(3) 炉心損傷時における高圧溶融物放出/格納容器雰囲気直接加熱の防止</p> <p>原子炉冷却材圧力バウンダリを減圧するための設備のうち、炉心損傷時に原子炉冷却材圧力バウンダリが高圧状態である場合において、高圧溶融物放出及び格納容器雰囲気直接加熱による原子炉格納容器の破損を防止するための重大事故等対処設備として、逃がし安全弁を使用する。</p> <p>本系統は、「(1) b. 手動による原子炉減圧」と同じである。</p> <p>(4) インターフェイスシステムLOCA発生時に用いる設備</p> <p>インターフェイスシステムLOCA発生時の重大事故等対処設備として、逃がし安全弁、<u>原子炉建物燃料取替階ブローアウトパネル</u>、<u>残留熱除去系注水弁</u>及び<u>低圧炉心スプレイ系注水弁</u>を使用する。</p> <p>逃がし安全弁は、中央制御室からの手動操作によって作動させ、原子炉冷却材圧力バウンダリを減圧させることで原子</p>	<p>・他号炉と共用しない</p> <p>・設備の相違</p> <p>【東海第二】 ⑥の相違</p> <p>・設備の相違</p> <p>【柏崎6/7, 東海第二】 IS-LOCA 時隔離弁の相違(以下, ⑩の相違)</p> <p>・運用の相違</p> <p>【東海第二】 東海第二は、ブローアウトパネルが開放しなくても IS-LOCA 隔離弁の現場操作が可能である(以下, ⑪の相違)</p>

柏崎刈羽原子力発電所 6/7号炉 (2017.12.20版)	東海第二発電所 (2018.9.18版)	島根原子力発電所 2号炉	備考
<p>炉冷却材の漏えいを抑制できる設計とする。</p> <p><u>原子炉建屋ブローアウトパネル</u>は、高圧の原子炉冷却材が原子炉建屋原子炉区域へ漏えいして蒸気となり、<u>原子炉建屋原子炉区域内の圧力が上昇した場合において、外気との差圧により自動的に開放し、原子炉建屋原子炉区域内の圧力及び温度を低下させることができる設計とする。</u></p> <p><u>高圧炉心注水系注入隔離弁</u>は、現場で弁を操作することにより原子炉冷却材の漏えい箇所を隔離できる設計とする。</p> <p>主要な設備は、以下のとおりとする。</p> <ul style="list-style-type: none"> <li>・<u>原子炉建屋ブローアウトパネル</u></li> <li>・逃がし安全弁</li> <li>・<u>逃がし弁機能用アキュムレータ</u></li> <li>・<u>自動減圧機能用アキュムレータ</u></li> <li>・<u>所内蓄電式直流電源設備 (3.14 電源設備)</u></li> <li>・<u>可搬型直流電源設備 (6号及び7号炉共用) (3.14 電源設備)</u></li> </ul> <p>本システムの流路として、<u>主蒸気系配管及びクエンチャ</u>を重大事故等対処設備として使用する。</p> <p>なお、設計基準事故対処設備である<u>高圧炉心注水系注入隔離弁</u>を重大事故等対処設備(設計基準拡張)として使用する。</p>	<p>炉冷却材の漏えいを抑制できる設計とする。</p> <p><u>インターフェイスシステムLOCA隔離弁</u>は、現場で弁を操作することにより原子炉冷却材の漏えい箇所を隔離できる設計とする。</p> <p>主要な設備は、以下のとおりとする。</p> <ul style="list-style-type: none"> <li>・逃がし安全弁</li> <li>・<u>自動減圧機能用アキュムレータ</u></li> </ul> <p>本システムの流路として、<u>主蒸気系配管及びクエンチャ</u>を重大事故等対処設備として使用する。</p> <p>なお、設計基準事故対処設備である<u>インターフェイスシステムLOCA隔離弁</u>を重大事故等対処設備として使用する。</p>	<p>炉冷却材の漏えいを抑制できる設計とする。</p> <p><u>原子炉建物燃料取替階ブローアウトパネル</u>は、高圧の原子炉冷却材が原子炉建物原子炉棟へ漏えいして蒸気となり、<u>原子炉建物原子炉棟内の圧力が上昇した場合において、外気との差圧により自動的に開放し、原子炉建物原子炉棟内の圧力及び温度を低下させることができる設計とする。</u></p> <p><u>残留熱除去系注水弁及び低圧炉心スプレイ系注水弁</u>は、現場で弁を操作することにより原子炉冷却材の漏えい箇所を隔離できる設計とする。</p> <p>主要な設備は、以下のとおりとする。</p> <ul style="list-style-type: none"> <li>・<u>原子炉建物燃料取替階ブローアウトパネル</u></li> <li>・逃がし安全弁</li> <li>・<u>逃がし安全弁逃がし弁機能用アキュムレータ</u></li> <li>・<u>所内常設蓄電式直流電源設備 (3.14 電源設備)</u></li> <li>・<u>可搬型直流電源設備 (3.14 電源設備)</u></li> </ul> <p>本システムの流路として、<u>主蒸気系配管及びクエンチャ</u>を重大事故等対処設備として使用する。</p> <p>なお、設計基準事故対処設備である<u>残留熱除去系注水弁及び低圧炉心スプレイ系注水弁</u>を重大事故等対処設備(設計基</p>	<p>・運用の相違 【東海第二】 ⑪の相違</p> <p>・設備の相違 【柏崎6/7, 東海第二】 ⑩の相違</p> <p>・運用の相違 【東海第二】 ⑪の相違</p> <p>・設備の相違 【東海第二】 ④の相違</p> <p>・設備の相違 【柏崎6/7, 東海第二】 ①の相違</p> <p>・設備の相違 【東海第二】 IS-LOCA時に逃がし安全弁に電源供給する設備として記載(以下、⑫の相違)</p> <p>・他号炉と共用しない</p> <p>・設備の相違 【東海第二】 ⑫の相違</p> <p>・設備の相違 【柏崎6/7, 東海第二】</p>

柏崎刈羽原子力発電所 6/7号炉 (2017.12.20版)	東海第二発電所 (2018.9.18版)	島根原子力発電所 2号炉	備考
<p>原子炉冷却材圧力バウンダリを減圧するための設備の主要機器仕様を第3.3-1表に示す。</p> <p>高圧炉心注水系注入隔離弁については、「<u>3.2 原子炉冷却材圧力バウンダリ高圧時に発電用原子炉を冷却するための設備</u>」に記載する。</p> <p>代替自動減圧ロジック（代替自動減圧機能）、自動減圧系の起動阻止スイッチ及び高圧窒素ガスポンベについては、「<u>3.3.1.2 重大事故等対処設備（計測制御系統施設）</u>」に記載する。</p> <p>非常用交流電源設備については、「<u>3.14 電源設備</u>」に記載する。</p>	<p>高圧炉心スプレイ系注入弁については、「<u>5.2 非常用炉心冷却系</u>」に記載する。</p> <p>原子炉隔離時冷却系原子炉注入弁については、「<u>5.3 原子炉隔離時冷却系</u>」に記載する。</p> <p>低圧炉心スプレイ系注入弁については、「<u>5.2 非常用炉心冷却系</u>」に記載する。</p> <p>残留熱除去系A系注入弁については、「<u>5.2 非常用炉心冷却系</u>」に記載する。</p> <p>残留熱除去系B系注入弁については、「<u>5.2 非常用炉心冷却系</u>」に記載する。</p> <p>残留熱除去系C系注入弁については、「<u>5.2 非常用炉心冷却系</u>」に記載する。</p> <p>過渡時自動減圧機能、自動減圧系の起動阻止スイッチ、非常用窒素供給系高圧窒素ポンベ及び非常用逃がし安全弁駆動系高圧窒素ポンベについては、「<u>6.8 原子炉冷却材圧力バウンダリを減圧するための設備</u>」に記載する。</p> <p>非常用交流電源設備については、「<u>10.1 非常用電源設備</u>」に記載する。</p>	<p>準拡張)として使用する。</p> <p>原子炉冷却材圧力バウンダリを減圧するための設備の主要機器仕様を第3.3-1表に示す。</p> <p>残留熱除去系注水弁及び低圧炉心スプレイ系注水弁については、「<u>3.4 原子炉冷却材圧力バウンダリ低圧時に発電用原子炉を冷却するための設備</u>」に記載する。</p> <p>代替自動減圧ロジック（代替自動減圧機能）、自動減圧起動阻止スイッチ、代替自動減圧起動阻止スイッチ及び逃がし安全弁用窒素ガスポンベについては、「<u>3.3.1.2 重大事故等対処設備（計測制御系統施設）</u>」に記載する。</p> <p>非常用交流電源設備については、「<u>3.14 電源設備</u>」に記載する。</p>	<p>⑩の相違</p> <ul style="list-style-type: none"> <li>資料構成の相違</li> </ul> <p>【東海第二】</p> <p>東海第二は、5.8.3項にて記載</p> <ul style="list-style-type: none"> <li>設備の相違</li> </ul> <p>【柏崎6/7，東海第二】</p> <p>⑩の相違</p> <ul style="list-style-type: none"> <li>設備の相違</li> </ul> <p>【東海第二】</p> <p>⑩の相違</p> <ul style="list-style-type: none"> <li>設備の相違</li> </ul> <p>【東海第二】</p> <p>⑩の相違</p> <ul style="list-style-type: none"> <li>設備の相違</li> </ul> <p>【柏崎6/7】</p> <p>⑩の相違</p> <ul style="list-style-type: none"> <li>設備の相違</li> </ul> <p>【柏崎6/7，東海第二】</p> <p>③の相違</p> <ul style="list-style-type: none"> <li>運用の相違</li> </ul> <p>【東海第二】</p> <p>⑧の相違</p>

柏崎刈羽原子力発電所 6/7号炉 (2017.12.20版)	東海第二発電所 (2018.9.18版)	島根原子力発電所 2号炉	備考
<p>所内蓄電式直流電源設備、可搬型直流電源設備、常設代替交流電源設備及び可搬型代替交流電源設備については、「3.14 電源設備」に記載する。</p> <p>3.3.1.1.1 多様性、位置的分散</p> <p>基本方針については、「2.3.1 多様性、位置的分散、悪影響防止等」に示す。</p> <p>逃がし安全弁、<u>逃がし弁機能用アキュムレータ及び自動減圧機能用アキュムレータ</u>は、設計基準事故対処設備と重大事故等対処設備としての安全機能を兼ねる設備であるが、想定される重大事故等時に必要となる個数に対して十分に余裕をもった個数を分散して設置する設計とする。</p> <p>逃がし安全弁は、中央制御室からの手動操作又は代替自動減圧ロジック（代替自動減圧機能）からの信号により作動することで、自動減圧機能による作動に対して多様性を有する設計とする。また、逃がし安全弁は、<u>所内蓄電式直流電源設備及び可搬型直流電源設備からの給電により作動することで、非常用直流電源設備からの給電による作動に対して多様性を有する設計とする。</u></p>	<p>所内常設直流電源設備、可搬型代替交流電源設備、常設代替交流電源設備、常設代替直流電源設備、<u>可搬型代替直流電源設備及び緊急用電源切替盤</u>については、「10.2 代替電源設備」に記載する。</p> <p>5.8.2.1 多様性、位置的分散</p> <p>基本方針については、「1.1.7.1 多様性、位置的分散、悪影響防止等」に示す。</p> <p>逃がし安全弁及び<u>自動減圧機能用アキュムレータ</u>は、設計基準事故対処設備と重大事故等対処設備としての安全機能を兼ねる設備であるが、想定される重大事故等時に必要となる個数に対して十分に余裕をもった個数を分散して設置する設計とする。</p> <p><u>逃がし安全弁は、非常用逃がし安全弁駆動系による原子炉減圧として使用する4個を、異なる主蒸気管に分散して設置する設計とする。</u></p> <p><u>逃がし安全弁は、非常用逃がし安全弁駆動系による原子炉減圧として使用する4個を、電磁弁の排気側から直接窒素を供給して作動させることで、電磁弁を用いた逃がし安全弁の作動に対し、多様性を有する設計とする。</u></p> <p>逃がし安全弁は、中央制御室からの手動操作又は<u>過渡時自動減圧機能からの信号により作動することで、自動減圧機能による作動に対して多様性を有する設計とする。</u>また、逃がし安全弁は、<u>所内常設直流電源設備、常設代替直流電源設備、可搬型代替直流電源設備及び逃がし安全弁用可搬型蓄電池からの給電により作動することで、非常用交流電源設備及び非常用直流電源設備からの給電による作動に対して多様性を有する設計とする。</u></p>	<p>所内常設蓄電式直流電源設備、<u>常設代替直流電源設備、可搬型直流電源設備、常設代替交流電源設備及び可搬型代替交流電源設備</u>については、「3.14 電源設備」に記載する。</p> <p>3.3.1.1.1 多様性、位置的分散</p> <p>基本方針については、「2.3.1 多様性、位置的分散、悪影響防止等」に示す。</p> <p>逃がし安全弁及び<u>逃がし安全弁逃がし弁機能用アキュムレータ</u>は、設計基準事故対処設備と重大事故等対処設備としての安全機能を兼ねる設備であるが、想定される重大事故等時に必要となる個数に対して十分に余裕をもった個数を分散して設置する設計とする。</p> <p>逃がし安全弁は、中央制御室からの手動操作又は<u>代替自動減圧ロジック（代替自動減圧機能）からの信号により作動することで、自動減圧機能による作動に対して多様性を有する設計とする。</u>また、逃がし安全弁は、<u>所内常設蓄電式直流電源設備、常設代替直流電源設備、可搬型直流電源設備及び主蒸気逃がし安全弁用蓄電池（補助盤室）からの給電により作動することで、非常用直流電源設備からの給電による作動に対して多様性を有する設計とする。</u></p>	<p>・設備の相違 【柏崎6/7】 ⑤の相違 【東海第二】 島根2号炉で使用するSRV用電源切替盤は本項に記載</p> <p>・設備の相違 【柏崎6/7、東海第二】 ①の相違</p> <p>・設備の相違 【東海第二】 ⑧の相違</p> <p>・設備の相違 【柏崎6/7】 ⑤の相違及び⑦の相違 【東海第二】 島根2号炉は所内常設蓄電式直流電源設備及び常設代替直流電源設備への給電のための</p>

柏崎刈羽原子力発電所 6/7号炉 (2017.12.20版)	東海第二発電所 (2018.9.18版)	島根原子力発電所 2号炉	備考
<p>代替自動減圧ロジック（代替自動減圧機能）の多様性，位置的分散については「3.3.1.2 重大事故等対処設備（計測制御系統施設）」に記載し，<u>所内蓄電式直流電源設備及び可搬型直流電源設備の多様性，位置的分散については「3.14 電源設備」に記載する。</u></p> <p><u>逃がし安全弁用可搬型蓄電池は，共通要因によって同時に機能を損なわないよう，蓄電池（非常用）及びAM用直流125V蓄電池に対して異なる種類の蓄電池を用いることで多様性を有する設計とする。</u></p> <p><u>逃がし安全弁用可搬型蓄電池は，原子炉建屋内の原子炉区域外及びコントロール建屋と異なる区画の原子炉建屋内の原子炉区域外に分散して保管することで，コントロール建屋の蓄電池（非常用）及び原子炉建屋内の原子炉区域外のAM用直流125V蓄電池と共通要因によって同時に機能を損なわないよう位置的分散を図る設計とする。</u></p> <p>3.3.1.1.2 悪影響防止</p> <p>基本方針については，「2.3.1 多様性，位置的分散，悪影響防止等」に示す。</p> <p>逃がし安全弁，<u>逃がし弁機能用アキュムレータ及び自動減圧機能用アキュムレータ</u>は，設計基準事故対処設備として使用する場合同じ系統構成で重大事故等対処設備として使用することにより，他の設備に悪影響を及ぼさない設計とする。</p>	<p><u>過渡時自動減圧機能の多様性，位置的分散については「6.8 原子炉冷却材圧力バウンダリを減圧させるための設備」に記載し，所内常設直流電源設備，常設代替直流電源設備及び可搬型代替直流電源設備の多様性，位置的分散については「10.2 代替電源設備」に記載する。</u></p> <p><u>逃がし安全弁用可搬型蓄電池は，共通要因によって同時に機能を損なわないよう，125V系蓄電池A系及び125V系蓄電池B系に対して異なる種類の蓄電池を用いることで多様性を有する設計とする。</u></p> <p><u>逃がし安全弁用可搬型蓄電池は，原子炉建屋付属棟内の125V系蓄電池A系及び125V系蓄電池B系と異なる区画の中央制御室に保管することで，共通要因によって同時に機能を損なわないよう位置的分散を図る設計とする。</u></p> <p>5.8.2.2 悪影響防止</p> <p>基本方針については，「1.1.7.1 多様性，位置的分散，悪影響防止等」に示す。</p> <p>逃がし安全弁及び<u>自動減圧機能用アキュムレータ</u>は，設計基準事故対処設備として使用する場合同じ系統構成で重大事故等対処設備として使用することにより，他の設備に悪影響を及ぼさない設計とする。</p> <p><u>逃がし安全弁は，非常用逃がし安全弁駆動系を通常時の系統構成から，弁の操作によって重大事故等対処設備としての系統</u></p>	<p>代替自動減圧ロジック（代替自動減圧機能）の多様性，位置的分散については「3.3.1.2 重大事故等対処設備（計測制御系統施設）」に記載し，<u>所内常設蓄電式直流電源設備，常設代替直流電源設備，及び可搬型直流電源設備の多様性，位置的分散については「3.14 電源設備」に記載する。</u></p> <p><u>主蒸気逃がし安全弁用蓄電池（補助盤室）は，廃棄物処理建物内のA-115V系蓄電池，B-115V系蓄電池，B1-115V系蓄電池（SA）及びSA用115V系蓄電池と廃棄物処理建物内の異なる区画に保管することで，共通要因によって同時に機能を損なわないよう位置的分散を図る設計とする。</u></p> <p>3.3.1.1.2 悪影響防止</p> <p>基本方針については，「2.3.1 多様性，位置的分散，悪影響防止等」に示す。</p> <p>逃がし安全弁及び<u>逃がし安全弁逃がし弁機能用アキュムレータ</u>は，設計基準事故対処設備として使用する場合同じ系統構成で重大事故等対処設備として使用することにより，他の設備に悪影響を及ぼさない設計とする。</p>	<p>設備を主要な設備として個別に記載していない</p> <p>・設備の相違 【柏崎6/7】 ⑤の相違</p> <p>・設備の相違 【柏崎6/7，東海第二】 島根2号炉の主蒸気逃がし安全弁用蓄電池と常設蓄電池の種類は同じものを用いるが，位置的分散により同時に機能を損なわない設計としている</p> <p>・設備の相違 【柏崎6/7，東海第二】 ①の相違</p> <p>・設備の相違 【東海第二】</p>

柏崎刈羽原子力発電所 6 / 7号炉 (2017. 12. 20 版)	東海第二発電所 (2018. 9. 18 版)	島根原子力発電所 2号炉	備考
<p>逃がし安全弁用可搬型蓄電池は、通常時は逃がし安全弁用可搬型蓄電池を接続先の系統と分離して保管し、重大事故等時に接続操作等により重大事故等対処設備としての系統構成とすることで、他の設備に悪影響を及ぼさない設計とする。</p> <p>逃がし安全弁用可搬型蓄電池は、治具による固定等を行うことで、他の設備に悪影響を及ぼさない設計とする。</p> <p>AM 用切替装置 (SRV) は、通常時は設計基準対象施設として使用する場合と同じ系統構成とし、重大事故等時に遮断器操作等により重大事故等対処設備としての系統構成とすることで、他の設備に悪影響を及ぼさない設計とする。</p> <p>原子炉建屋ブローアウトパネルは、他の設備と独立して作動することにより、他の設備に悪影響を及ぼさない設計とする。</p> <p>また、原子炉建屋ブローアウトパネルは、開放動作により、他の設備に悪影響を及ぼさない設計とする。</p> <p>3.3.1.1.3 容量等</p> <p>基本方針については、「2.3.2 容量等」に示す。</p> <p>逃がし安全弁は、設計基準事故対処設備の逃がし安全弁と兼用しており、設計基準事故対処設備としての弁吹出量が、想定される重大事故等時において、原子炉冷却材圧力バウンダリを減圧するために必要な弁吹出量に対して十分であるため、設計基準事故対処設備と同仕様で設計する。</p> <p>自動減圧機能用アキュムレータは、設計基準事故対処設備の逃がし安全弁の自動減圧機能用アキュムレータと兼用しており、設計基準事故対処設備としての自動減圧機能用アキュムレータの容量が、想定される重大事故等時において、原子炉冷却材圧力バウンダリを減圧するための逃がし安全弁の開動作に必要な供給窒素の容量に対して十分であるため、設計基準事故対処設備と同仕様で設計する。</p> <p>逃がし弁機能用アキュムレータは、設計基準対象施設の逃が</p>	<p><u>構成が可能な設計とすることで、他の設備に悪影響を及ぼさない設計とする。</u></p> <p>逃がし安全弁用可搬型蓄電池は、通常時は逃がし安全弁用可搬型蓄電池を接続先の系統と分離して保管し、重大事故等時に接続操作等により重大事故等対処設備としての系統構成とすることで、他の設備に悪影響を及ぼさない設計とする。</p> <p>逃がし安全弁用可搬型蓄電池は、治具による固定等を行うことで、他の設備に悪影響を及ぼさない設計とする。</p> <p>5.8.2.3 容量等</p> <p>基本方針については、「1.1.7.2 容量等」に示す。</p> <p>逃がし安全弁は、設計基準事故対処設備の逃がし安全弁と兼用しており、設計基準事故対処設備としての弁吹出量が、想定される重大事故等時において、原子炉冷却材圧力バウンダリを減圧するために必要な弁吹出量に対して十分であるため、設計基準事故対処設備と同仕様で設計する。</p> <p>自動減圧機能用アキュムレータは、設計基準事故対処設備の逃がし安全弁の自動減圧機能用アキュムレータと兼用しており、設計基準事故対処設備としての自動減圧機能用アキュムレータの容量が、想定される重大事故等時において、原子炉冷却材圧力バウンダリを減圧するための逃がし安全弁の開動作に必要な供給窒素の容量に対して十分であるため、設計基準事故対処設備と同仕様で設計する。</p>	<p>主蒸気逃がし安全弁用蓄電池 (補助盤室) は、通常時は主蒸気逃がし安全弁用蓄電池 (補助盤室) を接続先の系統と分離して保管し、重大事故等時に接続操作等により重大事故等対処設備としての系統構成とすることで、他の設備に悪影響を及ぼさない設計とする。</p> <p>主蒸気逃がし安全弁用蓄電池 (補助盤室) は、治具による固定等を行うことで、他の設備に悪影響を及ぼさない設計とする。</p> <p>SRV 用電源切替盤は、通常時は設計基準対象施設として使用する場合と同じ系統構成とし、重大事故等時に遮断器操作等により重大事故等対処設備としての系統構成とすることで、他の設備に悪影響を及ぼさない設計とする。</p> <p>原子炉建物燃料取替階ブローアウトパネルは、他の設備と独立して作動することにより、他の設備に悪影響を及ぼさない設計とする。</p> <p>また、原子炉建物燃料取替階ブローアウトパネルは、開放動作により、他の設備に悪影響を及ぼさない設計とする。</p> <p>3.3.1.1.3 容量等</p> <p>基本方針については、「2.3.2 容量等」に示す。</p> <p>逃がし安全弁は、設計基準事故対処設備の逃がし安全弁と兼用しており、設計基準事故対処設備としての弁吹出量が、想定される重大事故等時において、原子炉冷却材圧力バウンダリを減圧するために必要な弁吹出量に対して十分であるため、設計基準事故対処設備と同仕様で設計する。</p> <p>逃がし安全弁逃がし弁機能用アキュムレータは、設計基準対</p>	<p>⑧の相違</p> <p>・運用の相違 【東海第二】 ⑩の相違</p> <p>・運用の相違 【東海第二】 ⑩の相違</p> <p>・設備の相違 【柏崎 6/7, 東海第二】 ①の相違</p> <p>・設備の相違</p>

柏崎刈羽原子力発電所 6 / 7号炉 (2017. 12. 20 版)	東海第二発電所 (2018. 9. 18 版)	島根原子力発電所 2号炉	備考
<p>し安全弁の逃がし弁機能用アキュムレータと兼用しており、設計基準対象施設としての逃がし弁機能用アキュムレータの容量が、想定される重大事故等時において、原子炉冷却材圧力バウンダリを減圧するための逃がし安全弁の開動作に必要な供給窒素の容量に対して十分であるため、設計基準対象施設と同仕様で設計する。</p> <p>逃がし安全弁用可搬型蓄電池は、想定される重大事故等時において、逃がし安全弁2個を一定期間にわたり連続して開状態を保持できる容量を有するものを<u>6号, 7号炉それぞれで1セット1個</u>使用する。</p> <p>保有数は、<u>6号, 7号炉それぞれで1セット1個</u>に加えて、故障時及び保守点検による待機除外時のバックアップ用として<u>1個</u> (6号及び7号炉共用) の合計3個を保管する。</p> <p>原子炉建屋ブローアウトパネルは、想定される重大事故等時において、<u>原子炉建屋原子炉区域内に漏えいした蒸気を原子炉建屋外に排気して、原子炉建屋原子炉区域内の圧力及び温度を低下させるために必要となる容量を有する設計とする。</u></p> <p>3.3.1.1.4 環境条件等</p> <p>基本方針については、「2.3.3 環境条件等」に示す。</p> <p>逃がし安全弁は、想定される重大事故等時に確実に作動するように、原子炉格納容器内に設置し、制御用空気が喪失した場合に使用する<u>高圧窒素ガス供給系の高圧窒素ガスポンベ</u>の容量の設定も含めて、想定される重大事故等時における環境条件を考慮した設計とする。</p> <p>逃がし安全弁の操作は、想定される重大事故等時において中央制御室で可能な設計とする。</p> <p>また、原子炉格納容器内へスプレイを行うことにより、逃がし安全弁近傍の<u>格納容器温度</u>を低下させることが可能な設計とする。</p>	<p>逃がし安全弁用可搬型蓄電池は、想定される重大事故等時において、逃がし安全弁2個を一定期間にわたり連続して開状態を保持できる容量を有するものを2個使用する。</p> <p>保有数は2個に加えて、故障時及び保守点検による待機除外時のバックアップ用として<u>1個の合計3個</u>を保管する。</p> <p>5.8.2.4 環境条件等</p> <p>基本方針については、「1.1.7.3 環境条件等」に示す。</p> <p>逃がし安全弁は、想定される重大事故等時に確実に作動するように、原子炉格納容器内に設置し、制御用空気が喪失した場合に使用する<u>非常用窒素供給系の高圧窒素ポンベ</u>の容量の設定も含めて、想定される重大事故等時における環境条件を考慮した設計とする。</p> <p>逃がし安全弁の操作は、想定される重大事故等時において中央制御室で可能な設計とする。</p> <p>また、原子炉格納容器内へスプレイを行うことにより、逃がし安全弁近傍の<u>格納容器温度</u>を低下させることが可能な設計とする。</p>	<p><u>象施設の逃がし安全弁の逃がし弁機能用アキュムレータと兼用しており、設計基準対象施設としての逃がし弁機能用アキュムレータの容量が、想定される重大事故等時において、原子炉冷却材圧力バウンダリを減圧するための逃がし安全弁の開動作に必要な供給窒素の容量に対して十分であるため、設計基準対象施設と同仕様で設計する。</u></p> <p>主蒸気逃がし安全弁用蓄電池 (補助盤室) は、想定される重大事故等時において、逃がし安全弁2個を一定期間にわたり連続して開状態を保持できる容量を有するものを<u>1セット2個</u>使用する。</p> <p>保有数は、<u>1セット2個</u>に加えて、故障時及び保守点検による待機除外時のバックアップ用として<u>1セット2個の合計4個</u>を保管する。</p> <p><u>原子炉建物燃料取替階ブローアウトパネルは、想定される重大事故等時において、原子炉建物原子炉棟内に漏えいした蒸気を原子炉建物外に排気して、原子炉建物原子炉棟内の圧力及び温度を低下させるために必要となる容量を有する設計とする。</u></p> <p>3.3.1.1.4 環境条件等</p> <p>基本方針については、「2.3.3 環境条件等」に示す。</p> <p>逃がし安全弁は、想定される重大事故等時に確実に作動するように、原子炉格納容器内に設置し、制御用空気が喪失した場合に使用する<u>逃がし安全弁窒素ガス供給系の逃がし安全弁用窒素ガスポンベ</u>の容量の設定も含めて、想定される重大事故等時における環境条件を考慮した設計とする。</p> <p>逃がし安全弁の操作は、想定される重大事故等時において中央制御室で可能な設計とする。</p> <p>また、原子炉格納容器内へスプレイを行うことにより、逃がし安全弁近傍の<u>原子炉格納容器温度</u>を低下させることが可能な設計とする。</p>	<p>【東海第二】 ④の相違</p> <p>・設備の相違</p> <p>【東海第二】 給電対象負荷電流及び蓄電池容量の相違</p> <p>・他号炉と共用しない</p> <p>・他号炉と共用しない</p> <p>・設備の相違</p> <p>【東海第二】 給電対象負荷電流及び蓄電池容量の相違</p> <p>・運用の相違</p> <p>【東海第二】 ⑩の相違</p>

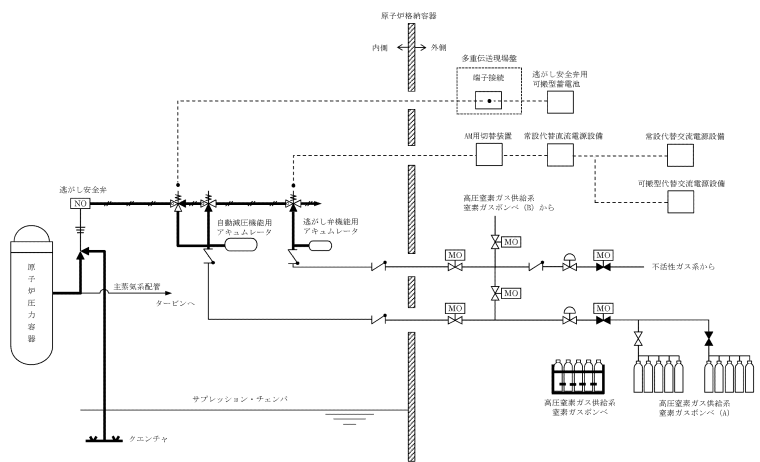
柏崎刈羽原子力発電所 6/7号炉 (2017.12.20版)	東海第二発電所 (2018.9.18版)	島根原子力発電所 2号炉	備考
<p><u>逃がし弁機能用アキュムレータ及び自動減圧機能用アキュムレータ</u>は、原子炉格納容器内に設置し、想定される重大事故等時における環境条件を考慮した設計とする。</p> <p><u>逃がし安全弁用可搬型蓄電池</u>は、原子炉建屋内の原子炉区域外に保管及び設置し、想定される重大事故等時における環境条件を考慮した設計とする。</p> <p><u>逃がし安全弁用可搬型蓄電池</u>の常設設備との接続及び操作は、想定される重大事故等時において、設置場所で可能な設計とする。</p> <p><u>AM用切替装置 (SRV)</u>は、<u>中央制御室</u>に設置し、想定される重大事故等時における環境条件を考慮した設計とする。</p> <p><u>AM用切替装置 (SRV)</u>の操作は、想定される重大事故等時において、<u>中央制御室</u>で可能な設計とする。</p> <p><u>原子炉建屋ブローアウトパネル</u>は、<u>原子炉建屋原子炉区域</u>と屋外との境界に設置し、想定される重大事故等時における環境条件を考慮した設計とする。</p>	<p><u>非常用逃がし安全弁駆動系</u>で使用する<u>逃がし安全弁</u>は、<u>想定される重大事故等時に確実に作動するように、原子炉格納容器内に設置し、制御用空気が喪失した場合に使用する非常用逃がし安全弁駆動系の高圧窒素ポンベの容量の設定も含めて、想定される重大事故等時における環境条件を考慮した設計とする。</u></p> <p><u>自動減圧機能用アキュムレータ</u>は、原子炉格納容器内に設置し、想定される重大事故等時における環境条件を考慮した設計とする。</p> <p><u>逃がし安全弁用可搬型蓄電池</u>は、原子炉建屋付属棟内に保管及び設置し、想定される重大事故等時における環境条件を考慮した設計とする。</p> <p><u>逃がし安全弁用可搬型蓄電池</u>の常設設備との接続及び操作は、想定される重大事故等時において、設置場所で可能な設計とする。</p>	<p><u>逃がし安全弁逃がし弁機能用アキュムレータ</u>は、原子炉格納容器内に設置し、想定される重大事故等時における環境条件を考慮した設計とする。</p> <p><u>主蒸気逃がし安全弁用蓄電池 (補助盤室)</u>は、<u>廃棄物処理建物内の補助盤室</u>に保管及び設置し、想定される重大事故等時における環境条件を考慮した設計とする。</p> <p><u>主蒸気逃がし安全弁用蓄電池 (補助盤室)</u>の常設設備との接続及び操作は、想定される重大事故等時において、設置場所で可能な設計とする。</p> <p><u>SRV用電源切替盤</u>は、<u>廃棄物処理建物内の補助盤室</u>に設置し、<u>想定される重大事故等時における環境条件を考慮した設計とする。</u></p> <p><u>SRV用電源切替盤</u>の操作は、<u>想定される重大事故等時において、設置場所で可能な設計とする。</u></p> <p><u>原子炉建物燃料取替階ブローアウトパネル</u>は、<u>原子炉建物原子炉棟と屋外との境界</u>に設置し、<u>想定される重大事故等時における環境条件を考慮した設計とする。</u></p>	<p>・設備の相違 【東海第二】 ⑧の相違</p> <p>・設備の相違 【柏崎6/7, 東海第二】 ①の相違</p> <p>・運用の相違 【東海第二】 ⑪の相違</p>
<p>3.3.1.1.5 操作性の確保</p> <p>基本方針については、「2.3.4 操作性及び試験・検査性」に示す。</p> <p><u>逃がし安全弁</u>、<u>逃がし弁機能用アキュムレータ及び自動減圧機能用アキュムレータ</u>は、<u>想定される重大事故等時において、設計基準事故対処設備として使用する場合と同じ系統構成で重大事故等対処設備として使用する設計とする。</u></p> <p><u>逃がし安全弁</u>は、<u>中央制御室の操作スイッチにより操作が可能な設計とする。</u></p> <p><u>逃がし安全弁用可搬型蓄電池</u>は、<u>想定される重大事故等時において、通常時の系統構成から接続操作により速やかに切り替えられる設計とする。</u></p>	<p>5.8.2.5 操作性の確保</p> <p>基本方針については、「1.1.7.4 操作性及び試験・検査性」に示す。</p> <p><u>逃がし安全弁及び自動減圧機能用アキュムレータ</u>は、<u>想定される重大事故等時において、設計基準事故対処設備として使用する場合と同じ系統構成で重大事故等対処設備として使用する設計とする。</u></p> <p><u>逃がし安全弁</u>は、<u>中央制御室の操作スイッチにより操作が可能な設計とする。</u></p> <p><u>逃がし安全弁用可搬型蓄電池</u>は、<u>想定される重大事故等時において、通常時の系統構成から接続操作により速やかに切り替えられる設計とする。</u></p>	<p>3.3.1.1.5 操作性の確保</p> <p>基本方針については、「2.3.4 操作性及び試験・検査性」に示す。</p> <p><u>逃がし安全弁及び逃がし安全弁逃がし弁機能用アキュムレータ</u>は、<u>想定される重大事故等時において、設計基準事故対処設備として使用する場合と同じ系統構成で重大事故等対処設備として使用する設計とする。</u></p> <p><u>逃がし安全弁</u>は、<u>中央制御室の操作スイッチにより操作が可能な設計とする。</u></p> <p><u>主蒸気逃がし安全弁用蓄電池 (補助盤室)</u>は、<u>想定される重大事故等時において、通常時の系統構成から接続操作により速やかに切り替えられる設計とする。</u></p>	<p>・設備の相違 【柏崎6/7, 東海第二】 ①の相違</p>



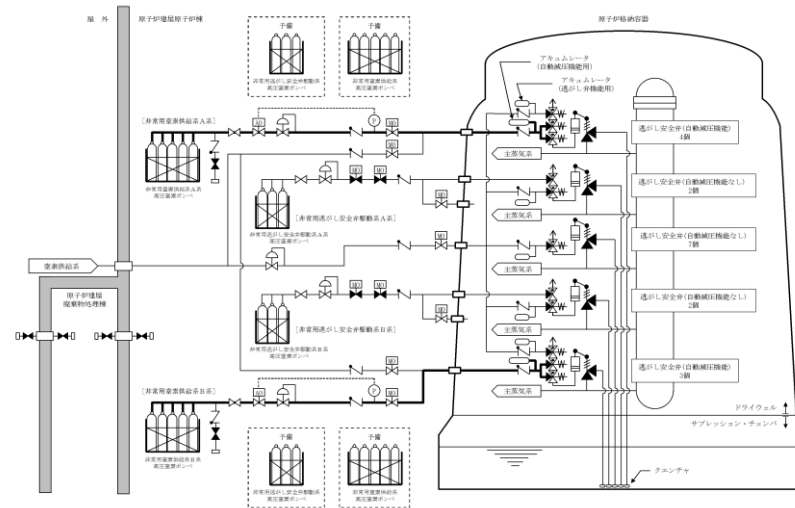
柏崎刈羽原子力発電所 6/7号炉 (2017.12.20版)	東海第二発電所 (2018.9.18版)	島根原子力発電所 2号炉	備考
<p><u>逃がし安全弁用可搬型蓄電池</u>は、人力による運搬が可能な設計とし、屋内のアクセスルートを通行してアクセス可能な設計とするとともに、設置場所にて固縛による固定等が可能な設計とする。</p> <p><u>逃がし安全弁用可搬型蓄電池</u>の接続は、ボルト・ネジ接続とし、一般的に用いられる工具を用いて確実に接続することができる設計とする。</p> <p><u>AM用切替装置(SRV)</u>は、想定される重大事故等時において、通常の系統構成から遮断器操作等により速やかに切り替えられる設計とする。</p> <p><u>AM用切替装置(SRV)</u>は、<u>中央制御室</u>にて操作が可能な設計とする。</p> <p><u>原子炉建屋ブローアウトパネル</u>は、想定される重大事故等時において、他の系統と切り替えることなく使用できる設計とする。</p> <p><u>原子炉建屋ブローアウトパネル</u>は、<u>原子炉建屋原子炉区域内</u>と外気との差圧により自動的に開放する設計とする。</p> <p>3.3.1.1.6 試験検査</p> <p>基本方針については、「2.3.4 操作性及び試験・検査性」に示す。</p> <p><u>逃がし安全弁</u>、<u>逃がし弁機能用アキュムレータ</u>及び<u>自動減圧機能用アキュムレータ</u>は、発電用原子炉の停止中に機能・性能及び漏えいの有無の確認並びに外観の確認が可能な設計とする。また、逃がし安全弁は、発電用原子炉の停止中に分解が可能な設計とする。</p> <p><u>逃がし安全弁用可搬型蓄電池</u>は、発電用原子炉の運転中又は停止中に、機能・性能及び外観の確認が可能な設計とする。</p> <p><u>AM用切替装置(SRV)</u>は、発電用原子炉の停止中に、機能・</p>	<p><u>逃がし安全弁用可搬型蓄電池</u>は、人力による運搬が可能な設計とし、屋内のアクセスルートを通行してアクセス可能な設計とするとともに、設置場所にて固縛による固定等が可能な設計とする。</p> <p><u>逃がし安全弁用可搬型蓄電池</u>の接続は、ボルト・ネジ接続とし、一般的に用いられる工具を用いて確実に接続することができる設計とする。</p> <p>5.8.3 主要設備及び仕様</p> <p><u>原子炉冷却材圧力バウンダリを減圧するための設備の主要機器仕様を第5.8-1表に示す。</u></p> <p>5.8.4 試験検査</p> <p>基本方針については、「1.1.7.4 操作性及び試験・検査性」に示す。</p> <p><u>逃がし安全弁</u>及び<u>自動減圧機能用アキュムレータ</u>は、発電用原子炉の停止中に機能・性能検査及び漏えいの有無の確認並びに外観の確認が可能な設計とする。また、逃がし安全弁は、発電用原子炉の停止中に分解が可能な設計とする。</p> <p><u>逃がし安全弁用可搬型蓄電池</u>は、発電用原子炉の運転中又は停止中に、機能・性能及び外観の確認が可能な設計とする。</p>	<p><u>主蒸気逃がし安全弁用蓄電池(補助盤室)</u>は、人力による運搬が可能な設計とし、屋内のアクセスルートを通行してアクセス可能な設計とするとともに、設置場所にて固縛による固定等が可能な設計とする。</p> <p><u>主蒸気逃がし安全弁用蓄電池(補助盤室)</u>の接続は、ボルト・ネジ接続とし、一般的に用いられる工具を用いて確実に接続することができる設計とする。</p> <p><u>SRV用電源切替盤</u>は、想定される重大事故等時において、通常の系統構成から遮断器操作等により速やかに切り替えられる設計とする。</p> <p><u>SRV用電源切替盤</u>は、設置場所にて操作が可能な設計とする。</p> <p><u>原子炉建物燃料取替階ブローアウトパネル</u>は、想定される重大事故等時において、他の系統と切り替えることなく使用できる設計とする。</p> <p><u>原子炉建物燃料取替階ブローアウトパネル</u>は、<u>原子炉建物原子炉棟内と外気との差圧により自動的に開放する設計とする。</u></p> <p>3.3.1.1.6 試験検査</p> <p>基本方針については、「2.3.4 操作性及び試験・検査性」に示す。</p> <p><u>逃がし安全弁</u>及び<u>逃がし安全弁逃がし弁機能用アキュムレータ</u>は、発電用原子炉の停止中に機能・性能及び漏えいの有無の確認並びに外観の確認が可能な設計とする。また、逃がし安全弁は、発電用原子炉の停止中に分解が可能な設計とする。</p> <p><u>主蒸気逃がし安全弁用蓄電池(補助盤室)</u>は、発電用原子炉の運転中又は停止中に、機能・性能及び外観の確認が可能な設計とする。</p> <p><u>SRV用電源切替盤</u>は、発電用原子炉の停止中に、機能・性</p>	<p>備考</p> <p>・運用の相違 【東海第二】 ①の相違</p> <p>・資料構成の相違 【東海第二】 島根2号炉は、3.3.1.1項にて記載</p> <p>・設備の相違 【柏崎6/7，東海第二】 ①の相違</p>

柏崎刈羽原子力発電所 6/7号炉 (2017.12.20版)	東海第二発電所 (2018.9.18版)	島根原子力発電所 2号炉	備考																																																																					
<p>性能及び外観の確認が可能な設計とする。</p> <p>原子炉建屋ブローアウトパネルは、発電用原子炉の運転中又は停止中に、外観の確認が可能な設計とする。</p> <p><u>第3.3-1表 原子炉冷却材圧力バウンダリを減圧するための設備の主要機器仕様</u></p> <p>(1) 逃がし安全弁            個数 18            容量            (安全弁機能)</p> <table border="1" data-bbox="201 705 872 1045"> <thead> <tr> <th>吹出圧力 (MPa[gage])</th> <th>弁个数</th> <th>容量/個 (吹出圧力×1.03において) (t/h)</th> </tr> </thead> <tbody> <tr><td>7.92</td><td>2</td><td>395</td></tr> <tr><td>7.99</td><td>4</td><td>399</td></tr> <tr><td>8.06</td><td>4</td><td>402</td></tr> <tr><td>8.13</td><td>4</td><td>406</td></tr> <tr><td>8.19</td><td>4</td><td>409</td></tr> </tbody> </table> <p>(逃がし弁機能)</p> <table border="1" data-bbox="201 1373 863 1759"> <thead> <tr> <th>吹出圧力 (MPa[gage])</th> <th>弁个数</th> <th>容量/個 (吹出圧力において) (t/h)</th> </tr> </thead> <tbody> <tr><td>7.51</td><td>1</td><td>363</td></tr> <tr><td>7.58</td><td>1</td><td>367</td></tr> <tr><td>7.64</td><td>4</td><td>370</td></tr> <tr><td>7.71</td><td>4</td><td>373</td></tr> <tr><td>7.78</td><td>4</td><td>377</td></tr> <tr><td>7.85</td><td>4</td><td>380</td></tr> </tbody> </table>	吹出圧力 (MPa[gage])	弁个数	容量/個 (吹出圧力×1.03において) (t/h)	7.92	2	395	7.99	4	399	8.06	4	402	8.13	4	406	8.19	4	409	吹出圧力 (MPa[gage])	弁个数	容量/個 (吹出圧力において) (t/h)	7.51	1	363	7.58	1	367	7.64	4	370	7.71	4	373	7.78	4	377	7.85	4	380	<p><u>第5.8-1表 原子炉冷却材圧力バウンダリを減圧するための設備の主要機器仕様</u></p> <p>(1) 逃がし安全弁            「5.1.1.3.2 主蒸気系」に記載する。</p>	<p>性能及び外観の確認が可能な設計とする。</p> <p>原子炉建物燃料取替階ブローアウトパネルは、発電用原子炉の運転中又は停止中に、外観の確認が可能な設計とする。</p> <p><u>第3.3-1表 原子炉冷却材圧力バウンダリを減圧するための設備の主要機器仕様</u></p> <p>(1) 逃がし安全弁            個数 12            容量            (安全弁機能)</p> <table border="1" data-bbox="1822 722 2493 1012"> <thead> <tr> <th>吹出圧力 (MPa[gage])</th> <th>弁个数</th> <th>容量/個 (吹出圧力において) (t/h)</th> </tr> </thead> <tbody> <tr><td>8.14</td><td>2</td><td>407</td></tr> <tr><td>8.21</td><td>3</td><td>410</td></tr> <tr><td>8.28</td><td>3</td><td>413</td></tr> <tr><td>8.35</td><td>4</td><td>417</td></tr> </tbody> </table> <p>(逃がし弁機能)</p> <table border="1" data-bbox="1822 1339 2493 1629"> <thead> <tr> <th>吹出圧力 (MPa[gage])</th> <th>弁个数</th> <th>容量/個 (吹出圧力×1.03において) (t/h)</th> </tr> </thead> <tbody> <tr><td>7.58</td><td>2</td><td>367</td></tr> <tr><td>7.65</td><td>3</td><td>370</td></tr> <tr><td>7.72</td><td>3</td><td>373</td></tr> <tr><td>7.79</td><td>4</td><td>377</td></tr> </tbody> </table>	吹出圧力 (MPa[gage])	弁个数	容量/個 (吹出圧力において) (t/h)	8.14	2	407	8.21	3	410	8.28	3	413	8.35	4	417	吹出圧力 (MPa[gage])	弁个数	容量/個 (吹出圧力×1.03において) (t/h)	7.58	2	367	7.65	3	370	7.72	3	373	7.79	4	377	<p>・運用の相違  <b>【東海第二】</b>            ①の相違            ・設備の相違</p>
吹出圧力 (MPa[gage])	弁个数	容量/個 (吹出圧力×1.03において) (t/h)																																																																						
7.92	2	395																																																																						
7.99	4	399																																																																						
8.06	4	402																																																																						
8.13	4	406																																																																						
8.19	4	409																																																																						
吹出圧力 (MPa[gage])	弁个数	容量/個 (吹出圧力において) (t/h)																																																																						
7.51	1	363																																																																						
7.58	1	367																																																																						
7.64	4	370																																																																						
7.71	4	373																																																																						
7.78	4	377																																																																						
7.85	4	380																																																																						
吹出圧力 (MPa[gage])	弁个数	容量/個 (吹出圧力において) (t/h)																																																																						
8.14	2	407																																																																						
8.21	3	410																																																																						
8.28	3	413																																																																						
8.35	4	417																																																																						
吹出圧力 (MPa[gage])	弁个数	容量/個 (吹出圧力×1.03において) (t/h)																																																																						
7.58	2	367																																																																						
7.65	3	370																																																																						
7.72	3	373																																																																						
7.79	4	377																																																																						

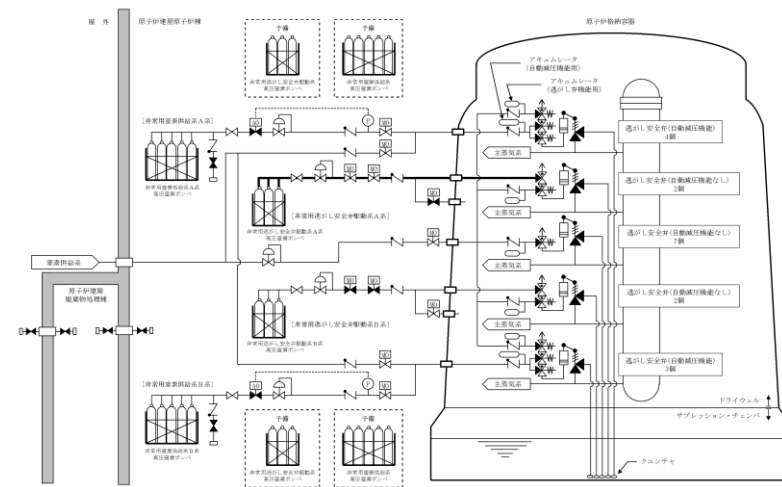
柏崎刈羽原子力発電所 6/7号炉 (2017.12.20版)	東海第二発電所 (2018.9.18版)	島根原子力発電所 2号炉	備考
<p>(2) 逃がし弁機能用アキュムレータ</p> <p>個 数 18</p> <p>容 量 約 15L/個</p> <p>(3) 自動減圧機能用アキュムレータ</p> <p>個 数 8</p> <p>容 量 約 200L/個</p> <p>(4) 逃がし安全弁用可搬型蓄電池</p> <p>型 式 リチウムイオン電池</p> <p>個 数 1(予備1)ただし、予備は6号及び7号炉共用</p> <p>容 量 約 2,100Wh</p> <p>電 圧 135V</p> <p>使用箇所 原子炉建屋地下1階</p> <p>保管場所 原子炉建屋地下1階</p> <p>(5) AM用切替装置(SRV)</p> <p>個 数 1</p> <p>(6) 原子炉建屋ブローアウトパネル</p> <p>個 数 1式</p> <p>取付箇所 原子炉建屋地上4階</p>	<p>(2) 自動減圧機能用アキュムレータ</p> <p>個 数 7</p> <p>容 量 約 0.25m<sup>3</sup>/個</p> <p>(3) 逃がし安全弁用可搬型蓄電池</p> <p>型 式 リチウムイオン電池</p> <p>個 数 2(予備1)</p> <p>容 量 約 780Wh/個</p> <p>電 圧 125V</p> <p>使用箇所 原子炉建屋附属棟3階</p> <p>保管場所 原子炉建屋附属棟3階</p>	<p>(2) 逃がし安全弁逃がし弁機能用アキュムレータ</p> <p>個 数 12</p> <p>容 量 約 15L/個</p> <p>(3) 主蒸気逃がし安全弁用蓄電池(補助盤室)</p> <p>型 式 制御弁式据置鉛蓄電池</p> <p>個 数 2(予備2)</p> <p>容 量 約 24Ah/個</p> <p>電 圧 115V</p> <p>使用箇所 廃棄物処理建物1階(補助盤室)</p> <p>保管場所 廃棄物処理建物1階(補助盤室)</p> <p>(4) SRV用電源切替盤</p> <p>個 数 1</p> <p>(5) 原子炉建物燃料取替階ブローアウトパネル</p> <p>個 数 1式</p> <p>取付箇所 原子炉建物原子炉棟4階</p>	



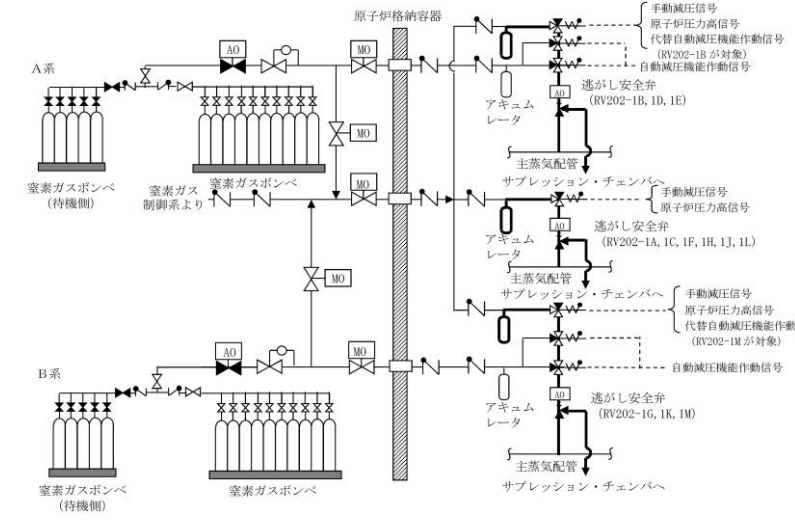
第 3.3-1 図 原子炉冷却材圧力バウンダリを減圧するための設備系統概要図  
 (原子炉減圧の自動化, 手動による原子炉減圧, 代替直流電源設備による復旧, 代替電源設備による復旧)



第 5.8-1 図 原子炉冷却材圧力バウンダリを減圧するための設備系統概略図  
 (原子炉減圧の自動化, 手動による原子炉減圧, 代替直流電源設備による復旧, 代替交流電源設備による復旧)



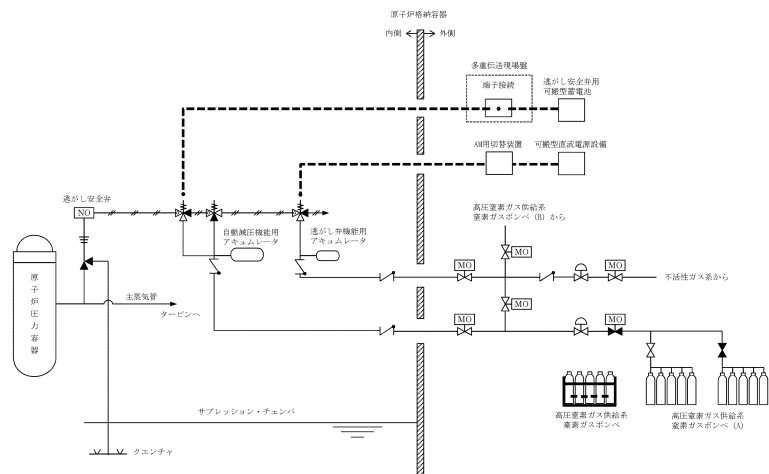
第 5.8-2 図 原子炉冷却材圧力バウンダリを減圧するための設備系統概略図  
 (非常用逃がし安全弁駆動系による原子炉減圧)



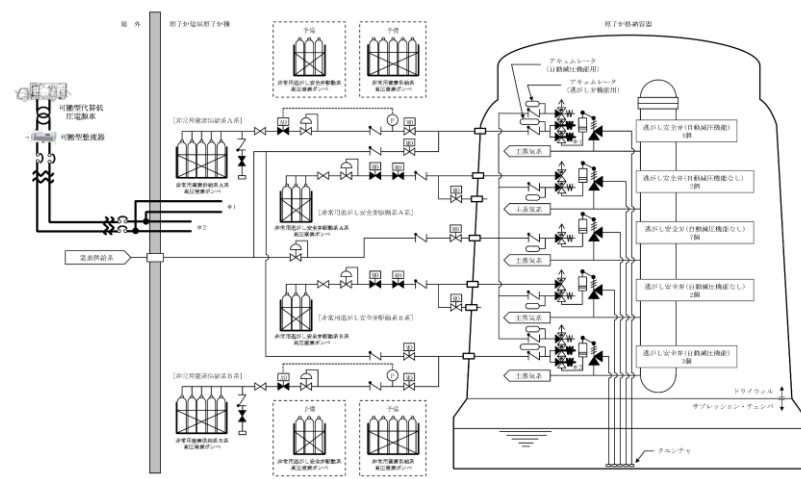
第 3.3-1 図 原子炉冷却材圧力バウンダリを減圧するための設備系統概要図  
 (原子炉減圧の自動化, 手動による原子炉減圧, 代替直流電源設備による復旧, 代替交流電源による復旧)

・設備の相違

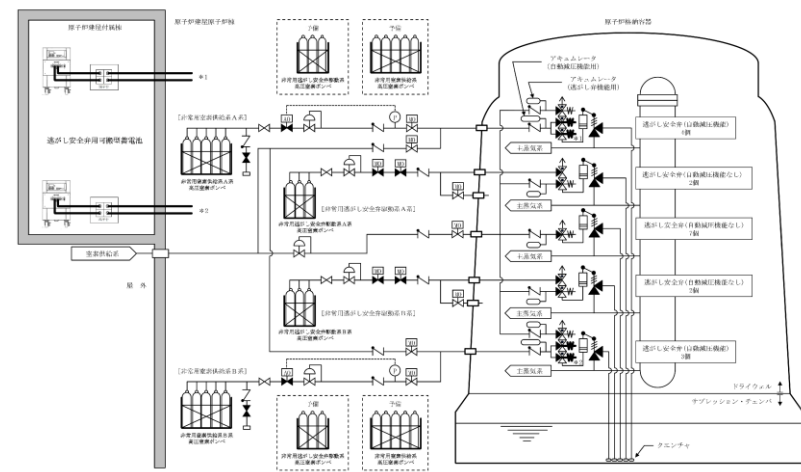
・設備の相違



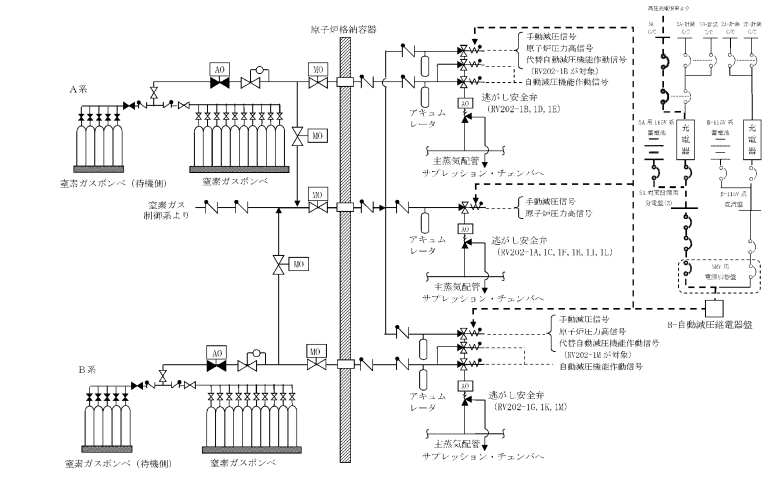
第 3.3-2 図 原子炉冷却材圧力バウンダリを減圧するための設備系統概要図  
 (可搬型直流電源設備による逃がし安全弁の機能回復, 逃がし安全弁用可搬型蓄電池による逃がし安全弁機能回復)



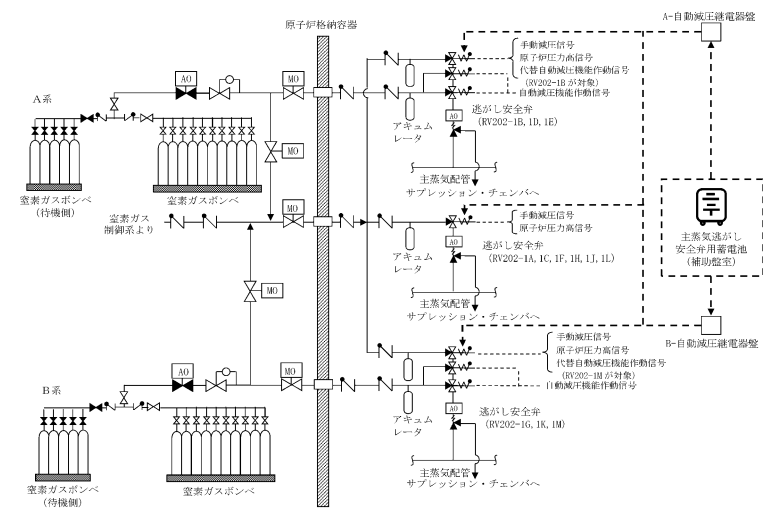
第 5.8-3 図 原子炉冷却材圧力バウンダリを減圧するための設備系統概略図  
 (可搬型代替直流電源設備による逃がし安全弁機能回復)



第 5.8-4 図 原子炉冷却材圧力バウンダリを減圧するための設備系統概略図  
 (逃がし安全弁用可搬型蓄電池による逃がし安全弁機能回復)



第 3.3-2 図 原子炉冷却材圧力バウンダリを減圧するための設備系統概要図  
 (可搬型直流電源設備による逃がし安全弁機能回復)



第 3.3-3 図 原子炉冷却材圧力バウンダリを減圧するための設備系統概要図  
 (主蒸気逃がし安全弁用蓄電池 (補助盤室) による逃がし安全弁機能回復)

・設備の相違

・設備の相違

柏崎刈羽原子力発電所 6/7号炉 (2017.12.20版)	東海第二発電所 (2018.9.18版)	島根原子力発電所 2号炉	備考
<p>3.3.1.2 重大事故等対処設備 (計測制御系統施設)</p> <p>原子炉冷却材圧力バウンダリを減圧するための設備のうち、原子炉冷却材圧力バウンダリが高圧時に炉心の著しい損傷及び原子炉格納容器の破損を防止するための設備として、逃がし安全弁を作動させる代替自動減圧ロジック (代替自動減圧機能) 及び<u>高圧窒素ガス供給系</u>を設ける。</p> <p>逃がし安全弁については、「3.3.1.1 重大事故等対処設備 (原子炉冷却系統施設)」に記載する。</p> <p>(1) フロントライン系故障時に用いる設備</p> <p>a. 原子炉減圧の自動化</p> <p>自動減圧機能が喪失した場合の重大事故等対処設備として、代替自動減圧ロジック (代替自動減圧機能) を使用する。</p> <p>代替自動減圧ロジック (代替自動減圧機能) は、原子炉水位低 (レベル1) 及び<u>残留熱除去系ポンプ運転 (低圧注水モード)</u> の場合に、逃がし安全弁用電磁弁を作動させることにより、逃がし安全弁を強制的に開放し、原子炉冷却材圧力バウンダリを減圧させることができる設計とする。</p>	<p>6.8 原子炉冷却材圧力バウンダリを減圧するための設備</p> <p>6.8.1 概要</p> <p><u>原子炉冷却材圧力バウンダリが高圧の状態であって、設計基準事故対処設備が有する発電用原子炉の減圧機能が喪失した場合においても炉心の著しい損傷及び原子炉格納容器の破損を防止するため、原子炉冷却材圧力バウンダリを減圧するために必要な重大事故等対処設備を設置及び保管する。</u></p> <p><u>原子炉冷却材圧力バウンダリを減圧するための設備の系統概要図を第6.8-1図から第6.8-3図に示す。</u></p> <p>6.8.2 設計方針</p> <p>原子炉冷却材圧力バウンダリを減圧するための設備のうち、原子炉冷却材圧力バウンダリが高圧時に炉心の著しい損傷及び原子炉格納容器の破損を防止するための設備として、逃がし安全弁を作動させる<u>過渡時自動減圧機能、非常用窒素供給系及び非常用逃がし安全弁駆動系</u>を設ける。</p> <p>逃がし安全弁については、「<u>5.8 原子炉冷却材圧力バウンダリを減圧するための設備</u>」に記載する。</p> <p>(1) フロントライン系故障時に用いる設備</p> <p>a. 原子炉減圧の自動化</p> <p>自動減圧機能が喪失した場合の重大事故等対処設備として、<u>過渡時自動減圧機能</u>を使用する。</p> <p><u>過渡時自動減圧機能は、原子炉水位異常低下 (レベル1) 及び残留熱除去系ポンプ運転 (低圧注水系) 又は低圧炉心スプレイ系ポンプ運転の場合に、逃がし安全弁用電磁弁を作動させることにより、逃がし安全弁を強制的に開放し、原子炉冷却材圧力バウンダリを減圧させることができる設計とする。</u></p>	<p>3.3.1.2 重大事故等対処設備 (計測制御系統施設)</p> <p>原子炉冷却材圧力バウンダリを減圧するための設備のうち、原子炉冷却材圧力バウンダリが高圧時に炉心の著しい損傷及び原子炉格納容器の破損を防止するための設備として、逃がし安全弁を作動させる<u>代替自動減圧ロジック (代替自動減圧機能) 及び逃がし安全弁窒素ガス供給系</u>を設ける。</p> <p>逃がし安全弁については、「<u>3.3.1.1 重大事故等対処設備 (原子炉冷却系統施設)</u>」に記載する。</p> <p>(1) フロントライン系故障時に用いる設備</p> <p>a. 原子炉減圧の自動化</p> <p>自動減圧機能が喪失した場合の重大事故等対処設備として、<u>代替自動減圧ロジック (代替自動減圧機能)</u> を使用する。</p> <p><u>代替自動減圧ロジック (代替自動減圧機能) は、原子炉水位低 (レベル1) 及び残留熱除去ポンプ運転 (低圧注水モード) 又は低圧炉心スプレイ・ポンプ運転の場合に、逃がし安全弁用電磁弁を作動させることにより、逃がし安全弁を強制的に開放し、原子炉冷却材圧力バウンダリを減圧させることができる設計とする。</u></p>	<p>備考</p> <ul style="list-style-type: none"> <li>資料構成の相違 【東海第二】 島根2号炉は、3.3.1項にて記載</li> <li>資料構成の相違 【東海第二】 島根2号炉は、同項にて記載</li> <li>運用の相違 【東海第二】 ⑧の相違</li> <li>炉型の違い 【柏崎6/7】 島根2号炉の代替自動減圧ロジック (代替自動減圧機能) は、残留熱除去ポンプ又は低圧炉心スプレイ・ポンプ運転の場合に逃がし安全弁2個を作動させるインターロックとなってい</li> </ul>

柏崎刈羽原子力発電所 6 / 7号炉 (2017. 12. 20 版)	東海第二発電所 (2018. 9. 18 版)	島根原子力発電所 2号炉	備考
<p>18 個の逃がし安全弁のうち、4 個がこの機能を有している。</p> <p>なお、原子炉緊急停止失敗時に自動減圧系が作動すると、<u>高圧炉心注水系及び低圧注水系</u>から大量の冷水が注水され出力の急激な上昇につながるため、<u>自動減圧系の起動阻止スイッチ</u>により自動減圧系及び代替自動減圧ロジック（代替自動減圧機能）による自動減圧を阻止する。</p> <p>主要な設備は、以下のとおりとする。</p> <ul style="list-style-type: none"> <li>・代替自動減圧ロジック（代替自動減圧機能）</li> <li>・<u>自動減圧系の起動阻止スイッチ</u></li> </ul> <p>その他、設計基準事故対処設備である非常用交流電源設備を重大事故等対処設備（設計基準拡張）として使用し、設計基準事故対処設備である逃がし安全弁を重大事故等対処設備として使用する。</p> <p>(2) サポート系故障時に用いる設備</p> <p>a. 逃がし安全弁の作動に必要な窒素ガス喪失時の減圧</p> <p>原子炉冷却材圧力バウンダリを減圧するための設備のうち、逃がし安全弁の機能回復のための重大事故等対処設備として、<u>高圧窒素ガス供給系</u>を使用する。</p> <p><u>高圧窒素ガス供給系</u>は、逃がし安全弁の作動に必要な逃がし弁機能用アキュムレータ及び自動減圧機能用アキュムレ</p>	<p>18 個の逃がし安全弁うち、2 個がこの機能を有している。</p> <p>なお、原子炉緊急停止失敗時に自動減圧系が作動すると、高圧炉心スプレイ系、<u>残留熱除去系（低圧注水系）</u>及び低圧炉心スプレイ系から大量の冷水が注水され出力の急激な上昇につながるため、<u>自動減圧系の起動阻止スイッチ</u>により自動減圧系及び<u>過渡時自動減圧機能</u>による自動減圧を阻止する。</p> <p>主要な設備は、以下のとおりとする。</p> <ul style="list-style-type: none"> <li>・<u>過渡時自動減圧機能</u></li> <li>・<u>自動減圧系の起動阻止スイッチ</u></li> </ul> <p>その他、設計基準事故対処設備である非常用交流電源設備及び<u>逃がし安全弁</u>を重大事故等対処設備として使用する。</p> <p>(2) サポート系故障時に用いる設備</p> <p>a. 逃がし安全弁の作動に必要な窒素喪失時の減圧</p> <p>(a) <u>非常用窒素供給系による窒素確保</u></p> <p>原子炉冷却材圧力バウンダリを減圧するための設備のうち、逃がし安全弁の機能回復のための重大事故等対処設備として、<u>非常用窒素供給系</u>を使用する。</p> <p><u>非常用窒素供給系</u>は、逃がし安全弁の作動に必要な逃がし弁機能用アキュムレータ及び自動減圧機能用アキュ</p>	<p>12 個の逃がし安全弁のうち、2 個がこの機能を有している。</p> <p>なお、原子炉緊急停止失敗時に自動減圧系が作動すると、<u>高圧炉心スプレイ系、残留熱除去系（低圧注水モード）及び低圧炉心スプレイ系</u>から大量の冷水が注水され出力の急激な上昇につながるため、<u>自動減圧起動阻止スイッチ</u>により自動減圧系による自動減圧を阻止し、<u>代替自動減圧起動阻止スイッチ</u>により代替自動減圧ロジック（代替自動減圧機能）による自動減圧を阻止する。</p> <p>主要な設備は、以下のとおりとする。</p> <ul style="list-style-type: none"> <li>・<u>代替自動減圧ロジック（代替自動減圧機能）</u></li> <li>・<u>自動減圧起動阻止スイッチ</u></li> <li>・<u>代替自動減圧起動阻止スイッチ</u></li> </ul> <p>その他、設計基準事故対処設備である非常用交流電源設備を重大事故等対処設備（設計基準拡張）として使用し、<u>設計基準事故対処設備である逃がし安全弁</u>を重大事故等対処設備として使用する。</p> <p>(2) サポート系故障時に用いる設備</p> <p>a. 逃がし安全弁の作動に必要な窒素ガス喪失時の減圧</p> <p>原子炉冷却材圧力バウンダリを減圧するための設備のうち、逃がし安全弁の機能回復のための重大事故等対処設備として、<u>逃がし安全弁窒素ガス供給系</u>を使用する。</p> <p><u>逃がし安全弁窒素ガス供給系</u>は、逃がし安全弁の作動に必要な<u>逃がし安全弁逃がし弁機能用アキュムレータ</u>の充填</p>	<p>る（以下、⑬の相違）</p> <ul style="list-style-type: none"> <li>・設備の相違</li> <li>【柏崎 6/7，東海第二】 全 SRV 個数及び減圧に必要な個数の相違</li> <li>・設備の相違</li> <li>【柏崎 6/7】 ②の相違</li> <li>・設備の相違</li> <li>【柏崎 6/7，東海第二】 ③の相違</li> <li>・設備の相違</li> <li>【柏崎 6/7，東海第二】 ③の相違</li> <li>・設備の相違</li> </ul>

柏崎刈羽原子力発電所 6/7号炉 (2017.12.20版)	東海第二発電所 (2018.9.18版)	島根原子力発電所 2号炉	備考
<p><u>ータ</u>の充填圧力が喪失した場合において、逃がし安全弁の作動に必要な窒素ガスを供給できる設計とする。</p> <p>なお、<u>高圧窒素ガスポンベ</u>の圧力が低下した場合は、現場で<u>高圧窒素ガスポンベ</u>の切替え及び取替えが可能な設計とする。</p> <p>主要な設備は、以下のとおりとする。</p> <ul style="list-style-type: none"> <li>・<u>高圧窒素ガスポンベ</u></li> </ul> <p>本系統の流路として、<u>高圧窒素ガス供給系の配管及び弁並びに逃がし弁機能用アキュムレータ及び自動減圧機能用アキュムレータ</u>を重大事故等対処設備として使用する。</p> <p>その他、設計基準事故対処設備である逃がし安全弁を重大事故等対処設備として使用する。</p>	<p><u>ムレータ</u>の充填圧力が喪失した場合において、逃がし安全弁の作動に必要な窒素を供給できる設計とする。</p> <p>なお、<u>非常用窒素供給系高圧窒素ポンベ</u>の圧力が低下した場合は、現場で<u>非常用窒素供給系高圧窒素ポンベ</u>の取替えが可能な設計とする。</p> <p>主要な設備は、以下のとおりとする。</p> <ul style="list-style-type: none"> <li>・<u>非常用窒素供給系高圧窒素ポンベ</u></li> </ul> <p>本系統の流路として、<u>非常用窒素供給系の配管及び弁並びに自動減圧機能用アキュムレータ</u>を重大事故等対処設備として使用する。</p> <p>その他、設計基準事故対処設備である逃がし安全弁を重大事故等対処設備として使用する。</p> <p>(b) <u>非常用逃がし安全弁駆動系による原子炉減圧</u></p> <p><u>原子炉冷却材圧力バウンダリを減圧するための設備のうち、逃がし安全弁の機能回復のための重大事故等対処設備として、非常用逃がし安全弁駆動系を使用する。</u></p> <p><u>非常用逃がし安全弁駆動系は、逃がし安全弁の作動に必要な逃がし弁機能用アキュムレータ及び自動減圧機能用アキュムレータの充填圧力が喪失した場合において、逃がし安全弁のアクチュエータに直接窒素を供給することで、逃がし安全弁（4個）を一定期間にわたり連続して開状態を保持できる設計とする。</u></p> <p><u>なお、非常用逃がし安全弁駆動系高圧窒素ポンベの圧力が低下した場合は、現場で非常用逃がし安全弁駆動系高圧窒素ポンベの取替えが可能な設計とする。</u></p> <p><u>主要な設備は、以下のとおりとする。</u></p> <ul style="list-style-type: none"> <li>・<u>非常用逃がし安全弁駆動系高圧窒素ポンベ</u></li> <li>・<u>常設代替直流電源設備（10.2代替電源設備）</u></li> <li>・<u>可搬型代替直流電源設備（10.2代替電源設備）</u></li> <li>・<u>代替所内電気設備（10.2代替電源設備）</u></li> <li>・<u>燃料給油設備（10.2代替電源設備）</u></li> </ul>	<p>圧力が喪失した場合において、逃がし安全弁の作動に必要な窒素ガスを供給できる設計とする。</p> <p>なお、<u>逃がし安全弁用窒素ガスポンベ</u>の圧力が低下した場合は、現場で<u>逃がし安全弁用窒素ガスポンベ</u>の切替えが可能な設計とする。</p> <p>主要な設備は、以下のとおりとする。</p> <ul style="list-style-type: none"> <li>・<u>逃がし安全弁用窒素ガスポンベ</u></li> </ul> <p>本系統の流路として、<u>逃がし安全弁窒素ガス供給系の配管及び弁並びに逃がし安全弁逃がし弁機能用アキュムレータ</u>を重大事故等対処設備として使用する。</p> <p>その他、設計基準事故対処設備である逃がし安全弁を重大事故等対処設備として使用する。</p>	<p>【柏崎6/7，東海第二】 ①の相違</p> <p>・運用の相違 【柏崎6/7，東海第二】 ⑨の相違</p> <p>・設備の相違 【柏崎6/7，東海第二】 ①の相違</p> <p>・運用の相違 【東海第二】 ⑧の相違</p>



柏崎刈羽原子力発電所 6 / 7号炉 (2017. 12. 20 版)	東海第二発電所 (2018. 9. 18 版)	島根原子力発電所 2号炉	備考
<p>原子炉冷却材圧力バウンダリを減圧するための設備の主要機器仕様を第 3.3-2 表に示す。</p> <p>非常用交流電源設備については、「3.14 電源設備」に記載する。</p> <p>3.3.1.2.1 多様性, 位置的分散</p> <p>基本方針については、「2.3.1 多様性, 位置的分散, 悪影響防止等」に示す。</p> <p><u>代替自動減圧ロジック (代替自動減圧機能) は, 自動減圧系と共通要因によって同時に機能を損なわないよう, 論理回路をアナログ回路で構築することで, デジタル回路で構築する自動減圧系に対して多様性を有する設計とする。</u></p> <p>代替自動減圧ロジック (代替自動減圧機能) は, 他の設備と電氣的に分離することで, 共通要因によって同時に機能を損なわない設計とする。</p> <p>代替自動減圧ロジック (代替自動減圧機能) は, 自動減圧系と共通要因によって同時に機能を損なわないよう, 自動減圧系の制御盤と位置的分散を図る設計とする。</p> <p><u>高圧窒素ガスボンベは, 予備のボンベも含めて, 原子炉建屋の原子炉区域外に分散して保管及び設置することで, 原子炉格納容器内の自動減圧機能用アキュムレータ及び逃がし弁機能用アキュムレータと共通要因によって同時に機能を損なわないよう位置的分散を図る設計とする。</u></p>	<p><u>本システムの流路として非常用逃がし安全弁駆動系の配管及び弁を重大事故等対処設備として使用する。</u></p> <p><u>その他, 設計基準事故対処設備である逃がし安全弁を重大事故等対処設備として使用する。</u></p> <p>非常用交流電源設備については、「10.1 非常用電源設備」に記載する。</p> <p><u>常設代替直流電源設備, 可搬型代替直流電源設備, 代替所内電気設備及び燃料給油設備については, 「10.2 代替電源設備」に記載する。</u></p> <p>6.8.2.1 多様性, 位置的分散</p> <p>基本方針については、「1.1.7.1 多様性, 位置的分散, 悪影響防止等」に示す。</p> <p><u>過渡時自動減圧機能は, 原子炉水位異常低下 (レベル1) により残留熱除去系ポンプ吐出圧力高又は低圧炉心スプレイ系ポンプ吐出圧力高が成立した場合に, ドライウェル圧力高信号を必要とせず, 原子炉の自動減圧を行うことが可能な設計とし, 自動減圧機能の論理回路に対して異なる作動論理とすることで可能な限り多様性を有する設計とする。</u></p> <p><u>過渡時自動減圧機能は, 他の設備と電氣的に分離することで, 共通要因によって同時に機能を損なわない設計とする。</u></p> <p><u>過渡時自動減圧機能は, 自動減圧系と共通要因によって同時に機能を損なわないよう, 自動減圧系の制御盤と位置的分散を図る設計とする。</u></p> <p><u>非常用窒素供給系高圧窒素ボンベは, 予備のボンベも含めて, 原子炉建屋原子炉棟内に分散して保管及び設置することで, 原子炉格納容器内の自動減圧機能用アキュムレータと共通要因によって同時に機能を損なわないよう位置的分散を図る設計とする。</u></p> <p><u>非常用逃がし安全弁駆動系高圧窒素ボンベは, 予備のボンベ</u></p>	<p><u>原子炉冷却材圧力バウンダリを減圧するための設備の主要機器仕様を第 3.3-2 表に示す。</u></p> <p>非常用交流電源設備については、「3.14 電源設備」に記載する。</p> <p>3.3.1.2.1 多様性, 位置的分散</p> <p>基本方針については、「2.3.1 多様性, 位置的分散, 悪影響防止等」に示す。</p> <p>代替自動減圧ロジック (代替自動減圧機能) は, 原子炉水位低 (レベル1) 及び残留熱除去ポンプ又は低圧炉心スプレイ・ポンプ運転の場合に, ドライウェル圧力高信号を必要とせず, 発電用原子炉の自動減圧を行うことが可能な設計とし, 自動減圧系の論理回路に対して異なる作動論理とすることで可能な限り多様性を有する設計とする。</p> <p><u>代替自動減圧ロジック (代替自動減圧機能) は, 他の設備と電氣的に分離することで, 共通要因によって同時に機能を損なわない設計とする。</u></p> <p><u>代替自動減圧ロジック (代替自動減圧機能) は, 自動減圧系と共通要因によって同時に機能を損なわないよう, 自動減圧系の制御盤と位置的分散を図る設計とする。</u></p> <p><u>逃がし安全弁用窒素ガスボンベは, 予備のボンベも含めて, 原子炉建物付属棟に分散して保管及び設置することで, 原子炉格納容器内の逃がし安全弁逃がし弁機能用アキュムレータと共通要因によって同時に機能を損なわないよう位置的分散を図る設計とする。</u></p>	<p>・資料構成の相違</p> <p>【東海第二】 東海第二は, 6.8.1 項にて記載</p> <p>・資料構成の相違</p> <p>【東海第二】 島根 2号炉は, 57 条にて記載</p> <p>・設備の相違</p> <p>【柏崎 6/7】 島根 2号炉の自動減圧系はデジタルではなく, アナログである</p> <p>・設備の相違</p> <p>【柏崎 6/7, 東海第二】 ①の相違</p> <p>・運用の相違</p>

柏崎刈羽原子力発電所 6/7号炉 (2017.12.20版)	東海第二発電所 (2018.9.18版)	島根原子力発電所 2号炉	備考
<p>3.3.1.2.2 悪影響防止</p> <p>基本方針については、「2.3.1 多様性, 位置的分散, 悪影響防止等」に示す。</p> <p>代替自動減圧ロジック (代替自動減圧機能) の論理回路は, 自動減圧系とは別の制御盤に収納することで, 自動減圧系に悪影響を及ぼさない設計とする。</p> <p>代替自動減圧ロジック (代替自動減圧機能) は, <u>原子炉水位低 (レベル1) 及び残留熱除去系ポンプ吐出圧力高の検出器からの入力信号並びに論理回路からの逃がし安全弁用電磁弁制御信号</u>を自動減圧系と共用するが, 自動減圧系と電氣的な隔離装置を用いて信号を分離することで, 自動減圧系に悪影響を及ぼさない設計とする。</p> <p>代替自動減圧ロジック (代替自動減圧機能) は, 他の設備と電氣的に分離することで, 他の設備に悪影響を及ぼさない設計とする。</p> <p><u>自動減圧系の起動阻止スイッチは, 代替自動減圧ロジック (代替自動減圧機能) と自動減圧系で阻止スイッチ (ハードスイッチ) を共用しているが, スイッチの接点で分離することで, 自動減圧系に悪影響を及ぼさない設計とする。</u></p> <p>高圧窒素ガス供給系は, 通常時は弁により他の系統と隔離し, 弁操作等により重大事故等対処設備としての系統構成とすることで, 他の設備に悪影響を及ぼさない設計とする。</p>	<p><u>も含めて, 原子炉建屋原子炉棟内に分散して保管及び設置することで, 原子炉格納容器内の逃がし安全弁の逃がし弁機能用アキュムレータと共通要因によって同時に機能を損なわないよう位置的分散を図る設計とする。</u></p> <p>6.8.2.2 悪影響防止</p> <p>基本方針については、「1.1.7.1 多様性, 位置的分散, 悪影響防止等」に示す。</p> <p><u>過渡時自動減圧機能</u>の論理回路は, 自動減圧系とは別の制御盤に収納することで, 自動減圧系に悪影響を及ぼさない設計とする。</p> <p><u>過渡時自動減圧機能は, 原子炉水位異常低下 (レベル1) 及び残留熱除去系ポンプ吐出圧力高又は低圧炉心スプレイ系ポンプ吐出圧力高の検出器からの入力信号並びに論理回路からの逃がし安全弁用電磁弁制御信号</u>を自動減圧系と共用するが, 自動減圧系と電氣的な隔離装置を用いて信号を分離することで, 自動減圧系に悪影響を及ぼさない設計とする。</p> <p><u>過渡時自動減圧機能は, 他の設備と電氣的に分離することで, 他の設備に悪影響を及ぼさない設計とする。</u></p> <p><u>自動減圧系の起動阻止スイッチは, 過渡時自動減圧機能と自動減圧系で阻止スイッチ (ハードスイッチ) を共用しているが, スイッチの接点で分離することで, 自動減圧系に悪影響を及ぼさない設計とする。</u></p> <p>非常用窒素供給系は, 通常時は弁により他の系統と隔離し, 弁操作等により重大事故等対処設備としての系統構成とすることで, 他の設備に悪影響を及ぼさない設計とする。</p> <p><u>非常用逃がし安全弁駆動系は, 通常時は弁により他の系統と隔離し, 弁操作等により重大事故等対処設備としての系統構成とすることで, 他の設備に悪影響を及ぼさない設計とする。</u></p>	<p>3.3.1.2.2 悪影響防止</p> <p>基本方針については、「2.3.1 多様性, 位置的分散, 悪影響防止等」に示す。</p> <p><u>代替自動減圧ロジック (代替自動減圧機能) の論理回路は, 自動減圧系とは別の制御盤に収納することで, 自動減圧系に悪影響を及ぼさない設計とする。</u></p> <p>代替自動減圧ロジック (代替自動減圧機能) は, <u>原子炉水位低 (レベル1) の検出器及び残留熱除去ポンプ又は低圧炉心スプレイ・ポンプの遮断器からの入力信号</u>を自動減圧系と共用するが, 自動減圧系と電氣的な隔離装置を用いて信号を分離することで, 自動減圧系に悪影響を及ぼさない設計とする。</p> <p><u>代替自動減圧ロジック (代替自動減圧機能) は, 他の設備と電氣的に分離することで, 他の設備に悪影響を及ぼさない設計とする。</u></p> <p><u>代替自動減圧起動阻止スイッチは, 自動減圧起動阻止スイッチと分離することで自動減圧系に悪影響を及ぼさない設計とする。</u></p> <p><u>逃がし安全弁窒素ガス供給系は, 通常時は弁により他の系統と隔離し, 弁操作等により重大事故等対処設備としての系統構成とすることで, 他の設備に悪影響を及ぼさない設計とする。</u></p>	<p>【東海第二】 ⑧の相違</p> <p>・設備の相違 【柏崎6/7, 東海第二】 島根2号炉は, 原子炉水位低 (レベル1) の検出器及び残留熱除去ポンプ又は低圧炉心スプレイ・ポンプの遮断器からの入力信号を自動減圧系と共用している</p> <p>・設備の相違 【柏崎6/7, 東海第二】 ③の相違</p> <p>・運用の相違 【東海第二】 ⑧の相違</p>
<p>3.3.1.2.3 容量等</p> <p>基本方針については、「2.3.2 容量等」に示す。</p> <p>代替自動減圧ロジック (代替自動減圧機能) は, 想定される</p>	<p>6.8.2.3 容量等</p> <p>基本方針については、「1.1.7.2 容量等」に示す。</p> <p><u>過渡時自動減圧機能は, 想定される重大事故等時において,</u></p>	<p>3.3.1.2.3 容量等</p> <p>基本方針については、「2.3.2 容量等」に示す。</p> <p><u>代替自動減圧ロジック (代替自動減圧機能) は, 想定される</u></p>	

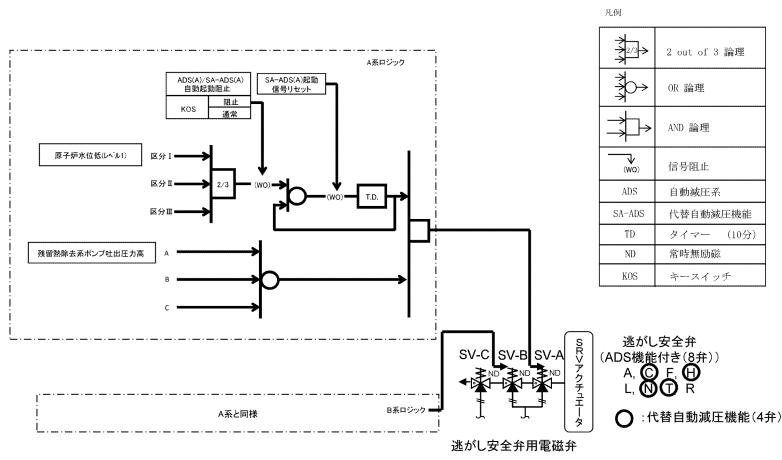
柏崎刈羽原子力発電所 6/7号炉 (2017.12.20版)	東海第二発電所 (2018.9.18版)	島根原子力発電所 2号炉	備考
<p>重大事故等時において、炉心の著しい損傷を防止するために作動する回路であることから、炉心が露出しないように<u>有効燃料棒頂部より高い設定</u>として、原子炉水位低（レベル1）の信号の計器誤差を考慮して確実に作動する設計とする。また、逃がし安全弁が作動すると冷却材が放出され、その補給に残留熱除去系による注水が必要であることから、原子炉水位低（レベル1）及び<u>残留熱除去系ポンプ運転（低圧注水モード）</u>の場合に作動する設計とする。</p> <p><u>高圧窒素ガス供給系の高圧窒素ガスポンベ</u>は想定される重大事故等時において、炉心の著しい損傷及び原子炉格納容器の破損を防止するため、逃がし安全弁を作動させ、原子炉冷却材圧力バウンダリを減圧させるために必要となる容量を有するものを1セット<u>5個</u>使用する。</p> <p>保有数は、1セット<u>5個</u>に加えて、故障時及び保守点検による待機除外時のバックアップ用として<u>20個</u>の合計<u>25個</u>を保管する。</p>	<p>炉心の著しい損傷を防止するために作動する回路であることから、炉心が露出しないように<u>燃料有効長頂部より高い設定</u>として、<u>原子炉水位異常低下（レベル1）</u>の信号の計器誤差を考慮して確実に作動する設計とする。また、逃がし安全弁が作動すると冷却材が放出され、その補給に残留熱除去系又は低圧炉心スプレイ系による注水が必要であることから、<u>原子炉水位異常低下（レベル1）及び残留熱除去系ポンプ運転（低圧注水系）</u>又は<u>低圧炉心スプレイ系ポンプ運転</u>の場合に作動する設計とする。</p> <p><u>非常用窒素供給系の高圧窒素ポンベ</u>は想定される重大事故等時において、炉心の著しい損傷及び原子炉格納容器の破損を防止するため、逃がし安全弁を作動させ、原子炉冷却材圧力バウンダリを減圧させるために必要となる容量を有するものを1セット<u>10本（A系統5本、B系統5本）</u>使用する。</p> <p>保有数は、1セット<u>10本</u>に加えて、故障時及び保守点検による待機除外時のバックアップ用として<u>10本</u>の合計<u>20本</u>を保管する。</p> <p><u>非常用逃がし安全弁駆動系の高圧窒素ポンベ</u>は、<u>想定される重大事故等時において炉心の著しい損傷及び原子炉格納容器の破損を防止するため、逃がし安全弁を作動させ、原子炉冷却材圧力バウンダリを減圧させるために必要となる容量を有するものを、1セット3本（A系統3本、B系統3本）</u>使用する。</p> <p><u>保有数は、1セット3本に加えて、故障時及び保守点検による待機除外時のバックアップ用として9本の合計12本を保管する。</u></p>	<p>重大事故等時において、炉心の著しい損傷を防止するために作動する回路であることから、炉心が露出しないように<u>燃料棒有効長頂部より高い設定</u>として、<u>原子炉水位低（レベル1）</u>の信号の計器誤差を考慮して確実に作動する設計とする。また、逃がし安全弁が作動すると冷却材が放出され、その補給に残留熱除去系又は<u>低圧炉心スプレイ系</u>による注水が必要であることから、<u>原子炉水位低（レベル1）及び残留熱除去ポンプ運転（低圧注水モード）</u>又は<u>低圧炉心スプレイ・ポンプ運転</u>の場合に作動する設計とする。</p> <p><u>逃がし安全弁窒素ガス供給系の逃がし安全弁用窒素ガスポンベ</u>は想定される重大事故等時において、炉心の著しい損傷及び原子炉格納容器の破損を防止するため、逃がし安全弁を作動させ、原子炉冷却材圧力バウンダリを減圧させるために必要となる容量を有するものを1セット<u>15個</u>使用する。</p> <p>保有数は、1セット<u>15個</u>に加えて、故障時及び保守点検による待機除外時のバックアップ用として<u>15個</u>の合計<u>30個</u>を保管する。</p>	<p>・炉型の違い 【柏崎6/7】 ABWRプラントである柏崎6/7には、ECCSの構成が相違していることから、低圧炉心スプレイ系に対応する系統は無い</p> <p>・設備の相違 【柏崎6/7、東海第二】 必要ポンベ個数の相違</p> <p>・設備の相違 【柏崎6/7、東海第二】 必要ポンベ個数および予備個数の相違</p> <p>・運用の相違 【東海第二】 ⑧の相違</p>

柏崎刈羽原子力発電所 6/7号炉 (2017.12.20版)	東海第二発電所 (2018.9.18版)	島根原子力発電所 2号炉	備考
<p>3.3.1.2.4 環境条件等</p> <p>基本方針については、「2.3.3 環境条件等」に示す。</p> <p>代替自動減圧ロジック（代替自動減圧機能）は、中央制御室及び原子炉建屋原子炉区域内に設置し、想定される重大事故等時における環境条件を考慮した設計とする。</p> <p>自動減圧系の起動阻止スイッチは、中央制御室に設置し、想定される重大事故等時における環境条件を考慮した設計とする。</p> <p>自動減圧系の起動阻止スイッチの操作は、中央制御室で可能な設計とする。</p> <p>高圧窒素ガス供給系は、想定される重大事故等時において、原子炉格納容器の圧力が設計圧力の2倍となった場合においても逃がし安全弁を確実に作動するために必要な圧力を供給可能な設計とする。</p> <p>高圧窒素ガス供給系の高圧窒素ガスポンベは、原子炉建屋の原子炉区域外に保管及び設置し、想定される重大事故等時における環境条件を考慮した設計とする。</p> <p>高圧窒素ガスポンベの予備との取替え及び常設設備との接続は、想定される重大事故等時において、設置場所で可能な設計とする。</p>	<p>6.8.2.4 環境条件等</p> <p>基本方針については、「1.1.7.3 環境条件等」に示す。</p> <p>過渡時自動減圧機能は、中央制御室、原子炉建屋付属棟及び原子炉建屋原子炉棟内に設置し、想定される重大事故等時における環境条件を考慮した設計とする。</p> <p>自動減圧系の起動阻止スイッチは、中央制御室に設置し、想定される重大事故等時における環境条件を考慮した設計とする。</p> <p>自動減圧系の起動阻止スイッチの操作は、中央制御室で可能な設計とする。</p> <p>非常用窒素供給系は、想定される重大事故等時において、原子炉格納容器の圧力が設計圧力の2倍となった場合においても逃がし安全弁を確実に作動するために必要な圧力を供給可能な設計とする。</p> <p>非常用逃がし安全弁駆動系は、想定される重大事故等時において、原子炉格納容器の圧力が設計圧力の2倍となった場合においても逃がし安全弁を確実に作動するために必要な圧力を供給可能な設計とする。</p> <p>非常用窒素供給系の高圧窒素ポンベは、原子炉建屋原子炉棟内に保管及び設置し、想定される重大事故等時における環境条件を考慮した設計とする。</p> <p>非常用窒素供給系の高圧窒素ポンベの予備との取替え及び常設設備との接続は、想定される重大事故等時において、設置場所で可能な設計とする。</p> <p>非常用逃がし安全弁駆動系の高圧窒素ポンベは、原子炉建屋原子炉棟内に保管及び設置し、想定される重大事故等時における環境条件を考慮した設計とする。</p> <p>非常用逃がし安全弁駆動系の高圧窒素ポンベの予備との取替え及び常設設備との接続は、想定される重大事故等時において、設置場所で可能な設計とする。</p>	<p>3.3.1.2.4 環境条件等</p> <p>基本方針については、「2.3.3 環境条件等」に示す。</p> <p>代替自動減圧ロジック（代替自動減圧機能）は、中央制御室及び原子炉建物原子炉棟内に設置し、想定される重大事故等時における環境条件を考慮した設計とする。</p> <p>自動減圧起動阻止スイッチ及び代替自動減圧起動阻止スイッチは、中央制御室に設置し、想定される重大事故等時における環境条件を考慮した設計とする。</p> <p>自動減圧起動阻止スイッチ及び代替自動減圧起動阻止スイッチの操作は、中央制御室で可能な設計とする。</p> <p>逃がし安全弁窒素ガス供給系は、想定される重大事故等時において、原子炉格納容器の圧力が設計圧力の2倍となった場合においても逃がし安全弁を確実に作動するために必要な圧力を供給可能な設計とする。</p> <p>逃がし安全弁窒素ガス供給系の逃がし安全弁用窒素ガスポンベは、原子炉建物付属棟に保管及び設置し、想定される重大事故等時における環境条件を考慮した設計とする。</p> <p>逃がし安全弁用窒素ガスポンベの予備との切替えは、想定される重大事故等時において、設置場所で可能な設計とする。</p>	<p>・設備の相違 【柏崎6/7，東海第二】 ③の相違</p> <p>・設備の相違 【柏崎6/7，東海第二】 ③の相違</p> <p>・運用の相違 【東海第二】 ⑧の相違</p> <p>・運用の相違 【柏崎6/7，東海第二】 ⑨の相違</p> <p>・運用の相違 【東海第二】 ⑧の相違</p>
<p>3.3.1.2.5 操作性の確保</p> <p>基本方針については、「2.3.4 操作性及び試験・検査性」に</p>	<p>6.8.2.5 操作性の確保</p> <p>基本方針については、「1.1.7.4 操作性及び試験・検査性」に</p>	<p>3.3.1.2.5 操作性の確保</p> <p>基本方針については、「2.3.4 操作性及び試験・検査性」に示</p>	

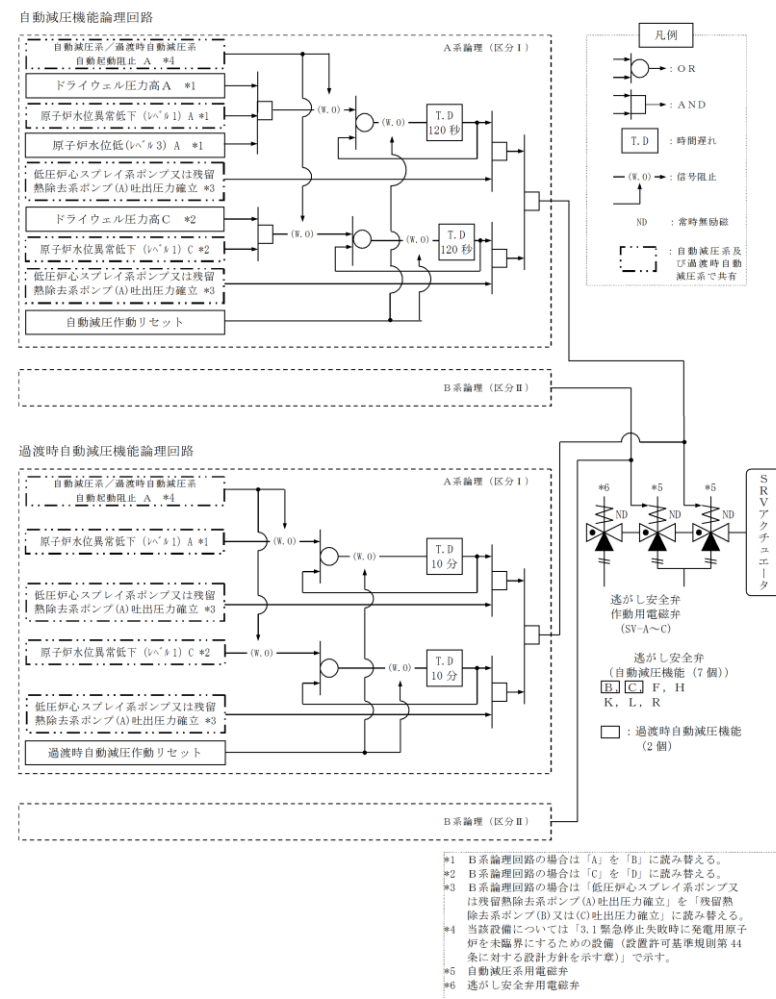
柏崎刈羽原子力発電所 6 / 7号炉 (2017. 12. 20 版)	東海第二発電所 (2018. 9. 18 版)	島根原子力発電所 2号炉	備考
<p>示す。</p> <p>代替自動減圧ロジック (代替自動減圧機能) は、想定される重大事故等時において、他の系統と切り替えることなく使用できる設計とする。</p> <p>代替自動減圧ロジック (代替自動減圧機能) は、原子炉水位低 (レベル1) 及び残留熱除去系ポンプ運転 (低圧注水モード) の場合に、<u>4 個の逃がし安全弁を確実に作動させる設計</u>とすることで、操作が不要な設計とする。</p> <p>なお、原子炉水位低 (レベル1) の検出器は多重化し、作動回路のトリップチャンネルは「<u>2 out of 3</u>」論理とし、信頼性の向上を図った設計とする。</p> <p><u>自動減圧系の起動阻止スイッチ</u>は、想定される重大事故等時において、中央制御室にて操作が可能な設計とする。</p> <p><u>高圧窒素ガス供給系</u>は、想定される重大事故等時において、通常時の系統構成から接続、弁操作等により速やかに切り替えられる設計とし、系統構成に必要な弁は、設置場所での手動操作が可能な設計とする。</p> <p><u>高圧窒素ガス供給系の高圧窒素ガスポンベ</u>は、<u>人力による運搬が可能な設計</u>とし、屋内のアクセスルートを通行してアクセス</p>	<p>示す。</p> <p><u>過渡時自動減圧機能</u>は、想定される重大事故等時において、他の系統と切り替えることなく使用できる設計とする。</p> <p><u>過渡時自動減圧機能</u>は、<u>原子炉水位異常低下 (レベル1) 及び残留熱除去系ポンプ運転 (低圧注水系) 又は低圧炉心スプレイ系ポンプ運転の場合</u>に、<u>2 個の逃がし安全弁を確実に作動させる設計</u>とすることで、操作が不要な設計とする。</p> <p>なお、<u>原子炉水位異常低下 (レベル1) の検出器は多重化し、作動回路は残留熱除去系ポンプ吐出圧力高又は低圧炉心スプレイ系ポンプ吐出圧力高の条件成立時「2 out of 2」論理</u>とし、信頼性の向上を図った設計とする。</p> <p><u>自動減圧系の起動阻止スイッチ</u>は、想定される重大事故等時において、中央制御室にて操作が可能な設計とする。</p> <p><u>非常用窒素供給系</u>は、想定される重大事故等時において、<u>自動減圧機能用アキュムレータへの窒素供給圧力の低下に伴い自動的に通常時の系統構成から接続</u>、弁操作等により速やかに切り替えられる設計とし、系統構成に必要な弁は、設置場所での手動操作が可能な設計とする。</p> <p><u>非常用逃がし安全弁駆動系</u>は、<u>重大事故等時において、通常時の系統構成から弁操作により速やかに重大事故等対処設備としての系統構成が可能な設計</u>とする。操作は中央制御室の操作スイッチでの操作が可能な設計とする。</p> <p><u>非常用窒素供給系の高圧窒素ポンベ</u>は、<u>人力による運搬が可能な設計</u>とし、屋内のアクセスルートを通行してアクセス可能</p>	<p>す。</p> <p><u>代替自動減圧ロジック (代替自動減圧機能)</u> は、想定される重大事故等時において、他の系統と切り替えることなく使用できる設計とする。</p> <p><u>代替自動減圧ロジック (代替自動減圧機能)</u> は、<u>原子炉水位低 (レベル1) 及び残留熱除去ポンプ運転 (低圧注水モード) 又は低圧炉心スプレイ・ポンプ運転の場合</u>に、<u>2 個の逃がし安全弁を確実に作動させる設計</u>とすることで、操作が不要な設計とする。</p> <p>なお、<u>原子炉水位低 (レベル1) の検出器は多重化し、作動回路のトリップチャンネルはAND論理の「1 out of 2」論理</u>とし、信頼性の向上を図った設計とする。</p> <p><u>自動減圧起動阻止スイッチ及び代替自動減圧起動阻止スイッチ</u>は、想定される重大事故等時において、<u>中央制御室の同じ盤</u>で操作が可能な設計とする。</p> <p><u>逃がし安全弁窒素ガス供給系</u>は、想定される重大事故等時において、通常時の系統構成から弁操作等により速やかに切り替えられる設計とし、系統構成に必要な弁は、設置場所での手動操作が可能な設計とする。</p> <p><u>逃がし安全弁窒素ガス供給系の逃がし安全弁用窒素ガスポンベ</u>は、設置場所にて固縛による固定等が可能な設計とする。</p>	<p>・炉型の違い 【柏崎 6/7, 東海第二】 ⑬の相違</p> <p>・設備の相違 【柏崎 6/7, 東海第二】 設備設計の違いによるインターロックの相違</p> <p>・設備の相違 【柏崎 6/7, 東海第二】 ③の相違</p> <p>島根 2 号炉の自動減圧起動阻止スイッチ及び代替自動減圧起動阻止スイッチは、共に中央制御室の同じ盤に設置してあり、操作はほぼ同時にできることから、操作時間は柏崎 6/7, 東海第二と比較しても大きく異なる</p> <p>・運用の相違 【東海第二】 ⑧の相違</p> <p>・運用の相違 【柏崎 6/7, 東海第二】</p>

柏崎刈羽原子力発電所 6/7号炉 (2017.12.20版)	東海第二発電所 (2018.9.18版)	島根原子力発電所 2号炉	備考
<p><u>ス可能な設計とするとともに、設置場所にて固縛による固定等が可能な設計とする。</u></p> <p>高圧窒素ガスポンベを接続する接続口については、簡便な接続とし、一般的に用いられる工具を用いて確実に接続することができる設計とする。</p> <p>3.3.1.2.6 試験検査</p> <p>基本方針については、「2.3.4 操作性及び試験・検査性」に示す。</p> <p>代替自動減圧ロジック（代替自動減圧機能）は、発電用原子炉の停止中に機能・性能確認として、模擬入力による論理回路の動作確認（阻止スイッチの機能確認を含む）、校正及び設定値確認が可能な設計とする。</p> <p>高圧窒素ガス供給系は、発電用原子炉の停止中に機能・性能の確認として、系統の供給圧力の確認及び漏えいの有無の確認が可能な設計とする。</p> <p>また、高圧窒素ガス供給系の高圧窒素ガスポンベは、発電用原子炉の運転中又は停止中に規定圧力の確認及び外観の確認が可能な設計とする。</p>	<p><u>な設計とするとともに、設置場所にて固縛による固定等が可能な設計とする。</u></p> <p>非常用窒素供給系の高圧窒素ポンベを接続する接続口については、簡便な接続とし、一般的に用いられる工具を用いて確実に接続することができる設計とする。</p> <p>非常用逃がし安全弁駆動系の高圧窒素ポンベは、人力による運搬が可能な設計とし、<u>屋内のアクセスルートを通行してアクセス可能な設計とするとともに、設置場所にて固縛による固定等が可能な設計とする。</u></p> <p>非常用逃がし安全弁駆動系の高圧窒素ポンベを接続する接続口については、<u>簡便な接続とし、一般的に用いられる工具を用いて確実に接続することができる設計とする。</u></p> <p>6.8.3 主要設備及び仕様</p> <p><u>原子炉冷却材圧力バウンダリを減圧するための設備の主要機器仕様を第6.8-1表に示す。</u></p> <p>6.8.4 試験検査</p> <p>基本方針については、「1.1.7.4 操作性及び試験・検査性」に示す。</p> <p>過渡時自動減圧機能は、発電用原子炉の停止中に機能・性能確認として、模擬入力による論理回路の動作確認（阻止スイッチの機能確認を含む）、校正及び設定値確認が可能な設計とする。</p> <p>非常用窒素供給系は、発電用原子炉の停止中に機能・性能の確認として、系統の供給圧力の確認及び漏えいの有無の確認が可能な設計とする。</p> <p>また、非常用窒素供給系の高圧窒素ポンベは、発電用原子炉の運転中又は停止中に規定圧力の確認及び外観の確認が可能な設計とする。</p> <p>非常用逃がし安全弁駆動系は、<u>発電用原子炉の停止中に機能・性能の確認として、系統の供給圧力の確認及び漏えいの有無の確認が可能な設計とする。また、非常用逃がし安全弁駆動系の高圧窒素ポンベは、発電用原子炉の運転中又は停止中に規定圧力の確認及び外観の確認が可能な設計とする。</u></p>	<p>逃がし安全弁用窒素ガスポンベを接続する接続口については、簡便な接続とし、一般的に用いられる工具を用いて確実に接続することができる設計とする。</p> <p>3.3.1.2.6 試験検査</p> <p>基本方針については、「2.3.4 操作性及び試験・検査性」に示す。</p> <p>代替自動減圧ロジック（代替自動減圧機能）は、発電用原子炉の停止中に機能・性能確認として、模擬入力による論理回路の動作確認（阻止スイッチの機能確認を含む）、校正及び設定値確認が可能な設計とする。</p> <p>逃がし安全弁用窒素ガス供給系は、発電用原子炉の停止中に機能・性能の確認として、系統の供給圧力の確認及び漏えいの有無の確認が可能な設計とする。</p> <p>また、逃がし安全弁用窒素ガス供給系の逃がし安全弁用窒素ガスポンベは、発電用原子炉の運転中又は停止中に規定圧力の確認及び外観の確認が可能な設計とする。</p>	<p>島根2号炉はSA時の窒素ガスポンベ取替えが不要であるため、人力によるポンベの運搬は不要である</p> <p>・運用の相違</p> <p>【東海第二】</p> <p>⑧の相違</p> <p>・資料構成の相違</p> <p>【東海第二】</p> <p>島根2号炉は、3.3.1.2項にて記載</p> <p>・運用の相違</p> <p>【東海第二】</p> <p>⑧の相違</p>

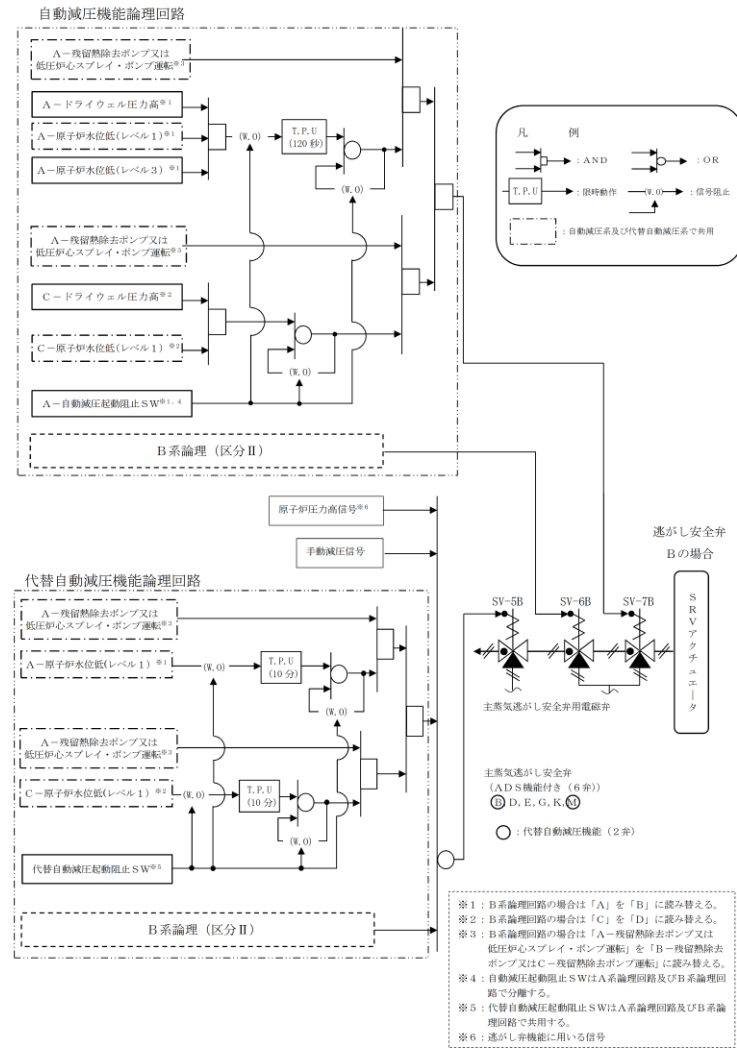
柏崎刈羽原子力発電所 6/7号炉 (2017.12.20版)	東海第二発電所 (2018.9.18版)	島根原子力発電所 2号炉	備考
<p>第 3.3-2 表 原子炉冷却材圧力バウンダリを減圧するための設備の主要機器仕様</p> <p>(1) 代替自動減圧ロジック (代替自動減圧機能) 個 数 1</p> <p>(2) 自動減圧系の起動阻止スイッチ 個 数 1</p> <p>(3) 高圧窒素ガスボンベ 個 数 5(予備 20) 容 量 約 47L/個 充填圧力 約 15MPa[gage] 使用箇所 原子炉建屋地上 4 階 保管場所 原子炉建屋地上 4 階</p>	<p>第 6.8-1 表 原子炉冷却材圧力バウンダリを減圧するための設備の主要機器仕様</p> <p>(1) 過渡時自動減圧機能 個 数 1</p> <p>(2) 自動減圧系の起動阻止スイッチ 個 数 1</p> <p>(3) 非常用窒素供給系高圧窒素ボンベ 本 数 10 (予備 10) 容 量 約 47L/本 充 填 圧 力 約 15MPa [gage] 使 用 箇 所 原子炉建屋原子炉棟 3 階 保 管 場 所 原子炉建屋原子炉棟 3 階</p> <p>(4) 非常用逃がし安全弁駆動系高圧窒素ボンベ 本 数 3 (予備 9) 容 量 約 47L/本 充 填 圧 力 約 15MPa [gage] 使 用 箇 所 原子炉建屋原子炉棟 1 階 保 管 場 所 原子炉建屋原子炉棟 1 階</p>	<p>第 3.3-2 表 原子炉冷却材圧力バウンダリを減圧するための設備の主要機器仕様</p> <p>(1) 代替自動減圧ロジック (代替自動減圧機能) 個 数 1</p> <p>(2) 自動減圧起動阻止スイッチ 個 数 2</p> <p>(3) 代替自動減圧起動阻止スイッチ 個 数 1</p> <p>(4) 逃がし安全弁用窒素ガスボンベ 個 数 15 (予備 15) 容 量 約 47L/個 充填圧力 約 15MPa[gage] 使用箇所 原子炉建物付属棟 2 階 保管場所 原子炉建物付属棟 2 階</p>	<p>・設備の相違</p>



第 3.3-3 図 原子炉冷却材圧力バウンダリを減圧するための設備説明図 (原子炉減圧の自動化)



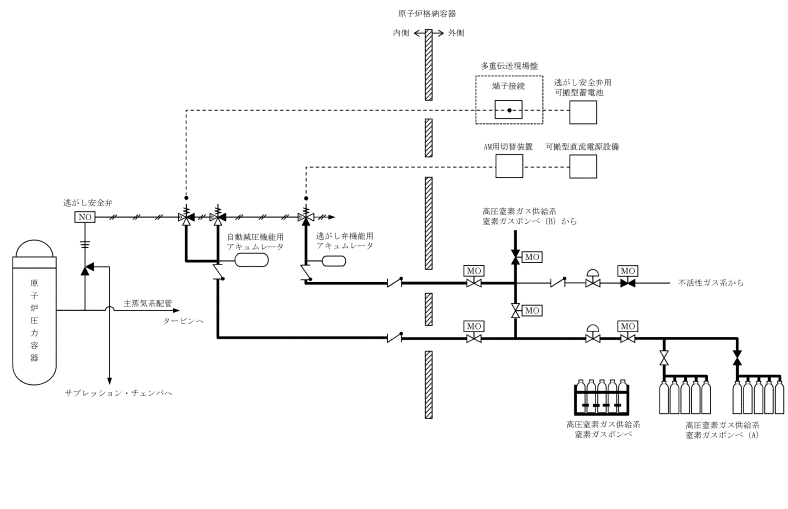
第 6.8-1 図 原子炉冷却材圧力バウンダリを減圧するための設備系統概要図 (原子炉減圧の自動化)



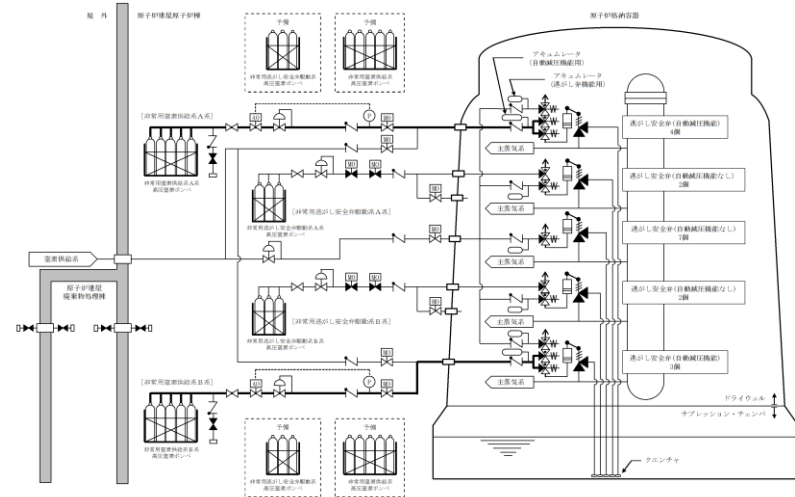
第 3.3-4 図 原子炉冷却材圧力バウンダリを減圧するための設備説明図 (原子炉減圧の自動化)

・設備の相違

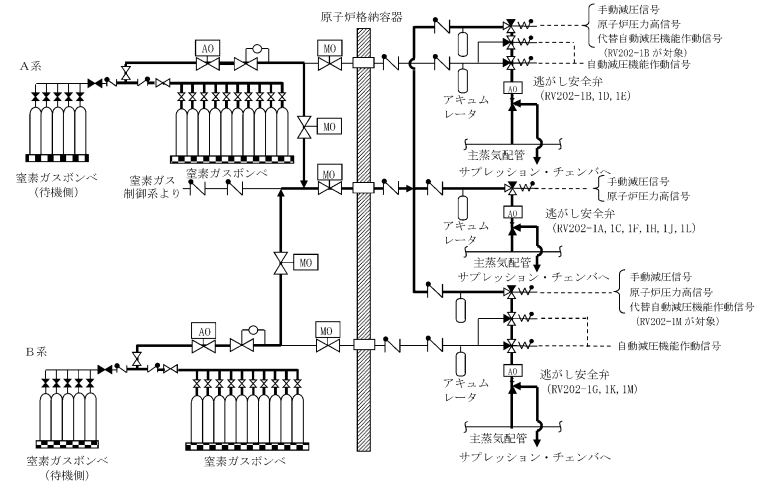




第 3.3-4 図 原子炉冷却材圧力バウンダリを減圧するための設備系統概要図 (逃がし安全弁の作動に必要な窒素ガス喪失時の減圧)

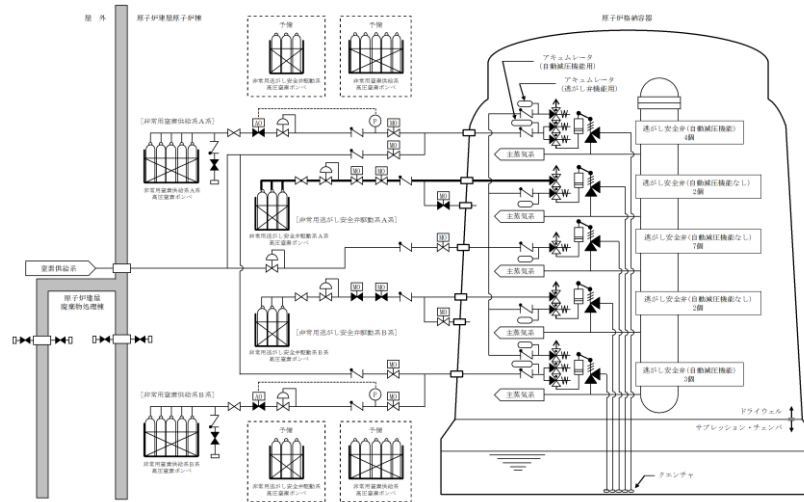


第 6.8-2 図 原子炉冷却材圧力バウンダリを減圧するための設備系統概要図 (逃がし安全弁の作動に必要な窒素喪失時の減圧)



第 3.3-5 図 原子炉冷却材圧力バウンダリを減圧するための設備系統概要図 (逃がし安全弁の作動に必要な窒素ガス喪失時の減圧)

・設備の相違



第 6.8-3 図 原子炉冷却材圧力バウンダリを減圧するための設備系統概要図 (非常用逃がし安全弁駆動系による原子炉減圧)

・設備の相違

まとめ資料比較表 [47条 原子炉冷却材圧力バウンダリ低圧時に発電用原子炉を冷却するための設備]

実線・・設備運用又は体制等の相違 (設計方針の相違)  
 波線・・記載表現, 設備名称の相違 (実質的な相違なし)

柏崎刈羽原子力発電所 6 / 7号炉 (2017. 12. 20 版)	東海第二発電所 (2018. 9. 18 版)	島根原子力発電所 2号炉	備考
比較表において、相違理由を類型化したものについて以下にまとめて記載する。下記以外の相違については、備考欄に相違理由を記載する。			
相違No.	相違理由		
①	ECCS構成設備の相違 ABWR：低圧注水系，高圧炉心注水系，原子炉隔離時冷却系及び自動減圧系 BWR5：低圧注水系，高圧炉心スプレイ系，低圧炉心スプレイ系及び自動減圧系		
②	島根2号炉は系統構成に必要となる電動弁等に対して電源供給すると整理		
③	島根2号炉の注水端はスパージャではなく低圧注水管		
④	島根2号炉の原子炉への低圧注水に用いる可搬型ポンプは1種類		
⑤	島根2号炉は可搬設備である原子炉補機代替冷却系により対応する設計としているが，東海第二は常設設備である緊急用海水系により対応する設計としている		
⑥	島根2号炉は，残留熱代替除去系による循環冷却機能を格納容器の過圧破損防止対策として位置付けているため，47条設備として位置付けない		
⑦	島根2号炉の低圧原子炉代替注水ポンプはSA専用設備として設置し，ポンプ1台運転により必要な注水流量を確保可能な設計としている		
⑧	島根2号炉は中央制御室に設置する重大事故操作盤にて弁操作が可能な設計とする		
⑨	IS-LOCA時隔離弁の相違		
Empty space for comparison table content			

柏崎刈羽原子力発電所 6/7号炉 (2017. 12. 20 版)	東海第二発電所 (2018. 9. 18 版)	島根原子力発電所 2号炉	備考
<p>3.4 原子炉冷却材圧力バウンダリ低圧時に発電用原子炉を冷却するための設備</p> <p><b>【47条】</b></p> <p><b>【設置許可基準規則】</b>  (原子炉冷却材圧力バウンダリ低圧時に発電用原子炉を冷却するための設備)</p> <p>第四十七条 発電用原子炉施設には、原子炉冷却材圧力バウンダリが低圧の状態であって、設計基準事故対処設備が有する発電用原子炉の冷却機能が喪失した場合においても炉心の著しい損傷及び原子炉格納容器の破損を防止するため、発電用原子炉を冷却するために必要な設備を設けなければならない。</p> <p>(解釈)</p> <p>1 第47条に規定する「炉心の著しい損傷」を「防止するため、発電用原子炉を冷却するために必要な設備」とは、以下に掲げる措置又はこれらと同等以上の効果を有する措置を行うための設備をいう。</p> <p>(1) 重大事故防止設備</p> <p>a) 可搬型重大事故防止設備を配備すること。</p> <p>b) 炉心の著しい損傷に至るまでの時間的余裕のない場合に対応するため、常設重大事故防止設備を設置すること。</p> <p>c) 上記a) 及びb) の重大事故防止設備は、設計基準事故対処設備に対して、多様性及び独立性を有し、位置的分散を図ること。</p> <p>3.4.1 適合方針</p> <p>原子炉冷却材圧力バウンダリが低圧の状態であって、設計基準事故対処設備が有する発電用原子炉の冷却機能が喪失した場合においても炉心の著しい損傷及び原子炉格納容器の破損を防止するため、発電用原子炉を冷却するために必要な重大事故等対処設備を設置及び保管する。</p> <p>原子炉冷却材圧力バウンダリ低圧時に発電用原子炉を冷却するための設備の系統概要図を第3.4-1 図から第3.4-4 図に示す。</p>	<p>5.9 原子炉冷却材圧力バウンダリ低圧時に発電用原子炉を冷却するための設備</p> <p><b>5.9.1 概要</b></p> <p>原子炉冷却材圧力バウンダリが低圧の状態であって、設計基準事故対処設備が有する発電用原子炉の冷却機能が喪失した場合においても炉心の著しい損傷及び原子炉格納容器の破損を防止するため、発電用原子炉を冷却するために必要な重大事故等対処設備を設置及び保管する。</p> <p>原子炉冷却材圧力バウンダリ低圧時に発電用原子炉を冷却するための設備の系統概要図を第5.9-1 図から第5.9-6 図に示す。</p>	<p>3.4 原子炉冷却材圧力バウンダリ低圧時に発電用原子炉を冷却するための設備</p> <p><b>【47条】</b></p> <p><b>【設置許可基準規則】</b>  (原子炉冷却材圧力バウンダリ低圧時に発電用原子炉を冷却するための設備)</p> <p>第四十七条 発電用原子炉施設には、原子炉冷却材圧力バウンダリが低圧の状態であって、設計基準事故対処設備が有する発電用原子炉の冷却機能が喪失した場合においても炉心の著しい損傷及び原子炉格納容器の破損を防止するため、発電用原子炉を冷却するために必要な設備を設けなければならない。</p> <p>(解釈)</p> <p>1 第47条に規定する「炉心の著しい損傷」を「防止するため、発電用原子炉を冷却するために必要な設備」とは、以下に掲げる措置又はこれらと同等以上の効果を有する措置を行うための設備をいう。</p> <p>(1) 重大事故防止設備</p> <p>a) 可搬型重大事故防止設備を配備すること。</p> <p>b) 炉心の著しい損傷に至るまでの時間的余裕のない場合に対応するため、常設重大事故防止設備を設置すること。</p> <p>c) 上記a) 及びb) の重大事故防止設備は、設計基準事故対処設備に対して、多様性及び独立性を有し、位置的分散を図ること。</p> <p>3.4.1 適合方針</p> <p>原子炉冷却材圧力バウンダリが低圧の状態であって、設計基準事故対処設備が有する発電用原子炉の冷却機能が喪失した場合においても炉心の著しい損傷及び原子炉格納容器の破損を防止するため、発電用原子炉を冷却するために必要な重大事故等対処設備を設置及び保管する。</p> <p>原子炉冷却材圧力バウンダリ低圧時に発電用原子炉を冷却するための設備の系統概要図を第3.4-1 図から第3.4-5 図に示す。</p>	

柏崎刈羽原子力発電所 6/7号炉 (2017.12.20版)	東海第二発電所 (2018.9.18版)	島根原子力発電所 2号炉	備考
<p>また、想定される重大事故等時において、設計基準事故対処設備である残留熱除去系（低圧注水モード）及び残留熱除去系（原子炉停止時冷却モード）が使用できる場合は、重大事故等対処設備（設計基準拡張）として使用する。</p> <p>3.4.1.1 重大事故等対処設備</p> <p>原子炉冷却材圧力バウンダリが低圧時に発電用原子炉を冷却するための設備のうち、発電用原子炉を冷却し、炉心の著しい損傷及び原子炉格納容器の破損を防止するための設備として、<u>低圧代替注水系（可搬型）</u>を設ける。また、炉心の著しい損傷に至るまでの時間的余裕のない場合に対応するため、<u>低圧代替注水系（常設）</u>を設ける。</p> <p>(1) 原子炉運転中の場合に用いる設備</p> <p>a. フロントライン系故障時に用いる設備</p> <p>(a) <u>低圧代替注水系（常設）</u>による発電用原子炉の冷却</p> <p>残留熱除去系（低圧注水モード）の機能が喪失した場合の重大事故等対処設備として、<u>低圧代替注水系（常設）</u>を使用する。</p> <p><u>低圧代替注水系（常設）</u>は、<u>復水移送ポンプ</u>、配管・弁類、計測制御装置等で構成し、<u>復水移送ポンプ</u>により、<u>復水貯蔵槽</u>の水を残留熱除去系等を経由して原子炉圧力容器へ注水することで炉心を冷却できる設計とする。</p>	<p>また、想定される重大事故等時において、設計基準事故対処設備である残留熱除去系（<u>低圧注水系</u>）、残留熱除去系（<u>原子炉停止時冷却系</u>）及び低圧炉心スプレイ系が使用できる場合は、<u>重大事故等対処設備</u>として使用する。</p> <p><u>残留熱除去系（低圧注水系）</u>及び<u>残留熱除去系（原子炉停止時冷却系）</u>については、「5.4 残留熱除去系」に記載する。<u>低圧炉心スプレイ系</u>については、「5.2 非常用炉心冷却系」に記載する。</p> <p>5.9.2 設計方針</p> <p>原子炉冷却材圧力バウンダリ低圧時に発電用原子炉を冷却するための設備のうち、発電用原子炉を冷却し、炉心の著しい損傷及び原子炉格納容器の破損を防止するための設備として、<u>低圧代替注水系（可搬型）</u>を設ける。また、炉心の著しい損傷に至るまでの時間的余裕のない場合に対応するため、<u>低圧代替注水系（常設）</u>を設ける。</p> <p>(1) 原子炉運転中の場合に用いる設備</p> <p>a. フロントライン系故障時に用いる設備</p> <p>(a) <u>低圧代替注水系（常設）</u>による発電用原子炉の冷却</p> <p><u>残留熱除去系（低圧注水系）</u>及び<u>低圧炉心スプレイ系</u>の機能が喪失した場合の重大事故等対処設備として、<u>低圧代替注水系（常設）</u>を使用する。</p> <p><u>低圧代替注水系（常設）</u>は、<u>常設低圧代替注水系ポンプ</u>、配管・弁類、計測制御装置等で構成し、<u>常設低圧代替注水系ポンプ</u>により、<u>代替淡水貯蔵槽</u>の水を残留熱除去系等を経由して原子炉圧力容器へ注水することで炉心を冷却できる設計とする。</p>	<p>また、想定される重大事故等時において、設計基準事故対処設備である残留熱除去系（<u>低圧注水モード</u>）、残留熱除去系（<u>原子炉停止時冷却モード</u>）及び<u>低圧炉心スプレイ系</u>が使用できる場合は、<u>重大事故等対処設備（設計基準拡張）</u>として使用する。</p> <p>3.4.1.1 重大事故等対処設備</p> <p>原子炉冷却材圧力バウンダリが低圧時に発電用原子炉を冷却するための設備のうち、発電用原子炉を冷却し、炉心の著しい損傷及び原子炉格納容器の破損を防止するための設備として、<u>低圧原子炉代替注水系（可搬型）</u>を設ける。また、炉心の著しい損傷に至るまでの時間的余裕のない場合に対応するため、<u>低圧原子炉代替注水系（常設）</u>を設ける。</p> <p>(1) 原子炉運転中の場合に用いる設備</p> <p>a. フロントライン系故障時に用いる設備</p> <p>(a) <u>低圧原子炉代替注水系（常設）</u>による発電用原子炉の冷却</p> <p><u>残留熱除去系（低圧注水モード）</u>及び<u>低圧炉心スプレイ系</u>の機能が喪失した場合の重大事故等対処設備として、<u>低圧原子炉代替注水系（常設）</u>を使用する。</p> <p><u>低圧原子炉代替注水系（常設）</u>は、<u>低圧原子炉代替注水ポンプ</u>、配管・弁類、計測制御装置等で構成し、<u>低圧原子炉代替注水ポンプ</u>により、<u>低圧原子炉代替注水槽</u>の水を残留熱除去系等を経由して原子炉圧力容器へ注水することで炉心を冷却できる設計とする。</p>	<p>・炉型の違い</p> <p>【柏崎 6/7】</p> <p>ECCS 構成設備の相違</p> <p>ABWR：</p> <p>低圧注水系、高圧炉心注水系、原子炉隔離時冷却系及び自動減圧系</p> <p>BWR5：</p> <p>低圧注水系、高圧炉心スプレイ系、低圧炉心スプレイ系及び自動減圧系</p> <p>(以下、①の相違)</p> <p>・炉型の違い</p> <p>【柏崎 6/7】</p> <p>①の相違</p>

柏崎刈羽原子力発電所 6/7号炉 (2017.12.20版)	東海第二発電所 (2018.9.18版)	島根原子力発電所 2号炉	備考
<p>低圧代替注水系(常設)は、非常用交流電源設備に加えて、代替所内電気設備を経由した常設代替交流電源設備又は可搬型代替交流電源設備からの給電が可能な設計とする。</p> <p>主要な設備は、以下のとおりとする。</p> <ul style="list-style-type: none"> <li>・復水移送ポンプ</li> <li>・復水貯蔵槽(3.13 重大事故等の収束に必要な水の供給設備)</li> <li>・常設代替交流電源設備(6号及び7号炉共用)(3.14 電源設備)</li> <li>・可搬型代替交流電源設備(6号及び7号炉共用)(3.14 電源設備)</li> <li>・代替所内電気設備(3.14 電源設備)</li> </ul> <p>本システムの流路として、<u>復水補給水系及び高圧炉心注水系の配管及び弁並びに残留熱除去系及び給水系の配管、弁及びスパーージャ</u>を重大事故等対処設備として使用する。</p> <p>その他、設計基準対象施設である原子炉圧力容器を重大事故等対処設備として使用し、設計基準事故対処設備である非常用交流電源設備を重大事故等対処設備(設計基準拡張)として使用する。</p>	<p>低圧代替注水系(常設)は、代替所内電気設備を経由した常設代替交流電源設備又は可搬型代替交流電源設備からの給電が可能な設計とする。</p> <p>主要な設備は、以下のとおりとする。</p> <ul style="list-style-type: none"> <li>・常設低圧代替注水系ポンプ</li> <li>・代替淡水貯槽(9.12 重大事故等の収束に必要な水の供給設備)</li> <li>・常設代替交流電源設備(10.2 代替電源設備)</li> <li>・可搬型代替交流電源設備(10.2 代替電源設備)</li> <li>・代替所内電気設備(10.2 代替電源設備)</li> <li>・燃料給油設備(10.2 代替電源設備)</li> </ul> <p>本システムの流路として、<u>残留熱除去系の配管及び弁</u>を重大事故等対処設備として使用する。</p> <p>その他、設計基準対象施設である原子炉圧力容器を重大事故等対処設備として使用する。</p>	<p>低圧原子炉代替注水系(常設)は、<u>非常用交流電源設備に加えて</u>、代替所内電気設備を経由した常設代替交流電源設備又は可搬型代替交流電源設備からの給電が可能な設計とする。</p> <p>主要な設備は、以下のとおりとする。</p> <ul style="list-style-type: none"> <li>・低圧原子炉代替注水ポンプ</li> <li>・低圧原子炉代替注水槽(3.13 重大事故等の収束に必要な水の供給設備)</li> <li>・常設代替交流電源設備(3.14 電源設備)</li> <li>・可搬型代替交流電源設備(3.14 電源設備)</li> <li>・代替所内電気設備(3.14 電源設備)</li> </ul> <p>本システムの流路として、<u>残留熱除去系の配管、弁</u>を重大事故等対処設備として使用する。</p> <p>その他、設計基準対象施設である原子炉圧力容器を重大事故等対処設備として使用し、<u>設計基準事故対処設備である非常用交流電源設備を重大事故等対処設備(設計基準拡張)</u>として使用する。</p>	<ul style="list-style-type: none"> <li>・設備の相違</li> <li>【東海第二】</li> <li>島根2号炉は系統構成に必要な電動弁等に対して電源供給すると整理(以下、②の相違)</li> <li>・他号炉と共用しない</li> <li>・資料構成の相違</li> <li>【東海第二】</li> <li>島根2号炉は、燃料補給設備は57条で記載する整理としている</li> <li>・設備の相違</li> <li>【柏崎6/7】</li> <li>島根2号炉は、SA専用のFLSR系(常設)をRHR系の原子炉注入ラインに接続するため、経由する系統はRHR系のみである</li> <li>・設備の相違</li> <li>【柏崎6/7】</li> <li>島根2号炉の注水端はスパーージャではなく低圧注水管(以下、③の相違)</li> <li>・記載方針の相違</li> <li>【東海第二】</li> </ul>

柏崎刈羽原子力発電所 6/7号炉 (2017.12.20版)	東海第二発電所 (2018.9.18版)	島根原子力発電所 2号炉	備考
<p>(b) <u>低圧代替注水系(可搬型)</u>による発電用原子炉の冷却</p> <p>残留熱除去系(低圧注水モード)の機能が喪失した場合の重大事故等対処設備として、<u>低圧代替注水系(可搬型)</u>を使用する。</p> <p><u>低圧代替注水系(可搬型)</u>は、<u>可搬型代替注水ポンプ(A-2級)</u>、配管・ホース・弁類、計測制御装置等で構成し、<u>可搬型代替注水ポンプ(A-2級)</u>により、代替淡水源の水を残留熱除去系等を経由して原子炉圧力容器に注水することで炉心を冷却できる設計とする。</p> <p><u>低圧代替注水系(可搬型)</u>は、代替淡水源が枯渇した場合において、重大事故等の収束に必要な水の供給設備である<u>大容量送水車(海水取水用)</u>により海を利用できる設計とする。</p> <p><u>低圧代替注水系(可搬型)</u>は、非常用交流電源設備に加えて、代替所内電気設備を経由した常設代替交流電源設備又は可搬型代替交流電源設備からの給電が可能な設計とする。</p> <p>また、<u>可搬型代替注水ポンプ(A-2級)</u>は、ディーゼルエンジンにより駆動できる設計とする。燃料は、燃料補給設備である<u>軽油タンク及びタンクローリ(4kL)</u>により補給できる設計とする。</p> <p>主要な設備は、以下のとおりとする。</p> <p>・<u>可搬型代替注水ポンプ(A-2級)(6号及び7号炉共用)</u></p>	<p>(b) <u>低圧代替注水系(可搬型)</u>による発電用原子炉の冷却</p> <p>残留熱除去系(<u>低圧注水系</u>)及び低圧炉心スプレイ系の機能が喪失した場合の重大事故等対処設備として、<u>低圧代替注水系(可搬型)</u>を使用する。</p> <p><u>低圧代替注水系(可搬型)</u>は、<u>可搬型代替注水中型ポンプ</u>、<u>可搬型代替注水大型ポンプ</u>、配管・ホース・弁類、計測制御装置等で構成し、<u>可搬型代替注水中型ポンプにより西側淡水貯水設備の水を</u>、<u>可搬型代替注水大型ポンプにより代替淡水貯槽の水を</u><u>低圧炉心スプレイ系</u>、残留熱除去系を経由して原子炉圧力容器に注水することで炉心を冷却できる設計とする。</p> <p><u>低圧代替注水系(可搬型)</u>は、代替淡水源が枯渇した場合において、重大事故等の収束に必要な水の供給設備である<u>可搬型代替注水中型ポンプ又は可搬型代替注水大型ポンプ</u>により海を利用できる設計とする。</p> <p><u>低圧代替注水系(可搬型)</u>は、代替所内電気設備を経由した常設代替交流電源設備又は可搬型代替交流電源設備からの給電が可能な設計とする。</p> <p>また、<u>可搬型代替注水中型ポンプ及び可搬型代替注水大型ポンプ</u>は、<u>空冷式のディーゼルエンジン</u>により駆動できる設計とする。燃料は、燃料給油設備である<u>可搬型設備用軽油タンク及びタンクローリ</u>により補給できる設計とする。</p> <p>主要な設備は、以下のとおりとする。</p> <p>・<u>可搬型代替注水中型ポンプ</u></p> <p>・<u>可搬型代替注水大型ポンプ</u></p> <p>・<u>西側淡水貯水設備(9.12 重大事故等の収束に必要な水の供給設備)</u></p>	<p>(b) <u>低圧原子炉代替注水系(可搬型)</u>による発電用原子炉の冷却</p> <p>残留熱除去系(<u>低圧注水モード</u>)及び低圧炉心スプレイ系の機能が喪失した場合の重大事故等対処設備として、<u>低圧原子炉代替注水系(可搬型)</u>を使用する。</p> <p><u>低圧原子炉代替注水系(可搬型)</u>は、<u>大量送水車</u>、配管・ホース・弁類、計測制御装置等で構成し、<u>大量送水車により</u>、代替淡水源の水を残留熱除去系等を経由して原子炉圧力容器に注水することで炉心を冷却できる設計とする。</p> <p><u>低圧原子炉代替注水系(可搬型)</u>は、代替淡水源が枯渇した場合において、重大事故等の収束に必要な水の供給設備である<u>大量送水車</u>により海を利用できる設計とする。</p> <p><u>低圧原子炉代替注水系(可搬型)</u>は、非常用交流電源設備に加えて、代替所内電気設備を経由した常設代替交流電源設備又は可搬型代替交流電源設備からの給電が可能な設計とする。</p> <p>また、<u>大量送水車</u>は、ディーゼルエンジンにより駆動できる設計とする。燃料は、燃料補給設備である<u>ガスタービン発電機用軽油タンク</u>、<u>非常用ディーゼル発電機燃料貯蔵タンク</u>又は<u>高圧炉心スプレイ系ディーゼル発電機燃料貯蔵タンク</u>及び<u>タンクローリ</u>により補給できる設計とする。</p> <p>主要な設備は、以下のとおりとする。</p> <p>・<u>大量送水車</u></p>	<p>・炉型の違い 【柏崎6/7】 ①の相違</p> <p>・設備の相違 【東海第二】 島根2号炉の原子炉への低圧注水に用いる可搬型ポンプは1種類(以下、④の相違)</p> <p>・設備の相違 【東海第二】 系統構成の相違</p> <p>・設備の相違 【東海第二】 ④の相違</p> <p>・設備の相違 【東海第二】 ④の相違</p> <p>・他号炉と共用しない</p> <p>・資料構成の相違 【東海第二】</p>

柏崎刈羽原子力発電所 6 / 7号炉 (2017. 12. 20 版)	東海第二発電所 (2018. 9. 18 版)	島根原子力発電所 2号炉	備考
<p>・常設代替交流電源設備 <u>(6号及び7号炉共用)</u> (3.14 電源設備)</p> <p>・可搬型代替交流電源設備 <u>(6号及び7号炉共用)</u> (3.14 電源設備)</p> <p>・代替所内電気設備 (3.14 電源設備)</p> <p>・燃料補給設備 <u>(6号及び7号炉共用)</u> (3.14 電源設備)</p> <p>本系統の流路として、<u>復水補給水系の配管及び弁</u>、<u>残留熱除去系及び給水系の配管</u>、<u>弁及びスパージャ並びにホース</u>を重大事故等対処設備として使用する。</p> <p>その他、設計基準対象施設である原子炉圧力容器を重大事故等対処設備として使用し、設計基準事故対処設備である非常用交流電源設備を重大事故等対処設備（設計基準拡張）として使用する。</p> <p>b. サポート系故障時に用いる設備</p> <p>(a) <u>低圧代替注水系（常設）</u>による発電用原子炉の冷却</p> <p>全交流動力電源喪失により、残留熱除去系（低圧注水モード）が起動できない場合の重大事故等対処設備として使用する<u>低圧代替注水系（常設）</u>は、「(1)a. (a) <u>低圧代替注水系（常設）</u>による発電用原子炉の冷却」と同じである。</p> <p>(b) <u>低圧代替注水系（可搬型）</u>による発電用原子炉の冷却</p> <p>全交流動力電源喪失により、残留熱除去系（低圧注水モード）が起動できない場合の重大事故等対処設備として使用する<u>低圧代替注水系（可搬型）</u>は、「(1)a. (b) <u>低圧代替注水系（可搬型）</u>による発電用原子炉の冷却」と同じである。</p>	<p>・<u>代替淡水貯槽 (9.12 重大事故等の収束に必要なとなる水の供給設備)</u></p> <p>・常設代替交流電源設備 (<u>10.2 代替電源設備</u>)</p> <p>・可搬型代替交流電源設備 (<u>10.2 代替電源設備</u>)</p> <p>・代替所内電気設備 (<u>10.2 代替電源設備</u>)</p> <p>・燃料給油設備 (<u>10.2 代替電源設備</u>)</p> <p>本系統の流路として、<u>低圧代替注水系の配管及び弁</u>、<u>残留熱除去系の配管及び弁</u>、<u>低圧炉心スプレイ系の配管</u>、<u>弁及びスパージャ並びにホース</u>を重大事故等対処設備として使用する。</p> <p>その他、設計基準対象施設である原子炉圧力容器を重大事故等対処設備として使用する。</p> <p>b. サポート系故障時に用いる設備</p> <p>(a) <u>低圧代替注水系（常設）</u>による発電用原子炉の冷却</p> <p>全交流動力電源喪失又は<u>残留熱除去系海水系機能喪失</u>によるサポート系の故障により、<u>残留熱除去系（低圧注水系）</u>及び<u>低圧炉心スプレイ系</u>が起動できない場合の重大事故等対処設備として使用する<u>低圧代替注水系（常設）</u>は、「(1)a. (a) <u>低圧代替注水系（常設）</u>による発電用原子炉の冷却」と同じである。</p> <p>(b) <u>低圧代替注水系（可搬型）</u>による発電用原子炉の冷却</p> <p>全交流動力電源喪失又は<u>残留熱除去系海水系機能喪失</u>によるサポート系の故障により、<u>残留熱除去系（低圧注水系）</u>及び<u>低圧炉心スプレイ系</u>が起動できない場合の重大事故等対処設備として使用する<u>低圧代替注水系（可搬型）</u>は、「(1)a. (b) <u>低圧代替注水系（可搬型）</u>による発電用原子炉の冷却」と同じである。</p>	<p>・常設代替交流電源設備 (<u>3.14 電源設備</u>)</p> <p>・可搬型代替交流電源設備 (<u>3.14 電源設備</u>)</p> <p>・代替所内電気設備 (<u>3.14 電源設備</u>)</p> <p>・燃料補給設備 (<u>3.14 電源設備</u>)</p> <p>本系統の流路として、<u>低圧原子炉代替注水系（常設）</u>の配管及び弁、<u>残留熱除去系の配管及び弁並びにホース</u>を重大事故等対処設備として使用する。</p> <p>その他、設計基準対象施設である原子炉圧力容器を重大事故等対処設備として使用し、<u>設計基準事故対処設備である非常用交流電源設備を重大事故等対処設備（設計基準拡張）</u>として使用する。</p> <p>b. サポート系故障時に用いる設備</p> <p>(a) <u>低圧原子炉代替注水系（常設）</u>による発電用原子炉の冷却</p> <p>全交流動力電源喪失又は<u>原子炉補機冷却系機能喪失</u>によるサポート系の故障により、<u>残留熱除去系（低圧注水モード）</u>及び<u>低圧炉心スプレイ系</u>が起動できない場合の重大事故等対処設備として使用する<u>低圧原子炉代替注水系（常設）</u>は、「(1)a. (a) <u>低圧原子炉代替注水系（常設）</u>による発電用原子炉の冷却」と同じである。</p> <p>(b) <u>低圧原子炉代替注水系（可搬型）</u>による発電用原子炉の冷却</p> <p>全交流動力電源喪失又は<u>原子炉補機冷却系機能喪失</u>によるサポート系の故障により、<u>残留熱除去系（低圧注水モード）</u>及び<u>低圧炉心スプレイ系</u>が起動できない場合の重大事故等対処設備として使用する<u>低圧原子炉代替注水系（可搬型）</u>は、「(1)a. (b) <u>低圧原子炉代替注水系（可搬型）</u>による発電用原子炉の冷却」と同じである。</p> <p>(c) <u>常設代替交流電源設備による低圧炉心スプレイ系の復</u></p>	<p>島根2号炉は、56条にて記載</p> <p>・設備の相違 【柏崎6/7、東海第二】 系統構成の相違 ③の相違</p> <p>・記載の相違 【東海第二】</p> <p>・炉型の違い 【柏崎6/7】 ①の相違</p> <p>・炉型の違い 【柏崎6/7】 ①の相違</p> <p>・炉型の違い</p>

柏崎刈羽原子力発電所 6 / 7号炉 (2017. 12. 20 版)	東海第二発電所 (2018. 9. 18 版)	島根原子力発電所 2号炉	備考
<p>(c) 常設代替交流電源設備による残留熱除去系（低圧注水モード）の復旧</p> <p>全交流動力電源喪失により、残留熱除去系（低圧注水モード）が起動できない場合の重大事故等対処設備として、常設代替交流電源設備を使用し、残留熱除去系（低圧注水モード）を復旧する。</p> <p>残留熱除去系（低圧注水モード）は、常設代替交流電源設備からの給電により機能を復旧し、<u>残留熱除去系ポンプ</u>によりサプレッション・チェンバのプール水を原子炉圧力容器へ注水することで炉心を冷却できる設計とする。</p> <p>本系統に使用する冷却水は、原子炉補機冷却系又は<u>代替原子炉補機冷却系</u>から供給できる設計とする。</p>	<p>(c) <u>常設代替交流電源設備による残留熱除去系（低圧注水系）</u>の復旧</p> <p>全交流動力電源喪失又は<u>残留熱除去系海水系機能喪失</u>によるサポート系の故障により、<u>残留熱除去系（低圧注水系）</u>が起動できない場合の重大事故等対処設備として、常設代替交流電源設備を使用し、<u>残留熱除去系（低圧注水系）</u>を復旧する。</p> <p><u>残留熱除去系（低圧注水系）</u>は、常設代替交流電源設備からの給電により機能を復旧し、<u>残留熱除去系ポンプ</u>によりサプレッション・チェンバのプール水を原子炉圧力容器へ注水することで炉心を冷却できる設計とする。</p> <p>本系統に使用する冷却水は、<u>残留熱除去系海水系</u>又は<u>緊急用海水系</u>から供給できる設計とする。</p>	<p><u>旧</u></p> <p><u>全交流動力電源喪失又は原子炉補機冷却系機能喪失によるサポート系の故障により、低圧炉心スプレイ系が起動できない場合の重大事故等対処設備として、常設代替交流電源設備を使用し、低圧炉心スプレイ系を復旧する。</u></p> <p><u>低圧炉心スプレイ系は、常設代替交流電源設備からの給電により機能を復旧し、低圧炉心スプレイ・ポンプによりサプレッション・チェンバのプール水を原子炉圧力容器へ注水することで炉心を冷却できる設計とする。</u></p> <p><u>本系統に使用する冷却水は、原子炉補機冷却系（原子炉補機海水系を含む。）又は原子炉補機代替冷却系から供給できる設計とする。</u></p> <p><u>主要な設備は、以下のとおりとする。</u></p> <ul style="list-style-type: none"> <li>・<u>常設代替交流電源設備（3.14 電源設備）</u></li> <li>・<u>代替所内電気設備（3.14 電源設備）</u></li> <li>・<u>原子炉補機代替冷却系（3.5 最終ヒートシンクへ熱を輸送するための設備）</u></li> </ul> <p><u>その他、設計基準対象施設である原子炉圧力容器を重大事故等対処設備として使用し、設計基準事故対処設備である低圧炉心スプレイ系及び原子炉補機冷却系（原子炉補機海水系を含む。）を重大事故等対処設備（設計基準拡張）として使用する。</u></p> <p>(d) <u>常設代替交流電源設備による残留熱除去系（低圧注水モード）</u>の復旧</p> <p>全交流動力電源喪失又は<u>原子炉補機冷却系機能喪失によるサポート系の故障により、残留熱除去系（低圧注水モード）</u>が起動できない場合の重大事故等対処設備として、常設代替交流電源設備を使用し、<u>残留熱除去系（低圧注水モード）</u>を復旧する。</p> <p><u>残留熱除去系（低圧注水モード）</u>は、常設代替交流電源設備からの給電により機能を復旧し、<u>残留熱除去ポンプ</u>によりサプレッション・チェンバのプール水を原子炉圧力容器へ注水することで炉心を冷却できる設計とする。</p> <p>本系統に使用する冷却水は、<u>原子炉補機冷却系（原子炉補機海水系を含む。）</u>又は<u>原子炉補機代替冷却系</u>から供給</p>	<p>【柏崎 6/7】</p> <p>①の相違</p> <p>・資料構成の相違</p> <p>【東海第二】</p> <p>東海第二は、5.9.2(d)にて記載</p> <p>・設備の相違</p> <p>【東海第二】</p>



柏崎刈羽原子力発電所 6 / 7号炉 (2017. 12. 20 版)	東海第二発電所 (2018. 9. 18 版)	島根原子力発電所 2号炉	備考
<p>主要な設備は、以下のとおりとする。</p> <ul style="list-style-type: none"> <li>・常設代替交流電源設備 (6号及び7号炉共用) (3.14 電源設備)</li> <li>・代替原子炉補機冷却系 (6号及び7号炉共用) (3.5 最終ヒートシンクへ熱を輸送するための設備)</li> </ul> <p>その他、設計基準対象施設である原子炉圧力容器を重大事故等対処設備として使用し、設計基準事故対処設備である残留熱除去系及び原子炉補機冷却系を重大事故等対処設備 (設計基準拡張) として使用する。</p>	<p>主要な設備は、以下のとおりとする。</p> <ul style="list-style-type: none"> <li>・緊急用海水ポンプ</li> <li>・緊急用海水系ストレータ</li> <li>・常設代替交流電源設備 (10.2 代替電源設備)</li> <li>・代替所内電気設備 (10.2 代替電源設備)</li> <li>・燃料給油設備 (10.2 代替電源設備)</li> </ul> <p>その他、設計基準対象施設である原子炉圧力容器を重大事故等対処設備として使用し、設計基準事故対処設備である残留熱除去系及び残留熱除去系海水系を重大事故等対処設備として使用する。</p> <p><u>(d) 常設代替交流電源設備による低圧炉心スプレイ系の復旧</u></p> <p><u>全交流動力電源喪失又は残留熱除去系海水系機能喪失によるサポート系の故障により低圧炉心スプレイ系が起動できない場合の重大事故等対処設備として常設代替交流電源設備を使用し、低圧炉心スプレイ系を復旧する。</u></p> <p><u>低圧炉心スプレイ系は、常設代替交流電源設備からの給電により機能を復旧し、低圧炉心スプレイ系ポンプによりサプレッション・チェンバのプール水を原子炉圧力容器へスプレイすることで炉心を冷却できる設計とする。</u></p> <p><u>本系統に使用する冷却水は、残留熱除去系海水系又は緊急用海水系から供給できる設計とする。</u></p> <p>主要な設備は、以下のとおりとする。</p> <ul style="list-style-type: none"> <li>・緊急用海水ポンプ</li> </ul>	<p>給できる設計とする。</p> <p>主要な設備は、以下のとおりとする。</p> <ul style="list-style-type: none"> <li>・常設代替交流電源設備 (3.14 電源設備)</li> <li>・代替所内電気設備 (3.14 電源設備)</li> <li>・原子炉補機代替冷却系 (3.5 最終ヒートシンクへ熱を輸送するための設備)</li> </ul> <p>その他、設計基準対象施設である原子炉圧力容器を重大事故等対処設備として使用し、設計基準事故対処設備である残留熱除去系及び原子炉補機冷却系 (原子炉補機海水系を含む。) を重大事故等対処設備 (設計基準拡張) として使用する。</p>	<p>島根2号炉は可搬設備である原子炉補機代替冷却系により対応する設計としているが、東海第二は常設設備である緊急用海水系により対応する設計としている (以下、⑤の相違)</p> <ul style="list-style-type: none"> <li>・他号炉と共用しない</li> <li>・設備の相違</li> </ul> <p><b>【東海第二】</b> ⑤の相違</p> <ul style="list-style-type: none"> <li>・資料構成の相違</li> </ul> <p><b>【東海第二】</b> 島根2号炉は、3.4.1.1(c)にて記載</p>

柏崎刈羽原子力発電所 6 / 7号炉 (2017. 12. 20 版)	東海第二発電所 (2018. 9. 18 版)	島根原子力発電所 2号炉	備考
<p>c. 溶融炉心が原子炉圧力容器内に残存する場合に用いる設備</p> <p>(a) <u>低圧代替注水系(常設)</u>による残留溶融炉心の冷却</p> <p>炉心の著しい損傷、溶融が発生した場合において、原子炉圧力容器内に溶融炉心が存在する場合に、溶融炉心を冷却し、原子炉格納容器の破損を防止するための重大事故等対処設備として、<u>低圧代替注水系(常設)</u>を使用する。</p> <p><u>低圧代替注水系(常設)</u>は、<u>復水移送ポンプ</u>、<u>配管・弁類</u>、<u>計測制御装置</u>等で構成し、<u>復水移送ポンプ</u>により、<u>復水貯蔵槽</u>の水を残留熱除去系等を経由して原子炉圧力容器へ注水することで原子炉圧力容器内に存在する溶融炉心を冷却できる設計とする。</p> <p><u>低圧代替注水系(常設)</u>は、非常用交流電源設備に加えて、<u>代替所内電気設備</u>を経由した常設代替交流電源設備又は可搬型代替交流電源設備からの給電が可能な設計とする。</p> <p>本系統の詳細については、「(1)a.(a) <u>低圧代替注水系(常設)</u>による発電用原子炉の冷却」に記載する。</p> <p>(b) <u>低圧代替注水系(可搬型)</u>による残留溶融炉心の冷却</p> <p>炉心の著しい損傷、溶融が発生した場合において、原子炉圧力容器内に溶融炉心が存在する場合に、溶融炉心を冷却し、原子炉格納容器の破損を防止するための重大事故等対処設備として、<u>低圧代替注水系(可搬型)</u>を使用する。</p> <p><u>低圧代替注水系(可搬型)</u>は、<u>可搬型代替注水ポンプ(A-2級)</u>、<u>配管・ホース・弁類</u>、<u>計測制御装置</u>等で構成し、<u>可搬</u></p>	<p>・<u>緊急用海水系ストレーナ</u>  ・<u>常設代替交流電源設備(10.2 代替電源設備)</u>  ・<u>代替所内電気設備(10.2 代替電源設備)</u>  ・<u>燃料給油設備(10.2 代替電源設備)</u></p> <p>その他、<u>設計基準対象施設である原子炉圧力容器を重大事故等対処設備として使用する。</u></p> <p>c. 溶融炉心が原子炉圧力容器内に残存する場合に用いる設備</p> <p>(a) <u>低圧代替注水系(常設)</u>による残留溶融炉心の冷却</p> <p>炉心の著しい損傷、溶融が発生した場合において、原子炉圧力容器内に溶融炉心が存在する場合に、溶融炉心を冷却し、原子炉格納容器の破損を防止するための重大事故等対処設備として、<u>低圧代替注水系(常設)</u>を使用する。</p> <p><u>低圧代替注水系(常設)</u>は、<u>常設低圧代替注水系ポンプ</u>、<u>配管・弁類</u>、<u>計測制御装置</u>等で構成し、<u>常設低圧代替注水系ポンプ</u>により、<u>代替淡水貯蔵槽</u>の水を残留熱除去系等を経由して原子炉圧力容器へ注水することで原子炉圧力容器内に存在する溶融炉心を冷却できる設計とする。</p> <p><u>低圧代替注水系(常設)</u>は、<u>代替所内電気設備</u>を経由した常設代替交流電源設備又は可搬型代替交流電源設備からの給電が可能な設計とする。</p> <p>本系統の詳細については、「(1)a.(a) <u>低圧代替注水系(常設)</u>による発電用原子炉の冷却」に記載する。</p> <p>(b) <u>低圧代替注水系(可搬型)</u>による残留溶融炉心の冷却</p> <p>炉心の著しい損傷、溶融が発生した場合において、原子炉圧力容器内に溶融炉心が存在する場合に、溶融炉心を冷却し、原子炉格納容器の破損を防止するための重大事故等対処設備として、<u>低圧代替注水系(可搬型)</u>を使用する。</p> <p><u>低圧代替注水系(可搬型)</u>は、<u>可搬型代替注水中型ポンプ</u>、<u>可搬型代替注水大型ポンプ</u>、<u>配管・ホース・弁類</u>、</p>	<p>c. 溶融炉心が原子炉圧力容器内に残存する場合に用いる設備</p> <p>(a) <u>低圧原子炉代替注水系(常設)</u>による残留溶融炉心の冷却</p> <p>炉心の著しい損傷、溶融が発生した場合において、原子炉圧力容器内に溶融炉心が存在する場合に、溶融炉心を冷却し、原子炉格納容器の破損を防止するための重大事故等対処設備として、<u>低圧原子炉代替注水系(常設)</u>を使用する。</p> <p><u>低圧原子炉代替注水系(常設)</u>は、<u>低圧原子炉代替注水ポンプ</u>、<u>配管・弁類</u>、<u>計測制御装置</u>等で構成し、<u>低圧原子炉代替注水ポンプ</u>により、<u>低圧原子炉代替注水槽</u>の水を残留熱除去系等を経由して原子炉圧力容器へ注水することで原子炉圧力容器内に存在する溶融炉心を冷却できる設計とする。</p> <p><u>低圧原子炉代替注水系(常設)</u>は、<u>非常用交流電源設備</u>に加えて、<u>代替所内電気設備</u>を経由した常設代替交流電源設備又は可搬型代替交流電源設備からの給電が可能な設計とする。</p> <p>本系統の詳細については、「(1)a.(a) <u>低圧原子炉代替注水系(常設)</u>による発電用原子炉の冷却」に記載する。</p> <p>(b) <u>低圧原子炉代替注水系(可搬型)</u>による残留溶融炉心の冷却</p> <p>炉心の著しい損傷、溶融が発生した場合において、原子炉圧力容器内に溶融炉心が存在する場合に、溶融炉心を冷却し、原子炉格納容器の破損を防止するための重大事故等対処設備として、<u>低圧原子炉代替注水系(可搬型)</u>を使用する。</p> <p><u>低圧原子炉代替注水系(可搬型)</u>は、<u>大量送水車</u>、<u>配管・ホース・弁類</u>、<u>計測制御装置</u>等で構成し、<u>大量送水</u></p>	<p>備考</p> <p>・設備の相違  【東海第二】</p>

柏崎刈羽原子力発電所 6 / 7号炉 (2017. 12. 20 版)	東海第二発電所 (2018. 9. 18 版)	島根原子力発電所 2号炉	備考
<p><u>型代替注水ポンプ (A-2 級)</u> により、代替淡水源の水を残留熱除去系等を経由して原子炉圧力容器に注水することで原子炉圧力容器内に存在する溶融炉心を冷却できる設計とする。</p> <p><u>低圧代替注水系 (可搬型)</u> は、代替淡水源が枯渇した場合において、重大事故等の収束に必要となる水の供給設備である<u>大容量送水車 (海水取水用)</u> からの送水により海を利用できる設計とする。</p> <p><u>低圧代替注水系 (可搬型)</u> は、非常用交流電源設備に加えて、代替所内電気設備を経由した常設代替交流電源設備又は可搬型代替交流電源設備からの給電が可能な設計とする。</p> <p>また、<u>可搬型代替注水ポンプ (A-2 級)</u> は、ディーゼルエンジンにより駆動できる設計とする。燃料は、燃料補給設備である<u>軽油タンク及びタンクローリ (4kL)</u> により補給できる設計とする。</p> <p>本系統の詳細については、「(1)a. (b) <u>低圧代替注水系 (可搬型)</u> による発電用原子炉の冷却」に記載する。</p>	<p>計測制御装置等で構成し、<u>可搬型代替注水中型ポンプにより西側淡水貯水設備の水を、可搬型代替注水大型ポンプにより代替淡水貯槽の水を低圧炉心スプレイ系若しくは残留熱除去系を経由して原子炉圧力容器に注水することで原子炉圧力容器内に存在する溶融炉心を冷却できる設計とする。</u></p> <p><u>低圧代替注水系 (可搬型)</u> は、代替淡水源が枯渇した場合において、重大事故等の収束に必要となる水の供給設備である<u>可搬型代替注水中型ポンプ及び可搬型代替注水大型ポンプ</u>により海を利用できる設計とする。</p> <p><u>低圧代替注水系 (可搬型)</u> は、代替所内電気設備を経由した常設代替交流電源設備又は可搬型代替交流電源設備からの給電が可能な設計とする。</p> <p>また、<u>可搬型代替注水中型ポンプ及び可搬型代替注水大型ポンプ</u>は、<u>空冷式のディーゼルエンジン</u>により駆動できる設計とする。燃料は、燃料給油設備である<u>可搬型設備用軽油タンク及びタンクローリ</u>により補給できる設計とする。</p> <p>本系統の詳細については、「(1) a. (b) <u>低圧代替注水系 (可搬型)</u> による発電用原子炉の冷却」に記載する。</p> <p><u>(c) 代替循環冷却系による残留溶融炉心の冷却</u></p> <p><u>炉心の著しい損傷、溶融が発生した場合において、原子炉圧力容器内に溶融炉心が存在する場合の重大事故等対処設備として代替循環冷却系を使用する。</u></p> <p><u>代替循環冷却系は、代替循環冷却系ポンプ、配管・弁類、計測制御装置等で構成し、代替循環冷却系ポンプにより、サブプレッション・チェンバのプール水を残留熱除去系等を経由して原子炉圧力容器へ注水することで原子炉圧力容器内に存在する溶融炉心を冷却できる設計とする。</u></p> <p><u>代替循環冷却系は、代替所内電気設備を経由した常設代替交流電源設備からの給電が可能な設計とする。</u></p>	<p><u>車により、代替淡水源の水を残留熱除去系等を経由して原子炉圧力容器に注水することで原子炉圧力容器内に存在する溶融炉心を冷却できる設計とする。</u></p> <p><u>低圧原子炉代替注水系 (可搬型)</u> は、代替淡水源が枯渇した場合において、重大事故等の収束に必要となる水の供給設備である<u>大量送水車</u>からの送水により海を利用できる設計とする。</p> <p><u>低圧原子炉代替注水系 (可搬型)</u> は、<u>非常用交流電源設備に加えて、代替所内電気設備</u>を経由した常設代替交流電源設備又は可搬型代替交流電源設備からの給電が可能な設計とする。</p> <p>また、<u>大量送水車</u>は、ディーゼルエンジンにより駆動できる設計とする。燃料は、燃料補給設備である<u>ガスタービン発電機用軽油タンク、非常用ディーゼル発電機燃料貯蔵タンク又は高圧炉心スプレイ系ディーゼル発電機燃料貯蔵タンク及びタンクローリ</u>により補給できる設計とする。</p> <p>本系統の詳細については、「(1)a. (b) <u>低圧原子炉代替注水系 (可搬型)</u> による発電用原子炉の冷却」に記載する。</p>	<p>④の相違</p> <ul style="list-style-type: none"> <li>・設備の相違</li> </ul> <p>【東海第二】 系統構成の相違</p> <ul style="list-style-type: none"> <li>・設備の相違</li> </ul> <p>【東海第二】 ②の相違</p> <ul style="list-style-type: none"> <li>・設備の相違</li> </ul> <p>【東海第二】 ④の相違</p> <ul style="list-style-type: none"> <li>・設備の相違</li> </ul> <p>【東海第二】 島根 2号炉は、残留熱代替除去系による循環冷却機能を格納容器の過圧破損防止対策として位置付けているため、47 条設備として位置付けない (以下、⑥の相違)</p>

柏崎刈羽原子力発電所 6 / 7号炉 (2017. 12. 20 版)	東海第二発電所 (2018. 9. 18 版)	島根原子力発電所 2号炉	備考
<p>(2) 原子炉停止中の場合に用いる設備</p> <p>a. フロントライン系故障時に用いる設備</p> <p>(a) <u>低圧代替注水系(常設)</u>による発電用原子炉の冷却</p> <p>原子炉停止中において残留熱除去系(原子炉停止時冷却モード)の機能が喪失した場合の重大事故等対処設備として使用する<u>低圧代替注水系(常設)</u>は、「(1)a.(a) <u>低圧代替注水系(常設)</u>による発電用原子炉の冷却」と同じである。</p> <p>(b) <u>低圧代替注水系(可搬型)</u>による発電用原子炉の冷却</p> <p>原子炉停止中において残留熱除去系(原子炉停止時冷却モード)の機能が喪失した場合の重大事故等対処設備として使用する<u>低圧代替注水系(可搬型)</u>は、「(1)a.(b) <u>低圧代替注水系(可搬型)</u>による発電用原子炉の冷却」と同じである。</p> <p>b. サポート系故障時に用いる設備</p> <p>(a) <u>低圧代替注水系(常設)</u>による発電用原子炉の冷却</p> <p>原子炉停止中において全交流動力電源喪失により、残留熱除去系(原子炉停止時冷却モード)が起動できない場合</p>	<p><u>本系統に使用する冷却水は、残留熱除去系海水系又は緊急用海水系から供給できる設計とする。</u></p> <p><u>具体的な設備は、以下のとおりとする。</u></p> <p><u>・代替循環冷却系ポンプ(9.7 原子炉格納容器の過圧破損を防止するための設備)</u></p> <p><u>・緊急用海水ポンプ</u></p> <p><u>・緊急用海水系ストレーナ</u></p> <p><u>・常設代替交流電源設備(10.2 代替電源設備)</u></p> <p><u>・代替所内電気設備(10.2 代替電源設備)</u></p> <p><u>・燃料給油設備(10.2 代替電源設備)</u></p> <p><u>本系統の流路として、残留熱除去系ポンプ、配管及び弁を重大事故等対処設備として使用する。</u></p> <p><u>その他、設計基準対象施設である原子炉圧力容器を重大事故等対処設備として使用する。</u></p> <p>(2) 原子炉停止中の場合に用いる設備</p> <p>a. フロントライン系故障時に用いる設備</p> <p>(a) <u>低圧代替注水系(常設)</u>による発電用原子炉の冷却</p> <p><u>発電用原子炉停止中において残留熱除去系(原子炉停止時冷却系)の機能が喪失した場合の重大事故等対処設備として使用する低圧代替注水系(常設)は、「(1) a. (a) 低圧代替注水系(常設)による発電用原子炉の冷却」と同じである。</u></p> <p>(b) <u>低圧代替注水系(可搬型)</u>による発電用原子炉の冷却</p> <p><u>発電用原子炉停止中において残留熱除去系(原子炉停止時冷却系)の機能が喪失した場合の重大事故等対処設備として使用する低圧代替注水系(可搬型)は、「(1) a. (b) 低圧代替注水系(可搬型)による発電用原子炉の冷却」と同じである。</u></p> <p>b. サポート系故障時に用いる設備</p> <p>(a) <u>低圧代替注水系(常設)</u>による発電用原子炉の冷却</p> <p><u>発電用原子炉停止中において全交流動力電源喪失又は残留熱除去系海水系機能喪失によるサポート系の故障に</u></p>	<p>(2) 原子炉停止中の場合に用いる設備</p> <p>a. フロントライン系故障時に用いる設備</p> <p>(a) <u>低圧原子炉代替注水系(常設)</u>による発電用原子炉の冷却</p> <p>原子炉停止中において残留熱除去系(原子炉停止時冷却モード)の機能が喪失した場合の重大事故等対処設備として使用する<u>低圧原子炉代替注水系(常設)</u>は、「(1)a.(a) <u>低圧原子炉代替注水系(常設)</u>による発電用原子炉の冷却」と同じである。</p> <p>(b) <u>低圧原子炉代替注水系(可搬型)</u>による発電用原子炉の冷却</p> <p>原子炉停止中において残留熱除去系(原子炉停止時冷却モード)の機能が喪失した場合の重大事故等対処設備として使用する<u>低圧原子炉代替注水系(可搬型)</u>は、「(1)a.(b) <u>低圧原子炉代替注水系(可搬型)</u>による発電用原子炉の冷却」と同じである。</p> <p>b. サポート系故障時に用いる設備</p> <p>(a) <u>低圧原子炉代替注水系(常設)</u>による発電用原子炉の冷却</p> <p>原子炉停止中において全交流動力電源喪失又は原子炉補機冷却系機能喪失によるサポート系の故障により、残</p>	

柏崎刈羽原子力発電所 6/7号炉 (2017.12.20版)	東海第二発電所 (2018.9.18版)	島根原子力発電所 2号炉	備考
<p>の重大事故等対処設備として使用する<u>低圧代替注水系(常設)</u>は、「(1)a.(a) <u>低圧代替注水系(常設)</u>による発電用原子炉の冷却」と同じである。</p> <p>(b) <u>低圧代替注水系(可搬型)</u>による発電用原子炉の冷却</p> <p>原子炉停止中において全交流動力電源喪失により、<u>残留熱除去系(原子炉停止時冷却モード)</u>が起動できない場合の重大事故等対処設備として使用する<u>低圧代替注水系(可搬型)</u>は、「(1)a.(b) <u>低圧代替注水系(可搬型)</u>による発電用原子炉の冷却」と同じである。</p> <p>(c) <u>常設代替交流電源設備による残留熱除去系(原子炉停止時冷却モード)の復旧</u></p> <p>原子炉停止中において全交流動力電源喪失により、<u>残留熱除去系(原子炉停止時冷却モード)</u>が起動できない場合の重大事故等対処設備として、<u>常設代替交流電源設備</u>を使用し、<u>残留熱除去系(原子炉停止時冷却モード)</u>を復旧する。</p> <p><u>残留熱除去系(原子炉停止時冷却モード)</u>は、<u>常設代替交流電源設備</u>からの給電により機能を復旧し、冷却材を原子炉圧力容器から<u>残留熱除去系ポンプ</u>及び熱交換器を経由して原子炉圧力容器に戻すことにより炉心を冷却できる設計とする。</p> <p>本系統に使用する冷却水は原子炉補機冷却系又は<u>代替原子炉補機冷却系</u>から供給できる設計とする。</p> <p>主要な設備は、以下のとおりとする。</p> <ul style="list-style-type: none"> <li>・<u>常設代替交流電源設備(6号及び7号炉共用)</u>(3.14 電源設備)</li> <li>・<u>代替原子炉補機冷却系(6号及び7号炉共用)</u>(3.5 最終ヒートシンクへ熱を輸送するための設備)</li> </ul>	<p>より、<u>残留熱除去系(原子炉停止時冷却系)</u>が起動できない場合の重大事故等対処設備として使用する<u>低圧代替注水系(常設)</u>は、「(1)a.(a) <u>低圧代替注水系(常設)</u>による発電用原子炉の冷却」と同じである。</p> <p>(b) <u>低圧代替注水系(可搬型)</u>による発電用原子炉の冷却</p> <p>発電用原子炉停止中において全交流動力電源喪失又は<u>残留熱除去系海水系機能喪失</u>によるサポート系の故障により、<u>残留熱除去系(原子炉停止時冷却系)</u>が起動できない場合の重大事故等対処設備として使用する<u>低圧代替注水系(可搬型)</u>は、「(1)a.(b) <u>低圧代替注水系(可搬型)</u>による発電用原子炉の冷却」と同じである。</p> <p>(c) <u>常設代替交流電源設備による残留熱除去系(原子炉停止時冷却系)の復旧</u></p> <p>発電用原子炉停止中において全交流動力電源喪失又は<u>残留熱除去系海水系機能喪失</u>によるサポート系の故障により、<u>残留熱除去系(原子炉停止時冷却系)</u>が起動できない場合の重大事故等対処設備として、<u>常設代替交流電源設備</u>を使用し、<u>残留熱除去系(原子炉停止時冷却系)</u>を復旧する。</p> <p><u>残留熱除去系(原子炉停止時冷却系)</u>は、<u>常設代替交流電源設備</u>からの給電により機能を復旧し、冷却材を原子炉圧力容器から<u>残留熱除去系ポンプ</u>及び熱交換器を経由して原子炉圧力容器に戻すことにより炉心を冷却できる設計とする。</p> <p>本系統に使用する冷却水は、<u>残留熱除去系海水系</u>又は<u>緊急用海水系</u>から供給できる設計とする。</p> <p>主要な設備は、以下のとおりとする。</p> <ul style="list-style-type: none"> <li>・<u>緊急用海水ポンプ</u></li> <li>・<u>緊急用海水系ストレーナ</u></li> <li>・<u>常設代替交流電源設備(10.2 代替電源設備)</u></li> <li>・<u>代替所内電気設備(10.2 代替電源設備)</u></li> <li>・<u>燃料給油設備(10.2 代替電源設備)</u></li> </ul>	<p><u>留熱除去系(原子炉停止時冷却モード)</u>が起動できない場合の重大事故等対処設備として使用する<u>低圧原子炉代替注水系(常設)</u>は、「(1)a.(a) <u>低圧原子炉代替注水系(常設)</u>による発電用原子炉の冷却」と同じである。</p> <p>(b) <u>低圧原子炉代替注水系(可搬型)</u>による発電用原子炉の冷却</p> <p>原子炉停止中において全交流動力電源喪失又は<u>原子炉補機冷却系機能喪失</u>によるサポート系の故障により、<u>残留熱除去系(原子炉停止時冷却モード)</u>が起動できない場合の重大事故等対処設備として使用する<u>低圧原子炉代替注水系(可搬型)</u>は、「(1)a.(b) <u>低圧原子炉代替注水系(可搬型)</u>による発電用原子炉の冷却」と同じである。</p> <p>(c) <u>常設代替交流電源設備による残留熱除去系(原子炉停止時冷却モード)の復旧</u></p> <p>原子炉停止中において全交流動力電源喪失又は<u>原子炉補機冷却系機能喪失</u>によるサポート系の故障により、<u>残留熱除去系(原子炉停止時冷却モード)</u>が起動できない場合の重大事故等対処設備として、<u>常設代替交流電源設備</u>を使用し、<u>残留熱除去系(原子炉停止時冷却モード)</u>を復旧する。</p> <p><u>残留熱除去系(原子炉停止時冷却モード)</u>は、<u>常設代替交流電源設備</u>からの給電により機能を復旧し、冷却材を原子炉圧力容器から<u>残留熱除去ポンプ</u>及び熱交換器を経由して原子炉圧力容器に戻すことにより炉心を冷却できる設計とする。</p> <p>本系統に使用する冷却水は<u>原子炉補機冷却系(原子炉補機海水系を含む)</u>又は<u>原子炉補機代替冷却系</u>から供給できる設計とする。</p> <p>主要な設備は、以下のとおりとする。</p> <ul style="list-style-type: none"> <li>・<u>常設代替交流電源設備(3.14 電源設備)</u></li> <li>・<u>代替所内電気設備(3.14 電源設備)</u></li> <li>・<u>原子炉補機代替冷却系(3.5 最終ヒートシンクへ熱を輸送するための設備)</u></li> </ul>	<p>・設備の相違 【東海第二】 ⑤の相違 ・他号炉と共用しない</p> <p>・設備の相違 【東海第二】 ⑤の相違</p>

柏崎刈羽原子力発電所 6/7号炉 (2017.12.20版)	東海第二発電所 (2018.9.18版)	島根原子力発電所 2号炉	備考
<p>その他、設計基準対象施設である原子炉圧力容器を重大事故等対処設備として使用し、設計基準事故対処設備である残留熱除去系（原子炉停止時冷却モード）及び原子炉補機冷却系を重大事故等対処設備（設計基準拡張）として使用する。</p> <p>原子炉冷却材圧力バウンダリ低圧時に発電用原子炉を冷却するための設備の主要機器仕様を第3.4-1表に示す。</p> <p>原子炉圧力容器については、「3.20 原子炉圧力容器」に記載する。</p> <p>残留熱除去系については、「3.4.1.2.1 残留熱除去系」に記載する。</p> <p>大容量送水車（海水取水用）、復水貯蔵槽及びサプレッション・チェンバについては、「3.13 重大事故等の収束に必要な水の供給設備」に記載する。</p> <p>原子炉補機冷却系及び代替原子炉補機冷却系については、「3.5 最終ヒートシンクへ熱を輸送するための設備」に記載する。</p>	<p>その他、設計基準対象施設である原子炉圧力容器を重大事故等対処設備として使用し、設計基準事故対処設備である残留熱除去系（原子炉停止時冷却系）及び残留熱除去系海水系を重大事故等対処設備として使用する。</p> <p><u>「(1) a. (a) 残留熱除去系（低圧注水系）による発電用原子炉の冷却」に使用する残留熱除去系ポンプ、残留熱除去系熱交換器、サプレッション・チェンバ、残留熱除去系海水系ポンプ及び残留熱除去系海水系ストレーナ、「(1) a. (b) 低圧炉心スプレイ系による発電用原子炉の冷却」に使用する低圧炉心スプレイ系ポンプ、サプレッション・チェンバ、残留熱除去系海水系ポンプ及び残留熱除去系海水系ストレーナ、「(1) b. (a) 残留熱除去系（原子炉停止時冷却系）による発電用原子炉の冷却」に使用する残留熱除去系ポンプ、残留熱除去系熱交換器、残留熱除去系海水系ポンプ及び残留熱除去系海水系ストレーナは、設計基準事故対処設備であるとともに、重大事故等時においても使用するため、「1.1.7 重大事故等対処設備に関する基本方針」に示す設計方針を適用する。ただし、多様性及び位置的分散を考慮すべき対象の設計基準事故対処設備はないことから、「1.1.7 重大事故等対処設備に関する基本方針」のうち多様性及び位置的分散の設計方針は適用しない。</u></p> <p>原子炉圧力容器については、「5.1 原子炉圧力容器及び一次冷却材設備」に記載する。</p> <p>低圧炉心スプレイ系については、「5.2 非常用炉心冷却系」に記載する。</p> <p>残留熱除去系については、「5.4 残留熱除去系」に記載する。</p> <p>残留熱除去系海水系については、「5.6.1.2 残留熱除去系海水系」に記載する。</p>	<p>その他、設計基準対象施設である原子炉圧力容器を重大事故等対処設備として使用し、設計基準事故対処設備である残留熱除去系（原子炉停止時冷却モード）及び原子炉補機冷却系（原子炉補機海水系を含む。）を重大事故等対処設備（設計基準拡張）として使用する。</p> <p><u>原子炉冷却材圧力バウンダリ低圧時に発電用原子炉を冷却するための設備の主要機器仕様を第3.4-1表に示す。</u></p> <p>原子炉圧力容器については、「3.20 原子炉圧力容器」に記載する。</p> <p>低圧炉心スプレイ系については、「3.4.1.2.1 低圧炉心スプレイ系」に記載する。</p> <p>残留熱除去系については、「3.4.1.2.2 残留熱除去系」に記載する。</p> <p>大量送水車、低圧原子炉代替注水槽及びサプレッション・チェンバについては、「3.13 重大事故等の収束に必要な水の供給設備」に記載する。</p> <p>原子炉補機冷却系及び原子炉補機代替冷却系については、「3.5 最終ヒートシンクへ熱を輸送するための設備」に記載する。</p>	<p>・資料構成の相違</p> <p>【東海第二】</p> <p>島根2号炉は重大事故等対処設備（設計基準拡張）の適合性について3.4.1.2.1以降に示す</p> <p>・記載方針の相違</p> <p>【東海第二】</p>

柏崎刈羽原子力発電所 6 / 7号炉 (2017. 12. 20 版)	東海第二発電所 (2018. 9. 18 版)	島根原子力発電所 2号炉	備考
<p>非常用交流電源設備, 常設代替交流電源設備, 可搬型代替交流電源設備, 代替所内電気設備及び燃料補給設備については, 「3. 14 電源設備」に記載する。</p> <p>3. 4. 1. 1. 1 多様性及び独立性, 位置的分散</p> <p>基本方針については, 「2. 3. 1 多様性, 位置的分散, 悪影響防止等」に示す。</p> <p><u>低圧代替注水系(常設)</u>は, 残留熱除去系(低圧注水モード)と共通要因によって同時に機能を損なわないよう, <u>復水移送ポンプ</u>を代替所内電気設備を経由した常設代替交流電源設備又は可搬型代替交流電源設備からの給電により駆動することで, 非常用所内電気設備を経由した非常用交流電源設備からの給電により駆動する<u>残留熱除去系ポンプ</u>を用いた残留熱除去系(低圧注水モード)に対して多様性を有する設計とする。</p> <p><u>低圧代替注水系(常設)</u>の電動弁は, ハンドルを設けて手動操作を可能とすることで, 非常用交流電源設備からの給電による遠隔操作に対して多様性を有する設計とする。また, <u>低圧代替注水系(常設)</u>の電動弁は, 代替所内電気設備を経由して給電する系統において, 独立した電路で系統構成することにより, 非常用所</p>	<p><u>サプレッション・チェンバ</u>, <u>西側淡水貯水設備及び代替淡水貯槽</u>については, 「9. 12 重大事故等の収束に必要な水の供給設備」に記載する。</p> <p><u>緊急用海水系</u>については, 「5. 10 最終ヒートシンクへ熱を輸送するための設備」に記載する。</p> <p>常設代替交流電源設備, 可搬型代替交流電源設備, 代替所内電気設備及び燃料給油設備については, 「10. 2 代替電源設備」に記載する。</p> <p>5. 9. 2. 1 多様性及び独立性, 位置的分散</p> <p>基本方針については, 「1. 1. 7. 1 多様性, 位置的分散, 悪影響防止等」に示す。</p> <p><u>低圧代替注水系(常設)</u>は, 残留熱除去系(低圧注水系)及び低圧炉心スプレイ系と共通要因によって同時に機能を損なわないよう, <u>常設低圧代替注水系ポンプ</u>を代替所内電気設備を経由した常設代替交流電源設備又は可搬型代替交流電源設備からの給電により駆動することで, 非常用所内電気設備を経由した非常用交流電源設備からの給電により駆動する<u>残留熱除去系ポンプ</u>を用いた残留熱除去系(低圧注水系)及び<u>低圧炉心スプレイ系ポンプ</u>を用いた低圧炉心スプレイ系に対して多様性を有する設計とする。</p> <p><u>低圧代替注水系(常設)</u>の電動弁は, ハンドルを設けて手動操作を可能とすることで, 非常用交流電源設備からの給電による遠隔操作に対して多様性を有する設計とする。また, <u>低圧代替注水系(常設)</u>の電動弁は, 代替所内電気設備を経由して給電する系統において, 独立した電路で系統構成することにより,</p>	<p>非常用交流電源設備, 常設代替交流電源設備, 可搬型代替交流電源設備, 代替所内電気設備及び燃料補給設備については, 「3. 14 電源設備」に記載する。</p> <p>3. 4. 1. 1. 1 多様性及び独立性, 位置的分散</p> <p>基本方針については, 「2. 3. 1 多様性, 位置的分散, 悪影響防止等」に示す。</p> <p><u>低圧原子炉代替注水系(常設)</u>は, 残留熱除去系(低圧注水モード)及び<u>低圧炉心スプレイ系</u>と共通要因によって同時に機能を損なわないよう, <u>低圧原子炉代替注水ポンプ</u>を代替所内電気設備を経由した常設代替交流電源設備からの給電により駆動することで, 非常用所内電気設備を経由した非常用交流電源設備からの給電により駆動する<u>残留熱除去ポンプ</u>を用いた残留熱除去系(低圧注水モード)及び<u>低圧炉心スプレイ・ポンプ</u>を用いた低圧炉心スプレイ系に対して多様性を有する設計とする。</p> <p><u>低圧原子炉代替注水系(常設)</u>の電動弁は, ハンドルを設けて手動操作を可能とすることで, 非常用交流電源設備からの給電による遠隔操作に対して多様性を有する設計とする。また, <u>低圧原子炉代替注水系(常設)</u>の電動弁は, 代替所内電気設備を経由して給電する系統において, 独立した電路で系統構成することによ</p>	<p>・設備の相違 【東海第二】 ⑤の相違</p> <p>・炉型の違い 【柏崎 6/7】 ①の相違</p> <p>・設備の相違 【柏崎 6/7, 東海第二】 島根 2 号炉の可搬型代替交流電源設備については柏崎 6/7, 東海第二と同仕様のもの(500kVA/台)を配備しているが, 低圧原子炉代替注水ポンプはポンプ電動機容量が大きいため, 可搬型代替交流電源設備で起動させない</p> <p>・炉型の違い 【柏崎 6/7】 ①の相違</p>

柏崎刈羽原子力発電所 6/7号炉 (2017.12.20版)	東海第二発電所 (2018.9.18版)	島根原子力発電所 2号炉	備考
<p>内電気設備を経由して給電する系統に対して独立性を有する設計とする。</p> <p>また、<u>低圧代替注水系（常設）</u>は、<u>復水貯蔵槽</u>を水源とすることで、<u>サプレッション・チェンバ</u>を水源とする<u>残留熱除去系（低圧注水モード）</u>に対して異なる水源を有する設計とする。</p> <p><u>復水移送ポンプ</u>及び<u>復水貯蔵槽</u>は、<u>廃棄物処理建屋</u>内に設置することで、<u>原子炉建屋内の残留熱除去系ポンプ</u>及び<u>サプレッション・チェンバ</u>と共通要因によって同時に機能を損なわないよう位置的分散を図る設計とする。</p> <p><u>低圧代替注水系（可搬型）</u>は、<u>残留熱除去系（低圧注水モード）</u>及び<u>低圧代替注水系（常設）</u>と共通要因によって同時に機能を損なわないよう、<u>可搬型代替注水ポンプ（A-2級）</u>をディーゼルエンジンにより駆動することで、<u>電動機駆動ポンプ</u>により構成される<u>残留熱除去系（低圧注水モード）</u>及び<u>低圧代替注水系（常設）</u>に対して多様性を有する設計とする。</p> <p><u>低圧代替注水系（可搬型）</u>の電動弁は、ハンドルを設けて手動操作を可能とすることで、非常用交流電源設備からの給電による遠隔操作に対して多様性を有する設計とする。また、<u>低圧代替注水系（可搬型）</u>の電動弁は、代替所内電気設備を経由して給電する系統において、独立した電路で系統構成することにより、非常用所内電気設備を経由して給電する系統に対して独立性を有する設計とする。</p> <p>また、<u>低圧代替注水系（可搬型）</u>は、代替淡水源を水源とすることで、<u>サプレッション・チェンバ</u>を水源とする<u>残留熱除去系（低圧注水モード）</u>及び<u>復水貯蔵槽</u>を水源とする<u>低圧代替注水系（常設）</u>に対して異なる水源を有する設計とする。</p>	<p>非常用所内電気設備を経由して給電する系統に対して独立性を有する設計とする。</p> <p>また、<u>低圧代替注水系（常設）</u>は、<u>代替淡水貯槽</u>を水源とすることで、<u>サプレッション・チェンバのプール水</u>を水源とする<u>残留熱除去系（低圧注水系）</u>及び<u>低圧炉心スプレイ系</u>に対して異なる水源を有する設計とする。</p> <p><u>常設低圧代替注水系ポンプ</u>及び<u>代替淡水貯槽</u>は、<u>原子炉建屋外の常設低圧代替注水系格納槽内</u>に設置することで、<u>原子炉建屋内の残留熱除去系ポンプ</u>、<u>低圧炉心スプレイ系ポンプ</u>及び<u>サプレッション・チェンバ</u>と共通要因によって同時に機能を損なわないよう位置的分散を図る設計とする。</p> <p><u>低圧代替注水系（可搬型）</u>は、<u>残留熱除去系（低圧注水系）</u>、<u>低圧炉心スプレイ系</u>及び<u>低圧代替注水系（常設）</u>と共通要因によって同時に機能を損なわないよう、<u>可搬型代替注水中型ポンプ</u>及び<u>可搬型代替注水大型ポンプ</u>を空冷式のディーゼルエンジンにより駆動することで、<u>電動機駆動ポンプ</u>により構成される<u>残留熱除去系（低圧注水系）</u>、<u>低圧炉心スプレイ系</u>及び<u>低圧代替注水系（常設）</u>に対して多様性を有する設計とする。</p> <p><u>低圧代替注水系（可搬型）</u>の電動弁は、ハンドルを設けて手動操作を可能とすることで、非常用交流電源設備からの給電による遠隔操作に対して多様性を有する設計とする。また、<u>低圧代替注水系（可搬型）</u>の電動弁は、代替所内電気設備を経由して給電する系統において、独立した電路で系統構成することにより、非常用所内電気設備を経由して給電する系統に対して独立性を有する設計とする。</p> <p><u>低圧代替注水系（可搬型）</u>の可搬型代替注水中型ポンプは、<u>西側淡水貯水設備</u>を水源とすることで、<u>サプレッション・チェンバのプール水</u>を水源とする<u>残留熱除去系（低圧注水系）</u>及び<u>低圧炉心スプレイ系</u>並びに<u>代替淡水貯槽</u>を水源とする<u>低圧代替注水系（常設）</u>に対して異なる水源を有する設計とする。</p> <p>また、<u>低圧代替注水系（可搬型）</u>の可搬型代替注水大型ポンプは、<u>代替淡水貯槽</u>を水源とすることで、<u>サプレッション・チェンバのプール水</u>を水源とする<u>残留熱除去系（低圧注水系）</u>及び<u>低圧炉心スプレイ系</u>に対して異なる水源を有する設計とする。</p>	<p>り、非常用所内電気設備を経由して給電する系統に対して独立性を有する設計とする。</p> <p>また、<u>低圧原子炉代替注水系（常設）</u>は、<u>低圧原子炉代替注水槽</u>を水源とすることで、<u>サプレッション・チェンバ</u>を水源とする<u>残留熱除去系（低圧注水モード）</u>及び<u>低圧炉心スプレイ系</u>に対して異なる水源を有する設計とする。</p> <p><u>低圧原子炉代替注水ポンプ</u>及び<u>低圧原子炉代替注水槽</u>は、<u>原子炉建物外の低圧原子炉代替注水ポンプ格納槽内</u>に設置することで、<u>原子炉建物内の残留熱除去ポンプ</u>、<u>低圧炉心スプレイ・ポンプ</u>及び<u>サプレッション・チェンバ</u>と共通要因によって同時に機能を損なわないよう位置的分散を図る設計とする。</p> <p><u>低圧原子炉代替注水系（可搬型）</u>は、<u>残留熱除去系（低圧注水モード）</u>、<u>低圧炉心スプレイ系</u>及び<u>低圧原子炉代替注水系（常設）</u>と共通要因によって同時に機能を損なわないよう、<u>大量送水車</u>をディーゼルエンジンにより駆動することで、<u>電動機駆動ポンプ</u>により構成される<u>残留熱除去系（低圧注水モード）</u>、<u>低圧炉心スプレイ系</u>及び<u>低圧原子炉代替注水系（常設）</u>に対して多様性を有する設計とする。</p> <p><u>低圧原子炉代替注水系（可搬型）</u>の電動弁は、ハンドルを設けて手動操作を可能とすることで、非常用交流電源設備からの給電による遠隔操作に対して多様性を有する設計とする。また、<u>低圧原子炉代替注水系（可搬型）</u>の電動弁は、代替所内電気設備を経由して給電する系統において、独立した電路で系統構成することにより、非常用所内電気設備を経由して給電する系統に対して独立性を有する設計とする。</p> <p>また、<u>低圧原子炉代替注水系（可搬型）</u>は、<u>代替淡水源</u>を水源とすることで、<u>サプレッション・チェンバ</u>を水源とする<u>残留熱除去系（低圧注水モード）</u>、<u>低圧炉心スプレイ系</u>及び<u>低圧原子炉代替注水槽</u>を水源とする<u>低圧原子炉代替注水系（常設）</u>に対して異なる水源を有する設計とする。</p>	<p>・炉型の違い 【柏崎6/7】 ①の相違</p> <p>・炉型の違い 【柏崎6/7】 ①の相違</p> <p>・炉型の違い 【柏崎6/7】 ①の相違</p> <p>・設備の相違 【東海第二】 ④の相違</p> <p>・設備の相違 【東海第二】 ④の相違</p> <p>・炉型の違い 【東海第二】 ①の相違</p>



柏崎刈羽原子力発電所 6 / 7号炉 (2017. 12. 20 版)	東海第二発電所 (2018. 9. 18 版)	島根原子力発電所 2号炉	備考
<p><u>可搬型代替注水ポンプ (A-2 級)</u> は、<u>原子炉建屋及び廃棄物処理建屋から離れた屋外に分散して保管することで、原子炉建屋内の残留熱除去系ポンプ及び廃棄物処理建屋内の復水移送ポンプと共通要因によって同時に機能を損なわないよう位置的分散を図る設計とする。</u></p> <p><u>可搬型代替注水ポンプ (A-2 級)</u> の接続口は、共通要因によって接続できなくなることを防止するため、<u>位置的分散を図った複数箇所に設置する設計とする。</u></p> <p><u>低压代替注水系 (常設) 及び低压代替注水系 (可搬型)</u> は、<u>残留熱除去系と共通要因によって同時に機能を損なわないよう、水源から残留熱除去系配管との合流点までの系統について、残留熱除去系に対して独立性を有する設計とする。</u></p> <p>これらの多様性及び系統の独立性並びに位置的分散によって、<u>低压代替注水系 (常設) 及び低压代替注水系 (可搬型)</u> は、設計基準事故対処設備である残留熱除去系 (低压注水モード) に対して重大事故等対処設備としての独立性を有する設計とする。</p> <p><u>また、これらの多様性及び位置的分散によって、低压代替注水系 (常設) 及び低压代替注水系 (可搬型) は、互いに重大事故等対処設備としての独立性を有する設計とする。</u></p> <p>電源設備の多様性及び独立性、位置的分散については「3. 14 電源設備」に記載する。</p> <p>3. 4. 1. 1. 2 悪影響防止 基本方針については、「2. 3. 1 多様性、位置的分散、悪影響防止等」に示す。 <u>低压代替注水系 (常設)</u> は、通常時は弁により他の系統と隔離し、重大事故等時に弁操作等により重大事故等対処設備としての系統構成とすることで、他の設備に悪影響を及ぼさない設計とする。</p>	<p><u>可搬型代替注水中型ポンプ及び可搬型代替注水大型ポンプ</u> は、<u>原子炉建屋及び常設低压代替注水系格納槽から離れた屋外に分散して保管することで、原子炉建屋内の残留熱除去系ポンプ及び低压炉心スプレイ系ポンプ並びに常設低压代替注水系格納槽内の常設低压代替注水系ポンプと共通要因によって同時に機能を損なわないよう位置的分散を図る設計とする。</u></p> <p><u>可搬型代替注水中型ポンプ及び可搬型代替注水大型ポンプ</u> の接続口は、共通要因によって接続できなくなることを防止するため、<u>位置的分散を図った複数箇所に設置する設計とする。</u></p> <p><u>低压代替注水系 (常設) 及び低压代替注水系 (可搬型)</u> は、<u>残留熱除去系及び低压炉心スプレイ系と共通要因によって同時に機能を損なわないよう、水源から残留熱除去系配管及び低压炉心スプレイ系配管との合流点までの系統について、残留熱除去系及び低压炉心スプレイ系に対して独立性を有する設計とする。</u></p> <p>これらの多様性及び系統の独立性並びに位置的分散によって、<u>低压代替注水系 (常設) 及び低压代替注水系 (可搬型)</u> は、設計基準事故対処設備である残留熱除去系 (<u>低压注水系</u>) 及び<u>低压炉心スプレイ系</u>に対して重大事故等対処設備としての独立性を有する設計とする。</p> <p><u>また、これらの多様性及び位置的分散によって、低压代替注水系 (常設) 及び低压代替注水系 (可搬型) は、互いに重大事故等対処設備としての独立性を有する設計とする。</u></p> <p>電源設備の多様性、独立性及び位置的分散については、「10. 2 代替電源設備」に記載する。</p> <p>5. 9. 2. 2 悪影響防止 基本方針については、「1. 1. 7. 1 多様性、位置的分散、悪影響防止等」に示す。 <u>低压代替注水系 (常設)</u> は、通常時は弁により他の系統と隔離し、重大事故等時に弁操作等により重大事故等対処設備としての系統構成とすることで、他の設備に悪影響を及ぼさない設計とする。</p>	<p><u>大量送水車は、原子炉建物及び原子炉建物外の低压原子炉代替注水ポンプ格納槽から離れた屋外に分散して保管することで、原子炉建物内の残留熱除去ポンプ及び低压炉心スプレイ・ポンプ並びに原子炉建物外の低压原子炉代替注水ポンプ格納槽内の低压原子炉代替注水ポンプと共通要因によって同時に機能を損なわないよう位置的分散を図る設計とする。</u></p> <p><u>大量送水車</u>の接続口は、共通要因によって接続できなくなることを防止するため、<u>位置的分散を図った複数箇所に設置する設計とする。</u></p> <p><u>低压原子炉代替注水系 (常設) 及び低压原子炉代替注水系 (可搬型)</u> は、<u>残留熱除去系及び低压炉心スプレイ系と共通要因によって同時に機能を損なわないよう、残留熱除去系に対しては、水源から残留熱除去系配管との合流点までの系統について、低压炉心スプレイ系に対しては、系統全体に対して独立性を有する設計とする。</u></p> <p>これらの多様性及び系統の独立性並びに位置的分散によって、<u>低压原子炉代替注水系 (常設) 及び低压原子炉代替注水系 (可搬型)</u> は、設計基準事故対処設備である残留熱除去系 (<u>低压注水モード</u>) 及び<u>低压炉心スプレイ系</u>に対して重大事故等対処設備としての独立性を有する設計とする。</p> <p>電源設備の多様性及び独立性、位置的分散については「3. 14 電源設備」に記載する。</p> <p>3. 4. 1. 1. 2 悪影響防止 基本方針については、「2. 3. 1 多様性、位置的分散、悪影響防止等」に示す。 <u>低压原子炉代替注水系 (常設)</u> は、通常時は弁により他の系統と隔離し、重大事故等時に弁操作等により重大事故等対処設備としての系統構成とすることで、他の設備に悪影響を及ぼさない設計とする。</p>	<p>・設備の相違 【東海第二】 ④の相違 ・炉型の違い 【東海第二】 ①の相違</p> <p>・設備の相違 【東海第二】 ④の相違</p> <p>・炉型の違い 【東海第二】 ①の相違 ・設備の相違 【東海第二】 系統構成の相違</p> <p>・炉型の違い 【東海第二】 ①の相違</p> <p>・記載方針の相違 【東海第二】 島根 2号炉は、4段落前及び5段落前に記載</p>

柏崎刈羽原子力発電所 6/7号炉 (2017.12.20版)	東海第二発電所 (2018.9.18版)	島根原子力発電所 2号炉	備考
<p><u>低圧代替注水系(可搬型)</u>は、通常時は<u>可搬型代替注水ポンプ(A-2級)</u>を接続先の系統と分離して保管し、重大事故等時に接続、弁操作等により重大事故等対処設備としての系統構成とすることで、他の設備に悪影響を及ぼさない設計とする。</p> <p><u>可搬型代替注水ポンプ(A-2級)</u>は、<u>治具や輪留め</u>による固定等を行うことで、他の設備に悪影響を及ぼさない設計とする。</p> <p><u>可搬型代替注水ポンプ(A-2級)</u>は、飛散物となって他の設備に悪影響を及ぼさない設計とする。</p> <p>3.4.1.1.3 容量等 基本方針については、「2.3.2 容量等」に示す。 <u>低圧代替注水系(常設)の復水移送ポンプは、設計基準対象施設の復水補給水系と兼用しており、設計基準対象施設としての復水移送ポンプ2台におけるポンプ流量が、想定される重大事故等時において、炉心の著しい損傷及び原子炉格納容器の破損を防止するために必要な注水流量に対して十分であるため、設計基準対象施設と同仕様で設計する。</u></p>	<p><u>低圧代替注水系(可搬型)</u>は、通常時は<u>可搬型代替注水中型ポンプ及び可搬型代替注水大型ポンプ</u>を接続先の系統と分離して保管し、重大事故等時に接続、弁操作等により重大事故等対処設備としての系統構成とすることで、他の設備に悪影響を及ぼさない設計とする。</p> <p><u>可搬型代替注水中型ポンプ及び可搬型代替注水大型ポンプ</u>は、<u>車両転倒防止装置や輪留め</u>による固定等を行うことで、他の設備に悪影響を及ぼさない設計とする。</p> <p><u>可搬型代替注水中型ポンプ及び可搬型代替注水大型ポンプ</u>は、飛散物となって他の設備に悪影響を及ぼさない設計とする。</p> <p><u>代替循環冷却系は、通常時は弁により他の系統と隔離し、重大事故等時に弁操作等により重大事故等対処設備としての系統構成とすることで、他の設備に悪影響を及ぼさない設計とする。</u></p> <p>5.9.2.3 容量等 基本方針については、「1.1.7.2 容量等」に示す。 <u>低圧代替注水系(常設)の常設低圧代替注水系ポンプは、想定される重大事故等時において、炉心の著しい損傷及び原子炉格納容器の破損を防止するために必要な注水流量に対してポンプ2台の運転により十分なポンプ容量を有する設計とする。</u></p> <p><u>常設低圧代替注水系ポンプは、想定される重大事故等時において、低圧代替注水系(常設)、代替格納容器スプレイ冷却系(常設)、格納容器下部注水系(常設)及び代替燃料プール注水系と</u></p>	<p><u>低圧原子炉代替注水系(可搬型)</u>は、通常時は<u>大量送水車を</u>接続先の系統と分離して保管し、重大事故等時に接続、弁操作等により重大事故等対処設備としての系統構成とすることで、他の設備に悪影響を及ぼさない設計とする。</p> <p><u>大量送水車は、輪留め</u>による固定等を行うことで、他の設備に悪影響を及ぼさない設計とする。</p> <p><u>大量送水車は、飛散物となって他の設備に悪影響を及ぼさない設計とする。</u></p> <p>3.4.1.1.3 容量等 基本方針については、「2.3.2 容量等」に示す。 <u>低圧原子炉代替注水系(常設)の低圧原子炉代替注水ポンプは、想定される重大事故等時において、炉心の著しい損傷及び原子炉格納容器の破損を防止するために必要な注水流量を有する設計とする。</u></p>	<p>・設備の相違 【東海第二】 ④の相違</p> <p>・設備の相違 【東海第二】 ④の相違</p> <p>・運用の相違 【柏崎6/7, 東海第二】 島根2号炉では治具、車両転倒防止装置を使用しない</p> <p>・設備の相違 【東海第二】 ④の相違</p> <p>・設備の相違 【東海第二】 ⑥の相違</p> <p>・設備の相違 【柏崎6/7, 東海第二】 島根2号炉の低圧原子炉代替注水ポンプはSA専用設備として設置し、ポンプ1台運転により必要な注水流量を確保可能な設計としている(以下、⑦の相違)</p> <p>・運用の相違 【東海第二】 島根2号炉では、低圧</p>

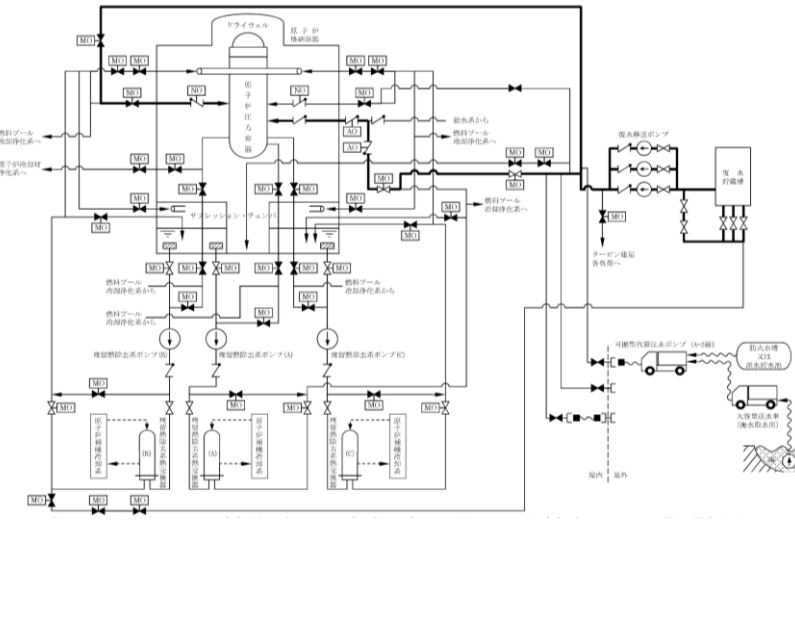
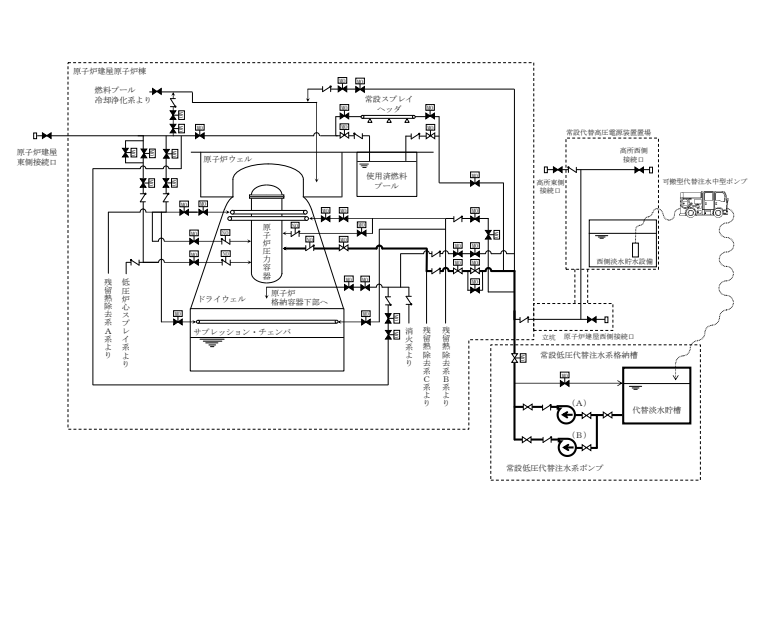
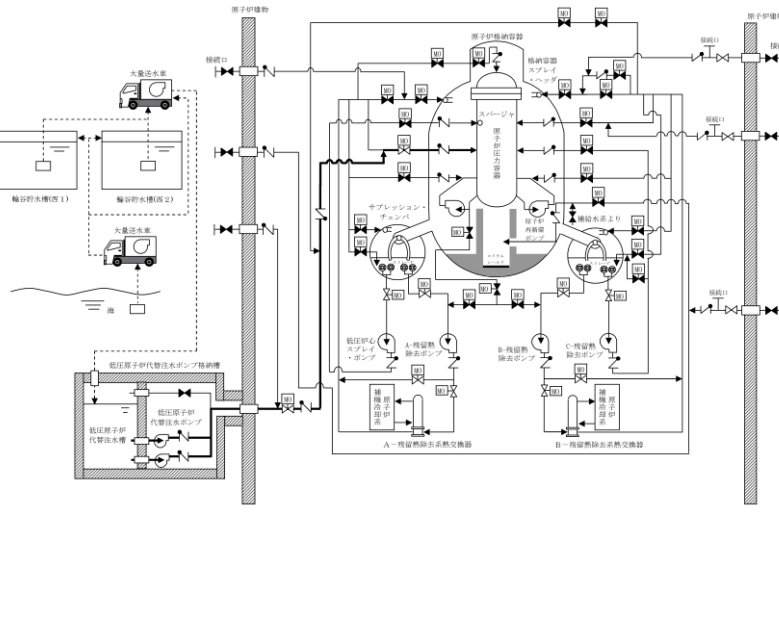
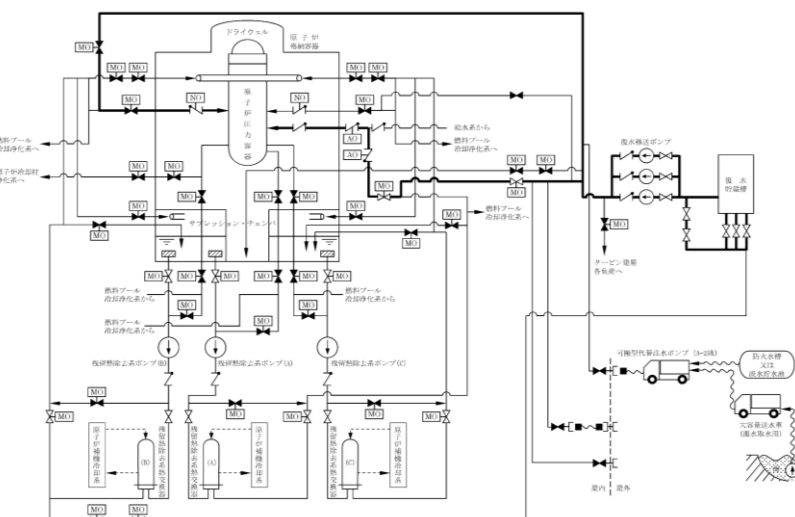
柏崎刈羽原子力発電所 6 / 7号炉 (2017. 12. 20 版)	東海第二発電所 (2018. 9. 18 版)	島根原子力発電所 2号炉	備考
<p><u>低圧代替注水系（可搬型）の可搬型代替注水ポンプ（A-2 級）</u>は、想定される重大事故等時において、炉心の著しい損傷及び原子炉格納容器の破損を防止するために必要な注水流量を有するものを1 セット <u>4 台</u>使用する。</p> <p>保有数は、<u>6 号及び7 号炉共用で4 セット 16 台</u>に加えて、故障時及び保守点検による待機除外時のバックアップ用として1 台（<u>6 号及び7 号炉共用</u>）の合計 <u>17 台</u>を保管する。</p> <p>また、<u>可搬型代替注水ポンプ（A-2 級）</u>は、想定される重大事故等時において、<u>低圧代替注水系（可搬型）及び代替格納容器スプレイ冷却系（可搬型）</u>として同時に使用するため、各系統の必要な流量を同時に確保できる容量を有する設計とする。</p>	<p><u>しての同時使用を想定し、各系統の必要な流量を同時に確保できる容量を有する設計とする。</u></p> <p><u>低圧代替注水系（可搬型）の可搬型代替注水中型ポンプは、想定される重大事故等時において、炉心の著しい損傷及び原子炉格納容器の破損を防止するために必要な注水流量を有するものを1 セット 2 台使用する。保有数は、2 セットで4 台と、故障時及び保守点検による待機除外時のバックアップ用として1 台の合計 5 台を保管する。</u></p> <p><u>低圧代替注水系（可搬型）の可搬型代替注水大型ポンプは、想定される重大事故等時において、炉心の著しい損傷及び原子炉格納容器の破損を防止するために必要な注水流量を有するものを1 セット 1 台使用する。</u></p> <p>保有数は、<u>2 セットで 2 台と、故障時及び保守点検による待機除外時のバックアップ用として1 台の合計 3 台を保管する。</u> <u>バックアップ用については、同型設備である可搬型代替注水大型ポンプ（放水用）のバックアップ用1 台と共用する。</u></p> <p>また、<u>可搬型代替注水中型ポンプ及び可搬型代替注水大型ポンプは、想定される重大事故等時において、低圧代替注水系（可搬型）、代替格納容器スプレイ冷却系（可搬型）、格納容器下部注水系（可搬型）及び代替燃料プール注水系として同時に使用するため、各系統の必要な流量を同時に確保できる容量を有する設計とする。</u></p>	<p><u>低圧原子力代替注水系（可搬型）の大量送水車は、想定される重大事故等時において、炉心の著しい損傷及び原子炉格納容器の破損を防止するために必要な注水流量を有するものを1 セット 1 台</u>使用する。</p> <p>保有数は、<u>2 セット 2 台に加えて、故障時及び保守点検による待機除外時のバックアップ用として1 台の合計 3 台</u>を保管する。</p> <p>また、<u>大量送水車は、想定される重大事故等時において、低圧原子炉代替注水系（可搬型）及び格納容器代替スプレイ系（可搬型）との同時使用を考慮して、各系統の必要な流量を同時に確保できる容量を有する設計とする。</u></p>	<p>原子炉代替注水ポンプによる原子炉圧力容器、原子炉格納容器、ペDESTALへの同時注水を行わない</p> <p>・設備の相違 【東海第二】 ④の相違</p> <p>・設備の相違 【柏崎 6/7】 柏崎 6/7 の低圧代替注水系（可搬型）は可搬型ポンプを複数台組み合わせ合わせて構成されるが、島根 2 号炉の低圧原子炉代替注水系（可搬型）は、可搬型ポンプ 1 台で構成し、必要流量を満足できる設計としている</p> <p>・他号炉と共有しない 【柏崎 6/7】 柏崎 6/7 が 2 号炉分を合わせて記載していることによる台数の相違</p> <p>・設備の相違 【東海第二】 ④の相違</p> <p>・運用の相違 【東海第二】 島根 2 号炉では、ペデ</p>

柏崎刈羽原子力発電所 6 / 7号炉 (2017. 12. 20 版)	東海第二発電所 (2018. 9. 18 版)	島根原子力発電所 2号炉	備考
<p>3.4.1.1.4 環境条件等</p> <p>基本方針については、「2.3.3 環境条件等」に示す。</p> <p><u>低圧代替注水系（常設）の復水移送ポンプは、廃棄物処理建屋内に設置し、想定される重大事故等時における環境条件を考慮した設計とする。</u></p> <p><u>復水移送ポンプの操作は、想定される重大事故等時において、中央制御室で可能な設計とする。</u></p> <p><u>低圧代替注水系（常設）の系統構成に必要な弁の操作は、想定される重大事故等時において、中央制御室若しくは離れた場所から遠隔で可能な設計又は設置場所で可能な設計とする。</u></p> <p>また、<u>低圧代替注水系（常設）は、淡水だけでなく海水も使用できる設計とする。</u>なお、可能な限り淡水を優先し、海水通水を短期間とすることで、設備への影響を考慮する。</p> <p><u>低圧代替注水系（可搬型）の可搬型代替注水ポンプ（A-2 級）は、屋外に保管及び設置し、想定される重大事故等時における環境条件を考慮した設計とする。</u></p> <p><u>可搬型代替注水ポンプ（A-2 級）の常設設備との接続及び操作は、想定される重大事故等時において、設置場所で可能な設計とする。</u></p> <p><u>低圧代替注水系（可搬型）の系統構成に必要な弁の操作は、想定される重大事故等時において、中央制御室若しくは離れた場所から遠隔で可能な設計又は設置場所で可能な設計とする。</u></p> <p>また、<u>低圧代替注水系（可搬型）は、淡水だけでなく海水も使用できる設計とする。</u>なお、可能な限り淡水を優先し、海水通水を短期間とすることで、設備への影響を考慮する。</p>	<p>5.9.2.4 環境条件等</p> <p>基本方針については、「1.1.7.3 環境条件等」に示す。</p> <p><u>低圧代替注水系（常設）の常設低圧代替注水系ポンプは、常設低圧代替注水系格納槽内に設置し、想定される重大事故等時における環境条件を考慮した設計とする。</u></p> <p><u>常設低圧代替注水系ポンプの操作は、想定される重大事故等時において、中央制御室で可能な設計とする。</u></p> <p><u>低圧代替注水系（常設）の系統構成に必要な弁の操作は、想定される重大事故等時において、中央制御室又は設置場所で可能な設計とする。</u></p> <p>また、<u>低圧代替注水系（常設）は、淡水だけでなく海水も使用できる設計とする。</u>なお、可能な限り淡水を優先し、海水通水を短期間とすることで、設備への影響を考慮する。</p> <p><u>低圧代替注水系（可搬型）の可搬型代替注水中型ポンプ及び可搬型代替注水大型ポンプは、屋外に保管及び設置し、想定される重大事故等時における環境条件を考慮した設計とする。</u></p> <p><u>可搬型代替注水中型ポンプ及び可搬型代替注水大型ポンプの常設設備との接続及び操作は、想定される重大事故等時において、設置場所で可能な設計とする。</u></p> <p><u>低圧代替注水系（可搬型）の系統構成に必要な弁の操作は、想定される重大事故等時において、中央制御室又は設置場所で可能な設計とする。</u></p> <p>また、<u>低圧代替注水系（可搬型）は、淡水だけでなく海水も使用できる設計とする。</u>なお、可能な限り淡水を優先し、海水通水を短期間とすることで、設備への影響を考慮する。</p> <p><u>代替循環冷却系ポンプは、原子炉建屋原子炉棟内に設置し、</u></p>	<p>3.4.1.1.4 環境条件等</p> <p>基本方針については、「2.3.3 環境条件等」に示す。</p> <p><u>低圧原子炉代替注水系（常設）の低圧原子炉代替注水ポンプは、低圧原子炉代替注水ポンプ格納槽内に設置し、想定される重大事故等時における環境条件を考慮した設計とする。</u></p> <p><u>低圧原子炉代替注水ポンプの操作は、想定される重大事故等時において、中央制御室で可能な設計とする。</u></p> <p><u>低圧原子炉代替注水系（常設）の系統構成に必要な弁の操作は、想定される重大事故等時において、中央制御室又は設置場所で可能な設計とする。</u></p> <p>また、<u>低圧原子炉代替注水系（常設）は、淡水だけでなく海水も使用できる設計とする。</u>なお、可能な限り淡水を優先し、海水通水を短期間とすることで、設備への影響を考慮する。</p> <p><u>低圧原子炉代替注水系（可搬型）の大量送水車は、屋外に保管及び設置し、想定される重大事故等時における環境条件を考慮した設計とする。</u></p> <p><u>大量送水車の常設設備との接続及び操作は、想定される重大事故等時において、設置場所で可能な設計とする。</u></p> <p><u>低圧原子炉代替注水系（可搬型）の系統構成に必要な弁の操作は、想定される重大事故等時において、中央制御室又は設置場所で可能な設計とする。</u></p> <p>また、<u>低圧原子炉代替注水系（可搬型）は、淡水だけでなく海水も使用できる設計とする。</u>なお、可能な限り淡水を優先し、海水通水を短期間とすることで、設備への影響を考慮する。</p>	<p>スタル、燃料プールへの同時注水を行わない</p> <p>・設備の相違</p> <p>【東海第二】</p> <p>⑥の相違</p> <p>・設備の相違</p> <p>【柏崎 6/7】</p> <p>島根 2 号炉は中央制御室に設置する重大事故操作盤にて弁操作が可能な設計とする（以下、⑧の相違）</p> <p>・設備の相違</p> <p>【東海第二】</p> <p>④の相違</p> <p>・設備の相違</p> <p>【東海第二】</p> <p>④の相違</p> <p>・設備の相違</p> <p>【柏崎 6/7】</p> <p>⑧の相違</p> <p>・設備の相違</p>

柏崎刈羽原子力発電所 6 / 7号炉 (2017. 12. 20 版)	東海第二発電所 (2018. 9. 18 版)	島根原子力発電所 2号炉	備考
<p>3.4.1.1.5 操作性の確保</p> <p>基本方針については、「2.3.4 操作性及び試験・検査性」に示す。</p> <p><u>低圧代替注水系（常設）</u>は、想定される重大事故等時において、通常時の系統構成から弁操作等により速やかに切り替えられる設計とする。</p> <p><u>低圧代替注水系（常設）の復水移送ポンプ</u>は、中央制御室の操作スイッチにより操作が可能な設計とし、系統構成に必要な弁は、中央制御室若しくは離れた場所での操作スイッチによる操作又は設置場所での手動操作が可能な設計とする。</p> <p><u>低圧代替注水系（可搬型）</u>は、想定される重大事故等時において、通常時の系統構成から接続、弁操作等により速やかに切り替えられる設計とする。</p> <p><u>低圧代替注水系（可搬型）の可搬型代替注水ポンプ（A-2 級）</u>は、付属の操作スイッチにより、設置場所での操作が可能な設計とし、系統構成に必要な弁は、中央制御室若しくは離れた場所での操作スイッチによる操作又は設置場所での手動操作が可能な設計とする。</p> <p><u>可搬型代替注水ポンプ（A-2 級）</u>は、車両として屋外のアクセスルートを通りアクセス可能な設計とするとともに、設置場所にて輪留めによる固定等が可能な設計とする。</p> <p><u>可搬型代替注水ポンプ（A-2 級）</u>を接続する接続口については、簡便な接続とし、<u>接続治具</u>を用いてホースを確実に接続することができる設計とする。</p> <p>また、<u>6号及び7号炉が相互に使用することができるよう、接続口の口径を統一する設計</u>とする。</p>	<p><u>想定される重大事故等時における環境条件を考慮した設計とする。</u></p> <p><u>代替循環冷却系ポンプは、想定される重大事故等時において、中央制御室から操作が可能な設計とする。</u></p> <p><u>代替循環冷却系の系統構成に必要な弁の操作は、想定される重大事故等時において、中央制御室又は設置場所での手動操作が可能な設計とする。</u></p> <p>5.9.2.5 操作性の確保</p> <p>基本方針については、「1.1.7.4 操作性及び試験・検査性」に示す。</p> <p><u>低圧代替注水系（常設）</u>は、想定される重大事故等時において、通常時の系統構成から弁操作等により速やかに系統構成が可能な設計とする。</p> <p><u>低圧代替注水系（常設）の常設低圧代替注水系ポンプ</u>は、中央制御室の操作スイッチにより操作が可能な設計とし、系統構成に必要な弁は、中央制御室又は設置場所での手動操作が可能な設計とする。</p> <p><u>低圧代替注水系（可搬型）</u>は、想定される重大事故等時において、通常時の系統構成から接続、弁操作等により速やかに系統構成が可能な設計とする。</p> <p><u>低圧代替注水系（可搬型）の可搬型代替注水中型ポンプ及び可搬型代替注水大型ポンプ</u>は、付属の操作スイッチにより、設置場所での操作が可能な設計とし、系統構成に必要な弁は、中央制御室又は設置場所での手動操作が可能な設計とする。</p> <p><u>可搬型代替注水中型ポンプ及び可搬型代替注水大型ポンプ</u>は、車両として屋外のアクセスルートを通りアクセス可能な設計とするとともに、設置場所にて輪留めによる固定等が可能な設計とする。</p> <p><u>可搬型代替注水中型ポンプ及び可搬型代替注水大型ポンプ</u>を接続する接続口については、<u>一般的に使用される工具を用いて接続可能なフランジ接続によりホースを確実に接続することができる設計</u>とする。</p> <p>また、<u>ホースの接続については、接続方式及び接続口の口径を統一する設計</u>とする。</p> <p><u>代替循環冷却系は、想定される重大事故等時において、通常</u></p>	<p>3.4.1.1.5 操作性の確保</p> <p>基本方針については、「2.3.4 操作性及び試験・検査性」に示す。</p> <p><u>低圧原子炉代替注水系（常設）</u>は、想定される重大事故等時において、通常時の系統構成から弁操作等により速やかに切り替えられる設計とする。</p> <p><u>低圧原子炉代替注水系（常設）の低圧原子炉代替注水ポンプ</u>は、中央制御室の操作スイッチにより操作が可能な設計とし、系統構成に必要な弁は、中央制御室又は設置場所での手動操作が可能な設計とする。</p> <p><u>低圧原子炉代替注水系（可搬型）</u>は、想定される重大事故等時において、通常時の系統構成から接続、弁操作等により速やかに切り替えられる設計とする。</p> <p><u>低圧原子炉代替注水系（可搬型）の大量送水車</u>は、付属の操作スイッチにより、設置場所での操作が可能な設計とし、系統構成に必要な弁は、中央制御室又は設置場所での手動操作が可能な設計とする。</p> <p><u>大量送水車</u>は、車両として屋外のアクセスルートを通りアクセス可能な設計とするとともに、設置場所にて輪留めによる固定等が可能な設計とする。</p> <p><u>大量送水車を接続する接続口については、簡便な接続とし、合金具を用いてホースを確実に接続することができる設計</u>とする。</p> <p>また、<u>接続口の口径を統一することで確実に接続できる設計</u>とする。</p>	<p>【東海第二】 ⑥の相違</p> <p>・設備の相違 【柏崎 6/7】 ⑧の相違</p> <p>・設備の相違 【東海第二】 ④の相違</p> <p>・設備の相違 【柏崎 6/7】 ⑧の相違</p> <p>・設備の相違 【東海第二】 ④の相違</p> <p>・設備の相違 【東海第二】 ④の相違</p> <p>・他号炉と共用しない</p> <p>・設備の相違</p>

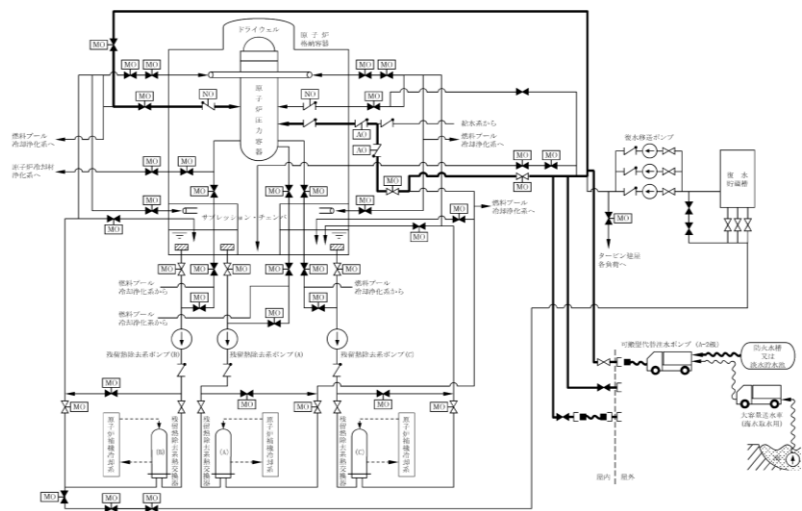
柏崎刈羽原子力発電所 6 / 7号炉 (2017. 12. 20 版)	東海第二発電所 (2018. 9. 18 版)	島根原子力発電所 2号炉	備考
<p>3.4.1.1.6 試験検査</p> <p>基本方針については、「2.3.4 操作性及び試験・検査性」に示す。</p> <p><u>低圧代替注水系（常設）</u>は、発電用原子炉の運転中又は停止中に機能・性能及び漏えいの有無の確認並びに弁の開閉動作の確認が可能な設計とする。</p> <p>また、<u>低圧代替注水系（常設）の復水移送ポンプ</u>は、発電用原子炉の停止中に分解及び外観の確認が可能な設計とする。</p> <p><u>低圧代替注水系（可搬型）の可搬型代替注水ポンプ（A-2 級）</u>は、発電用原子炉の運転中又は停止中に、独立して機能・性能及び漏えいの有無の確認が可能な設計とするとともに、分解又は取替えが可能な設計とする。</p> <p>また、<u>可搬型代替注水ポンプ（A-2 級）</u>は、車両として運転状態の確認及び外観の確認が可能な設計とする。</p>	<p><u>時の系統構成から弁操作等により速やかに系統構成が可能な設計とする。</u></p> <p><u>代替循環冷却系ポンプは、中央制御室の操作スイッチにより操作が可能な設計とし、系統構成に必要な弁は、中央制御室又は設置場所での手動操作が可能な設計とする。</u></p> <p>5.9.3 主要設備及び仕様</p> <p><u>原子炉冷却材圧力バウンダリ低圧時に発電用原子炉を冷却するための設備の主要機器仕様を第 5.9-1 表に示す。</u></p> <p>5.9.4 試験検査</p> <p>基本方針については、「1.1.7.4 操作性及び試験・検査性」に示す。</p> <p><u>低圧代替注水系（常設）</u>は、発電用原子炉の運転中又は停止中に機能・性能及び漏えいの有無の確認並びに弁の開閉動作の確認が可能な設計とする。</p> <p>また、<u>低圧代替注水系（常設）の常設低圧代替注水系ポンプ</u>は、発電用原子炉の停止中に分解及び外観の確認が可能な設計とする。</p> <p><u>低圧代替注水系（可搬型）の可搬型代替注水中型ポンプ及び可搬型代替注水大型ポンプ</u>は、発電用原子炉の運転中又は停止中に、独立して機能・性能及び漏えいの有無の確認が可能な設計とするとともに、分解又は取替えが可能な設計とする。</p> <p>また、<u>可搬型代替注水中型ポンプ及び可搬型代替注水大型ポンプ</u>は、車両として運転状態の確認及び外観の確認が可能な設計とする。</p> <p><u>代替循環冷却系による残存溶融炉心の冷却に使用する代替循環冷却系ポンプは、発電用原子炉の停止中に他系統と独立した試験系統により機能・性能及び漏えいの有無の確認が可能な設計とする。</u></p> <p><u>代替循環冷却系ポンプは、発電用原子炉の停止中に分解が可能な設計とする。</u></p>	<p>3.4.1.1.6 試験検査</p> <p>基本方針については、「2.3.4 操作性及び試験・検査性」に示す。</p> <p><u>低圧原子炉代替注水系（常設）</u>は、発電用原子炉の運転中又は停止中に機能・性能及び漏えいの有無の確認並びに弁の開閉動作の確認が可能な設計とする。</p> <p>また、<u>低圧原子炉代替注水系（常設）の低圧原子炉代替注水ポンプ</u>は、発電用原子炉の停止中に分解及び外観の確認が可能な設計とする。</p> <p><u>低圧原子炉代替注水系（可搬型）の大量送水車</u>は、発電用原子炉の運転中又は停止中に、独立して機能・性能及び漏えいの有無の確認が可能な設計とするとともに、分解又は取替えが可能な設計とする。</p> <p>また、<u>大量送水車</u>は、車両として運転状態の確認及び外観の確認が可能な設計とする。</p>	<p>【東海第二】 ⑥の相違</p> <p>・設備の相違 【東海第二】 ④の相違</p> <p>・設備の相違 【東海第二】 ④の相違</p> <p>・設備の相違 【東海第二】 ⑥の相違</p>

柏崎刈羽原子力発電所 6/7号炉 (2017.12.20版)	東海第二発電所 (2018.9.18版)	島根原子力発電所 2号炉	備考
<p>第 3.4-1 表 原子炉冷却材圧力バウンダリ低圧時に発電用原子炉を冷却するための設備の主要機器仕様</p> <p>(1) 低圧代替注水系(常設)</p> <p>a. 復水移送ポンプ</p> <p>兼用する設備は以下のとおり。</p> <ul style="list-style-type: none"> <li>・原子炉格納容器内の冷却等のための設備</li> <li>・原子炉格納容器の過圧破損を防止するための設備</li> <li>・原子炉格納容器下部の熔融炉心を冷却するための設備</li> </ul> <p>台 数 2(予備1)</p> <p>容 量 約 125m<sup>3</sup>/h/台</p> <p>全 揚 程 約 85m</p> <p>(2) 低圧代替注水系(可搬型)</p> <p>a. 可搬型代替注水ポンプ(A-2級)(6号及び7号炉共用)</p> <p>第 3.11-1 表 使用済燃料プールの冷却等のための設備の主要機器仕様に記載する。</p>	<p>第 5.9-1 表 原子炉冷却材圧力バウンダリ低圧時に発電用原子炉を冷却するための設備の主要機器仕様</p> <p>(1) 低圧代替注水系(常設)</p> <p>a. 常設低圧代替注水系ポンプ</p> <p>兼用する設備は以下のとおり。</p> <ul style="list-style-type: none"> <li>・原子炉格納容器内の冷却等のための設備</li> <li>・原子炉格納容器下部の熔融炉心を冷却するための設備</li> <li>・使用済燃料貯蔵槽の冷却等のための設備</li> </ul> <p>台 数 2</p> <p>容 量 約 200m<sup>3</sup>/h (1台当たり)</p> <p>全 揚 程 約 200m</p> <p>b. 代替循環冷却系ポンプ</p> <p>「第 9.7-1 表 原子炉格納容器の過圧破損を防止するための設備の主要機器仕様」に記載する。</p> <p>(2) 低圧代替注水系(可搬型)</p> <p>a. 可搬型代替注水中型ポンプ</p> <p>第 4.3-1 表 使用済燃料貯蔵槽の冷却等のための設備の主要機器仕様に記載する。</p> <p>b. 可搬型代替注水大型ポンプ</p> <p>第 4.3-1 表 使用済燃料貯蔵槽の冷却等のための設備の主要機器仕様に記載する。</p> <p>(3) 緊急用海水系</p> <p>a. 緊急用海水ポンプ</p> <p>第 5.10-1 表 最終ヒートシンクへ熱を輸送するための設備の主要機器仕様に記載する。</p> <p>b. 緊急用海水系ストレーナ</p> <p>第 5.10-1 表 最終ヒートシンクへ熱を輸送するための設備の主要機器仕様に記載する。</p>	<p>第 3.4-1 表 原子炉冷却材圧力バウンダリ低圧時に発電用原子炉を冷却するための設備の主要機器仕様</p> <p>(1) 低圧原子炉代替注水系(常設)</p> <p>a. 低圧原子炉代替注水ポンプ</p> <p>兼用する設備は以下のとおり。</p> <ul style="list-style-type: none"> <li>・原子炉格納容器内の冷却等のための設備</li> <li>・原子炉格納容器下部の熔融炉心を冷却するための設備</li> </ul> <p>台数 1(予備1)</p> <p>容量 約 230m<sup>3</sup>/h/台</p> <p>全揚程 約 190m</p> <p>(2) 低圧原子炉代替注水系(可搬型)</p> <p>a. 大量送水車</p> <p>第 3.11-1 表 燃料プールの冷却等のための設備の主要機器仕様に記載する。</p>	<p>・設備の相違</p>

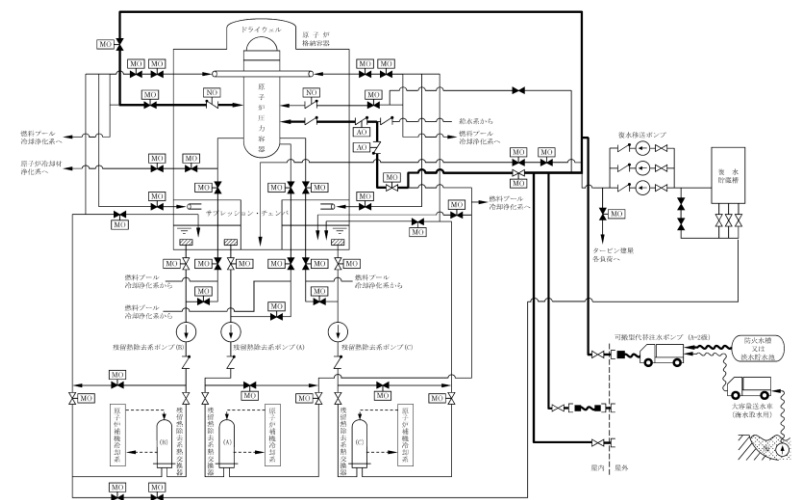
柏崎刈羽原子力発電所 6 / 7号炉 (2017. 12. 20 版)	東海第二発電所 (2018. 9. 18 版)	島根原子力発電所 2号炉	備考
			備考
<p>第 3. 4-1 図(1) 原子炉冷却材圧力バウンダリ低圧時に発電用原子炉を冷却するための設備系統概要図(低圧代替注水系(常設))(6号炉)</p>	<p>第 5. 9-1 図 原子炉冷却材圧力バウンダリ低圧時に発電用原子炉を冷却するための設備系統概要図 (1) (低圧代替注水系(常設)による原子炉注水)</p>	<p>第 3. 4-1 図 原子炉冷却材圧力バウンダリ低圧時に発電用原子炉を冷却するための設備系統概要図(低圧原子炉代替注水系(常設))</p>	<ul style="list-style-type: none"> <li>• 設備の相違</li> </ul>
			備考
<p>第 3. 4-1 図(2) 原子炉冷却材圧力バウンダリ低圧時に発電用原子炉を冷却するための設備系統概要図(低圧代替注水系(常設))(7号炉)</p>			<ul style="list-style-type: none"> <li>• 設備の相違</li> </ul>



柏崎刈羽原子力発電所 6 / 7号炉 (2017. 12. 20 版)

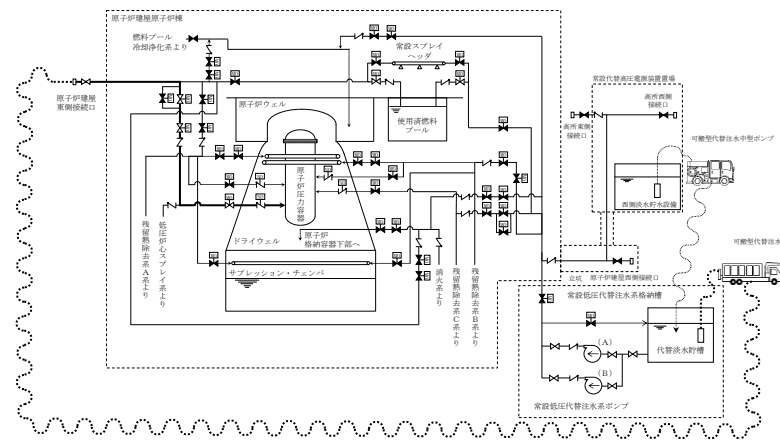


第 3. 4-2 図(1) 原子炉冷却材圧力バウンダリ低圧時に発電用原子炉を冷却するための設備系統概要図(低圧代替注水系(可搬型))(6号炉)



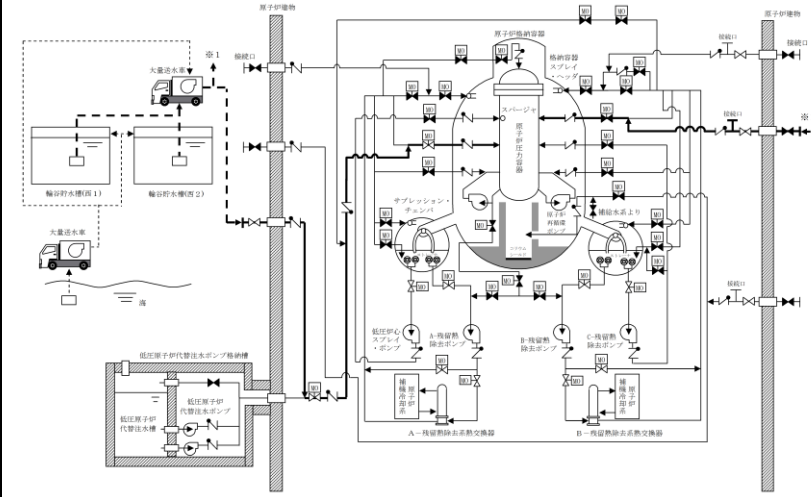
第 3. 4-2 図(2) 原子炉冷却材圧力バウンダリ低圧時に発電用原子炉を冷却するための設備系統概要図(低圧代替注水系(可搬型))(7号炉)

東海第二発電所 (2018. 9. 18 版)



第 5. 9-2 図 原子炉冷却材圧力バウンダリ低圧時に発電用原子炉を冷却するための設備系統概要図(2)  
(低圧代替注水系(可搬型)による原子炉注水 原子炉建屋東側接続口使用時)

島根原子力発電所 2号炉

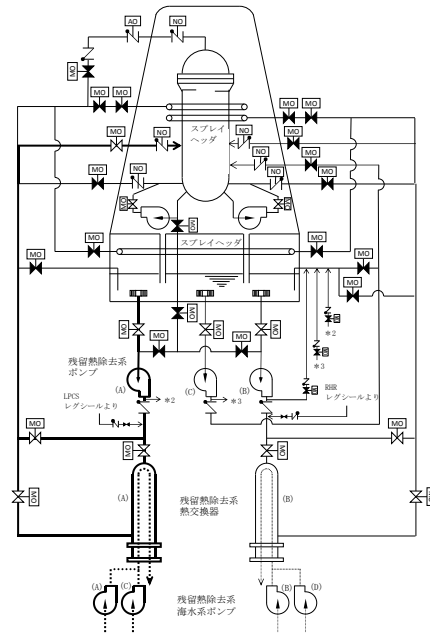


第 3. 4-2 図 原子炉冷却材圧力バウンダリ低圧時に発電用原子炉を冷却するための設備系統概要図(低圧原子炉代替注水系(可搬型))

備考

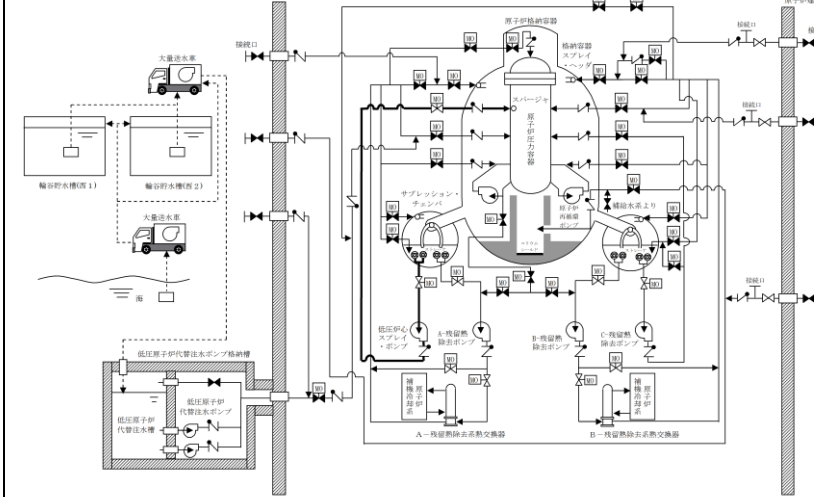
・設備の相違

・設備の相違



A系使用時の系統を示す。

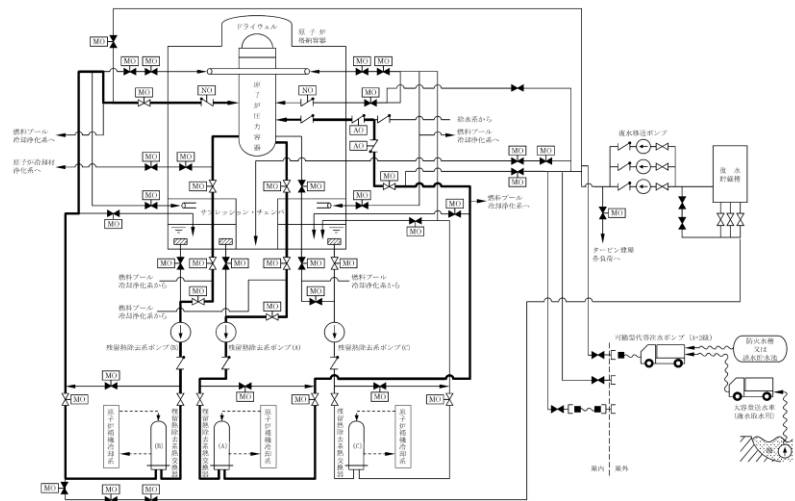
第 5.9-3 図 原子炉冷却材圧力バウンダリ低圧時に発電用原子炉を冷却するための設備系統概要図 (3)  
(残留熱除去系 (低圧注水系) による原子炉注水)



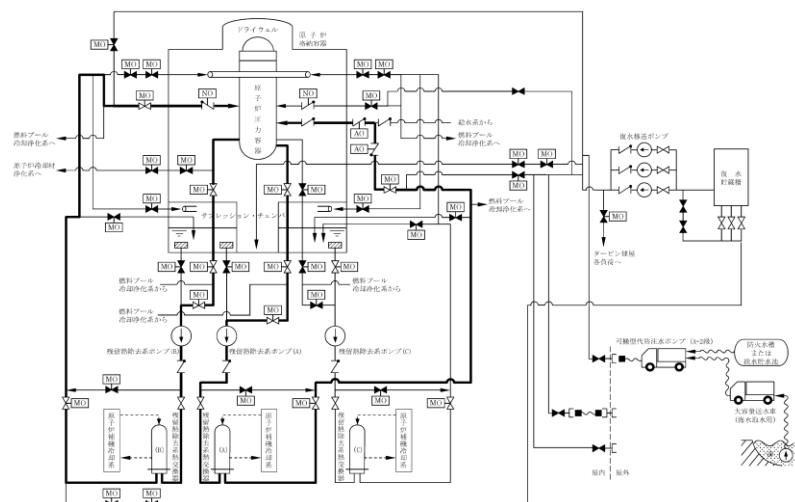
第 3.4-3 図 原子炉冷却材圧力バウンダリ低圧時に発電用原子炉を冷却するための設備系統概要図 (代替交流電源設備を用いた低圧炉心スプレー系の復旧)

・炉型の違い

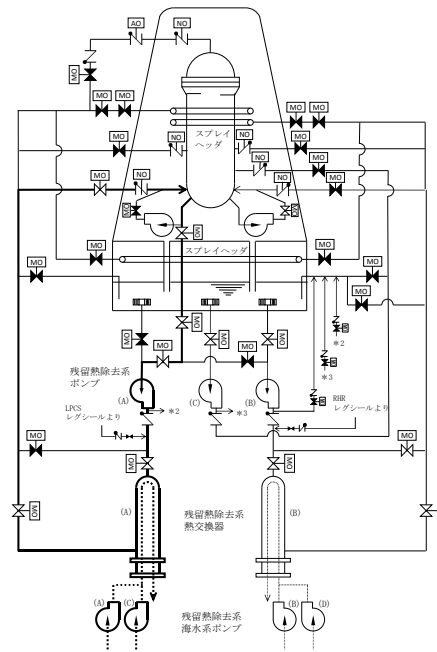
柏崎刈羽原子力発電所 6 / 7号炉 (2017. 12. 20 版)	東海第二発電所 (2018. 9. 18 版)	島根原子力発電所 2号炉	備考
			備考
<p>第 3.4-3 図(1) 原子炉冷却材圧力バウンダリ低圧時に発電用原子炉を冷却するための設備系統概要図(代替交流電源設備を用いた低圧注水系の復旧) (6号炉)</p>		<p>第 3.4-4 図 原子炉冷却材圧力バウンダリ低圧時に発電用原子炉を冷却するための設備系統概要図 (代替交流電源設備を用いた残留熱除去系 (低圧注水モード) の復旧)</p>	<p>・設備の相違</p>
			<p>・設備の相違</p>
<p>第 3.4-3 図(2) 原子炉冷却材圧力バウンダリ低圧時に発電用原子炉を冷却するための設備系統概要図(代替交流電源設備を用いた低圧注水系の復旧) (7号炉)</p>			<p>・設備の相違</p>



第 3. 4-4 図(1) 原子炉冷却材圧力バウンダリ低圧時に発電用原子炉を冷却するための設備系統概要図(代替電源設備を用いた残留熱除去系(原子炉停止時冷却モード)の復旧)(6号炉)

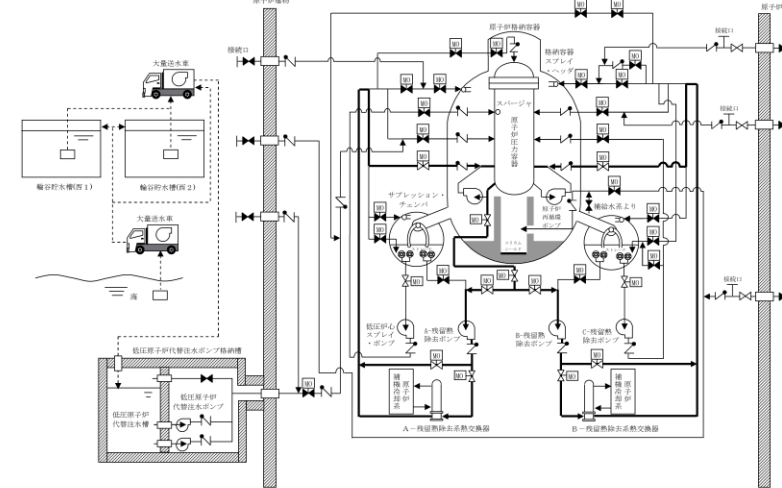


第 3. 4-4 図(2) 原子炉冷却材圧力バウンダリ低圧時に発電用原子炉を冷却するための設備系統概要図(代替電源設備を用いた残留熱除去系(原子炉停止時冷却モード)の復旧)(7号炉)



A系使用時の系統を示す。

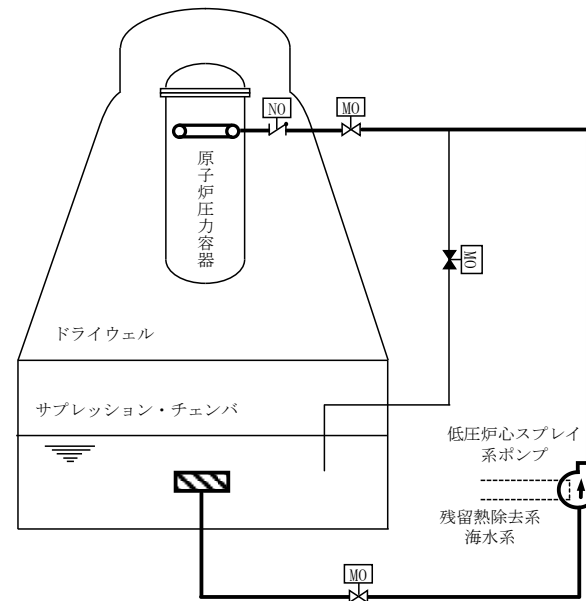
第 5. 9-4 図 原子炉冷却材圧力バウンダリ低圧時に発電用原子炉を冷却するための設備系統概要図 (4) (残留熱除去系 (原子炉停止時冷却系) による原子炉除熱)



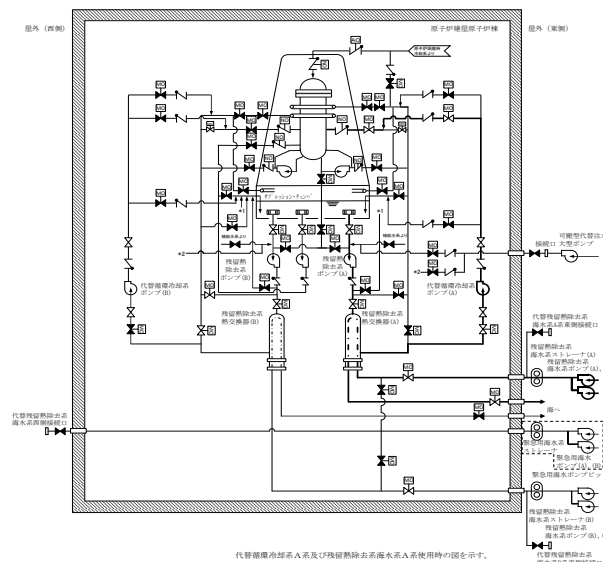
第 3. 4-5 図 原子炉冷却材圧力バウンダリ低圧時に発電用原子炉を冷却するための設備系統概要図 (代替電源設備を用いた残留熱除去系 (原子炉停止時冷却モード) の復旧)

・設備の相違

・設備の相違



第 5.9-5 図 原子炉冷却材圧力バウンダリ低圧時に発電用原子炉を冷却するための設備系統概要図 (5)  
(低圧炉心スプレイ系による原子炉注水)



第 5.9-6 図 原子炉冷却材圧力バウンダリ低圧時に発電用原子炉を冷却するための設備系統概要図 (6)  
(代替循環冷却系による残存溶融炉心の冷却)

・設備の相違

・設備の相違

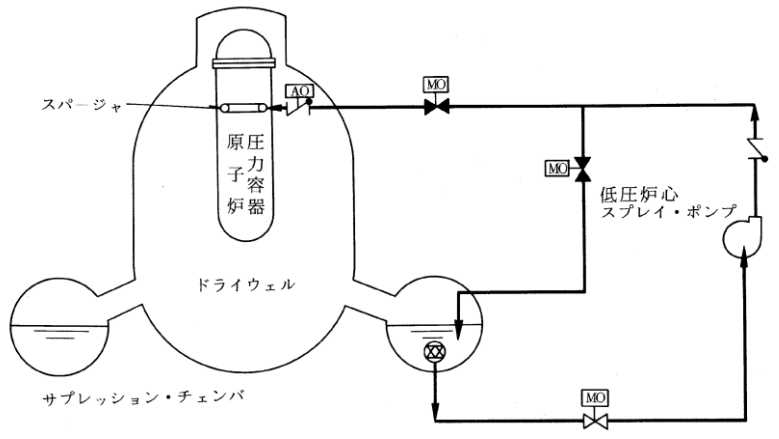
柏崎刈羽原子力発電所 6 / 7号炉 (2017. 12. 20 版)	東海第二発電所 (2018. 9. 18 版)	島根原子力発電所 2号炉	備考
3. 4. 1. 2 重大事故等対処設備 (設計基準拡張)		<p data-bbox="1736 212 2279 243"><u>3. 4. 1. 2 重大事故等対処設備 (設計基準拡張)</u></p> <p data-bbox="1736 617 2101 648"><u>3. 4. 1. 2. 1 低圧炉心スプレイ系</u></p> <p data-bbox="1736 659 2496 737"><u>低圧炉心スプレイ系は、想定される重大事故等時において、重大事故等対処設備 (設計基準拡張) として使用する。</u></p> <p data-bbox="1736 747 2496 873"><u>低圧炉心スプレイ系は、「2. 3 重大事故等対処設備に関する基本方針」のうち、多様性、位置的分散等を除く設計方針を適用して設計を行う。</u></p> <p data-bbox="1736 884 2496 961"><u>低圧炉心スプレイ系主要機器仕様を第 3. 4-2 表に、系統概要図を第 3. 4-6 図に示す。</u></p> <p data-bbox="1736 972 2021 1003"><u>3. 4. 1. 2. 1. 1 悪影響防止</u></p> <p data-bbox="1736 1014 2496 1092"><u>基本方針については、「2. 3. 1 多様性、位置的分散、悪影響防止等」に示す。</u></p> <p data-bbox="1736 1102 2496 1228"><u>低圧炉心スプレイ系は、設計基準事故対処設備として使用する場合と同じ系統構成で重大事故等対処設備 (設計基準拡張) として使用することで、他の設備に悪影響を及ぼさない設計とする。</u></p> <p data-bbox="1736 1239 1970 1270"><u>3. 4. 1. 2. 1. 2 容量等</u></p> <p data-bbox="1736 1281 2318 1312"><u>基本方針については、「2. 3. 2 容量等」に示す。</u></p> <p data-bbox="1736 1323 2496 1497"><u>低圧炉心スプレイ・ポンプは、設計基準事故時の非常用炉心冷却機能と兼用しており、設計基準事故時に使用する場合の容量が、重大事故等の収束に必要な容量に対して十分であるため、設計基準事故対処設備と同仕様で設計する。</u></p> <p data-bbox="1736 1507 2021 1539"><u>3. 4. 1. 2. 1. 3 環境条件等</u></p> <p data-bbox="1736 1549 2368 1581"><u>基本方針については、「2. 3. 3 環境条件等」に示す。</u></p> <p data-bbox="1736 1591 2496 1894"><u>低圧炉心スプレイ・ポンプ及び低圧炉心スプレイ系注水弁は、原子炉建物原子炉棟内に設置し、想定される重大事故等時における環境条件を考慮した設計とする。低圧炉心スプレイ系の操作は、想定される重大事故等時において、中央制御室で可能な設計とする。また、中央制御室からの操作により低圧炉心スプレイ系注水弁を閉止できない場合において、低圧炉心スプレイ系注水弁の操作は、想定される重大事故等時において、設置場所で可能な設計</u></p>	<p data-bbox="2525 212 2807 558">・資料構成の相違 【東海第二】 東海第二は残留熱除去系については「5. 4 残留熱除去系」、低圧炉心スプレイ系については、「5. 2 非常用炉心冷却系」に記載する</p> <p data-bbox="2525 617 2683 737">・炉型の違い 【柏崎 6/7】 ①の相違</p>

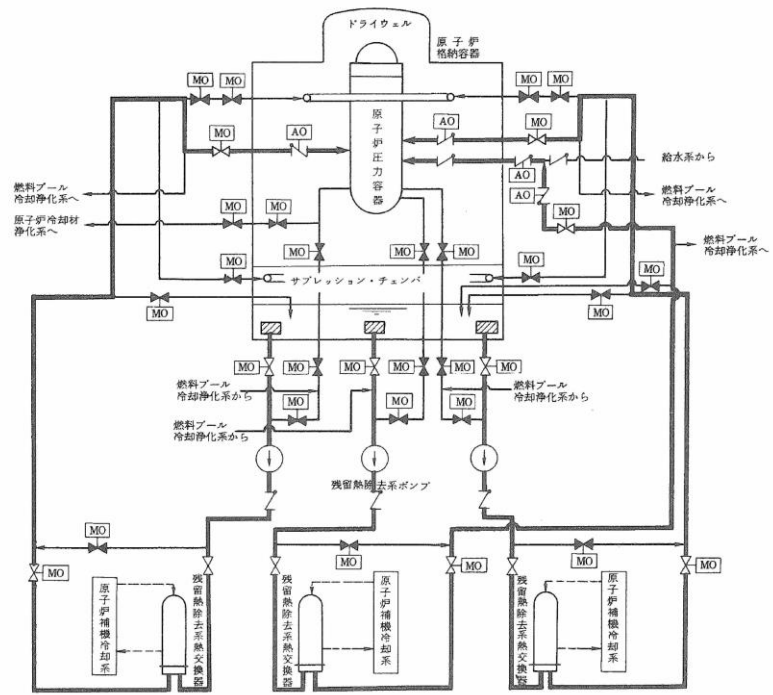
柏崎刈羽原子力発電所 6 / 7号炉 (2017. 12. 20 版)	東海第二発電所 (2018. 9. 18 版)	島根原子力発電所 2号炉	備考
<p>3.4.1.2.1 残留熱除去系</p> <p>残留熱除去系の低圧注水モード及び原子炉停止時冷却モードは、想定される重大事故等時において、重大事故等対処設備（設計基準拡張）として使用する。</p> <p>残留熱除去系は、「2.3 重大事故等対処設備に関する基本方針」のうち、多様性、位置的分散等を除く設計方針を適用して設計を行う。</p> <p>残留熱除去系主要機器仕様を第 3.4-2 表に、系統概要図を第 3.4-5 図及び第 3.4-6 図に示す。</p> <p>3.4.1.2.1.1 悪影響防止</p> <p>基本方針については、「2.3.1 多様性、位置的分散、悪影響防止等」に示す。</p> <p>残留熱除去系の低圧注水モード及び原子炉停止時冷却モードは、設計基準事故対処設備として使用する場合と同じ系統構成で重大事故等対処設備（設計基準拡張）として使用することで、他の設備に悪影響を及ぼさない設計とする。</p> <p>3.4.1.2.1.2 容量等</p> <p>基本方針については、「2.3.2 容量等」に示す。</p> <p>残留熱除去系ポンプ及び残留熱除去系熱交換器は、設計基準事故時の非常用炉心冷却機能と兼用しており、設計基準事故時に使用する場合の容量が、重大事故等の収束に必要な容量に対して十</p>		<p>とする。</p> <p>3.4.1.2.1.4 操作性の確保</p> <p>基本方針については、「2.3.4 操作性及び試験・検査性」に示す。</p> <p>低圧炉心スプレイ系は、想定される重大事故等時において、設計基準事故対処設備として使用する場合と同じ系統構成で重大事故等対処設備（設計基準拡張）として使用する。低圧炉心スプレイ系は、中央制御室の操作スイッチにより操作が可能な設計とする。また、低圧炉心スプレイ系注水弁は、中央制御室から操作できない場合においても、現場操作が可能となるように手動ハンドルを設け、現場での人力により確実に操作が可能な設計とする。</p> <p>3.4.1.2.1.5 試験検査</p> <p>基本方針については、「2.3.4 操作性及び試験・検査性」に示す。</p> <p>低圧炉心スプレイ系は、発電用原子炉の運転中又は停止中に機能・性能及び漏えいの有無の確認が可能な設計とする。また、低圧炉心スプレイ・ポンプは、発電用原子炉の停止中に分解及び外観の確認が可能な設計とする。</p> <p>3.4.1.2.2 残留熱除去系</p> <p>残留熱除去系の低圧注水モード及び原子炉停止時冷却モードは、想定される重大事故等時において、重大事故等対処設備（設計基準拡張）として使用する。</p> <p>残留熱除去系は、「2.3 重大事故等対処設備に関する基本方針」のうち、多様性、位置的分散等を除く設計方針を適用して設計を行う。</p> <p>残留熱除去系主要機器仕様を第 3.4-3 表に、系統概要図を第 3.4-7 図及び第 3.4-8 図に示す。</p> <p>3.4.1.2.2.1 悪影響防止</p> <p>基本方針については、「2.3.1 多様性、位置的分散、悪影響防止等」に示す。</p> <p>残留熱除去系の低圧注水モード及び原子炉停止時冷却モードは、設計基準事故対処設備又は設計基準対象施設として使用する場合と同じ系統構成で重大事故等対処設備（設計基準拡張）として使用することで、他の設備に悪影響を及ぼさない設計とする。</p> <p>3.4.1.2.2.2 容量等</p> <p>基本方針については、「2.3.2 容量等」に示す。</p> <p>残留熱除去系ポンプ及び残留熱除去系熱交換器は、設計基準事故時の非常用炉心冷却機能と兼用しており、設計基準事故時に使用する場合の容量が、重大事故等の収束に必要な容量に対して十分</p>	

柏崎刈羽原子力発電所 6/7号炉 (2017.12.20版)	東海第二発電所 (2018.9.18版)	島根原子力発電所 2号炉	備考				
<p>分であるため、設計基準事故対処設備と同仕様で設計する。</p> <p><u>3.4.1.2.1.3 環境条件等</u></p> <p>基本方針については、「2.3.3 環境条件等」に示す。</p> <p><u>残留熱除去系ポンプ及び残留熱除去系熱交換器は、原子炉建屋原子炉区域内に設置し、想定される重大事故等時における環境条件を考慮した設計とする。残留熱除去系の操作は、想定される重大事故等時において、中央制御室で可能な設計とする。</u></p> <p><u>3.4.1.2.1.4 操作性の確保</u></p> <p>基本方針については、「2.3.4 操作性及び試験・検査性」に示す。</p> <p>残留熱除去系は、想定される重大事故等時において、設計基準事故対処設備として使用する場合と同じ系統構成で重大事故等対処設備（設計基準拡張）として使用する。残留熱除去系は、中央制御室の操作スイッチにより操作が可能な設計とする。</p> <p><u>3.4.1.2.1.5 試験検査</u></p> <p>基本方針については、「2.3.4 操作性及び試験・検査性」に示す。</p> <p>残留熱除去系は、発電用原子炉の運転中又は停止中に機能・性能及び漏えいの有無の確認が可能な設計とする。また、<u>残留熱除去系ポンプ及び残留熱除去系熱交換器は、発電用原子炉の停止中に分解及び外観の確認が可能な設計とする。</u></p>		<p>であるため、設計基準事故対処設備と同仕様で設計する。</p> <p><u>3.4.1.2.2.3 環境条件等</u></p> <p>基本方針については、「2.3.3 環境条件等」に示す。</p> <p><u>残留熱除去ポンプ、残留熱除去系熱交換器及び残留熱除去系注水弁は、原子炉建物原子炉棟内に設置し、想定される重大事故等時における環境条件を考慮した設計とする。残留熱除去系の操作は、想定される重大事故等時において、中央制御室で可能な設計とする。また、中央制御室からの操作により残留熱除去系注水弁を閉止できない場合において、残留熱除去系注水弁の操作は、想定される重大事故等時において、設置場所で可能な設計とする。</u></p> <p><u>3.4.1.2.2.4 操作性の確保</u></p> <p>基本方針については、「2.3.4 操作性及び試験・検査性」に示す。</p> <p><u>残留熱除去系は、想定される重大事故等時において、設計基準事故対処設備として使用する場合と同じ系統構成で重大事故等対処設備（設計基準拡張）として使用する。残留熱除去系は、中央制御室の操作スイッチにより操作が可能な設計とする。また、残留熱除去系注水弁は、中央制御室から操作できない場合においても、現場操作が可能となるように手動ハンドルを設け、現場での人力により確実に操作が可能な設計とする。</u></p> <p><u>3.4.1.2.2.5 試験検査</u></p> <p>基本方針については、「2.3.4 操作性及び試験・検査性」に示す。</p> <p><u>残留熱除去系は、発電用原子炉の運転中又は停止中に機能・性能及び漏えいの有無の確認が可能な設計とする。また、残留熱除去ポンプ、残留熱除去系熱交換器及び残留熱除去系注水弁は、発電用原子炉の停止中に分解及び外観の確認が可能な設計とする。</u></p> <p style="text-align: center;"><u>第3.4-2表 低圧炉心スプレイ系主要機器仕様</u></p> <p>(1) ポンプ</p> <table border="1" style="margin-left: auto; margin-right: auto;"> <tr> <td>台数</td> <td>1</td> </tr> <tr> <td>容量</td> <td>約 1,050m<sup>3</sup>/h/台</td> </tr> </table>	台数	1	容量	約 1,050m <sup>3</sup> /h/台	<p>・設備の相違 【柏崎 6/7】 IS-LOCA 時隔離弁の相違（以下、⑨の相違）</p> <p>・設備の相違 【柏崎 6/7】 ⑨の相違</p> <p>・設備の相違 【柏崎 6/7】 ⑨の相違</p> <p>・炉型の違い</p>
台数	1						
容量	約 1,050m <sup>3</sup> /h/台						

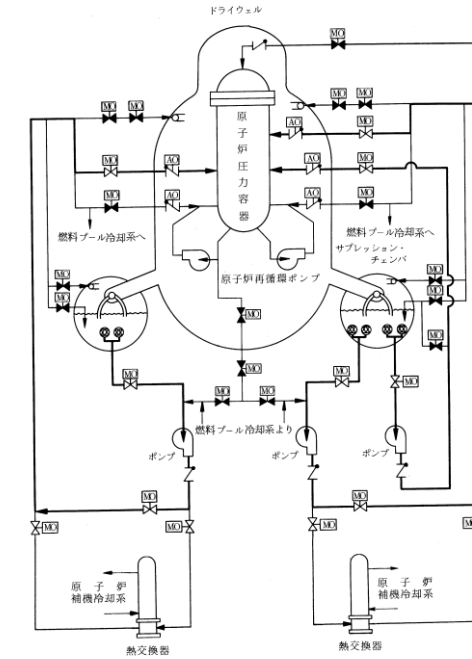


柏崎刈羽原子力発電所 6 / 7号炉 (2017. 12. 20 版)	東海第二発電所 (2018. 9. 18 版)	島根原子力発電所 2号炉	備考
<p style="text-align: center;"><u>第 3. 4-2 表 残留熱除去系主要機器仕様</u></p> <p>(1) ポンプ  台数 3  容量 約 950m<sup>3</sup>/h/台</p> <p>(2) 熱交換器  基数 3  伝熱面積 約 8. 1MW/基(海水温度 30℃において)</p>		<p style="text-align: center;"><u>第 3. 4-3 表 残留熱除去系主要機器仕様</u></p> <p>(1) ポンプ  台数 3  容量 約 1, 200m<sup>3</sup>/h/台</p> <p>(2) 熱交換器  基数 2  伝熱容量 約 9 MW/基 (海水温度 30℃において)</p>	<p>・設備の相違</p>

柏崎刈羽原子力発電所 6 / 7号炉 (2017. 12. 20 版)	東海第二発電所 (2018. 9. 18 版)	島根原子力発電所 2号炉	備考
		 <p data-bbox="1855 745 2389 787">第3.4-6 図 低圧炉心スプレイ系系統概要図</p>	<p data-bbox="2537 745 2686 787">・ 炉型の違い</p>



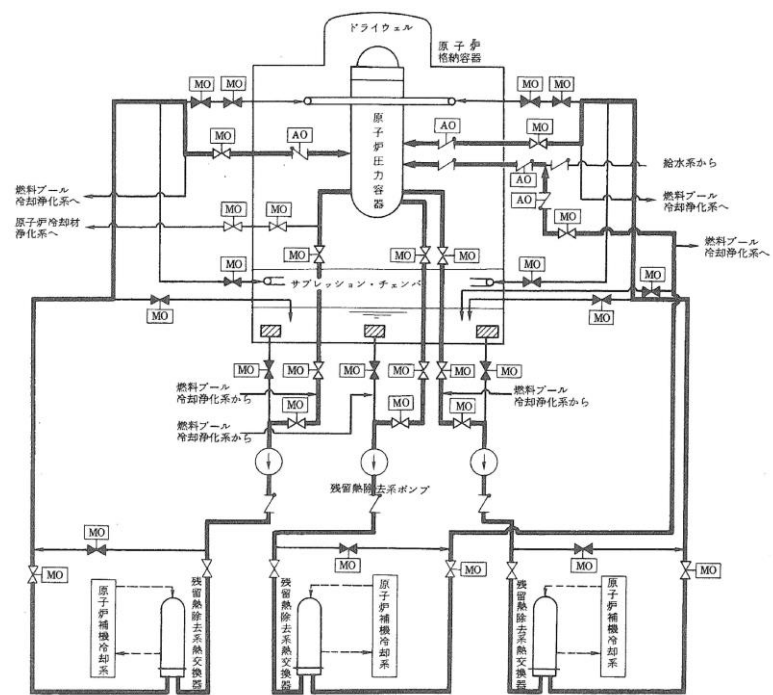
第 3.4-5 図 残留熱除去系(低圧注水モード)系統概要図



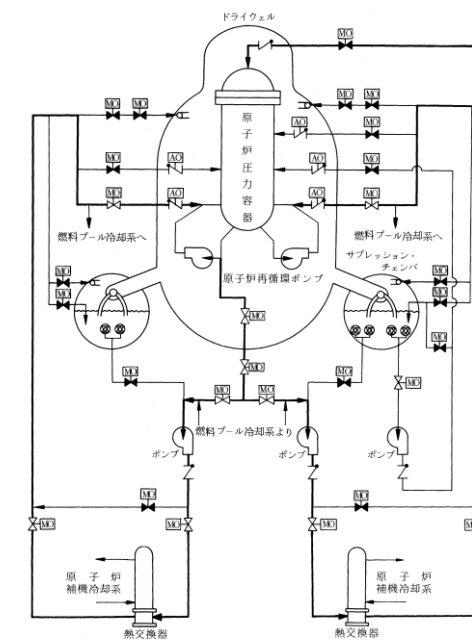
(弁の開閉状態は本モード運転中を示す。)

第 3.4-7 図 残留熱除去系(低圧注水モード)系統概要図

・設備の相違



第 3.4-6 図 残留熱除去系(原子炉停止時冷却モード)系統概要図



(弁の開閉状態は本モード運転中を示す。)

第 3.4-8 図 残留熱除去系(原子炉停止時冷却モード)系統概要図

・設備の相違

図