

| | |
|--------------------|-----------------|
| 島根原子力発電所 2 号炉 審査資料 | |
| 資料番号 | EP-067 改 12 |
| 提出年月日 | 令和 3 年 5 月 10 日 |

島根原子力発電所 2 号炉

放射性固体廃棄物の固化材の変更について

令和 3 年 5 月

中国電力株式会社

<目次>

1. 変更の目的及び概要
 2. 原子炉設置変更許可申請書の変更概要
 3. 固体廃棄物処理系の概要
 4. ドラム詰装置の変更概要
 5. 固化材の変更による放射性廃棄物の貯蔵及び貯蔵保管への影響について
 6. 固化材の変更による放射線業務従事者が受ける放射線量について
 7. 変更に係る規則への適合性について
- 添付 1 島根原子力発電所 2 号炉 放射性固体廃棄物の固化材の変更に伴う条文整理表
- 添付 2 設置許可基準規則第二十七条及び技術基準規則第三十九条への適合性
- 添付 3 設置許可基準規則第二十八条への適合性
- 添付 4 設置変更許可申請書の記載内容比較

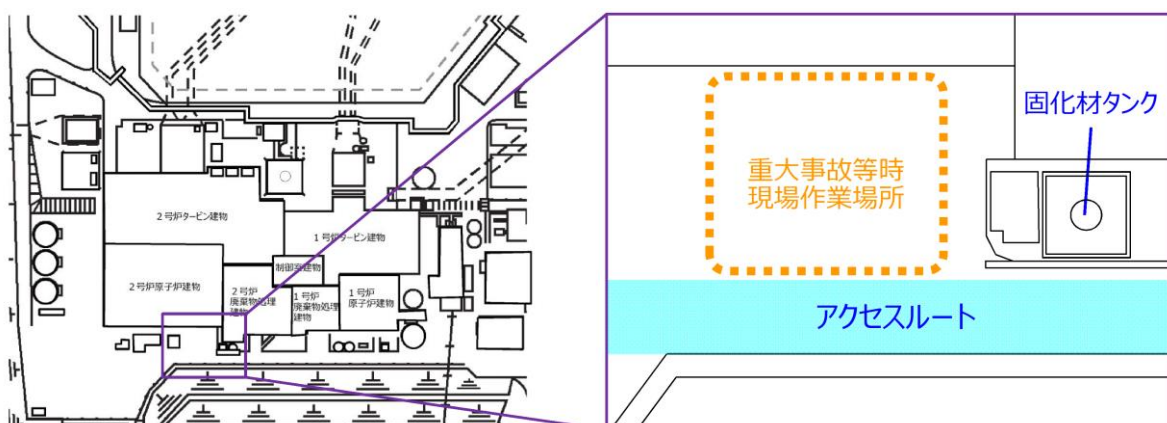
1. 変更の目的及び概要

島根原子力発電所2号炉の濃縮廃液、フィルタ・スラッジ等は、ドラム詰装置にて固化材と混合しドラム缶内に固化したのち貯蔵保管している。現在使用している固化材は可燃性の「プラスチック（不飽和ポリエステル樹脂）」であるため、固化材タンクで火災が発生した場合、建物への影響並びに可搬型設備のアクセスルート及び重大事故等時の現場作業場所へ影響を与える。

固化材タンク、アクセスルート及び重大事故等時の現場作業場所を第1-1図に示す。

このため、外部火災への防護対策や重大事故等時の現場作業場所への影響の観点から可燃性の固化材の使用を中止し、固化材をセメントに変更する。

また、固化材の変更に伴い、復水系、液体廃棄物処理系の使用済樹脂、フィルタ・スラッジについては、ドラム詰装置を用いた処理は行わないこととし、全量焼却処理する。原子炉浄化系、燃料プール冷却系の使用済樹脂、フィルタ・スラッジについては、放射能濃度が高く、現行の埋設センターでは受入れできないことから、当面は貯蔵タンクでの貯蔵とする。



第1-1図 固化材タンク，アクセスルート及び
重大事故等時の現場作業場所

2. 原子炉設置変更許可申請書の変更概要

原子炉設置変更許可申請書(昭和58年9月22日)(以下、「既設置変更許可」という。)本文及び添付書類八に記載しているドラム詰装置の固化材を「プラスチック」から「セメント」に変更するとともに、復水系、液体廃棄物処理系の使用済樹脂及びフィルタ・スラッジ並びに原子炉浄化系、燃料プール冷却系の使用済樹脂及びフィルタ・スラッジの処理方法を変更する。

3. 固体廃棄物処理系の概要

固体廃棄物処理系は、濃縮廃液タンク、ランドリ・ドレン濃縮廃液タンク、樹脂貯蔵タンク、スラッジ貯蔵タンク、ドラム詰装置、雑固体廃棄物焼却設備、雑固体廃棄物処理設備、減容機、サイトバンカ、固体廃棄物貯蔵所等で構成する。

濃縮廃液は、ドラム詰装置で固化材(セメント)と混合してドラム缶内で固化させる。

固体廃棄物処理系の主要仕様を第3-1表、ドラム詰装置の固化材変更前後の固体廃棄物処理系系統概要図を第3-1図に示す。

第3-1表 固体廃棄物処理系主要仕様

(1) タンク

| 名 称 | 基数 | 容量 (m ³ /基) | 材 料 |
|-------------------------|----|---------------------------|--------------------|
| 濃縮廃液タンク (既設) ※ | 3 | 約 60 | 炭 素 鋼 (樹脂ライニング) |
| ランドリ・ドレン濃縮廃液タンク (既設) ※ | 1 | 約 13 | ステンレス鋼 |
| 原子炉浄化系樹脂貯蔵タンク (既設) ※ | 1 | 約 270 | ステンレス鋼 |
| | 1 | 約 250 | ステンレス鋼 |
| 原子炉浄化系スラッジ貯蔵タンク (既設) | 1 | 約 140 | ステンレス鋼 |
| 復水系樹脂貯蔵タンク (既設) ※ | 1 | 約 250 | ステンレス鋼 |
| 復水系スラッジ貯蔵タンク (既設) ※ | 2 | 約 270 | ステンレス鋼 |
| | 1 | 約 250 | ステンレス鋼 |
| 復水ろ過脱塩装置逆洗水受タンク (既設) | 1 | 約 60 | ステンレス鋼 |
| 機器ドレンろ過脱塩装置逆洗水受タンク (既設) | 1 | 約 18 | ステンレス鋼 |
| 復水スラッジ分離タンク (既設) ※ | 2 | 約 108 | ステンレス鋼 |
| 機器ドレン・スラッジ分離タンク (既設) ※ | 1 | 約 108 | ステンレス鋼 |

※ 1号及び2号炉共用

(2) ドラム詰装置 (1号及び2号炉共用)

| | | |
|---|---|---------|
| 形 | 式 | セメント固化式 |
| 基 | 数 | 1 |

(3) 雑固体廃棄物焼却設備 (1号, 2号及び3号炉共用, 既設)

| | | |
|---|---|--------------------------|
| 形 | 式 | 円筒縦形自燃セラミック・フィルタ式 |
| 基 | 数 | 1 |
| 容 | 量 | 約 2.5×10^6 kJ/h |

| | | |
|---|--------|-------------|
| 〔 | ポリエチレン | 約 55kg/h |
| | 紙 | 約 140kg/h |
| | 又は樹脂 | 約 85kg/h 相当 |
| 〕 | | |

サイトバンカ建物排気口 (雑固体廃棄物処理設備と共用)

| | | |
|---|---|-------------|
| 位 | 置 | サイトバンカ建物 |
| 高 | さ | 約 24m (地上高) |

(4) 雑固体廃棄物処理設備 (1号, 2号及び3号炉共用, 既設)

| | | |
|---|---|--------------------|
| 形 | 式 | 高周波誘導加熱セラミック・フィルタ式 |
| 基 | 数 | 1 |
| 容 | 量 | ドラム缶約 2,300 本相当/年 |

(約 12 時間/日, 約 220 日/年運転時)

(5) 減容機 (1号及び2号炉共用, 既設)

| | | |
|---|---|---|
| 基 | 数 | 1 |
|---|---|---|

(6) サイトバンカ貯蔵プール (1号, 2号及び3号炉共用, 既設)

| | | |
|---|---|-----------------------|
| 構 | 造 | 鉄筋コンクリート製ステンレス鋼ライニング |
| 基 | 数 | 1 |
| 容 | 量 | 約 2,200m ³ |

(7) 固体廃棄物移送容器 (1号, 2号及び3号炉共用, 既設)

| | | |
|---|---|--------------------|
| 基 | 数 | 1 |
| 容 | 量 | 約 4 m ³ |

(8) 固体廃棄物貯蔵所（1号，2号及び3号炉共用，既設）

a. A棟

| | | |
|------|---|---------------------|
| 位 | 置 | 発電所敷地内 |
| 貯蔵能力 | | 約4,500本相当（200Lドラム缶） |
| 構造 | 造 | 鉄筋コンクリート造（平屋建） |
| 面積 | 積 | 約800m ² |

b. B棟

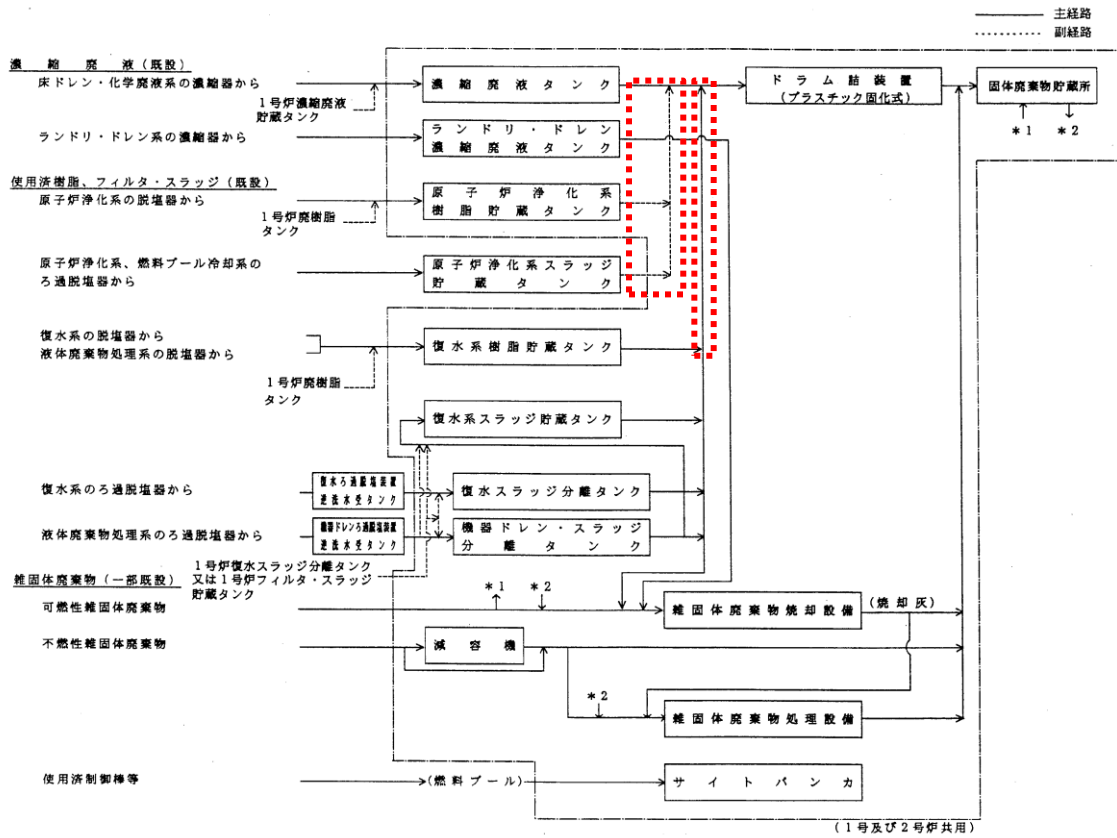
| | | |
|------|---|-----------------------|
| 位 | 置 | 発電所敷地内 |
| 貯蔵能力 | | 約13,000本相当（200Lドラム缶） |
| 構造 | 造 | 鉄筋コンクリート造（二階建） |
| 面積 | 積 | 延約2,200m ² |

c. C棟

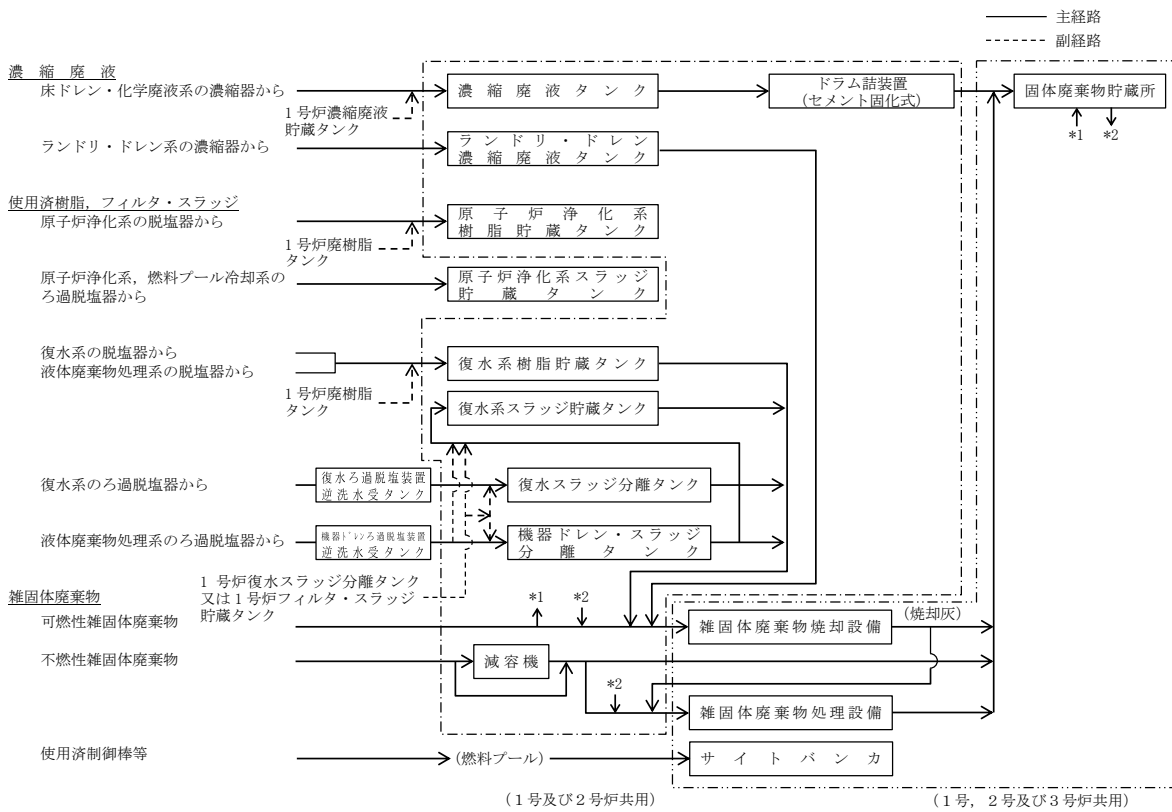
| | | |
|------|---|-----------------------|
| 位 | 置 | 発電所敷地内 |
| 貯蔵能力 | | 約18,000本相当（200Lドラム缶） |
| 構造 | 造 | 鉄筋コンクリート造（二階建） |
| 面積 | 積 | 延約2,900m ² |

d. D棟

| | | |
|------|---|----------------------|
| 位 | 置 | 発電所敷地内 |
| 貯蔵能力 | | 約10,000本相当（200Lドラム缶） |
| 構造 | 造 | 鉄筋コンクリート造（平屋建） |
| 面積 | 積 | 約2,400m ² |



(変更前)



(変更後)

第3-1 図 固体廃棄物処理系 系統概要図

4. ドラム詰装置の変更概要

濃縮廃液を固化するために廃棄物処理建物に設置したドラム詰装置の固化材を「プラスチック」から「セメント」に変更することに伴い、ドラム詰装置のうちプラスチック固化に関する機器等を撤去し、セメント固化専用の機器等を追設する。プラスチック固化に関する機器等の撤去に伴い発生する放射性廃棄物は、固体廃棄物貯蔵所に貯蔵保管できる線量と考えられることから、ドラム缶に収納し、固体廃棄物貯蔵所で貯蔵保管する。

なお、既設の乾燥機、粉体供給機及び粉体貯槽については、放射性廃棄物の減容性を考慮し、濃縮廃液を乾燥粉体としてプラスチック固化処理する際に使用してきたが、現状の濃縮廃液の発生量を踏まえると、固化材をセメントに変更した後は、濃縮廃液を直接固化処理する方法としても適切に貯蔵保管することができるため、閉止板により隔離し、休止設備とする。

将来、ドラム缶の発生量等を考慮し、濃縮廃液を粉体化する方法が必要となった場合は、乾燥機、粉体供給機及び粉体貯槽を流用する。

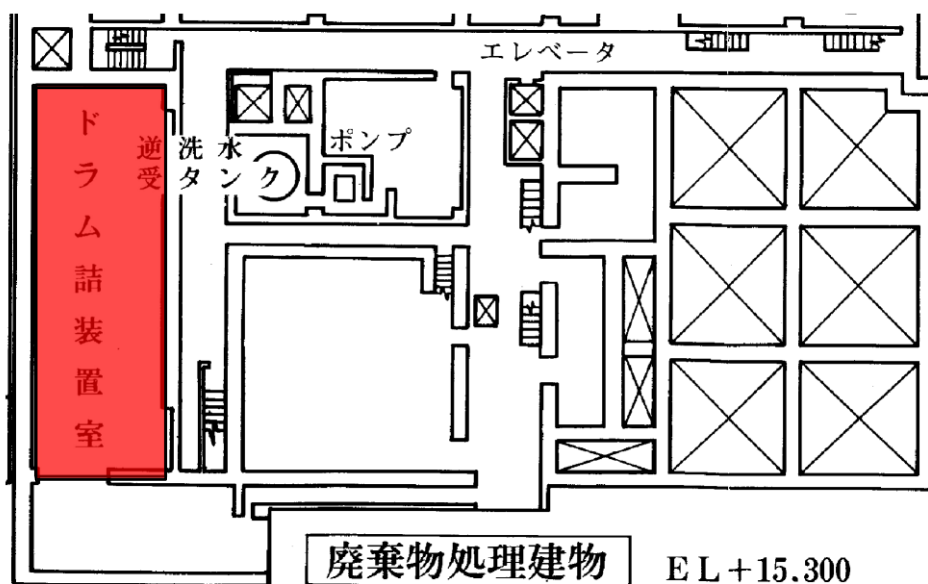
ドラム詰装置の設置場所を第4-1図に示す。

ドラム詰装置の固化材変更後の濃縮廃液の処理方法は、乾燥機供給タンクから濃縮廃液計量タンクを通して供給される濃縮廃液と固化材計量ホoppaからセメント供給機を通して供給される固化材（セメント）をドラム缶内で攪拌し、固化する。固化処理については、対象廃液の分析結果をもとに作製した模擬廃液により、セメント固化処理の成立性を確認している。

ただし、原子炉浄化系及び燃料プール冷却系の使用済樹脂及びフィルタ・スラッジは、処分施設の廃棄体に係る技術上の基準が検討されている状況であること、復水系、液体廃棄物処理系の使用済樹脂及びフィルタ・スラッジは、減容の観点から全量焼却処理していることから、これらについてセメント固化処理の成立性確認は実施していない。従って、今回の固化材変更にあたっては、ドラム詰装置による処理経路を第3-1図のとおり削除する。

なお、固化材は変更となるが「発電用軽水型原子炉施設の安全機能の重要度分類に関する審査指針」に基づく重要度分類については、「放射性物質の貯蔵機能（PS-3）」より変更はない。また、1号及び2号炉共用から変更はない。

固化材変更後のドラム詰装置の仕様を第4-1表、ドラム詰装置概略系統図を第4-2図に示す。

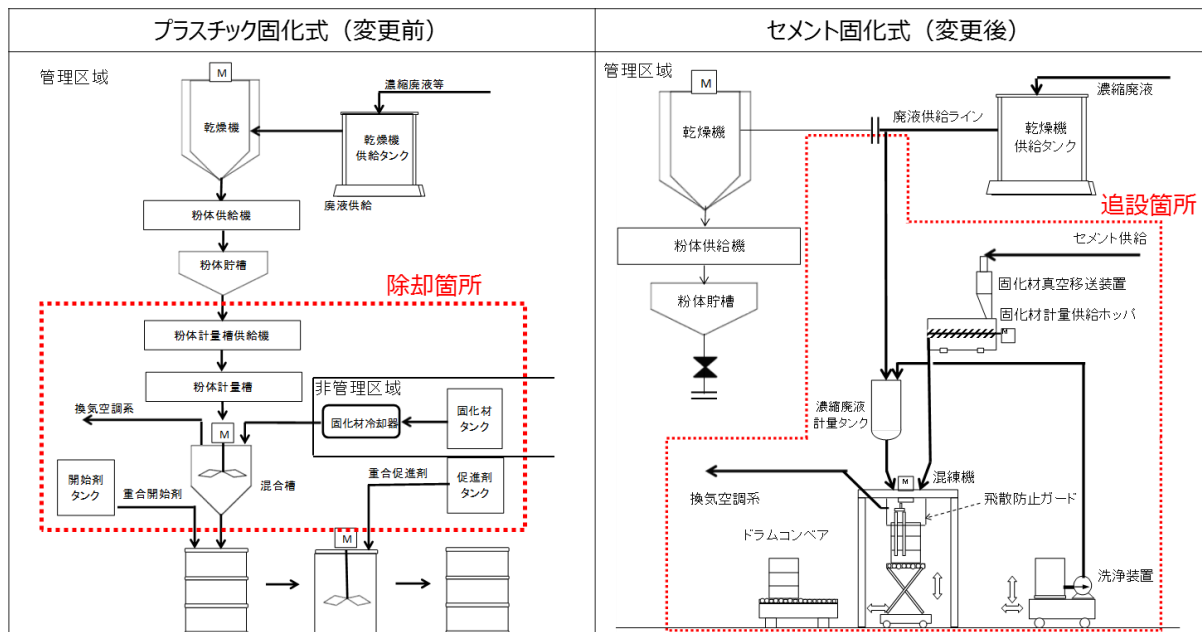


第4-1図 ドラム詰装置の設置場所

第4-1表 ドラム詰装置の仕様

| 項目 | 仕様 |
|------|-----------------------|
| 型式 | セメント固化式 ^{※1} |
| 基数 | 1 |
| 攪拌方式 | インドラム方式 ^{※2} |

- ※1 セメント固化する放射性廃棄物は、濃縮廃液である。濃縮廃液は、「床ドレン・化学廃液系」と「ランドリ・ドレン系」に分かれる。「ランドリ・ドレン系」の濃縮廃液は焼却するため、「床ドレン・化学廃液系」の濃縮廃液をセメント固化の対象とする。対象廃液の分析結果をもとに模擬廃液を作製し、セメント固化の成立性を確認している。
- ※2 攪拌方式は、インドラム方式を採用する。攪拌方式には、インドラム方式とアウトドラム方式がある。インドラム方式は、セメント固化体の発生量が増加するが、設備が簡素で保守性に優れるメリットがある。



第 4-2 図 ドラム詰装置概略系統図

ドラム詰装置の固化材変更に伴う床ドレン・化学廃液系の濃縮器から発生する濃縮廃液の発生量及びドラム詰装置で固化材（セメント）と混合し固化したドラム缶の発生量を第 4-2 表に示す。

第 4-2 表 濃縮廃液及びドラム缶の発生量

| 種類 | 発生量 | 推定根拠 |
|------|-----------------------|--|
| 濃縮廃液 | 約 55m ³ /年 | ・今回は固化材の変更であり、濃縮廃液発生に係る部分の変更はないため、濃縮廃液発生量に変更なし |
| ドラム缶 | 約 500 本/年 | ・ドラム缶 1 本あたりの充填量約 140L/本 (年間あたり約 400 本製作) ・洗浄廃液のドラム缶を 4 本あたり 1 本製作 (年間あたり約 100 本製作) |

5. 固化材の変更による放射性廃棄物の貯蔵及び貯蔵保管への影響について

ドラム詰装置の固化材を「プラスチック」から「セメント」へ変更した後も、放射性廃棄物を適切にタンクへの貯蔵及び貯蔵所への貯蔵保管できることを以下のとおり確認した。

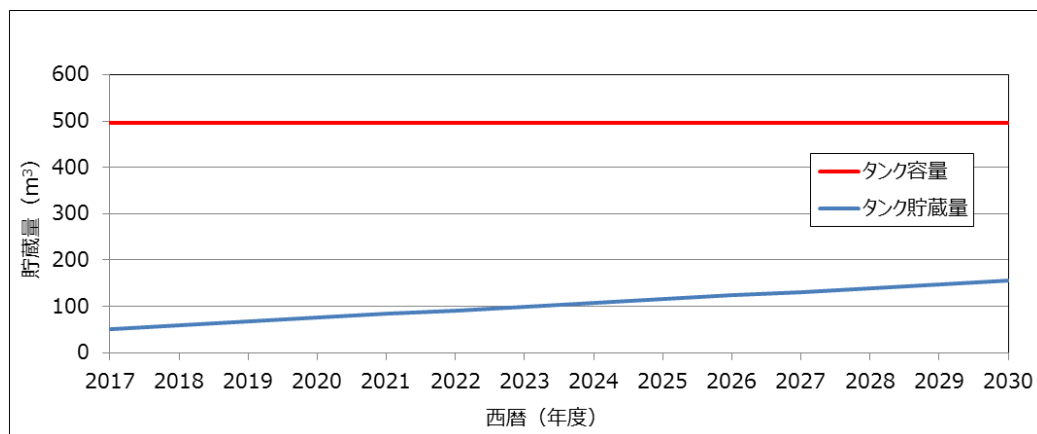
(1) 原子炉浄化系から発生する使用済樹脂

原子炉浄化系から発生する使用済樹脂は、性能劣化に応じて交換する際に発生し、原子炉浄化系樹脂貯蔵タンクに貯蔵する。

原子炉浄化系から発生する使用済樹脂は、放射能濃度が比較的高く、処理方

法及び処分施設の検討がなされているところであるため、「核原料物質、核燃料物質及び原子炉の規制に関する法律第五十一条第二項の規定に基づき廃棄の事業の許可を受けた者の中深度処分施設」への搬出が必要になる時期までに、処分施設の設計に応じて処理方法を確立し、処理設備を設置する。

このことから、処理設備を設置するまで貯蔵タンクにおいて貯蔵する必要があるが、今後、 $8\text{ m}^3/\text{年}$ （既設置変更許可記載値）で発生するものとした場合、タンク容量を考慮すると第5-1図のとおり余裕があり、当面の間、貯蔵が可能である。



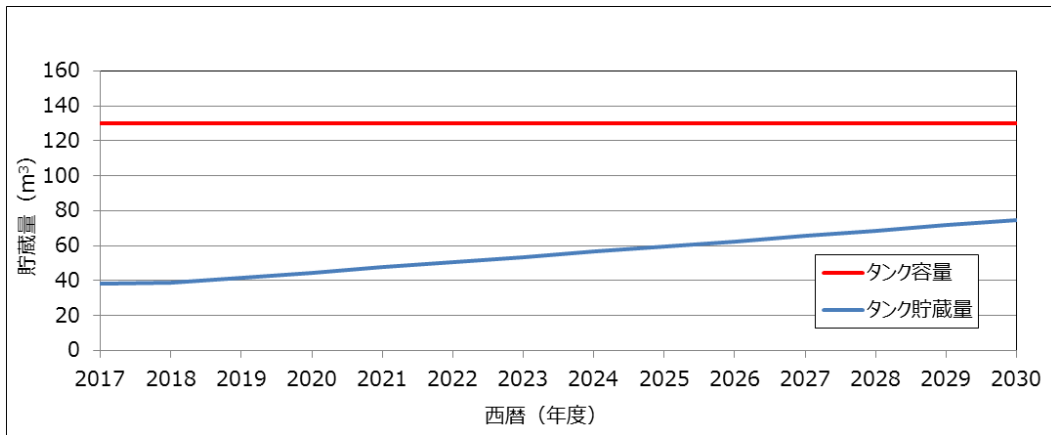
第5-1図 原子炉浄化系樹脂貯蔵タンクの貯蔵量推移予測

(2) 原子炉浄化系，燃料プール冷却系から発生するフィルタ・スラッジ

原子炉浄化系，燃料プール冷却系から発生するフィルタ・スラッジは，性能劣化に応じて交換する際に発生し，原子炉浄化系スラッジ貯蔵タンクに貯蔵する。

原子炉浄化系，燃料プール冷却系から発生するフィルタ・スラッジは，放射能濃度が比較的高く，処理方法及び処分施設の検討がなされているところであるため、「核原料物質、核燃料物質及び原子炉の規制に関する法律第51条の2の規定に基づき廃棄の事業の許可を受けた者の中深度処分施設」への搬出が必要になる時期までに、処分施設の設計に応じて、処理方法を確立し、処理設備を設置する。

このことから、処理設備を設置するまで貯蔵タンクにおいて貯蔵する必要があるが、今後、原子炉浄化系から $2\text{ m}^3/\text{年}$ ，燃料プール冷却系からは $1\text{ m}^3/\text{年}$ （既設置変更許可記載値）で発生するものとした場合、タンク容量を考慮すると第5-2図のとおり余裕があり、当面の間、貯蔵が可能である。



第5-2図 原子炉浄化系スラッジ貯蔵タンクの貯蔵量推移予測

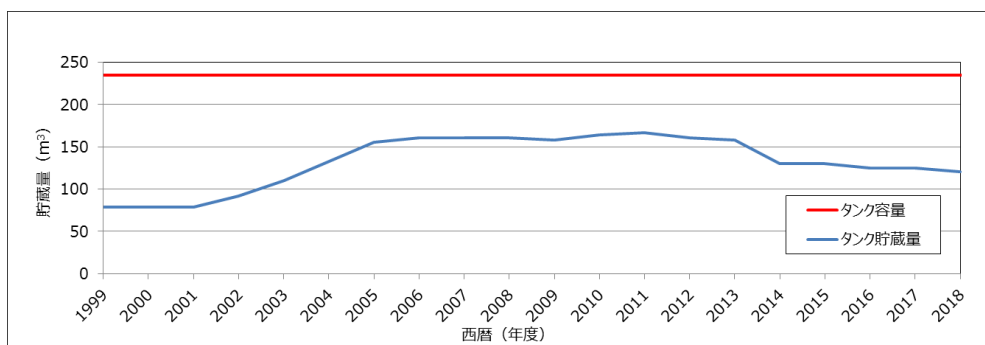
(3) 復水系及び液体廃棄物処理系の脱塩器から発生する使用済樹脂及びろ過脱塩器から発生するフィルタ・スラッジ

復水系及び液体廃棄物処理系の脱塩器から発生する使用済樹脂及びろ過脱塩器から発生するフィルタ・スラッジは、発生量の約5年分の容量を有するタンクに一定期間貯蔵した後、雑固体廃棄物焼却設備で焼却する。

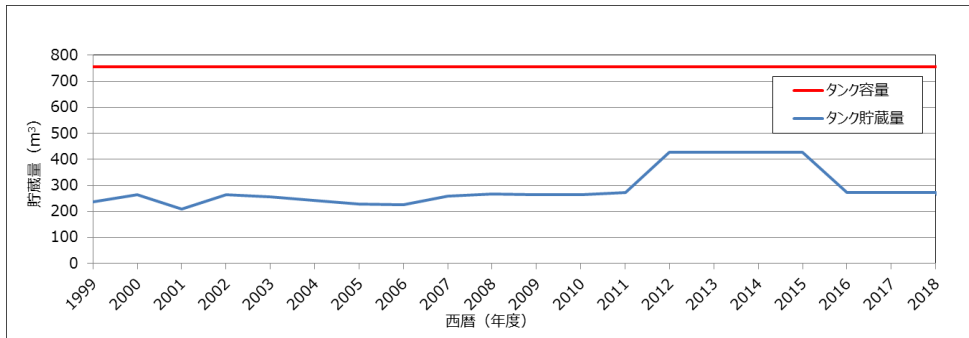
各タンクの貯蔵量推移実績を第5-3図～第5-6図に示す。

雑固体廃棄物焼却設備は、使用済樹脂等の発生量、現行貯蔵容量に対して十分な処理容量を保有している。

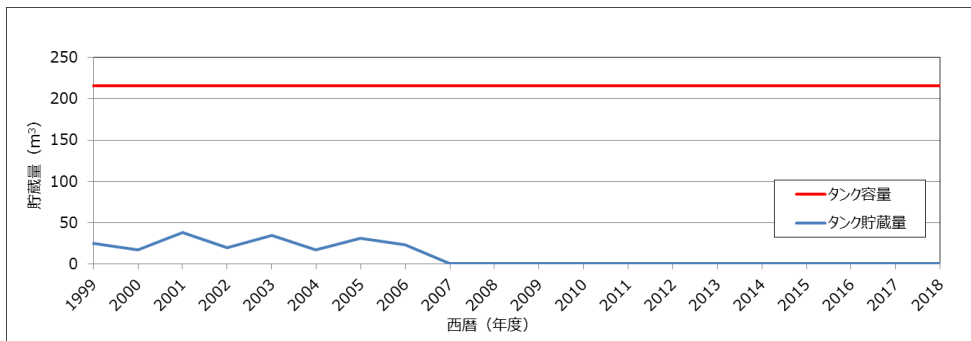
また、焼却灰はドラム缶に詰めて固体廃棄物貯蔵所に貯蔵保管するか、又は雑固体廃棄物処理設備で熔融した後、ドラム缶内にモルタル固化して貯蔵保管するが、雑固体廃棄物の焼却処理、熔融処理により、放射性廃棄物の貯蔵保管量の低減を図る。なお、固体廃棄物貯蔵所（貯蔵保管容量約45,500本（200Lドラム缶相当））は、十分な容量を有している。（第5-7図参照）



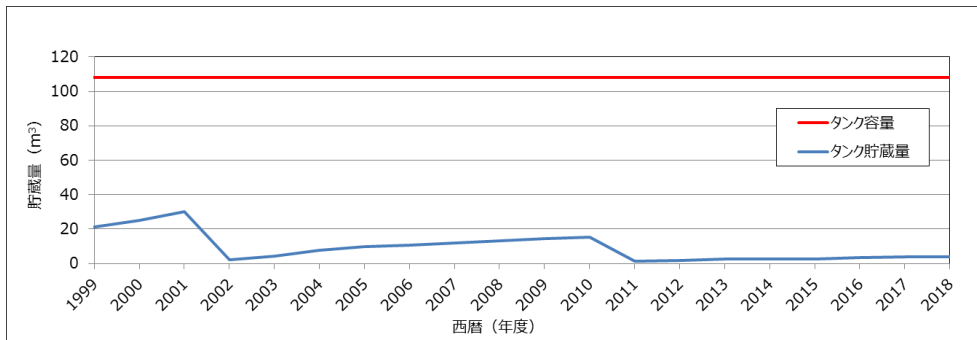
第5-3図 復水系樹脂貯蔵タンクの貯蔵量推移実績



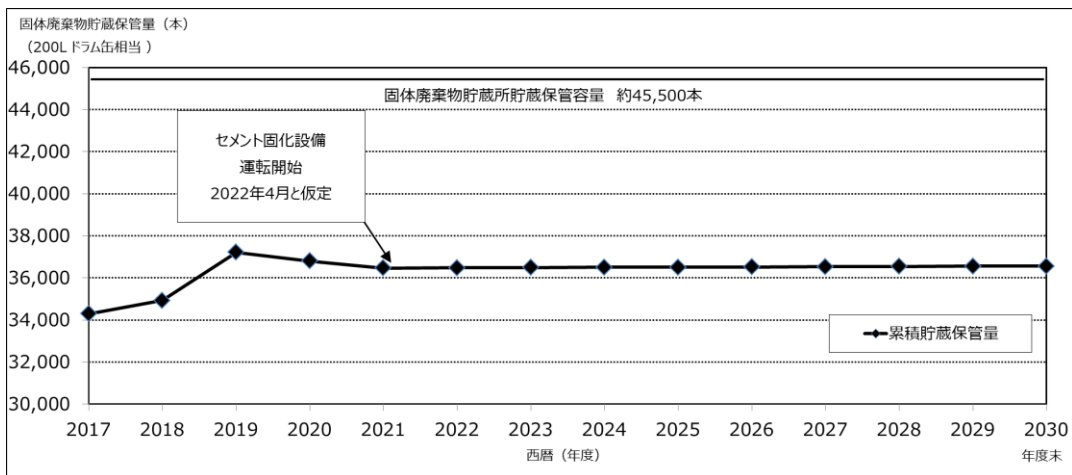
第5-4図 復水系スラッジ貯蔵タンクの貯蔵量推移実績



第5-5図 復水スラッジ分離タンクの貯蔵量推移実績



第5-6図 機器ドレン・スラッジ分離タンクの貯蔵量推移実績



第5-7図 固体廃棄物貯蔵所の保管量推移予測

(4) 濃縮廃液

濃縮廃液の処理は固化材をセメントに変更した後も継続して実施し、固体廃棄物貯蔵所へ貯蔵保管する。

また、濃縮廃液の推定発生量約 55m³/年を固化するとセメント固化体約 500 本/年となるが、固化材をセメントに変更した後のドラム詰装置では約 1,000 本/年以上の処理が可能であり、1 年分の発生量を十分に処理することができる。

固化材の変更に伴い、濃縮廃液の処理によるドラム缶の発生本数は増加する(約 80 本/年→約 500 本/年)が、雑固体廃棄物の焼却処理、熔融処理により、放射性廃棄物の貯蔵保管量の低減を図るとともに、低レベル放射性廃棄物埋設センターへの搬出により、固体廃棄物貯蔵所(貯蔵保管容量約 45,500 本(200L ドラム缶相当))において放射性廃棄物を適切に貯蔵保管することができる。(第 5-7 図参照)

(5) ドラム詰装置のうちプラスチック固化に関する機器等の撤去に伴い発生する放射性廃棄物

ドラム詰装置のうちプラスチック固化に関する機器等の撤去箇所を第 4-2 図に示す。撤去に伴い発生する放射性廃棄物は、固体廃棄物貯蔵所に貯蔵保管できる線量と考えられることから、ドラム缶に収納し、固体廃棄物貯蔵所に貯蔵保管する。撤去に伴いドラム缶約 80 本の放射性廃棄物が発生するが、雑固体廃棄物の焼却処理、熔融処理により、放射性廃棄物の貯蔵保管量の低減を図るとともに、低レベル放射性廃棄物埋設センターへの搬出により、固体廃棄物貯蔵所(貯蔵保管容量約 45,500 本(200L ドラム缶相当))において放射性廃棄物を適切に貯蔵保管することができる。(第 5-7 図参照)

6. 固化材の変更による放射線業務従事者が受ける放射線量について

固化体製作時における放射線業務従事者が放射線を受ける作業は、主にドラム缶を輸送用トラックに積み付けるタイミングである。積み付けするドラム缶はセメント固化方式により 5 倍に増加するが、第 6-1 表のとおり表面線量当量率が 1/5 に低下するため、作業に伴い放射線業務従事者が受ける線量はほぼ同じである。

固化方式の違いによる濃縮廃液の放射能濃度を第 6-1 表に示す。

第6-1表 固化方式の違いによる濃縮廃液の放射能濃度

| 固化方式 | ドラム缶発生量 | 濃縮廃液発生量 | 放射能濃度*2 | 放射エネルギー | | 表面線量当量率*4 | 被ばく線量*5 |
|--------|---------|-------------------|--------------------|---------|---------|-----------|---------|
| | 本/年 | m ³ /年 | Bq/cm ³ | Bq*3 | Bq/本 | μSv/h | μSv |
| プラスチック | 80 | 55 | 3.8E+04 | 2.1E+12 | 2.6E+10 | 4.0E+03 | 1.6E+05 |
| セメント | 400*1 | | | | 5.3E+09 | 8.1E+02 | 1.6E+05 |

*1：洗浄廃液の発生量（100本）は、放射能濃度が低く被ばく線量に影響を与えないため、評価対象外とした。

*2：遮蔽設計上の放射能濃度

*3：放射能濃度×濃縮廃液発生量

*4：表面線量当量率は簡易評価により計算

表面線量当量率＝放射エネルギー（Bq/本）×実効線量率定数÷ドラム缶表面積（約2m²）

（実効線量率定数：0.305 μSv・m²・MBq⁻¹・h⁻¹）（Co-60）【出典：アイソトープ手帳 11 版】

*5：被ばく線量は距離による低減効果を見込まずに表面線量当量率に1本あたりの積み付け作業時間（約0.5h/本）を乗じて計算

7. 変更に係る規則への適合性について

ドラム詰装置の固化材変更に伴う設置許可基準規則での関係条文を整理した結果を第7-1表に示す。

第7-1表 設置許可基準規則での関係条文

| 条文 | 設計方針 | 適合性 |
|---------------------|---|--|
| 第四条 [地震による損傷の防止] | 地震力に十分に耐えるよう、耐震重要度Bクラスの濃縮廃液計量タンク及び混練機を設置。 | 現在申請中の新規制基準適合性審査における方針に従い、設計、設置することにより設置許可基準規則への適合を図る。 |
| 第八条 [火災による損傷の防止] | 火災により安全性が損なわれないよう、火災の発生防止、早期の火災感知及び消火を行うための設備を設置。 | |
| 第九条 [溢水による損傷の防止] | 溢水時に安全機能を損なわないよう、また放射性物質を含む液体を管理区域外へ漏えいさせないように、ドラム詰装置及び配管の破損を考慮し、堰等を設置。 | |
| 第十条 [誤操作の防止] | 誤操作の防止及び容易に操作できるよう、現場に操作盤の設置及び計量操作を自動化し、誤操作を防止。 | |
| 第十二条 [安全施設] | 安全機能の重要度に応じた安全機能の確保及び1号炉との共用による安全性を損なわない設計。 | |

| 条文 | 設計方針 | 適合性 |
|-----------------------------|--|--|
| 第二十七条 [放射性廃棄物の処理施設] | <p>ドラム詰装置は、漏えい防止もしくは散逸し難いものとするために、次の事項を考慮した設計。</p> <ul style="list-style-type: none"> ・適切な材料を使用するとともに、タンク水位の検出器、タンク水位の異常水位による警報、及び入口弁強制閉止のインターロック回路を設ける。 ・ドレン管等の系外へ開放口を持つものは、閉止キャップ等を施すが、使用頻度が多い場合、ドレンをファンネル等へ導く構造とすることにより、適切な排水経路へ排水する。 ・タンク水位等の警報は、廃棄物処理建物の制御室に表示し、異常を確実に運転員に伝え処置がとれるものとする。 ・空気作動弁、電磁弁等は、空気源、電源喪失を考慮し、原則としてフェールセーフとする。 ・ドラム詰装置は部屋やせきにより独立した区画内に設け、広範囲に放射性物質の散逸が生じないものとする。 | <p>現在申請中の新規基準適合性審査における方針に従い、設計、設置することにより設置許可基準規則への適合を図る。</p> |
| 第二十八条 [放射性廃棄物の貯蔵施設] | <p>発電用原子炉施設から発生する放射性固体廃棄物について、発生量及び搬出量を考慮して、放射性固体廃棄物の貯蔵管理を行うとともに、次の事項を考慮した設計。</p> <ul style="list-style-type: none"> ・放射性廃棄物が漏えいし難いものとする。 ・固体状の放射性廃棄物による汚染が広がらないものとする。 | |
| 第三十条 [放射線からの放射線業務従事者の防護] | <p>放射線業務従事者の受ける線量を合理的に達成できる限り低減できるように、遮蔽、機器の配置、放射性物質の漏えい防止等、所要の放射線防護上の措置を講じた設計とする。</p> <p>また、操作盤は、放射線レベルの低い場所に設置し、遠隔操作が可能なように設計する。</p> | |

以上

島根原子力発電所 2 号炉
放射性固体廃棄物の固化材の変更に伴う条文整理表

島根 2 号炉の放射性固体廃棄物の処理に係る固化材の変更に伴い、設置許可基準規則の各条文との関係について、下表に整理結果を示す。

【凡例】○：関係条文

×：関係なし

| 設置許可基準規則 | 条文 | 関係性 | 備考 |
|----------|-----------------------|-----|---|
| 第一条 | 適用範囲 | × | 適用範囲を示したものであり、要求事項ではないことから、関係条文ではない。 |
| 第二条 | 定義 | × | 用語の定義であり、要求事項ではないことから、関係条文ではない。 |
| 第三条 | 設計基準対象施設の地盤 | × | 発電用原子炉施設全体に係る要求事項であるが、固化材の変更に伴う変更はないことから、関係条文ではない。 |
| 第四条 | 地震による損傷の防止 | ○* | 固化材の変更に伴い、セメント固化設備を耐震に関する設計方針に基づき設置する必要があることから、適用対象である。 |
| 第五条 | 津波による損傷の防止 | × | 固化材の変更に伴い、セメント固化設備を設置するが、安全機能の重要度は PS-3 であり、代替手段があること等により、原子炉施設の安全性に影響しないことから、関係条文ではない。 |
| 第六条 | 外部からの衝撃による損傷の防止 | × | 固化材の変更に伴い、セメント固化設備を設置するが、安全機能の重要度は PS-3 であり、代替手段があること等により、原子炉施設の安全性に影響しないことから、関係条文ではない。 |
| 第七条 | 発電用原子炉施設への人の不法な侵入等の防止 | × | 発電用原子炉施設全体に係る要求事項であるが、固化材の変更に伴う変更はないことから、関係条文ではない。 |
| 第八条 | 火災による損傷の防止 | ○* | 固化材の変更に伴い、セメント固化設備を火災に関する設計方針に基づき設置する必要があることから、適用対象である。 |
| 第九条 | 溢水による損傷の防止等 | ○* | 固化材の変更に伴い、セメント固化設備を溢水に関する設計方針に基づき設置する必要があることから、適用対象である。 |
| 第十条 | 誤操作の防止 | ○* | 固化材の変更に伴い、セメント固化設備を誤操作の防止に関する設計方針に基づき設置する必要があることから、適用対象である。 |
| 第十一条 | 安全避難通路等 | × | 固化材の変更に伴い、セメント固化設備を設置するが、安全避難通路等に変更はないことから、関係条文ではない。 |
| 第十二条 | 安全施設 | ○* | 固化材の変更に伴い、セメント固化設備を安全施設に関する設計方針（共用等）に基づき設置する必要があることから、適用対象である。 |

| 設置許可基準規則 条文 | | 関係性 | 備考 |
|-------------|---------------------------|-----|--|
| 第十三条 | 運転時の異常な過渡変化及び設計基準事故の拡大の防止 | × | 固化材の変更に伴い、セメント固化設備を設置するが、運転時の異常な過渡変化及び設計基準事故の拡大の防止に該当しないことから、関係条文ではない。 |
| 第十四条 | 全交流動力電源喪失対策設備 | × | 固化材の変更に伴い、セメント固化設備を設置するが、全交流動力電源喪失対策設備に該当しないことから、関係条文ではない。 |
| 第十五条 | 炉心等 | × | 固化材の変更に伴い、セメント固化設備を設置するが、炉心等に該当しないことから、関係条文ではない。 |
| 第十六条 | 燃料体等の取扱施設及び貯蔵施設 | × | 固化材の変更に伴い、セメント固化設備を設置するが、燃料体等の取扱施設及び貯蔵施設に該当しないことから、関係条文ではない。 |
| 第十七条 | 原子炉冷却材圧力バウンダリ | × | 固化材の変更に伴い、セメント固化設備を設置するが、原子炉冷却材圧力バウンダリに該当しないことから、関係条文ではない。 |
| 第十八条 | 蒸気タービン | × | 固化材の変更に伴い、セメント固化設備を設置するが、蒸気タービンに該当しないことから、関係条文ではない。 |
| 第十九条 | 非常用炉心冷却設備 | × | 固化材の変更に伴い、セメント固化設備を設置するが、非常用炉心冷却設備に該当しないことから、関係条文ではない。 |
| 第二十条 | 一次冷却材の減少分を補給する設備 | × | 固化材の変更に伴い、セメント固化設備を設置するが、一次冷却材の減少分を補給する設備に該当しないことから、関係条文ではない。 |
| 第二十一条 | 残留熱を除去することができる設備 | × | 固化材の変更に伴い、セメント固化設備を設置するが、残留熱を除去することができる設備に該当しないことから、関係条文ではない。 |
| 第二十二条 | 最終ヒートシンクへ熱を輸送することができる設備 | × | 固化材の変更に伴い、セメント固化設備を設置するが、最終ヒートシンクへ熱を輸送することができる設備に該当しないことから、関係条文ではない。 |
| 第二十三条 | 計測制御系統施設 | × | 固化材の変更に伴い、セメント固化設備を設置するが、計測制御系統施設に該当しないことから、関係条文ではない。 |
| 第二十四条 | 安全保護回路 | × | 固化材の変更に伴い、セメント固化設備を設置するが、安全保護回路に該当しないことから、関係条文ではない。 |
| 第二十五条 | 反応度制御系統及び原子炉制御系統 | × | 固化材の変更に伴い、セメント固化設備を設置するが、反応度制御系統及び原子炉制御系統に該当しないことから、関係条文ではない。 |
| 第二十六条 | 原子炉制御室等 | × | 固化材の変更に伴い、セメント固化設備を設置するが、原子炉制御室等に該当しないことから、関係条文ではない。 |
| 第二十七条 | 放射性廃棄物の処理施設 | ○ | 固化材の変更に伴い、セメント固化設備を放射性廃棄物の処理施設に関する設計方針に基づき設置する必要があることから、適用対象である。 |

| 設置許可基準規則 条文 | | 関係性 | 備考 |
|-------------|----------------------------|-----|--|
| 第二十八条 | 放射性廃棄物の貯蔵施設 | ○ | 固化材の変更に伴い、使用済樹脂等のドラム詰装置での固化処理を取り止め、原子炉浄化系の使用済樹脂等についてはタンクによる貯蔵とし、復水系の使用済樹脂等については焼却処理しドラム缶に詰めるが、それぞれ貯蔵タンクで貯蔵、固体廃棄物貯蔵所で貯蔵保管するため、適用対象である。なお、設備の位置付けに変更はなく、十分な貯蔵能力を有しており、影響はない。 |
| 第二十九条 | 工場等周辺における直接ガンマ線等からの防護 | × | セメント固化設備が設置される廃棄物処理建物では、適切な遮蔽設計を行い、補助遮蔽を設けているため、固化材の変更に伴い、敷地境界における線量率の変更に生じないことから、関係条文ではない。 |
| 第三十条 | 放射線からの放射線業務従事者の防護 | ○ | 固化材の変更に伴い、セメント固化設備を放射線からの放射線業務従事者の防護に関する設計方針に基づき設置する必要があることから、適用対象である。 |
| 第三十一条 | 監視設備 | × | 固化材の変更に伴い、セメント固化設備を設置するが、監視設備の変更に伴い、関係条文ではない。 |
| 第三十二条 | 原子炉格納施設 | × | 固化材の変更に伴い、セメント固化設備を設置するが、原子炉格納施設に該当しないことから、関係条文ではない。 |
| 第三十三条 | 保安電源設備 | × | 固化材の変更に伴い、セメント固化設備を設置するが、保安電源設備に該当しないことから、関係条文ではない。 |
| 第三十四条 | 緊急時対策所 | × | 固化材の変更に伴い、セメント固化設備を設置するが、緊急時対策所に該当しないことから、関係条文ではない。 |
| 第三十五条 | 通信連絡設備 | × | 固化材の変更に伴い、セメント固化設備を設置するが、通信連絡設備に該当しないことから、関係条文ではない。 |
| 第三十六条 | 補助ボイラー | × | 固化材の変更に伴い、セメント固化設備を設置するが、補助ボイラーに該当しないことから、関係条文ではない。 |
| 第三十七条 | 重大事故等の拡大の防止等 | × | 固化材の変更に伴い、セメント固化設備を設置するが、重大事故等対処施設ではないことから、関係条文ではない。 |
| 第三十八条 | 重大事故等対処施設の地盤 | × | 同上 |
| 第三十九条 | 地震による損傷の防止 | × | 同上 |
| 第四十条 | 津波による損傷の防止 | × | 同上 |
| 第四十一条 | 火災による損傷の防止 | × | 同上 |
| 第四十二条 | 特定重大事故等対処施設 | × | 同上 |
| 第四十三条 | 重大事故等対処設備 | × | 同上 |
| 第四十四条 | 緊急停止失敗時に発電用原子炉を未臨界にするための設備 | × | 同上 |

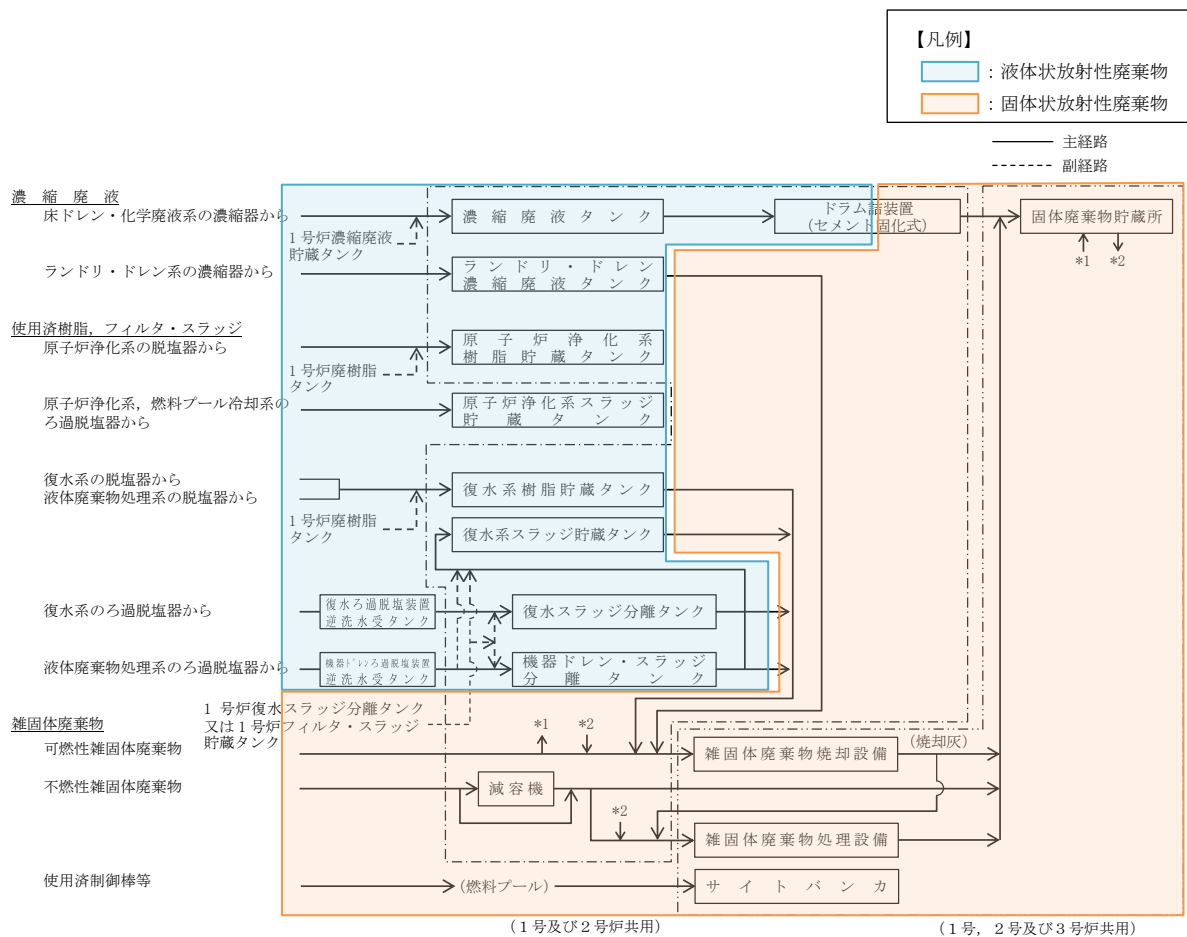
| 設置許可基準規則 条文 | | 関係性 | 備考 |
|-------------|-----------------------------------|-----|--|
| 第四十五条 | 原子炉冷却材圧力バウンダリ高圧時に発電用原子炉を冷却するための設備 | × | 固化材の変更に伴い、セメント固化設備を設置するが、重大事故等対処施設ではないことから、関係条文ではない。 |
| 第四十六条 | 原子炉冷却材圧力バウンダリを減圧するための設備 | × | 同上 |
| 第四十七条 | 原子炉冷却材圧力バウンダリ低圧時に発電用原子炉を冷却するための設備 | × | 同上 |
| 第四十八条 | 最終ヒートシンクへ熱を輸送するための設備 | × | 同上 |
| 第四十九条 | 原子炉格納容器内の冷却等のための設備 | × | 同上 |
| 第五十条 | 原子炉格納容器の過圧破損を防止するための設備 | × | 同上 |
| 第五十一条 | 原子炉格納容器下部の熔融炉心を冷却するための設備 | × | 同上 |
| 第五十二条 | 水素爆発による原子炉格納容器の破損を防止するための設備 | × | 同上 |
| 第五十三条 | 水素爆発による原子炉建屋等の損傷を防止するための設備 | × | 同上 |
| 第五十四条 | 使用済燃料貯蔵槽の冷却等のための設備 | × | 同上 |
| 第五十五条 | 工場等外への放射性物質の拡散を抑制するための設備 | × | 同上 |
| 第五十六条 | 重大事故等の収束に必要な水の供給設備 | × | 同上 |
| 第五十七条 | 電源設備 | × | 同上 |
| 第五十八条 | 計装設備 | × | 同上 |
| 第五十九条 | 運転員が原子炉制御室にとどまるための設備 | × | 同上 |
| 第六十条 | 監視測定設備 | × | 同上 |
| 第六十一条 | 緊急時対策所 | × | 同上 |
| 第六十二条 | 通信連絡を行うために必要な設備 | × | 同上 |

※：新規制基準適合性審査のうち、設計基準対象施設の各条文の審査にて適合性を示す。

設置許可基準規則第二十七条及び技術基準規則第三十九条への適合性

濃縮廃液を固化するために廃棄物処理建物に設置したドラム詰装置の固化材を「プラスチック」から「セメント」に変更することに伴い、ドラム詰装置のうちプラスチック固化に関する機器等を撤去し、セメント固化専用の機器等を追設するため、「設置許可基準規則」第二十七条（放射性廃棄物の処理施設）及び「技術基準規則」第三十九条（廃棄物処理設備等）への適合性を第1表及び第2表に示す。

また、変更後の固体廃棄物処理系系統概要図を以下に示す。



第1図 固体廃棄物処理系系統概要図（変更後）

第1表 「実用発電用原子炉及びその附属施設の位置、構造及び設備の基準に関する規則」における
 固化材の変更にに関する確認

| 実用発電用原子炉及びその附属施設の位置、構造及び設備の基準に関する規則 | 放射性固体廃棄物の固化材の変更にに関する確認結果 |
|---|---|
| <p>(放射性廃棄物の処理施設)</p> <p>第二十七条 工場等には、次に掲げるところにより、通常運転時において放射性廃棄物（実用炉規則第二項第二号に規定する放射性廃棄物をいう。以下同じ。）を処理する施設（安全施設に係るものに限る。以下この条において同じ。）を設けなければならない。</p> <p>一 周辺監視区域の外の空气中及び周辺監視区域の境界における水中の放射性物質の濃度を十分に低減できるよう、発電用原子炉施設において発生する放射性廃棄物を処理する能力を有するものとする。</p> <p>二 液体状の放射性廃棄物の処理に係るものにあつては、放射性物質を処理する施設から液体状の放射性廃棄物が漏えいすることを防止し、及び工場等外へ液体状の放射性廃棄物が漏えいすることを防止できるものとする。</p> | <p>第一号について、ドラム詰装置の固化材を「プラスチック」から「セメント」へ変更することに伴い、気体廃棄物処理施設及び液体廃棄物処理施設に変更はなく、発電所から発生する放射性廃棄物の処理する能力に影響はないことか ら、第一号の基準への適合性に影響を及ぼさない。</p> <p>なお、発電所から発生する固体廃棄物は、周辺監視区域の外の空气中及び周辺監視区域の境界における水中へ放出することはないため、固体廃棄物処理施設であるドラム詰装置の固化材を変更することによる第一号の基準への適合性に影響を及ぼさない。</p> <p>第二号について、ドラム詰装置の固化材を「プラスチック」から「セメント」へ変更することに伴い、ドラム詰装置のうちプラスチック固化に関する機器等を撤去し、セメント固化専用の機器等を追設するが、液体状の放射性廃棄物が漏えいすることを防止し、及び敷地外への管理されない放出の防止のため、次の各項を考慮した設計とすることから、第二号の基準への適合性に影響を及ぼさない。</p> |

| | |
|---|--|
| <p>三 固体状の放射性廃棄物の処理に係るものにあつては、放射性廃棄物を処理する過程において放射性物質が散逸し難いものとする。</p> | <ul style="list-style-type: none"> ・漏えいの発生を防止するため、機器等には適切な材料を使用するとともに、タンク水位の検出器、タンク水位の異常水位による警報、及び入口弁強制閉止のインターロック回路を設ける。 ・ドレン管等の系外へ開放口を持つものは、閉止キャップ等を施すが、使用頻度が多い場合、ドレンをフアンネル等へ導く構造とすることにより、適切な排水経路へ排水する。 ・タンク水位等の警報は、廃棄物処理建物の制御室に表示し、異常を確実に運転員に伝え適切な措置がとれるものとする。 ・空気作動弁、電磁弁等は、空気源、電源喪失を考慮し、原則としてフェールセーフとする ・液体状の放射性廃棄物を内包する機器は、独立した区画内に設けるか、周辺にせきを設け建物又は区域内の漏えいの拡大を防止し、建物又は区域外に通じる出入口等にはせきを設け、建物又は区域外への漏出を防止する。 ・液体状の放射性廃棄物が留まるおそれのある建物又は区域の床及び壁面は、漏えいし難い構造とする。 <p>加えて、脱塩器から発生する使用済樹脂及びろ過脱塩器から発生するフィルタ・スラッジは、ドラム詰装置での固化を取止めるが、ドラム詰装置以外の液体状の放射性廃棄物を処理する設備に変更はないことから、第二号の基準への適合性に影響を及ぼさない。</p> <p>第三号について、ドラム詰装置の固化材を「プラスチック」から「セメント」へ変更することに伴い、ドラム詰装置のうちプラスチック固化に関する機器等を撤去し、セメント固化専用の機器等を追設するが、固化処理の過程において放射性物質が散逸し難い設計とするため、次の各項を考慮した設計とすること</p> |
|---|--|

から、第三号の基準への適合性に影響を及ぼさない。

- ドラム詰装置でドラム缶内に固化材（セメント）と混合して固化し貯蔵保管する。

- ドラム詰装置は部屋やせきにより独立した区画内に設け、広範囲に放射性物質の散逸が生じないものとする。

加えて、脱塩器から発生する使用済樹脂及びびろ過脱塩器から発生するフィルタ・スラッジは、ドラム詰装置での固化を取止めるが、ドラム詰装置以外の液体状の放射性廃棄物を処理する設備に変更はないことから、第三号の基準への適合性に影響を及ぼさない。

第2表 「実用発電用原子炉及びその附属施設の技術基準に関する規則」における固化材の変更に関する確認

| 実用発電用原子炉及びその附属施設の技術基準に関する規則 | 放射性固体廃棄物の固化材の変更に関する確認結果 |
|--|---|
| <p>(廃棄物処理設備等)</p> <p>第三十九条 工場等には、次に定めるところにより放射性廃棄物を処理する設備（排気筒を含み、次条及び第四十三条に規定するものを除く。）を施設しなければならぬ。</p> <p>一 周辺監視区域の外の空气中及び周辺監視区域の境界における水中の放射性物質の濃度が、それぞれ原子力規制委員会の定める濃度限度以下になるように発電用原子炉施設において発生する放射性廃棄物を処理する能力を有するものであること。</p> <p>二 放射性廃棄物以外の廃棄物を処理する設備と区別して施設すること。ただし、放射性廃棄物以外の流体状の廃棄物を流体状の放射性廃棄物を処理する設備に導く場合において、流体状の放射性廃棄物が放射性廃棄物以外の廃棄物を取り扱う設備に逆流するおそれがない場合は、この限りでない。</p> <p>三 放射性廃棄物が漏えいし難い構造であり、かつ、放射性廃棄物に含まれる化学薬品の影響その他の負荷により著しく腐食しないものであること。</p> | <p>第一号について、ドラム詰装置の固化材を「プラスチック」から「セメント」へ変更することに伴い、気体廃棄物処理施設及び液体廃棄物処理施設に変更はなく、発電所から発生する放射性廃棄物の処理する能力に影響はないことから、第一号の基準への適合性に影響を及ぼさない。</p> <p>第二号について、ドラム詰装置の固化材を「プラスチック」から「セメント」へ変更することに伴い、ドラム詰装置のうちプラスチック固化に関する機器等を撤去し、セメント固化専用の機器等を追設するが、ドラム詰装置は2号炉廃棄物処理建物に設置していることから、第二号の基準への適合性に影響を及ぼさない。</p> <p>第三号について、ドラム詰装置の固化材を「プラスチック」から「セメント」へ変更することに伴い、ドラム詰装置のうちプラスチック固化に関する機器等を撤去し、セメント固化専用の機器等を追設するが、液体状の放射性廃棄物が漏えいすることを防止し、及び敷地外への管理されない放出の防止のため、次の各項を考慮した設計とすることから、第三号の基準への適合性に影響を及ぼ</p> |

| | |
|--|--|
| <p>四 気体状の放射性廃棄物を処理する設備は、第四十三条第三号の規定に準ずるほか、排気筒の出口以外の箇所において気体状の放射性廃棄物を排出しないこと。</p> | <p>さない。</p> <ul style="list-style-type: none"> ・漏えいの発生を防止するため、機器等には適切な材料を使用するとともに、タンク水位の検出器、タンク水位の異常水位による警報、及び入口弁強制閉止のインターロック回路を設ける。 ・ドレン管等の系外へ開放口を持つものは、閉止キヤップ等を施すが、使用頻度が多い場合、ドレンをファンネル等へ導く構造とすることにより、適切な排水経路へ排水する。 ・タンク水位等の警報は、廃棄物処理建物の制御室に表示し、異常を確実に運転員に伝え適切な措置がとれるものとする。 ・空気作動弁、電磁弁等は、空気源、電源喪失を考慮し、原則としてフェールセーフとする ・液体状の放射性廃棄物を内包する機器は、独立した区画内に設けるか、周辺にせきを設け建物又は区域内での漏えいの拡大を防止し、建物又は区域外に通じる出入口等にはせきを設け、建物又は区域外への漏出を防止する。 ・液体状の放射性廃棄物が留まるおそれのある建物又は区域の床及び壁面は、漏えいし難い構造とする。 <p>加えて、脱塩器から発生する使用済樹脂及びろ過脱塩器から発生するフィルタ・スラッジは、ドラム詰装置での固化を取止めるが、ドラム詰装置以外の液体状の放射性廃棄物を処理する設備に変更はないことから、第三号の基準への適合性に影響を及ぼさない。</p> <p>第四号について、ドラム詰装置の固化材を「プラスチック」から「セメント」へ変更することに伴い、気体廃棄物処理施設に変更はないことから、第四号の基準への適合性に影響を及ぼさない。</p> |
|--|--|

| | |
|--|---|
| <p>五 流体状の放射性廃棄物及び原子炉冷却材圧力バウンダリ内に施設されたものから発生する高放射性の固体状の放射性廃棄物を工場等内において運搬するための容器は、取扱中における衝撃その他の負荷に耐え、かつ、容易に破損しないものであること。ただし、管理区域内においてのみ使用されるものについては、この限りでない。</p> <p>六 前号の容器は、内部に放射性廃棄物を入れた場合に、放射線障害を防止するため、その表面の線量当量率及びその表面から一メートルの距離における線量当量率が原子力規制委員会の定める線量当量率を超えないよう、遮蔽できらるものであること。ただし、管理区域内においてのみ使用されるものについては、この限りでない。</p> <p>2 流体状の放射性廃棄物を処理する設備が設置される放射性廃棄物処理施設（流体状の放射性廃棄物の漏えいが拡大するおそれがある部分に限る。以下この項において同じ。）は、次に定めるところにより施設しなければならない。</p> <p>一 放射性廃棄物処理施設内部の床面及び壁面は、流体状の放射性廃棄物が漏えいし難い構造であること。</p> <p>二 放射性廃棄物処理施設内部の床面は、床面の傾斜又は床面に設けられた溝の傾斜により流体状の放射性廃棄物が排液受け口に導かれる構造であり、かつ、流体状の放射性廃棄物（気体状のものを除く。以下同じ。）を処理する設備の周辺部には、流体状の放射性廃棄物の漏えいの拡大を防止するための堰が施設されていること。</p> | <p>第五号及び第六号について、ドラム詰装置の固化材を「プラスチック」から「セメント」へ変更することに伴い、液体状及び固体状の放射性廃棄物を運搬するための容器の設計に変更はないことから、第五号及び第六号の基準への適合性に影響を及ぼさない。</p> <p>第2項第一号、第二号、第三号及び第四号について、ドラム詰装置の固化材を「プラスチック」から「セメント」へ変更することに伴い、ドラム詰装置のうちプラスチック固化に関する機器等を撤去し、セメント固化専用の機器等を追設するが、液体状の放射性廃棄物が漏えいすることを防止し、及び敷地外への管理されない放出の防止のため、次の各項を考慮した設計とすることから、第2項第一号、第二号、第三号及び第四号の基準への適合性に影響を及ぼさない。</p> <ul style="list-style-type: none"> ・漏えいの発生を防止するため、機器等には適切な材料を使用するとともに、タンク水位の検出器、タンク水位の異常水位による警報、及び入口弁強制閉止のインターロック回路を設ける。 ・ドレン管等の系外へ開放口を持つものは、閉止キャップ等を施すが、使用頻度が多い場合、ドレンをフアンネル等へ導く構造とすることにより、適切な排水経路へ排水する。 |
|--|---|

| | |
|---|--|
| <p>三 放射性廃棄物処理施設外に通じる出入口又はその周辺部には、流体状の放射性廃棄物が放射性廃棄物処理施設外へ漏えいすることを防止するための堰が施設されていること。ただし、放射性廃棄物処理施設内部の床面が隣接する発電用原子炉施設の床面又は地表面より低い場合であって、放射性廃棄物処理施設外へ漏えいするおそれがない場合は、この限りでない。</p> <p>四 工場等外に排水を排出する排水路（湧水に係るものであって放射性物質により汚染するおそれがある管理区域内に開口部がないもの並びに排水監視設備及び放射性物質を含む排水を安全に処理する設備を施設するものを除く。）上に放射性廃棄物処理施設内部の床面がないよう、施設すること。</p> <p>3 第一項第五号の流体状の放射性廃棄物を運搬するための容器は、前項第三号に準じて流体状の放射性廃棄物の漏えいの拡大を防止するように施設しなければならぬ。ただし、管理区域内においてのみ使用されるもの及び漏えいするおそれがない構造のものは、この限りでない。</p> | <p>・タンク水位等の警報は、廃棄物処理建物の制御室に表示し、異常を確実に運転員に伝え適切な措置がとれるものとする。</p> <p>・空気作動弁、電磁弁等は、空気源、電源喪失を考慮し、原則としてフェールセーフとする</p> <p>・液体状の放射性廃棄物を内包する機器は、独立した区画内に設けるか、周辺にせきを設け建物又は区域内での漏えいの拡大を防止し、建物又は区域外に通じる出入口等にはせきを設け、建物又は区域外への漏出を防止する。</p> <p>・液体状の放射性廃棄物が留まるおそれのある建物又は区域の床及び壁面は、漏えいし難い構造とする。</p> <p>加えて、脱塩器から発生する使用済樹脂及びびろ過脱塩器から発生するフィルタ・スラッジは、ドラム詰装置での固化を取止めるが、ドラム詰装置以外の液体状の放射性廃棄物を処理する設備に変更はないことから、第2項第一号、第二号、第三号及び第四号の基準への適合性に影響を及ぼさない。</p> <p>第3項について、ドラム詰装置の固化材を「プラスチック」から「セメント」へ変更することに伴い、液体状の放射性廃棄物を運搬するための容器の設計に変更はないことから、第3項の基準への適合性に影響を及ぼさない。</p> |
|---|--|

設置許可基準規則第二十八条への適合性

固化材の変更とともに、原子炉浄化系、燃料プール冷却系の使用済樹脂等一部の放射性廃棄物について、処理、貯蔵方法を変更するため、「設置許可基準規則」第二十八条（放射性廃棄物の貯蔵施設）への適合性を以下に示す。

| 設置許可基準規則第二十八条 | 解釈 |
|--|--|
| <p>工場等には、次に掲げるところにより、発電用原子炉施設において発生する放射性廃棄物を貯蔵する施設（安全施設に係るものに限る。）を設けなければならない。</p> <p>一 放射性廃棄物が漏えいし難いものとする。</p> <p>二 固体状の放射性廃棄物を貯蔵する設備を設けるものにあつては、放射性廃棄物による汚染が広がらないものとする。</p> | <p>1 第28条に規定する「発電用原子炉施設において発生する放射性廃棄物を貯蔵する」とは、将来的に発電用原子炉施設から発生する放射性固体廃棄物の発生量及び搬出量を考慮して放射性固体廃棄物を貯蔵及び管理できることをいう。</p> |

1. 処理・貯蔵に係る変更概要

(1) 復水系、液体廃棄物処理系の使用済樹脂及びフィルタ・スラッジ

復水系、液体系廃棄物処理系の使用済樹脂及びフィルタ・スラッジについては、主経路であるドラム詰装置での処理を取り止め、これまでも実施している雑固体廃棄物焼却設備による焼却処理のみとする。

(2) 原子炉浄化系、燃料プール冷却系の使用済樹脂及びフィルタ・スラッジ

原子炉浄化系、燃料プール冷却系の使用済樹脂及びフィルタ・スラッジについては、副経路であるドラム詰装置での処理を取り止め、当面は原子炉浄化系樹脂貯蔵タンク及び原子炉浄化系スラッジ貯蔵タンクでの貯蔵とする。

2. 変更に伴う影響評価

(1) 設備の位置づけ

放射能を減衰させるため、復水系、液体廃棄物処理系の使用済樹脂及びフィルタ・スラッジを一定期間貯蔵する復水系樹脂貯蔵タンク、復水系スラッジ貯蔵タンク、復水スラッジ分離タンク及び機器ドレン・スラッジ分離タンクは、既設置変更許可において固体廃棄物貯蔵設備としており、設備の位置付けの変

更はない。

また、原子炉浄化系、燃料プール冷却系の使用済樹脂及びフィルタ・スラッジを貯蔵する原子炉浄化系樹脂貯蔵タンク及び原子炉浄化系スラッジ貯蔵タンクも、既設置変更許可において固体廃棄物貯蔵設備としており、設備の位置付けの変更はない。

なお、「技術基準規則」第三十九条（廃棄物処理設備等）の解釈2において、長期間貯蔵するタンク等は貯蔵する設備とされており、これらのタンクは、既工事計画でも固体廃棄物貯蔵設備としている。

関連する既設置変更許可の記載の抜粋を以下に示す。

【本文】

ト．放射性廃棄物の廃棄施設の構造及び設備

(ハ) 固体廃棄物の廃棄設備

(1) 構造

復水系及び液体廃棄物処理系以外の脱塩器から発生する使用済樹脂及びろ過脱塩器から発生するフィルタ・スラッジは、樹脂貯蔵タンク及びスラッジ貯蔵タンクに貯蔵するか、又は貯蔵し放射能を減衰させた後、ドラム詰装置で固化材（プラスチック）と混合してドラム缶内に固化し貯蔵保管する。

(2) 廃棄物の処理能力

原子炉浄化系樹脂貯蔵タンクの容量は約 520m³、復水系樹脂貯蔵タンクの容量は約 250m³、原子炉浄化系スラッジ貯蔵タンクの容量は約 140m³、復水系スラッジ貯蔵タンクの容量は約 790m³、また、サイトバンカの容量は約 2,200m³である。

【添付書類八】

10.3 固体廃棄物処理系

(5) 貯蔵容量

復水系及び液体廃棄物処理系以外の脱塩器から発生する使用済樹脂及びろ過脱塩器から発生するフィルタ・スラッジを貯蔵するタンクは、発生量の約 30 年分の貯蔵容量を有する設計とする。

10.3.3 主要機能

復水系及び液体廃棄物処理系以外の脱塩器から発生する使用済樹脂及びろ過脱塩器から発生するフィルタ・スラッジは、約 30 年分の貯蔵容量を有する原子炉浄化系樹脂貯蔵タンク及び約 30 年分の貯蔵容量を有する原子炉浄化系スラッジ貯蔵タンクに貯蔵するか、又は貯蔵し放射能を減衰させた後、ドラム詰装置で固化材（プラスチック）と混合してドラム缶内に固化し貯蔵保管する。

(2) 貯蔵能力

a. 復水系，液体廃棄物処理系の使用済樹脂及びフィルタ・スラッジ

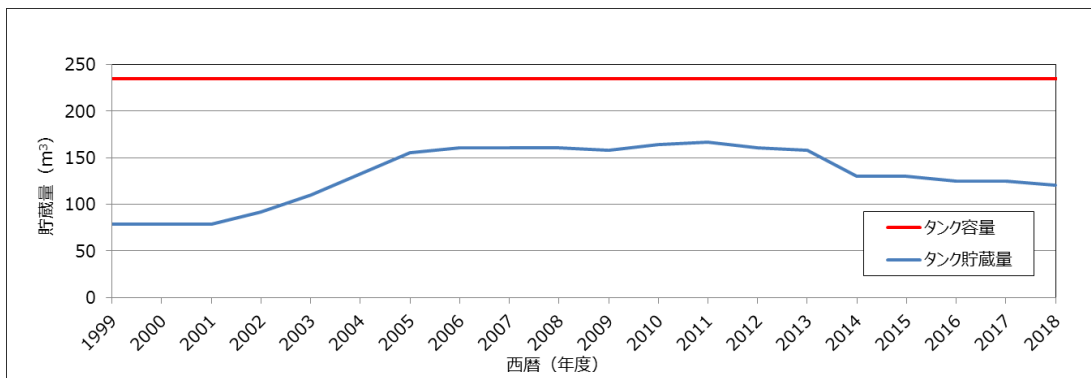
復水系及び液体廃棄物処理系の脱塩器から発生する使用済樹脂及びろ過脱塩器から発生するフィルタ・スラッジを貯蔵する復水系樹脂貯蔵タンク，復水系スラッジ貯蔵タンク，復水スラッジ分離タンク及び機器ドレン・スラッジ分離タンクは，発生量の約5年分の容量を有する設計とし，放射能を減衰させるため，樹脂等を一定期間貯蔵している。

各タンクの貯蔵量推移実績を第1～4図に示す。

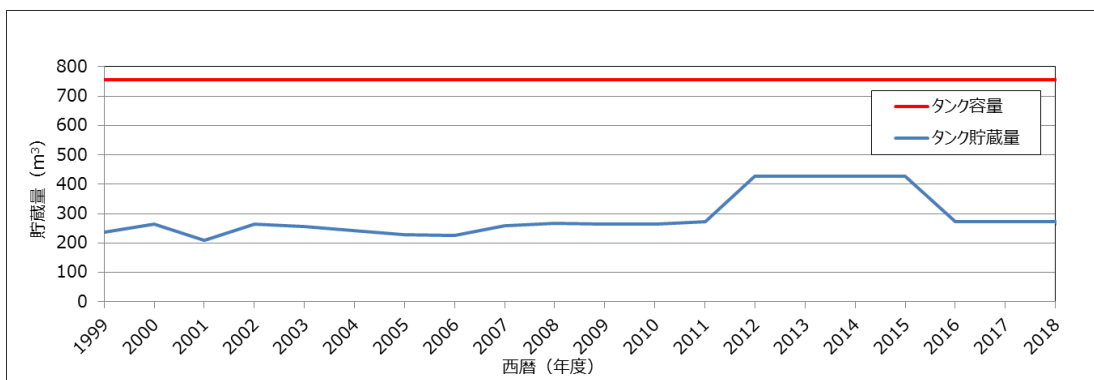
これらの樹脂等を焼却処理する雑固体廃棄物焼却設備は，使用済樹脂の発生量や現行貯蔵容量に対して十分な処理容量を有している。

また，焼却灰はドラム缶に詰めて貯蔵保管するか，又は雑固体廃棄物処理設備で熔融した後，ドラム缶内にモルタル固化して貯蔵保管する。

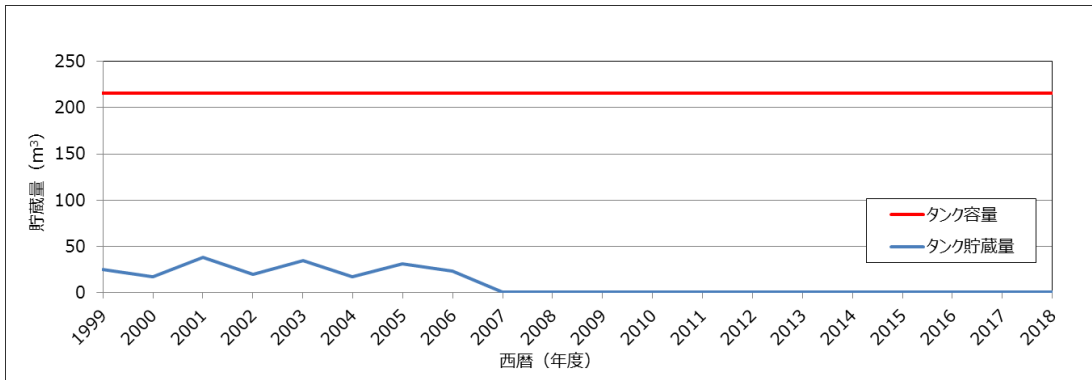
第5図のとおり，雑固体廃棄物の焼却処理，熔融処理により，放射性廃棄物の貯蔵保管量の低減を図るとともに，低レベル放射性廃棄物埋設センターへの搬出により，十分な容量の固体廃棄物貯蔵所を有しているため，貯蔵保管することが可能である。



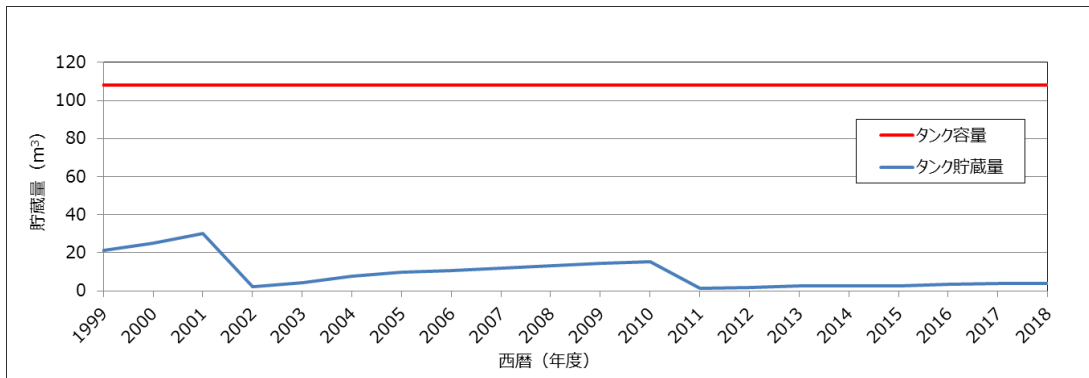
第1図 復水系樹脂貯蔵タンクの貯蔵量推移実績



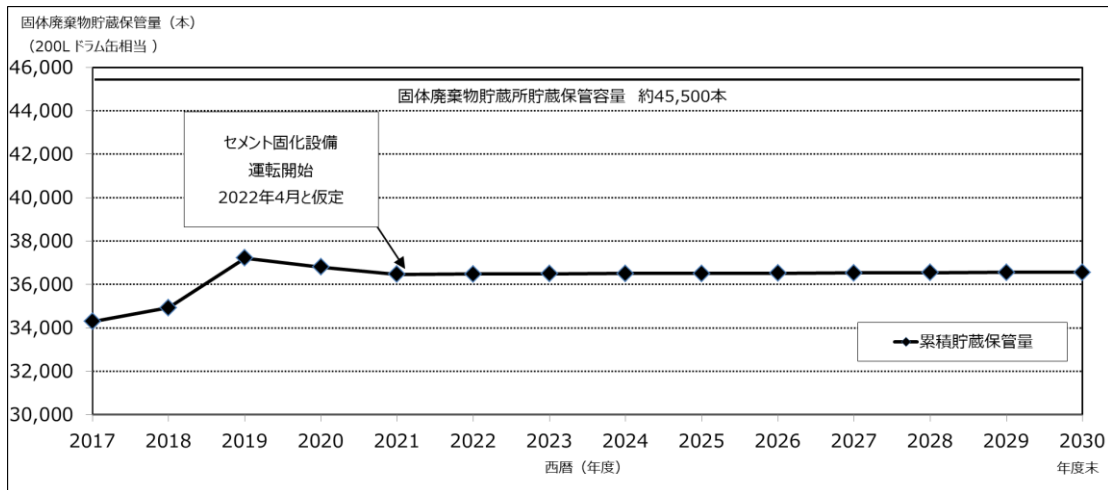
第2図 復水系スラッジ貯蔵タンクの貯蔵量推移実績



第3図 復水スラッジ分離タンクの貯蔵量推移実績



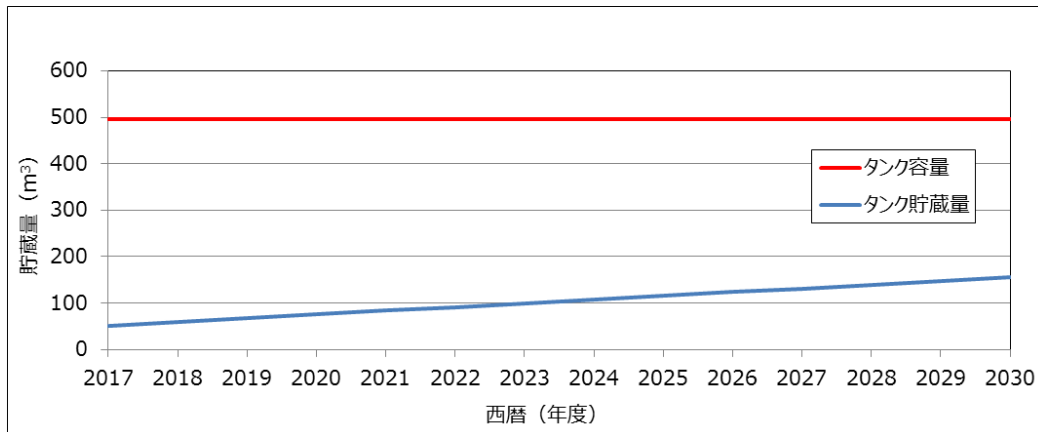
第4図 機器ドレン・スラッジ分離タンクの貯蔵量推移実績



第5図 固体廃棄物貯蔵所の保管量推移予測

b. 原子炉浄化系の使用済樹脂

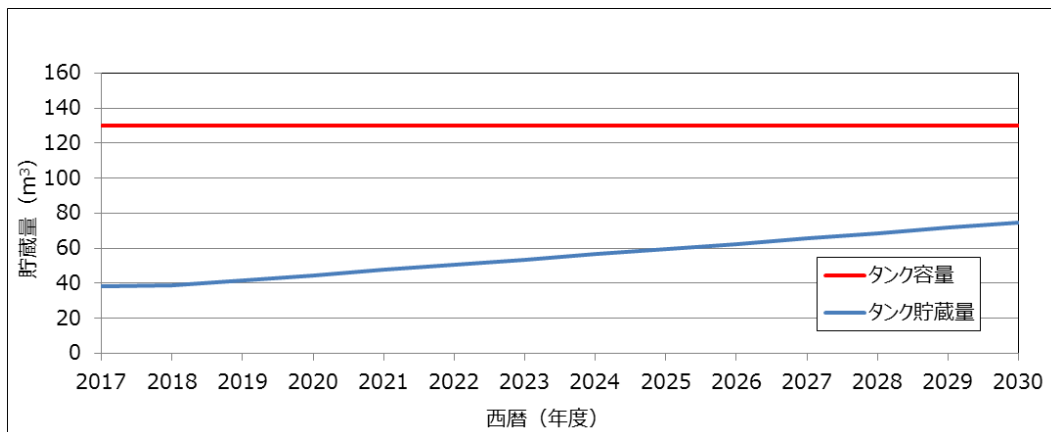
原子炉浄化系から発生する使用済樹脂は、性能劣化に応じて交換する際に発生するが、今後、8 m³/年で発生するものとした場合、原子炉浄化系樹脂貯蔵タンクの容量を考慮すると、第6図のとおり、当面の間、貯蔵が可能である。



第6図 原子炉浄化系樹脂貯蔵タンクの貯蔵量推移予測

c. 原子炉浄化系，燃料プール冷却系のフィルタ・スラッジ

原子炉浄化系，燃料プール冷却系から発生するフィルタ・スラッジは，性能劣化に応じて交換する際に発生するが，今後，原子炉浄化系から 2 m^3 /年，燃料プール冷却系から 1 m^3 /年で発生するものとした場合，原子炉浄化系スラッジ貯蔵タンクの容量を考慮すると，第7図のとおり，当面の間，貯蔵が可能である。



第7図 原子炉浄化系スラッジ貯蔵タンクの貯蔵量推移予測

3. 適合性

固化材の変更とともに，復水系，液体廃棄物処理系の使用済樹脂等や原子炉浄化系，燃料プール冷却系の使用済樹脂等の処理，貯蔵方法を一部見直すが，放射性廃棄物の発生量を考慮しても，貯蔵管理できることから，影響がないことを確認した。

また，タンク等各設備について，固体廃棄物貯蔵設備の位置付けに変更はないことから，引き続き，放射性物質が漏えいし難いものとするとともに，固体状の放射性廃棄物による汚染が広がらないものとする。

設置変更許可申請書の記載内容比較

放射性固体廃棄物の固化材の変更に伴う設置許可申請書の記載内容について、変更による影響がないことを第 1 表のとおり確認した。

第1表 設置変更許可申請書の記載内容比較

| 変更前【本文】 | 変更後【本文】 | 変更による影響 |
|--|---|---|
| <p>ト. 放射性廃棄物の廃棄施設の構造及び設備</p> <p>(イ) 固体廃棄物の廃棄設備</p> <p>(1) 構造</p> <p>固体廃棄物の廃棄設備 (固体廃棄物処理系) は、廃棄物の種類に応じて処理又は貯蔵保管するた め、濃縮廃液タンク (1号及び2号炉共用, 既設), ランドリ・ドレン濃縮廃液タンク (1号及び2号 炉共用, 既設), 樹脂貯蔵タンク (1号及び2号 炉共用, 既設), スラッジ貯蔵タンク (1号及び 2号炉一部共用, 既設), ドラム詰装置 (1号及 び2号炉共用, 既設), 雑固体廃棄物焼却設備 (1 号及び2号炉共用, 既設), 雑固体廃棄物処理設 備 (1号及び2号炉共用), 減容機 (1号及び2 号炉共用, 既設), サイトバンカ (1号及び2号 炉共用, 既設), 固体廃棄物貯蔵所 (1号及び2 号炉共用, 既設) 等で構成する。</p> | <p>ト 放射性廃棄物の廃棄施設の構造</p> <p>(3) 固体廃棄物の廃棄設備</p> <p>(i) 構造</p> <p>固体廃棄物の廃棄設備 (固体廃棄物処理系) は、 廃棄物の種類に応じて処理又は貯蔵保管するた め、濃縮廃液タンク (1号及び2号炉共用, 既設), ランドリ・ドレン濃縮廃液タンク (1号及び2号 炉共用, 既設), 樹脂貯蔵タンク (1号及び2号 炉共用, 既設), スラッジ貯蔵タンク (1号及び 2号炉一部共用, 既設), ドラム詰装置 (1号及 び2号炉共用), 雑固体廃棄物焼却設備 (1号, 2号及び3号炉共用, 既設), 雑固体廃棄物処理 設備 (1号, 2号及び3号炉共用, 既設), 減容 機 (1号及び2号炉共用, 既設), サイトバンカ (1号, 2号及び3号炉共用, 既設), 固体廃棄 物貯蔵所 (1号, 2号及び3号炉共用, 既設) 等 で構成する。</p> | <ul style="list-style-type: none"> ・ 3号炉既許可申請書記載事項の反映であり, 固体 廃棄物の処理能力及び貯蔵能力に影響はない。 |

| | | |
|--|--|--|
| <p>床ドレン・化学廃液系の濃縮器から発生する濃縮廃液は、濃縮廃液タンクで放射能を減衰させた後、ドラム詰装置で<u>固化材（プラスチック）と混合してドラム缶内に固化し貯蔵保管する。</u></p> <p>ランドリ・ドレン系の濃縮器から発生する濃縮廃液は、ランドリ・ドレン濃縮廃液タンクに集め放射能を減衰させた後、雑固体廃棄物焼却設備で焼却する。焼却灰はドラム缶に詰めて貯蔵保管するか、又は雑固体廃棄物処理設備で溶融した後、ドラム缶内にモルタル固化して貯蔵保管する。</p> | <p>床ドレン・化学廃液系の濃縮器から発生する濃縮廃液は、濃縮廃液タンクで放射能を減衰させた後、ドラム詰装置で<u>ドラム缶内に固化材（セメント）と混合して固化し貯蔵保管する。</u></p> <p>ランドリ・ドレン系の濃縮器から発生する濃縮廃液は、ランドリ・ドレン濃縮廃液タンクに集め放射能を減衰させた後、雑固体廃棄物焼却設備で焼却する。焼却灰はドラム缶に詰めて貯蔵保管するか、又は雑固体廃棄物処理設備で溶融した後、ドラム缶内にモルタル固化して貯蔵保管する。</p> | <p>・ドラム詰装置の固化材を「プラスチック」から「セメント」に変更することに伴い、ドラム詰装置のうちプラスチック固化に関する機器等を撤去し、セメント固化専用の機器等を追設するが、液体状の放射性廃棄物が漏えいすることを防止し、及び敷地外への管理されない放出の防止、固体状の放射性物質の散逸し難い設計とすることから、固体廃棄物の処理能力及び貯蔵能力に影響はない。</p> |
| <p>復水系及び液体廃棄物処理系の脱塩器から発生する使用済樹脂及びろ過脱塩器から発生するフィルタ・スラッジは、樹脂貯蔵タンク及びスラッジ貯蔵タンクに貯蔵し放射能を減衰させた後、<u>ドラム詰装置で固化材（プラスチック）と混合してドラム缶内に固化し貯蔵保管するか、又は雑固体廃棄物焼却設備で焼却する。</u>焼却灰はドラム缶に詰めて貯蔵保管するか、又は雑固体廃棄物処理設備で溶融した後、ドラム缶内にモルタル固化して貯蔵保管する。</p> | <p>復水系及び液体廃棄物処理系の脱塩器から発生する使用済樹脂及びろ過脱塩器から発生するフィルタ・スラッジは、樹脂貯蔵タンク及びスラッジ貯蔵タンクに貯蔵し放射能を減衰させた後、雑固体廃棄物焼却設備で焼却する。焼却灰はドラム缶に詰めて貯蔵保管するか、又は雑固体廃棄物処理設備で溶融した後、ドラム缶内にモルタル固化して貯蔵保管する。</p> | <p>・ドラム詰装置の固化材を「プラスチック」から「セメント」に変更することに伴い、復水系及び液体廃棄物処理系の脱塩器から発生する使用済樹脂及びろ過脱塩器から発生するフィルタ・スラッジの処理方法について、ドラム詰装置での固化を取止めるが、雑固体廃棄物焼却設備で焼却し、焼却灰はドラム缶に詰めて貯蔵保管するか、雑固体廃棄物処理設備で溶融した後、ドラム缶内にモルタル固化して貯蔵所へ貯蔵保管ができることを確認しており、固体廃棄物の処理能力及び貯蔵能力に影響はない。</p> |

| | | |
|--|---|--|
| <p>復水系及び液体廃棄物処理系以外の脱塩器から発生する使用済樹脂及びろ過脱塩器から発生するフィルタ・スラッジは、樹脂貯蔵タンク及びスラッジ貯蔵タンクに貯蔵するか、又は貯蔵し放射能を減衰させた後、<u>ドラム詰装置で固化材（プラスチック）と混合してドラム缶内に固化し貯蔵保管する。</u></p> <p>可燃性雑固体廃棄物は、ドラム缶等に詰めて貯蔵保管するか、又は雑固体廃棄物焼却設備で焼却する。焼却灰はドラム缶に詰めて貯蔵保管するか、又は雑固体廃棄物処理設備で溶融した後、ドラム缶内にモルタル固化して貯蔵保管する。不燃性雑固体廃棄物は、圧縮可能なものは圧縮減容し、ドラム缶等に詰めて貯蔵保管するか、又は雑固体廃棄物処理設備で、溶融してドラム缶内にモルタル固化するか、若しくは溶融しないでドラム缶内にモルタル固化して、貯蔵保管する。</p> <p>なお、貯蔵保管している可燃性雑固体廃棄物、焼却灰、不燃性雑固体廃棄物についても必要に応じて焼却、溶融、モルタル固化し、ドラム缶に詰めて貯蔵保管する。</p> <p>また、使用済制御棒等の放射化された機器は燃料プールに貯蔵した後、サイトバンカに貯蔵保管する。</p> | <p>復水系及び液体廃棄物処理系以外の脱塩器から発生する使用済樹脂及びろ過脱塩器から発生するフィルタ・スラッジは、樹脂貯蔵タンク及びスラッジ貯蔵タンクに貯蔵する。</p> <p>可燃性雑固体廃棄物は、ドラム缶等に詰めて貯蔵保管するか、又は雑固体廃棄物焼却設備で焼却する。焼却灰はドラム缶に詰めて貯蔵保管するか、又は雑固体廃棄物処理設備で溶融した後、ドラム缶内にモルタル固化して貯蔵保管する。不燃性雑固体廃棄物は、圧縮可能なものは圧縮減容し、ドラム缶等に詰めて貯蔵保管するか、又は雑固体廃棄物処理設備で、溶融してドラム缶内にモルタル固化するか、若しくは溶融しないでドラム缶内にモルタル固化して、貯蔵保管する。</p> <p>なお、貯蔵保管している可燃性雑固体廃棄物、焼却灰、不燃性雑固体廃棄物についても必要に応じて焼却、溶融、モルタル固化し、ドラム缶に詰めて貯蔵保管する。</p> <p>また、使用済制御棒等の放射化された機器は燃料プールに貯蔵した後、サイトバンカに貯蔵保管する。</p> | <p>・ドラム詰装置の固化材を「プラスチック」から「セメント」に変更することに伴い、復水系及び液体廃棄物処理系以外の脱塩器から発生するフィルタ・スラッジ及びろ過脱塩器から発生するフィルタ・スラッジの処理方法について、ドラム詰装置での固化を止め、タンクへの貯蔵ができることを確認しており、固体廃棄物の貯蔵能力に影響はない。</p> |
|--|---|--|

| | | |
|---|---|---|
| <p>雑固体廃棄物焼却設備及び雑固体廃棄物処理設備からの排ガスは、フィルタを通し放射性物質濃度を監視しつつ専用の排気口から放出する。</p> <p>固体廃棄物処理系は、廃棄物の破砕、圧縮、焼却、溶融、固化等の処理過程における放射性物質の散逸等を防止する設計とする。</p> <p>上記濃縮廃液等を詰めたドラム缶等は、所要の遮へい設計を行った発電所内の固体廃棄物貯蔵所に貯蔵保管する。</p> | <p>雑固体廃棄物焼却設備及び雑固体廃棄物処理設備からの排ガスは、フィルタを通し放射性物質濃度を監視しつつ専用の排気口から放出する。</p> <p>固体廃棄物処理系は、廃棄物の破砕、圧縮、焼却、溶融、固化等の処理過程における放射性物質の散逸等を防止する設計とする。</p> <p>上記濃縮廃液等を詰めたドラム缶等は、所要の遮蔽設計を行った発電所内の固体廃棄物貯蔵所に貯蔵保管する。</p> <p>なお、必要に応じて、<u>固体廃棄物を廃棄事業者の廃棄施設へ廃棄する。</u></p> | |
| | | <ul style="list-style-type: none"> ・実状に合わせた変更であり、固体廃棄物の貯蔵能力に影響はない。 |

| 変更前【添付書類八】 | 変更後【添付書類八】 | 変更による影響 |
|---|---|---|
| <p>10. 放射性廃棄物廃棄施設</p> <p>10.3 固体廃棄物処理系</p> <p>10.3.1 概要</p> <p>固体廃棄物処理系は、廃棄物の種類に応じて処理又は貯蔵保管するため、濃縮廃液タンク（1号及び2号炉共用，既設）、ランドリ・ドレン濃縮廃液タンク（1号及び2号炉共用，既設）、樹脂貯蔵タンク（1号及び2号炉共用，既設）、スラッジ貯蔵タンク（1号及び2号炉一部共用，既設）、ドラム詰装置（1号及び2号炉共用，既設）、雑固体廃棄物焼却設備（1号及び2号炉共用，既設）、雑固体廃棄物処理設備（<u>1号及び2号炉共用</u>，サイ用）、減容機（1号及び2号炉共用，既設）、サイトバンカ（<u>1号及び2号炉共用</u>，既設）、固体廃棄物貯蔵所（<u>1号及び2号炉共用</u>，既設）等で構成する。</p> <p>固体廃棄物は、濃縮廃液，使用済樹脂，フィルタ・スラッジ及び雑固体廃棄物等である。</p> <p>10.3.3 主要機能</p> <p>(1) 濃縮廃液の処理</p> | <p>7. 放射性廃棄物の廃棄施設</p> <p>7.3 固体廃棄物処理系</p> <p>7.3.1 概要</p> <p>固体廃棄物処理系は、廃棄物の種類に応じて処理又は貯蔵保管するため、濃縮廃液タンク（1号及び2号炉共用，既設）、ランドリ・ドレン濃縮廃液タンク（1号及び2号炉共用，既設）、樹脂貯蔵タンク（1号及び2号炉共用，既設）、スラッジ貯蔵タンク（1号及び2号炉一部共用，既設）、ドラム詰装置（1号及び2号炉共用），雑固体廃棄物焼却設備（1号，2号及び3号炉共用，既設），雑固体廃棄物処理設備（<u>1号，2号及び3号炉共用</u>，減容機（1号及び2号炉共用，既設），サイトバンカ（<u>1号，2号及び3号炉共用</u>，既設），固体廃棄物貯蔵所（<u>1号，2号及び3号炉共用</u>，既設）等で構成する。</p> <p>固体廃棄物は、濃縮廃液，使用済樹脂，フィルタ・スラッジ及び雑固体廃棄物等である。</p> <p>7.3.3 主要設備</p> <p>(変更なし)</p> | <p>・3号炉既許可申請書記載事項の反映であり，固体廃棄物の処理能力及び貯蔵能力に影響はない。</p> |

| | | |
|--|--|--|
| <p>(2) 使用済樹脂及びフィルタ・スラッジの処理 使用済樹脂及びフィルタ・スラッジの処理を行う設備は、樹脂貯蔵タンク、スラッジ貯蔵タンク、ドラム詰装置、雑固体廃棄物焼却設備等である。 復水系及び液体廃棄物処理系の脱塩器から発生する使用済樹脂及びろ過脱塩器から発生するフィルタ・スラッジは、約5年分の貯蔵容量を有する復水系樹脂貯蔵タンク及び約5年分の貯蔵容量を有する復水系スラッジ貯蔵タンクに貯蔵し、放射能を減衰させた後、<u>ドラム詰装置で固材（プラスチック）と混合してドラム缶内に固化し貯蔵保管するか、又は雑固体廃棄物焼却設備で焼却する。焼却灰はドラム缶に詰めて貯蔵保管するか、又は雑固体廃棄物処理設備で溶融した後、ドラム缶内にモルタル固化して貯蔵保管する。</u> 復水系及び液体廃棄物処理系以外の脱塩器から発生する使用済樹脂及びろ過脱塩器から発生するフィルタ・スラッジは、約30年分の貯蔵容量を有する原子炉浄化系樹脂貯蔵タンク及び約30年分の貯蔵容量を有する原子炉浄化系スラッジ貯蔵タンクに貯蔵するか、<u>又は貯蔵し放射能を減衰させた後、ドラム詰装置で固材（プラスチック）と混合してドラム缶内に固化し貯蔵保管する。</u></p> | <p>(2) 使用済樹脂及びフィルタ・スラッジの処理 使用済樹脂及びフィルタ・スラッジの処理を行う設備は、樹脂貯蔵タンク、スラッジ貯蔵タンク、ドラム詰装置、雑固体廃棄物焼却設備等である。 復水系及び液体廃棄物処理系の脱塩器から発生する使用済樹脂及びろ過脱塩器から発生するフィルタ・スラッジは、約5年分の貯蔵容量を有する復水系樹脂貯蔵タンク及び約5年分の貯蔵容量を有する復水系スラッジ貯蔵タンクに貯蔵し、放射能を減衰させた後、雑固体廃棄物焼却設備で焼却する。焼却灰はドラム缶に詰めて貯蔵保管するか、又は雑固体廃棄物処理設備で溶融した後、ドラム缶内にモルタル固化して貯蔵保管する。 復水系及び液体廃棄物処理系以外の脱塩器から発生する使用済樹脂及びろ過脱塩器から発生するフィルタ・スラッジは、約30年分の貯蔵容量を有する原子炉浄化系樹脂貯蔵タンク及び約30年分の貯蔵容量を有する原子炉浄化系スラッジ貯蔵タンクに貯蔵する。</p> | <p>・ドラム詰装置の固材を「プラスチック」から「セメント」に変更することに伴い、復水系及び液体廃棄物処理系の脱塩器から発生する使用済樹脂及びろ過脱塩器から発生するフィルタ・スラッジの処理方法について、ドラム詰装置での固化を止め、雑固体廃棄物焼却設備で焼却し、焼却灰はドラム缶に詰めて貯蔵保管するか、雑固体廃棄物処理設備で溶融した後、ドラム缶内にモルタル固化して貯蔵所へ貯蔵保管ができることを確認しており、固体廃棄物の処理能力及び貯蔵能力に影響はない。</p> <p>・ドラム詰装置の固材を「プラスチック」から「セメント」に変更することに伴い、復水系及び液体廃棄物処理系以外の脱塩器から発生する使用済樹脂及びろ過脱塩器から発生するフィルタ・スラッジの処理方法について、ドラム詰装置での固化を止め、雑固体廃棄物焼却設備で焼却し、焼却灰はドラム缶に詰めて貯蔵保管ができることを確認しており、固体廃棄物の貯蔵能力に影響はない。</p> |
|--|--|--|

| | | |
|--|--------|---|
| | (変更なし) | <p>(3) 雑固体廃棄物の処理 (4) 固体廃棄物の焼却処理 (5) 固体廃棄物の溶融処理 (6) 固体廃棄物の貯蔵</p> |
|--|--------|---|