

【公開版】

日本原燃株式会社	
資料番号	共通 01 R0
提出年月日	令和 3 年 4 月 16 日

設工認に係る補足説明資料

1 項申請と 2 項申請の区分

目 次

1. 概要.....	1
2. 法令に基づく申請の区分.....	1
3. まとめ.....	3

添付－1 区分変更の具体例

添付－2 1項、2項区分 設備構成（再処理施設）

添付－3 1項、2項区分 設備構成（MOX燃料加工施設）

参考 再処理施設の設工認申請・認可実績一覧

1. 概要

- 本資料は、再処理施設、MOX燃料加工施設における設工認申請の前提条件である1項申請と2項申請^{*}の区分に関し、既認可施設に対するしゅん工施設と未しゅん工施設の区分の考え方および今回新設する設備に対する区分の考え方について補足説明を行うものである。
- 再処理施設、MOX燃料加工施設では、施設に対する設工認申請の状況や施設のしゅん工の状況により、新規制基準を受けた設工認申請を行う際の設工認申請の根拠条文が異なり、さらに新規制基準を踏まえて新たに設置等する設備もあることから、施設ごとにどの条文をもとに設工認の申請手続きを行うのかを明確にしておくことが必要である。
- そのため、今回の設工認申請に関して、既認可施設に対するしゅん工施設と未しゅん工施設の区分の考え方を示すとともに、今回新たに申請する設備（未申請の設備）に対する申請手続きの区分の考え方を説明する。

※：原子炉等規制法第45条第1項に係る申請と同条第2項に係る申請（再処理施設）

原子炉等規制法第16条の2第1項に係る申請と同条第2項に係る申請（加工施設）

2. 法令に基づく申請の区分

(1) 再処理施設

【既設工認で認可済みの設備に対する区分】

- 再処理施設は、既設工認で申請済みの設備として、使用前検査で合格証（平成11年12月3日付け5安（核規）第269号にて交付された使用前検査合格証等）を受領しているしゅん工施設（使用済燃料の受入れおよび貯蔵に係る施設）と試験運転中の未しゅん工施設（再処理設備本体等に係る施設）がある。
- しゅん工施設については、使用前検査の合格により既設工認の内容が確定していることから、その変更に係る申請は、新たな手続きとして原子炉等規制法第45条第1項に係る申請に区分する。（1項変更：下表①、例：添付-1①）
- 一方、未しゅん工施設については、新規制基準適合のため既設工認^{*1}を変更する必要があるため、原子炉等規制法第45条第2項に係る変更申請に区分する。（2項変更：下表②、例：添付-1①）
- なお、別設工認で認可された増設施設のための第2ユーティリティ建屋（GC2）に係る施設等は、事業変更許可申請書で給電先に緊急時対策所を追加しているが、本施設は未しゅん工施設（工事中）であることを踏まえ、新規制基準適合のための申請を別設工認申請の原子炉等規制法第45条第2項に係る変更申請に区分する。（2項変更：下表②、例：添付-1②）

※1：第1回申請：5安（核規）第24号 平成5年4月14日認可～第9

回申請：11安(核規)第980号 平成11年12月7日認可（当該設
工認の変更認可についてはここでは記載を省略する）

既設工認で申請済みの設備に対する区分整理表

番号	認可状況	しゅん工状況	申請区分
①	認可済み	しゅん工済み	1項変更
②		未しゅん工	2項変更

【未申請の設備に対する区分】

- 新規制基準を受けて今回新たに申請する設備（未申請の設備）については、既設工認で申請した設備に付随し、新規制基準対応のために追加等する設備であり、基準適合性等の説明を付随する設備と同一の申請区分で行う観点から、既認可施設の申請区分に従って申請する。（1項変更/2項変更：下表①、②、例：添付-1③）
- この区分を行う際に、既設工認がしゅん工施設と未しゅん工施設の両方に係る施設（通信連絡設備、緊急時対策所等）については、再処理施設の大部分の施設（再処理設備本体等に係る施設）が未しゅん工施設であることを踏まえ、未しゅん工施設（建設中の設工認）にあたる原子炉等規制法第45条第2項に係る変更申請として区分することとする。（2項変更：下表③、例：添付-1③、④）

※1：第1回申請：5安(核規)第24号 平成5年4月14日認可～第9
回申請：11安(核規)第980号 平成11年12月7日認可（当該設
工認の変更認可についてはここでは記載を省略する）

※2：第1回申請：平成23・12・06原第4号 平成24年4月3日認可

今回新たに申請する設備に対する区分整理表

番号	付随した施設の状態	申請区分
①	しゅん工済み施設にのみ付随する設備	1項変更
②	未しゅん工施設にのみ付随する設備	2項変更
③	しゅん工済み施設、未しゅん工施設の 両方に付随する設備	2項変更

(2) MOX燃料加工施設

- MOX燃料加工施設は、既設工認で申請済みの設備と未申請の設備がある。
- 既設工認で申請済みの設備には、燃料加工建屋／洞道（第一回申請：2010年10月22日認可（2013年2月28日変認）、原料粉末受入工程／粉末調整工程等の一部の設備（第二回申請：2012年6月26日認可）があり、新規制基準適合のため既設工認を変更することから、原子炉等規制法第16条第2項に係る変更申請を行う（2項変更：下表①）。
- 一方、未申請の設備（気体廃棄物の廃棄設備、放射線管理施設等）については、新たな手続きとして原子炉等規制法第16条第1項に係る申請を行う（1項新規：下表②）。
- 新規制基準への対応のために必要となる重大事故等対処設備のうち、既認可の設計基準対象施設と兼用する設備または既認可の設備に対して重大事故等対処設備に係る評価等を追加する場合（燃料加工建屋の基準地震動の1.2倍の地震力に対する評価等）については、既認可設備の変更申請とする（2項変更：下表③）。また、未申請設備と兼用する場合、および設計基準対象施設との兼用をせず単独の設備として設置する設備については新規申請（1項新規：下表④）に区分する。

番号	付随した施設の状態	申請区分
①	既設工認で申請済みの設備	2項変更
②	未申請の設備	1項新規
③	既認可の設計基準対象施設と兼用する設備または既認可の設備に対して重大事故等対処設備に係る評価等を追加する場合	2項変更
④	未申請設備と兼用する場合、および設計基準対象施設との兼用をせず単独の設備として設置する設備	1項新規

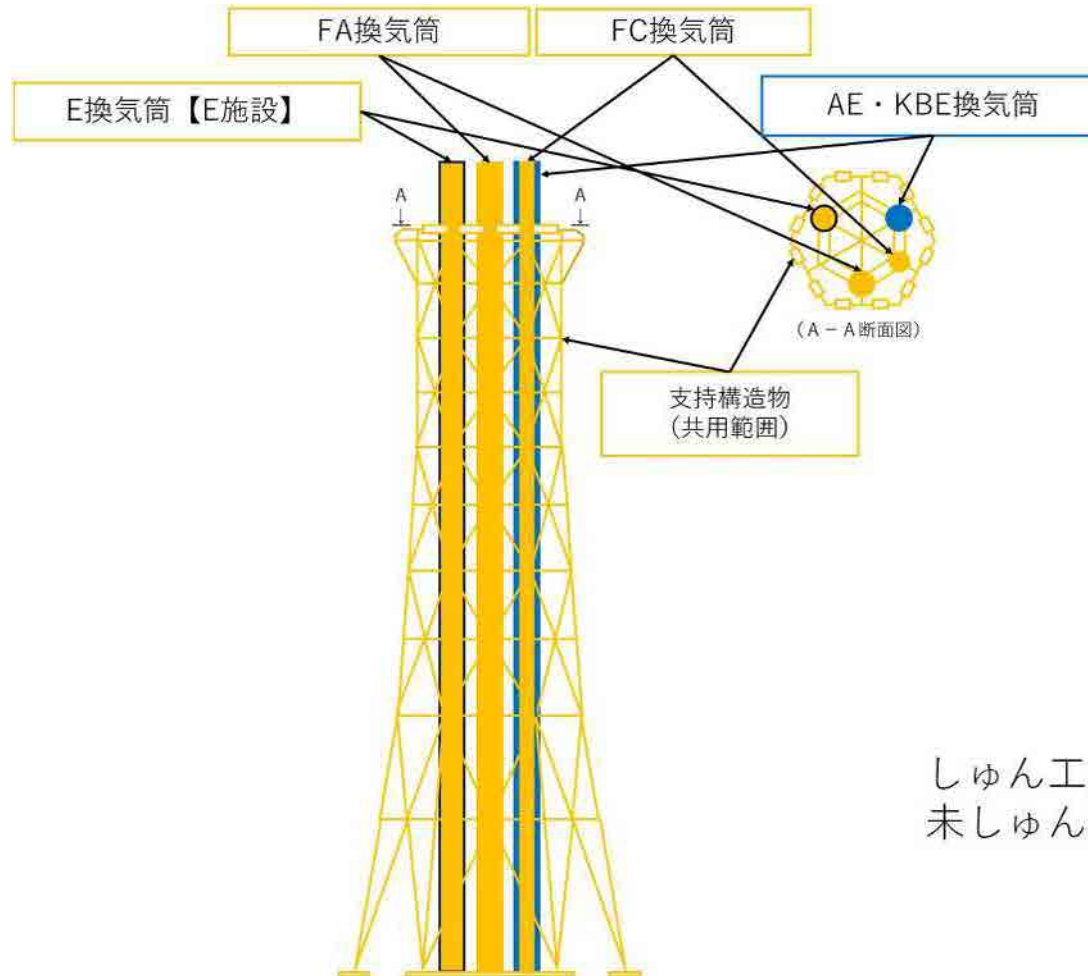
3. まとめ

- 本資料では事業変更許可申請書における各施設の1項、2項の申請区分を整理し、考え方を示した。
- この考え方にに基づき、弊社の施設ごとの申請区分を添付－2（再処理施設）、添付－3（MOX燃料加工施設）として整理した。

以上

気体廃棄物の廃棄施設
(換気設備：北換気筒)

既認可の区分例



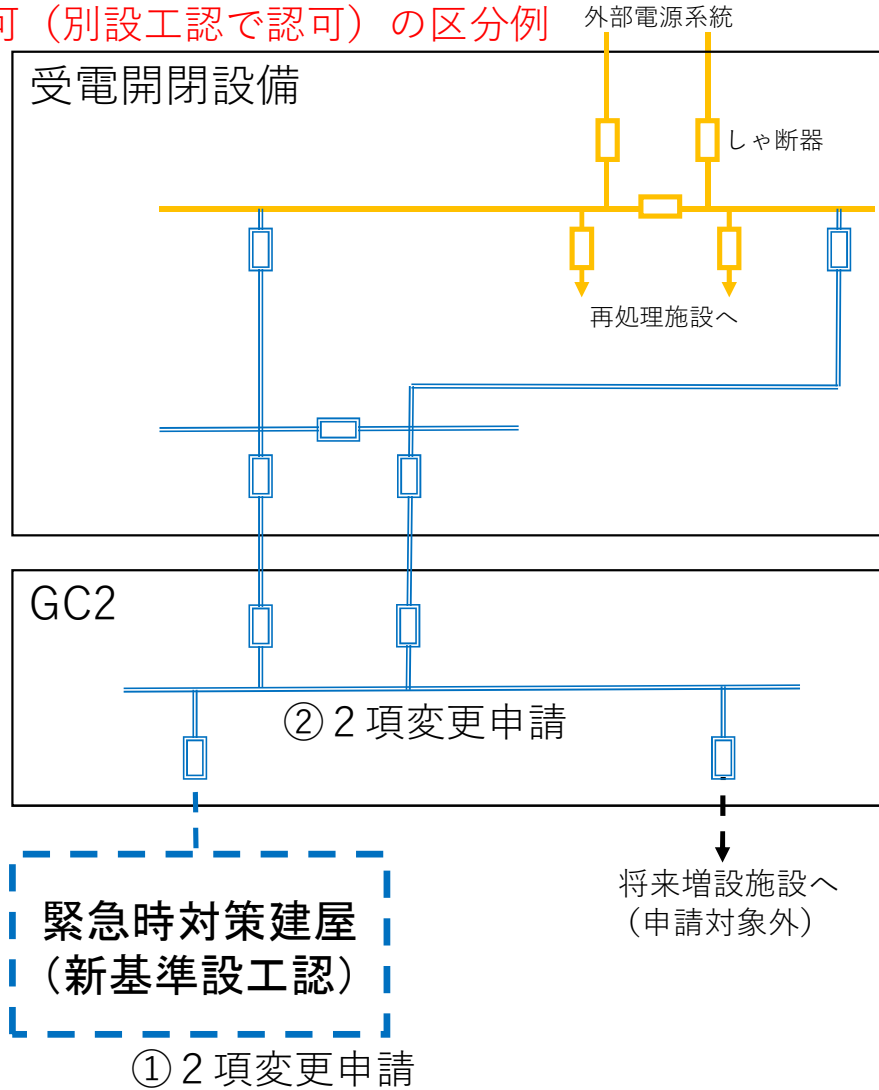
- 凡例
- (Yellow line) : しゅん工施設
 - (Blue line) : 未しゅん工施設

しゅん工施設は1項変更申請
未しゅん工施設は2項変更申請とする

電気設備

既認可（別設工認で認可）の区分例

添付 - 1 ②

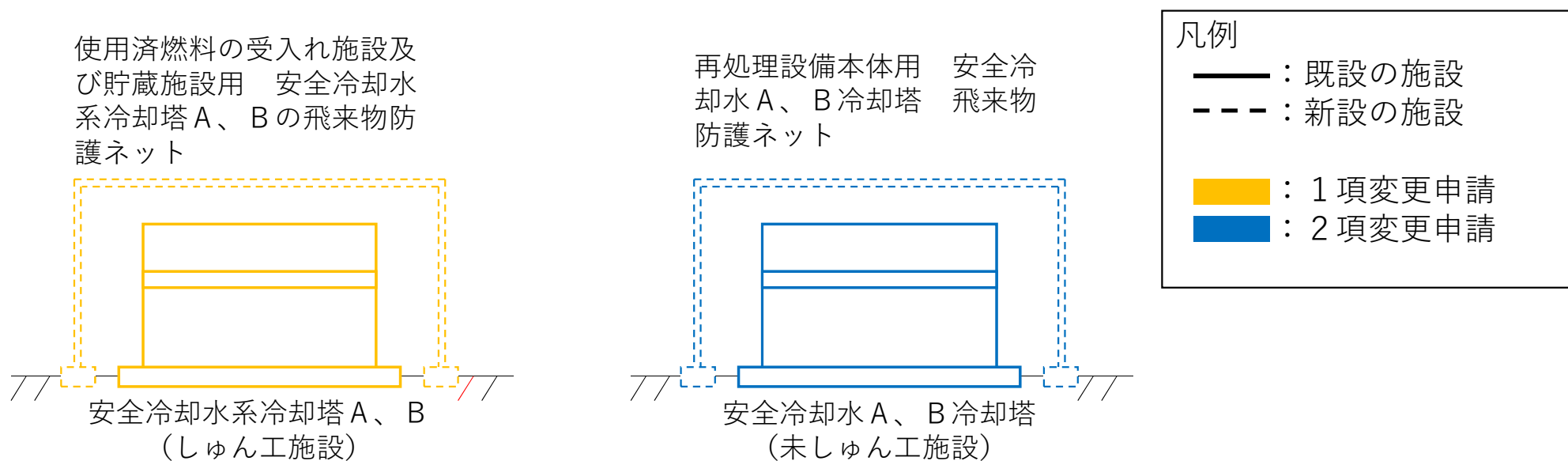


凡例	
— (solid black line)	: 既設の施設
- - - (dashed black line)	: 新設の施設
— (double solid black line)	: 別設工認施設 (未しゅん工)
■ (yellow square)	: 1項変更申請
■ (blue square)	: 2項変更申請

- ①新設する緊急時対策建屋は、しゅん工施設及び未しゅん工施設の両方に必要な施設であるため2項変更申請とする。
- ②緊急時対策建屋に至る電路については、今回変更を行う設工認（今回設工認）とは別の増設施設の設工認申請で認可された設備である。本施設は未しゅん工施設（工事中）であることを踏まえ、別設工認申請の2項変更申請とする。

その他再処理設備の附属施設
(竜巻防護対策設備)

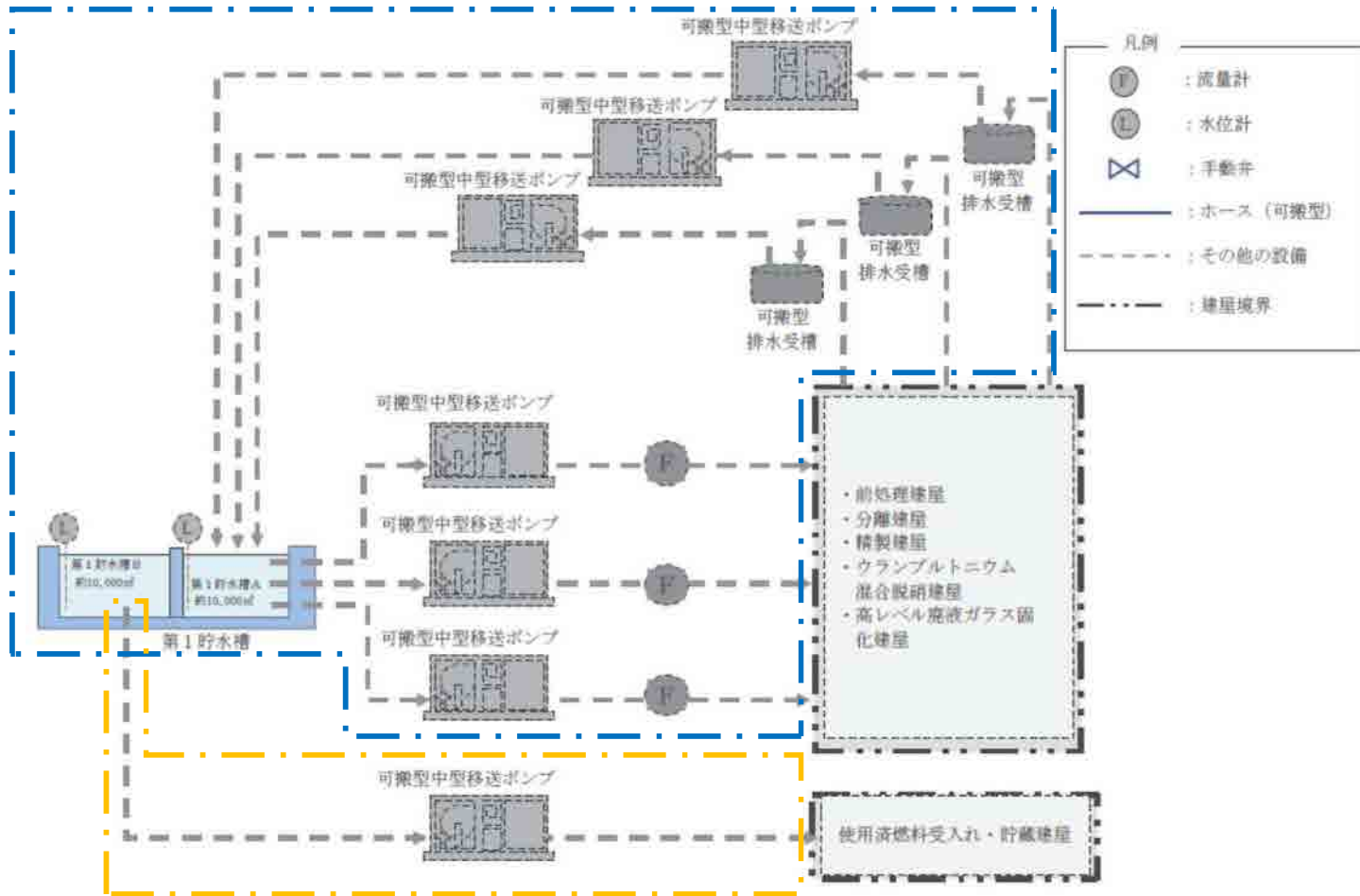
新設 (未申請施設)



しゅん工施設にのみ付随する飛来物防護ネットは 1 項変更申請
未しゅん工施設にのみ付随する飛来物防護ネットは 2 項変更申請とする

給水処理設備

添付-1④



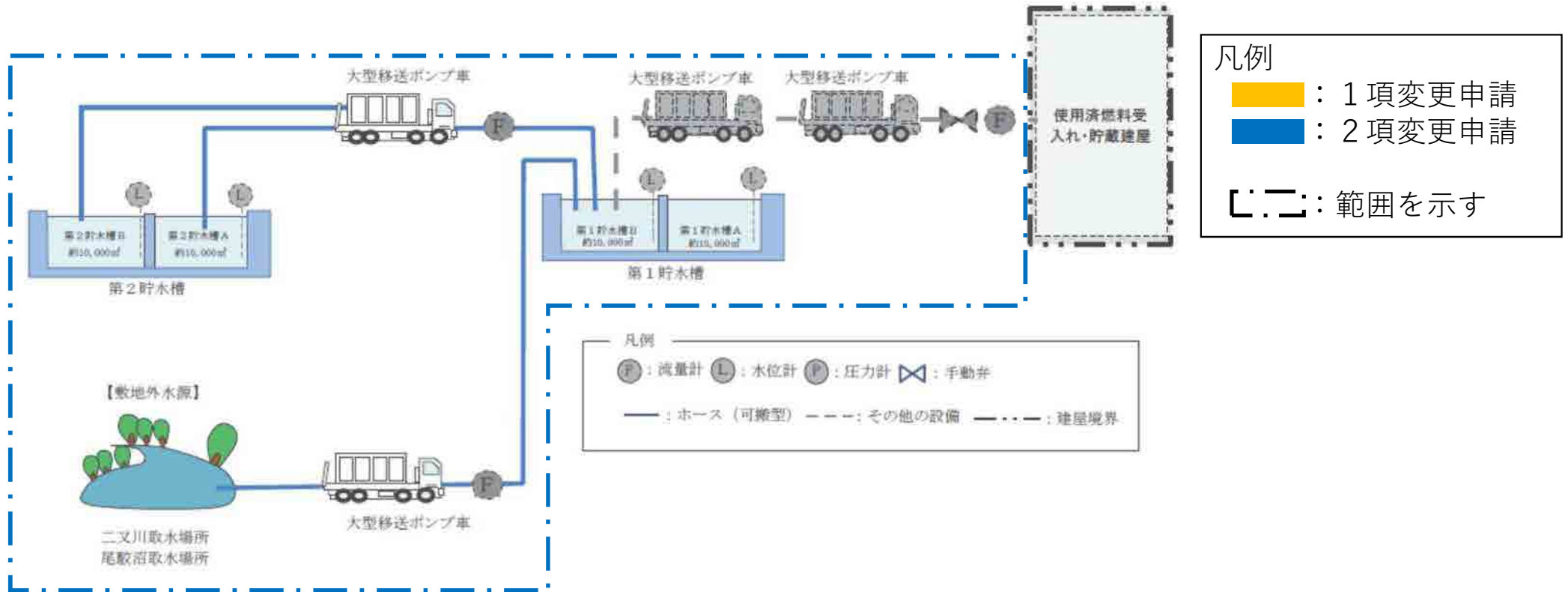
凡例

	: 流量計
	: 水位計
	: 手動弁
	: ホース (可搬型)
	: その他の設備
	: 建屋境界

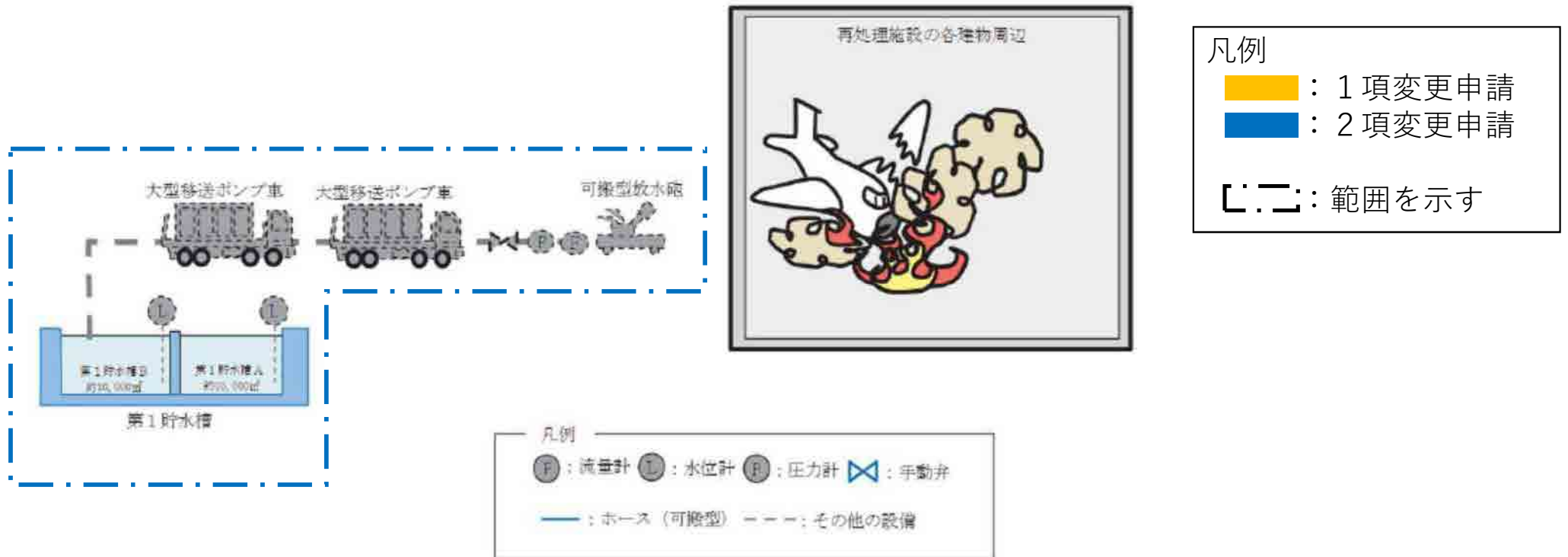
凡例

	: 1項変更申請
	: 2項変更申請
	: 範囲を示す

蒸発乾固への対処及び燃料貯蔵プール等への注水

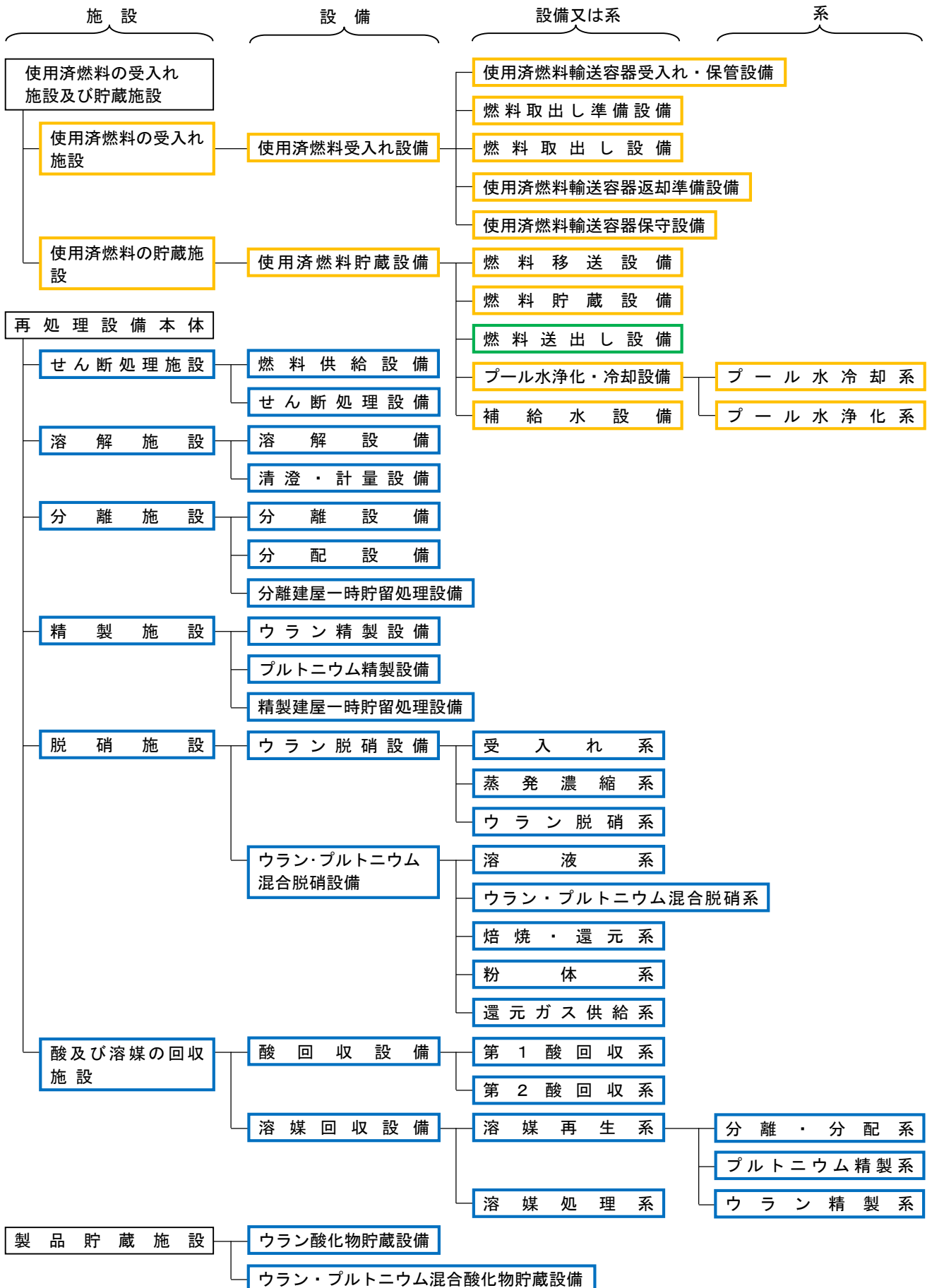


燃料貯蔵プール等へのスプレィ、燃料貯蔵プール等への大容量の注水に係る
第1貯水槽への水の補給



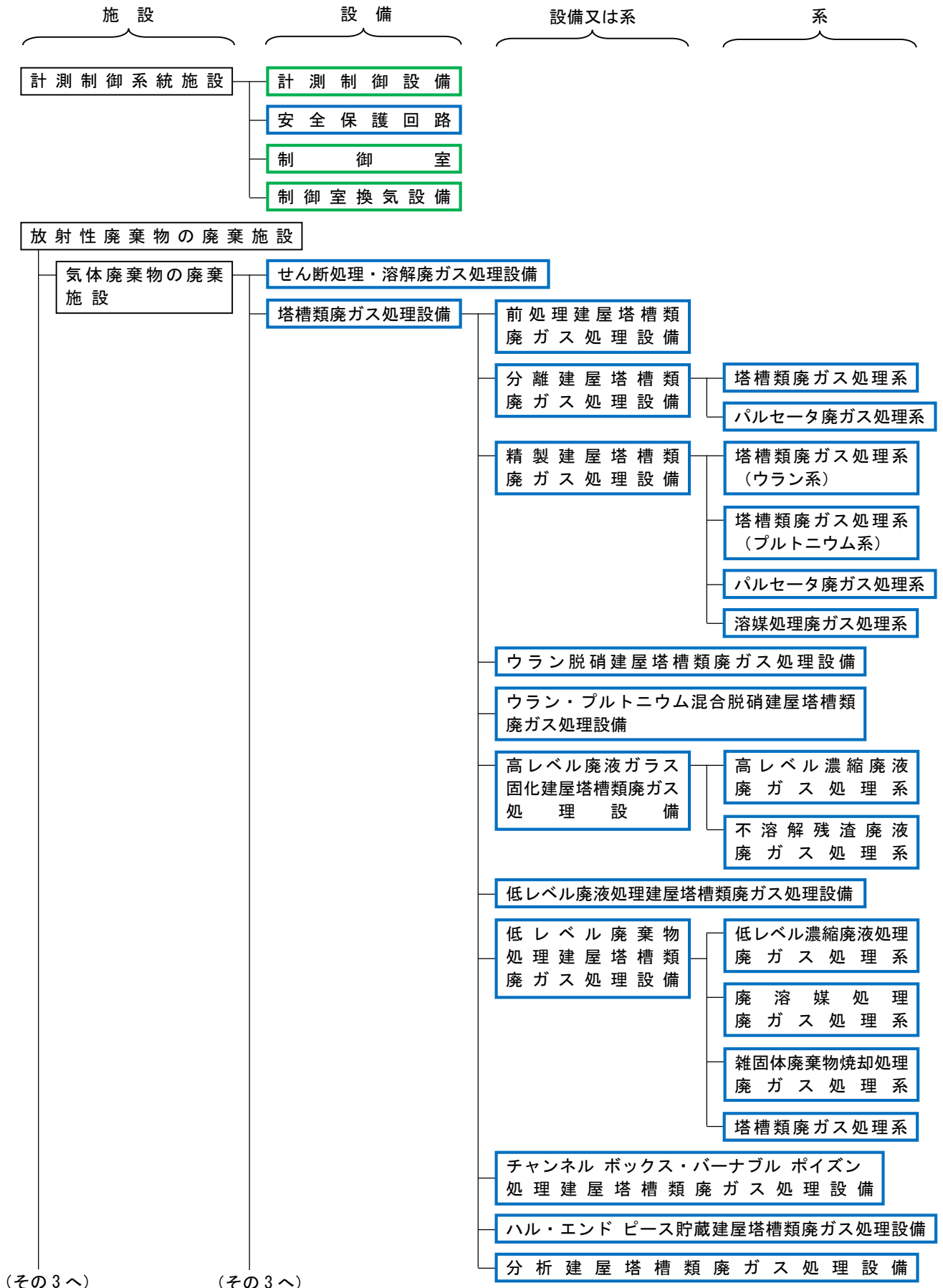
航空機衝突による航空機燃料火災、化学火災への対処

再処理施設の構成 (その1)



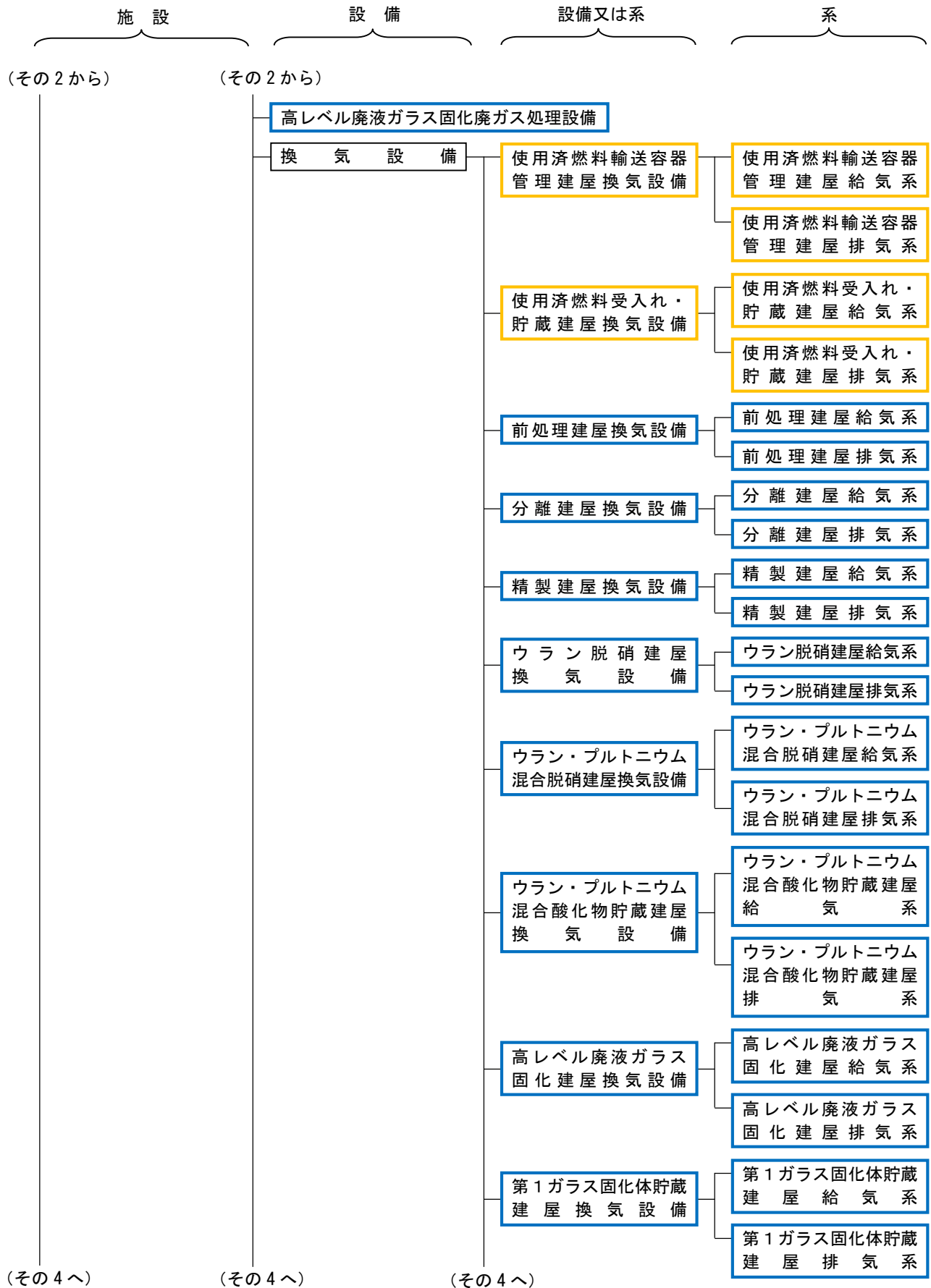
【凡例】 : 1項変更申請する設備のみで構成する設備または系
 : 2項変更申請する設備のみで構成する設備または系
 : 1項変更申請する設備と2項変更申請する設備で構成する設備または系

再処理施設の構成（その2）



【凡例】 : 1項変更申請する設備のみで構成する設備または系
 : 2項変更申請する設備のみで構成する設備または系
 : 1項変更申請する設備と2項変更申請する設備で構成する設備または系

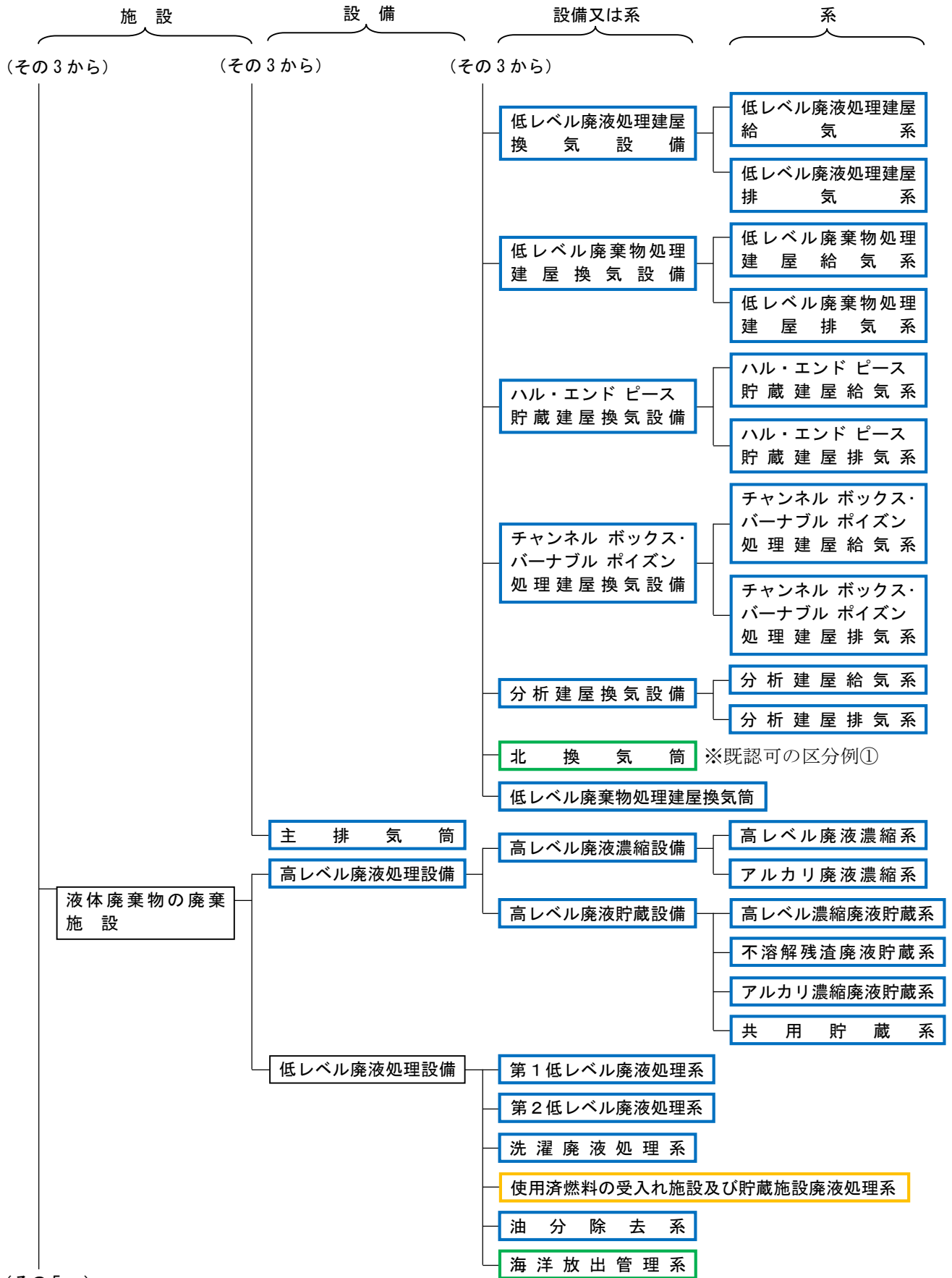
再処理施設の構成（その3）



【凡例】

- : 1項変更申請する設備のみで構成する設備または系
- : 2項変更申請する設備のみで構成する設備または系
- : 1項変更申請する設備と2項変更申請する設備で構成する設備または系

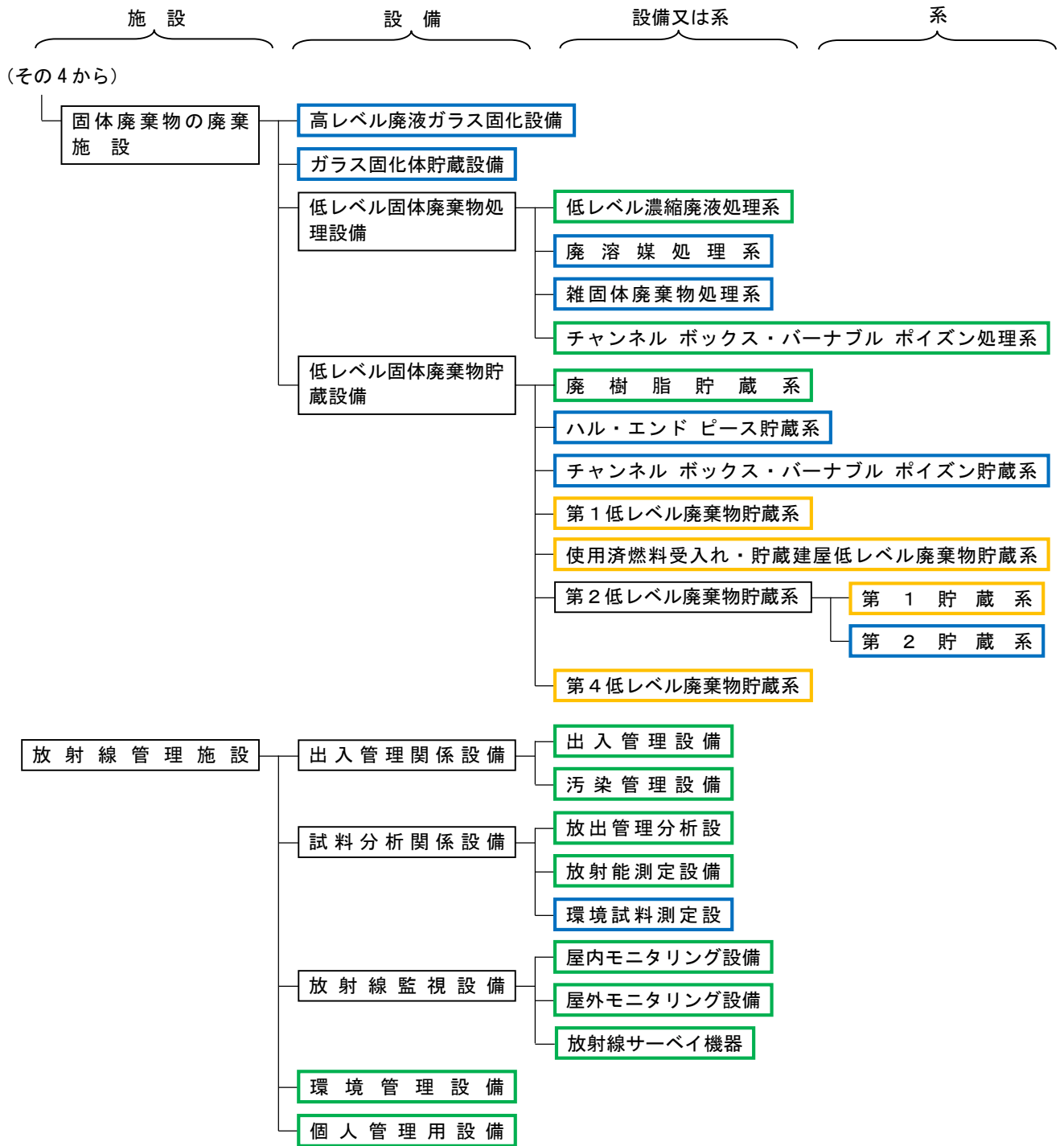
再処理施設の構成 (その4)



(その5へ)

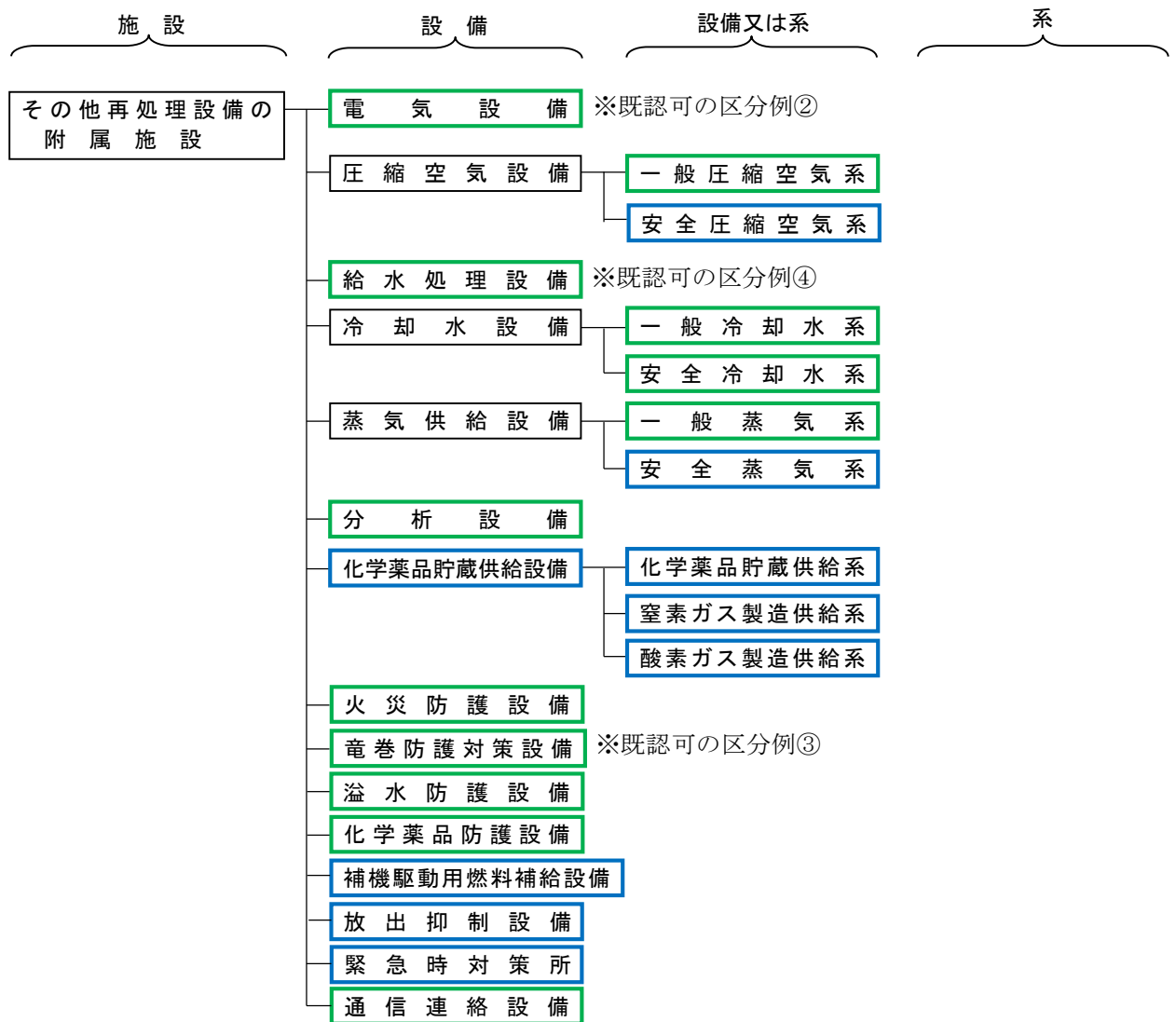
- 【凡例】
- : 1項変更申請する設備のみで構成する設備または系
 - : 2項変更申請する設備のみで構成する設備または系
 - : 1項変更申請する設備と2項変更申請する設備で構成する設備または系

再処理施設の構成（その5）

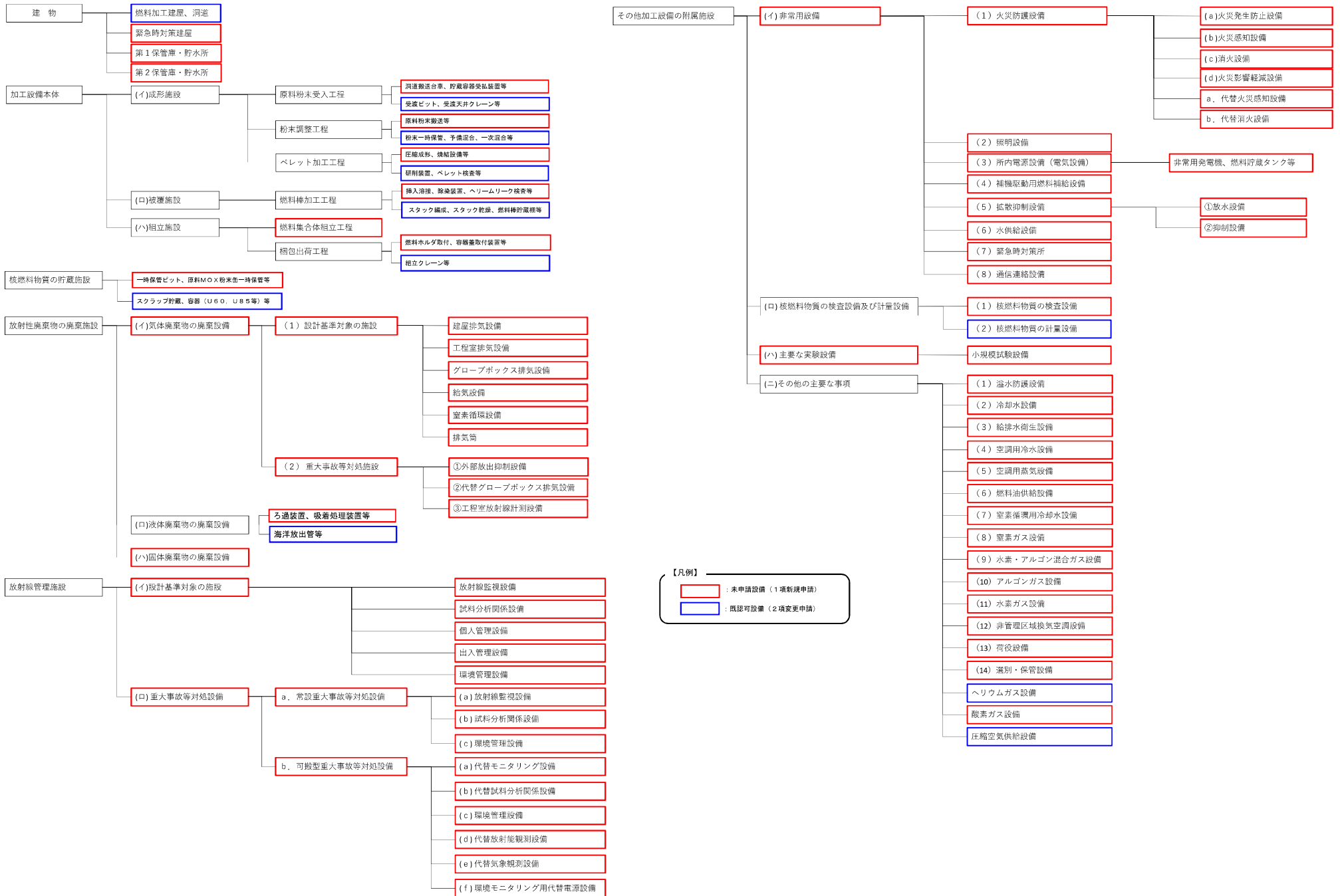


- 【凡例】
- : 1項変更申請する設備のみで構成する設備または系
 - : 2項変更申請する設備のみで構成する設備または系
 - : 1項変更申請する設備と2項変更申請する設備で構成する設備または系

再処理施設の構成 (その6)



【凡例】 : 1項変更申請する設備のみで構成する設備または系
 : 2項変更申請する設備のみで構成する設備または系
 : 1項変更申請する設備と2項変更申請する設備で構成する設備または系



再処理施設の設工認申請・認可実績一覧

設工認	申請・認可日	申請・認可番号	備考
第1回申請	平成5年1月13日	技発第40号	
一部補正	平成5年3月30日	技発第49号	
認可	平成5年4月14日	5安(核規)第24号	
第2回申請	平成5年7月30日	技発第11号	
一部補正	平成5年11月25日	技発第20号	
認可	平成5年12月27日	5安(核規)第534号	
第3回申請	平成6年4月12日	技発第1号	
一部補正	平成6年6月28日	技発第9号	
一部補正	平成6年7月7日	再建発第5号	
認可	平成6年7月22日	6安(核規)第220号	
第4回申請	平成7年5月22日	再建発第5号	
一部補正	平成7年9月20日	再建発第17号	
認可	平成7年9月26日	7安(核規)第710号	
第5回申請	平成8年2月28日	再建発第31号	
一部補正	平成9年1月10日	六再事発第85号	
一部補正	平成9年4月21日	六再事発第7号	
認可	平成9年5月27日	9安(核規)第245号	
第6回申請	平成9年9月22日	六再事発第61号	
一部補正	平成10年5月7日	六再事発第23号	
一部補正	平成10年6月3日	六再事発第42号	
認可	平成10年6月9日	9安(核規)第596号	
第7回申請	平成10年6月26日	六再事発第51号	
一部補正	平成10年12月25日	六再事発第185号	
一部補正	平成11年1月20日	六再事発第191号	
認可	平成11年1月29日	10安(核規)第538号	
第8回申請	平成11年2月24日	六再事発第236号	
一部補正	平成11年6月24日	六再事発第89号	
認可	平成11年7月5日	11安(核規)第135号	
第9回申請	平成11年9月20日	六再事発第192号	
一部補正	平成11年11月22日	六再事発第275号	
認可	平成11年12月7日	11安(核規)第980号	

再処理施設の設工認申請・認可実績一覧

変更申請	申請・認可日	申請・認可番号	備考
第1次変更申請	平成6年10月21日	再建発第19号	
認可	平成6年11月25日	6安(核規)第727号	
第2次変更申請	平成7年4月18日	再建発第1号	
認可	平成7年4月28日	7安(核規)第241号	
第3次変更申請	平成8年8月8日	再建発第12号	
認可	平成8年9月20日	8安(核規)第708号	
第4次変更申請	平成9年6月20日	六再事発第29号	
一部補正	平成9年7月15日	六再事発第34号	
認可	平成9年7月23日	9安(核規)第378号	
第5次変更申請	平成9年8月8日	六再事発第49号	
認可	平成9年9月10日	9安(核規)第506号	
第6次変更申請	平成10年2月27日	六再事発第114号	
一部補正	平成10年3月24日	六再事発第121号	
認可	平成10年4月7日	10安(核規)第148号	
第7次変更申請	平成10年4月21日	六再事発第5号	
一部補正	平成10年6月2日	六再事発第41号	
認可	平成10年6月9日	10安(核規)第322号	
第8次変更申請	平成10年8月3日	六再事発第81号	
一部補正	平成10年8月20日	六再事発第84号	
認可	平成10年8月31日	10安(核規)第639号	
第9次変更申請	平成10年10月7日	六再事発第112号	
一部補正	平成10年11月11日	六再事発第144号	
認可	平成10年12月1日	10安(核規)第814号	
第10次変更申請	平成11年3月4日	六再事発第238号	
認可	平成11年3月29日	11安(核規)第163号	
第11次変更申請	平成11年4月19日	六再事発第12号	
一部補正	平成11年6月1日	六再事発第75号	
一部補正	平成11年6月11日	六再事発第82号	
認可	平成11年6月22日	11安(核規)第334号	
第12次変更申請	平成11年8月3日	六再事発第151号	
一部補正	平成11年8月30日	六再事発第181号	
認可	平成11年9月9日	11安(核規)第849号	
第13次変更申請	平成11年12月16日	六再事発第295号	
一部補正	平成12年2月1日	六再事発第351号	
認可	平成12年3月17日	11安(核規)第1269号	
第14次変更申請	平成12年6月2日	六再事発第89号	
一部補正	平成12年9月26日	六再事発第240号	
認可	平成12年10月24日	12安(核規)第556号	
第15次変更申請	平成12年11月10日	六再事発第312号	
認可	平成12年12月13日	12安(核規)第917号	
第16次変更申請	平成13年3月2日	六再事発第432号	
認可	平成13年4月18日	平成13・03・02原第8号	
第17次変更申請	平成13年5月18日	六再事発第76号	
認可	平成13年7月2日	平成13・05・18原第2号	
第18次変更申請	平成14年1月28日	再建品発第2号	
認可	平成14年3月11日	平成14・01・28原第13号	
第19次変更申請	平成14年4月30日	再建品発第2号	
認可	平成14年6月20日	平成14・04・30原第13号	
第20次変更申請	平成14年8月5日	再建品発第4号	
認可	平成14年11月29日	平成14・08・06原第12号	

再処理施設の設工認申請・認可実績一覧

変更申請	申請・認可日	申請・認可番号	備考
第21次変更申請	平成14年12月6日	再建品発第8号	
一部補正	平成15年3月7日	再建術発第32号	
認可	平成15年4月15日	平成14・12・06原第10号	
第22次変更申請	平成15年5月29日	再建術発第2号	
一部補正	平成15年11月6日	再建術発第10号	
一部補正	平成16年1月14日	再建術発第15号	
認可	平成16年1月26日	平成15・05・29原第1号	
第23次変更申請	平成16年1月27日	再建術発第19号	
一部補正	平成16年2月13日	再建術発第25号	
一部補正	平成16年2月23日	再建術発第27号	
認可	平成16年3月4日	平成16・01・27原第1号	
第24次変更申請	平成16年7月9日	再品発第9号	
一部補正	平成16年9月16日	再品発第12号	
認可	平成16年9月28日	平成16・07・09原第1号	
第25次変更申請	平成17年3月15日	再品発第26号	
一部補正	平成17年3月30日	再品発第27号	
認可	平成17年4月8日	平成17・03・15原第1号	
第26次変更申請	平成17年4月18日	再品発第2号	
一部補正	平成17年9月22日	再品発第15号	
認可	平成17年10月18日	平成17・04・18原第19号	
第27次変更申請	平成17年11月16日	再品発第54号	
認可	平成17年11月29日	平成17・11・16原第4号	
第28次変更申請	平成18年7月7日	再品発第3号	
認可	平成18年7月14日	平成18・07・07原第15号	
第29次変更申請	平成18年10月18日	再品発第27号	
一部補正	平成18年11月27日	再品発第37号	
認可	平成18年12月12日	平成18・10・18原第12号	
第30次変更申請	平成18年12月25日	再品発第49号	
一部補正	平成19年1月11日	再品発第84号	
認可	平成19年1月19日	平成18・12・25原第29号	
第31次変更申請	平成19年4月6日	平19再品発第1号	
認可	平成19年5月11日	平成19・04・06原第2号	
第32次変更申請	平成19年5月11日	平19再品発第15号	
一部補正	平成19年6月15日	平19再品発第19号	
認可	平成19年7月12日	平成19・05・11原第14号	
第33次変更申請	平成19年10月31日	平19再品発第70号	海洋放出管F施設切り離し
一部補正	平成19年12月3日	平19再品発第74号	
認可	平成19年12月27日	平成19・10・31原第2号	
第34次変更申請	平成21年2月18日	平20再品発第386号	ガラス溶融炉模擬廃液供給設備
一部補正	平成21年3月3日	平20再品発第397号	
一部補正	平成21年3月12日	平20再品発第398号	
認可	平成21年3月17日	平成21・02・18原第1号	
第35次変更申請	平成21年3月27日	平20再品発第409号	ガラス溶融炉保守治具入口シャッタ及びレンガ回収治具
一部補正	平成21年4月17日	平21再品発第13号	
一部補正	平成21年5月21日	平21再品発第45号	
認可	平成21年5月28日	平成21・03・27原第26号	
第36次変更申請	平成22年3月10日	平21再品発第273号	負圧維持治具
一部補正	平成22年3月16日	平21再品発第274号	
認可	平成22年3月23日	平成22・03・10原第19号	

再処理施設の設工認申請・認可実績一覧

変更申請	申請・認可日	申請・認可番号	備考
第37次変更申請	平成22年 4月 23日	平22再品発第 5号	環境モニタリング設備更新 緊急時対策所機能移設
一部補正	平成22年 7月 2日	平22再品発第62号	
認可	平成22年 7月 26日	平成22・04・23原第5号	
第38次変更申請	平成22年 5月 28日	平22再品発第47号	レンガ回収治具個数変更
認可	平成22年 6月 3日	平成22・05・28原第2号	
第39次変更申請	平成22年 7月 28日	平22再品発第68号	安全系監視制御盤警報追加 ガラス熔融炉温度計追加
一部補正	平成22年 9月 15日	平22再品発第94号	
認可	平成22年 9月 30日	平成22・07・28原第10号	
第40次変更申請	平成22年11月 30日	平22再品発第119号	高レベル廃液濃縮缶温度計保護 管への圧縮空気設備の追加
一部補正	平成23年 1月 13日	平22再品発第122号	
一部補正	平成23年 1月 17日	平22再品発第123号	
認可	平成23年 1月 18日	平成22・11・30原第29号	
第41次変更申請	平成23年 2月 15日	平22再品発第131号	DB建屋の一部先行使用
一部補正	平成23年 3月 4日	平22再品発第139号	
認可	平成23年 3月 11日	平成23・02・16原第8号	
第42次変更申請	平成24年 6月 27日	2012再品発第20号	安全蒸気ボイラ燃料供給配管へ の仕切り弁設置
認可	平成24年 8月 6日	20120710原第10号	
第43次変更申請	平成28年 3月 10日	2015再品発第75号	
一部補正	平成28年 4月 1日	2016再品発第2号	
一部補正	平成28年 6月 8日	2016再品発第8号	
一部補正	平成28年 7月 22日	2016再工営発第9号	
認可	平成28年 8月 18日	原規規発第1608181号	
第44次変更申請	平成28年 7月 8日	2016再工営発第7号	
一部補正	平成28年 8月 26日	2016再工営発第18号	
認可	平成28年 9月 29日	原規規発第1609296号	
第45次変更申請	平成28年10月 7日	2016再工営発第23号	
取下げ	平成28年10月 28日	2016再工営発第32号	
第46次変更申請	平成29年 3月 17日	2016再工営発第44号	
一部補正	平成29年 4月 14日	2017再工営発第3号	
認可	平成29年 6月 14日	原規規発第1706143号	
第47次変更申請	平成29年 4月 24日	2017再工営発第6号	
一部補正	平成29年 5月 24日	2017再工営初第10号	
認可	平成29年 6月 29日	原規規発第1706294号	
第48次変更申請	平成30年 3月 20日	2017再工営発第37号	
一部補正	平成30年 5月 23日	2018再工営第4号	
認可	平成30年 8月 20日	原規規発第1808202号	
第49次変更申請	平成30年 5月 31日	2018再工営発第6号	
一部補正	平成31年 3月 19日	2018再工技発第4号	
第50次変更申請	平成30年 7月 13日	2018再工営発第8号	
一部補正	平成31年 3月 19日	2018再工技発第5号	
第51次変更申請	平成30年10月 5日	2018再工営発第14号	
一部補正	平成31年 3月 19日	2018再工技発第6号	
第52次変更申請	平成30年10月 29日	2018再工営発第21号	
一部補正	平成31年 3月 19日	2018再工技発第7号	

再処理施設の設工認申請・認可実績一覧

新・増設施設関連	申請・認可日	申請・認可番号	備考
第1回申請	平成15年3月6日	再建術発第31号	第1ガラス固化体貯蔵建屋西棟の増設（建築分）
一部補正	平成16年7月2日	再品発第3号	社長名の変更
一部補正	平成18年4月25日	再品発第2号	
認可	平成18年8月28日	平成15・03・06原第1号	
第2回申請	平成20年2月28日	平19再品発第84号	第1ガラス固化体貯蔵建屋西棟の増設（機電分）
一部補正	平成20年5月16日	平20再品発第40号	
認可	平成20年8月21日	平成20・02・28原第2号	
第3回申請	平成23年10月20日	平23再品発第66号	第1ガラス固化体貯蔵建屋西棟の増設（建屋換気及びユーティリティ分）
一部補正	平成23年11月11日	平23再品発第69号	
認可	平成23年12月5日	平成23・10・21原第14号	
申請	平成23年12月6日	平23再品発第73号	第2ユーティリティ建屋の増設（機電分）
一部補正	平成23年12月21日	平23再品発第82号	
一部補正	平成24年3月15日	平23再品発第103号	
認可	平成24年4月3日	平成23・12・06原第4号	
申請	平成25年3月8日	2012再品発第116号	製品貯蔵容器等の追加製作
一部補正	平成25年3月29日	2012再品発第124号	
認可	平成25年6月7日	原管研収第130308001号	