

実線・・設備運用又は体制等の相違（設計方針の相違）  
 波線・・記載表現、設備名称の相違（実質的な相違なし）

まとめ資料比較表 [技術的能力 1.14 電源の確保に関する手順等]

柏崎刈羽原子力発電所 6 / 7号炉 (2017. 12. 20 版)	東海第二発電所 (2018. 9. 18 版)	島根原子力発電所 2号炉	備考
比較表において、相違理由を類型化したものについて以下にまとめて記載する。下記以外の相違については、備考欄に相違理由を記載する。			
相違No.	相違理由		
①	島根2号炉は、単独号炉申請のため、自主設備として号炉間電力融通ケーブル（常設）（可搬型）、号炉間連絡ケーブルを設けている。柏崎も同様の設備を設けているが、複数号炉申請であり、電力融通ケーブルをSA設備としている。東海第二は2以上の発電用原子炉施設のため融通設備がない		
②	島根2号炉は、非常用ディーゼル発電機のみが機能喪失した場合（高圧炉心スプレイ系ディーゼル発電機は使用可能）の手順を記載		
③	柏崎6/7は、ABWRであり、高圧炉心スプレイ系専用のディーゼル発電機はない		
④	島根2号炉は、高圧炉心スプレイ系ディーゼル発電機が健全である場合は「非常用ディーゼル発電機機能喪失時の代替交流電源による給電」、その他の直流電源確保手順は「代替直流電源設備による給電」にて記載		
⑤	東海第二は、自主対策手順として海水ポンプによる直接冷却を行う手段を記載しているが、島根2号炉の取水機能喪失時の対応はガスタービン発電機による給電を行うため、非常用ディーゼル発電機による給電手順は不要		
⑥	島根2号炉は、ガスタービン発電機を1台設置しており、代替交流電源設備の自主設備としてのガスタービン発電機は有していない。なお、ガスタービン発電機と同様の電路を使用する高圧発電機車の手順は「高圧発電機車によるM/C C系又はM/C D系受電」に記載		
⑦	島根2号炉は、片系受電		
⑧	島根2号炉は、代替直流電源設備のうち、SA用蓄電池を常設代替直流電源設備として位置付け		
⑨	島根2号炉は、柏崎6/7同様に高圧発電機車と常設充電器を組み合わせた直流電源確保を可搬型直流電源設備とし、東海第二と同等の設備構成となる直流給電車による直流電源確保は自主対策手順として記載		
⑩	島根2号炉の直流給電車による給電は、4箇所の直流盤へ給電可能		
⑪	東海第二は遮断器制御電源が喪失した場合は、他の蓄電池等による電源確保は行わず、手動操作にて交流電源を受電する手順を整理し、島根2号炉はII系においては遮断器制御電源が喪失した場合でも常設代替直流電源設備による給電も可能であるため本手順を記載		
⑫	島根2号炉は、非常用所内電気設備を経由するため代替所内電気設備に号炉間電力融通ケーブルを選定しない		
⑬	島根2号炉のSA用115V系蓄電池は、常設代替直流電源設備にて記載		
⑭	東海第二は自主対策手順として緊急時対策室建屋ガスタービン発電機より受電		
⑮	島根2号炉は、燃料を補給する設備にガスタービン発電用軽油タンク及びディーゼル燃料貯蔵のタンク2種類を設置しており、それぞれ可搬設備へ給油が可能。なお、柏崎6/7は6・7号炉合計4台の軽油タンクにてガスタービン発電機及び可搬設備へ給油し、東海第二は可搬型設備専用のタンク及びガスタービン発電機と非常用ディーゼル発電機兼用のタンクを設置		
⑯	東海第二は、本手順でタンクローリへの補給を含む手順として整理		
⑰	島根2号炉は、「ガスタービン発電機用軽油タンク又はディーゼル燃料貯蔵タンクからタンクローリへの補給」の手順の中で自動給油されることを記載		
⑱	島根2号炉は、「非常用交流電源設備による給電」の手順の中で自動給油されることを記載		
⑲	島根2号炉及び柏崎6/7のガスタービン発電機による給電は、M/C C系、D系ともに受電する手順として整理		
⑳	島根2号炉は、電路構成を行った後に電源供給を行うため、個別に手順を整理		
㉑	東海第二は、充電器を電路に含む記載		
㉒	島根2号炉の原子炉補機代替冷却系への給電は、ガスタービン発電機により給電し、柏崎6/7は可搬型代替交流電源設備により給電		
㉓	東海第二は、電源確保手順において、燃料補給に係わる設備は燃料給油設備として記載し、島根2号炉及び東海第二のガスタービン発電機への燃料補給はタンクローリを使用しない		
㉔	欠番		
㉕	島根2号炉と東海第二の電路構成、手順は同様であるが、島根2号炉は給電対象として代替所内電気設備も含め記載		

柏崎刈羽原子力発電所 6 / 7号炉 (2017. 12. 20 版)	東海第二発電所 (2018. 9. 18 版)	島根原子力発電所 2号炉	備考
相違No.	相違理由		
⑳	島根2号炉は、高圧発電機専用接続盤設置箇所別に設備を選定。柏崎6/7は動力主回路へ接続する構成であり、東海第二は接続盤をまとめて記載		
㉑	島根2号炉は、可搬型代替交流電源設備による給電は全てSA手順であり、柏崎6/7は、ガスタービン発電機と同様の電路を使用する高圧発電機車の回路を自主対策設備として整理		
㉒	東海第二は、常用電路を使用する回路を自主対策設備として整理		
㉓	東海第二のタンクローリへの補給に関しては、タンク出口弁及び連結用ホースは使用しない		
㉔	島根2号炉及び柏崎6/7は、代替所内電気設備及び常設充電器を経由して給電		
㉕	島根2号炉及び柏崎6/7は代替所内電気設備に自主対策設備を設けている		
㉖	島根2号炉は、C/C一次側にて切替え可能な設備を設置（非常用高圧母線を経由しない）		
㉗	⑮、⑰の相違に伴い、東海第二はタンク別に記載		
㉘	東海第二は、中央制御室監視計器は直流電源設備のため記載していない。島根2号炉は、中央制御室監視計器を含め、交流電源受電時の直流電源設備受電手順を「(b)操作手順」においても明記		
㉙	柏崎6/7及び東海第二は給電手段が複数存在し、島根2号炉は複数存在しない		
㉚	島根2号炉は、ガスタービン発電機1台を中央制御室か現場にて起動操作する		
㉛	島根2号炉の中央制御室は、島根1号炉と共用であり、複数号炉の同時被災時において、情報の混乱や指揮命令が遅れることのないよう当直副長の指揮に基づき運転操作対応を実施		
㉜	島根2号炉は、操作者の1名を記載。柏崎6/7は、操作者及び確認者の2名を記載		
㉝	島根2号炉は設備操作時に外観確認を併せて実施するため記載していない。なお、設備を使用するための状態確認については受電後の確認として実施することを手順後段に記載		
㉞	設備構成、対応する要員及び所要時間の相違		
㉟	島根2号炉の体制は、プラント停止中及び運転中も変更無し		
㊱	島根2号炉は、他号炉の操作も含め2号炉の運転員にて実施		
㊲	島根2号炉は、判断基準を明確にするため、8時間を経過した時点で不要負荷切離しを行う。また、島根2号炉及び柏崎6/7は、蓄電池の切替を行うことで、24時間以上の給電が可能		
㊳	島根2号炉は、号炉間電力融通又は高圧発電機車による給電の場合片系受電となるため、記載を分けている		
㊴	島根2号炉は、充電器への交流動力電源の喪失をM/C D系電圧にて確認し、直流電圧の確認は現場にて行う		
㊵	島根2号炉は、排風機運転に必要な系統構成を実施		
㊶	島根2号炉は、交流電源受電時に電源確保されている		
㊷	島根2号炉は、空調機電源を確保した後に直流母線へ給電（充電器復旧手順にて整理）		
㊸	東海第二は、M/C 2Eから2系統のM/Cへ給電可能であるが、島根2号炉はM/C C系はM/C A系を経由し、M/C D系はM/C A系及びB系を経由		

柏崎刈羽原子力発電所 6/7号炉 (2017.12.20版)	東海第二発電所 (2018.9.18版)	島根原子力発電所 2号炉	備考
<p>1.14 電源の確保に関する手順等</p> <p style="text-align: center;">&lt; 目次 &gt;</p> <p>1.14.1 対応手段と設備の選定</p> <p>(1) 対応手段と設備の選定の考え方</p> <p>(2) 対応手段と設備の選定の結果</p> <p>a. 代替電源（交流）による対応手段及び設備</p> <p>(a) 代替交流電源設備による給電</p> <p>(b) 重大事故等対処設備と自主対策設備</p> <p>b. 代替電源（直流）による対応手段及び設備</p> <p>(a) 代替直流電源設備による給電</p> <p>(b) <u>号炉間連絡ケーブルを使用した直流電源確保</u></p> <p>(c) 重大事故等対処設備と自主対策設備</p> <p>c. 代替所内電気設備による対応手段及び設備</p> <p>(a) 代替所内電気設備による給電</p> <p>(b) 重大事故等対処設備と自主対策設備</p>	<p>1.14 電源の確保に関する手順等</p> <p style="text-align: center;">&lt; 目次 &gt;</p> <p>1.14.1 対応手段と設備の選定</p> <p>(1) 対応手段と設備の選定の考え方</p> <p>(2) 対応手段と設備の選定の結果</p> <p>a. 代替電源（交流）による対応手段及び設備</p> <p>(a) 代替交流電源設備による給電</p> <p>(b) 重大事故等対処設備と自主対策設備</p> <p>b. 代替電源（直流）による対応手段及び設備</p> <p>(a) 代替直流電源設備による給電</p> <p>(b) 重大事故等対処設備と自主対策設備</p> <p>c. 代替所内電気設備による対応手段及び設備</p> <p>(a) 代替所内電気設備による給電</p> <p>(b) 重大事故等対処設備と自主対策設備</p> <p>d. 非常用ディーゼル発電機機能喪失時の代替電源による対応手段及び設備</p> <p>(a) 非常用ディーゼル発電機機能喪失時の代替交流電源による給電</p>	<p>1.14 電源の確保に関する手順等</p> <p style="text-align: center;">&lt; 目次 &gt;</p> <p>1.14.1 対応手段と設備の選定</p> <p>(1) 対応手段と設備の選定の考え方</p> <p>(2) 対応手段と設備の選定の結果</p> <p>a. 代替電源（交流）による対応手段及び設備</p> <p>(a) 代替交流電源設備による給電</p> <p>(b) 重大事故等対処設備と自主対策設備</p> <p>b. 代替電源（直流）による対応手段及び設備</p> <p>(a) 代替直流電源設備による給電</p> <p>(b) <u>号炉間連絡ケーブルを使用した直流電源確保</u></p> <p>(c) 重大事故等対処設備と自主対策設備</p> <p>c. 代替所内電気設備による対応手段及び設備</p> <p>(a) 代替所内電気設備による給電</p> <p>(b) 重大事故等対処設備と自主対策設備</p> <p>d. <u>非常用ディーゼル発電機機能喪失時の代替電源による対応手段及び設備</u></p> <p>(a) <u>非常用ディーゼル発電機機能喪失時の代替交流電源による給電</u></p>	<p>・設備の相違</p> <p>【柏崎6/7，東海第二】</p> <p>島根2号炉は，単独号炉申請のため，自主設備として号炉間電力融通ケーブル（常設）（可搬型），号炉間連絡ケーブルを設けている。柏崎も同様の設備を設けているが，複数号炉申請であり，電力融通ケーブルをSA設備としている。東海第二は2以上の発電用原子炉施設のため融通設備がない（以下，①の相違）</p> <p>・設備の相違</p> <p>【柏崎6/7】</p> <p>島根2号炉は，非常用ディーゼル発電機のみが機能喪失した場合（高圧炉心スプレイ系ディーゼル発電機は使用可</p>

柏崎刈羽原子力発電所 6 / 7号炉 (2017. 12. 20 版)	東海第二発電所 (2018. 9. 18 版)	島根原子力発電所 2号炉	備考
<p>d. 燃料補給のための対応手段及び設備  (a) 燃料補給設備による給油  (b) 重大事故等対処設備と自主対策設備  e. 手順等</p>	<p><u>(b) 非常用ディーゼル発電機機能喪失時の代替直流電源による給電</u>  (c) 重大事故等対処設備と自主対策設備</p> <p><u>e. 代替海水送水による対応手段及び設備</u>  <u>(a) 代替海水送水による電源給電機能の復旧</u>  <u>(b) 重大事故等対処設備と自主対策設備</u></p> <p><u>f. 燃料補給のための対応手段及び設備</u>  (a) 燃料給油設備による給油  (b) 重大事故等対処設備と自主対策設備  <u>g. 手順等</u></p>	<p><u>(b) 重大事故等対処設備と自主対策設備</u></p> <p><u>e. 燃料補給のための対応手段及び設備</u>  (a) 燃料補給設備による給油  (b) 重大事故等対処設備と自主対策設備  <u>f. 手順等</u></p>	<p>能)の手順を記載(以下, ②の相違)  柏崎6/7は, ABWRであり, 高圧炉心スプレイ系専用のディーゼル発電機はない(以下, ③の相違)  ・運用の相違  【東海第二】  島根2号炉は, 高圧炉心スプレイ系ディーゼル発電機が健全である場合は「非常用ディーゼル発電機機能喪失時の代替交流電源による給電」, その他の直流電源確保手順は「代替直流電源設備による給電」にて記載(以下, ④の相違)  ・設備の相違  【東海第二】  東海第二は, 自主対策手順として海水ポンプによる直接冷却を行う手段を記載しているが, 島根2号炉の取水機能喪失時の対応はガスタービン発電機による給電を行うため, 非常用ディーゼル発電機による給電手順は不要(以下, ⑤の相違)</p>

柏崎刈羽原子力発電所 6/7号炉 (2017.12.20版)	東海第二発電所 (2018.9.18版)	島根原子力発電所 2号炉	備考
<p>1.14.2 重大事故等時の手順</p> <p>1.14.2.1 代替電源（交流）による対応手順</p> <p>(1) 代替交流電源設備による給電</p> <p>a. <u>第一ガスタービン発電機, 第二ガスタービン発電機又は電源車によるM/C C系及びM/C D系受電</u></p> <p>c. 号炉間電力融通ケーブルを使用したM/C C系又はM/C D系受電</p>	<p>1.14.2 重大事故等時の手順</p> <p>1.14.2.1 代替電源（交流）による対応手順</p> <p>(1) 代替交流電源設備による給電</p>	<p>1.14.2 重大事故等時の手順</p> <p>1.14.2.1 代替電源（交流）による対応手順</p> <p>(1) 代替交流電源設備による給電</p> <p><u>a. ガスタービン発電機によるM/C C系及びM/C D系受電</u></p> <p><u>b. 号炉間電力融通ケーブル（常設）を使用したM/C C系又はM/C D系受電</u></p>	<p>・設備の相違</p> <p><b>【柏崎 6/7】</b> 島根 2号炉は, ガスタービン発電機を 1台設置しており, 代替交流電源設備の自主設備としてのガスタービン発電機は有していない。なお, ガスタービン発電機と同様の電路を使用する高圧発電機車の手順は「高圧発電機車によるM/C C系又はM/C D系受電」に記載（以下, ⑥の相違）</p> <p>・運用の相違</p> <p><b>【東海第二】</b> 島根 2号炉は, 設備別に項目立てをすることで, 代替交流電源設備による給電中に含まれるものを明確化したうえで, 柏崎 6/7 及び東海第二と同様に第一優先であるガスタービン発電機による給電手順中に各優先順位を明記</p> <p>・設備の相違</p> <p><b>【柏崎 6/7, 東海第二】</b> ①の相違</p> <p>・運用の相違</p> <p><b>【東海第二】</b> 島根 2号炉は, 設備別に項目立てをすることで, 代替交流電源設備に</p>



柏崎刈羽原子力発電所 6 / 7号炉 (2017. 12. 20 版)	東海第二発電所 (2018. 9. 18 版)	島根原子力発電所 2号炉	備考
<p>1. 14. 2. 2 代替電源 (直流) による対応手順</p> <p>(1) 代替直流電源設備による給電</p> <p>a. 所内蓄電式直流電源設備による給電</p> <p>b. 可搬型直流電源設備による給電</p> <p>c. 直流給電車による<u>直流125V 主母線盤A</u>への給電</p> <p>(2) 常設直流電源喪失時の遮断器用制御電源確保</p> <p>a. <u>AM用直流125V蓄電池による直流125V 主母線盤A</u>受電</p> <p>b. <u>常設直流電源喪失時の直流125V主母線盤B</u>受電</p>	<p>1. 14. 2. 2 代替電源 (直流) による対応手順</p> <p>(1) 代替直流電源設備による給電</p> <p>a. 所内常設直流電源設備による<u>非常用所内電気設備</u>への給電</p> <p>b. <u>可搬型代替直流電源設備による非常用所内電気設備への給電</u></p> <p>(2) 常設直流電源喪失時の遮断器用制御電源確保</p> <p>a. <u>常設直流電源喪失時の直流125V主母線盤 2 A及び2 B</u>受電</p>	<p>1. 14. 2. 2 代替電源 (直流) による対応手順</p> <p>(1) 代替直流電源設備による給電</p> <p>a. 所内<u>常設蓄電式直流電源設備</u>及び<u>常設代替直流電源設備</u>による給電</p> <p>b. <u>可搬型直流電源設備による給電</u></p> <p>c. <u>直流給電車による直流盤への給電</u></p> <p>(2) <u>非常用直流電源喪失時の遮断器用制御電源確保</u></p> <p>a. <u>SA用115V系蓄電池によるB-115V系直流盤受電</u></p> <p>b. <u>非常用直流電源喪失時のA-115V系直流盤受電</u></p>	<p>あるガスタービン発電機による給電手順中に各優先順位を明記</p> <p>・設備の相違</p> <p>【柏崎 6/7, 東海第二】</p> <p>島根 2号炉は, 代替直流電源設備のうち, SA用蓄電池を常設代替直流電源設備として位置付け (以下, ⑧の相違)</p> <p>・設備の相違</p> <p>【東海第二】</p> <p>島根 2号炉は, 柏崎 6/7 同様に高压発電機車と常設充電器を組み合わせた直流電源確保を可搬型直流電源設備とし, 東海第二と同等の設備構成となる直流給電車による直流電源確保は自主対策手順として記載 (以下, ⑨の相違)</p> <p>・設備の相違</p> <p>【柏崎 6/7, 東海第二】</p> <p>⑨の相違</p> <p>島根 2号炉の直流給電車による給電は, 4箇所<sup>⑨</sup>の直流盤へ給電可能 (以下, ⑩の相違)</p> <p>・設備の相違</p> <p>【東海第二】</p> <p>東海第二は遮断器制御電源が喪失した場合は, 他の蓄電池等による電源確保は行わず, 手動</p>

柏崎刈羽原子力発電所 6 / 7号炉 (2017. 12. 20 版)	東海第二発電所 (2018. 9. 18 版)	島根原子力発電所 2号炉	備考
<p>(3)号炉間連絡ケーブルを使用した直流電源確保</p> <p>a. 号炉間連絡ケーブルを使用した<u>直流125V 主母線盤A又は直流125V 主母線盤B</u>受電</p> <p>1. 14. 2. 3代替所内電気設備による対応手順</p> <p>(1)代替所内電気設備による給電</p> <p>a. <u>第一ガスタービン発電機, 第二ガスタービン発電機, 号炉間電力融通ケーブル又は電源車によるAM用MCC</u>受電</p>	<p>1. 14. 2. 3 代替所内電気設備による対応手順</p> <p>(1) 代替交流電源設備による代替所内電気設備への給電</p> <p>a. <u>常設代替交流電源設備又は可搬型代替交流電源設備による代替所内電気設備への給電</u></p> <p>(2) <u>代替直流電源設備による代替所内電気設備への給電</u></p> <p>a. <u>常設代替直流電源設備による代替所内電気設備への給電</u></p> <p>b. <u>可搬型代替直流電源設備による代替所内電気設備への給電</u></p> <p>1. 14. 2. 4 非常用ディーゼル発電機機能喪失時の代替電源による対応手順</p> <p>(1) 非常用ディーゼル発電機機能喪失時の代替交流電源による給電</p> <p>a. <u>常設代替交流電源設備による非常用高圧母線への給電</u></p> <p>b. <u>高圧炉心スプレイ系ディーゼル発電機による非常用高圧母線への給電</u></p>	<p>(3) <u>号炉間連絡ケーブルを使用した直流電源確保</u></p> <p>a. <u>号炉間連絡ケーブルを使用したA-115V系直流盤又はB-115V系直流盤</u>受電</p> <p>1. 14. 2. 3 代替所内電気設備による対応手順</p> <p>(1) 代替所内電気設備による給電</p> <p>a. <u>ガスタービン発電機又は高圧発電機車によるSAロードセンタ及びSAコントロールセンタ</u>受電</p> <p>1. 14. 2. 4 非常用ディーゼル発電機機能喪失時の代替電源による対応手順</p> <p>(1) <u>非常用ディーゼル発電機機能喪失時の代替交流電源による給電</u></p> <p>a. <u>ガスタービン発電機によるM/C C系及びM/C D系</u>受電</p> <p>b. <u>高圧炉心スプレイ系ディーゼル発電機によるM/C C系又はM/C D系</u>受電</p>	<p>操作にて交流電源を受電する手順を整理し、島根2号炉はII系においては遮断器制御電源が喪失した場合でも常設代替直流電源設備による給電も可能であるため本手順を記載 (以下、⑪の相違)</p> <p>・設備の相違</p> <p><b>【東海第二】</b></p> <p>①の相違</p> <p>・設備の相違</p> <p><b>【柏崎 6/7, 東海第二】</b></p> <p>①, ⑥の相違</p> <p>島根2号炉は, 非常用所内電気設備を経由するため代替所内電気設備に号炉間電力融通ケーブルを選定しない (以下, ⑫の相違)</p> <p>・設備の相違</p> <p><b>【東海第二】</b></p> <p>島根2号炉のSA用115V系蓄電池は, 常設代替直流電源設備にて記載 (以下, ⑬の相違)</p> <p>・設備の相違</p> <p><b>【柏崎 6/7】</b></p> <p>②, ③の相違</p>



柏崎刈羽原子力発電所 6 / 7号炉 (2017. 12. 20 版)	東海第二発電所 (2018. 9. 18 版)	島根原子力発電所 2号炉	備考
	<p><u>c. 緊急時対策室建屋ガスタービン発電機による非常用低圧母線への給電</u></p> <p><u>d. 可搬型代替交流電源設備による非常用低圧母線への給電</u></p> <p><u>(2) 非常用ディーゼル発電機機能喪失時の代替直流電源による給電</u></p> <p><u>a. 所内常設直流電源設備による直流125V主母線盤への給電</u></p> <p><u>b. 高圧炉心スプレイ系ディーゼル発電機による直流125V主母線盤への給電</u></p> <p><u>c. 可搬型代替直流電源設備による直流125V主母線盤への給電</u></p> <p>1. 14. 2. 5 代替海水送水による対応手順</p> <p><u>(1) 代替海水送水による電源給電機能の復旧</u></p>	<p><u>c. 号炉間電力融通ケーブル(常設)を使用したM/C C系又はM/C D系受電</u></p> <p><u>d. 高圧発電機車によるM/C C系又はM/C D系受電</u></p> <p><u>e. 号炉間電力融通ケーブル(可搬型)を使用したM/C C系又はM/C D系受電</u></p>	<p>・設備の相違</p> <p>【東海第二】</p> <p>①の相違</p> <p>東海第二は自主対策手順として緊急時対策室建屋ガスタービン発電機より受電(以下, ⑭の相違)</p> <p>・設備, 記載の相違</p> <p>【柏崎 6/7, 東海第二】</p> <p>①の相違</p> <p>島根 2号炉は優先順位及び設備別に項目を分けて記載</p> <p>・運用の相違</p> <p>【東海第二】</p> <p>④の相違</p> <p>・設備の相違</p> <p>【東海第二】</p> <p>⑤の相違</p>

柏崎刈羽原子力発電所 6/7号炉 (2017.12.20版)	東海第二発電所 (2018.9.18版)	島根原子力発電所 2号炉	備考
<p>1.14.2.4 燃料の補給手順</p> <p>(1) <u>軽油タンクからタンクローリへの補給</u></p> <p>(2) タンクローリから各機器等への給油</p>	<p>1.14.2.6 燃料の補給手順</p> <p>(1) <u>燃料給油設備による各機器への給油</u></p> <p>a. <u>可搬型設備用軽油タンクから各機器への給油</u></p> <p>b. <u>軽油貯蔵タンクから常設代替高圧電源装置への給油</u></p>	<p>1.14.2.5 燃料の補給手順</p> <p>(1) <u>ガスタービン発電機用軽油タンク又はディーゼル燃料貯蔵タンクからタンクローリへの補給</u></p> <p>(2) <u>タンクローリから各機器等への給油</u></p>	<p>・設備の相違</p> <p>【柏崎6/7, 東海第二】 島根2号炉は, 燃料を補給する設備にガスタービン発電機用軽油タンク及びディーゼル燃料貯蔵のタンク2種類を設置しており, それぞれ可搬設備へ給油することが可能。なお, 柏崎6/7は6・7号炉合計4台の軽油タンクにてガスタービン発電機及び可搬設備へ給油し, 東海第二は可搬型設備専用のタンク及びガスタービン発電機と非常用ディーゼル発電機兼用のタンクを設置 (以下, ⑮の相違)</p> <p>東海第二は, 本手順でタンクローリへの補給を含む手順として整理 (以下, ⑯の相違)</p> <p>・運用の相違</p> <p>【東海第二】 島根2号炉は, 「ガスタービン発電機用軽油タンク又はディーゼル燃料貯蔵タンクからタンクローリへの補給」の手順の中で自動給油されることを記載 (以下, ⑰の相違)</p>

柏崎刈羽原子力発電所 6/7号炉 (2017.12.20版)	東海第二発電所 (2018.9.18版)	島根原子力発電所 2号炉	備考
<p>1.14.2.5 重大事故等対処設備（設計基準拡張）による対応手順  (1) 非常用交流電源設備による給電  (2) 非常用直流電源設備による給電</p> <p>1.14.2.6 その他の手順項目について考慮する手順  1.14.2.7 重大事故等時の対応手段の選択</p>	<p>1.14.2.7 設計基準事故対処設備による対応手順  (1) 非常用交流電源設備による非常用所内電気設備への給電  (2) 非常用直流電源設備による給電  <u>(3) 軽油貯蔵タンクから2C・2D非常用ディーゼル発電機及び  高圧炉心スプレイ系ディーゼル発電機への給油</u></p> <p>1.14.2.8 その他の手順項目について考慮する手順  1.14.2.9 重大事故等時の対応手段の選択</p>	<p>1.14.2.6 重大事故等対処設備（設計基準拡張）による対応手順  (1) 非常用交流電源設備による給電  (2) 非常用直流電源設備による給電</p> <p>1.14.2.7 その他の手順項目について考慮する手順  1.14.2.8 重大事故等時の対応手段の選択</p>	<p>・設備の相違  <b>【東海第二】</b>  島根2号炉は、「非常用交流電源設備による給電」の手順の中で自動給油されることを記載（以下、⑱の相違）</p>

柏崎刈羽原子力発電所 6/7号炉 (2017.12.20版)	東海第二発電所 (2018.9.18版)	島根原子力発電所 2号炉	備考
<p>添付資料1.14.1審査基準, 基準規則と対処設備との対応表 添付資料1.14.2重大事故対策の成立性</p> <p><u>1. 第一ガスタービン発電機, 第二ガスタービン発電機又は電源車によるM/C C系及びM/C D系受電</u></p> <p>3. 号炉間電力融通ケーブルを使用したM/C C系又はM/C D系受電</p> <p><u>2. 電源車によるP/C C系及びP/C D系受電</u></p> <p>4. 所内蓄電式直流電源設備による給電</p> <p>5. 可搬型直流電源設備による給電</p> <p>6. 直流給電車による<u>直流125V 主母線盤A</u>への給電</p>	<p>添付資料1.14.1 審査基準, 基準規則と対処設備との対応表 添付資料1.14.2 重大事故対策の成立性</p> <p><u>1. 常設代替高圧電源装置の起動及びM/C 2C又はM/C 2D受電</u></p> <p>3. <u>可搬型代替交流電源設備 (可搬型代替低圧電源車接続盤 (西側) 又は (東側) 接続) の起動並びにP/C 2C及びP/C 2D受電</u></p> <p><u>4. 可搬型代替交流電源設備 (常用MCC (水処理建屋) 接続) の起動並びにP/C 2C及びP/C 2D受電</u></p> <p><u>5. 可搬型代替交流電源設備 (常用MCC (屋内開閉所) 接続) の起動並びにP/C 2C及びP/C 2D受電</u></p> <p><u>15. 可搬型代替交流電源設備による非常用低圧母線への給電</u></p> <p><u>2. 緊急時対策室建屋ガスタービン発電機の起動及びP/C 2D受電</u></p> <p>6. <u>所内常設直流電源設備による非常用所内電気設備への給電</u></p> <p><u>7. 可搬型代替直流電源設備による非常用所内電気設備への給電</u></p> <p><u>18. 可搬型代替直流電源設備による直流125V主母線盤への給電</u></p>	<p>添付資料1.14.1 審査基準, 基準規則と対処設備との対応表 添付資料1.14.2 重大事故対策の成立性</p> <p><u>(1) ガスタービン発電機によるM/C C系及びM/C D系受電</u></p> <p><u>(2) 号炉間電力融通ケーブル (常設) を使用したM/C C系又はM/C D系受電</u></p> <p><u>(3) 高圧発電機車によるM/C C系又はM/C D系受電</u></p> <p><u>(4) 号炉間電力融通ケーブル (可搬型) を使用したM/C C系又はM/C D系受電</u></p> <p><u>(5) 所内常設蓄電式直流電源設備及び常設代替直流電源設備による給電</u></p> <p><u>(6) 可搬型直流電源設備による給電</u></p> <p><u>(7) 直流給電車による直流盤への給電</u></p>	<p>・設備の相違 【柏崎 6/7, 東海第二】 ⑥の相違 島根 2号炉及び柏崎 6/7 のガスタービン発電機による給電は, M/C C系, D系ともに受電する手順として整理 (以下, ⑩の相違)</p> <p>・設備の相違 【柏崎 6/7, 東海第二】 ①の相違</p> <p>・運用の相違 【柏崎 6/7, 東海第二】 ⑦の相違 島根 2号炉は接続箇所別の記載について, 添付資料 1.14.2(3) の小項目の中で記載</p> <p>・設備の相違 【東海第二】 ⑭の相違</p> <p>・設備の相違 【柏崎 6/7, 東海第二】 ①の相違</p> <p>・設備の相違 【柏崎 6/7, 東海第二】 ⑧の相違</p> <p>・設備の相違 【東海第二】 ⑨の相違</p> <p>・設備の相違 【柏崎 6/7】 ⑨, ⑩の相違</p>

柏崎刈羽原子力発電所 6/7号炉 (2017.12.20版)	東海第二発電所 (2018.9.18版)	島根原子力発電所 2号炉	備考
<p>7. AM用直流125V蓄電池による<u>直流125V主母線盤A受電</u></p> <p>8. <u>常設直流電源喪失時の直流125V主母線盤B受電</u></p> <p>9. 号炉間連絡ケーブルを使用した<u>直流125V主母線盤A又は直流125V主母線盤B受電</u></p> <p>10. <u>第一ガスタービン発電機, 第二ガスタービン発電機, 号炉間電力融通ケーブル又は電源車によるAM用MCC受電</u></p> <p>11. <u>軽油タンクからタンクローリへの補給</u></p> <p>12. <u>タンクローリから各機器等への給油</u></p> <p>13. <u>不要直流負荷 (B系, C系, D系) の切離し</u></p>	<p>8. <u>常設代替高圧電源装置の起動及び緊急用M/C受電</u></p> <p>9. <u>可搬型代替交流電源設備 (可搬型代替低圧電源車接続盤 (西側) 又は (東側) 接続) の起動及び緊急用P/C受電</u></p> <p>10. <u>常設代替直流電源設備による代替所内電気設備への給電</u></p> <p>11. <u>可搬型代替直流電源設備による代替所内電気設備への給電</u></p> <p>17. <u>高圧炉心スプレイ系ディーゼル発電機による直流125V主母線盤への給電</u></p> <p>12. <u>代替海水送水による電源給電機能の復旧</u></p> <p>13. <u>高圧炉心スプレイ系ディーゼル発電機による非常用高圧母線への給電</u></p> <p>14. <u>緊急時対策室建屋ガスタービン発電機による非常用低圧母線への給電</u></p> <p>19. <u>可搬型設備用軽油タンクから各機器への給油</u></p> <p>20. <u>軽油貯蔵タンクから常設代替高圧電源装置への給油</u></p> <p>21. <u>軽油貯蔵タンクから2C・2D非常用ディーゼル発電機及び高圧炉心スプレイ系ディーゼル発電機への給油</u></p> <p>16. <u>所内常設直流電源設備による直流125V主母線盤への給電</u></p>	<p>(8) <u>SA用115V系蓄電池によるB-115V系直流盤受電</u></p> <p>(9) <u>非常用直流電源喪失時のA-115V系直流盤受電</u></p> <p>(10) <u>号炉間連絡ケーブルを使用したA-115V系直流盤又はB-115V系直流盤受電</u></p> <p>(11) <u>ガスタービン発電機又は高圧発電機車によるSAロードセンタ及びSAコントロールセンタ受電</u></p> <p>(12) <u>高圧炉心スプレイ系ディーゼル発電機によるM/C C系又はM/C D系受電</u></p> <p>(13) <u>ガスタービン発電機用軽油タンク又はディーゼル燃料貯蔵タンクからタンクローリへの補給</u></p> <p>(14) <u>タンクローリから各機器等への給油</u></p> <p>(15) <u>不要直流負荷 (A系) の切離し</u></p>	<p>・記載箇所の相違 【東海第二】 ⑪の相違</p> <p>・運用の相違 【東海第二】 島根2号炉は, 電路構成を行った後に電源供給を行うため, 個別に手順を整理 (以下, ⑳の相違)</p> <p>・設備の相違 【東海第二】 ①の相違</p> <p>・設備の相違 【柏崎6/7, 東海第二】 ①, ⑥, ⑫の相違</p> <p>・設備の相違 【東海第二】 ⑬の相違</p> <p>・運用の相違 【東海第二】 ④の相違</p> <p>・設備の相違 【東海第二】 ⑤の相違</p> <p>・設備の相違 【柏崎6/7】 ②, ③の相違</p> <p>・設備の相違 【東海第二】 ①, ⑭の相違</p> <p>・設備, 運用の相違 【東海第二】 ⑮, ⑯, ⑰, ⑱の相違</p>

柏崎刈羽原子力発電所 6 / 7号炉 (2017. 12. 20 版)	東海第二発電所 (2018. 9. 18 版)	島根原子力発電所 2号炉	備考
<p>添付資料1. 14. 3不要直流負荷 切離しリスト</p>	<p>添付資料1. 14. 3</p> <ol style="list-style-type: none"> <li>1. <u>必要な直流負荷以外の切り離しリスト</u></li> <li>2. <u>中央制御室内における不要直流負荷切り離し操作場所の概要図</u></li> </ol> <p>添付資料1. 14. 4</p> <ol style="list-style-type: none"> <li>1. 常設代替交流電源設備による非常用所内電気設備 (M / C 2 C (又は2 D)) への給電時の中央制御室における動的負荷の自動起動防止措置</li> <li>2. 可搬型代替交流電源設備による非常用所内電気設備 (P / C 2 C (又は2 D)) への給電時の中央制御室における動的負荷の自動起動防止措置</li> </ol> <p>添付資料1. 14. 5</p> <ol style="list-style-type: none"> <li>1. 常設代替交流電源設備による非常用所内電気設備 (M / C 2 C) への給電時の現場による受電前準備操作対象リスト</li> <li>2. 常設代替交流電源設備による非常用所内電気設備 (M / C 2 D) への給電時の現場による受電前準備操作対象リスト</li> <li>3. 可搬型代替交流電源設備による非常用所内電気設備 (P / C 2 C) への給電時の現場による受電前準備操作対象リスト</li> <li>4. 可搬型代替交流電源設備による非常用所内電気設備 (P / C 2 D) への給電時の現場による受電前準備操作対象リスト</li> <li>5. <u>所内常設直流電源喪失時の常設代替交流電源設備による非常用所内電気設備 (M / C 2 C) への給電時の現場による受電前準備操作対象リスト</u></li> <li>6. <u>所内常設直流電源喪失時の可搬型代替交流電源設備による非常用所内電気設備 (M / C 2 D) への給電時の現場による受電前準備操作対象リスト</u></li> </ol> <p>添付資料1. 14. 6</p> <ol style="list-style-type: none"> <li>1. 常設代替交流電源設備又は可搬型代替交流電源設備から緊急用電源切替盤にて電源給電可能な設計基準事故対処設備の電動弁リスト (交流)</li> </ol>	<p>添付資料1. 14. 3 <u>不要直流負荷切離しリスト</u></p> <p>添付資料1. 14. 4 <u>動的負荷自動起動防止措置</u></p> <ol style="list-style-type: none"> <li>(1) <u>常設代替交流電源設備による非常用所内電気設備 (M / C C系又はM / C D系) への給電時の中央制御室における動的負荷の自動起動防止措置</u></li> <li>(2) <u>可搬型代替交流電源設備による非常用所内電気設備 (M / C C系又はM / C D系) への給電時の中央制御室における動的負荷の自動起動防止措置</u></li> </ol> <p>添付資料1. 14. 5 <u>受電前準備操作対象リスト</u></p> <ol style="list-style-type: none"> <li>(1) <u>常設代替交流電源設備による非常用所内電気設備 (M / C C系) への給電時の現場による受電前準備操作対象リスト</u></li> <li>(2) <u>常設代替交流電源設備による非常用所内電気設備 (M / C D系) への給電時の現場による受電前準備操作対象リスト</u></li> <li>(3) <u>可搬型代替交流電源設備による非常用所内電気設備 (M / C C系) への給電時の現場による受電前準備操作対象リスト</u></li> <li>(4) <u>可搬型代替交流電源設備による非常用所内電気設備 (M / C D系) への給電時の現場による受電前準備操作対象リスト</u></li> </ol> <p>添付資料1. 14. 6 <u>常設代替交流電源設備又は可搬型代替交流電源設備からS A電源切替盤にて電源給電可能な設計基準事故対処設備の電動弁リスト</u></p>	<p>・運用の相違 【東海第二】 島根2号炉は、「添付資料1. 14. 2重大事故対策の成立性」にて切り離し操作場所を記載</p> <p>・運用の相違 【柏崎6/7】 島根2号炉は、中央制御室における動的負荷の自動起動防止措置リストを整理</p> <p>・運用の相違 【柏崎6/7】 島根2号炉は、受電前準備操作対象リストを整理</p> <p>・記載箇所の相違 【東海第二】 島根2号炉は、添付資料1. 14. 5(1)～(4)に記載</p> <p>・運用の相違 【柏崎6/7】 島根2号炉は、切替盤による操作対象リスト</p>

柏崎刈羽原子力発電所 6 / 7号炉 (2017. 12. 20 版)	東海第二発電所 (2018. 9. 18 版)	島根原子力発電所 2号炉	備考
<p>添付資料1. 14. 4審査基準における要求事項ごとの給電対象設備</p> <p>添付資料1. 14. 5解釈一覧</p> <ol style="list-style-type: none"> <li>1. 判断基準の解釈一覧</li> <li>2. 操作手順の解釈一覧</li> <li>3. 操作の成立性の解釈一覧</li> </ol>	<p><u>2. 常設代替交流電源設備又は可搬型代替交流電源設備から緊急用電源切替盤にて電源給電可能な設計基準事故対処設備の電動弁リスト (直流)</u></p> <p><u>添付資料1. 14. 7 緊急用電源切替盤による電源切替操作方法について</u></p> <p>添付資料1. 14. 8 審査基準における要求事項ごとの給電対象設備</p>	<p>添付資料1. 14. 7 審査基準における要求事項ごとの給電対象設備</p> <p><u>添付資料1. 14. 8 解釈一覧</u></p> <ol style="list-style-type: none"> <li>(1) 判断基準の解釈一覧</li> <li>(2) 操作手順の解釈一覧</li> <li>(3) 操作の成立性の解釈一覧</li> </ol>	<p>を整理</p> <ul style="list-style-type: none"> <li>・設備の相違</li> </ul> <p>【東海第二】</p> <p>島根2号炉は, 切替回路が必要な負荷は交流設備のみ</p> <ul style="list-style-type: none"> <li>・設備の相違</li> </ul> <p>【東海第二】</p> <p>島根2号炉の切替盤による電源切替操作方は, 代替所内電気設備による給電手順に記載</p> <ul style="list-style-type: none"> <li>・運用の相違</li> </ul> <p>【東海第二】</p> <p>島根2号炉は, 解釈一覧を添付</p>

柏崎刈羽原子力発電所 6/7号炉 (2017. 12. 20 版)	東海第二発電所 (2018. 9. 18 版)	島根原子力発電所 2号炉	備考
<p>1.14 電源の確保に関する手順等</p> <p><b>【要求事項】</b>            発電用原子炉設置者において、電源が喪失したことにより重大事故等が発生した場合において炉心の著しい損傷、原子炉格納容器の破損、貯蔵槽内燃料体等の著しい損傷及び運転停止中における発電用原子炉内の燃料体（以下「運転停止中原子炉内燃料体」という。）の著しい損傷を防止するために必要な電力を確保するために必要な手順等が適切に整備されているか、又は整備される方針が適切に示されていること。</p> <p><b>【解釈】</b>            1 「電力を確保するために必要な手順等」とは、以下に掲げる措置又はこれらと同等以上の効果を有する措置を行うための手順等をいう。            (1) 炉心の著しい損傷等を防止するために必要な電力の確保            a) 電源が喪失したことにより重大事故等が発生した場合において、代替電源により、炉心の著しい損傷、原子炉格納容器の破損、貯蔵槽内燃料体等の著しい損傷及び運転停止中原子炉内燃料体の著しい損傷を防止するために必要な電力を確保するために必要な手順等を整備すること。            b) 所内直流電源設備から給電されている24時間内に、十分な余裕を持って可搬型代替交流電源設備を繋ぎ込み、給電が開始できること。            c) 複数号機設置されている工場等では、号機間の電力融通を行えるようにしておくこと。また、敷設したケーブル等が利用できない状況に備え、予備のケーブル等を用意すること。            d) 所内電気設備（モーターコントロールセンター(MCC)、パワーセンター(P/C)及び金属閉鎖配電盤(メタクラ)(MC)等)は、共通要因で機能を失うことなく、少なくとも一系統は機能の維持及び人の接近性の確保を図ること。</p> <p>電源が喪失したことにより重大事故等が発生した場合において炉心の著しい損傷、原子炉格納容器の破損、<u>使用済燃料</u>プール内の燃料体等の著しい損傷及び運転停止中原子炉内燃料体の著しい損傷を防止するために必要な電力を確保する対処設備を</p>	<p>1.14 電源の確保に関する手順等</p> <p><b>【要求事項】</b>            発電用原子炉設置者において、電源が喪失したことにより重大事故等が発生した場合において炉心の著しい損傷、原子炉格納容器の破損、貯蔵槽内燃料体等の著しい損傷及び運転停止中における発電用原子炉内の燃料体（以下「運転停止中原子炉内燃料体」という。）の著しい損傷を防止するために必要な電力を確保するために必要な手順等が適切に整備されているか、又は整備される方針が適切に示されていること。</p> <p><b>【解釈】</b>            1 「電力を確保するために必要な手順等」とは、以下に掲げる措置又はこれらと同等以上の効果を有する措置を行うための手順等をいう。            (1) 炉心の著しい損傷等を防止するために必要な電力の確保            a) 電源が喪失したことにより重大事故等が発生した場合において、代替電源により、炉心の著しい損傷、原子炉格納容器の破損、貯蔵槽内燃料体等の著しい損傷及び運転停止中原子炉内燃料体の著しい損傷を防止するために必要な電力を確保するために必要な手順等を整備すること。            b) 所内直流電源設備から給電されている24時間内に、十分な余裕を持って可搬型代替交流電源設備を繋ぎ込み、給電が開始できること。            c) 複数号機設置されている工場等では、号機間の電力融通を行えるようにしておくこと。また、敷設したケーブル等が利用できない状況に備え、予備のケーブル等を用意すること。            d) 所内電気設備（モーターコントロールセンター(MCC)、パワーセンター(P/C)及び金属閉鎖配電盤(メタクラ)(MC)等)は、共通要因で機能を失うことなく、少なくとも一系統は機能の維持及び人の接近性の確保を図ること。</p> <p>電源が喪失したことにより重大事故等が発生した場合において炉心の著しい損傷、原子炉格納容器の破損、使用済燃料プール内の燃料体等の著しい損傷及び運転停止中原子炉内燃料体の著しい損傷を防止するために必要な電力を確保する対処設備を</p>	<p>1.14 電源の確保に関する手順等</p> <p><b>【要求事項】</b>            発電用原子炉設置者において、電源が喪失したことにより重大事故等が発生した場合において炉心の著しい損傷、原子炉格納容器の破損、貯蔵槽内燃料体等の著しい損傷及び運転停止中における発電用原子炉内の燃料体（以下「運転停止中原子炉内燃料体」という。）の著しい損傷を防止するために必要な電力を確保するために必要な手順等が適切に整備されているか、又は整備される方針が適切に示されていること。</p> <p><b>【解釈】</b>            1 「電力を確保するために必要な手順等」とは、以下に掲げる措置又はこれらと同等以上の効果を有する措置を行うための手順等をいう。            (1) 炉心の著しい損傷等を防止するために必要な電力の確保            a) 電源が喪失したことにより重大事故等が発生した場合において、代替電源により、炉心の著しい損傷、原子炉格納容器の破損、貯蔵槽内燃料体等の著しい損傷及び運転停止中原子炉内燃料体の著しい損傷を防止するために必要な電力を確保するために必要な手順等を整備すること。            b) 所内直流電源設備から給電されている24時間内に、十分な余裕を持って可搬型代替交流電源設備を繋ぎ込み、給電が開始できること。            c) 複数号機設置されている工場等では、号機間の電力融通を行えるようにしておくこと。また、敷設したケーブル等が利用できない状況に備え、予備のケーブル等を用意すること。            d) 所内電気設備（モーターコントロールセンター(MCC)、パワーセンター(P/C)及び金属閉鎖配電盤(メタクラ)(MC)等)は、共通要因で機能を失うことなく、少なくとも一系統は機能の維持及び人の接近性の確保を図ること。</p> <p>電源が喪失したことにより重大事故等が発生した場合において炉心の著しい損傷、原子炉格納容器の破損、燃料プール内の燃料体等の著しい損傷及び運転停止原子炉内燃料体の著しい損傷を防止するために必要な電力を確保する対処設備を整備して</p>	



柏崎刈羽原子力発電所 6/7号炉 (2017.12.20版)	東海第二発電所 (2018.9.18版)	島根原子力発電所 2号炉	備考
<p>整備しており、ここでは、この対処設備を活用した手順等について説明する。</p> <p>1.14.1 対応手段と設備の選定</p> <p>(1) 対応手段と設備の選定の考え方</p> <p>外部電源が喪失した場合において、非常用高圧母線及び直流設備へ給電するための設計基準事故対処設備として、非常用交流電源設備及び非常用直流電源設備を設置している。</p> <p>また、非常用交流電源設備及び非常用直流電源設備から供給された電力を各負荷へ分配するための設計基準事故対処設備として、非常用所内電気設備を設置している。</p> <p>これらの設計基準事故対処設備のうち、非常用交流電源設備並びに非常用直流電源設備 C系及びD系が健全であれば、これらを重大事故等対処設備（設計基準拡張）と位置付け重大事故等の対処に用いるが、設計基準事故対処設備が故障した場合は、その機能を代替するために、各設計基準事故対処設備が有する機能、相互関係を明確にした（以下「機能喪失原因対策分析」という。）上で、想定する故障に対応できる対応手段及び重大事故等対処設備を選定する（第1.14.1 図）。</p> <p>重大事故等対処設備のほかに、柔軟な事故対応を行うための対応手段及び自主対策設備<sup>※1</sup>を選定する。</p> <p>※1 自主対策設備：技術基準上の全ての要求事項を満たすことや全てのプラント状況において使用することは困難であるが、プラント状況によっては、事故対応に有効な設備。</p> <p>選定した重大事故等対処設備により、技術的能力審査基準（以下「審査基準」という。）だけでなく、設置許可基準規則第五十七条及び技術基準規則第七十二条（以下「基準規則」という。）の要求機能を満足する設備が網羅されていることを確認するとともに、自主対策設備との関係を明確にする。</p>	<p>整備しており、ここでは、この対処設備を活用した手順等について説明する。</p> <p>1.14.1 対応手段と設備の選定</p> <p>(1) 対応手段と設備の選定の考え方</p> <p>外部電源が喪失した場合において、非常用高圧母線及び直流設備へ給電するための設計基準事故対処設備として、非常用交流電源設備及び非常用直流電源設備を設置している。</p> <p>また、非常用交流電源設備及び非常用直流電源設備から供給された電力を各負荷へ分配するための設計基準事故対処設備として、非常用所内電気設備を設置している。</p> <p>これらの設計基準事故対処設備のうち、非常用交流電源設備及び非常用直流電源設備が健全であれば、これらを重大事故等対処設備と位置付け重大事故等の対処に用いるが、設計基準事故対処設備が故障した場合は、その機能を代替するために、各設計基準事故対処設備が有する機能、相互関係を明確にした（以下「機能喪失原因対策分析」という。）上で、想定する故障に対応できる対応手段及び重大事故等対処設備を選定する（第1.14.1-1図及び第1.14.1-2図）。</p> <p>重大事故等対処設備のほかに、柔軟な事故対応を行うための対応手段及び自主対策設備<sup>※1</sup>を選定する。</p> <p>※1 自主対策設備：技術基準上の全ての要求事項を満たすことや全てのプラント状況において使用することは困難であるが、プラント状況によっては、事故対応に有効な設備。</p> <p>選定した重大事故等対処設備により、技術的能力審査基準（以下「審査基準」という。）だけでなく、設置許可基準規則第五十七条及び技術基準規則第七十二条（以下「基準規則」という。）の要求機能を満足する設備が網羅されていることを確認するとともに、自主対策設備との関係を明確にする。</p>	<p>おり、ここでは、この対処設備を活用した手順等について説明する。</p> <p>1.14.1 対応手段と設備の選定</p> <p>(1) 対応手段と設備の選定の考え方</p> <p>外部電源が喪失した場合において、非常用高圧母線及び直流設備へ給電するための設計基準事故対処設備として、非常用交流電源設備及び非常用直流電源設備を設置している。</p> <p>また、非常用交流電源設備及び非常用直流電源設備から供給された電力を各負荷へ分配するための設計基準事故対処設備として、非常用所内電気設備を設置している。</p> <p>これらの設計基準事故対処設備のうち、非常用交流電源設備並びに非常用直流電源設備が健全であれば、これらを<b>重大事故等対処設備及び重大事故等対処設備（設計基準拡張）</b>として位置付け重大事故等の対処に用いるが、設計基準事故対処設備が故障した場合は、その機能を代替するために、各設計基準事故対処設備が有する機能、相互関係を明確にした（以下「機能喪失原因対策分析」という。）上で、想定する故障に対応できる対応手段並びに重大事故等対処設備及び重大事故等対処設備（設計基準拡張）を選定する（第1.14-1 図）。</p> <p>重大事故等対処設備及び重大事故等対処設備（設計基準拡張）のほかに、柔軟な事故対応を行うための対応手段及び自主対策設備<sup>※1</sup>を選定する。</p> <p>※1 自主対策設備：技術基準上の<b>すべての</b>要求事項を満たすことや<b>すべての</b>プラント状況において使用することは困難であるが、プラント状況によっては、事故対応に有効な設備。</p> <p>選定した重大事故等対処設備及び重大事故等対処設備（設計基準拡張）により、「技術的能力審査基準」（以下「審査基準」という。）だけでなく、「設置許可基準規則」第五十七条及び「技術基準規則」第七十二条（以下「基準規則」という。）の要求機能を満足する設備が網羅されていることを確認するとともに、自主対策設備との関係を明確にする。</p>	<p>・運用の相違</p> <p>【柏崎6/7、東海第二】</p> <p>島根2号炉は、重大事故等対処設備及び設計基準拡張として位置付け</p>

柏崎刈羽原子力発電所 6/7号炉 (2017.12.20版)	東海第二発電所 (2018.9.18版)	島根原子力発電所 2号炉	備考
<p>(2) 対応手段と設備の選定の結果</p> <p>重大事故等対処設備（設計基準拡張）である非常用交流電源設備又は非常用直流電源設備が健全であれば重大事故等の対処に用いる。</p> <p>非常用交流電源設備による給電で使用する設備は以下のとおり。</p> <ul style="list-style-type: none"> <li>・非常用ディーゼル発電機</li> <li>・燃料ディタンク</li> <li>・非常用ディーゼル発電機～非常用高圧母線電路</li> <li>・原子炉補機冷却系</li> </ul>	<p>(2) 対応手段と設備の選定の結果</p> <p><u>設計基準事故対処設備</u>である非常用交流電源設備又は非常用直流電源設備が健全であれば重大事故等対処設備として重大事故等の対処に用いる。</p> <p>非常用交流電源設備による給電で使用する設備は以下のとおり。</p> <ul style="list-style-type: none"> <li>・<u>2C非常用ディーゼル発電機（以下「2C D/G」という。）</u></li> <li>・<u>2D非常用ディーゼル発電機（以下「2D D/G」という。）</u></li> <li>・<u>高圧炉心スプレイ系ディーゼル発電機（以下「HPC S D/G」という。）</u></li> <li>・<u>2C非常用ディーゼル発電機燃料油ディタンク</u></li> <li>・<u>2D非常用ディーゼル発電機燃料油ディタンク</u></li> <li>・<u>高圧炉心スプレイ系ディーゼル発電機燃料油ディタンク</u></li> <li>・<u>2C D/G～メタルクラッド開閉装置（以下「M/C」という。）2C電路</u></li> <li>・<u>2D D/G～M/C 2D電路</u></li> <li>・<u>HPC S D/G～M/C HPCS電路</u></li> <li>・<u>2C非常用ディーゼル発電機用海水ポンプ</u></li> <li>・<u>2D非常用ディーゼル発電機用海水ポンプ</u></li> <li>・<u>高圧炉心スプレイ系ディーゼル発電機用海水ポンプ</u></li> <li>・<u>2C非常用ディーゼル発電機用海水ポンプ～2C D/G流路</u></li> <li>・<u>2D非常用ディーゼル発電機用海水ポンプ～2D D/G流路</u></li> <li>・<u>高圧炉心スプレイ系ディーゼル発電機用海水ポンプ</u></li> </ul>	<p>(2) 対応手段と設備の選定の結果</p> <p><u>重大事故等対処設備及び重大事故等対処設備（設計基準拡張）</u>である非常用交流電源設備又は非常用直流電源設備が健全であれば重大事故等の対処に用いる。</p> <p>非常用交流電源設備による給電で使用する設備は以下のとおり。</p> <ul style="list-style-type: none"> <li>・<u>非常用ディーゼル発電機</u></li> <li>・<u>高圧炉心スプレイ系ディーゼル発電機</u></li> <li>・<u>非常用ディーゼル発電機燃料ディタンク</u></li> <li>・<u>高圧炉心スプレイ系ディーゼル発電機燃料ディタンク</u></li> <li>・<u>非常用ディーゼル発電機～非常用高圧母線C系及びD系電路</u></li> <li>・<u>高圧炉心スプレイ系ディーゼル発電機～非常用高圧母線HPCS系電路</u></li> <li>・<u>原子炉補機冷却系（原子炉補機海水系を含む。）</u></li> <li>・<u>高圧炉心スプレイ補機冷却系（高圧炉心スプレイ補機海水系を含む。）</u></li> </ul>	<p>・運用の相違 【柏崎6/7, 東海第二】 島根2号炉は, 重大事故等対処設備及び設計基準拡張として位置付け</p> <p>・設備の相違 【柏崎6/7】 ③の相違</p> <p>・設備の相違 【柏崎6/7】 ③の相違</p> <p>・設備の相違 【柏崎6/7】 ③の相違</p> <p>・設備の相違 【東海第二】 ⑤の相違</p> <p>・設備の相違 【柏崎6/7】 ③の相違</p>

柏崎刈羽原子力発電所 6 / 7号炉 (2017. 12. 20 版)	東海第二発電所 (2018. 9. 18 版)	島根原子力発電所 2号炉	備考
<p>・<u>軽油タンク</u></p> <p>・燃料移送ポンプ</p> <p>・非常用ディーゼル発電機燃料移送系配管・弁</p> <p>非常用直流電源設備による給電で使用する設備は以下のとおり。</p> <p>・<u>直流125V蓄電池A</u></p> <p>・<u>直流125V蓄電池B</u></p> <p>・<u>直流125V蓄電池C</u></p> <p>・<u>直流125V蓄電池D</u></p> <p>・<u>直流125V蓄電池A- 2</u></p> <p>・<u>直流125V充電器A</u></p> <p>・<u>直流125V 充電器B</u></p> <p>・<u>直流125V 充電器C</u></p> <p>・<u>直流125V 充電器D</u></p> <p>・<u>直流125V充電器A - 2</u></p>	<p>～<u>H P C S D / G 流路</u></p> <p>・<u>軽油貯蔵タンク</u></p> <p>・<u>2 C 非常用ディーゼル発電機燃料移送ポンプ</u></p> <p>・<u>2 D 非常用ディーゼル発電機燃料移送ポンプ</u></p> <p>・<u>高圧炉心スプレイ系ディーゼル発電機燃料移送ポンプ</u></p> <p>・<u>2 C 非常用ディーゼル発電機燃料移送系配管・弁</u></p> <p>・<u>2 D 非常用ディーゼル発電機燃料移送系配管・弁</u></p> <p>・<u>高圧炉心スプレイ系ディーゼル発電機燃料移送系配管・弁</u></p> <p>非常用直流電源設備による給電で使用する設備は以下のとおり。</p> <p>・<u>125V系蓄電池A系</u></p> <p>・<u>125V系蓄電池B系</u></p> <p>・<u>125V系蓄電池H P C S 系</u></p> <p>・<u>中性子モニタ用蓄電池A系</u></p> <p>・<u>中性子モニタ用蓄電池B系</u></p>	<p>・<u>非常用ディーゼル発電機燃料貯蔵タンク</u></p> <p>・<u>高圧炉心スプレイ系ディーゼル発電機燃料貯蔵タンク</u></p> <p>・<u>非常用ディーゼル発電機燃料移送ポンプ</u></p> <p>・<u>高圧炉心スプレイ系ディーゼル発電機燃料移送ポンプ</u></p> <p>・<u>非常用ディーゼル発電機燃料移送系配管・弁</u></p> <p>・<u>高圧炉心スプレイ系ディーゼル発電機燃料移送系配管・弁</u></p> <p>非常用直流電源設備による給電で使用する設備は以下のとおり。</p> <p>・<u>A-115V 系蓄電池</u></p> <p>・<u>B-115V 系蓄電池</u></p> <p>・<u>高圧炉心スプレイ系蓄電池</u></p> <p>・<u>A-原子炉中性子計装用蓄電池</u></p> <p>・<u>B-原子炉中性子計装用蓄電池</u></p> <p>・<u>B 1-115V 系蓄電池 (S A)</u></p> <p>・<u>230V 系蓄電池 (R C I C)</u></p> <p>・<u>A-115V 系充電器</u></p> <p>・<u>B-115V 系充電器</u></p> <p>・<u>高圧炉心スプレイ系充電器</u></p> <p>・<u>A-原子炉中性子計装用充電器</u></p> <p>・<u>B-原子炉中性子計装用充電器</u></p> <p>・<u>B 1-115V 系充電器 (S A)</u></p>	<p>・設備の相違 【柏崎 6/7】 ③の相違</p> <p>・設備の相違 【柏崎 6/7】 ③の相違</p> <p>・設備の相違 【柏崎 6/7】 ③の相違</p> <p>・設備の相違 【柏崎 6/7】 ③の相違</p> <p>・記載表現の相違 【東海第二】 東海第二は、充電器を電路に含む記載（以下、②の相違）</p> <p>・設備、記載表現の相違 【柏崎 6/7, 東海第二】 ③, ②の相違</p> <p>・記載表現の相違 【東海第二】 ②の相違</p>

柏崎刈羽原子力発電所 6/7号炉 (2017.12.20版)	東海第二発電所 (2018.9.18版)	島根原子力発電所 2号炉	備考
<ul style="list-style-type: none"> <li>・<u>直流125V蓄電池及び充電器A～直流母線電路</u></li> <li>・<u>直流125V蓄電池及び充電器B～直流母線電路</u></li>   <li>・<u>直流125V蓄電池及び充電器C～直流母線電路</u></li>   <li>・<u>直流125V蓄電池及び充電器D～直流母線電路</u></li>   <li>・<u>直流125V蓄電池及び充電器A-2～直流母線電路</u></li> </ul> <p>機能喪失原因対策分析の結果、設計基準事故対処設備の故障として、非常用高圧母線への交流電源による給電及び直流設備への直流電源による給電に使用する設備並びに非常用所内電気設備の故障を想定する。</p> <p>設計基準事故対処設備に要求される機能の喪失原因から選定した対応手段及び審査基準、基準規則からの要求により選定した対応手段と、その対応に使用する重大事故等対処設備及び自主対策設備を以下に示す。</p> <p>なお、機能喪失を想定する設計基準事故対処設備、対応に使用する重大事故等対処設備及び自主対策設備と整備する手順についての関係を第1.14.1表に整理する。</p>	<ul style="list-style-type: none"> <li>・<u>125V系蓄電池A系～直流125V主母線盤2A電路</u></li> <li>・<u>直流125V充電器A～直流125V主母線盤2A電路</u></li> <li>・<u>125V系蓄電池B系～直流125V主母線盤2B電路</u></li> <li>・<u>直流125V充電器B～直流125V主母線盤2B電路</u></li> <li>・<u>125V系蓄電池HPCS系～直流125V主母線盤HPCS電路</u></li> <li>・<u>直流125V充電器HPCS～直流125V主母線盤HPCS電路</u></li> <li>・<u>中性子モニタ用蓄電池A系～直流±24V中性子モニタ用分電盤2A電路</u></li> <li>・<u>120/240V計装用主母線盤2A～直流±24V中性子モニタ用分電盤2A電路</u></li> <li>・<u>中性子モニタ用蓄電池B系～直流±24V中性子モニタ用分電盤2B電路</u></li> <li>・<u>120/240V計装用主母線盤2B～直流±24V中性子モニタ用分電盤2B電路</u></li> </ul> <p>機能喪失原因対策分析の結果、設計基準事故対処設備の故障として、非常用高圧母線への交流電源による給電及び直流設備への直流電源による給電に使用する設備並びに非常用所内電気設備の故障を想定する。</p> <p>設計基準事故対処設備に要求される機能の喪失原因から選定した対応手段及び審査基準、基準規則からの要求により選定した対応手段と、その対応に使用する重大事故等対処設備及び自主対策設備を以下に示す。</p> <p>なお、機能喪失を想定する設計基準事故対処設備、対応に使用する重大事故等対処設備及び自主対策設備と整備する手順についての関係を第1.14.1-1表に整理する。</p>	<ul style="list-style-type: none"> <li>・<u>230V系充電器(RCIC)</u></li> <li>・<u>A-115V系蓄電池及び充電器～直流母線電路</u></li> <li>・<u>B-115V系蓄電池及び充電器～直流母線電路</u></li>   <li>・<u>高圧炉心スプレイ系蓄電池及び充電器～直流母線電路</u></li>   <li>・<u>A-原子炉中性子計装用蓄電池及び充電器～直流母線電路</u></li> <li>・<u>B-原子炉中性子計装用蓄電池及び充電器～直流母線電路</u></li> <li>・<u>B1-115V系蓄電池(SA)及び充電器～直流母線電路</u></li> <li>・<u>230V系蓄電池(RCIC)及び充電器～直流母線電路</u></li> </ul> <p>機能喪失原因対策分析の結果、設計基準事故対処設備の故障として、非常用高圧母線への交流電源による給電及び直流設備への直流電源による給電に使用する設備並びに非常用所内電気設備の故障を想定する。</p> <p>設計基準事故対処設備に要求される機能の喪失原因から選定した対応手段及び審査基準、基準規則からの要求により選定した対応手段と、その対応に使用する重大事故等対処設備及び自主対策設備を以下に示す。</p> <p>なお、機能喪失を想定する設計基準事故対処設備、対応に使用する重大事故等対処設備及び自主対策設備と整備する手順についての関係を第1.14-1表に整理する。</p>	<p>・設備の相違【柏崎6/7】③の相違</p>

柏崎刈羽原子力発電所 6/7号炉 (2017.12.20版)	東海第二発電所 (2018.9.18版)	島根原子力発電所 2号炉	備考
<p>a. 代替電源（交流）による対応手段及び設備</p> <p>(a) 代替交流電源設備による給電</p> <p>設計基準事故対処設備である非常用交流電源設備の故障により非常用高圧母線への給電ができない場合は、代替交流電源設備による給電にて炉心の著しい損傷等を防止するために必要な電力を確保する。</p> <p>i. 常設代替交流電源設備による給電</p> <p>常設代替交流電源設備から非常用所内電気設備又は代替所内電気設備へ給電する手段がある。</p> <p>常設代替交流電源設備による給電で使用する設備は以下のとおり。単線結線図を第1.14.2 図に示す。</p> <ul style="list-style-type: none"> <li>・ <u>第一ガスタービン発電機</u></li> <li>・ <u>第一ガスタービン発電機用燃料タンク</u></li> <li>・ <u>第一ガスタービン発電機用燃料移送ポンプ</u></li> <li>・ <u>第一ガスタービン発電機用燃料移送系配管・弁</u></li> </ul>	<p>a. 代替電源（交流）による対応手段及び設備</p> <p>(a) 代替交流電源設備による給電</p> <p>設計基準事故対処設備である非常用交流電源設備の故障により非常用高圧母線 <u>2C・2D・HPCS</u> への給電ができない場合は、代替交流電源設備による給電にて炉心の著しい損傷等を防止するために必要な電力を確保する。</p> <p>i. 常設代替交流電源設備による給電</p> <p>常設代替交流電源設備から非常用所内電気設備及び代替所内電気設備へ給電する手段がある。</p> <p>常設代替交流電源設備による給電で使用する設備は以下のとおり。単線結線図を第1.14.1-3図に示す。</p> <ul style="list-style-type: none"> <li>・ <u>常設代替高圧電源装置</u></li> <li>・ <u>常設代替高圧電源装置燃料移送系配管・弁</u></li> </ul>	<p>a. 代替電源（交流）による対応手段及び設備</p> <p>(a) 代替交流電源設備による給電</p> <p>設計基準事故対処設備である非常用交流電源設備の故障により非常用高圧母線 <u>C系（以下「M/C C系」という。）</u>、<u>D系（以下「M/C D系」という。）</u> 及び <u>高圧炉心スプレイ系（以下「M/C HPCS系」という。）</u> への給電ができない場合は、代替交流電源設備による給電にて炉心の著しい損傷等を防止するために必要な電力を確保する。</p> <p>i. 常設代替交流電源設備による給電</p> <p>常設代替交流電源設備から非常用所内電気設備又は代替所内電気設備へ給電する手段がある。</p> <p><u>また、原子炉圧力容器、原子炉格納容器及び燃料プールの除熱を実施するため、常設代替交流電源設備を原子炉補機代替冷却系に接続し、給電する手段がある。</u></p> <p>常設代替交流電源設備による給電で使用する設備は以下のとおり。単線結線図を第1.14-2図に示す。</p> <ul style="list-style-type: none"> <li>・ <u>ガスタービン発電機</u></li> <li>・ <u>ガスタービン発電機用サービスタンク</u></li> <li>・ <u>ガスタービン発電機用燃料移送ポンプ</u></li> <li>・ <u>ガスタービン発電機用燃料移送系配管・弁</u></li> </ul>	<p>・ 設備の相違 【柏崎 6/7】 ③の相違</p> <p>・ 設備の相違 【柏崎 6/7】 島根 2号炉の原子炉補機代替冷却系への給電は、ガスタービン発電機により給電し、柏崎 6/7 は可搬型代替交流電源設備により給電（以下、②の相違）</p> <p>・ 設備の相違 【東海第二】 島根 2号炉は可搬設備である原子炉補機代替冷却系により対応する設計とするが、東海第二は常設設備である緊急用海水系により対応する設計としているため、電源設備の接続に関する記載はない</p>

柏崎刈羽原子力発電所 6/7号炉 (2017. 12. 20 版)	東海第二発電所 (2018. 9. 18 版)	島根原子力発電所 2号炉	備考
<p><u>・第一ガスタービン発電機～非常用高圧母線 C 系及び D 系電路</u></p> <p><u>・第一ガスタービン発電機～AM 用 MCC 電路</u></p>           <p><u>・軽油タンク</u></p> <p><u>・軽油タンク出口ノズル・弁</u></p> <p><u>・ホース</u></p> <p><u>・タンクローリ (16kL)</u></p>	<p><u>・常設代替高圧電源装置～緊急用 M/C～M/C 2 C 及び 2 D 電路</u></p> <p><u>・緊急用 M/C～緊急用モータコントロールセンタ (以下「MCC」という。) 電路</u></p>           <p><u>・燃料給油設備</u></p>	<p><u>・ガスタービン発電機～非常用高圧母線 C 系及び D 系電路</u></p> <p><u>・ガスタービン発電機～SA ロードセンタ電路</u></p> <p><u>・ガスタービン発電機～SA ロードセンタ～SA 1 コントロールセンタ電路</u></p> <p><u>・ガスタービン発電機～SA ロードセンタ～SA 2 コントロールセンタ電路</u></p> <p><u>・ガスタービン発電機～高圧発電機車接続プラグ収納箱 (原子炉建物西側) 電路</u></p> <p><u>・高圧発電機車接続プラグ収納箱 (原子炉建物西側)～原子炉補機代替冷却系電路</u></p> <p><u>・ガスタービン発電機～高圧発電機車接続プラグ収納箱 (原子炉建物南側) 電路</u></p> <p><u>・高圧発電機車接続プラグ収納箱 (原子炉建物南側)～原子炉補機代替冷却系電路</u></p> <p><u>・ガスタービン発電機用軽油タンク</u></p>           <p><u>なお、原子炉補機代替冷却系への給電の操作手順については、「1.5.2.2(1) a. 原子炉補機代替冷却系による除熱」にて整備する。</u></p>	<p>・設備の相違 【柏崎 6/7, 東海第二】 ②の相違</p> <p>・設備の相違 【柏崎 6/7, 東海第二】 東海第二は、電源確保手順において、燃料補給に係わる設備は燃料給油設備として記載し、島根 2 号炉及び東海第二のガスタービン発電機への燃料補給はタンクローリを使用しない(以下、③の相違)</p> <p>・設備の相違 【柏崎 6/7】 ②の相違</p> <p>・設備の相違 【東海第二】 島根 2 号炉は可搬設備である原子炉補機代替冷却系により対応する設計とするが、東海第二は常設設備である緊急用海水系により対応する設計としているた</p>

柏崎刈羽原子力発電所 6/7号炉 (2017. 12. 20 版)	東海第二発電所 (2018. 9. 18 版)	島根原子力発電所 2号炉	備考
<p>ii. <u>第二代替交流電源設備による給電</u>  <u>第二代替交流電源設備から非常用所内電気設備又は代替所内電気設備へ給電する手段がある。</u>  <u>第二代替交流電源設備による給電で使用する設備は以下のとおり。単線結線図を第1. 14. 2 図に示す。</u></p> <ul style="list-style-type: none"> <li>• <u>第二ガスタービン発電機</u></li> <li>• <u>第二ガスタービン発電機用燃料タンク</u></li> <li>• <u>第二ガスタービン発電機用燃料移送ポンプ</u></li> <li>• <u>第二ガスタービン発電機用燃料移送系配管・弁</u></li> <li>• <u>第二ガスタービン発電機～荒浜側緊急用高压母線～非常用高压母線C系及びD系電路</u></li> <li>• <u>第二ガスタービン発電機～大湊側緊急用高压母線～非常用高压母線C系及びD系電路</u></li> <li>• <u>第二ガスタービン発電機～荒浜側緊急用高压母線～AM用MCC電路</u></li> <li>• <u>第二ガスタービン発電機～大湊側緊急用高压母線～AM用MCC電路</u></li> <li>• <u>軽油タンク</u></li> <li>• <u>軽油タンク出口ノズル・弁</u></li> <li>• <u>ホース</u></li> <li>• <u>タンクローリ (16kL)</u></li> </ul> <p>iv. <u>号炉間電力融通電気設備による給電</u>  号炉間電力融通ケーブルを用いて他号炉の緊急用電源切替箱断路器から自号炉の非常用高压母線C系又はD系までの電路を構築し、他号炉からの給電により、自号炉の非常用高压母線を受電する手段がある。  号炉間電力融通電気設備による給電で使用する設備は以下のとおり。単線結線図を第1. 14. 2 図に示す。</p> <ul style="list-style-type: none"> <li>• <u>号炉間電力融通ケーブル (常設)</u></li> <li>• <u>号炉間電力融通ケーブル (常設) ～非常用高压母線C系及びD系電路</u></li> </ul> <ul style="list-style-type: none"> <li>• <u>号炉間電力融通ケーブル (可搬型)</u></li> <li>• <u>号炉間電力融通ケーブル (可搬型) ～非常用高压</u></li> </ul>	<p>ii) <u>緊急時対策室建屋ガスタービン発電機による給電</u>  <u>緊急時対策室建屋ガスタービン発電機から非常用所内電気設備へ給電する手段がある。</u>  <u>緊急時対策室建屋ガスタービン発電機による給電で使用する設備は以下のとおり。単線結線図を第1. 14. 1-3図に示す。</u></p> <ul style="list-style-type: none"> <li>• <u>緊急時対策室建屋ガスタービン発電機</u></li> <li>• <u>緊急時対策室建屋ガスタービン発電機用燃料タンク</u></li> <li>• <u>緊急時対策室建屋ガスタービン発電機用燃料移送ポンプ</u></li> <li>• <u>緊急時対策室建屋ガスタービン発電機用燃料移送系配管・弁</u></li> <li>• <u>緊急時対策室建屋ガスタービン発電機～パワーセンタ (以下「P/C」という。) 2D電路</u></li> </ul>	<p>ii <u>号炉間電力融通電気設備による給電</u>  <u>号炉間電力融通ケーブルを用いて他号炉の非常用高压母線から当該号炉の非常用高压母線C系又はD系までの電路を構築し、他号炉からの給電により、当該号炉の非常用高压母線を受電する手段がある。</u>  <u>号炉間電力融通電気設備による給電で使用する設備は以下のとおり。単線結線図を第1. 14-3図に示す。</u></p> <ul style="list-style-type: none"> <li>• <u>号炉間電力融通ケーブル (常設)</u></li> <li>• <u>号炉間電力融通ケーブル (常設) ～常用高压母線A系～非常用高压母線C系電路</u></li> <li>• <u>号炉間電力融通ケーブル (常設) ～常用高压母線B系～非常用高压母線D系電路</u></li> <li>• <u>号炉間電力融通ケーブル (可搬型)</u></li> <li>• <u>号炉間電力融通ケーブル (可搬型) ～非常用高压</u></li> </ul>	<p>め、電源設備の接続に関する記載はない</p> <ul style="list-style-type: none"> <li>• 設備の相違</li> </ul> <p>【柏崎6/7, 東海第二】 ⑥, ⑭の相違</p> <ul style="list-style-type: none"> <li>• 設備の相違</li> </ul> <p>【柏崎6/7, 東海第二】 ①の相違</p>

柏崎刈羽原子力発電所 6/7号炉 (2017.12.20版)	東海第二発電所 (2018.9.18版)	島根原子力発電所 2号炉	備考
<p><u>母線C系及びD系電路</u>  <u>なお、号炉間電力融通ケーブル(常設)はコントロール建屋内にあらかじめ敷設し、号炉間電力融通ケーブル(可搬型)は荒浜側高台保管場所に配備する。</u></p> <p>iii) <u>可搬型代替交流電源設備による給電</u>  可搬型代替交流電源設備を非常用所内電気設備又は代替所内電気設備に接続し、給電する手段がある。</p> <p><u>また、原子炉圧力容器、原子炉格納容器及び使用済燃料プールの除熱を実施するため、可搬型代替交流電源設備を代替原子炉補機冷却系に接続し、給電する手段がある。</u></p> <p>可搬型代替交流電源設備による給電で使用する設備は以下のとおり。単線結線図を第1.14.2図に示す。</p> <ul style="list-style-type: none"> <li>・<u>電源車</u></li> <li>・<u>電源車～緊急用電源切替箱接続装置～非常用高圧母線C系及びD系電路</u></li> <li>・<u>電源車～動力変圧器C系～非常用高圧母線C系及びD系電路</u></li> <li>・<u>電源車～荒浜側緊急用高圧母線～非常用高圧母線C系及びD系電路</u></li> </ul>	<p>iii) <u>可搬型代替交流電源設備による給電</u>  可搬型代替交流電源設備を非常用所内電気設備に接続し、給電する手段がある。</p> <p>可搬型代替交流電源設備による給電で使用する設備は以下のとおり。単線結線図を第1.14.1-3図に示す。</p> <ul style="list-style-type: none"> <li>・<u>可搬型代替低圧電源車</u></li> <li>・<u>可搬型代替低圧電源車～可搬型代替低圧電源車接続盤(西側)又は(東側)～P/C 2C及びP/C 2D電路</u></li> <li>・<u>可搬型代替低圧電源車～常用MCC(水処理建屋)～P/C 2C及び2D電路</u></li> <li>・<u>可搬型代替低圧電源車～常用MCC(屋内開閉所)～P/C 2D電路</u></li> </ul>	<p><u>母線C系及びD系電路</u>  <u>なお、号炉間電力融通ケーブル(常設)は他号炉の常用高圧母線と当該号炉の常用高圧母線間あらかじめ敷設し、号炉間電力融通ケーブル(可搬型)は屋内に配備する。</u></p> <p>iii) <u>可搬型代替交流電源設備による給電</u>  可搬型代替交流電源設備を非常用所内電気設備又は代替所内電気設備に接続し、給電する手段がある。</p> <p>可搬型代替交流電源設備による給電で使用する設備は以下のとおり。単線結線図を第1.14-2図に示す。</p> <ul style="list-style-type: none"> <li>・<u>高圧発電機車</u></li> <li>・<u>高圧発電機車～高圧発電機車接続プラグ収納箱(原子炉建物西側)電路</u></li> <li>・<u>高圧発電機車接続プラグ収納箱(原子炉建物西側)～非常用高圧母線C系及びD系電路</u></li> <li>・<u>高圧発電機車～高圧発電機車接続プラグ収納箱(原子炉建物南側)電路</u></li> <li>・<u>高圧発電機車接続プラグ収納箱(原子炉建物南側)～非常用高圧母線C系及びD系電路</u></li> <li>・<u>高圧発電機車～緊急用メタクラ接続プラグ盤電路</u></li> <li>・<u>緊急用メタクラ接続プラグ盤～非常用高圧母線C系及びD系電路</u></li> </ul>	<p>・記載箇所の相違  【東海第二】  島根2号炉と東海第二の電路構成、手順は同様であるが、島根2号炉は給電対象として代替所内電気設備も含め記載(以下、㉔の相違)</p> <p>・設備の相違  【柏崎6/7】  ㉔の相違</p> <p>・設備、記載の相違  【柏崎6/7、東海第二】  島根2号炉は、高圧発電機車専用の接続盤設置箇所別に設備を選定。柏崎6/7は動力主回路へ接続する構成であり、東海第二は接続盤をまとめて記載(以下、㉕の相違)</p> <p>・設備の相違  【柏崎6/7、東海第二】  島根2号炉は、可搬型代替交流電源設備による給電は全てSA手順</p>



柏崎刈羽原子力発電所 6/7号炉 (2017.12.20版)	東海第二発電所 (2018.9.18版)	島根原子力発電所 2号炉	備考
<p>・<u>電源車～緊急用電源切替箱接続装置～AM用MCC電路</u></p> <p>・<u>電源車～AM用動力変圧器～AM用MCC電路</u></p> <p>・<u>電源車～荒浜側緊急用高圧母線～AM用MCC電路</u></p> <p>・<u>電源車～代替原子炉補機冷却系電路</u></p> <p>・<u>軽油タンク</u></p> <p>・<u>軽油タンク出口ノズル・弁</u></p> <p>・ホース</p> <p>・<u>タンクローリ (4kL)</u></p> <p><u>なお、代替原子炉補機冷却系への給電の操作手順については、「1.5.2.2(1)a. 代替原子炉補機冷却系による補機冷却水確保」にて整備する。</u></p> <p>(b) 重大事故等対処設備と自主対策設備 常設代替交流電源設備による給電で使用する設備のうち、<u>第一ガスタービン発電機、第一ガスタービン発電機用燃料タンク、第一ガスタービン発電機用燃料移送ポンプ</u></p>	<p>・<u>燃料給油設備</u></p> <p>(b) 重大事故等対処設備と自主対策設備 常設代替交流電源設備による給電で使用する設備のうち、<u>常設代替高圧電源装置、常設代替高圧電源装置～緊急用M/C～M/C 2C及び2D電路、緊急用M/C</u></p>	<p>・<u>高圧発電機車接続プラグ収納箱 (原子炉建物西側)～SA1コントロールセンタ及びSA2コントロールセンタ電路</u></p> <p>・<u>高圧発電機車接続プラグ収納箱 (原子炉建物南側)～SA1コントロールセンタ及びSA2コントロールセンタ電路</u></p> <p>・<u>緊急用メタクラ接続プラグ盤～SA1コントロールセンタ及びSA2コントロールセンタ電路</u></p> <p>・<u>ガスタービン発電機用軽油タンク</u></p> <p>・<u>ガスタービン発電機用軽油タンクドレン弁</u></p> <p>・<u>非常用ディーゼル発電機燃料貯蔵タンク</u></p> <p>・<u>高圧炉心スプレイ系ディーゼル発電機燃料貯蔵タンク</u></p> <p>・ホース</p> <p>・<u>タンクローリ</u></p> <p>(b) 重大事故等対処設備と自主対策設備 常設代替交流電源設備による給電で使用する設備のうち、<u>ガスタービン発電機、ガスタービン発電機用サービスタンク、ガスタービン発電機用燃料移送ポンプ、ガス</u></p>	<p>であり、柏崎6/7は、ガスタービン発電機と同様の電路を使用する高圧発電機車の回路を自主対策設備として整理 (以下、㉗の相違)</p> <p>東海第二は、常用電路を使用する回路を自主対策設備として整理 (以下、㉘の相違)</p> <p>・記載箇所、設備、記載の相違 【柏崎6/7、東海第二】 ㉕、㉖の相違</p> <p>・設備の相違 【柏崎6/7、東海第二】 ㉗の相違</p> <p>・設備の相違 【柏崎6/7、東海第二】 ㉘の相違</p> <p>・設備の相違 【柏崎6/7、東海第二】 ㉙、㉚、㉛の相違 東海第二のタンクローリへの補給に関しては、タンク出口弁及び連結用ホースは使用しない (以下、㉜の相違)</p> <p>・設備の相違 【柏崎6/7】 ㉝の相違</p>

柏崎刈羽原子力発電所 6/7号炉 (2017.12.20版)	東海第二発電所 (2018.9.18版)	島根原子力発電所 2号炉	備考
<p>プ、<u>第一ガスタービン発電機用燃料移送系配管・弁</u>、<u>第一ガスタービン発電機～非常用高圧母線C系及びD系電路</u>、<u>第一ガスタービン発電機～AM用MCC電路</u>、<u>軽油タンク</u>、<u>軽油タンク出口ノズル・弁</u>、<u>ホース及びタンクローリ (16kL)</u>は重大事故等対処設備として位置付ける。</p> <p>可搬型代替交流電源設備による給電で使用する設備のうち、<u>電源車</u>、<u>電源車～緊急用電源切替箱接続装置～非常用高圧母線C系及びD系電路</u>、<u>電源車～動力変圧器C系～非常用高圧母線C系及びD系電路</u>、<u>電源車～緊急用電源切替箱接続装置～AM用MCC電路</u>、<u>電源車～AM用動力変圧器～AM用MCC電路</u>、<u>電源車～代替原子炉補機冷却系電路</u>、<u>軽油タンク</u>、<u>軽油タンク出口ノズル・弁</u>、<u>ホース及びタンクローリ (4kL)</u>は重大事故等対処設備として位置付ける。</p> <p>号炉間電力融通電気設備による給電で使用する設備のうち、<u>号炉間電力融通ケーブル (常設)</u>、<u>号炉間電力融通ケーブル (可搬型)</u>、<u>号炉間電力融通ケーブル (常設)～非常用高圧母線C系及びD系電路及び号炉間電力融通ケーブル (可搬型)～非常用高圧母線C</u></p>	<p><u>C～緊急用MCC電路</u>、<u>常設代替高圧電源装置燃料移送系配管・弁及び燃料給油設備</u>は重大事故等対処設備として位置付ける。</p> <p>可搬型代替交流電源設備による給電で使用する設備のうち、<u>可搬型代替低圧電源車</u>、<u>可搬型代替低圧電源車～可搬型代替低圧電源車接続盤 (西側)又は (東側)～P/C 2C及びP/C 2D電路</u>、並びに<u>燃料給油設備</u>は重大事故等対処設備として位置付ける。</p>	<p><u>タービン発電機用燃料移送系配管・弁</u>、<u>ガスタービン発電機～非常用高圧母線C系及びD系電路</u>、<u>ガスタービン発電機～SAロードセンタ電路</u>、<u>ガスタービン発電機～SAロードセンタ～SA1コントロールセンタ電路</u>、<u>ガスタービン発電機～SAロードセンタ～SA2コントロールセンタ電路</u>、<u>ガスタービン発電機～高圧発電機車接続プラグ収納箱 (原子炉建物西側)電路</u>、<u>高圧発電機車接続プラグ収納箱 (原子炉建物西側)～原子炉補機代替冷却系電路</u>、<u>ガスタービン発電機～高圧発電機車接続プラグ収納箱 (原子炉建物南側)電路</u>、<u>高圧発電機車接続プラグ収納箱 (原子炉建物南側)～原子炉補機代替冷却系電路及びガスタービン発電機用軽油タンク</u>は重大事故等対処設備として位置付ける。</p> <p>可搬型代替交流電源設備による給電で使用する設備のうち、<u>高圧発電機車</u>、<u>高圧発電機車～高圧発電機車接続プラグ収納箱 (原子炉建物西側)電路</u>、<u>高圧発電機車接続プラグ収納箱 (原子炉建物西側)～非常用高圧母線C系及びD系電路</u>、<u>高圧発電機車～高圧発電機車接続プラグ収納箱 (原子炉建物南側)電路</u>、<u>高圧発電機車接続プラグ収納箱 (原子炉建物南側)～非常用高圧母線C系及びD系電路</u>、<u>高圧発電機車～緊急用メタクラ接続プラグ盤電路</u>、<u>緊急用メタクラ接続プラグ盤～非常用高圧母線C系及びD系電路</u>、<u>高圧発電機車接続プラグ収納箱 (原子炉建物西側)～SA1コントロールセンタ及びSA2コントロールセンタ電路</u>、<u>高圧発電機車接続プラグ収納箱 (原子炉建物南側)～SA1コントロールセンタ及びSA2コントロールセンタ電路</u>、<u>緊急用メタクラ接続プラグ盤～SA1コントロールセンタ及びSA2コントロールセンタ電路</u>、<u>ガスタービン発電機用軽油タンク</u>、<u>ガスタービン発電機用軽油タンクドレン弁</u>、<u>非常用ディーゼル発電機燃料貯蔵タンク</u>、<u>高圧炉心スプレイ系ディーゼル発電機燃料貯蔵タンク</u>、<u>ホース及びタンクローリ</u>は重大事故等対処設備として位置付ける。</p>	<p>・設備の相違 【柏崎6/7, 東海第二】 ②, ③の相違</p> <p>・設備, 記載, 記載箇所の相違 【柏崎6/7, 東海第二】 ③, ⑤, ⑥, ⑨の相違</p> <p>・設備の相違 【柏崎6/7】 ①の相違</p>

柏崎刈羽原子力発電所 6/7号炉 (2017.12.20版)	東海第二発電所 (2018.9.18版)	島根原子力発電所 2号炉	備考
<p><u>系及びD系電路は重大事故等対処設備として位置付ける。</u></p> <p>これらの機能喪失原因対策分析の結果により選定した設備は、審査基準及び基準規則に要求される設備が全て網羅されている。</p> <p>(添付資料1.14.1)</p> <p>以上の重大事故等対処設備により、設計基準事故対処設備の故障で交流電源が喪失した場合においても、炉心の著しい損傷等を防止するために必要な電力を確保できる。</p> <p>また、以下の設備はプラント状況によっては事故対応に有効な設備であるため、自主対策設備として位置付ける。あわせて、その理由を示す。</p> <p><u>・電源車(荒浜側緊急用高圧母線に接続する場合)</u></p> <p><u>容量が小さく、電路の耐震性は確保されていないが、第一ガスタービン発電機及び第二ガスタービン発電機による給電ができない場合において、重大事故等の対処に必要な電源を確保するための手段として有効である。</u></p> <p><u>・第二ガスタービン発電機、荒浜側緊急用高圧母線を經由する電路、大湊側緊急用高圧母線を經由する電路</u></p> <p>耐震性は確保されていないが、<u>第一ガスタービン発電機と同等の機能を有することから、第二ガスタービン発電機及び電路の健全性が確認できた場合において、重大事故等の対処に必要な電源を確保するための手段として有効である。</u></p>	<p>これらの機能喪失原因対策分析の結果により選定した設備は、審査基準及び基準規則に要求される設備が全て網羅されている。</p> <p>(添付資料1.14.1)</p> <p>以上の重大事故等対処設備により、設計基準事故対処設備の故障で交流電源が喪失した場合においても、炉心の著しい損傷等を防止するために必要な電力を確保できる。</p> <p>また、以下の設備はプラント状況によっては事故対応に有効な設備であるため、自主対策設備として位置付ける。あわせて、その理由を示す。</p> <p><u>・可搬型代替低圧電源車～常用MCC(水処理建屋)～P/C 2C及び2D電路並びに可搬型代替低圧電源車～常用MCC(屋内開閉所)～P/C 2D電路</u></p> <p><u>耐震性は確保されていないが、電路が健全である場合において、重大事故等の対処に必要な電源を確保するための手段として有効である。</u></p> <p><u>・緊急時対策室建屋ガスタービン発電機、緊急時対策室建屋ガスタービン発電機用燃料タンク、緊急時対策室建屋ガスタービン発電機用燃料移送ポンプ、緊急時対策室建屋ガスタービン発電機用燃料移送系配管・弁及び緊急時対策室建屋ガスタービン発電機～P/C 2D電路</u></p> <p>耐震性は確保されていないが、<u>緊急時対策室建屋ガスタービン発電機等が健全である場合において、重大事故等の対処に必要な電源を確保するための手段として有効である。</u></p>	<p>これらの機能喪失原因対策分析の結果により選定した設備は、審査基準及び基準規則に要求される設備がすべて網羅されている。</p> <p>(添付資料1.14.1)</p> <p>以上の重大事故等対処設備により、設計基準事故対処設備の故障で交流電源が喪失した場合においても、炉心の著しい損傷等を防止するために必要な電力を確保できる。</p> <p>また、以下の設備はプラント状況によっては事故対応に有効な設備であるため、自主対策設備として位置付ける。併せて、その理由を示す。</p> <p><u>・号炉間電力融通ケーブル(常設)</u></p> <p><u>・号炉間電力融通ケーブル(常設)～常用高圧母線A系～非常用高圧母線C系電路</u></p> <p><u>・号炉間電力融通ケーブル(常設)～常用高圧母線B系～非常用高圧母線D系電路</u></p> <p><u>・号炉間電力融通ケーブル(可搬型)</u></p> <p><u>・号炉間電力融通ケーブル(可搬型)～非常用高圧母線C系及びD系電路</u></p> <p>耐震性は確保されていないが、<u>当該電路及び1号炉のディーゼル発電機の健全性が確認できた場合において、重大事故等の対処に必要な電源を確保するための手段として有効である。</u></p>	<p>・設備の相違 【柏崎6/7, 東海第二】 ⑳, ㉑の相違</p> <p>・設備の相違 【柏崎6/7, 東海第二】 ①, ⑥, ⑭の相違</p> <p>・設備の相違 【柏崎6/7, 東海第二】 ①, ⑭の相違</p>

柏崎刈羽原子力発電所 6/7号炉 (2017.12.20版)	東海第二発電所 (2018.9.18版)	島根原子力発電所 2号炉	備考
<p>b. 代替電源（直流）による対応手段及び設備</p> <p>(a) 代替直流電源設備による給電</p> <p>設計基準事故対処設備である非常用交流電源設備の故障により充電器を経由した直流設備への給電ができない場合は、代替直流電源設備による給電にて炉心の著しい損傷等を防止するために必要な電力を確保する。</p> <p>i. <u>所内蓄電式直流電源設備及び常設代替直流電源設備による給電</u></p> <p>非常用交流電源設備の故障により充電器を経由した直流設備への給電ができない場合は、常設代替交流電源設備又は可搬型代替交流電源設備による給電を開始するまでの間、所内蓄電式直流電源設備により24時間にわたり直流設備へ給電する手段がある。</p> <p>所内蓄電式直流電源設備による給電で使用する設備は以下のとおり。単線結線図を第1.14.3図及び第1.14.4図に示す。</p> <ul style="list-style-type: none"> <li>・<u>直流125V蓄電池A</u></li> <li>・<u>直流125V蓄電池A-2</u></li> <li>・<u>AM用直流125V蓄電池</u></li>   <li>・<u>直流125V充電器A</u></li> <li>・<u>直流125V充電器A-2</u></li> <li>・<u>AM用直流125V充電器</u></li>   <li>・<u>直流125V蓄電池及び充電器A～直流母線電路</u></li> <li>・<u>直流125V蓄電池及び充電器A-2～直流母線電路</u></li> <li>・<u>AM用直流125V蓄電池及び充電器～直流母線電路</u></li> </ul> <p>また、<u>所内蓄電式直流電源設備には、共通要因によって非常用直流電源設備A系、B系、C系及びD系の安全機能と同時に機能が喪失することがないよう物理的に分離を図った常設代替直流電源設備があり、その常設代替直流電源設備により重大事故等時の対応に必要な直流設備へ給電する手段がある。</u></p>	<p>b. 代替電源（直流）による対応手段及び設備</p> <p>(a) 代替直流電源設備による給電</p> <p>設計基準事故対処設備である非常用交流電源設備の故障により充電器を経由した直流設備への給電ができない場合は、代替直流電源設備による給電にて炉心の著しい損傷等を防止するために必要な電力を確保する。</p> <p>i. <u>所内常設直流電源設備による給電</u></p> <p>非常用交流電源設備の故障により<u>直流125V充電器A・B</u>を経由した直流設備への給電ができない場合は、常設代替交流電源設備又は可搬型代替交流電源設備による給電を開始するまでの間、所内常設直流電源設備により24時間にわたり直流設備へ給電する手段がある。</p> <p>所内常設直流電源設備による非常用所内電気設備への給電で使用する設備は以下のとおり。単線結線図を第1.14.1-4図に示す。</p> <ul style="list-style-type: none"> <li>・<u>125V系蓄電池A系</u></li> <li>・<u>125V系蓄電池B系</u></li>   <li>・<u>125V系蓄電池A系～直流125V主母線盤2A電路</u></li> <li>・<u>125V系蓄電池B系～直流125V主母線盤2B電路</u></li> </ul>	<p>b. 代替電源（直流）による対応手段及び設備</p> <p>(a) 代替直流電源設備による給電</p> <p>設計基準事故対処設備である非常用交流電源設備の故障により充電器を経由した直流設備への給電ができない場合は、代替直流電源設備による給電にて炉心の著しい損傷等を防止するために必要な電力を確保する。</p> <p>i. <u>所内常設蓄電式直流電源設備及び常設代替直流電源設備による給電</u></p> <p>非常用交流電源設備の故障により充電器を経由した直流設備への給電ができない場合は、常設代替交流電源設備又は可搬型代替交流電源設備による給電を開始するまでの間、所内常設蓄電式直流電源設備及び常設代替直流電源設備により24時間にわたり直流設備へ給電する手段がある。</p> <p>所内常設蓄電式直流電源設備による給電で使用する設備は以下のとおり。単線結線図を第1.14-5図に示す。</p> <ul style="list-style-type: none"> <li>・<u>B-115V系蓄電池</u></li> <li>・<u>B1-115V系蓄電池(SA)</u></li> <li>・<u>230V系蓄電池(RCIC)</u></li> <li>・<u>SA用115V系蓄電池</u></li> <li>・<u>B-115V系充電器</u></li> <li>・<u>B1-115V系充電器(SA)</u></li> <li>・<u>230V系充電器(RCIC)</u></li> <li>・<u>SA用115V系充電器</u></li> <li>・<u>B-115V系蓄電池及び充電器～直流母線電路</u></li> <li>・<u>B1-115V系蓄電池(SA)及び充電器～直流母線電路</u></li> <li>・<u>230V系蓄電池(RCIC)及び充電器～直流母線電路</u></li> <li>・<u>SA用115V系蓄電池及び充電器～直流母線電路</u></li> </ul> <p><u>また、共通要因によって非常用直流電源設備A系及びHPCS系の安全機能と同時に機能が喪失することがないよう物理的に分離を図った常設代替直流電源設備があり、その常設代替直流電源設備により重大事故等時の対応に必要な直流設備へ給電する手段がある。</u></p>	<p>備考</p> <ul style="list-style-type: none"> <li>・記載表現の相違【東海第二】⑧の相違</li>   <li>・設備表現の相違【東海第二】⑫の相違</li>   <li>・設備、記載箇所の相違【柏崎6/7、東海第二】③、⑪の相違 島根2号炉の常設代替直流電源設備は所内常設蓄電式直流電源設</li> </ul>

柏崎刈羽原子力発電所 6/7号炉 (2017.12.20版)	東海第二発電所 (2018.9.18版)	島根原子力発電所 2号炉	備考
<p>常設代替直流電源設備による給電で使用する設備は以下のとおり。単線結線図を第1.14.3図及び第1.14.4図に示す。</p> <ul style="list-style-type: none"> <li>・AM用直流125V蓄電池</li> <li>・AM用直流125V充電器</li> <li>・AM用直流125V蓄電池及び充電器～直流母線電路</li> </ul> <p>ii) <u>可搬型直流電源設備による給電</u></p> <p>非常用交流電源設備の故障，所内蓄電式直流電源設備の蓄電池の枯渇により直流設備への給電ができない場合は，<u>電源車</u>，代替所内電気設備及びAM用直流125V充電器を組み合わせた可搬型直流電源設備により直流設備へ給電する手段がある。</p> <p>可搬型直流電源設備による給電で使用する設備は以下のとおり。単線結線図を第1.14.2図，第1.14.3図及び第1.14.4図に示す。</p> <ul style="list-style-type: none"> <li>・電源車</li> <li>・AM用直流125V充電器</li> </ul> <ul style="list-style-type: none"> <li>・電源車～緊急用電源切替箱接続装置～AM用直流125V充電器～直流母線電路</li> <li>・電源車～AM用動力変圧器～AM用直流125V充電器～直流母線電路</li> </ul>	<p>ii) <u>可搬型代替直流電源設備による非常用所内電気設備への給電</u></p> <p>非常用交流電源設備の故障，所内常設直流電源設備の蓄電池の枯渇により直流設備への給電ができない場合は，<u>可搬型代替低圧電源車及び可搬型整流器</u>を組み合わせた可搬型代替直流電源設備により直流設備へ給電する手段がある。</p> <p><u>可搬型代替直流電源設備による非常用所内電気設備への給電</u>で使用する設備は以下のとおり。単線結線図を第1.14.1～4図に示す。</p> <ul style="list-style-type: none"> <li>・可搬型代替低圧電源車</li> <li>・可搬型整流器</li> <li>・可搬型代替低圧電源車～可搬型代替低圧電源車接続盤（西側）及び（東側）～可搬型整流器～直流125V主母線盤2A及び2B電路</li> </ul>	<p><u>常設代替直流電源設備による給電で使用する設備は以下のとおり。単線結線図を第1.14-5図に示す。</u></p> <ul style="list-style-type: none"> <li>・SA用115V系蓄電池</li> <li>・SA用115V系充電器</li> <li>・SA用115V系蓄電池及び充電器～直流母線電路</li> </ul> <p>ii) <u>可搬型直流電源設備による給電</u></p> <p>非常用交流電源設備の故障，所内常設蓄電式直流電源設備及び常設代替直流電源設備の蓄電池の枯渇により直流設備への給電ができない場合は，<u>高圧発電機車，代替所内電気設備及び充電器（B1-115V系充電器（SA），SA用115V系充電器，230V系充電器（常用））</u>を組み合わせた可搬型直流電源設備により直流設備へ給電する手段がある。</p> <p><u>可搬型直流電源設備による給電</u>で使用する設備は以下のとおり。単線結線図を第1.14-2図及び第1.14-5図に示す。</p> <ul style="list-style-type: none"> <li>・高圧発電機車</li> <li>・B1-115V系充電器（SA）</li> <li>・SA用115V系充電器</li> <li>・230V系充電器（常用）</li> </ul> <ul style="list-style-type: none"> <li>・高圧発電機車～高圧発電機車接続プラグ収納箱（原子炉建物西側）電路</li> <li>・高圧発電機車接続プラグ収納箱（原子炉建物西側）～直流母線電路</li> <li>・高圧発電機車～高圧発電機車接続プラグ収納箱（原子炉建物南側）電路</li> <li>・高圧発電機車接続プラグ収納箱（原子炉建物南側）～直流母線電路</li> </ul>	<p>備として増強したB系直流電源設備（区分Ⅱ）への電源供給を行うこともあるため，A系（区分Ⅰ）及びHPCS系（区分Ⅲ）との分離を図る</p> <ul style="list-style-type: none"> <li>・設備の相違【東海第二】⑨の相違</li> <li>・設備の相違【柏崎6/7，東海第二】⑧の相違</li> <li>・設備の相違【柏崎6/7，東海第二】⑨の相違</li> </ul> <p>島根2号炉及び柏崎6/7は，代替所内電気設備及び常設充電器を経由して給電（以下，⑩の相違）</p> <ul style="list-style-type: none"> <li>・設備の相違【東海第二】⑨の相違</li> <li>・設備の相違【柏崎6/7，東海第二】⑨，⑳，㉑の相違</li> </ul>

柏崎刈羽原子力発電所 6/7号炉 (2017.12.20版)	東海第二発電所 (2018.9.18版)	島根原子力発電所 2号炉	備考
<p><u>電源車～荒浜側緊急用高圧母線～AM用直流125V充電器～直流母線電路</u></p> <ul style="list-style-type: none"> <li>・<u>軽油タンク</u></li> <li>・<u>軽油タンク出口ノズル・弁</u></li> </ul> <p>・ホース</p> <p>・タンクローリ (4kL)</p> <p>iii. <u>直流給電車による給電</u>            非常用交流電源設備の故障，所内蓄電式直流電源設備の蓄電池の枯渇により直流設備への給電ができない場合は，<u>直流給電車及び電源車</u>の組み合わせにより直流設備へ給電する手段がある。</p> <p>直流給電車による給電で使用する設備は以下のとおり。単線結線図を第1.14.3図及び第1.14.4図に示す。</p> <ul style="list-style-type: none"> <li>・<u>電源車</u></li> <li>・<u>直流給電車</u></li> </ul> <p>・<u>電源車～ 直流給電車～ 直流母線電路</u></p> <ul style="list-style-type: none"> <li>・<u>軽油タンク</u></li> <li>・<u>軽油タンク出口ノズル・弁</u></li> </ul> <p>・ホース</p> <p>・タンクローリ (4kL)</p>	<ul style="list-style-type: none"> <li>・<u>燃料給油設備</u></li> </ul>	<ul style="list-style-type: none"> <li>・<u>高圧発電機車～緊急用メタクラ接続プラグ盤電路</u></li> <li>・<u>緊急用メタクラ接続プラグ盤～直流母線電路</u></li> </ul> <ul style="list-style-type: none"> <li>・<u>ガスタービン発電機用軽油タンク</u></li> <li>・<u>ガスタービン発電機用軽油タンクドレン弁</u></li> <li>・<u>非常用ディーゼル発電機燃料貯蔵タンク</u></li> <li>・<u>高圧炉心スプレイ系ディーゼル発電機燃料貯蔵タンク</u></li> </ul> <p>・ホース</p> <p>・タンクローリ</p> <p>iii. <u>直流給電車による給電</u>            非常用交流電源設備の故障，所内常設蓄電式直流電源設備及び常設代替直流電源設備の蓄電池の枯渇により直流設備への給電ができない場合は，<u>直流給電車及び高圧発電機車の組合せにより直流設備へ給電する手段がある。</u></p> <p><u>直流給電車による給電で使用する設備は以下のとおり。単線結線図を第1.14-5図に示す。</u></p> <ul style="list-style-type: none"> <li>・<u>高圧発電機車</u></li> <li>・<u>直流給電車 115V</u></li> <li>・<u>直流給電車 230V</u></li> <li>・<u>高圧発電機車～直流給電車～直流給電車接続プラグ収納箱（原子炉建物南側）電路</u></li> <li>・<u>直流給電車接続プラグ収納箱（原子炉建物南側）～直流母線電路</u></li> <li>・<u>高圧発電機車～直流給電車～直流給電車接続プラグ収納箱（廃棄物処理建物南側）電路</u></li> <li>・<u>直流給電車接続プラグ収納箱（廃棄物処理建物南側）～直流母線電路</u></li> <li>・<u>ガスタービン発電機用軽油タンク</u></li> <li>・<u>ガスタービン発電機用軽油タンクドレン弁</u></li> <li>・<u>非常用ディーゼル発電機燃料貯蔵タンク</u></li> <li>・<u>高圧炉心スプレイ系ディーゼル発電機燃料貯蔵タンク</u></li> </ul> <p>・ホース</p> <p>・タンクローリ</p>	<ul style="list-style-type: none"> <li>・設備の相違【柏崎 6/7】 ⑳の相違</li> <li>・設備，記載の相違【柏崎 6/7，東海第二】 ⑮，㉓，㉔の相違</li> <li>・設備の相違【柏崎 6/7，東海第二】 ⑧，⑨，⑩の相違</li> <li>・設備の相違【柏崎 6/7】 ⑮の相違</li> </ul>

柏崎刈羽原子力発電所 6/7号炉 (2017. 12. 20 版)	東海第二発電所 (2018. 9. 18 版)	島根原子力発電所 2号炉	備考
<p>(b) 号炉間連絡ケーブルを使用した直流電源確保</p> <p>交流電源及び直流電源の喪失により設計基準事故対処設備である非常用ディーゼル発電機が起動できない場合は、他号炉の<u>非常用モータ・コントロール・センタ</u>から自号炉の<u>非常用モータ・コントロール・センタ</u>へ給電することにより非常用ディーゼル発電機の起動に必要な直流電源（制御電源）を確保する手段がある。</p> <p>号炉間連絡ケーブルを使用した直流電源確保で使用する設備は以下のとおり。</p> <ul style="list-style-type: none"> <li>・号炉間連絡ケーブル</li> </ul> <p>(c) 重大事故等対処設備と自主対策設備</p> <p>所内蓄電式直流電源設備による給電で使用する設備のうち、<u>直流125V蓄電池A, 直流125V蓄電池A-2, AM用直流125V蓄電池, 直流125V充電器A, 直流125V充電器A-2, AM用直流125V充電器, 直流125V蓄電池及び充電器A~直流母線電路, 直流125V蓄電池及び充電器A-2~直流母線電路及びAM用直流125V蓄電池及び充電器~直流母線電路</u>は重大事故等対処設備として位置付ける。</p> <p>常設代替直流電源設備による給電で使用する設備のうち、<u>AM用直流125V蓄電池, AM用直流125V充電器及びAM用直流125V蓄電池及び充電器~直流母線電路</u>は重大事故等対処設備として位置付ける。</p> <p>可搬型直流電源設備による給電で使用する設備のうち、<u>電源車, AM用直流125V充電器, 電源車~緊急用電源切替箱接続装置~AM用直流125V充電器~直流母線電路, 電源車~AM用動力変圧器~AM用直流125V充電器~直流母線電路, 軽油タンク, 軽油タンク出口ノズル・弁, ホース及びタンクローリ (4kL)</u>は重大事故等対処設備として位置付ける。</p>	<p>(b) 重大事故等対処設備と自主対策設備</p> <p>所内常設直流電源設備による給電で使用する設備のうち、<u>125V系蓄電池A系, 125V系蓄電池B系, 125V系蓄電池A系~直流125V主母線盤2A電路及び125V系蓄電池B系~直流125V主母線盤2B電路</u>は重大事故等対処設備として位置付ける。</p> <p>可搬型代替直流電源設備による給電で使用する設備のうち、<u>可搬型代替低圧電源車, 可搬型整流器, 可搬型代替低圧電源車~可搬型代替低圧電源車接続盤（西側）及び（東側）~可搬型整流器~直流125V主母線盤2A及び2B電路並びに燃料給油設備</u>は重大事故等対処設備として位置付ける。</p>	<p>(b) <u>号炉間連絡ケーブルを使用した直流電源確保</u></p> <p><u>交流電源及び直流電源の喪失により設計基準事故対処設備である非常用ディーゼル発電機が起動できない場合は、他号炉の非常用低圧母線から当該号炉の非常用低圧母線へ給電することにより非常用ディーゼル発電機の起動に必要な直流電源（制御電源）を確保する手段がある。</u></p> <p><u>号炉間連絡ケーブルを使用した直流電源確保で使用する設備は以下のとおり。</u></p> <ul style="list-style-type: none"> <li>・<u>号炉間連絡ケーブル</u></li> </ul> <p>(c) 重大事故等対処設備と自主対策設備</p> <p>所内常設蓄電式直流電源設備による給電で使用する設備のうち、<u>B-115V系蓄電池, B1-115V系蓄電池（SA）, 230V系蓄電池（RCIC）, SA用115V系蓄電池, B-115V系充電器, B1-115V系充電器（SA）, 230V系充電器（RCIC）, SA用115V系充電器, B-115V系蓄電池及び充電器~直流母線電路, B1-115V系蓄電池（SA）及び充電器~直流母線電路, 230V系蓄電池（RCIC）及び充電器~直流母線電路, SA用115V系蓄電池及び充電器~直流母線電路</u>は重大事故等対処設備として位置付ける。</p> <p><u>常設代替直流電源設備による給電で使用する設備のうち、SA用115V系蓄電池, SA用115V系充電器, SA用115V系蓄電池及び充電器~直流母線電路</u>は重大事故等対処設備として位置付ける。</p> <p>可搬型直流電源設備による給電で使用する設備のうち、<u>高圧発電機車, B1-115V系充電器（SA）, SA用115V系充電器, 230V系充電器（常用）, 高圧発電機車~高圧発電機車接続プラグ収納箱（原子炉建物西側）電路, 高圧発電機車接続プラグ収納箱（原子炉建物西側）~直流母線電路, 高圧発電機車~高圧発電機車接続プラグ収納箱（原子炉建物南側）電路, 高圧発電機車接続プラグ収納箱（原子炉建物南側）~直流母線電路, 高圧発電機車~緊急用メタクラ接続プラグ盤電路, 緊急用メタクラ接続プラグ盤~直流母線電路, ガスタービン発電機用軽油タンク, ガスタービン発電機用軽油タンクドレン弁, 非常用ディーゼル発電機燃料貯蔵タンク, 高圧炉心</u></p>	<p>・設備の相違</p> <p>【東海第二】</p> <p>①の相違</p> <p>・設備の相違</p> <p>【東海第二】</p> <p>②の相違</p> <p>・設備の相違</p> <p>【東海第二】</p> <p>⑧の相違</p> <p>・設備の相違</p> <p>【柏崎6/7, 東海第二】</p> <p>⑨, ⑮, ⑳, ㉑, ㉒, ㉓の相違</p>

柏崎刈羽原子力発電所 6/7号炉 (2017. 12. 20 版)	東海第二発電所 (2018. 9. 18 版)	島根原子力発電所 2号炉	備考
<p>これらの機能喪失原因対策分析の結果により選定した設備は、審査基準及び基準規則に要求される設備が<u>全て</u>網羅されている。</p> <p>(添付資料1. 14. 1)</p> <p>以上の重大事故等対処設備により、設計基準事故対処設備の故障で直流電源が喪失した場合においても、炉心の著しい損傷等を防止するために必要な電力を確保できる。</p> <p>また、以下の設備はプラント状況によっては事故対応に有効な設備であるため、自主対策設備として位置付ける。あわせて、その理由を示す。</p> <ul style="list-style-type: none"> <li>・<u>電源車（荒浜側緊急用高圧母線に接続する場合）</u> 容量が小さく、電路の耐震性は確保されていないが、<u>建屋近傍以外の箇所に電源車を接続して直流電源を確保する手段として有効である。</u></li> <li>・<u>直流給電車</u></li> </ul> <p><u>給電開始までに時間を要するが、給電が可能であれば重大事故等の対処に必要な直流電源を確保するための手段として有効である。</u></p>	<p>これらの機能喪失原因対策分析の結果により選定した設備は、審査基準及び基準規則に要求される設備が<u>全て</u>網羅されている。</p> <p>(添付資料1. 14. 1)</p> <p>以上の重大事故等対処設備により、設計基準事故対処設備の故障で直流電源が喪失した場合においても、炉心の著しい損傷等を防止するために必要な電力を確保できる。</p>	<p><u>スプレイ系ディーゼル発電機燃料貯蔵タンク、ホース及びタンクローリ</u>は重大事故等対処設備として位置付ける。</p> <p>これらの機能喪失原因対策分析の結果により選定した設備は、審査基準及び基準規則に要求される設備が<u>すべて</u>網羅されている。</p> <p>(添付資料1. 14. 1)</p> <p>以上の重大事故等対処設備により、設計基準事故対処設備の故障で直流電源が喪失した場合においても、炉心の著しい損傷等を防止するために必要な電力を確保できる。</p> <p><u>また、以下の設備はプラント状況によっては事故対応に有効な設備であるため、自主対策設備として位置付ける。併せて、その理由を示す。</u></p> <ul style="list-style-type: none"> <li>・<u>直流給電車 115V</u></li> <li>・<u>直流給電車 230V</u></li> <li>・<u>高圧発電機車～直流給電車～直流給電車接続プラグ収納箱（原子炉建物南側）電路</u></li> <li>・<u>直流給電車接続プラグ収納箱（原子炉建物南側）～直流母線電路</u></li> <li>・<u>高圧発電機車～直流給電車～直流給電車接続プラグ収納箱（廃棄物処理建物南側）電路</u></li> <li>・<u>直流給電車接続プラグ収納箱（廃棄物処理建物南側）～直流母線電路</u></li> </ul> <p><u>全交流動力電源喪失時には代替交流電源設備による給電を優先して実施しているため、高圧発電機車は配備されており、可搬型直流電源設備としては、電路構成等により対応することが可能である。直流給電車は、その状態よりも追加で2台の車両（直流給電車 115V 及び直流給電車 230V）配備が必要となるが、重大事故等の対処に必要な直流電源を確保するための手段として有効である。</u></p>	<p>・設備の相違 【東海第二】 ⑨、⑳の相違</p> <p>・記載の相違 【柏崎 6/7】 島根 2号炉は、柏崎 6/7 と同様に高圧発電機車を配備することで、可搬型直流電源設備として使用可能な設計であり、直流給電車は追加で配備が必要となるた</p>



柏崎刈羽原子力発電所 6/7号炉 (2017.12.20版)	東海第二発電所 (2018.9.18版)	島根原子力発電所 2号炉	備考
<p>・号炉間連絡ケーブル</p> <p>号炉間融通によって確保できる電源の容量は小さく、使用用途及び使用条件が限定されるが、直流電源の喪失が原因で非常用ディーゼル発電機を起動することができない場合において、非常用ディーゼル発電機の起動のために必要な直流電源（制御電源）を確保するための手段として有効である。</p> <p>c. 代替所内電気設備による対応手段及び設備</p> <p>(a) 代替所内電気設備による給電</p> <p>設計基準事故対処設備である非常用所内電気設備の機能が喪失し、必要な設備へ給電できない場合は、代替所内電気設備にて電路を確保し、常設代替交流電源設備、<u>第二代替交流電源設備</u>、<u>号炉間電力融通電気設備</u>又は可搬型代替交流電源設備から給電する手段がある。</p> <p>なお、非常用所内電気設備及び代替所内電気設備は、重大事故等が発生した場合において、共通要因で同時に機能を喪失することなく、少なくとも一系統は機能の維持及び人の接近性を確保する設計とする。</p> <p>代替所内電気設備による給電で使用する設備は以下のとおり。単線結線図を第1.14.2 図に示す。</p> <ul style="list-style-type: none"> <li>・<u>緊急用断路器</u></li> <li>・<u>荒浜側緊急用高圧母線</u></li> <li>・<u>大湊側緊急用高圧母線</u></li> <li>・<u>緊急用電源切替箱断路器</u></li> <li>・<u>緊急用電源切替箱接続装置</u></li> <li>・<u>AM 用動力変圧器</u></li> <li>・<u>AM 用MCC</u></li> </ul> <ul style="list-style-type: none"> <li>・<u>AM 用切替盤</u></li> </ul> <ul style="list-style-type: none"> <li>・<u>AM 用操作盤</u></li> <li>・<u>非常用高圧母線C 系</u></li> </ul>	<p>c. 代替所内電気設備による対応手段及び設備</p> <p>(a) 代替所内電気設備による給電</p> <p>設計基準事故対処設備である非常用所内電気設備の機能が喪失し、必要な設備へ給電できない場合又は代替所内電気設備に接続する重大事故等対処設備が必要な場合は、代替所内電気設備にて電路を確保し、常設代替交流電源設備、可搬型代替交流電源設備、<u>常設代替直流電源設備</u>又は可搬型代替直流電源設備から給電する手段がある。</p> <p>なお、非常用所内電気設備及び代替所内電気設備は、重大事故等が発生した場合において、共通要因で同時に機能を喪失することなく、少なくとも一系統は機能の維持及び人の接近性を確保する設計とする。</p> <p>代替所内電気設備による<u>代替所内電気設備への</u>給電で使用する設備は以下のとおり。単線結線図を第1.14.1-3図及び第1.14.1-4図に示す。</p> <ul style="list-style-type: none"> <li>・<u>緊急用M/C</u></li> </ul> <ul style="list-style-type: none"> <li>・<u>緊急用P/C</u></li> <li>・<u>緊急用MCC</u></li> </ul> <ul style="list-style-type: none"> <li>・<u>緊急用電源切替盤</u></li> </ul>	<p>・<u>号炉間連絡ケーブル</u></p> <p><u>号炉間融通によって確保できる電源の容量は小さく、使用用途及び使用条件が限定されるが、直流電源の喪失が原因で非常用ディーゼル発電機を起動することができない場合において、非常用ディーゼル発電機の起動のために必要な直流電源（制御電源）を確保するための手段として有効である。</u></p> <p>c. 代替所内電気設備による対応手段及び設備</p> <p>(a) 代替所内電気設備による給電</p> <p>設計基準事故対処設備である非常用所内電気設備の機能が喪失し、必要な設備へ給電できない場合又は代替所内電気設備に接続する重大事故等対処設備が必要な場合は、代替所内電気設備にて電路を確保し、常設代替交流電源設備又は可搬型代替交流電源設備から給電する手段がある。</p> <p>なお、非常用所内電気設備及び代替所内電気設備は、重大事故等が発生した場合において、共通要因で同時に機能を喪失することなく、少なくとも一系統は機能の維持及び人の接近性を確保する設計とする。</p> <p>代替所内電気設備による給電で使用する設備は以下のとおり。単線結線図を第1.14-2図に示す。</p> <ul style="list-style-type: none"> <li>・<u>緊急用メタクラ</u></li> <li>・<u>メタクラ切替盤</u></li> <li>・<u>緊急用メタクラ接続プラグ盤</u></li> <li>・<u>高圧発電機車接続プラグ収納箱</u></li> </ul> <ul style="list-style-type: none"> <li>・<u>SAロードセンタ</u></li> <li>・<u>SA1コントロールセンタ</u></li> <li>・<u>SA2コントロールセンタ</u></li> <li>・<u>充電器電源切替盤</u></li> <li>・<u>SA電源切替盤</u></li> <li>・<u>非常用コントロールセンタ切替盤</u></li> <li>・<u>重大事故操作盤</u></li> <li>・<u>非常用高圧母線C系</u></li> </ul>	<p>め自主設備としている</p> <p>・設備の相違</p> <p>【東海第二】 ①の相違</p> <p>・設備の相違</p> <p>【柏崎6/7, 東海第二】 ⑥, ⑫, ⑬の相違</p>

柏崎刈羽原子力発電所 6/7号炉 (2017. 12. 20 版)	東海第二発電所 (2018. 9. 18 版)	島根原子力発電所 2号炉	備考
<p>・<u>非常用高圧母線D系</u></p> <p>(b) 重大事故等対処設備と自主対策設備            代替所内電気設備による給電で使用する設備のうち、<u>緊急用断路器、緊急用電源切替箱断路器、緊急用電源切替箱接続装置、AM用動力変圧器、AM用MCC、AM用切替盤、AM用操作盤、非常用高圧母線C系及び非常用高圧母線D系</u>は重大事故等対処設備として位置付ける。</p> <p>これらの機能喪失原因対策分析の結果により選定した設備は、審査基準及び基準規則に要求される設備が全て網羅されている。            (添付資料1. 14. 1)</p> <p>以上の重大事故等対処設備により、設計基準事故対処設備である非常用所内電気設備が機能喪失した場合においても、炉心の著しい損傷等を防止するために必要な電力を確保できる。</p> <p>また、以下の設備はプラント状況によっては事故対応に有効な設備であるため、自主対策設備として位置付ける。あわせて、その理由を示す。  <u>・荒浜側緊急用高圧母線を経由する電路、大湊側緊急用高圧母線を経由する電路</u>  <u>耐震性は確保されていないが、健全性が確認できた場合は第一ガスタービン発電機と同等の機能を有する第二ガスタービン発電機を使用した給電が可能となることから、重大事故等の対処に必要な電源を確保するための手段として有効である。</u></p>	<p>・<u>緊急用125V系蓄電池</u>  <u>・緊急用直流125V主母線盤</u>  <u>・緊急用125V系蓄電池～緊急用直流125V主母線盤電路</u></p> <p>(b) 重大事故等対処設備と自主対策設備            代替所内電気設備による代替所内電気設備への給電で使用する設備のうち、<u>緊急用M/C、緊急用P/C、緊急用MCC、緊急用電源切替盤、緊急用125V系蓄電池、緊急用直流125V主母線盤及び緊急用125V蓄電池～緊急用直流125V主母線盤電路</u>は重大事故等対処設備と位置付ける。</p> <p>これらの機能喪失原因対策分析の結果により選定した設備は、審査基準及び基準規則に要求される設備が全て網羅されている。            (添付資料1. 14. 1)</p> <p>以上の重大事故等対処設備により、設計基準事故対処設備である非常用所内電気設備が機能喪失した場合においても、炉心の著しい損傷等を防止するために必要な電力を確保できる。</p>	<p>・<u>非常用高圧母線D系</u></p> <p>(b) 重大事故等対処設備と自主対策設備            代替所内電気設備による給電で使用する設備のうち、<u>緊急用メタクラ、メタクラ切替盤、緊急用メタクラ接続プラグ盤、高圧発電機車接続プラグ収納箱、SAロードセンタ、SA1コントロールセンタ、SA2コントロールセンタ、充電器電源切替盤、SA電源切替盤、重大事故操作盤、非常用高圧母線C系及び非常用高圧母線D系</u>は重大事故等対処設備として位置付ける。</p> <p>これらの機能喪失原因対策分析の結果により選定した設備は、審査基準及び基準規則に要求される設備がすべて網羅されている。            (添付資料1. 14. 1)</p> <p>以上の重大事故等対処設備により、設計基準事故対処設備である非常用所内電気設備が機能喪失した場合においても、炉心の著しい損傷等を防止するために必要な電力を確保できる。</p> <p><u>また、以下の設備はプラント状況によっては事故対応に有効な設備であるため、自主対策設備として位置付ける。併せて、その理由を示す。</u></p> <p>・<u>非常用コントロールセンタ切替盤</u>  <u>耐震性はあるものの、代替所内電気設備の動力変圧器容量内で代替所内電気設備に接続される重大事故等対処設備に加え、非常用低圧母線のコントロールセンタ負荷に対して給電するため、非常用電気設備の動力変圧器に比べて容量に制限があるが、給電の準備に要する時間が</u></p>	<p>・記載箇所の相違  <b>【東海第二】</b>            ⑬の相違</p> <p>・記載箇所の相違  <b>【東海第二】</b>            ⑬の相違</p> <p>・設備の相違  <b>【東海第二】</b>            島根2号炉及び柏崎6/7は代替所内電気設備に自主対策設備を設けている(以下、⑬の相違)</p> <p>・設備の相違  <b>【柏崎6/7、東海第二】</b>            島根2号炉は、C/C一次側にて切替え可能な設備を設置(非常用高圧母線を経由しない)</p>

柏崎刈羽原子力発電所 6 / 7号炉 (2017. 12. 20 版)	東海第二発電所 (2018. 9. 18 版)	島根原子力発電所 2号炉	備考
	<p>d. 非常用ディーゼル発電機機能喪失時の代替電源による対応手段及び設備</p> <p>(a) 非常用ディーゼル発電機機能喪失時の代替交流電源による給電 設計基準事故対処設備である非常用ディーゼル発電機の故障によりM/C 2C及び2Dへの給電ができない場合は、代替交流電源設備による給電にて炉心の著しい損傷等を防止するために必要な電力を確保する。</p> <p>i) 常設代替交流電源設備による非常用高圧母線への給電 常設代替交流電源設備からM/C 2C・2D及び代替所内電気設備へ給電する手段がある。</p> <p>常設代替交流電源設備による給電で使用する設備は以下のとおり。単線結線図を第1. 14. 1-3図に示す。</p> <ul style="list-style-type: none"> <li>・常設代替高圧電源装置</li> <li>・常設代替高圧電源装置燃料移送系配管・弁</li> <li>・常設代替高圧電源装置～緊急用M/C～M/C 2C及び2D電路</li> <li>・緊急用M/C～緊急用MCC電路</li> </ul>	<p><u>短く、重大事故等の対処に必要な電源を確保するための手段として有効である。</u></p> <p><u>d. 非常用ディーゼル発電機機能喪失時の代替電源による対応手段及び設備</u></p> <p>(a) 非常用ディーゼル発電機機能喪失時の代替交流電源による給電 <u>設計基準事故対処設備である非常用ディーゼル発電機の故障によりM/C C系及びD系への給電ができない場合は、代替交流電源設備による給電にて炉心の著しい損傷等を防止するために必要な電力を確保する。</u></p> <p><u>i 常設代替交流電源設備による給電</u></p> <p><u>常設代替交流電源設備から非常用所内電気設備又は代替所内電気設備へ給電する手段がある。</u></p> <p><u>また、原子炉圧力容器、原子炉格納容器及び燃料プールの除熱を実施するため、常設代替交流電源設備を原子炉補機代替冷却系に接続し、給電する手段がある。</u></p> <p><u>常設代替交流電源設備による給電で使用する設備は以下のとおり。単線結線図を第1. 14-2図に示す。</u></p> <ul style="list-style-type: none"> <li>・ガスタービン発電機</li> <li>・ガスタービン発電機用サービスタンク</li> <li>・ガスタービン発電機用燃料移送ポンプ</li> <li>・ガスタービン発電機用燃料移送系配管・弁</li> <li>・ガスタービン発電機～非常用高圧母線C系及びD系電路</li> <li>・ガスタービン発電機～SAロードセンタ電路</li> <li>・ガスタービン発電機～SAロードセンタ～SA1コントロールセンタ電路</li> <li>・ガスタービン発電機～SAロードセンタ～SA2コントロールセンタ電路</li> <li>・ガスタービン発電機～高圧発電機車接続プラグ収納箱（原子炉建物西側）電路</li> <li>・高圧発電機車接続プラグ収納箱（原子炉建物西側）～原子炉補機代替冷却系電路</li> <li>・ガスタービン発電機～高圧発電機車接続プラグ収納箱（原子炉建物南側）電路</li> <li>・高圧発電機車接続プラグ収納箱（原子炉建物南側）</li> </ul>	<p>(以下、㊸の相違)</p> <p>・設備の相違 【柏崎6/7】 ②、③の相違</p> <p>・設備の相違 【東海第二】 ㊸の相違</p> <p>・設備の相違 【東海第二】 ㊸の相違</p>

柏崎刈羽原子力発電所 6 / 7号炉 (2017. 12. 20 版)	東海第二発電所 (2018. 9. 18 版)	島根原子力発電所 2号炉	備考
	<p>・<u>燃料給油設備</u></p> <p>ii) <u>高圧炉心スプレイ系ディーゼル発電機による非常用高圧母線への給電</u>  <u>HPCS D/GからM/C 2C (又は2D) へ給電する手段がある。</u>  <u>HPCS D/GによるM/C 2C (又は2D) への給電で使用する設備は以下のとおり。単線結線図を第1. 14. 1-3図に示す。</u>  ・<u>HPCS D/G</u>  ・<u>高圧炉心スプレイ系ディーゼル発電機燃料油デイトンク</u>  ・<u>M/C HPCS</u>  ・<u>M/C 2E</u>  ・<u>HPCS D/G~M/C HPCS~M/C 2E ~M/C 2C及び2D電路</u></p> <p>・<u>高圧炉心スプレイ系ディーゼル発電機用海水ポンプ</u>  ・<u>高圧炉心スプレイ系ディーゼル発電機用海水ポンプ~HPCS D/G流路</u>  ・<u>軽油貯蔵タンク</u></p> <p>・<u>高圧炉心スプレイ系ディーゼル発電機燃料移送ポンプ</u>  ・<u>高圧炉心スプレイ系ディーゼル発電機燃料移送系配管・弁</u></p>	<p>~<u>原子炉補機代替冷却系電路</u>  ・<u>ガスタービン発電機用軽油タンク</u>  <u>なお、原子炉補機代替冷却系への給電の操作手順については、「1. 5. 2. 2(1) a. 原子炉補機代替冷却系による除熱」にて整備する。</u></p> <p>ii <u>高圧炉心スプレイ系ディーゼル発電機による給電</u>  <u>高圧炉心スプレイ系ディーゼル発電機からM/C C系又はM/C D系へ給電する手段がある。</u>  <u>高圧炉心スプレイ系ディーゼル発電機によるM/C C系又はM/C D系への給電で使用する設備は以下のとおり。単線結線図を第1. 14-4図に示す。</u>  ・<u>高圧炉心スプレイ系ディーゼル発電機</u>  ・<u>高圧炉心スプレイ系ディーゼル発電機燃料デイトンク</u></p> <p>・<u>高圧炉心スプレイ系ディーゼル発電機~非常用高圧母線HPCS系~常用高圧母線A系~非常用高圧母線C系電路</u>  ・<u>高圧炉心スプレイ系ディーゼル発電機~非常用高圧母線HPCS系~常用高圧母線A系~常用高圧母線B系~非常用高圧母線D系電路</u>  ・<u>高圧炉心スプレイ補機冷却系 (高圧炉心スプレイ補機海水系を含む。)</u></p> <p>・<u>高圧炉心スプレイ系ディーゼル発電機燃料貯蔵タンク</u>  ・<u>高圧炉心スプレイ系ディーゼル発電機燃料移送ポンプ</u>  ・<u>高圧炉心スプレイ系ディーゼル発電機燃料移送系配管・弁</u></p> <p>iii <u>号炉間電力融通電気設備による給電</u>  <u>号炉間電力融通ケーブルを用いて他号炉の非常用高圧母線から当該号炉の非常用高圧母線C系又はD系ま</u></p>	<p>・設備の相違  【東海第二】  ②の相違</p> <p>・設備の相違  【東海第二】  ⑤の相違</p> <p>・設備の相違  【東海第二】  ①の相違</p>

柏崎刈羽原子力発電所 6 / 7号炉 (2017. 12. 20 版)	東海第二発電所 (2018. 9. 18 版)	島根原子力発電所 2号炉	備考
	<p>iii) <u>緊急時対策室建屋ガスタービン発電機による非常用 低圧母線への給電</u>  <u>緊急時対策室建屋ガスタービン発電機から P / C 2 D へ給電する手段がある。</u>  <u>緊急時対策室建屋ガスタービン発電機による P / C 2 D への給電で使用する設備は以下のとおり。単線結 線図を第1. 14. 1-3図に示す。</u></p> <ul style="list-style-type: none"> <li>・ <u>緊急時対策室建屋ガスタービン発電機</u></li> <li>・ <u>緊急時対策室建屋ガスタービン発電機～P / C 2 D 電路</u></li> <li>・ <u>緊急時対策室建屋ガスタービン発電機用燃料タン ク</u></li> <li>・ <u>緊急時対策室建屋ガスタービン発電機用燃料移送 ポンプ</u></li> <li>・ <u>緊急時対策室建屋ガスタービン発電機用燃料移送 系配管・弁</u></li> </ul> <p>iv) <u>可搬型代替交流電源設備による非常用低圧母線への 給電</u>  可搬型代替交流電源設備を非常用所内電気設備に接 続し、<u>P / C 2 C ・ 2 D</u>へ給電する手段がある。  可搬型代替交流電源設備による給電で使用する設備</p>	<p><u>での電路を構築し、他号炉からの給電により、当該号 炉の非常用高圧母線を受電する手段がある。</u>  <u>号炉間電力融通電気設備による給電で使用する設備 は以下のとおり。単線結線図を第1. 14-3図に示す。</u></p> <ul style="list-style-type: none"> <li>・ <u>号炉間電力融通ケーブル (常設)</u></li> <li>・ <u>号炉間電力融通ケーブル (常設) ～常用高圧母線 A系～非常用高圧母線C系電路</u></li> <li>・ <u>号炉間電力融通ケーブル (常設) ～常用高圧母線 B系～非常用高圧母線D系電路</u></li> <li>・ <u>号炉間電力融通ケーブル (可搬型)</u></li> <li>・ <u>号炉間電力融通ケーブル (可搬型) ～非常用高圧 母線C系及びD系電路</u></li> </ul> <p><u>なお、号炉間電力融通ケーブル (常設) は他号炉の 常用高圧母線と当該号炉の常用高圧母線間にあらかじ め敷設し、号炉間電力融通ケーブル (可搬型) は屋内 に配備する。</u></p> <p>iv <u>可搬型代替交流電源設備による給電</u>  <u>可搬型代替交流電源設備を非常用所内電気設備又は 代替所内電気設備に接続し、給電する手段がある。</u>  <u>可搬型代替交流電源設備による給電で使用する設備</u></p>	<p>・ 設備の相違  【東海第二】  ⑭の相違</p> <p>・ 記載箇所の相違  【東海第二】  ⑮の相違</p>

柏崎刈羽原子力発電所 6 / 7号炉 (2017. 12. 20 版)	東海第二発電所 (2018. 9. 18 版)	島根原子力発電所 2号炉	備考
	<p>は以下のとおり。単線結線図を第1. 14. 1-3図に示す。</p> <ul style="list-style-type: none"> <li>・<u>可搬型代替低圧電源車</u></li> <li>・<u>可搬型代替低圧電源車～可搬型代替低圧電源車接続盤（西側）又は（東側）～P/C 2C及び2D電路</u></li> <li>・<u>可搬型代替低圧電源車～常用MCC（水処理建屋）～P/C 2C及び2D電路</u></li> <li>・<u>可搬型代替低圧電源車～常用MCC（屋内開閉所）～P/C 2D電路</u></li> <li>・<u>燃料給油設備</u></li> </ul> <p>(b) <u>非常用ディーゼル発電機機能喪失時の代替直流電源による給電</u>  <u>設計基準事故対処設備である非常用ディーゼル発電機の故障により充電器を経由した直流設備への給電ができない場合は、代替直流電源設備による給電にて炉心の著しい損傷等を防止するために必要な電力を確保する。</u>  i) <u>所内常設直流電源設備による直流125V主母線盤への給電</u></p>	<p>は以下のとおり。単線結線図を第1. 14-2図に示す。</p> <ul style="list-style-type: none"> <li>・<u>高圧発電機車</u></li> <li>・<u>高圧発電機車～高圧発電機車接続プラグ収納箱（原子炉建物西側）電路</u></li> <li>・<u>高圧発電機車接続プラグ収納箱（原子炉建物西側）～非常用高圧母線C系及びD系電路</u></li> <li>・<u>高圧発電機車～高圧発電機車接続プラグ収納箱（原子炉建物南側）電路</u></li> <li>・<u>高圧発電機車接続プラグ収納箱（原子炉建物南側）～非常用高圧母線C系及びD系電路</u></li> <li>・<u>高圧発電機車～緊急用メタクラ接続プラグ盤電路</u></li> <li>・<u>緊急用メタクラ接続プラグ盤～非常用高圧母線C系及びD系電路</u></li> <li>・<u>高圧発電機車接続プラグ収納箱（原子炉建物西側）～SA1コントロールセンタ及びSA2コントロールセンタ電路</u></li> <li>・<u>高圧発電機車接続プラグ収納箱（原子炉建物南側）～SA1コントロールセンタ及びSA2コントロールセンタ電路</u></li> <li>・<u>緊急用メタクラ接続プラグ盤～SA1コントロールセンタ及びSA2コントロールセンタ電路</u></li> <li>・<u>ガスタービン発電機用軽油タンク</u></li> <li>・<u>ガスタービン発電機用軽油タンクドレン弁</u></li> <li>・<u>非常用ディーゼル発電機燃料貯蔵タンク</u></li> <li>・<u>高圧炉心スプレイ系ディーゼル発電機燃料貯蔵タンク</u></li> <li>・<u>ホース</u></li> <li>・<u>タンクローリ</u></li> </ul>	<ul style="list-style-type: none"> <li>・記載箇所の相違【東海第二】②⑥の相違</li> <li>・設備の相違【東海第二】②⑦, ②⑧の相違</li> <li>・記載箇所の相違【東海第二】②⑤の相違</li> <li>・設備の相違【東海第二】①⑤, ②③, ②⑨の相違</li> <li>・設備, 運用の相違【東海第二】④の相違</li> </ul>

柏崎刈羽原子力発電所 6 / 7号炉 (2017. 12. 20 版)	東海第二発電所 (2018. 9. 18 版)	島根原子力発電所 2号炉	備考
	<p><u>非常用ディーゼル発電機の故障により直流125V充電器A・Bを経由した直流設備への給電ができない場合は、常設代替交流電源設備又は可搬型代替交流電源設備による給電を開始するまでの間、所内常設直流電源設備により24時間にわたり直流設備へ給電する手段がある。</u></p> <p><u>所内常設直流電源設備による直流125V主母線盤への給電で使用する設備は以下のとおり。単線結線図を第1.14.1-4図に示す。</u></p> <ul style="list-style-type: none"> <li>・<u>125V系蓄電池A系</u></li> <li>・<u>125V系蓄電池B系</u></li> <li>・<u>125V系蓄電池A系～直流125V主母線盤2 A電路</u></li> <li>・<u>125V系蓄電池B系～直流125V主母線盤2 B電路</u></li> </ul> <p>ii) <u>高圧炉心スプレイ系ディーゼル発電機による直流125V主母線盤への給電</u></p> <p><u>非常用ディーゼル発電機の故障、所内常設直流電源設備の蓄電池の枯渇により直流設備への給電ができない場合は、HPCS D/G及び直流125V予備充電器を組合わせて直流設備へ給電する手段がある。</u></p> <p><u>HPCS D/Gによる直流125V主母線盤2 A (又は2 B) への給電で使用する設備は以下のとおり。</u></p> <ul style="list-style-type: none"> <li>・<u>HPCS D/G</u></li> <li>・<u>高圧炉心スプレイ系ディーゼル発電機燃料油デイトンク</u></li> <li>・<u>M/C HPCS</u></li> <li>・<u>MCC HPCS</u></li> <li>・<u>直流125V予備充電器</u></li> <li>・<u>HPCS D/G～M/C HPCS～MCC HPCS～直流125V予備充電器～直流125V主母線盤2 A及び2 B電路</u></li> <li>・<u>高圧炉心スプレイ系ディーゼル発電機用海水ポンプ</u></li> <li>・<u>高圧炉心スプレイ系ディーゼル発電機用海水ポンプ～HPCS D/G流路</u></li> <li>・<u>軽油貯蔵タンク</u></li> <li>・<u>高圧炉心スプレイ系ディーゼル発電機燃料移送ポンプ</u></li> </ul>		<p>・運用の相違</p> <p>【東海第二】</p> <p>④の相違</p>

柏崎刈羽原子力発電所 6 / 7号炉 (2017. 12. 20 版)	東海第二発電所 (2018. 9. 18 版)	島根原子力発電所 2号炉	備考
	<p><u>・高圧炉心スプレイ系ディーゼル発電機燃料移送系配管・弁</u></p> <p>iii) <u>可搬型代替直流電源設備による直流125V主母線盤への給電</u></p> <p><u>非常用ディーゼル発電機の故障により，所内常設直流電源設備の蓄電池の枯渇により直流設備への給電ができない場合は，可搬型代替低圧電源車及び可搬型整流器を組み合わせた可搬型代替直流電源設備により直流125V主母線盤2 A（又は2 B）へ給電する手段がある。</u></p> <p><u>可搬型代替直流電源設備による直流125V主母線盤への給電で使用する設備は以下のとおり。単線結線図を第1. 14. 1-4図に示す。</u></p> <ul style="list-style-type: none"> <li><u>・可搬型代替低圧電源車</u></li> <li><u>・可搬型整流器</u></li> <li><u>・可搬型代替低圧電源車～可搬型代替低圧電源車接続盤（西側）及び（東側）～可搬型整流器～直流125V主母線盤2 A及び2 B電路</u></li> <li><u>・燃料給油設備</u></li> </ul> <p>(c) <u>重大事故等対処設備と自主対策設備</u></p> <p>常設代替交流電源設備による<u>非常用高圧母線への給電</u>で使用する設備のうち，<u>常設代替高圧電源装置，常設代替高圧電源装置～M/C 2 C及び2 D電路，常設代替高圧電源装置燃料移送系配管・弁並びに燃料給油設備</u>は重大事故等対処設備として位置付ける。</p>	<p>(b) <u>重大事故等対処設備と自主対策設備</u></p> <p><u>常設代替交流電源設備による給電で使用する設備のうち，ガスタービン発電機，ガスタービン発電機用サービスタンク，ガスタービン発電機用燃料移送ポンプ，ガスタービン発電機用燃料移送系配管・弁，ガスタービン発電機～非常用高圧母線C系及びD系電路，ガスタービン発電機～SAロードセンタ電路，ガスタービン発電機～SAロードセンタ～SA1コントロールセンタ電路，ガスタービン発電機～SAロードセンタ～SA2コントロールセンタ電路，ガスタービン発電機～高圧発電機車接続プラグ収納箱（原子炉建物西側）電路，高圧発電機車接続プラグ収納箱（原子炉建物西側）～原子炉補機代替冷却系電路，ガスタービン発電機～高圧発電機車接続プラグ収納箱（原子炉建物南側）電路，高圧発電機車接続プラグ収納箱（原子炉建物南側）～原子炉補機代替冷却系電路及びガスタービン発電機用軽油タンクは重大事故等対処設備として位置付ける。</u></p>	<p>・設備，記載箇所の相違</p> <p>【東海第二】</p> <p>㊸，㊹の相違</p>



柏崎刈羽原子力発電所 6 / 7号炉 (2017. 12. 20 版)	東海第二発電所 (2018. 9. 18 版)	島根原子力発電所 2号炉	備考
	<p>可搬型代替交流電源設備による<u>非常用低圧母線への給電</u>で使用する設備のうち、<u>可搬型代替低圧電源車、可搬型代替低圧電源車～可搬型代替低圧電源車接続盤(西側)及び(東側)～P/C 2C及び2D電路並びに燃料給油設備</u>は重大事故等対処設備として位置付ける。</p> <p>高圧炉心スプレイ系ディーゼル発電機による<u>非常用高圧母線への給電</u>で使用する設備のうち、<u>HPCS D/G、高圧炉心スプレイ系ディーゼル発電機燃料油デイトンク、M/C HPCS、HPCS D/G～M/C HPCS電路、高圧炉心スプレイ系ディーゼル発電機用海水ポンプ、高圧炉心スプレイ系ディーゼル発電機用海水ポンプ～HPCS D/G、軽油貯蔵タンク、高圧炉心スプレイ系ディーゼル発電機燃料移送ポンプ及び高圧炉心スプレイ系ディーゼル発電機燃料移送系配管・弁</u>は重大事故等対処設備として位置付ける。</p> <p>所内常設直流電源設備による<u>直流125V主母線盤への給電</u>で使用する設備のうち、<u>125V系蓄電池A系、125V系蓄電池B系、125V系蓄電池A系～直流125V主母線盤2A電路及び125V系蓄電池B系～直流125V主母線盤2B電路</u>は重大事故等対処設備として位置付ける。</p> <p>高圧炉心スプレイ系ディーゼル発電機による<u>直流125V</u></p>	<p>可搬型代替交流電源設備による<u>給電</u>で使用する設備のうち、<u>高圧発電機車、高圧発電機車～高圧発電機車接続プラグ収納箱(原子炉建物西側)電路、高圧発電機車接続プラグ収納箱(原子炉建物西側)～非常用高圧母線C系及びD系電路、高圧発電機車～高圧発電機車接続プラグ収納箱(原子炉建物南側)電路、高圧発電機車接続プラグ収納箱(原子炉建物南側)～非常用高圧母線C系及びD系電路、高圧発電機車～緊急用メタクラ接続プラグ盤電路、緊急用メタクラ接続プラグ盤～非常用高圧母線C系及びD系電路、高圧発電機車接続プラグ収納箱(原子炉建物西側)～SA1コントロールセンタ及びSA2コントロールセンタ電路、高圧発電機車接続プラグ収納箱(原子炉建物南側)～SA1コントロールセンタ及びSA2コントロールセンタ電路、緊急用メタクラ接続プラグ盤～SA1コントロールセンタ及びSA2コントロールセンタ電路、ガスタービン発電機用軽油タンク、ガスタービン発電機用軽油タンクドレン弁、非常用ディーゼル発電機燃料貯蔵タンク、高圧炉心スプレイ系ディーゼル発電機燃料貯蔵タンク、ホース及びタンクローリ</u>は重大事故等対処設備として位置付ける。</p> <p>高圧炉心スプレイ系ディーゼル発電機による<u>給電</u>で使用する設備のうち、<u>高圧炉心スプレイ系ディーゼル発電機燃料貯蔵タンク</u>は重大事故等対処設備として位置付け、<u>高圧炉心スプレイ系ディーゼル発電機、高圧炉心スプレイ系ディーゼル発電機燃料デイトンク、高圧炉心スプレイ補機冷却系(高圧炉心スプレイ補機海水系を含む)、高圧炉心スプレイ系ディーゼル発電機燃料移送ポンプ及び高圧炉心スプレイ系ディーゼル発電機燃料移送系配管・弁</u>は重大事故等対処設備(設計基準拡張)として位置付ける。</p>	<p>・設備、記載、記載箇所の相違</p> <p>【東海第二】 ⑮, ㉓, ㉔, ㉕, ㉖, ㉗の相違</p> <p>・運用の相違</p> <p>【東海第二】 島根2号炉は、設計基準拡張として位置付け</p> <p>・運用の相違</p> <p>【東海第二】 ④の相違</p> <p>・運用の相違</p>

柏崎刈羽原子力発電所 6 / 7号炉 (2017. 12. 20 版)	東海第二発電所 (2018. 9. 18 版)	島根原子力発電所 2号炉	備考
	<p><u>主母線盤への給電で使用する設備のうち、HPCS D/G, 125V系蓄電池HPCS, 高圧炉心スプレイ系ディーゼル発電機燃料油デイトンク, M/C HPCS, MCC HPCS, HPCS D/G~M/C HPCS~MCC HPCS 電路, 高圧炉心スプレイ系ディーゼル発電機用海水ポンプ, 高圧炉心スプレイ系ディーゼル発電機用海水ポンプ~HPCS D/G 流路, 軽油貯蔵タンク, 高圧炉心スプレイ系ディーゼル発電機燃料移送ポンプ及び高圧炉心スプレイ系ディーゼル発電機燃料移送系配管・弁は重大事故等対処設備として位置付ける。</u></p> <p><u>可搬型代替直流電源設備による直流125V主母線盤への給電で使用する設備のうち、可搬型代替低圧電源車, 可搬型整流器, 可搬型代替低圧電源車~可搬型代替低圧電源車接続盤 (西側) 及び (東側) ~可搬型整流器~直流125V主母線盤 2 A 及び 2 B 電路並びに燃料給油設備は重大事故等対処設備として位置付ける。</u></p> <p>これらの機能喪失原因対策分析の結果により選定した設備は、審査基準及び基準規則に要求される設備が全て網羅されている。</p> <p>(添付資料1. 14. 1)</p> <p>以上の重大事故等対処設備により、設計基準事故対処設備の故障で交流電源が喪失した場合においても、炉心の著しい損傷等を防止するために必要な電力を確保できる。</p> <p>また、以下の設備はプラント状況によっては事故対応に有効な設備であるため、自主対策設備として位置付ける。あわせて、その理由を示す。</p> <p>・<u>可搬型代替低圧電源車~常用MCC (水処理建屋) ~P/C 2 C 及び 2 D 電路並びに可搬型代替低圧電源車~常用MCC (屋内開閉所) ~P/C 2 D 電路</u></p> <p><u>耐震性は確保されていないが、電路が健全である場合において、重大事故等の対処に必要な電源を確保するための手段として有効である。</u></p> <p>・<u>M/C 2 E, M/C HPCS~M/C 2 E~M/C 2 C 又は 2 D 電路</u></p>	<p><u>これらの機能喪失原因対策分析の結果により選定した設備は、審査基準及び基準規則に要求される設備がすべて網羅されている。</u></p> <p>(添付資料1. 14. 1)</p> <p><u>以上の重大事故等対処設備により、設計基準事故対処設備の故障で交流電源が喪失した場合においても、炉心の著しい損傷等を防止するために必要な電力を確保できる。</u></p> <p><u>また、以下の設備はプラント状況によっては事故対応に有効な設備であるため、自主対策設備として位置付ける。併せて、その理由を示す。</u></p> <p>・<u>高圧炉心スプレイ系ディーゼル発電機~非常用高圧母線HPCS系~常用高圧母線A系~非常用高圧母線C系電路</u></p>	<p>【東海第二】 ④の相違</p> <p>・運用の相違 【東海第二】 ④の相違</p> <p>・設備の相違 【東海第二】 ⑳, ㉑の相違</p>

柏崎刈羽原子力発電所 6 / 7号炉 (2017. 12. 20 版)	東海第二発電所 (2018. 9. 18 版)	島根原子力発電所 2号炉	備考
	<p>耐震性は確保されていないが、<u>M/C 2E</u>を経由する回路の健全性が確認でき、<u>HPCS D/G</u>が健全であり、かつ高圧炉心スプレイ系ポンプの停止が可能な場合において、重大事故等の対処に必要な電源を確保するための手段として有効である。</p> <p>・<u>緊急時対策室建屋ガスタービン発電機、緊急時対策室建屋ガスタービン発電機用燃料タンク、緊急時対策室建屋ガスタービン発電機用燃料移送ポンプ、緊急時対策室建屋ガスタービン発電機用燃料移送系配管・弁及び緊急時対策室建屋ガスタービン発電機～P/C 2D回路</u></p> <p><u>耐震性は確保されていないが、緊急時対策室建屋ガスタービン発電機等が健全である場合において、重大事故等の対処に必要な電源を確保するための手段として有効である。</u></p> <p>・<u>直流125V予備充電器、MCC HPCS～直流125V予備充電器～直流125V主母線盤2A及び2B回路</u></p> <p><u>耐震性は確保されていないが、HPCS D/Gが健全であり、かつ直流125V予備充電器を経由する回路の健全性が確認できた場合において、重大事故等の対処に必要な直流電源を確保するための手段として有効である。</u></p>	<p>・<u>高圧炉心スプレイ系ディーゼル発電機～非常用高圧母線HPCS系～常用高圧母線A系～常用高圧母線B系～非常用高圧母線D系回路</u></p> <p><u>耐震性は確保されていないが、常用高圧母線A系（及びB系）を経由する回路の健全性が確認でき、高圧炉心スプレイ系ディーゼル発電機が健全であり、かつ高圧炉心スプレイ系ポンプの停止が可能な場合において、事故対応時に必要な電源を確保するための手段として有効である。</u></p> <p>・<u>号炉間電力融通ケーブル（常設）</u></p> <p>・<u>号炉間電力融通ケーブル（常設）～常用高圧母線A系～非常用高圧母線C系回路</u></p> <p>・<u>号炉間電力融通ケーブル（常設）～常用高圧母線B系～非常用高圧母線D系回路</u></p> <p>・<u>号炉間電力融通ケーブル（可搬型）</u></p> <p>・<u>号炉間電力融通ケーブル（可搬型）～非常用高圧母線C系及びD系回路</u></p> <p><u>耐震性は確保されていないが、当該回路及び1号炉のディーゼル発電機の健全性が確認できた場合において、重大事故等の対処に必要な電源を確保するための手段として有効である。</u></p>	<p>・設備の相違 【東海第二】 ①の相違</p> <p>・設備の相違 【東海第二】 ⑭の相違</p> <p>・運用の相違 【東海第二】 ④の相違</p>

柏崎刈羽原子力発電所 6 / 7号炉 (2017. 12. 20 版)	東海第二発電所 (2018. 9. 18 版)	島根原子力発電所 2号炉	備考
	<p>e. <u>代替海水送水による対応手段及び設備</u></p> <p>(a) <u>代替海水送水による電源給電機能の復旧</u></p> <p><u>2C・2D D/G又はHPCS D/Gの機関冷却用の海水供給機能が喪失することにより、2C・2D D/G又はHPCS D/Gによる非常用所内電気設備への給電ができない場合は、可搬型代替注水大型ポンプにより2C・2D非常用ディーゼル発電機海水系又は高圧炉心スプレイ系ディーゼル発電機海水系に海水を送水し、2C・2D D/G又はHPCS D/Gの電源給電機能を復旧する手段がある。</u></p> <p><u>2C・2D非常用ディーゼル発電機海水系又は高圧炉心スプレイ系ディーゼル発電機海水系への代替送水による2C・2D D/G又はHPCS D/Gの電源給電機能の復旧で使用する設備は以下のとおり。概要図を第1.14.1-5図に示す。</u></p> <ul style="list-style-type: none"> <li>・<u>2C D/G</u></li> <li>・<u>2D D/G</u></li> <li>・<u>HPCS D/G</u></li> <li>・<u>可搬型代替注水大型ポンプ</u></li> <li>・<u>可搬型代替注水大型ポンプ～2C・2D D/G及びHPCS D/G流路</u></li> <li>・<u>燃料給油設備</u></li> </ul> <p>(b) <u>重大事故等対処設備と自主対策設備</u></p> <p><u>代替海水送水による電源給電機能の復旧のうち、2C D/G、2D D/G及びHPCS D/Gは重大事故等対処設備として位置付ける。</u></p> <p><u>これらの機能喪失原因対策分析の結果により選定した設備は、審査基準及び基準規則に要求される設備が全て網羅されている。</u></p> <p style="text-align: right;"><u>(添付資料1.14.1)</u></p> <p><u>以上の重大事故等対処設備により、設計基準事故対処設備の故障で交流電源が喪失した場合においても、炉心の著しい損傷等を防止するために必要な電力を確保できる。</u></p> <p><u>また、以下の設備はプラント状況によっては事故対応に有効な設備であるため、自主対策設備として位置付ける。あわせて、その理由を示す。</u></p> <ul style="list-style-type: none"> <li>・<u>可搬型代替注水大型ポンプ</u></li> </ul>		<p>・設備の相違</p> <p>【東海第二】</p> <p>⑤の相違</p>

柏崎刈羽原子力発電所 6 / 7号炉 (2017. 12. 20 版)	東海第二発電所 (2018. 9. 18 版)	島根原子力発電所 2号炉	備考
	<p><u>車両の移動，設置及びホース接続等に時間を要し，想定する事故シーケンスに対して有効性を確認できないが，2C・2D D/G又はHPCS D/Gが使用可能な場合は，2C・2D非常用ディーゼル発電機海水系又は高圧炉心スプレイ系ディーゼル発電機海水系に海水を送水し，2C・2D非常用ディーゼル発電機海水系又は高圧炉心スプレイ系ディーゼル発電機海水系の冷却機能を確保することで，2C・2D D/G又はHPCS D/Gの電源給電機能を復旧できるため，重大事故等の対処に必要な電源を確保するための手段として有効である。</u></p> <p><u>・可搬型代替注水大型ポンプ～2C・2D D/G及びHPCS D/G流路</u></p> <p><u>耐震性は確保されていないが，流路の健全性が確認できた場合において，重大事故等の対処に必要な直流電源を確保するための手段として有効である。</u></p>		

柏崎刈羽原子力発電所 6/7号炉 (2017.12.20版)	東海第二発電所 (2018.9.18版)	島根原子力発電所 2号炉	備考
<p>d. 燃料補給のための対応手段及び設備</p> <p>(a) 燃料補給設備による給油</p> <p>重大事故等の対処で使用する設備を必要な期間継続して運転させるため、燃料補給設備により給油する手段がある。</p> <p>燃料補給設備による給油で使用する設備は以下のとおり。</p> <ul style="list-style-type: none"> <li>・<u>軽油タンク</u></li> <li>・<u>軽油タンク出口ノズル・弁</u></li> </ul> <p>・ホース</p> <p>・タンクローリ <u>(4kL)</u></p> <p>(b) 重大事故等対処設備と自主対策設備</p> <p>燃料補給設備による給油で使用する設備のうち、<u>軽油タンク</u>、<u>軽油タンク出口ノズル・弁</u>、ホース及びタンクローリ <u>(4kL)</u> は重大事故等対処設備として位置付ける。</p>	<p>f. 燃料補給のための対応手段及び設備</p> <p>(a) 燃料給油設備による給油</p> <p><u>i) 可搬型設備用軽油タンクから各機器への給油</u></p> <p>重大事故等の対処で使用する<u>可搬型代替低圧電源車</u>、<u>窒素供給装置用電源車</u>、<u>可搬型代替注水中型ポンプ</u>及び<u>可搬型代替注水大型ポンプ</u>等を必要な期間継続して運転させるため、燃料給油設備により給油する手段がある。</p> <p><u>可搬型設備用軽油タンク</u>から各機器への給油で使用する設備は以下のとおり。</p> <ul style="list-style-type: none"> <li>・<u>可搬型設備用軽油タンク</u></li> </ul> <p>・タンクローリ</p> <p><u>ii) 軽油貯蔵タンクから常設代替高圧電源装置への給油</u></p> <p>重大事故等の対処で使用する常設代替高圧電源装置を必要な期間継続して運転させるため、燃料給油設備により給油する手段がある。</p> <p><u>軽油貯蔵タンクから常設代替高圧電源装置への給油</u>で使用する設備は以下のとおり。</p> <ul style="list-style-type: none"> <li>・<u>軽油貯蔵タンク</u></li> <li>・<u>常設代替高圧電源装置燃料移送ポンプ</u></li> </ul> <p>(b) 重大事故等対処設備と自主対策設備</p> <p><u>可搬型設備用軽油タンク</u>から各機器への給油で使用する設備のうち、<u>可搬型設備用軽油タンク</u>、タンクローリは重大事故等対処設備として位置付ける。</p>	<p>e. 燃料補給のための対応手段及び設備</p> <p>(a) 燃料補給設備による給油</p> <p>重大事故等の対処で使用する設備を必要な期間継続して運転させるため、燃料補給設備により給油する手段がある。</p> <p><u>燃料補給設備</u>による給油で使用する設備は以下のとおり。</p> <ul style="list-style-type: none"> <li>・<u>ガスタービン発電機用軽油タンク</u></li> <li>・<u>ガスタービン発電機用軽油タンクドレン弁</u></li> <li>・<u>非常用ディーゼル発電機燃料貯蔵タンク</u></li> <li>・<u>高圧炉心スプレイ系ディーゼル発電機燃料貯蔵タンク</u></li> </ul> <p>・ホース</p> <p>・タンクローリ</p> <p>(b) 重大事故等対処設備と自主対策設備</p> <p><u>燃料補給設備</u>による給油で使用する設備のうち、<u>ガスタービン発電機用軽油タンク</u>、<u>ガスタービン発電機用軽油タンクドレン弁</u>、<u>非常用ディーゼル発電機燃料貯蔵タンク</u>、<u>高圧炉心スプレイ系ディーゼル発電機燃料貯蔵タ</u></p>	<p>・設備、運用の相違</p> <p>【東海第二】</p> <p>⑮, ⑰の相違に伴い、東海第二はタンク別に記載（以下、⑳の相違）</p> <p>・設備、運用の相違</p> <p>【東海第二】</p> <p>⑳の相違</p> <p>・設備の相違</p> <p>【柏崎6/7, 東海第二】</p> <p>⑮, ㉑, ㉒の相違</p> <p>・設備、運用の相違</p> <p>【東海第二】</p> <p>⑮, ⑰の相違</p> <p>・設備、運用の相違</p> <p>【東海第二】</p> <p>㉑, ㉒, ㉓の相違</p>

柏崎刈羽原子力発電所 6/7号炉 (2017.12.20版)	東海第二発電所 (2018.9.18版)	島根原子力発電所 2号炉	備考
<p>これらの選定した設備は、審査基準及び基準規則に要求される設備が全て網羅されている。 (添付資料 1.14.1)</p> <p>以上の重大事故等対処設備により、重大事故等の対処で使用する設備の燃料を確保し、必要な期間運転を継続することができる。</p> <p>e. 手順等 上記「a. 代替電源（交流）による対応手段及び設備」, 「b. 代替電源（直流）による対応手段及び設備」, 「c. 代替所内電気設備による対応手段及び設備」及び「<u>d. 燃料補給のための対応手段及び設備</u>」により選定した対応手段に係る手順を整備する。</p> <p>これらの手順は、運転員及び緊急時対策要員の対応として<u>事故時運転操作手順書（徴候ベース）</u>（以下「EOP」という。）、<u>事故時運転操作手順書（停止時徴候ベース）</u>（以下「停止時EOP」という。）、AM設備別操作手順書及び多様なハザード対応手順に定める（第1.14.1表）。</p> <p>また、重大事故等時に監視が必要となる計器についても整理する（第1.14.2表）。</p> <p>さらに、他の条文にて選定した重大事故等対処設備と本条文にて選定した給電手段との関連性についても整理する。 (添付資料 1.14.4)</p>	<p><u>軽油貯蔵タンクから常設代替高圧電源装置への給油で使用する設備のうち、軽油貯蔵タンク及び常設代替高圧電源装置燃料移送ポンプは重大事故等対処設備として位置付ける。</u></p> <p>これらの選定した設備は、審査基準及び基準規則に要求される設備が全て網羅されている。 (添付資料1.14.1)</p> <p>以上の重大事故等対処設備により、重大事故等の対処で使用する設備の燃料を確保し、必要な期間運転を継続することができる。</p> <p>g. 手順等 上記「a. 代替電源（交流）による対応手段及び設備」, 「b. 代替電源（直流）による対応手段及び設備」, 「c. 代替所内電気設備による対応手段及び設備」, 「d. 非常用ディーゼル発電機機能喪失時の代替電源による対応手段及び設備」, 「<u>e. 代替海水送水による対応手段及び設備</u>」及び「<u>f. 燃料補給のための対応手段及び設備</u>」により選定した対応手段に係る手順を整備する。</p> <p>これらの手順は、運転員等<sup>※1</sup>及び重大事故等対応要員の対応として「<u>非常時運転手順書Ⅱ（徴候ベース）</u>」, 「<u>非常時運転手順書Ⅱ（停止時徴候ベース）</u>」, 「<u>AM設備別操作手順書</u>」及び「<u>重大事故等対策要領</u>」に定める（第1.14.1-1表）。</p> <p>また、重大事故等時に監視が必要となる計器についても整理する（第1.14.1-2表）。</p> <p>さらに、他の条文にて選定した重大事故等対処設備と本条文にて選定した給電手段との関連性についても整理する。</p> <p><u>※1 運転員等：運転員（当直運転員）及び重大事故等対応要員（運転操作対応）をいう。</u></p>	<p><u>ンク、ホース及びタンクローリは重大事故等対処設備として位置付ける。</u></p> <p>これらの選定した設備は、審査基準及び基準規則に要求される設備がすべて網羅されている。 (添付資料1.14.1)</p> <p>以上の重大事故等対処設備により、重大事故等の対処で使用する設備の燃料を確保し、必要な期間運転を継続することができる。</p> <p>f. 手順等 上記「a. 代替電源（交流）による対応手段及び設備」, 「b. 代替電源（直流）による対応手段及び設備」, 「c. 代替所内電気設備による対応手段及び設備」, 「<u>d. 非常用ディーゼル発電機機能喪失時の代替電源による対応手段及び設備</u>」及び「<u>e. 燃料補給のための対応手段及び設備</u>」により選定した対応手段に係る手順を整備する。</p> <p>これらの手順は、運転員及び緊急時対策要員の対応として「<u>事故時操作要領書（徴候ベース）</u>」(以下「EOP」という。), 「<u>原子力災害対策手順書</u>」, 「<u>AM設備別操作要領書</u>」に定める（第1.14-1表）。</p> <p>また、重大事故等時に監視が必要となる計器についても整理する（第1.14-2表）。</p> <p>さらに、他の条文にて選定した重大事故等対処設備と本条文にて選定した給電手段との関連性についても整理する。 (添付資料 1.14.7)</p>	<p>・設備、運用の相違 【東海第二】 ⑮, ⑰の相違</p> <p>・設備の相違 【柏崎 6/7, 東海第二】 ②, ③, ⑤の相違</p> <p>・体制の相違 【東海第二】 島根 2号炉は、中央制御室の運転員にて対応</p>

柏崎刈羽原子力発電所 6/7号炉 (2017.12.20版)	東海第二発電所 (2018.9.18版)	島根原子力発電所 2号炉	備考
<p>1.14.2 重大事故等時の手順 1.14.2.1 代替電源（交流）による対応手順 (1) 代替交流電源設備による給電 a. <u>第一ガスタービン発電機、第二ガスタービン発電機又は電源車によるM/C C系及びM/C D系受電</u></p> <p>送電線及び開閉所が破損又は破損する可能性のある大規模自然災害が発生した場合、並びに外部電源及び非常用ディーゼル発電機による給電が見込めない場合に、発電用原子炉及び使用済燃料プールの冷却、原子炉格納容器内の冷却及び除熱に必要となる非常用高圧母線D系（以下「M/C D系」という。）の電源を復旧する。原子炉圧力容器への注水に必要な負荷への給電は、M/C D系を受電することにより電源が供給されるため、M/C D系受電後は原子炉圧力容器への注水を優先させ、その後に非常用高圧母線C系（以下「M/C C系」という。）へ給電する。</p> <p>M/C C系受電操作完了後、直流125V 充電器盤及び中央制御室監視計器へ交流電源を供給する。</p>	<p>1.14.2 重大事故等時の手順 1.14.2.1 代替電源（交流）による対応手順 (1) 代替交流電源設備による給電</p> <p>送電線及び開閉所が破損又は破損する可能性のある大規模自然災害が発生した場合、並びに外部電源、<u>2C・2D D/G及びHPCS D/G</u>による給電が見込めない場合に、発電用原子炉及び使用済燃料プールの冷却、原子炉格納容器内の冷却及び除熱に必要となるM/C 2C（又は2D）の電源を復旧する。重大事故等対応は、非常用母線の2C又は2Dのいずれかの給電で行うことができるため、判断基準の明確化の観点から、2Cを優先する手順としている。</p> <p><u>M/C 2C（又は2D）受電操作完了後、直流125V 充電器へ交流電源を供給する。</u></p>	<p>1.14.2 重大事故等時の手順 1.14.2.1 代替電源（交流）による対応手順 (1) 代替交流電源設備による給電 a. <u>ガスタービン発電機によるM/C C系及びM/C D系受電</u></p> <p>送電線及び開閉所が破損又は破損する可能性のある大規模自然災害が発生した場合、並びに外部電源、<u>非常用ディーゼル発電機及び高圧炉心スプレイ系ディーゼル発電機</u>による給電が見込めない場合に、発電用原子炉及び燃料プールの冷却、原子炉格納容器内の冷却及び除熱に必要となるM/C C系及びM/C D系の電源を復旧する。なお、<u>M/C D系受電を優先させ、その後にM/C C系へ給電する。</u></p> <p><u>M/C C系及びD系受電操作完了後、A-115V系充電器盤、B-115V系充電器盤、B1-115V系充電器盤(SA)、SA用115V系充電器盤及び230V系充電器盤(RCIC)及び中央制御室監視計器へ交流電源を供給する。</u></p>	<p>・設備の相違 【柏崎6/7】 ⑥の相違 ・運用の相違 【東海第二】 島根2号炉は、設備別に項目立てをすることで、代替交流電源設備による給電中に含まれるものを明確化したうえで、柏崎6/7及び東海第二と同様に第一優先であるガスタービン発電機による給電手順中に各優先順位を明記</p> <p>・設備の相違 【柏崎6/7】 ③の相違</p> <p>・設備、記載の相違 【東海第二】 東海第二は、中央制御室監視計器は直流電源設備のため記載していない。島根2号炉は、中央制御室監視計器を含め、交流電源受電時の直流電源設備受電手順を「(b)操作手順」において</p>



柏崎刈羽原子力発電所 6/7号炉 (2017.12.20版)	東海第二発電所 (2018.9.18版)	島根原子力発電所 2号炉	備考
<p><u>第一ガスタービン発電機及び第二ガスタービン発電機の起動操作を並行で行い、第一ガスタービン発電機による給電を行う。第一ガスタービン発電機による給電ができない場合は、第二ガスタービン発電機（荒浜側緊急用高圧母線（以下「荒浜側緊急用M/C」という。）経由）による給電を行う。第二ガスタービン発電機（荒浜側緊急用M/C 経由）による給電ができない場合は、第二ガスタービン発電機の起動状態が正常で大湊側緊急用高圧母線（以下「大湊側緊急用M/C」という。）を経由した電路が健全であれば、第二ガスタービン発電機（大湊側緊急用M/C 経由）による給電を行う。第一ガスタービン発電機及び第二ガスタービン発電機による給電ができず、号炉間電力融通ケーブルを使用した電力融通ができない場合は、荒浜側緊急用M/C を経由した電路が健全であれば、電源車（荒浜側緊急用M/C 経由）による給電を行う。</u></p> <p>代替交流電源設備によるM/C C 系及びM/C D 系への給電の優先順位は以下のとおり。</p> <ol style="list-style-type: none"> <li>1. <u>第一ガスタービン発電機</u></li> <li>2. <u>第二ガスタービン発電機（荒浜側緊急用M/C 経由）</u></li> <li>3. <u>第二ガスタービン発電機（大湊側緊急用M/C 経由）</u></li> <li>4. <u>号炉間電力融通ケーブル(常設)</u></li> <li>5. <u>号炉間電力融通ケーブル(可搬型)</u></li> <li>7. <u>電源車（P/C C 系動力変圧器の一次側に接続）</u></li> <li>8. <u>電源車（緊急用電源切替箱接続装置に接続）</u></li> <li>6. <u>電源車（荒浜側緊急用M/C経由）</u></li> </ol>	<p><u>常設代替交流電源設備の起動操作を行い、常設代替交流電源設備によるP/C 2C（又は2D）へ給電を行う。常設代替交流電源設備による給電ができない場合は、緊急時対策室建屋ガスタービン発電機による給電を行う。緊急時対策室建屋ガスタービン発電機による給電ができない場合は、可搬型代替交流電源設備（可搬型代替低圧電源車接続盤（西側）又は（東側）接続）による給電を行う。可搬型代替交流電源設備（可搬型代替低圧電源車接続盤（西側）又は（東側）接続）による給電ができない場合は、可搬型代替交流電源設備（常用MCC（水処理建屋）接続）による給電を行う。可搬型代替交流電源設備（常用MCC（水処理建屋）接続）による給電できない場合は、可搬型代替交流電源設備（常用MCC（屋内開閉所）接続）による給電を行う。</u></p> <p>代替交流電源設備による<u>非常用所内電気設備</u>への給電の優先順位は以下のとおり。</p> <ol style="list-style-type: none"> <li>1. <u>常設代替交流電源設備</u></li> <li>2. <u>緊急時対策室建屋ガスタービン発電機</u></li> <li>3. <u>可搬型代替交流電源設備（可搬型代替低圧電源車接続盤（西側）又は（東側）接続）</u></li> <li>4. <u>可搬型代替交流電源設備（常用MCC（水処理建屋）接続）</u></li> <li>5. <u>可搬型代替交流電源設備（常用MCC（屋内開閉所）接続）</u></li> </ol>	<p>代替交流電源設備による<u>M/C C系及びM/C D系</u>への給電の優先順位は以下のとおり。</p> <ol style="list-style-type: none"> <li>1. <u>ガスタービン発電機</u></li> <li>2. <u>号炉間電力融通ケーブル（常設）</u></li> <li>3. <u>高圧発電機車（原子炉建物西側の高圧発電機車接続プラグ収納箱に接続）</u></li> <li>4. <u>高圧発電機車（原子炉建物南側の高圧発電機車接続プラグ収納箱に接続）</u></li> <li>5. <u>高圧発電機車（ガスタービン発電機建物（緊急用メタクラ）の緊急用メタクラ接続プラグ盤への接続（故意による大型航空機の衝突その他のテロリズムによる影響がある場合）</u></li> </ol>	<p>ても明記（以下、㉔の相違）</p> <ul style="list-style-type: none"> <li>・記載の相違</li> <li>【柏崎 6/7，東海第二】 柏崎 6/7 は，項目 a. に，東海第二は項目(1)に給電手段が複数存在し，島根 2 号炉は各項目毎に記載している</li> <li>・設備の相違</li> <li>【柏崎 6/7，東海第二】 ⑥，⑭の相違</li> <li>・設備の相違</li> <li>【柏崎 6/7，東海第二】 ①の相違</li> <li>・設備，記載の相違</li> <li>【柏崎 6/7，東海第二】 ⑳の相違</li> <li>・設備，記載の相違</li> <li>【柏崎 6/7，東海第二】 ㉗，㉘の相違</li> <li>島根 2 号炉は，「故意による大型航空機の衝突その他のテロリズムによる影響がある場合」</li> </ul>

柏崎刈羽原子力発電所 6/7号炉 (2017.12.20版)	東海第二発電所 (2018.9.18版)	島根原子力発電所 2号炉	備考
<p>なお、優先4及び優先5の手順については「<u>c. 号炉間電力融通ケーブルを使用したM/C C系又はM/C D系受電</u>」にて、優先7及び優先8の手順については「<u>b. 電源車によるP/C C系及びP/C D系受電</u>」にて整備する。</p> <p>また、上記給電を継続するために<u>第一ガスタービン発電機用燃料タンク、第二ガスタービン発電機用燃料タンク及び電源車への燃料補給を実施する。燃料の補給手順</u>については、「1.14.2.4 燃料の補給手順」にて整備する。</p> <p>(a) 手順着手の判断基準  <u>「第一ガスタービン発電機及び第二ガスタービン発電機の起動並びにM/C C系及びM/C D系受電準備開始の判断基準」</u></p> <p>外部電源及び非常用ディーゼル発電機の機能喪失によりM/C C系及びM/C D系へ給電できない場合。</p>	<p>上記給電を継続するために常設代替交流電源設備である常設代替高圧電源装置又は可搬型代替交流電源設備である可搬型代替低圧電源車への燃料給油を実施する。燃料の給油手順については、「1.14.2.6 燃料の補給手順」にて整備する。</p> <p>(a) 手順着手の判断基準  <u>「常設代替高圧電源装置の起動及びM/C 2C又はM/C 2D受電準備開始の判断基準」</u></p> <p>外部電源喪失、<u>2C・2D・HPCS D/G</u>の機能喪失により<u>M/C 2C・2D・HPCS</u>へ給電できない場合。</p>	<p><u>6. 号炉間電力融通ケーブル(可搬型)</u></p> <p>なお、優先2の手順については「<u>b. 号炉間電力融通ケーブル(常設)を使用したM/C C系又はM/C D系受電</u>」にて、優先3、優先4及び優先5の手順については「<u>c. 高圧発電機車によるM/C C系又はM/C D系受電</u>」にて、優先6の手順については「<u>d. 号炉間電力融通ケーブル(可搬型)を使用したM/C C系又はM/C D系受電</u>」にて整備する。</p> <p>また、上記給電を継続するために高圧発電機車への燃料補給を実施する。燃料の補給手順については、「1.14.2.5 燃料の補給手順」にて整備する。<u>なお、ガスタービン発電機への燃料補給は自動給油である。</u></p> <p>(a) 手順着手の判断基準</p> <p>外部電源、<u>非常用ディーゼル発電機及び高圧炉心スプレイ系ディーゼル発電機</u>の機能喪失により<u>M/C C系、M/C D系及びM/C HPCS系</u>へ給電できない場合。<u>なお、ガスタービン発電機の現場起動については、ガスタービン発電機の中央制御室起動が失敗した場合及び要員が確保されている場合に、他の手段と同時並行で実施する。</u></p>	<p>に使用する接続箇所を明記</p> <p>・運用の相違  <b>【東海第二】</b>  島根2号炉は、設備別に項目立てをすることで、代替交流電源設備による給電に含まれるものを明確化したうえで、柏崎6/7及び東海第二と同様に第一優先であるガスタービン発電機による給電手順中に各優先順位を明記</p> <p>・記載の相違  <b>【柏崎6/7、東海第二】</b>  島根2号炉は、燃料補給作業がないため、補足説明を記載</p> <p>・記載の相違  <b>【柏崎6/7、東海第二】</b>  柏崎6/7及び東海第二は給電手段が複数存在し、島根2号炉は複数存在しない(以下、㊸の相違)</p> <p>・設備の相違  <b>【柏崎6/7】</b>  ㊸の相違</p>

柏崎刈羽原子力発電所 6/7号炉 (2017.12.20版)	東海第二発電所 (2018.9.18版)	島根原子力発電所 2号炉	備考
<p><u>[第二ガスタービン発電機(大湊側緊急用M/C経由)による給電の判断基準]</u></p> <p>外部電源、非常用ディーゼル発電機及び第一ガスタービン発電機による給電ができない状況において、第二ガスタービン発電機の起動状態が正常であるが、荒浜側緊急用M/Cを経由した電路が使用できない場合。</p> <p><u>[電源車(荒浜側緊急用M/C経由)による給電の判断基準]</u></p> <p>外部電源、非常用ディーゼル発電機、第一ガスタービン発電機、第二ガスタービン発電機及び号炉間電力融通ケーブルによる給電ができない状況において、荒浜側緊急用M/Cを経由した電路が健全である場合。</p> <p>(b) 操作手順</p> <p>第一ガスタービン発電機、第二ガスタービン発電機又は電源車によるM/C C系及びM/C D系受電手順の概要は以下のとおり。手順の対応フローを第1.14.5図及び第1.14.6図に、概要図を第1.14.7図に、タイムチャートを第1.14.8図から第1.14.11図に示す。</p> <p>①当直副長は、手順着手の判断基準に基づき、運転員に第一ガスタービン発電機による給電準備開始及びM/C D系、AM用MCC及びM/C C系受電準備開始を指示する。</p>	<p><u>[緊急時対策室建屋ガスタービン発電機の起動及びP/C 2D受電準備開始の判断基準]</u></p> <p>外部電源喪失及び2C・2D・HPCS D/Gの機能喪失により、M/C 2C・2Dの母線電圧が喪失している状態で、緊急時対策室建屋ガスタービン発電機の使用が可能な場合。</p> <p>(b) 操作手順</p> <p><u>[優先1. 常設代替高圧電源装置によるM/C 2C又はM/C 2D受電の場合]</u></p> <p>常設代替高圧電源装置による代替所内電気設備を経由した非常用所内電気設備への給電手順の概要は以下のとおり。手順の対応フローを第1.14.2.1-1図及び第1.14.2.1-2図に、概要図を第1.14.2.1-3図に、タイムチャートを第1.14.2.1-4図に示す。</p> <p><u>[常設代替高圧電源装置(2台)の中央制御室からの起動]</u></p> <p>①発電長は、手順着手の判断基準に基づき、運転員等に常設代替高圧電源装置(2台)の中央制御室からの起動を指示する。</p>	<p>(b) 操作手順</p> <p>ガスタービン発電機によるM/C C系及びM/C D系受電手順の概要は以下のとおり。手順の対応フローを第1.14-6図及び第1.14-7図に、概要図を第1.14-8図に、タイムチャートを第1.14-9図に示す。</p> <p>[優先1. ガスタービン発電機によるM/C C系及びM/C D系受電の場合]</p> <p><u>I. ガスタービン発電機の中央制御室からの起動</u></p> <p>①<sup>a</sup>当直副長は、手順着手の判断基準に基づき、中央制御室運転員にガスタービン発電機の起動及び緊急用メタクラの受電開始を指示する。</p>	<p>・設備、記載の相違 【柏崎6/7, 東海第二】 ⑥, ⑭, ⑰, ⑳の相違</p> <p>・設備の相違 【柏崎6/7】 ⑥の相違</p> <p>・設備、運用の相違 【柏崎6/7, 東海第二】 島根2号炉は、ガスタービン発電機1台を中央制御室か現場にて起動操作する(以下、㉔の相違)</p> <p>・体制の相違 【東海第二】 島根2号炉の中央制御室は、島根1号炉と共用であり、複数号炉の同時被災時において、情報の混乱や指揮命令が遅れることのないよう当直副長の指揮に基づき</p>

柏崎刈羽原子力発電所 6 / 7号炉 (2017. 12. 20 版)	東海第二発電所 (2018. 9. 18 版)	島根原子力発電所 2号炉	備考
<p>②緊急時対策本部は、手順着手の判断基準に基づき、緊急時対策要員に第二ガスタービン発電機による給電準備開始を指示する。</p> <p>③中央制御室運転員A は、給電準備として第一ガスタービン発電機を起動し、当直副長に報告する。</p> <p>④緊急時対策要員は、第二ガスタービン発電機設置場所及び荒浜側緊急用M/C設置場所に到着後、外観点検により第二ガスタービン発電機及び電路の健全性を確認し、給電のための電路を構成する。</p> <p>⑤<sup>a</sup>第一ガスタービン発電機によるM/C C 系及びM/C D 系受電の場合 中央制御室運転員B は、受電前準備としてM/C D系、P/C D系及びAM 用MCCの負荷の遮断器を「切」とし、動的機器の自動起動防止のためコントロールスイッチ（以下「CS」という。）を「切」又は「切保持」とする。</p> <p>⑤<sup>b-d</sup>第二ガスタービン発電機又は電源車によるM/C C 系及びM/C D 系受電の場合 中央制御室運転員A及びBは、受電前準備としてM/C D 系、P/C D 系、AM用MCC、M/C C系及びP/C C系の負荷の遮断器を「切」とし、動的機器の自動起動防止のためCSを「切」又は「切保持」とする。</p> <p>⑥<sup>a</sup>第一ガスタービン発電機によるM/C C 系及びM/C D 系受電の場合 現場運転員C 及びD は、M/C D系及びP/C D 系の受電前準備として、あらかじめ定められた負荷以外の遮断器を「切」とする。</p> <p>⑥<sup>b-d</sup>第二ガスタービン発電機又は電源車によるM/C C 系及びM/C D系受電の場合 現場運転員C及びDは、M/C D系、P/C D系及びAM用MCCの負荷抑制のため、あらかじめ定められた負荷以外</p>	<p>②運転員等は、中央制御室にて常設代替高圧電源装置 (2台) を起動し、発電長に常設代替高圧電源装置 (2台) の中央制御室からの起動が完了したことを報告する。<sup>*1</sup> <sup>※1</sup> 中央制御室からの起動が完了した場合は操作手順⑦へ</p> <p>[常設代替高圧電源装置 (2台) の現場からの起動の場合]</p> <p>③中央制御室からの起動に失敗した場合、発電長は、災害対策本部長代理に常設代替高圧電源装置 (2台) の現場からの起動を依頼する。</p> <p>④災害対策本部長代理は、重大事故等対応要員に常設代替高圧電源装置 (2台) の現場からの起動を指示する。</p> <p>⑤重大事故等対応要員は、屋外 (常設代替高圧電源装置置場) にて常設代替高圧電源装置 (2台) を起動し、災害対策本部長代理に常設代替高圧電源装置 (2台) の起動が完了したことを報告する。</p> <p>⑥災害対策本部長代理は、発電長に常設代替高圧電源装置 (2台) の現場からの起動が完了したことを連絡する。</p> <p>[代替所内電気設備受電]</p> <p>⑦発電長は、運転員等に常設代替高圧電源装置 (2台) による代替所内電気設備への給電開始を指示する。</p> <p>⑧運転員等は、中央制御室にて緊急用M/Cの受電遮断器を「入」とし、緊急用M/Cを受電する。</p> <p>⑨運転員等は、中央制御室にて緊急用M/Cへの給電を確認する。</p> <p>⑩運転員等は、発電長に常設代替高圧電源装置 (2台) による代替所内電気設備への給電が完了したことを報告する。</p> <p>[常設代替高圧電源装置 (3台) の中央制御室からの追加起動]</p> <p>⑪発電長は、運転員等に常設代替高圧電源装置 (3台)</p>	<p>②<sup>a</sup>中央制御室運転員Aは、緊急用メタクラの動力変圧器用遮断器以外の遮断器の「切」を確認した後、ガスタービン発電機を起動及び緊急用メタクラの受電を電圧確認により実施する。</p>	<p>運転操作対応を実施 (以下、⑳の相違)</p> <p>・設備の相違 【柏崎 6/7】 ⑥の相違</p> <p>・運用の相違 【東海第二】 島根 2号炉は、現場起動をII. のとおり一連の手順として記載</p> <p>・体制の相違 【柏崎 6/7】 島根 2号炉は、操作者の1名を記載。柏崎 6/7 は、操作者及び確認者の2名を記載 (以下、㉑の相違)</p>

柏崎刈羽原子力発電所 6/7号炉 (2017.12.20版)	東海第二発電所 (2018.9.18版)	島根原子力発電所 2号炉	備考
<p><u>の遮断器を「切」とし、当直副長にM/C D系の受電準備完了を報告する。</u></p> <p><u>⑦<sup>a</sup>第一ガスタービン発電機によるM/C C系及びM/C D系受電の場合</u>  <u>現場運転員E及びFは、M/C D系及びP/C D系の機器作動防止のため、あらかじめ定められた負荷以外の遮断器を「切」とし、当直副長にM/C D系の受電準備完了を報告する。</u></p> <p><u>⑦<sup>b-d</sup>第二ガスタービン発電機又は電源車によるM/C C系及びM/C D系受電の場合</u>  <u>現場運転員E及びFは、M/C C系、P/C C系の負荷抑制のため、あらかじめ定められた負荷以外の遮断器を「切」とし、当直副長にM/C C系の受電準備完了を報告する。</u></p> <p><u>⑧緊急時対策要員は、第二ガスタービン発電機を起動後、給電準備完了を緊急時対策本部に報告する。</u></p> <p><u>⑨当直副長は、被災状況を確認し、第一ガスタービン発電機又は第二ガスタービン発電機のどちらで給電するかを判断する。</u></p> <p>[優先1. <u>第一ガスタービン発電機によるM/C C系及びM/C D系受電の場合</u>]</p> <p><u>⑩<sup>a</sup>当直副長は、運転員に第一ガスタービン発電機による給電開始を指示する。</u></p>	<p><u>の中央制御室からの追加起動を指示する。</u></p> <p><u>⑫運転員等は、中央制御室にて常設代替高圧電源装置(3台)を追加起動し、発電長に常設代替高圧電源装置(3台)の中央制御室からの追加起動が完了したことを報告する。<sup>※2</sup></u>  <u>※2 中央制御室からの起動が完了した場合は操作手順⑩へ</u></p> <p>[<u>常設代替高圧電源装置(3台)の現場からの追加起動の場合</u>]</p> <p><u>⑬中央制御室からの起動に失敗した場合、発電長は、災害対策本部長代理に常設代替高圧電源装置(3台)の現場からの追加起動を依頼する。</u></p> <p><u>⑭災害対策本部長代理は、重大事故等対応要員に常設代替高圧電源装置(3台)の現場からの追加起動を指示する。</u></p> <p><u>⑮重大事故等対応要員は、屋外(常設代替高圧電源装置置場)にて常設代替高圧電源装置(3台)を追加起動し、災害対策本部長代理に常設代替高圧電源装置(3台)の追加起動が完了したことを報告する。</u></p> <p><u>⑯災害対策本部長代理は、発電長に常設代替高圧電源装置(3台)の現場からの追加起動が完了したことを連絡する。</u></p> <p><u>⑰発電長は、運転員等に常設代替高圧電源装置(5台)による緊急用M/Cを経由した非常用所内電気設備への給電開始を指示する。</u></p> <p><u>⑱運転員等は、原子炉建屋付属棟内にてM/C 2C(又は2D)の受電前状態において異臭・発煙・破損・保護装置の動作等異常がないことを外観点検により確認する。</u></p>	<p><u>③<sup>a</sup>当直副長は、運転員にガスタービン発電機によるM/C D系への受電準備開始を指示する。</u></p>	<p>・体制の相違  <b>【東海第二】</b>          ③⑦の相違          ・運用の相違  <b>【東海第二】</b>          島根2号炉は設備操作時に外観確認を併せて実施するため記載していない。なお、設備を使用するための状態確認については受電後の確認として実施することを手順後段に記載(以下、③⑨の相違)</p>

柏崎刈羽原子力発電所 6 / 7 号炉 (2017. 12. 20 版)	東海第二発電所 (2018. 9. 18 版)	島根原子力発電所 2 号炉	備考
<p>⑪<sup>a</sup>中央制御室運転員A は、第一ガスタービン発電機から給電するための遮断器を「入」とし、第一ガスタービン発電機から給電が開始されたことを当直副長に報告する。</p> <p>⑫<sup>a</sup>当直副長は、運転員にM/C D系の受電開始を指示する。</p> <p>⑬<sup>a</sup>現場運転員C及びDは、M/C D系緊急用電源母線連絡の遮断器を「入」とし、M/C D系、P /C D系、MCC D系及びAM用MCCの受電操作を実施する。</p> <p>⑭<sup>a</sup>現場運転員C及びDは、外観点検によりM/C D系、P/C D系、MCC D系及びAM用MCCの受電状態に異常がないことを確認後、当直副長に報告する。</p> <p>⑮<sup>a</sup>中央制御室運転員B は、受電前準備としてM/C C系及びP/C C系の負荷の遮断器を「切」とし、動的機器の自動起動防止のためCSを「切」又は「切保持」とする。</p> <p>⑯<sup>a</sup>現場運転員E 及びF は、M/C C系、P/C C系の負荷抑制のため、あらかじめ定められた負荷以外の遮断器を「切」とし、当直副長にM/C C系の受電準備完了を報告する。</p> <p>⑰<sup>a</sup>当直副長は、運転員にM/C C系の受電開始を指示する。</p>	<p>⑱<sup>a</sup>運転員等は、中央制御室又は原子炉建屋付属棟内にて給電準備としてM/C 2C (又は2D) 及びP/C 2C・2Dの負荷遮断器を「切」とし、動的負荷の自動起動防止のため操作スイッチを隔離する。</p> <p>⑳<sup>a</sup>運転員等は、中央制御室にて緊急用M/Cを経由したM/C 2C (又は2D) 受電のための連絡遮断器を「入」とするとともに、P/C 2C・2Dの連絡遮断器を「入」として、M/C 2C (又は2D)、P/C 2C・2D及びMCC 2C系・2D系を受電する。</p>	<p>④<sup>a</sup>中央制御室運転員Aは、受電前準備としてM/C D系、L/C D系及びC/C D系の動的機器の自動起動防止のため操作スイッチ (以下「CS」という。) を「停止引ロック」又は「停止」とする。</p> <p>⑤<sup>a</sup>現場運転員B及びCは、M/C D系及びL/C D系の負荷抑制のため、あらかじめ定められた負荷以外の遮断器を「切」とし、当直副長に受電準備完了を報告する。</p> <p>⑥<sup>a</sup>当直副長は、運転員にガスタービン発電機によるM/C D系の受電開始を指示する。</p> <p>⑦<sup>a</sup>現場運転員B及びCは、M/C D系の受電遮断器を「入」とし、M/C D系、L/C D系及びC/C D系の受電操作を実施する。</p> <p>⑧<sup>a</sup>中央制御室運転員Aは、M/C D系を受電するための緊急用メタクラの遮断器を「入」操作を実施する。</p> <p>⑨<sup>a</sup>現場運転員B及びCは、外観点検によりM/C D系、L/C D系及びC/C D系の受電状態に異常がないことを確認後、当直副長に報告する。</p> <p>⑩<sup>a</sup>当直副長は、運転員にガスタービン発電機によるM/C C系への受電準備開始を指示する。</p> <p>⑪<sup>a</sup>中央制御室運転員Aは、受電前準備としてM/C C系、L/C C系及びC/C C系の動的機器の自動起動防止のためCSを「停止引ロック」又は「停止」とする。</p> <p>⑫<sup>a</sup>現場運転員B及びCは、M/C C系及びL/C C系の負荷抑制のため、あらかじめ定められた負荷以外の遮断器を「切」とし、当直副長にM/C C系の受電準備完了を報告する。</p> <p>⑬<sup>a</sup>当直副長は、運転員にガスタービン発電機によるM/C C系の受電開始を指示する。</p>	<p>備考</p> <p>・体制の相違 【柏崎 6/7】 ⑳の相違</p>

柏崎刈羽原子力発電所 6/7号炉 (2017.12.20版)	東海第二発電所 (2018.9.18版)	島根原子力発電所 2号炉	備考
<p>⑱<sup>a</sup> 現場運転員E及びFは、M/C C系緊急用電源母線連絡の遮断器を「入」とし、M/C C系、P/C C系及びMCC C系の受電操作を実施する。</p> <p>⑲<sup>a</sup> 現場運転員E及びFは、外観点検によりM/C C系、P/C C系及びMCC C系の受電状態に異常がないことを確認後、当直副長に報告し、直流125V充電器盤及び中央制御室監視計器へ交流電源を供給する。</p> <p>操作手順については、「1.14.2.2(1)a. 所内蓄電式直流電源設備による給電」の操作手順⑬<sup>a</sup>～と同様である。</p>	<p>⑳ 運転員等は、中央制御室又は原子炉建屋付属棟内にてM/C 2C (又は2D)、P/C 2C・2D及びMCC 2C系・2D系の必要な負荷へ給電する(又は給電を確認する)。</p> <p>㉑ 運転員等は、原子炉建屋付属棟内にてM/C 2C (又は2D)、P/C 2C・2D及びMCC 2C系・2D系の受電状態において異臭・発煙・破損・保護装置の動作等異常がないことを外観点検により確認する。</p> <p>㉒ 運転員等は、発電長に常設代替高圧電源装置(5台)による緊急用M/Cを経由した非常用所内電気設備への給電が完了したことを報告する。</p> <p>なお、遮断器用制御電源の喪失により中央制御室からのM/C 2C (又は2D) 及びP/C 2C・2Dの遮断器操作ができない場合は、現場にて遮断器本体を手動で投入して電路を構成する。</p>	<p>⑭<sup>a</sup> 現場運転員B及びCは、M/C C系の受電遮断器を「入」とし、M/C C系、L/C C系及びC/C C系の受電操作を実施する。</p> <p>⑮<sup>a</sup> 中央制御室運転員Aは、M/C C系を受電するための緊急用メタクラの遮断器を「入」操作を実施する。</p> <p>⑯<sup>a</sup> 現場運転員B及びCは、外観点検によりM/C C系、L/C C系及びC/C C系の受電状態に異常がないことを確認後、当直副長に報告し、A-115V系充電器盤、B-115V系充電器盤、B1-115V系充電器盤(SA)、SA用115V系充電器盤、230V系充電器盤(RCIC)及び中央制御室監視計器へ交流電源を供給する。</p> <p>操作手順については、「1.14.2.2(1)a. 所内常設蓄電式直流電源設備及び常設代替直流電源設備による給電」の操作手順⑫<sup>a</sup>～と同様である。</p> <p>II. ガスタービン発電機の現場からの起動</p> <p>①<sup>b</sup> 当直副長は、手順着手の判断基準に基づき、当直長を経由して、緊急時対策本部にガスタービン発電機の現場からの起動を依頼する。</p> <p>②<sup>b</sup> 緊急時対策本部は、緊急時対策要員にガスタービン発電機の現場起動によるM/C C系及びM/C C D系受電準備開始を指示する。</p> <p>③<sup>b</sup> 緊急時対策要員は、ガスタービン発電機の現場起動及び緊急用メタクラの受電を確認し、受電準備完了を緊急時対策本部に報告する。</p> <p>④<sup>b</sup> 緊急時対策本部は、ガスタービン発電機の現場起動によるM/C C系及びM/C D系受電準備完了を当直長に報告する。</p> <p>⑤<sup>b</sup> 当直副長は、運転員にガスタービン発電機によるM/C C系及びM/C D系への受電準備開始を指示する。</p> <p>⑥<sup>b</sup> 中央制御室運転員Aは、受電前準備としてM/C</p>	<p>・設備、記載の相違【東海第二】⑳の相違</p> <p>・運用の相違【東海第二】㉑の相違</p> <p>・設備、運用の相違【柏崎6/7, 東海第二】㉒の相違</p>

柏崎刈羽原子力発電所 6 / 7号炉 (2017. 12. 20 版)	東海第二発電所 (2018. 9. 18 版)	島根原子力発電所 2号炉	備考
		<p><u>D系, L/C D系及びC/C D系の動的機器の自動起動防止のためCSを「停止引ロック」又は「停止」とする。</u></p> <p>⑦<sup>b</sup>現場運転員B及びCは, <u>M/C D系及びL/C D系の負荷抑制のため, あらかじめ定められた負荷以外の遮断器を「切」とする。</u></p> <p>⑧<sup>b</sup>中央制御室運転員Aは, <u>受電前準備としてM/C C系, L/C C系及びC/C C系の動的機器の自動起動防止のためCSを「停止引ロック」又は「停止」とする。</u></p> <p>⑨<sup>b</sup>現場運転員B及びCは, <u>M/C C系及びL/C C系の負荷抑制のため, あらかじめ定められた負荷以外の遮断器を「切」とし, 当直副長にM/C C系の受電準備完了を報告する。</u></p> <p>⑩<sup>b</sup>当直副長は, <u>運転員にガスタービン発電機によるM/C D系の受電開始を指示する。</u></p> <p>⑪<sup>b</sup>現場運転員B及びCは, <u>M/C D系の受電遮断器を「入」とし, M/C D系, L/C D系及びC/C D系の受電操作を実施する。</u></p> <p>⑫<sup>b</sup>中央制御室運転員Aは, <u>M/C D系を受電するための緊急用メタクラの遮断器を「入」操作を実施する。</u></p> <p>⑬<sup>b</sup>現場運転員B及びCは, <u>外観点検によりM/C D系, L/C D系及びC/C D系の受電状態に異常がないことを確認後, 当直副長に報告する。</u></p> <p>⑭<sup>b</sup>当直副長は, <u>運転員にガスタービン発電機によるM/C C系の受電開始を指示する。</u></p> <p>⑮<sup>b</sup>現場運転員B及びCは, <u>M/C C系の受電遮断器を「入」とし, M/C C系, L/C C系及びC/C C系の受電操作を実施する。</u></p> <p>⑯<sup>b</sup>中央制御室運転員Aは, <u>M/C C系を受電するための緊急用メタクラの遮断器を「入」操作を実施する。</u></p> <p>⑰<sup>b</sup>現場運転員B及びCは, <u>外観点検によりM/C C系, L/C C系及びC/C C系の受電状態に異常がないことを確認後, 当直副長に報告し, A-115V系充電器盤, B-115V系充電器盤, B1-115V系充電器盤 (SA), SA用115V系充電器盤, 230V</u></p>	



柏崎刈羽原子力発電所 6 / 7号炉 (2017. 12. 20 版)	東海第二発電所 (2018. 9. 18 版)	島根原子力発電所 2号炉	備考
<p><u>〔優先2. 第二ガスタービン発電機（荒浜側緊急用M/C 経由）によるM/C C系及びM/C D系受電の場合〕</u></p> <p>⑩<sup>b</sup>当直副長は、運転員に第二ガスタービン発電機（荒浜側緊急用M/C経由）によるM/C D系への給電のための電路を構成するよう指示する。</p> <p>⑪<sup>b</sup>現場運転員C及びDは、受電前準備として緊急用電源切替箱断路器にて、M/C D系への給電のための電路を構成し、当直副長にM/C D系の受電準備完了を報告する。</p> <p>⑫<sup>b</sup>当直長は、当直副長からの依頼に基づき、緊急時対策本部に第二ガスタービン発電機（荒浜側緊急用M/C 経由）によるM/C D系への給電を依頼する。</p> <p>⑬<sup>b</sup>緊急時対策本部は、緊急時対策要員に第二ガスタービン発電機（荒浜側緊急用M/C経由）による給電開始を指示する。</p> <p>⑭<sup>b</sup>緊急時対策要員は、第二ガスタービン発電機から給電するための遮断器を「入」とし、第二ガスタービン発電機から給電が開始されたことを緊急時対策本部に報告する。</p> <p>⑮<sup>b</sup>当直副長は、運転員にM/C D系の受電開始を指示する。</p> <p>⑯<sup>b</sup>現場運転員C及びDは、M/C D系緊急用電源母線連絡の遮断器を「入」とし、M/C D系、P /C D系、MCC D系及びAM用MCCの受電操作を実施する。</p> <p>⑰<sup>b</sup>現場運転員C及びDは、外観点検によりM/C D系、P/C D系、MCC D系及びAM用MCCの受電状態に異常がないことを確認後、当直副長に報告し、M/C C系受電準備を開始する。</p> <p>M/C C系受電操作手順については、「優先1. 第一ガスタービン発電機によるM/C C系及びM/C D系受電の場合」の操作手順⑰ a～ ⑲ aと同様である。</p>	<p><u>〔優先2. 緊急時対策室建屋ガスタービン発電機の起動及びP /C 2 D受電の場合〕</u></p> <p><u>緊急時対策室建屋ガスタービン発電機によるP /C 2 Dへの給電手順の概要は以下のとおり。手順の対応フローを第1. 14. 2. 1-1図及び第1. 14. 2. 1-2図に、概要図を第1. 14. 2. 1-5図に、タイムチャートを第1. 14. 2. 1-6図に示す。</u></p> <p>①発電長は、手順着手の判断基準に基づき、災害対策本部長代理に緊急時対策室建屋ガスタービン発電機によるP /C 2 Dへの給電準備開始を依頼する。</p> <p>②災害対策本部長代理は、重大事故等対応要員に緊急時対策室建屋ガスタービン発電機によるP /C 2 Dへの給電準備開始を指示する。</p> <p>③発電長は、運転員等に緊急時対策室建屋ガスタービン発電機によるP /C 2 Dへの給電準備開始を指示する。</p> <p>④運転員等は、原子炉建屋付属棟内にてP /C 2 Dの受電前状態において異臭・発煙・破損・保護装置の動作等異常がないことを外観点検により確認する。</p> <p>⑤運転員等は、中央制御室及び原子炉建屋付属棟内にて給電準備としてP /C 2 Dの受電遮断器及び負荷遮断器を「切」とし、動的負荷の自動起動防止のため操作スイッチを隔離するとともに、P /C 2 Dの負荷抑制のため、必要な負荷以外の遮断器を「切」とし、発電長に可搬型代替低圧電源車によるP /C 2 Dへの給電準備が完了したことを報告する。</p> <p>⑥重大事故等対応要員は、緊急時対策室建屋内にて緊急時対策室建屋ガスタービン発電機の停止状態に異常がないことを、外観点検により確認する。緊急時対策室建屋ガスタービン発電機が運転している場合は停止する。</p> <p>⑦重大事故等対応要員は、緊急時対策室建屋内にて緊急時対策室建屋受電用ブレーカを「OFF」にする。</p>	<p><u>系充電器盤（R C I C）及び中央制御室監視計器へ交流電源を供給する。</u></p> <p><u>操作手順については、「1. 14. 2. 2(1) a. 所内常設蓄電式直流電源設備及び常設代替直流電源設備による給電」の操作手順⑫<sup>a</sup>～と同様である。</u></p>	<p>・設備の相違</p> <p>【柏崎 6/7, 東海第二】</p> <p>⑥, ⑭の相違</p>

柏崎刈羽原子力発電所 6 / 7号炉 (2017. 12. 20 版)	東海第二発電所 (2018. 9. 18 版)	島根原子力発電所 2号炉	備考
	<p>⑧重大事故等対応要員は、緊急時対策室建屋内で電磁接触器の制御ケーブルのリフト及び動力仮設ケーブルを接続する。</p> <p>⑨重大事故等対応要員は、緊急時対策室建屋内で給電するP/C側の受電用ブレーカを「ON」にする。</p> <p>⑩重大事故等対応要員は、P/C側の受電用ブレーカにて緊急時対策室建屋ガスタービン発電機からP/C 2D間の電路の健全性を絶縁抵抗測定により確認し、災害対策本部長代理に緊急時対策室建屋ガスタービン発電機によるP/C 2Dへの給電準備が完了したことを報告する。</p> <p>⑪災害対策本部長代理は、発電長に緊急時対策室建屋ガスタービン発電機によるP/C 2Dへの給電準備が完了したことを連絡する。</p> <p>⑫発電長は、災害対策本部長代理に緊急時対策室建屋ガスタービン発電機によるP/C 2Dへの電路への給電を依頼する。</p> <p>⑬災害対策本部長代理は、重大事故等対応要員に緊急時対策室建屋ガスタービン発電機によるP/C 2Dへの電路への給電開始を指示する。</p> <p>⑭重大事故等対応要員は、緊急時対策室建屋ガスタービン発電機を起動しP/C 2D間の電路への給電を実施し、災害対策本部長代理に緊急時対策室建屋ガスタービン発電機による給電を開始したことを報告する。</p> <p>⑮災害対策本部長代理は、発電長に緊急時対策室建屋ガスタービン発電機によるP/C 2Dへの電路への給電が完了したことを連絡する。</p> <p>⑯発電長は、手順着手の判断基準に基づき、運転員等に非常用所内電気設備の受電開始を指示する。</p> <p>⑰運転員等は、原子炉建屋附属棟内にてP/C 2Dの緊急時対策室建屋受電遮断器を「入」とし、P/C 2D及びMCC 2D系を受電する。</p> <p>⑱運転員等は、中央制御室又は原子炉建屋附属棟内にてP/C 2D及びMCC 2D系の必要な負荷へ給電する。</p> <p>⑲運転員等は、原子炉建屋附属棟内にてP/C 2D及びMCC 2D系の受電状態において異臭・発煙・破</p>		

柏崎刈羽原子力発電所 6 / 7号炉 (2017. 12. 20 版)	東海第二発電所 (2018. 9. 18 版)	島根原子力発電所 2号炉	備考
<p><u>〔優先3. 第二ガスタービン発電機（大湊側緊急用M/C 経由）によるM/C C系及びM/C D系受電の場合〕</u></p> <p>⑩°<u>当直副長は、運転員に第二ガスタービン発電機（大湊側緊急用M/C経由）によるM/C D系への給電のための電路を構成するよう指示する。</u></p> <p>⑪°<u>現場運転員C及びDは、受電前準備として緊急用電源切替箱断路器及び緊急用電源切替箱接続装置Bにて、M/C C系及びM/C D系への給電のための電路を構成し、当直副長にM/C C系及びM/C D系の受電準備完了を報告する。</u></p> <p>⑫°<u>緊急時対策本部は、手順着手の判断基準に基づき、緊急時対策要員に第二ガスタービン発電機（大湊側緊急用M/C 経由）による給電準備開始を指示する。</u></p> <p>⑬°<u>緊急時対策要員は、第二ガスタービン発電機設置場所に到着後、外観点検により第二ガスタービン発電機及び電路の健全性を確認し、大湊側緊急用M/Cへの給電のための電路を構成する。</u></p> <p>⑭°<u>緊急時対策要員は、大湊側緊急用M/C設置場所に到着後、外観点検により大湊側緊急用M/C電路の健全性を確認し、第二ガスタービン発電機による給電のための電路を構成し、給電準備が完了したことを緊急時対策本部に報告する。</u></p> <p>⑮°<u>当直長は、当直副長からの依頼に基づき、緊急時対策本部に第二ガスタービン発電機（大湊側緊急用M/C 経由）によるM/C D系への給電を依頼する。</u></p> <p>⑯°<u>緊急時対策本部は、緊急時対策要員に第二ガスタービン発電機（大湊側緊急用M/C経由）による給電開始を指示する。</u></p> <p>⑰°<u>緊急時対策要員は、第二ガスタービン発電機から給電するための遮断器を「入」とし、第二ガスタービン発電機から給電が開始されたことを緊急時対策本</u></p>	<p><u>損・保護装置の動作等異常がないことを外観点検により確認する。</u></p> <p>⑳<u>運転員等は、発電長に非常用所内電気設備の受電が完了したことを報告する。</u></p> <p><u>なお、遮断器用制御電源の喪失により中央制御室からP/C 2Dの遮断器操作ができない場合は、現場にて遮断器本体を手動で投入して電路を構成する。</u></p>		<p>・設備の相違 【柏崎 6/7】 ⑥の相違</p>

柏崎刈羽原子力発電所 6 / 7 号炉 (2017. 12. 20 版)	東海第二発電所 (2018. 9. 18 版)	島根原子力発電所 2 号炉	備考
<p><u>部に報告する。</u></p> <p><u>⑱<sup>c</sup>当直副長は、運転員にM/C D系の受電開始を指示する。</u></p> <p><u>⑲<sup>c</sup>現場運転員C及びDは、M/C D系緊急用電源母線連絡の遮断器を「入」とし、M/C D系、P /C D系、MCC D系及びAM用MCCの受電操作を実施する。</u></p> <p><u>⑳<sup>c</sup>現場運転員C及びD は、外観点検によりM/C D系、P/C D系、MCC D系及びAM用MCCの受電状態に異常がないことを確認後、当直副長に報告し、M/C C系受電準備を開始する。</u></p> <p><u>M/C C 系受電操作手順については、「優先 1. 第一ガスタービン発電機による M/C C 系及び M/C D 系受電の場合」の操作手順⑰ a～ ⑲ a と同様である。</u></p> <p><u>〔優先6. 電源車（荒浜側緊急用M/C経由）によるM/C C系及びM/C D系受電の場合〕</u></p> <p><u>⑩<sup>d</sup>当直副長は、手順着手の判断基準に基づき、運転員にM/C D系受電準備開始を指示する。</u></p> <p><u>⑪<sup>d</sup>当直長は、当直副長からの依頼に基づき、緊急時対策本部に電源車（荒浜側緊急用M/C経由）によるM/C D系への給電準備開始を依頼する。</u></p> <p><u>⑫<sup>d</sup>緊急時対策本部は、緊急時対策要員に電源車（荒浜側緊急用M/C 経由）によるM/C D系給電準備開始を指示する。</u></p> <p><u>⑬<sup>d</sup> 緊急時対策要員は、荒浜側緊急用M/C 設置場所にて、外観点検により電源車及び電路の健全性を確認し、給電のための電路を構成する。</u></p> <p><u>⑭<sup>d</sup>当直副長は、運転員に電源車（荒浜側緊急用M/C 経由）によるM/C D系への給電のための電路を構成するよう指示する。</u></p> <p><u>⑮<sup>d</sup>現場運転員C及びDは、受電前準備として緊急用電源切替箱断路器にて、M/C D系への給電のための電路を構成し、当直副長にM/C D系の受電準備完了を報告する。</u></p> <p><u>⑯<sup>d</sup>緊急時対策要員は、電源車を起動し、給電準備が完了したことを緊急時対策本部に報告する。</u></p> <p><u>⑰<sup>d</sup>当直長は、当直副長からの依頼に基づき、緊急時対策本部に電源車（荒浜側緊急用M/C 経由）によるM/C D系への給電を依頼する。</u></p>			<p>・設備の相違 【柏崎 6/7】 ⑥, ⑰の相違</p>

柏崎刈羽原子力発電所 6 / 7号炉 (2017. 12. 20 版)	東海第二発電所 (2018. 9. 18 版)	島根原子力発電所 2号炉	備考
<p>⑱<sup>d</sup>緊急時対策本部は、緊急時対策要員に電源車（荒浜側緊急用M/C 経由）による給電開始を指示する。</p> <p>⑲<sup>d</sup>緊急時対策要員は、電源車から給電するための遮断器を「入」とし、電源車（荒浜側緊急用M/C 経由）から給電が開始されたことを緊急時対策本部に報告する。</p> <p>⑳<sup>d</sup>当直副長は、運転員にM/C D系の受電開始を指示する。</p> <p>㉑<sup>d</sup>現場運転員C及びDは、M/C D系緊急用電源母線連絡の遮断器を「入」とし、M/C D系、P /C D系、MCC D系及びAM用MCCの受電操作を実施する。</p> <p>㉒<sup>d</sup>現場運転員C及びDは、外観点検によりM/C D系、P/C D系、MCC D系及びAM用MCC の受電状態に異常がないことを確認後、当直副長に報告し、M/C C系受電準備を開始する。</p> <p>M/C C 系受電操作手順については、「優先 1. 第一ガスタービン発電機による M/C C 系及びM/C D 系受電の場合」の操作手順⑰ a～ ⑲ a と同様である。</p> <p>(c) 操作の成立性</p> <p>優先1 の第一ガスタービン発電機によるM/C C系及びM/C D系受電操作は、<u>1ユニット当たり中央制御室運転員2名（操作者及び確認者）及び現場運転員4名にて作業を実施した場合、作業開始を判断してからの所要時間は以下のとおり。</u></p> <ul style="list-style-type: none"> <li>・<u>第一ガスタービン発電機による給電開始まで15分以内で可能である。</u></li> </ul>	<p>(c) 操作の成立性</p> <p><u>「優先1. 常設代替高圧電源装置の起動及びM/C 2 C 又はM/C 2 D受電の場合」</u></p> <p><u>「常設代替高圧電源装置（2台）の中央制御室からの起動及び代替所内電気設備受電」</u></p> <p><u>中央制御室対応を運転員等（当直運転員）1名にて作業を実施した場合、作業開始を判断してから常設代替高圧電源装置（2台）の起動及び緊急用M/C受電完了まで4分以内で可能である。</u></p> <p><u>「常設代替高圧電源装置（2台）の現場からの起動及び代替所内電気設備受電」</u></p> <p><u>中央制御室対応を運転員等（当直運転員）1名、現場対応を重大事故等対応要員2名にて作業を実施した場合、作業開始を判断してから常設代替高圧電源装置（2</u></p>	<p>(c) 操作の成立性</p> <p><u>優先 1 の中央制御室操作でのガスタービン発電機によるM/C C系及びM/C D系受電操作は、中央制御室運転員 1名及び現場運転員 2名にて作業を実施した場合、作業開始を判断してからの所要時間は以下のとおり。</u></p> <ul style="list-style-type: none"> <li>・<u>ガスタービン発電機による給電開始まで10分以内で可能である。</u></li> </ul>	<p>備考</p> <ul style="list-style-type: none"> <li>・運用の相違 【東海第二】 ⑲の相違</li> <li>・設備、体制、運用の相違 【柏崎 6/7, 東海第二】 ⑳の相違 設備構成、対応する要員及び所要時間の相違（以下、㉑の相違） 【柏崎 6/7】 ㉑の相違</li> <li>・設備、運用の相違 【東海第二】 ㉒の相違</li> </ul>



柏崎刈羽原子力発電所 6/7号炉 (2017.12.20版)	東海第二発電所 (2018.9.18版)	島根原子力発電所 2号炉	備考
<p><u>・第一ガスタービン発電機によるM/C C系受電完了まで60分以内で可能である。</u></p> <p><u>優先2の第二ガスタービン発電機(荒浜側緊急用M/C 経由)によるM/C C系及びM/C D系受電操作は、1ユニット当たり中央制御室運転員2名(操作者及び確認者)、現場運転員4名及び緊急時対策要員6名にて作業を実施した場合、作業開始を判断してからの所要時間は以下のとおり。</u></p> <p><u>・第二ガスタービン発電機(荒浜側緊急用M/C 経由)によるM/C D系受電完了まで約75分で可能である。</u></p> <p><u>・第二ガスタービン発電機(荒浜側緊急用M/C 経由)によるM/C C系受電完了まで約80分で可能である。</u></p> <p><u>優先3の第二ガスタービン発電機(大湊側緊急用M/C 経由)によるM/C C系及びM/C D系受電操作は、1ユニット当たり中央制御室運転員2名(操作者及び確認者)、現場運転員4名及び緊急時対策要員6名にて作業を実施した場合、作業開始を判断してからの所要時間は以下のとおり。</u></p> <p><u>・第二ガスタービン発電機(大湊側緊急用M/C 経由)によるM/C D系受電完了まで約85分で可能である。</u></p> <p><u>・第二ガスタービン発電機(大湊側緊急用M/C 経由)によるM/C C系受電完了まで約90分で可能である。</u></p> <p><u>優先6の電源車(荒浜側緊急用M/C 経由)によるM/C C系及びM/C D系受電操作は、1ユニット当たり中央制御室運転員2名(操作者及び確認者)、現場運転員4名及び緊急時対策要員6名にて作業を実施した場合、作業開始を判断してからの所要時間は以下のとおり。</u></p> <p><u>・電源車(荒浜側緊急用M/C 経由)によるM/C D系受電完了まで約95分で可能である。</u></p> <p><u>・電源車(荒浜側緊急用M/C 経由)によるM/C C系受電完了まで約100分で可能である。</u></p> <p><u>なお、プラント停止中の運転員の体制においては、中央制御室対応は当直副長の指揮のもと中央制御室運転員1名にて作業を実施する。</u></p> <p>円滑に作業できるように、移動経路を確保し、防護具、照明及び通信連絡設備を整備する。</p> <p>(添付資料 1.14.2-1)</p>	<p>また、円滑に作業できるように、移動経路を確保し、放射線防護具、照明及び通信連絡設備を整備する。</p> <p>(添付資料1.14.2.1)</p>	<p>円滑に作業できるように、移動経路を確保し、防護具、照明及び通信連絡設備を整備する。</p> <p>室温は通常運転時と同程度である。</p> <p>(添付資料 1.14.2(1))</p>	<p>・設備の相違 【柏崎 6/7】 ⑥の相違</p> <p>・設備の相違 【柏崎 6/7】 ⑥の相違</p> <p>・設備の相違 【柏崎 6/7】 ⑥、⑦の相違</p> <p>・体制の相違 【柏崎 6/7】 ④の相違</p>

柏崎刈羽原子力発電所 6 / 7号炉 (2017. 12. 20 版)	東海第二発電所 (2018. 9. 18 版)	島根原子力発電所 2号炉	備考
	<p><u>[優先2. 緊急時対策室建屋ガスタービン発電機の起動及びP/C 2D受電の場合]</u></p> <p><u>上記の操作は、中央制御室対応を運転員等（当直運転員）1名、現場対応を運転員等（当直運転員）2名及び重大事故等対応要員6名にて作業を実施した場合、作業開始を判断してから緊急時対策室建屋ガスタービン発電機によるP/C 2D受電完了まで160分以内で可能である。</u></p> <p><u>円滑に作業できるように、移動経路を確保し、放射線防護具、照明及び通信連絡設備を整備する。</u></p> <p><u>(添付資料1. 14. 2. 2)</u></p>		<p>・設備の相違</p> <p><b>【東海第二】</b></p> <p>⑭の相違</p>



柏崎刈羽原子力発電所 6/7号炉 (2017.12.20版)	東海第二発電所 (2018.9.18版)	島根原子力発電所 2号炉	備考
<p>c. 号炉間電力融通ケーブルを使用したM/C C系又はM/C D系受電</p> <p>当該号炉で外部電源, 非常用ディーゼル発電機, 第一ガスタービン発電機及び第二ガスタービン発電機による給電ができない場合において, 号炉間電力融通ケーブル(常設)又は号炉間電力融通ケーブル(可搬型)を使用して他号炉の緊急用電源切替箱断路器から当該号炉のM/C C系又はM/C D系までの電路を構成し, 他号炉から給電することにより, 発電用原子炉及び使用済燃料プールの冷却, 原子炉格納容器内の冷却及び除熱に必要となる設備の電源を復旧する。</p> <p>また, 他号炉で全交流動力電源が喪失し, 当該号炉の電源が確保されている場合は, 同様の手段により当該号炉から他号炉へ給電することが可能である。</p> <p>なお, コントロール建屋内に配備する号炉間電力融通ケーブル(常設)が使用できない場合は, 荒浜側高台保管場所に配備する号炉間電力融通ケーブル(可搬型)を使用して電力融通を行う。</p> <p>(a) 手順着手の判断基準</p> <p>当該号炉で外部電源, 非常用ディーゼル発電機, 第一ガスタービン発電機及び第二ガスタービン発電機による給電ができない状況において, 他号炉の非常用ディーゼル発電機A系又は非常用ディーゼル発電機B系が健全で電力融通が可能な場合。</p> <p>(b) 操作手順</p> <p>号炉間電力融通ケーブルを使用したM/C C系又はM/C D系受電手順の概要は以下のとおり。手順の対応フローを第1.14.5図及び第1.14.6図に, 概要図を第1.14.15図に, タイムチャートを第1.14.16図に示す。</p> <p>[優先4. 号炉間電力融通ケーブル(常設)を使用したM/C C系又はM/C D系受電の場合]</p> <p>[優先5. 号炉間電力融通ケーブル(可搬型)を使用したM/C C系又はM/C D系受電の場合]</p> <p>(本手順は, 当該号炉で全交流動力電源が喪失した状況において, 他号炉の非常用ディーゼル発電機A系から号炉間</p>		<p>b. 号炉間電力融通ケーブル(常設)を使用したM/C C系又はM/C D系受電</p> <p>当該号炉で外部電源, 非常用ディーゼル発電機, 高压炉心スプレイ系ディーゼル発電機及びガスタービン発電機による給電ができない場合において, 号炉間電力融通ケーブル(常設)を使用して他号炉のM/C C系又はM/C D系から当該号炉のM/C C系又はM/C D系までの電路を構成し, 他号炉から給電することにより, 発電用原子炉及び燃料プールの冷却, 原子炉格納容器内の冷却及び除熱に必要となる設備の電源を復旧する。</p> <p>また, 他号炉で全交流動力電源が喪失し, 当該号炉の電源が確保されている場合は, 同様の手段により当該号炉から他号炉へ給電することが可能である。</p> <p>なお, 他号炉の常用高压母線と当該号炉の常用高压母線間にあらかじめ敷設する号炉間電力融通ケーブル(常設)が使用できない場合は, 屋内に配備する号炉間電力融通ケーブル(可搬型)を使用して電力融通を行う。</p> <p>(a) 手順着手の判断基準</p> <p>当該号炉で外部電源, 非常用ディーゼル発電機, 高压炉心スプレイ系ディーゼル発電機及びガスタービン発電機による給電ができない状況において, 他号炉の非常用ディーゼル発電機A系又は非常用ディーゼル発電機B系が健全で電力融通が可能な場合。</p> <p>(b) 操作手順</p> <p>号炉間電力融通ケーブル(常設)を使用したM/C C系又はM/C D系受電手順の概要は以下のとおり。手順の対応フローを第1.14-6図及び第1.14-7図に, 概要図を第1.14-10図に, タイムチャートを第1.14-11図に示す。</p> <p>[優先2. 号炉間電力融通ケーブル(常設)を使用したM/C C系又はM/C D系受電の場合]</p> <p>(当該号炉で全交流動力電源が喪失し, 他号炉の非常用ディーゼル発電機A系から号炉間電力融通ケーブル</p>	<p>・設備の相違 【柏崎6/7, 東海第二】 ①, ③, ⑥の相違</p> <p>・設備の相違 【柏崎6/7, 東海第二】 ①, ③, ⑥の相違</p> <p>・設備の相違 【東海第二】 ①の相違</p> <p>・設備の相違 【柏崎6/7】 ①の相違</p> <p>・設備の相違 【東海第二】</p>

柏崎刈羽原子力発電所 6/7号炉 (2017. 12. 20 版)	東海第二発電所 (2018. 9. 18 版)	島根原子力発電所 2号炉	備考
<p><u>電力融通ケーブルを使用して当該号炉のM/C C系又はM/C D系へ給電する操作手順を示す。</u></p> <p>①<sup>ab</sup> 当該号炉の当直副長は、手順着手の判断基準に基づき、<u>当該号炉及び他号炉の運転員に号炉間電力融通ケーブルを使用した他号炉の非常用ディーゼル発電機 A 系による当該号炉の M/C C 系又は M/C D 系の受電準備開始を指示する。</u></p> <p>②<sup>ab</sup> 当直長は、<u>当該号炉の当直副長からの依頼に基づき、緊急時対策本部に号炉間電力融通ケーブルの敷設及び電路構成を依頼する。</u></p> <p>③<sup>ab</sup> 緊急時対策本部は、<u>手順着手の判断基準に基づき、緊急時対策要員及び当直長に号炉間電力融通ケーブルを使用した非常用ディーゼル発電機 A 系からの電力融通の準備開始を指示する。</u></p> <p>④<sup>ab</sup> 他号炉の中央制御室運転員 a 及び b は、<u>非常用ディーゼル発電機 A 系の負荷の切替え及び非常用ディーゼル発電機 A 系の運転継続に不要な負荷の停止操作を実施し、他号炉の当直副長に給電準備完了を報告する。</u></p> <p>⑤<sup>ab</sup> 他号炉の現場運転員 c 及び d は非管理区域にて、<u>他号炉の現場運転員 e 及び f は管理区域にて、非常用ディーゼル発電機 A 系の負荷の切替え及び非常用ディーゼル発電機 A 系の運転継続に不要な負荷の停止操作を実施後、他号炉の現場運転員 c 及び d は緊急用電源切替箱断路器にて号炉間電力融通ケーブル接続のための電路構成を実施し、他号炉の当直副長に給電準備完了を報告する。</u></p> <p>⑥<sup>ab</sup> 当該号炉の中央制御室運転員 A 及び B 並びに当該号炉の現場運転員 C 及び D は、<u>M/C C 系又は M/C D 系受電前準備として関連遮断器の「切」又は「切確認」を実施し、当該号炉の当直副長に受電準備完了を報告する。</u></p>		<p><u>(常設) による当該号炉の M/C C 系又は M/C D 系へ受電する場合)</u></p> <p>①<u>当直副長は、手順着手の判断基準に基づき、運転員に号炉間電力融通ケーブル (常設) による他号炉の非常用ディーゼル発電機 A 系による当該号炉の M/C C 系又は M/C D 系の受電準備開始を指示する。</u></p> <p>②<u>中央制御室運転員 A は、受電前準備として受電する M/C、L/C、C/C の動的機器の自動起動防止のため C S を「停止引ロック」又は「停止」とする。</u></p> <p>③<u>現場運転員 B 及び C は、受電前準備として受電する M/C、L/C、C/C 負荷抑制のため、あらかじめ定められた負荷以外の遮断器を「切」とする。</u></p> <p>④<u>中央制御室運転員 A は、号炉間電力融通に伴う受電遮断器のインターロック解除処置を実施する。</u></p>	<p>①の相違</p> <p>・設備、体制の相違 【柏崎 6/7, 東海第二】 ①, ③⑦の相違 島根 2号炉は、他号炉の操作も含め 2号炉の運転員にて実施 (以下、④⑧の相違)</p> <p>・運用の相違 【柏崎 6/7】 島根 2号炉は、本手順でケーブル敷設はなく、運転員操作のみ</p> <p>・設備、体制の相違 【柏崎 6/7, 東海第二】 ①, ③⑧, ④⑧の相違</p>

柏崎刈羽原子力発電所 6/7号炉 (2017.12.20版)	東海第二発電所 (2018.9.18版)	島根原子力発電所 2号炉	備考
<p><u>⑦<sup>a</sup>号炉間電力融通ケーブル(常設)を使用する場合</u> 緊急時対策要員は、当該号炉及び他号炉の緊急用電源切替箱断路器間に号炉間電力融通ケーブル(常設)を敷設する。</p> <p><u>⑦<sup>b</sup>号炉間電力融通ケーブル(可搬型)を使用する場合</u> 緊急時対策要員は、当該号炉及び他号炉の緊急用電源切替箱断路器間に号炉間電力融通ケーブル(可搬型)を敷設する。</p> <p><u>⑧<sup>ab</sup>緊急時対策要員は、当該号炉及び他号炉の緊急用電源切替箱内の断路器が全て開放されていることを確認し、断路器(第一ガスタービン発電機側)に接続されたケーブルを解線する。</u></p> <p><u>⑨<sup>ab</sup>緊急時対策要員は、当該号炉及び他号炉の緊急用電源切替箱断路器(第一ガスタービン発電機側)に号炉間電力融通ケーブルを接続するとともに、絶縁抵抗測定により電路の健全性を確認する。</u></p> <p><u>⑩<sup>ab</sup>緊急時対策要員は、当該号炉及び他号炉の緊急用電源切替箱断路器にて号炉間電力融通のための電路を構成する。</u></p> <p><u>⑪<sup>ab</sup>緊急時対策要員は、号炉間電力融通ケーブルによる電力融通の準備が完了したことを緊急時対策本部に報告する。また、緊急時対策本部は当直長に報告する。</u></p> <p><u>⑫<sup>ab</sup>当該号炉の当直副長は、当該号炉及び他号炉の運転員に号炉間電力融通ケーブルを使用した非常用ディーゼル発電機A系によるM/C C系又はM/C D系の受電開始を指示する。</u></p> <p><u>⑬<sup>ab</sup>他号炉の現場運転員c及びdは、他号炉のM/C C系緊急用電源母線連絡の遮断器「入」にて当該号炉への給電を開始する。</u></p> <p><u>⑭<sup>ab</sup>当該号炉の当直副長は、当該号炉の運転員に非常用ディーゼル発電機A系からのM/C C系又はM/C D系の受電開始を指示する。</u></p> <p><u>M/C C系又はM/C D系受電手順については、「a. 第一ガスタービン発電機、第二ガスタービン発電機又は電源車によるM/C C系及びM/C D系受電」の操作手順⑫a～⑭aと同様である。</u></p>		<p><u>⑤現場運転員B及びCは、号炉間電力融通に伴う受電遮断器のインターロック解除処置を実施し、号炉間電力融通の受電準備が完了したことを当直副長に報告する。</u></p> <p><u>⑥当直副長は、中央制御室運転員に号炉間電力融通ケーブル(常設)による他号炉の非常用ディーゼル発電機A系から当該号炉のM/Cへの給電開始を指示する。</u></p> <p><u>⑦中央制御室運転員Aは、当該号炉の常用高圧母線の予備変受電遮断器及び非常用高圧母線の母線連絡遮断器の「入」操作を行う。</u></p> <p><u>⑧中央制御室運転員Aは、他号炉の常用高圧母線及び非常用高圧母線の母線連絡操作及び予備変受電遮断器を「入」操作及び受電したM/Cの電圧確認を行い、給電が開始したことを当直副長に報告する。</u></p> <p><u>⑨現場運転員B及びCは、外観点検により受電したM/C、L/C、C/Cの受電状態に異常がないことを確認後、当直長に報告し、充電器盤及び中央制御</u></p>	<p>・設備の相違 【東海第二】 ①の相違</p> <p>・設備、体制の相違 【柏崎6/7、東海第二】 ①、③⑦、⑫の相違</p> <p>・設備、体制の相違 【柏崎6/7、東海第二】 ①、⑫の相違 島根2号炉は、中央制御室にて対応可能</p>

柏崎刈羽原子力発電所 6 / 7号炉 (2017. 12. 20 版)	東海第二発電所 (2018. 9. 18 版)	島根原子力発電所 2号炉	備考
<p>(c) 操作の成立性</p> <p>上記の操作は、<u>当該号炉及び他号炉の中央制御室運転員各2名(操作者及び確認者)の計4名、当該号炉の現場運転員2名、他号炉の現場運転員4名及び緊急時対策要員6名にて作業を実施した場合、作業開始を判断してからの所要時間は以下のとおり。</u></p> <ul style="list-style-type: none"> <li>・<u>優先4のコントロール建屋(緊急用電源切替箱断路器近傍)の号炉間電力融通ケーブル(常設)を使用する場合、M/C C系又はM/C D系の受電完了まで約115分で可能である。</u></li> <li>・<u>優先5の屋外(荒浜側高台保管場所)の号炉間電力融通ケーブル(可搬型)を使用する場合、M/C C系又はM/C D系の受電完了まで約245分で可能である。</u></li> </ul> <p>なお、<u>号炉間電力融通ケーブルについては、コントロール建屋(緊急用電源切替箱断路器近傍)と屋外(荒浜側高台保管場所)に配備されており、円滑に6号及び7号炉間にケーブルを敷設することが可能である。</u></p> <p>円滑に作業できるように、移動経路を確保し、防護具、照明及び通信連絡設備を整備する。</p> <p>(添付資料1.14.2-3)</p>		<p><u>室監視計器へ交流電源を供給する。</u></p> <p><u>操作手順については、「1.14.2.2(1)a. 所内常設蓄電式直流電源設備及び常設代替直流電源設備による給電」の操作手順⑫<sup>a</sup>と同様である。</u></p> <p>(c) 操作の成立性</p> <p><u>優先2の号炉間電力融通ケーブル(常設)を使用したM/C C系又はM/C D系受電操作は、中央制御室運転員1名、現場運転員2名にて作業を実施した場合、作業開始を判断してからの所要時間は1時間35分以内で可能である。</u></p> <p><u>円滑に作業できるように、移動経路を確保し、防護具、照明及び通信連絡設備を整備する。</u></p> <p><u>室温は通常運転時と同程度である。</u></p> <p>(添付資料1.14.2(2))</p>	<p>備考</p> <p>・設備、体制、運用の相違</p> <p>【柏崎6/7, 東海第二】 ①, ⑳, ㉑, ㉒の相違</p> <p>・設備の相違</p> <p>【柏崎6/7】 ①の相違</p> <p>・設備の相違</p> <p>【東海第二】 ①の相違</p>

柏崎刈羽原子力発電所 6/7号炉 (2017.12.20版)	東海第二発電所 (2018.9.18版)	島根原子力発電所 2号炉	備考
<p>b. <u>電源車によるP/C C系及びP/C D系受電</u></p> <p>外部電源, 非常用ディーゼル発電機, <u>第一ガスタービン発電機, 第二ガスタービン発電機, 号炉間電力融通ケーブル及び電源車(荒浜側緊急用M/C 経由)</u>によるM/C C系及びM/C D系への給電が見込めない場合, <u>電源車をP/C C系の動力変圧器の一次側又は緊急用電源切替箱接続装置に接続してP/C D系を受電し, 発電用原子炉及び使用済燃料プールの冷却, 原子炉格納容器内の冷却及び除熱に必要となる設備の電源を確保する。P/C D系の受電完了後, P/C C系の受電操作を実施し, 直流125V充電器盤及び中央制御室監視計器へ交流電源を供給する。</u></p> <p>また, 上記給電を継続するために<u>電源車への燃料補給</u>を実施する。燃料の補給手順については, 「1.14.2.4 燃料の補給手順」にて整備する。</p> <p>(a) 手順着手の判断基準</p> <p>外部電源, 非常用ディーゼル発電機, <u>第一ガスタービン発電機, 第二ガスタービン発電機, 号炉間電力融通ケーブル及び電源車(荒浜側緊急用M/C 経由)</u>による給電ができない場合。</p>	<p><u>[可搬型代替交流電源設備(可搬型代替低圧電源車接続盤(西側)又は(東側)接続)の起動並びにP/C 2C及びP/C 2D受電準備開始の判断基準]</u></p> <p>外部電源, <u>2C・2D・HPCS D/G, 常設代替高圧電源装置及び緊急時対策室建屋ガスタービン発電機</u>による給電ができない場合。</p> <p><u>[可搬型代替交流電源設備(常用MCC(水処理建屋)接続)の起動並びにP/C 2C及びP/C 2D受電準備開始の判断基準]</u></p> <p>外部電源, <u>2C・2D・HPCS D/G, 常設代替高圧電源装置, 緊急時対策室建屋ガスタービン発電機及び可搬型代替交流電源設備(可搬型代替低圧電源車接続盤(西側)及び(東側)接続)による給電ができない場合。</u></p> <p><u>[可搬型代替交流電源設備(常用MCC(屋内開閉所)接続)の起動並びにP/C 2C及びP/C 2D受電準備開始の判断基準]</u></p> <p>外部電源, <u>2C・2D・HPCS D/G, 常設代替高圧電源装置, 緊急時対策室建屋ガスタービン発電機, 可搬型代替交流電源設備(可搬型代替低圧電源車接続盤(西側)及び(東側)接続)及び可搬型代替交流電</u></p>	<p>c. <u>高圧発電機車によるM/C C系又はM/C D系受電</u></p> <p>外部電源, 非常用ディーゼル発電機, <u>高圧炉心スプレイ系ディーゼル発電機, ガスタービン発電機及び号炉間電力融通ケーブル(常設)によるM/C C系及びM/C D系への給電が見込めない場合, 高圧発電機車を高圧発電機車接続プラグ収納箱又は緊急用メタクラ接続プラグ盤に接続してM/C C系又はM/C D系を受電し, 発電用原子炉及び燃料プールの冷却, 原子炉格納容器内の冷却及び除熱に必要となる設備の電源を確保する。M/C C系又はM/C D系の受電完了後, A-115V系充電器盤, B-115V系充電器盤, B1-115V系充電器盤(SA), SA用115V系充電器盤, 230V系充電器盤(RCIC)及び中央制御室監視計器へ交流電源を供給する。</u></p> <p>また, 上記給電を継続するために<u>高圧発電機車への燃料補給</u>を実施する。燃料の補給手順については, 「1.14.2.5 燃料の補給手順」にて整備する。</p> <p>(a) 手順着手の判断基準</p> <p>外部電源, 非常用ディーゼル発電機, <u>高圧炉心スプレイ系ディーゼル発電機, ガスタービン発電機及び号炉間電力融通ケーブル(常設)による給電ができない場合。</u></p>	<p>・設備の相違 【柏崎6/7, 東海第二】 ③, ⑦, ⑳, ㉑, ㉒, ㉓, ㉔の相違 東海第二は, 本項目を1.14.2.1(1)直下にまとめて記載(小項目として個別に記載していない)</p> <p>・記載の相違 【東海第二】 ㉕の相違</p> <p>・設備の相違 【柏崎6/7, 東海第二】 ①, ③, ⑥, ⑭の相違 ・記載の相違 【東海第二】 ㉕の相違</p>

柏崎刈羽原子力発電所 6 / 7 号炉 (2017. 12. 20 版)	東海第二発電所 (2018. 9. 18 版)	島根原子力発電所 2 号炉	備考
<p>(b) 操作手順</p> <p>電源車による P/C C 系及び P/C D 系受電手順の概要は以下のとおり。手順の対応フローを第 1. 14. 5 図及び第 1. 14. 6 図に、概要図を第 1. 14. 12 図に、タイムチャートを第 1. 14. 13 図及び第 1. 14. 14 図に示す。</p> <p>[優先7. 電源車 (P/C C系動力変圧器の一次側に接続) によるP/C C系及びP/C D系受電の場合]</p> <p>②当直長は、当直副長からの依頼に基づき、緊急時対策本部に電源車によるP/C C系及びP/C D系受電準備開始を依頼する。</p> <p>③緊急時対策本部は、緊急時対策要員に電源車によるP/C C系及びP/C D系受電準備開始を指示する。</p> <p>④緊急時対策要員は、電源車を原子炉建屋近傍に配置し、電源車からP/C C系動力変圧器の一次側までの間に電源車のケーブルを敷設する。</p> <p>①当直副長は、手順着手の判断基準に基づき、運転員に電源車によるP/C C系及びP/C D系受電準備開始を指示する。</p>	<p>源設備 (常用MCC (水処理建屋) 接続) による給電ができない場合。</p> <p>可搬型代替交流電源設備による非常用所内電気設備への給電手順の概要は以下のとおり。手順の対応フローを第1. 14. 2. 1-1図及び第1. 14. 2. 1-2図に、概要図を第1. 14. 2. 1-7図に、タイムチャートを第1. 14. 2. 1-8図に示す。</p> <p>[優先3. 可搬型代替交流電源設備 (可搬型代替低圧電源車接続盤 (西側) 又は (東側) 接続) の起動並びに P / C 2 C 及び P / C 2 D 受電の場合]</p> <p>[可搬型代替低圧電源車の起動]</p> <p>①発電長は、手順着手の判断基準に基づき、災害対策本部長代理に可搬型代替低圧電源車による P / C 2 C ・ 2 D への給電準備開始を依頼する。</p> <p>②災害対策本部長代理は、重大事故等対応要員に可搬型代替低圧電源車による P / C 2 C ・ 2 D への給電準備開始を指示する。</p> <p>④重大事故等対応要員は、原子炉建屋西側接続口又は原子炉建屋東側接続口にて可搬型代替低圧電源車 (2 台) を配置し、可搬型代替低圧電源車から可搬型代替低圧電源車接続盤まで可搬型代替低圧電源車用動力ケーブルを、可搬型代替低圧電源車 (2 台) の間に可搬型代替低圧電源車用動力ケーブル及び並列運転用制御ケーブルを敷設し、接続する。なお、可搬型代替低圧電源車接続盤 (西側) については、屋外の地下に設置されているため、水が滞留している場合は排水後に可搬型代替低圧電源車用動力ケーブルの敷設、接続を行う。</p> <p>⑤運転員等は、原子炉建屋付属棟内にて P / C 2 C ・ 2 D の受電前状態において異臭・発煙・破損・保護装置の動作等異常がないことを外観点検により確認する。</p> <p>③発電長は、運転員等に可搬型代替低圧電源車による P / C 2 C ・ 2 D への給電準備開始を指示する。</p>	<p>(b) 操作手順</p> <p>高圧発電機車による M / C C 系又は M / C D 系受電手順の概要は以下のとおり。手順の対応フローを第 1. 14-6 図及び第 1. 14-7 図に、概要図を第 1. 14-12 図に、タイムチャートを第 1. 14-13 図から第 1. 14-15 図に示す。</p> <p>[優先 3. 高圧発電機車 (原子炉建物西側の高圧発電機車接続プラグ収納箱に接続) による M / C C 系又は M / C D 系受電の場合]</p> <p>①当直副長は、手順着手の判断基準に基づき、当直長を経由して、緊急時対策本部に高圧発電機車による M / C C 系又は M / C D 系受電準備開始を依頼する。</p> <p>②緊急時対策本部は、緊急時対策要員に高圧発電機車 (原子炉建物西側の高圧発電機車接続プラグ収納箱に接続) による M / C C 系又は M / C D 系受電準備開始を指示する。</p> <p>③緊急時対策要員は、高圧発電機車を原子炉建物西側近傍に配置し、高圧発電機車の起動準備、高圧発電機車から高圧発電機車接続プラグ収納箱までの間に高圧発電機車のケーブルを敷設し、接続作業を行う。</p> <p>④当直副長は、運転員に高圧発電機車による M / C C 系又は M / C D 系受電準備開始を指示する。</p>	<p>・設備の相違 【柏崎 6/7, 東海第二】 ⑦の相違</p> <p>・設備、運用相違 【柏崎 6/7, 東海第二】 ⑦, ⑯の相違</p> <p>・設備の相違 【柏崎 6/7, 東海第二】 ⑦の相違</p> <p>・設備の相違 【柏崎 6/7, 東海第二】 ⑦の相違</p> <p>・設備の相違 【柏崎 6/7, 東海第二】 ⑯の相違</p> <p>・設備の相違 【東海第二】 島根 2 号炉の接続口は地上に設置</p> <p>・運用の相違 【東海第二】 ⑳の相違</p> <p>・運用、体制の相違 【柏崎 6/7, 東海第二】</p>

柏崎刈羽原子力発電所 6/7号炉 (2017.12.20版)	東海第二発電所 (2018.9.18版)	島根原子力発電所 2号炉	備考
<p>⑤中央制御室運転員A及びBは、受電前準備としてM/C D系、P/C D系、AM用MCC、M/C C系及びP/C C系の負荷の遮断器を「切」とし、動的機器の自動起動防止のためCSを「切」又は「切保持」とする。</p> <p>⑥現場運転員C及びDは、受電前準備として緊急用電源切替箱断路器にて、電源車によるP/C C系及びP/C D系への給電のための電路を構成し、M/C D系、P/C D系、AM用MCC、M/C C系及びP/C C系負荷抑制のため、あらかじめ定められた負荷以外の遮断器を「切」とし、当直副長にP/C C系及びP/C D系の受電準備完了を報告する。</p> <p>⑦緊急時対策要員は電源車のケーブルをP/C C系動力変圧器の一次側に接続するとともに、絶縁抵抗測定により電源車からP/C C系動力変圧器の一次側までの間の電路の健全性を確認し、受電準備完了を緊急時対策本部に報告する。</p> <p>⑧緊急時対策本部は、当直長に電源車による給電開始を連絡し、緊急時対策要員に給電開始を指示する。</p> <p>⑨緊急時対策要員は、電源車を起動し、P/C C系動力変圧器の一次側へ給電を開始するとともに、給電が開始されたことを緊急時対策本部に報告する。</p>	<p>⑥運転員等は、中央制御室及び原子炉建屋付属棟内に給電準備としてP/C 2C・2Dの受電遮断器及び負荷遮断器を「切」とし、動的負荷の自動起動防止のため操作スイッチを隔離するとともに、P/C 2C・2Dの負荷抑制のため、必要な負荷以外の遮断器を「切」とし、発電長に可搬型代替低圧電源車によるP/C 2C・2Dへの給電準備が完了したことを報告する。</p> <p>⑦重大事故等対応要員は、原子炉建屋西側接続口又は原子炉建屋東側接続口にて可搬型代替低圧電源車からP/C 2C・2D間の連絡母線までの電路の健全性を絶縁抵抗測定により確認し、災害対策本部長代理に可搬型代替低圧電源車によるP/C 2C・2Dへの給電準備が完了したことを報告する。</p> <p>⑧災害対策本部長代理は、発電長に可搬型代替低圧電源車によるP/C 2C・2Dへの給電準備が完了したことを連絡する。</p> <p>⑨発電長は、災害対策本部長代理に可搬型代替低圧電源車によるP/C 2C・2D間の連絡母線への給電を依頼する。</p> <p>⑩災害対策本部長代理は、重大事故等対応要員に可搬型代替低圧電源車によるP/C 2C・2D間の連絡母線への給電開始を指示する。</p> <p>⑪重大事故等対応要員は、原子炉建屋西側接続口又は原子炉建屋東側接続口にて可搬型代替低圧電源車(2台)の起動及び並列操作によりP/C 2C・2D間の連絡母線への給電を実施し、災害対策本部長代理に可搬型代替低圧電源車によるP/C 2C・2D間の連絡母線への給電が完了したことを報告する。</p> <p>⑫災害対策本部長代理は、発電長に可搬型代替低圧電源車(2台)によるP/C 2C・2D間の連絡母線への給電が完了したことを連絡する。</p>	<p>⑤中央制御室運転員Aは、受電前準備として受電するM/C、L/C、C/Cの動的機器の自動起動防止のためCSを「停止引ロック」又は「停止」とする。</p> <p>⑥現場運転員B及びCは、受電前準備として高圧発電機車によるM/C、L/C、C/Cへの給電のための電路を構成し、M/C、L/C、C/C負荷抑制のため、あらかじめ定められた負荷以外の遮断器を「切」とし、当直副長にM/Cの受電準備完了を報告する。</p> <p>⑦緊急時対策要員は、メタクラ切替盤において受電するM/Cへの切替え作業をするとともに、絶縁抵抗測定により高圧発電機車からL/C動力変圧器の一次側までの間の電路の健全性を確認し、受電準備完了を緊急時対策本部に報告する。</p> <p>⑧当直長は、当直副長からの依頼に基づき、緊急時対策本部に高圧発電機車によるM/Cの受電準備が完了したことを報告する。</p> <p>⑨緊急時対策本部は、緊急時対策要員に給電開始を指示する。</p> <p>⑩緊急時対策要員は、高圧発電機車を起動し、C/C母線までの給電を開始するとともに、給電が開始されたことを緊急時対策本部に報告する。</p> <p>⑪当直副長は、運転員に受電したM/C、L/C、C/Cの受電状態の確認を指示する。</p>	<p>⑦、⑳の相違 ・体制の相違 【柏崎 6/7】 ㉑の相違</p> <p>・体制、運用の相違 【柏崎 6/7、東海第二】</p>

柏崎刈羽原子力発電所 6/7号炉 (2017.12.20版)	東海第二発電所 (2018.9.18版)	島根原子力発電所 2号炉	備考
<p><u>⑩当直副長は、運転員にM/C C系の受電開始を指示する。</u></p> <p><u>⑪中央制御室運転員A及びBは、P/C動力変圧器フィーダ遮断器を「入」とし、M/C C系を受電する。</u></p> <p><u>⑫現場運転員C及びDは、外観点検によりM/C C系の受電状態に異常がないことを確認後、当直副長に報告する。</u></p> <p><u>⑬当直副長は、運転員にM/C D系の受電開始を指示する。</u></p> <p><u>⑭現場運転員C及びDは、M/C C系緊急用電源母線連絡の遮断器及びM/C D系緊急用電源母線連絡の遮断器を「入」とし、M/C D系、P/C D系、MCC D系及びAM用MCCの受電操作を実施する。</u></p> <p><u>⑮現場運転員C及びDは、外観点検によりM/C D系、P/C D系、MCC D系及びAM用MCCの受電状態に異常がないことを確認後、当直副長に報告する。</u></p> <p><u>⑯当直副長は、運転員にP/C C系の受電開始を指示する。</u></p> <p><u>⑰中央制御室運転員A及びBは、P/C C系受電遮断器を「入」とし、P/C C系及びMCC C系の受電操作を実施する。</u></p> <p><u>⑱現場運転員C及びDは、外観点検によりP/C C系及びMCC C系の受電状態に異常がないことを確認後、当直副長に報告する。</u></p>	<p><u>⑬発電長は、運転員等に非常用所内電気設備の受電開始を指示する。</u></p> <p><u>⑭運転員等は、原子炉建屋付属棟内にてP/C 2C・2Dの受電前状態において異臭・発煙・破損・保護装置の動作等異常がないことを外観点検により確認する。</u></p> <p><u>⑮運転員等は、中央制御室にてP/C 2C・2Dの連絡遮断器を「入」とし、P/C 2C・2D及びMCC 2C系・2D系を受電する。</u></p> <p><u>⑯運転員等は、中央制御室又は原子炉建屋付属棟内にてP/C 2C・2D及びMCC 2C系・2D系の必要な負荷へ給電する（又は給電を確認する）。</u></p> <p><u>⑰運転員等は、原子炉建屋付属棟内にてP/C 2C・2D及びMCC 2C系・2D系の受電状態において異臭・発煙・破損・保護装置の動作等異常がないことを外観点検により確認する。</u></p> <p><u>⑱運転員等は、発電長に非常用所内電気設備の受電が完了したことを報告する。</u></p> <p>なお、遮断器用制御電源の喪失により中央制御室からのP/C 2C・2Dの遮断器操作ができない場合は、現場にて遮断器本体を手動で投入して電路を構成する。</p>	<p><u>⑫中央制御室運転員Aは、受電したM/Cの電圧確認を行う。</u></p> <p><u>⑬現場運転員B及びCは、外観点検により受電したM/C、L/C、C/Cの受電状態に異常がないことを確認後、当直副長に報告し、充電器盤及び中央制御室監視計器へ交流電源を供給する。</u></p> <p><u>操作手順については、「1.14.2.2(1)a. 所内常設蓄電式直流電源設備及び常設代替直流電源設備による給電」の操作手順⑫<sup>a</sup>と同様である。</u></p>	<p>⑳、㉑の相違</p> <p>島根2号炉は、準備段階で回路構成が完了しているため、高圧発電機車の給電時には必要な母線まで給電される</p> <p>・設備、記載の相違</p> <p>【東海第二】</p> <p>㉒の相違</p> <p>・運用の相違</p> <p>【東海第二】</p> <p>㉓の相違</p> <p>・運用の相違</p> <p>【柏崎6/7】</p> <p>㉔の相違</p>



柏崎刈羽原子力発電所 6/7号炉 (2017.12.20版)	東海第二発電所 (2018.9.18版)	島根原子力発電所 2号炉	備考
<p><u>〔優先8. 電源車 (緊急用電源切替箱接続装置に接続) によるP/C C系及びP/C D系受電の場合〕</u></p> <p>②当直長は、<u>当直副長からの依頼に基づき、緊急時対策本部に電源車によるP/C C系及びP/C D系受電準備開始を依頼する。</u></p> <p>③緊急時対策本部は、<u>緊急時対策要員に電源車によるP/C C系及びP/C D系受電準備開始を指示する。</u></p> <p>④緊急時対策要員は、<u>電源車を原子炉建屋近傍に配置し、電源車から緊急用電源切替箱接続装置までの間に電源車のケーブルを敷設する。</u></p> <p>①当直副長は、<u>手順着手の判断基準に基づき、運転員に電源車によるP/C C系及びP/C D系受電準備開始を指示する。</u></p> <p>⑤中央制御室運転員A及びBは、<u>受電前準備としてM/C D系、P/C D系、AM用MCC、M/C C系及びP/C C系の負荷の遮断器を「切」とし、動的機器の自動起動防止のためCSを「切」又は「切保持」とする。</u></p>	<p><u>〔優先4. 可搬型代替交流電源設備 (常用MCC (水処理建屋) 接続) の起動並びにP/C 2C及びP/C 2D受電の場合〕</u></p> <p><u>可搬型代替交流電源設備による非常用低圧母線への給電手順の概要は以下のとおり。手順の対応フローを第1.14.2.1-1図及び第1.14.2.1-2図に、概要図を第1.14.2.1-9図に、タイムチャートを第1.14.2.1-10図に示す。</u></p> <p>①発電長は、<u>手順着手の判断基準に基づき、災害対策本部長代理に可搬型代替低圧電源車による水処理MCC A (又はB) 及びP/C 2A-2 (又は2B-2) を介したP/C 2C (又は2D) への給電準備開始を依頼する。</u></p> <p>②災害対策本部長代理は、<u>重大事故等対応要員に可搬型代替低圧電源車による水処理MCC A (又はB) 及びP/C 2A-2 (又は2B-2) を介したP/C 2C (又は2D) への給電準備開始を指示する。</u></p> <p>④重大事故等対応要員は、<u>水処理建屋北側に可搬型代替低圧電源車 (2台) を配置し、可搬型代替低圧電源車から水処理MCC A (又はB) まで可搬型代替低圧電源車用動力ケーブルを、可搬型代替低圧電源車 (2台) の間に可搬型代替低圧電源車用動力ケーブル及び並列運転用制御ケーブルを敷設し、接続する。</u></p> <p>⑤重大事故等対応要員は、<u>原子炉建屋付属棟内にてP/C 2A-2 (又は2B-2) からP/C 2C (又は2D) 間に仮設ケーブルを敷設し、接続する。</u></p> <p>⑥運転員等は、<u>原子炉建屋付属棟内にてP/C 2A-2 (又は2B-2) 及びP/C 2C (又は2D) の受電前状態において異臭・発煙・破損・保護装置の動作等異常がないことを外観点検により確認する。</u></p> <p>③発電長は、<u>運転員等に可搬型代替低圧電源車によるP/C 2C (又は2D) への給電準備開始を指示する。</u></p> <p>⑦運転員等は、<u>中央制御室及び原子炉建屋付属棟内にて給電準備としてP/C 2A-2 (又は2B-2) 及びP/C 2C・2Dの受電遮断器及び負荷遮断器を「切」とし、動的負荷の自動起動防止のため操作</u></p>	<p><u>〔優先4. 高圧発電機車 (原子炉建物南側の高圧発電機車接続プラグ収納箱に接続) によるM/C C系又はM/C D系受電の場合〕</u></p> <p>①当直副長は、<u>手順着手の判断基準に基づき、当直長を経由して、緊急時対策本部に高圧発電機車によるM/C C系又はM/C D系受電準備開始を依頼する。</u></p> <p>②緊急時対策本部は、<u>緊急時対策要員に高圧発電機車 (原子炉建物南側の高圧発電機車接続プラグ収納箱に接続) によるM/C C系又はM/C D系受電準備開始を指示する。</u></p> <p>③緊急時対策要員は、<u>高圧発電機車を原子炉建物南側近傍に配置し、高圧発電機車の起動準備、高圧発電機車から高圧発電機車接続プラグ収納箱までの間に高圧発電機車のケーブルを敷設し、接続作業を行う。</u></p> <p>④当直副長は、<u>運転員に高圧発電機車によるM/C C系又はM/C D系受電準備開始を指示する。</u></p> <p>⑤中央制御室運転員Aは、<u>受電前準備として受電するM/C、L/C、C/Cの動的機器の自動起動防止のためCSを「停止引ロック」又は「停止」とする。</u></p>	<p>・運用、設備、記載の相違 【柏崎6/7, 東海第二】 ⑦, ⑳, ㉘の相違</p> <p>・運用、設備の相違 【柏崎6/7, 東海第二】 ⑦, ㉘の相違</p> <p>・運用、設備、記載の相違 【柏崎6/7, 東海第二】 ⑦, ㉘, ㉙の相違</p> <p>・設備、記載の相違 【柏崎6/7, 東海第二】 ㉘, ㉙の相違</p> <p>・運用の相違 【東海第二】 ㉙の相違</p> <p>・運用、体制の相違 【柏崎6/7, 東海第二】 ⑦, ㉙の相違</p>

柏崎刈羽原子力発電所 6/7号炉 (2017.12.20版)	東海第二発電所 (2018.9.18版)	島根原子力発電所 2号炉	備考
<p>⑥現場運転員C及びDは、受電前準備として緊急用電源切替箱断路器にて、電源車によるP/C C系及びP/C D系への給電のための電路を構成し、M/C D系、P/C D系、AM用MCC、M/C C系及びP/C C系負荷抑制のため、あらかじめ定められた負荷以外の遮断器を「切」とし、当直副長にP/C C系及びP/C D系の受電準備完了を報告する。</p> <p>⑦緊急時対策要員は電源車のケーブルを緊急用電源切替箱接続装置（非常用M/C連絡側）に接続するとともに、絶縁抵抗測定により電源車から緊急用電源切替箱接続装置（非常用M/C連絡側）までの間の電路の健全性を確認し、受電準備完了を緊急時対策本部に報告する。</p> <p>⑧緊急時対策本部は、当直長に電源車による給電開始を連絡し、緊急時対策要員に給電開始を指示する。</p> <p>⑨緊急時対策要員は、電源車を起動し、緊急用電源切替箱接続装置（非常用M/C連絡側）へ給電を開始するとともに、給電が開始されたことを緊急時対策本部に報告する。</p> <p>⑩当直副長は、運転員にM/C D系の受電開始を指示する。</p>	<p>スイッチを隔離するとともに、P/C 2C・2Dの負荷抑制のため、必要な負荷以外の遮断器を「切」とし、発電長に可搬型代替低圧電源車によるP/C 2C（又は2D）への給電準備が完了したことを報告する。</p> <p>⑧重大事故等対応要員は、水処理MCC A（又はB）にて可搬型代替低圧電源車からP/C 2C（又は2D）への電路への健全性を絶縁抵抗測定により確認し、災害対策本部長代理に可搬型代替低圧電源車による水処理MCC A（又はB）を介したP/C 2C（又は2D）への給電準備が完了したことを報告する。</p> <p>⑨災害対策本部長代理は、発電長に可搬型代替低圧電源車による水処理MCCを介したP/C 2C（又は2D）への給電準備が完了したことを連絡する。</p> <p>⑩発電長は、災害対策本部長代理に可搬型代替低圧電源車による水処理MCCを介したP/C 2C（又は2D）への電路への給電を依頼する。</p> <p>⑪災害対策本部長代理は、重大事故等対応要員に可搬型代替低圧電源車による水処理MCCを介したP/C 2C（又は2D）への電路への給電開始を指示する。</p> <p>⑫重大事故等対応要員は、水処理建屋北側にて可搬型代替低圧電源車（2台）の起動及び並列操作によりP/C 2C（又は2D）への電路への給電を実施し、災害対策本部長代理に可搬型代替低圧電源車による水処理MCCを介したP/C 2C（又は2D）への電路への給電が完了したことを報告する。</p> <p>⑬災害対策本部長代理は、発電長に可搬型代替低圧電源車（2台）による水処理MCCを介したP/C 2C（又は2D）への電路への給電が完了したことを連絡する。</p> <p>⑭発電長は、手順着手の判断基準に基づき、運転員等に非常用所内電気設備の受電開始を指示する。</p>	<p>⑥現場運転員B及びCは、受電前準備として高圧発電機車によるM/C、L/C、C/Cへの給電のための電路を構成し、M/C、L/C、C/C負荷抑制のため、あらかじめ定められた負荷以外の遮断器を「切」とし、当直副長にM/Cの受電準備完了を報告する。</p> <p>⑦緊急時対策要員は、メタクラ切替盤において受電するM/Cへの切替え作業をするとともに、絶縁抵抗測定により高圧発電機車からL/C動力変圧器の一次側までの間の電路の健全性を確認し、受電準備完了を緊急時対策本部に報告する。</p> <p>⑧当直長は、当直副長からの依頼に基づき、緊急時対策本部に高圧発電機車によるM/Cの受電準備が完了したことを報告する。</p> <p>⑨緊急時対策本部は、緊急時対策要員に給電開始を指示する。</p> <p>⑩緊急時対策要員は、高圧発電機車を起動し、C/C母線までの給電を開始するとともに、給電が開始されたことを緊急時対策本部に報告する。</p> <p>⑪当直副長は、運転員に受電したM/C、L/C、C/Cの受電状態の確認を指示する。</p>	<p>備考</p> <p>・体制、運用の相違【柏崎6/7、東海第二】</p> <p>⑳、㉑の相違</p> <p>島根2号炉は、準備段</p>

柏崎刈羽原子力発電所 6 / 7号炉 (2017. 12. 20 版)	東海第二発電所 (2018. 9. 18 版)	島根原子力発電所 2号炉	備考
<p>⑪現場運転員C及びDは、<u>M/C D系緊急用電源母線連絡の遮断器を「入」とし、M/C D系、P/C D系、MCC D系及びAM 用MCCの受電操作を実施する。</u></p> <p>⑫現場運転員C及びDは、<u>外観点検によりM/C D系、P/C D系、MCC D系及びAM 用MCCの受電状態に異常がないことを確認後、当直副長に報告する。</u></p> <p>⑬当直副長は、<u>運転員にM/C C系の受電開始を指示する。</u></p> <p>⑭現場運転員C及びDは、<u>M/C C系緊急用電源母線連絡の遮断器を「入」とし、M/C C系、P/C C系及びMCC C系の受電操作を実施する。</u></p> <p>⑮現場運転員 C 及びD は、<u>外観点検により M/C C 系、P/C C 系及び MCC C 系の受電状態に異常がないことを確認後、当直副長に報告する。</u></p>	<p>⑯運転員等は、<u>原子炉建屋付属棟内にてP/C 2C (又は2D) の受電前状態において異臭・発煙・破損・保護装置の動作等異常がないことを外観点検により確認する。</u></p> <p>⑰運転員等は、<u>原子炉建屋付属棟内にてP/C 2C (又は2D) の可搬型代替低圧電源車からの受電遮断器を「入」とし、P/C 2C (又は2D) 及びMCC 2C系 (又は2D系) を受電する。</u></p> <p>⑱運転員等は、<u>中央制御室にてP/C 2D (又は2C) の連絡遮断器を「入」とし、P/C 2D (又は2C) 及びMCC 2D系 (又は2C系) を受電する。</u></p> <p>⑲運転員等は、<u>中央制御室又は原子炉建屋付属棟内にてP/C 2C・2D及びMCC 2C系・2D系の必要な負荷へ給電する。</u></p> <p>⑳運転員等は、<u>原子炉建屋付属棟内にてP/C 2C・2D及びMCC 2C系・2D系の受電状態において異臭・発煙・破損・保護装置の動作等異常がないことを外観点検により確認する。</u></p> <p>㉑運転員等は、<u>発電長に非常用所内電気設備の受電が完了したことを報告する。</u></p> <p><u>なお、遮断器用制御電源の喪失により中央制御室からのP/C 2C・2Dの遮断器操作ができない場合は、現場にて遮断器本体を手動で投入して電路を構成する。</u></p>	<p>⑫中央制御室運転員Aは、<u>受電したM/Cの電圧確認を行う。</u></p> <p>⑬現場運転員B及びCは、<u>外観点検により受電したM/C、L/C、C/Cの受電状態に異常がないことを確認後、当直副長に報告し、充電器盤及び中央制御室監視計器へ交流電源を供給する。</u>  <u>操作手順については、「1.14.2.2(1) a. 所内常設蓄電式直流電源設備及び常設代替直流電源設備による給電」の操作手順⑫<sup>a</sup>と同様である。</u></p>	<p>階で回路構成が完了しているため、<u>高圧発電機車の給電時には必要な母線まで給電される</u></p> <p>・設備、記載の相違 【東海第二】 ⑭の相違</p> <p>・運用の相違 【東海第二】 ⑯の相違</p> <p>・運用の相違 【柏崎6/7】 ⑰の相違</p>

柏崎刈羽原子力発電所 6 / 7号炉 (2017. 12. 20 版)	東海第二発電所 (2018. 9. 18 版)	島根原子力発電所 2号炉	備考
	<p><u>〔優先5. 可搬型代替交流電源設備 (常用MCC (屋内開閉所) 接続) の起動並びにP/C 2C及びP/C 2D受電の場合〕</u></p> <p><u>可搬型代替交流電源設備による非常用低圧母線への給電手順の概要は以下のとおり。手順の対応フローを第1.14.2.1-1図及び第1.14.2.1-2図に、概要図を第1.14.2.1-9図に、タイムチャートを第1.14.2.1-10図に示す。</u></p> <p>①発電長は、手順着手の判断基準に基づき、災害対策本部長代理に可搬型代替低圧電源車による開閉所MCC及びP/C 2B-2を介したP/C 2C・2Dへの給電準備開始を依頼する。</p> <p>②災害対策本部長代理は、重大事故等対応要員に可搬型代替低圧電源車による開閉所MCC及びP/C 2B-2を介したP/C 2C・2Dへの給電準備開始を指示する。</p> <p>④重大事故等対応要員は、屋内開閉所南側に可搬型代替低圧電源車 (2台) を配置し、可搬型代替低圧電源車から開閉所MCCまで可搬型代替低圧電源車用動力ケーブルを、可搬型代替低圧電源車 (2台) の間に可搬型代替低圧電源車用動力ケーブル及び並列運転用制御ケーブルを敷設し、接続する。</p> <p>⑤重大事故等対応要員は、原子炉建屋付属棟内にてP/C 2B-2からP/C 2D間に仮設ケーブルを敷設し、接続する。</p> <p>⑥運転員等は、原子炉建屋付属棟内にてP/C 2Dの受電前状態において異臭・発煙・破損・保護装置の動作等異常がないことを外観点検により確認する。</p> <p>③発電長は、運転員等に可搬型代替低圧電源車によるP/C 2C・2Dへの給電準備開始を指示する。</p> <p>⑦運転員等は、中央制御室及び原子炉建屋付属棟内にて給電準備としてP/C 2B-2及びP/C 2C・2Dの受電遮断器及び負荷遮断器を「切」とし、動的負荷の自動起動防止のため操作スイッチを隔離するとともに、P/C 2C・2Dの負荷抑制のため、必要な負荷以外の遮断器を「切」とし、発電長に可搬型代替低圧電源</p>	<p><u>〔優先5. 高圧発電機車 (ガスタービン発電機建物 (緊急用メタクラ) の緊急用メタクラ接続プラグ盤に接続) によるM/C C系又はM/C D系受電の場合 (故意による大型航空機の衝突その他のテロリズムによる影響がある場合)〕</u></p> <p>①当直副長は、手順着手の判断基準に基づき、当直長を経由して、緊急時対策本部に高圧発電機車によるM/C C系又はM/C D系受電準備開始を依頼する。</p> <p>②緊急時対策本部は、緊急時対策要員に高圧発電機車 (ガスタービン発電機建物 (緊急用メタクラ) の緊急用メタクラ接続プラグ盤に接続) によるM/C C系又はM/C D系受電準備開始を指示する。</p> <p>③緊急時対策要員は、高圧発電機車をガスタービン発電機建物 (緊急用メタクラ) 近傍に配置し、高圧発電機車の起動準備、高圧発電機車から緊急用メタクラ接続プラグ盤までの間に高圧発電機車のケーブルを敷設し、接続作業を行う。</p> <p>④当直副長は、運転員に高圧発電機車によるM/C C系又はM/C D系受電準備開始を指示する。</p> <p>⑤中央制御室運転員Aは、受電前準備として受電するM/C、L/C、C/Cの動的機器の自動起動防止のためCSを「停止引ロック」又は「停止」とし、M/Cを受電するための緊急用メタクラの遮断器を「入」操作し、当直副長にM/Cの受電準備完了を報告する。</p>	<p>・設備、運用、記載の相違</p> <p>【柏崎 6/7, 東海第二】</p> <p>⑥, ⑦, ⑳, ㉔の相違</p> <p>島根 2号炉は、「故意による大型航空機の衝突その他のテロリズムによる影響がある場合」に使用する接続箇所を明記</p> <p>・運用、設備の相違</p> <p>【東海第二】</p> <p>⑦, ⑳, ㉔の相違</p> <p>・運用、設備の相違</p> <p>【東海第二】</p> <p>⑦, ⑳, ㉔の相違</p> <p>・運用の相違</p> <p>【東海第二】</p> <p>㉑の相違</p> <p>・体制の相違</p> <p>【東海第二】</p> <p>㉒の相違</p>

柏崎刈羽原子力発電所 6 / 7号炉 (2017. 12. 20 版)	東海第二発電所 (2018. 9. 18 版)	島根原子力発電所 2号炉	備考
	<p>車によるP/C 2C・2Dへの給電準備が完了したことを報告する。</p> <p>⑧重大事故等対応要員は、開閉所MCCにて可搬型代替低圧電源車からP/C 2D間の電路の健全性を絶縁抵抗測定により確認し、災害対策本部長代理に可搬型代替低圧電源車による開閉所MCCを介したP/C 2Dへの給電準備が完了したことを報告する。</p> <p>⑨災害対策本部長代理は、発電長に可搬型代替低圧電源車による開閉所MCCを介したP/C 2Dへの給電準備が完了したことを連絡する。</p> <p>⑩発電長は、災害対策本部長代理に可搬型代替低圧電源車による開閉所MCCを介したP/C 2Dへの電路への給電を依頼する。</p> <p>⑪災害対策本部長代理は、重大事故等対応要員に可搬型代替低圧電源車による開閉所MCCを介したP/C 2Dへの電路への給電開始を指示する。</p> <p>⑫重大事故等対応要員は、開閉所MCCにて可搬型代替低圧電源車(2台)の起動及び並列操作によりP/C 2Dへの電路への給電を実施し、災害対策本部長代理に可搬型代替低圧電源車による開閉所MCCを介したP/C 2Dへの電路への給電が完了したことを報告する。</p> <p>⑬災害対策本部長代理は、発電長に可搬型代替低圧電源車(2台)による開閉所MCCを介したP/C 2Dへの電路への給電が完了したことを連絡する。</p> <p>⑭発電長は、運転員等に非常用所内電気設備の受電開始を指示する。</p> <p>⑮運転員等は、原子炉建屋付属棟内にてP/C 2Dの受電前状態において異臭・発煙・破損・保護装置の動作等異常がないことを外観点検により確認する。</p> <p>⑯運転員等は、原子炉建屋付属棟内にてP/C 2Dの可搬型代替低圧電源車からの受電遮断器を「入」とし、P/C 2D及びMCC 2D系を受電する。</p>	<p>⑥現場運転員B及びCは、受電前準備として高圧発電機車によるM/C, L/C, C/Cへの給電のための電路を構成し、M/C, L/C, C/C負荷抑制のため、あらかじめ定められた負荷以外の遮断器を「切」とし、当直副長にM/Cの受電準備完了を報告する。</p> <p>⑦緊急時対策要員は、緊急用メタクラの受電遮断器を「入」操作するとともに、絶縁抵抗測定により高圧発電機車からL/C動力変圧器の一次側までの間の電路の健全性を確認し、受電準備完了を緊急時対策本部に報告する。</p> <p>⑧当直長は、当直副長からの依頼に基づき、緊急時対策本部に高圧発電機車によるM/Cの受電準備が完了したことを報告する。</p> <p>⑨緊急時対策本部は、緊急時対策要員に給電開始を指示する。</p> <p>⑩緊急時対策要員は、高圧発電機車を起動し、C/C母線までの給電を開始するとともに、給電が開始されたことを緊急時対策本部に報告する。</p> <p>⑪当直副長は、運転員に受電したM/C, L/C, C/Cの受電状態の確認を指示する。</p>	<p>備考</p> <p>・運用の相違 【東海第二】 ⑳の相違 島根2号炉は、準備段階で回路構成が完了しているため、高圧発電機車の給電時には必要な母線まで給電される</p>

柏崎刈羽原子力発電所 6 / 7号炉 (2017.12.20版)	東海第二発電所 (2018.9.18版)	島根原子力発電所 2号炉	備考
	<p><u>⑰運転員等は、中央制御室にてP/C 2Cの連絡遮断器を「入」とし、P/C 2Cを受電する。</u></p> <p><u>⑱運転員等は、中央制御室又は原子炉建屋付属棟内にてP/C 2C・2D及びMCC 2C系・2D系の必要な負荷へ給電する。</u></p> <p><u>⑲運転員等は、原子炉建屋付属棟内にてP/C 2C・2D及びMCC 2C系・2D系の受電状態において異臭・発煙・破損・保護装置の動作等異常がないことを外観点検により確認する。</u></p> <p><u>⑳運転員等は、発電長に非常用所内電気設備の受電が完了したことを報告する。</u></p> <p><u>なお、遮断器用制御電源の喪失により中央制御室からのP/C 2C・2Dの遮断器操作ができない場合は、現場にて遮断器本体を手動で投入して電路を構成する。</u></p>	<p><u>⑫中央制御室運転員Aは、受電したM/Cの電圧確認を行う。</u></p> <p><u>⑬現場運転員B及びCは、外観点検により受電したM/C、L/C、C/Cの受電状態に異常がないことを確認後、当直副長に報告し、充電器盤及び中央制御室監視計器へ交流電源を供給する。</u></p> <p><u>操作手順については、「1.14.2.2(1)a. 所内常設蓄電式直流電源設備及び常設代替直流電源設備による給電」の操作手順⑫<sup>a</sup>と同様である。</u></p>	<p>・設備、記載の相違 【東海第二】 ⑳の相違</p> <p>・運用の相違 【東海第二】 ⑳の相違</p>

柏崎刈羽原子力発電所 6 / 7号炉 (2017. 12. 20 版)	東海第二発電所 (2018. 9. 18 版)	島根原子力発電所 2号炉	備考
<p>(c) 操作の成立性</p> <p>優先7. の電源車 (P/C C系動力変圧器の一次側に接続) によるP/C C系及びP/C D系受電操作は、1ユニット当たり中央制御室運転員2名 (操作者及び確認者)、現場運転員2名及び緊急時対策要員6名にて作業を実施した場合、作業開始を判断してから電源車 (P/C C系動力変圧器の一次側に接続) によるP/C C系及びP/C D系受電完了まで約340分<sup>⑦</sup>で可能である。</p> <p>優先8. の電源車 (緊急用電源切替箱接続装置に接続) によるP/C C系及びP/C D系受電操作は、1ユニット当たり中央制御室運転員2名 (操作者及び確認者)、現場運転員2名及び緊急時対策要員6名にて作業を実施した場合、作業開始を判断してから電源車 (緊急用電源切替箱接続装置に接続) によるP/C C系及びP/C D系受電完了まで約285分<sup>⑦</sup>で可能である。</p>	<p>[優先3. 可搬型代替交流電源設備 (可搬型代替低圧電源車接続盤 (西側) 又は (東側) 接続) の起動並びにP / C 2 C及びP / C 2 D受電の場合]</p> <p>中央制御室対応を運転員等 (当直運転員) 1名、現場対応を運転員等 (当直運転員) 2名及び重大事故等対応要員6名にて作業を実施した場合、作業開始を判断してから可搬型代替低圧電源車の起動完了まで170分以内<sup>⑦</sup>で可能である。</p> <p>中央制御室対応を運転員等 (当直運転員) 1名及び現場対応を運転員等 (当直運転員) 2名及び重大事故等対応要員6名にて作業を実施した場合、作業開始を判断してからP / C 2 C・2 D受電まで180分以内<sup>⑦</sup>で可能である。</p> <p>円滑に作業できるように、移動経路を確保し、放射線防護具、照明及び通信連絡設備を整備する。 (添付資料1. 14. 2. 3)</p> <p>[優先4. 可搬型代替交流電源設備 (常用MCC (水処理建屋) 接続) の起動並びにP / C 2 C及びP / C 2 D受電の場合]</p> <p>中央制御室対応を運転員等 (当直運転員) 1名、現場対応を運転員等 (当直運転員) 2名及び重大事故等対応要員6名にて作業を実施した場合、作業開始を判断してからP / C 2 C及びP / C 2 D受電まで455分以内<sup>⑦</sup>で可能である。</p> <p>円滑に作業できるように、移動経路を確保し、放射線防護具、照明及び通信連絡設備を整備する。 (添付資料1. 14. 2. 4)</p> <p>[優先5. 可搬型代替交流電源設備 (常用MCC (屋内開閉所) 接続) の起動並びにP / C 2 C及びP / C 2 D受電の場合]</p> <p>上記の操作は、中央制御室対応を運転員等 (当直運転員) 1名及び現場対応を運転員等 (当直運転員) 2名及び重大事故等対応要員6名にて作業を実施した場合、作業開始を判断してからP / C 2 C及びP / C 2 D受電まで455分以内<sup>⑦</sup>で可能である。</p>	<p>(c) 操作の成立性</p> <p>優先3. の高圧発電機車 (原子炉建物西側の高圧発電機車接続プラグ収納箱に接続) によるM / C C系又はM / C D系受電操作は、中央制御室運転員1名、現場運転員2名及び緊急時対策要員3名にて作業を実施した場合、作業開始を判断してから高圧発電機車 (原子炉建物西側の高圧発電機車接続プラグ収納箱に接続) によるM / C C系又はM / C D系受電完了まで4時間35分以内<sup>⑦</sup>で可能である。</p> <p>優先4. の高圧発電機車 (原子炉建物南側の高圧発電機車接続プラグ収納箱に接続) によるM / C C系又はM / C D系受電操作は、中央制御室運転員1名、現場運転員2名及び緊急時対策要員3名にて作業を実施した場合、作業開始を判断してから高圧発電機車 (原子炉建物南側の高圧発電機車接続プラグ収納箱に接続) によるM / C C系又はM / C D系受電完了まで4時間35分以内<sup>⑦</sup>で可能である。</p> <p>優先5. の高圧発電機車 (ガスタービン発電機建物 (緊急用メタクラ) の緊急用メタクラ接続プラグ盤に接続) によるM / C C系又はM / C D系受電操作 (故意による大型航空機の衝突その他のテロリズムによる影響がある場合) は、中央制御室運転員1名、現場運転員2名及び緊急時対策要員3名にて作業を実施した場合、作業開始を判断してから高圧発電機車 (ガスタービン発電機建物 (緊急用メタクラ) の緊急用メタクラ接続プラグ盤</p>	<p>・運用、設備、記載、体制の相違</p> <p>【柏崎 6/7, 東海第二】 ⑦, ⑳, ㉔, ㉗の相違</p> <p>・運用の相違</p> <p>【東海第二】 島根 2号炉は、母線受電までの時間を記載</p> <p>・運用、設備、記載、体制の相違</p> <p>【柏崎 6/7, 東海第二】 ⑦, ⑳, ㉔, ㉗の相違</p> <p>・設備、運用、記載、体制の相違</p> <p>【柏崎 6/7, 東海第二】 ⑥, ⑦, ㉗, ㉔, ㉗の相違</p> <p>島根 2号炉は、「故意による大型航空機の衝突その他のテロリズム</p>

柏崎刈羽原子力発電所 6/7号炉 (2017.12.20版)	東海第二発電所 (2018.9.18版)	島根原子力発電所 2号炉	備考
<p><u>電源車から非常用電源盤間に敷設する電源車のケーブルのうち、原子炉建屋内に敷設する電源車のケーブルは、原子炉建屋内の位置的分散を図った2箇所</u>に常設設備されており、一方の電源車のケーブルが使用不能である場合においても他方の電源車のケーブルを使用して敷設することが可能である。</p> <p><u>このうち1つの電源車のケーブルについては、原子炉建屋内の電源車配置位置近傍から非常用電源盤室内まで常時敷設されており、円滑に電源車から非常用電源盤間に敷設することが可能である。</u></p> <p><u>また、円滑に作業できるように、移動経路を確保し、防護具、照明及び通信連絡設備を整備するとともに、暗闇でも視認性が向上するように操作対象遮断器の識別表示を行う。</u>室温は通常運転時と同程度である。</p> <p>電源車はプラント監視機能等を維持する上で必要な最低限度の電力を供給する。プラントの被災状況に応じて使用可能な設備の電源を供給する。 (添付資料 1.14.2-2)</p>	<p>円滑に作業できるように、移動経路を確保し、放射線防護具、照明及び通信連絡設備を整備する。  (添付資料 1.14.2.5)</p>	<p><u>に接続)によるM/C C系又はM/C D系受電完了まで4時間40分以内で可能である。</u></p> <p><u>緊急用メタクラ接続プラグ盤、原子炉建物西側及び原子炉建物南側の高圧発電機車接続プラグ収納箱からメタクラ切替盤間のケーブルは常時敷設されており、ケーブル敷設作業が円滑に行うことが可能である。</u></p> <p>円滑に作業できるように、移動経路を確保し、防護具、照明及び通信連絡設備を整備する。</p> <p><u>室温は通常運転時と同程度である。</u></p> <p><u>高圧発電機車はプラント監視機能等を維持する上で必要な最低限度の電力を供給する。プラントの被災状況に応じて使用可能な設備の電源を供給する。</u> (添付資料 1.14.2(3))</p>	<p>による影響がある場合に使用する接続箇所を明記</p> <ul style="list-style-type: none"> <li>・設備の相違</li> <li>【柏崎 6/7】 島根 2号炉は、建屋内に敷設しない</li> <li>・記載の相違</li> <li>【東海第二】 島根 2号炉は接続先以降のケーブル敷設状態を明記</li> <li>・運用の相違</li> <li>【柏崎 6/7】 島根 2号炉は、ヘッドライト等により対象遮断器を確認</li> <li>・記載の相違</li> <li>【東海第二】 島根 2号炉は可搬型代替交流電源設備による給電にて使用できる設備が限られていることを明記</li> </ul>



柏崎刈羽原子力発電所 6 / 7号炉 (2017. 12. 20 版)	東海第二発電所 (2018. 9. 18 版)	島根原子力発電所 2号炉	備考
		<p><u>d. 号炉間電力融通ケーブル(可搬型)を使用したM/C C系又はM/C D系受電</u>  <u>当該号炉で外部電源, 非常用ディーゼル発電機, 高压炉心スプレイ系ディーゼル発電機, ガスタービン発電機, 号炉間電力融通ケーブル(常設)及び高压発電機車による給電ができない場合において, 号炉間電力融通ケーブル(可搬型)を使用して他号炉のM/C C系又はM/C D系から当該号炉のM/C C系又はM/C D系までの電路を構成し, 他号炉から給電することにより, 発電用原子炉及び燃料プールの冷却, 原子炉格納容器内の冷却及び除熱に必要なとなる設備の電源を復旧する。</u></p> <p><u>(a) 手順着手の判断基準</u>  <u>当該号炉で外部電源, 非常用ディーゼル発電機, 高压炉心スプレイ系ディーゼル発電機, ガスタービン発電機, 号炉間電力融通ケーブル(常設)及び高压発電機車による給電ができない状況において, 他号炉の非常用ディーゼル発電機A系又は非常用ディーゼル発電機B系が健全で電力融通が可能な場合。</u></p> <p><u>(b) 操作手順</u>  <u>号炉間電力融通ケーブル(可搬型)を使用したM/C C系又はM/C D系受電手順の概要は以下のとおり。手順の対応フローを第1.14-6図及び第1.14-7図に, 概要図を第1.14-16図に, タイムチャートを第1.14-17図に示す。</u>  <u>[優先6. 号炉間電力融通ケーブル(可搬型)を使用したM/C C系又はM/C D系受電の場合]</u>  <u>(当該号炉で全交流動力電源が喪失し, 他号炉の非常用ディーゼル発電機A系から号炉間電力融通ケーブル(可搬型)による当該号炉のM/C C系又はM/C D系へ受電する場合)</u>  <u>①当直副長は, 手順着手の判断基準に基づき, 当直長を經由して, 緊急時対策本部に号炉間電力融通ケーブル(可搬型)による当該号炉のM/C C系又はM/C D系受電準備開始を依頼する。</u>  <u>②緊急時対策本部は, 緊急時対策要員に号炉間電力融通ケーブル(可搬型)による当該号炉のM/C C</u></p>	<p>・設備の相違  <b>【柏崎6/7, 東海第二】</b>          ①の相違</p>

柏崎刈羽原子力発電所 6 / 7 号炉 (2017. 12. 20 版)	東海第二発電所 (2018. 9. 18 版)	島根原子力発電所 2 号炉	備考
		<p><u>系又はM/C D系受電準備開始を指示する。</u></p> <p><u>③緊急時対策要員は、当該号炉のM/C C系又はM/C D系から他号炉のM/C C系までの間にケーブルを敷設し、接続作業を行う。</u></p> <p><u>④当直副長は、運転員に号炉間電力融通ケーブル（可搬型）による他号炉の非常用ディーゼル発電機A系による当該号炉のM/C C系又はM/C D系受電準備開始を指示する。</u></p> <p><u>⑤中央制御室運転員Aは、受電前準備として受電するM/C, L/C, C/Cの動的機器の自動起動防止のためCSを「停止引ロック」又は「停止」とする。</u></p> <p><u>⑥現場運転員B及びCは、受電前準備として受電するM/C, L/C, C/C負荷抑制のため、あらかじめ定められた負荷以外の遮断器を「切」及び受電するM/Cの受電遮断器を「入」とし、号炉間電力融通ケーブル（可搬型）による他号炉の非常用ディーゼル発電機A系による当該号炉のM/C C系又はM/C D系受電準備が完了したことを当直副長に報告する。</u></p> <p><u>⑦当直長は、当直副長からの依頼に基づき、緊急時対策本部に号炉間電力融通ケーブル（可搬型）による他号炉の非常用ディーゼル発電機A系による当該号炉のM/C C系又はM/C D系受電準備が完了したことを報告する。</u></p> <p><u>⑧緊急時対策要員は、当該号炉のM/C C系又はM/C D系から他号炉のM/C C系にケーブルを接続するとともに、絶縁抵抗測定により当該号炉のM/C C系又はM/C D系から他号炉のM/C C系までの間の電路の健全性を確認し、ケーブル接続完了を緊急時対策本部に報告する。</u></p> <p><u>⑨緊急時対策本部は、当直長に給電準備が完了したことを報告する。</u></p> <p><u>⑩当直副長は、運転員に号炉間電力融通ケーブル（可搬型）による他号炉の非常用ディーゼル発電機A系から当該号炉のM/Cへの給電開始を指示する。</u></p> <p><u>⑪現場運転員B及びCは、他号炉の非常用高圧母線の遮断器の電源「入」操作を実施する。</u></p> <p><u>⑫中央制御室運転員Aは、他号炉の非常用高圧母線の</u></p>	

柏崎刈羽原子力発電所 6 / 7号炉 (2017. 12. 20 版)	東海第二発電所 (2018. 9. 18 版)	島根原子力発電所 2号炉	備考
		<p><u>遮断器を「入」操作する。</u></p> <p><u>⑬現場運転員B及びCは、外観点検により受電したM / C, L / C, C / Cの受電状態に異常がないことを確認後、当直長に報告し、充電器盤及び中央制御室監視計器へ交流電源を供給する。</u></p> <p><u>操作手順については、「1. 14. 2. 2(1) a. 所内常設蓄電式直流電源設備及び常設代替直流電源設備による給電」の操作手順⑫<sup>a</sup>～と同様である。</u></p> <p><u>(当該号炉で全交流動力電源が喪失し、他号炉の非常用ディーゼル発電機B系から号炉間電力融通ケーブル(可搬型)による当該号炉のM / C C系又はM / C D系へ受電する場合)</u></p> <p><u>①当直副長は、手順着手の判断基準に基づき、当直長を経由して、緊急時対策本部に号炉間電力融通ケーブル(可搬型)による当該号炉のM / C C系又はM / C D系受電準備開始を依頼する。</u></p> <p><u>②緊急時対策本部は、緊急時対策要員に号炉間電力融通ケーブル(可搬型)による当該号炉のM / C C系又はM / C D系受電準備開始を指示する。</u></p> <p><u>③緊急時対策要員は、当該号炉のM / C C系又はM / C D系から他号炉のM / C C系までの間にケーブルを敷設し、接続作業を行う。</u></p> <p><u>④当直副長は、運転員に号炉間電力融通ケーブル(可搬型)による他号炉の非常用ディーゼル発電機B系による当該号炉のM / C C系又はM / C D系受電準備開始を指示する。</u></p> <p><u>⑤中央制御室運転員Aは、受電前準備として受電するM / C, L / C, C / Cの動的機器の自動起動防止のためCSを「停止引ロック」又は「停止」とする。</u></p> <p><u>⑥現場運転員B及びCは、受電前準備として受電するM / C, L / C, C / C負荷抑制のため、あらかじめ定められた負荷以外の遮断器を「切」及び受電するM / Cの受電遮断器を「入」とし、号炉間電力融通ケーブル(可搬型)による他号炉の非常用ディーゼル発電機A系による当該号炉のM / C C系又はM / C D系受電準備が完了したことを当直副長に報告する。</u></p>	

柏崎刈羽原子力発電所 6 / 7号炉 (2017. 12. 20 版)	東海第二発電所 (2018. 9. 18 版)	島根原子力発電所 2号炉	備考
		<p>⑦当直長は、当直副長からの依頼に基づき、緊急時対策本部に号炉間電力融通ケーブル（可搬型）による他号炉の非常用ディーゼル発電機B系による当該号炉のM/C C系又はM/C D系受電準備が完了したことを報告する。</p> <p>⑧緊急時対策要員は、当該号炉のM/C C系又はM/C D系から他号炉のM/C D系にケーブルを接続するとともに、絶縁抵抗測定により当該号炉のM/C C系又はM/C D系から他号炉のM/C D系までの間の電路の健全性を確認し、ケーブル接続完了を緊急時対策本部に報告する。</p> <p>⑨緊急時対策本部は、当直長に給電準備が完了したことを報告する。</p> <p>⑩当直副長は、現場運転員に号炉間電力融通ケーブル（可搬型）による他号炉の非常用ディーゼル発電機B系から当該号炉のM/Cへの給電開始を指示する。</p> <p>⑪現場運転員B及びCは、他号炉の非常用高圧母線の遮断器の電源「入」操作を実施する。</p> <p>⑫現場運転員B及びCは、他号炉の非常用高圧母線の遮断器を「入」操作する。</p> <p>⑬現場運転員B及びCは、外観点検により受電したM/C, L/C, C/Cの受電状態に異常がないことを確認後、当直長に報告し、充電器盤及び中央制御室監視計器へ交流電源を供給する。</p> <p>操作手順については、「1.14.2.2(1) a. 所内常設蓄電式直流電源設備及び常設代替直流電源設備による給電」の操作手順⑫<sup>a</sup>と同様である。</p> <p>(c) 操作の成立性</p> <p>優先6の号炉間電力融通ケーブル（可搬型）を使用したM/C C系又はM/C D系受電操作は、中央制御室運転員1名、現場運転員2名及び緊急時対策要員3名にて作業を実施した場合、作業開始を判断してからの所要時間は4時間25分以内で可能である。</p> <p>円滑に作業できるように、移動経路を確保し、防護具、照明及び通信連絡設備を整備する。</p> <p>室温は通常運転時と同程度である。</p>	

柏崎刈羽原子力発電所 6 / 7号炉 (2017. 12. 20 版)	東海第二発電所 (2018. 9. 18 版)	島根原子力発電所 2号炉 <u>(添付資料 1. 14. 2(4))</u>	備考

柏崎刈羽原子力発電所 6/7号炉 (2017.12.20版)	東海第二発電所 (2018.9.18版)	島根原子力発電所 2号炉	備考
<p>1.14.2.2 代替電源（直流）による対応手順 (1)代替直流電源設備による給電 a. 所内蓄電式直流電源設備による給電</p> <p>外部電源及び非常用ディーゼル発電機の機能喪失，<u>第一ガスタービン発電機，第二ガスタービン発電機，号炉間電力融通ケーブル及び電源車による交流電源の復旧ができない場合，直流125V蓄電池A，直流125V蓄電池A-2及びAM用直流125V蓄電池から，24時間以上にわたり直流母線へ給電する。</u></p> <p>外部電源及び非常用ディーゼル発電機の機能喪失後，充電器を経由した直流母線（<u>直流125V 主母線盤</u>）への給電から，<u>直流125V蓄電池A，直流125V蓄電池B，直流125V蓄電池C及び直流125V蓄電池Dによる直流母線（直流125V主母線盤）への給電に自動で切り替わることを確認する。</u>全交流動力電源喪失から8時間経過するまでに，<u>直流125V蓄電池Aから直流125V蓄電池A-2による給電に切り替え，その後，直流125V蓄電池Aの延命のため，直流125V主母線盤の不要な負荷の切離しを実施する。さらに全交流動力電源喪失から19時間経過するまでに，直流125V蓄電池A-2からAM用直流125V蓄電池による給電に切り替えること</u>で，24時間以上にわたり直流母線へ給電する。</p> <p>所内蓄電式直流電源設備から直流母線へ給電している24時間以内に，<u>第一ガスタービン発電機，第二ガスタービン発電機，号炉間電力融通ケーブル又は電源車によりP/C C系及びP/C D系を受電し，その後，直流125V充電器盤A，直流125V充電器盤B，直流125V充電器盤A-2，AM用125V充電器盤を受電して直流電源の機能を回復させる。</u></p>	<p>1.14.2.2 代替電源（直流）による対応手順 (1) 代替直流電源設備による給電 a. 所内常設直流電源設備による<u>非常用所内電気設備</u>への給電</p> <p>外部電源喪失及び2C・2D D/Gの機能喪失，<u>常設代替交流電源設備，緊急時対策室建屋ガスタービン発電機及び可搬型代替交流電源設備による交流電源の復旧ができない場合，所内常設直流電源設備である125V系蓄電池A系・B系から，24時間以上にわたり非常用所内電気設備である直流125V主母線盤2A・2Bへ給電する。</u></p> <p>外部電源喪失及び2C・2D D/Gの機能喪失後，充電器を経由した直流母線（<u>直流125V主母線盤</u>）への給電から，<u>125V系蓄電池A系・B系による直流母線（直流125V主母線盤）への給電に自動で切り替わることを確認する。</u></p> <p><u>125V系蓄電池A系・B系の延命のため，全交流動力電源喪失から1時間経過するまでに，中央制御室において簡易な操作でプラントの状態監視に必要な直流125V主母線盤の直流負荷を切り離し，その後，全交流動力電源喪失から8時間経過するまでに，中央制御室外において必要な負荷以外の切り離しを実施すること</u>で，24時間以上にわたり<u>直流125V主母線盤2A・2B</u>へ給電する。</p> <p>所内常設直流電源設備から直流母線へ給電している24時間以内に，<u>常設代替交流電源設備，緊急時対策室建屋ガスタービン発電機又は可搬型代替低圧電源車によりP/C 2C・2Dを受電し，その後，直流125V主母線盤2A・2Bを受電して直流電源の機能を回復させる。</u></p>	<p>1.14.2.2 代替電源（直流）による対応手順 (1) 代替直流電源設備による給電 a. 所内常設蓄電式直流電源設備及び常設代替直流電源設備による給電</p> <p>外部電源，<u>非常用ディーゼル発電機及び高圧炉心スプレイ系ディーゼル発電機の機能喪失，ガスタービン発電機，号炉間電力融通ケーブル（常設），高圧発電機車及び号炉間電力融通ケーブル（可搬型）による交流電源の復旧ができない場合，B-115V系蓄電池及びB1-115V系蓄電池（SA）から，24時間以上にわたり直流母線へ給電する。また，SA用115V系蓄電池及び230V系蓄電池（RCIC）については，負荷切離しなしで蓄電池にて24時間以上にわたり直流母線へ給電する。</u></p> <p>外部電源，<u>非常用ディーゼル発電機及び高圧炉心スプレイ系ディーゼル発電機の機能喪失後，充電器を経由した直流母線への給電から，B-115V系蓄電池，B1-115V系蓄電池（SA），SA用115V系蓄電池及び230V系蓄電池（RCIC）による直流母線への給電に自動で切り替わることを確認する。</u>全交流動力電源喪失から8時間を経過した時点で，<u>B-115V系直流盤の不要な負荷の切り離しを実施する。その後，B-115V系蓄電池からB1-115V系蓄電池（SA）による給電に切り替えること</u>で，24時間以上にわたり<u>直流母線へ給電する。</u></p> <p>所内常設蓄電式直流電源設備及び常設代替直流電源設備から直流母線へ給電している24時間以内に，<u>ガスタービン発電機による給電の場合，M/C，L/C，C/CのC系及びD系を受電し，その後，A-115V系充電器盤，B-115V系充電器盤，B1-115V系充電器盤（SA），SA用115V系充電器盤及び230V系充電器盤（RCIC）を受電して直流電源の機能を回復させる。</u></p>	<p>・設備の相違 【柏崎6/7，東海第二】 ⑧の相違</p> <p>・設備の相違 【柏崎6/7，東海第二】 ①，③，⑥，⑭の相違</p> <p>・設備の相違 【柏崎6/7】 ③の相違</p> <p>・設備，運用の相違 【柏崎6/7，東海第二】 島根2号炉は，判断基準を明確にするため，8時間を経過した時点で不要負荷切離しを行う。また，島根2号炉及び柏崎6/7は，蓄電池の切替を行うことで，24時間以上の給電が可能（以下，④の相違）</p> <p>・設備の相違 【柏崎6/7，東海第二】 ①，⑥，⑧，⑭の相違 島根2号炉は，号炉間電力融通又は高圧発電機車による給電の場合片系受電となるため，記載を分けている（以下，④の相違）</p>

柏崎刈羽原子力発電所 6 / 7号炉 (2017. 12. 20 版)	東海第二発電所 (2018. 9. 18 版)	島根原子力発電所 2号炉	備考
<p>なお、蓄電池を充電する際は水素ガスが発生するため、蓄電池室の換気を確保した上で蓄電池の回復充電を実施する。また、<u>第一ガスタービン発電機、第二ガスタービン発電機、号炉間電力融通ケーブル又は電源車によるP/C C系及びP/C D系の受電完了後は、中央制御室監視計器C系及びD系の復旧を行う。</u></p> <p>(a) 手順着手の判断基準  <u>[直流125V蓄電池A、直流125V蓄電池B、直流125V蓄電池C及び直流125V蓄電池Dによる給電の判断基準]</u>  全交流動力電源喪失により、<u>直流125V充電器A、直流125V充電器B、直流125V充電器C及び直流125V充電器Dの交流入力電源の喪失が発生した場合。</u></p> <p><u>[直流125V蓄電池Aから直流125V蓄電池A-2への切替えの判断基準]</u></p> <p>全交流動力電源喪失後、8時間以内に<u>第一ガスタービン発電機、第二ガスタービン発電機、号炉間電力融通ケーブル若しくは電源車による給電操作が完了する見込みがない場合又は直流125V蓄電池Aの電圧が放電電圧の最低値を下回る可能性がある場合。</u></p> <p><u>[直流125V蓄電池A-2からAM用直流125V蓄電池への切替えの判断基準]</u>  全交流動力電源喪失後、19時間以内に<u>第一ガスタービン発電機、第二ガスタービン発電機、号炉間電力融通ケ</u></p>	<p>なお、蓄電池を充電する際は水素が発生するため、バッテリー室の換気を確保した上で、蓄電池の回復充電を実施する。</p> <p>(a) 手順着手の判断基準  <u>[所内常設直流電源設備による非常用所内電気設備への給電の判断基準]</u>  全交流動力電源喪失により、<u>直流125V充電器A及び直流125V充電器Bの交流入力電源の喪失が発生した場合。</u></p> <p><u>[必要な負荷以外の切り離しの判断基準]</u></p> <p><u>125V系蓄電池A系・B系から直流125V主母線盤2 A・2 Bへの自動給電開始から1時間以内に常設代替高圧電源装置による代替所内電気設備への給電がなく、常設代替高圧電源装置による直流125V充電器A・Bの交流入力電源の復旧が見込めない場合。</u></p>	<p><u>所内常設蓄電式直流電源設備及び常設代替直流電源設備から直流母線へ給電している24時間以内に、号炉間電力融通ケーブル(常設)、高圧発電機車又は号炉間電力融通ケーブル(可搬型)による給電の場合、M/C、L/C、C/CのC系又はD系を受電し、その後、A-115V系充電器盤又はB-115V系充電器盤、B1-115V系充電器盤(SA)、SA用115V系充電器盤及び230V系充電器盤(RCIC)を受電して直流電源の機能を回復させる。</u></p> <p>なお、蓄電池を充電する際は水素ガスが発生するため、<u>バッテリー室の換気を確保した上で蓄電池の回復充電を実施する。また、ガスタービン発電機によるM/C、L/C、C/CのC系及びD系の受電完了後は、中央制御室監視計器C系及びD系の復旧を行う。号炉間電力融通ケーブル(常設)、高圧発電機車又は号炉間電力融通ケーブル(可搬型)によるM/C、L/C、C/CのC系又はD系の受電完了後は、中央制御室監視計器C系又はD系の復旧を行う。</u></p> <p>(a) 手順着手の判断基準  <u>[B-115V系蓄電池、B1-115V系蓄電池(SA)、SA用115V系蓄電池及び230V系蓄電池(RCIC)による給電の判断基準]</u>  全交流動力電源喪失により、<u>B-115V系充電器、B1-115V系充電器(SA)、SA用115V系充電器及び230V系充電器(RCIC)の交流入力電源の喪失が発生した場合。</u></p> <p><u>[B-115V系蓄電池からB1-115V系蓄電池(SA)への切替えの判断基準]</u></p> <p><u>全交流動力電源喪失後、8時間以内にガスタービン発電機、号炉間電力融通ケーブル(常設)、高圧発電機車又は号炉間電力融通ケーブル(可搬型)による給電操作が完了する見込みがない場合又はB-115V系蓄電池の電圧が放電電圧の最低値を下回る可能性がある場合。</u></p>	<p>・設備の相違  <b>【柏崎6/7、東海第二】</b>  ④の相違</p> <p>・設備の相違  <b>【柏崎6/7、東海第二】</b>  ①、⑥、⑳、㉔の相違</p> <p>・設備、運用の相違  <b>【東海第二】</b>  ④の相違</p> <p>・設備の相違  <b>【柏崎6/7】</b>  柏崎6/7は蓄電池を2回切替える</p>

柏崎刈羽原子力発電所 6/7号炉 (2017.12.20版)	東海第二発電所 (2018.9.18版)	島根原子力発電所 2号炉	備考
<p><u>ケーブル若しくは電源車による給電操作が完了する見込みがない場合又は直流125V蓄電池A-2の電圧が放電電圧の最低値を下回る可能性がある場合。</u></p> <p><u>[直流125V充電器盤A, B, A-2, AM用直流125V充電器盤の受電及び中央制御室監視計器C系及びD系の復旧の判断基準]</u></p> <p>全交流動力電源喪失時に、<u>第一ガスタービン発電機, 第二ガスタービン発電機, 号炉間電力融通ケーブル又は電源車による給電により, P/C C系及びP/C D系の受電が完了している場合。</u></p> <p>(b) 操作手順</p> <p>所内蓄電式直流電源設備による給電手順の概要は以下のとおり。手順の対応フローを第1.14.5図及び第1.14.6図に、概要図を第1.14.17図から第1.14.20図に、タイムチャートを第1.14.21図から第1.14.26図に示す。なお、<u>直流125V蓄電池B, 直流125V蓄電池C 及び直流125V蓄電池D</u>による給電手順については、「1.14.2.5(2)非常用直流電源設備による給電」にて整備する。</p> <p>①当直副長は、手順着手の判断基準に基づき、運転員に<u>直流125V蓄電池A</u>による給電が開始されたことの確認を指示する。</p> <p>②中央制御室運転員Aは、<u>直流125V充電器A</u>による給電が停止したことをM/C C系電圧にて確認し、直</p>	<p>東海第二発電所 (2018.9.18版)</p> <p>(b) 操作手順</p> <p>所内常設直流電源設備による非常用所内電気設備への給電手順の概要は以下のとおり。手順の対応フローを第1.14.2.1-1図及び第1.14.2.1-2図に、概要図を第1.14.2.2-1図に、タイムチャートを第1.14.2.2-2図に示す。なお、<u>125V系蓄電池HPCS系, 中性子モニター用蓄電池A系, 中性子モニター用蓄電池B系</u>による給電手段については、「1.14.2.7(2)非常用直流電源設備による給電」にて整備する。</p> <p><u>[所内常設直流電源設備による非常用所内電気設備への自動給電確認]</u></p> <p>①<u>発電長</u>は、手順着手の判断基準に基づき、運転員等に<u>125V系蓄電池A系・B系</u>による非常用所内電気設備への自動給電状態の確認を指示する。</p> <p>②<u>運転員等</u>は、中央制御室にて<u>直流125V充電器A・B</u>の交流入力電源が喪失したことを「<u>非常用高圧母線</u></p>	<p>島根原子力発電所 2号炉</p> <p><u>[A-115V系充電器盤の受電及び中央制御室監視計器C系の復旧の判断基準]</u></p> <p>全交流動力電源喪失時に、<u>ガスタービン発電機, 号炉間電力融通ケーブル(常設), 高圧発電機車又は号炉間電力融通ケーブル(可搬型)による給電により, M/C, L/C, C/CのC系の受電が完了している場合。</u></p> <p><u>[B-115V系充電器盤, B1-115V系充電器盤(SA), SA用115V系充電器盤及び230V系充電器盤(RCIC)の受電及び中央制御室監視計器D系の復旧の判断基準]</u></p> <p>全交流動力電源喪失時に、<u>ガスタービン発電機, 号炉間電力融通ケーブル(常設), 高圧発電機車又は号炉間電力融通ケーブル(可搬型)による給電により, M/C, L/C, C/CのD系の受電が完了している場合。</u></p> <p>(b) 操作手順</p> <p>所内常設蓄電式直流電源設備及び常設代替直流電源設備による給電手順の概要は以下のとおり。手順の対応フローを第1.14-6図に、概要図を第1.14-18図から第1.14-20図に、タイムチャートを第1.14-21図から第1.14-27図に示す。なお、<u>A-115V系蓄電池, 高圧炉心スプレイ系蓄電池, A-原子炉中性子計装用蓄電池及びB-原子炉中性子計装用蓄電池</u>による給電手順については、「1.14.2.6(2)非常用直流電源設備による給電」にて整備する。</p> <p>①<u>当直副長</u>は、手順着手の判断基準に基づき、運転員に<u>B-115V系蓄電池, B1-115V系蓄電池(SA), SA用115V系蓄電池及び230V系蓄電池(RCIC)</u>による給電が開始されたことの確認を指示する。</p> <p>②中央制御室運転員Aは、<u>B-115V系充電器, B1-115V系充電器(SA), SA用115V系充電器及び230V</u></p>	<p>備考</p> <p>・運用, 設備, 記載の相違</p> <p>【柏崎6/7, 東海第二】 ⑦, ③④, ④④の相違</p> <p>・設備, 運用の相違</p> <p>【柏崎6/7, 東海第二】 ①, ⑥, ⑦, ③④, ④④の相違</p> <p>・設備, 記載の相違</p> <p>【柏崎6/7, 東海第二】 ③④, ④④の相違</p> <p>・設備の相違</p> <p>【柏崎6/7, 東海第二】 ⑧の相違</p> <p>・体制の相違</p> <p>【東海第二】 ③⑦の相違</p> <p>・設備の相違</p>



柏崎刈羽原子力発電所 6/7号炉 (2017.12.20版)	東海第二発電所 (2018.9.18版)	島根原子力発電所 2号炉	備考
<p><u>流125V蓄電池Aによる給電が開始され、直流125V主母線盤A電圧指示値が規定電圧であることを確認する。</u></p> <p>④中央制御室運転員A及びBは、切替え操作の時間的裕度を確保するため、原子炉圧力容器内の水位を原子炉水位高（レベル8）近傍まで上昇させた後、原子炉隔離時冷却系を停止する。</p> <p>③当直副長は、全交流動力電源喪失から8時間経過するまでに切替えを完了するよう、運転員に<u>直流125V蓄電池Aから直流125V蓄電池A-2への切替えを指示する。</u>なお、<u>直流125V蓄電池Aの電圧が放電電圧の最低値を下回る可能性がある場合は、経過時間によらず、直流125V蓄電池Aから直流125V蓄電池A-2への切替えを指示する。</u></p> <p>⑤現場運転員C及びDは、<u>全交流動力電源喪失から8時間経過するまでに、直流125V蓄電池Aによる給電から直流125V蓄電池A-2による給電への切替え操作を実施後、コントロール建屋地下1階計測制御電源盤区分I室（非管理区域）の直流125V充電器盤</u></p>	<p><u>2C・2D低電圧」警報により確認する。</u></p> <p>③<u>運転員等は、中央制御室にて125V系蓄電池A系・B系による直流125V主母線盤2A・2B、直流125VMCC2A系及び直流125V分電盤2A系・2B系への自動給電状態に異常がないことを直流125V主母線盤2A・2Bの電圧指示値により確認し、発電長に直流125V主母線盤2A・2B、直流125VMCC2A系及び直流125V分電盤2A系・2B系へ自動給電されていることを報告する。</u></p> <p><u>[必要な負荷以外の切離し]</u></p> <p>④<u>発電長は、手順着手の判断基準に基づき、運転員等に125V系蓄電池A系・B系の延命処置として、1時間以内に中央制御室にて簡易な操作でプラントの状態監視に必要なではない負荷を切り離し、8時間後に現場にて必要な負荷以外の切離しを指示する。</u></p>	<p><u>系充電器（R C I C）による給電が停止したことをM/C D系電圧にて確認し、当直副長に報告する。</u></p> <p>③<u>現場運転員B及びCは、B-115V系蓄電池、B1-115V系蓄電池（S A）、S A用115V系蓄電池及び230V系蓄電池（R C I C）による給電が開始され、B-115V系充電器盤、B1-115V系充電器盤（S A）、S A用115V系充電器盤及び230V系充電器盤（R C I C）にて負荷電圧が規定電圧であることを確認し、当直副長に報告する。</u></p> <p>④<u>当直副長は、中央制御室運転員に8時間経過後の蓄電池切替え操作の時間的裕度を確保するため、原子炉圧力容器内の水位を原子炉水位高（レベル8）近傍まで上昇させた後、原子炉隔離時冷却系を停止するよう指示する。</u></p> <p>⑤<u>中央制御室運転員Aは、8時間経過後の蓄電池切替え操作の時間的裕度を確保するため、原子炉圧力容器内の水位を原子炉水位高（レベル8）近傍まで上昇させた後、原子炉隔離時冷却系を停止する。</u></p> <p>⑥<u>当直副長は、現場運転員に全交流動力電源喪失から8時間を経過する時点でB-115V系蓄電池の不要な負荷の切り離し及びB-115V系蓄電池からB1-115V系蓄電池（S A）への切替えを指示する。</u>なお、<u>B-115V系蓄電池の電圧が放電電圧の最低値を下回る可能性がある場合は、経過時間によらず、B-115V系蓄電池からB1-115V系蓄電池（S A）への切替えを指示する。</u></p>	<p>【東海第二】 島根2号炉は、充電器への交流動力電源の喪失をM/C D系電圧にて確認し、直流電圧の確認は現場にて行う（以下、④⑤の相違）</p> <p>・設備の相違</p> <p>【柏崎6/7】 ④⑤の相違</p> <p>・体制、設備、運用の相違</p> <p>【柏崎6/7、東海第二】 ③⑦、③⑧、④③の相違</p> <p>島根2号炉は、原子炉隔離時冷却系の停止操作、蓄電池の切替え操作を当直長が順に指示</p> <p>・体制、設備、運用の相違</p> <p>【柏崎6/7、東海第二】 ③⑦、④③の相違</p> <p>・運用の相違</p> <p>【柏崎6/7】 柏崎6/7は、直流125V蓄電池A-2による給電への切替え時に負荷切</p>

柏崎刈羽原子力発電所 6/7号炉 (2017.12.20版)	東海第二発電所 (2018.9.18版)	島根原子力発電所 2号炉	備考
<p><u>A-2蓄電池電圧指示値が規定電圧であることを確認し、切替え完了を当直副長に報告する。</u></p> <p><u>⑥中央制御室運転員A及びBは、原子炉隔離時冷却系を再起動する。</u></p> <p><u>⑦現場運転員C及びDは、直流125V蓄電池Aの延命処置として炉心監視及び直流照明を除く直流負荷の切離しを実施する。</u></p> <p><u>⑧当直副長は、全交流動力電源喪失から19時間経過するまでに切替えを完了するよう、運転員に直流125V蓄電池A-2からAM用直流125V蓄電池への切替えを指示する。なお、直流125V蓄電池A-2電圧が放電電圧の最低値を下回る可能性がある場合は、経過時間によらず、直流125V蓄電池A-2からAM用直流125V蓄電池への切替えを指示する。</u></p> <p><u>⑨中央制御室運転員A及びBは、切替え操作の時間的裕度を確保するため、原子炉圧力容器内の水位を原子炉水位高(レベル8)近傍まで上昇させた後、原子炉隔離時冷却系を停止する。</u></p> <p><u>⑩現場運転員C及びDは、全交流動力電源喪失から19時間経過するまでに、AM用直流125V充電器盤内の遮断器を「入」操作し、直流125V蓄電池A-2による給電からAM用直流125V蓄電池による給電への切替え操作を実施する。原子炉建屋地上4階北側通路(非管理区域)のAM用直流125V充電器盤蓄電池電圧指示値が規定電圧であることを確認し、切替え完了を当直副長に報告する。</u></p> <p><u>⑪中央制御室運転員A及びBは、原子炉隔離時冷却系を再起動する。</u></p> <p><u>⑫当直副長は、蓄電池による給電開始から24時間経過するまでに第一ガスタービン発電機、第二ガスタービン発電機、号炉間電力融通ケーブル又は電源車によるP/C系及びP/C D系の受電が完了したことを確認し、運転員に交流電源による直流125V充電器盤の受電開始を指示する。</u></p>	<p><u>⑤運転員等は、中央制御室及び原子炉建屋付属棟内にて125V系蓄電池A系・B系の延命処置として必要な負荷以外の切り離しを実施し、発電長に必要な負荷以外の切り離しが完了したことを報告する。</u></p>	<p><u>⑦現場運転員B及びCは、蓄電池の延命処置として全交流動力電源喪失から8時間を経過した時点で制御電源及び直流照明を除く直流負荷の切離しを実施する。</u></p> <p><u>⑧現場運転員B及びCは、全交流動力電源喪失から8時間を経過した時点でB-115V系蓄電池による給電からB1-115V系蓄電池(SA)による給電への切替え操作を実施し、廃棄物処理建物地下中1階(非管理区域)のB1-115V系充電器盤(SA)蓄電池電圧指示値が規定電圧であることを確認し、切替え完了を当直副長に報告する。</u></p> <p><u>⑨当直副長は、中央制御室運転員に原子炉隔離時冷却系の再起動を指示する。</u></p> <p><u>⑩中央制御室運転員Aは、原子炉隔離時冷却系を再起動する。</u></p> <p><u>⑪<sup>a</sup>当直副長は、蓄電池による給電開始から24時間経過するまでにガスタービン発電機によるM/C、L/C、C/CのC系及びD系の受電が完了したことを確認した場合、運転員に交流電源によるA-115V系充電器盤、B-115V系充電器盤、B1-115V系充電器盤(SA)、SA用115V系充電器盤及び230V系充電器盤(RCIC)の受電開始を指示する。</u></p>	<p>り離しを行わない</p> <p>・設備の相違 【柏崎6/7】 柏崎6/7は、蓄電池を2回切替える</p> <p>・設備、運用の相違 【柏崎6/7、東海第二】 ④の相違</p> <p>・体制の相違 【柏崎6/7】 ③の相違</p> <p>・設備、体制、記載の相違 【柏崎6/7、東海第二】 ①、⑥、③④、③⑦、④④の相違</p>

柏崎刈羽原子力発電所 6 / 7 号炉 (2017. 12. 20 版)	東海第二発電所 (2018. 9. 18 版)	島根原子力発電所 2 号炉	備考
<p>⑬<sup>a</sup>直流125V充電器盤A受電の場合 当直長は、当直副長からの依頼に基づき、緊急時対策本部に<u>第一ガスタービン発電機、第二ガスタービン発電機</u>、他号炉の非常用ディーゼル発電機又は電源車の負荷容量確認を依頼し、<u>C/B計測制御電源盤区域(A)排風機及び直流125V充電器盤A</u>が使用可能か確認する。</p> <p>⑭<sup>a</sup>現場運転員C及びDは、<u>直流125V充電器盤A及びC/B計測制御電源盤区域(A)排風機の復旧のため、MCC C系の受電操作を実施する。</u></p>		<p>⑪<sup>b</sup>当直副長は、<u>蓄電池による給電開始から24時間経過するまでに号炉間電力融通ケーブル(常設)、高圧発電機車又は号炉間電力融通ケーブル(可搬型)によるM/C、L/C、C/CのC系又はD系の受電が完了したことを確認した場合、運転員に交流電源によるA-115V系充電器盤又はB-115V系充電器盤、B1-115V系充電器盤(SA)、SA用115V系充電器盤及び230V系充電器盤(RCIC)の受電開始を指示する。</u></p> <p>⑫<sup>a</sup>A-115V系充電器盤受電の場合 当直長は、当直副長からの依頼に基づき、緊急時対策本部に<u>ガスタービン発電機、他号炉の非常用ディーゼル発電機又は高圧発電機車の負荷容量確認を依頼し、A-中央制御室排風機及びA-115V系充電器盤が使用可能か確認する。</u></p> <p>⑬<sup>a</sup>緊急時対策本部は、<u>ガスタービン発電機、他号炉の非常用ディーゼル発電機又は高圧発電機車の負荷容量を確認し、A-中央制御室排風機及びA-115V系充電器盤の使用可否を当直長に報告する。</u></p> <p>⑭<sup>a</sup>当直副長は、緊急時対策本部からの報告で、<u>A-中央制御室排風機及びA-115V系充電器盤が使用可能であれば、運転員にバッテリー室において、蓄電池充電時の水素ガス滞留防止のため、A-中央制御室排風機によるバッテリー室の換気を指示する。</u></p> <p>⑮<sup>a</sup>現場運転員B及びCは、<u>A-中央制御室排風機を起動するための系統構成を実施する。</u></p>	<p>・設備、記載の相違 【東海第二】 ⑭の相違 ・設備の相違 【柏崎6/7】 ⑥の相違</p> <p>・設備の相違 【柏崎6/7、東海第二】 島根2号炉は、排風機運転に必要な系統構成を実施(以下、⑮の相違) ・運用の相違 【柏崎6/7】 島根2号炉は、交流電源受電時に電源確保されている(以下、⑯の相違)</p>

柏崎刈羽原子力発電所 6 / 7号炉 (2017. 12. 20 版)	東海第二発電所 (2018. 9. 18 版)	島根原子力発電所 2号炉	備考
<p>⑮<sup>a</sup>中央制御室運転員A及びBは、<u>直流125V充電器盤Aバッテリー室において、蓄電池充電時の水素ガス滞留防止のため、C/B 計測制御電源盤区域(A)排風機を起動し、バッテリー室の換気を実施する。</u></p> <p>⑯<sup>a</sup>当直副長は、<u>運転員に直流125V充電器盤Aの受電開始を指示する。</u></p> <p>⑰<sup>a</sup>現場運転員C及びDは、<u>直流125V充電器盤Aの充電器運転開閉器を「入」操作し、コントロール建屋地下1階計測制御電源盤区分I室(非管理区域)の直流125V充電器盤A充電器電圧指示値が規定電圧であることを確認する。</u></p> <p>⑱<sup>a</sup>中央制御室運転員Bは、<u>直流125V充電器盤Aの運転が開始されたことを直流125V 主母線盤A電圧指示値が規定電圧であることにより確認するとともに、当直副長に報告する。</u></p> <p>⑲<sup>a</sup>中央制御室監視計器C 系及びD 系の復旧 当直副長は、<u>P/C C系及びP/C D系復旧完了後、運転員に中央制御室監視計器の復旧開始を指示する。</u></p> <p>⑳<sup>a</sup>現場運転員C及びDは、<u>MCC C系の受電操作又は受電確認を実施し、中央制御室監視計器電源が復旧されたことを確認する。</u></p> <p>㉑<sup>a</sup>現場運転員C及びDは、<u>MCC D系の受電操作又は受電確認を実施し、中央制御室監視計器電源が復旧されたことを確認する。</u></p> <p>㉒<sup>a</sup>中央制御室運転員 A 及び B は、<u>中央制御室にて中央制御室監視計器が復旧されたことを状態表示にて確認し、中央制御室裏盤(制御盤)異常表示ランプのリセット操作を実施する。</u></p> <p>⑬<sup>b</sup>直流125V 充電器盤B受電の場合 当直長は、<u>当直副長からの依頼に基づき、緊急時対策本部に第一ガスタービン発電機、第二ガスタービン発電機、他号炉の非常用ディーゼル発電機又は電源車の負荷容量確認を依頼し、C/B 計測制御電源盤</u></p>		<p>⑩<sup>a</sup>中央制御室運転員Aは、<u>A-中央制御室排風機を起動し、バッテリー室が換気されたことを当直副長に報告する。</u></p> <p>⑰<sup>a</sup>当直副長は、<u>運転員にA-115V系充電器盤の受電開始を指示する。</u></p> <p>⑱<sup>a</sup>現場運転員B及びCは、<u>C/C C系の遮断器を「入」操作し、廃棄物処理建物地上1階(非管理区域)のA-115V系充電器盤の運転状態及び充電器電圧指示値が規定電圧であることを確認するとともに、給電が開始したことを当直副長に報告する。</u></p> <p>⑲<sup>a</sup>当直副長は、<u>L/C C系及びL/C D系復旧完了後、運転員に中央制御室監視計器の復旧開始を指示する。</u></p> <p>⑳<sup>a</sup>現場運転員B及びCは、<u>中央制御室監視計器C系の遮断器操作又は受電確認を実施し、中央制御室監視計器電源が復旧されたことを確認し、当直副長に報告する。</u></p> <p>㉑<sup>a</sup>現場運転員B及びCは、<u>中央制御室監視計器D系の遮断器操作又は受電確認を実施し、中央制御室監視計器電源が復旧されたことを確認し、当直副長に報告する。</u></p> <p>㉒<sup>a</sup>中央制御室運転員Aは、<u>中央制御室にて中央制御室監視計器が復旧されたことを状態表示にて確認し、当直副長に報告する。</u></p> <p>⑫<sup>b</sup>B-115V系充電器盤受電の場合 当直長は、<u>当直副長からの依頼に基づき、緊急時対策本部にガスタービン発電機、他号炉の非常用ディーゼル発電機又は高圧発電機車の負荷容量確認を依頼し、B-中央制御室排風機及びB-115V系充電</u></p>	<p>・体制の相違 【柏崎 6/7】 ⑳の相違</p> <p>・設備の相違 【柏崎 6/7】 ④の相違</p> <p>・体制の相違 【柏崎 6/7】 ⑳の相違</p> <p>・設備、記載の相違 【東海第二】 ④の相違</p> <p>・設備の相違 【柏崎 6/7】</p>

柏崎刈羽原子力発電所 6 / 7号炉 (2017. 12. 20 版)	東海第二発電所 (2018. 9. 18 版)	島根原子力発電所 2号炉	備考
<p><u>区域(B)排風機及び直流125V充電器盤Bが使用可能か確認する。</u></p> <p>⑭<sup>b</sup>現場運転員C及びDは、<u>直流125V充電器盤B及びC/B計測制御電源盤区域(B)排風機の復旧のため、MCC D系の受電操作又は受電確認を実施する。</u></p> <p>⑮<sup>b</sup>中央制御室運転員A及びBは、<u>直流125V充電器盤Bバッテリー室において蓄電池充電時の水素ガス滞留防止のため、C/B計測制御電源盤区域(B)排風機を起動し、バッテリー室の換気を実施する。</u></p> <p>⑯<sup>b</sup>当直副長は、<u>運転員に直流125V充電器盤Bの受電開始を指示する。</u></p> <p>⑰<sup>b</sup>現場運転員C及びDは<u>直流125V充電器盤Bの充電器運転開閉器を「入」操作し、コントロール建屋地下1階計測制御電源盤区分II室(非管理区域)の直流125V充電器盤B充電器電圧指示値が規定電圧であることを確認する。</u></p> <p>⑱<sup>b</sup>中央制御室運転員Bは、<u>直流125V充電器盤Bの運転が開始され、直流125V主母線盤B電圧指示値が規定電圧であることを確認する。</u></p> <p><u>直流125V充電器盤B受電完了後、中央制御室監視計器の復旧操作を実施する。</u></p> <p><u>操作手順については、「直流125V充電器盤A受電の場合」の操作手順⑲<sup>a</sup>～⑳<sup>a</sup>と同様である。</u></p>		<p><u>器盤が使用可能か確認する。</u></p> <p>⑬<sup>b</sup>緊急時対策本部は、<u>ガスタービン発電機、他号炉の非常用ディーゼル発電機又は高圧発電機車の負荷容量を確認し、B-中央制御室排風機及びB-115V系充電器盤の使用可否を当直長に報告する。</u></p> <p>⑭<sup>b</sup>当直副長は、<u>緊急時対策本部からの報告で、B-中央制御室排風機及びB-115V系充電器盤が使用可能であれば、運転員にバッテリー室において、蓄電池充電時の水素ガス滞留防止のため、B-中央制御室排風機によるバッテリー室の換気を指示する。</u></p> <p>⑮<sup>b</sup>現場運転員B及びCは、<u>B-中央制御室排風機を起動するための系統構成を実施する。</u></p> <p>⑯<sup>b</sup>中央制御室運転員Aは、<u>B-中央制御室排風機を起動し、バッテリー室が換気されたことを当直副長に報告する。</u></p> <p>⑰<sup>b</sup>当直副長は、<u>運転員にB-115V系充電器盤の受電開始を指示する。</u></p> <p>⑱<sup>b</sup>現場運転員B及びCは、<u>C/C D系の遮断器を「入」操作し、廃棄物処理建物地下中1階(非管理区域)のB-115V系充電器盤の運転状態及び充電器電圧指示値が規定電圧であることを確認するとともに、給電が開始したことを当直副長に報告する。</u></p> <p><u>B-115V系充電器盤受電完了後、中央制御室監視計器の復旧を実施する。</u></p> <p><u>操作手順については、「A-115V系充電器盤受電の場合」の操作手順⑲<sup>a</sup>～⑳<sup>a</sup>と同様である。</u></p>	<p>⑥の相違</p> <p>・設備の相違 【柏崎6/7, 東海第二】 ④⑥の相違</p> <p>・運用の相違 【柏崎6/7】 ④⑦の相違</p> <p>・体制の相違 【柏崎6/7】 ③⑧の相違</p> <p>・設備の相違 【柏崎6/7】 ④⑤の相違</p>

柏崎刈羽原子力発電所 6/7号炉 (2017.12.20版)	東海第二発電所 (2018.9.18版)	島根原子力発電所 2号炉	備考
<p>⑬°<u>直流125V充電器盤A-2受電の場合</u> 当直長は、<u>当直副長からの依頼に基づき、緊急時対策本部に第一ガスタービン発電機、第二ガスタービン発電機、他号炉の非常用ディーゼル発電機又は電源車の負荷容量確認を依頼し、C/B 計測制御電源盤区域(A)排風機及び直流 125V 充電器盤 A-2 が使用可能か確認する。</u></p> <p>⑭°<u>現場運転員C及びDは、直流125V充電器盤A-2及びC/B 計測制御電源盤区域(A)排風機の復旧のため、MCC C系の受電操作を実施する。</u></p> <p>⑮°<u>中央制御室運転員A及びBは、直流125V充電器盤A-2 バッテリー室において蓄電池充電時の水素ガス滞留防止のため、C/B 計測制御電源盤区域(A)排風機を起動し、バッテリー室の換気を実施する。</u></p> <p>⑯°<u>当直副長は、運転員に直流125V充電器盤A-2の受電開始を指示する。</u></p> <p>⑰°<u>現場運転員C及びDは、直流125V充電器盤A-2の充電器運転開閉器を「入」操作し、コントロール建屋地下1階計測制御電源盤区分I室(非管理区域)の直流125V充電器盤A-2充電器電圧指示値が規定電圧であることを確認する。</u></p> <p>直流 125V 充電器盤 A-2 受電完了後、中央制御室監視計器の復旧操作を実施する。 操作手順については、「<u>直流 125V 充電器盤 A 受電</u></p>		<p>⑫°<u>B 1-115V 系充電器盤 (SA) 受電の場合</u> 当直長は、<u>当直副長からの依頼に基づき、緊急時対策本部にガスタービン発電機、他号炉の非常用ディーゼル発電機又は高圧発電機車の負荷容量確認を依頼し、B-中央制御室排風機及びB 1-115V 系充電器盤 (SA) が使用可能か確認する。</u></p> <p>⑬°<u>緊急時対策本部は、ガスタービン発電機、他号炉の非常用ディーゼル発電機又は高圧発電機車の負荷容量を確認し、B-中央制御室排風機及びB 1-115V 系充電器盤 (SA) の使用可否を当直長に報告する。</u></p> <p>⑭°<u>当直副長は、緊急時対策本部からの報告で、B-中央制御室排風機及びB 1-115V系充電器盤 (SA) が使用可能であれば、運転員にバッテリー室において、蓄電池充電時の水素ガス滞留防止のため、B-中央制御室排風機によるバッテリー室の換気を指示する。</u></p> <p>⑮°<u>現場運転員B及びCは、B-中央制御室排風機を起動するための系統構成を実施する。</u></p> <p>⑯°<u>中央制御室運転員Aは、B-中央制御室排風機を起動し、バッテリー室が換気されたことを当直副長に報告する。</u></p> <p>⑰°<u>当直副長は、運転員にB 1-115V系充電器盤 (SA) の受電開始を指示する。</u></p> <p>⑱°<u>現場運転員B及びCは、C/C D系の遮断器を「入」操作し、廃棄物処理建物地下中1階(非管理区域)のB 1-115V系充電器盤 (SA) の運転状態及び充電器電圧指示値が規定電圧であることを確認するとともに、給電が開始したことを当直副長に報告する。</u> <u>B 1-115V 系充電器盤 (SA) 受電完了後、中央制御室監視計器の復旧を実施する。</u> <u>操作手順については、「A-115V 系充電器盤受電の</u></p>	<p>・設備、記載の相違 【東海第二】 ⑭の相違 ・設備の相違 【柏崎 6/7】 ⑯の相違</p> <p>・設備の相違 【柏崎 6/7, 東海第二】 ⑰の相違 ・運用の相違 【柏崎 6/7】 ⑱の相違 ・体制の相違 【柏崎 6/7】 ⑳の相違</p>

柏崎刈羽原子力発電所 6/7号炉 (2017. 12. 20 版)	東海第二発電所 (2018. 9. 18 版)	島根原子力発電所 2号炉	備考
<p>の場合」の操作手順⑱ a～ ㉔a と同様である。</p> <p>⑬<sup>d</sup>AM用直流125V充電器盤受電の場合 当直長は、当直副長からの依頼に基づき、緊急時対策本部に<u>第一ガスタービン発電機、第二ガスタービン発電機</u>、他号炉の非常用ディーゼル発電機又は電源車の負荷容量確認を依頼し、<u>D/G(A)/Z 排風機及びAM用直流 125V 充電器盤</u>が使用可能か確認する。</p> <p>⑭<sup>d</sup>現場運転員C及びDは、<u>AM用直流125V充電器盤及びD/G(A)/Z 排風機の復旧のため、MCC C系の受電操作を実施する。</u></p> <p>⑮<sup>d</sup>中央制御室運転員A及びBは、<u>AM用直流125V充電器盤バッテリー室において蓄電池充電時の水素ガス滞留防止のため、D/G(A)/Z排風機を起動し、バッテリー室の換気を実施する。</u></p> <p>⑯<sup>d</sup>当直副長は、<u>運転員にAM用直流125V充電器盤の受電開始を指示する。</u></p> <p>⑰<sup>d</sup>現場運転員C及びDは、<u>AM用直流125V充電器盤の充電器運転開閉器を「入」操作し、原子炉建屋地上4階北側通路（非管理区域）のAM用直流125V充電器盤充電器電圧指示値が規定電圧であることを確認する。</u></p> <p>AM用直流 125V 充電器盤受電完了後、中央制御室監視計器の復旧操作を実施する。 操作手順については、「<u>直流 125V 充電器盤 A 受電の場合</u>」の操作手順⑱ a～ ㉔a と同様である。</p>		<p>場合」の操作手順⑱<sup>a</sup>～㉔<sup>a</sup>と同様である。</p> <p>⑫<sup>d</sup>SA用 115V 系充電器盤受電の場合 当直長は、当直副長からの依頼に基づき、緊急時対策本部に<u>ガスタービン発電機、他号炉の非常用ディーゼル発電機又は高圧発電機車の負荷容量確認を依頼し、B-中央制御室排風機及びSA用 115V 系充電器盤</u>が使用可能か確認する。</p> <p>⑬<sup>d</sup>緊急時対策本部は、<u>ガスタービン発電機、他号炉の非常用ディーゼル発電機又は高圧発電機車の負荷容量を確認し、B-中央制御室排風機及びSA用115V系充電器盤の使用可否を当直長に報告する。</u></p> <p>⑭<sup>d</sup>当直副長は、緊急時対策本部からの報告で、<u>B-中央制御室排風機及びSA用115V系充電器盤が使用可能であれば、運転員にバッテリー室において、蓄電池充電時の水素ガス滞留防止のため、B-中央制御室排風機によるバッテリー室の換気を指示する。</u></p> <p>⑮<sup>d</sup>現場運転員B及びCは、<u>B-中央制御室排風機を起動するための系統構成を実施する。</u></p> <p>⑯<sup>d</sup>中央制御室運転員Aは、<u>B-中央制御室排風機を起動し、バッテリー室が換気されたことを当直副長に報告する。</u></p> <p>⑰<sup>d</sup>当直副長は、<u>運転員にSA用115V系充電器盤の受電開始を指示する。</u></p> <p>⑱<sup>d</sup>現場運転員B及びCは、<u>C/C D系の遮断器を「入」操作し、廃棄物処理建物地下中1階（非管理区域）のSA用115V系充電器盤の運転状態及び充電器電圧指示値が規定電圧であることを確認するとともに、給電が開始したことを当直副長に報告する。</u> <u>SA用 115V 系充電器盤受電完了後、中央制御室監視計器の復旧を実施する。</u> 操作手順については、「<u>A-115V系充電器盤受電の場合</u>」の操作手順⑱<sup>a</sup>～㉔<sup>a</sup>と同様である。</p>	<p>・設備、記載の相違 【東海第二】 ⑳の相違 ・設備の相違 【柏崎 6/7】 ㉑の相違</p> <p>・設備の相違 【柏崎 6/7、東海第二】 ㉒の相違 ・運用の相違 【柏崎 6/7】 ㉓の相違 ・体制の相違 【柏崎 6/7】 ㉔の相違</p>

柏崎刈羽原子力発電所 6 / 7号炉 (2017. 12. 20 版)	東海第二発電所 (2018. 9. 18 版)	島根原子力発電所 2号炉	備考
		<p><u>⑫° 230V系充電器盤 (RCIC) 受電の場合</u>  <u>当直長は、当直副長からの依頼に基づき、緊急時</u>  <u>対策本部にガスタービン発電機、他号炉の非常用デ</u>  <u>ィーゼル発電機又は高圧発電機車の負荷容量確認を</u>  <u>依頼し、B-中央制御室排風機及び230V系充電器盤</u>  <u>(RCIC) が使用可能か確認する。</u></p> <p><u>⑬° 緊急時対策本部は、ガスタービン発電機、他号炉の</u>  <u>非常用ディーゼル発電機又は高圧発電機車の負荷容</u>  <u>量を確認し、B-中央制御室排風機及び230V系充電</u>  <u>器盤 (RCIC) の使用可否を当直長に報告する。</u></p> <p><u>⑭° 当直副長は、緊急時対策本部からの報告で、B-中</u>  <u>央制御室排風機及び230V系充電器盤 (RCIC) が</u>  <u>使用可能であれば、運転員にバッテリー室において、</u>  <u>蓄電池充電時の水素ガス滞留防止のため、B-中央</u>  <u>制御室排風機によるバッテリー室の換気を指示す</u>  <u>る。</u></p> <p><u>⑮° 現場運転員B及びCは、B-中央制御室排風機を起</u>  <u>動するための系統構成を実施する。</u></p> <p><u>⑯° 中央制御室運転員Aは、B-中央制御室排風機を起</u>  <u>動し、バッテリー室が換気されたことを当直副長に</u>  <u>報告する。</u></p> <p><u>⑰° 当直副長は、運転員に230V系充電器盤 (RCIC)</u>  <u>の受電開始を指示する。</u></p> <p><u>⑱° 現場運転員B及びCは、C/C D系の遮断器を</u>  <u>「入」操作し、廃棄物処理建物地下中1階 (非管理</u>  <u>区域) の230V系充電器盤 (RCIC) の運転状態及</u>  <u>び充電器電圧指示値が規定電圧であることを確認す</u>  <u>るとともに、給電が開始したことを当直副長に報告</u>  <u>する。</u></p> <p><u>230V系充電器盤 (RCIC) 受電完了後、中央制御</u>  <u>室監視計器の復旧を実施する。</u></p> <p><u>操作手順については、「A-115V系充電器盤受電の場</u>  <u>合」の操作手順⑲<sup>a</sup>～⑳<sup>a</sup>と同様である。</u></p>	<p>・設備、記載の相違  <b>【東海第二】</b>  ⑭の相違</p>



柏崎刈羽原子力発電所 6/7号炉 (2017.12.20版)	東海第二発電所 (2018.9.18版)	島根原子力発電所 2号炉	備考
<p>(c) 操作の成立性</p> <p><u>直流125V蓄電池による給電は、1ユニット当たり中央制御室運転員1名にて直流母線(直流125V主母線盤)へ自動で給電されることを確認する。中央制御室での電圧確認であるため、速やかに対応できる。</u></p> <p>所内蓄電式直流電源設備による給電操作は、<u>1ユニット当たり中央制御室運転員2名(操作者及び確認者)及び現場運転員2名にて作業を実施した場合、作業開始を判断してからの所要時間は以下のとおり。</u></p> <ul style="list-style-type: none"> <li>・<u>直流125V蓄電池Aから直流125V蓄電池A-2受電切替え完了まで20分以内、不要負荷切離し操作は約60分で可能である。</u></li> <li>・<u>直流125V蓄電池A-2からAM用直流125V蓄電池受電切替え完了は25分以内で可能である。</u></li> <li>・<u>直流125V充電器盤A受電完了まで約40分で可能である。</u></li> <li>・<u>直流125V充電器盤B受電完了まで約40分で可能である。</u></li> <li>・<u>直流125V充電器盤A-2受電完了まで約40分で可能である。</u></li> <li>・<u>AM用直流125V充電器盤受電完了まで約35分で可能である。</u></li> <li>・<u>中央制御室監視計器C系及びD系復旧まで約50分で可能である。</u></li> </ul> <p>円滑に作業できるように、移動経路を確保し、防護具、照明及び通信連絡設備を整備する。</p> <p>(添付資料 1.14.2-4)</p>	<p>(c) 操作の成立性</p> <p><u>[所内常設直流電源設備による非常用所内電気設備への自動給電確認]</u></p> <p><u>125V系蓄電池A系・B系による直流125V主母線盤2A・2Bへの給電については、運転員の操作は不要である。</u></p> <p><u>[必要な負荷以外の切離し]</u></p> <p><u>中央制御室対応を運転員等(当直運転員)1名、現場対応を運転員等(当直運転員)2名にて作業を実施した場合、必要な負荷以外の切離しの作業開始を判断してから中央制御室にて1時間以内に必要な負荷以外の切り離しの作業完了まで60分以内で可能である。</u></p> <p><u>また、必要な負荷以外の切離しの作業開始を判断してから8時間後に現場にて必要な負荷以外の切り離しを行い、作業完了まで、必要な負荷以外の切離しの作業開始を判断してから540分以内で可能である。</u></p> <p>円滑に作業できるように、移動経路を確保し、放射線防護具、照明及び通信連絡設備を整備する。</p> <p>(添付資料1.14.2.6)</p>	<p>(c) 操作の成立性</p> <p><u>B-115V系蓄電池、B1-115V系蓄電池(SA)、SA用115V系蓄電池及び230V系蓄電池(RCIC)による給電は、現場運転員2名にて直流母線(B-115V系直流盤、B-115V系直流盤(SA)、SA対策設備用分電盤(2)及び230V系直流盤(RCIC)へ自動で給電されることを確認する。中央制御室近傍での電圧確認であるため、速やかに対応ができる。</u></p> <p>所内常設蓄電式直流電源設備及び常設代替直流電源設備による給電操作は、<u>中央制御室運転員1名及び現場運転員2名にて作業を実施した場合、作業開始を判断してからの所要時間は以下のとおり。</u></p> <ul style="list-style-type: none"> <li>・<u>B-115V系蓄電池からB1-115V系蓄電池(SA)受電切替え完了及び不要負荷切離し操作完了まで30分以内で可能である。</u></li> <li>・<u>A-115V系充電器盤受電完了まで20分以内で可能である。</u></li> <li>・<u>B-115V系充電器盤受電完了まで20分以内で可能である。</u></li> <li>・<u>B1-115V系充電器盤(SA)受電完了まで20分以内で可能である。</u></li> <li>・<u>SA用115V系充電器盤受電完了まで20分以内で可能である。</u></li> <li>・<u>230V系充電器盤(RCIC)受電完了まで20分以内で可能である。</u></li> <li>・<u>中央制御室監視計器C系及びD系復旧まで40分以内で可能である。</u></li> </ul> <p>円滑に作業できるように、移動経路を確保し、防護具、照明及び通信連絡設備を整備する。</p> <p>室温は通常運転時と同程度である。</p> <p>(添付資料 1.14.2(5))</p>	<p>備考</p> <ul style="list-style-type: none"> <li>・設備、体制、運用の相違</li> <li>【柏崎6/7, 東海第二】 ④, ⑤の相違</li> <li>・設備、体制、運用の相違</li> <li>【柏崎6/7, 東海第二】 ⑧, ⑨, ⑩の相違</li> <li>・設備の相違</li> <li>【柏崎6/7】 柏崎6/7は、蓄電池を2回切替える</li> <li>・体制、運用の相違</li> <li>【柏崎6/7】 ④の相違</li> <li>・設備、記載の相違</li> <li>【東海第二】 ⑭の相違</li> </ul>

柏崎刈羽原子力発電所 6/7号炉 (2017.12.20版)	東海第二発電所 (2018.9.18版)	島根原子力発電所 2号炉	備考
<p>b. 可搬型直流電源設備による給電</p> <p>外部電源及び非常用ディーゼル発電機の機能喪失時に、所内蓄電式直流電源設備による給電ができない場合に、可搬型直流電源設備（電源車及びAM用直流125V充電器）により直流電源を必要な機器に給電する。</p> <p>可搬型直流電源設備による給電（電源車によるAM用MCC及びAM用直流125V充電器盤への給電）の優先順位は以下のとおり。</p> <p>2. <u>電源車（AM用動力変圧器に接続）</u></p> <p>3. <u>電源車（緊急用電源切替箱接続装置に接続）</u></p> <p>1. <u>電源車（荒浜側緊急用M/C経由）</u></p> <p>また、上記給電を継続するために電源車への燃料補給を実施する。燃料の補給手順については、「1.14.2.4 燃料の補給手順」にて整備する。</p> <p>(a) 手順着手の判断基準</p> <p>全交流動力電源喪失後、24時間以内に第一ガスタービン発電機、第二ガスタービン発電機、号炉間電力融通ケーブル又は電源車による給電操作が完了する見込みがない場合。</p>	<p>b. <u>可搬型代替直流電源設備による非常用所内電気設備への給電</u></p> <p>外部電源及び2C・2D・HPCS D/Gの機能喪失時に、125V系蓄電池A系・B系による直流125V主母線盤2A・2Bへ給電ができない場合に、可搬型代替低圧電源車及び可搬型整流器を組み合わせた可搬型代替直流電源設備により直流電源を必要な機器に給電する。</p> <p>また、上記給電を継続するために電源車への燃料給油を実施する。燃料の給油手順については、「1.14.2.6 燃料の補給手順」にて整備する。</p> <p>(a) 手順着手の判断基準</p> <p>交流動力電源喪失後、125V系蓄電池A系・B系による直流125V主母線盤2A・2Bへの自動給電開始から24時間以内に、常設代替交流電源設備、緊急時対策室ガスタービン発電機及び可搬型代替交流電源設備による給電操作が完了する見込みがない場合。</p>	<p>b. <u>可搬型直流電源設備による給電</u></p> <p>外部電源、非常用ディーゼル発電機及び高圧炉心スプレイ系ディーゼル発電機の機能喪失時に、B1-115V系蓄電池(SA)、230V系蓄電池(RCIC)及びSA用115V系蓄電池による給電ができない場合に、可搬型直流電源設備（高圧発電機車及び充電器盤(B1-115V系充電器盤(SA)、SA用115V系充電器盤及び230V系充電器盤(常用))により直流電源を必要な機器に給電する。</p> <p>可搬型直流電源設備による給電（高圧発電機車によるSA低圧母線、充電器盤への給電）の優先順位は以下のとおり。</p> <p>1. <u>高圧発電機車（原子炉建物西側の高圧発電機車接続プラグ収納箱に接続）</u></p> <p>2. <u>高圧発電機車（原子炉建物南側の高圧発電機車接続プラグ収納箱に接続）</u></p> <p>3. <u>高圧発電機車（ガスタービン発電機建物（緊急用メタクラ）の緊急用メタクラ接続プラグ盤に接続）（故意による大型航空機の衝突その他のテロリズムによる影響がある場合）</u></p> <p>また、上記給電を継続するために高圧発電機車への燃料補給を実施する。燃料の補給手順については、「1.14.2.5 燃料の補給手順」にて整備する。</p> <p>(a) 手順着手の判断基準</p> <p>全交流動力電源喪失後、24時間以内にガスタービン発電機、号炉間電力融通ケーブル（常設）、高圧発電機車又は号炉間電力融通ケーブル（可搬型）による給電操作が完了する見込みがない場合。</p>	<p>・設備の相違 【東海第二】 ⑨の相違</p> <p>・設備の相違 【柏崎6/7, 東海第二】 ③, ⑧, ⑨の相違</p> <p>・設備、記載の相違 【東海第二】 ⑳, ㉑の相違</p> <p>・設備、記載の相違 【柏崎6/7, 東海第二】 ㉒, ㉓の相違</p> <p>・設備、記載の相違 【柏崎6/7, 東海第二】 ㉔, ㉕の相違</p> <p>島根2号炉は、「故意による大型航空機の衝突その他のテロリズムによる影響がある場合」に使用する接続箇所を明記</p> <p>・設備の相違 【柏崎6/7, 東海第二】 ①, ⑥, ⑭の相違</p>

柏崎刈羽原子力発電所 6/7号炉 (2017.12.20版)	東海第二発電所 (2018.9.18版)	島根原子力発電所 2号炉	備考
<p>(b) 操作手順</p> <p>可搬型直流電源設備による給電手順の概要は以下のとおり。手順の対応フローを第1.14.5図及び第1.14.6図に、概要図を第1.14.27図及び第1.14.28図に、タイムチャートを第1.14.29図から第1.14.31図に示す。</p> <p>なお、<u>電源車によるAM用MCC受電の操作手順</u>については「1.14.2.3(1)a. <u>第一ガスタービン発電機, 第二ガスタービン発電機, 号炉間電力融通ケーブル又は電源車によるAM用MCC受電</u>」の操作手順と同様であるため、当該手順にて実施する。</p> <p>①当直副長は、手順着手の判断基準に基づき、運転員に<u>電源車によるAM用直流125V充電器盤への給電準備開始</u>を指示する。</p> <p>②緊急時対策本部は、手順着手の判断基準に基づき、緊急時対策要員に<u>電源車によるAM用直流125V充電器盤への給電準備開始</u>を指示する。</p> <p>③運転員及び緊急時対策要員は、<u>AM用直流125V充電器盤の受電</u>に先立ち、「1.14.2.3(1)a. <u>第一ガスタービン発電機, 第二ガスタービン発電機, 号炉間電力融通ケーブル又は電源車によるAM用MCC受電</u>」の操作手順にて<u>AM用MCCの受電</u>を実施する。</p>	<p>(b) 操作手順</p> <p><u>可搬型代替直流電源設備による非常用所内電気設備への給電手順</u>の概要は以下のとおり。手順の対応フローを第1.14.2.1-1図及び第1.14.2.1-2図に、概要図を第1.14.2.2-3図に、タイムチャートを第1.14.2.2-4図に示す。</p> <p>②発電長は、<u>運転員等に可搬型代替低圧電源車及び可搬型整流器による可搬型代替直流電源設備用電源切替盤の受電準備開始</u>を指示する。</p> <p>①発電長は、<u>手順着手の判断基準に基づき、災害対策本部長代理に可搬型代替低圧電源車及び可搬型整流器による非常用所内電気設備への給電準備開始</u>を依頼する。</p> <p>③災害対策本部長代理は、<u>重大事故等対応要員に可搬型代替低圧電源車及び可搬型整流器による可搬型代替直流電源設備用電源切替盤への給電準備開始</u>を指示する。</p> <p>④重大事故等対応要員は、<u>原子炉建屋西側接続口又は原子炉建屋東側接続口にて可搬型代替低圧電源車及び可搬型整流器を配置し、可搬型代替低圧電源車及び可搬型整流器から可搬型代替低圧電源車接続盤までの間に可搬型代替低圧電源車用動力ケーブル及び可搬型整流器用ケーブルを敷設し、接続する。なお、可搬型代替低圧電源車接続盤(西側)については、屋外の地下に設置されているため、水が滞留している場合は排水後に可搬型代替低圧電源車用動力ケーブルの敷設、接続を行う。</u></p> <p>⑤運転員等は、<u>原子炉建屋付属棟内にて直流125V主母線盤2A(又は2B)の受電前状態において異臭・発煙・破損等異常がないことを外観点検により確認</u></p>	<p>(b) 操作手順</p> <p><u>可搬型直流電源設備による給電手順</u>の概要は以下のとおり。手順の対応フローを第1.14-6図に、概要図を第1.14-28図及び第1.14-29図に、タイムチャートを第1.14-30図から第1.14-32図に示す。</p> <p>なお、<u>高圧発電機車によるSAコントロールセンタ受電の操作手順</u>については「1.14.2.3(1)a. <u>ガスタービン発電機又は高圧発電機車によるSAロードセンタ及びSAコントロールセンタ受電</u>」の操作手順のうち、「<u>高圧発電機車によるSAロードセンタ及びSAコントロールセンタ受電</u>」の操作手順と同様であるため、当該手順にて実施する。</p> <p>①当直副長は、<u>手順着手の判断基準に基づき、運転員に高圧発電機車による充電器盤(B1-115V系充電器盤(SA), SA用115V系充電器盤及び230V系充電器盤(常用))への給電準備開始</u>を指示する。</p> <p>②当直長は、<u>当直副長からの依頼に基づき、緊急時対策本部に高圧発電機車による充電器盤(B1-115V系充電器盤(SA), SA用115V系充電器盤及び230V系充電器盤(常用))への給電準備</u>を依頼する。</p> <p>③緊急時対策本部は、<u>緊急時対策要員に高圧発電機車による充電器盤(B1-115V系充電器盤(SA), SA用115V系充電器盤及び230V系充電器盤(常用))への給電準備開始</u>を指示する。</p> <p>④中央制御室運転員A及び緊急時対策要員は、<u>充電器盤(B1-115V系充電器盤(SA), SA用115V系充電器盤及び230V系充電器盤(常用))の受電に先立ち、「1.14.2.3(1)a. ガスタービン発電機又は高圧発電機車によるSAロードセンタ及びSAコントロールセンタ受電」の操作手順のうち、「高圧発電機車によるSAロードセンタ及びSAコントロールセンタ受電」の操作手順にてSAコントロールセンタの受電</u>を実施する。</p>	<p>・設備の相違 【東海第二】 ⑨の相違</p> <p>・設備の相違 【柏崎6/7, 東海第二】 ⑩の相違</p> <p>・設備、体制の相違 【柏崎6/7, 東海第二】 ⑨, ⑩の相違</p> <p>・設備の相違 【東海第二】 ⑨の相違</p> <p>・設備の相違 【東海第二】 ⑨の相違</p> <p>・設備、記載、運用の相違 【東海第二】 ⑩, ⑩, ⑩の相違 島根2号炉は、高圧発電機車接続のための操作手順を1.14.2.3(1)に記載。また、島根2号炉の接続口は地上に設置</p>

柏崎刈羽原子力発電所 6 / 7号炉 (2017. 12. 20 版)	東海第二発電所 (2018. 9. 18 版)	島根原子力発電所 2号炉	備考
<p>④現場運転員C及びDは、仮設ケーブル接続のためAM用MCCの負荷「AM用直流125V充電器盤電源切替盤」の遮断器を「切」とする。</p> <p>⑤緊急時対策要員は、AM用直流125V充電器盤電源切替盤からD/G(A)/Z排風機に仮設ケーブルを敷設する。</p> <p>⑥緊急時対策要員は、AM用直流125V充電器盤電源切替盤からD/G(A)/Z排風機に仮設ケーブルを接続するとともに、絶縁抵抗測定によりAM用MCCからD/G(A)/Z排風機までの間の電路の健全性を確認し、仮設ケーブル接続完了を緊急時対策本部に報告する。</p> <p>⑦現場運転員C及びDは、AM用MCCの負荷「AM用直流125V充電器盤電源切替盤」の遮断器を「入」とした後、AM用切替盤(DC)にて「AM用発電機」及び「AM用MCC」の遮断器を「入」とし、D/G(A)/Z排風機を起動し、AM用直流125V蓄電池室が換気されたことを確認する。</p>	<p>し、発電長に非常用所内電気設備の受電準備が完了したことを報告する。</p> <p>⑥重大事故等対応要員は、原子炉建屋西側接続口又は原子炉建屋東側接続口にて可搬型代替低圧電源車(可搬型整流器経由)から直流125V主母線盤2A(又は2B)までの間の電路の健全性を絶縁抵抗測定により確認し、災害対策本部長代理に可搬型代替直流電源設備用電源切替盤への給電準備が完了したことを報告する。</p> <p>⑦災害対策本部長代理は、発電長に可搬型代替低圧電源車及び可搬型整流器による可搬型代替直流電源設備用電源切替盤への給電準備が完了したことを連絡する。</p>	<p>⑤現場運転員B及びCは、仮設ケーブル接続のためC/C C系又はC/C D系の負荷「中央制御室排風機」の遮断器を「切」とし、当直副長に報告する。</p> <p>⑥緊急時対策要員は、SAコントロールセンタから中央制御室排風機用のC/C C系又はC/C D系に仮設ケーブルを敷設する。</p> <p>⑦現場運転員B及びCは、A-中央制御室排風機又はB-中央制御室排風機を起動するための系統構成を実施する。</p> <p>⑧緊急時対策要員は、SAコントロールセンタから中央制御室排風機用のC/C C系又はC/C D系に仮設ケーブルを接続するとともに、絶縁抵抗測定によりSAコントロールセンタから中央制御室排風機用のC/C C系又はC/C D系までの間の電路の健全性を確認し、仮設ケーブル接続完了を緊急時対策本部に報告する。</p> <p>⑨緊急時対策本部は、当直長に給電準備が完了したことを報告する。</p> <p>⑩当直副長は、現場運転員に中央制御室排風機の電源の復旧を指示する。</p> <p>⑪現場運転員B及びCは、仮設ケーブルを接続したSAコントロールセンタの遮断器を「入」とし、中央制御室排風機の電源が復旧したことを当直副長に報告する。</p>	<p>・設備の相違 【東海第二】 ⑨、⑩の相違に伴い、島根2号炉は蓄電池を充電する際の水素ガス滞留防止のため、蓄電池室の換気を実施</p> <p>・設備の相違 【柏崎6/7、東海第二】 ④の相違</p> <p>・設備の相違 【東海第二】 ⑨、⑩の相違に伴い、島根2号炉は蓄電池を充電する際の水素ガス滞留防止のため、蓄電池室の換気を実施</p>

柏崎刈羽原子力発電所 6 / 7号炉 (2017. 12. 20 版)	東海第二発電所 (2018. 9. 18 版)	島根原子力発電所 2号炉	備考
<p>⑨当直副長は、運転員にAM用MCCからAM用直流125V充電器盤への給電開始を指示する。</p> <p>⑧現場運転員C及びDは、AM用直流125V充電器盤にて充電器運転開閉器を「切」操作し、「MCC C系」から「AM用MCC」へ受電切替えを実施する。</p> <p>⑩現場運転員C及びDは、AM用直流125V充電器盤の充電器運転開閉器を「入」操作し、原子炉建屋地上4階北側通路（非管理区域）のAM用直流125V充電器盤充電器電圧指示値が規定電圧であることを確認する。</p>	<p>⑧発電長は、災害対策本部長代理に可搬型代替低圧電源車及び可搬型整流器による可搬型代替直流電源設備用電源切替盤への給電開始を依頼する。</p> <p>⑨災害対策本部長代理は、重大事故等対応要員に可搬型代替直流電源設備用電源切替盤への給電開始を指示する。</p> <p>⑩発電長は、運転員等に非常用所内電気設備の受電開始を指示する。</p> <p>⑪重大事故等対応要員は、原子炉建屋西側接続口又は原子炉建屋東側接続口にて可搬型代替低圧電源車及び可搬型整流器を起動し、可搬型代替直流電源設備用電源切替盤への給電を開始し、災害対策本部長代理に可搬型代替直流電源設備用電源切替盤への給電が完了したことを報告する。</p> <p>⑫災害対策本部長代理は、発電長に可搬型代替低圧電源車及び可搬型整流器による可搬型代替直流電源設備用電源切替盤への給電が完了したことを報告する。</p> <p>⑬運転員等は、原子炉建屋付属棟内にて可搬型代替直流電源設備用電源切替盤及び直流125V主母線盤2A（又は2B）の配線用遮断器を「入」（又は「入」を確認する。）とし、可搬型代替直流電源設備用電源切替盤を經由して直流125V主母線盤2A（又は2B）、直流125V MCC 2A系及び直流125V分電盤2A系（又は2B系）を受電する。</p> <p>⑭運転員等は、原子炉建屋付属棟内にて直流125V主母線盤2A（又は2B）、直流125V MCC 2A系及び直流125V分電盤2A系（又は2B系）にて遮断器用制御電源等の必要な負荷の配線用遮断器を「入」（又は「入」を確認）する。</p>	<p>⑫当直副長は、中央制御室運転員に中央制御室排風機の起動操作を指示する。</p> <p>⑬中央制御室運転員Aは、中央制御室排風機を起動し、バッテリー室が換気されたことを確認し、起動操作が完了したことを当直副長に報告する。</p> <p>⑭当直副長は、現場運転員にSAコントロールセンタから充電器盤への給電開始を指示する。</p> <p>⑮現場運転員B及びCは、充電器切替盤にて「C/C C系又はC/C D系」から「SAコントロールセンタ」へ受電切替え操作を行い、充電器盤（B1-115V系充電器盤（SA）、SA用115V系充電器盤及び230V系充電器盤（常用））の運転状態及び充電器盤充電器電圧指示値が規定電圧であることを確認するとともに、給電が開始したことを当直副長に報告する。</p>	<p>・記載箇所の相違 【東海第二】 島根2号炉は、④の手順にて、高圧発電機車による給電を実施</p> <p>・体制の相違 【東海第二】 ⑳の相違</p> <p>・記載箇所の相違 【東海第二】 島根2号炉は、④の手順にて、高圧発電機車による給電を実施</p> <p>・設備の相違 【東海第二】 島根2号炉は、充電器盤への給電完了にて必要な負荷へ供給される</p>

柏崎刈羽原子力発電所 6 / 7号炉 (2017. 12. 20 版)	東海第二発電所 (2018. 9. 18 版)	島根原子力発電所 2号炉	備考
<p>(c) 操作の成立性</p> <p>上記の操作は、<u>1ユニット当たり中央制御室運転員2名(操作者及び確認者)</u>、現場運転員2名及び緊急時対策要員<u>6名</u>にて作業を実施した場合、作業開始を判断してからの所要時間は以下のとおり。</p> <p>優先1の<u>電源車(荒浜側緊急用M/C経由)</u>によるAM用直流125V充電器盤の受電完了まで<u>約235分</u>で可能である。</p> <p>優先2の<u>電源車(AM用動力変圧器に接続)</u>によるAM用直流125V充電器盤の受電完了まで<u>約455分</u>で可能である。</p> <p>優先3の<u>電源車(緊急用電源切替箱接続装置に接続)</u>によるAM用直流125V充電器盤の受電完了まで<u>約410分</u>で可能である。</p> <p>円滑に作業できるように、移動経路を確保し、防護具、照明及び通信連絡設備を整備する。</p> <p>(添付資料 1. 14. 2-5)</p>	<p><u>⑮</u>運転員等は、原子炉建屋付属棟内にて直流125V主母線盤 2 A (又は 2 B)、直流125V MCC 2 A系及び直流125V分電盤 2 A系 (又は 2 B系) の受電状態において異臭・発煙・破損等異常がないことを外観点検により確認する。</p> <p><u>⑯</u>運転員等は、発電長に可搬型代替低圧電源車及び可搬型整流器による非常用所内電気設備への給電が完了したことを報告する。</p> <p>(c) 操作の成立性</p> <p>現場対応を運転員等(当直運転員)2名及び重大事故等対応要員<u>6名</u>にて実施した場合、作業開始を判断してから<u>直流125V主母線盤 2 A (又は 2 B) の受電完了まで250分以内</u>で可能である。</p> <p>円滑に作業できるように、移動経路を確保し、放射線防護具、照明及び通信連絡設備を整備する。</p> <p>(添付資料1. 14. 2. 7)</p>	<p>(c) 操作の成立性</p> <p>上記の操作は、<u>中央制御室運転員1名、現場運転員2名及び緊急時対策要員3名</u>にて作業を実施した場合、作業開始を判断してからの<u>所要時間は以下のとおり</u>。</p> <p>優先1の<u>高圧発電機車(原子炉建物西側の高圧発電機車接続プラグ収納箱に接続)</u>による給電完了まで5時間10分以内で可能である。</p> <p>優先2の<u>高圧発電機車(原子炉建物南側の高圧発電機車接続プラグ収納箱に接続)</u>による給電完了まで5時間10分以内で可能である。</p> <p>優先3の<u>高圧発電機車(ガスタービン発電機建物(緊急用メタクラ)の緊急用メタクラ接続プラグ盤に接続)</u>(故意による大型航空機の衝突その他のテロリズムによる影響がある場合)による給電完了まで5時間50分以内で可能である。</p> <p>円滑に作業できるように、移動経路を確保し、防護具、照明及び通信連絡設備を整備する。</p> <p><u>室温は通常運転時と同程度である</u>。</p> <p>(添付資料1. 14. 2(6))</p>	<p>・体制、運用の相違 【柏崎 6/7, 東海第二】 ⑳, ㉑の相違</p> <p>・設備、記載、体制、運用の相違 【柏崎 6/7, 東海第二】 ㉒, ㉓, ㉔の相違</p> <p>・設備、記載、体制、運用の相違 【柏崎 6/7, 東海第二】 ㉕, ㉖, ㉗の相違</p> <p>・設備、体制、運用、記載の相違 【柏崎 6/7, 東海第二】 ㉘, ㉙, ㉚の相違</p> <p>島根 2号炉は、「故意による大型航空機の衝突その他のテロリズムによる影響がある場合」に使用する接続箇所を明記</p>

柏崎刈羽原子力発電所 6/7号炉 (2017.12.20版)	東海第二発電所 (2018.9.18版)	島根原子力発電所 2号炉	備考
<p>c. 直流給電車による<u>直流125V 主母線盤A</u>への給電</p> <p>外部電源及び非常用ディーゼル発電機の機能喪失時、所内蓄電式直流電源設備が機能喪失した場合で、かつ可搬型直流電源設備（<u>電源車、AM用直流125V充電器</u>）による直流電源の給電ができない場合に、直流給電車を<u>直流125V 主母線盤A</u>に接続し、直流電源を給電する。</p> <p>また、上記給電を継続するために<u>電源車</u>への燃料補給を実施する。燃料の補給手順については、「1.14.2.4 燃料の補給手順」にて整備する。</p> <p>(a) 手順着手の判断基準</p> <p>全交流動力電源喪失後、24時間以内に<u>第一ガスタービン発電機、第二ガスタービン発電機、号炉間電力融通ケーブル又は電源車</u>による給電操作が完了する見込みがない場合において、可搬型直流電源設備による給電ができない場合。</p> <p>(b) 操作手順</p> <p>直流給電車による<u>直流125V 主母線盤A</u>への給電手順の概要は以下のとおり。手順の対応フローを第1.14.5 図及び第1.14.6 図に、概要図を第1.14.32 図に、タイムチャートを第1.14.33 図に示す。</p> <p>①当直副長は、手順着手の判断基準に基づき、運転員に直流給電車による<u>直流125V 主母線盤A</u>への給電準備開始を指示する。</p> <p>②当直長は、当直副長からの依頼に基づき、緊急時対策本部に直流給電車による<u>直流125V 主母線盤A</u>への給電準備開始を依頼する。</p> <p>③緊急時対策本部は、緊急時対策要員に直流給電車による<u>非常用直流母線（直流125V 主母線盤A）</u>への給電開始を指示する。</p>		<p>c. <u>直流給電車による直流盤への給電</u></p> <p>外部電源、非常用ディーゼル発電機及び高圧炉心スプレイ系ディーゼル発電機の機能喪失時、所内常設蓄電式直流電源設備及び常設代替直流電源設備が機能喪失した場合で、かつ可搬型直流電源設備による直流電源の給電ができない場合に、直流給電車をB-115V系直流盤、230V系直流盤（RCIC）、B-115V系直流盤（SA）及び230V系直流盤（常用）に接続し、直流電源を給電する。</p> <p>また、上記給電を継続するために高圧発電機車への燃料補給を実施する。燃料の補給手順については、「1.14.2.5 燃料の補給手順」にて整備する。</p> <p>(a) 手順着手の判断基準</p> <p>全交流動力電源喪失後、24時間以内にガスタービン発電機、号炉間電力融通ケーブル（常設）、高圧発電機車又は号炉間電力融通ケーブル（可搬型）による給電操作が完了する見込みがない場合において、可搬型直流電源設備による給電ができない場合。</p> <p>(b) 操作手順</p> <p>直流給電車による直流盤への給電手順の概要は以下のとおり。手順の対応フローを第1.14-6図に、概要図を第1.14-33図に、タイムチャートを第1.14-34図及び第1.14-35図に示す。</p> <p>〔優先1. 廃棄物処理建物南側の直流給電車接続プラグ収納箱に接続による直流盤への給電〕</p> <p>①当直副長は、手順着手の判断基準に基づき、現場運転員に直流給電車によるB-115V系直流盤及び230V系直流盤（RCIC）への給電準備開始を指示する。</p> <p>②当直長は、当直副長からの依頼に基づき、緊急時対策本部に直流給電車によるB-115V系直流盤及び230V系直流盤（RCIC）への給電準備開始を依頼する。</p> <p>③緊急時対策本部は、緊急時対策要員に直流給電車（廃棄物処理建物南側の直流給電車接続プラグ収納箱に接続）によるB-115V系直流盤及び230V系直流盤</p>	<p>・設備の相違 【柏崎6/7、東海第二】 ③、⑧、⑨、⑩の相違</p> <p>・設備の相違 【柏崎6/7】 ①、⑥の相違</p> <p>・設備の相違 【柏崎6/7】 ⑩の相違</p> <p>・設備の相違 【柏崎6/7】 ⑩の相違</p>

柏崎刈羽原子力発電所 6 / 7号炉 (2017. 12. 20 版)	東海第二発電所 (2018. 9. 18 版)	島根原子力発電所 2号炉	備考
<p>④現場運転員C及びDは、<u>直流給電車による直流125V 主母線盤Aへの給電前準備のため非常用直流母線(直流125V 主母線盤A)の負荷の遮断器を「切」とし、当直副長に非常用直流母線(直流125V 主母線盤A)への給電前準備完了を報告する。</u></p> <p>⑤緊急時対策要員は、<u>コントロール建屋に到着後、電路の健全性確認を行う。</u></p> <p>⑥緊急時対策要員は、<u>直流給電車による非常用直流母線(直流125V 主母線盤A)への給電準備として直流電路の回路構成、電源車及び直流給電車の起動準備を行い、緊急時対策本部に起動準備完了を報告する。</u></p> <p>⑦緊急時対策本部は、<u>当直長に直流給電車による非常用直流母線(直流125V 主母線盤A)への給電開始を連絡し、緊急時対策要員に電源車の起動及び直流給電車による非常用直流母線(直流125V 主母線盤A)への給電開始を指示する。</u></p> <p>⑧緊急時対策要員は、<u>電源車の起動後、直流給電車による非常用直流母線(直流125V 主母線盤A)への給電操作を実施する。</u></p> <p>⑨現場運転員C及びDは、<u>外観点検により非常用直流母線(直流125V 主母線盤A)への給電状態に異常がないことを確認後、当直副長に報告する。</u></p>		<p><u>(RCIC)への給電準備開始を指示する。</u></p> <p>④現場運転員B及びCは、<u>直流給電車によるB-115V系直流盤及び230V系直流盤(RCIC)への給電準備のためB-115V系充電器盤及び230V系充電器盤(RCIC)の出力遮断器を「切」とし、当直副長にB-115V系直流盤及び230V系直流盤(RCIC)への給電前準備完了を報告する。</u></p> <p>⑤緊急時対策要員は、<u>直流給電車によるB-115V系直流盤及び230V系直流盤(RCIC)への給電準備として直流電路の回路構成、高圧発電機車及び直流給電車の起動準備を行い、緊急時対策本部に給電準備完了を報告する。</u></p> <p>⑥当直長は、<u>当直副長からの依頼に基づき、直流給電車によるB-115V系直流盤及び230V系直流盤(RCIC)への給電準備が完了したことを緊急時対策本部へ報告するとともに、給電開始を依頼する。</u></p> <p>⑦緊急時対策本部は、<u>緊急時対策要員に高圧発電機車の起動及び直流給電車によるB-115V系直流盤及び230V系直流盤(RCIC)への給電開始を指示する。</u></p> <p>⑧緊急時対策要員は、<u>高圧発電機車の起動後、直流給電車によるB-115V系直流盤及び230V系直流盤(RCIC)への給電操作を実施し、給電が開始したことを緊急時対策本部へ報告する。</u></p> <p>⑨緊急時対策本部は、<u>当直長に直流給電車によるB-115V系直流盤及び230V系直流盤(RCIC)への給電が開始したことを報告する。</u></p> <p>⑩当直副長は、<u>現場運転員にB-115V系直流盤及び230V系直流盤(RCIC)の電圧確認を指示する。</u></p> <p>⑪現場運転員B及びCは、<u>外観点検によりB-115V系直流盤及び230V系直流盤(RCIC)への給電状況に異常がないこと及び電圧指示値が規定電圧である</u></p>	<p>・運用の相違 【柏崎6/7】 島根2号炉は、電路の回路構成に合わせて確認</p>



柏崎刈羽原子力発電所 6 / 7号炉 (2017. 12. 20 版)	東海第二発電所 (2018. 9. 18 版)	島根原子力発電所 2号炉	備考
<p>⑩中央制御室運転員 B は、<u>非常用直流母線(直流 125V 主母線盤 A) への給電が開始されたことを直流 125V 主母線盤 A 電圧指示値の上昇により確認するとともに、当直副長に報告する。</u></p>		<p><u>この確認を行い、給電が開始されたことを当直副長に報告する。</u></p> <p><u>[優先 2. 原子炉建物南側の直流給電車接続プラグ収納箱に接続による直流盤への給電]</u></p> <p>①当直副長は、手順着手の判断基準に基づき、現場運転員に<u>直流給電車による B-115V 系直流盤 (S A) 及び 230V 系直流盤 (常用) への給電準備開始を指示する。</u></p> <p>②当直長は、<u>当直副長からの依頼に基づき、緊急時対策本部に直流給電車による B-115V 系直流盤(S A) 及び 230V 系直流盤 (常用) への給電準備開始を依頼する。</u></p> <p>③緊急時対策本部は、<u>緊急時対策要員に直流給電車(原子炉建物南側の直流給電車接続プラグ収納箱に接続)による B-115V 系直流盤 (S A) 及び 230V 系直流盤 (常用) への給電準備開始を指示する。</u></p> <p>④現場運転員 B 及び C は、<u>直流給電車による B-115V 系直流盤 (S A) 及び 230V 系直流盤 (常用) への給電準備のため B 1-115V 系充電器盤 (S A) 及び 230V 系充電器盤 (常用) の出力遮断器を「切」とし、当直副長に B-115V 系直流盤 (S A) 及び 230V 系直流盤 (常用) への給電前準備完了を報告する。</u></p> <p>⑤緊急時対策要員は、<u>直流給電車による B-115V 系直流盤 (S A) 及び 230V 系直流盤 (常用) への給電準備として直流回路の回路構成、高圧発電機車及び直流給電車の起動準備を行い、緊急時対策本部に給電準備完了を報告する。</u></p> <p>⑥当直長は、<u>当直副長からの依頼に基づき、直流給電車による B-115V 系直流盤 (S A) 及び 230V 系直流盤 (常用) への給電準備が完了したことを緊急時対策本部へ報告するとともに、給電開始を依頼する。</u></p> <p>⑦緊急時対策本部は、<u>緊急時対策要員に高圧発電機車の起動及び直流給電車による B-115V 系直流盤 (S</u></p>	<p>・設備の相違 【柏崎 6/7】 ④の相違</p> <p>・設備の相違 【柏崎 6/7】 ⑩の相違</p>

柏崎刈羽原子力発電所 6 / 7号炉 (2017. 12. 20 版)	東海第二発電所 (2018. 9. 18 版)	島根原子力発電所 2号炉	備考
<p>(c) 操作の成立性</p> <p><u>上記の操作は、1ユニット当たり中央制御室運転員1名、現場運転員2名及び緊急時対策要員6名にて作業を実施した場合、作業開始を判断してから直流給電車による直流125V 主母線盤Aへの給電完了まで約730分で可能である。</u></p> <p>円滑に作業できるように、移動経路を確保し、防護具、照明及び通信連絡設備を整備する。</p> <p>(添付資料 1. 14. 2-6)</p>		<p><u>A) 及び 230V 系直流盤 (常用) への給電開始を指示する。</u></p> <p><u>⑧緊急時対策要員は、高圧発電機車の起動後、直流給電車による B-115V 系直流盤 (S A) 及び 230V 系直流盤 (常用) への給電操作を実施し、給電が開始したことを緊急時対策本部へ報告する。</u></p> <p><u>⑨緊急時対策本部は、当直長に直流給電車による B-115V 系直流盤 (S A) 及び 230V 系直流盤 (常用) への給電が開始したことを報告する。</u></p> <p><u>⑩当直副長は、現場運転員に B-115V 系直流盤 (S A) 及び 230V 系直流盤 (常用) の電圧確認を指示する。</u></p> <p><u>⑪現場運転員 B 及び C は、外観点検により B-115V 系直流盤 (S A) 及び 230V 系直流盤 (常用) への給電状況に異常がないこと及び電圧指示値が規定電圧であることの確認を行い、給電が開始されたことを当直副長に報告する。</u></p> <p>(c) 操作の成立性</p> <p><u>優先 1 の廃棄物処理建物南側の直流給電車接続プラグ収納箱に接続による直流盤への給電操作は、現場運転員 2 名、緊急時対策要員 3 名にて作業を実施した場合、作業開始を判断してから直流給電車による B-115V 系直流盤及び 230V 系直流盤 (R C I C) への給電完了まで 4 時間 15 分以内で可能である。</u></p> <p><u>優先 2 の原子炉建物南側の直流給電車接続プラグ収納箱に接続による直流盤への給電操作は、現場運転員 2 名、緊急時対策要員 3 名にて作業を実施した場合、作業開始を判断してから直流給電車による B-115V 系直流盤 (S A) 及び 230V 系直流盤 (常用) への給電完了まで 4 時間 15 分以内で可能である。</u></p> <p><u>円滑に作業できるように、移動経路を確保し、防護具、照明及び通信連絡設備を整備する。</u></p> <p><u>室温は通常運転時と同程度である。</u></p> <p>(添付資料 1. 14. 2(7))</p>	<p>備考</p> <p>・体制、運用の相違 【柏崎 6/7】 ④の相違</p> <p>・設備の相違 【柏崎 6/7】 ⑩の相違</p>

柏崎刈羽原子力発電所 6/7号炉 (2017.12.20版)	東海第二発電所 (2018.9.18版)	島根原子力発電所 2号炉	備考
<p>(2) 常設直流電源喪失時の遮断器用制御電源確保</p> <p>a. AM用直流125V蓄電池による直流125V 主母線盤A受電</p> <p>外部電源及び非常用ディーゼル発電機の機能喪失時に、M/C C系への給電のため、AM用直流125V蓄電池による直流125V 主母線盤Aへの給電を実施し、M/C C系緊急用電源母線連絡の遮断器の制御電源を確保する。</p> <p>(a) 手順着手の判断基準</p> <p>外部電源及び非常用ディーゼル発電機の機能喪失時、AM用直流125V蓄電池の電圧が規定電圧である場合で、第一ガスタービン発電機、第二ガスタービン発電機、号炉間電力融通ケーブル又は電源車によるM/C C系への給電が可能となった場合。</p> <p>(b) 操作手順</p> <p>AM用直流125V蓄電池による直流125V 主母線盤A受電手順の概要は以下のとおり。手順の対応フローを第1.14.5図及び第1.14.6図に、概要図を第1.14.34図に、タイムチャートを第1.14.35図に示す。</p> <p>①当直副長は、手順着手の判断基準に基づき、運転員にAM用直流125V蓄電池による直流125V 主母線盤A受電準備開始を指示する。</p> <p>②現場運転員C及びDは、直流125V 主母線盤Aの負荷抑制として、直流125V 主母線盤AにてM/C C系遮断器制御電源以外の負荷のMCCBを「切」とする。</p> <p>③現場運転員C及びDは、AM用直流125V蓄電池から直流125V蓄電池Aへ放電させないために、直流125V蓄電池Aの遮断器を開放する。</p>	<p>(2) 常設直流電源喪失時の遮断器用制御電源確保</p>	<p>(2) 非常用直流電源喪失時の遮断器用制御電源確保</p> <p>a. SA用115V系蓄電池によるB-115V系直流盤受電</p> <p>外部電源、非常用ディーゼル発電機及び高压炉心スプレイ系ディーゼル発電機の機能喪失時に、M/C D系への給電のため、SA用115V系蓄電池によるB-115V系直流盤への給電を実施し、M/C D系の受電遮断器の制御電源を確保する。</p> <p>(a) 手順着手の判断基準</p> <p>外部電源、非常用ディーゼル発電機及び高压炉心スプレイ系ディーゼル発電機の機能喪失時、SA用115V系蓄電池の電圧が規定電圧である場合で、ガスタービン発電機、号炉間電力融通ケーブル(常設)、高压発電機車又は号炉間電力融通ケーブル(可搬型)によるM/C D系への給電が可能となった場合。</p> <p>(b) 操作手順</p> <p>SA用115V系蓄電池によるB-115V系直流盤受電手順の概要は以下のとおり。手順の対応フローを第1.14-6図に、概要図を第1.14-36図に、タイムチャートを第1.14-37図に示す。</p> <p>①当直副長は、手順着手の判断基準に基づき、現場運転員にSA用115V系蓄電池によるB-115V系直流盤受電準備開始を指示する。</p> <p>②現場運転員B及びCは、B-115V系直流盤の負荷抑制として、B-115V系直流盤にてM/C D系遮断器制御電源以外の負荷の遮断器を「切」とする。</p> <p>③現場運転員B及びCは、SA用115V系蓄電池からB-115V系蓄電池及びB1-115V系蓄電池(SA)へ放電させないために、B-115V系蓄電池及びB1-115V系蓄電池(SA)の遮断器を「切」とする。</p> <p>④現場運転員B及びCは、SA用115V系充電器盤のB-115V系直流盤(SA)の遮断器並びにB-115V系直流盤(SA)のSA用115V系充電器盤受電遮断器及びB-115V系直流盤の遮断器を「入」操作し、当直副長にB-115V系直流盤受電準備完了を報告す</p>	<p>・設備の相違 【東海第二】 ①の相違</p> <p>・設備の相違 【柏崎6/7】 ③の相違</p> <p>・設備の相違 【柏崎6/7】 ③の相違</p> <p>・設備の相違 【柏崎6/7】 ①、⑥の相違</p> <p>・設備の相違 【柏崎6/7】 島根2号炉は、母線連絡遮断器の操作を記載</p>

柏崎刈羽原子力発電所 6 / 7号炉 (2017. 12. 20 版)	東海第二発電所 (2018. 9. 18 版)	島根原子力発電所 2号炉	備考
<p>④当直副長は、運転員にAM用直流125V蓄電池による直流125V 主母線盤Aの受電開始を指示する。</p> <p>⑤現場運転員C及びDは、125V 同時投入防止用切替盤にて直流125V 主母線盤AのMCCB を「入」とし、直流125V 主母線盤A受電を実施する。</p> <p>⑥現場運転員C及びDは、原子炉建屋地上4 階北側通路(非管理区域)のAM用直流125V充電器盤蓄電池電圧指示値を確認する。</p> <p>⑦中央制御室運転員Bは、受電操作に異常のないことを直流125V 主母線盤A電圧により確認する。</p> <p>⑧当直副長は、運転員にM/C C系の受電操作開始を指示する。</p> <p>(c) 操作の成立性 上記の操作は、1ユニット当たり中央制御室運転員1 名及び現場運転員2 名にて作業を実施した場合、作業開始を判断してから直流125V 主母線盤A受電完了まで25 分以内で可能である。</p> <p>円滑に作業できるように、移動経路を確保し、防護具、照明及び通信連絡設備を整備する。</p> <p>(添付資料 1. 14. 2-7)</p>		<p>る。</p> <p>⑤当直副長は、現場運転員にS A用 115V 系蓄電池によるB-115V 系直流盤の受電開始を指示する。</p> <p>⑥現場運転員B及びCは、B-115V 系直流盤にてB-115V 系直流盤(S A)の遮断器を「入」とし、B-115V 系直流盤受電を実施する。</p> <p>⑦現場運転員B及びCは、廃棄物処理建物地上1 階(非管理区域)のS A用 115V 系充電器盤蓄電池電圧指示値が規定電圧であることを確認し、受電完了を当直副長に報告する。</p> <p>⑧当直副長は、運転員にM/C D系の受電操作開始を指示する。</p> <p>(c) 操作の成立性 上記の操作は、現場運転員2 名にて作業を実施した場合、作業開始を判断してからB-115V系直流盤受電完了まで30分以内で可能である。</p> <p>円滑に作業できるように、移動経路を確保し、防護具、照明及び通信連絡設備を整備する。</p> <p>室温は通常運転時と同程度である。</p> <p>(添付資料 1. 14. 2(8))</p>	<p>・設備の相違 【柏崎 6/7】 ④の相違</p> <p>・体制、運用の相違 【柏崎 6/7】 ④の相違</p>

柏崎刈羽原子力発電所 6/7号炉 (2017.12.20版)	東海第二発電所 (2018.9.18版)	島根原子力発電所 2号炉	備考
<p>b. <u>常設直流電源喪失時の直流125V主母線盤B受電</u></p> <p>外部電源、非常用ディーゼル発電機及び常設直流電源喪失後、<u>第一ガスタービン発電機、第二ガスタービン発電機</u>、号炉間電力融通ケーブル又は電源車による給電が可能な場合、M/C D系を受電後、<u>直流125V充電器盤Bから直流125V主母線盤Bへ給電し、遮断器の制御電源を確保する。</u></p> <p>なお、M/C D系の受電時は、<u>緊急用電源母線連絡の遮断器の制御電源が喪失していることから、手動にて遮断器を投入後、受電操作を実施する。</u></p> <p>なお、給電手段、電路構成及びM/C D系受電前準備については「1.14.2.1(1)a. <u>第一ガスタービン発電機、第二ガスタービン発電機又は電源車によるM/C C系及びM/C D系受電</u>」、「1.14.2.1(1)b. <u>電源車によるP/C C系及びP/C D系受電</u>」及び「1.14.2.1(1)c. <u>号炉間電力融通ケーブルを使用したM/C C系又はM/C D系受電</u>」と同様である。</p> <p>代替交流電源設備によるM/C D系への給電の優先順位は以下のとおり。</p> <ol style="list-style-type: none"> <li><u>1. 第一ガスタービン発電機</u></li> <li><u>2. 第二ガスタービン発電機 (荒浜側緊急用M/C経由)</u></li> <li><u>3. 第二ガスタービン発電機 (大湊側緊急用M/C 経由)</u></li> <li>号炉間電力融通ケーブル(常設)</li> <li><u>5. 号炉間電力融通ケーブル(可搬型)</u></li> <li>電源車 (P/C C系動力変圧器の一次側に接続)</li> <li>電源車 (緊急用電源切替箱接続装置に接続)</li> <li>電源車 (荒浜側緊急用M/C経由)</li> </ol>	<p>a. <u>常設直流電源喪失時の直流 125V 主母線盤 2 A及び 2 B 受電</u></p> <p>外部電源、非常用ディーゼル発電機及び常設直流電源喪失後、<u>常設代替交流電源設備、緊急時対策室建屋ガスタービン発電機又は可搬型代替交流電源設備</u>による給電が可能な場合、<u>P/C 2C又は2Dを受電後、直流 125V 充電器 A又はBから直流 125V 主母線盤 2 A又は 2 Bへ給電し、遮断器の制御電源を確保する。</u></p> <p>なお、<u>M/C 2C、M/C 2D、P/C 2C及びP/C 2Dの受電時は、当該遮断器の制御電源が喪失していることから、手動にて遮断器を投入後、受電操作を実施する。</u></p> <p>給電手段、電路構成及びM/C 2C並びにM/C 2D受電前準備については「1.14.2.1(1) <u>代替交流電源設備による給電</u>」と同様である。</p> <p>代替交流電源設備による非常用所内電気設備への給電の優先順位は以下のとおり。</p> <ol style="list-style-type: none"> <li><u>1. 常設代替交流電源設備</u></li> <li><u>2. 緊急時対策室建屋ガスタービン発電機</u></li> <li><u>3. 可搬型代替交流電源設備 (可搬型代替低圧電源車接続 盤 (西側) 又は (東側) 接続)</u></li> <li><u>4. 可搬型代替交流電源設備 (常用MCC (水処理建屋) 接続)</u></li> <li><u>5. 可搬型代替交流電源設備 (常用MCC (屋内開閉所) 接続)</u></li> </ol>	<p>b. <u>非常用直流電源喪失時の A-115V系直流盤受電</u></p> <p>外部電源、非常用ディーゼル発電機、<u>高圧炉心スプレィ系ディーゼル発電機及び非常用直流電源喪失後、ガスタービン発電機、号炉間電力融通ケーブル (常設)、高圧発電機車又は号炉間電力融通ケーブル (可搬型)</u>による給電が可能な場合、<u>M/C C系を受電後、A-115V系充電器盤からA-115V系直流盤へ給電し、遮断器の制御電源を確保する。</u></p> <p>なお、<u>M/C C系の受電時に、M/C C系の受電遮断器の制御電源が喪失している場合には、手動にて遮断器を投入後、受電操作を実施する。</u></p> <p>また、給電手段、電路構成及びM/C C系受電前準備については「1.14.2.1(1) a. <u>ガスタービン発電機によるM/C C系及びM/C D系受電</u>」、「1.14.2.1(1) b. <u>号炉間電力融通ケーブル (常設) を使用したM/C C系又はM/C D系受電</u>」、「1.14.2.1(1) c. <u>高圧発電機車によるM/C C系又はM/C D系受電</u>」及び「1.14.2.1(1) d. <u>号炉間電力融通ケーブル (可搬型) を使用したM/C C系又はM/C D系受電</u>」と同様である。</p> <p>代替交流電源設備によるM/C C系への給電の優先順位は以下のとおり。</p> <ol style="list-style-type: none"> <li><u>1. ガスタービン発電機</u></li> <li><u>2. 号炉間電力融通ケーブル (常設)</u></li> <li><u>3. 高圧発電機車 (原子炉建物西側の高圧発電機車接続 プラグ収納箱に接続)</u></li> <li><u>4. 高圧発電機車 (原子炉建物南側の高圧発電機車接続 プラグ収納箱に接続)</u></li> <li><u>5. 高圧発電機車 (ガスタービン発電機建物 (緊急用メタクラ) の緊急用メタクラ接続プラグ盤への接続) (故意による大型航空機の衝突その他のテロリズムによる影響がある場合)</u></li> </ol>	<p>・設備の相違 【柏崎 6/7】 ③の相違</p> <p>・設備の相違 【柏崎 6/7, 東海第二】 ①, ⑥, ⑭の相違</p> <p>・設備の相違 【柏崎 6/7, 東海第二】 ⑥, ⑭の相違</p> <p>・設備の相違 【柏崎 6/7, 東海第二】 ①の相違</p> <p>・設備、記載の相違 【柏崎 6/7, 東海第二】 ⑳の相違</p> <p>・設備、記載の相違 【柏崎 6/7, 東海第二】 ㉗, ㉘の相違 島根 2 号炉は、「故意による大型航空機の衝</p>

柏崎刈羽原子力発電所 6 / 7号炉 (2017. 12. 20 版)	東海第二発電所 (2018. 9. 18 版)	島根原子力発電所 2号炉	備考
<p><u>優先7による直流125V主母線盤B受電操作の場合はM/C C系からM/C D系へ給電するため、M/C C系の遮断器の制御電源を確保し、電路構成を実施する。</u></p> <p>(a) 手順着手の判断基準  <u>直流125V主母線盤Bの電圧が喪失した場合で、第一ガスタービン発電機、第二ガスタービン発電機、号炉間電力融通ケーブル又は電源車のいずれかの手段によるM/C D系への給電のための電路構成、M/C D系受電前準備及び起動操作が完了している場合。</u></p> <p>(b) 操作手順  常設直流電源喪失時の<u>直流125V主母線盤B受電手順の概要は以下のとおり。手順の対応フローを第1.14.5図及び第1.14.6図に、概要図を第1.14.36図及び第1.14.37図に、タイムチャートを第1.14.38図から第1.14.42図に示す。</u></p> <p>なお、<u>第一ガスタービン発電機、第二ガスタービン発電機、号炉間電力融通ケーブル又は電源車のいずれかの手段によるM/C D系への給電のための電路構成、M/C D系受電前準備及び起動操作については「1.14.2.1(1)a. 第一ガスタービン発電機、第二ガスタービン発電機又は電源車によるM/C C系及びM/C D系受電」、</u><u>「1.14.2.1(1)b. 電源車によるP/C C系及びP/C D系受電」又は「1.14.2.1(1)c. 号炉間電力融通ケーブルを使用したM/C C系又はM/C D系受電」</u>の操作手順にて実施し、その後、本手順を実施する。</p>	<p>(a) 手順着手の判断基準  <u>直流125V主母線盤2A及び2Bの電圧が喪失した場合で、常設代替交流電源設備、緊急時対策室建屋ガスタービン発電機又は可搬型代替交流電源設備のいずれかの手段によるM/C 2C、M/C 2D、P/C 2C又はP/C 2Dへの給電のための電路構成、受電前準備及び起動操作が完了している場合。</u></p> <p>(b) 操作手順  常設直流電源喪失時の<u>直流125V主母線盤2A及び2B受電手順の概要は以下のとおり。手順の対応フローを第1.14.2.1-1図及び第1.14.2.1-2図に、概要図を第1.14.2.1-3図、第1.14.2.1-5図、第1.14.2.1-7図及び第1.14.2.1-9図に、タイムチャートを第1.14.2.1-4図、第1.14.2.1-6図、第1.14.2.1-8図及び第1.14.2.1-10図に示す。</u></p> <p>なお、<u>常設代替交流電源設備、緊急時対策室建屋ガスタービン発電機又は可搬型代替交流電源設備のいずれかの手段によるM/C 2C、M/C 2D、P/C 2C又はP/C 2Dへの給電のための電路構成、受電前準備及び起動操作については「1.14.2.1(1) 代替交流電源設備による給電」</u>の操作手順にて実施する。</p>	<p><u>6. 号炉間電力融通ケーブル (可搬型)</u></p> <p>(a) 手順着手の判断基準  <u>A-115V系直流盤の電圧が喪失した場合で、ガスタービン発電機、号炉間電力融通ケーブル (常設)、高圧発電機車又は号炉間電力融通ケーブル (可搬型) のいずれかの手段によるM/C C系への給電のための電路構成、M/C C系受電前準備及び起動操作が完了している場合。</u></p> <p>(b) 操作手順  非常用直流電源喪失時の<u>A-115V系直流盤受電手順の概要は以下のとおり。手順の対応フローを第1.14-6図に、概要図を第1.14-38図から第1.14-40図に、タイムチャートを第1.14-41図から第1.14-44図に示す。</u></p> <p>なお、<u>ガスタービン発電機、号炉間電力融通ケーブル (常設)、高圧発電機車又は号炉間電力融通ケーブル (可搬型) のいずれかの手段によるM/C C系への給電のための電路構成、M/C C系受電前準備及び起動操作については「1.14.2.1(1)a. ガスタービン発電機によるM/C C系及びM/C D系受電」、</u><u>「1.14.2.1(1)b. 号炉間電力融通ケーブル (常設) を使用したM/C C系又はM/C D系受電」、</u><u>「1.14.2.1(1)c. 高圧発電機車によるM/C C系又はM/C D系受電」又は「1.14.2.1(1)d. 号炉間電力融通ケーブル (可搬型) を使用したM/C C系又はM/C D系受電」</u>の操作手順にて実施し、その後、本手順を実施する。</p>	<p>突その他のテロリズムによる影響がある場合に使用する接続箇所を明記</p> <p>・運用の相違  【柏崎6/7】  ⑦の相違</p> <p>・設備の相違  【柏崎6/7、東海第二】  ①、⑥、⑭の相違</p> <p>・設備の相違  【柏崎6/7、東海第二】  ①、⑥、⑭の相違</p> <p>・運用の相違  【東海第二】</p>

柏崎刈羽原子力発電所 6/7号炉 (2017.12.20版)	東海第二発電所 (2018.9.18版)	島根原子力発電所 2号炉	備考
<p>①当直副長は、手順着手の判断基準に基づき、運転員に<u>直流125V主母線盤B受電準備開始</u>を指示する。</p> <p>②現場運転員C及びDは、<u>バッテリー室換気のための空調機電源が確保できないため、直流125V蓄電池Bの遮断器を開放する。</u></p> <p>③現場運転員C及びDは、<u>M/C D系受電操作前にM/C D系緊急用電源母線連絡の遮断器を手動操作にて「入」とし、当直副長にM/C D系の受電準備完了を報告する。</u></p> <p>[優先1. <u>第一ガスタービン発電機による直流125V主母線盤B受電の場合</u>]</p> <p>④<sup>a</sup>当直副長は、<u>第一ガスタービン発電機による給電が可能な場合は、運転員にM/C D系への給電開始を指示する。</u></p> <p>⑤<sup>a</sup>中央制御室運転員A及びBは、<u>第一ガスタービン発電機からM/C D系へ給電するための遮断器を「入」とし、第一ガスタービン発電機から給電が開始されたことを当直副長に報告する。</u></p> <p>⑥<sup>a</sup>現場運転員C及びDは、<u>外観点検によりM/C D系、P/C D系、MCC D系及びAM用MCCの受電状態に異常がないことを確認後、当直副長に報告する。</u></p> <p>⑦<sup>a</sup>現場運転員C及びDは、<u>直流125V充電器盤Bを受電するためのMCCを「入」とし、直流125V充電器盤Bの運転を開始する。</u></p> <p>⑧<sup>a</sup>中央制御室運転員Bは、<u>直流125V主母線盤Bが受電されたことを直流125V主母線盤B電圧指示値が規定電圧であることにより確認する。</u></p>		<p>①当直副長は、手順着手の判断基準に基づき、<u>運転員にA-115V系直流盤受電準備開始</u>を指示する。</p> <p>②現場運転員B及びCは、<u>M/C C系の受電遮断器を手動操作にて「入」とし、当直長にM/C C系の受電準備完了を報告する。号炉間電力融通ケーブル(常設)を使用した給電の場合、M/C C系の母線連絡遮断器及びM/C A系の受電遮断器を手動操作にて「入」とし、当直副長にM/C C系の受電準備完了を報告する。</u></p> <p>[優先1. <u>ガスタービン発電機によるA-115V系直流盤受電の場合</u>]</p> <p>③<sup>a</sup>当直副長は、<u>ガスタービン発電機による給電が可能な場合は、運転員にM/C C系への給電開始を指示する。</u></p> <p>④<sup>a</sup>中央制御室運転員Aは、<u>ガスタービン発電機からM/C C系へ給電するための緊急用メタクラの遮断器を「入」とし、ガスタービン発電機から給電が開始されたことを当直副長に報告する。</u></p> <p>⑤<sup>a</sup>現場運転員B及びCは、<u>外観点検によりM/C、L/C、C/CのC系の受電状態に異常がないことを確認後、当直副長に報告するとともに、A-115V系充電器盤の受電を開始する。</u>  <u>操作手順については、「1.14.2.2(1)a. 所内常設蓄電式直流電源設備及び常設代替直流電源設備による給電」の操作手順⑫<sup>a</sup>と同様である。</u></p>	<p>⑫の相違</p> <ul style="list-style-type: none"> <li>運用の相違</li> </ul> <p>【東海第二】</p> <p>⑫の相違</p> <ul style="list-style-type: none"> <li>運用の相違</li> </ul> <p>【柏崎6/7】</p> <p>島根2号炉は、空調機電源を確保した後に直流母線へ給電(充電器復旧手順にて整理)(以下、⑫の相違)</p> <ul style="list-style-type: none"> <li>体制の相違</li> </ul> <p>【柏崎6/7】</p> <p>⑫の相違</p> <ul style="list-style-type: none"> <li>運用の相違</li> </ul> <p>【柏崎6/7】</p> <p>⑫の相違</p>

柏崎刈羽原子力発電所 6/7号炉 (2017. 12. 20 版)	東海第二発電所 (2018. 9. 18 版)	島根原子力発電所 2号炉	備考
<p><u>〔優先2. 第二ガスタービン発電機（荒浜側緊急用M/C 経由）による直流125V主母線盤B 受電の場合〕</u></p> <p>④<sup>b</sup> 当直長は、当直副長からの依頼に基づき、<u>第二ガスタービン発電機（荒浜側緊急用 M/C 経由）による給電が可能な場合は、緊急時対策本部に M/C D 系への給電開始を依頼する。</u></p> <p>⑤<sup>b</sup> 緊急時対策要員は、<u>第二ガスタービン発電機（荒浜側緊急用 M/C 経由）から M/C D 系へ給電するための遮断器を「入」とし、第二ガスタービン発電機から給電が開始されたことを緊急時対策本部に報告する。</u></p> <p>⑥<sup>b</sup> 現場運転員 C 及び D は、<u>外観点検により M/C D 系、P/C D 系、MCC D 系及び AM 用 MCC の受電状態に異常がないことを確認後、当直副長に報告する。</u></p> <p>⑦<sup>b</sup> 現場運転員 C 及び D は、<u>直流 125V 充電器盤 B を受電するための MCC を「入」とし、直流 125V 充電器盤 B の運転を開始する。</u></p> <p>⑧<sup>b</sup> 中央制御室運転員 B は、<u>直流 125V 主母線盤 B が受電されたことを直流 125V 主母線盤 B 電圧指示値が規定電圧であることにより確認する。</u></p> <p><u>〔優先3. 第二ガスタービン発電機（大湊側緊急用M/C 経由）による直流125V主母線盤B 受電の場合〕</u></p> <p>④<sup>c</sup> 当直長は、当直副長からの依頼に基づき、<u>第二ガスタービン発電機（大湊側緊急用 M/C 経由）による給電が可能な場合は、緊急時対策本部に M/C D 系への給電開始を依頼する。</u></p> <p>⑤<sup>c</sup> 緊急時対策要員は、<u>第二ガスタービン発電機（大湊側緊急用 M/C 経由）から M/C D 系へ給電するための遮断器を「入」とし、第二ガスタービン発電機から給電が開始されたことを緊急時対策本部に報告する。</u></p> <p>⑥<sup>c</sup> 現場運転員 C 及び D は、<u>外観点検により M/C D 系、P/C D 系、MCC D 系及び AM 用 MCC の受電状態に異常がないことを確認後、当直副長に報告する。</u></p> <p>⑦<sup>c</sup> 現場運転員 C 及び D は、<u>直流 125V 充電器盤 B を受電するための MCC を「入」とし、直流 125V 充電器盤 B の運転を開始する。</u></p>			<p>・設備の相違 【柏崎 6/7】 ⑥の相違</p> <p>・設備の相違 【柏崎 6/7】 ⑥の相違</p>



柏崎刈羽原子力発電所 6/7号炉 (2017. 12. 20 版)	東海第二発電所 (2018. 9. 18 版)	島根原子力発電所 2号炉	備考
<p><u>⑧<sup>c</sup> 中央制御室運転員 B は、直流 125V 主母線盤 B が受電されたことを直流 125V 主母線盤 B 電圧指示値が規定電圧であることにより確認する。</u></p> <p>[優先4. 号炉間電力融通ケーブル (常設) を使用した直流125V主母線盤B受電の場合]</p> <p><u>④<sup>d</sup> 当該号炉の当直副長は、号炉間電力融通ケーブル (常設) による電力融通が可能な場合は、当該号炉及び他号炉の運転員に M/C D 系への電力融通開始を指示する。</u></p> <p><u>⑤<sup>d</sup> 他号炉の現場運転員 c 及び d は、M/C D 系緊急用電源母線連絡の遮断器を「入」とし、号炉間電力融通ケーブル (常設) による電力融通を開始する。</u></p> <p><u>⑥<sup>d</sup> 当該号炉の現場運転員 C 及び D は、外観点検により M/C D 系、P/C D 系、MCC D 系及び AM 用 MCC の受電状態に異常がないことを確認後、当該号炉の当直副長に報告する。</u></p> <p><u>⑦<sup>d</sup> 当該号炉の現場運転員 C 及び D は、直流 125V 充電器盤 B を受電するための MCC を「入」とし、直流 125V 充電器盤 B の運転を開始する。</u></p> <p><u>⑧<sup>d</sup> 当該号炉の中央制御室運転員 B は、直流 125V 主母線盤 B が受電されたことを直流 125V 主母線盤 B 電圧指示値が規定電圧であることにより確認する。</u></p> <p>[優先5. 号炉間電力融通ケーブル (可搬型) を使用した直流125V主母線盤B受電の場合]</p> <p><u>④<sup>e</sup> 当該号炉の当直副長は、号炉間電力融通ケーブル (可搬型) による電力融通が可能な場合は、当該号炉及び他号炉の運転員に M/C D 系への電力融通開始を指示する。</u></p> <p><u>⑤<sup>e</sup> 他号炉の現場運転員 c 及び d は、M/C D 系緊急用電源母線連絡の遮断器を「入」とし、号炉間電力融通ケーブル (可搬型) による電力融通を開始する。</u></p> <p><u>⑥<sup>e</sup> 当該号炉の現場運転員 C 及び D は、外観点検により M/C D 系、P/C D 系、MCC D 系及び AM 用 MCC の受電状態に異常がないことを確認後、当該号炉の当直</u></p>		<p>[優先2. 号炉間電力融通ケーブル (常設) による A-115V系直流盤受電の場合]</p> <p><u>③<sup>b</sup> 当直副長は、号炉間電力融通ケーブル (常設) による電力融通が可能な場合は、運転員に M/C C 系への電力融通開始を指示する。</u></p> <p><u>④<sup>b</sup> 中央制御室運転員 A は、他号炉の常用高圧母線及び非常用高圧母線の母線連絡及び予備変受電の遮断器を「入」とし、号炉間電力融通ケーブル (常設) による電力融通を開始する。</u></p> <p><u>⑤<sup>b</sup> 現場運転員 B 及び C は、外観点検により M/C、L/C、C/C の C 系の受電状態に異常がないことを確認後、当直副長に報告するとともに、A-115V 系充電器盤の受電を開始する。</u></p> <p><u>操作手順については、「1.14.2.2(1) a. 所内常設蓄電式直流電源設備及び常設代替直流電源設備による給電」の操作手順⑫<sup>a</sup>〜と同様である。</u></p>	<p>・設備の相違 【柏崎 6/7, 東海第二】 ①の相違</p> <p>・体制の相違 【柏崎 6/7】 ⑫の相違</p> <p>・体制の相違 【柏崎 6/7】 ⑫の相違</p> <p>・運用の相違 【柏崎 6/7】 ⑫の相違</p> <p>・設備の相違 【柏崎 6/7】 ①の相違</p>

柏崎刈羽原子力発電所 6 / 7号炉 (2017. 12. 20 版)	東海第二発電所 (2018. 9. 18 版)	島根原子力発電所 2号炉	備考
<p><u>副長に報告する。</u></p> <p><u>⑦<sup>e</sup> 当該号炉の現場運転員 C 及び D は、直流 125V 充電器盤 B を受電するための MCC を「入」とし、直流 125V 充電器盤 B の運転を開始する。</u></p> <p><u>⑧<sup>e</sup> 当該号炉の中央制御室運転員 B は、直流 125V 主母線盤 B が受電されたことを直流 125V 主母線盤 B 電圧指示値が規定電圧であることにより確認する。</u></p> <p><u>「優先6. 電源車（荒浜側緊急用 M/C 経由）による直流 125V 主母線盤 B 受電の場合」</u></p> <p><u>④<sup>f</sup> 当直長は、当直副長からの依頼に基づき、電源車（荒浜側緊急用 M/C 経由）による給電が可能な場合は、緊急時対策本部に M/C D 系への給電開始を依頼する。</u></p> <p><u>⑤<sup>f</sup> 緊急時対策要員は、電源車（荒浜側緊急用 M/C 経由）から M/C D 系へ給電するための遮断器を「入」とし、電源車から給電が開始されたことを緊急時対策本部に報告する。</u></p> <p><u>⑥<sup>f</sup> 現場運転員 C 及び D は、外観点検により M/C D 系、P/C D 系、MCC D 系及び AM 用 MCC の受電状態に異常がないことを確認後、当直副長に報告する。</u></p> <p><u>⑦<sup>f</sup> 現場運転員 C 及び D は、直流 125V 充電器盤 B を受電するための MCC を「入」とし、直流 125V 充電器盤 B の運転を開始する。</u></p> <p><u>⑧<sup>f</sup> 中央制御室運転員 B は、直流 125V 主母線盤 B が受電されたことを直流 125V 主母線盤 B 電圧指示値が規定電圧であることにより確認する。</u></p>			<p>・設備の相違</p> <p><b>【柏崎 6/7】</b></p> <p>⑥, ⑦の相違</p>

柏崎刈羽原子力発電所 6 / 7号炉 (2017. 12. 20 版)	東海第二発電所 (2018. 9. 18 版)	島根原子力発電所 2号炉	備考
<p>[優先7. <u>電源車 (P/C C系動力変圧器の一次側に接続) による直流125V主母線盤B受電の場合]</u></p> <p>④<sup>※</sup>当直副長は、<u>M/C C系の遮断器の制御電源を確保するため、運転員に直流 125V 主母線盤 A の受電操作開始を指示する。</u> <u>直流 125V 主母線盤 A の受電操作手順については、「a. AM 用直流 125V 蓄電池による直流 125V 主母線盤 A 受電」の操作手順と同様である。</u></p> <p>⑤<sup>※</sup>当直副長は、<u>運転員に電源車 (P/C C系動力変圧器の一次側に接続) による M/C D 系受電前の電路を構成するよう指示する。</u></p> <p>⑥<sup>※</sup>中央制御室運転員 A 及び B は、<u>M/C D 系受電前の電路を構成し、当直副長に M/C D 系受電準備完了を報告する。</u></p> <p>⑦<sup>※</sup>現場運転員 C 及び D は、<u>M/C D 系受電前の電路を構成し、当直副長に M/C D 系受電準備完了を報告する。</u></p> <p>⑧<sup>※</sup>当直長は、<u>当直副長からの依頼に基づき、電源車 (P/C C系動力変圧器の一次側に接続) による給電が可能な場合は、緊急時対策本部に M/C D 系の受電開始を依頼する。</u></p> <p>⑨<sup>※</sup>緊急時対策要員は、<u>電源車 (P/C C系動力変圧器の一次側に接続) から M/C D 系へ給電するための遮断器を「入」とし、電源車から給電が開始されたことを緊急時対策本部に報告する。</u></p> <p>⑩<sup>※</sup>現場運転員 C 及び D は、<u>外観点検により M/C D 系、</u></p>		<p>[優先3. <u>高圧発電機車 (原子炉建物西側の高圧発電機車接続プラグ収納箱に接続) による A-115V系直流盤受電の場合]</u></p> <p>③<sup>°</sup>当直長は、<u>当直副長からの依頼に基づき、高圧発電機車 (原子炉建物西側の高圧発電機車接続プラグ収納箱に接続) による給電が可能な場合は、緊急時対策本部に M/C C 系の受電開始を依頼する。</u></p> <p>④<sup>°</sup>緊急時対策本部は、<u>緊急時対策要員に高圧発電機車 (原子炉建物西側の高圧発電機車接続プラグ収納箱に接続) による M/C C 系の受電開始を指示する。</u></p> <p>⑤<sup>°</sup>緊急時対策要員は、<u>高圧発電機車 (原子炉建物西側の高圧発電機車接続プラグ収納箱に接続) による給電を実施し、高圧発電機車から給電が開始されたことを緊急時対策本部に報告する。</u></p> <p>⑥<sup>°</sup>緊急時対策本部は、<u>当直長に高圧発電機車による M/C C 系への給電が開始したことを報告する。</u></p> <p>⑦<sup>°</sup>当直副長は、<u>運転員に高圧発電機車による M/C C 系への給電が開始されたことの確認を指示する。</u></p> <p>⑧<sup>°</sup>中央制御室運転員 A は、<u>受電した M/C の電圧確認を行う。</u></p> <p>⑨<sup>°</sup>現場運転員 B 及び C は、<u>外観点検により M/C、L</u></p>	<p>・設備、記載の相違 【柏崎 6/7】 ⑳の相違</p> <p>・運用の相違 【柏崎 6/7】 島根 2号炉の電路構成及び受電前準備は、「1. 14. 2. 1(1) b. 高圧発電機車による M/C C 系又は M/C D 系受電」にて記載</p> <p>・設備、記載の相違 【柏崎 6/7】 ⑳の相違</p> <p>・設備、記載の相違 【柏崎 6/7】 ⑳の相違 島根 2号炉は、回路構成しているため、遮断器操作は行わない</p>

柏崎刈羽原子力発電所 6/7号炉 (2017.12.20版)	東海第二発電所 (2018.9.18版)	島根原子力発電所 2号炉	備考
<p>P/C D系, MCC D系及びAM用MCCの受電状態に異常がないことを確認後, 当直副長に報告する。</p> <p>①<sup>h</sup>現場運転員C及びDは, 直流125V充電器盤Bを受電するためのMCCを「入」とし, 直流125V充電器盤Bの運転を開始する。</p> <p>②<sup>h</sup>中央制御室運転員Bは, 直流125V主母線盤Bが受電されたことを直流125V主母線盤B電圧指示値が規定電圧であることにより確認する。</p> <p>[優先8. 電源車(緊急用電源切替箱接続装置に接続)による直流125V主母線盤B受電の場合]</p> <p>④<sup>h</sup>当直長は, 当直副長からの依頼に基づき, 電源車(緊急用電源切替箱接続装置に接続)による給電が可能な場合は, 緊急時対策本部にM/C D系の給電開始を依頼する。</p> <p>⑤<sup>h</sup>緊急時対策要員は, 電源車(緊急用電源切替箱接続装置に接続)からM/C D系へ給電するための遮断器を「入」とし, 電源車から給電が開始されたことを緊急時対策本部に報告する。</p> <p>⑥<sup>h</sup>現場運転員C及びDは, 外観点検によりM/C D系, P/C D系, MCC D系及びAM用MCCの受電状態に異常がないことを確認後, 当直副長に報告する。</p> <p>⑦<sup>h</sup>現場運転員C及びDは, 直流125V充電器盤Bを受電するためのMCCを「入」とし, 直流125V充電器盤Bの運転を開始する。</p> <p>⑧<sup>h</sup>中央制御室運転員Bは, 直流125V主母線盤Bが受</p>		<p><u>／C, C／CのC系の受電状態に異常がないことを確認後, 当直副長に報告するとともに, A-115V系充電器盤の受電を開始する。</u></p> <p><u>操作手順については, 「1.14.2.2(1)a. 所内常設蓄電式直流電源設備及び常設代替直流電源設備による給電」の操作手順⑫<sup>a</sup>と同様である。</u></p> <p>[優先4. 高圧発電機車(原子炉建物南側の高圧発電機車接続プラグ収納箱に接続)によるA-115V系直流盤受電の場合]</p> <p>③<sup>d</sup>当直長は, 当直副長からの依頼に基づき, 高圧発電機車(原子炉建物南側の高圧発電機車接続プラグ収納箱に接続)による給電が可能な場合は, 緊急時対策本部にM/C C系の受電開始を依頼する。</p> <p>④<sup>d</sup>緊急時対策本部は, 緊急時対策要員に高圧発電機車(原子炉建物南側の高圧発電機車接続プラグ収納箱に接続)によるM/C C系の受電開始を指示する。</p> <p>⑤<sup>d</sup>緊急時対策要員は, 高圧発電機車(原子炉建物南側の高圧発電機車接続プラグ収納箱に接続)による給電を実施し, 高圧発電機車から給電が開始されたことを緊急時対策本部に報告する。</p> <p>⑥<sup>d</sup>緊急時対策本部は, 当直長に高圧発電機車によるM／C C系への給電が開始したことを報告する。</p> <p>⑦<sup>d</sup>当直副長は, 運転員に高圧発電機車によるM／C C系への給電が開始されたことの確認を指示する。</p> <p>⑧<sup>d</sup>中央制御室運転員Aは, 受電したM／Cの電圧確認を行う。</p> <p>⑨<sup>d</sup>現場運転員B及びCは, 外観点検によりM／C, L／C, C／CのC系の受電状態に異常がないことを確認後, 当直副長に報告するとともに, A-115V系充電器盤の受電を開始する。</p> <p><u>操作手順については, 「1.14.2.2(1)a. 所内常設蓄電式直流電源設備及び常設代替直流電源設備による給電」の操作手順⑫<sup>a</sup>と同様である。</u></p>	<p>・運用の相違 【柏崎6/7】 ④の相違</p> <p>・設備, 記載の相違 【柏崎6/7】 ⑫の相違</p> <p>・設備, 記載の相違 【柏崎6/7】 ⑫の相違</p> <p>・設備, 記載の相違 【柏崎6/7】 ⑫の相違</p> <p>島根2号炉は, 回路構成しているため, 遮断器操作は行わない</p> <p>・運用の相違 【柏崎6/7】 ④の相違</p>

柏崎刈羽原子力発電所 6/7号炉 (2017.12.20版)	東海第二発電所 (2018.9.18版)	島根原子力発電所 2号炉	備考
<p><u>電されたことを直流125V主母線盤B電圧指示値が規定電圧であることにより確認する。</u></p>		<p><u>〔優先5. 高圧発電機車(ガスタービン発電機建物(緊急用メタクラ)の緊急用メタクラ接続プラグ盤への接続)によるA-115V系直流盤受電の場合(故意による大型航空機の衝突その他のテロリズムによる影響がある場合)〕</u></p> <p><u>③°当直長は、当直副長からの依頼に基づき、高圧発電機車(ガスタービン発電機建物(緊急用メタクラ)の緊急用メタクラ接続プラグ盤への接続)による給電が可能な場合は、緊急時対策本部にM/C C系の受電開始を依頼する。</u></p> <p><u>④°緊急時対策本部は、緊急時対策要員に高圧発電機車(ガスタービン発電機建物(緊急用メタクラ)の緊急用メタクラ接続プラグ盤への接続)によるM/C C系の受電開始を指示する。</u></p> <p><u>⑤°緊急時対策要員は、高圧発電機車(ガスタービン発電機建物(緊急用メタクラ)の緊急用メタクラ接続プラグ盤への接続)による給電を実施し、高圧発電機車から給電が開始されたことを緊急時対策本部に報告する。</u></p> <p><u>⑥°緊急時対策本部は、当直長に高圧発電機車によるM/C C系への給電が開始したことを報告する。</u></p> <p><u>⑦°当直副長は、運転員に高圧発電機車によるM/C C系への給電が開始されたことの確認を指示する。</u></p> <p><u>⑧°中央制御室運転員Aは、受電したM/Cの電圧確認を行う。</u></p> <p><u>⑨°現場運転員B及びCは、外観点検によりM/C, L/C, C/CのC系の受電状態に異常がないことを確認後、当直副長に報告するとともに、A-115V系充電器盤の受電を開始する。</u></p> <p><u>操作手順については、「1.14.2.2(1)a. 所内常設蓄電式直流電源設備及び常設代替直流電源設備による給電」の操作手順⑫<sup>a</sup>～と同様である。</u></p>	<p>・設備、記載の相違【柏崎6/7】</p> <p>⑫の相違</p> <p>島根2号炉は、「故意による大型航空機の衝突その他のテロリズムによる影響がある場合」に使用する接続箇所を明記</p>

柏崎刈羽原子力発電所 6 / 7号炉 (2017. 12. 20 版)	東海第二発電所 (2018. 9. 18 版)	島根原子力発電所 2号炉	備考
		<p><u>〔優先6. 号炉間電力融通ケーブル（可搬型）によるA-115V系直流盤受電の場合〕</u></p> <p>③<sup>f</sup>当直副長は、号炉間電力融通ケーブル（可搬型）による電力融通が可能な場合は、運転員に当該号炉のM/C C系への電力融通開始を指示する。</p> <p>④<sup>f</sup>現場運転員B及びCは、他号炉の非常用高圧母線の遮断器を「入」とし、号炉間電力融通ケーブル（可搬型）による電力融通を開始する。</p> <p>⑤<sup>f</sup>中央制御室運転員Aは、受電したM/Cの電圧確認を行う。</p> <p>⑥<sup>f</sup>現場運転員B及びCは、外観点検により当該号炉のM/C, L/C, C/CのC系の受電状態に異常がないことを確認後、当直副長に報告するとともに、A-115V系充電器盤の受電を開始する。</p> <p>操作手順については、「1.14.2.2(1) a. 所内常設蓄電式直流電源設備及び常設代替直流電源設備による給電」の操作手順⑫<sup>a</sup>～と同様である。</p>	

柏崎刈羽原子力発電所 6 / 7 号炉 (2017. 12. 20 版)	東海第二発電所 (2018. 9. 18 版)	島根原子力発電所 2 号炉	備考
<p>(c) 操作の成立性</p> <p>上記優先1 の操作は、<u>1ユニット当たり中央制御室運転員2名（操作者及び確認者）及び現場運転員2名にて作業を実施した場合、作業開始を判断してから第一ガスタービン発電機による直流125V主母線盤B受電完了まで約40分で可能である。</u></p>	<p>(c) 操作の成立性</p> <p><u>操作の成立性は「1. 14. 2. 1(1) 代替交流電源設備による給電」と同様である。</u></p> <p><u>[優先1. 常設代替高圧電源装置の起動及びM/C 2 C (又は 2 D) 受電の場合]</u></p> <p><u>[常設代替高圧電源装置 (2台) の中央制御室からの起動及び代替所内電気設備受電]</u></p> <p><u>中央制御室対応を運転員等 (当直運転員) 1名, 現場対応を運転員等 (当直運転員) 2名にて作業を実施した場合, 作業開始を判断してから常設代替高圧電源装置 (2台) の起動及び緊急用M/C受電完了まで4分以内で可能である。</u></p> <p><u>[常設代替高圧電源装置 (2台) の現場からの起動及び代替所内電気設備受電]</u></p> <p><u>中央制御室対応を運転員等 (当直運転員) 1名, 現場対応を運転員等 (当直運転員) 2名及び重大事故等対応要員2名にて作業を実施した場合, 作業開始を判断してから常設代替高圧電源装置 (2台) の起動及び緊急用M/C受電完了まで40分以内で可能である。</u></p> <p><u>[常設代替高圧電源装置 (3台) の中央制御室からの追加起動及び非常用所内電気設備受電]</u></p> <p><u>中央制御室対応を運転員等 (当直運転員) 1名, 現場対応を運転員等 (当直運転員) 2名にて作業を実施した場合, 作業開始を判断してから常設代替高圧電源装置 (3台) の起動及びM/C 2 C (又は 2 D) 受電完了まで92分以内で可能である。</u></p> <p><u>[常設代替高圧電源装置 (3台) の現場からの追加起動及び非常用所内電気設備受電]</u></p> <p><u>中央制御室対応を運転員等 (当直運転員) 1名, 現場対応を運転員等 (当直運転員) 2名及び重大事故等対応要員2名にて作業を実施した場合, 作業開始を判断してから常設代替高圧電源装置 (3台) の起動及びM/C 2 C (又は 2 D) 受電完了まで88分以内で可能である。</u></p> <p><u>なお, 中央制御室での常設代替高圧電源装置起動失敗に係る時間を考慮すると92分以内で可能である。</u></p> <p><u>(添付資料1. 14. 2. 1)</u></p> <p><u>円滑に作業できるように, 移動経路を確保し, 放射線防護具, 照明及び通信連絡設備を整備する。</u></p>	<p>(c) 操作の成立性</p> <p>上記優先1 の操作は、<u>中央制御室運転員1名及び現場運転員2名にて作業を実施した場合、作業開始を判断してからガスタービン発電機によるA-115V系直流盤受電完了まで1時間25分以内で可能である。</u></p>	<p>・設備, 運用の相違</p> <p><b>【東海第二】</b></p> <p>⑥, ⑱, ⑳, ㉔の相違</p> <p>・体制, 運用の相違</p> <p><b>【柏崎 6/7】</b></p> <p>㉔, ㉕の相違</p> <p>・運用の相違</p> <p><b>【東海第二】</b></p> <p>㉔の相違</p>

柏崎刈羽原子力発電所 6 / 7号炉 (2017. 12. 20 版)	東海第二発電所 (2018. 9. 18 版)	島根原子力発電所 2号炉	備考
<p>上記優先2, 3, 6, 8の操作は、1ユニット当たり中央制御室運転員1名、現場運転員2名及び緊急時対策要員6名にて作業を実施した場合、作業開始を判断してから第二ガスタービン発電機（荒浜側緊急用M/C 経由）、第二ガスタービン発電機（大湊側緊急用M/C経由）、電源車（荒浜側緊急用M/C 経由）又は電源車（緊急用電源切替箱接続装置に接続）による直流125V主母線盤B受電完了まで約40分で可能である。</p> <p>上記優先4, 5の操作は、当該号炉の中央制御室運転員1名、当該号炉の現場運転員2名及び他号炉の現場運転員2名にて作業を実施した場合、作業開始を判断してから号炉間電力融通ケーブル（常設）又は号炉間電力融通ケーブル（可搬型）を使用した直流125V主母線盤B受電完了まで約40分で可能である。</p> <p>上記優先7の操作は、1ユニット当たり中央制御室運転員2名（操作者及び確認者）、現場運転員2名及び緊急時対策要員6名にて作業を実施した場合、作業開始を判断してから電源車（P/C系動力変圧器の一次側に接続）による直流125V主母線盤B受電完了まで約80分で可能である。</p>	<p><u>[優先2. 緊急時対策室建屋ガスタービン発電機の起動及びP / C 2 D受電の場合]</u></p> <p>上記の操作は、中央制御室対応を運転員等（当直運転員）1名、現場対応を運転員等（当直運転員）2名及び重大事故等対応要員6名にて作業を実施した場合、作業開始を判断してから緊急時対策室建屋ガスタービン発電機によるP / C 2 D受電完了まで160分以内で可能である。</p> <p>円滑に作業できるように、移動経路を確保し、放射線防護具、照明及び通信連絡設備を整備する。</p> <p style="text-align: right;">(添付資料1. 14. 2. 2)</p> <p><u>[優先3. 可搬型代替交流電源設備（可搬型代替低圧電源車接続盤（西側）又は（東側）接続）の起動並びにP / C 2 C及びP / C 2 D受電の場合]</u></p> <p>中央制御室対応を運転員等（当直運転員）1名及び現場対応を運転員等（当直運転員）2名及び重大事故等対応要員6名にて作業を実施した場合、作業開始を判断してからP / C 2 C及び2 D受電完了まで180分以内で可能である。</p>	<p>上記優先2の操作は、中央制御室運転員1名及び現場運転員2名にて作業を実施した場合、作業開始を判断してから号炉間電力融通ケーブル（常設）によるA-115V系直流盤受電完了まで1時間45分以内で可能である。</p> <p>上記優先3、優先4及び優先5の操作は、中央制御室運転員1名、現場運転員2名及び緊急時対策要員3名にて作業を実施した場合、作業開始を判断してから高圧発電機車（原子炉建物西側の高圧発電機車接続プラグ収納箱に接続）、高圧発電機車（原子炉建物南側の高圧発電機車接続プラグ収納箱に接続）又は高圧発電機車（ガスタービン発電機建物（緊急用メタクラ）の緊急用メタクラ接続プラグ盤への接続）（故意による大型航空機の衝突その他のテロリズムによる影響がある場合）によるA-115V系直流盤受電完了まで1時間30分以内で可能である。</p> <p>上記優先6の操作は、中央制御室運転員1名、現場運転員2名及び緊急時対策要員3名にて作業を実施した場合、作業開始を判断してから号炉間電力融通ケーブル（可</p>	<p>・設備の相違 【東海第二】 ⑭の相違</p> <p>・設備、記載の相違 【柏崎 6/7】 ⑥, ⑳の相違</p> <p>・設備、体制、運用の相違 【柏崎 6/7, 東海第二】 ①, ⑳, ㉑, ㉒の相違</p> <p>・運用、記載、体制、運用の相違 【柏崎 6/7, 東海第二】 ㉓, ㉔の相違 島根 2号炉は、「故意による大型航空機の衝突その他のテロリズムによる影響がある場合」に使用する接続箇所を明記</p>



柏崎刈羽原子力発電所 6 / 7号炉 (2017. 12. 20 版)	東海第二発電所 (2018. 9. 18 版)	島根原子力発電所 2号炉	備考
<p>円滑に作業できるように、移動経路を確保し、防護具、照明及び通信連絡設備を整備する。</p> <p>(添付資料 1. 14. 2-8)</p>	<p>円滑に作業できるように、移動経路を確保し、放射線防護具、照明及び通信連絡設備を整備する。</p> <p>(添付資料1. 14. 2. 3)</p> <p><u>[優先4. 可搬型代替交流電源設備(常用MCC(水処理建屋)接続)の起動並びにP/C 2C及びP/C 2D受電の場合]</u></p> <p><u>中央制御室対応を運転員等(当直運転員)1名及び現場対応を運転員等(当直運転員)2名及び重大事故等対応要員6名にて作業を実施した場合、作業開始を判断してからP/C 2C及びP/C 2D受電完了まで455分以内で可能である。</u></p> <p><u>円滑に作業できるように、移動経路を確保し、放射線防護具、照明及び通信連絡設備を整備する。</u></p> <p>(添付資料1. 14. 2. 4)</p> <p><u>[優先5. 可搬型代替交流電源設備(常用MCC(屋内開閉所)接続)の起動並びにP/C 2C及びP/C 2D受電の場合]</u></p> <p><u>上記の操作は、中央制御室対応を運転員等(当直運転員)1名及び現場対応を運転員等(当直運転員)2名及び重大事故等対応要員6名にて作業を実施した場合、作業開始を判断してからP/C 2C及びP/C 2D受電完了まで455分以内で可能である。</u></p> <p><u>円滑に作業できるように、移動経路を確保し、放射線防護具、照明及び通信連絡設備を整備する。</u></p> <p>(添付資料1. 14. 2. 5)</p>	<p><u>搬型)によるA-115V系直流盤受電完了まで1時間50分以内で可能である。</u></p> <p>円滑に作業できるように、移動経路を確保し、防護具、照明及び通信連絡設備を整備する。</p> <p><u>室温は通常運転時と同程度である。</u></p> <p>(添付資料 1. 14. 2(9))</p>	<p>・設備、記載箇所の相違</p> <p><b>【東海第二】</b></p> <p>㉗, ㉘の相違</p> <p>島根2号炉は、優先5にて記載</p>

柏崎刈羽原子力発電所 6/7号炉 (2017.12.20版)	東海第二発電所 (2018.9.18版)	島根原子力発電所 2号炉	備考
<p>(3) 号炉間連絡ケーブルを使用した直流電源確保</p> <p>a. 号炉間連絡ケーブルを使用した<u>直流125V 主母線盤A又は直流125V 主母線盤B</u>受電</p> <p>当該号炉で外部電源喪失並びに常設直流電源設備及び常設代替直流電源設備の機能喪失により非常用ディーゼル発電機の起動に必要な直流電源（制御電源）を確保できない場合において、他号炉のMCCから号炉間連絡ケーブルを使用して当該号炉の<u>直流125V 主母線盤A又は直流125V主母線盤B</u>を受電し、非常用ディーゼル発電機の起動に必要な直流電源（制御電源）を確保する。</p> <p>また、他号炉で外部電源喪失並びに常設直流電源設備及び常設代替直流電源設備が機能喪失し、当該号炉の電源が確保されている場合は、同様の手段により当該号炉から他号炉へ給電することが可能である。</p> <p>(a) 手順着手の判断基準</p> <p>直流電源の喪失により非常用ディーゼル発電機が起動できず、外部電源、<u>第一ガスタービン発電機、第二ガスタービン発電機、号炉間電力融通ケーブル及び電源車</u>による給電が不可能な状況において、他号炉のP/C C系又はP/C D系の電圧が正常で他号炉のMCC C系又はMCC D系からの給電が可能である場合。</p> <p>(b) 操作手順</p> <p>号炉間連絡ケーブルを使用した<u>直流125V 主母線盤A又は直流125V主母線盤B</u>受電手順の概要は以下のとおり。手順の対応フローを第1.14.5図及び第1.14.6図に、概要図を第1.14.43図に、タイムチャートを第1.14.44 図に示す。</p> <p>(本手順は、当該号炉で外部電源喪失並びに常設直流電源設備及び常設代替直流電源設備が機能喪失した状況において、他号炉のMCC C系又はMCC D系から号炉間連絡ケーブルを使用して当該号炉の<u>直流125V 主母線盤A又は直流125V主母線盤B</u>を受電する操作手順を示す。)</p> <p>①当直副長は、手順着手の判断基準に基づき、運転員に他号炉のMCC C系又はMCC D系を経由した当該号炉の<u>直流125V 主母線盤A又は直流125V主母線盤B</u>の受電準備を指示する。</p>		<p>(3) 号炉間連絡ケーブルを使用した直流電源確保</p> <p>a. 号炉間連絡ケーブルを使用した<u>A-115V系直流盤又はB-115V系直流盤</u>受電</p> <p>当該号炉で外部電源喪失及び非常用直流電源設備の機能喪失により非常用ディーゼル発電機の起動に必要な直流電源（制御電源）を確保できない場合において、他号炉のC/Cから号炉間連絡ケーブルを使用して当該号炉の<u>A-115V系直流盤又はB-115V系直流盤</u>を受電し、非常用ディーゼル発電機の起動に必要な直流電源（制御電源）を確保する。</p> <p>また、他号炉で外部電源喪失及び非常用直流電源設備が機能喪失し、当該号炉の電源が確保されている場合は、同様の手段により当該号炉から他号炉へ給電することが可能である。</p> <p>(a) 手順着手の判断基準</p> <p>直流電源の喪失により非常用ディーゼル発電機が起動できず、外部電源、<u>ガスタービン発電機、号炉間電力融通ケーブル（常設）、高圧発電機車及び号炉間電力融通ケーブル（可搬型）</u>による給電が不可能な状況において、他号炉のL/C C系又はL/C D系の電圧が正常で他号炉のC/C C系又はC/C D系からの給電が可能である場合。</p> <p>(b) 操作手順</p> <p>号炉間連絡ケーブルを使用した<u>A-115V系直流盤又はB-115V系直流盤</u>受電手順の概要は以下のとおり。手順の対応フローを第1.14-6図に、概要図を第1.14-45図に、タイムチャートを第1.14-46図に示す。</p> <p>(本手順は、当該号炉で外部電源喪失並びに非常用直流電源設備が機能喪失した状況において、他号炉のC/C C系又はC/C D系から号炉間連絡ケーブルを使用して当該号炉の<u>A-115V系直流盤又はB-115V系直流盤</u>を受電する操作手順を示す。)</p> <p>①当直副長は、手順着手の判断基準に基づき、現場運転員に他号炉のC/C C系又はC/C D系を経由した当該号炉の<u>A-115V系直流盤又はB-115V系直流盤</u>の受電準備を指示する。</p>	<p>・設備の相違 【東海第二】 ①の相違</p> <p>・設備の相違 【柏崎6/7、東海第二】 ⑥の相違</p>

柏崎刈羽原子力発電所 6/7号炉 (2017. 12. 20 版)	東海第二発電所 (2018. 9. 18 版)	島根原子力発電所 2号炉	備考
<p>②現場運転員C及びDは、バッテリー室換気のための空調機電源が確保できないため、<u>直流125V蓄電池A又は直流125V蓄電池Bの遮断器を開放する。</u></p> <p>③現場運転員C及びDは、当該号炉のMCC C系及び<u>直流125V主母線盤A</u>の受電前準備、又はMCC D系及び<u>直流125V主母線盤B</u>の受電前準備として<u>関連遮断器の「切」又は「切」確認を実施し、MCC C系又はMCC D系の負荷抑制のためにあらかじめ定められた負荷の遮断器を「切」とし、当直副長に受電準備完了を報告する。</u></p> <p>④当直副長は、運転員に他号炉のMCC C系又はMCC D系から当該号炉のMCC C系又はMCC D系の受電開始を指示する。</p> <p>⑤現場運転員C及びDは、当該号炉のMCC C系又はMCC D系と他号炉のMCC C系又はMCC D系の母線連絡ラインの遮断器を「入」とし当該号炉への給電を開始する。</p> <p>⑥当直副長は、当該号炉のMCC C系又はMCC D系の受電完了後、運転員に交流電源による<u>直流125V充電器盤A又は直流125V充電器盤B</u>の受電開始を指示する。</p> <p>⑦現場運転員C及びDは、<u>直流125V充電器盤A又は直流125V充電器盤Bの充電器へ給電するための遮断器を「入」とし、コントロール建屋地下1階計測制御電源盤区分Ⅰ室（非管理区域）の直流125V充電器盤A充電器電圧指示値又はコントロール建屋地下1階計測制御電源盤区分Ⅱ室（非管理区域）の直流125V充電器盤B充電器電圧指示値が規定電圧であることを確認する。</u></p> <p>⑧中央制御室運転員Bは、<u>直流125V充電器盤A又は直流125V充電器盤Bの運転が開始されたことを直流125V主母線盤A電圧指示値又は直流125V主母線盤B電圧指示値が規定電圧であることにより確認するとともに、当直副長に報告する。</u></p>		<p>②現場運転員B及びCは、バッテリー室換気のための空調機電源が確保できないため、<u>A-115V系蓄電池又はB-115V系蓄電池の遮断器を「切」とする。</u></p> <p>③現場運転員B及びCは、当該号炉のC/C C系及びA-115V系直流盤の受電前準備、又はC/C D系及びB-115V系直流盤の受電前準備としてC/C C系又はC/C D系の負荷抑制のためにあらかじめ定められた負荷の遮断器を「切」とし、<u>当直副長に受電準備完了を報告する。</u></p> <p>④当直副長は、現場運転員に他号炉のC/C C系又はC/C D系による当該号炉のC/C C系又はC/C D系への給電開始を指示する。</p> <p>⑤現場運転員B及びCは、他号炉のC/C C系又はC/C D系の母線連絡ラインの遮断器を「入」とし、当該号炉への給電を開始したことを当直副長に報告する。</p> <p>⑥当直副長は、他号炉のC/C C系又はC/C D系による当該号炉のC/C C系又はC/C D系への給電完了後、現場運転員に交流電源によるA-115V系充電器盤又はB-115V系充電器盤の受電開始を指示する。</p> <p>⑦現場運転員B及びCは、<u>A-115V系充電器盤又はB-115V系充電器盤へ給電するための遮断器を「入」とし、廃棄物処理建物地上1階（非管理区域）のA-115V系充電器盤充電器電圧指示値及びA-115V系直流盤電圧指示値又は廃棄物処理建物地下中1階（非管理区域）のB-115V系充電器盤充電器電圧指示値及びB-115V系直流盤電圧指示値が規定電圧であることにより確認するとともに、当直副長に報告する。</u></p>	<p>・設備の相違 【柏崎6/7】 ④の相違</p>

柏崎刈羽原子力発電所 6 / 7号炉 (2017. 12. 20 版)	東海第二発電所 (2018. 9. 18 版)	島根原子力発電所 2号炉	備考
<p>(c) 操作の成立性</p> <p>上記の操作は、<u>中央制御室運転員1名、現場運転員2名</u>にて作業を実施した場合、作業開始を判断してから他号炉のMCCによる当該号炉の<u>直流125V 主母線盤A又は直流125V主母線盤B受電完了まで約55分</u>で可能である。</p> <p>円滑に作業できるように、移動経路を確保し、防護具、照明及び通信連絡設備を整備する。</p> <p style="text-align: right;">(添付資料 1. 14. 2-9)</p>		<p>(c) <u>操作の成立性</u></p> <p><u>上記の操作は、現場運転員2名にて作業を実施した場合、作業開始を判断してから他号炉のC/Cによる当該号炉A-115V系直流盤又はB-115V系直流盤受電完了まで55分以内で可能である。</u></p> <p><u>円滑に作業できるように、移動経路を確保し、防護具、照明及び通信連絡設備を整備する。</u></p> <p><u>室温は通常運転時と同程度である。</u></p> <p style="text-align: right;"><u>(添付資料1. 14. 2(10))</u></p>	<p>・体制、運用の相違</p> <p>【柏崎 6/7】</p> <p>④の相違</p>

柏崎刈羽原子力発電所 6/7号炉 (2017.12.20版)	東海第二発電所 (2018.9.18版)	島根原子力発電所 2号炉	備考
<p>1.14.2.3 代替所内電気設備による対応手順</p> <p>(1) 代替所内電気設備による給電</p> <p>a. <u>第一ガスタービン発電機, 第二ガスタービン発電機, 号炉間電力融通ケーブル又は電源車によるAM用MCC受電</u></p> <p>非常用所内電気設備であるM/C C系及びM/C D系が機能喪失した場合、<u>第一ガスタービン発電機, 第二ガスタービン発電機, 号炉間電力融通ケーブル又は電源車</u>から代替所内電気設備へ給電することで、発電用原子炉の冷却, 原子炉格納容器内の冷却及び除熱に必要な設備の電源を復旧する。</p> <p>代替交流電源設備によるAM用MCCへの給電の優先順位は以下のとおり。</p> <ol style="list-style-type: none"> <li>1. <u>第一ガスタービン発電機</u></li> <li>2. <u>第二ガスタービン発電機 (荒浜側緊急用M/C経由)</u></li> <li>3. <u>第二ガスタービン発電機 (大湊側緊急用M/C経由)</u></li> <li>4. <u>号炉間電力融通ケーブル(常設)</u></li> <li>5. <u>号炉間電力融通ケーブル(可搬型)</u></li> <li>7. <u>電源車 (AM用動力変圧器に接続)</u></li> <li>8. <u>電源車 (緊急用電源切替箱接続装置に接続)</u></li> <li>6. <u>電源車 (荒浜側緊急用M/C経由)</u></li> </ol>	<p>1.14.2.3 代替所内電気設備による対応手順</p> <p>(1) 代替交流電源設備による代替所内電気設備への給電</p> <p>a. <u>常設代替交流電源設備又は可搬型代替交流電源設備による代替所内電気設備への給電</u></p> <p>非常用所内電気設備であるM/C 2C及びM/C 2Dが機能喪失した場合、又は代替所内電気設備に接続する重大事故等対処設備が必要な場合に、<u>常設代替高圧電源装置又は可搬型代替交流電源設備</u>から代替所内電気設備へ給電することで、発電用原子炉の冷却, 原子炉格納容器内の冷却及び除熱に必要な設備の電源を復旧する。</p> <p>代替交流電源設備による代替所内電気設備への給電の優先順位は以下のとおり。</p> <ol style="list-style-type: none"> <li>1. <u>常設代替交流電源設備</u></li> <li>2. <u>可搬型代替交流電源設備 (可搬型代替低圧電源車接続盤 (西側) 又は (東側) 接続)</u></li> </ol>	<p>1.14.2.3 代替所内電気設備による対応手順</p> <p>(1) 代替所内電気設備による給電</p> <p>a. <u>ガスタービン発電機又は高圧発電機車によるSAロードセンタ及びSAコントロールセンタ受電</u></p> <p>非常用所内電気設備であるM/C C系及びM/C D系が機能喪失した場合、又は代替所内電気設備に接続する重大事故等対処設備が必要な場合に、<u>ガスタービン発電機又は高圧発電機車</u>から代替所内電気設備へ給電することで、発電用原子炉の冷却, 原子炉格納容器内の冷却及び除熱に必要な設備の電源を復旧する。</p> <p><u>なお、負荷への給電にあたっては、非常用低圧母線のコントロールセンタ及び非常用コントロールセンタ切替盤の双方が健全であれば、非常用コントロールセンタ切替盤での給電を優先して使用する。</u></p> <p>代替交流電源設備によるSAロードセンタ及びSAコントロールセンタ (以下「SA-L/C及びSA-C/C」という。)への給電の優先順位は以下のとおり。</p> <ol style="list-style-type: none"> <li>1. <u>ガスタービン発電機</u></li> <li>2. <u>高圧発電機車 (原子炉建物西側の高圧発電機車接続プラグ収納箱に接続)</u></li> <li>3. <u>高圧発電機車 (原子炉建物南側の高圧発電機車接続プラグ収納箱に接続)</u></li> <li>4. <u>高圧発電機車 (ガスタービン発電機建物 (緊急用メタクラ) の緊急用メタクラ接続プラグ盤への接続) (故意による大型航空機の衝突その他のテロリズムによる影響がある場合)</u></li> </ol>	<p>・設備の相違 【柏崎 6/7, 東海第二】 ①, ⑥, ⑫の相違</p> <p>・設備の相違 【柏崎 6/7, 東海第二】 ①, ⑥, ⑫の相違</p> <p>・設備の相違 【柏崎 6/7, 東海第二】 ⑫の相違</p> <p>・設備の相違 【柏崎 6/7】 ⑥の相違</p> <p>・設備の相違 【柏崎 6/7】 ①, ⑫の相違</p> <p>・設備, 記載の相違 【柏崎 6/7, 東海第二】 ⑫の相違</p> <p>・設備, 記載の相違 【柏崎 6/7, 東海第二】 ⑫の相違 島根 2号炉は、「故意による大型航空機の衝突その他のテロリズムによる影響がある場合」に使用する接続箇所を明記</p>

柏崎刈羽原子力発電所 6/7号炉 (2017.12.20版)	東海第二発電所 (2018.9.18版)	島根原子力発電所 2号炉	備考
<p>また、上記給電を継続するために<u>第一ガスタービン発電機用燃料タンク</u>、<u>第二ガスタービン発電機用燃料タンク</u>及び<u>電源車</u>への燃料補給を実施する。燃料の補給手順については、「1.14.2.4 燃料の補給手順」にて整備する。</p> <p>(a) 手順着手の判断基準</p> <p>非常用所内電気設備であるM/C D系が機能喪失した場合で、<u>第一ガスタービン発電機</u>、<u>第二ガスタービン発電機</u>、<u>号炉間電力融通ケーブル</u>又は<u>電源車</u>からAM用MCCへ給電が可能な場合。</p> <p>(b) 操作手順</p> <p><u>第一ガスタービン発電機</u>、<u>第二ガスタービン発電機</u>、<u>号炉間電力融通ケーブル</u>又は<u>電源車</u>によるAM用MCC受電手順の概要は以下のとおり。手順の対応フローを第1.14.5図及び第1.14.6図に、概要図を第1.14.45図に、タイムチャートを第1.14.46図から第1.14.52図に示す。</p>	<p>また、上記給電を継続するために<u>常設代替交流電源設備</u>である<u>常設代替高压電源装置</u>又は<u>可搬型代替交流電源設備</u>である<u>可搬型代替低压電源車</u>への燃料給油を実施する。燃料の給油手順については、「1.14.2.6 燃料の補給手順」にて整備する。</p> <p>(a) 手順着手の判断基準</p> <p><u>「常設代替高压電源装置の起動及び緊急用M/C受電準備開始の判断基準」</u></p> <p><u>外部電源喪失により緊急用M/Cの母線電圧が喪失した場合。</u></p> <p><u>「可搬型代替交流電源設備（可搬型代替低压電源車接続盤（西側）又は（東側）接続）の起動及び緊急用P/C受電準備開始の判断基準」</u></p> <p><u>外部電源喪失時に、常設代替高压電源装置による緊急用M/Cへの給電ができない場合。</u></p> <p>(b) 操作手順</p> <p>常設代替交流電源設備による代替所内電気設備への給電手順の概要は以下のとおり。手順の対応フローを第1.14.2.1-1図及び第1.14.2.1-2図に、概要図を第1.14.2.3-1図に、タイムチャートを第1.14.2.3-2図に示す。</p> <p>なお、<u>電路構成については「1.14.2.1(1) 代替交流電源設備による給電」の「優先1.常設代替高压電源装置によるM/C 2C又はM/C 2D受電の場合」のうち、代替所内電気設備への給電と同様である。</u></p> <p><u>「常設代替高压電源装置の中央制御室からの起動」</u></p> <p>操作手順は「1.14.2.1(1) 代替交流電源設備による給電」の「優先1.常設代替高压電源装置によるM/C</p>	<p>また、上記給電を継続するために<u>高压発電機車</u>への燃料補給を実施する。燃料の補給手順については、「1.14.2.5 燃料の補給手順」にて整備する。<u>なお、ガスタービン発電機への燃料補給については、自動給油である。</u></p> <p>(a) 手順着手の判断基準</p> <p>非常用所内電気設備であるM/C C系及びM/C D系が機能喪失した場合、又は代替所内電気設備に接続する重大事故等対処設備が必要な場合で、<u>ガスタービン発電機</u>又は<u>高压発電機車</u>からSA-L/C及びSA-C/Cへ給電が可能な場合。なお、<u>ガスタービン発電機の現場起動については、ガスタービン発電機の中央制御室起動が失敗した場合及び要員が確保されている場合に、他の手段と同時並行で実施する。</u></p> <p>(b) 操作手順</p> <p><u>ガスタービン発電機</u>又は<u>高压発電機車</u>によるSA-L/C及びSA-C/C受電手順の概要は以下のとおり。手順の対応フローを第1.14-6図に、概要図を第1.14-47図に、タイムチャートを第1.14-48図から第1.14-51図に示す。</p>	<p>・設備の相違 【柏崎6/7、東海第二】 島根2号炉は、燃料補給作業がないため、補足説明を記載</p> <p>・記載の相違 【東海第二】 ③の相違</p> <p>・設備の相違 【柏崎6/7、東海第二】 ⑥、⑫の相違</p> <p>・記載の相違 【東海第二】 ③の相違</p> <p>・設備の相違 【柏崎6/7、東海第二】 ①、⑫の相違</p> <p>・運用の相違 【東海第二】 島根2号炉も回路構成は同様であるが、本手順において非常用高压母線の受電前準備がないことからガスタービ</p>

柏崎刈羽原子力発電所 6/7号炉 (2017.12.20版)	東海第二発電所 (2018.9.18版)	島根原子力発電所 2号炉	備考
<p>[優先1. 第一ガスタービン発電機によるAM用MCC受電の場合]</p> <p>①<sup>a</sup> 当直副長は、手順着手の判断基準に基づき、運転員にAM用MCC受電準備開始を指示する。</p> <p>②<sup>a</sup> 中央制御室運転員A及びBは、第一ガスタービン発電機を起動後、AM用MCCへの給電準備完了を報告する。</p> <p>③<sup>a</sup> 中央制御室運転員A及びBは、受電時の急激な負荷上昇防止のため、AM用MCC負荷の動的機器である復水移送ポンプのCSを「切保持」とする。</p> <p>④<sup>a</sup> 当直副長は、運転員に第一ガスタービン発電機からAM用MCCへ給電するための電路を構成するよう指示する。</p> <p>⑤<sup>a</sup> 現場運転員C及びDは、緊急用電源切替箱断路器にて、AM用MCCへ給電するための電路を構成し、当直副長にAM用MCCの受電準備完了を報告する。</p> <p>⑥<sup>a</sup> 当直副長は、運転員に第一ガスタービン発電機によるAM用MCCへの給電開始を指示する。</p> <p>⑦<sup>a</sup> 中央制御室運転員A及びBは、第一ガスタービン発電機から給電するための遮断器を「入」とし、第一</p>	<p>2C又はM/C 2D受電の場合]の操作手順①～②と同様である。</p> <p>[常設代替高压電源装置の現場からの起動の場合]</p> <p>操作手順は「1.14.2.1(1) 代替交流電源設備による給電」の[優先1.常設代替高压電源装置によるM/C 2C又はM/C 2D受電の場合]の操作手順③～⑥と同様である。</p> <p>[代替所内電気設備受電]</p> <p>[優先1.常設代替高压電源装置の起動及び緊急用M/C受電の場合]</p> <p>⑦<sup>a</sup> 発電長は、運転員等に常設代替高压電源装置(2台)による代替所内電気設備への給電開始を指示する。</p> <p>⑧<sup>a</sup> 運転員等は、中央制御室にて緊急用M/Cの受電遮断器を「入」とし、緊急用M/C、緊急用P/C及び緊急用MCCを受電する。</p>	<p>[優先1. ガスタービン発電機によるSAロードセンタ及びSAコントロールセンタ受電の場合]</p> <p><u>I. ガスタービン発電機の中央制御室からの起動</u></p> <p>①<sup>a</sup> 当直副長は、手順着手の判断基準に基づき、中央制御室運転員にガスタービン発電機によるSA-L/C及びSA-C/Cへの受電開始を指示する。</p> <p>②<sup>a</sup> 中央制御室運転員Aは、緊急用メタクラの動力変圧器用遮断器以外の遮断器の「切」を確認した後、ガスタービン発電機を起動及び緊急用メタクラの受電を電圧確認により実施し、緊急用メタクラのSA-L/Cへの遮断器の「入」操作を実施する。</p> <p>③<sup>a</sup> 中央制御室運転員Aは、SA-L/Cの電圧確認を行い、ガスタービン発電機から給電が開始されたことを当直副長に報告する。</p>	<p>ン発電機の起動を含めた全ての手順を記載</p> <p>・設備、運用の相違 【柏崎6/7, 東海第二】 ③⑥の相違</p> <p>・体制の相違 【東海第二】 ③⑦の相違</p> <p>・体制の相違 【柏崎6/7】 ③⑧の相違</p> <p>・設備の相違 【柏崎6/7】 島根2号炉は、負荷抑制操作なし</p> <p>・設備の相違 【柏崎6/7】 島根2号炉及び東海第二は、中央制御室での操作にて給電可能(島根2号炉は、手順②aにて記載)</p>

柏崎刈羽原子力発電所 6/7号炉 (2017.12.20版)	東海第二発電所 (2018.9.18版)	島根原子力発電所 2号炉	備考
<p><u>ガスタービン発電機から給電が開始されたことを当直副長に報告する。</u></p> <p><u>⑧<sup>a</sup>当直副長は、運転員にAM用MCCの受電開始を指示する。</u></p> <p><u>⑨<sup>a</sup>中央制御室運転員A及びBは、AM用MCCの受電電源を「AM用動力変圧器側」へ切り替える。</u></p> <p><u>⑩<sup>a</sup>現場運転員C及びDは、AM用MCCにて必要な負荷のMCCを投入しAM用切替盤にて各電動弁電源を「AM用MCC側」へ切り替える。</u></p> <p><u>⑪<sup>a</sup>中央制御室運転員A及びBは、電動弁の電源が復旧したことを状態表示ランプにて確認する。</u></p> <p><u>⑫<sup>a</sup>現場運転員C及びDは、電動弁操作盤にて電動弁の電源が復旧したことを状態表示ランプにて確認する。</u></p>	<p><u>⑨運転員等は、中央制御室にて緊急用M/C、緊急用P/C及び緊急用MCCの必要な負荷へ給電する。</u></p> <p><u>⑩運転員等は給電を確認し、発電長に常設代替高圧電源装置(2台)による代替所内電気設備への給電が完了したことを報告する。</u></p>	<p><u>④<sup>a</sup>当直副長は、SA電源切替盤による給電の場合には、現場運転員にSA電源切替盤による負荷への給電開始を指示する。</u></p> <p><u>当直副長は、非常用コントロールセンタ切替盤による給電の場合には、中央制御室運転員に非常用コントロールセンタ切替盤による給電開始を指示する。</u></p> <p><u>⑤<sup>a</sup>現場運転員B及びCは、SA電源切替盤による給電の場合には、SA電源切替盤にて各電動弁電源を「SA側」へ切り替えを行い、切替え作業完了を当直副長へ報告する。</u></p> <p><u>中央制御室運転員Aは、非常用コントロールセンタ切替盤による給電の場合には、CSで切り替えを行い、切替え作業完了を当直副長へ報告する。</u></p> <p><u>⑥<sup>a</sup>中央制御室運転員Aは、電動弁の電源が復旧したことを状態表示ランプにて確認する。</u></p> <p><b>II. ガスタービン発電機の現場からの起動</b></p> <p><u>①<sup>b</sup>当直副長は、手順着手の判断基準に基づき、当直長を経由して、緊急時対策本部にガスタービン発電機の現場からの起動を依頼する。</u></p> <p><u>②<sup>b</sup>緊急時対策本部は、緊急時対策要員にガスタービン発電機の現場起動によるSA-L/C及びSA-C/C受電準備開始を指示する。</u></p> <p><u>③<sup>b</sup>緊急時対策要員は、ガスタービン発電機の現場起動及び緊急用メタクラの受電を確認し、受電準備完了を緊急時対策本部に報告する。</u></p> <p><u>④<sup>b</sup>緊急時対策本部は、ガスタービン発電機の現場起</u></p>	<p>・設備の相違 【柏崎6/7, 東海第二】 ⑫の相違</p> <p>・体制の相違 【柏崎6/7】 ⑬の相違</p> <p>・運用の相違 【柏崎6/7】 島根2号炉は、中央制御室の状態表示のみ確認</p> <p>・設備、運用の相違 【柏崎6/7, 東海第二】 ⑭の相違</p>



柏崎刈羽原子力発電所 6 / 7号炉 (2017. 12. 20 版)	東海第二発電所 (2018. 9. 18 版)	島根原子力発電所 2号炉	備考
<p><u>「優先2. 第二ガスタービン発電機（荒浜側緊急用M/C 経由）によるAM用MCC受電の場合」</u></p> <p>①<sup>b</sup>当直副長は、手順着手の判断基準に基づき、運転員にAM用MCC受電準備開始を指示する。</p> <p>②<sup>b</sup>当直長は、当直副長からの依頼に基づき、緊急時対策本部に第二ガスタービン発電機（荒浜側緊急用M/C 経由）によるAM用MCCへの給電を依頼する。</p> <p>③<sup>b</sup>中央制御室運転員A及びBは、受電時の急激な負荷上昇防止のため、AM用MCC負荷の動的機器である復水移送ポンプのCSを「切保持」とする。</p> <p>④<sup>b</sup>緊急時対策本部は、緊急時対策要員に第二ガスタービン発電機（荒浜側緊急用M/C 経由）によるAM用MCCへの給電準備開始を指示する。</p> <p>⑤<sup>b</sup>緊急時対策要員は、第二ガスタービン発電機設置場所及び荒浜側緊急用M/C 設置場所に到着後、外観点検により第二ガスタービン発電機及び電路の健全性を確認し、給電のための電路を構成する。</p> <p>⑥<sup>b</sup>緊急時対策要員は、第二ガスタービン発電機を起動後、給電準備が完了したことを緊急時対策本部に報告する。</p> <p>⑦<sup>b</sup>当直副長は、運転員に第二ガスタービン発電機（荒浜側緊急用M/C 経由）からAM用MCCへ給電するための電路を構成するよう指示する。</p> <p>⑧<sup>b</sup>現場運転員C及びDは、緊急用電源切替箱断路器にて、AM用MCCへ給電するための電路を構成し、当直副長にAM用MCCの受電準備完了を報告する。</p>		<p><u>動によるSA-L/C及びSA-C/C受電準備完了を当直長に報告する。</u></p> <p>⑤<sup>b</sup>中央制御室運転員Aは、緊急用メタクラのSA-L/Cへの遮断器の「入」操作を実施する。</p> <p>⑥<sup>b</sup>中央制御室運転員Aは、SA-L/Cの電圧確認を行い、ガスタービン発電機から給電が開始されたことを当直副長に報告する。</p> <p><u>SA電源切替盤又は非常用コントロールセンタ切替盤による負荷への受電操作手順については、「ガスタービン発電機によるSAロードセンタ及びSAコントロールセンタ受電の場合」の操作手順④<sup>a</sup>～⑥<sup>a</sup>と同様である。</u></p>	<p>・設備の相違 【柏崎 6/7】 ⑥の相違</p>

柏崎刈羽原子力発電所 6/7号炉 (2017. 12. 20 版)	東海第二発電所 (2018. 9. 18 版)	島根原子力発電所 2号炉	備考
<p>⑨<sup>b</sup> 当直長は、当直副長からの依頼に基づき、緊急時対策本部に第二ガスタービン発電機（荒浜側緊急用 M/C 経由）による AM 用 MCC への給電を依頼する。</p> <p>⑩<sup>b</sup> 緊急時対策本部は、緊急時対策要員に第二ガスタービン発電機（荒浜側緊急用 M/C 経由）による給電開始を指示する。</p> <p>⑪<sup>b</sup> 緊急時対策要員は、第二ガスタービン発電機から給電するための遮断器を「入」とし、第二ガスタービン発電機から給電が開始されたことを緊急時対策本部に報告する。</p> <p>AM 用 MCC 受電操作手順については、「優先 1. 第一ガスタービン発電機による AM 用 MCC 受電の場合」の操作手順⑧ a～⑫ a と同様である。</p> <p>〔優先 3. 第二ガスタービン発電機（大湊側緊急用 M/C 経由）による AM 用 MCC 給電の場合〕</p> <p>①<sup>c</sup> 当直副長は、手順着手の判断基準に基づき、運転員に AM 用 MCC 受電準備開始を指示する。</p> <p>②<sup>c</sup> 当直長は、当直副長からの依頼に基づき、緊急時対策本部に第二ガスタービン発電機（大湊側緊急用 M/C 経由）による AM 用 MCC への給電を依頼する。</p> <p>③<sup>c</sup> 中央制御室運転員 A 及び B は、受電時の急激な負荷上昇防止のため、AM 用 MCC 負荷の動的機器である復水移送ポンプの CS を「切保持」とする。</p> <p>④<sup>c</sup> 緊急時対策本部は、手順着手の判断基準に基づき、緊急時対策要員に第二ガスタービン発電機（大湊側緊急用 M/C 経由）による給電準備開始を指示する。</p> <p>⑤<sup>c</sup> 緊急時対策要員は、第二ガスタービン発電機設置場に到着後、外観点検により第二ガスタービン発電機及び電路の健全性を確認し、大湊側緊急用 M/C への給電のための電路を構成する。</p> <p>⑥<sup>c</sup> 緊急時対策要員は、外観点検により大湊側緊急用 M/C 電路の健全性を確認し、第二ガスタービン発電機による給電のため電路を構成する。</p> <p>⑦<sup>c</sup> 緊急時対策要員は、第二ガスタービン発電機を起動し、給電準備が完了したことを緊急時対策本部に報告する。</p> <p>⑧<sup>c</sup> 当直副長は、運転員に第二ガスタービン発電機（大</p>			<p>・設備の相違 【柏崎 6/7】 ⑥の相違</p>

柏崎刈羽原子力発電所 6/7号炉 (2017. 12. 20 版)	東海第二発電所 (2018. 9. 18 版)	島根原子力発電所 2号炉	備考
<p><u>湊側緊急用 M/C 経由) から AM 用 MCC へ給電するための電路を構成するよう指示する。</u></p> <p>⑨° <u>現場運転員 C 及び D は、緊急用電源切替箱断路器及び緊急用電源切替箱接続装置 B にて、AM 用 MCC へ給電するための電路を構成し、当直副長に AM 用 MCC の受電準備完了を報告する。</u></p> <p>⑩° <u>当直長は、当直副長からの依頼に基づき、緊急時対策本部に第二ガスタービン発電機 (大湊側緊急用 M/C 経由) による AM 用 MCC への給電を依頼する。</u></p> <p>⑪° <u>緊急時対策本部は、緊急時対策要員に第二ガスタービン発電機 (大湊側緊急用 M/C 経由) による給電開始を指示する。</u></p> <p>⑫° <u>緊急時対策要員は、第二ガスタービン発電機から給電するための遮断器を「入」とし、第二ガスタービン発電機から給電が開始されたことを緊急時対策本部に報告する。</u></p> <p><u>AM 用 MCC 受電操作手順については、「優先 1. 第一ガスタービン発電機による AM 用 MCC 受電の場合」の操作手順⑧ a～⑫ a と同様である。</u></p> <p><u>「優先4. 号炉間電力融通ケーブル (常設) を使用した AM 用 MCC 受電の場合」</u></p> <p><u>「優先5. 号炉間電力融通ケーブル (可搬型) を使用した AM 用 MCC 受電の場合」</u></p> <p><u>(本手順は、当該号炉で全交流動力電源が喪失し、他号炉の非常用ディーゼル発電機 A 系から号炉間電力融通ケーブル (常設) を使用して当該号炉の AM 用 MCC へ給電する操作手順を示す。)</u></p> <p>①<sup>de</sup> <u>当該号炉の当直副長は、手順着手の判断基準に基づき、当該号炉及び他号炉の運転員に号炉間電力融通ケーブルを使用した他号炉の非常用ディーゼル発電機 A 系による当該号炉の AM 用 MCC の受電準備開始を指示する。</u></p> <p>②<sup>de</sup> <u>当直長は、当該号炉の当直副長からの依頼に基づき、緊急時対策本部に号炉間電力融通ケーブルの敷設及び電路構成を依頼する。</u></p> <p>③<sup>de</sup> <u>緊急時対策本部は、手順着手の判断基準に基づき、緊急時対策要員及び当直長に号炉間電力融通ケー</u></p>			<p>・設備の相違 【柏崎 6/7】 ⑫の相違</p>

柏崎刈羽原子力発電所 6 / 7号炉 (2017. 12. 20 版)	東海第二発電所 (2018. 9. 18 版)	島根原子力発電所 2号炉	備考
<p><u>ブルを使用した非常用ディーゼル発電機 A 系からの電力融通の準備開始を指示する。</u></p> <p>④<sup>de</sup> <u>他号炉の中央制御室運転員 a 及び b は、非常用ディーゼル発電機 A 系の負荷の切替え及び非常用ディーゼル発電機 A 系の運転継続に不要な負荷の停止操作を実施し、他号炉の当直副長に給電準備完了を報告する。</u></p> <p>⑤<sup>de</sup> <u>他号炉の現場運転員 c 及び d は非管理区域にて、他号炉の現場運転員 e 及び f は管理区域にて、非常用ディーゼル発電機 A 系の負荷の切替え及び非常用ディーゼル発電機 A 系の運転継続に不要な負荷の停止操作を実施後、他号炉の現場運転員 c 及び d は緊急用電源切替箱断路器にて号炉間電力融通ケーブル接続のための電路構成を実施し、他号炉の当直副長に給電準備完了を報告する。</u></p> <p>⑥<sup>de</sup> <u>当該号炉の中央制御室運転員 A 及び B は、受電時の急激な負荷上昇防止のため、AM 用 MCC 負荷の動的機器である復水移送ポンプの CS を「切保持」とする。</u></p> <p>⑦<sup>d</sup> <u>号炉間電力融通ケーブル（常設）を使用する場合緊急時対策要員は、当該号炉及び他号炉の緊急用電源切替箱断路器間に号炉間電力融通ケーブル（常設）を敷設する。</u></p> <p>⑦<sup>e</sup> <u>号炉間電力融通ケーブル（可搬型）を使用する場合緊急時対策要員は、当該号炉及び他号炉の緊急用電源切替箱断路器間に号炉間電力融通ケーブル（可搬型）を敷設する。</u></p> <p>⑧<sup>de</sup> <u>緊急時対策要員は、当該号炉及び他号炉の緊急用電源切替箱内の断路器が全て開放されていることを確認し、断路器（第一ガスタービン発電機側）に接続されたケーブルを解線する。</u></p> <p>⑨<sup>de</sup> <u>緊急時対策要員は、当該号炉及び他号炉の緊急用電源切替箱断路器（第一ガスタービン発電機側）に号炉間電力融通ケーブルを接続するとともに、絶縁抵抗測定により電路の健全性を確認する。</u></p> <p>⑩<sup>de</sup> <u>緊急時対策要員は、当該号炉の緊急用電源切替箱断路器にて号炉間電力融通のための電路を構成する。</u></p> <p>⑪<sup>de</sup> <u>緊急時対策要員は、号炉間電力融通ケーブルによる</u></p>			

柏崎刈羽原子力発電所 6 / 7号炉 (2017. 12. 20 版)	東海第二発電所 (2018. 9. 18 版)	島根原子力発電所 2号炉	備考
<p><u>電力融通の準備が完了したことを緊急時対策本部に報告する。また、緊急時対策本部は当直長に報告する。</u></p> <p>⑫<sup>de</sup> <u>緊急時対策要員は、当該号炉及び他号炉の緊急用電源切替箱断路器にて号炉間電力融通のための電路を構成する。</u></p> <p>⑬<sup>de</sup> <u>当該号炉の当直副長は、当該号炉及び他号炉の運転員に号炉間電力融通ケーブルを使用した非常用ディーゼル発電機 A 系による AM 用 MCC の受電開始を指示する。</u></p> <p>⑭<sup>de</sup> <u>他号炉の現場運転員 c 及び d は、他号炉 M/C C 系緊急用電源母線連絡の遮断器「入」にて当該号炉への給電を開始する。</u></p> <p>⑮<sup>de</sup> <u>当該号炉の当直副長は、当該号炉の運転員に非常用ディーゼル発電機 A 系からの AM 用 MCC の受電開始を指示する。</u></p> <p><u>AM 用 MCC 受電操作手順については、「優先 1. 第一ガスタービン発電機による AM 用 MCC 受電の場合」の操作手順⑨ a～ ⑫ a と同様である。</u></p> <p><u>〔優先 6. 電源車(荒浜側緊急用 M/C 経由)による AM 用 MCC 受電の場合〕</u></p> <p>①<sup>f</sup> <u>当直副長は、手順着手の判断基準に基づき、運転員に AM 用 MCC 受電準備開始を指示する。</u></p> <p>②<sup>f</sup> <u>当直長は、当直副長からの依頼に基づき、緊急時対策本部に電源車(荒浜側緊急用 M/C 経由)による AM 用 MCC への給電を依頼する。</u></p> <p>③<sup>f</sup> <u>中央制御室運転員 A 及び B は、受電時の急激な負荷上昇防止のため、AM 用 MCC 負荷の動的機器である復水移送ポンプの CS を「切保持」とする。</u></p> <p>④<sup>f</sup> <u>緊急時対策本部は、緊急時対策要員に電源車(荒浜側緊急用 M/C 経由)による AM 用 MCC への給電準備開始を指示する。</u></p> <p>⑤<sup>f</sup> <u>緊急時対策要員は、荒浜側緊急用 M/C 設置場所に到着後、外観点検により電源車及び電路の健全性を確認し、給電のための電路を構成する。</u></p> <p>⑥<sup>f</sup> <u>緊急時対策要員は、電源車を起動し、給電準備が完了したことを緊急時対策本部に報告する。</u></p>			<p>・設備の相違 【柏崎 6/7】 ⑳の相違</p>

柏崎刈羽原子力発電所 6/7号炉 (2017.12.20版)	東海第二発電所 (2018.9.18版)	島根原子力発電所 2号炉	備考
<p>⑦<sup>f</sup>当直副長は、運転員に電源車（荒浜側緊急用M/C経由）からAM用MCCへ給電するための電路を構成するよう指示する。</p> <p>⑧<sup>f</sup>現場運転員C及びDは、緊急用電源切替箱断路器にて、AM用MCCへ給電するための電路を構成し、当直副長にAM用MCCの受電準備完了を報告する。</p> <p>⑨<sup>f</sup>当直長は、当直副長からの依頼に基づき、緊急時対策本部に電源車（荒浜側緊急用M/C経由）によるAM用MCCへの給電を依頼する。</p> <p>⑩<sup>f</sup>緊急時対策本部は、緊急時対策要員に電源車（荒浜側緊急用M/C経由）による給電開始を指示する。</p> <p>⑪<sup>f</sup>緊急時対策要員は、電源車から給電するための遮断器を「入」とし、電源車から給電が開始されたことを緊急時対策本部に報告する。</p> <p>AM用MCC受電操作手順については、「優先1.第一ガスタービン発電機によるAM用MCC受電の場合」の操作手順⑧a～⑫aと同様である。</p>			

柏崎刈羽原子力発電所 6/7号炉 (2017.12.20版)	東海第二発電所 (2018.9.18版)	島根原子力発電所 2号炉	備考
<p>[優先7. <u>電源車 (AM用動力変圧器に接続)</u> によるAM用MCC受電の場合]</p> <p>①<sup>※</sup>当直副長は、手順着手の判断基準に基づき、運転員にAM用MCC受電準備開始を指示する。</p> <p>②<sup>※</sup>当直長は、当直副長からの依頼に基づき、緊急時対策本部に<u>電源車 (AM用動力変圧器に接続)</u> によるAM用MCCへの給電を依頼する。</p> <p>③<sup>※</sup>中央制御室運転員A及びBは、<u>受電時の急激な負荷上昇防止のため、AM用MCC負荷の動的機器である復水移送ポンプのCSを「切保持」とする。</u></p> <p>④<sup>※</sup>緊急時対策本部は、緊急時対策要員に<u>電源車 (AM用動力変圧器に接続)</u> によるAM用MCCへの給電準備開始を指示する。</p> <p>⑤<sup>※</sup>現場運転員C及びDは、<u>緊急用電源切替箱断路器にて、AM用MCCへの給電準備のため電路を構成し、電路構成完了を報告する。</u></p> <p>⑥<sup>※</sup>緊急時対策要員は、<u>電源車を原子炉建屋近傍に配置し、電源車からAM用動力変圧器までの間に電源車のケーブルを敷設する。</u></p>	<p>[優先2. <u>可搬型代替交流電源設備 (可搬型代替低圧電源車接続盤 (西側) 又は (東側) 接続)</u> の起動及び緊急用P/C受電の場合]</p> <p><u>可搬型代替交流電源設備による代替所内電気設備への給電手順の概要は以下のとおり。手順の対応フローを第1.14.2.1-1図及び第1.14.2.1-2図に、概要図を第1.14.2.3-3図に、タイムチャートを第1.14.2.3-4図に示す。</u></p> <p>[<u>可搬型代替低圧電源車の起動</u>]</p> <p>③<sup>※</sup>発電長は、<u>運転員等に可搬型代替低圧電源車による緊急用P/Cへの給電準備開始を指示する。</u></p> <p>①<sup>※</sup>発電長は、<u>手順着手の判断基準に基づき、災害対策本部長代理に可搬型代替低圧電源車による緊急用P/Cへの給電準備開始を依頼する。</u></p> <p>②<sup>※</sup>災害対策本部長代理は、<u>重大事故等対応要員に可搬型代替低圧電源車による緊急用P/Cへの給電準備開始を指示する。</u></p> <p>⑤<sup>※</sup>運転員等は、<u>中央制御室及び原子炉建屋付属棟内にて給電準備として緊急用P/Cの受電遮断器を「切」とし、発電長に可搬型代替低圧電源車による緊急用P/Cへの給電準備が完了したことを報告する。</u></p> <p>④<sup>※</sup>重大事故等対応要員は、<u>原子炉建屋西側接続口又は原子炉建屋東側接続口にて可搬型代替低圧電源車(2台)を配置し、可搬型代替低圧電源車から可搬型代替低圧電源車接続盤まで可搬型代替低圧電源車用動力ケーブルを、可搬型代替低圧電源車(2台)の間に</u></p>	<p>[優先2. <u>高圧発電機車 (原子炉建物西側の高圧発電機車接続プラグ収納箱に接続)</u> によるSAロードセンタ及びSAコントロールセンタ受電の場合]</p> <p>①<sup>※</sup>当直副長は、<u>手順着手の判断基準に基づき、中央制御室運転員に高圧発電機車 (原子炉建物西側の高圧発電機車接続プラグ収納箱に接続) によるSA-L/C及びSA-C/C受電準備開始を指示する。</u></p> <p>②<sup>※</sup>当直長は、<u>当直副長からの依頼に基づき、緊急時対策本部に高圧発電機車 (原子炉建物西側の高圧発電機車接続プラグ収納箱に接続) によるSA-L/C及びSA-C/Cへの給電を依頼する。</u></p> <p>③<sup>※</sup>緊急時対策本部は、<u>緊急時対策要員に高圧発電機車 (原子炉建物西側の高圧発電機車接続プラグ収納箱に接続) によるSA-L/C及びSA-C/Cへの給電準備開始を指示する。</u></p> <p>④<sup>※</sup>中央制御室運転員Aは、<u>緊急用メタクラの遮断器の「切」を確認した後、緊急用メタクラのSA-L/Cへの遮断器及び非常用高圧母線用遮断器の「入」操作を行い、当直副長にSA-L/C及びSA-C/Cの受電準備完了を報告する。</u></p> <p>⑤<sup>※</sup>当直長は、<u>当直副長からの依頼に基づき、緊急時対策本部に緊急用メタクラ、SA-L/C及びSA-C/Cの受電準備が完了したことを報告する。</u></p> <p>⑥<sup>※</sup>緊急時対策要員は、<u>高圧発電機車を原子炉建物西側近傍に配置し、高圧発電機車の起動準備、高圧発電機車から高圧発電機車接続プラグ収納箱までの間に高圧発電機車のケーブルを敷設し、接続作業を行う。</u></p>	<p>・設備、記載の相違 【柏崎6/7, 東海第二】 ②の相違</p> <p>・体制の相違 【東海第二】 ③の相違</p> <p>・設備、記載の相違 【柏崎6/7, 東海第二】 ②の相違</p> <p>・設備の相違 【柏崎6/7】 島根2号炉は、負荷抑制操作なし</p> <p>・設備、記載の相違 【柏崎6/7, 東海第二】 ②の相違</p> <p>・設備の相違 【柏崎6/7】 島根2号炉は、中央制御室で受電準備が可能</p> <p>・設備、記載の相違 【柏崎6/7, 東海第二】 ②の相違</p>

柏崎刈羽原子力発電所 6 / 7号炉 (2017. 12. 20 版)	東海第二発電所 (2018. 9. 18 版)	島根原子力発電所 2号炉	備考
<p>⑦<sup>⊖</sup> 緊急時対策要員は、電源車のケーブルを AM 用動力変圧器に接続するとともに、絶縁抵抗測定により電源車から AM 用動力変圧器間の電路の健全性を確認し、電源車起動後、受電準備完了を緊急時対策本部に報告する。</p> <p>⑧<sup>⊖</sup> 当直長は、当直副長からの依頼に基づき、緊急時対策本部に電源車 (AM 用動力変圧器に接続) による AM 用 MCC への給電を依頼する。</p> <p>⑨<sup>⊖</sup> 緊急時対策本部は、緊急時対策要員に電源車 (AM 用動力変圧器に接続) による給電開始を指示する。</p> <p>⑩<sup>⊖</sup> 緊急時対策要員は、電源車から給電するための遮断器を「入」とし、電源車から給電が開始されたことを緊急時対策本部に報告する。</p> <p>⑪<sup>⊖</sup> 緊急時対策本部は、緊急時対策要員により、電源車から給電が開始されたことを当直長に連絡する。</p> <p>AM 用 MCC 受電操作手順については、「優先 1. 第一ガスタービン発電機による AM 用 MCC 受電の場合」の操作手順⑧ a～ ⑫ a と同様である。</p>	<p>可搬型代替低圧電源車用動力ケーブル及び並列運用制御ケーブルを敷設し、接続する。なお、可搬型代替低圧電源車接続盤 (西側) については、屋外の地下に設置されているため、水が滞留している場合は排水後に可搬型代替低圧電源車用動力ケーブルの敷設、接続を行う。</p> <p>⑥ 重大事故等対応要員は、原子炉建屋西側接続口又は原子炉建屋東側接続口にて可搬型代替低圧電源車から緊急用 P / C 間の連絡母線までの電路の健全性を絶縁抵抗測定により確認し、災害対策本部長代理に可搬型代替低圧電源車による緊急用 P / C への給電準備が完了したことを報告する。</p> <p>⑦ 災害対策本部長代理は、発電長に可搬型代替低圧電源車による緊急用 P / C への給電準備が完了したことを連絡する。</p> <p>⑧ 発電長は、災害対策本部長代理に可搬型代替低圧電源車による P / C 2 C・2 D 間の連絡母線への給電を依頼する。</p> <p>⑨ 災害対策本部長代理は、重大事故等対応要員に可搬型代替低圧電源車による P / C 2 C・2 D 間の連絡母線への給電開始を指示する。</p> <p>⑩ 重大事故等対応要員は、原子炉建屋西側接続口又は原子炉建屋東側接続口にて可搬型代替低圧電源車 (2 台) の起動及び並列操作により P / C 2 C・2 D 間の連絡母線への給電を実施し、災害対策本部長代理に可搬型代替低圧電源車による P / C 2 C・2 D 間の連絡母線への給電が完了したことを報告する。</p> <p>⑪ 災害対策本部長代理は、発電長に可搬型代替低圧電源車 (2 台) による P / C 2 C・2 D 間の連絡母線への給電が完了したことを連絡する。</p> <p>[代替所内電気設備受電]</p> <p>⑫ 発電長は、手順着手の判断基準に基づき、運転員等に可搬型代替低圧電源車による代替所内電気設備への給電開始を指示する。</p> <p>⑬ 運転員等は、中央制御室にて緊急用 P / C の連絡遮断器を「入」とし、緊急用 P / C 及び緊急用 MCC を受電する。</p> <p>⑭ 運転員等は、中央制御室にて緊急用 P / C 及び緊急</p>	<p>⑦<sup>⊖</sup> 緊急時対策要員は、メタクラ切替盤において給電する緊急用メタクラへの切替え作業をするとともに、絶縁抵抗測定により高圧発電機車から SA-L / C 動力変圧器の一次側までの間の電路の健全性を確認し、受電準備完了を緊急時対策本部に報告する。</p> <p>⑧<sup>⊖</sup> 緊急時対策本部は、緊急時対策要員に高圧発電機車 (原子炉建物西側の高圧発電機車接続プラグ収納箱に接続) による給電開始を指示する。</p> <p>⑨<sup>⊖</sup> 緊急時対策要員は、高圧発電機車を起動し、SA-L / C 及び SA-C / C までの給電を開始するとともに、給電が開始されたことを緊急時対策本部に報告する。</p> <p>⑩<sup>⊖</sup> 緊急時対策本部は、緊急時対策要員により、高圧発電機車から給電が開始されたことを当直長に報告する。</p> <p>⑪<sup>⊖</sup> 当直副長は、中央制御室運転員に高圧発電機車 (原子炉建物西側の高圧発電機車接続プラグ収納箱に接続) による SA-L / C 及び SA-C / C 受電の確認を指示する。</p>	<p>・設備の相違 【東海第二】 島根 2 号炉の接続口は地上に設置</p> <p>・設備、記載の相違 【柏崎 6/7, 東海第二】 ⑫の相違</p> <p>・体制の相違 【東海第二】 ⑬の相違</p> <p>・運用の相違 【柏崎 6/7, 東海第二】 島根 2 号炉は、⑨ c の手順にて給電が完了し</p>



柏崎刈羽原子力発電所 6 / 7号炉 (2017. 12. 20 版)	東海第二発電所 (2018. 9. 18 版)	島根原子力発電所 2号炉	備考
	<p data-bbox="1101 212 1522 243"><u>用MCCの必要な負荷へ給電する。</u></p> <p data-bbox="1077 390 1706 512">⑮運転員等は給電を確認し、発電長に可搬型代替低圧電源車による代替所内電気設備への給電が完了したことを報告する。</p>	<p data-bbox="1863 390 2502 512">⑫°中央制御室運転員Aは、SA-L/Cの電圧確認を行い、SA-L/C及びSA-C/Cが受電されたことを当直副長へ報告する。</p> <p data-bbox="1893 527 2502 737"><u>SA電源切替盤又は非常用コントロールセンタ切替盤による負荷への受電操作手順については、「ガスタービン発電機によるSAロードセンタ及びSAコントロールセンタ受電の場合」の操作手順④<sup>a</sup>～⑥<sup>a</sup>と同様である。</u></p>	<p data-bbox="2531 212 2813 373">ており、現場での高圧発電機車の給電状態の確認に加え、中央制御室で受電状態の確認を行う</p> <p data-bbox="2531 527 2689 646">・設備の相違 【柏崎 6/7】 ⑳の相違</p>

柏崎刈羽原子力発電所 6/7号炉 (2017.12.20版)	東海第二発電所 (2018.9.18版)	島根原子力発電所 2号炉	備考
<p>[優先8. <u>電源車 (緊急用電源切替箱接続装置に接続) によるAM用MCC受電の場合</u>]</p> <p>①<sup>h</sup>当直副長は、手順着手の判断基準に基づき、運転員に <u>AM用MCC受電準備開始</u>を指示する。</p> <p>②<sup>h</sup>当直長は、当直副長からの依頼に基づき、緊急時対策本部に <u>電源車 (緊急用電源切替箱接続装置に接続) によるAM用MCCへの給電</u>を依頼する。</p> <p>③<sup>h</sup>中央制御室運転員A及びBは、受電時の急激な負荷上昇防止のため、<u>AM用MCC負荷の動的機器である復水移送ポンプのCSを「切保持」とする。</u></p> <p>④<sup>h</sup>緊急時対策本部は、緊急時対策要員に <u>電源車 (緊急用電源切替箱接続装置に接続) によるAM用MCCへの給電準備開始</u>を指示する。</p> <p>⑤<sup>h</sup>現場運転員C及びDは、<u>緊急用電源切替箱断路器及び緊急用電源切替箱接続装置にて、AM用MCCへの給電準備のため電路を構成し、電路構成完了を報告</u>する。</p> <p>⑥<sup>h</sup>緊急時対策要員は、<u>電源車を原子炉建屋近傍に配置し、電源車から緊急用電源切替箱接続装置までの間に電源車のケーブルを敷設する。</u></p> <p>⑦<sup>h</sup>緊急時対策要員は <u>電源車のケーブルを緊急用電源切替箱接続装置 (非常用M/C連絡側) に接続するとともに、絶縁抵抗測定により電源車から緊急用電源切替箱接続装置 (非常用M/C連絡側) までの間の電路の健全性を確認し、電源車起動後、給電準備完了を緊急時対策本部に報告</u>する。</p> <p>⑧<sup>h</sup>当直長は、<u>当直副長からの依頼に基づき、緊急時対</u></p>		<p>[優先3. <u>高圧発電機車 (原子炉建物南側の高圧発電機車接続プラグ収納箱に接続) によるSAロードセンタ及びSAコントロールセンタ受電の場合</u>]</p> <p>①<sup>d</sup>当直副長は、手順着手の判断基準に基づき、中央制御室運転員に高圧発電機車 (原子炉建物南側の高圧発電機車接続プラグ収納箱に接続) による <u>SA-L/C及びSA-C/C受電準備開始</u>を指示する。</p> <p>②<sup>d</sup>当直長は、当直副長からの依頼に基づき、緊急時対策本部に高圧発電機車 (原子炉建物南側の高圧発電機車接続プラグ収納箱に接続) による <u>SA-L/C及びSA-C/Cへの給電</u>を依頼する。</p> <p>③<sup>d</sup>緊急時対策本部は、緊急時対策要員に高圧発電機車 (原子炉建物南側の高圧発電機車接続プラグ収納箱に接続) による <u>SA-L/C及びSA-C/Cへの給電準備開始</u>を指示する。</p> <p>④<sup>d</sup>中央制御室運転員Aは、<u>緊急用メタクラの遮断器の「切」を確認した後、緊急用メタクラのSA-L/Cへの遮断器及び非常用高圧母線用遮断器の「入」操作を行い、当直副長にSA-L/C及びSA-C/Cの受電準備完了を報告</u>する。</p> <p>⑤<sup>d</sup>当直長は、当直副長からの依頼に基づき、緊急時対策本部に <u>緊急用メタクラ、SA-L/C及びSA-C/Cの受電準備が完了したことを報告</u>する。</p> <p>⑥<sup>d</sup>緊急時対策要員は、<u>高圧発電機車を原子炉建物南側近傍に配置し、高圧発電機車の起動準備、高圧発電機車から高圧発電機車接続プラグ収納箱までの間に高圧発電機車のケーブルを敷設し、接続作業を行う。</u></p> <p>⑦<sup>d</sup>緊急時対策要員は、<u>メタクラ切替盤において給電する緊急用メタクラへの切替え作業をするとともに、絶縁抵抗測定により高圧発電機車からSA-L/C動力変圧器の一次側までの間の電路の健全性を確認し、受電準備完了を緊急時対策本部に報告</u>する。</p>	<p>・設備、記載の相違 【柏崎6/7、東海第二】 ②の相違</p> <p>・設備、記載の相違 【柏崎6/7】 ②の相違</p> <p>・設備の相違 【柏崎6/7】 島根2号炉は、負荷抑制操作なし</p> <p>・設備、記載の相違 【柏崎6/7】 ②の相違</p> <p>・設備の相違 【柏崎6/7】 島根2号炉は中央制御室で電路構成が可能</p> <p>・設備、記載の相違 【柏崎6/7】 ②の相違</p>

柏崎刈羽原子力発電所 6 / 7号炉 (2017. 12. 20 版)	東海第二発電所 (2018. 9. 18 版)	島根原子力発電所 2号炉	備考
<p><u>策本部に電源車（緊急用電源切替箱接続装置に接続）によるAM用MCCへの給電を依頼する。</u></p> <p>⑨<sup>h</sup>緊急時対策本部は、緊急時対策要員に<u>電源車（緊急用電源切替箱接続装置に接続）</u>による給電開始を指示する。</p> <p>⑩<sup>h</sup>緊急時対策要員は、<u>電源車から給電するための遮断器を「入」とし、電源車から給電が開始されたこと</u>を緊急時対策本部に報告する。</p> <p>⑪<sup>h</sup>緊急時対策本部は、緊急時対策要員により、<u>電源車から給電が開始されたこと</u>を当直長に連絡する。</p> <p><u>AM用MCC受電操作手順については、「優先1.第一ガスタービン発電機によるAM用MCC受電の場合」の操作手順⑧a～⑫aと同様である。</u></p>		<p>⑧<sup>d</sup>緊急時対策本部は、緊急時対策要員に<u>高圧発電機車（原子炉建物南側の高圧発電機車接続プラグ収納箱に接続）</u>による給電開始を指示する。</p> <p>⑨<sup>d</sup>緊急時対策要員は、<u>高圧発電機車を起動し、SA-L/C及びSA-C/Cまでの給電を開始するとともに、給電が開始されたことを緊急時対策本部に報告する。</u></p> <p>⑩<sup>d</sup>緊急時対策本部は、緊急時対策要員により、<u>高圧発電機車から給電が開始されたこと</u>を当直長に報告する。</p> <p>⑪<sup>d</sup>当直副長は、中央制御室運転員に<u>高圧発電機車（原子炉建物南側の高圧発電機車接続プラグ収納箱に接続）</u>によるSA-L/C及びSA-C/C受電の確認を指示する。</p> <p>⑫<sup>d</sup>中央制御室運転員Aは、<u>SA-L/Cの電圧確認を行い、SA-L/C及びSA-C/Cが受電されたこと</u>を当直副長へ報告する。</p> <p><u>SA電源切替盤又は非常用コントロールセンタ切替盤による負荷への受電操作手順については、「ガスタービン発電機によるSAロードセンタ及びSAコントロールセンタ受電の場合」の操作手順④<sup>a</sup>～⑥<sup>a</sup>と同様である。</u></p>	<p>・設備、記載の相違 【柏崎6/7】 ⑫の相違</p> <p>・運用の相違 【柏崎6/7】 島根2号炉は、⑨<sup>d</sup>の手順にて給電が完了しており、現場での高圧発電機車の給電状態の確認に加え、中央制御室で受電状態の確認を行う</p> <p>・設備の相違 【柏崎6/7】 ⑫の相違</p>

柏崎刈羽原子力発電所 6 / 7号炉 (2017. 12. 20 版)	東海第二発電所 (2018. 9. 18 版)	島根原子力発電所 2号炉	備考
		<p><u>〔優先4. 高圧発電機車(ガスタービン発電機建物(緊急用メタクラ)の緊急用メタクラ接続プラグ盤への接続)によるSAロードセンタ及びSAコントロールセンタ受電の場合(故意による大型航空機の衝突その他のテロリズムによる影響がある場合)〕</u></p> <p>①°<u>当直副長は、手順着手の判断基準に基づき、中央制御室運転員に高圧発電機車(ガスタービン発電機建物(緊急用メタクラ)の緊急用メタクラ接続プラグ盤への接続)によるSA-L/C及びSA-C/C受電準備開始を指示する。</u></p> <p>②°<u>当直長は、当直副長からの依頼に基づき、緊急時対策本部に高圧発電機車(ガスタービン発電機建物(緊急用メタクラ)の緊急用メタクラ接続プラグ盤への接続)によるSA-L/C及びSA-C/Cへの給電を依頼する。</u></p> <p>③°<u>緊急時対策本部は、緊急時対策要員に高圧発電機車(ガスタービン発電機建物(緊急用メタクラ)の緊急用メタクラ接続プラグ盤への接続)によるSA-L/C及びSA-C/Cへの給電準備開始を指示する。</u></p> <p>④°<u>中央制御室運転員Aは、緊急用メタクラの遮断器の「切」を確認した後、緊急用メタクラのSA-L/Cへの遮断器の「入」操作を行い、当直副長にSA-L/C及びSA-C/Cの受電準備完了を報告する。</u></p> <p>⑤°<u>当直長は、当直副長からの依頼に基づき、緊急時対策本部に緊急用メタクラ、SA-L/C及びSA-C/Cの受電準備が完了したことを報告する。</u></p> <p>⑥°<u>緊急時対策要員は、高圧発電機車をガスタービン発電機建物(緊急用メタクラ)近傍に配置し、高圧発電機車の起動準備、高圧発電機車から緊急用メタクラ接続プラグ盤までの間に高圧発電機車のケーブルを敷設し、接続作業を行う。</u></p> <p>⑦°<u>緊急時対策要員は、緊急用メタクラの受電遮断器を「入」操作するとともに、絶縁抵抗測定により高圧発電機車からSA-L/C動力変圧器の一次側までの間の電路の健全性を確認し、受電準備完了を緊急時対策本部に報告する。</u></p>	<p>・設備、記載の相違</p> <p><b>【柏崎6/7, 東海第二】</b></p> <p>②⑥, ②⑦の相違</p> <p>島根2号炉は、「故意による大型航空機の衝突その他のテロリズムによる影響がある場合」に使用する接続箇所を明記</p>

柏崎刈羽原子力発電所 6 / 7号炉 (2017. 12. 20 版)	東海第二発電所 (2018. 9. 18 版)	島根原子力発電所 2号炉	備考
		<p>⑧°緊急時対策本部は、緊急時対策要員に高圧発電機車（ガスタービン発電機建物（緊急用メタクラ）の緊急用メタクラ接続プラグ盤への接続）による給電開始を指示する。</p> <p>⑨°緊急時対策要員は、高圧発電機車を起動し、SA-L/C及びSA-C/Cまでの給電を開始するとともに、給電が開始されたことを緊急時対策本部に報告する。</p> <p>⑩°緊急時対策本部は、緊急時対策要員により、高圧発電機車から給電が開始されたことを当直長に報告する。</p> <p>⑪°当直副長は、中央制御室運転員に高圧発電機車（ガスタービン発電機建物（緊急用メタクラ）の緊急用メタクラ接続プラグ盤への接続）によるSA-L/C及びSA-C/C受電の確認を指示する。</p> <p>⑫°中央制御室運転員Aは、SA-L/Cの電圧確認を行い、SA-L/C及びSA-C/Cが受電されたことを当直副長へ報告する。</p> <p>SA電源切替盤又は非常用コントロールセンタ切替盤による負荷への受電操作手順については、「ガスタービン発電機によるSAロードセンタ及びSAコントロールセンタ受電の場合」の操作手順④<sup>a</sup>～⑥<sup>a</sup>と同様である。</p>	

柏崎刈羽原子力発電所 6 / 7号炉 (2017. 12. 20 版)	東海第二発電所 (2018. 9. 18 版)	島根原子力発電所 2号炉	備考
<p>(c) 操作の成立性</p> <p>優先1の第一ガスタービン発電機によるAM用MCC受電操作は、<u>1ユニット当たり中央制御室運転員2名（操作者及び確認者）及び現場運転員2名にて作業を実施した場合、作業開始を判断してから第一ガスタービン発電機によるAM用MCC受電完了まで約25分で可能である。</u></p> <p>優先2の第二ガスタービン発電機（荒浜側緊急用M/C 経由）によるAM用MCC受電操作は、<u>1ユニット当たり中央制御室運転員2名（操作者及び確認者）、現場運転員2名及び緊急時対策要員6名にて作業を実施した場合、作業開始を判断してから第二ガスタービン発電機（荒浜側緊急用M/C経由）によるAM用MCC受電完了まで約70分で可能である。</u></p> <p>優先3の第二ガスタービン発電機（大湊側緊急用M/C経由）によるAM用MCC受電操作は、<u>1ユニット当たり中央制御室運転員2名（操作者及び確認者）、現場運転員2名及び緊急時対策要員6名にて作業を実施した場合、作業開始を判断してから第二ガスタービン発電機（大湊側緊急用M/C経由）によるAM用MCC受電完了まで約100分で可能である。</u></p> <p>優先4. の号炉間電力融通ケーブル（常設）を使用したAM用MCC受電操作は、<u>当該号炉及び他号炉の中央制御室運転員各2名（操作者及び確認者）の計4名、他号炉の現場運転員4名及び緊急時対策要員6名にて作業を実施した場合、作</u></p>	<p>(c) 操作の成立性</p> <p><u>[優先1. 常設代替高圧電源装置の起動及び緊急用M/C受電の場合]</u></p> <p><u>[常設代替高圧電源装置（2台）の中央制御室からの起動及び代替所内電気設備受電]</u></p> <p>中央制御室対応を運転員等（当直運転員）1名にて作業を実施した場合、作業開始を判断してから常設代替高圧電源装置（2台）の起動及び緊急用M/C受電完了まで<u>4分以内</u>で可能である。</p> <p><u>[常設代替高圧電源装置（2台）の現場からの起動及び代替所内電気設備受電]</u></p> <p>中央制御室対応を運転員等（当直運転員）1名及び重大事故等対応要員2名にて作業を実施した場合、作業開始を判断してから常設代替高圧電源装置（2台）の起動及び緊急用M/C受電完了まで<u>40分以内</u>で可能である。</p> <p>円滑に作業できるように、<u>移動経路を確保し、放射線防護具、照明及び通信連絡設備を整備する。</u></p> <p>(添付資料1. 14. 2. 8)</p>	<p>(c) 操作の成立性</p> <p>優先1の中央制御室操作でのガスタービン発電機によるSA-L/C及びSA-C/C受電操作は、<u>中央制御室運転員1名にて作業を実施した場合、作業開始を判断してからガスタービン発電機によるSA-L/C及びSA-C/C受電完了まで10分以内</u>で可能である。</p> <p>現場操作でのガスタービン発電機によるSA-L/C及びSA-C/C受電操作は、<u>中央制御室運転員1名及び緊急時対策要員2名にて作業を実施した場合、作業開始を判断してからガスタービン発電機によるSA-L/C及びSA-C/C受電完了まで55分以内</u>で可能である。</p>	<p>備考</p> <ul style="list-style-type: none"> <li>・設備、運用、体制の相違 【柏崎6/7, 東海第二】 ⑳, ㉘, ㉚の相違</li> <li>・設備、運用の相違 【柏崎6/7, 東海第二】 ㉘, ㉚の相違</li> <li>・設備の相違 【柏崎6/7】 ㉚の相違</li> <li>・設備の相違 【柏崎6/7】 ㉚の相違</li> <li>・設備の相違 【柏崎6/7】 ㉚の相違</li> </ul>

柏崎刈羽原子力発電所 6/7号炉 (2017.12.20版)	東海第二発電所 (2018.9.18版)	島根原子力発電所 2号炉	備考
<p><u>業開始を判断してから号炉間電力融通ケーブル(常設)を使用したAM用MCC受電完了まで約110分で可能である。</u></p> <p><u>優先5.の号炉間電力融通ケーブル(可搬型)を使用したAM用MCC受電操作は、当該号炉及び他号炉の中央制御室運転員各2名(操作者及び確認者)の計4名、他号炉の現場運転員4名及び緊急時対策要員6名にて作業を実施した場合、作業開始を判断してから号炉間電力融通ケーブル(可搬型)を使用したAM用MCC受電完了まで約240分で可能である。</u></p> <p><u>優先6の電源車(荒浜側緊急用M/C経由)によるAM用MCC受電操作は、1ユニット当たり中央制御室運転員2名(操作者及び確認者)、現場運転員2名及び緊急時対策要員6名にて作業を実施した場合、作業開始を判断してから電源車(荒浜側緊急用M/C経由)によるAM用MCC受電完了まで約95分で可能である。</u></p> <p><u>優先7の電源車(AM用動力変圧器に接続)によるAM用MCC受電操作は、1ユニット当たり中央制御室運転員2名(操作者及び確認者)、現場運転員2名及び緊急時対策要員6名にて作業を実施した場合、作業開始を判断してから電源車(AM用動力変圧器に接続)によるAM用MCC受電完了まで約315分で可能である。</u></p> <p><u>優先8の電源車(緊急用電源切替箱接続装置に接続)によるAM用MCC受電操作は、1ユニット当たり中央制御室運転員2名(操作者及び確認者)、現場運転員2名及び緊急時対策要員6名にて作業を実施した場合、作業開始を判断してから電源車(緊急用電源切替箱接続装置に接続)によるAM用MCC受電完了まで約270分で可能である。</u></p>	<p><u>[優先2.可搬型代替交流電源設備(可搬型代替低圧電源車接続盤(西側)又は(東側)接続)の起動及び緊急用P/C受電の場合]</u></p> <p><u>中央制御室対応を運転員等(当直運転員)1名、現場対応を運転員等(当直運転員)2名及び重大事故等対応要員6名にて作業を実施した場合、作業開始を判断してから可搬型代替交流電源設備による緊急用P/Cへの給電完了まで180分以内で可能である。</u></p>	<p><u>優先2の高圧発電機車(原子炉建物西側の高圧発電機車接続プラグ収納箱に接続)によるSA-L/C及びSA-C/C受電操作は、中央制御室運転員1名及び緊急時対策要員3名にて作業を実施した場合、作業開始を判断してから高圧発電機車(原子炉建物西側の高圧発電機車接続プラグ収納箱に接続)によるSA-L/C及びSA-C/C受電完了まで4時間35分以内で可能である。</u></p> <p><u>優先3の高圧発電機車(原子炉建物南側の高圧発電機車接続プラグ収納箱に接続)によるSA-L/C及びSA-C/C受電操作は、中央制御室運転員1名及び緊急時対策要員3名にて作業を実施した場合、作業開始を判断してから高圧発電機車(原子炉建物南側の高圧発電機車接続プラグ収納箱に接続)によるSA-L/C及びSA-C/C受電完了まで4時間35分以内で可能である。</u></p> <p><u>優先4の高圧発電機車(ガスタービン発電機建物(緊急用メタクラ)の緊急用メタクラ接続プラグ盤への接続)によるSA-L/C及びSA-C/C受電操作(故意による大型航空機の衝突その他のテロリズムによる影響がある場</u></p>	<p>・設備の相違 【柏崎6/7】 ⑫の相違</p> <p>・設備の相違 【柏崎6/7】 ⑳の相違</p> <p>・設備、記載、体制、運用の相違 【柏崎6/7、東海第二】 ㉔、㉘、㉚の相違</p> <p>・設備、記載、体制、運用の相違 【柏崎6/7、東海第二】 ㉔、㉘、㉚の相違</p> <p>・設備、体制、運用、記載の相違 【柏崎6/7、東海第二】 ㉔、㉘、㉚の相違</p>

柏崎刈羽原子力発電所 6 / 7号炉 (2017. 12. 20 版)	東海第二発電所 (2018. 9. 18 版)	島根原子力発電所 2号炉	備考
<p>なお、<u>号炉間電力融通ケーブルについては、コントロール建屋内（緊急用電源切替箱断路器近傍）と屋外（荒浜側高台保管場所）に配備されており、円滑に6号及び7号炉間にケーブルを敷設することが可能である。</u></p> <p>円滑に作業できるように、移動経路を確保し、防護具、照明及び通信連絡設備を整備する。</p> <p>(添付資料1. 14. 2-10)</p>	<p>円滑に作業できるように、移動経路を確保し、<u>放射線防護具</u>、照明及び通信連絡設備を整備する。</p> <p>(添付資料1. 14. 2. 9)</p>	<p><u>合)は、中央制御室運転員1名及び緊急時対策要員3名にて作業を実施した場合、作業開始を判断してから高圧発電機車（ガスタービン発電機建物（緊急用メタクラ）の緊急用メタクラ接続プラグ盤への接続）によるSA-L/C及びSA-C/C受電完了まで4時間40分以内で可能である。</u></p> <p>円滑に作業できるように、移動経路を確保し、防護具、照明及び通信連絡設備を整備する。</p> <p><u>室温は通常運転時と同程度である。</u></p> <p>(添付資料1. 14. 2(11))</p>	<p>島根2号炉は、「故意による大型航空機の衝突その他のテロリズムによる影響がある場合」に使用する接続箇所を明記</p> <ul style="list-style-type: none"> <li>・設備の相違</li> </ul> <p>【柏崎6/7】</p> <p>⑫の相違</p>



柏崎刈羽原子力発電所 6 / 7号炉 (2017. 12. 20 版)	東海第二発電所 (2018. 9. 18 版)	島根原子力発電所 2号炉	備考
	<p>(2) <u>代替直流電源設備による代替所内電気設備への給電</u></p> <p>a. <u>常設代替直流電源設備による代替所内電気設備への給電</u></p> <p><u>外部電源喪失により、緊急用直流125V充電器の交流入力電源が喪失した場合は、常設代替直流電源設備である緊急用125V系蓄電池から代替所内電気設備である緊急用直流125V主母線盤に自動給電する。</u></p> <p><u>緊急用125V系蓄電池は、常設代替高圧電源装置（又は可搬型代替交流電源設備）による給電を開始するまで24時間以上にわたり、緊急用直流125V主母線盤へ給電する。</u></p> <p><u>なお、蓄電池は充電時に水素が発生するため、バッテリー一室の換気を確保した上で、蓄電池の回復充電を実施する。</u></p> <p>(a) <u>手順着手の判断基準</u></p> <p><u>外部電源喪失により、非常用所内電気設備から代替所内電気設備への給電が喪失し、緊急用M/Cの母線電圧が喪失した場合</u></p> <p>(b) <u>操作手順</u></p> <p><u>常設代替直流電源設備による代替所内電気設備への給電手順の概要は以下のとおり。手順の対応フローを第1.14.2.1-1図及び第1.14.2.1-2図に、概要図を第1.14.2.3-5図に、タイムチャートを第1.14.2.3-6図に示す。</u></p> <p><u>①発電長は、手順着手の判断基準に基づき、運転員等に常設代替直流電源設備による代替所内電気設備への自動給電状態の確認を指示する。</u></p> <p><u>②運転員等は、中央制御室にて緊急用直流125V充電器の交流入力電源が喪失したことを「非常用高圧母線2C・2D低電圧」警報により確認する。</u></p> <p><u>③運転員等は、中央制御室にて緊急用125V系蓄電池による緊急用直流125V主母線盤への自動給電状態に異常がないことを緊急用直流125V主母線盤の電圧指示値により確認し、発電長に緊急用直流125V主母線盤、緊急用直流125VMCC及び緊急用直流125V計装分電盤へ自動給電されていることを報告する。</u></p> <p>(c) <u>操作の成立性</u></p> <p><u>上記の操作は、緊急用125V系蓄電池による緊急用直流125V主母線盤への給電については、運転員の操作は不要である。</u></p> <p style="text-align: right;">(添付資料 1.14.2.10)</p>		<p>・設備の相違</p> <p>【東海第二】</p> <p>⑬の相違</p>

柏崎刈羽原子力発電所 6 / 7号炉 (2017. 12. 20 版)	東海第二発電所 (2018. 9. 18 版)	島根原子力発電所 2号炉	備考
	<p><u>b. 可搬型代替直流電源設備による代替所内電気設備への給電</u></p> <p><u>外部電源喪失の後、緊急用125V系蓄電池による緊急用直流125V主母線盤への自動給電開始から24時間以内に、常設代替交流電源設備及び可搬型代替交流電源設備による緊急用直流125V充電器の交流入力電源の復旧が見込めず、直流125V主母線盤2 A・2 Bの電源給電機能が喪失しており、緊急用125V系蓄電池が枯渇するおそれがある場合に、可搬型代替低圧電源車及び可搬型整流器を組み合わせた可搬型代替直流電源設備により代替所内電気設備である緊急用直流125V主母線盤に給電する。</u></p> <p><u>(a) 手順着手の判断基準</u></p> <p><u>外部電源喪失時に、緊急用125V系蓄電池による緊急用直流125V主母線盤への自動給電開始から24時間以内に、常設代替交流電源設備及び可搬型代替交流電源設備による給電操作が完了する見込みがない場合。</u></p> <p><u>(b) 操作手順</u></p> <p><u>可搬型代替直流電源設備による代替所内電気設備への給電手順の概要は以下のとおり。手順の対応フローを第1.14.2.1-1図及び第1.14.2.1-2図に、概要図を第1.14.2.3-7図に、タイムチャートを第1.14.2.3-8図に示す。</u></p> <p><u>①発電長は、手順着手の判断基準に基づき、災害対策本部長代理に可搬型代替直流電源設備による可搬型代替直流電源設備用電源切替盤の給電準備開始を依頼する。</u></p> <p><u>②発電長は、運転員等に可搬型代替直流電源設備による代替所内電気設備の受電準備開始を指示する。</u></p> <p><u>③災害対策本部長代理は、重大事故等対応要員に可搬型代替直流電源設備による可搬型代替直流電源設備用電源切替盤への給電準備開始を指示する。</u></p> <p><u>④重大事故等対応要員は、原子炉建屋西側接続口又は原子炉建屋東側接続口にて可搬型代替低圧電源車及び可搬型整流器を配置し、可搬型代替低圧電源車及び可搬型整流器から可搬型代替低圧電源車接続盤までの間に可搬型代替低圧電源車用動力ケーブル及び可搬型整流器用ケーブルを敷設し、接続する。なお、可搬型代替低圧電源車接続盤（西側）については、</u></p>		<p>・設備の相違</p> <p>【東海第二】</p> <p>⑬の相違</p>

柏崎刈羽原子力発電所 6 / 7号炉 (2017. 12. 20 版)	東海第二発電所 (2018. 9. 18 版)	島根原子力発電所 2号炉	備考
	<p><u>屋外の地下に設置されているため、水が滞留している場合は排水後に可搬型代替低圧電源車用動力ケーブルの敷設、接続を行う。</u></p> <p>⑤運転員等は、<u>原子炉建屋付属棟内にて緊急用直流125V主母線盤の受電前状態において異臭・発煙・破損等異常がないことを外観点検により確認し、発電長に代替所内電気設備の受電準備が完了したことを報告する。</u></p> <p>⑥重大事故等対応要員は、<u>原子炉建屋西側接続口又は原子炉建屋東側接続口にて可搬型代替低圧電源車（可搬型整流器経由）から可搬型代替直流電源設備用電源切替盤までの間の電路の健全性を絶縁抵抗測定により確認し、災害対策本部長代理に可搬型代替直流電源設備用電源切替盤への給電準備が完了したことを報告する。</u></p> <p>⑦災害対策本部長代理は、<u>発電長に可搬型代替直流電源設備による可搬型代替直流電源設備用電源切替盤への給電準備が完了したことを連絡する。</u></p> <p>⑧発電長は、<u>災害対策本部長代理に可搬型代替直流電源設備による可搬型代替直流電源設備用電源切替盤への給電開始を依頼する。</u></p> <p>⑨災害対策本部長代理は、<u>重大事故等対応要員に可搬型代替直流電源設備用電源切替盤への給電開始を指示する。</u></p> <p>⑩発電長は、<u>運転員等に代替所内電気設備の受電開始を指示する。</u></p> <p>⑪重大事故等対応要員は、<u>原子炉建屋西側接続口又は原子炉建屋東側接続口にて可搬型代替低圧電源車及び可搬型整流器を起動し、可搬型代替直流電源設備用電源切替盤への給電を開始し、災害対策本部長代理に可搬型代替直流電源設備用電源切替盤への給電が完了したことを報告する。</u></p> <p>⑫災害対策本部長代理は、<u>発電長に可搬型代替直流電源設備による可搬型代替直流電源設備用電源切替盤への給電が完了したことを連絡する。</u></p> <p>⑬運転員等は、<u>原子炉建屋付属棟内にて可搬型代替直流電源設備用電源切替盤の配線用遮断器を「緊急用MCC側」へ切り替え、緊急用直流125V主母線盤の</u></p>		

柏崎刈羽原子力発電所 6 / 7号炉 (2017. 12. 20 版)	東海第二発電所 (2018. 9. 18 版)	島根原子力発電所 2号炉	備考
	<p><u>配線用遮断器を「入」(又は「入」を確認)し、可搬型代替直流電源設備用電源切替盤を経由して緊急用直流125V主母線盤、緊急用直流125V M C C及び緊急用直流125V計装分電盤を受電する。</u></p> <p><u>⑭運転員等は、原子炉建屋付属棟内にて緊急用直流125V主母線盤、緊急用直流125V M C C及び緊急用直流125V計装分電盤にて必要な負荷の配線用遮断器を「入」(又は「入」を確認)とする。</u></p> <p><u>⑮運転員等は、原子炉建屋付属棟内にて緊急用直流125V主母線盤、緊急用直流125V M C C及び緊急用直流125V計装分電盤の受電状態において異臭・発煙・破損等異常がないことを外観点検により確認する。</u></p> <p><u>⑯運転員等は、発電長に可搬型代替直流電源設備による代替所内電気設備の受電が完了したことを報告する。</u></p> <p><u>(c) 操作の成立性</u></p> <p><u>上記の操作は、現場対応を運転員等(当直運転員)2名及び重大事故等対応要員6名にて実施した場合、作業開始を判断してから可搬型代替直流電源設備による代替所内電気設備への給電完了まで250分以内で可能である。</u></p> <p><u>円滑に作業できるように、移動経路を確保し、放射線防護具、照明及び通信連絡設備を整備する。</u></p> <p><u>(添付資料 1. 14. 2. 11)</u></p>		

柏崎刈羽原子力発電所 6 / 7号炉 (2017. 12. 20 版)	東海第二発電所 (2018. 9. 18 版)	島根原子力発電所 2号炉	備考
	<p>1. 14. 2. 4 非常用ディーゼル発電機機能喪失時の代替電源による対応手順</p> <p>(1) 非常用ディーゼル発電機機能喪失時の代替交流電源による給電</p> <p>a. 常設代替交流電源設備による非常用高圧母線への給電</p> <p>外部電源喪失及び2C・2D D/Gの故障により、常設代替高圧電源装置から非常用高圧母線へ給電することで、非常用所内電気設備に接続する発電用原子炉の冷却、原子炉格納容器内の冷却及び除熱に必要な設備の電源を復旧する。</p>	<p>1. 14. 2. 4 非常用ディーゼル発電機機能喪失時の代替電源による対応手順</p> <p>(1) 非常用ディーゼル発電機機能喪失時の代替交流電源による給電</p> <p>a. ガスタービン発電機によるM/C C系及びM/C D系受電</p> <p>送電線及び開閉所が破損又は破損する可能性のある大規模自然災害が発生した場合、並びに外部電源及び非常用ディーゼル発電機による給電が見込めない場合に、発電用原子炉及び燃料プールの冷却、原子炉格納容器内の冷却及び除熱に必要なM/C C系及びM/C D系への給電を実施する。なお、M/C D系受電を優先させ、その後M/C C系へ給電する。</p> <p>M/C C系及びM/C D系受電操作完了後、A-115V系充電器盤、B-115V系充電器盤、B1-115V系充電器盤(SA)、SA用115V系充電器盤、230V系充電器盤(RCIC)及び中央制御室監視計器へ交流電源を供給する。</p> <p>代替交流電源設備によるM/C C系及びM/C D系への給電の優先順位は以下のとおり。</p> <ol style="list-style-type: none"> <li>1. ガスタービン発電機</li> <li>2. 高圧炉心スプレイ系ディーゼル発電機</li> <li>3. 号炉間電力融通ケーブル(常設)</li> <li>4. 高圧発電機車(原子炉建物西側の高圧発電機車接続プラグ収納箱に接続)</li> <li>5. 高圧発電機車(原子炉建物南側の高圧発電機車接続プラグ収納箱に接続)</li> <li>6. 高圧発電機車(ガスタービン発電機建物(緊急用メタクラ)の緊急用メタクラ接続プラグ盤への接続(故意による大型航空機の衝突その他のテロリズムによる影響がある場合))</li> <li>7. 号炉間電力融通ケーブル(可搬型)</li> </ol> <p>なお、優先2の手順については「b. 高圧炉心スプレイ系ディーゼル発電機によるM/C C系又はM/C D系受電」にて、優先3の手順については「c. 号炉間電力融通ケーブル(常設)を使用したM/C C系又はM/C D系受電」にて、優先4、優先5及び優先6の手順については「d. 高圧発電機車によるM/C C系又はM/C D</p>	<p>・設備の相違 【柏崎6/7】 ②、③の相違</p> <p>・運用の相違 【東海第二】 島根2号炉は優先順位を記載</p>

柏崎刈羽原子力発電所 6 / 7号炉 (2017. 12. 20 版)	東海第二発電所 (2018. 9. 18 版)	島根原子力発電所 2号炉	備考
	<p>また、上記給電を継続するために軽油貯蔵タンクから常設代替高圧電源装置燃料移送ポンプにより常設代替高圧電源装置への燃料給油を実施する。燃料の給油手順については、「1.14.2.6 燃料の補給手順」にて整備する。</p> <p>(a) 手順着手の判断基準 外部電源喪失、<u>2C・2D D/Gの故障によりM/C 2C・2Dへの電圧が喪失した場合。</u></p> <p>(b) 操作手順 常設代替交流電源設備による非常用高圧母線への給電手順の概要は以下のとおり。手順の対応フローを第1.14.2.1-1図及び第1.14.2.1-2図に、概要図を第1.14.2.1-3図に、タイムチャートを第1.14.2.1-4図に示す。 操作手順は「1.14.2.1(1) 代替交流電源設備による給電」の「優先1. 常設代替高圧電源装置によるM/C 2C又はM/C 2D受電の場合」の操作手順と同様である。</p> <p>(c) 操作の成立性 上記の操作の【<u>常設代替高圧電源装置(3台)の中央制御室からの追加起動及び非常用所内電気設備受電</u>】において、中央制御室対応を運転員等(当直運転員)1名、現場対応を運転員等(当直運転員)2名にて作業を実施した場合、常設代替高圧電源装置(3台)の起動及びM/C 2C(又は2D)受電完了まで<u>92分以内</u>で可能である。</p>	<p>系受電」にて、優先7の手順については「e. 号炉間電力融通ケーブル(可搬型)を使用したM/C C系又はM/C D系受電」にて整備する。</p> <p>また、上記給電を継続するために高圧発電機車への燃料補給を実施する。燃料の補給手順については、「1.14.2.5 燃料の補給手順」にて整備する。なお、ガスタービン発電機への燃料補給は自動給油である。</p> <p>(a) 手順着手の判断基準 外部電源喪失、非常用ディーゼル発電機の故障によりM/C C系及びD系へ給電ができない場合。なお、ガスタービン発電機の現場起動については、ガスタービン発電機の中央制御室起動が失敗した場合及び要員が確保されている場合に、他の手段と同時並行で実施する。</p> <p>(b) 操作手順 ガスタービン発電機によるM/C C系及びM/C D系受電手順の概要は以下のとおり。手順の対応フローを第1.14-6図及び第1.14-7図に、概要図を第1.14-8図に、タイムチャートを第1.14-9図に示す。 操作手順は「1.14.2.1(1)代替交流電源設備による給電」の「優先1. ガスタービン発電機によるM/C C系及びM/C D系受電の場合」の操作手順と同様である。</p> <p>(c) 操作の成立性 上記の中央制御室操作のガスタービン発電機によるM/C C系及びM/C D系受電操作は、中央制御室運転員1名及び現場運転員2名にて作業を実施した場合、作業開始を判断してからの所要時間は以下のとおり。 ・ガスタービン発電機による給電開始まで10分以内で可能である。 ・ガスタービン発電機によるM/C D系受電完了まで40分以内で可能である。 ・ガスタービン発電機によるM/C C系受電完了ま</p>	<p>・記載の相違【東海第二】 島根2号炉は、燃料補給作業がないため、補足説明を記載</p> <p>・設備、運用の相違【東海第二】 ㊸の相違</p> <p>・体制、運用の相違【東海第二】 ㊹の相違</p>

柏崎刈羽原子力発電所 6 / 7号炉 (2017. 12. 20 版)	東海第二発電所 (2018. 9. 18 版)	島根原子力発電所 2号炉	備考
	<p>また、【常設代替高圧電源装置 (3台) の現場からの追加起動及び非常用所内電気設備受電】において、中央制御室対応を運転員等 (当直運転員) 1名、現場対応を運転員等 (当直運転員) 2名及び重大事故等対応要員2名にて作業を実施した場合、常設代替高圧電源車 (3台) の起動及びM/C 2C (又は2D) 受電完了まで88分以内で可能である。なお、中央制御室での常設代替高圧電源装置起動失敗に係る時間を考慮すると92分以内で可能である。</p> <p>操作の成立性は「1. 14. 2. 1(1) 代替交流電源設備による給電」の「優先1. 常設代替高圧電源装置によるM/C 2C又はM/C 2D受電の場合」の操作の成立性と同様である。</p>	<p>で1時間10分以内で可能である。</p> <p>現場操作のガスタービン発電機によるM/C C系及びM/C D系受電操作は、中央制御室運転員1名、現場運転員2名及び緊急時対策要員2名にて作業を実施した場合、作業開始を判断してからの所要時間は以下のとおり。</p> <ul style="list-style-type: none"> <li>・ガスタービン発電機による給電開始まで50分以内で可能である。</li> <li>・ガスタービン発電機によるM/C D系受電完了まで1時間5分以内で可能である。</li> <li>・ガスタービン発電機によるM/C C系受電完了まで1時間10分以内で可能である。</li> </ul> <p>操作の成立性は「1. 14. 2. 1(1) 代替交流電源設備による給電」の「優先1. ガスタービン発電機によるM/C C系及びM/C D系受電の場合」の操作の成立性と同様である。</p> <p style="text-align: right;">(添付資料 1. 14. 2(1))</p>	<p>・設備、運用の相違【東海第二】 ③の相違</p>

柏崎刈羽原子力発電所 6 / 7号炉 (2017. 12. 20 版)	東海第二発電所 (2018. 9. 18 版)	島根原子力発電所 2号炉	備考
	<p>b. <u>高圧炉心スプレイ系ディーゼル発電機による非常用高圧母線への給電</u></p> <p>外部電源喪失及び2C・2D D/Gの故障により、非常用所内電気設備であるM/C 2C・2Dの母線電圧が喪失している状態で、HPCS D/GからM/C HPCS及びM/C 2Eを経由して非常用所内電気設備であるM/C 2C (又は2D) へ給電する。</p> <p>(a) 手順着手の判断基準</p> <p>外部電源喪失及び2C・2D D/Gの故障により、M/C 2C・2Dの母線電圧が喪失している状態で、常設代替高圧電源装置による給電ができない場合において、HPCS D/G, M/C HPCS, M/C 2E及びM/C 2C (又は2D) の使用が可能であって、さらに高圧炉心スプレイ系ポンプの停止が可能な場合。</p> <p>(b) 操作手順</p> <p>HPCS D/GによるM/C 2C・2Dへの給電手順の概要は以下のとおり。手順の対応フローを第1.14.2.1-1図及び第1.14.2.1-2図に、概要図を第1.14.2.4-1図に、タイムチャートを第1.14.2.4-2図に示す。</p> <p>①<u>発電長</u>は、手順着手の判断基準に基づき、運転員等にHPCS D/GによるM/C HPCS及びM/C 2Eを経由したM/C 2C (又は2D) への給電準備開始を指示する。</p>	<p>b. <u>高圧炉心スプレイ系ディーゼル発電機によるM/C C系又はM/C D系受電</u></p> <p>外部電源喪失及び非常用ディーゼル発電機の故障により、非常用所内電気設備であるM/C C系及びM/C D系の母線電圧が喪失している状態で、高圧炉心スプレイ系ディーゼル発電機からM/C HPCS系及びM/C A系を経由して非常用所内電気設備であるM/C C系又は高圧炉心スプレイ系ディーゼル発電機からM/C HPCS系, M/C A系及びM/C B系を経由して非常用所内電気設備であるM/C D系へ給電する。</p> <p>(a) 手順着手の判断基準</p> <p>外部電源喪失及び非常用ディーゼル発電機の故障により、M/C C系及びD系の母線電圧が喪失している状態で、非常用ディーゼル発電機による受電ができない場合において、高圧炉心スプレイ系ディーゼル発電機, M/C HPCS系, M/C A系並びにM/C C系又はM/C B系及びM/C D系の使用が可能であって、さらに高圧炉心スプレイ系ポンプの停止が可能な場合。</p> <p>(b) 操作手順</p> <p>高圧炉心スプレイ系ディーゼル発電機によるM/C C系又はM/C D系への受電手順の概要は以下のとおり。手順の対応フローを第1.14-6図及び第1.14-7図に、概要図を第1.14-52図及び第1.14-53図に、タイムチャートを第1.14-54図に示す。</p> <p>[高圧炉心スプレイ系ディーゼル発電機からM/C C系受電の場合]</p> <p>①<u>当直副長</u>は、手順着手の判断基準に基づき、運転員に高圧炉心スプレイ系ディーゼル発電機によるM/C A系を経由したM/C C系の受電準備開始を指示する。</p>	<p>・設備の相違</p> <p>【東海第二】</p> <p>東海第二は、M/C 2Eから2系統のM/Cへ給電可能であるが、島根2号炉はM/C C系はM/C A系を経由し、M/C D系はM/C A系及びB系を経由(以下、㊸の相違)</p> <p>・設備の相違</p> <p>【東海第二】</p> <p>㊸の相違</p> <p>・体制の相違</p> <p>【東海第二】</p> <p>㊸の相違</p>



柏崎刈羽原子力発電所 6 / 7号炉 (2017. 12. 20 版)	東海第二発電所 (2018. 9. 18 版)	島根原子力発電所 2号炉	備考
	<p>②運転員等は、中央制御室にて給電準備としてM/C 2Eの予備変圧器受電遮断器を「切」とする。</p> <p>③運転員等は、中央制御室にて給電準備としてM/C HPCS及びM/C 2C(又は2D)及びP/C 2C・2Dの負荷遮断器を「切」とし、動的負荷の自動起動防止のため操作スイッチを隔離する。</p> <p>④運転員等は、中央制御室にて給電準備としてM/C HPCS及びM/C 2Eを経由してM/C 2C(又は2D)に給電するために必要となる遮断器用インターロックの解除を実施する。</p> <p>⑤運転員等は、原子炉建屋付属棟内にてM/C HPCS, M/C 2E, M/C 2C(又は2D)の受電前状態において異臭・発煙・破損・保護装置の動作等異常がないことを外観点検により確認する。</p> <p>⑥運転員等は、発電長にHPCS D/GによるM/C 2C(又は2D)への給電準備が完了したことを報告する。</p> <p>⑦発電長は、運転員等にHPCS D/GによるM/C 2C(又は2D)への給電開始を指示する。</p> <p>⑧運転員等は、中央制御室にてHPCS D/Gを起動(又は運転状態を確認)し、M/C HPCSのHPCS D/G用受電遮断器を「入」とし、M/C HPCS及びMCC HPCSを受電する。</p> <p>⑨運転員等は、中央制御室にてM/C HPCSからM/C 2E受電のための連絡遮断器を「入」として、M/C 2Eを受電する。</p> <p>⑩運転員等は、中央制御室にてM/C HPCSからM/C 2Eを経由したM/C 2C(又は2D)受電のための連絡遮断器を「入」とするとともに、P/C 2C・2Dの連絡遮断器を「入」として、M/C 2C(又は2D), P/C 2C・2D及びMCC 2C系・2D系を受電する。</p>	<p>②中央制御室運転員Aは、受電前準備として、受電するM/C, L/C, C/Cの動的機器の自動起動防止のためCSを「停止引ロック」又は「停止」とし、高圧炉心スプレイ系ディーゼル発電機によるM/C A系及びC系の受電準備が完了したことを当直副長に報告する。</p> <p>③現場運転員B及びCは、M/C, L/C, C/C負荷抑制のため、あらかじめ定められた負荷以外の遮断器を「切」とする。</p> <p>④現場運転員B及びCは、M/C HPCS系の受電遮断器のインターロック解除処置を実施し、受電準備が完了したことを当直副長に報告する。</p> <p>⑤当直副長は、中央制御室運転員に高圧炉心スプレイ系ディーゼル発電機によるM/C C系への給電開始を指示する。</p> <p>⑥中央制御室運転員Aは、M/C HPCS系及びC系の受電遮断器の「入」操作及び受電したM/Cの電圧確認を行い、給電が開始したことを当直副長に報告する。</p>	<p>備考</p> <p>・運用の相違 【東海第二】 ③の相違</p> <p>・体制の相違 【東海第二】 ⑦の相違</p> <p>・運用の相違 【東海第二】 島根2号炉は、DGが起動状態の場合に本手順を適用するため、起動手順は記載しない</p>

柏崎刈羽原子力発電所 6 / 7号炉 (2017. 12. 20 版)	東海第二発電所 (2018. 9. 18 版)	島根原子力発電所 2号炉	備考
	<p>⑪運転員等は、中央制御室又は原子炉建屋付属棟内にてM/C 2C (又は2D) , P/C 2C・2D及びMCC 2C系・2D系の必要な負荷へ給電する(又は給電を確認する)。</p> <p>⑫運転員等は、原子炉建屋付属棟内にてM/C HPCS, M/C 2E, M/C 2C (又は2D) , P/C 2C・2D, MCC 2C系・2D系及びHPCS MCCの受電状態において異臭・発煙・破損・保護装置の動作等異常がないことを外観点検により確認する。</p> <p>⑬運転員等は、発電長にHPCS D/GによるM/C 2C (又は2D) への給電が完了したことを報告する。</p> <p>また、遮断器用制御電源の喪失により中央制御室からのM/C 2C (又は2D) 及びP/C 2C・2Dの遮断器操作ができない場合は、現場にて遮断器本体を手動で投入して電路を構成する。</p>	<p>⑦現場運転員B及びCは、外観点検により受電したM/C, L/C, C/Cの受電状態に異常がないことを確認後、当直副長に報告し、充電器盤及び中央制御室監視計器へ交流電源を供給する。</p> <p>操作手順については、「1.14.2.2(1) a. 所内常設蓄電式直流電源設備及び常設代替直流電源設備による給電」の操作手順⑫<sup>a</sup>と同様である。</p> <p>〔高圧炉心スプレイ系ディーゼル発電機からM/C D系受電の場合〕</p> <p>①当直副長は、手順着手の判断基準に基づき、運転員に高圧炉心スプレイ系ディーゼル発電機によるM/C A系及びM/C B系を経由したM/C D系の受電準備開始を指示する。</p> <p>②中央制御室運転員Aは、受電前準備として、受電するM/C, L/C, C/Cの動的機器の自動起動防止のためCSを「停止引ロック」又は「停止」とし、高圧炉心スプレイ系ディーゼル発電機によるM/C A系, B系及びD系の受電準備が完了したことを当直副長に報告する。</p> <p>③現場運転員B及びCは、M/C, L/C, C/C負荷抑制のため、あらかじめ定められた負荷以外の遮断器を「切」とする。</p> <p>④現場運転員B及びCは、M/C HPCS系, M/C A系及びM/C B系の受電遮断器のインターロック解除処置を実施し、受電準備が完了したことを当直副長に報告する。</p> <p>⑤当直副長は、中央制御室運転員Aに高圧炉心スプレイ系ディーゼル発電機によるM/C D系への給電</p>	<p>・設備の相違 【東海第二】 ⑬の相違</p> <p>・運用の相違 【東海第二】 ⑫の相違</p> <p>・設備の相違 【東海第二】 ④の相違</p>

柏崎刈羽原子力発電所 6 / 7号炉 (2017. 12. 20 版)	東海第二発電所 (2018. 9. 18 版)	島根原子力発電所 2号炉	備考
	<p>(c) 操作の成立性</p> <p><u>上記の操作は、中央制御室対応を運転員等（当直運転員）1名、現場対応を運転員等（当直運転員）2名にて作業を実施した場合、作業開始を判断してからHPCS、D/GによるM/C、2C・2Dへの給電まで95分以内で可能である。</u></p> <p>円滑に作業できるように、移動経路を確保し、放射線防護具、照明及び通信連絡設備を整備する。</p> <p style="text-align: right;">(添付資料1. 14. 2. 13)</p>	<p><u>開始を指示する。</u></p> <p><u>⑥中央制御室運転員Aは、M/C HPCS系、A系、B系及びD系の受電遮断器の「入」操作及び受電したM/Cの電圧確認を行い、給電が開始したことを当直副長に報告する。</u></p> <p><u>⑦現場運転員B及びCは、外観点検により受電したM/C、L/C、C/Cの受電状態に異常がないことを確認後、当直副長に報告し、充電器盤及び中央制御室監視計器へ交流電源を供給する。</u></p> <p><u>操作手順については、「1. 14. 2. 2(1) a. 所内常設蓄電式直流電源設備及び常設代替直流電源設備による給電」の操作手順⑩<sup>a</sup>と同様である。</u></p> <p>(c) 操作の成立性</p> <p><u>優先2の高圧炉心スプレイ系ディーゼル発電機によるM/C C系又はM/C D系受電操作は、中央制御室運転員1名、現場運転員2名にて作業を実施した場合、作業開始を判断してからの所要時間は1時間20分以内で可能である。</u></p> <p><u>円滑に作業できるように、移動経路を確保し、防護具、照明及び通信連絡設備を整備する。</u></p> <p><u>室温は通常運転時と同程度である。</u></p> <p style="text-align: right;">(添付資料1. 14. 2(12))</p>	<p>備考</p> <p>・体制、運用の相違</p> <p>【東海第二】</p> <p>⑩の相違</p>

柏崎刈羽原子力発電所 6 / 7号炉 (2017. 12. 20 版)	東海第二発電所 (2018. 9. 18 版)	島根原子力発電所 2号炉	備考
		<p><u>c. 号炉間電力融通ケーブル（常設）を使用したM/C C系又はM/C D系受電</u></p> <p><u>当該号炉で外部電源，非常用ディーゼル発電機，ガスタービン発電機及び高圧炉心スプレイ系ディーゼル発電機による給電ができない場合において，号炉間電力融通ケーブル（常設）を使用して他号炉のM/C C系又はM/C D系から当該号炉のM/C C系又はM/C D系までの電路を構成し，他号炉から給電することにより，発電用原子炉及び燃料プールの冷却，原子炉格納容器内の冷却及び除熱に必要な設備の電源を復旧する。</u></p> <p><u>また，他号炉で全交流動力電源が喪失し，当該号炉の電源が確保されている場合は，同様の手段により当該号炉から他号炉へ給電することが可能である。</u></p> <p><u>なお，他号炉の常用高圧母線と当該号炉の常用高圧母線間にあらかじめ敷設する号炉間電力融通ケーブル（常設）が使用できない場合は，屋内に配備する号炉間電力融通ケーブル（可搬型）を使用して電力融通を行う。</u></p> <p><u>(a) 手順着手の判断基準</u></p> <p><u>当該号炉で外部電源，非常用ディーゼル発電機，ガスタービン発電機及び高圧炉心スプレイ系ディーゼル発電機による給電ができない状況において，他号炉の非常用ディーゼル発電機A系又は非常用ディーゼル発電機B系が健全で電力融通が可能な場合。</u></p> <p><u>(b) 操作手順</u></p> <p><u>号炉間電力融通ケーブル（常設）を使用したM/C C系又はM/C D系受電手順の概要は以下のとおり。手順の対応フローを第1.14-6図及び第1.14-7図に，概要図を第1.14-10図に，タイムチャートを第1.14-11図に示す。</u></p> <p><u>操作手順は「1.14.2.1(1)代替交流電源設備による給電」の〔優先2.号炉間電力融通ケーブル（常設）を使用したM/C C系又はM/C D系受電の場合〕の操作手順と同様である。</u></p> <p><u>(c) 操作の成立性</u></p> <p><u>優先3の号炉間電力融通ケーブル（常設）を使用したM/C C系又はM/C D系受電操作は，中央制御室運転員1名，現場運転員2名にて作業を実施した場合，作業開始を判断してからの所要時間は1時間35分以内と</u></p>	<p>・設備の相違</p> <p>【東海第二】</p> <p>①の相違</p>

柏崎刈羽原子力発電所 6 / 7号炉 (2017. 12. 20 版)	東海第二発電所 (2018. 9. 18 版)	島根原子力発電所 2号炉	備考
		<p><u>想定する。</u>  <u>操作の成立性は「1. 14. 2. 1(1)代替交流電源設備による給電」の「優先2. 号炉間電力融通ケーブル（常設）を使用したM/C C系又はM/C D系受電の場合」の操作の成立性と同様である。</u>  <u>(添付資料 1. 14. 2(2))</u></p>	

柏崎刈羽原子力発電所 6 / 7号炉 (2017. 12. 20 版)	東海第二発電所 (2018. 9. 18 版)	島根原子力発電所 2号炉	備考
	<p><u>c. 緊急時対策室建屋ガスタービン発電機による非常用低圧母線への給電</u></p> <p><u>外部電源喪失及び2C・2D D/Gの故障により、非常用所内電気設備であるM/C 2C・2Dの母線電圧が喪失している状態で、緊急時対策室建屋ガスタービン発電機から非常用所内電気設備であるP/C 2Dへ給電する。</u></p> <p><u>(b) 操作手順</u></p> <p><u>手順の対応フローを第1.14.2.1-1図及び第1.14.2.1-2図に、概要図を第1.14.2.1-5図に、タイムチャートを第1.14.2.1-6図に示す。</u></p> <p><u>操作手順は「1.14.2.1(1) 代替交流電源設備による給電」の「優先2. 緊急時対策室建屋ガスタービン発電機の起動及びP/C 2D受電の場合」と同様であるため、当該手順にて実施する。</u></p> <p><u>(c) 操作の成立性</u></p> <p><u>上記の操作は、中央制御室対応を運転員等（当直運転員）1名、現場対応を運転員等（当直運転員）2名及び重大事故等対応要員6名にて作業を実施した場合、作業開始を判断してから、緊急時対策室建屋ガスタービン発電機によるP/C 2Dまで160分以内で可能である。</u></p> <p><u>操作の成立性は「1.14.2.1(1) 代替交流電源設備による給電」の「優先2. 緊急時対策室建屋ガスタービン発電機の起動及びP/C 2D受電の場合」と同様である。</u></p> <p><u>(添付資料1.14.2.14)</u></p>		<p>・設備の相違</p> <p>【東海第二】</p> <p>⑭の相違</p>

柏崎刈羽原子力発電所 6/7号炉 (2017.12.20版)	東海第二発電所 (2018.9.18版)	島根原子力発電所 2号炉	備考
	<p>d. <u>可搬型代替交流電源設備による非常用低圧母線への給電</u>  <u>外部電源喪失, 2C・2D D/G及び常設代替高圧電源</u>  <u>装置の故障により, 非常用所内電気設備であるM/C 2</u>  <u>C・2Dの母線電圧が喪失した場合は, 可搬型代替交流電</u>  <u>源設備により非常用所内電気設備であるP/C 2C・2D</u>  <u>に給電する。</u></p> <p>また, 上記給電を継続するために<u>可搬型設備用軽油タンク</u>  <u>及びタンクローリを用いて可搬型代替低圧電源車への燃</u>  <u>料給油を実施する。燃料の給油手順については, 「1.14.2.6</u>  <u>燃料の補給手順」にて整備する。</u></p> <p>(a) 手順着手の判断基準  <u>外部電源喪失及び2C・2D D/Gの機能喪失によ</u>  <u>りM/C 2C・2Dの母線電圧が喪失している状態で,</u>  <u>常設代替高圧電源装置, HPCS D/G及び緊急時対</u>  <u>策室建屋ガスタービン発電機からの給電ができない場</u>  <u>合。</u></p> <p>(b) 操作手順  <u>可搬型代替交流電源設備による非常用低圧母線への</u>  <u>給電手順の概要は以下のとおり。手順の対応フローを第</u>  <u>1.14.2.1-1図及び第1.14.2.1-2図に, 概要図を第</u>  <u>1.14.2.1-7図に, タイムチャートを第1.14.2.1-8図に</u>  <u>示す。</u></p> <p>操作手順は「1.14.2.1(1) 代替交流電源設備による  給電」の[優先3. 可搬型代替交流電源設備 (可搬型代替  低圧電源車接続盤 (西側) 又は (東側) 接続) の起動  並びにP/C 2C及びP/C 2D受電の場合]の操  作手順と同様である。</p>	<p>d. <u>高圧発電機車によるM/C C系又はM/C D系受電</u>  <u>外部電源, 非常用ディーゼル発電機, ガスタービン発電</u>  <u>機, 高圧炉心スプレイ系ディーゼル発電機及び号炉間電力</u>  <u>融通ケーブル (常設) によるM/C C系及びM/C D</u>  <u>系への給電が見込めない場合, 高圧発電機車を高圧発電機</u>  <u>車接続プラグ収納箱又は緊急用メタクラ接続プラグ盤に接</u>  <u>続してM/C C系又はM/C D系を受電し, 発電用原</u>  <u>子炉及び燃料プールの冷却, 原子炉格納容器内の冷却及び</u>  <u>除熱に必要なとなる設備の電源を確保する。M/C C系又</u>  <u>はM/C D系の受電完了後, A-115V系充電器盤, B-</u>  <u>115V系充電器盤, B1-115V系充電器盤 (SA), SA用115V</u>  <u>系充電器盤, 230V系充電器盤 (RCIC) 及び中央制御室</u>  <u>監視計器へ交流電源を供給する。</u></p> <p>また, 上記給電を継続するために高圧発電機車への燃料  補給を実施する。燃料の補給手順については, 「1.14.2.5  燃料の補給手順」にて整備する。</p> <p>(a) 手順着手の判断基準  <u>外部電源, 非常用ディーゼル発電機, ガスタービン発</u>  <u>電機, 高圧炉心スプレイ系ディーゼル発電機及び号炉間</u>  <u>電力融通ケーブル (常設) による給電ができない場合。</u></p> <p>(b) 操作手順  <u>高圧発電機車によるM/C C系又はM/C D系受</u>  <u>電手順の概要は以下のとおり。手順の対応フローを第</u>  <u>1.14-6図及び第1.14-7図に, 概要図を第1.14-12図に,</u>  <u>タイムチャートを第1.14-13図から第1.14-15図に示</u>  <u>す。</u></p> <p>操作手順は「1.14.2.1(1) 代替交流電源設備による給  電」の [優先3. 高圧発電機車 (原子炉建物西側の高圧  発電機車接続プラグ収納箱に接続) によるM/C C系  又はM/C D系受電の場合], [優先4. 高圧発電機車  (原子炉建物南側の高圧発電機車接続プラグ収納箱に接  続) によるM/C C系又はM/C D系受電の場合]  及び [優先5. 高圧発電機車 (ガスタービン発電機建物  (緊急用メタクラ) の緊急用メタクラ接続プラグ盤に接  続) によるM/C C系又はM/C D系受電の場合 (故</p>	<p>・運用, 設備, 記載の相  違  【東海第二】  ⑦, ⑳, ㉑, ㉒の相違</p>

柏崎刈羽原子力発電所 6 / 7号炉 (2017. 12. 20 版)	東海第二発電所 (2018. 9. 18 版)	島根原子力発電所 2号炉	備考
	<p>(c) 操作の成立性</p> <p><u>上記の操作は、中央制御室対応を運転員等（当直運転員）1名、現場対応を運転員等（当直運転員）2名及び重大事故等対応要員6名にて作業を実施した場合、作業開始してからP/C 2C・2D受電まで180分以内で可能である。</u></p> <p>操作の成立性は「1. 14. 2. 1(1) 代替交流電源設備による給電」の「<u>優先3. 可搬型代替交流電源設備（可搬型代替低圧電源車接続盤（西側）又は（東側）接続）の起動並びにP/C 2C及びP/C 2D受電の場合</u>」の操作の成立性と同様である。</p>	<p><u>意による大型航空機の衝突その他のテロリズムによる影響がある場合）」の操作手順と同様である。</u></p> <p>(c) 操作の成立性</p> <p><u>優先4の高圧発電機車（原子炉建物西側の高圧発電機車接続プラグ収納箱に接続）によるM/C C系又はM/C D系受電操作は、中央制御室運転員1名、現場運転員2名及び緊急時対策要員3名にて作業を実施した場合、作業開始を判断してから高圧発電機車（原子炉建物西側の高圧発電機車接続プラグ収納箱に接続）によるM/C C系又はM/C D系受電完了まで4時間35分以内で可能である。</u></p> <p><u>優先5の高圧発電機車（原子炉建物南側の高圧発電機車接続プラグ収納箱に接続）によるM/C C系又はM/C D系受電操作は、中央制御室運転員1名、現場運転員2名及び緊急時対策要員3名にて作業を実施した場合、作業開始を判断してから高圧発電機車（原子炉建物南側の高圧発電機車接続プラグ収納箱に接続）によるM/C C系又はM/C D系受電完了まで4時間35分以内で可能である。</u></p> <p><u>優先6の高圧発電機車（ガスタービン発電機建物（緊急用メタクラ）の緊急用メタクラ接続プラグ盤に接続）によるM/C C系又はM/C D系受電操作（故意による大型航空機の衝突その他のテロリズムによる影響がある場合）は、中央制御室運転員1名、現場運転員2名及び緊急時対策要員3名にて作業を実施した場合、作業開始を判断してから高圧発電機車（ガスタービン発電機建物（緊急用メタクラ）の緊急用メタクラ接続プラグ盤に接続）によるM/C C系又はM/C D系受電完了まで4時間40分以内で可能である。</u></p> <p>操作の成立性は「1. 14. 2. 1(1)代替交流電源設備による給電」の「<u>優先3. 高圧発電機車（原子炉建物西側の高圧発電機車接続プラグ収納箱に接続）によるM/C C系又はM/C D系受電の場合</u>」、<u>「優先4. 高圧発電機車（原子炉建物南側の高圧発電機車接続プラグ収納箱に接続）によるM/C C系又はM/C D系受電の場合</u>」及び「<u>優先5. 高圧発電機車（ガスタービン発電機建物（緊急用メタクラ）の緊急用メタクラ接続プラグ盤に接</u></p>	<p>・設備，記載，体制，運用の相違</p> <p>【東海第二】 ⑳，㉑の相違</p> <p>・設備，記載の相違</p> <p>【東海第二】 ㉒の相違</p> <p>・設備の相違</p> <p>【東海第二】 ㉓の相違</p> <p>島根2号炉は，自主対策手順についても記載</p>



柏崎刈羽原子力発電所 6 / 7号炉 (2017. 12. 20 版)	東海第二発電所 (2018. 9. 18 版)	島根原子力発電所 2号炉	備考
	(添付資料1. 14. 2. 15)	<u>続)によるM/C C系又はM/C D系受電の場合(故意による大型航空機の衝突その他のテロリズムによる影響がある場合)] の操作の成立性と同様である。</u> <u>(添付資料1. 14. 2(3))</u>	

柏崎刈羽原子力発電所 6 / 7号炉 (2017. 12. 20 版)	東海第二発電所 (2018. 9. 18 版)	島根原子力発電所 2号炉	備考
		<p><u>e. 号炉間電力融通ケーブル (可搬型) を使用したM/C C系又はM/C D系受電</u></p> <p><u>当該号炉で外部電源, 非常用ディーゼル発電機, ガスタービン発電機, 高圧炉心スプレイ系ディーゼル発電機, 号炉間電力融通ケーブル (常設) 及び高圧発電機車による給電ができない場合において, 号炉間電力融通ケーブル (可搬型) を使用して他号炉のM/C C系又はM/C D系から当該号炉のM/C C系又はM/C D系までの電路を構成し, 他号炉から給電することにより, 発電用原子炉及び燃料プールの冷却, 原子炉格納容器内の冷却及び除熱に必要な設備の電源を復旧する。</u></p> <p><u>(a) 手順着手の判断基準</u></p> <p><u>当該号炉で外部電源, 非常用ディーゼル発電機, ガスタービン発電機, 高圧炉心スプレイ系ディーゼル発電機, 号炉間電力融通ケーブル (常設) 及び高圧発電機車による給電ができない状況において, 他号炉の非常用ディーゼル発電機A系又は非常用ディーゼル発電機B系が健全で電力融通が可能な場合。</u></p> <p><u>(b) 操作手順</u></p> <p><u>号炉間電力融通ケーブル (可搬型) を使用したM/C C系又はM/C D系受電手順の概要は以下のとおり。</u>  <u>手順の対応フローを第1.14-6図及び第1.14-7図に, 概要図を第1.14-16図に, タイムチャートを第1.14-17図に示す。</u></p> <p><u>操作手順は「1.14.2.1(1)代替交流電源設備による給電」の〔優先6. 号炉間電力融通ケーブル (可搬型) を使用したM/C C系又はM/C D系受電の場合〕の操作手順と同様である。</u></p> <p><u>(c) 操作の成立性</u></p> <p><u>優先7の号炉間電力融通ケーブル (可搬型) を使用したM/C C系又はM/C D系受電操作は, 中央制御室運転員1名, 現場運転員2名及び緊急時対策要員3名にて作業を実施した場合, 作業開始を判断してからの所要時間は4時間25分以内と想定する。</u></p> <p><u>操作の成立性は「1.14.2.1(1)代替交流電源設備による給電」の〔優先6. 号炉間電力融通ケーブル (可搬型) を使用したM/C C系又はM/C D系受電の場合〕の操作の成立性と同様である。</u></p>	<p>・設備の相違  <b>【東海第二】</b>          ①の相違</p>

柏崎刈羽原子力発電所 6 / 7 号炉 (2017. 12. 20 版)	東海第二発電所 (2018. 9. 18 版)	島根原子力発電所 2 号炉 <u>(添付資料1. 14. 2(4))</u>	備考

柏崎刈羽原子力発電所 6 / 7 号炉 (2017. 12. 20 版)	東海第二発電所 (2018. 9. 18 版)	島根原子力発電所 2 号炉	備考
	<p>(2) <u>非常用ディーゼル発電機機能喪失時の代替直流電源による給電</u></p> <p>a. <u>所内常設直流電源設備による直流125V主母線盤への給電</u></p> <p><u>外部電源喪失及び2C・2D D/Gの機能喪失, 常設代替高压電源装置及び可搬型代替低压電源車による交流電源の復旧ができない場合, 所内常設直流電源設備である125V系蓄電池A系・B系から, 24時間以上にわたり非常用所内電気設備である直流125V主母線盤2A・2Bへ給電する。</u></p> <p><u>外部電源喪失及び2C・2D D/Gの機能喪失後, 充電器を經由した直流母線(直流125V主母線盤)への給電から, 125V系蓄電池A系・B系による直流母線(直流125V主母線盤)への給電に自動で切り替わることを確認する。125V系蓄電池A系・B系の延命のため, 全交流動力電源喪失から1時間経過するまでに, 中央制御室において簡易な操作でプラントの状態監視に必要な直流125V主母線盤の直流負荷を切り離し, その後, 全交流動力電源喪失から8時間経過するまでに, 中央制御室外において必要な負荷以外の切り離しを実施することで, 24時間以上にわたり直流125V主母線盤2A・2Bへ給電する。</u></p> <p><u>所内常設直流電源設備から直流母線へ給電している24時間以内に, 常設代替高压電源装置又は可搬型代替低压電源車によりP/C 2C・2Dを受電し, その後, 直流125V主母線盤2A・2Bを受電して直流電源の機能を回復させる。なお, 蓄電池を充電する際は水素が発生するため, バッテリー室の換気を確保した上で, 蓄電池の回復充電を実施する。</u></p> <p>(a) <u>手順着手の判断基準</u></p> <p><u>【所内常設直流電源設備による非常用所内電気設備への自動給電確認の判断基準】</u></p> <p><u>外部電源喪失及び2C・2D D/G機能喪失により, 直流125V充電器A, 直流125V充電器B, 直流±24V充電器A及び直流±24V充電器Bの交流入力電源の喪失が発生した場合。</u></p> <p><u>【必要な負荷以外の切り離しの判断基準】</u></p> <p><u>125V系蓄電池A系・B系から直流125V主母線盤2A・2Bへの自動給電開始から1時間以内に常設代替高压電源装置による代替所内電気設備への給電がなく, 常設代替高压電源装置による直流125V充電器A・</u></p>		<p>・運用の相違</p> <p>【東海第二】</p> <p>④の相違</p>

柏崎刈羽原子力発電所 6 / 7号炉 (2017. 12. 20 版)	東海第二発電所 (2018. 9. 18 版)	島根原子力発電所 2号炉	備考
	<p><u>Bの交流入力電源の復旧が見込めない場合。</u></p> <p><u>(b) 操作手順</u></p> <p><u>所内常設直流電源設備による直流125V主母線盤等への給電手順の概要は以下のとおり。手順の対応フローを第1.14.2.1-1図及び第1.14.2.1-2図に、概要図を第1.14.2.2-1図に、タイムチャートを第1.14.2.2-2図に示す。</u></p> <p><u>操作手順は「1.14.2.2(1) a. 所内常設直流電源設備による非常用所内電気設備への給電」の操作手順と同様である。</u></p> <p><u>(c) 操作の成立性</u></p> <p><u>操作の成立性は「1.14.2.2(1) a. 所内常設直流電源設備による非常用所内電気設備への給電」の操作の成立性と同様である。</u></p> <p style="text-align: right;"><u>(添付資料1.14.2.16)</u></p> <p><u>b. 高圧炉心スプレイ系ディーゼル発電機による直流125V主母線盤への給電</u></p> <p><u>外部電源喪失, 2C・2D D/G及びM/C 2C・2Dの故障により, 非常用所内電気設備である直流125V充電器A・Bの交流入力電源が喪失している状態で, HPCS D/G, M/C HPCS及び直流125V予備充電器の使用が可能であって, さらに高圧炉心スプレイ系ポンプの停止が可能な場合は, HPCS D/GからM/C HPCS及び直流125V予備充電器を経由して非常用所内直流電気設備である直流125V主母線盤2A (又は2B) へ給電する。</u></p> <p><u>(a) 手順着手の判断基準</u></p> <p><u>外部電源喪失及び2C・2D D/Gの故障により, M/C 2C・2Dの母線電圧が喪失している状態で, HPCS D/G, M/C HPCS, MCC HPCS及び直流125V予備充電器の使用が可能であって, さらに高圧炉心スプレイ系ポンプの停止が可能な場合。</u></p> <p><u>(b) 操作手順</u></p> <p><u>HPCS D/GによるM/C 2C・2Dへの給電手順の概要は以下のとおり。手順の対応フローを第1.14.2.1-1図及び第1.14.2.1-2図に、概要図を第1.14.2.4-3図に、タイムチャートを第1.14.2.4-4図に示す。</u></p> <p><u>①発電長は, 手順着手の判断基準に基づき, 運転員等</u></p>		<p>・運用の相違</p> <p>【東海第二】</p> <p>④の相違</p>

柏崎刈羽原子力発電所 6 / 7号炉 (2017. 12. 20 版)	東海第二発電所 (2018. 9. 18 版)	島根原子力発電所 2号炉	備考
	<p><u>にHPCS D/GによるM/C HPCS及び直流125V予備充電器を経由した直流125V主母線盤2A (又は2B) への給電準備開始を指示する。</u></p> <p>②運転員等は、原子炉建屋付属棟内にて給電準備として直流125V充電器A・Bの出力遮断器を「切」とする。</p> <p>③運転員等は、中央制御室にて給電準備としてM/C HPCSの負荷遮断器を「切」とし、動的負荷の自動起動防止のため操作スイッチを隔離する。</p> <p>④運転員等は、原子炉建屋付属棟内にてM/C HPCS、直流125V予備充電器及び直流125V主母線盤2A (又は2B) の受電前状態において異臭・発煙・破損・保護装置の動作等異常がないことを外観点検により確認する。</p> <p>⑤運転員等は、発電長にHPCS D/Gによる直流125V主母線盤2A (又は2B) への給電準備が完了したことを報告する。</p> <p>⑥発電長は、運転員等にHPCS D/Gによる直流125V主母線盤2A (又は2B) への給電開始を指示する。</p> <p>⑦運転員等は、中央制御室にてHPCS D/Gを起動 (又は運転状態を確認) し、M/C HPCSのHPCS D/G用受電遮断器を「入」とし、M/C HPCS及びMCC HPCSを受電する。</p> <p>⑧運転員等は、原子炉建屋付属棟内にてMCC HPCSから直流125V予備充電器受電のための配線用遮断器を「入」として、直流125V予備充電器を受電する。</p> <p>⑨運転員等は、原子炉建屋付属棟内にてM/C HPCSから直流125V予備充電器を経由した直流125V主母線盤2A (又は2B) 受電のための配線用遮断器を「入」として、直流125V主母線盤2A (又は2B) を受電する。</p> <p>⑩運転員等は、原子炉建屋付属棟内にて直流125V主母線盤2A (又は2B) への給電状態に異常がないことを発電長に報告する。</p> <p>(c) <u>操作の成立性</u>  <u>上記の操作は、中央制御室対応を運転員等 (当直運転員) 1名、現場対応を運転員等 (当直運転員) 2名にて作</u></p>		

柏崎刈羽原子力発電所 6 / 7号炉 (2017. 12. 20 版)	東海第二発電所 (2018. 9. 18 版)	島根原子力発電所 2号炉	備考
	<p><u>業を実施した場合、作業開始を判断してからH P C S D / Gによる直流125V主母線盤2 A (又は2 B) への給電まで90分以内で可能である。</u></p> <p><u>円滑に作業できるように、移動経路を確保し、放射線防護具、照明及び通信連絡設備を整備する。</u></p> <p style="text-align: right;">(添付資料 1. 14. 2. 17)</p> <p><u>c. 可搬型代替直流電源設備による直流125V主母線盤への給電</u></p> <p><u>外部電源及び2 C・2 D D / Gの機能喪失時に、125V系蓄電池A系・B系による直流125V主母線盤2 A・2 Bへの自動給電開始から24時間以内に、常設代替交流電源設備及び可搬型代替交流電源設備による直流125V充電器A・Bの交流入力電源の復旧が見込めず、125V系蓄電池A系・B系が枯渇するおそれがある場合に、可搬型代替低圧電源車及び可搬型整流器を組み合わせた可搬型代替直流電源設備により非常用所内電気設備である直流125V主母線盤2 A (又は2 B) に給電する。</u></p> <p><u>また、上記給電を継続するために可搬型代替低圧電源車への燃料給油を実施する。燃料の給油手順については、「1. 14. 2. 6 燃料の補給手順」にて整備する。</u></p> <p><u>(a) 手順着手の判断基準</u></p> <p><u>外部電源喪失及び2 C・2 D D / G機能喪失後、125V系蓄電池A系・B系による直流125V主母線盤2 A・2 Bへの自動給電開始から24時間以内に、常設代替高圧電源装置及び可搬型代替低圧電源車による給電操作が完了する見込みがない場合。</u></p> <p><u>(b) 操作手順</u></p> <p><u>可搬型代替直流電源設備による直流125V主母線盤への給電手順の概要は以下のとおり。手順の対応フローを第1. 14. 2. 1-1図及び第1. 14. 2. 1-2図に、概要図を第1. 14. 2. 2-3図に、タイムチャートを第1. 14. 2. 2-4図に示す。</u></p> <p><u>操作手順は「1. 14. 2. 2(1) b. 可搬型代替直流電源設備による非常用所内電気設備への給電」の操作手順と同様である。</u></p> <p><u>(c) 操作の成立性</u></p> <p><u>操作の成立性は「1. 14. 2. 2(1) b. 可搬型代替直流電源設備による非常用所内電気設備への給電」の操作の成立性と同様である。</u></p>		<p>・運用の相違</p> <p>【東海第二】</p> <p>④の相違</p>

柏崎刈羽原子力発電所 6 / 7 号炉 (2017. 12. 20 版)	東海第二発電所 (2018. 9. 18 版)	島根原子力発電所 2 号炉	備考
	<p style="text-align: right;">(添付資料1. 14. 2. 18)</p> <p>1. 14. 2. 5 代替海水送水による対応手順</p> <p>(1) 代替海水送水による電源給電機能の復旧</p> <p><u>外部電源喪失時に 2C・2D 非常用ディーゼル発電機海水系又は高圧炉心スプレイ系ディーゼル発電機海水系のポンプの故障等により 2C・2D D/G 又は HPCS D/G による給電ができない場合に、可搬型代替注水大型ポンプにより 2C・2D 非常用ディーゼル発電機海水系又は高圧炉心スプレイ系ディーゼル発電機海水系に海水を送水し、2C・2D D/G 又は HPCS D/G の電源給電機能を復旧する。</u></p> <p>(a) 手順着手の判断基準</p> <p><u>2C・2D 非常用ディーゼル発電機海水系又は高圧炉心スプレイ系ディーゼル発電機海水系のポンプ・電動機等の故障により 2C・2D D/G 又は HPCS D/G による給電ができない状態で、2C・2D D/G 又は HPCS D/G の使用が可能な場合。</u></p> <p>(b) 操作手順</p> <p><u>2C・2D 非常用ディーゼル発電機海水系又は高圧炉心スプレイ系ディーゼル発電機海水系への代替送水による 2C・2D D/G 又は HPCS D/G の電源給電機能の復旧の概要は以下のとおり。手順の対応フローを第 1. 14. 2. 1-1 図及び第 1. 14. 2. 1-2 図に、概要図を第 1. 14. 2. 5-1 図に、タイムチャートを第 1. 14. 2. 5-2 図に示す。</u></p> <p>①発電長は、手順着手の判断基準に基づき、災害対策本部長代理に <u>2C・2D 非常用ディーゼル発電機海水系又は高圧炉心スプレイ系ディーゼル発電機海水系への代替送水開始を依頼する。</u></p> <p>②災害対策本部長代理は、可搬型代替注水大型ポンプから <u>2C・2D 非常用ディーゼル発電機海水系又は高圧炉心スプレイ系ディーゼル発電機海水系への代替送水を行うことを決定し、プラントの被災状況に応じて代替送水のための水源から接続口の場所を決定する。</u></p> <p>③災害対策本部長代理は、発電長に <u>2C・2D 非常用ディーゼル発電機海水系又は高圧炉心スプレイ系ディーゼル発電機海水系への代替送水のための水源から接続口の場所を連絡し、2C・2D 非常用ディー</u></p>		<p>・設備の相違</p> <p>【東海第二】</p> <p>⑤の相違</p>



柏崎刈羽原子力発電所 6 / 7号炉 (2017. 12. 20 版)	東海第二発電所 (2018. 9. 18 版)	島根原子力発電所 2号炉	備考
	<p><u>ゼル発電機海水系又は高圧炉心スプレイ系ディーゼル発電機海水系への代替送水のための系統構成開始を依頼する。</u></p> <p>④災害対策本部長代理は、<u>重大事故等対応要員に水源から接続口までの代替送水準備開始を指示する。</u></p> <p>⑤発電長は、<u>運転員等に2C・2D非常用ディーゼル発電機海水系又は高圧炉心スプレイ系ディーゼル発電機海水系への代替送水準備開始を指示する。</u></p> <p>⑥重大事故等対応要員は、<u>可搬型代替注水大型ポンプを指示された水源の場所に配置し、ホースを可搬型代替注水大型ポンプ付属の水中ポンプに接続後、可搬型代替注水大型ポンプ付属の水中ポンプを水源の水面へ設置する。</u></p> <p>⑦重大事故等対応要員は、<u>指定された水源から接続口へホースを敷設・接続し、2C・2D非常用ディーゼル発電機海水系又は高圧炉心スプレイ系ディーゼル発電機海水系への代替送水準備完了を災害対策本部長代理に報告する。</u></p> <p>⑧運転員等は、<u>原子炉建屋付属棟内にて2C・2D非常用ディーゼル発電機海水系又は高圧炉心スプレイ系ディーゼル発電機海水系への代替送水のための系統構成を実施し、発電長に代替送水のための系統構成が完了したことを報告する。</u></p> <p>⑨発電長は、<u>災害対策本部長代理に2C・2D非常用ディーゼル発電機海水系又は高圧炉心スプレイ系ディーゼル発電機海水系への代替送水のための系統構成が完了したことを連絡する。</u></p> <p>⑩災害対策本部長代理は、<u>発電長に2C・2D非常用ディーゼル発電機海水系又は高圧炉心スプレイ系ディーゼル発電機海水系への代替送水開始を連絡する。</u></p> <p>⑪災害対策本部長代理は、<u>重大事故等対応要員に可搬型代替注水大型ポンプの起動、2C・2D非常用ディーゼル発電機海水系又は高圧炉心スプレイ系ディーゼル発電機海水系への代替送水開始及び2C・2D非常用ディーゼル発電機海水系又は高圧炉心スプレイ系ディーゼル発電機海水系の送水状態に漏えい等異常がないことの確認を指示する。</u></p>		

柏崎刈羽原子力発電所 6 / 7号炉 (2017. 12. 20 版)	東海第二発電所 (2018. 9. 18 版)	島根原子力発電所 2号炉	備考
	<p>⑫発電長は、<u>2C・2D非常用ディーゼル発電機海水系又は高圧炉心スプレイ系ディーゼル発電機海水系への代替送水開始後のディーゼル機関入口圧力が規定圧力値以上であることの確認を指示する。</u></p> <p>⑬重大事故等対応要員は、<u>指定された接続口の弁を全開後、可搬型代替注水大型ポンプを起動し、災害対策本部長代理に可搬型代替注水大型ポンプの起動が完了したことを報告する。</u></p> <p>⑭災害対策本部長代理は、<u>発電長に可搬型代替注水大型ポンプを起動したことを連絡する。</u></p> <p>⑮重大事故等対応要員は、<u>ホースの水張り及び空気抜きを実施する。</u></p> <p>⑯重大事故等対応要員は、<u>代替送水中は可搬型代替注水大型ポンプ付の圧力計を確認しながら規定圧力値以上になるよう可搬型代替注水大型ポンプを操作する。</u></p> <p>⑰重大事故等対応要員は、<u>2C・2D非常用ディーゼル発電機海水系又は高圧炉心スプレイ系ディーゼル発電機海水系の送水状態に漏えい等異常がないことを確認し、災害対策本部長代理に2C・2D非常用ディーゼル発電機海水系又は高圧炉心スプレイ系ディーゼル発電機海水系への代替送水開始及び2C・2D非常用ディーゼル発電機海水系又は高圧炉心スプレイ系ディーゼル発電機海水系の送水状態に漏えい等異常がないことを報告する。</u></p> <p>⑱運転員等は、<u>中央制御室にてディーゼル機関入口圧力が規定圧力値以上であることを確認する。</u></p> <p>⑲災害対策本部長代理は、<u>発電長に可搬型代替注水大型ポンプによる2C・2D非常用ディーゼル発電機海水系又は高圧炉心スプレイ系ディーゼル発電機海水系への代替送水が開始されたことを連絡する。</u></p> <p>⑳発電長は、<u>運転員等に2C・2D D/G又はHPCS D/Gの起動並びに負荷上昇操作を開始し、電源供給機能の復旧を指示する。</u></p> <p>㉑運転員等は、<u>中央制御室にて2C・2D D/G又はHPCS D/Gの起動並びに負荷上昇操作を実施する。</u></p> <p>㉒運転員等は、<u>発電長に2C・2D D/G又はHPCS</u></p>		

柏崎刈羽原子力発電所 6 / 7号炉 (2017. 12. 20 版)	東海第二発電所 (2018. 9. 18 版)	島根原子力発電所 2号炉	備考
	<p><u>S D / Gの起動並びに負荷上昇操作が完了し、電源給電機能が復旧したことを報告する。</u></p> <p><u>(c) 操作の成立性</u></p> <p><u>上記の操作は、中央制御室対応を運転員等（当直運転員）1名、現場対応を重大事故等対応要員8名にて作業を実施した場合、作業開始を判断してから2 C・2 D非常用ディーゼル発電機海水系又は高圧炉心スプレイ系ディーゼル発電機海水系への代替送水による2 C・2 D D / G又はHPCS D / Gの電源給電機能の復旧まで300分以内で可能である。</u></p> <p><u>円滑に作業できるように、移動経路を確保し、放射線防護具、照明及び通信連絡設備を整備する。</u></p> <p><u>(添付資料 1. 14. 2. 12)</u></p>		

柏崎刈羽原子力発電所 6/7号炉 (2017.12.20版)	東海第二発電所 (2018.9.18版)	島根原子力発電所 2号炉	備考
<p>1.14.2.4 燃料の補給手順</p> <p>(1) <u>軽油タンクからタンクローリへの補給</u></p> <p>重大事故等の対処に必要な<u>第一ガスタービン発電機, 第二ガスタービン発電機, 電源車, 大容量送水車(熱交換器ユニット用, 原子炉建屋放水設備用及び海水取水用) 可搬型代替注水ポンプ(A-1級), 可搬型代替注水ポンプ(A-2級), 5号炉原子炉建屋内緊急時対策所用可搬型電源設備, モニタリング・ポスト用発電機, ディーゼル駆動消火ポンプ及び仮設発電機</u>に給油する。</p> <p>上記設備に給油するため, <u>軽油タンクとタンクローリ(16kL)及び(4kL)を仮設ホースで接続し, タンクローリへ軽油の補給を行う。</u></p> <p><u>なお, 補給する軽油は, 復旧が見込めない非常用ディーゼル発電機が接続されている軽油タンクの軽油を使用する。</u></p> <p>a. 手順着手の判断基準</p> <p>重大事故等の対処に必要な<u>第一ガスタービン発電機, 第二ガスタービン発電機, 電源車, 大容量送水車(熱交換器ユニット用, 原子炉建屋放水設備用及び海水取水用), 可搬型代替注水ポンプ(A-1級), 可搬型代替注水ポンプ(A-2級), 5号炉原子炉建屋内緊急時対策所用可搬型電源設備, モニタリング・ポスト用発電機, ディーゼル駆動消火ポンプ又は仮設発電機</u>を使用する場合。</p> <p>b. 操作手順</p>	<p>1.14.2.6 燃料の補給手順</p> <p>(1) <u>燃料給油設備による各機器への給油</u></p> <p>a. <u>可搬型設備用軽油タンクから各機器への給油</u></p> <p>重大事故等の対処に必要な<u>可搬型代替低圧電源車, 窒素供給装置用電源車, 可搬型代替注水中型ポンプ, 可搬型代替注水大型ポンプ及びタンクローリ(走行用の燃料タンク)</u>に給油する。</p> <p>上記設備に給油するため, <u>可搬型設備用軽油タンクとタンクローリを接続し, タンクローリへ軽油の給油を行う。</u></p> <p>(a) 手順着手の判断基準</p> <p><u>[可搬型設備用軽油タンクからタンクローリへの給油]</u></p> <p>重大事故等の対処に必要な<u>可搬型代替低圧電源車, 窒素供給装置用電源車, 可搬型代替注水中型ポンプ, 可搬型代替注水大型ポンプ及びタンクローリ(走行用の燃料タンク)</u>を使用する場合。</p> <p>(b) 操作手順</p>	<p>1.14.2.5 燃料の補給手順</p> <p>(1) <u>ガスタービン発電機用軽油タンク又はディーゼル燃料貯蔵タンクからタンクローリへの補給</u></p> <p>重大事故等の対処に必要な<u>大量送水車, 高圧発電機車, 大型送水ポンプ車, 可搬式窒素供給装置</u>に給油する。</p> <p>上記設備に給油するため, <u>ガスタービン発電機用軽油タンク若しくは非常用ディーゼル発電機燃料貯蔵タンク又は高圧炉心スプレイ系ディーゼル発電機燃料貯蔵タンク(以下「ディーゼル燃料貯蔵タンク」という。)</u>とタンクローリをホースで接続し, タンクローリへ軽油の補給を行う。</p> <p><u>燃料補給設備によるタンクローリへの補給の優先順位は以下のとおり。</u></p> <p><u>1. ガスタービン発電機用軽油タンク</u></p> <p><u>2. ディーゼル燃料貯蔵タンク</u></p> <p>a. 手順着手の判断基準</p> <p>重大事故等の対処に必要な<u>大量送水車, 高圧発電機車, 大型送水ポンプ車, 可搬式窒素供給装置</u>を使用する場合。</p> <p>b. 操作手順</p> <p><u>[優先1. ガスタービン発電機用軽油タンクからタンクローリへ補給する場合]</u></p>	<p>・設備の相違 【柏崎 6/7, 東海第二】 ⑮, ⑯の相違</p> <p>・設備の相違 【柏崎 6/7】 ⑳の相違 給油対象設備の相違</p> <p>・設備の相違 【柏崎 6/7, 東海第二】 ⑮の相違</p> <p>・設備の相違 【柏崎 6/7, 東海第二】 ⑮の相違</p> <p>・設備の相違 【柏崎 6/7】 島根 2号炉は, 起動中のDG用地下タンクから抜き取ることも想定</p> <p>・設備の相違 【柏崎 6/7】 ㉑の相違 給油対象設備の相違</p> <p>・設備の相違 【柏崎 6/7, 東海第二】 ⑮の相違</p>

柏崎刈羽原子力発電所 6/7号炉 (2017.12.20版)	東海第二発電所 (2018.9.18版)	島根原子力発電所 2号炉	備考
<p>軽油タンクからタンクローリへの補給手順の概要は以下のとおり。概要図を第1.14.53図に、タイムチャートを第1.14.54図に示す。</p> <p>①緊急時対策本部は、手順着手の判断基準に基づき、<u>緊急時対策要員に復旧が見込めない非常用ディーゼル発電機が接続されている軽油タンクからタンクローリ(16kL)及び(4kL)へ軽油の補給開始を指示する。</u></p> <p>②緊急時対策要員は、補給活動に必要な装備品・資機材を準備し、車両保管場所へ移動し、タンクローリの健全性を確認する。</p> <p>③緊急時対策要員は、<u>補給先に指定された軽油タンクへ移動し、軽油タンク出口弁の閉止フランジを取り外し、仮設フランジ及び給排用バルブ付アタッチメントを取り付ける。</u></p> <p>④緊急時対策要員は、<u>タンクローリのタンク底部の給排用ノズルへアタッチメントを取り付けた後、移送用ホースを接続する。</u></p> <p>⑤緊急時対策要員は、<u>タンクローリに接続した移送用ホースを軽油タンク出口弁に取り付けた仮設フランジへ接続する。</u></p> <p>⑥緊急時対策要員は、<u>軽油タンク出口弁を「開」操作する。</u></p> <p>⑦緊急時対策要員は、<u>タンクローリへ軽油を補給するため、車両付ポンプを作動させた後、タンクローリの各バルブを「開」操作し、軽油タンクからタンクローリへの補給を開始する。</u></p> <p>⑧緊急時対策要員は、<u>タンクローリの補給状態をタン</u></p>	<p>可搬型設備用軽油タンクから各機器への給油手順の概要は以下のとおり。概要図を第1.14.2.6-1図、第1.14.2.6-3図に、タイムチャートを第1.14.2.6-2図、第1.14.2.6-4図、第1.14.2.6-5図に示す。</p> <p>[可搬型設備用軽油タンクからタンクローリへの給油]</p> <p>①災害対策本部長代理は、手順着手の判断基準に基づき、<u>重大事故等対応要員に可搬型設備用軽油タンクからタンクローリへ軽油の給油開始を指示する。</u></p> <p>②重大事故等対応要員は、<u>給油操作に必要な装備品・資機材を準備のうえ車両保管場所へ移動し、タンクローリの健全性を確認する。</u></p> <p>③重大事故等対応要員は、<u>可搬型設備用軽油タンクのマンホール付近へタンクローリを配置する。*2</u></p> <p>④重大事故等対応要員は、<u>可搬型設備用軽油タンクのマンホール(上蓋)を開放し、車載ホースをタンクローリの吸排口に接続し、車載ホースの先端を可搬型設備用軽油タンクに挿入する。</u></p> <p>⑤重大事故等対応要員は、<u>タンクローリ付属の各バルブの切替操作を実施し、車載タンク上部にて2室あるタンクのうち使用する側のマンホール(上蓋)を開放する。</u></p> <p>⑥重大事故等対応要員は、<u>車載ポンプを起動し、可搬型設備用軽油タンクからタンクローリへの給油を開始する。</u></p> <p>⑦重大事故等対応要員は、<u>車載タンク上部のマンホー</u></p>	<p>ガスタービン発電機用軽油タンクからタンクローリへの補給手順の概要は以下のとおり。概要図を第1.14-55図に、タイムチャートを第1.14-56図に示す。</p> <p>①緊急時対策本部は、手順着手の判断基準に基づき、<u>緊急時対策要員にガスタービン発電機用軽油タンクからタンクローリへ軽油の補給開始を指示する。</u></p> <p>②緊急時対策要員は、<u>補給活動に必要な装備品・資機材を準備し、車両保管場所へ移動し、タンクローリの健全性を確認する。</u></p> <p>③緊急時対策要員は、<u>ガスタービン発電機用軽油タンクへ移動し、ガスタービン発電機用軽油タンクドレン弁の閉止フランジを取り外し、燃料抜き用バルブ付アタッチメントを取り付ける。</u></p> <p>④緊急時対策要員は、<u>タンクローリの吐出口にホースを接続する。</u></p> <p>⑤緊急時対策要員は、<u>タンクローリに接続したホースをガスタービン発電機用軽油タンクドレン弁に取り付けた燃料抜き用バルブ付アタッチメントへ接続し、ガスタービン発電機用軽油タンクドレン弁を「開」操作する。</u></p> <p>⑥緊急時対策要員は、<u>燃料抜き用バルブ付アタッチメントの弁を「開」操作する。</u></p> <p>⑦緊急時対策要員は、<u>タンクローリへ軽油を補給するため、車両付ポンプを作動させた後、タンクローリの各バルブを「開」操作し、ガスタービン発電機用軽油タンクからタンクローリへの補給を開始する。</u></p> <p>⑧緊急時対策要員は、<u>タンクローリの補給状態をタン</u></p>	<p>・設備の相違 【柏崎6/7】 ⑮、⑳の相違</p> <p>・設備の相違 【東海第二】 東海第二は、タンク内にホースを挿入(島根2号炉は自主対策であるDG用燃料タンクの場合は同様の手順)</p>

柏崎刈羽原子力発電所 6/7号炉 (2017.12.20版)	東海第二発電所 (2018.9.18版)	島根原子力発電所 2号炉	備考
<p>ク頂部のハッチから目視で確認し、満タンとなったことを確認後、タンクローリの各バルブ及び軽油タンク出口弁を「閉」操作し、タンクローリから移送用ホースを取り外した後（継続的に移送用ホースを使用する場合は、当該ホースを軽油タンク側に接続したままとする）、軽油タンクからタンクローリへの補給が完了したことを緊急時対策本部に報告する。</p> <p>⑨緊急時対策要員は、「(2)タンクローリから各機器等への給油」の操作手順にて給油した後、タンクローリの軽油の残量に応じて、上記操作手順④から⑧（⑤は軽油タンク側に移送用ホースを接続済みのため実施不要）を繰り返す。</p>	<p>ル（上蓋）からの目視により、車載タンクへの吸入量（満タン）を確認し、車載ポンプを停止する。</p> <p>⑧重大事故等対応要員は、タンクローリの各バルブの切替操作を実施し、車載タンク上部のマンホール（上蓋）を閉止する。また、24時間に1回、タンクローリ（走行用の燃料タンク）への給油を行う。</p> <p>⑨重大事故等対応要員は、車載ホース及び可搬型設備用軽油タンクのマンホール（上蓋）を復旧し、災害対策本部長代理に可搬型設備用軽油タンクからタンクローリへの給油完了を報告する。</p>	<p>ク頂部のハッチから目視で確認し、満タンとなったことを確認後、車両付ポンプを停止し、タンクローリの各バルブ及び燃料抜き用バルブ付アタッチメントの弁を「閉」操作し、タンクローリからホースを取り外した後（継続的にホースを使用する場合は、当該ホースをガスタービン発電機用軽油タンク側に接続したままとする）、ガスタービン発電機用軽油タンクからタンクローリへの補給が完了したことを緊急時対策本部に報告する。</p> <p>⑨緊急時対策要員は、「(2)タンクローリから各機器等への給油」の操作手順にて給油した後、タンクローリの軽油の残量に応じて、上記操作手順④から⑧（⑤は軽油タンク側にホースを接続済みのため実施不要）を繰り返す。</p> <p>〔優先2. ディーゼル燃料貯蔵タンクからタンクローリへ補給する場合〕 ディーゼル燃料貯蔵タンクからタンクローリへの補給手順の概要は以下のとおり。概要図を第1.14-57図に、タイムチャートを第1.14-58図に示す。</p> <p>①緊急時対策本部は、手順着手の判断基準に基づき、緊急時対策要員にディーゼル燃料貯蔵タンクからタンクローリへ軽油の補給開始を指示する。</p> <p>②緊急時対策要員は、補給活動に必要な装備品・資機材を準備し、車両保管場所へ移動し、タンクローリの健全性を確認する。</p> <p>③緊急時対策要員は、補給先に指定されたディーゼル燃料貯蔵タンクへ移動し、閉止フランジを取り外し、ホースを挿入する。</p> <p>④緊急時対策要員は、タンクローリの吐出口にホースを接続する。</p> <p>⑤緊急時対策要員は、タンクローリへ軽油を補給するため、車両付ポンプを作動させた後、タンクローリの各バルブを「開」操作し、ディーゼル燃料貯蔵タンクからタンクローリへの補給を開始する。</p> <p>⑥緊急時対策要員は、タンクローリの補給状態をタンク頂部のハッチから目視で確認し、満タンとなった</p>	<p>・記載箇所の相違 【東海第二】 東海第二は、「タンクローリから各機器への給油」の「※2」に記載</p> <p>・設備の相違 【柏崎6/7, 東海第二】 ⑮の相違</p>

柏崎刈羽原子力発電所 6 / 7号炉 (2017. 12. 20 版)	東海第二発電所 (2018. 9. 18 版)	島根原子力発電所 2号炉	備考
<p>c. 操作の成立性</p> <p>上記の操作は、タンクローリ1台当たり緊急時対策要員2名にて作業を実施した場合、作業開始を判断してからタンクローリへの補給完了まで<u>タンクローリ (4kL) にて105分以内、タンクローリ (16kL) にて120分以内</u>で可能である。</p> <p>円滑に作業できるように、移動経路を確保し、防護具、照明及び通信連絡設備を整備する。 (添付資料1. 14. 2-11)</p>	<p>(c) 操作の成立性</p> <p><u>[可搬型設備用軽油タンクからタンクローリへの給油]</u></p> <p>タンクローリ1台当たり重大事故等対応要員2名で作業を実施した場合、作業開始を判断してから可搬型設備用軽油タンクからタンクローリの車載タンクへの給油完了までの所要時間を、初回は放射線防護具着用、可搬型重大事故等対処設備保管場所への移動、使用する設備の準備を含め90分以内、2回目以降は50分以内で可能である。なお、タンクローリ（走行用の燃料タンク）への給油を合わせて行う場合、<u>110分以内</u>で可能である。</p> <p>円滑に作業できるように、移動経路を確保し、放射線防護具、照明及び通信連絡設備を整備する。 (添付資料1. 14. 2. 19)</p>	<p>ことを確認後、車両付ポンプを停止し、タンクローリの各バルブを「閉」操作し、タンクローリからホースを取り外した後（継続的にホースを使用する場合は、当該ホースをディーゼル燃料貯蔵タンク側に挿入したままとする）、ディーゼル燃料貯蔵タンクからタンクローリへの補給が完了したことを緊急時対策本部に報告する。</p> <p><u>⑦緊急時対策要員は、「(2)タンクローリから各機器等への給油」の操作手順にて給油した後、タンクローリの軽油の残量に応じて、上記操作手順④から⑥を繰り返す。</u></p> <p>c. 操作の成立性</p> <p>上記の操作は、タンクローリ1台当たり緊急時対策要員2名にて作業を実施した場合、作業開始を判断してからタンクローリへの補給完了までガスタービン発電機用軽油タンクは1時間50分以内、ディーゼル燃料貯蔵タンクは2時間30分以内で可能である。</p> <p>円滑に作業できるように、移動経路を確保し、防護具、照明及び通信連絡設備を整備する。 (添付資料1. 14. 2(13))</p>	<p>備考</p> <p>・設備、体制、運用の相違</p> <p>【柏崎 6/7, 東海第二】 ⑮, ⑳の相違</p>

柏崎刈羽原子力発電所 6/7号炉 (2017. 12. 20 版)	東海第二発電所 (2018. 9. 18 版)	島根原子力発電所 2号炉	備考
<p>(2)タンクローリから各機器等への給油</p> <p>重大事故等の対処に必要な<u>第一ガスタービン発電機, 第二ガスタービン発電機, 電源車, 大容量送水車 (熱交換器ユニット用, 原子炉建屋放水設備用及び海水取水用), 可搬型代替注水ポンプ (A-1 級), 可搬型代替注水ポンプ (A-2 級), 5号炉原子炉建屋内緊急時対策所用可搬型電源設備, モニタリング・ポスト用発電機, ディーゼル駆動消火ポンプ及び仮設発電機</u>に対して, <u>タンクローリ (16kL) 及び (4kL)</u> を用いて給油する。</p> <p>なお, <u>第一ガスタービン発電機の場合は, 第一ガスタービン発電機用燃料タンクへ給油する。第一ガスタービン発電機の運転に伴い燃料が消費されると, 第一ガスタービン発電機用燃料移送ポンプが自動起動し, 第一ガスタービン発電機用燃料タンクから燃料の補給が開始される。また, 第一ガスタービン発電機用燃料移送ポンプは, 燃料の補給完了後に自動停止する (第二ガスタービン発電機についても同様)。</u></p> <p>a. 手順着手の判断基準</p> <p>重大事故等の対処に必要な<u>第一ガスタービン発電機, 第二ガスタービン発電機, 電源車, 大容量送水車 (熱交換器ユニット用, 原子炉建屋放水設備用及び海水取水用), 可搬型代替注水ポンプ (A-1 級), 可搬型代替注水ポンプ (A-2級), 5号炉原子炉建屋内緊急時対策所用可搬型電源設備, モニタリング・ポスト用発電機, ディーゼル駆動消火ポンプ又は仮設発電機</u>を運転した場合において, 各機器の燃料が規定油量以上あることを確認した上で運転開始後, 燃料保有量及び燃費からあらかじめ算出した給油時間<sup>※1</sup>となった場合。</p> <p>※1:給油間隔は以下のとおりであり, 各設備の燃料が枯渇するまでに給油することを考慮して作業に着手する。</p> <p>ただし, 以下の設備は代表例であり各設備の燃料保有量及び燃費から燃料が枯渇する前に給油することとし, 同一箇所での作業が重複する際は適宜, 給油間隔を考慮して作業を実施する。</p> <p>・<u>第一ガスタービン発電機</u> : 運転開始後約 16 時間  ・<u>電源車</u> : 運転開始後約 2 時間  ・<u>大容量送水車 (熱交換器ユニット)</u></p>	<p>[<u>タンクローリから各機器への給油</u>]</p> <p>重大事故等の対処に必要な<u>可搬型代替低圧電源車, 窒素供給装置用電源車, 可搬型代替注水中型ポンプ, 可搬型代替注水大型ポンプ及びタンクローリ (走行用の燃料タンク)</u>の燃料保有量及び燃料消費率からあらかじめ算出した給油時間<sup>※1</sup>となった場合。</p> <p>※1 給油間隔は以下のとおりであり, 各設備の燃料が枯渇するまでに給油することを考慮して作業に着手する。</p> <p>ただし, 以下の設備は代表例であり各設備の燃料保有量及び燃料消費率から燃料が枯渇する前に給油することとし, 同一箇所での作業が重複する際は適宜, 給油間隔を考慮して作業を実施する。</p> <p>・<u>可搬型代替低圧電源車</u>: 運転開始後約2.2時間  ・<u>窒素供給装置用電源車</u>: 運転開始後約2.2時間  ・<u>可搬型代替注水中型ポンプ</u>: 運転開始後約3.5時間</p>	<p>(2) <u>タンクローリから各機器等への給油</u></p> <p>重大事故等の対処に必要な<u>大量送水車, 高圧発電機車, 大型送水ポンプ車, 可搬式窒素供給装置</u>に対して, <u>タンクローリ</u>を用いて給油する。</p> <p>a. 手順着手の判断基準</p> <p>重大事故等の対処に必要な<u>大量送水車, 高圧発電機車, 大型送水ポンプ車, 可搬式窒素供給装置</u>を運転した場合において, 各機器の燃料が規定油量以上あることを確認した上で<u>運転開始後</u>, 燃料保有量及び燃料消費率からあらかじめ算出した給油時間<sup>※2</sup>となった場合。</p> <p>※2:給油間隔は以下のとおりであり, 各設備の燃料が枯渇するまでに給油することを考慮して作業に着手する。</p> <p>ただし, 以下の設備は代表例であり各設備の燃料保有量及び燃料消費率から燃料が枯渇する前に給油することとし, 同一箇所での作業が重複する際は適宜, 給油間隔を考慮して作業を実施する。</p> <p>[<u>ガスタービン発電機用軽油タンクを使用した場合</u>]</p> <p>・<u>大量送水車</u> : 運転開始後約 1 時間 35 分  ・<u>高圧発電機車</u> : 運転開始後約 1 時間 30 分  ・<u>大型送水ポンプ車</u> : 運転開始後約 1 時間 30 分</p>	<p>・設備の相違  【東海第二】  ⑯の相違</p> <p>・設備の相違  【柏崎 6/7】  ⑳の相違  給油対象設備の相違</p> <p>・運用の相違  【柏崎 6/7】  ㉑の相違</p> <p>・設備の相違  【柏崎 6/7】  ㉒の相違  給油対象設備の相違</p> <p>・設備の相違  【柏崎 6/7】  ㉓の相違  給油対象設備, 燃料保</p>



柏崎刈羽原子力発電所 6/7号炉 (2017.12.20版)	東海第二発電所 (2018.9.18版)	島根原子力発電所 2号炉	備考
<p>取水ポンプ : 運転開始後約7時間 送水ポンプ : 運転開始後約3時間</p> <p>・可搬型代替注水ポンプ (A-1級) : 運転開始後約2時間 ・可搬型代替注水ポンプ (A-2級) : 運転開始後約3時間</p> <p>・5号炉原子炉建屋内緊急時対策所用可搬型電源設備 : 運転開始後約20時間 ・モニタリング・ポスト用発電機 : 運転開始後約10時間</p> <p>b. 操作手順 タンクローリから各機器等への給油手順の概要は以下のとおり。概要図を第1.14.55図に、タイムチャートを第1.14.56図及び第1.14.57図に示す。 [タンクローリ (4kL) にて給油する場合]</p> <p>①緊急時対策本部は、緊急時対策要員にタンクローリ (4kL) による給油対象設備への給油を指示する。</p> <p>②緊急時対策要員は、給油対象設備の近傍まで移動し、タンクローリ (4kL) の給油前準備を行い、必要な距離分の給油ホースを引き出す。</p> <p>③緊急時対策要員は、タンクローリ (4kL) の車両付ポンプを作動させる。</p> <p>④緊急時対策要員は、給油対象設備の燃料タンクの蓋を「開」とし、給油ノズルレバーを握り、タンクローリ (4kL) による給油対象設備への給油を開始する。</p> <p>⑤緊急時対策要員は、給油対象設備の給油状態を目視で確認し、必要量の給油完了を確認後、給油ノズルレバーを開放し、タンクローリ (4kL) による給油対象設備への給油を完了する。</p>	<p>・可搬型代替注水大型ポンプ : 運転開始後約3.5時間 ・タンクローリ (走行用の燃料タンク) : 1回/1日</p> <p>[タンクローリから各機器への給油]</p> <p>⑩災害対策本部長代理は、手順着手の判断基準に基づき、重大事故等対応要員にタンクローリによる給油対象設備への給油を指示する。</p> <p>⑪重大事故等対応要員は、給油対象設備の給油口付近へタンクローリを配置する。</p> <p>⑫重大事故等対応要員は、給油対象設備の車載燃料タンクを開放し、ピストルノズルを車載燃料タンクに挿入する。</p> <p>⑬重大事故等対応要員は、タンクローリ付属の各バルブの切替操作を実施し、車載タンク上部にて2室あるタンクのうち使用する側のマンホール (上蓋) を開放する。</p> <p>⑭重大事故等対応要員は、車載ポンプを作動し、タンクローリから給油対象設備への給油を開始する。</p> <p>⑮重大事故等対応要員は、給油対象設備の車載燃料タンク油量・油面計により、給油量 (満タン) を目視で確認し、車載ポンプを停止する。</p> <p>⑯重大事故等対応要員は、タンクローリの各バルブの切替操作を実施し、車載タンク上部のマンホール (上</p>	<p>・可搬式窒素供給装置 : 運転開始後約1時間30分</p> <p>[ディーゼル燃料貯蔵タンクを使用した場合]</p> <p>・大量送水車 : 運転開始後約1時間40分 ・高圧発電機車 : 運転開始後約1時間35分 ・大型送水ポンプ車 : 運転開始後約1時間35分 ・可搬式窒素供給装置 : 運転開始後約1時間40分</p> <p>b. 操作手順 タンクローリから各機器等への給油手順の概要は以下のとおり。概要図を第1.14-59図に、タイムチャートを第1.14-60図及び第1.14-61図に示す。</p> <p>①緊急時対策本部は、手順着手の判断基準に基づき、緊急時対策要員にタンクローリによる給油対象設備への給油を指示する。</p> <p>②緊急時対策要員は、給油対象設備の近傍まで移動し、タンクローリの給油前準備を行い、必要な距離分の給油ホースを引き出す。</p> <p>③緊急時対策要員は、タンクローリの車両付ポンプを作動させる。</p> <p>④緊急時対策要員は、給油対象設備の燃料タンクの蓋を「開」とし、給油ノズルレバーを握り、タンクローリによる給油対象設備への給油を開始する。</p> <p>⑤緊急時対策要員は、給油対象設備の給油状態を目視で確認し、必要量の給油完了を確認後、給油ノズルレバーを開放し、タンクローリによる給油対象設備への給油を完了する。</p>	<p>有量及び燃料消費率の相違</p> <p>・設備の相違 【東海第二】 ⑯の相違</p>

柏崎刈羽原子力発電所 6 / 7号炉 (2017. 12. 20 版)	東海第二発電所 (2018. 9. 18 版)	島根原子力発電所 2号炉	備考
<p>⑥緊急時対策要員は、定格負荷運転時の給油間隔を目安に、上記操作手順②から⑤を繰り返す。また、タンクローリーの軽油の残量に応じて、「(1) 軽油タンクからタンクローリーへの補給」の操作手順にてタンクローリー (4kL) へ軽油を補給する。</p> <p><u>[タンクローリー (16kL) にて給油する場合]</u>  <u>第一ガスタービン発電機用燃料タンクへの給油手順の概要は以下のとおり (第二ガスタービン発電機用燃料タンクへの給油手順も同様)。</u></p> <p>①緊急時対策本部は、<u>緊急時対策要員にタンクローリー (16kL) による第一ガスタービン発電機用燃料タンクへの給油を指示する。</u></p> <p>②緊急時対策要員は、<u>給油対象設備の第一ガスタービン発電機用燃料タンク近傍まで移動し、タンクローリー (16kL) の給油前準備を行い、給排口へ車載ホースを接続する。</u></p> <p>③緊急時対策要員は、<u>第一ガスタービン発電機用燃料タンクの給油口にホース接続用アタッチメントを取り付けた後、当該アタッチメントに車載ホースを接続する。</u></p> <p>④緊急時対策要員は、<u>タンクローリー (16kL) のタンク底部ハンドルが給油可能な状態であることを確認した後、各バルブを「開」操作し、タンクローリー (16kL) による第一ガスタービン発電機用燃料タンクへの給油を開始する。</u></p> <p>⑤緊急時対策要員は、<u>第一ガスタービン発電機用燃料タンクの給油状態を油面レベルで確認し、必要量の給油完了を確認後、各バルブを「閉」操作し、タンクローリー (16kL) による第一ガスタービン発電機用燃料タンクへの給油が完了したことを緊急時対策本部に報告する。</u></p> <p>⑥緊急時対策要員は、定格負荷運転時の給油間隔を目安に、上記操作手順② から⑤ を繰り返す。また、タンクローリーの軽油の残量に応じて、「(1) 軽油タンクからタンクローリーへの補給」の操作手順にてタンクローリー (16kL) へ軽油を補給する。</p>	<p>蓋) を閉止する。</p> <p>⑰重大事故等対応要員は、<u>ピストルノズル及び車載燃料タンクを復旧し、災害対策本部長代理にタンクローリーから給油対象設備への給油完了を報告する。</u></p> <p>※2 重大事故等対応要員は、<u>可搬型代替低圧電源車、可搬型代替注水大型ポンプ、窒素供給装置用電源車及び可搬型代替注水中型ポンプ等を7日間連続運転継続させるために、タンクローリーの車載タンクの軽油の残量及び可搬型代替低圧電源車及び可搬型代替注水大型ポンプの定格負荷運転時の給油間隔に応じて、操作手順③～⑰を繰り返す。</u></p>	<p>⑥緊急時対策要員は、定格負荷運転時の給油間隔を目安に、上記操作手順②から⑤を繰り返す。また、タンクローリーの軽油の残量に応じて、「(1) ガスタービン発電機用軽油タンク又はディーゼル燃料貯蔵タンクからタンクローリーへの補給」の操作手順にてタンクローリーへ軽油を補給する。</p>	<p>・設備の相違  <b>【柏崎 6/7】</b>          ⑳の相違</p>

柏崎刈羽原子力発電所 6/7号炉 (2017.12.20版)	東海第二発電所 (2018.9.18版)	島根原子力発電所 2号炉	備考
<p>c. 操作の成立性</p> <p>上記の操作は、タンクローリ1台当たり緊急時対策要員2名にて作業を実施した場合、作業開始を判断してからの所要時間は以下のとおり。</p> <ul style="list-style-type: none"> <li>・タンクローリ(4kL)による給油対象設備への給油は約15分(1台当たり)で可能である。</li> <li>・タンクローリ(16kL)による第一ガスタービン発電機用燃料タンク又は第二ガスタービン発電機用燃料タンクへの給油は約90分で可能である。</li> </ul> <p>円滑に作業できるように、移動経路を確保し、防護具、照明及び通信連絡設備を整備する。</p> <p>なお、各設備の燃料が枯渇しないよう以下の時間までに給油を実施する。</p> <ul style="list-style-type: none"> <li>・第一ガスタービン発電機の燃費は、定格容量にて約1,000L/hであり、起動から枯渇までの時間は約50時間。</li> <li>・電源車の燃費は、定格容量にて約110L/hであり、起動から枯渇までの時間は約2時間。</li> <li>・大容量送水車(熱交換器ユニット)取水ポンプの燃費は、定格容量にて約40L/hであり、起動から枯渇までの時間は約7時間。</li> <li>・送水ポンプの燃費は、定格容量にて約90L/hであり、起動から枯渇までの時間は約3時間。</li> <li>・可搬型代替注水ポンプ(A-1級)の燃費は、定格容量にて約43L/hであり、起動から枯渇までの時間は約2時間。</li> <li>・可搬型代替注水ポンプ(A-2級)の燃費は、定格容量にて約21L/hであり、起動から枯渇までの時間は約3時間。</li> <li>・5号炉原子炉建屋内緊急時対策所用可搬型電源設備の燃費は、定格容量にて約45L/hであり、起動から枯渇までの時間は約22時間。</li> <li>・モニタリング・ポスト用発電機の燃費は、定格容量にて約9L/hであり、起動から枯渇までの時間は約18時間。</li> </ul> <p>また、多くの給油対象設備が必要となる事象(崩壊熱除去機能喪失等)を想定した場合、事象発生後7日間、それ</p>	<p>[タンクローリから各機器への給油]</p> <p>重大事故等対応要員2名で作業を実施した場合、作業開始を判断してからタンクローリにて各可搬型設備への給油完了までの所要時間を30分以内と想定する。</p> <p>円滑に作業できるように、移動経路を確保し、放射線防護具、照明、通信連絡設備を整備する。</p> <p>なお、燃料消費量が最大になる場合に使用する設備の燃料が枯渇しないよう以下の時間までに給油を実施する。</p> <ul style="list-style-type: none"> <li>・可搬型代替注水中型ポンプの燃料消費率は、定格容量にて約35.7L/hであり、起動から枯渇までの時間は約3.5時間。</li> <li>・可搬型代替低圧電源車の燃料消費率は、定格容量にて約110L/hであり、起動から枯渇までの時間は約2.2時間。</li> <li>・可搬型代替注水大型ポンプの燃料消費率は、定格容量にて約200L/hであり、起動から枯渇までの時間は約3.5時間。</li> <li>・窒素供給装置用電源車の燃料消費率は、定格容量にて約110L/hであり、起動から枯渇までの時間は約2.2時間。</li> <li>・タンクローリ(走行用の燃料タンク)の燃料消費量は、1日当たり約54Lであることから、24時間に1回給油を行う。</li> </ul> <p>また、事象発生後7日間、可搬型代替低圧電源車、可搬型代替注水大型ポンプ、窒素供給装置用電源車、可搬型代替注水</p>	<p>c. 操作の成立性</p> <p>上記の操作は、タンクローリ1台当たり緊急時対策要員2名にて作業を実施した場合、作業開始を判断してからの所要時間は以下のとおり。</p> <ul style="list-style-type: none"> <li>・タンクローリによる給油対象設備への給油は30分以内(1台当たり)で可能である。</li> </ul> <p>円滑に作業できるように、移動経路を確保し、防護具、照明及び通信連絡設備を整備する。</p> <p>なお、各設備の燃料が枯渇しないよう以下の時間までに給油を実施する。</p> <ul style="list-style-type: none"> <li>・大量送水車の燃料消費率は、定格容量にて約0.065m<sup>3</sup>/hであり、起動から燃料枯渇までの時間は約3時間</li> <li>・高圧発電機車の燃料消費率は、定格容量にて約0.115m<sup>3</sup>/hであり、起動から燃料枯渇までの時間は約2時間</li> <li>・大型送水ポンプ車の燃料消費率は、定格容量にて約0.31m<sup>3</sup>/hであり、起動から燃料枯渇までの時間は約3時間</li> <li>・可搬式窒素供給装置の燃料消費率は、定格容量にて約0.036m<sup>3</sup>/hであり、起動から燃料枯渇までの時間は約10時間</li> </ul> <p>また、多くの給油対象設備が必要となる事象(雰囲気圧力・温度による静的負荷(格納容器過圧・過温破損)残留</p>	<p>・体制、運用の相違 【柏崎6/7、東海第二】 ④の相違</p> <p>・設備の相違 【柏崎6/7】 ③の相違</p> <p>・設備の相違 【柏崎6/7】 ③の相違</p> <p>給油対象設備、燃料保有量及び燃料消費率の相違</p>

柏崎刈羽原子力発電所 6/7号炉 (2017.12.20版)	東海第二発電所 (2018.9.18版)	島根原子力発電所 2号炉	備考
<p>らの設備（第一ガスタービン発電機、可搬型代替注水ポンプ（A-2級）及び電源車等）の運転を継続するために必要な燃料（軽油）の燃料消費量は約568kLである。また、6号及び7号炉軽油タンク（2,040kL）からも燃料補給が可能であり、6号及び7号炉軽油タンク1基当たり510kL以上となるよう管理する。</p> <p style="text-align: right;">(添付資料1.4.2-12)</p>	<p>中型ポンプ及びタンクローリ（走行用の燃料タンク）の運転を継続するために必要な燃料（軽油）の燃料消費量は約168.6kLである。また、可搬型設備用軽油タンクは210kL以上となるよう管理する。</p> <p style="text-align: right;">(添付資料1.14.2.19)</p>	<p>熱代替除去系を使用する場合を想定した場合、事象発生後7日間、それらの設備（ガスタービン発電機、大量送水車及び大型送水ポンプ車等）の運転を継続するために必要な燃料（軽油）の燃料消費量は約421m<sup>3</sup>である。ガスタービン発電機用軽油タンクにおいては、500m<sup>3</sup>以上となるよう管理する。</p> <p style="text-align: right;">(添付資料 1.14.2(14))</p>	

柏崎刈羽原子力発電所 6 / 7号炉 (2017. 12. 20 版)	東海第二発電所 (2018. 9. 18 版)	島根原子力発電所 2号炉	備考
	<p><u>b. 軽油貯蔵タンクから常設代替高压電源装置への給油</u>  <u>重大事故等の対処に必要な常設代替高压電源装置に対して、燃料給油設備である軽油貯蔵タンクから常設代替高压電源装置燃料移送ポンプにより自動で給油する。</u>  <u>なお、常設代替高压電源装置は、運転開始後約2時間にわたり電力を供給できる燃料を保持しており、その燃料が枯渇するまでに自動で給油されていることを確認する。</u></p> <p><u>(a) 手順着手の判断基準</u>  <u>常設代替高压電源装置を起動した場合。</u></p> <p><u>(b) 操作手順</u>  <u>軽油貯蔵タンクから常設代替高压電源装置への給油手順の概要は以下のとおり。概要図を第1. 14. 2. 6-6図に、タイムチャートを第1. 14. 2. 6-7図に示す。</u>  <u>①発電長は、手順着手の判断基準に基づき、運転員等に軽油貯蔵タンク出口弁を閉から開への切替操作及び常設代替高压電源装置燃料移送ポンプのスイッチ位置の自動へ切り替えを指示する。</u>  <u>②運転員等は、軽油貯蔵タンク出口弁を閉から開への切り替え及び常設代替高压電源装置燃料移送ポンプのスイッチ位置の自動へ切り替えを行い、発電長に軽油貯蔵タンク出口弁の開から閉への切替操作及び常設代替高压電源装置燃料移送ポンプのスイッチ位置の自動へ切り替えをしたことを報告する。</u></p> <p><u>(c) 操作の成立性</u>  <u>上記の操作は、中央制御室対応を運転員等（当直運転員）1名にて作業を実施した場合、作業開始を判断し軽油貯蔵タンクから常設代替高压電源装置への給油完了まで15分以内で可能である。</u>  <u>また、事象発生後7日間、常設代替高压電源装置の運転を継続するために必要な燃料（軽油）の燃料消費量は約352.8kLであり、軽油貯蔵タンクは、約400kL以上となるよう管理する。</u></p> <p style="text-align: right;"><u>(添付資料1. 14. 2. 20)</u></p>		<p>・運用の相違  <b>【東海第二】</b>          ⑰の相違</p>

柏崎刈羽原子力発電所 6/7号炉 (2017.12.20版)	東海第二発電所 (2018.9.18版)	島根原子力発電所 2号炉	備考
<p>1.14.2.5 重大事故等対処設備（設計基準拡張）による対応手順 (1) 非常用交流電源設備による給電 非常用ディーゼル発電機が健全な場合は、自動起動信号（非常用高圧母線電圧低）による作動、又は中央制御室からの手動操作により非常用ディーゼル発電機を起動し、非常用高圧母線に給電する。</p> <p>非常用ディーゼル発電機の運転により消費された燃料は、燃料デイトンクの油面が規定値以下まで低下すると燃料移送ポンプが自動起動し、軽油タンクから燃料デイトンクへの補給が開始される。その後燃料補給の完了に伴い、燃料移送ポンプが自動停止する。</p> <p>a. 手順着手の判断基準 外部電源が喪失した場合又は非常用高圧母線の電圧がないことを確認した場合。</p> <p>b. 操作手順 非常用交流電源設備による給電手順の概要は以下のとおり。概要図を第1.14.58図に示す。</p> <p>①当直副長は、手順着手の判断基準に基づき、中央制御室運転員に非常用交流電源設備による給電開始を指示する。</p> <p>②中央制御室運転員A及びBは、非常用ディーゼル発電機が自動起動信号（非常用高圧母線電圧低）により自動起動し、受電遮断器が投入されたことを確認する。あるいは、中央制御室からの手動操作により非常用ディーゼル発電機を起動し、受電遮断器を投入する。</p> <p>③中央制御室運転員A及びBは、非常用高圧母線へ給電が開始されたことをM/C電圧指示値の上昇及び非常用D/G電力指示値の上昇により確認し、当直副長に報告</p>	<p>1.14.2.7 設計基準事故対処設備による対応手順 (1) 非常用交流電源設備による非常用所内電気設備への給電 <u>2C・2D D/G及びHPCS D/G</u>が健全な場合は、自動起動信号（非常用高圧母線電圧低）による起動、又は中央制御室から手動起動し、非常用所内電気設備である<u>M/C 2C・2D・HPCS</u>に給電する。</p> <p><u>2C・2D D/G及びHPCS D/G</u>の運転により消費された燃料は、燃料油デイトンクの油面が規定値以下まで低下すると燃料移送ポンプが自動起動し、軽油貯蔵タンクから燃料油デイトンクへの給油が開始される。その後燃料給油の完了に伴い、燃料移送ポンプが自動停止する。</p> <p>(a) 手順着手の判断基準 外部電源が喪失した場合又は<u>M/C 2C・2D・HPCS</u>の母線電圧がないことを確認した場合。</p> <p>(b) 操作手順 非常用交流電源設備による非常用所内電気設備への給電手順の概要は以下のとおり。手順の対応フローを第1.14.2.8-1図に、概要図を第1.14.2.7-1図に、タイムチャートを第1.14.2.7-2図に示す。</p> <p>①発電長は、手順着手の判断基準に基づき、運転員等に<u>2C・2D D/G及びHPCS D/G</u>による非常用所内電気設備への自動給電状態の確認を指示する。</p> <p>②運転員等は、発電長に<u>2C・2D D/G及びHPCS D/G</u>が自動起動信号（非常用高圧母線電圧低）により起動し、受電遮断器が投入された（<u>M/C 2C・2D・HPCS</u>が給電する）ことを報告する。あるいは、中央制御室からの手動操作により<u>2C・2D D/G及びHPCS D/G</u>を起動し、受電遮断器が投入した（<u>M/C 2C・2D・HPCS</u>が給電した）ことを発電長に報告する。</p>	<p>1.14.2.6 重大事故等対処設備（設計基準拡張）による対応手順 (1) 非常用交流電源設備による給電 非常用ディーゼル発電機又は高圧炉心スプレイ系ディーゼル発電機が健全な場合は、自動起動信号（非常用高圧母線電圧低）による作動、又は中央制御室からの手動操作により非常用ディーゼル発電機又は高圧炉心スプレイ系ディーゼル発電機を起動し、非常用高圧母線に給電する。</p> <p>非常用ディーゼル発電機又は高圧炉心スプレイ系ディーゼル発電機の運転により消費された燃料は、ディーゼル燃料デイトンクの油面が規定値以下まで低下するとディーゼル燃料移送ポンプが自動起動し、ディーゼル燃料貯蔵タンクからディーゼル燃料デイトンクへの補給が開始される。その後燃料補給の完了に伴い、ディーゼル燃料移送ポンプが自動停止する。</p> <p>a. 手順着手の判断基準 外部電源が喪失した場合又は非常用高圧母線の電圧がないことを確認した場合。</p> <p>b. 操作手順 非常用交流電源設備による給電手順の概要は以下のとおり。概要図を第1.14-62図に、タイムチャートを第1.14-63図に示す。</p> <p>①当直副長は、手順着手の判断基準に基づき、中央制御室運転員に非常用交流電源設備による給電開始を指示する。</p> <p>②中央制御室運転員Aは、非常用ディーゼル発電機又は高圧炉心スプレイ系ディーゼル発電機が自動起動信号（非常用高圧母線電圧低）により自動起動し、受電遮断器が投入されたことを確認する。あるいは、中央制御室からの手動操作により非常用ディーゼル発電機又は高圧炉心スプレイ系ディーゼル発電機を起動し、受電遮断器を投入する。</p> <p>③中央制御室運転員Aは、非常用高圧母線へ給電が開始されたことをM/C電圧指示値の上昇及び非常用ディーゼル又は高圧炉心スプレイ系ディーゼル電力指示値</p>	<p>・設備の相違 【柏崎6/7】 ③の相違</p> <p>・記載の相違 【柏崎6/7】 島根2号炉は、タイムチャートを記載 ・体制の相違 【東海第二】 ③⑦の相違</p> <p>・設備、体制の相違 【柏崎6/7】 ③、⑧の相違</p>

柏崎刈羽原子力発電所 6/7号炉 (2017.12.20版)	東海第二発電所 (2018.9.18版)	島根原子力発電所 2号炉	備考
<p>する。</p> <p>c. 操作の成立性</p> <p><u>上記の操作は、1ユニット当たり中央制御室運転員2名(操作者及び確認者)にて操作を実施する。操作スイッチによる遠隔操作であるため、速やかに対応できる。</u></p>	<p>(c) 操作の成立性</p> <p><u>[2C・2D D/G及びHPCS D/Gの自動起動]</u></p> <p><u>中央制御室対応を運転員等(当直運転員)1名にて作業を実施した場合、作業開始を判断してから2C・2D D/G及びHPCS D/Gを起動し、受電遮断器が投入される(M/C 2C・2D・HPCSが給電する)ことの確認完了まで1分以内で可能である。</u></p> <p><u>[2C・2D D/G及びHPCS D/Gの中央制御室からの手動起動]</u></p> <p><u>中央制御室対応を運転員等(当直運転員)1名にて作業を実施した場合、作業開始を判断してから2C・2D D/G及びHPCS D/Gを起動し、受電遮断器が投入(M/C 2C・2D・HPCSが給電する)完了まで2分以内で可能である。</u></p> <p>中央制御室に設置されている操作盤からの遠隔操作であるため、速やかに対応できる。</p> <p><u>なお、2C D/G又は2D D/Gが使用でき、常設代替高圧電源装置及び残留熱除去系海水系ポンプの機能が喪失している場合において、代替循環冷却系及び緊急用海水系による原子炉格納容器の減圧及び除熱を行うために、非常用交流電源設備から代替所内電気設備への給電を行う。</u></p>	<p><u>の上昇により確認し、当直副長に報告する。</u></p> <p>c. 操作の成立性</p> <p><u>非常用ディーゼル発電機又は高圧炉心スプレイ系ディーゼル発電機の自動起動は、中央制御室運転員1名にて作業を実施した場合、作業開始を判断してから非常用ディーゼル発電機又は高圧炉心スプレイ系ディーゼル発電機が自動起動し、受電遮断器が投入される(M/C C系、D系又はHPCS系が受電する)ことの確認完了まで1分以内で可能である。</u></p> <p><u>非常用ディーゼル発電機又は高圧炉心スプレイ系ディーゼル発電機の手動起動は、中央制御室運転員1名にて作業を実施した場合、作業開始を判断してから非常用ディーゼル発電機又は高圧炉心スプレイ系ディーゼル発電機を手動起動し、受電遮断器が投入(M/C C系、D系又はHPCS系が受電する)完了まで3分以内で可能である。</u></p> <p><u>中央制御室に設置されている操作盤からの遠隔操作であるため、速やかに対応できる。</u></p>	<p>備考</p> <p>・体制、記載の相違</p> <p>【柏崎6/7】</p> <p>⑧の相違</p> <p>島根2号炉は、自動起動及び手動起動の想定時間を記載</p> <p>・設備の相違</p> <p>【東海第二】</p> <p>⑤の相違</p>

柏崎刈羽原子力発電所 6/7号炉 (2017. 12. 20 版)	東海第二発電所 (2018. 9. 18 版)	島根原子力発電所 2号炉	備考
<p>(2) 非常用直流電源設備による給電</p> <p>外部電源及び非常用ディーゼル発電機の機能喪失後、充電器を経由した直流母線(直流125V 主母線盤)への給電から、<u>直流125V蓄電池A, 直流125V蓄電池B, 直流125V蓄電池C及び直流125V蓄電池Dによる直流母線(直流125V 主母線盤)への給電に自動で切り替わることを確認する。</u>蓄電池による給電が開始されたことを確認後、<u>直流125V蓄電池B, 直流125V蓄電池C及び直流125V蓄電池D</u>については、蓄電池の延命のため、<u>直流125V主母線盤B, 直流125V主母線盤C及び直流125V主母線盤D</u>の不要な負荷の切離しを実施する。また、<u>直流125V蓄電池A</u>については、外部電源及び非常用ディーゼル発電機の機能喪失後8時間経過するまでに、<u>直流125V蓄電池Aによる給電から直流125V蓄電池A-2による給電に切り替え、その後、直流125V蓄電池Aの延命のため、直流125V主母線盤Aの不要な負荷の切離し</u>を実施する。</p> <p>a. 手順着手の判断基準</p> <p>全交流動力電源喪失により、<u>直流125V充電器A, 直流125V充電器B, 直流125V充電器C及び直流125V充電器D</u>の交流入力電源の喪失が発生した場合。</p> <p>b. 操作手順</p> <p><u>直流125V蓄電池B, 直流125V蓄電池C及び直流125V蓄電池Dによる給電手順の概要は以下のとおり。</u>概要図を第1.14.59図に示す。なお、<u>直流125V蓄電池A及び直流125V蓄電池A-2による給電手順については、</u>「1.14.2.2(1)a. 所内蓄電式直流電源設備による給電」にて整理する。</p> <p>① 当直副長は、手順着手の判断基準に基づき、運転員に<u>直流125V蓄電池B, 直流125V蓄電池C及び直流125V蓄電池Dからの給電が開始されたこと</u>の確認を指示する。</p>	<p>(2) 非常用直流電源設備による給電</p> <p>外部電源喪失及び2C・2D・HPCS D/Gの機能喪失後、充電器を経由した直流母線(直流125V 主母線盤及び直流±24V 中性子モニター用分電盤)への給電から、<u>125V系蓄電池A系・B系, 125V系蓄電池HPCS系及び中性子モニター用蓄電池A系・B系による直流母線(直流125V 主母線盤及び直流±24V 中性子モニター用分電盤)への給電に自動で切り替わることを確認する。</u>蓄電池による給電が開始されたことを確認後、<u>125V系蓄電池A系・B系</u>については、蓄電池の延命のため、<u>直流125V主母線盤2A及び直流125V主母線盤2B</u>の不要な負荷の切り離しを実施する。なお、外部電源喪失及び2C・2D・HPCS D/Gの機能喪失後1時間経過するまでに、<u>中央制御室において簡易な操作でプラントの状態監視に必要ではない直流125V主母線盤の直流負荷を切り離し、その後、外部電源喪失及び2C・2D・HPCS D/Gの機能喪失後8時間経過するまでに、中央制御室外において必要な負荷以外の切り離し</u>を実施する。</p> <p>(a) 手順着手の判断基準</p> <p>全交流動力電源喪失により、<u>直流125V充電器A, 直流125V充電器B, 直流125V充電器HPCS, 直流±24V充電器A及び直流±24V充電器B</u>の交流入力電源の喪失が発生した場合。</p> <p>(b) 操作手順</p> <p><u>非常用直流電源設備による非常用所内電気設備への給電手順の概要は以下のとおり。</u>手順の対応フローを第1.14.2.8-1図に、概要図を第1.14.2.2-1図に、タイムチャートを第1.14.2.2-2図に示す。なお、<u>125V系蓄電池A系, 125V系蓄電池B系による給電手段については、</u>「1.14.2.2(1)a. 所内常設直流電源設備による非常用所内電気設備への給電」にて整備する。</p> <p>① 発電長は、手順着手の判断基準に基づき、運転員等に<u>125V系蓄電池HPCS系及び中性子モニター用蓄電池A系・B系による非常用所内電気設備への自動給電状態の確認</u>を指示する。</p>	<p>(2) 非常用直流電源設備による給電</p> <p>外部電源及び非常用ディーゼル発電機及び高圧炉心スプレイ系ディーゼル発電機の機能喪失後、充電器を経由した直流母線への給電から、<u>A-115V系蓄電池, B-115V系蓄電池, 高圧炉心スプレイ系蓄電池, B1-115V系蓄電池(SA), 230V系蓄電池(RCIC), A-原子炉中性子計装用蓄電池及びB-原子炉中性子計装用蓄電池による直流母線への給電に自動で切り替わることを確認する。</u>蓄電池による給電が開始されたことを確認後、<u>A-115V系蓄電池</u>については、蓄電池の延命のため、<u>A-115V系直流盤の不要な負荷の切離し</u>を実施する。また、<u>B-115V系蓄電池</u>については、外部電源及び非常用ディーゼル発電機の機能喪失後8時間が経過する時点で、<u>B-115V系直流盤の不要な負荷の切離し</u>を実施し、<u>B-115V系蓄電池による給電からB1-115V系蓄電池(SA)による給電に切替え</u>を実施する。</p> <p>a. 手順着手の判断基準</p> <p>全交流動力電源喪失により、<u>A-115V系充電器, B-115V系充電器, 高圧炉心スプレイ系充電器, B1-115V系充電器(SA), 230V系充電器(RCIC), A-原子炉中性子計装用充電器及びB-原子炉中性子計装用充電器</u>の交流入力電源の喪失が発生した場合。</p> <p>b. 操作手順</p> <p><u>A-115V系蓄電池, 高圧炉心スプレイ系蓄電池, A-原子炉中性子計装用蓄電池及びB-原子炉中性子計装用蓄電池による給電手順の概要は以下のとおり。</u>概要図を第1.14-64図に、タイムチャートを第1.14-65図に示す。なお、<u>B-115V系蓄電池, B1-115V系蓄電池(SA)及び230V系蓄電池(RCIC)による給電手順については、</u>「1.14.2.2(1)a. 所内常設蓄電式直流電源設備及び常設代替直流電源設備による給電」にて整理する。</p> <p>① 当直副長は、手順着手の判断基準に基づき、運転員に<u>A-115V系蓄電池, 高圧炉心スプレイ系蓄電池, A-原子炉中性子計装用蓄電池及びB-原子炉中性子計装用蓄電池からの給電が開始されたこと</u>の確認を指示する。</p>	<p>・設備の相違 【柏崎6/7】 ③の相違</p> <p>・設備、運用の相違 【柏崎6/7, 東海第二】 ④の相違</p> <p>・設備の相違 【柏崎6/7】 ③の相違</p> <p>・設備の相違 【柏崎6/7】 ③の相違</p> <p>・記載の相違 【柏崎6/7】 島根2号炉は、タイムチャートを記載</p> <p>・体制の相違 【東海第二】 ⑦の相違</p>



柏崎刈羽原子力発電所 6/7号炉 (2017.12.20版)	東海第二発電所 (2018.9.18版)	島根原子力発電所 2号炉	備考
<p>② 中央制御室運転員Aは、<u>直流125V充電器B, 直流125V充電器C及び直流125V充電器Dによる給電が停止したことをM/C D電圧, M/C E電圧及びM/C C電圧にて確認し, 直流125V蓄電池B, 直流125V蓄電池C 及び直流125V蓄電池Dによる給電が開始され, 直流125V主母線盤B, 直流125V主母線盤C及び直流125V主母線盤D電圧指示値が規定値であることを確認する。</u></p> <p>③ 現場運転員C及びDは、<u>直流125V蓄電池B, 直流125V蓄電池C及び直流125V蓄電池Dの延命処置として炉心監視及び直流照明を除く直流負荷の切離しを実施する。</u></p> <p>c. 操作の成立性  <u>直流125V蓄電池からの給電は, 1ユニット当たり中央制御室運転員1名にて直流母線(直流125V主母線盤)へ自動で給電されることを確認する。中央制御室での電圧確認であるため, 速やかに対応できる。</u></p> <p><u>不要な負荷の切離し操作は, 1ユニット当たり中央制御室運転員1名及び現場運転員2名にて作業を実施した場合, 作業開始を判断してから不要な負荷の切離し完了まで約60分</u>で可能である。</p>	<p>② 運転員等は、<u>中央制御室にて直流125V充電器H P C S 及び直流±24V充電器A・Bの交流入力電源が喪失したことを「非常用高圧母線2 C・2 D低電圧」警報により確認する。</u></p> <p>③ 運転員等は、<u>中央制御室にて125V系蓄電池H P C S 系による直流125V主母線盤H P C S 及び直流±24V中性子モニタ用分電盤2 A・2 Bへの自動給電状態に異常がないことを直流125V主母線盤H P C S の電圧指示値により確認し, 発電長に直流125V主母線盤H P C S 及び直流±24V中性子モニタ用分電盤2 A・2 Bへ自動給電されていることを報告する。</u></p> <p>(c) 操作の成立性  <u>125V系蓄電池H P C S 系及び中性子モニタ用蓄電池A系・B系による直流125V主母線盤H P C S 及び直流±24V中性子モニタ用分電盤2 A・2 Bへの給電については, 運転員の操作は不要である。</u></p>	<p>② 中央制御室運転員Aは、<u>A-115V系充電器, 高圧炉心スプレイ系充電器, A-原子炉中性子計装用充電器及びB-原子炉中性子計装用充電器による給電が停止したことをM/C C系電圧, M/C H P C S系電圧及びM/C D系電圧にて確認し, 当直副長に報告する。</u></p> <p>③ 現場運転員B及びCは、<u>A-115V系蓄電池, 高圧炉心スプレイ系蓄電池, A-原子炉中性子計装用蓄電池及びB-原子炉中性子計装用蓄電池による給電が開始され, A-115V系直流盤, 高圧炉心スプレイ系直流盤, A-原子炉中性子計装用充電器盤及びB-原子炉中性子計装用充電器盤電圧指示値が規定値であることを確認し, 当直副長に報告する。</u></p> <p>④ 現場運転員B及びCは、<u>A-115V系蓄電池の延命処置として制御電源及び直流照明を除く直流負荷の切離しを実施する。</u></p> <p>c. 操作の成立性  <u>A-115V系蓄電池, 高圧炉心スプレイ系蓄電池, A-原子炉中性子計装用蓄電池及びB-原子炉中性子計装用蓄電池からの給電は, 現場運転員2名にて直流母線(A-115V系直流盤, 高圧炉心スプレイ系直流盤, A-原子炉中性子計装用分電盤及びB-原子炉中性子計装用分電盤)へ自動で給電されることを確認する。</u>  <u>A-115V系直流盤, A-原子炉中性子計装用充電器盤及びB-原子炉中性子計装用充電器盤は, 中央制御室近傍での電圧確認であるため, 速やかに対応ができる。</u>  <u>高圧炉心スプレイ系直流盤は, 現場にて速やかに対応する。</u></p> <p><u>不要な負荷の切離し操作は, 現場運転員2名にて作業を実施した場合, 作業開始を判断してから不要な負荷の切離し完了まで30分以内で可能である。</u></p> <p><u>円滑に作業できるように, 移動経路を確保し, 防護具, 照明及び通信連絡設備を整備する。</u></p>	<p>・設備の相違  <b>【東海第二】</b>  ③, ④⑤の相違</p> <p>・設備の相違  <b>【柏崎6/7, 東海第二】</b>  ③, ④⑤の相違</p> <p>・設備, 体制, 運用の相違  <b>【柏崎6/7, 東海第二】</b>  ③, ④⑤, ④⑥の相違</p> <p>・設備の相違  <b>【柏崎6/7, 東海第二】</b>  ④⑤の相違</p> <p>・設備の相違  <b>【柏崎6/7, 東海第二】</b>  ③, ④⑤の相違</p> <p>・体制, 運用の相違  <b>【柏崎6/7】</b>  ④⑥の相違</p>

柏崎刈羽原子力発電所 6 / 7号炉 (2017. 12. 20 版)	東海第二発電所 (2018. 9. 18 版)	島根原子力発電所 2号炉	備考
(添付資料1. 4. 2-13)		<u>室温は通常運転時と同程度である。</u> (添付資料1. 14. 2(15))	

柏崎刈羽原子力発電所 6/7号炉 (2017.12.20版)	東海第二発電所 (2018.9.18版)	島根原子力発電所 2号炉	備考
	<p>(3) <u>軽油貯蔵タンクから2C・2D非常用ディーゼル発電機及び高圧炉心スプレイ系ディーゼル発電機への給油</u>  <u>重大事故等時に設計基準事故対処設備である2C・2D D/G及びHPCS D/Gが健全であれば、2C・2D D/G及びHPCS D/Gに対して、燃料給油設備である軽油貯蔵タンクから2C・2D非常用ディーゼル発電機燃料移送ポンプ及び高圧炉心スプレイ系ディーゼル発電機燃料移送ポンプにより自動で給油をする。</u></p> <p>(a) <u>手順着手の判断基準</u>  <u>2C・2D D/G及びHPCS D/Gを起動した場合。</u></p> <p>(b) <u>操作手順</u>  <u>軽油貯蔵タンクから2C・2D D/G及びHPCS D/Gへの給油手順の概要は以下のとおり。</u>  ①発電長は、手順着手の判断基準に基づき、運転員等に<u>2C・2D非常用ディーゼル発電機燃料移送ポンプ及び高圧炉心スプレイ系ディーゼル発電機による2C・2D D/G及びHPCS D/Gへの自動燃料給油状態の確認を指示する。</u>  ②運転員等は、原子炉建屋付属棟内にて<u>2C・2D非常用ディーゼル発電機燃料移送ポンプ及び高圧炉心スプレイ系ディーゼル発電機燃料移送ポンプのスイッチ位置が自動になっていることを確認し、発電長に自動燃料給油状態になっていることを報告する。</u></p> <p>(c) <u>操作の成立性</u>  <u>軽油貯蔵タンクから2C・2D非常用ディーゼル発電機燃料移送ポンプ及び高圧炉心スプレイ系ディーゼル発電機燃料移送ポンプを用いての2C・2D D/G及びHPCS D/Gへの給油については、運転員の操作は不要である。</u></p> <p style="text-align: right;"><u>(添付資料1.14.2.21)</u></p>		<p>・設備の相違  【東海第二】  ⑱の相違</p>

柏崎刈羽原子力発電所 6/7号炉 (2017.12.20版)	東海第二発電所 (2018.9.18版)	島根原子力発電所 2号炉	備考
<p>1.14.2.6 その他の手順項目について考慮する手順  <u>可搬型代替交流電源設備による代替原子炉補機冷却系への給電</u>手順については、「1.5 最終ヒートシンクへ熱を輸送するための手順等」にて整備する。</p> <p>1.14.2.7 重大事故等時の対応手段の選択            重大事故等時の対応手段の選択方法は以下のとおり。対応手段の選択フローチャートを第1.14.60図に示す。</p> <p>(1)代替電源（交流）による対応手段            全交流動力電源喪失時に炉心の著しい損傷，原子炉格納容器の破損，<u>使用済燃料プール内の燃料体等の著しい損傷及び運転停止中原子炉内燃料体の著しい損傷を防止するために必要な電力を確保するための給電手段として，第一ガスタービン発電機，第二ガスタービン発電機及び電源車による給電並びに号炉間電力融通ケーブルを使用した他号炉の非常用ディーゼル発電機からの電力融通による給電がある。</u>            短期的には低圧代替注水で用いる復水補給水系への給電，中長期的には発電用原子炉及び原子炉格納容器の除熱で用いる残留熱除去系への給電が主な目的となることから，これらの必要な負荷を運転するための十分な容量があり，かつ短時間で給電が可能である<u>第二ガスタービン発電機及び第二ガスタービン発電機による給電を優先する。</u>  <u>第一ガスタービン発電機及び第二ガスタービン発電機を並行操作で起動した後，非常用所内電気設備又は代替所内電気設備の受電が短時間で可能である第一ガスタービン発電機（優先1）から給電する。第一ガスタービン発電機から給電できない場合は，第二ガスタービン発電機（荒浜側緊急用M/C経由）（優先2）から給電する。第二ガスタービン発電機（荒浜側緊急用M/C経由）から給電できない場合は，第二ガスタービン発電機（大湊側緊急用M/C経由）（優先3）から給電する。</u>            第一ガスタービン発電機及び第二ガスタービン発電機から給電できず他号炉の非常用ディーゼル発電機からの給電が可能な場合は，号炉間電力融通ケーブル（常設）（優先4）を使</p>	<p>1.14.2.8 その他の手順項目について考慮する手順  <u>可搬型代替注水大型ポンプにより送水を行う手順</u>については、「1.13 重大事故等の収束に必要な水の供給手順等」にて整備する。            操作の判断，確認に係る計装設備に関する手順は「1.15 事故時の計装に関する手順等」にて整備する。</p> <p>1.14.2.9 重大事故等時の対応手段の選択            重大事故等時の対応手段の選択方法は以下のとおり。対応手段の選択フローチャートを第1.14.2.8-1図に示す。</p> <p>(1) 代替電源（交流）による対応手段            全交流動力電源喪失時に炉心の著しい損傷，原子炉格納容器の破損，<u>使用済燃料プール内の燃料体等の著しい損傷及び運転停止中原子炉内燃料体の著しい損傷を防止するために必要な電力を確保するための給電手段として，常設代替交流電源設備，緊急時対策室建屋ガスタービン発電機及び可搬型代替交流電源設備による給電がある。</u>            短期的には低圧代替注水設備（常設）への給電，中期的には発電用原子炉及び原子炉格納容器の除熱で用いる残留熱除去系への給電が主な目的となることから，これらの必要な負荷を運転するための十分な容量があり，かつ短時間で電力供給が可能である常設代替交流電源設備（優先1）による給電を優先する。            常設代替交流電源設備から給電できない場合は，緊急時対策室建屋ガスタービン発電機（優先2）から給電する。</p>	<p>1.14.2.7 その他の手順項目について考慮する手順  <u>常設代替交流電源設備による原子炉補機代替冷却系への給電</u>手順については、「1.5 最終ヒートシンクへ熱を輸送するための手順等」にて整備する。            また，操作の判断，確認に係る計装設備に関する手順は「1.15 事故時の計装に関する手順等」にて整備する。</p> <p>1.14.2.8 重大事故等時の対応手段の選択            重大事故等時の対応手段の選択方法は以下のとおり。対応手段の選択フローチャートを第1.14-66図に示す。</p> <p>(1) 代替電源（交流）による対応手順            全交流動力電源喪失時に炉心の著しい損傷，原子炉格納容器の破損，燃料プール内の燃料体等の著しい損傷及び運転停止中原子炉内燃料体の著しい損傷を防止するために必要な電力を確保するための給電手段として，<u>ガスタービン発電機による給電，高圧発電機車による給電並びに号炉間電力融通ケーブルを使用した他号炉の非常用ディーゼル発電機からの電力融通による給電がある。</u>            短期的には，<u>低圧代替注水で用いる低圧原子炉代替注水系（常設）への給電</u>，中長期的には，発電用原子炉及び原子炉格納容器の除熱で用いる残留熱除去系への給電が主な目的となることから，これらの必要な負荷を運転するための十分な容量があり，かつ短時間で給電が可能である<u>ガスタービン発電機による給電を優先する。</u>            ガスタービン発電機（優先1）から給電できず他号炉の非常用ディーゼル発電機からの給電が可能な場合は，号炉間電力融通ケーブル（常設）（優先2）を使用した電力融通を行う。</p>	<p>・設備の相違  <b>【柏崎6/7，東海第二】</b>            ⑤，②の相違</p> <p>・設備の相違  <b>【柏崎6/7，東海第二】</b>            ①，⑥，⑭の相違</p> <p>・設備の相違  <b>【柏崎6/7】</b>            ⑥の相違</p> <p>・設備の相違  <b>【柏崎6/7】</b>            ⑥の相違</p> <p>・設備の相違  <b>【柏崎6/7，東海第二】</b>            ①，⑥，⑭の相違</p>

柏崎刈羽原子力発電所 6/7号炉 (2017. 12. 20 版)	東海第二発電所 (2018. 9. 18 版)	島根原子力発電所 2号炉	備考
<p>用した電力融通、<u>号炉間電力融通ケーブル(可搬型)(優先5)を使用した電力融通</u>を行う。なお、号炉間電力融通ケーブルを使用した電力融通を行う場合は、電源を供給する号炉の<u>発電用原子炉の冷却状況</u>、<u>非常用ディーゼル発電機の運転状況</u>及び電源を受電する号炉の受電体制を確認した上で実施する。</p> <p><u>第一ガスタービン発電機、第二ガスタービン発電機及び号炉間電力融通ケーブルによる給電ができない場合は、電源車(荒浜側緊急用M/C経由)(優先6)から給電する。</u></p> <p><u>電源車(荒浜側緊急用M/C経由)から給電できない場合は、電源車を原子炉建屋近傍へ移動させ、複数ある接続口から給電ルートを選択して非常用所内電気設備又は代替所内電気設備へ給電する。電源車から非常用所内電気設備へ給電する場合は、電源車(P/C C系動力変圧器の一次側に接続)(優先7)、電源車(緊急用電源切替箱接続装置に接続)(優先8)の順で電源車の給電ルートを選択する。また、電源車から代替所内電気設備へ給電する場合は、電源車(AM用動力変圧器に接続)(優先7)、電源車(緊急用電源切替箱接続装置に接続)(優先8)の順で電源車の給電ルートを選択する。</u></p> <p>上記の優先1から優先7までの手順を連続して実施した場合、<u>直流125V充電器盤</u>の受電完了まで約710分(あらかじめ他号炉の非常用ディーゼル発電機からの電力融通ができないと判断した場合は約515分)で実施可能であり、所内蓄電式</p>	<p><u>緊急時対策室建屋ガスタービン発電機から給電できない場合は、可搬型代替交流電源設備(可搬型代替低圧電源車接続盤(西側)又は(東側)接続)(優先3)から給電する。可搬型代替交流電源設備(可搬型代替低圧電源車接続盤(西側)又は(東側)接続)から給電できない場合は、可搬型代替交流電源設備(常用MCC(水処理建屋)接続)(優先4)から給電する。可搬型代替交流電源設備(常用MCC(水処理建屋)接続)から給電できない場合は、可搬型代替交流電源設備(常用MCC(屋内開閉所)接続)(優先5)から給電する。</u></p> <p>上記の手順を連続して実施した場合、<u>直流125V主母線盤</u>の受電完了まで約1294分で実施可能であり、所内常設直流電源設備から給電されている24時間以内に十分な余裕を持って給電を開始する。</p>	<p><u>なお、号炉間電力融通ケーブル(常設)を使用した電力融通を行う場合は、電源を供給する号炉の非常用ディーゼル発電機の運転状況及び電源を受電する号炉の受電体制を確認した上で実施する。</u></p> <p><u>ガスタービン発電機及び号炉間電力融通ケーブル(常設)による給電ができない場合は、高圧発電機車を原子炉建物近傍又はガスタービン発電機建物(緊急用メタクラ)へ移動させ、複数ある接続口から給電ルートを選択して非常用所内電気設備又は代替所内電気設備へ給電する。高圧発電機車から非常用所内電気設備へ給電する場合は、高圧発電機車(原子炉建物西側の高圧発電機車接続プラグ収納箱に接続)(優先3)、高圧発電機車(原子炉建物南側の高圧発電機車接続プラグ収納箱に接続)(優先4)、高圧発電機車(ガスタービン発電機建物(緊急用メタクラ)の緊急用メタクラ接続プラグ盤への接続)(故意による大型航空機の衝突その他のテロリズムによる影響がある場合)(優先5)の順で高圧発電機車の給電ルートを選択する。また、高圧発電機車から代替所内電気設備へ給電する場合も同様な順で高圧発電機車の給電ルートを選択する。</u></p> <p><u>ガスタービン発電機、号炉間電力融通ケーブル(常設)及び高圧発電機車から給電できず他号炉の非常用ディーゼル発電機からの給電が可能な場合は、号炉間電力融通ケーブル(可搬型)(優先6)を使用した電力融通を行う。なお、号炉間電力融通ケーブル(可搬型)を使用した電力融通を行う場合は、電源を供給する号炉の非常用ディーゼル発電機の運転状況及び電源を受電する号炉の受電体制を確認した上で実施する。</u></p> <p>上記の優先1から優先3までの手順を連続して実施した場合、<u>充電器盤</u>の受電完了まで7時間20分以内(あらかじめ他号炉の非常用ディーゼル発電機からの電力融通ができないと判断した場合は5時間45分以内)で実施可能であり、所内蓄</p>	<p>・設備の相違 【柏崎6/7】 島根1号炉は、廃止措置段階のプラントであり、発電用原子炉施設ではない</p> <p>・設備の相違 【柏崎6/7】 ⑥、⑦の相違</p> <p>・設備、記載の相違 【柏崎6/7、東海第二】 ①、⑥、⑭、⑯、⑰、⑱の相違</p> <p>・設備、体制、運用の相違 【柏崎6/7、東海第二】</p>

柏崎刈羽原子力発電所 6/7号炉 (2017.12.20版)	東海第二発電所 (2018.9.18版)	島根原子力発電所 2号炉	備考
<p>直流電源設備から給電されている24時間以内に十分な余裕を持って給電を開始する。</p> <p>(2)代替電源(直流)による対応手段</p> <p>全交流動力電源喪失時、直流母線への給電ができない場合の対応手段として、所内蓄電式直流電源設備、常設代替直流電源設備、可搬型直流電源設備及び直流給電車がある。</p> <p>原子炉圧力容器への注水で用いる原子炉隔離時冷却系及び高圧代替注水系、発電用原子炉の減圧で用いる自動減圧系、原子炉格納容器内の減圧及び除熱で用いる格納容器圧力逃がし装置への給電が主な目的となる。短時間で給電が可能であり、長期間にわたる運転を期待できる手段から優先して準備する。</p> <p>全交流動力電源の喪失により<u>直流125V充電器A</u>を經由した<u>直流125V主母線盤A</u>への給電ができない場合は、代替交流電源設備による給電を開始するまでの間、<u>直流125V蓄電池A及び直流125V蓄電池A-2にて19時間、AM用直流125V蓄電池</u>を組み合わせ使用することで合計24時間にわたり原子炉隔離時冷却系の運転及び自動減圧系の作動等に必要な直流電源の供給を行う。</p> <p>なお、蓄電池の電圧が放電電圧の最低値を下回る可能性がある場合は、経過時間によらず、蓄電池の切替えを実施する。</p> <p>全交流動力電源喪失後、24時間以内に代替交流電源設備による給電操作が完了する見込みがない場合は、可搬型直流電源設備又は直流給電車を用いて直流母線へ給電するが、短時間で給電が可能な可搬型直流電源設備を優先して準備する。</p> <p>代替交流電源設備により交流電源が復旧した場合は、<u>直流125V充電器盤A</u>を受電して直流電源の機能を回復させる。</p> <p>全交流動力電源の喪失により<u>直流125V充電器B</u>を經由した<u>直流125V主母線盤B</u>への給電ができない場合は、代替交流電源設備による給電を開始するまでの間、<u>直流125V蓄電池B</u></p>	<p>東海第二発電所 (2018.9.18版)</p> <p>(2) 代替電源(直流)による対応手段</p> <p>全交流動力電源喪失時、直流母線への直流電源が給電できない場合の対応手段として、所内常設直流電源設備、常設代替直流電源設備及び<u>可搬型代替直流電源設備</u>がある。</p> <p>原子炉圧力容器への注水として用いる原子炉隔離時冷却系及び高圧代替注水系、発電用原子炉の減圧に用いる<u>逃がし安全弁(自動減圧機能)</u>、<u>原子炉格納容器内の減圧及び除熱で用いる格納容器圧力逃がし装置</u>への給電が主な目的となる。短時間で給電が可能であり、長期間にわたる運転が期待できる手段から優先して準備する。</p> <p>全交流動力電源の喪失により<u>直流125V充電器A・B</u>を經由した<u>直流125V主母線盤2A・2B</u>への給電ができない場合は、代替交流電源設備による給電を開始するまでの間、<u>125V系蓄電池A系・B系及び緊急用125V系蓄電池</u>を使用することで24時間にわたり原子炉隔離時冷却系の運転及び<u>逃がし安全弁(自動減圧機能)</u>の作動等に必要な直流電源の給電を行う。</p> <p>なお、<u>所内常設直流電源設備及び常設代替直流電源設備は、直流125V充電器A・B及び緊急用直流125V充電器の交流入力電源の喪失と同時に非常用所内電気設備である直流125V主母線盤2A・2B及び代替所内電気設備である緊急用直流125V主母線盤に無停電で自動給電される。</u></p> <p>全交流動力電源喪失後、24時間以内に代替交流電源設備による給電操作が完了する見込みがない場合は、<u>可搬型代替直流電源設備</u>を用いて<u>直流125V主母線盤2A・2B及び緊急用直流125V主母線盤</u>へ給電する。</p> <p>代替交流電源設備により交流電源が復旧した場合は、<u>直流125V充電器A・B及び緊急用125V充電器</u>を受電して直流電源の機能を回復させる。</p>	<p>島根原子力発電所 2号炉</p> <p>設蓄電式直流電源設備及び常設代替直流電源設備から給電されている24時間以内に十分な余裕を持って給電を開始する。</p> <p>(2) 代替電源(直流)による対応手順</p> <p>全交流動力電源喪失時、直流母線への給電ができない場合の対応手段として、所内常設蓄電式直流電源設備、常設代替直流電源設備、<u>可搬型直流電源設備及び直流給電車</u>がある。</p> <p>原子炉圧力容器への注水で用いる原子炉隔離時冷却系及び高圧原子炉代替注水系、発電用原子炉の減圧で用いる<u>自動減圧系</u>、<u>原子炉格納容器内の減圧及び除熱で用いる格納容器フィルタベント系</u>への給電が主な目的となる。短時間で給電が可能であり、長期間にわたる運転を期待できる手段から優先して準備する。</p> <p>全交流動力電源の喪失により<u>B-115V系充電器</u>を經由した<u>B-115V系直流盤</u>への給電ができない場合は、代替交流電源設備による給電を開始するまでの間、<u>B-115V系蓄電池にて8時間30分、B1-115V系蓄電池(SA)</u>を組み合わせ使用することで合計24時間にわたり原子炉隔離時冷却系の運転及び<u>自動減圧系</u>の作動等に必要な直流電源の供給を行う。</p> <p><u>なお、蓄電池の電圧が放電電圧の最低値を下回る可能性がある場合は、経過時間によらず、蓄電池の切替えを実施する。</u></p> <p>全交流動力電源喪失後、24時間以内に代替交流電源設備による給電操作が完了する見込みがない場合は、<u>可搬型直流電源設備又は直流給電車</u>を用いて<u>直流母線</u>へ給電するが、<u>短時間で給電が可能な可搬型直流電源設備を優先して準備する。</u></p> <p>代替交流電源設備により交流電源が復旧した場合は、<u>充電器盤</u>を受電して直流電源の機能を回復させる。</p> <p>全交流動力電源の喪失により<u>A-115V系充電器</u>を經由した<u>A-115V系直流盤</u>への給電ができない場合は、代替交流電源設備による給電を開始するまでの間、<u>A-115V系蓄電池</u>によ</p>	<p>①, ⑧, ⑩の相違</p> <p>・設備の相違 【東海第二】 ⑨の相違</p> <p>・設備、運用の相違 【東海第二】 ⑬の相違</p> <p>・設備の相違 【東海第二】 ⑨の相違</p>

柏崎刈羽原子力発電所 6 / 7号炉 (2017. 12. 20 版)	東海第二発電所 (2018. 9. 18 版)	島根原子力発電所 2号炉	備考
<p>により自動減圧系の作動等に必要な直流電源の供給を行う。  <u>直流 125V 蓄電池 B</u> が枯渇した場合は、遮断器の制御電源が喪失しているため、遮断器を手動で投入してから代替交流電源設備により交流電源を復旧し、<u>直流 125V 充電器盤 B</u> を受電して直流電源の機能を回復させる。</p>	<p><u>直流125V蓄電池A系・B系</u>が枯渇した場合は、遮断器の制御電源が喪失しているため、遮断器を手動で投入してから代替交流電源設備により交流電源を復旧し、<u>直流125V充電器盤 A・B</u>を経由して<u>直流125V主母線盤 2 A・2 B</u>に給電して直流電源の機能を回復させる。</p>	<p>り自動減圧系の作動等に必要な直流電源の供給を行う。<u>A-115V系蓄電池</u>が枯渇した場合は、遮断器の制御電源が喪失しているため、遮断器を手動で投入してから代替交流電源設備により交流電源を復旧し、<u>A-115V系充電器</u>を受電して直流電源の機能を回復させる。</p>	

柏崎刈羽原子力発電所 6/7号炉 (2017.12.20版)

第1.14-1表 機能喪失を想定する設計基準事故対処設備と整備する手順

対応手段, 対処設備, 手順書一覧 (1/4)

(重大事故等対処設備 (設計基準拡張))

分類	機能喪失を想定する設計基準事故対処設備	対応手段	対処設備	手順書
重大事故等対処設備 (設計基準拡張)	-	非常用交流電源設備による給電	非常用ディーゼル発電機 燃料デイトンク 非常用ディーゼル発電機~非常用高圧母線電路 原子炉補機冷却系 ※1 燃料移送ポンプ 非常用ディーゼル発電機燃料移送系配管・弁 軽油タンク	重大事故等対処設備 (設計基準拡張) 重大事故等対処設備
			直流125V蓄電池C ※2 直流125V蓄電池D ※2 直流125V充電器C 直流125V充電器D 直流125V蓄電池及び充電器C~直流母線電路 直流125V蓄電池及び充電器D~直流母線電路	重大事故等対処設備 (設計基準拡張) 重大事故等対処設備
			直流125V蓄電池A ※2 直流125V蓄電池A-2 直流125V蓄電池B ※2 直流125V充電器A ※2 直流125V充電器A-2 直流125V充電器B 直流125V蓄電池及び充電器A~直流母線電路 直流125V蓄電池及び充電器A-2~直流母線電路 直流125V蓄電池及び充電器B~直流母線電路	重大事故等対処設備 (設計基準拡張) 重大事故等対処設備

※1:手順は「1.5 最終ヒートシンクへ熱を輸送するための手順等」にて整備する。  
※2:直流125V蓄電池A, B, C及びDからの給電は, 運転員による操作は不要である。

東海第二発電所 (2018.9.18版)

第1.14.1-1表 機能喪失を想定する設計基準事故対処設備と整備する手順

対応手段, 対処設備, 手順書一覧 (1/8)

分類	機能喪失を想定する設計基準事故対処設備	対応手段	対処設備	手順書
設計基準事故対処設備	-	非常用交流電源設備による給電	<ul style="list-style-type: none"> <li>・2C非常用ディーゼル発電機 (以下「2C D/G」という。)</li> <li>・2D非常用ディーゼル発電機 (以下「2D D/G」という。)</li> <li>・高圧炉心スプレィ系ディーゼル発電機 (以下「HPCS D/G」という。)</li> <li>・2C非常用ディーゼル発電機燃料油デイトンク</li> <li>・2D非常用ディーゼル発電機燃料油デイトンク</li> <li>・高圧炉心スプレィ系ディーゼル発電機燃料油デイトンク</li> <li>・2C D/G~メタルクランプ開閉装置 (以下「M/C」という。)</li> <li>・2C電路</li> <li>・2D D/G~M/C 2D電路</li> <li>・HPCS D/G~M/C HPCS電路</li> <li>・2C非常用ディーゼル発電機用海水ポンプ</li> <li>・2D非常用ディーゼル発電機用海水ポンプ</li> <li>・高圧炉心スプレィ系ディーゼル発電機用海水ポンプ</li> <li>・2C非常用ディーゼル発電機用海水ポンプ~2C D/G流路</li> <li>・2D非常用ディーゼル発電機用海水ポンプ~2D D/G流路</li> <li>・高圧炉心スプレィ系ディーゼル発電機用海水ポンプ~HPCS D/G流路</li> <li>・軽油貯蔵タンク</li> <li>・2C非常用ディーゼル発電機燃料移送ポンプ</li> <li>・2D非常用ディーゼル発電機燃料移送ポンプ</li> <li>・高圧炉心スプレィ系ディーゼル発電機燃料移送系配管・弁</li> <li>・2C非常用ディーゼル発電機燃料移送系配管・弁</li> <li>・2D非常用ディーゼル発電機燃料移送系配管・弁</li> <li>・高圧炉心スプレィ系ディーゼル発電機燃料移送系配管・弁</li> </ul>	重大事故等対処設備 重大事故等対処設備 非常時運転手順書Ⅱ (復旧ベース) 「電源供給回復」 非常時運転手順書Ⅱ (停止時復旧ベース) 「停止時電源復旧」 AM設備別操作手順書

※1 125V系蓄電池A系・B系・HPCS系及び中性子モニター用蓄電池A系・B系からの給電は, 運転員による操作は不要である。  
※2 緊急用125V系蓄電池からの給電は, 運転員による操作は不要である。

島根原子力発電所 2号炉

第1.14-1表 機能喪失を想定する設計基準事故対処設備と整備する手順

対応手段, 対処設備, 手順書一覧 (1/5)

分類	機能喪失を想定する設計基準事故対処設備	対応手段	対処設備	手順書
重大事故等対処設備 (設計基準拡張)	-	非常用交流電源設備による給電	非常用ディーゼル発電機 高圧炉心スプレィ系ディーゼル発電機 非常用ディーゼル発電機燃料デイトンク 高圧炉心スプレィ系ディーゼル発電機燃料デイトンク 非常用ディーゼル発電機~非常用高圧母線C系及びD系電路 高圧炉心スプレィ系ディーゼル発電機~非常用高圧母線HPCS系電路 原子炉補機冷却系 (原子炉補機海水系を含む) ※1 高圧炉心スプレィ系補機冷却系 (高圧炉心スプレィ系補機海水系を含む) ※1 非常用ディーゼル発電機燃料移送ポンプ 高圧炉心スプレィ系ディーゼル発電機燃料移送ポンプ 非常用ディーゼル発電機燃料移送系配管・弁 高圧炉心スプレィ系ディーゼル発電機燃料移送系配管・弁 非常用ディーゼル発電機燃料貯蔵タンク 高圧炉心スプレィ系ディーゼル発電機燃料貯蔵タンク	重大事故等対処設備 (設計基準拡張) 重大事故等対処設備
			高圧炉心スプレィ系蓄電池※2 高圧炉心スプレィ系充電器 高圧炉心スプレィ系蓄電池及び充電器~直流母線電路	重大事故等対処設備 (設計基準拡張) 重大事故等対処設備
			A-115V系蓄電池※3 B-115V系蓄電池※3 B1-115V系蓄電池 (SA) ※3 230V系蓄電池 (RCIC) ※3 A-原子炉中性子計装用蓄電池※3 B-原子炉中性子計装用蓄電池※3 A-115V系充電器 B-115V系充電器 B1-115V系充電器 (SA) 230V系充電器 (RCIC) A-原子炉中性子計装用充電器 B-原子炉中性子計装用充電器 A-115V系蓄電池及び充電器~直流母線電路 B-115V系蓄電池及び充電器~直流母線電路 B1-115V系蓄電池 (SA) 及び充電器~直流母線電路 230V系蓄電池 (RCIC) 及び充電器~直流母線電路 A-原子炉中性子計装用蓄電池及び充電器~直流母線電路 B-原子炉中性子計装用蓄電池及び充電器~直流母線電路	重大事故等対処設備 (設計基準拡張) 重大事故等対処設備

※1:手順は「1.5 最終ヒートシンクへ熱を輸送するための手順等」にて整備する。  
※2:A-115V系蓄電池, B-115V系蓄電池, SA用115V系蓄電池, 高圧炉心スプレィ系蓄電池, A-原子炉中性子計装用蓄電池, B-原子炉中性子計装用蓄電池, B1-115V系蓄電池 (SA) 及び230V系蓄電池 (RCIC) からの給電は, 運転員による操作不要の動作である。

備考

- ・設備の相違  
【柏崎6/7, 東海第二】  
対応手段における対応設備の相違  
③の相違
- ・記載表現の相違  
【東海第二】  
東海第二は, 非常用直流電源設備による給電について対応手段, 対処設備, 手順書一覧 (2/8) にて記載



柏崎刈羽原子力発電所 6 / 7号炉 (2017. 12. 20 版)

東海第二発電所 (2018. 9. 18 版)

島根原子力発電所 2号炉

備考

対応手段, 対処設備, 手順書一覧 (2/4)

分類	機能喪失を想定する設計基準事故対処設備	対応手段	対処設備	手順書
非常用交流電源設備 (全交流動力電源喪失)	非常用交流電源設備 (全交流動力電源喪失)	常設代替交流電源設備による給電	第一ガスタービン発電機 第一ガスタービン発電機用燃料タンク 第一ガスタービン発電機用燃料移送ポンプ 第一ガスタービン発電機用燃料移送系配管・弁 第一ガスタービン発電機～非常用高圧母線 C 系及び D 系電路 第一ガスタービン発電機～AM 用 MCC 電路 軽油タンク 軽油タンク出口ノズル・弁 ホース タンクローリ (16KL)	事故時運転操作手順書 (微候ベース) 「交流/直流電源供給回復」 事故時運転操作手順書 (停止時微候ベース) 「交流/直流電源供給回復」 AM 設備別操作手順書 「第一ガスタービン発電機起動」 「M/C C・D 受電」 「第一 GTG から AM 用 MCC への電路構成」 「AM 用 MCC 受電」 多様なヘザード対応手順 「非常用 D/G 軽油タンクからタンクローリへの給電」 「タンクローリから各機器等への給電」
			第二ガスタービン発電機 第二ガスタービン発電機用燃料タンク 第二ガスタービン発電機用燃料移送ポンプ 第二ガスタービン発電機用燃料移送系配管・弁 第二ガスタービン発電機～常設側緊急用高圧母線～非常用高圧母線 C 系及び D 系電路 第二ガスタービン発電機～大演習側緊急用高圧母線～非常用高圧母線 C 系及び D 系電路 第二ガスタービン発電機～常設側緊急用高圧母線～AM 用 MCC 電路 第二ガスタービン発電機～大演習側緊急用高圧母線～AM 用 MCC 電路 軽油タンク 軽油タンク出口ノズル・弁 ホース タンクローリ (16KL)	事故時運転操作手順書 (微候ベース) 「交流/直流電源供給回復」 事故時運転操作手順書 (停止時微候ベース) 「交流/直流電源供給回復」 AM 設備別操作手順書 「緊急用 M/C から M/C C・D への電路構成」 「大演習側緊急用 M/C から M/C C・D への電路構成」 「M/C C・D 受電」 「緊急用 M/C から AM 用 MCC への電路構成」 「大演習側緊急用 M/C から AM 用 MCC への電路構成」 「AM 用 MCC 受電」 多様なヘザード対応手順 「第二 GTG による常設側緊急用 M/C 受電」 「第一 GTG による大演習側緊急用 M/C 受電」 「非常用 D/G 軽油タンクからタンクローリへの給電」 「タンクローリから各機器等への給電」
			電源車 電源車～緊急用電源切替箱接続装置～非常用高圧母線 C 系及び D 系電路 電源車～動力変圧器 C 系～非常用高圧母線 C 系及び D 系電路 電源車～緊急用電源切替箱接続装置～AM 用 MCC 電路 電源車～AM 用動力変圧器～AM 用 MCC 電路 電源車～代替原了補機冷却系電路 ※1 軽油タンク 軽油タンク出口ノズル・弁 ホース タンクローリ (16KL)	事故時運転操作手順書 (微候ベース) 「交流/直流電源供給回復」 事故時運転操作手順書 (停止時微候ベース) 「交流/直流電源供給回復」 AM 設備別操作手順書 「緊急用 M/C から M/C C・D への電路構成」 「電源車による P/C C-1・D-1 への電路構成」 「M/C C・D 受電」 「D/C C-1・D-1 受電 (D/C 動力変圧器～M/C C・D 経由)」 「緊急用 M/C から AM 用 MCC への電路構成」 「電源車 (AM 用動力変圧器) による AM 用 MCC への電路構成」 「電源車 (緊急用電源切替箱 A 経由) による AM 用 MCC への電路構成」 「AM 用 MCC 受電」 多様なヘザード対応手順 「電源車による常設側緊急用 M/C 受電」 「電源車による給電 (緊急用電源切替箱 A 接続)」 「電源車による給電 (動力変圧器 C-1 接続)」 「電源車による給電 (AM 用動力変圧器接続)」 「非常用 D/G 軽油タンクからタンクローリへの給電」 「タンクローリから各機器等への給電」
電源車 電源車～常設側緊急用高圧母線～非常用高圧母線 C 系及び D 系電路 電源車～常設側緊急用高圧母線～AM 用 MCC 電路	事故時運転操作手順書 (微候ベース) 「交流/直流電源供給回復」 事故時運転操作手順書 (停止時微候ベース) 「交流/直流電源供給回復」 AM 設備別操作手順書 「緊急用 M/C から M/C C・D への電路構成」 「電源車 (緊急用電源切替箱 A 経由) による M/C C・D への電路構成」 「M/C C・D 受電」 「D/C C-1・D-1 受電 (D/C 動力変圧器～M/C C・D 経由)」 「緊急用 M/C から AM 用 MCC への電路構成」 「電源車 (AM 用動力変圧器) による AM 用 MCC への電路構成」 「電源車 (緊急用電源切替箱 A 経由) による AM 用 MCC への電路構成」 「AM 用 MCC 受電」 多様なヘザード対応手順 「電源車による常設側緊急用 M/C 受電」 「電源車による給電 (緊急用電源切替箱 A 接続)」 「電源車による給電 (動力変圧器 C-1 接続)」 「電源車による給電 (AM 用動力変圧器接続)」 「非常用 D/G 軽油タンクからタンクローリへの給電」 「タンクローリから各機器等への給電」			

※1: 手順は「1.5 最終ヒートシンクへ熱を輸送するための手順等」にて整備する。  
 ※2: 直流 125V 蓄電池 A, B, C 及び D からの給電は、運転員による操作は不要である。

対応手段, 対処設備, 手順書一覧 (2/8)

分類	機能喪失を想定する設計基準事故対処設備	対応手段	対処設備	手順書
設計基準事故対処設備	—	非常用直流電源設備による給電	<ul style="list-style-type: none"> <li>125V 系蓄電池 A 系※1</li> <li>125V 系蓄電池 B 系※1</li> <li>125V 系蓄電池 HPCS 系※1</li> <li>中性子モニタ用蓄電池 A 系※1</li> <li>中性子モニタ用蓄電池 B 系※1</li> <li>直流 125V 充電器 A～直流 125V 主母線盤 2 A 電路</li> <li>直流 125V 充電器 B～直流 125V 主母線盤 2 B 電路</li> <li>直流 125V 充電器 HPCS～直流 125V 主母線盤 HPCS 電路</li> <li>120/240V 計装用主母線盤 2 A～直流±24V 中性子モニタ用分電盤 2 A 電路</li> <li>120/240V 計装用主母線盤 2 B～直流±24V 中性子モニタ用分電盤 2 B 電路</li> <li>125V 系蓄電池 A 系～直流 125V 主母線盤 2 A 電路</li> <li>125V 系蓄電池 B 系～直流 125V 主母線盤 2 B 電路</li> <li>125V 系蓄電池 HPCS 系～直流 125V 主母線盤 HPCS 電路</li> <li>中性子モニタ用蓄電池 A 系～直流±24V 中性子モニタ用分電盤 2 A</li> <li>中性子モニタ用蓄電池 B 系～直流±24V 中性子モニタ用分電盤 2 B</li> </ul>	非常時運転手順書 II (微候ベース) 「電源供給回復」 非常時運転手順書 II (停止時微候ベース) 「停止時電源復旧」 AM 設備別操作手順書

※1 125V 系蓄電池 A 系・B 系・HPCS 系及び中性子モニタ用蓄電池 A 系・B 系からの給電は、運転員による操作は不要である。  
 ※2 緊急用 125V 系蓄電池からの給電は、運転員による操作は不要である。

対応手段, 対処設備, 手順書一覧 (2/5)

分類	機能喪失を想定する設計基準事故対処設備	対応手段	対処設備	手順書
非常用交流電源設備 (全交流動力電源喪失)	非常用交流電源設備 (全交流動力電源喪失)	常設代替交流電源設備による給電	ガスタービン発電機 ガスタービン発電機用サージスタック ガスタービン発電機用燃料移送ポンプ ガスタービン発電機用燃料移送系 配管・弁 ガスタービン発電機～非常用高圧母線 C 系及び D 系電路 ガスタービン発電機～SA ロードセンタ電路 ガスタービン発電機～SA ロードセンタ～SA 1 コントロールセンタ電路 ガスタービン発電機～SA ロードセンタ～SA 2 コントロールセンタ電路 ガスタービン発電機～高圧発電機車接続プラグ収納箱 (原子炉建物西側) 電路 高圧発電機車接続プラグ収納箱 (原子炉建物南側)～原子炉補機代替冷却系電路 ガスタービン発電機～高圧発電機車接続プラグ収納箱 (原子炉建物南側) 電路 高圧発電機車接続プラグ収納箱 (原子炉建物南側)～原子炉補機代替冷却系電路 ガスタービン発電機用軽油タンク	事故時操作要領書 (微候ベース) 「外部電源喪失時対応手順」 「電源復旧」 AM 設備別操作要領書 「GTG による C, D-M/C 受電」 原子力災害対策手順書 「ガスタービン発電機の現場起動による電源確保」
			号炉間電力融通ケーブル (常設) 号炉間電力融通ケーブル (常設)～非常用高圧母線 A 系～非常用高圧母線 C 系電路 号炉間電力融通ケーブル (常設)～非常用高圧母線 B 系～非常用高圧母線 D 系電路 号炉間電力融通ケーブル (可搬型) 号炉間電力融通ケーブル (可搬型)～非常用高圧母線 C 系及び D 系電路	事故時操作要領書 (微候ベース) 「外部電源喪失時対応手順」 「電源復旧」 AM 設備別操作要領書 「号炉間融通による C, D-M/C 受電」 原子力災害対策手順書 「号炉間電力融通ケーブルを使用した M/C, C 系又は M/C, D 系電源確保」
			高圧発電機車 高圧発電機車～高圧発電機車接続プラグ収納箱 (原子炉建物西側) 電路 高圧発電機車接続プラグ収納箱 (原子炉建物西側)～非常用高圧母線 C 系及び D 系電路 高圧発電機車～高圧発電機車接続プラグ収納箱 (原子炉建物南側) 電路 高圧発電機車接続プラグ収納箱 (原子炉建物南側)～非常用高圧母線 C 系及び D 系電路 高圧発電機車～緊急用メタタラ接続プラグ電路 緊急用メタタラ接続プラグ電路～非常用高圧母線 C 系及び D 系電路 高圧発電機車接続プラグ収納箱 (原子炉建物西側)～SA 1 コントロールセンタ及び SA 2 コントロールセンタ電路 高圧発電機車接続プラグ収納箱 (原子炉建物南側)～SA 1 コントロールセンタ及び SA 2 コントロールセンタ電路 緊急用メタタラ接続プラグ電路～SA 1 コントロールセンタ電路 緊急用メタタラ接続プラグ電路～SA 1 コントロールセンタ及び SA 2 コントロールセンタ電路 ガスタービン発電機用軽油タンク ガスタービン発電機用軽油タンクドレン弁 非常用ディーゼル発電機燃料貯蔵タンク 高圧炉心スプレー系ディーゼル発電機燃料貯蔵タンク ホース タンクローリ	事故時操作要領書 (微候ベース) 「外部電源喪失時対応手順」 「電源復旧」 AM 設備別操作要領書 「高圧発電機車による C, D-M/C 受電」 原子力災害対策手順書 「高圧発電機車による緊急用メタタラ接続プラグ電路からの電源確保」 「高圧発電機車によるメタタラ切替機を使用した M/C, C 系又は M/C, D 系電源確保」 「タンクローリから各機器等への給電」

※1: 手順は「1.5 最終ヒートシンクへ熱を輸送するための手順等」にて整備する。  
 ※2: A～115V 系蓄電池, B～115V 系蓄電池, SA 用 115V 系蓄電池, 高圧炉心スプレー系蓄電池, A～原子炉中性子計装用蓄電池, B～原子炉中性子計装用蓄電池, B1～115V 系蓄電池 (SA) 及び 230V 系蓄電池 (RCIC) からの給電は、運転員による操作不要の動作である。

・設備の相違  
**【柏崎 6/7, 東海第二】**  
 対応手段における対応設備の相違  
 ①, ⑮, ⑳の相違  
 ・記載表現の相違  
**【東海第二】**  
 島根 2 号炉は、非常用直流電源設備による給電について対応手段, 対処設備, 手順書一覧 (1/5) にて記載  
 東海第二は、代替交流電源設備については、対応手段, 対処設備, 手順書一覧 (3/8) にて記載  
 ・記載表現の相違  
**【柏崎 6/7】**  
 柏崎 6/7 は、号炉間電力融通電気設備による給電について対応手段, 対処設備, 手順書一覧 (3/4) にて記載

柏崎刈羽原子力発電所 6/7号炉 (2017.12.20版)				東海第二発電所 (2018.9.18版)				島根原子力発電所 2号炉				備考										
対応手段, 対処設備, 手順書一覧 (3/4)					対応手段, 対処設備, 手順書一覧 (3/8)					対応手段, 対処設備, 手順書一覧 (3/5)					<p>・設備の相違</p> <p>【柏崎6/7,東海第二】 対応手段における対応設備の相違</p> <p>⑨の相違</p> <p>・記載表現の相違</p> <p>【柏崎6/7,東海第二】 島根2号炉は、代替交流電源設備について対応手段, 対処設備, 手順書一覧(2/5)にて記載</p> <p>・記載表現の相違</p> <p>【東海第二】 東海第二は代替直流電源設備について対応手段, 対処設備, 手順書一覧(4/8)にて記載</p>							
分類		機能喪失を想定する設計基準事故対処設備		対応手段		対処設備		手順書		分類		機能喪失を想定する設計基準事故対処設備		対応手段		対処設備		手順書				
代替交流電源設備による給電		非常用交流電源設備 (全交流動力電源喪失)		号炉間電力融通ケーブル (常設) 号炉間電力融通ケーブル (可搬型) 号炉間電力融通ケーブル (常設) ~非常用高圧母線C系及びD系電路 号炉間電力融通ケーブル (可搬型) ~非常用高圧母線C系及びD系電路		号炉間電力融通ケーブル (常設) 号炉間電力融通ケーブル (可搬型) 号炉間電力融通ケーブル (常設) ~非常用高圧母線C系及びD系電路		事故時運転操作手順書 (微候ベース) 事故時運転操作手順書 (停止時微候ベース) AM設備別操作手順書 「他号がD/GによるM/C・C・Dへの電路構成 (号炉間電力融通ケーブル使用)」 「G(A)(B)による他号炉への電力融通」 多様なハザード対応手順 「号炉間電力融通ケーブルによる電力融通」		非常時運転手順書Ⅱ (微候ベース) 「電源供給回復」		非常時運転手順書Ⅱ (停止時微候ベース) 「停止時電源復旧」		非常時運転手順書Ⅱ (微候ベース) 「電源供給回復」		非常時運転手順書Ⅱ (停止時微候ベース) 「停止時電源復旧」		AM設備別操作手順書 重大事故等対策要領		重大事故等対処設備		
代替直流電源設備による給電		非常用交流電源設備 (全交流動力電源喪失) 非常用直流電源設備 (蓄電池枯満)		所内蓄電池式直流電源設備による給電 直流125V蓄電池A※2 直流125V蓄電池A-2 AM用直流125V蓄電池 直流125V充電器A※2 AM用直流125V充電器 直流125V蓄電池及び充電器A~直流母線電路 直流125V蓄電池及び充電器A-2~直流母線電路 AM用直流125V蓄電池及び充電器~直流母線電路		重大事故等対処設備 事故時運転操作手順書 (微候ベース) 「交流/直流電源供給回復」 事故時運転操作手順書 (停止時微候ベース) 「交流/直流電源供給回復」 AM設備別操作手順書 「交流125V蓄電池切替 (A, A-2, AM用)」 「直流125V充電器A受電」 「直流125V充電器B受電」 「直流125V充電器A-2受電」 「AM用直流125V充電器受電」 「中樞監視計器復旧 (C系)」 「中樞監視計器復旧 (D系)」		重大事故等対処設備 ・常設代替交流電源設備による給電 ・常設代替直流電源設備による給電		非常時運転手順書Ⅱ (微候ベース) 「電源供給回復」		非常時運転手順書Ⅱ (停止時微候ベース) 「停止時電源復旧」		AM設備別操作手順書 重大事故等対策要領		重大事故等対処設備		AM設備別操作手順書 重大事故等対策要領		重大事故等対処設備		
代替交流電源設備による給電		非常用交流電源設備 (全交流動力電源喪失) 非常用直流電源設備 (常設直流電源系統喪失)		常設代替交流電源設備による給電 AM用直流125V蓄電池 AM用直流125V充電器 AM用直流125V蓄電池及び充電器~直流母線電路		重大事故等対処設備 事故時運転操作手順書 (微候ベース) 「交流/直流電源供給回復」 事故時運転操作手順書 (停止時微候ベース) 「交流/直流電源供給回復」 AM設備別操作手順書 「AM用直流125V蓄電池による直流125V母線盤A受電」		緊急時対策室建屋ガスタービン発電機 2C・2D 非常用ディーゼル発電機 高圧炉心スプレイ系ディーゼル発電機 (全交流動力電源喪失)		自主対策設備 ・緊急時対策室建屋ガスタービン発電機 ・緊急時対策室建屋ガスタービン発電機用燃料タンク ・緊急時対策室建屋ガスタービン発電機用燃料移送ポンプ ・緊急時対策室建屋ガスタービン発電機用燃料移送系配管・弁 ・緊急時対策室建屋ガスタービン発電機~パワセンタ (以下「P/C」という。) 2D電路		非常時運転手順書Ⅱ (微候ベース) 「電源供給回復」		非常時運転手順書Ⅱ (停止時微候ベース) 「停止時電源復旧」		AM設備別操作手順書 重大事故等対策要領		重大事故等対処設備		重大事故等対処設備		
代替直流電源設備による給電		非常用交流電源設備 (全交流動力電源喪失) 非常用直流電源設備 (蓄電池枯満)		可搬型直流電源設備による給電 電源車 AM用直流125V充電器 電源車~緊急用電源切替箱接続装置~AM用直流125V充電器~直流母線電路 電源車~AM用動力変圧器~AM用直流125V充電器~直流母線電路 軽油タンク 軽油タンク出口ノズル・弁 ホース タンクローリ (RKL)		重大事故等対処設備 事故時運転操作手順書 (微候ベース) 「交流/直流電源供給回復」 事故時運転操作手順書 (停止時微候ベース) 「交流/直流電源供給回復」 AM設備別操作手順書 「緊急用M/CからAM用MCCへの電路構成」 「電源車 (AM用動力変圧器) によるAM用MCCへの電路構成」 「電源車 (緊急用電源切替箱A経由) によるAM用MCCへの電路構成」 「AM用MCC受電」 「AM用直流125V充電器受電」 多様なハザード対応手順 「電源車による荒浜側緊急用M/C受電」 「電源車による給電 (緊急用電源切替箱A接続)」 「電源車による給電 (AM用動力変圧器接続)」 「非常用D/G軽油タンクからタンクローリへの給油」 「タンクローリから各機器等への給油」		可搬型代替交流電源設備による給電 可搬型代替直流電源設備による給電		非常時運転手順書Ⅱ (微候ベース) 「電源供給回復」		非常時運転手順書Ⅱ (停止時微候ベース) 「停止時電源復旧」		AM設備別操作手順書 重大事故等対策要領		重大事故等対処設備		自主対策設備		自主対策設備		
代替直流電源設備による給電		非常用交流電源設備 (全交流動力電源喪失) 非常用直流電源設備 (蓄電池枯満)		可搬型直流電源設備による給電 電源車 電源車~緊急用電源切替箱接続装置~AM用直流125V充電器~直流母線電路 軽油タンク 軽油タンク出口ノズル・弁 ホース タンクローリ (RKL)		自主対策設備 事故時運転操作手順書 (微候ベース) 「交流/直流電源供給回復」 事故時運転操作手順書 (停止時微候ベース) 「交流/直流電源供給回復」 AM設備別操作手順書 「直流給電車による直流125V母線盤A給電」 多様なハザード対応手順 「直流給電車による直流125V母線盤A給電」 「非常用D/G軽油タンクからタンクローリへの給油」 「タンクローリから各機器等への給油」		可搬型代替交流電源設備による給電		非常時運転手順書Ⅱ (微候ベース) 「電源供給回復」		非常時運転手順書Ⅱ (停止時微候ベース) 「停止時電源復旧」		AM設備別操作手順書 重大事故等対策要領		重大事故等対処設備		自主対策設備		自主対策設備		

※1:手順は「1.5 最終ヒートシンクへ熱を輸送するための手順等」にて整備する。  
 ※2:直流125V蓄電池A, B, C及びDからの給電は、運転員による操作は不要である。

※1 125V系蓄電池A系・B系・HPCS系及び中性子モニター用蓄電池A系・B系からの給電は、運転員による操作は不要である。  
 ※2 緊急用125V系蓄電池からの給電は、運転員による操作は不要である。

※1:手順は「1.5 最終ヒートシンクへ熱を輸送するための手順等」にて整備する。  
 ※2:A-115V系蓄電池, B-115V系蓄電池, S-A用115V系蓄電池, 高圧炉心スプレイ系蓄電池, A-原子炉中性子計装用蓄電池,  
 B-原子炉中性子計装用蓄電池, B1-115V系蓄電池 (SA) 及び230V系蓄電池 (RCIC) からの給電は、運転員による操作不要の動作である。

柏崎刈羽原子力発電所 6/7号炉 (2017.12.20版)

対応手段, 対処設備, 手順書一覧 (4/4)

分類	機能喪失を想定する設計基準事故対処設備	対応手段	対処設備	手順書
号炉間連絡ケーブルを使用し、直流電源確保	非常用交流電源設備 (全交流動力電源喪失) 非常用直流電源設備 (蓄電池枯渇)	号炉間連絡ケーブルを使用し、直流電源確保	号炉間連絡ケーブル	事故時運転操作手順書 (微候ベース) 「交流/直流電源供給回復」 事故時運転操作手順書 (停止時微候ベース) 「交流/直流電源供給回復」
代替所内電気設備による給電	非常用所内電気設備	代替所内電気設備による給電	緊急用断路器 緊急用電源切替箱 緊急用電源切替箱接続装置 AM用動力変圧器 AM用MCC AM用切替盤 AM用操作盤 非常用高圧母線C系 非常用高圧母線D系	事故時運転操作手順書 (微候ベース) 「交流/直流電源供給回復」 事故時運転操作手順書 (停止時微候ベース) 「交流/直流電源供給回復」 AM設備別操作手順書 「第一ガスタービン発電機起動」 「第一GTGからAM用MCCへの電路構成」 「緊急用M/CからAM用MCCへの電路構成」 「大液側緊急用M/CからAM用MCCへの電路構成」 「他号炉D/GによるAM用MCCへの電路構成 (号炉間電力融通ケーブル使用)」 「DG(A/B)による他号炉への電力融通」 「電源車 (AM用動力変圧器) によるAM用MCCへの電路構成」 「電源車 (緊急用電源切替箱A経由) によるAM用MCCへの電路構成」 「AM用MCC受電」
			荒浜側緊急用高圧母線 大液側緊急用高圧母線	多様なヘザード対応手順 「非常用D/G軽油タンクからタンクローリへの給電」 「タンクローリから各機器等への給電」
燃料補給	-	燃料補給設備による給電	軽油タンク 軽油タンク出口ノズル・弁 ホース タンクローリ (4L)	「タンクローリから各機器等への給電」

※1:手順は「1.5 最終ヒートシンクへ熱を輸送するための手順等」にて整備する。  
※2:直流125V蓄電池A、B、C及びDからの給電は、運転員による操作は不要である。

東海第二発電所 (2018.9.18版)

対応手段, 対処設備, 手順書一覧 (4/8)

分類	機能喪失を想定する設計基準事故対処設備	対応手段	対処設備	手順書
代替所内電気設備による給電	2C・2D 非常用ディーゼル発電機 高圧炉心スプレイ系 ディーゼル発電機 (全交流動力電源喪失)	非常用所内電気設備による給電	・125V系蓄電池A系 <sup>※1</sup> ・125V系蓄電池B系 <sup>※1</sup> ・125V系蓄電池A系～直流125V主母線盤2A電路 ・125V系蓄電池B系～直流125V主母線盤2B電路	非常時運転手順書II (微候ベース) 「電源供給回復」 非常時運転手順書II (停止時微候ベース) 「停止時電源復旧」 AM設備別操作手順書 重大事故等対策要領
			可搬型代替直流電源設備による給電	・可搬型代替低圧電源車 ・可搬型整流器 ・可搬型代替低圧電源車～可搬型代替低圧電源車接続盤(西側)及び(東側)～可搬型整流器～直流125V主母線2A及び2B電路 ・燃料給油設備
代替所内電気設備による給電	2C・2D 非常用ディーゼル発電機 高圧炉心スプレイ系 ディーゼル発電機 (全交流動力電源喪失)	代替所内電気設備による給電	・緊急用M/C ・緊急用P/C ・緊急用MCC ・緊急用電源切替盤 ・緊急用125V系蓄電池 <sup>※2</sup> ・緊急用直流125V主母線盤 ・緊急用125V系蓄電池～緊急用直流125V主母線盤電路	非常時運転手順書II (微候ベース) 「電源供給回復」 非常時運転手順書II (停止時微候ベース) 「停止時電源復旧」 AM設備別操作手順書 重大事故等対策要領

※1 125V系蓄電池A系・B系・HPCS系及び中性子モニター用蓄電池A系・B系からの給電は、運転員による操作は不要である。  
※2 緊急用125V系蓄電池からの給電は、運転員による操作は不要である。

島根原子力発電所 2号炉

対応手段, 対処設備, 手順書一覧 (4/5)

分類	機能喪失を想定する設計基準事故対処設備	対応手段	対処設備	手順書
代替所内電気設備による給電	非常用所内電気設備	代替所内電気設備による給電	緊急用メタクラ メタクラ切替盤 緊急用メタクラ接続プラグ盤 高圧発電機車接続プラグ収納箱 SAロードセンタ SA1コントロールセンタ SA2コントロールセンタ 光電器電源切替盤 SA電源切替盤 重大事故操作盤 非常用高圧母線C系 非常用高圧母線D系	事故時操作要領書 (微候ベース) 「電源復旧」 AM設備別操作要領書 「GTGによるSA-L/C、C/C受電」 「主要部の電源切替」 「高圧発電機車によるSA-L/C、C/C受電」 原子力災害対策手順書 「ガスタービン発電機の現場起動による電源確保」 「高圧発電機車による緊急用メタクラ接続プラグ盤からの電源確保」 「高圧発電機車によるメタクラ切替盤を使用した緊急用M/C電源確保」 「タンクローリから各機器等への給電」
			非常用コントロールセンタ切替盤	事故時操作要領書 (微候ベース) 「外部電源喪失時対応手順」 「電源復旧」 AM設備別操作要領書 「GTGによるC、D-M/C受電」 原子力災害対策手順書 「ガスタービン発電機の現場起動による電源確保」
非常用ディーゼル発電機	非常用ディーゼル発電機	代替代替交流電源設備による給電	ガスタービン発電機 ガスタービン発電機用サービスタック ガスタービン発電機用燃料移送ポンプ ガスタービン発電機用燃料移送系 配管・弁 ガスタービン発電機～非常用高圧母線C系及びD系電路 ガスタービン発電機～SAロードセンタ電路 ガスタービン発電機～SAロードセンタ～SA1コントロールセンタ電路 ガスタービン発電機～SAロードセンタ～SA2コントロールセンタ電路 ガスタービン発電機～高圧発電機車接続プラグ収納箱 (原子炉建物西側) 電路 高圧発電機車接続プラグ収納箱 (原子炉建物西側)～原子炉補機代替冷却系電路 ガスタービン発電機～高圧発電機車接続プラグ収納箱 (原子炉建物南側) 電路 高圧発電機車接続プラグ収納箱 (原子炉建物南側)～原子炉補機代替冷却系電路 ガスタービン発電機用軽油タンク	事故時操作要領書 (微候ベース) 「外部電源喪失時対応手順」 「電源復旧」 AM設備別操作要領書 「GTGによるC、D-M/C受電」 原子力災害対策手順書 「ガスタービン発電機の現場起動による電源確保」

※1:手順は「1.5 最終ヒートシンクへ熱を輸送するための手順等」にて整備する。  
※2:A-115V系蓄電池、B-115V系蓄電池、SA用115V系蓄電池、高圧炉心スプレイ系蓄電池、A-原子炉中性子計装用蓄電池、B-原子炉中性子計装用蓄電池、B1-115V系蓄電池(SA)及び230V系蓄電池(RC1C)からの給電は、運転員による操作不要の動作である。

備考

・設備の相違  
【柏崎6/7,東海第二】  
対応手段における対応設備の相違  
①, ②, ⑫の相違  
・記載表現の相違  
【東海第二】  
島根2号炉は、代替直流電源設備による給電について対応手段, 対処設備, 手順書一覧 (3/5) にて記載  
東海第二は非常用ディーゼル発電機機能喪失時の代替交流電源による給電について対応手段, 対処設備, 手順書一覧 (5/8) にて記載  
・記載表現の相違  
【柏崎6/7】  
島根2号炉は燃料補給設備による給電について対応手段, 対処設備, 手順書一覧 (5/5) にて記載

対応手段, 対処設備, 手順書一覧 (5/8)

分類	機能喪失を想定する設計基準事故対処設備	対応手段	対処設備	手順書
非常用ディーゼル発電機機能喪失時の代替交流電源による給電	2C・2D 非常用ディーゼル発電機 高圧炉心スプレイ系ディーゼル発電機 (全交流動力電源喪失)	非常用高圧母線への給電	<ul style="list-style-type: none"> <li>常設代替高圧電源装置</li> <li>常設代替高圧電源装置燃料移送系配管・弁</li> <li>常設代替高圧電源装置～緊急用M/C～M/C 2C及び2D電路</li> <li>緊急用M/C～緊急用MCC電路</li> <li>燃料給油設備</li> </ul>	非常時運転手順書Ⅱ 「電源供給回復」 非常時運転手順書Ⅱ (停止時撤換ベース) 「停止時電源復旧」 AM設備別操作手順書 重大事故等対策要領
			<ul style="list-style-type: none"> <li>HPCS D/G</li> <li>高圧炉心スプレイ系ディーゼル発電機燃料油デイトンク</li> <li>M/C HPCS</li> <li>高圧炉心スプレイ系ディーゼル発電機用海水ポンプ</li> <li>高圧炉心スプレイ系ディーゼル発電機用海水ポンプ～HPCS D/G流路</li> <li>軽油貯蔵タンク</li> <li>高圧炉心スプレイ系ディーゼル発電機燃料移送ポンプ</li> <li>高圧炉心スプレイ系ディーゼル発電機燃料移送系配管・弁</li> </ul>	非常時運転手順書Ⅱ 「電源供給回復」 非常時運転手順書Ⅱ (停止時撤換ベース) 「停止時電源復旧」 AM設備別操作手順書
			<ul style="list-style-type: none"> <li>M/C 2E</li> <li>HPCS D/G～M/C HPCS～M/C 2E～M/C 2C及び2D電路</li> </ul>	AM設備別操作手順書
緊急時対策室建屋ガスタービン発電機による非常用低圧母線への給電	緊急時対策室建屋ガスタービン発電機	緊急時対策室建屋ガスタービン発電機による非常用低圧母線への給電	<ul style="list-style-type: none"> <li>緊急時対策室建屋ガスタービン発電機</li> <li>緊急時対策室建屋ガスタービン発電機用燃料タンク</li> <li>緊急時対策室建屋ガスタービン発電機用燃料移送ポンプ</li> <li>緊急時対策室建屋ガスタービン発電機用燃料移送系配管・弁</li> <li>緊急時対策室建屋ガスタービン発電機～P/C 2D電路</li> </ul>	非常時運転手順書Ⅱ 「電源供給回復」 非常時運転手順書Ⅱ (停止時撤換ベース) 「停止時電源復旧」 AM設備別操作手順書 重大事故等対策要領
			自主対策設備	自主対策設備

※1 125V系蓄電池A系・B系・HPCS系及び中性子モニター用蓄電池A系・B系からの給電は、運転員による操作は不要である。  
 ※2 緊急用125V系蓄電池からの給電は、運転員による操作は不要である。

対応手段, 対処設備, 手順書一覧 (5/5)

分類	機能喪失を想定する設計基準事故対処設備	対応手段	対処設備	手順書
非常用ディーゼル発電機	非常用ディーゼル発電機	高圧炉心スプレイ系ディーゼル発電機による給電	高圧炉心スプレイ系ディーゼル発電機 高圧炉心スプレイ系ディーゼル発電機燃料デイトンク 高圧炉心スプレイ系ディーゼル発電機燃料移送ポンプ 高圧炉心スプレイ系ディーゼル発電機燃料移送系配管・弁	事故時操作要領書 (撤換ベース) 「外部電源喪失時対応手順」 「電源復旧」 AM設備別操作要領書 「HPCS～DEGによるC、D～M/C受電」
			高圧炉心スプレイ系ディーゼル発電機燃料貯蔵タンク 高圧炉心スプレイ系ディーゼル発電機～非常用高圧母線HPCS系～非常用高圧母線A系～非常用高圧母線C系電路 高圧炉心スプレイ系ディーゼル発電機～非常用高圧母線HPCS系～非常用高圧母線A系～非常用高圧母線B系～非常用高圧母線D系電路	自主対策設備
			号炉間電力融通ケーブル (常設) ～非常用高圧母線A系～非常用高圧母線C系電路 号炉間電力融通ケーブル (常設) ～非常用高圧母線B系～非常用高圧母線D系電路 号炉間電力融通ケーブル (可搬型) ～非常用高圧母線C系及びD系電路	自主対策設備
可搬型代替交流電源設備による給電	可搬型代替交流電源設備	可搬型代替交流電源設備による給電	高圧発電機車 高圧発電機車～高圧発電機車接続プラグ収納箱 (原子炉建物西側) 電路 高圧発電機車接続プラグ収納箱 (原子炉建物西側) ～非常用高圧母線C系及びD系電路 高圧発電機車～高圧発電機車接続プラグ収納箱 (原子炉建物南側) 電路 高圧発電機車接続プラグ収納箱 (原子炉建物南側) ～非常用高圧母線C系及びD系電路 高圧発電機車～緊急用メタラ接続プラグ監視電路 高圧発電機車接続プラグ監視～非常用高圧母線C系及びD系電路 高圧発電機車接続プラグ収納箱 (原子炉建物西側) ～S A 1コントロールセンタ及びS A 2コントロールセンタ電路 高圧発電機車接続プラグ収納箱 (原子炉建物南側) ～S A 1コントロールセンタ及びS A 2コントロールセンタ電路 緊急用メタラ接続プラグ監視～S A 1コントロールセンタ及びS A 2コントロールセンタ電路 ガスタービン発電機用軽油タンク ガスタービン発電機用軽油タンクドレン弁 非常用ディーゼル発電機燃料貯蔵タンク 高圧炉心スプレイ系ディーゼル発電機燃料貯蔵タンク ホース タンクローリ	事故時操作要領書 (撤換ベース) 「外部電源喪失時対応手順」 「電源復旧」 AM設備別操作要領書 「高圧発電機車によるC、D～M/C受電」 原子炉災害対策手順書 「高圧発電機車による緊急用メタラ接続プラグ監視からの電源確保」 「高圧発電機車によるメタラ接続プラグ監視を使用したM/C C系又はM/C D系電源確保」 「タンクローリから各機器等への給電」
			燃料補給設備	重大事故等対策設備
燃料の補給	—	燃料補給設備による給電	ガスタービン発電機用軽油タンク ガスタービン発電機用軽油タンクドレン弁 非常用ディーゼル発電機燃料貯蔵タンク 高圧炉心スプレイ系ディーゼル発電機燃料貯蔵タンク ホース タンクローリ	原子炉災害対策手順書 「軽油タンク等を使用したタンクローリへの燃料積載」 「タンクローリから各機器等への給電」

※1 : 手順は「1.5 最終ヒートシンクへ熱を輸送するための手順等」にて整備する。  
 ※2 : A-115V系蓄電池, B-115V系蓄電池, SA用115V系蓄電池, 高圧炉心スプレイ系蓄電池, A-原子炉中性子計装用蓄電池, B-原子炉中性子計装用蓄電池, B1-115V系蓄電池 (SA) 及び230V系蓄電池 (RCIC) からの給電は、運転員による操作不要の動作である。

・設備の相違  
**【柏崎6/7, 東海第二】**  
 対応手段における対応設備の相違  
 ①, ②, ⑮の相違  
 ・記載表現の相違  
**【柏崎6/7】**  
 柏崎6/7は、燃料の補給について対応手段, 対処設備, 手順書一覧 (4/4) にて記載  
**【東海第二】**  
 東海第二は、燃料補給設備による給電について対応手段, 対処設備, 手順書一覧 (7/8, 8/8) にて記載し、可搬型代替交流電源設備による給電について対応手段, 対処設備, 手順書一覧 (6/8) にて記載

対応手段, 対処設備, 手順書一覧 (6/8)

分類	機能喪失を想定する設計基準事故対処設備	対応手段	対処設備	手順書
非常用ディーゼル発電機機能喪失時の代替交流電源による給電	2C・2D 非常用ディーゼル発電機 高圧炉心スプレィ系ディーゼル発電機 (全交流動力電源喪失)	可搬型代替交流電源設備による 非常用低圧母線への給電	<ul style="list-style-type: none"> <li>可搬型代替低圧電源車</li> <li>可搬型代替低圧電源車~可搬型代替低圧電源車接続盤(西側)又は(東側)~P/C 2C及び2D電路</li> <li>燃料給油設備</li> </ul>	重大事故等対処設備 非常時運転手順書II (撤換ベース)「電源供給回復」 非常時運転手順書II (停止時撤換ベース)「停止時電源復旧」 自主対策設備 AM設備別操作手順書 重大事故等対策要領
			<ul style="list-style-type: none"> <li>可搬型代替低圧電源車~常用MCC (水処理建屋) ~P/C 2C及び2D電路</li> <li>可搬型代替低圧電源車~常用MCC (屋内開閉所) ~P/C 2D電路</li> </ul>	自主対策設備 AM設備別操作手順書 重大事故等対策要領
非常用ディーゼル発電機機能喪失時の代替直流電源による給電	2C・2D 非常用ディーゼル発電機 高圧炉心スプレィ系ディーゼル発電機 (全交流動力電源喪失)	所内常設直流電源設備による 直流125V主母線盤への給電	<ul style="list-style-type: none"> <li>125V系蓄電池A系※1</li> <li>125V系蓄電池B系※1</li> <li>125V系蓄電池A系~直流125V主母線盤2A電路</li> <li>125V系蓄電池B系~直流125V主母線盤2B電路</li> </ul>	重大事故等対処設備 非常時運転手順書II (撤換ベース)「電源供給回復」 非常時運転手順書II (停止時撤換ベース)「停止時電源復旧」 AM設備別操作手順書
			<ul style="list-style-type: none"> <li>HPCS D/G</li> <li>高圧炉心スプレィ系ディーゼル発電機燃料油デイトンク</li> <li>M/C HPCS</li> <li>MCC HPCS</li> <li>高圧炉心スプレィ系ディーゼル発電機用海水ポンプ</li> <li>高圧炉心スプレィ系ディーゼル発電機用海水ポンプ~HPCS D/G流路</li> <li>軽油貯蔵タンク</li> <li>高圧炉心スプレィ系ディーゼル発電機燃料移送ポンプ</li> <li>高圧炉心スプレィ系ディーゼル発電機燃料移送系配管・弁</li> </ul>	重大事故等対処設備 非常時運転手順書II (撤換ベース)「電源供給回復」 非常時運転手順書II (停止時撤換ベース)「停止時電源復旧」 自主対策設備 AM設備別操作手順書
		<ul style="list-style-type: none"> <li>直流125V予備充電器</li> <li>HPCS D/G~M/C HPCS~MCC HPCS~直流125V予備充電器~直流125V主母線盤2A及び2B電路</li> </ul>	自主対策設備 AM設備別操作手順書	

※1 125V系蓄電池A系・B系・HPCS系及び中性子モニター用蓄電池A系・B系からの給電は、運転員による操作は不要である。  
 ※2 緊急用125V系蓄電池からの給電は、運転員による操作は不要である。

・設備の相違  
**【東海第二】**  
 対応手段における対応設備の相違  
 ④の相違  
 ・記載表現の相違  
**【東海第二】**  
 島根2号炉は、可搬型代替交流電源設備による給電について対応手段, 対処設備, 手順書一覧 (5/5) にて記載

対応手段, 対処設備, 手順書一覧 (7/8)

分類	機能喪失を想定する設計基準事故対処設備	対応手段	対処設備	手順書
非常用ディーゼル発電機による給電	2C・2D 非常用ディーゼル発電機 高圧部心スプレイ系ディーゼル発電機 (全交流動力電源喪失)	可搬型代替125V直流電源設備への給電	<ul style="list-style-type: none"> <li>可搬型代替低圧電源車</li> <li>可搬型整流器</li> <li>可搬型代替低圧電源車～可搬型代替低圧電源車接続盤(西側)及び(東側)～可搬型整流器～直流125V主母線盤2A及び2B電路</li> <li>燃料給油設備</li> </ul>	非常時運転手順書II (復旧ベース) 「電源供給回復」  非常時運転手順書II (停止時復旧ベース) 「停止時電源復旧」  AM設備別操作手順書  重大事故等対策要領
代替海水送水による電源給電機能の復旧	—	代替海水送水による電源給電機能の復旧	<ul style="list-style-type: none"> <li>2C D/G</li> <li>2D D/G</li> <li>HPCS D/G</li> <li>燃料給油設備</li> </ul>	非常時運転手順書II (復旧ベース) 「電源供給回復」  非常時運転手順書II (停止時復旧ベース) 「停止時電源復旧」  AM設備別操作手順書  重大事故等対策要領
燃料給油設備による給電	—	可搬型設備用軽油タンクから各機器への給電	<ul style="list-style-type: none"> <li>可搬型設備用軽油タンク</li> <li>タンクローリ</li> </ul>	重大事故等対策要領

※1 125V系蓄電池A系・B系・HPCS系及び中性子モニタ用蓄電池A系・B系からの給電は、運転員による操作は不要である。  
 ※2 緊急用125V系蓄電池からの給電は、運転員による操作は不要である。

・設備の相違  
**【東海第二】**  
 対応手段における対応設備の相違  
 ④, ⑤, ③③の相違  
 ・記載表現の相違  
**【東海第二】**  
 島根2号炉は, 燃料給油設備による給電について対応手段, 対処設備, 手順書一覧(5/5)にて記載

柏崎刈羽原子力発電所 6 / 7号炉 (2017. 12. 20 版)	東海第二発電所 (2018. 9. 18 版)	島根原子力発電所 2号炉	備考										
	<p style="text-align: center;">対応手段, 対処設備, 手順書一覧 (8/8)</p> <table border="1" style="width: 100%; border-collapse: collapse;"> <thead> <tr> <th style="width: 10%;">分類</th> <th style="width: 20%;">機能喪失を想定する設計基準事故対処設備</th> <th style="width: 10%;">対応手段</th> <th style="width: 40%;">対処設備</th> <th style="width: 20%;">手順書</th> </tr> </thead> <tbody> <tr> <td style="text-align: center; vertical-align: middle;">燃料給油設備による給油</td> <td style="text-align: center; vertical-align: middle;">—</td> <td style="text-align: center; vertical-align: middle;">軽油貯蔵タンクから常設代替高圧電源装置への給油</td> <td style="vertical-align: middle;"> <ul style="list-style-type: none"> <li>・軽油貯蔵タンク</li> <li>・常設代替高圧電源装置燃料移送ポンプ</li> </ul> </td> <td style="vertical-align: middle;">           非常時運転手順書Ⅱ (復旧ベース) 「電源供給回復」            非常時運転手順書Ⅱ (停止時復旧ベース) 「停止時電源復旧」            AM設備別操作手順書            重大事故等対策要領         </td> </tr> </tbody> </table> <p>※1 125V系蓄電池A系・B系・HPCS系及び中性子モニタ用蓄電池A系・B系からの給電は、運転員による操作は不要である。          ※2 緊急用125V系蓄電池からの給電は、運転員による操作は不要である。</p>	分類	機能喪失を想定する設計基準事故対処設備	対応手段	対処設備	手順書	燃料給油設備による給油	—	軽油貯蔵タンクから常設代替高圧電源装置への給油	<ul style="list-style-type: none"> <li>・軽油貯蔵タンク</li> <li>・常設代替高圧電源装置燃料移送ポンプ</li> </ul>	非常時運転手順書Ⅱ (復旧ベース) 「電源供給回復」 非常時運転手順書Ⅱ (停止時復旧ベース) 「停止時電源復旧」 AM設備別操作手順書 重大事故等対策要領		<ul style="list-style-type: none"> <li>・設備の相違</li> <li>【東海第二】</li> <li>対応手段における対応設備の相違</li> <li>③③の相違</li> <li>・記載表現の相違</li> <li>【東海第二】</li> <li>島根2号炉は、燃料給油設備による給油について対応手段, 対処設備, 手順書一覧 (5 / 5) にて記載</li> </ul>
分類	機能喪失を想定する設計基準事故対処設備	対応手段	対処設備	手順書									
燃料給油設備による給油	—	軽油貯蔵タンクから常設代替高圧電源装置への給油	<ul style="list-style-type: none"> <li>・軽油貯蔵タンク</li> <li>・常設代替高圧電源装置燃料移送ポンプ</li> </ul>	非常時運転手順書Ⅱ (復旧ベース) 「電源供給回復」 非常時運転手順書Ⅱ (停止時復旧ベース) 「停止時電源復旧」 AM設備別操作手順書 重大事故等対策要領									

第1.14.2表 重大事故等対処に係る監視計器

監視計器一覧 (1/8)

手順書	重大事故等の対応に必要な監視項目	監視パラメータ (計器)
1.14.2.1 代替電源 (交流) による対応手順 (1) 代替交流電源設備による給電		
事故時運転操作手順書 (微候ベース) 「交流/直流電源供給回復」 事故時運転操作手順書 (停止時微候ベース) 「交流/直流電源供給回復」 AM設備別操作手順書 「第1 ガスタービン発電機起動」 「M/C・D受電」	電源	500kV 母線電圧 M/C C 電圧 M/C D 電圧
		操作
事故時運転操作手順書 (微候ベース) 「交流/直流電源供給回復」 事故時運転操作手順書 (停止時微候ベース) 「交流/直流電源供給回復」 AM設備別操作手順書 「緊急用M/CからM/C・Dへの電路構成」 「M/C・D受電」	電源	500kV 母線電圧 M/C C 電圧 M/C D 電圧
		操作
事故時運転操作手順書 (微候ベース) 「交流/直流電源供給回復」 事故時運転操作手順書 (停止時微候ベース) 「交流/直流電源供給回復」 AM設備別操作手順書 「大停機緊急用M/CからM/C・Dへの電路構成」 「M/C・D受電」	電源	500kV 母線電圧 M/C C 電圧 M/C D 電圧
		操作

第1.14.1-2表 重大事故等対処に係る監視計器

監視計器一覧 (1/7)

手順書	重大事故等の対応に必要な監視項目	監視パラメータ (計器)
1.14.2.1 代替電源 (交流) による対応手順 (1) 代替交流電源設備による給電		
非常時運転手順書 II (微候ベース) 「電源供給回復」 非常時運転手順書 II (停止時微候ベース) 「停止時電源復旧」 AM設備別操作手順書 重大事故等対策要領	電源	275kV東海原子力線 1 L 電圧 275kV東海原子力線 2 L 電圧 154kV原子力1号線電圧 M/C 2 C 電圧 M/C 2 D 電圧 M/C HPCS 電圧
		操作
非常時運転手順書 II (微候ベース) 「電源供給回復」 非常時運転手順書 II (停止時微候ベース) 「停止時電源復旧」 AM設備別操作手順書 重大事故等対策要領	電源	275kV東海原子力線 1 L 電圧 275kV東海原子力線 2 L 電圧 154kV原子力1号線電圧 M/C 2 C 電圧 M/C 2 D 電圧 M/C HPCS 電圧
		操作
非常時運転手順書 II (微候ベース) 「電源供給回復」 非常時運転手順書 II (停止時微候ベース) 「停止時電源復旧」 AM設備別操作手順書 重大事故等対策要領	電源	275kV東海原子力線 1 L 電圧 275kV東海原子力線 2 L 電圧 154kV原子力1号線電圧 M/C 2 C 電圧 M/C 2 D 電圧 M/C HPCS 電圧
		操作
1.14.2.2 代替電源 (直流) による対応手順 (1) 代替直流電源設備による給電		
非常時運転手順書 II (微候ベース) 「電源供給回復」 非常時運転手順書 II (停止時微候ベース) 「停止時電源復旧」 AM設備別操作手順書	電源	275kV東海原子力線 1 L 電圧 275kV東海原子力線 2 L 電圧 154kV原子力1号線電圧 M/C 2 C 電圧 M/C 2 D 電圧 M/C HPCS 電圧
		操作

第1.14-2表 重大事故等対処に係る監視計器

監視計器一覧 (1/9)

手順書	重大事故等の対応に必要な監視項目	監視パラメータ (計器)
1.14.2.1 代替電源 (交流) による対応手順 (1) 代替交流電源設備による給電 a. ガスタービン発電機によるM/C C系及DM/C D系受電		
事故時操作要領書 (微候ベース) 「外部電源喪失時対応手順」 「電源復旧」 AM設備別操作要領書 「GTGによるC、D-M/C受電」 原子力災害対策手順書 「ガスタービン発電機の現場起動による電源確保」	電源	220kV 第2原子力幹線 1 L 送電電圧 220kV 第2原子力幹線 2 L 送電電圧 66kV 鹿島支線電圧 C-メタクラ母線電圧 D-メタクラ母線電圧 HPCS-メタクラ母線電圧
		操作
事故時操作要領書 (微候ベース) 「外部電源喪失時対応手順」 「電源復旧」 AM設備別操作要領書 「GTGによるC、D-M/C受電」 原子力災害対策手順書 「ガスタービン発電機の現場起動による電源確保」	電源	緊急用メタクラ電圧 C-メタクラ母線電圧 D-メタクラ母線電圧 C-ロードセンタ母線電圧 D-ロードセンタ母線電圧
		操作
1.14.2.1 代替電源 (交流) による対応手順 (1) 代替交流電源設備による給電 b. 号炉間電力融通ケーブル (常設) を使用したM/C C系又はM/C D系受電		
事故時操作要領書 (微候ベース) 「外部電源喪失時対応手順」 「電源復旧」 AM設備別操作要領書 「号炉間融通によるC、D-M/C受電」	電源	220kV 第2原子力幹線 1 L 送電電圧 220kV 第2原子力幹線 2 L 送電電圧 66kV 鹿島支線電圧 C-メタクラ母線電圧 D-メタクラ母線電圧 (他号炉) D-メタクラ母線電圧 (他号炉) HPCS-メタクラ母線電圧
		操作
事故時操作要領書 (微候ベース) 「外部電源喪失時対応手順」 「電源復旧」 AM設備別操作要領書 「号炉間融通によるC、D-M/C受電」	電源	C-メタクラ母線電圧 D-メタクラ母線電圧
		操作

・設備の相違  
【柏崎6/7, 東海第二】  
対応手段における監視計器の相違  
⑥, ⑭の相違  
・記載表現の相違  
【東海第二】  
島根2号炉は, 代替直流電源設備による給電について, 監視計器一覧 (3/9, 4/9) にて記載し, 可搬型代替交流電源設備による給電について, 監視計器一覧 (2/9) にて記載  
・記載表現の相違  
【柏崎6/7】  
柏崎6/7は, 号炉間電力融通電気設備による給電について, 監視計器一覧 (2/8) にて記載



柏崎刈羽原子力発電所 6/7号炉 (2017.12.20版)	東海第二発電所 (2018.9.18版)	島根原子力発電所 2号炉	備考																																																																							
<p>監視計器一覧 (2/8)</p> <table border="1"> <thead> <tr> <th>手順書</th> <th>重大事故等の対応に必要な監視項目</th> <th>監視パラメータ (計器)</th> </tr> </thead> <tbody> <tr> <td colspan="3">1.14.2.1 代替電源 (交流) による対応手順 (1) 代替交流電源設備による給電</td> </tr> <tr> <td rowspan="2">事故時運転操作手順書 (復旧ベース) 「交流/直流電源供給回復」 事故時運転操作手順書 (停止時復旧ベース) 「交流/直流電源供給回復」 AM設備別操作手順書 「緊急用M/CからM/C C・Dへの電路構成」 「M/C C・D受電」  多様なハード対応手順 「電源車による電圧調整緊急用M/C受電」</td> <td>判断基準 電源</td> <td>500kV 母線電圧 M/C C電圧 M/C D電圧 第一GTG発電機電圧 第二GTG発電機電圧</td> </tr> <tr> <td>操作 電源</td> <td>電源車電圧 電源車周波数 電圧調整緊急用M/C電圧 M/C C電圧 P/C C-1電圧 M/C D電圧 P/C D-1電圧</td> </tr> <tr> <td rowspan="2">事故時運転操作手順書 (復旧ベース) 「交流/直流電源供給回復」 事故時運転操作手順書 (停止時復旧ベース) 「交流/直流電源供給回復」 AM設備別操作手順書 「電源車によるP/C C-1・D-1への電路構成」 「電源車 (緊急用電源切替箱A経由) によるM/C C・Dへの電路構成」 「M/C C・D受電」 「P/C C-1・D-1受電 (P/C動力変圧器→M/C C・D経由)」  多様なハード対応手順 「電源車による給電 (緊急用電源切替箱A接続)」 「電源車による給電 (動力変圧器C-1接続)」</td> <td>判断基準 電源</td> <td>500kV 母線電圧 M/C C電圧 M/C D電圧 第一GTG発電機電圧 第二GTG発電機電圧 電源車電圧 (電源調整緊急用M/C経由)</td> </tr> <tr> <td>操作 電源</td> <td>電源車電圧 電源車周波数 M/C C電圧 P/C C-1電圧 M/C D電圧 P/C D-1電圧</td> </tr> <tr> <td rowspan="2">事故時運転操作手順書 (復旧ベース) 「交流/直流電源供給回復」 事故時運転操作手順書 (停止時復旧ベース) AM設備別操作手順書 「他号炉D/GによるM/C C・Dへの電路構成 (号炉間電力融通ケーブル使用)」 「DG(A)(B)による他号炉への電力融通」  多様なハード対応手順 「号炉間電力融通ケーブルによる電力融通」</td> <td>判断基準 電源</td> <td>500kV 母線電圧 M/C C電圧 M/C D電圧 非常用D/G(A)発電機電圧 (他号炉) 非常用D/G(B)発電機電圧 (他号炉) 非常用D/G(A)発電機電力 (他号炉) 非常用D/G(B)発電機電力 (他号炉) 非常用D/G(A)発電機周波数 (他号炉) 非常用D/G(B)発電機周波数 (他号炉)</td> </tr> <tr> <td>操作 電源</td> <td>M/C C電圧 M/C D電圧 非常用D/G(A)発電機電圧 (他号炉) 非常用D/G(B)発電機電圧 (他号炉) 非常用D/G(A)発電機電力 (他号炉) 非常用D/G(B)発電機電力 (他号炉) 非常用D/G(A)発電機周波数 (他号炉) 非常用D/G(B)発電機周波数 (他号炉)</td> </tr> </tbody> </table>	手順書	重大事故等の対応に必要な監視項目	監視パラメータ (計器)	1.14.2.1 代替電源 (交流) による対応手順 (1) 代替交流電源設備による給電			事故時運転操作手順書 (復旧ベース) 「交流/直流電源供給回復」 事故時運転操作手順書 (停止時復旧ベース) 「交流/直流電源供給回復」 AM設備別操作手順書 「緊急用M/CからM/C C・Dへの電路構成」 「M/C C・D受電」  多様なハード対応手順 「電源車による電圧調整緊急用M/C受電」	判断基準 電源	500kV 母線電圧 M/C C電圧 M/C D電圧 第一GTG発電機電圧 第二GTG発電機電圧	操作 電源	電源車電圧 電源車周波数 電圧調整緊急用M/C電圧 M/C C電圧 P/C C-1電圧 M/C D電圧 P/C D-1電圧	事故時運転操作手順書 (復旧ベース) 「交流/直流電源供給回復」 事故時運転操作手順書 (停止時復旧ベース) 「交流/直流電源供給回復」 AM設備別操作手順書 「電源車によるP/C C-1・D-1への電路構成」 「電源車 (緊急用電源切替箱A経由) によるM/C C・Dへの電路構成」 「M/C C・D受電」 「P/C C-1・D-1受電 (P/C動力変圧器→M/C C・D経由)」  多様なハード対応手順 「電源車による給電 (緊急用電源切替箱A接続)」 「電源車による給電 (動力変圧器C-1接続)」	判断基準 電源	500kV 母線電圧 M/C C電圧 M/C D電圧 第一GTG発電機電圧 第二GTG発電機電圧 電源車電圧 (電源調整緊急用M/C経由)	操作 電源	電源車電圧 電源車周波数 M/C C電圧 P/C C-1電圧 M/C D電圧 P/C D-1電圧	事故時運転操作手順書 (復旧ベース) 「交流/直流電源供給回復」 事故時運転操作手順書 (停止時復旧ベース) AM設備別操作手順書 「他号炉D/GによるM/C C・Dへの電路構成 (号炉間電力融通ケーブル使用)」 「DG(A)(B)による他号炉への電力融通」  多様なハード対応手順 「号炉間電力融通ケーブルによる電力融通」	判断基準 電源	500kV 母線電圧 M/C C電圧 M/C D電圧 非常用D/G(A)発電機電圧 (他号炉) 非常用D/G(B)発電機電圧 (他号炉) 非常用D/G(A)発電機電力 (他号炉) 非常用D/G(B)発電機電力 (他号炉) 非常用D/G(A)発電機周波数 (他号炉) 非常用D/G(B)発電機周波数 (他号炉)	操作 電源	M/C C電圧 M/C D電圧 非常用D/G(A)発電機電圧 (他号炉) 非常用D/G(B)発電機電圧 (他号炉) 非常用D/G(A)発電機電力 (他号炉) 非常用D/G(B)発電機電力 (他号炉) 非常用D/G(A)発電機周波数 (他号炉) 非常用D/G(B)発電機周波数 (他号炉)	<p>監視計器一覧 (2/7)</p> <table border="1"> <thead> <tr> <th>手順書</th> <th>重大事故等の対応に必要な監視項目</th> <th>監視パラメータ (計器)</th> </tr> </thead> <tbody> <tr> <td colspan="3">1.14.2.2 代替電源 (直流) による対応手順 (1) 代替直流電源設備による給電</td> </tr> <tr> <td rowspan="2">非常時運転手順書 II (復旧ベース) 「電源供給回復」  非常時運転手順書 II (停止時復旧ベース) 「停止時電源復旧」  AM設備別操作手順書 重大事故等対策要領</td> <td>判断基準 電源</td> <td>275kV東海原子力線 1 L電圧 275kV東海原子力線 2 L電圧 154kV原子力1号線電圧 M/C 2 C電圧 M/C 2 D電圧 M/C HPCS電圧</td> </tr> <tr> <td>操作 電源</td> <td>直流125V主母線盤 2 A電圧 直流125V主母線盤 2 B電圧 可搬型代替低圧電源車発電機電圧 可搬型代替低圧電源車発電機電力 可搬型代替低圧電源車発電機周波数</td> </tr> <tr> <td rowspan="2">非常時運転手順書 II (復旧ベース) 「電源供給回復」  非常時運転手順書 II (停止時復旧ベース) 「停止時電源復旧」  AM設備別操作手順書 重大事故等対策要領</td> <td>判断基準 電源</td> <td>275kV東海原子力線 1 L電圧 275kV東海原子力線 2 L電圧 154kV原子力1号線電圧 M/C 2 C電圧 M/C 2 D電圧 M/C HPCS電圧</td> </tr> <tr> <td>操作 電源</td> <td>緊急用M/C電圧 M/C 2 C電圧 M/C 2 D電圧 常設代替高圧電源装置発電機電圧 常設代替高圧電源装置発電機周波数 常設代替高圧電源装置発電機電力</td> </tr> <tr> <td rowspan="2">非常時運転手順書 II (復旧ベース) 「電源供給回復」  非常時運転手順書 II (停止時復旧ベース) 「停止時電源復旧」  AM設備別操作手順書 重大事故等対策要領</td> <td>判断基準 電源</td> <td>275kV東海原子力線 1 L電圧 275kV東海原子力線 2 L電圧 154kV原子力1号線電圧 M/C 2 C電圧 M/C 2 D電圧 M/C HPCS電圧</td> </tr> <tr> <td>操作 電源</td> <td>緊急時対策室建屋ガスタービン発電機電圧 緊急時対策室建屋ガスタービン発電機周波数 緊急時対策室建屋ガスタービン発電機電力</td> </tr> <tr> <td rowspan="2">非常時運転手順書 II (復旧ベース) 「電源供給回復」  非常時運転手順書 II (停止時復旧ベース) 「停止時電源復旧」  AM設備別操作手順書 重大事故等対策要領</td> <td>判断基準 電源</td> <td>275kV東海原子力線 1 L電圧 275kV東海原子力線 2 L電圧 154kV原子力1号線電圧 M/C 2 C電圧 M/C 2 D電圧 M/C HPCS電圧</td> </tr> <tr> <td>操作 電源</td> <td>P/C 2 C電圧 P/C 2 D電圧 可搬型代替低圧電源車電圧 可搬型代替低圧電源車発電機電力 可搬型代替低圧電源車発電機周波数</td> </tr> </tbody> </table>	手順書	重大事故等の対応に必要な監視項目	監視パラメータ (計器)	1.14.2.2 代替電源 (直流) による対応手順 (1) 代替直流電源設備による給電			非常時運転手順書 II (復旧ベース) 「電源供給回復」  非常時運転手順書 II (停止時復旧ベース) 「停止時電源復旧」  AM設備別操作手順書 重大事故等対策要領	判断基準 電源	275kV東海原子力線 1 L電圧 275kV東海原子力線 2 L電圧 154kV原子力1号線電圧 M/C 2 C電圧 M/C 2 D電圧 M/C HPCS電圧	操作 電源	直流125V主母線盤 2 A電圧 直流125V主母線盤 2 B電圧 可搬型代替低圧電源車発電機電圧 可搬型代替低圧電源車発電機電力 可搬型代替低圧電源車発電機周波数	非常時運転手順書 II (復旧ベース) 「電源供給回復」  非常時運転手順書 II (停止時復旧ベース) 「停止時電源復旧」  AM設備別操作手順書 重大事故等対策要領	判断基準 電源	275kV東海原子力線 1 L電圧 275kV東海原子力線 2 L電圧 154kV原子力1号線電圧 M/C 2 C電圧 M/C 2 D電圧 M/C HPCS電圧	操作 電源	緊急用M/C電圧 M/C 2 C電圧 M/C 2 D電圧 常設代替高圧電源装置発電機電圧 常設代替高圧電源装置発電機周波数 常設代替高圧電源装置発電機電力	非常時運転手順書 II (復旧ベース) 「電源供給回復」  非常時運転手順書 II (停止時復旧ベース) 「停止時電源復旧」  AM設備別操作手順書 重大事故等対策要領	判断基準 電源	275kV東海原子力線 1 L電圧 275kV東海原子力線 2 L電圧 154kV原子力1号線電圧 M/C 2 C電圧 M/C 2 D電圧 M/C HPCS電圧	操作 電源	緊急時対策室建屋ガスタービン発電機電圧 緊急時対策室建屋ガスタービン発電機周波数 緊急時対策室建屋ガスタービン発電機電力	非常時運転手順書 II (復旧ベース) 「電源供給回復」  非常時運転手順書 II (停止時復旧ベース) 「停止時電源復旧」  AM設備別操作手順書 重大事故等対策要領	判断基準 電源	275kV東海原子力線 1 L電圧 275kV東海原子力線 2 L電圧 154kV原子力1号線電圧 M/C 2 C電圧 M/C 2 D電圧 M/C HPCS電圧	操作 電源	P/C 2 C電圧 P/C 2 D電圧 可搬型代替低圧電源車電圧 可搬型代替低圧電源車発電機電力 可搬型代替低圧電源車発電機周波数	<p>監視計器一覧 (2/9)</p> <table border="1"> <thead> <tr> <th>手順書</th> <th>重大事故等の対応に必要な監視項目</th> <th>監視パラメータ (計器)</th> </tr> </thead> <tbody> <tr> <td colspan="3">1.14.2.1 代替電源 (交流) による対応手順 (1) 代替交流電源設備による給電 c. 高圧発電機車によるM/C C系又はM/C D系受電</td> </tr> <tr> <td rowspan="2">事故時操作要領書 (復旧ベース) 「外部電源喪失時対応手順」 「電源復旧」 AM設備別操作要領書 「高圧発電機車によるC、D-M/C受電」 原子力災害対策手順書 「高圧発電機車による緊急用メタタラ接続プラグ盤からの電源確保」 「タンクローリから各機器等への給油」</td> <td>判断基準 電源</td> <td>220kV第2原子力幹線 1 L送電電圧 220kV第2原子力幹線 2 L送電電圧 66kV鹿島支線電圧 C-メタタラ母線電圧 D-メタタラ母線電圧 HPCS-メタタラ母線電圧</td> </tr> <tr> <td>操作 電源</td> <td>高圧発電機車電圧 高圧発電機車周波数 緊急用メタタラ電圧 C-メタタラ母線電圧 D-メタタラ母線電圧 C-ロードセンタ母線電圧 D-ロードセンタ母線電圧</td> </tr> <tr> <td rowspan="2">事故時操作要領書 (復旧ベース) 「外部電源喪失時対応手順」 「電源復旧」 AM設備別操作要領書 「高圧発電機車によるC、D-M/C受電」 原子力災害対策手順書 「高圧発電機車によるメタタラ切替盤を使用したM/C C系又はM/C D系電源確保」 「タンクローリから各機器等への給油」</td> <td>判断基準 電源</td> <td>220kV第2原子力幹線 1 L送電電圧 220kV第2原子力幹線 2 L送電電圧 66kV鹿島支線電圧 C-メタタラ母線電圧 D-メタタラ母線電圧 HPCS-メタタラ母線電圧</td> </tr> <tr> <td>操作 電源</td> <td>高圧発電機車電圧 高圧発電機車周波数 C-メタタラ母線電圧 D-メタタラ母線電圧 C-ロードセンタ母線電圧 D-ロードセンタ母線電圧</td> </tr> <tr> <td colspan="3">1.14.2.1 代替電源 (交流) による対応手順 (1) 代替交流電源設備による給電 d. 号炉間電力融通ケーブル (可搬型) を使用したM/C C系又はM/C D系受電</td> </tr> <tr> <td rowspan="2">事故時操作要領書 (復旧ベース) 「外部電源喪失時対応手順」 「電源復旧」 AM設備別操作要領書 「号炉間融通によるC、D-M/C受電」 原子力災害対策手順書 「号炉間電力融通ケーブルを使用したM/C C系又はM/C D系電源確保」</td> <td>判断基準 電源</td> <td>220kV第2原子力幹線 1 L送電電圧 220kV第2原子力幹線 2 L送電電圧 66kV鹿島支線電圧 C-メタタラ母線電圧 D-メタタラ母線電圧 (他号炉) D-メタタラ母線電圧 (他号炉) HPCS-メタタラ母線電圧</td> </tr> <tr> <td>操作 電源</td> <td>C-メタタラ母線電圧 D-メタタラ母線電圧 A-ディーゼル発電機電圧 (他号炉) B-ディーゼル発電機電圧 (他号炉) A-ディーゼル発電機電力 (他号炉) B-ディーゼル発電機電力 (他号炉) A-ディーゼル発電機周波数 (他号炉) B-ディーゼル発電機周波数 (他号炉)</td> </tr> </tbody> </table>	手順書	重大事故等の対応に必要な監視項目	監視パラメータ (計器)	1.14.2.1 代替電源 (交流) による対応手順 (1) 代替交流電源設備による給電 c. 高圧発電機車によるM/C C系又はM/C D系受電			事故時操作要領書 (復旧ベース) 「外部電源喪失時対応手順」 「電源復旧」 AM設備別操作要領書 「高圧発電機車によるC、D-M/C受電」 原子力災害対策手順書 「高圧発電機車による緊急用メタタラ接続プラグ盤からの電源確保」 「タンクローリから各機器等への給油」	判断基準 電源	220kV第2原子力幹線 1 L送電電圧 220kV第2原子力幹線 2 L送電電圧 66kV鹿島支線電圧 C-メタタラ母線電圧 D-メタタラ母線電圧 HPCS-メタタラ母線電圧	操作 電源	高圧発電機車電圧 高圧発電機車周波数 緊急用メタタラ電圧 C-メタタラ母線電圧 D-メタタラ母線電圧 C-ロードセンタ母線電圧 D-ロードセンタ母線電圧	事故時操作要領書 (復旧ベース) 「外部電源喪失時対応手順」 「電源復旧」 AM設備別操作要領書 「高圧発電機車によるC、D-M/C受電」 原子力災害対策手順書 「高圧発電機車によるメタタラ切替盤を使用したM/C C系又はM/C D系電源確保」 「タンクローリから各機器等への給油」	判断基準 電源	220kV第2原子力幹線 1 L送電電圧 220kV第2原子力幹線 2 L送電電圧 66kV鹿島支線電圧 C-メタタラ母線電圧 D-メタタラ母線電圧 HPCS-メタタラ母線電圧	操作 電源	高圧発電機車電圧 高圧発電機車周波数 C-メタタラ母線電圧 D-メタタラ母線電圧 C-ロードセンタ母線電圧 D-ロードセンタ母線電圧	1.14.2.1 代替電源 (交流) による対応手順 (1) 代替交流電源設備による給電 d. 号炉間電力融通ケーブル (可搬型) を使用したM/C C系又はM/C D系受電			事故時操作要領書 (復旧ベース) 「外部電源喪失時対応手順」 「電源復旧」 AM設備別操作要領書 「号炉間融通によるC、D-M/C受電」 原子力災害対策手順書 「号炉間電力融通ケーブルを使用したM/C C系又はM/C D系電源確保」	判断基準 電源	220kV第2原子力幹線 1 L送電電圧 220kV第2原子力幹線 2 L送電電圧 66kV鹿島支線電圧 C-メタタラ母線電圧 D-メタタラ母線電圧 (他号炉) D-メタタラ母線電圧 (他号炉) HPCS-メタタラ母線電圧	操作 電源	C-メタタラ母線電圧 D-メタタラ母線電圧 A-ディーゼル発電機電圧 (他号炉) B-ディーゼル発電機電圧 (他号炉) A-ディーゼル発電機電力 (他号炉) B-ディーゼル発電機電力 (他号炉) A-ディーゼル発電機周波数 (他号炉) B-ディーゼル発電機周波数 (他号炉)	<p>・設備の相違 【柏崎6/7, 東海第二】 対応手段における監視計器の相違 ①, ⑥の相違 ・記載表現の相違 【東海第二】 東海第二は可搬型代替交流電源設備による給電について、監視計器一覧 (1/7) にて記載 島根2号炉は、可搬型直流電源設備による給電について、監視計器一覧 (4/9) にて記載し、遮断器用制御電源確保について、監視計器一覧 (5/9) にて記載 ・記載表現の相違 【柏崎6/7】 島根2号炉は号炉間電力融通電気設備による給電について、監視計器一覧 (1/9) にも記載</p>
手順書	重大事故等の対応に必要な監視項目	監視パラメータ (計器)																																																																								
1.14.2.1 代替電源 (交流) による対応手順 (1) 代替交流電源設備による給電																																																																										
事故時運転操作手順書 (復旧ベース) 「交流/直流電源供給回復」 事故時運転操作手順書 (停止時復旧ベース) 「交流/直流電源供給回復」 AM設備別操作手順書 「緊急用M/CからM/C C・Dへの電路構成」 「M/C C・D受電」  多様なハード対応手順 「電源車による電圧調整緊急用M/C受電」	判断基準 電源	500kV 母線電圧 M/C C電圧 M/C D電圧 第一GTG発電機電圧 第二GTG発電機電圧																																																																								
	操作 電源	電源車電圧 電源車周波数 電圧調整緊急用M/C電圧 M/C C電圧 P/C C-1電圧 M/C D電圧 P/C D-1電圧																																																																								
事故時運転操作手順書 (復旧ベース) 「交流/直流電源供給回復」 事故時運転操作手順書 (停止時復旧ベース) 「交流/直流電源供給回復」 AM設備別操作手順書 「電源車によるP/C C-1・D-1への電路構成」 「電源車 (緊急用電源切替箱A経由) によるM/C C・Dへの電路構成」 「M/C C・D受電」 「P/C C-1・D-1受電 (P/C動力変圧器→M/C C・D経由)」  多様なハード対応手順 「電源車による給電 (緊急用電源切替箱A接続)」 「電源車による給電 (動力変圧器C-1接続)」	判断基準 電源	500kV 母線電圧 M/C C電圧 M/C D電圧 第一GTG発電機電圧 第二GTG発電機電圧 電源車電圧 (電源調整緊急用M/C経由)																																																																								
	操作 電源	電源車電圧 電源車周波数 M/C C電圧 P/C C-1電圧 M/C D電圧 P/C D-1電圧																																																																								
事故時運転操作手順書 (復旧ベース) 「交流/直流電源供給回復」 事故時運転操作手順書 (停止時復旧ベース) AM設備別操作手順書 「他号炉D/GによるM/C C・Dへの電路構成 (号炉間電力融通ケーブル使用)」 「DG(A)(B)による他号炉への電力融通」  多様なハード対応手順 「号炉間電力融通ケーブルによる電力融通」	判断基準 電源	500kV 母線電圧 M/C C電圧 M/C D電圧 非常用D/G(A)発電機電圧 (他号炉) 非常用D/G(B)発電機電圧 (他号炉) 非常用D/G(A)発電機電力 (他号炉) 非常用D/G(B)発電機電力 (他号炉) 非常用D/G(A)発電機周波数 (他号炉) 非常用D/G(B)発電機周波数 (他号炉)																																																																								
	操作 電源	M/C C電圧 M/C D電圧 非常用D/G(A)発電機電圧 (他号炉) 非常用D/G(B)発電機電圧 (他号炉) 非常用D/G(A)発電機電力 (他号炉) 非常用D/G(B)発電機電力 (他号炉) 非常用D/G(A)発電機周波数 (他号炉) 非常用D/G(B)発電機周波数 (他号炉)																																																																								
手順書	重大事故等の対応に必要な監視項目	監視パラメータ (計器)																																																																								
1.14.2.2 代替電源 (直流) による対応手順 (1) 代替直流電源設備による給電																																																																										
非常時運転手順書 II (復旧ベース) 「電源供給回復」  非常時運転手順書 II (停止時復旧ベース) 「停止時電源復旧」  AM設備別操作手順書 重大事故等対策要領	判断基準 電源	275kV東海原子力線 1 L電圧 275kV東海原子力線 2 L電圧 154kV原子力1号線電圧 M/C 2 C電圧 M/C 2 D電圧 M/C HPCS電圧																																																																								
	操作 電源	直流125V主母線盤 2 A電圧 直流125V主母線盤 2 B電圧 可搬型代替低圧電源車発電機電圧 可搬型代替低圧電源車発電機電力 可搬型代替低圧電源車発電機周波数																																																																								
非常時運転手順書 II (復旧ベース) 「電源供給回復」  非常時運転手順書 II (停止時復旧ベース) 「停止時電源復旧」  AM設備別操作手順書 重大事故等対策要領	判断基準 電源	275kV東海原子力線 1 L電圧 275kV東海原子力線 2 L電圧 154kV原子力1号線電圧 M/C 2 C電圧 M/C 2 D電圧 M/C HPCS電圧																																																																								
	操作 電源	緊急用M/C電圧 M/C 2 C電圧 M/C 2 D電圧 常設代替高圧電源装置発電機電圧 常設代替高圧電源装置発電機周波数 常設代替高圧電源装置発電機電力																																																																								
非常時運転手順書 II (復旧ベース) 「電源供給回復」  非常時運転手順書 II (停止時復旧ベース) 「停止時電源復旧」  AM設備別操作手順書 重大事故等対策要領	判断基準 電源	275kV東海原子力線 1 L電圧 275kV東海原子力線 2 L電圧 154kV原子力1号線電圧 M/C 2 C電圧 M/C 2 D電圧 M/C HPCS電圧																																																																								
	操作 電源	緊急時対策室建屋ガスタービン発電機電圧 緊急時対策室建屋ガスタービン発電機周波数 緊急時対策室建屋ガスタービン発電機電力																																																																								
非常時運転手順書 II (復旧ベース) 「電源供給回復」  非常時運転手順書 II (停止時復旧ベース) 「停止時電源復旧」  AM設備別操作手順書 重大事故等対策要領	判断基準 電源	275kV東海原子力線 1 L電圧 275kV東海原子力線 2 L電圧 154kV原子力1号線電圧 M/C 2 C電圧 M/C 2 D電圧 M/C HPCS電圧																																																																								
	操作 電源	P/C 2 C電圧 P/C 2 D電圧 可搬型代替低圧電源車電圧 可搬型代替低圧電源車発電機電力 可搬型代替低圧電源車発電機周波数																																																																								
手順書	重大事故等の対応に必要な監視項目	監視パラメータ (計器)																																																																								
1.14.2.1 代替電源 (交流) による対応手順 (1) 代替交流電源設備による給電 c. 高圧発電機車によるM/C C系又はM/C D系受電																																																																										
事故時操作要領書 (復旧ベース) 「外部電源喪失時対応手順」 「電源復旧」 AM設備別操作要領書 「高圧発電機車によるC、D-M/C受電」 原子力災害対策手順書 「高圧発電機車による緊急用メタタラ接続プラグ盤からの電源確保」 「タンクローリから各機器等への給油」	判断基準 電源	220kV第2原子力幹線 1 L送電電圧 220kV第2原子力幹線 2 L送電電圧 66kV鹿島支線電圧 C-メタタラ母線電圧 D-メタタラ母線電圧 HPCS-メタタラ母線電圧																																																																								
	操作 電源	高圧発電機車電圧 高圧発電機車周波数 緊急用メタタラ電圧 C-メタタラ母線電圧 D-メタタラ母線電圧 C-ロードセンタ母線電圧 D-ロードセンタ母線電圧																																																																								
事故時操作要領書 (復旧ベース) 「外部電源喪失時対応手順」 「電源復旧」 AM設備別操作要領書 「高圧発電機車によるC、D-M/C受電」 原子力災害対策手順書 「高圧発電機車によるメタタラ切替盤を使用したM/C C系又はM/C D系電源確保」 「タンクローリから各機器等への給油」	判断基準 電源	220kV第2原子力幹線 1 L送電電圧 220kV第2原子力幹線 2 L送電電圧 66kV鹿島支線電圧 C-メタタラ母線電圧 D-メタタラ母線電圧 HPCS-メタタラ母線電圧																																																																								
	操作 電源	高圧発電機車電圧 高圧発電機車周波数 C-メタタラ母線電圧 D-メタタラ母線電圧 C-ロードセンタ母線電圧 D-ロードセンタ母線電圧																																																																								
1.14.2.1 代替電源 (交流) による対応手順 (1) 代替交流電源設備による給電 d. 号炉間電力融通ケーブル (可搬型) を使用したM/C C系又はM/C D系受電																																																																										
事故時操作要領書 (復旧ベース) 「外部電源喪失時対応手順」 「電源復旧」 AM設備別操作要領書 「号炉間融通によるC、D-M/C受電」 原子力災害対策手順書 「号炉間電力融通ケーブルを使用したM/C C系又はM/C D系電源確保」	判断基準 電源	220kV第2原子力幹線 1 L送電電圧 220kV第2原子力幹線 2 L送電電圧 66kV鹿島支線電圧 C-メタタラ母線電圧 D-メタタラ母線電圧 (他号炉) D-メタタラ母線電圧 (他号炉) HPCS-メタタラ母線電圧																																																																								
	操作 電源	C-メタタラ母線電圧 D-メタタラ母線電圧 A-ディーゼル発電機電圧 (他号炉) B-ディーゼル発電機電圧 (他号炉) A-ディーゼル発電機電力 (他号炉) B-ディーゼル発電機電力 (他号炉) A-ディーゼル発電機周波数 (他号炉) B-ディーゼル発電機周波数 (他号炉)																																																																								

柏崎刈羽原子力発電所 6/7号炉 (2017.12.20版)

監視計器一覧 (3/8)

手順書	重大事故等の対応に必要な監視項目	監視パラメータ (計器)
1.14.2.2 代替電源 (直流) による対応手順 (1) 代替直流電源設備による給電		
事故時運転操作手順書 (復旧ベース) 「交流/直流電源供給回復」 事故時運転操作手順書 (停止時復旧ベース) 「交流/直流電源供給回復」	判断基準 電源	500kV 母線電圧 M/C 電圧
	操作 電源	直流 125V 主母線盤 A 電圧
事故時運転操作手順書 (復旧ベース) 「交流/直流電源供給回復」 事故時運転操作手順書 (停止時復旧ベース) 「交流/直流電源供給回復」 AM 設備別操作手順書 「直流 125V 蓄電池切替 (A, A-2, AM 用)」	判断基準 電源	500kV 母線電圧 M/C 電圧 直流 125V 主母線盤 A 電圧
	操作 蓄電池放電継続時間	直流 125V 蓄電池 A の放電時間が 8 時間以上となるおそれ
	電源	直流 125V 充電器盤 A-2 蓄電池電圧
	原子炉圧力容器内の水位	原子炉水位 (狭帯域) 原子炉水位 (広帯域) 原子炉水位 (SA)
事故時運転操作手順書 (復旧ベース) 「交流/直流電源供給回復」 事故時運転操作手順書 (停止時復旧ベース) 「交流/直流電源供給回復」 AM 設備別操作手順書 「直流 125V 蓄電池切替 (A, A-2, AM 用)」	判断基準 電源	500kV 母線電圧 M/C 電圧 M/C D 電圧 直流 125V 充電器盤 A-2 蓄電池電圧
	操作 蓄電池放電継続時間	直流 125V 蓄電池 A-2 の放電時間が 19 時間以上となるおそれ
	電源	AM 用直流 125V 充電器盤蓄電池電圧
	原子炉圧力容器内の水位	原子炉水位 (狭帯域) 原子炉水位 (広帯域) 原子炉水位 (SA)
事故時運転操作手順書 (復旧ベース) 「交流/直流電源供給回復」 事故時運転操作手順書 (停止時復旧ベース) 「交流/直流電源供給回復」 AM 設備別操作手順書 「直流 125V 充電器盤 A 受電」	判断基準 電源	P/C C-1 電圧
	操作 電源	直流 125V 充電器盤 A 充電器電圧 直流 125V 主母線盤 A 電圧
事故時運転操作手順書 (復旧ベース) 「交流/直流電源供給回復」 事故時運転操作手順書 (停止時復旧ベース) 「交流/直流電源供給回復」 AM 設備別操作手順書 「直流 125V 充電器盤 B 受電」	判断基準 電源	P/C D-1 電圧
	操作 電源	直流 125V 充電器盤 B 充電器電圧 直流 125V 主母線盤 B 電圧
事故時運転操作手順書 (復旧ベース) 「交流/直流電源供給回復」 事故時運転操作手順書 (停止時復旧ベース) 「交流/直流電源供給回復」 AM 設備別操作手順書 「直流 125V 充電器盤 A-2 受電」	判断基準 電源	P/C C-1 電圧 P/C D-1 電圧
	操作 電源	直流 125V 充電器盤 A-2 充電器電圧

東海第二発電所 (2018.9.18版)

監視計器一覧 (3/7)

手順書	重大事故等の対応に必要な監視項目	監視パラメータ (計器)
1.14.2.3 代替所内電気設備による対応手順 (1) 代替交流電源設備による代替所内電気設備への給電		
非常時運転手順書 II (復旧ベース) 「電源供給回復」	判断基準 電源	275kV 東海原子力線 1 L 電圧 275kV 東海原子力線 2 L 電圧 154kV 原子力 1 号線電圧 M/C 2 C 電圧 M/C 2 D 電圧 緊急用 M/C 電圧
	操作 電源	緊急用 M/C 電圧
非常時運転手順書 II (停止時復旧ベース) 「停止時電源復旧」	判断基準 電源	常設代替高压電源装置充電機電圧 常設代替高压電源装置充電機周波数 常設代替高压電源装置充電機電力
	操作 電源	常設代替高压電源装置充電機電圧 常設代替高压電源装置充電機周波数 常設代替高压電源装置充電機電力
AM 設備別操作手順書 重大事故等対策要領	判断基準 電源	275kV 東海原子力線 1 L 電圧 275kV 東海原子力線 2 L 電圧 154kV 原子力 1 号線電圧 M/C 2 C 電圧 M/C 2 D 電圧 緊急用 M/C 電圧
	操作 電源	可搬型代替低压電源車充電機電圧 可搬型代替低压電源車充電機周波数 可搬型代替低压電源車充電機電力
非常時運転手順書 II (復旧ベース) 「電源供給回復」	判断基準 電源	275kV 東海原子力線 1 L 電圧 275kV 東海原子力線 2 L 電圧 154kV 原子力 1 号線電圧 M/C 2 C 電圧 M/C 2 D 電圧 緊急用 M/C 電圧
	操作 電源	P/C 2 C 電圧 P/C 2 D 電圧 緊急用 P/C 電圧
非常時運転手順書 II (停止時復旧ベース) 「停止時電源復旧」	判断基準 電源	P/C 2 C 電圧 P/C 2 D 電圧 緊急用 P/C 電圧
	操作 電源	可搬型代替低压電源車充電機電圧 可搬型代替低压電源車充電機周波数 可搬型代替低压電源車充電機電力
AM 設備別操作手順書 重大事故等対策要領	判断基準 電源	275kV 東海原子力線 1 L 電圧 275kV 東海原子力線 2 L 電圧 154kV 原子力 1 号線電圧 M/C 2 C 電圧 M/C 2 D 電圧 緊急用 M/C 電圧 緊急用直流 125V 主母線盤電圧
	操作 電源	緊急用直流 125V 主母線盤電圧
非常時運転手順書 II (復旧ベース) 「電源供給回復」	判断基準 電源	275kV 東海原子力線 1 L 電圧 275kV 東海原子力線 2 L 電圧 154kV 原子力 1 号線電圧 M/C 2 C 電圧 M/C 2 D 電圧 緊急用 M/C 電圧 緊急用 P/C 電圧 緊急用直流 125V 主母線盤電圧
	操作 電源	緊急用直流 125V 主母線盤電圧
非常時運転手順書 II (停止時復旧ベース) 「停止時電源復旧」	判断基準 電源	275kV 東海原子力線 1 L 電圧 275kV 東海原子力線 2 L 電圧 154kV 原子力 1 号線電圧 M/C 2 C 電圧 M/C 2 D 電圧 緊急用 M/C 電圧 緊急用 P/C 電圧 緊急用直流 125V 主母線盤電圧
	操作 電源	可搬型代替低压電源車充電機電圧 可搬型代替低压電源車充電機電力 可搬型代替低压電源車充電機周波数
AM 設備別操作手順書 重大事故等対策要領	判断基準 電源	緊急用直流 125V 主母線盤電圧
	操作 電源	可搬型代替低压電源車充電機電圧 可搬型代替低压電源車充電機電力 可搬型代替低压電源車充電機周波数
AM 設備別操作手順書 重大事故等対策要領	判断基準 電源	緊急用直流 125V 主母線盤電圧
	操作 電源	可搬型代替低压電源車充電機電圧 可搬型代替低压電源車充電機電力 可搬型代替低压電源車充電機周波数
AM 設備別操作手順書 重大事故等対策要領	判断基準 電源	緊急用直流 125V 主母線盤電圧
	操作 電源	可搬型代替低压電源車充電機電圧 可搬型代替低压電源車充電機電力 可搬型代替低压電源車充電機周波数
AM 設備別操作手順書 重大事故等対策要領	判断基準 電源	緊急用直流 125V 主母線盤電圧
	操作 電源	可搬型代替低压電源車充電機電圧 可搬型代替低压電源車充電機電力 可搬型代替低压電源車充電機周波数

島根原子力発電所 2号炉

監視計器一覧 (3/9)

手順書	重大事故等の対応に必要な監視項目	監視パラメータ (計器)
1.14.2.2 代替電源 (直流) による対応手順 (1) 代替直流電源設備による給電 a. 所内常設蓄電式直流電源設備及び常設代替直流電源設備による給電		
事故時操作要領書 (復旧ベース) 「電源復旧」	判断基準 電源	220kV 第 2 原子力幹線 1 L 送電電圧 220kV 第 2 原子力幹線 2 L 送電電圧 66kV 島島支線電圧 D-メタタク母線電圧
	操作 電源	B-115V 系直流盤母線電圧 B-115V 系直流盤 (SA) 母線電圧 SA 対策設備用分電盤 (2) 母線電圧
事故時操作要領書 (復旧ベース) 「電源復旧」 AM 設備別操作要領書 「B-1-115V 系蓄電池 (SA) による B-115V 系直流受電」	判断基準 電源	220kV 第 2 原子力幹線 1 L 送電電圧 220kV 第 2 原子力幹線 2 L 送電電圧 66kV 島島支線電圧 D-メタタク母線電圧
	操作 蓄電池放電継続時間	B-115V 系蓄電池の放電時間が 8 時間以上となるおそれ
	電源	B-115V 系蓄電池 (SA) 電圧
	原子炉圧力容器内の水位	原子炉水位 (広帯域) 原子炉水位 (狭帯域) 原子炉水位 (SA)
事故時操作要領書 (復旧ベース) 「電源復旧」 AM 設備別操作要領書 「充電器復旧, 中央監視計器復旧」	判断基準 電源	C-ロードセンタ母線電圧
	操作 電源	A-115V 系充電器電圧 A-115V 系直流盤母線電圧
事故時操作要領書 (復旧ベース) 「電源復旧」 AM 設備別操作要領書 「充電器復旧, 中央監視計器復旧」	判断基準 電源	D-ロードセンタ母線電圧
	操作 電源	B-115V 系充電器電圧 B-115V 系直流盤母線電圧
事故時操作要領書 (復旧ベース) 「電源復旧」 AM 設備別操作要領書 「充電器復旧, 中央監視計器復旧」	判断基準 電源	D-ロードセンタ母線電圧
	操作 電源	B-1-115V 系充電器 (SA) 電圧 B-115V 系直流盤 (SA) 母線電圧
事故時操作要領書 (復旧ベース) 「電源復旧」 AM 設備別操作要領書 「充電器復旧, 中央監視計器復旧」	判断基準 電源	D-ロードセンタ母線電圧
	操作 電源	SA 用 115V 系充電器電圧 SA 対策設備用分電盤 (2) 母線電圧

備考

・設備の相違  
【柏崎 6/7, 東海第二】  
対応手段における監視計器の相違  
【東海第二】  
⑧, ⑬の相違  
・記載表現の相違  
【東海第二】  
島根 2 号炉は, 代替交流電源設備による代替所内電気設備への給電について, 監視計器一覧 (6/9) にて記載  
東海第二は, 代替直流電源設備による給電について, 監視計器一覧 (1/7) にて記載

柏崎刈羽原子力発電所 6 / 7号炉 (2017. 12. 20 版)

監視計器一覧 (4/8)

手順書	重大事故等の対応に必要となる監視項目	監視パラメータ (計器)
1.14.2.2 代替電源 (直流) による対応手順 (1) 代替直流電源設備による給電		
事故時運転操作手順書 (復旧ベース) 「交流/直流電源供給回復」 事故時運転操作手順書 (停止時復旧ベース) 「交流/直流電源供給回復」 AM設備別操作手順書 「AM直流125V充電器盤受電」	判断基準 電源	P/C C-1 電圧 P/C D-1 電圧
事故時運転操作手順書 (復旧ベース) 「交流/直流電源供給回復」 事故時運転操作手順書 (停止時復旧ベース) 「交流/直流電源供給回復」 AM設備別操作手順書 「AM直流125V充電器盤受電」	操作 電源	AM用直流125V充電器盤充電器電圧
事故時運転操作手順書 (復旧ベース) 「交流/直流電源供給回復」 事故時運転操作手順書 (停止時復旧ベース) 「交流/直流電源供給回復」 AM設備別操作手順書 「中樞監視計器類復旧(C系)」 「中樞監視計器類復旧(D系)」	判断基準 電源	P/C C-1 電圧 P/C D-1 電圧
事故時運転操作手順書 (復旧ベース) 「交流/直流電源供給回復」 事故時運転操作手順書 (停止時復旧ベース) 「交流/直流電源供給回復」 AM設備別操作手順書 「緊急用M/CからAM用MCCへの電路構成」 「電源車 (AM用動力変圧器) によるAM用MCCへの電路構成」 「電源車 (緊急用電源切替箱 A 経由) によるAM用MCCへの電路構成」 「AM用MCC受電」 「AM用直流125V充電器盤受電」	判断基準 電源	直流125V主母線盤A電圧 直流125V充電器盤A-2蓄電池電圧 AM用直流125V充電器盤蓄電池電圧
多様なハザード対応手順 「電源車による電圧調整緊急用M/C受電」 「電源車による給電 (緊急用電源切替箱 A 接続)」 「電源車による給電 (AM用動力変圧器接続)」	操作 電源	電源車電圧 電源車周波数 AM用直流125V充電器盤充電器電圧
事故時運転操作手順書 (復旧ベース) 「交流/直流電源供給回復」 事故時運転操作手順書 (停止時復旧ベース) 「交流/直流電源供給回復」 AM設備別操作手順書 「直流給電車による直流125V主母線盤A給電」	判断基準 電源	直流125V主母線盤A電圧 直流125V充電器盤A-2蓄電池電圧 AM用直流125V充電器盤蓄電池電圧 電源車電圧
多様なハザード対応手順 「直流給電車による直流125V主母線盤A給電」	操作 電源	直流給電車電圧 直流125V主母線盤A電圧

東海第二発電所 (2018. 9. 18 版)

監視計器一覧 (4/7)

手順書	重大事故等の対応に必要となる監視項目	監視パラメータ (計器)
1.14.2.4 非常用ディーゼル発電機機能喪失時の代替電源による対応手順 (1) 非常用ディーゼル発電機機能喪失時の代替交流電源による給電 a. 常設代替交流電源設備による非常用高圧母線への給電		
非常時運転手順書 II (復旧ベース) 「電源供給回復」	判断基準 電源	275kV東海原子力線1L電圧 275kV東海原子力線2L電圧 154kV原子力1号線電圧 M/C 2C電圧 M/C 2D電圧
非常時運転手順書 II (停止時復旧ベース) 「停止時電源復旧」	操作 電源	緊急用M/C電圧 M/C 2C電圧 M/C 2D電圧
AM設備別操作手順書 重大事故等対策要領	操作 常設代替高圧電源装置 監視	常設代替高圧電源装置発電機電圧 常設代替高圧電源装置発電機周波数 常設代替高圧電源装置発電機電力
1.14.2.4 非常用ディーゼル発電機機能喪失時の代替電源による対応手順 (1) 非常用ディーゼル発電機機能喪失時の代替交流電源による給電 b. 高圧炉心スプレイスディーゼル発電機による非常用高圧母線への給電		
非常時運転手順書 II (復旧ベース) 「電源供給回復」	判断基準 電源	275kV東海原子力線1L電圧 275kV東海原子力線2L電圧 154kV原子力1号線電圧 M/C 2C電圧 M/C 2D電圧 緊急用M/C電圧
非常時運転手順書 II (停止時復旧ベース) 「停止時電源復旧」	操作 電源	M/C 2C電圧 M/C 2D電圧 M/C 2E電圧 M/C HPCS電圧
AM設備別操作手順書 重大事故等対策要領	操作 HPCS D/G運転 監視	HPCS D/G発電機電圧 HPCS D/G発電機電力 HPCS D/G発電機周波数
1.14.2.4 非常用ディーゼル発電機機能喪失時の代替電源による対応手順 (1) 非常用ディーゼル発電機機能喪失時の代替交流電源による給電 c. 緊急時対策室建屋ガスタービン発電機による非常用低圧母線への給電		
非常時運転手順書 II (復旧ベース) 「電源供給回復」	判断基準 電源	275kV東海原子力線1L電圧 275kV東海原子力線2L電圧 154kV原子力1号線電圧 M/C 2C電圧 M/C 2D電圧 緊急用M/C電圧
非常時運転手順書 II (停止時復旧ベース) 「停止時電源復旧」	操作 電源	P/C 2C電圧 P/C 2D電圧
AM設備別操作手順書 重大事故等対策要領	操作 緊急時対策室建屋ガスタービン発電機運転監視	緊急時対策室建屋ガスタービン発電機電圧 緊急時対策室建屋ガスタービン発電機周波数 緊急時対策室建屋ガスタービン発電機電力

島根原子力発電所 2号炉

監視計器一覧 (4/9)

手順書	重大事故等の対応に必要となる監視項目	監視パラメータ (計器)
1.14.2.2 代替電源 (直流) による対応手順 (1) 代替直流電源設備による給電 a. 所内常設蓄電池式直流電源設備及び常設代替直流電源設備による給電		
事故時操作要領書 (復旧ベース) 「電源復旧」 AM設備別操作要領書 「充電器復旧, 中央監視計器復旧」	判断基準 電源	D-ロードセンタ母線電圧
事故時操作要領書 (復旧ベース) 「電源復旧」 AM設備別操作要領書 「充電器復旧, 中央監視計器復旧」	操作 電源	230V系充電器 (R C I C) 電圧 230V系直流整 (R C I C) 母線電圧
事故時操作要領書 (復旧ベース) 「電源復旧」 AM設備別操作要領書 「充電器復旧, 中央監視計器復旧」	判断基準 電源	C-ロードセンタ母線電圧 D-ロードセンタ母線電圧
1.14.2.2 代替電源 (直流) による対応手順 (1) 代替直流電源設備による給電 b. 可搬型直流電源設備による給電		
事故時操作要領書 (復旧ベース) 「電源復旧」 AM設備別操作要領書 「高圧発電機車によるSA-L/C, C/C受電」 「充電器復旧, 中央監視計器復旧」 原子力災害対策手順書 「高圧発電機車による緊急用メタタラ接続プラグ盤からの電源確保」 「高圧発電機車による直流電源確保時の可搬ケーブルを使用した中央制御室排風機電源確保」 「タンクローリから各機器等への給電」	判断基準 電源	B-115V系直流整母線電圧 B-115V系蓄電池 (SA) 電圧 230V系直流整 (常用) 母線電圧
事故時操作要領書 (復旧ベース) 「電源復旧」 AM設備別操作要領書 「高圧発電機車によるSA-L/C, C/C受電」 「充電器復旧, 中央監視計器復旧」 原子力災害対策手順書 「高圧発電機車による緊急用メタタラ接続プラグ盤からの電源確保」 「高圧発電機車による直流電源確保時の可搬ケーブルを使用した中央制御室排風機電源確保」 「タンクローリから各機器等への給電」	操作 高圧発電機車運転監視	高圧発電機車電圧 高圧発電機車周波数
事故時操作要領書 (復旧ベース) 「電源復旧」 AM設備別操作要領書 「高圧発電機車によるSA-L/C, C/C受電」 「充電器復旧, 中央監視計器復旧」 原子力災害対策手順書 「高圧発電機車による直流電源確保時の可搬ケーブルを使用した中央制御室排風機電源確保」 「タンクローリから各機器等への給電」	操作 電源	B-115V系蓄電池 (SA) 電圧 S A 用115V系充電器電圧 230V系直流整 (常用) 電圧
事故時操作要領書 (復旧ベース) 「電源復旧」 AM設備別操作要領書 「高圧発電機車によるSA-L/C, C/C受電」 「充電器復旧, 中央監視計器復旧」 原子力災害対策手順書 「高圧発電機車による緊急用メタタラ接続プラグ盤からの電源確保」 「高圧発電機車による直流電源確保時の可搬ケーブルを使用した中央制御室排風機電源確保」 「タンクローリから各機器等への給電」	操作 高圧発電機車運転監視	高圧発電機車電圧 高圧発電機車周波数
事故時操作要領書 (復旧ベース) 「電源復旧」 AM設備別操作要領書 「高圧発電機車によるSA-L/C, C/C受電」 「充電器復旧, 中央監視計器復旧」 原子力災害対策手順書 「高圧発電機車による直流電源確保時の可搬ケーブルを使用した中央制御室排風機電源確保」 「タンクローリから各機器等への給電」	操作 電源	B-115V系蓄電池 (SA) 電圧 S A 用115V系充電器電圧 230V系直流整 (常用) 電圧
1.14.2.2 代替電源 (直流) による対応手順 (1) 代替直流電源設備による給電 c. 直流給電車による直流整への給電		
事故時操作要領書 (復旧ベース) 「電源復旧」 AM設備別操作要領書 「直流給電車による直流整受電」 原子力災害対策手順書 「直流給電車を使用した直流整電源確保」 「タンクローリから各機器等への給電」	判断基準 電源	B-115V系直流整母線電圧 B-115V系蓄電池 (SA) 電圧 230V系直流整 (R C I C) 母線電圧 230V系直流整 (常用) 母線電圧
事故時操作要領書 (復旧ベース) 「電源復旧」 AM設備別操作要領書 「直流給電車による直流整受電」 原子力災害対策手順書 「直流給電車を使用した直流整電源確保」 「タンクローリから各機器等への給電」	操作 直流給電車運転監視	直流給電車電圧
事故時操作要領書 (復旧ベース) 「電源復旧」 AM設備別操作要領書 「直流給電車による直流整受電」 原子力災害対策手順書 「直流給電車を使用した直流整電源確保」 「タンクローリから各機器等への給電」	操作 電源	B-115V系直流整母線電圧 B-115V系蓄電池 (SA) 電圧 230V系直流整 (R C I C) 母線電圧 230V系直流整 (常用) 母線電圧

備考

・設備の相違  
【柏崎6/7, 東海第二】  
対応手段における監視計器の相違  
⑧, ⑨, ⑩の相違  
・記載表現の相違  
【東海第二】  
島根2号炉は, 非常用ディーゼル発電機機能喪失時の代替電源による対応手順について, 監視計器一覧 (6/9, 7/9, 8/9) にて記載  
東海第二は, 代替直流電源設備による給電について監視計器一覧 (1/7, 2/7) にて記載

柏崎刈羽原子力発電所 6/7号炉 (2017.12.20版)	東海第二発電所 (2018.9.18版)	島根原子力発電所 2号炉	備考																																																																																													
<p>監視計器一覧 (5/8)</p> <table border="1"> <thead> <tr> <th>手順書</th> <th>重大事故等の対応に必要な監視項目</th> <th>監視パラメータ (計器)</th> </tr> </thead> <tbody> <tr> <td colspan="3">1.14.2.2 代替電源 (直流) による対応手順 (2) 常設直流電源喪失時の遮断器用制御電源確保</td> </tr> <tr> <td>事故時運転操作手順書 (微候ベース) 「交流/直流電源供給回復」 事故時運転操作手順書 (停止時微候ベース) 「交流/直流電源供給回復」 AM設備別操作手順書 「AM用直流125V蓄電池による直流125V主母線盤A受電」</td> <td>判断基準 電源</td> <td>AM用直流125V充電器盤蓄電池電圧</td> </tr> <tr> <td>事故時運転操作手順書 (微候ベース) 「交流/直流電源供給回復」 事故時運転操作手順書 (停止時微候ベース) 「交流/直流電源供給回復」 AM設備別操作手順書 「第1ガスタービン発電機起動」 「緊急用M/CからM/C C・Dへの回路構成」 「大規模緊急用M/CからM/C C・Dへの回路構成」 「他号炉D/GによるM/C C・Dへの回路構成 (号炉間電力融通ケーブル使用)」 「DG(A)(B)による他号炉への電力融通」 「電源車によるP/C C-1・D-1への回路構成」 「電源車 (緊急用電源切替箱A経由) によるM/C C・Dへの回路構成」 「M/C C・D受電」</td> <td>判断基準 電源</td> <td>直流125V主母線盤A電圧 AM用直流125V充電器盤蓄電池電圧</td> </tr> <tr> <td>事故時運転操作手順書 (微候ベース) 「交流/直流電源供給回復」 事故時運転操作手順書 (停止時微候ベース) 「交流/直流電源供給回復」 AM設備別操作手順書 「第2ガスタービン発電機起動」 「緊急用M/CからM/C C・Dへの回路構成」 「大規模緊急用M/CからM/C C・Dへの回路構成」 「他号炉D/GによるM/C C・Dへの回路構成 (号炉間電力融通ケーブル使用)」 「DG(A)(B)による他号炉への電力融通」 「電源車によるP/C C-1・D-1への回路構成」 「電源車 (緊急用電源切替箱A経由) によるM/C C・Dへの回路構成」 「M/C C・D受電」</td> <td>判断基準 電源</td> <td>直流125V主母線盤B電圧</td> </tr> <tr> <td>多様なハザード対応手順 「第2GTGによる電源側緊急用M/C受電」 「第2GTGによる大規模緊急用M/C受電」 「号炉間電力融通ケーブルによる電力融通」 「電源車による電源側緊急用M/C受電」 「電源車による給電 (緊急用電源切替箱A接続)」 「電源車による給電 (動力変圧器C-1接続)」</td> <td>操作 電源</td> <td>直流125V充電器盤B充電器電圧 直流125V主母線盤B電圧 M/C D電圧 P/C D-1電圧</td> </tr> <tr> <td colspan="3">1.14.2.2 代替電源 (直流) による対応手順 (3) 号炉間連絡ケーブルを使用した直流電源確保</td> </tr> <tr> <td>事故時運転操作手順書 (微候ベース) 「交流/直流電源供給回復」 事故時運転操作手順書 (停止時微候ベース) 「交流/直流電源供給回復」</td> <td>判断基準 電源</td> <td>500kV母線電圧 M/C C電圧 M/C D電圧 第一GTG発電機電圧 第二GTG発電機電圧 電源車電圧 直流125V主母線盤A電圧 直流125V主母線盤B電圧 P/C C-1電圧 (他号炉) P/C D-1電圧 (他号炉) 非常用D/G(A)発電機電圧 (他号炉) 非常用D/G(B)発電機電圧 (他号炉) 非常用D/G(A)発電機周波数 (他号炉) 非常用D/G(B)発電機周波数 (他号炉)</td> </tr> <tr> <td></td> <td>操作 電源</td> <td>直流125V主母線盤A電圧 直流125V主母線盤B電圧 P/C C-1電圧 (他号炉) P/C D-1電圧 (他号炉)</td> </tr> </tbody> </table>	手順書	重大事故等の対応に必要な監視項目	監視パラメータ (計器)	1.14.2.2 代替電源 (直流) による対応手順 (2) 常設直流電源喪失時の遮断器用制御電源確保			事故時運転操作手順書 (微候ベース) 「交流/直流電源供給回復」 事故時運転操作手順書 (停止時微候ベース) 「交流/直流電源供給回復」 AM設備別操作手順書 「AM用直流125V蓄電池による直流125V主母線盤A受電」	判断基準 電源	AM用直流125V充電器盤蓄電池電圧	事故時運転操作手順書 (微候ベース) 「交流/直流電源供給回復」 事故時運転操作手順書 (停止時微候ベース) 「交流/直流電源供給回復」 AM設備別操作手順書 「第1ガスタービン発電機起動」 「緊急用M/CからM/C C・Dへの回路構成」 「大規模緊急用M/CからM/C C・Dへの回路構成」 「他号炉D/GによるM/C C・Dへの回路構成 (号炉間電力融通ケーブル使用)」 「DG(A)(B)による他号炉への電力融通」 「電源車によるP/C C-1・D-1への回路構成」 「電源車 (緊急用電源切替箱A経由) によるM/C C・Dへの回路構成」 「M/C C・D受電」	判断基準 電源	直流125V主母線盤A電圧 AM用直流125V充電器盤蓄電池電圧	事故時運転操作手順書 (微候ベース) 「交流/直流電源供給回復」 事故時運転操作手順書 (停止時微候ベース) 「交流/直流電源供給回復」 AM設備別操作手順書 「第2ガスタービン発電機起動」 「緊急用M/CからM/C C・Dへの回路構成」 「大規模緊急用M/CからM/C C・Dへの回路構成」 「他号炉D/GによるM/C C・Dへの回路構成 (号炉間電力融通ケーブル使用)」 「DG(A)(B)による他号炉への電力融通」 「電源車によるP/C C-1・D-1への回路構成」 「電源車 (緊急用電源切替箱A経由) によるM/C C・Dへの回路構成」 「M/C C・D受電」	判断基準 電源	直流125V主母線盤B電圧	多様なハザード対応手順 「第2GTGによる電源側緊急用M/C受電」 「第2GTGによる大規模緊急用M/C受電」 「号炉間電力融通ケーブルによる電力融通」 「電源車による電源側緊急用M/C受電」 「電源車による給電 (緊急用電源切替箱A接続)」 「電源車による給電 (動力変圧器C-1接続)」	操作 電源	直流125V充電器盤B充電器電圧 直流125V主母線盤B電圧 M/C D電圧 P/C D-1電圧	1.14.2.2 代替電源 (直流) による対応手順 (3) 号炉間連絡ケーブルを使用した直流電源確保			事故時運転操作手順書 (微候ベース) 「交流/直流電源供給回復」 事故時運転操作手順書 (停止時微候ベース) 「交流/直流電源供給回復」	判断基準 電源	500kV母線電圧 M/C C電圧 M/C D電圧 第一GTG発電機電圧 第二GTG発電機電圧 電源車電圧 直流125V主母線盤A電圧 直流125V主母線盤B電圧 P/C C-1電圧 (他号炉) P/C D-1電圧 (他号炉) 非常用D/G(A)発電機電圧 (他号炉) 非常用D/G(B)発電機電圧 (他号炉) 非常用D/G(A)発電機周波数 (他号炉) 非常用D/G(B)発電機周波数 (他号炉)		操作 電源	直流125V主母線盤A電圧 直流125V主母線盤B電圧 P/C C-1電圧 (他号炉) P/C D-1電圧 (他号炉)	<p>監視計器一覧 (5/7)</p> <table border="1"> <thead> <tr> <th>手順書</th> <th>重大事故等の対応に必要な監視項目</th> <th>監視パラメータ (計器)</th> </tr> </thead> <tbody> <tr> <td colspan="3">1.14.2.4 非常用ディーゼル発電機機能喪失時の代替電源による対応手順 (1) 非常用ディーゼル発電機機能喪失時の代替交流電源による給電 d. 可搬型代替交流電源設備による非常用低圧母線への給電</td> </tr> <tr> <td>非常時運転手順書II (微候ベース) 「電源供給回復」 非常時運転手順書II (停止時微候ベース) 「停止時電源復旧」 AM設備別操作手順書 重大事故等対策要領</td> <td>判断基準 電源</td> <td>275kV東海原子力線1L電圧 275kV東海原子力線2L電圧 154kV原子力1号線電圧 M/C 2C電圧 M/C 2D電圧 M/C HPCS電圧 緊急用M/C電圧 P/C 2C電圧 P/C 2D電圧</td> </tr> <tr> <td></td> <td>操作 電源</td> <td>P/C 2C電圧 P/C 2D電圧</td> </tr> <tr> <td></td> <td>操作 可搬型代替低圧電源車運転監視</td> <td>可搬型代替低圧電源車発電機電圧 可搬型代替低圧電源車発電機周波数 可搬型代替低圧電源車発電機電力</td> </tr> <tr> <td colspan="3">1.14.2.4 非常用ディーゼル発電機機能喪失時の代替電源による対応手順 (2) 非常用ディーゼル発電機機能喪失時の代替直流電源による給電 a. 所内常設直流電源設備による直流125V主母線盤への給電</td> </tr> <tr> <td>非常時運転手順書II (微候ベース) 「電源供給回復」 非常時運転手順書II (停止時微候ベース) 「停止時電源復旧」 AM設備別操作手順書</td> <td>判断基準 電源</td> <td>275kV東海原子力線1L電圧 275kV東海原子力線2L電圧 154kV原子力1号線電圧 M/C 2C電圧 M/C 2D電圧 直流125V主母線盤2A電圧 直流125V主母線盤2B電圧</td> </tr> <tr> <td></td> <td>操作 電源</td> <td>直流125V主母線盤2A電圧 直流125V主母線盤2B電圧</td> </tr> <tr> <td colspan="3">1.14.2.4 非常用ディーゼル発電機機能喪失時の代替電源による対応手順 (2) 非常用ディーゼル発電機機能喪失時の代替直流電源による給電 b. 高圧炉心スプレイス系ディーゼル発電機による直流125V主母線盤への給電</td> </tr> <tr> <td>非常時運転手順書II (微候ベース) 「電源供給回復」 非常時運転手順書II (停止時微候ベース) 「停止時電源復旧」 AM設備別操作手順書</td> <td>判断基準 電源</td> <td>275kV東海原子力線1L電圧 275kV東海原子力線2L電圧 154kV原子力1号線電圧 M/C 2C電圧 M/C 2D電圧</td> </tr> <tr> <td></td> <td>操作 電源</td> <td>M/C HPCS電圧</td> </tr> <tr> <td></td> <td>操作 HPCS D/G運転監視</td> <td>HPCS D/G発電機電圧 HPCS D/G発電機電力 HPCS D/G発電機周波数</td> </tr> </tbody> </table>	手順書	重大事故等の対応に必要な監視項目	監視パラメータ (計器)	1.14.2.4 非常用ディーゼル発電機機能喪失時の代替電源による対応手順 (1) 非常用ディーゼル発電機機能喪失時の代替交流電源による給電 d. 可搬型代替交流電源設備による非常用低圧母線への給電			非常時運転手順書II (微候ベース) 「電源供給回復」 非常時運転手順書II (停止時微候ベース) 「停止時電源復旧」 AM設備別操作手順書 重大事故等対策要領	判断基準 電源	275kV東海原子力線1L電圧 275kV東海原子力線2L電圧 154kV原子力1号線電圧 M/C 2C電圧 M/C 2D電圧 M/C HPCS電圧 緊急用M/C電圧 P/C 2C電圧 P/C 2D電圧		操作 電源	P/C 2C電圧 P/C 2D電圧		操作 可搬型代替低圧電源車運転監視	可搬型代替低圧電源車発電機電圧 可搬型代替低圧電源車発電機周波数 可搬型代替低圧電源車発電機電力	1.14.2.4 非常用ディーゼル発電機機能喪失時の代替電源による対応手順 (2) 非常用ディーゼル発電機機能喪失時の代替直流電源による給電 a. 所内常設直流電源設備による直流125V主母線盤への給電			非常時運転手順書II (微候ベース) 「電源供給回復」 非常時運転手順書II (停止時微候ベース) 「停止時電源復旧」 AM設備別操作手順書	判断基準 電源	275kV東海原子力線1L電圧 275kV東海原子力線2L電圧 154kV原子力1号線電圧 M/C 2C電圧 M/C 2D電圧 直流125V主母線盤2A電圧 直流125V主母線盤2B電圧		操作 電源	直流125V主母線盤2A電圧 直流125V主母線盤2B電圧	1.14.2.4 非常用ディーゼル発電機機能喪失時の代替電源による対応手順 (2) 非常用ディーゼル発電機機能喪失時の代替直流電源による給電 b. 高圧炉心スプレイス系ディーゼル発電機による直流125V主母線盤への給電			非常時運転手順書II (微候ベース) 「電源供給回復」 非常時運転手順書II (停止時微候ベース) 「停止時電源復旧」 AM設備別操作手順書	判断基準 電源	275kV東海原子力線1L電圧 275kV東海原子力線2L電圧 154kV原子力1号線電圧 M/C 2C電圧 M/C 2D電圧		操作 電源	M/C HPCS電圧		操作 HPCS D/G運転監視	HPCS D/G発電機電圧 HPCS D/G発電機電力 HPCS D/G発電機周波数	<p>監視計器一覧 (5/9)</p> <table border="1"> <thead> <tr> <th>手順書</th> <th>重大事故等の対応に必要な監視項目</th> <th>監視パラメータ (計器)</th> </tr> </thead> <tbody> <tr> <td colspan="3">1.14.2.2 代替電源 (直流) による対応手順 (2) 非常用直流電源喪失時の遮断器用制御電源確保 a. SA用115V系蓄電池によるB-115V系直流整流受電</td> </tr> <tr> <td>事故時操作要領書 (微候ベース) 「電源復旧」 AM設備別操作要領書 「SA用115V系蓄電池によるB-115V系直流整流受電」</td> <td>判断基準 電源</td> <td>SA用115V系充電器盤蓄電池電圧</td> </tr> <tr> <td></td> <td>操作 電源</td> <td>SA用115V系充電器盤蓄電池電圧 B-115V系直流整流母線電圧</td> </tr> <tr> <td colspan="3">1.14.2.2 代替電源 (直流) による対応手順 (2) 非常用直流電源喪失時の遮断器用制御電源確保 b. 非常用直流電源喪失時のA-115V系直流整流受電</td> </tr> <tr> <td>事故時操作要領書 (微候ベース) 「電源復旧」 AM設備別操作要領書 「GTGによるC、D-M/C受電」 「号炉間融通によるC、D-M/C受電」 「高圧発電機車によるC、D-M/C受電」 原子力災害対策手順書 「ガスタービン発電機の現場起動による電源確保」 「高圧発電機車による緊急用メタラ接続プラグ盤からの電源確保」 「高圧発電機車によるメタラ切替盤を使用したM/C C系又はM/C D系電源確保」 「号炉間電力融通ケーブルを使用したM/C C系又はM/C D系電源確保」 「タンクローリから各機器等への給電」</td> <td>判断基準 電源</td> <td>A-115V系直流整流母線電圧</td> </tr> <tr> <td></td> <td>操作 電源</td> <td>A-115V系充電器電圧 A-115V系直流整流母線電圧 C-メタラ母線電圧 C-ロードセンタ母線電圧 C-ロードセンタ母線電圧 (他号炉)</td> </tr> <tr> <td colspan="3">1.14.2.2 代替電源 (直流) による対応手順 (3) 号炉間連絡ケーブルを使用した直流電源確保 a. 号炉間連絡ケーブルを使用したA-115V系直流整流又はB-115V系直流整流受電</td> </tr> <tr> <td>事故時操作要領書 (微候ベース) 「電源復旧」 AM設備別操作要領書 「低圧電源融通」</td> <td>判断基準 電源</td> <td>220kV第2原子力幹線1L送電電圧 220kV第2原子力幹線2L送電電圧 66kV鹿島支線電圧 C-メタラ母線電圧 D-メタラ母線電圧 A-115V系直流整流母線電圧 B-115V系直流整流母線電圧 C-ロードセンタ母線電圧 (他号炉) D-ロードセンタ母線電圧 (他号炉)</td> </tr> <tr> <td></td> <td>操作 電源</td> <td>A-115V系直流整流母線電圧 B-115V系直流整流母線電圧 C-ロードセンタ母線電圧 (他号炉) D-ロードセンタ母線電圧 (他号炉)</td> </tr> </tbody> </table>	手順書	重大事故等の対応に必要な監視項目	監視パラメータ (計器)	1.14.2.2 代替電源 (直流) による対応手順 (2) 非常用直流電源喪失時の遮断器用制御電源確保 a. SA用115V系蓄電池によるB-115V系直流整流受電			事故時操作要領書 (微候ベース) 「電源復旧」 AM設備別操作要領書 「SA用115V系蓄電池によるB-115V系直流整流受電」	判断基準 電源	SA用115V系充電器盤蓄電池電圧		操作 電源	SA用115V系充電器盤蓄電池電圧 B-115V系直流整流母線電圧	1.14.2.2 代替電源 (直流) による対応手順 (2) 非常用直流電源喪失時の遮断器用制御電源確保 b. 非常用直流電源喪失時のA-115V系直流整流受電			事故時操作要領書 (微候ベース) 「電源復旧」 AM設備別操作要領書 「GTGによるC、D-M/C受電」 「号炉間融通によるC、D-M/C受電」 「高圧発電機車によるC、D-M/C受電」 原子力災害対策手順書 「ガスタービン発電機の現場起動による電源確保」 「高圧発電機車による緊急用メタラ接続プラグ盤からの電源確保」 「高圧発電機車によるメタラ切替盤を使用したM/C C系又はM/C D系電源確保」 「号炉間電力融通ケーブルを使用したM/C C系又はM/C D系電源確保」 「タンクローリから各機器等への給電」	判断基準 電源	A-115V系直流整流母線電圧		操作 電源	A-115V系充電器電圧 A-115V系直流整流母線電圧 C-メタラ母線電圧 C-ロードセンタ母線電圧 C-ロードセンタ母線電圧 (他号炉)	1.14.2.2 代替電源 (直流) による対応手順 (3) 号炉間連絡ケーブルを使用した直流電源確保 a. 号炉間連絡ケーブルを使用したA-115V系直流整流又はB-115V系直流整流受電			事故時操作要領書 (微候ベース) 「電源復旧」 AM設備別操作要領書 「低圧電源融通」	判断基準 電源	220kV第2原子力幹線1L送電電圧 220kV第2原子力幹線2L送電電圧 66kV鹿島支線電圧 C-メタラ母線電圧 D-メタラ母線電圧 A-115V系直流整流母線電圧 B-115V系直流整流母線電圧 C-ロードセンタ母線電圧 (他号炉) D-ロードセンタ母線電圧 (他号炉)		操作 電源	A-115V系直流整流母線電圧 B-115V系直流整流母線電圧 C-ロードセンタ母線電圧 (他号炉) D-ロードセンタ母線電圧 (他号炉)	<p>・設備の相違 【柏崎6/7, 東海第二】 対応手段における監視計器の相違 ①の相違 ・記載表現の相違 【東海第二】 島根2号炉は、非常用ディーゼル発電機機能喪失時の代替電源による対応手順について、監視計器一覧(6/9, 7/9, 8/9)にて記載 東海第二は、遮断器用制御電源確保について、監視計器一覧(2/7)にて記載</p>
手順書	重大事故等の対応に必要な監視項目	監視パラメータ (計器)																																																																																														
1.14.2.2 代替電源 (直流) による対応手順 (2) 常設直流電源喪失時の遮断器用制御電源確保																																																																																																
事故時運転操作手順書 (微候ベース) 「交流/直流電源供給回復」 事故時運転操作手順書 (停止時微候ベース) 「交流/直流電源供給回復」 AM設備別操作手順書 「AM用直流125V蓄電池による直流125V主母線盤A受電」	判断基準 電源	AM用直流125V充電器盤蓄電池電圧																																																																																														
事故時運転操作手順書 (微候ベース) 「交流/直流電源供給回復」 事故時運転操作手順書 (停止時微候ベース) 「交流/直流電源供給回復」 AM設備別操作手順書 「第1ガスタービン発電機起動」 「緊急用M/CからM/C C・Dへの回路構成」 「大規模緊急用M/CからM/C C・Dへの回路構成」 「他号炉D/GによるM/C C・Dへの回路構成 (号炉間電力融通ケーブル使用)」 「DG(A)(B)による他号炉への電力融通」 「電源車によるP/C C-1・D-1への回路構成」 「電源車 (緊急用電源切替箱A経由) によるM/C C・Dへの回路構成」 「M/C C・D受電」	判断基準 電源	直流125V主母線盤A電圧 AM用直流125V充電器盤蓄電池電圧																																																																																														
事故時運転操作手順書 (微候ベース) 「交流/直流電源供給回復」 事故時運転操作手順書 (停止時微候ベース) 「交流/直流電源供給回復」 AM設備別操作手順書 「第2ガスタービン発電機起動」 「緊急用M/CからM/C C・Dへの回路構成」 「大規模緊急用M/CからM/C C・Dへの回路構成」 「他号炉D/GによるM/C C・Dへの回路構成 (号炉間電力融通ケーブル使用)」 「DG(A)(B)による他号炉への電力融通」 「電源車によるP/C C-1・D-1への回路構成」 「電源車 (緊急用電源切替箱A経由) によるM/C C・Dへの回路構成」 「M/C C・D受電」	判断基準 電源	直流125V主母線盤B電圧																																																																																														
多様なハザード対応手順 「第2GTGによる電源側緊急用M/C受電」 「第2GTGによる大規模緊急用M/C受電」 「号炉間電力融通ケーブルによる電力融通」 「電源車による電源側緊急用M/C受電」 「電源車による給電 (緊急用電源切替箱A接続)」 「電源車による給電 (動力変圧器C-1接続)」	操作 電源	直流125V充電器盤B充電器電圧 直流125V主母線盤B電圧 M/C D電圧 P/C D-1電圧																																																																																														
1.14.2.2 代替電源 (直流) による対応手順 (3) 号炉間連絡ケーブルを使用した直流電源確保																																																																																																
事故時運転操作手順書 (微候ベース) 「交流/直流電源供給回復」 事故時運転操作手順書 (停止時微候ベース) 「交流/直流電源供給回復」	判断基準 電源	500kV母線電圧 M/C C電圧 M/C D電圧 第一GTG発電機電圧 第二GTG発電機電圧 電源車電圧 直流125V主母線盤A電圧 直流125V主母線盤B電圧 P/C C-1電圧 (他号炉) P/C D-1電圧 (他号炉) 非常用D/G(A)発電機電圧 (他号炉) 非常用D/G(B)発電機電圧 (他号炉) 非常用D/G(A)発電機周波数 (他号炉) 非常用D/G(B)発電機周波数 (他号炉)																																																																																														
	操作 電源	直流125V主母線盤A電圧 直流125V主母線盤B電圧 P/C C-1電圧 (他号炉) P/C D-1電圧 (他号炉)																																																																																														
手順書	重大事故等の対応に必要な監視項目	監視パラメータ (計器)																																																																																														
1.14.2.4 非常用ディーゼル発電機機能喪失時の代替電源による対応手順 (1) 非常用ディーゼル発電機機能喪失時の代替交流電源による給電 d. 可搬型代替交流電源設備による非常用低圧母線への給電																																																																																																
非常時運転手順書II (微候ベース) 「電源供給回復」 非常時運転手順書II (停止時微候ベース) 「停止時電源復旧」 AM設備別操作手順書 重大事故等対策要領	判断基準 電源	275kV東海原子力線1L電圧 275kV東海原子力線2L電圧 154kV原子力1号線電圧 M/C 2C電圧 M/C 2D電圧 M/C HPCS電圧 緊急用M/C電圧 P/C 2C電圧 P/C 2D電圧																																																																																														
	操作 電源	P/C 2C電圧 P/C 2D電圧																																																																																														
	操作 可搬型代替低圧電源車運転監視	可搬型代替低圧電源車発電機電圧 可搬型代替低圧電源車発電機周波数 可搬型代替低圧電源車発電機電力																																																																																														
1.14.2.4 非常用ディーゼル発電機機能喪失時の代替電源による対応手順 (2) 非常用ディーゼル発電機機能喪失時の代替直流電源による給電 a. 所内常設直流電源設備による直流125V主母線盤への給電																																																																																																
非常時運転手順書II (微候ベース) 「電源供給回復」 非常時運転手順書II (停止時微候ベース) 「停止時電源復旧」 AM設備別操作手順書	判断基準 電源	275kV東海原子力線1L電圧 275kV東海原子力線2L電圧 154kV原子力1号線電圧 M/C 2C電圧 M/C 2D電圧 直流125V主母線盤2A電圧 直流125V主母線盤2B電圧																																																																																														
	操作 電源	直流125V主母線盤2A電圧 直流125V主母線盤2B電圧																																																																																														
1.14.2.4 非常用ディーゼル発電機機能喪失時の代替電源による対応手順 (2) 非常用ディーゼル発電機機能喪失時の代替直流電源による給電 b. 高圧炉心スプレイス系ディーゼル発電機による直流125V主母線盤への給電																																																																																																
非常時運転手順書II (微候ベース) 「電源供給回復」 非常時運転手順書II (停止時微候ベース) 「停止時電源復旧」 AM設備別操作手順書	判断基準 電源	275kV東海原子力線1L電圧 275kV東海原子力線2L電圧 154kV原子力1号線電圧 M/C 2C電圧 M/C 2D電圧																																																																																														
	操作 電源	M/C HPCS電圧																																																																																														
	操作 HPCS D/G運転監視	HPCS D/G発電機電圧 HPCS D/G発電機電力 HPCS D/G発電機周波数																																																																																														
手順書	重大事故等の対応に必要な監視項目	監視パラメータ (計器)																																																																																														
1.14.2.2 代替電源 (直流) による対応手順 (2) 非常用直流電源喪失時の遮断器用制御電源確保 a. SA用115V系蓄電池によるB-115V系直流整流受電																																																																																																
事故時操作要領書 (微候ベース) 「電源復旧」 AM設備別操作要領書 「SA用115V系蓄電池によるB-115V系直流整流受電」	判断基準 電源	SA用115V系充電器盤蓄電池電圧																																																																																														
	操作 電源	SA用115V系充電器盤蓄電池電圧 B-115V系直流整流母線電圧																																																																																														
1.14.2.2 代替電源 (直流) による対応手順 (2) 非常用直流電源喪失時の遮断器用制御電源確保 b. 非常用直流電源喪失時のA-115V系直流整流受電																																																																																																
事故時操作要領書 (微候ベース) 「電源復旧」 AM設備別操作要領書 「GTGによるC、D-M/C受電」 「号炉間融通によるC、D-M/C受電」 「高圧発電機車によるC、D-M/C受電」 原子力災害対策手順書 「ガスタービン発電機の現場起動による電源確保」 「高圧発電機車による緊急用メタラ接続プラグ盤からの電源確保」 「高圧発電機車によるメタラ切替盤を使用したM/C C系又はM/C D系電源確保」 「号炉間電力融通ケーブルを使用したM/C C系又はM/C D系電源確保」 「タンクローリから各機器等への給電」	判断基準 電源	A-115V系直流整流母線電圧																																																																																														
	操作 電源	A-115V系充電器電圧 A-115V系直流整流母線電圧 C-メタラ母線電圧 C-ロードセンタ母線電圧 C-ロードセンタ母線電圧 (他号炉)																																																																																														
1.14.2.2 代替電源 (直流) による対応手順 (3) 号炉間連絡ケーブルを使用した直流電源確保 a. 号炉間連絡ケーブルを使用したA-115V系直流整流又はB-115V系直流整流受電																																																																																																
事故時操作要領書 (微候ベース) 「電源復旧」 AM設備別操作要領書 「低圧電源融通」	判断基準 電源	220kV第2原子力幹線1L送電電圧 220kV第2原子力幹線2L送電電圧 66kV鹿島支線電圧 C-メタラ母線電圧 D-メタラ母線電圧 A-115V系直流整流母線電圧 B-115V系直流整流母線電圧 C-ロードセンタ母線電圧 (他号炉) D-ロードセンタ母線電圧 (他号炉)																																																																																														
	操作 電源	A-115V系直流整流母線電圧 B-115V系直流整流母線電圧 C-ロードセンタ母線電圧 (他号炉) D-ロードセンタ母線電圧 (他号炉)																																																																																														

柏崎刈羽原子力発電所 6/7号炉 (2017.12.20版)

監視計器一覧 (6/8)

手順書	重大事故等の対応に必要な監視項目	監視パラメータ (計器)
1.14.2.3 代替所内電気設備による対応手順 (1) 代替所内電気設備による給電		
事故時運転操作手順書 (復旧ベース) 「交流/直流電源供給回復」 事故時運転操作手順書 (停止時復旧ベース) 「交流/直流電源供給回復」 AM設備別操作手順書 「第一GTGからAM用MCCへの回路構成」 「AM用MCC受電」	判断基準	電源 第一GTG発電機電圧 第一GTG発電機周波数 M/C D電圧 P/C D-1電圧
	操作	第一GTG運転監視 第一GTG発電機電圧 第一GTG発電機周波数 第一GTG発電機電力 AM用MCC B電圧
事故時運転操作手順書 (復旧ベース) 「交流/直流電源供給回復」 事故時運転操作手順書 (停止時復旧ベース) 「交流/直流電源供給回復」 AM設備別操作手順書 「緊急用M/CからAM用MCCへの回路構成」 「AM用MCC受電」	判断基準	電源 第二GTG発電機電圧 第二GTG発電機周波数 大浜側緊急用M/C電圧 M/C D電圧 P/C D-1電圧
	操作	第二GTG運転監視 第二GTG発電機電圧 第二GTG発電機周波数 第二GTG発電機電力 大浜側緊急用M/C電圧 AM用MCC B電圧
多様なハザード対応手順 「第二GTGによる大浜側緊急用M/C受電」	判断基準	電源 第二GTG発電機電圧 第二GTG発電機周波数 大浜側緊急用M/C電圧 M/C D電圧 P/C D-1電圧
	操作	第二GTG運転監視 第二GTG発電機電圧 第二GTG発電機周波数 第二GTG発電機電力 大浜側緊急用M/C電圧 AM用MCC B電圧
事故時運転操作手順書 (復旧ベース) 「交流/直流電源供給回復」 事故時運転操作手順書 (停止時復旧ベース) 「交流/直流電源供給回復」 AM設備別操作手順書 「大浜側緊急用M/CからAM用MCCへの回路構成」 「AM用MCC受電」	判断基準	電源 第二GTG発電機電圧 第二GTG発電機周波数 大浜側緊急用M/C電圧 M/C D電圧 P/C D-1電圧
	操作	第二GTG運転監視 第二GTG発電機電圧 第二GTG発電機周波数 第二GTG発電機電力 大浜側緊急用M/C電圧 AM用MCC B電圧
多様なハザード対応手順 「号間電力融通ケーブルによる電力融通」	判断基準	電源 M/C D電圧 P/C D-1電圧 非常用D/G(A)発電機電圧 (他号炉) 非常用D/G(B)発電機電圧 (他号炉) 非常用D/G(A)発電機電力 (他号炉) 非常用D/G(B)発電機電力 (他号炉) 非常用D/G(A)発電機周波数 (他号炉) 非常用D/G(B)発電機周波数 (他号炉)
	操作	D/G運転監視 (他号炉) 非常用D/G(A)発電機電圧 (他号炉) 非常用D/G(B)発電機電圧 (他号炉) 非常用D/G(A)発電機電力 (他号炉) 非常用D/G(B)発電機電力 (他号炉) 非常用D/G(A)発電機周波数 (他号炉) 非常用D/G(B)発電機周波数 (他号炉)

東海第二発電所 (2018.9.18版)

監視計器一覧 (6/7)

手順書	重大事故等の対応に必要な監視項目	監視パラメータ (計器)
1.14.2.4 非常用ディーゼル発電機機能喪失時の代替電源による対応手順 (2) 非常用ディーゼル発電機機能喪失時の代替直流電源による給電 e. 可搬型代替直流電源設備による直流125V主母線盤への給電		
非常時運転手順書II (復旧ベース) 「電源供給回復」	判断基準	電源 275kV東海原子力線1L電圧 275kV東海原子力線2L電圧 154kV原子力1号線電圧 M/C 2C電圧 M/C 2D電圧 P/C 2C電圧 P/C 2D電圧 直流125V主母線盤2A電圧 直流125V主母線盤2B電圧
	操作	電源 直流125V主母線盤2A電圧 直流125V主母線盤2B電圧 可搬型代替低圧電源車運転監視 可搬型代替低圧電源車発電機電圧 可搬型代替低圧電源車発電機電力 可搬型代替低圧電源車発電機周波数 可搬型整流器運転監視 可搬型整流器電圧 可搬型整流器電流
AM設備別操作手順書 重大事故等対策要領	判断基準	電源 275kV東海原子力線1L電圧 275kV東海原子力線2L電圧 154kV原子力1号線電圧 M/C 2C電圧 M/C 2D電圧 M/C HPCS電圧
重大事故等対策要領	操作	電源 M/C 2C電圧 M/C 2D電圧 M/C HPCS電圧 2C非常用ディーゼル発電機機関入口圧力 2D非常用ディーゼル発電機機関入口圧力 高圧炉心スプレイ系ディーゼル発電機機関入口圧力
	操作	可搬型代替注水大型ポンプ運転監視
1.14.2.5 代替海水送水による対応手順 (1) 代替海水送水による電源給電機能の復旧		
AM設備別操作手順書 重大事故等対策要領	判断基準	電源 275kV東海原子力線1L電圧 275kV東海原子力線2L電圧 154kV原子力1号線電圧 M/C 2C電圧 M/C 2D電圧 M/C HPCS電圧
	操作	電源 M/C 2C電圧 M/C 2D電圧 M/C HPCS電圧 2C非常用ディーゼル発電機機関入口圧力 2D非常用ディーゼル発電機機関入口圧力 高圧炉心スプレイ系ディーゼル発電機機関入口圧力
1.14.2.6 燃料の補給手順 (1) 燃料給油設備による給油		
重大事故等対策要領	判断基準	補機監視機能 可搬型設備用軽油タンク(1)～(8)レベル タンクローリレベル
	操作	補機監視機能 可搬型設備用軽油タンク(1)～(8)レベル タンクローリレベル
AM設備別操作手順書	判断基準	補機監視機能 軽油貯蔵タンク(A)レベル 軽油貯蔵タンク(B)レベル
	操作	補機監視機能 軽油貯蔵タンク(A)レベル 軽油貯蔵タンク(B)レベル

島根原子力発電所 2号炉

監視計器一覧 (6/9)

手順書	重大事故等の対応に必要な監視項目	監視パラメータ (計器)
1.14.2.3 代替所内電気設備による対応手順 (1) 代替所内電気設備による給電 a. ガスタービン発電機又は高圧発電機によるSAロードセンタ及びSAコントロールセンタ受電		
事故時操作要領書 (復旧ベース) 「電源復旧」 AM設備別操作要領書 「GTGによるSA-L/C、C/C受電」 原子力災害対策手順書 「ガスタービン発電機の現場起動による電源確保」	判断基準	電源 C-メタクラ母線電圧 D-メタクラ母線電圧 C-ロードセンタ母線電圧 D-ロードセンタ母線電圧
	操作	ガスタービン発電機運転監視 ガスタービン発電機電圧 ガスタービン発電機電流 ガスタービン発電機電力 緊急用メタクラ電圧 SAロードセンタ母線電圧
事故時操作要領書 (復旧ベース) 「電源復旧」 AM設備別操作要領書 「高圧発電機によるSA-L/C、C/C受電」 原子力災害対策手順書 「高圧発電機による緊急用メタクラ接続ブランチからの電源確保」 「タンクローリから各機器等への給油」	判断基準	電源 C-メタクラ母線電圧 D-メタクラ母線電圧 C-ロードセンタ母線電圧 D-ロードセンタ母線電圧
	操作	高圧発電機車運転監視 高圧発電機車電圧 高圧発電機車周波数 緊急用メタクラ電圧 SAロードセンタ母線電圧
事故時操作要領書 (復旧ベース) 「電源復旧」 AM設備別操作要領書 「高圧発電機によるSA-L/C、C/C受電」 原子力災害対策手順書 「高圧発電機によるメタクラ切替盤を使用した緊急用M/C電源確保」 「タンクローリから各機器等への給油」	判断基準	電源 C-メタクラ母線電圧 D-メタクラ母線電圧 C-ロードセンタ母線電圧 D-ロードセンタ母線電圧
	操作	高圧発電機車運転監視 高圧発電機車電圧 高圧発電機車周波数 緊急用メタクラ電圧 SAロードセンタ母線電圧
1.14.2.4 非常用ディーゼル発電機機能喪失時の代替電源による対応手順 (1) 非常用ディーゼル発電機機能喪失時の代替交流電源による給電 a. ガスタービン発電機によるM/C C系及びM/C D系受電		
事故時操作要領書 (復旧ベース) 「外部電源喪失時対応手順」 「電源復旧」 AM設備別操作要領書 「GTGによるC、D-M/C受電」 原子力災害対策手順書 「ガスタービン発電機の現場起動による電源確保」	判断基準	電源 220kV第2原子力幹線1L送電電圧 220kV第2原子力幹線2L送電電圧 66kV能島支線電圧 C-メタクラ母線電圧 D-メタクラ母線電圧
	操作	ガスタービン発電機運転監視 ガスタービン発電機電圧 ガスタービン発電機電流 ガスタービン発電機電力 緊急用メタクラ電圧 C-メタクラ母線電圧 D-メタクラ母線電圧 C-ロードセンタ母線電圧 D-ロードセンタ母線電圧

備考

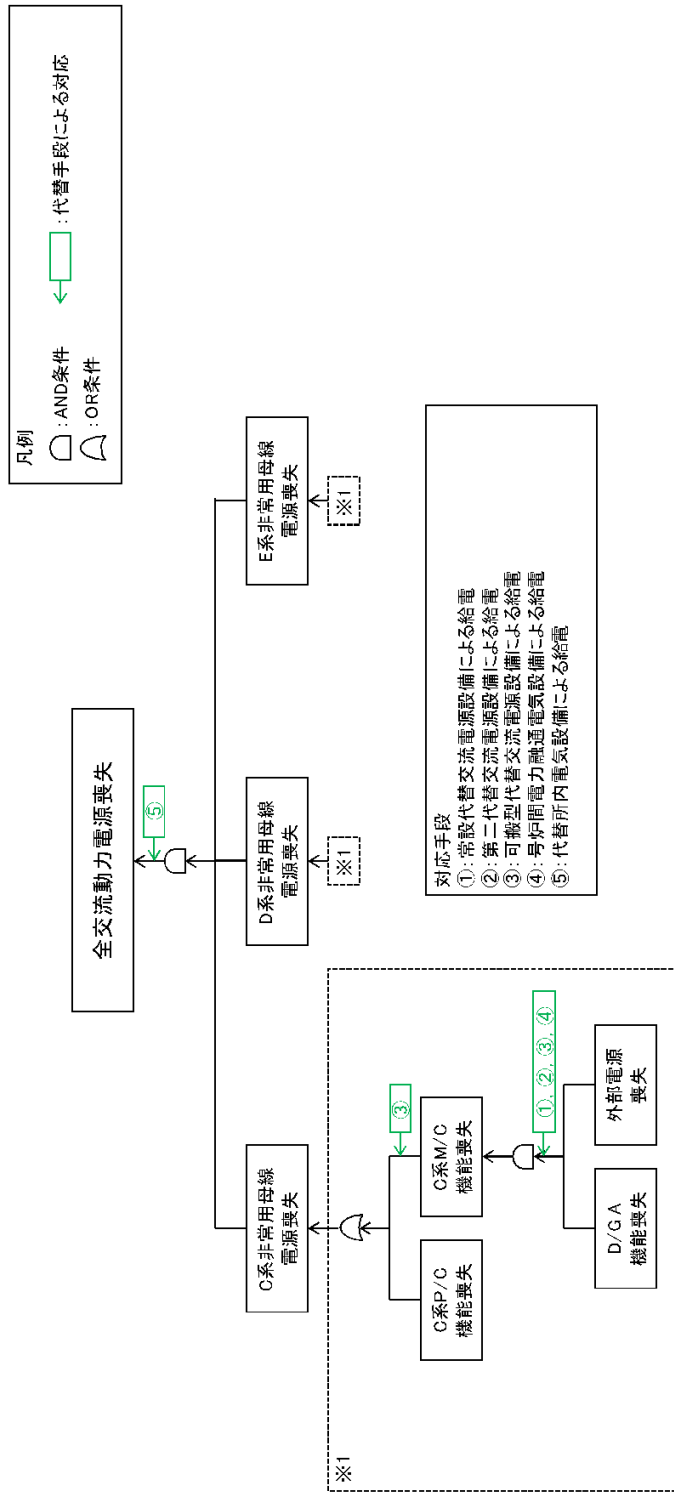
・設備の相違  
【柏崎6/7,東海第二】  
対応手段における監視計器の相違  
⑥, ⑫の相違  
・記載表現の相違  
【東海第二】  
島根2号炉は, 燃料の補給手順について, 監視計器一覧(8/9)にて記載  
東海第二は, 代替所内電気設備による給電手順について, 監視計器一覧(3/7)にて記載し, 非常用ディーゼル発電機機能喪失時の代替交流電源による給電手順について, 監視計器一覧(4/7)にて記載  
・記載表現の相違  
【柏崎6/7】  
柏崎6/7は, 可搬型代替交流電源設備による給電手順について, 監視計器一覧(7/8)にて記載

柏崎刈羽原子力発電所 6/7号炉 (2017.12.20版)	東海第二発電所 (2018.9.18版)	島根原子力発電所 2号炉	備考																																																																																													
<p>監視計器一覧 (7/8)</p> <table border="1"> <thead> <tr> <th>手順書</th> <th>重大事故等の対応に必要な監視項目</th> <th>監視パラメータ (計器)</th> </tr> </thead> <tbody> <tr> <td colspan="3">1.14.2.3 代替所内電気設備による対応手順 (1)代替所内電気設備による給電</td> </tr> <tr> <td rowspan="2">事故時運転操作手順書 (微候ベース) 「交流/直流電源供給回復」 事故時運転操作手順書 (停止時微候ベース) 「交流/直流電源供給回復」 AM設備別操作手順書 「緊急用M/CからAM用MCCへの電路構成」 「AM用MCC受電」</td> <td>判断基準</td> <td>電源 電源車電圧 電源車周波数 電源車周波数 M/C D電圧 P/C D-1電圧</td> </tr> <tr> <td>操作</td> <td>電源 電源車運転監視 電源車周波数 電源車周波数 電源車周波数 AM用MCC B電圧</td> </tr> <tr> <td rowspan="2">多様なハザード対応手順 「電源車による異常調整用M/C受電」</td> <td>判断基準</td> <td>電源 電源車電圧 電源車周波数 M/C D電圧 P/C D-1電圧</td> </tr> <tr> <td>操作</td> <td>電源 電源車運転監視 電源車電圧 電源車周波数</td> </tr> <tr> <td rowspan="2">事故時運転操作手順書 (微候ベース) 「交流/直流電源供給回復」 事故時運転操作手順書 (停止時微候ベース) 「交流/直流電源供給回復」 AM設備別操作手順書 「電源車 (AM用動力変圧器) によるAM用MCCへの電路構成」 「AM用MCC受電」</td> <td>判断基準</td> <td>電源 電源車電圧 電源車周波数 M/C D電圧 P/C D-1電圧</td> </tr> <tr> <td>操作</td> <td>電源 電源車運転監視 電源車電圧 電源車周波数</td> </tr> <tr> <td rowspan="2">多様なハザード対応手順 「電源車による給電 (AM用動力変圧器接続)」</td> <td>判断基準</td> <td>電源 電源車電圧 電源車周波数 M/C D電圧 P/C D-1電圧</td> </tr> <tr> <td>操作</td> <td>電源 電源車運転監視 電源車電圧 電源車周波数</td> </tr> <tr> <td colspan="3">1.14.2.4 燃料の補給手順 (1)軽油タンクからタンクローリーへの補給</td> </tr> <tr> <td rowspan="2">多様なハザード対応手順 「非常用D/G軽油タンクからタンクローリーへの給油」</td> <td>判断基準</td> <td>補機監視機能 軽油タンク(A)油面 軽油タンク(B)油面 タンクローリー油タンクレベル</td> </tr> <tr> <td>操作</td> <td>補機監視機能 軽油タンク(A)油面 軽油タンク(B)油面 タンクローリー油タンクレベル</td> </tr> <tr> <td colspan="3">1.14.2.4 燃料の補給手順 (2)タンクローリーから各機器等への給油</td> </tr> <tr> <td rowspan="2">多様なハザード対応手順 「タンクローリーから各機器等への給油」</td> <td>判断基準</td> <td>補機監視機能 タンクローリー油タンクレベル 各機器油タンクレベル</td> </tr> <tr> <td>操作</td> <td>補機監視機能 タンクローリー油タンクレベル 各機器油タンクレベル</td> </tr> </tbody> </table>	手順書	重大事故等の対応に必要な監視項目	監視パラメータ (計器)	1.14.2.3 代替所内電気設備による対応手順 (1)代替所内電気設備による給電			事故時運転操作手順書 (微候ベース) 「交流/直流電源供給回復」 事故時運転操作手順書 (停止時微候ベース) 「交流/直流電源供給回復」 AM設備別操作手順書 「緊急用M/CからAM用MCCへの電路構成」 「AM用MCC受電」	判断基準	電源 電源車電圧 電源車周波数 電源車周波数 M/C D電圧 P/C D-1電圧	操作	電源 電源車運転監視 電源車周波数 電源車周波数 電源車周波数 AM用MCC B電圧	多様なハザード対応手順 「電源車による異常調整用M/C受電」	判断基準	電源 電源車電圧 電源車周波数 M/C D電圧 P/C D-1電圧	操作	電源 電源車運転監視 電源車電圧 電源車周波数	事故時運転操作手順書 (微候ベース) 「交流/直流電源供給回復」 事故時運転操作手順書 (停止時微候ベース) 「交流/直流電源供給回復」 AM設備別操作手順書 「電源車 (AM用動力変圧器) によるAM用MCCへの電路構成」 「AM用MCC受電」	判断基準	電源 電源車電圧 電源車周波数 M/C D電圧 P/C D-1電圧	操作	電源 電源車運転監視 電源車電圧 電源車周波数	多様なハザード対応手順 「電源車による給電 (AM用動力変圧器接続)」	判断基準	電源 電源車電圧 電源車周波数 M/C D電圧 P/C D-1電圧	操作	電源 電源車運転監視 電源車電圧 電源車周波数	1.14.2.4 燃料の補給手順 (1)軽油タンクからタンクローリーへの補給			多様なハザード対応手順 「非常用D/G軽油タンクからタンクローリーへの給油」	判断基準	補機監視機能 軽油タンク(A)油面 軽油タンク(B)油面 タンクローリー油タンクレベル	操作	補機監視機能 軽油タンク(A)油面 軽油タンク(B)油面 タンクローリー油タンクレベル	1.14.2.4 燃料の補給手順 (2)タンクローリーから各機器等への給油			多様なハザード対応手順 「タンクローリーから各機器等への給油」	判断基準	補機監視機能 タンクローリー油タンクレベル 各機器油タンクレベル	操作	補機監視機能 タンクローリー油タンクレベル 各機器油タンクレベル	<p>監視計器一覧 (7/7)</p> <table border="1"> <thead> <tr> <th>手順書</th> <th>重大事故等の対応に必要な監視項目</th> <th>監視パラメータ (計器)</th> </tr> </thead> <tbody> <tr> <td colspan="3">1.14.2.7 設計基準事故対処設備による対応手順 (1)非常用交流電源設備による非常用所内電気設備への給電</td> </tr> <tr> <td rowspan="2">非常時運転手順書II (微候ベース) 「電源供給回復」</td> <td>判断基準</td> <td>電源 275kV東海原子力線 1 L電圧 275kV東海原子力線 2 L電圧 154kV原子力1号線電圧 M/C 2 C電圧 M/C 2 D電圧 M/C HPCS電圧</td> </tr> <tr> <td>操作</td> <td>電源 M/C 2 C電圧 M/C 2 D電圧 M/C HPCS電圧 2 C D/G発電機電圧 2 D D/G発電機電圧 HPCS D/G発電機電圧 2 C D/G発電機電力 2 D D/G発電機電力 HPCS D/G発電機電力 2 C D/G発電機周波数 2 D D/G発電機周波数 HPCS D/G発電機周波数</td> </tr> <tr> <td rowspan="2">非常時運転手順書II (停止時微候ベース) 「停止時電源復旧」</td> <td>判断基準</td> <td>補機監視機能 軽油貯蔵タンク (A) レベル 軽油貯蔵タンク (B) レベル 2 C 非常用ディーゼル発電機燃料油デイトンクレベル 2 D 非常用ディーゼル発電機燃料油デイトンクレベル 高圧炉心スプレイ系ディーゼル発電機燃料油デイトンクレベル DGSW海水流量 (2 C) DGSW海水流量 (2 D) DGSW海水流量 (HPCS)</td> </tr> <tr> <td>操作</td> <td>電源 275kV東海原子力線 1 L電圧 275kV東海原子力線 2 L電圧 154kV原子力1号線電圧 M/C 2 C電圧 M/C 2 D電圧 M/C HPCS電圧 直流125V主母線盤 2 A電圧 直流125V主母線盤 2 B電圧 直流125V主母線盤 HPCS電圧 直流±24V中性子モニタ用分電盤 2 A電圧 直流±24V中性子モニタ用分電盤 2 B電圧</td> </tr> <tr> <td colspan="3">1.14.2.7 設計基準事故対処設備による対応手順 (2)非常用直流電源設備による給電</td> </tr> <tr> <td rowspan="2">非常時運転手順書II (微候ベース) 「電源供給回復」</td> <td>判断基準</td> <td>電源 275kV東海原子力線 1 L電圧 275kV東海原子力線 2 L電圧 154kV原子力1号線電圧 M/C 2 C電圧 M/C 2 D電圧 M/C HPCS電圧 直流125V主母線盤 2 A電圧 直流125V主母線盤 2 B電圧 直流±24V中性子モニタ用分電盤 2 A電圧 直流±24V中性子モニタ用分電盤 2 B電圧</td> </tr> <tr> <td>操作</td> <td>電源 直流125V主母線盤 2 A電圧 直流125V主母線盤 2 B電圧 直流125V主母線盤 HPCS電圧 直流±24V中性子モニタ用分電盤 2 A電圧 直流±24V中性子モニタ用分電盤 2 B電圧</td> </tr> </tbody> </table>	手順書	重大事故等の対応に必要な監視項目	監視パラメータ (計器)	1.14.2.7 設計基準事故対処設備による対応手順 (1)非常用交流電源設備による非常用所内電気設備への給電			非常時運転手順書II (微候ベース) 「電源供給回復」	判断基準	電源 275kV東海原子力線 1 L電圧 275kV東海原子力線 2 L電圧 154kV原子力1号線電圧 M/C 2 C電圧 M/C 2 D電圧 M/C HPCS電圧	操作	電源 M/C 2 C電圧 M/C 2 D電圧 M/C HPCS電圧 2 C D/G発電機電圧 2 D D/G発電機電圧 HPCS D/G発電機電圧 2 C D/G発電機電力 2 D D/G発電機電力 HPCS D/G発電機電力 2 C D/G発電機周波数 2 D D/G発電機周波数 HPCS D/G発電機周波数	非常時運転手順書II (停止時微候ベース) 「停止時電源復旧」	判断基準	補機監視機能 軽油貯蔵タンク (A) レベル 軽油貯蔵タンク (B) レベル 2 C 非常用ディーゼル発電機燃料油デイトンクレベル 2 D 非常用ディーゼル発電機燃料油デイトンクレベル 高圧炉心スプレイ系ディーゼル発電機燃料油デイトンクレベル DGSW海水流量 (2 C) DGSW海水流量 (2 D) DGSW海水流量 (HPCS)	操作	電源 275kV東海原子力線 1 L電圧 275kV東海原子力線 2 L電圧 154kV原子力1号線電圧 M/C 2 C電圧 M/C 2 D電圧 M/C HPCS電圧 直流125V主母線盤 2 A電圧 直流125V主母線盤 2 B電圧 直流125V主母線盤 HPCS電圧 直流±24V中性子モニタ用分電盤 2 A電圧 直流±24V中性子モニタ用分電盤 2 B電圧	1.14.2.7 設計基準事故対処設備による対応手順 (2)非常用直流電源設備による給電			非常時運転手順書II (微候ベース) 「電源供給回復」	判断基準	電源 275kV東海原子力線 1 L電圧 275kV東海原子力線 2 L電圧 154kV原子力1号線電圧 M/C 2 C電圧 M/C 2 D電圧 M/C HPCS電圧 直流125V主母線盤 2 A電圧 直流125V主母線盤 2 B電圧 直流±24V中性子モニタ用分電盤 2 A電圧 直流±24V中性子モニタ用分電盤 2 B電圧	操作	電源 直流125V主母線盤 2 A電圧 直流125V主母線盤 2 B電圧 直流125V主母線盤 HPCS電圧 直流±24V中性子モニタ用分電盤 2 A電圧 直流±24V中性子モニタ用分電盤 2 B電圧	<p>監視計器一覧 (7/9)</p> <table border="1"> <thead> <tr> <th>手順書</th> <th>重大事故等の対応に必要な監視項目</th> <th>監視パラメータ (計器)</th> </tr> </thead> <tbody> <tr> <td colspan="3">1.14.2.4 非常用ディーゼル発電機喪失時の代替電源による対応手順 (1) 非常用ディーゼル発電機機能喪失時の代替交流電源による給電 b. 高圧炉心スプレイ系ディーゼル発電機によるM/C C系又はM/C D系受電</td> </tr> <tr> <td rowspan="2">事故時操作要領書 (微候ベース) 「外部電源喪失時対応手順」 「電源復旧」 AM設備別操作要領書 「HPCS-DEGによるC、D-M/C受電」</td> <td>判断基準</td> <td>電源 220kV第2原子力幹線 1 L送電電圧 220kV第2原子力幹線 2 L送電電圧 66kV鹿島支線電圧 C-メタラ母線電圧 D-メタラ母線電圧</td> </tr> <tr> <td>操作</td> <td>電源 高圧炉心スプレイ系ディーゼル発電機運転監視 HPCS-ディーゼル発電機電圧 HPCS-ディーゼル発電機電力 HPCS-ディーゼル発電機周波数</td> </tr> <tr> <td colspan="3">1.14.2.4 非常用ディーゼル発電機喪失時の代替電源による対応手順 (1) 非常用ディーゼル発電機機能喪失時の代替交流電源による給電 c. 号炉間電力融通ケーブル (常設) を使用したM/C C系又はM/C D系受電</td> </tr> <tr> <td rowspan="2">事故時操作要領書 (微候ベース) 「外部電源喪失時対応手順」 「電源復旧」 AM設備別操作要領書 「号炉間電力融通によるC、D-M/C受電」</td> <td>判断基準</td> <td>電源 220kV第2原子力幹線 1 L送電電圧 220kV第2原子力幹線 2 L送電電圧 66kV鹿島支線電圧 C-メタラ母線電圧 D-メタラ母線電圧 C-メタラ母線電圧 (他号炉) D-メタラ母線電圧 (他号炉)</td> </tr> <tr> <td>操作</td> <td>電源 非常用ディーゼル発電機運転監視 (他号炉) A-ディーゼル発電機電圧 (他号炉) B-ディーゼル発電機電圧 (他号炉) A-ディーゼル発電機電力 (他号炉) B-ディーゼル発電機電力 (他号炉) A-ディーゼル発電機周波数 (他号炉) B-ディーゼル発電機周波数 (他号炉)</td> </tr> <tr> <td colspan="3">1.14.2.4 非常用ディーゼル発電機喪失時の代替電源による対応手順 (1) 非常用ディーゼル発電機機能喪失時の代替交流電源による給電 d. 高圧発電機車によるM/C C系又はM/C D系受電</td> </tr> <tr> <td rowspan="2">事故時操作要領書 (微候ベース) 「外部電源喪失時対応手順」 「電源復旧」 AM設備別操作要領書 「高圧発電機車によるC、D-M/C受電」 原子力災害対策手順書 「高圧発電機車による緊急用メタラ接続プラグ盤からの電源確保」 「タンクローリーから各機器等への給油」</td> <td>判断基準</td> <td>電源 220kV第2原子力幹線 1 L送電電圧 220kV第2原子力幹線 2 L送電電圧 66kV鹿島支線電圧 C-メタラ母線電圧 D-メタラ母線電圧</td> </tr> <tr> <td>操作</td> <td>高圧発電機車運転監視 高圧発電機車電圧 高圧発電機車周波数 緊急用メタラ電圧 C-メタラ母線電圧 D-メタラ母線電圧 C-ロードセンタ母線電圧 D-ロードセンタ母線電圧</td> </tr> </tbody> </table>	手順書	重大事故等の対応に必要な監視項目	監視パラメータ (計器)	1.14.2.4 非常用ディーゼル発電機喪失時の代替電源による対応手順 (1) 非常用ディーゼル発電機機能喪失時の代替交流電源による給電 b. 高圧炉心スプレイ系ディーゼル発電機によるM/C C系又はM/C D系受電			事故時操作要領書 (微候ベース) 「外部電源喪失時対応手順」 「電源復旧」 AM設備別操作要領書 「HPCS-DEGによるC、D-M/C受電」	判断基準	電源 220kV第2原子力幹線 1 L送電電圧 220kV第2原子力幹線 2 L送電電圧 66kV鹿島支線電圧 C-メタラ母線電圧 D-メタラ母線電圧	操作	電源 高圧炉心スプレイ系ディーゼル発電機運転監視 HPCS-ディーゼル発電機電圧 HPCS-ディーゼル発電機電力 HPCS-ディーゼル発電機周波数	1.14.2.4 非常用ディーゼル発電機喪失時の代替電源による対応手順 (1) 非常用ディーゼル発電機機能喪失時の代替交流電源による給電 c. 号炉間電力融通ケーブル (常設) を使用したM/C C系又はM/C D系受電			事故時操作要領書 (微候ベース) 「外部電源喪失時対応手順」 「電源復旧」 AM設備別操作要領書 「号炉間電力融通によるC、D-M/C受電」	判断基準	電源 220kV第2原子力幹線 1 L送電電圧 220kV第2原子力幹線 2 L送電電圧 66kV鹿島支線電圧 C-メタラ母線電圧 D-メタラ母線電圧 C-メタラ母線電圧 (他号炉) D-メタラ母線電圧 (他号炉)	操作	電源 非常用ディーゼル発電機運転監視 (他号炉) A-ディーゼル発電機電圧 (他号炉) B-ディーゼル発電機電圧 (他号炉) A-ディーゼル発電機電力 (他号炉) B-ディーゼル発電機電力 (他号炉) A-ディーゼル発電機周波数 (他号炉) B-ディーゼル発電機周波数 (他号炉)	1.14.2.4 非常用ディーゼル発電機喪失時の代替電源による対応手順 (1) 非常用ディーゼル発電機機能喪失時の代替交流電源による給電 d. 高圧発電機車によるM/C C系又はM/C D系受電			事故時操作要領書 (微候ベース) 「外部電源喪失時対応手順」 「電源復旧」 AM設備別操作要領書 「高圧発電機車によるC、D-M/C受電」 原子力災害対策手順書 「高圧発電機車による緊急用メタラ接続プラグ盤からの電源確保」 「タンクローリーから各機器等への給油」	判断基準	電源 220kV第2原子力幹線 1 L送電電圧 220kV第2原子力幹線 2 L送電電圧 66kV鹿島支線電圧 C-メタラ母線電圧 D-メタラ母線電圧	操作	高圧発電機車運転監視 高圧発電機車電圧 高圧発電機車周波数 緊急用メタラ電圧 C-メタラ母線電圧 D-メタラ母線電圧 C-ロードセンタ母線電圧 D-ロードセンタ母線電圧	<p>・設備の相違 【柏崎6/7, 東海第二】 対応手段における監視計器の相違 ・設備の相違 【柏崎6/7】 ②, ③, ⑥の相違 ・記載表現の相違 【柏崎6/7】 島根2号炉は、代替所内電気設備による給電について、監視計器一覧(6/9)にて記載し、燃料の補給手順について、監視計器一覧(8/9)にて記載 ・記載表現の相違 【東海第二】 島根2号炉は、非常用交流電源設備及び非常用直流電源設備による給電について、監視計器一覧(9/9)にて記載 東海第二は、非常用ディーゼル発電機機能喪失時の代替交流電源による給電について、監視計器一覧(4/7, 5/7)にて記載</p>
手順書	重大事故等の対応に必要な監視項目	監視パラメータ (計器)																																																																																														
1.14.2.3 代替所内電気設備による対応手順 (1)代替所内電気設備による給電																																																																																																
事故時運転操作手順書 (微候ベース) 「交流/直流電源供給回復」 事故時運転操作手順書 (停止時微候ベース) 「交流/直流電源供給回復」 AM設備別操作手順書 「緊急用M/CからAM用MCCへの電路構成」 「AM用MCC受電」	判断基準	電源 電源車電圧 電源車周波数 電源車周波数 M/C D電圧 P/C D-1電圧																																																																																														
	操作	電源 電源車運転監視 電源車周波数 電源車周波数 電源車周波数 AM用MCC B電圧																																																																																														
多様なハザード対応手順 「電源車による異常調整用M/C受電」	判断基準	電源 電源車電圧 電源車周波数 M/C D電圧 P/C D-1電圧																																																																																														
	操作	電源 電源車運転監視 電源車電圧 電源車周波数																																																																																														
事故時運転操作手順書 (微候ベース) 「交流/直流電源供給回復」 事故時運転操作手順書 (停止時微候ベース) 「交流/直流電源供給回復」 AM設備別操作手順書 「電源車 (AM用動力変圧器) によるAM用MCCへの電路構成」 「AM用MCC受電」	判断基準	電源 電源車電圧 電源車周波数 M/C D電圧 P/C D-1電圧																																																																																														
	操作	電源 電源車運転監視 電源車電圧 電源車周波数																																																																																														
多様なハザード対応手順 「電源車による給電 (AM用動力変圧器接続)」	判断基準	電源 電源車電圧 電源車周波数 M/C D電圧 P/C D-1電圧																																																																																														
	操作	電源 電源車運転監視 電源車電圧 電源車周波数																																																																																														
1.14.2.4 燃料の補給手順 (1)軽油タンクからタンクローリーへの補給																																																																																																
多様なハザード対応手順 「非常用D/G軽油タンクからタンクローリーへの給油」	判断基準	補機監視機能 軽油タンク(A)油面 軽油タンク(B)油面 タンクローリー油タンクレベル																																																																																														
	操作	補機監視機能 軽油タンク(A)油面 軽油タンク(B)油面 タンクローリー油タンクレベル																																																																																														
1.14.2.4 燃料の補給手順 (2)タンクローリーから各機器等への給油																																																																																																
多様なハザード対応手順 「タンクローリーから各機器等への給油」	判断基準	補機監視機能 タンクローリー油タンクレベル 各機器油タンクレベル																																																																																														
	操作	補機監視機能 タンクローリー油タンクレベル 各機器油タンクレベル																																																																																														
手順書	重大事故等の対応に必要な監視項目	監視パラメータ (計器)																																																																																														
1.14.2.7 設計基準事故対処設備による対応手順 (1)非常用交流電源設備による非常用所内電気設備への給電																																																																																																
非常時運転手順書II (微候ベース) 「電源供給回復」	判断基準	電源 275kV東海原子力線 1 L電圧 275kV東海原子力線 2 L電圧 154kV原子力1号線電圧 M/C 2 C電圧 M/C 2 D電圧 M/C HPCS電圧																																																																																														
	操作	電源 M/C 2 C電圧 M/C 2 D電圧 M/C HPCS電圧 2 C D/G発電機電圧 2 D D/G発電機電圧 HPCS D/G発電機電圧 2 C D/G発電機電力 2 D D/G発電機電力 HPCS D/G発電機電力 2 C D/G発電機周波数 2 D D/G発電機周波数 HPCS D/G発電機周波数																																																																																														
非常時運転手順書II (停止時微候ベース) 「停止時電源復旧」	判断基準	補機監視機能 軽油貯蔵タンク (A) レベル 軽油貯蔵タンク (B) レベル 2 C 非常用ディーゼル発電機燃料油デイトンクレベル 2 D 非常用ディーゼル発電機燃料油デイトンクレベル 高圧炉心スプレイ系ディーゼル発電機燃料油デイトンクレベル DGSW海水流量 (2 C) DGSW海水流量 (2 D) DGSW海水流量 (HPCS)																																																																																														
	操作	電源 275kV東海原子力線 1 L電圧 275kV東海原子力線 2 L電圧 154kV原子力1号線電圧 M/C 2 C電圧 M/C 2 D電圧 M/C HPCS電圧 直流125V主母線盤 2 A電圧 直流125V主母線盤 2 B電圧 直流125V主母線盤 HPCS電圧 直流±24V中性子モニタ用分電盤 2 A電圧 直流±24V中性子モニタ用分電盤 2 B電圧																																																																																														
1.14.2.7 設計基準事故対処設備による対応手順 (2)非常用直流電源設備による給電																																																																																																
非常時運転手順書II (微候ベース) 「電源供給回復」	判断基準	電源 275kV東海原子力線 1 L電圧 275kV東海原子力線 2 L電圧 154kV原子力1号線電圧 M/C 2 C電圧 M/C 2 D電圧 M/C HPCS電圧 直流125V主母線盤 2 A電圧 直流125V主母線盤 2 B電圧 直流±24V中性子モニタ用分電盤 2 A電圧 直流±24V中性子モニタ用分電盤 2 B電圧																																																																																														
	操作	電源 直流125V主母線盤 2 A電圧 直流125V主母線盤 2 B電圧 直流125V主母線盤 HPCS電圧 直流±24V中性子モニタ用分電盤 2 A電圧 直流±24V中性子モニタ用分電盤 2 B電圧																																																																																														
手順書	重大事故等の対応に必要な監視項目	監視パラメータ (計器)																																																																																														
1.14.2.4 非常用ディーゼル発電機喪失時の代替電源による対応手順 (1) 非常用ディーゼル発電機機能喪失時の代替交流電源による給電 b. 高圧炉心スプレイ系ディーゼル発電機によるM/C C系又はM/C D系受電																																																																																																
事故時操作要領書 (微候ベース) 「外部電源喪失時対応手順」 「電源復旧」 AM設備別操作要領書 「HPCS-DEGによるC、D-M/C受電」	判断基準	電源 220kV第2原子力幹線 1 L送電電圧 220kV第2原子力幹線 2 L送電電圧 66kV鹿島支線電圧 C-メタラ母線電圧 D-メタラ母線電圧																																																																																														
	操作	電源 高圧炉心スプレイ系ディーゼル発電機運転監視 HPCS-ディーゼル発電機電圧 HPCS-ディーゼル発電機電力 HPCS-ディーゼル発電機周波数																																																																																														
1.14.2.4 非常用ディーゼル発電機喪失時の代替電源による対応手順 (1) 非常用ディーゼル発電機機能喪失時の代替交流電源による給電 c. 号炉間電力融通ケーブル (常設) を使用したM/C C系又はM/C D系受電																																																																																																
事故時操作要領書 (微候ベース) 「外部電源喪失時対応手順」 「電源復旧」 AM設備別操作要領書 「号炉間電力融通によるC、D-M/C受電」	判断基準	電源 220kV第2原子力幹線 1 L送電電圧 220kV第2原子力幹線 2 L送電電圧 66kV鹿島支線電圧 C-メタラ母線電圧 D-メタラ母線電圧 C-メタラ母線電圧 (他号炉) D-メタラ母線電圧 (他号炉)																																																																																														
	操作	電源 非常用ディーゼル発電機運転監視 (他号炉) A-ディーゼル発電機電圧 (他号炉) B-ディーゼル発電機電圧 (他号炉) A-ディーゼル発電機電力 (他号炉) B-ディーゼル発電機電力 (他号炉) A-ディーゼル発電機周波数 (他号炉) B-ディーゼル発電機周波数 (他号炉)																																																																																														
1.14.2.4 非常用ディーゼル発電機喪失時の代替電源による対応手順 (1) 非常用ディーゼル発電機機能喪失時の代替交流電源による給電 d. 高圧発電機車によるM/C C系又はM/C D系受電																																																																																																
事故時操作要領書 (微候ベース) 「外部電源喪失時対応手順」 「電源復旧」 AM設備別操作要領書 「高圧発電機車によるC、D-M/C受電」 原子力災害対策手順書 「高圧発電機車による緊急用メタラ接続プラグ盤からの電源確保」 「タンクローリーから各機器等への給油」	判断基準	電源 220kV第2原子力幹線 1 L送電電圧 220kV第2原子力幹線 2 L送電電圧 66kV鹿島支線電圧 C-メタラ母線電圧 D-メタラ母線電圧																																																																																														
	操作	高圧発電機車運転監視 高圧発電機車電圧 高圧発電機車周波数 緊急用メタラ電圧 C-メタラ母線電圧 D-メタラ母線電圧 C-ロードセンタ母線電圧 D-ロードセンタ母線電圧																																																																																														

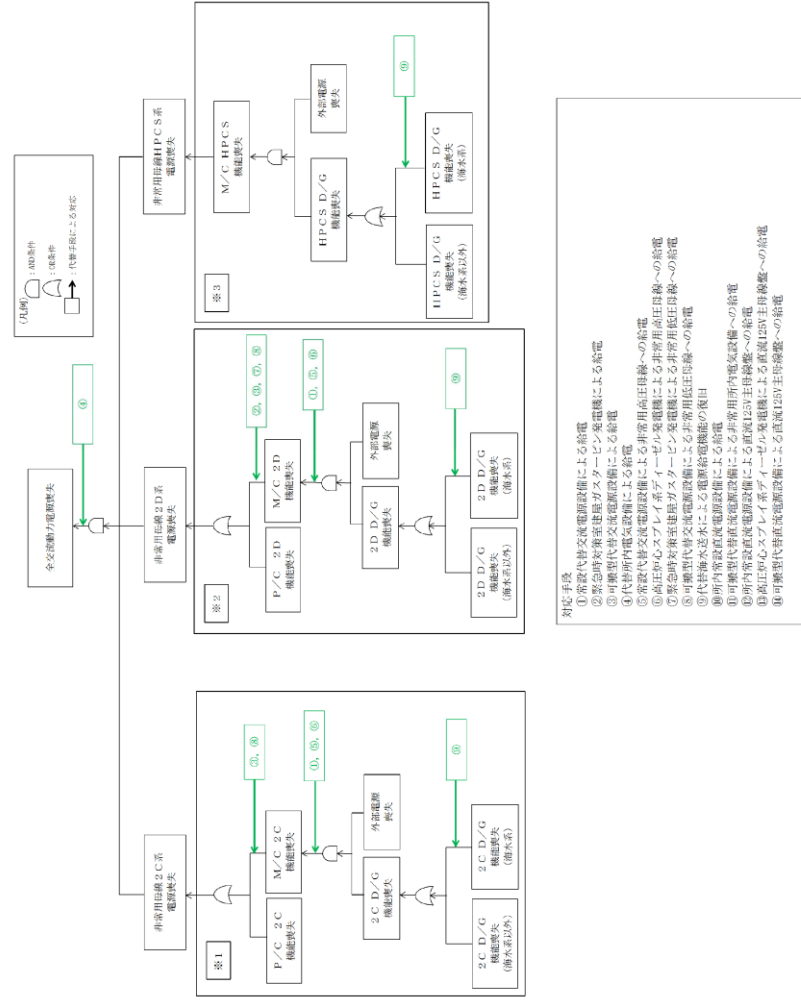
柏崎刈羽原子力発電所 6 / 7号炉 (2017. 12. 20 版)	東海第二発電所 (2018. 9. 18 版)	島根原子力発電所 2号炉	備考																																																																
<p>監視計器一覧 (8/8)</p> <table border="1"> <thead> <tr> <th>手順書</th> <th>重大事故等の対応に必要な監視項目</th> <th>監視パラメータ (計器)</th> </tr> </thead> <tbody> <tr> <td colspan="3">1.14.2.5 重大事故等対応読取(設計基準拡張)の対応手順 (1)非常用交流電源設備による給電</td> </tr> <tr> <td rowspan="2">事故時運転操作手順書 (微候ベース) 「交流/直流電源供給回復」 事故時運転操作手順書 (停止時微候ベース) 「交流/直流電源供給回復」</td> <td>電源</td> <td>500kV 母線電圧 M/C C電圧 M/C D電圧 M/C E電圧</td> </tr> <tr> <td>電源</td> <td>M/C C電圧 M/C D電圧 M/C E電圧</td> </tr> <tr> <td rowspan="2">D/G 運転監視</td> <td>電源</td> <td>非常用 B/G(A) 発電機電圧 非常用 B/G(B) 発電機電圧 非常用 B/G(C) 発電機電圧 非常用 B/G(A) 発電機電力 非常用 B/G(B) 発電機電力 非常用 B/G(C) 発電機電力 非常用 B/G(A) 発電機周波数 非常用 B/G(B) 発電機周波数 非常用 B/G(C) 発電機周波数</td> </tr> <tr> <td>補機監視機能</td> <td>燃料デイツク(A) 油面 燃料デイツク(B) 油面 燃料デイツク(C) 油面 軽油タンク(A) 油面 軽油タンク(B) 油面 原子炉補機冷却水系(A) 系統流量 原子炉補機冷却水系(B) 系統流量 原子炉補機冷却水系(C) 系統流量 原子炉補機冷却水系熱交換器(A) 出口冷却水温度 原子炉補機冷却水系熱交換器(B) 出口冷却水温度 原子炉補機冷却水系熱交換器(C) 出口冷却水温度</td> </tr> <tr> <td colspan="3">1.14.2.5 重大事故等対応読取(設計基準拡張)の対応手順 (2)非常用直流電源設備による給電</td> </tr> <tr> <td rowspan="2">事故時運転操作手順書 (微候ベース) 「交流/直流電源供給回復」 事故時運転操作手順書 (停止時微候ベース) 「交流/直流電源供給回復」</td> <td>電源</td> <td>500kV 母線電圧 M/C C電圧 M/C D電圧 M/C E電圧</td> </tr> <tr> <td>電源</td> <td>直流 125V 主母線盤 B電圧 直流 125V 主母線盤 C電圧 直流 125V 主母線盤 D電圧</td> </tr> </tbody> </table>	手順書	重大事故等の対応に必要な監視項目	監視パラメータ (計器)	1.14.2.5 重大事故等対応読取(設計基準拡張)の対応手順 (1)非常用交流電源設備による給電			事故時運転操作手順書 (微候ベース) 「交流/直流電源供給回復」 事故時運転操作手順書 (停止時微候ベース) 「交流/直流電源供給回復」	電源	500kV 母線電圧 M/C C電圧 M/C D電圧 M/C E電圧	電源	M/C C電圧 M/C D電圧 M/C E電圧	D/G 運転監視	電源	非常用 B/G(A) 発電機電圧 非常用 B/G(B) 発電機電圧 非常用 B/G(C) 発電機電圧 非常用 B/G(A) 発電機電力 非常用 B/G(B) 発電機電力 非常用 B/G(C) 発電機電力 非常用 B/G(A) 発電機周波数 非常用 B/G(B) 発電機周波数 非常用 B/G(C) 発電機周波数	補機監視機能	燃料デイツク(A) 油面 燃料デイツク(B) 油面 燃料デイツク(C) 油面 軽油タンク(A) 油面 軽油タンク(B) 油面 原子炉補機冷却水系(A) 系統流量 原子炉補機冷却水系(B) 系統流量 原子炉補機冷却水系(C) 系統流量 原子炉補機冷却水系熱交換器(A) 出口冷却水温度 原子炉補機冷却水系熱交換器(B) 出口冷却水温度 原子炉補機冷却水系熱交換器(C) 出口冷却水温度	1.14.2.5 重大事故等対応読取(設計基準拡張)の対応手順 (2)非常用直流電源設備による給電			事故時運転操作手順書 (微候ベース) 「交流/直流電源供給回復」 事故時運転操作手順書 (停止時微候ベース) 「交流/直流電源供給回復」	電源	500kV 母線電圧 M/C C電圧 M/C D電圧 M/C E電圧	電源	直流 125V 主母線盤 B電圧 直流 125V 主母線盤 C電圧 直流 125V 主母線盤 D電圧		<p>監視計器一覧 (8 / 9)</p> <table border="1"> <thead> <tr> <th>手順書</th> <th>重大事故等の対応に必要な監視項目</th> <th>監視パラメータ (計器)</th> </tr> </thead> <tbody> <tr> <td colspan="3">1.14.2.4 非常用ディーゼル発電機喪失時の代替電源による対応手順 (1) 非常用ディーゼル発電機機能喪失時の代替交流電源による給電 d. 高圧発電機車によるM/C C系又はM/C D系受電</td> </tr> <tr> <td rowspan="2">事故時操作要領書 (微候ベース) 「外部電源喪失時対応手順」 「電源復旧」 AM設備別操作要領書 「高圧発電機車によるC、D-M/C受電」 原子力災害対策手順書 「高圧発電機車によるメタタラ切替盤を使用したM/C C系又はM/C D系電源確保」 「タンクローリから各機器等への給油」</td> <td>電源</td> <td>220kV 第2原子力幹線 1 L送電電圧 220kV 第2原子力幹線 2 L送電電圧 66kV 鹿島支線電圧 C-メタタラ母線電圧 D-メタタラ母線電圧</td> </tr> <tr> <td>電源</td> <td>高圧発電機車運転監視 高圧発電機車電圧 高圧発電機車周波数 C-メタタラ母線電圧 D-メタタラ母線電圧 C-ロードセンタ母線電圧 D-ロードセンタ母線電圧</td> </tr> <tr> <td colspan="3">1.14.2.4 非常用ディーゼル発電機喪失時の代替電源による対応手順 (1) 非常用ディーゼル発電機機能喪失時の代替交流電源による給電 e. 号が間電力融通ケーブル (可搬型)を使用したM/C C系又はM/C D系受電</td> </tr> <tr> <td rowspan="2">事故時操作要領書 (微候ベース) 「外部電源喪失時対応手順」 「電源復旧」 AM設備別操作要領書 「号が間融通によるC、D-M/C受電」 原子力災害対策手順書 「号が間電力融通ケーブルを使用したM/C C系又はM/C D系電源確保」</td> <td>電源</td> <td>220kV 第2原子力幹線 1 L送電電圧 220kV 第2原子力幹線 2 L送電電圧 66kV 鹿島支線電圧 C-メタタラ母線電圧 D-メタタラ母線電圧 C-メタタラ母線電圧 (他号炉) D-メタタラ母線電圧 (他号炉)</td> </tr> <tr> <td>電源</td> <td>C-メタタラ母線電圧 D-メタタラ母線電圧 A-ディーゼル発電機電圧 (他号炉) B-ディーゼル発電機電圧 (他号炉) A-ディーゼル発電機電力 (他号炉) B-ディーゼル発電機電力 (他号炉) A-ディーゼル発電機周波数 (他号炉) B-ディーゼル発電機周波数 (他号炉)</td> </tr> <tr> <td colspan="3">1.14.2.5 燃料の補給手順 (1) ガスタービン発電機用軽油タンク又はディーゼル燃料貯蔵タンクからタンクローリへの補給</td> </tr> <tr> <td rowspan="2">原子力災害対策手順書 「軽油タンク等を使用したタンクローリへの燃料積載」</td> <td>補機監視機能</td> <td>ガスタービン発電機用軽油タンク油面 タンクローリ油タンクレベル</td> </tr> <tr> <td>補機監視機能</td> <td>ガスタービン発電機用軽油タンク油面 タンクローリ油タンクレベル</td> </tr> <tr> <td rowspan="2">原子力災害対策手順書 「軽油タンク等を使用したタンクローリへの燃料積載」</td> <td>補機監視機能</td> <td>ディーゼル燃料貯蔵タンクレベル タンクローリ油タンクレベル</td> </tr> <tr> <td>補機監視機能</td> <td>ディーゼル燃料貯蔵タンクレベル タンクローリ油タンクレベル</td> </tr> <tr> <td colspan="3">1.14.2.5 燃料の補給手順 (2) タンクローリから各機器等への給油</td> </tr> <tr> <td rowspan="2">原子力災害対策手順書 「タンクローリから各機器等への給油」</td> <td>補機監視機能</td> <td>タンクローリ油タンクレベル 各機器油タンクレベル</td> </tr> <tr> <td>補機監視機能</td> <td>タンクローリ油タンクレベル 各機器油タンクレベル</td> </tr> </tbody> </table>	手順書	重大事故等の対応に必要な監視項目	監視パラメータ (計器)	1.14.2.4 非常用ディーゼル発電機喪失時の代替電源による対応手順 (1) 非常用ディーゼル発電機機能喪失時の代替交流電源による給電 d. 高圧発電機車によるM/C C系又はM/C D系受電			事故時操作要領書 (微候ベース) 「外部電源喪失時対応手順」 「電源復旧」 AM設備別操作要領書 「高圧発電機車によるC、D-M/C受電」 原子力災害対策手順書 「高圧発電機車によるメタタラ切替盤を使用したM/C C系又はM/C D系電源確保」 「タンクローリから各機器等への給油」	電源	220kV 第2原子力幹線 1 L送電電圧 220kV 第2原子力幹線 2 L送電電圧 66kV 鹿島支線電圧 C-メタタラ母線電圧 D-メタタラ母線電圧	電源	高圧発電機車運転監視 高圧発電機車電圧 高圧発電機車周波数 C-メタタラ母線電圧 D-メタタラ母線電圧 C-ロードセンタ母線電圧 D-ロードセンタ母線電圧	1.14.2.4 非常用ディーゼル発電機喪失時の代替電源による対応手順 (1) 非常用ディーゼル発電機機能喪失時の代替交流電源による給電 e. 号が間電力融通ケーブル (可搬型)を使用したM/C C系又はM/C D系受電			事故時操作要領書 (微候ベース) 「外部電源喪失時対応手順」 「電源復旧」 AM設備別操作要領書 「号が間融通によるC、D-M/C受電」 原子力災害対策手順書 「号が間電力融通ケーブルを使用したM/C C系又はM/C D系電源確保」	電源	220kV 第2原子力幹線 1 L送電電圧 220kV 第2原子力幹線 2 L送電電圧 66kV 鹿島支線電圧 C-メタタラ母線電圧 D-メタタラ母線電圧 C-メタタラ母線電圧 (他号炉) D-メタタラ母線電圧 (他号炉)	電源	C-メタタラ母線電圧 D-メタタラ母線電圧 A-ディーゼル発電機電圧 (他号炉) B-ディーゼル発電機電圧 (他号炉) A-ディーゼル発電機電力 (他号炉) B-ディーゼル発電機電力 (他号炉) A-ディーゼル発電機周波数 (他号炉) B-ディーゼル発電機周波数 (他号炉)	1.14.2.5 燃料の補給手順 (1) ガスタービン発電機用軽油タンク又はディーゼル燃料貯蔵タンクからタンクローリへの補給			原子力災害対策手順書 「軽油タンク等を使用したタンクローリへの燃料積載」	補機監視機能	ガスタービン発電機用軽油タンク油面 タンクローリ油タンクレベル	補機監視機能	ガスタービン発電機用軽油タンク油面 タンクローリ油タンクレベル	原子力災害対策手順書 「軽油タンク等を使用したタンクローリへの燃料積載」	補機監視機能	ディーゼル燃料貯蔵タンクレベル タンクローリ油タンクレベル	補機監視機能	ディーゼル燃料貯蔵タンクレベル タンクローリ油タンクレベル	1.14.2.5 燃料の補給手順 (2) タンクローリから各機器等への給油			原子力災害対策手順書 「タンクローリから各機器等への給油」	補機監視機能	タンクローリ油タンクレベル 各機器油タンクレベル	補機監視機能	タンクローリ油タンクレベル 各機器油タンクレベル	<p>・設備の相違 【柏崎 6/7】 対応手段における監視計器の相違</p> <p>・設備の相違 【柏崎 6/7, 東海第二】 ②, ③, ⑮, ⑯の相違</p> <p>・記載表現の相違 【柏崎 6/7】 島根 2号炉は、非常用交流電源設備及び非常用直流電源設備による給電について、監視計器一覧 (9 / 9) にて記載</p> <p>柏崎 6/7 は、燃料の補給手順については、監視計器一覧 (7/8) にて記載</p> <p>・記載表現の相違 【東海第二】 東海第二は、非常用ディーゼル発電機機能喪失時の代替交流電源による給電について、監視計器一覧 (4 / 7, 5 / 7) にて記載し、燃料の補給手順については、監視計器一覧 (6 / 7) にて記載</p>
手順書	重大事故等の対応に必要な監視項目	監視パラメータ (計器)																																																																	
1.14.2.5 重大事故等対応読取(設計基準拡張)の対応手順 (1)非常用交流電源設備による給電																																																																			
事故時運転操作手順書 (微候ベース) 「交流/直流電源供給回復」 事故時運転操作手順書 (停止時微候ベース) 「交流/直流電源供給回復」	電源	500kV 母線電圧 M/C C電圧 M/C D電圧 M/C E電圧																																																																	
	電源	M/C C電圧 M/C D電圧 M/C E電圧																																																																	
D/G 運転監視	電源	非常用 B/G(A) 発電機電圧 非常用 B/G(B) 発電機電圧 非常用 B/G(C) 発電機電圧 非常用 B/G(A) 発電機電力 非常用 B/G(B) 発電機電力 非常用 B/G(C) 発電機電力 非常用 B/G(A) 発電機周波数 非常用 B/G(B) 発電機周波数 非常用 B/G(C) 発電機周波数																																																																	
	補機監視機能	燃料デイツク(A) 油面 燃料デイツク(B) 油面 燃料デイツク(C) 油面 軽油タンク(A) 油面 軽油タンク(B) 油面 原子炉補機冷却水系(A) 系統流量 原子炉補機冷却水系(B) 系統流量 原子炉補機冷却水系(C) 系統流量 原子炉補機冷却水系熱交換器(A) 出口冷却水温度 原子炉補機冷却水系熱交換器(B) 出口冷却水温度 原子炉補機冷却水系熱交換器(C) 出口冷却水温度																																																																	
1.14.2.5 重大事故等対応読取(設計基準拡張)の対応手順 (2)非常用直流電源設備による給電																																																																			
事故時運転操作手順書 (微候ベース) 「交流/直流電源供給回復」 事故時運転操作手順書 (停止時微候ベース) 「交流/直流電源供給回復」	電源	500kV 母線電圧 M/C C電圧 M/C D電圧 M/C E電圧																																																																	
	電源	直流 125V 主母線盤 B電圧 直流 125V 主母線盤 C電圧 直流 125V 主母線盤 D電圧																																																																	
手順書	重大事故等の対応に必要な監視項目	監視パラメータ (計器)																																																																	
1.14.2.4 非常用ディーゼル発電機喪失時の代替電源による対応手順 (1) 非常用ディーゼル発電機機能喪失時の代替交流電源による給電 d. 高圧発電機車によるM/C C系又はM/C D系受電																																																																			
事故時操作要領書 (微候ベース) 「外部電源喪失時対応手順」 「電源復旧」 AM設備別操作要領書 「高圧発電機車によるC、D-M/C受電」 原子力災害対策手順書 「高圧発電機車によるメタタラ切替盤を使用したM/C C系又はM/C D系電源確保」 「タンクローリから各機器等への給油」	電源	220kV 第2原子力幹線 1 L送電電圧 220kV 第2原子力幹線 2 L送電電圧 66kV 鹿島支線電圧 C-メタタラ母線電圧 D-メタタラ母線電圧																																																																	
	電源	高圧発電機車運転監視 高圧発電機車電圧 高圧発電機車周波数 C-メタタラ母線電圧 D-メタタラ母線電圧 C-ロードセンタ母線電圧 D-ロードセンタ母線電圧																																																																	
1.14.2.4 非常用ディーゼル発電機喪失時の代替電源による対応手順 (1) 非常用ディーゼル発電機機能喪失時の代替交流電源による給電 e. 号が間電力融通ケーブル (可搬型)を使用したM/C C系又はM/C D系受電																																																																			
事故時操作要領書 (微候ベース) 「外部電源喪失時対応手順」 「電源復旧」 AM設備別操作要領書 「号が間融通によるC、D-M/C受電」 原子力災害対策手順書 「号が間電力融通ケーブルを使用したM/C C系又はM/C D系電源確保」	電源	220kV 第2原子力幹線 1 L送電電圧 220kV 第2原子力幹線 2 L送電電圧 66kV 鹿島支線電圧 C-メタタラ母線電圧 D-メタタラ母線電圧 C-メタタラ母線電圧 (他号炉) D-メタタラ母線電圧 (他号炉)																																																																	
	電源	C-メタタラ母線電圧 D-メタタラ母線電圧 A-ディーゼル発電機電圧 (他号炉) B-ディーゼル発電機電圧 (他号炉) A-ディーゼル発電機電力 (他号炉) B-ディーゼル発電機電力 (他号炉) A-ディーゼル発電機周波数 (他号炉) B-ディーゼル発電機周波数 (他号炉)																																																																	
1.14.2.5 燃料の補給手順 (1) ガスタービン発電機用軽油タンク又はディーゼル燃料貯蔵タンクからタンクローリへの補給																																																																			
原子力災害対策手順書 「軽油タンク等を使用したタンクローリへの燃料積載」	補機監視機能	ガスタービン発電機用軽油タンク油面 タンクローリ油タンクレベル																																																																	
	補機監視機能	ガスタービン発電機用軽油タンク油面 タンクローリ油タンクレベル																																																																	
原子力災害対策手順書 「軽油タンク等を使用したタンクローリへの燃料積載」	補機監視機能	ディーゼル燃料貯蔵タンクレベル タンクローリ油タンクレベル																																																																	
	補機監視機能	ディーゼル燃料貯蔵タンクレベル タンクローリ油タンクレベル																																																																	
1.14.2.5 燃料の補給手順 (2) タンクローリから各機器等への給油																																																																			
原子力災害対策手順書 「タンクローリから各機器等への給油」	補機監視機能	タンクローリ油タンクレベル 各機器油タンクレベル																																																																	
	補機監視機能	タンクローリ油タンクレベル 各機器油タンクレベル																																																																	

柏崎刈羽原子力発電所 6/7号炉 (2017.12.20版)	東海第二発電所 (2018.9.18版)	島根原子力発電所 2号炉	備考																								
		<p>監視計器一覧 (9/9)</p> <table border="1"> <thead> <tr> <th data-bbox="1754 289 1961 333">手順書</th> <th data-bbox="1967 289 2175 333">重大事故等の対応に必要な監視項目</th> <th data-bbox="2181 289 2454 333">監視パラメータ (計器)</th> </tr> </thead> <tbody> <tr> <td colspan="3" data-bbox="1754 338 2454 382">1.14.2.6 重大事故等対応設備 (設計基準状態) による対応手順 (1) 非常用交流電源設備による給電</td> </tr> <tr> <td data-bbox="1754 386 1961 522" rowspan="2">事故時操作要領書 (徴候ベース) 「外部電源喪失時対応手順」 「電源復旧」</td> <td data-bbox="1967 386 2175 522">判断基準 電源</td> <td data-bbox="2181 386 2454 522">220kV 第2原子力幹線 1L 送電電圧 220kV 第2原子力幹線 2L 送電電圧 66kV 鹿島支線電圧 C-メタクラ母線電圧 D-メタクラ母線電圧 HPCS-メタクラ母線電圧</td> </tr> <tr> <td data-bbox="1967 527 2175 571">電源</td> <td data-bbox="2181 527 2454 571">C-メタクラ母線電圧 D-メタクラ母線電圧 HPCS-メタクラ母線電圧</td> </tr> <tr> <td data-bbox="1754 575 1961 793" rowspan="2">事故時操作要領書 (徴候ベース) 「外部電源喪失時対応手順」 「電源復旧」</td> <td data-bbox="1967 575 2175 793">判断基準 電源</td> <td data-bbox="2181 575 2454 793">A-ディーゼル発電機電圧 B-ディーゼル発電機電圧 HPCS-ディーゼル発電機電圧 A-ディーゼル発電機電力 B-ディーゼル発電機電力 HPCS-ディーゼル発電機電力 A-ディーゼル発電機周波数 B-ディーゼル発電機周波数 HPCS-ディーゼル発電機周波数</td> </tr> <tr> <td data-bbox="1967 798 2175 919">補機監視機能</td> <td data-bbox="2181 798 2454 919">ディーゼル燃料タンクレベル ディーゼル燃料貯蔵タンクレベル A-原子炉補機冷却水ポンプ出口圧力 B-原子炉補機冷却水ポンプ出口圧力 I-RCW熱交換器出口温度 II-RCW熱交換器出口温度</td> </tr> <tr> <td colspan="3" data-bbox="1754 924 2454 968">1.14.2.6 重大事故等対応設備 (設計基準状態) による対応手順 (2) 非常用直流電源設備による給電</td> </tr> <tr> <td data-bbox="1754 972 1961 1129" rowspan="2">事故時操作要領書 (徴候ベース) 「電源復旧」</td> <td data-bbox="1967 972 2175 1129">判断基準 電源</td> <td data-bbox="2181 972 2454 1129">220kV 第2原子力幹線 1L 送電電圧 220kV 第2原子力幹線 2L 送電電圧 66kV 鹿島支線電圧 C-メタクラ母線電圧 D-メタクラ母線電圧 HPCS-メタクラ母線電圧</td> </tr> <tr> <td data-bbox="1967 1134 2175 1255">操作 電源</td> <td data-bbox="2181 1134 2454 1255">A-115V 系直流盤母線電圧 高圧炉心スプレイ系直流盤母線電圧 230V 系直流盤 (R1C) 母線電圧 A-原子炉中性子計装用光電器盤母線電圧 B-原子炉中性子計装用光電器盤母線電圧</td> </tr> </tbody> </table>	手順書	重大事故等の対応に必要な監視項目	監視パラメータ (計器)	1.14.2.6 重大事故等対応設備 (設計基準状態) による対応手順 (1) 非常用交流電源設備による給電			事故時操作要領書 (徴候ベース) 「外部電源喪失時対応手順」 「電源復旧」	判断基準 電源	220kV 第2原子力幹線 1L 送電電圧 220kV 第2原子力幹線 2L 送電電圧 66kV 鹿島支線電圧 C-メタクラ母線電圧 D-メタクラ母線電圧 HPCS-メタクラ母線電圧	電源	C-メタクラ母線電圧 D-メタクラ母線電圧 HPCS-メタクラ母線電圧	事故時操作要領書 (徴候ベース) 「外部電源喪失時対応手順」 「電源復旧」	判断基準 電源	A-ディーゼル発電機電圧 B-ディーゼル発電機電圧 HPCS-ディーゼル発電機電圧 A-ディーゼル発電機電力 B-ディーゼル発電機電力 HPCS-ディーゼル発電機電力 A-ディーゼル発電機周波数 B-ディーゼル発電機周波数 HPCS-ディーゼル発電機周波数	補機監視機能	ディーゼル燃料タンクレベル ディーゼル燃料貯蔵タンクレベル A-原子炉補機冷却水ポンプ出口圧力 B-原子炉補機冷却水ポンプ出口圧力 I-RCW熱交換器出口温度 II-RCW熱交換器出口温度	1.14.2.6 重大事故等対応設備 (設計基準状態) による対応手順 (2) 非常用直流電源設備による給電			事故時操作要領書 (徴候ベース) 「電源復旧」	判断基準 電源	220kV 第2原子力幹線 1L 送電電圧 220kV 第2原子力幹線 2L 送電電圧 66kV 鹿島支線電圧 C-メタクラ母線電圧 D-メタクラ母線電圧 HPCS-メタクラ母線電圧	操作 電源	A-115V 系直流盤母線電圧 高圧炉心スプレイ系直流盤母線電圧 230V 系直流盤 (R1C) 母線電圧 A-原子炉中性子計装用光電器盤母線電圧 B-原子炉中性子計装用光電器盤母線電圧	<ul style="list-style-type: none"> <li>設備の相違</li> <li>【柏崎6/7, 東海第二】 対応手段における監視計器の相違</li> <li>記載表現の相違</li> <li>【柏崎6/7】 柏崎6/7は、非常用交流電源設備及び非常用直流電源設備による給電について、監視計器一覧(8/8)にて記載</li> <li>記載表現の相違</li> <li>【東海第二】 東海第二は、非常用交流電源設備及び非常用直流電源設備による給電について、監視計器一覧(7/7)にて記載</li> </ul>
手順書	重大事故等の対応に必要な監視項目	監視パラメータ (計器)																									
1.14.2.6 重大事故等対応設備 (設計基準状態) による対応手順 (1) 非常用交流電源設備による給電																											
事故時操作要領書 (徴候ベース) 「外部電源喪失時対応手順」 「電源復旧」	判断基準 電源	220kV 第2原子力幹線 1L 送電電圧 220kV 第2原子力幹線 2L 送電電圧 66kV 鹿島支線電圧 C-メタクラ母線電圧 D-メタクラ母線電圧 HPCS-メタクラ母線電圧																									
	電源	C-メタクラ母線電圧 D-メタクラ母線電圧 HPCS-メタクラ母線電圧																									
事故時操作要領書 (徴候ベース) 「外部電源喪失時対応手順」 「電源復旧」	判断基準 電源	A-ディーゼル発電機電圧 B-ディーゼル発電機電圧 HPCS-ディーゼル発電機電圧 A-ディーゼル発電機電力 B-ディーゼル発電機電力 HPCS-ディーゼル発電機電力 A-ディーゼル発電機周波数 B-ディーゼル発電機周波数 HPCS-ディーゼル発電機周波数																									
	補機監視機能	ディーゼル燃料タンクレベル ディーゼル燃料貯蔵タンクレベル A-原子炉補機冷却水ポンプ出口圧力 B-原子炉補機冷却水ポンプ出口圧力 I-RCW熱交換器出口温度 II-RCW熱交換器出口温度																									
1.14.2.6 重大事故等対応設備 (設計基準状態) による対応手順 (2) 非常用直流電源設備による給電																											
事故時操作要領書 (徴候ベース) 「電源復旧」	判断基準 電源	220kV 第2原子力幹線 1L 送電電圧 220kV 第2原子力幹線 2L 送電電圧 66kV 鹿島支線電圧 C-メタクラ母線電圧 D-メタクラ母線電圧 HPCS-メタクラ母線電圧																									
	操作 電源	A-115V 系直流盤母線電圧 高圧炉心スプレイ系直流盤母線電圧 230V 系直流盤 (R1C) 母線電圧 A-原子炉中性子計装用光電器盤母線電圧 B-原子炉中性子計装用光電器盤母線電圧																									

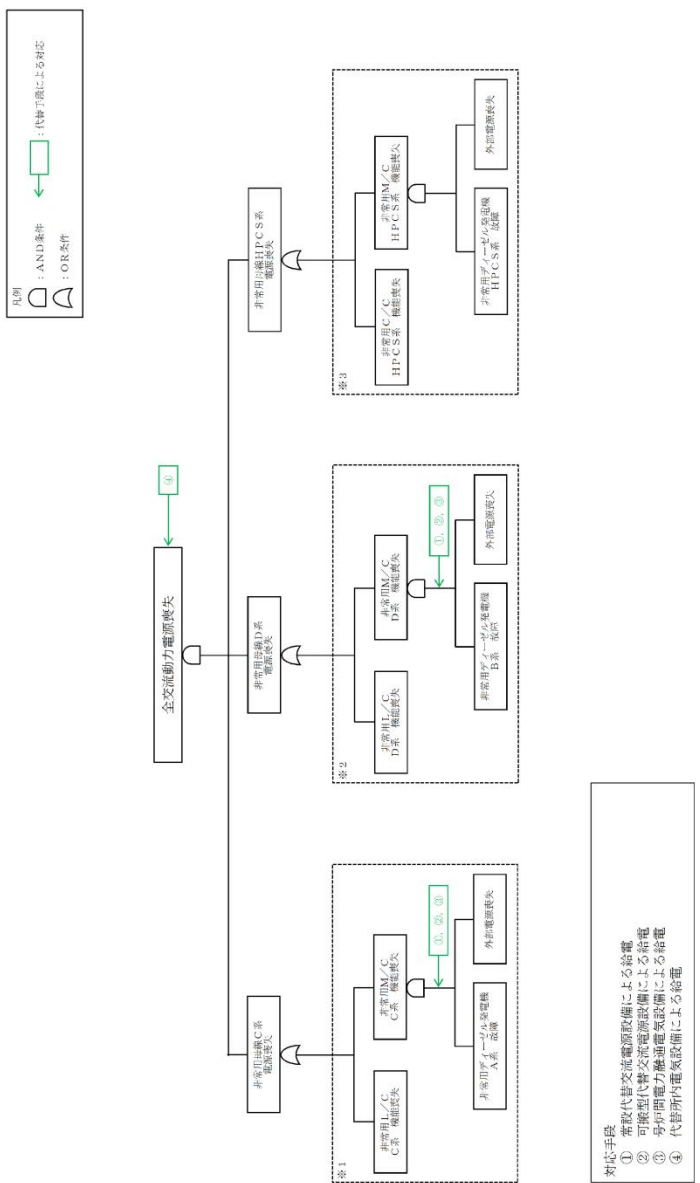




第1.14.1図 機能喪失原因対策分析(1/2)

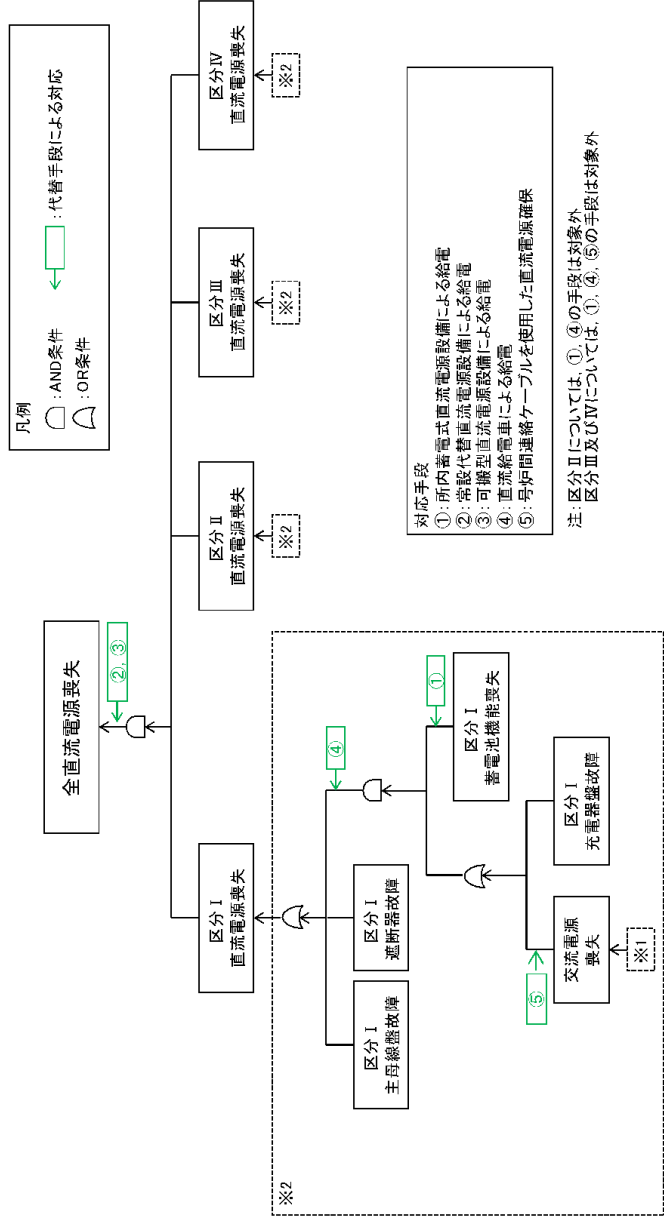


第1.14.1-1図 機能喪失原因対策分析(交流)

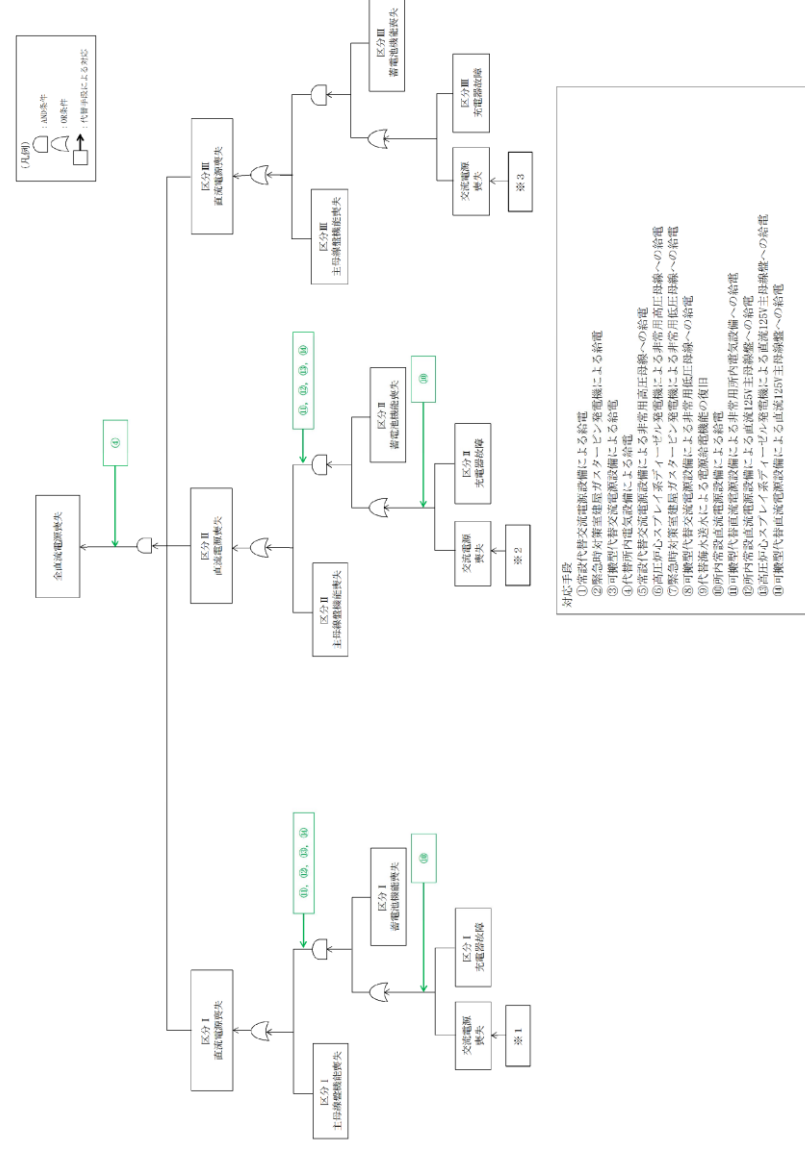


第1.14-1図 機能喪失原因対策分析(1/2)

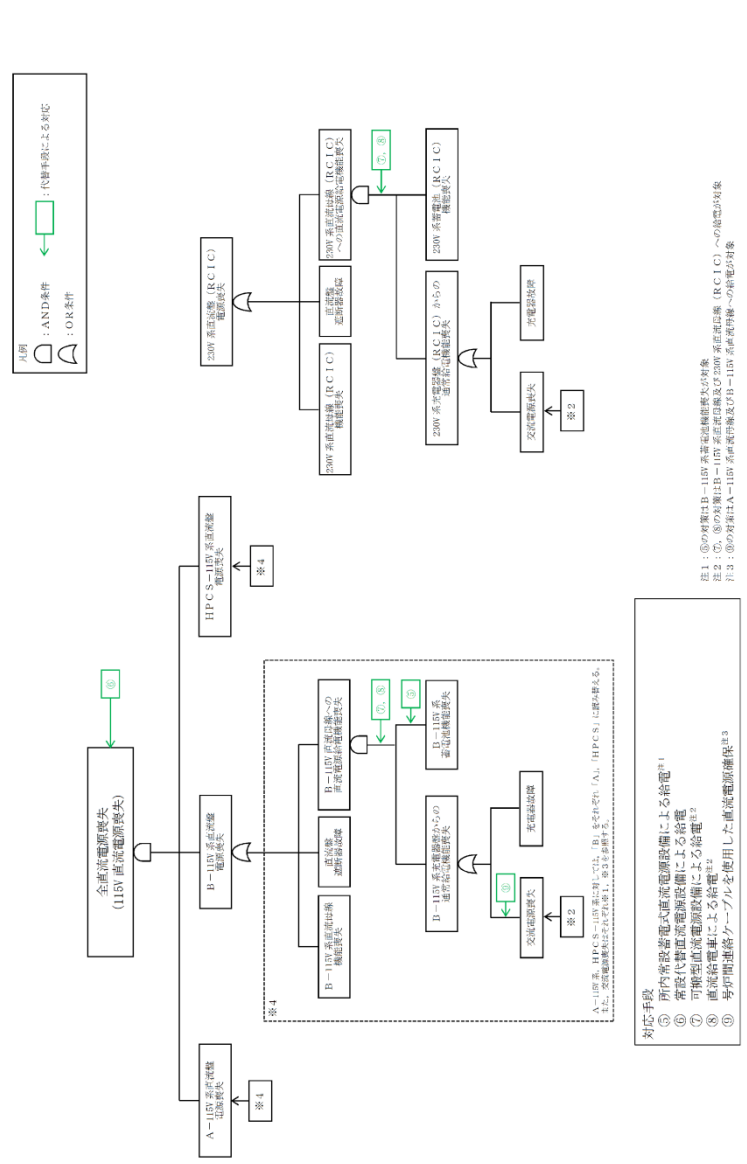
備考  
 ・設備及び運用の相違  
 【柏崎6/7, 東海第二】  
 設備の相違に基づく  
 機能喪失想定及び対応  
 手段の相違



第1.14.1 図 機能喪失原因対策分析(2/2)



第1.14.1-2 図 機能喪失原因対策分析(直流)



第1.14-1 図 機能喪失原因対策分析 (2/2)

備考  
 ・設備及び運用の相違  
**【柏崎6/7, 東海第二】**  
 設備の相違に基づく  
 機能喪失想定及び対応  
 手段の相違

凡例 フロントライン系 サポート系 故障を想定 対応手段あり

フロントライン系 サポート系の整理、故障の想定・対応手段

故障発生機器	故障原因1	故障原因2	故障原因3	故障原因4	故障原因5	故障原因6	故障原因7	故障原因8
全交流動力電源喪失	0系非常用母線電源喪失	D系P/C接触不良	D/G A機故障					
	0系非常用母線電源喪失	D系M/C接触不良	D/G A機故障					
	0系非常用母線電源喪失	D系P/C接触不良	D/G A機故障					
全交流電源喪失	区分1主母線故障							
	区分1直流供給線の喪失	区分1蓄電池機能喪失						
	区分1主母線故障							
	区分1主母線故障							
	区分1主母線故障							
	区分1主母線故障							
	区分1主母線故障							
	区分1主母線故障							
	区分1主母線故障							
	区分1主母線故障							
	区分1主母線故障							
	区分1主母線故障							

※ 本資料は、「機能喪失原因対策分析」をもとに、設計基準事故対処設備の機能が喪失に至る原因を順次右側へ展開している。すなわち、機器の機能が喪失することにより、当該機器の左側に記載される機能が喪失する原因にあることを示している。ただし、AND条件、OR条件については表現していないため、必要に応じて「機能喪失原因(内)対策分析」を確認することとする。

**第 1. 14. 1 図 機能喪失原因対策分析 (補足)**

凡例 フロントライン系 サポート系 故障を想定 対応手段あり

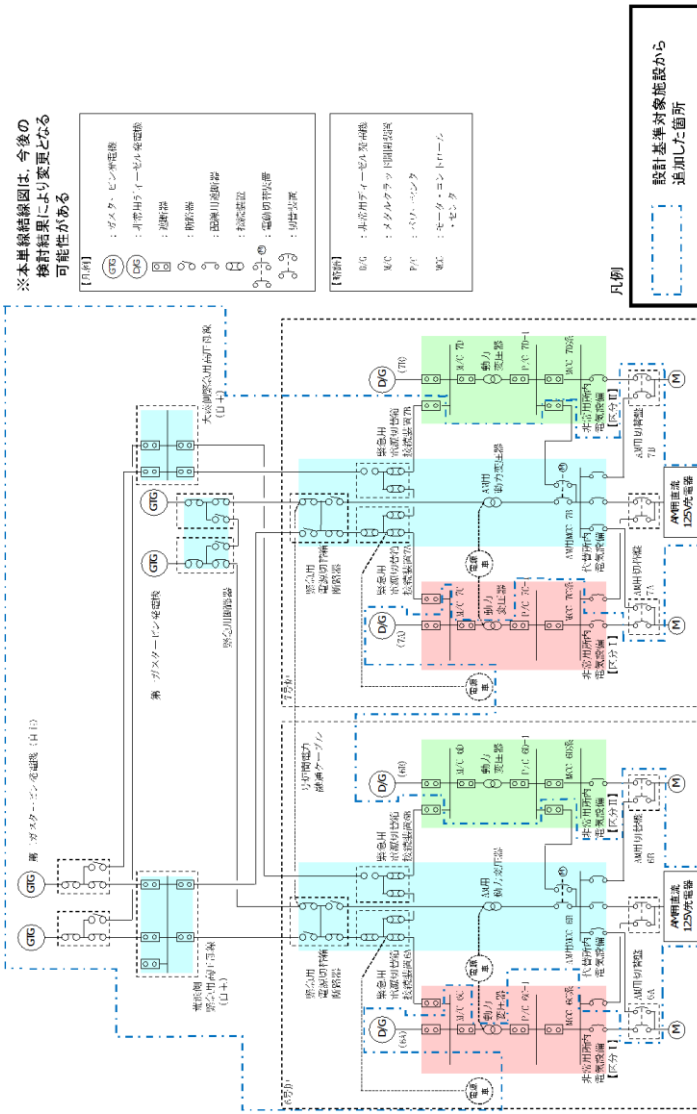
フロントライン系 サポート系の整理、故障の想定・対応手段

故障発生機器	故障原因1	故障原因2	故障原因3	故障原因4	故障原因5	故障原因6	故障原因7	故障原因8
全交流動力電源喪失	非常用母線C系電源喪失	非常用L/C C系機能喪失	非常用DEG A系故障					
	非常用母線D系電源喪失	非常用L/C D系機能喪失	非常用DEG B系故障					
	非常用母線HPCS系電源喪失	非常用M/C HPCS系機能喪失	HPCS系非常用DEG故障					
全交流電源喪失 (115V交流電源喪失)	A-115V系電源喪失	A-115V系直流母線への直流電源供給機故障	A-115V系充電器からの過電流電圧検出	充電器故障	非常用L/C C系機能喪失	非常用DEG A系故障		
	B-115V系電源喪失	B-115V系直流母線への直流電源供給機故障	B-115V系充電器からの過電流電圧検出	充電器故障	非常用L/C D系機能喪失	非常用DEG B系故障		
	HPCS-115V系電源喪失	HPCS-115V系直流母線への直流電源供給機故障	HPCS-115V系充電器からの過電流電圧検出	充電器故障	非常用M/C HPCS系機能喪失	HPCS系非常用DEG故障		
	230V系直流母線(RCIC)機能喪失	230V系充電器(RCIC)機能喪失	充電器故障					
	230V系直流母線(RCIC)への直流電源供給機故障	230V系充電器(RCIC)からの過電流電圧検出	充電器故障					
	230V系直流母線(RCIC)機能喪失	230V系充電器(RCIC)機能喪失	充電器故障					

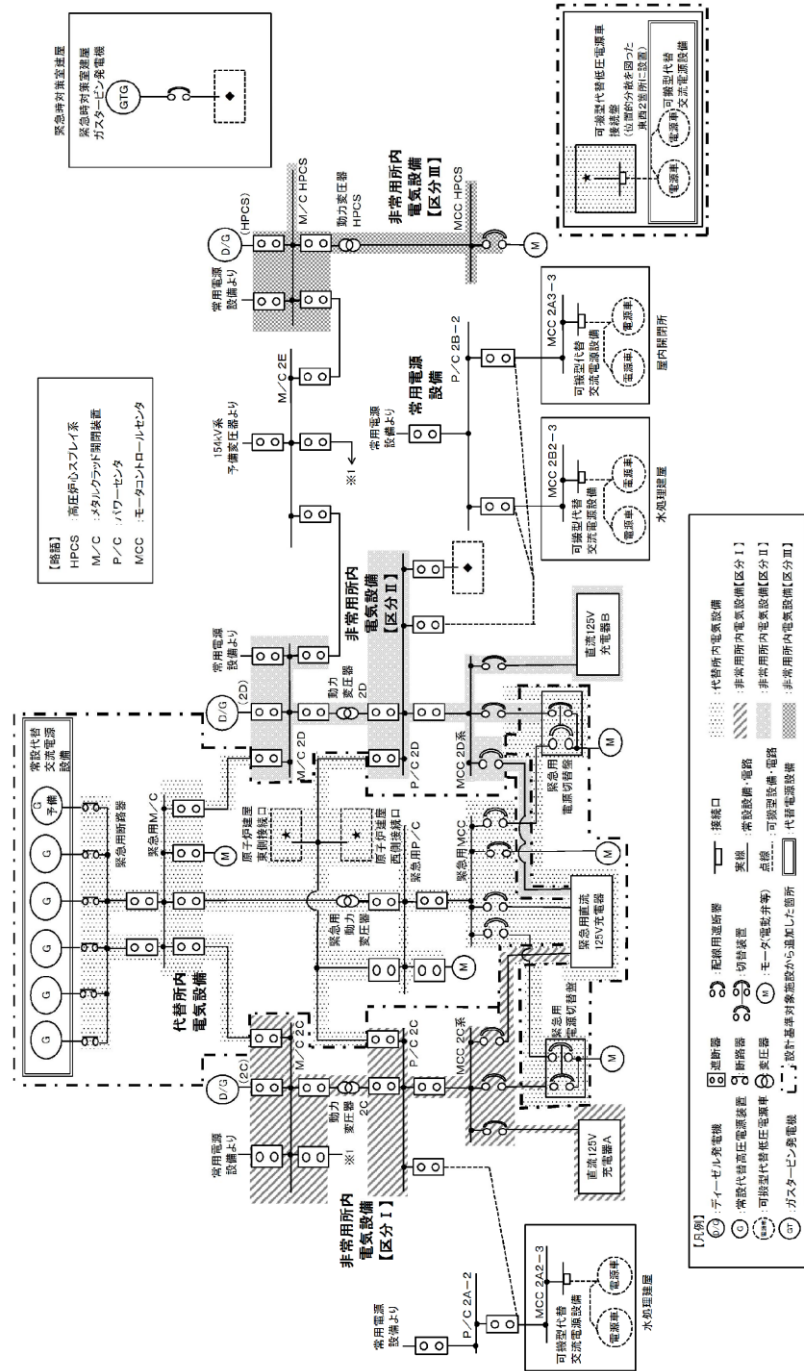
※ 本資料は、「機能喪失原因対策分析」を基に、設計基準事故対処設備の機能が喪失に至る原因を順次右側へ展開している。すなわち、機器の機能が喪失することにより、当該機器の左側に記載される機能が喪失する関係にあることを示している。ただし、AND条件、OR条件については表現していないため、必要に応じて「機能喪失原因対策分析」を確認することとする。

**第 1. 14-1 図 機能喪失原因対策分析 (補足)**

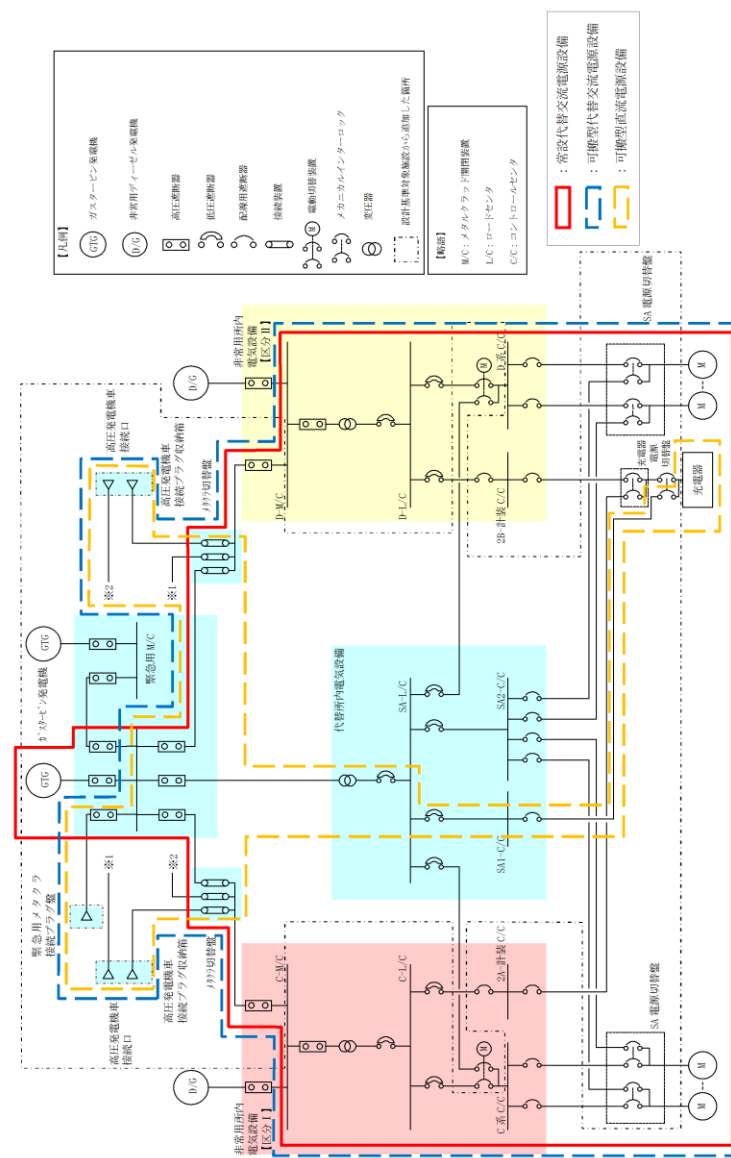
・設備の相違  
【柏崎 6/7】  
設備の相違による機能喪失原因分析の相違



第 1.14.2 図 交流電源単線結線図 (6号炉及び7号炉)



第 1.14.1-3 図 交流電源単線結線図

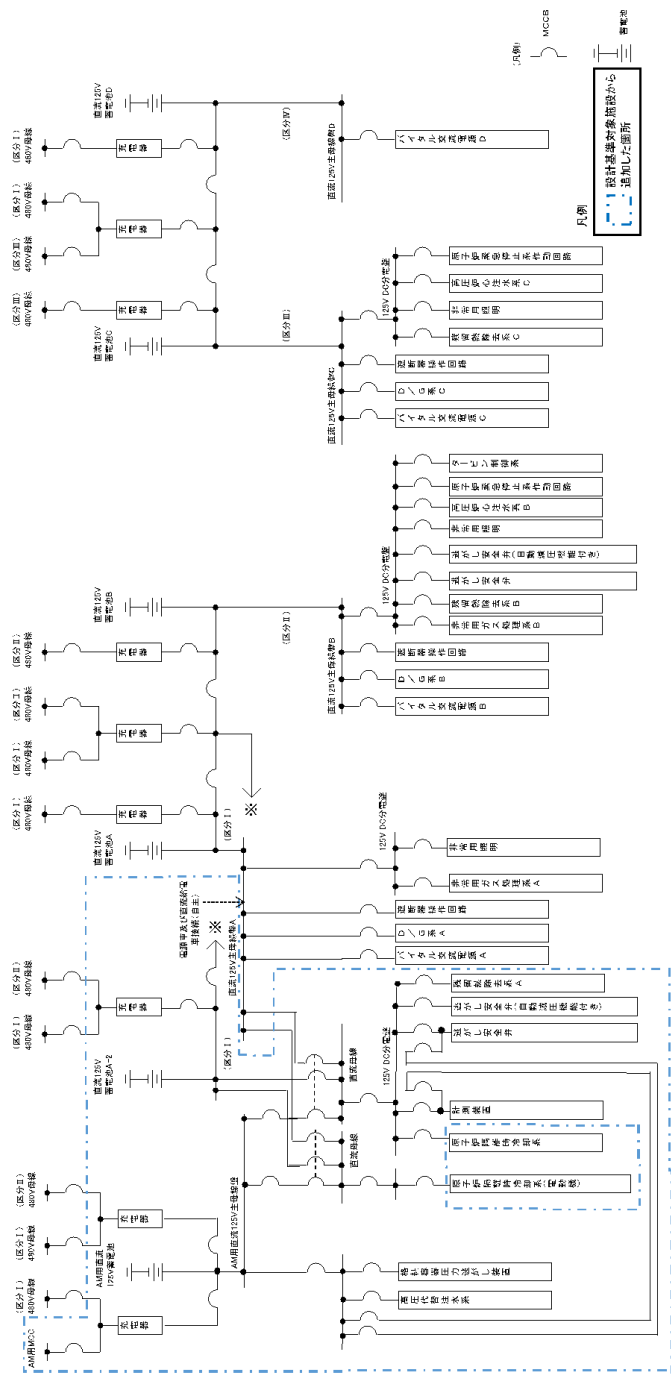


第 1.14-2 図 交流電源単線結線図

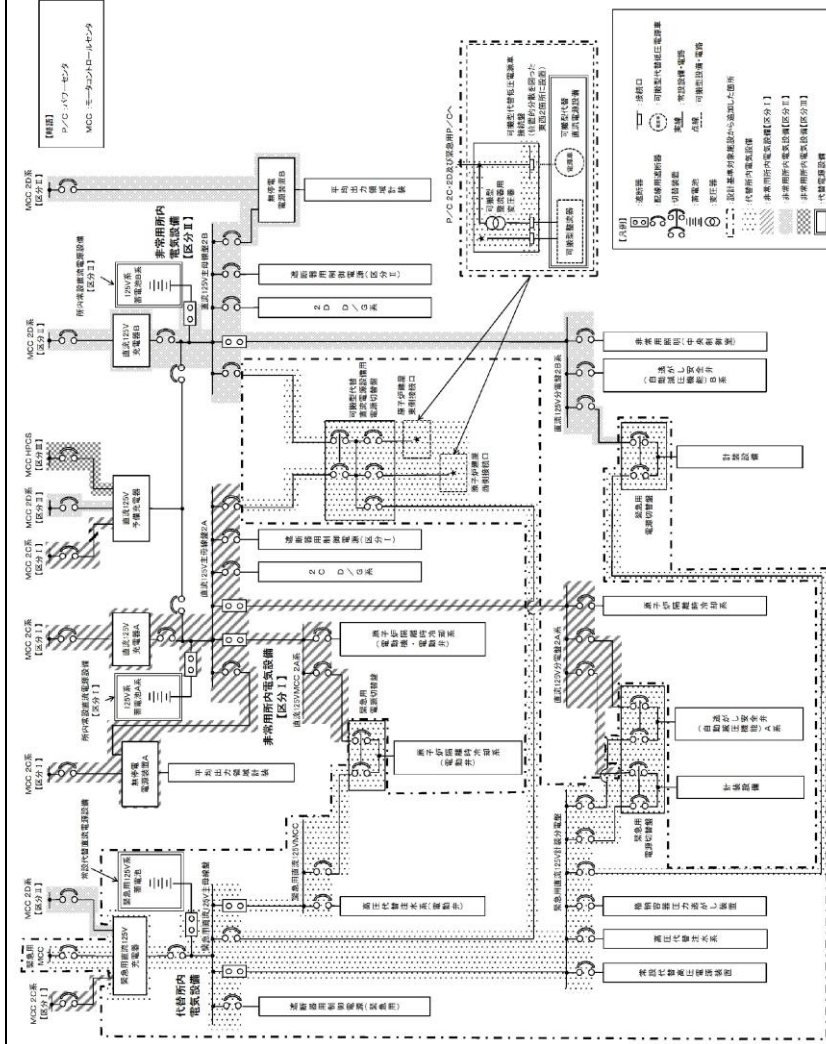
・設備の相違  
 【柏崎6/7, 東海第二】  
 電源構成の相違 (ただし, 各対応手段に必要となる負荷に対して, 代替交流電源設備, 代替直流電源設備, 代替所内電気設備から給電可能とするなど基本的な考え方に相違はない。)

柏崎刈羽原子力発電所 6 / 7号炉 (2017. 12. 20 版)	東海第二発電所 (2018. 9. 18 版)	島根原子力発電所 2号炉	備考
		<p>【凡例】</p> <ul style="list-style-type: none"> <li>○(G) ガスタービン発電機</li> <li>○(G) 発電機</li> <li>○(D/B) 非常用ディーゼル発電機</li> <li>□ 遮断器</li> <li>⊕ 変圧器</li> <li>⋯ 設計基準対象施設から追加した箇所</li> </ul> <p>1号 66kV 送電線 220kV 送電線</p> <p>2号 66kV 送電線 220kV 送電線</p> <p>1号 220kV 変圧所 66kV 変圧所</p> <p>2号 220kV 変圧所 66kV 変圧所</p> <p>1号 非常用ディーゼル発電機 遮断器 変圧器 常時メータタラ 非常用メータタラ 非常用ロードセンタ</p> <p>2号 非常用ディーゼル発電機 遮断器 変圧器 常時メータタラ 非常用メータタラ 非常用ロードセンタ</p>	<p>備考</p> <ul style="list-style-type: none"> <li>・設備の相違</li> <li>【柏崎 6/7, 東海第二】</li> <li>①の相違</li> <li>・記載方針の相違</li> <li>【柏崎 6/7】</li> <li>柏崎 6/7 は, 第 1. 14. 2 図に号炉間電力融通ケーブルについて記載</li> </ul> <p>第 1. 14 - 3 図 電力融通単線結線図 (1号炉及び2号炉)</p>

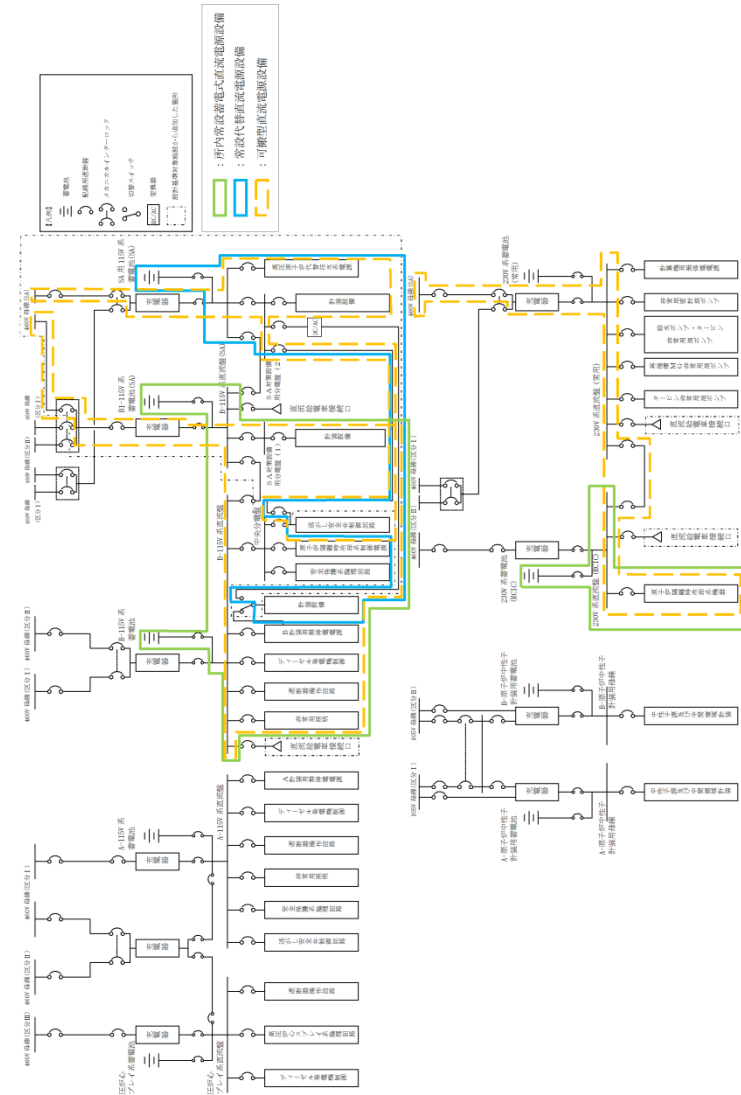
柏崎刈羽原子力発電所 6 / 7号炉 (2017. 12. 20 版)	東海第二発電所 (2018. 9. 18 版)	島根原子力発電所 2号炉	備考
		<p>【凡例】</p> <ul style="list-style-type: none"> <li>発電機 (G)</li> <li>高圧炉心スプレイ系ディーゼル発電機 (D/G)</li> <li>遮断器 (□)</li> <li>変圧器 (⊗)</li> </ul> <p>66kV 送電線 220kV 送電線</p> <p>所内変圧器 所内変圧器</p> <p>A-M/C B-M/C C-M/C D-M/A</p> <p>APCS-M/C D/G</p>	<p>備考</p> <ul style="list-style-type: none"> <li>・設備の相違</li> <li>【柏崎 6/7】</li> <li>③の相違</li> <li>・記載方針の相違</li> <li>【東海第二】</li> <li>東海第二は、高圧炉心スプレイ系ディーゼル発電機単線結線図について第 1.14.1-3 図に記載</li> </ul> <p>第 1.14-4 図 所内電気設備単線結線図</p>



第 1.14.3 図 直流電源単線結線時 (6号炉)

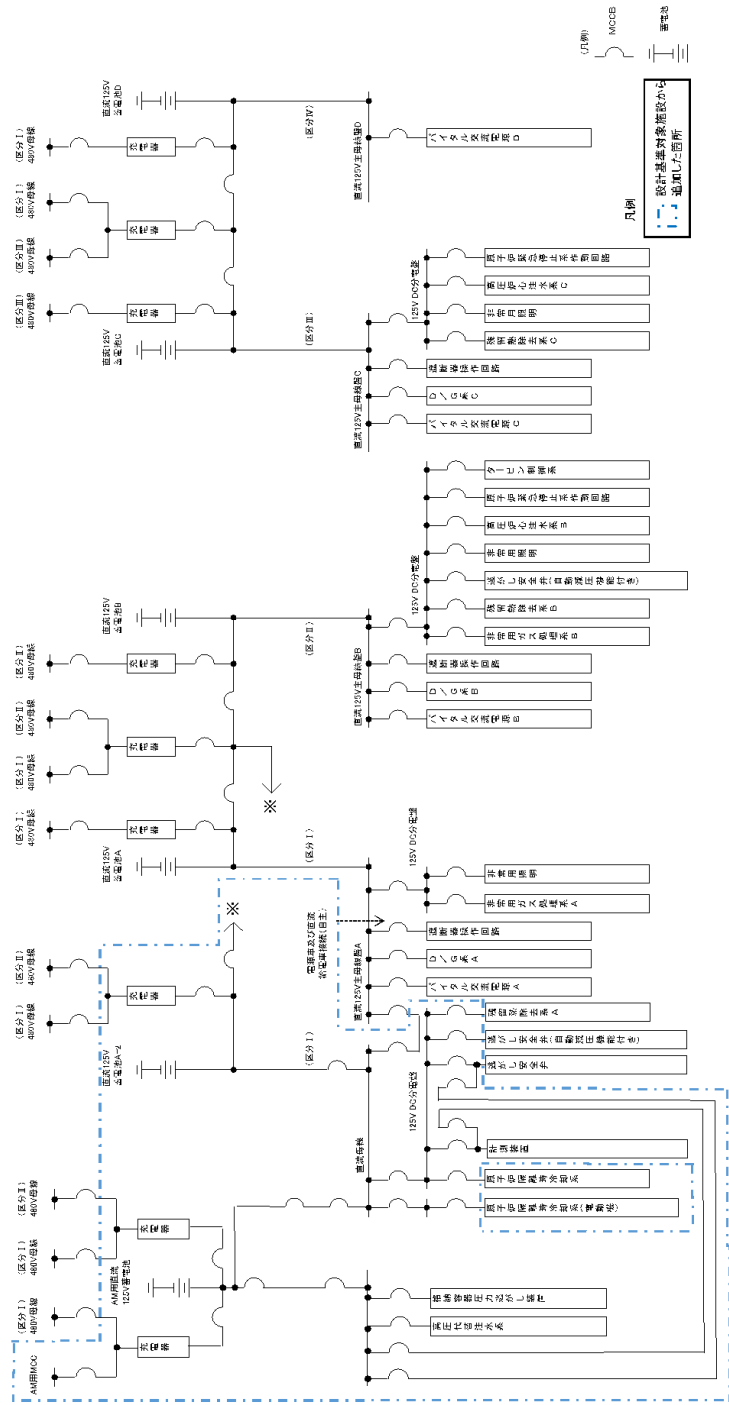


第 1.14.1-4 図 直流電源単線結線図 (1/3)

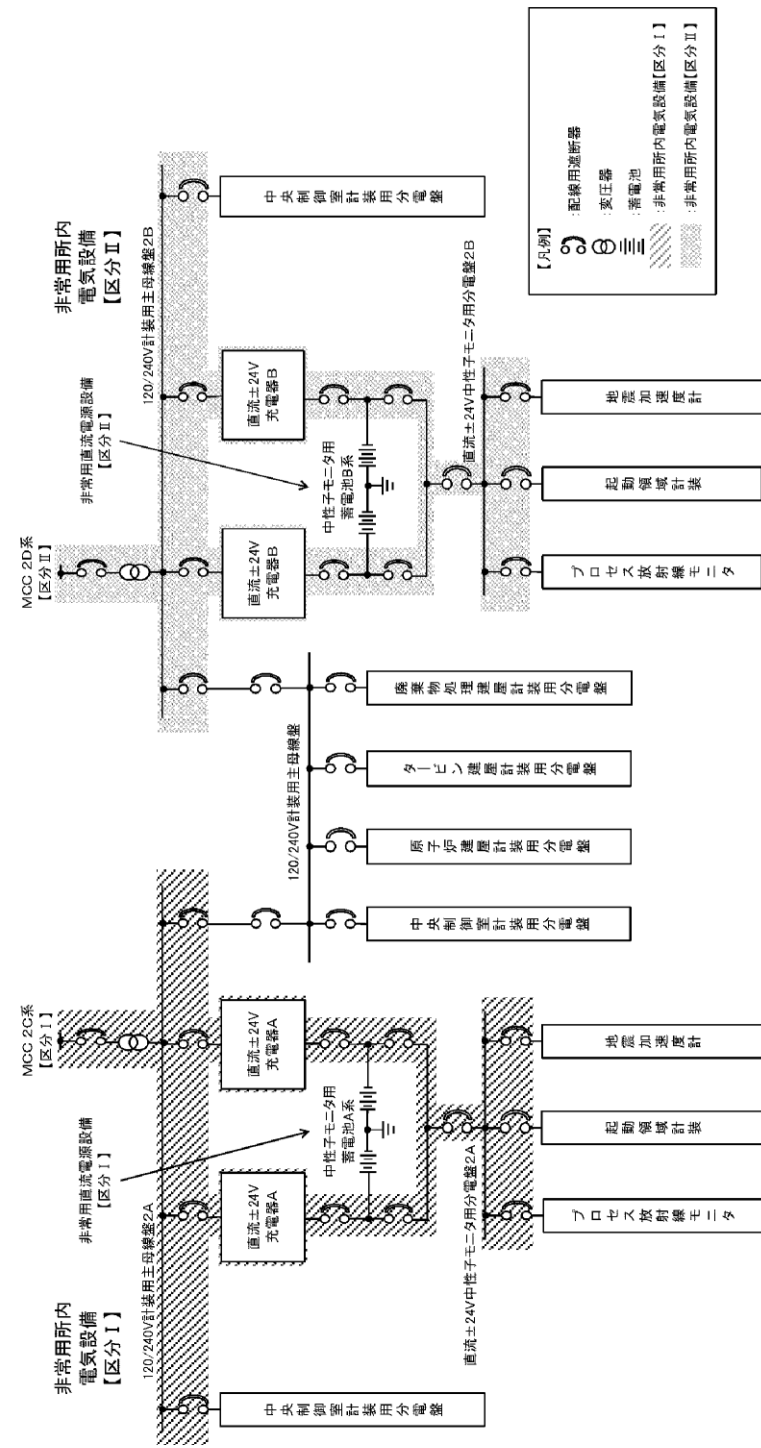


第 1.14-5 図 直流電源単線結線図

・設備の相違  
 【柏崎 6/7, 東海第二】  
 電源構成の相違 (ただし、各対応手段に必要となる負荷に対して、代替交流電源設備、代替直流電源設備、代替所内電気設備から受電可能とするなど基本的な考え方に相違はない。)



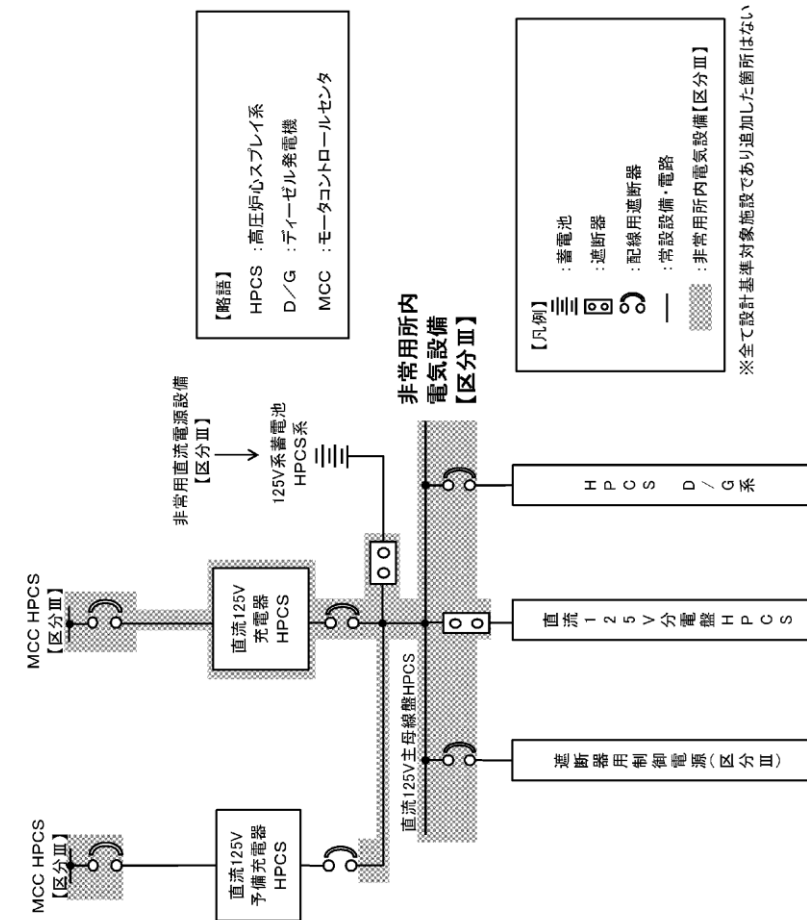
第 1.14.4 図 直流電源単線結線時 (7号炉)



第 1.14.1-4 図 直流電源単線結線図 (2/3)

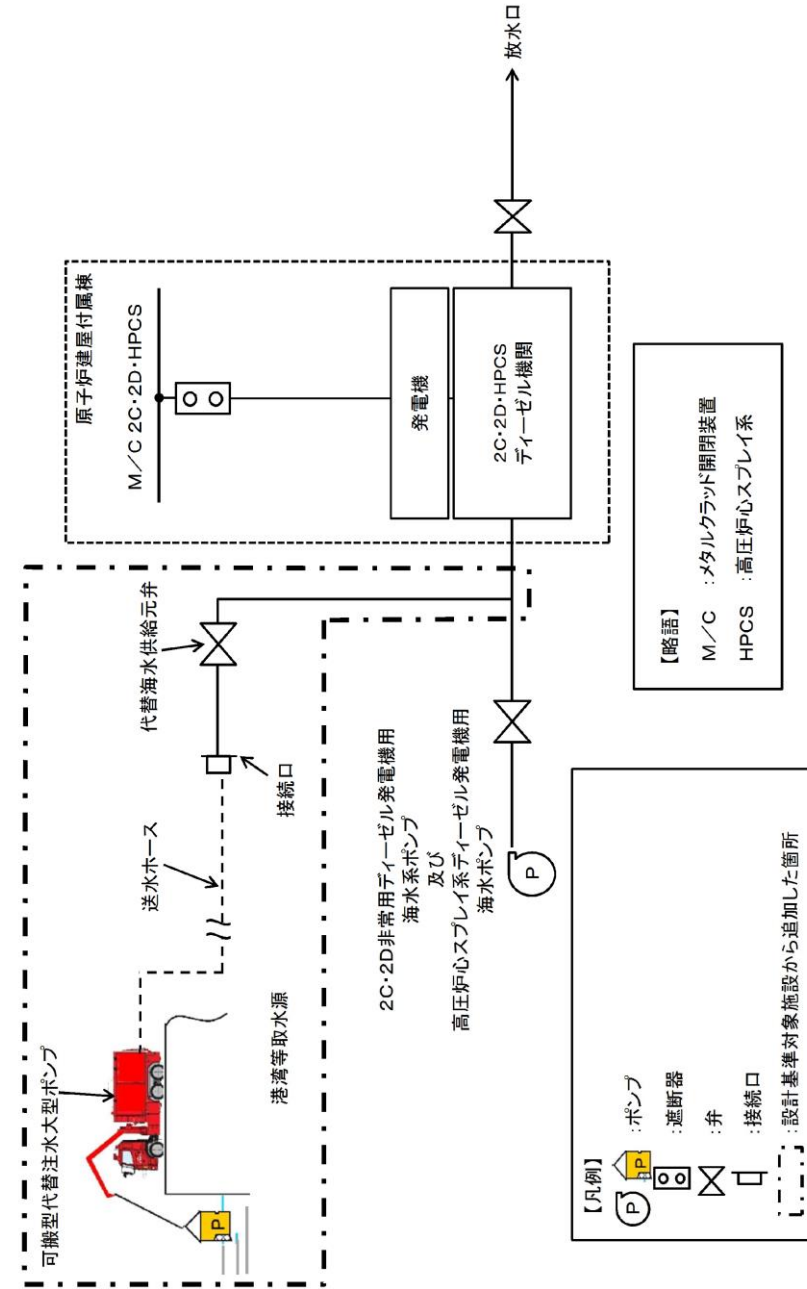
・設備の相違  
**【柏崎 6/7, 東海第二】**  
 電源構成の相違 (ただし, 各対応手段に必要となる負荷に対して, 代替交流電源設備, 代替直流電源設備, 代替所内電気設備から受電可能とするなど基本的な考え方に相違はない。)





第 1.14.1-4 図 直流電源単線結線図 (3 / 3)

・記載方針の相違  
**【東海第二】**  
 島根2号炉は、第  
 1.14-5 図に高圧炉心  
 スプレイ系蓄電池につ  
 いて記載



第 1. 14. 1-5 図 代替海水送水による電源給電機能の復旧手順の概要

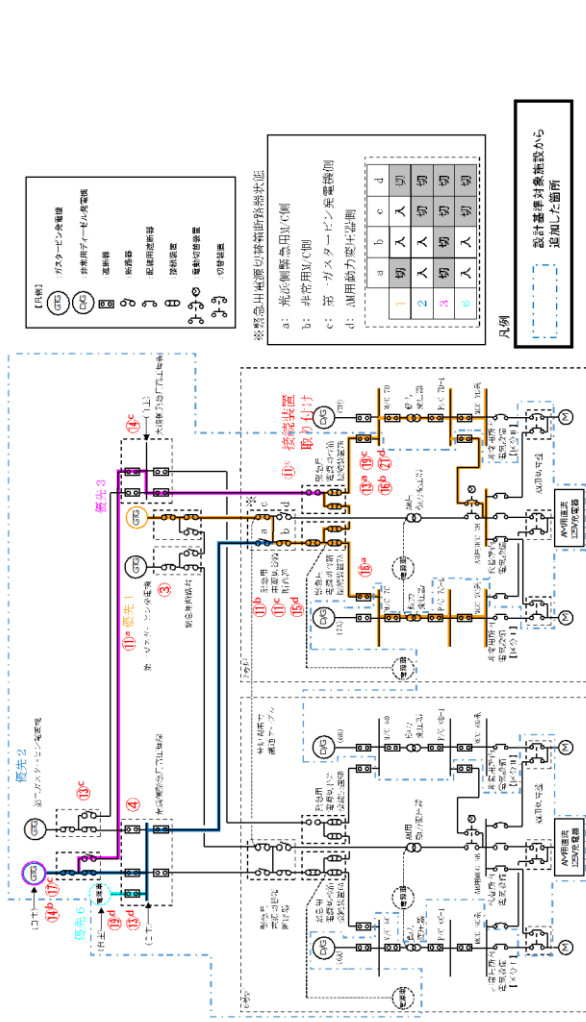
・設備の相違  
【東海第二】  
⑤の相違

柏崎刈羽原子力発電所 6 / 7号炉 (2017. 12. 20 版)	東海第二発電所 (2018. 9. 18 版)	島根原子力発電所 2号炉	備考
<div data-bbox="181 241 819 1381" style="border: 1px solid black; height: 543px; width: 215px;"></div> <div data-bbox="845 382 884 1234" style="text-align: center;">第 1. 14. 5 図 EOP「交流／直流電源供給回復」における対応フロー(1/2)</div>	<div data-bbox="937 224 1691 1295" style="border: 1px solid black; height: 510px; width: 254px;"></div> <div data-bbox="964 1318 1656 1346" style="text-align: center;">第 1. 14. 2. 1-1 図 EOP「交流／直流電源供給回復」における対応フロー</div>	<div data-bbox="1736 224 2407 1333" style="border: 1px solid black; height: 528px; width: 226px;"></div> <div data-bbox="2439 478 2478 1108" style="text-align: center;">第 1. 14-6 図 EOP[電源復旧]における対応フロー</div>	備考

柏崎刈羽原子力発電所 6 / 7号炉 (2017. 12. 20 版)	東海第二発電所 (2018. 9. 18 版)	島根原子力発電所 2号炉	備考
<div data-bbox="157 241 845 1470" style="border: 1px solid black; height: 585px; width: 232px;"></div> <p data-bbox="863 478 899 1318" style="text-align: center;">第 1. 14. 5 図 EOP「交流／直流電源供給回復」における対応フロー(2/2)</p>			

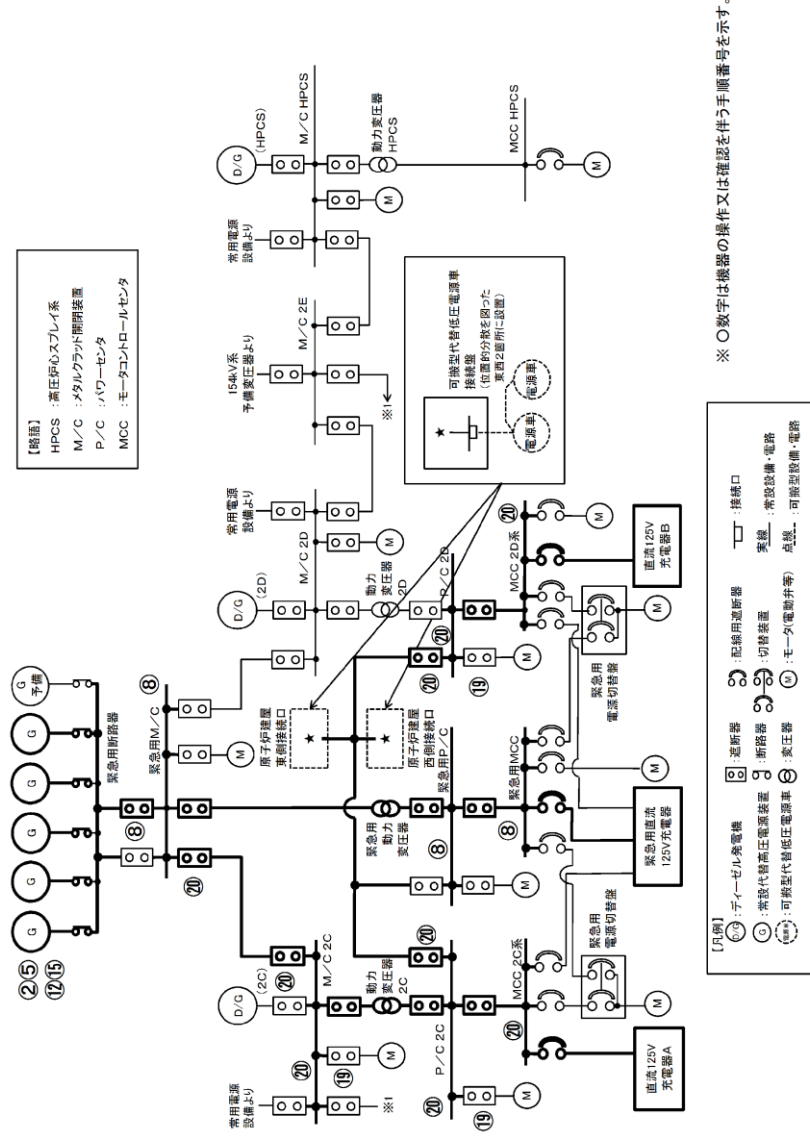
柏崎刈羽原子力発電所 6 / 7号炉 (2017. 12. 20 版)	東海第二発電所 (2018. 9. 18 版)	島根原子力発電所 2号炉	備考
<div data-bbox="201 226 825 1304" style="border: 1px solid black; height: 513px; width: 210px;"></div> <div data-bbox="834 338 872 1262" style="text-align: center;">第 1. 14. 6 図 停止時 EOP「交流／直流電源供給回復」における対応フロー(1/2)</div>	<div data-bbox="943 226 1694 1289" style="border: 1px solid black; height: 506px; width: 253px;"></div> <div data-bbox="982 1318 1635 1346" style="text-align: center;">第 1. 14. 2. 1-2 図 停止時 EOP「交流／直流電源供給回復」における対応フロー</div>	<div data-bbox="1739 239 2415 1247" style="border: 1px solid black; height: 480px; width: 228px;"></div> <div data-bbox="2436 365 2475 1184" style="text-align: center;">第 1. 14-7 図 EOP「外部電源喪失時対応手順」における対応フロー</div>	備考

柏崎刈羽原子力発電所 6 / 7号炉 (2017. 12. 20 版)	東海第二発電所 (2018. 9. 18 版)	島根原子力発電所 2号炉	備考
<div data-bbox="172 226 831 1398" style="border: 1px solid black; height: 558px; width: 222px;"></div> <p data-bbox="845 359 884 1283" style="text-align: center;">第 1. 14. 6 図 停止時 EOP 「交流 / 直流電源供給回復」 における対応フロー (2/2)</p>			



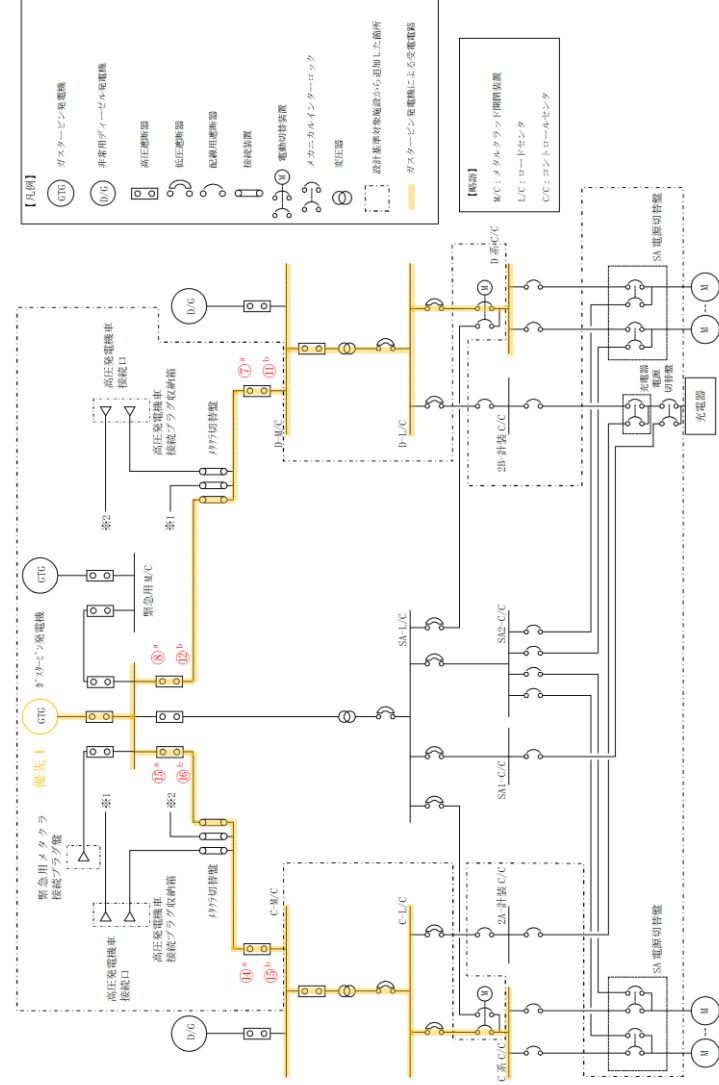
操作手順	名称	操作場所
①	緊急用電源切替箱接続装置(入換側)	原子炉建屋地下1階(非管理区域)

第1.14.7図 第一ガスタービン発電機、第二ガスタービン発電機又は電源車によるM/C C系及びM/C D系受電概要図



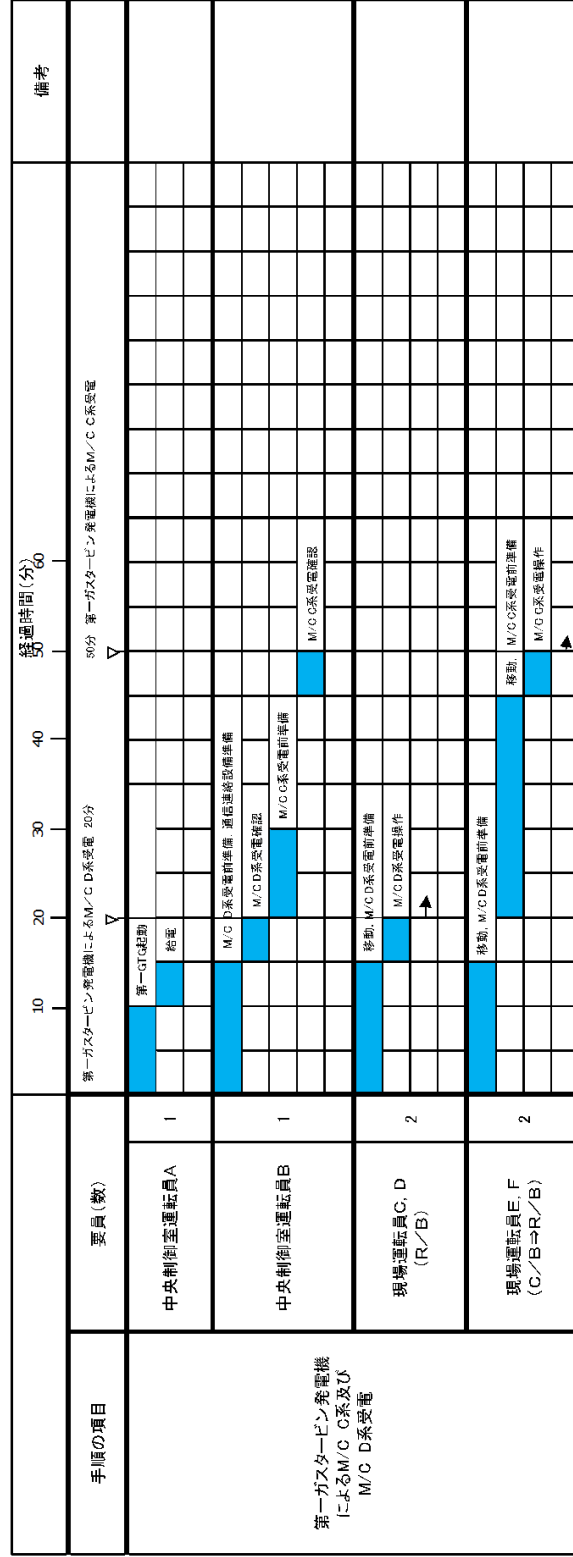
第1.14.2.1-3図 併設代替高圧電源装置によるM/C 2C又はM/C 2D

受電の概要



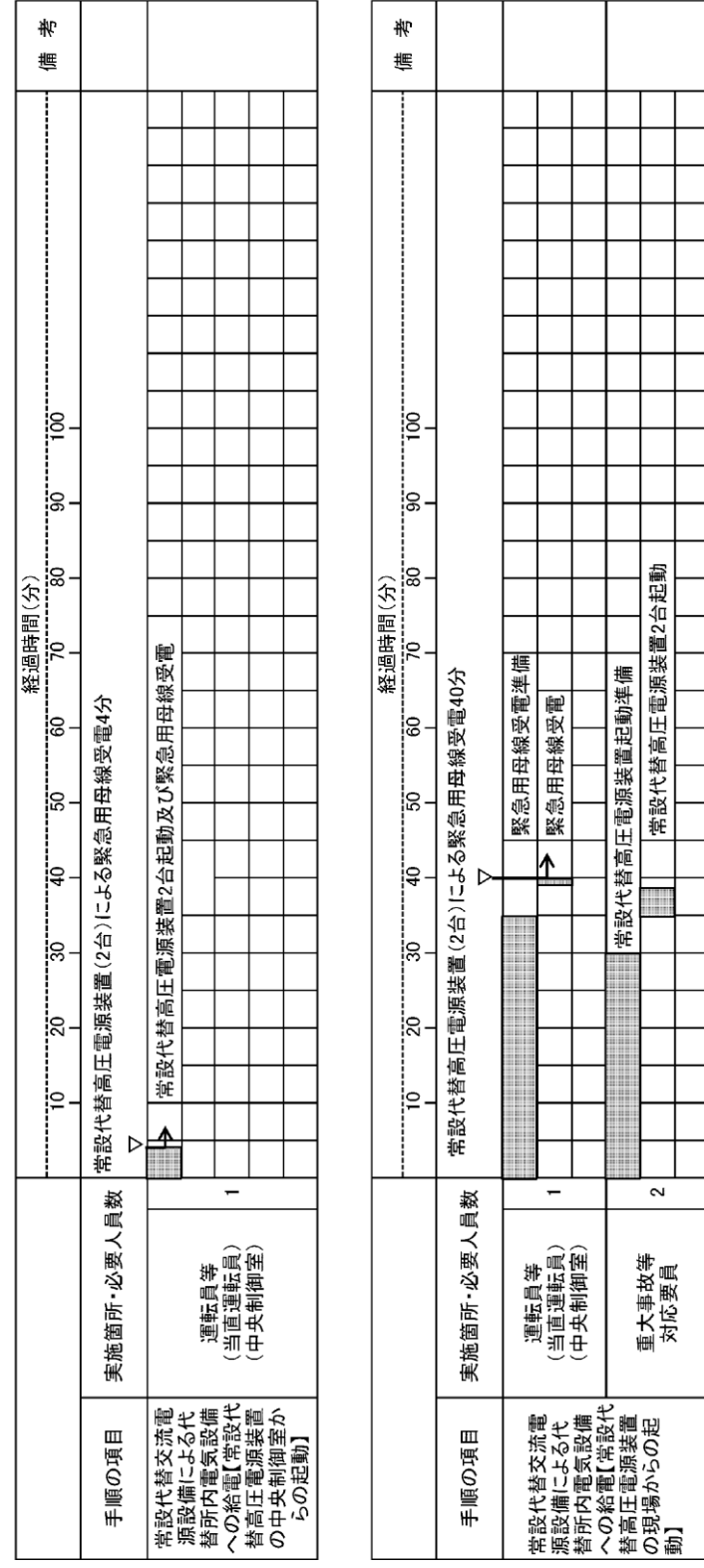
第1.14-8図 ガスタービン発電機によるM/C C系及びM/C D系受電概要図

・設備の相違  
 【柏崎6/7, 東海第二】  
 電源構成の相違 (ただし、各対応手段に必要なとなる負荷に対して、ガスタービン発電機から受電可能とする基本的な考え方に相違はない。)



第1.14.8 図 第一ガスタービン発電機、第二ガスタービン発電機又は電源車によるM/C C系及びD系受電  
(第一ガスタービン発電機によるM/C C系及びD系受電の場合)

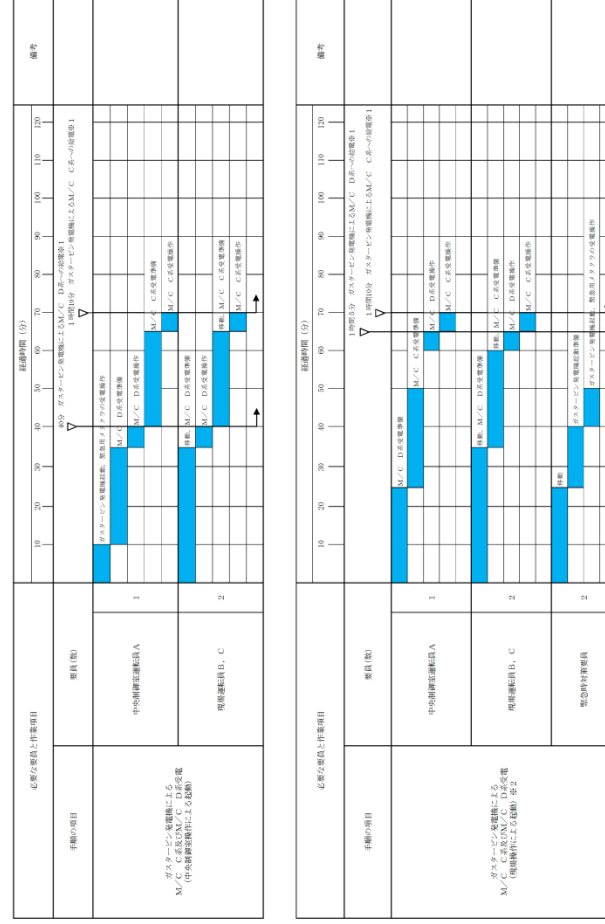
タイムチャート



第1.14.2.1-4 図 常設代替高压電源装置によるM/C 2C又はM/C 2D

※電手順のタイムチャート(1/2)

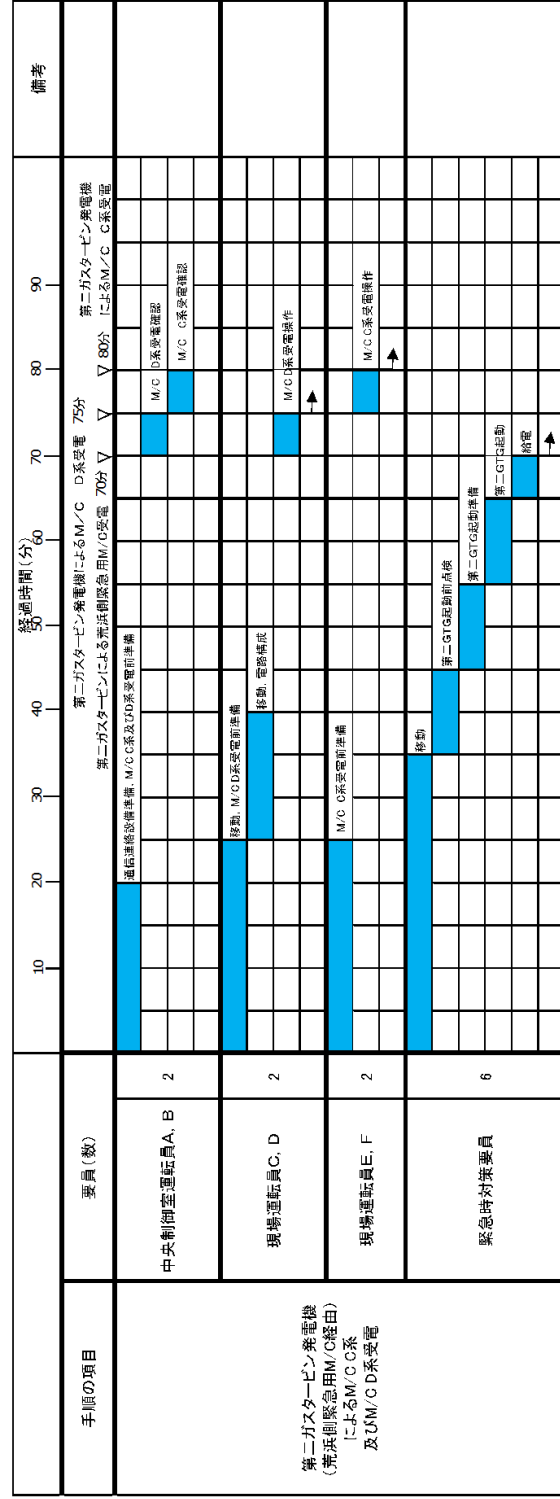
※ タイムチャートのスタートは、中央制御室からの常設代替高压電源装置の起動失敗により、現場からの起動操作を行うことを判断した時とする。



第1.14-9 図 ガスタービン発電機によるM/C C系及びM/C D系受電  
タイムチャート

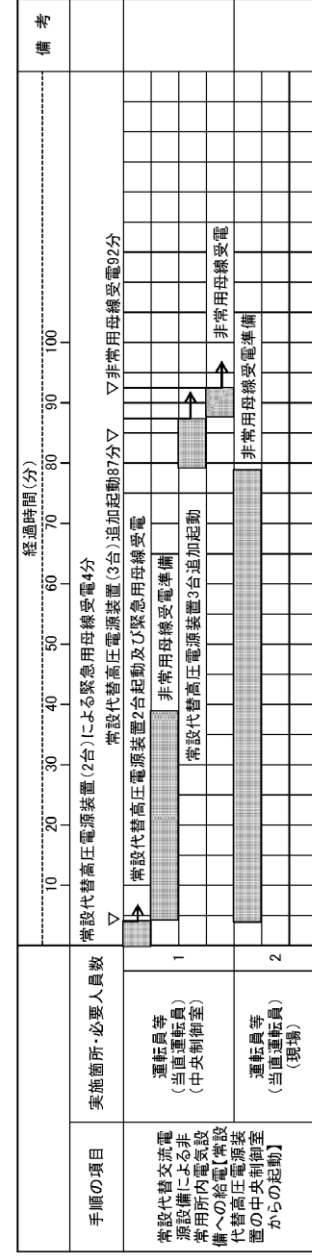
備考  
・設備、体制及び運用の相違  
【柏崎6/7, 東海第二】  
⑥, ⑱, ⑳の相違





第1.14.9 図 第一ガスタービン発電機，第二ガスタービン発電機又は電源車によるM/C C系及びD系受電  
(第二ガスタービン発電機 (荒浜側緊急用M/C経由) によるM/C C系及びD系受電の場合)

タイムチャート



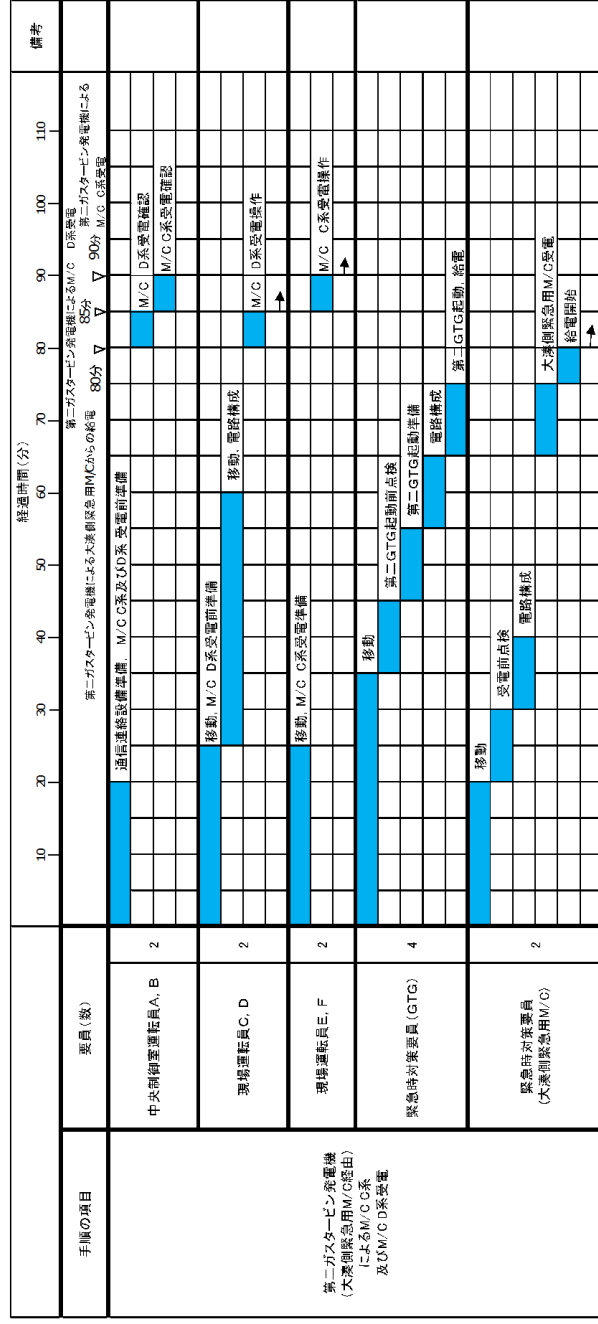
第1.14.2.1-4 図 常設代替高圧電源装置によるM/C 2C又はM/C 2D  
受電手順のタイムチャート (2/2)



※ タイムチャートのスタートは、中央制御室からの常設代替高圧電源装置の起動失敗により、現場からの起動操作を行うことを判断した時とする。

備考

- ・設備の相違  
【柏崎6/7, 東海第二】  
⑥の相違
- ・設備の相違  
【東海第二】  
⑩の相違



第1.14.10 図 第一ガスタービン発電機, 第二ガスタービン発電機又は電源車によるM/C C系及びD系受電  
(第二ガスタービン発電機 (大湊側緊急用M/C経由) によるM/C C系及びD系受電の場合)

タイムチャート

・設備の相違  
【柏崎 6/7】  
⑥の相違

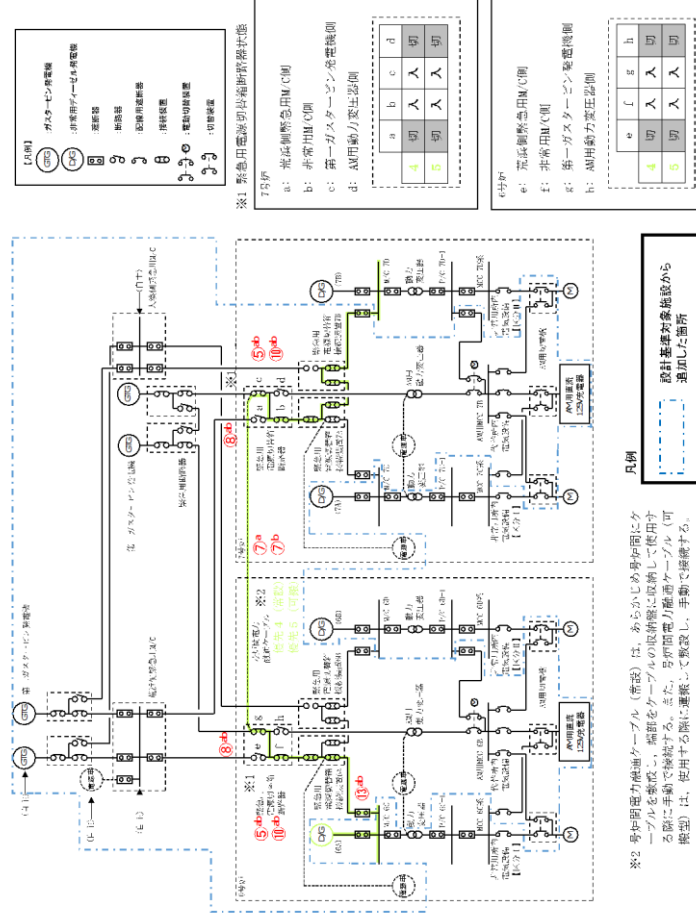
手順の項目	要員(数)	経過時間(分)												備考	
		10	20	30	40	50	60	70	80	90	100	110	120		
電源車(荒浜側緊急用M/C経由)によるM/C C系及びM/C D系受電	中央制御室運転員A, B	2	電源車による荒浜側緊急用M/C受電 95分※2												※1 大浜側高台検査場所の電源車を使用する場合は、20分と即座する。
	現場運転員C, D	2	電源車によるM/C C系受電確認												
	現場運転員E, F	2	電源車によるM/C D系受電確認												
	緊急時対応要員	6	電源車によるM/C C系受電確認												

※2 大浜側高台検査場所の電源車を使用する場合は、電源車による給電開始まで約80分、M/C D系受電完了まで約85分、M/C C系受電完了まで約90分で可能である。

第1.14.11 図 第一ガスタービン発電機、第二ガスタービン発電機又は電源車によるM/C C系及びD系受電  
(電源車(荒浜側緊急用M/C経由)によるM/C C系及びD系受電の場合)

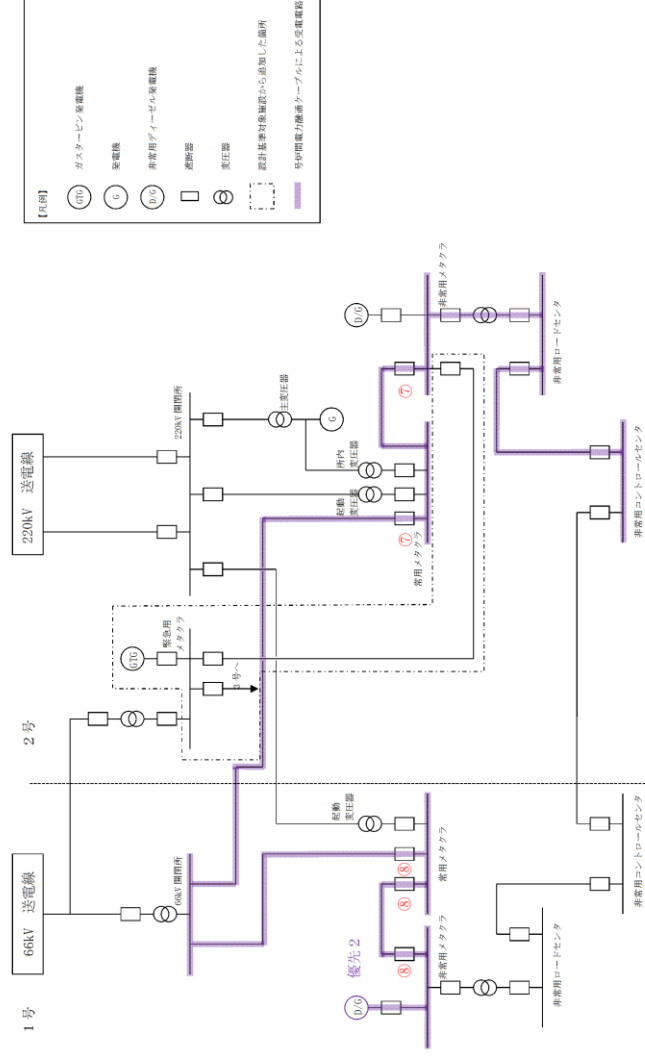
タイムチャート

・設備の相違  
【柏崎 6/7】  
⑳の相違



※2 号炉間電力融通ケーブル(常設)は、あらかじめ各炉の間にケーブルを敷設し、燃費ケーブルの取付けに取替して使用可能な状態にしておく。また、各炉間電力融通ケーブル(可搬型)は、使用する際は接続して敷設し、手動で接続する。

第 1.14.15 図 号炉間電力融通ケーブルを使用した M/C C 系又は M/C D 系受電 概要



記載例 ○：操作手順番号を示す。

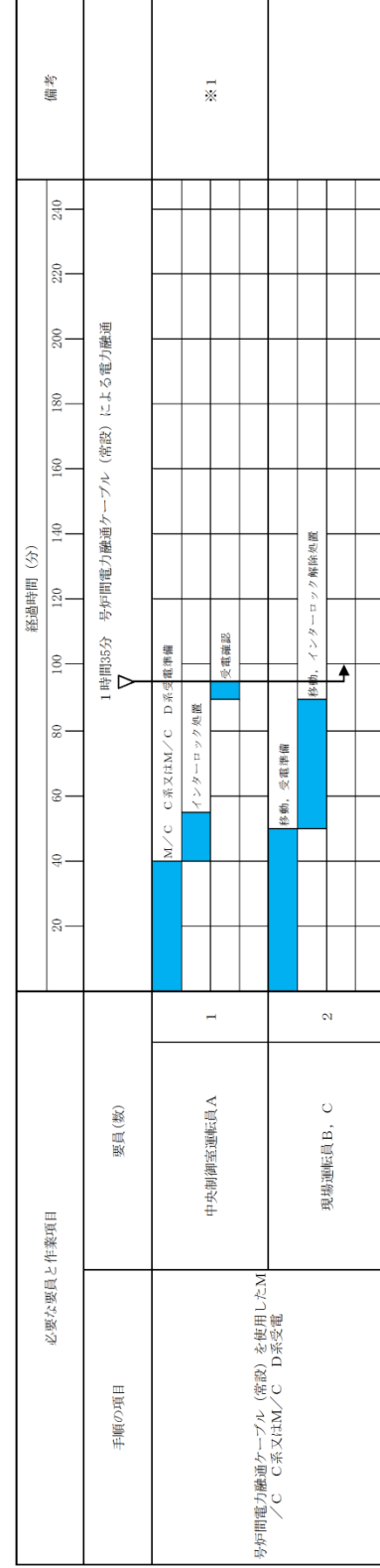
第 1.14-10 図 号炉間電力融通ケーブル (常設) を使用した M/C C 系又は M/C D 系受電 (号炉間電力融通ケーブル (常設) を使用した M/C C 系又は M/C D 系受電の場合) 概要図

- 設備の相違
- 【柏崎 6/7, 東海第二】
- ①の相違

手順の項目	要員(数)	経過時間(分)												備考			
		0	30	60	90	120	150	180	210	240	270						
号炉間電力融通ケーブルを使用した場合 M/C系又はM/C D系受電 (原外探査の号炉間電力 融通ケーブル(可搬型) 使用の場合)	必要の要員、非常用キーセン受電時に よるM/C系又はM/C D系受電準備	2															
	送電準備作業 M/C系又はM/C D系受電準備	2															
	中央制御室運転員A, B (当該号炉)	2															
	中央制御室運転員a, b (他号炉)	2															
	現場運転員c, d (他号炉)	2															
	現場運転員e, f (他号炉)	2															
送電準備	2																
緊急時対策要員	6																

※3 コントロール建屋内の号炉間電力融通ケーブル(常設)を使用する場合は、約115分で可能である。

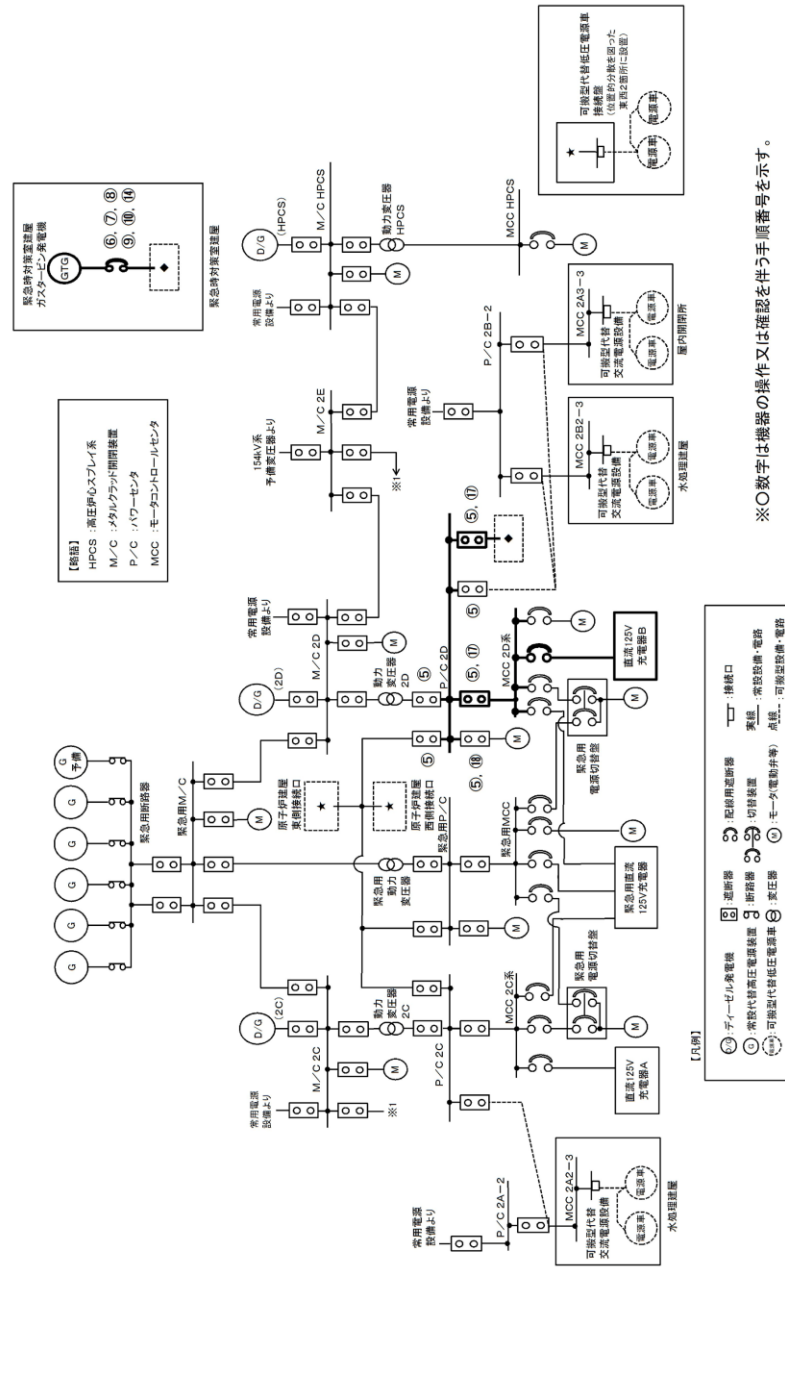
第 1.14.16 図 号炉間電力融通ケーブルを使用したM/C C系又はM/C D系受電 タイムチャート



※1 号炉間電力融通ケーブル(常設)を使用したM/C C系受電を示す。また、号炉間電力融通ケーブル(常設)を使用したM/C D系受電については1時間35分以内で可能である。

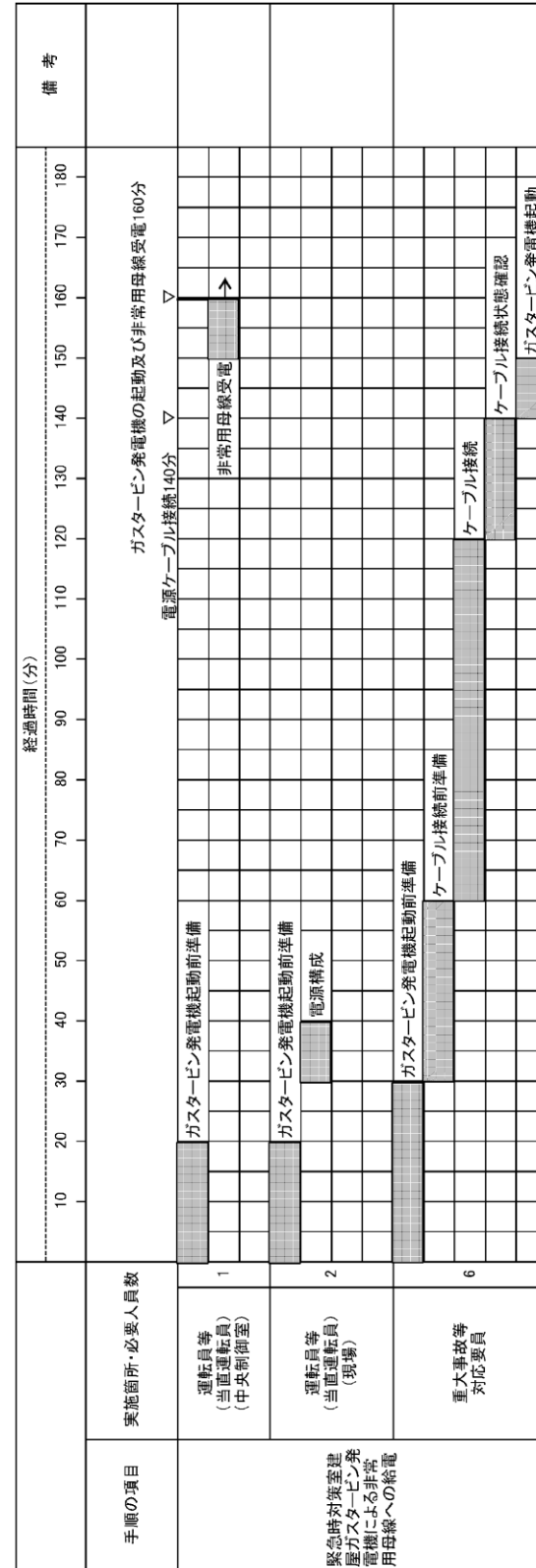
第 1.14-11 図 号炉間電力融通ケーブル(常設)を使用したM/C C系又はM/C D系受電  
(号炉間電力融通ケーブル(常設)を使用したM/C C系又はM/C D系受電の場合) タイムチャート

・設備、体制及び運用  
の相違  
【柏崎6/7, 東海第二】  
①, ④の相違



第 1.14.2.1-5 図 緊急時対策室建屋ガスタービン発電機の起動及びP/C  
2D受電の概要図

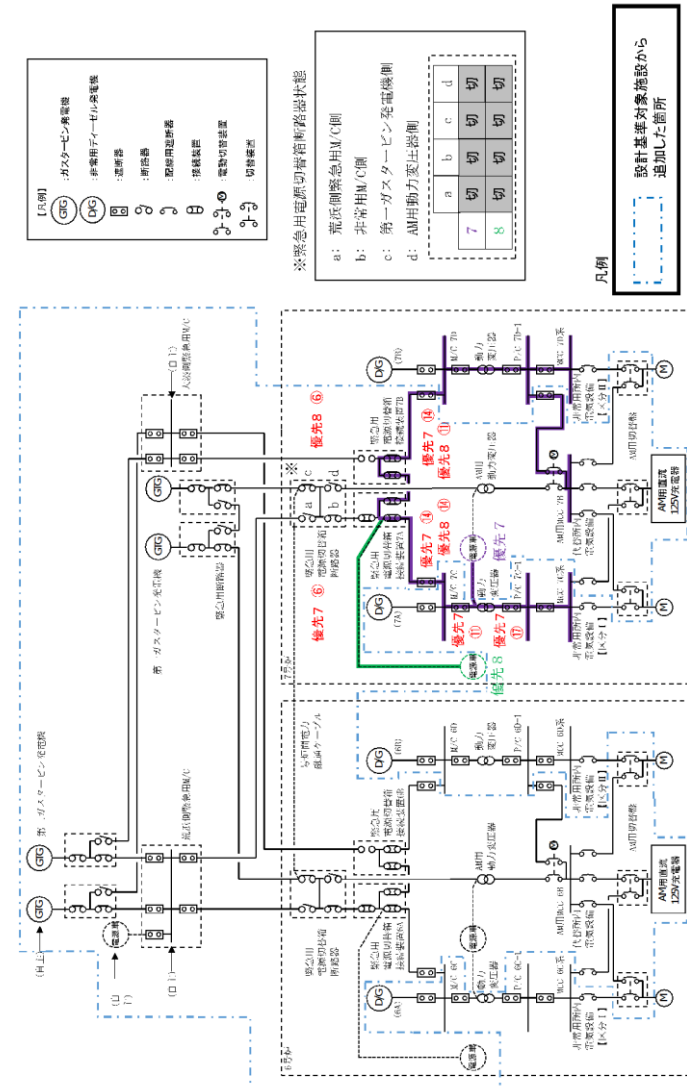
・設備の相違  
【東海第二】  
⑭の相違



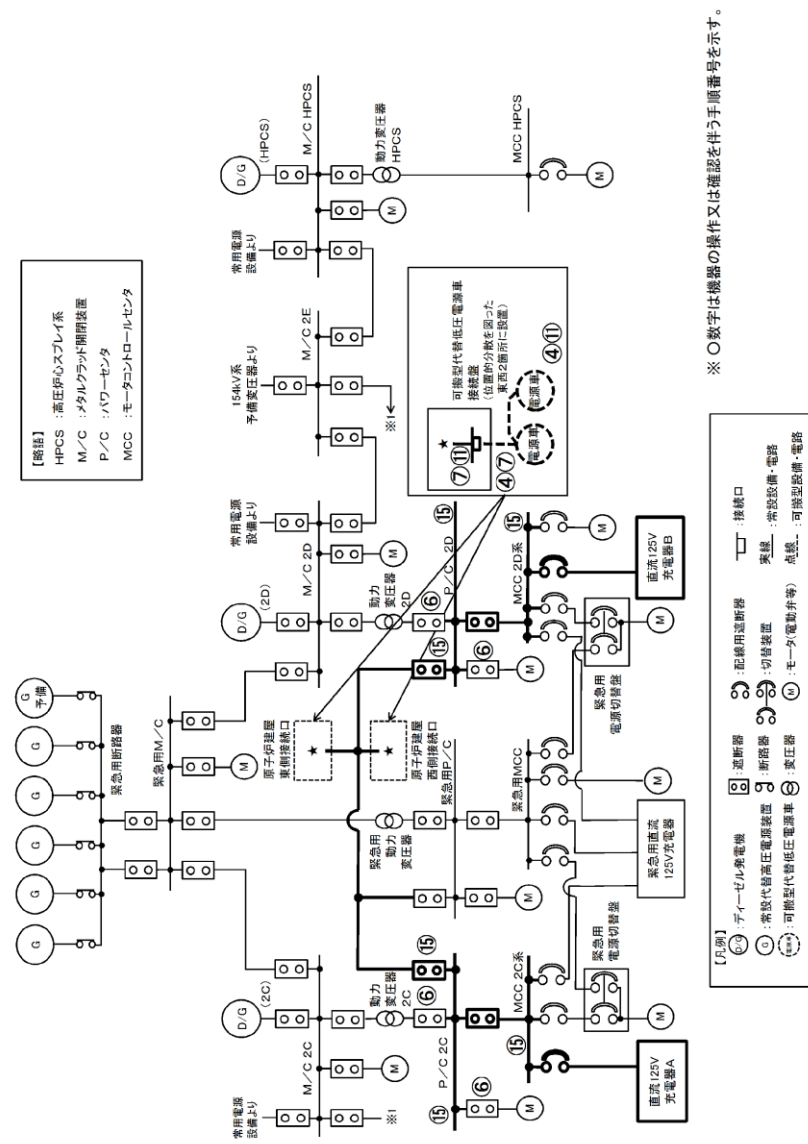
第 1.14.2.1-6 図 緊急時対策室建屋ガスタービン発電機の起動及びP/C

2D受電手順のタイムチャート

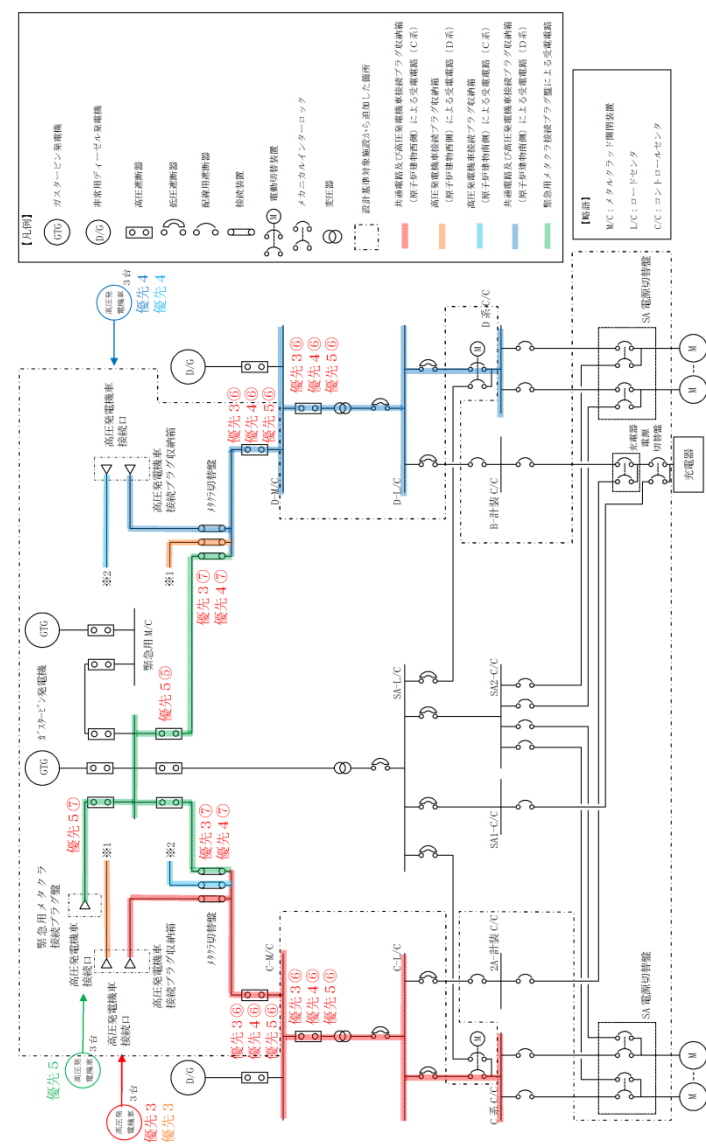
・設備の相違  
【東海第二】  
⑭の相違



第 1.14.12 図 電源車による P/C C 系及び P/C D 系受電 概要図



第 1.14.2.1-7 図 可搬型代替交流電源設備 (可搬型代替低圧電源車) 接続盤 (西側) 又は (東側) 接続) の起動並びに P/C 2C 及び P/C 2D 受電の概要図



第 1.14-12 図 高圧発電機車による M/C C 系又は M/C D 系受電 概要図

- ・設備の相違
- 【柏崎 6/7, 東海第二】
- ⑦, ⑧の相違



手順の項目	要員(数)	経過時間(時)								備考
		1	2	3	4	5	6	7	8	
電源車(P/C系動力変圧器の一次側に接続)によるP/C系及びP/C D系受電	中央制御室運転員A, B	ケーブル敷設, 接続, 電源車起動 30分※2								※1 大表側高台保管場所の電源車を使用する場合は, 30分と想定する。
	現場運転員C, D	M/C系受電, P/C系受電, M/C D系及びP/C D系受電確認, M/C D系受電確認, 移動, P/C系受電確認, M/C D系受電確認, 移動, M/C D系受電確認, 確認								
	緊急時対策要員	電源車移動 ※1, ケーブル準備, ケーブル敷設, 電源車起動, 給電								
		移動, 電源接続前準備								

※2 大表側高台保管場所の電源車を使用する場合は, 電源車による給電開始まで約90分, P/C D系受電完了まで約320分, P/C C系受電完了まで約330分が可能である。

第 1. 14. 13 図 電源車による P/C C系及びP/C D系受電 (電源車 (P/C C系動力変圧器の一次側に接続) による P/C C系及びP/C D系受電の場合)

タイムチャート

手順の項目	実施箇所・必要人員数	経過時間(分)																		備考
		10	20	30	40	50	60	70	80	90	100	110	120	130	140	150	160	170	180	
可搬型代替交流電源設備 (可搬型代替低圧電源車接続盤 (西側) 又は (東側) 接続) の起動並びにP/C 2C及びP/C 2D受電手順のタイムチャート	運転員等 (当直運転員) (中央制御室)	可搬型代替低圧電源車起動前準備																		西側保管場所から原子炉建屋西側接続口への移動・配置の所要時間も同様
	運転員等 (当直運転員) (現場)	可搬型代替低圧電源車起動前準備																		
	重大事故等対応要員	移動, 可搬型代替低圧電源車起動前準備																		
		電源ケーブル布設・接続160分																		
		非常用母線受電																		
		ケーブル敷設																		
		可搬型代替低圧電源車(2台)起動																		

第 1. 14. 2. 1-8 図 可搬型代替代替交流電源設備 (可搬型代替低圧電源車接続盤 (西側) 又は (東側) 接続) の起動並びにP/C 2C及びP/C 2D受電手順のタイムチャート

手順の項目	必要要員と作業項目	経過時間(分)																		備考
		30	60	90	120	150	180	210	240	270	300	330	360							
高圧発電機車 (原子炉建物西側の高圧発電機車接続プラグ収納箱に接続) によるM/C C系又はM/C D系受電	中央制御室運転員 A	M/C系受電準備																		※3
	現場運転員 B, C	移動, M/C系受電準備																		
	緊急時対策要員	高圧発電機車準備, ケーブル敷設, 接続, 移動, タグ付け, 電源車移動																		
		高圧発電機車によるM/Cへの給電 4時間35分 ※1																		

※1 第4保管エリアの可搬型設備を使用した場合は, 4時間20分以内で可能である。  
 ※2 第4保管エリアの可搬型設備を使用した場合は, 車庫側倉庫内搬入作業の前と第4保管エリアへ緊急時対策要員が移動を行う。  
 ※3 高圧発電機車 (原子炉建物西側の高圧発電機車接続プラグ収納箱に接続) によるM/C D系受電を示す。  
 また, 高圧発電機車 (原子炉建物西側の高圧発電機車接続プラグ収納箱に接続) によるM/C C系受電については4時間35分以内で可能である。

第 1. 14-13 図 高圧発電機車によるM/C C系又はM/C D系受電 (高圧発電機車 (原子炉建物西側の高圧発電機車接続プラグ収納箱に接続) によるM/C C系又はM/C D系受電の場合)

タイムチャート

備考  
 ・設備, 体制及び運用の相違  
 【柏崎 6/7, 東海第二】  
 ⑦, ⑳, ㉑の相違

手順の項目	要員(数)	経過時間(時)								備考
		1	2	3	4	5	6	7	8	
電源車(緊急用電源 切替機接続装置に接続) によるP/C系 及びP/C D系受電	2	※2 警備車によるP/C D系受電 ケーブル接続、接続、電源車起動、25分※2 運転開始後、電源車によるP/C D系受電 M/C D系及びP/C D系受電確認								※1 大森側警備車(電源車)の 電源車を使用する場合は、30分 と想定する。
	2	M/C系及びP/C系受電確認 M/C D系受電停止、P/C D系受電確認 移動、M/C D系受電機作、P/C D系受電確認								
	6	電源車移動、系1 ケーブル準備 ケーブル接続、受電 電源車起動、受電								

※2 大森側警備車(電源車)を使用する場合は、電源車による給電開始まで約255分、P/C D系受電完了まで約265分、P/C D系受電完了まで約275分が可能である。

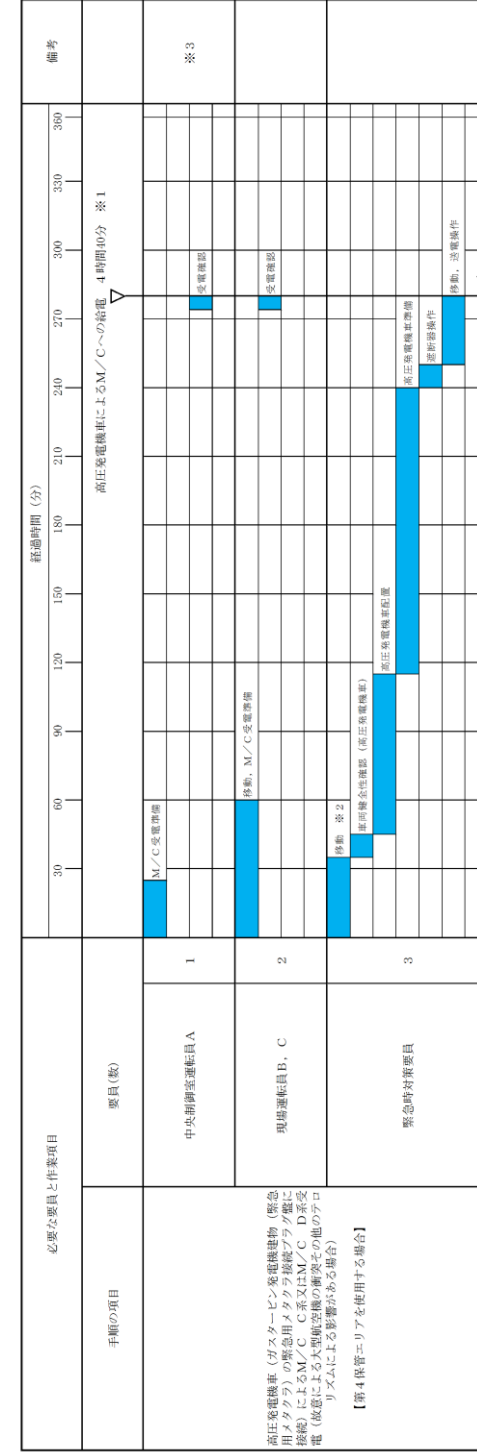
第 1.14.14 図 電源車によるP/C C系及びP/C D系受電  
(電源車(緊急用電源切替機接続装置に接続)によるP/C C系及びP/C D系受電の場合)  
タイムチャート

手順の項目	要員(数)	経過時間(分)								備考				
		30	60	90	120	150	180	210	240		270	300	330	360
高圧発電機車(原子炉建物南側の高圧発電機車 接続プラグ取替機によるM/C C系 又はM/C D系受電) 【第1保管エリアを使用する場合】	1	M/C系受電準備 高圧発電機車によるM/Cへの給電、4時間35分 ※1												※3
	2	移動、M/C系受電準備 高圧発電機車準備、ケーブル準備、接続 移動、M/C D系受電準備												
	3	車間検査性確認(高圧発電機車) ※2 高圧発電機車準備、ケーブル準備、接続 移動、M/C D系受電準備 移動、M/C D系受電準備												

※1 第4保管エリアの可搬型設備を使用した場合は、4時間20分以内が可能である。  
 ※2 第4保管エリアの可搬型設備を使用した場合は、車両検査性確認作業の前に第4保管エリアへ緊急時対策要員が移動を行う。  
 また、第4保管エリアを使用した場合は、移動、車両検査性確認及び高圧発電機車準備作業で1時間35分以内が可能である。  
 ※3 高圧発電機車(原子炉建物南側の高圧発電機車接続プラグ取替機に接続)によるM/C C系受電を示す。  
 また、高圧発電機車(原子炉建物南側の高圧発電機車接続プラグ取替機に接続)によるM/C D系受電については、4時間35分以内が可能である。

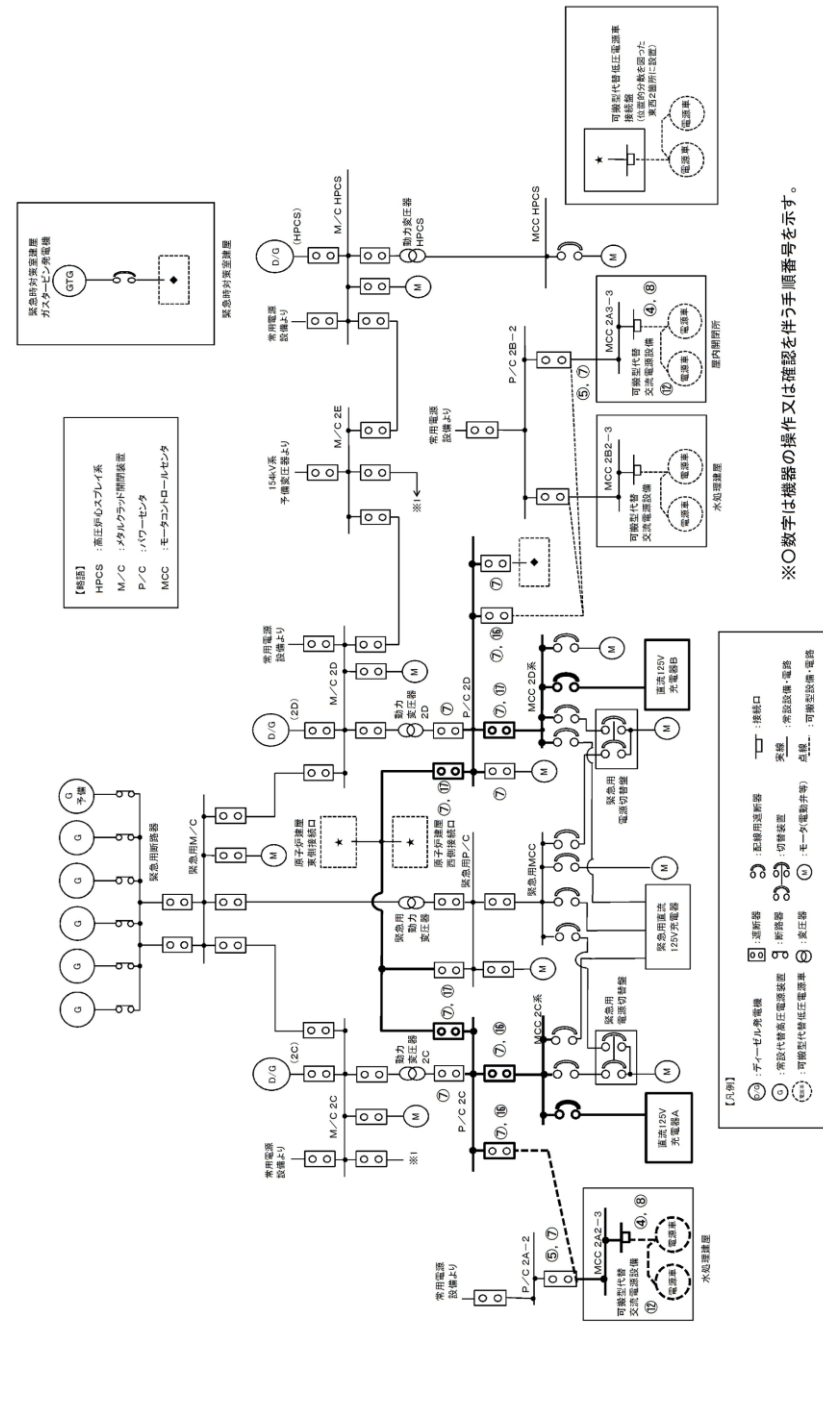
第 1.14-14 図 高圧発電機車によるM/C C系又はM/C D系受電  
(高圧発電機車(原子炉建物南側の高圧発電機車接続プラグ取替機に接続)による  
M/C C系又はM/C D系受電の場合)  
タイムチャート

備考  
 ・設備、体制及び運用  
 の相違  
 【柏崎6/7, 東海第二】  
 ⑦, ⑳, ㉑の相違



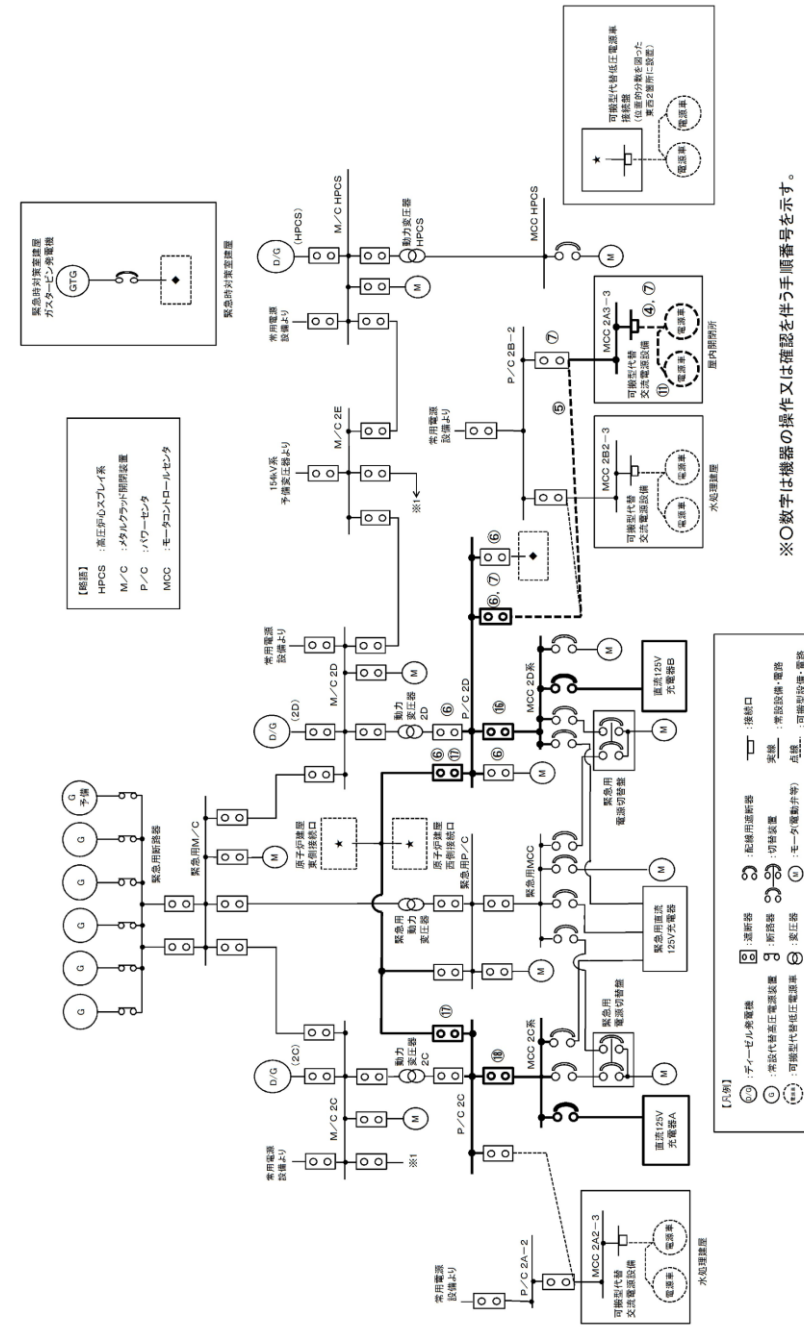
第1.14-15 図 高圧発電機車によるM/C C系又はM/C D系受電電  
(高圧発電機車(ガスタービン発電機建物(緊急用メタクラ)の緊急用メタクラ接続プラグ盤に接続)によるM/C C系又はM/C D系受電電(故意による大型航空機の衝突その他のテロリズムによる影響がある場合))  
タイムチャート

・設備、記載の相違  
【柏崎6/7, 東海第二】  
②⑥, ②⑦の相違  
島根2号炉は、「故意による大型航空機の衝突その他のテロリズムによる影響がある場合」に使用する接続箇所を明記



(水処理建屋での接続)  
 第 1.14.2.1-9 図 可搬型代替交流電源設備 (常用MCCへの接続)  
 の起動並びにP/C 2C及びP/C 2D受電の概要図 (1/2)

・設備の相違  
 【東海第二】  
 ㊸の相違

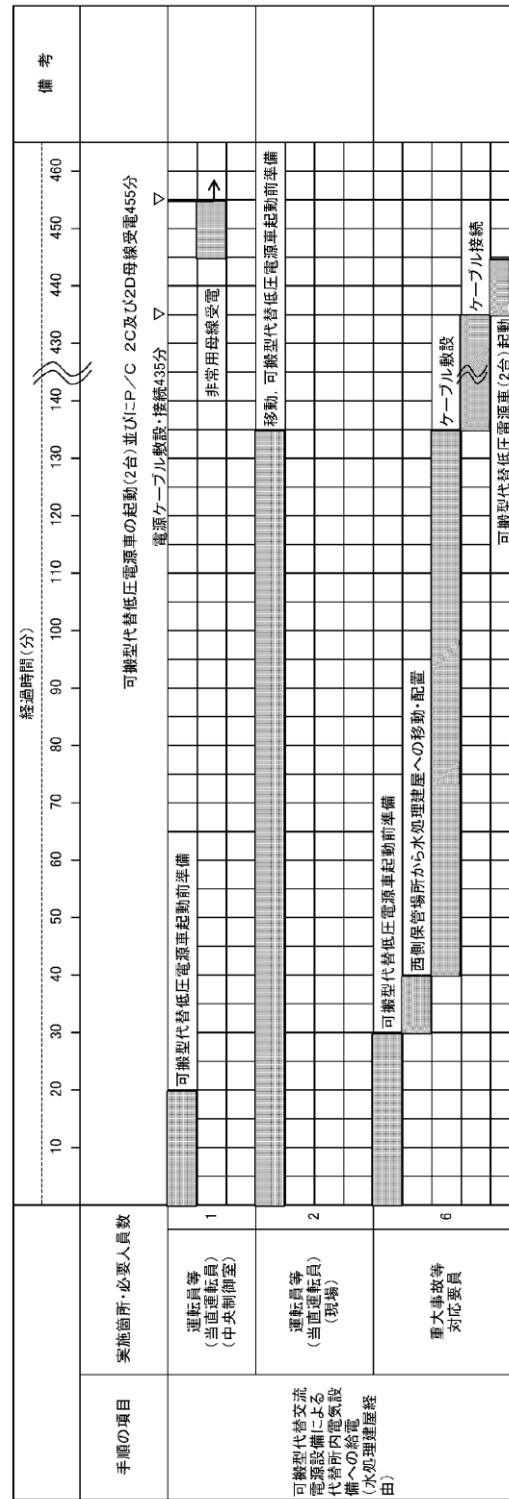


※○数字は機器の操作又は確認を伴う手順番号を示す。

(屋内開閉所での接続)

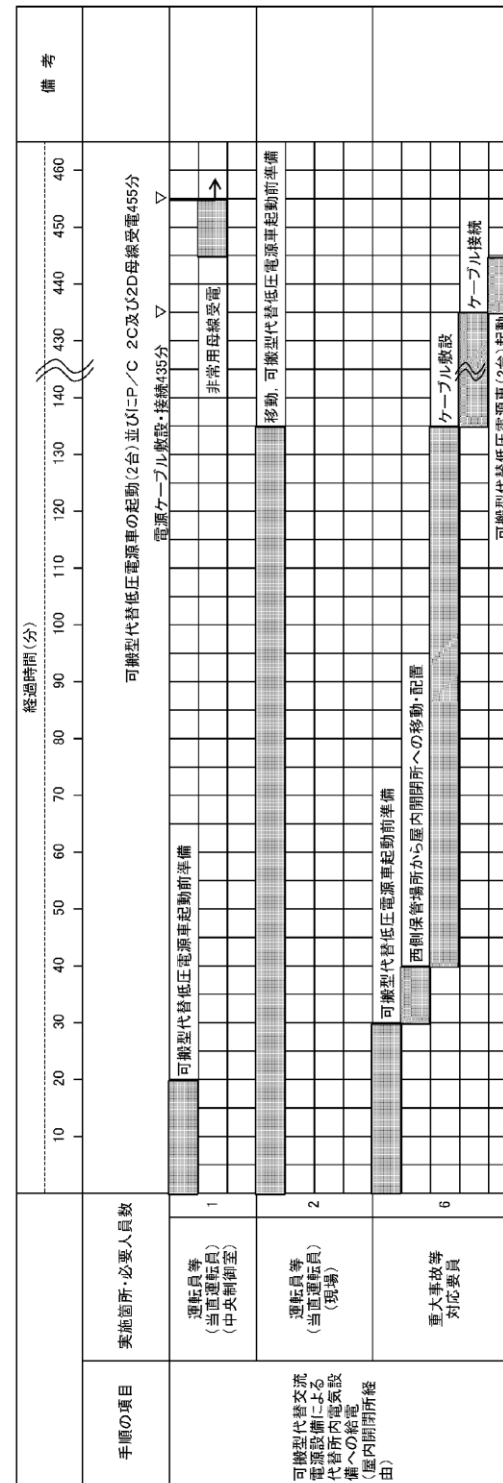
第 1.14.2.1-9 図 可搬型代替交流電源設備 (常用MCCへの接続) の起動並びにP/C 2C及びP/C 2D受電の概要図 (2 / 2)

・設備の相違  
【東海第二】  
ⓧの相違



(水処理建屋での接続)  
 第 1.14.2.1-10 図 可搬型代替交流電源設備 (常用MCCへの接続) の起動並びにP/C 2C及びP/C 2D受電手順のタイムチャート (1/2)

・設備の相違  
 【東海第二】  
 ㊸の相違



(屋内開閉所での接続)

第 1.14.2.1—10 図 可搬型代替代替交流電源設備 (常用MCCへの接続) の起動並びに P/C 2C 及び P/C 2D 受電手順のタイムチャート (2 / 2)

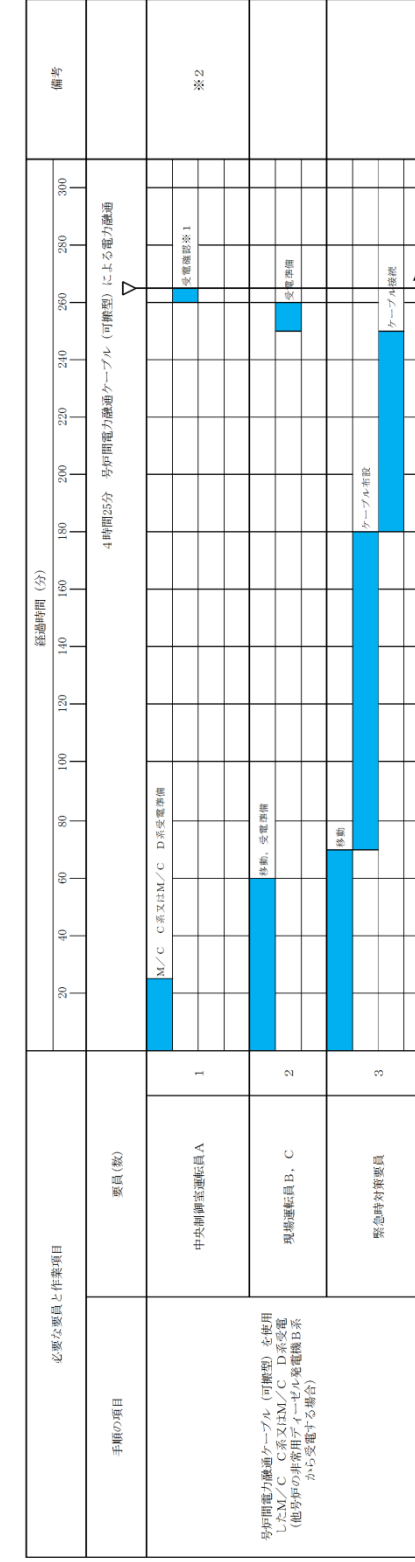
・設備の相違  
【東海第二】  
ⓧの相違

柏崎刈羽原子力発電所 6 / 7号炉 (2017. 12. 20 版)	東海第二発電所 (2018. 9. 18 版)	島根原子力発電所 2号炉	備考
			<p>備考</p> <ul style="list-style-type: none"> <li>設備, 記載の相違 【柏崎 6/7, 東海第二】 ①の相違</li> </ul>

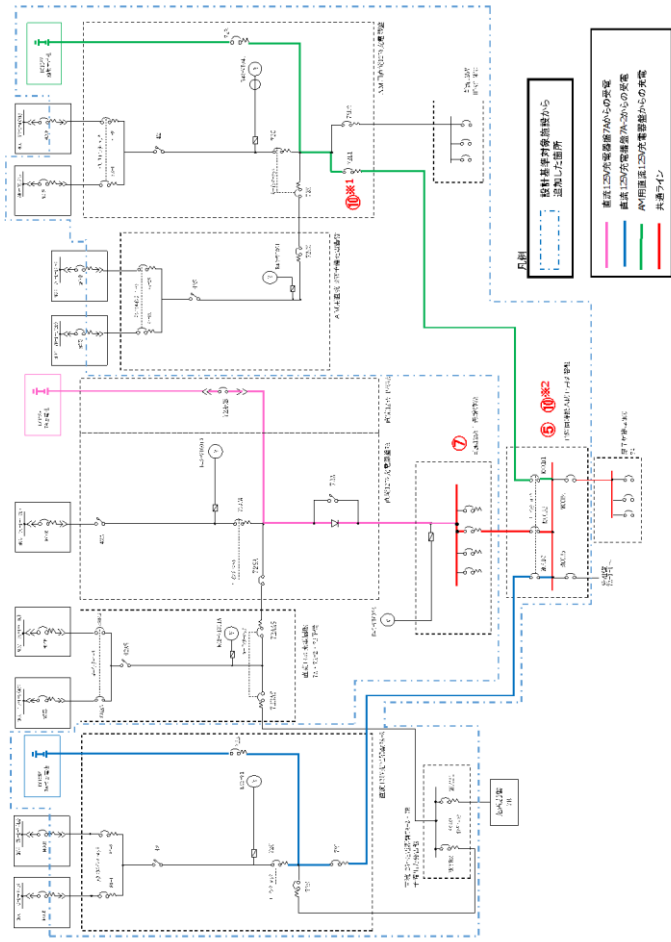
第 1.14-16 図 号炉間電力融通ケーブル (可搬型) を使用した M/C C 系又は M/C D 系受電 (号炉間電力融通ケーブル (可搬型) を使用した M/C C 系又は M/C D 系受電の場合) 概要図



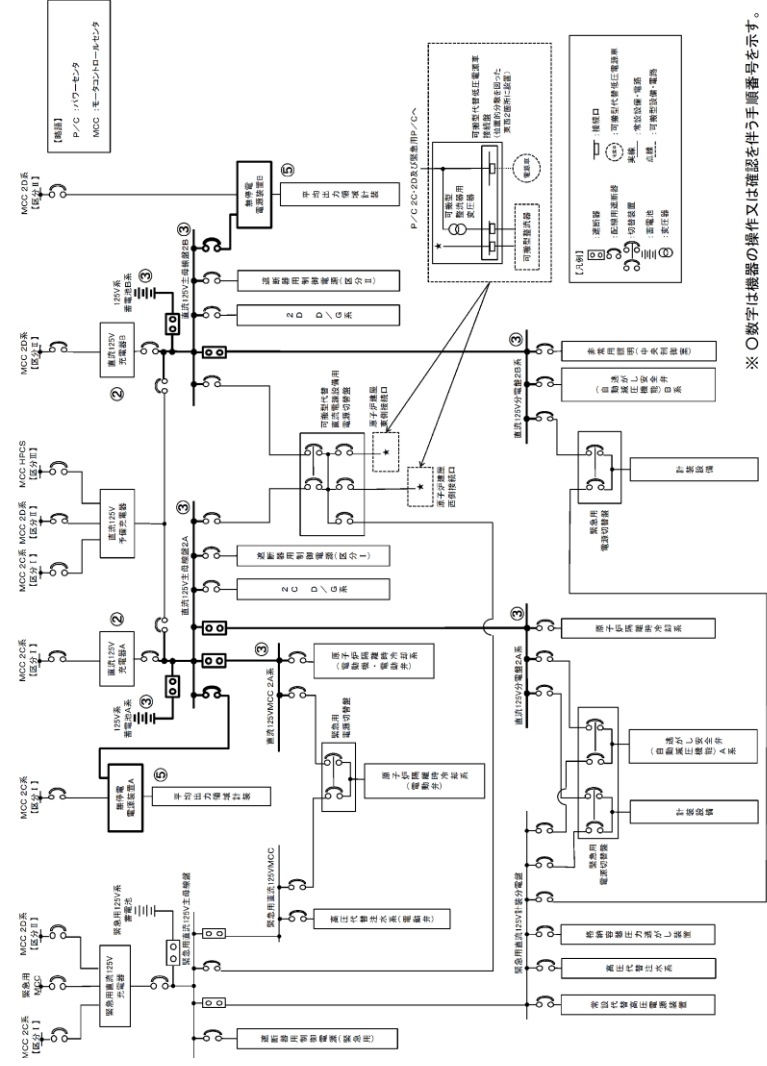
- ・設備, 記載の相違  
【柏崎 6/7, 東海第二】  
①, ④の相違



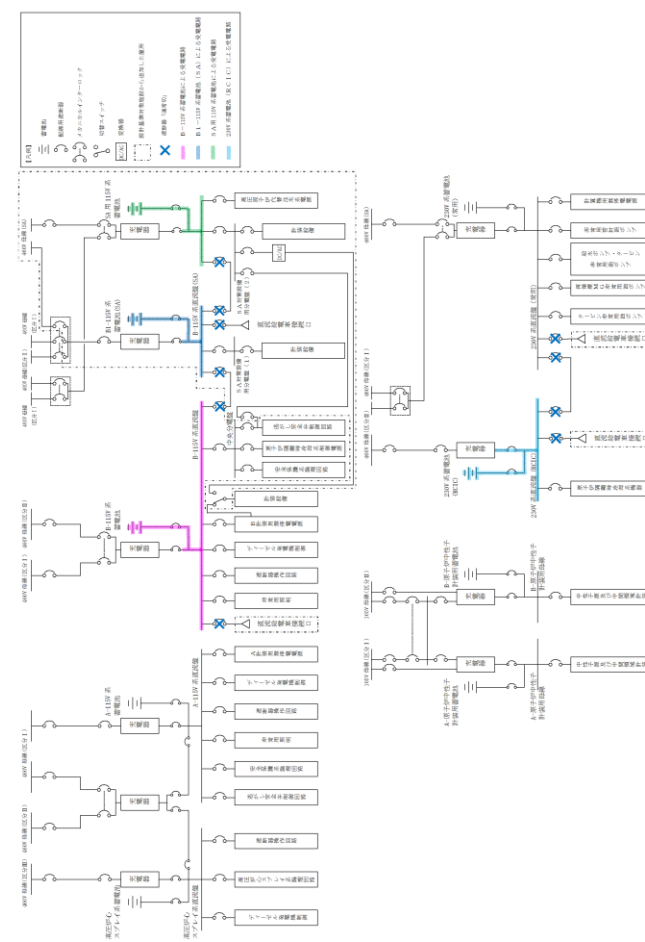
第 1.14-17 図 号炉間電力融通ケーブル (可搬型) を使用したM/C C系又はM/C D系受電 (号炉間電力融通ケーブル (可搬型) を使用したM/C C系又はM/C D系受電の場合) タイムチャート



第1.14.17図 所内蓄電式直流電源設備による給電  
(直流125V蓄電池A、直流125V蓄電池A-2、AM用直流125V蓄電池切替え) 概要図



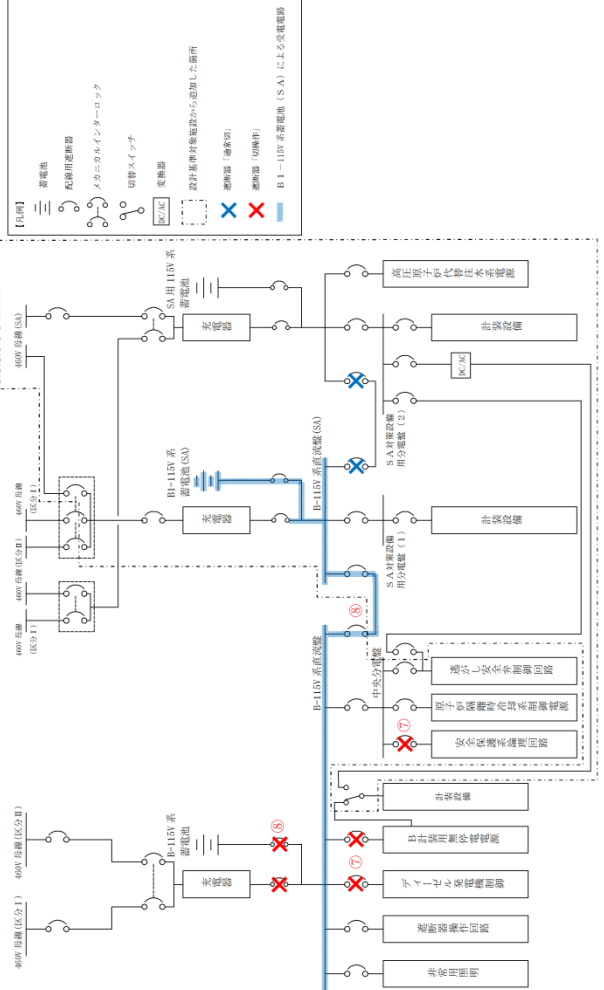
第1.14.2.2-1図 所内常設直流電源設備による非常用所内電気設備への給電手順の概要図



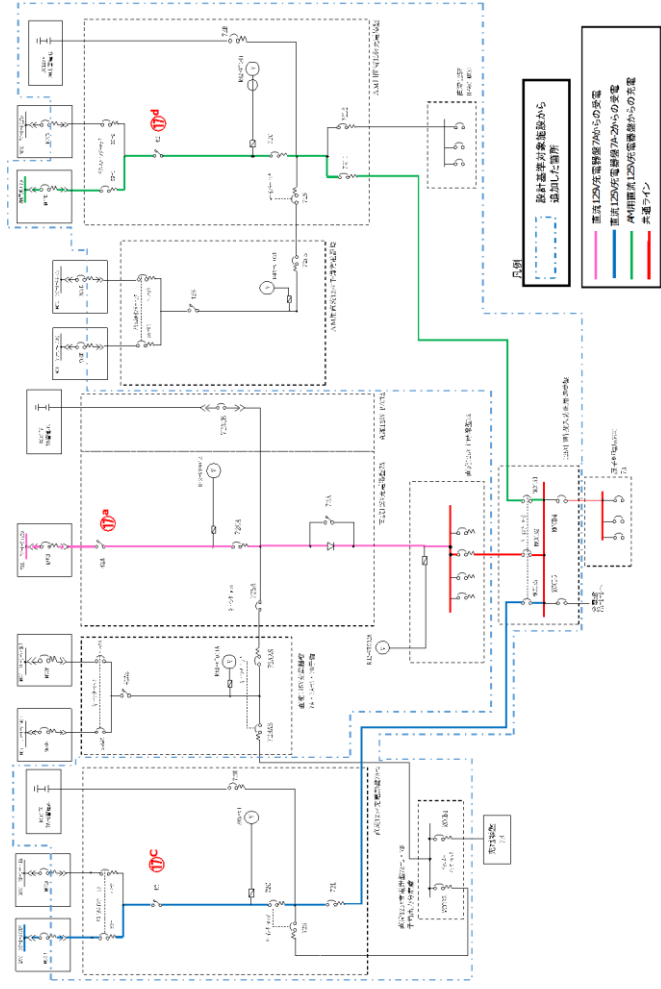
第1.14-18図 所内常設蓄電式直流電源設備及び常設代替直流電源設備による給電  
(全交流動力電源喪失後～8時間)

(B-115V系蓄電池、B1-115V系蓄電池(SA)切替え) 概要図(1/2)

- ・設備の相違
- 【東海第二】
- ③の相違
- 【柏崎6/7】
- 柏崎6/7は、蓄電池を2回切替える

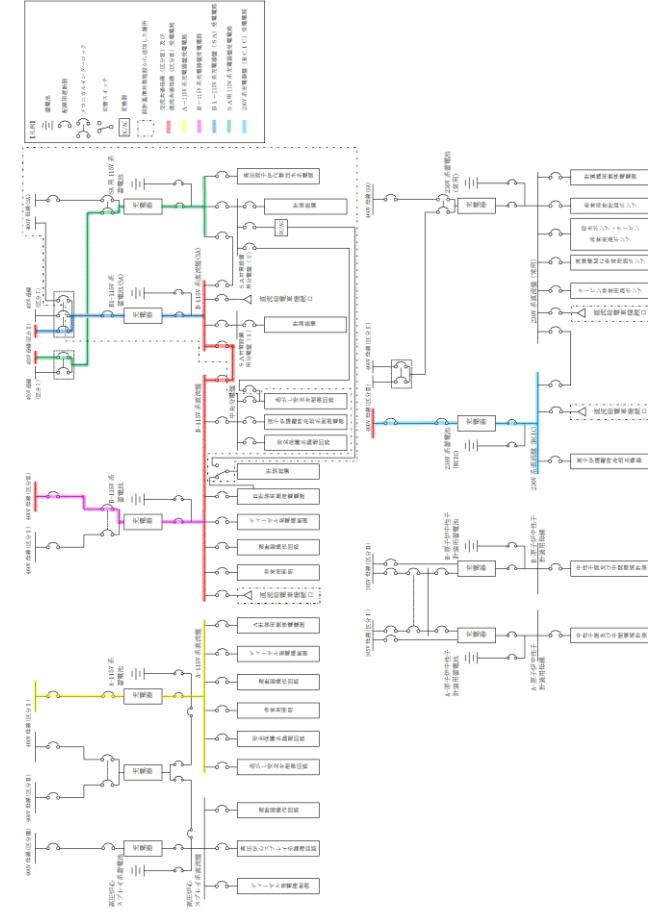
柏崎刈羽原子力発電所 6 / 7号炉 (2017. 12. 20 版)	東海第二発電所 (2018. 9. 18 版)	島根原子力発電所 2号炉	備考
		 <p>【注】</p> <ul style="list-style-type: none"> <li>蓄電池</li> <li>配線用遮断器</li> <li>リチウムイオン二次電池</li> <li>切替スイッチ</li> <li>変換器</li> <li>設計基準外機器からの電源に接続</li> <li>遮断器（過電圧）</li> <li>遮断器（過電流）</li> <li>B 1 - 115V 系蓄電池 (SA) による充電機</li> </ul> <p>記載例 ○：操作手帳番号を示す。</p>	<p>・設備の相違</p> <p>【東海第二】</p> <p>④の相違</p> <p>【柏崎 6/7】</p> <p>柏崎 6/7 は、蓄電池を 2 回切替える</p>

第 1. 14 - 18 図 所内常設蓄電池式直電流電源設備及び常設代替直電流電源設備による給電  
 (全交流動力電源喪失 8 時間後 ~ 24 時間後)  
 (B - 115V 系蓄電池, B 1 - 115V 系蓄電池 (SA) 切替え) 概要図 (2 / 2)



第1.14.18図 所内蓄電式直流電源設備による給電

(直流 125V 充電器盤 A-2, AM 用直流 125V 充電器盤受電) 概要図

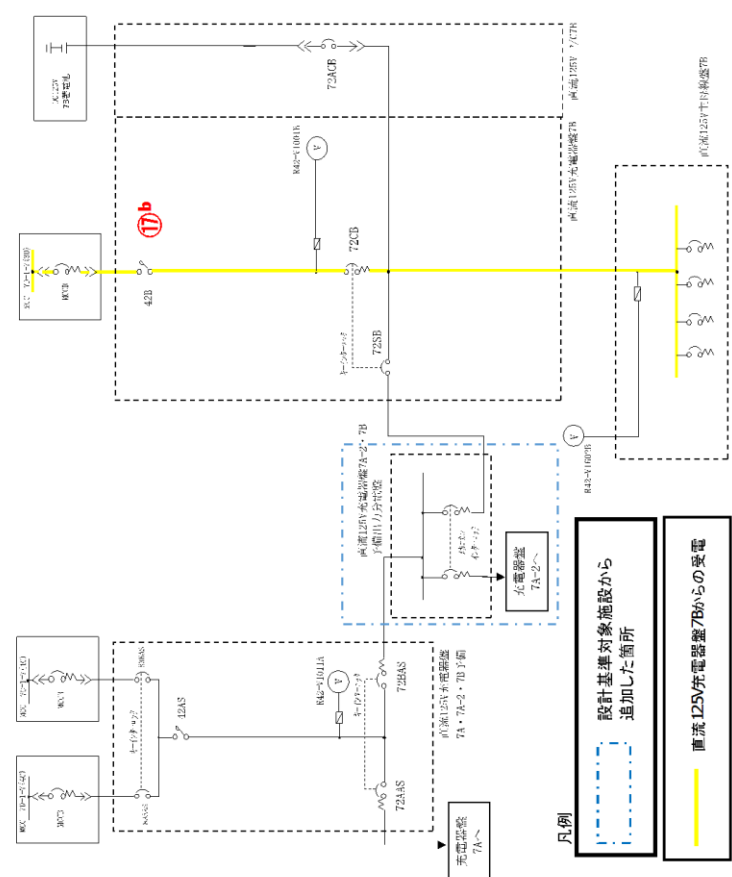


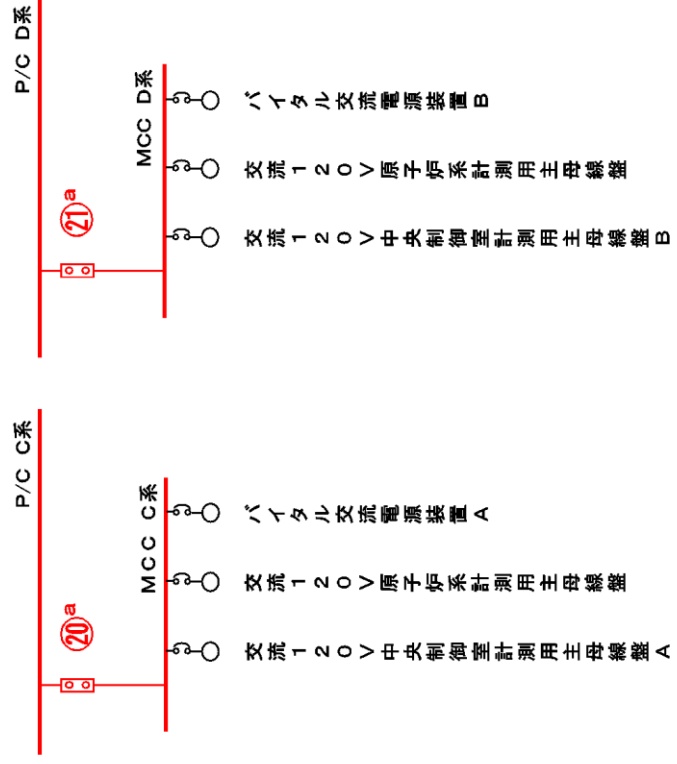
第1.14-19図 所内常設蓄電式直流電源設備及び常設代替直流電源設備による給電 (A-1115V 系充電器盤,

B-1115V 系充電器盤, B 1-115V 系充電器盤 (SA), SA 用 115V 系充電器盤及び 230V 系充電器盤 (R.C.I.C) 受電)

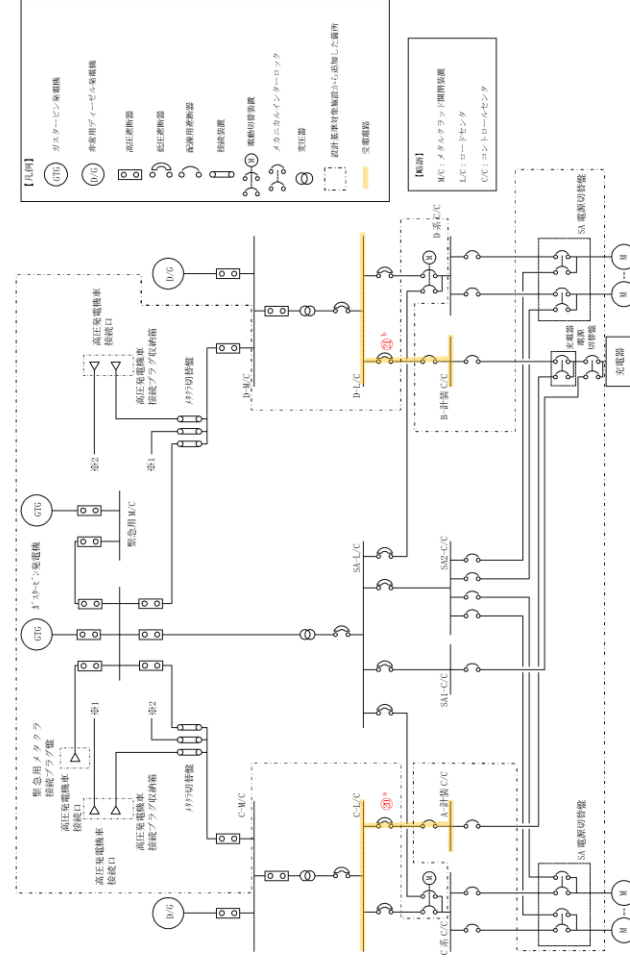
概要図

- ・設備の相違
- 【東海第二】
- ④の相違

柏崎刈羽原子力発電所 6 / 7号炉 (2017. 12. 20 版)	東海第二発電所 (2018. 9. 18 版)	島根原子力発電所 2号炉	備考
 <p>第 1.14.19 図 所内蓄電式直流電源設備による給電 (直流 125V 充電器盤 B 受電) 概要図</p>			<p>備考</p> <ul style="list-style-type: none"> <li>記載方針の相違 【柏崎 6/7】 島根 2号炉は、B-115V 系充電器盤の受電について第 1.14-17 図にて記載</li> </ul>

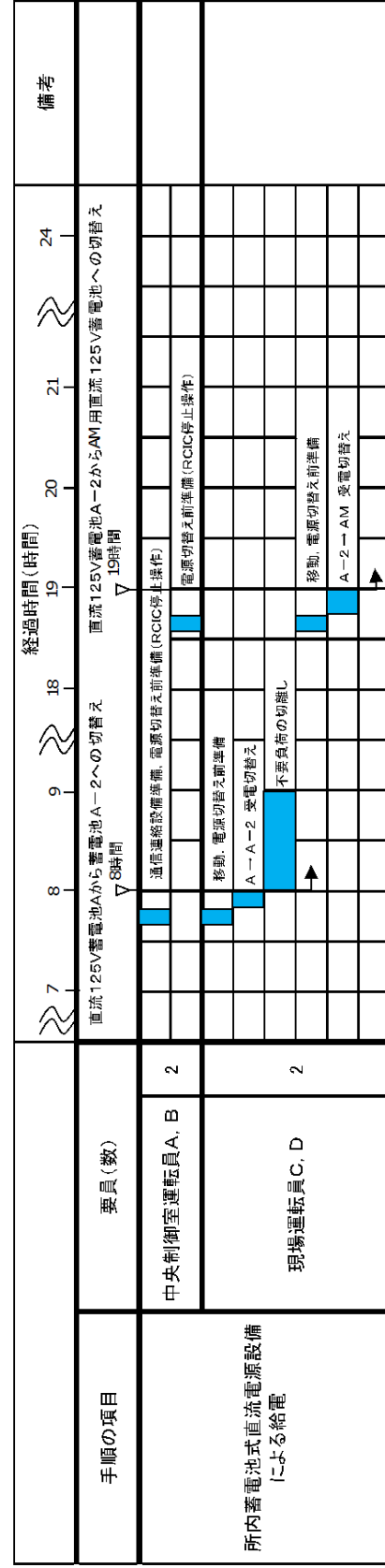


第 1.14.20 図 所内蓄電式直流電源設備による給電（中央制御室監視計器の復旧） 概要図

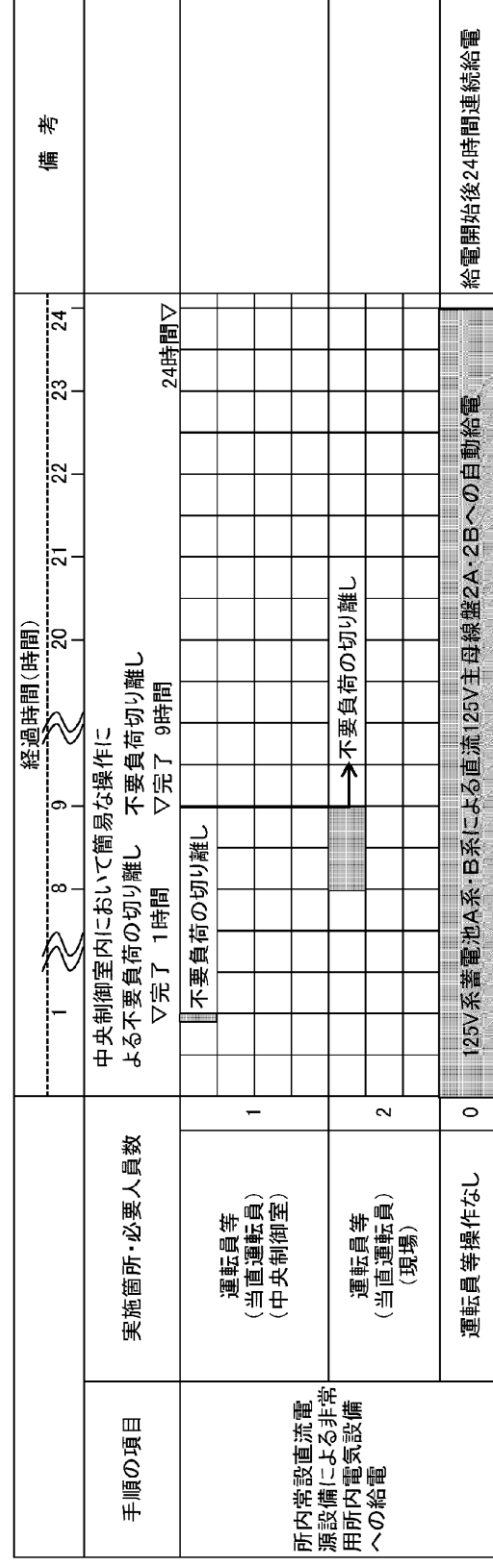


第 1.14-20 図 所内常設蓄電式直流電源設備及び常設代替直流電源設備による給電（中央制御室監視計器の復旧） 概要図

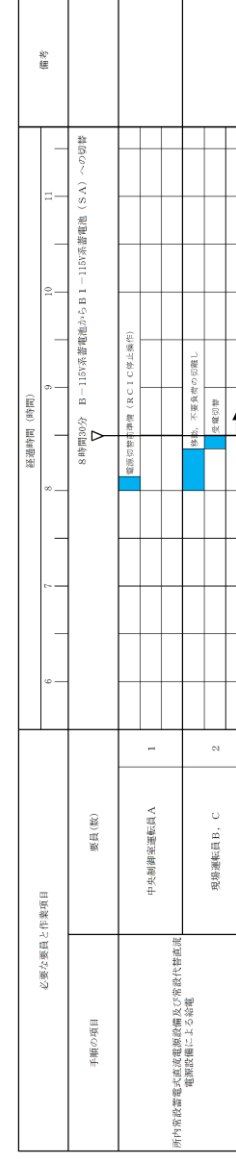
・設備の相違  
【東海第二】  
⑳の相違



第 1.14.21 図 所内蓄電池式直流電源設備による給電  
(直流 125V 蓄電池 A, 直流 125V 蓄電池 A-2, AM 用直流 125V 蓄電池切替え)  
タイムチャート



第 1.14.2-2 図 所内常設直流電源設備による非常用所内電気設備への給電手順のタイムチャート

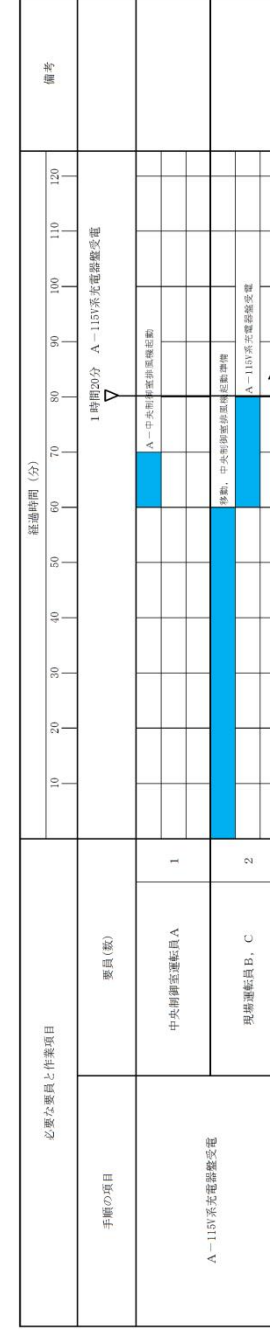


第 1.14-21 図 所内常設蓄電池式直流電源設備及び常設代替直流電源設備による給電  
(B-115V 系蓄電池, B1-115V 系蓄電池 (SA) 切替え) タイムチャート

備考  
・設備、体制及び運用の相違  
【柏崎 6/7, 東海第二】  
⑧, ⑩, ⑬の相違  
【柏崎 6/7】  
柏崎 6/7 は、蓄電池を 2 回切替える

手順の項目	要員(数)	経過時間(分)										備考
		10	20	30	40	50	60	70	80	90	100	
直流125V充電器盤A受電	中央制御室運転員A, B	40分 直流125V充電器盤A受電										
		通信連絡設備準備, MCC C系電源確保 C/B制御室制御電源区排風機停止 直流125V充電器盤A受電確認										
	現場運転員C, D	移動, 通信連絡設備準備, MCC C系電源確保										
		移動, 通信連絡設備準備, C/B制御室制御電源区排風機停止 直流125V充電器盤A受電操作										

第 1. 14. 22 図 所内蓄電式直流電源設備による給電 (直流 125V 充電器盤 A 受電) タイムチャート



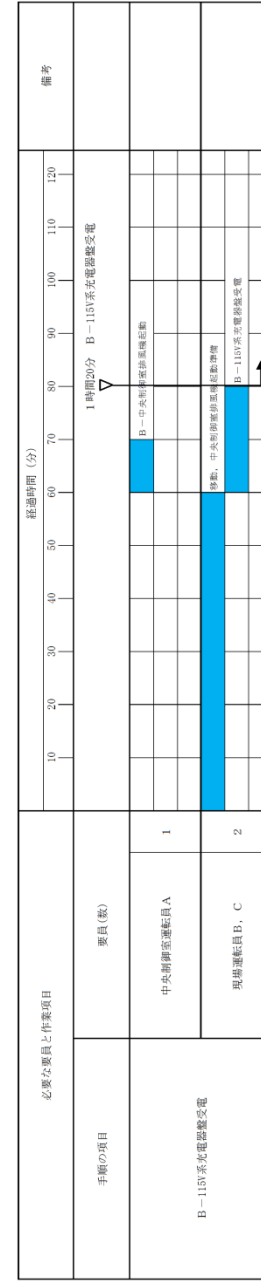
第 1. 14 - 22 図 所内常設蓄電式直流電源設備及び常設代替直流電源設備による給電 (A-115V 系充電器盤受電) タイムチャート

・設備, 体制及び運用の相違  
 【柏崎 6/7, 東海第二】  
 ㉓, ㉔, ㉕の相違



手順の項目	要員(数)	経過時間(分)										備考
		10	20	30	40	50	60	70	80	90	100	
直流125V充電器盤B受電	中央制御室運転員A, B 2	40分 直流125V充電器盤B受電										
		通信連絡設備準備, MCC D系電源確保 C/B制御室同機電源確保(B)機風機停止 直流125V充電器盤B受電確認										
	移動, 加電連絡設備準備, MCC D系電源確保											
	現場運転員C, D 移動, 通信連絡設備準備, MCC D系電源確保 直流125V充電器盤B受電操作											

第 1.14.23 図 所内蓄電式直流電源設備による給電 (直流 125V 充電器盤 B 受電) タイムチャート



第 1.14-23 図 所内常設蓄電式直流電源設備及び常設代替直流電源設備による給電 (B-115V系充電器盤受電) タイムチャート

・設備, 体制及び運用の相違  
 【柏崎 6/7, 東海第二】  
 ⑳, ㉑, ㉒の相違

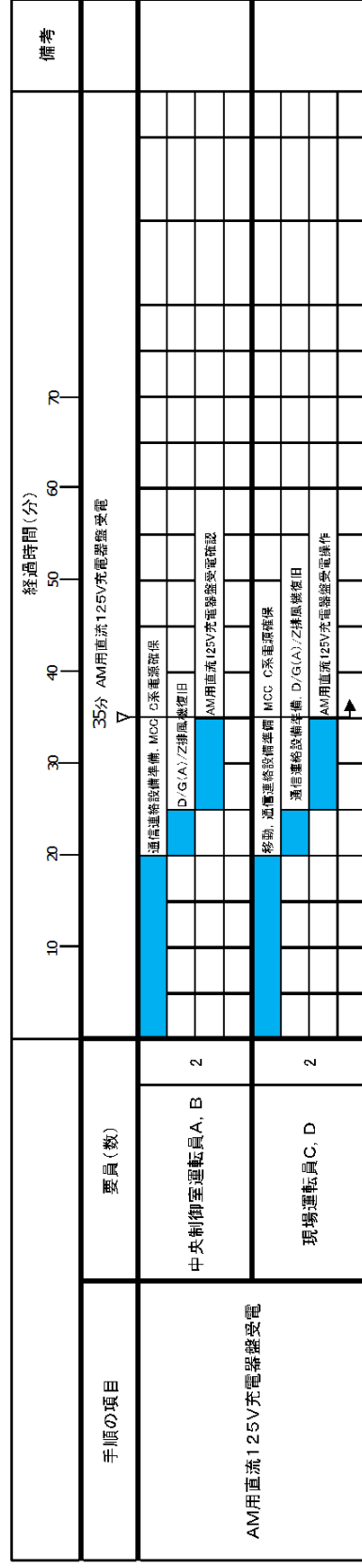
手順の項目	要員(数)	経過時間(分)	備考
直流125V充電器盤A-2受電	中央制御室運転員A, B	40分 V 通信連絡設備準備, MCC C系電源確保 C/B射測制御電源区域A機風機停止 直流125V充電器盤A-2受電確認	
	現場運転員C, D	移動, 通信連絡設備準備, MCC C系電源確保 移動, 通信連絡設備準備, C/B射測制御電源区域A機風機停止 直流125V充電器盤A-2受電操作	

第 1.14.24 図 所内蓄電式直流電源設備による給電 (直流 125V 充電器盤 A-2 受電) タイムチャート

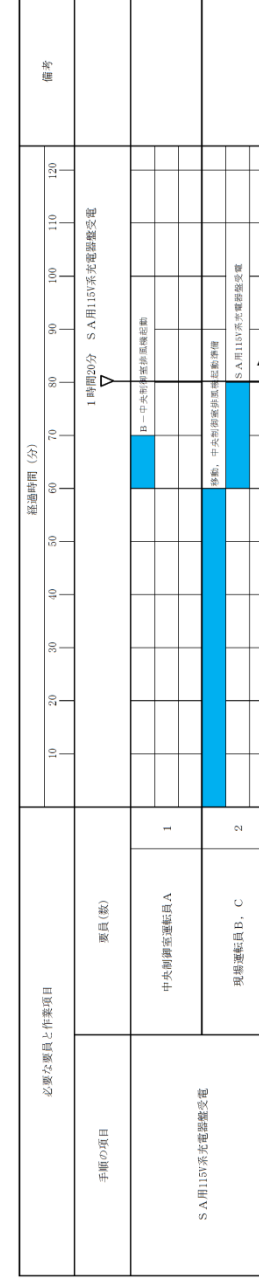
手順の項目	要員(数)	経過時間(分)	備考
B1-115V系充電器盤(SA)受電	中央制御室運転員A	1時間20分 B-1時間20分 B1-115V系充電器盤(SA)受電	
	現場運転員B, C	移動, 中央制御室運転員A機風機停止 B1-115V系充電器盤(SA)受電	

第 1.14-24 図 所内常設蓄電式直流電源設備及び常設代替直流電源設備による給電 (B1-115V系充電器盤(SA)受電) タイムチャート

備考  
 ・設備, 体制及び運用の相違  
 【柏崎 6/7, 東海第二】  
 ③④, ④⑥, ⑥⑧の相違



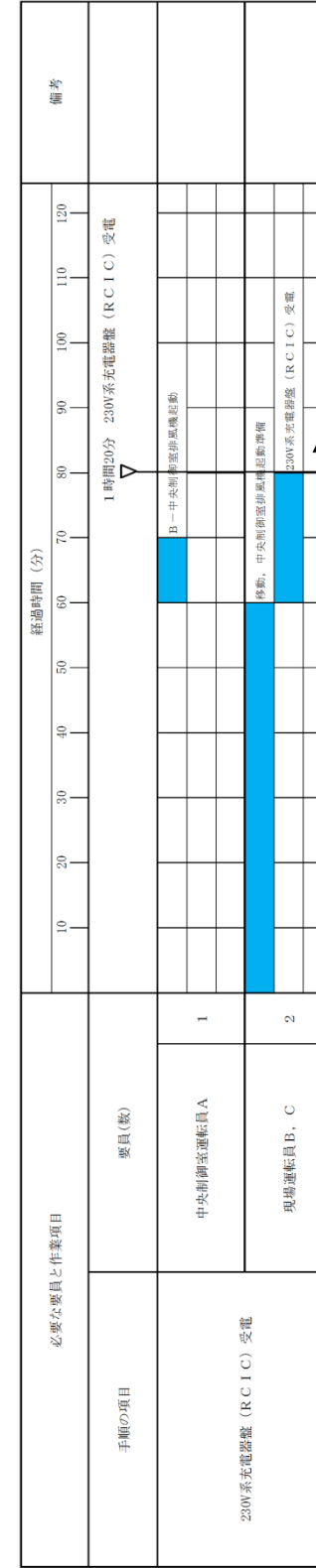
第 1.14.25 図 所内蓄電式直流電源設備による給電 (AM 用直流 125V 充電器強受電) タイムチャート



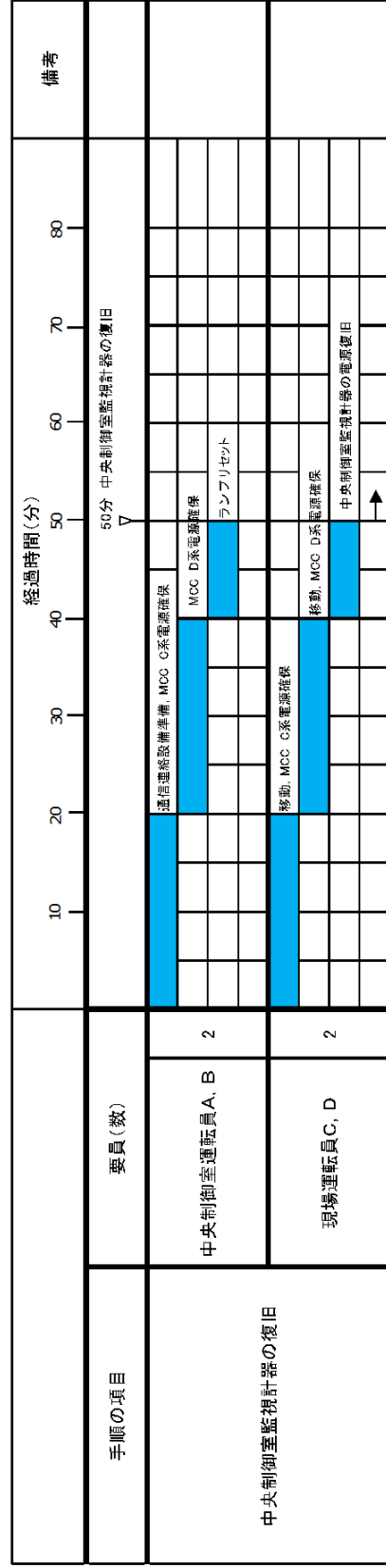
第 1.14-25 図 所内常設蓄電式直流電源設備及び常設代替直流電源設備による給電 (SA 用 115V 系充電器強受電) タイムチャート

・設備, 体制及び運用の相違  
 【柏崎 6/7, 東海第二】  
 ㊸, ㊹, ㊺の相違

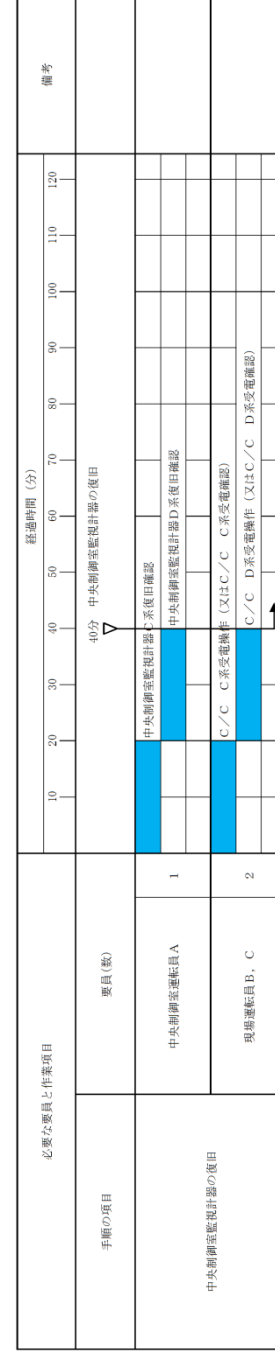
・設備の相違  
【東海第二】  
⑳の相違



第 1.14-26 図 所内常設蓄電式直流電源設備及び常設代替直流電源設備による給電  
(230V 系充電器 (R C I C) 受電) タイムチャート

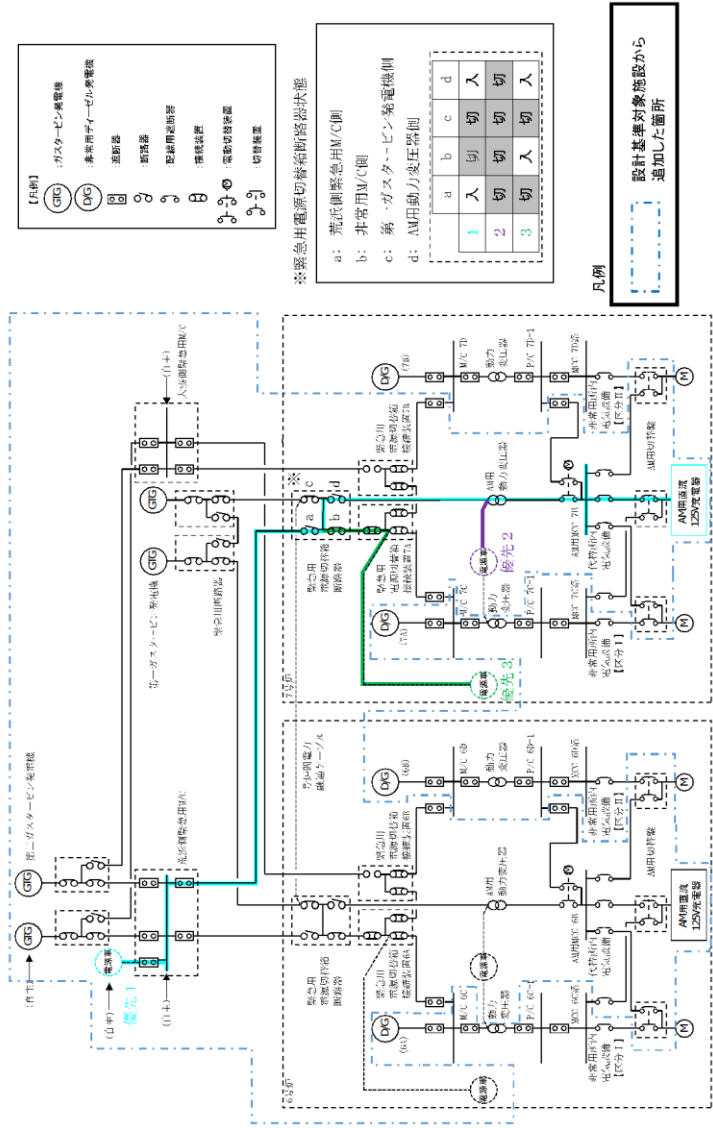


第 1. 14. 26 図 所内蓄電式直流電源設備による給電 (中央制御室監視計器の復旧) タイムチャート

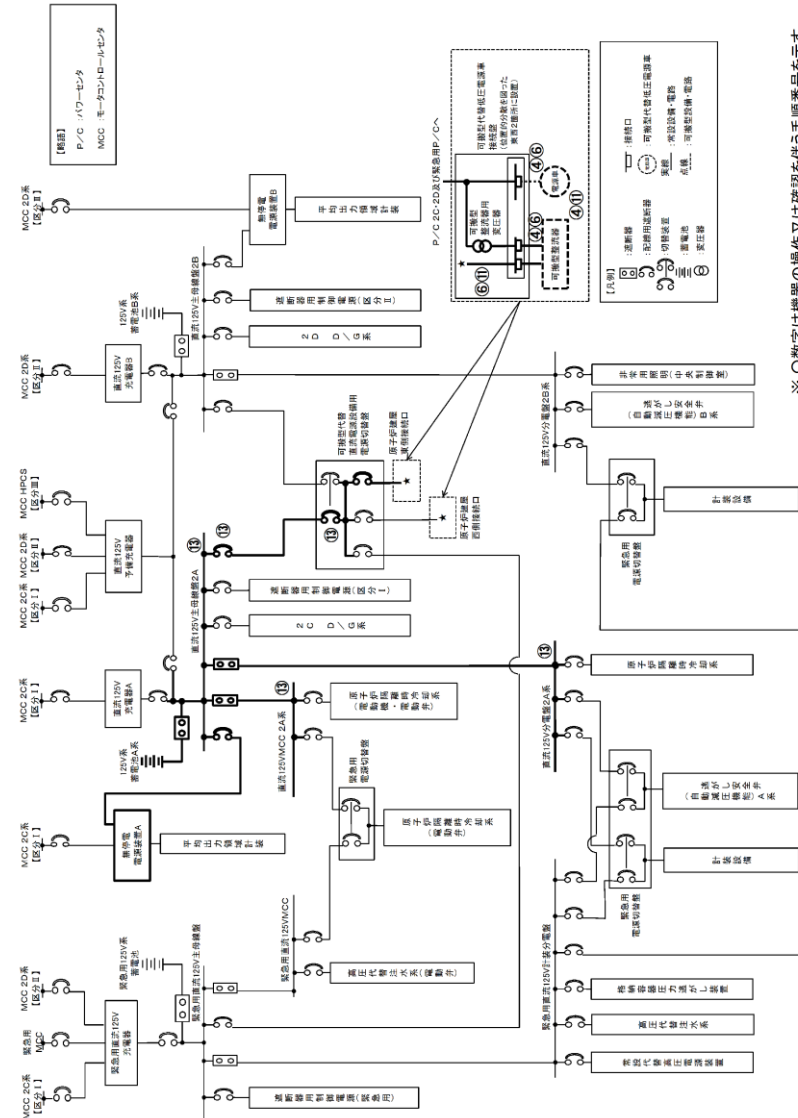


第 1. 14-27 図 所内常設蓄電式直流電源設備及び非常設代替直流電源設備による給電 (中央制御室監視計器C系及びD系復旧) タイムチャート

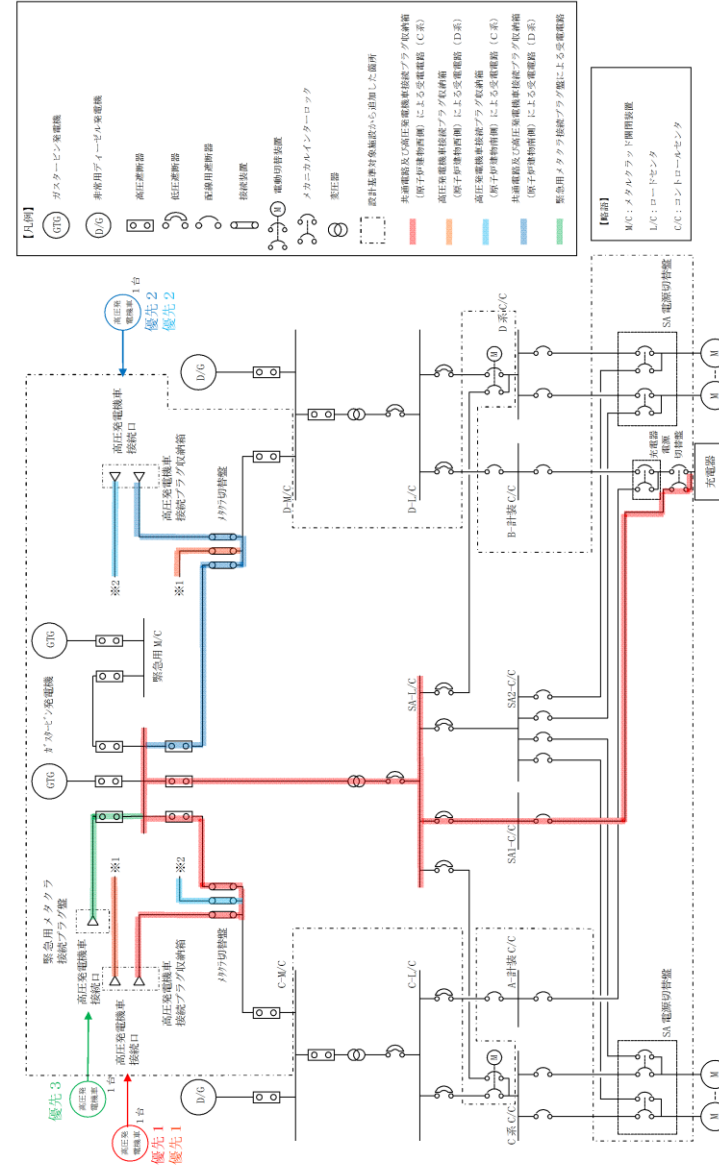
・設備の相違  
【柏崎 6/7, 東海第二】  
⑳, ㉑の相違



第 1.14.27 図 可搬型直流電源設備による給電 概要図

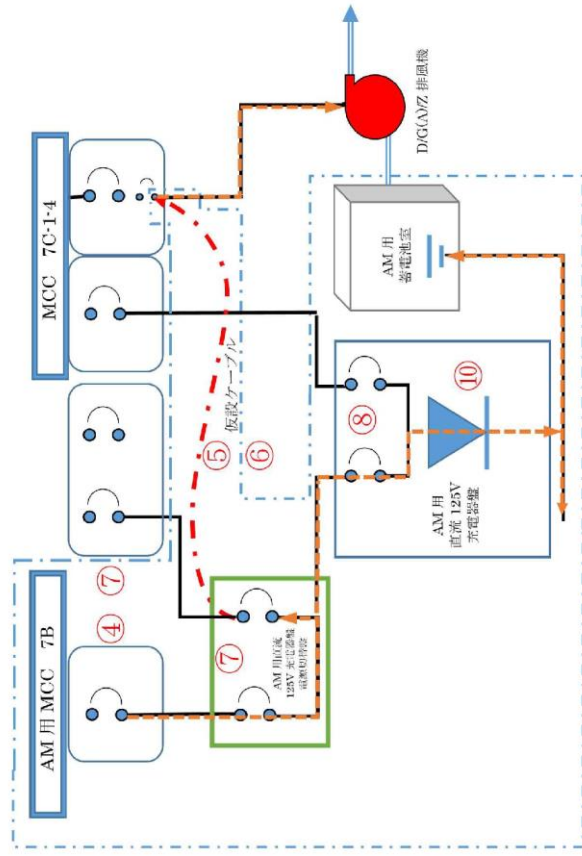


第 1.14.2.2-3 図 可搬型代替直流電源設備（可搬型代替交流電源車接続盤（西側）又は（東側）接続）による給電手順の概要図



第 1.14-28 図 可搬型直流電源設備による給電 概要図

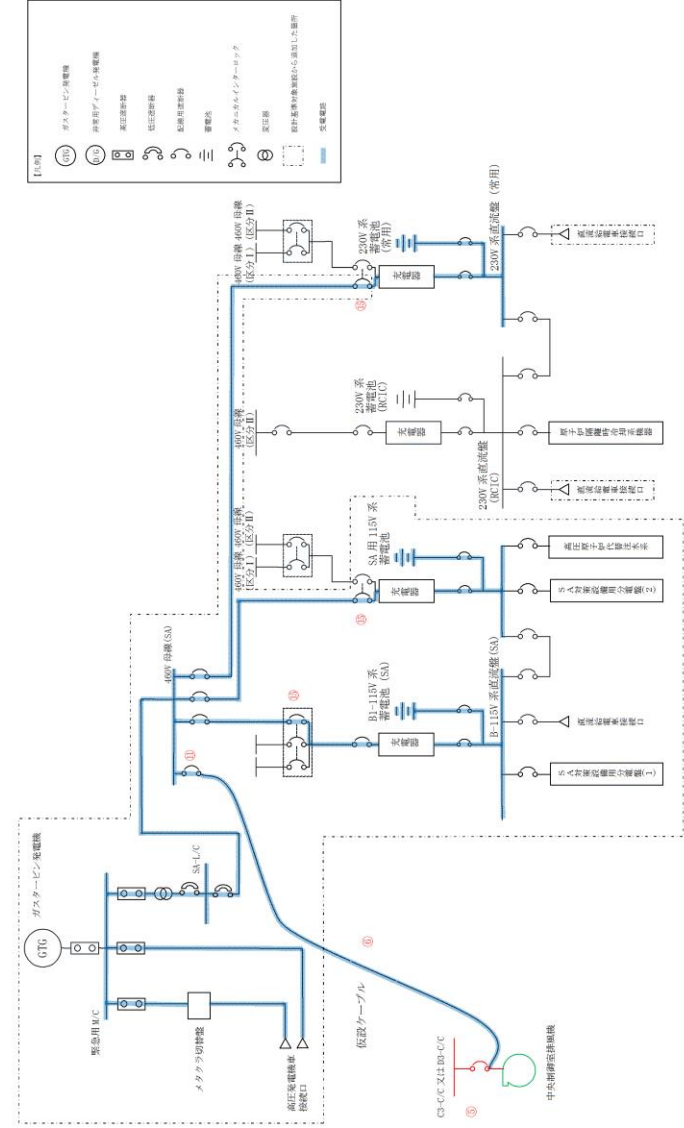
- ・設備の相違
- 【柏崎 6/7, 東海第二】
- ⑨, ⑳, ㉔の相違



凡例  
設計基準対象施設から追加した箇所

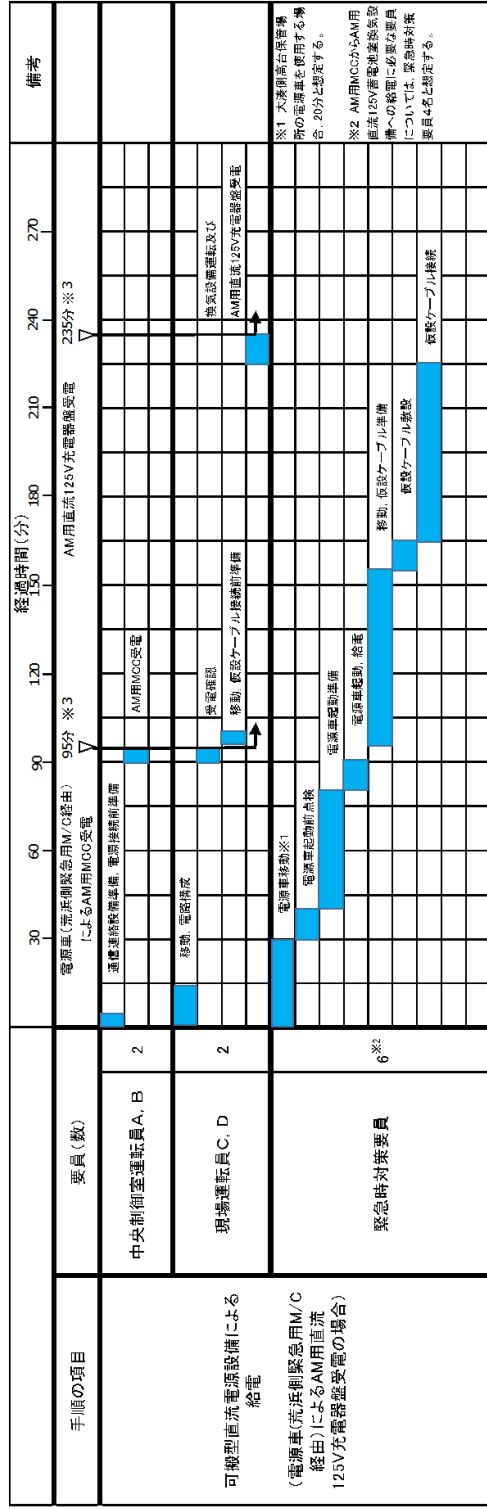
第 1.14.28 図 可搬型直流電源設備による給電 (空調起動用仮設ケーブル接続) 概要図

・設備の相違  
【東海第二】  
⑨の相違により系統構成が異なる



記号例 ○：操作手順番号を示す。

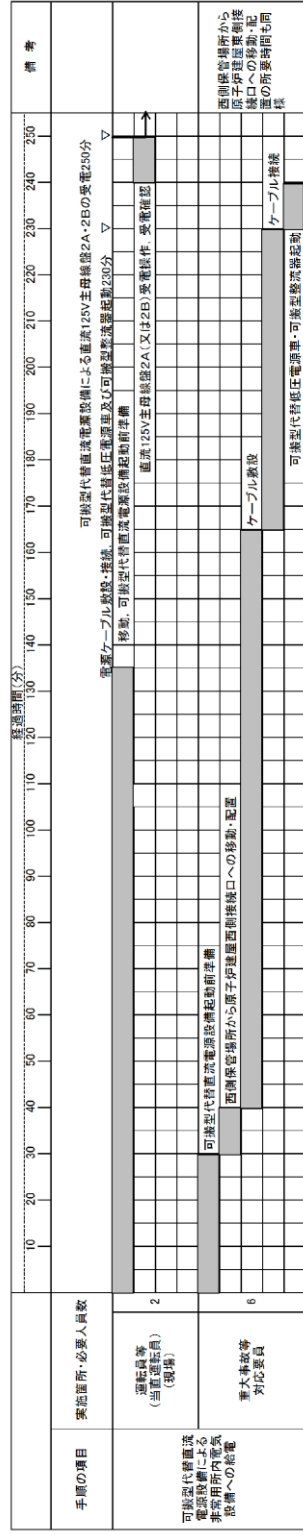
第 1.14-29 図 可搬型直流電源設備による給電 (空調起動用仮設ケーブル接続) 概要図



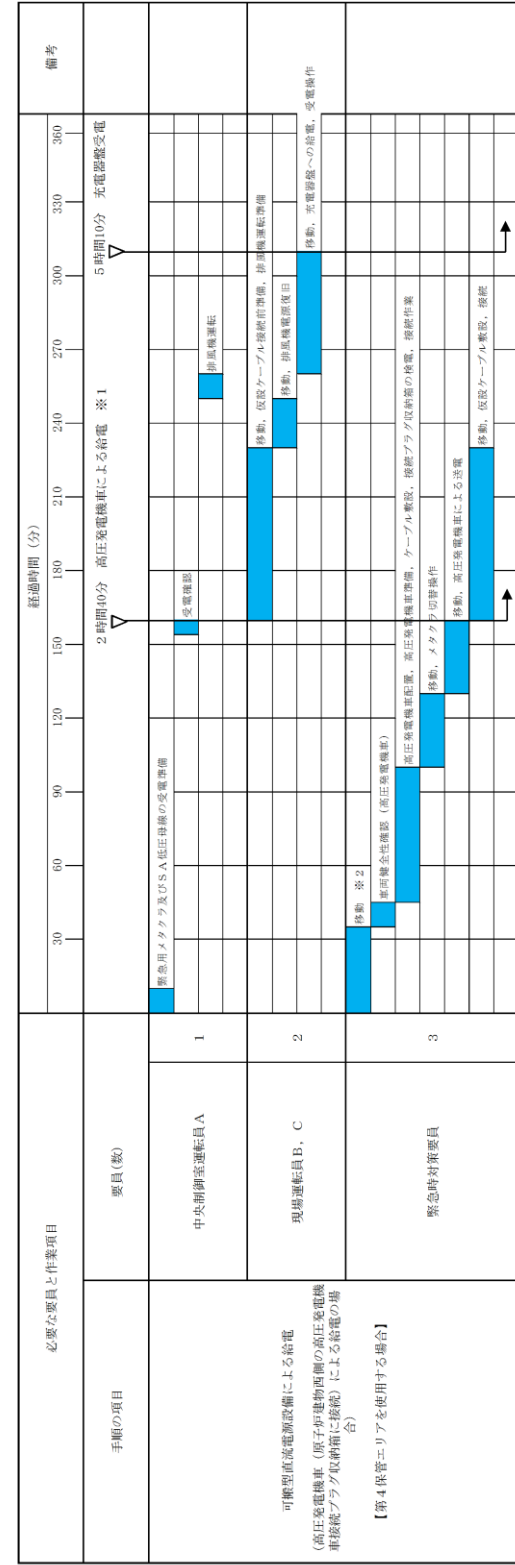
※3 大浜側高台保管場所の電源車を使用する場合は、電源車による給電開始まで約80分、AM用MCC受電完了まで約25分が可能である。

第 1. 14. 29 図 可搬型直流電源設備による給電  
(電源車(荒浜側緊急用M/C経由)によるAM用直流125V充電器受電の場合)

タイムチャート



第 1. 14. 2. 2-4 図 可搬型代替直流電源設備(可搬型代替交流電源車接続盤(西側)又は(東側)接続)による給電手順の  
タイムチャート



第 1. 14-30 図 可搬型直流電源設備による給電  
(高圧発電機車(原子炉建物西側の高圧発電機車接続プラグ収納箱に接続)による給電の場合)

タイムチャート

備考  
 ・設備、体制及び運用の相違  
 【柏崎6/7, 東海第二】  
 ②⑥, ④⑩の相違



手順の項目	要員(数)	経過時間(時)										備考	
		1	2	3	4	5	6	7	8	9			
可搬型直流電源設備による給電 (電源車(AM用動力変圧器に接続)によるAM用直流125V充電器受電の場合)	電源車(AM用動力変圧器に接続)によるAM用MCC受電												
	2	高圧送電設備準備、電源機起動準備											
	2	中央制御室運転員A, B 現場運転員C, D	移動、電機検査	移動、電機検査	移動、電機検査	移動、電機検査	移動、電機検査	移動、電機検査	移動、電機検査	移動、電機検査	移動、電機検査	移動、電機検査	移動、電機検査
	6※2	緊急時対応要員	緊急時対応要員	緊急時対応要員	緊急時対応要員	緊急時対応要員	緊急時対応要員	緊急時対応要員	緊急時対応要員	緊急時対応要員	緊急時対応要員	緊急時対応要員	緊急時対応要員

※3 大浜側高圧変圧器の電源車を使用する場合は、電源車による給電開始まで約300分、AM用MCC受電まで約305分、AM用直流125V充電器受電完了まで約445分可能である。

第 1.14.30 図 可搬型直流電源設備による給電  
(電源車 (AM 用動力変圧器に接続) による AM 用直流 125V 充電器受電の場合)  
タイムチャート

手順の項目	要員(数)	経過時間(分)										備考		
		30	60	90	120	150	180	210	240	270	300		330	360
可搬型直流電源設備による給電 (高圧発電機車(原子炉建物南側の高圧発電機車接続プラグ取納箱に接続)による給電の場合) 【第4保管エリアを使用する場合】	必要な要員と作業項目													
	2時間10分 高圧発電機車による給電 ※1													
	5時間10分 充電器受電													
	1	緊急時対応要員	緊急時対応要員	緊急時対応要員	緊急時対応要員	緊急時対応要員	緊急時対応要員	緊急時対応要員	緊急時対応要員	緊急時対応要員	緊急時対応要員	緊急時対応要員	緊急時対応要員	緊急時対応要員

※1 第1保管エリアの可搬型設備を使用した場合は、2時間10分以内で可能である。

※2 第1保管エリアの可搬型設備を使用した場合は、速やかに対応できる。

第 1.14-31 図 可搬型直流電源設備による給電  
(高圧発電機車 (原子炉建物南側の高圧発電機車接続プラグ取納箱に接続) による給電の場合)  
タイムチャート

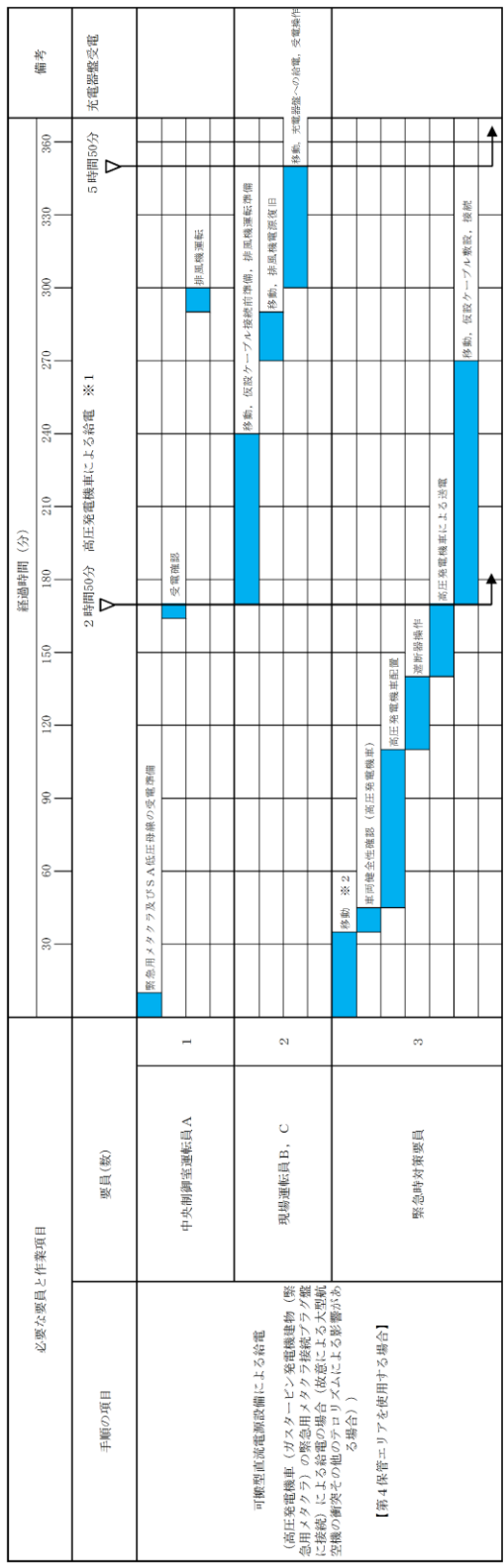
備考  
・設備、体制及び運用の相違  
【柏崎6/7, 東海第二】  
②⑥, ④⑩の相違

手順の項目	要員(数)	経過時間(時)											備考					
		1	2	3	4	5	6	7	8	9	10	11						
可搬型直流通電設備による給電 (電源車(緊急用電源切替箱接続装置)によるAM用直流125V充電器受電の場合)	中央制御室運転員A, B	電源車(緊急用電源切替箱接続装置)に接続によるAM用直流125V充電器受電		270分 ※3	410分 ※3	AM用直流125V充電器受電												
	現場運転員C, D	AM用直流125V充電器受電	移動、電圧確認	移動、電圧確認	移動、電圧確認	移動、電圧確認	移動、電圧確認	移動、電圧確認	移動、電圧確認	移動、電圧確認	移動、電圧確認	移動、電圧確認	移動、電圧確認	移動、電圧確認	移動、電圧確認	移動、電圧確認	移動、電圧確認	移動、電圧確認
		緊急時対策要員	電源車移動※1	ケーブル接続	ケーブル接続	ケーブル接続	ケーブル接続	ケーブル接続	ケーブル接続	ケーブル接続	ケーブル接続	ケーブル接続	ケーブル接続	ケーブル接続	ケーブル接続	ケーブル接続	ケーブル接続	ケーブル接続

※3 大湊側高台保管場所の電源車を使用する場合は、電源車による給電開始まで約255分、AM用MCC受電完了まで約260分、AM用直流125V充電器受電完了まで約400分が可能である。

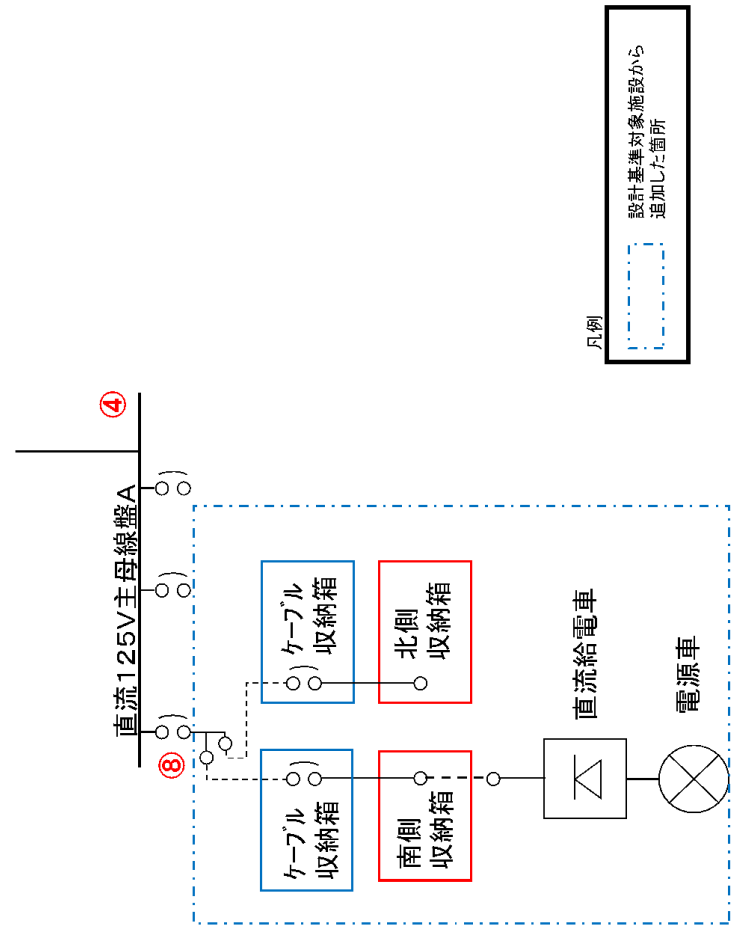
第 1.14.31 図 可搬型直流通電設備による給電  
(電源車(緊急用電源切替箱接続装置)によるAM用直流125V充電器受電の場合)  
タイムチャート

・設備、記載、体制及び運用の相違  
【柏崎6/7, 東海第二】  
⑳, ㉑, ㉒の相違  
島根2号炉は、「故意による大型航空機の衝突その他のテロリズムによる影響がある場合」に使用する接続箇所を明記

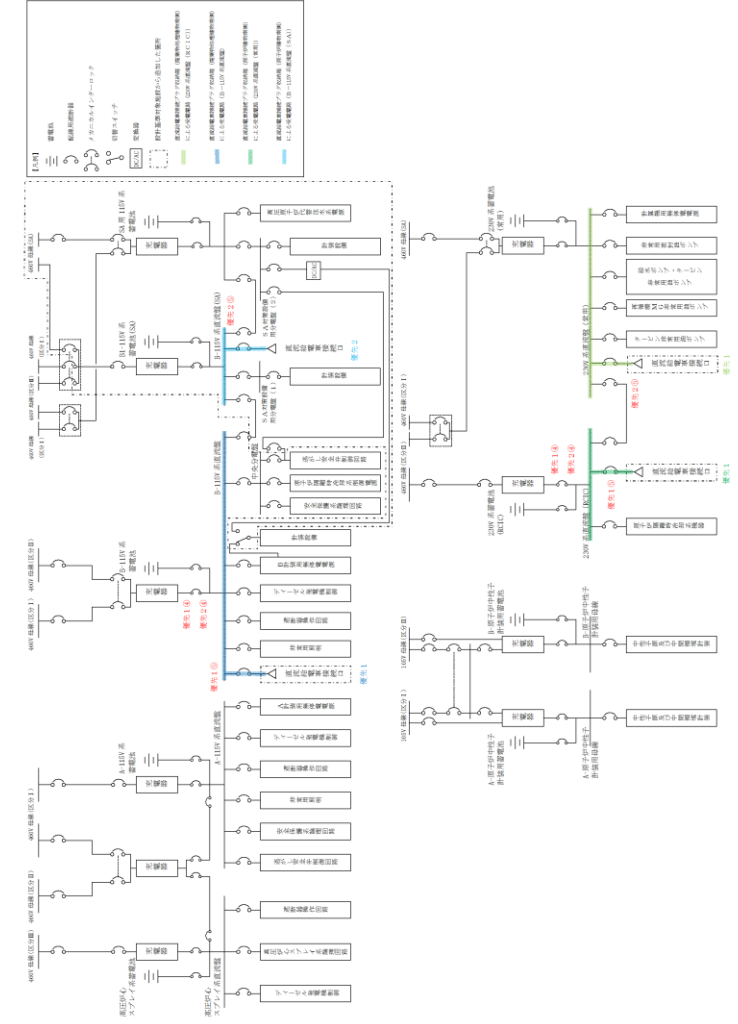


※1 第1保管エリアの可搬型設備を使用した場合は、2時間20分以内で可能である。  
※2 第1保管エリアの可搬型設備を使用した場合は、速やかに対応できる。

第 1.14-32 図 可搬型直流通電設備による給電  
(高圧発電機車(ガスタービン発電機建物(緊急用メタタラ)接続プラグ盤)による給電の場合)  
(故意による大型航空機の衝突その他テロリズムによる影響がある場合)  
タイムチャート

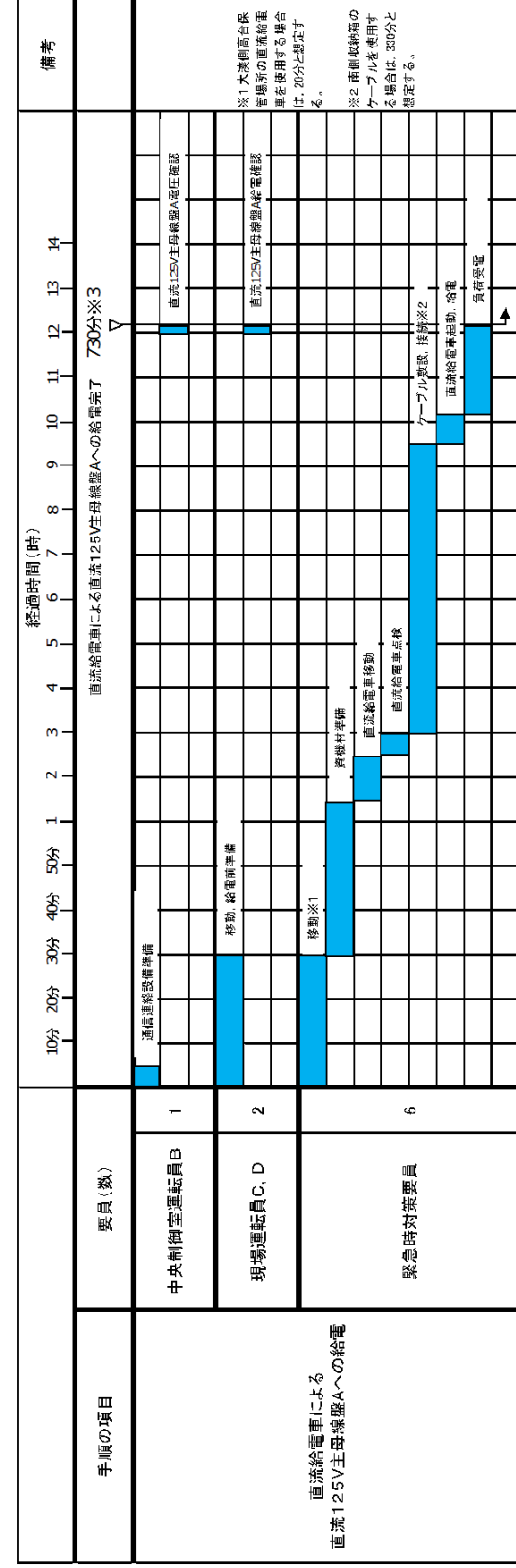


第 1.14.32 図 直流給電車による直流 125V 主母線盤 A への給電 概要図



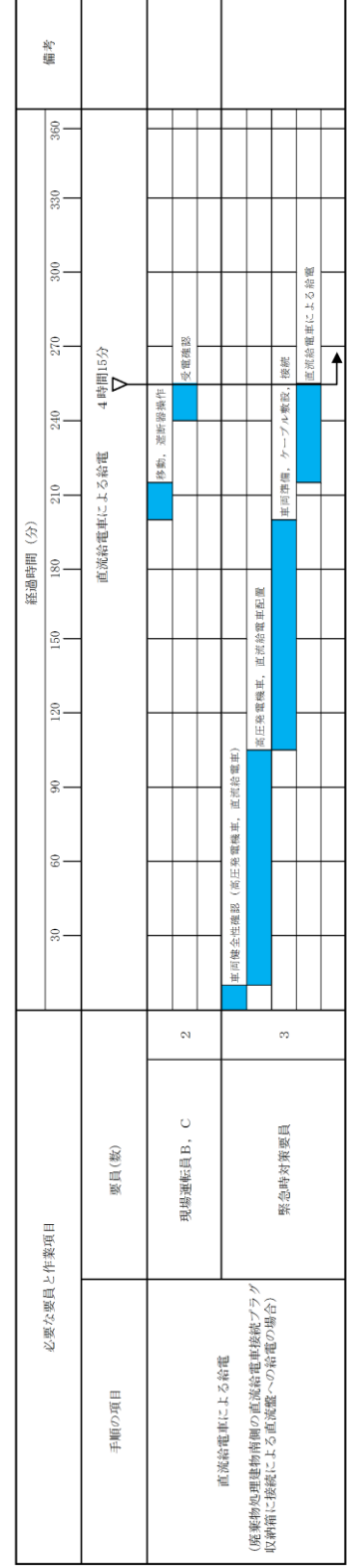
第 1.14-33 図 直流給電車による給電 概要図

・設備の相違  
【柏崎 6/7, 東海第二】  
⑨, ⑩の相違



※3 大湊側高台保管理場の直流給電車を使用する場合は、約720分で可能である。南側取納箱のケーブルを使用する場合は、約670分で可能である。大湊側高台保管理場の電源車のケーブルを使用する場合は、約660分で可能である。

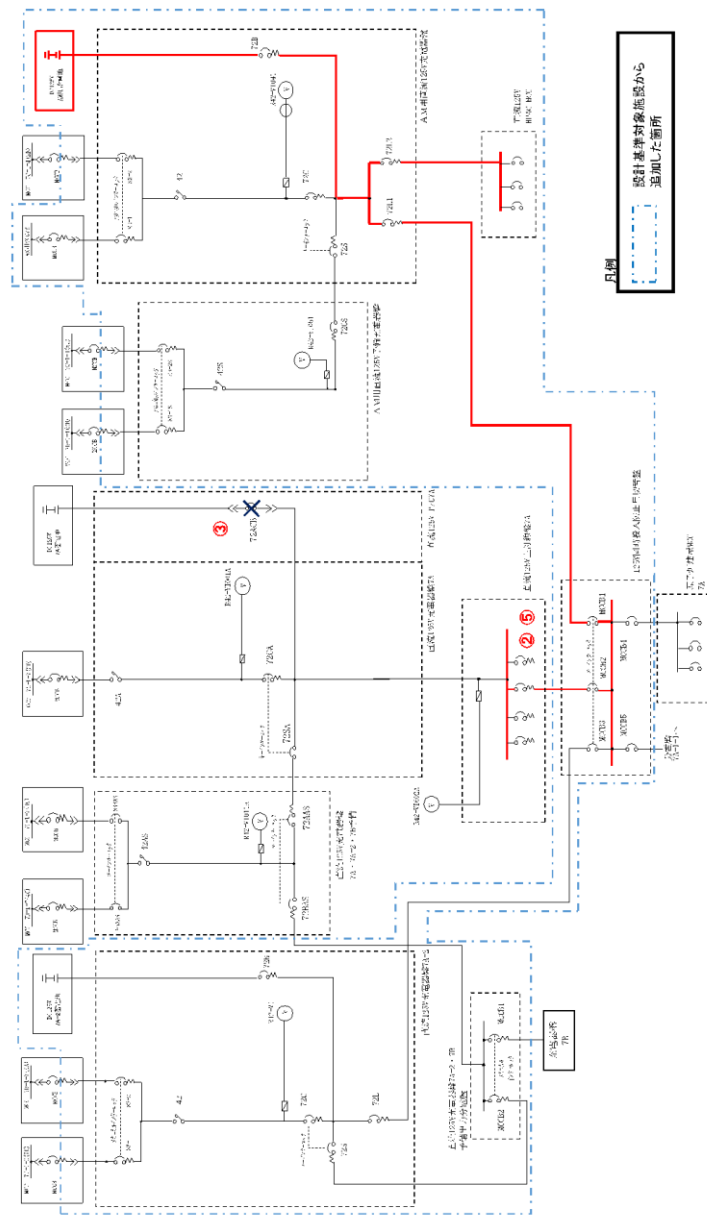
第1.14.33 図 直流給電車による直流 125V 主母線盤 A への給電 タイムチャート



第1.14-34 図 直流給電車による給電  
(廃棄物処理建物南側の直流給電車接続プラグ取納箱に接続による直流盤への給電)  
タイムチャート

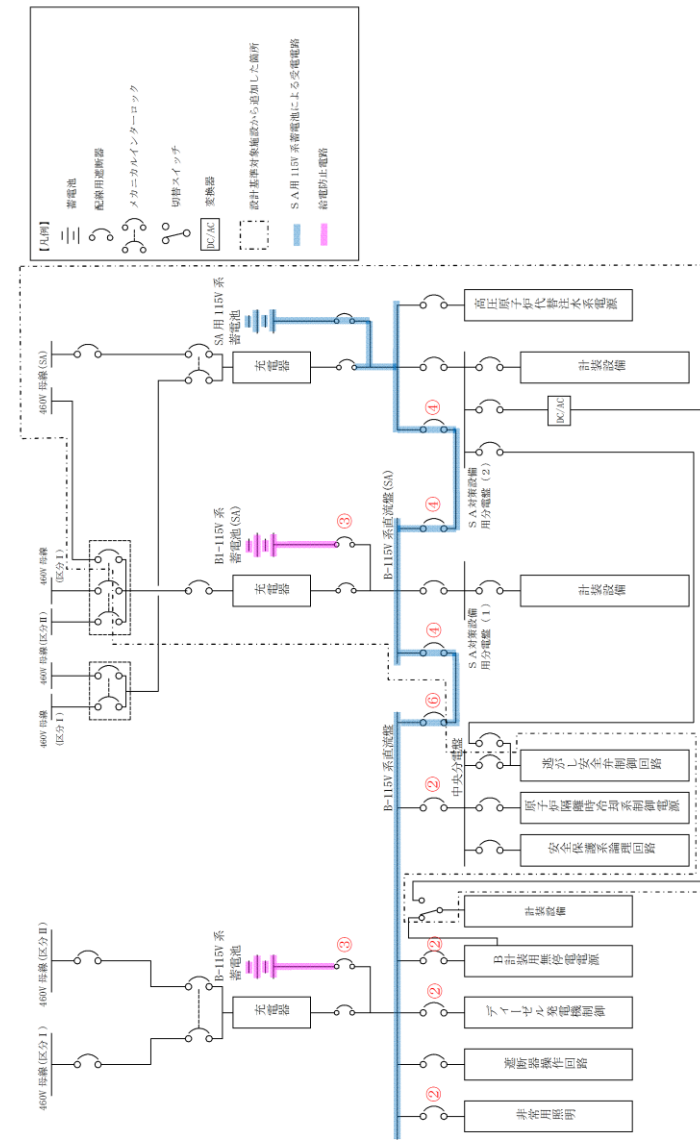
備考  
・設備、体制及び運用の相違  
【柏崎 6/7, 東海第二】  
⑨, ⑩, ⑭の相違

柏崎刈羽原子力発電所 6 / 7号炉 (2017.12.20版)	東海第二発電所 (2018.9.18版)	島根原子力発電所 2号炉  <p>第1.14-35図 直流給電車による給電 (原子炉建物南側の直流給電車接続プラグ収納箱に接続による直流盤への給電) タイムチャート</p>	備考 ・設備の相違 <b>【柏崎6/7,東海第二】</b> ⑩の相違
----------------------------------	----------------------	--	---



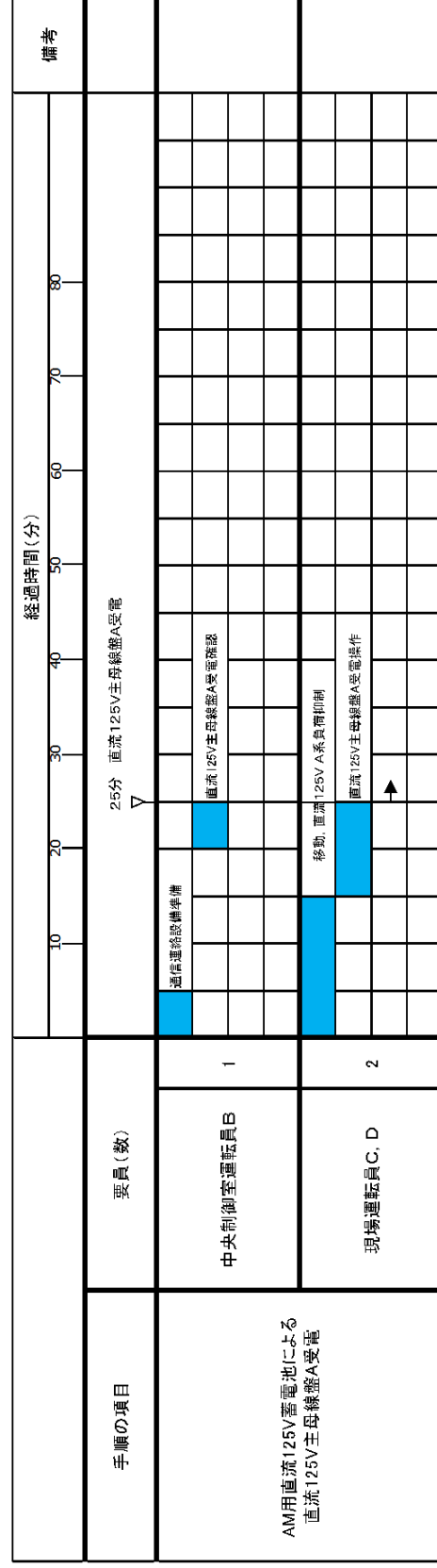
第 1.14.34 図 AM 用直流 125V 蓄電池による直流 125V 主母線盤 A 受電 概要図

- ・設備の相違【東海第二】
- ①②の相違

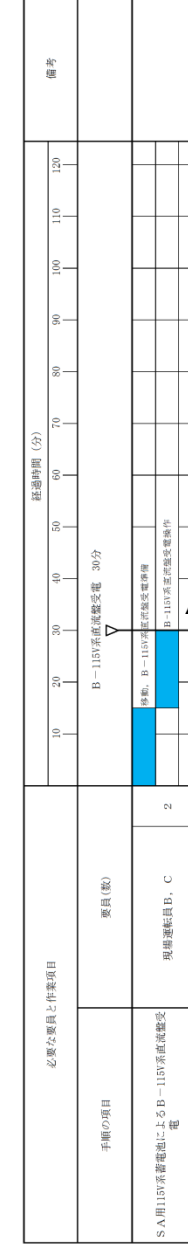


記載例 ○：操作手順書を示す。

第 1.14-36 図 SA 用 115V 系蓄電池による B-115V 系直流盤受電 概要図



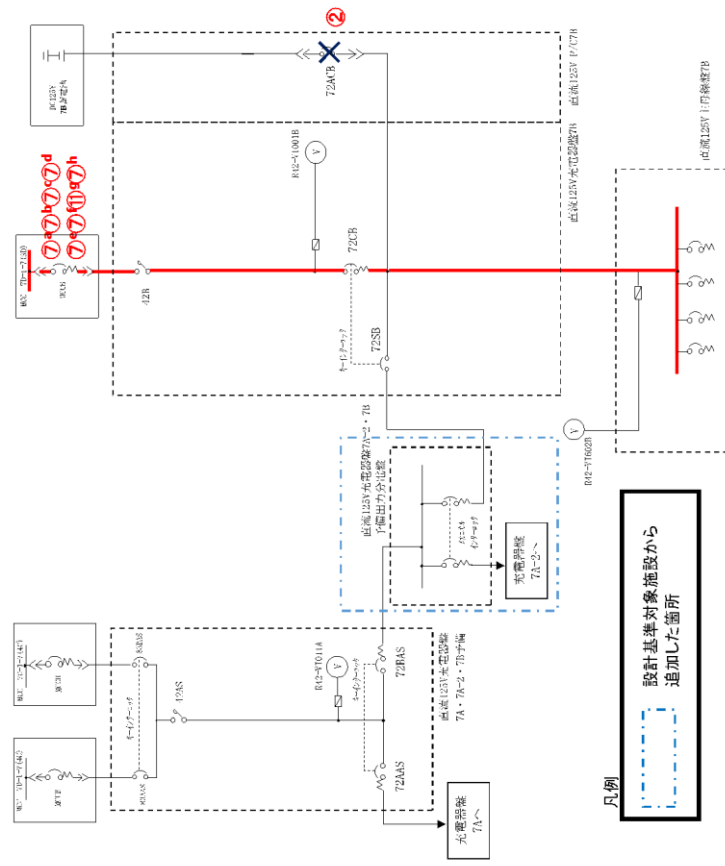
第 1.14.35 図 AM用直流125V蓄電池による直流125V主母線盤A受電 タイムチャート



第 1.14-37 図 SA用115V系蓄電池によるB-115V系直流盤受電

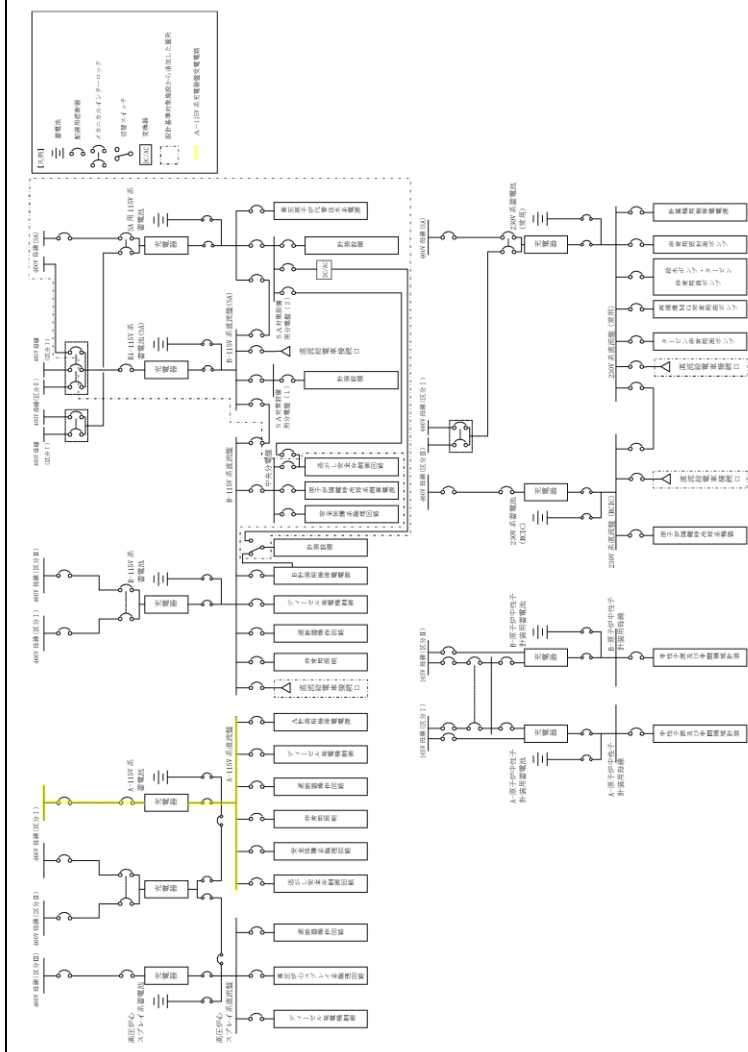
タイムチャート

- ・体制及び運用の相違
- 【柏崎6/7】
- ⑩の相違
- ・設備の相違
- 【東海第二】
- ⑪の相違



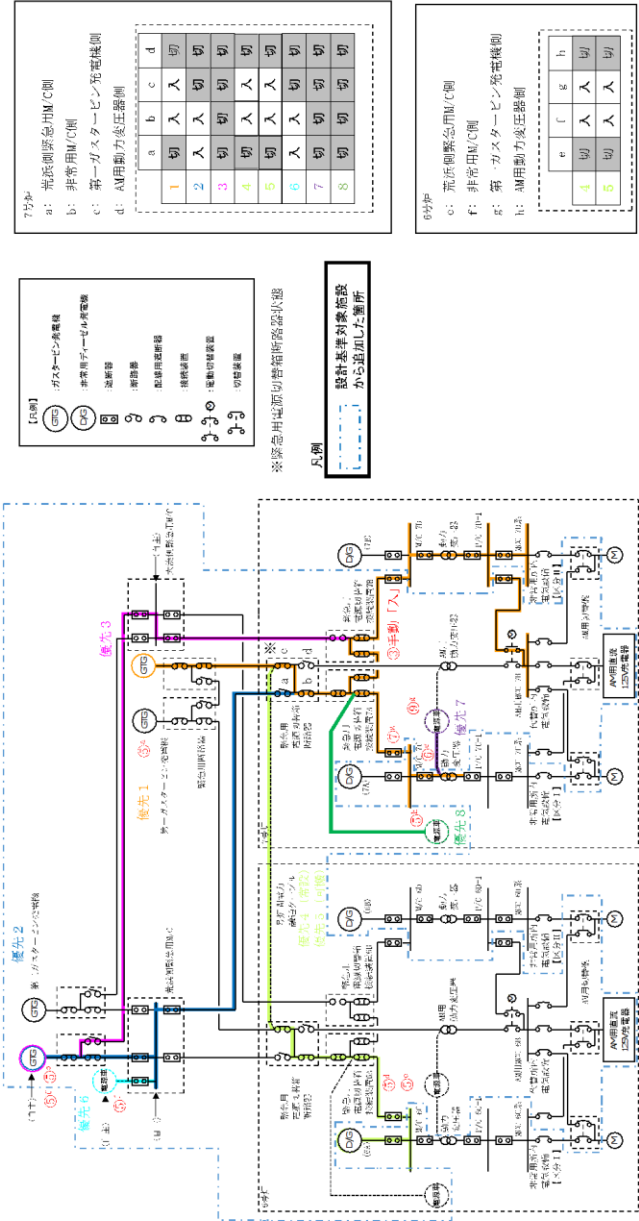
第 1.14.36 図 常設直流電源喪失時の直流 125V 主母線 B 受電 概要図

- ・設備の相違【東海第二】
- ⑪の相違



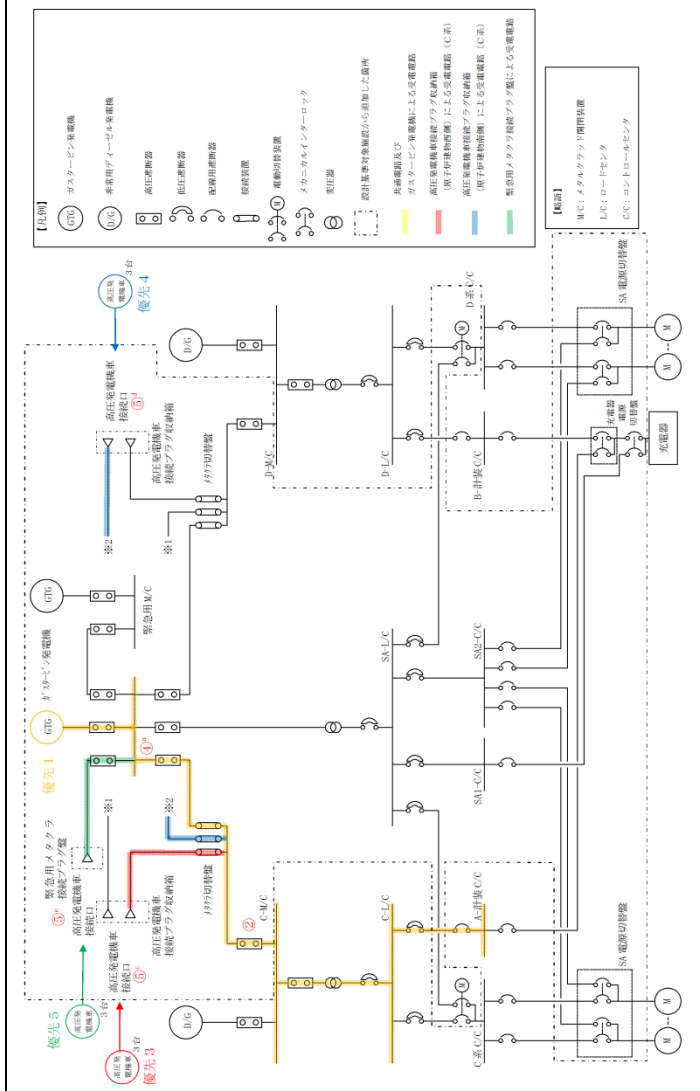
第 1.14-38 図 非常用直流電源喪失時の A-115V 系直流電受電 概要図





操作手順	名称	操作場所
③	緊急用電源母線連絡	原子炉建屋地下1階(非管理区域)

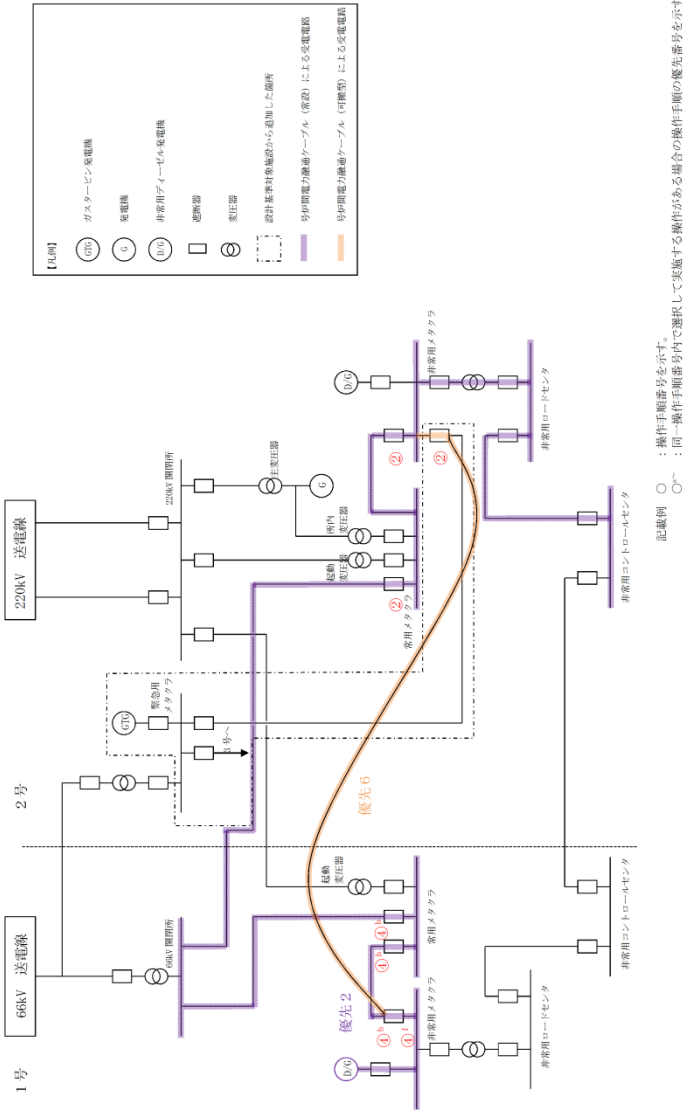
第 1. 14. 37 図 常設直流電源喪失時の直流 125V 主母線盤 B 受電 概要図



第 1. 14-39 図 非常用直流電源喪失時の A-115V 系直流盤受電 (ガスタービン発電機、高圧発電機による給電) 概要図

備考

- 記載方針の相違
- 【東海第二】東海第二は、概要図について第 1. 14. 2. 1-3 図、第 1. 14. 2. 1-5 図、第 1. 14. 2. 1-7 図及び第 1. 14. 2. 1-9 図に記載

柏崎刈羽原子力発電所 6 / 7号炉 (2017. 12. 20 版)	東海第二発電所 (2018. 9. 18 版)	島根原子力発電所 2号炉	備考
		 <p>【凡例】</p> <ul style="list-style-type: none"> <li>ガスタービン発電機</li> <li>発電機</li> <li>非常用ディーゼル発電機</li> <li>遮断器</li> <li>変圧器</li> <li>設計基準対象施設から遮断した箇所</li> <li>分母同電力融通ケーブル（設計）による送電路</li> <li>分母同電力融通ケーブル（可搬型）による送電路</li> </ul> <p>記載例 ○ : 操作手順番号を示す。 ○ : 同一操作手順番号内で選択して実施する操作がある場合の操作手順の優先番号を示す。</p>	<p>備考</p> <ul style="list-style-type: none"> <li>記載方針の相違</li> <li>【柏崎6/7】 柏崎6/7は、号炉間電力融通ケーブルによる給電概要図について、第1.14.37図に記載</li> <li>設備の相違</li> <li>【東海第二】 ①の相違</li> </ul>

第1.14-40図 非常用直流電源喪失時のA-115V系直流流盤受電  
(号炉間電力融通ケーブルによる給電) 概要図

手順の項目	要員(数)	経過時間(分)								備考	
		10	20	30	40	50	60	70	80		
常設直流電源喪失時の 直流125V主母線盤B受電  (第一ガスタービン発電機による 直流125V主母線盤B受電の場合)	中央制御室運転員A, B 2				第一GTG給電						
					移動, 直流125V蓄電池B遮断器「切」						
	現場運転員C, D 2				移動, M/C D系受電用遮断器「入」						
					移動, M/C D系受電確認						

第 1.14.38 図 常設直流電源喪失時の直流 125V 主母線盤 B 受電  
(第一ガスタービン発電機による直流 125V 主母線盤 B 受電の場合)  
タイムチャート

手順の項目	要員(数)	経過時間(分)								備考	
		10	20	30	40	50	60	70	80		
非常用直流電源喪失時の A-115V系直流盤受電 (ガスタービン発電機による A-115V系直流盤受電の場合)	中央制御室運転員A 1		M/C C系受電操作								
					A-中央制御室降圧風扇起動						
	現場運転員B, C 2				移動, 中央制御室降圧風扇降電						
					移動, M/C C系受電用遮断器「入」						

第 1.14-41 図 非常用直流電源喪失時の A-115V 系直流盤受電  
(ガスタービン発電機による A-115V 系直流盤受電の場合)  
タイムチャート

備考

- ・設備, 体制及び運用の相違
- 【柏崎 6/7】
- ④の相違
- ・記載方針の相違
- 【東海第二】
- 東海第二は, 第 1.14.2-14 図に記載

手順の項目	要員(数)	経過時間(分)								備考	
		10	20	30	40	50	60	70	80		
常設直流電源喪失時の 直流125V主母線盤B受電 (第二ガスタービン発電機(荒浜側 緊急用M/C経由)による 直流125V主母線盤B受電の場合) (第二ガスタービン発電機(大浜側 緊急用M/C経由)による 直流125V主母線盤B受電の場合)	中央制御室運転員B										
	1										
	現場運転員C、D										
	2										
	緊急時対策要員										
	6										

第 1.14.39 図 常設直流電源喪失時の直流 125V 主母線盤 B 受電

(第二ガスタービン発電機 (荒浜側緊急用 M/C 経由) による直流 125V 主母線盤 B 受電の場合)

(第二ガスタービン発電機 (大浜側緊急用 M/C 経由) による直流 125V 主母線盤 B 受電の場合)

タイムチャート

・設備の相違  
 【柏崎 6/7】  
 ⑥の相違

手順の項目	要員(数)	経過時間(分)								備考
		10	20	30	40	50	60	70	80	
常設直流電源喪失時の 直流125V主母線盤B受電  (号炉間電力融通ケーブル(常設)を使用 した直流125V主母線盤B受電の場合) (号炉間電力融通ケーブル(可兼型)を使用 した直流125V主母線盤B受電の場合)	中央制御室運転員B (当該号炉)				40分 直流125V主母線盤B受電					
	現場運転員C、D (当該号炉)			移動、直流125V蓄電池B遮断器「切」	移動、M/C D系受電用遮断器「入」					
	現場運転員c、d (他号炉)				M/C D系受電確認	移動、MCC「入」				

第1.14.40図 常設直流電源喪失時の直流125V主母線盤B受電  
 (号炉間電力融通ケーブル(常設)を使用した直流125V主母線盤B受電の場合)  
 (第二ガスタービン発電機(大浜側緊急用M/C経由)による直流125V主母線盤B受電の場合)  
 タイムチャート

・設備の相違  
 【柏崎6/7】  
 ⑥の相違