

手順の項目	要員(数)	経過時間(分)										備考	
		10	20	30	40	50	60	70	80				
常設直流電源喪失時の 直流125V主母線盤B受電 (電源車(P/C系動力変圧器の一次側に接 続)による直流125V主母線盤B受電の場合)	中央制御室運転員A, B												
	現場運転員C, D												
	緊急時対応要員												

第1.14.42 図 常設直流電源喪失時の直流125V主母線盤B受電
 (電源車(P/C系動力変圧器に一次側に接続)による直流125V主母線盤B受電の場合)
 タイムチャート

手順の項目	要員(数)	経過時間(分)										備考								
		10	20	30	40	50	60	70	80	90	100		110	120						
非常用直流電源喪失時の A-115V系直流電盤受電 (号炉間電力融通ケーブル(常設) によるA-115V系直流電盤受電の場合)	中央制御室運転員A																			
	現場運転員B, C																			

第1.14-42 図 非常用直流電源喪失時のA-115V系直流電盤受電
 (号炉間電力融通ケーブル(常設)によるA-115V系直流電盤受電の場合)
 タイムチャート

備考
 ・設備の相違
 【柏崎6/7, 東海第二】
 ①, ④の相違

手順の項目	要員(数)	経過時間(分)								備考	
		10	20	30	40	50	60	70	80		
常設直流電源喪失時の 直流125V主母線盤B受電 (電源車(荒浜側緊急用M/C経由) による直流125V主母線盤B受電の場合) (電源車(緊急用電源切替箱接続装置に接続) による直流125V主母線盤B受電の場合)	中央制御室運転員B										
	1										
	現場運転員C、D										
	2										
	緊急時対策要員										
	6										

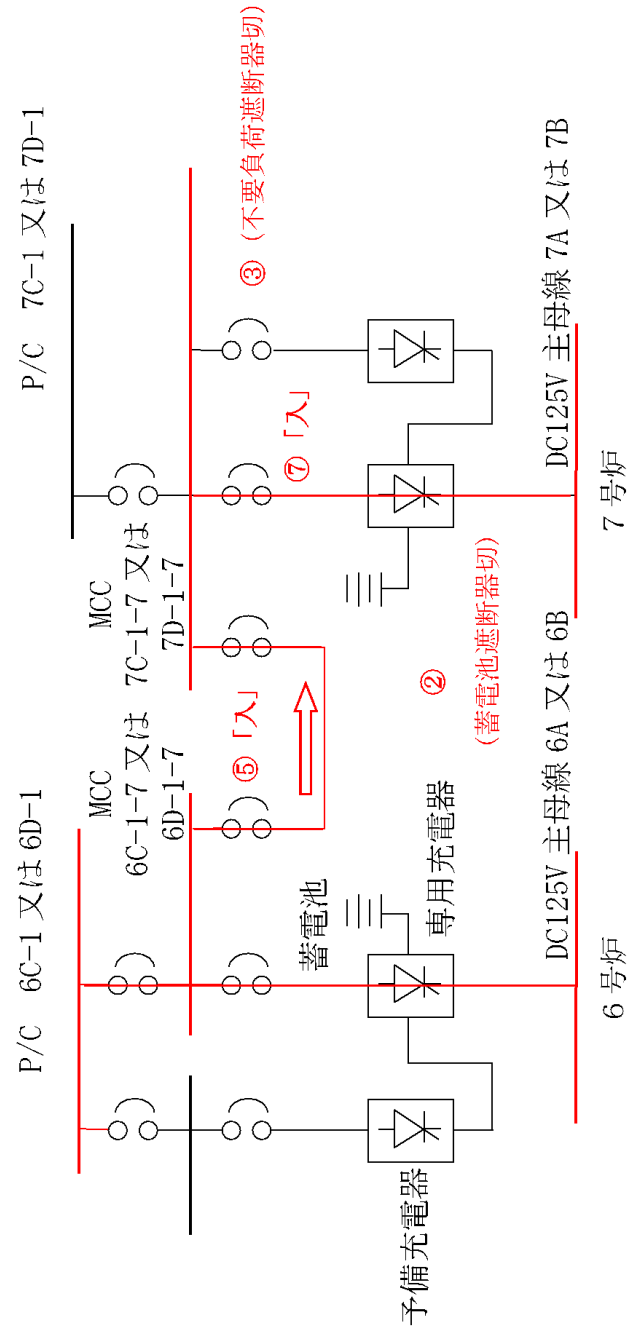
第 1.14.41 図 常設直流電源喪失時の直流 125V 主母線盤 B 受電
 (電源車(荒浜側緊急用 M/C 経由) による直流 125V 主母線盤 B 受電の場合)
 (電源車(緊急用電源切替箱接続装置に接続) による直流 125V 主母線盤 B 受電の場合)
 タイムチャート

手順の項目	要員(数)	経過時間(分)								備考
		10	20	30	40	50	60	70	80	
非常用直流電源喪失時の A-115V系直流盤受電 (高圧発電機車(原子炉建物西側の高圧発電機車(緊急用メタクラ接続装置)によるA-115V系直流盤受電の場合) (高圧発電機車(原子炉建物南側の高圧発電機車(緊急用メタクラ接続装置)によるA-115V系直流盤受電の場合) (高圧発電機車(ガスタービン発電機車(緊急用メタクラ接続装置)によるA-115V系直流盤受電の場合)	中央制御室運転員A									
	1									
	現場運転員B、C									
2										
緊急時対策要員										
3										

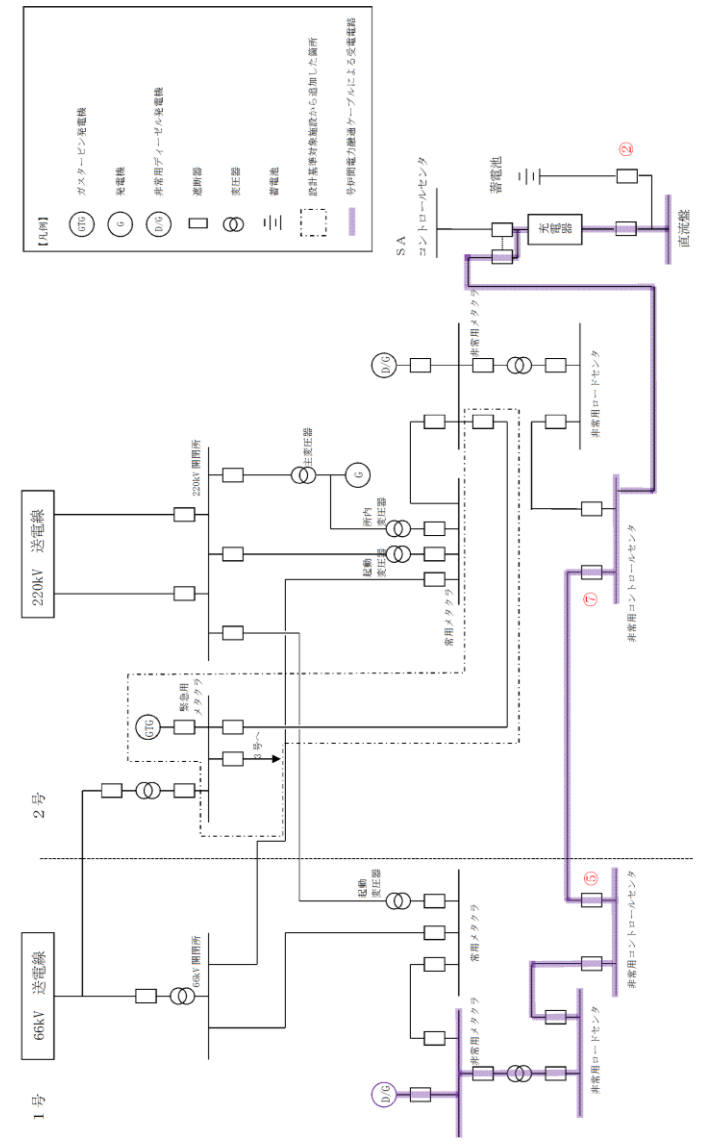
第 1.14-43 図 非常用直流電源喪失時の A-115V 系直流盤受電
 (高圧発電機車(原子炉建物西側の高圧発電機車(緊急用メタクラ接続装置)によるA-115V系直流盤受電の場合)
 (高圧発電機車(原子炉建物南側の高圧発電機車(緊急用メタクラ接続装置)によるA-115V系直流盤受電の場合)
 (高圧発電機車(ガスタービン発電機車(緊急用メタクラ接続装置)によるA-115V系直流盤受電の場合)による
 A-115V系直流盤受電の場合)による影響がある場合))
 タイムチャート

備考
 ・設備、記載及び体制の相違
 【柏崎 6/7】
 ②⑥, ④⑩の相違
 ・記載方針の相違
 【東海第二】
 東海第二は、第 1.14.2-8 図及び第 1.14.2.1-10 図に記載
 島根 2号炉は、「故意による大型航空機の衝突その他のテロリズムによる影響がある場合」に使用する接続箇所を明記

<p>柏崎刈羽原子力発電所 6 / 7号炉 (2017. 12. 20 版)</p>	<p>東海第二発電所 (2018. 9. 18 版)</p>	<p>島根原子力発電所 2号炉</p> <div style="text-align: center;"> </div> <p>第 1.14-44 図 非常用直流電源喪失時の A-115V 系直流盤受電 (号炉間電力融通ケーブル(可搬型)による A-115V 系直流盤受電の場合) タイムチャート</p>	<p>備考</p> <ul style="list-style-type: none"> 設備の相違 【柏崎 6/7, 東海第二】 ①, ⑩の相違
--	--------------------------------	--	--



第 1.14.43 図 号炉間連絡ケーブルを使用した直流 125V 主母線盤 A 又は直流 125V 主母線盤 B 受電 概要図



第 1.14-45 図 号炉間連絡ケーブルを使用した A-115V 系直流機又は B-115V 系直流機受電

(1号炉から2号炉) 概要図

- ・設備の相違
- 【東海第二】
- ①の相違

手順の項目	要員(数)	経過時間(分)							備考
		10	20	30	40	50	60	70	
号炉間連絡ケーブルを使用した直流125V主母線盤A又は直流125V主母線盤B受電	中央制御室運転員B								
	1								
現場運転員C, D	2								

低圧電源号炉間融通による直流125V主母線盤A又はB受電 55分

通信連絡設備準備

移動、直流125V蓄電池遮断器「切」

結通前準備

結通開始

直流125V主母線盤電圧確認

直流125V充電器盤受電

第1.14.44 図 号炉間連絡ケーブルを使用した直流125V主母線盤A又は直流125V主母線盤B受電
タイムチャート

- ・体制及び運用の相違
- 【柏崎6/7】
- ④の相違
- ・設備の相違
- 【東海第二】
- ①の相違

手順の項目	要員(数)	経過時間(分)							備考
		10	20	30	40	50	60	70	
号炉間連絡ケーブルを使用したA-115V系直流盤又はB-115V系直流盤受電	現場運転員B, C								
	2								

必要な要員と作業項目

55分 号炉間連絡ケーブルを使用したA-115V系直流盤又はB-115V系直流盤受電

移動、蓄電池遮断器「切」

受電準備

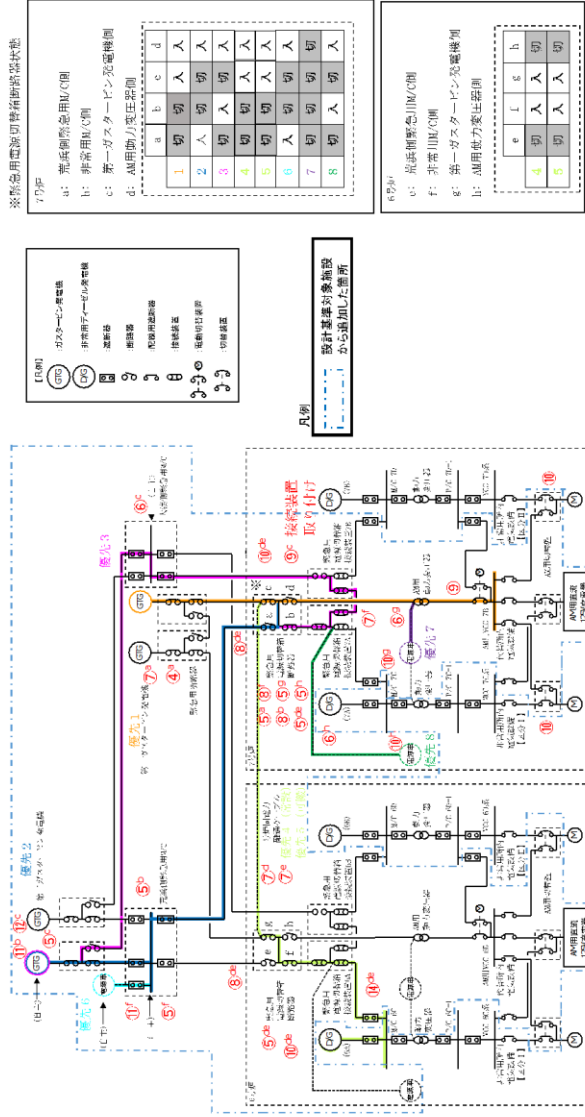
結通作業

充電器受電

※1

※1 号炉間連絡ケーブルを使用したB-115V系直流盤受電を示す。なお、号炉間連絡ケーブルを使用したA-115V系直流盤受電は55分以内で可能である。

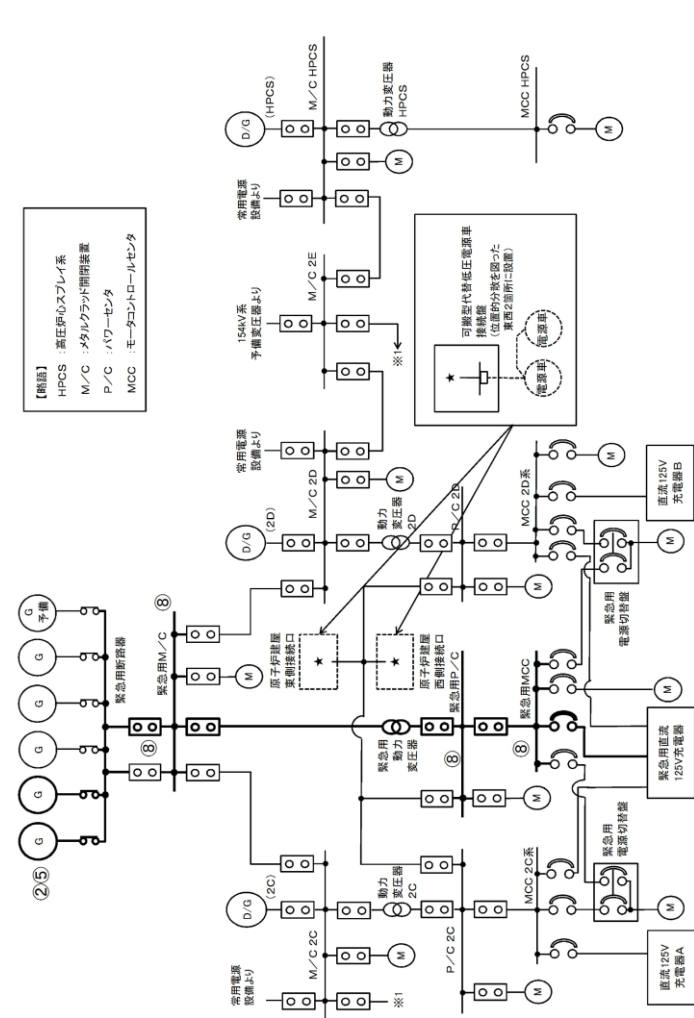
第1.14-46 図 号炉間連絡ケーブルを使用したA-115V系直流盤又はB-115V系直流盤受電
(1号炉から2号炉) タイムチャート



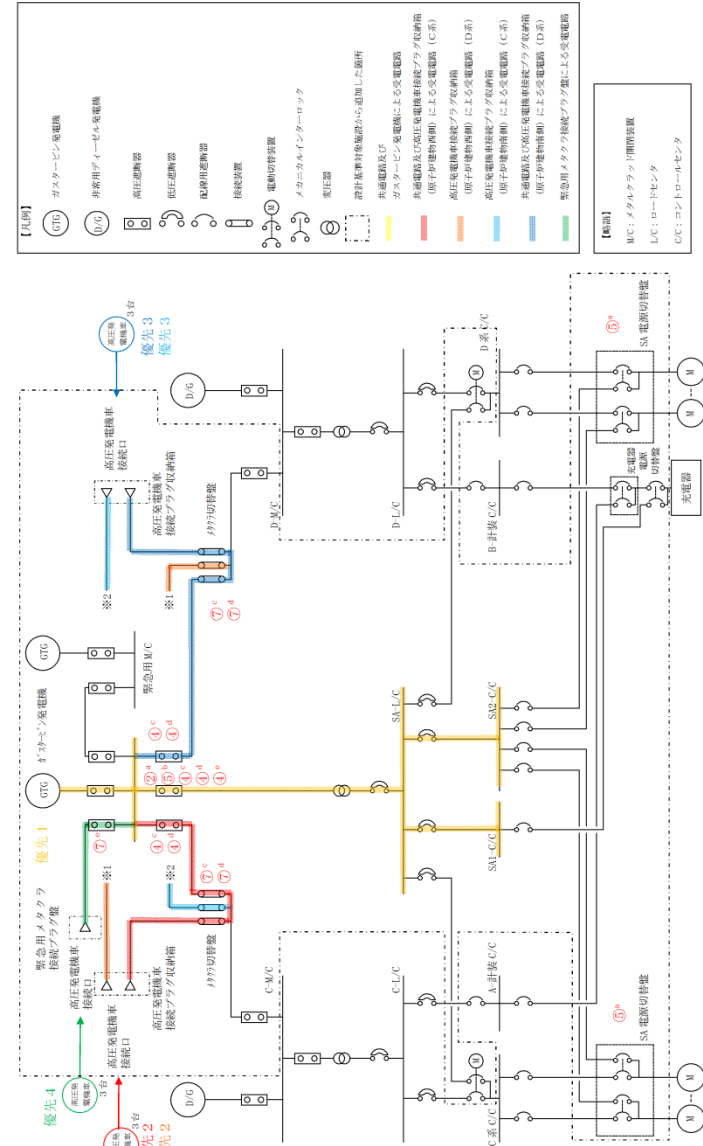
操作手順	名称	操作場所
⑨c	緊急用電源切替装置(大浜側)	原子炉建屋地下1階(非管理区域)

第1.14.45図 第一ガスタービン発電機, 第二ガスタービン発電機, 号炉間電力融通ケーブル

又は電源車によるAM用MCC受電 概要図



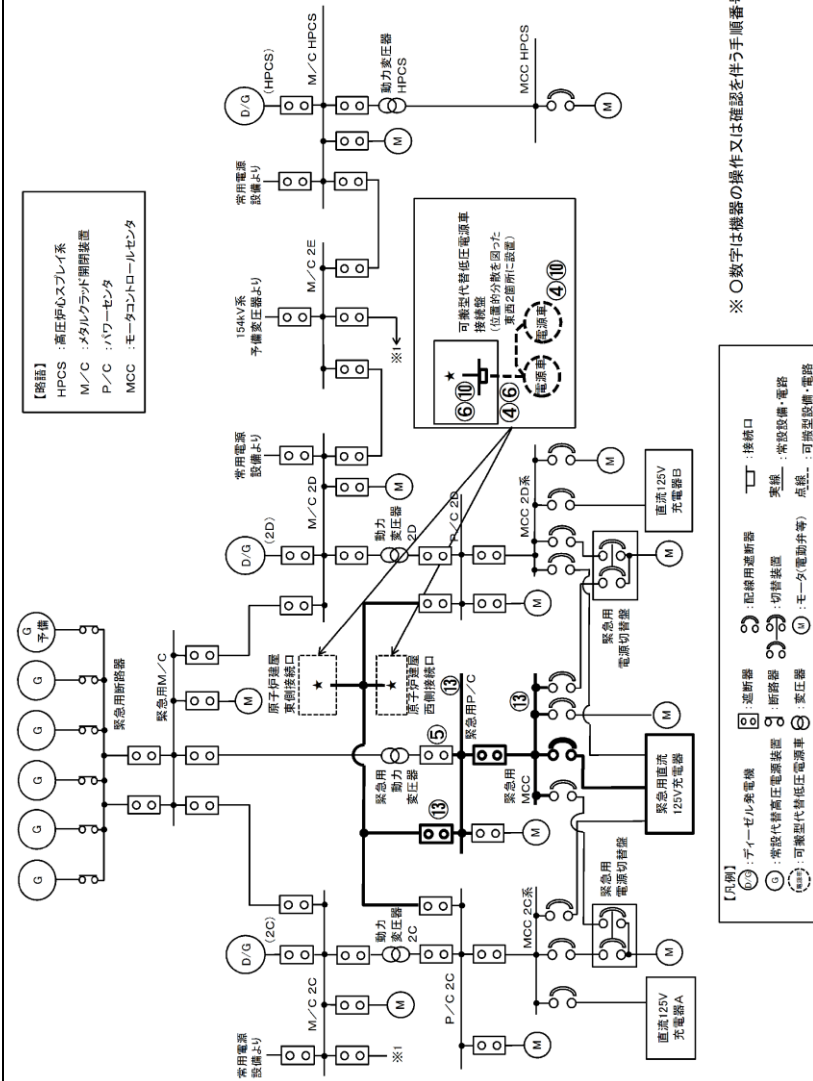
第1.14.2.3-1図 常設代替交流電源設備による代替所内電気設備(緊急用M/C経由, M/C 2Cへ給電の場合)への給電手順の概要図



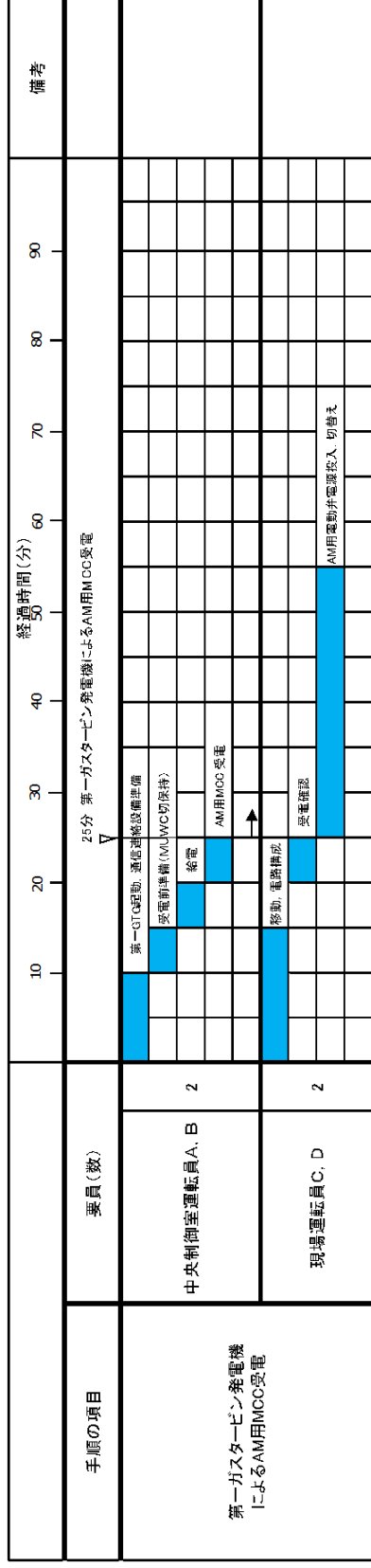
第1.14-47図 ガスタービン発電機又は高圧発電機によるSAロードセンタ及びSAロードセンタによるSAロードセンタ受電 概要図

・設備の相違
【柏崎6/7, 東海第二】
⑫, ⑮, ⑳の相違

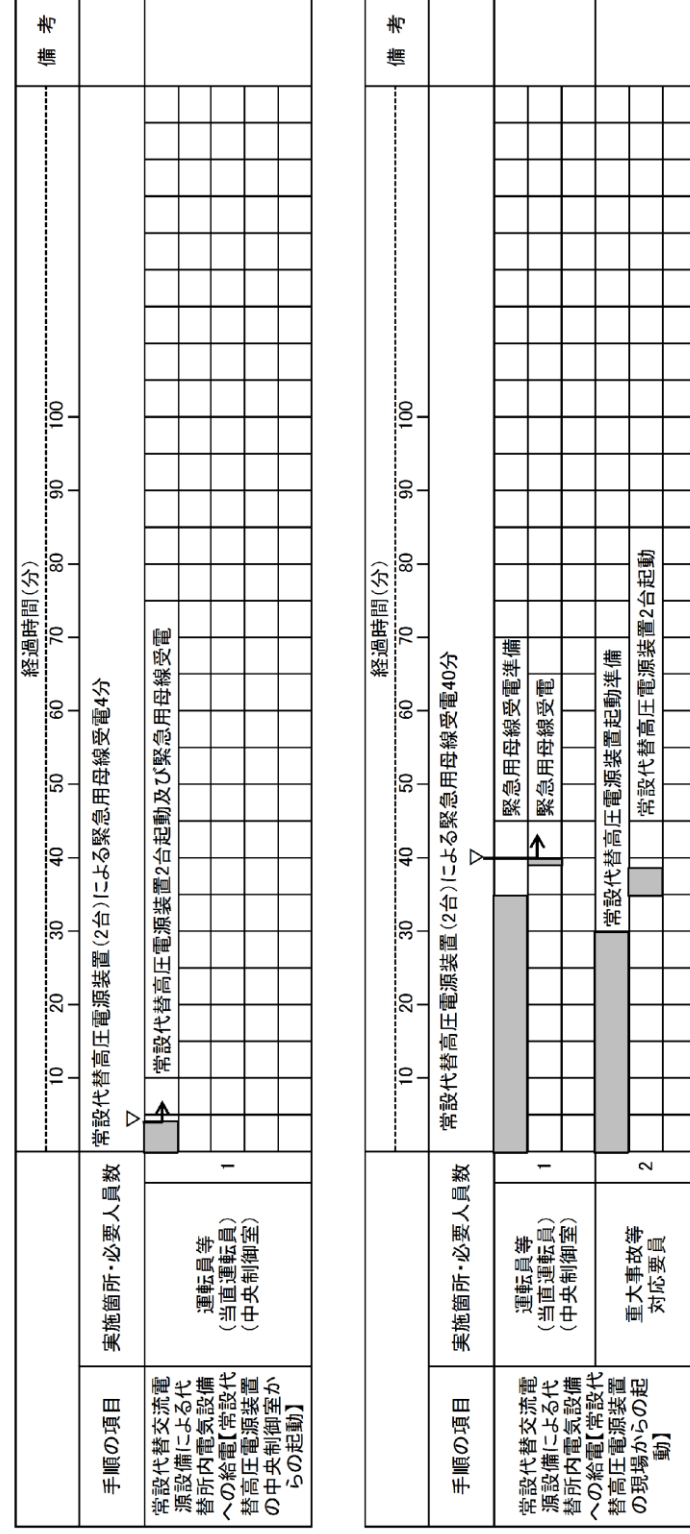
・設備の相違
【東海第二】
⑫の相違



第 1.14.2.3-3 図 可搬型代替交流電源設備（可搬型代替低圧電源車接続
盤（西側）又は（東側）接続）の起動及び緊急用 P/C 受電の概要図

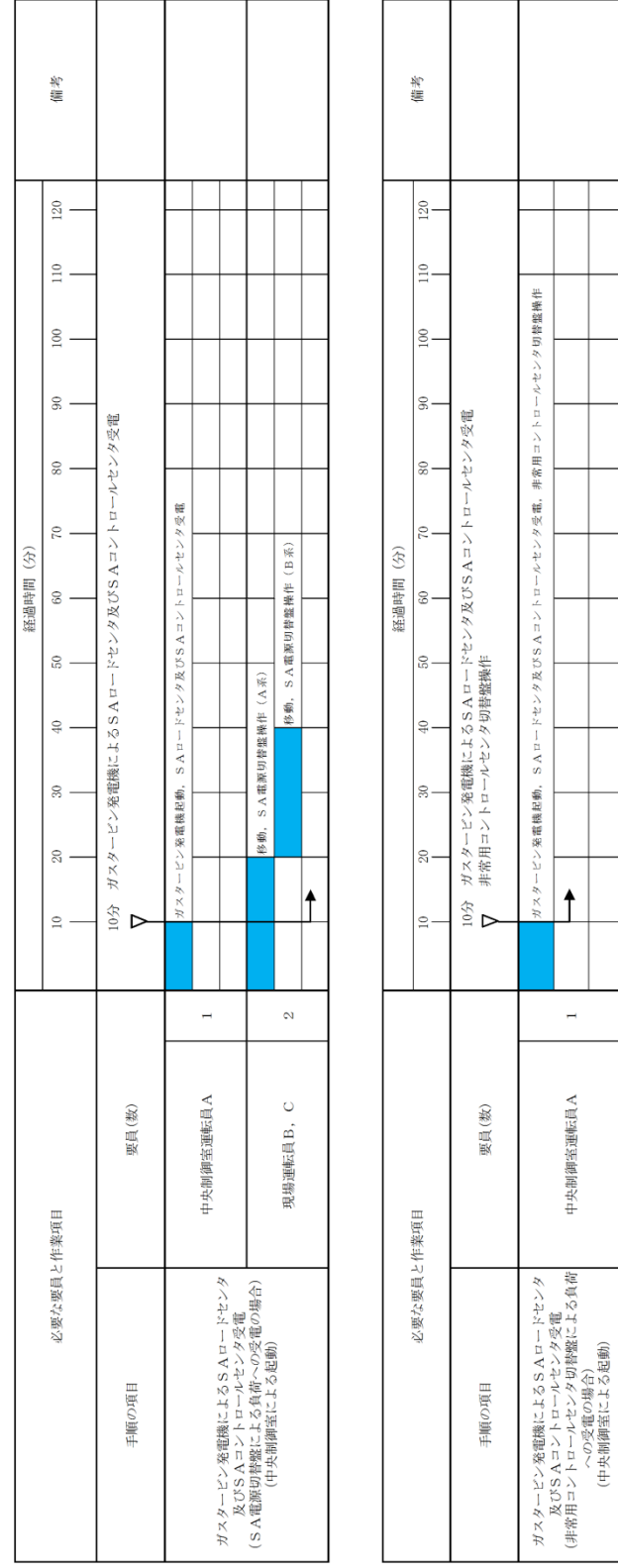


第1.14.46 図 第一ガスタービン発電機、第二ガスタービン発電機、号炉間電力融通ケーブル
又は電源車によるAM用MCC受電
(第一ガスタービン発電機によるAM用MCC受電の場合)
タイムチャート



第1.14.2.3-2 図 常設代替交流電源設備による代替所内電気設備への給電手順タイムチャート

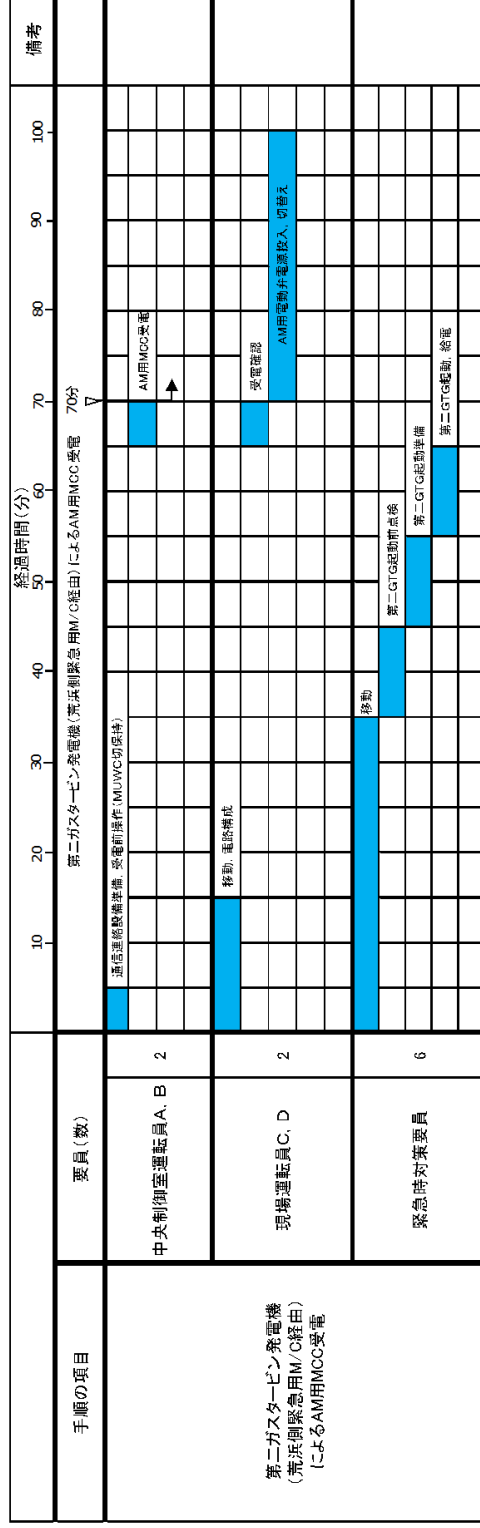
※ タイムチャートのスタートは、中央制御室からの常設代替高圧電源装置の起動失敗により、現場からの起動操作を行うことを判断した時とする。



第1.14-48 図 ガスタービン発電機又は高圧発電機車によるSAロードセンタ及びSAコンタ受電
(ガスタービン発電機によるSAロードセンタ及びSAコンタ受電の場合) (中央制御室による起動)

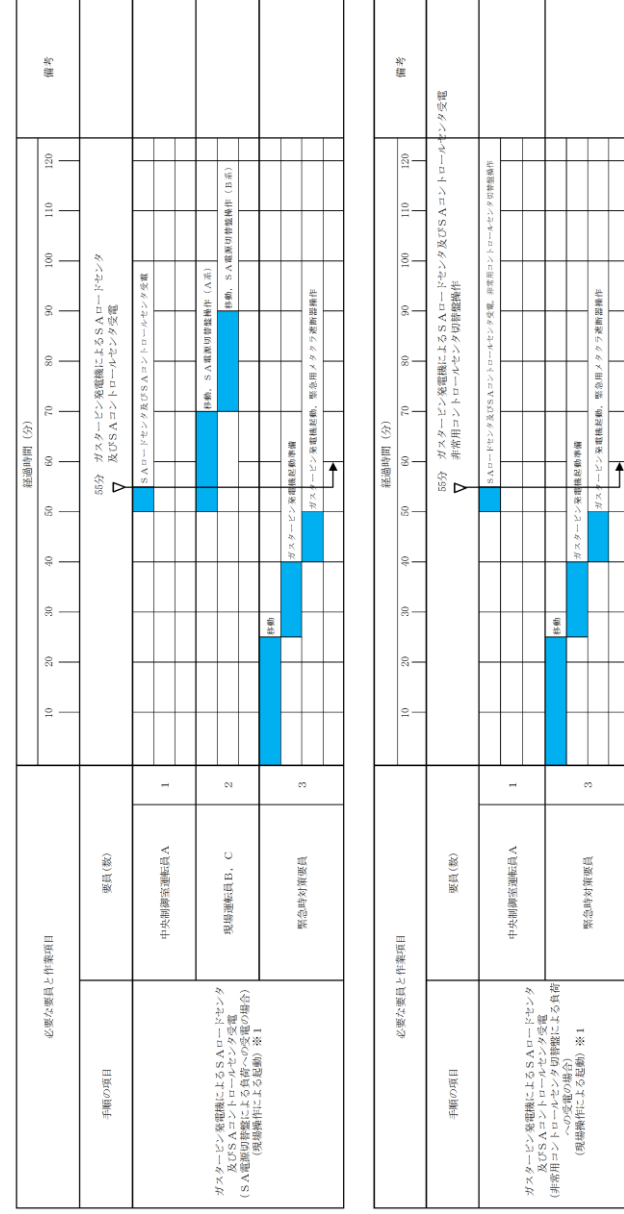
タイムチャート (1/2)

備考
・体制及び運用の相違
【柏崎6/7, 東海第二】
④の相違



第1.14.47図 第一ガスタービン発電機, 第二ガスタービン発電機, 号炉間電力融通ケーブル
又は電源車によるAM用MCC受電
(第二ガスタービン発電機(荒浜側緊急用M/C経由)によるAM用MCC受電の場合)
タイムチャート

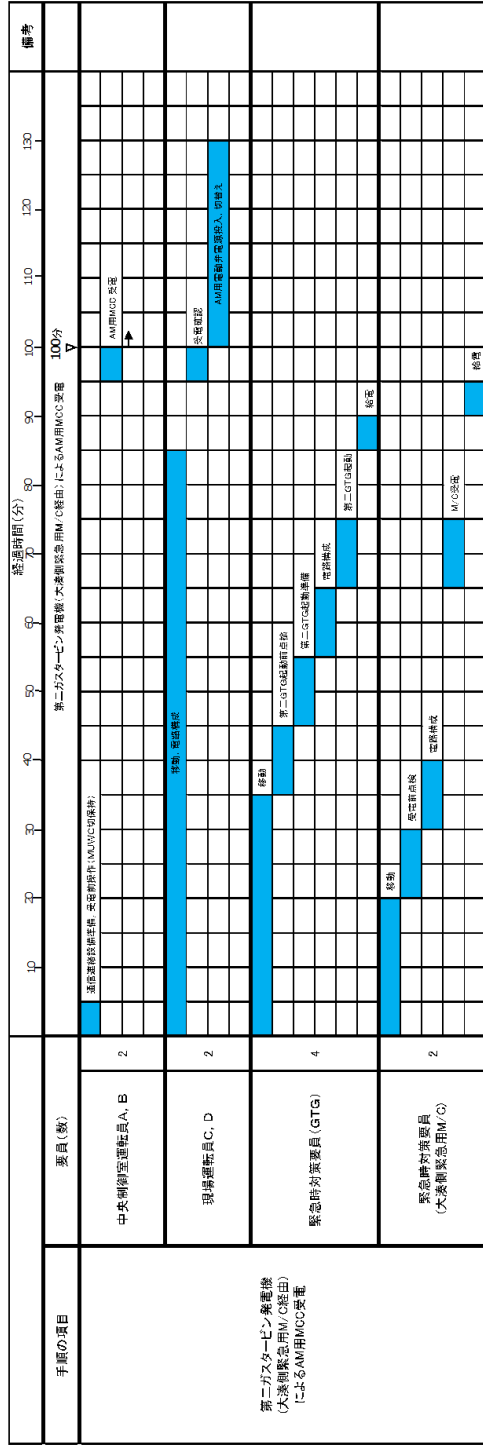
- ・設備の相違
- 【柏崎6/7】
- ⑥の相違



※1 タイムチャートは, 中央制御室からのガスタービン発電機の起動次第により, 現場からの起動操作を行うことを前提としたものとする。

第1.14-48図 ガスタービン発電機又は高圧発電機によるSAロードセンター及びSAコントロールセンター受電
(ガスタービン発電機によるSAロードセンター及びSAコントロールセンター受電の場合) (現場操作による起動)

タイムチャート (2 / 2)



第1.14.48 図 第一ガスタービン発電機, 第二ガスタービン発電機, 号炉間電力融通ケーブル

又は電源車によるAM/MCC受電

(第二ガスタービン発電機 (大浜側緊急用M/C経由) によるAM/MCC受電の場合)

タイムチャート

・設備の相違
【柏崎 6/7】
⑥の相違

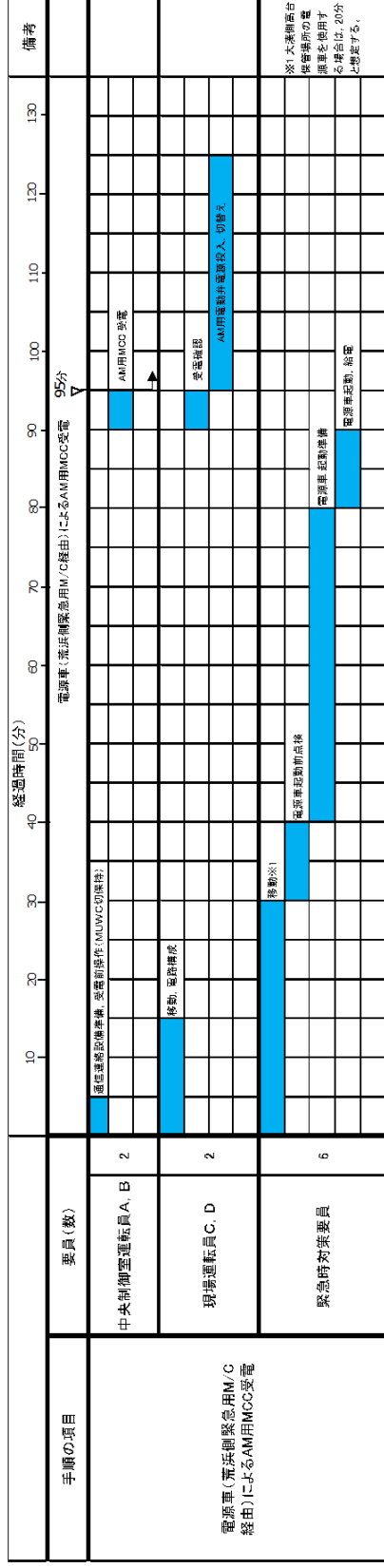
手順の項目	要員(数)	経過時間(分)												備考
		30	60	90	120	150	180	210	240	270				
号炉間電力融通ケーブルを使用したAM/MCC受電 (屋外配管の号炉間電力融通ケーブル(可換型)使用の場合)	中央制御室運転員A, B (当直号炉)	1	1	1	1	1	1	1	1	1	1	1	1	
	中央制御室運転員a, b (他号炉)	2	2	2	2	2	2	2	2	2	2	2	2	AM/MCC受電
	現場運転員c, d (他号炉)	2	2	2	2	2	2	2	2	2	2	2	2	送電 受電確認
	現場運転員e, f (他号炉)	2	2	2	2	2	2	2	2	2	2	2	2	ケーブル接続確認
	緊急時対応要員	6	6	6	6	6	6	6	6	6	6	6	6	ケーブル接続
	※3 コントロール室内の号炉間電力融通ケーブル(常設)を使用する場合は、約110分で可能である。													

※3 コントロール室内の号炉間電力融通ケーブル(常設)を使用する場合は、約110分で可能である。

第 1.14.49 図 第一ガスタービン発電機、第二ガスタービン発電機、号炉間電力融通ケーブル

又は電源車によるAM用MCC受電
(号炉間電力融通ケーブルを使用したAM用MCC受電の場合)
タイムチャート

- ・設備の相違
- 【柏崎 6/7】
- ⑫の相違

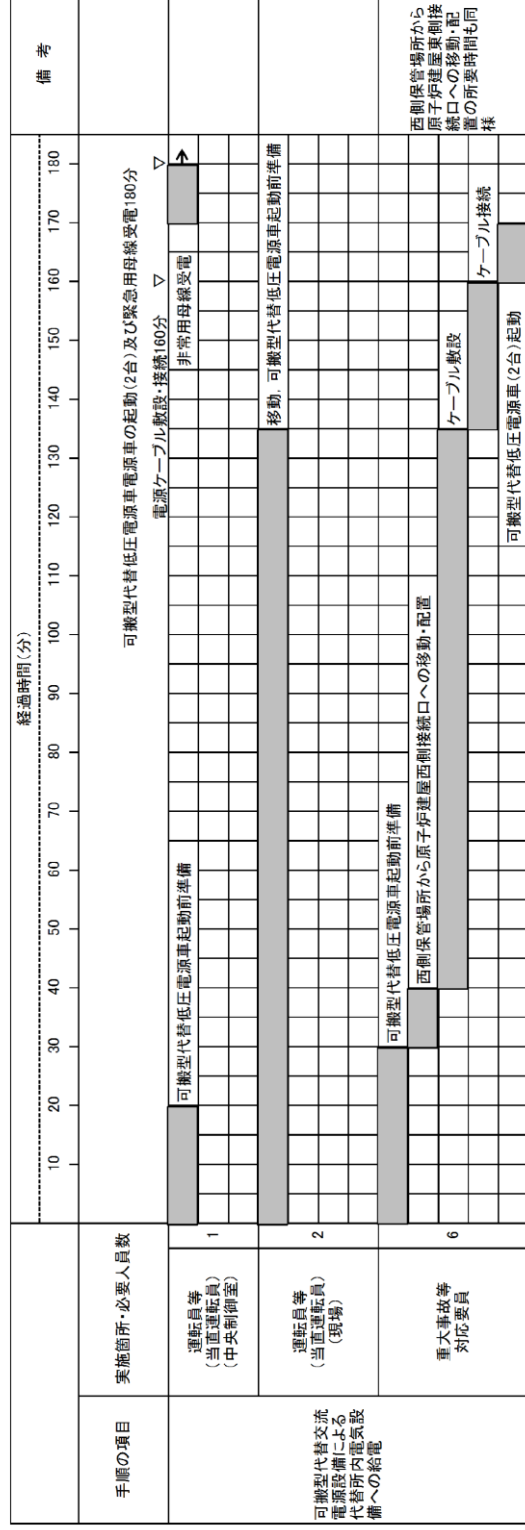


※2 大浜側高台供電場所の電源車を使用する場合は、電源車による給電開始まで約80分、AM/CMC受電完了まで約85分で可能である。

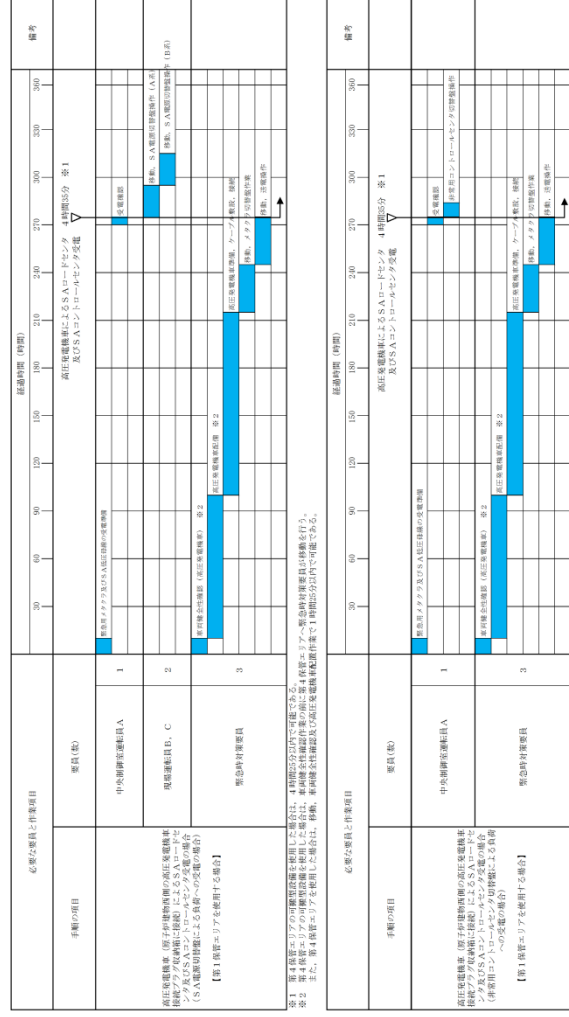
第 1.14.50 図 第一ガスタービン発電機、第二ガスタービン発電機、号炉間電力融通ケーブル

又は電源車によるAM/CMC受電
(電源車(荒浜側緊急用M/C経由)によるAM/CMC受電の場合)

タイムチャート



第 1.14.2.3-4 図 可搬型代替交流電源設備(可搬型代替低圧電源車接続盤(西側)又は(東側)接続)の起動及び緊急用P/C受電のタイムチャート



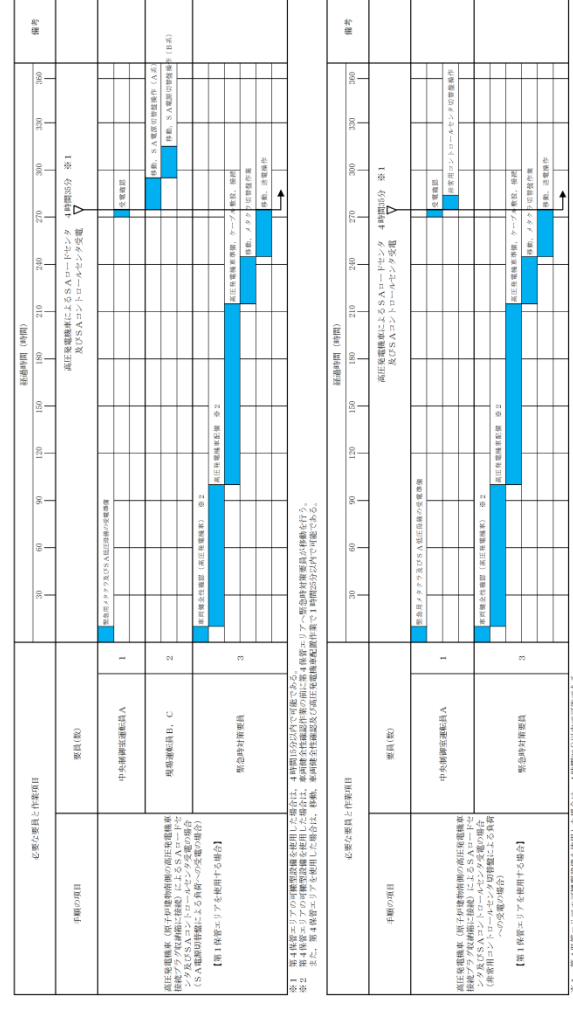
第 1.14-49 図 ガスタービン発電機又は高圧発電機によるSAロードセンタ及びSAコントロールセンター受電(高圧発電機車(原子炉建物西側の高圧発電機車接続プラグ収納箱に接続)によるSAロードセンタ及びSAコントロールセンター受電の場合) タイムチャート

備考
・設備、体制及び運用の相違
【柏崎 6/7, 東海第二】
②⑥, ④⑩の相違

手順の項目	要員(数)	経過時間(時)								備考
		1	2	3	4	5	6	7	8	
電源車(AM用動力変圧器に接続)によるAM用MCC受電	中央制御室運転員A, B	ケーブル敷設、接続、電源車起動 310分※2								※1 大浜側高台保管場所の電源車を使用する場合は、30分と想定する。
	現場運転員C, D	AM用MCC受電								
	緊急時対策要員	ケーブル敷設、接続、電源車起動、検電								

※2 大浜側高台保管場所の電源車を使用する場合は、電源車による給電開始まで約300分、AM用MCC受電完了まで約305分で可能である。

第 1.14.51 図 第一ガスタービン発電機, 第二ガスタービン発電機, 号炉間電力融通ケーブル
又は電源車によるAM用MCC受電
(電源車(AM用動力変圧器に接続)によるAM用MCC受電の場合)
タイムチャート



第 1.14-50 図 ガスタービン発電機又は高圧発電機によるSAロードセンタ及びSAコントロールセンター受電
(高圧発電機(原子炉建物南側の高圧発電機車接続プラグ収納箱に接続)による
SAロードセンタ及びSAコントロールセンター受電の場合)
タイムチャート

- 設備の相違
- 【柏崎 6/7, 東海第二】
- ⑳, ㉑の相違

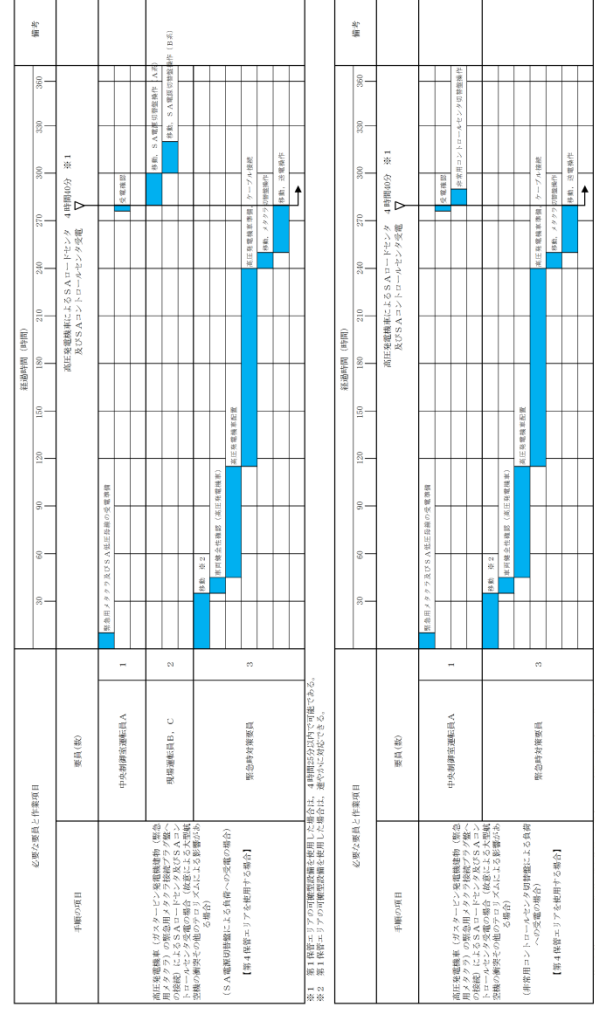
手順の項目	要員(数)	経過時間(時)								備考
		1	2	3	4	5	6	7	8	
電源車(緊急用電源) 切替接続装置に接続 によるAM/MCC受電	中央制御室運転員A, B	ケーブル敷設、接続、電源車起動、265分※2、270分※2、電源車(緊急用電源)切替接続装置に接続によるAM/MCC受電								
	現場運転員C, D				AM/MCC受電	受電確認	AM用電源非電源切替			
	緊急時対策要員			ケーブル撤去	ケーブル撤去	電源車移動 ※1	電源車起動、給電			※1:大浜発電所 各保安場所の 電源車を使用 する場合は、30 分と設定する。

※2 大浜側高台保安場所の電源車を使用する場合は、電源車による給電開始までの約255分、AM/MCC受電完了まで約280分が可能である。

第 1.14.52 図 第一ガスタービン発電機、第二ガスタービン発電機、号炉間電力融通ケーブル

又は電源車によるAM/MCC受電
(電源車(緊急用電源)切替接続装置に接続)によるAM/MCC受電の場合)

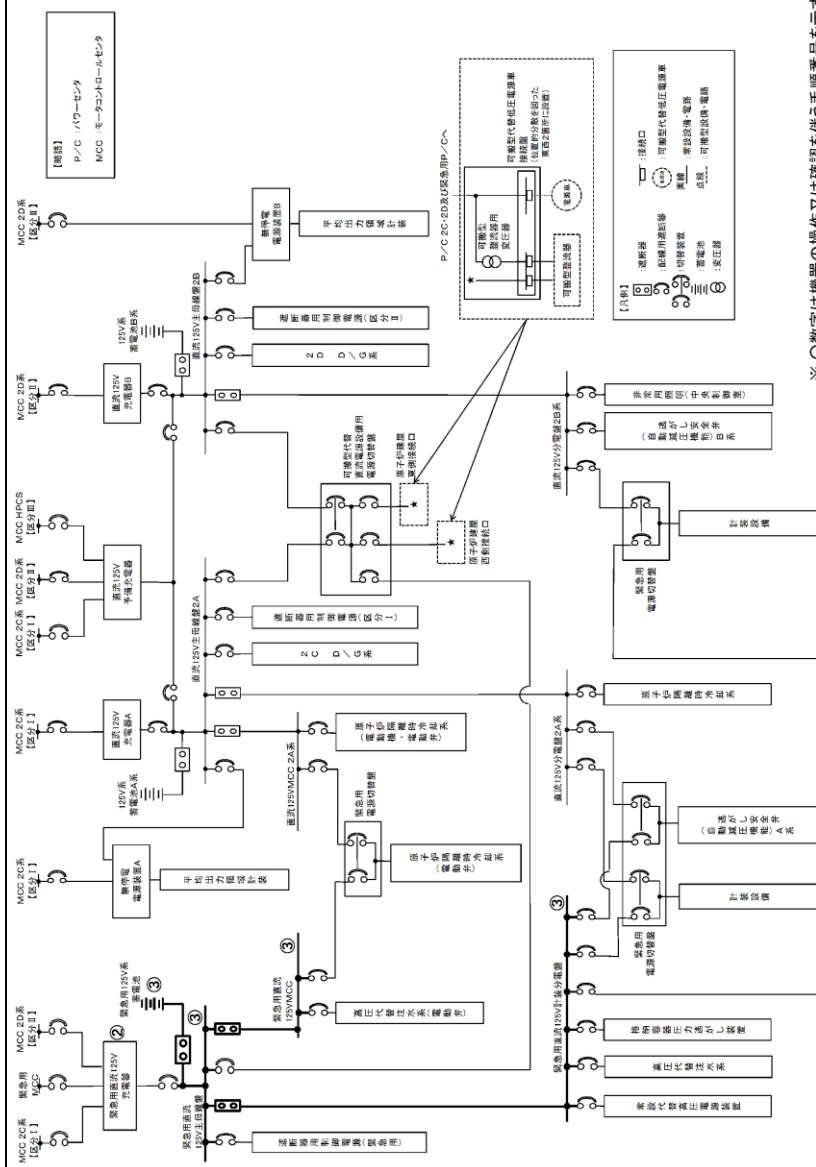
タイムチャート



第 1.14-51 図 ガスタービン発電機又は高圧発電機によるSAロードセンタ及びSAコントロールセンター受電
(高圧発電機(ガスタービン発電機)の緊急用メタクラ接続プラグ盤への接続)による

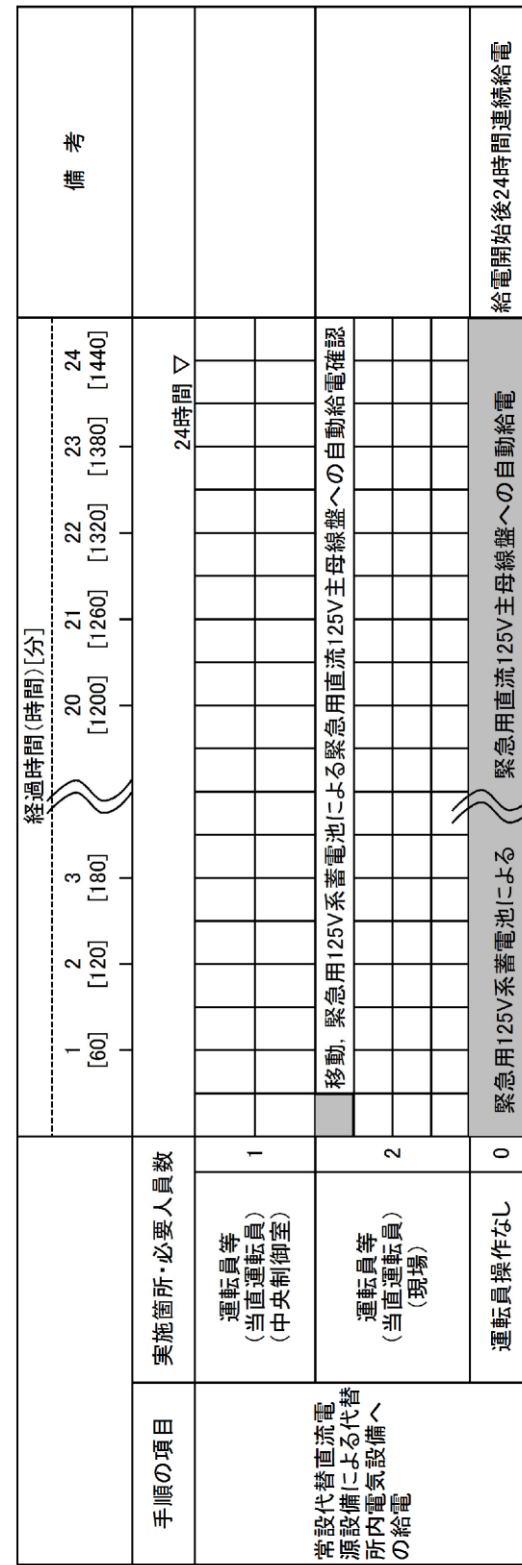
SAロードセンタ及びSAコントロールセンター受電の場合) (故意による大型航空機の衝突その他テロリズムによる影響がある場合) タイムチャート

備考
・設備、記載の相違
【柏崎6/7, 東海第二】
⑳, ㉑の相違
島根2号炉は、「故意による大型航空機の衝突その他のテロリズムによる影響がある場合」に使用する接続箇所を明記



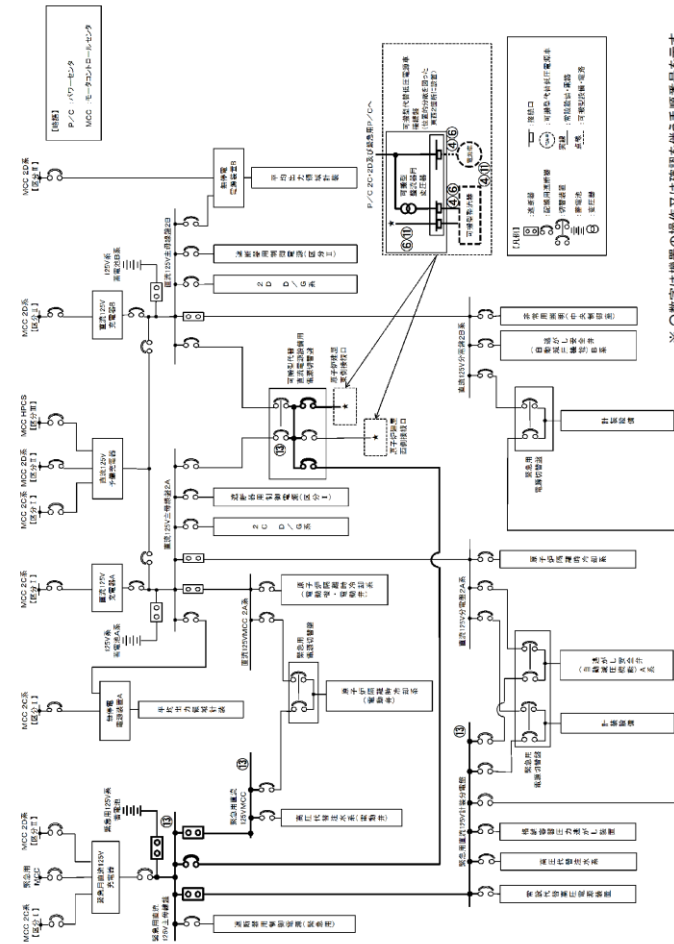
第 1. 14. 2. 3-5 図 常設代替直流電源設備による代替所内電気設備への給電の概要図

・設備の相違
【東海第二】
⑬の相違



第 1. 14. 2. 3-6 図 常設代替直流電源設備による代替所内電気設備への給電手順のタイムチャート

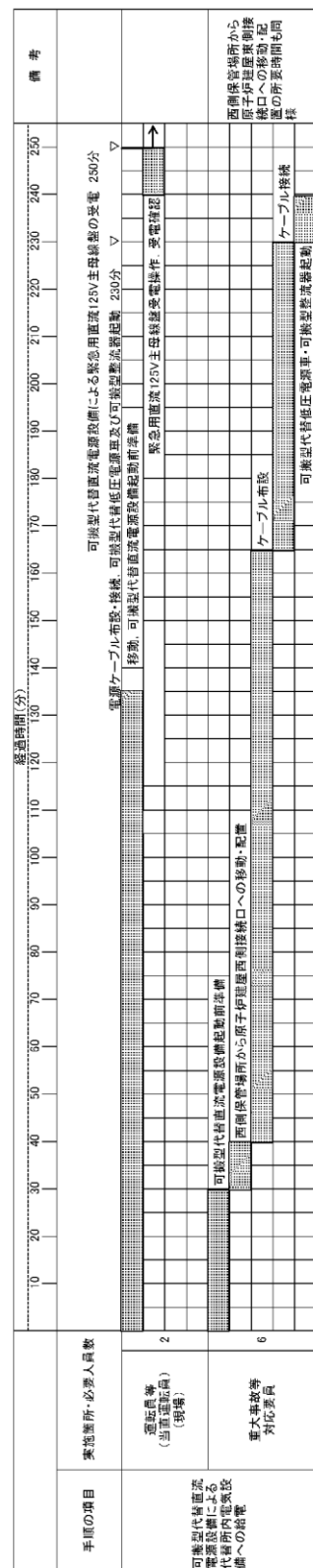
備考
・設備の相違
【東海第二】
⑬の相違



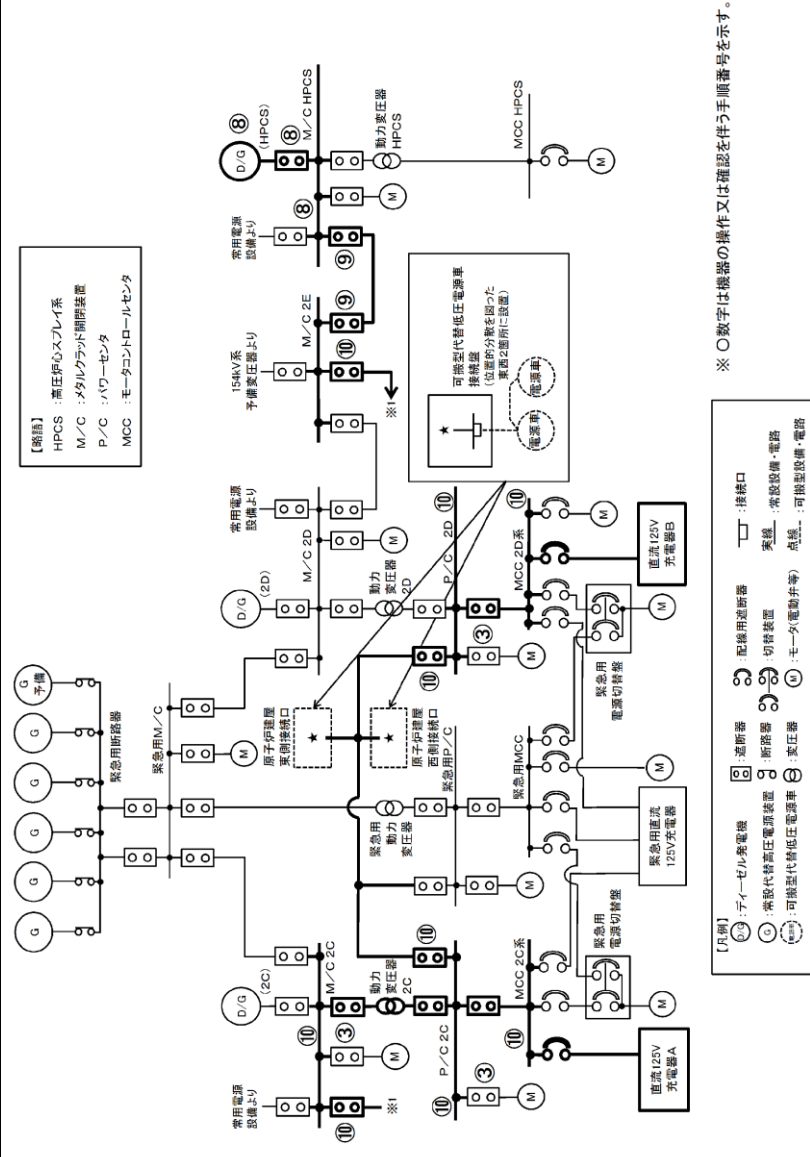
第 1.14.2.3-7 図 可搬型代替直流電源設備による代替所内電気設備への給電の概要図

・設備の相違
【東海第二】
⑨の相違

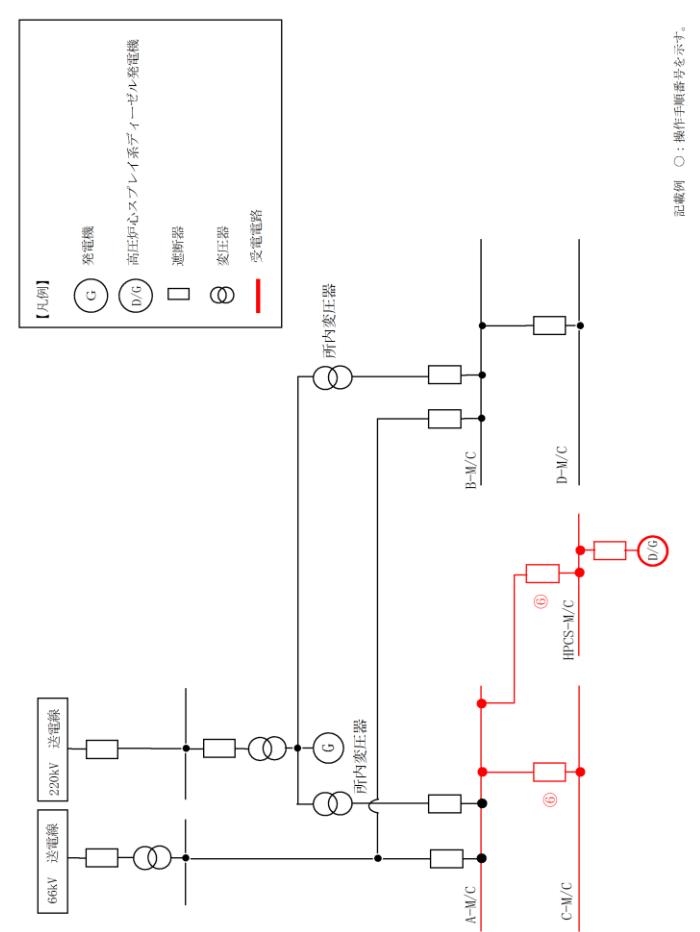
・設備の相違
【東海第二】
⑨の相違



第 1. 14. 2. 3-8 図 可搬型代替直流電源設備による代替所内電気設備への給電手順のタイムチャート



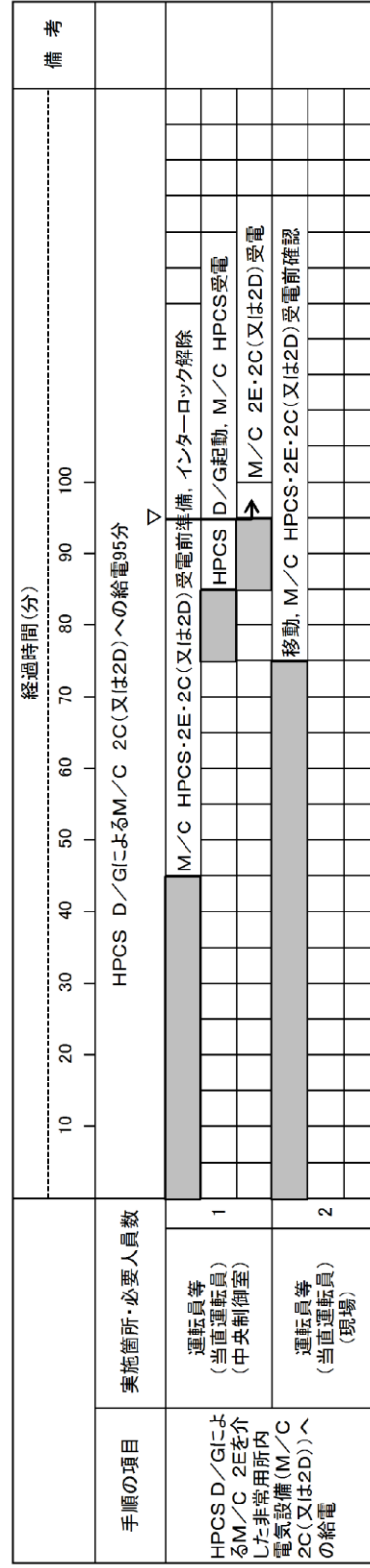
第 1.14.2.4-1 図 高圧炉心スプレイ系ディーゼル発電機による非常用
所内電気設備への給電手順の概要図



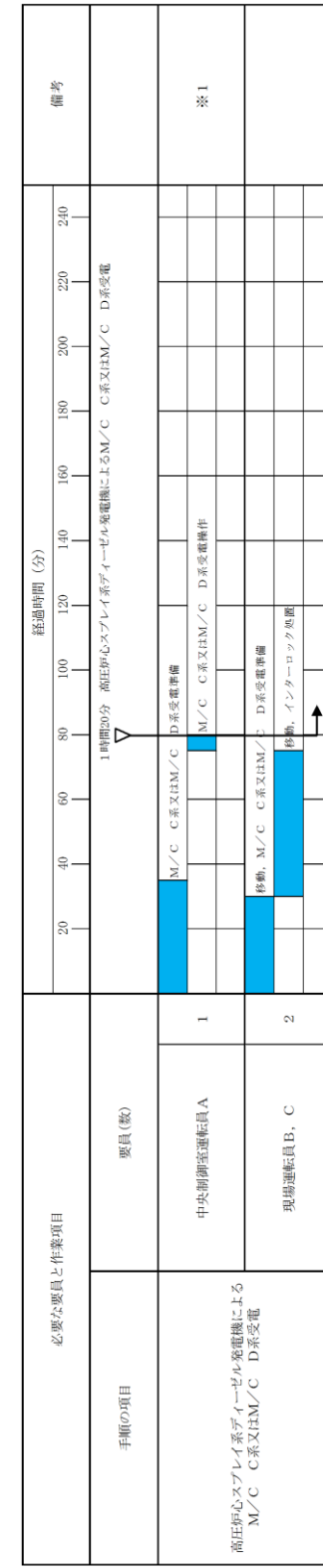
第 1.14-52 図 高圧炉心スプレイ系ディーゼル発電機によるM/C C系又はM/C C系又はM/C C系受電 概要図
 (高圧炉心スプレイ系ディーゼル発電機によるM/C C系受電)

・設備の相違
 【柏崎 6/7, 東海第二】
 ②, ③, ⑩の相違

<p>柏崎刈羽原子力発電所 6 / 7号炉 (2017. 12. 20版)</p>	<p>東海第二発電所 (2018. 9. 18版)</p>	<p>島根原子力発電所 2号炉</p> <p>【凡例】</p> <ul style="list-style-type: none"> 発電機 (G) 高圧炉心スプレイ系ディーゼル発電機 (D/G) 遮断器 (□) 変圧器 (⊗) 受電電路 (—) <p>記載例 ○：操作手順番号を示す。</p> <p>第1.14-53図 高圧炉心スプレイ系ディーゼル発電機によるM/C C系又はM/C C系又はM/C D系受電 概要図 (高圧炉心スプレイ系ディーゼル発電機によるM/C D系受電)</p>	<p>備考</p> <ul style="list-style-type: none"> 設備の相違 【柏崎6/7, 東海第二】 ②, ③, ⑯の相違
---	-------------------------------	--	--



第 1.14.2.4-2 図 高圧炉心スプレィ系ディーゼル発電機による非常用所
内電気設備への給電手順のタイムチャート

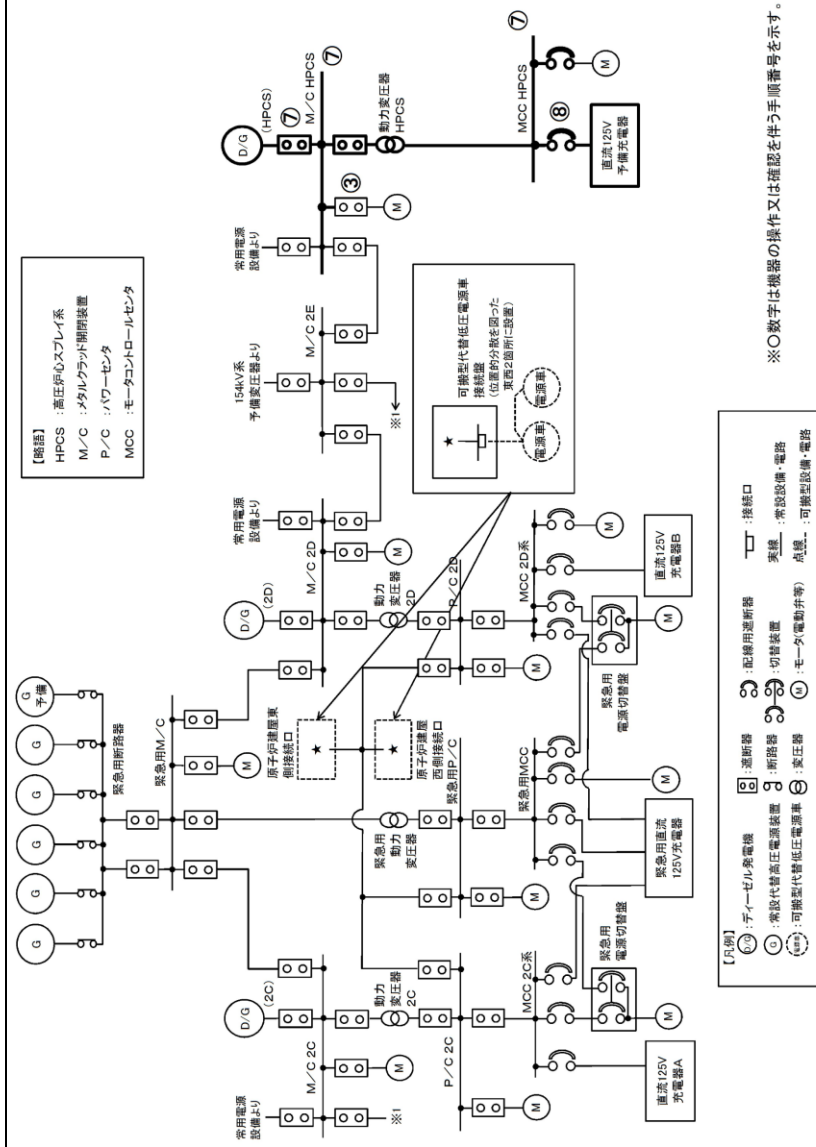


※1 高圧炉心スプレィ系ディーゼル発電機によるM/C C系受電を示す。なお、高圧炉心スプレィ系ディーゼル発電機によるM/C D系受電については1時間20分以内で可能である

第 1.14-54 図 高圧炉心スプレィ系ディーゼル発電機によるM/C C系又はH/M/C D系受電

タイムチャート

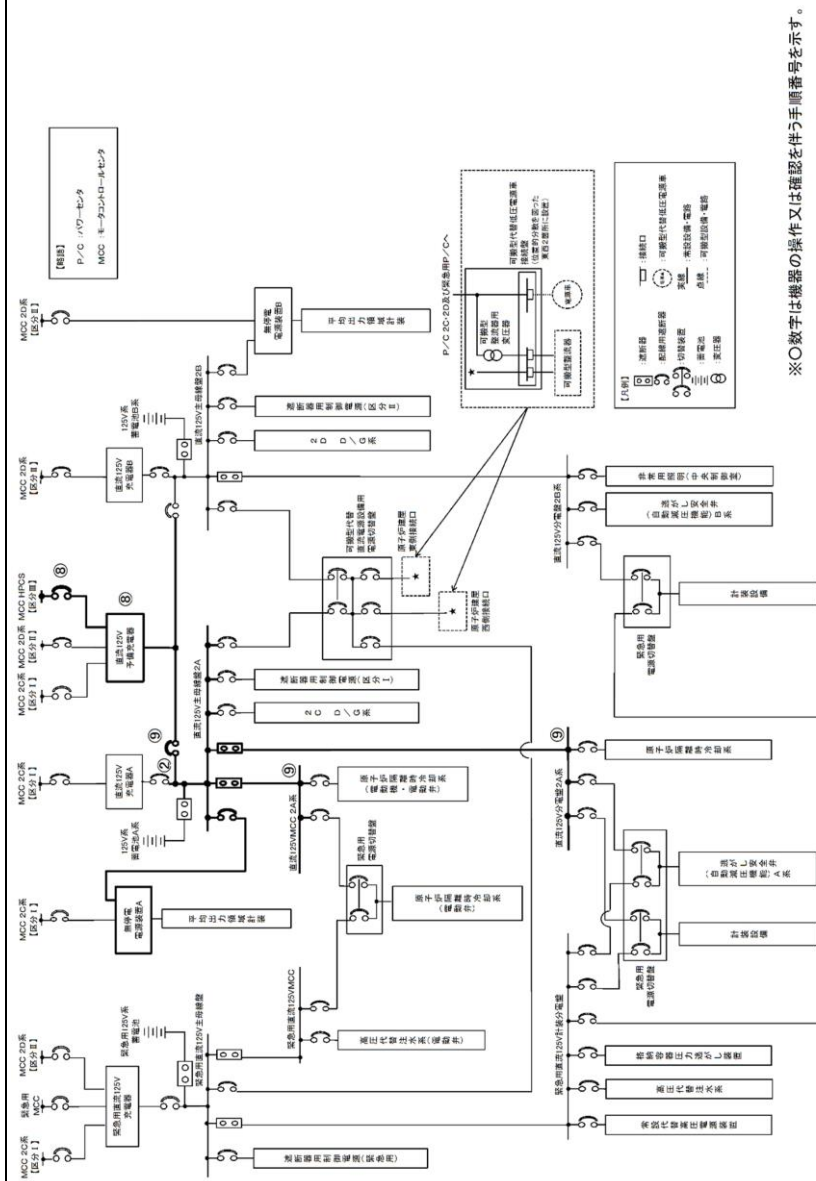
備考
・設備の相違
【柏崎 6/7, 東海第二】
②, ③, ④, ⑤の相違



第 1. 14. 2. 4-3 図 高圧炉心スプレイ系ディーゼル発電機による直流
 125V 主母線盤への給電手順の概要図 (1 / 2)

・設備の相違
 【東海第二】
 ④の相違

・設備の相違
【東海第二】
④の相違

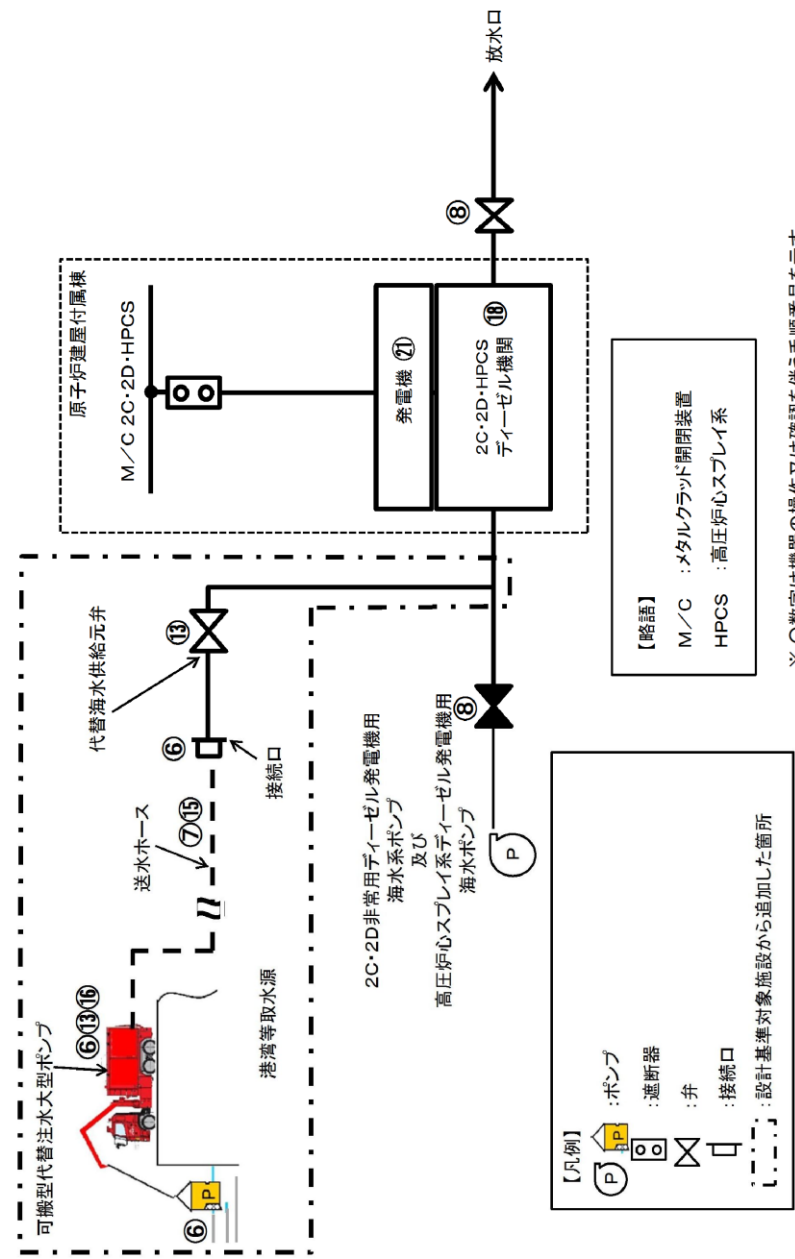


第 1.14.2.4-3 図 高圧炉心スプレイ系ディーゼル発電機による直流
125V 主母線盤への給電手順の概要図 (2 / 2)



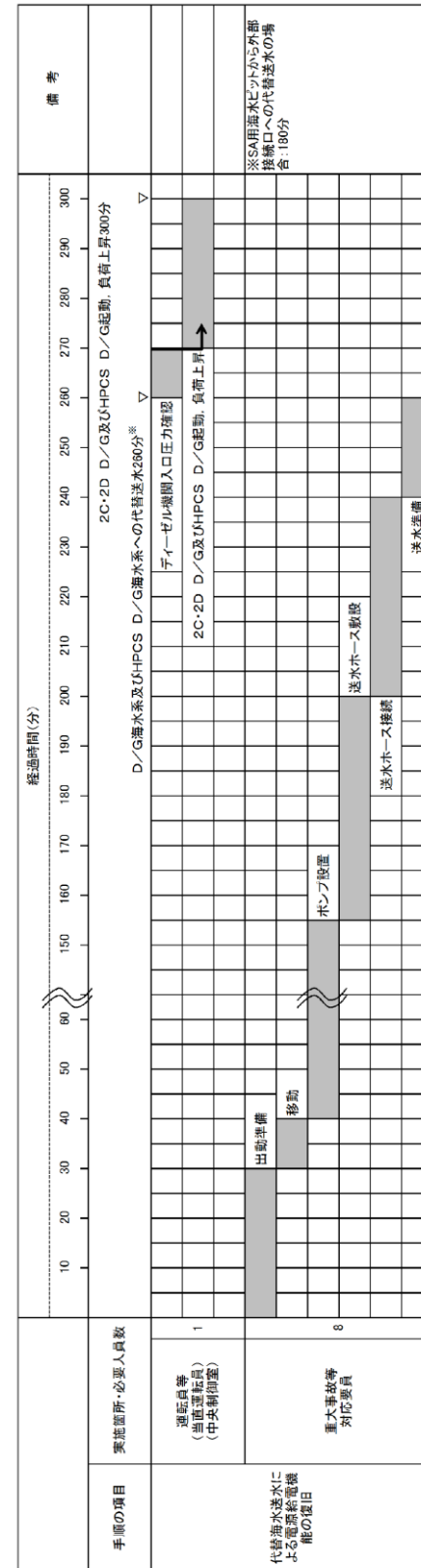
第 1. 14. 2. 4-4 図 高圧炉心スプレイ系ディーゼル発電機による直流
125V 主母線盤への給電直流 125V 主母線盤手順のタイムチャート

・設備の相違
【東海第二】
④の相違



第 1.14.2.5-1 図 代替海水送水による電源給電機能の復旧手順の概要図

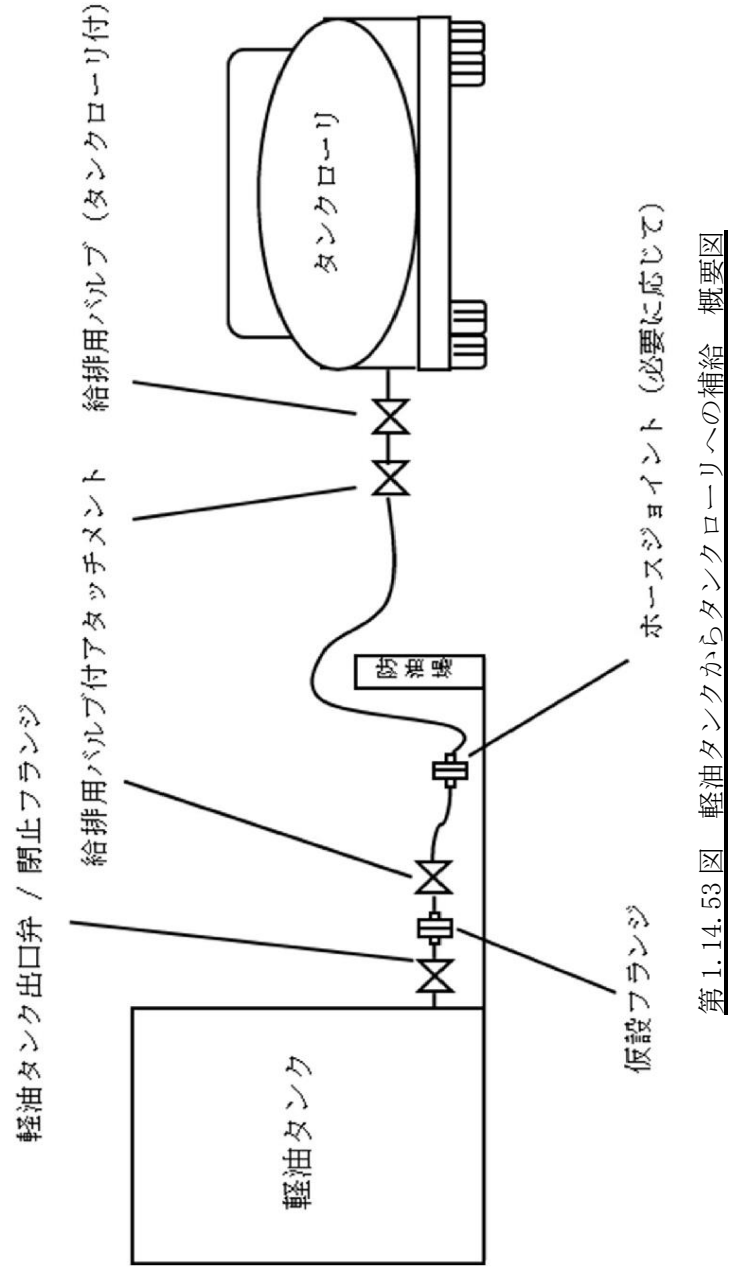
・設備の相違
【東海第二】
⑤の相違



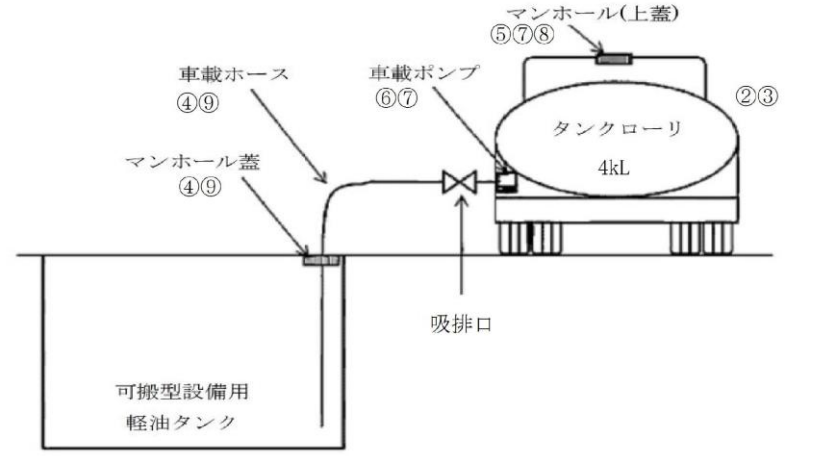
第 1.14.2.5-2 図 代替海水送水による電源給電機能の復旧手順の

タイムチャート

・設備の相違
【東海第二】
⑤の相違

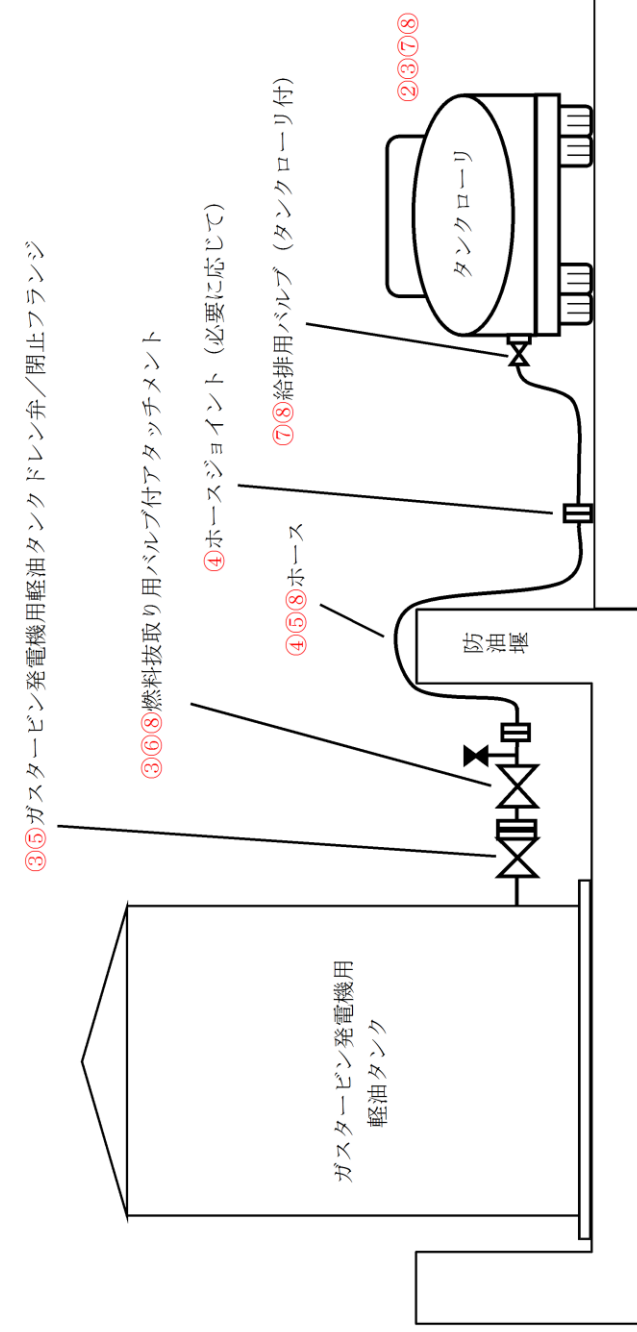


第1.14.53図 軽油タンクからタンクローリへの補給 概要図



※○数字は機器の操作又は確認を伴う手順番号を示す。

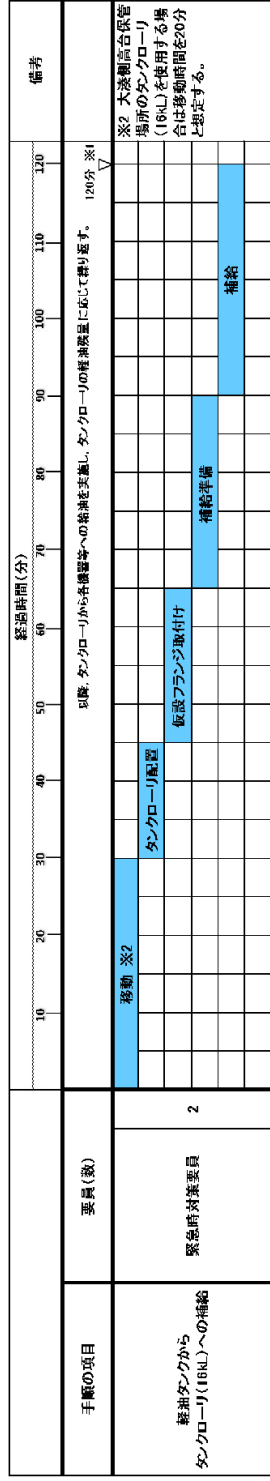
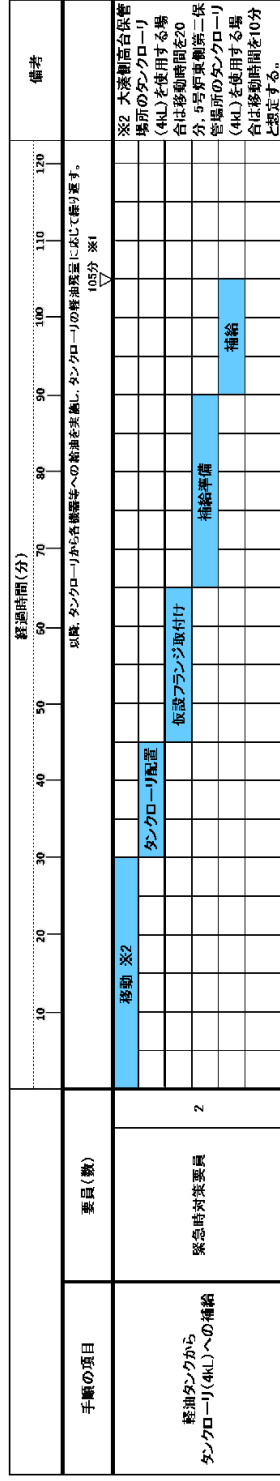
第1.14.2.6-1図 可搬型設備用給油タンクからタンクローリへの給油の概要図



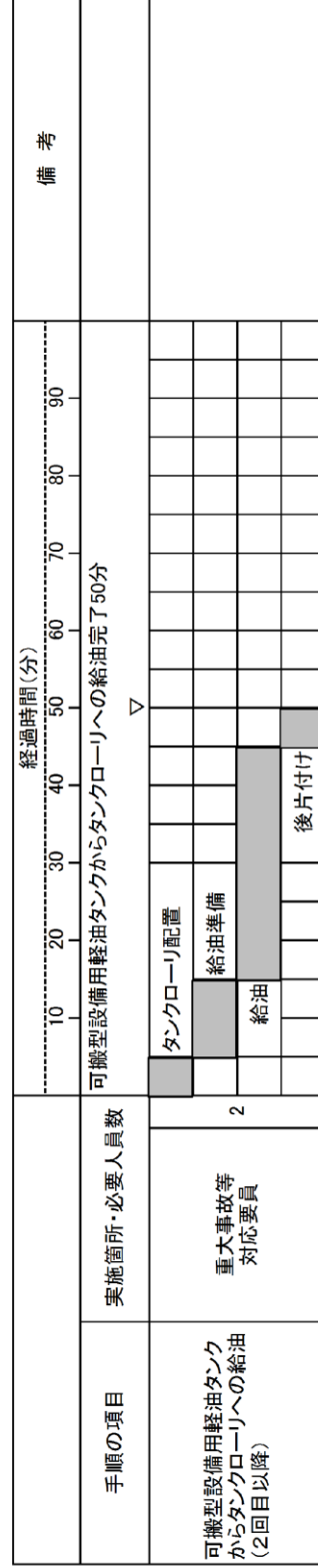
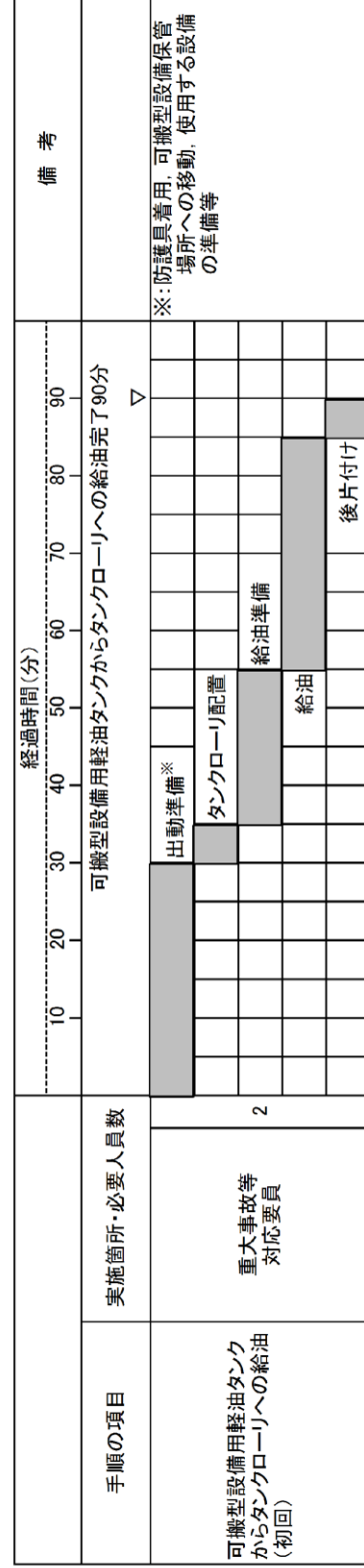
記載例 ○：操作手順番号を示す。

第1.14-55図 ガスタービン発電機用軽油タンク又はディーゼル燃料貯蔵タンクからタンクローリへの補給 (ガスタービン発電機用軽油タンクからタンクローリへの補給) 概要図

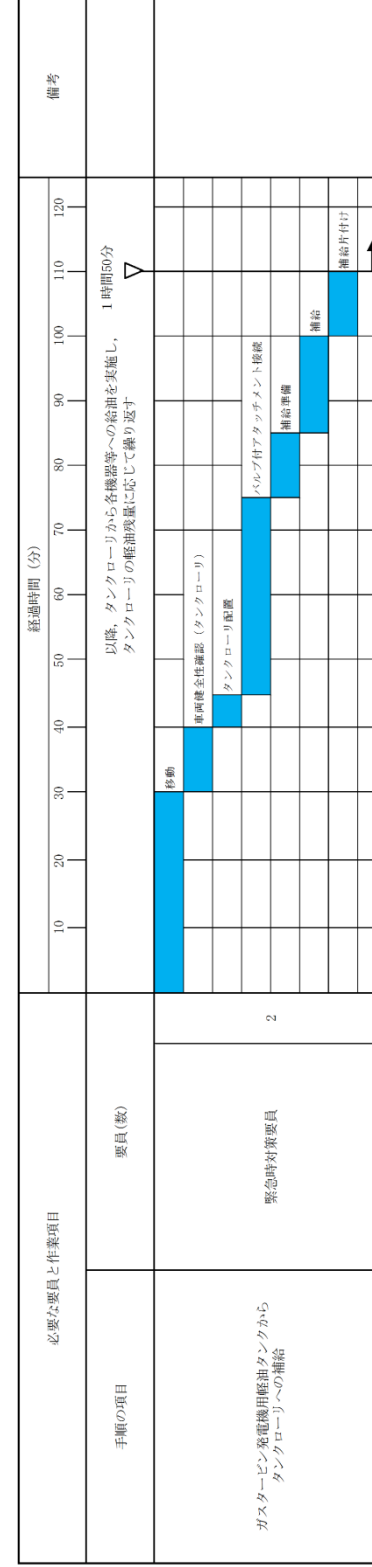
備考
・設備の相違
【柏崎6/7, 東海第二】
⑮の相違



第 1.14.54 図 軽油タンクからタンクローリへの補給 タイムチャート

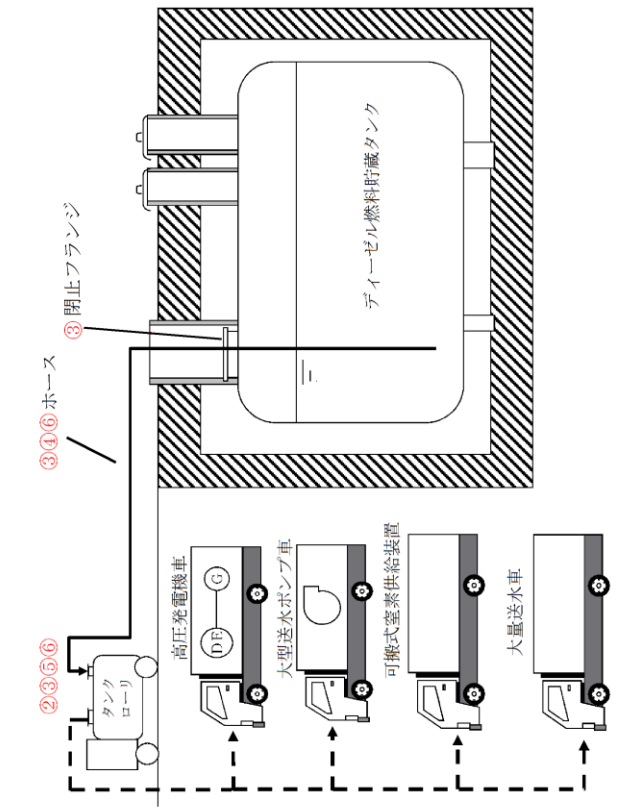


第 1.14.2.6-2 図 可搬型設備用給油タンクからタンクローリへの給油手順のタイムチャート

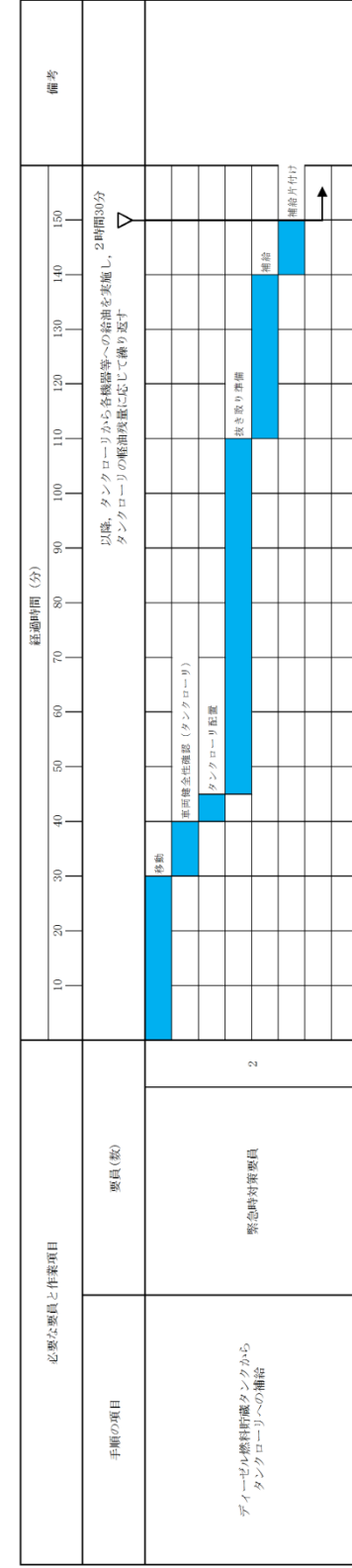


第 1.14-56 図 ガスタービン発電機用軽油タンク又はディーゼル燃料貯蔵タンクからタンクローリへの補給
(ガスタービン発電機用軽油タンクからタンクローリへの補給) タイムチャート

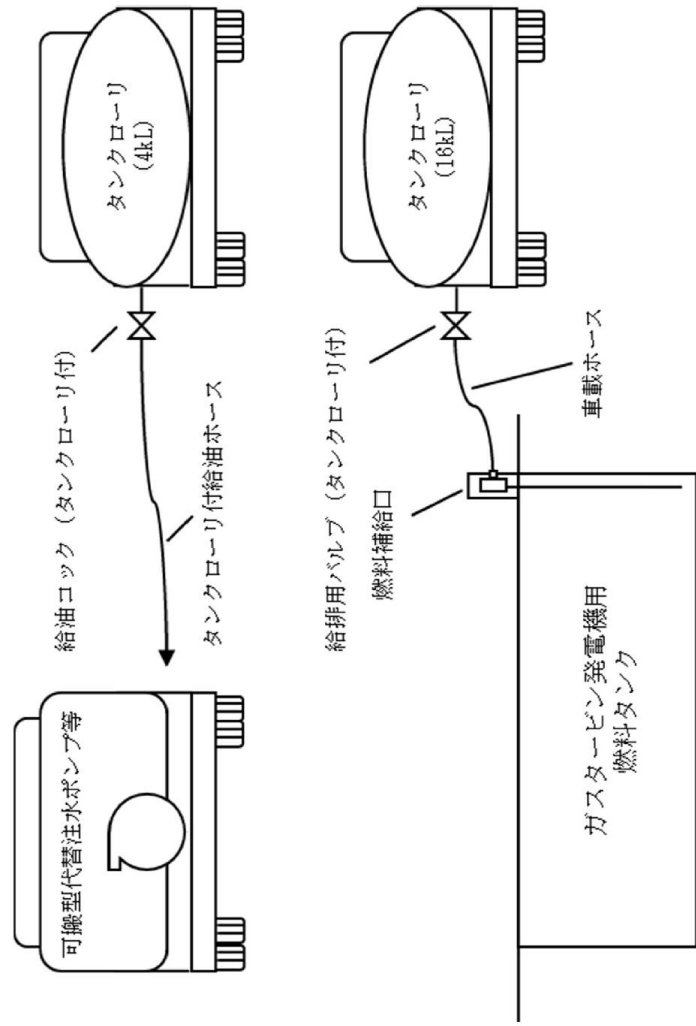
備考
・設備、体制及び運用の相違
【柏崎 6/7, 東海第二】
⑮, ⑳の相違

柏崎刈羽原子力発電所 6 / 7号炉 (2017. 12. 20 版)	東海第二発電所 (2018. 9. 18 版)	島根原子力発電所 2号炉	備考
		 <p>第1.14-57 図 ガスタービン発電機用軽油タンク又はディーゼル燃料貯蔵タンクからタンクローリへの補給 (ディーゼル燃料貯蔵タンクからタンクローリへの補給) 概要図</p>	<p>備考</p> <ul style="list-style-type: none"> ・設備の相違 【柏崎 6/7, 東海第二】 ⑮の相違

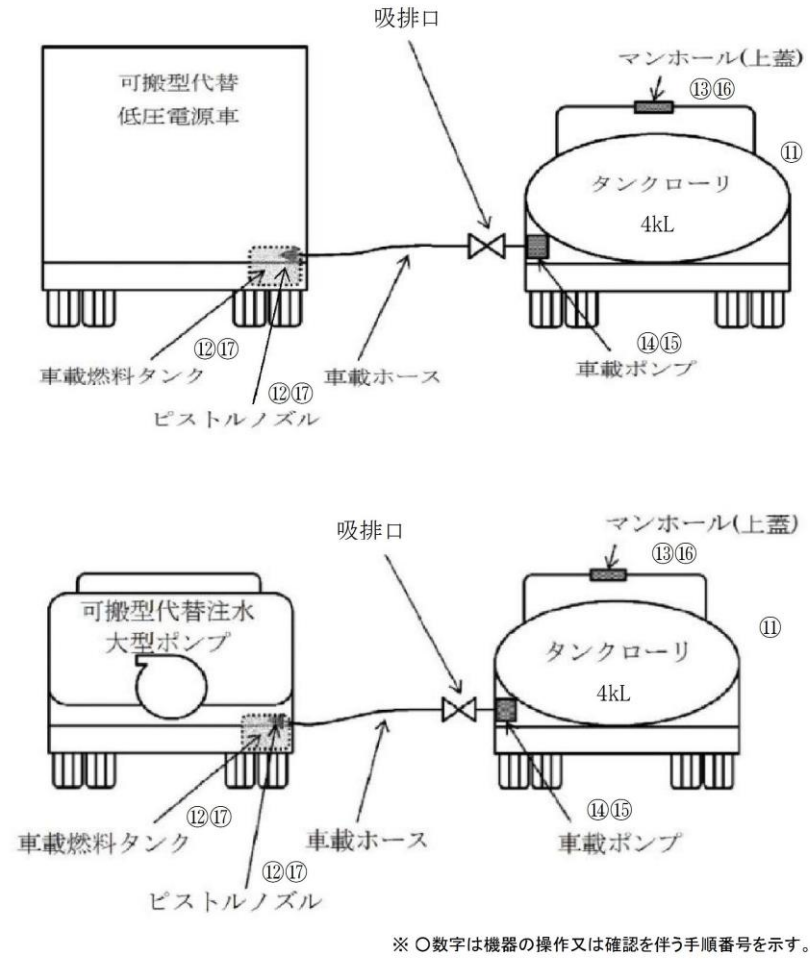
- ・設備の相違
【柏崎 6/7, 東海第二】
⑮, ⑳の相違



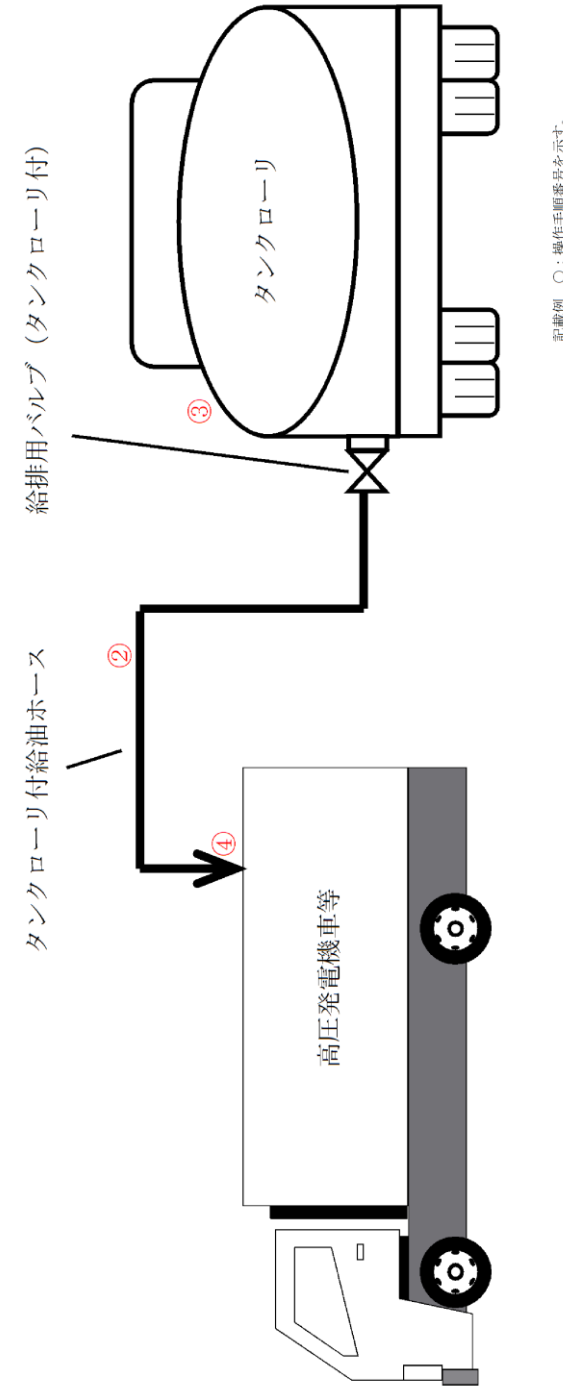
第 1.14-58 図 軽油タンク (560KL) 又はディーゼル燃料貯蔵タンクからタンクローリーへの補給
(ディーゼル燃料貯蔵タンクからタンクローリーへの補給) タイムチャート



第 1.14.55 図 タンクローリから各機器への給油 概要図



第 1.14.2.6-3 図 タンクローリから各機器への給油手順の概要図



第 1.14-59 図 タンクローリから各機器等への給油 概要図

・設備の相違
【柏崎 6/7, 東海第二】
⑮の相違

手順の項目	要員(数)	経過時間(分)										備考		
		10	20	30	40	50	60	70	80	90	100			
タンクローリ(4t)から各機器等への給油	2	移動	給油準備-給油	片付け										

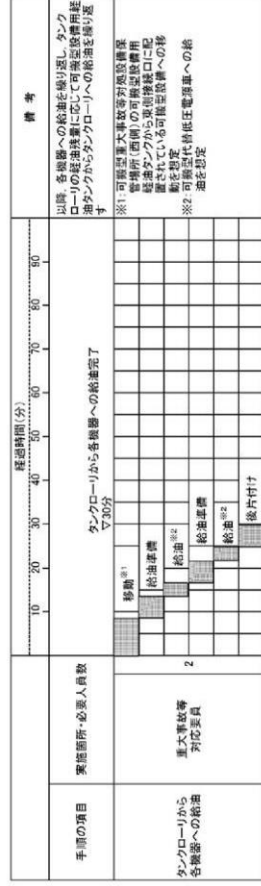
※ 移動時間及び給油時間は、対象設備の配置場所及び燃料タンク容量により時間は前後する。
 電源車(代替給電機)使用時は2台使用)へ給油する場合は、移動時間を2分、給油時間を5分、トータル約17分で可能である。
 可搬型代替給電機(注水ポンプ(A-1機))へ給油する場合は、移動時間を2分、給油時間を1分、トータル約12分で可能である。
 5号炉原子炉建屋内緊急時対策用可搬型電源車へ給油する場合は、移動時間を1分、トータル約11分で可能である。
 モニタリングポスト用緊急電源へ給油する場合は、移動時間を2分、トータル約17分で可能である。
 ディーゼル発電機へ給油する場合は、移動時間を3分、給油時間を2分、トータル約19分で可能である。
 大容量送水車へ給油する場合は、移動時間を2分、給油時間を7分、トータル約19分で可能である。
 低容量送水車(海水補給水系による海水貯蔵器)へ給油する場合は、移動時間を3分、給油時間を4分、トータル約16分で可能である。
 低容量送水車(原子炉建屋冷却系貯蔵器)へ給油する場合は、移動時間を1分、給油時間を2分、トータル約12分で可能である。

手順の項目	要員(数)	経過時間(分)										備考		
		10	20	30	40	50	60	70	80	90	100			
タンクローリ(4t)から各機器等への給油	2	移動	給油準備、給油※	片付け										

※ 給油時間は、燃料タンクの給油容量により前後する。

第1.14.56 図 タンクローリから各機器への給油 タイムチャート

第1.14.2.6-4 図 タンクローリから各機器への給油手順のタイムチャート



注：移動時間及び給油時間は、対象設備の配置場所及び燃料タンク容量により前後する。
 以下に、タンクローリから各機器へ燃料給油を行う場合を示す。なお、タンクローリは、可搬型重大事故等対策設備保管場所(西側)に配備しているものとする。
 ・西側淡水貯水設備近傍に設置されている可搬型代替注水中型ポンプ(2台)へ給油する場合は、移動時間を4分、給油準備時間を1台5分として10分、給油時間を1台3分として6分、後片付けを5分としてトータル25分と想定する。
 ・原子炉建屋東側の可搬型代替低圧電源車接続近傍に設置されている可搬型代替低圧電源車(2台)へ給油する場合は、移動時間を9分、給油準備時間を1台5分として10分、給油時間を1台3分として6分、後片付けを5分としてトータル30分と想定する。
 ・原子炉建屋東側の可搬型代替低圧電源車接続近傍に設置されている空素供給装置用電源車へ給油する場合は、移動時間を9分、給油準備時間を1台5分として5分、給油時間を3分、後片付けを5分としてトータル22分と想定する。
 ・原子炉建屋西側の可搬型代替低圧電源車接続近傍に設置されている可搬型代替低圧電源車(2台)へ給油する場合は、移動時間を6分、給油準備時間を1台5分として10分、給油時間を1台3分として6分、後片付けを5分としてトータル27分と想定する。
 ・原子炉建屋西側の可搬型代替低圧電源車接続近傍に設置されている空素供給装置用電源車へ給油する場合は、移動時間を6分、給油準備時間を1台5分として5分、給油時間を3分、後片付けを5分としてトータル19分と想定する。
 ・SA用海水ピットに配置されている可搬型代替注水大型ポンプ(1台)へ給油する場合は、移動時間を8分、給油準備時間を5分、給油時間を8分、後片付けを5分としてトータル26分と想定する。
 ・タンクローリ(走行用の燃料タンク)(1台)へ給油する場合は、移動時間を6分、給油準備時間を5分、後片付けを10分、後片付けを5分としてトータル20分と想定する。
 なお、上記の他に、ホイールローダ、消防設備等の可搬型設備にも給油を行う。

手順の項目	要員(数)	経過時間(分)										備考		
		10	20	30	40	50	60	70	80	90	100			
タンクローリから各機器等への給油(ガスタービン発電機用軽油タンクを使用した場合)	2	移動、給油準備	給油	片付け										

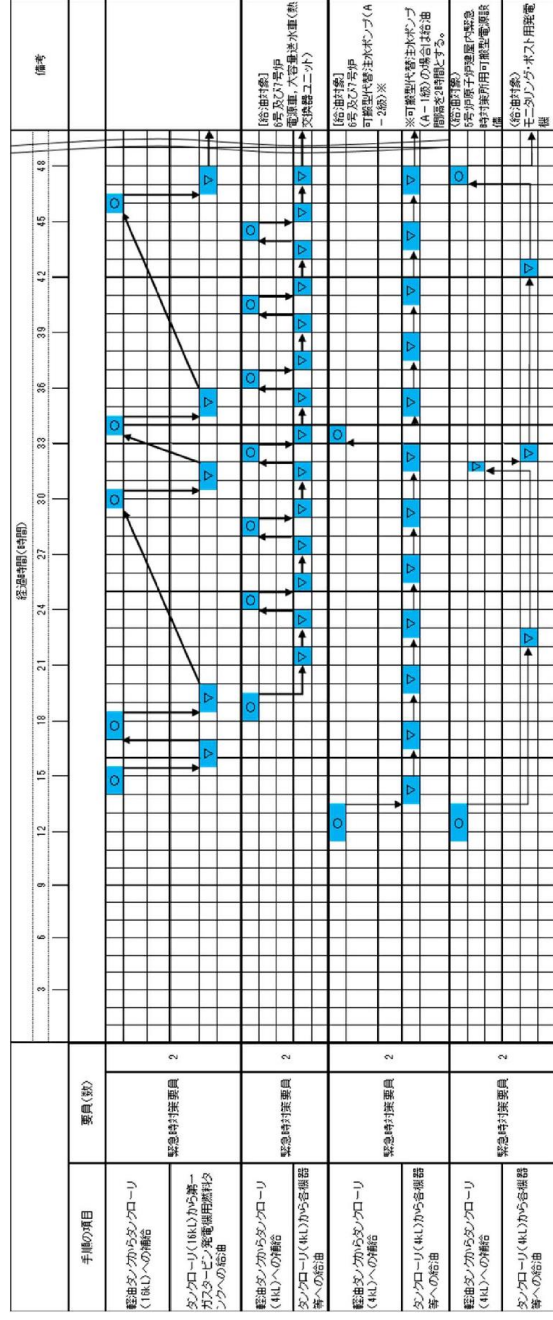
※ 移動時間及び給油時間は対象設備の配置場所及び燃料タンク容量により時間は前後する。
 大量送水車へ給油する場合は、移動時間を1分、準備時間を5分、給油時間を5分、片付け時間を2分、トータル13分で可能である。
 高圧送水車へ給油する場合は、移動時間を5分、準備時間を5分、給油時間を6分、片付け時間を6分、トータル27分で可能である。
 大型送水ポンプ車へ給油する場合は、移動時間を5分、準備時間を7分、給油時間を6分、片付け時間を6分、トータル24分で可能である。
 可搬式空素供給装置へ給油する場合は、移動時間を5分、準備時間を5分、給油時間を5分、片付け時間を5分、トータル25分で可能である。

第1.14-60 図 タンクローリから各機器等への給油 (ガスタービン発電機用軽油タンクを使用した場合)

タイムチャート(1/2)

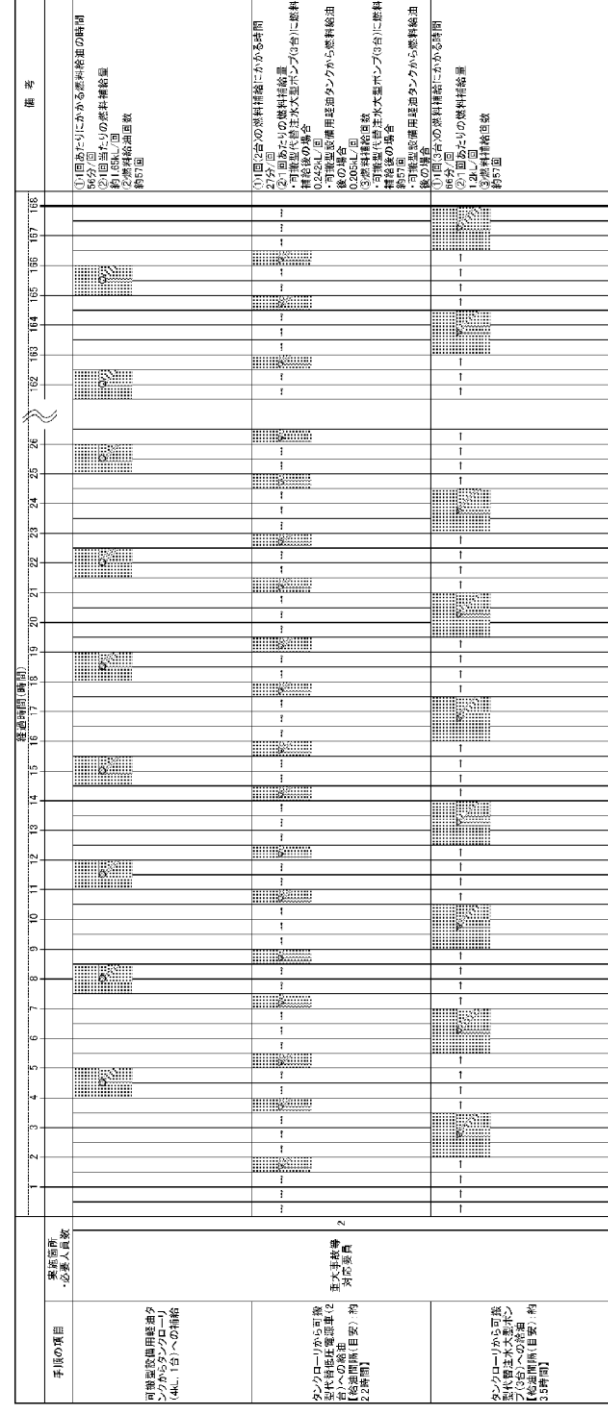
・設備及び体制の相違
 【柏崎6/7, 東海第二】
 ⑬, ⑭の相違

柏崎刈羽原子力発電所 6 / 7号炉 (2017. 12. 20 版)	東海第二発電所 (2018. 9. 18 版)	島根原子力発電所 2号炉 <div style="text-align: center;"> </div> <p>※移動時間及び給油時間は対象設備の配置場所及び燃料タンク容量により時間は前後する。 大基送水車へ給油する場合は、移動時間を8分、準備時間を5分、給油時間を2分、片付け時間を5分、トータル20分で可能である。 高圧発電機車へ給油する場合は、移動時間を1分、準備時間を5分、給油時間を6分、片付け時間を5分、トータル17分で可能である。 大型送水ポンプ車へ給油する場合は、移動時間を2分、準備時間を5分、給油時間を6分、片付け時間を5分、トータル18分で可能である。 可搬式重薬供給装置へ給油する場合は、移動時間を1分、準備時間を5分、給油時間を5分、片付け時間を5分、トータル12分で可能である。</p> <p>第 1.14-60 図 タンクローリから各機器等への給油（ディーゼル燃料貯蔵タンクを使用した場合） タイムチャート（2 / 2）</p>	備考 ・設備及び体制の相違 【柏崎 6/7, 東海第二】 ⑮, ⑳の相違
-------------------------------------	-------------------------	--	--

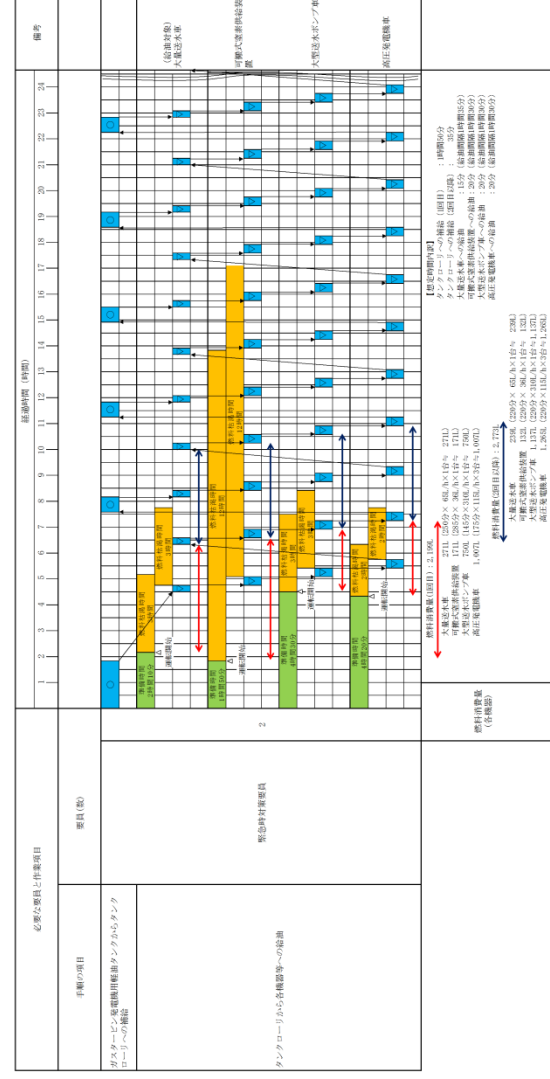


第 1.14.57 図 軽油タンクからタンクローリ・タンクローリから各機器等への給油 7 日間サイクル

(2 日間分の記載。内訳については各タイムチャートの軽油補給、燃料給油時間参照)
タイムチャート



第 1.14.2.6-5 図 可搬型設備用軽油タンクからタンクローリ、タンクローリから各機器への給油 7 日間サイクルタイムチャート



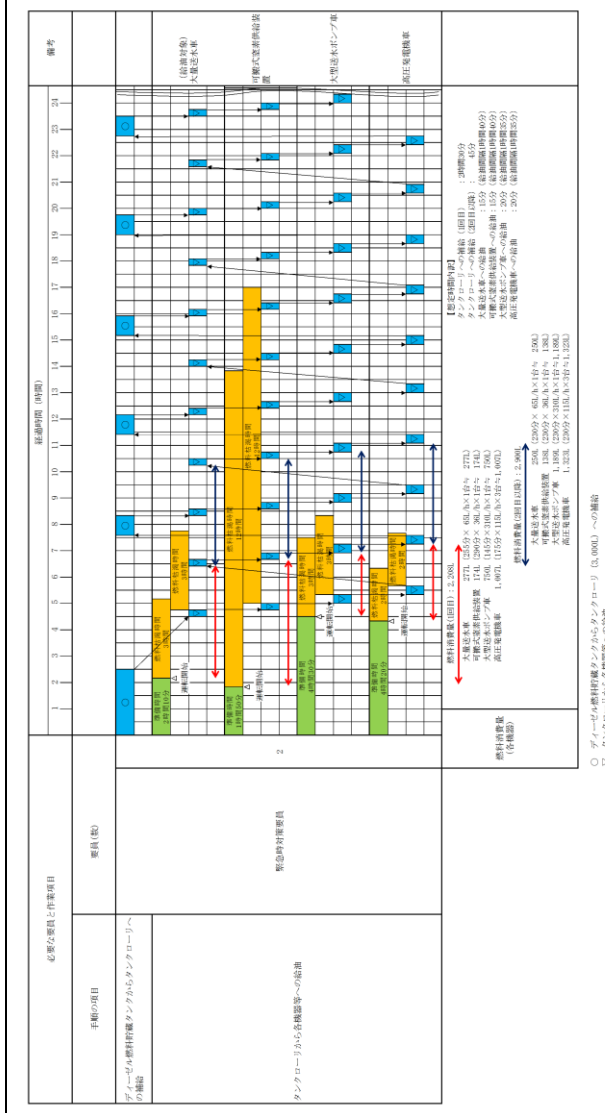
第 1.14-61 図 タンクローリから各機器等への給油 7 日間サイクル (ガスタービン発電機用軽油タンクを使用した場合)

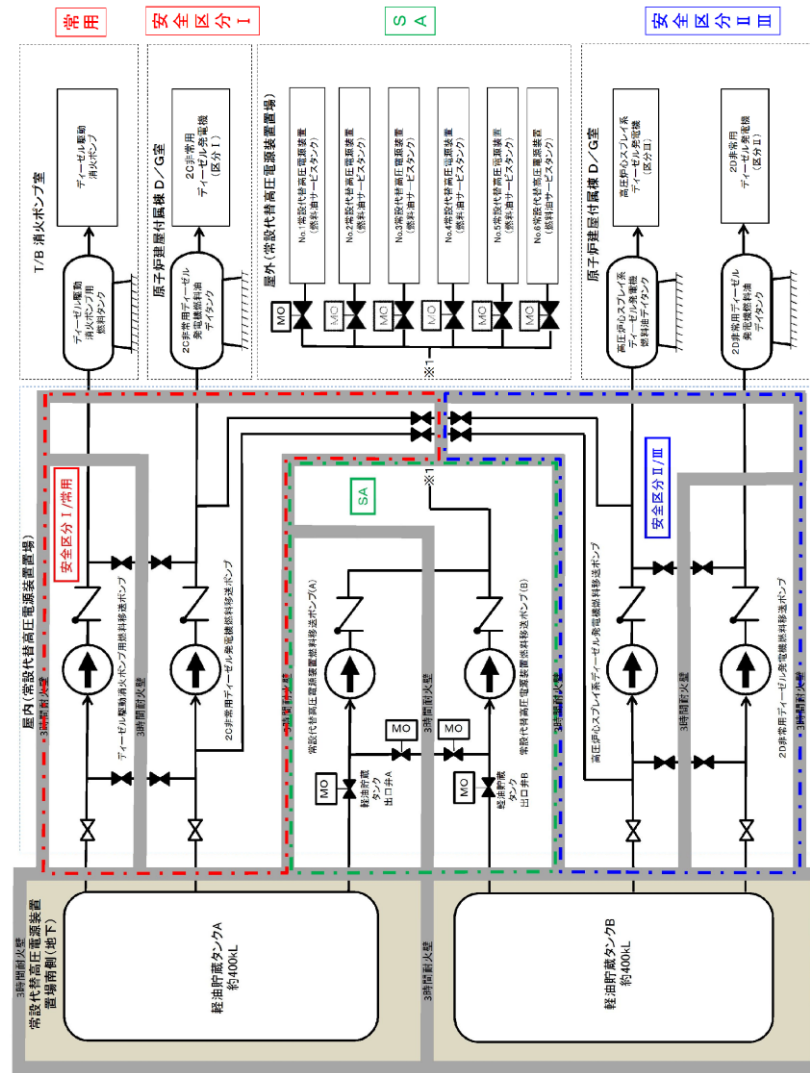
タイムチャート (1 / 2)
(1 日間分の記載。内訳については各タイムチャートの軽油補給、燃料給油時間参照)

- ・設備の相違
- 【柏崎 6/7, 東海第二】
- ⑩の相違

・設備及び体制の相違
【柏崎6/7, 東海第二】
 ⑮, ⑳の相違

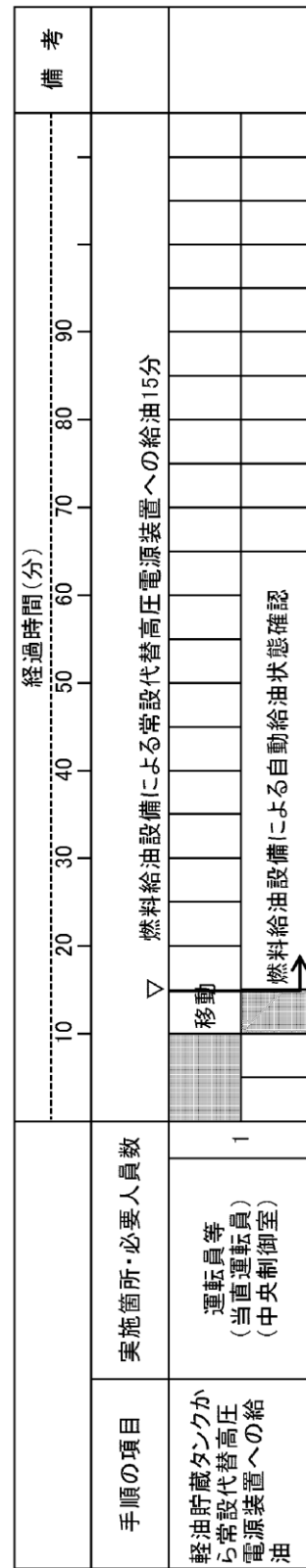
第1.14-61 図 タンクローリから各機器等への給油7日間サイクル (ディーゼル燃料貯蔵タンクを使用した場合)
 タイムチャート (2/2)
 (1日間分の記載。内訳については各タイムチャートの軽油補給, 燃料給油時間参照)





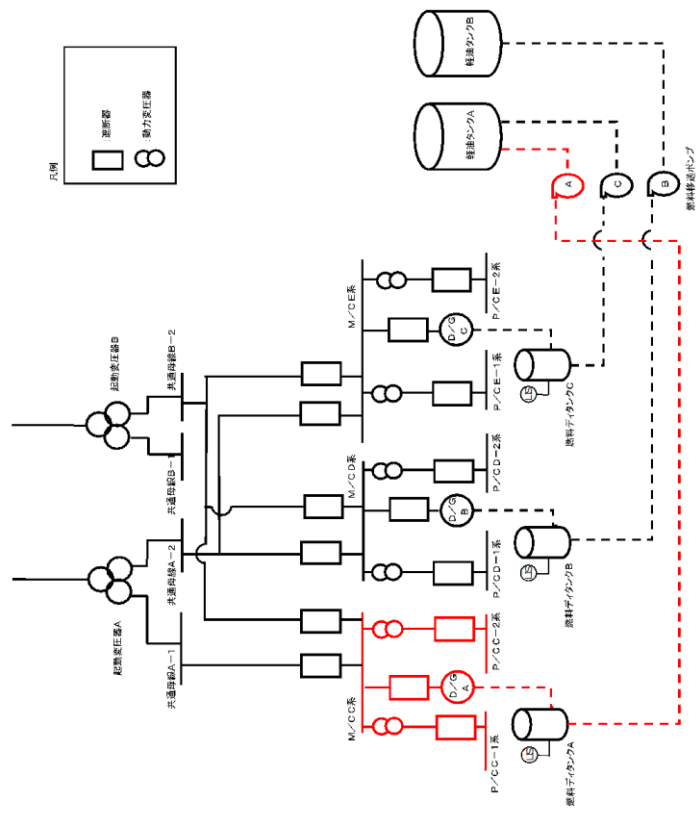
第 1.14.2.6-6 図 軽油タンクから常設代替高圧電源装置への給油手順の概要図

・設備の相違
【東海第二】
⑰の相違

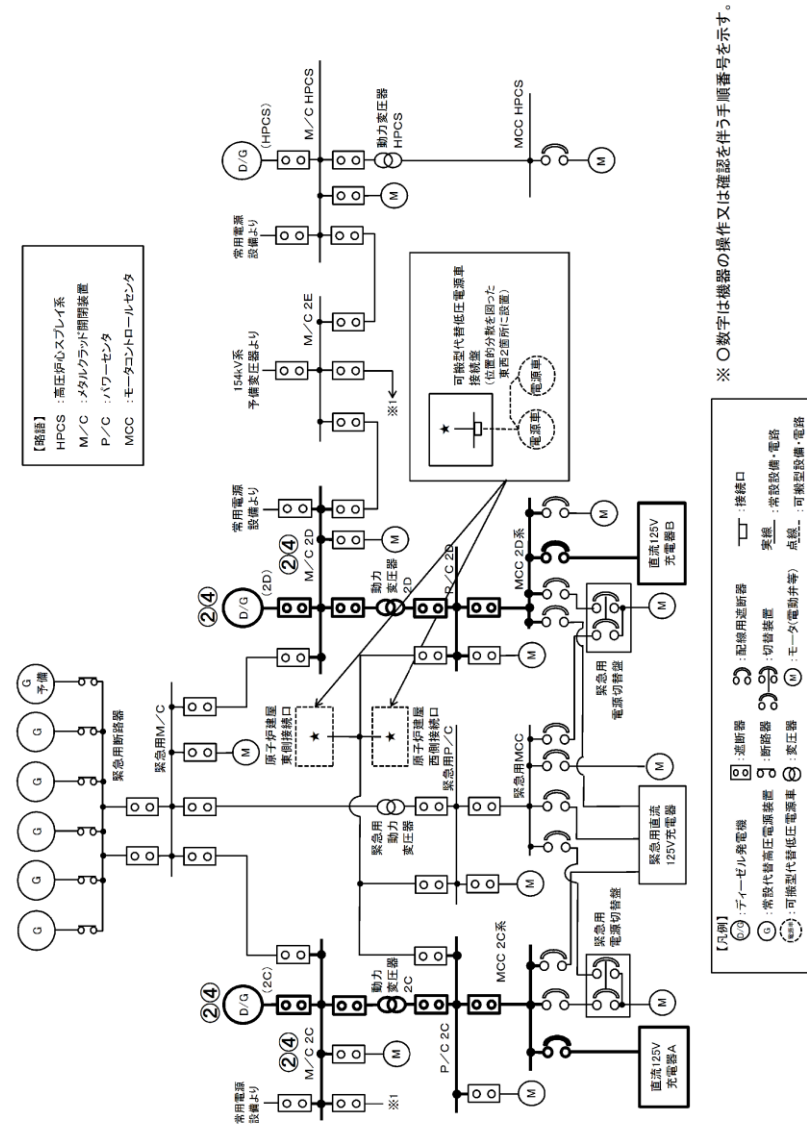


第 1.14.2.6-7 図 軽油タンクから常設代替高圧電源装置への給油手順のタイムチャート

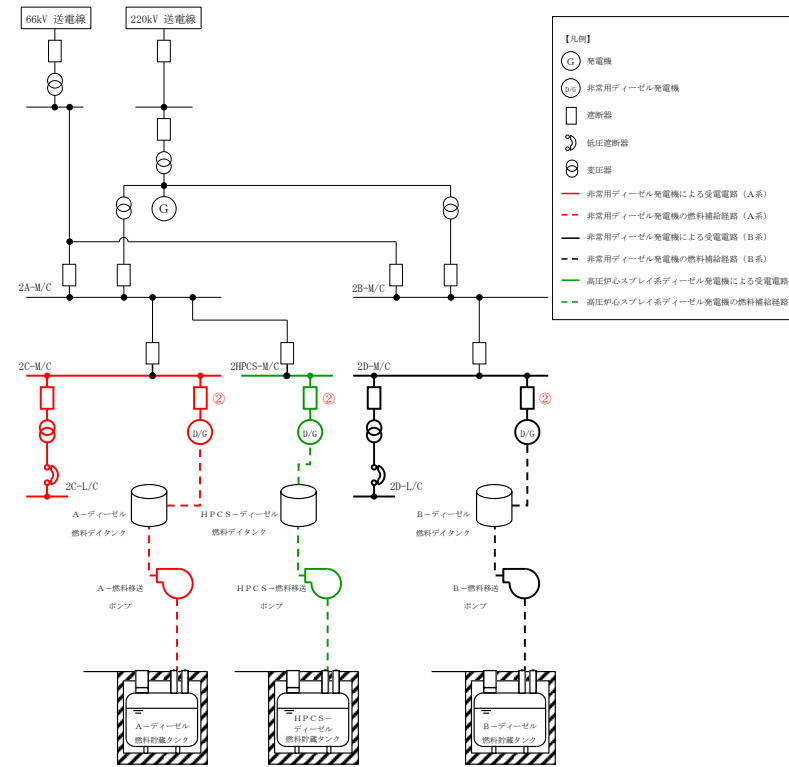
・設備の相違
【東海第二】
⑰の相違



第1.14.58図 非常用交流電源設備による給電 概要図

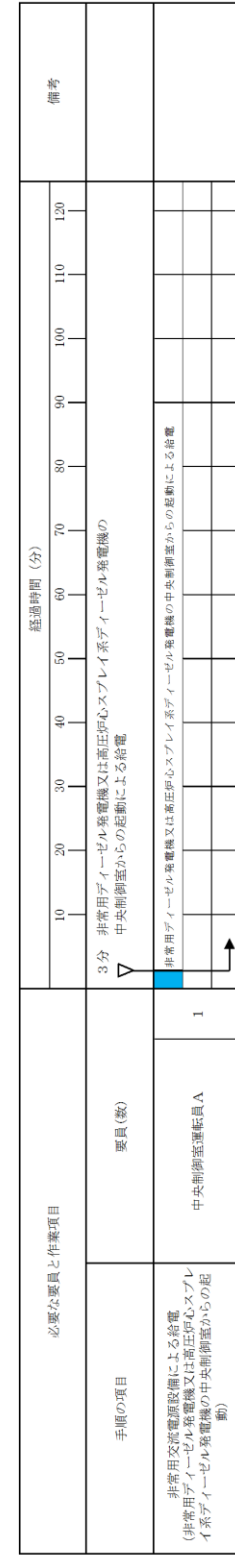
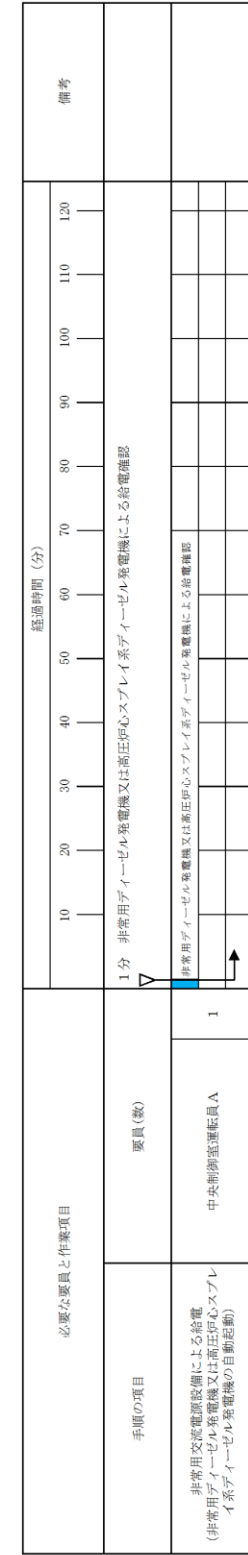
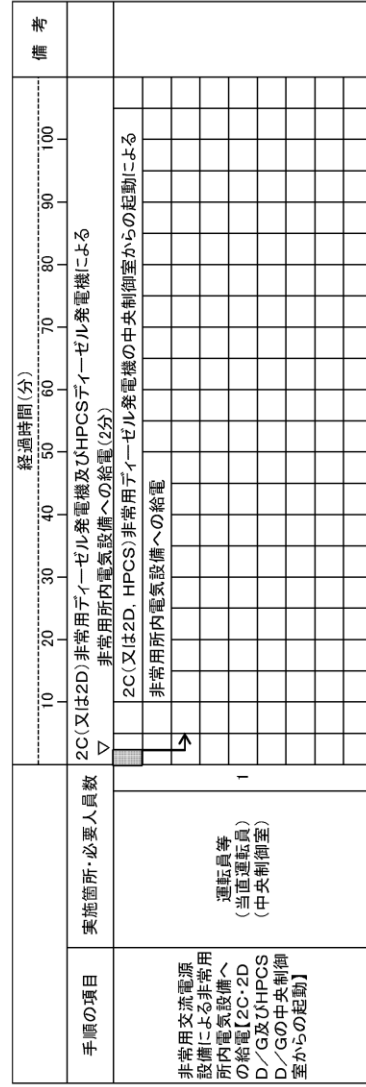
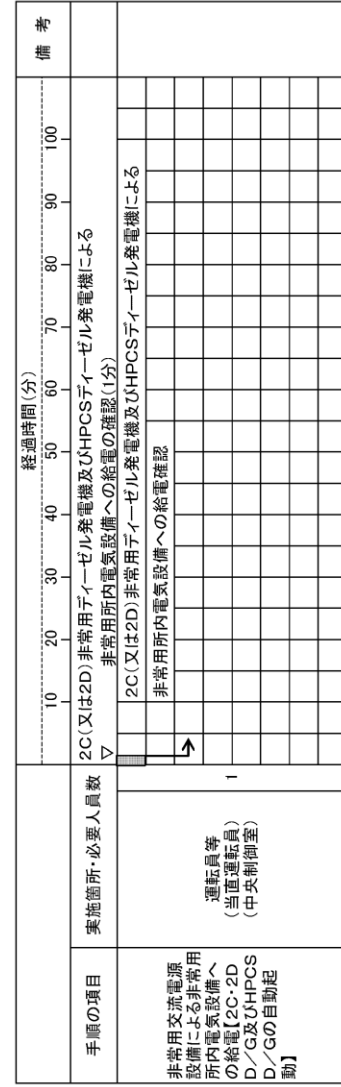


第1.14.2.7-1図 非常用交流電源設備による非常用所内電気設備への給電手順の概要



第1.14-62図 非常用交流電源設備による給電 概要図

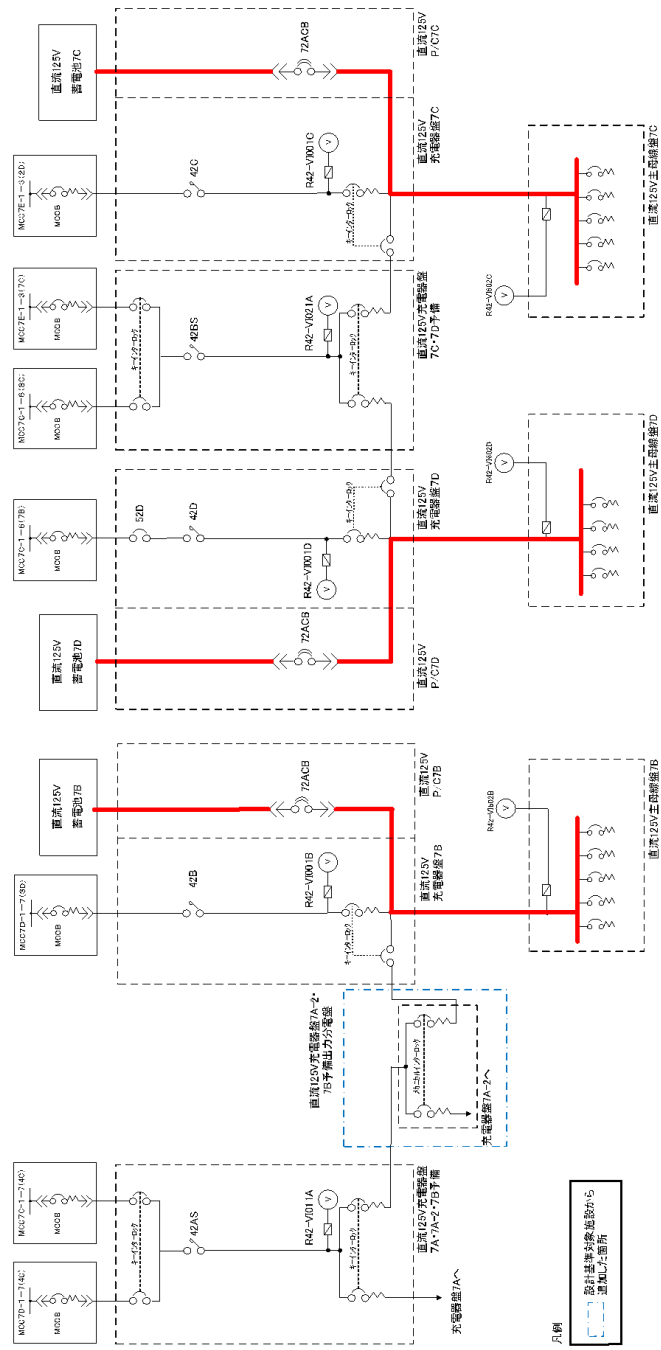
・設備の相違
【柏崎6/7】
③の相違



第 1.14.2.7-2 図 非常用交流電源設備による非常用所内電気設備への給電手順のタイムチャート

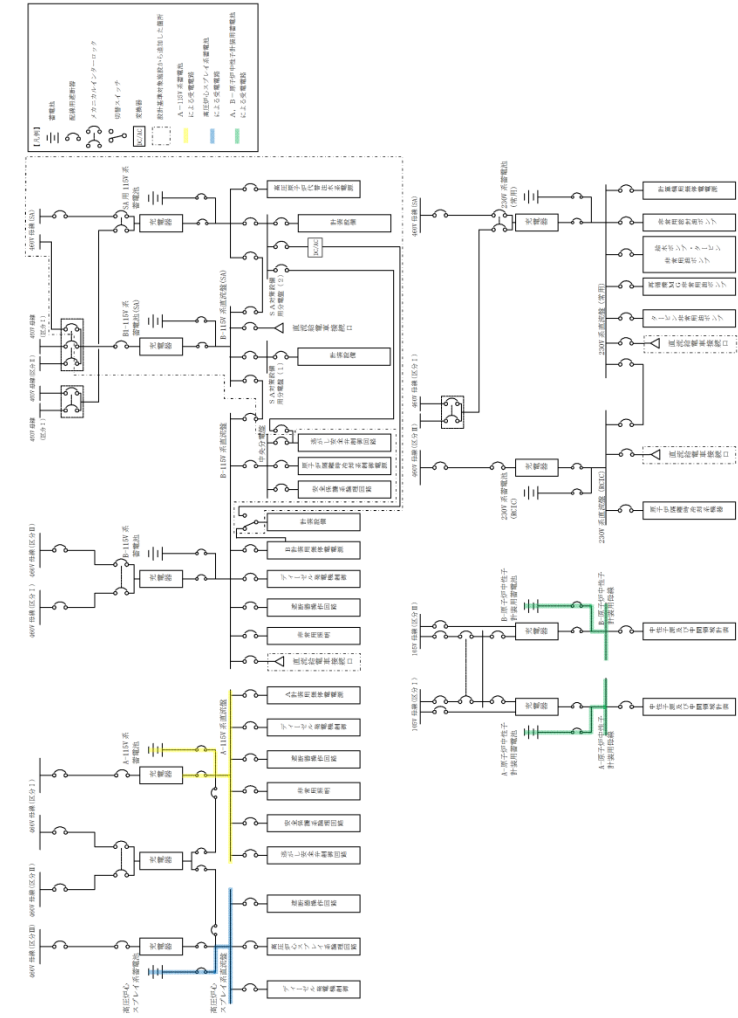
第 1.14-63 図 非常用交流電源設備による給電 タイムチャート

・記載方針の相違
 【柏崎 6/7】
 島根 2号炉は、重大事故等対処設備（設計基準拡張）を使用した場合のタイムチャートを記載



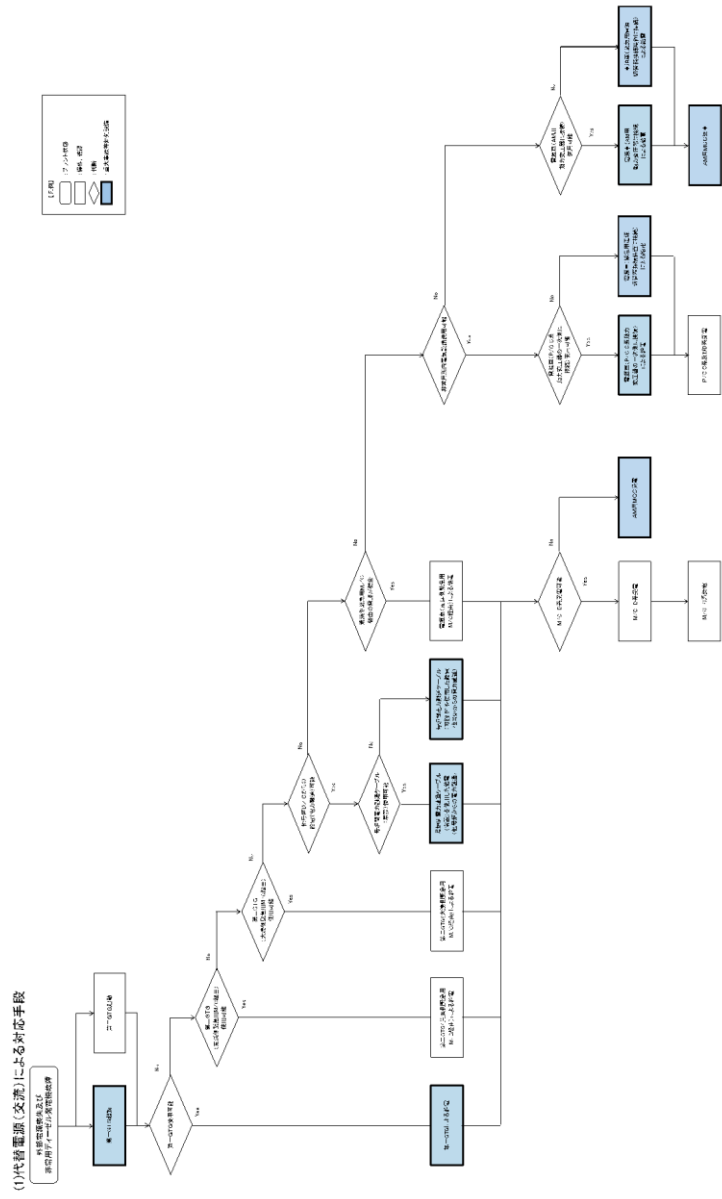
第 1.14.59 図 非常用直流電源設備による給電 概要図

・記載方針の相違
【東海第二】
 東海第二は、概要図
 を第 1.14.2.2-1 図に
 記載



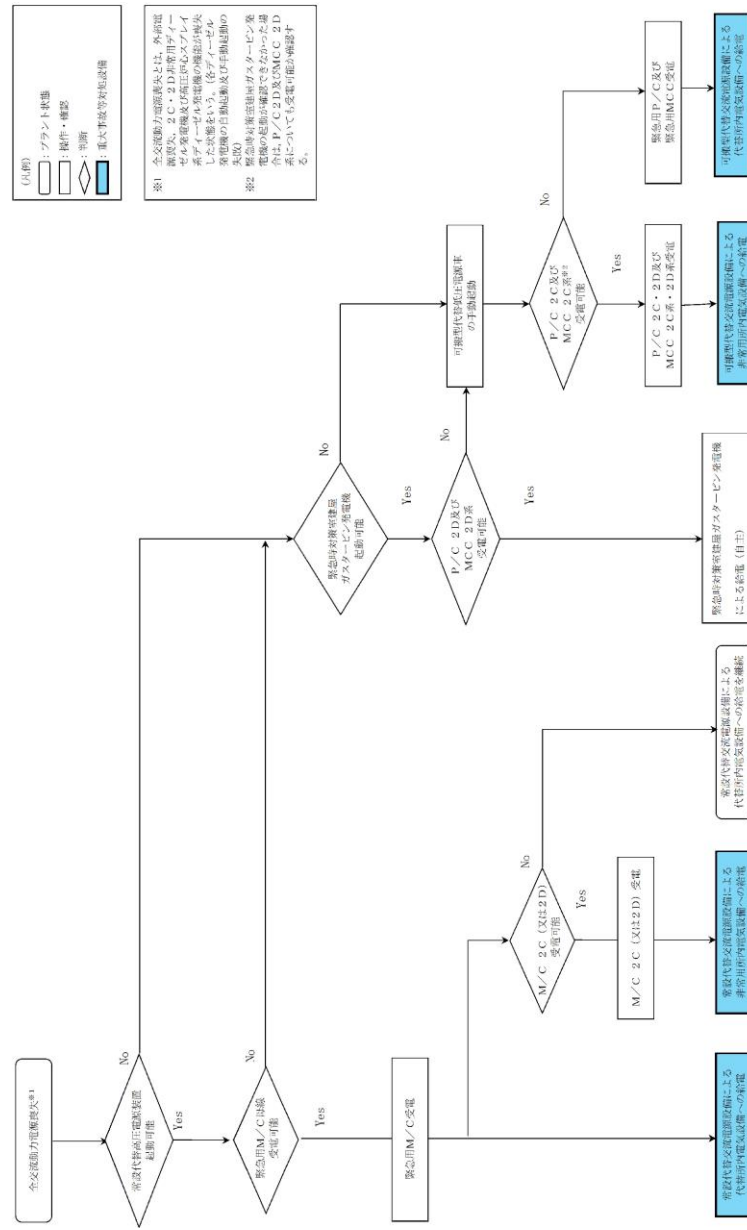
第 1.14-64 図 非常用直流電源設備による給電 概要図

柏崎刈羽原子力発電所 6 / 7号炉 (2017. 12. 20 版)	東海第二発電所 (2018. 9. 18 版)	島根原子力発電所 2号炉	備考
			<p>・記載方針の相違</p> <p>【柏崎 6/7】 島根 2 号炉は、重大事故等対処設備（設計基準拡張）を使用した場合のタイムチャートを記載</p> <p>【東海第二】 東海第二は、タイムチャートを第 1.14.2.2-2 図に記載</p>



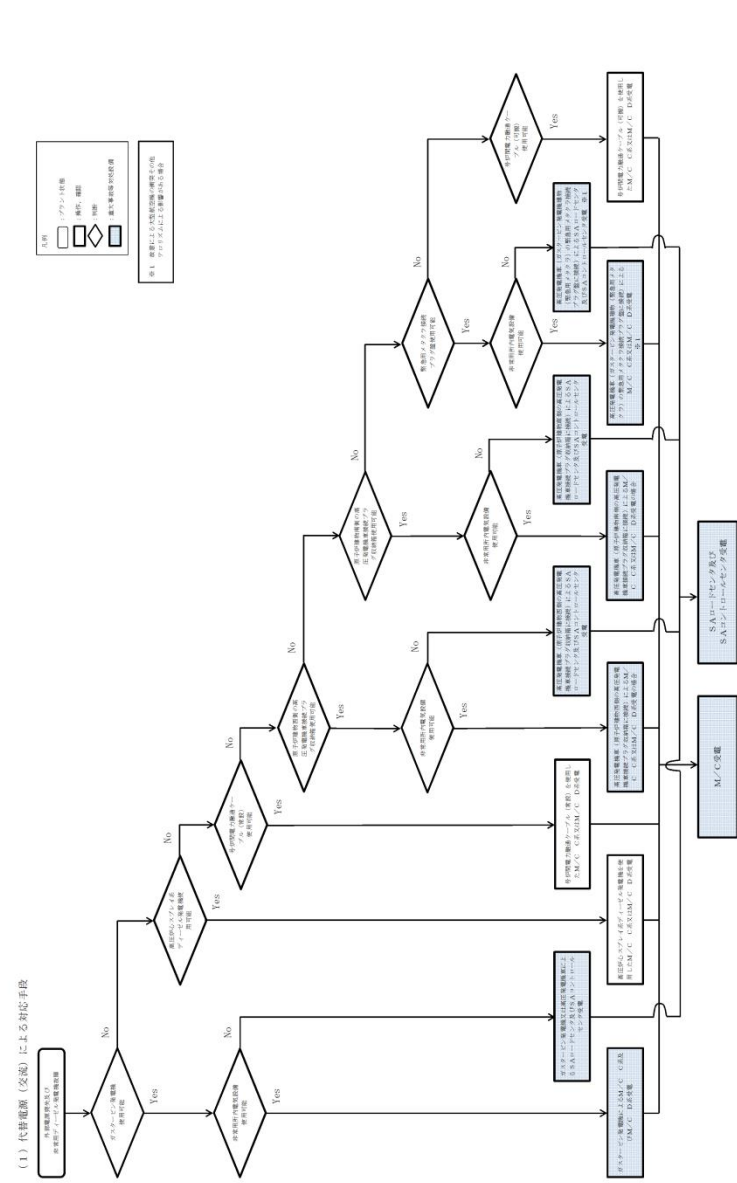
第 1.14.60 図 重大事故等時の対応手段選択フローチャート (1/2)

(1) 交流電源喪失時 (1/2)



第 1.14.2.8-1 図 重大事故等発生時の対応手段選択フローチャート

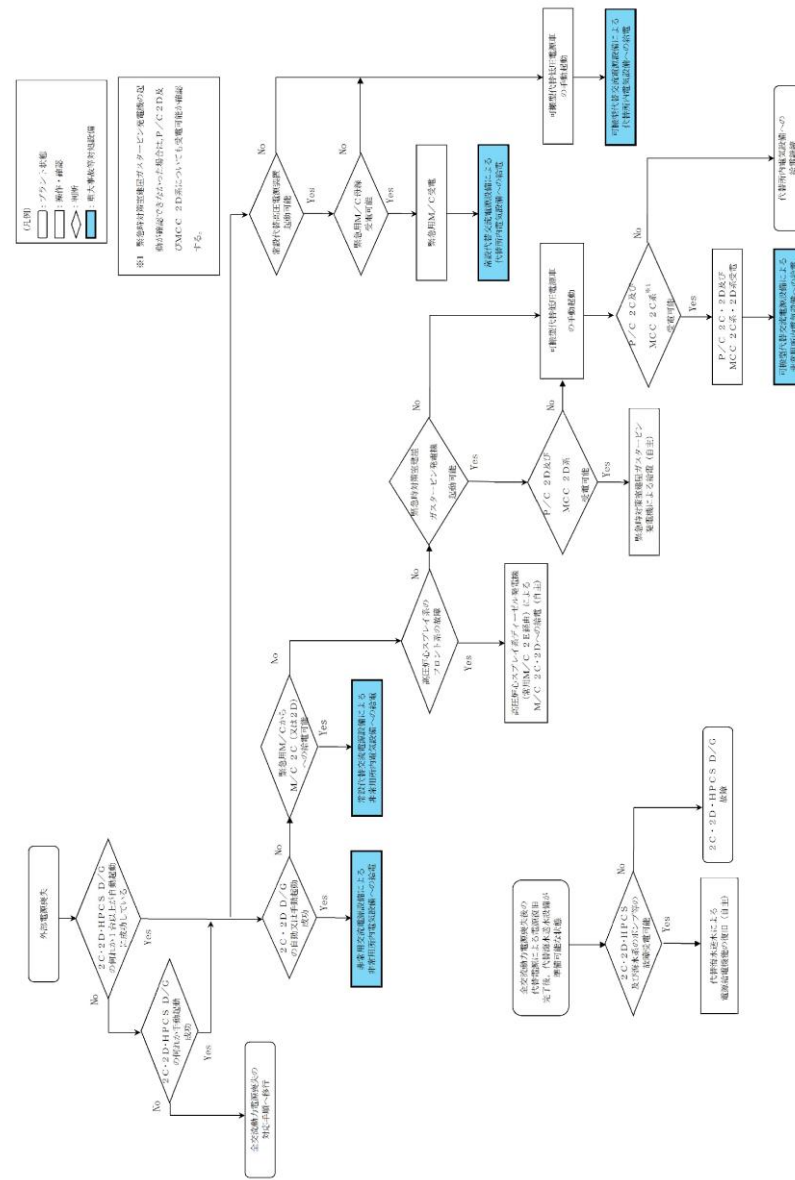
(1/3)



第 1.14-66 図 重大事故等時の対応手段選択フローチャート (1/2)

- ・設備の相違
- 【柏崎 6/7, 東海第二】
- ①, ②⑥, ②⑦, ②⑧の相違

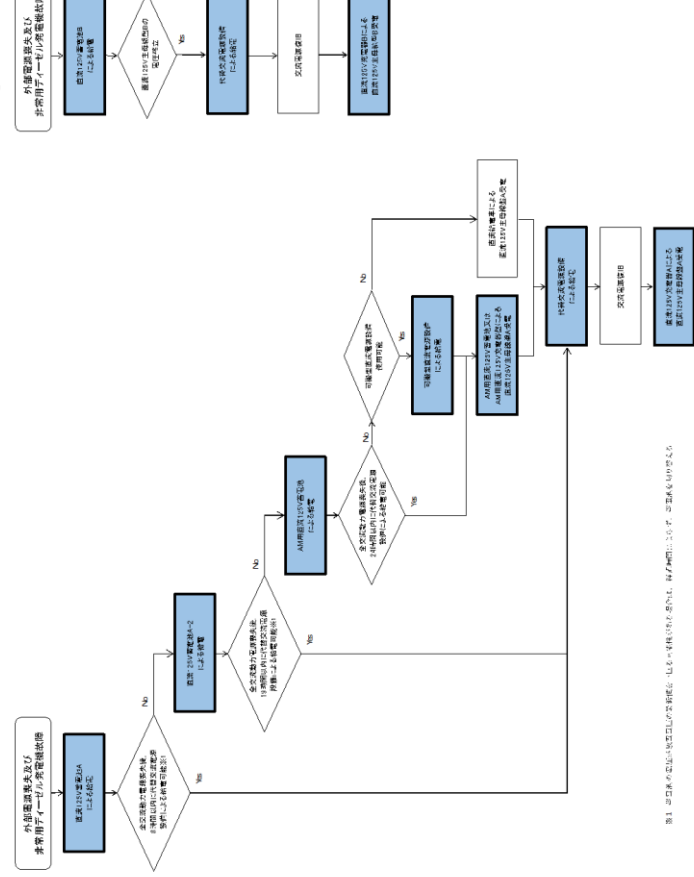
(1) 交流電源喪失時 (2/2)



第1.14.2.8-1 図 重大事故等発生時の対応手段選択フローチャート

・設備の相違
【東海第二】
 ⑤, ⑨, ⑭の相違

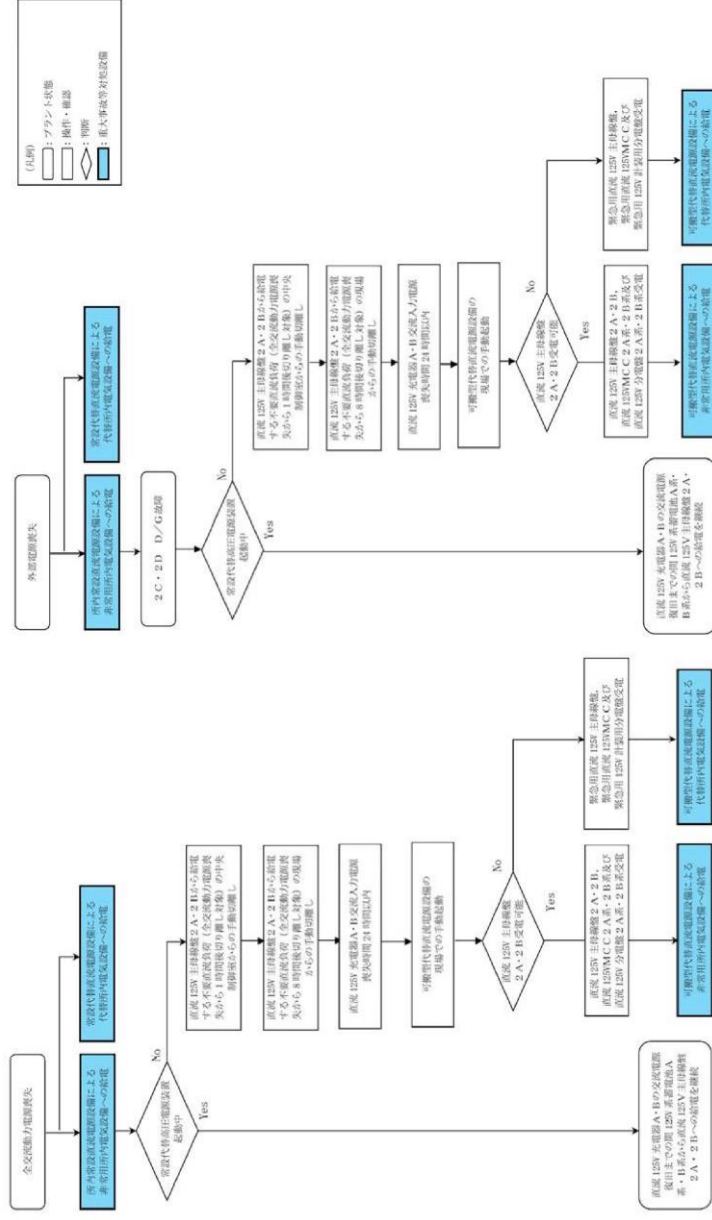
(2) 代替電源(直流)による対応手段
(直流電源部内発生喪失時)



※1. 本図は、直流電源部内発生喪失時の対応手段を示している。直流電源部内発生喪失時の対応手段は、直流電源部内発生喪失時の対応手段である。

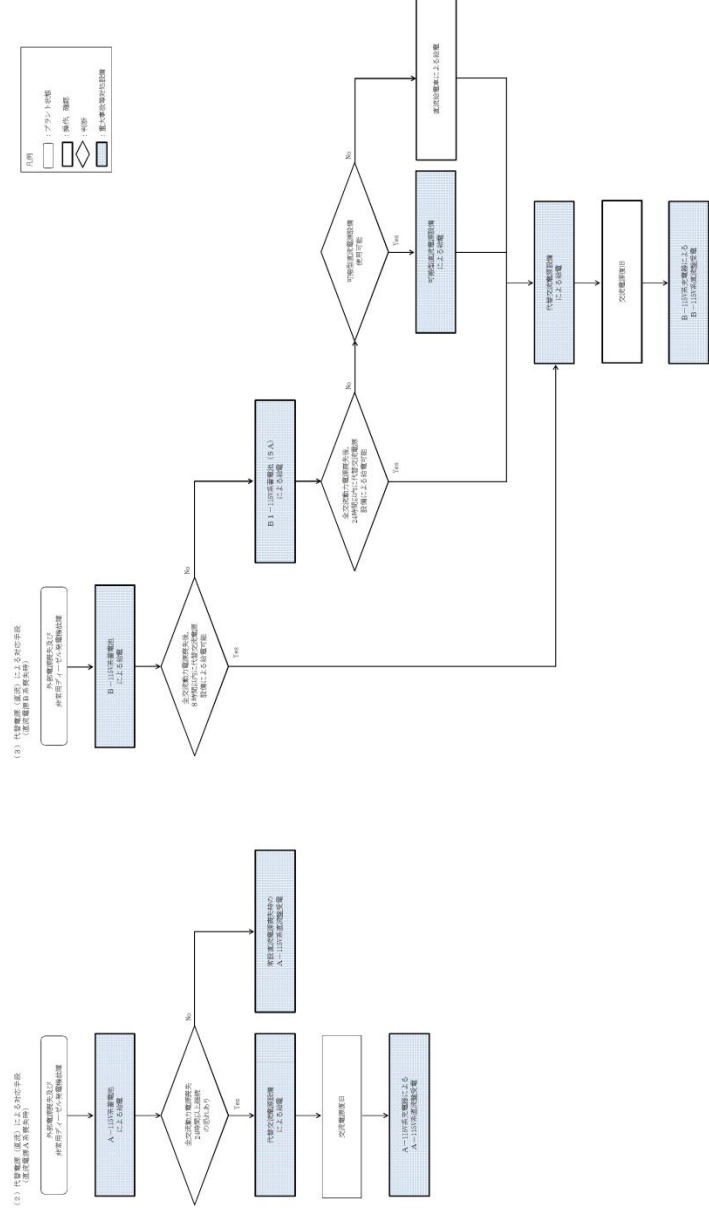
第 1.14.60 図 重大事故等時の対応手段選択フローチャート (2/2)

(2) 直流電源喪失時



第 1.14.2.8-1 図 重大事故等発生時の対応手段選択フローチャート

(3 / 3)



第 1.14-66 図 重大事故等時の対応手段選択フローチャート (2 / 2)

- ・設備の相違
- 【柏崎 6/7, 東海第二】
- ⑧, ⑨, ⑩, ⑪, ⑬
- の相違

柏崎刈羽原子力発電所 6 / 7号炉 (2017. 12. 20 版)	東海第二発電所 (2018. 9. 18 版)	島根原子力発電所 2号炉	備考																														
		審査基準、基準規則と対処設備との対応表 (2 / 8)																															
		<table border="1" style="width: 100%; border-collapse: collapse;"> <thead> <tr> <th style="width: 30%;">技術的能力審査基準 (1.14)</th> <th style="width: 5%;">番号</th> <th style="width: 30%;">設置許可基準規則 (五十七条)</th> <th style="width: 30%;">技術基準規則 (七十二条)</th> <th style="width: 5%;">番号</th> </tr> </thead> <tbody> <tr> <td>b) 所内直流電源設備から給電されている24時間内に、十分な余裕を持って可搬型代替交流電源設備を繋ぎ込み、給電を開始できること。</td> <td style="text-align: center;">③</td> <td>b) 所内常設蓄電式直流電源設備は、負荷切り離しを行わずに8時間、電気の供給が可能であること。ただし、「負荷切り離しを行わずに」には、原子炉制御室又は隣接する電気室等において簡易な操作で負荷の切り離しを行う場合を含まない。その後、必要な負荷以外を切り離して残り16時間の合計24時間にわたり、電気の供給を行うことが可能であること。</td> <td>b) 所内常設蓄電式直流電源設備は、負荷切り離しを行わずに8時間、電気の供給が可能であること。ただし、「負荷切り離しを行わずに」には、原子炉制御室又は隣接する電気室等において簡易な操作で負荷の切り離しを行う場合を含まない。その後、必要な負荷以外を切り離して残り16時間の合計24時間にわたり、電気の供給を行うことが可能であること。</td> <td style="text-align: center;">⑨</td> </tr> <tr> <td>c) 24時間にわたり、重大事故等の対応に必要な設備に電気(直流)の供給を行うことが可能である可搬型直流電源設備を整備すること。</td> <td></td> <td>c) 24時間にわたり、重大事故等の対応に必要な設備に電気(直流)の供給を行うことが可能である可搬型直流電源設備を整備すること。</td> <td>c) 24時間にわたり、重大事故等の対応に必要な設備に電気(直流)の供給を行うことが可能である可搬型直流電源設備を整備すること。</td> <td style="text-align: center;">⑩</td> </tr> <tr> <td>c) 複数号機設置されている工場等では、号機間の電力融通を行えるようにしておくこと。また、敷設したケーブル等が利用できない状況に備え、予備のケーブル等を用意すること。</td> <td style="text-align: center;">-</td> <td>d) 複数号機設置されている工場等では、号機間の電力融通を行えるようにあらかじめケーブル等を敷設し、手動で接続できること。</td> <td>d) 複数号機設置されている工場等では、号機間の電力融通を行えるようにあらかじめケーブル等を敷設し、手動で接続できること。</td> <td style="text-align: center;">-</td> </tr> <tr> <td>d) 所内電気設備(モーターコントロールセンター(MCC)、パワーセンター(P/C)及び金属閉鎖配電盤(メタクラ)(MC)等)は、共通要因で機能を失うことなく、少なくとも一系統は機能の維持及び人の接近性の確保を図ること。</td> <td style="text-align: center;">④</td> <td>e) 所内電気設備(モーターコントロールセンター(MCC)、パワーセンター(P/C)及び金属閉鎖配電盤(メタクラ)(MC)等)は、代替所内電気設備を設けることなどにより共通要因で機能を失うことなく、少なくとも一系統は機能の維持及び人の接近性の確保を図ること。</td> <td>e) 所内電気設備(モーターコントロールセンター(MCC)、パワーセンター(P/C)及び金属閉鎖配電盤(メタクラ)(MC)等)は、代替所内電気設備を設けることなどにより共通要因で機能を失うことなく、少なくとも一系統は機能の維持及び人の接近性の確保を図ること。</td> <td style="text-align: center;">⑪</td> </tr> <tr> <td></td> <td></td> <td>2 第2項に規定する「常設の直流電源設備」とは、以下に掲げる措置又はこれと同等以上の効果を有する措置を行うための設備とする。 a) 更なる信頼性を向上するため、負荷切り離し(原子炉制御室又は隣接する電気室等において簡易な操作で負荷の切り離しを行う場合を含まない。)を行わずに8時間、その後、必要な負荷以外を切り離して残り16時間の合計24時間にわたり、重大事故等の対応に必要な設備に電気の供給を行うことが可能であるもう1系統の特に高い信頼性を有する所内常設直流電源設備(3系統目)を整備すること。</td> <td>2 第2項に規定する「常設の直流電源設備」とは、以下に掲げる措置又はこれと同等以上の効果を有する措置を行うための設備とする。 a) 更なる信頼性を向上するため、負荷切り離し(原子炉制御室又は隣接する電気室等において簡易な操作で負荷の切り離しを行う場合を含まない。)を行わずに8時間、その後、必要な負荷以外を切り離して残り16時間の合計24時間にわたり、重大事故等の対応に必要な設備に電気の供給を行うことが可能であるもう1系統の特に高い信頼性を有する所内常設直流電源設備(3系統目)を整備すること。</td> <td style="text-align: center;">-</td> </tr> </tbody> </table>		技術的能力審査基準 (1.14)	番号	設置許可基準規則 (五十七条)	技術基準規則 (七十二条)	番号	b) 所内直流電源設備から給電されている24時間内に、十分な余裕を持って可搬型代替交流電源設備を繋ぎ込み、給電を開始できること。	③	b) 所内常設蓄電式直流電源設備は、負荷切り離しを行わずに8時間、電気の供給が可能であること。ただし、「負荷切り離しを行わずに」には、原子炉制御室又は隣接する電気室等において簡易な操作で負荷の切り離しを行う場合を含まない。その後、必要な負荷以外を切り離して残り16時間の合計24時間にわたり、電気の供給を行うことが可能であること。	b) 所内常設蓄電式直流電源設備は、負荷切り離しを行わずに8時間、電気の供給が可能であること。ただし、「負荷切り離しを行わずに」には、原子炉制御室又は隣接する電気室等において簡易な操作で負荷の切り離しを行う場合を含まない。その後、必要な負荷以外を切り離して残り16時間の合計24時間にわたり、電気の供給を行うことが可能であること。	⑨	c) 24時間にわたり、重大事故等の対応に必要な設備に電気(直流)の供給を行うことが可能である可搬型直流電源設備を整備すること。		c) 24時間にわたり、重大事故等の対応に必要な設備に電気(直流)の供給を行うことが可能である可搬型直流電源設備を整備すること。	c) 24時間にわたり、重大事故等の対応に必要な設備に電気(直流)の供給を行うことが可能である可搬型直流電源設備を整備すること。	⑩	c) 複数号機設置されている工場等では、号機間の電力融通を行えるようにしておくこと。また、敷設したケーブル等が利用できない状況に備え、予備のケーブル等を用意すること。	-	d) 複数号機設置されている工場等では、号機間の電力融通を行えるようにあらかじめケーブル等を敷設し、手動で接続できること。	d) 複数号機設置されている工場等では、号機間の電力融通を行えるようにあらかじめケーブル等を敷設し、手動で接続できること。	-	d) 所内電気設備(モーターコントロールセンター(MCC)、パワーセンター(P/C)及び金属閉鎖配電盤(メタクラ)(MC)等)は、共通要因で機能を失うことなく、少なくとも一系統は機能の維持及び人の接近性の確保を図ること。	④	e) 所内電気設備(モーターコントロールセンター(MCC)、パワーセンター(P/C)及び金属閉鎖配電盤(メタクラ)(MC)等)は、代替所内電気設備を設けることなどにより共通要因で機能を失うことなく、少なくとも一系統は機能の維持及び人の接近性の確保を図ること。	e) 所内電気設備(モーターコントロールセンター(MCC)、パワーセンター(P/C)及び金属閉鎖配電盤(メタクラ)(MC)等)は、代替所内電気設備を設けることなどにより共通要因で機能を失うことなく、少なくとも一系統は機能の維持及び人の接近性の確保を図ること。	⑪			2 第2項に規定する「常設の直流電源設備」とは、以下に掲げる措置又はこれと同等以上の効果を有する措置を行うための設備とする。 a) 更なる信頼性を向上するため、負荷切り離し(原子炉制御室又は隣接する電気室等において簡易な操作で負荷の切り離しを行う場合を含まない。)を行わずに8時間、その後、必要な負荷以外を切り離して残り16時間の合計24時間にわたり、重大事故等の対応に必要な設備に電気の供給を行うことが可能であるもう1系統の特に高い信頼性を有する所内常設直流電源設備(3系統目)を整備すること。	2 第2項に規定する「常設の直流電源設備」とは、以下に掲げる措置又はこれと同等以上の効果を有する措置を行うための設備とする。 a) 更なる信頼性を向上するため、負荷切り離し(原子炉制御室又は隣接する電気室等において簡易な操作で負荷の切り離しを行う場合を含まない。)を行わずに8時間、その後、必要な負荷以外を切り離して残り16時間の合計24時間にわたり、重大事故等の対応に必要な設備に電気の供給を行うことが可能であるもう1系統の特に高い信頼性を有する所内常設直流電源設備(3系統目)を整備すること。	-
技術的能力審査基準 (1.14)	番号	設置許可基準規則 (五十七条)	技術基準規則 (七十二条)	番号																													
b) 所内直流電源設備から給電されている24時間内に、十分な余裕を持って可搬型代替交流電源設備を繋ぎ込み、給電を開始できること。	③	b) 所内常設蓄電式直流電源設備は、負荷切り離しを行わずに8時間、電気の供給が可能であること。ただし、「負荷切り離しを行わずに」には、原子炉制御室又は隣接する電気室等において簡易な操作で負荷の切り離しを行う場合を含まない。その後、必要な負荷以外を切り離して残り16時間の合計24時間にわたり、電気の供給を行うことが可能であること。	b) 所内常設蓄電式直流電源設備は、負荷切り離しを行わずに8時間、電気の供給が可能であること。ただし、「負荷切り離しを行わずに」には、原子炉制御室又は隣接する電気室等において簡易な操作で負荷の切り離しを行う場合を含まない。その後、必要な負荷以外を切り離して残り16時間の合計24時間にわたり、電気の供給を行うことが可能であること。	⑨																													
c) 24時間にわたり、重大事故等の対応に必要な設備に電気(直流)の供給を行うことが可能である可搬型直流電源設備を整備すること。		c) 24時間にわたり、重大事故等の対応に必要な設備に電気(直流)の供給を行うことが可能である可搬型直流電源設備を整備すること。	c) 24時間にわたり、重大事故等の対応に必要な設備に電気(直流)の供給を行うことが可能である可搬型直流電源設備を整備すること。	⑩																													
c) 複数号機設置されている工場等では、号機間の電力融通を行えるようにしておくこと。また、敷設したケーブル等が利用できない状況に備え、予備のケーブル等を用意すること。	-	d) 複数号機設置されている工場等では、号機間の電力融通を行えるようにあらかじめケーブル等を敷設し、手動で接続できること。	d) 複数号機設置されている工場等では、号機間の電力融通を行えるようにあらかじめケーブル等を敷設し、手動で接続できること。	-																													
d) 所内電気設備(モーターコントロールセンター(MCC)、パワーセンター(P/C)及び金属閉鎖配電盤(メタクラ)(MC)等)は、共通要因で機能を失うことなく、少なくとも一系統は機能の維持及び人の接近性の確保を図ること。	④	e) 所内電気設備(モーターコントロールセンター(MCC)、パワーセンター(P/C)及び金属閉鎖配電盤(メタクラ)(MC)等)は、代替所内電気設備を設けることなどにより共通要因で機能を失うことなく、少なくとも一系統は機能の維持及び人の接近性の確保を図ること。	e) 所内電気設備(モーターコントロールセンター(MCC)、パワーセンター(P/C)及び金属閉鎖配電盤(メタクラ)(MC)等)は、代替所内電気設備を設けることなどにより共通要因で機能を失うことなく、少なくとも一系統は機能の維持及び人の接近性の確保を図ること。	⑪																													
		2 第2項に規定する「常設の直流電源設備」とは、以下に掲げる措置又はこれと同等以上の効果を有する措置を行うための設備とする。 a) 更なる信頼性を向上するため、負荷切り離し(原子炉制御室又は隣接する電気室等において簡易な操作で負荷の切り離しを行う場合を含まない。)を行わずに8時間、その後、必要な負荷以外を切り離して残り16時間の合計24時間にわたり、重大事故等の対応に必要な設備に電気の供給を行うことが可能であるもう1系統の特に高い信頼性を有する所内常設直流電源設備(3系統目)を整備すること。	2 第2項に規定する「常設の直流電源設備」とは、以下に掲げる措置又はこれと同等以上の効果を有する措置を行うための設備とする。 a) 更なる信頼性を向上するため、負荷切り離し(原子炉制御室又は隣接する電気室等において簡易な操作で負荷の切り離しを行う場合を含まない。)を行わずに8時間、その後、必要な負荷以外を切り離して残り16時間の合計24時間にわたり、重大事故等の対応に必要な設備に電気の供給を行うことが可能であるもう1系統の特に高い信頼性を有する所内常設直流電源設備(3系統目)を整備すること。	-																													

柏崎刈羽原子力発電所 6/7号炉 (2017.12.20版)

審査基準、基準規則と対処設備との対応表 (2/5)

重大事故等対処設備を使用した手段 審査基準の要求に適合するための手段		自主対策							
機能	機器名称	既設 新設	解釈 対応番号	機器 名称	既設 新設	必要時間 内に使用 可能か	必要人数 で対応可 か	備考	
非常用交流電源設備による給電	非常用ディーゼル発電機	既設	① ⑤						
	燃料タンク	既設							
	非常用ディーゼル発電機～非常用高圧母線回路	既設							
	燃焼制御弁	既設							
	燃料移送ポンプ	既設							
	非常用ディーゼル発電機燃料移送系配管・弁	既設							
	直減125V蓄電池A	既設		① ⑤					
	直減125V蓄電池B	既設							
	直減125V蓄電池C	既設							
	直減125V蓄電池D	既設							
直減125V蓄電池E	既設								
直減125V蓄電池F	既設								
直減125V蓄電池G	既設								
直減125V蓄電池H	既設								
直減125V蓄電池I	既設								
直減125V蓄電池J	既設								
非常用直流電源設備による給電	直減125V蓄電池及び充電器A～直流母線回路	既設	① ⑤						
	直減125V蓄電池及び充電器B～直流母線回路	既設							
	直減125V蓄電池及び充電器C～直流母線回路	既設							
	直減125V蓄電池及び充電器D～直流母線回路	既設							
	直減125V蓄電池及び充電器E～直流母線回路	既設							
	直減125V蓄電池及び充電器F～直流母線回路	既設							
	直減125V蓄電池及び充電器G～直流母線回路	既設							
	直減125V蓄電池及び充電器H～直流母線回路	既設							
	直減125V蓄電池及び充電器I～直流母線回路	既設							
	直減125V蓄電池及び充電器J～直流母線回路	既設							

東海第二発電所 (2018.9.18版)

審査基準、基準規則と対処設備との対応表 (2/5)

重大事故等対処設備				自主対策設備			
手段	機器名称	既設 新設	解釈 対応番号	備考	手段	機器名称	
非常用交流電源設備による給電	2C D/G	既設	① ⑤	-	-		
	2D D/G	既設					
	HPCS D/G	既設					
	2C非常用ディーゼル発電機燃料油タンク	既設					
	2D非常用ディーゼル発電機燃料油タンク	既設					
	高圧炉心スプレイス ディーゼル発電機燃料油タンク	既設					
	2C非常用 ディーゼル発電機用海水ポンプ	既設					
	2D非常用 ディーゼル発電機用海水ポンプ	既設					
	高圧炉心スプレイス ディーゼル発電機用海水ポンプ	既設					
	2C非常用ディーゼル発電機用海水 ポンプ	既設					
	2D非常用ディーゼル発電機用海水 ポンプ	既設					
	高圧炉心スプレイス ディーゼル発電機用海水ポンプ	既設					
	2C非常用ディーゼル発電機用海水 ポンプ～2C D/G [海水流路]	既設					
	2D非常用ディーゼル発電機用海水 ポンプ～2D D/G [海水流路]	既設					
	高圧炉心スプレイスディーゼル発電 機用海水ポンプ～2C D/G [海水 流路]	既設					
常設代替交流電源設備による給電	常設代替高圧電源装置	新設	① ② ③ ④ ⑤	-	-	緊急時対策室建屋 ガスタービン発電機	
	常設代替高圧電源装置燃料移送系配 管・弁	新設				緊急時対策室建屋 ガスタービン発電機燃料タンク	
	常設代替高圧電源装置～緊急用M/ C～M/C 2C及び2D電路	新設				緊急時対策室建屋ガスタービン 発電機燃料移送ポンプ	
	緊急用M/C～緊急用モータコント ロールセンタ(以下「MC」という。) 電路	新設				緊急時対策室建屋ガスタービン 発電機燃料移送系配管・弁	
可 設 備 型 に 上 る 給 電 源	燃料給油設備	新設				緊急時対策室建屋ガスタービン 発電機～パワーセンタ(以下「P/ C」という。)2D電路	
	可搬型代替低圧電源車	新設	① ② ③ ④ ⑤	-	-	可搬型代替低圧電源車～常用MCC (水処理建屋)～P/C 2C及び2 D電路	
可搬型代替低圧電源車～可搬型代替 低圧電源車接続盤(西側)又は(東側) ～P/C 2C及びP/C 2D電路	新設	可搬型代替低圧電源車～常用MCC (屋内閉閉所)～P/C 2D電路					
-	-	-	-	-	-	HPCS D/G	
						M/C HPCS	
						高圧炉心スプレイス ディーゼル発電機用海水ポンプ	
						M/C 2E	

島根原子力発電所 2号炉

審査基準、基準規則と対処設備との対応表 (3/8)

重大事故等対処設備を使用した手段 審査基準の要求に適合するための手段				自主対策					
機能	機器名称	既設 新設	解釈 対応 番号	機能	機器名称	常設 可能	必要時間 内に使用 可能か	対応可能な 人数で使用 可能か	備考
非常用交流電源設備による給電	非常用ディーゼル発電機	既設	① ⑤	-	-				
	高圧炉心スプレイスディーゼル発電機	既設							
	非常用ディーゼル発電機	既設							
	燃料タンク	既設							
	高圧炉心スプレイスディーゼル発電機 燃料タンク	既設							
	非常用ディーゼル発電機～ 非常用高圧母線C系及びD電路	既設							
	高圧炉心スプレイスディーゼル発電機 ～非常用高圧母線HPCS系電路	既設							
	原子炉補機冷却系(原子炉補機海水系 を含む。)	既設							
	高圧炉心スプレイス補機冷却系(高圧炉 心スプレイス補機海水系を含む。)	既設							
	非常用ディーゼル発電機 燃料貯蔵タンク	既設							
	高圧炉心スプレイスディーゼル発電機 燃料貯蔵タンク	既設							
	非常用ディーゼル発電機 燃料移送ポンプ	既設							
	高圧炉心スプレイスディーゼル発電機 燃料移送ポンプ	既設							
	非常用ディーゼル発電機 燃料移送系配管・弁	既設							
	高圧炉心スプレイスディーゼル発電機 燃料移送系配管・弁	既設							
非常用直流電源設備による給電	A-115V系蓄電池	既設	① ⑤	-	-				
	B-115V系蓄電池	既設							
	高圧炉心スプレイス蓄電池	既設							
	A-原子炉中性子計装用蓄電池	既設							
	B-原子炉中性子計装用蓄電池	既設							
	B1-115V系蓄電池(SA)	新設							
	230V系蓄電池(RCIC)	新設							
	A-115V系充電器	既設							
	B-115V系充電器	既設							
	高圧炉心スプレイス充電器	既設							
	A-原子炉中性子計装用充電器	既設							
	B-原子炉中性子計装用充電器	既設							
	B1-115V系充電器(SA)	新設							
	230V系充電器(RCIC)	新設							
	A-115V系蓄電池及び充電器～ 直流母線電路	既設							
B-115V系蓄電池及び充電器～ 直流母線電路	既設								
高圧炉心スプレイス蓄電池及び 充電器～直流母線電路	既設								
A-原子炉中性子計装用蓄電池及び 充電器～直流母線電路	既設								
D-原子炉中性子計装用蓄電池及び 充電器～直流母線電路	既設								
B1-115V系蓄電池(SA)及び 充電器～直流母線電路	新設								
230V系蓄電池(RCIC)及び 充電器～直流母線電路	新設								

備考
・設備の相違
【柏崎6/7, 東海第二】
審査基準、基準規則に
対応する設備の相違

柏崎刈羽原子力発電所 6/7号炉 (2017.12.20版)

審査基準, 基準規則と対処設備との対応表 (4/5)

機能	機器名称	既設 新設	解釈 対応番号	機能	機器名称	常設 可設	自主対策		備考
							必要時間内に使用可能か	対応可能な人数で使用可能か	
江川電力による燃料補給装置	江川電力線通ケーブル (常設)	新設	① ② ③	-	-	-	-	-	-
	江川電力線通ケーブル (可搬型)	既設							
	江川電力線通ケーブル (非常用高圧母線C系及びD系電路)	既設							
所内蓄電池式直流電源設備による給電	直流125V蓄電池A	既設	① ② ③ ④ ⑤ ⑥	-	-	-	-	-	-
	直流125V蓄電池A-2	新設							
	AM用直流125V充電器	新設							
	直流125V充電器A	既設							
	直流125V充電器A-2	新設							
	AM用直流125V充電器	既設							
	直流125V蓄電池及び充電器A-2～直流母線電路	既設							
	直流125V蓄電池及び充電器A-2～直流母線電路	既設							
	AM用直流125V充電器	新設							
	AM用直流125V充電器	新設							
可搬型代替交流電源設備による給電	電源車	新設	① ② ③ ④ ⑤ ⑥	-	-	可設	235分	10名	自主対策とする理由は本文参照
	AM用直流125V充電器	新設							
	電源車～緊急用電源切替機接続装置～AM用直流125V充電器～直流母線電路	新設							
	電源車～AM用動力変圧器～AM用直流125V充電器～直流母線電路	新設							
	軽油タンク	既設							
	軽油タンク出口ノズル・弁	既設							
	ホース	新設							
	タンクローリ (4tL)	新設							
	-	-							
	-	-							
可搬型代替交流電源設備による給電	電源車	可設	① ② ③ ④ ⑤ ⑥	-	-	可設	730分	9名	自主対策とする理由は本文参照
	電源車～直流給電車～直流母線電路	可設							
	軽油タンク	可設							
	軽油タンク出口ノズル・弁	可設							
	ホース	可設							
	タンクローリ (4tL)	可設							
	-	-							
	-	-							
	-	-							
	-	-							

東海第二発電所 (2018.9.18版)

審査基準, 基準規則と対処設備との対応表 (4/5)

手段	機器名称	既設 新設	解釈 対応 番号	備考	手段	機器名称
可搬型代替交流電源設備による給電	緊急用P/C	新設				
	緊急用M/C C	新設				
	緊急用電源切替盤	新設				
	緊急用直流125V主母線盤	新設				
	緊急用125V系蓄電池	新設				
	緊急用125V系蓄電池～緊急用直流125V主母線盤電路	新設				
可搬型代替交流電源設備による給電	可搬型代替低圧電源車	新設	① ② ③ ④ ⑤ ⑥	-	-	-
可搬型代替交流電源設備による給電	緊急用P/C	新設				
可搬型代替交流電源設備による給電	緊急用125V系蓄電池	新設	① ② ③ ④ ⑤ ⑥	-	-	-
可搬型代替交流電源設備による給電	緊急用直流125V主母線盤	新設				
可搬型代替交流電源設備による給電	可搬型代替低圧電源車	新設	① ② ③ ④ ⑤ ⑥	-	-	-
可搬型代替交流電源設備による給電	可搬型整流器	新設				
可搬型代替交流電源設備による給電	緊急用直流125V主母線盤	新設				
可搬型代替交流電源設備による給電	-	-				

島根原子力発電所 2号炉

審査基準, 基準規則と対処設備との対応表 (5/8)

機能	機器名称	既設 新設	解釈 対応 番号	機能	機器名称	常設 可設	自主対策		備考
							必要時間内に使用可能か	対応可能な人数で使用可能か	
可搬型代替交流電源設備による給電	高圧炉心スプレイスディーゼル発電機	既設	① ② ③ ④ ⑤ ⑥	-	-	-	-	-	-
	高圧炉心スプレイスディーゼル発電機燃料貯蔵タンク	既設							
	高圧炉心スプレイスディーゼル発電機～非常用高圧母線H P C S系～非常用高圧母線A系～非常用高圧母線C系電路	既設							
	高圧炉心スプレイスディーゼル発電機～非常用高圧母線H P C S系～非常用高圧母線A系～非常用高圧母線B系～非常用高圧母線D系電路	既設							
	高圧炉心スプレイスディーゼル発電機補機冷却系 (高圧炉心スプレイス補機海水を含む)	既設							
	高圧炉心スプレイスディーゼル発電機燃料貯蔵タンク	既設							
	高圧炉心スプレイスディーゼル発電機燃料移送ポンプ	既設							
	高圧炉心スプレイスディーゼル発電機燃料移送配管・弁	既設							
	高圧発電機車	新設							
	高圧発電機車～高圧発電機車接続プラグ収納箱 (原子炉建物西側) 電路	新設							
可搬型代替交流電源設備による給電	高圧発電機車接続プラグ収納箱 (原子炉建物西側) 系電路	新設	① ② ③ ④ ⑤ ⑥	-	-	-	-	-	-
	高圧発電機車～高圧発電機車接続プラグ収納箱 (原子炉建物南側) 電路	新設							
	高圧発電機車接続プラグ収納箱 (原子炉建物南側) 系電路	新設							
	高圧発電機車～高圧発電機車接続プラグ収納箱 (原子炉建物南側) 系電路	新設							
	緊急用メタラ接続プラグ～非常用高圧母線C系及びD系電路	新設							
	高圧発電機車接続プラグ収納箱 (原子炉建物西側) ～SA1コントロールセンタ電路	新設							
	高圧発電機車接続プラグ収納箱 (原子炉建物南側) ～SA1コントロールセンタ電路	新設							
	緊急用メタラ接続プラグ～SA1コントロールセンタ電路	新設							
	ガスタービン発電機用軽油タンク	新設							
	ガスタービン発電機用軽油タンクドレン弁	新設							
可搬型代替交流電源設備による給電	非常用ディーゼル発電機燃料貯蔵タンク	既設	① ② ③ ④ ⑤ ⑥	-	-	-	-	-	-
	高圧炉心スプレイスディーゼル発電機燃料貯蔵タンク	既設							
	ホース	新設							
	タンクローリ	新設							

・設備の相違
【柏崎6/7, 東海第二】
審査基準, 基準規則に
対応する設備の相違

審査基準, 基準規則と対処設備との対応表 (5/5)

重大事故等対処設備を使用した手段 審査基準の要求に適合するための手段		自主対策	
機能	機器名称	既設 新設	備考
-	-	-	-
代替所内電機設備 設置	緊急用断絶機	新設	自主対策とする理由は本文参照
	緊急用電源切替箱内断絶機	新設	
	緊急用電源切替箱拡張装置	新設	
	AM用動力変圧器	新設	
	AM用BCC	新設	
	AM用制御盤	新設	
	AM用機軸盤	新設	
	非常用高圧母線C系	既設	
	非常用高圧母線B系	既設	
	-	-	
燃料貯蔵タンクに備える	軽油タンク	既設	自主対策とする理由は本文参照
	軽油タンク用HPLノズル・ホース	既設	
	ホース	新設	
	タンクローリ (4XL)	新設	

審査基準, 基準規則と対処設備との対応表 (5/5)

重大事故等対処設備		自主対策	
手段	機器名称	既設 新設	備考
可搬型設備用軽油タンクから各種機器への給油	可搬型設備用軽油タンク	新設	-
	タンクローリ	新設	
常設代替高圧電源装置(軽油貯蔵タンクから軽油貯蔵タンクへの給油)	軽油貯蔵タンク	新設	-
	常設代替高圧電源装置燃料移送ポンプ	新設	
軽油貯蔵タンク及び高圧炉心スプレイスレイ系ディーゼル発電機への給油	軽油貯蔵タンク	新設	-
	2C非常用ディーゼル発電機燃料移送ポンプ	新設	
	2D非常用ディーゼル発電機燃料移送ポンプ	新設	
	高圧炉心スプレイスレイ系ディーゼル発電機燃料移送ポンプ	新設	

審査基準, 基準規則と対処設備との対応表 (6/8)

重大事故等対処設備を使用した手段 審査基準の要求に適合するための手段		自主対策	
機能	機器名称	既設 新設	備考
所内設置電機設備による給電	B-115V系蓄電池	新設	① ② ③ ④ ⑤ ⑥ ⑦ ⑧ ⑨
	B1-115V系蓄電池 (SA)	新設	
	230V系蓄電池 (RCIC)	新設	
	SA用115V系蓄電池	新設	
	B-115V系充電器	既設	
	B1-115V系充電器 (SA)	新設	
	230V系充電器 (RCIC)	新設	
	SA用115V系充電器	新設	
	B-115V系蓄電池及び充電器～直流母線回路	既設	
	B1-115V系蓄電池 (SA) 及び充電器～直流母線回路	新設	
常設代替高圧電源装置による給電	230V系蓄電池 (RCIC) 及び充電器～直流母線回路	新設	① ② ③ ④ ⑤ ⑥ ⑦ ⑧ ⑨
	SA用115V系蓄電池及び充電器～直流母線回路	新設	
	SA用115V系蓄電池	新設	
	SA用115V系充電器	新設	
	SA用115V系蓄電池及び充電器～直流母線回路	新設	
	高圧発電機車	新設	
	B1-115V系充電器 (SA)	新設	
	SA用115V系充電器	新設	
	230V系充電器 (常用)	新設	
	高圧発電機車～高圧発電機車接続プラグ収納箱 (原子炉建物南側) 回路	新設	
可搬型設備による給電	高圧発電機車～高圧発電機車接続プラグ収納箱 (原子炉建物南側) 回路	新設	① ② ③ ④ ⑤ ⑥ ⑦ ⑧ ⑨
	高圧発電機車～高圧発電機車接続プラグ収納箱 (原子炉建物南側) 回路	新設	
	高圧発電機車～高圧発電機車接続プラグ収納箱 (原子炉建物南側) 回路	新設	
	高圧発電機車～緊急用メタクフ接続プラグ回路	新設	
	緊急用メタクフ接続プラグ～直流母線回路	新設	
	ガスタービン発電機用軽油タンク	新設	
	ガスタービン発電機用軽油タンクドレン弁	新設	
	非常用ディーゼル発電機燃料貯蔵タンク	既設	
	高圧炉心スプレイスレイ系ディーゼル発電機燃料貯蔵タンク	既設	
	ホース	新設	
直流給電車による給電	高圧発電機車	可搬	3時間 25分
	直流給電車115V	可搬	
	直流給電車230V	可搬	
	高圧発電機車～直流給電車～直流給電車接続プラグ収納箱 (原子炉建物南側) 回路	可搬	
	直流給電車接続プラグ収納箱 (原子炉建物南側) ～直流母線回路	常設	
	高圧発電機車～直流給電車～直流給電車接続プラグ収納箱 (廃棄物処理建物南側) 回路	可搬	
	直流給電車接続プラグ収納箱 (廃棄物処理建物南側) ～直流母線回路	常設	
	ガスタービン発電機用軽油タンク	常設	
	ガスタービン発電機用軽油タンクドレン弁	常設	
	非常用ディーゼル発電機燃料貯蔵タンク	常設	
自主対策とする理由は本文参照	高圧炉心スプレイスレイ系ディーゼル発電機燃料貯蔵タンク	-	-
	ホース	可搬	
	タンクローリ	可搬	
	-	-	

・設備の相違
【柏崎6/7, 東海第二】
審査基準, 基準規則に
対応する設備の相違

<p>柏崎刈羽原子力発電所 6 / 7号炉 (2017. 12. 20 版)</p>	<p>東海第二発電所 (2018. 9. 18 版)</p>	<p>島根原子力発電所 2号炉</p> <p style="text-align: center;"><u>審査基準, 基準規則と対応設備との対応表 (7/8)</u></p> <p style="text-align: right;">■ : 重大事故等対応設備 □ : 重大事故等対応設備 (設計基準拡張)</p> <table border="1" style="width: 100%; border-collapse: collapse;"> <thead> <tr> <th colspan="4">重大事故等対応設備を使用した手段 審査基準の要求に適合するための手段</th> <th colspan="5">自主対策</th> </tr> <tr> <th>機能</th> <th>機器名称</th> <th>既設 新設</th> <th>解釈 対応 番号</th> <th>機能</th> <th>機器名称</th> <th>常設 可撤</th> <th>必要時間 内に使用 可能か</th> <th>対応可能な 人数で使用 可能か</th> <th>備考</th> </tr> </thead> <tbody> <tr> <td>-</td> <td>-</td> <td>-</td> <td>-</td> <td>号炉間連絡ケーブルを使用した直流電源確保</td> <td>号炉間連絡ケーブル</td> <td>常設</td> <td>55分</td> <td>2名</td> <td>自主対策とする理由は本文参照</td> </tr> <tr> <td rowspan="12">代替所内電気設備による給電</td> <td>緊急用メタクラ</td> <td>新設</td> <td rowspan="12">① ④ ⑤ ⑩</td> <td rowspan="12">(非常用コントロールセンター切替盤使用の場合)</td> <td>緊急用メタクラ</td> <td>常設</td> <td rowspan="12">-</td> <td rowspan="12">-</td> <td rowspan="12">自主対策とする理由は本文参照</td> </tr> <tr> <td>メタクラ切替盤</td> <td>新設</td> <td>メタクラ切替盤</td> <td>常設</td> </tr> <tr> <td>緊急用メタクラ接続プラグ盤</td> <td>新設</td> <td>緊急用メタクラ接続プラグ盤</td> <td>常設</td> </tr> <tr> <td>高圧発電機車接続プラグ収納箱</td> <td>新設</td> <td>高圧発電機車接続プラグ収納箱</td> <td>常設</td> </tr> <tr> <td>SAロードセンタ</td> <td>新設</td> <td>SAロードセンタ</td> <td>常設</td> </tr> <tr> <td>SA1コントロールセンタ</td> <td>新設</td> <td>SA1コントロールセンタ</td> <td>常設</td> </tr> <tr> <td>SA2コントロールセンタ</td> <td>新設</td> <td>非常用コントロールセンタ切替盤</td> <td>常設</td> </tr> <tr> <td>充電器電源切替盤</td> <td>新設</td> <td>重大事故操作盤</td> <td>常設</td> </tr> <tr> <td>SA電源切替盤</td> <td>新設</td> <td>非常用高圧母線C系</td> <td>常設</td> </tr> <tr> <td>重大事故操作盤</td> <td>新設</td> <td>非常用高圧母線D系</td> <td>常設</td> </tr> <tr> <td>非常用高圧母線C系</td> <td>既設</td> <td>-</td> <td>-</td> <td>-</td> <td>-</td> </tr> <tr> <td>非常用高圧母線D系</td> <td>既設</td> <td>-</td> <td>-</td> <td>-</td> <td>-</td> </tr> <tr> <td rowspan="6">燃料補給設備による給電</td> <td>ガスタービン発電機用軽油タンク</td> <td>新設</td> <td rowspan="6">① ② ⑤</td> <td rowspan="6">-</td> <td>-</td> <td>-</td> <td>-</td> <td>-</td> <td>-</td> </tr> <tr> <td>ガスタービン発電機用軽油タンクドレン弁</td> <td>新設</td> <td>-</td> <td>-</td> <td>-</td> <td>-</td> <td>-</td> </tr> <tr> <td>非常用ディーゼル燃料発電機燃料貯蔵タンク</td> <td>既設</td> <td>-</td> <td>-</td> <td>-</td> <td>-</td> <td>-</td> </tr> <tr> <td>高圧炉心スプレイ系ディーゼル発電機燃料貯蔵タンク</td> <td>既設</td> <td>-</td> <td>-</td> <td>-</td> <td>-</td> <td>-</td> </tr> <tr> <td>ホース</td> <td>新設</td> <td>-</td> <td>-</td> <td>-</td> <td>-</td> <td>-</td> </tr> <tr> <td>タンクローリ</td> <td>新設</td> <td>-</td> <td>-</td> <td>-</td> <td>-</td> <td>-</td> </tr> </tbody> </table>	重大事故等対応設備を使用した手段 審査基準の要求に適合するための手段				自主対策					機能	機器名称	既設 新設	解釈 対応 番号	機能	機器名称	常設 可撤	必要時間 内に使用 可能か	対応可能な 人数で使用 可能か	備考	-	-	-	-	号炉間連絡ケーブルを使用した直流電源確保	号炉間連絡ケーブル	常設	55分	2名	自主対策とする理由は本文参照	代替所内電気設備による給電	緊急用メタクラ	新設	① ④ ⑤ ⑩	(非常用コントロールセンター切替盤使用の場合)	緊急用メタクラ	常設	-	-	自主対策とする理由は本文参照	メタクラ切替盤	新設	メタクラ切替盤	常設	緊急用メタクラ接続プラグ盤	新設	緊急用メタクラ接続プラグ盤	常設	高圧発電機車接続プラグ収納箱	新設	高圧発電機車接続プラグ収納箱	常設	SAロードセンタ	新設	SAロードセンタ	常設	SA1コントロールセンタ	新設	SA1コントロールセンタ	常設	SA2コントロールセンタ	新設	非常用コントロールセンタ切替盤	常設	充電器電源切替盤	新設	重大事故操作盤	常設	SA電源切替盤	新設	非常用高圧母線C系	常設	重大事故操作盤	新設	非常用高圧母線D系	常設	非常用高圧母線C系	既設	-	-	-	-	非常用高圧母線D系	既設	-	-	-	-	燃料補給設備による給電	ガスタービン発電機用軽油タンク	新設	① ② ⑤	-	-	-	-	-	-	ガスタービン発電機用軽油タンクドレン弁	新設	-	-	-	-	-	非常用ディーゼル燃料発電機燃料貯蔵タンク	既設	-	-	-	-	-	高圧炉心スプレイ系ディーゼル発電機燃料貯蔵タンク	既設	-	-	-	-	-	ホース	新設	-	-	-	-	-	タンクローリ	新設	-	-	-	-	-	<p>備考</p> <ul style="list-style-type: none"> 設備の相違 【柏崎6/7, 東海第二】 審査基準, 基準規則に対応する設備の相違
重大事故等対応設備を使用した手段 審査基準の要求に適合するための手段				自主対策																																																																																																																																			
機能	機器名称	既設 新設	解釈 対応 番号	機能	機器名称	常設 可撤	必要時間 内に使用 可能か	対応可能な 人数で使用 可能か	備考																																																																																																																														
-	-	-	-	号炉間連絡ケーブルを使用した直流電源確保	号炉間連絡ケーブル	常設	55分	2名	自主対策とする理由は本文参照																																																																																																																														
代替所内電気設備による給電	緊急用メタクラ	新設	① ④ ⑤ ⑩	(非常用コントロールセンター切替盤使用の場合)	緊急用メタクラ	常設	-	-	自主対策とする理由は本文参照																																																																																																																														
	メタクラ切替盤	新設			メタクラ切替盤	常設																																																																																																																																	
	緊急用メタクラ接続プラグ盤	新設			緊急用メタクラ接続プラグ盤	常設																																																																																																																																	
	高圧発電機車接続プラグ収納箱	新設			高圧発電機車接続プラグ収納箱	常設																																																																																																																																	
	SAロードセンタ	新設			SAロードセンタ	常設																																																																																																																																	
	SA1コントロールセンタ	新設			SA1コントロールセンタ	常設																																																																																																																																	
	SA2コントロールセンタ	新設			非常用コントロールセンタ切替盤	常設																																																																																																																																	
	充電器電源切替盤	新設			重大事故操作盤	常設																																																																																																																																	
	SA電源切替盤	新設			非常用高圧母線C系	常設																																																																																																																																	
	重大事故操作盤	新設			非常用高圧母線D系	常設																																																																																																																																	
	非常用高圧母線C系	既設			-	-				-	-																																																																																																																												
	非常用高圧母線D系	既設			-	-				-	-																																																																																																																												
燃料補給設備による給電	ガスタービン発電機用軽油タンク	新設	① ② ⑤	-	-	-	-	-	-																																																																																																																														
	ガスタービン発電機用軽油タンクドレン弁	新設			-	-	-	-	-																																																																																																																														
	非常用ディーゼル燃料発電機燃料貯蔵タンク	既設			-	-	-	-	-																																																																																																																														
	高圧炉心スプレイ系ディーゼル発電機燃料貯蔵タンク	既設			-	-	-	-	-																																																																																																																														
	ホース	新設			-	-	-	-	-																																																																																																																														
	タンクローリ	新設			-	-	-	-	-																																																																																																																														

柏崎刈羽原子力発電所 6 / 7号炉 (2017. 12. 20 版)	東海第二発電所 (2018. 9. 18 版)	島根原子力発電所 2号炉	備考														
		<p style="text-align: center;">審査基準，基準規則と対処設備との対応表 (8 / 8)</p> <table border="1" style="width: 100%; border-collapse: collapse;"> <thead> <tr> <th style="width: 50%; text-align: center;">技術的能力審査基準 (1.14)</th> <th style="width: 50%; text-align: center;">適合方針</th> </tr> </thead> <tbody> <tr> <td> 【要求事項】 発電用原子炉設置者において、電源が喪失したことにより重大事故等が発生した場合において炉心の著しい損傷、原子炉格納容器の破損、貯蔵槽内燃料体等の著しい損傷及び運転停止中における発電用原子炉内の燃料体（以下「運転停止中原子炉内燃料体」という。）の著しい損傷を防止するために必要な電力を確保するために必要な手順等が適切に整備されているか、又は整備される方針が適切に示されていること。 </td> <td> 電源が喪失したことにより重大事故等が発生した場合において炉心の著しい損傷、原子炉格納容器の破損、貯蔵槽内燃料体等の著しい損傷及び運転停止中における発電用原子炉内の燃料体の著しい損傷を防止するために必要な電力を確保するために必要な手順等を整備する。 </td> </tr> <tr> <td> 【解釈】 1 「電力を確保するために必要な手順等」とは、以下に掲げる措置又はこれらと同等以上の効果を有する措置を行うための手順等をいう。 (1) 炉心の著しい損傷等を防止するために必要な電力の確保 a) 電源が喪失したことにより重大事故等が発生した場合において、代替電源により、炉心の著しい損傷、原子炉格納容器の破損、貯蔵槽内燃料体等の著しい損傷及び運転停止中原子炉内燃料体の著しい損傷を防止するために必要な電力を確保するために必要な手順等を整備すること。 b) 所内直流電源設備から給電されている24時間内に、十分な余裕を持って可搬型代替交流電源設備を繋ぎ込み、給電が開始できること。 c) 複数台設置されている工場等では、号機間の電力融通を行えるようにしておくこと。また、敷設したケーブル等が利用できない状況に備え、予備のケーブル等を用意すること。 d) 所内電気設備（モーターコントロールセンター(MCC)、パワーセンター(P/C)及び金属閉鎖配電盤(メタクラ)(MC)等）は、共通要因で機能を失うことなく、少なくとも一系統は機能の維持及び人の接近性の確保を図ること。 </td> <td style="text-align: center;">—</td> </tr> <tr> <td></td> <td> 常設代替交流電源設備、可搬型代替交流電源設備、所内常設蓄電式直流電源設備、常設代替直流電源設備、可搬型直流電源設備及び燃料補給設備を設置又は配備し、非常用所内電気設備及び代替所内電気設備に給電するために必要な手順等を整備する。 </td> </tr> <tr> <td></td> <td> 可搬型代替交流電源設備及び代替所内電気設備を設置又は配備し、可搬型代替交流電源設備、代替所内電気設備及び充電器（B1-115V系充電器（SA）、SA用115V系充電器、230V系充電器（常用）を組み合わせた可搬型直流電源設備により直流設備へ給電するために必要な手順等を整備する。 </td> </tr> <tr> <td></td> <td style="text-align: center;">—</td> </tr> <tr> <td></td> <td> 非常用所内電気設備と共通要因で同時に機能を喪失することなく、少なくとも一系統は機能の維持及び人の接近性を確保する設計とした代替所内電気設備を設置し、発電用原子炉の冷却、原子炉格納容器内の冷却及び除熱に必要な電源を復旧するために必要な手順等を整備する。 </td> </tr> </tbody> </table>	技術的能力審査基準 (1.14)	適合方針	【要求事項】 発電用原子炉設置者において、電源が喪失したことにより重大事故等が発生した場合において炉心の著しい損傷、原子炉格納容器の破損、貯蔵槽内燃料体等の著しい損傷及び運転停止中における発電用原子炉内の燃料体（以下「運転停止中原子炉内燃料体」という。）の著しい損傷を防止するために必要な電力を確保するために必要な手順等が適切に整備されているか、又は整備される方針が適切に示されていること。	電源が喪失したことにより重大事故等が発生した場合において炉心の著しい損傷、原子炉格納容器の破損、貯蔵槽内燃料体等の著しい損傷及び運転停止中における発電用原子炉内の燃料体の著しい損傷を防止するために必要な電力を確保するために必要な手順等を整備する。	【解釈】 1 「電力を確保するために必要な手順等」とは、以下に掲げる措置又はこれらと同等以上の効果を有する措置を行うための手順等をいう。 (1) 炉心の著しい損傷等を防止するために必要な電力の確保 a) 電源が喪失したことにより重大事故等が発生した場合において、代替電源により、炉心の著しい損傷、原子炉格納容器の破損、貯蔵槽内燃料体等の著しい損傷及び運転停止中原子炉内燃料体の著しい損傷を防止するために必要な電力を確保するために必要な手順等を整備すること。 b) 所内直流電源設備から給電されている24時間内に、十分な余裕を持って可搬型代替交流電源設備を繋ぎ込み、給電が開始できること。 c) 複数台設置されている工場等では、号機間の電力融通を行えるようにしておくこと。また、敷設したケーブル等が利用できない状況に備え、予備のケーブル等を用意すること。 d) 所内電気設備（モーターコントロールセンター(MCC)、パワーセンター(P/C)及び金属閉鎖配電盤(メタクラ)(MC)等）は、共通要因で機能を失うことなく、少なくとも一系統は機能の維持及び人の接近性の確保を図ること。	—		常設代替交流電源設備、可搬型代替交流電源設備、所内常設蓄電式直流電源設備、常設代替直流電源設備、可搬型直流電源設備及び燃料補給設備を設置又は配備し、非常用所内電気設備及び代替所内電気設備に給電するために必要な手順等を整備する。		可搬型代替交流電源設備及び代替所内電気設備を設置又は配備し、可搬型代替交流電源設備、代替所内電気設備及び充電器（B1-115V系充電器（SA）、SA用115V系充電器、230V系充電器（常用）を組み合わせた可搬型直流電源設備により直流設備へ給電するために必要な手順等を整備する。		—		非常用所内電気設備と共通要因で同時に機能を喪失することなく、少なくとも一系統は機能の維持及び人の接近性を確保する設計とした代替所内電気設備を設置し、発電用原子炉の冷却、原子炉格納容器内の冷却及び除熱に必要な電源を復旧するために必要な手順等を整備する。	<p>・記載の相違 【柏崎6/7，東海第二】 島根2号炉は技術的能力審査基準に対する適合方針を記載</p>
技術的能力審査基準 (1.14)	適合方針																
【要求事項】 発電用原子炉設置者において、電源が喪失したことにより重大事故等が発生した場合において炉心の著しい損傷、原子炉格納容器の破損、貯蔵槽内燃料体等の著しい損傷及び運転停止中における発電用原子炉内の燃料体（以下「運転停止中原子炉内燃料体」という。）の著しい損傷を防止するために必要な電力を確保するために必要な手順等が適切に整備されているか、又は整備される方針が適切に示されていること。	電源が喪失したことにより重大事故等が発生した場合において炉心の著しい損傷、原子炉格納容器の破損、貯蔵槽内燃料体等の著しい損傷及び運転停止中における発電用原子炉内の燃料体の著しい損傷を防止するために必要な電力を確保するために必要な手順等を整備する。																
【解釈】 1 「電力を確保するために必要な手順等」とは、以下に掲げる措置又はこれらと同等以上の効果を有する措置を行うための手順等をいう。 (1) 炉心の著しい損傷等を防止するために必要な電力の確保 a) 電源が喪失したことにより重大事故等が発生した場合において、代替電源により、炉心の著しい損傷、原子炉格納容器の破損、貯蔵槽内燃料体等の著しい損傷及び運転停止中原子炉内燃料体の著しい損傷を防止するために必要な電力を確保するために必要な手順等を整備すること。 b) 所内直流電源設備から給電されている24時間内に、十分な余裕を持って可搬型代替交流電源設備を繋ぎ込み、給電が開始できること。 c) 複数台設置されている工場等では、号機間の電力融通を行えるようにしておくこと。また、敷設したケーブル等が利用できない状況に備え、予備のケーブル等を用意すること。 d) 所内電気設備（モーターコントロールセンター(MCC)、パワーセンター(P/C)及び金属閉鎖配電盤(メタクラ)(MC)等）は、共通要因で機能を失うことなく、少なくとも一系統は機能の維持及び人の接近性の確保を図ること。	—																
	常設代替交流電源設備、可搬型代替交流電源設備、所内常設蓄電式直流電源設備、常設代替直流電源設備、可搬型直流電源設備及び燃料補給設備を設置又は配備し、非常用所内電気設備及び代替所内電気設備に給電するために必要な手順等を整備する。																
	可搬型代替交流電源設備及び代替所内電気設備を設置又は配備し、可搬型代替交流電源設備、代替所内電気設備及び充電器（B1-115V系充電器（SA）、SA用115V系充電器、230V系充電器（常用）を組み合わせた可搬型直流電源設備により直流設備へ給電するために必要な手順等を整備する。																
	—																
	非常用所内電気設備と共通要因で同時に機能を喪失することなく、少なくとも一系統は機能の維持及び人の接近性を確保する設計とした代替所内電気設備を設置し、発電用原子炉の冷却、原子炉格納容器内の冷却及び除熱に必要な電源を復旧するために必要な手順等を整備する。																

柏崎刈羽原子力発電所 6 / 7号炉 (2017. 12. 20 版)	東海第二発電所 (2018. 9. 18 版)	島根原子力発電所 2号炉	備考
<p style="text-align: right;">添付資料 1. 14. 2-1</p> <p>重大事故対策の成立性</p> <p><u>1. 第一ガスタービン発電機, 第二ガスタービン発電機又は電源車による M/C C 系及び M/C D 系受電</u></p> <p>(1) 現場での M/C C 系及び M/C D 系受電</p> <p>a. 操作概要</p> <p>外部電源及び非常用ディーゼル発電機の機能喪失により M/C C 系及び M/C D 系へ給電できない場合において, 第一ガスタービン発電機を起動後, 現場での M/C C 系及び M/C D 系の受電操作を実施する。</p> <p>M/C D 系を受電することにより原子炉圧力容器への注水に必要な電源が供給されるため, M/C D 系受電後は原子炉圧力容器への注水を優先させ, その後に M/C C 系へ給電する。</p> <p>b. 作業場所</p> <p>原子炉建屋 地下 1 階 (非管理区域) コントロール建屋 地下 1 階 (非管理区域)</p> <p>c. 必要要員数及び時間</p> <p>第一ガスタービン発電機による M/C C 系及び M/C D 系受電のうち, 現場での M/C D 系受電前準備及び M/C D 系受電操作に必要な要員数, 時間は以下のとおり。</p> <p>必要要員数: 4 名 (現場運転員 4 名)</p> <p>想定時間 : 20 分 (実績時間: 18 分) なお, M/C C 系まで受電した場合は, 50 分と想定する。</p>	<p style="text-align: right;">添付資料 1. 14. 2</p> <p>重大事故対策の成立性</p> <p><u>1. 常設代替高圧電源装置の起動及び M/C 2C 又は M/C 2D 受電</u></p> <p>a. 操作概要</p> <p>外部電源喪失, 2C・2D・HPCS D/G の機能喪失により M/C 2C・2D・HPCS へ給電できない場合は, 常設代替高圧電源装置 (2台) により代替所内電気設備である緊急用 M/C, 緊急用 P/C に給電する。</p> <p>外部電源喪失, 2C・2D・HPCS D/G の機能喪失により M/C 2C・2D・HPCS へ給電できない場合は, 常設代替高圧電源装置 (3台) の追加により代替所内電気設備である緊急用 M/C を経由して非常用所内電気設備である M/C 2C (又は 2D) に給電する。</p> <p>b. 作業場所</p> <p>原子炉建屋付属棟地下1階, 地下2階 (非管理区域) 屋外 (常設代替高圧電源装置置場)</p> <p>c. 必要要員数及び操作時間</p> <p>常設代替高圧電源装置の起動及び M/C 2C 又は M/C 2D 受電に必要な要員数及び所要時間は以下のとおり。</p> <p>【常設代替高圧電源装置 (2台) の中央制御室からの起動及び代替所内電気設備受電】</p> <p>必要要員数 : 1名 (運転員等 (当直運転員) 1名)</p> <p>所要時間目安^{*1} : 作業開始を判断してから常設代替高圧電源装置 (2台) の起動及び緊急用 M/C 受電完了までの所要時間を</p>	<p style="text-align: right;">添付資料 1. 14. 2 (1)</p> <p>重大事故対策の成立性</p> <p><u>(1) ガスタービン発電機による M/C C 系及び M/C D 系受電</u></p> <p><u>a. ガスタービン発電機の中央制御室からの起動</u></p> <p>(a) 操作概要</p> <p>外部電源, 非常用ディーゼル発電機及び高圧炉心スプレイ系ディーゼル発電機の機能喪失により M/C C 系及び M/C D 系へ給電できない場合において, 中央制御室操作によりガスタービン発電機を起動後, 現場での M/C C 系及び M/C D 系の受電操作を実施する。</p> <p>なお, M/C D 系受電を優先させ, その後に M/C C 系へ給電する。</p> <p>(b) 作業場所</p> <p>原子炉建物付属棟 2 階 (非管理区域) 廃棄物処理建物 地下中 1 階 (非管理区域) (B-計装電気室) 廃棄物処理建物 1 階 (非管理区域) (A-計装電気室) 制御室建物 4 階 (非管理区域) (中央制御室)</p> <p>(c) 必要要員数及び想定時間</p> <p>ガスタービン発電機による M/C C 系及び M/C D 系受電のうち, 最長時間を要する M/C D 系受電操作に必要な要員数, 想定時間は以下のとおり。</p> <p>必要要員数 : 3 名 (中央制御室運転員 1 名, 現場運転員 2 名)</p> <p>想定時間 : 40 分以内 (所要時間目安^{*1}: 26 分^{*2}) なお, M/C C 系の受電操作に必要な時間は, 30 分以内と想定する。</p>	<p>・設備の相違 【柏崎 6/7, 東海第二】 ⑱の相違</p>

柏崎刈羽原子力発電所 6 / 7号炉 (2017. 12. 20 版)	東海第二発電所 (2018. 9. 18 版)	島根原子力発電所 2号炉	備考
	<p>4分以内。 ※1 所要時間目安は、模擬により算定した時間</p> <p>【常設代替高圧電源装置 (2台) の現場からの起動及び代替所内電気設備受電】 必要要員数：3名 (運転員等 (当直運転員) 1名, 重大事故等対応要員2名) 所要時間目安^{※2}：作業開始を判断してから常設代替高圧電源装置 (2台) の起動及び緊急用M/C受電完了までの所要時間を40分以内。 ※2 所要時間目安は、模擬により算定した時間</p> <p>【常設代替高圧電源装置 (3台) の中央制御室からの起動及び非常用所内電気設備受電】 必要要員数：3名 (運転員等 (当直運転員) 3名)) 所要時間目安^{※3}：作業開始を判断してから常設代替高圧電源装置 (3台) の起動及びM/C 2 C (又は2 D) 受電完了までの所要時間を常設代替高圧電源装置の中央制御室からの起動の場合92分以内。 ※3 所要時間目安は、模擬により算定した時間</p> <p>【常設代替高圧電源装置 (3台) の現場からの起動及び代替所内電気設備受電】 必要要員数：5名 (運転員等 (当直運転員) 3名) , 重大事故等対応要員2名) 所要時間目安^{※4}：作業開始を判断してから常設代替高圧電源装置 (3台) の起動及びM/C 2 C (又は2 D) 受電完了までの所要時間を88分以内。 ※4 所要時間目安は、模擬により算定した時間</p>	<p>※1：所要時間目安は、模擬により算定した時間</p> <p>※2：遮断器制御電源喪失時に遮断器手動操作を実施する場合：28分</p>	

柏崎刈羽原子力発電所 6 / 7号炉 (2017. 12. 20 版)	東海第二発電所 (2018. 9. 18 版)	島根原子力発電所 2号炉	備考
		<p>想定時間内訳</p> <p>【中央制御室運転員】</p> <ul style="list-style-type: none"> ●ガスタービン発電機起動，緊急用メタクラの受電 操作：想定時間 10 分，所要時間目安 4 分 ・ガスタービン発電機起動，緊急用メタクラの 受電操作：所要時間目安 4 分 ●M/C D系受電準備：想定時間 25 分，所要時 間目安 18 分 ・負荷抑制操作，電路構成：所要時間目安 18 分 ●M/C D系受電操作：想定時間 5 分，所要時間 目安 1 分 ・M/C D系受電操作：所要時間目安 1 分 ●M/C C系準備：想定時間 25 分，所要時間目 安 18 分 ・負荷抑制操作，電路構成：所要時間目安 18 分 ●M/C C系受電操作：想定時間 5 分，所要時間 目安 1 分 ・M/C C系受電操作：所要時間目安 1 分 <p>【現場運転員B，C】</p> <ul style="list-style-type: none"> ●移動，M/C D系受電準備：想定時間 35 分， 所要時間目安 24 分 ・移動：所要時間目安 2 分（移動経路：中央制 御室からA-計装電気室） ・M/C D系受電準備：所要時間目安 4 分 （電路構成：A-計装電気室） ・移動：所要時間目安 2 分（移動経路：A-計 装電気室からB-計装電気室） ・M/C D系受電準備：所要時間目安 4 分 （電路構成：B-計装電気室） ・移動：所要時間目安 5 分（移動経路：B-計 装電気室から原子炉建物附属棟 2階） ・M/C D系受電準備：所要時間目安 7 分 （電路構成：原子炉建物附属棟 2階） ●M/C D系受電操作：想定時間 5 分，所要時間 目安 1 分^{*3} ・M/C D系受電操作：所要時間目安 1 分 （受電操作：原子炉建物附属棟 2階） 	

柏崎刈羽原子力発電所 6 / 7号炉 (2017. 12. 20 版)	東海第二発電所 (2018. 9. 18 版)	島根原子力発電所 2号炉	備考
d. 操作の成立性について	d. 操作の成立性	<p>●移動, M/C C系受電準備: 想定時間 25 分, 所要時間目安 14 分</p> <ul style="list-style-type: none"> ・移動: 所要時間目安 1 分 (原子炉建物附属棟 2階) ・電路構成: 所要時間目安 13 分 <p>●M/C C系受電操作: 想定時間 5 分, 所要時間目安 1 分^{※3}</p> <ul style="list-style-type: none"> ・M/C C系受電操作: 所要時間目安 1 分 (受電操作: 原子炉建物附属棟 2階) <p>※3: 遮断器制御電源喪失時に遮断器手動操作を実施する場合: 3分</p> <p>(d) 操作の成立性について</p> <p>i 中央制御室操作</p> <p>作業環境 : 常用照明消灯時においても LED ライト (三脚タイプ), LED ライト (ランタンタイプ) 及びヘッドライトを配備している。</p> <p>操作性 : 操作スイッチによる操作であり, 容易に操作可能である。</p> <p>ii A-計装電気室操作, B-計装電気室操作</p> <p>作業環境 : 常用照明消灯時においても, 電源内蔵型照明を作業エリアに配備している。また, ヘッドライト及び懐中電灯を携行している。</p> <p>移動経路 : 電源内蔵型照明をアクセスルート上に配備していること, ヘッドライト及び懐中電灯を携行していることから接近可能である。また, アクセスルート上に支障となる設備はない。</p> <p>操作性 : 通常の遮断器操作であり, 十分な作業スペースもあることから, 容易に実施可能である。</p> <p>連絡手段 : 有線式通信設備, 所内通信連絡設備 (警報装置を含む。) 及び電</p>	

柏崎刈羽原子力発電所 6 / 7号炉 (2017. 12. 20 版)	東海第二発電所 (2018. 9. 18 版)	島根原子力発電所 2号炉	備考
<p>作業環境 : バッテリー内蔵型 LED 照明を作業エリアに配備しており、建屋内常用照明消灯時における作業性を確保している。また、ヘッドライト及び懐中電灯をバックアップとして携行している。放射性物質が放出される可能性があることから、操作は防護具（全面マスク、個人線量計、ゴム手袋）を装備又は携行して作業を行う。</p> <p>移動経路 : バッテリー内蔵型 LED 照明をアクセスルート上に配備しており接近可能である。また、ヘッドライト及び懐中電灯をバックアップとして携行している。アクセスルート上に支障となる設備はない。</p> <p>操作性 : 通常受電操作であるため、容易に実施可能である。</p> <p>連絡手段 : 通信連絡設備（送受信器、電力保安通信用電話設備、携帯型音声呼出電話設備）のうち、使用可能な設備により、中央制御室に連絡する。</p>	<p>作業環境 : 常用照明消灯時においても、ヘッドライト又はLEDライトを携行している。操作は汚染の可能性を考慮し放射線防護具（全面マスク、個人線量計、綿手袋、ゴム手袋）を装備又は携行して作業を行う。</p> <p>移動経路 : ヘッドライト・LEDライトを携行しており接近可能である。</p> <p>連絡手段 : 携行型有線通話装置、衛星電話設備（固定型、携帯型）、無線連絡設備（固定型、携帯型）、電力保安通信用電話設備（固定電話機、PHS 端末）、送受信器（ページング）のうち、使用可能な設備により、中央制御室及び災害対策本部との連絡が可能である。</p> <div data-bbox="1113 1512 1484 1827" style="text-align: center;"> <p>常設代替高圧電源装置 (イメージ)</p> <p>現場操作盤</p> </div>	<p>力保安通信用電話設備のうち、使用可能な設備により、中央制御室との連絡が可能である。</p> <p>iii 現場操作</p> <p>作業環境 : 常用照明消灯時においても、電源内蔵型照明を作業エリアに配備している。また、ヘッドライト及び懐中電灯を携行している。放射性物質が放出される可能性があることから、操作は防護具（全面マスク、個人線量計、綿手袋、ゴム手袋、汚染防護服）を装備又は携行して作業を行う。</p> <p>移動経路 : 電源内蔵型照明をアクセスルート上に配備していること、ヘッドライト及び懐中電灯を携行していることから接近可能である。また、アクセスルート上に支障となる設備はない。</p> <p>操作性 : 通常受電操作であるため、容易に実施可能である。</p> <p>連絡手段 : 所内通信連絡設備（警報装置を含む。）、電力保安通信用電話設備及び有線式通信設備のうち、使用可能な設備により、中央制御室との連絡が可能である。</p>	

柏崎刈羽原子力発電所 6 / 7号炉 (2017. 12. 20 版)	東海第二発電所 (2018. 9. 18 版)	島根原子力発電所 2号炉	備考
<p><u>(2) 第二ガスタービン発電機起動及び荒浜側緊急用 M/C 受電</u></p> <p>a. 操作概要 外部電源及び非常用ディーゼル発電機の機能喪失により M/C C 系及び M/C D 系へ給電できない場合において、M/C C 系及び M/C D 系を受電するため、第二ガスタービン発電機を起動し、荒浜側緊急用 M/C を受電する。</p> <p>b. 作業場所 屋外 (第二ガスタービン発電機設置場所, 荒浜側緊急用 M/C 設置場所)</p> <p>c. 必要要員数及び時間 第二ガスタービン発電機による荒浜側緊急用 M/C を経由した M/C C 系及び M/C D 系受電のうち、第二ガスタービン発電機起動操作及び荒浜側緊急用 M/C 受電操作に必要な要員数、時間は以下のとおり。 必要要員数: 6 名 (緊急時対策要員 6 名) 想定時間 : 70 分 (実績時間: 60 分)</p>		<p><u>b. ガスタービン発電機の現場操作による起動</u></p> <p>(a) 操作概要 外部電源、非常用ディーゼル発電機及び高圧炉心スプレイ系ディーゼル発電機の機能喪失により M/C C 系及び M/C D 系へ給電できない場合において、現場操作によりガスタービン発電機を起動後、現場での M/C C 系及び M/C D 系の受電操作を実施する。 なお、M/C D 系受電を優先させ、その後に M/C C 系へ給電する。</p> <p>(b) 作業場所 原子炉建物附属棟 2 階 (非管理区域) 廃棄物処理建物 地下中 1 階 (非管理区域) (B-計装電気室) 廃棄物処理建物 1 階 (非管理区域) (A-計装電気室) 制御室建物 4 階 (非管理区域) (中央制御室) ガスタービン発電機建物 3 階 (非管理区域)</p> <p>(c) 必要要員数及び想定時間 ガスタービン発電機による M/C C 系及び M/C D 系受電のうち、最長時間を要する M/C C 系受電操作に必要な要員数、想定時間は以下のとおり。 必要要員数 : 3 名 (中央制御室運転員 1 名, 現場運転員 2 名, 緊急時対策要員 2 名) 想定時間 : 1 時間 10 分以内 (所要時間目安*¹: 42 分*²) なお、M/C C 系の受電操作に必要な時間は、1 時間 5 分以内と想定する。 ※ 1 : 所要時間目安は、模擬により算定した時間 ※ 2 : 遮断器制御電源喪失時に遮断器手動操作を実施する場合 : 46 分</p>	<p>・設備の相違 【柏崎 6/7】 ⑥の相違</p>

柏崎刈羽原子力発電所 6 / 7号炉 (2017. 12. 20 版)	東海第二発電所 (2018. 9. 18 版)	島根原子力発電所 2号炉	備考
		<p>想定時間内訳</p> <p>【中央制御室運転員】</p> <ul style="list-style-type: none"> ●M/C D系受電準備：想定時間 25 分，所要時間目安 18 分 <ul style="list-style-type: none"> ・ 負荷抑制操作，電路構成：所要時間目安 18 分 ●M/C C系受電準備：想定時間 25 分，所要時間目安 18 分 <ul style="list-style-type: none"> ・ 負荷抑制操作，電路構成：所要時間目安 18 分 ●M/C D系受電操作：想定時間 5 分，所要時間目安 1 分 <ul style="list-style-type: none"> ・ M/C D系受電操作：所要時間目安 1 分 ●M/C C系受電操作：想定時間 5 分，所要時間目安 1 分 <ul style="list-style-type: none"> ・ M/C C系受電操作：所要時間目安 1 分 <p>【現場運転員B, C】</p> <ul style="list-style-type: none"> ●移動, M/C D系受電準備：想定時間 35 分，所要時間目安 24 分 <ul style="list-style-type: none"> ・ 移動：所要時間目安 2 分（移動経路：中央制御室からA-計装電気室） ・ M/C D系受電準備：所要時間目安 4 分（電路構成：A-計装電気室） ・ 移動：所要時間目安 2 分（移動経路：A-計装電気室からB-計装電気室） ・ M/C D系受電準備：所要時間目安 4 分（電路構成：B-計装電気室） ・ 移動：所要時間目安 5 分（移動経路：B-計装電気室から原子炉建物附属棟 2階） ・ M/C D系受電準備：所要時間目安 7 分（電路構成：原子炉建物附属棟 2階） ●移動, M/C C系受電準備：想定時間 25 分，所要時間目安 14 分 <ul style="list-style-type: none"> ・ 移動：所要時間目安 1 分（原子炉建物附属棟 2階） ・ 電路構成：所要時間目安 13 分 ●M/C D系受電操作：想定時間 5 分，所要時間目安 2分*³ <ul style="list-style-type: none"> ・ 移動：所要時間目安 1 分（原子炉建物附属棟 	

柏崎刈羽原子力発電所 6 / 7号炉 (2017. 12. 20 版)	東海第二発電所 (2018. 9. 18 版)	島根原子力発電所 2号炉	備考
		<p>2階)</p> <ul style="list-style-type: none"> ・M/C D系受電操作：所要時間目安1分^{※4} (受電操作：原子炉建物付属棟 2階) ●M/C C系受電操作：想定時間5分，所要時間目安2分^{※3} ・移動：所要時間目安1分(原子炉建物付属棟 2階) ・M/C C系受電操作：所要時間目安1分^{※4} (受電操作：原子炉建物付属棟 2階) <p>※3：遮断器制御電源喪失時に遮断器手動操作を実施する場合：4分</p> <p>※4：遮断器制御電源喪失時に遮断器手動操作を実施する場合：3分</p> <p>【緊急時対策要員2名】</p> <ul style="list-style-type: none"> ●移動，ガスタービン発電機起動，緊急用メタクラの受電操作：想定時間50分，所要時間目安30分 ・移動：所要時間目安26分(移動経路：緊急時対策所からガスタービン発電機建物) ・ガスタービン発電機起動準備：所要時間目安2分 ・ガスタービン発電機起動，緊急用メタクラの受電操作：所要時間目安2分 <p>(d) 操作の成立性について</p> <ul style="list-style-type: none"> i 中央制御室操作 <ul style="list-style-type: none"> 作業環境：常用照明消灯時においてもLEDライト(三脚タイプ)，LEDライト(ランタンタイプ)及びヘッドライトを配備している。 操作性：操作スイッチによる操作であり，容易に操作可能である。 ii A-計装電気室操作，B-計装電気室操作 <ul style="list-style-type: none"> 作業環境：常用照明消灯時においても，電源内蔵型照明を作業エリアに配備している。また，ヘッドライト及び懐中電灯を携行してい 	

柏崎刈羽原子力発電所 6 / 7号炉 (2017. 12. 20 版)	東海第二発電所 (2018. 9. 18 版)	島根原子力発電所 2号炉	備考
<p>d. 操作の成立性について</p> <p>作業環境 :ヘッドライト及び懐中電灯により、夜間における作業性を確保している。放射性物質が放出される可能性があることから、操作は防護具（全面マスク、個人線量計、ゴム手袋）を装備又は携行して作業を行う。</p> <p>移動経路 :車両のヘッドライトのほか、ヘッドライト及び懐中電灯を携行しており、夜間においても接近可能である。また、現場への移動は、地震等による重大事故等が発生した場合でも安全に移動できる経路を移動する。</p> <p>操作性 :第二ガスタービン発電機の起動は、現場操作パネルでの簡易なボタン操作であり、操作性に支障はない。通常受電操作であるため、容易に実施可能である。</p>		<p>る。</p> <p>移動経路 :電源内蔵型照明をアクセスルート上に配備していること、ヘッドライト及び懐中電灯を携行していることから接近可能である。また、アクセスルート上に支障となる設備はない。</p> <p>操作性 :通常の遮断器操作であり、十分な作業スペースもあることから、容易に実施可能である。</p> <p>連絡手段 :有線式通信設備、所内通信連絡設備（警報装置を含む。）及び電力保安通信用電話設備のうち、使用可能な設備により、中央制御室との連絡が可能である。</p> <p>iii 現場操作</p> <p>作業環境 : 常用照明消灯時においても、電源内蔵型照明を作業エリアに配備している。また、ヘッドライト及び懐中電灯を携行している。放射性物質が放出される可能性があることから、操作は防護具（全面マスク、個人線量計、綿手袋、ゴム手袋、汚染防護服）を装備又は携行して作業を行う。</p> <p>移動経路 :電源内蔵型照明をアクセスルート上に配備していること、ヘッドライト及び懐中電灯を携行していることから接近可能である。また、アクセスルート上に支障となる設備はない。</p> <p>操作性 :操作スイッチによる操作であり、容易に操作可能である。</p>	

柏崎刈羽原子力発電所 6 / 7号炉 (2017. 12. 20 版)	東海第二発電所 (2018. 9. 18 版)	島根原子力発電所 2号炉	備考
<p data-bbox="290 212 884 373">連絡手段 : 通信連絡設備 (電力保安通信用電話設備, 衛星電話設備, 無線連絡設備) のうち, 使用可能な設備により, 緊急時対策本部に連絡する。</p> 		<p data-bbox="1952 212 2484 552">連絡手段 : 衛星電話設備 (固定型, 携帯型), 無線通信設備 (固定型, 携帯型), 電力保安通信用電話設備及び所内通信連絡設備 (警報装置を含む。) のうち, 使用可能な設備により, 中央制御室及び緊急時対策本部との連絡が可能である。</p>  <p data-bbox="1970 768 2312 800">ガスタービン発電機起動操作</p>	

柏崎刈羽原子力発電所 6 / 7号炉 (2017. 12. 20 版)	東海第二発電所 (2018. 9. 18 版)	島根原子力発電所 2号炉	備考
<p data-bbox="154 212 908 289"><u>(3) 第二ガスタービン発電機起動及び大湊側緊急用 M/C からの給電</u></p> <p data-bbox="210 344 344 373">a. 操作概要</p> <p data-bbox="261 390 902 600">外部電源及び非常用ディーゼル発電機の機能喪失により M/C C 系及び M/C D 系へ給電できない場合において、M/C C 系及び M/C D 系を受電するため、第二ガスタービン発電機を起動し、大湊側緊急用 M/C から給電する。</p> <p data-bbox="210 659 344 688">b. 作業場所</p> <p data-bbox="261 705 902 783">屋外 (第二ガスタービン発電機設置場所、大湊側緊急用 M/C 設置場所)</p> <p data-bbox="210 842 477 871">c. 必要要員数及び時間</p> <p data-bbox="261 888 902 1050">第二ガスタービン発電機による大湊側緊急用 M/C 経由した M/C C 系及び M/C D 系受電のうち、第二ガスタービン発電機起動操作及び大湊側緊急用 M/C からの給電操作に必要な要員数、時間は以下のとおり。</p> <p data-bbox="284 1066 759 1096">必要要員数:6 名 (緊急時対策要員 6 名)</p> <p data-bbox="284 1113 670 1142">想定時間 :80 分 (実績時間なし)</p> <p data-bbox="210 1201 498 1230">d. 操作の成立性について</p> <p data-bbox="290 1247 908 1499">作業環境 :ヘッドライト及び懐中電灯により、夜間における作業性を確保している。放射性物質が放出される可能性があることから、操作は防護具 (全面マスク、個人線量計、ゴム手袋) を装備又は携行して作業を行う。</p> <p data-bbox="290 1516 908 1768">移動経路 :車両のヘッドライトのほか、ヘッドライト及び懐中電灯を携行しており、夜間においても接近可能である。また、現場への移動は、地震等による重大事故等が発生した場合でも安全に移動できる経路を移動する。</p> <p data-bbox="290 1785 908 1902">操作性 :第二ガスタービン発電機の起動は、現場操作パネルでの簡易なボタン操作であり、操作性に支障はない。</p>			<p data-bbox="2540 212 2689 241">・設備の相違</p> <p data-bbox="2540 258 2689 287">【柏崎 6/7】</p> <p data-bbox="2540 304 2689 333">⑥の相違</p>

柏崎刈羽原子力発電所 6 / 7号炉 (2017. 12. 20 版)	東海第二発電所 (2018. 9. 18 版)	島根原子力発電所 2号炉	備考
<p>通常の受電操作であるため、容易に実施可能である。</p> <p>連絡手段 : 通信連絡設備 (電力保安通信用電話設備, 衛星電話設備, 無線連絡設備)のうち, 使用可能な設備により, 緊急時対策本部に連絡する。</p>			

柏崎刈羽原子力発電所 6 / 7号炉 (2017. 12. 20 版)	東海第二発電所 (2018. 9. 18 版)	島根原子力発電所 2号炉	備考
<p><u>(4) 電源車起動及び荒浜側緊急用 M/C 受電</u></p> <p>a. 操作概要 外部電源及び非常用ディーゼル発電機の機能喪失により M/C C 系及び M/C D 系へ給電できない場合において、M/C C 系及び M/C D 系を受電するため、電源車を起動し、荒浜側緊急用 M/C を受電する。</p> <p>b. 作業場所 屋外 (荒浜側緊急用 M/C 設置場所)</p> <p>c. 必要要員数及び時間 電源車による荒浜側緊急用 M/C を経由した M/C C 系及び M/C D 系受電のうち、電源車起動操作及び荒浜側緊急用 M/C 受電操作に必要な要員数、時間は以下のとおり。 必要要員数:6 名 (緊急時対策要員 6 名) 想定時間 :90 分 (実績時間なし)</p> <p>d. 操作の成立性について 作業環境 :ヘッドライト及び懐中電灯により、夜間における作業性を確保している。放射性物質が放出される可能性があることから、操作は防護具 (全面マスク, 個人線量計, ゴム手袋) を装備又は携行して作業を行う。 移動経路 :車両のヘッドライトのほか、ヘッドライト及び懐中電灯を携行しており、夜間においても接近可能である。また、現場への移動は、地震等による重大事故等が発生した場合でも安全に移動できる経路を移動する。 操作性 :電源車の起動は、現場操作パネルでの簡易なボタン操作であり、操作性に支障はない。 通常受電操作であるため、容易に実施可能である。</p>			<p>・設備の相違 【柏崎 6/7】 ㊸の相違</p>

柏崎刈羽原子力発電所 6 / 7号炉 (2017. 12. 20 版)	東海第二発電所 (2018. 9. 18 版)	島根原子力発電所 2号炉	備考
<p data-bbox="290 212 890 380">連絡手段 : 通信連絡設備 (電力保安通信用電話設備, 衛星電話設備, 無線連絡設備) のうち, 使用可能な設備により, 緊急時対策本部に連絡する。</p>  <p data-bbox="359 705 688 737">電源車のケーブル接続箇所</p>			

柏崎刈羽原子力発電所 6 / 7号炉 (2017. 12. 20 版)	東海第二発電所 (2018. 9. 18 版)	島根原子力発電所 2号炉	備考
<p>(5) 荒浜側緊急用 M/C 又は大湊側緊急用 M/C 経路による M/C C 系及び M/C D 系受電</p> <p>a. 操作概要 外部電源及び非常用ディーゼル発電機の機能喪失により M/C C 系及び M/C D 系へ給電できない場合において、代替交流電源設備により荒浜側緊急用 M/C 又は大湊側緊急用 M/C を受電後、現場での M/C C 系及び M/C D 系の受電操作を実施する。M/C D 系を受電することにより原子炉圧力容器への注水に必要な電源が供給されるため、M/C D 系受電後は原子炉圧力容器への注水を優先させ、その後に M/C C 系へ給電する。</p> <p>b. 作業場所 原子炉建屋 地下 1 階 (非管理区域) コントロール建屋 地下 1 階, 地上 2 階 (非管理区域)</p> <p>c. 必要要員数及び時間 荒浜側緊急用 M/C 又は大湊側緊急用 M/C 経路による M/C C 系及び M/C D 系受電のうち、受電前準備及び M/C D 系受電操作に必要な要員数、時間は以下のとおり。 必要要員数: 4 名 (現場運転員 4 名) 想定時間 : 「荒浜側緊急用 M/C 経路による受電の場合」 第二ガスタービン発電機: 75 分/80 分 ※ 電源車: 95 分/100 分※ (当該設備は設置工事中のため実績時間なし) 「大湊側緊急用 M/C 経路による受電の場合」 第二ガスタービン: 85 分/90 分※ (当該設備は設置工事中のため実績時間なし) ※M/C C 系まで受電した場合の想定時間</p>			<p>・設備の相違 【柏崎 6/7, 東海第二】 ⑥, ⑰の相違</p>

柏崎刈羽原子力発電所 6/7号炉 (2017.12.20版)	東海第二発電所 (2018.9.18版)	島根原子力発電所 2号炉	備考
<p>d. 操作の成立性について</p> <p>作業環境 : バッテリー内蔵型 LED 照明を作業エリアに配備しており、建屋内常用照明消灯時における作業性を確保している。また、ヘッドライト及び懐中電灯をバックアップとして携行している。放射性物質が放出される可能性があることから、操作は防護具（全面マスク、個人線量計、ゴム手袋）を装備又は携行して作業を行う。</p> <p>移動経路 : バッテリー内蔵型 LED 照明をアクセスルート上に配備しており接近可能である。また、ヘッドライト及び懐中電灯をバックアップとして携行している。アクセスルート上に支障となる設備はない。</p> <p>操作性 : 通常の受電操作であるため、容易に実施可能である。</p> <p>連絡手段 : 通信連絡設備（送受信器、電力保安通信用電話設備、携帯型音声呼出電話設備）のうち、使用可能な設備により、中央制御室に連絡する。</p>  <p>M/C 受電確認</p>			

柏崎刈羽原子力発電所 6 / 7号炉 (2017. 12. 20 版)	東海第二発電所 (2018. 9. 18 版)	島根原子力発電所 2号炉	備考
	<p>2. 緊急時対策室建屋ガスタービン発電機の起動及びP/C 2D受電</p> <p>a. 操作概要 外部電源喪失及び2C・2D・HPCS D/Gの機能喪失により、M/C 2C・2Dの母線電圧が喪失している場合は、緊急時対策室建屋ガスタービン発電機により非常用所内電気設備であるP/C 2Dに給電する。</p> <p>b. 作業場所 緊急時対策室建屋エリア 原子炉建屋付属棟地下2階（非管理区域）</p> <p>c. 必要要員数及び操作時間 緊急時対策室建屋ガスタービン発電機による非常用所内電気設備への給電に必要な要員数及び所要時間は以下のとおり。 必要要員数：9名（運転員等（当直運転員）3名），重大事故等対応要員6名 所要時間目安^{※1}：作業開始を判断してから緊急時対策室建屋ガスタービン発電機の受電完了までの所要時間を160分以内。 ※1 所要時間目安は、模擬により算定した時間</p> <p>d. 操作の成立性 作業環境：ヘッドライト及びLEDライトにより、夜間における作業性を確保している。 また、放射性物質が放出される可能性があることから、操作は放射線防護具（全面マスク，個人線量計，綿手袋，ゴム手袋）を装備又は携行して作業を行う。 移動経路：ヘッドライト及びLEDライトを携帯しており、夜間においても接近可能である。また、アクセスルート上に支障となる設備はない。 連絡手段：携行型有線通話装置，衛星電話設備（固定型，携帯型），無線連絡設備（固定型，携帯型），電力保安通信用電話設備（固定電話機，PHS端末），送受信器（ページング）のうち，使用可能な設備により，中央制御室及び災害対策本部との連絡が可能である。</p>		<p>・設備の相違 【東海第二】 ⑭の相違</p>

柏崎刈羽原子力発電所 6 / 7号炉 (2017. 12. 20 版)	東海第二発電所 (2018. 9. 18 版)	島根原子力発電所 2号炉	備考
<p style="text-align: right;">添付資料 1. 14. 2-3</p> <p><u>3. 号炉間電力融通ケーブルを使用したM/C C 系又はM/C D 系受電</u></p> <p><u>(1) 健全号炉の非常用ディーゼル発電機によるM/C C 系又はM/C D 系受電</u></p> <p>a. 操作概要</p> <p>外部電源，非常用ディーゼル発電機，第一ガスタービン発電機，第二ガスタービン発電機により給電ができない場合において，健全号炉の非常用ディーゼル発電機により号炉間電力融通ケーブルを介してM/C C 系又はM/C D 系を受電する。</p> <p>b. 作業場所</p> <p>「当該号炉」</p> <p>原子炉建屋 地下1階（非管理区域） コントロール建屋 地上2階（非管理区域）</p> <p>「他号炉」</p> <p>原子炉建屋 地下1階（非管理区域） コントロール建屋 地上2階（非管理区域） 原子炉建屋 地上1階（管理区域） タービン建屋 地下中2階（非管理区域）</p> <p>c. 必要要員数及び時間</p> <p>号炉間電力融通ケーブルを使用したM/C C 系又はM/C D 系受電のうち，負荷切替え操作並びに健全号炉の非常用ディーゼル発電機によるM/C C 系又はM/C D 系への給電準備に必要な要員数，時間は以下のとおり。</p> <p>必要要員数:6名（現場運転員6名）</p>		<p style="text-align: right;">添付資料 1. 14. 2(2)</p> <p><u>(2) 号炉間電力融通ケーブル（常設）を使用したM/C C 系又はM/C D 系受電</u></p> <p>(a) 操作概要</p> <p>外部電源，非常用ディーゼル発電機，高圧炉心スプレイ系ディーゼル発電機及びガスタービン発電機により給電ができない場合において，健全号炉（1号炉）の非常用ディーゼル発電機により号炉間電力融通ケーブル（常設）を介してM/C C 系又はM/C D 系を受電する。</p> <p>(b) 作業場所</p> <p>「当該号炉」</p> <p>原子炉建物付属棟 2階（非管理区域） 廃棄物処理建物 地下中1階（非管理区域）（B-計装電気室） 廃棄物処理建物 1階（非管理区域）（A-計装電気室） 廃棄物処理建物 1階（非管理区域）（補助盤室） タービン建物 2階（非管理区域）（常用電気室） 制御室建物 4階（非管理区域）（中央制御室）</p> <p>「他号炉」</p> <p>タービン建物 1階（非管理区域） タービン建物 2階（非管理区域） 制御室建物 1階（非管理区域）</p> <p>(c) 必要要員数及び想定時間</p> <p>号炉間電力融通ケーブル（常設）を使用したM/C C 系又はM/C D 系受電のうち，最長時間を要するM/C D 系の遮断器操作及びインターロック処置に必要な要員数，想定時間は以下のとおり。</p> <p>必要要員数：3名（中央制御室運転員1名，現場運転員2名）</p>	<p>・設備の相違</p> <p>【柏崎6/7，東海第二】</p> <p>①の相違</p>

柏崎刈羽原子力発電所 6 / 7号炉 (2017.12.20版)	東海第二発電所 (2018.9.18版)	島根原子力発電所 2号炉	備考
<p>想定時間 :85 分 (当該設備は設置工事のため実績時間なし)</p>		<p>想定時間 : 1時間 35分以内 (所要時間目安^{※1} : 1時間 7分)</p> <p>※1 : 所要時間目安は、模擬により算定した時間</p> <p>想定時間内訳</p> <p>【中央制御室運転員】</p> <ul style="list-style-type: none"> ●M/C C系 (又はM/C D系) 受電準備 : 想定時間 40分, 所要時間目安 27分 <ul style="list-style-type: none"> ・ 負荷抑制操作 : 所要時間目安 27分 ●インターロック処置 : 想定時間 15分, 所要時間目安 8分 <ul style="list-style-type: none"> ・ インターロック処置 : 所要時間目安 8分 ●受電確認 : 想定時間 5分, 所要時間目安 1分 <ul style="list-style-type: none"> ・ 受電確認 : 所要時間目安 1分 <p>【現場運転員 B, C】</p> <ul style="list-style-type: none"> ●移動, 受電準備 : 想定時間 50分, 所要時間目安 39分 <ul style="list-style-type: none"> ・ 移動 : 所要時間目安 2分 (移動経路 : 中央制御室から A-計装電気室) ・ 受電準備 : 所要時間目安 2分 (電路構成 : A-計装電気室) ・ 移動 : 所要時間目安 2分 (移動経路 : A-計装電気室から B-計装電気室) ・ 受電準備 : 所要時間目安 4分 (電路構成 : B-計装電気室) ・ 移動 : 所要時間目安 5分 (移動経路 : B-計装電気室から原子炉建物附属棟 2階) ・ 受電準備 : 所要時間目安 4分 (電路構成 : 原子炉建物附属棟 2階) ・ 移動 : 所要時間目安 4分 (移動経路 : 原子炉建物附属棟 2階からタービン建物 2階) ・ 受電準備 : 所要時間目安 16分 (電路構成 : タービン建物 2階) ●移動, インターロック処置 : 想定時間 40分, 所要時間目安 27分 <ul style="list-style-type: none"> ・ 移動 : 所要時間目安 2分 (移動経路 : タービン建物 2階から 1号炉タービン建物 2 	

柏崎刈羽原子力発電所 6 / 7号炉 (2017. 12. 20 版)	東海第二発電所 (2018. 9. 18 版)	島根原子力発電所 2号炉	備考
<p>d. 操作の成立性について</p>		<p>階)</p> <ul style="list-style-type: none"> ・インターロック処置：所要時間目安5分（インターロック処置：1号炉タービン建物 2階） ・移動：所要時間目安3分（移動経路：1号炉タービン建物 2階から制御室建物 1階） ・インターロック処置：所要時間目安5分（インターロック処置：制御室建物 1階） ・移動：所要時間目安4分（移動経路：制御室建物 1階から補助盤室） ・インターロック処置：所要時間目安8分（補助盤室） <p>(d) 操作の成立性について</p> <p>i 中央制御室操作</p> <p>作業環境 : 常用照明消灯時においてもLEDライト（三脚タイプ）、LEDライト（ランタンタイプ）及びヘッドライトを配備している。</p> <p>操作性 : 操作スイッチによる操作であり、容易に操作可能である。</p> <p>ii 補助盤室操作、A-計装電気室操作、B-計装電気室操作</p> <p>作業環境 : 常用照明消灯時においても、電源内蔵型照明を作業エリアに配備している。また、ヘッドライト及び懐中電灯を携行している。</p> <p>移動経路 : 電源内蔵型照明をアクセスルート上に配備していること、ヘッドライト及び懐中電灯を携行していることから接近可能である。また、アクセスルート上に支障となる設備はない。</p> <p>操作性 : 通常のスイッチ操作であり、十分な作業スペースもあることから、容易に実施可能である。</p>	

柏崎刈羽原子力発電所 6 / 7号炉 (2017. 12. 20 版)	東海第二発電所 (2018. 9. 18 版)	島根原子力発電所 2号炉	備考
<p>作業環境 : バッテリー内蔵型 LED 照明を作業エリアに配備しており、建屋内常用照明消灯時における作業性を確保している。また、ヘッドライト及び懐中電灯をバックアップとして携行している。非管理区域における操作は放射性物質が放出される可能性があることから、防護具（全面マスク、個人線量計、ゴム手袋）を装備又は携行して作業を行う。管理区域においては汚染の可能性を考慮し防護具（全面マスク、個人線量計、ゴム手袋）を装備して作業を行う。</p> <p>移動経路 : バッテリー内蔵型 LED 照明をアクセスルート上に配備しており接近可能である。また、ヘッドライト及び懐中電灯をバックアップとして携行している。また、アクセスルート上に支障となる設備はない。</p> <p>操作性 : 通常受電操作であるため、容易に実施可能である。</p> <p>連絡手段 : 通信連絡設備（送受信器、電力保安通信用電話設備、携帯型音声呼出電話設備）のうち、使用可能な設備により、中央制御室に連絡する。</p> <div style="display: flex; justify-content: space-around;"> <div data-bbox="284 1675 501 1839">  </div> <div data-bbox="531 1675 747 1839">  </div> </div> <div style="display: flex; justify-content: space-around; margin-top: 5px;"> 負荷切替え操作 負荷切替え操作 </div>		<p>連絡手段 : 有線式通信設備、所内通信連絡設備（警報装置を含む。）及び電力保安通信用電話設備のうち、使用可能な設備により、中央制御室との連絡が可能である。</p> <p>iii 現場操作</p> <p>作業環境 : 常用照明消灯時においても、電源内蔵型照明を作業エリアに配備している。また、ヘッドライト及び懐中電灯を携行している。放射性物質が放出される可能性があることから、操作は防護具（全面マスク、個人線量計、綿手袋、ゴム手袋、汚染防護服）を装備又は携行して作業を行う。</p> <p>移動経路 : 電源内蔵型照明をアクセスルート上に配備していること、ヘッドライト及び懐中電灯を携行していることから接近可能である。また、アクセスルート上に支障となる設備はない。</p> <p>操作性 : 通常受電操作であるため、容易に実施可能である。</p> <p>連絡手段 : 所内通信連絡設備（警報装置を含む。）、電力保安通信用電話設備及び有線式通信設備のうち、使用可能な設備により、中央制御室との連絡が可能である。</p> <div style="text-align: center; margin-top: 20px;">  </div> <p data-bbox="1997 1871 2288 1898" style="text-align: center;">インターロック解除処置</p>	

柏崎刈羽原子力発電所 6 / 7号炉 (2017. 12. 20 版)	東海第二発電所 (2018. 9. 18 版)	島根原子力発電所 2号炉	備考
<p><u>(2)号炉間電力融通ケーブル敷設及び電路構成</u></p> <p>a. 操作概要 健全号炉の非常用ディーゼル発電機から M/C C 系又は M/C D 系へ給電する際、各号炉の緊急用電源切替箱断路器間に号炉間電力融通ケーブルを敷設及び接続し、電路構成を実施する。</p> <p>b. 作業場所 コントロール建屋 地上 2 階 (非管理区域) 原子炉建屋 地下 1 階 (非管理区域)</p> <p>c. 必要要員数及び時間 号炉間電力融通ケーブルを使用した M/C C 系又は M/C D 系受電のうち、号炉間電力融通ケーブルの敷設及び接続に必要な要員数、時間は以下のとおり。 必要要員数:8 名 (現場運転員 2 名, 緊急時対策要員 6 名) 想定時間 : 「緊急用電源切替箱近傍の号炉間電力融通ケーブル (常設) を使用する場合」 100 分 (当該設備は設置工事中のため実績時間なし) 「屋外保管の号炉間電力融通ケーブル (可搬型) を使用する場合」 230 分 (当該設備は設置工事中のため実績時間なし)</p> <p>d. 操作の成立性について 作業環境 : バッテリー内蔵型 LED 照明を作業エリアに配備しており、建屋内常用照明消灯時における作業性を確保している。 また、ヘッドライト及び懐中電灯をバックアップとして携行している。放射性物質が放出される可能性があることから、操作は防護具 (全面マスク, 個人線量計, ゴム手袋) を装備又は携行して作業を行う。</p>			<p>・記載の相違 【柏崎 6/7】 島根 2 号炉は添付資料 1. 14. 2(4)にて項目を分けて記載</p>

柏崎刈羽原子力発電所 6/7号炉 (2017.12.20版)	東海第二発電所 (2018.9.18版)	島根原子力発電所 2号炉	備考
<p>移動経路 : バッテリー内蔵型 LED 照明をアクセスルート上に配備しており接近可能である。また、ヘッドライト及び懐中電灯をバックアップとして携行している。アクセスルート上に支障となる設備はない。</p> <p>操作性 : コネクタ及び端子接続であり操作性に支障はない。</p> <p>連絡手段 : 通信連絡設備 (送受信器, 電力保安通信用電話設備, 携帯型音声呼出電話設備, 衛星電話設備, 無線連絡設備)のうち, 使用可能な設備により, 緊急時対策本部に連絡する。</p>			

柏崎刈羽原子力発電所 6 / 7号炉 (2017. 12. 20 版)	東海第二発電所 (2018. 9. 18 版)	島根原子力発電所 2号炉	備考
<p style="text-align: right;">添付資料 1. 14. 2-2</p> <p><u>2. 電源車による P/C C 系及び P/C D 系受電</u></p> <p><u>(1) P/C C 系及び P/C D 系受電前準備</u></p> <p>a. 操作概要 電源車による P/C C 系及び P/C D 系受電の際、受電前準備として電路構成及び負荷抑制を実施する。</p> <p>b. 作業場所 原子炉建屋 地下 1 階 (非管理区域) コントロール建屋 地下 1 階, 地上 2 階 (非管理区域)</p> <p>c. 必要要員数及び時間 電源車による P/C C 系及び P/C D 系受電のうち、電路構成及び負荷抑制操作に必要な要員数、時間は以下のとおり。</p> <p>必要要員数: 2 名 (現場運転員 2 名)</p> <p>想定時間 : 60 分 (当該設備は設置工事中のため実績時間なし)</p>	<p><u>3. 可搬型代替交流電源設備 (可搬型代替低圧電源車接続盤 (西側) 又は (東側) 接続) の起動並びに P/C 2C 及び P/C 2D 受電</u></p>	<p style="text-align: right;">添付資料 1. 14. 2(3)</p> <p><u>(3) 高圧発電機車による M/C C 系又は M/C D 系受電</u></p> <p><u>a. M/C C 系又は M/C D 系受電前準備</u></p> <p>(a) 操作概要 高圧発電機車による M/C C 系又は M/C D 系受電の際、受電前準備として電路構成及び負荷抑制を実施する。</p> <p>(b) 作業場所 原子炉建物附属棟 地下 1 階 (非管理区域) 原子炉建物附属棟 2 階 (非管理区域) 廃棄物処理建物 地下中 1 階 (非管理区域) (B-計装電気室) 廃棄物処理建物 1 階 (非管理区域) (A-計装電気室) 制御室建物 4 階 (非管理区域) (中央制御室)</p> <p>(c) 必要要員数及び想定時間 高圧発電機車による M/C C 系又は M/C D 系受電のうち、最長時間を要する M/C D 系の電路構成及び負荷抑制操作に必要な要員数、想定時間は以下のとおり。</p> <p>必要要員数 : 3 名 (中央制御室運転員 1 名, 現場運転員 2 名)</p> <p>想定時間 : 1 時間以内 (所要時間目安^{※1}: 35 分)</p> <p>※1 : 所要時間目安は、模擬により算定した時間</p> <p>想定時間内訳</p> <p>【中央制御室運転員】</p> <p>● M/C 受電準備 : 想定時間 25 分, 所要時間目安 16 分</p> <p>・ 負荷抑制操作, 電路構成 : 16 分</p>	<p>・ 設備の相違</p> <p>【柏崎 6/7, 東海第二】</p> <p>⑦, ⑳の相違</p>

柏崎刈羽原子力発電所 6 / 7号炉 (2017. 12. 20 版)	東海第二発電所 (2018. 9. 18 版)	島根原子力発電所 2号炉	備考
d. 操作の成立性について		<p>【現場運転員 B, C】</p> <p>●移動, M / C受電準備: 想定時間 1 時間, 所要時間目安 35 分</p> <ul style="list-style-type: none"> ・移動: 所要時間目安 2 分 (移動経路: 中央制御室から A-計装電気室) ・D系受電準備: 所要時間目安 2 分 (電路構成: A-計装電気室) ・移動: 所要時間目安 2 分 (移動経路: A-計装電気室から B-計装電気室) ・D系受電準備: 所要時間目安 3 分 (電路構成: 廃棄物処理建物 地下中 1 階) ・移動: 所要時間目安 5 分 (移動経路: B-計装電気室から原子炉建物附属棟 2 階) ・D系受電準備: 所要時間目安 15 分 (電路構成: 原子炉建物附属棟 2 階) ・移動: 所要時間目安 5 分 (移動経路: 原子炉建物附属棟 2 階から原子炉建物附属棟 地下 1 階) ・D系受電準備: 所要時間目安 1 分 (負荷抑制操作: 原子炉建物附属棟 地下 1 階) <p>(d) 操作の成立性について</p> <p>i 中央制御室操作</p> <p>作業環境 : 常用照明消灯時においても LED ライト (三脚タイプ), LED ライト (ランタンタイプ) 及びヘッドライトを配備している。</p> <p>操作性 : 操作スイッチによる操作であり, 容易に操作可能である。</p> <p>ii A-計装電気室操作, B-計装電気室操作</p> <p>作業環境 : 常用照明消灯時においても, 電源内蔵型照明を作業エリアに配備している。また, ヘッドライト及び懐中電灯を携行している。</p> <p>移動経路 : 電源内蔵型照明をアクセスルート上に配備していること, ヘッ</p>	

柏崎刈羽原子力発電所 6 / 7号炉 (2017. 12. 20 版)	東海第二発電所 (2018. 9. 18 版)	島根原子力発電所 2号炉	備考
<p>作業環境 : バッテリー内蔵型 LED 照明を作業エリアに配備しており、建屋内常用照明消灯時における作業性を確保している。また、ヘッドライト及び懐中電灯をバックアップとして携行している。放射性物質が放出される可能性があることから、操作は防護具（全面マスク、個人線量計、ゴム手袋）を装備又は携行して作業を行う。</p> <p>移動経路 : バッテリー内蔵型 LED 照明をアクセスルート上に配備しており接近可能である。また、ヘッドライト及び懐中電灯をバックアップとして携行している。アクセスルート上に支障となる設備はない。</p> <p>操作性 : 通常を受電操作であるため、容易に実施可能である。</p> <p>連絡手段 : 通信連絡設備（送受信器、電力保安通信用電話設備、携帯型音声呼出電話設備）のうち、使用可能な設備により、中央制御室に連絡する。</p>		<p>ドライライト及び懐中電灯を携行していることから接近可能である。また、アクセスルート上に支障となる設備はない。</p> <p>操作性 : 通常遮断器操作であり、十分な作業スペースもあることから、容易に実施可能である。</p> <p>連絡手段 : 有線式通信設備、所内通信連絡設備（警報装置を含む。）及び電力保安通信用電話設備のうち、使用可能な設備により、中央制御室との連絡が可能である。</p> <p>iii 現場操作</p> <p>作業環境 : 常用照明消灯時においても、電源内蔵型照明を作業エリアに配備している。また、ヘッドライト及び懐中電灯を携行している。放射性物質が放出される可能性があることから、操作は防護具（全面マスク、個人線量計、綿手袋、ゴム手袋、汚染防護服）を装備又は携行して作業を行う。</p> <p>移動経路 : 電源内蔵型照明をアクセスルート上に配備していること、ヘッドライト及び懐中電灯を携行していることから接近可能である。また、アクセスルート上に支障となる設備はない。</p> <p>操作性 : 通常を受電操作であるため、容易に実施可能である。</p> <p>連絡手段 : 所内通信連絡設備（警報装置を含む。）、電力保安通信用電話設備及び有線式通信設備のうち、使用可能な設備により、中央制御室との連絡が可能である。</p>	

柏崎刈羽原子力発電所 6/7号炉 (2017.12.20版)	東海第二発電所 (2018.9.18版)	島根原子力発電所 2号炉	備考
<p>(2) 電源車のケーブル敷設及び電源車によるP/C C系及びP/C D系への給電</p> <p>a. 操作概要 電源車によるP/C C系及びP/C D系受電の際、電源車からP/C C系動力変圧器の一次側に電源車のケーブルを敷設及び接続後、電源車を起動し、P/C C系及びP/C D系へ給電する。</p> <p>b. 作業場所 屋外（原子炉建屋近傍） 原子炉建屋 地上1階、地下1階（非管理区域）</p> <p>c. 必要要員数及び時間 電源車によるP/C C系及びP/C D系受電のうち、電源車のケーブル敷設及び接続操作、電源車起動操作、並びにP/C C系及びP/C D系への給電操作に必要な要員数、時間は以下のとおり。</p> <p>必要要員数:6名（緊急時対策要員6名）</p> <p>想定時間 :310分（当該設備は設置工事のため実績時間なし）</p>	<p>a. 操作概要 外部電源、2C・2D・HPCS D/G及び常設代替高圧電源装置及び緊急時対策室建屋ガスタービン発電機による給電ができない場合は、可搬型代替交流電源設備である可搬型代替低圧電源車により非常用所内電気設備であるP/C 2C・2Dに給電する。</p> <p>b. 作業場所 原子炉建屋西側可搬型代替低圧電源車設置エリア又は原子炉建屋東側可搬型代替低圧電源車設置エリア 原子炉建屋付属棟地下1階、地下2階（非管理区域） 原子炉建屋付属棟</p> <p>c. 必要要員数及び操作時間 可搬型代替交流電源設備による非常用所内電気設備への給電に必要な要員数及び所要時間は以下のとおり。</p> <p>【可搬型代替低圧電源車の起動】 必要要員数：9名（運転員等（当直運転員）3名）、重大事故等対応要員6名） 所要時間目安^{※1}：作業開始を判断してから可搬型代替低圧電源車（2台）の起動完了までの所要時間を170分以内。 ※1 所要時間目安は、模擬により算定した時間</p> <p>【非常用所内電気設備受電】 必要要員数：9名（運転員等（当直運転員）3名）、重</p>	<p>b. 高圧発電機車のケーブル敷設及び高圧発電機車（ガスタービン発電機建物（緊急用メタクラ）の緊急用メタクラ接続プラグ盤に接続）によるM/C C系又はM/C D系受電（故意による大型航空機の衝突その他テロリズムによる影響がある場合）</p> <p>(a) 操作概要 高圧発電機車によるM/C C系又はM/C D系受電の際、高圧発電機車からガスタービン発電機建物（緊急用メタクラ）の緊急用メタクラ接続プラグ盤の接続箇所を高圧発電機車のケーブルを敷設及び接続後、遮断器操作及び高圧発電機車を起動し、M/C C系又はM/C D系へ給電する。</p> <p>(b) 作業場所 原子炉建物付属棟 地下1階（非管理区域） 制御室建物 4階（非管理区域）（中央制御室） ガスタービン発電機建物 3階（非管理区域） 屋外（ガスタービン発電機建物近傍）</p> <p>(c) 必要要員数及び想定時間 高圧発電機車（ガスタービン発電機建物（緊急用メタクラ）の緊急用メタクラ接続プラグ盤に接続）によるM/C C系又はM/C D系受電のうち、最長時間を要する第4保管エリアの可搬設備を使用した高圧発電機車のケーブル敷設及び接続作業、遮断器操作及び高圧発電機車起動操作並びにM/C D系への給電操作に必要な要員数、想定時間は以下のとおり。</p> <p>必要要員数：6名（中央制御室運転員1名、現場運転員2名、緊急時対策要員3名） 想定時間：4時間40分以内（所要時間目安^{※1}：3時間27分）</p> <p>※1：所要時間目安は、実機による検証及び模擬により算定した時間</p>	<p>・設備、記載の相違 【柏崎6/7、東海第二】 ②⑥、②⑦の相違 島根2号炉は、「故意による大型航空機の衝突その他のテロリズムによる影響がある場合」に使用する接続箇所を明記</p>

柏崎刈羽原子力発電所 6 / 7号炉 (2017. 12. 20 版)	東海第二発電所 (2018. 9. 18 版)	島根原子力発電所 2号炉	備考
	<p>大事故等対応要員6名) 所要時間目安^{※2} : 作業開始を判断してからP/C 2 C・2D受電完了までの所要時間を 180分以内。 ※2 所要時間目安は、模擬により算 定した時間</p>	<p>想定時間内訳</p> <p>【中央制御室運転員】</p> <ul style="list-style-type: none"> ●受電確認：想定時間 5 分，所要時間目安 1 分 <ul style="list-style-type: none"> ・ D系受電確認：所要時間目安 1 分 <p>【現場運転員 B, C】</p> <ul style="list-style-type: none"> ●受電確認：想定時間 5 分，所要時間目安 1 分 <ul style="list-style-type: none"> ・ 受電確認：所要時間目安 1 分 (D系受電確認：原子炉建物付属棟 地下 1 階) <p>【緊急時対策要員 3 名】</p> <ul style="list-style-type: none"> ●移動：想定時間 35 分，所要時間目安 32 分 <ul style="list-style-type: none"> ・ 移動：所要時間目安 32 分 (移動経路：緊急時対策所から第 4 保管エリア) ●車両健全性確認 (高圧発電機車)：想定時間 10 分，所要時間目安 10 分 <ul style="list-style-type: none"> ・ 車両健全性確認 (高圧発電機車)：所要時間目安 10 分 (車両健全性確認 (高圧発電機車)：第 4 保管エリア) ●高圧発電機車配置：想定時間 1 時間 10 分，所要時間目安 47 分 <ul style="list-style-type: none"> ・ 高圧発電機車配置：所要時間目安 47 分 (移動経路：第 4 保管エリアからガスタービン発電機建物近傍) ●高圧発電機車準備：想定時間 2 時間 5 分，所要時間目安 1 時間 38 分 <ul style="list-style-type: none"> ・ 高圧発電機車準備，ケーブル敷設，接続：所要時間目安 1 時間 13 分 ・ 緊急用メタクラ接続プラグ盤へのケーブル接続：所要時間目安 25 分 (ケーブル接続作業：ガスタービン発電機建物近傍) 	





柏崎刈羽原子力発電所 6 / 7号炉 (2017. 12. 20 版)	東海第二発電所 (2018. 9. 18 版)	島根原子力発電所 2号炉	備考
<p>d. 操作の成立性について</p> <p>作業環境 : 車両の作業用照明・ヘッドライト, 懐中電灯及びLED 多機能ライトにより, 夜間における作業性を確保している。バッテリー内蔵型LED 照明を作業エリアに配備しており, 建屋内常用照明消灯時における作業性を確保している。また, ヘッドライト及び懐中電灯をバックアップとして携行している。放射性物質が放出される可能性があることから, 操作は防護具(全面マスク, 個人線量計, ゴム手袋)を装備又は携行して作業を行う。</p> <p>移動経路 : 車両のヘッドライトのほか, ヘッドライト, 懐中電灯及びLED 多機能ライトを</p>	<p>d. 操作の成立性</p> <p>作業環境 : 車両の作業用照明, ヘッドライト及びLEDライトにより, 夜間における作業性を確保している。また, 放射性物質が放出される可能性があることから, 操作は放射線防護具(全面マスク, 個人線量計, 綿手袋, ゴム手袋)を装備又は携行して作業を行う。</p> <p>移動経路 : 車両のヘッドライトの他, ヘッドライト及びLEDライトを携帯しており, 夜間において</p>	<p>●移動, 遮断器操作 : 想定時間 10 分, 所要時間目安 10 分</p> <ul style="list-style-type: none"> ・移動 : 所要時間目安 5 分 (移動経路 : ガスタービン発電機建物近傍からガスタービン発電機建物 3 階) ・遮断器操作 : 所要時間目安 5 分 (遮断器操作 : ガスタービン発電機建物 3 階) <p>●移動, 送電操作 : 想定時間 30 分, 所要時間目安 10 分</p> <ul style="list-style-type: none"> ・移動 : 所要時間目安 5 分 (移動経路 : ガスタービン発電機建物 3 階からガスタービン発電機建物近傍) ・送電操作 : 所要時間目安 5 分 (送電操作 : ガスタービン発電機建物近傍) <p>(d) 操作の成立性について</p> <p>i 中央制御室操作</p> <p>作業環境 : 常用照明消灯時においてもLEDライト(三脚タイプ), LEDライト(ランタンタイプ)及びヘッドライトを配備している。</p> <p>ii 現場操作</p> <p>作業環境 : 車両の作業用照明・ヘッドライト及び懐中電灯により, 夜間における作業性を確保している。常用照明消灯時においても, 電源内蔵型照明を作業エリアに配備している。また, ヘッドライト及び懐中電灯を携行している。放射性物質が放出される可能性があることから, 操作は防護具(全面マスク, 個人線量計, 綿手袋, ゴム手袋, 汚染防護服)を装備又は携行して作業を行う。</p> <p>移動経路 : 車両のヘッドライトのほか, ヘッドライト及び懐中電灯を携行</p>	

柏崎刈羽原子力発電所 6/7号炉 (2017.12.20版)	東海第二発電所 (2018.9.18版)	島根原子力発電所 2号炉	備考
<p>携行しており、夜間においても接近可能である。また、現場への移動は、地震等による重大事故等が発生した場合でも安全に移動できる経路を移動する。バッテリー内蔵型LED照明をアクセスルート上に配備しており接近可能である。また、ヘッドライト及び懐中電灯をバックアップとして携行している。</p> <p>アクセスルート上に支障となる設備はない。</p> <p>操作性 : 電源車の起動は、現場操作パネルでの簡易なボタン操作であり、操作性に支障はない。コネクタ及び端子接続であり操作性に支障はない。</p> <p>連絡手段 : 通信連絡設備（送受信器、電力保安通信用電話設備、携帯型音声呼出電話設備、衛星電話設備、無線連絡設備）のうち、使用可能な設備により、緊急時対策本部に連絡する。</p> <div data-bbox="189 1293 501 1537" data-label="Image"> </div> <p data-bbox="189 1556 463 1587">電源車のケーブル接続</p> <div data-bbox="528 1293 863 1537" data-label="Image"> </div> <p data-bbox="528 1556 863 1587">動力変圧器へのケーブル接続</p>	<p>も接近可能である。また、アクセスルート上に支障となる設備はない。</p> <p>連絡手段 : 携行型有線通話装置、衛星電話設備（固定型、携帯型）、無線連絡設備（固定型、携帯型）、電力保安通信用電話設備（固定電話機、PHS端末）、送受信器（ページング）のうち、使用可能な設備により、中央制御室及び災害対策本部との連絡が可能である。</p> <div data-bbox="994 1220 1291 1423" data-label="Image"> </div> <p data-bbox="1160 1457 1427 1488">可搬型代替低圧電源車</p> <div data-bbox="1308 1220 1605 1423" data-label="Image"> </div> <div data-bbox="973 1503 1279 1707" data-label="Image"> </div> <p data-bbox="982 1724 1270 1797">ケーブル接続箇所 (可搬型代替低圧電源車)</p> <div data-bbox="1329 1503 1635 1707" data-label="Image"> </div> <p data-bbox="1466 1759 1546 1791">操作盤</p>	<p>していることから、夜間においても接近可能である。また、現場への移動は、地震等による重大事故等が発生した場合でも安全に移動できる経路を移動する。電源内蔵型照明をアクセスルート上に配備していること、ヘッドライト及び懐中電灯を携行していることから接近可能である。また、アクセスルート上に支障となる設備はない。</p> <p>操作性 : 高圧発電機車の起動は、現場操作パネルでの簡易なボタン操作であり、操作性に支障はない。コネクタ接続であり操作性に支障はない。</p> <p>連絡手段 : 衛星電話設備（固定型、携帯型）、無線通信設備（固定型、携帯型）、電力保安通信用電話設備、所内通信連絡設備（警報装置を含む。）及び有線式通信設備のうち、使用可能な設備により、中央制御室及び緊急時対策本部との連絡が可能である。</p> <div data-bbox="1834 1318 2041 1482" data-label="Image"> </div> <p data-bbox="1872 1514 2012 1545">遮断器操作</p> <div data-bbox="2220 1318 2427 1482" data-label="Image"> </div> <p data-bbox="2199 1514 2457 1545">高圧発電機車での作業</p> <div data-bbox="1834 1577 2041 1740" data-label="Image"> </div> <p data-bbox="1893 1766 2012 1797">接続作業</p>	

柏崎刈羽原子力発電所 6 / 7号炉 (2017. 12. 20 版)	東海第二発電所 (2018. 9. 18 版)	島根原子力発電所 2号炉	備考
	<p>4. <u>可搬型代替交流電源設備 (常用MCC (水処理建屋) 接続) の起動並びにP/C 2C及びP/C 2D受電</u></p> <p>a. 操作概要 外部電源, 2C・2D・HPCS D/G, 常設代替高圧電源装置, 緊急時対策室建屋ガスタービン発電機及び可搬型代替交流電源設備 (可搬型代替低圧電源車接続盤 (西側) 及び (東側) 接続) による給電が出来ない場合は, 可搬型代替交流電源設備である可搬型代替低圧電源車により非常用所内電気設備であるP/C 2C・2Dに給電する。</p> <p>b. 作業場所 水処理建屋 原子炉建屋付属棟地下1階又は地下2階 (非管理区域)</p> <p>c. 必要要員数及び操作時間 可搬型代替交流電源設備 (常用MCC (水処理建屋) 接続) による非常用所内電気設備への給電に必要な要員数及び所要時間は以下のとおり。</p> <p>【可搬型代替低圧電源車の起動】 必要要員数: 9名 (運転員等 (当直運転員) 3名), 重大事故等対応要員6名)</p> <p>所要時間目安^{*1}: 作業開始を判断してから可搬型代替低圧電源車 (2台) の起動完了までの所要時間を445分以内。 ※1 所要時間目安は, 模擬により算定した時間</p> <p>【非常用所内電気設備受電】 必要要員数: 9名 (運転員等 (当直運転員) 3名), 重大事故等対応要員6名) 所要時間目安^{*2}: 作業開始を判断してからP/C 2C・2D受電完了までの所要時間を</p>	<p>c. <u>高圧発電機車のケーブル敷設及び高圧発電機車 (高圧発電機車接続プラグ収納箱に接続) によるM/C C系又はM/C D系受電</u></p> <p>(a) 操作概要 高圧発電機車によるM/C C系又はM/C D系受電の際, 高圧発電機車から原子炉建物の高圧発電機車接続プラグ収納箱の接続箇所を高圧発電機車のケーブルを敷設及び接続後, メタクラ切替盤の切替え作業及び高圧発電機車を起動し, M/C C系又はM/C D系へ給電する。</p> <p>(b) 作業場所 原子炉建物付属棟 2階 (非管理区域) 制御室建物 4階 (非管理区域) (中央制御室) 屋外 (原子炉建物近傍)</p> <p>(c) 必要要員数及び想定時間 高圧発電機車 (高圧発電機車接続プラグ収納箱に接続) によるM/C C系又はM/C D系受電のうち, 最長時間を要する第1保管エリアの可搬設備を使用した高圧発電機車のケーブル敷設及び接続作業, メタクラ切替盤の切替え作業及び高圧発電機車起動操作並びにM/C D系への給電操作に必要な要員数, 想定時間は以下のとおり。 必要要員数: 6名 (中央制御室運転員1名, 現場運転員2名, 緊急時対策要員3名)</p> <p>想定時間 : 4時間35分以内 (所要時間目安^{*1}: 3時間22分)</p> <p>※1: 所要時間目安は, 実機による検証及び模擬により算定した時間</p>	<p>・設備の相違 【柏崎6/7, 東海第二】 ②⑥, ②⑧の相違</p>

柏崎刈羽原子力発電所 6 / 7号炉 (2017. 12. 20 版)	東海第二発電所 (2018. 9. 18 版)	島根原子力発電所 2号炉	備考
	<p>455分以内。 ※2 所要時間目安は、模擬により算定した時間</p>	<p>想定時間内訳</p> <p>【中央制御室運転員】</p> <ul style="list-style-type: none"> ●受電確認：想定時間 5 分，所要時間目安 1 分 <ul style="list-style-type: none"> ・受電確認：所要時間目安 1 分 <p>【現場運転員 B, C】</p> <ul style="list-style-type: none"> ●受電確認：想定時間 5 分，所要時間目安 1 分 <ul style="list-style-type: none"> ・受電確認：所要時間目安 1 分 <p>【緊急時対策要員 3 名】</p> <ul style="list-style-type: none"> ●車両健全性確認（高圧発電機車）：想定時間 10 分，所要時間目安 10 分 <ul style="list-style-type: none"> ・車両健全性確認（高圧発電機車）：所要時間目安 10 分（車両健全性確認（高圧発電機車）：第 1 保管エリア） ●高圧発電機車配置：想定時間 1 時間 30 分，所要時間目安 1 時間 14 分 <ul style="list-style-type: none"> ・移動：所要時間目安 1 時間 14 分（移動経路：第 1 保管エリアから原子炉建物近傍） ●高圧発電機車準備：想定時間 1 時間 55 分，所要時間目安 1 時間 23 分 <ul style="list-style-type: none"> ・高圧発電機車準備，ケーブル敷設：所要時間目安 1 時間 13 分 ・高圧発電機車接続プラグ収納箱接続作業：所要時間目安 10 分 ●移動，メタクラ切替盤作業：想定時間 30 分，所要時間目安 25 分 <ul style="list-style-type: none"> ・移動：所要時間目安 5 分（移動経路：原子炉建物近傍から原子炉建物付属棟 2 階） ・メタクラ切替盤作業：所要時間目安 20 分（メタクラ切替盤操作，絶縁抵抗測定：原子炉建物付属棟 2 階） ●移動，送電操作：想定時間 30 分，所要時間目安 10 分 <ul style="list-style-type: none"> ・移動：所要時間目安 5 分（移動経路：原子炉 	

柏崎刈羽原子力発電所 6 / 7号炉 (2017. 12. 20 版)	東海第二発電所 (2018. 9. 18 版)	島根原子力発電所 2号炉	備考
	<p>d. 操作の成立性</p> <p>作業環境：車両の作業用照明，ヘッドライト及びLEDライトにより，夜間における作業性を確保している。</p> <p>また，放射性物質が放出される可能性があることから，操作は放射線防護具（全面マスク，個人線量計，綿手袋，ゴム手袋）を装備又は携行して作業を行う。</p> <p>移動経路：車両のヘッドライトの他，ヘッドライト及びLEDライトを携帯しており，夜間においても接近可能である。また，アクセスルート上に支障となる設備はない。</p>	<p>建物附属棟 2階から原子炉建物近傍)</p> <p>・送電操作：所要時間目安5分（送電操作：原子炉建物近傍)</p> <p>(d) 操作の成立性について</p> <p>i 中央制御室操作</p> <p>作業環境：常用照明消灯時においてもLEDライト（三脚タイプ），LEDライト（ランタンタイプ）及びヘッドライトを配備している。</p> <p>ii 現場操作</p> <p>作業環境：車両の作業用照明・ヘッドライト及び懐中電灯により，夜間における作業性を確保している。常用照明消灯時においても，電源内蔵型照明を作業エリアに配備している。また，ヘッドライト及び懐中電灯を携行している。放射性物質が放出される可能性があることから，操作は防護具（全面マスク，個人線量計，綿手袋，ゴム手袋，汚染防護服）を装備又は携行して作業を行う。</p> <p>移動経路：車両のヘッドライトのほか，ヘッドライト及び懐中電灯を携行していることから，夜間においても接近可能である。また，現場への移動は，地震等による重大事故等が発生した場合でも安全に移動できる経路を移動する。電源内蔵型照明をアクセスルート上に配備していること，ヘッドライト及び懐中電灯を携行していることから接近可能である。また，アクセスルート上に支障となる設備はない。</p>	

柏崎刈羽原子力発電所 6 / 7号炉 (2017. 12. 20 版)	東海第二発電所 (2018. 9. 18 版)	島根原子力発電所 2号炉	備考
	<p>連絡手段：携行型有線通話装置，衛星電話設備（固定型，携帯型），無線連絡設備（固定型，携帯型），電力保安通信用電話設備（固定電話機，PHS 端末），送受信器（ページング）のうち，使用可能な設備により，中央制御室及び災害対策本部との連絡が可能である。</p>  <p>可搬型代替低圧電源車</p>  <p>低圧ケーブル接続箇所（可搬型代替低圧電源車）</p>  <p>操作盤</p>	<p>操作性：高圧発電機車の起動は，現場操作パネルでの簡易なボタン操作であり，操作性に支障はない。コネクタ及びボルトリンク接続であり操作性に支障はない。</p> <p>連絡手段：衛星電話設備（固定型，携帯型），無線通信設備（固定型，携帯型），所内通信連絡設備（警報装置を含む。），電力保安通信用電話設備及び有線式通信設備のうち，使用可能な設備により，中央制御室及び緊急時対策本部との連絡が可能である。</p>  <p>ボルトリンク接続作業</p>  <p>高圧発電機車での作業</p>  <p>接続口作業</p>	

柏崎刈羽原子力発電所 6 / 7号炉 (2017. 12. 20 版)	東海第二発電所 (2018. 9. 18 版)	島根原子力発電所 2号炉	備考
	<p>5. <u>可搬型代替交流電源設備（常用MCC（屋内開閉所）接続）の起動並びにP/C 2C及びP/C 2D受電</u></p> <p>a. 操作概要</p> <p>外部電源，2C・2D・HPCS D/G，常設代替高圧電源装置，緊急時対策室建屋ガスタービン発電機及び可搬型代替交流電源設備（可搬型代替低圧電源車接続盤（西側）及び（東側）接続）による給電が出来ない場合は，可搬型代替交流電源設備である可搬型代替低圧電源車により非常用所内電気設備であるP/C 2C・2Dに給電する。</p> <p>b. 作業場所</p> <p>屋外 屋内開閉所 原子炉建屋付棟地下1階又は地下2階（非管理区域）</p> <p>c. 必要要員数及び操作時間</p> <p>可搬型代替交流電源設備による非常用所内電気設備への給電に必要な要員数及び所要時間は以下のとおり。</p> <p>【可搬型代替低圧電源車の起動】</p> <p>必要要員数：9名（運転員等（当直運転員）3名），重大事故等対応要員6名）</p> <p>所要時間目安^{※1}：作業開始を判断してから可搬型代替低圧電源車（2台）の起動完了までの所要時間を445分以内。</p> <p>※1 所要時間目安は，模擬により算定した時間</p> <p>【非常用所内電気設備受電】</p> <p>必要要員数：9名（運転員等（当直運転員）3名），重大事故等対応要員6名）</p> <p>所要時間目安^{※2}：作業開始を判断してからP/C 2C・2D受電完了までの所要時間を455分以内。</p> <p>※2 所要時間目安は，模擬により算定した時間</p> <p>d. 操作の成立性</p> <p>作業環境：車両の作業用照明，ヘッドライト及びLEDライトにより，夜間における作業性を確保している。</p> <p>また，放射性物質が放出される可能性がある</p>		<p>・設備の相違</p> <p>【東海第二】</p> <p>⑳の相違</p>

柏崎刈羽原子力発電所 6 / 7号炉 (2017. 12. 20 版)	東海第二発電所 (2018. 9. 18 版)	島根原子力発電所 2号炉	備考
	<p>ことから、操作は放射線防護具（全面マスク、個人線量計、綿手袋、ゴム手袋）を装備又は携行して作業を行う。</p> <p>移動経路：車両のヘッドライトの他、ヘッドライト及びLEDライトを携帯しており、夜間においても接近可能である。また、アクセスルート上に支障となる設備はない。</p> <p>連絡手段：携行型有線通話装置、衛星電話設備（固定型、携帯型）、無線連絡設備（固定型、携帯型）、電力保安通信用電話設備（固定電話機、PHS 端末）、送受信器（ページング）のうち、使用可能な設備により、中央制御室及び災害対策本部との連絡が可能である。</p> <div data-bbox="952 814 1703 1071" data-label="Image"> </div> <p data-bbox="1181 1087 1439 1117">可搬型代替低圧電源車</p> <div data-bbox="1139 1150 1457 1373" data-label="Image"> </div> <p data-bbox="1032 1394 1596 1423">低圧ケーブル接続箇所（可搬型代替低圧電源車）</p> <div data-bbox="1139 1470 1457 1696" data-label="Image"> </div> <p data-bbox="1270 1738 1350 1768">操作盤</p>		

柏崎刈羽原子力発電所 6 / 7号炉 (2017. 12. 20 版)	東海第二発電所 (2018. 9. 18 版)	島根原子力発電所 2号炉	備考
	<p><u>15. 可搬型代替交流電源設備による非常用低圧母線への給電</u></p> <p>a. 操作概要 常設代替交流電源設備又は代替所内電気設備である緊急用M/Cの故障によりM/C 2C・2Dの母線電圧が喪失した場合は、可搬型代替交流電源設備である可搬型代替低圧電源車により非常用所内電気設備であるP/C 2C・2Dに給電する。</p> <p>b. 作業場所 原子炉建屋西側可搬型代替低圧電源車設置エリア又は原子炉建屋東側可搬型代替低圧電源車設置エリア 原子炉建屋付属棟地下1階, 地下2階 (非管理区域)</p> <p>c. 必要要員数及び操作時間 可搬型代替交流電源設備による非常用低圧母線への給電に必要な要員数及び所要時間は以下のとおり。 【可搬型代替低圧電源車の起動】 必要要員数：9名 (運転員等 (当直運転員) 3名), 重大事故等対応要員6名) 所要時間目安^{※1}：作業開始を判断してから可搬型代替低圧電源車 (2台) の起動完了までの所要時間を170分以内。 ※1 所要時間目安は, 模擬により算定した時間 【非常用所内電気設備受電】 必要要員数：9名 (運転員等 (当直運転員) 3名), 重大事故等対応要員6名) 所要時間目安^{※2}：作業開始を判断してからP/C 2C・2D受電完了までの所要時間を180分以内。 ※2 所要時間目安は, 模擬により算定した時間</p> <p>d. 操作の成立性 作業環境：車両の作業用照明, ヘッドライト及びLEDライトにより, 夜間における作業性を確保している。</p>		<p>・記載箇所の相違 【東海第二】 島根2号炉は, 「(2) 高圧発電機車によるM/C C系又はM/C D系受電」に操作の成立性を記載</p>

柏崎刈羽原子力発電所 6 / 7号炉 (2017. 12. 20 版)	東海第二発電所 (2018. 9. 18 版)	島根原子力発電所 2号炉	備考
	<p>また、放射性物質が放出される可能性があることから、操作は放射線防護具（全面マスク、個人線量計、綿手袋、ゴム手袋）を装備又は携行して作業を行う。</p> <p>移動経路：車両のヘッドライトの他、ヘッドライト及びLEDライトを携帯しており、夜間においても接近可能である。また、アクセスルート上に支障となる設備はない。</p> <p>連絡手段：携行型有線通話装置、衛星電話設備（固定型、携帯型）、無線連絡設備（固定型、携帯型）、電力保安通信用電話設備（固定電話機、PHS 端末）、送受信器（ページング）のうち、使用可能な設備により、中央制御室及び災害対策本部との連絡が可能である。</p> <div data-bbox="952 856 1700 1108" data-label="Image"> </div> <p data-bbox="1196 1140 1457 1167">可搬型代替低圧電源車</p> <div data-bbox="1139 1192 1457 1415" data-label="Image"> </div> <p data-bbox="1032 1457 1596 1484">低圧ケーブル接続箇所（可搬型代替低圧電源車）</p> <div data-bbox="1139 1514 1457 1736" data-label="Image"> </div> <p data-bbox="1270 1770 1353 1797">操作盤</p>		

柏崎刈羽原子力発電所 6 / 7号炉 (2017. 12. 20 版)	東海第二発電所 (2018. 9. 18 版)	島根原子力発電所 2号炉	備考
		<p style="text-align: right;"><u>添付資料 1. 14. 2 (4)</u></p> <p><u>(4) 号炉間電力融通ケーブル (可搬型) を使用したM/C C系又はM/C D系受電</u></p> <p><u>(a) 操作概要</u> <u>外部電源, 非常用ディーゼル発電機, 高圧炉心スプレイ系ディーゼル発電機, ガスタービン発電機, 号炉間電力融通ケーブル (常設) 及び高圧発電機車により給電ができない場合において, 健全号炉 (1号炉) の非常用ディーゼル発電機により号炉間電力融通ケーブル (可搬型) を介してM/C C系又はM/C D系を受電する。</u></p> <p><u>(b) 作業場所</u> <u>「当該号炉」</u> <u>原子炉建物附属棟 2階 (非管理区域)</u> <u>原子炉建物附属棟 中2階 (非管理区域)</u> <u>廃棄物処理建物 地下中1階 (非管理区域) (B-計装電気室)</u> <u>廃棄物処理建物 1階 (非管理区域) (A-計装電気室)</u> <u>制御室建物 4階 (非管理区域) (中央制御室)</u> <u>「他号炉」</u> <u>制御室建物 1階 (非管理区域)</u></p> <p><u>(c) 必要要員数及び想定時間</u> <u>号炉間電力融通ケーブル (可搬型) を使用したM/C C系又はM/C D系受電のうち, 最長時間を要するM/C D系の遮断器操作及びケーブル敷設に必要な要員数, 想定時間は以下のとおり。</u> <u>必要要員数 : 6名 (中央制御室運転員1名, 現場運転員2名, 緊急時対策要員3名)</u> <u>想定時間 : 4時間25分以内 (所要時間目安^{*1} : 3時間19分^{*2})</u> <u>※1 : 所要時間目安は, 実機による検証及び模擬により算定した時間</u> <u>※2 : 遮断器制御電源喪失時に遮断器手動操作を実</u></p>	<p>・記載, 設備の相違 【柏崎 6/7, 東海第二】 ①の相違 柏崎 6/7 は号炉間電力融通に関する添付資料を 1. 14. 2-3 にまとめて記載</p>

柏崎刈羽原子力発電所 6 / 7号炉 (2017. 12. 20 版)	東海第二発電所 (2018. 9. 18 版)	島根原子力発電所 2号炉	備考
		<p>施する場合：3時間21分</p> <p>想定時間内訳</p> <p>【中央制御室運転員】</p> <ul style="list-style-type: none"> ●M/C C系（又はM/C D系）受電準備：想定時間25分，所要時間目安16分 <ul style="list-style-type: none"> ・負荷抑制操作：所要時間目安16分 ●受電確認：想定時間5分，所要時間目安1分 <ul style="list-style-type: none"> ・受電確認：所要時間目安1分 <p>【現場運転員B，C】</p> <ul style="list-style-type: none"> ●移動，受電準備：想定時間60分，所要時間目安41分 <ul style="list-style-type: none"> ・移動：所要時間目安2分（移動経路：中央制御室からA-計装電気室） ・受電準備：所要時間目安2分（電路構成：A-計装電気室） ・移動：所要時間目安2分（移動経路：A-計装電気室からB-計装電気室） ・受電準備：所要時間目安3分（電路構成：B-計装電気室） ・移動：所要時間目安5分（移動経路：B-計装電気室から原子炉建物附属棟 2階） ・受電準備：所要時間目安13分（電路構成：原子炉建物附属棟 2階） ・移動：所要時間目安5分（移動経路：原子炉建物附属棟 2階から原子炉建物附属棟 中2階） ・受電準備：所要時間目安1分（負荷抑制操作：原子炉建物附属棟 中2階） ・移動：所要時間目安7分（移動経路：原子炉建物附属棟 中2階から制御室建物 1階） ・受電準備：所要時間目安1分（遮断器「切」確認：制御室建物 1階） ●受電準備：想定時間10分，所要時間目安5分 <ul style="list-style-type: none"> ・受電準備：所要時間目安1分（遮断器の電源「入」操作：制御室建物 1階） ●受電操作：想定時間5分，所要時間目安1分^{※3} 	

柏崎刈羽原子力発電所 6 / 7号炉 (2017. 12. 20 版)	東海第二発電所 (2018. 9. 18 版)	島根原子力発電所 2号炉	備考
		<p>・<u>受電操作：所要時間目安 1分^{*3}（受電操作：制御室建物 1階）</u></p> <p>※3：<u>遮断器制御電源喪失時に遮断器手動操作を実施する場合：3分</u></p> <p>【緊急時対策要員 3名】</p> <p>●<u>移動：想定時間 1時間 10分，所要時間目安 53分</u></p> <p>・<u>移動：所要時間目安 53分（移動経路：緊急時対策所から原子炉建物付属棟 2階）</u></p> <p>●<u>可搬ケーブル敷設：想定時間 1時間 50分，所要時間目安 1時間 31分</u></p> <p>・<u>可搬ケーブル敷設，接続：所要時間目安 1時間 31分（原子炉建物付属棟 2階から制御室建物 1階）</u></p> <p>●<u>接続：想定時間 1時間 10分，所要時間目安 49分</u></p> <p>・<u>接続：所要時間目安 20分（制御室建物 1階）</u></p> <p>・<u>移動：所要時間目安 4分（移動経路：制御室建物 1階から原子炉建物付属棟 2階）</u></p> <p>・<u>接続：所要時間目安 25分（原子炉建物付属棟 2階）</u></p> <p>(d) <u>操作の成立性について</u></p> <p>i <u>中央制御室操作</u></p> <p><u>作業環境：常用照明消灯時においてもLEDライト（三脚タイプ）、LEDライト（ランタンタイプ）及びヘッドライトを配備している。</u></p> <p><u>操作性：操作スイッチによる操作であり，容易に操作可能である。</u></p> <p>ii <u>A-計装電気室操作，B-計装電気室操作</u></p> <p><u>作業環境：常用照明消灯時においても，電源内蔵型照明を作業エリアに配備している。また，ヘッドライト及び懐中電灯を携行している。</u></p> <p><u>移動経路：電源内蔵型照明をアクセスルー</u></p>	

柏崎刈羽原子力発電所 6 / 7号炉 (2017. 12. 20 版)	東海第二発電所 (2018. 9. 18 版)	島根原子力発電所 2号炉	備考
		<p><u>ト上に配備していること、ヘッドライト及び懐中電灯を携行していることから接近可能である。また、アクセスルート上に支障となる設備はない。</u></p> <p><u>操作性</u> : 通常の遮断器操作であり、十分な作業スペースもあることから、容易に実施可能である。</p> <p><u>連絡手段</u> : 有線式通信設備、所内通信連絡設備（警報装置を含む。）及び電力保安通信用電話設備のうち、使用可能な設備により、中央制御室との連絡が可能である。</p> <p><u>iii 現場操作</u></p> <p><u>作業環境</u> : 常用照明消灯時においても、電源内蔵型照明を作業エリアに配備している。また、ヘッドライト及び懐中電灯を携行している。放射性物質が放出される可能性があることから、操作は防護具（全面マスク、個人線量計、綿手袋、ゴム手袋、汚染防護服）を装備又は携行して作業を行う。</p> <p><u>移動経路</u> : 電源内蔵型照明をアクセスルート上に配備していること、ヘッドライト及び懐中電灯を携行していることから接近可能である。また、アクセスルート上に支障となる設備はない。</p> <p><u>操作性</u> : ボルトリンク接続であり操作性に支障はない。</p> <p><u>連絡手段</u> : 衛星電話設備（固定型、携帯型）、無線通信設備（固定型、携帯型）、所内通信連絡設備（警報装置を含む。）、電力保</p>	


柏崎刈羽原子力発電所 6 / 7号炉 (2017. 12. 20 版)	東海第二発電所 (2018. 9. 18 版)	島根原子力発電所 2号炉	備考
		<p data-bbox="2110 212 2504 422"><u>安信用電話設備及び有線式通信設備のうち、使用可能な設備により、中央制御室及び緊急時対策本部との連絡が可能である。</u></p> <div style="display: flex; justify-content: space-around; align-items: center;"> <div data-bbox="1798 522 2065 722">  <p data-bbox="1843 743 1991 779">遮断器投入</p> </div> <div data-bbox="2178 522 2445 722">  <p data-bbox="2169 743 2466 779">ボルトリンク接続作業</p> </div> </div>	

柏崎刈羽原子力発電所 6/7号炉 (2017.12.20版) 添付資料 1.14.2-4	東海第二発電所 (2018.9.18版)	島根原子力発電所 2号炉 添付資料 1.14.2(5)	備考
<p>4. 所内蓄電式直流電源設備による給電</p> <p><u>(1) 直流 125V 蓄電池 A から直流 125V 蓄電池 A-2 への切替え</u></p> <p>a. 操作概要 全交流動力電源喪失事象発生から 8 時間経過するまでに、直流 125V 蓄電池 A から直流 125V 蓄電池 A-2 への切替えを実施する。</p> <p>b. 作業場所 コントロール建屋 地下 1 階 (非管理区域)</p> <p>c. 必要要員数及び時間 直流 125V 蓄電池 A から直流 125V 蓄電池 A-2 への切替えに必要な要員数、時間は以下のとおり。 必要要員数: 2 名 (現場運転員 2 名)</p>	<p>6. 所内常設直流電源設備による非常用所内電気設備への給電</p> <p>a. 操作概要 外部電源喪失及び 2C・2D D/G の機能喪失、常設代替交流電源設備、緊急時対策室建屋ガスタービン発電機及び可搬型代替交流電源設備による交流電源の復旧ができない場合は、所内常設直流電源設備である 125V 系蓄電池 A 系・B 系から非常用所内電気設備である直流 125V 主母線盤 2A・2B へ給電する。 125V 系蓄電池 A 系・B 系は、全交流動力電源喪失から 1 時間経過するまでに、中央制御室において簡易な操作でプラントの状態監視に必要ではない直流 125V 主母線盤の直流負荷を切り離し、その後、全交流動力電源喪失から 8 時間経過するまでに、中央制御室外において必要な負荷以外の切り離しを実施することで、24 時間以上にわたり直流 125V 主母線盤 2A・2B へ給電する。 なお、125V 系蓄電池 A 系・B 系による直流 125V 主母線盤 2A・2B への自動給電については、運転員の操作は不要である。</p> <p>b. 作業場所 原子炉建屋付属棟 1 階 (非管理区域)</p> <p>c. 必要要員数及び操作時間 所内常設直流電源設備による非常用所内電気設備への給電のうち、中央制御室外において不要直流負荷の切り離しに必要な要員数及び所要時間は以下のとおり。 必要要員数: 3 名 (運転員等 (当直運転員) 3 名)</p>	<p>(5) 所内常設蓄電式直流電源設備及び常設代替直流電源設備による給電</p> <p><u>a. 不要直流負荷の切離し及び B-115V 系蓄電池から B1-115V 系蓄電池 (SA) への切替え</u></p> <p>(a) 操作概要 全交流動力電源喪失から 8 時間を経過した時点で、B-115V 系直流盤の不要直流負荷の切離しを実施する。その後、B-115V 系蓄電池から B1-115V 系蓄電池 (SA) による給電に切替えを実施する。</p> <p>(b) 作業場所 廃棄物処理建物 地下中 1 階 (非管理区域) (B-計装電気室, 充電器室) 廃棄物処理建物 1 階 (非管理区域) (補助盤室) 制御室建物 4 階 (非管理区域) (中央制御室)</p> <p>(c) 必要要員数及び想定時間 B-115V 系直流盤の不要直流負荷の切離し及び B-115V 系蓄電池から B1-115V 系蓄電池 (SA) による給電切替えに必要な要員数、想定時間は以下のとおり。 必要要員数: 3 名 (中央制御室運転員 1 名, 現場運転員 2 名)</p>	<p>・設備の相違 【柏崎 6/7, 東海第二】 ⑧の相違</p> <p>・設備の相違 【東海第二】 ④の相違</p>

柏崎刈羽原子力発電所 6 / 7号炉 (2017. 12. 20 版)	東海第二発電所 (2018. 9. 18 版)	島根原子力発電所 2号炉	備考
<p>想定時間 :20 分 (実績時間:11 分)</p> <p>d. 操作の成立性について</p> <p>作業環境 :バッテリー内蔵型 LED 照明を作業エリアに配備しており, 建屋内常用証明消</p>	<p>所要時間目安^{*1} : 540分以内</p> <p>※1 所要時間目安は, 模擬により算定した時間</p> <p>d. 操作の成立性</p> <p>作業環境 : 常用照明消灯時においても, ヘッドライト又はLEDライトを携帯している。操作は汚染</p>	<p>想定時間 : 30 分以内 (所要時間目安^{*1} : 25 分)</p> <p>※1 : 所要時間目安は, 模擬により算定した時間</p> <p>想定時間内訳</p> <p>【中央制御室運転員】</p> <ul style="list-style-type: none"> ●原子炉隔離時冷却系停止操作 : 想定時間 10 分, 所要時間目安 1 分 <ul style="list-style-type: none"> ・原子炉隔離時冷却系停止操作 : 所要時間目安 1 分 <p>【現場運転員 B, C】</p> <ul style="list-style-type: none"> ●移動, 不要負荷の切離し : 想定時間 25 分, 所要時間目安 21 分 <ul style="list-style-type: none"> ・移動 : 所要時間目安 2 分 (移動経路 : 中央制御室から補助盤室) ・不要負荷切離し : 所要時間目安 3 分 (不要負荷切離し : 補助盤室) ・移動 : 所要時間目安 2 分 (移動経路 : 補助盤室から B-1 計装電気室, 充電器室) ・不要負荷切離し : 所要時間目安 14 分 (不要負荷切離し : B-1 計装電気室) ●受電切替え : 想定時間 5 分, 所要時間目安 4 分 <ul style="list-style-type: none"> ・受電切替え操作及び受電確認 : 所要時間目安 4 分 (受電切替え操作及び受電確認 : B-1 計装電気室, 充電器室) <p>(d) 操作の成立性について</p> <p>i 中央制御室操作</p> <p>作業環境 : 常用照明消灯時においても LED ライト (三脚タイプ), LED ライト (ランタンタイプ) 及びヘッドライトを配備している。</p> <p>操作性 : 操作スイッチによる操作であり, 容易に操作可能である。</p> <p>ii 現場操作</p> <p>作業環境 : 常用照明消灯時においても, 電源内蔵型照明を作業エリアに配備している。</p>	

柏崎刈羽原子力発電所 6/7号炉 (2017.12.20版)	東海第二発電所 (2018.9.18版)	島根原子力発電所 2号炉	備考
<p>灯時における作業性を確保している。また、ヘッドライト及び懐中電灯をバックアップとして携行している。放射性物質が放出される可能性があることから、操作は防護具（全面マスク、個人線量計、ゴム手袋）を装備又は携行して作業を行う。</p> <p>移動経路 : バッテリー内蔵型 LED 照明をアクセスルート上に配備しており接近可能である。また、ヘッドライト及び懐中電灯をバックアップとして携行している。アクセスルート上に支障となる設備はない。</p> <p>操作性 : 通常の変電切替操作であるため、容易に実施可能である。</p> <p>連絡手段 : 通信連絡設備（送受話器、電力保安通信用電話設備、携帯型音声呼出電話設備）のうち、使用可能な設備により、中央制御室に連絡する。</p> <div data-bbox="163 1178 504 1436"> </div> <p data-bbox="201 1465 468 1495">同時投入防止用切替盤</p> <div data-bbox="531 1178 872 1436"> </div> <p data-bbox="635 1465 771 1495">遮断器操作</p>	<p>の可能性を考慮し放射線防護具（全面マスク、個人線量計、綿手袋、ゴム手袋）を装備又は携行して作業を行う。</p> <p>移動経路 : ヘッドライト・LEDライトを携行しており接近可能である。</p> <p>連絡手段 : 携行型有線通話装置、電力保安通信用電話設備（固定電話機、PHS 端末）、送受話器（ページング）のうち、使用可能な設備より、中央制御室との連絡が可能である。</p> <div data-bbox="1118 1121 1525 1400"> </div> <p data-bbox="1172 1419 1486 1449">不要直流負荷切離し (NFB)</p> <div data-bbox="1151 1459 1492 1696"> </div> <p data-bbox="1190 1715 1495 1745">不要負荷切離し (遮断器)</p>	<p>また、ヘッドライト及び懐中電灯を携行している。</p> <p>移動経路 : 電源内蔵型照明をアクセスルート上に配備していること、ヘッドライト及び懐中電灯を携行していることから接近可能である。また、アクセスルート上に支障となる設備はない。</p> <p>操作性 : 通常のスィッチ操作であり、十分な作業スペースもあることから、容易に実施可能である。</p> <p>連絡手段 : 有線式通信設備、所内通信連絡設備（警報装置を含む。）及び電力保安通信用電話設備のうち、使用可能な設備により、中央制御室との連絡が可能である。</p> <div data-bbox="1911 1148 2318 1453"> </div> <p data-bbox="2021 1482 2208 1512">電源切替え操作</p>	

柏崎刈羽原子力発電所 6 / 7号炉 (2017. 12. 20 版)	東海第二発電所 (2018. 9. 18 版)	島根原子力発電所 2号炉	備考
<p>(2)不要直流負荷の切離し</p> <p>a. 操作概要 直流 125V 蓄電池 A から直流 125V 蓄電池 A-2 への切替え実施後、全交流動力電源喪失事象発生から 8 時間経過した時点で直流 125V 主母線盤 A の不要直流負荷の切離しを実施する。</p> <p>b. 作業場所 コントロール建屋 地下 1 階 (非管理区域)</p> <p>c. 必要要員数及び時間 直流 125V 蓄電池 A から直流 125V 蓄電池 A-2 への切替え後の不要直流負荷の切離し操作に必要な要員数、時間は以下のとおり。 必要要員数:2 名 (現場運転員 2 名) 想定時間 :60 分 (実績時間:50 分)</p> <p>d. 操作の成立性について 作業環境 :バッテリー内蔵型 LED 照明を作業エリアに配備しており、建屋内常用照明消灯時における作業性を確保している。また、ヘッドライト及び懐中電灯をバックアップとして携行している。放射性物質が放出される可能性があることから、操作は防護具 (全面マスク、個人線量計、ゴム手袋) を装備又は携行して作業を行う。 移動経路 :バッテリー内蔵型 LED 照明をアクセスルート上に配備しており接近可能である。また、ヘッドライト及び懐中電灯をバックアップとして携行している。アクセスルート上に支障となる設備はない。 操作性 :通常運転時に行う NFB 操作と同じであり、容易に実施可能である。 連絡手段 :通信連絡設備 (送受信器、電力保安通信用電話設備、携帯型音声呼出電話設</p>			<p>・記載方針の相違 【柏崎 6/7】 島根 2 号炉は、不要負荷切離しについて「a. 不要直流負荷の切離し及び B-115V 系蓄電池から B 1-115V 系蓄電池 (S A) への切替え」にて整理</p>


柏崎刈羽原子力発電所 6 / 7号炉 (2017. 12. 20 版)	東海第二発電所 (2018. 9. 18 版)	島根原子力発電所 2号炉	備考
<p data-bbox="439 212 869 289">備)のうち、使用可能な設備により、中央制御室に連絡する。</p>  <p data-bbox="338 617 655 646">不要直流負荷切離し (NFB)</p>			

柏崎刈羽原子力発電所 6/7号炉 (2017.12.20版)	東海第二発電所 (2018.9.18版)	島根原子力発電所 2号炉	備考
<p>(3)直流 125V 蓄電池 A-2 から AM 用直流 125V 蓄電池への切替え</p> <p>a. 操作概要 全交流動力電源喪失事象発生から 19 時間経過するまでに、直流 125V 蓄電池 A-2 から AM 用直流 125V 蓄電池への切替えを実施する。</p> <p>b. 作業場所 コントロール建屋 地下 1 階 (非管理区域) 原子炉建屋 地上 4 階 (非管理区域)</p> <p>c. 必要要員数及び時間 直流 125V 蓄電池 A-2 から AM 用直流 125V 蓄電池への切替えに必要な要員数、時間は以下のとおり。 必要要員数:2 名 (現場運転員 2 名) 想定時間 :25 分 (実績時間:23 分)</p> <p>d. 操作の成立性について 作業環境 :バッテリー内蔵型 LED 照明を作業エリアに配備しており、建屋内常用照明消灯時における作業性を確保している。また、ヘッドライト及び懐中電灯をバックアップとして携行している。放射性物質が放出される可能性があることから、操作は防護具 (全面マスク、個人線量計、ゴム手袋) を装備又は携行して作業を行う。 移動経路 :バッテリー内蔵型 LED 照明をアクセスルート上に配備しており接近可能である。また、ヘッドライト及び懐中電灯をバックアップとして携行している。アクセスルート上に支障となる設備はない。 操作性 :通常受電切替え操作であるため、容易に実施可能である。 連絡手段 :通信連絡設備 (送受信器、電力保安通信用電話設備、携帯型音声呼出電話設</p>			<p>・設備の相違 【柏崎 6/7】 柏崎 6/7 は、蓄電池を 2 回切替える</p>

柏崎刈羽原子力発電所 6 / 7号炉 (2017. 12. 20 版)	東海第二発電所 (2018. 9. 18 版)	島根原子力発電所 2号炉	備考
<p data-bbox="439 212 869 289">備)のうち、使用可能な設備により、中央制御室に連絡する。</p> <div data-bbox="175 338 507 585">  </div> <p data-bbox="219 615 492 646">同時投入防止用切替盤</p> <div data-bbox="557 338 887 585">  </div> <p data-bbox="566 615 839 646">AM 用直流 125V 蓄電池</p>			

柏崎刈羽原子力発電所 6 / 7号炉 (2017. 12. 20 版)	東海第二発電所 (2018. 9. 18 版)	島根原子力発電所 2号炉	備考
<p>(4)直流 125V 充電器盤 A 受電</p> <p>a. 操作概要 直流 125V 充電器盤 A 受電の際、現場にて MCC C 系の受電操作を実施し、C/B 計測制御電源盤区域(A)排風機の運転状態を確認後、直流 125V 充電器盤 A を受電する。</p> <p>b. 作業場所 原子炉建屋 地下 1 階 (非管理区域) コントロール建屋 地下 1 階, 地下中 2 階 (非管理区域)</p> <p>c. 必要要員数及び時間 直流 125V 充電器盤 A 受電のうち、MCC 受電操作、空調機運転状態確認及び充電器盤受電操作に必要な要員数、時間は以下のとおり。 必要要員数:2 名 (現場運転員 2 名) 想定時間 :40 分 (実績時間:36 分)</p>		<p><u>b. A-115V 系充電器盤受電</u></p> <p>(a) 操作概要 A-115V 系充電器盤受電の際、A-中央制御室排風機を系統構成実施後に起動し、A-計装コントロールセンタのA-115V 系充電器盤用遮断器を「入」操作し、A-115V 系充電器盤を受電する。</p> <p>(b) 作業場所 廃棄物処理建物 1 階 (非管理区域) (A-計装電気室) 廃棄物処理建物 2 階 (非管理区域) 制御室建物 4 階 (非管理区域) (中央制御室)</p> <p>(c) 必要要員数及び想定時間 A-115V 系充電器盤受電のうち、A-計装コントロールセンタのA-115V 系充電器盤用遮断器操作に必要な要員数、想定時間は以下のとおり。 必要要員数 : 3 名 (中央制御室運転員 1 名, 現場運転員 2 名) 想定時間 : 1 時間 20 分以内 (所要時間目安^{※1} : 42 分) ※1 : 所要時間目安は、模擬により算定した時間</p> <p>想定時間内訳 【中央制御室運転員】 ●A-中央制御室排風機起動 : 想定時間 10 分, 所要時間目安 2 分 ・中央制御室排風機起動 : 所要時間目安 2 分</p> <p>【現場運転員 B, C】 ●移動, 中央制御室排風機起動準備 : 想定時間 1 時間, 所要時間目安 36 分 ・移動 : 所要時間目安 5 分 (移動経路 : 中央制御室から廃棄物処理建物 2 階) ・中央制御室排風機起動準備 : 所要時間目安 31 分 (中央制御室排風機起動準備 : 廃棄物処理建物 2 階)</p>	<p>・設備の相違 【東海第二】 ⑳の相違</p>

柏崎刈羽原子力発電所 6 / 7号炉 (2017. 12. 20 版)	東海第二発電所 (2018. 9. 18 版)	島根原子力発電所 2号炉	備考
d. 操作の成立性について		<p>● A-115V系充電器盤受電：想定時間 20分，所要時間目安 6分</p> <ul style="list-style-type: none"> ・ 移動：所要時間目安 4分（移動経路：廃棄物処理建物 2階から A-計装電気室） ・ A-115V系充電器盤受電：所要時間目安 2分（受電確認：A-計装電気室） <p>(d) 操作の成立性について</p> <p>i 中央制御室操作</p> <p>作業環境：常用照明消灯時においても LED ライト（三脚タイプ），LED ライト（ランタンタイプ）及びヘッドライトを配備している。</p> <p>操作性：操作スイッチによる操作であり，容易に操作可能である。</p> <p>ii A-計装電気室操作</p> <p>作業環境：常用照明消灯時においても，電源内蔵型照明を作業エリアに配備している。また，ヘッドライト及び懐中電灯を携行している。</p> <p>移動経路：電源内蔵型照明をアクセスルート上に配備していること，ヘッドライト及び懐中電灯を携行していることから接近可能である。また，アクセスルート上に支障となる設備はない。</p> <p>操作性：通常のスイッチ操作であり，十分な作業スペースもあることから，容易に実施可能である。</p> <p>連絡手段：有線式通信設備，所内通信連絡設備（警報装置を含む。）及び電力保安通信用電話設備のうち，使用可能な設備により，中央制御室との連絡が可能である。</p>	

柏崎刈羽原子力発電所 6 / 7号炉 (2017. 12. 20 版)	東海第二発電所 (2018. 9. 18 版)	島根原子力発電所 2号炉	備考
<p>作業環境 : バッテリー内蔵型 LED 照明を作業エリアに配備しており、建屋内常用照明消灯時における作業性を確保している。また、ヘッドライト及び懐中電灯をバックアップとして携行している。放射性物質が放出される可能性があることから、操作は防護具（全面マスク、個人線量計、ゴム手袋）を装備又は携行して作業を行う。</p> <p>移動経路 : バッテリー内蔵型 LED 照明をアクセスルート上に配備しており接近可能である。また、ヘッドライト及び懐中電灯をバックアップとして携行している。アクセスルート上に支障となる設備はない。</p> <p>操作性 : 通常の実電操作であるため、容易に実施可能である。</p> <p>連絡手段 : 通信連絡設備（送受信器、電力保安通信用電話設備、携帯型音声呼出電話設備）のうち、使用可能な設備により、中央制御室に連絡する。</p> <div style="display: flex; justify-content: space-around;"> <div style="text-align: center;">  <p>受電操作</p> </div> <div style="text-align: center;">  <p>充電器盤運転</p> </div> </div> <div style="display: flex; justify-content: space-around; margin-top: 10px;"> <div style="text-align: center;">  <p>受電状態確認</p> </div> <div style="text-align: center;">  <p>空調機運転状態確認</p> </div> </div>		<p>iii 現場操作</p> <p>作業環境 : 常用照明消灯時においても、電源内蔵型照明を作業エリアに配備している。また、ヘッドライト及び懐中電灯を携行している。放射性物質が放出される可能性があることから、操作は防護具（全面マスク、個人線量計、綿手袋、ゴム手袋、汚染防護服）を装備又は携行して作業を行う。</p> <p>移動経路 : 電源内蔵型照明をアクセスルート上に配備していること、ヘッドライト及び懐中電灯を携行していることから接近可能である。また、アクセスルート上に支障となる設備はない。</p> <p>操作性 : 通常の実電操作であるため、容易に実施可能である。</p> <p>連絡手段 : 所内通信連絡設備（警報装置を含む）、電力保安通信用電話設備及び有線式通信設備のうち、使用可能な設備により、中央制御室との連絡が可能である。</p> <div style="display: flex; justify-content: space-around; margin-top: 20px;"> <div style="text-align: center;">  <p>遮断器操作</p> </div> <div style="text-align: center;">  <p>受電確認</p> </div> </div>	

柏崎刈羽原子力発電所 6 / 7号炉 (2017. 12. 20 版)	東海第二発電所 (2018. 9. 18 版)	島根原子力発電所 2号炉	備考
<p>(5)直流 125V 充電器盤 B 受電</p> <p>a. 操作概要 直流 125V 充電器盤 B 受電の際、現場にて MCC D 系の受電操作を実施し、C/B 計測制御電源盤区域(B)排風機の運転状態を確認後、直流 125V 充電器盤 B を受電する。</p> <p>b. 作業場所 原子炉建屋 地下 1 階 (非管理区域) コントロール建屋 地上 1 階, 地下 1 階 (非管理区域)</p> <p>c. 必要要員数及び時間 直流 125V 充電器盤 B 受電のうち、MCC 受電操作、空調機運転状態確認及び充電器盤受電操作に必要な要員数、時間は以下のとおり。 必要要員数:2 名 (現場運転員 2 名) 想定時間 :40 分 (実績時間 36:分)</p>		<p><u>c. B-115V 系充電器盤受電</u></p> <p>(a) 操作概要 B-115V 系充電器盤受電の際、B-中央制御室排風機を系統構成実施後に起動し、B-計装コントロールセンタのB-115V 系充電器盤用遮断器を「入」操作し、B-115V 系充電器盤を受電する。</p> <p>(b) 作業場所 廃棄物処理建物 地下中 1 階 (非管理区域) (B-計装電気室) 廃棄物処理建物 2 階 (非管理区域) 制御室建物 4 階 (非管理区域) (中央制御室)</p> <p>(c) 必要要員数及び想定時間 B-115V 系充電器盤受電のうち、B-計装コントロールセンタのB-115V 系充電器盤用遮断器操作に必要な要員数、想定時間は以下のとおり。 必要要員数 : 3 名 (中央制御室運転員 1 名, 現場運転員 2 名) 想定時間 : 1 時間 20 分以内 (所要時間目安^{※1} : 43 分) ※1 : 所要時間目安は、模擬により算定した時間</p> <p>想定時間内訳 【中央制御室運転員】 ●B-中央制御室排風機起動 : 想定時間 10 分, 所要時間目安 2 分 ・中央制御室排風機起動 : 所要時間目安 2 分</p> <p>【現場運転員 B, C】 ●移動, 中央制御室排風機起動準備 : 想定時間 1 時間, 所要時間目安 36 分 ・移動 : 所要時間目安 5 分 (移動経路 : 中央制御室から廃棄物処理建物 2 階) ・中央制御室排風機起動準備 : 所要時間目安 31 分 (中央制御室排風機起動準備 : 廃棄物処理建物 2 階)</p>	<p>・設備の相違 【東海第二】 ⑳の相違</p>

柏崎刈羽原子力発電所 6 / 7号炉 (2017. 12. 20 版)	東海第二発電所 (2018. 9. 18 版)	島根原子力発電所 2号炉	備考
d. 操作の成立性について		<p>●B-115V系充電器盤受電：想定時間20分，所要時間目安7分</p> <ul style="list-style-type: none"> ・移動：所要時間目安5分（移動経路：廃棄物処理建物 2階からB-計装電気室） ・B-115V系充電器盤受電：所要時間目安2分（受電確認：B-計装電気室） <p>(d) 操作の成立性について</p> <p>i 中央制御室操作</p> <p>作業環境：常用照明消灯時においてもLEDライト（三脚タイプ），LEDライト（ランタンタイプ）及びヘッドライトを配備している。</p> <p>操作性：操作スイッチによる操作であり，容易に操作可能である。</p> <p>ii B-計装電気室操作</p> <p>作業環境：常用照明消灯時においても，電源内蔵型照明を作業エリアに配備している。また，ヘッドライト及び懐中電灯を携行している。</p> <p>移動経路：電源内蔵型照明をアクセスルート上に配備していること，ヘッドライト及び懐中電灯を携行していることから接近可能である。また，アクセスルート上に支障となる設備はない。</p> <p>操作性：通常のスイッチ操作であり，十分な作業スペースもあることから，容易に実施可能である。</p> <p>連絡手段：有線式通信設備，所内通信連絡設備（警報装置を含む。）及び電力保安通信用電話設備のうち，使用可能な設備により，中央制御室との連絡が可能である。</p>	

柏崎刈羽原子力発電所 6 / 7号炉 (2017. 12. 20 版)	東海第二発電所 (2018. 9. 18 版)	島根原子力発電所 2号炉	備考
<p>作業環境:バッテリー内蔵型 LED 照明を作業エリアに配備しており、建屋内常用照明消灯時における作業性を確保している。また、ヘッドライト及び懐中電灯をバックアップとして携行している。放射性物質が放出される可能性があることから、操作は防護具（全面マスク、個人線量計、ゴム手袋）を装備又は携行して作業を行う。</p> <p>移動経路:バッテリー内蔵型 LED 照明をアクセスルート上に配備しており接近可能である。また、ヘッドライト及び懐中電灯をバックアップとして携行している。アクセスルート上に支障となる設備はない。</p> <p>操作性 : 通常を受電操作であるため、容易に実施可能である。</p> <p>連絡手段:通信連絡設備（送受信器、電力保安通信用電話設備、携帯型音声呼出電話設備）のうち、使用可能な設備により、中央制御室に連絡する。</p> <div style="display: flex; justify-content: space-around;"> <div style="text-align: center;">  <p>受電操作</p> </div> <div style="text-align: center;">  <p>充電器盤運転</p> </div> </div> <div style="display: flex; justify-content: space-around; margin-top: 10px;"> <div style="text-align: center;">  <p>受電状態確認</p> </div> <div style="text-align: center;">  <p>空調機運転状態確認</p> </div> </div>		<p>iii 現場操作</p> <p>作業環境 : 常用照明消灯時においても、電源内蔵型照明を作業エリアに配備している。また、ヘッドライト及び懐中電灯を携行している。放射性物質が放出される可能性があることから、操作は防護具（全面マスク、個人線量計、綿手袋、ゴム手袋、汚染防護服）を装備又は携行して作業を行う。</p> <p>移動経路 : 電源内蔵型照明をアクセスルート上に配備していること、ヘッドライト及び懐中電灯を携行していることから接近可能である。また、アクセスルート上に支障となる設備はない。</p> <p>操作性 : 通常を受電操作であるため、容易に実施可能である。</p> <p>連絡手段 : 所内通信連絡設備（警報装置を含む。）、電力保安通信用電話設備及び有線式通信設備のうち、使用可能な設備により、中央制御室との連絡が可能である。</p> <div style="display: flex; justify-content: space-around; margin-top: 20px;"> <div style="text-align: center;">  <p>遮断器操作</p> </div> <div style="text-align: center;">  <p>受電確認</p> </div> </div>	

柏崎刈羽原子力発電所 6 / 7号炉 (2017. 12. 20 版)	東海第二発電所 (2018. 9. 18 版)	島根原子力発電所 2号炉	備考
<p><u>(6)直流 125V 充電器盤 A-2 受電</u></p> <p>a. 操作概要 直流 125V 充電器盤 A-2 受電の際、現場にて MCC C 系の受電操作を実施し、C/B 計測制御電源盤区域(A)排風機の運転状態を確認後、直流 125V 充電器盤 A-2 を受電する。</p> <p>b. 作業場所 原子炉建屋 地下 1 階 (非管理区域) コントロール建屋 地下 1 階, 地下中 2 階 (非管理区域)</p> <p>c. 必要要員数及び時間 直流 125V 充電器盤 A-2 受電のうち、MCC 受電操作、空調機運転状態確認及び充電器盤受電操作に必要な要員数、時間は以下のとおり。</p> <p>必要要員数:2 名 (現場運転員 2 名)</p> <p>想定時間 :40 分 (実績時間:34 分)</p>		<p><u>d. B 1-115V 系充電器盤 (SA) 受電</u></p> <p>(a) 操作概要 B 1-115V 系充電器盤 (SA) 受電の際、B-中央制御室排風機を系統構成実施後に起動し、B-計装コントロールセンタの B 1-115V 系充電器盤 (SA) 用遮断器を「入」操作し、B 1-115V 系充電器盤 (SA) を受電する。</p> <p>(b) 作業場所 廃棄物処理建物 地下中 1 階 (非管理区域) (B-計装電気室, 充電器室) 廃棄物処理建物 2 階 (非管理区域) 制御室建物 4 階 (非管理区域) (中央制御室)</p> <p>(c) 必要要員数及び想定時間 B 1-115V 系充電器盤 (SA) 受電のうち、B-計装コントロールセンタの B 1-115V 系充電器盤 (SA) 用遮断器操作に必要な要員数、想定時間は以下のとおり。</p> <p>必要要員数 : 3 名 (中央制御室運転員 1 名, 現場運転員 2 名)</p> <p>想定時間 : 1 時間 20 分以内 (所要時間目安^{※1} : 43 分)</p> <p>※1 : 所要時間目安は、模擬により算定した時間</p> <p>想定時間内訳</p> <p>【中央制御室運転員】</p> <ul style="list-style-type: none"> ● B-中央制御室排風機起動 : 想定時間 10 分, 所要時間目安 2 分 ・ 中央制御室排風機起動 : 所要時間目安 2 分 <p>【現場運転員 B, C】</p> <ul style="list-style-type: none"> ● 移動, 中央制御室排風機起動準備 : 想定時間 1 時間, 所要時間目安 36 分 ・ 移動 : 所要時間目安 5 分 (移動経路 : 中央制御室から廃棄物処理建物 2 階) ・ 中央制御室排風機起動準備 : 所要時間目安 31 	<p>・ 設備の相違</p> <p>【東海第二】</p> <p>⑳の相違</p>

柏崎刈羽原子力発電所 6 / 7号炉 (2017. 12. 20 版)	東海第二発電所 (2018. 9. 18 版)	島根原子力発電所 2号炉	備考
d. 操作の成立性について		<p>分 (中央制御室排風機起動準備 : 廃棄物処理建物 2階)</p> <p>● B 1 - 115V 系充電器盤 (S A) 受電 : 想定時間 20 分, 所要時間目安 7 分</p> <ul style="list-style-type: none"> ・ 移動 : 所要時間目安 5 分 (移動経路 : 廃棄物処理建物 2階から B - 計装電気室, 充電器室) ・ B 1 - 115V 系充電器盤 (S A) 受電 : 所要時間目安 2 分 (受電確認 : B - 計装電気室, 充電器室) <p>(d) 操作の成立性について</p> <p>i 中央制御室操作</p> <p>作業環境 : 常用照明消灯時においても LED ライト (三脚タイプ), LED ライト (ランタンタイプ) 及びヘッドライトを配備している。</p> <p>操作性 : 操作スイッチによる操作であり, 容易に操作可能である。</p> <p>ii B - 計装電気室操作, 充電器室操作</p> <p>作業環境 : 常用照明消灯時においても, 電源内蔵型照明を作業エリアに配備している。また, ヘッドライト及び懐中電灯を携行している。</p> <p>移動経路 : 電源内蔵型照明をアクセスルート上に配備していること, ヘッドライト及び懐中電灯を携行していることから接近可能である。また, アクセスルート上に支障となる設備はない。</p> <p>操作性 : 通常のスイッチ操作であり, 十分な作業スペースもあることから, 容易に実施可能である。</p> <p>連絡手段 : 有線式通信設備, 所内通信連絡設備 (警報装置を含む。) 及び電力保安通信用電話設備のうち,</p>	

柏崎刈羽原子力発電所 6 / 7号炉 (2017. 12. 20 版)	東海第二発電所 (2018. 9. 18 版)	島根原子力発電所 2号炉	備考
<p>作業環境 : バッテリー内蔵型 LED 照明を作業エリアに配備しており、建屋内常用照明消灯時における作業性を確保している。また、ヘッドライト及び懐中電灯をバックアップとして携行している。放射性物質が放出される可能性があることから、操作は防護具（全面マスク、個人線量計、ゴム手袋）を装備又は携行して作業を行う。</p> <p>移動経路 : バッテリー内蔵型 LED 照明をアクセスルート上に配備しており接近可能である。また、ヘッドライト及び懐中電灯をバックアップとして携行している。アクセスルート上に支障となる設備はない。</p> <p>操作性 : 通常を受電操作であるため、容易に実施可能である。</p> <p>連絡手段 : 通信連絡設備（送受信器、電力保安通信用電話設備、携帯型音声呼出電話設備）のうち、使用可能な設備により、中央制御室に連絡する。</p> <div style="display: flex; justify-content: space-around;"> <div style="text-align: center;">  <p>受電操作</p> </div> <div style="text-align: center;">  <p>充電器盤運転</p> </div> </div> <div style="display: flex; justify-content: space-around; margin-top: 10px;"> <div style="text-align: center;">  <p>受電状態確認</p> </div> <div style="text-align: center;">  <p>空調機運転状態確認</p> </div> </div>		<p>使用可能な設備により、中央制御室との連絡が可能である。</p> <p>iii 現場操作</p> <p>作業環境 : 常用照明消灯時においても、電源内蔵型照明を作業エリアに配備している。また、ヘッドライト及び懐中電灯を携行している。放射性物質が放出される可能性があることから、操作は防護具（全面マスク、個人線量計、綿手袋、ゴム手袋、汚染防護服）を装備又は携行して作業を行う。</p> <p>移動経路 : 電源内蔵型照明をアクセスルート上に配備していること、ヘッドライト及び懐中電灯を携行していることから接近可能である。また、アクセスルート上に支障となる設備はない。</p> <p>操作性 : 通常を受電操作であるため、容易に実施可能である。</p> <p>連絡手段 : 所内通信連絡設備（警報装置を含む。）、電力保安通信用電話設備及び有線式通信設備のうち、使用可能な設備により、中央制御室との連絡が可能である。</p> <div style="text-align: center; margin-top: 20px;">  <p>受電確認</p> </div>	

柏崎刈羽原子力発電所 6 / 7号炉 (2017. 12. 20 版)	東海第二発電所 (2018. 9. 18 版)	島根原子力発電所 2号炉	備考
<p>(7)AM 用直流 125V 充電器盤受電</p> <p>a. 操作概要 AM 用直流 125V 充電器盤受電の際、現場にて MCC C 系の受電操作を実施し、D/G(A)/Z 排風機の運転状態を確認後、AM 用直流 125V 充電器盤を受電する。</p> <p>b. 作業場所 原子炉建屋 地下 1 階，地上 3 階，地上 4 階（非管理区域） コントロール建屋 地下 1 階（非管理区域）</p> <p>c. 必要要員数及び時間 AM 用直流 125V 充電器盤受電のうち、MCC 受電操作，空調機運転状態確認及び充電器盤受電操作に必要な要員数，時間は以下のとおり。 必要要員数:2 名（現場運転員 2 名） 想定時間 :35 分（実績時間:31 分）</p>		<p><u>e. SA 用 115V 系充電器盤受電</u></p> <p>(a) 操作概要 SA 用 115V 系充電器盤受電の際、B-中央制御室排風機を系統構成実施後に起動し、B-計装コントロールセンタの SA 用 115V 系充電器盤用遮断器を「入」操作し、SA 用 115V 系充電器盤を受電する。</p> <p>(b) 作業場所 廃棄物処理建物 地下中 1 階（非管理区域）（充電器室） 廃棄物処理建物 2 階（非管理区域） 制御室建物 4 階（非管理区域）（中央制御室）</p> <p>(c) 必要要員数及び想定時間 SA 用 115V 系充電器盤受電のうち、B-計装コントロールセンタの SA 用 115V 系充電器盤用遮断器操作に必要な要員数，想定時間は以下のとおり。 必要要員数：3 名（中央制御室運転員 1 名，現場運転員 2 名） 想定時間：1 時間 20 分以内（所要時間目安^{※1}：43 分） ※1：所要時間目安は，模擬により算定した時間</p> <p>想定時間内訳 【中央制御室運転員】 ●B-中央制御室排風機起動：想定時間 10 分，所要時間目安 2 分 ・中央制御室排風機起動：所要時間目安 2 分</p> <p>【現場運転員 B，C】 ●移動，中央制御室排風機起動準備：想定時間 1 時間，所要時間目安 36 分 ・移動：所要時間目安 5 分（移動経路：中央制御室から廃棄物処理建物 2 階） ・中央制御室排風機起動準備：所要時間目安 31 分（中央制御室排風機起動準備：廃棄物処理建物 2 階）</p>	<p>・設備の相違 【東海第二】 ⑳の相違</p>

柏崎刈羽原子力発電所 6 / 7号炉 (2017. 12. 20 版)	東海第二発電所 (2018. 9. 18 版)	島根原子力発電所 2号炉	備考
d. 操作の成立性について		<p>● S A用 115V 系充電器盤受電：想定時間 20 分，所要時間目安 7 分</p> <ul style="list-style-type: none"> ・ 移動：所要時間目安 5 分（移動経路：廃棄物処理建物 2 階から充電器室） ・ S A用 115V 系充電器盤受電：所要時間目安 2 分（受電確認：充電器室） <p>(d) 操作の成立性について</p> <p>i 中央制御室操作</p> <p>作業環境：常用照明消灯時においても LED ライト（三脚タイプ），LED ライト（ランタンタイプ）及びヘッドライトを配備している。</p> <p>操作性：操作スイッチによる操作であり，容易に操作可能である。</p> <p>ii 充電器室操作</p> <p>作業環境：常用照明消灯時においても，電源内蔵型照明を作業エリアに配備している。また，ヘッドライト及び懐中電灯を携行している。</p> <p>移動経路：電源内蔵型照明をアクセスルート上に配備していること，ヘッドライト及び懐中電灯を携行していることから接近可能である。また，アクセスルート上に支障となる設備はない。</p> <p>操作性：通常のスイッチ操作であり，十分な作業スペースもあることから，容易に実施可能である。</p> <p>連絡手段：有線式通信設備，所内通信連絡設備（警報装置を含む。）及び電力保安通信用電話設備のうち，使用可能な設備により，中央制御室との連絡が可能である。</p>	

柏崎刈羽原子力発電所 6 / 7号炉 (2017. 12. 20 版)	東海第二発電所 (2018. 9. 18 版)	島根原子力発電所 2号炉	備考
<p>作業環境 : バッテリー内蔵型 LED 照明を作業エリアに配備しており、建屋内常用照明消灯時における作業性を確保している。また、ヘッドライト及び懐中電灯をバックアップとして携行している。放射性物質が放出される可能性があることから、操作は防護具（全面マスク、個人線量計、ゴム手袋）を装備又は携行して作業を行う。</p> <p>移動経路 : バッテリー内蔵型 LED 照明をアクセスルート上に配備しており接近可能である。また、ヘッドライト及び懐中電灯をバックアップとして携行している。アクセスルート上に支障となる設備はない。</p> <p>操作性 : 通常の実電操作であるため、容易に実施可能である。</p> <p>連絡手段 : 通信連絡設備（送受信器、電力保安通信用電話設備、携帯型音声呼出電話設備）のうち、使用可能な設備により、中央制御室に連絡する。</p> <div style="display: flex; justify-content: space-around;"> <div style="text-align: center;">  <p>受電操作</p> </div> <div style="text-align: center;">  <p>充電器盤運転</p> </div> </div> <div style="display: flex; justify-content: space-around; margin-top: 20px;"> <div style="text-align: center;">  <p>受電状態確認</p> </div> <div style="text-align: center;">  <p>空調機起動状態確認</p> </div> </div>		<p>iii 現場操作</p> <p>作業環境 : 常用照明消灯時においても、電源内蔵型照明を作業エリアに配備している。また、ヘッドライト及び懐中電灯を携行している。放射性物質が放出される可能性があることから、操作は防護具（全面マスク、個人線量計、綿手袋、ゴム手袋、汚染防護服）を装備又は携行して作業を行う。</p> <p>移動経路 : 電源内蔵型照明をアクセスルート上に配備していること、ヘッドライト及び懐中電灯を携行していることから接近可能である。また、アクセスルート上に支障となる設備はない。</p> <p>操作性 : 通常の実電操作であるため、容易に実施可能である。</p> <p>連絡手段 : 所内通信連絡設備（警報装置を含む。）、電力保安通信用電話設備及び有線式通信設備のうち、使用可能な設備により、中央制御室との連絡が可能である。</p> <div style="text-align: center; margin-top: 20px;">  <p>受電確認</p> </div>	

柏崎刈羽原子力発電所 6 / 7号炉 (2017. 12. 20 版)	東海第二発電所 (2018. 9. 18 版)	島根原子力発電所 2号炉	備考
		<p><u>f. 230V系充電器盤 (RCIC) 受電</u></p> <p>(a) 操作概要 230V系充電器盤 (RCIC) 受電の際、B-中央制御室排風機を系統構成実施後に起動し、B-計装コントロールセンタの230V系充電器盤 (RCIC) 用遮断器を「入」操作し、230V系充電器盤 (RCIC) を受電する。</p> <p>(b) 作業場所 廃棄物処理建物 地下中1階 (非管理区域) (B-計装電気室) 廃棄物処理建物 2階 (非管理区域) 制御室建物 4階 (非管理区域) (中央制御室)</p> <p>(c) 必要要員数及び想定時間 230V系充電器盤 (RCIC) 受電のうち、B-計装コントロールセンタの230V系充電器盤 (RCIC) 用遮断器操作に必要な要員数、想定時間は以下のとおり。 必要要員数：3名 (中央制御室運転員1名、現場運転員2名) 想定時間：1時間20分以内 (所要時間目安^{※1}：43分) ※1：所要時間目安は、模擬により算定した時間</p> <p>想定時間内訳</p> <p>【中央制御室運転員】</p> <ul style="list-style-type: none"> ●B-中央制御室排風機起動：想定時間10分、所要時間目安2分 ・中央制御室排風機起動：所要時間目安2分 <p>【現場運転員B, C】</p> <ul style="list-style-type: none"> ●移動、中央制御室排風機起動準備：想定時間1時間、所要時間目安36分 ・移動：所要時間目安5分 (移動経路：中央制御室から廃棄物処理建物 2階) ・中央制御室排風機起動準備：所要時間目安31 	<p>・設備の相違</p> <p>【東海第二】</p> <p>⑳の相違</p>

柏崎刈羽原子力発電所 6 / 7号炉 (2017. 12. 20 版)	東海第二発電所 (2018. 9. 18 版)	島根原子力発電所 2号炉	備考
		<p>分 (中央制御室排風機起動準備: 廃棄物処理建物 2階)</p> <p>●230V系充電器盤 (R C I C) 受電: 想定時間 20分, 所要時間目安 7分</p> <ul style="list-style-type: none"> ・移動: 所要時間目安 5分 (移動経路: 廃棄物処理建物 2階から B-1計装電気室) ・230V系充電器盤 (R C I C) 受電: 所要時間目安 2分 (受電確認: B-1計装電気室) <p>(d) 操作の成立性について</p> <p>i 中央制御室操作</p> <p>作業環境 : 常用照明消灯時においても LED ライト (三脚タイプ), LED ライト (ランタンタイプ) 及びヘッドライトを配備している。</p> <p>操作性 : 操作スイッチによる操作であり, 容易に操作可能である。</p> <p>ii B-1計装電気室操作</p> <p>作業環境 : 常用照明消灯時においても, 電源内蔵型照明を作業エリアに配備している。また, ヘッドライト及び懐中電灯を携行している。</p> <p>移動経路 : 電源内蔵型照明をアクセスルート上に配備していること, ヘッドライト及び懐中電灯を携行していることから接近可能である。また, アクセスルート上に支障となる設備はない。</p> <p>操作性 : 通常のスイッチ操作であり, 十分な作業スペースもあることから, 容易に実施可能である。</p> <p>連絡手段 : 有線式通信設備, 所内通信連絡設備 (警報装置を含む。) 及び電力保安通信用電話設備のうち, 使用可能な設備により, 中央制御室との連絡が可能である。</p>	

柏崎刈羽原子力発電所 6 / 7号炉 (2017. 12. 20 版)	東海第二発電所 (2018. 9. 18 版)	島根原子力発電所 2号炉	備考
		<p>iii 現場操作</p> <p>作業環境 : 常用照明消灯時においても、電源内蔵型照明を作業エリアに配備している。また、ヘッドライト及び懐中電灯を携行している。放射性物質が放出される可能性があることから、操作は防護具（全面マスク、個人線量計、綿手袋、ゴム手袋、汚染防護服）を装備又は携行して作業を行う。</p> <p>移動経路 : 電源内蔵型照明をアクセスルート上に配備していること、ヘッドライト及び懐中電灯を携行していることから接近可能である。また、アクセスルート上に支障となる設備はない。</p> <p>操作性 : 通常を受電操作であるため、容易に実施可能である。</p> <p>連絡手段 : 所内通信連絡設備（警報装置を含む。）、電力保安通信用電話設備及び有線式通信設備のうち、使用可能な設備により、中央制御室との連絡が可能である。</p> <div data-bbox="1941 1329 2288 1589" data-label="Image"> </div> <p>受電確認</p>	

柏崎刈羽原子力発電所 6 / 7号炉 (2017. 12. 20 版)	東海第二発電所 (2018. 9. 18 版)	島根原子力発電所 2号炉	備考
<p>(8)中央制御室監視計器の復旧 C 系及びD 系</p> <p>a. 操作概要 中央制御室監視計器復旧の際、現場にて MCC C 系及び MCC D 系の受電操作を実施し、監視計器電源（バイタル交流電源、計測用電源）を復旧する。</p> <p>b. 作業場所 原子炉建屋 地下 1 階（非管理区域） コントロール建屋 地下 1 階（非管理区域）</p> <p>c. 必要要員数及び時間 中央制御室監視計器の復旧のうち、MCC 受電操作及び監視計器電源復旧操作に必要な要員数、時間は以下のとおり。 必要要員数:2 名（現場運転員 2 名） 想定時間 :50 分（実績時間:40 分）</p>		<p><u>g. 中央制御室監視計器の復旧 C 系及びD 系</u></p> <p>(a) 操作概要 中央制御室監視計器復旧の際、現場にて中央制御室監視計器 C 系及び D 系の受電操作を実施し、監視計器電源を復旧する。</p> <p>(b) 作業場所 廃棄物処理建物 地下中 1 階（非管理区域）（B－計装電気室） 廃棄物処理建物 1 階（非管理区域）（A－計装電気室） 制御室建物 4 階（非管理区域）（中央制御室）</p> <p>(c) 必要要員数及び想定時間 中央制御室監視計器の復旧のうち、中央制御室監視計器用遮断器操作に必要な要員数、想定時間は以下のとおり。 必要要員数：3 名（中央制御室運転員 1 名、現場運転員 2 名） 想定時間：40 分以内（所要時間目安^{※1}：11 分） ※1：所要時間目安は、模擬により算定した時間</p> <p>想定時間内訳 【中央制御室運転員】 ●中央制御室監視計器 C 系復旧確認：想定時間 20 分、所要時間目安 1 分 ・監視計器 C 系受電確認：所要時間目安 1 分 ●中央制御室監視計器 D 系復旧確認：想定時間 20 分、所要時間目安 1 分 ・監視計器 D 系受電確認：所要時間目安 1 分 【現場運転員 B, C】 ●C / C C 系受電操作（又は C / C C 系受電確認）：想定時間 20 分、所要時間目安 5 分 ・移動：所要時間目安 2 分（移動経路：中央制御室から A－計装電気室）</p>	<p>・設備の相違 【東海第二】 ⑳の相違</p>

柏崎刈羽原子力発電所 6 / 7号炉 (2017. 12. 20 版)	東海第二発電所 (2018. 9. 18 版)	島根原子力発電所 2号炉	備考
<p>d. 操作の成立性について</p> <p>作業環境 : バッテリー内蔵型 LED 照明を作業エリアに配備しており、建屋内常用照明消灯時における作業性を確保している。また、ヘッドライト及び懐中電灯をバックアップとして携行している。放射性物質が放出される可能性があることから、操作は防護具（全面マスク、個人線量計、ゴム手袋）を装備又は携行して作業を行う。</p> <p>移動経路 : バッテリー内蔵型 LED 照明をアクセスルート上に配備しており接近可能である。また、ヘッドライト及び懐中電灯をバックアップとして携行している。アクセスルート上に支障となる設備はない。</p> <p>操作性 : 通常受電操作であるため、容易に実施可能である。</p>		<p>・監視計器C系受電：所要時間目安3分（受電確認：A-計装電気室）</p> <p>●C/C D系受電操作（又はC/C D系受電確認）：想定時間20分，所要時間目安6分</p> <p>・移動：所要時間目安3分（移動経路：A-計装電気室からB-計装電気室）</p> <p>・監視計器D系受電：所要時間目安3分（受電確認：B-計装電気室）</p> <p>(d) 操作の成立性について</p> <p>i 中央制御室操作</p> <p>作業環境 : 常用照明消灯時においてもLEDライト（三脚タイプ）、LEDライト（ランタンタイプ）及びヘッドライトを配備している。</p> <p>操作性 : 操作スイッチによる操作であり、容易に操作可能である。</p> <p>ii A-計装電気室操作，B-計装電気室操作</p> <p>作業環境 : 常用照明消灯時においても、電源内蔵型照明を作業エリアに配備している。また、ヘッドライト及び懐中電灯を携行している。</p> <p>移動経路 : 電源内蔵型照明をアクセスルート上に配備していること、ヘッドライト及び懐中電灯を携行していることから接近可能である。また、アクセスルート上に支障となる設備はない。</p> <p>操作性 : 通常のスイッチ操作であり、十分な作業スペースもあることから、容易に実施可能である。</p>	

柏崎刈羽原子力発電所 6 / 7号炉 (2017. 12. 20 版)	東海第二発電所 (2018. 9. 18 版)	島根原子力発電所 2号炉	備考
<p data-bbox="290 212 908 373">連絡手段 : 通信連絡設備 (送受話器, 電力保安通信用電話設備, 携帯型音声呼出電話設備) のうち, 使用可能な設備により, 中央制御室に連絡する。</p> <div data-bbox="172 478 477 709">  </div> <p data-bbox="276 747 394 779">受電操作</p> <div data-bbox="537 478 842 709">  </div> <p data-bbox="566 747 819 779">計器電源復旧 (D 系)</p>		<p data-bbox="1952 212 2504 422">連絡手段 : 有線式通信設備, 所内通信連絡設備 (警報装置を含む。) 及び電力保安通信用電話設備のうち, 使用可能な設備により, 中央制御室との連絡が可能である。</p> <div data-bbox="1917 478 2326 787">  </div> <p data-bbox="2071 800 2199 831">受電操作</p>	

柏崎刈羽原子力発電所 6 / 7号炉 (2017. 12. 20 版) 添付資料 1. 14. 2-5	東海第二発電所 (2018. 9. 18 版)	島根原子力発電所 2号炉 添付資料 1. 14. 2 (6)	備考
<p>5. <u>可搬型直流電源設備による給電</u></p> <p>(1) <u>電源車による AM 用 MCC 受電</u></p> <p>a. 操作概要 AM 用直流 125V 充電器盤の受電前準備のため、電源車により AM 用 MCC を受電する。</p> <p>b. 作業場所 原子炉建屋 地下 1 階，地上 1 階，地上 2 階，地上 3 階，地上 4 階（非管理区域） コントロール建屋 地上 2 階（非管理区域） 屋外（荒浜側緊急用 M/C 設置場所，原子炉建屋近傍）</p> <p>c. 必要要員数及び時間 電源車による AM 用直流 125V 充電器盤受電のうち、電源車起動操作及び AM 用 MCC 受電操作に必要な要員数，時間は以下のとおり。</p> <p>必要要員数：8 名（現場運転員 2 名，緊急時対策要員 6 名） 想定時間：「荒浜側緊急用 M/C 経由の場合」 95 分（実績時間なし） 「緊急用電源切替箱接続装置経由の場合」 270 分（当該設備は設置工事中のため実績時間なし） 「AM 用動力変圧器経由の場合」</p>	<p>7. <u>可搬型代替直流電源設備による非常用所内電気設備への給電</u></p> <p>a. 操作概要 外部電源及び 2C・2D・HPCS D/G の機能喪失時に，125V 系蓄電池 A 系・B 系による直流 125V 主母線盤 2A・2B へ給電ができない場合は，可搬型代替低圧電源車及び可搬型整流器を組み合わせた可搬型代替直流電源設備により非常用所内電気設備である直流 125V 主母線盤 2A（又は 2B）へ給電する。</p> <p>b. 作業場所 原子炉建屋西側可搬型代替低圧電源車設置エリア又は原子炉建屋東側可搬型代替低圧電源車設置エリア 原子炉建屋付属棟 1 階（非管理区域）</p> <p>c. 必要要員数及び操作時間 可搬型代替直流電源設備による非常用所内電気設備への給電に必要な要員数及び所要時間は以下のとおり。</p> <p>必要要員数：8 名（運転員等（当直運転員）2 名），重大事故等対応要員 6 名） 所要時間目安^{※1}：250 分以内</p> <p>※1 所要時間目安は，模擬により算定した時間</p>	<p>(6) <u>可搬型直流電源設備による給電</u></p> <p>a. 高圧発電機車（ガスタービン発電機建物（緊急用メタクラ）の緊急用メタクラ接続プラグ盤に接続）（故意による大型航空機の衝突その他テロリズムによる影響がある場合）による給電</p> <p>(a) 操作概要 B1-115V 系充電器盤（SA），SA 用 115V 系充電器盤及び 230V 系充電器盤（常用）の受電前準備のため，高圧発電機車（ガスタービン発電機建物（緊急用メタクラ）の緊急用メタクラ接続プラグ盤に接続）により SA コントロールセンタを受電する。</p> <p>(b) 作業場所 制御室建物 4 階（非管理区域）（中央制御室） 屋外（ガスタービン発電機建物近傍） ガスタービン発電機建物 3 階（非管理区域）</p> <p>(c) 必要要員数及び想定時間 高圧発電機車（ガスタービン発電機建物（緊急用メタクラ）の緊急用メタクラ接続プラグ盤に接続）による給電のうち，最長時間を要する第 4 保管エリアの可搬設備を使用した高圧発電機車起動操作に必要な要員数，想定時間は以下のとおり。</p> <p>必要要員数：4 名（中央制御室運転員 1 名，緊急時対策要員 3 名） 想定時間：2 時間 50 分以内（所要時間目安^{※1}：1 時間 57 分）</p> <p>※1：所要時間目安は，実機による検証及び模擬により算定した時間</p>	<p>・設備，記載の相違 【柏崎 6/7，東海第二】 ⑨，⑳，㉑の相違 島根 2 号炉は，「故意による大型航空機の衝突その他のテロリズムによる影響がある場合」に使用する接続箇所を明記</p>

柏崎刈羽原子力発電所 6 / 7号炉 (2017. 12. 20 版)	東海第二発電所 (2018. 9. 18 版)	島根原子力発電所 2号炉	備考
315 分 (当該設備は設置工事のため実績時間なし)		<p>想定時間内訳</p> <p>【中央制御室運転員】</p> <ul style="list-style-type: none"> ●緊急用メタクラ及びS A 低圧母線の受電準備：想定時間 10 分，所要時間目安 3 分 <ul style="list-style-type: none"> ・緊急用メタクラ及びS A 低圧母線の受電準備：所要時間目安 3 分 ●受電確認：想定時間 5 分，所要時間目安 1 分 <ul style="list-style-type: none"> ・受電確認：所要時間目安 1 分 <p>【緊急時対策要員 3 名】</p> <ul style="list-style-type: none"> ●移動：想定時間 35 分，所要時間目安 32 分 <ul style="list-style-type: none"> ・移動：所要時間目安 32 分 (移動経路：緊急時対策所から第 4 保管エリア) ●車両健全性確認 (高圧発電機車)：想定時間 10 分，所要時間目安 10 分 <ul style="list-style-type: none"> ・車両健全性確認 (高圧発電機車)：所要時間目安 10 分 (車両健全性確認 (高圧発電機車)：第 4 保管エリア) ●高圧発電機車配置：想定時間 1 時間 5 分，所要時間目安 55 分 <ul style="list-style-type: none"> ・移動：所要時間目安 8 分 (移動経路：第 4 保管エリアからガスタービン発電機建物近傍) ・高圧発電機車準備，ケーブル敷設及び接続：所要時間目安 47 分 (ガスタービン発電機建物近傍) ●移動，遮断器操作：想定時間 30 分，所要時間目安 10 分 <ul style="list-style-type: none"> ・移動：所要時間目安 5 分 (移動経路：ガスタービン発電機建物近傍からガスタービン発電機建物 3 階) ・遮断器操作：所要時間目安 5 分 (ガスタービン発電機建物 3 階) ●高圧発電機車による送電：想定時間 30 分，所要時間目安 10 分 <ul style="list-style-type: none"> ・移動：所要時間目安 5 分 (移動経路：ガスタービン発電機建物 3 階からガスタービン発 	

柏崎刈羽原子力発電所 6 / 7号炉 (2017. 12. 20 版)	東海第二発電所 (2018. 9. 18 版)	島根原子力発電所 2号炉	備考
<p>d. 操作の成立性について</p> <p>作業環境 : 車両の作業用照明・ヘッドライト, 懐中電灯及びLED 多機能ライトにより, 夜間における作業性を確保している。バッテリー内蔵型LED 照明を作業エリアに配備しており, 建屋内常用照明消灯時における作業性を確保している。また, ヘッドライト及び懐中電灯をバックアップとして携行しているため夜間における作業性を確保している。放射性物質が放出される可能性があることから, 操作は防護具(全面マスク, 個人線量計, ゴム手袋)を装備又は携行して作業を行う。</p> <p>移動経路 : 車両のヘッドライトのほか, ヘッドライト, 懐中電灯及びLED 多機能ライトを携行しており, 夜間においても接近可能である。また, 現場への移動は, 地震等による重大事故等が発生した場合でも安全に移動できる経路を移動する。バッテリー内蔵型LED 照明をアクセスルート上に配備しており接近可能である。また, ヘッドライト及び懐中電灯をバックアップとして携行している。</p>	<p>d. 操作の成立性</p> <p>作業環境 : 車両の作業用照明, ヘッドライト及びLED ライトにより, 夜間における作業性を確保している。また, 放射性物質が放出される可能性があることから, 操作は放射線防護具(全面マスク, 個人線量計, 綿手袋, ゴム手袋)を装備又は携行して作業を行う。</p> <p>移動経路 : 車両のヘッドライトの他, ヘッドライト及びLED ライトを携帯しており, 夜間においても接近可能である。また, アクセスルート上に支障となる設備はない。</p>	<p>電機建物近傍)</p> <p>・高圧発電機車の送電操作 : 所要時間目安5分 (ガスタービン発電機建物近傍)</p> <p>(d) 操作の成立性について</p> <p>i 中央制御室操作</p> <p>作業環境 : 常用照明消灯時においてもLED ライト(三脚タイプ), LED ライト(ランタンタイプ)及びヘッドライトを装備している。</p> <p>操作性 : 操作スイッチによる操作であり, 容易に操作可能である。</p> <p>ii 現場操作</p> <p>作業環境 : 車両の作業用照明・ヘッドライト及び懐中電灯により, 夜間における作業性を確保している。常用照明消灯時においても, 電源内蔵型照明を作業エリアに配備している。また, ヘッドライト及び懐中電灯を携行している。放射性物質が放出される可能性があることから, 操作は防護具(全面マスク, 個人線量計, 綿手袋, ゴム手袋, 汚染防護服)を装備又は携行して作業を行う。</p> <p>移動経路 : 車両のヘッドライトのほか, ヘッドライト及び懐中電灯を携行していることから, 夜間においても接近可能である。また, 現場への移動は, 地震等による重大事故等が発生した場合でも安全に移動できる経路を移動する。電源内蔵型照明をアクセスルート上に配備していること, ヘッドライト及び懐中電灯を携行していることから接近可能で</p>	

柏崎刈羽原子力発電所 6/7号炉 (2017.12.20版)	東海第二発電所 (2018.9.18版)	島根原子力発電所 2号炉	備考
<p>アクセスルート上に支障となる設備はない。</p> <p>操作性 : 通常の受電操作であるため、容易に実施可能である。</p> <p>連絡手段 : 通信連絡設備（送受信器、電力保安通信用電話設備、携帯型音声呼出電話設備、衛星電話設備、無線連絡設備）のうち、使用可能な設備により、中央制御室に連絡する。</p>	<p>連絡手段 : 携行型有線通話装置、衛星電話設備（固定型、携帯型）、無線連絡設備（固定型、携帯型）、電力保安通信用電話設備（固定電話機、PHS端末）、送受信器（ペー징）のうち、使用可能な設備により、災害対策本部及び中央制御室との連絡が可能である。</p> <div style="display: flex; justify-content: space-around;">   </div> <p style="text-align: center;">可搬型代替低圧電源車</p> <div style="display: flex; justify-content: space-around;">   </div> <p style="display: flex; justify-content: space-around;"> 低圧ケーブル接続箇所（可搬型代替低圧電源車） 操作盤 </p> <div style="text-align: center; margin-top: 20px;">  <p>可搬型整流器</p> </div>	<p>ある。また、アクセスルート上に支障となる設備はない。</p> <p>操作性 : 通常の受電操作であるため、容易に実施可能である。 高圧発電機車の起動は、現場操作パネルでの簡易なボタン操作であり、操作性に支障はない。 コネクタ接続であり操作性に支障はない。</p> <p>連絡手段 : 衛星電話設備（固定型、携帯型）、無線通信設備（固定型、携帯型）、電力保安通信用電話設備、所内通信連絡設備（警報装置を含む。）及び有線式通信設備のうち、使用可能な設備により、中央制御室及び緊急時対策本部との連絡が可能である。</p> <div style="display: flex; justify-content: space-around; margin-top: 20px;">   </div> <p style="display: flex; justify-content: space-around;"> 接続口作業 高圧発電機車での作業 </p>	

柏崎刈羽原子力発電所 6 / 7号炉 (2017. 12. 20 版)	東海第二発電所 (2018. 9. 18 版)	島根原子力発電所 2号炉	備考
		<p><u>b. 高圧発電機車（高圧発電機車接続プラグ収納箱に接続）による給電</u></p> <p>(a) 操作概要 B 1 - 115V 系充電器盤（S A）, S A用 115V 系充電器盤及び 230V 系充電器盤（常用）の受電前準備のため, 高圧発電機車（高圧発電機車接続プラグ収納箱に接続）により S Aコントロールセンタを受電する。</p> <p>(b) 作業場所 原子炉建物附属棟 2階（非管理区域） 原子炉建物附属棟 3階（非管理区域） 制御室建物 4階（非管理区域）（中央制御室） 屋外（原子炉建物近傍）</p> <p>(c) 必要要員数及び想定時間 高圧発電機車（高圧発電機車接続プラグ収納箱に接続）による給電のうち, 最長時間を要する第 4 保管エリアの可搬設備を使用した高圧発電機車起動操作に必要な要員数, 想定時間は以下のとおり。 必要要員数：4名（中央制御室運転員 1名, 緊急時対策要員 3名） 想定時間：2時間 40分以内（所要時間目安^{※1}：1時間 51分） ※1：所要時間目安は, 実機による検証及び模擬により算定した時間</p> <p>想定時間内訳 【中央制御室運転員】 ●緊急用メタクラ及び S A 低圧母線の受電準備：想定時間 10分, 所要時間目安 3分 ・緊急用メタクラ及び S A 低圧母線の受電準備：所要時間目安 3分 ●受電確認：想定時間 5分, 所要時間目安 1分 ・受電確認：所要時間目安 1分</p> <p>【緊急時対策要員 3名】 ●移動：想定時間 35分, 所要時間目安 32分</p>	<p>・設備の相違 【柏崎 6/7, 東海第二】 ㊸の相違</p>

柏崎刈羽原子力発電所 6 / 7号炉 (2017. 12. 20 版)	東海第二発電所 (2018. 9. 18 版)	島根原子力発電所 2号炉	備考
		<ul style="list-style-type: none"> ・移動：所要時間目安 32 分（移動経路：緊急時対策所から第 4 保管エリア） ●車両健全性確認（高圧発電機車）：想定時間 10 分，所要時間目安 10 分 <ul style="list-style-type: none"> ・車両健全性確認（高圧発電機車）：所要時間目安 10 分（車両健全性確認（高圧発電機車）：第 4 保管エリア） ●高圧発電機車配置，高圧発電機車準備，ケーブル敷設，接続プラグ収納箱の検電，接続作業：想定時間 55 分，所要時間目安 34 分 <ul style="list-style-type: none"> ・移動：所要時間目安 2 分（移動経路：第 4 保管エリアから原子炉建物近傍） ・高圧発電機車準備，ケーブル敷設，接続プラグ収納箱の検電及び接続：所要時間目安 32 分（高圧発電機車準備，ケーブル敷設，接続プラグ収納箱の検電及び接続：原子炉建物近傍） ●移動，メタクラ切替盤操作：想定時間 30 分，所要時間目安 25 分 <ul style="list-style-type: none"> ・移動：所要時間目安 5 分（移動経路：原子炉建物近傍から原子炉建物附属棟 2 階） ・メタクラ切替盤操作：所要時間目安 20 分（メタクラ切替盤操作：原子炉建物附属棟 2 階） ●移動，高圧発電機車による送電：想定時間 30 分，所要時間目安 10 分 <ul style="list-style-type: none"> ・移動：所要時間目安 5 分（移動経路：原子炉建物附属棟 2 階から原子炉建物近傍） ・高圧発電機車の送電操作：所要時間目安 5 分（送電操作：原子炉建物近傍） <p>(d) 操作の成立性について</p> <p>i 中央制御室操作</p> <p style="padding-left: 40px;">作業環境：常用照明消灯時においても LED ライト（三脚タイプ），LED ライト（ランタンタイプ）及びヘッドライトを配備している。</p>	

柏崎刈羽原子力発電所 6 / 7号炉 (2017. 12. 20 版)	東海第二発電所 (2018. 9. 18 版)	島根原子力発電所 2号炉	備考
		<p>操作性 : 操作スイッチによる操作であり、容易に操作可能である。</p> <p>ii 現場操作</p> <p>作業環境 : 車両の作業用照明・ヘッドライト及び懐中電灯により、夜間における作業性を確保している。常用照明消灯時においても、電源内蔵型照明を作業エリアに配備している。また、ヘッドライト及び懐中電灯を携行している。放射性物質が放出される可能性があることから、操作は防護具（全面マスク、個人線量計、綿手袋、ゴム手袋、汚染防護服）を装備又は携行して作業を行う。</p> <p>移動経路 : 車両のヘッドライトのほか、ヘッドライト及び懐中電灯を携行していることから、夜間においても接近可能である。また、現場への移動は、地震等による重大事故等が発生した場合でも安全に移動できる経路を移動する。</p> <p>電源内蔵型照明をアクセスルート上に配備していること、ヘッドライト及び懐中電灯を携行していることから接近可能である。また、アクセスルート上に支障となる設備はない。</p> <p>操作性 : 通常を受電操作であるため、容易に実施可能である。</p> <p>高圧発電機車の起動は、現場操作パネルでの簡易なボタン操作であり、操作性に支障はない。コネクタ及びボルトリンク接続であり操作性に支障はない。</p>	


柏崎刈羽原子力発電所 6 / 7号炉 (2017. 12. 20 版)	東海第二発電所 (2018. 9. 18 版)	島根原子力発電所 2号炉	備考
		<p>連絡手段 : 衛星電話設備 (固定型, 携帯型), 無線通信設備 (固定型, 携帯型), 電力保安通信用電話設備, 所内通信連絡設備 (警報装置を含む。) 及び有線式通信設備のうち, 使用可能な設備により, 中央制御室及び緊急時対策本部との連絡が可能である。</p> <div style="display: flex; justify-content: space-around; align-items: center;"> <div style="text-align: center;">  <p>接続口作業</p> </div> <div style="text-align: center;">  <p>ボルトリンク接続作業</p> </div> </div> <div style="text-align: center; margin-top: 20px;">  <p>高圧発電機車での作業</p> </div>	

柏崎刈羽原子力発電所 6 / 7号炉 (2017. 12. 20 版)	東海第二発電所 (2018. 9. 18 版)	島根原子力発電所 2号炉	備考
<p>(2) AM 用 MCC から AM 用直流 125V 蓄電池室換気設備及び AM 用直流 125V 充電器盤への給電</p> <p>a. 操作概要 電源車により AM 用 MCC 受電後、仮設ケーブルを敷設及び接続して AM 用直流 125V 蓄電池室換気設備を起動し、蓄電池充電時の水素ガスの滞留を防止する。また、蓄電池室の換気を実施した後、AM 用直流 125V 充電器盤の受電操作を行う。</p> <p>b. 作業場所 原子炉建屋 地上 3 階、地上 4 階 (非管理区域)</p> <p>c. 必要要員数及び時間 電源車による AM 用直流 125V 充電器盤受電のうち、仮設ケーブル接続前準備、仮設ケーブル敷設、AM 用直流 125V 充電器盤受電操作及び AM 用直流 125V 蓄電池室換気設備起動操作に必要な要員数、時間は以下のとおり。</p> <p>必要要員数:8 名 (現場運転員 2 名、緊急時対策要員 6 名) 想定時間 :140 分 (当該設備は設置工事中のため実績時間なし)</p>		<p><u>c. C / C C系又はC / C D系から蓄電池室換気設備及び充電器盤 (B 1 -115V 系充電器盤 (SA), SA用 115V 系充電器盤及び 230V 系充電器盤 (常用)) への給電</u></p> <p>(a) 操作概要 高圧発電機車により SA コントロールセンタ受電後、仮設ケーブルを敷設及び接続して蓄電池室換気設備を起動し、蓄電池充電時の水素ガスの滞留を防止する。また、蓄電池室の換気を実施した後、充電器盤 (B 1 -115V 系充電器盤 (SA), SA用 115V 系充電器盤及び 230V 系充電器盤 (常用)) の受電操作を行う。</p> <p>(b) 作業場所 原子炉建物附属棟 2 階 (非管理区域) 原子炉建物附属棟 3 階 (非管理区域) 廃棄物処理建物 地下中 1 階 (非管理区域) (B - 計装電気室, 充電器室) 廃棄物処理建物 2 階 (非管理区域) 制御室建物 4 階 (非管理区域) (中央制御室)</p> <p>(c) 必要要員数及び想定時間 高圧発電機車による充電器盤 (B 1 -115V 系充電器盤 (SA), SA用 115V 系充電器盤及び 230V 系充電器盤 (常用)) 受電のうち、最長時間を要する高圧発電機車 (ガスタービン発電機建物 (緊急用メタクラ) の緊急用メタクラ接続プラグ盤に接続) による給電の仮設ケーブル接続前準備、仮設ケーブル敷設、充電器盤 (B 1 -115V 系充電器盤 (SA), SA用 115V 系充電器盤及び 230V 系充電器盤 (常用)) 受電操作及び蓄電池室換気設備起動操作に必要な要員数、想定時間は以下のとおり。</p> <p>必要要員数 : 6 名 (中央制御室運転員 1 名, 現場運転員 2 名, 緊急時対策要員 3 名) 想定時間 : 3 時間以内 (所要時間目安^{※1} : 1 時間 41 分)</p> <p>※1 : 所要時間目安は、実機による検証及び模擬</p>	<p>・設備の相違 【東海第二】 ⑨, ⑩, ⑬の相違</p>

柏崎刈羽原子力発電所 6 / 7号炉 (2017.12.20版)	東海第二発電所 (2018.9.18版)	島根原子力発電所 2号炉	備考
		<p>により算定した時間</p> <p>想定時間内訳</p> <p>【中央制御室運転員】</p> <ul style="list-style-type: none"> ●排風機運転：想定時間 10 分，所要時間目安 2 分 ・排風機運転：所要時間目安 2 分 <p>【現場運転員 B, C】</p> <ul style="list-style-type: none"> ●移動，仮設ケーブル接続前準備，排風機運転準備：想定時間 1 時間 10 分，所要時間目安 43 分 ・移動：所要時間目安 5 分（移動経路：中央制御室から原子炉建物附属棟 2 階） ・中央制御室排風機ケーブル接続準備：所要時間目安 1 分（接続準備：原子炉建物附属棟 2 階） ・移動：所要時間目安 6 分（移動経路：原子炉建物附属棟 2 階から廃棄物処理建物 2 階） ・中央制御室排風機起動準備：所要時間目安 31 分（排風機起動準備：廃棄物処理建物 2 階） ●移動，排風機電源復旧：想定時間 20 分，所要時間目安 7 分 ・移動：所要時間目安 6 分（移動経路：廃棄物処理建物 2 階から原子炉建物附属棟 3 階） ・中央制御室排風機電源復旧：所要時間目安 1 分（中央制御室排風機電源復旧：原子炉建物附属棟 3 階） ●移動，充電器盤への給電，受電操作：想定時間 50 分，所要時間目安 20 分 ・移動：所要時間目安 6 分（移動経路：原子炉建物附属棟 3 階から充電器室） ・B 1 -115V 充電器盤（S A）受電：所要時間目安 3 分（電源切替え操作及び受電確認：充電器室） ・S A用 115V 系充電器盤受電：所要時間目安 3 分（電源切替え操作及び受電確認：充電器 	

柏崎刈羽原子力発電所 6 / 7号炉 (2017. 12. 20 版)	東海第二発電所 (2018. 9. 18 版)	島根原子力発電所 2号炉	備考
<p>d. 操作の成立性について</p>		<p>室)</p> <ul style="list-style-type: none"> ・230V系充電器盤 (R C I C) 受電: 所要時間目安8分 (電源切替え操作及び受電確認: 充電器室) <p>【緊急時対策要員3名】</p> <ul style="list-style-type: none"> ●移動, 仮設ケーブル敷設, 接続: 想定時間1時間40分, 所要時間目安1時間12分 ・移動: 所要時間目安26分 (移動経路: ガスタービン発電機建物近傍から原子炉建物附属棟3階) ・仮設ケーブル敷設, 接続: 所要時間目安46分 (原子炉建物附属棟 2階及び3階) <p>(d) 操作の成立性について</p> <p>i 中央制御室操作</p> <p>作業環境 : 常用照明消灯時においてもLEDライト (三脚タイプ), LEDライト (ランタンタイプ) 及びヘッドライトを配備している。</p> <p>操作性 : 操作スイッチによる操作であり, 容易に操作可能である。</p> <p>ii B-計装電気室操作, 充電器室操作</p> <p>作業環境 : 常用照明消灯時においても, 電源内蔵型照明を作業エリアに配備している。また, ヘッドライト及び懐中電灯を携行している。</p> <p>移動経路 : 電源内蔵型照明をアクセスルート上に配備していること, ヘッドライト及び懐中電灯を携行していることから接近可能である。また, アクセスルート上に支障となる設備はない。</p> <p>操作性 : 通常のスイッチ操作であり, 十分な作業スペースもあることか</p>	

柏崎刈羽原子力発電所 6 / 7号炉 (2017. 12. 20 版)	東海第二発電所 (2018. 9. 18 版)	島根原子力発電所 2号炉	備考
<p>作業環境 : バッテリー内蔵型 LED 照明を作業エリアに配備しており、建屋内常用照明消灯時における作業性を確保している。また、ヘッドライト及び懐中電灯をバックアップとして携行している。放射性物質が放出される可能性があることから、操作は防護具（全面マスク、個人線量計、ゴム手袋）を装備又は携行して作業を行う。</p> <p>移動経路 : バッテリー内蔵型 LED 照明をアクセスルート上に配備しており接近可能である。また、ヘッドライト及び懐中電灯をバックアップとして携行している。アクセスルート上に支障となる設備はない。</p> <p>操作性 : 通常を受電操作であるため、容易に実施可能である。</p> <p>連絡手段 : 通信連絡設備（送受信器、電力保安通信用電話設備、携帯型音声呼出電話設備、衛星電話設備、無線連絡設備）のうち、使用可能な設備により、中央制御室に連絡する。</p>		<p>連絡手段 : 有線式通信設備、所内通信連絡設備（警報装置を含む。）及び電力保安通信用電話設備のうち、使用可能な設備により、中央制御室との連絡が可能である。</p> <p>iii 現場操作</p> <p>作業環境 : 常用照明消灯時においても、電源内蔵型照明を作業エリアに配備している。また、ヘッドライト及び懐中電灯を携行している。放射性物質が放出される可能性があることから、操作は防護具（全面マスク、個人線量計、綿手袋、ゴム手袋、汚染防護服）を装備又は携行して作業を行う。</p> <p>移動経路 : 電源内蔵型照明をアクセスルート上に配備していること、ヘッドライト及び懐中電灯を携行していることから接近可能である。また、アクセスルート上に支障となる設備はない。</p> <p>操作性 : 通常を受電操作であるため、容易に実施可能である。</p> <p>連絡手段 : 衛星電話設備（固定型、携帯型）、無線通信設備（固定型、携帯型）、所内通信連絡設備（警報装置を含む。）、電力保安通信用電話設備及び有線式通信設備のうち、使用可能な設備により、中央制御室及び緊急時対策本部との連絡が可能である。</p>	

柏崎刈羽原子力発電所 6 / 7号炉 (2017. 12. 20 版)	東海第二発電所 (2018. 9. 18 版)	島根原子力発電所 2号炉	備考
		 <p data-bbox="2041 611 2190 646">遮断器操作</p>	

柏崎刈羽原子力発電所 6 / 7号炉 (2017. 12. 20 版)	東海第二発電所 (2018. 9. 18 版)	島根原子力発電所 2号炉	備考
<p style="text-align: right;">添付資料 1. 14. 2-6</p> <p><u>6. 直流給電車による直流 125V 主母線盤 A への給電</u></p> <p><u>(1) 直流給電車による直流 125V 主母線盤 A への給電前準備</u></p> <p>a. 操作概要 直流給電車により直流 125V 主母線盤 A へ給電する際、給電前準備として負荷抑制を実施する。</p> <p>b. 作業場所 コントロール建屋 地下 1 階(非管理区域)</p> <p>c. 必要要員数及び時間 直流給電車による直流 125V 主母線盤 A への給電のうち、負荷抑制操作に必要な要員数、時間は以下のとおり。</p> <p style="padding-left: 20px;">必要要員数:2 名 (現場運転員 2 名) 想定時間 :30 分 (実績時間:25 分)</p> <p>d. 操作の成立性について 作業環境 :バッテリー内蔵型 LED 照明を作業エリアに配備しており、建屋内常用照明消灯時における作業性を確保している。</p>		<p style="text-align: right;">添付資料 1. 14. 2 (7)</p> <p><u>(7) 直流給電車による直流盤への給電</u></p> <p><u>a. 直流給電車による直流盤への給電前準備</u></p> <p>(a) 操作概要 直流給電車により直流盤へ給電する際、給電前準備を実施する。</p> <p>(b) 作業場所 廃棄物処理建物 地下中 1 階 (非管理区域) (B-計装電気室)</p> <p>(c) 必要要員数及び想定時間 直流給電車による給電のうち、最長時間を要する原子炉建物南側の直流給電車接続プラグ収納箱に接続による直流盤への給電前準備に必要な要員数、想定時間は以下のとおり。</p> <p style="padding-left: 20px;">必要要員数 : 2 名 (現場運転員 2 名) 想定時間 : 15 分以内 (所要時間目安^{*1} : 8 分) ※ 1 : 所要時間目安は、模擬により算定した時間</p> <p>想定時間内訳 【現場運転員 B, C】 ●移動, 遮断器操作 : 想定時間 15 分, 所用時間目安 8 分</p> <ul style="list-style-type: none"> ・移動 : 所要時間目安 3 分 (移動経路 : 中央制御室から B-計装電気室) ・ B-115V 系直流盤 (S A) 受電準備 : 所要時間目安 2 分 (受電準備 : B-計装電気室) ・ 230V 系直流盤 (常用) 受電準備 : 所要時間目安 3 分 (受電準備 : B-計装電気室) <p>(d) 操作の成立性について 作業環境 : 常用照明消灯時においても、電源内蔵型照明を作業エリアに配備している。また、ヘッドライ</p>	<p>・設備の相違 【柏崎 6/7, 東海第二】 ⑨, ⑩の相違</p>

柏崎刈羽原子力発電所 6/7号炉 (2017.12.20版)	東海第二発電所 (2018.9.18版)	島根原子力発電所 2号炉	備考
<p>また、ヘッドライト及び懐中電灯をバックアップとして携行している。放射性物質が放出される可能性があることから、操作は防護具（全面マスク、個人線量計、ゴム手袋）を装備又は携行して作業を行う。</p> <p>移動経路 : バッテリー内蔵型 LED 照明をアクセスルート上に配備しており接近可能である。また、ヘッドライト及び懐中電灯をバックアップとして携行している。アクセスルート上に支障となる設備はない。</p> <p>操作性 : 通常運転時に行う NFB 操作と同じであり、容易に実施可能である。</p> <p>連絡手段 : 通信連絡設備（送受話器、電力保安通信用電話設備、携帯型音声呼出電話設備）のうち、使用可能な設備により、中央制御室に連絡する。</p> <div data-bbox="332 1083 688 1352" data-label="Image"> </div> <p data-bbox="439 1373 605 1407">負荷抑制操作</p>		<p>ト及び懐中電灯を携行している。</p> <p>移動経路 : 電源内蔵型照明をアクセスルート上に配備していること、ヘッドライト及び懐中電灯を携行していることから接近可能である。また、アクセスルート上に支障となる設備はない。</p> <p>操作性 : 通常のスイッチ操作であり、十分な作業スペースもあることから、容易に実施可能である。</p> <p>連絡手段 : 有線式通信設備、所内通信連絡設備（警報装置を含む。）及び電力保安通信用電話設備のうち、使用可能な設備により、中央制御室との連絡が可能である。</p> <div data-bbox="1884 1144 2300 1459" data-label="Image"> </div> <p data-bbox="2041 1465 2208 1499">遮断器操作</p>	

柏崎刈羽原子力発電所 6/7号炉 (2017.12.20版)	東海第二発電所 (2018.9.18版)	島根原子力発電所 2号炉	備考
<p><u>(2)直流給電車及び電源車のケーブル敷設及び直流125V主母線盤Aへの給電</u></p> <p>a. 操作概要 直流給電車により直流125V主母線盤Aへ給電する際、直流給電車及び電源車のケーブルを敷設、接続後、直流給電車及び電源車を起動し、直流125V主母線盤Aへの給電を実施する。</p> <p>b. 作業場所 屋外（コントロール建屋近傍） コントロール建屋 地上1階，地下1階（非管理区域）</p> <p>c. 必要要員数及び時間 直流給電車による直流125V主母線盤Aへの給電のうち、電源接続前準備、直流給電車及び電源車起動操作、並びに直流125V主母線盤A受電操作に必要な要員数、時間は以下のとおり。 必要要員数:6名（緊急時対策要員6名） 想定時間：730分（当該設備は設置工事のため実績時間なし）</p>		<p><u>b. 直流給電車及び高圧発電機車のケーブル敷設及び直流給電車接続プラグ収納箱に接続による直流盤への給電</u></p> <p>(a) 操作概要 直流給電車により直流盤を受電する際、直流給電車及び高圧発電機車のケーブルを敷設、接続後、直流給電車及び高圧発電機車を起動し、直流盤に給電を実施する。</p> <p>(b) 作業場所 屋外（原子炉建物近傍又は廃棄物処理建物近傍）</p> <p>(c) 必要要員数及び想定時間 直流給電車による直流盤への給電のうち、準備、直流給電車及び高圧発電機車起動操作に必要な要員数、想定時間は以下のとおり。なお、原子炉建物近傍及び廃棄物処理建物近傍で想定時間は同様である。 必要要員数：3名（緊急時対策要員3名） 想定時間：4時間以内（所要時間目安^{※1}：3時間7分） ※1：所要時間目安は、実機による検証及び模擬により算定した時間</p> <p>想定時間内訳 【緊急時対策要員3名】 ●車両健全性確認（高圧発電機車，直流給電車）： 想定時間10分，所要時間目安10分 ・車両健全性確認（高圧発電機車，直流給電車）：所要時間目安10分（第1保管エリア） ●高圧発電機車，直流給電車配置：想定時間1時間35分，所要時間目安1時間19分 ・所要時間目安：1時間19分（移動経路：第1保管エリアから原子炉建物又は廃棄物処理建物近傍） ●車両準備，ケーブル敷設，接続：想定時間1時間35分，所要時間目安1時間15分</p>	<p>・設備の相違 【柏崎6/7，東海第二】 ⑨，⑩の相違</p>

柏崎刈羽原子力発電所 6 / 7号炉 (2017. 12. 20 版)	東海第二発電所 (2018. 9. 18 版)	島根原子力発電所 2号炉	備考
<p>d. 操作の成立性について</p> <p>作業環境 : 車両の作業用照明・ヘッドライト, 懐中電灯及びLED 多機能ライトにより, 夜間における作業性を確保している。バッテリー内蔵型 LED 照明を作業エリアに配備しており, 建屋内常用照明消灯時における作業性を確保している。また, ヘッドライト及び懐中電灯をバックアップとして携行している。ヘッドライト及び懐中電灯により, 夜間における作業性を確保している。放射性物質が放出される可能性があることから, 操作は防護具(全面マスク, 個人線量計, ゴム手袋)を装備又は携行して作業を行う。</p> <p>移動経路 : 車両のヘッドライトのほか, ヘッドライト, 懐中電灯及びLED 多機能ライトを携行しており, 夜間においても接近可能である。また, 現場への移動は, 地震等による重大事故等が発生した場合でも安全に移動できる経路を移動する。バッテリー内蔵型 LED 照明をアクセスルート上に配備しており接近可能である。また, ヘッドライト及び懐中電灯をバックアップとして携行している。</p> <p>アクセスルート上に支障となる設備はない。</p>		<ul style="list-style-type: none"> ・車両準備, ケーブル敷設, 接続: 所要時間目安 1 時間 15 分 (原子炉建物又は廃棄物処理建物近傍) ●直流給電車による給電: 想定時間 40 分, 所要時間目安 23 分 ・高圧発電機車の起動, 送電: 所要時間目安 5 分 ・直流給電車の送電操作, 送電: 所要時間目安 18 分 <p>(d) 操作の成立性について</p> <p>作業環境 : 車両の作業用照明・ヘッドライト及び懐中電灯により, 夜間における作業性を確保している。放射性物質が放出される可能性があることから, 操作は防護具(全面マスク, 個人線量計, 綿手袋, ゴム手袋, 汚染防護服)を装備又は携行して作業を行う。</p> <p>移動経路 : 車両のヘッドライトのほか, ヘッドライト及び懐中電灯を携行していることから, 夜間においても接近可能である。また, 現場への移動は, 地震等による重大事故等が発生した場合でも安全に移動できる経路を移動する。また, アクセスルート上に支障となる設備はない。</p>	

柏崎刈羽原子力発電所 6 / 7号炉 (2017. 12. 20 版)	東海第二発電所 (2018. 9. 18 版)	島根原子力発電所 2号炉	備考
<p>操作性 :コネクタ及び端子接続であり操作性に支障はない。 直流給電車の操作は現場操作パネルでの簡易なCS 操作であり，操作性に支障はない。</p> <p>連絡手段 :通信連絡設備（送受話器，電力保安通信用電話設備，衛星電話設備，無線連絡設備）のうち，使用可能な設備により，緊急時対策本部に連絡する。</p> <div data-bbox="371 653 682 884" data-label="Image"> </div> <p data-bbox="448 894 632 926">直流給電操作部</p> <div data-bbox="270 940 463 1199" data-label="Image"> </div> <p data-bbox="299 1213 433 1245">操作制御盤</p> <div data-bbox="519 1003 783 1199" data-label="Image"> </div> <p data-bbox="587 1234 750 1266">起動・停止 CS</p>		<p>操作性 : 直流給電車及び高圧発電機車の起動は，現場操作パネルでの簡易なボタン操作であり，操作性に支障はない。 コネクタ接続であり操作性に支障はない。</p> <p>連絡手段 : 衛星電話設備（固定型，携帯型），無線通信設備（固定型，携帯型），電力保安通信用電話設備，所内通信連絡設備（警報装置を含む。）及び有線式通信設備のうち，使用可能な設備により，緊急時対策本部との連絡が可能である。</p> <div data-bbox="1795 747 2077 961" data-label="Image"> </div> <p data-bbox="1789 984 2056 1016">高圧発電機車での作業</p> <div data-bbox="2169 747 2451 961" data-label="Image"> </div> <p data-bbox="2237 984 2377 1016">接続口作業</p> <div data-bbox="1795 1052 2077 1266" data-label="Image"> </div> <p data-bbox="1801 1289 2047 1320">直流給電車での作業</p>	



柏崎刈羽原子力発電所 6 / 7号炉 (2017. 12. 20 版)	東海第二発電所 (2018. 9. 18 版)	島根原子力発電所 2号炉	備考
<p style="text-align: right;">添付資料 1. 14. 2-7</p> <p><u>7. AM 用直流 125V 蓄電池による直流 125V 主母線盤 A 受電</u></p> <p>a. 操作概要 直流電源喪失時, M/C C 系への給電を行う際, M/C C 系緊急用電源母線連絡の遮断器の制御電源を確保するため, AM 用直流 125V 蓄電池から 125V 同時投入防止用切替盤を介して直流 125V 主母線盤 A を受電する。</p> <p>b. 作業場所 コントロール建屋 地下 1 階 (非管理区域)</p> <p>c. 必要要員数及び時間 AM 用直流 125V 蓄電池による直流 125V 主母線盤 A 受電のうち, 125V 同時投入防止用切替盤での切替え操作に必要な要員数, 時間は以下のとおり。 必要要員数:2 名 (現場運転員 2 名) 想定時間 :25 分 (実績時間:21 分)</p>		<p style="text-align: right;">添付資料 1. 14. 2 (8)</p> <p><u>(8) SA 用 115V 系蓄電池による B-115V 系直流盤受電</u></p> <p>(a) 操作概要 外部電源, 非常用ディーゼル発電機及び高圧炉心スプレイ系ディーゼル発電機の機能喪失時に, M/C D 系への給電のため, SA 用 115V 系蓄電池による B-115V 系直流盤への給電を実施し, M/C D 系の受電遮断器の制御電源を確保する。</p> <p>(b) 作業場所 廃棄物処理建物 地下中 1 階 (非管理区域) (B-計装電気室, 充電器室) 廃棄物処理建物 1 階 (非管理区域) (補助盤室)</p> <p>(c) 必要要員数及び想定時間 SA 用 115V 系蓄電池による B-115V 系直流盤への給電の切替えに必要な要員数, 想定時間は以下のとおり。 必要要員数: 2 名 (現場運転員 2 名) 想定時間 : 30 分以内 (所要時間目安^{※1}: 14 分) ※1 所要時間目安は, 模擬により算定した時間</p> <p>想定時間内訳 【現場運転員 B, C】 ●移動, B-115V 系直流盤受電準備: 想定時間 15 分, 所要時間目安 7 分 ・移動: 所要時間目安 2 分 (移動経路: 中央制御室から補助盤室) ・B-115V 系直流盤受電準備: 所要時間目安 1 分 (負荷切離し: 補助盤室) ・移動: 所要時間目安 2 分 (移動経路: 補助盤室から B-計装電気室, 充電器室) ・B-115V 系直流盤受電準備: 所要時間目安 2 分 (負荷切離し: B-計装電気室) ●B-115V 系直流盤受電操作: 想定時間 15 分, 所要時間目安 7 分</p>	<p>・設備の相違 【東海第二】 ⑪の相違</p>

柏崎刈羽原子力発電所 6 / 7号炉 (2017. 12. 20 版)	東海第二発電所 (2018. 9. 18 版)	島根原子力発電所 2号炉	備考
<p>d. 操作の成立性について</p> <p>作業環境 : バッテリー内蔵型 LED 照明を作業エリアに配備しており、建屋内常用照明消灯時における作業性を確保している。また、ヘッドライト及び懐中電灯をバックアップとして携行している。放射性物質が放出される可能性があることから、操作は防護具（全面マスク、個人線量計、ゴム手袋）を装備又は携行して作業を行う。</p> <p>移動経路 : バッテリー内蔵型 LED 照明をアクセスルート上に配備しており接近可能である。また、ヘッドライト及び懐中電灯をバックアップとして携行している。アクセスルート上に支障となる設備はない。</p> <p>操作性 : 通常受電操作であるため、容易に実施可能である。</p> <p>連絡手段 : 通信連絡設備（送受話器、電力保安通信用電話設備、携帯型音声呼出電話設備）のうち、使用可能な設備により、中央制御室に連絡する。</p> <div data-bbox="371 1499 715 1753" data-label="Image"> </div> <p data-bbox="388 1780 655 1812">同時投入防止用切替盤</p>		<ul style="list-style-type: none"> ・移動：所要時間目安1分（移動経路：B-計装電気室から充電器室） ・受電操作：所要時間目安6分（受電操作：充電器室） <p>(d) 操作の成立性について</p> <p>作業環境 : 常用照明消灯時においても、電源内蔵型照明を作業エリアに配備している。また、ヘッドライト及び懐中電灯を携行している。</p> <p>移動経路 : 電源内蔵型照明をアクセスルート上に配備していること、ヘッドライト及び懐中電灯を携行していることから接近可能である。また、アクセスルート上に支障となる設備はない。</p> <p>操作性 : 通常のスイッチ操作であり、十分な作業スペースもあることから、容易に実施可能である。</p> <p>連絡手段 : 有線式通信設備、所内通信連絡設備（警報装置を含む。）及び電力保安通信用電話設備のうち、使用可能な設備により、中央制御室との連絡が可能である。</p> <div data-bbox="1961 1528 2258 1753" data-label="Image"> </div> <p data-bbox="2021 1780 2214 1812">電源切替え操作</p>	

柏崎刈羽原子力発電所 6 / 7号炉 (2017. 12. 20 版)	東海第二発電所 (2018. 9. 18 版)	島根原子力発電所 2号炉	備考
<p style="text-align: right;">添付資料 1. 14. 2-8</p> <p>8. 常設直流電源喪失時の直流 125V 主母線盤 B 受電</p> <p>a. 操作概要</p> <p>全交流動力電源及び直流電源喪失後、第一ガスタービン発電機、第二ガスタービン発電機、号炉間電力融通ケーブル又は電源車による給電が可能な場合、M/C D 系、直流 125V 充電器盤 B 及び直流 125V 主母線盤 B を受電して遮断器の制御電源を確保するが、M/C D 系受電時は緊急用電源母線連絡の遮断器の制御電源が喪失していることから、現場にて直流 125V 蓄電池 B の遮断器を手動で開放し、M/C D 系緊急用電源母線連絡の遮断器を手動で投入する。</p> <p>b. 作業場所</p> <p>コントロール建屋 地下 1 階 (非管理区域) 原子炉建屋 地下 1 階 (非管理区域)</p> <p>c. 必要要員数及び時間</p> <p>常設直流電源喪失時の直流 125V 主母線盤 B 受電のうち、直流 125V 蓄電池 B の遮断器「切」操作及び M/C D 系緊急用電源母線連絡の遮断器「入」操作に必要な要員数、時間は以下のとおり。</p> <p>必要要員数:2 名 (現場運転員 2 名)</p> <p>想定時間 :20 分 (実績時間:17 分)</p> <p>常設直流電源喪失時の直流 125V 主母線盤 B 受電のうち、直流 125V 主母線盤 B の受電操作に必要な要員数、時間は以下のとおり。</p> <p>必要要員数:2 名 (現場運転員 2 名)</p> <p>想定時間 :15 分 (実績時間:12 分)</p>		<p style="text-align: right;">添付資料 1. 14. 2 (9)</p> <p>(9) 非常用直流電源喪失時の A-115V 系直流盤受電</p> <p>a. ガスタービン発電機、高圧発電機車又は号炉間電力融通ケーブル (可搬型) による給電</p> <p>(a) 操作概要</p> <p>全交流動力電源及び直流電源喪失後、ガスタービン発電機、高圧発電機車又は号炉間電力融通ケーブル (可搬型) による給電が可能な場合、M/C C 系、A-115V 系充電器盤及び A-115V 系直流盤を受電して遮断器の制御電源を確保するが、M/C C 系受電時は M/C C 系の受電遮断器の制御電源が喪失していることから、現場にて M/C C 系の受電遮断器を手動で投入し、M/C C 系受電後、A-115V 系充電器盤の受電操作及び受電確認を行う。</p> <p>(b) 作業場所</p> <p>原子炉建物附属棟 2 階 (非管理区域) 廃棄物処理建物 1 階 (非管理区域) (A-計装電気室) タービン建物 2 階 (非管理区域) 制御室建物 4 階 (非管理区域) (中央制御室)</p> <p>(c) 必要要員数及び想定時間</p> <p>非常用直流電源喪失時の A-115V 系直流盤受電のうち、M/C C 系の受電遮断器「入」操作及び A-115V 系充電器盤の受電操作及び受電確認に必要な要員数、想定時間は以下のとおり。</p> <p>必要要員数 : 6 名 (中央制御室運転員 1 名, 現場運転員 2 名, 緊急時対策要員 3 名)</p> <p>想定時間 : 1 時間 25 分以内 (所要時間目安^{*1} : 46 分)</p>	<p>・設備の相違 【東海第二】 ⑪の相違</p>

柏崎刈羽原子力発電所 6 / 7号炉 (2017. 12. 20 版)	東海第二発電所 (2018. 9. 18 版)	島根原子力発電所 2号炉	備考
		<p>※1：所要時間目安は、実機による検証及び模擬により算定した時間</p> <p>想定時間内訳</p> <p>【中央制御室運転員】</p> <ul style="list-style-type: none"> ●M/C C系受電確認：想定時間5分，所要時間目安1分 <ul style="list-style-type: none"> ・M/C C系受電確認：所要時間目安1分 ●A-中央制御室排風機起動：想定時間10分，所要時間目安2分 <ul style="list-style-type: none"> ・A-中央制御室排風機起動：所要時間目安2分 <p>【現場運転員B, C】</p> <ul style="list-style-type: none"> ●M/C C系受電用遮断器「入」：想定時間5分，所要時間目安3分 <ul style="list-style-type: none"> ・M/C C系受電用遮断器「入」：所要時間目安3分（受電準備：原子炉建物付属棟 2階） ●移動，中央制御室排風機起動準備：想定時間1時間，所要時間目安36分 <ul style="list-style-type: none"> ・移動：所要時間目安5分（移動経路：原子炉建物 2階から廃棄物処理建物 2階） ・中央制御室排風機起動準備：所要時間目安31分（中央制御室排風機起動準備：廃棄物処理建物 2階） ●A-115V系充電器盤受電：想定時間20分，所要時間目安6分 <ul style="list-style-type: none"> ・移動：所要時間目安4分（廃棄物処理建物 2階からA-計装電気室） ・A-115V系充電器盤受電：所要時間目安2分（受電操作及び電圧確認：A-計装電気室） <p>【緊急時対策要員3名】（高圧発電機車による給電の場合）</p> <ul style="list-style-type: none"> ●高圧発電機車による給電：想定時間5分，所要時間目安5分 <ul style="list-style-type: none"> ・高圧発電機車による給電：所要時間目安5分 	

柏崎刈羽原子力発電所 6 / 7号炉 (2017. 12. 20 版)	東海第二発電所 (2018. 9. 18 版)	島根原子力発電所 2号炉	備考
<p>d. 操作の成立性について</p> <p>作業環境 : バッテリー内蔵型 LED 照明を作業エリアに配備しており、建屋内常用照明消灯時における作業性を確保している。また、ヘッドライト及び懐中電灯をバックアップとして携行している。放射</p>		<p>(d) 操作の成立性について</p> <p>i 中央制御室操作</p> <p>作業環境 : 常用照明消灯時においても LED ライト (三脚タイプ) , LED ライト (ランタンタイプ) 及びヘッドライトを配備している。</p> <p>操作性 : 操作スイッチによる操作であり、容易に操作可能である。</p> <p>ii A-計装電気室操作</p> <p>作業環境 : 常用照明消灯時においても、電源内蔵型照明を作業エリアに配備している。また、ヘッドライト及び懐中電灯を携行している。</p> <p>移動経路 : 電源内蔵型照明をアクセスルート上に配備していること、ヘッドライト及び懐中電灯を携行していることから接近可能である。また、アクセスルート上に支障となる設備はない。</p> <p>操作性 : 通常の遮断器操作であり、十分な作業スペースもあることから、容易に実施可能である。</p> <p>連絡手段 : 有線式通信設備、所内通信連絡設備 (警報装置を含む。) 及び電力保安通信用電話設備のうち、使用可能な設備により、中央制御室との連絡が可能である。</p> <p>iii 現場操作</p> <p>作業環境 : 常用照明消灯時においても、電源内蔵型照明を作業エリアに配備している。また、ヘッドライト及び懐中電灯を携行している。放射性物質が放出される可</p>	

柏崎刈羽原子力発電所 6/7号炉 (2017.12.20版)	東海第二発電所 (2018.9.18版)	島根原子力発電所 2号炉	備考
<p>性物質が放出される可能性があることから、操作は防護具（全面マスク、個人線量計、ゴム手袋）を装備又は携行して作業を行う。</p> <p>移動経路 : バッテリー内蔵型 LED 照明をアクセスルート上に配備しており接近可能である。また、ヘッドライト及び懐中電灯をバックアップとして携行している。</p> <p>操作性 : 通常を受電操作であるため、容易に実施可能である。</p> <p>連絡手段 : 通信連絡設備（送受信器、電力保安通信用電話設備、携帯型音声呼出電話設備）のうち、使用可能な設備により、中央制御室に連絡する。</p> <div style="display: flex; justify-content: space-around; margin-top: 20px;"> <div style="text-align: center;">  <p>蓄電池遮断器手動開放</p> </div> <div style="text-align: center;">  <p>緊急用 M/C 遮断器手動投入</p> </div> </div>		<p>能性があることから、操作は防護具（全面マスク、個人線量計、綿手袋、ゴム手袋、汚染防護服）を装備又は携行して作業を行う。</p> <p>移動経路 : 電源内蔵型照明をアクセスルート上に配備していること、ヘッドライト及び懐中電灯を携行していることから接近可能である。また、アクセスルート上に支障となる設備はない。</p> <p>操作性 : 通常を受電操作であるため、容易に実施可能である。</p> <p>連絡手段 : 衛星電話設備（固定型、携帯型）、無線通信設備（固定型、携帯型）、電力保安通信用電話設備、所内通信連絡設備（警報装置を含む。）及び有線式通信設備のうち、使用可能な設備により、中央制御室及び緊急時対策本部との連絡が可能である。</p> <div style="text-align: center; margin-top: 20px;">  <p>遮断器手動投入</p> </div>	

柏崎刈羽原子力発電所 6 / 7号炉 (2017. 12. 20 版)	東海第二発電所 (2018. 9. 18 版)	島根原子力発電所 2号炉	備考
		<p><u>b. 号炉間電力融通ケーブル（常設）による給電</u></p> <p>(a) 操作概要 全交流動力電源及び直流電源喪失後，号炉間電力融通ケーブル（常設）による給電が可能な場合，M/C C系，A-115V系充電器盤及びA-115V系直流盤を受電して遮断器の制御電源を確保するが，M/C C系受電時はM/C C系の受電遮断器の制御電源が喪失していることから，現場にてM/C C系の受電遮断器を手動で投入し，M/C C系受電後，A-115V系充電器盤の受電操作及び受電確認を行う。</p> <p>(b) 作業場所 原子炉建物附属棟 2階（非管理区域） 廃棄物処理建物 1階（非管理区域）（A-計装電気室） タービン建物 2階（非管理区域） 制御室建物 4階（非管理区域）（中央制御室）</p> <p>(c) 必要要員数及び想定時間 非常用直流電源喪失時のA-115V系直流盤受電のうち，M/C C系の母線連絡遮断器並びにM/C A系の受電遮断器「入」操作，A-115V系充電器盤の受電操作及び受電確認に必要な要員数，想定時間は以下のとおり。 必要要員数：3名（中央制御室運転員1名，現場運転員2名） 想定時間：1時間45分以内（所要時間目安^{※1}：54分） ※1：所要時間目安は，模擬により算定した時間</p> <p>想定時間内訳 【中央制御室運転員】 ●M/C C系受電操作：想定時間5分，所要時間目安1分 ・M/C C系受電操作：所要時間目安1分 ●A-中央制御室排風機起動：想定時間10分，所要時間目安2分</p>	<p>・設備の相違 【東海第二】 ①の相違</p>

柏崎刈羽原子力発電所 6 / 7号炉 (2017. 12. 20 版)	東海第二発電所 (2018. 9. 18 版)	島根原子力発電所 2号炉	備考
		<p>・ A-中央制御室排風機起動：所要時間目安 2 分</p> <p>【現場運転員 B, C】</p> <p>● M/C A系及びC系受電用遮断器「入」：想定時間 20 分, 所要時間目安 11 分</p> <p>・ M/C A系受電用遮断器「入」：所要時間目安 3 分 (受電操作：タービン建物 2階)</p> <p>・ 移動：所要時間目安 5 分 (移動経路：タービン建物 2階から原子炉建物 2階)</p> <p>・ M/C C系受電用遮断器「入」：所要時間目安 3 分 (受電操作：原子炉建物附属棟 2階)</p> <p>● 移動, 中央制御室排風機起動準備：想定時間 1 時間, 所要時間目安 36 分</p> <p>・ 移動：所要時間目安 5 分 (移動経路：原子炉建物 2階から廃棄物処理建物 2階)</p> <p>・ 中央制御室排風機起動準備：所要時間目安 31 分 (中央制御室排風機起動準備：廃棄物処理建物 2階)</p> <p>● A-115V 系充電器盤受電：想定時間 20 分, 所要時間目安 6 分</p> <p>・ 移動：所要時間目安 4 分 (廃棄物処理建物 2階から A-計装電気室)</p> <p>・ A-115V 系充電器盤受電：所要時間目安 2 分 (受電操作及び電圧確認：A-計装電気室)</p> <p>(d) 操作の成立性について</p> <p>i 中央制御室操作</p> <p>作業環境：常用照明消灯時においても, LEDライト (三脚タイプ), LEDライト (ランタンタイプ) 及びヘッドライトを配備している。</p> <p>操作性：操作スイッチによる操作であり, 容易に操作可能である。</p> <p>ii A-計装電気室操作</p>	

柏崎刈羽原子力発電所 6 / 7号炉 (2017. 12. 20 版)	東海第二発電所 (2018. 9. 18 版)	島根原子力発電所 2号炉	備考
		<p>作業環境 : 常用照明消灯時においても、電源内蔵型照明を作業エリアに配備している。また、ヘッドライト及び懐中電灯を携帯している。</p> <p>移動経路 : 電源内蔵型照明をアクセスルート上に配備していること、ヘッドライト及び懐中電灯を携帯していることから接近可能である。また、アクセスルート上に支障となる設備はない。</p> <p>操作性 : 通常のスイッチ操作であり、十分な作業スペースもあることから、容易に実施可能である。</p> <p>連絡手段 : 有線式通信設備、所内通信連絡設備（警報装置を含む。）及び電力保安通信用電話設備のうち、使用可能な設備により、中央制御室との連絡が可能である。</p> <p>iii 現場操作</p> <p>作業環境 : 常用照明消灯時においても、電源内蔵型照明を作業エリアに配備している。また、ヘッドライト及び懐中電灯を携帯している。放射性物質が放出される可能性があることから、操作は防護具（全面マスク、個人線量計、綿手袋、ゴム手袋、汚染防護服）を装備又は携帯して作業を行う。</p> <p>移動経路 : 電源内蔵型照明をアクセスルート上に配備していること、ヘッドライト及び懐中電灯を携帯していることから接近可能である。また、アクセスルート上に支障となる設備はない。</p>	

柏崎刈羽原子力発電所 6 / 7号炉 (2017. 12. 20 版)	東海第二発電所 (2018. 9. 18 版)	島根原子力発電所 2号炉	備考
		<p>操作性 : 通常の受電操作であるため、容易に実施可能である。</p> <p>連絡手段 : 所内通信連絡設備 (警報装置を含む。), 電力保安通信用電話設備及び有線式通信設備のうち、使用可能な設備により、中央制御室との連絡が可能である。</p> <div data-bbox="1923 548 2326 852" data-label="Image"> </div> <p>遮断器手動投入</p>	

柏崎刈羽原子力発電所 6 / 7号炉 (2017. 12. 20 版)	東海第二発電所 (2018. 9. 18 版)	島根原子力発電所 2号炉	備考
<p style="text-align: right;">添付資料 1. 14. 2-9</p> <p>9. <u>号炉間連絡ケーブルを使用した直流 125V 主母線盤 A 又は直流 125V 主母線盤 B 受電</u></p> <p>a. 操作概要 当該号炉で外部電源，常設直流電源設備及び常設代替直流電源設備の機能喪失により非常用ディーゼル発電機の起動に必要な直流電源（制御電源）を確保できない場合において，他号炉の MCC から号炉間連絡ケーブルを使用して当該号炉の直流 125V 主母線盤 A 又は直流 125V 主母線盤 B を受電し，非常用ディーゼル発電機の起動に必要な直流電源（制御電源）を確保する。</p> <p>b. 作業場所 コントロール建屋 地下 1 階（非管理区域） 原子炉建屋 地下 1 階（非管理区域）</p> <p>c. 必要要員数及び時間 号炉間連絡ケーブルを使用した直流 125V 主母線盤 A 又は直流 125V 主母線盤 B 受電のうち，電力融通前準備，電力融通操作及び直流 125V 主母線盤 A 又は直流 125V 主母線盤 B 受電操作に必要な要員数，時間は以下のとおり。 必要要員数:2 名（現場運転員 2 名） 想定時間 :55 分（実績時間:40 分）</p>		<p style="text-align: right;">添付資料 1. 14. 2 (10)</p> <p>(10) <u>号炉間連絡ケーブルを使用した A-115V 系直流盤又は B-115V 系直流盤受電</u></p> <p>(a) 操作概要 当該号炉で外部電源及び非常用直流電源設備の機能喪失により非常用ディーゼル発電機の起動に必要な直流電源（制御電源）を確保できない場合において，他号炉の C / C から号炉間連絡ケーブルを使用して当該号炉の A-115V 系直流盤又は B-115V 系直流盤を受電し，非常用ディーゼル発電機の起動に必要な直流電源（制御電源）を確保する。</p> <p>(b) 作業場所 「当該号炉」 廃棄物処理建物 地下中 1 階（非管理区域）（B-計装電気室） 廃棄物処理建物 1 階（非管理区域）（A-計装電気室） 制御室建物 4 階（非管理区域）（中央制御室） 「他号炉」 制御室建物 1 階（非管理区域）</p> <p>(c) 必要要員数及び想定時間 号炉間連絡ケーブルを使用した A-115V 系直流盤又は B-115V 系直流盤受電のうち，最長時間を要する B-115V 系直流盤受電について，電力融通前準備，電力融通操作及び B-115V 系直流盤受電操作に必要な要員数，想定時間は以下のとおり。 必要要員数 : 2 名（現場運転員 2 名） 想定時間 : 55 分以内（所要時間目安*1 : 28 分） ※ 1 : 所要時間目安は，模擬により算定した時間</p> <p>想定時間内訳 【現場運転員 B, C】 ●移動，蓄電池遮断器「切」 : 想定時間 10 分，所</p>	<p>・設備の相違 【東海第二】 ①の相違</p>

柏崎刈羽原子力発電所 6 / 7号炉 (2017. 12. 20 版)	東海第二発電所 (2018. 9. 18 版)	島根原子力発電所 2号炉	備考
<p>d. 操作の成立性について</p>		<p>要時間目安 5 分</p> <ul style="list-style-type: none"> ・移動：所要時間目安 3 分（中央制御室から B-1 計装電気室） ・蓄電池遮断器「切」：所要時間目安 2 分（受電準備：B-1 計装電気室） ●受電準備：想定時間 25 分，所要時間目安 16 分 <ul style="list-style-type: none"> ・受電準備：所要時間目安 6 分（受電準備：B-1 計装電気室） ・移動：所要時間目安 5 分（B-1 計装電気室から制御室建物 1 階） ・受電準備：所要時間目安 5 分（受電準備：制御室建物 1 階） ●融通作業：想定時間 15 分，所要時間目安 6 分 <ul style="list-style-type: none"> ・移動：所要時間目安 5 分（移動経路：制御室建物 1 階から B-1 計装電気室） ・融通作業：所要時間目安 1 分（融通作業：B-1 計装電気室） ●充電器受電：想定時間 5 分，所要時間目安 1 分 <ul style="list-style-type: none"> ・充電器受電：所要時間目安 1 分（受電確認：B-1 計装電気室） <p>(d) 操作の成立性について</p> <p>i A-1 計装電気室操作， B-1 計装電気室操作</p> <p>作業環境：常用照明消灯時においても，電源内蔵型照明を作業エリアに配備している。また，ヘッドライト及び懐中電灯を携行している。</p> <p>移動経路：電源内蔵型照明をアクセスルート上に配備していること，ヘッドライト及び懐中電灯を携行していることから接近可能である。また，アクセスルート上に支障となる設備はない。</p> <p>操作性：通常のスイッチ操作であり，十分な作業スペースもあることから，容易に実施可能である。</p> <p>連絡手段：有線式通信設備，所内通信連絡</p>	

柏崎刈羽原子力発電所 6 / 7号炉 (2017. 12. 20 版)	東海第二発電所 (2018. 9. 18 版)	島根原子力発電所 2号炉	備考
<p>作業環境 : バッテリー内蔵型 LED 照明を作業エリアに配備しており、建屋内常用照明消灯時における作業性を確保している。また、ヘッドライト及び懐中電灯をバックアップとして携行している。放射性物質が放出される可能性があることから、操作は防護具（全面マスク、個人線量計、ゴム手袋）を装備又は携行して作業を行う。</p> <p>移動経路 : バッテリー内蔵型 LED 照明をアクセスルート上に配備しており接近可能である。また、ヘッドライト及び懐中電灯をバックアップとして携行している。アクセスルート上に支障となる設備はない。</p> <p>操作性 : 通常受電操作であるため、容易に実施可能である。</p> <p>連絡手段 : 通信連絡設備（送受話器、電力保安通信用電話設備、携帯型音声呼出電話設備）のうち、使用可能な設備により、中央制御室に連絡する。</p> <div data-bbox="371 1533 715 1791" data-label="Image"> </div> <p data-bbox="400 1822 647 1854">電力融通前準備操作</p>		<p>設備（警報装置を含む。）及び電力保安通信用電話設備のうち、使用可能な設備により、中央制御室との連絡が可能である。</p> <p>ii 現場操作</p> <p>作業環境 : 常用照明消灯時においても、電源内蔵型照明を作業エリアに配備している。また、ヘッドライト及び懐中電灯を携行している。放射性物質が放出される可能性があることから、操作は防護具（全面マスク、個人線量計、綿手袋、ゴム手袋、汚染防護服）を装備又は携行して作業を行う。</p> <p>移動経路 : 電源内蔵型照明をアクセスルート上に配備していること、ヘッドライト及び懐中電灯を携行していることから接近可能である。また、アクセスルート上に支障となる設備はない。</p> <p>操作性 : 通常受電操作であるため、容易に実施可能である。</p> <p>連絡手段 : 所内通信連絡設備（警報装置を含む。）、電力保安通信用電話設備及び有線式通信設備のうち、使用可能な設備により、中央制御室との連絡が可能である。</p> <div data-bbox="2021 1518 2347 1764" data-label="Image"> </div> <p data-bbox="2041 1780 2184 1812">遮断器操作</p>	

柏崎刈羽原子力発電所 6 / 7号炉 (2017. 12. 20 版)	東海第二発電所 (2018. 9. 18 版)	島根原子力発電所 2号炉	備考
	<p><u>18. 可搬型代替直流電源設備による直流125V主母線盤への給電</u></p> <p>a. 操作概要 外部電源及び2C・2D D/Gの機能喪失時に、125V系蓄電池A系・B系による直流125V主母線盤2A・2Bへ給電ができない場合は、可搬型代替低圧電源車及び可搬型整流器を組み合わせた可搬型代替直流電源設備により非常用所内電気設備である直流125V主母線盤2A（又は2B）へ給電する。</p> <p>b. 作業場所 原子炉建屋西側可搬型代替低圧電源車設置エリア又は原子炉建屋東側可搬型代替低圧電源車設置エリア 原子炉建屋付属棟1階（非管理区域）</p> <p>c. 必要要員数及び操作時間 可搬型代替直流電源設備による非常用所内電気設備への給電に必要な要員数及び所要時間は以下のとおり。 必要要員数：8名（運転員等（当直運転員）2名），重大事故等対応要員6名） 所要時間目安^{※1}：250分以内 ※1 所要時間目安は、模擬により算定した時間</p> <p>d. 操作の成立性 作業環境：車両の作業用照明，ヘッドライト及びLEDライトにより，夜間における作業性を確保している。 また，放射性物質が放出される可能性があることから，操作は放射線防護具（全面マスク，個人線量計，綿手袋，ゴム手袋）を装備又は携行して作業を行う。 移動経路：車両のヘッドライトの他，ヘッドライト及びLEDライトを携帯しており，夜間においても接近可能である。また，アクセスルート上に支障となる設備はない。 連絡手段：携行型有線通話装置，衛星電話設備（固定型，携帯型），無線連絡設備（固定型，携帯型）</p>		<p>・設備の相違 【東海第二】 ④の相違</p>

柏崎刈羽原子力発電所 6 / 7号炉 (2017. 12. 20 版)	東海第二発電所 (2018. 9. 18 版)	島根原子力発電所 2号炉	備考
	<p data-bbox="1151 212 1685 380">型), 電力保安通信用電話設備 (固定電話機, PHS 端末), 送受信器 (ページング)のうち, 使用可能な設備により, 災害対策本部及び中央制御室との連絡が可能である。</p> <div data-bbox="937 411 1697 663">  </div> <p data-bbox="1210 678 1436 705">可搬型代替低圧電源車</p> <div data-bbox="937 720 1697 972">  </div> <p data-bbox="952 1016 1383 1043">低圧ケーブル接続箇所 (可搬型代替低圧電源車)</p> <p data-bbox="1492 1016 1555 1043">操作盤</p> <div data-bbox="1077 1108 1561 1360">  </div> <p data-bbox="1264 1381 1383 1409">可搬型整流器</p>		

柏崎刈羽原子力発電所 6/7号炉 (2017.12.20版)	東海第二発電所 (2018.9.18版)	島根原子力発電所 2号炉	備考
<p style="text-align: right;">添付資料 1.14.2-10</p> <p><u>10. 第一ガスタービン発電機, 第二ガスタービン発電機, 号炉間電力融通ケーブル又は電源車による AM 用 MCC 受電</u></p> <p><u>(1) 電路構成</u></p> <p>a. 操作概要 非常用所内電気設備の2系統が機能喪失した場合において, 第一ガスタービン発電機により AM 用 MCC を受電するため, 現場での電路構成を実施する。</p> <p>b. 作業場所 コントロール建屋 地上2階 (非管理区域) 原子炉建屋 地下1階, 地上3階, 地上4階 (非管理区域)</p> <p>c. 必要要員数及び時間 第一ガスタービン発電機による AM 用 MCC 受電のうち, 現場での電路構成に必要な要員数, 時間は以下のとおり。</p> <p>必要要員数: 2名 (現場運転員2名)</p> <p>想定時間 : 25分 (当該設備は設置工事中のため実績時間なし)</p>	<p><u>8. 常設代替高圧電源装置の起動及び緊急用M/C受電</u></p> <p>a. 操作概要 非常用所内電気設備であるM/C 2C及びM/C 2Dが機能喪失した場合又は代替所内電気設備に接続する重大事故等対処設備が必要な場合に, 常設代替高圧電源装置 (2台) により代替所内電気設備である緊急用M/C, 緊急用P/Cに給電する。</p> <p>b. 作業場所 原子炉建屋付属棟1階</p> <p>c. 必要要員数及び操作時間 常設代替交流電源設備による代替所内電気設備への給電に必要な要員数及び所要時間は以下のとおり。</p> <p>【常設代替高圧電源装置 (2台) の中央制御室からの起動及び代替所内電気設備受電】 必要要員数 : 1名 (運転員等 (当直運転員) 1名)</p> <p>所要時間目安^{※1} : 作業開始を判断してから常設代替高圧電源装置 (2台) の起動及び緊急用M/C受電完了までの所要時間を4分以内。 ※1 所要時間目安は, 模擬により算定した時間</p>	<p style="text-align: right;">添付資料 1.14.2(11)</p> <p><u>(11) ガスタービン発電機又は高圧発電機車による SAロードセンタ及びSAコントロールセンタ受電</u></p> <p>a. ガスタービン発電機の中央制御室からの起動による SAロードセンタ及びSAコントロールセンタ受電</p> <p>(a) 操作概要 非常用所内電気設備の2系統が機能喪失した場合, 又は代替所内電気設備に接続する重大事故等対処設備が必要な場合において, SA-L/C及びSA-C/Cを受電するため, 中央制御室操作によりガスタービン発電機を起動し, SA-L/C及びSA-C/Cの受電前準備を実施する。</p> <p>(b) 作業場所 原子炉建物付属棟 3階 (非管理区域) 制御室建物 4階 (非管理区域) (中央制御室)</p> <p>(c) 必要要員数及び想定時間 ガスタービン発電機による SAロードセンタ及びSAコントロールセンタ受電のうち, ガスタービン発電機起動, SA-L/C及びSA-C/Cへの給電操作に必要な要員数, 想定時間は以下のとおり。</p> <p>必要要員数 : 3名 (中央制御室運転員1名, 現場運転員2名) 想定時間 : 10分以内 (所要時間目安^{※1} : 4分) なお, SA電源切替盤操作完了までは, 40分以内と想定する。</p> <p>※1 : 所要時間目安は, 模擬により算定した時間</p>	<p>・設備の相違 【柏崎6/7, 東海第二】 ①, ⑥, ⑫の相違 島根2号炉は, ガスタービン発電機による SA-L/C受電までの電路構成は, 中央制御室で実施可能</p>

柏崎刈羽原子力発電所 6 / 7号炉 (2017. 12. 20 版)	東海第二発電所 (2018. 9. 18 版)	島根原子力発電所 2号炉	備考
<p>d. 操作の成立性について</p>	<p>【常設代替高圧電源装置 (2台) の現場からの起動及び代替所内電気設備受電】</p> <p>必要要員数 : 3名 (運転員等 (当直運転員) 1名) , 重大事故等対応要員2名)</p> <p>所要時間目安^{※2} : 作業開始を判断してから常設代替高圧電源装置 (2台) の起動及び緊急用M/C受電完了までの所要時間を40分以内。</p> <p>※2 所要時間目安は, 模擬により算定した時間</p> <p>d. 操作の成立性</p>	<p>想定時間内訳</p> <p>【中央制御室運転員】</p> <ul style="list-style-type: none"> ●ガスタービン発電機起動, SAロードセンタ及びSAコントロールセンタ受電 : 想定時間10分, 所要時間目安4分 ・ガスタービン発電機起動, SAロードセンタ及びSAコントロールセンタ受電 : 所要時間目安4分 <p>【現場運転員B, C】</p> <ul style="list-style-type: none"> ●移動, SA電源切替盤操作 (A系) : 想定時間20分, 所要時間目安11分 ・移動 : 所要時間目安5分 (移動経路 : 中央制御室から原子炉建物附属棟 3階) ・SA電源切替盤操作 (A系) : 所要時間目安6分 (電源切替盤操作 : 原子炉建物附属棟 3階) ●移動, SA電源切替盤操作 (B系) : 想定時間20分, 所要時間目安7分 ・移動 : 所要時間目安1分 (原子炉建物附属棟 3階) ・SA電源切替盤操作 (B系) : 所要時間目安6分 (電源切替盤操作 : 原子炉建物附属棟 3階) <p>(d) 操作の成立性について</p> <p>i 中央制御室操作</p> <p>作業環境 : 常用照明消灯時においてもL E</p>	

柏崎刈羽原子力発電所 6 / 7号炉 (2017. 12. 20 版)	東海第二発電所 (2018. 9. 18 版)	島根原子力発電所 2号炉	備考
<p>作業環境 : バッテリー内蔵型 LED 照明を作業エリアに配備しており、建屋内常用照明消灯時における作業性を確保している。また、ヘッドライト及び懐中電灯をバックアップとして携行している。放射性物質が放出される可能性があることから、操作は防護具（全面マスク、個人線量計、ゴム手袋）を装備又は携行して作業を行う。</p> <p>移動経路 : バッテリー内蔵型 LED 照明をアクセスルート上に配備しており接近可能である。また、ヘッドライト及び懐中電灯をバックアップとして携行している。アクセスルート上に支障となる設備はない。</p> <p>操作性 : 通常を受電操作であるため、容易に実施可能である。</p> <p>連絡手段 : 通信連絡設備（送受話器、電力保安通信用電話設備、携帯型音声呼出電話設備）のうち、使用可能な設備により、中央制御室に連絡する。</p>	<p>作業環境 : 常用照明消灯時においても、ヘッドライト又はLEDライトを携行している。操作は汚染の可能性を考慮し放射線防護具（全面マスク、個人線量計、綿手袋、ゴム手袋）を装備又は携行して作業を行う。</p> <p>移動経路 : ヘッドライト・LEDライトを携行しており接近可能である。</p> <p>連絡手段 : 携行型有線通話装置、衛星電話設備（固定型、携帯型）、無線連絡設備（固定型、携帯型）、電力保安通信用電話設備（固定電話機、PHS 端末）、送受話器（ページング）のうち、使用可能な設備により、中央制御室及び災害対策本部との連絡が可能である。</p> <div data-bbox="1181 1606 1519 1894" style="text-align: center;"> <p>常設代替高圧電源装置 (イメージ)</p> <p>現場操作盤</p> </div>	<p>Dライト（三脚タイプ）、LEDライト（ランタンタイプ）及びヘッドライトを配備している。</p> <p>操作性 : 操作スイッチによる操作であり、容易に操作可能である。</p> <p>ii 現場操作</p> <p>作業環境 : 常用照明消灯時においても、電源内蔵型照明を作業エリアに配備している。また、ヘッドライト及び懐中電灯を携行している。放射性物質が放出される可能性があることから、操作は防護具（全面マスク、個人線量計、綿手袋、ゴム手袋、汚染防護服）を装備又は携行して作業を行う。</p> <p>移動経路 : 電源内蔵型照明をアクセスルート上に配備していること、ヘッドライト及び懐中電灯を携行していることから接近可能である。また、アクセスルート上に支障となる設備はない。</p> <p>操作性 : 通常を受電操作であるため、容易に実施可能である。</p> <p>連絡手段 : 所内通信連絡設備（警報装置を含む。）、電力保安通信用電話設備及び有線式通信設備のうち、使用可能な設備により、中央制御室との連絡が可能である。</p>	

柏崎刈羽原子力発電所 6/7号炉 (2017.12.20版)	東海第二発電所 (2018.9.18版)	島根原子力発電所 2号炉	備考
<p><u>(2) 第二ガスタービン発電機起動及び荒浜側緊急用 M/C 受電</u></p> <p>a. 操作概要 非常用所内電気設備の2系統が機能喪失した場合において、AM用MCCを受電するため、第二ガスタービン発電機を起動し、荒浜側緊急用M/Cを受電する。</p> <p>b. 作業場所 屋外（第二ガスタービン発電機設置場所、荒浜側緊急用M/C設置場所）</p> <p>c. 必要要員数及び時間 第二ガスタービン発電機による荒浜側緊急用M/Cを経由したAM用MCC受電のうち、第二ガスタービン発電機起動操作及び荒浜側緊急用M/C受電操作に必要な要員数、時間は以下のとおり。 必要要員数:6名（緊急時対策要員6名） 想定時間:65分（当該設備は設置工事中のため実績時間なし）</p>		<p><u>b. ガスタービン発電機の現場起動によるSAロードセンタ及びSAコントロールセンタ受電</u></p> <p>(a) 操作概要 非常用所内電気設備の2系統が機能喪失した場合、又は代替所内電気設備に接続する重大事故等対処設備が必要な場合において、SA-L/C及びSA-C/Cを受電するため、現場操作によりガスタービン発電機を起動し、SA-L/C及びSA-C/Cの受電前準備を実施する。</p> <p>(b) 作業場所 原子炉建物付属棟 3階（非管理区域） 制御室建物 4階（非管理区域）（中央制御室） ガスタービン発電機建物 3階（非管理区域）</p> <p>(c) 必要要員数及び想定時間 ガスタービン発電機によるSAロードセンタ及びSAコントロールセンタ受電のうち、ガスタービン発電機起動、SA-L/C及びSA-C/Cへの給電操作に必要な要員数、想定時間は以下のとおり。 必要要員数 : 3名（中央制御室運転員1名、現場運転員2名、緊急時対策要員2名） 想定時間 : 55分以内（所要時間目安^{※1}: 31分） なお、SA電源切替盤操作完了までは、1時間30分以内と想定する。 ※1: 所要時間目安は、模擬により算定した時間</p> <p>想定時間内訳 【中央制御室運転員】 ●SAロードセンタ及びSAコントロールセンタ受電: 想定時間5分、所要時間目安1分 ・SAロードセンタ及びSAコントロールセンタ受電: 所要時間目安1分 【現場運転員B, C】 ●移動, SA電源切替盤操作(A系): 想定時間</p>	<p>・設備の相違 【柏崎6/7】 ⑥の相違</p>

柏崎刈羽原子力発電所 6 / 7号炉 (2017. 12. 20 版)	東海第二発電所 (2018. 9. 18 版)	島根原子力発電所 2号炉	備考
<p>d. 操作の成立性について</p> <p>作業環境 : ヘッドライト及び懐中電灯により、夜間における作業性を確保している。放射性物質が放出される可能性があることから、操作は防護具（全面マスク、</p>		<p>20分、所要時間目安 11分</p> <ul style="list-style-type: none"> ・移動：所要時間目安 5分（移動経路：中央制御室から原子炉建物附属棟 3階） ・S A電源切替盤操作（A系）：所要時間目安 6分（電源切替盤操作：原子炉建物附属棟 3階） ●移動，S A電源切替盤操作（B系）：想定時間 20分、所要時間目安 7分 ・移動：所要時間目安 1分（原子炉建物附属棟 3階） ・S A電源切替盤操作（B系）：所要時間目安 6分（電源切替盤操作：原子炉建物附属棟 3階） <p>【緊急時対策要員 2名】</p> <ul style="list-style-type: none"> ●移動，ガスタービン発電機起動，緊急用メタクラの受電操作：想定時間 50分、所要時間目安 30分 ・移動：所要時間目安 26分（移動経路：緊急時対策所からガスタービン発電機建物） ・ガスタービン発電機起動準備：所要時間目安 2分 ・ガスタービン発電機起動，緊急用メタクラの受電操作：所要時間目安 2分 <p>(d) 操作の成立性について</p> <p>i 中央制御室操作</p> <p>作業環境 : 常用照明消灯時においてもLEDライト（三脚タイプ）、LEDライト（ランタンタイプ）及びヘッドライトを配備している。</p> <p>操作性 : 操作スイッチによる操作であり、容易に操作可能である。</p> <p>ii 現場操作</p> <p>作業環境 : 常用照明消灯時においても、電源内蔵型照明を作業エリアに配備している。また、ヘッドライ</p>	

柏崎刈羽原子力発電所 6/7号炉 (2017.12.20版)	東海第二発電所 (2018.9.18版)	島根原子力発電所 2号炉	備考
<p>個人線量計, ゴム手袋) を装備又は携行して作業を行う。</p> <p>移動経路 : 車両のヘッドライトのほか, ヘッドライト及び懐中電灯を携行しており, 夜間においても接近可能である。また, 現場への移動は, 地震等による重大事故等が発生した場合でも安全に移動できる経路を移動する。</p> <p>操作性 : 第二ガスタービン発電機の起動は, 現場操作パネルでの簡易なボタン操作であり, 操作性に支障はない。通常受電操作であるため, 容易に実施可能である。</p> <p>連絡手段 : 通信連絡設備 (電力保安通信用電話設備, 衛星電話設備, 無線連絡設備) のうち, 使用可能な設備により, 中央制御室に連絡する。</p>		<p>ト及び懐中電灯を携行している。放射性物質が放出される可能性があることから, 操作は防護具 (全面マスク, 個人線量計, 綿手袋, ゴム手袋, 汚染防護服) を装備又は携行して作業を行う。</p> <p>移動経路 : 電源内蔵型照明をアクセスルート上に配備していること, ヘッドライト及び懐中電灯を携行していることから接近可能である。また, アクセスルート上に支障となる設備はない。</p> <p>操作性 : 通常受電操作であるため, 容易に実施可能である。</p> <p>連絡手段 : 衛星電話設備 (固定型, 携帯型), 無線通信設備 (固定型, 携帯型), 電力保安通信用電話設備及び所内通信連絡設備 (警報装置を含む。) 及び有線式通信設備のうち, 使用可能な設備により, 中央制御室との連絡が可能である。</p> <div data-bbox="2012 1381 2226 1543" data-label="Image"> </div> <p>ガスタービン発電機起動操作</p>	

柏崎刈羽原子力発電所 6 / 7号炉 (2017. 12. 20 版)	東海第二発電所 (2018. 9. 18 版)	島根原子力発電所 2号炉	備考
<p><u>(3) 第二ガスタービン発電機起動及び大湊側緊急用 M/C からの給電</u></p> <p>a. 操作概要 非常用所内電気設備の 2 系統が機能喪失した場合において、AM 用 MCC を受電するため、第二ガスタービン発電機を起動し、大湊側緊急用 M/C から給電する。</p> <p>b. 作業場所 屋外 (第二ガスタービン発電機設置場所、大湊側緊急用 M/C 設置場所)</p> <p>c. 必要要員数及び時間 第二ガスタービン発電機による大湊側緊急用 M/C を経由した AM 用 MCC 受電のうち、第二ガスタービン発電機起動操作及び大湊側緊急用 M/C からの給電操作に必要な要員数、時間は以下のとおり。 必要要員数:6 名 (緊急時対策要員 6 名) 想定時間 :95 分 (当該設備は設置工事中のため実績時間なし)</p> <p>d. 操作の成立性について 作業環境 :ヘッドライト及び懐中電灯により、夜間における作業性を確保している。放射線物質が放出される可能性があることから、操作は防護具 (全面マスク、個人線量計、ゴム手袋) を装備又は携行して作業を行う。 移動経路 :車両のヘッドライトのほか、ヘッドライト及び懐中電灯を携行しており、夜間においても接近可能である。また、現場への移動は、地震等による重大事故等が発生した場合でも安全に移動できる経路を移動する。 操作性 :第二ガスタービン発電機の起動は、現場操作パネルでの簡易なボタン操作であり、操作性に支障はない。通常の受電操作であるため、容易に実</p>			<p>・設備の相違 【柏崎 6/7】 ⑥の相違</p>

柏崎刈羽原子力発電所 6 / 7号炉 (2017. 12. 20 版)	東海第二発電所 (2018. 9. 18 版)	島根原子力発電所 2号炉	備考
<p>施可能である。</p> <p>連絡手段 :通信連絡設備（電力保安通信用電話設備，衛星電話設備，無線連絡設備）のうち，使用可能な設備により，緊急時対策本部に連絡する。</p>			

柏崎刈羽原子力発電所 6/7号炉 (2017.12.20版)	東海第二発電所 (2018.9.18版)	島根原子力発電所 2号炉	備考
<p><u>(4) 号炉間電力融通ケーブルによる AM 用 MCC 受電</u></p> <p>a. 操作概要 非常用所内電気設備の2系統が機能喪失した場合において、健全号炉の非常用ディーゼル発電機により号炉間電力融通ケーブルを介して AM 用 MCC を受電する。</p> <p>b. 作業場所 「当該号炉」 原子炉建屋 地下1階，地上3階，地上4階（非管理区域） コントロール建屋 地上2階（非管理区域） 「他号炉」 原子炉建屋 地下1階（非管理区域） コントロール建屋 地上2階（非管理区域） 原子炉建屋 地上1階（管理区域） タービン建屋 地下中2階（非管理区域）</p> <p>c. 必要要員数及び時間 号炉間電力融通ケーブルによる AM 用 MCC 受電のうち、負荷切替え操作及び非常用ディーゼル発電機による AM 用 MCC への給電準備に必要な要員数，時間は以下のとおり。 必要要員数:4名（現場運転員4名） 想定時間 :85分（当該設備は設置工事中のため実績時間なし）</p> <p>d. 操作の成立性について 作業環境 :バッテリー内蔵型 LED 照明を作業エリアに配備しており，建屋内常用照明消灯時における作業性を確保している。 また，ヘッドライト及び懐中電灯をバックアップとして携行している。非管理区域における操作は放射性物質が放出される可能性があることから，防護具（全面マスク，個人線量計，ゴム手袋）を装備又は携行して作業を行う。</p>			<p>・設備の相違 【柏崎6/7】 ⑫の相違</p>

柏崎刈羽原子力発電所 6/7号炉 (2017.12.20版)	東海第二発電所 (2018.9.18版)	島根原子力発電所 2号炉	備考
<p>管理区域においては汚染の可能性を考慮し防護具（全面マスク、個人線量計、ゴム手袋）を装備して作業を行う。</p> <p>移動経路 : バッテリー内蔵型 LED 照明をアクセスルート上に配備しており接近可能である。また、ヘッドライト及び懐中電灯をバックアップとして携行している。また、アクセスルート上に支障となる設備はない。</p> <p>操作性 : 通常を受電操作であるため、容易に実施可能である。</p> <p>連絡手段 : 通信連絡設備（送受話器、電力保安通信用電話設備、携帯型音声呼出電話設備）のうち、使用可能な設備により、中央制御室に連絡する。</p> <div style="display: flex; justify-content: space-around; align-items: center;"> <div style="text-align: center;">  <p>負荷切替え操作</p> </div> <div style="text-align: center;">  <p>負荷切替え操作</p> </div> </div>			

柏崎刈羽原子力発電所 6 / 7号炉 (2017. 12. 20 版)	東海第二発電所 (2018. 9. 18 版)	島根原子力発電所 2号炉	備考
<p><u>(5)号炉間電力融通ケーブル敷設及び電路構成</u></p> <p>a. 操作概要 健全号炉の非常用ディーゼル発電機により AM 用 MCC へ給電する際、各号炉の緊急用電源切替箱断路器間に号炉間電力融通ケーブルを敷設及び接続し、電路構成を実施する。</p> <p>b. 作業場所 コントロール建屋 地上 2 階 (非管理区域) 原子炉建屋 地下 1 階 (非管理区域)</p> <p>c. 必要要員数及び時間 号炉間電力融通ケーブルを使用した AM 用 MCC 受電のうち、号炉間電力融通ケーブルの敷設及び接続に必要な要員数、時間は以下のとおり。 必要要員数:8 名 (現場運転員 2 名, 緊急時対策要員 6 名) 想定時間 : 「緊急用電源切替箱近傍の号炉間電力融通ケーブル (常設) を使用する場合」 100 分 (当該設備は設置工事中のため実績時間なし) 「屋外保管の号炉間電力融通ケーブル (可搬型) を使用する場合」 230 分 (当該設備は設置工事中のため実績時間なし)</p> <p>d. 操作の成立性について 作業環境 : バッテリー内蔵型 LED 照明を作業エリアに配備しており、建屋内常用照明消灯時における作業性を確保している。 また、ヘッドライト及び懐中電灯をバックアップとして携行している。放射性物質が放出される可能性があることから、操作は防護具 (全面マスク, 個人線量計, ゴム手袋) を装備又は携行して作業を行う。</p>			<p>・設備の相違 【柏崎 6/7】 ⑫の相違</p>

柏崎刈羽原子力発電所 6/7号炉 (2017.12.20版)	東海第二発電所 (2018.9.18版)	島根原子力発電所 2号炉	備考
<p>移動経路 : バッテリー内蔵型 LED 照明をアクセスルート上に配備しており接近可能である。また、ヘッドライト及び懐中電灯をバックアップとして携行している。アクセスルート上に支障となる設備はない。</p> <p>操作性 : コネクタ及び端子接続であり操作性に支障はない。</p> <p>連絡手段 : 通信連絡設備 (送受信器, 電力保安通信用電話設備, 携帯型音声呼出電話設備, 衛星電話設備, 無線連絡設備)のうち, 使用可能な設備により, 緊急時対策本部に連絡する。</p>			

柏崎刈羽原子力発電所 6/7号炉 (2017.12.20版)	東海第二発電所 (2018.9.18版)	島根原子力発電所 2号炉	備考
<p><u>(6) 電源車起動及び荒浜側緊急用 M/C 受電</u></p> <p>a. 操作概要 非常用所内電気設備の2系統が機能喪失した場合において、AM用MCCを受電するため、電源車を起動し、荒浜側緊急用M/Cを受電する。</p> <p>b. 作業場所 屋外（荒浜側緊急用M/C設置場所）</p> <p>c. 必要要員数及び時間 電源車による荒浜側緊急用M/Cを経由したAM用MCC受電のうち、電源車起動操作及び荒浜側緊急用M/C受電操作に必要な要員数、時間は以下のとおり。</p> <p>必要要員数:6名（緊急時対策要員6名）</p> <p>想定時間:90分（当該設備は設置工事中のため実績時間なし）</p>	<p><u>9. 可搬型代替交流電源設備（可搬型代替低圧電源車接続盤（西側）又は（東側）接続）の起動及び緊急用P/C受電</u></p> <p>a. 操作概要 外部電源喪失時に、常設代替高圧電源装置による緊急用M/Cへの給電ができない場合は、可搬型代替交流電源設備である可搬型代替低圧電源車により代替所内電気設備である緊急用P/Cに給電する。</p> <p>b. 作業場所 原子炉建屋西側可搬型代替低圧電源車設置エリア又は原子炉建屋東側可搬型代替低圧電源車設置エリア 原子炉建屋附属棟地下1階、地下2階（非管理区域） 原子炉建屋附属棟1階</p> <p>c. 必要要員数及び操作時間 可搬型代替交流電源設備による非常用所内電気設備への給電に必要な要員数及び所要時間は以下のとおり。</p> <p>【可搬型代替低圧電源車の起動】 必要要員数:9名（運転員等（当直運転員）3名）、重大事故等対応要員6名） 所要時間目安^{※1}:作業開始を判断してから可搬型代替低圧電源車（2台）の起動完了までの所要時間を170分以内。</p> <p>※1 所要時間目安は、模擬により算</p>	<p><u>c. 高圧発電機車（ガスタービン発電機建物（緊急用メタクラ）の緊急用メタクラ接続プラグ盤への接続）によるSAロードセンタ及びSAコントロールセンタ受電（故意による大型航空機の衝突その他テロリズムによる影響がある場合）</u></p> <p>(a) 操作概要 非常用所内電気設備の2系統が機能喪失した場合、又は代替所内電気設備に接続する重大事故等対処設備が必要な場合において、SA-L/C及びSA-C/Cを受電するため、高圧発電機車（ガスタービン発電機建物（緊急用メタクラ）の緊急用メタクラ接続プラグ盤への接続）を起動し、SA-L/C及びSA-C/Cの受電前準備を実施する。</p> <p>(b) 作業場所 屋外（ガスタービン発電機建物近傍） ガスタービン発電機建物 3階（非管理区域） 制御室建物 4階（非管理区域）（中央制御室）</p> <p>(c) 必要要員数及び想定時間 高圧発電機車（ガスタービン発電機建物（緊急用メタクラ）の緊急用メタクラ接続プラグ盤への接続）によるSAロードセンタ及びSAコントロールセンタ受電のうち、最長時間を要する第4保管エリアの可搬設備を使用した高圧発電機車のケーブル敷設及び接続作業、遮断器操作及び高圧発電機車起動操作並びにSA-L/C及びSA-C/Cへの給電操作に必要な要員数、想定時間は以下のとおり。</p> <p>必要要員数:6名（中央制御室運転員1名、現場運転員2名、緊急時対策要員3名） 想定時間:4時間40分以内（所要時間目安^{※1}:3時間27分） なお、SA電源切替盤操作完了までは、40分以内と想定する。</p>	<p>・設備、記載の相違 【柏崎6/7,東海第二】 ⑳の相違 島根2号炉は、「故意による大型航空機の衝突その他のテロリズムによる影響がある場合」に使用する接続箇所を明記</p>

柏崎刈羽原子力発電所 6 / 7号炉 (2017.12.20版)	東海第二発電所 (2018.9.18版)	島根原子力発電所 2号炉	備考
	<p style="text-align: center;">定した時間</p> <p>【非常用所内電気設備受電】 必要要員数：9名（運転員等（当直運転員）3名），重 大事故等対応要員6名） 所要時間目安^{※2}：作業開始を判断してから緊急用P/ C受電完了までの所要時間を180分 以内。 ※2 所要時間目安は，模擬により算 定した時間</p>	<p>※1：所要時間目安は，実機による検証及び模擬によ り算定した時間</p> <p>想定時間内訳</p> <p>【中央制御室運転員】</p> <ul style="list-style-type: none"> ●緊急用メタクラ及びS A 低圧母線の受電準備： 想定時間 10 分，所要時間目安 3 分 ・ 電路構成：所要時間目安 3 分 <p>【現場運転員B，C】</p> <ul style="list-style-type: none"> ●移動，S A 電源切替盤操作（A系）：想定時間 20 分，所要時間目安 11 分 ・ 移動：所要時間目安 5 分（移動経路：中央制 御室から原子炉建物附属棟 3 階） ・ S A 電源切替盤操作（A系）：所要時間目安 6 分（電源切替盤操作：原子炉建物附属棟 3 階） ●移動，S A 電源切替盤操作（B系）：想定時間 20 分，所要時間目安 7 分 ・ 移動：所要時間目安 1 分（原子炉建物附属棟 3 階） ・ S A 電源切替盤操作（B系）：所要時間目安 6 分（電源切替盤操作：原子炉建物附属棟 3 階） <p>【緊急時対策要員 3 名】</p> <ul style="list-style-type: none"> ●移動：想定時間 35 分，所要時間目安 32 分 ・ 移動：所要時間目安 32 分（移動経路：緊急時 対策所から第 4 保管エリア） ●車両健全性確認（高圧発電機車）：想定時間 10 	

柏崎刈羽原子力発電所 6 / 7号炉 (2017. 12. 20 版)	東海第二発電所 (2018. 9. 18 版)	島根原子力発電所 2号炉	備考
<p>d. 操作の成立性について</p>	<p>d. 操作の成立性</p>	<p>分, 所要時間目安 10 分</p> <ul style="list-style-type: none"> ・車両健全性確認 (高圧発電機車) : 所要時間目安 10 分 (車両健全性確認 (高圧発電機車) : 第 4 保管エリア) ●高圧発電機車配置: 想定時間 1 時間 10 分, 所要時間目安 47 分 <ul style="list-style-type: none"> ・高圧発電機車配置: 所要時間目安 47 分 (移動経路: 第 4 保管エリアからガスタービン発電機建物近傍) ●高圧発電機車準備: 想定時間 2 時間 5 分, 所要時間目安 1 時間 38 分 <ul style="list-style-type: none"> ・高圧発電機車準備, ケーブル敷設: 所要時間目安 1 時間 13 分 (高圧発電機車準備, ケーブル敷設作業: ガスタービン発電機建物近傍) ・緊急用メタクラ接続プラグ盤へのケーブル接続: 所要時間目安 25 分 (ケーブル接続作業: ガスタービン発電機建物近傍) ●移動, 遮断器操作: 想定時間 10 分, 所要時間目安 10 分 <ul style="list-style-type: none"> ・移動: 所要時間目安 5 分 (移動経路: ガスタービン発電機建物近傍からガスタービン発電機建物 3 階) ・遮断器操作: 所要時間目安 5 分 (遮断器操作: ガスタービン発電機建物 3 階) ●移動, 送電操作: 想定時間 30 分, 所要時間目安 10 分 <ul style="list-style-type: none"> ・移動: 所要時間目安 5 分 (移動経路: ガスタービン発電機建物 3 階からガスタービン発電機建物近傍) ・送電操作: 所要時間目安 5 分 (送電操作: ガスタービン発電機建物近傍) <p>(d) 操作の成立性について</p> <p>i 中央制御室操作</p> <p>作業環境 : 常用照明消灯時においても LED ライト (三脚タイプ), LED ライト (ランタンタイプ) 及びヘッドライトを配備している。</p>	

柏崎刈羽原子力発電所 6 / 7号炉 (2017.12.20版)	東海第二発電所 (2018.9.18版)	島根原子力発電所 2号炉	備考
<p>作業環境 :ヘッドライト及び懐中電灯により、夜間における作業性を確保している。放射性物質が放出される可能性があることから、操作は防護具(全面マスク, 個人線量計, ゴム手袋)を装備又は携行して作業を行う。</p> <p>移動経路 :車両のヘッドライトのほか、ヘッドライト及び懐中電灯を携行しており、夜間においても接近可能である。また、現場への移動は、地震等による重大事故等が発生した場合でも安全に移動できる経路を移動する。</p> <p>操作性 :電源車の起動は、現場操作パネルでの簡易なボタン操作であり、操作性に支障はない。 通常受電操作であるため、容易に実施可能である。</p> <p>連絡手段 :通信連絡設備(電力保安通信用電話設備, 衛星電話設備, 無線連絡設備)のうち、使用可能な設備により、緊急時対策本部及び中央制御室に連絡する。</p>	<p>作業環境:車両の作業用照明, ヘッドライト及びLEDライトにより、夜間における作業性を確保している。 また、放射性物質が放出される可能性があることから、操作は放射線防護具(全面マスク, 個人線量計, 綿手袋, ゴム手袋)を装備又は携行して作業を行う。</p> <p>移動経路:車両のヘッドライトの他、ヘッドライト及びLEDライトを携帯しており、夜間においても接近可能である。また、アクセスルート上に支障となる設備はない。</p> <p>連絡手段:携行型有線通話装置, 衛星電話設備(固定型, 携帯型), 無線連絡設備(固定型, 携帯型), 電力保安通信用電話設備(固定電話機, PHS端末), 送受話器(ページング)</p>	<p>操作性 :操作スイッチによる操作であり、容易に操作可能である。</p> <p>ii 現場操作</p> <p>作業環境 :車両の作業用照明・ヘッドライト及び懐中電灯により、夜間における作業性を確保している。常用照明消灯時においても、電源内蔵型照明を作業エリアに配備している。また、ヘッドライト及び懐中電灯を携行している。放射性物質が放出される可能性があることから、操作は防護具(全面マスク, 個人線量計, 綿手袋, ゴム手袋, 汚染防護服)を装備又は携行して作業を行う。</p> <p>移動経路 :車両のヘッドライトのほか、ヘッドライト及び懐中電灯を携行していることから、夜間においても接近可能である。また、現場への移動は、地震等による重大事故等が発生した場合でも安全に移動できる経路を移動する。 電源内蔵型照明をアクセスルート上に配備していること、ヘッドライト及び懐中電灯を携行していることから接近可能である。 また、アクセスルート上に支障となる設備はない。</p> <p>操作性 :高圧発電機車の起動は、現場操作パネルでの簡易なボタン操作であり、操作性に支障はない。 コネクタ接続であり操作性に支障はない。</p> <p>連絡手段 :衛星電話設備(固定型, 携帯型), 無線通信設備(固定型,</p>	

柏崎刈羽原子力発電所 6 / 7号炉 (2017. 12. 20 版)	東海第二発電所 (2018. 9. 18 版)	島根原子力発電所 2号炉	備考
	<p data-bbox="1151 212 1679 285">のうち、使用可能な設備により、中央制御室及び災害対策本部との連絡が可能である。</p> <div data-bbox="1044 407 1665 617">  </div> <p data-bbox="1210 646 1478 674">可搬型低圧代替電源車</p>	<p data-bbox="2101 212 2481 464">携帯型)、電力保安通信用電話設備、所内通信連絡設備(警報装置を含む。)及び有線式通信設備のうち、使用可能な設備により、中央制御室及び緊急時対策本部との連絡が可能である。</p> <div data-bbox="1798 491 2080 705">  </div> <p data-bbox="1872 726 2006 753">遮断器操作</p> <div data-bbox="2169 491 2451 705">  </div> <p data-bbox="2184 726 2451 753">高圧発電機車での作業</p> <div data-bbox="1807 806 2089 1020">  </div> <p data-bbox="1887 1062 2006 1089">接続作業</p>	

柏崎刈羽原子力発電所 6 / 7号炉 (2017.12.20版)	東海第二発電所 (2018.9.18版)	島根原子力発電所 2号炉	備考
<p>(7)電源車 (AM 用動力変圧器に接続) 起動及びAM 用MCC 受電前準備</p> <p>a. 操作概要 非常用所内電気設備の2系統が機能喪失した場合において、AM 用MCCを受電するため、電源車 (AM 用動力変圧器に接続) を起動し、AM 用MCCの受電前準備を実施する。</p> <p>b. 作業場所 コントロール建屋 地上2階 (非管理区域) 原子炉建屋 地下1階, 地上1階, 地上3階, 地上4階 (非管理区域) 屋外 (原子炉建屋近傍)</p> <p>c. 必要要員数及び時間 電源車 (AM 用動力変圧器に接続) によるAM 用MCC受電のうち、電路構成、ケーブル敷設及び接続操作、電源車起動操作並びにAM 用MCCへの給電操作に必要な要員数、時間は以下のとおり。</p> <p>必要要員数:8名 (現場運転員2名, 緊急時対策要員6名) 想定時間 :315分 (当該設備は設置工事中のため実績時間なし)</p>		<p>d. 高圧発電機車 (高圧発電機車接続プラグ収納箱に接続) によるSAロードセンタ及びSAコントロールセンタ受電</p> <p>(a) 操作概要 非常用所内電気設備の2系統が機能喪失した場合、又は代替所内電気設備に接続する重大事故等対処設備が必要な場合において、SA-L/C及びSA-C/Cを受電するため、高圧発電機車 (高圧発電機車接続プラグ収納箱に接続) を起動し、SA-L/C及びSA-C/Cの受電前準備を実施する。</p> <p>(b) 作業場所 原子炉建物付属棟 2階 (非管理区域) 制御室建物 4階 (非管理区域) (中央制御室) 屋外 (原子炉建物近傍)</p> <p>(c) 必要要員数及び想定時間 高圧発電機車 (高圧発電機車接続プラグ収納箱に接続) によるSAロードセンタ及びSAコントロールセンタ受電のうち、最長時間を要する第1保管エリアの可搬設備を使用した高圧発電機車のケーブル敷設及び接続作業、メタクラ切替盤の切替え作業及び高圧発電機車起動操作並びにSA-L/C及びSA-C/Cへの給電操作に必要な要員数、想定時間は以下のとおり。</p> <p>必要要員数 : 6名 (中央制御室運転員1名, 現場運転員2名, 緊急時対策要員3名) 想定時間 : 4時間35分以内 (所要時間目安^{*1} : 3時間22分) なお、SA電源切替盤操作完了までは、40分以内と想定する。</p> <p>^{*1} : 所要時間目安は、実機による検証及び模擬により算定した時間</p> <p>想定時間内訳 【中央制御室運転員】</p>	<p>・設備の相違 【東海第二】 ⑳の相違</p>

柏崎刈羽原子力発電所 6 / 7号炉 (2017.12.20版)	東海第二発電所 (2018.9.18版)	島根原子力発電所 2号炉	備考
		<p>●緊急用メタクラ及びS A 低圧母線の受電準備： 想定時間 10 分，所要時間目安 3 分 ・ 電路構成：所要時間目安：3 分</p> <p>【現場運転員 B，C】</p> <p>●移動，S A 電源切替盤操作（A系）：想定時間 20 分，所要時間目安 11 分 ・ 移動：所要時間目安 5 分（移動経路：中央制 御室から原子炉建物附属棟 3 階） ・ S A 電源切替盤操作（A系）：所要時間目安 6 分（電源切替盤操作：原子炉建物附属棟 3 階）</p> <p>●移動，S A 電源切替盤操作（B系）：想定時間 20 分，所要時間目安 7 分 ・ 移動：所要時間目安 1 分（原子炉建物附属棟 3 階） ・ S A 電源切替盤操作（B系）：所要時間目安 6 分（電源切替盤操作：原子炉建物附属棟 3 階）</p> <p>【緊急時対策要員 3 名】</p> <p>●車両健全性確認（高圧発電機車）：想定時間 10 分，所要時間目安 10 分 ・ 車両健全性確認（高圧発電機車）：所要時間 目安 10 分（第 1 保管エリア）</p> <p>●高圧発電機車配備：想定時間 1 時間 30 分，所要 時間目安 1 時間 14 分 ・ 高圧発電機車配備：所要時間目安 1 時間 14 分 （移動経路：第 1 保管エリアから原子炉建物 近傍）</p> <p>●高圧発電機車準備，ケーブル敷設，接続：想定 時間 1 時間 55 分，所要時間目安 1 時間 23 分 ・ 高圧発電機車準備，ケーブル敷設：所要時間 目安 1 時間 13 分 ・ 高圧発電機車接続プラグ収納箱接続作業：所 要時間目安 10 分</p> <p>●移動，メタクラ切替盤作業：想定時間 30 分，所 要時間目安 25 分</p>	

柏崎刈羽原子力発電所 6 / 7号炉 (2017. 12. 20 版)	東海第二発電所 (2018. 9. 18 版)	島根原子力発電所 2号炉	備考
<p>d. 操作の成立性について</p> <p>作業環境 : 車両の作業用照明・ヘッドライト, 懐中電灯及びLED 多機能ライトにより, 夜間における作業性を確保している。バッテリー内蔵型 LED 照明を作業エリアに配備しており, 建屋内常用照明消灯時における作業性を確保している。また, ヘッドライト及び懐中電灯をバックアップとして携帯している。ヘッドライト及び懐中電灯により, 夜間における作業性を確保している。放射性物質が放出される可能性があることから, 操作は防護具 (全面マスク, 個人線量計, ゴム手袋) を装備又は携帯して作業を行う。</p> <p>移動経路 : 車両のヘッドライトのほか, ヘッドライト, 懐中電灯及びLED 多機能ライト</p>		<p>・移動 : 所要時間目安 5 分 (移動経路 : 原子炉建物近傍から原子炉建物付属棟 2 階)</p> <p>・メタクラ切替盤作業 : 所要時間目安 20 分 (原子炉建物付属棟 2 階)</p> <p>●移動, 送電操作 : 想定時間 30 分, 所要時間目安 10 分</p> <p>・移動 : 所要時間目安 5 分 (移動経路 : 原子炉建物付属棟 2 階から原子炉建物近傍)</p> <p>・高圧発電機車の送電 : 所要時間目安 5 分 (原子炉建物近傍)</p> <p>(d) 操作の成立性について</p> <p>i 中央制御室操作</p> <p>作業環境 : 常用照明消灯時においても LED ライト (三脚タイプ), LED ライト (ランタンタイプ) 及びヘッドライトを装備している。</p> <p>操作性 : 操作スイッチによる操作であり, 容易に操作可能である。</p> <p>ii 現場操作</p> <p>作業環境 : 車両の作業用照明・ヘッドライト及び懐中電灯により, 夜間における作業性を確保している。常用照明消灯時においても, 電源内蔵型照明を作業エリアに配備している。また, ヘッドライト及び懐中電灯を携帯している。放射性物質が放出される可能性があることから, 操作は防護具 (全面マスク, 個人線量計, 綿手袋, ゴム手袋, 汚染防護服) を装備又は携帯して作業を行う。</p> <p>移動経路 : 車両のヘッドライトのほか, ヘッドライト及び懐中電灯を携帯</p>	

柏崎刈羽原子力発電所 6/7号炉 (2017.12.20版)	東海第二発電所 (2018.9.18版)	島根原子力発電所 2号炉	備考
<p>を携行しており、夜間においても接近可能である。また、現場への移動は、地震等による重大事故等が発生した場合でも安全に移動できる経路を移動する。</p> <p>バッテリー内蔵型LED照明をアクセスルート上に配備しており接近可能である。また、ヘッドライト及び懐中電灯をバックアップとして携行している。アクセスルート上に支障となる設備はない。</p> <p>操作性 : 電源車の起動は、現場操作パネルでの簡易なボタン操作であり、操作性に支障はない。</p> <p>コネクタ及び端子接続であり操作性に支障はない。</p> <p>連絡手段 : 通信連絡設備（送受信器、電力保安通信用電話設備、携帯型音声呼出電話設備、衛星電話設備、無線連絡設備）のうち、使用可能な設備により、緊急時対策本部及び中央制御室に連絡する。</p>		<p>していることから、夜間においても接近可能である。また、現場への移動は、地震等による重大事故等が発生した場合でも安全に移動できる経路を移動する。</p> <p>電源内蔵型照明をアクセスルート上に配備していること、ヘッドライト及び懐中電灯を携行していることから接近可能である。</p> <p>また、アクセスルート上に支障となる設備はない。</p> <p>操作性 : 高圧発電機車の起動は、現場操作パネルでの簡易なボタン操作であり、操作性に支障はない。コネクタ接続であり操作性に支障はない。</p> <p>連絡手段 : 衛星電話設備（固定型、携帯型）、無線通信設備（固定型、携帯型）、電力保安通信用電話設備、所内通信連絡設備（警報装置を含む。）及び有線式通信設備のうち、使用可能な設備により、中央制御室及び緊急時対策本部との連絡が可能である。</p> <div style="display: flex; justify-content: space-around; align-items: center;"> <div style="text-align: center;">  <p>ボルトリンク接続作業</p> </div> <div style="text-align: center;">  <p>高圧発電機車での作業</p> </div> </div> <div style="text-align: center; margin-top: 10px;">  <p>接続口作業</p> </div>	

柏崎刈羽原子力発電所 6 / 7号炉 (2017. 12. 20 版)	東海第二発電所 (2018. 9. 18 版)	島根原子力発電所 2号炉	備考
	<p><u>10. 常設代替直流電源設備による代替所内電気設備への給電</u></p> <p>a. 操作概要</p> <p>外部電源喪失により、緊急用直流125V充電器の交流入力電源が喪失した場合は、常設代替直流電源設備である緊急用125V系蓄電池から代替所内電気設備である緊急用直流125V主母線盤に自動給電する。</p> <p>緊急用125V系蓄電池は、自動給電開始から常設代替交流電源設備（又は可搬型代替交流電源設備）による給電を開始するまで最大24時間にわたり、緊急用直流125V主母線盤へ給電する。</p> <p>なお、緊急用125V系蓄電池による緊急用直流125V主母線盤への自動給電については、運転員の操作は不要である。</p> <p>b. 作業場所</p> <p>—</p> <p>c. 必要要員数及び操作時間</p> <p>常設代替直流電源設備による代替所内電気設備への給電は、交流電源喪失後切替操作無しで行われる。</p> <p>d. 操作の成立性</p> <p>常設代替直流電源設備による代替所内電気設備への給電は、交流電源喪失後切替操作無しで行われる。</p>		<p>・設備の相違</p> <p>【東海第二】</p> <p>⑬の相違</p>

柏崎刈羽原子力発電所 6 / 7号炉 (2017. 12. 20 版)	東海第二発電所 (2018. 9. 18 版)	島根原子力発電所 2号炉	備考
	<p><u>11. 可搬型代替直流電源設備による代替所内電気設備への給電</u></p> <p>a. 操作概要 外部電源喪失の後、緊急用125V系蓄電池による緊急用直流125V主母線盤への自動給電開始から24時間以内に、常設代替高圧電源装置及び可搬型代替交流電源設備による緊急用直流125V充電器の交流入力電源の復旧が見込めず、直流125V主母線盤2 A・2 Bの電源給電機能が喪失しており、緊急用125V系蓄電池が枯渇するおそれがある場合に、可搬型代替低圧電源車及び可搬型整流器を組み合わせた可搬型代替直流電源設備により代替所内電気設備である緊急用直流125V主母線盤に給電する。</p> <p>b. 作業場所 原子炉建屋西側可搬型代替低圧電源車設置エリア又は原子炉建屋東側可搬型代替低圧電源車設置エリア 原子炉建屋付属棟1階（非管理区域）</p> <p>c. 必要要員数及び操作時間 可搬型代替直流電源設備による代替所内電気設備への給電に必要な要員数及び所要時間は以下のとおり。 必要要員数：8名（運転員等（当直運転員）2名，重大事故等対応要員6名） 所要時間目安^{*1}：250分以内 ※1 所要時間目安は，模擬により算定した時間</p> <p>d. 操作の成立性 作業環境：車両の作業用照明，ヘッドライト及びLEDライトにより，夜間における作業性を確保している。 また，放射性物質が放出される可能性があることから，操作は放射線防護具（全面マスク，個人線量計，綿手袋，ゴム手袋）を装備又は携行して作業を行う。 移動経路：車両のヘッドライトの他，ヘッドライト及びLEDライトを携帯しており，夜間においても接近可能である。また，アクセスルート上</p>		<p>・設備の相違 【東海第二】 ⑨の相違</p>

柏崎刈羽原子力発電所 6 / 7号炉 (2017. 12. 20 版)	東海第二発電所 (2018. 9. 18 版)	島根原子力発電所 2号炉	備考
	<p data-bbox="1151 212 1457 239">に支障となる設備はない。</p> <p data-bbox="1020 254 1679 510">連絡手段：携行型有線通話装置，衛星電話設備（固定型，携帯型），無線連絡設備（固定型，携帯型），電力保安通信用電話設備（固定電話機，PHS 端末），送受信器（ページング）のうち，使用可能な設備により，災害対策本部及び中央制御室との連絡が可能である。</p> <div data-bbox="931 543 1685 804">  </div> <p data-bbox="1154 816 1463 846">可搬型代替低圧電源車</p> <div data-bbox="1118 877 1501 1146">  </div> <p data-bbox="979 1165 1623 1199">低圧ケーブル接続箇所（可搬型代替低圧電源車）</p> <div data-bbox="1115 1264 1504 1535">  </div> <p data-bbox="1261 1556 1362 1589">操作盤</p>		

柏崎刈羽原子力発電所 6/7号炉 (2017.12.20版)	東海第二発電所 (2018.9.18版)	島根原子力発電所 2号炉	備考
	<p>17. <u>高圧炉心スプレイ系ディーゼル発電機による直流125V主母線盤への給電</u></p> <p>a. 操作概要 外部電源喪失及び2C・2D D/Gの故障により、非常用所内電気設備であるM/C 2C・2Dの母線電圧が喪失している状態で、HPCS D/G（高圧炉心スプレイ系ディーゼル発電機海水系含む）、M/C HPCS及びM/C 2Eの使用が可能であって、さらにHPCSポンプの停止が可能な場合は、HPCS D/GによりM/C HPCS及びM/C 2Eを経由してM/C 2C（又は2D）に給電する。</p> <p>b. 作業場所 原子炉建屋附属棟地下1階，地下2階（非管理区域）</p> <p>c. 必要要員数及び操作時間 HPCS D/Gによる非常用所内電気設備への給電に必要な要員数及び所要時間は以下のとおり。 必要要員数：3名（運転員等（当直運転員）3名） 所要時間目安^{※1}：90分以内 ※1 所要時間目安は、模擬により算定した時間</p> <p>d. 操作の成立性 作業環境：常用照明消灯時においても、ヘッドライト又はLEDライトを携行している。操作は汚染の可能性を考慮し放射線防護具（全面マスク，個人線量計，綿手袋，ゴム手袋）を装備又は携行して作業を行う。 移動経路：ヘッドライト・LEDライトを携行しており接近可能である。 連絡手段：携行型有線通話装置，電力保安通信用電話設備（固定電話機，PHS端末），送受信器（ページング）のうち，使用可能な設備より，中央制御室との連絡が可能である。</p>		<p>・設備の相違 【東海第二】 ④の相違</p>

柏崎刈羽原子力発電所 6 / 7号炉 (2017. 12. 20 版)	東海第二発電所 (2018. 9. 18 版)	島根原子力発電所 2号炉	備考
	 <p data-bbox="1210 680 1427 716">M / C 受電確認</p>		

柏崎刈羽原子力発電所 6 / 7号炉 (2017. 12. 20 版)	東海第二発電所 (2018. 9. 18 版)	島根原子力発電所 2号炉	備考
	<p><u>12. 2C・2D非常用ディーゼル発電機海水系又は高圧炉心スプレイ系ディーゼル発電機海水系への代替送水による2C・2D非常用ディーゼル発電機又は高圧炉心スプレイ系ディーゼル発電機の電源給電機能の復旧</u></p> <p>a. 操作概要 2C・2D非常用ディーゼル発電機海水系又は高圧炉心スプレイ系ディーゼル発電機海水系のポンプ等の故障により2C・2D D/G又はHPCS D/Gの電源給電機能が復旧できない状態で、2C・2D D/G又はHPCS D/Gの使用が可能な場合に、2C・2D非常用ディーゼル発電機海水系又は高圧炉心スプレイ系ディーゼル発電機海水系の冷却機能の代替手段として、可搬型代替注水大型ポンプにより2C・2D非常用ディーゼル発電機海水系又は高圧炉心スプレイ系ディーゼル発電機海水系に海水又は淡水を送水し、各ディーゼル機関を冷却することで、2C・2D D/G又はHPCS D/Gの電源給電機能を復旧する。</p> <p>b. 作業場所 屋外（原子炉建屋近傍） 原子炉建屋付属棟地下1階，地下2階（非管理区域）</p> <p>c. 必要要員数及び操作時間 2C・2D非常用ディーゼル発電機海水系又は高圧炉心スプレイ系ディーゼル発電機海水系への代替送水による2C・2D D/G及びHPCS D/Gの電源給電機能の復旧に必要な要員数及び所要時間は以下のとおり。 必要要員数：9名（運転員等（当直運転員）1名），重大事故等対応要員8名） 所要時間目安^{※1}：300分以内 ※1：所要時間目安は、模擬により算定した時間</p> <p>d. 操作の成立性 作業環境：車両の作業用照明，ヘッドライト及びLEDライトにより，夜間における作業性を確保している。 また，放射性物質が放出される可能性があることから，操作は放射線防護具（全面マスク，個人線量計，綿手袋，ゴム手袋）を装備</p>		<p>・設備の相違 【東海第二】 ⑤の相違</p>

柏崎刈羽原子力発電所 6 / 7号炉 (2017. 12. 20 版)	東海第二発電所 (2018. 9. 18 版)	島根原子力発電所 2号炉	備考
	<p>又は携行して作業を行う。</p> <p>移動経路：車両のヘッドライトの他、ヘッドライト及びLEDライトを携帯しており、夜間においても接近可能である。また、アクセスルート上に支障となる設備はない。</p> <p>連絡手段：携行型有線通話装置、衛星電話設備（固定型、携帯型）、無線連絡設備（固定型、携帯型）、電力保安通信用電話設備（固定電話機、PHS端末）、送受信器（ページング）のうち、使用可能な設備により、災害対策本部及び中央制御室との連絡が可能である。</p> <div data-bbox="952 793 1599 1003" data-label="Image"> </div> <p data-bbox="1121 1024 1478 1056">可搬型代替注水大型ポンプ</p> <div data-bbox="1121 1125 1427 1356" data-label="Image"> </div> <p data-bbox="1225 1381 1377 1413">送水ホース</p>		

柏崎刈羽原子力発電所 6 / 7号炉 (2017. 12. 20 版)	東海第二発電所 (2018. 9. 18 版)	島根原子力発電所 2号炉 添付資料 1. 14. 2 (12)	備考
	<p>13. <u>高圧炉心スプレイ系ディーゼル発電機による非常用高圧母線への給電</u></p> <p>a. 操作概要 外部電源喪失及び2C・2D D/Gの故障により、非常用所内電気設備であるM/C 2C・2Dの母線電圧が喪失している状態で、HPCS D/G（高圧炉心スプレイ系ディーゼル発電機海水系含む）、M/C HPCS及びM/C 2Eの使用が可能であって、さらにHPCSポンプの停止が可能な場合は、HPCS D/GによりM/C HPCS及びM/C 2Eを経由してM/C 2C（又は2D）に給電する。</p> <p>b. 作業場所 原子炉建屋付属棟地下1階，地下2階（非管理区域）</p> <p>c. 必要要員数及び操作時間 HPCS D/Gによる非常用所内電気設備への給電に必要な要員数及び所要時間は以下のとおり。</p> <p>必要要員数：3名（運転員等（当直運転員）3名）</p> <p>所要時間目安^{※1}：95分以内</p> <p>※1 所要時間目安は、模擬により算定した時間</p>	<p>(12) <u>高圧炉心スプレイ系ディーゼル発電機によるM/C C系又はM/C D系受電</u></p> <p>(a) 操作概要 外部電源喪失及び非常用ディーゼル発電機の故障により、非常用所内電気設備であるM/C C系及びM/C D系の母線電圧が喪失している状態で、高圧炉心スプレイ系ディーゼル発電機からM/C HPCS系及びM/C A系を経由して非常用所内電気設備であるM/C C系（又は高圧炉心スプレイ系ディーゼル発電機からM/C HPCS系、M/C A系及びM/C B系を経由して非常用所内電気設備であるM/C D系）へ給電する。</p> <p>(b) 作業場所 原子炉建物付属棟 地下2階（非管理区域） 原子炉建物付属棟 2階（非管理区域） 廃棄物処理建物 1階（非管理区域）（A-計装電気室） 廃棄物処理建物 1階（非管理区域）（補助盤室） 廃棄物処理建物 地下中1階（非管理区域）（B-計装電気室） タービン建物 2階（非管理区域）（常用電気室） 制御室建物 4階（非管理区域）（中央制御室）</p> <p>(c) 必要要員数及び想定時間 高圧炉心スプレイ系ディーゼル発電機によるM/C C系又はM/C D系受電のうち、最長時間を要するM/C D系遮断器操作及びインターロック処置に必要な要員数、想定時間は以下のとおり。</p> <p>必要要員数：3名（中央制御室運転員1名，現場運転員2名） 想定時間：1時間20分以内（所要時間目安^{※1}：58分）</p> <p>※1：所要時間目安は、模擬により算定した時間</p>	<p>・設備の相違 【柏崎 6/7】 ③の相違</p>

柏崎刈羽原子力発電所 6 / 7号炉 (2017. 12. 20 版)	東海第二発電所 (2018. 9. 18 版)	島根原子力発電所 2号炉	備考
		<p>想定時間内訳</p> <p>【中央制御室運転員】</p> <ul style="list-style-type: none"> ●M/C D系受電準備：想定時間 35 分，所要時間目安 24 分 <ul style="list-style-type: none"> ・M/C D系受電準備：所要時間目安 24 分 (負荷抑制及び電路構成) ●M/C D系受電操作：想定時間 5 分，所要時間目安 1 分 <ul style="list-style-type: none"> ・M/C D系受電操作：所要時間目安 1 分 (受電操作) <p>【現場運転員B, C】</p> <ul style="list-style-type: none"> ●移動, M/C D系受電準備：想定時間 30 分，所要時間目安 24 分 <ul style="list-style-type: none"> ・移動：所要時間目安 2 分 (移動経路：中央制御室からA-計装電気室) ・M/C D系受電準備：所要時間目安 2 分 (電路構成：A-計装電気室) ・移動：所要時間目安 2 分 (移動経路：A-計装電気室からB-計装電気室) ・M/C D系受電準備：所要時間目安 4 分 (電路構成：B-計装電気室) ・移動：所要時間目安 5 分 (移動経路：B-計装電気室から原子炉建物附属棟 2階) ・M/C D系受電準備：所要時間目安 3 分 (電路構成：原子炉建物附属棟 2階) ・移動：所要時間目安 4 分 (移動経路：原子炉建物附属棟 2階からタービン建物 2階) ・M/C D系受電準備：所要時間目安 2 分 (電路構成：タービン建物 2階) ●移動, インターロック処置：想定時間 45 分，所要時間目安 33 分 <ul style="list-style-type: none"> ・移動：所要時間目安 3 分 (移動経路：タービン建物 2階から補助盤室) ・インターロック処置：所要時間目安 16 分 (インターロック処置：補助盤室) ・移動：所要目安時間 9 分 (移動経路：補助盤室から原子炉建物附属棟 地下2階) 	

柏崎刈羽原子力発電所 6 / 7号炉 (2017.12.20版)	東海第二発電所 (2018.9.18版)	島根原子力発電所 2号炉	備考
	<p>d. 操作の成立性</p> <p>作業環境：常用照明消灯時においても、ヘッドライト又はLEDライトを携帯している。操作は汚染</p>	<p>・インターロック処置：所要時間目安5分（インターロック処置：原子炉建物付属棟 地下2階）</p> <p>(d) 操作の成立性について</p> <p>i 中央制御室操作</p> <p>作業環境：常用照明消灯時においても、LEDライト（三脚タイプ）、LEDライト（ランタンタイプ）及びヘッドライトを装備している。</p> <p>操作性：操作スイッチによる操作であり、容易に操作可能である。</p> <p>ii 補助盤室操作</p> <p>作業環境：常用照明消灯時においても、電源内蔵型照明を作業エリアに配備している。また、ヘッドライト及び懐中電灯を携帯している。</p> <p>移動経路：電源内蔵型照明をアクセスルート上に配備していること、ヘッドライト及び懐中電灯を携帯していることから接近可能である。また、アクセスルート上に支障となる設備はない。</p> <p>操作性：通常のスイッチ操作であり、十分な作業スペースもあることから、容易に実施可能である。</p> <p>連絡手段：有線式通信設備、所内通信連絡設備（警報装置を含む。）及び電力保安通信用電話設備のうち、使用可能な設備により、中央制御室との連絡が可能である。</p> <p>iii 現場操作</p> <p>作業環境：常用照明消灯時においても、電源内蔵型照明を作業エリアに配</p>	

柏崎刈羽原子力発電所 6 / 7号炉 (2017. 12. 20 版)	東海第二発電所 (2018. 9. 18 版)	島根原子力発電所 2号炉	備考
	<p>の可能性を考慮し放射線防護具（全面マスク，個人線量計，綿手袋，ゴム手袋）を装備又は携行して作業を行う。</p> <p>移動経路：ヘッドライト・LEDライトを携行しており接近可能である。</p> <p>連絡手段：携行型有線通話装置，電力保安通信用電話設備（固定電話機，PHS端末），送受話器（ページング）のうち，使用可能な設備より，中央制御室との連絡が可能である。</p> <div data-bbox="1023 1171 1605 1577" data-label="Image"> </div> <p data-bbox="1210 1612 1406 1644">M / C受電確認</p>	<p>備している。また，ヘッドライト及び懐中電灯を携行している。放射性物質が放出される可能性があることから，操作は防護具（全面マスク，個人線量計，綿手袋，ゴム手袋，汚染防護服）を装備又は携行して作業を行う。</p> <p>移動経路：電源内蔵型照明をアクセスルート上に配備していること，ヘッドライト及び懐中電灯を携行していることから接近可能である。また，アクセスルート上に支障となる設備はない。</p> <p>操作性：通常を受電操作であるため，容易に実施可能である。</p> <p>連絡手段：所内通信連絡設備（警報装置を含む），電力保安通信用電話設備及び有線式通信設備のうち，使用可能な設備により，中央制御室との連絡が可能である。</p> <div data-bbox="1923 1184 2332 1493" data-label="Image"> </div> <p data-bbox="1970 1524 2267 1556">インターロック解除処置</p>	

柏崎刈羽原子力発電所 6 / 7号炉 (2017.12.20版)	東海第二発電所 (2018.9.18版)	島根原子力発電所 2号炉	備考
	<p>14. 緊急時対策室建屋ガスタービン発電機による非常用低圧母線への給電</p> <p>a. 操作概要 外部電源喪失及び2C・2D D/Gの故障又は、代替所内電気設備である緊急用M/Cの故障によりM/C 2C・2Dの母線電圧が喪失した場合は、緊急時対策室建屋ガスタービン発電機により非常用所内電気設備であるP/C 2Dに給電する。</p> <p>b. 作業場所 原子炉建屋付属棟地下1階（非管理区域） 緊急時対策室建屋エリア</p> <p>c. 必要要員数及び操作時間 緊急時対策室建屋ガスタービン発電機による非常用所内電気設備への給電に必要な要員数及び所要時間は以下のとおり。 必要要員数：9名（運転員等（当直運転員）2名），重大事故等対応要員6名） 所要時間目安^{※1}：作業開始を判断してから緊急時対策室建屋ガスタービン発電機による給電開始までの所要時間を160分以内。 ※1 所要時間目安は、模擬により算定した時間</p> <p>d. 操作の成立性 作業環境：ヘッドライト及びLEDライトにより、夜間における作業性を確保している。 また、放射性物質が放出される可能性があることから、操作は放射線防護具（全面マスク、個人線量計、綿手袋、ゴム手袋）を装備又は携行して作業を行う。 移動経路：ヘッドライト及びLEDライトを携帯しており、夜間においても接近可能である。また、アクセスルート上に支障となる設備はない。</p>		<p>・設備の相違 【東海第二】 ⑭の相違</p> <p>・記載方針の相違 【東海第二】 島根2号炉は、自主対策手段について「(3)号炉間電力融通ケーブルを使用したM/C C系及びD系」にて操作の成立性を記載</p>

柏崎刈羽原子力発電所 6 / 7号炉 (2017.12.20版)	東海第二発電所 (2018.9.18版)	島根原子力発電所 2号炉	備考
	<p>連絡手段：携行型有線通話装置，衛星電話設備（固定型，携帯型），無線連絡設備（固定型，携帯型），電力保安通信用電話設備（固定電話機，PHS端末），送受信器（ページング）のうち，使用可能な設備により，中央制御室及び災害対策本部との連絡が可能である。</p>		

柏崎刈羽原子力発電所 6 / 7号炉 (2017. 12. 20 版)	東海第二発電所 (2018. 9. 18 版)	島根原子力発電所 2号炉	備考
<p>(8)電源車 (緊急用電源切替箱接続装置に接続) 起動及び AM 用 MCC 受電前準備</p> <p>a. 操作概要 非常用所内電気設備の 2 系統が機能喪失した場合において、AM 用 MCC を受電するため、電源車 (緊急用電源切替箱接続装置に接続) を起動し、AM 用 MCC の受電前準備を実施する。</p> <p>b. 作業場所 コントロール建屋 地上 2 階 (非管理区域) 原子炉建屋 地下 1 階, 地上 2 階, 地上 3 階, 地上 4 階 (非管理区域) 屋外 (原子炉建屋近傍)</p> <p>c. 必要要員数及び時間 電源車 (緊急用電源切替箱接続装置に接続) による AM 用 MCC 受電のうち、電路構成、ケーブル敷設及び接続操作、電源車起動操作並びに AM 用 MCC への給電操作に必要な要員数、時間は以下のとおり。 必要要員数:8 名 (現場運転員 2 名, 緊急時対策要員 6 名) 想定時間 :265 分 (当該設備は設置工事中のため実績時間なし)</p> <p>d. 操作の成立性について 作業環境 :車両の作業用照明・ヘッドライト, 懐中電灯及び LED 多機能ライトにより, 夜間における作業性を確保している。 バッテリー内蔵型 LED 照明を作業エリアに配備しており, 建屋内常用照明消灯時における作業性を確保している。 また, ヘッドライト及び懐中電灯をバックアップとして携行しているため夜間における作業性を確保している。放射性物質が放出される可能性があることから, 操作は防護具 (全面マスク, 個人線量計, ゴム手袋) を装備又は携</p>			<p>・記載方針の相違 【柏崎 6/7】 島根 2 号炉は, 高圧発電機車の受電前準備について「b. 高圧発電機車 (高圧発電機車接続プラグ収納箱に接続) による SA ロードセンタ及び SA コントロールセンタ受電」に記載</p>

柏崎刈羽原子力発電所 6/7号炉 (2017.12.20版)	東海第二発電所 (2018.9.18版)	島根原子力発電所 2号炉	備考
<p>行して作業を行う。</p> <p>移動経路 :車両のヘッドライトのほか、ヘッドライト、懐中電灯及びLED 多機能ライトを携行しており、夜間においても接近可能である。また、現場への移動は、地震等による重大事故等が発生した場合でも安全に移動できる経路を移動する。バッテリー内蔵型 LED 照明をアクセスルート上に配備しており接近可能である。また、ヘッドライト及び懐中電灯をバックアップとして携行している。</p> <p>操作性 :電源車の起動は、現場操作パネルでの簡易なボタン操作であり、操作性に支障はない。</p> <p>連絡手段 :通信連絡設備（送受信器、電力保安通信用電話設備、携帯型音声呼出電話設備、衛星電話設備、無線連絡設備）のうち、使用可能な設備により、緊急時対策本部及び中央制御室に連絡する。</p>			

柏崎刈羽原子力発電所 6/7号炉 (2017.12.20版)	東海第二発電所 (2018.9.18版)	島根原子力発電所 2号炉	備考
<p style="text-align: right;">添付資料 1.14.2-11</p> <p><u>11. 軽油タンクからタンクローリへの補給</u></p> <p>a. 操作概要 軽油タンクからタンクローリへ軽油を補給（積載）する。</p> <p>b. 作業場所 屋外（6号及び7号炉 軽油タンク近傍）</p> <p>c. 必要要員数及び時間 軽油タンクからタンクローリ車への補給に必要な要員数，時間は以下のとおり。</p> <p>必要要員数：2名（緊急時対策要員2名） 想定時間：「タンクローリ（4kL）へ補給する場合」 105分（実績時間：98分） 「タンクローリ（16kL）へ補給する場合」 120分（実績時間：111分）</p>	<p><u>19. 可搬型設備用軽油タンクから各機器への給油</u></p> <p>a. 操作概要 重大事故等の対処に必要な可搬型代替低圧電源車，窒素供給装置用電源車，可搬型代替注水中型ポンプ及び可搬型代替注水大型ポンプに対して，可搬型設備用軽油タンクからタンクローリを使用し，燃料を給油する。</p> <p>b. 作業場所 屋外（可搬型設備用軽油タンク近傍） 屋外（可搬型重大事故等対策設備近傍）</p> <p>c. 必要要員数及び操作時間 可搬型設備用軽油タンクからタンクローリへの給油（初回）及びタンクローリから各機器への給油に必要な要員数及び所要時間は以下のとおり。</p> <p>【可搬型設備用軽油タンクからタンクローリへの給油】 必要要員数：2名（重大事故等対応要員2名） 所要時間目安^{※1}：初回 90分以内（防護具着用，可搬型重大事故等対処設備保管場所への移動，使用する設備の準備時間を含む） ：二回目以降 50分以内（なお，タンクローリ（走行用の燃料タンク）への給油を合わせて行う場合 110分以内） ※1 所要時間目安は，模擬により算定した時間</p> <p>【タンクローリから各機器への給油】 必要要員数：2名（重大事故等対応要員2名） 所要時間目安^{※2}：50分以内 ※2 所要時間目安は，模擬により</p>	<p style="text-align: right;">添付資料 1.14.2(13)</p> <p><u>(13) ガスタービン発電機用軽油タンク又はディーゼル燃料貯蔵タンクからタンクローリへの補給</u></p> <p><u>a. ガスタービン発電機用軽油タンクからタンクローリへの補給</u></p> <p>(a) 操作概要 ガスタービン発電機用軽油タンクからタンクローリへ軽油を補給（積載）する。</p> <p>(b) 作業場所 屋外（ガスタービン発電機用軽油タンク近傍）</p> <p>(c) 必要要員数及び想定時間 ガスタービン発電機用軽油タンクからタンクローリへの補給に必要な要員数，想定時間は以下のとおり。</p> <p>必要要員数：2名（緊急時対策要員2名） 想定時間：1時間50分以内（所要時間目安^{※1}：1時間35分）</p> <p>※1：所要時間目安は，実機による検証及び模擬により算定した時間</p>	<p>・設備の相違 【東海第二】 ⑮，⑯，⑰，⑱の相違</p>

柏崎刈羽原子力発電所 6 / 7号炉 (2017.12.20版)	東海第二発電所 (2018.9.18版)	島根原子力発電所 2号炉	備考
<p>d. 操作の成立性について</p> <p>作業環境 : タンクローリ車幅灯, 車両付ライト, ヘッドライト及び懐中電灯により, 夜間における作業性を確保している。放射性物質が放出される可能性があることから, 操作は防護具(全面マスク, 個人線量計, ゴム手袋)を装備又は携行して作業を行う。</p>	<p>算定した時間</p> <p>d. 操作の成立性</p> <p>作業環境 : 車両の作業用照明, ヘッドライト及びLEDライトにより, 夜間における作業性を確保している。また, 放射性物質が放出される可能性があることから, 操作は放射線防護具(全面マスク, 個人線量計, 綿手袋, ゴム手袋)を装備又は携行して作業を行う。</p>	<p>想定時間内訳</p> <p>【緊急時対策要員2名】</p> <ul style="list-style-type: none"> ●移動 : 想定時間30分, 所要時間目安28分 <ul style="list-style-type: none"> ・移動 : 所要時間目安28分(移動経路: 緊急時対策所から第3保管エリア) ●車両健全性確認(タンクローリ) : 想定時間10分, 所要時間目安10分 <ul style="list-style-type: none"> ・車両健全性確認(タンクローリ) : 所要時間目安10分(第3保管エリア) ●タンクローリ配置 : 想定時間5分, 所要時間目安3分 <ul style="list-style-type: none"> ・タンクローリ配置 : 所要時間目安3分(移動経路: 第3保管エリアからガスタービン発電機用軽油タンク近傍) ●バルブ付アタッチメント接続 : 想定時間30分, 所要時間目安25分 <ul style="list-style-type: none"> ・バルブ付アタッチメント接続 : 所要時間目安25分(ガスタービン発電機用軽油タンク近傍) ●補給準備 : 想定時間9分, 所要時間目安7分 <ul style="list-style-type: none"> ・補給準備 : 所要時間目安7分(ガスタービン発電機用軽油タンク近傍) ●補給 : 想定時間16分, 所要時間目安16分 <ul style="list-style-type: none"> ・補給 : 所要時間目安16分(ガスタービン発電機用軽油タンク近傍) ●補給片付け : 想定時間10分, 所要時間目安6分 <ul style="list-style-type: none"> ・補給片付け : 所要時間目安6分(ガスタービン発電機用軽油タンク近傍) <p>(d) 操作の成立性について</p> <p>作業環境 : 車両の作業用照明・ヘッドライト及び懐中電灯により, 夜間における作業性を確保している。放射性物質が放出される可能性があることから, 操作は防護具(全面マスク, 個人線量計, 綿手袋, ゴム手袋, 汚染防護服)を装備又は携行して作業</p>	


柏崎刈羽原子力発電所 6/7号炉 (2017.12.20版)	東海第二発電所 (2018.9.18版)	島根原子力発電所 2号炉	備考
<p>移動経路 : 車両のヘッドライトのほか、ヘッドライト及び懐中電灯を携帯しており、夜間においても接近可能である。また、現場への移動は、地震等による重大事故等が発生した場合でも安全に移動できる経路を移動する。</p> <p>操作性 : 複雑な操作手順はなく、タンクローリの各操作（ハッチ開放等）も同時並行して行える作業が主体であるため、操作性に支障はない。</p> <p>連絡手段 : 通信連絡設備（送受信器、電力保安通信用電話設備、衛星電話設備、無線連絡設備）のうち、使用可能な設備により、緊急時対策本部に連絡する。</p>	<p>移動経路 : 車両のヘッドライトの他、ヘッドライト及びLEDライトを携帯しており、夜間においても接近可能である。また、アクセスルート上に支障となる設備はない。</p> <p>連絡手段 : 携行型有線通話装置、衛星電話設備（固定型、携帯型）、無線連絡設備（固定型、携帯型）、電力保安通信用電話設備（固定電話機、PHS端末）、送受信器（ページング）のうち、使用可能な設備により、災害対策本部との連絡が可能である。</p>	<p>を行う。</p> <p>移動経路 : 車両のヘッドライトのほか、ヘッドライト及び懐中電灯を携帯しており、夜間においても接近可能である。また、現場への移動は、地震等による重大事故等が発生した場合でも安全に移動できる経路を移動する。また、アクセスルート上に支障となる設備はない。</p> <p>操作性 : 複雑な操作手順はなく、タンクローリの各操作（ハッチ開放等）も同時並行して行える作業が主体であるため、操作性に支障はない。</p> <p>連絡手段 : 衛星電話設備（固定型、携帯型）、無線通信設備（固定型、携帯型）、電力保安通信用電話設備及び所内通信連絡設備（警報装置を含む。）のうち、使用可能な設備により、緊急時対策本部との連絡が可能である。</p>	
<div style="display: flex; justify-content: space-around;"> <div style="text-align: center;">  <p>タンクローリへのホース接続</p> </div> <div style="text-align: center;">  <p>軽油タンクへのホース接続</p> </div> </div>	<div style="display: flex; flex-wrap: wrap; justify-content: space-around;"> <div style="text-align: center; width: 45%;">  <p>ホース接続</p> </div> <div style="text-align: center; width: 45%;">  <p>ホース展張</p> </div> <div style="text-align: center; width: 45%;">  <p>可搬型設備用軽油タンクへのホース挿入</p> </div> <div style="text-align: center; width: 45%;">  <p>ピストルノズル（給油装置）</p> </div> </div>	<div style="display: flex; justify-content: space-around;"> <div style="text-align: center;">  <p>ガスタービン発電機用 軽油タンクへのホース接続</p> </div> <div style="text-align: center;">  <p>タンクローリへの ホース接続</p> </div> </div>	

柏崎刈羽原子力発電所 6 / 7号炉 (2017. 12. 20 版)	東海第二発電所 (2018. 9. 18 版)	島根原子力発電所 2号炉	備考
		<p><u>b. ディーゼル燃料貯蔵タンクからタンクローリへの補給</u></p> <p>(a) 操作概要 ディーゼル燃料貯蔵タンクからタンクローリへ軽油を補給（積載）する。</p> <p>(b) 作業場所 屋外（ディーゼル燃料貯蔵タンク近傍）</p> <p>(c) 必要要員数及び想定時間 ディーゼル燃料貯蔵タンクからタンクローリへの補給に必要な要員数，想定時間は以下のとおり。 必要要員数：2名（緊急時対策要員2名） 想定時間：2時間30分以内（所要時間目安^{*1}：2時間13分）</p> <p>※1：所要時間目安は，実機による検証及び模擬により算定した時間</p> <p>想定時間内訳</p> <p>【緊急時対策要員2名】</p> <ul style="list-style-type: none"> ●移動：想定時間30分，所要時間目安28分 <ul style="list-style-type: none"> ・移動：所要時間28分（移動経路：緊急時対策所から第3保管エリア） ●車両健全性確認（タンクローリ）：想定時間10分，所要時間目安10分 <ul style="list-style-type: none"> ・車両健全性確認（タンクローリ）：所要時間目安10分 ●タンクローリ配置：想定時間5分，所要時間目安3分 <ul style="list-style-type: none"> ・タンクローリ配置：所要時間目安3分（移動経路：第3保管エリアからディーゼル燃料貯蔵タンク近傍） ●抜き取り準備：想定時間1時間5分，所要時間目安1時間 <ul style="list-style-type: none"> ・抜き取り準備：所要時間目安1時間（ディーゼル燃料貯蔵タンク近傍） ●補給：想定時間30分，所要時間目安26分 <ul style="list-style-type: none"> ・補給：所要時間目安26分（ディーゼル燃料貯蔵タンク近傍） 	<p>・設備の相違</p> <p>【東海第二】</p> <p>⑮の相違</p>

柏崎刈羽原子力発電所 6 / 7号炉 (2017. 12. 20 版)	東海第二発電所 (2018. 9. 18 版)	島根原子力発電所 2号炉	備考
		<p>蔵タンク近傍)</p> <ul style="list-style-type: none"> ●補給片付け：想定時間 10 分，所要時間目安 6 分 ・補給片付け：所要時間目安 6 分（ディーゼル燃料貯蔵タンク近傍） <p>(d) 操作の成立性について</p> <p>作業環境：車両の作業用照明・ヘッドライト及び懐中電灯により，夜間における作業性を確保している。</p> <p>放射性物質が放出される可能性があることから，操作は防護具（全面マスク，個人線量計，綿手袋，ゴム手袋，汚染防護服）を装備又は携行して作業を行う。</p> <p>移動経路：車両のヘッドライトのほか，ヘッドライト及び懐中電灯を携行しており，夜間においても接近可能である。また，現場への移動は，地震等による重大事故等が発生した場合でも安全に移動できる経路を移動する。また，アクセスルート上に支障となる設備はない。</p> <p>操作性：複雑な操作手順はなく，タンクローリーの各操作（ハッチ開放等）も同時並行して行える作業が主体であるため，操作性に支障はない。</p> <p>連絡手段：衛星電話設備（固定型，携帯型），無線通信設備（固定型，携帯型），電力保安通信用電話設備及び所内通信連絡設備（警報装置を含む。）のうち，使用可能な設備により，緊急時対策本部との連絡が可能である。</p> <div style="display: flex; justify-content: space-around; align-items: flex-end;"> <div style="text-align: center;">  <p>ディーゼル燃料貯蔵 タンク上蓋開放</p> </div> <div style="text-align: center;">  <p>タンクローリーへのホース接続</p> </div> </div>	

柏崎刈羽原子力発電所 6 / 7号炉 (2017. 12. 20 版)	東海第二発電所 (2018. 9. 18 版)	島根原子力発電所 2号炉	備考
	<p><u>20. 軽油貯蔵タンクから常設代替高压電源装置への給油</u></p> <p><u>a. 操作概要</u> <u>重大事故等の対処に必要な常設代替高压電源装置に対して、軽油貯蔵タンクから常設代替高压電源装置燃料移送ポンプを使用し、燃料を給油する。常設代替高压電源装置燃料移送ポンプによる軽油貯蔵タンクから常設代替高压装置への燃料自動給油は、中央制御室でスイッチにより軽油貯蔵タンク出口弁の開及び常設代替高压電源装置燃料移送ポンプの自動起動操作にて行う。</u></p> <p><u>b. 作業場所</u> <u>中央制御室</u></p> <p><u>c. 必要要員数及び操作時間</u> <u>常設代替高压電源装置燃料移送ポンプによる軽油貯蔵タンクから常設代替高压装置への燃料自動給油に必要な要員数及び所要時間は以下のとおり。</u> <u>【常設代替高压電源装置燃料移送ポンプによる軽油貯蔵タンクから常設代替高压装置への燃料自動給油】</u> <u>必要要員数：1名（運転員等（当直運転員）1名）</u> <u>所要時間目安※1：15分以内</u> <u>※1 所要時間目安は、模擬により算定した時間</u></p> <p><u>d. 操作の成立性</u> <u>常設代替高压電源装置燃料移送ポンプによる軽油貯蔵タンクから常設代替高压装置への燃料自動給油は、中央制御室でスイッチ操作にて行う。</u></p>		<p>・設備の相違 【東海第二】 ⑰の相違</p>





柏崎刈羽原子力発電所 6/7号炉 (2017.12.20版)	東海第二発電所 (2018.9.18版)	島根原子力発電所 2号炉	備考
<p style="text-align: right;">添付資料 1.14.2-12</p> <p><u>12. タンクローリから各機器等への給油</u></p> <p>a. 操作概要 タンクローリへ補給（積載）した軽油を重大事故等の対処に必要な燃料給油対象の設備へ給油する。</p> <p>b. 作業場所 屋外（重大事故等の対処に必要な燃料給油対象の設備近傍）</p> <p>c. 必要要員数及び時間 タンクローリから各機器等への給油に必要な要員数、時間は以下のとおり。 必要要員数：2名（緊急時対策要員2名） 想定時間：「タンクローリ（4kL）にて給油する場合」 15分（実績時間：可搬型代替注水ポンプ（A-2級）の場合11分） 「タンクローリ（16kL）にて給油する場合」 90分（実績時間：第一ガスタービン発電機用燃料タンクの場合82分、第二ガスタービン発電機用燃料タンクの場合86分）</p>		<p style="text-align: right;">添付資料 1.14.2(14)</p> <p><u>(14) タンクローリから各機器等への給油</u></p> <p>(a) 操作概要 タンクローリへ補給（積載）した軽油を重大事故等の対処に必要な燃料給油対象の設備へ給油する。</p> <p>(b) 作業場所 屋外（ガスタービン発電機用軽油タンク近傍、重大事故等の対処に必要な燃料給油対象の設備近傍）</p> <p>(c) 必要要員数及び想定時間 タンクローリから各機器等への給油に必要な要員数、想定時間は以下のとおり。 必要要員数：2名（緊急時対策要員2名） 想定時間：30分以内（所要時間目安^{※1}：高圧発電機車の場合21分）</p> <p style="text-align: center;">※1：所要時間目安は、実機による検証及び模擬により算定した時間</p> <p>想定時間内訳（高圧発電機車の場合） 【緊急時対策要員2名】 ●移動、準備：想定時間15分、所要時間目安10分 ・移動：所要時間目安5分（移動経路：ガスタービン発電機用軽油タンク近傍から高圧発電機車近傍） ・準備：所要時間目安5分（高圧発電機車近傍）</p>	<p>・設備の相違 【柏崎6/7, 東海第二】 ⑮, ⑯の相違</p>

柏崎刈羽原子力発電所 6 / 7号炉 (2017. 12. 20 版)	東海第二発電所 (2018. 9. 18 版)	島根原子力発電所 2号炉	備考
<p>d. 操作の成立性について</p> <p>作業環境 : タンクローリ車幅灯, 車両付ライト, ヘッドライト及び懐中電灯により, 夜間における作業性を確保している。放射性物質が放出される可能性があることから, 操作は防護具(全面マスク, 個人線量計, ゴム手袋)を装備又は携行して作業を行う。</p> <p>移動経路 : 車両のヘッドライトのほか, ヘッドライト及び懐中電灯を携行しており, 夜間においても接近可能である。また, 現場への移動は, 地震等による重大事故等が発生した場合でも安全に移動できる経路を移動する。</p> <p>操作性 : 複雑な操作手順はなく, タンクローリの各操作(ハッチ開放等)も同時並行して行える作業が主体であるため, 操作性に支障はない。</p> <p>連絡手段 : 通信連絡設備(送受信器, 電力保安通信用電話設備, 衛星電話設備, 無線連絡設備)のうち, 使用可能な設備により, 緊急時対策本部に連絡する。</p> <div style="display: flex; justify-content: space-around; margin-top: 20px;">   </div> <div style="display: flex; justify-content: space-around; margin-top: 5px;"> 各機器等への給油準備 電源車への給油 </div>		<ul style="list-style-type: none"> ●給油: 想定時間 10 分, 所要時間目安 6 分 <ul style="list-style-type: none"> ・給油: 所要時間目安 6 分 (高压発電機車近傍) ●片付け: 想定時間 5 分, 所要時間目安 5 分 <ul style="list-style-type: none"> ・片付け: 所要時間目安 5 分 (高压発電機車近傍) <p>(d) 操作の成立性について</p> <p>作業環境 : 車両の作業用照明・ヘッドライト及び懐中電灯により, 夜間における作業性を確保している。 放射性物質が放出される可能性があることから, 操作は防護具(全面マスク, 個人線量計, 綿手袋, ゴム手袋, 汚染防護服)を装備又は携行して作業を行う。</p> <p>移動経路 : 車両のヘッドライトのほか, ヘッドライト及び懐中電灯を携行しており, 夜間においても接近可能である。また, 現場への移動は, 地震等による重大事故等が発生した場合でも安全に移動できる経路を移動する。また, アクセスルート上に支障となる設備はない。</p> <p>操作性 : 複雑な操作手順はなく, タンクローリの各操作(ハッチ開放等)も同時並行して行える作業が主体であるため, 操作性に支障はない。</p> <p>連絡手段 : 衛星電話設備(固定型, 携帯型), 無線通信設備(固定型, 携帯型), 電力保安通信用電話設備及び所内通信連絡設備(警報装置を含む。)のうち, 使用可能な設備により, 緊急時対策本部との連絡が可能である。</p> <div style="display: flex; justify-content: space-around; margin-top: 20px;">   </div> <div style="display: flex; justify-content: space-around; margin-top: 5px;"> 各機器等への給油準備 大型送水ポンプ車への給油 </div>	

柏崎刈羽原子力発電所 6 / 7号炉 (2017. 12. 20 版)	東海第二発電所 (2018. 9. 18 版)	島根原子力発電所 2号炉	備考
	<p>21. <u>軽油貯蔵タンクから2C・2D非常用ディーゼル発電機及び高圧炉心スプレイ系ディーゼル発電機への給油</u></p> <p>a. 操作概要</p> <p>重大事故等の対処に必要となる2C・2D非常用ディーゼル発電機及び高圧炉心スプレイ系ディーゼル発電機に対して、軽油貯蔵タンクから2C・2D非常用ディーゼル発電機燃料移送ポンプ及び高圧炉心スプレイ系ディーゼル発電機燃料移送ポンプを使用し、燃料を給油する。</p> <p>2C・2D非常用ディーゼル発電機燃料移送ポンプ及び高圧炉心スプレイ系ディーゼル発電機燃料移送ポンプによる軽油貯蔵タンクから2C・2D非常用ディーゼル発電機及び高圧炉心スプレイ系ディーゼル発電機への燃料自動給油は、中央制御室でスイッチにより軽油貯蔵タンク出口弁の開、2C・2D非常用ディーゼル発電機燃料移送ポンプ及び高圧炉心スプレイ系ディーゼル発電機燃料移送ポンプの自動起動操作にて行う。</p> <p>b. 作業場所</p> <p>中央制御室</p> <p>c. 必要要員数及び操作時間</p> <p>2C・2D非常用ディーゼル発電機燃料移送ポンプ及び高圧炉心スプレイ系ディーゼル発電機燃料移送ポンプによる軽油貯蔵タンクから2C・2D非常用ディーゼル発電機及び高圧炉心スプレイ系ディーゼル発電機への燃料自動給油に必要な要員数及び所要時間は以下のとおり。</p> <p>【2C・2D非常用ディーゼル発電機燃料移送ポンプ及び高圧炉心スプレイ系ディーゼル発電機燃料移送ポンプによる軽油貯蔵タンクから2C・2D非常用ディーゼル発電機及び高圧炉心スプレイ系ディーゼル発電機への燃料自動給油】</p> <p>必要要員数：1名（運転員等（当直運転員）1名）</p> <p>所要時間目安^{※1}：15分以内</p> <p>※1 所要時間目安は、模擬により算定した時間</p>		<p>・設備の相違</p> <p>【東海第二】</p> <p>⑱の相違</p>

柏崎刈羽原子力発電所 6 / 7号炉 (2017.12.20版)	東海第二発電所 (2018.9.18版)	島根原子力発電所 2号炉	備考
	<p>d. 操作の成立性</p> <p>2C・2D非常用ディーゼル発電機燃料移送ポンプ及び 高圧炉心スプレイ系ディーゼル発電機燃料移送ポンプによ る軽油貯蔵タンクから2C・2D非常用ディーゼル発電機 及び高圧炉心スプレイ系ディーゼル発電機への燃料自動給 油は、中央制御室でスイッチ操作にて行う。</p>		

柏崎刈羽原子力発電所 6 / 7号炉 (2017. 12. 20 版)	東海第二発電所 (2018. 9. 18 版)	島根原子力発電所 2号炉	備考
<p style="text-align: right;">添付資料 1. 14. 2-13</p> <p><u>13. 不要直流負荷 (B 系, C 系, D 系) の切離し</u></p> <p>a. 操作概要 全交流動力電源喪失により, 直流 125V 充電器 B, 直流 125V 充電器 C 及び直流 125V 充電器 D の交流入力電源の喪失が発生した場合において, 1 時間以内に直流 125V 主母線盤 B, 直流 125V 主母線盤 C 及び直流 125V 主母線盤 D の不要直流負荷の切離しを実施する。</p> <p>b. 作業場所 コントロール建屋 地下 1 階 (非管理区域)</p> <p>c. 必要要員数及び時間 直流 125V 主母線盤 B, 直流 125V 主母線盤 C 及び直流 125V 主母線盤 D の不要直流負荷の切離し操作に必要な要員数, 時間は以下のとおり。 必要要員数: 2 名 (現場運転員 2 名) 想定時間 : 60 分 (実績時間: 50 分)</p>	<p><u>16. 所内常設直流電源設備による直流 125V 主母線盤への給電</u></p> <p>a. 操作概要 外部電源喪失及び 2 C・2 D D/G の機能喪失, 常設代替交流電源設備, 緊急時対策室建屋ガスタービン発電機及び可搬型代替交流電源設備による交流電源の復旧ができない場合は, 所内常設直流電源設備である 125V 系蓄電池 A 系・B 系から非常用所内電気設備である直流 125V 主母線盤 2 A・2 B へ給電する。 125V 系蓄電池 A 系・B 系は, 全交流動力電源喪失から 1 時間経過するまでに, 中央制御室において簡易な操作でプラントの状態監視に必要な直流 125V 主母線盤の直流負荷を切り離し, その後, 全交流動力電源喪失から 8 時間経過するまでに, 中央制御室外において必要な負荷以外の切り離しを実施することで, 24 時間以上にわたり直流 125V 主母線盤 2 A・2 B へ給電する。 なお, 125V 系蓄電池 A 系・B 系による直流 125V 主母線盤 2 A・2 B への自動給電については, 運転員の操作は不要である。</p> <p>b. 作業場所 原子炉建屋付属棟 1 階 (非管理区域)</p> <p>c. 必要要員数及び操作時間 所内常設直流電源設備による非常用所内電気設備への給電のうち, 中央制御室外において不要直流負荷の切り離しに必要な要員数及び所要時間は以下のとおり。 必要要員数: 3 名 (運転員等 (当直運転員) 3 名) 所要時間目安^{※1}: 540 分以内 ※1 所要時間目安は, 模擬により算定した時間</p>	<p style="text-align: right;">添付資料 1. 14. 2 (15)</p> <p><u>(15) 不要直流負荷 (A 系) の切離し</u></p> <p>(a) 操作概要 全交流動力電源喪失により, A-115V 系充電器盤の交流入力電源の喪失が発生した場合において, 1 時間以内に A-115V 系直流盤の不要直流負荷の切離しを実施する。</p> <p>(b) 作業場所 廃棄物処理建物 1 階 (非管理区域) (A-計装電気室)</p> <p>(c) 必要要員数及び想定時間 A-115V 系直流盤の不要直流負荷の切離し操作に必要な要員数, 想定時間は以下のとおり。 必要要員数: 2 名 (現場運転員 2 名) 想定時間 : 30 分以内 (所要時間目安^{※1}: 12 分) ※1: 所要時間目安は, 模擬により算定した時間 想定時間内訳 【現場運転員 B, C】 ● A-115V 系直流盤の不要直流負荷の切離し操作: 想定時間 30 分, 所要時間目安 12 分</p>	

柏崎刈羽原子力発電所 6 / 7号炉 (2017. 12. 20 版)	東海第二発電所 (2018. 9. 18 版)	島根原子力発電所 2号炉	備考
<p>d. 操作の成立性について</p> <p>作業環境 : バッテリー内蔵型 LED 照明を作業エリアに配備しており、建屋内常用照明消灯時における作業性を確保している。また、ヘッドライト及び懐中電灯をバックアップとして携行している。放射性物質が放出される可能性があることから、操作は防護具（全面マスク、個人線量計、ゴム手袋）を装備又は携行して作業を行う。</p> <p>移動経路 : バッテリー内蔵型 LED 照明をアクセスルート上に配備しており接近可能である。また、ヘッドライト及び懐中電灯をバックアップとして携行している。アクセスルート上に支障となる設備はない。</p> <p>操作性 : 通常運転時に行う NFB 操作と同じであり、容易に実施可能である。</p> <p>連絡手段 : 通信連絡設備（送受話器、電力保安通信用電話設備、携帯型音声呼出電話設備）のうち、使用可能な設備により、中央制御室に連絡する。</p>  <p>不要直流負荷切離し (NFB)</p>	<p>d. 操作の成立性</p> <p>作業環境 : 常用照明消灯時においても、ヘッドライト又は LED ライトを携行している。操作は汚染の可能性を考慮し放射線防護具（全面マスク、個人線量計、綿手袋、ゴム手袋）を装備又は携行して作業を行う。</p> <p>移動経路 : ヘッドライト・LED ライトを携行しており接近可能である。</p> <p>連絡手段 : 携行型有線通話装置、電力保安通信用電話設備（固定電話機、PHS 端末）、送受話器（ページング）のうち、使用可能な設備より、中央制御室との連絡が可能である。</p>  <p>不要直流負荷切離し (NFB)</p>  <p>不要負荷切離し (遮断器)</p>	<ul style="list-style-type: none"> ・移動 : 所要時間目安 2 分（移動経路 : 中央制御室から A-計装電気室） ・不要負荷切離し : 所要時間目安 10 分（負荷切離し : A-計装電気室） <p>(d) 操作の成立性について</p> <p>作業環境 : 常用照明消灯時においても、電源内蔵型照明を作業エリアに配備している。また、ヘッドライト及び懐中電灯を携行している。</p> <p>移動経路 : 電源内蔵型照明をアクセスルート上に配備していること、ヘッドライト及び懐中電灯を携行していることから接近可能である。また、アクセスルート上に支障となる設備はない。</p> <p>操作性 : 通常のスイッチ操作であり、十分な作業スペースもあることから、容易に実施可能である。</p> <p>連絡手段 : 有線式通信設備、所内通信連絡設備（警報装置を含む。）及び電力保安通信用電話設備のうち、使用可能な設備により、中央制御室との連絡が可能である。</p>  <p>不要直流負荷の切離し</p>	

柏崎刈羽原子力発電所 6 / 7号炉 (2017.12.20版)	東海第二発電所 (2018.9.18版)	島根原子力発電所 2号炉	備考																																																																																																																																																																																																																																																																																																																																																																																							
<p>添付資料1.14.3</p> <p><u>不要直流負荷 切離リスト</u></p> <p><u>6号炉 直流125V 6A 負荷 (1/3)</u></p> <table border="1"> <thead> <tr> <th>操作場所</th> <th>AK/F/CKT</th> <th>用途名称</th> <th>使用時間</th> <th>負荷 (A)</th> </tr> </thead> <tbody> <tr><td>6号炉建屋地下1階 主母線盤6A</td><td>3-1</td><td>SOC-307箱内 (区分1)</td><td>8h</td><td>0.12</td></tr> <tr><td>6号炉建屋地下1階 主母線盤6A</td><td>3-2</td><td>M/C補助機電器盤6C</td><td>8h</td><td>0.00</td></tr> <tr><td>6号炉建屋地下1階 主母線盤6A</td><td>3-3</td><td>非常用内用電源補助機 (区分1)</td><td>8h</td><td>3.30</td></tr> <tr><td>6号炉建屋地下1階 主母線盤6A</td><td>3-4</td><td>運転監視補助機1 遮断器監視用用A</td><td>8h</td><td>1.20</td></tr> <tr><td>6号炉建屋地下1階 主母線盤6A</td><td>3-5</td><td>運転監視補助機3 P055</td><td>8h</td><td>3.96</td></tr> <tr><td>6号炉建屋地下1階 主母線盤6A</td><td>3-7</td><td>原子炉系補助機</td><td>8h</td><td>3.00</td></tr> <tr><td>6号炉建屋地下1階 主母線盤6A</td><td>3-8</td><td>ACH制御用電源 (ト母線盤内)</td><td>8h</td><td>0.00</td></tr> <tr><td>6号炉建屋地下1階 主母線盤6A</td><td>3-9</td><td>中央制御室外用停止装置盤</td><td>8h</td><td>0.00</td></tr> <tr><td>6号炉建屋地下1階 主母線盤6A</td><td>3-10</td><td>直流125V 6A ACH用電源</td><td>8h</td><td>0.00</td></tr> <tr><td>6号炉建屋地下1階 主母線盤6A</td><td>6-1</td><td>原子炉系多相伝送機盤 (R23-P101-1)</td><td>8h</td><td>3.60</td></tr> <tr><td>6号炉建屋地下1階 主母線盤6A</td><td>6-2</td><td>原子炉系多相伝送機盤 (R23-P103-1)</td><td>8h</td><td>3.00</td></tr> <tr><td>6号炉建屋地下1階 主母線盤6A</td><td>6-4</td><td>原子炉系多相伝送機盤 (R23-P103-3)</td><td>8h</td><td>3.00</td></tr> <tr><td>6号炉建屋地下1階 主母線盤6A</td><td>6-7</td><td>原子炉系多相伝送機盤 (R23-P102-4)</td><td>8h</td><td>3.00</td></tr> <tr><td>6号炉建屋地下1階 主母線盤6A</td><td>6-8</td><td>原子炉系多相伝送機盤 (R23-P102-5)</td><td>8h</td><td>3.00</td></tr> <tr><td>6号炉建屋地下1階 主母線盤6A</td><td>6-9</td><td>原子炉系多相伝送機盤 (R23-P102-6)</td><td>8h</td><td>3.00</td></tr> <tr><td>6号炉建屋地下1階 主母線盤6A</td><td>6-10</td><td>原子炉系多相伝送機盤 (R23-P102-7)</td><td>8h</td><td>3.60</td></tr> <tr><td>6号炉建屋地下1階 主母線盤6A</td><td>7-1</td><td>安全保護系盤 区分1 TLK入出力</td><td>8h</td><td>2.40</td></tr> <tr><td>6号炉建屋地下1階 主母線盤6A</td><td>7-2</td><td>安全保護系盤 区分1 DTR入出力 (TLK用)</td><td>8h</td><td>0.60</td></tr> <tr><td>6号炉建屋地下1階 主母線盤6A</td><td>7-3</td><td>安全系多相伝送機盤 D1V-1 (R23-P023A) 照0(A)</td><td>8h</td><td>0.90</td></tr> <tr><td>6号炉建屋地下1階 主母線盤6A</td><td>7-4</td><td>安全系多相伝送機盤 D1V-1 (R23-P023A) 照0(B)</td><td>8h</td><td>0.90</td></tr> <tr><td>6号炉建屋地下1階 主母線盤6A</td><td>7-5</td><td>安全系多相伝送機盤 D1V-1 (R23-P023A) 入出力、リレ</td><td>8h</td><td>1.50</td></tr> <tr><td>6号炉建屋地下1階 主母線盤6A</td><td>7-6</td><td>安全系多相伝送機盤 D1V-1 (R23-P031A) 照0(A)</td><td>8h</td><td>0.48</td></tr> <tr><td>6号炉建屋地下1階 主母線盤6A</td><td>7-7</td><td>安全系多相伝送機盤 D1V-1 (R23-P031A) 照0(B)</td><td>8h</td><td>0.48</td></tr> <tr><td>6号炉建屋地下1階 主母線盤6A</td><td>7-8</td><td>安全系多相伝送機盤 D1V-1 (R23-P031A) 入出力、リレ</td><td>8h</td><td>1.20</td></tr> <tr><td>6号炉建屋地下1階 主母線盤6A</td><td>8-1</td><td>6.9KVメタルクラッドスイッチギア 6A-1</td><td>8h</td><td>0.00</td></tr> <tr><td>6号炉建屋地下1階 主母線盤6A</td><td>8-2</td><td>6.9KVメタルクラッドスイッチギア 6A-2</td><td>8h</td><td>0.00</td></tr> <tr><td>6号炉建屋地下1階 主母線盤6A</td><td>8-3</td><td>480Vパワーセンタ 6A-1</td><td>8h</td><td>0.00</td></tr> <tr><td>6号炉建屋地下1階 主母線盤6A</td><td>8-4</td><td>480Vパワーセンタ 6A-2</td><td>8h</td><td>0.00</td></tr> <tr><td>6号炉建屋地下1階 主母線盤6A</td><td>8-5</td><td>6.9KVメタルクラッドスイッチギア 6SA-1</td><td>8h</td><td>0.00</td></tr> <tr><td>6号炉建屋地下1階 主母線盤6A</td><td>8-6</td><td>6.9KVメタルクラッドスイッチギア 6SA-2</td><td>8h</td><td>0.00</td></tr> <tr><td>6号炉建屋地下1階 主母線盤6A</td><td>8-7</td><td>480Vパワーセンタ 6SA</td><td>8h</td><td>0.00</td></tr> <tr><td>6号炉建屋地下1階 主母線盤6A</td><td>8-9</td><td>6.9KVメタルクラッドスイッチギア 6C</td><td>8h</td><td>0.00</td></tr> <tr><td>6号炉建屋地下1階 主母線盤6A</td><td>8-10</td><td>480Vパワーセンタ 6C-1</td><td>8h</td><td>0.00</td></tr> <tr><td>6号炉建屋地下1階 主母線盤6A</td><td>8-11</td><td>480Vパワーセンタ 6C-2</td><td>8h</td><td>0.00</td></tr> <tr><td>6号炉建屋地下1階 主母線盤6A</td><td>8-12</td><td>非常用ディーゼル発電機 6A 制御用電源</td><td>8h</td><td>0.00</td></tr> <tr><td>6号炉建屋地下1階 主母線盤6A</td><td>8-13</td><td>バタム変換機盤 6A</td><td>8h</td><td>0.00</td></tr> <tr><td>6号炉建屋地下1階 主母線盤6A</td><td>8-14</td><td>非常用ディーゼル発電機 6A 制御用電源</td><td>8h</td><td>0.00</td></tr> <tr><td>6号炉建屋地下1階 分電盤6A-3</td><td>9</td><td>HV/CV冷却機 (A)、(C) 故障表示</td><td>8h</td><td>3.00</td></tr> <tr><td>6号炉建屋地下1階 分電盤6A-3</td><td>12</td><td>CLW/PC F/D制御盤故障表示</td><td>8h</td><td>3.84</td></tr> <tr><td>6号炉建屋地下1階 分電盤6A-3</td><td>13</td><td>HSRストレート(A)故障表示</td><td>8h</td><td>0.60</td></tr> <tr><td>6号炉建屋地下1階 分電盤6A-3</td><td>15</td><td>計算機用無停電電源装置6A</td><td>8h</td><td>6.00</td></tr> <tr><td>6号炉建屋地下1階 分電盤6A-3</td><td>16</td><td>HV/CV冷却機(A)、(B)、(C)故障表示</td><td>8h</td><td>1.80</td></tr> <tr><td>6号炉建屋地下1階 分電盤6A-3</td><td>17</td><td>BSS輸送</td><td>8h</td><td>19.80</td></tr> <tr><td>6号炉建屋地下1階 分電盤6A-3</td><td>26</td><td>S常電圧リレー電 トラップ制御電源</td><td>8h</td><td>0.00</td></tr> <tr><td>6号炉建屋地下1階 分電盤6A-3</td><td></td><td>合計</td><td></td><td>78.48</td></tr> </tbody> </table>	操作場所	AK/F/CKT	用途名称	使用時間	負荷 (A)	6号炉建屋地下1階 主母線盤6A	3-1	SOC-307箱内 (区分1)	8h	0.12	6号炉建屋地下1階 主母線盤6A	3-2	M/C補助機電器盤6C	8h	0.00	6号炉建屋地下1階 主母線盤6A	3-3	非常用内用電源補助機 (区分1)	8h	3.30	6号炉建屋地下1階 主母線盤6A	3-4	運転監視補助機1 遮断器監視用用A	8h	1.20	6号炉建屋地下1階 主母線盤6A	3-5	運転監視補助機3 P055	8h	3.96	6号炉建屋地下1階 主母線盤6A	3-7	原子炉系補助機	8h	3.00	6号炉建屋地下1階 主母線盤6A	3-8	ACH制御用電源 (ト母線盤内)	8h	0.00	6号炉建屋地下1階 主母線盤6A	3-9	中央制御室外用停止装置盤	8h	0.00	6号炉建屋地下1階 主母線盤6A	3-10	直流125V 6A ACH用電源	8h	0.00	6号炉建屋地下1階 主母線盤6A	6-1	原子炉系多相伝送機盤 (R23-P101-1)	8h	3.60	6号炉建屋地下1階 主母線盤6A	6-2	原子炉系多相伝送機盤 (R23-P103-1)	8h	3.00	6号炉建屋地下1階 主母線盤6A	6-4	原子炉系多相伝送機盤 (R23-P103-3)	8h	3.00	6号炉建屋地下1階 主母線盤6A	6-7	原子炉系多相伝送機盤 (R23-P102-4)	8h	3.00	6号炉建屋地下1階 主母線盤6A	6-8	原子炉系多相伝送機盤 (R23-P102-5)	8h	3.00	6号炉建屋地下1階 主母線盤6A	6-9	原子炉系多相伝送機盤 (R23-P102-6)	8h	3.00	6号炉建屋地下1階 主母線盤6A	6-10	原子炉系多相伝送機盤 (R23-P102-7)	8h	3.60	6号炉建屋地下1階 主母線盤6A	7-1	安全保護系盤 区分1 TLK入出力	8h	2.40	6号炉建屋地下1階 主母線盤6A	7-2	安全保護系盤 区分1 DTR入出力 (TLK用)	8h	0.60	6号炉建屋地下1階 主母線盤6A	7-3	安全系多相伝送機盤 D1V-1 (R23-P023A) 照0(A)	8h	0.90	6号炉建屋地下1階 主母線盤6A	7-4	安全系多相伝送機盤 D1V-1 (R23-P023A) 照0(B)	8h	0.90	6号炉建屋地下1階 主母線盤6A	7-5	安全系多相伝送機盤 D1V-1 (R23-P023A) 入出力、リレ	8h	1.50	6号炉建屋地下1階 主母線盤6A	7-6	安全系多相伝送機盤 D1V-1 (R23-P031A) 照0(A)	8h	0.48	6号炉建屋地下1階 主母線盤6A	7-7	安全系多相伝送機盤 D1V-1 (R23-P031A) 照0(B)	8h	0.48	6号炉建屋地下1階 主母線盤6A	7-8	安全系多相伝送機盤 D1V-1 (R23-P031A) 入出力、リレ	8h	1.20	6号炉建屋地下1階 主母線盤6A	8-1	6.9KVメタルクラッドスイッチギア 6A-1	8h	0.00	6号炉建屋地下1階 主母線盤6A	8-2	6.9KVメタルクラッドスイッチギア 6A-2	8h	0.00	6号炉建屋地下1階 主母線盤6A	8-3	480Vパワーセンタ 6A-1	8h	0.00	6号炉建屋地下1階 主母線盤6A	8-4	480Vパワーセンタ 6A-2	8h	0.00	6号炉建屋地下1階 主母線盤6A	8-5	6.9KVメタルクラッドスイッチギア 6SA-1	8h	0.00	6号炉建屋地下1階 主母線盤6A	8-6	6.9KVメタルクラッドスイッチギア 6SA-2	8h	0.00	6号炉建屋地下1階 主母線盤6A	8-7	480Vパワーセンタ 6SA	8h	0.00	6号炉建屋地下1階 主母線盤6A	8-9	6.9KVメタルクラッドスイッチギア 6C	8h	0.00	6号炉建屋地下1階 主母線盤6A	8-10	480Vパワーセンタ 6C-1	8h	0.00	6号炉建屋地下1階 主母線盤6A	8-11	480Vパワーセンタ 6C-2	8h	0.00	6号炉建屋地下1階 主母線盤6A	8-12	非常用ディーゼル発電機 6A 制御用電源	8h	0.00	6号炉建屋地下1階 主母線盤6A	8-13	バタム変換機盤 6A	8h	0.00	6号炉建屋地下1階 主母線盤6A	8-14	非常用ディーゼル発電機 6A 制御用電源	8h	0.00	6号炉建屋地下1階 分電盤6A-3	9	HV/CV冷却機 (A)、(C) 故障表示	8h	3.00	6号炉建屋地下1階 分電盤6A-3	12	CLW/PC F/D制御盤故障表示	8h	3.84	6号炉建屋地下1階 分電盤6A-3	13	HSRストレート(A)故障表示	8h	0.60	6号炉建屋地下1階 分電盤6A-3	15	計算機用無停電電源装置6A	8h	6.00	6号炉建屋地下1階 分電盤6A-3	16	HV/CV冷却機(A)、(B)、(C)故障表示	8h	1.80	6号炉建屋地下1階 分電盤6A-3	17	BSS輸送	8h	19.80	6号炉建屋地下1階 分電盤6A-3	26	S常電圧リレー電 トラップ制御電源	8h	0.00	6号炉建屋地下1階 分電盤6A-3		合計		78.48	<p>添付資料1.14.3</p> <p>1. <u>必要な直流負荷以外の切り離しリスト (1/2)</u></p> <p><u>【不要負荷の分類】</u></p> <p>① 事象発生1時間以降又は8時間以降の対策での使用を想定しない負荷</p> <p>② 全交流動力電源喪失事象における対策での使用を想定しない負荷</p> <p>③ 常用系負荷</p> <p><u>125V系蓄電池A系</u></p> <table border="1"> <thead> <tr> <th>操作場所</th> <th>CKT</th> <th>用途名称</th> <th>使用時間</th> <th>分類</th> </tr> </thead> <tbody> <tr> <td>原子炉建屋付属棟 3階 中央制御室※1</td> <td>-</td> <td>平均出力領域計装 (APRM) ch. A</td> <td>1h</td> <td>①</td> </tr> <tr> <td rowspan="14">原子炉建屋付属棟 1階 直流125V主母線盤2 A</td> <td>3C</td> <td>直流125V分電盤2 A-2 ・275kV系保護装置、所内変圧器 ・主タービン、主発電機 ・再循環系、主蒸気漏えい抑制系 ・原子炉給水系、復水系、循環水系 他</td> <td rowspan="14">8h</td> <td>①、③</td> </tr> <tr><td>5A-1</td><td>M/C A-1 制御電源 (常用電源系)</td><td>③</td></tr> <tr><td>5A-2</td><td>M/C 2 A-2 制御電源 (常用電源系)</td><td>③</td></tr> <tr><td>5B-1</td><td>P/C 2 A-1 制御電源 (常用電源系)</td><td>③</td></tr> <tr><td>5B-2</td><td>P/C 2 A-2 制御電源 (常用電源系)</td><td>③</td></tr> <tr><td>5C-1</td><td>P/C 2 A-3 制御電源 (常用電源系)</td><td>③</td></tr> <tr><td>5C-2</td><td>中央制御室外原子炉停止装置盤</td><td>②</td></tr> <tr><td>6B-2</td><td>再循環系ポンプ低周波MGセットA 発電機遮断器用制御電源</td><td>①</td></tr> <tr><td>6C-1</td><td>2 C D/G初期励磁電源</td><td>②</td></tr> <tr><td>6C-2</td><td>2 C D/G制御電源</td><td>②</td></tr> <tr><td>1</td><td>再循環系ポンプ低周波MGセットA 制御電源</td><td>①</td></tr> <tr><td>2</td><td>所内変圧器保護継電器盤</td><td>③</td></tr> <tr><td>3</td><td>安全保護系ロジックCH. A</td><td>①</td></tr> <tr><td>4</td><td>オフガス系制御盤</td><td>③</td></tr> <tr><td>6</td><td>復水器水室制御盤</td><td>③</td></tr> <tr><td>8</td><td>安全保護系MGセットA制御盤</td><td>①</td></tr> <tr><td>10</td><td>サービス建屋非常用照明</td><td>①</td></tr> <tr><td>12</td><td>主発電機ロックアウト継電器G 1</td><td>③</td></tr> <tr><td>13</td><td>タービン駆動原子炉給水ポンプA制御盤</td><td>③</td></tr> <tr><td>14</td><td>屋外電気設備故障表示</td><td>③</td></tr> <tr><td>20</td><td>安全保護系MGセットシャントトリップ</td><td>①</td></tr> </tbody> </table> <p>※1 切り離し操作場所は添付資料1.14.3-2に示す。</p>	操作場所	CKT	用途名称	使用時間	分類	原子炉建屋付属棟 3階 中央制御室※1	-	平均出力領域計装 (APRM) ch. A	1h	①	原子炉建屋付属棟 1階 直流125V主母線盤2 A	3C	直流125V分電盤2 A-2 ・275kV系保護装置、所内変圧器 ・主タービン、主発電機 ・再循環系、主蒸気漏えい抑制系 ・原子炉給水系、復水系、循環水系 他	8h	①、③	5A-1	M/C A-1 制御電源 (常用電源系)	③	5A-2	M/C 2 A-2 制御電源 (常用電源系)	③	5B-1	P/C 2 A-1 制御電源 (常用電源系)	③	5B-2	P/C 2 A-2 制御電源 (常用電源系)	③	5C-1	P/C 2 A-3 制御電源 (常用電源系)	③	5C-2	中央制御室外原子炉停止装置盤	②	6B-2	再循環系ポンプ低周波MGセットA 発電機遮断器用制御電源	①	6C-1	2 C D/G初期励磁電源	②	6C-2	2 C D/G制御電源	②	1	再循環系ポンプ低周波MGセットA 制御電源	①	2	所内変圧器保護継電器盤	③	3	安全保護系ロジックCH. A	①	4	オフガス系制御盤	③	6	復水器水室制御盤	③	8	安全保護系MGセットA制御盤	①	10	サービス建屋非常用照明	①	12	主発電機ロックアウト継電器G 1	③	13	タービン駆動原子炉給水ポンプA制御盤	③	14	屋外電気設備故障表示	③	20	安全保護系MGセットシャントトリップ	①	<p>添付資料1.14.3</p> <p><u>不要直流負荷切離しリスト (1/3)</u></p> <p><u>B-115V 系直流盤負荷</u></p> <table border="1"> <thead> <tr> <th>操作場所</th> <th>FFB</th> <th>用途名称</th> <th>使用時間</th> <th>負荷 (A)</th> </tr> </thead> <tbody> <tr><td>廃棄物処理建物地下中1階 B-非常用直流電灯盤</td><td>21</td><td>原子炉建物照明 地下1階</td><td>8h</td><td>8.1</td></tr> <tr><td>廃棄物処理建物地下中1階 B-非常用直流電灯盤</td><td>22</td><td>廃棄物処理建物照明 地下中1階</td><td>8h</td><td>8.1</td></tr> <tr><td>廃棄物処理建物地下中1階 B-非常用直流電灯盤</td><td>23</td><td>廃棄物処理建物照明 1階</td><td>8h</td><td>8.1</td></tr> <tr><td>廃棄物処理建物地下中1階 B-非常用直流電灯盤</td><td>24</td><td>原子炉建物照明 2階</td><td>8h</td><td>8.1</td></tr> <tr><td>廃棄物処理建物地下中1階 B-非常用直流電灯盤</td><td>25</td><td>原子炉建物照明 2階</td><td>8h</td><td>8.1</td></tr> <tr><td>廃棄物処理建物地下中1階 B-115V系直流盤</td><td>21</td><td>2 B-メタクラ</td><td>8h</td><td>0.0</td></tr> <tr><td>廃棄物処理建物地下中1階 B-115V系直流盤</td><td>22</td><td>2 B 1-ロードセンタ</td><td>8h</td><td>0.0</td></tr> <tr><td>廃棄物処理建物地下中1階 B-115V系直流盤</td><td>23</td><td>2 B 2-ロードセンタ</td><td>8h</td><td>0.0</td></tr> <tr><td>廃棄物処理建物地下中1階 B-115V系直流盤</td><td>24</td><td>遮断器テスト電源 (常用電気室L/C)</td><td>8h</td><td>0.0</td></tr> <tr><td>廃棄物処理建物地下中1階 B-115V系直流盤</td><td>30</td><td>2 D-ロードセンタ</td><td>8h</td><td>0.0</td></tr> <tr><td>廃棄物処理建物地下中1階 B-115V系直流盤</td><td>31</td><td>遮断器テスト電源 (B-非常用電気室)</td><td>8h</td><td>0.0</td></tr> <tr><td>廃棄物処理建物地下中1階 B-115V系直流盤</td><td>35</td><td>B-ディーゼル発電機AVR盤</td><td>8h</td><td>0.0</td></tr> <tr><td>廃棄物処理建物地下中1階 B-115V系直流盤</td><td>36</td><td>B-計装用無停電交流電源装置</td><td>8h</td><td>154</td></tr> </tbody> </table>	操作場所	FFB	用途名称	使用時間	負荷 (A)	廃棄物処理建物地下中1階 B-非常用直流電灯盤	21	原子炉建物照明 地下1階	8h	8.1	廃棄物処理建物地下中1階 B-非常用直流電灯盤	22	廃棄物処理建物照明 地下中1階	8h	8.1	廃棄物処理建物地下中1階 B-非常用直流電灯盤	23	廃棄物処理建物照明 1階	8h	8.1	廃棄物処理建物地下中1階 B-非常用直流電灯盤	24	原子炉建物照明 2階	8h	8.1	廃棄物処理建物地下中1階 B-非常用直流電灯盤	25	原子炉建物照明 2階	8h	8.1	廃棄物処理建物地下中1階 B-115V系直流盤	21	2 B-メタクラ	8h	0.0	廃棄物処理建物地下中1階 B-115V系直流盤	22	2 B 1-ロードセンタ	8h	0.0	廃棄物処理建物地下中1階 B-115V系直流盤	23	2 B 2-ロードセンタ	8h	0.0	廃棄物処理建物地下中1階 B-115V系直流盤	24	遮断器テスト電源 (常用電気室L/C)	8h	0.0	廃棄物処理建物地下中1階 B-115V系直流盤	30	2 D-ロードセンタ	8h	0.0	廃棄物処理建物地下中1階 B-115V系直流盤	31	遮断器テスト電源 (B-非常用電気室)	8h	0.0	廃棄物処理建物地下中1階 B-115V系直流盤	35	B-ディーゼル発電機AVR盤	8h	0.0	廃棄物処理建物地下中1階 B-115V系直流盤	36	B-計装用無停電交流電源装置	8h	154	<p>・設備の相違</p> <p>【柏崎6/7,東海第二】</p> <p>設備の相違による切離し対象負荷の相違</p>
操作場所	AK/F/CKT	用途名称	使用時間	負荷 (A)																																																																																																																																																																																																																																																																																																																																																																																						
6号炉建屋地下1階 主母線盤6A	3-1	SOC-307箱内 (区分1)	8h	0.12																																																																																																																																																																																																																																																																																																																																																																																						
6号炉建屋地下1階 主母線盤6A	3-2	M/C補助機電器盤6C	8h	0.00																																																																																																																																																																																																																																																																																																																																																																																						
6号炉建屋地下1階 主母線盤6A	3-3	非常用内用電源補助機 (区分1)	8h	3.30																																																																																																																																																																																																																																																																																																																																																																																						
6号炉建屋地下1階 主母線盤6A	3-4	運転監視補助機1 遮断器監視用用A	8h	1.20																																																																																																																																																																																																																																																																																																																																																																																						
6号炉建屋地下1階 主母線盤6A	3-5	運転監視補助機3 P055	8h	3.96																																																																																																																																																																																																																																																																																																																																																																																						
6号炉建屋地下1階 主母線盤6A	3-7	原子炉系補助機	8h	3.00																																																																																																																																																																																																																																																																																																																																																																																						
6号炉建屋地下1階 主母線盤6A	3-8	ACH制御用電源 (ト母線盤内)	8h	0.00																																																																																																																																																																																																																																																																																																																																																																																						
6号炉建屋地下1階 主母線盤6A	3-9	中央制御室外用停止装置盤	8h	0.00																																																																																																																																																																																																																																																																																																																																																																																						
6号炉建屋地下1階 主母線盤6A	3-10	直流125V 6A ACH用電源	8h	0.00																																																																																																																																																																																																																																																																																																																																																																																						
6号炉建屋地下1階 主母線盤6A	6-1	原子炉系多相伝送機盤 (R23-P101-1)	8h	3.60																																																																																																																																																																																																																																																																																																																																																																																						
6号炉建屋地下1階 主母線盤6A	6-2	原子炉系多相伝送機盤 (R23-P103-1)	8h	3.00																																																																																																																																																																																																																																																																																																																																																																																						
6号炉建屋地下1階 主母線盤6A	6-4	原子炉系多相伝送機盤 (R23-P103-3)	8h	3.00																																																																																																																																																																																																																																																																																																																																																																																						
6号炉建屋地下1階 主母線盤6A	6-7	原子炉系多相伝送機盤 (R23-P102-4)	8h	3.00																																																																																																																																																																																																																																																																																																																																																																																						
6号炉建屋地下1階 主母線盤6A	6-8	原子炉系多相伝送機盤 (R23-P102-5)	8h	3.00																																																																																																																																																																																																																																																																																																																																																																																						
6号炉建屋地下1階 主母線盤6A	6-9	原子炉系多相伝送機盤 (R23-P102-6)	8h	3.00																																																																																																																																																																																																																																																																																																																																																																																						
6号炉建屋地下1階 主母線盤6A	6-10	原子炉系多相伝送機盤 (R23-P102-7)	8h	3.60																																																																																																																																																																																																																																																																																																																																																																																						
6号炉建屋地下1階 主母線盤6A	7-1	安全保護系盤 区分1 TLK入出力	8h	2.40																																																																																																																																																																																																																																																																																																																																																																																						
6号炉建屋地下1階 主母線盤6A	7-2	安全保護系盤 区分1 DTR入出力 (TLK用)	8h	0.60																																																																																																																																																																																																																																																																																																																																																																																						
6号炉建屋地下1階 主母線盤6A	7-3	安全系多相伝送機盤 D1V-1 (R23-P023A) 照0(A)	8h	0.90																																																																																																																																																																																																																																																																																																																																																																																						
6号炉建屋地下1階 主母線盤6A	7-4	安全系多相伝送機盤 D1V-1 (R23-P023A) 照0(B)	8h	0.90																																																																																																																																																																																																																																																																																																																																																																																						
6号炉建屋地下1階 主母線盤6A	7-5	安全系多相伝送機盤 D1V-1 (R23-P023A) 入出力、リレ	8h	1.50																																																																																																																																																																																																																																																																																																																																																																																						
6号炉建屋地下1階 主母線盤6A	7-6	安全系多相伝送機盤 D1V-1 (R23-P031A) 照0(A)	8h	0.48																																																																																																																																																																																																																																																																																																																																																																																						
6号炉建屋地下1階 主母線盤6A	7-7	安全系多相伝送機盤 D1V-1 (R23-P031A) 照0(B)	8h	0.48																																																																																																																																																																																																																																																																																																																																																																																						
6号炉建屋地下1階 主母線盤6A	7-8	安全系多相伝送機盤 D1V-1 (R23-P031A) 入出力、リレ	8h	1.20																																																																																																																																																																																																																																																																																																																																																																																						
6号炉建屋地下1階 主母線盤6A	8-1	6.9KVメタルクラッドスイッチギア 6A-1	8h	0.00																																																																																																																																																																																																																																																																																																																																																																																						
6号炉建屋地下1階 主母線盤6A	8-2	6.9KVメタルクラッドスイッチギア 6A-2	8h	0.00																																																																																																																																																																																																																																																																																																																																																																																						
6号炉建屋地下1階 主母線盤6A	8-3	480Vパワーセンタ 6A-1	8h	0.00																																																																																																																																																																																																																																																																																																																																																																																						
6号炉建屋地下1階 主母線盤6A	8-4	480Vパワーセンタ 6A-2	8h	0.00																																																																																																																																																																																																																																																																																																																																																																																						
6号炉建屋地下1階 主母線盤6A	8-5	6.9KVメタルクラッドスイッチギア 6SA-1	8h	0.00																																																																																																																																																																																																																																																																																																																																																																																						
6号炉建屋地下1階 主母線盤6A	8-6	6.9KVメタルクラッドスイッチギア 6SA-2	8h	0.00																																																																																																																																																																																																																																																																																																																																																																																						
6号炉建屋地下1階 主母線盤6A	8-7	480Vパワーセンタ 6SA	8h	0.00																																																																																																																																																																																																																																																																																																																																																																																						
6号炉建屋地下1階 主母線盤6A	8-9	6.9KVメタルクラッドスイッチギア 6C	8h	0.00																																																																																																																																																																																																																																																																																																																																																																																						
6号炉建屋地下1階 主母線盤6A	8-10	480Vパワーセンタ 6C-1	8h	0.00																																																																																																																																																																																																																																																																																																																																																																																						
6号炉建屋地下1階 主母線盤6A	8-11	480Vパワーセンタ 6C-2	8h	0.00																																																																																																																																																																																																																																																																																																																																																																																						
6号炉建屋地下1階 主母線盤6A	8-12	非常用ディーゼル発電機 6A 制御用電源	8h	0.00																																																																																																																																																																																																																																																																																																																																																																																						
6号炉建屋地下1階 主母線盤6A	8-13	バタム変換機盤 6A	8h	0.00																																																																																																																																																																																																																																																																																																																																																																																						
6号炉建屋地下1階 主母線盤6A	8-14	非常用ディーゼル発電機 6A 制御用電源	8h	0.00																																																																																																																																																																																																																																																																																																																																																																																						
6号炉建屋地下1階 分電盤6A-3	9	HV/CV冷却機 (A)、(C) 故障表示	8h	3.00																																																																																																																																																																																																																																																																																																																																																																																						
6号炉建屋地下1階 分電盤6A-3	12	CLW/PC F/D制御盤故障表示	8h	3.84																																																																																																																																																																																																																																																																																																																																																																																						
6号炉建屋地下1階 分電盤6A-3	13	HSRストレート(A)故障表示	8h	0.60																																																																																																																																																																																																																																																																																																																																																																																						
6号炉建屋地下1階 分電盤6A-3	15	計算機用無停電電源装置6A	8h	6.00																																																																																																																																																																																																																																																																																																																																																																																						
6号炉建屋地下1階 分電盤6A-3	16	HV/CV冷却機(A)、(B)、(C)故障表示	8h	1.80																																																																																																																																																																																																																																																																																																																																																																																						
6号炉建屋地下1階 分電盤6A-3	17	BSS輸送	8h	19.80																																																																																																																																																																																																																																																																																																																																																																																						
6号炉建屋地下1階 分電盤6A-3	26	S常電圧リレー電 トラップ制御電源	8h	0.00																																																																																																																																																																																																																																																																																																																																																																																						
6号炉建屋地下1階 分電盤6A-3		合計		78.48																																																																																																																																																																																																																																																																																																																																																																																						
操作場所	CKT	用途名称	使用時間	分類																																																																																																																																																																																																																																																																																																																																																																																						
原子炉建屋付属棟 3階 中央制御室※1	-	平均出力領域計装 (APRM) ch. A	1h	①																																																																																																																																																																																																																																																																																																																																																																																						
原子炉建屋付属棟 1階 直流125V主母線盤2 A	3C	直流125V分電盤2 A-2 ・275kV系保護装置、所内変圧器 ・主タービン、主発電機 ・再循環系、主蒸気漏えい抑制系 ・原子炉給水系、復水系、循環水系 他	8h	①、③																																																																																																																																																																																																																																																																																																																																																																																						
	5A-1	M/C A-1 制御電源 (常用電源系)		③																																																																																																																																																																																																																																																																																																																																																																																						
	5A-2	M/C 2 A-2 制御電源 (常用電源系)		③																																																																																																																																																																																																																																																																																																																																																																																						
	5B-1	P/C 2 A-1 制御電源 (常用電源系)		③																																																																																																																																																																																																																																																																																																																																																																																						
	5B-2	P/C 2 A-2 制御電源 (常用電源系)		③																																																																																																																																																																																																																																																																																																																																																																																						
	5C-1	P/C 2 A-3 制御電源 (常用電源系)		③																																																																																																																																																																																																																																																																																																																																																																																						
	5C-2	中央制御室外原子炉停止装置盤		②																																																																																																																																																																																																																																																																																																																																																																																						
	6B-2	再循環系ポンプ低周波MGセットA 発電機遮断器用制御電源		①																																																																																																																																																																																																																																																																																																																																																																																						
	6C-1	2 C D/G初期励磁電源		②																																																																																																																																																																																																																																																																																																																																																																																						
	6C-2	2 C D/G制御電源		②																																																																																																																																																																																																																																																																																																																																																																																						
	1	再循環系ポンプ低周波MGセットA 制御電源		①																																																																																																																																																																																																																																																																																																																																																																																						
	2	所内変圧器保護継電器盤		③																																																																																																																																																																																																																																																																																																																																																																																						
	3	安全保護系ロジックCH. A		①																																																																																																																																																																																																																																																																																																																																																																																						
	4	オフガス系制御盤		③																																																																																																																																																																																																																																																																																																																																																																																						
6	復水器水室制御盤	③																																																																																																																																																																																																																																																																																																																																																																																								
8	安全保護系MGセットA制御盤	①																																																																																																																																																																																																																																																																																																																																																																																								
10	サービス建屋非常用照明	①																																																																																																																																																																																																																																																																																																																																																																																								
12	主発電機ロックアウト継電器G 1	③																																																																																																																																																																																																																																																																																																																																																																																								
13	タービン駆動原子炉給水ポンプA制御盤	③																																																																																																																																																																																																																																																																																																																																																																																								
14	屋外電気設備故障表示	③																																																																																																																																																																																																																																																																																																																																																																																								
20	安全保護系MGセットシャントトリップ	①																																																																																																																																																																																																																																																																																																																																																																																								
操作場所	FFB	用途名称	使用時間	負荷 (A)																																																																																																																																																																																																																																																																																																																																																																																						
廃棄物処理建物地下中1階 B-非常用直流電灯盤	21	原子炉建物照明 地下1階	8h	8.1																																																																																																																																																																																																																																																																																																																																																																																						
廃棄物処理建物地下中1階 B-非常用直流電灯盤	22	廃棄物処理建物照明 地下中1階	8h	8.1																																																																																																																																																																																																																																																																																																																																																																																						
廃棄物処理建物地下中1階 B-非常用直流電灯盤	23	廃棄物処理建物照明 1階	8h	8.1																																																																																																																																																																																																																																																																																																																																																																																						
廃棄物処理建物地下中1階 B-非常用直流電灯盤	24	原子炉建物照明 2階	8h	8.1																																																																																																																																																																																																																																																																																																																																																																																						
廃棄物処理建物地下中1階 B-非常用直流電灯盤	25	原子炉建物照明 2階	8h	8.1																																																																																																																																																																																																																																																																																																																																																																																						
廃棄物処理建物地下中1階 B-115V系直流盤	21	2 B-メタクラ	8h	0.0																																																																																																																																																																																																																																																																																																																																																																																						
廃棄物処理建物地下中1階 B-115V系直流盤	22	2 B 1-ロードセンタ	8h	0.0																																																																																																																																																																																																																																																																																																																																																																																						
廃棄物処理建物地下中1階 B-115V系直流盤	23	2 B 2-ロードセンタ	8h	0.0																																																																																																																																																																																																																																																																																																																																																																																						
廃棄物処理建物地下中1階 B-115V系直流盤	24	遮断器テスト電源 (常用電気室L/C)	8h	0.0																																																																																																																																																																																																																																																																																																																																																																																						
廃棄物処理建物地下中1階 B-115V系直流盤	30	2 D-ロードセンタ	8h	0.0																																																																																																																																																																																																																																																																																																																																																																																						
廃棄物処理建物地下中1階 B-115V系直流盤	31	遮断器テスト電源 (B-非常用電気室)	8h	0.0																																																																																																																																																																																																																																																																																																																																																																																						
廃棄物処理建物地下中1階 B-115V系直流盤	35	B-ディーゼル発電機AVR盤	8h	0.0																																																																																																																																																																																																																																																																																																																																																																																						
廃棄物処理建物地下中1階 B-115V系直流盤	36	B-計装用無停電交流電源装置	8h	154																																																																																																																																																																																																																																																																																																																																																																																						

6号炉 直流125V 6A 負荷 (2/3)

操作場所	CKT	用途名称	使用時間	負荷 (A)
コントロ-ル建屋地下1階 n°196A-1	1	安全保護系盤区分1 TLU	8h	7.00
コントロ-ル建屋地下1階 n°196A-1	2	地震検出器 (A)	8h	3.00
コントロ-ル建屋地下1階 n°196A-1	3	安全保護系盤区分1 DTM	8h	2.00
コントロ-ル建屋地下1階 n°196A-1	5	安全系多重伝送現場盤DIV-1 (H23-P001A-4) 弁制御	8h	2.00
コントロ-ル建屋地下1階 n°196A-1	7	安全系多重伝送現場盤DIV-1 (H23-P001A-4) RMU (DTM)	8h	1.00
コントロ-ル建屋地下1階 n°196A-1	9	MSIV LD盤 (外側A・B) (B21-AO-F003A・B)	8h	2.00
コントロ-ル建屋地下1階 n°196A-1	10	放射線モニタ多重伝送現場盤 (1)	8h	1.00
コントロ-ル建屋地下1階 n°196A-1	11	MSIV LD盤 (外側C・D) (B21-AO-F003C・D)	8h	2.00
コントロ-ル建屋地下1階 n°196A-1	13	MSIV LD盤 (内側A・B) (B21-AO-F002A・B)	8h	2.00
コントロ-ル建屋地下1階 n°196A-1	15	MSIV LD盤 (内側C・D) (B21-AO-F002C・D)	8h	2.00
コントロ-ル建屋地下1階 n°196A-1	16	放射線モニタ多重伝送現場盤 (5)	8h	1.00
コントロ-ル建屋地下1階 n°196A-1	17	核計装/安全系プロセス放射線モニタ盤 区分1 PRNM	8h	8.00
コントロ-ル建屋地下1階 n°196A-1	19	非常用所内電源補助盤区分1 トランスデューサ	8h	0.50
コントロ-ル建屋地下1階 n°196A-1	20	非常用ガス処理系排ガス放射線 モニタサンプリングラック	8h	8.00
コントロ-ル建屋地下1階 n°196A-1	22	タービン系プロセス計装 (A)	8h	1.00
コントロ-ル建屋地下1階 n°196A-1	24	排気筒放射線 モニタサンプリングラックA	8h	8.00
コントロ-ル建屋地下1階 n°196A-1	27	タービン系記録盤	8h	2.00
コントロ-ル建屋地下1階 n°196A-1	29	液体廃棄物処理系排水放射線モニタ現場盤	8h	6.00
コントロ-ル建屋地下1階 n°196A-1	30	励磁制御盤	8h	5.00
		合計		63.50

1. 必要な直流負荷以外の切り離しリスト (2/2)

125V系蓄電池B系

操作場所	CKT	用途名称	使用時間	分類	
原子炉建屋付属棟 3階 中央制御室*1	-	平均出力領域計装 (APRM) c.h. B	1h	①	
原子炉建屋付属棟 1階 直流125V主母線盤2 B	3C	直流125V分電盤2B-2 ・275kV系保護装置,主タービン,主発電機 ・再循環系,主蒸気漏えい抑制系 ・原子炉給水系,復水系,循環水系 他	8h	①,③	
	4A-1	M/C 2B-1 制御電源 (常用電源系)		③	
	4A-2	M/C 2B-2 制御電源 (常用電源系)		③	
	4B-1	P/C 2B-1 制御電源 (常用電源系)		③	
	4B-2	P/C 2B-2 制御電源 (常用電源系)		③	
	4C-1	P/C 2B-3 制御電源 (常用電源系)		③	
	4C-2	P/C 2B-5 制御電源 (常用電源系)		③	
	5A-2	M/C 2E 制御電源 (常用電源系)		③	
	5B-2	再循環系ポンプ低周波MGセットB 発電機遮断器用制御電源		①	
	5C-1	2D D/G初期励磁電源		②	
	5C-2	2D D/G制御電源		②	
	原子炉建屋付属棟 1階 直流125V分電盤2B -1	1		再循環系ポンプ低周波MGセットB 制御電源	①
		2		移動式炉内核計装	②
		3		安全保護系ロジックCH. B	①
5		常用系故障表示	③		
7		サービス建屋直流電源	③		
10		復水器電気防食装置盤	③		
14		主発電機ロックアウト継電器G2	③		
15	廃棄物処理設備監視盤	③			
19	タービン駆動原子炉給水ポンプ封水制御故障表示	③			
20	安全保護系MGセットシャントトリップ	①			
21	ドライウエル除湿装置故障表示	①			

※1 切り離し操作場所は添付資料1.14.3-2に示す。

不要直流負荷切離しリスト (2/3)

B-115V系直流盤負荷

操作場所	FFB	用途名称	使用時間	負荷 (A)	
廃棄物処理建物地下中1階 B-115V系直流盤	25	B-再循環MG開閉器盤	8h	50.0	
廃棄物処理建物地下中1階 B-115V系直流盤	28	B-中央分電盤 (常用)	8h		
廃棄物処理建物地下中1階 B-115V系直流盤	34	B-ディーゼル発電機制御盤	8h		
廃棄物処理建物地下中1階 B-115V系直流盤	33	中央制御室外原子炉停止制御盤	8h		
廃棄物処理建物1階 B-中央分電盤 (非常用)	1D	RCW遮断弁回路	8h		
廃棄物処理建物1階 B-中央分電盤 (非常用)	2D	共通盤 (HVAC)	8h		
廃棄物処理建物1階 B-中央分電盤 (非常用)	4D	後備スクラムパイロット弁回路	8h		
廃棄物処理建物1階 B-中央分電盤 (非常用)	5D	SII-RCW, RSW論理回路	8h		
廃棄物処理建物1階 B-中央分電盤 (非常用)	7D	B, C-RHR論理回路	8h		
廃棄物処理建物1階 B-中央分電盤 (非常用)	9D	B-SGT論理回路	8h		
廃棄物処理建物1階 B-中央分電盤 (非常用)	10D	B-PLRポンプモータ不足電圧継電器 盤	8h		
廃棄物処理建物1階 B-中央分電盤 (非常用)	11D	B-計装用無停電交流電源装置	8h		
廃棄物処理建物1階 B-中央分電盤 (非常用)	12D	B-中央制御室冷凍機制御盤	8h		
廃棄物処理建物1階 B-中央分電盤 (非常用)	13D	AM設備制御盤	8h		
廃棄物処理建物1階 B-中央分電盤 (非常用)	14D	B-R/Bオベフロ水素濃度計測盤 SFP温度計測回路	8h		
廃棄物処理建物1階 B-中央分電盤 (非常用)	15D	2D2, 2D3-R/Bコントロールセン タ 切替盤	8h		
廃棄物処理建物1階 B-中央分電盤 (非常用)	16D	B1-水素検出装置盤 (B2-水素検出装置盤)	8h		
廃棄物処理建物1階 B-中央分電盤 (非常用)	17D	補助消火ポンプ制御盤	8h		
廃棄物処理建物1階 B-中央分電盤 (非常用)	18D	2S-R/Bコントロールセンタ	8h		
		合計			244.5

・設備の相違
【柏崎6/7,東海第二】
設備の相違による切
離し対象負荷の相違

柏崎刈羽原子力発電所 6 / 7号炉 (2017. 12. 20 版)	東海第二発電所 (2018. 9. 18 版)	島根原子力発電所 2号炉	備考																																																																																																																																																	
<p>6号炉 直流 125V 6A 負荷 (3 / 3)</p> <table border="1"> <thead> <tr> <th>操作場所</th> <th>CKT</th> <th>用途名称</th> <th>使用時間</th> <th>負荷 (A)</th> </tr> </thead> <tbody> <tr><td>コントロール室地下1階 n° 1966A-2</td><td>1</td><td>現場伝送盤 (H21-P009-01N)</td><td>8h</td><td>5.00</td></tr> <tr><td>コントロール室地下1階 n° 1966A-2</td><td>2</td><td>F M C R Dブレーキ制御盤 (H21-P010-01N)</td><td>8h</td><td>5.00</td></tr> <tr><td>コントロール室地下1階 n° 1966A-2</td><td>3</td><td>現場伝送盤 (H21-P009-02N)</td><td>8h</td><td>5.00</td></tr> <tr><td>コントロール室地下1階 n° 1966A-2</td><td>5</td><td>現場伝送盤 (H21-P009-03N)</td><td>8h</td><td>5.00</td></tr> <tr><td>コントロール室地下1階 n° 1966A-2</td><td>6</td><td>F M C R Dブレーキ制御盤 (H21-P010-02N)</td><td>8h</td><td>5.00</td></tr> <tr><td>コントロール室地下1階 n° 1966A-2</td><td>7</td><td>現場伝送盤 (H21-P009-04N)</td><td>8h</td><td>5.00</td></tr> <tr><td>コントロール室地下1階 n° 1966A-2</td><td>9</td><td>現場伝送盤 (H21-P009-05N)</td><td>8h</td><td>5.00</td></tr> <tr><td>コントロール室地下1階 n° 1966A-2</td><td>10</td><td>F M C R Dブレーキ制御盤 (H21-P010-03N)</td><td>8h</td><td>2.00</td></tr> <tr><td>コントロール室地下1階 n° 1966A-2</td><td>11</td><td>現場伝送盤 (H21-P009-06N)</td><td>8h</td><td>5.00</td></tr> <tr><td>コントロール室地下1階 n° 1966A-2</td><td>13</td><td>現場伝送盤 (H21-P009-07N)</td><td>8h</td><td>5.00</td></tr> <tr><td>コントロール室地下1階 n° 1966A-2</td><td>15</td><td>現場伝送盤 (H21-P009-08N)</td><td>8h</td><td>5.00</td></tr> <tr><td>コントロール室地下1階 n° 1966A-2</td><td>16</td><td>事故時放射線モニタ盤 (1) (11-P609-1)</td><td>8h</td><td>3.50</td></tr> <tr><td>コントロール室地下1階 n° 1966A-2</td><td>17</td><td>現場伝送盤 (H21-P009-09N)</td><td>8h</td><td>5.00</td></tr> <tr><td>コントロール室地下1階 n° 1966A-2</td><td>19</td><td>現場伝送盤 (H21-P009-10N)</td><td>8h</td><td>5.00</td></tr> <tr><td>コントロール室地下1階 n° 1966A-2</td><td>21</td><td>現場伝送盤 (H21-P009-11N)</td><td>8h</td><td>5.00</td></tr> <tr><td>コントロール室地下1階 n° 1966A-2</td><td>23</td><td>現場伝送盤 (H21-P009-12N)</td><td>8h</td><td>5.00</td></tr> <tr><td>コントロール室地下1階 n° 1966A-2</td><td>25</td><td>現場伝送盤 (H21-P009-13N)</td><td>8h</td><td>5.00</td></tr> <tr><td></td><td></td><td>合計</td><td></td><td>80.50</td></tr> </tbody> </table>	操作場所	CKT	用途名称	使用時間	負荷 (A)	コントロール室地下1階 n° 1966A-2	1	現場伝送盤 (H21-P009-01N)	8h	5.00	コントロール室地下1階 n° 1966A-2	2	F M C R Dブレーキ制御盤 (H21-P010-01N)	8h	5.00	コントロール室地下1階 n° 1966A-2	3	現場伝送盤 (H21-P009-02N)	8h	5.00	コントロール室地下1階 n° 1966A-2	5	現場伝送盤 (H21-P009-03N)	8h	5.00	コントロール室地下1階 n° 1966A-2	6	F M C R Dブレーキ制御盤 (H21-P010-02N)	8h	5.00	コントロール室地下1階 n° 1966A-2	7	現場伝送盤 (H21-P009-04N)	8h	5.00	コントロール室地下1階 n° 1966A-2	9	現場伝送盤 (H21-P009-05N)	8h	5.00	コントロール室地下1階 n° 1966A-2	10	F M C R Dブレーキ制御盤 (H21-P010-03N)	8h	2.00	コントロール室地下1階 n° 1966A-2	11	現場伝送盤 (H21-P009-06N)	8h	5.00	コントロール室地下1階 n° 1966A-2	13	現場伝送盤 (H21-P009-07N)	8h	5.00	コントロール室地下1階 n° 1966A-2	15	現場伝送盤 (H21-P009-08N)	8h	5.00	コントロール室地下1階 n° 1966A-2	16	事故時放射線モニタ盤 (1) (11-P609-1)	8h	3.50	コントロール室地下1階 n° 1966A-2	17	現場伝送盤 (H21-P009-09N)	8h	5.00	コントロール室地下1階 n° 1966A-2	19	現場伝送盤 (H21-P009-10N)	8h	5.00	コントロール室地下1階 n° 1966A-2	21	現場伝送盤 (H21-P009-11N)	8h	5.00	コントロール室地下1階 n° 1966A-2	23	現場伝送盤 (H21-P009-12N)	8h	5.00	コントロール室地下1階 n° 1966A-2	25	現場伝送盤 (H21-P009-13N)	8h	5.00			合計		80.50		<p>不要直流負荷切離しリスト (3 / 3)</p> <p>A-115V 系直流盤負荷</p> <table border="1"> <thead> <tr> <th>操作場所</th> <th>FFB</th> <th>用途名称</th> <th>使用時間</th> <th>負荷 (A)</th> </tr> </thead> <tbody> <tr><td>廃棄物処理建物1階 A-115V 系直流盤</td><td>1</td><td>2A-メタクラ</td><td>70分</td><td>0.0</td></tr> <tr><td>廃棄物処理建物1階 A-115V 系直流盤</td><td>2</td><td>2A1-ロードセンタ</td><td>70分</td><td>0.0</td></tr> <tr><td>廃棄物処理建物1階 A-115V 系直流盤</td><td>3</td><td>2A2-ロードセンタ</td><td>70分</td><td>0.0</td></tr> <tr><td>廃棄物処理建物1階 A-115V 系直流盤</td><td>4</td><td>遮断器用テスト電源 (常用電気室M/C)</td><td>70分</td><td>0.0</td></tr> <tr><td>廃棄物処理建物1階 A-115V 系直流盤</td><td>10</td><td>2C-ロードセンタ</td><td>70分</td><td>0.0</td></tr> <tr><td>廃棄物処理建物1階 A-115V 系直流盤</td><td>11</td><td>遮断器テスト電源 (A-非常用電気室)</td><td>70分</td><td>0.0</td></tr> <tr><td>廃棄物処理建物1階 A-115V 系直流盤</td><td>13</td><td>A-ディーゼル発電機AVR盤</td><td>70分</td><td>0.0</td></tr> <tr><td>廃棄物処理建物1階 A-115V 系直流盤</td><td>14</td><td>A-計装用無停電交流電源装置</td><td>70分</td><td>154.0</td></tr> <tr><td></td><td></td><td>合計</td><td></td><td>154.0</td></tr> </tbody> </table>	操作場所	FFB	用途名称	使用時間	負荷 (A)	廃棄物処理建物1階 A-115V 系直流盤	1	2A-メタクラ	70分	0.0	廃棄物処理建物1階 A-115V 系直流盤	2	2A1-ロードセンタ	70分	0.0	廃棄物処理建物1階 A-115V 系直流盤	3	2A2-ロードセンタ	70分	0.0	廃棄物処理建物1階 A-115V 系直流盤	4	遮断器用テスト電源 (常用電気室M/C)	70分	0.0	廃棄物処理建物1階 A-115V 系直流盤	10	2C-ロードセンタ	70分	0.0	廃棄物処理建物1階 A-115V 系直流盤	11	遮断器テスト電源 (A-非常用電気室)	70分	0.0	廃棄物処理建物1階 A-115V 系直流盤	13	A-ディーゼル発電機AVR盤	70分	0.0	廃棄物処理建物1階 A-115V 系直流盤	14	A-計装用無停電交流電源装置	70分	154.0			合計		154.0	<p>・設備の相違</p> <p>【柏崎 6/7, 東海第二】</p> <p>設備の相違による切離し対象負荷の相違</p>
操作場所	CKT	用途名称	使用時間	負荷 (A)																																																																																																																																																
コントロール室地下1階 n° 1966A-2	1	現場伝送盤 (H21-P009-01N)	8h	5.00																																																																																																																																																
コントロール室地下1階 n° 1966A-2	2	F M C R Dブレーキ制御盤 (H21-P010-01N)	8h	5.00																																																																																																																																																
コントロール室地下1階 n° 1966A-2	3	現場伝送盤 (H21-P009-02N)	8h	5.00																																																																																																																																																
コントロール室地下1階 n° 1966A-2	5	現場伝送盤 (H21-P009-03N)	8h	5.00																																																																																																																																																
コントロール室地下1階 n° 1966A-2	6	F M C R Dブレーキ制御盤 (H21-P010-02N)	8h	5.00																																																																																																																																																
コントロール室地下1階 n° 1966A-2	7	現場伝送盤 (H21-P009-04N)	8h	5.00																																																																																																																																																
コントロール室地下1階 n° 1966A-2	9	現場伝送盤 (H21-P009-05N)	8h	5.00																																																																																																																																																
コントロール室地下1階 n° 1966A-2	10	F M C R Dブレーキ制御盤 (H21-P010-03N)	8h	2.00																																																																																																																																																
コントロール室地下1階 n° 1966A-2	11	現場伝送盤 (H21-P009-06N)	8h	5.00																																																																																																																																																
コントロール室地下1階 n° 1966A-2	13	現場伝送盤 (H21-P009-07N)	8h	5.00																																																																																																																																																
コントロール室地下1階 n° 1966A-2	15	現場伝送盤 (H21-P009-08N)	8h	5.00																																																																																																																																																
コントロール室地下1階 n° 1966A-2	16	事故時放射線モニタ盤 (1) (11-P609-1)	8h	3.50																																																																																																																																																
コントロール室地下1階 n° 1966A-2	17	現場伝送盤 (H21-P009-09N)	8h	5.00																																																																																																																																																
コントロール室地下1階 n° 1966A-2	19	現場伝送盤 (H21-P009-10N)	8h	5.00																																																																																																																																																
コントロール室地下1階 n° 1966A-2	21	現場伝送盤 (H21-P009-11N)	8h	5.00																																																																																																																																																
コントロール室地下1階 n° 1966A-2	23	現場伝送盤 (H21-P009-12N)	8h	5.00																																																																																																																																																
コントロール室地下1階 n° 1966A-2	25	現場伝送盤 (H21-P009-13N)	8h	5.00																																																																																																																																																
		合計		80.50																																																																																																																																																
操作場所	FFB	用途名称	使用時間	負荷 (A)																																																																																																																																																
廃棄物処理建物1階 A-115V 系直流盤	1	2A-メタクラ	70分	0.0																																																																																																																																																
廃棄物処理建物1階 A-115V 系直流盤	2	2A1-ロードセンタ	70分	0.0																																																																																																																																																
廃棄物処理建物1階 A-115V 系直流盤	3	2A2-ロードセンタ	70分	0.0																																																																																																																																																
廃棄物処理建物1階 A-115V 系直流盤	4	遮断器用テスト電源 (常用電気室M/C)	70分	0.0																																																																																																																																																
廃棄物処理建物1階 A-115V 系直流盤	10	2C-ロードセンタ	70分	0.0																																																																																																																																																
廃棄物処理建物1階 A-115V 系直流盤	11	遮断器テスト電源 (A-非常用電気室)	70分	0.0																																																																																																																																																
廃棄物処理建物1階 A-115V 系直流盤	13	A-ディーゼル発電機AVR盤	70分	0.0																																																																																																																																																
廃棄物処理建物1階 A-115V 系直流盤	14	A-計装用無停電交流電源装置	70分	154.0																																																																																																																																																
		合計		154.0																																																																																																																																																

7号炉 直流125V 7A負荷 (1/2)

操作場所	MCCB	用途名称	使用時間	負荷 (A)
201号棟地下1階 主母線室TA	1	180V ⁺ 9-セク 7C-2	8h	0.00
201号棟地下1階 主母線室TA	2	6.9kV ⁺ 9-セク ⁺ スリット ⁺ 7C	8h	0.00
201号棟地下1階 主母線室TA	3	6.9kV ⁺ 9-セク ⁺ スリット ⁺ 7C(BSS)	8h	0.00
201号棟地下1階 主母線室TA	4	480V ⁺ 9-セク 7C-2(BSS)	8h	0.00
201号棟地下1階 主母線室TA	5	480V ⁺ 9-セク 7C-1	8h	0.60
201号棟地下1階 主母線室TA	6	480V ⁺ 9-セク 7C-1(BSS)	8h	0.00
201号棟地下1階 主母線室TA	8	中央制御室室外原子炉停止制御盤	8h	0.00
201号棟地下1階 主母線室TA	11	D/GTA制御用電源	8h	0.60
201号棟地下1階 主母線室TA	13	D/GTA制御用電源	8h	0.00
201号棟地下1階 主母線室TA	17	180V ⁺ 9-セク 7A-2	8h	0.00
201号棟地下1階 主母線室TA	20	180V ⁺ 9-セク 7SA	8h	0.60
201号棟地下1階 主母線室TA	23	6.9kV ⁺ 9-セク ⁺ スリット ⁺ 7A-1	8h	0.00
201号棟地下1階 主母線室TA	24	6.9kV ⁺ 9-セク ⁺ スリット ⁺ 7A-2	8h	0.00
201号棟地下1階 主母線室TA	25	180V ⁺ 9-セク 7A-1	8h	0.60
201号棟地下1階 主母線室TA	26	7号機R1D-ASD受電しゃ断器A-2	8h	0.00
201号棟地下1階 主母線室TA	27	常用M/C-P/C-両用P/Cしゃ断器用P/C電源系	8h	0.00
201号棟地下1階 主母線室TA	28	M/C 7C-P/C 7C-1VCB-ACB用P/C電源系	8h	0.60
201号棟地下1階 分電盤TA-1-2A	7	ESF盤区分1(SLU1-3)	8h	7.80
201号棟地下1階 分電盤TA-1-2B	8	ESF盤区分1(SLU1-4)	8h	7.80
201号棟地下1階 分電盤TA-1-2A	9	HVAC制御	8h	3.00
201号棟地下1階 分電盤TA-1-2A	10	SCF・RSC制御	8h	3.00
201号棟地下1階 分電盤TA-1-2A	11	冷卻材欠火・電源喪失論理回路A	8h	1.20
201号棟地下1階 分電盤TA-1-2A	12	非常用所内電線制御盤区分1	8h	6.00
201号棟地下1階 分電盤TA-1-2A	13	C系しゃ断器選択操作回路	8h	3.00
201号棟地下1階 分電盤TA-1-2B	1	D/C 7A6線リレ回路	8h	0.60
201号棟地下1階 分電盤TA-1-2B	2	非常用M/C 7C同期チェックリレ	8h	0.60
201号棟地下1階 分電盤TA-1-2B	1	1A系HEW冷卻機(A)制御盤DIV-1	8h	2.40
201号棟地下1階 分電盤TA-1-2B	5	安全系多重伝送現場盤DIV-1(SLU1-3)	8h	4.20
201号棟地下1階 分電盤TA-1-2B	6	安全系多重伝送現場盤DIV-1(SLU1-5)	8h	4.20
201号棟地下1階 分電盤TA-1-2B	7	安全系多重伝送現場盤DIV-1(SLU1-4)	8h	6.00
201号棟地下1階 分電盤TA-1-2B	9	安全系多重伝送現場盤DIV-1(SLU1-6)	8h	1.80
201号棟地下1階 分電盤TA-1-2B	11	安全系多重伝送現場盤DIV-1(SLU1-6)	8h	1.80
201号棟地下1階 分電盤TA-2-2	3	所内電線C系共通制御回路	8h	1.73
201号棟地下1階 分電盤TA-2-2	4	A系しゃ断器選択操作回路	8h	3.00
201号棟地下1階 分電盤TA-2-2	5	計算機用無停電電源装置TA	8h	6.60
201号棟地下1階 分電盤TA-2-2	6	TIP制御電源	8h	0.60
201号棟地下1階 分電盤TA-2-2	8	発電機・変圧器バックアウトリレー-86G1	8h	3.00
201号棟地下1階 分電盤TA-2-2	11	1A除塵装置制御盤故障表示	8h	3.60
201号棟地下1階 分電盤TA-2-2	18	ESF(A)スレーブ制御盤AVV	8h	1.08
201号棟地下1階 分電盤TA-2-2	25	原子炉水サンプリングトランスミッタ機ANN	8h	2.70
201号棟地下1階 分電盤TA-2-2	30	運転監視補助盤1(ミミック表示)	8h	1.80
		合計	-	76.91

・設備の相違
【柏崎6/7,東海第二】
設備の相違による切
離し対象負荷の相違

柏崎刈羽原子力発電所 6 / 7号炉 (2017. 12. 20 版)

東海第二発電所 (2018. 9. 18 版)

島根原子力発電所 2号炉

備考

7号炉 直流 125V 7A 負荷 (2/2)

操作場所	MCCB	用途名称	使用時間	負荷 (A)
コントロール室地下1階 N-1967A-1	1	核計装系盤区分 I (出力領域)	8h	20.09
コントロール室地下1階 N-1967A-1	3	地震検出器H 1 A	8h	0.33
コントロール室地下1階 N-1967A-1	4	プロセス放射線モニタ A	8h	2.34
コントロール室地下1階 N-1967A-1	5	地震検出器H 2 A	8h	0.33
コントロール室地下1階 N-1967A-1	6	非常用C系トランスジューサ	8h	0.67
コントロール室地下1階 N-1967A-1	7	地震検出器V 1 A	8h	0.33
コントロール室地下1階 N-1967A-1	9	安全保護系盤区分 I (R P S D T M)	8h	13.40
コントロール室地下1階 N-1967A-1	10	安全保護系盤区分 I (T L U)	8h	16.07
コントロール室地下1階 N-1967A-1	12	安全保護系盤区分 I (O L U)	8h	12.06
コントロール室地下1階 N-1967A-1	15	C U W ・ A C 制御	8h	3.35
コントロール室地下1階 N-1967A-1	17	L D S 制御	8h	2.68
コントロール室地下1階 N-1967A-1	19	L D 盤 外側M S I V (A) ・ (B)	8h	2.68
コントロール室地下1階 N-1967A-1	21	L D 盤 外側M S I V (C) ・ (D)	8h	2.68
コントロール室地下1階 N-1967A-1	22	原子炉系記録計盤	8h	0.67
コントロール室地下1階 N-1967A-1	23	L D 盤 内側M S I V (A) ・ (B)	8h	2.68
コントロール室地下1階 N-1967A-1	25	L D 盤 内側M S I V (C) ・ (D)	8h	2.68
コントロール室地下1階 N-1967A-1	27	非常用カス処理系排ガス放射線モニタ(IC)A現場盤	8h	0.56
コントロール室地下1階 N-1967A-2	1	原子炉系記録計盤	8h	3.35
コントロール室地下1階 N-1967A-2	2	タービン系トリップチャンネル盤	8h	4.02
コントロール室地下1階 N-1967A-2	3	常用A系トランスジューサ	8h	0.67
コントロール室地下1階 N-1967A-2	10	M R B M 盤 (A)	8h	10.72
		合計	—	102.36

・設備の相違
【柏崎 6/7, 東海第二】
設備の相違による切
離し対象負荷の相違

6号炉 直流125V 6B負荷 (1/3)

操作場所	ユニット及びC/KT	用途名称	使用時間
5号機建屋地下1階 主制御室6B	3C	直流125V分電盤6B-2	1h
5号機建屋地下1階 主制御室6B	5-1	EOC-RPT論理(区分II)	1h
5号機建屋地下1階 主制御室6B	5-2	M/C補助継電器盤6D	1h
5号機建屋地下1階 主制御室6B	5-3	非常用所内電源補助盤(区分II)	1h
5号機建屋地下1階 主制御室6B	5-4	運転監視補助盤1 遮断器選択非常用B	1h
5号機建屋地下1階 主制御室6B	5-5	運転監視補助盤3 FD56	1h
5号機建屋地下1階 主制御室6B	5-6	半蒸気逃がし安全弁制御(B)	1h
5号機建屋地下1階 主制御室6B	5-8	ACB制御用電源(主母線盤内)	1h
5号機建屋地下1階 主制御室6B	5-9	予備	1h
5号機建屋地下1階 主制御室6B	5-10	直流125V6B ACB試験用電源/VCB・ACB試験用電源	1h
5号機建屋地下1階 主制御室6B	6-1	ATWS論理(B)	1h
5号機建屋地下1階 主制御室6B	6-2	運転監視補助盤2 FD54	1h
5号機建屋地下1階 主制御室6B	6-3	運転監視補助盤3 遮断器選択非常用B	1h
5号機建屋地下1階 主制御室6B	6-4	常用所内電源補助盤	1h
5号機建屋地下1階 主制御室6B	6-6	EHC伝送制御盤 H11-P677-4	1h
5号機建屋地下1階 主制御室6B	6-7	原子炉系多量伝送現場盤 H23-P102-2	1h
5号機建屋地下1階 主制御室6B	6-8	原子炉系多量伝送現場盤 H23-P103-2	1h
5号機建屋地下1階 主制御室6B	6-9	原子炉系多量伝送現場盤 H23-P102-3	1h
5号機建屋地下1階 主制御室6B	6-10	復水ろ過装置制御	1h
5号機建屋地下1階 主制御室6B	7-1	タービン系伝送制御盤(1) (FD14コントローラ電源)	1h
5号機建屋地下1階 主制御室6B	7-2	タービン系伝送制御盤(1) (FD15コントローラ電源)	1h
5号機建屋地下1階 主制御室6B	7-3	タービン系伝送制御盤(1) (FD46コントローラ電源)	1h
5号機建屋地下1階 主制御室6B	7-4	タービン系伝送制御盤(1) (FD47コントローラ電源)	1h
5号機建屋地下1階 主制御室6B	7-5	タービン系伝送制御盤(2) (FD48コントローラ電源)	1h
5号機建屋地下1階 主制御室6B	7-6	タービン系伝送制御盤(2) (FD51コントローラ電源)	1h
5号機建屋地下1階 主制御室6B	7-7	タービン系伝送制御盤(2) (FD22コントローラ電源)	1h
5号機建屋地下1階 主制御室6B	7-8	タービン系伝送制御盤(2) (FD24コントローラ電源)	1h
5号機建屋地下1階 主制御室6B	7-9	タービン系伝送制御盤(3) H11-P677-3	1h
5号機建屋地下1階 主制御室6B	7-10	充電機ロックアウトリレー 8662	1h
5号機建屋地下1階 主制御室6B	8-1	6.9KVメタルクラッドスイッチギア 6B-1	1h
5号機建屋地下1階 主制御室6B	8-2	6.9KVメタルクラッドスイッチギア 6B-2	1h
5号機建屋地下1階 主制御室6B	8-3	180Vパワーセンタ 6B-1	1h
5号機建屋地下1階 主制御室6B	8-4	180Vパワーセンタ 6B-2	1h
5号機建屋地下1階 主制御室6B	8-5	6.9KVメタルクラッドスイッチギア 6SB-1	1h
5号機建屋地下1階 主制御室6B	8-6	6.9KVメタルクラッドスイッチギア 6SB-2	1h
5号機建屋地下1階 主制御室6B	8-7	180Vパワーセンタ 6SB	1h
5号機建屋地下1階 主制御室6B	8-8	180Vパワーセンタ 6/7 S/B	1h
5号機建屋地下1階 主制御室6B	8-9	6.9KVメタルクラッドスイッチギア 6D	1h
5号機建屋地下1階 主制御室6B	8-10	180Vパワーセンタ 6D-1	1h
5号機建屋地下1階 主制御室6B	8-11	180Vパワーセンタ 6D-2	1h
5号機建屋地下1階 主制御室6B	8-12	非常用ディーゼル発電機 6B 制御用電源	1h
5号機建屋地下1階 主制御室6B	8-13	バイタル交流電源装置 6B	1h
5号機建屋地下1階 主制御室6B	8-14	非常用ディーゼル発電機 6B 初期励磁電源	1h
5号機建屋地下1階 主制御室6B	8-15	RTP-ASD受電遮断器盤B	1h

・設備の相違
【柏崎6/7,東海第二】
設備の相違による切
離し対象負荷の相違

柏崎刈羽原子力発電所 6 / 7号炉 (2017. 12. 20 版)	東海第二発電所 (2018. 9. 18 版)	島根原子力発電所 2号炉	備考																																																																
<p>6号炉 直流125V 6B負荷 (2/3)</p> <table border="1" data-bbox="166 275 878 743"> <thead> <tr> <th>操作場所</th> <th>ユニット及C/CKT</th> <th>用途名称</th> <th>使用時間</th> </tr> </thead> <tbody> <tr><td>2F#6-8建屋地下1階 直流125V分電盤6B-1</td><td>1</td><td>安全保護系盤 区分II TLU入出力</td><td>1h</td></tr> <tr><td>2F#6-9建屋地下1階 直流125V分電盤6B-1</td><td>2</td><td>安全系多重伝送現場盤DIV-II (H23-P022B)RMU(A)</td><td>1h</td></tr> <tr><td>2F#6-8建屋地下1階 直流125V分電盤6B-1</td><td>3</td><td>安全保護系盤 区分II DTM入出力 (TLU用)</td><td>1h</td></tr> <tr><td>2F#6-9建屋地下1階 直流125V分電盤6B-1</td><td>4</td><td>安全系多重伝送現場盤DIV-II (H23-P022B)RMU(B)</td><td>1h</td></tr> <tr><td>2F#6-8建屋地下1階 直流125V分電盤6B-1</td><td>6</td><td>安全系多重伝送現場盤DIV-II (H23-P022B)入出力、リレ</td><td>1h</td></tr> <tr><td>2F#6-8建屋地下1階 直流125V分電盤6B-1</td><td>7</td><td>安全保護系盤 区分II バックアップスクラム弁</td><td>1h</td></tr> <tr><td>2F#6-9建屋地下1階 直流125V分電盤6B-1</td><td>8</td><td>安全系多重伝送現場盤DIV-II (H23-P031B)RMU(A)</td><td>1h</td></tr> <tr><td>2F#6-8建屋地下1階 直流125V分電盤6B-1</td><td>10</td><td>安全系多重伝送現場盤DIV-II (H23-P031B)RMU(B)</td><td>1h</td></tr> <tr><td>2F#6-8建屋地下1階 直流125V分電盤6B-1</td><td>12</td><td>安全系多重伝送現場盤DIV-II (H23-P031B)入出力、リレ</td><td>1h</td></tr> <tr><td>2F#6-8建屋地下1階 直流125V分電盤6B-1</td><td>16</td><td>タービン系多重伝送現場盤 (H23-P213-6)</td><td>1h</td></tr> <tr><td>2F#6-8建屋地下1階 直流125V分電盤6B-1</td><td>19</td><td>安全系多重伝送現場盤DIV-II (H23-P001B-1)RMU(A)</td><td>1h</td></tr> <tr><td>2F#6-9建屋地下1階 直流125V分電盤6B-1</td><td>21</td><td>安全系多重伝送現場盤DIV-II (H23-P001B-1)RMU(B)</td><td>1h</td></tr> <tr><td>2F#6-8建屋地下1階 直流125V分電盤6B-1</td><td>23</td><td>タービン系多重伝送現場盤 (H23-P211-5)</td><td>1h</td></tr> <tr><td>2F#6-8建屋地下1階 直流125V分電盤6B-1</td><td>31</td><td>タービン系多重伝送現場盤 (H23-P213-3)</td><td>1h</td></tr> <tr><td>2F#6-8建屋地下1階 直流125V分電盤6B-1</td><td>32</td><td>タービン系多重伝送現場盤 (H23-P211-6)</td><td>1h</td></tr> </tbody> </table>	操作場所	ユニット及C/CKT	用途名称	使用時間	2F#6-8建屋地下1階 直流125V分電盤6B-1	1	安全保護系盤 区分II TLU入出力	1h	2F#6-9建屋地下1階 直流125V分電盤6B-1	2	安全系多重伝送現場盤DIV-II (H23-P022B)RMU(A)	1h	2F#6-8建屋地下1階 直流125V分電盤6B-1	3	安全保護系盤 区分II DTM入出力 (TLU用)	1h	2F#6-9建屋地下1階 直流125V分電盤6B-1	4	安全系多重伝送現場盤DIV-II (H23-P022B)RMU(B)	1h	2F#6-8建屋地下1階 直流125V分電盤6B-1	6	安全系多重伝送現場盤DIV-II (H23-P022B)入出力、リレ	1h	2F#6-8建屋地下1階 直流125V分電盤6B-1	7	安全保護系盤 区分II バックアップスクラム弁	1h	2F#6-9建屋地下1階 直流125V分電盤6B-1	8	安全系多重伝送現場盤DIV-II (H23-P031B)RMU(A)	1h	2F#6-8建屋地下1階 直流125V分電盤6B-1	10	安全系多重伝送現場盤DIV-II (H23-P031B)RMU(B)	1h	2F#6-8建屋地下1階 直流125V分電盤6B-1	12	安全系多重伝送現場盤DIV-II (H23-P031B)入出力、リレ	1h	2F#6-8建屋地下1階 直流125V分電盤6B-1	16	タービン系多重伝送現場盤 (H23-P213-6)	1h	2F#6-8建屋地下1階 直流125V分電盤6B-1	19	安全系多重伝送現場盤DIV-II (H23-P001B-1)RMU(A)	1h	2F#6-9建屋地下1階 直流125V分電盤6B-1	21	安全系多重伝送現場盤DIV-II (H23-P001B-1)RMU(B)	1h	2F#6-8建屋地下1階 直流125V分電盤6B-1	23	タービン系多重伝送現場盤 (H23-P211-5)	1h	2F#6-8建屋地下1階 直流125V分電盤6B-1	31	タービン系多重伝送現場盤 (H23-P213-3)	1h	2F#6-8建屋地下1階 直流125V分電盤6B-1	32	タービン系多重伝送現場盤 (H23-P211-6)	1h			<p>・設備の相違 【柏崎6/7, 東海第二】 設備の相違による切離し対象負荷の相違</p>
操作場所	ユニット及C/CKT	用途名称	使用時間																																																																
2F#6-8建屋地下1階 直流125V分電盤6B-1	1	安全保護系盤 区分II TLU入出力	1h																																																																
2F#6-9建屋地下1階 直流125V分電盤6B-1	2	安全系多重伝送現場盤DIV-II (H23-P022B)RMU(A)	1h																																																																
2F#6-8建屋地下1階 直流125V分電盤6B-1	3	安全保護系盤 区分II DTM入出力 (TLU用)	1h																																																																
2F#6-9建屋地下1階 直流125V分電盤6B-1	4	安全系多重伝送現場盤DIV-II (H23-P022B)RMU(B)	1h																																																																
2F#6-8建屋地下1階 直流125V分電盤6B-1	6	安全系多重伝送現場盤DIV-II (H23-P022B)入出力、リレ	1h																																																																
2F#6-8建屋地下1階 直流125V分電盤6B-1	7	安全保護系盤 区分II バックアップスクラム弁	1h																																																																
2F#6-9建屋地下1階 直流125V分電盤6B-1	8	安全系多重伝送現場盤DIV-II (H23-P031B)RMU(A)	1h																																																																
2F#6-8建屋地下1階 直流125V分電盤6B-1	10	安全系多重伝送現場盤DIV-II (H23-P031B)RMU(B)	1h																																																																
2F#6-8建屋地下1階 直流125V分電盤6B-1	12	安全系多重伝送現場盤DIV-II (H23-P031B)入出力、リレ	1h																																																																
2F#6-8建屋地下1階 直流125V分電盤6B-1	16	タービン系多重伝送現場盤 (H23-P213-6)	1h																																																																
2F#6-8建屋地下1階 直流125V分電盤6B-1	19	安全系多重伝送現場盤DIV-II (H23-P001B-1)RMU(A)	1h																																																																
2F#6-9建屋地下1階 直流125V分電盤6B-1	21	安全系多重伝送現場盤DIV-II (H23-P001B-1)RMU(B)	1h																																																																
2F#6-8建屋地下1階 直流125V分電盤6B-1	23	タービン系多重伝送現場盤 (H23-P211-5)	1h																																																																
2F#6-8建屋地下1階 直流125V分電盤6B-1	31	タービン系多重伝送現場盤 (H23-P213-3)	1h																																																																
2F#6-8建屋地下1階 直流125V分電盤6B-1	32	タービン系多重伝送現場盤 (H23-P211-6)	1h																																																																

柏崎刈羽原子力発電所 6 / 7号炉 (2017. 12. 20 版)	東海第二発電所 (2018. 9. 18 版)	島根原子力発電所 2号炉	備考																																																																																																
<p><u>6号炉 直流125V 6B負荷 (3/3)</u></p> <table border="1" data-bbox="166 279 866 961"> <thead> <tr> <th>操作場所</th> <th>ユニット及びCKI</th> <th>用途名称</th> <th>使用時間</th> </tr> </thead> <tbody> <tr><td>フットe-6建屋地下1階 直流125V分電盤6B-3</td><td>4</td><td>MGセット (B) AVR電源</td><td>1h</td></tr> <tr><td>フットe-6建屋地下1階 直流125V分電盤6B-3</td><td>5</td><td>HECW冷凍機(B), (D) 故障表示</td><td>1h</td></tr> <tr><td>フットe-6建屋地下1階 直流125V分電盤6B-3</td><td>6</td><td>バイタル交流電源装置6B</td><td>1h</td></tr> <tr><td>フットe-6建屋地下1階 直流125V分電盤6B-3</td><td>9</td><td>運転監視補助盤2(B)</td><td>1h</td></tr> <tr><td>フットe-6建屋地下1階 直流125V分電盤6B-3</td><td>11</td><td>運転監視補助盤2(A)</td><td>1h</td></tr> <tr><td>フットe-6建屋地下1階 直流125V分電盤6B-3</td><td>12</td><td>運転監視補助盤2 FD43</td><td>1h</td></tr> <tr><td>フットe-6建屋地下1階 直流125V分電盤6B-3</td><td>13</td><td>RSTストレナ(B)故障表示</td><td>1h</td></tr> <tr><td>フットe-6建屋地下1階 直流125V分電盤6B-3</td><td>14</td><td>タービン系多重伝送現場盤 (H23-P211-7)</td><td>1h</td></tr> <tr><td>フットe-6建屋地下1階 直流125V分電盤6B-3</td><td>15</td><td>タービン系多重伝送現場盤 (H23-P212-3)</td><td>1h</td></tr> <tr><td>フットe-6建屋地下1階 直流125V分電盤6B-3</td><td>16</td><td>HNCW冷凍機(D), (E) 故障表示</td><td>1h</td></tr> <tr><td>フットe-6建屋地下1階 直流125V分電盤6B-3</td><td>17</td><td>RSS盤6B</td><td>1h</td></tr> <tr><td>フットe-6建屋地下1階 直流125V分電盤6B-3</td><td>18</td><td>ASD区域(B)計装計器</td><td>1h</td></tr> <tr><td>フットe-6建屋地下1階 直流125V分電盤6B-3</td><td>19</td><td>ASD制御電源 (C)</td><td>1h</td></tr> <tr><td>フットe-6建屋地下1階 直流125V分電盤6B-3</td><td>20</td><td>ASD制御電源 (D)</td><td>1h</td></tr> <tr><td>フットe-6建屋地下1階 直流125V分電盤6B-3</td><td>22</td><td>所内変圧器 6B 冷却ファン制御盤</td><td>1h</td></tr> <tr><td>フットe-6建屋地下1階 直流125V分電盤6B-3</td><td>23</td><td>ASD制御電源 (G)</td><td>1h</td></tr> <tr><td>フットe-6建屋地下1階 直流125V分電盤6B-3</td><td>24</td><td>ASD制御電源 (J)</td><td>1h</td></tr> <tr><td>フットe-6建屋地下1階 直流125V分電盤6B-3</td><td>25</td><td>MGセット(B) 制御電源(2)</td><td>1h</td></tr> <tr><td>フットe-6建屋地下1階 直流125V分電盤6B-3</td><td>26</td><td>MGセット(B) 制御電源(3)</td><td>1h</td></tr> <tr><td>フットe-6建屋地下1階 直流125V分電盤6B-3</td><td>27</td><td>ASD制御電源 (K)</td><td>1h</td></tr> <tr><td>フットe-6建屋地下1階 直流125V分電盤6B-3</td><td>28</td><td>MGセット(B) 制御電源(1)</td><td>1h</td></tr> <tr><td>フットe-6建屋地下1階 直流125V分電盤6B-3</td><td>29</td><td>低起動変圧器6SB LRT制御盤</td><td>1h</td></tr> <tr><td>フットe-6建屋地下1階 直流125V分電盤6B-3</td><td>30</td><td>低起動変圧器6SB 冷却装置制御盤</td><td>1h</td></tr> </tbody> </table>			操作場所	ユニット及びCKI	用途名称	使用時間	フットe-6建屋地下1階 直流125V分電盤6B-3	4	MGセット (B) AVR電源	1h	フットe-6建屋地下1階 直流125V分電盤6B-3	5	HECW冷凍機(B), (D) 故障表示	1h	フットe-6建屋地下1階 直流125V分電盤6B-3	6	バイタル交流電源装置6B	1h	フットe-6建屋地下1階 直流125V分電盤6B-3	9	運転監視補助盤2(B)	1h	フットe-6建屋地下1階 直流125V分電盤6B-3	11	運転監視補助盤2(A)	1h	フットe-6建屋地下1階 直流125V分電盤6B-3	12	運転監視補助盤2 FD43	1h	フットe-6建屋地下1階 直流125V分電盤6B-3	13	RSTストレナ(B)故障表示	1h	フットe-6建屋地下1階 直流125V分電盤6B-3	14	タービン系多重伝送現場盤 (H23-P211-7)	1h	フットe-6建屋地下1階 直流125V分電盤6B-3	15	タービン系多重伝送現場盤 (H23-P212-3)	1h	フットe-6建屋地下1階 直流125V分電盤6B-3	16	HNCW冷凍機(D), (E) 故障表示	1h	フットe-6建屋地下1階 直流125V分電盤6B-3	17	RSS盤6B	1h	フットe-6建屋地下1階 直流125V分電盤6B-3	18	ASD区域(B)計装計器	1h	フットe-6建屋地下1階 直流125V分電盤6B-3	19	ASD制御電源 (C)	1h	フットe-6建屋地下1階 直流125V分電盤6B-3	20	ASD制御電源 (D)	1h	フットe-6建屋地下1階 直流125V分電盤6B-3	22	所内変圧器 6B 冷却ファン制御盤	1h	フットe-6建屋地下1階 直流125V分電盤6B-3	23	ASD制御電源 (G)	1h	フットe-6建屋地下1階 直流125V分電盤6B-3	24	ASD制御電源 (J)	1h	フットe-6建屋地下1階 直流125V分電盤6B-3	25	MGセット(B) 制御電源(2)	1h	フットe-6建屋地下1階 直流125V分電盤6B-3	26	MGセット(B) 制御電源(3)	1h	フットe-6建屋地下1階 直流125V分電盤6B-3	27	ASD制御電源 (K)	1h	フットe-6建屋地下1階 直流125V分電盤6B-3	28	MGセット(B) 制御電源(1)	1h	フットe-6建屋地下1階 直流125V分電盤6B-3	29	低起動変圧器6SB LRT制御盤	1h	フットe-6建屋地下1階 直流125V分電盤6B-3	30	低起動変圧器6SB 冷却装置制御盤	1h	<p>・設備の相違 【柏崎6/7, 東海第二】 設備の相違による切離し対象負荷の相違</p>
操作場所	ユニット及びCKI	用途名称	使用時間																																																																																																
フットe-6建屋地下1階 直流125V分電盤6B-3	4	MGセット (B) AVR電源	1h																																																																																																
フットe-6建屋地下1階 直流125V分電盤6B-3	5	HECW冷凍機(B), (D) 故障表示	1h																																																																																																
フットe-6建屋地下1階 直流125V分電盤6B-3	6	バイタル交流電源装置6B	1h																																																																																																
フットe-6建屋地下1階 直流125V分電盤6B-3	9	運転監視補助盤2(B)	1h																																																																																																
フットe-6建屋地下1階 直流125V分電盤6B-3	11	運転監視補助盤2(A)	1h																																																																																																
フットe-6建屋地下1階 直流125V分電盤6B-3	12	運転監視補助盤2 FD43	1h																																																																																																
フットe-6建屋地下1階 直流125V分電盤6B-3	13	RSTストレナ(B)故障表示	1h																																																																																																
フットe-6建屋地下1階 直流125V分電盤6B-3	14	タービン系多重伝送現場盤 (H23-P211-7)	1h																																																																																																
フットe-6建屋地下1階 直流125V分電盤6B-3	15	タービン系多重伝送現場盤 (H23-P212-3)	1h																																																																																																
フットe-6建屋地下1階 直流125V分電盤6B-3	16	HNCW冷凍機(D), (E) 故障表示	1h																																																																																																
フットe-6建屋地下1階 直流125V分電盤6B-3	17	RSS盤6B	1h																																																																																																
フットe-6建屋地下1階 直流125V分電盤6B-3	18	ASD区域(B)計装計器	1h																																																																																																
フットe-6建屋地下1階 直流125V分電盤6B-3	19	ASD制御電源 (C)	1h																																																																																																
フットe-6建屋地下1階 直流125V分電盤6B-3	20	ASD制御電源 (D)	1h																																																																																																
フットe-6建屋地下1階 直流125V分電盤6B-3	22	所内変圧器 6B 冷却ファン制御盤	1h																																																																																																
フットe-6建屋地下1階 直流125V分電盤6B-3	23	ASD制御電源 (G)	1h																																																																																																
フットe-6建屋地下1階 直流125V分電盤6B-3	24	ASD制御電源 (J)	1h																																																																																																
フットe-6建屋地下1階 直流125V分電盤6B-3	25	MGセット(B) 制御電源(2)	1h																																																																																																
フットe-6建屋地下1階 直流125V分電盤6B-3	26	MGセット(B) 制御電源(3)	1h																																																																																																
フットe-6建屋地下1階 直流125V分電盤6B-3	27	ASD制御電源 (K)	1h																																																																																																
フットe-6建屋地下1階 直流125V分電盤6B-3	28	MGセット(B) 制御電源(1)	1h																																																																																																
フットe-6建屋地下1階 直流125V分電盤6B-3	29	低起動変圧器6SB LRT制御盤	1h																																																																																																
フットe-6建屋地下1階 直流125V分電盤6B-3	30	低起動変圧器6SB 冷却装置制御盤	1h																																																																																																

柏崎刈羽原子力発電所 6 / 7号炉 (2017. 12. 20 版)	東海第二発電所 (2018. 9. 18 版)	島根原子力発電所 2号炉	備考																																																																																																																																																
<p>6号炉 直流125V 6C負荷 (1/3)</p> <table border="1"> <thead> <tr> <th>操作場所</th> <th>ユニット及C/CKT</th> <th>用途名称</th> <th>使用時間</th> </tr> </thead> <tbody> <tr><td>2F-6建屋地下1階 主母線盤6C</td><td>3C</td><td>直流125V 分電盤6C-2</td><td>1h</td></tr> <tr><td>2F-6建屋地下1階 主母線盤6C</td><td>5-1</td><td>E0C-RPT論理(区分Ⅲ)</td><td>1h</td></tr> <tr><td>2F-6建屋地下1階 主母線盤6C</td><td>5-2</td><td>M/C補助電源装置6E</td><td>1h</td></tr> <tr><td>2F-6建屋地下1階 主母線盤6C</td><td>5-3</td><td>非常用所内電源補助盤(区分Ⅲ)</td><td>1h</td></tr> <tr><td>2F-6建屋地下1階 主母線盤6C</td><td>5-4</td><td>運転監視補助盤1 遮断器選択非常用C</td><td>1h</td></tr> <tr><td>2F-6建屋地下1階 主母線盤6C</td><td>5-5</td><td>運転監視補助盤3 FDS7</td><td>1h</td></tr> <tr><td>2F-6建屋地下1階 主母線盤6C</td><td>5-6</td><td>タービン系多重伝送現場盤</td><td>1h</td></tr> <tr><td>2F-6建屋地下1階 主母線盤6C</td><td>5-7</td><td>タービン系制御盤(3)(タービン廻り・蒸気関係)</td><td>1h</td></tr> <tr><td>2F-6建屋地下1階 主母線盤6C</td><td>5-8</td><td>ACB制御用電源(主母線盤内)</td><td>1h</td></tr> <tr><td>2F-6建屋地下1階 主母線盤6C</td><td>5-9</td><td>発電機ロックアウトリレー86G1</td><td>1h</td></tr> <tr><td>2F-6建屋地下1階 主母線盤6C</td><td>5-10</td><td>直流125V6C ACB試験用電源/VCB・ACB試験用電源</td><td>1h</td></tr> <tr><td>2F-6建屋地下1階 主母線盤6C</td><td>6-1</td><td>ATWS論理(C)</td><td>1h</td></tr> <tr><td>2F-6建屋地下1階 主母線盤6C</td><td>6-2</td><td>運転監視補助盤3 遮断器選択非常用A</td><td>1h</td></tr> <tr><td>2F-6建屋地下1階 主母線盤6C</td><td>6-4</td><td>常用所内電源補助盤</td><td>1h</td></tr> <tr><td>2F-6建屋地下1階 主母線盤6C</td><td>6-7</td><td>原子炉系多重伝送現場盤</td><td>1h</td></tr> <tr><td>2F-6建屋地下1階 主母線盤6C</td><td>6-8</td><td>原子炉系多重伝送現場盤</td><td>1h</td></tr> <tr><td>2F-6建屋地下1階 主母線盤6C</td><td>6-9</td><td>原子炉系多重伝送現場盤</td><td>1h</td></tr> <tr><td>2F-6建屋地下1階 主母線盤6C</td><td>6-10</td><td>原子炉系多重伝送現場盤</td><td>1h</td></tr> <tr><td>2F-6建屋地下1階 主母線盤6C</td><td>7-1</td><td>タービン系多重伝送現場盤</td><td>1h</td></tr> <tr><td>2F-6建屋地下1階 主母線盤6C</td><td>7-2</td><td>タービン系多重伝送現場盤</td><td>1h</td></tr> <tr><td>2F-6建屋地下1階 主母線盤6C</td><td>7-3</td><td>タービン系多重伝送現場盤</td><td>1h</td></tr> <tr><td>2F-6建屋地下1階 主母線盤6C</td><td>7-4</td><td>タービン系多重伝送現場盤</td><td>1h</td></tr> <tr><td>2F-6建屋地下1階 主母線盤6C</td><td>7-5</td><td>タービン系多重伝送現場盤</td><td>1h</td></tr> <tr><td>2F-6建屋地下1階 主母線盤6C</td><td>7-6</td><td>タービン系多重伝送現場盤</td><td>1h</td></tr> <tr><td>2F-6建屋地下1階 主母線盤6C</td><td>7-7</td><td>タービン系多重伝送現場盤</td><td>1h</td></tr> <tr><td>2F-6建屋地下1階 主母線盤6C</td><td>7-8</td><td>タービン系計装制御盤(N01コントローラ電源)</td><td>1h</td></tr> <tr><td>2F-6建屋地下1階 主母線盤6C</td><td>7-9</td><td>タービン系計装制御盤(FD90,91電源)</td><td>1h</td></tr> <tr><td>2F-6建屋地下1階 主母線盤6C</td><td>7-10</td><td>タービン系計装制御盤(FD92,93電源)</td><td>1h</td></tr> <tr><td>2F-6建屋地下1階 主母線盤6C</td><td>8-9</td><td>6.9KVメタルクランド スイッチギア 6E</td><td>1h</td></tr> <tr><td>2F-6建屋地下1階 主母線盤6C</td><td>8-10</td><td>480Vパワーセンタ 6E-1</td><td>1h</td></tr> <tr><td>2F-6建屋地下1階 主母線盤6C</td><td>8-11</td><td>480Vパワーセンタ 6E-2</td><td>1h</td></tr> <tr><td>2F-6建屋地下1階 主母線盤6C</td><td>8-12</td><td>非常用ディーゼル発電機 6C 制御用電源</td><td>1h</td></tr> <tr><td>2F-6建屋地下1階 主母線盤6C</td><td>8-13</td><td>バイタル交流電源装置 6C</td><td>1h</td></tr> <tr><td>2F-6建屋地下1階 主母線盤6C</td><td>8-14</td><td>非常用ディーゼル発電機 6C 初期励磁電源</td><td>1h</td></tr> <tr><td>2F-6建屋地下1階 主母線盤6C</td><td>8-15</td><td>RIP-ASD受電遮断器盤A</td><td>1h</td></tr> </tbody> </table>	操作場所	ユニット及C/CKT	用途名称	使用時間	2F-6建屋地下1階 主母線盤6C	3C	直流125V 分電盤6C-2	1h	2F-6建屋地下1階 主母線盤6C	5-1	E0C-RPT論理(区分Ⅲ)	1h	2F-6建屋地下1階 主母線盤6C	5-2	M/C補助電源装置6E	1h	2F-6建屋地下1階 主母線盤6C	5-3	非常用所内電源補助盤(区分Ⅲ)	1h	2F-6建屋地下1階 主母線盤6C	5-4	運転監視補助盤1 遮断器選択非常用C	1h	2F-6建屋地下1階 主母線盤6C	5-5	運転監視補助盤3 FDS7	1h	2F-6建屋地下1階 主母線盤6C	5-6	タービン系多重伝送現場盤	1h	2F-6建屋地下1階 主母線盤6C	5-7	タービン系制御盤(3)(タービン廻り・蒸気関係)	1h	2F-6建屋地下1階 主母線盤6C	5-8	ACB制御用電源(主母線盤内)	1h	2F-6建屋地下1階 主母線盤6C	5-9	発電機ロックアウトリレー86G1	1h	2F-6建屋地下1階 主母線盤6C	5-10	直流125V6C ACB試験用電源/VCB・ACB試験用電源	1h	2F-6建屋地下1階 主母線盤6C	6-1	ATWS論理(C)	1h	2F-6建屋地下1階 主母線盤6C	6-2	運転監視補助盤3 遮断器選択非常用A	1h	2F-6建屋地下1階 主母線盤6C	6-4	常用所内電源補助盤	1h	2F-6建屋地下1階 主母線盤6C	6-7	原子炉系多重伝送現場盤	1h	2F-6建屋地下1階 主母線盤6C	6-8	原子炉系多重伝送現場盤	1h	2F-6建屋地下1階 主母線盤6C	6-9	原子炉系多重伝送現場盤	1h	2F-6建屋地下1階 主母線盤6C	6-10	原子炉系多重伝送現場盤	1h	2F-6建屋地下1階 主母線盤6C	7-1	タービン系多重伝送現場盤	1h	2F-6建屋地下1階 主母線盤6C	7-2	タービン系多重伝送現場盤	1h	2F-6建屋地下1階 主母線盤6C	7-3	タービン系多重伝送現場盤	1h	2F-6建屋地下1階 主母線盤6C	7-4	タービン系多重伝送現場盤	1h	2F-6建屋地下1階 主母線盤6C	7-5	タービン系多重伝送現場盤	1h	2F-6建屋地下1階 主母線盤6C	7-6	タービン系多重伝送現場盤	1h	2F-6建屋地下1階 主母線盤6C	7-7	タービン系多重伝送現場盤	1h	2F-6建屋地下1階 主母線盤6C	7-8	タービン系計装制御盤(N01コントローラ電源)	1h	2F-6建屋地下1階 主母線盤6C	7-9	タービン系計装制御盤(FD90,91電源)	1h	2F-6建屋地下1階 主母線盤6C	7-10	タービン系計装制御盤(FD92,93電源)	1h	2F-6建屋地下1階 主母線盤6C	8-9	6.9KVメタルクランド スイッチギア 6E	1h	2F-6建屋地下1階 主母線盤6C	8-10	480Vパワーセンタ 6E-1	1h	2F-6建屋地下1階 主母線盤6C	8-11	480Vパワーセンタ 6E-2	1h	2F-6建屋地下1階 主母線盤6C	8-12	非常用ディーゼル発電機 6C 制御用電源	1h	2F-6建屋地下1階 主母線盤6C	8-13	バイタル交流電源装置 6C	1h	2F-6建屋地下1階 主母線盤6C	8-14	非常用ディーゼル発電機 6C 初期励磁電源	1h	2F-6建屋地下1階 主母線盤6C	8-15	RIP-ASD受電遮断器盤A	1h			<p>・設備の相違 【柏崎6/7,東海第二】 設備の相違による切離し対象負荷の相違</p>
操作場所	ユニット及C/CKT	用途名称	使用時間																																																																																																																																																
2F-6建屋地下1階 主母線盤6C	3C	直流125V 分電盤6C-2	1h																																																																																																																																																
2F-6建屋地下1階 主母線盤6C	5-1	E0C-RPT論理(区分Ⅲ)	1h																																																																																																																																																
2F-6建屋地下1階 主母線盤6C	5-2	M/C補助電源装置6E	1h																																																																																																																																																
2F-6建屋地下1階 主母線盤6C	5-3	非常用所内電源補助盤(区分Ⅲ)	1h																																																																																																																																																
2F-6建屋地下1階 主母線盤6C	5-4	運転監視補助盤1 遮断器選択非常用C	1h																																																																																																																																																
2F-6建屋地下1階 主母線盤6C	5-5	運転監視補助盤3 FDS7	1h																																																																																																																																																
2F-6建屋地下1階 主母線盤6C	5-6	タービン系多重伝送現場盤	1h																																																																																																																																																
2F-6建屋地下1階 主母線盤6C	5-7	タービン系制御盤(3)(タービン廻り・蒸気関係)	1h																																																																																																																																																
2F-6建屋地下1階 主母線盤6C	5-8	ACB制御用電源(主母線盤内)	1h																																																																																																																																																
2F-6建屋地下1階 主母線盤6C	5-9	発電機ロックアウトリレー86G1	1h																																																																																																																																																
2F-6建屋地下1階 主母線盤6C	5-10	直流125V6C ACB試験用電源/VCB・ACB試験用電源	1h																																																																																																																																																
2F-6建屋地下1階 主母線盤6C	6-1	ATWS論理(C)	1h																																																																																																																																																
2F-6建屋地下1階 主母線盤6C	6-2	運転監視補助盤3 遮断器選択非常用A	1h																																																																																																																																																
2F-6建屋地下1階 主母線盤6C	6-4	常用所内電源補助盤	1h																																																																																																																																																
2F-6建屋地下1階 主母線盤6C	6-7	原子炉系多重伝送現場盤	1h																																																																																																																																																
2F-6建屋地下1階 主母線盤6C	6-8	原子炉系多重伝送現場盤	1h																																																																																																																																																
2F-6建屋地下1階 主母線盤6C	6-9	原子炉系多重伝送現場盤	1h																																																																																																																																																
2F-6建屋地下1階 主母線盤6C	6-10	原子炉系多重伝送現場盤	1h																																																																																																																																																
2F-6建屋地下1階 主母線盤6C	7-1	タービン系多重伝送現場盤	1h																																																																																																																																																
2F-6建屋地下1階 主母線盤6C	7-2	タービン系多重伝送現場盤	1h																																																																																																																																																
2F-6建屋地下1階 主母線盤6C	7-3	タービン系多重伝送現場盤	1h																																																																																																																																																
2F-6建屋地下1階 主母線盤6C	7-4	タービン系多重伝送現場盤	1h																																																																																																																																																
2F-6建屋地下1階 主母線盤6C	7-5	タービン系多重伝送現場盤	1h																																																																																																																																																
2F-6建屋地下1階 主母線盤6C	7-6	タービン系多重伝送現場盤	1h																																																																																																																																																
2F-6建屋地下1階 主母線盤6C	7-7	タービン系多重伝送現場盤	1h																																																																																																																																																
2F-6建屋地下1階 主母線盤6C	7-8	タービン系計装制御盤(N01コントローラ電源)	1h																																																																																																																																																
2F-6建屋地下1階 主母線盤6C	7-9	タービン系計装制御盤(FD90,91電源)	1h																																																																																																																																																
2F-6建屋地下1階 主母線盤6C	7-10	タービン系計装制御盤(FD92,93電源)	1h																																																																																																																																																
2F-6建屋地下1階 主母線盤6C	8-9	6.9KVメタルクランド スイッチギア 6E	1h																																																																																																																																																
2F-6建屋地下1階 主母線盤6C	8-10	480Vパワーセンタ 6E-1	1h																																																																																																																																																
2F-6建屋地下1階 主母線盤6C	8-11	480Vパワーセンタ 6E-2	1h																																																																																																																																																
2F-6建屋地下1階 主母線盤6C	8-12	非常用ディーゼル発電機 6C 制御用電源	1h																																																																																																																																																
2F-6建屋地下1階 主母線盤6C	8-13	バイタル交流電源装置 6C	1h																																																																																																																																																
2F-6建屋地下1階 主母線盤6C	8-14	非常用ディーゼル発電機 6C 初期励磁電源	1h																																																																																																																																																
2F-6建屋地下1階 主母線盤6C	8-15	RIP-ASD受電遮断器盤A	1h																																																																																																																																																

柏崎刈羽原子力発電所 6 / 7号炉 (2017. 12. 20版)	東海第二発電所 (2018. 9. 18版)	島根原子力発電所 2号炉	備考																																																																																																																
<p>6号炉 直流125V 6C 負荷 (2/3)</p>			<p>・設備の相違 【柏崎6/7, 東海第二】 設備の相違による切離し対象負荷の相違</p>																																																																																																																
<table border="1"> <thead> <tr> <th>操作場所</th> <th>ユニット及びCKT</th> <th>用途名称</th> <th>使用時間</th> </tr> </thead> <tbody> <tr><td>2017-9-9 2階地下1階 直流125V分電盤6C-1</td><td>1</td><td>安全保護系統 区分III TLU入出力</td><td>1h</td></tr> <tr><td>2017-9-9 2階地下1階 直流125V分電盤6C-1</td><td>2</td><td>安全系多重伝送現場盤DIV-III (H23-P021C)RMU(A)</td><td>1h</td></tr> <tr><td>2017-9-9 2階地下1階 直流125V分電盤6C-1</td><td>3</td><td>安全保護系統 区分III DTM入出力 (TLU用)</td><td>1h</td></tr> <tr><td>2017-9-9 2階地下1階 直流125V分電盤6C-1</td><td>4</td><td>安全系多重伝送現場盤DIV-III (H23-P021C)RMU(B)</td><td>1h</td></tr> <tr><td>2017-9-9 2階地下1階 直流125V分電盤6C-1</td><td>6</td><td>安全系多重伝送現場盤DIV-III (H23-P021C)入出力、リレ</td><td>1h</td></tr> <tr><td>2017-9-9 2階地下1階 直流125V分電盤6C-1</td><td>7</td><td>安全保護系統 区分III バックアップスクラム弁</td><td>1h</td></tr> <tr><td>2017-9-9 2階地下1階 直流125V分電盤6C-1</td><td>8</td><td>安全系多重伝送現場盤DIV-III (H23-P031C)RMU(A)</td><td>1h</td></tr> <tr><td>2017-9-9 2階地下1階 直流125V分電盤6C-1</td><td>10</td><td>安全系多重伝送現場盤DIV-III (H23-P031C)RMU(B)</td><td>1h</td></tr> <tr><td>2017-9-9 2階地下1階 直流125V分電盤6C-1</td><td>11</td><td>タービン系多重伝送現場盤 (H23-P212-3)</td><td>1h</td></tr> <tr><td>2017-9-9 2階地下1階 直流125V分電盤6C-1</td><td>12</td><td>安全系多重伝送現場盤DIV-III (H23-P031C)入出力、リレ</td><td>1h</td></tr> <tr><td>2017-9-9 2階地下1階 直流125V分電盤6C-1</td><td>14</td><td>タービン系多重伝送現場盤 (H23-P213-1)</td><td>1h</td></tr> <tr><td>2017-9-9 2階地下1階 直流125V分電盤6C-1</td><td>15</td><td>タービン系多重伝送現場盤 (H23-P212-1)</td><td>1h</td></tr> <tr><td>2017-9-9 2階地下1階 直流125V分電盤6C-1</td><td>17</td><td>ESP盤 区分III 入出力、リレ</td><td>1h</td></tr> <tr><td>2017-9-9 2階地下1階 直流125V分電盤6C-1</td><td>18</td><td>原子炉系警報補助盤 E/S・重要・系統表示器</td><td>1h</td></tr> <tr><td>2017-9-9 2階地下1階 直流125V分電盤6C-1</td><td>19</td><td>安全系多重伝送現場盤DIV-III (H23-P001C-1)RMU(A)</td><td>1h</td></tr> <tr><td>2017-9-9 2階地下1階 直流125V分電盤6C-1</td><td>20</td><td>原子炉系警報補助盤 系統表示器</td><td>1h</td></tr> <tr><td>2017-9-9 2階地下1階 直流125V分電盤6C-1</td><td>21</td><td>安全系多重伝送現場盤DIV-III (H23-P001C-1)RMU(B)</td><td>1h</td></tr> <tr><td>2017-9-9 2階地下1階 直流125V分電盤6C-1</td><td>22</td><td>原子炉系記録計盤</td><td>1h</td></tr> <tr><td>2017-9-9 2階地下1階 直流125V分電盤6C-1</td><td>23</td><td>タービン系多重伝送現場盤 (H23-P211-9)</td><td>1h</td></tr> <tr><td>2017-9-9 2階地下1階 直流125V分電盤6C-1</td><td>24</td><td>原子炉系制御盤</td><td>1h</td></tr> <tr><td>2017-9-9 2階地下1階 直流125V分電盤6C-1</td><td>25</td><td>安全系多重伝送現場盤DIV-III (H23-P001C-2)RMU(A)</td><td>1h</td></tr> <tr><td>2017-9-9 2階地下1階 直流125V分電盤6C-1</td><td>26</td><td>運転監視補助盤2 ミミック表示</td><td>1h</td></tr> <tr><td>2017-9-9 2階地下1階 直流125V分電盤6C-1</td><td>27</td><td>安全系多重伝送現場盤DIV-III (H23-P001C-2)RMU(B)</td><td>1h</td></tr> <tr><td>2017-9-9 2階地下1階 直流125V分電盤6C-1</td><td>28</td><td>運転監視補助盤3 FD53</td><td>1h</td></tr> <tr><td>2017-9-9 2階地下1階 直流125V分電盤6C-1</td><td>29</td><td>安全系多重伝送現場盤DIV-III (H23-P001C-2)入出力、リレ</td><td>1h</td></tr> <tr><td>2017-9-9 2階地下1階 直流125V分電盤6C-1</td><td>30</td><td>復水脱炭装置制御</td><td>1h</td></tr> <tr><td>2017-9-9 2階地下1階 直流125V分電盤6C-1</td><td>32</td><td>タービン系制御盤(3) (タービン廻り・蒸気関係)</td><td>1h</td></tr> </tbody> </table>	操作場所	ユニット及びCKT	用途名称	使用時間	2017-9-9 2階地下1階 直流125V分電盤6C-1	1	安全保護系統 区分III TLU入出力	1h	2017-9-9 2階地下1階 直流125V分電盤6C-1	2	安全系多重伝送現場盤DIV-III (H23-P021C)RMU(A)	1h	2017-9-9 2階地下1階 直流125V分電盤6C-1	3	安全保護系統 区分III DTM入出力 (TLU用)	1h	2017-9-9 2階地下1階 直流125V分電盤6C-1	4	安全系多重伝送現場盤DIV-III (H23-P021C)RMU(B)	1h	2017-9-9 2階地下1階 直流125V分電盤6C-1	6	安全系多重伝送現場盤DIV-III (H23-P021C)入出力、リレ	1h	2017-9-9 2階地下1階 直流125V分電盤6C-1	7	安全保護系統 区分III バックアップスクラム弁	1h	2017-9-9 2階地下1階 直流125V分電盤6C-1	8	安全系多重伝送現場盤DIV-III (H23-P031C)RMU(A)	1h	2017-9-9 2階地下1階 直流125V分電盤6C-1	10	安全系多重伝送現場盤DIV-III (H23-P031C)RMU(B)	1h	2017-9-9 2階地下1階 直流125V分電盤6C-1	11	タービン系多重伝送現場盤 (H23-P212-3)	1h	2017-9-9 2階地下1階 直流125V分電盤6C-1	12	安全系多重伝送現場盤DIV-III (H23-P031C)入出力、リレ	1h	2017-9-9 2階地下1階 直流125V分電盤6C-1	14	タービン系多重伝送現場盤 (H23-P213-1)	1h	2017-9-9 2階地下1階 直流125V分電盤6C-1	15	タービン系多重伝送現場盤 (H23-P212-1)	1h	2017-9-9 2階地下1階 直流125V分電盤6C-1	17	ESP盤 区分III 入出力、リレ	1h	2017-9-9 2階地下1階 直流125V分電盤6C-1	18	原子炉系警報補助盤 E/S・重要・系統表示器	1h	2017-9-9 2階地下1階 直流125V分電盤6C-1	19	安全系多重伝送現場盤DIV-III (H23-P001C-1)RMU(A)	1h	2017-9-9 2階地下1階 直流125V分電盤6C-1	20	原子炉系警報補助盤 系統表示器	1h	2017-9-9 2階地下1階 直流125V分電盤6C-1	21	安全系多重伝送現場盤DIV-III (H23-P001C-1)RMU(B)	1h	2017-9-9 2階地下1階 直流125V分電盤6C-1	22	原子炉系記録計盤	1h	2017-9-9 2階地下1階 直流125V分電盤6C-1	23	タービン系多重伝送現場盤 (H23-P211-9)	1h	2017-9-9 2階地下1階 直流125V分電盤6C-1	24	原子炉系制御盤	1h	2017-9-9 2階地下1階 直流125V分電盤6C-1	25	安全系多重伝送現場盤DIV-III (H23-P001C-2)RMU(A)	1h	2017-9-9 2階地下1階 直流125V分電盤6C-1	26	運転監視補助盤2 ミミック表示	1h	2017-9-9 2階地下1階 直流125V分電盤6C-1	27	安全系多重伝送現場盤DIV-III (H23-P001C-2)RMU(B)	1h	2017-9-9 2階地下1階 直流125V分電盤6C-1	28	運転監視補助盤3 FD53	1h	2017-9-9 2階地下1階 直流125V分電盤6C-1	29	安全系多重伝送現場盤DIV-III (H23-P001C-2)入出力、リレ	1h	2017-9-9 2階地下1階 直流125V分電盤6C-1	30	復水脱炭装置制御	1h	2017-9-9 2階地下1階 直流125V分電盤6C-1	32	タービン系制御盤(3) (タービン廻り・蒸気関係)	1h			
操作場所	ユニット及びCKT	用途名称	使用時間																																																																																																																
2017-9-9 2階地下1階 直流125V分電盤6C-1	1	安全保護系統 区分III TLU入出力	1h																																																																																																																
2017-9-9 2階地下1階 直流125V分電盤6C-1	2	安全系多重伝送現場盤DIV-III (H23-P021C)RMU(A)	1h																																																																																																																
2017-9-9 2階地下1階 直流125V分電盤6C-1	3	安全保護系統 区分III DTM入出力 (TLU用)	1h																																																																																																																
2017-9-9 2階地下1階 直流125V分電盤6C-1	4	安全系多重伝送現場盤DIV-III (H23-P021C)RMU(B)	1h																																																																																																																
2017-9-9 2階地下1階 直流125V分電盤6C-1	6	安全系多重伝送現場盤DIV-III (H23-P021C)入出力、リレ	1h																																																																																																																
2017-9-9 2階地下1階 直流125V分電盤6C-1	7	安全保護系統 区分III バックアップスクラム弁	1h																																																																																																																
2017-9-9 2階地下1階 直流125V分電盤6C-1	8	安全系多重伝送現場盤DIV-III (H23-P031C)RMU(A)	1h																																																																																																																
2017-9-9 2階地下1階 直流125V分電盤6C-1	10	安全系多重伝送現場盤DIV-III (H23-P031C)RMU(B)	1h																																																																																																																
2017-9-9 2階地下1階 直流125V分電盤6C-1	11	タービン系多重伝送現場盤 (H23-P212-3)	1h																																																																																																																
2017-9-9 2階地下1階 直流125V分電盤6C-1	12	安全系多重伝送現場盤DIV-III (H23-P031C)入出力、リレ	1h																																																																																																																
2017-9-9 2階地下1階 直流125V分電盤6C-1	14	タービン系多重伝送現場盤 (H23-P213-1)	1h																																																																																																																
2017-9-9 2階地下1階 直流125V分電盤6C-1	15	タービン系多重伝送現場盤 (H23-P212-1)	1h																																																																																																																
2017-9-9 2階地下1階 直流125V分電盤6C-1	17	ESP盤 区分III 入出力、リレ	1h																																																																																																																
2017-9-9 2階地下1階 直流125V分電盤6C-1	18	原子炉系警報補助盤 E/S・重要・系統表示器	1h																																																																																																																
2017-9-9 2階地下1階 直流125V分電盤6C-1	19	安全系多重伝送現場盤DIV-III (H23-P001C-1)RMU(A)	1h																																																																																																																
2017-9-9 2階地下1階 直流125V分電盤6C-1	20	原子炉系警報補助盤 系統表示器	1h																																																																																																																
2017-9-9 2階地下1階 直流125V分電盤6C-1	21	安全系多重伝送現場盤DIV-III (H23-P001C-1)RMU(B)	1h																																																																																																																
2017-9-9 2階地下1階 直流125V分電盤6C-1	22	原子炉系記録計盤	1h																																																																																																																
2017-9-9 2階地下1階 直流125V分電盤6C-1	23	タービン系多重伝送現場盤 (H23-P211-9)	1h																																																																																																																
2017-9-9 2階地下1階 直流125V分電盤6C-1	24	原子炉系制御盤	1h																																																																																																																
2017-9-9 2階地下1階 直流125V分電盤6C-1	25	安全系多重伝送現場盤DIV-III (H23-P001C-2)RMU(A)	1h																																																																																																																
2017-9-9 2階地下1階 直流125V分電盤6C-1	26	運転監視補助盤2 ミミック表示	1h																																																																																																																
2017-9-9 2階地下1階 直流125V分電盤6C-1	27	安全系多重伝送現場盤DIV-III (H23-P001C-2)RMU(B)	1h																																																																																																																
2017-9-9 2階地下1階 直流125V分電盤6C-1	28	運転監視補助盤3 FD53	1h																																																																																																																
2017-9-9 2階地下1階 直流125V分電盤6C-1	29	安全系多重伝送現場盤DIV-III (H23-P001C-2)入出力、リレ	1h																																																																																																																
2017-9-9 2階地下1階 直流125V分電盤6C-1	30	復水脱炭装置制御	1h																																																																																																																
2017-9-9 2階地下1階 直流125V分電盤6C-1	32	タービン系制御盤(3) (タービン廻り・蒸気関係)	1h																																																																																																																

柏崎刈羽原子力発電所 6 / 7号炉 (2017. 12. 20 版)	東海第二発電所 (2018. 9. 18 版)	島根原子力発電所 2号炉	備考																																																																																												
<p>6号炉 直流125V 6C 負荷 (3/3)</p>																																																																																															
<table border="1"> <thead> <tr> <th>操作場所</th> <th>ユニット及びC/KT</th> <th>用途名称</th> <th>使用時間</th> </tr> </thead> <tbody> <tr><td>コントロール室地下1階 直流125V分電盤6C-3</td><td>4</td><td>MGセット (A) AVR電源</td><td>1h</td></tr> <tr><td>コントロール室地下1階 直流125V分電盤6C-3</td><td>5</td><td>運転監視補助盤3 FD52</td><td>1h</td></tr> <tr><td>コントロール室地下1階 直流125V分電盤6C-3</td><td>6</td><td>バイタル交流電源装置6C</td><td>1h</td></tr> <tr><td>コントロール室地下1階 直流125V分電盤6C-3</td><td>9</td><td>運転監視補助盤2 (B)</td><td>1h</td></tr> <tr><td>コントロール室地下1階 直流125V分電盤6C-3</td><td>11</td><td>運転監視補助盤2 (A)</td><td>1h</td></tr> <tr><td>コントロール室地下1階 直流125V分電盤6C-3</td><td>12</td><td>運転監視補助盤2 FD42</td><td>1h</td></tr> <tr><td>コントロール室地下1階 直流125V分電盤6C-3</td><td>13</td><td>RSWストレナー (C) 故障表示</td><td>1h</td></tr> <tr><td>コントロール室地下1階 直流125V分電盤6C-3</td><td>14</td><td>タービン系多重伝送現場盤 (H23-P213-3)</td><td>1h</td></tr> <tr><td>コントロール室地下1階 直流125V分電盤6C-3</td><td>15</td><td>計算機用無停電電源装置6B</td><td>1h</td></tr> <tr><td>コントロール室地下1階 直流125V分電盤6C-3</td><td>17</td><td>タービン系多重伝送現場盤 (H23-P213-6)</td><td>1h</td></tr> <tr><td>コントロール室地下1階 直流125V分電盤6C-3</td><td>18</td><td>ASD区域 (A) 計装計器</td><td>1h</td></tr> <tr><td>コントロール室地下1階 直流125V分電盤6C-3</td><td>19</td><td>ASD制御電源 (A)</td><td>1h</td></tr> <tr><td>コントロール室地下1階 直流125V分電盤6C-3</td><td>20</td><td>ASD制御電源 (B)</td><td>1h</td></tr> <tr><td>コントロール室地下1階 直流125V分電盤6C-3</td><td>22</td><td>所内変圧器 6A冷却ファン制御盤</td><td>1h</td></tr> <tr><td>コントロール室地下1階 直流125V分電盤6C-3</td><td>23</td><td>ASD制御電源 (E)</td><td>1h</td></tr> <tr><td>コントロール室地下1階 直流125V分電盤6C-3</td><td>24</td><td>ASD制御電源 (F)</td><td>1h</td></tr> <tr><td>コントロール室地下1階 直流125V分電盤6C-3</td><td>25</td><td>MGセット (A) 制御電源 (2)</td><td>1h</td></tr> <tr><td>コントロール室地下1階 直流125V分電盤6C-3</td><td>26</td><td>MGセット (A) 制御電源 (3)</td><td>1h</td></tr> <tr><td>コントロール室地下1階 直流125V分電盤6C-3</td><td>27</td><td>ASD制御電源 (H)</td><td>1h</td></tr> <tr><td>コントロール室地下1階 直流125V分電盤6C-3</td><td>28</td><td>MGセット (A) 制御電源 (1)</td><td>1h</td></tr> <tr><td>コントロール室地下1階 直流125V分電盤6C-3</td><td>29</td><td>低起動変圧器6SA LRT制御盤</td><td>1h</td></tr> <tr><td>コントロール室地下1階 直流125V分電盤6C-3</td><td>30</td><td>低起動変圧器6SA 冷却装置制御盤</td><td>1h</td></tr> </tbody> </table>	操作場所	ユニット及びC/KT	用途名称	使用時間	コントロール室地下1階 直流125V分電盤6C-3	4	MGセット (A) AVR電源	1h	コントロール室地下1階 直流125V分電盤6C-3	5	運転監視補助盤3 FD52	1h	コントロール室地下1階 直流125V分電盤6C-3	6	バイタル交流電源装置6C	1h	コントロール室地下1階 直流125V分電盤6C-3	9	運転監視補助盤2 (B)	1h	コントロール室地下1階 直流125V分電盤6C-3	11	運転監視補助盤2 (A)	1h	コントロール室地下1階 直流125V分電盤6C-3	12	運転監視補助盤2 FD42	1h	コントロール室地下1階 直流125V分電盤6C-3	13	RSWストレナー (C) 故障表示	1h	コントロール室地下1階 直流125V分電盤6C-3	14	タービン系多重伝送現場盤 (H23-P213-3)	1h	コントロール室地下1階 直流125V分電盤6C-3	15	計算機用無停電電源装置6B	1h	コントロール室地下1階 直流125V分電盤6C-3	17	タービン系多重伝送現場盤 (H23-P213-6)	1h	コントロール室地下1階 直流125V分電盤6C-3	18	ASD区域 (A) 計装計器	1h	コントロール室地下1階 直流125V分電盤6C-3	19	ASD制御電源 (A)	1h	コントロール室地下1階 直流125V分電盤6C-3	20	ASD制御電源 (B)	1h	コントロール室地下1階 直流125V分電盤6C-3	22	所内変圧器 6A冷却ファン制御盤	1h	コントロール室地下1階 直流125V分電盤6C-3	23	ASD制御電源 (E)	1h	コントロール室地下1階 直流125V分電盤6C-3	24	ASD制御電源 (F)	1h	コントロール室地下1階 直流125V分電盤6C-3	25	MGセット (A) 制御電源 (2)	1h	コントロール室地下1階 直流125V分電盤6C-3	26	MGセット (A) 制御電源 (3)	1h	コントロール室地下1階 直流125V分電盤6C-3	27	ASD制御電源 (H)	1h	コントロール室地下1階 直流125V分電盤6C-3	28	MGセット (A) 制御電源 (1)	1h	コントロール室地下1階 直流125V分電盤6C-3	29	低起動変圧器6SA LRT制御盤	1h	コントロール室地下1階 直流125V分電盤6C-3	30	低起動変圧器6SA 冷却装置制御盤	1h			<p>・設備の相違 【柏崎6/7, 東海第二】 設備の相違による切離し対象負荷の相違</p>
操作場所	ユニット及びC/KT	用途名称	使用時間																																																																																												
コントロール室地下1階 直流125V分電盤6C-3	4	MGセット (A) AVR電源	1h																																																																																												
コントロール室地下1階 直流125V分電盤6C-3	5	運転監視補助盤3 FD52	1h																																																																																												
コントロール室地下1階 直流125V分電盤6C-3	6	バイタル交流電源装置6C	1h																																																																																												
コントロール室地下1階 直流125V分電盤6C-3	9	運転監視補助盤2 (B)	1h																																																																																												
コントロール室地下1階 直流125V分電盤6C-3	11	運転監視補助盤2 (A)	1h																																																																																												
コントロール室地下1階 直流125V分電盤6C-3	12	運転監視補助盤2 FD42	1h																																																																																												
コントロール室地下1階 直流125V分電盤6C-3	13	RSWストレナー (C) 故障表示	1h																																																																																												
コントロール室地下1階 直流125V分電盤6C-3	14	タービン系多重伝送現場盤 (H23-P213-3)	1h																																																																																												
コントロール室地下1階 直流125V分電盤6C-3	15	計算機用無停電電源装置6B	1h																																																																																												
コントロール室地下1階 直流125V分電盤6C-3	17	タービン系多重伝送現場盤 (H23-P213-6)	1h																																																																																												
コントロール室地下1階 直流125V分電盤6C-3	18	ASD区域 (A) 計装計器	1h																																																																																												
コントロール室地下1階 直流125V分電盤6C-3	19	ASD制御電源 (A)	1h																																																																																												
コントロール室地下1階 直流125V分電盤6C-3	20	ASD制御電源 (B)	1h																																																																																												
コントロール室地下1階 直流125V分電盤6C-3	22	所内変圧器 6A冷却ファン制御盤	1h																																																																																												
コントロール室地下1階 直流125V分電盤6C-3	23	ASD制御電源 (E)	1h																																																																																												
コントロール室地下1階 直流125V分電盤6C-3	24	ASD制御電源 (F)	1h																																																																																												
コントロール室地下1階 直流125V分電盤6C-3	25	MGセット (A) 制御電源 (2)	1h																																																																																												
コントロール室地下1階 直流125V分電盤6C-3	26	MGセット (A) 制御電源 (3)	1h																																																																																												
コントロール室地下1階 直流125V分電盤6C-3	27	ASD制御電源 (H)	1h																																																																																												
コントロール室地下1階 直流125V分電盤6C-3	28	MGセット (A) 制御電源 (1)	1h																																																																																												
コントロール室地下1階 直流125V分電盤6C-3	29	低起動変圧器6SA LRT制御盤	1h																																																																																												
コントロール室地下1階 直流125V分電盤6C-3	30	低起動変圧器6SA 冷却装置制御盤	1h																																																																																												

6号炉 直流125V 6D 負荷

操作場所	ユニット及びCKT	用途名称	使用時間
コントローラ室地下1階 主母線盤6D	3C	直流125V 分電盤6D-2	1h
コントローラ室地下1階 主母線盤6D	4-1	EOC-RPT論理(区分IV)	1h
コントローラ室地下1階 主母線盤6D	4-2	安全保護系盤 区分IV TLU入出力	1h
コントローラ室地下1階 主母線盤6D	4-3	安全保護系盤 区分IV DTM入出力(TLU用)	1h
コントローラ室地下1階 主母線盤6D	4-6	ACB制御用電源(主母線盤内)	1h
コントローラ室地下1階 主母線盤6D	4-7	直流125V 6D ACB試験用電源	1h
コントローラ室地下1階 主母線盤6D	4-8	ATWS論理(D)	1h
コントローラ室地下1階 主母線盤6D	4-9	バイタル交流電源装置 6D	1h

操作場所	ユニット及びCKT	用途名称	使用時間
コントローラ室地下1階 直流125V分電盤6D-1	2	安全保護系盤 区分IV 入出力・リレ	1h
コントローラ室地下1階 直流125V分電盤6D-1	5S/B	HNCW冷凍機(A), (B)故障表示	1h
コントローラ室地下1階 直流125V分電盤6D-1	6	バイタル交流電源装置 6D	1h
コントローラ室地下1階 直流125V分電盤6D-1	9	運転監視補助盤2(B)	1h
コントローラ室地下1階 直流125V分電盤6D-1	10	T/DRFPシール水制御盤	1h
コントローラ室地下1階 直流125V分電盤6D-1	11	運転監視補助盤2(A)	1h
コントローラ室地下1階 直流125V分電盤6D-1	12	タービン系多重伝送現場盤 (H23-P212-3)	1h
コントローラ室地下1階 直流125V分電盤6D-1	13	復水ろ過装置制御盤(3)	1h
コントローラ室地下1階 直流125V分電盤6D-1	14	高圧ドレンポンプシール水制御盤	1h
コントローラ室地下1階 直流125V分電盤6D-1	16	IA空気圧縮機制御盤A系	1h
コントローラ室地下1階 直流125V分電盤6D-1	17	S/B換気空調系制御盤	1h
コントローラ室地下1階 直流125V分電盤6D-1	18	SA空気圧縮機制御盤A系	1h
コントローラ室地下1階 直流125V分電盤6D-1	19	RFP-T(B)制御盤	1h
コントローラ室地下1階 直流125V分電盤6D-1	20	RFP-T(A)トリップ リセット回路	1h
コントローラ室地下1階 直流125V分電盤6D-1	21	タービン系多重伝送現場盤 (H23-P211-7)	1h
コントローラ室地下1階 直流125V分電盤6D-1	22	M/DRFPシール水制御盤	1h
コントローラ室地下1階 直流125V分電盤6D-1	23	酸素注入系制御盤ANN	1h
コントローラ室地下1階 直流125V分電盤6D-1	24	復水浄化系サンプリングトランスミッター盤ANN	1h
コントローラ室地下1階 直流125V分電盤6D-1	25	TSWストレナー制御盤ANN	1h
コントローラ室地下1階 直流125V分電盤6D-1	26	タービン建屋スペースヒータ分電盤A	1h
コントローラ室地下1階 直流125V分電盤6D-1	27	発電機冷却監視盤	1h
コントローラ室地下1階 直流125V分電盤6D-1	29	タービン系多重伝送現場盤 (H23-P211-9)	1h

・設備の相違
【柏崎6/7, 東海第二】
設備の相違による切
離し対象負荷の相違

柏崎刈羽原子力発電所 6 / 7号炉 (2017. 12. 20 版)	東海第二発電所 (2018. 9. 18 版)	島根原子力発電所 2号炉	備考																																																																																								
<p>7号炉 直流125V 7B負荷 (1/2)</p> <table border="1" data-bbox="166 317 872 1146"> <thead> <tr> <th>操作場所</th> <th>MCCB</th> <th>用途名称</th> <th>使用時間</th> </tr> </thead> <tbody> <tr><td>コントロール室地下1階 主母線盤7B</td><td>1</td><td>480V^ハワセクタ 7D-2</td><td>1h</td></tr> <tr><td>コントロール室地下1階 主母線盤7B</td><td>2</td><td>6.9kV^ハタタカタットスイッチ^ア 7D</td><td>1h</td></tr> <tr><td>コントロール室地下1階 主母線盤7B</td><td>3</td><td>6.9kV^ハタタカタットスイッチ^ア 7D(RSS)</td><td>1h</td></tr> <tr><td>コントロール室地下1階 主母線盤7B</td><td>4</td><td>480V^ハワセクタ 7D-2(RSS)</td><td>1h</td></tr> <tr><td>コントロール室地下1階 主母線盤7B</td><td>5</td><td>480V^ハワセクタ 7D-1</td><td>1h</td></tr> <tr><td>コントロール室地下1階 主母線盤7B</td><td>6</td><td>480V^ハワセクタ 7D-1(RSS)</td><td>1h</td></tr> <tr><td>コントロール室地下1階 主母線盤7B</td><td>7</td><td>D/G7B初期励磁</td><td>1h</td></tr> <tr><td>コントロール室地下1階 主母線盤7B</td><td>11</td><td>D/G7B制御用電源</td><td>1h</td></tr> <tr><td>コントロール室地下1階 主母線盤7B</td><td>13</td><td>ハ^イタル交流電源装置7B</td><td>1h</td></tr> <tr><td>コントロール室地下1階 主母線盤7B</td><td>15</td><td>6.9kV^ハタタカタットスイッチ^ア 7B-1</td><td>1h</td></tr> <tr><td>コントロール室地下1階 主母線盤7B</td><td>16</td><td>6.9kV^ハタタカタットスイッチ^ア 7B-2</td><td>1h</td></tr> <tr><td>コントロール室地下1階 主母線盤7B</td><td>17</td><td>480V^ハワセクタ 7B-1</td><td>1h</td></tr> <tr><td>コントロール室地下1階 主母線盤7B</td><td>18</td><td>480V^ハワセクタ 7B-2</td><td>1h</td></tr> <tr><td>コントロール室地下1階 主母線盤7B</td><td>19</td><td>直流125V分電盤 7B-2-1</td><td>1h</td></tr> <tr><td>コントロール室地下1階 主母線盤7B</td><td>20</td><td>直流125V分電盤 7B-2-2</td><td>1h</td></tr> <tr><td>コントロール室地下1階 主母線盤7B</td><td>21</td><td>480V^ハワセクタ 7SB</td><td>1h</td></tr> <tr><td>コントロール室地下1階 主母線盤7B</td><td>23</td><td>直流125V分電盤 7B-3</td><td>1h</td></tr> <tr><td>コントロール室地下1階 主母線盤7B</td><td>25</td><td>直流125V分電盤 7B-4</td><td>1h</td></tr> <tr><td>コントロール室地下1階 主母線盤7B</td><td>26</td><td>常用M/C・P/C・直流P/C遮断器用^テ電源箱</td><td>1h</td></tr> <tr><td>コントロール室地下1階 主母線盤7B</td><td>27</td><td>M/C7D・P/C7D-1VCB・ACB用^テ電源箱</td><td>1h</td></tr> <tr><td>コントロール室地下1階 主母線盤7B</td><td>28</td><td>7号機RIP-ASD受電^シ断器盤B-2</td><td>1h</td></tr> </tbody> </table>	操作場所	MCCB	用途名称	使用時間	コントロール室地下1階 主母線盤7B	1	480V ^ハ ワセクタ 7D-2	1h	コントロール室地下1階 主母線盤7B	2	6.9kV ^ハ タタカタットスイッチ ^ア 7D	1h	コントロール室地下1階 主母線盤7B	3	6.9kV ^ハ タタカタットスイッチ ^ア 7D(RSS)	1h	コントロール室地下1階 主母線盤7B	4	480V ^ハ ワセクタ 7D-2(RSS)	1h	コントロール室地下1階 主母線盤7B	5	480V ^ハ ワセクタ 7D-1	1h	コントロール室地下1階 主母線盤7B	6	480V ^ハ ワセクタ 7D-1(RSS)	1h	コントロール室地下1階 主母線盤7B	7	D/G7B初期励磁	1h	コントロール室地下1階 主母線盤7B	11	D/G7B制御用電源	1h	コントロール室地下1階 主母線盤7B	13	ハ ^イ タル交流電源装置7B	1h	コントロール室地下1階 主母線盤7B	15	6.9kV ^ハ タタカタットスイッチ ^ア 7B-1	1h	コントロール室地下1階 主母線盤7B	16	6.9kV ^ハ タタカタットスイッチ ^ア 7B-2	1h	コントロール室地下1階 主母線盤7B	17	480V ^ハ ワセクタ 7B-1	1h	コントロール室地下1階 主母線盤7B	18	480V ^ハ ワセクタ 7B-2	1h	コントロール室地下1階 主母線盤7B	19	直流125V分電盤 7B-2-1	1h	コントロール室地下1階 主母線盤7B	20	直流125V分電盤 7B-2-2	1h	コントロール室地下1階 主母線盤7B	21	480V ^ハ ワセクタ 7SB	1h	コントロール室地下1階 主母線盤7B	23	直流125V分電盤 7B-3	1h	コントロール室地下1階 主母線盤7B	25	直流125V分電盤 7B-4	1h	コントロール室地下1階 主母線盤7B	26	常用M/C・P/C・直流P/C遮断器用 ^テ 電源箱	1h	コントロール室地下1階 主母線盤7B	27	M/C7D・P/C7D-1VCB・ACB用 ^テ 電源箱	1h	コントロール室地下1階 主母線盤7B	28	7号機RIP-ASD受電 ^シ 断器盤B-2	1h			<p>・設備の相違 【柏崎6/7,東海第二】 設備の相違による切 離し対象負荷の相違</p>
操作場所	MCCB	用途名称	使用時間																																																																																								
コントロール室地下1階 主母線盤7B	1	480V ^ハ ワセクタ 7D-2	1h																																																																																								
コントロール室地下1階 主母線盤7B	2	6.9kV ^ハ タタカタットスイッチ ^ア 7D	1h																																																																																								
コントロール室地下1階 主母線盤7B	3	6.9kV ^ハ タタカタットスイッチ ^ア 7D(RSS)	1h																																																																																								
コントロール室地下1階 主母線盤7B	4	480V ^ハ ワセクタ 7D-2(RSS)	1h																																																																																								
コントロール室地下1階 主母線盤7B	5	480V ^ハ ワセクタ 7D-1	1h																																																																																								
コントロール室地下1階 主母線盤7B	6	480V ^ハ ワセクタ 7D-1(RSS)	1h																																																																																								
コントロール室地下1階 主母線盤7B	7	D/G7B初期励磁	1h																																																																																								
コントロール室地下1階 主母線盤7B	11	D/G7B制御用電源	1h																																																																																								
コントロール室地下1階 主母線盤7B	13	ハ ^イ タル交流電源装置7B	1h																																																																																								
コントロール室地下1階 主母線盤7B	15	6.9kV ^ハ タタカタットスイッチ ^ア 7B-1	1h																																																																																								
コントロール室地下1階 主母線盤7B	16	6.9kV ^ハ タタカタットスイッチ ^ア 7B-2	1h																																																																																								
コントロール室地下1階 主母線盤7B	17	480V ^ハ ワセクタ 7B-1	1h																																																																																								
コントロール室地下1階 主母線盤7B	18	480V ^ハ ワセクタ 7B-2	1h																																																																																								
コントロール室地下1階 主母線盤7B	19	直流125V分電盤 7B-2-1	1h																																																																																								
コントロール室地下1階 主母線盤7B	20	直流125V分電盤 7B-2-2	1h																																																																																								
コントロール室地下1階 主母線盤7B	21	480V ^ハ ワセクタ 7SB	1h																																																																																								
コントロール室地下1階 主母線盤7B	23	直流125V分電盤 7B-3	1h																																																																																								
コントロール室地下1階 主母線盤7B	25	直流125V分電盤 7B-4	1h																																																																																								
コントロール室地下1階 主母線盤7B	26	常用M/C・P/C・直流P/C遮断器用 ^テ 電源箱	1h																																																																																								
コントロール室地下1階 主母線盤7B	27	M/C7D・P/C7D-1VCB・ACB用 ^テ 電源箱	1h																																																																																								
コントロール室地下1階 主母線盤7B	28	7号機RIP-ASD受電 ^シ 断器盤B-2	1h																																																																																								

7号炉 直流 125V 7B 負荷 (2 / 2)

操作場所	MCCB	用途名称	使用時間
コントロール室地下1階 分電盤7B-1-1	1	D/G7B保護用回路[H21-P603B]	1h
コントロール室地下1階 分電盤7B-1-1	2	D系遮断器選択操作回路[H11-P616-3]	1h
コントロール室地下1階 分電盤7B-1-1	3	非常用M/C7D同期チェック回路[H21-P603B]	1h
コントロール室地下1階 分電盤7B-1-1	5	バックアップ制御(B) [R46-P001B]	1h
コントロール室地下1階 分電盤7B-1-1	14	安全保護系盤区分II [H11-P661-2]	1h
コントロール室地下1階 分電盤7B-1-1	17	ESF盤区分II (SLU2-3) [H11-P662-2C]	1h
コントロール室地下1階 分電盤7B-1-1	18	ESF盤区分II (SLU2-4) [H11-P662-2D]	1h
コントロール室地下1階 分電盤7B-1-1	28	冷却材喪失・電源喪失論理回路B[H11-P616-3]	1h
コントロール室地下1階 分電盤7B-1-1	29	B系HECW冷凍機(B) 制御盤DIV-II [H21-P371B]	1h
コントロール室地下1階 分電盤7B-1-1	30	非常用所内電源補助盤区分II [H11-P616-3]	1h

操作場所	MCCB	用途名称	使用時間
コントロール室地下1階 分電盤7B-1-2A	1	タービン系制御盤コントローラ2(東芝所掌) [H12-P676]	1h
コントロール室地下1階 分電盤7B-1-2A	2	タービン系制御盤コントローラ1(東芝所掌) [H12-P676]	1h
コントロール室地下1階 分電盤7B-1-2A	7	NB制御[H23-P001B-2]	1h
コントロール室地下1階 分電盤7B-1-2A	9	HVAC制御[H23-P001B-7]	1h
コントロール室地下1階 分電盤7B-1-2A	10	RCW・RSW制御[H23-P001B-6]	1h

操作場所	MCCB	用途名称	使用時間
コントロール室地下1階 分電盤7B-1-2B	4	安全系多重伝送現場盤DIV-II (SLU2-2) [H23-P001B1-3]	1h
コントロール室地下1階 分電盤7B-1-2B	5	安全系多重伝送現場盤DIV-II (SLU2-3) [H23-P001B1-4]	1h
コントロール室地下1階 分電盤7B-1-2B	6	安全系多重伝送現場盤DIV-II (SLU2-3) [H23-P001B1-5]	1h
コントロール室地下1階 分電盤7B-1-2B	7	安全系多重伝送現場盤DIV-II (SLU2-4) [H23-P001B1-6]	1h
コントロール室地下1階 分電盤7B-1-2B	9	安全系多重伝送現場盤DIV-II (SLU2-6) [H23-P001B1-7]	1h
コントロール室地下1階 分電盤7B-1-2B	10	安全系多重伝送現場盤DIV-II (SLU2-5) [H23-P001B1-8]	1h
コントロール室地下1階 分電盤7B-1-2B	11	安全系多重伝送現場盤DIV-II (SLU2-6) [H23-P001B1-8]	1h

・設備の相違
【柏崎 6/7, 東海第二】
設備の相違による切
離し対象負荷の相違

柏崎刈羽原子力発電所 6 / 7号炉 (2017. 12. 20 版)	東海第二発電所 (2018. 9. 18 版)	島根原子力発電所 2号炉	備考																																																																																																				
<p><u>7号炉 直流 125V 7C 負荷 (1/2)</u></p> <table border="1" data-bbox="172 275 878 716"> <thead> <tr> <th>操作場所</th> <th>MCCB</th> <th>用途名称</th> <th>使用時間</th> </tr> </thead> <tbody> <tr><td>コントロール室地下1階 主母線盤7C</td><td>1</td><td>480Vバレーセンタ 7E-2</td><td>1h</td></tr> <tr><td>コントロール室地下1階 主母線盤7C</td><td>2</td><td>6.9kV移動レラティブスイッチギア 7E</td><td>1h</td></tr> <tr><td>コントロール室地下1階 主母線盤7C</td><td>5</td><td>480Vバレーセンタ 7E-1</td><td>1h</td></tr> <tr><td>コントロール室地下1階 主母線盤7C</td><td>7</td><td>バレーセンタ交流電源装置7C</td><td>1h</td></tr> <tr><td>コントロール室地下1階 主母線盤7C</td><td>9</td><td>D/G7C初期励磁</td><td>1h</td></tr> <tr><td>コントロール室地下1階 主母線盤7C</td><td>12</td><td>D/G7C制御用電源</td><td>1h</td></tr> <tr><td>コントロール室地下1階 主母線盤7C</td><td>15</td><td>直流125V分電盤 7C-2-1</td><td>1h</td></tr> <tr><td>コントロール室地下1階 主母線盤7C</td><td>16</td><td>直流125V分電盤 7C-2-2</td><td>1h</td></tr> <tr><td>コントロール室地下1階 主母線盤7C</td><td>17</td><td>直流125V分電盤 7C-3</td><td>1h</td></tr> <tr><td>コントロール室地下1階 主母線盤7C</td><td>18</td><td>直流125Vバレーセンタ7CACB用テスト電源</td><td>1h</td></tr> <tr><td>コントロール室地下1階 主母線盤7C</td><td>19</td><td>M/C7E・P/C7E-1VCB・ACB用テスト電源箱</td><td>1h</td></tr> </tbody> </table> <table border="1" data-bbox="172 737 878 1146"> <thead> <tr> <th>操作場所</th> <th>MCCB</th> <th>用途名称</th> <th>使用時間</th> </tr> </thead> <tbody> <tr><td>コントロール室地下1階 分電盤7C-1-1</td><td>1</td><td>D/G7C保護リターン回路[H21-P603C]</td><td>1h</td></tr> <tr><td>コントロール室地下1階 分電盤7C-1-1</td><td>2</td><td>E系遮断器選択操作回路[H11-P616-4]</td><td>1h</td></tr> <tr><td>コントロール室地下1階 分電盤7C-1-1</td><td>3</td><td>非常用M/C7E同期チェックリターン[H21-P603C]</td><td>1h</td></tr> <tr><td>コントロール室地下1階 分電盤7C-1-1</td><td>5</td><td>バレーセンタCVCF制御(C) [R46-P001C]</td><td>1h</td></tr> <tr><td>コントロール室地下1階 分電盤7C-1-1</td><td>14</td><td>安全保護系盤区分Ⅲ[H11-P661-3]</td><td>1h</td></tr> <tr><td>コントロール室地下1階 分電盤7C-1-1</td><td>16</td><td>ESF盤区分Ⅲ(SLU3-2) [H11-P662-3B]</td><td>1h</td></tr> <tr><td>コントロール室地下1階 分電盤7C-1-1</td><td>17</td><td>ESF盤区分Ⅲ(SLU3-3) [H11-P662-3C]</td><td>1h</td></tr> <tr><td>コントロール室地下1階 分電盤7C-1-1</td><td>18</td><td>ESF盤区分Ⅲ(SLU3-4) [H11-P662-3D]</td><td>1h</td></tr> <tr><td>コントロール室地下1階 分電盤7C-1-1</td><td>28</td><td>冷却材喪失・電源喪失論理回路C[H11-P616-4]</td><td>1h</td></tr> <tr><td>コントロール室地下1階 分電盤7C-1-1</td><td>30</td><td>非常用所内電源補助盤区分Ⅲ[H11-P616-4]</td><td>1h</td></tr> </tbody> </table> <table border="1" data-bbox="172 1167 878 1241"> <thead> <tr> <th>操作場所</th> <th>MCCB</th> <th>用途名称</th> <th>使用時間</th> </tr> </thead> <tbody> <tr><td>コントロール室地下1階 分電盤7C-1-2A</td><td>10</td><td>RCW・RSW制御[H23-P001C-5]</td><td>1h</td></tr> </tbody> </table>	操作場所	MCCB	用途名称	使用時間	コントロール室地下1階 主母線盤7C	1	480Vバレーセンタ 7E-2	1h	コントロール室地下1階 主母線盤7C	2	6.9kV移動レラティブスイッチギア 7E	1h	コントロール室地下1階 主母線盤7C	5	480Vバレーセンタ 7E-1	1h	コントロール室地下1階 主母線盤7C	7	バレーセンタ交流電源装置7C	1h	コントロール室地下1階 主母線盤7C	9	D/G7C初期励磁	1h	コントロール室地下1階 主母線盤7C	12	D/G7C制御用電源	1h	コントロール室地下1階 主母線盤7C	15	直流125V分電盤 7C-2-1	1h	コントロール室地下1階 主母線盤7C	16	直流125V分電盤 7C-2-2	1h	コントロール室地下1階 主母線盤7C	17	直流125V分電盤 7C-3	1h	コントロール室地下1階 主母線盤7C	18	直流125Vバレーセンタ7CACB用テスト電源	1h	コントロール室地下1階 主母線盤7C	19	M/C7E・P/C7E-1VCB・ACB用テスト電源箱	1h	操作場所	MCCB	用途名称	使用時間	コントロール室地下1階 分電盤7C-1-1	1	D/G7C保護リターン回路[H21-P603C]	1h	コントロール室地下1階 分電盤7C-1-1	2	E系遮断器選択操作回路[H11-P616-4]	1h	コントロール室地下1階 分電盤7C-1-1	3	非常用M/C7E同期チェックリターン[H21-P603C]	1h	コントロール室地下1階 分電盤7C-1-1	5	バレーセンタCVCF制御(C) [R46-P001C]	1h	コントロール室地下1階 分電盤7C-1-1	14	安全保護系盤区分Ⅲ[H11-P661-3]	1h	コントロール室地下1階 分電盤7C-1-1	16	ESF盤区分Ⅲ(SLU3-2) [H11-P662-3B]	1h	コントロール室地下1階 分電盤7C-1-1	17	ESF盤区分Ⅲ(SLU3-3) [H11-P662-3C]	1h	コントロール室地下1階 分電盤7C-1-1	18	ESF盤区分Ⅲ(SLU3-4) [H11-P662-3D]	1h	コントロール室地下1階 分電盤7C-1-1	28	冷却材喪失・電源喪失論理回路C[H11-P616-4]	1h	コントロール室地下1階 分電盤7C-1-1	30	非常用所内電源補助盤区分Ⅲ[H11-P616-4]	1h	操作場所	MCCB	用途名称	使用時間	コントロール室地下1階 分電盤7C-1-2A	10	RCW・RSW制御[H23-P001C-5]	1h			<p>・設備の相違 【柏崎 6/7, 東海第二】 設備の相違による切離し対象負荷の相違</p>
操作場所	MCCB	用途名称	使用時間																																																																																																				
コントロール室地下1階 主母線盤7C	1	480Vバレーセンタ 7E-2	1h																																																																																																				
コントロール室地下1階 主母線盤7C	2	6.9kV移動レラティブスイッチギア 7E	1h																																																																																																				
コントロール室地下1階 主母線盤7C	5	480Vバレーセンタ 7E-1	1h																																																																																																				
コントロール室地下1階 主母線盤7C	7	バレーセンタ交流電源装置7C	1h																																																																																																				
コントロール室地下1階 主母線盤7C	9	D/G7C初期励磁	1h																																																																																																				
コントロール室地下1階 主母線盤7C	12	D/G7C制御用電源	1h																																																																																																				
コントロール室地下1階 主母線盤7C	15	直流125V分電盤 7C-2-1	1h																																																																																																				
コントロール室地下1階 主母線盤7C	16	直流125V分電盤 7C-2-2	1h																																																																																																				
コントロール室地下1階 主母線盤7C	17	直流125V分電盤 7C-3	1h																																																																																																				
コントロール室地下1階 主母線盤7C	18	直流125Vバレーセンタ7CACB用テスト電源	1h																																																																																																				
コントロール室地下1階 主母線盤7C	19	M/C7E・P/C7E-1VCB・ACB用テスト電源箱	1h																																																																																																				
操作場所	MCCB	用途名称	使用時間																																																																																																				
コントロール室地下1階 分電盤7C-1-1	1	D/G7C保護リターン回路[H21-P603C]	1h																																																																																																				
コントロール室地下1階 分電盤7C-1-1	2	E系遮断器選択操作回路[H11-P616-4]	1h																																																																																																				
コントロール室地下1階 分電盤7C-1-1	3	非常用M/C7E同期チェックリターン[H21-P603C]	1h																																																																																																				
コントロール室地下1階 分電盤7C-1-1	5	バレーセンタCVCF制御(C) [R46-P001C]	1h																																																																																																				
コントロール室地下1階 分電盤7C-1-1	14	安全保護系盤区分Ⅲ[H11-P661-3]	1h																																																																																																				
コントロール室地下1階 分電盤7C-1-1	16	ESF盤区分Ⅲ(SLU3-2) [H11-P662-3B]	1h																																																																																																				
コントロール室地下1階 分電盤7C-1-1	17	ESF盤区分Ⅲ(SLU3-3) [H11-P662-3C]	1h																																																																																																				
コントロール室地下1階 分電盤7C-1-1	18	ESF盤区分Ⅲ(SLU3-4) [H11-P662-3D]	1h																																																																																																				
コントロール室地下1階 分電盤7C-1-1	28	冷却材喪失・電源喪失論理回路C[H11-P616-4]	1h																																																																																																				
コントロール室地下1階 分電盤7C-1-1	30	非常用所内電源補助盤区分Ⅲ[H11-P616-4]	1h																																																																																																				
操作場所	MCCB	用途名称	使用時間																																																																																																				
コントロール室地下1階 分電盤7C-1-2A	10	RCW・RSW制御[H23-P001C-5]	1h																																																																																																				

柏崎刈羽原子力発電所 6 / 7号炉 (2017. 12. 20 版)	東海第二発電所 (2018. 9. 18 版)	島根原子力発電所 2号炉	備考																				
<p>7号炉 直流 125V 7B 負荷 (2 / 2)</p> <table border="1" data-bbox="181 279 863 453"> <thead> <tr> <th>操作場所</th> <th>MCCB</th> <th>用途名称</th> <th>使用時間</th> </tr> </thead> <tbody> <tr> <td>フット=6建屋地下1階 分電盤7C-1-2B</td> <td>3</td> <td>安全系多重伝送現場盤DIV-III (SLU3-1) [H23-P001C-2]</td> <td>1h</td> </tr> <tr> <td>フット=6建屋地下1階 分電盤7C-1-2B</td> <td>4</td> <td>安全系多重伝送現場盤DIV-III (SLU3-2) [H23-P001C-3]</td> <td>1h</td> </tr> <tr> <td>フット=6建屋地下1階 分電盤7C-1-2B</td> <td>5</td> <td>安全系多重伝送現場盤DIV-III (SLU3-3) [H23-P001C-4]</td> <td>1h</td> </tr> <tr> <td>フット=6建屋地下1階 分電盤7C-1-2B</td> <td>6</td> <td>安全系多重伝送現場盤DIV-III (SLU3-4) [H23-P001C-5]</td> <td>1h</td> </tr> </tbody> </table>	操作場所	MCCB	用途名称	使用時間	フット=6建屋地下1階 分電盤7C-1-2B	3	安全系多重伝送現場盤DIV-III (SLU3-1) [H23-P001C-2]	1h	フット=6建屋地下1階 分電盤7C-1-2B	4	安全系多重伝送現場盤DIV-III (SLU3-2) [H23-P001C-3]	1h	フット=6建屋地下1階 分電盤7C-1-2B	5	安全系多重伝送現場盤DIV-III (SLU3-3) [H23-P001C-4]	1h	フット=6建屋地下1階 分電盤7C-1-2B	6	安全系多重伝送現場盤DIV-III (SLU3-4) [H23-P001C-5]	1h			<p>・設備の相違 【柏崎 6/7, 東海第二】 設備の相違による切 離し対象負荷の相違</p>
操作場所	MCCB	用途名称	使用時間																				
フット=6建屋地下1階 分電盤7C-1-2B	3	安全系多重伝送現場盤DIV-III (SLU3-1) [H23-P001C-2]	1h																				
フット=6建屋地下1階 分電盤7C-1-2B	4	安全系多重伝送現場盤DIV-III (SLU3-2) [H23-P001C-3]	1h																				
フット=6建屋地下1階 分電盤7C-1-2B	5	安全系多重伝送現場盤DIV-III (SLU3-3) [H23-P001C-4]	1h																				
フット=6建屋地下1階 分電盤7C-1-2B	6	安全系多重伝送現場盤DIV-III (SLU3-4) [H23-P001C-5]	1h																				

柏崎刈羽原子力発電所 6 / 7号炉 (2017. 12. 20 版)	東海第二発電所 (2018. 9. 18 版)	島根原子力発電所 2号炉	備考																																				
<p>7号炉 直流125V 7D 負荷</p> <table border="1" data-bbox="163 310 890 541"> <thead> <tr> <th>操作場所</th> <th>MCCB</th> <th>用途名称</th> <th>使用時間</th> </tr> </thead> <tbody> <tr> <td>コントロ-ル建屋地下1階 主母線盤7D</td> <td>1</td> <td>ハ-イタル交流電源装置7D</td> <td>1h</td> </tr> <tr> <td>コントロ-ル建屋地下1階 主母線盤7D</td> <td>5</td> <td>直流125V分電盤 7D-2-1</td> <td>1h</td> </tr> <tr> <td>コントロ-ル建屋地下1階 主母線盤7D</td> <td>6</td> <td>直流125V分電盤 7D-2-2</td> <td>1h</td> </tr> <tr> <td>コントロ-ル建屋地下1階 主母線盤7D</td> <td>7</td> <td>直流125V分電盤 7D-3</td> <td>1h</td> </tr> <tr> <td>コントロ-ル建屋地下1階 主母線盤7D</td> <td>8</td> <td>直流125Vハ-ワ-センサ7DACB用テスト電源</td> <td>1h</td> </tr> </tbody> </table> <table border="1" data-bbox="163 562 890 678"> <thead> <tr> <th>操作場所</th> <th>MCCB</th> <th>用途名称</th> <th>使用時間</th> </tr> </thead> <tbody> <tr> <td>コントロ-ル建屋地下1階 分電盤7D-1</td> <td>5</td> <td>ハ-イタルCVCF制御(D) [R46-P001D]</td> <td>1h</td> </tr> <tr> <td>コントロ-ル建屋地下1階 分電盤7D-1</td> <td>15</td> <td>安全保護系補助盤区分IV [H11-P663-4]</td> <td>1h</td> </tr> </tbody> </table>	操作場所	MCCB	用途名称	使用時間	コントロ-ル建屋地下1階 主母線盤7D	1	ハ-イタル交流電源装置7D	1h	コントロ-ル建屋地下1階 主母線盤7D	5	直流125V分電盤 7D-2-1	1h	コントロ-ル建屋地下1階 主母線盤7D	6	直流125V分電盤 7D-2-2	1h	コントロ-ル建屋地下1階 主母線盤7D	7	直流125V分電盤 7D-3	1h	コントロ-ル建屋地下1階 主母線盤7D	8	直流125Vハ-ワ-センサ7DACB用テスト電源	1h	操作場所	MCCB	用途名称	使用時間	コントロ-ル建屋地下1階 分電盤7D-1	5	ハ-イタルCVCF制御(D) [R46-P001D]	1h	コントロ-ル建屋地下1階 分電盤7D-1	15	安全保護系補助盤区分IV [H11-P663-4]	1h			<p>・設備の相違 【柏崎 6/7, 東海第二】 設備の相違による切 離し対象負荷の相違</p>
操作場所	MCCB	用途名称	使用時間																																				
コントロ-ル建屋地下1階 主母線盤7D	1	ハ-イタル交流電源装置7D	1h																																				
コントロ-ル建屋地下1階 主母線盤7D	5	直流125V分電盤 7D-2-1	1h																																				
コントロ-ル建屋地下1階 主母線盤7D	6	直流125V分電盤 7D-2-2	1h																																				
コントロ-ル建屋地下1階 主母線盤7D	7	直流125V分電盤 7D-3	1h																																				
コントロ-ル建屋地下1階 主母線盤7D	8	直流125Vハ-ワ-センサ7DACB用テスト電源	1h																																				
操作場所	MCCB	用途名称	使用時間																																				
コントロ-ル建屋地下1階 分電盤7D-1	5	ハ-イタルCVCF制御(D) [R46-P001D]	1h																																				
コントロ-ル建屋地下1階 分電盤7D-1	15	安全保護系補助盤区分IV [H11-P663-4]	1h																																				

柏崎刈羽原子力発電所 6 / 7号炉 (2017. 12. 20 版)	東海第二発電所 (2018. 9. 18 版)	島根原子力発電所 2号炉	備考
	<p data-bbox="943 241 1668 277"><u>2. 中央制御室内における不要直流負荷切り離し操作場所の概要</u></p> <div data-bbox="943 310 1685 1171" style="border: 1px solid black; height: 410px; width: 250px; margin: 10px auto;"></div>		<p data-bbox="2516 212 2733 241">・記載方針の相違</p> <p data-bbox="2516 256 2659 285">【東海第二】</p> <p data-bbox="2516 300 2778 422">島根2号炉は、中央制御室内で不要負荷切り離し操作はない</p>

柏崎刈羽原子力発電所 6/7号炉 (2017.12.20版)	東海第二発電所 (2018.9.18版)	島根原子力発電所 2号炉	備考																																																								
	<p style="text-align: right;">添付資料1.14.4</p> <p>1. 常設代替交流電源設備による非常用所内電気設備 (M/C 2C (又は2D)) への給電時の中央制御室における動的負荷の自動起動防止措置 (1/2)</p> <table border="1" data-bbox="931 436 1691 1423"> <thead> <tr> <th>操作対象制御盤</th> <th>対象スイッチ</th> </tr> </thead> <tbody> <tr> <td rowspan="6">H13-P601</td> <td>残留熱除去系ポンプ (A)</td> </tr> <tr> <td>残留熱除去系ポンプ (B)</td> </tr> <tr> <td>残留熱除去系ポンプ (C)</td> </tr> <tr> <td>残留熱除去系レグシールポンプ</td> </tr> <tr> <td>低圧炉心スプレイ系ポンプ</td> </tr> <tr> <td>低圧炉心スプレイ系レグシールポンプ</td> </tr> <tr> <td rowspan="8">H13-P602</td> <td>原子炉建屋機器ドレンサンプポンプA</td> </tr> <tr> <td>原子炉建屋機器ドレンサンプポンプB</td> </tr> <tr> <td>原子炉建屋機器ドレンサンプポンプC</td> </tr> <tr> <td>原子炉建屋機器ドレンサンプポンプD</td> </tr> <tr> <td>原子炉建屋床ドレンサンプポンプA</td> </tr> <tr> <td>原子炉建屋床ドレンサンプポンプB</td> </tr> <tr> <td>原子炉建屋床ドレンサンプポンプC</td> </tr> <tr> <td>原子炉建屋床ドレンサンプポンプD</td> </tr> <tr> <td rowspan="6">CP-3</td> <td>補機冷却系海水系ポンプ (A)</td> </tr> <tr> <td>補機冷却系海水系ポンプ (B)</td> </tr> <tr> <td>原子炉補機冷却系ポンプ (A)</td> </tr> <tr> <td>原子炉補機冷却系ポンプ (B)</td> </tr> <tr> <td>タービン補機冷却水ポンプ (A)</td> </tr> <tr> <td>タービン補機冷却水ポンプ (B)</td> </tr> <tr> <td rowspan="2">CP-5</td> <td>中央制御室換気系空調機ファン (A)</td> </tr> <tr> <td>中央制御室換気系空調機ファン (B)</td> </tr> </tbody> </table>	操作対象制御盤	対象スイッチ	H13-P601	残留熱除去系ポンプ (A)	残留熱除去系ポンプ (B)	残留熱除去系ポンプ (C)	残留熱除去系レグシールポンプ	低圧炉心スプレイ系ポンプ	低圧炉心スプレイ系レグシールポンプ	H13-P602	原子炉建屋機器ドレンサンプポンプA	原子炉建屋機器ドレンサンプポンプB	原子炉建屋機器ドレンサンプポンプC	原子炉建屋機器ドレンサンプポンプD	原子炉建屋床ドレンサンプポンプA	原子炉建屋床ドレンサンプポンプB	原子炉建屋床ドレンサンプポンプC	原子炉建屋床ドレンサンプポンプD	CP-3	補機冷却系海水系ポンプ (A)	補機冷却系海水系ポンプ (B)	原子炉補機冷却系ポンプ (A)	原子炉補機冷却系ポンプ (B)	タービン補機冷却水ポンプ (A)	タービン補機冷却水ポンプ (B)	CP-5	中央制御室換気系空調機ファン (A)	中央制御室換気系空調機ファン (B)	<p style="text-align: right;">添付資料1.14.4(1)</p> <p>(1) 常設代替交流電源設備による非常用所内電気設備 (M/C C系又はM/C D系) への給電時の中央制御室における動的負荷の自動起動防止措置 (1/2)</p> <table border="1" data-bbox="1745 443 2466 1228"> <thead> <tr> <th>操作対象制御盤</th> <th>操作スイッチ</th> </tr> </thead> <tbody> <tr> <td rowspan="10">2-903</td> <td>A-原子炉補機冷却水ポンプ</td> </tr> <tr> <td>C-原子炉補機冷却水ポンプ</td> </tr> <tr> <td>A-原子炉補機海水ポンプ</td> </tr> <tr> <td>C-原子炉補機海水ポンプ</td> </tr> <tr> <td>A-残留熱除去ポンプ</td> </tr> <tr> <td>低圧炉心スプレイポンプ</td> </tr> <tr> <td>A-ドライウエル機器ドレンサンプポンプ</td> </tr> <tr> <td>B-ドライウエル機器ドレンサンプポンプ</td> </tr> <tr> <td>A-ドライウエル床ドレンサンプポンプ</td> </tr> <tr> <td>B-ドライウエル床ドレンサンプポンプ</td> </tr> <tr> <td rowspan="6">2-904-1</td> <td>A-RHR封水ポンプ</td> </tr> <tr> <td>B-原子炉補機冷却水ポンプ</td> </tr> <tr> <td>D-原子炉補機冷却水ポンプ</td> </tr> <tr> <td>B-原子炉補機海水ポンプ</td> </tr> <tr> <td>D-原子炉補機海水ポンプ</td> </tr> <tr> <td>B-残留熱除去ポンプ</td> </tr> <tr> <td rowspan="3">2-965-1</td> <td>C-残留熱除去ポンプ</td> </tr> <tr> <td>B-RHR封水ポンプ</td> </tr> <tr> <td>A-復水輸送ポンプ</td> </tr> <tr> <td></td> <td>B-復水輸送ポンプ</td> </tr> <tr> <td></td> <td>C-復水輸送ポンプ</td> </tr> </tbody> </table>	操作対象制御盤	操作スイッチ	2-903	A-原子炉補機冷却水ポンプ	C-原子炉補機冷却水ポンプ	A-原子炉補機海水ポンプ	C-原子炉補機海水ポンプ	A-残留熱除去ポンプ	低圧炉心スプレイポンプ	A-ドライウエル機器ドレンサンプポンプ	B-ドライウエル機器ドレンサンプポンプ	A-ドライウエル床ドレンサンプポンプ	B-ドライウエル床ドレンサンプポンプ	2-904-1	A-RHR封水ポンプ	B-原子炉補機冷却水ポンプ	D-原子炉補機冷却水ポンプ	B-原子炉補機海水ポンプ	D-原子炉補機海水ポンプ	B-残留熱除去ポンプ	2-965-1	C-残留熱除去ポンプ	B-RHR封水ポンプ	A-復水輸送ポンプ		B-復水輸送ポンプ		C-復水輸送ポンプ	<p>・記載の相違 【柏崎6/7】 島根2号炉は、中央制御室における動的負荷の自動起動防止措置リストを整理</p>
操作対象制御盤	対象スイッチ																																																										
H13-P601	残留熱除去系ポンプ (A)																																																										
	残留熱除去系ポンプ (B)																																																										
	残留熱除去系ポンプ (C)																																																										
	残留熱除去系レグシールポンプ																																																										
	低圧炉心スプレイ系ポンプ																																																										
	低圧炉心スプレイ系レグシールポンプ																																																										
H13-P602	原子炉建屋機器ドレンサンプポンプA																																																										
	原子炉建屋機器ドレンサンプポンプB																																																										
	原子炉建屋機器ドレンサンプポンプC																																																										
	原子炉建屋機器ドレンサンプポンプD																																																										
	原子炉建屋床ドレンサンプポンプA																																																										
	原子炉建屋床ドレンサンプポンプB																																																										
	原子炉建屋床ドレンサンプポンプC																																																										
	原子炉建屋床ドレンサンプポンプD																																																										
CP-3	補機冷却系海水系ポンプ (A)																																																										
	補機冷却系海水系ポンプ (B)																																																										
	原子炉補機冷却系ポンプ (A)																																																										
	原子炉補機冷却系ポンプ (B)																																																										
	タービン補機冷却水ポンプ (A)																																																										
	タービン補機冷却水ポンプ (B)																																																										
CP-5	中央制御室換気系空調機ファン (A)																																																										
	中央制御室換気系空調機ファン (B)																																																										
操作対象制御盤	操作スイッチ																																																										
2-903	A-原子炉補機冷却水ポンプ																																																										
	C-原子炉補機冷却水ポンプ																																																										
	A-原子炉補機海水ポンプ																																																										
	C-原子炉補機海水ポンプ																																																										
	A-残留熱除去ポンプ																																																										
	低圧炉心スプレイポンプ																																																										
	A-ドライウエル機器ドレンサンプポンプ																																																										
	B-ドライウエル機器ドレンサンプポンプ																																																										
	A-ドライウエル床ドレンサンプポンプ																																																										
	B-ドライウエル床ドレンサンプポンプ																																																										
2-904-1	A-RHR封水ポンプ																																																										
	B-原子炉補機冷却水ポンプ																																																										
	D-原子炉補機冷却水ポンプ																																																										
	B-原子炉補機海水ポンプ																																																										
	D-原子炉補機海水ポンプ																																																										
	B-残留熱除去ポンプ																																																										
2-965-1	C-残留熱除去ポンプ																																																										
	B-RHR封水ポンプ																																																										
	A-復水輸送ポンプ																																																										
	B-復水輸送ポンプ																																																										
	C-復水輸送ポンプ																																																										

柏崎刈羽原子力発電所 6 / 7号炉 (2017. 12. 20 版)	東海第二発電所 (2018. 9. 18 版)	島根原子力発電所 2号炉	備考																																																							
	<p>1. 常設代替交流電源設備による非常用所内電気設備 (M/C 2C (又は2D)) への給電時の中央制御室における動的負荷の自動起動防止措置 (2/2)</p> <table border="1" data-bbox="943 380 1694 1136"> <thead> <tr> <th>操作対象制御盤</th> <th>対象スイッチ</th> </tr> </thead> <tbody> <tr><td rowspan="14">CP-5</td><td>中央制御室換気系フィルタ系ファン (A)</td></tr> <tr><td>中央制御室換気系フィルタ系ファン (B)</td></tr> <tr><td>SWGRエアハンドリングユニットファン (A)</td></tr> <tr><td>SWGRエアハンドリングユニットファン (B)</td></tr> <tr><td>バッテリー室エアハンドリングユニットファン (A)</td></tr> <tr><td>バッテリー室エアハンドリングユニットファン (B)</td></tr> <tr><td>バッテリー室排気ファン (A)</td></tr> <tr><td>バッテリー室排気ファン (B)</td></tr> <tr><td>ドライウエル内ガス冷却装置送風機 (A)</td></tr> <tr><td>ドライウエル内ガス冷却装置送風機 (B)</td></tr> <tr><td>ドライウエル内ガス冷却装置送風機 (C)</td></tr> <tr><td>ドライウエル内ガス冷却装置送風機 (D)</td></tr> <tr><td>ドライウエル内ガス冷却装置送風機 (E)</td></tr> <tr><td rowspan="4">CP-6</td><td>非常用ガス再循環系排風機 (A)</td></tr> <tr><td>非常用ガス再循環系排風機 (B)</td></tr> <tr><td>非常用ガス処理系排風機 (A)</td></tr> <tr><td>非常用ガス処理系排風機 (B)</td></tr> </tbody> </table>	操作対象制御盤	対象スイッチ	CP-5	中央制御室換気系フィルタ系ファン (A)	中央制御室換気系フィルタ系ファン (B)	SWGRエアハンドリングユニットファン (A)	SWGRエアハンドリングユニットファン (B)	バッテリー室エアハンドリングユニットファン (A)	バッテリー室エアハンドリングユニットファン (B)	バッテリー室排気ファン (A)	バッテリー室排気ファン (B)	ドライウエル内ガス冷却装置送風機 (A)	ドライウエル内ガス冷却装置送風機 (B)	ドライウエル内ガス冷却装置送風機 (C)	ドライウエル内ガス冷却装置送風機 (D)	ドライウエル内ガス冷却装置送風機 (E)	CP-6	非常用ガス再循環系排風機 (A)	非常用ガス再循環系排風機 (B)	非常用ガス処理系排風機 (A)	非常用ガス処理系排風機 (B)	<p>(1) 常設代替交流電源設備による非常用所内電気設備 (M/C C系 又はM/C D系) への給電時の中央制御室における動的負荷の自動起動防止措置 (2/2)</p> <table border="1" data-bbox="1745 380 2466 1398"> <thead> <tr> <th>操作対象制御盤</th> <th>操作スイッチ</th> </tr> </thead> <tbody> <tr><td rowspan="14">2-965-2</td><td>A-中央制御室送風機</td></tr> <tr><td>B-中央制御室送風機</td></tr> <tr><td>A-中央制御室非常用送風機</td></tr> <tr><td>B-中央制御室非常用送風機</td></tr> <tr><td>A-中央制御室冷水循環ポンプ</td></tr> <tr><td>B-中央制御室冷水循環ポンプ</td></tr> <tr><td>A-中央制御室冷凍機</td></tr> <tr><td>B-中央制御室冷凍機</td></tr> <tr><td>A-計装用空気圧縮機</td></tr> <tr><td>B-計装用空気圧縮機</td></tr> <tr><td rowspan="12">2-929-1</td><td>A1-非常用電気室送風機</td></tr> <tr><td>A2-非常用電気室送風機</td></tr> <tr><td>A1-非常用電気室排風機</td></tr> <tr><td>A2-非常用電気室排風機</td></tr> <tr><td>B1-非常用電気室送風機</td></tr> <tr><td>B2-非常用電気室送風機</td></tr> <tr><td>B1-非常用電気室排風機</td></tr> <tr><td>B2-非常用電気室排風機</td></tr> <tr><td>A-ドライウエル上部冷却器</td></tr> <tr><td>B-ドライウエル上部冷却器</td></tr> <tr><td>C-ドライウエル上部冷却器</td></tr> <tr><td>A-ドライウエル下部冷却器</td></tr> <tr><td>B-ドライウエル下部冷却器</td></tr> <tr><td>C-ドライウエル下部冷却器</td></tr> <tr><td rowspan="2">2-973A-1</td><td>A-事故時用サンプルポンプ</td></tr> <tr><td>A-事故時用サンプル昇圧ポンプ</td></tr> <tr><td rowspan="2">2-973B-1</td><td>B-事故時用サンプルポンプ</td></tr> <tr><td>B-事故時用サンプル昇圧ポンプ</td></tr> </tbody> </table>	操作対象制御盤	操作スイッチ	2-965-2	A-中央制御室送風機	B-中央制御室送風機	A-中央制御室非常用送風機	B-中央制御室非常用送風機	A-中央制御室冷水循環ポンプ	B-中央制御室冷水循環ポンプ	A-中央制御室冷凍機	B-中央制御室冷凍機	A-計装用空気圧縮機	B-計装用空気圧縮機	2-929-1	A1-非常用電気室送風機	A2-非常用電気室送風機	A1-非常用電気室排風機	A2-非常用電気室排風機	B1-非常用電気室送風機	B2-非常用電気室送風機	B1-非常用電気室排風機	B2-非常用電気室排風機	A-ドライウエル上部冷却器	B-ドライウエル上部冷却器	C-ドライウエル上部冷却器	A-ドライウエル下部冷却器	B-ドライウエル下部冷却器	C-ドライウエル下部冷却器	2-973A-1	A-事故時用サンプルポンプ	A-事故時用サンプル昇圧ポンプ	2-973B-1	B-事故時用サンプルポンプ	B-事故時用サンプル昇圧ポンプ	<p>・記載の相違 【柏崎 6/7】 島根 2号炉は、中央制御室における動的負荷の自動起動防止措置リストを整理</p>
操作対象制御盤	対象スイッチ																																																									
CP-5	中央制御室換気系フィルタ系ファン (A)																																																									
	中央制御室換気系フィルタ系ファン (B)																																																									
	SWGRエアハンドリングユニットファン (A)																																																									
	SWGRエアハンドリングユニットファン (B)																																																									
	バッテリー室エアハンドリングユニットファン (A)																																																									
	バッテリー室エアハンドリングユニットファン (B)																																																									
	バッテリー室排気ファン (A)																																																									
	バッテリー室排気ファン (B)																																																									
	ドライウエル内ガス冷却装置送風機 (A)																																																									
	ドライウエル内ガス冷却装置送風機 (B)																																																									
	ドライウエル内ガス冷却装置送風機 (C)																																																									
	ドライウエル内ガス冷却装置送風機 (D)																																																									
	ドライウエル内ガス冷却装置送風機 (E)																																																									
	CP-6	非常用ガス再循環系排風機 (A)																																																								
非常用ガス再循環系排風機 (B)																																																										
非常用ガス処理系排風機 (A)																																																										
非常用ガス処理系排風機 (B)																																																										
操作対象制御盤	操作スイッチ																																																									
2-965-2	A-中央制御室送風機																																																									
	B-中央制御室送風機																																																									
	A-中央制御室非常用送風機																																																									
	B-中央制御室非常用送風機																																																									
	A-中央制御室冷水循環ポンプ																																																									
	B-中央制御室冷水循環ポンプ																																																									
	A-中央制御室冷凍機																																																									
	B-中央制御室冷凍機																																																									
	A-計装用空気圧縮機																																																									
	B-計装用空気圧縮機																																																									
	2-929-1	A1-非常用電気室送風機																																																								
		A2-非常用電気室送風機																																																								
		A1-非常用電気室排風機																																																								
		A2-非常用電気室排風機																																																								
B1-非常用電気室送風機																																																										
B2-非常用電気室送風機																																																										
B1-非常用電気室排風機																																																										
B2-非常用電気室排風機																																																										
A-ドライウエル上部冷却器																																																										
B-ドライウエル上部冷却器																																																										
C-ドライウエル上部冷却器																																																										
A-ドライウエル下部冷却器																																																										
B-ドライウエル下部冷却器																																																										
C-ドライウエル下部冷却器																																																										
2-973A-1	A-事故時用サンプルポンプ																																																									
	A-事故時用サンプル昇圧ポンプ																																																									
2-973B-1	B-事故時用サンプルポンプ																																																									
	B-事故時用サンプル昇圧ポンプ																																																									

柏崎刈羽原子力発電所 6 / 7号炉 (2017. 12. 20 版)	東海第二発電所 (2018. 9. 18 版)	島根原子力発電所 2号炉	備考																																																	
	<p data-bbox="943 254 1673 373">2. <u>可搬型代替交流電源設備による非常用所内電気設備 (P/C 2C (又は2D)) への給電時の中央制御室における動的負荷の自動起動防止措置 (1/2)</u></p> <table border="1" data-bbox="931 407 1682 1115"> <thead> <tr> <th>操作対象制御盤</th> <th>対象スイッチ</th> </tr> </thead> <tbody> <tr> <td rowspan="2">H13-P601</td> <td>残留熱除去系レグシールポンプ</td> </tr> <tr> <td>低圧炉心スプレイ系レグシールポンプ</td> </tr> <tr> <td rowspan="10">H13-P602</td> <td>原子炉建屋機器ドレンサンプポンプA</td> </tr> <tr> <td>原子炉建屋機器ドレンサンプポンプB</td> </tr> <tr> <td>原子炉建屋機器ドレンサンプポンプC</td> </tr> <tr> <td>原子炉建屋機器ドレンサンプポンプD</td> </tr> <tr> <td>原子炉建屋床ドレンサンプポンプA</td> </tr> <tr> <td>原子炉建屋床ドレンサンプポンプB</td> </tr> <tr> <td>原子炉建屋床ドレンサンプポンプC</td> </tr> <tr> <td>原子炉建屋床ドレンサンプポンプD</td> </tr> <tr> <td rowspan="4">CP-3</td> <td>原子炉補機冷却系ポンプ (A)</td> </tr> <tr> <td>原子炉補機冷却系ポンプ (B)</td> </tr> <tr> <td>タービン補機冷却水ポンプ (A)</td> </tr> <tr> <td>タービン補機冷却水ポンプ (B)</td> </tr> <tr> <td rowspan="2">CP-5</td> <td>中央制御室換気系空調機ファン (A)</td> </tr> <tr> <td>中央制御室換気系空調機ファン (B)</td> </tr> </tbody> </table>	操作対象制御盤	対象スイッチ	H13-P601	残留熱除去系レグシールポンプ	低圧炉心スプレイ系レグシールポンプ	H13-P602	原子炉建屋機器ドレンサンプポンプA	原子炉建屋機器ドレンサンプポンプB	原子炉建屋機器ドレンサンプポンプC	原子炉建屋機器ドレンサンプポンプD	原子炉建屋床ドレンサンプポンプA	原子炉建屋床ドレンサンプポンプB	原子炉建屋床ドレンサンプポンプC	原子炉建屋床ドレンサンプポンプD	CP-3	原子炉補機冷却系ポンプ (A)	原子炉補機冷却系ポンプ (B)	タービン補機冷却水ポンプ (A)	タービン補機冷却水ポンプ (B)	CP-5	中央制御室換気系空調機ファン (A)	中央制御室換気系空調機ファン (B)	<p data-bbox="2267 222 2472 254">添付資料 1.14.4(2)</p> <p data-bbox="1745 268 2457 388">(2) <u>可搬型代替交流電源設備による非常用所内電気設備 (M/C C系又はM/C D系) への給電時の中央制御室における動的負荷の自動起動防止措置 (1/2)</u></p> <table border="1" data-bbox="1733 407 2472 1245"> <thead> <tr> <th>操作対象制御盤</th> <th>操作スイッチ</th> </tr> </thead> <tbody> <tr> <td rowspan="13">2-903</td> <td>A-原子炉補機冷却水ポンプ</td> </tr> <tr> <td>C-原子炉補機冷却水ポンプ</td> </tr> <tr> <td>A-原子炉補機海水ポンプ</td> </tr> <tr> <td>C-原子炉補機海水ポンプ</td> </tr> <tr> <td>A-残留熱除去ポンプ</td> </tr> <tr> <td>低圧炉心スプレイポンプ</td> </tr> <tr> <td>A-ドライウエル機器ドレンサンプポンプ</td> </tr> <tr> <td>B-ドライウエル機器ドレンサンプポンプ</td> </tr> <tr> <td>A-ドライウエル床ドレンサンプポンプ</td> </tr> <tr> <td>B-ドライウエル床ドレンサンプポンプ</td> </tr> <tr> <td>A-RHR封水ポンプ</td> </tr> <tr> <td rowspan="6">2-904-1</td> <td>B-原子炉補機冷却水ポンプ</td> </tr> <tr> <td>D-原子炉補機冷却水ポンプ</td> </tr> <tr> <td>B-原子炉補機海水ポンプ</td> </tr> <tr> <td>D-原子炉補機海水ポンプ</td> </tr> <tr> <td>B-残留熱除去ポンプ</td> </tr> <tr> <td>C-残留熱除去ポンプ</td> </tr> <tr> <td rowspan="2">2-909</td> <td>A-SGT排風機</td> </tr> <tr> <td>B-SGT排風機</td> </tr> <tr> <td rowspan="2">2-965-1</td> <td>A-復水輸送ポンプ</td> </tr> <tr> <td>B-復水輸送ポンプ</td> </tr> </tbody> </table>	操作対象制御盤	操作スイッチ	2-903	A-原子炉補機冷却水ポンプ	C-原子炉補機冷却水ポンプ	A-原子炉補機海水ポンプ	C-原子炉補機海水ポンプ	A-残留熱除去ポンプ	低圧炉心スプレイポンプ	A-ドライウエル機器ドレンサンプポンプ	B-ドライウエル機器ドレンサンプポンプ	A-ドライウエル床ドレンサンプポンプ	B-ドライウエル床ドレンサンプポンプ	A-RHR封水ポンプ	2-904-1	B-原子炉補機冷却水ポンプ	D-原子炉補機冷却水ポンプ	B-原子炉補機海水ポンプ	D-原子炉補機海水ポンプ	B-残留熱除去ポンプ	C-残留熱除去ポンプ	2-909	A-SGT排風機	B-SGT排風機	2-965-1	A-復水輸送ポンプ	B-復水輸送ポンプ	<p data-bbox="2516 212 2783 464">・記載の相違 【柏崎 6/7】 島根 2号炉は、中央制御室における動的負荷の自動起動防止措置リストを整理</p>
操作対象制御盤	対象スイッチ																																																			
H13-P601	残留熱除去系レグシールポンプ																																																			
	低圧炉心スプレイ系レグシールポンプ																																																			
H13-P602	原子炉建屋機器ドレンサンプポンプA																																																			
	原子炉建屋機器ドレンサンプポンプB																																																			
	原子炉建屋機器ドレンサンプポンプC																																																			
	原子炉建屋機器ドレンサンプポンプD																																																			
	原子炉建屋床ドレンサンプポンプA																																																			
	原子炉建屋床ドレンサンプポンプB																																																			
	原子炉建屋床ドレンサンプポンプC																																																			
	原子炉建屋床ドレンサンプポンプD																																																			
	CP-3	原子炉補機冷却系ポンプ (A)																																																		
		原子炉補機冷却系ポンプ (B)																																																		
タービン補機冷却水ポンプ (A)																																																				
タービン補機冷却水ポンプ (B)																																																				
CP-5	中央制御室換気系空調機ファン (A)																																																			
	中央制御室換気系空調機ファン (B)																																																			
操作対象制御盤	操作スイッチ																																																			
2-903	A-原子炉補機冷却水ポンプ																																																			
	C-原子炉補機冷却水ポンプ																																																			
	A-原子炉補機海水ポンプ																																																			
	C-原子炉補機海水ポンプ																																																			
	A-残留熱除去ポンプ																																																			
	低圧炉心スプレイポンプ																																																			
	A-ドライウエル機器ドレンサンプポンプ																																																			
	B-ドライウエル機器ドレンサンプポンプ																																																			
	A-ドライウエル床ドレンサンプポンプ																																																			
	B-ドライウエル床ドレンサンプポンプ																																																			
	A-RHR封水ポンプ																																																			
	2-904-1	B-原子炉補機冷却水ポンプ																																																		
		D-原子炉補機冷却水ポンプ																																																		
B-原子炉補機海水ポンプ																																																				
D-原子炉補機海水ポンプ																																																				
B-残留熱除去ポンプ																																																				
C-残留熱除去ポンプ																																																				
2-909	A-SGT排風機																																																			
	B-SGT排風機																																																			
2-965-1	A-復水輸送ポンプ																																																			
	B-復水輸送ポンプ																																																			

柏崎刈羽原子力発電所 6 / 7号炉 (2017. 12. 20 版)	東海第二発電所 (2018. 9. 18 版)	島根原子力発電所 2号炉	備考																																																					
	<p data-bbox="943 220 1676 346">2. 可搬型代替交流電源設備による非常用所内電気設備 (P/C 2C (又は2D)) への給電時の中央制御室における動的負荷の自動起動防止措置 (2/2)</p> <table border="1" data-bbox="934 367 1685 1123"> <thead> <tr> <th>操作対象制御盤</th> <th>対象スイッチ</th> </tr> </thead> <tbody> <tr><td rowspan="14">CP-5</td><td>中央制御室換気系フィルタ系ファン (A)</td></tr> <tr><td>中央制御室換気系フィルタ系ファン (B)</td></tr> <tr><td>SWGRエアハンドリングユニットファン (A)</td></tr> <tr><td>SWGRエアハンドリングユニットファン (B)</td></tr> <tr><td>バッテリー室エアハンドリングユニットファン (A)</td></tr> <tr><td>バッテリー室エアハンドリングユニットファン (B)</td></tr> <tr><td>バッテリー室排気ファン (A)</td></tr> <tr><td>バッテリー室排気ファン (B)</td></tr> <tr><td>ドライウエル内ガス冷却装置送風機 (A)</td></tr> <tr><td>ドライウエル内ガス冷却装置送風機 (B)</td></tr> <tr><td>ドライウエル内ガス冷却装置送風機 (C)</td></tr> <tr><td>ドライウエル内ガス冷却装置送風機 (D)</td></tr> <tr><td>ドライウエル内ガス冷却装置送風機 (E)</td></tr> <tr><td rowspan="4">CP-6</td><td>非常用ガス再循環系排風機 (A)</td></tr> <tr><td>非常用ガス再循環系排風機 (B)</td></tr> <tr><td>非常用ガス処理系排風機 (A)</td></tr> <tr><td>非常用ガス処理系排風機 (B)</td></tr> </tbody> </table>	操作対象制御盤	対象スイッチ	CP-5	中央制御室換気系フィルタ系ファン (A)	中央制御室換気系フィルタ系ファン (B)	SWGRエアハンドリングユニットファン (A)	SWGRエアハンドリングユニットファン (B)	バッテリー室エアハンドリングユニットファン (A)	バッテリー室エアハンドリングユニットファン (B)	バッテリー室排気ファン (A)	バッテリー室排気ファン (B)	ドライウエル内ガス冷却装置送風機 (A)	ドライウエル内ガス冷却装置送風機 (B)	ドライウエル内ガス冷却装置送風機 (C)	ドライウエル内ガス冷却装置送風機 (D)	ドライウエル内ガス冷却装置送風機 (E)	CP-6	非常用ガス再循環系排風機 (A)	非常用ガス再循環系排風機 (B)	非常用ガス処理系排風機 (A)	非常用ガス処理系排風機 (B)	<p data-bbox="1736 220 2469 346">(2) 可搬型代替交流電源設備による非常用所内電気設備 (M/C C系又はM/C D系) への給電時の中央制御室における動的負荷の自動起動防止措置 (2/2)</p> <table border="1" data-bbox="1736 367 2469 1333"> <thead> <tr> <th>操作対象制御盤</th> <th>操作スイッチ</th> </tr> </thead> <tbody> <tr><td rowspan="14">2-965-2</td><td>A-中央制御室送風機</td></tr> <tr><td>B-中央制御室送風機</td></tr> <tr><td>A-中央制御室非常用送風機</td></tr> <tr><td>B-中央制御室非常用送風機</td></tr> <tr><td>A-中央制御室冷水循環ポンプ</td></tr> <tr><td>B-中央制御室冷水循環ポンプ</td></tr> <tr><td>A-中央制御室冷凍機</td></tr> <tr><td>B-中央制御室冷凍機</td></tr> <tr><td>A-計装用空気圧縮機</td></tr> <tr><td>B-計装用空気圧縮機</td></tr> <tr><td rowspan="10">2-929-1</td><td>A1-非常用電気室送風機</td></tr> <tr><td>A2-非常用電気室送風機</td></tr> <tr><td>A1-非常用電気室排風機</td></tr> <tr><td>A2-非常用電気室排風機</td></tr> <tr><td>B1-非常用電気室送風機</td></tr> <tr><td>B2-非常用電気室送風機</td></tr> <tr><td>B1-非常用電気室排風機</td></tr> <tr><td>B2-非常用電気室排風機</td></tr> <tr><td>A-ドライウエル上部冷却器</td></tr> <tr><td>B-ドライウエル上部冷却器</td></tr> <tr><td>A-ドライウエル下部冷却器</td></tr> <tr><td>B-ドライウエル下部冷却器</td></tr> <tr><td rowspan="2">2-973A-1</td><td>A-事故時用サンプルポンプ</td></tr> <tr><td>A-事故時用サンプル昇圧ポンプ</td></tr> <tr><td rowspan="2">2-973B-1</td><td>B-事故時用サンプルポンプ</td></tr> <tr><td>B-事故時用サンプル昇圧ポンプ</td></tr> </tbody> </table>	操作対象制御盤	操作スイッチ	2-965-2	A-中央制御室送風機	B-中央制御室送風機	A-中央制御室非常用送風機	B-中央制御室非常用送風機	A-中央制御室冷水循環ポンプ	B-中央制御室冷水循環ポンプ	A-中央制御室冷凍機	B-中央制御室冷凍機	A-計装用空気圧縮機	B-計装用空気圧縮機	2-929-1	A1-非常用電気室送風機	A2-非常用電気室送風機	A1-非常用電気室排風機	A2-非常用電気室排風機	B1-非常用電気室送風機	B2-非常用電気室送風機	B1-非常用電気室排風機	B2-非常用電気室排風機	A-ドライウエル上部冷却器	B-ドライウエル上部冷却器	A-ドライウエル下部冷却器	B-ドライウエル下部冷却器	2-973A-1	A-事故時用サンプルポンプ	A-事故時用サンプル昇圧ポンプ	2-973B-1	B-事故時用サンプルポンプ	B-事故時用サンプル昇圧ポンプ	<p data-bbox="2522 210 2775 462">・記載の相違 【柏崎 6/7】 島根 2号炉は、中央制御室における動的負荷の自動起動防止措置リストを整理</p>
操作対象制御盤	対象スイッチ																																																							
CP-5	中央制御室換気系フィルタ系ファン (A)																																																							
	中央制御室換気系フィルタ系ファン (B)																																																							
	SWGRエアハンドリングユニットファン (A)																																																							
	SWGRエアハンドリングユニットファン (B)																																																							
	バッテリー室エアハンドリングユニットファン (A)																																																							
	バッテリー室エアハンドリングユニットファン (B)																																																							
	バッテリー室排気ファン (A)																																																							
	バッテリー室排気ファン (B)																																																							
	ドライウエル内ガス冷却装置送風機 (A)																																																							
	ドライウエル内ガス冷却装置送風機 (B)																																																							
	ドライウエル内ガス冷却装置送風機 (C)																																																							
	ドライウエル内ガス冷却装置送風機 (D)																																																							
	ドライウエル内ガス冷却装置送風機 (E)																																																							
	CP-6	非常用ガス再循環系排風機 (A)																																																						
非常用ガス再循環系排風機 (B)																																																								
非常用ガス処理系排風機 (A)																																																								
非常用ガス処理系排風機 (B)																																																								
操作対象制御盤	操作スイッチ																																																							
2-965-2	A-中央制御室送風機																																																							
	B-中央制御室送風機																																																							
	A-中央制御室非常用送風機																																																							
	B-中央制御室非常用送風機																																																							
	A-中央制御室冷水循環ポンプ																																																							
	B-中央制御室冷水循環ポンプ																																																							
	A-中央制御室冷凍機																																																							
	B-中央制御室冷凍機																																																							
	A-計装用空気圧縮機																																																							
	B-計装用空気圧縮機																																																							
	2-929-1	A1-非常用電気室送風機																																																						
		A2-非常用電気室送風機																																																						
		A1-非常用電気室排風機																																																						
		A2-非常用電気室排風機																																																						
B1-非常用電気室送風機																																																								
B2-非常用電気室送風機																																																								
B1-非常用電気室排風機																																																								
B2-非常用電気室排風機																																																								
A-ドライウエル上部冷却器																																																								
B-ドライウエル上部冷却器																																																								
A-ドライウエル下部冷却器																																																								
B-ドライウエル下部冷却器																																																								
2-973A-1	A-事故時用サンプルポンプ																																																							
	A-事故時用サンプル昇圧ポンプ																																																							
2-973B-1	B-事故時用サンプルポンプ																																																							
	B-事故時用サンプル昇圧ポンプ																																																							

柏崎刈羽原子力発電所 6/7号炉 (2017.12.20版)	東海第二発電所 (2018.9.18版)	島根原子力発電所 2号炉	備考																																																																																		
	<p style="text-align: right;">添付資料1.14.5</p> <p>1. 常設代替交流電源設備による非常用所内電気設備 (M/C 2C) への給電時の現場による受電前準備操作対象リスト</p> <table border="1" data-bbox="934 415 1694 1413"> <thead> <tr> <th>操作場所</th> <th>名称</th> <th>操作内容</th> </tr> </thead> <tbody> <tr> <td rowspan="2">原子炉建屋付属棟地下2階 M/C 2C</td> <td>補機冷却系海水系ポンプ (A)</td> <td>制御電源「切」</td> </tr> <tr> <td>原子炉冷却材浄化系再循環ポンプ (A)</td> <td>制御電源「切」</td> </tr> <tr> <td rowspan="7">原子炉建屋付属棟地下2階 P/C 2C</td> <td>制御棒駆動水ポンプ (A)</td> <td>制御電源「切」</td> </tr> <tr> <td>タービン建屋 MCC 2C-1</td> <td>制御電源「切」</td> </tr> <tr> <td>原子炉補機冷却系ポンプ (A)</td> <td>制御電源「切」</td> </tr> <tr> <td>タービン建屋 MCC 2C-2</td> <td>制御電源「切」</td> </tr> <tr> <td>タービン補機冷却水ポンプ (A)</td> <td>制御電源「切」</td> </tr> <tr> <td>原子炉建屋 MCC 2C-4</td> <td>制御電源「切」</td> </tr> <tr> <td rowspan="2">原子炉建屋付属棟1階 直流125V主母線盤 2A</td> <td>2C D/G初期励磁電源</td> <td>電源「切」</td> </tr> <tr> <td>2C D/G制御用電源</td> <td>電源「切」</td> </tr> <tr> <td rowspan="2">原子炉建屋付属棟地下1階 M/C 2D</td> <td>補機冷却系海水系ポンプ (B)</td> <td>制御電源「切」</td> </tr> <tr> <td>原子炉冷却材浄化系再循環ポンプ (B)</td> <td>制御電源「切」</td> </tr> <tr> <td rowspan="10">原子炉建屋付属棟地下1階 P/C 2D</td> <td>制御棒駆動水ポンプ (B)</td> <td>制御電源「切」</td> </tr> <tr> <td>タービン建屋 MCC 2D-1</td> <td>制御電源「切」</td> </tr> <tr> <td>原子炉補機冷却系ポンプ (B)</td> <td>制御電源「切」</td> </tr> <tr> <td>タービン建屋 MCC 2D-2</td> <td>制御電源「切」</td> </tr> <tr> <td>タービン補機冷却水ポンプ (B)</td> <td>制御電源「切」</td> </tr> <tr> <td>原子炉建屋 MCC 2D-7</td> <td>制御電源「切」</td> </tr> <tr> <td>原子炉建屋 MCC 2D-3</td> <td>制御電源「切」</td> </tr> <tr> <td>原子炉建屋 MCC 2D-8</td> <td>制御電源「切」</td> </tr> <tr> <td>原子炉建屋 MCC 2D-4</td> <td>制御電源「切」</td> </tr> <tr> <td rowspan="2">原子炉建屋付属棟1階 直流125V主母線盤 2B</td> <td>2D D/G初期励磁電源</td> <td>制御電源「切」</td> </tr> <tr> <td>2D D/G制御用電源</td> <td>制御電源「切」</td> </tr> </tbody> </table>	操作場所	名称	操作内容	原子炉建屋付属棟地下2階 M/C 2C	補機冷却系海水系ポンプ (A)	制御電源「切」	原子炉冷却材浄化系再循環ポンプ (A)	制御電源「切」	原子炉建屋付属棟地下2階 P/C 2C	制御棒駆動水ポンプ (A)	制御電源「切」	タービン建屋 MCC 2C-1	制御電源「切」	原子炉補機冷却系ポンプ (A)	制御電源「切」	タービン建屋 MCC 2C-2	制御電源「切」	タービン補機冷却水ポンプ (A)	制御電源「切」	原子炉建屋 MCC 2C-4	制御電源「切」	原子炉建屋付属棟1階 直流125V主母線盤 2A	2C D/G初期励磁電源	電源「切」	2C D/G制御用電源	電源「切」	原子炉建屋付属棟地下1階 M/C 2D	補機冷却系海水系ポンプ (B)	制御電源「切」	原子炉冷却材浄化系再循環ポンプ (B)	制御電源「切」	原子炉建屋付属棟地下1階 P/C 2D	制御棒駆動水ポンプ (B)	制御電源「切」	タービン建屋 MCC 2D-1	制御電源「切」	原子炉補機冷却系ポンプ (B)	制御電源「切」	タービン建屋 MCC 2D-2	制御電源「切」	タービン補機冷却水ポンプ (B)	制御電源「切」	原子炉建屋 MCC 2D-7	制御電源「切」	原子炉建屋 MCC 2D-3	制御電源「切」	原子炉建屋 MCC 2D-8	制御電源「切」	原子炉建屋 MCC 2D-4	制御電源「切」	原子炉建屋付属棟1階 直流125V主母線盤 2B	2D D/G初期励磁電源	制御電源「切」	2D D/G制御用電源	制御電源「切」	<p style="text-align: right;">添付資料1.14.5(1)</p> <p>(1) 常設代替交流電源設備による非常用所内電気設備 (M/C C系) への給電時の現場による受電前準備操作対象リスト</p> <table border="1" data-bbox="1745 415 2463 892"> <thead> <tr> <th>操作場所</th> <th>名称</th> <th>操作内容</th> </tr> </thead> <tbody> <tr> <td rowspan="2">廃棄物処理建物 地上1階 (非管理区域) A-計装-C/C</td> <td>A-115V系充電器盤</td> <td>遮断器「切」</td> </tr> <tr> <td>A-原子炉中性子計装用充電器盤</td> <td>遮断器「切」</td> </tr> <tr> <td rowspan="2">廃棄物処理建物 地上1階 (非管理区域) A-計装分電盤</td> <td>A-原子炉中性子計装用充電器盤</td> <td>遮断器「切」</td> </tr> <tr> <td>A-原子炉中性子計装用充電器盤 一般計装分電盤</td> <td>遮断器「切」</td> </tr> <tr> <td rowspan="2">原子炉建物付属棟 地上2階 (非管理区域) M/C C系</td> <td>C-メタクラ受電遮断器</td> <td>遮断器「切」※</td> </tr> <tr> <td>C-メタクラ切替盤</td> <td>遮断器「入」※</td> </tr> <tr> <td rowspan="4">原子炉建物付属棟 地上2階 (非管理区域) L/C C系</td> <td>管理事務所2号館 非常用電源盤</td> <td>遮断器「切」※</td> </tr> <tr> <td>C-T/B-コントロールセンタ</td> <td>遮断器「切」※</td> </tr> <tr> <td>A-DG-コントロールセンタ</td> <td>遮断器「切」※</td> </tr> <tr> <td>緊急時対策所低圧受電盤</td> <td>遮断器「切」※</td> </tr> </tbody> </table> <p>※遮断器の制御電源が喪失している場合には手動にて遮断器を「切」又は「入」とする。</p>	操作場所	名称	操作内容	廃棄物処理建物 地上1階 (非管理区域) A-計装-C/C	A-115V系充電器盤	遮断器「切」	A-原子炉中性子計装用充電器盤	遮断器「切」	廃棄物処理建物 地上1階 (非管理区域) A-計装分電盤	A-原子炉中性子計装用充電器盤	遮断器「切」	A-原子炉中性子計装用充電器盤 一般計装分電盤	遮断器「切」	原子炉建物付属棟 地上2階 (非管理区域) M/C C系	C-メタクラ受電遮断器	遮断器「切」※	C-メタクラ切替盤	遮断器「入」※	原子炉建物付属棟 地上2階 (非管理区域) L/C C系	管理事務所2号館 非常用電源盤	遮断器「切」※	C-T/B-コントロールセンタ	遮断器「切」※	A-DG-コントロールセンタ	遮断器「切」※	緊急時対策所低圧受電盤	遮断器「切」※	<p>・記載の相違 【柏崎6/7】 島根2号炉は、受電前準備操作対象リストを整理</p>
操作場所	名称	操作内容																																																																																			
原子炉建屋付属棟地下2階 M/C 2C	補機冷却系海水系ポンプ (A)	制御電源「切」																																																																																			
	原子炉冷却材浄化系再循環ポンプ (A)	制御電源「切」																																																																																			
原子炉建屋付属棟地下2階 P/C 2C	制御棒駆動水ポンプ (A)	制御電源「切」																																																																																			
	タービン建屋 MCC 2C-1	制御電源「切」																																																																																			
	原子炉補機冷却系ポンプ (A)	制御電源「切」																																																																																			
	タービン建屋 MCC 2C-2	制御電源「切」																																																																																			
	タービン補機冷却水ポンプ (A)	制御電源「切」																																																																																			
	原子炉建屋 MCC 2C-4	制御電源「切」																																																																																			
	原子炉建屋付属棟1階 直流125V主母線盤 2A	2C D/G初期励磁電源	電源「切」																																																																																		
2C D/G制御用電源		電源「切」																																																																																			
原子炉建屋付属棟地下1階 M/C 2D	補機冷却系海水系ポンプ (B)	制御電源「切」																																																																																			
	原子炉冷却材浄化系再循環ポンプ (B)	制御電源「切」																																																																																			
原子炉建屋付属棟地下1階 P/C 2D	制御棒駆動水ポンプ (B)	制御電源「切」																																																																																			
	タービン建屋 MCC 2D-1	制御電源「切」																																																																																			
	原子炉補機冷却系ポンプ (B)	制御電源「切」																																																																																			
	タービン建屋 MCC 2D-2	制御電源「切」																																																																																			
	タービン補機冷却水ポンプ (B)	制御電源「切」																																																																																			
	原子炉建屋 MCC 2D-7	制御電源「切」																																																																																			
	原子炉建屋 MCC 2D-3	制御電源「切」																																																																																			
	原子炉建屋 MCC 2D-8	制御電源「切」																																																																																			
	原子炉建屋 MCC 2D-4	制御電源「切」																																																																																			
	原子炉建屋付属棟1階 直流125V主母線盤 2B	2D D/G初期励磁電源	制御電源「切」																																																																																		
2D D/G制御用電源		制御電源「切」																																																																																			
操作場所	名称	操作内容																																																																																			
廃棄物処理建物 地上1階 (非管理区域) A-計装-C/C	A-115V系充電器盤	遮断器「切」																																																																																			
	A-原子炉中性子計装用充電器盤	遮断器「切」																																																																																			
廃棄物処理建物 地上1階 (非管理区域) A-計装分電盤	A-原子炉中性子計装用充電器盤	遮断器「切」																																																																																			
	A-原子炉中性子計装用充電器盤 一般計装分電盤	遮断器「切」																																																																																			
原子炉建物付属棟 地上2階 (非管理区域) M/C C系	C-メタクラ受電遮断器	遮断器「切」※																																																																																			
	C-メタクラ切替盤	遮断器「入」※																																																																																			
原子炉建物付属棟 地上2階 (非管理区域) L/C C系	管理事務所2号館 非常用電源盤	遮断器「切」※																																																																																			
	C-T/B-コントロールセンタ	遮断器「切」※																																																																																			
	A-DG-コントロールセンタ	遮断器「切」※																																																																																			
	緊急時対策所低圧受電盤	遮断器「切」※																																																																																			

柏崎刈羽原子力発電所 6/7号炉 (2017.12.20版)	東海第二発電所 (2018.9.18版)	島根原子力発電所 2号炉	備考																																																																																										
	<p>2. 常設代替交流電源設備による非常用所内電気設備 (M/C 2D) への給電時の現場による受電前準備操作対象リスト</p> <table border="1" data-bbox="934 420 1694 1417"> <thead> <tr> <th>操作場所</th> <th>名称</th> <th>操作内容</th> </tr> </thead> <tbody> <tr> <td>原子炉建屋付属棟地下2階 M/C 2C</td> <td>補機冷却系海水系ポンプ (A)</td> <td>制御電源「切」</td> </tr> <tr> <td rowspan="10">原子炉建屋付属棟地下2階 P/C 2C</td> <td>原子炉冷却材浄化系再循環ポンプ (A)</td> <td>制御電源「切」</td> </tr> <tr> <td>制御棒駆動水ポンプ (A)</td> <td>制御電源「切」</td> </tr> <tr> <td>タービン建屋 MCC 2C-1</td> <td>制御電源「切」</td> </tr> <tr> <td>原子炉補機冷却系ポンプ (A)</td> <td>制御電源「切」</td> </tr> <tr> <td>タービン建屋 MCC 2C-2</td> <td>制御電源「切」</td> </tr> <tr> <td>タービン補機冷却水ポンプ (A)</td> <td>制御電源「切」</td> </tr> <tr> <td>原子炉建屋 MCC 2C-7</td> <td>制御電源「切」</td> </tr> <tr> <td>原子炉建屋 MCC 2C-3</td> <td>制御電源「切」</td> </tr> <tr> <td>原子炉建屋 MCC 2C-8</td> <td>制御電源「切」</td> </tr> <tr> <td>原子炉建屋 MCC 2C-4</td> <td>制御電源「切」</td> </tr> <tr> <td rowspan="2">原子炉建屋付属棟1階 直流125V主母線盤 2A</td> <td>D/G 2C初期励磁電源</td> <td>電源「切」</td> </tr> <tr> <td>D/G 2C制御用電源</td> <td>電源「切」</td> </tr> <tr> <td>原子炉建屋付属棟地下1階 M/C 2D</td> <td>補機冷却系海水系ポンプ (B)</td> <td>制御電源「切」</td> </tr> <tr> <td rowspan="7">原子炉建屋付属棟地下1階 P/C 2D</td> <td>原子炉冷却材浄化系再循環ポンプ (B)</td> <td>制御電源「切」</td> </tr> <tr> <td>制御棒駆動水ポンプ (B)</td> <td>制御電源「切」</td> </tr> <tr> <td>タービン建屋 MCC 2D-1</td> <td>制御電源「切」</td> </tr> <tr> <td>原子炉補機冷却系ポンプ (B)</td> <td>制御電源「切」</td> </tr> <tr> <td>タービン建屋 MCC 2D-2</td> <td>制御電源「切」</td> </tr> <tr> <td>タービン補機冷却水ポンプ (B)</td> <td>制御電源「切」</td> </tr> <tr> <td>原子炉建屋 MCC 2D-4</td> <td>制御電源「切」</td> </tr> <tr> <td rowspan="2">原子炉建屋付属棟1階 直流125V主母線盤 2B</td> <td>2D D/G初期励磁電源</td> <td>制御電源「切」</td> </tr> <tr> <td>2D D/G制御用電源</td> <td>制御電源「切」</td> </tr> </tbody> </table>	操作場所	名称	操作内容	原子炉建屋付属棟地下2階 M/C 2C	補機冷却系海水系ポンプ (A)	制御電源「切」	原子炉建屋付属棟地下2階 P/C 2C	原子炉冷却材浄化系再循環ポンプ (A)	制御電源「切」	制御棒駆動水ポンプ (A)	制御電源「切」	タービン建屋 MCC 2C-1	制御電源「切」	原子炉補機冷却系ポンプ (A)	制御電源「切」	タービン建屋 MCC 2C-2	制御電源「切」	タービン補機冷却水ポンプ (A)	制御電源「切」	原子炉建屋 MCC 2C-7	制御電源「切」	原子炉建屋 MCC 2C-3	制御電源「切」	原子炉建屋 MCC 2C-8	制御電源「切」	原子炉建屋 MCC 2C-4	制御電源「切」	原子炉建屋付属棟1階 直流125V主母線盤 2A	D/G 2C初期励磁電源	電源「切」	D/G 2C制御用電源	電源「切」	原子炉建屋付属棟地下1階 M/C 2D	補機冷却系海水系ポンプ (B)	制御電源「切」	原子炉建屋付属棟地下1階 P/C 2D	原子炉冷却材浄化系再循環ポンプ (B)	制御電源「切」	制御棒駆動水ポンプ (B)	制御電源「切」	タービン建屋 MCC 2D-1	制御電源「切」	原子炉補機冷却系ポンプ (B)	制御電源「切」	タービン建屋 MCC 2D-2	制御電源「切」	タービン補機冷却水ポンプ (B)	制御電源「切」	原子炉建屋 MCC 2D-4	制御電源「切」	原子炉建屋付属棟1階 直流125V主母線盤 2B	2D D/G初期励磁電源	制御電源「切」	2D D/G制御用電源	制御電源「切」	<p>添付資料1.14.5(2) (2) 常設代替交流電源設備による非常用所内電気設備 (M/C D系) への給電時の現場による受電前準備操作対象リスト</p> <table border="1" data-bbox="1736 430 2472 1092"> <thead> <tr> <th>操作場所</th> <th>名称</th> <th>操作内容</th> </tr> </thead> <tbody> <tr> <td>廃棄物処理建物 地上1階 (非管理区域) 一般計装分電盤</td> <td>B-原子炉中性子計装用充電器盤</td> <td>遮断器「切」</td> </tr> <tr> <td rowspan="4">廃棄物処理建物 地下中1階 (非管理区域) B-計装-C/C</td> <td>B-115V系充電器盤</td> <td>遮断器「切」</td> </tr> <tr> <td>B1-115V系充電器盤 (SA)</td> <td>遮断器「切」</td> </tr> <tr> <td>SA用115V系充電器盤</td> <td>遮断器「切」</td> </tr> <tr> <td>230V系充電器盤 (常用)</td> <td>遮断器「切」</td> </tr> <tr> <td></td> <td>230V系充電器盤 (RCIC)</td> <td>遮断器「切」</td> </tr> <tr> <td>廃棄物処理建物 地下中1階 (非管理区域) B-計装分電盤</td> <td>B-原子炉中性子計装用充電器盤</td> <td>遮断器「切」</td> </tr> <tr> <td rowspan="2">原子炉建物付属棟 地上2階 (非管理区域) M/C D系</td> <td>D-メタクラ受電遮断器</td> <td>遮断器「切」※</td> </tr> <tr> <td>D-メタクラ切替盤</td> <td>遮断器「入」※</td> </tr> <tr> <td rowspan="4">原子炉建物付属棟 地上2階 (非管理区域) L/C D系</td> <td>44m盤事務所</td> <td>遮断器「切」※</td> </tr> <tr> <td>S-T/B-コントロールセンタ (常用)</td> <td>遮断器「切」※</td> </tr> <tr> <td>D-T/B-コントロールセンタ</td> <td>遮断器「切」※</td> </tr> <tr> <td>B-DG-コントロールセンタ</td> <td>遮断器「切」※</td> </tr> </tbody> </table> <p>※遮断器の制御電源が喪失している場合には手動にて遮断器を「切」又は「入」とする。</p>	操作場所	名称	操作内容	廃棄物処理建物 地上1階 (非管理区域) 一般計装分電盤	B-原子炉中性子計装用充電器盤	遮断器「切」	廃棄物処理建物 地下中1階 (非管理区域) B-計装-C/C	B-115V系充電器盤	遮断器「切」	B1-115V系充電器盤 (SA)	遮断器「切」	SA用115V系充電器盤	遮断器「切」	230V系充電器盤 (常用)	遮断器「切」		230V系充電器盤 (RCIC)	遮断器「切」	廃棄物処理建物 地下中1階 (非管理区域) B-計装分電盤	B-原子炉中性子計装用充電器盤	遮断器「切」	原子炉建物付属棟 地上2階 (非管理区域) M/C D系	D-メタクラ受電遮断器	遮断器「切」※	D-メタクラ切替盤	遮断器「入」※	原子炉建物付属棟 地上2階 (非管理区域) L/C D系	44m盤事務所	遮断器「切」※	S-T/B-コントロールセンタ (常用)	遮断器「切」※	D-T/B-コントロールセンタ	遮断器「切」※	B-DG-コントロールセンタ	遮断器「切」※	<p>・記載の相違 【柏崎6/7】 島根2号炉は、受電前準備操作対象リストを整理</p>
操作場所	名称	操作内容																																																																																											
原子炉建屋付属棟地下2階 M/C 2C	補機冷却系海水系ポンプ (A)	制御電源「切」																																																																																											
原子炉建屋付属棟地下2階 P/C 2C	原子炉冷却材浄化系再循環ポンプ (A)	制御電源「切」																																																																																											
	制御棒駆動水ポンプ (A)	制御電源「切」																																																																																											
	タービン建屋 MCC 2C-1	制御電源「切」																																																																																											
	原子炉補機冷却系ポンプ (A)	制御電源「切」																																																																																											
	タービン建屋 MCC 2C-2	制御電源「切」																																																																																											
	タービン補機冷却水ポンプ (A)	制御電源「切」																																																																																											
	原子炉建屋 MCC 2C-7	制御電源「切」																																																																																											
	原子炉建屋 MCC 2C-3	制御電源「切」																																																																																											
	原子炉建屋 MCC 2C-8	制御電源「切」																																																																																											
	原子炉建屋 MCC 2C-4	制御電源「切」																																																																																											
原子炉建屋付属棟1階 直流125V主母線盤 2A	D/G 2C初期励磁電源	電源「切」																																																																																											
	D/G 2C制御用電源	電源「切」																																																																																											
原子炉建屋付属棟地下1階 M/C 2D	補機冷却系海水系ポンプ (B)	制御電源「切」																																																																																											
原子炉建屋付属棟地下1階 P/C 2D	原子炉冷却材浄化系再循環ポンプ (B)	制御電源「切」																																																																																											
	制御棒駆動水ポンプ (B)	制御電源「切」																																																																																											
	タービン建屋 MCC 2D-1	制御電源「切」																																																																																											
	原子炉補機冷却系ポンプ (B)	制御電源「切」																																																																																											
	タービン建屋 MCC 2D-2	制御電源「切」																																																																																											
	タービン補機冷却水ポンプ (B)	制御電源「切」																																																																																											
	原子炉建屋 MCC 2D-4	制御電源「切」																																																																																											
原子炉建屋付属棟1階 直流125V主母線盤 2B	2D D/G初期励磁電源	制御電源「切」																																																																																											
	2D D/G制御用電源	制御電源「切」																																																																																											
操作場所	名称	操作内容																																																																																											
廃棄物処理建物 地上1階 (非管理区域) 一般計装分電盤	B-原子炉中性子計装用充電器盤	遮断器「切」																																																																																											
廃棄物処理建物 地下中1階 (非管理区域) B-計装-C/C	B-115V系充電器盤	遮断器「切」																																																																																											
	B1-115V系充電器盤 (SA)	遮断器「切」																																																																																											
	SA用115V系充電器盤	遮断器「切」																																																																																											
	230V系充電器盤 (常用)	遮断器「切」																																																																																											
	230V系充電器盤 (RCIC)	遮断器「切」																																																																																											
廃棄物処理建物 地下中1階 (非管理区域) B-計装分電盤	B-原子炉中性子計装用充電器盤	遮断器「切」																																																																																											
原子炉建物付属棟 地上2階 (非管理区域) M/C D系	D-メタクラ受電遮断器	遮断器「切」※																																																																																											
	D-メタクラ切替盤	遮断器「入」※																																																																																											
原子炉建物付属棟 地上2階 (非管理区域) L/C D系	44m盤事務所	遮断器「切」※																																																																																											
	S-T/B-コントロールセンタ (常用)	遮断器「切」※																																																																																											
	D-T/B-コントロールセンタ	遮断器「切」※																																																																																											
	B-DG-コントロールセンタ	遮断器「切」※																																																																																											

柏崎刈羽原子力発電所 6 / 7号炉 (2017. 12. 20 版)	東海第二発電所 (2018. 9. 18 版)	島根原子力発電所 2号炉	備考																																																																																				
	<p>3. <u>可搬型代替交流電源設備による非常用所内電気設備 (P/C 2C) への給電時の現場による受電前準備操作対象リスト</u></p> <table border="1" data-bbox="934 415 1694 1409"> <thead> <tr> <th>操作場所</th> <th>名称</th> <th>操作内容</th> </tr> </thead> <tbody> <tr> <td rowspan="8">原子炉建屋付属棟地下2階 P/C 2C</td> <td>原子炉冷却材浄化系再循環ポンプ (A)</td> <td>制御電源「切」</td> </tr> <tr> <td>制御棒駆動水ポンプ (A)</td> <td>制御電源「切」</td> </tr> <tr> <td>タービン建屋 MCC 2C-1</td> <td>制御電源「切」</td> </tr> <tr> <td>原子炉補機冷却系ポンプ (A)</td> <td>制御電源「切」</td> </tr> <tr> <td>タービン建屋 MCC 2C-2</td> <td>制御電源「切」</td> </tr> <tr> <td>タービン補機冷却水ポンプ (A)</td> <td>制御電源「切」</td> </tr> <tr> <td>原子炉建屋 MCC 2C-4</td> <td>制御電源「切」</td> </tr> <tr> <td>P/C 2C 受電遮断器</td> <td>制御電源「切」</td> </tr> <tr> <td rowspan="2">原子炉建屋付属棟1階 直流125V主母線盤 2A</td> <td>2C D/G初期励磁電源</td> <td>電源「切」</td> </tr> <tr> <td>2C D/G制御用電源</td> <td>電源「切」</td> </tr> <tr> <td rowspan="12">原子炉建屋付属棟地下1階 P/C 2D</td> <td>原子炉冷却材浄化系再循環ポンプ (B)</td> <td>制御電源「切」</td> </tr> <tr> <td>制御棒駆動水ポンプ (B)</td> <td>制御電源「切」</td> </tr> <tr> <td>タービン建屋 MCC 2D-1</td> <td>制御電源「切」</td> </tr> <tr> <td>原子炉補機冷却系ポンプ (B)</td> <td>制御電源「切」</td> </tr> <tr> <td>タービン建屋 MCC 2D-2</td> <td>制御電源「切」</td> </tr> <tr> <td>タービン補機冷却水ポンプ (B)</td> <td>制御電源「切」</td> </tr> <tr> <td>原子炉建屋 MCC 2D-7</td> <td>制御電源「切」</td> </tr> <tr> <td>原子炉建屋 MCC 2D-3</td> <td>制御電源「切」</td> </tr> <tr> <td>原子炉建屋 MCC 2D-8</td> <td>制御電源「切」</td> </tr> <tr> <td>原子炉建屋 MCC 2D-4</td> <td>制御電源「切」</td> </tr> <tr> <td>P/C 2D 受電遮断器</td> <td>制御電源「切」</td> </tr> <tr> <td rowspan="2">原子炉建屋付属棟1階 直流125V主母線盤 2B</td> <td>2D D/G初期励磁電源</td> <td>制御電源「切」</td> </tr> <tr> <td>2D D/G制御用電源</td> <td>制御電源「切」</td> </tr> </tbody> </table>	操作場所	名称	操作内容	原子炉建屋付属棟地下2階 P/C 2C	原子炉冷却材浄化系再循環ポンプ (A)	制御電源「切」	制御棒駆動水ポンプ (A)	制御電源「切」	タービン建屋 MCC 2C-1	制御電源「切」	原子炉補機冷却系ポンプ (A)	制御電源「切」	タービン建屋 MCC 2C-2	制御電源「切」	タービン補機冷却水ポンプ (A)	制御電源「切」	原子炉建屋 MCC 2C-4	制御電源「切」	P/C 2C 受電遮断器	制御電源「切」	原子炉建屋付属棟1階 直流125V主母線盤 2A	2C D/G初期励磁電源	電源「切」	2C D/G制御用電源	電源「切」	原子炉建屋付属棟地下1階 P/C 2D	原子炉冷却材浄化系再循環ポンプ (B)	制御電源「切」	制御棒駆動水ポンプ (B)	制御電源「切」	タービン建屋 MCC 2D-1	制御電源「切」	原子炉補機冷却系ポンプ (B)	制御電源「切」	タービン建屋 MCC 2D-2	制御電源「切」	タービン補機冷却水ポンプ (B)	制御電源「切」	原子炉建屋 MCC 2D-7	制御電源「切」	原子炉建屋 MCC 2D-3	制御電源「切」	原子炉建屋 MCC 2D-8	制御電源「切」	原子炉建屋 MCC 2D-4	制御電源「切」	P/C 2D 受電遮断器	制御電源「切」	原子炉建屋付属棟1階 直流125V主母線盤 2B	2D D/G初期励磁電源	制御電源「切」	2D D/G制御用電源	制御電源「切」	<p>添付資料1. 14. 5(3)</p> <p>(3) <u>可搬型代替交流電源設備による非常用所内電気設備 (M/C C系) への給電時の現場による受電前準備操作対象リスト</u></p> <table border="1" data-bbox="1724 415 2484 1052"> <thead> <tr> <th>操作場所</th> <th>名称</th> <th>操作内容</th> </tr> </thead> <tbody> <tr> <td>廃棄物処理建物 地上1階 (非管理区域) A-計装-C/C</td> <td>A-115V系充電器盤</td> <td>遮断器「切」</td> </tr> <tr> <td>廃棄物処理建物 地上1階 (非管理区域) A-計装分電盤</td> <td>A-原子炉中性子計装用充電器盤</td> <td>遮断器「切」</td> </tr> <tr> <td>廃棄物処理建物 地上1階 (非管理区域) 一般計装分電盤</td> <td>A-原子炉中性子計装用充電器盤</td> <td>遮断器「切」</td> </tr> <tr> <td rowspan="2">原子炉建物付属棟 地上2階 (非管理区域) M/C C系</td> <td>C-メタクラ受電遮断器</td> <td>遮断器「切」※</td> </tr> <tr> <td>C-メタクラ切替盤</td> <td>遮断器「入」※</td> </tr> <tr> <td rowspan="5">原子炉建物付属棟 地上2階 (非管理区域) L/C C系</td> <td>管理事務所2号館 非常用電源盤</td> <td>遮断器「切」※</td> </tr> <tr> <td>C-T/B-コントロールセンタ</td> <td>遮断器「切」※</td> </tr> <tr> <td>S-R/B-コントロールセンタ (常用)</td> <td>遮断器「切」※</td> </tr> <tr> <td>A-DG-コントロールセンタ</td> <td>遮断器「切」※</td> </tr> <tr> <td>緊急時対策所低圧受電盤</td> <td>遮断器「切」※</td> </tr> <tr> <td>原子炉建物付属棟 地上2階 (非管理区域) C1-R/B-C/C</td> <td>A-開閉所コントロールセンタ</td> <td>遮断器「切」</td> </tr> </tbody> </table> <p>※遮断器の制御電源が喪失している場合には手動にて遮断器を「切」又は「入」とする。</p>	操作場所	名称	操作内容	廃棄物処理建物 地上1階 (非管理区域) A-計装-C/C	A-115V系充電器盤	遮断器「切」	廃棄物処理建物 地上1階 (非管理区域) A-計装分電盤	A-原子炉中性子計装用充電器盤	遮断器「切」	廃棄物処理建物 地上1階 (非管理区域) 一般計装分電盤	A-原子炉中性子計装用充電器盤	遮断器「切」	原子炉建物付属棟 地上2階 (非管理区域) M/C C系	C-メタクラ受電遮断器	遮断器「切」※	C-メタクラ切替盤	遮断器「入」※	原子炉建物付属棟 地上2階 (非管理区域) L/C C系	管理事務所2号館 非常用電源盤	遮断器「切」※	C-T/B-コントロールセンタ	遮断器「切」※	S-R/B-コントロールセンタ (常用)	遮断器「切」※	A-DG-コントロールセンタ	遮断器「切」※	緊急時対策所低圧受電盤	遮断器「切」※	原子炉建物付属棟 地上2階 (非管理区域) C1-R/B-C/C	A-開閉所コントロールセンタ	遮断器「切」	<p>・記載の相違 【柏崎 6/7】 島根 2号炉は、受電前準備操作対象リストを整理</p>
操作場所	名称	操作内容																																																																																					
原子炉建屋付属棟地下2階 P/C 2C	原子炉冷却材浄化系再循環ポンプ (A)	制御電源「切」																																																																																					
	制御棒駆動水ポンプ (A)	制御電源「切」																																																																																					
	タービン建屋 MCC 2C-1	制御電源「切」																																																																																					
	原子炉補機冷却系ポンプ (A)	制御電源「切」																																																																																					
	タービン建屋 MCC 2C-2	制御電源「切」																																																																																					
	タービン補機冷却水ポンプ (A)	制御電源「切」																																																																																					
	原子炉建屋 MCC 2C-4	制御電源「切」																																																																																					
	P/C 2C 受電遮断器	制御電源「切」																																																																																					
原子炉建屋付属棟1階 直流125V主母線盤 2A	2C D/G初期励磁電源	電源「切」																																																																																					
	2C D/G制御用電源	電源「切」																																																																																					
原子炉建屋付属棟地下1階 P/C 2D	原子炉冷却材浄化系再循環ポンプ (B)	制御電源「切」																																																																																					
	制御棒駆動水ポンプ (B)	制御電源「切」																																																																																					
	タービン建屋 MCC 2D-1	制御電源「切」																																																																																					
	原子炉補機冷却系ポンプ (B)	制御電源「切」																																																																																					
	タービン建屋 MCC 2D-2	制御電源「切」																																																																																					
	タービン補機冷却水ポンプ (B)	制御電源「切」																																																																																					
	原子炉建屋 MCC 2D-7	制御電源「切」																																																																																					
	原子炉建屋 MCC 2D-3	制御電源「切」																																																																																					
	原子炉建屋 MCC 2D-8	制御電源「切」																																																																																					
	原子炉建屋 MCC 2D-4	制御電源「切」																																																																																					
	P/C 2D 受電遮断器	制御電源「切」																																																																																					
	原子炉建屋付属棟1階 直流125V主母線盤 2B	2D D/G初期励磁電源	制御電源「切」																																																																																				
2D D/G制御用電源		制御電源「切」																																																																																					
操作場所	名称	操作内容																																																																																					
廃棄物処理建物 地上1階 (非管理区域) A-計装-C/C	A-115V系充電器盤	遮断器「切」																																																																																					
廃棄物処理建物 地上1階 (非管理区域) A-計装分電盤	A-原子炉中性子計装用充電器盤	遮断器「切」																																																																																					
廃棄物処理建物 地上1階 (非管理区域) 一般計装分電盤	A-原子炉中性子計装用充電器盤	遮断器「切」																																																																																					
原子炉建物付属棟 地上2階 (非管理区域) M/C C系	C-メタクラ受電遮断器	遮断器「切」※																																																																																					
	C-メタクラ切替盤	遮断器「入」※																																																																																					
原子炉建物付属棟 地上2階 (非管理区域) L/C C系	管理事務所2号館 非常用電源盤	遮断器「切」※																																																																																					
	C-T/B-コントロールセンタ	遮断器「切」※																																																																																					
	S-R/B-コントロールセンタ (常用)	遮断器「切」※																																																																																					
	A-DG-コントロールセンタ	遮断器「切」※																																																																																					
	緊急時対策所低圧受電盤	遮断器「切」※																																																																																					
原子炉建物付属棟 地上2階 (非管理区域) C1-R/B-C/C	A-開閉所コントロールセンタ	遮断器「切」																																																																																					

柏崎刈羽原子力発電所 6/7号炉 (2017.12.20版)	東海第二発電所 (2018.9.18版)	島根原子力発電所 2号炉	備考																																																																																											
	<p>4. <u>可搬型代替交流電源設備による非常用所内電気設備 (P/C 2D) への給電時の現場による受電前準備操作対象リスト</u></p> <table border="1" data-bbox="928 420 1685 1417"> <thead> <tr> <th>操作場所</th> <th>名称</th> <th>操作内容</th> </tr> </thead> <tbody> <tr> <td rowspan="11">原子炉建屋付属棟地下2階 P/C 2C</td> <td>原子炉冷却材浄化系再循環ポンプ (A)</td> <td>制御電源「切」</td> </tr> <tr> <td>制御棒駆動水ポンプ (A)</td> <td>制御電源「切」</td> </tr> <tr> <td>タービン建屋 MCC 2C-1</td> <td>制御電源「切」</td> </tr> <tr> <td>原子炉補機冷却系ポンプ (A)</td> <td>制御電源「切」</td> </tr> <tr> <td>タービン建屋 MCC 2C-2</td> <td>制御電源「切」</td> </tr> <tr> <td>タービン補機冷却水ポンプ (A)</td> <td>制御電源「切」</td> </tr> <tr> <td>原子炉建屋 MCC 2C-7</td> <td>制御電源「切」</td> </tr> <tr> <td>原子炉建屋 MCC 2C-3</td> <td>制御電源「切」</td> </tr> <tr> <td>原子炉建屋 MCC 2C-8</td> <td>制御電源「切」</td> </tr> <tr> <td>原子炉建屋 MCC 2C-4</td> <td>制御電源「切」</td> </tr> <tr> <td>P/C 2C受電遮断器</td> <td>制御電源「切」</td> </tr> <tr> <td rowspan="2">原子炉建屋付属棟1階 直流125V主母線盤 2A</td> <td>2C D/G 初期励磁電源</td> <td>電源「切」</td> </tr> <tr> <td>2C D/G 制御用電源</td> <td>電源「切」</td> </tr> <tr> <td rowspan="8">原子炉建屋付属棟地下1階 P/C 2D</td> <td>原子炉冷却材浄化系再循環ポンプ (B)</td> <td>制御電源「切」</td> </tr> <tr> <td>制御棒駆動水ポンプ (B)</td> <td>制御電源「切」</td> </tr> <tr> <td>タービン建屋 MCC 2D-1</td> <td>制御電源「切」</td> </tr> <tr> <td>原子炉補機冷却系ポンプ (B)</td> <td>制御電源「切」</td> </tr> <tr> <td>タービン建屋 MCC 2D-2</td> <td>制御電源「切」</td> </tr> <tr> <td>タービン補機冷却水ポンプ (B)</td> <td>制御電源「切」</td> </tr> <tr> <td>原子炉建屋 MCC 2D-4</td> <td>制御電源「切」</td> </tr> <tr> <td>P/C 2D受電遮断器</td> <td>制御電源「切」</td> </tr> <tr> <td rowspan="2">原子炉建屋付属棟1階 直流125V主母線盤 2B</td> <td>2D D/G 初期励磁電源</td> <td>制御電源「切」</td> </tr> <tr> <td>2D D/G 制御用電源</td> <td>制御電源「切」</td> </tr> </tbody> </table>	操作場所	名称	操作内容	原子炉建屋付属棟地下2階 P/C 2C	原子炉冷却材浄化系再循環ポンプ (A)	制御電源「切」	制御棒駆動水ポンプ (A)	制御電源「切」	タービン建屋 MCC 2C-1	制御電源「切」	原子炉補機冷却系ポンプ (A)	制御電源「切」	タービン建屋 MCC 2C-2	制御電源「切」	タービン補機冷却水ポンプ (A)	制御電源「切」	原子炉建屋 MCC 2C-7	制御電源「切」	原子炉建屋 MCC 2C-3	制御電源「切」	原子炉建屋 MCC 2C-8	制御電源「切」	原子炉建屋 MCC 2C-4	制御電源「切」	P/C 2C受電遮断器	制御電源「切」	原子炉建屋付属棟1階 直流125V主母線盤 2A	2C D/G 初期励磁電源	電源「切」	2C D/G 制御用電源	電源「切」	原子炉建屋付属棟地下1階 P/C 2D	原子炉冷却材浄化系再循環ポンプ (B)	制御電源「切」	制御棒駆動水ポンプ (B)	制御電源「切」	タービン建屋 MCC 2D-1	制御電源「切」	原子炉補機冷却系ポンプ (B)	制御電源「切」	タービン建屋 MCC 2D-2	制御電源「切」	タービン補機冷却水ポンプ (B)	制御電源「切」	原子炉建屋 MCC 2D-4	制御電源「切」	P/C 2D受電遮断器	制御電源「切」	原子炉建屋付属棟1階 直流125V主母線盤 2B	2D D/G 初期励磁電源	制御電源「切」	2D D/G 制御用電源	制御電源「切」	<p>添付資料1.14.5(4)</p> <p>(4) <u>可搬型代替交流電源設備による非常用所内電気設備 (M/C D系) への給電時の現場による受電前準備操作対象リスト</u></p> <table border="1" data-bbox="1736 420 2463 1113"> <thead> <tr> <th>操作場所</th> <th>名称</th> <th>操作内容</th> </tr> </thead> <tbody> <tr> <td>廃棄物処理建物 地上1階 (非管理区域) 一般計装分電盤</td> <td>B-原子炉中性子計装用充電器盤</td> <td>遮断器「切」</td> </tr> <tr> <td rowspan="4">廃棄物処理建物 地下中1階 (非管理区域) B-計装-C/C</td> <td>B-115V系充電器盤</td> <td>遮断器「切」</td> </tr> <tr> <td>B1-115V系充電器盤 (SA)</td> <td>遮断器「切」</td> </tr> <tr> <td>SA用115V系充電器盤</td> <td>遮断器「切」</td> </tr> <tr> <td>230V系充電器盤 (常用)</td> <td>遮断器「切」</td> </tr> <tr> <td></td> <td>230V系充電器盤 (RCIC)</td> <td>遮断器「切」</td> </tr> <tr> <td>廃棄物処理建物 地下中1階 (非管理区域) B-計装分電盤</td> <td>B-原子炉中性子計装用充電器盤</td> <td>遮断器「切」</td> </tr> <tr> <td rowspan="2">原子炉建物付属棟 地上2階 (非管理区域) M/C D系</td> <td>D-メタクラ受電遮断器</td> <td>遮断器「切」※</td> </tr> <tr> <td>D-メタクラ切替盤</td> <td>遮断器「入」※</td> </tr> <tr> <td rowspan="4">原子炉建物付属棟 地上2階 (非管理区域) L/C D系</td> <td>44m盤事務所</td> <td>遮断器「切」※</td> </tr> <tr> <td>S-T/B-コントロールセンタ (常用)</td> <td>遮断器「切」※</td> </tr> <tr> <td>D-T/B-コントロールセンタ</td> <td>遮断器「切」※</td> </tr> <tr> <td>B-DG-コントロールセンタ</td> <td>遮断器「切」※</td> </tr> <tr> <td>原子炉建物付属棟 地下1階 (非管理区域) D1-R/B-C/C</td> <td>B-開閉所コントロールセンタ</td> <td>遮断器「切」</td> </tr> </tbody> </table> <p>※遮断器の制御電源が喪失している場合には手動にて遮断器を「切」又は「入」とする。</p>	操作場所	名称	操作内容	廃棄物処理建物 地上1階 (非管理区域) 一般計装分電盤	B-原子炉中性子計装用充電器盤	遮断器「切」	廃棄物処理建物 地下中1階 (非管理区域) B-計装-C/C	B-115V系充電器盤	遮断器「切」	B1-115V系充電器盤 (SA)	遮断器「切」	SA用115V系充電器盤	遮断器「切」	230V系充電器盤 (常用)	遮断器「切」		230V系充電器盤 (RCIC)	遮断器「切」	廃棄物処理建物 地下中1階 (非管理区域) B-計装分電盤	B-原子炉中性子計装用充電器盤	遮断器「切」	原子炉建物付属棟 地上2階 (非管理区域) M/C D系	D-メタクラ受電遮断器	遮断器「切」※	D-メタクラ切替盤	遮断器「入」※	原子炉建物付属棟 地上2階 (非管理区域) L/C D系	44m盤事務所	遮断器「切」※	S-T/B-コントロールセンタ (常用)	遮断器「切」※	D-T/B-コントロールセンタ	遮断器「切」※	B-DG-コントロールセンタ	遮断器「切」※	原子炉建物付属棟 地下1階 (非管理区域) D1-R/B-C/C	B-開閉所コントロールセンタ	遮断器「切」	<p>・記載の相違 【柏崎6/7】 島根2号炉は、受電前準備操作対象リストを整理</p>
操作場所	名称	操作内容																																																																																												
原子炉建屋付属棟地下2階 P/C 2C	原子炉冷却材浄化系再循環ポンプ (A)	制御電源「切」																																																																																												
	制御棒駆動水ポンプ (A)	制御電源「切」																																																																																												
	タービン建屋 MCC 2C-1	制御電源「切」																																																																																												
	原子炉補機冷却系ポンプ (A)	制御電源「切」																																																																																												
	タービン建屋 MCC 2C-2	制御電源「切」																																																																																												
	タービン補機冷却水ポンプ (A)	制御電源「切」																																																																																												
	原子炉建屋 MCC 2C-7	制御電源「切」																																																																																												
	原子炉建屋 MCC 2C-3	制御電源「切」																																																																																												
	原子炉建屋 MCC 2C-8	制御電源「切」																																																																																												
	原子炉建屋 MCC 2C-4	制御電源「切」																																																																																												
	P/C 2C受電遮断器	制御電源「切」																																																																																												
原子炉建屋付属棟1階 直流125V主母線盤 2A	2C D/G 初期励磁電源	電源「切」																																																																																												
	2C D/G 制御用電源	電源「切」																																																																																												
原子炉建屋付属棟地下1階 P/C 2D	原子炉冷却材浄化系再循環ポンプ (B)	制御電源「切」																																																																																												
	制御棒駆動水ポンプ (B)	制御電源「切」																																																																																												
	タービン建屋 MCC 2D-1	制御電源「切」																																																																																												
	原子炉補機冷却系ポンプ (B)	制御電源「切」																																																																																												
	タービン建屋 MCC 2D-2	制御電源「切」																																																																																												
	タービン補機冷却水ポンプ (B)	制御電源「切」																																																																																												
	原子炉建屋 MCC 2D-4	制御電源「切」																																																																																												
	P/C 2D受電遮断器	制御電源「切」																																																																																												
原子炉建屋付属棟1階 直流125V主母線盤 2B	2D D/G 初期励磁電源	制御電源「切」																																																																																												
	2D D/G 制御用電源	制御電源「切」																																																																																												
操作場所	名称	操作内容																																																																																												
廃棄物処理建物 地上1階 (非管理区域) 一般計装分電盤	B-原子炉中性子計装用充電器盤	遮断器「切」																																																																																												
廃棄物処理建物 地下中1階 (非管理区域) B-計装-C/C	B-115V系充電器盤	遮断器「切」																																																																																												
	B1-115V系充電器盤 (SA)	遮断器「切」																																																																																												
	SA用115V系充電器盤	遮断器「切」																																																																																												
	230V系充電器盤 (常用)	遮断器「切」																																																																																												
	230V系充電器盤 (RCIC)	遮断器「切」																																																																																												
廃棄物処理建物 地下中1階 (非管理区域) B-計装分電盤	B-原子炉中性子計装用充電器盤	遮断器「切」																																																																																												
原子炉建物付属棟 地上2階 (非管理区域) M/C D系	D-メタクラ受電遮断器	遮断器「切」※																																																																																												
	D-メタクラ切替盤	遮断器「入」※																																																																																												
原子炉建物付属棟 地上2階 (非管理区域) L/C D系	44m盤事務所	遮断器「切」※																																																																																												
	S-T/B-コントロールセンタ (常用)	遮断器「切」※																																																																																												
	D-T/B-コントロールセンタ	遮断器「切」※																																																																																												
	B-DG-コントロールセンタ	遮断器「切」※																																																																																												
原子炉建物付属棟 地下1階 (非管理区域) D1-R/B-C/C	B-開閉所コントロールセンタ	遮断器「切」																																																																																												

柏崎刈羽原子力発電所 6 / 7号炉 (2017.12.20版)	東海第二発電所 (2018.9.18版)	島根原子力発電所 2号炉	備考																																																				
	<p data-bbox="952 235 1673 352"><u>5. 所内常設直流電源喪失時の常設代替交流電源設備による非常用所内電気設備 (M/C 2C) への給電時の現場による受電前準備操作対象リスト (1/2)</u></p> <table border="1" data-bbox="952 382 1673 1270"> <thead> <tr> <th>操作場所</th> <th>名称</th> <th>操作内容</th> </tr> </thead> <tbody> <tr> <td rowspan="5">原子炉建屋付属棟地下2階 M/C 2C</td> <td>M/C 2A-2連絡</td> <td>制御電源「切」 遮断器「切」</td> </tr> <tr> <td>補機冷却系海水系ポンプ (A)</td> <td>制御電源「切」 遮断器「切」</td> </tr> <tr> <td>M/C 2E連絡</td> <td>制御電源「切」 遮断器「切」</td> </tr> <tr> <td>2C D/G受電</td> <td>制御電源「切」 遮断器「切」</td> </tr> <tr> <td>緊急用M/C連絡</td> <td>遮断器「入」^{※1}</td> </tr> <tr> <td rowspan="8">原子炉建屋付属棟地下2階 P/C 2C</td> <td>P/C 2C受電</td> <td>遮断器「入」^{※1}</td> </tr> <tr> <td>原子炉冷却材浄化系再循環ポンプ (A)</td> <td>制御電源「切」 遮断器「切」</td> </tr> <tr> <td>P/C 2D連絡</td> <td>遮断器「入」</td> </tr> <tr> <td>制御棒駆動水ポンプ (A)</td> <td>制御電源「切」 遮断器「切」</td> </tr> <tr> <td>タービン建屋 MCC 2C-1</td> <td>制御電源「切」 遮断器「切」</td> </tr> <tr> <td>原子炉補機冷却系ポンプ (A)</td> <td>制御電源「切」 遮断器「切」</td> </tr> <tr> <td>タービン建屋 MCC 2C-2</td> <td>制御電源「切」 遮断器「切」</td> </tr> <tr> <td>タービン補機冷却水ポンプ (A)</td> <td>制御電源「切」 遮断器「切」</td> </tr> <tr> <td>原子炉建屋 MCC 2C-4</td> <td>制御電源「切」 遮断器「切」</td> </tr> <tr> <td rowspan="2">原子炉建屋付属棟1階 直流125V主母線盤 2A</td> <td>2C D/G初期励磁電源</td> <td>電源「切」</td> </tr> <tr> <td>2C D/G制御用電源</td> <td>電源「切」</td> </tr> <tr> <td>原子炉建屋付属棟1階 直流125V充電器A</td> <td>125V系蓄電池A系</td> <td>電源「切」</td> </tr> <tr> <td rowspan="5">原子炉建屋付属棟地下1階 M/C 2D</td> <td>M/C 2B-2連絡</td> <td>制御電源「切」 遮断器「切」</td> </tr> <tr> <td>補機冷却系海水系ポンプ (B)</td> <td>制御電源「切」 遮断器「切」</td> </tr> <tr> <td>M/C 2E連絡</td> <td>制御電源「切」 遮断器「切」</td> </tr> <tr> <td>2D D/G受電</td> <td>制御電源「切」 遮断器「切」</td> </tr> <tr> <td>緊急用M/C連絡</td> <td>制御電源「切」^{※2} 遮断器「切」^{※2}</td> </tr> </tbody> </table> <p data-bbox="952 1281 1472 1306">※1 遮断器が「切」となっている場合は「入」とする。</p> <p data-bbox="952 1327 1596 1352">※2 制御電源及び遮断器が「入」となっている場合は「切」とする。</p>	操作場所	名称	操作内容	原子炉建屋付属棟地下2階 M/C 2C	M/C 2A-2連絡	制御電源「切」 遮断器「切」	補機冷却系海水系ポンプ (A)	制御電源「切」 遮断器「切」	M/C 2E連絡	制御電源「切」 遮断器「切」	2C D/G受電	制御電源「切」 遮断器「切」	緊急用M/C連絡	遮断器「入」 ^{※1}	原子炉建屋付属棟地下2階 P/C 2C	P/C 2C受電	遮断器「入」 ^{※1}	原子炉冷却材浄化系再循環ポンプ (A)	制御電源「切」 遮断器「切」	P/C 2D連絡	遮断器「入」	制御棒駆動水ポンプ (A)	制御電源「切」 遮断器「切」	タービン建屋 MCC 2C-1	制御電源「切」 遮断器「切」	原子炉補機冷却系ポンプ (A)	制御電源「切」 遮断器「切」	タービン建屋 MCC 2C-2	制御電源「切」 遮断器「切」	タービン補機冷却水ポンプ (A)	制御電源「切」 遮断器「切」	原子炉建屋 MCC 2C-4	制御電源「切」 遮断器「切」	原子炉建屋付属棟1階 直流125V主母線盤 2A	2C D/G初期励磁電源	電源「切」	2C D/G制御用電源	電源「切」	原子炉建屋付属棟1階 直流125V充電器A	125V系蓄電池A系	電源「切」	原子炉建屋付属棟地下1階 M/C 2D	M/C 2B-2連絡	制御電源「切」 遮断器「切」	補機冷却系海水系ポンプ (B)	制御電源「切」 遮断器「切」	M/C 2E連絡	制御電源「切」 遮断器「切」	2D D/G受電	制御電源「切」 遮断器「切」	緊急用M/C連絡	制御電源「切」 ^{※2} 遮断器「切」 ^{※2}		<p data-bbox="2516 214 2783 420">・記載の相違 【東海第二】 島根2号炉は、添付資料 1.14.5(1)～(4)へ記載</p>
操作場所	名称	操作内容																																																					
原子炉建屋付属棟地下2階 M/C 2C	M/C 2A-2連絡	制御電源「切」 遮断器「切」																																																					
	補機冷却系海水系ポンプ (A)	制御電源「切」 遮断器「切」																																																					
	M/C 2E連絡	制御電源「切」 遮断器「切」																																																					
	2C D/G受電	制御電源「切」 遮断器「切」																																																					
	緊急用M/C連絡	遮断器「入」 ^{※1}																																																					
原子炉建屋付属棟地下2階 P/C 2C	P/C 2C受電	遮断器「入」 ^{※1}																																																					
	原子炉冷却材浄化系再循環ポンプ (A)	制御電源「切」 遮断器「切」																																																					
	P/C 2D連絡	遮断器「入」																																																					
	制御棒駆動水ポンプ (A)	制御電源「切」 遮断器「切」																																																					
	タービン建屋 MCC 2C-1	制御電源「切」 遮断器「切」																																																					
	原子炉補機冷却系ポンプ (A)	制御電源「切」 遮断器「切」																																																					
	タービン建屋 MCC 2C-2	制御電源「切」 遮断器「切」																																																					
	タービン補機冷却水ポンプ (A)	制御電源「切」 遮断器「切」																																																					
原子炉建屋 MCC 2C-4	制御電源「切」 遮断器「切」																																																						
原子炉建屋付属棟1階 直流125V主母線盤 2A	2C D/G初期励磁電源	電源「切」																																																					
	2C D/G制御用電源	電源「切」																																																					
原子炉建屋付属棟1階 直流125V充電器A	125V系蓄電池A系	電源「切」																																																					
原子炉建屋付属棟地下1階 M/C 2D	M/C 2B-2連絡	制御電源「切」 遮断器「切」																																																					
	補機冷却系海水系ポンプ (B)	制御電源「切」 遮断器「切」																																																					
	M/C 2E連絡	制御電源「切」 遮断器「切」																																																					
	2D D/G受電	制御電源「切」 遮断器「切」																																																					
	緊急用M/C連絡	制御電源「切」 ^{※2} 遮断器「切」 ^{※2}																																																					

柏崎刈羽原子力発電所 6 / 7号炉 (2017. 12. 20 版)	東海第二発電所 (2018. 9. 18 版)	島根原子力発電所 2号炉	備考																																				
	<p>5. 所内常設直流電源喪失時の常設代替交流電源設備による非常用所内電気設備 (M/C 2C) への給電時の現場による受電前準備操作対象リスト (2/2)</p> <table border="1" data-bbox="946 386 1679 1005"> <thead> <tr> <th>操作場所</th> <th>名称</th> <th>操作内容</th> </tr> </thead> <tbody> <tr> <td rowspan="11">原子炉建屋付属棟地下1階 P/C 2D</td> <td>P/C 2D受電</td> <td>制御電源「切」※1 遮断器「切」※1</td> </tr> <tr> <td>原子炉冷却材浄化系再循環ポンプ (B)</td> <td>制御電源「切」 遮断器「切」</td> </tr> <tr> <td>P/C 2C連絡</td> <td>遮断器「入」</td> </tr> <tr> <td>制御棒駆動水ポンプ (B)</td> <td>制御電源「切」 遮断器「切」</td> </tr> <tr> <td>タービン建屋 MCC 2D-1</td> <td>制御電源「切」 遮断器「切」</td> </tr> <tr> <td>原子炉補機冷却系ポンプ (B)</td> <td>制御電源「切」 遮断器「切」</td> </tr> <tr> <td>タービン建屋 MCC 2D-2</td> <td>制御電源「切」 遮断器「切」</td> </tr> <tr> <td>タービン補機冷却水ポンプ (B)</td> <td>制御電源「切」 遮断器「切」</td> </tr> <tr> <td>原子炉建屋 MCC 2D-7</td> <td>制御電源「切」 遮断器「切」</td> </tr> <tr> <td>原子炉建屋 MCC 2D-3</td> <td>制御電源「切」 遮断器「切」</td> </tr> <tr> <td>原子炉建屋 MCC 2D-8</td> <td>制御電源「切」 遮断器「切」</td> </tr> <tr> <td>原子炉建屋 MCC 2D-4</td> <td>制御電源「切」 遮断器「切」</td> </tr> <tr> <td rowspan="2">原子炉建屋付属棟1階 直流125V主母線盤 2B</td> <td>2D D/G初期励磁電源</td> <td>電源「切」</td> </tr> <tr> <td>2D D/G制御用電源</td> <td>電源「切」</td> </tr> <tr> <td>原子炉建屋付属棟1階 直流125V充電器B</td> <td>125V系蓄電池B系</td> <td>電源「切」</td> </tr> </tbody> </table> <p>※1 制御電源及び遮断器が「入」となっている場合は「切」とする。</p>	操作場所	名称	操作内容	原子炉建屋付属棟地下1階 P/C 2D	P/C 2D受電	制御電源「切」※1 遮断器「切」※1	原子炉冷却材浄化系再循環ポンプ (B)	制御電源「切」 遮断器「切」	P/C 2C連絡	遮断器「入」	制御棒駆動水ポンプ (B)	制御電源「切」 遮断器「切」	タービン建屋 MCC 2D-1	制御電源「切」 遮断器「切」	原子炉補機冷却系ポンプ (B)	制御電源「切」 遮断器「切」	タービン建屋 MCC 2D-2	制御電源「切」 遮断器「切」	タービン補機冷却水ポンプ (B)	制御電源「切」 遮断器「切」	原子炉建屋 MCC 2D-7	制御電源「切」 遮断器「切」	原子炉建屋 MCC 2D-3	制御電源「切」 遮断器「切」	原子炉建屋 MCC 2D-8	制御電源「切」 遮断器「切」	原子炉建屋 MCC 2D-4	制御電源「切」 遮断器「切」	原子炉建屋付属棟1階 直流125V主母線盤 2B	2D D/G初期励磁電源	電源「切」	2D D/G制御用電源	電源「切」	原子炉建屋付属棟1階 直流125V充電器B	125V系蓄電池B系	電源「切」		<p>・記載の相違 【東海第二】 島根2号炉は、添付資料 1.14.5(1)～(4)へ記載</p>
操作場所	名称	操作内容																																					
原子炉建屋付属棟地下1階 P/C 2D	P/C 2D受電	制御電源「切」※1 遮断器「切」※1																																					
	原子炉冷却材浄化系再循環ポンプ (B)	制御電源「切」 遮断器「切」																																					
	P/C 2C連絡	遮断器「入」																																					
	制御棒駆動水ポンプ (B)	制御電源「切」 遮断器「切」																																					
	タービン建屋 MCC 2D-1	制御電源「切」 遮断器「切」																																					
	原子炉補機冷却系ポンプ (B)	制御電源「切」 遮断器「切」																																					
	タービン建屋 MCC 2D-2	制御電源「切」 遮断器「切」																																					
	タービン補機冷却水ポンプ (B)	制御電源「切」 遮断器「切」																																					
	原子炉建屋 MCC 2D-7	制御電源「切」 遮断器「切」																																					
	原子炉建屋 MCC 2D-3	制御電源「切」 遮断器「切」																																					
	原子炉建屋 MCC 2D-8	制御電源「切」 遮断器「切」																																					
原子炉建屋 MCC 2D-4	制御電源「切」 遮断器「切」																																						
原子炉建屋付属棟1階 直流125V主母線盤 2B	2D D/G初期励磁電源	電源「切」																																					
	2D D/G制御用電源	電源「切」																																					
原子炉建屋付属棟1階 直流125V充電器B	125V系蓄電池B系	電源「切」																																					

柏崎刈羽原子力発電所 6 / 7号炉 (2017. 12. 20 版)	東海第二発電所 (2018. 9. 18 版)	島根原子力発電所 2号炉	備考																																						
	<p>6. 所内常設直流電源喪失時の可搬型代替交流電源設備による非常用所内電気設備 (M/C 2D) への給電時の現場による受電前準備操作対象リスト (1/2)</p> <table border="1" data-bbox="952 390 1685 1054"> <thead> <tr> <th>操作場所</th> <th>名称</th> <th>操作内容</th> </tr> </thead> <tbody> <tr> <td rowspan="13">原子炉建屋付属棟地下2階 P/C 2C</td> <td>P/C 2C受電</td> <td>制御電源「切」※1 遮断器「切」※1</td> </tr> <tr> <td>原子炉冷却材浄化系再循環ポンプ (A)</td> <td>制御電源「切」 遮断器「切」</td> </tr> <tr> <td>制御棒駆動水ポンプ (A)</td> <td>制御電源「切」 遮断器「切」</td> </tr> <tr> <td>P/C 2D連絡</td> <td>遮断器「入」</td> </tr> <tr> <td>タービン建屋 MCC 2C-1</td> <td>制御電源「切」 遮断器「切」</td> </tr> <tr> <td>原子炉補機冷却系ポンプ (A)</td> <td>制御電源「切」 遮断器「切」</td> </tr> <tr> <td>タービン建屋 MCC 2C-2</td> <td>制御電源「切」 遮断器「切」</td> </tr> <tr> <td>タービン補機冷却水ポンプ (A)</td> <td>制御電源「切」 遮断器「切」</td> </tr> <tr> <td>原子炉建屋 MCC 2C-7</td> <td>制御電源「切」 遮断器「切」</td> </tr> <tr> <td>原子炉建屋 MCC 2C-3</td> <td>制御電源「切」 遮断器「切」</td> </tr> <tr> <td>原子炉建屋 MCC 2C-8</td> <td>制御電源「切」 遮断器「切」</td> </tr> <tr> <td>原子炉建屋 MCC 2C-4</td> <td>制御電源「切」 遮断器「切」</td> </tr> <tr> <td>P/C 2C受電遮断器</td> <td>制御電源「切」</td> </tr> <tr> <td rowspan="2">原子炉建屋付属棟1階 直流125V主母線盤 2A</td> <td>2C D/G初期励磁電源</td> <td>電源「切」</td> </tr> <tr> <td>2C D/G制御用電源</td> <td>電源「切」</td> </tr> <tr> <td>原子炉建屋付属棟1階 直流125V充電器A</td> <td>125V系蓄電池A系</td> <td>電源「切」</td> </tr> </tbody> </table> <p>※1 制御電源及び遮断器が「入」となっている場合は「切」とする。</p>	操作場所	名称	操作内容	原子炉建屋付属棟地下2階 P/C 2C	P/C 2C受電	制御電源「切」※1 遮断器「切」※1	原子炉冷却材浄化系再循環ポンプ (A)	制御電源「切」 遮断器「切」	制御棒駆動水ポンプ (A)	制御電源「切」 遮断器「切」	P/C 2D連絡	遮断器「入」	タービン建屋 MCC 2C-1	制御電源「切」 遮断器「切」	原子炉補機冷却系ポンプ (A)	制御電源「切」 遮断器「切」	タービン建屋 MCC 2C-2	制御電源「切」 遮断器「切」	タービン補機冷却水ポンプ (A)	制御電源「切」 遮断器「切」	原子炉建屋 MCC 2C-7	制御電源「切」 遮断器「切」	原子炉建屋 MCC 2C-3	制御電源「切」 遮断器「切」	原子炉建屋 MCC 2C-8	制御電源「切」 遮断器「切」	原子炉建屋 MCC 2C-4	制御電源「切」 遮断器「切」	P/C 2C受電遮断器	制御電源「切」	原子炉建屋付属棟1階 直流125V主母線盤 2A	2C D/G初期励磁電源	電源「切」	2C D/G制御用電源	電源「切」	原子炉建屋付属棟1階 直流125V充電器A	125V系蓄電池A系	電源「切」		<p>・記載の相違 【東海第二】 島根2号炉は、添付資料 1.14.5(1)～(4)へ記載</p>
操作場所	名称	操作内容																																							
原子炉建屋付属棟地下2階 P/C 2C	P/C 2C受電	制御電源「切」※1 遮断器「切」※1																																							
	原子炉冷却材浄化系再循環ポンプ (A)	制御電源「切」 遮断器「切」																																							
	制御棒駆動水ポンプ (A)	制御電源「切」 遮断器「切」																																							
	P/C 2D連絡	遮断器「入」																																							
	タービン建屋 MCC 2C-1	制御電源「切」 遮断器「切」																																							
	原子炉補機冷却系ポンプ (A)	制御電源「切」 遮断器「切」																																							
	タービン建屋 MCC 2C-2	制御電源「切」 遮断器「切」																																							
	タービン補機冷却水ポンプ (A)	制御電源「切」 遮断器「切」																																							
	原子炉建屋 MCC 2C-7	制御電源「切」 遮断器「切」																																							
	原子炉建屋 MCC 2C-3	制御電源「切」 遮断器「切」																																							
	原子炉建屋 MCC 2C-8	制御電源「切」 遮断器「切」																																							
	原子炉建屋 MCC 2C-4	制御電源「切」 遮断器「切」																																							
	P/C 2C受電遮断器	制御電源「切」																																							
原子炉建屋付属棟1階 直流125V主母線盤 2A	2C D/G初期励磁電源	電源「切」																																							
	2C D/G制御用電源	電源「切」																																							
原子炉建屋付属棟1階 直流125V充電器A	125V系蓄電池A系	電源「切」																																							

柏崎刈羽原子力発電所 6 / 7号炉 (2017. 12. 20 版)	東海第二発電所 (2018. 9. 18 版)	島根原子力発電所 2号炉	備考																																
	<p data-bbox="961 233 1679 352">6. 所内常設直流電源喪失時の可搬型代替交流電源設備による 非常用所内電気設備 (M/C 2D) への給電時の現場による 受電前準備操作対象リスト (2/2)</p> <table border="1" data-bbox="952 386 1679 919"> <thead> <tr> <th>操作場所</th> <th>名称</th> <th>操作内容</th> </tr> </thead> <tbody> <tr> <td rowspan="10">原子炉建屋付属棟地下1階 P/C 2D</td> <td>P/C 2D受電</td> <td>遮断器「入」※1</td> </tr> <tr> <td>原子炉冷却材浄化系再循環ポンプ (B)</td> <td>制御電源「切」 遮断器「切」</td> </tr> <tr> <td>P/C 2C連絡</td> <td>遮断器「入」</td> </tr> <tr> <td>制御棒駆動水ポンプ (B)</td> <td>制御電源「切」 遮断器「切」</td> </tr> <tr> <td>タービン建屋 MCC 2D-1</td> <td>制御電源「切」 遮断器「切」</td> </tr> <tr> <td>原子炉補機冷却系ポンプ (B)</td> <td>制御電源「切」 遮断器「切」</td> </tr> <tr> <td>タービン建屋 MCC 2D-2</td> <td>制御電源「切」 遮断器「切」</td> </tr> <tr> <td>タービン補機冷却水ポンプ (B)</td> <td>制御電源「切」 遮断器「切」</td> </tr> <tr> <td>原子炉建屋 MCC 2D-4</td> <td>制御電源「切」 遮断器「切」</td> </tr> <tr> <td>P/C 2D受電遮断器</td> <td>制御電源「切」</td> </tr> <tr> <td rowspan="2">原子炉建屋付属棟1階 直流125V主母線盤 2B</td> <td>2D D/G初期励磁電源</td> <td>電源「切」</td> </tr> <tr> <td>2D D/G制御用電源</td> <td>電源「切」</td> </tr> <tr> <td>原子炉建屋付属棟1階 直流125V充電器B</td> <td>125V系蓄電池B系</td> <td>電源「切」</td> </tr> </tbody> </table> <p data-bbox="961 921 1472 947">※1 遮断器が「切」となっている場合は「入」とする。</p>	操作場所	名称	操作内容	原子炉建屋付属棟地下1階 P/C 2D	P/C 2D受電	遮断器「入」※1	原子炉冷却材浄化系再循環ポンプ (B)	制御電源「切」 遮断器「切」	P/C 2C連絡	遮断器「入」	制御棒駆動水ポンプ (B)	制御電源「切」 遮断器「切」	タービン建屋 MCC 2D-1	制御電源「切」 遮断器「切」	原子炉補機冷却系ポンプ (B)	制御電源「切」 遮断器「切」	タービン建屋 MCC 2D-2	制御電源「切」 遮断器「切」	タービン補機冷却水ポンプ (B)	制御電源「切」 遮断器「切」	原子炉建屋 MCC 2D-4	制御電源「切」 遮断器「切」	P/C 2D受電遮断器	制御電源「切」	原子炉建屋付属棟1階 直流125V主母線盤 2B	2D D/G初期励磁電源	電源「切」	2D D/G制御用電源	電源「切」	原子炉建屋付属棟1階 直流125V充電器B	125V系蓄電池B系	電源「切」		<p data-bbox="2516 212 2783 422">・記載の相違 【東海第二】 島根2号炉は、添付 資料 1.14.5(1)～(4)へ 記載</p>
操作場所	名称	操作内容																																	
原子炉建屋付属棟地下1階 P/C 2D	P/C 2D受電	遮断器「入」※1																																	
	原子炉冷却材浄化系再循環ポンプ (B)	制御電源「切」 遮断器「切」																																	
	P/C 2C連絡	遮断器「入」																																	
	制御棒駆動水ポンプ (B)	制御電源「切」 遮断器「切」																																	
	タービン建屋 MCC 2D-1	制御電源「切」 遮断器「切」																																	
	原子炉補機冷却系ポンプ (B)	制御電源「切」 遮断器「切」																																	
	タービン建屋 MCC 2D-2	制御電源「切」 遮断器「切」																																	
	タービン補機冷却水ポンプ (B)	制御電源「切」 遮断器「切」																																	
	原子炉建屋 MCC 2D-4	制御電源「切」 遮断器「切」																																	
	P/C 2D受電遮断器	制御電源「切」																																	
原子炉建屋付属棟1階 直流125V主母線盤 2B	2D D/G初期励磁電源	電源「切」																																	
	2D D/G制御用電源	電源「切」																																	
原子炉建屋付属棟1階 直流125V充電器B	125V系蓄電池B系	電源「切」																																	

柏崎刈羽原子力発電所 6 / 7号炉 (2017. 12. 20 版)	東海第二発電所 (2018. 9. 18 版)	島根原子力発電所 2号炉	備考																																																																																																																																																				
	<p style="text-align: center;">添付資料1. 14. 6</p> <p>1. 常設代替交流電源設備又は可搬型代替交流電源設備から緊急用電源切替盤にて電源給電可能な設計基準事故対処設備の電動弁リスト (交流)</p> <table border="1" data-bbox="934 415 1688 1356"> <thead> <tr> <th>弁名称</th> <th>該当条文 (技術的能力)</th> <th>設計基準事故 対処設備</th> <th>重大事故等 対処設備</th> </tr> </thead> <tbody> <tr><td>1 残留熱除去系C系注入弁</td><td>47条 (1.4)</td><td>MCC 2D7 / 5A</td><td>緊急用MCC</td></tr> <tr><td>2 低圧炉心スプレイ系注入弁</td><td>47条 (1.4)</td><td>MCC 2C8 / 9D</td><td>緊急用MCC</td></tr> <tr><td>3 残留熱除去系熱交換器 (A) 海水出口 流量調整弁</td><td>48条 (1.5)</td><td>MCC 2C5 / 7D</td><td>緊急用MCC</td></tr> <tr><td>4 残留熱除去系熱交換器 (B) 海水出口 流量調整弁</td><td>48条 (1.5)</td><td>MCC 2D3 / 4D</td><td>緊急用MCC</td></tr> <tr><td>5 第一弁 (S/C側)</td><td>48条 (1.5), 50条 (1.7), 52条 (1.9)</td><td>-</td><td>緊急用MCC</td></tr> <tr><td>6 第一弁 (D/W側)</td><td>48条 (1.5), 50条 (1.7), 52条 (1.9)</td><td>-</td><td>緊急用MCC</td></tr> <tr><td>7 第二弁</td><td>48条 (1.5), 50条 (1.7), 52条 (1.9)</td><td>-</td><td>緊急用MCC</td></tr> <tr><td>8 第二弁バイパス弁</td><td>48条 (1.5), 50条 (1.7), 52条 (1.9)</td><td>-</td><td>緊急用MCC</td></tr> <tr><td>9 残留熱除去系B系D/Wスプレイ弁</td><td>49条 (1.6)</td><td>MCC 2D3 / 4B</td><td>緊急用MCC</td></tr> <tr><td>10 残留熱除去系B系D/Wスプレイ弁</td><td>49条 (1.6)</td><td>MCC 2D3 / 5C</td><td>緊急用MCC</td></tr> <tr><td>11 残留熱除去系A系D/Wスプレイ弁</td><td>49条 (1.6)</td><td>MCC 2C9 / 6B</td><td>緊急用MCC</td></tr> <tr><td>12 残留熱除去系A系D/Wスプレイ弁</td><td>49条 (1.6)</td><td>MCC 2C9 / 6C</td><td>緊急用MCC</td></tr> <tr><td>13 残留熱除去系A系注入弁</td><td>50条 (1.7)</td><td>MCC 2C8 / 2D</td><td>緊急用MCC</td></tr> <tr><td>14 残留熱除去系熱交換器 (A) バイパス 弁</td><td>50条 (1.7)</td><td>MCC 2C5 / 6D</td><td>緊急用MCC</td></tr> <tr><td>15 残留熱除去系熱交換器 (A) 出口弁</td><td>50条 (1.7)</td><td>MCC 2C3 / 3B</td><td>緊急用MCC</td></tr> <tr><td>16 残留熱除去系 (A) ミニフロー弁</td><td>50条 (1.7)</td><td>MCC 2C3 / 5D</td><td>緊急用MCC</td></tr> <tr><td>17 格納容器下部注水系ベDESTAL注入 ライン流量調整弁</td><td>51条 (1.8)</td><td>MCC 2D8 / 3E</td><td>緊急用MCC</td></tr> <tr><td>18 格納容器下部注水系ベDESTAL注入 ライン隔離弁</td><td>51条 (1.8)</td><td>MCC 2D8 / 4E</td><td>緊急用MCC</td></tr> <tr><td>19 原子炉冷却材浄化系吸込弁</td><td>47条 (1.4)</td><td>MCC 2D5 / 6E</td><td>緊急用MCC</td></tr> <tr><td>20 ドライウェル隔離弁</td><td>51条</td><td>MCC 2C3 / 7B</td><td>緊急用MCC</td></tr> <tr><td>21 ドライウェル隔離弁</td><td>51条</td><td>MCC 2C3 / 6C</td><td>緊急用MCC</td></tr> </tbody> </table>	弁名称	該当条文 (技術的能力)	設計基準事故 対処設備	重大事故等 対処設備	1 残留熱除去系C系注入弁	47条 (1.4)	MCC 2D7 / 5A	緊急用MCC	2 低圧炉心スプレイ系注入弁	47条 (1.4)	MCC 2C8 / 9D	緊急用MCC	3 残留熱除去系熱交換器 (A) 海水出口 流量調整弁	48条 (1.5)	MCC 2C5 / 7D	緊急用MCC	4 残留熱除去系熱交換器 (B) 海水出口 流量調整弁	48条 (1.5)	MCC 2D3 / 4D	緊急用MCC	5 第一弁 (S/C側)	48条 (1.5), 50条 (1.7), 52条 (1.9)	-	緊急用MCC	6 第一弁 (D/W側)	48条 (1.5), 50条 (1.7), 52条 (1.9)	-	緊急用MCC	7 第二弁	48条 (1.5), 50条 (1.7), 52条 (1.9)	-	緊急用MCC	8 第二弁バイパス弁	48条 (1.5), 50条 (1.7), 52条 (1.9)	-	緊急用MCC	9 残留熱除去系B系D/Wスプレイ弁	49条 (1.6)	MCC 2D3 / 4B	緊急用MCC	10 残留熱除去系B系D/Wスプレイ弁	49条 (1.6)	MCC 2D3 / 5C	緊急用MCC	11 残留熱除去系A系D/Wスプレイ弁	49条 (1.6)	MCC 2C9 / 6B	緊急用MCC	12 残留熱除去系A系D/Wスプレイ弁	49条 (1.6)	MCC 2C9 / 6C	緊急用MCC	13 残留熱除去系A系注入弁	50条 (1.7)	MCC 2C8 / 2D	緊急用MCC	14 残留熱除去系熱交換器 (A) バイパス 弁	50条 (1.7)	MCC 2C5 / 6D	緊急用MCC	15 残留熱除去系熱交換器 (A) 出口弁	50条 (1.7)	MCC 2C3 / 3B	緊急用MCC	16 残留熱除去系 (A) ミニフロー弁	50条 (1.7)	MCC 2C3 / 5D	緊急用MCC	17 格納容器下部注水系ベDESTAL注入 ライン流量調整弁	51条 (1.8)	MCC 2D8 / 3E	緊急用MCC	18 格納容器下部注水系ベDESTAL注入 ライン隔離弁	51条 (1.8)	MCC 2D8 / 4E	緊急用MCC	19 原子炉冷却材浄化系吸込弁	47条 (1.4)	MCC 2D5 / 6E	緊急用MCC	20 ドライウェル隔離弁	51条	MCC 2C3 / 7B	緊急用MCC	21 ドライウェル隔離弁	51条	MCC 2C3 / 6C	緊急用MCC	<p style="text-align: center;">添付資料1. 14. 6</p> <p>常設代替交流電源設備又は可搬型代替交流電源設備からS A電源切替盤にて電源給電可能な設計基準事故対処設備の電動弁リスト</p> <table border="1" data-bbox="1724 415 2478 1125"> <thead> <tr> <th>弁名称</th> <th>該当条文 (技術的能力)</th> <th>設計基準事故 対処設備</th> <th>重大事故等 対処設備</th> </tr> </thead> <tbody> <tr><td>1 A-RHRドライウェル 第1スプレイ弁 (MV222-3A)</td><td>49条 (1.6), 51条 (1.8)</td><td>2C2-R/B-C/C</td><td>2SA2-C/C</td></tr> <tr><td>2 A-RHRドライウェル 第2スプレイ弁 (MV222-4A)</td><td>49条 (1.6), 51条 (1.8)</td><td>2C2-R/B-C/C</td><td>2SA2-C/C</td></tr> <tr><td>3 A-RHR注水弁 (MV222-5A)</td><td>47条 (1.4), 50条 (1.7), 51条 (1.8)</td><td>2C2-R/B-C/C</td><td>2SA2-C/C</td></tr> <tr><td>4 A-RHR熱交換冷却水出口弁 (MV214-7A)</td><td>48条 (1.5)</td><td>2C2-R/B-C/C</td><td>2SA2-C/C</td></tr> <tr><td>5 NGC N2トラス出口隔離弁 (MV217-5)</td><td>48条 (1.5), 50条 (1.7), 52条 (1.9)</td><td>2C2-R/B-C/C</td><td>2SA2-C/C</td></tr> <tr><td>6 NGC N2ドライウェル出口隔離弁 (MV217-4)</td><td>48条 (1.5), 50条 (1.7), 52条 (1.9)</td><td>2C2-R/B-C/C</td><td>2SA2-C/C</td></tr> <tr><td>7 B-RHRドライウェル 第2スプレイ弁 (MV222-4B)</td><td>49条 (1.6), 50条 (1.7), 51条 (1.8)</td><td>2D2-R/B-C/C</td><td>2SA2-C/C</td></tr> <tr><td>8 B-RHR注水弁 (MV222-5B)</td><td>47条 (1.4), 51条 (1.8)</td><td>2D2-R/B-C/C</td><td>2SA2-C/C</td></tr> <tr><td>9 B-RHR熱交換冷却水出口弁 (MV214-7B)</td><td>48条 (1.5), 50条 (1.7)</td><td>2D2-R/B-C/C</td><td>2SA2-C/C</td></tr> <tr><td>10 B-RHR熱交換バイパス弁 (MV222-2B)</td><td>50条 (1.7)</td><td>2D2-R/B-C/C</td><td>2SA2-C/C</td></tr> <tr><td>11 MUW PCV代替冷却外側隔離弁 (MV272-196)</td><td>51条 (1.8)</td><td>2D2-R/B-C/C</td><td>2SA2-C/C</td></tr> <tr><td>12 NGC 非常用ガス処理入口隔離弁 (MV217-18)</td><td>48条 (1.5), 50条 (1.7), 52条 (1.9)</td><td>2D3-R/B-C/C</td><td>2SA2-C/C</td></tr> <tr><td>13 NGC 非常用ガス処理入口隔離弁 バイパス弁 (MV217-23)</td><td>48条 (1.5), 50条 (1.7), 52条 (1.9)</td><td>2D3-R/B-C/C</td><td>2SA2-C/C</td></tr> <tr><td>14 SGT FCVS第1ベントフィル タ入口弁 (MV226-13)</td><td>48条 (1.5), 50条 (1.7), 52条 (1.9)</td><td>2D3-R/B-C/C</td><td>2SA2-C/C</td></tr> </tbody> </table>	弁名称	該当条文 (技術的能力)	設計基準事故 対処設備	重大事故等 対処設備	1 A-RHRドライウェル 第1スプレイ弁 (MV222-3A)	49条 (1.6), 51条 (1.8)	2C2-R/B-C/C	2SA2-C/C	2 A-RHRドライウェル 第2スプレイ弁 (MV222-4A)	49条 (1.6), 51条 (1.8)	2C2-R/B-C/C	2SA2-C/C	3 A-RHR注水弁 (MV222-5A)	47条 (1.4), 50条 (1.7), 51条 (1.8)	2C2-R/B-C/C	2SA2-C/C	4 A-RHR熱交換冷却水出口弁 (MV214-7A)	48条 (1.5)	2C2-R/B-C/C	2SA2-C/C	5 NGC N2トラス出口隔離弁 (MV217-5)	48条 (1.5), 50条 (1.7), 52条 (1.9)	2C2-R/B-C/C	2SA2-C/C	6 NGC N2ドライウェル出口隔離弁 (MV217-4)	48条 (1.5), 50条 (1.7), 52条 (1.9)	2C2-R/B-C/C	2SA2-C/C	7 B-RHRドライウェル 第2スプレイ弁 (MV222-4B)	49条 (1.6), 50条 (1.7), 51条 (1.8)	2D2-R/B-C/C	2SA2-C/C	8 B-RHR注水弁 (MV222-5B)	47条 (1.4), 51条 (1.8)	2D2-R/B-C/C	2SA2-C/C	9 B-RHR熱交換冷却水出口弁 (MV214-7B)	48条 (1.5), 50条 (1.7)	2D2-R/B-C/C	2SA2-C/C	10 B-RHR熱交換バイパス弁 (MV222-2B)	50条 (1.7)	2D2-R/B-C/C	2SA2-C/C	11 MUW PCV代替冷却外側隔離弁 (MV272-196)	51条 (1.8)	2D2-R/B-C/C	2SA2-C/C	12 NGC 非常用ガス処理入口隔離弁 (MV217-18)	48条 (1.5), 50条 (1.7), 52条 (1.9)	2D3-R/B-C/C	2SA2-C/C	13 NGC 非常用ガス処理入口隔離弁 バイパス弁 (MV217-23)	48条 (1.5), 50条 (1.7), 52条 (1.9)	2D3-R/B-C/C	2SA2-C/C	14 SGT FCVS第1ベントフィル タ入口弁 (MV226-13)	48条 (1.5), 50条 (1.7), 52条 (1.9)	2D3-R/B-C/C	2SA2-C/C	<p>・記載の相違 【柏崎6/7】 島根2号炉は、切替盤による操作対象リストを整理</p>
弁名称	該当条文 (技術的能力)	設計基準事故 対処設備	重大事故等 対処設備																																																																																																																																																				
1 残留熱除去系C系注入弁	47条 (1.4)	MCC 2D7 / 5A	緊急用MCC																																																																																																																																																				
2 低圧炉心スプレイ系注入弁	47条 (1.4)	MCC 2C8 / 9D	緊急用MCC																																																																																																																																																				
3 残留熱除去系熱交換器 (A) 海水出口 流量調整弁	48条 (1.5)	MCC 2C5 / 7D	緊急用MCC																																																																																																																																																				
4 残留熱除去系熱交換器 (B) 海水出口 流量調整弁	48条 (1.5)	MCC 2D3 / 4D	緊急用MCC																																																																																																																																																				
5 第一弁 (S/C側)	48条 (1.5), 50条 (1.7), 52条 (1.9)	-	緊急用MCC																																																																																																																																																				
6 第一弁 (D/W側)	48条 (1.5), 50条 (1.7), 52条 (1.9)	-	緊急用MCC																																																																																																																																																				
7 第二弁	48条 (1.5), 50条 (1.7), 52条 (1.9)	-	緊急用MCC																																																																																																																																																				
8 第二弁バイパス弁	48条 (1.5), 50条 (1.7), 52条 (1.9)	-	緊急用MCC																																																																																																																																																				
9 残留熱除去系B系D/Wスプレイ弁	49条 (1.6)	MCC 2D3 / 4B	緊急用MCC																																																																																																																																																				
10 残留熱除去系B系D/Wスプレイ弁	49条 (1.6)	MCC 2D3 / 5C	緊急用MCC																																																																																																																																																				
11 残留熱除去系A系D/Wスプレイ弁	49条 (1.6)	MCC 2C9 / 6B	緊急用MCC																																																																																																																																																				
12 残留熱除去系A系D/Wスプレイ弁	49条 (1.6)	MCC 2C9 / 6C	緊急用MCC																																																																																																																																																				
13 残留熱除去系A系注入弁	50条 (1.7)	MCC 2C8 / 2D	緊急用MCC																																																																																																																																																				
14 残留熱除去系熱交換器 (A) バイパス 弁	50条 (1.7)	MCC 2C5 / 6D	緊急用MCC																																																																																																																																																				
15 残留熱除去系熱交換器 (A) 出口弁	50条 (1.7)	MCC 2C3 / 3B	緊急用MCC																																																																																																																																																				
16 残留熱除去系 (A) ミニフロー弁	50条 (1.7)	MCC 2C3 / 5D	緊急用MCC																																																																																																																																																				
17 格納容器下部注水系ベDESTAL注入 ライン流量調整弁	51条 (1.8)	MCC 2D8 / 3E	緊急用MCC																																																																																																																																																				
18 格納容器下部注水系ベDESTAL注入 ライン隔離弁	51条 (1.8)	MCC 2D8 / 4E	緊急用MCC																																																																																																																																																				
19 原子炉冷却材浄化系吸込弁	47条 (1.4)	MCC 2D5 / 6E	緊急用MCC																																																																																																																																																				
20 ドライウェル隔離弁	51条	MCC 2C3 / 7B	緊急用MCC																																																																																																																																																				
21 ドライウェル隔離弁	51条	MCC 2C3 / 6C	緊急用MCC																																																																																																																																																				
弁名称	該当条文 (技術的能力)	設計基準事故 対処設備	重大事故等 対処設備																																																																																																																																																				
1 A-RHRドライウェル 第1スプレイ弁 (MV222-3A)	49条 (1.6), 51条 (1.8)	2C2-R/B-C/C	2SA2-C/C																																																																																																																																																				
2 A-RHRドライウェル 第2スプレイ弁 (MV222-4A)	49条 (1.6), 51条 (1.8)	2C2-R/B-C/C	2SA2-C/C																																																																																																																																																				
3 A-RHR注水弁 (MV222-5A)	47条 (1.4), 50条 (1.7), 51条 (1.8)	2C2-R/B-C/C	2SA2-C/C																																																																																																																																																				
4 A-RHR熱交換冷却水出口弁 (MV214-7A)	48条 (1.5)	2C2-R/B-C/C	2SA2-C/C																																																																																																																																																				
5 NGC N2トラス出口隔離弁 (MV217-5)	48条 (1.5), 50条 (1.7), 52条 (1.9)	2C2-R/B-C/C	2SA2-C/C																																																																																																																																																				
6 NGC N2ドライウェル出口隔離弁 (MV217-4)	48条 (1.5), 50条 (1.7), 52条 (1.9)	2C2-R/B-C/C	2SA2-C/C																																																																																																																																																				
7 B-RHRドライウェル 第2スプレイ弁 (MV222-4B)	49条 (1.6), 50条 (1.7), 51条 (1.8)	2D2-R/B-C/C	2SA2-C/C																																																																																																																																																				
8 B-RHR注水弁 (MV222-5B)	47条 (1.4), 51条 (1.8)	2D2-R/B-C/C	2SA2-C/C																																																																																																																																																				
9 B-RHR熱交換冷却水出口弁 (MV214-7B)	48条 (1.5), 50条 (1.7)	2D2-R/B-C/C	2SA2-C/C																																																																																																																																																				
10 B-RHR熱交換バイパス弁 (MV222-2B)	50条 (1.7)	2D2-R/B-C/C	2SA2-C/C																																																																																																																																																				
11 MUW PCV代替冷却外側隔離弁 (MV272-196)	51条 (1.8)	2D2-R/B-C/C	2SA2-C/C																																																																																																																																																				
12 NGC 非常用ガス処理入口隔離弁 (MV217-18)	48条 (1.5), 50条 (1.7), 52条 (1.9)	2D3-R/B-C/C	2SA2-C/C																																																																																																																																																				
13 NGC 非常用ガス処理入口隔離弁 バイパス弁 (MV217-23)	48条 (1.5), 50条 (1.7), 52条 (1.9)	2D3-R/B-C/C	2SA2-C/C																																																																																																																																																				
14 SGT FCVS第1ベントフィル タ入口弁 (MV226-13)	48条 (1.5), 50条 (1.7), 52条 (1.9)	2D3-R/B-C/C	2SA2-C/C																																																																																																																																																				

柏崎刈羽原子力発電所 6 / 7号炉 (2017. 12. 20 版)	東海第二発電所 (2018. 9. 18 版)	島根原子力発電所 2号炉	備考												
	<p data-bbox="943 233 1679 352">2. 常設代替交流電源設備又は可搬型代替交流電源設備から緊急電源切替盤にて電源給電可能な設計基準事故対処設備の電動弁リスト (直流)</p> <table border="1" data-bbox="943 380 1694 516"> <thead> <tr> <th data-bbox="943 380 1249 428">弁名称</th> <th data-bbox="1249 380 1418 428">該当条文 (技術的能力)</th> <th data-bbox="1418 380 1567 428">設計基準事故 対処設備</th> <th data-bbox="1567 380 1694 428">重大事故等 対処設備</th> </tr> </thead> <tbody> <tr> <td data-bbox="943 428 1249 476">1 原子炉隔離時冷却系ポンプ出口弁</td> <td data-bbox="1249 428 1418 476">45条 (1. 2)</td> <td data-bbox="1418 428 1567 476">直流125V M C C 2 A</td> <td data-bbox="1567 428 1694 476">緊急用直流 125V M C C</td> </tr> <tr> <td data-bbox="943 476 1249 516">2 原子炉隔離時冷却系原子炉注入弁</td> <td data-bbox="1249 476 1418 516">45条 (1. 2)</td> <td data-bbox="1418 476 1567 516">直流125V M C C 2 A</td> <td data-bbox="1567 476 1694 516">緊急用直流 125V M C C</td> </tr> </tbody> </table>	弁名称	該当条文 (技術的能力)	設計基準事故 対処設備	重大事故等 対処設備	1 原子炉隔離時冷却系ポンプ出口弁	45条 (1. 2)	直流125V M C C 2 A	緊急用直流 125V M C C	2 原子炉隔離時冷却系原子炉注入弁	45条 (1. 2)	直流125V M C C 2 A	緊急用直流 125V M C C		<p data-bbox="2516 212 2783 422">・記載の相違 【柏崎 6/7】 島根 2号炉は, 切替盤による操作対象リストを整理</p>
弁名称	該当条文 (技術的能力)	設計基準事故 対処設備	重大事故等 対処設備												
1 原子炉隔離時冷却系ポンプ出口弁	45条 (1. 2)	直流125V M C C 2 A	緊急用直流 125V M C C												
2 原子炉隔離時冷却系原子炉注入弁	45条 (1. 2)	直流125V M C C 2 A	緊急用直流 125V M C C												

柏崎刈羽原子力発電所 6 / 7号炉 (2017. 12. 20 版)	東海第二発電所 (2018. 9. 18 版)	島根原子力発電所 2号炉	備考
	<p style="text-align: right;">添付資料 1. 14. 7</p> <p style="text-align: center;"><u>緊急用電源切替盤による電源切替操作方法について</u></p> <p>1. 概 要</p> <p>緊急用電源切替盤による電源切替は、以下の2通りの操作方法で実施する。</p> <p>a) 非常用所内電気設備からの給電より代替所内電気設備からの給電へ切り替えを行う場合</p> <p>b) 代替所内電気設備からの給電より非常用所内電気設備からの給電へ切り替えを行う場合</p> <p>2. 操作方法</p> <p>a) 非常用所内電気設備からの給電より代替所内電気設備からの給電へ切り替えを行う場合 (図1 緊急用電源切替盤操作方法 参照)</p> <p>①中央制御室にて「緊急用電源切替盤の非常用所内電気設備より代替所内電気設備からの受電」への切替スイッチをONにする。</p> <p>②中央制御室にて緊急用電源切替盤の代替所内電気設備からの受電表示の確認を行う。(緊急用電源切替盤による電源切替操作完了)</p>		<p>・設備の相違</p> <p>【東海第二】</p> <p>島根2号炉は、切替盤による電源切替操作方法を本文に記載</p>

柏崎刈羽原子力発電所 6 / 7号炉 (2017. 12. 20 版)	東海第二発電所 (2018. 9. 18 版)	島根原子力発電所 2号炉	備考
	<div data-bbox="934 220 1691 514" data-label="Diagram"> </div> <p data-bbox="1113 535 1513 577">図1 緊急用電源切替盤操作方法</p> <p data-bbox="1023 609 1691 693">b) 代替所内電気設備からの給電より非常用所内電気設備からの給電へ切り替えを行う場合</p> <ol data-bbox="1038 703 1691 966" style="list-style-type: none"> ①中央制御室にて「緊急用電源切替盤の非常用所内電気設備より代替所内電気設備からの受電」への切り替えスイッチをOFFにする。 ②中央制御室にて緊急用電源切替盤の代替所内電気設備からの受電表示の確認を行う。(緊急用電源切替盤による電源切替操作完了) <p data-bbox="1632 976 1691 1008">以上</p>		<p data-bbox="2507 210 2789 420">・設備の相違 【東海第二】 島根2号炉は、切替盤による電源切替操作方法を本文に記載</p>

審査基準における要求事項ごとの給電対象設備 (1/10)

対象条文	審査基準の要求に適合するための手段	電源設備、給電経路、給電対象設備
【1.1】緊急停止失敗時に備え、原子炉を本機界にするための手順等	-	-
【1.2】炉心燃料圧力バウンスが起ると、原子炉を本機界にするための手順等	<ul style="list-style-type: none"> 炉心燃料圧力バウンスの発生を抑制するための手段 炉心燃料圧力バウンス発生時の原子炉停炉 炉心燃料圧力バウンス発生時の炉心冷却 炉心燃料圧力バウンス発生時の炉心監視 炉心燃料圧力バウンス発生時の炉心制御 炉心燃料圧力バウンス発生時の炉心保護 炉心燃料圧力バウンス発生時の炉心安全 	<ul style="list-style-type: none"> 炉心冷却装置 炉心監視装置 炉心制御装置 炉心保護装置 炉心安全装置
【1.3】原子炉燃料圧力バウンスが起ると、原子炉を本機界にするための手順等	<ul style="list-style-type: none"> 炉心燃料圧力バウンスの発生を抑制するための手段 炉心燃料圧力バウンス発生時の原子炉停炉 炉心燃料圧力バウンス発生時の炉心冷却 炉心燃料圧力バウンス発生時の炉心監視 炉心燃料圧力バウンス発生時の炉心制御 炉心燃料圧力バウンス発生時の炉心保護 炉心燃料圧力バウンス発生時の炉心安全 	<ul style="list-style-type: none"> 炉心冷却装置 炉心監視装置 炉心制御装置 炉心保護装置 炉心安全装置
【1.4】原子炉燃料圧力バウンスが起ると、原子炉を本機界にするための手順等	<ul style="list-style-type: none"> 炉心燃料圧力バウンスの発生を抑制するための手段 炉心燃料圧力バウンス発生時の原子炉停炉 炉心燃料圧力バウンス発生時の炉心冷却 炉心燃料圧力バウンス発生時の炉心監視 炉心燃料圧力バウンス発生時の炉心制御 炉心燃料圧力バウンス発生時の炉心保護 炉心燃料圧力バウンス発生時の炉心安全 	<ul style="list-style-type: none"> 炉心冷却装置 炉心監視装置 炉心制御装置 炉心保護装置 炉心安全装置

審査基準における要求事項ごとの給電対象設備 (1/21)

対象条文	審査基準の要求に適合するための手段	電源設備、給電経路、給電対象設備
【1.1】緊急停止失敗時に備え、原子炉を本機界にするための手順等	<ul style="list-style-type: none"> 炉心燃料圧力バウンスの発生を抑制するための手段 炉心燃料圧力バウンス発生時の原子炉停炉 炉心燃料圧力バウンス発生時の炉心冷却 炉心燃料圧力バウンス発生時の炉心監視 炉心燃料圧力バウンス発生時の炉心制御 炉心燃料圧力バウンス発生時の炉心保護 炉心燃料圧力バウンス発生時の炉心安全 	<ul style="list-style-type: none"> 炉心冷却装置 炉心監視装置 炉心制御装置 炉心保護装置 炉心安全装置

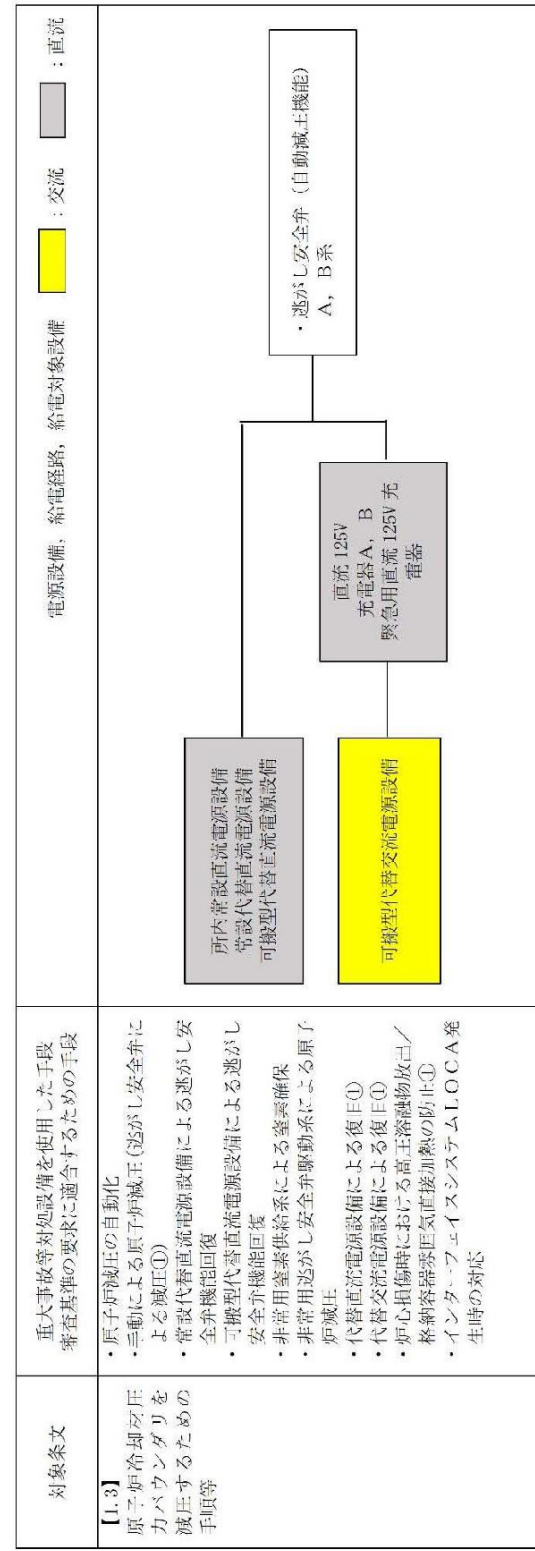
審査基準における要求事項ごとの給電対象設備 (1/11)

対象条文	審査基準の要求に適合するための手段	電源設備、給電経路、給電対象設備
【1.1】緊急停止失敗時に備え、原子炉を本機界にするための手順等	-	-
【1.2】炉心燃料圧力バウンスが起ると、原子炉を本機界にするための手順等	<ul style="list-style-type: none"> 炉心燃料圧力バウンスの発生を抑制するための手段 炉心燃料圧力バウンス発生時の原子炉停炉 炉心燃料圧力バウンス発生時の炉心冷却 炉心燃料圧力バウンス発生時の炉心監視 炉心燃料圧力バウンス発生時の炉心制御 炉心燃料圧力バウンス発生時の炉心保護 炉心燃料圧力バウンス発生時の炉心安全 	<ul style="list-style-type: none"> 炉心冷却装置 炉心監視装置 炉心制御装置 炉心保護装置 炉心安全装置
【1.3】原子炉燃料圧力バウンスが起ると、原子炉を本機界にするための手順等	<ul style="list-style-type: none"> 炉心燃料圧力バウンスの発生を抑制するための手段 炉心燃料圧力バウンス発生時の原子炉停炉 炉心燃料圧力バウンス発生時の炉心冷却 炉心燃料圧力バウンス発生時の炉心監視 炉心燃料圧力バウンス発生時の炉心制御 炉心燃料圧力バウンス発生時の炉心保護 炉心燃料圧力バウンス発生時の炉心安全 	<ul style="list-style-type: none"> 炉心冷却装置 炉心監視装置 炉心制御装置 炉心保護装置 炉心安全装置

備考
 ・設備の相違
 【柏崎6/7,東海第二】
 設備の相違による給電対象設備の相違

柏崎刈羽原子力発電所 6 / 7号炉 (2017. 12. 20 版)	東海第二発電所 (2018. 9. 18 版)	島根原子力発電所 2号炉	備考				
	<div style="text-align: center;"> </div> <table border="1" style="width: 100%; border-collapse: collapse;"> <tr> <td style="width: 20%; text-align: center;">対象条文</td> <td> <p>重大事故等対処設備を使用した場合の手段 審査基準の要求に適合するための手段</p> <ul style="list-style-type: none"> 原子炉隔離時冷却系による原子炉注水 中央制御室からの高圧代替注水系起動 代替交流電源による原子炉隔離時冷却系への給電 代替直流電源設備による原子炉隔離時冷却系への給電 </td> </tr> <tr> <td style="width: 20%; text-align: center;">【1.2】</td> <td> <p>原子炉冷却材圧力バウンダリ高圧時に発電用原子炉を起動するための手順等</p> </td> </tr> </table> <p style="text-align: center;">審査基準における要求事項ごとの給電対象設備 (2/21)</p>	対象条文	<p>重大事故等対処設備を使用した場合の手段 審査基準の要求に適合するための手段</p> <ul style="list-style-type: none"> 原子炉隔離時冷却系による原子炉注水 中央制御室からの高圧代替注水系起動 代替交流電源による原子炉隔離時冷却系への給電 代替直流電源設備による原子炉隔離時冷却系への給電 	【1.2】	<p>原子炉冷却材圧力バウンダリ高圧時に発電用原子炉を起動するための手順等</p>		<p>・設備の相違</p> <p>【柏崎 6/7, 東海第二】</p> <p>設備の相違による給電対象設備の相違</p>
対象条文	<p>重大事故等対処設備を使用した場合の手段 審査基準の要求に適合するための手段</p> <ul style="list-style-type: none"> 原子炉隔離時冷却系による原子炉注水 中央制御室からの高圧代替注水系起動 代替交流電源による原子炉隔離時冷却系への給電 代替直流電源設備による原子炉隔離時冷却系への給電 						
【1.2】	<p>原子炉冷却材圧力バウンダリ高圧時に発電用原子炉を起動するための手順等</p>						

・設備の相違
【柏崎 6/7, 東海第二】
 設備の相違による給電対象設備の相違



重大事故等対処設備を使用した手段
 審査基準の要求に適合するための手段

- ・原子炉減圧の自動化
- ・三動による原子炉減圧(逃がし安全弁による減圧①)
- ・常設代替直流電源設備による逃がし安全弁機能回復
- ・可搬型代替直流電源設備による逃がし安全弁機能回復
- ・非常用蒸気供給系による蒸気確保
- ・非常用逃がし安全弁駆動系による原子炉減圧
- ・代替直流電源設備による復元①
- ・代替交流電源設備による復元①
- ・炉心損傷時における高圧蒸気発生/格納容器蒸気直接加熱の防止①
- ・インターフェースシステムLOCCA発生時の対応

対象条文

【1.3】
 原子炉冷却炉圧力バウンダリを減圧するための手順等

審査基準における要求事項ごとの給電対象設備 (3/21)

審査基準における要求事項ごとの給電対象設備 (2/10)

対象条文	審査基準の要求に適合するための手段	電源設備、給電経路、給電対象設備
[1.4] 原子炉冷却材圧力バウンス時に発生する原子炉冷却材圧力低下の防止等のための手段等	<ul style="list-style-type: none"> 原子炉冷却材圧力バウンス時に発生する原子炉冷却材圧力低下の防止等のための手段等 	
[1.5] 最終シールドシフト熱を輸送するための手段等	<ul style="list-style-type: none"> 最終シールドシフト熱を輸送するための手段等 	

対象条文	審査基準の要求に適合するための手段	電源設備、給電経路、給電対象設備
[1.4] 原子炉冷却材圧力バウンス時に発生する原子炉冷却材圧力低下の防止等のための手段等	<ul style="list-style-type: none"> 原子炉冷却材圧力バウンス時に発生する原子炉冷却材圧力低下の防止等のための手段等 	

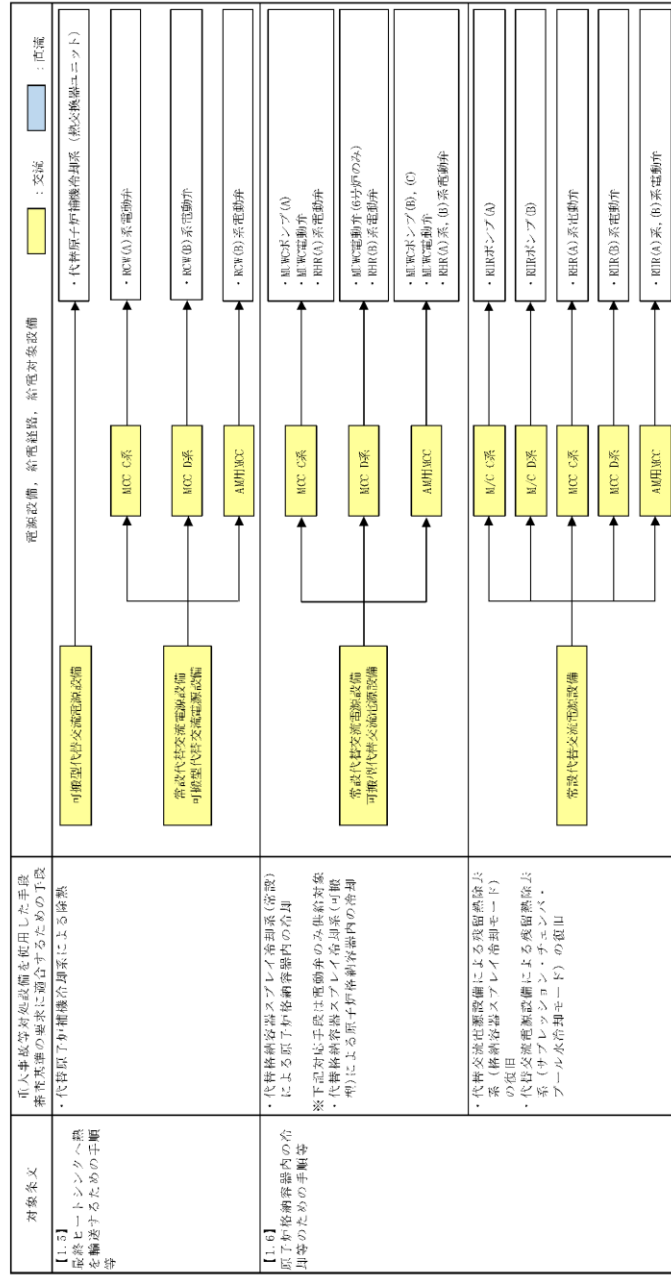
審査基準における要求事項ごとの給電対象設備 (4/21)

審査基準における要求事項ごとの給電対象設備 (2/11)

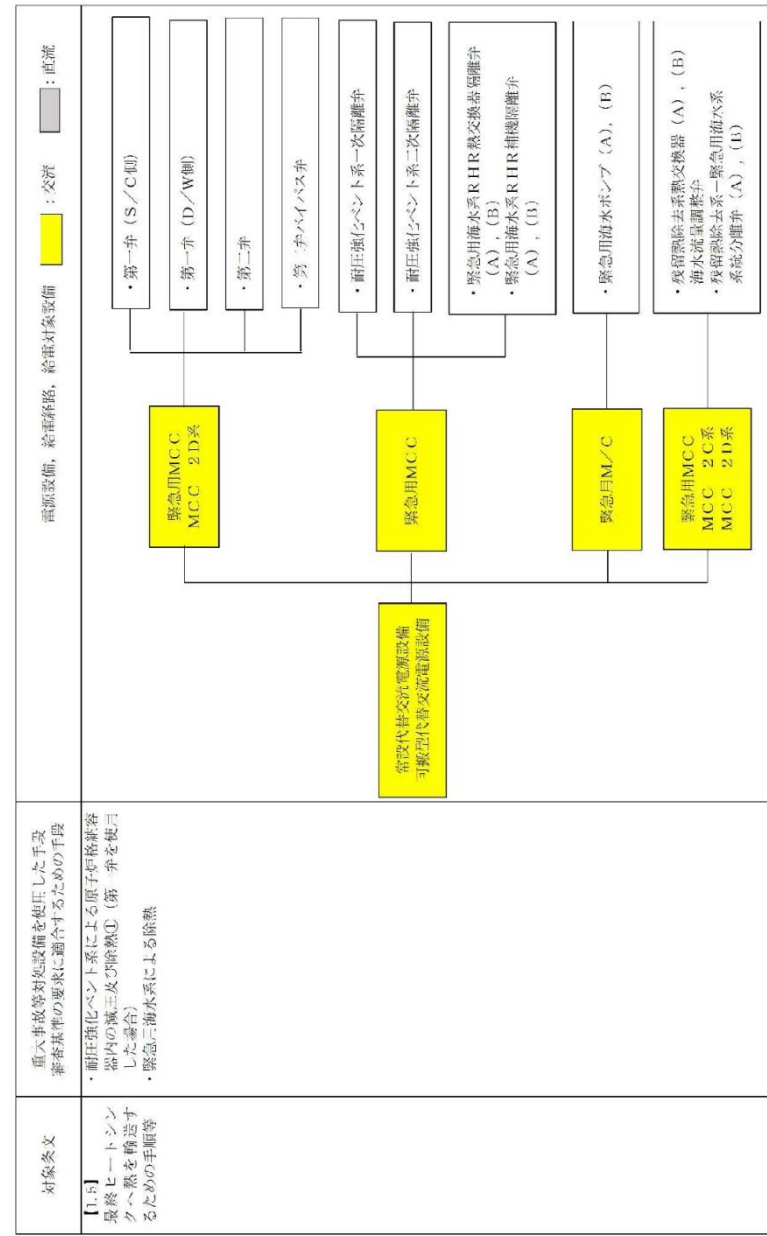
対象条文	審査基準の要求に適合するための手段	電源設備、給電経路、給電対象設備
[1.4] 原子炉冷却材圧力バウンス時に発生する原子炉冷却材圧力低下の防止等のための手段等	<ul style="list-style-type: none"> 原子炉冷却材圧力バウンス時に発生する原子炉冷却材圧力低下の防止等のための手段等 	
[1.5] 最終シールドシフト熱を輸送するための手段等	<ul style="list-style-type: none"> 最終シールドシフト熱を輸送するための手段等 	

備考
・設備の相違
【柏崎6/7,東海第二】
設備の相違による給電対象設備の相違

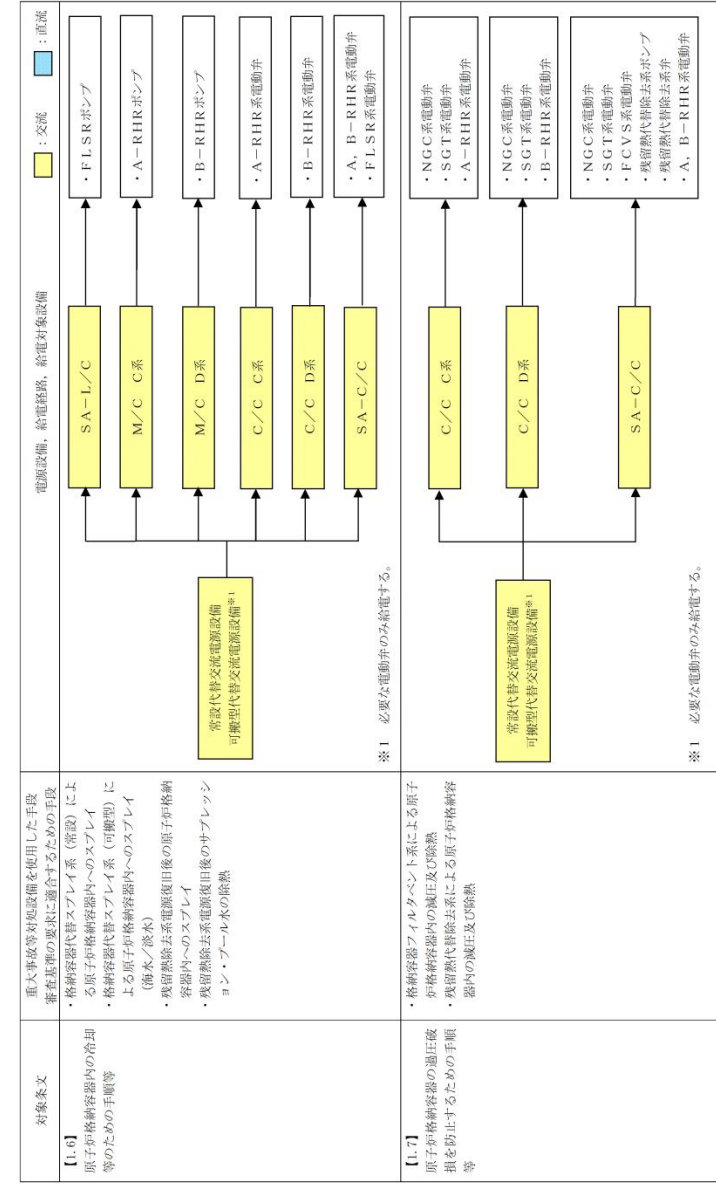
審査基準における要求事項ごとの給電対象設備 (3/10)



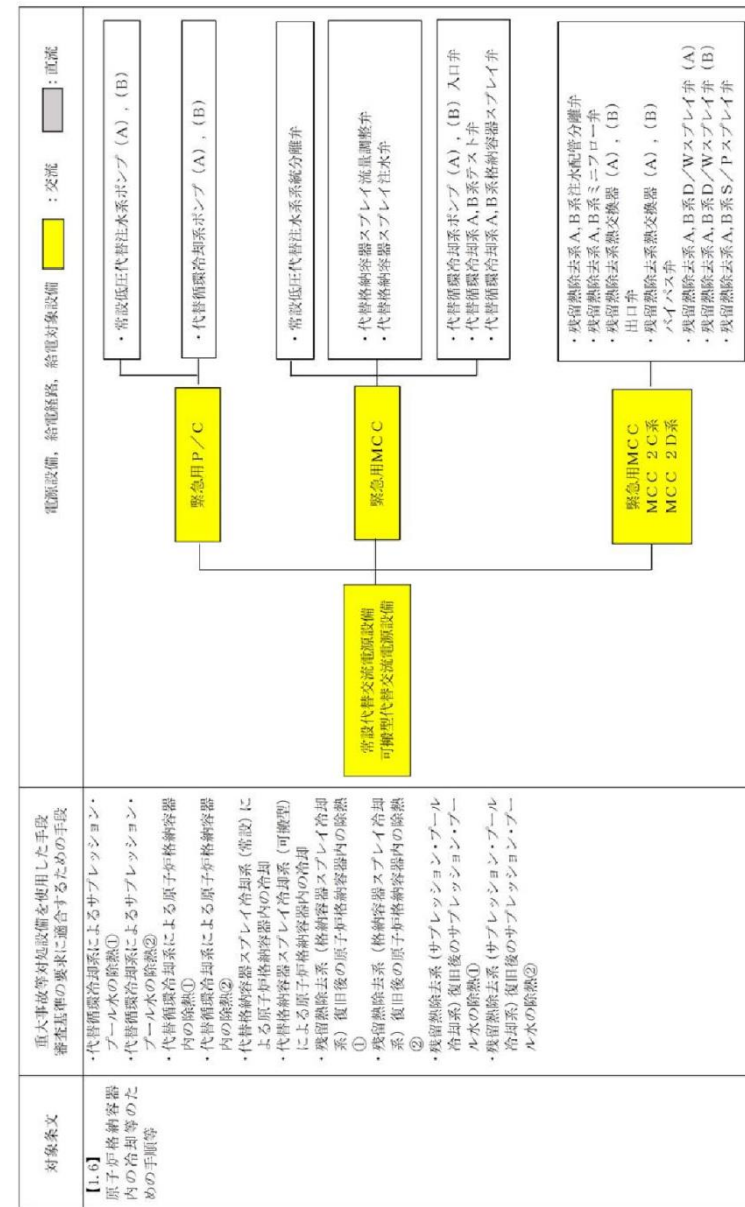
審査基準における要求事項ごとの給電対象設備 (5/21)



審査基準における要求事項ごとの給電対象設備 (3/11)



・設備の相違
【柏崎6/7, 東海第二】
設備の相違による給電対象設備の相違



審査基準における要求事項ごとの給電対象設備 (6/21)

・設備の相違
【柏崎 6/7, 東海第二】
 設備の相違による給電対象設備の相違

審査基準における要求事項ごとの給電対象設備 (5/10)

対象条文	対象条文	電源設備、給電経路、給電対象設備
<p>【1.8】 原子炉格納容器下部の溶融炉心を冷却するための手順等</p>	<p>重大事故等対処設備を使用した手段 審査基準の要求に適合するための手段</p> <ul style="list-style-type: none"> 格納容器下部注水系(常設)による原子炉格納容器下部への注水 ※下記対応手段は電動弁のみ供給対象 <ul style="list-style-type: none"> 格納容器下部注水系(可搬型)による原子炉格納容器下部への注水 	<p>電源設備、給電経路、給電対象設備</p> <ul style="list-style-type: none"> MCC系 MCC D系 AM/MCC MCC系 MCC D系 AM/MCC AM用充電器 緊急用MCC MCC 2C系 MCC 2D系
<p>【1.9】 原子炉格納容器下部の溶融炉心を冷却するための手順等</p>	<p>重大事故等対処設備を使用した手段 審査基準の要求に適合するための手段</p> <ul style="list-style-type: none"> 格納容器下部注水系(常設)によるベズスタル(ドライウェル部)への注水 格納容器下部注水系(可搬型)によるベズスタル(ドライウェル部)への注水 原子炉隔離時給排系による原子炉圧力容器への注水 高圧代替注水系による原子炉圧力容器への注水 低圧代替注水系(常設)による原子炉圧力容器への注水 低圧代替注水系(可搬型)による原子炉圧力容器への注水 代替隔離冷却系による原子炉圧力容器への注水(D) 原子炉圧力容器への注水 原子炉圧力容器による原子炉圧力容器への注水 原子炉圧力容器による原子炉圧力容器への注水 	<p>電源設備、給電経路、給電対象設備</p> <ul style="list-style-type: none"> 緊急用P/C 緊急用MCC 緊急用MCC MCC 2C系 MCC 2D系 緊急用MCC MCC 2C系 MCC 2D系

審査基準における要求事項ごとの給電対象設備 (8/21)

対象条文	対象条文	電源設備、給電経路、給電対象設備
<p>【1.8】 原子炉格納容器下部の溶融炉心を冷却するための手順等</p>	<p>重大事故等対処設備を使用した手段 審査基準の要求に適合するための手段</p> <ul style="list-style-type: none"> 格納容器下部注水系(常設)によるベズスタル(ドライウェル部)への注水 格納容器下部注水系(可搬型)によるベズスタル(ドライウェル部)への注水 原子炉隔離時給排系による原子炉圧力容器への注水 高圧代替注水系による原子炉圧力容器への注水 低圧代替注水系(常設)による原子炉圧力容器への注水 低圧代替注水系(可搬型)による原子炉圧力容器への注水 代替隔離冷却系による原子炉圧力容器への注水(D) 原子炉圧力容器への注水 原子炉圧力容器による原子炉圧力容器への注水 原子炉圧力容器による原子炉圧力容器への注水 	<p>電源設備、給電経路、給電対象設備</p> <ul style="list-style-type: none"> 緊急用P/C 緊急用MCC 緊急用MCC MCC 2C系 MCC 2D系 緊急用MCC MCC 2C系 MCC 2D系

島根原子力発電所 2号炉

対象条文	対象条文	電源設備、給電経路、給電対象設備
<p>【1.8】 原子炉格納容器下部の溶融炉心を冷却するための手順等</p>	<p>重大事故等対処設備を使用した手段 審査基準の要求に適合するための手段</p> <ul style="list-style-type: none"> 格納容器下部注水系(可搬型)による原子炉格納容器下部への注水 ベズスタル代替注水系(常設)による原子炉格納容器下部への注水 低圧原子炉格納容器下部への注水 ベズスタル代替注水系(可搬型)による原子炉格納容器下部への注水 低圧原子炉格納容器下部への注水 高圧原子炉格納容器下部への注水 原子炉圧力容器による原子炉圧力容器への注水 原子炉圧力容器による原子炉圧力容器への注水 	<p>電源設備、給電経路、給電対象設備</p> <ul style="list-style-type: none"> SA用115V系充電器 500V系充電器(RC/C) SA-L/C SA-C/C C/C系 C/C D系 SA用115V系充電器 SA-C/C C/C系 C/C D系 計装C/C D系
<p>【1.9】 原子炉格納容器下部の溶融炉心を冷却するための手順等</p>	<p>重大事故等対処設備を使用した手段 審査基準の要求に適合するための手段</p> <ul style="list-style-type: none"> 格納容器下部注水系(可搬型)による原子炉格納容器下部への注水 ベズスタル代替注水系(常設)による原子炉格納容器下部への注水 低圧原子炉格納容器下部への注水 ベズスタル代替注水系(可搬型)による原子炉格納容器下部への注水 低圧原子炉格納容器下部への注水 高圧原子炉格納容器下部への注水 原子炉圧力容器による原子炉圧力容器への注水 原子炉圧力容器による原子炉圧力容器への注水 	<p>電源設備、給電経路、給電対象設備</p> <ul style="list-style-type: none"> HPAC系充電器 RC/C系充電器 FLSRポンプ FLSRポンプ A-RHR系充電器 B-RHR系充電器 MUV系充電器 A-RHR系充電器 A-SLC系充電器 B-RHR系充電器 MUV系充電器 CL/C系充電器 B-SLC系充電器 第1ベントフィルタ出口取付機(ベント上(高圧シフト)電線) NGC系充電器 SGT系充電器 FCVS系充電器 第1ベントフィルタ出口水漏れ検知器 格納容器水漏れ検出(SA) 格納容器水漏れ検出(SA) NGC系充電器 SGT系充電器 NGC系充電器 SGT系充電器 格納容器水漏れ検出(圧力) 格納容器水漏れ検出(圧力)

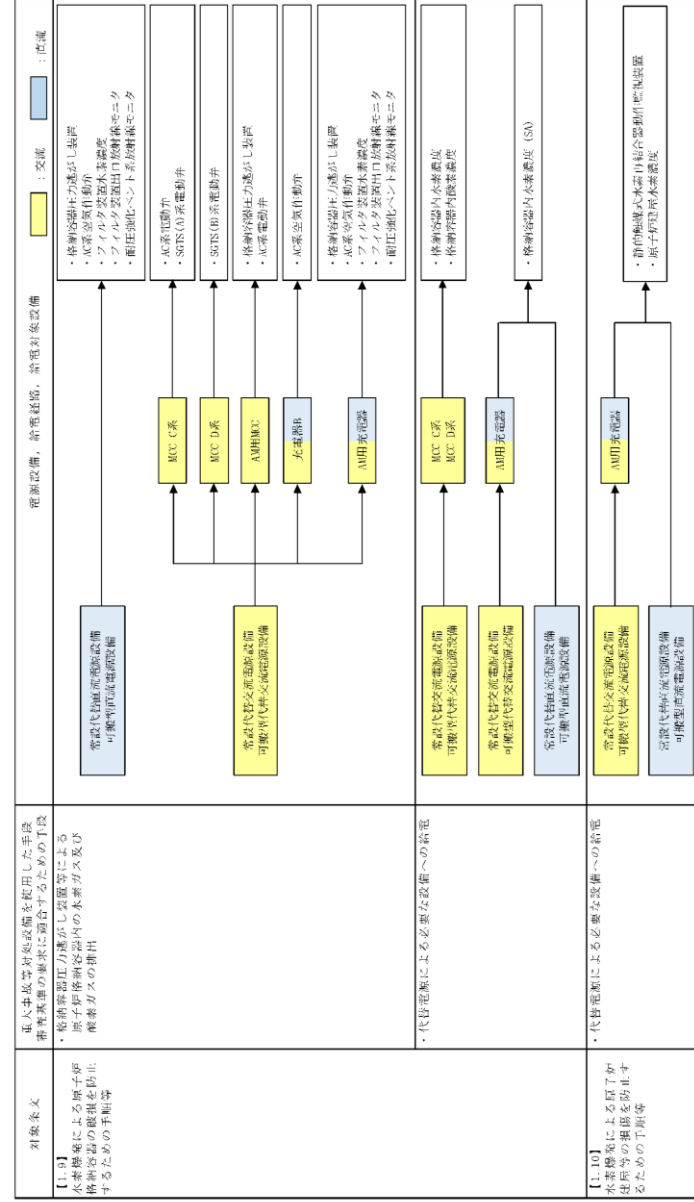
備考
・設備の相違
【柏崎6/7, 東海第二】
設備の相違による給電対象設備の相違

柏崎刈羽原子力発電所 6 / 7号炉 (2017. 12. 20 版)	東海第二発電所 (2018. 9. 18 版)	島根原子力発電所 2号炉	備考
	<p style="text-align: center;">電源設備、給電経路、給電対象設備</p> <p style="text-align: center;">電源設備、給電経路、給電対象設備</p> <p style="text-align: center;">■ : 交流 □ : 直流</p> <p>・ほうげん水注入ポンプ (A), (B) ・ほうげん水貯蔵タンク出口弁 (A), (B) ・代替制冷却系ポンプ (A), (B) 入口弁 ・代替制冷却系ポンプ A, B 系アクト弁 ・代替制冷却系ポンプ A, B 系注入弁</p> <p>緊急用DC電源設備 可搬型代替直流電源設備</p> <p>緊急用DC電源設備 125V 充電器</p> <p>常設代替直流電源設備 可搬型代替直流電源設備</p> <p>原子力発電所制冷却系ポンプ出口弁 ・原子力発電所制冷却系ポンプ入口弁 ・高圧代替給注水系タービン止め弁 ・高圧代替給注水系注入弁</p> <p>重水事故対策用緊急電源設備を使用した手段 審査基準の要求に適合するための手段 (前頁同上)</p> <p>対象本文 【1.3】 原子力発電所各組装置 下部の溶融炉心 を冷却するための の手段等</p>		<p>備考</p> <ul style="list-style-type: none"> ・設備の相違 <p>【柏崎 6/7, 東海第二】</p> <p>設備の相違による給電対象設備の相違</p>

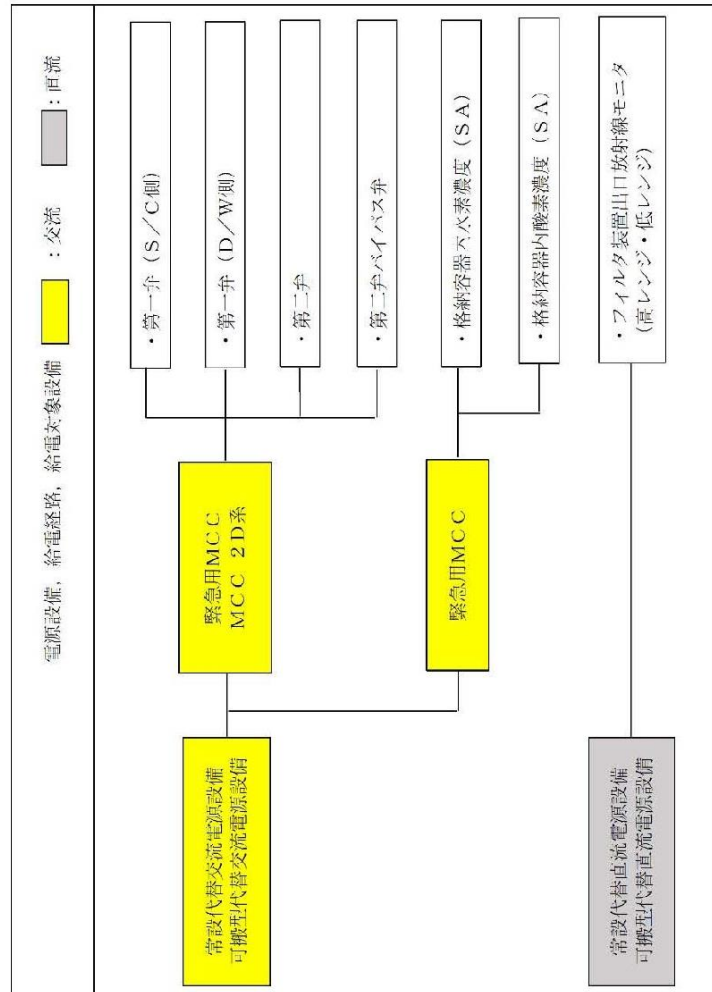
審査基準における要求事項ごとの給電対象設備 (9/21)

審査基準における要求事項ごとの給電対象設備 (6/10)

柏崎刈羽原子力発電所 6/7号炉 (2017.12.20版)



東海第二発電所 (2018.9.18版)

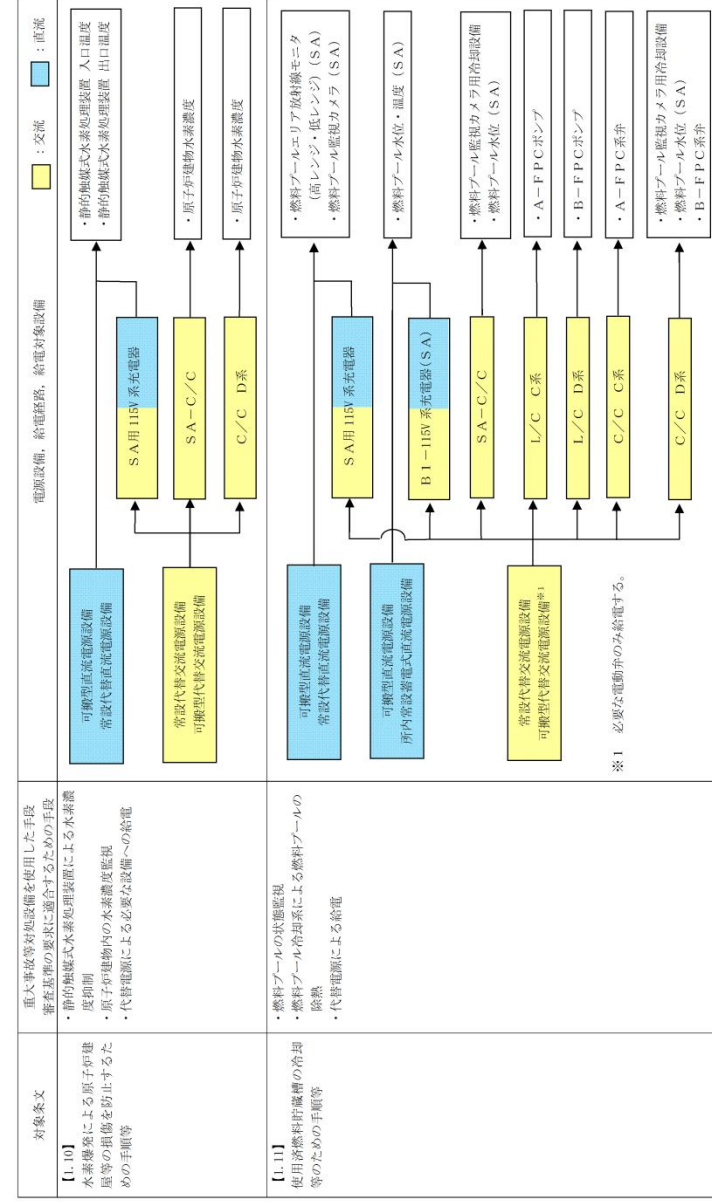


審査基準における要求事項ごとの給電対象設備 (10/21)

対象条文	<p>【1.9】 重大事故等対処設備を使用した場合、格納容器内水素濃度(SA)及び格納容器内酸素濃度(SA)による原子炉格納容器内の水素濃度及び酸素濃度監視装置格納容器の破損を防止するための手順等</p>	<p>重大事故等対処設備を使用した場合、審査基準の要求に適合するための手段</p> <ul style="list-style-type: none"> 格納容器止力逃がし装置による原子炉格納容器内水素濃度(SA)及び格納容器内酸素濃度(SA)による原子炉格納容器内の水素濃度及び酸素濃度監視装置格納容器の破損を防止するための手順等 可搬型窒素供給装置による原子炉格納容器内の不活性化 可燃性ガス濃度制御系による原子炉格納容器内の水素濃度制御
------	---	--

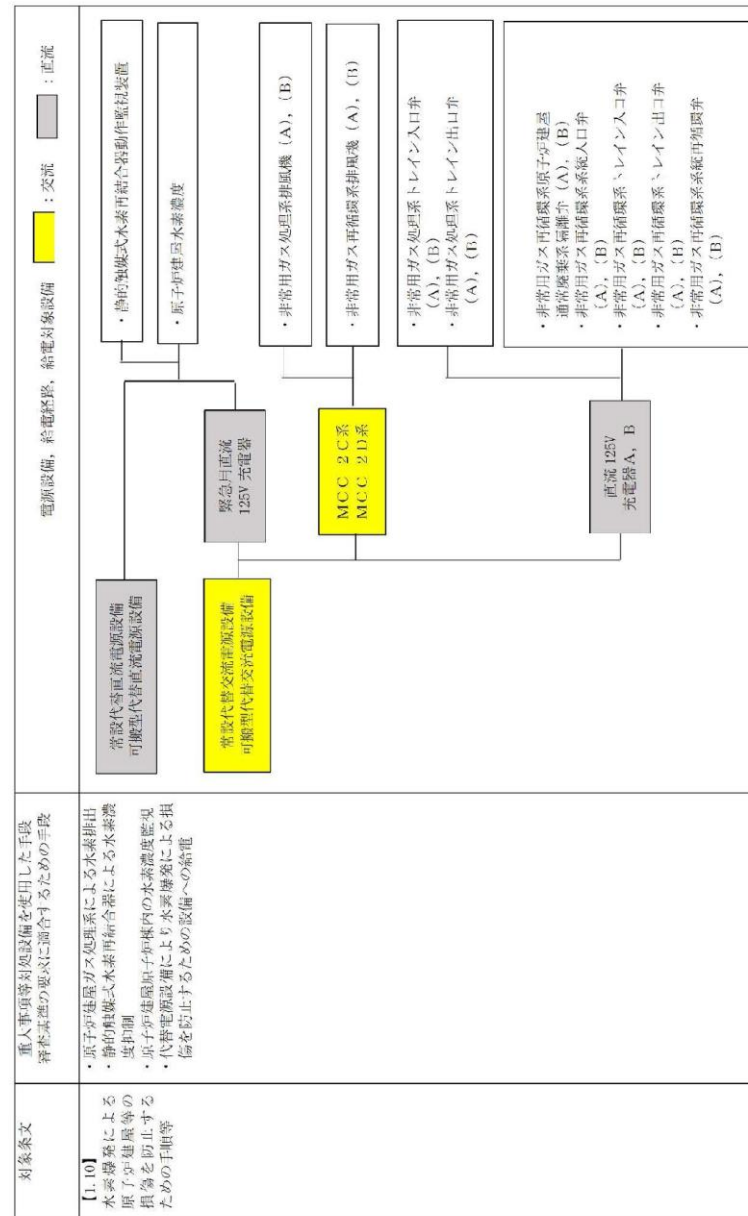
島根原子力発電所 2号炉

審査基準における要求事項ごとの給電対象設備 (5/11)



対象条文	<p>【1.10】 重大事故等対処設備を使用した場合、審査基準の要求に適合するための手段</p> <ul style="list-style-type: none"> 静的触媒式水素処理装置による水素濃度抑制 原子炉建物の水素濃度監視装置 代替電源による必要な設備への給電 	<p>重大事故等対処設備を使用した場合、審査基準の要求に適合するための手段</p> <ul style="list-style-type: none"> 静的触媒式水素処理装置による水素濃度抑制 原子炉建物の水素濃度監視装置 代替電源による必要な設備への給電
対象条文	<p>【1.11】 使用済燃料貯蔵槽の冷却等のための手順等</p>	<p>燃料プールの状態監視</p> <ul style="list-style-type: none"> 燃料プール冷却系による燃料プールの冷却 代替電源による給電

備考
 ・設備の相違
 【柏崎6/7,東海第二】
 設備の相違による給電対象設備の相違



重大事項等以備設備を運用した手段
 審査基準の要項に適合するための手段

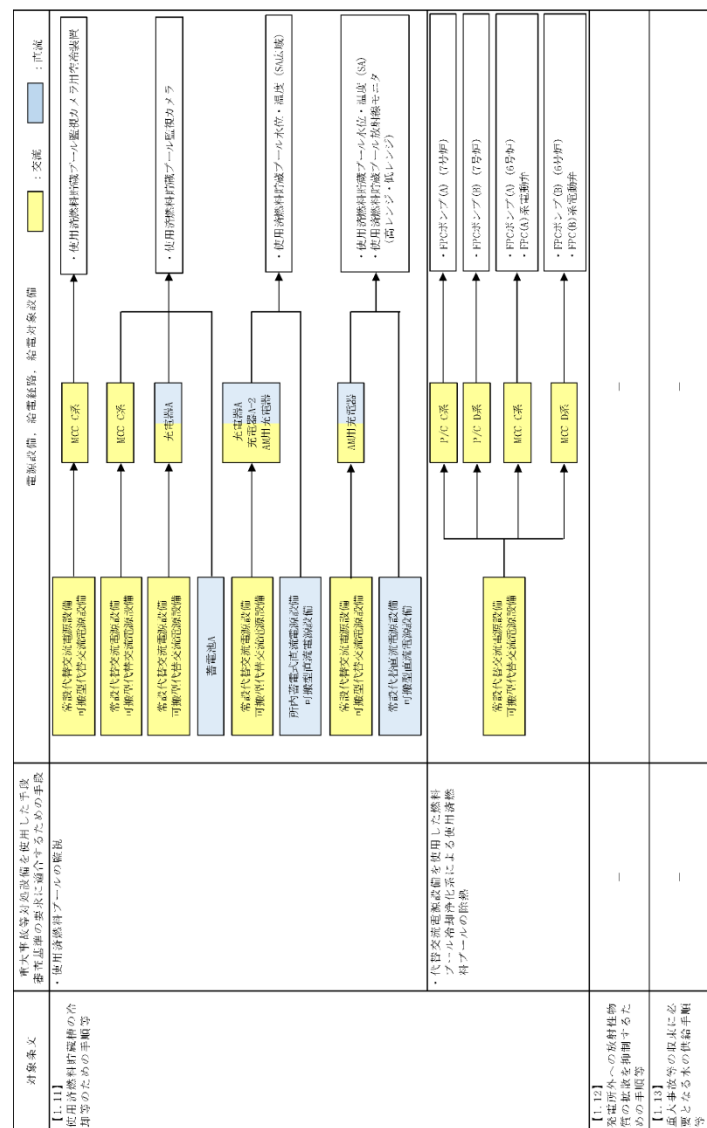
- 原子が排風ガス処理系による水素排出
- 静的強制式水素再結合器による水素濃度抑制
- 原子が排風原子炉格納内の水素濃度監視
- 代替電源設備により水素検知による異常を防止するための設備への給電

対象条文
 【1.10】
 水素爆発による
 原子炉格納等の
 損傷を防止する
 ための手段等

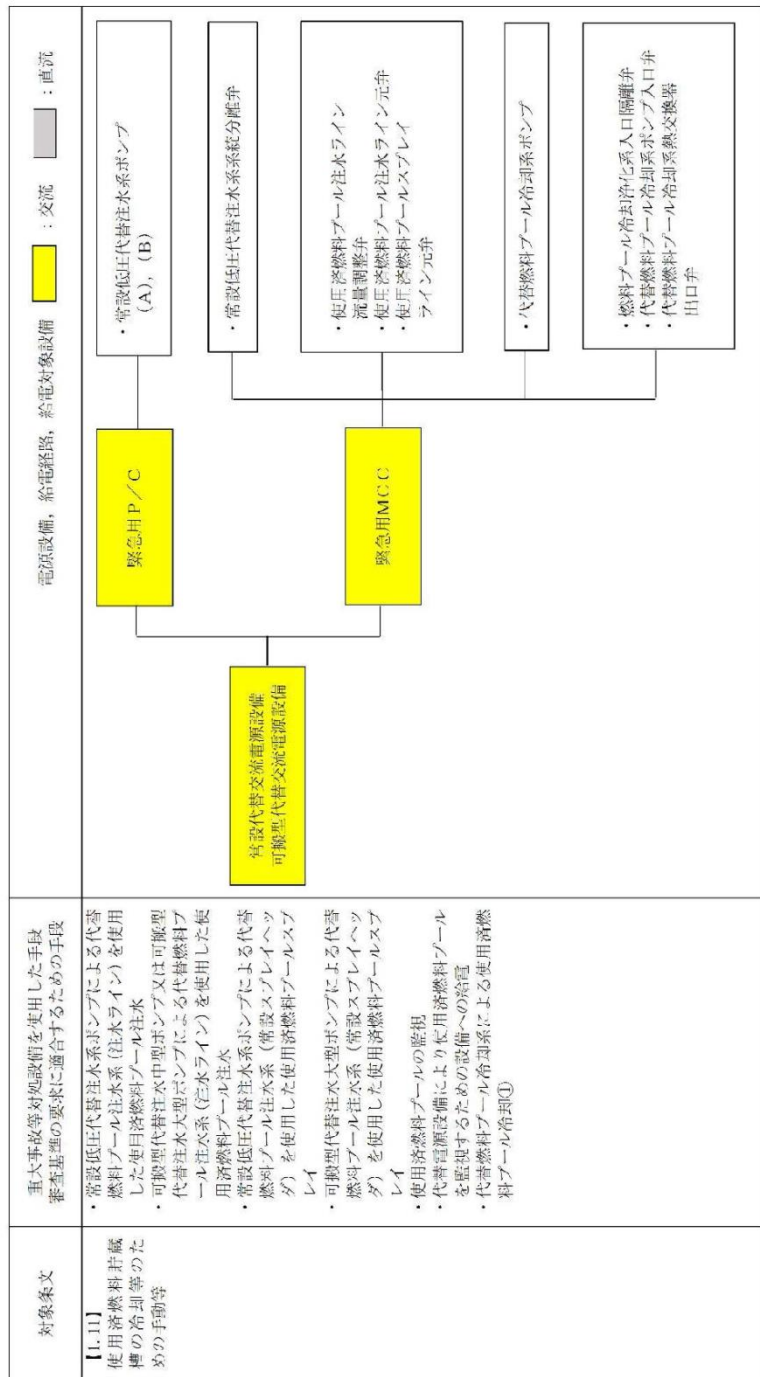
審査基準における要求事項ごとの給電対象設備 (11/21)

・設備の相違
【柏崎6/7, 東海第二】
 設備の相違による給電対象設備の相違

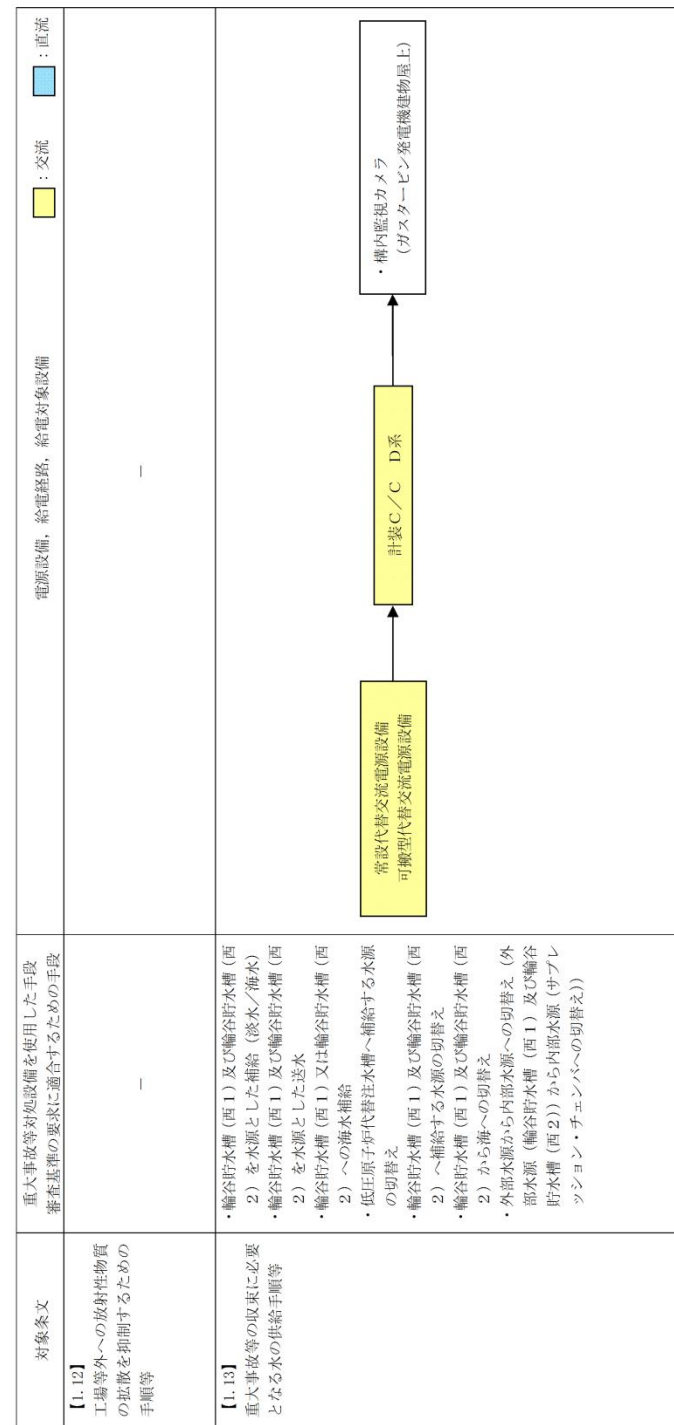
審査基準における要求事項ごとの給電対象設備 (7/10)



審査基準における要求事項ごとの給電対象設備 (12/21)



審査基準における要求事項ごとの給電対象設備 (6/11)



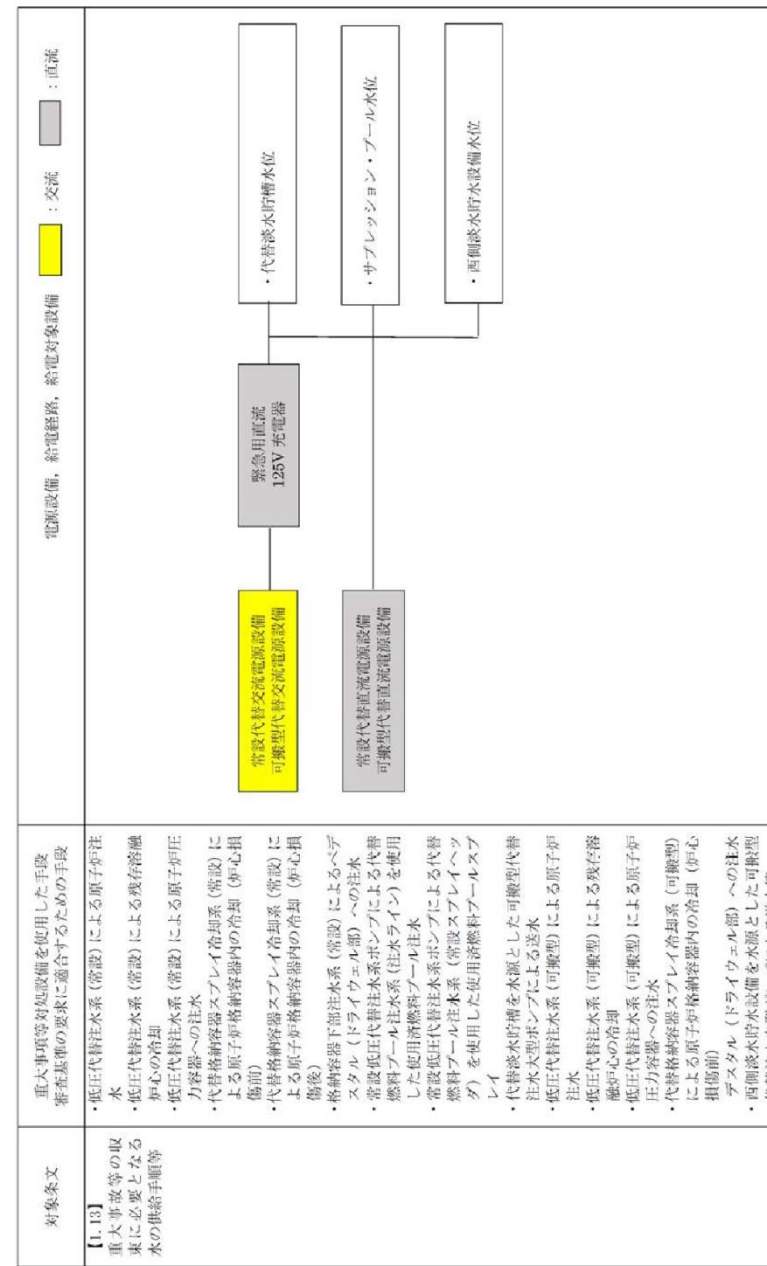
・設備の相違
【柏崎6/7,東海第二】
設備の相違による給電対象設備の相違

<p>柏崎刈羽原子力発電所 6 / 7号炉 (2017. 12. 20 版)</p>	<p>東海第二発電所 (2018. 9. 18 版)</p> <div data-bbox="973 247 1626 1491" data-label="Diagram"> </div> <p>重大事項等対応設備を使用した手段 審査基準の要求に適合するための手段 (前頁同様)</p> <p>対象条文 【1.11】 使用済燃料貯蔵 槽の給排等のた めの手段等</p>	<p>島根原子力発電所 2号炉</p>	<p>備考</p> <ul style="list-style-type: none"> ・設備の相違 【柏崎 6/7, 東海第二】 設備の相違による給 電対象設備の相違
--	--	---------------------	---

審査基準における要求事項ごとの給電対象設備 (13/21)

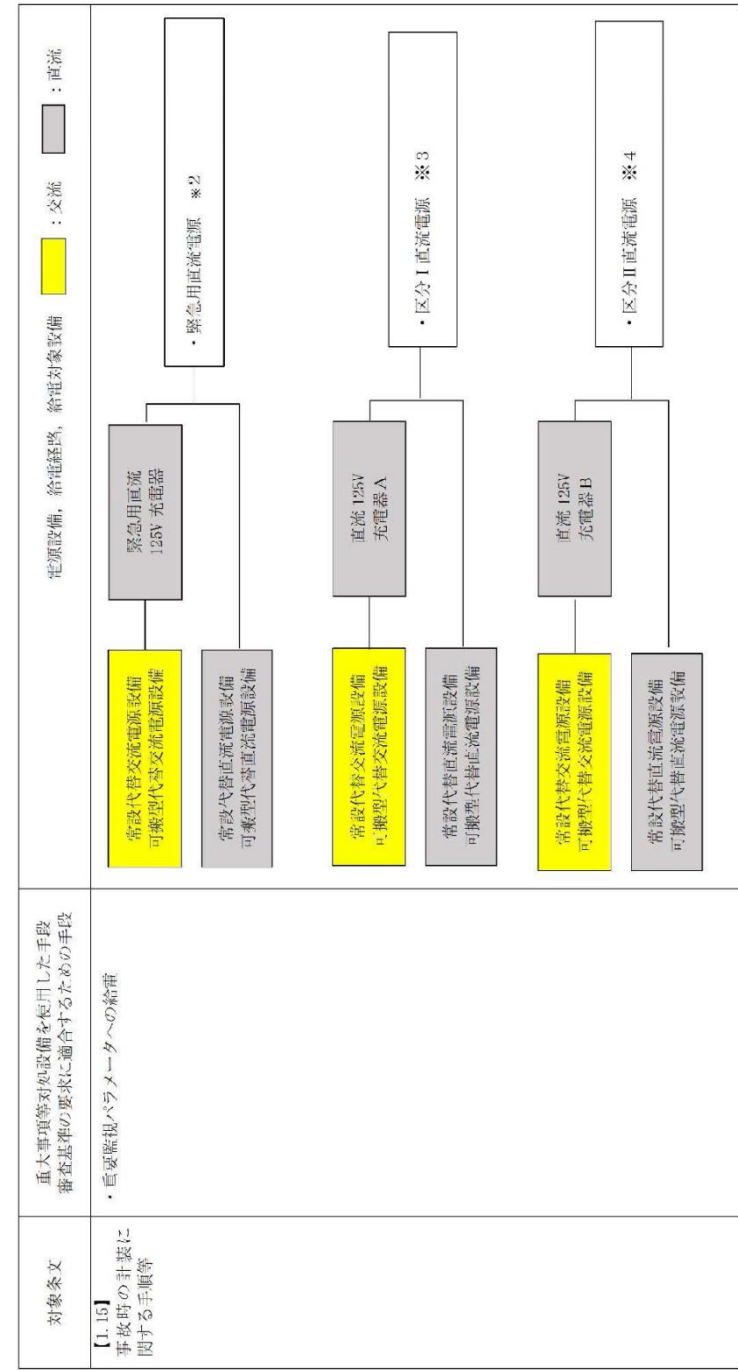
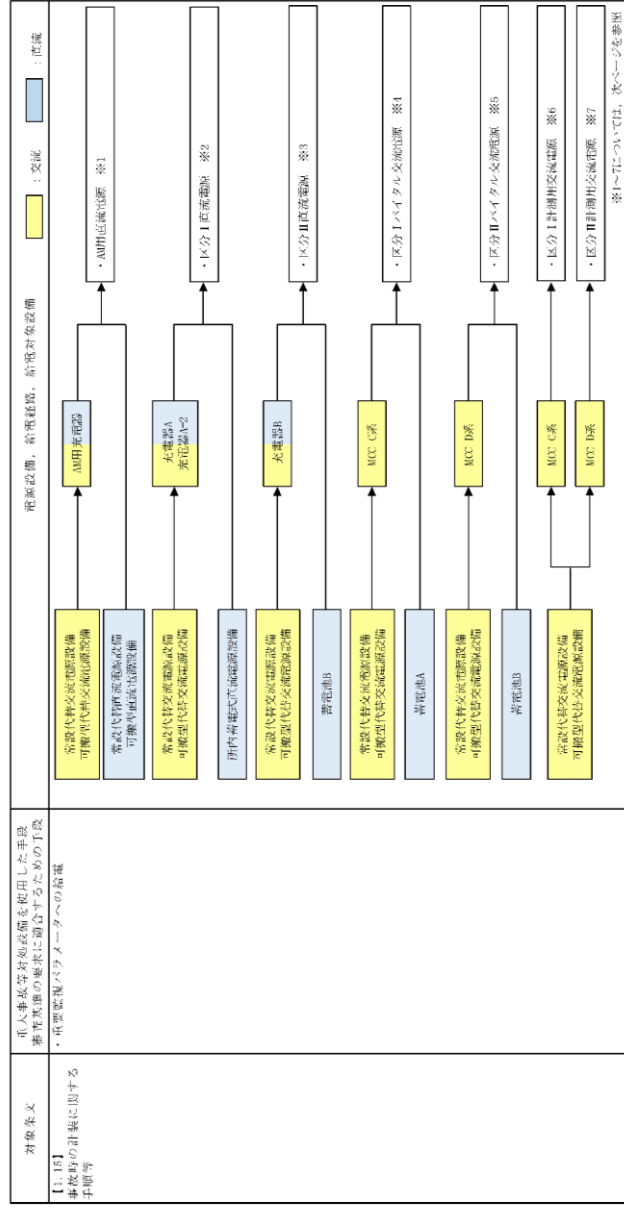
<p>柏崎刈羽原子力発電所 6 / 7号炉 (2017. 12. 20 版)</p>	<p>東海第二発電所 (2018. 9. 18 版)</p> <table border="1" data-bbox="1056 264 1576 1724"> <tr> <td data-bbox="1056 264 1130 1209"> <p>電源設備, 給電経路, 給電対象設備</p> <p>■ : 交流 ■ : 直流</p> </td> <td data-bbox="1130 264 1576 1209"> <p style="text-align: center;">-</p> </td> </tr> <tr> <td data-bbox="1056 1209 1130 1560"> <p>重大事項等対応設備を使用した手段 審査基準の要求に適合するための手段</p> </td> <td data-bbox="1130 1209 1576 1560"> <p style="text-align: center;">-</p> </td> </tr> <tr> <td data-bbox="1056 1560 1130 1724"> <p>対象条文</p> </td> <td data-bbox="1130 1560 1576 1724"> <p>【1.12】 工場等外への放射 性物質の拡散 を抑制するため の手順等</p> </td> </tr> </table> <p>審査基準における要求事項ごとの給電対象設備 (14/21)</p>	<p>電源設備, 給電経路, 給電対象設備</p> <p>■ : 交流 ■ : 直流</p>	<p style="text-align: center;">-</p>	<p>重大事項等対応設備を使用した手段 審査基準の要求に適合するための手段</p>	<p style="text-align: center;">-</p>	<p>対象条文</p>	<p>【1.12】 工場等外への放射 性物質の拡散 を抑制するため の手順等</p>	<p>島根原子力発電所 2号炉</p>	<p>備考</p> <ul style="list-style-type: none"> 設備の相違 【柏崎 6/7, 東海第二】 設備の相違による給 電対象設備の相違
<p>電源設備, 給電経路, 給電対象設備</p> <p>■ : 交流 ■ : 直流</p>	<p style="text-align: center;">-</p>								
<p>重大事項等対応設備を使用した手段 審査基準の要求に適合するための手段</p>	<p style="text-align: center;">-</p>								
<p>対象条文</p>	<p>【1.12】 工場等外への放射 性物質の拡散 を抑制するため の手順等</p>								

・設備の相違
【柏崎 6/7, 東海第二】
 設備の相違による給電対象設備の相違



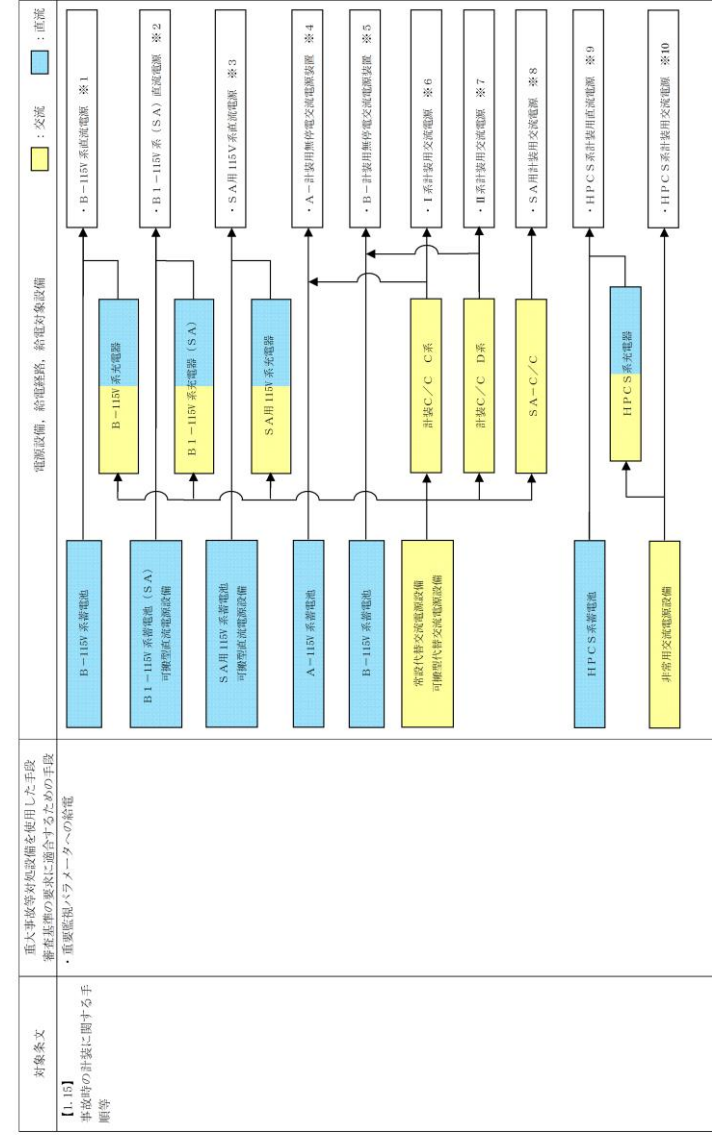
審査基準における要求事項ごとの給電対象設備 (15/21)

審査基準における要求事項ごとの給電対象設備 (8 / 10)

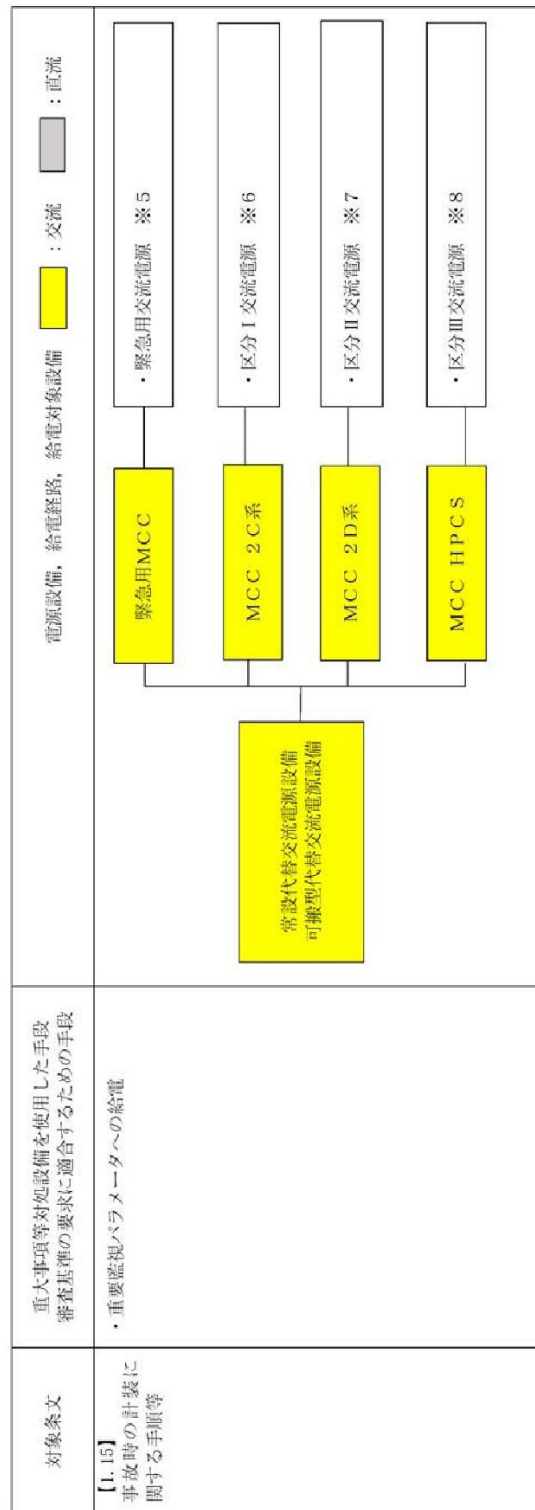


審査基準における要求事項ごとの給電対象設備 (16 / 21)

審査基準における要求事項ごとの給電対象設備 (7 / 11)



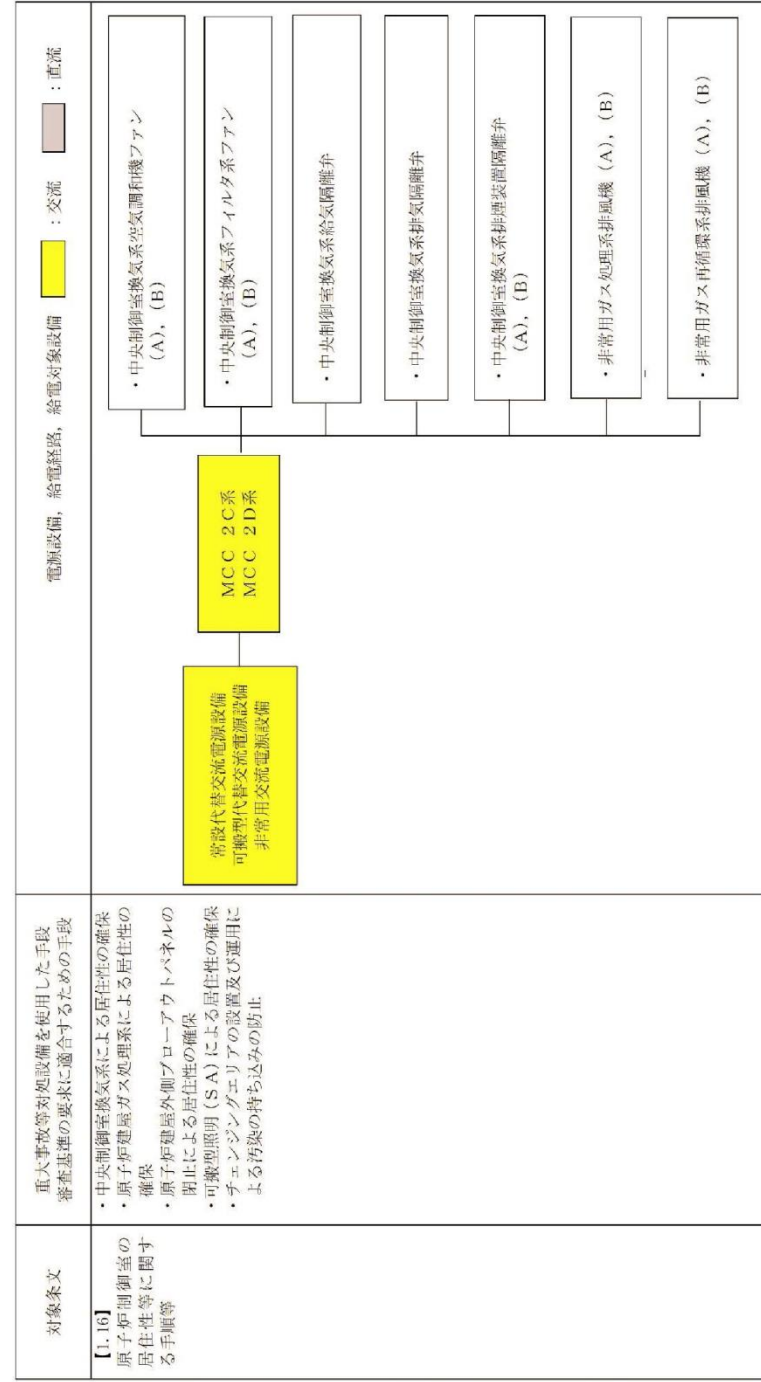
・設備の相違
【柏崎6/7, 東海第二】
設備の相違による給電対象設備の相違



審査基準における要求事項ごとの給電対象設備 (17/21)

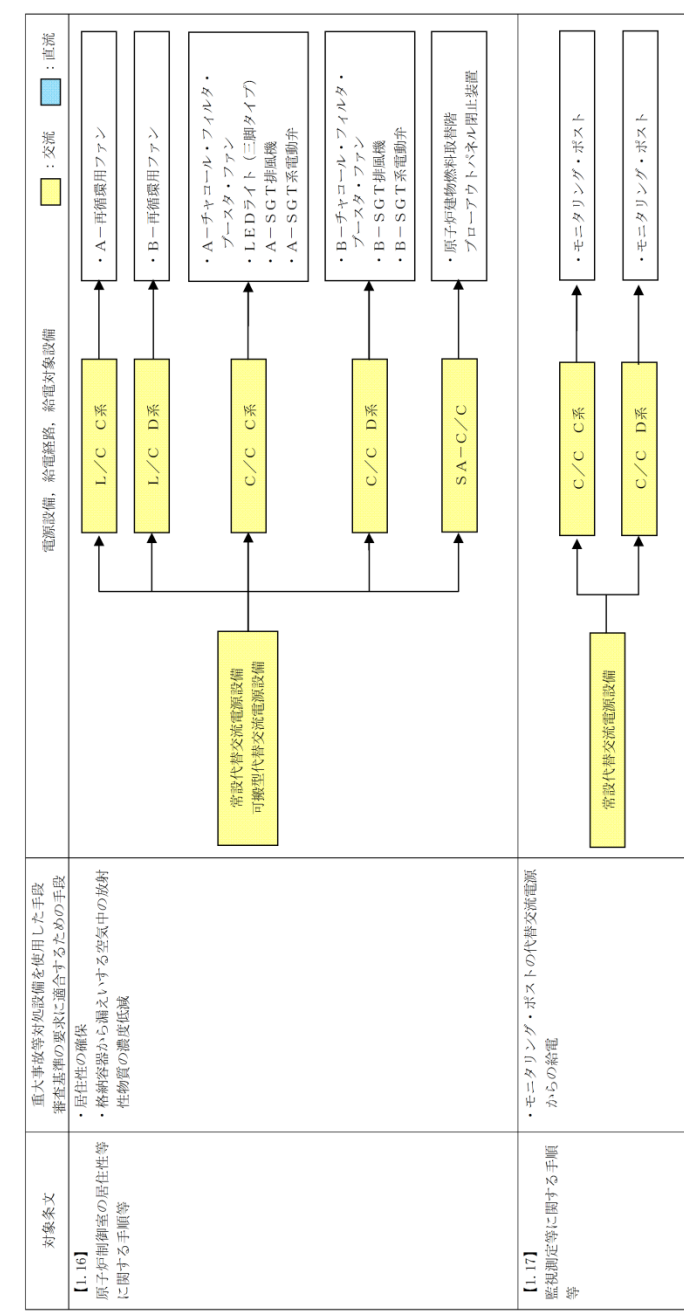
・設備の相違
【柏崎 6/7, 東海第二】
設備の相違による給
電対象設備の相違

<p>柏崎刈羽原子力発電所 6 / 7号炉 (2017. 12. 20 版)</p>	<p>東海第二発電所 (2018. 9. 18 版)</p>	<p>島根原子力発電所 2号炉</p> <p style="text-align: center;"><u>審査基準における要求事項ごとの給電対象設備 (9/11)</u></p> <table border="1" style="width: 100%; border-collapse: collapse;"> <tr> <td style="width: 30%; vertical-align: top;"> <p>対象条文</p> <p>【1.15】 事故時の計測に関する手 順等</p> </td> <td style="width: 30%; vertical-align: top;"> <p>重大事故等対処設備を使用した手段 審査基準の要求に適合するための手段</p> <ul style="list-style-type: none"> 重要監視パラメータへの給電 </td> <td style="width: 40%; vertical-align: top;"> <p style="text-align: center;">電源設備, 給電経路, 給電対象設備</p> <div style="display: flex; justify-content: space-between;"> ■ : 直流 ■ : 交流 </div> <div style="display: flex; justify-content: space-between;"> <div style="width: 48%;"> <p>※6 I系計装用交流電源</p> <ul style="list-style-type: none"> 残留熱除去ポンプ出口流量 低圧炉心スプレイポンプ出口流量 中性子源領域計装 残留熱除去系熱交換器入口温度 残留熱除去系熱交換器出口温度 残留熱除去系熱交換器冷却水流量 </div> <div style="width: 48%;"> <p>※8 SA用計装用交流電源</p> <ul style="list-style-type: none"> 第1ベントフイルタ出口水素濃度計 原子炉建物水素濃度 格納容器酸素濃度 (SA) 燃料プールの監視カメラ (SA) 格納容器水素濃度 (SA) 燃料プール水位 (SA) </div> </div> <div style="display: flex; justify-content: space-between; margin-top: 10px;"> <div style="width: 48%;"> <p>※7 II系計装用交流電源</p> <ul style="list-style-type: none"> 残留熱除去ポンプ出口流量 中性子源領域計装 残留熱除去系熱交換器入口温度 残留熱除去系熱交換器出口温度 残留熱除去系熱交換器冷却水流量 燃料プール水位 (SA) 格納容器水素濃度 格納容器酸素濃度 </div> <div style="width: 48%;"> <p>※9 HPCS系計装用直流電源</p> <ul style="list-style-type: none"> 高圧炉心スプレイポンプ出口圧力 </div> </div> <div style="display: flex; justify-content: space-between; margin-top: 10px;"> <div style="width: 48%;"> <p>※10 HPCS系計装用交流電源</p> <ul style="list-style-type: none"> 高圧炉心スプレイポンプ出口流量 </div> </div> </td> </tr> </table>	<p>対象条文</p> <p>【1.15】 事故時の計測に関する手 順等</p>	<p>重大事故等対処設備を使用した手段 審査基準の要求に適合するための手段</p> <ul style="list-style-type: none"> 重要監視パラメータへの給電 	<p style="text-align: center;">電源設備, 給電経路, 給電対象設備</p> <div style="display: flex; justify-content: space-between;"> ■ : 直流 ■ : 交流 </div> <div style="display: flex; justify-content: space-between;"> <div style="width: 48%;"> <p>※6 I系計装用交流電源</p> <ul style="list-style-type: none"> 残留熱除去ポンプ出口流量 低圧炉心スプレイポンプ出口流量 中性子源領域計装 残留熱除去系熱交換器入口温度 残留熱除去系熱交換器出口温度 残留熱除去系熱交換器冷却水流量 </div> <div style="width: 48%;"> <p>※8 SA用計装用交流電源</p> <ul style="list-style-type: none"> 第1ベントフイルタ出口水素濃度計 原子炉建物水素濃度 格納容器酸素濃度 (SA) 燃料プールの監視カメラ (SA) 格納容器水素濃度 (SA) 燃料プール水位 (SA) </div> </div> <div style="display: flex; justify-content: space-between; margin-top: 10px;"> <div style="width: 48%;"> <p>※7 II系計装用交流電源</p> <ul style="list-style-type: none"> 残留熱除去ポンプ出口流量 中性子源領域計装 残留熱除去系熱交換器入口温度 残留熱除去系熱交換器出口温度 残留熱除去系熱交換器冷却水流量 燃料プール水位 (SA) 格納容器水素濃度 格納容器酸素濃度 </div> <div style="width: 48%;"> <p>※9 HPCS系計装用直流電源</p> <ul style="list-style-type: none"> 高圧炉心スプレイポンプ出口圧力 </div> </div> <div style="display: flex; justify-content: space-between; margin-top: 10px;"> <div style="width: 48%;"> <p>※10 HPCS系計装用交流電源</p> <ul style="list-style-type: none"> 高圧炉心スプレイポンプ出口流量 </div> </div>	<p>備考</p> <ul style="list-style-type: none"> 設備の相違 【柏崎6/7, 東海第二】 設備の相違による給電対象設備の相違
<p>対象条文</p> <p>【1.15】 事故時の計測に関する手 順等</p>	<p>重大事故等対処設備を使用した手段 審査基準の要求に適合するための手段</p> <ul style="list-style-type: none"> 重要監視パラメータへの給電 	<p style="text-align: center;">電源設備, 給電経路, 給電対象設備</p> <div style="display: flex; justify-content: space-between;"> ■ : 直流 ■ : 交流 </div> <div style="display: flex; justify-content: space-between;"> <div style="width: 48%;"> <p>※6 I系計装用交流電源</p> <ul style="list-style-type: none"> 残留熱除去ポンプ出口流量 低圧炉心スプレイポンプ出口流量 中性子源領域計装 残留熱除去系熱交換器入口温度 残留熱除去系熱交換器出口温度 残留熱除去系熱交換器冷却水流量 </div> <div style="width: 48%;"> <p>※8 SA用計装用交流電源</p> <ul style="list-style-type: none"> 第1ベントフイルタ出口水素濃度計 原子炉建物水素濃度 格納容器酸素濃度 (SA) 燃料プールの監視カメラ (SA) 格納容器水素濃度 (SA) 燃料プール水位 (SA) </div> </div> <div style="display: flex; justify-content: space-between; margin-top: 10px;"> <div style="width: 48%;"> <p>※7 II系計装用交流電源</p> <ul style="list-style-type: none"> 残留熱除去ポンプ出口流量 中性子源領域計装 残留熱除去系熱交換器入口温度 残留熱除去系熱交換器出口温度 残留熱除去系熱交換器冷却水流量 燃料プール水位 (SA) 格納容器水素濃度 格納容器酸素濃度 </div> <div style="width: 48%;"> <p>※9 HPCS系計装用直流電源</p> <ul style="list-style-type: none"> 高圧炉心スプレイポンプ出口圧力 </div> </div> <div style="display: flex; justify-content: space-between; margin-top: 10px;"> <div style="width: 48%;"> <p>※10 HPCS系計装用交流電源</p> <ul style="list-style-type: none"> 高圧炉心スプレイポンプ出口流量 </div> </div>				

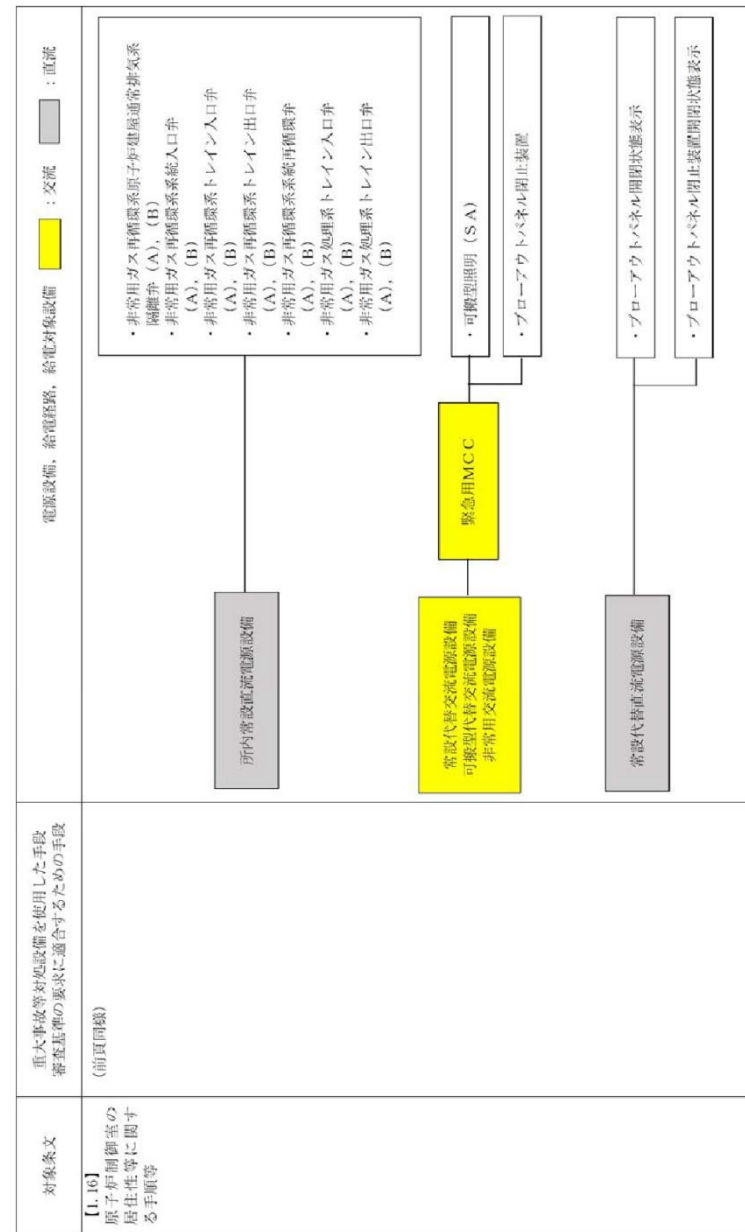


審査基準における要求事項ごとの給電対象設備 (19/21)

審査基準における要求事項ごとの給電対象設備 (10/11)



・設備の相違
【柏崎6/7, 東海第二】
設備の相違による給電対象設備の相違



審査基準における要求事項ごとの給電対象設備 (20/21)

・設備の相違
【柏崎 6/7, 東海第二】
 設備の相違による給電対象設備の相違

審査基準における要求事項ごとの給電対象設備 (1.0/1.0)

対象条文	重大事故等対処設備を使用した手段 審査基準の要求に適合するための手段	電源設備, 給電経路, 給電対象設備
【1.17】 監視測定等に関する手順等	※モニタリング・ポスト用発電機による給電に関しては【1.17】にて整理	—
【1.18】 緊急時対策所の居住性等に関する手順等	※5号炉原子炉建屋内部緊急時対策所用可搬型電源設備による給電に関しては【1.18】にて整理	—
【1.19】 通信連絡に関する手順等	・発電所内の通信連絡 ・発電所外（社内外）の通信連絡 ※5号炉原子炉建屋内部緊急時対策所用可搬型電源設備による給電に関しては【1.18】にて整理	

対象条文	重大事故等対処設備を使用した手段 審査基準の要求に適合するための手段	電源設備, 給電経路, 給電対象設備
【1.17】 監視測定等に関する手順等	・可搬型モニタリング・ポストによる放射線量の測定及び代替測定 ・可搬型放射能測定装置等による放射性物質の濃度及び放射線量の測定 ・モニタリング・ポストのバックグラウンドの基礎対策 ・放射能物質の濃度の測定時のバックグラウンドの基礎対策	
【1.18】 緊急時対策所の居住性等に関する手順等*	—	—
【1.19】 通信連絡に関する手順等	・衛星電話設備（固定型）による発電所内の通信連絡 ・安全パラメータ表示システム（SPDS）による発電所内の通信連絡 ・衛星電話設備（固定型）による発電所内の通信連絡 ・衛星電話設備（固定型）による発電所外の通信連絡 ・衛星電話設備（固定型）による発電所外の通信連絡	

※ 57条と別の電源を用いるため、1.11 電源の確保に際する手順等では記載不要

審査基準における要求事項ごとの給電対象設備 (21/21)

審査基準における要求事項ごとの給電対象設備 (1.1/1.1)

対象条文	重大事故等対処設備を使用した手段 審査基準の要求に適合するための手段 ※緊急時対策所の代替交流電源設備からの給電に関しては【1.18】にて整理	電源設備, 給電経路, 給電対象設備
【1.18】 緊急時対策所の居住性等に関する手順等	—	—
【1.19】 通信連絡に関する手順等	・発電所内の通信連絡 ・発電所外（社内外）の通信連絡 ※緊急時対策所用発電機による給電に関しては【1.18】にて整理	

備考
・設備の相違
【柏崎6/7, 東海第二】
設備の相違による給電対象設備の相違

解釈一覧
判断規準の解釈一覧 (1/2)

手順	判断規準記載内容	解釈
1.14.2.1 代替電源 (交流) による対応手順	a. 第一ガスタービン発電機、第二ガスタービン発電機又は電源車によるM/C C系及びD系受電	(6号炉) M/C 6C (7号炉) M/C 7C
1.14.2.2 代替電源 (直流) による対応手順	a. 所内蓄電式直流電源設備による給電	(6号炉) M/C 6D (7号炉) M/C 7D
		(6号炉) 直流125V蓄電池6A (7号炉) 直流125V蓄電池7A
		(6号炉) 直流125V蓄電池6B (7号炉) 直流125V蓄電池7B
		(6号炉) 直流125V蓄電池6C (7号炉) 直流125V蓄電池7C
		(6号炉) 直流125V蓄電池6D (7号炉) 直流125V蓄電池7D
		(6号炉) 直流125V充電器6A (7号炉) 直流125V充電器7A
		(6号炉) 直流125V充電器6B (7号炉) 直流125V充電器7B
		(6号炉) 直流125V充電器6C (7号炉) 直流125V充電器7C
		(6号炉) 直流125V充電器6D (7号炉) 直流125V充電器7D
		(6号炉) 直流125V蓄電池6A-2 (7号炉) 直流125V蓄電池7A-2
	直流125V蓄電池A-2の電圧が放電電圧の最低値を下回る可能性がある場合	(6号炉) 直流125V蓄電池6A-2の電圧が108Vを下回る可能性がある場合 (7号炉) 直流125V蓄電池7A-2の電圧が108Vを下回る可能性がある場合
	直流125V蓄電池A、B、A-2	(6号炉) 直流125V充電器6A、6B、6A-2 (7号炉) 直流125V充電器7A、7B、7A-2
	P/C C系	(6号炉) P/C 6C-1 (7号炉) P/C 7C-1
	P/C D系	(6号炉) P/C 6D-1 (7号炉) P/C 7D-1

解釈一覧
(1) 判断規準の解釈一覧 (1/2)

手順	判断規準記載内容	解釈
1.14.2.1 代替電源 (交流) による対応手順	a. ガスタービン発電機によるM/C C系及びM/C D系受電	2C-メタクラ 2D-メタクラ
1.14.2.2 代替電源 (直流) による対応手順	(1) 代替直流電源設備による給電 a. 所内蓄電式直流電源設備及び常設代替直流電源設備による給電	B-115V系蓄電池の電圧が94.5Vを下回る可能性がある場合 M/C, L/C, C/CのC系及びD系
	(2) 非常用直流電源喪失時の遮断器制御電源確保	S A用115V系蓄電池の電圧が規定電圧である場合 M/C D系
	(3) 号炉間連絡ケーブルを使用した直流電源確保	A-115V系直流盤の電圧が92V以下になった場合 2C-メタクラ 1C-ロードセクタ 1D-ロードセクタ 1T-コントロールセクタ 2A-計装コントロールセクタ 1U-コントロールセクタ 2B-計装コントロールセクタ

添付資料 1.14.8(1)

- ・設備の相違
【柏崎6/7】
系統構成の相違による判断基準に使用する設備の相違
- ・記載の相違
【東海第二】
島根2号炉は、解釈一覧を添付

判断規準の解釈一覧 (2/2)

手続	判断基準記載内容	解釈
1.14.2.2 代替電源 (直流) による対応手順	(2) 常設直流電源喪失時の遮断器用制御電源確保	AM用直流125V蓄電池の電圧が108V以上である場合 (6号炉) M/C 6C (7号炉) M/C 7C
	(3) 号炉間連絡ケーブルを使用した直流電源確保	(6号炉) 直流125V主母線盤B (7号炉) 直流125V主母線盤7B
1.14.2.3 代替所内電気設備による対応手順	(1) 代替所内電気設備による給電	直流125V主母線盤Bの電圧が喪失した場合 (6号炉) M/C 6D (7号炉) M/C 7D
	(2) 非常用直流電源設備による給電	(6号炉) P/C 6C-1 (7号炉) P/C 7C-1 (6号炉) P/C 6D-1 (7号炉) P/C 7D-1 (6号炉) MCC 6C-1-7 (7号炉) MCC 6C-1-7 (6号炉) MCC 6D-1-7 (7号炉) MCC 6D-1-7 (6号炉) M/C 6D (7号炉) M/C 7D (6号炉) AM用MCC 6B (7号炉) AM用MCC 7B
1.14.2.5 重大事故等対処設備 (設計基準抜取) による対応手順	(1) 第一ガスタタービン発電機、第二ガスタタービン発電機、号炉間電力融通ケーブル又は電源車によるAM用MCC受電	(6号炉) 直流125V充電器6A (7号炉) 直流125V充電器7A (6号炉) 直流125V充電器6B (7号炉) 直流125V充電器7B (6号炉) 直流125V充電器6C (7号炉) 直流125V充電器7C (6号炉) 直流125V充電器6D (7号炉) 直流125V充電器7D

(1) 判断規準の解釈一覧 (2/2)

手続	判断基準記載内容	解釈
1.14.2.3 代替所内電気設備による対応手順	a. ガスタタービン発電機又は高圧発電機車によるSAロードセンタ及びSAコントロールセンタ受電	2C-メタクラ
(1) 代替所内電気設備による給電	M/C C系	2D-メタクラ
	M/C D系	2SA-ロードセンタ
	SAロードセンタ	2SA1-コントロールセンタ
	SAコントロールセンタ	2SA2-コントロールセンタ

・設備の相違
【柏崎 6/7】
 系統構成の相違による判断基準に使用する
 ・記載の相違
【東海第二】
 島根2号炉は、解釈一覧を添付

操作手順の解釈一覧 (1/6)

添付資料 1.14.5-2

手順	機内注記欄内容	解釈
1.14.2.1 代替電源 (注) (1)代替交流電源設備による給電 (注)による対応手順	a. 第一ガスタービン発電機、第二ガスタービン発電機又は電源車によるM/C系及びM/C D系受電 b. 電源車によるP/C系及びP/C D系受電 c. 母線電力推進ターンM/C系受電 d. M/C D系受電	(6号炉) M/C D系
		(6号炉) M/C 6D
		(6号炉) M/M/M/C 6B
		(6号炉) M/M/C 6C
		(6号炉) M/C 6E
		(6号炉) P/C 6D-1
		(6号炉) P/C 6D-2
		(6号炉) P/C 6D-3
		(6号炉) P/C 6D-4
		(6号炉) P/C 6D-5
(7号炉)	M/C D系	
	MCC 6D-1-1, MCC 6D-1-2, MCC 6D-1-3, MCC 6D-1-4, MCC 6D-1-5, MCC 6D-1-6, MCC 6D-1-7, MCC 6D-1-8	
	MCC 6D-1-1及びMCC 6D-1-7	
	MCC 6D-1-2, MCC 6D-1-4, MCC 6D-1-6及びMCC 6D-1-7	
	MCC 6D-1-1及びMCC 6D-1-7	
	MCC 6D-1-2及びMCC 6D-1-7	
	MCC 6D-1-1及びMCC 6D-1-2	
	MCC 6D-1-2及びMCC 6D-1-8	
	MCC 6D-1-1及びMCC 6D-1-7	
	MCC 6D-1-2及びMCC 6D-1-7	
MCC 6D-1-1及びMCC 6D-1-2		
緊急用電源切替機組員番号	(6号炉) 緊急用電源切替機組員番号08	
	(6号炉) P/C 6C-1	
	(6号炉) P/C 6D-1	
	(6号炉) P/C 6D-2	
	(6号炉) P/C 6D-3	
	(6号炉) P/C 6D-4	
	(6号炉) P/C 6D-5	
	(6号炉) M/C 6D	
	(6号炉) M/M/M/C 6B	
	(6号炉) M/M/C 6C	
M/C系	(6号炉) M/C 6C	
	(6号炉) M/C 6E	
	(6号炉) M/C 6D	
	(6号炉) M/C 6E	
	(6号炉) M/C 6D	
	(6号炉) M/C 6E	
	(6号炉) M/C 6D	
	(6号炉) M/C 6E	
	(6号炉) M/C 6D	
	(6号炉) M/C 6E	
M/C D系	(6号炉) M/C 6C	
	(6号炉) M/C 6E	
	(6号炉) M/C 6D	
	(6号炉) M/C 6E	
	(6号炉) M/C 6D	
	(6号炉) M/C 6E	
	(6号炉) M/C 6D	
	(6号炉) M/C 6E	
	(6号炉) M/C 6D	
	(6号炉) M/C 6E	

(2) 操作手順の解釈一覧 (1/10)

1.14.2.1 代替電源 (注) (1)代替交流電源設備による給電 源 (交流) による対応手順	手順	機内注記欄内容	解釈	
			M/C系	C系
a. ガスタービン発電機によるM/C系及びM/C D系受電	緊急用メタクラの動力変圧器用遮断器以外の遮断器	M/C系	2C-メタクラ	2C-メタクラ
		M/C D系	2D-メタクラ	2D-メタクラ
		緊急用メタクラの動力変圧器用遮断器以外の遮断器	2号緊急用M/C受電遮断器	2号緊急用M/C受電遮断器
			2号ガスタービン発電機遮断器	2号ガスタービン発電機遮断器
			2C-M/C切替遮断器	2C-M/C切替遮断器
			2D-M/C切替遮断器	2D-M/C切替遮断器
			2号緊急用M/C・2-FS M/母線連絡遮断器	2号緊急用M/C・予備緊急用M/母線連絡遮断器
			2号緊急用M/C・予備緊急用M/母線連絡遮断器	2号緊急用M/C・予備緊急用M/母線連絡遮断器
		L/C系	2C-ロードセンタ	2C-ロードセンタ
		L/C D系	2D-ロードセンタ	2D-ロードセンタ
C系		C1-R/Bコントロールセンタ	2C1-R/Bコントロールセンタ	
		C2-R/Bコントロールセンタ	2C2-R/Bコントロールセンタ	
		C3-R/Bコントロールセンタ	2C3-R/Bコントロールセンタ	
C D系		D1-R/Bコントロールセンタ	2D1-R/Bコントロールセンタ	
		D2-R/Bコントロールセンタ	2D2-R/Bコントロールセンタ	
		D3-R/Bコントロールセンタ	2D3-R/Bコントロールセンタ	
緊急用メタクラの遮断器	緊急用メタクラの遮断器	2C-M/C切替遮断器	2C-M/C切替遮断器	
M/C系	M/C系	2C-メタクラ切替遮断器	2C-メタクラ切替遮断器	
M/C D系	M/C D系	2D-メタクラ切替遮断器	2D-メタクラ切替遮断器	

添付資料 1.14.8(2)

備考

- 設備の相違
【柏崎6/7】
系統構成の相違による操作する設備の相違
- 記載の相違
【東海第二】
島根2号炉は、解釈一覧を添付

操作手順の解釈一覧 (2 / 6)

手順	手順	操作手順記載内容	解釈
1.14.2.1 代替電源 (直) による対応手順	1. 市内蓄電池式交流電源設備による給電	直流125V蓄電池A 直流125V充電機A M/C C系	(6号炉) 直流125V蓄電池6A (6号炉) 直流125V蓄電池7A (7号炉) 直流125V充電機6A (7号炉) 直流125V充電機7A (6号炉) M/C C (7号炉) M/C C
1.14.2.2 代替電源 (直) による対応手順	1. 市内蓄電池式交流電源設備による給電	直流125V上母線整定電圧指示値が規定電圧であることを確認 直流125V蓄電池A-2 直流125V蓄電池Aの電圧が規定電圧の最低値を下回る可能性がある場合	(6号炉) 直流125V上母線整定電圧指示値が100V~138Vであることを確認 (7号炉) 直流125V上母線整定電圧指示値が100V~138Vであることを確認 (6号炉) 直流125V蓄電池6A-2 (6号炉) 直流125V蓄電池7A-2 (7号炉) 直流125V蓄電池6Aの電圧が108Vを下回る可能性がある場合 (7号炉) 直流125V蓄電池7Aの電圧が108Vを下回る可能性がある場合 (6号炉) 直流125V蓄電池6Aによる給電から直流125V蓄電池A-2による給電への切替え操作を実施 (7号炉) 直流125V蓄電池7Aによる給電から直流125V蓄電池A-2による給電への切替え操作を実施 (6号炉) 直流125V蓄電池6A-2による給電から直流125V蓄電池A-2による給電への切替え操作を実施 (7号炉) 直流125V蓄電池7A-2による給電から直流125V蓄電池A-2による給電への切替え操作を実施 (6号炉) 直流125V蓄電池6A-2による給電から直流125V蓄電池A-2による給電への切替え操作を実施 (7号炉) 直流125V蓄電池7A-2による給電から直流125V蓄電池A-2による給電への切替え操作を実施 (6号炉) 直流125V蓄電池6A-2による給電から直流125V蓄電池A-2による給電への切替え操作を実施 (7号炉) 直流125V蓄電池7A-2による給電から直流125V蓄電池A-2による給電への切替え操作を実施
1.14.2.2 代替電源 (直) による対応手順	1. 市内蓄電池式交流電源設備による給電	直流125V蓄電池A-2の電圧が規定電圧の最低値を下回る可能性がある場合	(6号炉) 直流125V蓄電池6A-2による給電から直流125V蓄電池A-2による給電への切替え操作を実施 (7号炉) 直流125V蓄電池7A-2による給電から直流125V蓄電池A-2による給電への切替え操作を実施 (6号炉) 直流125V蓄電池6A-2による給電から直流125V蓄電池A-2による給電への切替え操作を実施 (7号炉) 直流125V蓄電池7A-2による給電から直流125V蓄電池A-2による給電への切替え操作を実施 (6号炉) 直流125V蓄電池6A-2による給電から直流125V蓄電池A-2による給電への切替え操作を実施 (7号炉) 直流125V蓄電池7A-2による給電から直流125V蓄電池A-2による給電への切替え操作を実施
1.14.2.2 代替電源 (直) による対応手順	1. 市内蓄電池式交流電源設備による給電	AM用直流125V充電機A-2の電圧が規定電圧であることを確認	(6号炉) 直流125V充電機6A-2 (7号炉) 直流125V充電機7A-2 (6号炉) 直流125V充電機6A-2の電圧が108Vを下回る可能性がある場合 (7号炉) 直流125V充電機7A-2の電圧が108Vを下回る可能性がある場合 (6号炉) 直流125V充電機6A-2による給電からAM用直流125V充電機A-2による給電への切替え操作を実施 (7号炉) 直流125V充電機7A-2による給電からAM用直流125V充電機A-2による給電への切替え操作を実施 (6号炉) 直流125V充電機6A-2による給電からAM用直流125V充電機A-2による給電への切替え操作を実施 (7号炉) 直流125V充電機7A-2による給電からAM用直流125V充電機A-2による給電への切替え操作を実施

・設備の相違
【柏崎6/7】
系統構成の相違による操作する設備の相違
・記載の相違
【東海第二】
島根2号炉は、解釈一覧を添付

(2) 操作手順の解釈一覧 (2 / 10)

手順	操作手順記載内容	解釈
1.14.2.1 代替電源 (交流) による対応手順	(1) 代替交流電源設備による給電 b. 号炉間電力融通ケーブル (常設) を使用したM/C C系又はM/C D系受電	2C-メタクラ 2D-メタクラ 2C-ロードセクタ 2D-ロードセクタ 2C1-R/Bコントロールセクタ 2C2-R/Bコントロールセクタ 2C3-R/Bコントロールセクタ 2S-R/Bコントロールセクタ 2D1-R/Bコントロールセクタ 2D2-R/Bコントロールセクタ 2D3-R/Bコントロールセクタ 予備受電遮断器 1A-メタクラ 1B-メタクラ 1C-メタクラ 1D-メタクラ 2A-メタクラ 2B-メタクラ 2C-メタクラ 2D-メタクラ 2C-メタクラ 2D-メタクラ 2C-ロードセクタ 2D-ロードセクタ
1.14.2.1 代替電源 (交流) による対応手順	(1) 代替交流電源設備による給電 c. 高圧発電機車によるM/C C系又はM/C D系受電	号炉間電力融通に伴う受電遮断器 1号炉の常用高圧母線及び非常用高圧母線 常用高圧母線, 非常用高圧母線 M/C C系 M/C D系 L/C C系 L/C D系

操作手順の解釈一覧 (4/6)

柏崎刈羽原子力発電所 6 / 7号炉 (2017. 12. 20 版)

手順	解釈
1.14.2.2 代替電源 (直) による対応手順	直流125V充電器盤A-2充電器電圧指示値が105V以上であることを確認
1.14.2.1 代替交流電源 (交流) による対応手順	直流125V充電器盤B充電器電圧指示値が規定電圧であることを確認 直流125V主母線盤B電圧指示値が規定電圧であることを確認
手順	操作手順記載内容
a. 所内蓄電式直流電源設備による給電	直流125V充電器盤A-2 直流125V充電器盤A-2及びC/B計測制御電源盤A(排風機の復旧のため、MCC C系の受電機操作を実施)
b. 可搬型直流電源設備による給電	直流125V充電器盤A-2充電器電圧指示値が規定電圧であることを確認 D/G(A)/Z排風機
c. 直流給電車による直流125V主母線盤Aへの給電	AM用直流125V充電器盤充電器電圧指示値が規定電圧であることを確認 AM用MCC D/G(A)/Z排風機 「MCC C系」から「AM用MCC」へ受電切替え AM用直流125V充電器盤充電器電圧指示値が規定電圧であることを確認 直流125V主母線盤A
解釈	直流125V充電器盤充電器電圧指示値が105V以上であることを確認 (6号炉) 直流125V主母線盤B電圧指示値が100V~138Vであることを確認 (7号炉) 直流125V主母線盤B電圧指示値が100V~138Vであることを確認 (6号炉) 直流125V充電器盤A-2 (7号炉) 直流125V充電器盤A-2 (6号炉) 直流125V充電器盤A-2及びC/B計測制御電源盤A(排風機の復旧のため、MCC C系)の受電機操作を実施 (7号炉) 直流125V充電器盤A-2及びC/B計測制御電源盤A(排風機の復旧のため、MCC C系)の受電機操作を実施 直流125V充電器盤A-2充電器電圧指示値が105V以上であることを確認 (6号炉) R/B AM用直流125V蓄電池室排風機 (7号炉) D/G(A)/Z排風機 (6号炉) AM用直流125V充電器盤及びR/B AM用直流125V蓄電池室排風機の復旧のため、MCC C系-1-2、MCC C系-1-3及びMCC C系-1-5の受電機操作を実施 (7号炉) AM用直流125V充電器盤及びD/G(A)/Z排風機の復旧のため、MCC C系-1-4の受電機操作を実施 AM用直流125V充電器盤充電器電圧指示値が108V以上であることを確認 (6号炉) AM用MCC 6B (7号炉) AM用MCC 7B (6号炉) R/B AM用直流125V蓄電池室排風機 (7号炉) D/G(A)/Z排風機 (6号炉) 「MCC C系-1-5」から「AM用MCC」へ受電切替え (7号炉) 「MCC C系-1-4」から「AM用MCC」へ受電切替え AM用直流125V充電器盤充電器電圧指示値が108V以上であることを確認 (6号炉) 直流125V主母線盤A (7号炉) 直流125V主母線盤A

東海第二発電所 (2018. 9. 18 版)

島根原子力発電所 2号炉

備考

- ・設備の相違
【柏崎6/7】
系統構成の相違による操作する設備の相違
- ・記載の相違
【東海第二】
島根2号炉は、解釈一覧を添付

(2) 操作手順の解釈一覧 (4/10)

手順	解釈
1.14.2.1 代替交流電源 (交流) による対応手順	直流125V充電器盤A-2充電器電圧指示値が規定電圧であることを確認 直流125V主母線盤B電圧指示値が規定電圧であることを確認
1.14.2.2 代替直流電源 (直流) による対応手順	直流125V充電器盤A-2充電器電圧指示値が規定電圧であることを確認 直流125V主母線盤B電圧指示値が規定電圧であることを確認
手順	操作手順記載内容
a. 所内蓄電式直流電源設備による給電	d. 号炉間電力融通ケーブル (可搬型) を使用したM/C系又はM/C系受電
b. 可搬型直流電源設備による給電	a. 所内蓄電式直流電源設備及び非常設代替直流電源設備による給電
c. 直流給電車による直流125V主母線盤Aへの給電	1号炉の非常用高圧母線 非常用高圧母線
解釈	1 C-メタクラ 1 D-メタクラ 2 C-メタクラ 2 D-メタクラ B-115V系充電器盤にて負荷電圧が94.5V以上であることを確認 B-115V系充電器盤 (S A) 及びS A用115V系充電器盤にて負荷電圧が規定電圧であることを確認 B-115V系蓄電池からB-115V系蓄電池 (S A) への切替え B-115V系蓄電池 (S A) への切替え操作をB-115V系直流流盤及びB-115V系直流流盤 (S A) にて実施 (操作場所: 廃棄物処理建物地下中1階B-1計装用電気室及び充電器室)

操作手順の解釈一覧 (5/6)

手順	手順	操作手順記載内容	解釈
1.14.2.2 代替電源 (直流) による対応手順	(1) 常設直流電源喪失時の遮断解除用制御電源確保	M、AM用直流125V蓄電池による直流125V主母線盤A受電	(6号炉) 直流125V主母線盤6A (7号炉) 直流125V主母線盤7A (7号炉) M/C 6C (7号炉) M/C 7C (6号炉) 直流125V蓄電池6A (7号炉) 直流125V蓄電池7A (6号炉) 直流125V RCIC 動力切替盤にて直流125V主母線盤6AのMCCBを「入」とし (7号炉) 125V同時投入防止用切替盤にて直流125V主母線盤7AのMCCBを「入」とし
	(2) 常設直流電源喪失時の遮断解除用制御電源確保	b. 常設直流電源喪失時の直流125V主母線盤B受電	(6号炉) 直流125V主母線盤6B (7号炉) 直流125V主母線盤7B (7号炉) 直流125V蓄電池6B (7号炉) 直流125V蓄電池7B (6号炉) M/C 6D (7号炉) M/C 7D (6号炉) P/C 6D-1 (7号炉) P/C 7D-1 (6号炉) MCC 6D-1-1及7MCC 6D-1-7 (7号炉) MCC 7D-1-1及7MCC 7D-1-7 (6号炉) AM用MCC 6B (7号炉) AM用MCC 7B (6号炉) 直流125V充電器6B (7号炉) 直流125V充電器7B (6号炉) 直流125V主母線盤6B電圧指示値が100V~138Vであることにより確認 (7号炉) 直流125V主母線盤7B電圧指示値が100V~138Vであることにより確認 (6号炉) P/C 6C-1 (7号炉) P/C 7C-1 (6号炉) M/C 6C (7号炉) M/C 7C
1.14.2.2 代替電源 (直流) による対応手順	(3) 号炉間連絡ケーブルを使用した直流電源確保	a. 号炉間連絡ケーブルを使用した直流125V主母線盤A又は直流125V主母線盤B受電	(6号炉) 直流125V主母線盤6A (7号炉) 直流125V主母線盤7A (6号炉) 直流125V主母線盤6B (7号炉) 直流125V主母線盤7B (6号炉) MCC 6C-1-7 (7号炉) MCC 7C-1-7 (6号炉) MCC 6D-1-7 (7号炉) MCC 7D-1-7 (6号炉) 直流125V蓄電池6A (7号炉) 直流125V蓄電池7A

柏崎刈羽原子力発電所 6/7号炉 (2017.12.20版)

東海第二発電所 (2018.9.18版)

島根原子力発電所 2号炉

備考

(2) 操作手順の解釈一覧 (5/10)

手順	解釈
1.14.2.2 代替電源 (直流) による対応手順	<p>操作手順記載内容</p> <p>B-115V系蓄電池の電圧が94.5Vを下回る可能性がある場合</p> <p>B-1-115V系充電器 (S/A)にて負荷電圧が94.5V以上であることを確認</p> <p>2C-メタクラ</p> <p>2D-メタクラ</p> <p>2C-ロードセンタ</p> <p>2D-ロードセンタ</p> <p>2C3-R/Bコントロールセンタ</p> <p>2D3-R/Bコントロールセンタ</p> <p>2A-計装コントロールセンタ遮断器</p> <p>A-115V系充電器の運転状態及び充電器電圧指示値が規定電圧であることを確認</p> <p>C/C系</p> <p>M/C系</p> <p>L/C系</p> <p>L/C系</p> <p>C/C系</p> <p>C/C系</p> <p>L/C系</p> <p>C/C系のA-計装コントロールセンタ用遮断器</p> <p>A-115V系充電器の運転状態及び充電器電圧指示値が規定電圧であることを確認</p> <p>C/C系</p> <p>C/C系の受電操作又は受電確認を実施し、中央制御室監視計器電圧が復旧したことを確認</p> <p>B-中央制御室排風機</p> <p>L/C系</p> <p>D系のB-計装コントロールセンタ用遮断器</p>

- ・設備の相違
【柏崎6/7】
系統構成の相違による操作する設備の相違
- ・記載の相違
【東海第二】
島根2号炉は、解釈一覧を添付

操作手順の解釈一覧 (6/6)

柏崎刈羽原子力発電所 6 / 7号炉 (2017. 12. 20 版)

手順	手順	操作手順記載内容	解釈
1.14.2.2 代替電源 (直流) による対応手順	(3)号炉間連絡ケーブルを使用中に直流電源確保	直流125V蓄電池B 直流125V充電器A 直流125V充電器B	(6号炉) 直流125V蓄電池6B (7号炉) 直流125V蓄電池7B (6号炉) 直流125V充電器6A (7号炉) 直流125V充電器7A (6号炉) 直流125V充電器6B (7号炉) 直流125V充電器7B コントロールローカル機器地下階計測制御電源確保区分I室 (非管理区域) の直流125V充電器6A充電器電圧指示値が108V以上であること、又は直流125V充電器コントロールローカル機器地下階計測制御電源確保区分II室 (非管理区域) の直流125V充電器7A充電器電圧指示値が108V以上であることを確認 直流125V充電器6A電圧指示値又は直流125V充電器7A電圧指示値が規定電圧であることを確認
1.14.2.3 代替電源 (直流) による対応手順	(1)代替電源による給電	AM用MCC	(6号炉) 直流125V充電器6A電圧指示値が100V~138Vであること、又は直流125V充電器7A電圧指示値が100V~138Vであることを確認 (7号炉) 直流125V充電器7B電圧指示値が100V~138Vであることを確認 (6号炉) AM用MCC 6B (7号炉) AM用MCC 7B
1.14.2.5 重大事故等対応手順 (設計基準拡張) による対応手順	(2)非常用直流電源設備による給電	直流125V蓄電池B 直流125V充電器C 直流125V充電器D M/C D系 M/C E系 M/C C系	(6号炉) 直流125V蓄電池6B (7号炉) 直流125V蓄電池7B (6号炉) 直流125V充電器6C (7号炉) 直流125V充電器7C (6号炉) 直流125V充電器6D (7号炉) 直流125V充電器7D (6号炉) M/C 6D (7号炉) M/C 7D (6号炉) M/C 6E (7号炉) M/C 7E (6号炉) M/C 6C (7号炉) M/C 7C (6号炉) 直流125V主母線6B、直流125V主母線6C及び直流125V主母線6D電圧指示値が100V~138Vであることを確認 (7号炉) 直流125V主母線7B、直流125V主母線7C及び直流125V主母線7D電圧指示値が100V~138Vであることを確認

東海第二発電所 (2018. 9. 18 版)

島根原子力発電所 2号炉

備考

- ・設備の相違
【柏崎 6/7】
系統構成の相違による操作する設備の相違
- ・記載の相違
【東海第二】
島根 2号炉は、解釈一覧を添付

(2) 操作手順の解釈一覧 (6/10)

手順	操作手順記載内容	解釈
1.14.2.2 代替電源 (直流) による対応手順	(1) 代替直流電源設備による給電	充電器出力電圧が 94.5V 以上であることを確認 充電器出力電圧が 94.5V 以上であることを確認 充電器出力電圧が 94.5V 以上であることを確認 充電器出力電圧が 194.4V 以上であることを確認 B-無停電交流電源装置の受電機作又は受電確認を実施し、電源が復旧されたことを確認 2 SA1-コントロールセンタ 2 C3-R/Bコントロールセンタ 2 D3-R/Bコントロールセンタ B1-115V系(SA)充電器電源切替盤
1.14.2.2 代替電源 (直流) による対応手順	(1) 代替直流電源設備による給電	充電器出力電圧が 94.5V 以上であることを確認 充電器出力電圧が 94.5V 以上であることを確認 充電器出力電圧が 94.5V 以上であることを確認 充電器出力電圧が 194.4V 以上であることを確認 B-無停電交流電源装置の受電機作又は受電確認を実施し、電源が復旧されたことを確認 2 SA1-コントロールセンタ 2 C3-R/Bコントロールセンタ 2 D3-R/Bコントロールセンタ B1-115V系(SA)充電器電源切替盤

<p>柏崎刈羽原子力発電所 6 / 7号炉 (2017. 12. 20 版)</p>	<p>東海第二発電所 (2018. 9. 18 版)</p>	<p>島根原子力発電所 2号炉</p>	<p>備考</p> <ul style="list-style-type: none"> ・設備の相違 【柏崎 6/7】 系統構成の相違による操作する設備の相違 ・記載の相違 【東海第二】 島根 2号炉は、解釈一覧を添付
--	--------------------------------	---------------------	--

(2) 操作手順の解釈一覧 (7/10)

1.14.2.2 代替電 源(直流)による対 応手順	手 順	操作手順記載内容	解 釈
(1) 代替直流電源 設備による給電	b. 可搬型直流電源 設備による給電	操作手順記載内容 充電器運転開閉器 充電器充電器電圧指示値 が規定電圧であることを確 認	B1-115V系充電器盤(SA) SA用115V系充電器盤 230V系充電器盤(常用) B1-115V系充電器盤(SA)にて 負荷電圧が94.5V以上であることを 確認 SA用115V系充電器盤にて負荷電圧 が94.5V以上であることを確認 230V系充電器盤(常用)にて負荷電 圧が194.4V以上であることを確認
(2) 非常用直流電 源喪失時の遮断器 用制御電源確保	c. 直流給電車によ る給電	B-115V系直流通電及び230V 系直流通電(RCIC)への給 電状況に異常がないこと及び 電圧指示値が規定電圧で あることの確認 B-115V系直流通電(SA) 及び230V系直流通電(常用) への給電状況に異常がない こと及び電圧指示値が規定 電圧であることを確認	B-115V系直流通電電圧が92V～ 126.5Vであることを確認 230V系直流通電(RCIC)電圧が 172.5V～253Vであることを確認 B-115V系直流通電(SA)電圧が92V ～126.5Vであることを確認 230V系直流通電(常用)電圧が172.5V ～253Vであることを確認 電圧が94.5V以上であることを確認
	a. SA用115V系 蓄電池によるB- 115V系直流通電受電	SA用115V系充電器盤蓄電 池電圧指示値が規定電圧で あることを確認 M/C D系	2D-メタクラ

<p>柏崎刈羽原子力発電所 6 / 7号炉 (2017. 12. 20 版)</p>	<p>東海第二発電所 (2018. 9. 18 版)</p>	<p>島根原子力発電所 2号炉</p>	<p>備考</p> <ul style="list-style-type: none"> ・設備の相違 【柏崎 6/7】 系統構成の相違による操作する設備の相違 ・記載の相違 【東海第二】 島根 2号炉は、解釈一覧を添付
--	--------------------------------	---------------------	--

(2) 操作手順の解釈一覧 (8/10)

1.14.2.2 代替電源 (直流) による対応手順	手順	操作手順記載内容	解釈
b. 非常用直流電源喪失時のA-115V系直流盤受電	(2) 非常用直流電源喪失時の遮断器用制御電源確保	M/C C系の受電遮断器	2C-メタクラ切替器遮断器
		M/C C系の母線連絡遮断器及びM/C A系の受電遮断器	2C-メタクラ受電遮断器 予備受電遮断器
		M/C C系へ給電するための緊急用メタクラの遮断器	2C-M/C切替器遮断器
		M/C C系	2C-メタクラ
		L/C C系	2C-ロードセンタ
		C/C C系	2C1-R/Bコントロールセンタ 2C2-R/Bコントロールセンタ 2C3-R/Bコントロールセンタ 2S-R/Bコントロールセンタ
		L/C C系のA-計装コントロールセンタ用遮断器	A-計装コントロールセンタ用遮断器
		A-115V系充電器及びA-115V系直流盤の電圧指示値が規定電圧であることを確認	A-115V系充電器電圧が94.5V以上であることを確認 A-115V系直流盤電圧が92V~126.5Vであることを確認
		1号炉の常用高圧母線及び非常用高圧母線の母線連絡及び予備受電の遮断器	1A-メタクラ受電遮断器 1C-メタクラ受電遮断器 予備受電遮断器

<p>柏崎刈羽原子力発電所 6 / 7号炉 (2017. 12. 20 版)</p>	<p>東海第二発電所 (2018. 9. 18 版)</p>	<p>島根原子力発電所 2号炉</p> <p style="text-align: center;">(2) 操作手順の解釈一覧 (9 / 10)</p> <table border="1" style="width: 100%; border-collapse: collapse;"> <thead> <tr> <th style="width: 20%;">手順</th> <th style="width: 30%;">操作手順記載内容</th> <th style="width: 50%;">解釈</th> </tr> </thead> <tbody> <tr> <td>1.14.2.2 代替電源(直流)による対応手順</td> <td>(3) 号炉間連絡ケーブルを使用した直流電源確保 a. 号炉間連絡ケーブルを使用したA-115V系直流流器又はB-115V系直流流器受電</td> <td>1 T-コントローラセンタ 1 U-コントローラセンタ 2 A-計装用コントローラセンタ 2 B-計装用コントローラセンタ A-115V系充電器電圧が94.5V以上であることを確認 A-115V系直流流器電圧が92V～126.5Vであることを確認 B-115V系充電器電圧が94.5V以上であることを確認 B-115V系直流流器電圧が92V～126.5Vであることを確認</td> </tr> <tr> <td>1.14.2.3 代替所内電気設備による対応手順</td> <td>(1) 代替所内電気設備による給電 a. ガスタタービン発電機又は高圧発電機車によるSAロードセンタ及びSAコントローラセンタ受電</td> <td>2 SA-ロードセンタ 2 SA1-コントローラセンタ 2 SA2-コントローラセンタ 2号緊急用M/C受電遮断器 2号ガスタタービン発電機遮断器 2 C-M/C切替遮断器 2 D-M/C切替遮断器 2号緊急用M/C・2-F S M/C母線連絡遮断器 2号緊急用M/C・予備緊急用M/C母線連絡遮断器 緊急用メタクラの電圧が6210V～7390Vであることを確認 緊急用メタクラのSA-L/Cへの遮断器</td> </tr> </tbody> </table>	手順	操作手順記載内容	解釈	1.14.2.2 代替電源(直流)による対応手順	(3) 号炉間連絡ケーブルを使用した直流電源確保 a. 号炉間連絡ケーブルを使用したA-115V系直流流器又はB-115V系直流流器受電	1 T-コントローラセンタ 1 U-コントローラセンタ 2 A-計装用コントローラセンタ 2 B-計装用コントローラセンタ A-115V系充電器電圧が94.5V以上であることを確認 A-115V系直流流器電圧が92V～126.5Vであることを確認 B-115V系充電器電圧が94.5V以上であることを確認 B-115V系直流流器電圧が92V～126.5Vであることを確認	1.14.2.3 代替所内電気設備による対応手順	(1) 代替所内電気設備による給電 a. ガスタタービン発電機又は高圧発電機車によるSAロードセンタ及びSAコントローラセンタ受電	2 SA-ロードセンタ 2 SA1-コントローラセンタ 2 SA2-コントローラセンタ 2号緊急用M/C受電遮断器 2号ガスタタービン発電機遮断器 2 C-M/C切替遮断器 2 D-M/C切替遮断器 2号緊急用M/C・2-F S M/C母線連絡遮断器 2号緊急用M/C・予備緊急用M/C母線連絡遮断器 緊急用メタクラの電圧が6210V～7390Vであることを確認 緊急用メタクラのSA-L/Cへの遮断器	<p>備考</p> <ul style="list-style-type: none"> ・設備の相違 【柏崎6/7】 系統構成の相違による操作する設備の相違 ・記載の相違 【東海第二】 島根2号炉は、解釈一覧を添付
手順	操作手順記載内容	解釈										
1.14.2.2 代替電源(直流)による対応手順	(3) 号炉間連絡ケーブルを使用した直流電源確保 a. 号炉間連絡ケーブルを使用したA-115V系直流流器又はB-115V系直流流器受電	1 T-コントローラセンタ 1 U-コントローラセンタ 2 A-計装用コントローラセンタ 2 B-計装用コントローラセンタ A-115V系充電器電圧が94.5V以上であることを確認 A-115V系直流流器電圧が92V～126.5Vであることを確認 B-115V系充電器電圧が94.5V以上であることを確認 B-115V系直流流器電圧が92V～126.5Vであることを確認										
1.14.2.3 代替所内電気設備による対応手順	(1) 代替所内電気設備による給電 a. ガスタタービン発電機又は高圧発電機車によるSAロードセンタ及びSAコントローラセンタ受電	2 SA-ロードセンタ 2 SA1-コントローラセンタ 2 SA2-コントローラセンタ 2号緊急用M/C受電遮断器 2号ガスタタービン発電機遮断器 2 C-M/C切替遮断器 2 D-M/C切替遮断器 2号緊急用M/C・2-F S M/C母線連絡遮断器 2号緊急用M/C・予備緊急用M/C母線連絡遮断器 緊急用メタクラの電圧が6210V～7390Vであることを確認 緊急用メタクラのSA-L/Cへの遮断器										

<p>柏崎刈羽原子力発電所 6 / 7号炉 (2017. 12. 20 版)</p>	<p>東海第二発電所 (2018. 9. 18 版)</p>	<p>島根原子力発電所 2号炉</p>	<p>備考</p> <ul style="list-style-type: none"> ・設備の相違 【柏崎 6/7】 系統構成の相違による操作する設備の相違 ・記載の相違 【東海第二】 島根 2号炉は、解釈一覧を添付
--	--------------------------------	---------------------	--

(2) 操作手順の解釈一覧 (10 / 10)

1.14.2.3 代替所内電気設備による給電対応手順	手順	a. ガスタービン発電機又は高圧発電機車によるS/Aロードセンタ及びS/Aコントローラ受電	操作手順記載内容	解釈
<p>(1) 代替所内電気設備による給電</p>			<p>S/A-L/Cの電圧確認 S/A電源切替盤にて各電動弁電源を「S/A側」へ切替え 緊急用メタクラの受電遮断器 メタクラ切替盤</p>	<p>S/A-L/Cの電圧が391V~506Vであることを確認 「DBA側」から「S/A側」へ受電切替え 2号緊急用メタクラ接続プラグ遮断器 2C-メタクラ切替盤 2D-メタクラ切替盤</p>
<p>1.14.2.5 重大事故等対処設備(設計基準拡張)による対応手順</p>	<p>(2) 非常用直流電源設備による給電</p>		<p>緊急用メタクラのS/A-L/Cへの遮断器及び非常用高圧母線用遮断器 A-115V 系直流盤, HPC S系直流盤, 230V 系直流盤 (R C I C), A-原子炉中性子計装用充電器電圧指示値が規定値であることを確認</p>	<p>2-S/A動力変圧器遮断器 2C-M/C切替盤遮断器 2D-M/C切替盤遮断器 A-115V 系直流盤電圧が 92V~126.5Vであることを確認 HPC S系直流盤電圧が 92V~126.5Vであることを確認 230V 系直流盤 (R C I C) 電圧が 172.5V~253Vであることを確認 A-原子炉中性子計装用充電器電圧が+21V以上又は-21V以下であることを確認 B-中性子計装用充電器電圧指示値電圧が+21V以上又は-21V以下であることを確認</p>

操作の成立性の解釈一覧

1.14.2.1 代替電源 (交流) による対応手順	1.14.2.2 代替電源 (直流) による対応手順	1.14.2.3 代替所内電気設備による対応手順
<p>1.14.2.1 代替電源 (交流) による対応手順</p> <p>(1) 代替交流電源設備による給電</p> <p>(2) 緊急直流電源喪失時の遮断制御用電源確保</p> <p>(3) 号炉間連絡ケーブルを使用した直流電源確保</p> <p>(4) AM用直流125V電源確保</p> <p>(5) 第一ガスタービン発電機、第二ガスタービン発電機又は電機車によるM/C C系及びP/C C系及びP/C D系受電</p> <p>(6) 号炉間電力融通ケーブルを使用したM/C C系又はM/C D系受電</p> <p>(7) 所内蓄電池式直流電源設備による給電</p> <p>(8) 直流125V蓄電池A-2</p> <p>(9) 直流125V充電器A</p> <p>(10) 直流125V充電器B</p> <p>(11) 直流125V充電器A-2</p> <p>(12) 直流125V充電器B</p> <p>(13) 第一ガスタービン発電機、第二ガスタービン発電機又は電機車によるM/C C系又はM/C D系受電</p> <p>(14) AM用直流125V電源確保</p> <p>(15) 第一ガスタービン発電機、第二ガスタービン発電機又は電機車によるM/C C系又はM/C D系受電</p> <p>(16) 号炉間電力融通ケーブルを使用したM/C C系又はM/C D系受電</p> <p>(17) 所内蓄電池式直流電源設備による給電</p> <p>(18) 直流125V蓄電池A</p> <p>(19) 直流125V充電器A</p> <p>(20) 直流125V充電器B</p> <p>(21) 直流125V充電器A-2</p> <p>(22) 直流125V充電器B</p> <p>(23) 第一ガスタービン発電機、第二ガスタービン発電機又は電機車によるM/C C系又はM/C D系受電</p> <p>(24) AM用直流125V電源確保</p> <p>(25) 第一ガスタービン発電機、第二ガスタービン発電機又は電機車によるM/C C系又はM/C D系受電</p> <p>(26) 号炉間電力融通ケーブルを使用したM/C C系又はM/C D系受電</p> <p>(27) 所内蓄電池式直流電源設備による給電</p> <p>(28) 直流125V蓄電池A</p> <p>(29) 直流125V充電器A</p> <p>(30) 直流125V充電器B</p> <p>(31) 直流125V充電器A-2</p> <p>(32) 直流125V充電器B</p>	<p>1.14.2.2 代替電源 (直流) による対応手順</p> <p>(1) 代替交流電源設備による給電</p> <p>(2) 緊急直流電源喪失時の遮断制御用電源確保</p> <p>(3) 号炉間連絡ケーブルを使用した直流電源確保</p> <p>(4) AM用直流125V電源確保</p> <p>(5) 第一ガスタービン発電機、第二ガスタービン発電機又は電機車によるM/C C系及びP/C C系及びP/C D系受電</p> <p>(6) 号炉間電力融通ケーブルを使用したM/C C系又はM/C D系受電</p> <p>(7) 所内蓄電池式直流電源設備による給電</p> <p>(8) 直流125V蓄電池A</p> <p>(9) 直流125V充電器A</p> <p>(10) 直流125V充電器B</p> <p>(11) 直流125V充電器A-2</p> <p>(12) 直流125V充電器B</p> <p>(13) 第一ガスタービン発電機、第二ガスタービン発電機又は電機車によるM/C C系又はM/C D系受電</p> <p>(14) AM用直流125V電源確保</p> <p>(15) 第一ガスタービン発電機、第二ガスタービン発電機又は電機車によるM/C C系又はM/C D系受電</p> <p>(16) 号炉間電力融通ケーブルを使用したM/C C系又はM/C D系受電</p> <p>(17) 所内蓄電池式直流電源設備による給電</p> <p>(18) 直流125V蓄電池A</p> <p>(19) 直流125V充電器A</p> <p>(20) 直流125V充電器B</p> <p>(21) 直流125V充電器A-2</p> <p>(22) 直流125V充電器B</p>	<p>1.14.2.3 代替所内電気設備による対応手順</p> <p>(1) 代替交流電源設備による給電</p> <p>(2) 緊急直流電源喪失時の遮断制御用電源確保</p> <p>(3) 号炉間連絡ケーブルを使用した直流電源確保</p> <p>(4) AM用直流125V電源確保</p> <p>(5) 第一ガスタービン発電機、第二ガスタービン発電機又は電機車によるM/C C系及びP/C C系及びP/C D系受電</p> <p>(6) 号炉間電力融通ケーブルを使用したM/C C系又はM/C D系受電</p> <p>(7) 所内蓄電池式直流電源設備による給電</p> <p>(8) 直流125V蓄電池A</p> <p>(9) 直流125V充電器A</p> <p>(10) 直流125V充電器B</p> <p>(11) 直流125V充電器A-2</p> <p>(12) 直流125V充電器B</p> <p>(13) 第一ガスタービン発電機、第二ガスタービン発電機又は電機車によるM/C C系又はM/C D系受電</p> <p>(14) AM用直流125V電源確保</p> <p>(15) 第一ガスタービン発電機、第二ガスタービン発電機又は電機車によるM/C C系又はM/C D系受電</p> <p>(16) 号炉間電力融通ケーブルを使用したM/C C系又はM/C D系受電</p> <p>(17) 所内蓄電池式直流電源設備による給電</p> <p>(18) 直流125V蓄電池A</p> <p>(19) 直流125V充電器A</p> <p>(20) 直流125V充電器B</p> <p>(21) 直流125V充電器A-2</p> <p>(22) 直流125V充電器B</p>

(3) 操作の成立性の解釈一覧 (1/1)

1.14.2.1 代替電源 (交流) による対応手順	1.14.2.2 代替電源 (直流) による対応手順	1.14.2.3 代替所内電気設備による対応手順
<p>1.14.2.1 代替電源 (交流) による対応手順</p> <p>(1) 代替交流電源設備による給電</p> <p>(2) 緊急直流電源喪失時の遮断制御用電源確保</p> <p>(3) 号炉間連絡ケーブルを使用した直流電源確保</p> <p>(4) AM用直流125V電源確保</p> <p>(5) 第一ガスタービン発電機、第二ガスタービン発電機又は電機車によるM/C C系及びP/C C系及びP/C D系受電</p> <p>(6) 号炉間電力融通ケーブルを使用したM/C C系又はM/C D系受電</p> <p>(7) 所内蓄電池式直流電源設備による給電</p> <p>(8) 直流125V蓄電池A</p> <p>(9) 直流125V充電器A</p> <p>(10) 直流125V充電器B</p> <p>(11) 直流125V充電器A-2</p> <p>(12) 直流125V充電器B</p>	<p>1.14.2.2 代替電源 (直流) による対応手順</p> <p>(1) 代替交流電源設備による給電</p> <p>(2) 緊急直流電源喪失時の遮断制御用電源確保</p> <p>(3) 号炉間連絡ケーブルを使用した直流電源確保</p> <p>(4) AM用直流125V電源確保</p> <p>(5) 第一ガスタービン発電機、第二ガスタービン発電機又は電機車によるM/C C系及びP/C C系及びP/C D系受電</p> <p>(6) 号炉間電力融通ケーブルを使用したM/C C系又はM/C D系受電</p> <p>(7) 所内蓄電池式直流電源設備による給電</p> <p>(8) 直流125V蓄電池A</p> <p>(9) 直流125V充電器A</p> <p>(10) 直流125V充電器B</p> <p>(11) 直流125V充電器A-2</p> <p>(12) 直流125V充電器B</p>	<p>1.14.2.3 代替所内電気設備による対応手順</p> <p>(1) 代替交流電源設備による給電</p> <p>(2) 緊急直流電源喪失時の遮断制御用電源確保</p> <p>(3) 号炉間連絡ケーブルを使用した直流電源確保</p> <p>(4) AM用直流125V電源確保</p> <p>(5) 第一ガスタービン発電機、第二ガスタービン発電機又は電機車によるM/C C系及びP/C C系及びP/C D系受電</p> <p>(6) 号炉間電力融通ケーブルを使用したM/C C系又はM/C D系受電</p> <p>(7) 所内蓄電池式直流電源設備による給電</p> <p>(8) 直流125V蓄電池A</p> <p>(9) 直流125V充電器A</p> <p>(10) 直流125V充電器B</p> <p>(11) 直流125V充電器A-2</p> <p>(12) 直流125V充電器B</p>

備考

- ・設備の相違
 - 【柏崎 6/7】
 - 系統構成の相違による使用する設備の相違
 - ・記載の相違
 - 【東海第二】
 - 島根 2号炉は、解釈一覧を添付