

実線・・設備運用又は体制等の相違（設計方針の相違）
 波線・・記載表現、設備名称の相違（実質的な相違なし）

まとめ資料比較表 [技術的能力 1.15 事故時の計装に関する手順等]

柏崎刈羽原子力発電所 6 / 7号炉 (2017.12.20版)	東海第二発電所 (2018.9.18版)	島根原子力発電所 2号炉	備考
比較表において、相違理由を類型化したものについて以下にまとめて記載する。下記以外の相違については、備考欄に相違理由を記載する。			
相違No.	相違理由		
①	島根2号炉は、代替直流電源設備による給電のうち、SA用蓄電池を常設代替直流電源設備として位置付け		
②	柏崎6/7号炉は、第二代替交流電源設備を自主設備として整備		
③	島根2号炉は自主対策設備として、直流給電車を整備		
④	柏崎6/7号炉、東海第二は、自主対策設備であるプロセス計算機で警報発生及びプラントトリップ状態を記録するが、島根2号炉は、自主設備である運転監視計算機でプラントトリップ状態を記録する		
⑤	島根2号炉は、有効監視パラメータ（エリア放射線モニタ）の記録先として中央制御室記録計を設けているため記載		
⑥	東海第二は可搬型計測器による計測に重大事故等対応要員を当てているが、島根2号炉は運転員を当てている		
⑦	島根2号炉の中央制御室は、島根1号炉と共用であり、複数号炉の同時被災時において、情報の混乱や指揮命令が遅れることのないよう当直副長の指揮に基づき運転操作対応を実施		
⑧	島根2号炉は、緊急時対策本部での伝達経路を記載		
⑨	<p>本推定手段は、サプレッション・プール水位を推定するものであり、柏崎6/7及び東海第二はサプレッション・チェンバ圧力の検出点高さよりサプレッション・プール水位が高くなった場合に、水頭圧を測定することで、ドライウエル圧力とサプレッション・チェンバ圧力の差圧から水位を推定することが可能である（サプレッション・チェンバ圧力の検出点高さ以上が推定可能範囲）。</p> <p>島根2号炉はサプレッション・チェンバ圧力（SA）の検出点はサプレッション・チェンバ上部より取り出しており、また、サプレッション・プール水位が最も上昇する有効性評価シナリオでも真空破壊装置下端付近までで水位管理しているため、サプレッション・プール水位がサプレッション・チェンバ圧力（SA）の検出点高さまで高くなることはないことから、ドライウエル圧力（SA）とサプレッション・チェンバ圧力（SA）の差圧から水位を推定することはできない。なお、島根2号炉はサプレッション・プール水位（SA）を注水流量及び水源の水位で推定する手段を整備している（柏崎6/7及び東海第二は注水流量、水源の水位及び格納容器内圧力の差圧により推定）</p>		
⑩	設備仕様による相違		
⑪	常設注水及び可搬注水の流量計構成の相違（詳細はp1.15-94に記載）		
⑫	島根2号炉は、BWR-5設計のため、低圧炉心スプレイ・ポンプを有する		
⑬	島根2号炉は、東海第二の代替循環冷却系と同様な設備である残留熱代替除去系を50条の重大事故等対応設備に整理しており流量計を記載しているが、柏崎6/7は流量計を記載していない		
⑭	島根2号炉は、崩壊熱相当に絞った低流量で原子炉注水又はペDESTAL注水する必要があるため、崩壊熱相当の注水量を監視可能なよう狭帯域用の流量計を設置している		
⑮	<p>島根2号炉は、可搬型計測器による計測を廃棄物処理建物1階（現場）で実施。対応要員として現場運転員2名を記載。</p> <p>柏崎6/7の可搬型計測器による計測は、運転員が中央制御室又は現場にて実施。対応要員として中央制御室運転員2名及び現場運転員2名を記載。</p> <p>東海第二の可搬型計測器による計測は、重大事故等対応要員が中央制御室にて実施。そのため緊急時対策所より中央制御室まで移動し、それに必要な手順を記載。対応要員として重大事故等対応要員2名を記載。</p>		
⑯	設備構成、対応する要員の相違。また、それに起因する所要時間の相違		
⑰	島根2号炉は、代替所内電気設備及び常設充電器を経由して給電		
⑱	島根2号炉は、現場操作時のみ監視する現場の指示値を記録する手順を記載		
⑲	島根2号炉は、常設代替直流電源設備であるSA用115V系蓄電池からの給電が必要な計装設備の電源切替え手順を整備		

柏崎刈羽原子力発電所 6/7号炉 (2017.12.20版)	東海第二発電所 (2018.9.18版)	島根原子力発電所 2号炉	備考
<p>1.15 事故時の計装に関する手順等</p> <p style="text-align: center;">< 目次 ></p> <p>1.15.1 対応手段と設備の選定</p> <p>(1) 対応手段と設備の選定の考え方</p> <p>(2) 対応手段と設備の選定の結果</p> <p>a. パラメータを計測する計器の故障時に発電用原子炉施設の状態を把握するための手段及び設備</p> <p>b. 原子炉圧力容器内の温度、圧力及び水位、並びに原子炉圧力容器及び原子炉格納容器への注水量を監視するパラメータの値が計器の計測範囲を超えた場合に発電用原子炉施設の状態を把握するための手段及び設備</p> <p>c. 計測に必要な計器電源が喪失した場合の手段及び設備</p> <p>d. 重大事故等時のパラメータを記録する手段及び設備</p> <p>e. 手順等</p> <p>1.15.2 重大事故等時の手順等</p> <p>1.15.2.1 監視機能喪失</p> <p>(1) 計器の故障</p> <p>(2) 計器の計測範囲(把握能力)を超えた場合</p> <p>a. 代替パラメータによる推定</p> <p>b. 可搬型計測器によるパラメータ計測又は監視</p> <p>1.15.2.2 計測に必要な電源の喪失</p> <p>(1) 全交流動力電源喪失及び直流電源喪失</p> <p>a. <u>所内蓄電式直流電源設備からの給電</u></p> <p>b. <u>常設代替交流電源設備、第二代替交流電源設備</u>又は可搬型代替交流電源設備からの給電</p> <p>c. 可搬型直流電源設備又は直流給電車からの給電</p>	<p>1.15 事故時の計装に関する手順等</p> <p style="text-align: center;">< 目次 ></p> <p>1.15.1 対応手段と設備の選定</p> <p>(1) 対応手段と設備の選定の考え方</p> <p>(2) 対応手段と設備の選定の結果</p> <p>a. パラメータを計測する計器の故障時に発電用原子炉施設の状態を把握するための手段及び設備</p> <p>b. 原子炉圧力容器内の温度、圧力及び水位、並びに原子炉圧力容器及び原子炉格納容器への注水量を監視するパラメータの値が計器の計測範囲を超えた場合に発電用原子炉施設の状態を把握するための手段及び設備</p> <p>c. 計測に必要な計器電源が喪失した場合の手段及び設備</p> <p>d. 重大事故等時のパラメータを記録する手段及び設備</p> <p>e. 手順等</p> <p>1.15.2 重大事故等時の手順等</p> <p>1.15.2.1 監視機能喪失</p> <p>(1) 計器の故障</p> <p>(2) 計器の計測範囲(把握能力)を超えた場合</p> <p>a. 代替パラメータによる推定</p> <p>b. 可搬型計測器によるパラメータ計測又は監視</p> <p>1.15.2.2 計測に必要な電源の喪失</p> <p>(1) 全交流動力電源喪失及び直流電源喪失</p> <p>a. <u>所内常設直流電源設備</u>又は常設代替直流電源設備からの給電</p> <p>b. 常設代替交流電源設備又は可搬型代替交流電源設備からの給電</p> <p>c. 可搬型代替直流電源設備からの給電</p>	<p>1.15 事故時の計装に関する手順等</p> <p style="text-align: center;">< 目次 ></p> <p>1.15.1 対応手段と設備の選定</p> <p>(1) 対応手段と設備の選定の考え方</p> <p>(2) 対応手段と設備の選定の結果</p> <p>a. パラメータを計測する計器の故障時に発電用原子炉施設の状態を把握するための手段及び設備</p> <p>b. 原子炉圧力容器内の温度、圧力及び水位、並びに原子炉圧力容器及び原子炉格納容器への注水量を監視するパラメータの値が計器の計測範囲を超えた場合に発電用原子炉施設の状態を把握するための手段及び設備</p> <p>c. 計測に必要な計器電源が喪失した場合の手段及び設備</p> <p>d. 重大事故等時のパラメータを記録する手段及び設備</p> <p>e. 手順等</p> <p>1.15.2 重大事故等時の手順等</p> <p>1.15.2.1 監視機能喪失</p> <p>(1) 計器の故障</p> <p>(2) 計器の計測範囲(把握能力)を超えた場合</p> <p>a. 代替パラメータによる推定</p> <p>b. 可搬型計測器によるパラメータ計測又は監視</p> <p>1.15.2.2 計測に必要な電源の喪失</p> <p>(1) 全交流動力電源喪失及び直流電源喪失</p> <p>a. <u>所内常設蓄電式直流電源設備及び常設代替直流電源設備からの給電</u></p> <p>b. 常設代替交流電源設備又は可搬型代替交流電源設備からの給電</p> <p>c. 可搬型直流電源設備又は<u>直流給電車</u>からの給電</p>	<p>・設備の相違</p> <p>【柏崎 6/7】</p> <p>島根 2号炉は、代替直流電源設備による給電のうち、SA用蓄電池を常設代替直流電源設備として位置付け（以下、①の相違）</p> <p>・設備の相違</p> <p>【柏崎 6/7】</p> <p>柏崎 6/7 は、第二代替交流電源設備を自主設備として整備（以下、②の相違）</p> <p>・設備の相違</p>

柏崎刈羽原子力発電所 6/7号炉 (2017.12.20版)	東海第二発電所 (2018.9.18版)	島根原子力発電所 2号炉	備考
<p>d. 可搬型計測器によるパラメータ計測又は監視 e. 重大事故等時の対応手段の選択</p> <p>1.15.3 重大事故等時のパラメータを記録する手順 1.15.4 その他の手順項目にて考慮する手順</p> <p>添付資料 1.15.1 審査基準, 基準規則と対処設備との対応表 添付資料 1.15.2 重大事故等対処に必要なパラメータの選定 添付資料 1.15.3 重大事故等対処に係る監視事項 添付資料 1.15.4 重大事故等対策の成立性</p> <p>添付資料 1.15.5 可搬型計測器の必要個数整理 添付資料 1.15.6 代替パラメータにて重大事故等対処時の判断基準を判断した場合の影響について</p>	<p>d. 可搬型計測器によるパラメータ計測又は監視 e. 重大事故等時の対応手段の選択</p> <p>1.15.3 重大事故等時のパラメータを記録する手順 1.15.4 その他の手順項目にて考慮する手順</p> <p>添付資料 1.15.1 審査基準, 基準規則と対処設備との対応表 添付資料 1.15.2 重大事故等対処に必要なパラメータの選定 添付資料 1.15.3 重大事故等対処に係る監視事項 添付資料 1.15.4 重大事故等対策の成立性</p> <p>添付資料 1.15.5 可搬型計測器の必要個数整理 添付資料 1.15.6 代替パラメータにて重大事故等対処時の判断基準を判断した場合の影響について 添付資料 1.15.7 原子炉水位不明時の対応について</p> <p><u>添付資料 1.15.8 R P V破損判断について</u></p> <p>添付資料 1.15.9 自主対策設備仕様</p> <p>添付資料 1.15.10 手順のリンク先について</p>	<p><u>d. 設計基準事故対処設備と重大事故等対処設備を兼用する計装設備への給電</u> e. 可搬型計測器によるパラメータ計測又は監視 f. 重大事故等時の対応手段の選択</p> <p>1.15.3 重大事故等時のパラメータを記録する手順 1.15.4 その他の手順項目にて考慮する手順</p> <p>添付資料 1.15.1 審査基準, 基準規則と対処設備との対応表 添付資料 1.15.2 重大事故等対処に必要なパラメータの選定 添付資料 1.15.3 重大事故等対処に係る監視事項 添付資料 1.15.4 重大事故等対策の成立性</p> <p><u>1. 設計基準事故対処設備と重大事故等対処設備を兼用する計装設備への給電</u> <u>2. 可搬型計測器の接続操作</u></p> <p>添付資料 1.15.5 可搬型計測器の必要台数整理 添付資料 1.15.6 代替パラメータにて重大事故等対処時の判断基準を判断した場合の影響について <u>添付資料 1.15.7 原子炉水位不明時の対応について</u></p> <p><u>添付資料 1.15.8 自主対策設備仕様</u></p> <p><u>添付資料 1.15.9 手順のリンク先について</u></p>	<p>【東海第二】 島根2号炉は, 自主対策設備として, 直流給電車を整備(以下, ③の相違)</p> <p>・運用の相違</p> <p>【柏崎6/7, 東海第二】 島根2号炉は, 常設代替直流電源設備であるS A用115V系蓄電池からの給電が必要な計装設備の電源切替手順を整備(以下, ⑩の相違)</p> <p>・運用の相違</p> <p>【柏崎6/7, 東海第二】 ⑩の相違</p> <p>・記載表現の相違</p> <p>【柏崎6/7】 島根2号炉は原子炉水位不明時の対応について記載</p> <p>・運用の相違</p> <p>【東海第二】 原子炉圧力容器の破損判断のマネジメントの相違</p> <p>・記載表現の相違</p> <p>【柏崎6/7】 島根2号炉は自主対策設備仕様を記載</p> <p>・記載表現の相違</p> <p>【柏崎6/7】 島根2号炉は手順のリ</p>

柏崎刈羽原子力発電所 6 / 7号炉 (2017. 12. 20 版)	東海第二発電所 (2018. 9. 18 版)	島根原子力発電所 2号炉	備考
			リンク先を記載

柏崎刈羽原子力発電所 6/7号炉 (2017.12.20版)	東海第二発電所 (2018.9.18版)	島根原子力発電所 2号炉	備考
<p>1.15 事故時の計装に関する手順等</p> <p>【要求事項】</p> <p>発電用原子炉設置者において、重大事故等が発生し、計測機器（非常用のもを含む。）の故障により当該重大事故等に対処するために監視することが必要なパラメータを計測することが困難となった場合において当該パラメータを推定するために有効な情報を把握するために必要な手順等が適切に整備されているか、又は整備される方針が適切に示されていること。</p> <p>【解釈】</p> <p>1 「当該重大事故等に対処するために監視することが必要なパラメータを計測することが困難となった場合においても当該パラメータを推定するために有効な情報を把握するために必要な手順等」とは、以下に掲げる措置又はこれらと同等以上の効果を有する措置を行うための手順等をいう。なお、「当該重大事故等に対処するために監視することが必要なパラメータ」とは、事業者が検討すべき炉心損傷防止対策及び格納容器破損防止対策を成功させるために把握することが必要な発電用原子炉施設の状態を意味する。</p> <p>a) 設計基準を超える状態における発電用原子炉施設の状態の把握能力を明確化すること。（最高計測可能温度等）</p> <p>b) 発電用原子炉施設の状態の把握能力（最高計測可能温度等）を超えた場合の発電用原子炉施設の状態を推定すること。</p> <p>i) 原子炉压力容器内の温度、圧力及び水位を推定すること。</p> <p>ii) 原子炉压力容器及び原子炉格納容器への注水量を推定すること。</p> <p>iii) 推定するために必要なパラメータについて、複数のパラメータの中から確からしさを考慮し、優先順位を定めておくこと。</p> <p>c) 原子炉格納容器内の温度、圧力、水位、水素濃度及び放射線量率など想定される重大事故等の対応に必要なパラメータが計測又は監視及び記録ができること。</p> <p>d) 直流電源喪失時に、特に重要なパラメータを計測又は監視を行う手順等（テスター又は換算表等）を整備すること。</p> <p>重大事故等が発生し、計測機器（非常用のもを含む。）の故障</p>	<p>1.15 事故時の計装に関する手順等</p> <p>【要求事項】</p> <p>発電用原子炉設置者において、重大事故等が発生し、計測機器（非常用のもを含む。）の故障により当該重大事故等に対処するために監視することが必要なパラメータを計測することが困難となった場合において当該パラメータを推定するために有効な情報を把握するために必要な手順等が適切に整備されているか、又は整備される方針が適切に示されていること。</p> <p>【解釈】</p> <p>1 「当該重大事故等に対処するために監視することが必要なパラメータを計測することが困難となった場合においても当該パラメータを推定するために有効な情報を把握するために必要な手順等」とは、以下に掲げる措置又はこれらと同等以上の効果を有する措置を行うための手順等をいう。なお、「当該重大事故等に対処するために監視することが必要なパラメータ」とは、事業者が検討すべき炉心損傷防止対策及び格納容器破損防止対策を成功させるために把握することが必要な発電用原子炉施設の状態を意味する。</p> <p>a) 設計基準を超える状態における発電用原子炉施設の状態の把握能力を明確化すること。（最高計測可能温度等）</p> <p>b) 発電用原子炉施設の状態の把握能力（最高計測可能温度等）を超えた場合の発電用原子炉施設の状態を推定すること。</p> <p>i) 原子炉压力容器内の温度、圧力及び水位を推定すること。</p> <p>ii) 原子炉压力容器及び原子炉格納容器への注水量を推定すること。</p> <p>iii) 推定するために必要なパラメータについて、複数のパラメータの中から確からしさを考慮し、優先順位を定めておくこと。</p> <p>c) 原子炉格納容器内の温度、圧力、水位、水素濃度及び放射線量率など想定される重大事故等の対応に必要なパラメータが計測又は監視及び記録ができること。</p> <p>d) 直流電源喪失時に、特に重要なパラメータを計測又は監視を行う手順等（テスター又は換算表等）を整備すること。</p> <p>重大事故等が発生し、計測機器（非常用のもを含む。）の故</p>	<p>1.15 事故時の計装に関する手順等</p> <p>【要求事項】</p> <p>発電用原子炉設置者において、重大事故等が発生し、計測機器（非常用のもを含む。）の故障により当該重大事故等に対処するために監視することが必要なパラメータを計測することが困難となった場合において当該パラメータを推定するために有効な情報を把握するために必要な手順等が適切に整備されているか、又は整備される方針が適切に示されていること。</p> <p>【解釈】</p> <p>1 「当該重大事故等に対処するために監視することが必要なパラメータを計測することが困難となった場合においても当該パラメータを推定するために有効な情報を把握するために必要な手順等」とは、以下に掲げる措置又はこれらと同等以上の効果を有する措置を行うための手順等をいう。なお、「当該重大事故等に対処するために監視することが必要なパラメータ」とは、事業者が検討すべき炉心損傷防止対策及び格納容器破損防止対策を成功させるために把握することが必要な発電用原子炉施設の状態を意味する。</p> <p>a) 設計基準を超える状態における発電用原子炉施設の状態の把握能力を明確化すること。（最高計測可能温度等）</p> <p>b) 発電用原子炉施設の状態の把握能力（最高計測可能温度等）を超えた場合の発電用原子炉施設の状態を推定すること。</p> <p>i) 原子炉压力容器内の温度、圧力及び水位を推定すること。</p> <p>ii) 原子炉压力容器及び原子炉格納容器への注水量を推定すること。</p> <p>iii) 推定するために必要なパラメータについて、複数のパラメータの中から確からしさを考慮し、優先順位を定めておくこと。</p> <p>c) 原子炉格納容器内の温度、圧力、水位、水素濃度及び放射線量率など想定される重大事故等の対応に必要なパラメータが計測又は監視及び記録ができること。</p> <p>d) 直流電源喪失時に、特に重要なパラメータを計測又は監視を行う手順等（テスター又は換算表等）を整備すること。</p> <p>重大事故等が発生し、計測機器（非常用のもを含む。）の故障</p>	

柏崎刈羽原子力発電所 6 / 7号炉 (2017. 12. 20 版)	東海第二発電所 (2018. 9. 18 版)	島根原子力発電所 2号炉	備考
<p>等により、当該重大事故等に対処するために監視することが必要なパラメータを計測することが困難となった場合に、当該パラメータの推定に有効な情報を把握するため、計器の故障（検出器の測定値不良、ケーブルの断線等）時の対応、計器の計測範囲を超えた場合への対応、計器電源の喪失時の対応、計測結果を記録する手順等を整備する。</p>	<p>障等により、当該重大事故等に対処するために監視することが必要なパラメータを計測することが困難となった場合に、当該パラメータの推定に有効な情報を把握するため、計器の故障（検出器の測定値不良、ケーブルの断線等）時の対応、計器の計測範囲を超えた場合への対応、計器電源の喪失時の対応、計測結果を記録する手順等を整備する。</p>	<p>等により、当該重大事故等に対処するために監視することが必要なパラメータを計測することが困難となった場合に、当該パラメータの推定に有効な情報を把握するため、計器の故障（検出器の測定値不良、ケーブルの断線等）時の対応、計器の計測範囲を超えた場合への対応、計器電源の喪失時の対応、計測結果を記録する手順等を整備する。</p>	

柏崎刈羽原子力発電所 6/7号炉 (2017.12.20版)	東海第二発電所 (2018.9.18版)	島根原子力発電所 2号炉	備考
<p>1.15.1 対応手段と設備の選定</p> <p>(1) 対応手段と設備の選定の考え方</p> <p>重大事故等時において、炉心損傷防止対策、格納容器破損防止対策等を実施するため、発電用原子炉施設の状態を把握することが重要である。当該重大事故等に対処するために監視することが必要なパラメータを、技術的能力に係る審査基準（以下「審査基準」という。）1.1～1.15の手順着手の判断基準及び操作手順に用いられるパラメータ並びに有効性評価の判断及び確認に用いるパラメータを抽出する（以下「抽出パラメータ」という。）。</p> <p>なお、審査基準1.16～1.19の手順着手の判断基準及び操作手順に用いられるパラメータについては、炉心損傷防止対策、格納容器破損防止対策等を成功させるための手順ではないため、各々の手順において整理する。</p> <p style="text-align: right;">(添付資料 1.15.3)</p> <p>抽出パラメータのうち、当該重大事故等の炉心損傷防止対策、格納容器破損防止対策等を成功させるために把握することが必要な発電用原子炉施設の状態を直接監視するパラメータ※1（以下「主要パラメータ」という。）及び主要パラメータを計測するための重大事故等対処設備を選定する。</p> <p>※1：原子炉圧力容器内の温度、圧力及び水位、原子炉圧力容器及び原子炉格納容器への注水量、原子炉格納容器内の温度、圧力、水位、水素濃度及び放射線量率、未臨界の維持又は監視、最終ヒートシンクの確保、格納容器バイパスの監視、水源の確保、原子炉建屋内の水素濃度、原子炉格納容器内の酸素濃度、<u>使用済燃料</u>プールの監視。</p> <p>また、計器の故障、計器の計測範囲（把握能力）の超過及び計器電源喪失により、主要パラメータを計測することが困難となった場合において、主要パラメータの推定に必要なパラメータ（以下「代替パラメータ」という。）を用いて対応する手段を整備し、重大事故等対処設備を選定する（第1.15.1図、第1.15.2図）（以下「機能喪失原因対策分析」という。）。</p> <p>さらに、原子炉格納容器内の温度、圧力、水位、水素濃度、放射線量率等、想定される重大事故等の対応に必要なパラメータの記録手順及びそのために必要となる重大事故等対処設備を選定する。抽出パラメータのうち、発電用原子炉施</p>	<p>1.15.1 対応手段と設備の選定</p> <p>(1) 対応手段と設備の選定の考え方</p> <p>重大事故等時において、炉心損傷防止対策、格納容器破損防止対策等を実施するため、発電用原子炉施設の状態を把握することが重要である。当該重大事故等に対処するために監視することが必要なパラメータを、技術的能力に係る審査基準（以下「審査基準」という。）1.1～1.15の手順着手の判断基準及び操作手順に用いられるパラメータ並びに有効性評価の判断及び確認に用いるパラメータを抽出する（以下「抽出パラメータ」という。）。</p> <p>なお、審査基準1.16～1.19の手順着手の判断基準及び操作手順に用いられるパラメータについては、炉心損傷防止対策、格納容器破損防止対策等を成功させるための手順ではないため、各々の手順において整理する。</p> <p style="text-align: right;">(添付資料 1.15.3)</p> <p>抽出パラメータのうち、当該重大事故等の炉心損傷防止対策、格納容器破損防止対策等を成功させるために把握することが必要な発電用原子炉施設の状態を直接監視するパラメータ※1（以下「主要パラメータ」という。）及び主要パラメータを計測するための重大事故等対処設備を選定する。</p> <p>※1 原子炉圧力容器内の温度、圧力及び水位、原子炉圧力容器及び原子炉格納容器への注水量、原子炉格納容器内の温度、圧力、水位、水素濃度及び放射線量率、未臨界の維持又は監視、最終ヒートシンクの確保、格納容器バイパスの監視、水源の確保、原子炉建屋内の水素濃度、原子炉格納容器内の酸素濃度、<u>使用済燃料</u>プールの監視。</p> <p>また、計器の故障、計器の計測範囲（把握能力）の超過及び計器電源喪失により、主要パラメータを計測することが困難となった場合において、主要パラメータの推定に必要なパラメータ（以下「代替パラメータ」という。）を用いて対応する手段を整備し、重大事故等対処設備を選定する（第1.15-1図、第1.15-2図）（以下「機能喪失原因対策分析」という。）。</p> <p>さらに、原子炉格納容器内の温度、圧力、水位、水素濃度、放射線量率等、想定される重大事故等の対応に必要なパラメータの記録手順及びそのために必要となる重大</p>	<p>1.15.1 対応手段と設備の選定</p> <p>(1) 対応手段と設備の選定の考え方</p> <p>重大事故等時において、炉心損傷防止対策、格納容器破損防止対策等を実施するため、発電用原子炉施設の状態を把握することが重要である。当該重大事故等に対処するために監視することが必要なパラメータを、「技術的能力に係る審査基準」(以下「審査基準」という。)1.1～1.15の手順着手の判断基準及び操作手順に用いられるパラメータ並びに有効性評価の判断及び確認に用いるパラメータを抽出する（以下「抽出パラメータ」という。）。</p> <p>なお、審査基準1.16～1.19の手順着手の判断基準及び操作手順に用いられるパラメータについては、炉心損傷防止対策、格納容器破損防止対策等を成功させるための手順ではないため、各々の手順において整備する。</p> <p style="text-align: right;">(添付資料 1.15.3)</p> <p>抽出パラメータのうち、当該重大事故等の炉心損傷防止対策、格納容器破損防止対策等を成功させるために把握することが必要な発電用原子炉施設の状態を直接監視するパラメータ※1（以下「主要パラメータ」という。）及び主要パラメータを計測するための重大事故等対処設備を選定する。</p> <p>※1：原子炉圧力容器内の温度、圧力及び水位、原子炉圧力容器及び原子炉格納容器への注水量、原子炉格納容器内の温度、圧力、水位、水素濃度及び放射線量率、未臨界の維持又は監視、最終ヒートシンクの確保、格納容器バイパスの監視、水源の確保、原子炉建物内の水素濃度、原子炉格納容器内の酸素濃度、<u>燃料</u>プールの監視。</p> <p>また、計器の故障、計器の計測範囲（把握能力）の超過及び計器電源喪失により、主要パラメータを計測することが困難となった場合において、主要パラメータの推定に必要なパラメータ（以下「代替パラメータ」という。）を用いて対応する手段を整備し、重大事故等対処設備を選定する（第1.15-1図、第1.15-2図）。（以下「機能喪失原因対策分析」という。）</p> <p>さらに、原子炉格納容器内の温度、圧力、水位、水素濃度、放射線量率等、想定される重大事故等の対応に必要なパラメータの記録手順及びそのために必要となる重大事故等対</p>	

柏崎刈羽原子力発電所 6/7号炉 (2017.12.20版)	東海第二発電所 (2018.9.18版)	島根原子力発電所 2号炉	備考
<p>設の状態を直接監視することができないパラメータについては、電源設備の受電状態、重大事故等対処設備の運転状態及びその他の設備の運転状態により発電用原子炉施設の状態を補助的に監視するパラメータ（以下「補助パラメータ」という。）に分類し、第1.15.4表に整理する。なお、重大事故等対処設備の運転・動作状態を表示する設備（ランプ表示灯等）については、各条文の設置許可基準規則第四十三条への適合状況のうち、(2)操作性（設置許可基準規則第四十三条第一項二）にて、適合性を整理する。</p> <p>重大事故等対処設備のほかに、柔軟な事故対応を行うための対応手段及び自主対策設備^{※2}を選定する。</p> <p>※2 自主対策設備：技術基準上の全ての要求事項を満たすことや全てのプラント状況において使用することは困難であるが、プラント状況によっては、事故対応に有効な設備。</p> <p>選定した重大事故等対処設備により、審査基準だけでなく、設置許可基準規則第五十八条及び技術基準規則第七十三条（以下「基準規則」という。）の要求機能を満足する設備が網羅されていることを確認するとともに自主対策設備との関係を明確にする。</p> <p style="text-align: right;">(添付資料 1.15.1)</p> <p>主要パラメータは以下のとおり分類する。</p> <ul style="list-style-type: none"> ・重要監視パラメータ <p>主要パラメータのうち、耐震性、耐環境性を有し、重大事故等対処設備としての要求事項を満たした計器を少なくとも1つ以上有するパラメータをいう。</p> ・有効監視パラメータ <p>主要パラメータのうち、自主対策設備の計器のみで計測されるが、計測することが困難となった場合にその代替パラメータが重大事故等対処設備としての要求事項を満たした計器で計測されるパラメータをいう。</p> <p>代替パラメータは以下のとおり分類する。</p>	<p>事故等対処設備を選定する。抽出パラメータのうち、発電用原子炉施設の状態を直接監視することができないパラメータについては、電源設備の受電状態、重大事故等対処設備の運転状態及びその他の設備の運転状態により発電用原子炉施設の状態を補助的に監視するパラメータ（以下「補助パラメータ」という。）に分類し、第1.15-4表に整理する。なお、重大事故等対処設備の運転・動作状態を表示する設備（ランプ表示灯等）については、各条文の設置許可基準規則第四十三条への適合状況のうち、(2)操作性（設置許可基準規則第四十三条第一項二）にて、適合性を整理する。</p> <p>重大事故等対処設備のほかに、柔軟な事故対応を行うための対応手段及び自主対策設備^{※2}を選定する。</p> <p>※2 自主対策設備：技術基準上の全ての要求事項を満たすことや全てのプラント状況において使用することは困難であるが、プラント状況によっては、事故対応に有効な設備。</p> <p>選定した重大事故等対処設備により、審査基準だけでなく、設置許可基準規則第五十八条及び技術基準規則第七十三条（以下「基準規則」という。）の要求機能を満足する設備が網羅されていることを確認するとともに、自主対策設備との関係を明確にする。</p> <p style="text-align: right;">(添付資料 1.15.1)</p> <p>主要パラメータは以下のとおり分類する。</p> <ul style="list-style-type: none"> ・重要監視パラメータ <p>主要パラメータのうち、耐震性、耐環境性を有し、重大事故等対処設備としての要求事項を満たした計器を少なくとも1つ以上有するパラメータをいう。</p> ・有効監視パラメータ <p>主要パラメータのうち、自主対策設備の計器のみで計測されるが、計測することが困難となった場合にその代替パラメータが重大事故等対処設備としての要求事項を満たした計器で計測されるパラメータをいう。</p> <p>代替パラメータは以下のとおり分類する。</p>	<p>処設備を選定する。抽出パラメータのうち、発電用原子炉施設の状態を直接監視することができないパラメータについては、電源設備の受電状態、重大事故等対処設備の運転状態及びその他の設備の運転状態により発電用原子炉施設の状態を補助的に監視するパラメータ（以下「補助パラメータ」という。）に分類し、第1.15-4表に整理する。なお、重大事故等対処設備の運転・動作状態を表示する設備（ランプ表示灯等）については、各条文の「設置許可基準規則」第四十三条への適合状況のうち、(2)操作性（「設置許可基準規則」第四十三条第一項二）にて、適合性を整理する。</p> <p>重大事故等対処設備のほかに、柔軟な事故対応を行うための対応手段及び自主対策設備^{※2}を選定する。</p> <p>※2 自主対策設備：技術基準上のすべての要求事項を満たすことやすべてのプラント状況において使用することは困難であるが、プラント状況によっては、事故対応に有効な設備。</p> <p>選定した重大事故等対処設備により、審査基準だけでなく、「設置許可基準規則」第五十八条及び「技術基準規則」第七十三条（以下「基準規則」という。）の要求機能を満足する設備が網羅されていることを確認するとともに、自主対策設備との関係を明確にする。</p> <p style="text-align: right;">(添付資料 1.15.1)</p> <p>主要パラメータは以下のとおり分類する。</p> <ul style="list-style-type: none"> ・重要監視パラメータ <p>主要パラメータのうち、耐震性、耐環境性を有し、重大事故等対処設備としての要求事項を満たした計器を少なくとも1つ以上有するパラメータをいう。</p> ・有効監視パラメータ <p>主要パラメータのうち、自主対策設備の計器のみで計測されるが、計測することが困難となった場合にその代替パラメータが重大事故等対処設備としての要求事項を満たした計器で計測されるパラメータをいう。</p> <p>代替パラメータは以下のとおり分類する。</p>	

柏崎刈羽原子力発電所 6/7号炉 (2017.12.20版)	東海第二発電所 (2018.9.18版)	島根原子力発電所 2号炉	備考
<p>・重要代替監視パラメータ 主要パラメータの代替パラメータを計測する計器が重大事故等対処設備としての要求事項を満たした計器を少なくとも1つ以上有するパラメータをいう。</p> <p>・有効監視パラメータ 主要パラメータの代替パラメータが自主対策設備の計器のみで計測されるパラメータをいう。</p> <p>また、主要パラメータ及び代替パラメータを計測する設備を以下のとおり分類する。 主要パラメータを計測する計器は以下のとおり。</p> <p>・重要計器 重要監視パラメータを計測する計器のうち、耐震性、耐環境性を有し、重大事故等対処設備として位置付ける計器をいう。</p> <p>・常用計器 主要パラメータを計測する計器のうち、重要計器以外の自主対策設備の計器をいう。</p> <p>代替パラメータを計測する計器は以下のとおり。</p> <p>・重要代替計器 重要代替監視パラメータを計測する計器のうち、耐震性、耐環境性を有し、重大事故等対処設備として位置付ける計器をいう。</p> <p>・常用代替計器 代替パラメータを計測する計器のうち、重要代替計器以外の自主対策設備の計器をいう。</p> <p>なお、主要パラメータが重大事故等対処設備で計測できず、かつその代替パラメータも重大事故等対処設備で計測できない場合は、重大事故等時に発電用原子炉施設の状況を把握するため、主要パラメータを計測する計器の1つを重大事故等対処設備としての要求を満たした計器へ変更する。 (添付資料 1.15.2)</p> <p>以上の分類により抽出した重要監視パラメータ及び重要代替監視パラメータを第 1.15.2 表に示す。あわせて、設計基準を超える状態における発電用原子炉施設の状況を把握する能力を明確化するために、重要監視パラメータ及び重要代替</p>	<p>・重要代替監視パラメータ 主要パラメータの代替パラメータを計測する計器が重大事故等対処設備としての要求事項を満たした計器を少なくとも1つ以上有するパラメータをいう。</p> <p>・<u>常用代替監視</u>パラメータ 主要パラメータの代替パラメータが自主対策設備の計器のみで計測されるパラメータをいう。</p> <p>また、主要パラメータ及び代替パラメータを計測する設備を以下のとおり分類する。 主要パラメータを計測する計器は以下のとおり。</p> <p>・重要計器 重要監視パラメータを計測する計器のうち、耐震性、耐環境性を有し、重大事故等対処設備として位置付ける計器をいう。</p> <p>・常用計器 主要パラメータを計測する計器のうち、重要計器以外の自主対策設備の計器をいう。</p> <p>代替パラメータを計測する計器は以下のとおり。</p> <p>・重要代替計器 重要代替監視パラメータを計測する計器のうち、耐震性、耐環境性を有し、重大事故等対処設備として位置付ける計器をいう。</p> <p>・常用代替計器 代替パラメータを計測する計器のうち、重要代替計器以外の自主対策設備の計器をいう。</p> <p>なお、主要パラメータが重大事故等対処設備で計測できず、かつその代替パラメータも重大事故等対処設備で計測できない場合は、重大事故等時に発電用原子炉施設の状況を把握するため、主要パラメータを計測する計器の1つを重大事故等対処設備としての要求を満たした計器へ変更する。 (添付資料 1.15.2)</p> <p>以上の分類により抽出した重要監視パラメータ及び重要代替監視パラメータを第 1.15-2 表に示す。あわせて、設計基準を超える状態における発電用原子炉施設の状況を把握する能力を明確化するために、重要監視パラメータ及び</p>	<p>・重要代替監視パラメータ 主要パラメータの代替パラメータを計測する計器が重大事故等対処設備としての要求事項を満たした計器を少なくとも1つ以上有するパラメータをいう。</p> <p>・<u>有効監視</u>パラメータ 主要パラメータの代替パラメータが自主対策設備の計器のみで計測されるパラメータをいう。</p> <p>また、主要パラメータ及び代替パラメータを計測する設備は以下のとおり分類する。 主要パラメータを計測する計器は以下のとおり。</p> <p>・重要計器 重要監視パラメータを計測する計器のうち、耐震性、耐環境性を有し、重大事故等対処設備として位置付ける計器をいう。</p> <p>・常用計器 主要パラメータを計測する計器のうち、重要計器以外の自主対策設備の計器をいう。</p> <p>代替パラメータを計測する計器は以下のとおり。</p> <p>・重要代替計器 重要代替監視パラメータを計測する計器のうち、耐震性、耐環境性を有し、重大事故等対処設備として位置付ける計器をいう。</p> <p>・常用代替計器 代替パラメータを計測する計器のうち、重要代替計器以外の自主対策設備の計器をいう。</p> <p>なお、主要パラメータが重大事故等対処設備で計測できず、かつその代替パラメータも重大事故等対処設備で計測できない場合は、重大事故等時に発電用原子炉施設の状況を把握するため、主要パラメータを計測する計器の1つを重大事故等対処設備としての要求を満たした計器へ変更する。 (添付資料 1.15.2)</p> <p>以上の分類により抽出した重要監視パラメータ及び重要代替監視パラメータを第 1.15-2 表に示す。<u>併せて</u>、設計基準を超える状態における発電用原子炉施設の状況を把握する能力を明確化するために、重要監視パラメータ及び重要代替監視</p>	

柏崎刈羽原子力発電所 6／7号炉 (2017.12.20版)	東海第二発電所 (2018.9.18版)	島根原子力発電所 2号炉	備考
<p>監視パラメータの計測範囲、個数、耐震性及び非常用電源からの給電の有無についても整理する。</p> <p>整理した結果を踏まえ、原子炉圧力容器内の温度、圧力及び水位、並びに原子炉圧力容器及び原子炉格納容器への注水量を監視するパラメータの値が計測範囲を超えた場合、発電用原子炉施設の状態を推定するための手段を整備する。</p> <p>重大事故等の対処に必要なパラメータを計測又は監視し、記録する手順等を整備する。</p> <p style="text-align: right;">(添付資料 1.15.2)</p>	<p>重要代替監視パラメータの計測範囲、個数、耐震性及び非常用電源からの給電の有無についても整理する。</p> <p>整理した結果を踏まえ、原子炉圧力容器内の温度、圧力及び水位、並びに原子炉圧力容器及び原子炉格納容器への注水量を監視するパラメータの値が計測範囲を超えた場合、発電用原子炉施設の状態を推定するための手段を整備する。</p> <p>重大事故等の対処に必要なパラメータを計測又は監視し、記録する手順等を整備する。</p> <p style="text-align: right;">(添付資料 1.15.2)</p>	<p>視パラメータの計測範囲、個数、耐震性及び非常用電源からの給電の有無についても整理する。</p> <p>整理した結果を踏まえ、原子炉圧力容器内の温度、圧力及び水位、並びに原子炉圧力容器及び原子炉格納容器への注水量を監視するパラメータの値が計測範囲を超えた場合、発電用原子炉施設の状態を推定するための手段を整備する。</p> <p>重大事故等の対処に必要なパラメータを計測又は監視し、記録する手順等を整備する。</p> <p style="text-align: right;">(添付資料 1.15.2)</p>	

柏崎刈羽原子力発電所 6/7号炉 (2017.12.20版)	東海第二発電所 (2018.9.18版)	島根原子力発電所 2号炉	備考
<p>(2) 対応手段と設備の選定の結果</p> <p>機能喪失原因対策分析の結果、監視機能の喪失として計器故障及び計器の計測範囲（把握能力）を超過した場合を想定する。また、全交流動力電源喪失及び直流電源喪失による計器電源の喪失を想定する。</p> <p>a. パラメータを計測する計器の故障時に発電用原子炉施設の状態を把握するための手段及び設備</p> <p>(a) 対応手段</p> <p>重大事故等の対処時に主要パラメータを計測する計器が故障した場合、発電用原子炉施設の状態を把握するため、多重化された計器の他チャンネル^{※3}の計器により計測する手段及び代替パラメータを計測する計器により当該パラメータを推定する手段がある（第1.15-3表）。</p> <p>※3 チャンネル：単一故障を想定しても、パラメータの監視機能が喪失しないように、1つのパラメータを測定原理が同じである複数の計器で監視しており、多重化された監視機能のうち、検出器から指示部までの最小単位をチャンネルと呼ぶ。</p> <p>他チャンネルによる計測に使用する計器は以下のとおり。</p> <ul style="list-style-type: none"> ・主要パラメータの他チャンネルの重要計器 ・主要パラメータの他チャンネルの常用計器 <p>代替パラメータを計測する計器は以下のとおり。</p> <ul style="list-style-type: none"> ・重要代替計器 ・常用代替計器 <p>(b) 重大事故等対処設備と自主対策設備</p> <p>機能喪失原因対策分析の結果により選定した、主要パラメータを計測する計器の故障時に発電用原子炉施設の状態を把握するための設備のうち、当該パラメータの他チャンネルの重要計器は重大事故等対処設備として位置</p>	<p>(2) 対応手段と設備の選定の結果</p> <p>機能喪失原因対策分析の結果、監視機能の喪失として計器故障及び計器の計測範囲（把握能力）を超過した場合を想定する。また、全交流動力電源喪失及び直流電源喪失による計器電源の喪失を想定する。</p> <p>a. パラメータを計測する計器の故障時に発電用原子炉施設の状態を把握するための手段及び設備</p> <p>(a) 対応手段</p> <p>重大事故等の対処時に主要パラメータを計測する計器が故障した場合、発電用原子炉施設の状態を把握するため、多重化された計器の他チャンネル^{※3}の計器により計測する手段及び代替パラメータを計測する計器により当該パラメータを推定する手段がある（第1.15-3表）。</p> <p>※3 チャンネル：単一故障を想定しても、パラメータの監視機能が喪失しないように、1つのパラメータを測定原理が同じである複数の計器で監視しており、多重化された監視機能のうち、検出器から指示部までの最小単位をチャンネルと呼ぶ。</p> <p>他チャンネルによる計測に使用する計器は以下のとおり。</p> <ul style="list-style-type: none"> ・主要パラメータの他チャンネルの重要計器 ・主要パラメータの他チャンネルの常用計器 <p>代替パラメータを計測する計器は以下のとおり。</p> <ul style="list-style-type: none"> ・重要代替計器 ・常用代替計器 <p>(b) 重大事故等対処設備と自主対策設備</p> <p>機能喪失原因対策分析の結果により選定した、主要パラメータを計測する計器の故障時に発電用原子炉施設の状態を把握するための設備のうち、当該パラメータの他チャンネルの重要計器は重大事故等対処設備として位置</p>	<p>(2) 対応手段と設備の選定の結果</p> <p>機能喪失原因対策分析の結果、監視機能の喪失として計器故障及び計器の計測範囲（把握能力）を超過した場合を想定する。また、全交流動力電源喪失及び直流電源喪失による計器電源の喪失を想定する。</p> <p>a. パラメータを計測する計器の故障時に発電用原子炉施設の状態を把握するための手段及び設備</p> <p>(a) 対応手段</p> <p>重大事故等の対処時に主要パラメータを計測する計器が故障した場合、発電用原子炉施設の状態を把握するため、多重化された計器の他チャンネル^{※3}の計器により計測する手段及び代替パラメータを計測する計器により当該パラメータを推定する手段がある（第1.15-3表）。</p> <p>※3 チャンネル：単一故障を想定しても、パラメータの監視機能が喪失しないように、1つのパラメータを測定原理が同じである複数の計器で監視しており、多重化された監視機能のうち、検出器から指示部までの最小単位をチャンネルと呼ぶ。</p> <p>他チャンネルによる計測に使用する計器は以下のとおり。</p> <ul style="list-style-type: none"> ・主要パラメータの他チャンネルの重要計器 ・主要パラメータの他チャンネルの常用計器 <p>代替パラメータを計測する計器は以下のとおり。</p> <ul style="list-style-type: none"> ・重要代替計器 ・常用代替計器 <p>(b) 重大事故等対処設備と自主対策設備</p> <p>機能喪失原因対策分析の結果により選定した、主要パラメータを計測する計器の故障時に発電用原子炉施設の状態を把握するための設備のうち、当該パラメータの他チャンネルの重要計器は重大事故等対処設備として位置</p>	

柏崎刈羽原子力発電所 6/7号炉 (2017.12.20版)	東海第二発電所 (2018.9.18版)	島根原子力発電所 2号炉	備考
<p>付ける。代替パラメータによる推定に使用する設備のうち、重要代替計器は重大事故等対処設備として位置付ける。</p> <p>これらの選定した設備は、審査基準及び基準規則に要求される設備が全て網羅されている。 (添付資料 1.15.1)</p> <p>以上の重大事故等対処設備により、主要パラメータを把握することができる。また、以下の設備はプラント状況によっては事故対応に有効な設備であるため、自主対策設備として位置付ける。あわせて、その理由を示す。</p> <ul style="list-style-type: none"> ・主要パラメータの他チャンネルの常用計器及び常用代替計器 <p>耐震性又は耐環境性はないが、監視可能であれば発電用原子炉施設の状態を把握することが可能なことから代替手段として有効である。</p> <p>b. 原子炉圧力容器内の温度、圧力及び水位、並びに原子炉圧力容器及び原子炉格納容器への注水量を監視するパラメータの値が計器の計測範囲を超えた場合に発電用原子炉施設の状態を把握するための手段及び設備</p> <p>(a) 対応手段</p> <p>重大事故等の対処時に当該パラメータが計測範囲を超えた場合は、発電用原子炉施設の状態を把握するため、代替パラメータを計測する計器により必要とするパラメータの値を推定する手段及び可搬型の計測器により計測する手段がある。</p> <p>代替パラメータによる推定に使用する設備は以下のとおり。</p> <ul style="list-style-type: none"> ・重要代替計器 ・常用代替計器 <p>可搬型の計器による計測に使用する設備は以下のとおり。</p> <ul style="list-style-type: none"> ・可搬型計測器 	<p>付ける。代替パラメータによる推定に使用する設備のうち、重要代替計器は重大事故等対処設備として位置付ける。</p> <p>これらの選定した設備は、審査基準及び基準規則に要求される設備が全て網羅されている。 (添付資料 1.15.1)</p> <p>以上の重大事故等対処設備により、主要パラメータを把握することができる。また、以下の設備はプラント状況によっては事故対応に有効な設備であるため、自主対策設備として位置付ける。あわせて、その理由を示す。</p> <ul style="list-style-type: none"> ・主要パラメータの他チャンネルの常用計器及び常用代替計器 <p>耐震性又は耐環境性はないが、監視可能であれば発電用原子炉施設の状態を把握することが可能なことから代替手段として有効である。</p> <p>b. 原子炉圧力容器内の温度、圧力及び水位、並びに原子炉圧力容器及び原子炉格納容器への注水量を監視するパラメータの値が計器の計測範囲を超えた場合に発電用原子炉施設の状態を把握するための手段及び設備</p> <p>(a) 対応手段</p> <p>重大事故等の対処時に当該パラメータが計測範囲を超えた場合は、発電用原子炉施設の状態を把握するため、代替パラメータを計測する計器により必要とするパラメータの値を推定する手段及び可搬型の計測器 <u>(可搬型計測器 (原子炉圧力容器及び原子炉格納容器内の温度、圧力、水位及び流量 (注水量) 計測用) 及び可搬型計測器 (原子炉圧力容器及び原子炉格納容器内の圧力、水位及び流量 (注水量) 計測用) (以下「可搬型計測器」という。))</u> により計測する手段がある。</p> <p>代替パラメータによる推定に使用する設備は以下のとおり。</p> <ul style="list-style-type: none"> ・重要代替計器 ・常用代替計器 <p>可搬型の計測器による計測に使用する設備は以下のとおり。</p> <ul style="list-style-type: none"> ・可搬型計測器 	<p>付ける。代替パラメータによる推定に使用する設備のうち、重要代替計器は重大事故等対処設備として位置付ける。</p> <p>これらの選定した設備は、審査基準及び基準規則に要求される設備が<u>すべて</u>網羅されている。 (添付資料 1.15.1)</p> <p>以上の重大事故等対処設備により、主要パラメータを把握することができる。また、以下の設備はプラント状況によっては事故対応に有効な設備であるため、自主対策設備として位置付ける。<u>併せて</u>、その理由を示す。</p> <ul style="list-style-type: none"> ・主要パラメータの他チャンネルの常用計器及び常用代替計器 <p>耐震性又は耐環境性はないが、監視可能であれば発電用原子炉施設の状態を把握することが可能なことから代替手段として有効である。</p> <p><u>なお、電源は非常用電源から供給している。</u></p> <p>b. 原子炉圧力容器内の温度、圧力及び水位、並びに原子炉圧力容器及び原子炉格納容器への注水量を監視するパラメータの値が計器の計測範囲を超えた場合に発電用原子炉施設の状態を把握するための手段及び設備</p> <p>(a) 対応手段</p> <p>重大事故等の対処時に当該パラメータが計測範囲を超えた場合は、発電用原子炉施設の状態を把握するため、代替パラメータを計測する計器により必要とするパラメータの値を推定する手段及び可搬型の計測器により計測する手段がある。</p> <p>代替パラメータによる推定に使用する設備は以下のとおり。</p> <ul style="list-style-type: none"> ・重要代替計器 ・常用代替計器 <p>可搬型の計測器による計測に使用する設備は以下のとおり。</p> <ul style="list-style-type: none"> ・可搬型計測器 	<p>備考</p> <ul style="list-style-type: none"> ・設備の相違 <p>【東海第二】 東海第二は、温度計測機能を有する計測器と温度計測機能を有さない計測器の2種類を使用</p>

柏崎刈羽原子力発電所 6 / 7号炉 (2017. 12. 20 版)	東海第二発電所 (2018. 9. 18 版)	島根原子力発電所 2号炉	備考
<p>(b) 重大事故等対処設備と自主対策設備</p> <p>機能喪失原因対策分析の結果により選定した、主要パラメータの値が計器の計測範囲を超えた場合に、発電用原子炉施設の状態を把握するための設備のうち、重要代替計器及び可搬型計測器は重大事故等対処設備として位置付ける。</p> <p>これらの選定した設備は、審査基準及び基準規則に要求される設備が全て網羅されている。</p> <p>(添付資料 1. 15. 1)</p> <p>以上の重大事故等対処設備により、当該パラメータを把握することができる。また、以下の設備はプラント状況によっては事故対応に有効な設備であるため、自主対策設備として位置付ける。あわせて、その理由を示す。</p> <ul style="list-style-type: none"> ・常用代替計器 <p>耐震性又は耐環境性はないが、監視可能であれば発電用原子炉施設の状態を把握することが可能なことから代替手段として有効である。</p> <p>c. 計測に必要な計器電源が喪失した場合の手段及び設備</p> <p>(a) 対応手段</p> <p>監視する計器に供給する電源（以下「計器電源」という。）が喪失し、監視機能が喪失した場合に、代替電源（交流、直流）から給電し、当該パラメータの計器により計測又は監視する手段がある。</p> <p>また、計器電源が喪失した場合に、電源（乾電池）を内蔵した可搬型の計測器を用いて計測又は監視する手段がある。計器の電源構成図を第 1. 15. 4 図に示す。</p> <p>代替電源（交流）からの給電に使用する設備は以下のとおり。</p> <ul style="list-style-type: none"> ・常設代替交流電源設備 ・<u>第二代替交流電源設備</u> <p>・可搬型代替交流電源設備</p> <p>代替電源（直流）からの給電に使用する設備は以下のとおり。</p>	<p>(b) 重大事故等対処設備と自主対策設備</p> <p>機能喪失原因対策分析の結果により選定した、主要パラメータの値が計器の計測範囲を超えた場合に、発電用原子炉施設の状態を把握するための設備のうち、重要代替計器及び可搬型計測器は重大事故等対処設備として位置付ける。</p> <p>これらの選定した設備は、審査基準及び基準規則に要求される設備が全て網羅されている。</p> <p>(添付資料 1. 15. 1)</p> <p>以上の重大事故等対処設備により、当該パラメータを把握することができる。また、以下の設備はプラント状況によっては事故対応に有効な設備であるため、自主対策設備として位置付ける。あわせて、その理由を示す。</p> <ul style="list-style-type: none"> ・常用代替計器 <p>耐震性又は耐環境性はないが、監視可能であれば発電用原子炉施設の状態を把握することが可能なことから代替手段として有効である。</p> <p>c. 計測に必要な計器電源が喪失した場合の手段及び設備</p> <p>(a) 対応手段</p> <p>監視する計器に供給する電源（以下「計器電源」という。）が喪失し、監視機能が喪失した場合に、代替電源（交流、直流）から給電し、当該パラメータの計器により計測又は監視する手段がある。</p> <p>また、計器電源が喪失した場合に、電源（乾電池）を内蔵した可搬型の計測器を用いて計測又は監視する手段がある。計器の電源構成図を第 1. 15-4 図に示す。</p> <p>代替電源（交流）からの給電に使用する設備は以下のとおり。</p> <ul style="list-style-type: none"> ・常設代替交流電源設備 <p>・可搬型代替交流電源設備</p> <p>代替電源（直流）からの給電に使用する設備は以下のとおり。</p>	<p>(b) 重大事故等対処設備と自主対策設備</p> <p>機能喪失原因対策分析の結果により選定した、主要パラメータの値が計器の計測範囲を超えた場合に、発電用原子炉施設の状態を把握するための設備のうち、重要代替計器及び可搬型計測器は重大事故等対処設備として位置付ける。</p> <p>これらの選定した設備は、審査基準及び基準規則に要求される設備が<u>すべて</u>網羅されている。</p> <p>(添付資料 1. 15. 1)</p> <p>以上の重大事故等対処設備により、当該パラメータを把握することができる。また、以下の設備はプラント状況によっては事故対応に有効な設備であるため、自主対策設備として位置付ける。<u>併せて</u>、その理由を示す。</p> <ul style="list-style-type: none"> ・常用代替計器 <p>耐震性又は耐環境性はないが、監視可能であれば発電用原子炉施設の状態を把握することが可能なことから、代替手段として有効である。</p> <p>c. 計測に必要な計器電源が喪失した場合の手段及び設備</p> <p>(a) 対応手段</p> <p>監視する計器に供給する電源（以下「計器電源」という。）が喪失し、監視機能が喪失した場合に、代替電源（交流、直流）から給電し、当該パラメータの計器により計測又は監視する手段がある。</p> <p>また、計器電源が喪失した場合に、電源（乾電池）を内蔵した可搬型の計測器を用いて計測又は監視する手段がある。計器の電源構成を第 1. 15-4 図に示す。</p> <p>代替電源（交流）からの給電に使用する設備は以下のとおり。</p> <ul style="list-style-type: none"> ・常設代替交流電源設備 <p>・可搬型代替交流電源設備</p> <ul style="list-style-type: none"> ・<u>代替所内電気設備</u> <p>代替電源（直流）からの給電に使用する設備は以下のとおり。</p>	<p>備考</p> <p>・設備の相違 【柏崎 6/7】 ②の相違</p>

柏崎刈羽原子力発電所 6/7号炉 (2017.12.20版)	東海第二発電所 (2018.9.18版)	島根原子力発電所 2号炉	備考
<ul style="list-style-type: none"> ・ <u>所内蓄電式直流電源設備</u> ・ 可搬型直流電源設備 ・ 直流給電車及び可搬型代替交流電源設備 <p>可搬型の計測器による計測又は監視する設備は以下のとおり。</p> <ul style="list-style-type: none"> ・ 可搬型計測器 <p>(b) 重大事故等対処設備と自主対策設備</p> <p>機能喪失原因対策分析の結果により選定した、常設代替交流電源設備、可搬型代替交流電源設備、<u>所内蓄電式直流電源設備</u>、可搬型直流電源設備、可搬型計測器は、重大事故等対処設備として位置付ける。</p> <p>これらの選定した設備は、審査基準及び基準規則に要求される設備が全て網羅されている。 (添付資料 1.15.1)</p> <p>以上の重大事故等対処設備により、主要パラメータを把握することができる。また以下の設備は、プラント状況によっては事故対応に有効な設備であるため、自主対策設備として位置付ける。あわせて、その理由を示す。</p> <ul style="list-style-type: none"> ・ <u>第二代替交流電源設備</u> <p><u>耐震性は確保されていないが、常設代替交流電源設備と同等の機能を有することから、健全性が確認できた場合において、重大事故等の対処に必要なパラメータの監視が可能となることから代替手段として有効である。</u></p>	<ul style="list-style-type: none"> ・ <u>所内常設直流電源設備</u> ・ 常設代替直流電源設備 ・ 可搬型代替直流電源設備 <p>可搬型の計測器による計測又は監視に使用する設備は以下のとおり。</p> <ul style="list-style-type: none"> ・ 可搬型計測器 <p>(b) 重大事故等対処設備と自主対策設備</p> <p>機能喪失原因対策分析の結果により選定した、常設代替交流電源設備、可搬型代替交流電源設備、<u>所内常設直流電源設備</u>、常設代替直流電源設備、可搬型代替直流電源設備、可搬型計測器は、重大事故等対処設備として位置付ける。</p> <p>これらの選定した設備は、審査基準及び基準規則に要求される設備が全て網羅されている。 (添付資料 1.15.1)</p> <p>以上の重大事故等対処設備により、主要パラメータを把握することができる。</p>	<ul style="list-style-type: none"> ・ <u>所内常設蓄電式直流電源設備</u> ・ <u>常設代替直流電源設備</u> ・ 可搬型直流電源設備 ・ <u>直流給電車及び可搬型代替交流電源設備</u> <p>可搬型の計測器による計測又は監視する設備は以下のとおり。</p> <ul style="list-style-type: none"> ・ 可搬型計測器 <p>(b) 重大事故等対処設備と自主対策設備</p> <p>機能喪失原因対策分析の結果により選定した、常設代替交流電源設備、可搬型代替交流電源設備、<u>代替所内電気設備</u>、<u>所内常設蓄電式直流電源設備</u>、<u>常設代替直流電源設備</u>、可搬型直流電源設備、可搬型計測器は、重大事故等対処設備として位置付ける。</p> <p>これらの選定した設備は、審査基準及び基準規則に要求される設備が<u>すべて</u>網羅されている。 (添付資料 1.15.1)</p> <p>以上の重大事故等対処設備により、主要パラメータを把握することができる。<u>また、以下の設備は、プラント状況によっては事故対応に有効な設備であるため、自主対策設備として位置付ける。併せて、その理由を示す。</u></p>	<ul style="list-style-type: none"> ・ 設備の相違 【柏崎 6/7】 ①の相違 ・ 設備の相違 【東海第二】 ③の相違 島根 2号炉は、直流給電車及び高圧発電機車の組み合わせにより直流設備へ給電する ・ 設備の相違 【柏崎 6/7】 ①の相違 ・ 設備の相違 【東海第二】 島根 2号炉は、計器電源喪失時の対応手段として自主対策設備を選定しているため記載 ・ 設備の相違 【柏崎 6/7】 ②の相違

柏崎刈羽原子力発電所 6/7号炉 (2017.12.20版)	東海第二発電所 (2018.9.18版)	島根原子力発電所 2号炉	備考
<p>・直流給電車 給電開始までに時間を要するが、給電可能であれば重大事故等の対処に必要なパラメータの監視が可能となることから代替手段として有効である。</p> <p>d. 重大事故等時のパラメータを記録する手段及び設備 (a) 対応手段 重大事故等時において、原子炉格納容器内の温度、圧力、水位、水素濃度、放射線量率等、想定される重大事故等の対応に必要な重要監視パラメータ及び重要代替監視パラメータを記録する手段がある。 重要監視パラメータ及び重要代替監視パラメータを記録する設備は以下のとおり。 ・安全パラメータ表示システム (SPDS) 安全パラメータ表示システム (SPDS) は、<u>データ伝送装置、緊急時対策支援システム伝送装置及びSPDS表示装置により構成される。</u></p> <p>また、重大事故等時の有効監視パラメータが使用できる場合は、パラメータを記録する手段がある。</p> <p>有効監視パラメータを記録する設備は以下のとおり。</p> <p>・安全パラメータ表示システム (SPDS)</p>	<p>d. 重大事故等時のパラメータを記録する手段及び設備 (a) 対応手段 重大事故等時において、原子炉格納容器内の温度、圧力、水位、水素濃度、放射線量率等、想定される重大事故等の対応に必要な重要監視パラメータ及び重要代替監視パラメータを記録する手段がある。 重要監視パラメータ及び重要代替監視パラメータを記録する設備は以下のとおり。 ・安全パラメータ表示システム (SPDS) 安全パラメータ表示システム (SPDS) は、<u>データ伝送装置、緊急時対策支援システム伝送装置及びSPDSデータ表示装置により構成される。</u></p> <p>また、重大事故等時の有効監視パラメータ及び<u>常用代替監視パラメータ</u>が使用できる場合は、パラメータを記録する手段がある。 有効監視パラメータ及び<u>常用代替監視パラメータ</u>を記録する設備は以下のとおり。 ・<u>プロセス計算機</u></p> <p>・記録計</p>	<p>・<u>直流給電車</u> <u>全交流動力電源喪失時には代替交流電源設備による給電を優先して実施しているため、高圧発電機車は配備されており、可搬型直流電源設備としては、電路構成等により対応することが可能である。直流給電車を使用する場合は、可搬型直流電源設備の構成に追加で2台の車両(直流給電車115V及び直流給電車230V)配備が必要となるが、給電可能であれば重大事故等の対処に必要なパラメータの監視が可能となることから代替手段として有効である。</u></p> <p>d. 重大事故等時のパラメータを記録する手段及び設備 (a) 対応手段 重大事故等時において、原子炉格納容器内の温度、圧力、水位、水素濃度、放射線量率等、想定される重大事故等の対応に必要な重要監視パラメータ及び重要代替監視パラメータを記録する手段がある。 重要監視パラメータ及び重要代替監視パラメータを記録する設備は以下のとおり。 ・安全パラメータ表示システム (SPDS) 安全パラメータ表示システム (SPDS) は、<u>SPDSデータ収集サーバ、SPDS伝送サーバ及びSPDSデータ表示装置により構成される。</u></p> <p>また、重大事故等時の有効監視パラメータが使用できる場合は、パラメータを記録する手段がある。</p> <p>有効監視パラメータを記録する設備は以下のとおり。</p> <p>・<u>安全パラメータ表示システム (SPDS)</u></p> <p>・<u>中央制御室記録計</u></p>	<p>・設備の相違 【東海第二】 ③の相違 ・記載の相違 【柏崎6/7】 島根2号炉は、柏崎6/7と同様に高圧発電機車を配備することで、可搬型直流電源設備として使用可能な設計であり、直流給電車は追加で配備が必要となるため自主設備としている</p> <p>・設備の相違 【東海第二】 島根2号炉は、有効監視パラメータ(制御棒手動操作・監視系)を安全パラメータ表示システム (SPDS) に記録 ・設備の相違</p>

柏崎刈羽原子力発電所 6 / 7号炉 (2017. 12. 20 版)	東海第二発電所 (2018. 9. 18 版)	島根原子力発電所 2号炉	備考
<p>なお、その他の記録として、<u>警報発生及びプラントトリップ状態</u>を記録する手段がある。</p> <p>その他のパラメータを記録する設備は以下のとおり。</p> <ul style="list-style-type: none"> ・<u>プロセス計算機</u> <p>重要監視パラメータは、原則、安全パラメータ表示システム (SPDS) へ記録するが、<u>監視が必要な時に現場に設置する計器</u>、複数の計測結果を使用し計算により推定する監視パラメータ (計測結果を含む) の値は、記録用紙に記録する手順を整備する。</p> <p>(b) 重大事故等対処設備と自主対策設備</p> <p>重要監視パラメータ及び重要代替監視パラメータを記録する設備である安全パラメータ表示システム (SPDS) は、重大事故等対処設備として位置付ける。</p> <p>これらの選定した設備は、審査基準及び基準規則に要求される設備が全て網羅されている。</p> <p>(添付資料 1. 15. 1)</p> <p>以上の重大事故等対処設備により、重要な監視パラメータを記録することができる。また、以下の設備は、プラント状況によっては事故対応に有効な設備であるため、自主対策設備として位置付ける。あわせて、その理由</p>	<p>なお、その他の記録として、<u>警報発生及びプラントトリップ状態</u>を記録する手段がある。</p> <p>その他のパラメータを記録する設備は以下のとおり。</p> <ul style="list-style-type: none"> ・<u>プロセス計算機</u> <p>重要監視パラメータは、原則、安全パラメータ表示システム (SPDS) へ記録するが、<u>可搬型計測器により測定したパラメータの値</u>、複数の計測結果を使用し計算により推定する監視パラメータ (計測結果を含む) の値は、記録用紙に記録する手順を整備する。</p> <p>(b) 重大事故等対処設備と自主対策設備</p> <p>重要監視パラメータ及び重要代替監視パラメータを記録する設備である安全パラメータ表示システム (SPDS) は、重大事故等対処設備として位置付ける。</p> <p>これらの選定した設備は、審査基準及び基準規則に要求される設備が全て網羅されている。</p> <p>(添付資料 1. 15. 1)</p> <p>以上の重大事故等対処設備により、重要な監視パラメータを記録することができる。また、以下の設備は、プラント状況によっては事故対応に有効な設備であるため、自主対策設備として位置付ける。あわせて、その理由を示す。</p>	<p>なお、その他の記録として、プラントトリップ状態を記録する手段がある。</p> <p>その他のパラメータを記録する設備は以下のとおり。</p> <ul style="list-style-type: none"> ・<u>運転監視用計算機</u> <p>重要監視パラメータは、原則、安全パラメータ表示システム (SPDS) へ記録するが、<u>可搬型計測器により測定したパラメータの値</u>、複数の計測結果を使用し計算により推定する監視パラメータ (計測結果を含む) の値は、記録用紙に記録する手順を整備する。</p> <p>(b) 重大事故等対処設備と自主対策設備</p> <p>重要監視パラメータ及び重要代替監視パラメータを記録する設備である安全パラメータ表示システム (SPDS) は、重大事故等対処設備として位置付ける。</p> <p>これらの選定した設備は、審査基準及び基準規則に要求される設備が<u>すべて</u>網羅されている。</p> <p>(添付資料 1. 15. 1)</p> <p>以上の重大事故等対処設備により、重要な監視パラメータを記録することができる。また、以下の設備は、プラント状況によっては事故対応に有効な設備であるため、自主対策設備として位置付ける。<u>併せて</u>、その理由</p>	<p>【柏崎 6/7】</p> <p>島根 2号炉は、有効監視パラメータ (エリア放射線モニタ) の記録先として中央制御室記録計を設けているため記載 (以下、⑤の相違)</p> <ul style="list-style-type: none"> ・設備の相違 <p>【柏崎 6/7, 東海第二】</p> <p>柏崎 6/7, 東海第二は、自主対策設備であるプロセス計算機で警報発生及びプラントトリップ状態を記録するが、島根 2号炉は、自主設備である運転監視計算機でプラントトリップ状態を記録する (以下、④の相違)</p> <ul style="list-style-type: none"> ・設備の相違 <p>【柏崎 6/7】</p> <p>島根 2号炉は、重要監視パラメータ及び重要代替監視パラメータを監視する現場に設置する計器がない</p>

柏崎刈羽原子力発電所 6/7号炉 (2017.12.20版)	東海第二発電所 (2018.9.18版)	島根原子力発電所 2号炉	備考
<p>を示す。</p> <ul style="list-style-type: none"> ・<u>プロセス計算機</u> <p>耐震性を有していないが、設備が健全である場合は重大事故等の対処に必要な監視パラメータの記録が可能なことから代替手段として有効である。</p> <p>e. 手順等</p> <p>上記の「a. パラメータを計測する計器の故障時に発電用原子炉施設の状態を把握するための手段及び設備」, 「b. 原子炉圧力容器内の温度, 圧力及び水位, 並びに原子炉圧力容器及び原子炉格納容器への注水量を監視するパラメータの値が計器の計測範囲を超えた場合に発電用原子炉施設の状態を把握するための手段及び設備」, 「c. 計測に必要な計器電源が喪失した場合の手段及び設備」及び「d. 重大事故等時のパラメータを記録する手段及び設備」により選定した対応手段に係る手順を整備する。</p> <p>これらの手順は、運転員及び緊急時対策要員の対応として<u>事故時運転操作手順書(徴候ベース)</u>, <u>AM 設備別操作手順書及びアクシデントマネジメントの手引き</u>に定める(第1.15_1表)。</p>	<ul style="list-style-type: none"> ・<u>プロセス計算機</u> ・<u>記録計</u> <p>耐震性を有していないが、設備が健全である場合は重大事故等の対処に必要な監視パラメータの記録が可能なことから代替手段として有効である。</p> <p>e. 手順等</p> <p>上記の「a. パラメータを計測する計器の故障時に発電用原子炉施設の状態を把握するための手段及び設備」, 「b. 原子炉圧力容器内の温度, 圧力及び水位, 並びに原子炉圧力容器及び原子炉格納容器への注水量を監視するパラメータの値が計器の計測範囲を超えた場合に発電用原子炉施設の状態を把握するための手段及び設備」, 「c. 計測に必要な計器電源が喪失した場合の手段及び設備」及び「d. 重大事故等時のパラメータを記録する手段及び設備」により選定した対応手段に係る手順を整備する。</p> <p>これらの手順は、<u>運転員等</u>^{※4}, <u>重大事故等対応要員及び災害対策要員</u>の対応として「<u>非常時運転手順書Ⅱ(徴候ベース)</u>」, 「<u>非常時運転手順書Ⅱ(停止時徴候ベース)</u>」, 「<u>A M設備別操作手順書</u>」及び「<u>重大事故等対策要領</u>」に定める(第1.15-1表)。</p> <p>※4 <u>運転員等</u>: <u>運転員(当直運転員)及び重大事故等対応要員(運転操作対応)</u>をいう。</p>	<p>を示す。</p> <ul style="list-style-type: none"> ・<u>運転監視用計算機</u> ・<u>中央制御室記録計</u> <p>耐震性を有していないが、設備が健全である場合は重大事故等の対処に必要な監視パラメータの記録が可能なことから代替手段として有効である。</p> <p>e. 手順等</p> <p>上記の「a. パラメータを計測する計器の故障時に発電用原子炉施設の状態を把握するための手段及び設備」, 「b. 原子炉圧力容器内の温度, 圧力及び水位, 並びに原子炉圧力容器及び原子炉格納容器への注水量を監視するパラメータの値が計器の計測範囲を超えた場合に発電用原子炉施設の状態を把握するための手段及び設備」, 「c. 計測に必要な計器電源が喪失した場合の手段及び設備」及び「d. 重大事故等時のパラメータを記録する手段及び設備」により選定した対応手段に係る手順を整備する。</p> <p>これらの手順は、<u>運転員及び緊急時対策要員</u>の対応として<u>事故時操作要領書(徴候ベース)</u>, <u>原子力災害対策手順書及びAM設備別操作要領書</u>に定める(第1.15-1表)。</p>	<p>・設備の相違</p> <p>【柏崎6/7】</p> <p>⑤の相違</p> <p>・体制の相違</p> <p>【東海第二】</p> <p>東海第二は可搬型計測器による計測に重大事故等対応要員を当てているが、島根2号炉は運転員を当てている(以下、⑥の相違)</p> <p>・体制の相違</p> <p>【東海第二】</p> <p>⑥の相違</p>

柏崎刈羽原子力発電所 6/7号炉 (2017.12.20版)	東海第二発電所 (2018.9.18版)	島根原子力発電所 2号炉	備考
<p>1.15.2 重大事故等時の手順等</p> <p>1.15.2.1 監視機能喪失</p> <p>(1) 計器の故障</p> <p>主要パラメータを計測する計器が、故障により計測することが困難となった場合、当該パラメータを推定する手段を整備する(第1.15.3表)。</p> <p>a. 手順着手の判断基準</p> <p>重大事故等に対処するために発電用原子炉施設の状態を把握するために必要な重要監視パラメータを計測する重要計器が故障した場合^{※1}。</p> <p>※1: 重要計器の指示値に、以下のような変化があった場合</p> <ul style="list-style-type: none"> ・通常時や事故時に想定される値から、大きな変動がある場合 ・複数ある計器については、それぞれの指示値の差が大きい場合 ・計器信号の喪失に伴い、指示値が計測範囲外にある場合 ・計器電源の喪失に伴い、指示値の表示が消滅した場合 <p>b. 操作手順</p> <p>計器の故障の判断及び対応手順は、以下のとおり。</p> <p>①<u>運転員</u>は、発電用原子炉施設の状態を把握するために必要な重要監視パラメータについて、他チャンネルの重要計器がある場合には、当該計器により当該パラメータを計測する。</p> <p>また、当該パラメータの常用計器が監視可能であれば確認に使用する。</p> <p>②<u>運転員</u>は、読み取った指示値が正常であることを、計測範囲内にあること及びプラント状況によりあらかじめ推定される値との間に大きな差異がないことより確認する。</p> <p>③当該パラメータが計測範囲外、又はプラント状況によりあらかじめ推定される値との間に大きな差異がある場合には、当直副長は、あらかじめ選定した重要代替監視パラメータの計測を<u>運転員</u>に指示する。</p>	<p>1.15.2 重大事故等時の手順等</p> <p>1.15.2.1 監視機能喪失</p> <p>(1) 計器の故障</p> <p>主要パラメータを計測する計器が、故障により計測することが困難となった場合、当該パラメータを推定する手段を整備する(第1.15-3表)。</p> <p>a. 手順着手の判断基準</p> <p>重大事故等に対処するために発電用原子炉施設の状態を把握するために必要な重要監視パラメータを計測する重要計器が故障した場合^{※5}。</p> <p>※5 重要計器の指示値に、以下のような変化があった場合</p> <ul style="list-style-type: none"> ・通常時や事故時に想定される値から、大きな変動がある場合 ・複数ある計器については、それぞれの指示値の差が大きい場合 ・計器信号の喪失に伴い、指示値が計測範囲外にある場合 ・計器電源の喪失に伴い、指示値の表示が消滅した場合 <p>b. 操作手順</p> <p>計器の故障の判断及び対応手順は、以下のとおり。</p> <p>①<u>運転員等</u>は、発電用原子炉施設の状態を把握するために必要な重要監視パラメータについて、他チャンネルの重要計器がある場合には、当該計器により当該パラメータを計測する。</p> <p>また、当該パラメータの常用計器が監視可能であれば確認に使用する。</p> <p>②<u>運転員等</u>は、読み取った指示値が正常であることを、計測範囲内にあること及びプラント状況によりあらかじめ推定される値との間に大きな差異がないことより確認する。</p> <p>③当該パラメータが計測範囲外、又はプラント状況によりあらかじめ推定される値との間に大きな差異がある場合には、<u>発電長</u>は、あらかじめ選定した重要代替監視パラメータの計測を<u>運転員等</u>に指示する。</p>	<p>1.15.2 重大事故等時の手順等</p> <p>1.15.2.1 監視機能喪失</p> <p>(1) 計器の故障</p> <p>主要パラメータを計測する計器が、故障により計測することが困難となった場合、当該パラメータを推定する手段を整備する(第1.15-3表)。</p> <p>a. 手順着手の判断基準</p> <p>重大事故等に対処するために発電用原子炉施設の状態を把握するために必要な重要監視パラメータを計測する重要計器が故障した場合^{※1}。</p> <p>※1: 重要計器の指示値に、以下のような変化があった場合</p> <ul style="list-style-type: none"> ・通常時や事故時に想定される値から、大きな変動がある場合 ・複数ある計器については、それぞれの指示値の差が大きい場合 ・計器信号の喪失に伴い、指示値が計測範囲外にある場合 ・計器電源の喪失に伴い、指示値の表示が消滅した場合 <p>b. 操作手順</p> <p>計器の故障の判断及び対応手順は、以下のとおり。</p> <p>①<u>中央制御室運転員A</u>は、発電用原子炉施設の状態を把握するために必要な重要監視パラメータについて、他チャンネルの重要計器がある場合には、当該計器により当該パラメータを計測する。</p> <p>また、当該パラメータの常用計器が監視可能であれば確認に使用する。</p> <p>②<u>中央制御室運転員A</u>は、読み取った指示値が正常であることを、計測範囲内にあること及びプラント状況によりあらかじめ推定される値との間に大きな差異がないことより確認する。</p> <p>③当該パラメータが計測範囲外、又はプラント状況によりあらかじめ推定される値との間に大きな差異がある場合には、<u>当直副長</u>は、あらかじめ選定した重要代替監視パラメータの計測を<u>中央制御室運転員</u>に指示する。</p>	<p>備考</p> <p>・体制の相違</p> <p>【東海第二】</p> <p>島根2号炉の中央制御室は、島根1号炉と共用であり、複数号炉の同時被災時において、情報の混乱や指揮命令が遅</p>

柏崎刈羽原子力発電所 6 / 7号炉 (2017. 12. 20 版)	東海第二発電所 (2018. 9. 18 版)	島根原子力発電所 2号炉	備考
<p>④運転員は、読み取った指示値を当直副長に報告する。なお、常用代替計器が使用可能であれば、併せて確認する。</p> <p>⑤当直長は、当直副長からの依頼に基づき、緊急時対策本部へ重要代替監視パラメータの指示値から主要パラメータの推定を依頼する。</p> <p>⑥緊急時対策本部は、当直長に主要パラメータの推定結果を報告する。</p> <p>c. 操作の成立性 上記の計測及び推定は、中央制御室運転員1名で対応が可能である。速やかに作業ができるように、推定手順を整備する。</p> <p>d. 代替パラメータでの推定方法 主要パラメータを計測する計器の故障により、主要パラメータの監視機能が喪失した場合は、代替パラメータによる推定を行う。 計器が故障するまでの発電用原子炉施設の状態及び事象進展状況を踏まえ、関連するパラメータを複数確認し、得られた情報の中から有効な情報を評価することで、発電用原子炉施設の状態を把握する。 推定に当たっては、使用する計器が複数ある場合、代替パラメータと主要パラメータの関連性、検出器の種類、使用環境条件等、以下に示す事項及び計測される値の不確かさを考慮し、使用するパラメータの優先順位をあらかじめ定める。</p> <p>・基準配管に水を満たした構造の計器で計測するパラメータについては、急激な原子炉減圧等により基準配管の水が蒸発し、不確かな指示を示すことがある。そのような状態が想定される場合は、関連するパラメータを複数確認しパラ</p>	<p>④運転員等は、読み取った指示値を発電長に報告する。なお、常用代替計器が使用可能であれば、併せて確認する。</p> <p>⑤発電長は、災害対策本部長代理へ重要代替監視パラメータの指示値から主要パラメータの推定を依頼する。</p> <p>⑥災害対策本部長代理は、重大事故等対応要員に重要代替監視パラメータの値から主要パラメータの推定を指示する。</p> <p>⑦重大事故等対応要員は、主要パラメータの推定結果を災害対策本部長代理へ報告する。</p> <p>⑧災害対策本部長代理は、発電長に主要パラメータの推定結果を報告する。</p> <p>c. 操作の成立性 上記の計測及び推定は、運転員等(当直運転員)1名、重大事故等対応要員1名で対応が可能である。速やかに作業ができるように、推定手順を整備する。</p> <p>d. 代替パラメータでの推定方法 主要パラメータを計測する計器の故障により、主要パラメータの監視機能が喪失した場合は、代替パラメータによる推定を行う。 計器が故障するまでの発電用原子炉施設の状態及び事象進展状況を踏まえ、関連するパラメータを複数確認し、得られた情報の中から有効な情報を評価することで、発電用原子炉施設の状態を把握する。 推定に当たっては、使用する計器が複数ある場合、代替パラメータと主要パラメータの関連性、検出器の種類、使用環境条件等、以下に示す事項及び計測される値の不確かさを考慮し、使用するパラメータの優先順位をあらかじめ定める。</p> <p>・基準配管に水を満たした構造の計器で計測するパラメータについては、急激な原子炉減圧等により基準配管の水が蒸発し、不確かな指示を示すことがある。そのような状態が想定される場合は、関連するパラメータを複数確認しパラ</p>	<p>④中央制御室運転員Aは、読み取った指示値を当直副長に報告する。なお、常用代替計器が使用可能であれば、併せて確認する。</p> <p>⑤当直長は、当直副長からの依頼に基づき、緊急時対策本部へ重要代替監視パラメータの指示値から主要パラメータの推定を依頼する。</p> <p>⑥緊急時対策本部は、緊急時対策要員に重要代替監視パラメータの値から主要パラメータの推定を指示する。</p> <p>⑦緊急時対策要員は、主要パラメータの推定結果を緊急時対策本部へ報告する。</p> <p>⑧緊急時対策本部は、当直長に主要パラメータの推定結果を報告する。</p> <p>c. 操作の成立性 上記の計測及び推定は、中央制御室運転員1名、緊急時対策要員1名で対応が可能である。速やかに作業ができるように、推定手順を整備する。</p> <p>d. 代替パラメータでの推定方法 主要パラメータを計測する計器の故障により、主要パラメータの監視機能が喪失した場合は、代替パラメータによる推定を行う。 計器が故障するまでの発電用原子炉施設の状態及び事象進展状況を踏まえ、関連するパラメータを複数確認し、得られた情報の中から有効な情報を評価することで、発電用原子炉施設の状態を把握する。 推定に当たっては、使用する計器が複数ある場合、代替パラメータと主要パラメータの関連性、検出器の種類、使用環境条件等、以下に示す事項及び計測される値の不確かさを考慮し、使用するパラメータの優先順位をあらかじめ定める。</p> <p>・基準配管に水を満たした構造の計器で計測するパラメータについては、急激な原子炉減圧等により基準配管の水が蒸発し、不確かな指示を示すことがある。そのような状態が想定される場合は、関連するパラメータ</p>	<p>れることのないよう当直副長の指揮に基づき運転操作対応を実施(以下、⑦の相違)</p> <p>・体制の相違 【東海第二】 ⑥、⑦の相違</p> <p>・記載表現の相違 【柏崎 6/7】 島根 2号炉は、緊急時対策本部での伝達経路を記載(以下、⑧の相違)</p> <p>・体制の相違 【東海第二】 ⑥の相違</p> <p>・記載表現の相違 【柏崎 6/7】 ⑧の相違</p>

柏崎刈羽原子力発電所 6/7号炉 (2017.12.20版)	東海第二発電所 (2018.9.18版)	島根原子力発電所 2号炉	備考
<p>メータを推定する。なお、原子炉水位及び原子炉圧力を除き、基準配管の水位変動に起因する不確かさを考慮する必要はない。</p> <ul style="list-style-type: none"> ・ 常用代替計器が監視機能を維持している場合、重大事故等の対処に有効な情報を得ることができる。ただし、環境条件や不確かさを考慮し、重要計器又は重要代替計器で測定されるパラメータの値との差異を評価し、パラメータの値、信頼性を考慮した上で使用する。 ・ 重大事故等時に最も設置雰囲気環境が厳しくなるのは、炉心損傷及び原子炉圧力容器が破損した状況であるため、原子炉格納容器内の圧力、温度、放射線量率等が厳しい環境下においても、その監視機能を維持できる重要代替計器を優先して使用する。また、重大事故等発生時と校正時の状態変化による影響を考慮する。 ・ 圧力のパラメータと温度のパラメータを水の飽和状態の関係から推定する場合は、水が飽和状態でないと不確かさが生じるため、計器が故障するまでの発電用原子炉施設の状況及び事象進展状況を踏まえ、複数の関連パラメータを確認し、有効な情報を得た上で推定する。 ・ 推定に当たっては、代替パラメータの誤差による影響を考慮する。 <p style="text-align: right;">(添付資料1.15.6)</p>	<p>メータを推定する。なお、原子炉水位及び原子炉圧力を除き、基準配管の水位変動に起因する不確かさを考慮する必要はない。</p> <ul style="list-style-type: none"> ・ 常用代替計器が監視機能を維持している場合、重大事故等の対処に有効な情報を得ることができる。ただし、環境条件や不確かさを考慮し、重要計器又は重要代替計器で測定されるパラメータの値との差異を評価し、パラメータの値、信頼性を考慮した上で使用する。 ・ 重大事故等時に最も設置雰囲気環境が厳しくなるのは、炉心損傷及び原子炉圧力容器が破損した状況であるため、原子炉格納容器内の圧力、温度、放射線量率等が厳しい環境下においても、その監視機能を維持できる重要代替計器を優先して使用する。また、重大事故等発生時と校正時の状態変化による影響を考慮する。 ・ 圧力のパラメータと温度のパラメータを水の飽和状態の関係から推定する場合は、水が飽和状態でないと不確かさが生じるため、計器が故障するまでの発電用原子炉施設の状況及び事象進展状況を踏まえ、複数の関連パラメータを確認し、有効な情報を得た上で推定する。 ・ 推定に当たっては、代替パラメータの誤差による影響を考慮する。 <p style="text-align: right;">(添付資料 1.15.6)</p>	<p>を複数確認しパラメータを推定する。なお、原子炉水位、原子炉圧力及びサプレッション・プール水位を除き、基準配管の水位変動に起因する不確かさを考慮する必要はない。</p> <ul style="list-style-type: none"> ・ 常用代替計器が監視機能を維持している場合、重大事故等の対処に有効な情報を得ることができる。ただし、環境条件や不確かさを考慮し、重要計器又は重要代替計器で測定されるパラメータの値との差異を評価し、パラメータの値、信頼性を考慮した上で使用する。 ・ 重大事故等時に最も設置雰囲気環境が厳しくなるのは、炉心損傷及び原子炉圧力容器が破損した状態であるため、原子炉格納容器内の圧力、温度、放射線量率等が厳しい環境下においても、その監視機能を維持できる重要代替計器を優先して使用する。また、重大事故等発生時と校正時の状態変化による影響を考慮する。 ・ 圧力のパラメータと温度のパラメータを水の飽和状態の関係から推定する場合は、水が飽和状態でないと不確かさを生じるため、計器が故障するまでの発電用原子炉施設の状況及び事象進展状況を踏まえ、複数の関連パラメータを確認し、有効な情報を得た上で推定する。 ・ 推定に当たっては、代替パラメータの誤差による影響を考慮する。 <p style="text-align: right;">(添付資料 1.15.6)</p>	<p>・ 設備の相違</p> <p>【柏崎6/7, 東海第二】 島根2号炉は、計器誤差を低減するために基準配管を用いてサプレッション・プール水位を計測する</p>

柏崎刈羽原子力発電所 6/7号炉 (2017.12.20版)	東海第二発電所 (2018.9.18版)	島根原子力発電所 2号炉	備考
<p>代替パラメータによる主要パラメータの推定ケースは以下のとおりであり、具体的な推定方法については、第 1.15.3 表に整理する。</p> <ul style="list-style-type: none"> ・同一物理量（温度、圧力、水位、放射線量率、水素濃度及び中性子束）により推定するケース ・水位を注水源若しくは注水先の水位変化又は注水量及び吐出圧力により推定するケース ・流量を注水源又は注水先の水位変化を監視することにより推定するケース ・除熱状態を温度、圧力、流量等の傾向監視により推定するケース <p><u>・必要な pH が確保されていることを、フィルタ装置水位の水位変化により推定するケース</u></p>	<p>代替パラメータによる主要パラメータの推定ケースは以下のとおりであり、具体的な推定方法については、第 1.15-3 表に整理する。</p> <ul style="list-style-type: none"> ・同一物理量（温度、圧力、水位、<u>流量</u>、放射線量率、水素濃度及び中性子束）により推定するケース ・水位を注水源若しくは注水先の水位変化又は注水量及び吐出圧力により推定するケース ・流量を注水源又は注水先の水位変化を監視することにより推定するケース ・除熱状態を温度、圧力、流量等の傾向監視により推定するケース <p><u>・原子炉圧力容器破損後にペDESTAL（ドライウェル部）に落下したデブリの冠水状態を温度により推定するケース</u></p>	<p>代替パラメータによる主要パラメータの推定ケースは以下のとおりであり、具体的な推定方法については、第 1.15-3 表に整理する。</p> <ul style="list-style-type: none"> ・同一物理量（温度、圧力、水位、放射線量率、水素濃度、中性子束及び酸素濃度）により推定するケース ・水位を注水源若しくは注水先の水位変化又は注水量及びポンプ出口圧力により推定するケース ・流量を注水源又は注水先の水位変化を監視することにより推定するケース ・除熱状態を温度、圧力、流量等の傾向監視により推定するケース 	<p>・設備の相違</p> <p>【柏崎 6/7, 東海第二】 島根 2号炉は、原子炉格納容器内の酸素濃度について、同一物理量である格納容器酸素 (SA) により推定する手段を整備</p> <p>・設備の相違</p> <p>【柏崎 6/7】 島根 2号炉は、ベント時のスクラビング水の水位変動を考慮しても放射性物質の除去性能を維持し、ベント開始後 7 日間は水補給が不要となるよう設定しているため、ベント中の pH 監視は不要であることから自主対策設備としている</p> <p>・設備及び運用の相違</p> <p>【東海第二】 島根 2号炉は、ペDESTAL水位 (SA) を他チャンネル、注水流量、水源の水位で推定する手段を整備していることに対して、東海第二は島根 2号炉と同様、他チャンネル、注水流量、水源の水位で推定する手段を整備しているが、その他に、常用代替監視パラメータである格納容器</p>

柏崎刈羽原子力発電所 6 / 7号炉 (2017. 12. 20 版)	東海第二発電所 (2018. 9. 18 版)	島根原子力発電所 2号炉	備考
<ul style="list-style-type: none"> ・ 圧力又は温度を水の飽和状態の関係により推定するケース ・ 注水量を注水先の圧力から注水特性の関係により推定するケース ・ <u>原子炉格納容器内の水位を格納容器内圧力(D/W)と格納容器内圧力(S/C)の差圧により推定するケース</u> 	<ul style="list-style-type: none"> ・ 圧力又は温度を水の飽和状態の関係により推定するケース ・ 注水量を<u>ポンプの注水特性の関係</u>により推定するケース ・ <u>原子炉格納容器内の水位をドライウエル圧力とサブプレッション・チェンバ圧力の差圧により推定するケース</u> 	<ul style="list-style-type: none"> ・ 圧力又は温度を水の飽和状態の関係により推定するケース ・ 注水量を<u>注水先の圧力から注水特性の関係</u>により推定するケース 	<p>下部雰囲気温度により、原子炉圧力容器破損後のデブリの冠水状態を推定する手段を整備している</p> <ul style="list-style-type: none"> ・ 設備及び運用の相違 <p>【柏崎 6/7, 東海第二】 本推定手段は、サブプレッション・プール水位を推定するものであり、柏崎 6/7 及び東海第二はサブプレッション・チェンバ圧力の検出点高さよりサブプレッション・プール水位が高くなった場合に、水頭圧を測定することで、ドライウエル圧力とサブプレッション・チェンバ圧力の差圧から水位を推定することが可能である(サブプレッション・チェンバ圧力の検出点高さ以上が推定可能範囲)</p> <p>島根 2 号炉はサブプレッション・チェンバ圧力(SA)の検出点はサブプレッション・チェンバ上部より取り出しており、また、サブプレッション・プール水位が最も上昇する有効性評価シナリオでも真空破壊装置下端付近までで水位管理しているため、サブプレッション・プール水位がサ</p>

柏崎刈羽原子力発電所 6 / 7号炉 (2017. 12. 20 版)	東海第二発電所 (2018. 9. 18 版)	島根原子力発電所 2号炉	備考
<ul style="list-style-type: none"> ・未臨界状態の維持を制御棒の挿入状態により推定するケース ・あらかじめ評価したパラメータの相関関係により酸素濃度を推定するケース ・装置の作動状況により水素濃度を推定するケース ・エリア放射線モニタの傾向監視により格納容器バイパス事象が発生したことを推定するケース ・原子炉格納容器への空気（酸素）の流入の有無を原子炉格納容器内圧力により推定するケース ・使用済燃料プールの状態を同一物理量（<u>温度及び水位</u>），あらかじめ評価した水位と放射線量率の相関関係及びカメラの監視により，使用済燃料プールの水位又は必要な水遮蔽が確保されていることを推定するケース 	<ul style="list-style-type: none"> ・未臨界状態の維持を制御棒の挿入状態により推定するケース ・あらかじめ評価したパラメータの相関関係により酸素濃度を推定するケース ・装置の作動状況により水素濃度を推定するケース ・エリア放射線モニタの傾向監視により格納容器バイパス事象が発生したことを推定するケース ・原子炉格納容器への空気（酸素）の流入の有無を原子炉格納容器内圧力により推定するケース ・<u>使用済燃料プール</u>の状態を同一物理量（<u>温度</u>），あらかじめ評価した水位と放射線量率の相関関係及びカメラの監視により，<u>使用済燃料プール</u>の水位又は必要な水遮蔽が確保されていることを推定するケース 	<ul style="list-style-type: none"> ・未臨界状態の維持を制御棒の挿入状態により推定するケース ・あらかじめ評価したパラメータの相関関係により酸素濃度を推定するケース ・装置の作動状況により水素濃度を推定するケース ・エリア放射線モニタの傾向監視により格納容器バイパス事象が発生したことを推定するケース ・原子炉格納容器への空気（酸素）の流入の有無を原子炉格納容器内圧力により推定するケース ・<u>燃料プール</u>の状態を同一の物理量（<u>水位</u>），あらかじめ評価した水位と放射線量率の相関関係及びカメラによる監視により，<u>燃料プール</u>の水位又は必要な水遮蔽が確保されていることを推定するケース 	<p>プレッション・チェンバ 圧力（S A）の検出点高 さまで高くなることは ないことから，ドライウ ェル圧力（S A）とサブ レッション・チェンバ圧 力（S A）の差圧から水 位を推定することはで きない。なお，島根2号 炉はサブレーション・プ ール水位（S A）を注水 流量及び水源の水位で 推定する手段を整備し ている（柏崎6/7及び東 海第二は注水流量，水源 の水位及び格納容器内 圧力の差圧により推定） （以下，⑨の相違）</p> <p>・設備の相違 【柏崎6/7，東海第二】 島根2号炉は，熱電対 による水位・温度の監視 及びガイドパルス式に よる水位の監視を整備 しているため，同一物理 量が水位となることに 対して，柏崎6/7は，熱 電対による水位・温度を 監視する設備を複数整 備しているため，同一物</p>

柏崎刈羽原子力発電所 6 / 7号炉 (2017. 12. 20 版)	東海第二発電所 (2018. 9. 18 版)	島根原子力発電所 2号炉	備考
<p>・原子炉圧力容器内の圧力と原子炉格納容器内の圧力 (S/C) の差圧により原子炉圧力容器の満水状態を推定するケース (添付資料 1. 15. 6)</p> <p>e. 重大事故等時の対応手段の選択 主要パラメータを計測する計器が故障した場合の、対応手段の優先順位を以下に示す。 主要パラメータを計測する多重化された重要計器が、計器の故障により計測することが困難となった場合に、他チャンネルの重要計器により計測できる場合は、他チャンネルの重要計器により主要パラメータを計測する。 他チャンネルの重要計器の故障により、計測することが困難となった場合は、他チャンネルの常用計器により主要パラメータを計測する。 主要パラメータを計測する計器の故障により、主要パラメータの監視機能が喪失した場合は、第1. 15. 3表にて定める優先順位にて代替計器により代替パラメータを計測し、主要パラメータを推定する。</p>	<p>・原子炉圧力容器内の圧力と原子炉格納容器内の圧力 (S/C) の差圧により原子炉圧力容器の満水状態を推定するケース (添付資料 1. 15. 6)</p> <p>e. 重大事故等時の対応手段の選択 主要パラメータを計測する計器が故障した場合の、対応手段の優先順位を以下に示す。 主要パラメータを計測する多重化された重要計器が、計器の故障により計測することが困難となった場合に、他チャンネルの重要計器により計測できる場合は、他チャンネルの重要計器により主要パラメータを計測する。 他チャンネルの重要計器の故障により、計測することが困難となった場合は、他チャンネルの常用計器により主要パラメータを計測する。 主要パラメータを計測する計器の故障により、主要パラメータの監視機能が喪失した場合は、第 1. 15-3 表にて定める優先順位にて代替計器により代替パラメータを計測し、主要パラメータを推定する。</p>	<p>・原子炉圧力容器内の圧力とサプレッション・チェンバの圧力の差圧により原子炉圧力容器の満水状態を推定するケース (添付資料 1. 15. 6)</p> <p>e. 重大事故等時の対応手段の選択 主要パラメータを計測する計器が故障した場合の、対応手段の優先順位を以下に示す。 主要パラメータを計測する多重化された重要計器が、計器の故障により計測することが困難となった場合に、他チャンネルの重要計器により計測できる場合は、他チャンネルの重要計器により主要パラメータを計測する。 他チャンネルの重要計器の故障により、計測することが困難となった場合は、他チャンネルの常用計器により主要パラメータを計測する。 主要パラメータを計測する計器の故障により、主要パラメータの監視機能が喪失した場合は、第 1. 15-3 表にて定める優先順位にて代替計器により代替パラメータを計測し、主要パラメータを推定する。</p>	<p>理量が温度及び水位となり、東海第二は、ガイドパルス式及び測温抵抗体による水位・温度の監視及び熱電対による水温の監視を整備しているため、同一物理量が温度となる</p>

柏崎刈羽原子力発電所 6/7号炉 (2017.12.20版)	東海第二発電所 (2018.9.18版)	島根原子力発電所 2号炉	備考
<p>(2) 計器の計測範囲（把握能力）を超えた場合</p> <p>原子炉圧力容器内の温度、圧力及び水位、並びに原子炉圧力容器及び原子炉格納容器への注水量を計測するパラメータのうち、パラメータの値が計器の計測範囲を超えるものは、<u>原子炉圧力容器内の温度及び水位、並びに原子炉圧力容器及び原子炉格納容器への注水量</u>である。なお、これらのパラメータ以外で計器の計測範囲を超えた場合には、可搬型計測器により計測することも可能である。可搬型計測器により計測可能な計器について第 1.15.2 表に示す。</p> <p style="text-align: right;">(添付資料1.15.5)</p> <ul style="list-style-type: none"> 原子炉圧力容器内の温度 <p>原子炉圧力容器内の温度を計測する計器の計測範囲は、<u>0～350℃</u>である。原子炉の冷却機能が喪失し、原子炉圧力容器内の水位が<u>有効燃料棒頂部以下</u>になった場合、原子炉圧力容器温度の計測範囲を超える場合があるが、重大事故等時における<u>損傷炉心冷却成否及び格納容器下部注水判断</u>の温度は、300℃であり計測範囲内で判断可能である。</p> <p>また、原子炉圧力容器温度が計測範囲を超える (<u>350℃以上</u>) 場合は炉心損傷状態と推定して対応する。</p> <ul style="list-style-type: none"> 原子炉圧力容器内の圧力 <p>原子炉圧力容器内の圧力を計測する計器の計測範囲は、0～11MPa [gage] である。原子炉圧力容器の最高使用圧力 (8.62MPa) の1.2倍 (10.34MPa [gage]) を監視可能であり、重大事故等時において原子炉圧力容器内の圧力は、計器の計測範囲内で計測が可能である。</p> <ul style="list-style-type: none"> 原子炉圧力容器内の水位 <p>原子炉圧力容器内の水位を計測する計器の計測範囲は、<u>蒸</u></p>	<p>(2) 計器の計測範囲（把握能力）を超えた場合</p> <p>原子炉圧力容器内の温度、圧力及び水位、並びに原子炉圧力容器及び原子炉格納容器への注水量を計測するパラメータのうち、パラメータの値が計器の計測範囲を超えるものは、原子炉圧力容器内の温度と水位である。なお、これらのパラメータ以外で計器の計測範囲を超えた場合には、可搬型計測器により計測することも可能である。可搬型計測器により計測可能な計器について第 1.15-2 表に示す。</p> <p style="text-align: right;">(添付資料 1.15.5)</p> <ul style="list-style-type: none"> 原子炉圧力容器内の温度 <p>原子炉圧力容器内の温度を計測する計器の計測範囲は、0～500℃である。原子炉の冷却機能が喪失し、原子炉圧力容器内の水位が燃料棒有効長頂部以下になった場合、原子炉圧力容器温度の計測範囲を超える場合があるが、重大事故等時における<u>損傷炉心の冷却失敗及び原子炉圧力容器の破損徴候を検知する温度</u>は、300℃であり計測範囲内で判断可能である。</p> <p>なお、原子炉圧力容器温度が計測範囲を超える (500℃以上) 場合は、可搬型計測器により原子炉圧力容器温度を計測する。</p> <ul style="list-style-type: none"> 原子炉圧力容器内の圧力 <p>原子炉圧力容器内の圧力を計測する計器の計測範囲は、<u>0～10.5MPa [gage]</u> である。原子炉圧力容器の最高使用圧力 (8.62MPa [gage]) の1.2倍 (10.34MPa [gage]) を監視可能であり、重大事故等時において原子炉圧力容器内の圧力は、計器の計測範囲内で計測が可能である。</p> <ul style="list-style-type: none"> 原子炉圧力容器内の水位 <p>原子炉圧力容器内の水位を計測する計器の計測範囲は、</p>	<p>(2) 計器の計測範囲（把握能力）を超えた場合</p> <p>原子炉圧力容器内の温度、圧力及び水位、並びに原子炉圧力容器及び原子炉格納容器への注水量を計測するパラメータのうち、パラメータの値が計器の計測範囲を超えるものは、原子炉圧力容器内の温度と水位である。なお、これらのパラメータ以外で計器の計測範囲を超えた場合には、可搬型計測器により計測することも可能である。可搬型計測器により計測可能な計器について第 1.15-2 表に示す。</p> <p style="text-align: right;">(添付資料 1.15.5)</p> <ul style="list-style-type: none"> 原子炉圧力容器内の温度 <p>原子炉圧力容器内の温度を計測する計器の計測範囲は、<u>0～500℃</u>である。原子炉の冷却機能が喪失し、原子炉圧力容器内の水位が<u>燃料棒有効長頂部以下</u>になった場合、原子炉圧力容器温度の計測範囲を超える場合があるが、重大事故等時における<u>損傷炉心の冷却失敗及び原子炉圧力容器の破損徴候を検知する温度</u>は、300℃であり計測範囲内で判断可能である。</p> <p>なお、原子炉圧力容器温度が計測範囲を超える (<u>500℃以上</u>) 場合は、<u>可搬型計測器により原子炉圧力容器温度を計測する。</u></p> <ul style="list-style-type: none"> 原子炉圧力容器内の圧力 <p>原子炉圧力容器内の圧力を計測する計器の計測範囲は、<u>0～11MPa [gage]</u> である。原子炉圧力容器の最高使用圧力 (8.62MPa [gage]) の1.2倍 (10.34MPa [gage]) を監視可能であり、重大事故等時において原子炉圧力容器内の圧力は、計器の計測範囲内で計測が可能である。</p> <ul style="list-style-type: none"> 原子炉圧力容器内の水位 <p>原子炉圧力容器内の水位を計測する計器の計測範囲は、</p>	<p>・設備の相違</p> <p>【柏崎 6/7】</p> <p>島根 2号炉は、計測範囲を超えるものは、原子炉圧力容器内の温度と水位に対し、柏崎 6/7 はその他に原子炉圧力容器及び原子炉格納容器への注水量が対象</p> <p>・設備の相違</p> <p>【柏崎 6/7】</p> <p>設備仕様による相違 (以下、⑩の相違)</p> <p>・設備及び運用の相違</p> <p>【柏崎 6/7】</p> <p>⑩の相違</p> <p>島根 2号炉は原子炉圧力容器温度が計測範囲を超えた場合でも、可搬型計測器にて計測する</p> <p>・設備の相違</p> <p>【東海第二】</p> <p>⑩の相違</p> <p>・設備の相違</p>

柏崎刈羽原子力発電所 6/7号炉 (2017.12.20版)	東海第二発電所 (2018.9.18版)	島根原子力発電所 2号炉	備考
<p><u>気乾燥器スカート下端</u>を基準として、<u>-8000mm～3500mm</u>であり、原子炉水位制御範囲(レベル3～8)及び有効燃料棒底部まで計測できるため、重大事故等時において原子炉圧力容器内の水位は、計器の計測範囲内で計測が可能である。</p> <p>原子炉圧力容器内の水位のパラメータである、原子炉水位の計測範囲を超えた場合、<u>高圧代替注水系系統流量</u>、<u>原子炉隔離時冷却系系統流量</u>、<u>高圧炉心注水系系統流量</u>、<u>復水補給水系流量(RHR A系代替注水流量)</u>、<u>復水補給水系流量(RHR B系代替注水流量)</u>、<u>残留熱除去系系統流量</u>のうち、機器動作状態にある流量計から崩壊熱除去に必要な水量の差を算出し、直前まで判明していた水位に変換率を考慮することにより原子炉圧力容器内の水位を推定する。</p> <p>また、発電用原子炉の満水確認は<u>原子炉圧力(SA)と格納容器内圧力(S/C)の差圧</u>により、原子炉圧力容器内の水位が有効燃料棒頂部以上であることは原子炉圧力容器温度により監視可能である。</p> <p>・原子炉圧力容器への注水量 原子炉圧力容器の注水量を監視するパラメータは、<u>高圧代替注水系系統流量</u>、<u>原子炉隔離時冷却系系統流量</u>、<u>高圧炉心注水系系統流量</u>、<u>復水補給水系流量(RHR A系代替注水流量)</u>、<u>復水補給水系流量(RHR B系代替注水流量)</u>、<u>残留熱除去系系統流量</u>である。</p> <p><u>高圧代替注水系系統流量</u>の計測範囲は、<u>0～300 m³/h</u>としており、計測対象である<u>高圧代替注水ポンプ</u>の最大注水量は、<u>182 m³/h</u>であるため、重大事故等時において計器の計測範囲内での流量測定が可能である。</p> <p>原子炉隔離時冷却系系統流量の計測範囲は、<u>0～300 m³/h</u></p>	<p><u>蒸気乾燥器スカート下端</u>を基準とした<u>-3,800mm～1,500mm</u>及び燃料有効長頂部を基準とした<u>-3,800mm～1,300mm</u>であり、原子炉水位制御範囲(レベル3～8)及び燃料有効長底部まで計測できるため、重大事故等時において原子炉圧力容器内の水位は、計器の計測範囲内で計測が可能である。</p> <p>原子炉圧力容器内の水位のパラメータである、原子炉水位の計測範囲を超えた場合、<u>高圧代替注水系系統流量</u>、<u>低圧代替注水系原子炉注水流量</u>、<u>代替循環冷却系原子炉注水流量</u>、<u>原子炉隔離時冷却系系統流量</u>、<u>高圧炉心スプレイ系系統流量</u>、<u>残留熱除去系系統流量</u>及び<u>低圧炉心スプレイ系系統流量</u>のうち、機器動作状態にある流量計から崩壊熱除去に必要な水量の差を算出し、直前まで判明していた水位に変換率を考慮することにより原子炉圧力容器内の水位を推定する。</p> <p>また、発電用原子炉の満水確認は原子炉圧力又は原子炉圧力(SA)とサプレッション・チェンバ圧力の差圧により、原子炉圧力容器内の水位が燃料有効長頂部以上であることは原子炉圧力容器温度により監視可能である。</p> <p>・原子炉圧力容器への注水量 原子炉圧力容器の注水量を監視するパラメータは、<u>高圧代替注水系系統流量</u>、<u>低圧代替注水系原子炉注水流量</u>、<u>代替循環冷却系原子炉注水流量</u>、<u>原子炉隔離時冷却系系統流量</u>、<u>高圧炉心スプレイ系系統流量</u>、<u>残留熱除去系系統流量</u>及び<u>低圧炉心スプレイ系系統流量</u>である。</p> <p><u>高圧代替注水系系統流量</u>の計測範囲は、<u>0～50L/s</u>としており、計測対象である<u>常設高圧代替注水ポンプ</u>の最大注水量は、<u>38L/s</u>であるため、重大事故等時において計器の計測範囲内での流量測定が可能である。</p> <p>原子炉隔離時冷却系系統流量の計測範囲は、<u>0～50L/s</u></p>	<p><u>気水分離器下端</u>を基準とした<u>-900cm～150cm</u>であり、原子炉水位制御範囲(レベル3～8)及び燃料棒有効長底部まで計測できるため、重大事故等時において原子炉圧力容器内の水位は、計器の計測範囲内で計測が可能である。</p> <p>原子炉圧力容器内の水位のパラメータである、原子炉水位の計測範囲を超えた場合、<u>高圧原子炉代替注水流量</u>、<u>原子炉隔離時冷却ポンプ出口流量</u>、<u>高圧炉心スプレイポンプ出口流量</u>、<u>代替注水流量(常設)</u>、<u>低圧原子炉代替注水流量</u>、<u>残留熱除去ポンプ出口流量</u>、<u>低圧炉心スプレイポンプ出口流量</u>、<u>残留熱代替除去系原子炉注水流量</u>のうち、機器動作状態にある流量計より崩壊熱除去に必要な水量の差を算出し、直前まで判明していた水位に変換率を考慮することにより原子炉圧力容器内の水位を推定する。</p> <p>また、発電用原子炉の満水確認は<u>原子炉圧力又は原子炉圧力(SA)とサプレッション・チェンバ圧力(SA)の差圧</u>により、原子炉圧力容器内の水位が燃料棒有効長頂部以上であることは原子炉圧力容器温度により監視可能である。</p> <p>・原子炉圧力容器への注水量 原子炉圧力容器への注水量を監視するパラメータは、<u>高圧原子炉代替注水流量</u>、<u>原子炉隔離時冷却ポンプ出口流量</u>、<u>高圧炉心スプレイポンプ出口流量</u>、<u>代替注水流量(常設)</u>、<u>低圧原子炉代替注水流量</u>、<u>残留熱除去ポンプ出口流量</u>、<u>低圧炉心スプレイポンプ出口流量</u>、<u>残留熱代替除去系原子炉注水流量</u>である。</p> <p><u>高圧原子炉代替注水流量</u>の計測範囲は、<u>0～150m³/h</u>としており、計測対象である<u>高圧原子炉代替注水ポンプ</u>の最大注水量は、<u>93m³/h</u>であるため、重大事故等時において計器の計測範囲内での流量測定が可能である。</p> <p>原子炉隔離時冷却ポンプ出口流量の計測範囲は、<u>0～</u></p>	<p>【柏崎6/7、東海第二】 ⑩の相違</p> <p>・設備の相違 【柏崎6/7、東海第二】 常設注水及び可搬注水の流量計構成の相違(詳細はp1.15-94に記載)(以下、⑩の相違) 【柏崎6/7】 島根2号炉は、BWR-5設計のため、低圧炉心スプレイ・ポンプを有する(以下、⑫の相違) 島根2号炉は、東海第二の代替循環冷却系と同様な設備である残留熱代替除去系を50条の重大事故等対処設備に整理しており流量計を記載しているが、柏崎6/7は流量計を記載していない(以下、⑬の相違)</p> <p>・設備の相違 【柏崎6/7、東海第二】 ⑪の相違 【柏崎6/7】 ⑫、⑬の相違</p> <p>・設備の相違 【柏崎6/7、東海第二】 ⑩の相違</p> <p>・設備の相違</p>

柏崎刈羽原子力発電所 6/7号炉 (2017.12.20版)	東海第二発電所 (2018.9.18版)	島根原子力発電所 2号炉	備考
<p>としており、計測対象である原子炉隔離時冷却ポンプの最大注水量は、<u>182 m³/h</u> であるため、計器の計測範囲内での流量測定が可能である。</p> <p><u>高圧炉心注水系系統流量</u>の計測範囲は、<u>0~1000 m³/h</u> としており、計測対象である高圧炉心注水ポンプの最大注水量は、<u>727 m³/h</u> であるため、重大事故等時において計器の計測範囲内での流量測定が可能である。</p> <p><u>復水補給水系流量 (RHR A 系代替注水流量)</u>の計測範囲は、<u>0~200 m³/h (6号炉)</u>、<u>0~150 m³/h (7号炉)</u> としており、計測対象である復水移送ポンプの最大注水量は <u>300 m³/h</u> であるため、計器の計測範囲を超える場合がある。</p> <p><u>復水補給水系流量 (RHR A 系代替注水流量)</u>の計測範囲を超えた場合、<u>低圧代替注水系使用時においては、水源である復水貯蔵槽の水位または注水先である原子炉压力容器内の水位変化により注水量を推定する。なお、復水貯蔵槽の補給状況も考慮した上で注水量を推定する。代替循環冷却系使用時においては、注水先である原子炉压力容器内の水位変化により注水量を推定する。</u></p> <p><u>復水補給水系流量 (RHR B 系代替注水流量)</u>の計測範囲は、<u>0~350 m³/h</u> としており、計測対象である復水移送ポンプの最大注水量は、<u>300 m³/h</u> であるため、計器の計測範囲内での流量測定が可能である。</p>	<p>としており、計測対象である原子炉隔離時冷却系ポンプの最大注水量は、<u>40L/s</u> であるため、計器の計測範囲内での流量測定が可能である。</p> <p><u>高圧炉心スプレイ系系統流量</u>の計測範囲は、<u>0~500L/s</u> としており、計測対象である高圧炉心スプレイ系ポンプの最大注水量は、<u>438L/s</u> であるため、重大事故等時において計器の計測範囲内での流量測定が可能である。</p> <p><u>低圧代替注水系 (常設)</u>による<u>低圧代替注水系原子炉注水流量</u>の計測範囲は、<u>0~500m³/h (狭帯域は 0~80m³/h)</u> としており、計測対象である低圧代替注水系 (常設) による原子炉压力容器への注水時の最大注水量は、<u>378m³/h (狭帯域は 75m³/h)</u> であるため、重大事故等時において計器の計測範囲内での流量測定が可能である。</p> <p><u>低圧代替注水系 (可搬型)</u>による<u>低圧代替注水系原子炉注水流量</u>の計測範囲は、<u>0~300m³/h (狭帯域は 0~80m³/h)</u> としており、計測対象である低圧代替注水系 (可搬型) による原子炉压力容器への注水時の最大注水量は、<u>110m³/h (狭帯域は 75m³/h)</u> であるため、重大事故等時において計器の計測範囲内での流量測定が可能である。</p>	<p><u>150m³/h</u> としており、計測対象である原子炉隔離時冷却ポンプの最大注水量は、<u>99m³/h</u> であるため、計器の計測範囲内での流量測定が可能である。</p> <p><u>高圧炉心スプレイポンプ出口流量</u>の計測範囲は、<u>0~1,500m³/h</u> としており、計測対象である高圧炉心スプレイ・ポンプの最大注水量は、<u>1,314m³/h</u> であるため、重大事故等時において計器の計測範囲内での流量測定が可能である。</p> <p><u>低圧原子炉代替注水系 (常設)</u>による<u>代替注水流量 (常設)</u>の計測範囲は、<u>0~300m³/h</u> としており、計測対象である低圧原子炉代替注水系 (常設) による原子炉压力容器への注水時の最大注水量は、<u>230m³/h</u> であるため、<u>重大事故等時において計器の計測範囲内での流量測定が可能である。</u></p> <p><u>低圧原子炉代替注水系 (可搬型)</u>による<u>低圧原子炉代替注水流量</u>の計測範囲は、<u>0~200m³/h (狭帯域は 0~50m³/h)</u> としており、計測対象である低圧原子炉代替注水系 (可搬型) の原子炉压力容器への注水時の最大注水量は、<u>70m³/h</u> であるため、<u>重大事故等時において計器の計測範囲内での流量測定が可能である。</u></p>	<p>【柏崎 6/7, 東海第二】 ⑩の相違</p> <p>・設備の相違</p> <p>【柏崎 6/7, 東海第二】 ⑩の相違</p> <p>・設備の相違</p> <p>【柏崎 6/7, 東海第二】 ⑩, ⑪の相違</p> <p>【東海第二】 代替注水流量 (常設) は、超音波式流量計を採用しており、崩壊熱相当の低流量の計測も可能な特徴を有しており、狭帯域用の流量計を設置する必要がない</p> <p>【柏崎 6/7】 島根 2号炉は流量関係で計測範囲を超える計器はない。柏崎 6/7 は計測範囲を超えた場合の推定方法を記載</p> <p>・設備の相違</p> <p>【柏崎 6/7】 ⑩の相違</p> <p>島根 2号炉は、崩壊熱相当に絞った低流量で原子炉注水又はペデスタル注水する必要があるため、崩壊熱相当の注水量を監視可能なよう狭帯域用の流量計を設置している (以下、⑭の相違)</p> <p>【東海第二】 ⑩, ⑪の相違</p>

柏崎刈羽原子力発電所 6/7号炉 (2017.12.20版)	東海第二発電所 (2018.9.18版)	島根原子力発電所 2号炉	備考
<p><u>残留熱除去系系統流量</u>の計測範囲は、<u>0～1500 m³/h</u>としており、計測対象である残留熱除去ポンプの最大注水量は、<u>954 m³/h</u>であるため、計器の計測範囲内での流量測定が可能である。</p> <p>・原子炉格納容器への注水量 原子炉格納容器の注水量を監視するパラメータは、<u>復水補給水系流量(RHR B 系代替注水流量)</u>、<u>復水補給水系流量(格納容器下部注水流量)</u>である。</p> <p><u>格納容器スプレイに用いる復水補給水系流量(RHR B 系代替注水流量)</u>の計測範囲は、<u>0～350 m³/h</u>としており、計測対象である<u>復水移送ポンプ</u>の最大注水量は、<u>300 m³/h</u>であるため、計器の計測範囲内での流量測定が可能である。</p> <p><u>格納容器下部注水に用いる復水補給水系流量(格納容器下部注水流量)</u>の計測範囲は、<u>0～150 m³/h (6号炉)</u>、<u>0～100 m³/h (7号炉)</u>としており、計測対象である<u>復水移送ポンプ</u>の最大注水量は、<u>300 m³/h</u>であるため、計器の計測範囲を</p>	<p><u>残留熱除去系系統流量</u>の計測範囲は、<u>0～600L/s</u>としており、計測対象である残留熱除去系ポンプの最大流量は、<u>470L/s</u>であるため、計器の計測範囲内での流量測定が可能である。</p> <p><u>低圧炉心スプレイ系系統流量</u>の計測範囲は、<u>0～600L/s</u>としており、計測対象である低圧炉心スプレイ系ポンプの最大流量は、<u>456L/s</u>であるため、計器の計測範囲内での流量測定が可能である。</p> <p><u>代替循環冷却系原子炉注水流量</u>の計測範囲は、<u>0～150m³/h</u>としており、計測対象である代替循環冷却系による原子炉圧力容器への注水時の最大注水量は、<u>100m³/h</u>であるため、重大事故等時において計器の計測範囲内での流量測定が可能である。</p> <p>・原子炉格納容器への注水量 原子炉格納容器の注水量を監視するパラメータは、<u>低圧代替注水系格納容器スプレイ流量</u>、<u>低圧代替注水系格納容器下部注水流量</u>、<u>代替循環冷却系格納容器スプレイ流量</u>である。</p> <p><u>代替格納容器スプレイ冷却系(常設)による低圧代替注水系格納容器スプレイ流量</u>の計測範囲は、<u>0～500m³/h</u>としており、計測対象である<u>代替格納容器スプレイ冷却系(常設)</u>による格納容器スプレイ時における最大注水量は、<u>300m³/h</u>であるため、重大事故等時において計器の計測範囲内での流量測定が可能である。</p> <p><u>代替格納容器スプレイ冷却系(可搬型)による低圧代替注水系格納容器スプレイ流量</u>の計測範囲は、<u>0～500m³/h</u>としており、計測対象である<u>代替格納容器スプレイ冷却系(可搬型)</u>による格納容器スプレイ時における最大注水量は、<u>130m³/h</u>であるため、重大事故等時において計器の計測範囲内での流量測定が可能である。</p> <p><u>格納容器下部注水系(常設又は可搬型)による低圧代替注水系格納容器下部注水流量</u>の計測範囲は、<u>0～200m³/h</u>としており、計測対象である<u>格納容器下部注水系(常設又は可搬型)</u>による格納容器下部注水時における最大</p>	<p><u>残留熱除去ポンプ出口流量</u>の計測範囲は、<u>0～1,500m³/h</u>としており、計測対象である残留熱除去ポンプの最大注水量は、<u>1,380m³/h</u>であるため、計器の計測範囲内での流量測定が可能である。</p> <p><u>低圧炉心スプレイポンプ出口流量</u>の計測範囲は、<u>0～1,500m³/h</u>としており、計測対象である低圧炉心スプレイ・ポンプの最大注水量は、<u>1,314m³/h</u>であるため、計器の計測範囲内での流量測定が可能である。</p> <p><u>残留熱代替除去系原子炉注水流量</u>の計測範囲は、<u>0～50m³/h</u>としており、計測対象である残留熱代替除去系による原子炉圧力容器への注水時の最大注水量は、<u>30m³/h</u>であるため、重大事故等時において計器の計測範囲内での流量測定が可能である。</p> <p>・原子炉格納容器への注水量 原子炉格納容器への注水量を監視するパラメータは、<u>代替注水流量(常設)</u>、<u>格納容器代替スプレイ流量</u>、<u>ペDESTAL代替注水流量</u>、<u>残留熱代替除去系格納容器スプレイ流量</u>である。</p> <p><u>格納容器代替スプレイ系(常設)による代替注水流量(常設)</u>の計測範囲は、<u>0～300m³/h</u>としており、計測対象である<u>格納容器代替スプレイ系(常設)</u>による格納容器スプレイ時の最大注水量は、<u>120m³/h</u>であるため、重大事故等時において計器の計測範囲内での流量測定が可能である。</p> <p><u>格納容器代替スプレイ系(可搬型)による格納容器代替スプレイ流量</u>の計測範囲は、<u>0～150m³/h</u>としており、計測対象である<u>格納容器代替スプレイ系(可搬型)</u>による格納容器スプレイ時の最大注水量は、<u>120m³/h</u>であるため、重大事故等時において計器の計測範囲内での流量測定が可能である。</p> <p><u>ペDESTAL代替注水系(常設)による代替注水流量(常設)</u>の計測範囲は、<u>0～300 m³/h</u>としており、計測対象である<u>ペDESTAL代替注水系(常設)</u>による原子炉格納容器下部注水時における最大注水量は、<u>200m³/h</u>であるた</p>	<p>・設備の相違 【柏崎 6/7, 東海第二】 ⑩の相違</p> <p>・設備の相違 【柏崎 6/7】 ⑫の相違 【東海第二】 ⑩の相違</p> <p>・設備の相違 【柏崎 6/7】 ⑪, ⑬の相違 【東海第二】 ⑩の相違</p> <p>・設備の相違 【柏崎 6/7, 東海第二】 ⑪の相違 【柏崎 6/7】 ⑬の相違</p> <p>・設備の相違 【柏崎 6/7, 東海第二】 ⑪の相違 【東海第二】 ⑩の相違</p> <p>・設備の相違 【柏崎 6/7, 東海第二】 ⑪の相違 【東海第二】 ⑩の相違</p> <p>・設備の相違 【柏崎 6/7, 東海第二】 ⑪の相違 【東海第二】 ⑩の相違</p>

柏崎刈羽原子力発電所 6/7号炉 (2017.12.20版)	東海第二発電所 (2018.9.18版)	島根原子力発電所 2号炉	備考
<p><u>超える場合がある。</u> <u>復水補給水系流量(格納容器下部注水流量)の計測範囲を超えた場合、水源である復水貯蔵槽の水位又は注水先である原子炉格納容器内の水位変化により注水量を推定する。なお、復水貯蔵槽の補給状況も考慮した上で注水量を推定する。</u></p> <p>a. 代替パラメータによる推定 重大事故等時において、計器の計測範囲を超過した場合、代替パラメータによる推定を行う手順を整備する。</p> <p>(a) 手順着手の判断基準 重大事故等時に、原子炉圧力容器内の水位、<u>原子炉圧力容器又は原子炉格納容器への注水量を監視するパラメータ</u>が計器の計測範囲を超過し、指示値が確認できない場合。</p>	<p>注水量は、<u>80m³/h</u>であるため、重大事故等時において計器の計測範囲内での流量測定が可能である。</p> <p>a. 代替パラメータによる推定 重大事故等時において、計器の計測範囲を超過した場合、代替パラメータによる推定を行う手順を整備する。</p> <p>(a) 手順着手の判断基準 重大事故等時に、原子炉圧力容器内の水位を監視するパラメータが計器の計測範囲を超過し、指示値が確認できない場合。</p>	<p><u>め、重大事故等時において計器の計測範囲内での流量測定が可能である。</u></p> <p><u>ペDESTAL代替注水系(可搬型)によるペDESTAL代替注水流量の計測範囲は、0~150m³/h(狭帯域は0~50m³/h)としており、計測対象であるペDESTAL代替注水系(可搬型)による原子炉格納容器下部注水時における最大注水量は、120m³/hであるため、重大事故等時において計器の計測範囲内での流量測定が可能である。</u></p> <p><u>残留熱代替除去系による残留熱代替除去系格納容器スプレイ流量の計測範囲は、0~150m³/hとしており、計測対象である残留熱代替除去系による格納容器スプレイ時における最大注水量は、120m³/hであるため、計器の計測範囲内での流量測定が可能である。</u></p> <p>a. 代替パラメータによる推定 重大事故等時において、計器の計測範囲を超過した場合、代替パラメータによる推定を行う手順を整備する。</p> <p>(a) 手順着手の判断基準 重大事故等時に、原子炉圧力容器内の水位を監視するパラメータが計器の計測範囲を超過し、指示値が確認できない場合。</p>	<p>⑩の相違 【柏崎6/7】 島根2号炉は、原子炉圧力容器又は原子炉格納容器への注水量について、計測範囲を超える計器はない。柏崎6/7は計測範囲を超えた場合の推定方法を記載</p> <p>・設備の相違 【柏崎6/7, 東海第二】 ⑪の相違 【東海第二】 ⑩, ⑭の相違</p> <p>・設備の相違 【柏崎6/7, 東海第二】 ⑬の相違</p> <p>・設備の相違 【柏崎6/7】 柏崎6/7は復水補給水系流量(RHR A系代替注水流量)及び復水補給水系流量(格納容器下部注水流量)が計測範囲を超過する可能性があるが、島根2号炉は、原子炉圧力容器又は原子炉格納容器への注水量について、計測範囲を超過する</p>

柏崎刈羽原子力発電所 6 / 7号炉 (2017. 12. 20 版)	東海第二発電所 (2018. 9. 18 版)	島根原子力発電所 2号炉	備考
<p>(b) 操作手順</p> <p>計器の計測範囲超過の判断及び対応手順は、以下のとおり。</p> <p>①<u>運転員</u>は、発電用原子炉施設の状態を把握するために必要な重要監視パラメータについて、他チャンネルの重要計器がある場合には、当該計器により当該パラメータを計測する。</p> <p>また、当該パラメータの常用計器が監視可能であれば確認に使用する。</p> <p>②<u>運転員</u>は、読み取った指示値が正常であることを、計測範囲内にあること及びプラント状況によりあらかじめ推定される値との間に大きな差異がないことより確認する。</p> <p>③当該パラメータが計測範囲外にある場合には、当直副長は、あらかじめ選定した重要代替監視パラメータの計測を運転員に指示する。</p> <p>④<u>運転員</u>は、読み取った指示値を当直副長に報告する。</p> <p>なお、常用代替計器が使用可能であれば、併せて確認する。</p> <p>⑤当直長は、当直副長からの依頼に基づき、緊急時対策本部へ重要代替監視パラメータの指示値から主要パラメータの推定を依頼する。</p> <p>⑥緊急時対策本部は、当直長に主要パラメータの推定結果を報告する。</p> <p>(c) 操作の成立性</p> <p>上記の計測及び推定は、中央制御室運転員1名で対応が可能である。速やかに作業ができるように、推定手順を整備する。</p> <p>b. 可搬型計測器によるパラメータ計測又は監視</p>	<p>(b) 操作手順</p> <p>計器の計測範囲超過の判断及び対応手順は、以下のとおり。</p> <p>①<u>運転員等</u>は、発電用原子炉施設の状態を把握するために必要な重要監視パラメータについて、他チャンネルの重要計器がある場合には、当該計器により当該パラメータを計測する。</p> <p>また、当該パラメータの常用計器が監視可能であれば確認に使用する。</p> <p>②<u>運転員等</u>は、読み取った指示値が正常であることを、計測範囲内にあること及びプラント状況によりあらかじめ推定される値との間に大きな差異がないことより確認する。</p> <p>③当該パラメータが計測範囲外にある場合には、<u>発電長</u>は、あらかじめ選定した重要代替監視パラメータの計測を<u>運転員等</u>に指示する。</p> <p>④<u>運転員等</u>は、読み取った指示値を<u>発電長</u>に報告する。</p> <p>⑤<u>発電長</u>は、<u>災害対策本部長代理</u>へ重要代替監視パラメータの指示値から主要パラメータの推定を依頼する。</p> <p>⑥<u>災害対策本部長代理</u>は、<u>重大事故等対応要員</u>に重要代替監視パラメータの値から主要パラメータの推定を指示する。</p> <p>⑦<u>重大事故等対応要員</u>は、主要パラメータの推定結果を災害対策本部長代理へ報告する。</p> <p>⑧<u>災害対策本部長代理</u>は、<u>発電長</u>に主要パラメータの推定結果を報告する。</p> <p>(c) 操作の成立性</p> <p>上記の計測及び推定は、<u>運転員等(当直運転員)1名、重大事故等対応要員1名</u>で対応が可能である。</p> <p>速やかに作業ができるように、推定手順を整備する。</p> <p>b. 可搬型計測器によるパラメータ計測又は監視</p>	<p>(b) 操作手順</p> <p>計器の計測範囲超過の判断及び対応手順は、以下のとおり。</p> <p>①<u>中央制御室運転員A</u>は、発電用原子炉施設の状態を把握するために必要な重要監視パラメータについて、他チャンネルの重要計器がある場合には、当該計器により当該パラメータを計測する。</p> <p>また、当該パラメータの常用計器が監視可能であれば確認に使用する。</p> <p>②<u>中央制御室運転員A</u>は、読み取った指示値が正常であることを、計測範囲内にあること及びプラント状況によりあらかじめ推定される値との間に大きな差異がないことより確認する。</p> <p>③当該パラメータが計測範囲外にある場合には、<u>当直副長</u>は、あらかじめ選定した重要代替監視パラメータの計測を<u>中央制御室運転員</u>に指示する。</p> <p>④<u>中央制御室運転員A</u>は、読み取った指示値を<u>当直副長</u>に報告する。なお、常用代替計器が使用可能であれば、併せて確認する。</p> <p>⑤当直長は、<u>当直副長からの依頼に基づき、緊急時対策本部へ重要代替監視パラメータの指示値から主要パラメータの推定を依頼する。</u></p> <p>⑥<u>緊急時対策本部</u>は、<u>緊急時対策要員に重要代替監視パラメータの値から主要パラメータの推定を指示する。</u></p> <p>⑦<u>緊急時対策要員</u>は、<u>主要パラメータの推定結果を緊急時対策本部へ報告する。</u></p> <p>⑧<u>緊急時対策本部</u>は、<u>当直長</u>に主要パラメータの推定結果を報告する。</p> <p>(c) 操作の成立性</p> <p>上記の計測及び推定は、<u>中央制御室運転員1名、緊急時対策要員1名</u>で対応が可能である。速やかに作業ができるように、推定手順を整備する。</p> <p>b. 可搬型計測器によるパラメータ計測又は監視</p>	<p>計器はない</p> <p>・体制の相違 【東海第二】 ⑥、⑦の相違 ・記載表現の相違 【柏崎 6/7】 ⑧の相違</p> <p>・体制の相違 【東海第二】 ⑥の相違 ・記載表現の相違 【柏崎 6/7】 ⑧の相違</p>

柏崎刈羽原子力発電所 6/7号炉 (2017.12.20版)	東海第二発電所 (2018.9.18版)	島根原子力発電所 2号炉	備考
<p>重大事故等時において、主要パラメータが計器の計測範囲を超過した場合、可搬型計測器による計測を行う手順を整備する。</p> <p>(a) 手順着手の判断基準 重大事故等時に、主要パラメータが計器の計測範囲を超過し、指示値が確認できない場合。</p> <p>(b) 操作手順 (現場での計測の場合) 可搬型計測器によるパラメータ計測の概要は以下のとおり。また、タイムチャートを第1.15.5図に示す。</p> <p>①当直副長は、手順着手の判断基準に基づき、運転員に可搬型計測器によるパラメータの計測開始を指示する。</p> <p>②現場運転員C及びDは、可搬型計測器を使用する前に電池容量を確認し、残量が少ない場合は予備乾電池と交換する。</p> <p>③現場運転員C及びDは、原子炉建屋地下1階又はタービン建屋地下中2階(6号炉)のあらかじめ定められた端子台にて、測定対象パラメータの信号出力端子と可搬型計測器を接続し、測定を開始する。</p> <p>④現場運転員C及びDは、可搬型計測器に表示される計測結果を読み取り、結果を中央制御室運転員A及びBに報告する。</p> <p>⑤中央制御室運転員A及びBは、現場運転員C及びDからの計測結果を換算表により工学値に換算し、記録する。</p> <p>(c) 操作の成立性 上記の現場対応は1測定点当たり、中央制御室運転員2名、現場運転員2名にて実施し、作業開始を判断してから所要時間は約18分で可能である。また、中央制御室での計</p>	<p>重大事故等時において、主要パラメータが計器の計測範囲を超過した場合、可搬型計測器による計測を行う手順を整備する。</p> <p>(a) 手順着手の判断基準 重大事故等時に、主要パラメータが計器の計測範囲を超過し、指示値が確認できない場合。</p> <p>(b) 操作手順 可搬型計測器によるパラメータ計測の概要は以下のとおり。また、タイムチャートを第1.15-5図に示す。</p> <p>①発電長は、手順着手の判断基準に基づき、災害対策本部長代理に可搬型計測器によるパラメータの計測を依頼する。</p> <p>②災害対策本部長代理は、重大事故等対応要員に可搬型計測器による計測開始を指示する。</p> <p>③重大事故等対応要員は、必要な資機材を携帯し、中央制御室まで移動する。移動後、中央制御室保管の可搬型計測器を使用する前に電池容量を確認し、残量が少ない場合は予備乾電池と交換する。</p> <p>④重大事故等対応要員は、中央制御室のあらかじめ定められた端子台にて、測定対象パラメータの信号出力端子と可搬型計測器を接続し、測定を開始する。</p> <p>⑤重大事故等対応要員は、可搬型計測器に表示される計測結果を読み取り、記録用紙に記録する。</p> <p>⑥重大事故等対応要員は、計測結果を換算表により工学値に換算し、記録する。</p> <p>⑦重大事故等対応要員は、計測結果を災害対策本部長代理に報告する。</p> <p>⑧災害対策本部長代理は、計測結果を発電長へ報告する。</p> <p>(c) 操作の成立性 上記の操作対応は1測定点当たり、重大事故等対応要員2名にて実施し、作業開始を判断してから所要時間は約63分以内と想定する。2測定点以降は10分追加とな</p>	<p>重大事故等時において、主要パラメータが計器の計測範囲を超過した場合、可搬型計測器による計測を行う手順を整備する。</p> <p>(a) 手順着手の判断基準 重大事故等時に、主要パラメータが計器の計測範囲を超過し、指示値が確認できない場合。</p> <p>(b) 操作手順 可搬型計測器によるパラメータ計測の概要は以下のとおり。また、タイムチャートを第1.15-6図に示す。</p> <p>①当直副長は、手順着手の判断基準に基づき、運転員に可搬型計測器によるパラメータの計測開始を指示する。</p> <p>②現場運転員B及びCは、可搬型計測器を使用する前に電池容量を確認し、残量が少ない場合は予備乾電池と交換する。</p> <p>③現場運転員B及びCは、廃棄物処理建物1階のあらかじめ定められた端子台にて、測定対象パラメータの信号出力端子と可搬型計測器を接続し、測定を開始する。</p> <p>④現場運転員B及びCは、可搬型計測器に表示される計測結果を読み取り、換算表により工学値に換算し、記録する。</p> <p>(c) 操作の成立性 上記の操作対応は1測定点当たり、現場運転員2名にて実施し、作業開始を判断してから所要時間は20分以内で可能である。2測定点以降は10分追加となる。</p>	<p>備考</p> <p>・設備及び体制の相違 【柏崎6/7、東海第二】 島根2号炉は、可搬型計測器による計測を廃棄物処理建物1階(現場)で実施。対応要員として現場運転員2名を記載</p> <p>柏崎6/7の可搬型計測器による計測は、運転員が中央制御室又は現場にて実施。対応要員として中央制御室運転員2名及び現場運転員2名を記載</p> <p>東海第二の可搬型計測器による計測は、重大事故等対応要員が中央制御室にて実施。そのため緊急時対策所より中央制御室まで移動し、それに必要な手順を記載。対応要員として重大事故等対応要員2名を記載(以下、⑮の相違)</p> <p>・体制の相違 【東海第二】 ⑦の相違</p> <p>・体制及び運用の相違 【柏崎6/7、東海第二】 ⑮の相違</p>

柏崎刈羽原子力発電所 6 / 7号炉 (2017. 12. 20 版)	東海第二発電所 (2018. 9. 18 版)	島根原子力発電所 2号炉	備考
<p><u>測の場合, 中央制御室運転員 2 名にて実施し, 作業開始を判断してから所要時間は約 10 分で可能である。</u></p> <p>円滑に作業ができるように, 移動経路を確保し, <u>防護具,</u> 照明及び通信連絡設備を整備する。</p>	<p>る。</p> <p>円滑に作業ができるように, 移動経路を確保し, <u>放射線防護具,</u> 照明及び通信連絡設備を整備する。また, 作業環境 (作業空間, 温度等) に支障がないことを確認する。</p>	<p>円滑に作業できるように, 移動経路を確保し, 照明及び通信連絡設備を整備する。また, 作業環境 (作業空間, 温度等) に支障がないことを確認する。</p>	<p>設備構成, 対応する要員の相違。また, それに起因する所要時間の相違 (以下, ⑩の相違)</p> <p>・運用の相違</p> <p>【柏崎 6/7, 東海第二】 島根 2号炉は, 補助盤室での作業のため, 防護具を使用しない</p>

柏崎刈羽原子力発電所 6/7号炉 (2017.12.20版)	東海第二発電所 (2018.9.18版)	島根原子力発電所 2号炉	備考
<p>1.15.2.2 計測に必要な電源の喪失</p> <p>(1) 全交流動力電源喪失及び直流電源喪失</p> <p>全交流動力電源喪失、直流電源喪失等により計器電源が喪失した場合に、代替電源（交流、直流）から計器へ給電する手順及び可搬型計測器により、重要監視パラメータ及び重要代替監視パラメータを計測又は監視する。</p> <p>a. <u>所内蓄電式直流電源設備からの給電</u></p> <p>全交流動力電源喪失が発生した場合に、<u>所内蓄電式直流電源設備からの給電</u>に関する手順は、「1.14 電源の確保に関する手順等」にて整備する。</p> <p>なお、<u>所内蓄電式直流電源設備からの給電</u>により計測可能な計器について第 1.15.2 表に示す。</p> <p>b. <u>常設代替交流電源設備、第二代替交流電源設備又は可搬型代替交流電源設備からの給電</u></p> <p>全交流動力電源喪失が発生した場合に、常設代替交流電源設備、<u>第二代替交流電源設備</u>又は可搬型代替交流電源設備からの給電に関する手順は、「1.14 電源の確保に関する手順等」にて整備する。</p> <p>c. <u>可搬型直流電源設備又は直流給電車からの給電</u></p> <p>全交流動力電源喪失が発生し、直流電源が枯渇するおそれがある場合に、可搬型直流電源設備又は直流給電車からの給電に関する手順は、「1.14 電源の確保に関する手順等」にて整備する。</p>	<p>1.15.2.2 計測に必要な電源の喪失</p> <p>(1) 全交流動力電源喪失及び直流電源喪失</p> <p>全交流動力電源喪失、直流電源喪失等により計器電源が喪失した場合に、代替電源（交流、直流）から計器へ給電する手順及び可搬型計測器により、重要監視パラメータ及び重要代替監視パラメータを計測又は監視する。</p> <p>a. <u>所内常設直流電源設備又は常設代替直流電源設備からの給電</u></p> <p>全交流動力電源喪失が発生した場合に、<u>所内常設直流電源設備である 125V 系蓄電池 A 系、B 系又は常設代替直流電源設備である緊急用 125V 系蓄電池からの給電</u>に関する手順は、「1.14 電源の確保に関する手順等」にて整備する。</p> <p>なお、<u>所内常設直流電源設備又は常設代替直流電源設備からの給電</u>により計測可能な計器について第 1.15-2 表に示す。</p> <p>b. <u>常設代替交流電源設備又は可搬型代替交流電源設備からの給電</u></p> <p>全交流動力電源喪失が発生した場合に、常設代替交流電源設備である<u>常設代替高圧電源装置</u>又は可搬型代替交流電源設備である<u>可搬型代替低圧電源車</u>からの給電に関する手順は、「1.14 電源の確保に関する手順等」にて整備する。</p> <p>c. <u>可搬型代替直流電源設備からの給電</u></p> <p>全交流動力電源喪失が発生し、直流電源が枯渇するおそれがある場合に、可搬型代替直流電源設備である<u>可搬型代替低圧電源車及び可搬型整流器</u>からの給電に関する手順は、「1.14 電源の確保に関する手順等」にて整備する。</p>	<p>1.15.2.2 計測に必要な電源の喪失</p> <p>(1) 全交流動力電源喪失及び直流電源喪失</p> <p>全交流動力電源喪失及び直流電源喪失等により計器電源が喪失した場合に、代替電源（交流、直流）から計器へ給電する手順及び可搬型計測器により、重要監視パラメータ及び重要代替監視パラメータを計測又は監視する。</p> <p>a. <u>所内常設蓄電式直流電源設備及び常設代替直流電源設備からの給電</u></p> <p>全交流動力電源喪失が発生した場合に、<u>所内常設蓄電式直流電源設備である B-115V 系蓄電池、B1-115V 系蓄電池 (SA) 及び常設代替直流電源設備である SA 用 115V 系蓄電池</u>からの給電に関する手順は、「1.14 電源の確保に関する手順等」にて整理する。</p> <p>なお、<u>所内常設蓄電式直流電源設備及び常設代替直流電源設備からの給電</u>により計測可能な計器について第 1.15-2 表に示す。</p> <p>b. <u>常設代替交流電源設備又は可搬型代替交流電源設備からの給電</u></p> <p>全交流動力電源喪失が発生した場合に、常設代替交流電源設備である<u>ガスタービン発電機</u>又は可搬型代替交流電源設備である<u>高圧発電機車</u>からの給電に関する手順は、「1.14 電源の確保に関する手順等」にて整備する。</p> <p>c. <u>可搬型直流電源設備又は直流給電車からの給電</u></p> <p>全交流動力電源喪失が発生し、直流電源が枯渇するおそれがある場合に、可搬型直流電源設備である<u>高圧発電機車、B1-115V 系充電器 (SA)、SA 用 115V 系充電器又は可搬型直流電源設備に関連する自主対策設備である直流給電車</u>からの給電に関する手順は、「1.14 電源の確保に関する手順等」にて整備する。</p> <p>d. <u>設計基準事故対処設備と重大事故等対処設備を兼用する計装設備への給電</u></p> <p><u>全交流動力電源喪失が発生した場合に、設計基準事故対処設備と重大事故等対処設備を兼用する計装設備のうち、常設代替直流電源設備である SA 用 115V 系蓄電池からの給電が必要な計装設備の電源切替え手順を整備する。</u></p>	<p>・設備の相違 【柏崎 6/7】 ①の相違</p> <p>・設備の相違 【柏崎 6/7】 ①の相違</p> <p>・設備の相違 【柏崎 6/7】 ①の相違</p> <p>・設備の相違 【柏崎 6/7】 ②の相違</p> <p>・設備の相違 【柏崎 6/7】 ②の相違</p> <p>・設備の相違 【東海第二】 ③の相違。 【柏崎 6/7、東海第二】 島根 2 号炉は、代替所内電気設備及び常設充電器を経由して給電（以下、⑰の相違）</p> <p>・運用の相違 【柏崎 6/7、東海第二】 ⑱の相違</p>

柏崎刈羽原子力発電所 6 / 7号炉 (2017. 12. 20 版)	東海第二発電所 (2018. 9. 18 版)	島根原子力発電所 2号炉	備考
<p>d. 可搬型計測器によるパラメータ計測又は監視</p> <p>代替電源(交流, 直流)からの給電が困難となり, 中央制御室でのパラメータ監視が不能となった場合に, 重要監視パラメータ及び重要代替監視パラメータのうち, 手順着手の判断基準及び操作に必要なパラメータを可搬型計測器で計測又は監視を行う手順を整備する。</p> <p>可搬型計測器による計測対象の選定を行う際, 同一パラメータにチャンネルが複数ある場合は, いずれか1つの適切なチャンネルを選定し計測又は監視する。同一の物理量について複数のパラメータがある場合は, いずれか1つの適切なパラメータを選定し計測又は監視する。</p> <p>なお, 可搬型計測器により計測可能な計器については第1. 15. 2表に示す。</p>	<p>d. 可搬型計測器によるパラメータ計測又は監視</p> <p>代替電源(交流, 直流)からの給電が困難となり, 中央制御室でのパラメータ監視が不能となった場合に, 重要監視パラメータ及び重要代替監視パラメータのうち, 手順着手の判断基準及び操作に必要なパラメータを可搬型計測器で計測又は監視を行う手順を整備する。</p> <p>可搬型計測器による計測対象の選定を行う際, 同一パラメータにチャンネルが複数ある場合は, いずれか1つの適切なチャンネルを選定し計測又は監視する。同一の物理量について複数のパラメータがある場合は, いずれか1つの適切なパラメータを選定し計測又は監視する。</p> <p>なお, 可搬型計測器により計測可能な計器については第1. 15-2表に示す。</p>	<p>(a) 手順着手の判断基準</p> <p><u>全交流動力電源喪失時に, 設計基準事故対処設備と重大事故等対処設備を兼用する計装設備の電源切替えが必要な状態において, 常設代替直流電源設備から給電可能な場合。</u></p> <p>(b) 操作手順</p> <p><u>設計基準事故対処設備と重大事故等対処設備を兼用する計装設備への給電手順の概要は以下のとおり。また, タイムチャートを第1. 15-5図に示す。</u></p> <p><u>①当直副長は, 手順着手の判断基準に基づき, 運転員にS A用 115V 系蓄電池からの給電が必要な設計基準事故対処設備と重大事故等対処設備を兼用する計装設備の電源切替えを指示する。</u></p> <p><u>②現場運転員B, Cは, 中央制御室及び廃棄物処理建物1階のあらかじめ定めた制御盤にて, 電源切替え操作を実施し, 当直副長に報告する。</u></p> <p>(c) 操作の成立性</p> <p><u>上記の操作対応は, 現場運転員2名にて実施し, 作業開始を判断してから所要時間は10分以内で可能である。</u></p> <p><u>円滑に作業できるように, 移動経路を確保し, 照明及び通信連絡設備を整備する。また, 作業環境(作業空間, 温度等)に支障がないことを確認する。</u></p> <p style="text-align: right;"><u>(添付資料 1. 15. 4-1)</u></p> <p>e. 可搬型計測器によるパラメータ計測又は監視</p> <p>代替電源(交流, 直流)からの給電が困難となり, 中央制御室でのパラメータ監視が不能となった場合に, 重要監視パラメータ及び重要代替監視パラメータのうち, 手順着手の判断基準及び操作に必要なパラメータを可搬型計測器で計測又は監視を行う手順を整備する。</p> <p>可搬型計測器による計測対象の選定を行う際, 同一パラメータにチャンネルが複数ある場合は, いずれか1つの適切なチャンネルを選定し計測又は監視する。同一の物理量について複数のパラメータがある場合は, いずれか1つの適切なパラメータを選定し計測又は監視する。</p> <p>なお, 可搬型計測器により計測可能な計器については第1. 15-2表に示す。</p>	

柏崎刈羽原子力発電所 6/7号炉 (2017.12.20版)	東海第二発電所 (2018.9.18版)	島根原子力発電所 2号炉	備考
<p>(添付資料1.15.5)</p> <p>(a) 手順着手の判断基準 計器電源が喪失し、中央制御室でパラメータ監視ができない場合。</p> <p>(b) 操作手順 (現場での計測の場合) 可搬型計測器によるパラメータ計測の概要は以下のとおり。また、タイムチャートを第1.15.5図に示す。</p> <p>①当直副長は、手順着手の判断基準に基づき、<u>運転員に可搬型計測器によるパラメータの計測開始を指示する。</u></p> <p>②現場運転員C及びDは、可搬型計測器を使用する前に電池容量を確認し、残量が少ない場合は予備乾電池と交換する。</p> <p>③現場運転員C及びDは、<u>原子炉建屋地下1階又はタービン建屋地下中2階(6号炉)のあらかじめ定められた端子台にて、測定対象パラメータの信号出力端子と可搬型計測器を接続し、測定を開始する。</u></p> <p>④現場運転員C及びDは、可搬型計測器に表示される計測結果を読み取り、<u>結果を中央制御室運転員A及びBに報告する。</u></p> <p>⑤中央制御室運転員A及びBは、<u>現場運転員C及びDからの計測結果を換算表により工学値に換算し、記録する。</u></p> <p>(c) 操作の成立性 上記の現場対応は1測定点当たり、<u>中央制御室運転員2名、現場運転員2名にて実施し、作業開始を判断してから所要時間は約18分で可能である。また、中央制御室での計測の場合、中央制御室運転員2名にて実施し、作業開始を判断してから所要時間は約10分で可能である。</u></p>	<p>(添付資料1.15.5)</p> <p>(a) 手順着手の判断基準 計器電源が喪失し、中央制御室でパラメータ監視ができない場合。</p> <p>(b) 操作手順 可搬型計測器によるパラメータ計測の概要は以下のとおり。また、タイムチャートを第1.15-5図に示す。</p> <p>①発電長は、手順着手の判断基準に基づき、<u>災害対策本部長代理に可搬型計測器によるパラメータの計測を依頼する。</u></p> <p>②災害対策本部長代理は、<u>重大事故等対応要員に可搬型計測器による計測開始を指示する。</u></p> <p>③重大事故等対応要員は、<u>必要な資機材を携帯し、中央制御室まで移動する。移動後、中央制御室保管の可搬型計測器を使用する前に電池容量を確認し、残量が少ない場合は予備乾電池と交換する。</u></p> <p>④重大事故等対応要員は、<u>中央制御室のあらかじめ定められた端子台にて、測定対象パラメータの信号出力端子と可搬型計測器を接続し、測定を開始する。</u></p> <p>⑤重大事故等対応要員は、<u>可搬型計測器に表示される計測結果を読み取り、記録用紙に記録する。</u></p> <p>⑥重大事故等対応要員は、<u>計測結果を換算表により工学値に換算し、記録する。</u></p> <p>⑦重大事故等対応要員は、<u>計測結果を災害対策本部長代理に報告する。</u></p> <p>⑧災害対策本部長代理は、<u>計測結果を発電長へ報告する。</u></p> <p>(c) 操作の成立性 上記の操作対応は1測定点当たり、<u>重大事故等対応要員2名にて実施し、作業開始を判断してから所要時間は63分以内と想定する。2測定点以降は10分追加となる。</u></p>	<p>(添付資料1.15.5)</p> <p>(a) 手順着手の判断基準 計器電源が喪失し、中央制御室でパラメータ監視ができない場合。</p> <p>(b) 操作手順 可搬型計測器によるパラメータ計測の概要は以下のとおり。また、タイムチャートを第1.15-6図に示す。</p> <p>①当直副長は、手順着手の判断基準に基づき、<u>運転員に可搬型計測器によるパラメータの計測開始を指示する。</u></p> <p>②現場運転員B、Cは、可搬型計測器を使用する前に電池容量を確認し、残量が少ない場合は予備乾電池と交換する。</p> <p>③現場運転員B、Cは、<u>廃棄物処理建物1階のあらかじめ定められた端子台にて、測定対象パラメータの信号出力端子と可搬型計測器を接続し、測定を開始する。</u></p> <p>④現場運転員B、Cは、<u>可搬型計測器に表示される計測結果を読み取り、換算表により工学値に換算し、記録する。</u></p> <p>(c) 操作の成立性 上記の操作対応は1測定点当たり、<u>現場運転員2名にて実施し、作業開始を判断してから所要時間は20分以内で可能である。2測定点以降は10分追加となる。</u></p>	<p>備考</p> <p>・設備及び体制の相違 【柏崎6/7、東海第二】 ⑮の相違</p> <p>・体制の相違 【東海第二】 ⑦の相違</p> <p>・体制及び運用の相違 【柏崎6/7、東海第二】 ⑮、⑯の相違</p>

柏崎刈羽原子力発電所 6/7号炉 (2017.12.20版)	東海第二発電所 (2018.9.18版)	島根原子力発電所 2号炉	備考
<p>円滑に作業ができるように、移動経路を確保し、<u>防護具</u>、照明及び通信連絡設備を整備する。</p> <p>(添付資料1.15.4)</p> <p>e. 重大事故等時の対応手段の選択</p> <p>全交流動力電源喪失、直流電源喪失等により、計器電源が喪失した場合に、計器に給電する対応手段の優先順位を以下に示す。</p> <p>全交流動力電源喪失が発生した場合には、<u>所内蓄電式直流電源設備</u>から計測可能な計器に給電される。</p> <p><u>所内蓄電式直流電源設備</u>から給電されている間に、常設代替交流電源設備、<u>第二代替交流電源設備</u>又は可搬型代替交流電源設備から計器に給電する。</p> <p>常設代替交流電源設備、<u>第二代替交流電源設備</u>又は可搬型代替交流電源設備からの給電が困難となった場合で直流電源が枯渇するおそれがある場合は、可搬型直流電源設備又は直流給電車から計器に給電する。</p> <p>代替電源(交流、直流)からの給電が困難となった場合は、可搬型計測器により重要監視パラメータ及び重要代替監視パラメータを計測又は監視する。</p> <p>1.15.3 重大事故等時のパラメータを記録する手順</p> <p>重要監視パラメータ及び重要代替監視パラメータは、安全パラメータ表示システム(SPDS)により、計測結果を記録する。</p> <p>ただし、複数の計測結果を使用し計算により推定する主要パラメータ(使用した計測結果を含む)の値、現場操作時のみ監視する現場の指示値及び可搬型計測器で計測されるパラメ</p>	<p>円滑に作業ができるように、移動経路を確保し、<u>放射線防護具</u>、照明及び通信連絡設備を整備する。また、作業環境(作業空間、温度等)に支障がないことを確認する。</p> <p>(添付資料1.15.4)</p> <p>e. 重大事故等時の対応手段の選択</p> <p>全交流動力電源喪失、直流電源喪失等により、計器電源が喪失した場合に、計器に給電する対応手段の優先順位を以下に示す。</p> <p>全交流動力電源喪失が発生した場合には、<u>所内常設直流電源設備</u>又は常設代替直流電源設備から計測可能な計器に給電される。</p> <p><u>所内常設直流電源設備</u>又は常設代替直流電源設備から給電されている間に、常設代替交流電源設備又は可搬型代替交流電源設備から計器に給電する。</p> <p>常設代替交流電源設備又は可搬型代替交流電源設備からの給電が困難となった場合で直流電源が枯渇するおそれがある場合は、可搬型代替直流電源設備から計器に給電する。</p> <p>代替電源(交流、直流)からの給電が困難となった場合は、可搬型計測器により重要監視パラメータ及び重要代替監視パラメータを計測又は監視する。</p> <p>1.15.3 重大事故等時のパラメータを記録する手順</p> <p>重要監視パラメータ及び重要代替監視パラメータは、安全パラメータ表示システム(SPDS)により、計測結果を記録する。</p> <p>ただし、複数の計測結果を使用し計算により推定する主要パラメータ(使用した計測結果を含む)の値及び可搬型計測器で計測されるパラメータの値は、記録用紙に記録する。</p>	<p>円滑に作業できるように、移動経路を確保し、照明及び通信連絡設備を整備する。また、作業環境(作業空間、温度等)に支障がないことを確認する。</p> <p>(添付資料1.15.4-2)</p> <p>f. 重大事故等時の対応手段の選択</p> <p>全交流動力電源喪失、直流電源喪失等により、計器電源が喪失した場合に、計器に給電する対応手段の優先順位を以下に示す。</p> <p>全交流動力電源喪失が発生した場合には、<u>所内常設蓄電式直流電源設備</u>及び常設代替直流電源設備から計測可能な計器に給電される。</p> <p><u>所内常設蓄電式直流電源設備</u>及び常設代替直流電源設備から給電されている間に、常設代替交流電源設備又は可搬型代替交流電源設備から計器に給電する。</p> <p>常設代替交流電源設備又は可搬型代替交流電源設備からの給電が困難となった場合で直流電源が枯渇するおそれがある場合は、可搬型直流電源設備又は直流給電車から計器に給電する。</p> <p>代替電源(交流、直流)からの給電が困難となった場合は、可搬型計測器により重要監視パラメータ及び重要代替監視パラメータを計測又は監視する。</p> <p>1.15.3 重大事故等時のパラメータを記録する手順</p> <p>重要監視パラメータ及び重要代替監視パラメータは、安全パラメータ表示システム(SPDS)により計測結果を記録する。</p> <p>ただし、複数の計測結果を使用し計算により推定する主要パラメータ(使用した計測結果を含む)の値、<u>現場操作時のみ監視する現場の指示値</u>及び可搬型計測器で計測されるパラ</p>	<p>・運用の相違</p> <p>【柏崎6/7, 東海第二】</p> <p>島根2号炉は、補助盤室での作業のため、防護具を使用しない</p> <p>・設備の相違</p> <p>【柏崎6/7】</p> <p>①の相違</p> <p>・設備の相違</p> <p>【柏崎6/7】</p> <p>①, ②の相違</p> <p>・設備の相違</p> <p>【柏崎6/7】</p> <p>①の相違</p> <p>【東海第二】</p> <p>③の相違</p>
<p>1.15.3 重大事故等時のパラメータを記録する手順</p> <p>重要監視パラメータ及び重要代替監視パラメータは、安全パラメータ表示システム(SPDS)により、計測結果を記録する。</p> <p>ただし、複数の計測結果を使用し計算により推定する主要パラメータ(使用した計測結果を含む)の値、現場操作時のみ監視する現場の指示値及び可搬型計測器で計測されるパラメ</p>	<p>1.15.3 重大事故等時のパラメータを記録する手順</p> <p>重要監視パラメータ及び重要代替監視パラメータは、安全パラメータ表示システム(SPDS)により、計測結果を記録する。</p> <p>ただし、複数の計測結果を使用し計算により推定する主要パラメータ(使用した計測結果を含む)の値及び可搬型計測器で計測されるパラメータの値は、記録用紙に記録する。</p>	<p>1.15.3 重大事故等時のパラメータを記録する手順</p> <p>重要監視パラメータ及び重要代替監視パラメータは、安全パラメータ表示システム(SPDS)により計測結果を記録する。</p> <p>ただし、複数の計測結果を使用し計算により推定する主要パラメータ(使用した計測結果を含む)の値、<u>現場操作時のみ監視する現場の指示値</u>及び可搬型計測器で計測されるパラ</p>	<p>・設備の相違</p> <p>【東海第二】</p>

柏崎刈羽原子力発電所 6 / 7号炉 (2017. 12. 20 版)	東海第二発電所 (2018. 9. 18 版)	島根原子力発電所 2号炉	備考
<p>ータの値は、記録用紙に記録する。</p> <p>主要パラメータのうち記録可能なものについて、自主対策設備であるプロセス計算機により計測結果、<u>警報</u>等を記録する。</p> <p>有効監視パラメータの計測結果の記録について整理し、第1.15.5表に示す。</p> <p>(1) 手順着手の判断基準 重大事故等が発生した場合。</p> <p>(2) 操作手順 重大事故等が発生し、重要監視パラメータ及び重要代替監視パラメータの計測結果を記録する手順の概要は以下のとおり。</p> <p>a. 安全パラメータ表示システム (SPDS) による記録 安全パラメータ表示システム (SPDS) は、常時記録であり、<u>非常用電源又は代替電源から給電可能</u>で、14日間の記録容量を持っている。重大事故等時のパラメータの値を継続して確認できるよう、記録された計測結果が記録容量を超える前に定期的にメディア (記録媒体) に保存する。</p> <p>b. 現場指示計の記録 現場運転員は、現場操作時に監視する手順着手の判断基準及び操作に必要なパラメータの現場指示計がある場合には、記録用紙へ記録する。</p> <p>c. 可搬型計測器の記録 <u>中央制御室運転員</u>は、「1.15.2.1(2)b. 可搬型計測器によるパラメータ計測又は監視」又は「1.15.2.2(1) d. 可搬型計測器によるパラメータ計測又は監視」で得られた可搬型計測器で計測されたパラメータの値を記録用紙に記録する。</p>	<p>主要パラメータのうち記録可能なものについて、自主対策設備であるプロセス計算機及び記録計により計測結果、<u>警報</u>等を記録する。</p> <p>有効監視パラメータの計測結果の記録について整理し、第1.15-5表に示す。</p> <p>(1) 手順着手の判断基準 重大事故等が発生した場合。</p> <p>(2) 操作手順 重大事故等が発生し、重要監視パラメータ及び重要代替監視パラメータの計測結果を記録する手順の概要は以下のとおり。</p> <p>a. 安全パラメータ表示システム (SPDS) による記録 安全パラメータ表示システム (SPDS) は、常時記録であり、<u>非常用所内電源設備である非常用ディーゼル発電機又は代替電源設備である緊急時対策所用発電機から給電可能</u>で、14日間の記録容量を持っている。重大事故等時のパラメータの値を継続して確認できるよう、記録された計測結果が記録容量を超える前に定期的にメディア (記録媒体) に保存する。</p> <p>b. 可搬型計測器の記録 <u>重大事故等対応要員</u>は、「1.15.2.1(2) b. 可搬型計測器によるパラメータ計測又は監視」又は「1.15.2.2(1) d. 可搬型計測器によるパラメータ計測又は監視」で得られた可搬型計測器で計測されたパラメータの値を記録用紙に記録する。</p>	<p>メータの値は、記録用紙に記録する。</p> <p>主要パラメータのうち記録可能なものについて、自主対策設備である<u>運転監視用計算機及び中央制御室記録計</u>により計測結果等を記録する。</p> <p>有効監視パラメータの計測結果の記録について整理し、第1.15-5表に示す。</p> <p>(1) 手順着手の判断 重大事故等が発生した場合。</p> <p>(2) 操作手順 重大事故等が発生し、重要監視パラメータ及び重要代替監視パラメータの計測結果を記録する手順の概要は以下のとおり。</p> <p>a. 安全パラメータ表示システム (SPDS) による記録 安全パラメータ表示システム (SPDS) は、常時記録であり、<u>非常用交流電源設備である非常用ディーゼル発電機又は可搬型代替電源設備である緊急時対策所用発電機から給電可能</u>で、14日間の記録容量を持っている。重大事故等時のパラメータの値を継続して確認できるよう、記録された計測結果が記録容量を超える前に定期的にメディア (記録媒体) に保存する。</p> <p>b. 現場指示計の記録 <u>現場運転員は、現場操作時に監視する手順着手の判断基準及び操作に必要なパラメータの現場指示計がある場合には、記録用紙へ記録する。</u></p> <p>c. 可搬型計測器の記録 <u>現場運転員</u>は、「1.15.2.1(2)b. 可搬型計測器によるパラメータ計測又は監視」又は「1.15.2.2(1) e. 可搬型計測器によるパラメータ計測又は監視」で得られた可搬型計測器で計測されたパラメータの値を記録用紙に記録する。</p>	<p>島根2号炉は、現場操作時のみ監視する現場の指示値を記録する手順を記載 (以下、⑩の相違)</p> <p>・設備の相違 【柏崎6/7】 ⑤の相違 【柏崎6/7, 東海第二】 ④の相違</p> <p>・設備の相違 【東海第二】 ⑩の相違</p> <p>・体制の相違 【柏崎6/7, 東海第二】 ⑮の相違</p>

柏崎刈羽原子力発電所 6 / 7号炉 (2017. 12. 20 版)	東海第二発電所 (2018. 9. 18 版)	島根原子力発電所 2号炉	備考
<p>d. <u>プロセス計算機</u>の記録</p> <p>(a) <u>発電日誌</u> プロセス計算機が稼働状態にあれば、定められたプロセスの計測結果を定時ごとに自動で記録し、中央制御室にて日ごとに自動で帳票印刷する。</p> <p>(b) <u>警報記録</u> プロセス計算機が稼働状態にあれば、<u>プロセス値の異常な状態による中央制御盤の警報発生時、警報の状態を記録し、中央制御室にて日ごとに自動で帳票印刷する。</u> プラントの過渡変化による<u>重要警報のファーストヒット警報発生時、その発生順序（シーケンス）、トリップ状態、工学的安全施設作動信号及び工学的安全施設の作動状況を記録し、中央制御室にて日ごとに自動で帳票印刷する。</u></p> <p>(c) <u>事故時データ収集記録</u> プロセス計算機が稼働状態にあれば、事象発生前後のプラント状態の推移を把握するため、定められたプロセス値のデータを自動で収集、記録し、<u>運転員等は、中央制御室にて事象発生後に手動で帳票印刷する。</u></p> <p>(3) <u>操作の成立性</u> 安全パラメータ表示システム（SPDS）による記録は、安全パラメータ表示システム（SPDS）の記録容量（14日間）を超える前に、<u>5号炉原子炉建屋内緊急時対策所にて緊急時対策要員1名で行う。</u>室内での端末操作であるため、対応が可能である。 現場指示計及び可搬型計測器の記録は記録用紙への記録であり、<u>運転員1名</u>にて対応が可能である。</p> <p><u>プロセス計算機による記録のうち、事故時データ収集記録の</u></p>	<p>c. <u>プロセス計算機</u>の記録</p> <p>(a) <u>運転記録</u> プロセス計算機が稼働状態にあれば、定められたプロセスの計測結果を定時ごとに自動で記録し、中央制御室にて日ごとに自動で帳票印刷する。</p> <p>(b) <u>警報記録</u> プロセス計算機が稼働状態にあれば、<u>プロセス値の異常な状態による中央制御盤の警報発生時、警報の状態を記録し、中央制御室にて日ごとに自動で帳票印刷する。</u> プラントの過渡変化による<u>重要警報のファーストヒット警報発生時、その発生順序（シーケンス）、トリップ状態、工学的安全施設作動信号及び工学的安全施設の作動状況を記録し、中央制御室にて日ごとに自動で帳票印刷する。</u></p> <p>(c) <u>事故時データ収集記録</u> プロセス計算機が稼働状態にあれば、事象発生前後のプラント状態の推移を把握するため、定められたプロセス値のデータを自動で収集、記録し、<u>運転員等は、中央制御室にて事象発生後に手動で帳票印刷する。</u></p> <p>d. <u>記録計による記録</u> 記録計が稼働状態であれば、定められたプロセスの計測結果を、中央制御室にてチャート用紙に自動で記録する。</p> <p>(3) <u>操作の成立性</u> 安全パラメータ表示システム（SPDS）による記録は、安全パラメータ表示システム（SPDS）の記録容量（14日間）を超える前に、<u>緊急時対策所にて災害対策要員2名で行う。</u>室内での端末操作であるため、対応が可能である。 可搬型計測器の記録は記録用紙への記録であり、<u>重大事故等対応要員2名</u>にて対応が可能である。</p> <p><u>プロセス計算機による記録のうち、事故時データ収集記録の</u></p>	<p>d. <u>運転監視用計算機</u>の記録</p> <p>(a) <u>運転日誌</u> 運転監視用計算機が稼働状態にあれば、定められたプロセスの計測結果を定時ごとに自動で記録し、中央制御室にて日ごとに自動で帳票印刷する。</p> <p>(b) <u>状態変化記録</u> 運転監視用計算機が稼働状態にあれば、<u>プロセス値の異常な状態変化を記録し、中央制御室にて日ごとに自動で帳票印刷する。</u> プラントの過渡変化による<u>トリップ事象発生時、その発生順序（シーケンス）、トリップ状態、工学的安全施設作動信号及び工学的安全施設作動状況を記録し、中央制御室にて事象発生時に自動で帳票印刷する。</u></p> <p>(c) <u>事故時データ収集記録</u> 運転監視用計算機が稼働状態にあれば、事象発生前後のプラント状態の推移を把握するため、定められたプロセス値のデータを自動で収集、記録し、中央制御室にて事象発生時に<u>自動で帳票印刷する。</u></p> <p>e. <u>中央制御室記録計による記録</u> <u>中央制御室記録計が稼働状態であれば、定められたプロセスの計測結果を、中央制御室にてチャート用紙に自動で記録する。</u></p> <p>(3) <u>操作の成立性</u> 安全パラメータ表示システム（SPDS）による記録は、安全パラメータ表示システム（SPDS）の記録容量（14日間）を超える前に、<u>緊急時対策所にて緊急時対策要員1名で行う。</u>室内での端末操作であるため、対応が可能である。 <u>現場指示計及び可搬型計測器の記録は記録用紙への記録であり、現場運転員2名</u>で対応が可能である。</p>	<p>・設備の相違 【柏崎6/7、東海第二】 ④、⑩の相違</p> <p>・設備及び運用の相違 【柏崎6/7、東海第二】 ⑩の相違</p> <p>・設備の相違 【柏崎6/7】 ⑤の相違</p> <p>・体制及び設備の相違 【東海第二】 ⑥、⑱の相違</p> <p>・体制及び運用の相違 【柏崎6/7、東海第二】 ⑱の相違</p> <p>・設備の相違</p>

柏崎刈羽原子力発電所 6/7号炉 (2017.12.20版)	東海第二発電所 (2018.9.18版)	島根原子力発電所 2号炉	備考
<p><u>帳票印刷は、中央制御室内での端末操作であるため、運転員1名で対応が可能である。</u></p> <p>1.15.4 その他の手順項目にて考慮する手順</p> <p>審査基準 1.9, 1.10, 1.14 については、各審査基準において要求事項があるため、以下のとおり各々の手順において整備する。</p> <p>原子炉格納容器内の水素濃度監視に関する手順は「1.9 水素爆発による原子炉格納容器の破損を防止するための手順等」にて整備する。</p> <p>原子炉建屋内の水素濃度監視に関する手順は「1.10 水素爆発による原子炉建屋等の損傷を防止するための手順等」にて整備する。</p> <p>全交流動力電源喪失時の代替電源確保に関する手順は「1.14 電源の確保に関する手順等」にて整備する。</p>	<p><u>の帳票印刷は、中央制御室内での端末操作であるため、運転員等1名で対応が可能である。また、記録計に記録されたチャート紙の交換は、中央制御室にて運転員等1名で対応が可能である。</u></p> <p>1.15.4 その他の手順項目にて考慮する手順</p> <p>審査基準 1.9, 1.10, 1.11, 1.14, 1.18 については、各審査基準において要求事項があるため、以下のとおり各々の手順において整備する。</p> <p>原子炉格納容器内の水素濃度監視に関する手順は「1.9 水素爆発による原子炉格納容器の破損を防止するための手順等」にて整備する。</p> <p>原子炉建屋内の水素濃度監視に関する手順は「1.10 水素爆発による原子炉建屋等の損傷を防止するための手順等」にて整備する。</p> <p>使用済燃料プールの監視に関する手順は「1.11 使用済燃料貯蔵槽の冷却等のための手順等」にて整備する。</p> <p>全交流動力電源喪失時の代替電源確保に関する手順は「1.14 電源の確保に関する手順等」にて整備する。</p> <p>安全パラメータ表示システム（SPDS）に関する手順は「1.18 緊急時対策所の居住性等に関する手順等」にて整備する。</p>	<p><u>また、中央制御室記録計に記録されたチャート紙の交換は、中央制御室運転員1名で対応が可能である。</u></p> <p>1.15.4 その他の手順項目にて考慮する手順</p> <p>審査基準 1.9, 1.10, <u>1.11</u>, 1.14, <u>1.18</u> については、各審査基準において要求事項があるため、以下のとおり各々の手順において整備する。</p> <p>原子炉格納容器内の水素濃度監視に関する手順は「1.9 水素爆発による原子炉格納容器の破損を防止するための手順等」にて整備する。</p> <p>原子炉建物内の水素濃度監視に関する手順は「1.10 水素爆発による原子炉建屋等の損傷を防止するための手順等」にて整備する。</p> <p><u>燃料プールの監視に関する手順は「1.11 使用済燃料貯蔵槽の冷却等のための手順等」にて整備する。</u></p> <p>全交流動力電源喪失時の代替電源確保に関する手順は「1.14 電源の確保に関する手順等」にて整備する。</p> <p><u>安全パラメータ表示システム（SPDS）に関する手順は「1.18 緊急時対策所の居住性等に関する手順等」にて整備する。</u></p>	<p>【柏崎6/7, 東海第二】 ⑩の相違 島根2号炉は、運転監視用計算機が自動で帳票印刷する</p> <p>【柏崎6/7】 ⑤の相違</p> <p>・記載表現の相違 【柏崎6/7】 島根2号炉は、技術的能力1.11に燃料プール監視カメラの監視手順を、技術的能力1.18に安全パラメータ表示システム（SPDS）に関する手順を記載</p>

第1.15.1表 事故時に必要な計装に関する手順

対応手段, 対処設備, 手順書一覧

分類	機能喪失を想定する 重大事故等対処設備	対応 手段	対処設備	手順書	
監視機能喪失時	計器の故障	他チャンネル による計測	主要パラメータの他チャンネルの重 要計器	アクシデントマネジメントの手引き 「重要監視計器復旧」	
			主要パラメータの他チャンネルの常 用計器		
		代替パラメータ による推定	重要代替計器	重大事故等 自主対策	
			常用代替計器	重大事故等 自主対策	
	計器の計測範囲を超えた場合	代替パラメータ による推定	重要代替計器	アクシデントマネジメントの手引き 「重要監視計器復旧」	
			常用代替計器	重大事故等 自主対策	
		可搬型計測器 による計測	AM設備別操作手順書 「可搬計器によるパラメータ計測」		
計器電源喪失時	全交流動力電源喪失 直流電源喪失	代替電源(交流) からの給電	常設代替交流電源設備	事故時運転操作手順書(微候ベース) 「交流/直流電源供給回復」	
			可搬型代替交流電源設備		重大事故等 自主対策
			第二代替交流電源設備		重大事故等 自主対策
		代替電源(直流) からの給電	所内蓄電式直流電源設備	重大事故等 自主対策	
			可搬型直流電源設備	重大事故等 自主対策	
			直流給電車及び可搬型代替交流電源 設備	重大事故等 自主対策	
			可搬型計測器 による計測	AM設備別操作手順書 「可搬計器によるパラメータ計測」	
	-	-	パラ メータ 記録	安全パラメータ表示システム(SPDS) (データ伝送装置, 緊急時対策支援 システム伝送装置, SPDS表示装置)	緊急時対策本部運営要領
				プロセス計算機	重大事故等 自主対策

第 1.15-1 表 事故時に必要な計装に関する手順

対応手段, 対処設備, 手順書一覧

分類	機能喪失を想定する 重大事故等対処設備	対応 手段	対処設備	手順書	
監視機能喪失時	計器の故障	他チャンネル による計測	主要パラメータの他チャンネルの 重要計器	AM設備別操作手順書 重大事故等対策要領	
			主要パラメータの他チャンネルの 常用計器		
		代替パラメータ による推定	重要代替計器	重大事故等 自主対策	
			常用代替計器	重大事故等 自主対策	
	計器の計測範囲を超え た場合	代替パラメータ による推定	重要代替計器	AM設備別操作手順書 重大事故等対策要領	
			常用代替計器	重大事故等 自主対策	
		可搬型計測器 による計測	重大事故等 自主対策		
計器電源喪失時	全交流動力電源喪失 直流電源喪失	(交流)から の給電	常設代替交流電源設備	非常時運転手順書Ⅱ (微候ベース) 「電源供給回復」 非常時運転手順書Ⅱ (停止時微候ベース) 「停止時電源復旧」 AM設備別操作手順書 重大事故等対策要領	
			可搬型代替交流電源設備		重大事故等 自主対策
			所内常設直流電源設備		重大事故等 自主対策
		(直流)から の給電	常設代替直流電源設備	重大事故等 自主対策	
			可搬型代替直流電源設備	重大事故等 自主対策	
			可搬型計測器 による計測	重大事故等 自主対策	
-	-	パラ メータ 記録	安全パラメータ表示システム(SPD S) (データ伝送装置, 緊急時対策支援 システム伝送装置, SPDSデータ 表示装置)	重大事故等 自主対策	
			プロセス計算機	重大事故等 自主対策	
			記録計	重大事故等 自主対策	

第 1.15-1 表 事故時に必要な計装に関する手順

対応手段, 対処設備, 手順書一覧

分類	機能喪失を想定する 重大事故等対処設備	対応 手段	対処設備	手順書	
監視機能喪失時	計器の故障	他チャンネル による計測	主要パラメータの他チャンネルの重要計器	原子力災害対策手順書 「重要計器の監視・復旧」	
			主要パラメータの他チャンネルの常用計器		
		代替パラメータ による推定	重要代替計器	重大事故等 自主対策	
			常用代替計器	重大事故等 自主対策	
	計器の計測範囲を超えた場 合	代替パラメータ による推定	重要代替計器	原子力災害対策手順書 「重要計器の監視・復旧」	
			常用代替計器	重大事故等 自主対策	
		可搬型計測器 による計測	事故時操作要領書(微候ベ ース) 「電源復旧」 AM設備別操作要領書 「可搬型計測器による計測」		
計器電源喪失時	全交流動力電源喪失 直流電源喪失	代替電源(交流) からの給電	常設代替交流電源設備	事故時操作要領書(微候ベ ース) 「電源復旧」	
			可搬型代替交流電源設備		重大事故等 自主対策
			代替所内電気設備		重大事故等 自主対策
		代替電源(直流) からの給電	所内蓄電式直流電源設備	重大事故等 自主対策	
			常設代替直流電源設備	重大事故等 自主対策	
			可搬型直流電源設備	重大事故等 自主対策	
		可搬型計測器 による計測	事故時操作要領書(微候ベ ース) 「電源復旧」 AM設備別操作要領書 「重要計器の電源切替」		
		可搬型計測器 による計測	事故時操作要領書(微候ベ ース) 「電源復旧」 AM設備別操作要領書 「可搬型計測器による計測」		
-	-	パラ メータ 記録	安全パラメータ表示システム(SPDS)(SPD Sデータ収集サーバ, SPDS伝送サーバ, SPD Sデータ表示装置)	原子力災害対策手順書 「SPDSによるパラメータ記録 結果の保存」	
			運転監視用計算機		
			中央制御室記録計		

- ・設備の相違
【柏崎 6/7】
②, ⑤の相違
島根 2号炉は, 運転
監視用計算機が自動で
帳票印刷する
【東海第二】
③の相違
・運用の相違
【柏崎 6/7, 東海第二】
⑱の相違

第1.15.2表 重要監視パラメータ及び重要代替監視パラメータ (重大事故等対処設備) (1/17)

分類	重要監視パラメータ 重要代替監視パラメータ	個数	計測範囲	設計基準	把握能力(計測範囲の考え方)	耐震性	電源*11	検出器の種類	可搬型計測器 図 No.
① 原子炉圧力容器内の温度	原子炉圧力容器温度	2	0~350℃	最大値: 300℃*4	重大事故等時における損傷炉心の冷却状態を把握し、適切に対応するための判断基準(300℃)に対して、350℃まで監視可能。	- (Ss)	AM用 直流電源	熱電対	⑩
	原子炉圧力*				「②原子炉圧力容器内の圧力」を監視するパラメータと同じ。				
	原子炉圧力 (広帯域)*1				「③原子炉圧力容器内の水位」を監視するパラメータと同じ。				
	原子炉水位 (広帯域)*1								
	原子炉水位 (燃料域)*1								
残留熱除去系熱交換器入口温度*1	原子炉水位 (SA)*1				「⑩最終ヒートシンクの確保 (残留熱除去系)」を監視するパラメータと同じ。				
	残留熱除去系熱交換器入口温度*1								

*1: 重要代替監視パラメータ及び重要監視パラメータは、52個ずつの信号が入力される。
 *2: 重要監視パラメータは208個あり、平均出力領域モニタの各チャネルには、52個ずつの信号が入力される。
 *3: 局所出力領域モニタの検出器は208個あり、平均出力領域モニタの各チャネルには、52個ずつの信号が入力される。
 *4: 設計基準事故時に想定される原子炉圧力容器の最高圧力に対する飽和温度。
 *5: 基準点は蒸気乾燥機スカーツ下流 (原子炉圧力容器零レベルより122cm)、*6: 基準点は有効燃料棒頂部 (原子炉圧力容器零レベルより905cm)
 *7: 水位は炉心部から発生するボイドを含んでいるため、有効燃料棒頂部を下回ることはない。
 *8: 重大事故等時に使用する設備のため、設計基準事故時は値なし。*9: T.M.S.L.=東京湾平均海面
 *10: 炉心損傷は、原子炉停止後の経過時間における格納容器内雰囲気放射線レベルの値で判断する。原子炉停止直後に炉心損傷した場合の判断値は約10Sv/h (経過時間とともに判断値は低くなる)であり、設計基準では炉心損傷しないことからこの値を下回る。
 *11: 検出点は14箇所、*12: 検出点は8箇所
 *13: 所内蓄電式直流電源設備からの給電により計測可能な計器は、AM用直流電源及び区分I直流電源を電源とした計器である。

第1.15-2表 重要監視パラメータ及び重要代替監視パラメータ (重大事故等対処設備) (1/16)

分類	重要監視パラメータ 重要代替監視パラメータ	個数	計測範囲	設計基準	把握能力(計測範囲の考え方)	耐震性	電源*14	検出器の種類	可搬型計測器 図 No.
① 原子炉圧力容器内の温度	原子炉圧力容器温度	4	0~500℃	302℃以下*4	重大事故等時における損傷炉心の冷却状態を把握し、適切に対応するための判断基準(300℃)に対して、500℃まで監視可能。	- (Ss)	緊急用 直流電源	熱電対	⑩
	原子炉圧力*				「②原子炉圧力容器内の圧力」を監視するパラメータと同じ。				
	原子炉圧力 (広帯域)*1				「③原子炉圧力容器内の水位」を監視するパラメータと同じ。				
	原子炉水位 (燃料域)*1								
	原子炉水位 (SA広帯域)*1								
残留熱除去系熱交換器入口温度*1	原子炉水位 (SA)*1				「⑩最終ヒートシンクの確保 (残留熱除去系)」を監視するパラメータと同じ。				
	残留熱除去系熱交換器入口温度*1								
② 原子炉圧力容器内の圧力	原子炉圧力*2	2	0~10.5MPa [gage]	8.62MPa [gage]以下	原子炉圧力容器最高使用圧力(8.62MPa [gage])の1.2倍(10.34MPa [gage])を監視可能。	S	緊急用 直流電源	弾性圧力 検出器	可
	原子炉圧力 (SA)*2	2	0~10.5MPa [gage]	8.62MPa [gage]以下	監視可能。	- (Ss)	緊急用 直流電源	弾性圧力 検出器	可
	原子炉水位 (広帯域)*1								
	原子炉水位 (燃料域)*1								
	原子炉水位 (SA広帯域)*1								
原子炉圧力容器温度*1	原子炉圧力容器温度*1				「①原子炉圧力容器内の温度」を監視するパラメータと同じ。				
	原子炉圧力容器温度*1								

*1: 重要代替監視パラメータ、*2: 重要監視パラメータ及び重要代替監視パラメータ
 *3: 平均出力領域計装A~Fの6チャネルのうち、A、Bの2チャネルが対象。平均出力領域計装のA、C、Eチャネルにはそれぞれ21個、B、D、Fにはそれぞれ22個の検出器がある。
 *4: 設計基準事故時に想定される原子炉圧力容器の最高圧力に対する飽和温度。
 *5: 基準点は蒸気乾燥機スカーツ下流 (原子炉圧力容器零レベルより1,340cm)、*6: 基準点は有効燃料棒頂部 (原子炉圧力容器零レベルより920cm)
 *7: ベグズケル底面 (コリウムシールド上表面: EL.11,806mm) からの高さ。
 *8: 重大事故等時に使用する設備のため、設計基準事故時は値なし。*9: 基準点は通常運転水位: EL.3,030mm (サブプレッジョン・チェンバース底部より7,030mm) 検出点2箇所、*12: 検出点8箇所、*13: 基準点は使用済燃料貯蔵タンク上端: EL.39,377mm (使用済燃料プール底部より4,688mm)
 *11: 炉心損傷は、原子炉停止後の経過時間における格納容器内雰囲気放射線モニタの値で判断する。原子炉停止直後に炉心損傷した場合の判断値は約90Sv/h (経過時間とともに判断値は低くなる)であり、設計基準では炉心損傷しないことからこの値を下回る。
 *14: 蓄電池 (所内蓄電式直流電源設備及び常設代替監視設備) からの給電により計測可能な計器は、区分I、II直流電源及び緊急用直流電源を電源とした計器である。

・設備の相違
 【柏崎6/7, 東海第二】
 ⑩の相違

第1.15-2表 重要監視パラメータ及び重要代替監視パラメータ (重大事故等対処設備) (1/18)

分類	重要監視パラメータ 重要代替監視パラメータ	個数	計測範囲	設計基準	把握能力(計測範囲の考え方)	耐震性	電源*11	検出器の種類	可搬型計測器 図 No.
① 原子炉圧力容器内の温度	原子炉圧力容器温度 (SA)	2	0~500℃	最大値: 302℃	重大事故等時における損傷炉心の冷却状態を把握し、適切に対応するための判断基準(300℃)に対して、500℃まで監視可能。	- (Ss)	S A用 直流電源	熱電対	⑩
	原子炉圧力*				「②原子炉圧力容器内の圧力」を監視するパラメータと同じ。				
	原子炉圧力 (広帯域)*1				「③原子炉圧力容器内の水位」を監視するパラメータと同じ。				
	原子炉水位 (燃料域)*1								
	原子炉水位 (SA)*1								
残留熱除去系熱交換器入口温度*1	原子炉水位 (SA)*1				「⑩最終ヒートシンクの確保 (残留熱除去系)」を監視するパラメータと同じ。				
	残留熱除去系熱交換器入口温度*1								
② 原子炉圧力容器内の圧力	原子炉圧力*2	2	0~10MPa [gage]	最大値: 8.20MPa [gage]	重大事故等時における原子炉圧力容器最高使用圧力(8.68MPa [gage])を包摂し安全弁の手動操作により変動する範囲についても計測範囲に包摂されており、監視可能である。	S	交流電源 無停電電源 区分II 交流電源 ①	弾性圧力 検出器	可
	原子炉圧力 (SA)*2	1	0~11MPa [gage]	最大値: 8.20MPa [gage]	原子炉圧力容器最高使用圧力(8.68MPa [gage])の1.2倍(10.34MPa [gage])を監視可能。	- (S s)	S A用 直流電源	弾性圧力 検出器	可
	原子炉水位 (広帯域)*1								
	原子炉水位 (燃料域)*1								
	原子炉水位 (SA)*1								
原子炉圧力容器温度 (SA)*1	原子炉圧力容器温度 (SA)*1				「①原子炉圧力容器内の温度」を監視するパラメータと同じ。				
	原子炉圧力容器温度 (SA)*1								

*1: 重要代替監視パラメータ及び重要監視パラメータ
 *2: 重要監視パラメータ及び重要代替監視パラメータ
 *3: 基準点は基本分層器下流 (原子炉圧力容器零レベルより1,328cm)、*4: 基準点はサブプレッジョン・プール通常水位 (EL.610)
 *5: 基準点は蒸気乾燥機スカーツ下流 (原子炉圧力容器零レベルより1,340cm)、*6: 基準点はコリウムシールド上表面 (EL.6706)
 *7: 局所出力領域計装の検出器は124個あり、平均出力領域計装の各チャネルには14個又は17個の信号が入力される。
 *8: 重大事故等時に使用する設備のため、設計基準事故時は値なし。
 *9: 炉心損傷は原子炉停止後の経過時間における格納容器内雰囲気放射線レベルの値で判断する。原子炉停止直後に炉心損傷した場合の判断値は約10Sv/h (経過時間とともに低くなる)であり設計基準では炉心損傷しないことからこの値を下回る。
 *10: 基準点は使用済燃料貯蔵タンク上端 (EL.3518)。*11: 検出点は7箇所。
 *12: 所内蓄電式直流電源設備及び常設代替監視設備からの給電により計測可能な計器は、S A用直流電源、区分II直流電源及び区分II無停電交流電源を電源とした計器である。
 *13: 全交流動力電源喪失時に蓄電池(非常用)からの電源供給に期待せず、交流電源復旧後に蓄電池(非常用)から交流電源を供給する。

第1.15.2表 重要監視パラメータ及び重要代替監視パラメータ (重大事故等対処設備) (2/17)

分類	重要監視パラメータ 重要代替監視パラメータ	個数	計測範囲	設計基準	把握能力(計測範囲の考え方)	耐震性	電源**	検出器の 種類	可搬型 計測器	第1.15.3 図No.
② 原子炉圧力容器内の圧力	原子炉圧力**	3	0~10MPa[gage]	最大値: 8.48MPa[gage]	重大事故等時における原子炉圧力容器最高圧力(8.92MPa[gage])を包摂する範囲として設定。なお、主蒸気速が安全弁の自動操作により変動する範囲についても計測範囲に包摂されており、監視可能である。	S	区分Ⅰ,Ⅱ,Ⅲ 直流電源	弾性圧力 検出器	可	㊸
	原子炉圧力(SA)**	1	0~11MPa[gage]	最大値: 8.48MPa[gage]	原子炉圧力容器最高使用圧力(8.62MPa[gage])の1.2倍(10.34MPa[gage])を監視可能。	- (Ss)	AM用 直流電源	弾性圧力 検出器	可	㊹
原子炉圧力容器温度*1	原子炉水位(広帯域)*1									
	原子炉水位(燃料域)*1									
	原子炉水位(SA)*1									

①: 重要代替監視パラメータ及び重要監視パラメータのうち、平均出力領域モニタの各チャンネルには、52個ずつの信号が入力される。
 *1: 重要代替監視パラメータ及び重要監視パラメータのうち、平均出力領域モニタの各チャンネルには、52個ずつの信号が入力される。
 *2: 上部出力領域モニタの検出器は208個であり、平均出力領域モニタの各チャンネルには、52個ずつの信号が入力される。
 *3: 設計基準耐震事故時に想定される原子炉圧力容器の最高圧力に対する飽和温度。
 *4: 設計基準耐震事故時に想定される原子炉圧力容器の最高圧力に対する飽和温度。
 *5: 基準点は蒸気乾燥器スケール下端(原子炉圧力容器等レベルより1224cm)、*6: 基準点は有効燃料棒頂部(原子炉圧力容器等レベルより9405cm)
 *6: 基準点は有効燃料棒頂部(原子炉圧力容器等レベルより9405cm)
 *7: 水位は炉心部から発生するボイドを含んでいるため、有効燃料棒頂部を下限としている。
 *8: 重大事故等時における格納容器内空気を放射線レベルの値で判断する。原子炉停止直後は炉心損傷した場合は約10Sv/h(経過時間とともに判断値は低くなる)であり、設計基準では炉心損傷しないことからこの値を下回る。
 *9: T.M.S.L.=東京湾平均海面
 *10: 炉心損傷は、原子炉停止後の経過時間における格納容器内空気を放射線レベルの値で判断する。原子炉停止直後は炉心損傷した場合は約10Sv/h(経過時間とともに判断値は低くなる)であり、設計基準では炉心損傷しないことからこの値を下回る。
 *11: 検出点は14箇所、*12: 検出点は8箇所
 *13: 所内蓄電式直流電源設備からの給電により計測可能な計器は、AM用直流電源及び区分Ⅰ直流電源を電源とした計器である。

「③ 原子炉圧力容器内の水位」を監視するパラメータと同じ。

「④ 原子炉圧力容器内の温度」を監視するパラメータと同じ。

【(1/16)の引用】

第1.15-2表 重要監視パラメータ及び重要代替監視パラメータ (重大事故等対処設備) (1/16)

分類	重要監視パラメータ 重要代替監視パラメータ	個数	計測範囲	設計基準	把握能力(計測範囲の考え方)	耐震性	電源*14	検出器の 種類	可搬型 計測器	第1.15-3 図No.
① 原子炉圧力容器内の温度	原子炉圧力容器温度	4	0~500℃	302℃以下*4	重大事故等時における炉心冷却状態を把握し、適切な対応するための判断基準(300℃)に対して、500℃まで監視可能。	- (Ss)	緊急用 直流電源	熱電対	可	㊸
	原子炉圧力*1									
② 原子炉圧力容器内の圧力	原子炉圧力(SA)**	2	0~10.5MPa[gage]	8.62MPa[gage]以下	「②最終ヒートシントクの確保(残留熱除去系)」を監視するパラメータと同じ。	S	区分Ⅰ,Ⅱ 直流電源	弾性圧力 検出器	可	㊸
	原子炉圧力(SA)**	2	0~10.5MPa[gage]	8.62MPa[gage]以下	「②最終ヒートシントクの確保(残留熱除去系)」を監視するパラメータと同じ。	- (Ss)	緊急用 直流電源	弾性圧力 検出器	可	㊹
③ 原子炉圧力容器内の水位	原子炉水位(広帯域)*1									
	原子炉水位(燃料域)*1									
④ 原子炉圧力容器内の温度	原子炉水位(SA)**									
	原子炉水位(SA)**									

※1: 重要代替監視パラメータ及び重要監視パラメータのうち、平均出力領域モニタの各チャンネルには、52個ずつの信号が入力される。
 *1: 重要代替監視パラメータ及び重要監視パラメータのうち、平均出力領域モニタの各チャンネルには、52個ずつの信号が入力される。
 *2: 上部出力領域モニタの検出器は208個であり、平均出力領域モニタの各チャンネルには、52個ずつの信号が入力される。
 *3: 設計基準耐震事故時に想定される原子炉圧力容器の最高圧力に対する飽和温度。
 *4: 設計基準耐震事故時に想定される原子炉圧力容器の最高圧力に対する飽和温度。
 *5: 基準点は蒸気乾燥器スケール下端(原子炉圧力容器等レベルより1,340cm)、*6: 基準点は有効燃料棒頂部(原子炉圧力容器等レベルより920cm)
 *6: 基準点は有効燃料棒頂部(原子炉圧力容器等レベルより920cm)
 *7: 水位は炉心部から発生するボイドを含んでいるため、有効燃料棒頂部を下限としている。
 *8: 重大事故等時における格納容器内空気を放射線レベルの値で判断する。原子炉停止直後は炉心損傷した場合は約90Sv/h(経過時間とともに判断値は低くなる)であり、設計基準では炉心損傷しないことからこの値を下回る。
 *9: T.M.S.L.=東京湾平均海面
 *10: 炉心損傷は、原子炉停止後の経過時間における格納容器内空気を放射線レベルの値で判断する。原子炉停止直後は炉心損傷した場合は約90Sv/h(経過時間とともに判断値は低くなる)であり、設計基準では炉心損傷しないことからこの値を下回る。
 *11: 検出点は14箇所、*12: 検出点は8箇所
 *13: 所内蓄電式直流電源設備からの給電により計測可能な計器は、区分Ⅰ,Ⅱ直流電源及び緊急用直流電源を電源とした計器である。
 *14: 蓄電池(所内蓄電式直流電源設備及び重要代替監視パラメータからの給電により計測可能な計器は、区分Ⅰ,Ⅱ直流電源及び緊急用直流電源を電源とした計器である)。

【(1/18)の引用】

第1.15-2表 重要監視パラメータ及び重要代替監視パラメータ (重大事故等対処設備) (1/18)

分類	重要監視パラメータ 重要代替監視パラメータ	個数	計測範囲	設計基準	把握能力(計測範囲の考え方)	耐震性	電源*13	検出器の 種類	可搬型 計測器	第1.15-3 図No.
① 原子炉圧力容器内の温度	原子炉圧力容器温度(SA)	2	0~500℃	最大値: 302℃	重大事故等時における炉心冷却状態を把握し、適切な対応するための判断基準(300℃)に対して、500℃まで監視可能。	- (Ss)	SA用 直流電源	熱電対	可	㊸
	原子炉圧力*1									
② 原子炉圧力容器内の圧力	原子炉水位(広帯域)*1									
	原子炉水位(燃料域)*1									
③ 原子炉圧力容器内の水位	原子炉水位(SA)**	1	0~11MPa[gage]	最大値: 8.20MPa[gage]	原子炉圧力容器最高使用圧力(8.62MPa[gage])の1.2倍(10.34MPa[gage])を監視可能。	- (Ss)	SA用 直流電源	弾性圧力 検出器	可	㊸
	原子炉水位(燃料域)*1									
④ 原子炉圧力容器内の温度	原子炉水位(SA)**									
	原子炉水位(SA)**									

※1: 重要代替監視パラメータ及び重要監視パラメータのうち、平均出力領域モニタの各チャンネルには、52個ずつの信号が入力される。
 *1: 重要代替監視パラメータ及び重要監視パラメータのうち、平均出力領域モニタの各チャンネルには、52個ずつの信号が入力される。
 *2: 上部出力領域モニタの検出器は208個であり、平均出力領域モニタの各チャンネルには、52個ずつの信号が入力される。
 *3: 設計基準耐震事故時に想定される原子炉圧力容器の最高圧力に対する飽和温度。
 *4: 設計基準耐震事故時に想定される原子炉圧力容器の最高圧力に対する飽和温度。
 *5: 基準点は蒸気乾燥器スケール下端(原子炉圧力容器等レベルより1,340cm)、*6: 基準点は有効燃料棒頂部(原子炉圧力容器等レベルより920cm)
 *6: 基準点は有効燃料棒頂部(原子炉圧力容器等レベルより920cm)
 *7: 水位は炉心部から発生するボイドを含んでいるため、有効燃料棒頂部を下限としている。
 *8: 重大事故等時における格納容器内空気を放射線レベルの値で判断する。原子炉停止直後は炉心損傷した場合は約10Sv/h(経過時間とともに判断値は低くなる)であり、設計基準では炉心損傷しないことからこの値を下回る。
 *9: T.M.S.L.=東京湾平均海面
 *10: 炉心損傷は、原子炉停止後の経過時間における格納容器内空気を放射線レベルの値で判断する。原子炉停止直後は炉心損傷した場合は約10Sv/h(経過時間とともに判断値は低くなる)であり、設計基準では炉心損傷しないことからこの値を下回る。
 *11: 検出点は14箇所、*12: 検出点は8箇所
 *13: 所内蓄電式直流電源設備からの給電により計測可能な計器は、SA用直流電源、区分Ⅰ直流電源及び区分Ⅱ直流電源を電源とした計器である。
 *14: 蓄電池(所内蓄電式直流電源設備及び重要代替監視パラメータからの給電により計測可能な計器は、SA用直流電源、区分Ⅰ直流電源及び区分Ⅱ直流電源を電源とした計器である)。

- ・設備の相違
- 【柏崎6/7, 東海第二】
- ⑩の相違

第1.15.2表 重要監視パラメータ及び重要代替監視パラメータ (重大事故等対処設備) (3/17)

重要監視パラメータ	重要代替監視パラメータ	個数	計測範囲	設計基準	把握能力(計測範囲の考え方)	耐震性	電源**	検出器の種類	可搬型計測器
原子炉水位(広帯域)**	原子炉水位(広帯域)**	3	-3200~3500mm**	-0872~1650mm**;	炉心の冷却状況を把握する上で、原子炉水位制御範囲(レベル3~8)及び有効燃料棒底部まで監視可能。	S	区分I、II、III 直流電源	差圧式水位検出器	第1.15.3 図No. ②
原子炉水位(燃料域)**	原子炉水位(燃料域)**	2	-1600~1300mm**	-5630~4330mm**;		S	区分I、II 直流電源	差圧式水位検出器	②
原子炉水位(SA)**	原子炉水位(SA)**	1	-3200~3500mm**	-0872~1650mm**;		-	AM用 直流電源	差圧式水位検出器	可
原子炉水位(SA)**	原子炉水位(SA)**	1	-8000~3500mm**	-0872~1650mm**;	-	AM用 直流電源	差圧式水位検出器	可	
③ 原子炉圧力容器内の水位	高圧代替注水系系統流量*1								
	復水補給水系流量(RIR A系代替注水流速)*1								
	復水補給水系流量(RIR B系代替注水流速)*1								
	原子炉隔離時冷却水系系統流量*1								
	高圧炉心注水系系統流量*1								
	残留熱除去水系系統流量*1								
	原子炉圧力(SA)**								
	原子炉圧力(SA)**								
	格納容器内圧力(S/C)**								

*4: 原子炉圧力容器への注水量」を監視するパラメータと同じ。

*5: 原子炉圧力容器内の圧力」を監視するパラメータと同じ。

*6: 原子炉格納容器内の圧力」を監視するパラメータと同じ。

*1: 重要代替監視パラメータ及び重要代替監視パラメータ
 *2: 重要監視パラメータ及び重要代替監視パラメータの各チャンネルには、52個ずつの信号が入力される。
 *3: 局部出力領域モニタの検出器は208個であり、平均出力領域モニタの各チャンネルには、52個ずつの信号が入力される。
 *4: 設計基準事故時に想定される原子炉圧力容器の最高圧力に対する飽和速度。
 *5: 設計基準事故時に発生するボイドを含んだため、有効燃料棒底部を下方のことではない。
 *6: 基準点は有効燃料棒底部(原子炉圧力容器等レベルより905cm)
 *7: 水位は炉心底部から発生するボイドを含んだため、有効燃料棒底部を下方のことではない。
 *8: 重大事故等時に使用する設備のため、設計基準事故時は値なし。
 *9: T.M.S.L.=東京湾平均海面
 *10: 炉心損傷は、原子炉停止直後の経過時間における格納容器内系内気放熱レベルの値で判断する。原子炉停止直後に炉心損傷した場合の判断値は約105v/h(経過時間とともに判断値は低くなる)であり、設計基準では炉心損傷しないことからこの値を下回る。
 *11: 検出器は14箇所。
 *12: 検出器は8箇所
 *13: 所内常設直流電源設備からの給電により計測可能な計測器は、AM用直流電源及び区分I直流電源を電源とした計測器である。

第1.15-2表 重要監視パラメータ及び重要代替監視パラメータ (重大事故等対処設備) (2/16)

分類	重要監視パラメータ	重要代替監視パラメータ	個数	計測範囲	設計基準	把握能力(計測範囲の考え方)	耐震性	電源**	検出器の種類	可搬型計測器	
③ 原子炉圧力容器内の水位	原子炉水位(広帯域)**	原子炉水位(広帯域)**	2	-3,800mm~1,500mm**	-3,800mm~1,400mm**	把握能力(計測範囲の考え方) 炉心の冷却状況を把握する上で、原子炉水位制御範囲(レベル3~8)及び燃料棒底部まで監視可能。	S	区分I、II 直流電源	差圧式水位検出器	第1.15-3 図No. ②	
	原子炉水位(燃料域)**	原子炉水位(燃料域)**	2	-3,800mm~1,300mm**	397mm~1,300mm**		S	区分I、II 直流電源	差圧式水位検出器	②	
	原子炉水位(SA広帯域)**	原子炉水位(SA広帯域)**	1	-3,800mm~1,500mm**	-3,800mm~1,400mm**		-	緊急用 直流電源	差圧式水位検出器	可	
	原子炉水位(SA燃料域)**	原子炉水位(SA燃料域)**	1	-3,800mm~1,300mm**	397mm~1,300mm**		-	緊急用 直流電源	差圧式水位検出器	可	
	高圧代替注水系系統流量*1	高圧代替注水系系統流量*1									
④ 原子炉圧力容器内の圧力	原子炉圧力(SA)**	原子炉圧力(SA)**									
	サブプレッション・チェンバ圧力*1	サブプレッション・チェンバ圧力*1									
	重要代替監視パラメータ	重要代替監視パラメータ									
	平均出力領域計装A~Fの6チャンネルのうち、A、Bの2チャンネルが対象。平均出力領域計装のA、C、Eチャンネルにはそれぞれ21個、B、D、Fにはそれぞれ22個の検出器がある。										
	設計基準事故時に想定される炉心圧力容器の最高圧力に対する飽和速度。										
	基準点は蒸気発生器スカート下端(原子炉圧力容器等レベルより1221cm)。										
	基準点は蒸気発生器スカート下端(原子炉圧力容器等レベルより1,340cm)。										
	ベガスナル底部(コリウムシールド上表面: EL11,800cm)からの高さ。										
	重大事故等時に使用する設備のため、設計基準事故時は値なし。										
	炉心損傷は、原子炉停止後の経過時間における格納容器内系内気放熱レベルの値で判断する。原子炉停止直後に炉心損傷した場合の判断値は約905v/h(経過時間とともに判断値は低くなる)であり、設計基準では炉心損傷しないことからこの値を下回る。										
検出器は8箇所。											
検出器は8箇所。											
蓄電池(所内常設直流電源設備及び常設代替直流電源設備)からの給電により計測可能な計測器は、区分I、II直流電源及び緊急用直流電源を電源とした計測器である。											

*4: 原子炉圧力容器への注水量」を監視するパラメータと同じ。

*5: 原子炉圧力容器内の圧力」を監視するパラメータと同じ。

*6: 原子炉格納容器内の圧力」を監視するパラメータと同じ。

第1.15-2表 重要監視パラメータ及び重要代替監視パラメータ (重大事故等対処設備) (2/18)

分類	重要監視パラメータ	重要代替監視パラメータ	個数	計測範囲	設計基準	把握能力(計測範囲の考え方)	耐震性	電源**	検出器の種類	可搬型計測器
③ 原子炉圧力容器内の水位	原子炉水位(広帯域)**	原子炉水位(広帯域)**	2	-400~150cm**		炉心の冷却状況を把握する上で、原子炉水位制御範囲(レベル3~8)及び燃料棒底部まで監視可能である。	S	区分I 無停電 交流電源	差圧式水位検出器	第1.15-3 図No. ③
	原子炉水位(燃料域)**	原子炉水位(燃料域)**	2	-800~-300cm**	-798~132cm**		S	区分II 無停電 交流電源	差圧式水位検出器	③
	原子炉水位(SA)**	原子炉水位(SA)**	1	-900~150cm**			- (S s)	SA用 直流電源	差圧式水位検出器	③
④ 原子炉圧力容器内の圧力	高圧炉心注水系系統流量*1	高圧炉心注水系系統流量*1								
	代替注水流速(常設)**	代替注水流速(常設)**								
	低圧炉心注水系系統流量(常設用)**	低圧炉心注水系系統流量(常設用)**								
	低圧炉心注水系系統流量(常設用)**	低圧炉心注水系系統流量(常設用)**								
	高圧炉心注水系系統流量(常設用)**	高圧炉心注水系系統流量(常設用)**								
	残留熱除去系系流量*1	残留熱除去系系流量*1								
	高圧炉心注水系系統流量*1	高圧炉心注水系系統流量*1								
	低圧炉心注水系系統流量*1	低圧炉心注水系系統流量*1								
	残留熱除去系系流量*1	残留熱除去系系流量*1								
	原子炉圧力(SA)**	原子炉圧力(SA)**								
サブプレッション・チェンバ圧力**	サブプレッション・チェンバ圧力**									

*4: 原子炉圧力容器への注水量」を監視するパラメータと同じ。

*5: 原子炉圧力容器内の圧力」を監視するパラメータと同じ。

*6: 原子炉格納容器内の圧力」を監視するパラメータと同じ。

*1: 重要代替監視パラメータ
 *2: 重要監視パラメータ及び重要代替監視パラメータ
 *3: 基準点は炉心注水系系統流量(原子炉圧力容器等レベルより1,328cm)。
 *4: 基準点はサブプレッション・プール通常水位(EL5610)。
 *5: 基準点は格納容器底部(EL10100)。
 *6: 基準点はコリウムシールド上表面(EL6706)。
 *7: 局部出力領域計装の検出器は124個あり、平均出力領域計装の各チャンネルには14個又は17個の信号が入力される。
 *8: 重大事故等時に使用する設備のため、設計基準事故時は値なし。
 *9: 炉心損傷は原子炉停止後の経過時間における格納容器内系内気放熱レベルの値で判断する。原子炉停止直後に炉心損傷した場合の判断値は約105v/h(経過時間とともに判断値は低くなる)であり設計基準では炉心損傷しないことからこの値を下回る。
 *10: 基準点は使用済燃料貯蔵ラック上端(EL35518)。
 *11: 検出器は7箇所。
 *12: 所内常設直流電源設備及び常設代替直流電源設備からの給電により計測可能な計測器は、SA用直流電源、区分II直流電源及び区分II無停電交流電源を電源とした計測器である。
 *13: 至交流動力電源喪失時に蓄電池(非常用)からの電源供給に期待せず、交流電源復旧後に充電器を介して直流電源を供給する。

・設備の相違
 【柏崎6/7, 東海第二】
 ⑩, ⑪, ⑫, ⑬, ⑭
 の相違

第 1.15.2 表 重要監視パラメータ及び重要代替監視パラメータ (重大事故等対処設備) (4/17)

分類	重要監視パラメータ	個数	計測範囲	設計基準	把握能力(計測範囲の考え方)	耐震性	電源*	検出器の種類	可搬型計測器 図 No.
④ 原子炉圧力容器内の水位	重要代替監視パラメータ								
	高圧代替注水系統流量	1	0~300m ³ /h	-**	高圧代替注水ポンプの最大注水量 (185m ³ /h) を監視可能。	- (Ss)	AM 用 直流電源	差圧式流量検出器	①
	原子炉隔離時冷却系統流量	1	0~300m ³ /h	0~182m ³ /h	原子炉隔離時冷却ポンプの最大注水量 (182m ³ /h) を監視可能。	S	区分Ⅰ 直流電源	差圧式流量検出器	②
	高圧炉心注水系統流量	2	0~1000m ³ /h	0~727m ³ /h	高圧炉心注水ポンプの最大注水量 (727m ³ /h) を監視可能。	S	区分Ⅱ,Ⅲ 直流電源	差圧式流量検出器	③
	復水給水系統流量 (RIR A 系代替注水流量)	1	0~200m ³ /h(6号炉) 0~150m ³ /h(7号炉)	-**	復水移送ポンプを用いた低圧代替注水系統 (RIR A 系ライン) における最大注水量 (90m ³ /h) を監視可能。	- (Ss)	AM 用 直流電源	差圧式流量検出器	④
	復水給水系統流量 (RIR B 系代替注水流量)	1	0~350m ³ /h	-**	復水移送ポンプを用いた低圧代替注水系統 (RIR B 系ライン) における最大注水量 (300m ³ /h) を監視可能。	- (Ss)	AM 用 直流電源	差圧式流量検出器	⑤
	残留熱除去系統流量	3	0~1500m ³ /h	0~951m ³ /h	残留熱除去ポンプの最大注水量 (951m ³ /h) を監視可能。	S	区分Ⅰ,Ⅱ,Ⅲ 直流電源	差圧式流量検出器	⑥
	復水貯蔵槽水位 (SA) *								
	サブプレッション・チェンバ・プール水位*								
	原子炉水位 (広帯域) *								
	原子炉水位 (狭帯域) *								
	原子炉水位 (SA) *								

*1: 重要代替監視パラメータ及び重要代替監視パラメータ
 *2: 重要監視パラメータ及び重要代替監視パラメータ
 *3: 周回出力領域モニタの検出器は208個であり、平均出力領域モニタの各チャンネルには、52個ずつの信号が入力される。
 *4: 設計基準は、重大事故発生時に想定される原子炉圧力容器の最高圧力に対する飽和蒸気。
 *5: 基準点は蒸気乾燥器スカートを下流 (原子炉圧力容器の最高圧力より124cm)、*6: 基準点は有源燃料体内部 (原子炉圧力容器警報レベルより905cm)
 *7: 水位は炉心部から発生するボイドを含むため、有源燃料体内部を下回ることはない。
 *8: 重大事故等時に使用する設備のため、設計基準事故時には断水しない。*9: T.M.S.L. (東京湾平均海面)
 *10: 炉心損傷は、原子炉停止後の経過時間における燃料容器内空同気放射線レベルの値で判断する。原子炉停止直後に炉心損傷した場合の判断値は約10Sv/h (経過時間とともに判断値は低くなる) であり、設計基準では炉心損傷しないことからこの値を下回る。
 *11: 検出器は14箇所、*12: 検出器は8箇所
 *13: 所内常設式直流電源設備からの給電により計測可能な計器は、AM用直流電源及び区分Ⅰ直流電源を電源とした計器である。

第 1.15-2 表 重要監視パラメータ及び重要代替監視パラメータ (重大事故等対処設備) (3/16)

分類	重要監視パラメータ	個数	計測範囲	設計基準	把握能力(計測範囲の考え方)	耐震性	電源**	検出器の種類	可搬型計測器 図 No.
④ 原子炉圧力容器内の水位	重要代替監視パラメータ								
	高圧代替注水系統流量	1	0~50L/s	-**	常設高圧代替注水ポンプの最大注水量 (438L/s) を監視可能。	- (Ss)	緊急用 直流電源	差圧式流量検出器	①
	原子炉隔離時冷却系統流量	1	0~50L/s	40L/s	原子炉隔離時冷却ポンプの最大注水量 (40L/s) を監視可能。	S	区分Ⅰ 直流電源	差圧式流量検出器	②
	高圧炉心スプレイレイン系統流量	1	0~500L/s	438L/s	高圧炉心スプレイレイン系ポンプの最大注水量 (438L/s) を監視可能。	S	区分Ⅲ 計測用 交流電源	差圧式流量検出器	③
	低圧代替注水系統原子炉注水流量 (常設ライン用)	1	0~500m ³ /h	-**	低圧代替注水系統 (常設) による原子炉圧力容器への注水時における最大注水量 (375m ³ /h) を監視可能。	- (Ss)	緊急用 直流電源	差圧式流量検出器	④
	低圧代替注水系統原子炉注水流量 (常設ライン排替用)	1	0~80m ³ /h	-**	低圧代替注水系統 (常設) による原子炉圧力容器への注水時における最大注水量 (75m ³ /h) を監視可能。	- (Ss)	緊急用 直流電源	差圧式流量検出器	⑤
	低圧代替注水系統原子炉注水流量 (可搬ライン用)	1	0~300m ³ /h	-**	低圧代替注水系統 (可搬) による原子炉圧力容器への注水時における最大注水量 (110m ³ /h) を監視可能。	- (Ss)	緊急用 直流電源	差圧式流量検出器	⑥
	低圧代替注水系統原子炉注水流量 (可搬ライン排替用)	1	0~80m ³ /h	-**	低圧代替注水系統 (可搬) による原子炉圧力容器への注水時における最大注水量 (75m ³ /h) を監視可能。	- (Ss)	緊急用 直流電源	差圧式流量検出器	⑦
	代替循環冷却系統原子炉注水流量	2	0~150m ³ /h	-**	代替循環冷却系統による原子炉圧力容器への注水時における最大注水量 (100m ³ /h) を監視可能。	- (Ss)	緊急用 直流電源	差圧式流量検出器	⑧
	残留熱除去系統流量	3	0~600L/s	470L/s	残留熱除去ポンプの最大注水量 (470L/s) を監視可能。	S	区分Ⅰ,Ⅱ 計測用 交流電源	差圧式流量検出器	⑨
	低圧炉心スプレイレイン系統流量	1	0~600L/s	456L/s	低圧炉心スプレイレイン系ポンプの最大注水量 (456L/s) を監視可能。	S	区分Ⅰ 計測用 交流電源	差圧式流量検出器	⑩

*1: 重要代替監視パラメータ、*2: 重要監視パラメータ及び重要代替監視パラメータ
 *3: 平均出力領域計測 A~F の 6 チャンネルのうち、A, B の 2 チャンネルが対象。平均出力領域計測表の A, C, E チャンネルにはそれぞれ 21 個、B, D, F にはそれぞれ 22 個の検出器がある。
 *4: 設計基準は蒸気乾燥器スカートを下流 (原子炉圧力容器の最高圧力に対する飽和蒸気)。
 *5: 基準点は蒸気乾燥器スカートを下流 (原子炉圧力容器の最高圧力より1,340cm)、*6: 基準点は燃料体内部 (原子炉圧力容器警報レベルより920cm)
 *7: ベダスタル底面 (コリウムシールド上表面: EL.11,806mm) からの高さ。
 *8: 重大事故等時に使用する設備のため、設計基準事故時には断水しない。
 *9: 基準点は通常運転水位 (EL.3,030mm) (サブプレッション・チェンバ・プール) であり、経過時間とともに判断値は低くなる。
 *10: 炉心損傷は、原子炉停止後の経過時間における燃料容器内空同気放射線レベルの値で判断する。原子炉停止直後に炉心損傷した場合の判断値は約90Sv/h (経過時間とともに判断値は低くなる) であり、設計基準では炉心損傷しないことからこの値を下回る。
 *11: 検出器は2箇所、*12: 検出器は8箇所、*13: 基準点は使用済燃料貯蔵ラック上流 (使用済燃料プール) であり、経過時間とともに判断値は低くなる。
 *14: 蓄電池 (所内常設式直流電源設備及び非常設代替監視設備) からの給電により計測可能な計器は、区分Ⅰ,Ⅱ直流電源及び緊急用直流電源を電源とした計器である。

・設備の相違
【柏崎6/7, 東海第二】
 ⑩, ⑪, ⑫, ⑬, ⑭
 の相違

第 1.15-2 表 重要監視パラメータ及び重要代替監視パラメータ (重大事故等対処設備) (3/18)

分類	重要監視パラメータ	個数	計測範囲	設計基準	把握能力(計測範囲の考え方)	耐震性	電源**	検出器の種類	可搬型計測器 図 No.
④ 原子炉圧力容器内の水位	重要代替監視パラメータ								
	高圧原子炉代替注水流量	1	0~150m ³ /h	-**	高圧原子炉代替注水ポンプの最大注水量 (90m ³ /h) を監視可能である。	- (Ss)	SA 用 直流電源	差圧式流量検出器	①
	代替注水流量 (常設)	1	0~300m ³ /h	-**	低圧原子炉代替注水ポンプの最大注水量 (230m ³ /h) を監視可能。	- (Ss)	SA 用 直流電源	差圧式流量検出器	②
	低圧原子炉代替注水流量	2	0~200m ³ /h	-**	大量送水を用いた低圧原子炉代替注水 (可搬型) における最大注水量 (170m ³ /h) を監視可能。また、排熱炉心注水 (125m ³ /h) を監視可能。	- (Ss)	SA 用 直流電源	差圧式流量検出器	③*
	低圧原子炉代替注水流量 (排替用)	2	0~50m ³ /h	-**	大量送水を用いた低圧原子炉代替注水 (可搬型) における最大注水量 (170m ³ /h) を監視可能。	- (Ss)	SA 用 直流電源	差圧式流量検出器	③*
	原子炉隔離時冷却ポンプ出口流量	1	0~150m ³ /h	0~90m ³ /h	原子炉隔離時冷却ポンプの最大注水量 (90m ³ /h) を監視可能。	S	区分Ⅱ 直流電源	差圧式流量検出器	④
	高圧炉心スプレイレイン出口流量	1	0~1,500m ³ /h	0~1,314m ³ /h	高圧炉心スプレイレインポンプの最大注水量 (1,314m ³ /h) を監視可能。	S	区分Ⅲ 交流電源	差圧式流量検出器	⑤
	残留熱除去ポンプ出口流量	3	0~1,500m ³ /h	0~1,380m ³ /h	残留熱除去ポンプの最大注水量 (1,380m ³ /h) を監視可能。	S	区分Ⅰ 交流電源	差圧式流量検出器	⑥
	低圧炉心スプレイレイン出口流量	1	0~1,500m ³ /h	0~1,314m ³ /h	低圧炉心スプレイレインポンプの最大注水量 (1,314m ³ /h) を監視可能。	S	区分Ⅰ 交流電源	差圧式流量検出器	⑦
	残留熱除去ポンプ注水流量	1	0~50m ³ /h	-**	残留熱除去ポンプ注水流量 (30m ³ /h) を監視可能。	S	SA 用 直流電源	差圧式流量検出器	⑧

*1: 重要代替監視パラメータ、*2: 重要監視パラメータ及び重要代替監視パラメータ
 *3: 基準点は炉心部下流 (原子炉圧力容器警報レベルより1,328cm)、*4: 基準点はサブプレッション・プールの通常水位 (EL.910)
 *5: 基準点は燃料体内部 (原子炉圧力容器警報レベルより1,010cm)、*6: 基準点はコリウムシールド上表面 (EL.9706)
 *7: 高圧出力領域計測の検出器は124個であり、平均出力領域計測の各チャンネルには14個又は17個の信号が入力される。
 *8: 重大事故等時に使用する設備のため、設計基準事故時には断水しない。
 *9: 炉心損傷は、原子炉停止後の経過時間における燃料容器内空同気放射線レベルの値で判断する。原子炉停止直後に炉心損傷した場合の判断値は約10Sv/h (経過時間とともに判断値は低くなる) であり、設計基準では炉心損傷しないことからこの値を下回る。
 *10: 基準点は使用済燃料貯蔵ラック上流 (EL.35518)、*11: 検出器は7箇所。
 *12: 所内常設式直流電源設備及び非常設代替監視設備からの給電により計測可能な計器は、SA用直流電源、区分Ⅱ直流電源及び区分Ⅲ無停電交流電源を電源とした計器である。
 *13: 全交流動力電源喪失時に蓄電池 (非常用) からの電源供給に期待せず、交流電源復旧後に充電器を介して直流電源を供給する。

第1.15.2表 重要監視パラメータ及び重要代替監視パラメータ (重大事故等対処設備) (4/17)

分類	重要監視パラメータ	個数	計測範囲	設計基準	把握能力(計測範囲の考え方)	耐震性	電源*	検出器の種類	可搬型計測器 図No.
④ 原子炉圧力容器への注水量	高圧代替注水系系統流量	1	0~300m ³ /h	-**	高圧代替注水系ポンプの最大注水量(185m ³ /h)を監視可能。	- (Ss)	AM用直流電源	差圧式流量検出器	④
	原子炉内循環時冷却水系系統流量	1	0~300m ³ /h	0~182m ³ /h	原子炉内循環時冷却水系ポンプの最大注水量(182m ³ /h)を監視可能。	S	区分Ⅰ直流電源	差圧式流量検出器	④
	高圧炉心注水系系統流量	2	0~1000m ³ /h	0~727m ³ /h	高圧炉心注水系ポンプの最大注水量(727m ³ /h)を監視可能。	S	区分Ⅱ,Ⅲ直流電源	差圧式流量検出器	④
④ 原子炉圧力容器への注水量	復水供給水系流量 (RDR A系代替注水系流量)	1	0~200m ³ /h(6号炉) 0~150m ³ /h(7号炉)	-**	復水移送ポンプを用いた低圧代替注水系(RDR A系ライオン)における最大注水量(90m ³ /h)を監視可能。	- (Ss)	AM用直流電源	差圧式流量検出器	④
	復水供給水系流量 (RDR B系代替注水系流量)	1	0~350m ³ /h	-**	復水移送ポンプを用いた低圧代替注水系(RDR B系ライオン)における最大注水量(300m ³ /h)を監視可能。	- (Ss)	AM用直流電源	差圧式流量検出器	④
④ 原子炉圧力容器への注水量	残留熱除去系系統流量	3	0~1500m ³ /h	0~951m ³ /h	残留熱除去系ポンプの最大注水量(951m ³ /h)を監視可能。	S	区分Ⅰ,Ⅱ,Ⅲ直流電源	差圧式流量検出器	④
	復水貯蔵槽水位 (SA) *1				「④水源の確保」を監視するパラメータと同じ。				
④ 原子炉圧力容器への注水量	サブプレッション・プールの水位 *1				「④原子炉格納容器内の水位」を監視するパラメータと同じ。				
	原子炉水位 (広帯域) *1				「④原子炉圧力容器内の水位」を監視するパラメータと同じ。				
	原子炉水位 (燃料域) *1				「④原子炉圧力容器内の水位」を監視するパラメータと同じ。				
④ 原子炉圧力容器への注水量	原子炉水位 (SA) *1				「④水源の確保」を監視するパラメータと同じ。				

*1: 重要代替監視パラメータ及び重要代替監視パラメータ
 *2: 重要監視パラメータ及び重要代替監視パラメータの各チャンネルには、52個ずつの信号が入力される。
 *3: 局所出力領域モニタの検出器は208個あり、平均出力領域モニタの各チャンネルには、52個ずつの信号が入力される。
 *4: 設計基準事故時に想定される原子炉圧力容器の最高圧力に対する飽和蒸気。
 *5: 基準点は蒸気発生器スケルトン下流(原子炉圧力容器等レベルより124cm)。*6: 基準点は有源燃料体内部(原子炉圧力容器等レベルより905cm)
 *7: 水位は炉心領域から発生するボイドを含んでいるため、有源燃料体内部を下回ることはない。
 *8: 重大事故等時に使用する設備のため、設計基準事故時は値なし。*9: T.M.S.L.=東京湾平均海面
 *10: 炉心損傷は、原子炉停止後の経過時間における格納容器内空囲気放射線レベルの値で判断する。原子炉停止直後に炉心損傷した場合の判断値は約10Sv/h(経過時間とともに判断値は低くなる)であり、設計基準では炉心損傷しないことからこの値を下回る。
 *11: 検出点は14箇所。*12: 検出点は8箇所
 *13: 所内常設直流電源設備からの給電により計測可能な計器は、AM用直流電源及び区分Ⅰ直流電源を電源とした計器である。

【(4/17)の引用】

第1.15-2表 重要監視パラメータ及び重要代替監視パラメータ (重大事故等対処設備) (4/16)

分類	重要監視パラメータ	個数	計測範囲	設計基準	把握能力(計測範囲の考え方)	耐震性	電源*14	検出器の種類	可搬型計測器 図No.
④ 原子炉圧力容器への注水量	代替給排水貯槽水位*1				「④水源の確保」を監視するパラメータと同じ。				
	西側給排水貯槽水位*1				「④水源の確保」を監視するパラメータと同じ。				
	サブプレッション・プール水位*1				「④原子炉格納容器内の水位」を監視するパラメータと同じ。				
④ 原子炉圧力容器への注水量	原子炉水位 (広帯域) *1				「④原子炉圧力容器内の水位」を監視するパラメータと同じ。				
	原子炉水位 (燃料域) *1				「④原子炉圧力容器内の水位」を監視するパラメータと同じ。				
④ 原子炉圧力容器への注水量	原子炉水位 (SA広帯域) *1				「④原子炉圧力容器内の水位」を監視するパラメータと同じ。				
	低圧代替注水系格納容器スプレイド流量 (常設ライン用)	1	0~500m ³ /h	-**	代替格納容器スプレイド冷却系(常設)による格納容器スプレイド流量(可搬ライン用)による格納容器スプレイド流量(可搬ライン用)を監視可能。	- (Ss)	緊急用直流電源	差圧式流量検出器	④
④ 原子炉圧力容器への注水量	低圧代替注水系格納容器スプレイド流量 (可搬ライン用)	1	0~500m ³ /h	-**	代替格納容器スプレイド冷却系(可搬)による格納容器スプレイド流量(可搬ライン用)を監視可能。	- (Ss)	緊急用直流電源	差圧式流量検出器	④
	代替格納容器冷却系格納容器スプレイド流量	2	0~300m ³ /h	-**	代替格納容器冷却系(常設又は可搬)による格納容器下部注水系(常設又は可搬)による格納容器下部注水系(可搬)を監視可能。	- (Ss)	緊急用直流電源	差圧式流量検出器	④
④ 原子炉圧力容器への注水量	低圧代替注水系格納容器下部注水系流量	1	0~200m ³ /h	-**	代替格納容器下部注水系(常設又は可搬)による格納容器下部注水系(可搬)を監視可能。	- (Ss)	緊急用直流電源	差圧式流量検出器	④
	代替給排水貯槽水位*1				「④水源の確保」を監視するパラメータと同じ。				
④ 原子炉圧力容器への注水量	西側給排水貯槽水位*1				「④原子炉圧力容器への注水量」を監視するパラメータと同じ。				
	代替格納容器冷却系格納容器スプレイド流量				「④原子炉格納容器内の水位」を監視するパラメータと同じ。				
④ 原子炉圧力容器への注水量	サブプレッション・プール水位*1				「④原子炉格納容器内の水位」を監視するパラメータと同じ。				
	格納容器下部水位*1				「④原子炉格納容器内の水位」を監視するパラメータと同じ。				

*1: 重要代替監視パラメータ
 *2: 重要監視パラメータ及び重要代替監視パラメータの各チャンネルには、52個ずつの信号が入力される。
 *3: 局所出力領域モニタの検出器は208個あり、平均出力領域モニタの各チャンネルには、52個ずつの信号が入力される。
 *4: 設計基準事故時に想定される原子炉圧力容器の最高圧力に対する飽和蒸気。
 *5: 基準点は蒸気発生器スケルトン下流(原子炉圧力容器等レベルより124cm)。*6: 基準点は有源燃料体内部(原子炉圧力容器等レベルより905cm)
 *7: 水位は炉心領域から発生するボイドを含んでいるため、有源燃料体内部を下回ることはない。
 *8: 重大事故等時に使用する設備のため、設計基準事故時は値なし。*9: 基準点は通常運転時: EL.3,030mm(サブプレッション・チェンバ底部より7,030mm)炉心損傷は、原子炉停止後の経過時間における格納容器内空囲気放射線レベルの値で判断する。原子炉停止直後に炉心損傷した場合の判断値は約90Sv/h(経過時間とともに判断値は低くなる)であり、設計基準では炉心損傷しないことからこの値を下回る。
 *10: 炉心損傷は、原子炉停止後の経過時間における格納容器内空囲気放射線レベルの値で判断する。原子炉停止直後に炉心損傷した場合の判断値は約90Sv/h(経過時間とともに判断値は低くなる)であり、設計基準では炉心損傷しないことからこの値を下回る。
 *11: 検出点は14箇所。*12: 検出点は8箇所
 *13: 所内常設直流電源設備からの給電により計測可能な計器は、区分Ⅰ,Ⅱ直流電源及び緊急用直流電源を電源とした計器である。
 *14: 蓄電池(所内常設直流電源設備及び常設代替格納容器からの給電により計測可能な計器は、AM用直流電源及び緊急用直流電源を電源とした計器である。)

第1.15-2表 重要監視パラメータ及び重要代替監視パラメータ (重大事故等対処設備) (4/18)

分類	重要監視パラメータ	個数	計測範囲	設計基準	把握能力(計測範囲の考え方)	耐震性	電源*15	検出器の種類	可搬型計測器 図No.
④ 原子炉圧力容器への注水量	サブプレッション・プール水位 (SA) *1				「④原子炉格納容器内の水位」を監視するパラメータと同じ				
	低圧原子炉代替注水槽水位*1				「④水源の確保」を監視するパラメータと同じ				
④ 原子炉圧力容器への注水量	原子炉水位 (広帯域) *1				「④原子炉圧力容器内の水位」を監視するパラメータと同じ				
	原子炉水位 (燃料域) *1				「④原子炉圧力容器内の水位」を監視するパラメータと同じ				
④ 原子炉圧力容器への注水量	原子炉水位 (SA) *1				「④水源の確保」を監視するパラメータと同じ				

*1: 重要代替監視パラメータ *2: 重要監視パラメータ及び重要代替監視パラメータ
 *3: 基準点は炉心領域モニタの検出器は208個あり、平均出力領域モニタの各チャンネルには、52個ずつの信号が入力される。
 *4: 設計基準事故時に想定される原子炉圧力容器の最高圧力に対する飽和蒸気。
 *5: 基準点は蒸気発生器スケルトン下流(原子炉圧力容器等レベルより124cm)。*6: 基準点は有源燃料体内部(原子炉圧力容器等レベルより905cm)
 *7: 水位は炉心領域から発生するボイドを含んでいるため、有源燃料体内部を下回ることはない。
 *8: 重大事故等時に使用する設備のため、設計基準事故時は値なし。
 *9: 炉心損傷は、原子炉停止後の経過時間における格納容器内空囲気放射線レベルの値で判断する。原子炉停止直後に炉心損傷した場合の判断値は約10Sv/h(経過時間とともに低くなる)であり設計基準では炉心損傷しないことからこの値を下回る。
 *10: 基準点は使用済燃料貯蔵ラック上端(EL.35518)。*11: 検出点は7箇所。
 *12: 所内常設直流電源設備及び常設代替格納容器からの給電により計測可能な計器は、SA用直流電源、区分Ⅱ直流電源及び区分Ⅰ無停電交流電源を電源とした計器である。
 *13: 全交流動力電源喪失時に蓄電池(非常用)からの電源供給に期待せず、交流電源復旧後に充電器を介して直流電源を供給する。

・設備の相違
【柏崎6/7, 東海第二】
 ⑩, ⑪, ⑫, ⑬, ⑭
 の相違

第 1.15.2 表 重要監視パラメータ及び重要代替監視パラメータ (重大事故等対処設備) (5/17)

分類	重要監視パラメータ	個数	計測範囲	設計基準	把握能力 (計測範囲の考え方)	制動性	電源**	検出器の種類	可解型計測器 図 No.
⑤ 原子炉格納容器内圧力 (D/P) **	格納容器下部水位*	1	0~150m ³ /h (6号炉) 0~100m ³ /h (7号炉)	—**	「④原子炉格納容器への注水量」を監視するパラメータと同じ。	—	AM用 直流電源	差圧式流量 検出器	④
	格納容器内圧力 (D/P) **	1	0~300°C	—**	「④原子炉格納容器内の圧力」を監視するパラメータと同じ。	—	AM用 直流電源	熱電対	⑤
	格納容器内圧力 (S/C) **	1	0~300°C	—**	「④原子炉格納容器内の圧力」を監視するパラメータと同じ。	—	AM用 直流電源	熱電対	⑤
⑥ 原子炉格納容器内の注水量	格納容器下部水位*	1	0~300°C	—**	「④原子炉格納容器内の水位」を監視するパラメータと同じ。	—	AM用 直流電源	熱電対	⑤
	格納容器内圧力 (D/P) **	1	0~300°C	—**	「④原子炉格納容器内の圧力」を監視するパラメータと同じ。	—	AM用 直流電源	熱電対	⑤
	格納容器内圧力 (S/C) **	1	0~300°C	—**	「④原子炉格納容器内の圧力」を監視するパラメータと同じ。	—	AM用 直流電源	熱電対	⑤

*1: 重要代替監視パラメータ。 *2: 重要監視パラメータ及び重要代替監視パラメータ
 *3: 局部出力領域モニタの検出器は208個であり、平均出力領域モニタの各チャンネルには、52個ずつの信号が入力される。
 *4: 設計基準事故時に想定される原子炉格納容器の最高圧力に対する飽和温度。
 *5: 基準点は緊急放熱器スカー卜下流 (原子炉格納容器の高圧レベルより1224cm)。 *6: 基準点は有効燃料棒底部 (原子炉格納容器の高圧レベルより905cm)
 *7: 水位は貯留部から発生する蒸気のボイドを含んでいない。有効燃料棒底部を下回ることはない。
 *8: 重大事故等時に使用する設備のため、設計基準事故時は重要な。 *9: T.E.S.L. =東京湾平均海面
 *10: 炉心損傷は、原子炉停止直後の経過時間における格納容器内蒸気放熱レベルの値で判断する。原子炉停止直後に炉心損傷した場合の判断値は約105v/h (経過時間とともに判断値は低くなる) である。 *11: 検出器は14箇所。 *12: 検出器は8箇所
 *13: 所内常設直流電源設備からの給電により計測可能な計測器は、AM用直流電源及び区分I直流電源を電源とした計測器である。

【 (4/16) の引用】

第 1.15-2 表 重要監視パラメータ及び重要代替監視パラメータ (重大事故等対処設備) (4/16)

分類	重要監視パラメータ	個数	計測範囲	設計基準	把握能力 (計測範囲の考え方)	制動性	電源**	検出器の種類	可解型計測器 図 No.
④ 原子炉格納容器内の注水量	代替給排水貯槽水位*	1	0~500m ³ /h	—**	「④水源の確保」を監視するパラメータと同じ。	—	緊急用 直流電源	差圧式流量 検出器	④
	西側給排水貯槽水位*	1	0~500m ³ /h	—**	「④水源の確保」を監視するパラメータと同じ。	—	緊急用 直流電源	差圧式流量 検出器	④
	サプレッション・プール水位*	1	0~500m ³ /h	—**	「④原子炉格納容器内の水位」を監視するパラメータと同じ。	—	緊急用 直流電源	差圧式流量 検出器	④
	原子炉水位 (広帯域) **	1	0~500m ³ /h	—**	「④原子炉格納容器内の水位」を監視するパラメータと同じ。	—	緊急用 直流電源	差圧式流量 検出器	④
	原子炉水位 (燃料棒) **	1	0~500m ³ /h	—**	「④原子炉格納容器内の水位」を監視するパラメータと同じ。	—	緊急用 直流電源	差圧式流量 検出器	④
	原子炉水位 (S.A.帯域) **	1	0~500m ³ /h	—**	「④原子炉格納容器内の水位」を監視するパラメータと同じ。	—	緊急用 直流電源	差圧式流量 検出器	④
	原子炉水位 (S.A.燃料棒) **	1	0~500m ³ /h	—**	「④原子炉格納容器内の水位」を監視するパラメータと同じ。	—	緊急用 直流電源	差圧式流量 検出器	④
	低圧代替注水系統格納容器スプレイ流量 (常設ライン用)	1	0~500m ³ /h	—**	「④原子炉格納容器内の水位」を監視するパラメータと同じ。	—	緊急用 直流電源	差圧式流量 検出器	④
	低圧代替注水系統格納容器スプレイ流量 (可解ライン用)	1	0~500m ³ /h	—**	「④原子炉格納容器内の水位」を監視するパラメータと同じ。	—	緊急用 直流電源	差圧式流量 検出器	④
	代替格納容器格納容器スプレイ流量	1	0~500m ³ /h	—**	「④原子炉格納容器内の水位」を監視するパラメータと同じ。	—	緊急用 直流電源	差圧式流量 検出器	④
代替格納容器格納容器下部注水量	1	0~200m ³ /h	—**	「④水源の確保」を監視するパラメータと同じ。	—	緊急用 直流電源	差圧式流量 検出器	④	
代替給排水貯槽水位*	1	0~200m ³ /h	—**	「④水源の確保」を監視するパラメータと同じ。	—	緊急用 直流電源	差圧式流量 検出器	④	
西側給排水貯槽水位*	1	0~200m ³ /h	—**	「④水源の確保」を監視するパラメータと同じ。	—	緊急用 直流電源	差圧式流量 検出器	④	
代替格納容器格納容器スプレイ流量	1	0~200m ³ /h	—**	「④原子炉格納容器内の水位」を監視するパラメータと同じ。	—	緊急用 直流電源	差圧式流量 検出器	④	
サプレッション・プール水位*	1	0~200m ³ /h	—**	「④原子炉格納容器内の水位」を監視するパラメータと同じ。	—	緊急用 直流電源	差圧式流量 検出器	④	

*1: 重要代替監視パラメータ。 *2: 重要監視パラメータ及び重要代替監視パラメータ
 *3: 平均出力領域モニタの6チャンネルのうち、A, B, Dの2チャンネルは対象。平均出力領域計測のA, C, Eチャンネルにはそれぞれ21個、B, D, Fにはそれぞれ22個の検出器がある。
 *4: 設計基準事故時に想定される原子炉格納容器の最高圧力に対する飽和温度。
 *5: 基準点は緊急放熱器スカー卜下流 (原子炉格納容器の高圧レベルより1,340cm)。 *6: 基準点は有効燃料棒底部 (原子炉格納容器の高圧レベルより920cm)
 *7: ベンダスタル底面 (コリウムレベル上表面; EL:11,800cm) からの高さ。 *8: 基準点は通流運転水位: EL:3,000cm (サプレッション・プール底部より7,000cm)
 *8: 重大事故等時に使用する設備のため、設計基準事故時は重要な。 *9: T.E.S.L. =東京湾平均海面
 *10: 炉心損傷は、原子炉停止直後の経過時間における格納容器内蒸気放熱レベルの値で判断する。原子炉停止直後に炉心損傷した場合の判断値は約905v/h (経過時間とともに判断値は低くなる) である。 *11: 検出器は8箇所。 *12: 検出器は8箇所
 *13: 基準点は使用済燃料貯蔵ラック上流; EL:39,377mm (使用済燃料プール底部より4,688mm)
 *14: 蓄電池 (所内常設直流電源設備及び常設代替格納容器格納容器) からの給電により計測可能な計測器は、区分I, II直流電源及び緊急用直流電源を電源とした計測器である。

第 1.15-2 表 重要監視パラメータ及び重要代替監視パラメータ (重大事故等対処設備) (5/18)

分類	重要監視パラメータ	個数	計測範囲	設計基準	把握能力 (計測範囲の考え方)	制動性	電源**	検出器の種類	可解型計測器 図 No.
④ 原子炉格納容器への注水量	代替注水流量 (常設)	2	0~150m ³ /h	—**	「④原子炉格納容器への注水量」を監視するパラメータと同じ	—	S A用 直流電源	差圧式 流量 検出器	④
	格納容器代替スプレイ流量	2	0~150m ³ /h	—**	「④原子炉格納容器への注水量」を監視するパラメータと同じ	—	S A用 直流電源	差圧式 流量 検出器	④
	ベンダスタル代替注水流量	2	0~150m ³ /h	—**	「④原子炉格納容器への注水量」を監視するパラメータと同じ	—	S A用 直流電源	差圧式 流量 検出器	④
	ベンダスタル代替注水流量 (供給減用)	2	0~50m ³ /h	—**	「④原子炉格納容器への注水量」を監視するパラメータと同じ	—	S A用 直流電源	差圧式 流量 検出器	④
	残留熱代替除去系格納容器スプレイ流量	1	0~150m ³ /h	—**	「④原子炉格納容器への注水量」を監視するパラメータと同じ	S	S A用 直流電源	差圧式 流量 検出器	④
	低圧原子炉代替注水貯槽水位*	1	0~150m ³ /h	—**	「④水源の確保」を監視するパラメータと同じ	—	S A用 直流電源	差圧式 流量 検出器	④
	ドライウェル圧力 (S.A.) **	1	0~150m ³ /h	—**	「④原子炉格納容器内の圧力」を監視するパラメータと同じ	—	S A用 直流電源	差圧式 流量 検出器	④
	サプレッション・プール圧力 (S.A.) **	1	0~150m ³ /h	—**	「④原子炉格納容器内の圧力」を監視するパラメータと同じ	—	S A用 直流電源	差圧式 流量 検出器	④
	ドライウェル水位**	1	0~150m ³ /h	—**	「④原子炉格納容器内の水位」を監視するパラメータと同じ	—	S A用 直流電源	差圧式 流量 検出器	④
	ベンダスタル水位**	1	0~150m ³ /h	—**	「④原子炉格納容器内の水位」を監視するパラメータと同じ	—	S A用 直流電源	差圧式 流量 検出器	④
残留熱代替除去系原子炉注水流量**	1	0~150m ³ /h	—**	「④原子炉格納容器への注水量」を監視するパラメータと同じ	—	S A用 直流電源	差圧式 流量 検出器	④	
残留熱代替除去系出口圧力**	1	0~150m ³ /h	—**	「④水源の確保」を監視するパラメータと同じ	—	S A用 直流電源	差圧式 流量 検出器	④	

*1: 重要代替監視パラメータ。 *2: 重要監視パラメータ及び重要代替監視パラメータ
 *3: 基準点は気水分離器下流 (原子炉格納容器の高圧レベルより1,328cm)。 *4: 基準点はサプレッション・プール通常水位 (EL:5610)。
 *5: 基準点は格納容器底面 (EL:10100)。 *6: 基準点はコリウムレベル上表面 (EL:6706)。
 *7: 局部出力領域計測の検出器は124個であり、平均出力領域計測の各チャンネルには14個又は17個の信号が入力される。
 *8: 重大事故等時に使用する設備のため、設計基準事故時は重要な。
 *9: 炉心損傷は原子炉停止直後の経過時間における格納容器内蒸気放熱レベルの値で判断する。原子炉停止直後に炉心損傷した場合の判断値は約105v/h (経過時間とともに判断値は低くなる) であり設計基準では炉心損傷しないことからこの値を下回る。
 *10: 基準点は使用済燃料貯蔵ラック上流 (EL:35518)。 *11: 検出器は7箇所。
 *12: 所内常設直流電源設備及び常設代替格納容器格納容器からの給電により計測可能な計測器は、S A用直流電源、区分II直流電源及び区分II無停電交流電源を電源とした計測器である。
 *13: 全交流動力電源喪失時に蓄電池(非常用)からの電源供給に期待せず、交流電源喪失後に蓄電池を介して直流電源を供給する。

・設備の相違
 【柏崎6/7, 東海第二】
 ⑩, ⑪, ⑬, ⑭の相違

第 1.15.2 表 重要監視パラメータ及び重要代替監視パラメータ (重大事故等対処設備) (5/17)

分類	重要監視パラメータ 重要代替監視パラメータ (注 B 重要代替監視パラメータ)	個数	計測範囲	設計基準	把拠能力(計測範囲の考え方)	耐震性	電源**	検出器の種類	第 1.15.3 図 No.
⑤ 原子炉格納容器下部水温	排水機排水流量 (排水機排水流量)	1	0~150m ³ /h(6号炉) 0~100m ³ /h(7号炉)	—**	「④原子炉圧力容器への注水量」を監視するパラメータと同じ。	—	AM用 直流電源	差圧式流量 検出器	可
	排水貯蔵槽水位 (SA) **	—	—	—	「④水質の確保」を監視するパラメータと同じ。	—	AM用 直流電源	—	④
	格納容器内圧力 (D/P) **	—	—	—	「⑦原子炉格納容器内の圧力」を監視するパラメータと同じ。	—	AM用 直流電源	—	—
	格納容器内圧力 (S/C) **	—	—	—	「⑧原子炉格納容器内の水位」を監視するパラメータと同じ。	—	AM用 直流電源	—	—
⑥ 原子炉格納容器内の温度	格納容器下部水位**	—	—	—	「④原子炉格納容器内の水位」を監視するパラメータと同じ。	—	AM用 直流電源	—	—
	ドライウエル上部気温度	2	0~300℃	最大値: 138℃	原子炉格納容器の限界温度 (200℃) を監視可能。	—	AM用 直流電源	熱電対	可
	サブプレッジョン・チェンバ 気体温度**	1	0~300℃	最大値: 138℃	—	—	AM用 直流電源	熱電対	可
	サブプレッジョン・チェンバ、 プールの水温**	3	0~200℃	最大値: 97℃	原子炉格納容器の限界圧力 (2Pd:920kPa [gage]) におけるサブプレッジョン・チェンバ・プールの水の飽和温度 (約 160℃) を監視可能。	—	AM用 直流電源	測温抵抗体	可
格納容器内圧力 (D/P) **	—	—	—	「⑦原子炉格納容器内の圧力」を監視するパラメータと同じ。	—	—	—	—	
格納容器内圧力 (S/C) **	—	—	—	「⑧原子炉格納容器内の水位」を監視するパラメータと同じ。	—	—	—	—	

*1: 重要代替監視パラメータ。 *2: 重要監視パラメータ及び重要代替監視パラメータ
 *3: 局部出力領域モニタの検出器は 208 個であり、平均出力領域モニタの各チャンネルには、52 個ずつの信号が入力される。
 *4: 設計基準運転時に想定される原子炉圧力容器の最高圧力に対する飽和温度。
 *5: 基準点は蒸気発生機スカーフト下部 (原子炉圧力容器の最高圧力に対する飽和温度)。
 *6: 基準点は有効燃料棒頭部 (原子炉圧力容器の最高圧力に対する飽和温度)。
 *7: 水位は貯蔵槽から発生する設備のため、設計基準運転時は下回ることはない。
 *8: 重大事故等時に使用する設備のため、設計基準運転時は下回ることはない。
 *9: T、E、S、L、E 東京湾平均海面
 *10: 炉心損傷は、原子炉停止直後の経過時間における格納容器内蒸気発生レベルの値で判断する。原子炉停止直後に炉心損傷した場合の判断値は約 105sv/h (経過時間とともに判断値は低くなる) であり、設計基準では炉心損傷しないことからこの値を下回る。
 *11: 検出点は 14 箇所。 *12: 検出点は 8 箇所
 *13: 所内常設直流電源設備からの給電により計測可能な計器は、AM用直流電源及び区分Ⅰ直流電源を電源とした計器である。

【 (5/17) の引用】

第 1.15-2 表 重要監視パラメータ及び重要代替監視パラメータ (重大事故等対処設備) (5/16)

分類	重要監視パラメータ 重要代替監視パラメータ	個数	計測範囲	設計基準	把拠能力(計測範囲の考え方)	耐震性	電源**	検出器の種類	第 1.15-3 図 No.
⑥ 原子炉格納容器内の温度	ドライウエル上部気温度	8	0~300℃	171℃以下	原子炉格納容器の限界温度 (200℃) を監視可能。	—	緊急用 直流電源	熱電対	可
	サブプレッジョン・チェンバ 気体温度**	2	0~200℃	104℃以下	原子炉格納容器の最高温度 (104℃) 及び原子炉格納容器の限界温度 (200℃) を監視可能。	—	緊急用 直流電源	熱電対	可
	サブプレッジョン・プールの水温**	3	0~200℃	104℃以下	原子炉格納容器の限界圧力 (2Pd:920kPa [gage]) におけるサブプレッジョン・プールの水の飽和温度 (約 167℃) を監視可能。	—	緊急用 直流電源	測温抵抗体	可
	格納容器下部水温	5 (水温計 検出器 下検知用) 5 (水温計 検出器 上検知用)	—**	—**	ベデスタル底部にサブドリが落下した際の温度上昇又は高温のサブドリが検出器に接触し指示値がダウンスケールすることを検知することによってサブドリ落下を検知可能。 ベデスタル床面+0.2m以上のサブドリ堆積を監視し床又は高温のサブドリが検出器の接触による指示値ダウンスケールにより検知可能。	—	緊急用 直流電源	測温抵抗体	可
ドライウエル圧力**	—	—	—	「⑦原子炉格納容器内の圧力」を監視するパラメータと同じ。	—	—	—	—	
サブプレッジョン・チェンバ圧力**	—	—	—	「⑧原子炉格納容器内の水位」を監視するパラメータと同じ。	—	—	—	—	

*1: 重要代替監視パラメータ。 *2: 重要監視パラメータ及び重要代替監視パラメータ
 *3: 平均出力領域モニタ A~F の 6 チャンネルのうち、A、B の 2 チャンネルは設計平均出力領域計測の A、C、E チャンネルにはそれぞれ 21 個、B、D、F にはそれぞれ 22 個の検出器がある。
 *4: 設計基準運転時に想定される原子炉圧力容器の最高圧力に対する飽和温度。
 *5: 基準点は蒸気発生機スカーフト下部 (原子炉圧力容器の最高圧力に対する飽和温度)。
 *6: 基準点は有効燃料棒頭部 (原子炉圧力容器の最高圧力に対する飽和温度)。
 *7: ベデスタル床面 (コリウムシールド上表面)。
 *8: 重大事故等時に使用する設備のため、設計基準運転時は下回ることはない。
 *9: 炉心損傷は、原子炉停止直後の経過時間における格納容器内蒸気発生レベルの値で判断する。原子炉停止直後に炉心損傷した場合の判断値は約 105sv/h (経過時間とともに判断値は低くなる) であり、設計基準では炉心損傷しないことからこの値を下回る。
 *10: 炉心損傷は、原子炉停止直後の経過時間における格納容器内蒸気発生レベルの値で判断する。原子炉停止直後に炉心損傷した場合の判断値は約 105sv/h (経過時間とともに判断値は低くなる) であり、設計基準では炉心損傷しないことからこの値を下回る。
 *11: 検出点は 8 箇所。 *12: 検出点は 8 箇所
 *13: 所内常設直流電源設備及び常設代替監視直流電源設備からの給電により計測可能な計器は、区分Ⅰ、Ⅱ直流電源及び緊急用直流電源を電源とした計器である。

第 1.15-2 表 重要監視パラメータ及び重要代替監視パラメータ (重大事故等対処設備) (6/18)

分類	重要監視パラメータ 重要代替監視パラメータ	個数	計測範囲	設計基準	把拠能力(計測範囲の考え方)	耐震性	電源**	検出器の種類	第 1.15-3 図 No.
⑥ 原子炉格納容器内の温度	ドライウエル温度 (SA) **	7	0~300℃	最大値: 145℃	原子炉格納容器の限界温度 (200℃) を監視可能。	— (S s)	SA用 直流電源	熱電対	⑤
	ベデスタル温度 (SA) **	2	0~300℃	最大値: 145℃	原子炉格納容器の限界温度 (200℃) を監視可能。	— (S s)	SA用 直流電源	熱電対	④
	ベデスタル水温 (SA)	2	0~300℃	—**	原子炉格納容器下部に溶融炉心が落下した場合における原子炉圧力容器の破損検知が可能。	— (S s)	SA用 直流電源	熱電対	④
サブプレッジョン・チェンバ温度 (SA) **	2	0~200℃	最大値: 88℃	原子炉格納容器の限界温度 (200℃) を監視可能。	— (S s)	SA用 直流電源	熱電対	④	
サブプレッジョン・プールの水温 (SA) **	2	0~200℃	最大値: 88℃	原子炉格納容器の限界圧力 (2Pd: 853kPa [gage]) におけるサブプレッジョン・プールの水の飽和温度 (約 178℃) を監視可能。	— (S s)	SA用 直流電源	測温抵抗体	④	
ドライウエル圧力 (SA) **	—	—	—	「⑦原子炉格納容器内の圧力」を監視するパラメータと同じ。	—	—	—	—	
サブプレッジョン・チェンバ圧力 (SA) **	—	—	—	「⑧原子炉格納容器内の水位」を監視するパラメータと同じ。	—	—	—	—	

*1: 重要代替監視パラメータ。 *2: 重要監視パラメータ及び重要代替監視パラメータ
 *3: 基準点は気水分離器下部 (原子炉圧力容器の最高圧力に対する飽和温度)。
 *4: 基準点はサブプレッジョン・プール通常水位 (EL5610)。
 *5: 基準点は格納容器底部 (EL10100)。
 *6: 基準点はコリウムシールド上表面 (EL6706)。
 *7: 局部出力領域計測の検出器は 124 個であり、平均出力領域計測の各チャンネルには 14 個又は 17 個の信号が入力される。
 *8: 重大事故等時に使用する設備のため、設計基準運転時は下回ることはない。
 *9: 炉心損傷は、原子炉停止直後の経過時間における格納容器内蒸気発生レベルの値で判断する。原子炉停止直後に炉心損傷した場合の判断値は約 105sv/h (経過時間とともに判断値は低くなる) であり、設計基準では炉心損傷しないことからこの値を下回る。
 *10: 基準点は使用済燃料貯蔵トラック上端 (EL35518)。
 *11: 検出点は 7 箇所。
 *12: 所内常設直流電源設備及び常設代替監視直流電源設備からの給電により計測可能な計器は、SA用直流電源、区分Ⅱ直流電源及び区分Ⅲ無停電交流電源を電源とした計器である。
 *13: 全交流動力電源喪失時に蓄電池(非常用)からの電源供給に期待せず、交流電源復旧後に充電器を介して直流電源を供給する。

・設備の相違
 【柏崎 6/7, 東海第二】
 ⑩の相違
 【柏崎 6/7】
 島根 2 号炉は、原子炉圧力容器破損判断のため、ベデスタル水温 (SA) を設置している

第 1.15.2 表 重要監視パラメータ及び重要代替監視パラメータ (重大事故等対処設備) (6/17)

分類	重要監視パラメータ 重要代替監視パラメータ	個数	計測範囲	設計基準	把握能力(計測範囲の考え方)	電源*13	検出器の 種類	可搬型 計測器	第 1.15.3 図 No.
⑦ 原子 炉 格 納 容 器 内 の 圧 力	格納容器内圧力 (D/重)*2	1	0~1000kPa [abs]	最大値: 246kPa [gauge]	原子炉格納容器の限界圧力(2Pd:620kPa [gauge])を監視可能。	AM 用 直流電源	弾性圧力 検出器	可	⑧
	格納容器内圧力 (S/C)*2	1	0~480.7kPa [abs]	最大値: 177kPa [gauge]		(SS) 直流電源	弾性圧力 検出器	可	
	ドライウエル蒸気温度*1					AM 用 直流電源	弾性圧力 検出器	可	⑨
	サブプレッジョン・チェンバ 気体温度*1					AM 用 直流電源	弾性圧力 検出器	可	

*1: 重要代替監視パラメータ、*2: 重要監視パラメータ及び重要代替監視パラメータ

*3: 局部出力領域モニタの検出器は 208 個であり、平均出力領域モニタの各チャンネルには、52 個ずつの信号が入力される。

*4: 設計基準事故時に想定される原子炉圧力容器の最高圧力に対する飽和温度。

*5: 基準点は蒸気乾燥器スケルトン下端(原子炉圧力容器巻レベルより 1224cm)、*6: 基準点は有効燃料棒頂部(原子炉圧力容器巻レベルより 905cm)

*7: 水位は炉心部から発生するボイドを含んでおり、有効燃料棒頂部を下回ることはない。

*8: 重大事故等時に使用する設備のため、設計基準事故時は値なし。*9: T.M.S.L. = 東京湾平均海面

*10: 炉心損傷は、原子炉停止後の経過時間における格納容器内蒸気放熱線レベルの値で判断する。原子炉停止直後に炉心損傷した場合の判断値は約 105V/h (経過時間とともに判断値は低くなる) であり、設計基準では炉心損傷しないことからこの値を下回る。

*11: 検出点は 14 箇所、*12: 検出点は 8 箇所

*13: 所内蓄電池式直流電源設備からの給電により計測可能な計器は、AM 用直流電源及び区分 I 直流電源を電源とした計器である。

【(5/16) の引用】

第 1.15-2 表 重要監視パラメータ及び重要代替監視パラメータ (重大事故等対処設備) (5/16)

分類	重要監視パラメータ 重要代替監視パラメータ	個数	計測範囲	設計基準	把握能力(計測範囲の考え方)	耐震性	電源*14	検出器の 種類	可搬型 計測器	第 1.15-3 図 No.
⑥ 原子 炉 格 納 容 器 内 の 温 度	ドライウエル蒸気温度*2	8	0~300°C	171°C 以下	原子炉格納容器の限界温度(200°C)を監視可能。	—	緊急用 直流電源	熱電対	可	⑩
	サブプレッジョン・チェンバ 蒸気温度*2	2	0~200°C	104°C 以下	原子炉格納容器の最高温度(104°C)及び原子炉格納容器の限界温度(200°C)を監視可能。	—	緊急用 直流電源	熱電対	可	
	サブプレッジョン・プール水温*2	3	0~200°C	104°C 以下	原子炉格納容器の限界圧力(620kPa [gauge])におけるサブプレッジョン・プールの飽和温度(約 167°C)を監視可能。	—	緊急用 直流電源	熱電対	可	
⑦ 原子 炉 格 納 容 器 内 の 温 度	水温計 (ベデスタル 床面 0m)*7	5	0~500°C	—**	ベデスタル床面は原子炉が落下した際の温 度上昇又は高温の原子炉が検出器に接触し 指示値がダウンスケールすることを検出す ることによってアラームを発生可能。	—	緊急用 直流電源	熱電 抵抗体	可	⑪
	格納容器下部水温 水温計 (ベデスタル 床面+0.2m)*7	5	0~500°C	—**	温度上昇又は高温のデブリと検出器の接触 による指示値ダウンスケールにより検出可 能。	—	緊急用 直流電源	熱電 抵抗体	可	
	ドライウエル圧力*1									
⑦原子炉格納容器内の圧力)を監視するパラメータと同じ。										
⑧原子炉格納容器内の温度)を監視するパラメータと同じ。										
⑨ 原子 炉 格 納 容 器 内 の 圧 力	サブプレッジョン・チェンバ圧力*1	1	0~1MPa [abs]	279kPa [gauge] 以下	原子炉格納容器の限界圧力(620kPa [gauge]) を監視可能。	—	緊急用 直流電源	弾性圧力 検出器	可	⑫
	サブプレッジョン・チェンバ圧力*2	1	0~1MPa [abs]	279kPa [gauge] 以下		—	緊急用 直流電源	弾性圧力 検出器	可	
	ドライウエル蒸気温度*1									
⑩原子炉格納容器内の温度)を監視するパラメータと同じ。										

*1: 重要代替監視パラメータ、*2: 重要監視パラメータ及び重要代替監視パラメータ

*3: 平均出力領域計測 A~F の 6 チャンネルのうち、A、B の 2 チャンネルが対象、平均出力領域計測の A、C、E チャンネルにはそれぞれ 21 個、B、D、F にはそれぞれ 22 個の検出器がある。

*4: 設計基準事故時に想定される原子炉圧力容器の最高圧力に対する飽和温度。

*5: 基準点は蒸気乾燥器スケルトン下端(原子炉圧力容器巻レベルより 1,340cm)、*6: 基準点は燃料棒頂部(原子炉圧力容器巻レベルより 920cm)

*7: 水位は炉心部から発生するボイドを含んでおり、有効燃料棒頂部を下回ることはない。

*8: 重大事故等時に使用する設備のため、設計基準事故時は値なし。*9: T.M.S.L. = 東京湾平均海面

*10: 炉心損傷は、原子炉停止後の経過時間における格納容器内蒸気放熱線レベルの値で判断する。原子炉停止直後に炉心損傷した場合の判断値は約 905V/h (経過時間とともに判断値は低くなる) であり、設計基準では炉心損傷しないことからこの値を下回る。

*11: 検出点は 8 箇所、*12: 検出点は 8 箇所、*13: 基準点は使用済燃料貯蔵ラック上端、EL.30.377m (使用済燃料プールの床面より 4,688mm)

*14: 蓄電池(所内常設式直流電源設備及び常設代替監視電源設備)からの給電により計測可能な計器は、区分 I、II 直流電源及び緊急用直流電源を電源とした計器である。

第 1.15-2 表 重要監視パラメータ及び重要代替監視パラメータ (重大事故等対処設備) (7/18)

分類	重要監視パラメータ 重要代替監視パラメータ	個数	計測範囲	設計基準	把握能力(計測範囲の考え方)	耐震性	電源*12	検出器の 種類	可搬型 計測器	第 1.15-3 図 No.
⑦ 原子 炉 格 納 容 器 内 の 圧 力	ドライウエル圧力 (SA)*2	2	0~1,000kPa [abs]	最大値: 324kPa [gauge]	原子炉格納容器の限界圧力(2Pd: 853kPa [gauge])を監視可能。	— (S s)	SA 用 直流電源	弾性圧力 検出器	可	⑬
	サブプレッジョン・チェンバ圧力 (SA)*2	2	0~1,000kPa [abs]	最大値: 206kPa [gauge]			— (S s)	SA 用 直流電源	弾性圧力 検出器	
	ドライウエル温度 (SA)*1									⑭
	ベデスタル温度 (SA)*1									
	サブプレッジョン・チェンバ温度 (SA)*1									
[⑩原子炉格納容器内の温度)を監視するパラメータと同じ]										

*1: 重要代替監視パラメータ、*2: 重要監視パラメータ及び重要代替監視パラメータ

*3: 基準点は気水分離器下端(原子炉圧力容器巻レベルより 1,328cm)、*4: 基準点はサブプレッジョン・プール通常水位 (EL5610)。

*5: 基準点は格納容器底面 (EL10100)、*6: 基準点はコリウムシールド上表面 (EL6706)。

*7: 局部出力領域計測の検出器は 124 個であり、平均出力領域計測の各チャンネルには 14 個又は 17 個の信号が入力される。

*8: 重大事故等時に使用する設備のため、設計基準事故時は値なし。

*9: 炉心損傷は原子炉停止後の経過時間における格納容器内蒸気放熱線レベルの値で判断する。原子炉停止直後に炉心損傷した場合の判断値は約 105V/h (経過時間とともに低くなる) であり設計基準では炉心損傷しないことからこの値を下回る。

*10: 基準点は使用済燃料貯蔵ラック上端 (EL35518)、*11: 検出点は 7 箇所。

*12: 所内常設式直流電源設備及び常設代替監視電源設備からの給電により計測可能な計器は、SA 用直流電源、区分 II 無停電交流電源を電源とした計器である。

*13: 全交流動力電源喪失時に蓄電池(非常用)からの電源供給に期待せず、交流電源復旧後に充電器を介して直流電源を供給する。

- ・設備の相違
- 【柏崎 6/7, 東海第二】
- ⑩の相違

第1.15.2表 重要監視パラメータ及び重要代替監視パラメータ (重大事故等対処設備) (7/17)

分類	重要監視パラメータ 重要代替監視パラメータ	個数	計測範囲	設計基準	把握能力(計測範囲の考え方)	耐震性	電源*	検出器の種類	可搬型計測器 図No.
⑧ 原子炉炉格納容器内の水位	サブプレッション・チェンバ・プール水位	1	-6～+11m (T.M.S.L.-7150～+9850mm) **	-2.59～0m (T.M.S.L.-3740～-1150mm) **	ウェットウェルベント操作可否判断(ベントライオン高さ+1m:9.1m)を把握できる範囲を監視可能。 (サブプレッション・チェンバ・プールを水源とする非常用炉心冷却系の起動時に想定される変動(低下)水位:-2.59mを監視可能。)	-	AM用 直流電源	差圧式水位 検出器	⑧
	格納容器下部水位	3	+1m,+2m,+3m (T.M.S.L.-5600mm, -1600mm, -3600mm) **	- **	重大事故等時において、原子炉格納容器下部に溶融炉心の冷却に必要な水深(底部から+2m)があることを監視可能。	-	AM用 直流電源	電極式水位 検出器	⑩
⑨ 原子炉格納容器内の水位	復水補給水系流量 (RHR B系代替注水流量)*1								
	復水補給水系流量 (格納容器下部注水流量)*1								
	復水貯蔵槽水位 (SA) *1								
	格納容器内圧力 (D/W) *1								
格納容器内圧力 (S/C) *1									

⑤ 原子炉格納容器への注水量」を監視するパラメータと同じ。
 「⑥ 水源の確保」を監視するパラメータと同じ。
 「⑦ 原子炉格納容器内の圧力」を監視するパラメータと同じ。
 *1: 重要代替監視パラメータ及び重要代替監視パラメータ
 *2: 重要監視パラメータは208個であり、平均出力領域モニタの各チャンネルには、52個ずつの信号が入力される。
 *3: 局部出力領域モニタの検出器は208個であり、平均出力領域モニタの各チャンネルには、52個ずつの信号が入力される。
 *4: 設計基準事故時に想定される原子炉格納容器の最高圧力に対する飽和蒸気。
 *5: 基準点は蒸気乾燥器スカート下端(原子炉格納容器の最高圧力に対する飽和蒸気)。
 *6: 基準点は有効燃料棒頂部(原子炉格納容器レベルより905cm)。
 *7: 水位は炉心部から発生するボイドを含むため、有効燃料棒頂部を下回ることはない。
 *8: 重大事故等時に使用される設備のため、設計基準事故時は値なし。
 *9: T.M.S.L.=東京湾平均海面。
 *10: 炉心損傷は、原子炉停止後の経過時間における格納容器内空気が放射レベルの値で判断する。原子炉停止直後に炉心損傷した場合の判断値は約10S/h(経過時間とともに判断値は低くなる)であり、設計基準では炉心損傷しないことからこの値を下回る。
 *11: 検出点は14箇所。*12: 検出点は8箇所。
 *13: 所内蓄電式直流電源設備からの給電により計測可能な計器は、AM用直流電源及び区分Ⅰ直流電源を電源とした計器である。

第1.15-2表 重要監視パラメータ及び重要代替監視パラメータ (重大事故等対処設備) (6/16)

分類	重要監視パラメータ 重要代替監視パラメータ	個数	計測範囲	設計基準	把握能力(計測範囲の考え方)	耐震性	電源**1.4	検出器の種類	可搬型計測器 図No.
⑩ 原子炉格納容器内の水位	サブプレッション・プール水位	1	-1m～0m (EL.2,030mm～12,030mm) **	-0.5m～0m (EL.2,530mm～3,030mm) **	ウェットウェルベント操作可否判断(ベントライオン高さ+0.5m)を把握できる範囲を監視可能。 (サブプレッション・チェンバ・プールを水源とする非常用炉心冷却系の起動時に想定される変動(低下)水位(-0.5m)を監視可能。)	-	緊急用 直流電源	差圧式水位 検出器	⑩
	格納容器下部水位	各2	+0.5m,+1.0m 未満(検出用) 各2 (満水管理用)	- **	炉心損傷後、原子炉格納容器破損までの間に、ベズスタル床面から+1mを超えた高さまでの事前注水されたことの検出が可能。 ベズスタル床面から+0.2m以上0.5m未満の範囲に水位が維持されること、および破損が検出されること。 ベズスタル床面+0.2m以上のサブプレシジョン・チェンバ・プール水位を監視可能。	-	緊急用 直流電源	電極式水位 検出器	⑩
⑪ 原子炉格納容器内の水位	低圧代替注水系原子炉注水流量 (常設ライオン用)*1	各2	+1.05m ⁹ (EL.12,856mm) +0.50m,+0.95m (EL.13,306mm, 13,756mm)	- **	炉心損傷後、原子炉格納容器破損までの間に、ベズスタル床面から+1mを超えた高さまでの事前注水されたことの検出が可能。 ベズスタル床面から+0.2m以上0.5m未満の範囲に水位が維持されること、および破損が検出されること。 ベズスタル床面+0.2m以上のサブプレシジョン・チェンバ・プール水位を監視可能。	-	緊急用 直流電源	電極式水位 検出器	⑩
	低圧代替注水系原子炉注水流量 (常設ライオン用)*1	各2	+2.25m,+2.75m (EL.14,056mm, 14,506mm)	- **	炉心損傷後、原子炉格納容器破損までの間に、ベズスタル床面から+1mを超えた高さまでの事前注水されたことの検出が可能。 ベズスタル床面から+0.2m以上0.5m未満の範囲に水位が維持されること、および破損が検出されること。 ベズスタル床面+0.2m以上のサブプレシジョン・チェンバ・プール水位を監視可能。	-	緊急用 直流電源	電極式水位 検出器	⑩
	低圧代替注水系原子炉注水流量 (可搬ライオン用)*1	各2	+2.25m,+2.75m (EL.14,056mm, 14,506mm)	- **	炉心損傷後、原子炉格納容器破損までの間に、ベズスタル床面から+1mを超えた高さまでの事前注水されたことの検出が可能。 ベズスタル床面から+0.2m以上0.5m未満の範囲に水位が維持されること、および破損が検出されること。 ベズスタル床面+0.2m以上のサブプレシジョン・チェンバ・プール水位を監視可能。	-	緊急用 直流電源	電極式水位 検出器	⑩
	低圧代替注水系原子炉注水流量 (可搬ライオン用)*1	各2	+2.25m,+2.75m (EL.14,056mm, 14,506mm)	- **	炉心損傷後、原子炉格納容器破損までの間に、ベズスタル床面から+1mを超えた高さまでの事前注水されたことの検出が可能。 ベズスタル床面から+0.2m以上0.5m未満の範囲に水位が維持されること、および破損が検出されること。 ベズスタル床面+0.2m以上のサブプレシジョン・チェンバ・プール水位を監視可能。	-	緊急用 直流電源	電極式水位 検出器	⑩

④ 原子炉格納容器への注水量」を監視するパラメータと同じ。
 「⑤ 水源の確保」を監視するパラメータと同じ。
 「⑥ 原子炉格納容器内の圧力」を監視するパラメータと同じ。
 *1: 重要代替監視パラメータ及び重要代替監視パラメータ
 *2: 重要監視パラメータは208個であり、平均出力領域モニタの各チャンネルには、52個ずつの信号が入力される。
 *3: 平均出力領域モニタA～Fの6チャンネルのうち、A、Bの2チャンネルが対象。平均出力領域計装の最高圧力に対する飽和蒸気。
 *4: 設計基準事故時に想定される原子炉格納容器の最高圧力に対する飽和蒸気。
 *5: 基準点は蒸気乾燥器スカート下端(原子炉格納容器の最高圧力に対する飽和蒸気)。
 *6: 基準点は有効燃料棒頂部(原子炉格納容器レベルより920cm)。
 *7: ベズスタル床面(コリウム・モード下層(原子炉格納容器)の最高圧力に対する飽和蒸気)。
 *8: 炉心損傷は、原子炉停止後の経過時間における格納容器内空気が放射レベルの値で判断する。原子炉停止直後に炉心損傷した場合の判断値は約10S/h(経過時間とともに判断値は低くなる)であり、設計基準では炉心損傷しないことからこの値を下回る。
 *9: 設計基準では炉心損傷しないことからこの値を下回る。
 *10: 炉心損傷は、原子炉停止後の経過時間における格納容器内空気が放射レベルの値で判断する。原子炉停止直後に炉心損傷した場合の判断値は約10S/h(経過時間とともに判断値は低くなる)であり、設計基準では炉心損傷しないことからこの値を下回る。
 *11: 検出点は14箇所。*12: 検出点は8箇所。
 *13: 所内蓄電式直流電源設備からの給電により計測可能な計器は、AM用直流電源及び区分Ⅰ直流電源を電源とした計器である。

・設備及び運用の相違
【柏崎6/7, 東海第二】
 ⑨, ⑩の相違
 島根2号炉は、R P V破損前に原子炉格納容器下部に溶融炉心の冷却に必要な水量の事前注水の把握のため、重大事故等対処設備としてドライウェル水位を設置

第1.15-2表 重要監視パラメータ及び重要代替監視パラメータ (重大事故等対処設備) (8/18)

分類	重要監視パラメータ 重要代替監視パラメータ	個数	計測範囲	設計基準	把握能力(計測範囲の考え方)	耐震性	電源**	検出器の種類	可搬型計測器 図No.
⑫ 原子炉格納容器内の水位	ドライウェル水位	3	-3.0m ⁹ , -1.0m ⁹ , +1.0m ⁹	- **	重大事故等時において、溶融炉心の冷却に必要な水量を把握できる範囲を監視可能。 炉心損傷後、原子炉格納容器破損までの間に、ベズスタル床面から+1mを超えた高さまでの事前注水されたことの検出が可能。 ベズスタル床面から+0.2m以上0.5m未満の範囲に水位が維持されること、および破損が検出されること。 ベズスタル床面+0.2m以上のサブプレシジョン・チェンバ・プール水位を監視可能。	- (S s)	SA用 直流電源	電極式 水位 検出器	⑫
	サブプレッション・プール水位 (SA) *2	1	-0.80～-5.50m ⁹	-0.5～0m ⁹	ウェットウェルベント操作可否判断を把握できる範囲を監視可能。 (サブプレッション・プールを水源とする非常用炉心冷却系の起動時に想定される変動(低下)水位:-0.5mに際しても監視可能。)	- (S s)	SA用 直流電源	差圧式 水位 検出器	⑫
⑬ 原子炉格納容器内の水位	代替注水流量 (常設)*1	各2	+0.1m ⁹ , +1.25m ⁹ , +2.4m ⁹ , +2.4m ⁹	- **	重大事故等時において、原子炉格納容器下部に溶融炉心の冷却に必要な水深(+2.4m)があることを監視可能。	- (S s)	SA用 直流電源	電極式 水位 検出器	⑫
	低圧代替注水流量*1								
	低圧代替注水流量 (非常用) *1								
	ベズスタル代替注水流量 (非常用) *1								

④ 原子炉格納容器への注水量」を監視するパラメータと同じ。
 「⑤ 水源の確保」を監視するパラメータと同じ。
 「⑥ 原子炉格納容器内の圧力」を監視するパラメータと同じ。
 *1: 重要代替監視パラメータ及び重要代替監視パラメータ
 *2: 重要監視パラメータは208個であり、平均出力領域モニタの各チャンネルには、52個ずつの信号が入力される。
 *3: 基準点は炉心部から発生するボイドを含むため、有効燃料棒頂部を下回ることはない。
 *4: 設計基準事故時に使用される設備のため、設計基準事故時は値なし。
 *5: 炉心損傷は、原子炉停止後の経過時間における格納容器内空気が放射レベルの値で判断する。原子炉停止直後に炉心損傷した場合の判断値は約10S/h(経過時間とともに判断値は低くなる)であり、設計基準では炉心損傷しないことからこの値を下回る。
 *6: 基準点は有効燃料棒頂部(原子炉格納容器レベルより905cm)。
 *7: 炉心損傷は、原子炉停止後の経過時間における格納容器内空気が放射レベルの値で判断する。原子炉停止直後に炉心損傷した場合の判断値は約10S/h(経過時間とともに判断値は低くなる)であり、設計基準では炉心損傷しないことからこの値を下回る。
 *8: 炉心損傷は、原子炉停止後の経過時間における格納容器内空気が放射レベルの値で判断する。原子炉停止直後に炉心損傷した場合の判断値は約10S/h(経過時間とともに判断値は低くなる)であり、設計基準では炉心損傷しないことからこの値を下回る。
 *9: 設計基準では炉心損傷しないことからこの値を下回る。
 *10: 炉心損傷は、原子炉停止後の経過時間における格納容器内空気が放射レベルの値で判断する。原子炉停止直後に炉心損傷した場合の判断値は約10S/h(経過時間とともに判断値は低くなる)であり、設計基準では炉心損傷しないことからこの値を下回る。
 *11: 検出点は14箇所。
 *12: 検出点は8箇所。
 *13: 所内蓄電式直流電源設備からの給電により計測可能な計器は、AM用直流電源及び区分Ⅰ直流電源を電源とした計器である。

第 1.15.2 表 重要監視パラメータ及び重要代替監視パラメータ (重大事故等対処設備) (7/17)

分類	重要監視パラメータ 重要代替監視パラメータ	個数	計測範囲	設計基準	把握能力(計測範囲の考え方)	耐震性	電源**	検出器の種類	可搬型計測器 図 No.
⑧ 原子炉格納容器内の水位	サブプレッション・チェンバ・プール水位	1	-6 ~ 11m (T.M.S.L.-7150 ~ +9850mm) **	-2.59 ~ 0m (T.M.S.L.-3740 ~ -1150mm) **	ウェットウェルベント操作可否判断 (ベン トライオン高さ+1m: 9.1m) を把握できる範囲を監視可能。 (サブプレッション・チェンバ・プールを水源とする非常用炉心冷却系の起動時に想定される変動(低下)水位:-2.59mを監視可能。) 重大事故等時において、原子炉格納容器下部に溶融炉心の冷却に必要な水深(底部から+2m)があることを監視可能。	- (Ss)	AM用 直流電源	差圧式水位 検出器	⑧
	格納容器下部水位	3	+1m, +2m, +3m (T.M.S.L.-5600mm, -1600mm) **	-**	重大事故等時において、原子炉格納容器下部に溶融炉心の冷却に必要な水深(底部から+2m)があることを監視可能。	- (Ss)	AM用 直流電源	電極式水位 検出器	⑩
⑨ 原子炉格納容器内の水位	復水補給水系流量 (RHR B系代替注水流量) *1								
	復水補給水系流量 (格納容器下部注水流量) *1								
	復水貯蔵槽水位 (SA) *1								
	格納容器内圧力 (D/W) *1								
	格納容器内圧力 (S/C) *1								

⑤ 原子炉格納容器への注水量」を監視するパラメータと同じ。
 ⑥ 原子炉格納容器内の圧力」を監視するパラメータと同じ。
 ⑦ 原子炉格納容器内の圧力」を監視するパラメータと同じ。
 *1: 重要代替監視パラメータ及び重要代替監視パラメータ
 *2: 重要監視パラメータ及び重要代替監視パラメータのうち、平均出力領域モニタの各チャンネルには、52個ずつの信号が入力される。
 *3: 局部出力領域モニタの検出器は208個であり、平均出力領域モニタの各チャンネルには、52個ずつの信号が入力される。
 *4: 設計基準事故時に想定される原子炉格納容器の最高圧力に対する飽和蒸気圧。
 *5: 基準点は蒸気駆動器スカート下端(原子炉格納容器下部)より1224mm、*6: 基準点は有効燃料格納容器(原子炉格納容器上部)より905cm
 *7: 水位は炉心底部から発生するポイドを含むため、有効燃料格納容器下部を参照することはない。
 *8: 重大事故等時に使用される設備のため、設計基準事故時は値なし。
 *9: T.M.S.L.-東京湾平均海面
 *10: 炉心損傷は、原子炉停止後の経過時間における格納容器内空同気放射線レベルの値で判断する。原子炉停止直後に炉心損傷した場合の判断値は約10Sv/h(経過時間とともに判断値は低くなる)であり、設計基準では炉心損傷しないことからこの値を下回る。
 *11: 検出点は14箇所、*12: 検出点は8箇所
 *13: 所内蓄電式直流電源設備からの給電により計測可能な計器は、AM用直流電源及び区分Ⅰ直流電源を電源とした計器である。

【(7/17)の引用】

東海第二発電所 (2018.9.18版)

第 1.15-2 表 重要監視パラメータ及び重要代替監視パラメータ (重大事故等対処設備) (7/16)

分類	重要監視パラメータ 重要代替監視パラメータ	個数	計測範囲	設計基準	把握能力(計測範囲の考え方)	耐震性	電源**	検出器の種類	可搬型計測器 図 No.
⑧ 原子炉格納容器内の水位	代替監視パラメータ 西側淡水貯水設備水位*1								
	ドライウェル圧力*1								
⑨ 原子炉格納容器内の水位	サブプレッション・チェンバ内圧力*1								
	格納容器内圧力 (D/W) *1	2	0 ~ 100vo1%	約 3.3vo1%以下	重大事故等時に原子炉格納容器内の水位急激に変動する可能性のある範囲 (0 ~ 56.6vo1%) を監視可能。	- (Ss)		計器、サブプレッション装置: 緊急用 交流電源	⑤
⑩ 原子炉格納容器内の水位	格納容器空同気放射線モニタ (D/W) *1	2	10 ⁻² Sv/h ~ 10 ³ Sv/h	90Sv/h未満*10	炉心損傷の判断値 (原子炉停止直後に炉心に損傷した場合約 90Sv/h) を把握する上で監視可能 (上記の判断値は原子炉停止後の経過時間とともに低くなる)。	S		区分Ⅰ,Ⅱ 直流電源 緊急用 直流電源	⑥
	格納容器空同気放射線モニタ (S/C) *1	2	10 ⁻² Sv/h ~ 10 ³ Sv/h	90Sv/h未満*10	炉心損傷の判断値 (原子炉停止直後に炉心に損傷した場合約 90Sv/h) を把握する上で監視可能 (上記の判断値は原子炉停止後の経過時間とともに低くなる)。	S		区分Ⅰ,Ⅱ 直流電源 緊急用 直流電源	⑥

⑦ 原子炉格納容器内の圧力」を監視するパラメータと同じ。
 ⑧ 原子炉格納容器内の圧力」を監視するパラメータと同じ。
 ⑨ 原子炉格納容器内の圧力」を監視するパラメータと同じ。

*1: 重要代替監視パラメータ及び重要代替監視パラメータ
 *2: 重要監視パラメータ及び重要代替監視パラメータのうち、平均出力領域計装の A, C, E チャンネルにはそれぞれ 21 個、B, D, F にはそれぞれ 22 個の検出器がある。
 *3: 平均出力領域計装 A~F の 6 チャンネルのうち、A, B の 2 チャンネルに対する飽和蒸気圧。
 *4: 設計基準事故時に想定される原子炉格納容器の最高圧力に対する飽和蒸気圧。
 *5: 基準点は蒸気駆動器スカート下端(原子炉格納容器下部)より1224mm、*6: 基準点は有効燃料格納容器(原子炉格納容器上部)より905cm
 *7: ベンチマーク底面(コリウムシールド上表面: EL.11,806mm)からの高さ。
 *8: 重大事故等時に使用される設備のため、設計基準事故時は値なし。
 *9: 基準点は通常運転時約 90Sv/h (サブプレッション・チェンバ内) を把握する上で監視可能 (上記の判断値は原子炉停止後の経過時間とともに低くなる)。
 *10: 炉心損傷は、原子炉停止後の経過時間における格納容器内空同気放射線レベルの値で判断する。原子炉停止直後に炉心損傷した場合の判断値は約 90Sv/h (経過時間とともに判断値は低くなる)であり、設計基準では炉心損傷しないことからこの値を下回る。
 *11: 検出点は 8 箇所、*12: 検出点は 8 箇所
 *13: 基準点は使用済燃料貯蔵ラック上層: EL.39,377mm (使用済燃料プール底部より 4,688mm)
 *14: 蓄電池 (所内蓄電式直流電源設備及び非常代替監視パラメータ) からの給電により計測可能な計器は、区分Ⅰ,Ⅱ直流電源及び緊急用直流電源を電源とした計器である。

【(8/18)の引用】

第 1.15-2 表 重要監視パラメータ及び重要代替監視パラメータ (重大事故等対処設備) (8/18)

分類	重要監視パラメータ 重要代替監視パラメータ	個数	計測範囲	設計基準	把握能力(計測範囲の考え方)	耐震性	電源**	検出器の種類	可搬型計測器 図 No.
⑧ 原子炉格納容器内の水位	ドライウェル水位	3	-3.0m ^⑧ , -1.0m ^⑧ , +1.0m ^⑧	-**	重大事故等時において、溶融炉心の水位に起因する原子炉格納容器下部への炉心損傷防止を監視可能。 炉心損傷防止による炉心損傷防止の効果を監視可能。 炉心損傷防止による炉心損傷防止の効果を監視可能。 炉心損傷防止による炉心損傷防止の効果を監視可能。 炉心損傷防止による炉心損傷防止の効果を監視可能。 炉心損傷防止による炉心損傷防止の効果を監視可能。	- (S s)	SA用 直流電源	電極式 水位 検出器	⑨
	サブプレッション・プール水位 (SA) *1	1	-0.80 ~ -5.50m ^⑧	-0.5 ~ 0m ^⑧	ウェットウェルベント操作可否判断を把握できる範囲を監視可能。 (サブプレッション・プールを水源とする非常用炉心冷却系の起動時に想定される変動(低下)水位:-0.5mにこたっても監視可能。)	- (S s)	SA用 直流電源	差圧式 水位 検出器	⑨
⑨ 原子炉格納容器内の水位	ベントステル水位	4	+0.1m ^⑧ , +1.3m ^⑧ , +2.4m ^⑧ , +2.4m ^⑧	-**	重大事故等時において、原子炉格納容器下部に溶融炉心の炉心に起因する炉心損傷防止を監視可能。 炉心損傷防止による炉心損傷防止の効果を監視可能。 炉心損傷防止による炉心損傷防止の効果を監視可能。 炉心損傷防止による炉心損傷防止の効果を監視可能。 炉心損傷防止による炉心損傷防止の効果を監視可能。	- (S s)	SA用 直流電源	電極式 水位 検出器	⑨
	代替注水流量 (常設) *1								
	低圧原子炉代替注水流量*1								
	低圧原子炉代替注水流量 (非常用)								
	格納容器代替スプレッド流量*1								
	ベントステル代替注水流量*1								
	低圧原子炉代替注水流量*1								

⑧ 原子炉格納容器への注水量」を監視するパラメータと同じ

*1: 重要代替監視パラメータ *2: 重要監視パラメータ及び重要代替監視パラメータ
 *3: 基準点は気水分離器下端 (原子炉格納容器下部)より1,328cm、*4: 基準点はサブプレッション・プール通常水位 (EL5010)。
 *5: 基準点は格納容器底面 (EL10100)、*6: 基準点はコリウムシールド上表面 (EL6706)。
 *7: 局部出力領域計装の検出器は124個であり、平均出力領域計装の各チャンネルには14個又は17個の信号が入力される。
 *8: 重大事故等時に使用される設備のため、設計基準事故時は値なし。
 *9: 炉心損傷は原子炉停止後の経過時間における格納容器内空同気放射線レベルの値で判断する。原子炉停止直後に炉心損傷した場合の判断値は約 10Sv/h (経過時間とともに低くなる)であり設計基準では炉心損傷しないことからこの値を下回る。
 *10: 東京湾平均海面 (T.M.S.L.)
 *11: 検出点は7箇所
 *12: 所内蓄電式直流電源設備からの給電により計測可能な計器は、SA用直流電源、区分Ⅰ直流電源及び区分Ⅱ蓄電式直流電源を電源とした計器である。
 *13: 至交流動力電源喪失時に蓄電池(非常用)からの電源供給に期待せず、交流電源復旧後に蓄電池に充電供給を供給する。

備考
 ・設備及び運用の相違
 【柏崎 6/7, 東海第二】
 ⑨, ⑩の相違
 島根 2号炉は, R P V 破損前に原子炉格納容器下部に溶融炉心の冷却に必要な水量の事前注水の把握のため, 重大事故等対処設備としてドライウェル水位を設置

第 1.15.2 表 重要監視パラメータ及び重要代替監視パラメータ (重大事故等対処設備) (8/17)

分類	重要監視パラメータ 重要代替監視パラメータ	個数	計測範囲	設計基準	把握能力(計測範囲の考え方)	耐震性	電源**	検出器の種類	可搬型計測器	第 1.15.3 図 No.
⑧ 原子炉格納容器内の水素濃度	格納容器内水素濃度**	2	0~30vol% (6号炉) 0~20vol%/ 0~100vol% (7号炉)	0~6.2vol%	重大事故等時に原子炉格納容器内の水素濃度が変動する可能性のある範囲 (0~38vol%) を計測可能な範囲とする。 なお、6号炉については、格納容器内水素濃度が 30vol% を超えた場合においても、格納容器内水素濃度 (SA) により把握可能。	S	計器、サブリング装置: 区分 I、II 計測用交流電源	熱伝導式水素検出器	-	㉔
	格納容器内水素濃度 (SA) **	2	0~100vol%			- (SS)	AM 用直流電源	水素吸蔵材料式水素検出器	-	㉓
⑨ 原子炉格納容器内の放射線量率	格納容器内空囲気放射線レベル (D/W)	2	10 ⁻² ~10 ⁵ Sv/h	10Sv/h 未満**	初心相値の判断値 (原子炉停止直後に初心相値した場合は約 10Sv/h) を把握する上で監視可能 (上記の判断値は原子炉停止後の経過時間とともに低くなる)。	S	区分 I 直流電源 区分 II 計測用交流電源	電離箱	-	㉕
	格納容器内空囲気放射線レベル (S/C)	2	10 ⁻² ~10 ⁵ Sv/h	10Sv/h 未満**	初心相値の判断値 (原子炉停止直後に初心相値した場合は約 10Sv/h) を把握する上で監視可能 (上記の判断値は原子炉停止後の経過時間とともに低くなる)。	S	区分 I 直流電源 区分 II 計測用交流電源	電離箱	-	㉕

*1: 重要代替監視パラメータ、*2: 重要監視パラメータ及び重要代替監視パラメータ
 *3: 局所出力領域モニタの検出器は 208 個であり、平均出力領域モニタの各チャンネルには、52 個ずつの信号が入力される。
 *4: 設計基準準事故時に想定される原子炉圧力容器の最高圧力に対する飽和温度。
 *5: 基準点は蒸気乾燥器スケルトン下端 (原子炉圧力容器等レベルより 1224cm)、*6: 基準点は有効燃料棒頂部 (原子炉圧力容器等レベルより 905cm)
 *7: 水位は初心相から発生するボイドを含んでいるため、有効燃料棒頂部を下回ることはない。
 *8: 重大事故等時に使用する設備のため、設計基準準事故時には値なし。
 *9: T.M.S.L. = 東京湾平均海面
 *10: 初心相値は、原子炉停止後の経過時間における格納容器内空囲気放射線レベルの値で判断する。原子炉停止直後に初心相値した場合の判断値は約 10Sv/h (経過時間とともに判断値は低くなる) であり、設計基準では初心相値しないことからこの値を下回る。
 *11: 検出点は 14 箇所、*12: 検出点は 8 箇所
 *13: 所内蓄電式直流電源設備からの給電により計測可能な計器は、AM 用直流電源及び区分 I 直流電源を電源とした計器である。

【(7/16) の引用】

第 1.15-2 表 重要監視パラメータ及び重要代替監視パラメータ (重大事故等対処設備) (7/16)

分類	重要監視パラメータ 重要代替監視パラメータ	個数	計測範囲	設計基準	把握能力(計測範囲の考え方)	耐震性	電源**	検出器の種類	可搬型計測器	第 1.15-3 図 No.
⑩ 原子炉格納容器内の水素濃度	格納容器内水素濃度 (SA)	2	0~100vol%	約 3.3vol% 以下	重大事故等時に原子炉格納容器内の水素濃度が変動する可能性のある範囲 (0~56.4vol%) を監視可能。	- (SS)		計器、サブリング装置: 緊急用交流電源	熱伝導式水素検出器	㉖
	格納容器空囲気放射線モニタ (D/W)**	2	10 ⁻² ~5Sv/h~10 ⁵ Sv/h	90Sv/h 未満**	初心相値の判断値 (原子炉停止直後に初心相値した場合は約 90Sv/h) を把握する上で監視可能 (上記の判断値は原子炉停止後の経過時間とともに低くなる)。	S		区分 I、II 直流電源 緊急用交流電源	イオンチェンバ	㉗
	格納容器空囲気放射線モニタ (S/C)**	2	10 ⁻² ~5Sv/h~10 ⁵ Sv/h	90Sv/h 未満**	初心相値の判断値 (原子炉停止直後に初心相値した場合は約 90Sv/h) を把握する上で監視可能 (上記の判断値は原子炉停止後の経過時間とともに低くなる)。	S		区分 I、II 直流電源 緊急用交流電源	イオンチェンバ	㉗
	格納容器空囲気放射線モニタ (D/W)**	2	10 ⁻² ~5Sv/h~10 ⁵ Sv/h	90Sv/h 未満**	初心相値の判断値 (原子炉停止直後に初心相値した場合は約 90Sv/h) を把握する上で監視可能 (上記の判断値は原子炉停止後の経過時間とともに低くなる)。	S		区分 I、II 直流電源 緊急用交流電源	イオンチェンバ	㉗

*1: 重要代替監視パラメータ、*2: 重要監視パラメータ及び重要代替監視パラメータ
 *3: 局所出力領域モニタの検出器は 208 個であり、平均出力領域モニタの各チャンネルには、52 個ずつの信号が入力される。
 *4: 設計基準準事故時に想定される原子炉圧力容器の最高圧力に対する飽和温度。
 *5: 基準点は蒸気乾燥器スケルトン下端 (原子炉圧力容器等レベルより 1,310cm)、*6: 基準点は有効燃料棒頂部 (原子炉圧力容器等レベルより 920cm)
 *7: ベッドスタル底面 (コリウムシールド上表面、設計基準準事故時には値なし)、*8: 重大事故等時に使用する設備のため、設計基準準事故時には値なし。
 *9: 初心相値は、原子炉停止後の経過時間における格納容器内空囲気放射線モニタの値で判断する。原子炉停止直後に初心相値した場合の判断値は約 90Sv/h (経過時間とともに判断値は低くなる) であり、設計基準では初心相値しないことからこの値を下回る。
 *10: 検出点は 8 箇所、*11: 検出点は 8 箇所、*12: 検出点は 8 箇所、*13: 基準点は使用済燃料貯蔵ラック上端、EL:39,377mm (使用済燃料プール底部より 4,688mm)
 *14: 蓄電池 (所内蓄電式直流電源設備及び蓄電装置からの給電により計測可能な計器は、区分 I、II 直流電源及び緊急用直流電源を電源とした計器である)。

第 1.15-2 表 重要監視パラメータ及び重要代替監視パラメータ (重大事故等対処設備) (9/18)

分類	重要監視パラメータ 重要代替監視パラメータ	個数	計測範囲	設計基準	把握能力(計測範囲の考え方)	耐震性	電源**	検出器の種類	可搬型計測器	第 1.15-3 図 No.
⑪ 原子炉格納容器内の水素濃度	格納容器水素濃度 (B系) **	1	0~5 vol% / 0~100vol%	0~2.0vol%	重大事故等時に原子炉格納容器内の水素濃度が変動する可能性のある範囲 (0~90.4vol%) を監視可能。	S	区分 II 交流電源 ②	熱伝導式水素検出器	-	㉘
	格納容器水素濃度 (SA) **	1	0~100vol%	0~2.0vol%	重大事故等時に原子炉格納容器内の水素濃度が変動する可能性のある範囲 (0~90.4vol%) を監視可能。	- (S s)	SA 用交流電源 ③	熱伝導式水素検出器	-	㉙
⑫ 原子炉格納容器内の放射線量率	格納容器空囲気放射線モニタ (ドライアイアル)	2	10 ⁻² ~10 ⁵ Sv/h	約 10Sv/h 未満**	初心相値の判断値 (原子炉停止直後に初心相値した場合は約 10Sv/h) を把握する上で監視可能 (上記の判断値は原子炉停止後の経過時間とともに低くなる)。	S	区分 I 無停電交流電源 区分 II 無停電交流電源 ①	電離箱	-	㉚
	格納容器空囲気放射線モニタ (サブプレッション・チェンバ)	2	10 ⁻² ~10 ⁵ Sv/h	約 10Sv/h 未満**	初心相値の判断値 (原子炉停止直後に初心相値した場合は約 10Sv/h) を把握する上で監視可能 (上記の判断値は原子炉停止後の経過時間とともに低くなる)。	S	区分 I 無停電交流電源 区分 II 無停電交流電源 ①	電離箱	-	㉚

*1: 重要代替監視パラメータ、*2: 重要監視パラメータ及び重要代替監視パラメータ
 *3: 基準点は気水分離器下端 (原子炉圧力容器等レベルより 1,328cm)、*4: 基準点はサブプレッション・プール通常水位 (EL5610)。
 *5: 基準点は格納容器底面 (EL10100)、*6: 基準点はコリウムシールド上表面 (EL6706)。
 *7: 局所出力領域計器の検出器は 124 個であり、平均出力領域計器の各チャンネルには 14 個又は 17 個の信号が入力される。
 *8: 重大事故等時に使用する設備のため、設計基準準事故時には値なし。
 *9: 初心相値は原子炉停止後の経過時間における格納容器内空囲気放射線レベルの値で判断する。原子炉停止直後に初心相値した場合の判断値は約 10Sv/h (経過時間とともに低くなる) であり設計基準では初心相値しないことからこの値を下回る。
 *10: 基準点は使用済燃料貯蔵ラック上端 (EL35518)、*11: 検出点は 7 箇所。
 *12: 所内蓄電式直流電源設備及び蓄電装置からの給電により計測可能な計器は、SA 用直流電源、区分 II 直流電源及び区分 I 無停電交流電源を電源とした計器である。
 *13: 全交流動力電源喪失時に蓄電池 (非常用) からの電源供給に期待せず、交流電源復旧後に充電器を介して直流電源を供給する。

・設備の相違
【柏崎 6/7, 東海第二】
 ㉔の相違
 柏崎 6/7 は、設計基準準事故対処設備の格納容器内水素濃度 (2 個) と新たに設置した格納容器内水素濃度 (SA) (2 個) を重大事故等対処設備としている。東海第二は、設計基準事故対処設備の格納容器内水素濃度を重大事故等対処設備として使用せず、新たに設置した格納容器内水素濃度 (SA) (2 個) を重大事故等対処設備としている。島根 2 号炉は、設計基準事故対処設備の格納容器水素濃度 (B 系) (1 個) を重大事故等時の耐環境性を有する設計とすることで重大事故等対処設備とし、新たに設置した格納容器水素濃度 (SA) (1 個) を重大事故等対処設備としている

第1.15.2表 重要監視パラメータ及び重要代替監視パラメータ (重大事故等対処設備) (9/17)

分類	重要監視パラメータ 重要代替監視パラメータ	個数	許容範囲	設計基準	把握能力(計測範囲の考え方)	耐震性	電源**	検出器の種類	可搬型計測器	第1.15.3 図No.
⑩ 未 臨界の 維持又は 監視	起動領域モニタ**	10	$10^{-1} \sim 10^6 \text{ s}^{-1}$ ($1.0 \times 10^1 \sim 1.0 \times 10^6 \text{ cm}^{-2} \cdot \text{s}^{-1}$) $10^6 \text{ cm}^{-2} \cdot \text{s}^{-1}$ 0~40%又は0~125% ($1.0 \times 10^7 \sim 2.0 \times 10^{13} \text{ cm}^{-2} \cdot \text{s}^{-1}$)	定格出力の 約10倍	原子炉の停止時から起動時及び起動時から定格出力運転時の中性子束を監視可能。なお、起動領域モニタが測定できる範囲を超えた場合は、平均出力領域モニタによって監視可能。	S	区分I, II, III, IV バイタル交流 電源	核分裂 電離箱	-	
	平均出力領域モニタ**	4 *3	0~125% ($1.2 \times 10^{11} \sim 2.8 \times 10^{11} \text{ cm}^{-2} \cdot \text{s}^{-1}$)		原子炉の起動時から定格出力運転時の中性子束を監視可能。なお、設計基準事故時及び重大事故等時、一時的に計測範囲を超えるが、負の反応度フィードバック効果により短時間であり、かつ出力上昇及び下降は急峻である。125%を超えた領域でその指示に基づき操作を行うものでないことから、現状の計測範囲でも運転監視は可能。また、重大事故等時において原子炉が再循環ポンプトリップ等により中性子束は低下するため、現状の計測範囲でも対応が可能。	S	区分I, II, III, IV バイタル交流 電源	核分裂 電離箱	-	⑩

*1: 重要代替監視パラメータ、*2: 重要監視パラメータ及び重要代替監視パラメータ
 *3: 局部出力領域モニタの検出器は208個であり、平均出力領域モニタの各チャンネルには、52個ずつの信号が入力される。
 *4: 設計基準事故時に想定される原子炉圧力容器の最高圧力に対する飽和温度。
 *5: 基準点は蒸気乾飽器スカート下端(原子炉圧力容器レベルより1224cm)、*6: 基準点は有効燃料棒頂部(原子炉圧力容器レベルより905cm)
 *7: 水位は炉心部から発生するポイドを含んでいるため、有効燃料棒頂部を下限とする。
 *8: 重大事故等時に使用する設備のため、設計基準事故時は値なし。
 *9: T.M.S.L.=東京湾平均海面
 *10: 炉心損傷は、原子炉停止後の経過時間における格納容器内空同気放射線レベルの値で判断する。原子炉停止直後に炉心損傷した場合の判断値は約105Sv/h(経過時間とともに判断値は低くなる)であり、設計基準では炉心損傷しないことからこの値を下回る。
 *11: 検出点は14箇所、*12: 検出点は8箇所
 *13: 所内蓄電池式直流電源設備からの給電により計測可能な計器は、AM用直流電線及び区分I直流電線を電源とした計器である。

第1.15-2表 重要監視パラメータ及び重要代替監視パラメータ (重大事故等対処設備) (8/16)

分類	重要監視パラメータ 重要代替監視パラメータ	個数	計測範囲	設計基準	把握能力(計測範囲の考え方)	耐震性	電源**	検出器の種類	可搬型計測器	第1.15-3 図No.
⑩ 未 臨界の 維持又は 監視	起動領域計装**	8	$10^{-1} \text{ cps} \sim 10^6 \text{ cps}$ ($1.0 \times 10^8 \text{ cm}^{-2} \cdot \text{s}^{-1} \sim 1.0 \times 10^{13} \text{ cm}^{-2} \cdot \text{s}^{-1}$) 0~40%又は0~125% ($1.0 \times 10^8 \text{ cm}^{-2} \cdot \text{s}^{-1} \sim 1.5 \times 10^{13} \text{ cm}^{-2} \cdot \text{s}^{-1}$)	定格出力の 約19倍	原子炉の停止時から起動時及び起動時から定格出力運転時の中性子束を監視可能。なお、起動領域計装が測定できる範囲を超えた場合は、平均出力領域計装によって監視可能。	S	区分I, II 中性子 モニタ用 直流電源	核分裂 電離箱	-	⑩
	平均出力領域計装**	2*3	0~125% ($1.0 \times 10^{11} \text{ cm}^{-2} \cdot \text{s}^{-1} \sim 1.0 \times 10^{14} \text{ cm}^{-2} \cdot \text{s}^{-1}$)		原子炉の起動時から定格出力運転時の中性子束を監視可能。なお、設計基準事故時及び重大事故等時、一時的に計測範囲を超えるが、負の反応度フィードバック効果により短時間であり、かつ出力上昇及び下降は急峻である。125%を超えた領域でその指示に基づき操作を行うものでないことから、現状の計測範囲でも運転監視は可能。また、重大事故等時において原子炉が再循環ポンプトリップ等により中性子束は低下するため、現状の計測範囲でも対応が可能。	S	区分I, II 原子炉保護系 交流電源 区分I, II 直流電源	核分裂 電離箱	-	⑩

*1: 重要代替監視パラメータ、*2: 重要監視パラメータ及び重要代替監視パラメータ
 *3: 平均出力領域計装A~Fの6チャンネルのうち、A, Bの2チャンネルが対象。平均出力領域計装のA, C, Eチャンネルにはそれぞれ21個、B, D, Fにはそれぞれ22個の検出器がある。
 *4: 設計基準事故時に想定される原子炉圧力容器の最高圧力に対する飽和温度。
 *5: 基準点は蒸気乾飽器スカート下端(原子炉圧力容器レベルより1,340cm)、*6: 基準点は有効燃料棒頂部(原子炉圧力容器レベルより920cm)
 *7: ベテラスター底面(コリウムシールド上表面: EL. II, 806mm)からの高さ。
 *8: 重大事故等時に使用する設備のため、設計基準事故時は値なし。
 *9: 基準点は通常運転水位: EL. 3, 030mm(サブプレッション・チェンバードより7, 030mm)
 *10: 炉心損傷は、原子炉停止後の経過時間における格納容器内空同気放射線モニタの値で判断する。原子炉停止直後に炉心損傷した場合の判断値は約90Sv/h(経過時間とともに判断値は低くなる)であり、設計基準では炉心損傷しないことからこの値を下回る。
 *11: 検出点2箇所、*12: 検出点8箇所、*13: 基準点は使用済燃料貯蔵トラック上端: EL. 39, 377mm(使用済燃料貯蔵トラック底面より4, 688mm)
 *14: 蓄電池(所内常設直流電源設備及び非常設代替監視電源設備)からの給電により計測可能な計器は、区分I, II直流電線及び緊急用直流電線を電源とした計器である。

第1.15-2表 重要監視パラメータ及び重要代替監視パラメータ (重大事故等対処設備) (10/18)

分類	重要監視パラメータ 重要代替監視パラメータ	個数	計測範囲	設計基準	把握能力(計測範囲の考え方)	耐震性	電源**	検出器の種類	可搬型計測器	第1.15-3 図No.
⑩ 未 臨界の 維持又は 監視	中性子源領域計装**	4	$10^{-1} \sim 10^6 \text{ s}^{-1}$ ($1.0 \times 10^8 \sim 1.0 \times 10^{13} \text{ cm}^{-2} \cdot \text{s}^{-1}$)	定格出力の 約21倍	原子炉の停止時から起動時の中性子束を監視可能。なお、中性子源領域計装が測定できる範囲を超えた場合は、平均出力領域計装によって監視可能。	S	区分I 直流電源 *13 区分II 直流電源 *13, *14	核分裂 計数管	-	⑩
	平均出力領域計装**	6 *7	0~125% ($1.2 \times 10^{11} \sim 2.8 \times 10^{11} \text{ cm}^{-2} \cdot \text{s}^{-1}$)		原子炉の起動時から定格出力運転時の中性子束を監視可能。なお、設計基準事故時及び重大事故等時、一時的に計測範囲を超えるが、負の反応度フィードバック効果により短時間であり、かつ出力上昇及び下降は急峻である。125%を超えた領域でその指示に基づき操作を行うものでないことから、現状の計測範囲でも運転監視は可能。また、重大事故等時において原子炉が再循環ポンプトリップ等により中性子束は低下するため、現状の計測範囲でも対応が可能。	S	区分I 無停電 交流電源 区分II 無停電 交流電源 *14	核分裂 電離箱	-	⑩

*1: 重要代替監視パラメータ、*2: 重要監視パラメータ及び重要代替監視パラメータ
 *3: 基準点は気水分離器下端(原子炉圧力容器レベルより1,328cm)、*4: 基準点はサブプレッション・プール通常水位(EL.5010)。
 *5: 基準点は格納容器底面(EL.10100)、*6: 基準点はコリウムシールド上表面(EL.6700)。
 *7: 局部出力領域計装の検出器は124個であり、平均出力領域計装の各チャンネルには14個又は17個の信号が入力される。
 *8: 重大事故等時に使用する設備のため、設計基準事故時は値なし。
 *9: 炉心損傷は原子炉停止後の経過時間における格納容器内空同気放射線レベルの値で判断する。原子炉停止直後に炉心損傷した場合の判断値は約105Sv/h(経過時間とともに低くなる)であり設計基準では炉心損傷しないことからこの値を下回る。
 *10: 基準点は使用済燃料貯蔵トラック上端(EL.35518)、*11: 検出点は7箇所。
 *12: 所内常設蓄電池式直流電源設備及び非常設代替監視電源設備からの給電により計測可能な計器は、SA用直流電線、区分II直流電線及び区分II無停電交流電線を電源とした計器である。
 *13: 全交流動力電源喪失時に蓄電池(非常用)からの電源供給に期待せず、交流電源復旧後に充電池を介して直流電線を供給する。

・設備の相違
【柏崎6/7, 東海第二】
 ⑩の相違
 柏崎6/7, 東海第二は、起動領域計装(SRNM)を設置しているが、島根2号炉は、中性子源領域計装(SRM)を採用している

第 1.15.2 表 重要監視パラメータ及び重要代替監視パラメータ (重大事故等対処設備) (10/17)

分類	重要監視パラメータ	個数	計測範囲	設計基準	監視能力(計測範囲の考え方)	耐震性	電源 ^{※14}	検出器の種類	可搬型計測器	第 1.15.3 図 No.
⑩ 最終ヒートシンクの確保	重要代替監視パラメータ サブプレッジョン・チェンバ、プール水温度 ^{※2}				⑩原子炉格納容器内の温度」を監視するパラメータと同じ。					
	復水補給水系温度 (代替補給冷却)	1	0~200℃	-**	代替補給冷却時における復水移送ポンプの最高使用温度 (85℃) に余裕を見込んだ設定 (Set) とする。	-	緊急用 直流電源	熱電対	可	⑩
	復水補給水系流量 (RHR A 系代替注水流量) ^{※3}				④原子炉格納容器への注水量」を監視するパラメータと同じ。					
	復水補給水系流量 (RHR B 系代替注水流量) ^{※4}				⑤原子炉格納容器への注水量」を監視するパラメータと同じ。					
	復水補給水系流量 (格納容器下注注水流量) ^{※5}				③原子炉格納容器内の水位」を監視するパラメータと同じ。					
	原子炉水位 (広帯域) ^{※6}				③原子炉格納容器内の水位」を監視するパラメータと同じ。					
	原子炉水位 (SA) ^{※7}				③原子炉格納容器内の水位」を監視するパラメータと同じ。					
	原子炉水位 (SAC) ^{※8}				③原子炉格納容器内の水位」を監視するパラメータと同じ。					
	復水移送ポンプ吐出圧力 ^{※9}				③原子炉格納容器内の水位」を監視するパラメータと同じ。					
	格納容器内圧力 (S/C) ^{※10}				③原子炉格納容器内の水位」を監視するパラメータと同じ。					
格納容器下部水位 ^{※11}				③原子炉格納容器内の水位」を監視するパラメータと同じ。						
サブプレッジョン・チェンバ 気体温度 ^{※12}				③原子炉格納容器内の水位」を監視するパラメータと同じ。						
原子炉圧力容器温度 ^{※13}				③原子炉格納容器内の水位」を監視するパラメータと同じ。						

※1: 重要代替監視パラメータ、※2: 重要監視パラメータ及び重要代替監視パラメータ
 ※3: 平均出力領域モニタの検出器は206個であり、平均出力領域モニタの各チャンネルには、52個ずつの信号が入力される。
 ※4: 設計基準事故時に想定される原子炉圧力容器の最高圧力に対する飽和温度。
 ※5: 基準点は蒸気発生機サカート下流(原子炉圧力容器零レベルより1,124cm)、※6: 基準点は有効燃料体頂部(原子炉圧力容器零レベルより905cm)
 ※7: 水位は炉心損傷から発生するボイドを含んでいるため、有効燃料体頂部を下回ることはない。
 ※8: 重大事故等時に使用する設備のため、設計基準事故時は値なし。 ※9: T.R.S.L.「東京湾平均海面
 ※10: 炉心損傷は、原子炉停止後の経過時間における格納容器内空同気放射線レベルの値で判断する。原子炉停止直後における損傷は約10Sv/h(経過時間とともに値断は低くなる)であり、設計基準では炉心損傷しないことからこの値を下回る。
 ※11: 検出点は14箇所、※12: 検出点は8箇所
 ※13: 炉内蓄電式直流電源設備からの給電により計測可能な計器は、AM用直流電源及び区分Ⅰ直流電源を電源とした計器である。

第 1.15-2 表 重要監視パラメータ及び重要代替監視パラメータ (重大事故等対処設備) (9/16)

分類	重要監視パラメータ	個数	計測範囲	設計基準	監視能力(計測範囲の考え方)	耐震性	電源 ^{※14}	検出器の種類	可搬型計測器	第 1.15-3 図 No.
⑩ 最終ヒートシンクの確保	重要代替監視パラメータ サブプレッジョン・プール水温度 ^{※2}				⑩原子炉格納容器内の温度」を監視するパラメータと同じ。					
	代替補給冷却系ポンプ入口温度	2	0~100℃	-**	代替補給冷却時における代替補給冷却系ポンプの最高使用温度 (80℃) を監視可能。	-	緊急用 直流電源	熱電対	可	⑩
	代替補給冷却系原子炉注水流量 ^{※3}				④原子炉圧力容器への注水量」を監視するパラメータと同じ。					
	代替補給冷却系格納容器スプレイ 流量 ^{※4}				⑤原子炉格納容器への注水量」を監視するパラメータと同じ。					
	残留熱除去系熱交換器出口温度 ^{※5}				⑤最終ヒートシンクの確保(残留熱除去系)」を監視するパラメータと同じ。					
	サブプレッジョン・プール水位 ^{※6}				⑤原子炉格納容器内の水位」を監視するパラメータと同じ。					
	原子炉水位 (広帯域) ^{※7}				⑤原子炉格納容器内の水位」を監視するパラメータと同じ。					
	原子炉水位 (燃料域) ^{※8}				⑤原子炉格納容器内の水位」を監視するパラメータと同じ。					
	原子炉水位 (SA広帯域) ^{※9}				⑤原子炉格納容器内の水位」を監視するパラメータと同じ。					
	原子炉水位 (SA燃料域) ^{※10}				⑤原子炉格納容器内の水位」を監視するパラメータと同じ。					
原子炉圧力容器温度 ^{※11}				⑤原子炉格納容器内の水位」を監視するパラメータと同じ。						
代替補給冷却系ポンプ吐出圧力 ^{※12}				⑤原子炉格納容器内の水位」を監視するパラメータと同じ。						
ドライウエール蒸気温度 ^{※13}				⑤原子炉格納容器内の水位」を監視するパラメータと同じ。						
サブプレッジョン・チェンバ 雰囲気温度 ^{※14}				⑤原子炉格納容器内の水位」を監視するパラメータと同じ。						

※1 重要代替監視パラメータ、※2 重要監視パラメータ及び重要代替監視パラメータ
 ※3 平均出力領域計測 A~F の 6 チャンネルのうち、A, B の 2 チャンネルが対象。平均出力領域計測の A, C, E チャンネルにはそれぞれ 21 個、B, D, F にはそれぞれ 22 個の検出器がある。
 ※4 設計基準事故時に想定される原子炉圧力容器の最高圧力に対する飽和温度。
 ※5 基準点は蒸気発生機サカート下流(原子炉圧力容器零レベルより1,340cm)、※6 基準点は燃料体頂部(原子炉圧力容器零レベルより920cm)
 ※7 ベンズタル底面(コリウムシールド上表面: EL.11,806mm)からの高さ。 ※8 基準点は通常運転水位: EL.3,030mm (サブプレッジョン・チェンバ底面より7,030mm)
 ※9 重大事故等時に使用する設備のため、設計基準事故時は値なし。設計基準事故時における格納容器内空同気放射線モニタの値で判断する。原子炉停止直後における損傷は約90Sv/h(経過時間とともに値断は低くなる)であり、設計基準では炉心損傷しないことからこの値を下回る。
 ※10 炉心損傷は、原子炉停止後の経過時間における格納容器内空同気放射線レベルの値で判断する。原子炉停止直後における損傷は約10Sv/h(経過時間とともに値断は低くなる)であり、設計基準では炉心損傷しないことからこの値を下回る。
 ※11 検出点2箇所、※12 検出点8箇所、※13 基準点は使用済燃料貯蔵ラック上流: EL.39,377mm (使用済燃料プール底面より4,688mm)
 ※14 蓄電池(炉内蓄電式直流電源設備及び常設代替監視直流電源設備)からの給電により計測可能な計器は、区分Ⅰ、Ⅱ直流電源及び緊急用直流電源を電源とした計器である。

第 1.15-2 表 重要監視パラメータ及び重要代替監視パラメータ (重大事故等対処設備) (11/18)

分類	重要監視パラメータ	個数	計測範囲	設計基準	監視能力(計測範囲の考え方)	耐震性	電源 ^{※14}	検出器の種類	可搬型計測器	第 1.15-3 図 No.
⑩ 最終ヒートシンクの確保	重要代替監視パラメータ サブプレッジョン・プール水温度 (SA) ^{※2}				⑩原子炉格納容器内の温度」を監視するパラメータと同じ					
	残留熱除去系熱交換器出口温度				⑩最終ヒートシンクの確保(残留熱除去系)」を監視するパラメータと同じ					
	残留熱代替除去系原子炉注水流量 ^{※3}				⑤原子炉圧力容器への注水量」を監視するパラメータと同じ					
	残留熱代替除去系格納容器スプレイ 流量 ^{※4}				⑤原子炉格納容器への注水量」を監視するパラメータと同じ					
	サブプレッジョン・プール水位 (SA) ^{※5}				⑤原子炉格納容器への注水量」を監視するパラメータと同じ					
	原子炉水位 (広帯域) ^{※6}				⑤原子炉格納容器内の水位」を監視するパラメータと同じ					
	原子炉水位 (燃料域) ^{※7}				⑤原子炉格納容器内の水位」を監視するパラメータと同じ					
	原子炉水位 (SA) ^{※8}				⑤原子炉格納容器内の水位」を監視するパラメータと同じ					
	原子炉水位 (SA) ^{※9}				⑤原子炉格納容器内の水位」を監視するパラメータと同じ					
	残留熱代替除去系ポンプ吐出圧力 ^{※10}				⑤原子炉格納容器内の水位」を監視するパラメータと同じ					
サブプレッジョン・チェンバ温度 (SA) ^{※11}				⑤原子炉格納容器内の温度」を監視するパラメータと同じ						
ドライウエール温度 (SA) ^{※12}				⑤原子炉格納容器内の温度」を監視するパラメータと同じ						
原子炉圧力容器温度 (SA) ^{※13}				⑤原子炉格納容器内の温度」を監視するパラメータと同じ						

※1 重要代替監視パラメータ、※2 重要監視パラメータ及び重要代替監視パラメータ
 ※3 基準点は気水分離器下流(原子炉圧力容器零レベルより1,328cm)、※4 基準点はサブプレッジョン・プール通常水位 (EL.5610)。
 ※5 基準点は格納容器底面 (EL.10100)、※6 基準点はコリウムシールド上表面 (EL.6706)。
 ※7 炉内出力領域計測の検出器は124個であり、平均出力領域計測の各チャンネルには14個又は17個の信号が入力される。
 ※8 重大事故等時に使用する設備のため、設計基準事故時は値なし。
 ※9 炉心損傷は原子炉停止後の経過時間における格納容器内空同気放射線レベルの値で判断する。原子炉停止直後における損傷は約10Sv/h(経過時間とともに値断は低くなる)であり、設計基準では炉心損傷しないことからこの値を下回る。
 ※10 基準点は使用済燃料貯蔵ラック上流 (EL.35518)、※11 検出点は7箇所。
 ※12: 炉内蓄電式直流電源設備及び常設代替監視直流電源設備からの給電により計測可能な計器は、SA用直流電源、区分Ⅱ直流電源及び区分Ⅱ蓄電式直流電源を電源とした計器である。
 ※13: 全交流動力電源喪失時に蓄電池(非常用)からの電源供給に期待せず、交流電源復旧後に充電器を介して直流電源を供給する。

・設備の相違
 【柏崎 6/7, 東海第二】
 ⑩の相違

第 1.15.2 表 重要監視パラメータ及び重要代替監視パラメータ (重大事故等対処設備) (11/17)

分類	重要監視パラメータ 重要代替監視パラメータ	個数	計測範囲	設計基準	監視能力 (計測範囲の考え方)	耐震性	電源**	検出器の種類	可搬型計測器 図 No.
① 格納容器圧力減し装置	フィルタ装設水位**	2	0~5000mm	-**	スクラバタンク上端を計測範囲の中心点とし、フィルタ装設水位計の約 220mm、上段: 約 500mm を監視可能。	- (S)	AM 用 直流電源	差圧式水位 検出器	③
	フィルタ装設入口圧力	1	0~1MPa [gage]	-**	格納容器ベント実施時に、格納容器圧力差が装置内の最高圧力 (0.62MPa [gage]) が監視可能。	- (S)	AM 用 直流電源	弾性圧力 検出器	③
② 格納容器圧力減し装置	フィルタ装設出口放射線モニタ	2	10 ⁻⁷ ~10 ⁻⁶ msv/h	-**	格納容器ベント実施時に、想定されるフィルタ装設出口の最大放射線量率 (約 7 X 10 ⁻⁶ msv/h) を監視可能。	- (S)	AM 用 直流電源	電離箱	-
	フィルタ装設金属フィルタ差圧	2	0~50kPa	-**	格納容器ベント停止後の差圧によるパーcentage を監視し、フィルタ装設及び耐圧減圧ベントラインの配管内に滞留する水蒸気量が可燃限界濃度 (1vol%) 未満であることを監視可能。	- (S)	AM 用 直流電源	熱伝導式 水蒸気検出器	-
④ 格納容器内圧力の確保	フィルタ装設スクラバ水位	1	p10~14	-**	フィルタ装設金属フィルタの上段差圧が監視可能。	- (S)	AM 用 直流電源	差圧式圧力 検出器	④
	格納容器内圧力 (D/P)**	1	p10~14	-**	フィルタ装設スクラバ水位の pH (p10~14) が監視可能。	- (S)	AM 用 直流電源	pH 検出器	④
⑤ 原子炉格納容器内の圧力を監視するパラメータと同じ。									
⑥ 格納容器内圧力の確保									
⑦ 格納容器内圧力の確保									
⑧ 格納容器内圧力の確保									
⑨ 格納容器内圧力の確保									

*1: 重要代替監視パラメータ及び重要代替監視パラメータ
 *2: 重要監視パラメータ及び重要代替監視パラメータ
 *3: 平均出力領域モニタの検出器は 208 個あり、平均出力領域モニタの各チャンネルには、32 個ずつの信号が入力される。
 *4: 設計基準事故時に想定される原子炉圧力容器の最高圧力に対する余裕値。
 *5: 基準点は蒸気乾飽器スケルトン下流 (原子炉圧力容器レベルより 1224cm)。*6: 基準点は有効燃料棒頂部 (原子炉圧力容器管レベルより 905cm)。
 *7: 水位は炉心底部から発生するボイドを含んでおり、有効燃料棒頂部を下回ることはない。
 *8: 重大事故等時に使用する設備のため、設計基準事故時には値なし。*9: T.M.S.L. = 最高平均周波数。
 *10: 炉心損傷は、原子炉停止後の経過時間における格納容器内圧力放射線レベルの値を下回る。
 *11: 検出点は 14 箇所。*12: 検出点は 8 箇所。
 *13: 炉内蓄電池式直流電源装置からの充電により計測可能な計器は、AM 用直流電源及び区分 1 直流電源を電源とした計器である。

第 1.15-2 表 重要監視パラメータ及び重要代替監視パラメータ (重大事故等対処設備) (10/16)

分類	重要監視パラメータ 重要代替監視パラメータ	個数	計測範囲	設計基準	監視能力 (計測範囲の考え方)	耐震性	電源**	検出器の種類	可搬型計測器 図 No.
① 格納容器圧力減し装置	フィルタ装設水位	2	180mm~5,500mm	-**	系統試験におけるスクラビング水位の設定値及びベント後の水位 (約 1.5m) 以上を監視可能。	- (S)	緊急用 直流電源	差圧式水位 検出器	③
	フィルタ装設入口圧力	1	0~1MPa [gage]	-**	格納容器ベント実施時に、格納容器圧力差が装置内の最高圧力 (0.62MPa [gage]) を監視可能。	- (S)	緊急用 直流電源	弾性圧力 検出器	③
② 格納容器圧力減し装置	フィルタ装設スクラビング水温度	1	0~300℃	-**	格納容器ベント実施時に、格納容器圧力差が装置内の最高圧力 (0.62MPa [gage]) を監視可能。	- (S)	緊急用 直流電源	熱電対	⑤
	フィルタ装設出口放射線モニタ (高レンジ・低レンジ)	2	10 ⁻⁷ ~5 Sv/h~10 ⁻⁶ Sv/h	-**	格納容器ベント実施時に、格納容器圧力差が装置内の最高圧力 (0.62MPa [gage]) を監視可能。	- (S)	緊急用 直流電源	電離箱	-
④ 格納容器内圧力の確保	スクラバ水位	1	10 ⁻⁷ ~10 ⁻⁶ msv/h	-**	格納容器ベント実施時に、格納容器圧力差が装置内の最高圧力 (0.62MPa [gage]) を監視可能。	- (S)	緊急用 直流電源	電離箱	-
	スクラバ圧力	1	0~100vol%	-**	格納容器ベント実施時に、格納容器圧力差が装置内の最高圧力 (0.62MPa [gage]) を監視可能。	- (S)	緊急用 直流電源	熱伝導式 水蒸気検出器	-
⑤ 原子炉格納容器内の圧力を監視するパラメータと同じ。									
⑥ 格納容器内圧力の確保									
⑦ 格納容器内圧力の確保									
⑧ 格納容器内圧力の確保									
⑨ 格納容器内圧力の確保									

*1: 重要代替監視パラメータ
 *2: 重要監視パラメータ及び重要代替監視パラメータ
 *3: 平均出力領域モニタの 6 チャンネルのうち、A、B の 2 チャンネルはそれぞれ 21 個、C、E、F はそれぞれ 21 個、D、F はそれぞれ 22 個の検出器がある。
 *4: 設計基準事故時に想定される原子炉圧力容器の最高圧力に対する余裕値。
 *5: 基準点は蒸気乾飽器スケルトン下流 (原子炉圧力容器管レベルより 1,340cm)。*6: 基準点は燃料棒頂部 (原子炉圧力容器管レベルより 920cm)。
 *7: ベント下流 (コリウムスケルトン上表面: EL.11,800mm) からの高さ。
 *8: 基準点は通常運転時: EL.3,030mm (サブプレッション・チェンバ底部より 7,030mm)。
 *9: 重大事故等時に使用する設備のため、設計基準事故時には値なし。
 *10: 炉心損傷は、原子炉停止後の経過時間における格納容器内圧力放射線レベルの値を下回る。
 *11: 検出点は 8 箇所。
 *12: 検出点は 8 箇所。
 *13: 基準点は使用燃料棒貯蔵ラック上端: EL.39,377mm (使用済燃料プールの最高水位より 4,685mm)。
 *14: 蓄電池 (炉内蓄電池式直流電源装置及び重要代替監視パラメータ) からの充電により計測可能な計器は、II 直流電源及び緊急用直流電源を電源とした計器である。

第 1.15-2 表 重要監視パラメータ及び重要代替監視パラメータ (重大事故等対処設備) (12/18)

分類	重要監視パラメータ 重要代替監視パラメータ	個数	計測範囲	設計基準	監視能力 (計測範囲の考え方)	耐震性	電源**	検出器の種類	可搬型計測器 図 No.
① 格納容器圧力減し装置	スクラバ水位	8		-**	系統試験におけるスクラバ容器水位の範囲 (1,700mm~1,900mm) 及びフィルタ装置機能維持のための系統運転時の下限水位から上限水位の範囲を監視可能。	- (S s)	SA 用 直流電源	差圧式 水位 検出器	③
	スクラバ圧力	4	0~1MPa [gage]	-**	格納容器ベント実施時に、格納容器圧力差が装置内の最高圧力 (0.85MPa [gage]) を監視可能。	- (S s)	SA 用 直流電源	弾性圧力 検出器	③
② 格納容器圧力減し装置	スクラバ圧力	4	0~300℃	-**	格納容器ベント実施時に、格納容器圧力差が装置内の最高圧力 (0.85MPa [gage]) を監視可能。	- (S s)	SA 用 直流電源	熱電対	③
	スクラバ温度	2	10 ⁻⁷ ~10 ⁻⁶ msv/h	-**	格納容器ベント実施時 (炉心損傷している場合) に、想定される第 1 ベント出口の最大放射線量率 (約 1.6 X 10 ⁻⁶ msv/h) を監視可能。	- (S s)	SA 用 直流電源	電離箱	-
④ 格納容器内圧力の確保	スクラバ圧力	1	10 ⁻⁷ ~10 ⁻⁶ msv/h	-**	格納容器ベント実施時 (炉心損傷していない場合) に、想定される第 1 ベント出口の最大放射線量率 (約 6.5 X 10 ⁻⁶ msv/h) を監視可能。	- (S s)	SA 用 直流電源	電離箱	-
	スクラバ圧力	1	0~20vol% / 0~100vol%	-**	格納容器ベント実施時 (炉心損傷している場合) に、想定される第 1 ベント出口の最大放射線量率 (約 6.5 X 10 ⁻⁶ msv/h) を監視可能。	- (S s)	SA 用 直流電源	熱伝導式 水蒸気検出器	③
⑤ 原子炉格納容器内の圧力を監視するパラメータと同じ。									
⑥ 格納容器内圧力の確保									
⑦ 格納容器内圧力の確保									
⑧ 格納容器内圧力の確保									
⑨ 格納容器内圧力の確保									

*1: 重要代替監視パラメータ
 *2: 重要監視パラメータ及び重要代替監視パラメータ
 *3: 基準点は炉心損傷下流 (原子炉圧力容器管レベルより 1,326cm)。*4: 基準点はサブプレッション・プール通常水位 (EL.5610)。
 *5: 平均出力領域モニタの検出器は 124 個あり、平均出力領域モニタの各チャンネルには 14 個ずつの信号が入力される。
 *6: 炉心損傷は、原子炉停止後の経過時間における格納容器内圧力放射線レベルの値を下回る。
 *7: 炉心損傷は、原子炉停止後の経過時間における格納容器内圧力放射線レベルの値を下回る。
 *8: 炉心損傷は、原子炉停止後の経過時間における格納容器内圧力放射線レベルの値を下回る。
 *9: 炉心損傷は、原子炉停止後の経過時間における格納容器内圧力放射線レベルの値を下回る。
 *10: 炉心損傷は、原子炉停止後の経過時間における格納容器内圧力放射線レベルの値を下回る。
 *11: 検出点は 7 箇所。
 *12: 炉内蓄電池式直流電源装置及び重要代替監視パラメータからの充電により計測可能な計器は、SA 用直流電源、区分 II 直流電源及び区分 III 無停電交流電源を電源とした計器である。
 *13: 全交流動力電源喪失時に蓄電池 (非常用) からの電源供給に期待せず、交流電源復旧後に充電電圧を監視する。

・設備の相違
【柏崎 6/7, 東海第二】
 ⑩の相違
【柏崎 6/7】
 島根 2 号炉は、はスクラバ容器の容量が大きく金属フィルタに閉塞が発生しないため、金属フィルタの差圧の監視は不要。また、島根 2 号炉は、ベント時のスクラビング水の水位変動を考慮しても放射線物質の除去性能を維持し、ベント開始後 7 日間は水補給が不要となるよう設定しているため、ベント中の pH 監視は不要であることから自主対策設備としている。
 島根 2 号炉は、金属フィルタの閉塞のリスクが極めて低いため、差圧計を設置しておらず、閉塞した場合においてもスクラバ容器圧力の上昇傾向により確認する整理としている

第1.15.2表 重要監視パラメータ及び重要代替監視パラメータ (重大事故等対処設備) (12/17)

分類	重要監視パラメータ 重要代替監視パラメータ	個数	計測範囲	設計基準	把握能力(計測範囲の考え方)	耐震性	電源**	検出器の種類	可搬型計測器 図 No.
⑩最終 と ト ンク の 確 保	耐圧強化ベント系放射線モニタ	2	10 ⁻⁷ ~10 ⁻⁶ mSv/h	—**	重大事故等時の排気ラインの耐圧強化ベント系放射線モニタ設置位置における最大線量当量率(約4×10 ⁻⁶ mSv/h)を監視可能。	— (Ss)	AM用 直流電源	電機箱	—
	フィルタ装置水素濃度	1			「⑩最終とトントシククの確保 (格納容器圧力逃がし装置)」を監視するパラメータと同じ。				
	格納容器内水素濃度 (SA) *1				「⑩最終とトントシククの確保 (格納容器圧力逃がし装置)」を監視するパラメータと同じ。				

*1: 重要代替監視パラメータ。 *2: 重要監視パラメータ及び重要代替監視パラメータ
 *3: 局部出力領域モニタの検出器は208個であり、平均出力領域モニタの各チャンネルには、52個ずつの信号が入力される。
 *4: 設計基準事故時に想定される原子炉圧力容器の最高圧力に対する飽和温度。
 *5: 基準点は蒸気乾燥機スカーフト下流(原子炉圧力容器零レベルより1224cm)。 *6: 基準点は有効燃料棒頂部(原子炉圧力容器零レベルより905cm)
 *7: 水位は炉心部から発生するポイドを含むため、有効燃料棒頂部を下回ることはない。
 *8: 重大事故等時に使用する設備のため、設計基準事故時は値なし。 *9: T.M.S.L.=東京湾平均海面
 *10: 炉心損傷は、原子炉停止後の経過時間における格納容器内蒸気放射線レベルの値で判断する。原子炉停止直後に炉心損傷した場合の判断値は約10Sv/h(経過時間とともに判断値は低くなる)であり、設計基準では炉心損傷しないことからこの値を下回る。
 *11: 検出点は14箇所。 *12: 検出点は8箇所
 *13: 所内蓄電式直流電源設備からの給電により計測可能な計器は、AM用直流電源及び区分I直流電源を電源とした計器である。

第1.15-2表 重要監視パラメータ及び重要代替監視パラメータ (重大事故等対処設備) (10/16)

分類	重要監視パラメータ 重要代替監視パラメータ	個数	計測範囲	設計基準	把握能力(計測範囲の考え方)	耐震性	電源**	検出器の種類	可搬型計測器 図 No.
⑩最終 と ト ンク の 確 保	フィルタ装置水位	2	180mm~5,500mm	—**	系統運転におけるベント水位の設定値及びベント上の排水(注)から上排水(注)の流量(注)を監視可能。	— (Ss)	緊急用 直流電源	差圧式水位 検出器	⑬
	フィルタ装置圧力*2	1	0~1MPa [range]	—**	格納容器ベント装置時に、格納容器圧力逃がし装置の最高使用圧力(0.62MPa [act])を監視可能。	— (Ss)	緊急用 直流電源	弾性圧力 検出器	⑭
⑩最終 と ト ンク の 確 保	フィルタ装置スクラビング水 温度*3	1	0~300℃	—**	格納容器ベント装置時に、格納容器圧力逃がし装置の最高使用温度(200℃)を監視可能。	— (Ss)	緊急用 直流電源	熱電対	⑮
	フィルタ装置出口放射線モニタ (高レンジ・低レンジ)	2	10 ⁻⁷ Sv/h~10 ⁻⁶ Sv/h	—**	格納容器ベント装置時に、格納容器圧力逃がし装置の最高使用温度(200℃)を監視可能。 に測定されるフィルタ装置出口の最大放射線量(約5×10 ⁻⁶ Sv/h)を監視可能。	— (Ss)	緊急用 直流電源	イオン チェンバ	⑯
⑩最終 と ト ンク の 確 保	フィルタ装置入口水素濃度	1	10 ⁻⁶ mSv/h~10 ⁻⁵ mSv/h	—**	格納容器ベント装置時に、格納容器圧力逃がし装置の最高使用温度(200℃)を監視可能。 射線量(約7×10 ⁻⁶ mSv/h)を監視可能。	— (Ss)	緊急用 直流電源	イオン チェンバ	⑯
	スクラビング水温度	2	0~100vol%	—**	格納容器ベント装置時に、格納容器圧力逃がし装置の最高使用温度(200℃)を監視可能。 射線量(約7×10 ⁻⁶ mSv/h)を監視可能。	— (Ss)	緊急用 直流電源	熱伝導式 水素検出器	⑯
ドライウェル圧力*1									
サブプレッション・チェンバ圧力*1									
格納容器内水素濃度 (S.A) *1									
「⑩最終とトントシククの確保 (格納容器圧力逃がし装置)」を監視するパラメータと同じ。									
「⑩最終とトントシククの確保 (格納容器圧力逃がし装置)」を監視するパラメータと同じ。									
⑩最終 と ト ンク の 確 保	耐圧強化ベント系放射線モニタ	2	10 ⁻⁶ mSv/h~10 ⁻⁵ mSv/h	—**	重大事故等時の排気ラインの耐圧強化ベント系放射線モニタ設置位置における最大線量当量率(約9×10 ⁻⁶ mSv/h)を監視可能。	— (Ss)	緊急用 直流電源	電機箱	—

【(10/16)の引用】

*1 重要代替監視パラメータ。 *2 重要監視パラメータ及び重要代替監視パラメータ
 *3 平均出力領域計測A~Fの6チャンネルのうち、A, Bの2チャンネルを対象、平均出力領域計測のA, C, Eチャンネルにはそれぞれ21個、B, D, Fにはそれぞれ22個の検出器がある。
 *4 設計基準事故時に想定される原子炉圧力容器の最高圧力に対する飽和温度。
 *5 基準点は蒸気乾燥機スカーフト下流(原子炉圧力容器零レベルより1,340cm)。 *6 基準点は燃料棒頂部(原子炉圧力容器零レベルより920cm)
 *7 ベント系底面(コリウムシールド上表面: EL.11,800mm)からの高さ。 *8 基準点は燃料棒頂部(原子炉圧力容器零レベルより920cm)
 *8 重大事故等時に使用する設備のため、設計基準事故時は値なし。 *9 基準点は通常運転水位: EL.3,030mm(サブプレッション・チェンバ底部より7,030mm)
 *10 炉心損傷は、原子炉停止後の経過時間における格納容器内蒸気放射線レベルの値で判断する。原子炉停止直後に炉心損傷した場合の判断値は約90Sv/h(経過時間とともに判断値は低くなる)であり、設計基準では炉心損傷しないことからこの値を下回る。
 *11 検出点は14箇所。 *12 検出点は8箇所。 *13 所内蓄電式直流電源設備からの給電により計測可能な計器は、AM用直流電源及び緊急用直流電源を電源とした計器である。
 *14 蓄電式(所内蓄電式直流電源設備及び重要代替監視パラメータ)からの給電により計測可能な計器は、区分I, II直流電源及び緊急用直流電源を電源とした計器である。

・設備の相違
【柏崎6/7, 東海第二】
 ⑩の相違
 島根2号炉は、耐圧強化ベント系を重大事故等対処設備としていない

第 1.15.2 表 重要監視パラメータ及び重要代替監視パラメータ (重大事故等対処設備) (13/17)

分類	重要監視パラメータ 重要代替監視パラメータ	個数	計測範囲	設計基準	把握能力(計測範囲の考え方)	耐震性	電源*	検出器の種類	第 1.15-3 図 No.
① 残留熱除去系	残留熱除去系熱交換器入口温度*	3	0~300℃	最大値：182℃	残留熱除去系の運転時における、残留熱除去系熱水の最高使用温度(182℃)を監視可能。	C (Ss)	区分 I、II、III 直流電源	熱電対	①
	残留熱除去系熱交換器出口温度	3	0~300℃	最大値：182℃	残留熱除去系の運転時における、残留熱除去系熱水の最高使用温度(182℃)を監視可能。	C (Ss)	区分 I、II、III 直流電源	熱電対	②
② 残留熱除去系	残留熱除去系系統流量				「④原子炉圧力容器への注水量」を監視するパラメータと同じ。				
	原子炉補機冷却水系統流量	3	0~4000m ³ /h (6号炉区分 I、II) 0~1700m ³ /h (6号炉区分 III) 0~3000m ³ /h (6号炉区分 IV、V) 0~2400m ³ /h (7号炉区分 I、II) 0~2000m ³ /h (7号炉区分 III)	0~2200m ³ /h (6号炉区分 I、II) 0~1700m ³ /h (6号炉区分 III) 0~2400m ³ /h (6号炉区分 IV、V) 0~2000m ³ /h (7号炉区分 I、II) 0~1600m ³ /h (7号炉区分 III)	原子炉補機冷却水ポンプの最大流量(2200m ³ /h (6号炉区分 I、II)、1700m ³ /h (6号炉区分 III)、2400m ³ /h (7号炉区分 IV、V))。監視可能。 代替原子炉補機冷却水ポンプの最大流量(4000m ³ /h)を監視可能。	C (Ss)	区分 I、II、III 直流電源	差圧式流量検出器	③
③ 残留熱除去系	残留熱除去系熱交換器入口冷却水流量	3	0~2400m ³ /h(6号炉) 0~1500m ³ /h(7号炉)	0~1200m ³ /h	残留熱除去系熱交換器入口冷却水流量の最大流量(1200m ³ /h)を監視可能。 熱交換器ユニット(代替原子炉補機冷却水ポンプ)の最大流量(1700m ³ /h)を監視可能。	C (Ss)	区分 I、II、III 直流電源	差圧式流量検出器	④
	原子炉圧力容器温度*				「①原子炉圧力容器内の温度」を監視するパラメータと同じ。				
	サブプレッション・プール水温度				「⑥原子炉格納容器内の温度」を監視するパラメータと同じ。				
	残留熱除去系ポンプ吐出圧力*				「⑧格納容器バイパスの監視」を監視するパラメータと同じ。				

*1: 重要代替監視パラメータ。*2: 重要監視パラメータ及び重要代替監視パラメータ。*3: 重要出力領域モニタの検出器は 208 個であり、平均出力領域モニタの各チャンネルには、52 個ずつの信号が入力される。
*4: 設計基準事故時に想定される原子炉圧力容器の最高圧力に対する飽和温度。
*5: 設計基準事故時に想定される原子炉圧力容器の最高圧力に対する飽和温度。
*6: 基準点は蒸気乾飽機スカーレット下流(原子炉圧力容器の最高圧力より 1224cm)。*7: 基準点は格納容器レベルより 905cm。
*8: 水位は炉心部分から発生するボイドを含んでいるため、有熱燃料棒温度を低下させることにはない。
*9: I、II、III、東京湾平均海面。
*10: 炉心損傷は、原子炉停止後の経過時間における格納容器内空気放射レベルの値で判断する。原子炉停止直後に炉心損傷した場合の判断値は約 105Sv/h(経過時間とともに判断値は低くなる)であり、設計基準では炉心損傷しないことからこの値を下回る。
*11: 検出器は 14 箇所。*12: 検出器は 8 箇所。
*13: 所内常設直流電源設備からの給電により計測可能な計器は、AM 用直流電源及び区分 I 直流電源を電源とした計器である。

第 1.15-2 表 重要監視パラメータ及び重要代替監視パラメータ (重大事故等対処設備) (11/16)

分類	重要監視パラメータ 重要代替監視パラメータ	個数	計測範囲	設計基準	把握能力(計測範囲の考え方)	耐震性	電源*	検出器の種類	第 1.15-3 図 No.
① 残留熱除去系	残留熱除去系熱交換器入口温度*	2	0~300℃	182℃以下	残留熱除去系の運転時における、残留熱除去系熱水の最高温度(182℃)を監視可能。	C (Ss)	区分 I、II 計測用 交流電源	熱電対	⑫
	残留熱除去系熱交換器出口温度	2	0~300℃	182℃以下	残留熱除去系の運転時における、残留熱除去系熱水の最高温度(182℃)を監視可能。	C (Ss)	区分 I、II 計測用 交流電源	熱電対	⑬
② 残留熱除去系	残留熱除去系系統流量				「④原子炉圧力容器への注水量」を監視するパラメータと同じ。				
	残留熱除去系海水系統流量*	2	0~550L/s	493L/s	残留熱除去系の運転時における、残留熱除去系海水ポンプの最大流量(493L/s)を監視可能。	C (Ss)	区分 I、II 計測用 交流電源	差圧式流量検出器	⑭
③ 残留熱除去系	緊急用海水系統流量(残留熱除去系熱交換器)*	1	0~800m ³ /h	-**	緊急用海水系の運転時における、緊急用海水系統流量(800m ³ /h)を監視可能。	- (Ss)	緊急用 直流電源	差圧式流量検出器	⑮
	緊急用海水系統流量(残留熱除去系補機)*	1	0~50m ³ /h	-**	緊急用海水系の運転時における、緊急用海水系統流量(50m ³ /h)を監視可能。	- (Ss)	緊急用 直流電源	差圧式流量検出器	⑯
	原子炉圧力容器温度*				「①原子炉圧力容器内の温度」を監視するパラメータと同じ。				
	サブプレッション・プール水温度*				「⑥原子炉格納容器内の温度」を監視するパラメータと同じ。				
	残留熱除去系ポンプ吐出圧力*				「⑧水源の確保」を監視するパラメータと同じ。				

*1: 重要代替監視パラメータ。*2: 重要監視パラメータ及び重要代替監視パラメータ。*3: 重要出力領域計装 A~F の 6 チャンネルのうち、A、B の 2 チャンネルが対象。平均出力領域計装の A、C、E チャンネルにはそれぞれ 21 個、B、D、F にはそれぞれ 22 個の検出器がある。
*4: 設計基準事故時に想定される原子炉圧力容器の最高圧力に対する飽和温度。
*5: 基準点は蒸気乾飽機スカーレット下流(原子炉圧力容器の最高圧力より 1,340cm)。*6: 基準点は燃料棒容器レベルより 920cm。
*7: ベドスタル底面(コリウムシールド上表面; EL: 11,806mm)からの高さ。
*8: 基準点は通常運転水位; EL: 3,030mm(サブプレッション・チェンネル底部より 7,030mm)。
*9: 基準点は通常運転水位; EL: 3,030mm(サブプレッション・チェンネル底部より 7,030mm)。
*10: 炉心損傷は、原子炉停止後の経過時間における格納容器内空気放射レベルの値で判断する。原子炉停止直後に炉心損傷した場合の判断値は約 90Sv/h(経過時間とともに判断値は低くなる)であり、設計基準では炉心損傷しないことからこの値を下回る。
*11: 検出器は 8 箇所。*12: 検出器は 8 箇所。
*13: 基準点は使用済燃料貯蔵トラック上端; EL: 39,377mm(使用済燃料プール底部より 4,688mm)。
*14: 蓄電池(所内常設直流電源設備及び常設代替直流電源設備)からの給電により計測可能な計器は、区分 I、II 直流電源及び緊急用直流電源を電源とした計器である。

第 1.15-2 表 重要監視パラメータ及び重要代替監視パラメータ (重大事故等対処設備) (13/18)

分類	重要監視パラメータ 重要代替監視パラメータ	個数	計測範囲	設計基準	把握能力(計測範囲の考え方)	耐震性	電源*	検出器の種類	第 1.15-3 図 No.
① 残留熱除去系	残留熱除去系熱交換器入口温度*	2	0~200℃	最大値：90℃	残留熱除去系の運転時における、残留熱除去系熱交換器入口温度の最高使用温度(116℃)を監視可能。	S	区分 I 交流電源 区分 II 交流電源 ① SA 用 SA 用 直流電源	熱電対	⑰
	残留熱除去系熱交換器出口温度	2	0~200℃	最大値：90℃	残留熱除去系の運転時における、残留熱除去系熱交換器出口温度の最高使用温度(185℃)を監視可能。	S	区分 I 交流電源 区分 II 交流電源 ② SA 用 SA 用 直流電源	熱電対	⑱
② 残留熱除去系	残留熱除去系ポンプ出口流量				「④原子炉圧力容器への注水量」を監視するパラメータと同じ。				
	原子炉圧力容器温度(SA)*				「①原子炉圧力容器内の温度」を監視するパラメータと同じ。				
③ 残留熱除去系	サブプレッション・プール水温度(SA)*				「⑥原子炉格納容器内の温度」を監視するパラメータと同じ。				
	残留熱除去系熱交換器冷却水流量	2	0~1,500m ³ /h	0~1,218m ³ /h	残留熱除去系熱交換器冷却水流量の最大流量(1,218m ³ /h)を監視可能。 移動式代替熱交換器の最大流量(600m ³ /h)を監視可能。	S	区分 I 交流電源 区分 II 交流電源 ②	差圧式流量検出器	⑲
	残留熱除去系ポンプ吐出圧力*				「⑧格納容器バイパスの監視」を監視するパラメータと同じ。				

*1: 重要代替監視パラメータ。*2: 重要監視パラメータ及び重要代替監視パラメータ。*3: 基準点は気水分離器下流(原子炉圧力容器の最高圧力より 1,328cm)。*4: 基準点はサブプレッション・プール通常水位(EL: 4610)。
*5: 基準点は格納容器底面(EL: 10100)。*6: 基準点はコリウムシールド上表面(EL: 6706)。
*7: 局部出力領域計装の検出器は 124 個であり、平均出力領域計装の各チャンネルには 14 個又は 17 個の信号が入力される。
*8: 重大事故等時に使用する設備のため、設計基準事故時は値なし。
*9: 炉心損傷は原子炉停止後の経過時間における格納容器内空気放射レベルの値で判断する。原子炉停止直後に炉心損傷した場合の判断値は約 105Sv/h(経過時間とともに低くなる)であり、設計基準では炉心損傷しないことからこの値を下回る。
*10: 基準点は使用済燃料貯蔵トラック上端(EL: 38519)。*11: 検出器は 7 箇所。
*12: 所内常設直流電源設備及び常設代替直流電源設備からの給電により計測可能な計器は、SA 用直流電源、区分 II 直流電源及び区分 II 無停電交流電源を電源とした計器である。
*13: 至交流動力電源喪失時に蓄電池(非常用)からの電源供給に期待せず、交流電源直後に充電器を介して直流電源を供給する。

・設備の相違
【柏崎 6/7, 東海第二】
⑩の相違
【柏崎 6/7】
島根 2 号炉は、柏崎 6/7 の原子炉補機冷却水系統流量と同じ流量である残留熱除去系熱交換器冷却水流量を残留熱除去系熱交換器出口温度の代替パラメータと整理している
【東海第二】
東海第二は、残留熱除去系熱交換器出口温度の代替パラメータを緊急用海水系統流量としているが、島根 2 号炉は、残留熱除去系熱交換器冷却水流量と整理している

第 1.15.2 表 重要監視パラメータ及び重要代替監視パラメータ (重大事故等対処設備) (14/17)

分類	重要監視パラメータ	種別	計測範囲	設計基準	監視性	電源**	検出器の種類	可搬型計測器 第 1.15.3 図 No.
原子炉出力監視	原子炉水位 (広帯域) **	*	0~12MPa [gage]	最大値:11.8MPa [gage] 最小値:0MPa [gage]	監視性	電源**	検出器	可搬型計測器
	原子炉水位 (燃料線) **							
原子炉圧力監視	原子炉圧力 (SA) **	*	0~3.5MPa [gage]	最大値:3.5MPa [gage] 最小値:0MPa [gage]	監視性	電源**	検出器	可搬型計測器
	原子炉圧力 (D/W) **							
原子炉温度監視	原子炉圧力 (SA) **	*	0~3.5MPa [gage]	最大値:3.5MPa [gage] 最小値:0MPa [gage]	監視性	電源**	検出器	可搬型計測器
	原子炉圧力 (SA) **							
原子炉圧力監視	原子炉圧力 (SA) **	*	0~3.5MPa [gage]	最大値:3.5MPa [gage] 最小値:0MPa [gage]	監視性	電源**	検出器	可搬型計測器
	原子炉圧力 (SA) **							
原子炉圧力監視	原子炉圧力 (SA) **	*	0~3.5MPa [gage]	最大値:3.5MPa [gage] 最小値:0MPa [gage]	監視性	電源**	検出器	可搬型計測器
	原子炉圧力 (SA) **							

*1: 重要代替監視パラメータ及び重要監視パラメータのうち、52 個ずつの信号が入力される。
 *2: 重要監視パラメータ及び重要代替監視パラメータのうち、52 個ずつの信号が入力される。
 *3: 局所出力領域モニタの検出器は 200 個である。平均出力領域モニタの各チャンネルには、52 個ずつの信号が入力される。
 *4: 設計基準事故時に想定される原子炉圧力容器の最高圧力に対する飽和温度。
 *5: 基準点は蒸気発生器二次側 (原子炉圧力容器の最高使用圧力 (約 11.8MPa))。*6: 基準点は有効燃料棒線部 (原子炉圧力容器レベルより 905cm)
 *7: 水位は炉心部から発生するボイドを含んでいるため、有源液体レベルを下回ることはない。
 *8: 重大事故等時に使用する設備のため、設計基準事故時を考慮しない。
 *9: T.M.S.L. - 緊急停止平均面
 *10: 炉心損傷は、原子炉停止後の経過時間における燃料棒線部内の平均放射線レベルの値を下回る。
 *11: 検出点は 14 箇所。
 *12: 検出点は 8 箇所。
 *13: 炉内常設電流監視装置からの給電により計測可能な計測は、炉内電流監視及び区分 I 直流通電を電源とした計測である。

第 1.15-2 表 重要監視パラメータ及び重要代替監視パラメータ (重大事故等対処設備) (12/16)

分類	重要監視パラメータ	種別	計測範囲	設計基準	監視性	電源**	検出器の種類	可搬型計測器 第 1.15-3 図 No.
原子炉出力監視	原子炉水位 (広帯域) **	*	0~12MPa [gage]	最大値:11.8MPa [gage] 最小値:0MPa [gage]	監視性	電源**	検出器	可搬型計測器
	原子炉水位 (燃料線) **							
原子炉圧力監視	原子炉圧力 (SA) **	*	0~3.5MPa [gage]	最大値:3.5MPa [gage] 最小値:0MPa [gage]	監視性	電源**	検出器	可搬型計測器
	原子炉圧力 (D/W) **							
原子炉温度監視	原子炉圧力 (SA) **	*	0~3.5MPa [gage]	最大値:3.5MPa [gage] 最小値:0MPa [gage]	監視性	電源**	検出器	可搬型計測器
	原子炉圧力 (SA) **							
原子炉圧力監視	原子炉圧力 (SA) **	*	0~3.5MPa [gage]	最大値:3.5MPa [gage] 最小値:0MPa [gage]	監視性	電源**	検出器	可搬型計測器
	原子炉圧力 (SA) **							

*1: 重要代替監視パラメータ及び重要監視パラメータのうち、52 個ずつの信号が入力される。
 *2: 重要監視パラメータ及び重要代替監視パラメータのうち、52 個ずつの信号が入力される。
 *3: 局所出力領域モニタの検出器は 200 個である。平均出力領域モニタの各チャンネルには、52 個ずつの信号が入力される。
 *4: 設計基準事故時に想定される原子炉圧力容器の最高圧力に対する飽和温度。
 *5: 基準点は蒸気発生器二次側 (原子炉圧力容器の最高使用圧力 (約 11.8MPa))。*6: 基準点は有効燃料棒線部 (原子炉圧力容器レベルより 920cm)
 *7: 水位は炉心部から発生するボイドを含んでいるため、有源液体レベルを下回ることはない。
 *8: 重大事故等時に使用する設備のため、設計基準事故時を考慮しない。
 *9: 炉心損傷は、原子炉停止後の経過時間における燃料棒線部内の平均放射線レベルの値を下回る。
 *10: 炉心損傷は、原子炉停止後の経過時間における燃料棒線部内の平均放射線レベルの値を下回る。
 *11: 検出点は 14 箇所。
 *12: 検出点は 8 箇所。
 *13: 炉内常設電流監視装置からの給電により計測可能な計測は、炉内電流監視及び緊急停止平均面を電源とした計測である。

第 1.15-2 表 重要監視パラメータ及び重要代替監視パラメータ (重大事故等対処設備) (14/18)

分類	重要監視パラメータ	種別	計測範囲	設計基準	監視性	電源**	検出器の種類	可搬型計測器 第 1.15-3 図 No.
原子炉出力監視	原子炉水位 (広帯域) **	*	0~12MPa [gage]	最大値:11.8MPa [gage] 最小値:0MPa [gage]	監視性	電源**	検出器	可搬型計測器
	原子炉水位 (燃料線) **							
原子炉圧力監視	原子炉圧力 (SA) **	*	0~3.5MPa [gage]	最大値:3.5MPa [gage] 最小値:0MPa [gage]	監視性	電源**	検出器	可搬型計測器
	原子炉圧力 (D/W) **							
原子炉温度監視	原子炉圧力 (SA) **	*	0~3.5MPa [gage]	最大値:3.5MPa [gage] 最小値:0MPa [gage]	監視性	電源**	検出器	可搬型計測器
	原子炉圧力 (SA) **							
原子炉圧力監視	原子炉圧力 (SA) **	*	0~3.5MPa [gage]	最大値:3.5MPa [gage] 最小値:0MPa [gage]	監視性	電源**	検出器	可搬型計測器
	原子炉圧力 (SA) **							

*1: 重要代替監視パラメータ及び重要監視パラメータのうち、52 個ずつの信号が入力される。
 *2: 重要監視パラメータ及び重要代替監視パラメータのうち、52 個ずつの信号が入力される。
 *3: 局所出力領域モニタの検出器は 200 個である。平均出力領域モニタの各チャンネルには、52 個ずつの信号が入力される。
 *4: 設計基準事故時に想定される原子炉圧力容器の最高圧力に対する飽和温度。
 *5: 基準点は蒸気発生器二次側 (原子炉圧力容器の最高使用圧力 (約 11.8MPa))。*6: 基準点は有効燃料棒線部 (原子炉圧力容器レベルより 905cm)
 *7: 水位は炉心部から発生するボイドを含んでいるため、有源液体レベルを下回ることはない。
 *8: 重大事故等時に使用する設備のため、設計基準事故時を考慮しない。
 *9: 炉心損傷は、原子炉停止後の経過時間における燃料棒線部内の平均放射線レベルの値を下回る。
 *10: 炉心損傷は、原子炉停止後の経過時間における燃料棒線部内の平均放射線レベルの値を下回る。
 *11: 検出点は 14 箇所。
 *12: 検出点は 8 箇所。
 *13: 炉内常設電流監視装置からの給電により計測可能な計測は、炉内電流監視及び緊急停止平均面を電源とした計測である。

・設備の相違
【柏崎 6/7, 東海第二】
 ⑩の相違
 島根 2号炉は、格納容器バイパスの発生箇所として、残留熱除去系配管、低圧炉心スプレィ系配管を選定

第 1.15.2 表 重要監視パラメータ及び重要代替監視パラメータ (重大事故等対処設備) (15/17)

分類	重要監視パラメータ	個数	計測範囲	設計基準	把握能力(計測範囲の考え方)	耐震性	電源**	検出器の種類	第 1.15.3 図 No.
④ 水源の確保	重要代替監視パラメータ	1	0~10s(6号炉) 0~17s(7号炉)	0~15.5m(6号炉) 0~15.7m(7号炉)	復水貯蔵槽の底部からオーバーフローレベル(6号炉:0~15.5m, 7号炉:0~15.7m)を監視可能。	-	AM用 直流電源	差圧式水位 検出器	可
	サブプレッション・ブレンパ・プール水位								
	高圧代替注水系統流量*1								
	復水補給水系統流量								
	(RHR A系代替注水流量)*1								
	(RHR B系代替注水流量)*1								
	原子炉隔離時冷却系統流量*1								
	高圧炉心注水系統流量*1								
	残留熱除去系統流量*1								
	復水補給水系統流量								
	(格納容器下部注水流量)*1								
	原子炉水位(圧縮域)*1								
	原子炉水位(蒸気域)*1								
原子炉水位(SA)*1									
復水移送ポンプ吐出圧力*1	3	0~2MPa [range]	-**		重大事故等時における、復水補給水系の最高使用圧力(約1.7MPa [range])を監視可能。	-	AM用 直流電源	弾性圧力 検出器	可
残留熱除去系ポンプ吐出圧力*1									

【④ 原子炉圧力容器内の水位】を監視するパラメータと同じ。

【④ 原子炉圧力容器への注水量】及び【⑤ 原子炉格納容器への注水量】を監視するパラメータと同じ。

【④ 原子炉圧力容器内の水位】を監視するパラメータと同じ。

【④ 原子炉格納容器内の水位】を監視するパラメータと同じ。

*1: 重要監視パラメータ及び重要代替監視パラメータ
 *2: 重要監視モニタの検出器は208個であり、平均出力領域モニタの各チャンネルには、52個ずつの信号が入力される。
 *3: 高圧出力領域モニタの検出器は208個であり、平均出力領域モニタの各チャンネルには、52個ずつの信号が入力される。
 *4: 設計基準事故時に想定される原子炉圧力容器の最高圧力に対する飽和温度。
 *5: 基準点は格納容器底面 (EL10100)。*6: 基準点は有線燃料体頂部 (原子炉圧力容器蓄熱レベルより905cm)
 *7: 水位は炉心部から発生するボイドを含んでいるため、有線燃料体頂部を下回ることはない。
 *8: 重大事故等時に使用する設備のため、設計基準事故時は断なし。*9: T.M.S.L. = 最高平均海面
 *10: 炉心損傷は、原子炉停止直後の経過時間における格納容器内空気が放射線レベルの値で判断する。原子炉停止直後に炉心損傷した場合の判断値は約105V/h (経過時間とともに判断値は低くなる) であり、設計基準では炉心損傷しないことからこの値を下回る。
 *11: 検出点は14箇所。*12: 検出点は8箇所
 *13: 所内蓄電池式直流電源設備からの給電により計測可能な計器は、AM用直流電源及び区分Ⅰ直流電源を電源とした計器である。

第 1.15-2 表 重要監視パラメータ及び重要代替監視パラメータ (重大事故等対処設備) (13/16)

分類	重要監視パラメータ	個数	計測範囲	設計基準	把握能力(計測範囲の考え方)	耐震性	電源**	検出器の種類	第 1.15-3 図 No.
④ 水源の確保	サブプレッション・ブレンパ・プール水位*2								
	重要代替監視パラメータ								
	代替注水貯槽水位	1	0~20m	-**	⑧ 代替注水貯槽の底部より上の水位検出点からポンプ戻り配管レベル(0~20m)を監視可能。	(Ss)	緊急用 直流電源	差圧式水位 検出器	可
	西側注水貯槽水位	1	0~6.5m	-**	西側注水貯槽設備の水槽底面+1m から+5m (水槽上端)まで(事故収束に必要な貯水量)を監視可能。	(Ss)	緊急用 直流電源	電圧式水位 検出器	可
	高圧代替注水系統流量*1								
	代替隔離冷却系原子炉注水流量*1								
	原子炉隔離時冷却系統流量*1								
	高圧炉心スプレイ系統流量*1								
	残留熱除去系統流量*1								
	低圧炉心スプレイ系統流量*1								
	常設高圧代替注水ポンプ吐出圧力*1	1	0~10MPa [range]	-**	常設高圧代替注水ポンプ運転時の吐出圧力(8.90MPa [range])を監視可能。	(Ss)	緊急用 直流電源	弾性圧力 検出器	可
	原子炉隔離時冷却系ポンプ吐出圧力*1	1	0~10MPa [range]	8.90MPa [range]	原子炉隔離時冷却系ポンプ運転時の吐出圧力(8.90MPa [range])を監視可能。	(Ss)	区分Ⅰ 直流電源	弾性圧力 検出器	可
	高圧炉心スプレイ系ポンプ吐出圧力*1	1	0~10MPa [range]	8.01MPa [range]	高圧炉心スプレイ系ポンプ運転時の吐出圧力(8.01MPa [range])を監視可能。	(Ss)	区分Ⅱ 直流電源	弾性圧力 検出器	可
代替隔離冷却系ポンプ吐出圧力*1	2	0~5MPa [range]	-**	代替隔離冷却系ポンプ運転時の吐出圧力(3.45MPa [range])を監視可能。	(Ss)	緊急用 直流電源	弾性圧力 検出器	可	
残留熱除去系ポンプ吐出圧力*1	3	0~4MPa [range]	3.45MPa [range]	残留熱除去系ポンプ運転時の吐出圧力(3.45MPa [range])を監視可能。	(Ss)	区分Ⅰ・Ⅱ 直流電源	弾性圧力 検出器	可	
低圧炉心スプレイ系ポンプ吐出圧力*1	1	0~4MPa [range]	3.79MPa [range]	低圧炉心スプレイ系ポンプ運転時の吐出圧力(3.79MPa [range])を監視可能。	(Ss)	区分Ⅰ 直流電源	弾性圧力 検出器	可	
常設低圧代替注水ポンプ吐出圧力*1	2	0~5MPa [range]	-**	常設低圧代替注水ポンプ運転時の吐出圧力(3.14MPa [range])を監視可能。	(Ss)	緊急用 直流電源	弾性圧力 検出器	可	

【④ 原子炉圧力容器への注水量】及び【⑤ 原子炉格納容器への注水量】を監視するパラメータと同じ。

*1: 重要監視パラメータ及び重要代替監視パラメータ
 *2: 重要監視モニタの検出器は208個であり、平均出力領域モニタの各チャンネルには、52個ずつの信号が入力される。
 *3: 高圧出力領域モニタの検出器は208個であり、平均出力領域モニタの各チャンネルには、52個ずつの信号が入力される。
 *4: 設計基準事故時に想定される原子炉圧力容器の最高圧力に対する飽和温度。
 *5: 基準点は蒸気発生器スクリーン下層 (原子炉圧力容器蓄熱レベルより1,340cm)。*6: 基準点は有線燃料体頂部 (原子炉圧力容器蓄熱レベルより920cm)
 *7: ベンダスタル底面 (コリウムシールド上表面; EL11,806cm) からの高さ。
 *8: 重大事故等時に使用する設備のため、設計基準事故時は断なし。
 *9: 基準点は通常運転水位; EL3,030mm (サブプレッション・チェンパ底部より7,030mm)
 *10: 炉心損傷は、原子炉停止後の経過時間における格納容器内空気が放射線レベルの値で判断する。原子炉停止直後に炉心損傷した場合の判断値は約905V/h (経過時間とともに判断値は低くなる) であり、設計基準では炉心損傷しないことからこの値を下回る。
 *11: 検出点は8箇所。*12: 検出点は8箇所
 *13: 蓄電池 (所内蓄電池式直流電源設備) からの給電により計測可能な計器は、区分Ⅰ、Ⅱ直流電源及び緊急用直流電源を電源とした計器である。

第 1.15-2 表 重要監視パラメータ及び重要代替監視パラメータ (重大事故等対処設備) (15/18)

分類	重要監視パラメータ	個数	計測範囲	設計基準	把握能力(計測範囲の考え方)	耐震性	電源**	検出器の種類	第 1.15-3 図 No.
④ 水源の確保	重要代替監視パラメータ								
	低圧原子炉代替注水貯槽水位	1	0~1,500mm ¹⁾ (0~12,542mm)	-**	低圧原子炉代替注水貯槽の底部から上端(0~1,495mm)を監視可能である。	(S s)	SA用 直流電源	差圧式 水位 検出器	可
	サブプレッション・ブレンパ・プール水位 ²⁾								
	高圧原子炉代替注水流量 ¹⁾								
	代替注水流量 (常設) ¹⁾								
	原子炉隔離時冷却ポンプ出口流量 ¹⁾								
	高圧炉心スプレイポンプ出口流量 ¹⁾								
	残留熱除去ポンプ出口流量 ¹⁾								
	低圧炉心スプレイポンプ出口流量 ¹⁾								
	残留熱代替注水原子炉注水流量 ¹⁾								

【④ 原子炉圧力容器への注水量】及び【⑤ 原子炉格納容器への注水量】を監視するパラメータと同じ

*1: 重要監視パラメータ
 *2: 重要監視パラメータ及び重要代替監視パラメータ
 *3: 基準点は気水分離器下層 (原子炉圧力容器蓄熱レベルより1,328cm)。*4: 基準点はサブプレッション・プール通常水位 (EL5610)。
 *5: 基準点は格納容器底面 (EL10100)。*6: 基準点はコリウムシールド上表面 (EL6706)。
 *7: 高圧出力領域計装の検出器は124個であり、平均出力領域計装の各チャンネルには14個又は17個の信号が入力される。
 *8: 重大事故等時に使用する設備のため、設計基準事故時は断なし。
 *9: 炉心損傷は、原子炉停止後の経過時間における格納容器内空気が放射線レベルの値で判断する。原子炉停止直後に炉心損傷した場合の判断値は約105V/h (経過時間とともに低くなる) であり設計基準では炉心損傷しないことからこの値を下回る。
 *10: 基準点は使用済燃料貯蔵ラック上端 (EL35518)。*11: 検出点は7箇所。
 *12: 所内蓄電池式直流電源設備及び常設代替直流電源設備からの給電により計測可能な計器は、SA用直流電源、区分Ⅱ無停電交流電源を電源とした計器である。
 *13: 全交流動力電源喪失時に蓄電池(非常用)からの電源供給に期待せず、交流電源復旧後に充電器を介して直流電源を供給する。

備考
 ・設備の相違
 【柏崎6/7, 東海第二】
 ⑩, ⑪, ⑫, ⑬, ⑭
 の相違

第 1.15.2 表 重要監視パラメータ及び重要代替監視パラメータ (重大事故等対処設備) (15/17)

分類	重要監視パラメータ 重要代替監視パラメータ	個数	計測範囲	設計基準	把握能力(計測範囲の考え方)	耐震性	電源**	検出器の 種類	第 1.15.3 図 No.
④ 水 源 の 確保	復水貯蔵槽水位 (SA)	1	0~10t (6号炉) 0~17t (7号炉)	0~15.5m (6号炉) 0~15.7m (7号炉)	復水貯蔵槽の底部からオーバーフローレベ ル (6号炉: 0~15.5m, 7号炉: 0~15.7m) を 監視可能。	- (Ss)	AM 用 直流電源	差圧式水位 検出器	⑦
	サブプレッション・チェンバ プール水位				「⑤原子炉圧力容器への注水量」及び「⑤原子炉格納容器への注水量」を監視するパラメータと同じ。				
	高圧代替注水系系統流量*1								
	復水補給水系流量								
	(RHR A系代替注水流速)*1								
	復水補給水系流量								
	(RHR B系代替注水流速)*1								
	原子炉隔離時冷却系系統流量*1								
	高圧炉心注水系系統流量*1								
	残留熱除去系系統流量*1								
	復水補給水系流量								
	(格納容器下部注水流速)*1								
	原子炉水位 (広帯域)*1								
原子炉水位 (燃料域)*1									
原子炉水位 (SA)*1									
復水移送ポンプ吐出圧力*1	3	0~2MPa [eage]	-**	重大事故等時における、復水補給水系の最高 使用圧力 (約 1.7MPa [eage]) を監視可能。 (Ss)	- (Ss)	AM 用 直流電源	弾性圧力 検出器	⑧	
残留熱除去系ポンプ吐出圧力*1									

「⑤原子炉格納容器内の水位」を監視するパラメータと同じ。

「④原子炉圧力容器への注水量」及び「⑤原子炉格納容器への注水量」を監視するパラメータと同じ。

「⑤原子炉圧力容器内の水位」を監視するパラメータと同じ。

*1: 重要代替監視パラメータ、*2: 重要監視パラメータ及び重要代替監視パラメータ

*3: 局部出力領域モニタの検出器は208個であり、平均出力領域モニタの各チャンネルには、52個ずつの信号が入力される。

*4: 設計基準事故時に想定される原子炉圧力容器の最高圧力に対する飽和温度。

*5: 設計基準事故時に想定される原子炉圧力容器の最高圧力に対する飽和温度。

*6: 基準点は蒸気乾燥器スカート下部原子炉圧力容器等レベルより1.340m、*7: 基準点は蒸気乾燥器スカート下部原子炉圧力容器等レベルより905mm)

*7: 水位は炉心部から発生するボイドを含んでいるため、有効燃料体頂部を下限としている。

*8: 重大事故等時に使用する設備のため、設計基準事故時は値を下回る。

*9: T.M.S.L. = 最高平均海面

*10: 炉心損傷は、原子炉停止直後の経過時間における格納容器内空気放射線レベルの値で判断する。原子炉停止直後に炉心損傷した場合の判断値は約105V/h (経過時間とともに判断値は低くなる) であ

*11: 検出器は14箇所、*12: 検出器は8箇所

*13: 所内蓄電池式直流電源設備からの給電により計測可能な計器は、AM用直流電源及び区分I直流電源を電源とした計器である。

第 1.15-2 表 重要監視パラメータ及び重要代替監視パラメータ (重大事故等対処設備) (14/16)

分類	重要監視パラメータ 重要代替監視パラメータ	個数	計測範囲	設計基準	把握能力(計測範囲の考え方)	耐震性	電源*1*	検出器の 種類	第 1.15-3 図 No.
④ 水 源 の 確保	低圧代替注水系原子炉注水流速 (常設ライン用)*1								
	低圧代替注水系原子炉注水流速 (常設ライン用)*1								
	低圧代替注水系原子炉注水流速 (可搬ライン用)*1								
	低圧代替注水系原子炉注水流速 (可搬ライン用)*1								
	低圧代替注水系格納容器スプレ イ 流量 (常設ライン用)*1								
	低圧代替注水系格納容器スプレ イ 流量 (可搬ライン用)*1								
	低圧代替注水系格納容器 下部注水流速*1								
	原子炉水位 (広帯域)*1								
	原子炉水位 (燃料域)*1								
	原子炉水位 (SA広帯域)*1								
	原子炉水位 (SA燃料域)*1								
	重要代替監視パラメータ								
	重要監視パラメータ								

「④原子炉圧力容器への注水量」及び「⑤原子炉格納容器への注水量」を監視するパラメータと同じ。

「⑤原子炉圧力容器内の水位」を監視するパラメータと同じ。

*1: 重要代替監視パラメータ、*2: 重要監視パラメータ及び重要代替監視パラメータ

*3: 平均出力領域計表 A~F の 6 チャンネルのうち、A, B の 2 チャンネルが対象。平均出力領域計表の A, C, E チャンネルにはそれぞれ 21 個、B, D, F にはそれぞれ 22 個の検出器がある。

*4: 設計基準事故時に想定される原子炉圧力容器の最高圧力に対する飽和温度。

*5: 基準点は蒸気乾燥器スカート下部原子炉圧力容器等レベルより1.340m、*6: 基準点は燃料有効長頂部 (原子炉圧力容器等レベルより920mm)

*7: 水位は炉心部から発生するボイドを含んでいるため、有効燃料体頂部を下限としている。

*8: 重大事故等時に使用する設備のため、設計基準事故時は値を下回る。

*9: T.M.S.L. = 最高平均海面

*10: 炉心損傷は、原子炉停止直後の経過時間における格納容器内空気放射線レベルの値で判断する。原子炉停止直後に炉心損傷した場合の判断値は約90Sv/h (経過時間とともに判断値は低くなる) であり、設計基準では炉心損傷しないことからこの値を下回る。

*11: 検出器は8箇所、*12: 検出器は2箇所

*13: 所内蓄電池式直流電源設備及び常設代替監視直流電源設備からの給電により計測可能な計器は、区分I、II直流電源及び緊急用直流電源を電源とした計器である。

第 1.15-2 表 重要監視パラメータ及び重要代替監視パラメータ (重大事故等対処設備) (16/18)

分類	重要監視パラメータ 重要代替監視パラメータ	個数	計測範囲	設計基準	把握能力(計測範囲の考え方)	耐震性	電源**	検出器の 種類	第 1.15-3 図 No.
④ 水 源 の 確保 2 / 2	低圧原子炉代替注水ポンプ出口圧力*1	2	0~4MPa [eage]	-**	重大事故等時における、低圧原子炉 代替注水ポンプの最高使用圧力 (3.92MPa [eage]) を監視可能。	- (Ss)	SA 用 直流電源	弾性圧力 検出器	⑧
	原子炉隔離時冷却ポンプ出口圧力*1	1	0~10MPa [eage]	最大値: 9.02MPa [eage]	原子炉隔離時冷却系の運転時におけ る、原子炉隔離時冷却系の最高使 用圧力 (9.02MPa [eage]) を監視可 能。	S	区分 II 直流電源 ②	弾性圧力 検出器	⑨
	高圧炉心スプレイポンプ出口圧力*1	1	0~12MPa [eage]	最大値: 8.93MPa [eage]	高圧炉心スプレイ系の運転時におけ る、高圧炉心スプレイ系の最高使 用圧力 (8.93MPa [eage]) を監視可 能。	S	区分 III 直流電源	弾性圧力 検出器	⑩
	残留熱除去ポンプ出口圧力*1								
	低圧炉心スプレイポンプ出口圧力*1								
	残留熱除去ポンプ出口圧力*1	2	0~3MPa [eage]	-**	重大事故等時における、残留熱代替 除去ポンプの最高使用圧力 (2.5MPa [eage]) を監視可能。	- (Ss)	SA 用 直流電源	弾性圧力 検出器	⑩
	原子炉水位 (広帯域)*1								
	原子炉水位 (燃料域)*1								
	原子炉水位 (SA)*1								
	重要代替監視パラメータ								
	重要監視パラメータ								

*1: 重要代替監視パラメータ、*2: 重要監視パラメータ及び重要代替監視パラメータ

*3: 基準点は気水分離器下流 (原子炉圧力容器等レベルより1.328cm)、*4: 基準点はサブプレッション・プール通常水位 (E15610)。

*5: 基準点は格納容器底面 (E110100)、*6: 基準点はコリウムシールド上表面 (E16706)。

*7: 局部出力領域計表の検出器は124個であり、平均出力領域計表の各チャンネルには14個又は17個の信号が入力される。

*8: 重大事故等時に使用する設備のため、設計基準事故時は値を下回る。

*9: 炉心損傷は、原子炉停止直後の経過時間における格納容器内空気放射線レベルの値で判断する。原子炉停止直後に炉心損傷した場合の判断値は約105V/h (経過時間とともに判断値は低くなる) であり設計基

*10: 炉心損傷は、原子炉停止直後の経過時間における格納容器内空気放射線レベルの値で判断する。原子炉停止直後に炉心損傷した場合の判断値は約105V/h (経過時間とともに判断値は低くなる) であり設計基

*11: 基準点は使用済燃料貯蔵ラック上端 (E155518)、*12: 検出器は7箇所

*13: 所内蓄電池式直流電源設備及び常設代替監視直流電源設備からの給電により計測可能な計器は、SA用直流電源、区分II直流電源及び区分II無停電交流電源を電源とした計器である。

*14: 所内蓄電池式直流電源設備からの給電により計測可能な計器は、SA用直流電源及び緊急用直流電源を電源とした計器である。

・設備の相違
【柏崎 6/7, 東海第二】
⑩, ⑪, ⑫, ⑬, ⑭
の相違

第 1.15.2 表 重要監視パラメータ及び重要代替監視パラメータ (重大事故等対処設備) (16/17)

分類	重要監視パラメータ 重要代替監視パラメータ	個数	計測範囲	設計基準	把握能力(計測範囲の考え方)	耐震性	電源*13	検出器の 種類	可搬型 計測器	第 1.15.3 図 No.
㊦ 原子炉 建屋内 の 酸素濃度	原子炉建屋酸素濃度	8	0~20vol%	-**	重大事故等時において、原子炉建屋内の燃焼の可能性(酸素濃度:4vol%)を把握する上で監視可能(なお、静的触媒式酸素再結合物に、原子炉建屋内の酸素濃度を可搬限界である4vol%未満に低減する)。	(Ss)	AM用 直流電源	熱伝導式 酸素検出器	-	㊦
	静的触媒式酸素再結合物動作監視装置*1	4	0~300℃	-**	重大事故等時において、静的触媒式酸素再結合物の作動時に想定される温度を監視可能。	(Ss)	AM用 直流電源	熱電対	可	㊦
㊦ 原子 炉格納 容器内 の 酸素濃度	格納容器内酸素濃度	2	0~10vol%/0~30vol% (7号炉)	4.9vol%以下	重大事故等時に原子炉格納容器内の酸素濃度が変動する可能性のある範囲(0~4.9vol%)を計測可能な範囲とする。	S	計器、サンプリング装置; 区分 I、II計測用交流電源	熱線気体式酸素検出器	-	㊦
	格納容器内雰囲気放射線レベル(D/W)*1									
	格納容器内雰囲気放射線レベル(S/C)*1									
	格納容器内圧力(D/W)*1									
格納容器内圧力(S/C)*1										

*1: 重要代替監視パラメータ、*2: 重要監視パラメータ及び重要代替監視パラメータ
 *3: 局部出力領域モニタの検出器は208個であり、平均出力領域モニタの各チャンネルには、52個ずつの信号が入力される。
 *4: 設計基準事故時に想定される原子炉圧力容器の最高圧力に対する飽和温度。
 *5: 基準点は蒸気乾燥器スカート下端(原子炉圧力容器帯レベルより1224cm)、*6: 基準点は有効燃料体頂部(原子炉圧力容器帯レベルより905cm)
 *7: 水位は炉心部から発生するボイドを含んでいるため、有効燃料体頂部を下回ることはない。
 *8: 重大事故等時に発生する設備のため、設計基準事故時は値なし、*9: T.W.S.L.=東京湾平均海面
 *10: 炉心損傷は、原子炉停止後の経過時間における格納容器内雰囲気放射線レベルの値を下回る。
 *11: 設計基準では炉心損傷しないことからこの値を下回る。
 *12: 検出点は8箇所
 *13: 所内蓄電式直流電源設備からの給電により計測可能な計器は、AM用直流電源及び区分 I 直流電源を電源とした計器である。

【㊦原子炉格納容器内の放射線量率】を監視するパラメータと同じ。

【㊦原子炉格納容器内の圧力】を監視するパラメータと同じ。

第 1.15-2 表 重要監視パラメータ及び重要代替監視パラメータ (重大事故等対処設備) (15/16)

分類	重要監視パラメータ 重要代替監視パラメータ	個数	計測範囲	設計基準	把握能力(計測範囲の考え方)	耐震性	電源*14	検出器の 種類	可搬型 計測器	第 1.15-3 図 No.
㊦ 原子 炉建 屋内 の 酸素濃度	原子炉建屋酸素濃度	2	0~10vol%	-**	重大事故等時において、原子炉建屋内の燃焼の可能性(酸素濃度:4vol%)を把握する上で監視可能(なお、静的触媒式酸素再結合物に、原子炉建屋内の酸素濃度を可搬限界である4vol%未満に低減する)。	(Ss)	緊急用 交流電源	触媒式 酸素検出器	-	㊦
	静的触媒式酸素再結合物動作監視装置*1	3	0~20vol%	-**	重大事故等時において、静的触媒式酸素再結合物の作動時に想定される温度を監視可能。	(Ss)	緊急用 直流電源	熱伝導式 酸素検出器	-	㊦
	格納容器内酸素濃度(SA)	4	0~300℃	-**	重大事故等時に、静的触媒式酸素再結合物作動時に想定される温度範囲を監視可能。	(Ss)	緊急用 直流電源	熱電対	可	㊦
㊦ 原子 炉格 納容 器内 の 酸素濃度	格納容器内酸素濃度(SA)	2	0~25vol%	約4.4vol%以下	重大事故等時に、原子炉格納容器内の酸素濃度が変動する可能性のある範囲(0~4.3vol%)を監視可能。	(Ss)	計器、サンプリング装置; 緊急用交流電源	磁気力式 酸素検出器	-	㊦
	格納容器雰囲気放射線モニタ(D/W)*1									
	格納容器雰囲気放射線モニタ(S/C)*1									
	ドライウェル圧力*1									
サブプレッション・チェンバ圧力*1										

*1: 重要代替監視パラメータ、*2: 重要監視パラメータ及び重要代替監視パラメータ
 *3: 平均出力領域計表 A~F の 6 チャンネルのうち、A、B の 2 チャンネルが対象。平均出力領域計表の A、C、E チャンネルにはそれぞれ 21 個、B、D、F にはそれぞれ 22 個の検出器がある。
 *4: 設計基準事故時に想定される原子炉圧力容器の最高圧力に対する飽和温度。
 *5: 基準点は蒸気乾燥器スカート下端(原子炉圧力容器帯レベルより1,340cm)、*6: 基準点は燃料有効長頂部(原子炉圧力容器帯レベルより920cm)
 *7: ベデスタル底面(コリウムシールド上表面:EL.11,806mm)からの高さ。
 *8: 重大事故等時に使用する設備のため、設計基準事故時は値なし、*9: 基準点は通常運転水位:EL.3,030mm(サブプレッション・チェンバ底部より7,030mm)
 *10: 炉心損傷は、原子炉停止後の経過時間における格納容器雰囲気放射線モニタの値で判断する。原子炉停止直後に炉心損傷した場合の判断値は約90Sv/h(経過時間とともに判断値は低くなる)であり、設計基準では炉心損傷しないことからこの値を下回る。
 *11: 検出点 2 箇所、*12: 検出点 8 箇所、*13: 基準点は使用済燃料貯蔵ラック上端:EL.39,377mm(使用済燃料プール底部より4,688mm)
 *14: 蓄電池(所内常設直流電源設備及び非常設代替直流電源設備)からの給電により計測可能な計器は、区分 I、II 直流電源及び緊急用直流電源を電源とした計器である。

【㊦原子炉格納容器内の放射線量率】を監視するパラメータと同じ。

【㊦原子炉格納容器内の圧力】を監視するパラメータと同じ。

第 1.15-2 表 重要監視パラメータ及び重要代替監視パラメータ (重大事故等対処設備) (17/18)

分類	重要監視パラメータ 重要代替監視パラメータ	個数	計測範囲	設計基準	把握能力(計測範囲の考え方)	耐震性	電源*12	検出器の 種類	可搬型 計測器	第 1.15-3 図 No.
㊦ 原子 炉建 物内 の 酸素濃度	原子炉建物酸素濃度	1	0~10vol%	-**	重大事故等時において、原子炉建物内の酸素濃度を把握する上で監視可能(なお、静的触媒式酸素再結合物に、原子炉建物内の酸素濃度を可搬限界である4vol%未満に低減する)。	(Ss)	SA用 交流電源	触媒式 検出器	-	㊦
	静的触媒式酸素再結合物動作監視装置*1	2	0~100℃ 0~400℃	-**	重大事故等時において、静的触媒式酸素再結合物作動時に想定される温度を監視可能。	(Ss)	SA用 直流電源	熱電対	可	㊦ ㊦b
㊦ 原子 炉格 納容 器内 の 酸素濃度	格納容器酸素濃度(B系)*2	1	0~5vol% 0~25vol%	4.3vol%以下	重大事故等時に、原子炉格納容器内の酸素濃度が変動する可能性のある範囲(0~4.4vol%)を監視可能。	S	区分 II 交流電源	熱線気体式酸素検出器	-	㊦
	格納容器酸素濃度(SA)*2	1	0~25vol%	4.3vol%以下	重大事故等時に、原子炉格納容器内の酸素濃度が変動する可能性のある範囲(0~4.4vol%)を監視可能。	(Ss)	SA用 交流電源	磁気力式 酸素検出器	-	㊦
	格納容器雰囲気放射線モニタ(ドライウェル)*1									
	サブプレッション・チェンバ圧力(SA)*1									

*1: 重要代替監視パラメータ、*2: 重要監視パラメータ及び重要代替監視パラメータ
 *3: 基準点は気水分離器下端(原子炉圧力容器帯レベルより1,328cm)、*4: 基準点はサブプレッション・プール通常水位(EL5610)。
 *5: 基準点は格納容器底面(EL10100)、*6: 基準点はコリウムシールド上表面(EL6706)
 *7: 局部出力領域計表の検出器は124個であり、平均出力領域計表の各チャンネルには14個又は17個の信号が入力される。
 *8: 重大事故等時に使用する設備のため、設計基準事故時は値なし。
 *9: 炉心損傷は原子炉停止後の経過時間における格納容器内雰囲気放射線レベルの値で判断する。原子炉停止直後に炉心損傷した場合の判断値は約10Sv/h(経過時間とともに判断値は低くなる)であり設計基準では炉心損傷しないことからこの値を下回る。
 *10: 基準点は使用済燃料貯蔵ラック上端(EL35518)、*11: 検出点は7箇所。
 *12: 所内常設直流電源設備及び非常設代替直流電源設備からの給電により計測可能な計器は、SA用直流電源、区分 II 直流電源及び区分 II 緊急用直流電源を電源とした計器である。
 *13: 全交直流電力電源喪失時に蓄電池(非常用)からの電源供給に期待せず、交流電源復旧後に蓄電池を介して直流電源を供給する。

【㊦原子炉格納容器内の放射線量率】を監視するパラメータと同じ

【㊦原子炉格納容器内の圧力】を監視するパラメータと同じ

・設備の相違
【柏崎 6/7, 東海第二】
 ㊦の相違
 柏崎 6/7 は、設計基準事故等対処設備の格納容器内酸素濃度(2 個)を重大事故等対処設備としている。東海第二は、設計基準事故等対処設備の格納容器内酸素濃度を重大事故等対処設備として使用せず、新たに設置した格納容器酸素濃度(SA)(2 個)を重大事故等対処設備としている。島根 2 号炉は、設計基準事故等対処設備の格納容器酸素濃度(B 系)(1 個)を重大事故等時の耐環境性を有する設計とすることで重大事故等対処設備とし、新たに設置した格納容器酸素濃度(SA)(1 個)を重大事故等対処設備としている。

第 1.15.2 表 重要監視パラメータ及び重要代替監視パラメータ (重大事故等対処設備) (17/17)

分類	重要監視パラメータ 重要代替監視パラメータ	個数	計測範囲	設計基準	把握能力(計測範囲の考え方)	耐震性	電源**	検出器の種類	可搬型計測器	第 1.15.3 図 No.
④ 燃料プール の監視	使用済燃料貯蔵プール水位・温度 (SA 広域) **	1**	T.M.S.L.20180~ 31170mm(6号炉)** T.M.S.L.20180~ 31123mm(7号炉)**	T.M.S.L.31395mm (6号炉)** T.M.S.L.31390mm (7号炉)**	重大事故等により変動する可能性のある燃料貯蔵プール上部から底部近傍までの範囲にわたって水位を監視可能。	C (Ss)	区分 I 直流電源	熱電対	可	④
	使用済燃料貯蔵プール水位・温度 (SA) **	1**	0~150℃	最大値: 66℃	重大事故等により変動する可能性のある燃料貯蔵プール内の温度を監視可能。	- (Ss)	AM 用 直流電源	熱電対	可	④
⑤ 燃料プールの監視	使用済燃料貯蔵プール放射線モニタ (高レンジ・低レンジ) **	1	T.M.S.L.23420~ 30420mm(6号炉)** T.M.S.L.23373~ 30373mm(7号炉)**	T.M.S.L.31395mm (6号炉)** T.M.S.L.31390mm (7号炉)**	重大事故等により変動する可能性のある燃料貯蔵プール上部から使用済燃料貯蔵プール上部近傍までの範囲にわたって放射線モニタの検出率を監視可能。	- (Ss)	AM 用 直流電源	電離箱	-	⑤
	使用済燃料貯蔵プール監視カメラ**	1	0~150℃	最大値: 66℃	重大事故等により変動する可能性のある燃料貯蔵プール内の温度を監視可能。	- (Ss)	カメラ: 区分 I バイタル交流電源 空冷装置: 区分 I 計測用交流電源	電離箱 赤外線カメラ	-	⑤

**1: 重要代替監視パラメータ。 **2: 重要監視パラメータ及び重要代替監視パラメータ
 **3: 局部出力領域モニタの検出器は208個であり、平均出力領域モニタの各チャンネルには、52個ずつの信号が入力される。
 **4: 設計基準事故時に想定される原子炉圧力容器の最高圧力に対する飽和温度。
 **5: 基準点は蒸気乾燥器スカート下部 (原子炉圧力容器蓄熱レベルより 1224cm)。 **6: 基準点は有効燃料棒頭 (原子炉圧力容器蓄熱レベルより 905cm)
 **7: 水位は炉心損傷から発生するボイドを含んでいるため、有効燃料棒頭面を下限とする。
 **8: 重大事故等時に使用するボイドを含んでいるため、設計基準事故時は値なし。 **9: T.M.S.L. = 東京湾平均海面
 **10: 炉心損傷は、原子炉停止後の経過時間における格納容器内空気放射線レベルの値で判断する。原子炉停止直後に炉心損傷した場合の判断値は約 105v/h (経過時間とともに判断値は低くなる) である。
 **11: 設計基準では炉心損傷しないことからこの値を下回る。
 **12: 検出点は 8 箇所
 **13: 所内蓄電池式直流電源設備からの給電により計測可能な計測器は、AM 用直流電源及び区分 I 直流電源を電源とした計測器である。

東海第二発電所 (2018.9.18 版)

第 1.15-2 表 重要監視パラメータ及び重要代替監視パラメータ (重大事故等対処設備) (16/16)

分類	重要監視パラメータ 重要代替監視パラメータ	個数	計測範囲	設計基準	把握能力(計測範囲の考え方)	耐震性	電源**	検出器の種類	可搬型計測器	第 1.15-3 図 No.
⑥ 燃料プールの監視	使用済燃料貯蔵プール水位・温度 (SA 広域) **	1	-4,300mm~+7,200mm (EL.35,077mm~ 46,577mm) **1,3	+6,818mm (EL.46,195mm) **1,3	重大事故等時に変動する可能性のある燃料貯蔵プール上部から底部近傍までの範囲にわたって水位を監視可能。	C (Ss)	区分 II 直流電源 緊急用 直流電源	ガイドパルス式水位検出器 温度 抵抗体	-	⑥
	使用済燃料貯蔵プール温度 (SA) **	1**1,1	0~120℃	66℃以下	重大事故等時に変動する可能性のある燃料貯蔵プール内の温度を監視可能。	- (Ss)	緊急用 直流電源	熱電対	可	⑥
⑦ 燃料プールの監視	使用済燃料貯蔵プール放射線モニタ (高レンジ・低レンジ) **	1	10 ⁻² Sv/h~10 ³ Sv/h	-**	重大事故等時に変動する可能性のある燃料貯蔵プール上部から使用済燃料貯蔵プール上部近傍までの範囲にわたって放射線モニタの検出率を監視可能。	- (Ss)	緊急用 直流電源	イオン チェンバ	-	⑦
	使用済燃料貯蔵プール監視カメラ**	1	10 ⁻³ mSv/h~10 ⁻⁴ mSv/h	-**	重大事故等時に変動する可能性のある燃料貯蔵プール内の温度を監視可能。	- (Ss)	カメラ: 緊急用 直流電源 空冷装置: 緊急用 交流電源	赤外線 カメラ	-	⑦

**1: 重要代替監視パラメータ。 **2: 重要監視パラメータ及び重要代替監視パラメータ
 **3: 平均出力領域計測器 A~F の 6 チャンネルのうち、A, B の 2 チャンネルが対象。平均出力領域計測器の A, C, E チャンネルにはそれぞれ 21 個、B, D, F にはそれぞれ 22 個の検出器がある。
 **4: 設計基準事故時に想定される原子炉圧力容器の最高圧力に対する飽和温度。
 **5: 基準点は蒸気乾燥器スカート下部 (原子炉圧力容器蓄熱レベルより 1,340cm)。 **6: 基準点は燃料有効燃料棒頭 (原子炉圧力容器蓄熱レベルより 920cm)
 **7: ペダスタル底面 (コリウムシールド上表面; EL.11,806mm) からの高さ。
 **8: 重大事故等時に使用する設備のため、設計基準事故時は値なし。 **9: 基準点は通常運転水位: EL.3,030mm (サブプレッショントラップ) 底面より 7,030mm
 **10: 炉心損傷は、原子炉停止後の経過時間における格納容器内空気放射線モニタの値で判断する。原子炉停止直後に炉心損傷した場合の判断値は約 905v/h (経過時間とともに判断値は低くなる) であり、設計基準では炉心損傷しないことからこの値を下回る。
 **11: 検出点 8 箇所。 **12: 検出点 8 箇所。 **13: 基準点は使用済燃料貯蔵トラック上端: EL.39,377mm (使用済燃料貯蔵トラック底面より 4,688mm)
 **14: 蓄電池 (所内常設直流電源設備及び重要代替監視パラメータ) からの給電により計測可能な計測器は、区分 I, II 直流電源及び緊急用直流電源を電源とした計測器である。

島根原子力発電所 2号炉

第 1.15-2 表 重要監視パラメータ及び重要代替監視パラメータ (重大事故等対処設備) (18/18)

分類	重要監視パラメータ 重要代替監視パラメータ	個数	計測範囲	設計基準	把握能力(計測範囲の考え方)	耐震性	電源**	検出器の種類	可搬型計測器	第 1.15-3 図 No.
⑧ 燃料プールの監視	燃料プール水位 (SA) **	1	-4,30~+7,30mm (EL.31218~42818)	6,952mm** (EL.42500)	重大事故等時に変動する可能性のある燃料プール上部から底部近傍までの範囲にわたって水位を監視可能。	- (S s)	SA 用 交流電源	ガイドパルス式水位検出器	-	⑧
	燃料プール水位・温度 (SA) **	1**1	-1,000~+6,710mm** (EL.34618~42228)	6,952mm** (EL.42500)	重大事故等時に変動する可能性のある燃料プール上部から使用済燃料貯蔵プール上部近傍までの範囲にわたって水位を監視可能。	C (S s)	区分 II 直流電源 ①	熱電対	可	⑧
⑨ 燃料プールの監視	燃料プール放射線モニタ (高レンジ・低レンジ) (SA) **	1	10 ⁻³ ~10 ⁻⁴ mSv/h	最大値: 65℃	重大事故等時に変動する可能性のある燃料プールの温度を監視可能。	- (S s)	SA 用 直流電源	電離箱	-	⑨
	燃料プール監視カメラ**	1	10 ⁻³ ~10 ⁻⁴ mSv/h	-**	重大事故等時に燃料プールの状態を監視可能。	- (S s)	カメラ: SA 用 直流電源 冷却装置: SA 用 交流電源 ②	電離箱 赤外線 カメラ	-	⑨

**1: 重要代替監視パラメータ。 **2: 重要監視パラメータ及び重要代替監視パラメータ
 **3: 基準点は気水分離器下部 (原子炉圧力容器蓄熱レベルより 1,328cm)。 **4: 基準点はサブプレッショントラップ底面 (EL.6706)
 **5: 基準点は格納容器底面 (EL.10100)。 **6: 基準点はコリウムシールド上表面 (EL.6706)
 **7: 局部出力領域計測器の検出器は 124 個であり、平均出力領域計測器の各チャンネルには 14 個又は 17 個の信号が入力される。
 **8: 重大事故等時に使用する設備のため、設計基準事故時は値なし。
 **9: 炉心損傷は原子炉停止後の経過時間における格納容器内空気放射線レベルの値で判断する。原子炉停止直後に炉心損傷した場合の判断値は約 105v/h (経過時間とともに判断値は低くなる) であり設計基準では炉心損傷しないことからこの値を下回る。
 **10: 基準点は使用済燃料貯蔵トラック上端 (EL.35318)。 **11: 検出点は 7 箇所。
 **12: 所内常設直流電源設備及び重要代替監視パラメータ) からの給電により計測可能な計測器は、SA 用直流電源、区分 II 直流電源及び区分 II 緊急用直流電源を電源とした計測器である。
 **13: 全交流動力電源喪失時に蓄電池 (非常用) からの電源供給に期待せず、交流電源復旧後に計測器を起動する。

備考

・設備の相違
【柏崎 6/7, 東海第二】
 ⑩の相違
 島根 2 号炉は、燃料プール水位 (SA) にガイドパルス式の検出器を採用していることに対して、柏崎 6/7, 東海第二は熱電対の検出器を採用している

第 1.15.3 表 代替パラメータによる主要パラメータの推定 (1/15)

- 【推定ケース】
- ケース1 : 同一物理量(温度、圧力、水位、放射線量率、水素濃度及び中性子束)により推定する。
- ケース2 : 水位を注水漏若しくは注水先の水位変化又は注水量及び吐出圧力により推定する。
- ケース3 : 流量を注水漏又は注水先の水位変化を監視することにより推定する。
- ケース4 : 除熱状態を温度、圧力、流量等の傾向監視により推定する。
- ケース5 : 必要な回が確保されていることを、フィルタ装置水位の水位変化により推定する。
- ケース6 : 圧力は温度を水の飽和状態の関係により推定する。
- ケース7 : 注水量を注水先の圧力から注水特性の関係により推定する。
- ケース8 : 原子炉格納容器内の水位を格納容器内圧力(D/P)と格納容器内圧力(S/O)の差圧により推定する。
- ケース9 : 未燃昇状態の維持を制御棒の挿入状態により推定する。
- ケース10 : 酸素濃度をあらかじめ評価したパラメータの相関関係により推定する。
- ケース11 : 水素濃度を装置の作動状況により推定する。
- ケース12 : エリア放射線モニタの傾向監視により格納容器バイパス事象が発生したことを推定する。
- ケース13 : 原子炉格納容器への空気の(酸素)の流入の有無を原子炉格納容器内圧力により推定する。
- ケース14 : 使用済燃料プールの状態を同一物理量(温度及び水位)、あらかじめ評価した水位と放射線量率の相関関係及びカメラの監視により、使用済燃料プールの水位又は必要な水遮蔽が確保されていることを推定する。
- ケース15 : 原子炉圧力容器内の圧力と原子炉格納容器内の圧力(S/O)の差圧により原子炉圧力容器の満水状態を推定する。

なお、代替パラメータによる推定に当たっては、代替パラメータの誤差による影響を考慮する。

分類	主要パラメータ	代替パラメータ*	推定ケース	代替パラメータ推定方法
原子炉圧力容器内の温度	原子炉圧力容器温度	①主要パラメータの他チヤンネル	ケース1	①原子炉圧力容器温度の1チヤンネルが故障した場合は、他チヤンネルにより推定する。 ②原子炉圧力容器温度の監視が不可能となった場合は、原子炉水位から原子炉圧力容器内の飽和状態にあると想定することで、原子炉圧力より飽和温度/圧力の関係を利用して原子炉圧力容器内の温度を推定する。また、スクラム後、原子炉水位が有効燃料棒頂部に到達するまでの経過時間より原子炉圧力容器温度を推定する。 ③残留熱除去系が運転状態であれば、残留熱除去系熱交換器入口温度により推定する。推定は、主要パラメータの他チヤンネルを優先する。
		②原子炉圧力 (SA)	ケース6	
		②原子炉水位 (広帯域) ②原子炉水位 (燃料域) ②原子炉水位 (SA)	ケース1	

*1: 代替パラメータの番号は優先順位を示す。

*2: [] は有効監視パラメータ又は重要監視パラメータの常用計器 (耐酸性又は耐環境性等はないが、監視可能であれば発電用原子炉施設の状態を把握することが可能な計器) を示す。

第 1.15-3 表 代替パラメータによる主要パラメータの推定 (1/21)

【推定ケース】

- ケース1 : 同一物理量(温度、圧力、水位、流量、放射線量率、水素濃度及び中性子束)により推定する。
- ケース2 : 水位を注水漏若しくは注水先の水位変化又は注水量及び吐出圧力により推定する。
- ケース3 : 流量を注水漏又は注水先の水位変化を監視することにより推定する。
- ケース4 : 除熱状態を温度、圧力、流量等の傾向監視により推定する。
- ケース5 : 原子炉圧力容器破損後にベータスタル (ドライウェル部) に落下したデブリの冠水状態を温度により推定する。
- ケース6 : 圧力又は温度を水の飽和状態の関係により推定する。
- ケース7 : 注水量をポンプの注水特性の関係により推定する。
- ケース8 : 原子炉格納容器内の水位をドライウェル圧力とサブプレッション・チェンバ圧力の差圧により推定する。
- ケース9 : 未燃昇状態の維持を制御棒の挿入状態により推定する。
- ケース10 : 酸素濃度を装置の作動状況により推定する。
- ケース11 : 水素濃度をあらかじめ評価したパラメータの相関関係により推定する。
- ケース12 : エリア放射線モニタの傾向監視により格納容器バイパス事象が発生したことを推定する。
- ケース13 : 原子炉格納容器への空気の(酸素)の流入の有無を原子炉格納容器内圧力により推定する。
- ケース14 : 使用済燃料プールの状態を同一物理量(温度)、あらかじめ評価した水位と放射線量率の相関関係及びカメラの監視により、使用済燃料プールの水位又は必要な水遮蔽が確保されていることを推定する。
- ケース15 : 原子炉圧力容器内の圧力と原子炉格納容器内の圧力(S/C)の差圧により原子炉圧力容器の満水状態を推定する。

なお、代替パラメータによる推定に当たっては、代替パラメータの誤差による影響を考慮する。

分類	主要パラメータ	代替パラメータ*	推定ケース	代替パラメータ推定方法
原子炉圧力容器内の温度	原子炉圧力容器温度	①主要パラメータの他チヤンネル	ケース1	①原子炉圧力容器温度の1チヤンネルが故障した場合は、他チヤンネルにより推定する。 ②原子炉圧力容器温度の監視が不可能となった場合は、原子炉水位から原子炉圧力容器内の飽和状態にあると想定することで、原子炉圧力より飽和温度/圧力の関係を利用して原子炉圧力容器内の温度を推定する。また、スクラム後、原子炉水位が有効燃料棒頂部に到達するまでの経過時間より原子炉圧力容器温度を推定する。 ③残留熱除去系が運転状態であれば、残留熱除去系熱交換器入口温度により推定する。推定は、主要パラメータの他チヤンネルを優先する。
		②原子炉圧力 (SA)	ケース6	
		②原子炉水位 (広帯域) ②原子炉水位 (燃料域) ②原子炉水位 (SA広帯域) ②原子炉水位 (SA燃料域) ③残留熱除去系熱交換器入口温度	ケース1	

*1: 代替パラメータの番号は優先順位を示す。

*2: [] は有効監視パラメータ又は常用代替監視パラメータ (耐酸性又は耐環境性等はないが、監視可能であれば発電用原子炉施設の状態を把握することが可能な計器) を示す。

第 1.15-3 表 代替パラメータによる主要パラメータの推定 (1/16)

【推定ケース】

- ケース1 : 同一物理量(温度、圧力、水位、放射線量率、水素濃度、中性子束及び酸素濃度)により推定する。
- ケース2 : 水位を注水漏若しくは注水先の水位変化又は注水量及びポンプ出口圧力により推定する。
- ケース3 : 流量を注水漏又は注水先の水位変化を監視することにより推定する。
- ケース4 : 除熱状態を温度、圧力、流量等の傾向監視により推定する。
- ケース5 : 圧力は温度を水の飽和状態の関係により推定する。
- ケース6 : 注水量を注水先の圧力から注水特性の関係により推定する。
- ケース7 : 未燃昇状態の維持を制御棒の挿入状態により推定する。
- ケース8 : 酸素濃度をあらかじめ評価したパラメータの相関関係により推定する。
- ケース9 : 水素濃度を装置の作動状況により推定する。
- ケース10 : エリア放射線モニタの傾向監視により格納容器バイパス事象が発生したことを推定する。
- ケース11 : 原子炉格納容器への空気の(酸素)の流入の有無を原子炉格納容器内圧力により推定する。
- ケース12 : 燃料プールの状態を同一物理量(水位)、あらかじめ評価した水位と放射線量率の相関関係及びカメラによる監視により、燃料プールの水位又は必要な水遮蔽が確保されていることを推定する。
- ケース13 : 原子炉圧力容器内の圧力とサブプレッション・チェンバの圧力の差圧により原子炉圧力容器の満水状態を推定する。

なお、代替パラメータによる推定に当たっては、代替パラメータの誤差による影響を考慮する。

分類	主要パラメータ	代替パラメータ*	推定ケース	代替パラメータ推定方法
原子炉圧力容器内の温度	原子炉圧力容器温度 (SA)	①主要パラメータの他チヤンネル	ケース1	①原子炉圧力容器温度 (SA) の監視が不可能となった場合は、原子炉水位から原子炉圧力容器内の飽和状態にあると想定することで、原子炉圧力より飽和温度/圧力の関係を利用して原子炉圧力容器内の温度を推定する。また、スクラム後、原子炉水位が有効燃料棒頂部に到達するまでの経過時間より原子炉圧力容器温度を推定する。 ③残留熱除去系が運転状態であれば、残留熱除去系熱交換器入口温度により推定する。推定は、主要パラメータの他チヤンネルを優先する。
		②原子炉圧力 (SA)	ケース5	
		②原子炉水位 (広帯域) ②原子炉水位 (燃料域) ②原子炉水位 (SA)	ケース1	

*1: 代替パラメータの番号は優先順位を示す。

*2: [] は有効監視パラメータ又は重要監視パラメータの常用計器 (耐酸性又は耐環境性等はないが、監視可能であれば発電用原子炉施設の状態を把握することが可能な計器) を示す。

・設備の相違
【柏崎6/7, 東海第二】
推定ケースの差異理由については、
「1.15.2.1(1)d.代替パラメータでの推定方法」を参照。
設備の差異理由については、「第1.15-2 重要監視パラメータ及び重要代替監視パラメータ (重大事故等対処設備)」を参照

第 1.15.3 表 代替パラメータによる主要パラメータの推定 (2/15)

分類	主要パラメータ	代替パラメータ*	推定ケース	代替パラメータ推定方法
原子炉圧力容器内の圧力	原子炉圧力	① 主要パラメータの他チャンネル ② 原子炉圧力 (SA) ③ 原子炉水位 (広帯域) ④ 原子炉水位 (燃料域) ⑤ 原子炉水位 (SA) ⑥ 原子炉圧力容器温度	ケース 1 ケース 6	① 原子炉圧力の 1 チャンネルが故障した場合は、他チャンネルにより推定する。 ② 原子炉圧力の監視が不可能となった場合は、原子炉圧力 (SA) により推定する。 ③ 原子炉水位から原子炉圧力容器内の飽和状態にあると想定することで、原子炉圧力容器温度より飽和温度/圧力の関係を利用して原子炉圧力容器内の圧力を推定する。 推定は、主要パラメータの他チャンネルを優先する。
	原子炉圧力	① 原子炉圧力 ② 原子炉水位 (広帯域) ③ 原子炉水位 (燃料域) ④ 原子炉水位 (SA) ⑤ 原子炉圧力容器温度	ケース 1 ケース 6	① 原子炉圧力 (SA) の監視が不可能となった場合は、原子炉圧力により推定する。 ② 原子炉水位から原子炉圧力容器内の飽和状態にあると想定することで、原子炉圧力容器温度より飽和温度/圧力の関係を利用して原子炉圧力容器内の圧力を推定する。 推定は、原子炉圧力容器内の圧力を優先する。
原子炉圧力容器内の水位	原子炉水位 (広帯域) 原子炉水位 (燃料域)	① 主要パラメータの他チャンネル ② 原子炉水位 (SA) ③ 高圧代替注水系統流量 ④ 低圧代替注水系統流量 (HIR A 系代替注水流量) ⑤ 低圧補給水系統流量 (HIR B 系代替注水流量) ⑥ 原子炉内循環冷却系系統流量 ⑦ 高圧中心注水系統流量 ⑧ 残留熱除去系統流量	ケース 1 ケース 2	① 原子炉水位 (広帯域)、原子炉水位 (燃料域) の 1 チャンネルが故障した場合は、他チャンネルにより推定する。 ② 原子炉水位 (広帯域)、原子炉水位 (燃料域) の監視が不可能となった場合は、原子炉水位 (SA) により推定する。 ③ 高圧代替注水系統流量、低圧代替注水系統流量 (HIR A 系代替注水流量)、低圧補給水系統流量 (HIR B 系代替注水流量)、原子炉内循環冷却系系統流量、高圧中心注水系統流量、残留熱除去系系統流量のうち監視動作状態にある流量より、閉鎖による原子炉水位変化量を考慮し、原子炉圧力容器内の水位を推定する。 ④ 原子炉圧力容器 (S/C) の差圧から原子炉圧力容器の満水を推定する。 推定は、主要パラメータの他チャンネルを優先する。
	原子炉圧力	① 原子炉圧力 ② 原子炉水位 (広帯域) ③ 高圧代替注水系統流量 ④ 低圧代替注水系統流量 (HIR A 系代替注水流量) ⑤ 低圧補給水系統流量 (HIR B 系代替注水流量) ⑥ 原子炉内循環冷却系系統流量 ⑦ 高圧中心注水系統流量 ⑧ 残留熱除去系統流量	ケース 15 ケース 1 ケース 2 ケース 15	① 原子炉圧力 (SA) の監視が不可能となった場合は、原子炉圧力により推定する。 ② 原子炉水位から原子炉圧力容器内の飽和状態にあると想定することで、原子炉圧力容器温度より飽和温度/圧力の関係を利用して原子炉圧力容器内の圧力を推定する。 推定は、原子炉圧力容器内の圧力を優先する。

*1: 代替パラメータの番号は優先順位を示す。

*2: [] は有効監視パラメータ又は重要監視パラメータの常用計器 (耐震計器又は耐環境性等はないが、監視可能であれば発電用原子炉施設の状態を把握することが可能な計器) を示す。

第 1.15-3 表 代替パラメータによる主要パラメータの推定 (2/21)

分類	主要パラメータ	代替パラメータ*	推定ケース	代替パラメータ推定方法
原子炉圧力容器内の圧力	原子炉圧力	① 主要パラメータの他チャンネル ② 原子炉圧力 (SA) ③ 原子炉水位 (広帯域) ④ 原子炉水位 (燃料域) ⑤ 原子炉水位 (SA 広帯域) ⑥ 原子炉水位 (SA 燃料域) ⑦ 原子炉圧力容器温度	ケース 1 ケース 6	① 原子炉圧力の 1 チャンネルが故障した場合は、他チャンネルにより推定する。 ② 原子炉圧力の監視が不可能となった場合は、原子炉圧力 (SA) により推定する。 ③ 原子炉水位から原子炉圧力容器内の飽和状態にあると想定することで、原子炉圧力容器温度より飽和温度/圧力の関係を利用して原子炉圧力容器内の圧力を推定する。 推定は、主要パラメータの他チャンネルを優先する。
	原子炉圧力 (SA)	① 主要パラメータの他チャンネル ② 原子炉圧力 ③ 原子炉水位 (広帯域) ④ 原子炉水位 (燃料域) ⑤ 原子炉水位 (SA 広帯域) ⑥ 原子炉水位 (SA 燃料域) ⑦ 原子炉圧力容器温度	ケース 1 ケース 6	① 原子炉圧力 (SA) の 1 チャンネルが故障した場合は、他チャンネルにより推定する。 ② 原子炉圧力 (SA) の監視が不可能となった場合は、原子炉圧力により推定する。 ③ 原子炉水位から原子炉圧力容器内の飽和状態にあると想定することで、原子炉圧力容器温度より飽和温度/圧力の関係を利用して原子炉圧力容器内の圧力を推定する。 推定は、主要パラメータの他チャンネルを優先する。

*1: 代替パラメータの番号は優先順位を示す。

*2: [] は有効監視パラメータ又は常用代替監視パラメータ (耐震性又は耐環境性等はないが、監視可能であれば発電用原子炉施設の状態を把握することが可能な計器) を示す。

第 1.15-3 表 代替パラメータによる主要パラメータの推定 (2/16)

分類	主要パラメータ	代替パラメータ*	推定ケース	代替パラメータ推定方法
原子炉圧力容器内の圧力	原子炉圧力	① 主要パラメータの他チャンネル ② 原子炉圧力 (SA) ③ 原子炉水位 (広帯域) ④ 原子炉水位 (燃料域) ⑤ 原子炉水位 (SA) ⑥ 原子炉圧力容器温度 (SA)	ケース 1 ケース 5	① 原子炉圧力の 1 チャンネルが故障した場合は、他チャンネルにより推定する。 ② 原子炉圧力の監視が不可能となった場合は、原子炉圧力 (SA) により推定する。 ③ 原子炉水位から原子炉圧力容器内の飽和状態にあると想定することで、原子炉圧力容器温度 (SA) により飽和温度/圧力の関係を利用して原子炉圧力容器内の圧力を推定する。 推定は、主要パラメータの他チャンネルを優先する。
	原子炉圧力 (SA)	① 原子炉圧力 ② 原子炉水位 (広帯域) ③ 原子炉水位 (燃料域) ④ 原子炉水位 (SA) ⑤ 原子炉圧力容器温度 (SA)	ケース 1 ケース 5	① 原子炉圧力 (SA) の監視が不可能となった場合は、原子炉圧力により推定する。 ② 原子炉水位から原子炉圧力容器内の飽和状態にあると想定することで、原子炉圧力容器温度 (SA) により飽和温度/圧力の関係を利用して原子炉圧力容器内の圧力を推定する。 推定は、原子炉圧力容器内の圧力を優先する。

*1: 代替パラメータの番号は優先順位を示す。

*2: [] は有効監視パラメータ又は重要監視パラメータの常用計器 (耐震性又は耐環境性等はないが、監視可能であれば発電用原子炉施設の状態を把握することが可能な計器) を示す。

・設備の相違
【柏崎 6/7, 東海第二】
 推定ケースの差異理由については、
 「1.15.2.1(1)d. 代替パラメータでの推定方法」を参照。
 設備の差異理由については、「第 1.15-2 重要監視パラメータ及び重要代替監視パラメータ (重大事故等対処設備)」を参照

【(2/15)の引用】

第1.15.3表 代替パラメータによる主要パラメータの推定 (2/15)

Table with columns: 分類 (Classification), 主要パラメータ (Main Parameter), 代替パラメータ (代替パラメータ), 推定ケース (推定ケース), 代替パラメータ推定方法 (代替パラメータ推定方法). Rows include 原子炉圧力 (Reactor Pressure), 原子炉圧力容器内の圧力 (Reactor Pressure Vessel Pressure), and 原子炉圧力容器内の水位 (Reactor Pressure Vessel Water Level).

※1: 代替パラメータの番号は優先順位を示す。

※2: [] は有効監視パラメータ又は重要監視パラメータの常用計器 (耐震計又は耐震特性等はないが、監視可能であれば発電用原子炉施設の状態を把握することが可能な計器) を示す。

柏崎刈羽原子力発電所 6/7号炉 (2017.12.20版)

第1.15-3表 代替パラメータによる主要パラメータの推定 (3/21)

Table with columns: 分類 (Classification), 主要パラメータ (Main Parameter), 代替パラメータ (代替パラメータ), 推定ケース (推定ケース), 代替パラメータ推定方法 (代替パラメータ推定方法). Rows include 原子炉水位 (広帯域) (Reactor Water Level - Broad Band), 原子炉水位 (燃料域) (Reactor Water Level - Fuel Region), and 原子炉圧力容器内の水位 (Reactor Pressure Vessel Water Level).

※1 代替パラメータの番号は優先順位を示す。

※2 [] は有効監視パラメータ又は常用代替監視パラメータ (耐震計又は耐震特性等はないが、監視可能であれば発電用原子炉施設の状態を把握することが可能な計器) を示す。

東海第二発電所 (2018.9.18版)

第1.15-3表 代替パラメータによる主要パラメータの推定 (3/16)

Table with columns: 分類 (Classification), 主要パラメータ (Main Parameter), 代替パラメータ (代替パラメータ), 推定ケース (推定ケース), 代替パラメータ推定方法 (代替パラメータ推定方法). Rows include 原子炉水位 (広帯域) (Reactor Water Level - Broad Band), 原子炉水位 (燃料域) (Reactor Water Level - Fuel Region), and 原子炉圧力容器内の水位 (Reactor Pressure Vessel Water Level).

※1: 代替パラメータの番号は優先順位を示す。

※2: [] は有効監視パラメータ又は重要監視パラメータの常用計器 (耐震計又は耐震特性等はないが、監視可能であれば発電用原子炉施設の状態を把握することが可能な計器) を示す。

島根原子力発電所 2号炉

備考

・設備の相違
【柏崎6/7, 東海第二】
推定ケースの差異理由については,
「1.15.2.1(1)d. 代替パラメータでの推定方法」を参照。
設備の差異理由については, 「第1.15-2 重要監視パラメータ及び重要代替監視パラメータ (重大事故等対処設備)」を参照

第 1.15.3 表 代替パラメータによる主要パラメータの推定 (3/15)

柏崎刈羽原子力発電所 6 / 7号炉 (2017.12.20 版)

分類	主要パラメータ	代替パラメータ ^{#1}	推定ケース	代替パラメータ推定方法
原子炉圧力容器への注水量	高圧代替注水系統統流量	①復水貯蔵槽水位 (SA) ②原子炉水位 (広帯域) ③原子炉水位 (燃料域)	ケース 3	①高圧代替注水系統統流量の監視が不可能となった場合は、水源である復水貯蔵槽水位 (SA) の変化により注水量を推定する。なお、復水貯蔵槽の補給状況も考慮した上で注水量を推定する。 ②注水先の原子炉水位の水位変化により高圧代替注水系統統流量を推定する。
	復水貯蔵槽水位 (SA) 系代替注水流量 (RHR A 系代替注水流量)、復水貯蔵槽水位 (SA) の変化により注水量を推定する。なお、復水貯蔵槽の補給状況も考慮した上で注水量を推定する。 ②注水先の原子炉水位の水位変化により高圧代替注水系統統流量 (RHR A 系代替注水流量)、復水貯蔵槽水位 (SA) 系代替注水流量 (RHR B 系代替注水流量) を推定する。	①復水貯蔵槽水位 (SA) ②原子炉水位 (広帯域) ③原子炉水位 (燃料域)	ケース 3	①高圧代替注水系統統流量の監視が不可能となった場合は、水源である復水貯蔵槽水位 (SA) の変化により注水量を推定する。なお、復水貯蔵槽の補給状況も考慮した上で注水量を推定する。 ②注水先の原子炉水位の水位変化により高圧代替注水系統統流量 (RHR A 系代替注水流量)、復水貯蔵槽水位 (SA) 系代替注水流量 (RHR B 系代替注水流量) を推定する。
原子炉隔離時冷却系運転時の最終ヒートシンクの確保	原子炉隔離時冷却系統統流量	①復水貯蔵槽水位 (SA) ②原子炉水位 (広帯域) ③原子炉水位 (燃料域)	ケース 3	①原子炉隔離時冷却系統統流量の監視が不可能となった場合は、水源である復水貯蔵槽水位 (SA) の変化により注水量を推定する。なお、復水貯蔵槽の補給状況も考慮した上で注水量を推定する。 ②注水先の原子炉水位の水位変化により高圧代替注水系統統流量を推定する。
	高圧炉心注水系統統流量	①復水貯蔵槽水位 (SA) ②原子炉水位 (広帯域) ③原子炉水位 (燃料域)	ケース 3	①高圧炉心注水系統統流量の監視が不可能となった場合は、水源である復水貯蔵槽水位 (SA) の変化により注水量を推定する。なお、復水貯蔵槽の補給状況も考慮した上で注水量を推定する。 ②注水先の原子炉水位の水位変化により高圧炉心注水系統統流量を推定する。
残留熱除去系統統流量	残留熱除去系統統流量	①サブプレッジョン・プール水位 ②原子炉水位 (広帯域) ③原子炉水位 (燃料域)	ケース 3	①残留熱除去系統統流量の監視が不可能となった場合は、水源であるサブプレッジョン・プール水位の変化により注水量を推定する。 ②注水先の原子炉水位の水位変化により高圧代替注水系統統流量を推定する。
	残留熱除去系統統流量	①サブプレッジョン・プール水位 ②原子炉水位 (広帯域) ③原子炉水位 (燃料域)	ケース 3	①残留熱除去系統統流量の監視が不可能となった場合は、水源であるサブプレッジョン・プール水位の変化により注水量を推定する。 ②注水先の原子炉水位の水位変化により高圧代替注水系統統流量を推定する。

*1: 代替パラメータの番号は優先順位を示す。
*2: [] は有効監視パラメータ又は重要監視パラメータの常用計器 (耐震性又は耐環境性等はないが、監視可能であれば発電用原子炉施設の状態を把握することが可能な計器) を示す。

東海第二発電所 (2018.9.18 版)

第 1.15-3 表 代替パラメータによる主要パラメータの推定 (5/21)

分類	主要パラメータ	代替パラメータ ^{#1}	推定ケース	代替パラメータ推定方法
原子炉圧力容器への注水量	高圧代替注水系統統流量	①サブプレッジョン・プール水位 ②原子炉水位 (広帯域) ③原子炉水位 (燃料域)	ケース 3	①高圧代替注水系統統流量の監視が不可能となった場合は、水源であるサブプレッジョン・プール水位の変化により注水量を推定する。 ②注水先の原子炉水位の水位変化により高圧代替注水系統統流量を推定する。 ③高圧代替注水系統統流量の監視が不可能となった場合は、常設高圧代替注水系統ポンプ吐出圧力から常設高圧代替注水系統ポンプの注水特性を用いて、高圧代替注水系統統流量が確保されていることを推定する。
	低圧代替注水系統統流量 (常設ライン用) 低圧代替注水系統統流量 (可搬ライン用) 低圧代替注水系統統流量 (燃料域用) 低圧代替注水系統統流量 (可搬ライン用) 低圧代替注水系統統流量 (燃料域用)	①代替淡水貯槽水位 ②西側淡水貯槽水位 ③原子炉水位 (広帯域) ④原子炉水位 (燃料域) ⑤原子炉水位 (SA 広帯域) ⑥原子炉水位 (SA 燃料域)	ケース 3	①代替淡水貯槽水位 (常設ライン用)、低圧代替注水系統統流量 (可搬ライン用)、低圧代替注水系統統流量 (燃料域用) の監視が不可能となった場合は、水源である代替淡水貯槽水位又は西側淡水貯槽水位の変化により注水量を推定する。なお、代替淡水貯槽又は西側淡水貯槽設備の補給状況も考慮した上で注水量を推定する。 ②注水先の原子炉水位の水位変化により低圧代替注水系統統流量を推定する。推定は、環境悪化の影響が小さい代替淡水貯槽水位又は西側淡水貯槽水位を優先する。
原子炉隔離時冷却系運転時の最終ヒートシンクの確保	原子炉隔離時冷却系統統流量	①サブプレッジョン・プール水位 ②原子炉水位 (広帯域) ③原子炉水位 (燃料域)	ケース 3	①原子炉隔離時冷却系統統流量の監視が不可能となった場合は、水源であるサブプレッジョン・プール水位の変化により注水量を推定する。 ②注水先の原子炉水位の水位変化により高圧代替注水系統統流量を推定する。
	高圧炉心注水系統統流量	①サブプレッジョン・プール水位 ②原子炉水位 (広帯域) ③原子炉水位 (燃料域)	ケース 3	①高圧炉心注水系統統流量の監視が不可能となった場合は、水源であるサブプレッジョン・プール水位の変化により注水量を推定する。 ②注水先の原子炉水位の水位変化により高圧炉心注水系統統流量を推定する。
残留熱除去系統統流量	残留熱除去系統統流量	①サブプレッジョン・プール水位 ②原子炉水位 (広帯域) ③原子炉水位 (燃料域)	ケース 3	①残留熱除去系統統流量の監視が不可能となった場合は、水源であるサブプレッジョン・プール水位の変化により注水量を推定する。 ②注水先の原子炉水位の水位変化により高圧代替注水系統統流量を推定する。
	残留熱除去系統統流量	①サブプレッジョン・プール水位 ②原子炉水位 (広帯域) ③原子炉水位 (燃料域)	ケース 3	①残留熱除去系統統流量の監視が不可能となった場合は、水源であるサブプレッジョン・プール水位の変化により注水量を推定する。 ②注水先の原子炉水位の水位変化により高圧代替注水系統統流量を推定する。

*1: 代替パラメータの番号は優先順位を示す。
*2: [] は有効監視パラメータ又は常用代替監視パラメータ (耐震性又は耐環境性等はないが、監視可能であれば発電用原子炉施設の状態を把握することが可能な計器) を示す。

島根原子力発電所 2号炉

第 1.15-3 表 代替パラメータによる主要パラメータの推定 (4/16)

分類	主要パラメータ	代替パラメータ ^{#1}	推定ケース	代替パラメータ推定方法
原子炉圧力容器への注水量	高圧原子炉代替注水流量	①サブプレッジョン・プール水位 (SA) ②原子炉水位 (広帯域) ③原子炉水位 (燃料域)	ケース 3	①高圧原子炉代替注水流量の監視が不可能となった場合は、水源であるサブプレッジョン・プール水位の変化により注水量を推定する。 ②注水先の原子炉水位の水位変化により高圧原子炉代替注水流量を推定する。 ③注水先の原子炉水位の水位変化により高圧原子炉代替注水流量 (SA) を優先する。
	代替注水流量 (常設)	①低圧原子炉代替注水貯槽水位 ②原子炉水位 (広帯域) ③原子炉水位 (燃料域)	ケース 3	①代替注水貯槽水位 (常設) の監視が不可能となった場合は、水源である低圧原子炉代替注水貯槽水位の水位変化により注水量を推定する。なお、低圧原子炉代替注水貯槽の補給状況も考慮した上で注水量を推定する。 ②注水先の原子炉水位の水位変化により代替注水流量 (常設) を推定する。 ③注水先の原子炉水位の水位変化により低圧原子炉代替注水貯槽水位を優先する。
原子炉隔離時冷却系運転時の最終ヒートシンクの確保	低圧原子炉代替注水流量 (狭帯域用)	①原子炉水位 (広帯域) ②原子炉水位 (燃料域) ③原子炉水位 (SA)	ケース 3	①低圧原子炉代替注水流量 (狭帯域用) の監視が不可能となった場合は、水源である低圧原子炉代替注水貯槽水位 (SA) を優先する。 ②注水先の原子炉水位の水位変化により低圧原子炉代替注水貯槽水位を優先する。
	高圧炉心スプレイポンプ出口流量	①サブプレッジョン・プール水位 (SA) ②原子炉水位 (燃料域) ③原子炉水位 (SA)	ケース 3	①高圧炉心スプレイポンプ出口流量の監視が不可能となった場合は、水源であるサブプレッジョン・プール水位の変化により注水量を推定する。 ②注水先の原子炉水位の水位変化により高圧炉心スプレイポンプ出口流量を推定する。
残留熱除去系統統流量	残留熱除去系統統流量	①サブプレッジョン・プール水位 (SA) ②原子炉水位 (燃料域) ③原子炉水位 (SA)	ケース 3	①残留熱除去系統統流量の監視が不可能となった場合は、水源であるサブプレッジョン・プール水位の変化により注水量を推定する。 ②注水先の原子炉水位の水位変化により高圧炉心スプレイポンプ出口流量を推定する。
	残留熱除去系統統流量	①サブプレッジョン・プール水位 (SA) ②原子炉水位 (燃料域) ③原子炉水位 (SA)	ケース 3	①残留熱除去系統統流量の監視が不可能となった場合は、水源であるサブプレッジョン・プール水位の変化により注水量を推定する。 ②注水先の原子炉水位の水位変化により高圧炉心スプレイポンプ出口流量を推定する。

*1: 代替パラメータの番号は優先順位を示す。
*2: [] は有効監視パラメータ又は重要監視パラメータの常用計器 (耐震性又は耐環境性等はないが、監視可能であれば発電用原子炉施設の状態を把握することが可能な計器) を示す。

備考

・設備の相違
【柏崎 6/7, 東海第二】
推定ケースの差異理由については、
「1.15.2.1(1)d. 代替パラメータでの推定方法」を参照。
設備の差異理由については、「第 1.15-2 重要監視パラメータ及び重要代替監視パラメータ (重大事故等対処設備)」を参照

【(3/15)の引用】

第 1.15.3 表 代替パラメータによる主要パラメータの推定 (3/15)

分類	主要パラメータ	代替パラメータ ^{#1}	推定ケース	代替パラメータ推定方法
原子炉圧力容器への注水量	高圧代替注水系統統流量	①復水貯蔵槽水位 (SA) ②原子炉水位 (広帯域) ③原子炉水位 (燃料域)	ケース 3	①高圧代替注水系統統流量の監視が不可能となった場合は、水源である復水貯蔵槽水位 (SA) の変化により注水量を推定する。なお、復水貯蔵槽の補給状況も考慮した上で注水量を推定する。 ②注水先の原子炉水位の水位変化により高圧代替注水系統統流量を推定する。
	復水貯蔵槽水位 (SA) 系代替注水系統統流量 (RHR A 系代替注水系統統流量) * 復水貯蔵槽水位 (SA) 系代替注水系統統流量 (RHR B 系代替注水系統統流量) * 復水貯蔵槽水位 (SA) 系代替注水系統統流量 (RHR A 系代替注水系統統流量) * 復水貯蔵槽水位 (SA) 系代替注水系統統流量 (RHR B 系代替注水系統統流量) *	①復水貯蔵槽水位 (SA) ②原子炉水位 (広帯域) ③原子炉水位 (燃料域) ④原子炉水位 (SA) ⑤原子炉水位 (燃料域)	ケース 3	①注水先の原子炉水位の水位変化により高圧代替注水系統統流量 (RHR A 系代替注水系統統流量) を優先する。 ②注水先の原子炉水位の水位変化により高圧代替注水系統統流量 (RHR B 系代替注水系統統流量) を優先する。 ③注水先の原子炉水位の水位変化により高圧代替注水系統統流量 (RHR A 系代替注水系統統流量) を優先する。 ④注水先の原子炉水位の水位変化により高圧代替注水系統統流量 (RHR B 系代替注水系統統流量) を優先する。
原子炉圧力容器への注水量	原子炉隔離時冷却系系統統流量	①復水貯蔵槽水位 (SA) ②原子炉水位 (広帯域) ③原子炉水位 (燃料域) ④原子炉水位 (SA)	ケース 3	①原子炉隔離時冷却系系統統流量の監視が不可能となった場合は、水源である復水貯蔵槽水位 (SA) の変化により注水量を推定する。なお、復水貯蔵槽の補給状況も考慮した上で注水量を推定する。 ②注水先の原子炉水位の水位変化により原子炉隔離時冷却系系統統流量を推定する。
	高圧炉心注水系統統流量	①原子炉水位 (広帯域) ②原子炉水位 (燃料域) ③原子炉水位 (SA)	ケース 3	①高圧炉心注水系統統流量の監視が不可能となった場合は、水源である復水貯蔵槽水位 (SA) の変化により注水量を推定する。なお、復水貯蔵槽の補給状況も考慮した上で注水量を推定する。 ②注水先の原子炉水位の水位変化により高圧炉心注水系統統流量を推定する。
原子炉圧力容器への注水量	残留熱除去系系統統流量	①サブプレッション・プール水位 ②原子炉水位 (広帯域) ③原子炉水位 (燃料域) ④原子炉水位 (SA)	ケース 3	①残留熱除去系系統統流量の監視が不可能となった場合は、水源であるサブプレッション・プール水位の変化により注水量を推定する。 ②注水先の原子炉水位の水位変化により残留熱除去系系統統流量を推定する。

*1: 代替パラメータの番号は優先順位を示す。
*2: [] は有効監視パラメータ又は重要監視パラメータの常用計器 (耐震性又は耐環境性等はないが、監視可能であれば発電用原子炉施設の状況を把握することが可能な計器) を示す。

第 1.15-3 表 代替パラメータによる主要パラメータの推定 (6/21)

分類	主要パラメータ	代替パラメータ ^{#1}	推定ケース	代替パラメータ推定方法
原子炉圧力容器への注水量	原子炉隔離時冷却系系統統流量	①サブプレッション・プール水位 ②原子炉水位 (広帯域) ③原子炉水位 (燃料域) ④原子炉水位 (SA 広帯域) ⑤原子炉水位 (SA 燃料域)	ケース 3	①原子炉隔離時冷却系系統統流量の監視が不可能となった場合は、水源であるサブプレッション・プール水位の変化により注水量を推定する。 ②注水先の原子炉水位の水位変化により原子炉隔離時冷却系系統統流量を推定する。 ③原子炉隔離時冷却系系統統流量の監視が不可能となった場合は、原子炉隔離時冷却系ポンプ吐出圧力から原子炉隔離時冷却系ポンプの注水特性を用いて、原子炉隔離時冷却系系統統流量が確保されていることを推定する。
	高圧炉心スプレイス系系統統流量	①サブプレッション・プール水位 ②原子炉水位 (広帯域) ③原子炉水位 (燃料域) ④原子炉水位 (SA 広帯域) ⑤原子炉水位 (SA 燃料域) ⑥高圧炉心スプレイス系ポンプ吐出圧力	ケース 3 ケース 7	①高圧炉心スプレイス系系統統流量の監視が不可能となった場合は、水源であるサブプレッション・プール水位を優先する。 ②注水先の原子炉水位の水位変化により高圧炉心スプレイス系系統統流量を推定する。 ③高圧炉心スプレイス系系統統流量の監視が不可能となった場合は、高圧炉心スプレイス系ポンプ吐出圧力から高圧炉心スプレイス系ポンプの注水特性を用いて、高圧炉心スプレイス系系統統流量が確保されていることを推定する。
原子炉圧力容器への注水量	残留熱除去系系統統流量	①サブプレッション・プール水位 ②原子炉水位 (広帯域) ③原子炉水位 (燃料域) ④原子炉水位 (SA 広帯域) ⑤原子炉水位 (SA 燃料域) ⑥残留熱除去系ポンプ吐出圧力	ケース 3 ケース 7	①残留熱除去系系統統流量の監視が不可能となった場合は、水源であるサブプレッション・プール水位を優先する。 ②注水先の原子炉水位の水位変化により残留熱除去系系統統流量を推定する。 ③残留熱除去系系統統流量の監視が不可能となった場合は、残留熱除去系ポンプ吐出圧力から残留熱除去系ポンプの注水特性を用いて、残留熱除去系系統統流量が確保されていることを推定する。
	低圧炉心スプレイス系系統統流量	①サブプレッション・プール水位 ②原子炉水位 (広帯域) ③原子炉水位 (燃料域) ④原子炉水位 (SA 広帯域) ⑤原子炉水位 (SA 燃料域) ⑥低圧炉心スプレイス系ポンプ吐出圧力	ケース 3 ケース 7	①低圧炉心スプレイス系系統統流量の監視が不可能となった場合は、水源であるサブプレッション・プール水位を優先する。 ②注水先の原子炉水位の水位変化により低圧炉心スプレイス系系統統流量を推定する。 ③低圧炉心スプレイス系系統統流量の監視が不可能となった場合は、低圧炉心スプレイス系ポンプ吐出圧力から低圧炉心スプレイス系ポンプの注水特性を用いて、低圧炉心スプレイス系系統統流量が確保されていることを推定する。

*1: 代替パラメータの番号は優先順位を示す。
*2: [] は有効監視パラメータ又は常用代替監視パラメータ (耐震性又は耐環境性等はないが、監視可能であれば発電用原子炉施設の状況を把握することが可能な計器) を示す。

第 1.15-3 表 代替パラメータによる主要パラメータの推定 (4/16)

分類	主要パラメータ	代替パラメータ ^{#1}	推定ケース	代替パラメータ推定方法
原子炉圧力容器への注水量	高圧炉心代替注水流量	①サブプレッション・プール水位 (SA) ②原子炉水位 (広帯域) ③原子炉水位 (燃料域) ④原子炉水位 (SA)	ケース 3	①高圧炉心代替注水流量の監視が不可能となった場合は、水源であるサブプレッション・プール水位の変化により注水量を推定する。 ②注水先の原子炉水位の水位変化により高圧炉心代替注水流量を推定する。 ③注水先の原子炉水位の水位変化により高圧炉心代替注水流量 (SA) を優先する。
	代替注水流量 (常設)	①低圧炉心代替注水流量 ②原子炉水位 (広帯域) ③原子炉水位 (燃料域) ④原子炉水位 (SA)	ケース 3	①代替注水流量 (常設) の監視が不可能となった場合は、水源である低圧炉心代替注水流量の水位変化により注水量を推定する。なお、低圧炉心代替注水流量の補給状況も考慮した上で注水量を推定する。 ②注水先の原子炉水位の水位変化により代替注水流量 (常設) を推定する。 ③注水先の原子炉水位の水位変化により低圧炉心代替注水流量 (常設) を優先する。
原子炉圧力容器への注水量	低圧炉心代替注水流量 (狭帯域用)	①原子炉水位 (広帯域) ②原子炉水位 (燃料域) ③原子炉水位 (SA)	ケース 3	①低圧炉心代替注水流量 (狭帯域用) の監視が不可能となった場合は、水源であるサブプレッション・プール水位を優先する。 ②注水先の原子炉水位の水位変化により低圧炉心代替注水流量 (狭帯域用) を推定する。
	原子炉隔離時冷却ポンプ出口流量	①サブプレッション・プール水位 (SA) ②原子炉水位 (燃料域) ③原子炉水位 (SA)	ケース 3	①原子炉隔離時冷却ポンプ出口流量の監視が不可能となった場合は、水源であるサブプレッション・プール水位の変化により注水量を推定する。 ②注水先の原子炉水位の水位変化により原子炉隔離時冷却ポンプ出口流量を推定する。 ③注水先の原子炉水位の水位変化により原子炉隔離時冷却ポンプ出口流量 (SA) を優先する。
原子炉圧力容器への注水量	高圧炉心スプレイス系ポンプ出口流量	①サブプレッション・プール水位 (SA) ②原子炉水位 (広帯域) ③原子炉水位 (燃料域) ④原子炉水位 (SA)	ケース 3	①高圧炉心スプレイス系ポンプ出口流量の監視が不可能となった場合は、水源であるサブプレッション・プール水位の変化により注水量を推定する。 ②注水先の原子炉水位の水位変化により高圧炉心スプレイス系ポンプ出口流量を推定する。 ③注水先の原子炉水位の水位変化により高圧炉心スプレイス系ポンプ出口流量 (SA) を優先する。
	残留熱除去ポンプ出口流量	①サブプレッション・プール水位 (SA) ②原子炉水位 (広帯域) ③原子炉水位 (燃料域) ④原子炉水位 (SA)	ケース 3	①残留熱除去ポンプ出口流量の監視が不可能となった場合は、水源であるサブプレッション・プール水位の変化により注水量を推定する。 ②注水先の原子炉水位の水位変化により残留熱除去ポンプ出口流量を推定する。 ③注水先の原子炉水位の水位変化により残留熱除去ポンプ出口流量 (SA) を優先する。
原子炉圧力容器への注水量	低圧炉心スプレイス系ポンプ出口流量	①サブプレッション・プール水位 (SA) ②原子炉水位 (燃料域) ③原子炉水位 (SA)	ケース 3	①低圧炉心スプレイス系ポンプ出口流量の監視が不可能となった場合は、水源であるサブプレッション・プール水位を優先する。 ②注水先の原子炉水位の水位変化により低圧炉心スプレイス系ポンプ出口流量を推定する。 ③注水先の原子炉水位の水位変化により低圧炉心スプレイス系ポンプ出口流量 (SA) を優先する。
	残留熱代替除去系原子炉注水流量	①サブプレッション・プール水位 (SA) ②原子炉水位 (燃料域) ③原子炉水位 (SA)	ケース 3	①残留熱代替除去系原子炉注水流量の監視が不可能となった場合は、水源であるサブプレッション・プール水位の変化により注水量を推定する。 ②注水先の原子炉水位の水位変化により残留熱代替除去系原子炉注水流量を推定する。 ③注水先の原子炉水位の水位変化により残留熱代替除去系原子炉注水流量 (SA) を優先する。

*1: 代替パラメータの番号は優先順位を示す。
*2: [] は有効監視パラメータ又は重要監視パラメータの常用計器 (耐震性又は耐環境性等はないが、監視可能であれば発電用原子炉施設の状況を把握することが可能な計器) を示す。

・設備の相違
【柏崎 6/7, 東海第二】
推定ケースの差異理由については、
「1.15.2.1(1)d. 代替パラメータでの推定方法」を参照。
設備の差異理由については、「第 1.15-2 重要監視パラメータ及び重要代替監視パラメータ (重大事故等対処設備)」を参照

第 1.15.3 表 代替パラメータによる主要パラメータの推定 (4/15)

分類	主要パラメータ	代替パラメータ*	推定ケース	代替パラメータ推定方法
原子炉格納容器への注水量	① 復水補給水系統流量 (RRR B 系) ② 復水貯蔵槽水位 (SA) ③ 格納容器内圧力 (D/W) ④ 格納容器内圧力 (S/C) * 代替循環冷却系運転時は「最終ヒートレントクの確保」を参照	① 復水貯蔵槽水位 (SA)	ケース 3	① 復水補給水系統流量 (RRR B 系) 代替注水流量 (RRR B 系) の監視が不可能となった場合は、水源である復水貯蔵槽水位 (SA) の変化により注水量を推定する。なお、復水貯蔵槽の補給状況も考慮した上で注水量を推定する。
		② 格納容器内圧力 (D/W)	ケース 7	② 注水先の格納容器内圧力 (D/W) 又は格納容器内圧力 (S/C) より復水補給水系統流量 (RRR B 系) 代替注水流量 (RRR B 系) を推定する。
		③ 格納容器内圧力 (S/C)	ケース 3	③ 注水先の格納容器下部水位の変化により復水補給水系統流量 (格納容器下部注水流量) を推定する。
原子炉格納容器内の温度	① 原子炉格納容器内温度 ② サプレッション・チェンバ、プールの温度 ③ サプレッション・チェンバ、プールの温度	① 原子炉格納容器内温度	ケース 1	① ドライウエル雰囲気温度の 1 チャンネルが故障した場合は、他チャンネルにより推定する。
		② サプレッション・チェンバ、プールの温度	ケース 6	② ドライウエル雰囲気温度の監視が不可能となった場合は、飽和温度/圧力の関係を利用して格納容器内圧力 (D/W) によりドライウエル雰囲気温度を推定する。
		③ サプレッション・チェンバ、プールの温度	ケース 1	③ 格納容器内圧力 (S/C) により、上記②と同様にドライウエル雰囲気温度を推定する。
原子炉格納容器への注水量	① サプレッション・チェンバ、プールの温度 ② 格納容器内圧力 (S/C) ③ [サプレッション・チェンバ、プールの温度] * 2	① サプレッション・チェンバ、プールの温度	ケース 6	① サプレッション・チェンバ、プールの温度により注水量を推定する。
		② 格納容器内圧力 (S/C)	ケース 1	② 飽和温度/圧力の関係を利用して格納容器内圧力 (S/C) により注水量を推定する。
		③ [サプレッション・チェンバ、プールの温度] * 2	ケース 1	③ 監視可能であればサプレッション・チェンバ内にあるサプレッション・チェンバ、プールの温度を優先する。

*1: 代替パラメータの番号は優先順位を示す。
*2: [] は有効監視パラメータ又は重要監視パラメータの常用計器 (副機性又は副環境性等はないが、監視可能であれば発電用原子炉施設の状況を把握することが可能な計器) を示す。

第 1.15-3 表 代替パラメータによる主要パラメータの推定 (7/21)

分類	主要パラメータ	代替パラメータ*	推定ケース	代替パラメータ推定方法
原子炉格納容器への注水量	① 低圧代替注水系統格納容器スプレイ流量 (常設ライン用) ② 西側淡水貯槽水位 ③ サプレッション・チェンバ水位 ④ 代替循環冷却系格納容器スプレイ流量 (可搬ライン用)	① 低圧代替注水系統格納容器スプレイ流量 (常設ライン用)	ケース 3	① 低圧代替注水系統格納容器スプレイ流量 (常設ライン用)、低圧代替注水系統格納容器スプレイ流量 (可搬ライン用) の監視が不可能となった場合は、水源である代替淡水貯槽水位又は西側淡水貯槽水位の変化により注水量を推定する。なお、代替淡水貯槽水位又は西側淡水貯槽水位の補給状況も考慮した上で注水量を推定する。
		② 西側淡水貯槽水位	ケース 7	② 注水先のサプレッション・プール水位の変化により低圧代替注水系統格納容器スプレイ流量 (常設ライン用)、低圧代替注水系統格納容器スプレイ流量 (可搬ライン用) を推定する。
		③ サプレッション・チェンバ水位	ケース 3	③ 注水先のサプレッション・プール水位の変化により低圧代替注水系統格納容器スプレイ流量 (常設ライン用)、低圧代替注水系統格納容器スプレイ流量 (可搬ライン用) を推定する。
原子炉格納容器内の温度	① 代替循環冷却系格納容器スプレイ流量 ② 西側淡水貯槽水位 ③ 格納容器下部水位	① 代替循環冷却系格納容器スプレイ流量	ケース 1	① 代替循環冷却系格納容器スプレイ流量の監視が不可能となった場合は、代替循環冷却系ポンプ吐出圧力から代替循環冷却系ポンプの注水特性を用いて流量を推定し、この流量から代替循環冷却系格納容器スプレイ流量を推定する。
		② 西側淡水貯槽水位	ケース 6	② 代替淡水貯槽水位又は西側淡水貯槽水位の変化により注水量を推定する。なお、代替淡水貯槽水位又は西側淡水貯槽水位の補給状況も考慮した上で注水量を推定する。
		③ 格納容器下部水位	ケース 3	③ 注水先の格納容器下部水位の変化により低圧代替注水系統格納容器下部注水流量を推定する。
原子炉格納容器内の温度	① 主要パラメータの他チャンネル ② サプレッション・チェンバ、プールの温度 ③ [サプレッション・チェンバ、プールの温度] * 2	① 主要パラメータの他チャンネル	ケース 1	① サプレッション・チェンバ、プールの温度の 1 チャンネルが故障した場合は、他チャンネルにより推定する。
		② サプレッション・チェンバ、プールの温度	ケース 6	② ドライウエル雰囲気温度の監視が不可能となった場合は、飽和温度/圧力の関係を利用してドライウエル雰囲気温度を推定する。
		③ [サプレッション・チェンバ、プールの温度] * 2	ケース 1	③ サプレッション・チェンバ、プールの温度により注水量を推定する。

*1: 代替パラメータの番号は優先順位を示す。
*2: [] は有効監視パラメータ又は重要監視パラメータの常用計器 (副機性又は副環境性等はないが、監視可能であれば発電用原子炉施設の状況を把握することが可能な計器) を示す。

第 1.15-3 表 代替パラメータによる主要パラメータの推定 (5/16)

分類	主要パラメータ	代替パラメータ*	推定ケース	代替パラメータ推定方法
原子炉格納容器への注水量	① 低圧代替注水系統格納容器スプレイ流量 (常設) ② サプレッション・チェンバ水位 ③ サプレッション・チェンバ水位 ④ サプレッション・チェンバ水位 ⑤ ベデスタル水位	① 低圧代替注水系統格納容器スプレイ流量 (常設)	ケース 3	① 代替注水流量 (常設) の監視が不可能となった場合は、水源である低圧原子炉代替注水系統格納容器スプレイ流量 (常設) の監視が不可能となった場合は、飽和温度/圧力の関係を利用して注水量を推定する。
		② サプレッション・チェンバ水位	ケース 6	② 注水先のドライウエル水位 (SA) 又はサプレッション・チェンバ水位 (SA) より代替注水流量 (常設) を推定する。
		③ サプレッション・チェンバ水位	ケース 3	③ 注水先のドライウエル水位 (SA) 及びベデスタル水位 (SA) の変化により注水量を推定する。
ベデスタル代替注水流量 (狭帯域用)	① 低圧代替注水系統格納容器スプレイ流量 (常設) ② サプレッション・チェンバ水位 ③ サプレッション・チェンバ水位 ④ サプレッション・チェンバ水位 ⑤ ベデスタル水位	① 低圧代替注水系統格納容器スプレイ流量 (常設)	ケース 6	① 格納容器代替注水流量の監視が不可能となった場合は、注水先のドライウエル水位 (SA) 又はサプレッション・チェンバ水位 (SA) より格納容器代替注水流量を推定する。
		② サプレッション・チェンバ水位	ケース 3	② 注水先のドライウエル水位 (SA) 及びベデスタル水位 (SA) の変化により注水量を推定する。
		③ サプレッション・チェンバ水位	ケース 3	③ ベデスタル代替注水流量 (狭帯域用) の監視が不可能となった場合は、残留熱代替注水流量 (狭帯域用) の監視が不可能となった場合、残留熱代替注水流量 (狭帯域用) の監視が不可能となった場合、注水先のベデスタル水位及びドライウエル水位の変化により注水量を推定する。
残留熱代替注水流量 (狭帯域用)	① 残留熱代替注水系統格納容器スプレイ流量 ② 残留熱代替注水系統格納容器スプレイ流量 ③ 残留熱代替注水系統格納容器スプレイ流量	① 残留熱代替注水系統格納容器スプレイ流量	ケース 6	① 残留熱代替注水系統格納容器スプレイ流量の監視が不可能となった場合は、注水先のドライウエル水位 (SA) 又はサプレッション・チェンバ水位 (SA) より格納容器代替注水流量を推定する。
		② 残留熱代替注水系統格納容器スプレイ流量	ケース 3	② 注水先のドライウエル水位 (SA) 及びベデスタル水位 (SA) の変化により注水量を推定する。
		③ 残留熱代替注水系統格納容器スプレイ流量	ケース 3	③ 注水先のベデスタル水位及びドライウエル水位の変化により注水量を推定する。

*1: 代替パラメータの番号は優先順位を示す。
*2: [] は有効監視パラメータ又は重要監視パラメータの常用計器 (副機性又は副環境性等はないが、監視可能であれば発電用原子炉施設の状況を把握することが可能な計器) を示す。

・設備の相違
【柏崎 6/7, 東海第二】
推定ケースの差異理由については、
「1.15.2.1(1)d. 代替パラメータでの推定方法」を参照。
設備の差異理由については、「第 1.15-2 重要監視パラメータ及び重要代替監視パラメータ (重大事故等対処設備)」を参照

第 1.15.3 表 代替パラメータによる主要パラメータの推定 (4/15)

分類	主要パラメータ	代替パラメータ*1	推定ケース	代替パラメータ推定方法
原子炉格納容器内の注水量	復水補給水流量 (RRR B 系代替注水流量) * 復水貯蔵槽水位 (格納容器下部注水流量) の監視が不可能となった場合は、水源である復水貯蔵槽水位 (SA) の変化により注水量を推定する。なお、復水貯蔵槽の補給状況も考慮した上で注水量を推定する。 ②注水先の格納容器内圧力 (D/W) 又は格納容器内圧力 (S/C) より復水補給水流量 (RRR B 系代替注水流量) を推定する。 ③注水先の格納容器下部水位の変化により復水補給水流量 (格納容器下部注水流量) を推定する。	①復水貯蔵槽水位 (SA)	ケース 3	①復水補給水流量 (RRR B 系代替注水流量) の監視が不可能となった場合は、水源である復水貯蔵槽水位 (SA) の変化により注水量を推定する。なお、復水貯蔵槽の補給状況も考慮した上で注水量を推定する。 ②注水先の格納容器内圧力 (D/W) 又は格納容器内圧力 (S/C) より復水補給水流量 (RRR B 系代替注水流量) を推定する。
		②格納容器内圧力 (D/W)	ケース 7	②注水先の格納容器内圧力 (D/W) 又は格納容器内圧力 (S/C) より復水補給水流量 (RRR B 系代替注水流量) を推定する。
		②格納容器下部水位	ケース 3	②注水先の格納容器下部水位の変化により復水補給水流量 (格納容器下部注水流量) を推定する。
原子炉格納容器内の温度	①代替循環冷却系運転時は「最終ヒートシフトの確保」を参照	①主要パラメータの他チャンネル	ケース 1	①ドライウエル雰囲気温度の1チャンネルが故障した場合は、他チャンネルにより推定する。 ②ドライウエル雰囲気温度の監視が不可能となった場合は、飽和温度/圧力の関係を利用して格納容器内圧力 (D/W) によりドライウエル雰囲気温度を推定する。 ③格納容器内圧力 (S/C) により、上記②と同様にドライウエル雰囲気温度を推定する。
		①サブプレッジョン・チェンバ、プールの温度	ケース 1	①サブプレッジョン・チェンバ内気体温度の監視が不可能となった場合は、サブプレッジョン・チェンバ・プールの格納容器内圧力 (S/C) によりサブプレッジョン・チェンバ内気体温度を推定する。 ②飽和温度/圧力の関係を利用して格納容器内圧力 (S/C) によりサブプレッジョン・チェンバ内気体温度を推定する。 ③監視可能であればサブプレッジョン・チェンバ内にあるサブプレッジョン・チェンバ・プールの温度を優先する。
		③「サブプレッジョン・チェンバ気体温度」*2	ケース 1	①サブプレッジョン・チェンバ・プールの1チャンネルが故障した場合は、他チャンネルにより推定する。 ②サブプレッジョン・チェンバ・プールの温度の監視が不可能となった場合は、サブプレッジョン・チェンバ内気体温度によりサブプレッジョン・チェンバ・プールの温度を推定する。

*1：代替パラメータの番号は優先順位を示す。

*2：「」は有効監視パラメータ又は重要監視パラメータの常用計器 (耐震性又は耐環境性等はないが、監視可能であれば発電用原子炉施設の状態を把握することが可能な計器) を示す。

第 1.15-3 表 代替パラメータによる主要パラメータの推定 (7/21)

分類	主要パラメータ	代替パラメータ*1	推定ケース	代替パラメータ推定方法
原子炉格納容器への注水量	低圧代替注水系統格納容器スプレイ流量 (常設ライン用) 低圧代替注水系統格納容器スプレイ流量 (可搬ライン用)	①代替注水貯槽水位 ②西側淡水貯槽水位 ③サブプレッジョン・プール水位	ケース 3	①低圧代替注水系統格納容器スプレイ流量 (常設ライン用)、低圧代替注水系統格納容器スプレイ流量 (可搬ライン用) の監視が不可能となった場合は、水源である代替注水貯槽水位又は西側淡水貯槽水位により注水量を推定する。なお、代替注水貯槽又は西側淡水貯槽の補給状況も考慮した上で注水量を推定する。 ②注水先のサブプレッジョン・プール水位の変化により低圧代替注水系統格納容器スプレイ流量 (常設ライン用)、低圧代替注水系統格納容器スプレイ流量 (可搬ライン用) を推定する。
		代替循環冷却系格納容器スプレイ流量	ケース 7	①代替循環冷却系格納容器スプレイ流量の監視が不可能となった場合は、代替循環冷却系ポンプ吐出圧力から代替循環冷却系ポンプの注水特性を用いて流量を推定し、この流量から代替循環冷却系原系炉注水流量を差し引いて、代替循環冷却系格納容器スプレイ流量を推定する。
		低圧代替注水系統格納容器下部注水量	ケース 3	①低圧代替注水系統格納容器下部注水流量の監視が不可能となった場合は、水源である代替注水貯槽水位又は西側淡水貯槽水位の変化により注水量を推定する。なお、代替注水貯槽又は西側淡水貯槽の補給状況も考慮した上で注水量を推定する。 ②注水先の格納容器下部水位の変化により低圧代替注水系統格納容器下部注水流量を推定する。
原子炉格納容器内の温度	ドライウエル雰囲気温度	①主要パラメータの他チャンネル ②ドライウエル圧力 ③サブプレッジョン・チェンバ圧力	ケース 1 ケース 6	①ドライウエル雰囲気温度の1チャンネルが故障した場合は、他チャンネルにより推定する。 ②ドライウエル雰囲気温度の監視が不可能となった場合は、飽和温度/圧力の関係を利用してドライウエル圧力によりドライウエル雰囲気温度を推定する。 ③サブプレッジョン・チェンバ圧力により、上記②と同様にドライウエル雰囲気温度を推定する。
		①代替注水貯槽水位 ②西側淡水貯槽水位 ③格納容器下部水位	ケース 1	①代替注水貯槽水位又は西側淡水貯槽水位又は西側淡水貯槽水位を優先する。
		①ドライウエル雰囲気温度 ②ドライウエル圧力 ③サブプレッジョン・チェンバ圧力	ケース 1 ケース 6	①ドライウエル雰囲気温度の1チャンネルが故障した場合は、他チャンネルにより推定する。 ②ドライウエル雰囲気温度の監視が不可能となった場合は、飽和温度/圧力の関係を利用してドライウエル圧力によりドライウエル雰囲気温度を推定する。 ③サブプレッジョン・チェンバ圧力により、上記②と同様にドライウエル雰囲気温度を推定する。

*1：代替パラメータの番号は優先順位を示す。

*2：「」は有効監視パラメータ又は重要監視パラメータの常用計器 (耐震性又は耐環境性等はないが、監視可能であれば発電用原子炉施設の状態を把握することが可能な計器) を示す。

【 (7/21) の引用】

第 1.15-3 表 代替パラメータによる主要パラメータの推定 (6/16)

分類	主要パラメータ	代替パラメータ*1	推定ケース	代替パラメータ推定方法
原子炉格納容器内の温度	ドライウエル温度 (SA) ペデスタル温度 (SA)	①主要パラメータの他チャンネル ②ペデスタル温度 (SA)	ケース 1	①ドライウエル温度 (SA) の1チャンネルが故障した場合は、他チャンネルにより推定する。 ②ペデスタル温度 (SA) の監視が不可能となった場合は、ペデスタル温度 (SA) により推定する。 ③飽和温度/圧力の関係を利用してドライウエル圧力 (SA) によりドライウエル温度 (SA) を推定する。 ④サブプレッジョン・チェンバ圧力 (SA) を推定する。
		①ドライウエル圧力 (SA) ②サブプレッジョン・チェンバ圧力 (SA)	ケース 5	③飽和温度/圧力の関係を利用してドライウエル圧力 (SA) によりドライウエル温度 (SA) を推定する。 ④サブプレッジョン・チェンバ圧力 (SA) により、上記③と同様にドライウエル温度 (SA) を推定する。
		①主要パラメータの他チャンネル ②ドライウエル温度 (SA)	ケース 1	①ペデスタル温度 (SA) の1チャンネルが故障した場合は、他チャンネルにより推定する。 ②ペデスタル温度 (SA) の監視が不可能となった場合は、ドライウエル温度 (SA) により推定する。 ③飽和温度/圧力の関係を利用してドライウエル圧力 (SA) によりペデスタル温度 (SA) を推定する。 ④サブプレッジョン・チェンバ圧力 (SA) により、上記③と同様にペデスタル温度 (SA) を推定する。
原子炉格納容器内の温度	ペデスタル水温度 (SA) サブプレッジョン・チェンバ温度 (SA)	①主要パラメータの他チャンネル ②サブプレッジョン・チェンバ温度 (SA)	ケース 1	①ペデスタル水温度 (SA) の1チャンネルが故障した場合は、他チャンネルにより推定する。 ②サブプレッジョン・チェンバ温度 (SA) の1チャンネルが故障した場合は、他チャンネルにより推定する。 ③サブプレッジョン・チェンバ温度 (SA) の監視が不可能となった場合は、サブプレッジョン・プールの温度 (SA) によりサブプレッジョン・チェンバ温度 (SA) を推定する。 ④飽和温度/圧力の関係を利用してサブプレッジョン・チェンバ圧力 (SA) によりサブプレッジョン・チェンバ温度 (SA) を推定する。
		①サブプレッジョン・チェンバ圧力 (SA)	ケース 5	③飽和温度/圧力の関係を利用してサブプレッジョン・チェンバ圧力 (SA) によりサブプレッジョン・チェンバ温度 (SA) を推定する。
		①主要パラメータの他チャンネル ②サブプレッジョン・チェンバ温度 (SA)	ケース 1	①サブプレッジョン・プールの1チャンネルが故障した場合は、他チャンネルにより推定する。 ②サブプレッジョン・プールの温度 (SA) の監視が不可能となった場合は、サブプレッジョン・チェンバ温度 (SA) によりサブプレッジョン・プールの温度 (SA) を推定する。

*1：代替パラメータの番号は優先順位を示す。

*2：「」は有効監視パラメータ又は重要監視パラメータの常用計器 (耐震性又は耐環境性等はないが、監視可能であれば発電用原子炉施設の状態を把握することが可能な計器) を示す。

・設備の相違
【柏崎 6/7, 東海第二】
推定ケースの差異理由については、
「1.15.2.1(1)d. 代替パラメータでの推定方法」を参照。
設備の差異理由については、「第 1.15-2 重要監視パラメータ及び重要代替監視パラメータ (重大事故等対処設備)」を参照

【(4/15)の引用】

第1.15.3表 代替パラメータによる主要パラメータの推定(4/15)

分類	主要パラメータ	代替パラメータ*	推定ケース	代替パラメータ推定方法
原子炉格納容器内の温度	復水補給水系流量(RHR B系代替注水流星)、復水補給水流量(格納容器下部注水流星)の監視が不可能となった場合は、水源である復水貯蔵水位(SA)の変化により注水量を推定する。なお、復水貯蔵水位の補給状況も考慮した上で注水量を推定する。 ②注水先の格納容器内圧力(D/W)又は格納容器内圧力(S/C)より復水補給水系流量(RHR B系代替注水流星) ③注水先の格納容器下部水位の変化により復水補給水流量(格納容器下部注水流星)を推定する。	①復水貯蔵水位(SA)	ケース3	①復水補給水系流量(RHR B系代替注水流星)、復水補給水流量(格納容器下部注水流星)の監視が不可能となった場合は、水源である復水貯蔵水位(SA)の変化により注水量を推定する。なお、復水貯蔵水位の補給状況も考慮した上で注水量を推定する。 ②注水先の格納容器内圧力(D/W)又は格納容器内圧力(S/C)より復水補給水系流量(RHR B系代替注水流星) ③注水先の格納容器下部水位の変化により復水補給水流量(格納容器下部注水流星)を推定する。
		②格納容器内圧力(D/W)	ケース7	
		③格納容器内圧力(S/C)	ケース3	
原子炉格納容器内の温度	①主要パラメータの他、他チャンネル ②格納容器内圧力(D/W) ③格納容器内圧力(S/C)	①主要パラメータの他、他チャンネル	ケース1	①ドライウエル雰囲気温度の1チャンネルが故障した場合は、他チャンネルにより推定する。 ②ドライウエル雰囲気温度の監視が不可能となった場合は、飽和温度/圧力の関係を利用して格納容器内圧力(S/C)により、上記②と同様にドライウエル雰囲気温度を推定する。 推定は、主要パラメータの他、他チャンネルを優先する。
		②格納容器内圧力(D/W)	ケース6	
		③格納容器内圧力(S/C)	ケース1	
原子炉格納容器内の温度	①サブプレッション・チェンバ ②格納容器内圧力(S/C)	①サブプレッション・チェンバ	ケース6	①サブプレッション・チェンバが故障した場合は、他チャンネルにより推定する。 ②サブプレッション・チェンバが故障した場合は、他チャンネルにより推定する。 推定は、主要パラメータの他、他チャンネルを優先する。
		②格納容器内圧力(S/C)	ケース1	
		③サブプレッション・チェンバが故障した場合は、他チャンネルにより推定する。	ケース1	

*1:代替パラメータの番号は優先順位を示す。

*2:[]は有効監視パラメータ又は重要監視パラメータの常用計器(耐震性又は耐環境性等はないが、監視可能であれば発電用原子炉施設の状態を把握することが可能な計器)を示す。

柏崎刈羽原子力発電所 6/7号炉 (2017.12.20版)

【(6/16)の引用】

第1.15-3表 代替パラメータによる主要パラメータの推定(6/16)

分類	主要パラメータ	代替パラメータ*	推定ケース	代替パラメータ推定方法
原子炉格納容器内の温度	ドライウエル温度(SA)	①主要パラメータの他、他チャンネル ②ベデスタル温度(SA)	ケース1	①ドライウエル温度(SA)の1チャンネルが故障した場合は、他チャンネルにより推定する。 ②ベデスタル温度(SA)の監視が不可能となった場合には、ベデスタル温度(SA)により推定する。 ③飽和温度/圧力の関係を利用してドライウエル圧力(SA)によりドライウエル温度(SA)を推定する。 ④サブプレッション・チェンバ圧力(SA)を推定する。 推定は、主要パラメータの他、他チャンネルを優先する。
		③ドライウエル圧力(SA)	ケース5	
		④サブプレッション・チェンバ圧力(SA)	ケース1	
原子炉格納容器内の温度	ベデスタル温度(SA)	①主要パラメータの他、他チャンネル ②ドライウエル温度(SA)	ケース1	①ベデスタル温度(SA)の1チャンネルが故障した場合は、他チャンネルにより推定する。 ②ベデスタル温度(SA)の監視が不可能となった場合には、ドライウエル温度(SA)により推定する。 ③飽和温度/圧力の関係を利用してドライウエル圧力(SA)によりベデスタル温度(SA)を推定する。 ④サブプレッション・チェンバ圧力(SA)により、上記③と同様にベデスタル温度(SA)を推定する。 推定は、主要パラメータの他、他チャンネルを優先する。
		③ドライウエル圧力(SA)	ケース5	
		④サブプレッション・チェンバ圧力(SA)	ケース1	
原子炉格納容器内の温度	サブプレッション・チェンバ温度(SA)	①主要パラメータの他、他チャンネル ②サブプレッション・チェンバ温度(SA)	ケース1	①サブプレッション・チェンバ温度(SA)の1チャンネルが故障した場合は、他チャンネルにより推定する。 ②サブプレッション・チェンバ温度(SA)の監視が不可能となった場合は、サブプレッション・チェンバ温度(SA)によりサブプレッション・チェンバ温度(SA)を推定する。 ③飽和温度/圧力の関係を利用してサブプレッション・チェンバ圧力(SA)によりサブプレッション・チェンバ温度(SA)を推定する。 推定は、主要パラメータの他、他チャンネルを優先する。
		③サブプレッション・チェンバ圧力(SA)	ケース5	
		④サブプレッション・チェンバ圧力(SA)	ケース1	

*1:代替パラメータの番号は優先順位を示す。

*2:[]は有効監視パラメータ又は重要監視パラメータの常用計器(耐震性又は耐環境性等はないが、監視可能であれば発電用原子炉施設の状態を把握することが可能な計器)を示す。

東海第二発電所 (2018.9.18版)

第1.15-3表 代替パラメータによる主要パラメータの推定(8/21)

分類	主要パラメータ	代替パラメータ*	推定ケース	代替パラメータ推定方法
原子炉格納容器内の温度	サブプレッション・チェンバ雰囲気温度	①主要パラメータの他、他チャンネル ②サブプレッション・チェンバ温度	ケース1	①サブプレッション・チェンバ雰囲気温度の1チャンネルが故障した場合は、他チャンネルにより推定する。 ②サブプレッション・チェンバ雰囲気温度の監視が不可能となった場合は、サブプレッション・チェンバ雰囲気温度を利用してサブプレッション・チェンバ圧力によりサブプレッション・チェンバ雰囲気温度を推定する。 推定は、主要パラメータの他、他チャンネルを優先する。
		③サブプレッション・チェンバ圧力	ケース6	
		④サブプレッション・チェンバ圧力	ケース1	
原子炉格納容器内の温度	サブプレッション・チェンバ温度	①主要パラメータの他、他チャンネル ②サブプレッション・チェンバ雰囲気温度	ケース1	①サブプレッション・チェンバ温度の1チャンネルが故障した場合は、他チャンネルにより推定する。 ②サブプレッション・チェンバ温度の監視が不可能となった場合は、サブプレッション・チェンバ雰囲気温度によりサブプレッション・チェンバ温度を推定する。 推定は、主要パラメータの他、他チャンネルを優先する。
		③サブプレッション・チェンバ圧力	ケース1	
		④サブプレッション・チェンバ圧力	ケース1	

*1:代替パラメータの番号は優先順位を示す。

*2:[]は有効監視パラメータ又は重要監視パラメータの常用計器(耐震性又は耐環境性等はないが、監視可能であれば発電用原子炉施設の状態を把握することが可能な計器)を示す。

備考

・設備の相違
【柏崎6/7, 東海第二】
推定ケースの差異理由については、
「1.15.2.1(1)d.代替パラメータでの推定方法」を参照。
設備の差異理由については、「第1.15-2重要監視パラメータ及び重要代替監視パラメータ(重大事故等対処設備)」を参照

第 1.15.3 表 代替パラメータによる主要パラメータの推定 (5/15)

分類	主要パラメータ	代替パラメータ*	推定ケース	代替パラメータ推定方法
原子格納容器内の圧力	格納容器内圧力 (D/W)	① 格納容器内圧力 (S/C)	ケース 1	① 格納容器内圧力 (D/W) の圧力の監視が不可能となった場合は、格納容器内圧力 (S/C) により推定する。 ② 飽和温度 / 圧力の関係を利用してドライウエル雰囲気温度により格納容器内圧力 (D/W) を推定する (推定可能範囲: 101~1122.7kPa[abs])。 ③ 監視可能であれば格納容器内圧力 (D/W) (常用計器) により、圧力を推定する。
		② ドライウエル雰囲気温度	ケース 6	③ 監視可能であれば格納容器内圧力 (D/W) (常用計器) により、圧力を推定する。 推定は、真空破壊装置、連通孔及びベント管を介して均圧される格納容器内圧力 (S/C) を優先する。
		③ [格納容器内圧力 (D/W)] **	ケース 1	
格納容器内圧力 (S/C)		① 格納容器内圧力 (D/W)	ケース 1	① 格納容器内圧力 (S/C) の圧力の監視が不可能となった場合は、格納容器内圧力 (D/W) により推定する。
		② サプレッション・チェンバ氣體温度	ケース 6	② 飽和温度 / 圧力の関係を利用してサプレッション・チェンバ氣體温度により格納容器内圧力 (S/C) を推定する (推定可能範囲: 101~1122.7kPa[abs])。
		③ [格納容器内圧力 (S/C)] **	ケース 1	③ 監視可能であれば格納容器内圧力 (S/C) (常用計器) により、圧力を推定する。 推定は、真空破壊装置、連通孔及びベント管を介して均圧される格納容器内圧力 (D/W) を優先する。

*1: 代替パラメータの番号は優先順位を示す。

*2: [] は有効監視パラメータ又は重要監視パラメータの常用計器 (耐震性又は耐環境性等はないが、監視可能であれば発電用原子炉施設の状態を把握することが可能な計器) を示す。

第 1.15-3 表 代替パラメータによる主要パラメータの推定 (9/21)

分類	主要パラメータ	代替パラメータ*	推定ケース	代替パラメータ推定方法
原子格納容器内の圧力	ドライウエル圧力	① サプレッション・チェンバ圧力 ② ドライウエル雰囲気温度 ③ [ドライウエル圧力]**	ケース 1 ケース 6 ケース 1	① ドライウエル圧力の監視が不可能となった場合は、サプレッション・チェンバ圧力により推定する。 ② 飽和温度 / 圧力の関係を利用してドライウエル雰囲気温度によりドライウエル圧力を推定する。 ③ 監視可能であればドライウエル圧力 (常用代替監視パラメータ) により、圧力を推定する。 推定は、真空破壊装置、ベント管を介して均圧されるサプレッション・チェンバ圧力を優先する。
	サプレッション・チェンバ圧力	① ドライウエル圧力 ② サプレッション・チェンバ雰囲気温度 ③ [サプレッション・チェンバ圧力]**	ケース 1 ケース 6 ケース 1	① サプレッション・チェンバ圧力の監視が不可能となった場合は、ドライウエル圧力により推定する。 ② 飽和温度 / 圧力の関係を利用してサプレッション・チェンバ雰囲気温度によりサプレッション・チェンバ圧力を推定する。 ③ 監視可能であればサプレッション・チェンバ圧力 (常用代替監視パラメータ) により、圧力を推定する。 推定は、真空破壊装置、ベント管を介して均圧されるドライウエル圧力を優先する。

*1: 代替パラメータの番号は優先順位を示す。

*2: [] は有効監視パラメータ又は常用代替監視パラメータ (耐震性又は耐環境性等はないが、監視可能であれば発電用原子炉施設の状態を把握することが可能な計器) を示す。

第 1.15-3 表 代替パラメータによる主要パラメータの推定 (7/16)

分類	主要パラメータ	代替パラメータ*	推定ケース	代替パラメータ推定方法
原子格納容器内の圧力	ドライウエル圧力 (SA)	① 主要パラメータの他チャンネル ② サプレッション・チェンバ圧力 (SA) ③ ドライウエル温度 (SA) ④ ベデスタル温度 (SA)	ケース 1 ケース 5	① ドライウエル圧力 (SA) の1チャンネルが故障した場合は、他チャンネルにより推定する。 ② ドライウエル圧力 (SA) の監視が不可能となった場合は、サプレッション・チェンバ圧力 (SA) により推定する。 ③ 飽和温度 / 圧力の関係を利用してドライウエル温度 (SA)、ベデスタル温度 (SA) によりドライウエル圧力 (SA) を推定する。 推定は、主要パラメータの他チャンネルを優先する。
	サプレッション・チェンバ圧力 (SA)	① 主要パラメータの他チャンネル ② ドライウエル圧力 (SA) ③ サプレッション・チェンバ温度 (SA)	ケース 1 ケース 5	① サプレッション・チェンバ圧力 (SA) の1チャンネルが故障した場合は、他チャンネルにより推定する。 ② サプレッション・チェンバ圧力 (SA) の監視が不可能となった場合は、ドライウエル圧力 (SA) により推定する。 ③ 飽和温度 / 圧力の関係を利用してサプレッション・チェンバ温度 (SA) によりサプレッション・チェンバ圧力 (SA) を推定する。 推定は、主要パラメータの他チャンネルを優先する。

*1: 代替パラメータの番号は優先順位を示す。

*2: [] は有効監視パラメータ又は重要監視パラメータの常用計器 (耐震性又は耐環境性等はないが、監視可能であれば発電用原子炉施設の状態を把握することが可能な計器) を示す。

・設備の相違
【柏崎 6/7, 東海第二】
推定ケースの差異理由については、
「1.15.2.1(1)d. 代替パラメータでの推定方法」を参照。
設備の差異理由については、「第 1.15-2 重要監視パラメータ及び重要代替監視パラメータ (重大事故等対処設備)」を参照

第1.15.3表 代替パラメータによる主要パラメータの推定 (6/15)

分類	主要パラメータ	代替パラメータ*1	推定ケース	代替パラメータ推定方法
原子炉格納容器内の水位	サブプレッショントラップ・チェンバ、プールの水位	① 復水補給本系流量 (RR B系代替注水流量) ② 復水貯蔵槽水位 (SA)	ケース2	① サブプレッショントラップ・チェンバ、プール水位の監視が不可能となった場合は、復水補給本系流量 (RR B系代替注水流量) の注水量により、サブプレッショントラップ・チェンバ、プール水位を推定する。 ② 水源である復水貯蔵槽水位の変化により、サブプレッショントラップ・チェンバ、プール水位を推定する。なお、復水貯蔵槽の補給状況も考慮した上で注水量を推定する。 (上記①、②の推定方法は、注水量及び水源の水位変化から算出した注水量を各サブプレッショントラップ・チェンバへ移行する場合を想定しており、サブプレッショントラップ・プール水位の計測目的 (リウエルトワエルの操作可否判断 (ペントライン高さ=1m:9.1m) を把握すること) から考えと保守的な評価となることから問題ない)
		③ 格納容器内圧力 (D/W) ③ 格納容器内圧力 (S/C)	ケース8	③ 格納容器内圧力 (D/W) と格納容器内圧力 (S/C) の差圧によりサブプレッショントラップ・チェンバ、プール水位を推定する。
		④ [サブプレッショントラップ・チェンバ、プール水位] *2	ケース1	④ 監視可能であればサブプレッショントラップ・チェンバ、プール水位 (常用計器) により、水位を推定する。注水量に若い復水補給本系流量 (RR B系代替注水流量) を優先する。
原子炉格納容器内の水位	格納容器下部水位	① 主要パラメータの他チェンネル	ケース1	① 格納容器下部水位の1チェンネルが故障した場合は、他チェンネルにより推定する。 ② 格納容器下部水位の監視が不可能となった場合は、復水補給本系流量 (格納容器下部注水流量) の注水量により、格納容器下部水位を推定する。 ③ 水源である復水貯蔵槽水位の変化により、格納容器下部水位を推定する。なお、復水貯蔵槽の補給状況も考慮した上で注水量を推定する。
		② 格納容器内本系流量 (格納容器下部注水流量) ② 復水貯蔵槽水位 (SA)	ケース2	② 格納容器内本系流量の1チェンネルが故障した場合は、他チェンネルにより推定する。 ③ 格納容器内本系流量の監視が不可能となった場合は、格納容器内本系流量 (SA) により推定する。
		① 主要パラメータの他チェンネル ② 格納容器内本系流量 (SA)	ケース1	① 格納容器内本系流量の1チェンネルが故障した場合は、他チェンネルにより推定する。 ② 格納容器内本系流量 (SA) の1チェンネルが故障した場合は、他チェンネルにより推定する。 ③ 格納容器内本系流量 (SA) の監視が不可能となった場合は、格納容器内本系流量により推定する。

*1: 代替パラメータの番号は優先順位を示す。
*2: [] は有効監視パラメータ又は重要監視パラメータ (耐震性又は耐環境性等はないが、監視可能であれば発電用原子炉施設の状態を把握することが可能な計器) を示す。

第1.15-3表 代替パラメータによる主要パラメータの推定 (10/21)

分類	主要パラメータ	代替パラメータ*1	推定ケース	代替パラメータ推定方法
原子炉格納容器内の水位	サブプレッショントラップ・プールの水位	① 低圧代替注水系原子炉注水流量 (常設ライン用) ① 低圧代替注水系原子炉注水流量 (常設ライン依帯域用) ① 低圧代替注水系原子炉注水流量 (可搬ライン用) ① 低圧代替注水系原子炉注水流量 (可搬ライン依帯域用) ① 低圧代替注水系格納容器下部注水流量 (常設ライン用) ① 低圧代替注水系格納容器下部注水流量 (可搬ライン用) ② 西側淡水貯槽水位 ③ ドライウエルト圧力 ③ サプレッショントラップ・チェンバ圧力	ケース2	① サプレッショントラップ・プール水位の監視が不可能となった場合は、低圧代替注水系原子炉注水流量 (常設ライン用)、低圧代替注水系原子炉注水流量 (常設ライン依帯域用)、低圧代替注水系原子炉注水流量 (可搬ライン用)、低圧代替注水系格納容器下部注水流量 (可搬ライン用) 並びに低圧代替注水系格納容器下部注水流量により、サブプレッショントラップ・プール水位を推定する。 ② 水源である代替淡水貯槽水位又は西側淡水貯槽水位の変化により、サブプレッショントラップ・プール水位を推定する。なお、代替淡水貯槽又は西側淡水貯槽設備の補給状況も考慮した上で注水量を推定する。 <ベント判断基準> サブプレッショントラップ・プール水位不明時は、上記①又は②の推定方法により、注水量及び水源の水位変化から算出した注水量が全てサブプレッショントラップ・チェンバへ移行する場合を想定しており、サブプレッショントラップ・プール水位の計測目的から考えると保守的な評価となり問題ないことから、推定した値からベント実施判断基準であるサブプレッショントラップ・プール通常水位+6.5m (ベントライン下端から-1.64m) の耐震補強をもつて、ベントを実施する。 ③ ドライウエルト圧力とサブプレッショントラップ・チェンバ圧力の差圧によりサブプレッショントラップ・プール水位を推定する。
		① 低圧代替注水系流量 (常設) ① 低圧原子炉代替注水流量 (依帯域用) ① ベンデスタル代替注水流量 (依帯域用) ① サプレッショントラップ・プール水位	ケース2	① 低圧代替注水系流量 (常設)、低圧原子炉代替注水流量 (依帯域用)、ベンデスタル代替注水流量 (依帯域用) のうち機器動作状態にある流量により、サブプレッショントラップ・プール水位 (SA) を推定する。なお、低圧原子炉代替注水貯槽水位の補給状況も考慮した上で注水量を推定する。
		① 主要パラメータの他チェンネル ② 格納容器内本系流量	ケース1	① ベンデスタル水位の監視が不可能となった場合は、他チェンネルにより推定する。 ② ベンデスタル代替注水流量 (常設)、低圧原子炉代替注水流量 (依帯域用)、格納容器代替注水流量 (依帯域用) を優先する。

*1: 代替パラメータの番号は優先順位を示す。

*2: [] は有効監視パラメータ又は重要監視パラメータ (耐震性又は耐環境性等はないが、監視可能であれば発電用原子炉施設の状態を把握することが可能な計器) を示す。

第1.15-3表 代替パラメータによる主要パラメータの推定 (8/16)

分類	主要パラメータ	代替パラメータ*1	推定ケース	代替パラメータ推定方法
原子炉格納容器内の水位	サブプレッショントラップ・プールの水位	① サプレッショントラップ・プール水位 (SA) ② 代替注水流量 (常設) ② 低圧原子炉代替注水流量 (依帯域用) ② 格納容器代替注水流量 (依帯域用) ② ベンデスタル代替注水流量 (依帯域用) ③ 低圧原子炉代替注水貯槽水位	ケース2	① 原子炉格納容器下部注水の停止判断に用いるドライウエルト水位計の監視が不可能となった場合は、サブプレッショントラップ・プール水位 (SA) により推定する。 ② ドライウエルト水位の監視が不可能となった場合は、代替注水流量 (常設)、低圧原子炉代替注水流量 (依帯域用)、低圧原子炉代替注水貯槽水位 (常設)、格納容器代替注水貯槽水位 (依帯域用) のうち機器動作状態にある流量により、サブプレッショントラップ・プール水位 (SA) を推定する。 ③ 水源である低圧原子炉代替注水貯槽水位の補給状況も考慮した上で注水量を推定する。なお、低圧原子炉代替注水貯槽水位の補給状況も考慮した上で注水量を推定する。
		① 代替注水流量 (常設) ① 低圧原子炉代替注水流量 (依帯域用) ① 格納容器代替注水流量 (依帯域用) ① ベンデスタル代替注水流量 (依帯域用) ② 低圧原子炉代替注水貯槽水位	ケース2	① サプレッショントラップ・プール水位 (SA) の監視が不可能となった場合は、代替注水流量 (常設)、低圧原子炉代替注水流量 (依帯域用)、格納容器代替注水貯槽水位 (依帯域用)、ベンデスタル代替注水流量 (依帯域用) のうち機器動作状態にある流量により、サブプレッショントラップ・プール水位 (SA) を推定する。 ② 水源である低圧原子炉代替注水貯槽水位の補給状況も考慮した上で注水量を推定する。なお、低圧原子炉代替注水貯槽水位の補給状況も考慮した上で注水量を推定する。
		① 主要パラメータの他チェンネル ② 代替注水流量 (常設) ② 格納容器代替注水流量 (依帯域用) ② ベンデスタル代替注水流量 (依帯域用) ③ 低圧原子炉代替注水貯槽水位	ケース1	① ベンデスタル水位の監視が不可能となった場合は、他チェンネルにより推定する。 ② ベンデスタル代替注水流量 (常設)、低圧原子炉代替注水流量 (依帯域用)、格納容器代替注水貯槽水位 (依帯域用) を優先する。 ③ 水源である低圧原子炉代替注水貯槽水位の補給状況も考慮した上で注水量を推定する。なお、低圧原子炉代替注水貯槽水位の補給状況も考慮した上で注水量を推定する。

*1: 代替パラメータの番号は優先順位を示す。

*2: [] は有効監視パラメータ又は重要監視パラメータ (耐震性又は耐環境性等はないが、監視可能であれば発電用原子炉施設の状態を把握することが可能な計器) を示す。

備考
・設備の相違
【柏崎6/7, 東海第二】
推定ケースの差異理由については、
「1.15.2.1(1)d. 代替パラメータでの推定方法」を参照。
設備の差異理由については、「第1.15-2 重要監視パラメータ及び重要代替監視パラメータ (重大事故等対処設備)」を参照

第 1.15.3 表 代替パラメータによる主要パラメータの推定 (6/15)

分類	主要パラメータ	代替パラメータ*	推定ケース	代替パラメータ推定方法
原子炉格納容器内の水位	サブプレッジョン・チェンバ、プールの水位	①復水補給本系流量(RR B系代替注水流量) ②復水貯蔵槽水位 (SA)	ケース 2	①サブプレッジョン・チェンバ、プール水位の監視が不可能となった場合は、復水補給本系流量 (RR B系代替注水流量) の注水量により、サブプレッジョン・チェンバ、プール水位を推定する。 ②水源である復水貯蔵槽水位の変化により、サブプレッジョン・チェンバ、プール水位を推定する。なお、復水貯蔵槽の補給状況も考慮した上で注水量を推定する。 (上記①、②の推定方法は、注水機及び水溜の水位変化から算出した水量が全てサブプレッジョン・チェンバへ移行する場合を想定しており、サブプレッジョン・チェンバ、プールの計測目的 (ドライウエル水位の操作可否判断 (ペントライン高さ=1m:9.1m) を把握すること) から考えと保守的な評価となることから異なる)
	格納容器下部水位	③格納容器内圧力 (D/W) ④格納容器内圧力 (S/C)	ケース 8	③格納容器内圧力 (D/W) と格納容器内圧力 (S/C) の差圧によりサブプレッジョン・チェンバ、プール水位を推定する。 ④監視可能であればサブプレッジョン・チェンバ、プール水位 (常用計器) により、水位を推定する。 推定は、注水量に近い復水補給本系流量 (RR B系代替注水流量) を優先する。
	格納容器内水蒸気度	④ [サブプレッジョン・チェンバ、プール水位] *2	ケース 1	④監視可能であればサブプレッジョン・チェンバ、プール水位 (常用計器) を優先する。
原子炉格納容器内の水位	格納容器下部水位	①主要パラメータの他チャンネル	ケース 1	①格納容器下部水位の1チャンネルが故障した場合は、他チャンネルにより推定する。 ②格納容器下部水位の監視が不可能となった場合は、復水補給本系流量 (格納容器下部注水流量) の注水量により、格納容器下部水位を推定する。 ③水源である復水貯蔵槽水位の変化により、格納容器下部水位を推定する。なお、復水貯蔵槽の補給状況も考慮した上で注水量を推定する。
	格納容器内水蒸気度	①主要パラメータの他チャンネル ②格納容器内水蒸気度 (SA)	ケース 1	①格納容器内水蒸気度の1チャンネルが故障した場合は、他チャンネルにより推定する。 ②格納容器内水蒸気度の監視が不可能となった場合は、格納容器内水蒸気度 (SA) により推定する。 推定は、主要パラメータの他チャンネルを優先する。
	格納容器内水蒸気度 (SA)	①主要パラメータの他チャンネル ②格納容器内水蒸気度	ケース 1	①格納容器内水蒸気度 (SA) の1チャンネルが故障した場合は、他チャンネルにより推定する。 ②監視可能であれば格納容器内水蒸気度 (常用代替監視パラメータ) により、水蒸気度を推定する。 推定は、主要パラメータの他チャンネルを優先する。

*1: 代替パラメータの番号は優先順位を示す。
*2: [] は有効監視パラメータ又は重要監視パラメータ (耐震性又は耐環境性等はないが、監視可能であれば発電用原子炉施設の状態を把握することが可能な計器) を示す。

【(6/15) の引用】

第 1.15-3 表 代替パラメータによる主要パラメータの推定 (11/21)

分類	主要パラメータ	代替パラメータ*	推定ケース	代替パラメータ推定方法
原子炉格納容器内の水位	格納容器下部水位	①主要パラメータの他チャンネル ②低圧代替注水系統格納容器下部注水流量 ③代替淡水貯槽水位 ④ [格納容器下部雰囲気温度] *2	ケース 1 ケース 2 ケース 5	①格納容器下部水位の監視が不可能となった場合は、他チャンネルにより推定する。 ②格納容器下部水位の監視が不可能となった場合は、低圧代替注水系統格納容器下部注水流量の注水量により、格納容器下部水位を推定する。 ③水源である代替淡水貯槽水位又は西側淡水貯槽又は西側淡水貯水設備の補給状況も考慮した上で注水量を推定する。なお、代替淡水貯槽又は西側淡水貯水設備の補給状況も考慮し、④デブリの少量落下時 (デブリ堆積高さ<0.2m) に、監視可能であれば格納容器下部雰囲気温度 (常用代替監視パラメータ) により、デブリが冠水されていることを推定する。 推定は、主要パラメータの他チャンネルを優先する。
	格納容器内水蒸気度 (SA)	①主要パラメータの他チャンネル ② [格納容器内水蒸気度] *2	ケース 1 ケース 1	①格納容器内水蒸気度 (SA) の1チャンネルが故障した場合は、他チャンネルにより推定する。 ②監視可能であれば格納容器内水蒸気度 (常用代替監視パラメータ) により、水蒸気度を推定する。 推定は、主要パラメータの他チャンネルを優先する。
	原子炉格納容器内の水蒸気度	①主要パラメータの他チャンネル ②格納容器雰囲気気放熱線モニタ (D/W) ③格納容器雰囲気気放熱線モニタ (S/C)	ケース 1	①格納容器雰囲気気放熱線モニタ (D/W) の1チャンネルが故障した場合は、他チャンネルにより推定する。 ②格納容器雰囲気気放熱線モニタ (S/C) により推定する。 推定は、主要パラメータの他チャンネルを優先する。
	原子炉格納容器内の水蒸気度	①主要パラメータの他チャンネル ②格納容器雰囲気気放熱線モニタ (S/C)	ケース 1	①格納容器雰囲気気放熱線モニタ (S/C) の1チャンネルが故障した場合は、他チャンネルにより推定する。 ②格納容器雰囲気気放熱線モニタ (D/W) により推定する。 推定は、主要パラメータの他チャンネルを優先する。

*1: 代替パラメータの番号は優先順位を示す。
*2: [] は有効監視パラメータ又は重要監視パラメータ (耐震性又は耐環境性等はないが、監視可能であれば発電用原子炉施設の状態を把握することが可能な計器) を示す。

第 1.15-3 表 代替パラメータによる主要パラメータの推定 (8/16)

分類	主要パラメータ	代替パラメータ*	推定ケース	代替パラメータ推定方法
原子炉格納容器内の水位	ドライウエル水位	①サブプレッジョン・プール水位 (SA) ②代替注水流量 (常設) ③低圧原子炉代替注水流量 (狭帯域用) ④格納容器代替スプレイ流量 ⑤ベデスタル代替注水流量 (狭帯域用) ⑥低圧原子炉代替注水流量 (狭帯域用)	ケース 2	①原子炉格納容器下部注水の停止判断に用いるドライウエル水位計の監視が不可能となった場合は、サブプレッジョン・プール水位 (SA) により推定する。 ②ドライウエル水位の監視が不可能となった場合は、代替注水流量 (常設)、低圧原子炉代替注水流量、低圧原子炉代替注水流量 (狭帯域用)、格納容器代替スプレイ流量、ベデスタル代替注水流量 (狭帯域用) のうち機器動作状態にある流量により、ドライウエル水位を推定する。 ③水源である低圧原子炉代替注水流量 (狭帯域用) のうち機器動作状態にある流量により、ドライウエル水位を推定する。 ④水源である低圧原子炉代替注水流量 (狭帯域用) のうち機器動作状態にある流量により、ドライウエル水位の補給状況も考慮した上で注水量を推定する。 推定は、サブプレッジョン・プール水位 (SA) を優先する。
	サブプレッジョン・プール水位 (SA)	①代替注水流量 (常設) ②低圧原子炉代替注水流量 (狭帯域用) ③格納容器代替スプレイ流量 ④ベデスタル代替注水流量 (狭帯域用) ⑤低圧原子炉代替注水流量 (狭帯域用) ⑥ [サブプレッジョン・プール水位] *2	ケース 2 ケース 1	①サブプレッジョン・プール水位 (SA) の監視が不可能となった場合は、代替注水流量 (常設)、低圧原子炉代替注水流量 (狭帯域用)、格納容器代替スプレイ流量、ベデスタル代替注水流量 (狭帯域用) のうち機器動作状態にある流量により、サブプレッジョン・プール水位 (SA) を推定する。 ②水源である低圧原子炉代替注水流量 (狭帯域用) により、サブプレッジョン・プール水位 (SA) を推定する。なお、低圧原子炉代替注水流量 (狭帯域用) の補給状況も考慮した上で注水量を推定する。 ③監視可能であればサブプレッジョン・プール水位 (常用計器) により、水位を推定する。 推定は、代替注水流量 (常設)、低圧原子炉代替注水流量、低圧原子炉代替注水流量 (狭帯域用)、格納容器代替スプレイ流量、ベデスタル代替注水流量 (狭帯域用) を優先する。
	ベデスタル水位	①主要パラメータの他チャンネル ②代替注水流量 (常設) ③格納容器代替スプレイ流量 ④ベデスタル代替注水流量 ⑤低圧原子炉代替注水流量	ケース 1 ケース 2	①ベデスタル水位の1チャンネルが故障した場合は、他チャンネルにより推定する。 ②ベデスタル水位の監視が不可能となった場合は、代替注水流量 (常設)、格納容器代替スプレイ流量、ベデスタル代替注水流量により、ベデスタル水位を推定する。 ③水源である低圧原子炉代替注水流量 (狭帯域用) により、ベデスタル水位を推定する。なお、低圧原子炉代替注水流量 (狭帯域用) の補給状況も考慮した上で注水量を推定する。 推定は、主要パラメータの他チャンネルを優先する。

*1: 代替パラメータの番号は優先順位を示す。
*2: [] は有効監視パラメータ又は重要監視パラメータ (耐震性又は耐環境性等はないが、監視可能であれば発電用原子炉施設の状態を把握することが可能な計器) を示す。

【(8/16) の引用】

・設備の相違
【柏崎 6/7, 東海第二】
推定ケースの差異理由については、
「1.15.2.1(1)d. 代替パラメータでの推定方法」を参照。
設備の差異理由については、「第 1.15-2 重要監視パラメータ及び重要代替監視パラメータ (重大事故等対処設備)」を参照

第 1.15.3 表 代替パラメータによる主要パラメータの推定 (6/15)

分類	主要パラメータ	代替パラメータ*1	推定ケース	代替パラメータ推定方法
原子炉格納容器内の水位	サブプレッショジョン・チェンバ、プールの水位	①復水補給本系流量 (RR B系代替注水流量) ②復水貯蔵槽水位 (SA)	ケース2	①サブプレッショジョン・チェンバ、プール水位の監視が不可能となった場合は、復水補給本系流量 (RR B系代替注水流量) の注水量により、サブプレッショジョン・チェンバ、プール水位を推定する。 ②水漏れである復水貯蔵槽水位の変化により、サブプレッショジョン・チェンバ、プール水位を推定する。なお、復水貯蔵槽の補給状況も考慮した上で注水量を推定する。 (上記①、②の推定方法は、注水量及び水漏れの水位変化から算出した水量が全てサブプレッショジョン・チェンバへ移行する場合を想定しており、サブプレッショジョン・チェンバ、プール水位の計測目的 (リウエルのレベルを想定して) の操作可否判断 (ペンタライン高さ=1m:9.1m) を把握すること) から考えと保守的な評価となることから間隔ない)
	格納容器下部水位	①主要パラメータの他チャンネル	ケース1	①格納容器下部水位の1チャンネルが故障した場合は、他チャンネルにより推定する。 ②格納容器下部水位の監視が不可能となった場合は、復水補給本系流量 (格納容器下部注水流量) の注水量により、格納容器下部水位を推定する。 ③水漏れである復水貯蔵槽水位の変化により、格納容器下部水位を推定する。なお、復水貯蔵槽の補給状況も考慮した上で注水量を推定する。 推定は、主要パラメータの他チャンネルを優先する。
	格納容器内水素濃度	①主要パラメータの他チャンネル ②格納容器内水素濃度 (SA)	ケース1	①格納容器内水素濃度の1チャンネルが故障した場合は、他チャンネルにより推定する。 ②格納容器内水素濃度の監視が不可能となった場合は、格納容器内水素濃度 (SA) により推定する。 推定は、主要パラメータの他チャンネルを優先する。
原子炉格納容器内の水素濃度	格納容器内水素濃度 (SA)	①主要パラメータの他チャンネル ②格納容器内水素濃度	ケース1	①格納容器内水素濃度の1チャンネルが故障した場合は、他チャンネルにより推定する。 ②格納容器内水素濃度の監視が不可能となった場合は、格納容器内水素濃度 (SA) により推定する。 推定は、主要パラメータの他チャンネルを優先する。
	格納容器内水素濃度	①主要パラメータの他チャンネル ②格納容器内水素濃度	ケース1	①格納容器内水素濃度の1チャンネルが故障した場合は、他チャンネルにより推定する。 ②格納容器内水素濃度の監視が不可能となった場合は、格納容器内水素濃度 (SA) により推定する。 推定は、主要パラメータの他チャンネルを優先する。

*1: 代替パラメータの番号は優先順位を示す。
*2: [] は有効監視パラメータ又は重要監視パラメータ (副露性又は副露性等は無いが、監視可能であれば発電用原子炉施設の状態を把握することが可能な計器) を示す。

【 (6/15) の引用】

第 1.15-3 表 代替パラメータによる主要パラメータの推定 (11/21)

分類	主要パラメータ	代替パラメータ*1	推定ケース	代替パラメータ推定方法
原子炉格納容器内の水位	格納容器下部水位	①主要パラメータの他チャンネル ②低圧代替注水系統格納容器下部注水流量 ③代替淡水貯槽水位 ④西側淡水貯水設備水位 *2 ⑤ [格納容器下部雰囲気温度] *2	ケース1 ケース2 ケース5	①格納容器下部水位の1チャンネルが故障した場合は、他チャンネルにより推定する。 ②格納容器下部水位の監視が不可能となった場合は、低圧代替注水系統格納容器下部注水流量の注水量により、格納容器下部水位を推定する。 ③水漏れである代替淡水貯槽水位又は西側淡水貯水設備水位の変化により、格納容器下部水位を推定する。なお、代替淡水貯槽又は西側淡水貯水設備の補給状況も考慮した上で注水量を推定する。 ④デブリの少量落下時 (デブリ堆積高さ<0.2m) に、監視可能であれば格納容器下部雰囲気温度 (常用代替監視パラメータ) により、デブリが冠水されていることを推定する。 推定は、主要パラメータの他チャンネルを優先する。
	格納容器内水素濃度 (SA)	①主要パラメータの他チャンネル ② [格納容器内水素濃度] *2	ケース1 ケース1	①格納容器内水素濃度 (SA) の1チャンネルが故障した場合は、他チャンネルにより推定する。 ②監視可能であれば格納容器内水素濃度 (常用代替監視パラメータ) により、水素濃度を推定する。 推定は、主要パラメータの他チャンネルを優先する。
	原子炉格納容器内の放射線量率	①主要パラメータの他チャンネル ②格納容器雰囲気放射線モニタ (S/C)	ケース1	①格納容器雰囲気放射線モニタ (D/W) の1チャンネルが故障した場合は、他チャンネルにより推定する。 ②格納容器雰囲気放射線モニタ (S/C) により推定する。 推定は、主要パラメータの他チャンネルを優先する。
	原子炉格納容器内の放射線量率	①主要パラメータの他チャンネル ②格納容器雰囲気放射線モニタ (D/W)	ケース1	①格納容器雰囲気放射線モニタ (S/C) の1チャンネルが故障した場合は、他チャンネルにより推定する。 ②格納容器雰囲気放射線モニタ (D/W) の監視が不可能となった場合は、格納容器雰囲気放射線モニタ (S/C) により推定する。 推定は、主要パラメータの他チャンネルを優先する。

*1: 代替パラメータの番号は優先順位を示す。
*2: [] は有効監視パラメータ又は常用代替監視パラメータ (副露性又は副露性等は無いが、監視可能であれば発電用原子炉施設の状態を把握することが可能な計器) を示す。

【 (11/21) の引用】

第 1.15-3 表 代替パラメータによる主要パラメータの推定 (9/16)

分類	主要パラメータ	代替パラメータ*1	推定ケース	代替パラメータ推定方法
原子炉格納容器内の放射線量率	格納容器水素濃度 (B系)	①格納容器水素濃度 (SA) ② [格納容器水素濃度 (A系)] *2	ケース1	①格納容器水素濃度 (B系) の監視が不可能となった場合は、格納容器水素濃度 (SA) により推定する。 ②監視可能であれば格納容器水素濃度 (A系) (常用計器) により、水素濃度を推定する。 推定は、格納容器水素濃度 (SA) を優先する。
	格納容器水素濃度 (SA)	①格納容器水素濃度 (B系) ② [格納容器水素濃度 (A系)] *2	ケース1	①格納容器水素濃度 (SA) の監視が不可能となった場合は、格納容器水素濃度 (B系) により推定する。 ②監視可能であれば格納容器水素濃度 (A系) (常用計器) により、水素濃度を推定する。 推定は、格納容器水素濃度 (SA) を優先する。
原子炉格納容器内の放射線量率	格納容器雰囲気放射線モニタ (ドライウエル)	①主要パラメータの他チャンネル ② [エリア放射線モニタ] *2	ケース1	①格納容器雰囲気放射線モニタ (ドライウエル) の1チャンネルが故障した場合は、他チャンネルにより推定する。 ②監視可能であれば、エリア放射線モニタ (有効監視パラメータ) の指示値を用いて、原子炉格納容器内の放射線量率を推定する。 推定は、主要パラメータの他チャンネルを優先する。
	格納容器雰囲気放射線モニタ (サブプレッショジョン・チェンバ)	①主要パラメータの他チャンネル ② [エリア放射線モニタ] *2	ケース1	①格納容器雰囲気放射線モニタ (サブプレッショジョン・チェンバ) の1チャンネルが故障した場合は、他チャンネルにより推定する。 ②監視可能であれば、エリア放射線モニタ (有効監視パラメータ) の指示値を用いて、原子炉格納容器内の放射線量率を推定する。 推定は、主要パラメータの他チャンネルを優先する。
本機内の維持又は監視	中性子源領域計装	①主要パラメータの他チャンネル ②平均出力領域計装	ケース1	①中性子源領域計装の1チャンネルが故障した場合は、他チャンネルにより推定する。 ②平均出力領域計装の監視が不可能になった場合は、平均出力領域計装により推定する。 ③制御棒自動操作・監視系 (有効監視パラメータ) により全制御棒が挿入状態にあることが確認できる場合は、非異常状態の維持を推定する。 推定は、主要パラメータの他チャンネルを優先する。
	平均出力領域計装	①主要パラメータの他チャンネル ②中性子源領域計装 ③ [制御棒自動操作・監視系] *2	ケース7	①平均出力領域計装の1チャンネルが故障した場合は、他チャンネルにより推定する。 ②中性子源領域計装 (有効監視パラメータ) により全制御棒が挿入状態にあることが確認できる場合は、非異常状態の維持を推定する。 推定は、主要パラメータの他チャンネルを優先する。
	中性子源領域計装	①主要パラメータの他チャンネル ②平均出力領域計装 ③ [制御棒自動操作・監視系] *2	ケース1	①中性子源領域計装の1チャンネルが故障した場合は、他チャンネルにより推定する。 ②平均出力領域計装の監視が不可能になった場合は、平均出力領域計装により推定する。 ③制御棒自動操作・監視系 (有効監視パラメータ) により全制御棒が挿入状態にあることが確認できる場合は、非異常状態の維持を推定する。 推定は、主要パラメータの他チャンネルを優先する。
	[制御棒自動操作・監視系] *2	①中性子源領域計装 ②平均出力領域計装	ケース7	①制御棒自動操作・監視系 (有効監視パラメータ) の監視が不可能になった場合は、中性子源領域計装により推定する。 ②平均出力領域計装により推定する。 推定は、低出力領域を監視する中性子源領域計装を優先する。
	中性子源領域計装	①中性子源領域計装 ②平均出力領域計装 ③ [制御棒自動操作・監視系] *2	ケース7	①中性子源領域計装の1チャンネルが故障した場合は、他チャンネルにより推定する。 ②平均出力領域計装の監視が不可能になった場合は、平均出力領域計装により推定する。 ③制御棒自動操作・監視系 (有効監視パラメータ) により全制御棒が挿入状態にあることが確認できる場合は、非異常状態の維持を推定する。 推定は、主要パラメータの他チャンネルを優先する。

*1: 代替パラメータの番号は優先順位を示す。
*2: [] は有効監視パラメータ又は重要監視パラメータ (副露性又は副露性等は無いが、監視可能であれば発電用原子炉施設の状態を把握することが可能な計器) を示す。

・設備の相違
【柏崎 6/7, 東海第二】
推定ケースの差異理由については、
「1.15.2.1(1)d. 代替パラメータでの推定方法」を参照。
設備の差異理由については、「第 1.15-2 重要監視パラメータ及び重要代替監視パラメータ (重大事故等対処設備)」を参照

第 1.15.3 表 代替パラメータによる主要パラメータの推定 (7/15)

分類	主要パラメータ	代替パラメータ*	推定ケース	代替パラメータ推定方法
原子炉格納容器内の放射線量率	格納容器内空囲気放射線レベル (D/W)	① 主要パラメータの他チャンネル ② [エリア放射線モニタ] **	ケース 1	① 格納容器内空囲気放射線レベル (D/W) の 1 チャンネルが故障した場合は、他チャンネルにより推定する。 ② 監視可能であれば、エリア放射線モニタ (有効監視パラメータ) の指示値を用いて、格納容器内の放射線量率を推定する。 推定は、主要パラメータの他チャンネルを優先する。
	格納容器内空囲気放射線レベル (S/C)	① 主要パラメータの他チャンネル ② [エリア放射線モニタ] **	ケース 1	① 格納容器内空囲気放射線レベル (S/C) の 1 チャンネルが故障した場合は、他チャンネルにより推定する。 ② 監視可能であれば、エリア放射線モニタ (有効監視パラメータ) の指示値を用いて、格納容器内の放射線量率を推定する。 推定は、主要パラメータの他チャンネルを優先する。
起動領域モニタ	起動領域モニタ	① 主要パラメータの他チャンネル ② 平均出力領域モニタ ③ [制御機操作監視系] **	ケース 1 ケース 9	① 起動領域モニタの 1 チャンネルが故障した場合は、他チャンネルにより推定する。 ② 起動領域モニタの監視が不可能となった場合は、平均出力領域モニタにより推定する。 ③ 制御機操作監視系 (有効監視パラメータ) により制御機が挿入状態にあることが確認できる場合は、未異常状態の維持を推定する。 推定は、主要パラメータの他チャンネルを優先する。
	平均出力領域モニタ	① 主要パラメータの他チャンネル ② 起動領域モニタ ③ [制御機操作監視系] **	ケース 1 ケース 9	① 平均出力領域モニタの 1 チャンネルが故障した場合は、他チャンネルにより推定する。 ② 平均出力領域モニタの監視が不可能となった場合は、起動領域モニタにより推定する。 ③ 制御機操作監視系 (有効監視パラメータ) により制御機が挿入状態にあることが確認できる場合は、未異常状態の維持を推定する。 推定は、主要パラメータの他チャンネルを優先する。
本機界の維持又は監視	[制御機操作監視系] * 2	① 起動領域モニタ ② 平均出力領域モニタ	ケース 9	① 制御機操作監視系 (有効監視パラメータ) の監視が不可能となった場合は、起動領域モニタにより推定する。 ② 平均出力領域モニタにより推定する。 推定は、低出力領域を監視する起動領域モニタを優先する。

*1: 代替パラメータの番号は優先順位を示す。
*2: [] は有効監視パラメータ又は重要監視パラメータの常用計器 (耐震性又は耐震等級性等はないが、監視可能であれば異常用原子炉施設の状態を把握することが可能な計器) を示す。

第 1.15-3 表 代替パラメータによる主要パラメータの推定 (11/21)

分類	主要パラメータ	代替パラメータ*	推定ケース	代替パラメータ推定方法
原子炉格納容器内の水位	格納容器下部水位	① 主要パラメータの他チャンネル ② 低圧代替注水系統格納容器下部注水流量 ③ 代替淡水貯槽水位 ④ [格納容器下部空囲気温度] **	ケース 1 ケース 2 ケース 5	① 格納容器下部水位の監視が不可能となった場合は、他チャンネルにより推定する。 ② 格納容器下部水位の監視が不可能となった場合は、低圧代替注水系統格納容器下部注水流量の注水量により、格納容器下部水位を推定する。 ③ 水漏である代替淡水貯槽水位又は西側淡水貯槽又は西側淡水貯水設備水位の変化により、格納容器下部水位を推定する。なお、代替淡水貯槽又は西側淡水貯水設備の補給状況も考慮した上で注水量を推定する。 ④ デブリの少量落下時 (デブリ堆積高さ < 0.2m) に、監視可能であれば格納容器下部空囲気温度 (常用代替監視パラメータ) により、デブリが冠水されていることを推定する。 推定は、主要パラメータの他チャンネルを優先する。
	格納容器内水蒸気度 (SA)	① 主要パラメータの他チャンネル ② [格納容器内水蒸気度] **	ケース 1 ケース 1	① 格納容器内水蒸気度 (SA) の 1 チャンネルが故障した場合は、他チャンネルにより推定する。 ② 監視可能であれば格納容器内水蒸気度 (常用代替監視パラメータ) により、水蒸気度を推定する。 推定は、主要パラメータの他チャンネルを優先する。
原子炉格納容器内の放射線量率	格納容器空囲気放射線モニタ (D/W)	① 主要パラメータの他チャンネル ② 格納容器空囲気放射線モニタ (S/C)	ケース 1	① 格納容器空囲気放射線モニタ (D/W) の 1 チャンネルが故障した場合は、他チャンネルにより推定する。 ② 格納容器空囲気放射線モニタ (S/C) により推定する。 推定は、主要パラメータの他チャンネルを優先する。
	格納容器空囲気放射線モニタ (S/C)	① 主要パラメータの他チャンネル ② 格納容器空囲気放射線モニタ (D/W)	ケース 1	① 格納容器空囲気放射線モニタ (S/C) の 1 チャンネルが故障した場合は、他チャンネルにより推定する。 ② 格納容器空囲気放射線モニタ (D/W) の監視が不可能となった場合は、格納容器空囲気放射線モニタ (D/W) により推定する。 推定は、主要パラメータの他チャンネルを優先する。

*1: 代替パラメータの番号は優先順位を示す。
*2: [] は有効監視パラメータ又は常用代替監視パラメータ (耐震性又は耐震等級性等はないが、監視可能であれば発電用原子炉施設の状態を把握することが可能な計器) を示す。

第 1.15-3 表 代替パラメータによる主要パラメータの推定 (9/16)

分類	主要パラメータ	代替パラメータ*	推定ケース	代替パラメータ推定方法
原子炉格納容器内の放射線量率	格納容器水蒸気度 (B系)	① 格納容器水蒸気度 (SA) ② [格納容器水蒸気度 (A系)] **	ケース 1	① 格納容器水蒸気度 (B系) の監視が不可能となった場合は、格納容器水蒸気度 (SA) により推定する。 ② 監視可能であれば格納容器水蒸気度 (A系) (常用計器) により、水蒸気度を推定する。 推定は、格納容器水蒸気度 (SA) を優先する。
	格納容器水蒸気度 (SA)	① 格納容器水蒸気度 (B系) ② [格納容器水蒸気度 (A系)] **	ケース 1	① 格納容器水蒸気度 (SA) の監視が不可能となった場合は、格納容器水蒸気度 (B系) により推定する。 ② 監視可能であれば格納容器水蒸気度 (A系) (常用計器) により、水蒸気度を推定する。 推定は、格納容器水蒸気度 (B系) を優先する。
原子炉格納容器内の放射線量率	格納容器空囲気放射線モニタ (ドライウエル)	① 主要パラメータの他チャンネル ② [エリア放射線モニタ] **	ケース 1	① 格納容器空囲気放射線モニタ (ドライウエル) の 1 チャンネルが故障した場合は、他チャンネルにより推定する。 ② 監視可能であれば、エリア放射線モニタ (有効監視パラメータ) の指示値を用いて、原子炉格納容器内の放射線量率を推定する。 推定は、主要パラメータの他チャンネルを優先する。
	格納容器空囲気放射線モニタ (プレッジョン・チェンバ)	① 主要パラメータの他チャンネル ② [エリア放射線モニタ] **	ケース 1	① 格納容器空囲気放射線モニタ (プレッジョン・チェンバ) の 1 チャンネルが故障した場合は、他チャンネルにより推定する。 ② 監視可能であれば、エリア放射線モニタ (有効監視パラメータ) の指示値を用いて、原子炉格納容器内の放射線量率を推定する。 推定は、主要パラメータの他チャンネルを優先する。
本機界の維持又は監視	中性子源領域計装	① 主要パラメータの他チャンネル ② 平均出力領域計装 ③ [制御機操作監視系・監視系] **	ケース 1 ケース 7	① 中性子源領域計装の 1 チャンネルが故障した場合は、他チャンネルにより推定する。 ② 平均出力領域計装の監視が不可能となった場合は、平均出力領域計装により推定する。 ③ 制御機操作監視系 (有効監視パラメータ) により制御機が挿入状態にあることが確認できる場合は、未異常状態の維持を推定する。 推定は、主要パラメータの他チャンネルを優先する。
	平均出力領域計装	① 主要パラメータの他チャンネル ② 中性子源領域計装 ③ [制御機操作監視系・監視系] **	ケース 1 ケース 7	① 平均出力領域計装の 1 チャンネルが故障した場合は、他チャンネルにより推定する。 ② 中性子源領域計装の監視が不可能となった場合は、中性子源領域計装により推定する。 ③ 制御機操作監視系 (有効監視パラメータ) により制御機が挿入状態にあることが確認できる場合は、未異常状態の維持を推定する。 推定は、主要パラメータの他チャンネルを優先する。
本機界の維持又は監視	[制御機操作監視系・監視系] **	① 中性子源領域計装 ② 平均出力領域計装	ケース 7	① 制御機操作監視系 (有効監視パラメータ) の監視が不可能になった場合は、中性子源領域計装により推定する。 ② 平均出力領域計装により推定する。 推定は、低出力領域を監視する中性子源領域計装を優先する。

*1: 代替パラメータの番号は優先順位を示す。
*2: [] は有効監視パラメータ又は重要監視パラメータの常用計器 (耐震性又は耐震等級性等はないが、監視可能であれば発電用原子炉施設の状態を把握することが可能な計器) を示す。

【(9/16)の引用】

・設備の相違
【柏崎 6/7, 東海第二】
推定ケースの差異理由については、
「1.15.2.1(1)d. 代替パラメータでの推定方法」を参照。
設備の差異理由については、「第 1.15-2 重要監視パラメータ及び重要代替監視パラメータ (重大事故等対処設備)」を参照

第 1.15.3 表 代替パラメータによる主要パラメータの推定 (7/15)

分類	主要パラメータ	代替パラメータ*	推定ケース	代替パラメータ推定方法
原子炉格納容器内の放射線量率	格納容器内空囲気放射線レベル (D#)	① 主要パラメータの他チャンネル ② [エリア放射線モニタ]*	ケース 1	① 格納容器内空囲気放射線レベル (D#) の 1 チャンネルが故障した場合、他チャンネルにより推定する。 ② 監視可能であれば、エリア放射線モニタ (有効監視パラメータ) の指示値を用いて、格納容器内の放射線量率を推定する。 推定は、主要パラメータの他チャンネルを優先する。
	格納容器内空囲気放射線レベル (S/C)	① 主要パラメータの他チャンネル ② [エリア放射線モニタ]*	ケース 1	① 格納容器内空囲気放射線レベル (S/C) の 1 チャンネルが故障した場合、他チャンネルにより推定する。 ② 監視可能であれば、エリア放射線モニタ (有効監視パラメータ) の指示値を用いて、格納容器内の放射線量率を推定する。 推定は、主要パラメータの他チャンネルを優先する。
未臨界の維持又は監視	起動領域モニタ	① 主要パラメータの他チャンネル ② 平均出力領域モニタ ③ [制御棒操作監視系]**	ケース 1 ケース 9	① 起動領域モニタの 1 チャンネルが故障した場合は、他チャンネルにより推定する。 ② 起動領域モニタの監視が不可能となった場合は、平均出力領域モニタにより推定する。 ③ 制御棒操作監視系 (有効監視パラメータ) により全制御棒が挿入状態にあることが確認できる場合は、未臨界状態の維持を推定する。 推定は、主要パラメータの他チャンネルを優先する。
	平均出力領域モニタ	① 主要パラメータの他チャンネル ② 起動領域モニタ ③ [制御棒操作監視系]**	ケース 1 ケース 9	① 平均出力領域モニタの 1 チャンネルが故障した場合は、他チャンネルにより推定する。 ② 平均出力領域モニタの監視が不可能となった場合は、起動領域モニタにより推定する。 ③ 制御棒操作監視系 (有効監視パラメータ) により全制御棒が挿入状態にあることが確認できる場合は、未臨界状態の維持を推定する。 推定は、主要パラメータの他チャンネルを優先する。
	[制御棒操作監視系]**	① 起動領域モニタ ② 平均出力領域モニタ	ケース 9	① 制御棒操作監視系 (有効監視パラメータ) の監視が不可能となった場合は、起動領域モニタにより推定する。 ② 平均出力領域モニタにより推定する。 推定は、低出力領域を監視する起動領域モニタを優先する。

*1: 代替パラメータの番号は優先順位を示す。

*2: [] は有効監視パラメータ又は重要監視パラメータの常用計器 (副露性又は副露感等) ではないが、監視可能であれば発電用原子炉施設の状態を把握することが可能な計器) を示す。

第 1.15-3 表 代替パラメータによる主要パラメータの推定 (12/21)

分類	主要パラメータ	代替パラメータ*	推定ケース	代替パラメータ推定方法
起動領域計装	① 主要パラメータの他チャンネル ② 平均出力領域計装	① 主要パラメータの他チャンネル ② [制御棒操作監視系]**	ケース 1 ケース 9	① 起動領域計装の 1 チャンネルが故障した場合は、他チャンネルにより推定する。 ② 起動領域計装の監視が不可能となった場合は、平均出力領域計装により推定する。 ③ [制御棒操作監視系] (有効監視パラメータ) により全制御棒が挿入状態にあることが確認できる場合は、未臨界状態の維持を推定する。 推定は、主要パラメータの他チャンネルを優先する。
	平均出力領域計装	① 主要パラメータの他チャンネル ② 起動領域計装 ③ [制御棒操作監視系]**	ケース 1 ケース 9	① 平均出力領域計装の 1 チャンネルが故障した場合は、他チャンネルにより推定する。 ② 平均出力領域計装の監視が不可能となった場合は、起動領域計装により推定する。 ③ 制御棒操作監視系 (有効監視パラメータ) により全制御棒が挿入状態にあることが確認できる場合は、未臨界状態の維持を推定する。 推定は、主要パラメータの他チャンネルを優先する。
未臨界の維持又は監視	[制御棒操作監視系]**	① 起動領域計装 ② 平均出力領域計装	ケース 9	① 制御棒操作監視系 (有効監視パラメータ) の監視が不可能となった場合は、起動領域計装により推定する。 ② 平均出力領域計装により推定する。 推定は、低出力領域を監視する起動領域計装を優先する。

*1: 代替パラメータの番号は優先順位を示す。

*2: [] は有効監視パラメータ又は常用代替監視パラメータ (副露性又は副露感等) ではないが、監視可能であれば発電用原子炉施設の状態を把握することが可能な計器) を示す。

第 1.15-3 表 代替パラメータによる主要パラメータの推定 (9/16)

分類	主要パラメータ	代替パラメータ*	推定ケース	代替パラメータ推定方法
原子炉格納容器内の放射線量率	格納容器水素濃度 (B系)	① 格納容器水素濃度 (SA) ② [格納容器水素濃度 (A系)]**	ケース 1	① 格納容器水素濃度 (B系) の監視が不可能となった場合は、格納容器水素濃度 (SA) により推定する。 ② 監視可能であれば格納容器水素濃度 (A系) (常用計器) により、水素濃度を推定する。 推定は、格納容器水素濃度 (SA) を優先する。
	格納容器水素濃度 (SA)	① 格納容器水素濃度 (B系) ② [格納容器水素濃度 (A系)]**	ケース 1	① 格納容器水素濃度 (SA) の監視が不可能となった場合は、格納容器水素濃度 (B系) により推定する。 ② 監視可能であれば格納容器水素濃度 (A系) (常用計器) により、水素濃度を推定する。 推定は、格納容器水素濃度 (B系) を優先する。
原子炉格納容器内の放射線量率	格納容器空囲気放射線モニタ (ドライウェル)	① 主要パラメータの他チャンネル ② [エリア放射線モニタ]**	ケース 1	① 格納容器空囲気放射線モニタ (ドライウェル) の 1 チャンネルが故障した場合は、他チャンネルにより推定する。 ② 監視可能であれば、エリア放射線モニタ (有効監視パラメータ) の指示値を用いて、原子炉格納容器内の放射線量率を推定する。 推定は、主要パラメータの他チャンネルを優先する。
	格納容器空囲気放射線モニタ (サブプレジョン・チェンバ)	① 主要パラメータの他チャンネル ② [エリア放射線モニタ]**	ケース 1	① 格納容器空囲気放射線モニタ (サブプレジョン・チェンバ) の 1 チャンネルが故障した場合は、他チャンネルにより推定する。 ② 監視可能であれば、エリア放射線モニタ (有効監視パラメータ) の指示値を用いて、原子炉格納容器内の放射線量率を推定する。 推定は、主要パラメータの他チャンネルを優先する。
未臨界の維持又は監視	中性子源領域計装	① 主要パラメータの他チャンネル ② 平均出力領域計装 ③ [制御棒操作監視系]**	ケース 1 ケース 7	① 中性子源領域計装の 1 チャンネルが故障した場合は、他チャンネルにより推定する。 ② 平均出力領域計装の監視が不可能となった場合は、平均出力領域計装により推定する。 ③ 制御棒操作監視系 (有効監視パラメータ) により全制御棒が挿入状態にあることが確認できる場合は、未臨界状態の維持を推定する。 推定は、主要パラメータの他チャンネルを優先する。
	平均出力領域計装	① 主要パラメータの他チャンネル ② 中性子源領域計装 ③ [制御棒操作監視系]**	ケース 1 ケース 7	① 平均出力領域計装の 1 チャンネルが故障した場合は、他チャンネルにより推定する。 ② 中性子源領域計装の監視が不可能となった場合は、中性子源領域計装により推定する。 ③ 制御棒操作監視系 (有効監視パラメータ) により全制御棒が挿入状態にあることが確認できる場合は、未臨界状態の維持を推定する。 推定は、主要パラメータの他チャンネルを優先する。
	[制御棒操作監視系]**	① 平均出力領域計装 ② 中性子源領域計装	ケース 7	① 制御棒操作監視系 (有効監視パラメータ) の監視が不可能となった場合は、中性子源領域計装により推定する。 ② 平均出力領域計装により推定する。 推定は、低出力領域を監視する中性子源領域計装を優先する。

*1: 代替パラメータの番号は優先順位を示す。

*2: [] は有効監視パラメータ又は重要監視パラメータの常用計器 (副露性又は副露感等) ではないが、監視可能であれば発電用原子炉施設の状態を把握することが可能な計器) を示す。

【(9/16)の引用】

・設備の相違
【柏崎 6/7, 東海第二】
推定ケースの差異理由については、
「1.15.2.1(1)d. 代替パラメータでの推定方法」を参照。
設備の差異理由については、「第 1.15-2 重要監視パラメータ及び重要代替監視パラメータ (重大事故等対処設備)」を参照

第 1.15.3 表 代替パラメータによる主要パラメータの推定 (9/15)

柏崎刈羽原子力発電所 6 / 7号炉 (2017.12.20 版)

分類	主要パラメータ	代替パラメータ*	推定ケース	代替パラメータ推定方法
格納容器圧力逃がし装置 最終ヒートシンクの確保	フィルタ装置水位	① 主要パラメータの他チャンネル	ケース 1	① フィルタ装置水位の 1 チャンネルが故障した場合は、他チャンネルにより推定する。
	フィルタ装置入口圧力	① 格納容器内圧力 (D/W) ① 格納容器内圧力 (S/C)	ケース 1	① フィルタ装置入口圧力の監視が不可能となった場合は、格納容器内圧力 (D/W) 又は格納容器内圧力 (S/C) の傾向監視により格納容器圧力逃がし装置の健全性を推定する。
	フィルタ装置出口放射線モニタ	① 主要パラメータの他チャンネル	ケース 1	① フィルタ装置出口放射線モニタの 1 チャンネルが故障した場合は、他チャンネルにより推定する。
	フィルタ装置水素濃度	① 主要パラメータの他チャンネル ② 格納容器内水素濃度 (SA)	ケース 1	① フィルタ装置水素濃度の 1 チャンネルが故障した場合は、他チャンネルにより推定する。 ② フィルタ装置水素濃度の監視が不可能となった場合は、原子炉格納容器内の水素ガスが格納容器圧力逃がし装置の配管内を通過することから、格納容器内水素濃度 (SA) により推定する。
	フィルタ装置金属フィルタ差圧	① 主要パラメータの他チャンネル	ケース 1	① フィルタ装置金属フィルタ差圧の 1 チャンネルが故障した場合は、他チャンネルにより推定する。
	フィルタ装置スクラバ水 pH	① フィルタ装置水位	ケース 5	① フィルタ装置スクラバ水 pH の監視が不可能となった場合は、フィルタ装置水位によりペントガスに含まれる水蒸気の凝縮によるスクラバ水の希釈状況により推定する。
	耐圧強化ペント系放射線モニタ	① 主要パラメータの他チャンネル	ケース 1	① 耐圧強化ペント系放射線モニタの 1 チャンネルが故障した場合は、他チャンネルにより推定する。
	フィルタ装置水素濃度	① 格納容器内水素濃度 (SA)	ケース 1	① フィルタ装置水素濃度の監視が不可能となった場合は、原子炉格納容器内の水素ガスが耐圧強化ペント系の配管内を通過することから、格納容器内水素濃度 (SA) により推定する。

*1: 代替パラメータの番号は優先順位を示す。
*2: [] は有効監視パラメータ又は重要監視パラメータの常用計器 (耐震性又は耐環境性等はないが、監視可能であれば発電用原子炉施設の状態を把握することが可能な計器) を示す。

第 1.15-3 表 代替パラメータによる主要パラメータの推定 (14/21)

東海第二発電所 (2018.9.18 版)

分類	主要パラメータ	代替パラメータ*	推定ケース	代替パラメータ推定方法
格納容器圧力逃がし装置 最終ヒートシンクの確保	フィルタ装置水位	① 主要パラメータの他チャンネル	ケース 1	① フィルタ装置水位の 1 チャンネルが故障した場合は、他チャンネルにより推定する。
	フィルタ装置圧力	① ドライウエル圧力 ① サプレッション・チェンバ圧力 ② フィルタ装置スクラビング水温度	ケース 1 ケース 6	① フィルタ装置圧力の監視が不可能となった場合は、ドライウエル圧力又はサプレッション・チェンバ圧力の傾向監視により格納容器圧力逃がし装置の健全性を推定する。 ② 飽和温度/圧力の関係を利用してフィルタ装置スクラビング水温度によりフィルタ装置圧力を推定する。 推定は、同じ物理量であるドライウエル圧力、サプレッション・チェンバ圧力を優先する。
	フィルタ装置スクラビング水温度	① フィルタ装置圧力	ケース 6	① 飽和温度/圧力の関係を利用してフィルタ装置圧力によりフィルタ装置スクラビング水温度を推定する。
	フィルタ装置出口放射線モニタ (高レンジ・低レンジ)	① 主要パラメータ(フィルタ装置出口放射線モニタ (高レンジ)) の他チャンネル	ケース 1	① フィルタ装置出口放射線モニタ (高レンジ) の 1 チャンネルが故障した場合は、他チャンネルにより推定する。
	フィルタ装置入口水素濃度	① 主要パラメータの他チャンネル ② 格納容器内水素濃度 (SA)	ケース 1	① フィルタ装置入口水素濃度の 1 チャンネルが故障した場合は、他チャンネルにより推定する。 ② フィルタ装置入口水素濃度の監視が不可能となった場合は、原子炉格納容器内の水素ガスが格納容器圧力逃がし装置の配管内を通過することから、格納容器内水素濃度 (SA) により推定する。

*1: 代替パラメータの番号は優先順位を示す。
*2: [] は有効監視パラメータ又は常用代替監視パラメータ (耐震性又は耐環境性等はないが、監視可能であれば発電用原子炉施設の状態を把握することが可能な計器) を示す。

第 1.15-3 表 代替パラメータによる主要パラメータの推定 (11/16)

島根原子力発電所 2号炉

分類	主要パラメータ	代替パラメータ*	推定ケース	代替パラメータ推定方法
格納容器圧力逃がし装置 最終ヒートシンクの確保	スクラバ装置水位	① 主要パラメータの他チャンネル	ケース 1	① スクラバ装置水位の 1 チャンネルが故障した場合は、他チャンネルにより推定する。
	スクラバ装置圧力	① 主要パラメータの他チャンネル ② ドライウエル圧力 (SA) ② サプレッション・チェンバ圧力 (SA)	ケース 1	① スクラバ装置圧力の 1 チャンネルが故障した場合は、他チャンネルにより推定する。 ② スクラバ装置圧力の監視が不可能となった場合は、ドライウエル圧力 (SA) 又はサプレッション・チェンバ圧力 (SA) の傾向監視により格納容器フィルタペント系の健全性を推定する。 推定は、主要パラメータの他チャンネルを優先する。
	スクラバ装置温度	① 主要パラメータの他チャンネル	ケース 1	① スクラバ装置温度の 1 チャンネルが故障した場合は、他チャンネルにより推定する。
	第 1 ペントフィルタ出口放射線モニタ (高レンジ・低レンジ)	① 主要パラメータの他チャンネル	ケース 1	① 第 1 ペントフィルタ出口放射線モニタ (高レンジ) の 1 チャンネルが故障した場合は、他チャンネルにより推定する。
	第 1 ペントフィルタ出口水素濃度	① 主要パラメータの予備 ② 格納容器水素濃度 (B系) ② 格納容器水素濃度 (SA)	ケース 1	① 第 1 ペントフィルタ出口水素濃度が故障した場合は、予備の第 1 ペントフィルタ出口水素濃度により推定する。 ② 第 1 ペントフィルタ出口水素濃度の監視が不可能となった場合は、原子炉格納容器内の水素ガスが格納容器フィルタペント系の配管内を通過することから、格納容器水素濃度 (B系) 及び格納容器水素濃度 (SA) により推定する。 推定は、主要パラメータの予備を優先する。
	残留熱除去系熱交換器入口温度	① 原子炉圧力容器温度 (SA) ① サプレッション・プール水温度 (SA)	ケース 1	① 残留熱除去系熱交換器入口温度の監視が不可能となった場合は、原子炉圧力容器温度 (SA)、サプレッション・プール水温度 (SA) により推定する。
	残留熱除去系熱交換器出口温度	① 残留熱除去系熱交換器入口温度	ケース 1	① 残留熱除去系熱交換器出口温度の監視が不可能となった場合は、熱交換器ユニットの熱交換器評価から残留熱除去系熱交換器入口温度により推定する。
	残留熱除去系熱交換器冷却水流量	② 残留熱除去系熱交換器冷却水流量	ケース 4	② 残留熱除去系熱交換器冷却水流量により、最終ヒートシンクが確保されていることを推定する。
	残留熱除去ポンプ出口流量	① 残留熱除去ポンプ出口圧力	ケース 6	① 残留熱除去ポンプ出口流量の監視が不可能となった場合は、残留熱除去ポンプ出口圧力から残留熱除去ポンプの注水特性を用いて、残留熱除去ポンプ出口流量が確保されていることを推定する。

*1: 代替パラメータの番号は優先順位を示す。
*2: [] は有効監視パラメータ又は重要監視パラメータの常用計器 (耐震性又は耐環境性等はないが、監視可能であれば発電用原子炉施設の状態を把握することが可能な計器) を示す。

備考

・設備の相違
【柏崎 6/7, 東海第二】
推定ケースの差異理由については、
「1.15.2.1(1)d. 代替パラメータでの推定方法」を参照。
設備の差異理由については、「第 1.15-2 重要監視パラメータ及び重要代替監視パラメータ (重大事故等対処設備)」を参照

第 1.15.3 表 代替パラメータによる主要パラメータの推定 (9/15)

分類	主要パラメータ	代替パラメータ*	推定ケース	代替パラメータ推定方法
格納容器圧力逃がし装置最終ヒートシンクの確保	フィルタ装置水位	① 主要パラメータの他チャンネル	ケース 1	① フィルタ装置水位の 1 チャンネルが故障した場合は、他チャンネルにより推定する。
	フィルタ装置入口圧力	① 格納容器内圧力 (D/W) ① 格納容器内圧力 (S/C)	ケース 1	① フィルタ装置入口圧力の監視が不可能となった場合は、格納容器内圧力 (D/W) 又は格納容器内圧力 (S/C) の傾向監視により格納容器圧力逃がし装置の健全性を推定する。
	フィルタ装置出口放射線モニタ	① 主要パラメータの他チャンネル	ケース 1	① フィルタ装置出口放射線モニタの 1 チャンネルが故障した場合は、他チャンネルにより推定する。
	フィルタ装置水素濃度	① 主要パラメータの他チャンネル ② 格納容器内水素濃度 (SA)	ケース 1	① フィルタ装置水素濃度の 1 チャンネルが故障した場合は、他チャンネルにより推定する。 ② フィルタ装置水素濃度の監視が不可能となった場合は、原子炉格納容器内の水素ガスが格納容器圧力逃がし装置の配管内を通過することから、格納容器内水素濃度 (SA) により推定する。
	フィルタ装置金属フィルタ差圧	① 主要パラメータの他チャンネル	ケース 1	① フィルタ装置金属フィルタ差圧の 1 チャンネルが故障した場合は、他チャンネルにより推定する。
	フィルタ装置スクラバ水 pH	① フィルタ装置水位	ケース 5	① フィルタ装置スクラバ水 pH の監視が不可能となった場合は、フィルタ装置水位によりベントガスに含まれる水蒸気の凝縮によるスクラバ水の希釈状況により推定する。
	耐圧強化ベント系放射線モニタ	① 主要パラメータの他チャンネル	ケース 1	① 耐圧強化ベント系放射線モニタの 1 チャンネルが故障した場合は、他チャンネルにより推定する。
	耐圧強化ベント系	① 格納容器内水素濃度 (SA)	ケース 1	① フィルタ装置水素濃度の監視が不可能となった場合は、原子炉格納容器内の水素ガスが耐圧強化ベント系の配管内を通過することから、格納容器内水素濃度 (SA) により推定する。

*1: 代替パラメータの番号は優先順位を示す。

*2: [] は有効監視パラメータ又は重要監視パラメータの常用計器 (耐震性又は耐環境性等はないが、監視可能であれば発電用原子炉施設の状態を把握することが可能な計器) を示す。

【 (9/15) の引用】

東海第二発電所 (2018.9.18 版)

第 1.15-3 表 代替パラメータによる主要パラメータの推定 (15/21)

分類	主要パラメータ	代替パラメータ*	推定ケース	代替パラメータ推定方法
耐圧強化ベント系最終ヒートシンクの確保	耐圧強化ベント系放射線モニタ	① 主要パラメータの他チャンネル	ケース 1	① 耐圧強化ベント系放射線モニタの 1 チャンネルが故障した場合は、他チャンネルにより推定する。
	残留熱除去系熱交換器入口温度	① 原子炉圧力容器温度 ① サプレッション・プール水温度	ケース 1	① 残留熱除去系熱交換器入口温度の監視が不可能となった場合は、原子炉圧力容器温度、サプレッション・プール水温度により最終ヒートシンクが確保されていることを推定する。
	残留熱除去系熱交換器出口温度	① 残留熱除去系熱交換器入口温度 ② 残留熱除去系海水系系統流量 ② 緊急用海水系流量 (残留熱除去系熱交換器) ② 緊急用海水系流量 (残留熱除去系補機)	ケース 1 ケース 4	① 残留熱除去系熱交換器出口温度の監視が不可能となった場合は、残留熱除去系熱交換器の熱交換量評価から残留熱除去系熱交換器入口温度により推定する。 ② 残留熱除去系海水系系統流量又は緊急用海水系流量 (残留熱除去系熱交換器)、緊急用海水系流量 (残留熱除去系補機) により、最終ヒートシンクが確保されていることを推定する。
	残留熱除去系系統流量	① 残留熱除去系ポンプ吐出圧力	ケース 4	① 残留熱除去系系統流量の監視が不可能となった場合は、残留熱除去系ポンプ吐出圧力から残留熱除去系ポンプの注水特性を用いて、残留熱除去系系統流量が確保されていることを推定する。

*1 代替パラメータの番号は優先順位を示す。

*2 [] は有効監視パラメータ又は常用代替監視パラメータ (耐震性又は耐環境性等はないが、監視可能であれば発電用原子炉施設の状態を把握することが可能な計器) を示す。

島根原子力発電所 2号炉

備考

・設備の相違
【柏崎 6/7, 東海第二】
推定ケースの差異理由については、
「1.15.2.1(1)d. 代替パラメータでの推定方法」を参照。
設備の差異理由については、「第 1.15-2 重要監視パラメータ及び重要代替監視パラメータ (重大事故等対処設備)」を参照

第 1.15.3 表 代替パラメータによる主要パラメータの推定 (10/15)

分類	主要パラメータ	代替パラメータ*	推定ケース	代替パラメータ推定方法
最終ヒートシンクの確保	残留熱除去系熱交換器入口温度	①原子炉圧力容器温度 ①サブプレッション・チェンバ・プール水温度	ケース1	①残留熱除去系熱交換器入口温度の監視が不可能となった場合は、原子炉圧力容器温度、サブプレッション・チェンバ・プール水温度により最終ヒートシンクが確保されていることを推定する。
	残留熱除去系熱交換器出口温度	①残留熱除去系熱交換器入口温度 ②原子炉補機冷却水系統流量 ②残留熱除去系熱交換器入口冷却水流量	ケース1 ケース4	①残留熱除去系熱交換器出口温度の監視が不可能となった場合は、熱交換器ユニットの熱交換量評価から残留熱除去系熱交換器入口温度により推定する。 ②原子炉補機冷却水系統流量、残留熱除去系熱交換器入口冷却水流量により、最終ヒートシンクが確保されていることを推定する。 ②残留熱除去系熱交換器入口温度を優先する。
	残留熱除去系系統流量	①残留熱除去系ポンプ吐出圧力	ケース4	①残留熱除去系熱交換器入口温度の監視が不可能となった場合は、残留熱除去系ポンプ吐出圧力から残留熱除去系ポンプの注水特性を用いて、残留熱除去系系統流量が確保されていることを推定する。

*1: 代替パラメータの番号は優先順位を示す。
*2: [] は有効監視パラメータ又は重要監視パラメータの常用計器 (耐震性又は耐環境性等はないが、監視可能であれば発電用原子炉施設の状態を把握することが可能な計器) を示す。

第 1.15-3 表 代替パラメータによる主要パラメータの推定 (15/21)

分類	主要パラメータ	代替パラメータ*	推定ケース	代替パラメータ推定方法
耐圧強化ベント系	耐圧強化ベント系放射線モニタ	①主要パラメータの他チャンネル	ケース1	①耐圧強化ベント系放射線モニタの1チャンネルが故障した場合は、他チャンネルにより推定する。
	残留熱除去系熱交換器入口温度	①原子炉圧力容器温度 ①サブプレッション・プール水温度	ケース1	①残留熱除去系熱交換器入口温度の監視が不可能となった場合は、原子炉圧力容器温度、サブプレッション・プール水温度により最終ヒートシンクが確保されていることを推定する。
最終ヒートシンクの確保	残留熱除去系熱交換器出口温度	①残留熱除去系熱交換器入口温度 ②残留熱除去系海水系統流量 ②緊急用海水系統流量 (残留熱除去系熱交換器) ②緊急用海水系統流量 (残留熱除去系補機)	ケース1 ケース4	①残留熱除去系熱交換器出口温度の監視が不可能となった場合は、残留熱除去系熱交換器の熱交換量評価から残留熱除去系熱交換器入口温度により推定する。 ②残留熱除去系海水系統流量又は緊急用海水系統流量 (残留熱除去系熱交換器)、緊急用海水系統流量 (残留熱除去系補機) により、最終ヒートシンクが確保されていることを推定する。 ②緊急用海水系統流量 (残留熱除去系補機) を優先する。
	残留熱除去系系統流量	①残留熱除去系ポンプ吐出圧力	ケース4	①残留熱除去系系統流量の監視が不可能となった場合は、残留熱除去系ポンプ吐出圧力から残留熱除去系ポンプの注水特性を用いて、残留熱除去系系統流量が確保されていることを推定する。

*1 代替パラメータの番号は優先順位を示す。
*2 [] は有効監視パラメータ又は常用代替監視パラメータ (耐震性又は耐環境性等はないが、監視可能であれば発電用原子炉施設の状態を把握することが可能な計器) を示す。

【 (15/21) の引用】

第 1.15-3 表 代替パラメータによる主要パラメータの推定 (11/16)

分類	主要パラメータ	代替パラメータ*	推定ケース	代替パラメータ推定方法
格納容器 / フォルトベント系	スクラハ容器水位	①主要パラメータの他チャンネル	ケース1	①スクラハ容器水位の1チャンネルが故障した場合は、他チャンネルにより推定する。
	スクラハ容器圧力	①主要パラメータの他チャンネル ②ドライウェル圧力 (SA) ②サブプレッション・チェンバ・プール水圧力 (SA)	ケース1	①スクラハ容器圧力の1チャンネルが故障した場合は、他チャンネルにより推定する。 ②スクラハ容器圧力の監視が不可能となった場合は、ドライウェル圧力 (SA) 又はサブプレッション・チェンバ・プール水圧力 (SA) の傾向監視により格納容器フィルタベント系の健全性を推定する。 推定は、主要パラメータの他チャンネルを優先する。
最終ヒートシンクの確保	スクラハ容器温度	①主要パラメータの他チャンネル	ケース1	①スクラハ容器温度の1チャンネルが故障した場合は、他チャンネルにより推定する。
	第1ベントフィルタ出口放射線モニタ (高レンジ・低レンジ) 度	①主要パラメータの他チャンネル ①主要パラメータの予備 ②格納容器水素濃度 (B系) ②格納容器水素濃度 (SA)	ケース1	①第1ベントフィルタ出口放射線モニタ (高レンジ) の1チャンネルが故障した場合は、他チャンネルにより推定する。 ①第1ベントフィルタ出口放射線モニタ (高レンジ) の1チャンネルが故障した場合は、他チャンネルにより推定する。 ②第1ベントフィルタ出口放射線モニタ (高レンジ) の予備、第1ベントフィルタ出口放射線モニタ (高レンジ) の格納容器水素濃度 (B系) 及び格納容器水素濃度 (SA) により推定する。 推定は、主要パラメータの予備を優先する。
	残留熱除去系熱交換器入口温度	①原子炉圧力容器温度 (SA) ①サブプレッション・プール水温度 (SA)	ケース1	①残留熱除去系熱交換器入口温度の監視が不可能となった場合は、原子炉圧力容器温度 (SA)、サブプレッション・プール水温度 (SA) により最終ヒートシンクが確保されていることを推定する。
残留熱除去系	残留熱除去系熱交換器出口温度	①残留熱除去系熱交換器入口温度 ②残留熱除去系熱交換器冷却水流量	ケース1 ケース4	①残留熱除去系熱交換器出口温度の監視が不可能となった場合は、熱交換器ユニットの熱交換量評価から残留熱除去系熱交換器入口温度により推定する。 ②残留熱除去系熱交換器冷却水流量により、最終ヒートシンクが確保されていることを推定する。
	残留熱除去系ポンプ出口流量	①残留熱除去系ポンプ吐出圧力	ケース6	推定は、残留熱除去系熱交換器入口温度を優先する。 ①残留熱除去系ポンプ出口流量の監視が不可能となった場合は、残留熱除去系ポンプ吐出圧力から残留熱除去系ポンプの注水特性を用いて、残留熱除去系ポンプ出口流量が確保されていることを推定する。

*1: 代替パラメータの番号は優先順位を示す。
*2: [] は有効監視パラメータ又は重要監視パラメータの常用計器 (耐震性又は耐環境性等はないが、監視可能であれば発電用原子炉施設の状態を把握することが可能な計器) を示す。

【 (11/16) の引用】

・設備の相違
【柏崎6/7, 東海第二】
推定ケースの差異理由については、
「1.15.2.1(1)d. 代替パラメータでの推定方法」を参照。
設備の差異理由については、「第1.15-2 重要監視パラメータ及び重要代替監視パラメータ (重大事故等対処設備)」を参照

第1.15.3表 代替パラメータによる主要パラメータの推定 (11/15)

分類	主要パラメータ	代替パラメータ*	推定ケース	代替パラメータ推定方法
原子炉圧力容器内の状態	原子炉水位 (広帯域) 原子炉水位 (燃料域)	① 主要パラメータの他チャンネル ② 原子炉水位 (SA)	ケース1	① 原子炉水位 (広帯域)、原子炉水位 (燃料域) の1チャンネルが故障した場合は、他チャンネルにより推定する。 ② 原子炉水位 (広帯域)、原子炉水位 (燃料域) の監視が不可能となった場合は、原子炉水位 (SA) により推定する。 推定は、主要パラメータの他チャンネルを優先する。
	原子炉水位 (SA)	① 原子炉水位 (広帯域) ① 原子炉水位 (燃料域)	ケース1	① 原子炉水位 (SA) の水位の監視が不可能となった場合は、原子炉水位 (広帯域)、原子炉水位 (燃料域) により推定する。
格納容器バイパスの監視	原子炉圧力	① 主要パラメータの他チャンネル ② 原子炉圧力 (SA)	ケース1	① 原子炉圧力の1チャンネルが故障した場合は、他チャンネルにより推定する。 ② 原子炉圧力の監視が不可能となった場合は、原子炉圧力 (SA) により推定する。 ③ 原子炉水位から原子炉圧力容器内の飽和状態にあると想定することで、原子炉圧力容器温度より飽和温度/圧力の関係を利用して原子炉圧力容器内の圧力を推定する。 推定は、主要パラメータの他チャンネルを優先する。
	原子炉圧力 (SA)	① 原子炉圧力 ② 原子炉水位 (広帯域) ② 原子炉水位 (燃料域) ② 原子炉水位 (SA) ② 原子炉圧力容器温度	ケース1 ケース6	① 原子炉圧力 (SA) の監視が不可能となった場合は、原子炉圧力により推定する。 ② 原子炉水位から原子炉圧力容器内の飽和状態にあると想定することで、原子炉圧力容器温度より飽和温度/圧力の関係を利用して原子炉圧力容器内の圧力を推定する。 推定は、原子炉圧力を優先する。

*1: 代替パラメータの番号は優先順位を示す。
*2: [] は有効監視パラメータ又は重要監視パラメータの常用計器 (耐震性又は耐環境性等はないが、監視可能であれば発電用原子炉施設の状態を把握することが可能な計器) を示す。

第1.15-3表 代替パラメータによる主要パラメータの推定 (16/21)

分類	主要パラメータ	代替パラメータ*	推定ケース	代替パラメータ推定方法
原子炉圧力容器内の状態	原子炉水位 (広帯域) 原子炉水位 (燃料域)	① 主要パラメータの他チャンネル ② 原子炉水位 (SA広帯域) ② 原子炉水位 (SA燃料域)	ケース1	① 原子炉水位 (広帯域)、原子炉水位 (燃料域) の1チャンネルが故障した場合は、他チャンネルにより推定する。 ② 原子炉水位 (広帯域)、原子炉水位 (燃料域) の監視が不可能となった場合は、原子炉水位 (SA広帯域)、原子炉水位 (SA燃料域) により推定する。 推定は、主要パラメータの他チャンネルを優先する。
	原子炉水位 (SA広帯域) 原子炉水位 (SA燃料域)	① 原子炉水位 (広帯域) ① 原子炉水位 (燃料域)	ケース1	① 原子炉水位 (SA広帯域)、原子炉水位 (SA燃料域) の監視が不可能となった場合は、原子炉水位 (広帯域)、原子炉水位 (燃料域) により推定する。
格納容器バイパスの監視	原子炉圧力	① 主要パラメータの他チャンネル ② 原子炉圧力 (SA)	ケース1	① 原子炉圧力の1チャンネルが故障した場合は、他チャンネルにより推定する。 ② 原子炉圧力の監視が不可能となった場合は、原子炉圧力 (SA) により推定する。 ③ 原子炉水位から原子炉圧力容器内の飽和状態にあると想定することで、原子炉圧力容器温度より飽和温度/圧力の関係を利用して原子炉圧力容器内の圧力を推定する。 推定は、主要パラメータの他チャンネルを優先する。
	原子炉圧力 (SA)	① 主要パラメータの他チャンネル ② 原子炉圧力 ③ 原子炉水位 (広帯域) ③ 原子炉水位 (燃料域) ③ 原子炉水位 (SA広帯域) ③ 原子炉水位 (SA燃料域) ③ 原子炉圧力容器温度	ケース1 ケース6	① 原子炉圧力 (SA) の1チャンネルが故障した場合は、他チャンネルにより推定する。 ② 原子炉圧力 (SA) の監視が不可能となった場合は、原子炉圧力により推定する。 ③ 原子炉水位から原子炉圧力容器内の飽和状態にあると想定することで、原子炉圧力容器温度より飽和温度/圧力の関係を利用して原子炉圧力容器内の圧力を推定する。 推定は、主要パラメータの他チャンネルを優先する。

*1: 代替パラメータの番号は優先順位を示す。
*2: [] は有効監視パラメータ又は常用代替監視パラメータ (耐震性又は耐環境性等はないが、監視可能であれば発電用原子炉施設の状態を把握することが可能な計器) を示す。

第1.15-3表 代替パラメータによる主要パラメータの推定 (12/16)

分類	主要パラメータ	代替パラメータ*	推定ケース	代替パラメータ推定方法
原子炉圧力容器内の状態	原子炉水位 (広帯域) 原子炉水位 (燃料域)	① 主要パラメータの他チャンネル ② 原子炉水位 (SA)	ケース1	① 原子炉水位 (広帯域)、原子炉水位 (燃料域) の1チャンネルが故障した場合は、他チャンネルにより推定する。 ② 原子炉水位 (広帯域)、原子炉水位 (燃料域) の監視が不可能となった場合は、原子炉水位 (SA) により推定する。 推定は、主要パラメータの他チャンネルを優先する。
	原子炉水位 (SA)	① 原子炉水位 (広帯域) ① 原子炉水位 (燃料域)	ケース1	① 原子炉水位 (SA) の水位の監視が不可能となった場合は、原子炉水位 (広帯域)、原子炉水位 (燃料域) により推定する。
格納容器バイパスの監視	原子炉圧力	① 主要パラメータの他チャンネル ② 原子炉圧力 (SA)	ケース1	① 原子炉圧力の1チャンネルが故障した場合は、他チャンネルにより推定する。 ② 原子炉圧力の監視が不可能となった場合は、原子炉圧力 (SA) により推定する。 ③ 原子炉水位から原子炉圧力容器内の飽和状態にあると想定することで、原子炉圧力容器温度より飽和温度/圧力の関係を利用して原子炉圧力容器内の圧力を推定する。 推定は、主要パラメータの他チャンネルを優先する。
	原子炉圧力 (SA)	① 原子炉圧力 ② 原子炉水位 (広帯域) ② 原子炉水位 (燃料域) ② 原子炉水位 (SA) ② 原子炉圧力容器温度	ケース1 ケース5	① 原子炉圧力 (SA) の監視が不可能となった場合は、原子炉圧力により推定する。 ② 原子炉水位から原子炉圧力容器内の飽和状態にあると想定することで、原子炉圧力容器温度より飽和温度/圧力の関係を利用して原子炉圧力容器内の圧力を推定する。 推定は、原子炉圧力を優先する。
原子炉格納容器内の状態	ドライウエル温度 (SA)	① 主要パラメータの他チャンネル ② ドライウエル圧力 (SA)	ケース1	① ドライウエル温度 (SA) の1チャンネルが故障した場合は、他チャンネルにより推定する。 ② ドライウエル圧力 (SA) の監視が不可能となった場合は、飽和温度/圧力の関係を利用してドライウエル温度 (SA) を推定する。 推定は、主要パラメータの他チャンネルを優先する。
	ドライウエル圧力 (SA)	① 主要パラメータの他チャンネル ② サプレッション・チェンバ圧力 (SA) ③ ドライウエル温度 (SA)	ケース1 ケース5	① ドライウエル圧力 (SA) の監視が不可能となった場合は、他チャンネルにより推定する。 ② サプレッション・チェンバ圧力 (SA) により推定する。 ③ 飽和温度/圧力の関係を利用してドライウエル温度 (SA) により推定する。 推定は、主要パラメータの他チャンネルを優先する。

*1: 代替パラメータの番号は優先順位を示す。
*2: [] は有効監視パラメータ又は重要監視パラメータの常用計器 (耐震性又は耐環境性等はないが、監視可能であれば発電用原子炉施設の状態を把握することが可能な計器) を示す。

・設備の相違
【柏崎6/7, 東海第二】
推定ケースの差異理由については、
「1.15.2.1(1)d.代替パラメータでの推定方法」を参照。
設備の差異理由については、「第1.15-2重要監視パラメータ及び重要代替監視パラメータ (重大事故等対処設備)」を参照

第 1.15.3 表 代替パラメータによる主要パラメータの推定 (12/15)

柏崎刈羽原子力発電所 6 / 7号炉 (2017. 12. 20 版)

分類	主要パラメータ	代替パラメータ*	推定ケース	代替パラメータ推定方法
原子炉格納容器内の状態	ドライウエル蒸気温度	① 主要パラメータの他チャンネル ② 格納容器内圧力 (D/W)	ケース 1 ケース 6	① ドライウエル蒸気温度の1チャンネルが故障した場合は、他チャンネルにより推定する。 ② ドライウエル蒸気温度の監視が不可能となった場合は、飽和温度/圧力の関係を利用して格納容器内圧力 (D/W) によりドライウエル蒸気温度を推定する。 推定は、主要パラメータの他チャンネルを優先する。
	格納容器内圧力 (D/W)	① 格納容器内圧力 (S/C) ② ドライウエル蒸気温度 ③ [格納容器内圧力 (D/W)]**	ケース 1 ケース 6 ケース 1	① 格納容器内圧力 (D/W) の圧力の監視が不可能となった場合は、格納容器内圧力 (S/C) により推定する。 ② 飽和温度/圧力の関係を利用してドライウエル蒸気温度により格納容器内圧力 (D/W) を推定する。 ③ 監視可能であれば格納容器内圧力 (D/W) (常用計器) により、圧力を推定する。 推定は、真空破断装置、連通孔及びピント管を介して均圧される格納容器内圧力 (S/C) を優先する。
	高圧炉心注水系ポンプ吐出圧力	① 原子炉圧力 ② [エリア放射線モニタ]**	ケース 1 ケース 12	① 高圧炉心注水系ポンプ吐出圧力の監視が不可能となった場合は、原子炉圧力、原子炉圧力 (SA) の低下により格納容器バイパスの発生を推定する。 ② 高圧炉心注水系ポンプ吐出圧力の監視が不可能となった場合は、エリア放射線モニタ (有効監視パラメータ) により格納容器バイパスの発生を推定する。 推定は、原子炉圧力 (SA) を優先する。
原子炉建屋内の状態	残留熱除去系ポンプ吐出圧力	① 原子炉圧力 ② [エリア放射線モニタ]**	ケース 1 ケース 12	① 残留熱除去系ポンプ吐出圧力の監視が不可能となった場合は、原子炉圧力、原子炉圧力 (SA) の低下により格納容器バイパスの発生を推定する。 ② 残留熱除去系ポンプ吐出圧力の監視が不可能となった場合は、エリア放射線モニタ (有効監視パラメータ) により格納容器バイパスの発生を推定する。 推定は、原子炉圧力 (SA) を優先する。

*1: 代替パラメータの番号は優先順位を示す。
*2: [] は有効監視パラメータの常用計器 (耐震性又は耐震性能等はないが、監視可能であれば発電用原子炉施設の状態を把握することが可能な計器) を示す。

東海第二発電所 (2018. 9. 18 版)

第 1.15-3 表 代替パラメータによる主要パラメータの推定 (17/21)

分類	主要パラメータ	代替パラメータ*	推定ケース	代替パラメータ推定方法
原子炉格納容器内の状態	ドライウエル蒸気温度	① 主要パラメータの他チャンネル ② ドライウエル圧力	ケース 1 ケース 6	① ドライウエル蒸気温度の1チャンネルが故障した場合は、他チャンネルにより推定する。 ② ドライウエル蒸気温度の監視が不可能となった場合は、飽和温度/圧力の関係を利用してドライウエル圧力によりドライウエル蒸気温度を推定する。 推定は、主要パラメータの他チャンネルを優先する。
	ドライウエル圧力	① サプレッション・チェンバ圧力 ② ドライウエル蒸気温度 ③ [ドライウエル圧力]**	ケース 1 ケース 6 ケース 1	① ドライウエル圧力の監視が不可能となった場合は、サプレッション・チェンバ圧力により推定する。 ② 飽和温度/圧力の関係を利用してドライウエル蒸気温度によりドライウエル圧力を推定する。 ③ 監視可能であればドライウエル圧力 (常用代替監視パラメータ) により、圧力を推定する。 推定は、真空破断装置、ピント管を介して均圧されるサプレッション・チェンバ圧力を優先する。
	高圧炉心スプレイ系ポンプ吐出圧力	① 原子炉圧力 ② [エリア放射線モニタ]**	ケース 1 ケース 12	① 高圧炉心スプレイ系ポンプ吐出圧力の監視が不可能となった場合は、原子炉圧力、原子炉圧力 (SA) の低下により格納容器バイパスの発生を推定する。 ② 高圧炉心スプレイ系ポンプ吐出圧力の監視が不可能となった場合は、エリア放射線モニタ (有効監視パラメータ) により格納容器バイパスの発生を推定する。 推定は、原子炉圧力 (SA) を優先する。
原子炉建屋内の状態	原子炉隔離時冷却系ポンプ吐出圧力	① 原子炉圧力 ② [エリア放射線モニタ]**	ケース 1 ケース 12	① 原子炉隔離時冷却系ポンプ吐出圧力の監視が不可能となった場合は、原子炉圧力、原子炉圧力 (SA) の低下により格納容器バイパスの発生を推定する。 ② 原子炉隔離時冷却系ポンプ吐出圧力の監視が不可能となった場合は、エリア放射線モニタ (有効監視パラメータ) により格納容器バイパスの発生を推定する。 推定は、原子炉圧力 (SA) を優先する。
	残留熱除去系ポンプ吐出圧力	① 原子炉圧力 ② [エリア放射線モニタ]**	ケース 1 ケース 12	① 残留熱除去系ポンプ吐出圧力の監視が不可能となった場合は、原子炉圧力、原子炉圧力 (SA) の低下により格納容器バイパスの発生を推定する。 ② 残留熱除去系ポンプ吐出圧力の監視が不可能となった場合は、エリア放射線モニタ (有効監視パラメータ) により格納容器バイパスの発生を推定する。 推定は、原子炉圧力 (SA) を優先する。

*1: 代替パラメータの番号は優先順位を示す。
*2: [] は有効監視パラメータの常用計器 (耐震性又は耐震性能等はないが、監視可能であれば発電用原子炉施設の状態を把握することが可能な計器) を示す。

第 1.15-3 表 代替パラメータによる主要パラメータの推定 (13/16)

島根原子力発電所 2号炉

分類	主要パラメータ	代替パラメータ*	推定ケース	代替パラメータ推定方法
原子炉建屋内の状態	残留熱除去ポンプ出口圧力	① 原子炉圧力 (SA) ② [エリア放射線モニタ]**	ケース 1 ケース 10	① 残留熱除去ポンプ出口圧力の監視が不可能となった場合は、原子炉圧力、原子炉圧力 (SA) の低下により格納容器バイパスの発生を推定する。 ② 残留熱除去ポンプ出口圧力の監視が不可能となった場合は、エリア放射線モニタ (有効監視パラメータ) により格納容器バイパスの発生を推定する。 推定は、原子炉圧力 (SA) を優先する。
	低圧炉心スプレイポンプ出口圧力	① 原子炉圧力 (SA) ② [エリア放射線モニタ]**	ケース 1 ケース 10	① 低圧炉心スプレイポンプ出口圧力の監視が不可能となった場合は、原子炉圧力、原子炉圧力 (SA) の低下により格納容器バイパスの発生を推定する。 ② 低圧炉心スプレイポンプ出口圧力の監視が不可能となった場合は、エリア放射線モニタ (有効監視パラメータ) により格納容器バイパスの発生を推定する。 推定は、原子炉圧力 (SA) を優先する。

*1: 代替パラメータの番号は優先順位を示す。
*2: [] は有効監視パラメータの常用計器 (耐震性又は耐震性能等はないが、監視可能であれば発電用原子炉施設の状態を把握することが可能な計器) を示す。

備考

・設備の相違
【柏崎 6/7, 東海第二】
推定ケースの差異理由については、
「1.15.2.1(1)d. 代替パラメータでの推定方法」を参照。
設備の差異理由については、「第 1.15-2 重要監視パラメータ及び重要代替監視パラメータ (重大事故等対処設備)」を参照

第 1.15.3 表 代替パラメータによる主要パラメータの推定 (13/15)

柏崎刈羽原子力発電所 6 / 7号炉 (2017. 12. 20 版)

分類	主要パラメータ	代替パラメータ*	推定ケース	代替パラメータ推定方法
水源の確保	復水貯蔵槽水位 (SA)	① 高圧代替注水系統流量 ① 復水補給水系統流量 (RHR A 系代替注水流量) ① 復水補給水系統流量 (RHR B 系代替注水流量) ① 原子炉隔離時冷却系統流量 ① 高圧炉心注水系統流量 ① 復水補給水系統流量 (格納容器下部注水流量) ② 原子炉水位 (広帯域) ② 原子炉水位 (SA) ② 復水移送ポンプ吐出圧力 ③ [復水貯蔵槽水位] **2	ケース 2	① 復水貯蔵槽水位 (SA) の監視が不可能となった場合は、復水貯蔵槽を水源とするポンプの注水量から、復水貯蔵槽水位 (SA) を推定する。なお、復水貯蔵槽の補給状況も考慮した上で水位を推定する。 ② 注水先の原子炉水位の変化により復水貯蔵槽水位 (SA) を推定する。なお、復水貯蔵槽の補給状況も考慮した上で水位を推定する。 ③ 復水貯蔵槽を水源とする復水移送ポンプの吐出圧力から復水移送ポンプが正常に動作していることを把握することにより、水源である復水貯蔵槽水位が確保されていることを推定する。 ④ 監視可能であれば復水貯蔵槽水位 (常用計器) により、水位を推定する。 推定は、復水貯蔵槽を水源とするポンプの注水量を優先する。
	サブプレッジョン・プールの水位	① 復水補給水系統流量 (RHR A 系代替注水流量) ① 復水補給水系統流量 (RHR B 系代替注水流量) ① 残留熱除去系統流量 ② 復水移送ポンプ吐出圧力 ② 残留熱除去系ポンプ吐出圧力 ③ [サブプレッジョン・チェンバ・プール水位]**1	ケース 1 ケース 2 ケース 1	① サブプレッジョン・チェンバ・プールの水位の監視が不可能となった場合は、サブプレッジョン・チェンバの水位容量曲線を用いて、原子炉格納容器へ注水する復水補給水系統流量 (RHR B 系代替注水流量) と経過時間より算出した注水量から推定する。また、サブプレッジョン・チェンバの水位容量曲線を用いて、サブプレッジョン・チェンバ・プール水から原子炉圧力容器へ注水する復水補給水系統流量 (RHR A 系代替注水流量) 又は残留熱除去系系統流量と経過時間より算出した注水量から推定する。 ② サブプレッジョン・チェンバ・プールの水位を水源とする復水移送ポンプ、残留熱除去系ポンプの吐出圧力から復水移送ポンプ、残留熱除去系ポンプが正常に動作していることを把握することにより、水源であるサブプレッジョン・チェンバ・プール水位が確保されていることを推定する。 ③ 監視可能であればサブプレッジョン・チェンバ・プール水位 (常用計器) により、水位を推定する。 推定は、サブプレッジョン・チェンバ・プールの水位を水源とするポンプの注水量を優先する。

*1: 代替パラメータの番号は優先順位を示す。

**2: [] は有効監視パラメータ又は重要監視パラメータ (耐震性又は耐環境性等はないが、監視可能であれば発電用原子炉施設の状態を把握することが可能な計器) を示す。

東海第二発電所 (2018. 9. 18 版)

第 1.15-3 表 代替パラメータによる主要パラメータの推定 (18/21)

分類	主要パラメータ	代替パラメータ*	推定ケース	代替パラメータ推定方法
水源の確保	サブプレッジョン・プール水位	① 高圧代替注水系統流量 ① 代替循環冷却系原子炉注水流量 ① 原子炉隔離時冷却系統流量 ① 高圧炉心スプレイ系系統流量 ① 残留熱除去系系統流量 ② 常設高圧代替注水系ポンプ吐出圧力 ② 代替循環冷却系ポンプ吐出圧力 ② 原子炉隔離時冷却系ポンプ吐出圧力 ② 高圧炉心スプレイ系ポンプ吐出圧力 ② 残留熱除去系ポンプ吐出圧力 ② 低圧炉心スプレイ系ポンプ吐出圧力	ケース 2	① サブプレッジョン・プール水位の監視が不可能となった場合は、サブプレッジョン・チェンバの水位容量曲線を用いて、サブプレッジョン・プール水から原子炉圧力容器へ注水する高圧代替注水系統、代替循環冷却系、原子炉隔離時冷却系、高圧炉心スプレイ系、残留熱除去系、低圧炉心スプレイ系の流量と経過時間より算出した注水量から推定する。 ② サブプレッジョン・チェンバ内のプール水を水源とする常設高圧代替注水系ポンプ、代替循環冷却系ポンプ、原子炉隔離時冷却系ポンプ、高圧炉心スプレイ系ポンプ、残留熱除去系ポンプ、低圧炉心スプレイ系ポンプの吐出圧力から各ポンプが正常に動作していることを把握することにより、水源であるサブプレッジョン・プール水位が確保されていることを推定する。 <ポンプ停止判断基準> サブプレッジョン・プール水位不明時は、上記①又は②の推定方法により、水源が確保されていることを推定する。原子炉圧力容器への注水中に、ECCS系の配管破断などによりサブプレッジョン・プール水が流出し、ポンプの必要NPSHが得られず、吐出圧力の異常 (圧力低下、ハンチングなど) が確認された場合に、ポンプを停止する。 推定は、サブプレッジョン・チェンバ内のプール水を水源とするポンプの注水量を優先する。

*1 代替パラメータの番号は優先順位を示す。

*2 [] は有効監視パラメータ又は常用代替監視パラメータ (耐震性又は耐環境性等はないが、監視可能であれば発電用原子炉施設の状態を把握することが可能な計器) を示す。

島根原子力発電所 2号炉

第 1.15-3 表 代替パラメータによる主要パラメータの推定 (14/16)

分類	主要パラメータ	代替パラメータ*	推定ケース	代替パラメータ推定方法
水源の確保	低圧原子炉代替注水槽水位	① 代替注水流量 (常設) ② 原子炉水位 (広帯域) ② 原子炉水位 (燃料域) ② 原子炉水位 (SA) ② サブプレッジョン・プール水位 (SA) ② 低圧原子炉代替注水ポンプ吐出圧力	ケース 2	① 低圧原子炉代替注水槽水位の監視が不可能となった場合は、低圧原子炉代替注水槽を水源とする代替注水流量 (常設) から低圧原子炉代替注水槽水位を推定する。なお、低圧原子炉代替注水槽の補給状況も考慮した上で水位を推定する。 ② 注水先の原子炉水位又はサブプレッジョン・プール水位 (SA) の水位変化により低圧原子炉代替注水槽水位を推定する。なお、低圧原子炉代替注水槽の補給状況も考慮した上で水位を推定する。 ③ 低圧原子炉代替注水槽を水源とする低圧原子炉代替注水ポンプの吐出圧力から低圧原子炉代替注水ポンプが正常に動作していることを把握することにより、水源である低圧原子炉代替注水槽水位が確保されていることを推定する。 推定は、低圧原子炉代替注水槽を水源とするポンプの注水量を優先する。
	サブプレッジョン・プール水位	① 高圧原子炉代替注水流量 ① 原子炉隔離時冷却ポンプ出口流量 ① 高圧炉心スプレイポンプ出口流量 ① 残留熱除去系ポンプ出口流量 ① 低圧炉心スプレイポンプ出口流量 ① 残留熱代替注水系原子炉注水流量と経過時間より算出した注水量から推定する。 ② 高圧炉心スプレイポンプ吐出圧力 ② 原子炉隔離時冷却ポンプ吐出圧力 ② 残留熱除去系ポンプ吐出圧力 ② 低圧炉心スプレイポンプ吐出圧力 ② 残留熱代替注水系ポンプ吐出圧力 ③ [サブプレッジョン・プール水位]**2	ケース 2 ケース 1	① サブプレッジョン・プール水位 (SA) の監視が不可能となった場合は、サブプレッジョン・プールの水位容量曲線を用いて、原子炉圧力容器へ注水する高圧原子炉代替注水流量、原子炉隔離時冷却ポンプ出口流量、高圧炉心スプレイポンプ出口流量、残留熱除去系ポンプ出口流量、低圧炉心スプレイポンプ出口流量、残留熱代替注水系原子炉注水流量と経過時間より算出した注水量から推定する。 ② サブプレッジョン・プールの水位を水源とする原子炉隔離時冷却ポンプ吐出圧力、高圧炉心スプレイポンプ吐出圧力、残留熱除去系ポンプ吐出圧力、低圧炉心スプレイ・ポンプ、残留熱代替注水系ポンプの吐出圧力から各ポンプが正常に動作していることを把握することにより、水源であるサブプレッジョン・プール水位 (SA) が確保されていることを推定する。 ③ 監視可能であればサブプレッジョン・プール水位 (常用計器) により、水位を推定する。 推定は、サブプレッジョン・プールの水位を水源とするポンプの注水量を優先する。

*1: 代替パラメータの番号は優先順位を示す。

*2: [] は有効監視パラメータ又は重要監視パラメータ (耐震性又は耐環境性等はないが、監視可能であれば発電用原子炉施設の状態を把握することが可能な計器) を示す。

備考

・設備の相違
【柏崎 6/7, 東海第二】
推定ケースの差異理由については、
「1.15.2.1(1)d. 代替パラメータでの推定方法」を参照。
設備の差異理由については、「第 1.15-2 重要監視パラメータ及び重要代替監視パラメータ (重大事故等対処設備)」を参照

第 1.15.3 表 代替パラメータによる主要パラメータの推定 (13/15)

分類	主要パラメータ	代替パラメータ*1	推定ケース	代替パラメータ推定方法
水源の確保	復水貯蔵槽水位 (SA)	① 高圧代替注水系統流量 ① 復水補給水系統流量 (RHR A 系代替注水流量) ① 復水補給水系統流量 (RHR B 系代替注水流量) ① 原子炉隔離時格納容器系系統流量 ① 高圧炉心注水系統流量 ① 復水補給水系統流量 (格納容器下部注水流量) ② 原子炉水位 (広帯域) ② 原子炉水位 (SA) ② 復水移送ポンプ吐出圧力 ③ [復水貯蔵槽水位] *2	ケース 2	① 復水貯蔵槽水位 (SA) の監視が不可能となった場合は、復水貯蔵槽を水源とするポンプの注水量から、復水貯蔵槽水位 (SA) を推定する。なお、復水貯蔵槽の補給状況も考慮した上で水位を推定する。 ② 注水先の原子炉水位により復水貯蔵槽水位 (SA) を推定する。なお、復水貯蔵槽の補給状況も考慮した上で水位を推定する。 ③ 監視可能であれば復水貯蔵槽水位 (常用計器) により、水位を推定する。推定は、復水貯蔵槽を水源とするポンプの注水量を優先する。
	サブプレッジョン・プールの水位	① 復水補給水系統流量 (RHR A 系代替注水流量) ① 復水補給水系統流量 (RHR B 系代替注水流量) ① 残留熱除去系系統流量 ② 復水移送ポンプ吐出圧力 ② 残留熱除去系ポンプ吐出圧力 ③ [サブプレッジョン・プール水位] *1	ケース 2 ケース 1	① サブプレッジョン・プールの水位が監視が不可能となった場合は、サブプレッジョン・プールの水位容量曲線を用いて、原子炉格納容器へ注水する復水補給水流量 (RHR B 系代替注水流量) と経過時間より算出した注水量から推定する。また、サブプレッジョン・プールの水位容量曲線を用いて、サブプレッジョン・チェンバ・プールから原子炉圧力容器へ注水する復水補給水流量 (RHR A 系代替注水流量) 又は残留熱除去系系統流量と経過時間より算出した注水量から推定する。 ② サブプレッジョン・プールの吐出圧力から復水移送ポンプ、残留熱除去系ポンプが正常に動作していることを把握することにより、水源とする復水貯蔵槽水位が確保されていることを推定する。 ③ 監視可能であればサブプレッジョン・チェンバ・プール水位 (常用計器) により、水位を推定する。 推定は、サブプレッジョン・チェンバ・プールの水位を水源とするポンプの注水量を優先する。

*1: 代替パラメータの番号は優先順位を示す。

*2: [] には有効監視パラメータ又は重要監視パラメータ (耐震性又は耐震監視等はないが、監視可能であれば発電用原子炉施設の状態を把握することが可能な計器) を示す。

【(13/15) の引用】

第 1.15-3 表 代替パラメータによる主要パラメータの推定 (19/21)

分類	主要パラメータ	代替パラメータ*1	推定ケース	代替パラメータ推定方法
水源の確保	代替淡水貯槽水位	① 低圧代替注水系統原子炉注水流量 (常設ライン用) ① 低圧代替注水系統原子炉注水流量 (常設ライン狭帯域用) ① 低圧代替注水系統原子炉注水流量 (可搬ライン用) ① 低圧代替注水系統原子炉注水流量 (可搬ライン狭帯域用) ① 低圧代替注水系統格納容器スプレイ流量 (常設ライン用) ① 低圧代替注水系統格納容器スプレイ流量 (可搬ライン用) ② 原子炉水位 (広帯域) ② 原子炉水位 (燃料域) ② 原子炉水位 (SA 広帯域) ② サブプレッジョン・プール水位 ② 常設低圧代替注水系統ポンプ吐出圧力	ケース 2	① 代替淡水貯槽水位の監視が不可能となった場合は、代替淡水貯槽を水源とする常設低圧代替注水系統ポンプ又は可搬代替注水系統ポンプの注水量から、代替淡水貯槽水位を推定する。なお、代替淡水貯槽の補給状況も考慮した上で水位を推定する。 ② 注水先の原子炉水位及びサブプレッジョン・プール水位の水位変化により代替淡水貯槽水位を推定する。なお、代替淡水貯槽の補給状況も考慮した上で水位を推定する。 ③ 代替淡水貯槽を水源とする常設低圧代替注水系統ポンプの吐出圧力から常設低圧代替注水系統ポンプが正常に動作していることを把握することにより、水源である代替淡水貯槽水位が確保されていることを推定する。 推定は、代替淡水貯槽を水源とするポンプの注水量を優先する。
	西側淡水貯水設備水位	① 低圧代替注水系統原子炉注水流量 (常設ライン用) ① 低圧代替注水系統原子炉注水流量 (常設ライン狭帯域用) ① 低圧代替注水系統格納容器スプレイ流量 (常設ライン用) ① 低圧代替注水系統格納容器スプレイ流量 (可搬ライン用) ② 原子炉水位 (燃料域) ② 原子炉水位 (SA 広帯域) ② 原子炉水位 (SA 燃料域) ② サブプレッジョン・プール水位 ② 常設低圧代替注水系統ポンプ吐出圧力	ケース 2	① 西側淡水貯水設備水位の監視が不可能となった場合は、西側淡水貯水設備を水源とする可搬型代替注水中型ポンプの注水量から、西側淡水貯水設備水位を推定する。なお、西側淡水貯水設備の補給状況も考慮した上で水位を推定する。 ② 注水先の原子炉水位及びサブプレッジョン・プール水位の水位変化により西側淡水貯水設備水位を推定する。なお、西側淡水貯水設備の補給状況も考慮した上で水位を推定する。 推定は、西側淡水貯水設備を水源とするポンプの注水量を優先する。

*1 代替パラメータの番号は優先順位を示す。

*2 [] には有効監視パラメータ又は常用代替監視パラメータ (耐震性又は耐震監視等はないが、監視可能であれば発電用原子炉施設の状態を把握することが可能な計器) を示す。

1.15-84

第 1.15-3 表 代替パラメータによる主要パラメータの推定 (14/16)

分類	主要パラメータ	代替パラメータ*1	推定ケース	代替パラメータ推定方法
水源の確保	低圧原子炉代替注水槽水位	① 代替注水流量 (常設) ② 原子炉水位 (広帯域) ② 原子炉水位 (燃料域) ② サブプレッジョン・プール水位 (SA) ② 低圧原子炉代替注水ポンプ吐出圧力	ケース 2	① 低圧原子炉代替注水槽水位 (常設) から低圧原子炉代替注水槽水位を推定する。なお、低圧原子炉代替注水流量 (常設) を考慮した上で水位を推定する。 ② 注水先の原子炉水位又はサブプレッジョン・プール水位 (SA) の水位変化により低圧原子炉代替注水槽水位を推定する。なお、低圧原子炉代替注水槽の補給状況も考慮した上で水位を推定する。 ③ 監視可能であればサブプレッジョン・プール水位 (SA) が確保されていることを推定する。
	サブプレッジョン・プール水位	① 高圧原子炉代替注水流量 ① 原子炉隔離時格納容器出口流量 ① 高圧炉心スプレイポンプ出口流量 ① 残留熱除去ポンプ出口流量 ① 低圧炉心スプレイポンプ出口流量 ① 残留熱代替格納容器出口流量 ② 原子炉隔離時格納容器出口流量 ② 高圧炉心スプレイポンプ出口流量 ② 残留熱除去ポンプ出口流量 ② 低圧炉心スプレイポンプ出口流量 ② 残留熱代替格納容器出口流量 ③ [サブプレッジョン・プール水位] *2	ケース 2 ケース 1	① サブプレッジョン・プール水位 (SA) の監視が不可能となった場合は、サブプレッジョン・プールの水位容量曲線を用いて、原子炉圧力容器へ注水する高圧原子炉代替注水流量、原子炉隔離時格納容器出口流量、高圧炉心スプレイポンプ出口流量、残留熱除去ポンプ出口流量、低圧炉心スプレイポンプ出口流量、残留熱代替格納容器出口流量と経過時間より算出した注水量から推定する。 ② サブプレッジョン・プールの吐出圧力から原子炉隔離時格納容器出口流量、高圧炉心スプレイポンプ出口流量、残留熱代替格納容器出口流量、高圧炉心スプレイポンプ出口流量、残留熱除去ポンプ出口流量、低圧炉心スプレイポンプ出口流量、残留熱代替格納容器出口流量が正常に動作していることを把握することにより、水源であるサブプレッジョン・プール水位 (SA) が確保されていることを推定する。 ③ 監視可能であればサブプレッジョン・プール水位 (常用計器) により、水位を推定する。推定は、サブプレッジョン・プールの注水量を優先する。

*1: 代替パラメータの番号は優先順位を示す。

*2: [] には有効監視パラメータ又は重要監視パラメータ (耐震性又は耐震監視等はないが、監視可能であれば発電用原子炉施設の状態を把握することが可能な計器) を示す。

【(14/16) の引用】

・設備の相違
【柏崎 6/7, 東海第二】
推定ケースの差異理由については、
「1.15.2.1(1)d. 代替パラメータでの推定方法」を参照。
設備の差異理由については、「第 1.15-2 重要監視パラメータ及び重要代替監視パラメータ (重大事故等対処設備)」を参照

第 1.15.3 表 代替パラメータによる主要パラメータの推定 (14/15)

分類	主要パラメータ	代替パラメータ*1	推定ケース	代替パラメータ推定方法
原子炉建屋水素濃度	①主要パラメータの他チャネル ②静的触媒式水素再結合物 動作監視装置	①主要パラメータの他チャネル	ケース 1	①原子炉建屋水素濃度の1チャネルが故障した場合は、他チャネルにより推定する。 ②原子炉建屋水素濃度の監視が不可能となった場合は、静的触媒式水素再結合物 動作監視装置 (静的触媒式水素再結合物入口/出口の差温度により水素濃度を推定) により推定する。推定は、主要パラメータの他チャネルを優先する。
		②静的触媒式水素再結合物 動作監視装置	ケース 11	
格納容器内酸素濃度	①主要パラメータの他チャネル ②格納容器内酸素濃度監視レベル (D/W) ③格納容器内酸素濃度監視レベル (S/C)	①主要パラメータの他チャネル	ケース 1	①格納容器内酸素濃度の1チャネルが故障した場合は、他チャネルにより推定する。 ②格納容器内酸素濃度の監視が不可能となった場合は、格納容器内酸素濃度監視レベル (D/W) 又は格納容器内酸素濃度監視レベル (S/C) にて炉心損傷を判断した後、初期酸素濃度と保守的なG値を入力とした評価結果) により格納容器内酸素濃度を推定する。 ③格納容器内圧力 (D/W) 又は格納容器内圧力 (S/C) により、原子炉格納容器内圧力が正圧であることを確認することで、事故後の原子炉格納容器内への空気 (酸素) の流入有無を把握し、水素燃焼の可能性を推定する。 推定は、主要パラメータの他チャネルを優先する。
		②格納容器内圧力 (D/W)	ケース 10	
		③格納容器内圧力 (S/C)	ケース 13	

*1: 代替パラメータの番号は優先順位を示す。

*2: [] は有効監視パラメータ又は重要監視パラメータの常用計器 (耐震性又は耐環境性等はないが、監視可能であれば発電用原子炉施設の状態を把握することが可能な計器) を示す。

第 1.15-3 表 代替パラメータによる主要パラメータの推定 (20/21)

分類	主要パラメータ	代替パラメータ*1	推定ケース	代替パラメータ推定方法
原子炉建屋水素濃度	①主要パラメータの他チャネル ②静的触媒式水素再結合物動作監視装置	①主要パラメータの他チャネル	ケース 1	①原子炉建屋水素濃度の1チャネルが故障した場合は、他チャネルにより推定する。 ②原子炉建屋水素濃度の監視が不可能となった場合は、静的触媒式水素再結合物動作監視装置 (静的触媒式水素再結合物入口/出口の温度差により水素濃度を推定) により推定する。推定は、主要パラメータの他チャネルを優先する。
		②静的触媒式水素再結合物動作監視装置	ケース 11	
格納容器内酸素濃度 (SA)	①主要パラメータの他チャネル ②格納容器内酸素濃度監視レベル (D/W) ③格納容器内酸素濃度監視レベル (S/C)	①主要パラメータの他チャネル	ケース 1	①格納容器内酸素濃度 (SA) の1チャネルが故障した場合は、他チャネルにより推定する。 ②格納容器内酸素濃度 (SA) の監視が不可能となった場合は、格納容器内酸素濃度監視レベル (D/W) 又は格納容器内酸素濃度監視レベル (S/C) にて炉心損傷を判断した後、初期酸素濃度と保守的なG値を入力とした評価結果 (解析結果) により格納容器内酸素濃度 (SA) を推定する。 ③ドライウエル圧力又はサブプレッション・チェンバ圧力により、格納容器内圧力が正圧であることを確認することで、事故後の原子炉格納容器内への空気 (酸素) の流入有無を把握し、水素燃焼の可能性を推定する。 ④監視可能であれば格納容器内酸素濃度 (常用代替監視パラメータ) により、酸素濃度を推定する。 推定は、主要パラメータの他チャネルを優先する。
		②格納容器内酸素濃度監視レベル (D/W)	ケース 10	
		③格納容器内酸素濃度監視レベル (S/C)	ケース 13	
		④ドライウエル圧力 ⑤サブプレッション・チェンバ圧力 ⑥ [格納容器内酸素濃度] *2	ケース 1	

*1: 代替パラメータの番号は優先順位を示す。

*2: [] は有効監視パラメータ又は常用代替監視パラメータ (耐震性又は耐環境性等はないが、監視可能であれば発電用原子炉施設の状態を把握することが可能な計器) を示す。

第 1.15-3 表 代替パラメータによる主要パラメータの推定 (15/16)

分類	主要パラメータ	代替パラメータ*1	推定ケース	代替パラメータ推定方法
原子炉建屋水素濃度	①主要パラメータの他チャネル ②静的触媒式水素処理装置入口温度 ③静的触媒式水素処理装置出口温度	①主要パラメータの他チャネル	ケース 1	①原子炉建屋水素濃度の1チャネルが故障した場合は、他チャネルにより推定する。 ②原子炉建屋水素濃度の監視が不可能となった場合は、静的触媒式水素処理装置入口温度及び静的触媒式水素処理装置出口温度の温度差により推定する。 推定は、主要パラメータの他チャネルを優先する。
		②静的触媒式水素処理装置出口温度	ケース 9	
格納容器酸素濃度 (B系)	①格納容器酸素濃度 (SA) ②格納容器内酸素濃度監視レベル (D/W) ③格納容器内酸素濃度監視レベル (S/C) ④ドライウエル圧力 (SA) ⑤サブプレッション・チェンバ圧力 (SA)	①格納容器酸素濃度 (SA)	ケース 1	①格納容器酸素濃度 (B系) の監視が不可能となった場合は、格納容器酸素濃度 (SA) により推定する。 ②格納容器内酸素濃度監視レベル (D/W) 又は格納容器内酸素濃度監視レベル (S/C) による評価結果 (解析結果) により格納容器酸素濃度 (B系) を推定する。 ③ドライウエル圧力 (SA) 又はサブプレッション・チェンバ圧力 (SA) により、格納容器内圧力が正圧であることを確認することで、事故後の原子炉格納容器内への空気 (酸素) の流入有無を把握し、水素燃焼の可能性を推定する。 ④監視可能であれば格納容器酸素濃度 (A系) (常用計器) により、酸素濃度を推定する。 推定は、格納容器酸素濃度 (SA) を優先する。
		②格納容器内酸素濃度監視レベル (D/W)	ケース 8	
		③格納容器内酸素濃度監視レベル (S/C)	ケース 11	
		④ドライウエル圧力 (SA)	ケース 1	
		⑤サブプレッション・チェンバ圧力 (SA)	ケース 1	
格納容器酸素濃度 (SA)	①格納容器酸素濃度 (B系) ②格納容器内酸素濃度監視レベル (D/W) ③格納容器内酸素濃度監視レベル (S/C) ④ドライウエル圧力 (SA) ⑤サブプレッション・チェンバ圧力 (SA)	①格納容器酸素濃度 (B系)	ケース 1	①格納容器酸素濃度 (SA) の監視が不可能となった場合は、格納容器酸素濃度 (B系) により推定する。 ②格納容器内酸素濃度監視レベル (D/W) 又は格納容器内酸素濃度監視レベル (S/C) による評価結果 (解析結果) により格納容器酸素濃度 (SA) を推定する。 ③ドライウエル圧力 (SA) 又はサブプレッション・チェンバ圧力 (SA) により、格納容器内圧力が正圧であることを確認することで、事故後の原子炉格納容器内への空気 (酸素) の流入有無を把握し、水素燃焼の可能性を推定する。 ④監視可能であれば格納容器酸素濃度 (A系) (常用計器) により、酸素濃度を推定する。 推定は、格納容器酸素濃度 (SA) を優先する。
		②格納容器内酸素濃度監視レベル (D/W)	ケース 8	
		③格納容器内酸素濃度監視レベル (S/C)	ケース 11	
		④ドライウエル圧力 (SA)	ケース 1	
		⑤サブプレッション・チェンバ圧力 (SA)	ケース 1	

*1: 代替パラメータの番号は優先順位を示す。

*2: [] は有効監視パラメータ又は重要監視パラメータの常用計器 (耐震性又は耐環境性等はないが、監視可能であれば発電用原子炉施設の状態を把握することが可能な計器) を示す。

・設備の相違
【柏崎6/7, 東海第二】
推定ケースの差異理由については、
「1.15.2.1(1)d.代替パラメータでの推定方法」を参照。
設備の差異理由については、「第1.15-2 重要監視パラメータ及び重要代替監視パラメータ (重大事故等対処設備)」を参照

第 1.15.3 表 代替パラメータによる主要パラメータの推定 (15/15)

分類	主要パラメータ	代替パラメータ*	推定ケース	代替パラメータ推定方法
使用済燃料貯蔵プール水位・温度 (SA 広域)	① 使用済燃料貯蔵プール水位・温度 (SA 広域) ② 使用済燃料貯蔵プール放射線モニタ (高レンジ・低レンジ) ③ 使用済燃料貯蔵プール監視カメラ	① 使用済燃料貯蔵プール水位・温度 (SA) ② 使用済燃料貯蔵プール放射線モニタ (高レンジ・低レンジ) ③ 使用済燃料貯蔵プール監視カメラ	ケース 14	① 使用済燃料貯蔵プール水位・温度 (SA 広域) の監視が不可能となった場合は、使用済燃料貯蔵プール水位・温度 (SA) により、水位・温度を推定する (推定可能範囲：有効燃料体頂部～有効燃料体頂部+約 6m)。 ② 使用済燃料貯蔵プール放射線モニタ (高レンジ・低レンジ) にて使用済燃料プールの状態を判断した後、使用済燃料プールの水位を推定する。 ③ 使用済燃料貯蔵プール監視カメラにより、使用済燃料プールの状態を監視する。推定は、同じ仕様が使用済燃料貯蔵プール水位・温度 (SA) を優先する。
	使用済燃料貯蔵プール水位・温度 (SA)	① 使用済燃料貯蔵プール水位・温度 (SA 広域) ② 使用済燃料貯蔵プール放射線モニタ (高レンジ・低レンジ) ③ 使用済燃料貯蔵プール監視カメラ	ケース 14	① 使用済燃料貯蔵プール水位・温度 (SA) の監視が不可能となった場合は、使用済燃料貯蔵プール水位・温度 (SA 広域) により、水位・温度を推定する (推定可能範囲：有効燃料体頂部～有効燃料体頂部+約 6m)。 ② 使用済燃料貯蔵プール放射線モニタ (高レンジ・低レンジ) にて使用済燃料プールの状態を判断した後、使用済燃料プールの水位を推定する。 ③ 使用済燃料貯蔵プール監視カメラにより、使用済燃料プールの状態を監視する。推定は、同じ仕様が使用済燃料貯蔵プール水位・温度 (SA 広域) を優先する。
	使用済燃料貯蔵プール放射線モニタ (高レンジ・低レンジ)	① 使用済燃料貯蔵プール水位・温度 (SA 広域) ② 使用済燃料貯蔵プール放射線モニタ (高レンジ・低レンジ) ③ 使用済燃料貯蔵プール監視カメラ	ケース 14	① 使用済燃料貯蔵プール放射線モニタ (高レンジ・低レンジ) の監視が不可能となった場合は、使用済燃料貯蔵プール水位・温度 (SA 広域) により、水位・温度を推定する (推定可能範囲：10 ⁻⁵ ~10 ⁻⁶ mSv/h)。 ② 使用済燃料貯蔵プール放射線モニタ (高レンジ・低レンジ) の監視が不可能となった場合は、使用済燃料貯蔵プール水位・温度 (SA 広域) により、水位・温度を推定する (推定可能範囲：有効燃料体頂部～有効燃料体頂部+約 6m)。 ③ 使用済燃料貯蔵プール監視カメラにより、使用済燃料プールの状態を監視する。推定は、同じ仕様が使用済燃料貯蔵プール水位・温度 (SA 広域) 及び使用済燃料貯蔵プール放射線モニタ (高レンジ・低レンジ) を優先する。
使用済燃料貯蔵プール監視カメラ	① 使用済燃料貯蔵プール放射線モニタ (高レンジ・低レンジ) ② 使用済燃料貯蔵プール監視カメラ	① 使用済燃料貯蔵プール水位・温度 (SA 広域) ② 使用済燃料貯蔵プール放射線モニタ (高レンジ・低レンジ) ③ 使用済燃料貯蔵プール監視カメラ	ケース 14	① 使用済燃料貯蔵プール監視カメラにより、使用済燃料プールの状態を推定する。

*1：代替パラメータの番号は優先順位を示す。

*2：[] は有効監視パラメータ又は重要監視パラメータの常用計器 (耐震性又は耐環境性等はないが、監視可能であれば発電用原子炉施設の状態を把握することが可能な計器) を示す。

第 1.15-3 表 代替パラメータによる主要パラメータの推定 (21/21)

分類	主要パラメータ	代替パラメータ*	推定ケース	代替パラメータ推定方法
使用済燃料プールの監視	使用済燃料プール水位・温度 (SA 広域)	① 使用済燃料プール温度 (SA) ① 使用済燃料プールエア放射線モニタ (高レンジ・低レンジ) ② 使用済燃料プール監視カメラ	ケース 14	① 使用済燃料プール水位・温度 (SA 広域) の監視が不可能となった場合は、使用済燃料プール温度 (SA) により使用済燃料プールの温度を推定する。また、使用済燃料プールエア放射線モニタ (高レンジ・低レンジ) にて、水位と放射線量の関係から水位を推定する。 ② 使用済燃料プール監視カメラにより、使用済燃料プールの状態を監視する。推定は、同じ物理量である使用済燃料プール温度 (SA) を、水位の場合は使用済燃料プールを直接監視する使用済燃料プールエア放射線モニタ (高レンジ・低レンジ) を優先する。
	使用済燃料プール温度 (SA)	① 使用済燃料プール水位・温度 (SA 広域) ② 使用済燃料プール放射線モニタ (高レンジ・低レンジ) ③ 使用済燃料プール監視カメラ	ケース 14	① 使用済燃料プール温度 (SA) の監視が不可能となった場合は、使用済燃料プール水位・温度 (SA 広域) により温度を推定する。 ② 使用済燃料プール放射線モニタ (高レンジ・低レンジ) 及び使用済燃料プール監視カメラにより、使用済燃料プールの状態を監視する。推定は、同じ物理量である使用済燃料プール水位・温度 (SA 広域) を優先する。
	使用済燃料プールエア放射線モニタ (高レンジ・低レンジ)	① 使用済燃料プール水位・温度 (SA 広域) ② 使用済燃料プール放射線モニタ (高レンジ・低レンジ) ③ 使用済燃料プール監視カメラ	ケース 14	① 使用済燃料プールエア放射線モニタの監視が不可能となった場合は、使用済燃料プール水位・温度 (SA 広域) により温度を推定する。 ② 使用済燃料プール放射線モニタ (高レンジ・低レンジ) 及び使用済燃料プール監視カメラにより、使用済燃料プールの状態を推定する。
	使用済燃料プール監視カメラ	① 使用済燃料プール水位・温度 (SA 広域) ② 使用済燃料プール放射線モニタ (高レンジ・低レンジ) ③ 使用済燃料プール監視カメラ	ケース 14	① 使用済燃料プール監視カメラにより、使用済燃料プールの状態を推定する。

*1：代替パラメータの番号は優先順位を示す。

*2：[] は有効監視パラメータ又は常用代替監視パラメータ (耐震性又は耐環境性等はないが、監視可能であれば発電用原子炉施設の状態を把握することが可能な計器) を示す。

第 1.15-3 表 代替パラメータによる主要パラメータの推定 (16/16)

分類	主要パラメータ	代替パラメータ*	推定ケース	代替パラメータ推定方法
燃料プールの監視	燃料プール水位 (SA)	① 燃料プール水位・温度 (SA) ② 燃料プールエア放射線モニタ (高レンジ・低レンジ) (SA) ③ 燃料プール監視カメラ (SA)	ケース 12	① 燃料プール水位 (SA) の監視が不可能となった場合は、燃料プール水位・温度 (SA) により燃料プール水位を推定する。 ② 燃料プールエア放射線モニタ (高レンジ・低レンジ) (SA) により燃料プール水位を推定する。 ③ 燃料プール監視カメラ (SA) により、燃料プールの状態を監視する。推定は、燃料プール水位 (SA) を優先する。
	燃料プール水位・温度 (SA)	① 燃料プール水位 (SA) ② 燃料プールエア放射線モニタ (高レンジ・低レンジ) (SA) ③ 燃料プール監視カメラ (SA)	ケース 12	① 燃料プール水位・温度 (SA) の監視が不可能となった場合は、燃料プール水位 (SA) により燃料プール水位を推定する。 ② 燃料プールエア放射線モニタ (高レンジ・低レンジ) (SA) にて燃料プールの状態を判断した後、燃料プールの水位を推定する。 ③ 燃料プール監視カメラ (SA) により、燃料プールの状態を監視する。推定は、燃料プール水位 (SA) を優先する。
	燃料プールエア放射線モニタ (高レンジ・低レンジ) (SA)	① 燃料プール水位 (SA) ② 燃料プール水位・温度 (SA) ③ 燃料プール監視カメラ (SA)	ケース 12	① 燃料プールエア放射線モニタ (高レンジ・低レンジ) (SA) の監視が不可能となった場合は、燃料プール水位 (SA) 及び燃料プール温度 (SA) により燃料プールの状態を推定する。 ② 燃料プール監視カメラ (SA) により、燃料プールの状態を監視する。推定は、燃料プール水位 (SA) を優先する。
	燃料プール監視カメラ (SA)	① 燃料プール水位 (SA) ② 燃料プール水位・温度 (SA) ③ 燃料プール監視カメラ (SA)	ケース 12	① 燃料プール監視カメラ (SA) の監視が不可能となった場合は、燃料プール水位 (SA) 及び燃料プール温度 (SA) により燃料プールの状態を推定する。 ② 燃料プール監視カメラ (SA) により、燃料プールの状態を監視する。推定は、燃料プールの状態を推定する。

*1：代替パラメータの番号は優先順位を示す。

*2：[] は有効監視パラメータ又は重要監視パラメータの常用計器 (耐震性又は耐環境性等はないが、監視可能であれば発電用原子炉施設の状態を把握することが可能な計器) を示す。

・設備の相違
【柏崎 6/7, 東海第二】
推定ケースの差異理由については、
「1.15.2.1(1)d. 代替パラメータでの推定方法」を参照。
設備の差異理由については、「第 1.15-2 重要監視パラメータ及び重要代替監視パラメータ (重大事故等対応設備)」を参照

第 1.15.4 表 補助パラメータ (1/3)

分類	補助パラメータ	補助パラメータの分類理由
電源関係	500kV 母線電圧	500kV 母線の受電状態を確認するパラメータ
	M/C C 電圧*1	非常用 M/C の受電状態を確認するパラメータ
	M/C D 電圧*1	
	M/C E 電圧*1	
	P/C C-1 電圧*1	
	P/C D-1 電圧*1	非常用 P/C の受電状態を確認するパラメータ
	P/C E-1 電圧*1	
	P/C C-1 電圧 (他号炉)*1	
	P/C D-1 電圧 (他号炉)*1	
	AM 用 MCC B 電圧	AM 用 MCC の受電状態を確認するパラメータ
	直流 125V 主母線盤 A 電圧*1	直流電源の受電状態を確認するパラメータ
	直流 125V 主母線盤 B 電圧*1	
	直流 125V 主母線盤 C 電圧*1	
	直流 125V 主母線盤 D 電圧	
直流 125V 充電器盤 A 充電器電圧		
直流 125V 充電器盤 B 充電器電圧		
直流 125V 充電器盤 A-2 充電器電圧		
直流 125V 充電器盤 A-2 蓄電池電圧*1		
AM 用直流 125V 充電器盤充電器電圧		
AM 用直流 125V 充電器盤蓄電池電圧*1		
非常用 D/G 発電機電圧*1	非常用ディーゼル発電機の運転状態を確認するパラメータ	
非常用 D/G 発電機周波数*1		
非常用 D/G 発電機電力*1		
非常用 D/G 発電機周波数 (他号炉)*1		
非常用 D/G 発電機電力 (他号炉)*1	第一 GTG 発電機電圧	
第一 GTG 発電機周波数*1		
第一 GTG 発電機電力		
第二 GTG 発電機電圧		
第二 GTG 発電機周波数	代替電源設備の運転状態を確認するパラメータ	
第二 GTG 発電機電力		
電源車電圧*1		
電源車周波数*1		
直流給電車電圧	緊急用 M/C の受電状態を確認するパラメータ	
並列緊急用 M/C 電圧		
大並列緊急用 M/C 電圧		
軽油タンク満面		燃料の確保状態を確認するパラメータ
燃料デリタンク満面		
タンクローリー満タンクレベル		
各機器油タンクレベル		

*1: 重大事故等対処設備を活用する手順等の着手の判断基準として用いるパラメータについては、重大事故等対処設備とする。

第 1.15-4 表 補助パラメータ (1/3)

分類	補助パラメータ	補助パラメータの分類理由
電源関係	275kV 東海原子力線 1 L, 2 L 電圧	東海原子力線 1 L, 2 L の受電状態を確認するパラメータ
	154kV 原子力 1 号線電圧	原子力 1 号線の受電状態を確認するパラメータ
	M/C 2 C 電圧*1	非常用 M/C の受電状態を確認するパラメータ
	M/C 2 D 電圧*1	
	M/C HPCS 電圧*1	
	M/C 2 E 電圧	
	M/C 2 B-2 電圧	非常用 P/C の受電状態を確認するパラメータ
	P/C 2 C 電圧*1	
	P/C 2 D 電圧*1	
	P/C 2 B-2 電圧	
	緊急用 M/C 電圧*1	緊急用 M/C の受電状態を確認するパラメータ
	緊急用 P/C 電圧*1	緊急用 P/C の受電状態を確認するパラメータ
	直流 125V 主母線盤 2 A 電圧*1	直流電源の受電状態を確認するパラメータ
	直流 125V 主母線盤 2 B 電圧*1	
直流 125V 主母線盤 HPCS 電圧*1		
直流 ±24V 中性子モニタ用分電盤 2 A 電圧*1		
直流 ±24V 中性子モニタ用分電盤 2 B 電圧*1		
緊急用直流 125V 主母線盤電圧*1		
2 C・2 D D/G 発電機電圧	非常用ディーゼル発電機の運転状態を確認するパラメータ	
2 C・2 D D/G 発電機電力		
2 C・2 D D/G 発電機周波数		
2 C・2 D 非常用ディーゼル発電機機関入口圧力		
HPCS D/G 発電機電圧	代替電源設備の運転状態を確認するパラメータ	
HPCS D/G 発電機電力		
HPCS D/G 発電機周波数		
高圧炉心スプレイ系ディーゼル発電機機関入口圧力		
DG SW 海水流量	非常用ディーゼル発電機海水系の運転状態を確認するパラメータ	
常設代替高圧電源装置発電機電圧	代替電源設備の運転状態を確認するパラメータ	
常設代替高圧電源装置発電機電力		
可搬型代替低圧電源車発電機電圧		
可搬型代替低圧電源車発電機電力		
可搬型代替低圧電源車発電機周波数		
可搬型整流器電圧		
可搬型整流器電流		

*1: 重大事故等対処設備を活用する手順等の着手の判断基準として用いるパラメータについては、重大事故等対処設備とする。

第 1.15-4 表 補助パラメータ (1/2)

分類	補助パラメータ	補助パラメータの分類理由	
電源関係	220kV 第 2 原子力幹線 1 L 送電電圧	外部電源の受電状態を確認するパラメータ	
	220kV 第 2 原子力幹線 2 L 送電電圧		
	66kV 重島支線電圧		
	C-メタクラ母線電圧*1		
	D-メタクラ母線電圧*1	非常用高圧母線の受電状態を確認するパラメータ	
	C-メタクラ母線電圧 (他号炉)		
	D-メタクラ母線電圧 (他号炉)		
	HPCS S-メタクラ母線電圧*1		
	C-ロードセンタ母線電圧*1	非常用低圧母線のロードセンタの受電状態を確認するパラメータ	
	D-ロードセンタ母線電圧*1		
	C-ロードセンタ母線電圧 (他号炉)		
	D-ロードセンタ母線電圧 (他号炉)		
	B-115V 系充電器 (S A) 電圧	直流電源の受電状態を確認するパラメータ	
	B-115V 系蓄電池 (S A) 電圧*1		
	B-115V 系充電器電圧		
	A-115V 系整流器母線電圧*1		
	B-115V 系整流器母線電圧*1		
	230V 系直流盤 (R C I C) 母線電圧		
	230V 系直流盤 (常用) 母線電圧*1		
	S A 用 115V 系充電器電圧		
	230V 系充電器 (R C I C) 電圧		
	230V 系充電器 (常用) 電圧		
	A-115V 系充電器電圧		
	B-115V 系直流盤 (S A) 母線電圧		
	高圧炉心スプレイ系直流盤母線電圧		
	S A 対策設備用分電盤 (2) 母線電圧		
	S A 用 115V 系充電器盤蓄電池電圧*1		
	A-原子炉中性子計測用充電器盤母線電圧	非常用ディーゼル発電機等の運転状態を確認するパラメータ	
	B-原子炉中性子計測用充電器盤母線電圧		
	ディーゼル発電機電圧		
	ディーゼル発電機周波数		
	ディーゼル発電機電力		
	ディーゼル発電機電圧 (他号炉)		
	ディーゼル発電機周波数 (他号炉)		
	ディーゼル発電機電力 (他号炉)		
	HPCS S-ディーゼル発電機電圧		
	HPCS S-ディーゼル発電機電力		
	HPCS S-ディーゼル発電機周波数		
	ガスタービン発電機電圧		代替電源設備の運転状態を確認するパラメータ
	ガスタービン発電機電力		
	ガスタービン発電機周波数		
	高圧発電機車電圧		
	高圧発電機車周波数	緊急用メタクラ電圧	
	直流給電車電圧		
緊急用メタクラ電圧*1			
S A ロードセンタ母線電圧*1			
S A ロードセンタの受電状態を確認するパラメータ	燃料の確保状態を確認するパラメータ		
ディーゼル燃料デリタンクレベル			
ディーゼル燃料貯蔵タンクレベル			
タンクローリー満タンクレベル			
ガスタービン発電機用軽油タンク満面	各機器油タンクレベル		
各機器油タンクレベル			
高圧原子炉代替注水ポンプ出口圧力		高圧原子炉代替注水系の運転状態を確認するパラメータ	
高圧原子炉代替注水系統タービン入口圧力			
高圧原子炉代替注水タービン排気圧力			
高圧原子炉代替注水ポンプ入口圧力			
可搬型回転計	原子炉隔離時冷却系タービン入口圧力		
原子炉隔離時冷却系タービン入口圧力			
原子炉隔離時冷却系タービン排気圧力			
原子炉隔離時冷却系タービン入口圧力			
原子炉隔離時冷却系タービン回転速度	復水輸送ポンプの運転状態を確認するパラメータ		
復水貯蔵タンク水位			
復水輸送ポンプ出口ヘッダ圧力			
R P V / P C V 注入流量			
ベDESTAL 注入流量	消火ポンプの運転状態を確認するパラメータ		
消火ポンプ出口圧力			
移動式代替熱交換設備淡水ポンプ出口圧力			
移動式代替熱交換設備の運転状態を確認するパラメータ			
大量送水車ポンプ出口圧力	大量送水車の運転状態を確認するパラメータ		
大量送水車ポンプの運転状態を確認するパラメータ			
大型送水ポンプ車の運転状態を確認するパラメータ			
ほうげ水注入ポンプ出口圧力		ほうげ水注入系の運転状態を確認するパラメータ	
ほうげ水貯蔵タンク液位			
ほうげ水貯蔵タンク液位			
副圧強化ペントラインの運転状態を確認するパラメータ			

*1: 重大事故等対処設備を活用する手順等の着手の判断基準として用いるパラメータについては、重大事故等対処設備とする。

・設備の相違
【柏崎 6/7, 東海第二】
技術的能力に係る審査基準 1.1~1.14 から抽出される監視計器の相違

第 1.15.4 表 補助パラメータ (2/3)

分類	補助パラメータ	補助パラメータの分類理由
補機関係	高圧代替注水系ポンプ吸込圧力	高圧代替注水系の運転状態を確認するパラメータ
	高圧代替注水系ポンプ吐出圧力	
	高圧代替注水系タービン入口圧力	
	高圧代替注水系タービン排気圧力	
	可搬型原子炉水位計	
	原子炉隔離時冷却系ポンプ吸込圧力	原子炉隔離時冷却系の運転状態を確認するパラメータ
	原子炉隔離時冷却系ポンプ吐出圧力	
	原子炉隔離時冷却系タービン入口圧力	
	原子炉隔離時冷却系タービン排気圧力	
	原子炉隔離時冷却系タービン回転速度	
	可搬型回転計	
	復水移送ポンプ吐出ヘッド圧力	復水移送系の運転状態を確認するパラメータ
	ディーゼル駆動消火ポンプ吐出圧力	ディーゼル駆動消火ポンプの運転状態を確認するパラメータ
	可搬型代替注水ポンプ吐出圧力	可搬型代替注水ポンプの運転状態を確認するパラメータ
	大容量送水車吐出圧力	大容量送水車の運転状態を確認するパラメータ
	サブプレッションプール浄化系系統流量	サブプレッションプール浄化系の運転状態を確認するパラメータ
	ほう酸水タンク液位	ほう酸水注入系の運転状態を確認するパラメータ
ほう酸水注入ポンプ出口圧力		
その他	制御棒駆動系充てん水ライン圧力	制御棒駆動系の運転状態を確認するパラメータ
	制御棒駆動系系統流量	
	高圧窒素ガス供給系 ABS 入口圧力 ^{*1}	主蒸気連立安全弁の運転状態を確認するパラメータ
	高圧窒素ガス供給系 窒素ガスボンベ出口圧力 ^{*1}	
	SRV 緊急時強制操作用窒素ガスボンベ出口圧力	
	SRV 緊急時強制操作用窒素ガス圧力	
	ドライウェルサンプ水位	原子炉冷却材の漏えいを確認するパラメータ
	RDR ポンプ室雰囲気温度	
	RCLC 機器室雰囲気温度	
	RCLC ポンプ室雰囲気温度	

*1：重大事故等対処設備を活用する手順等の着手の判断基準として用いるパラメータについては、重大事故等対処設備とする。

第 1.15-4 表 補助パラメータ (2/3)

分類	補助パラメータ	補助パラメータの分類理由	
電源関係	緊急時対策室建屋ガスタービン発電機電圧	緊急時対策室建屋ガスタービン発電機の運転状態を確認するパラメータ	
	緊急時対策室建屋ガスタービン発電機周波数		
	緊急時対策室建屋ガスタービン発電機電力		
	2C・2D 非常用ディーゼル発電機燃料油デイトンクレベル	燃料の確保状態を確認するパラメータ	
	高圧炉心スプレイ系ディーゼル発電機燃料油デイトンクレベル		
	可搬型設備用軽油タンクレベル		
	軽油貯蔵タンクレベル		
	タンクローリレベル		
	補機関係	ほう酸水貯蔵タンク液位	ほう酸水注入系の運転状態を確認するパラメータ
		ほう酸水注入ポンプ吐出圧力	
局所出力領域計装			
常設高圧代替注水系ポンプ入口圧力		高圧代替注水系の運転状態を確認するパラメータ	
高圧代替注水系タービン入口圧力			
高圧代替注水系タービン排気圧力			
原子炉隔離時冷却系タービン入口圧力		原子炉隔離時冷却系の運転状態を確認するパラメータ	
原子炉隔離時冷却系ポンプ吸込圧力			
可搬型回転計			
低圧代替注水系統格納容器頂部流量 (常設ライン用)			
低圧代替注水系統格納容器頂部流量 (可搬ライン用)	低圧代替注水系の運転状態を確認するパラメータ		
低圧代替注水系統格納容器頂部流量 (可搬ライン用)			
低圧代替注水系統格納容器頂部流量 (可搬ライン用)			
計器用空気系統圧力	耐圧強化ベント系の運転状態を確認するパラメータ		
緊急用海水系流量 (代替燃料プール冷却系熱交換器)	緊急用海水系の運転状態を確認するパラメータ		
代替燃料プール冷却系熱交換器出口温度			
その他	制御棒駆動水圧系駆動水ヘッド差圧	制御棒駆動系の運転状態を確認するパラメータ	
	制御棒駆動水圧系系統流量		
	制御棒駆動系冷却水ライン流量		
	原子炉水位 (狭帯域)	原子炉の水位を確認するパラメータ	
	非常用窒素供給系供給圧力 ^{*1}	逃がし安全弁の動作状態を確認するパラメータ	
	非常用窒素供給系高圧窒素ボンベ圧力 ^{*1}		
	非常用逃がし安全弁駆動系供給圧力 ^{*1}		
主蒸気流量	原子炉冷却材の漏えいを確認するパラメータ		

*1：重大事故等対処設備を活用する手順等の着手の判断基準として用いるパラメータについては、重大事故等対処設備とする。

第 1.15-4 表 補助パラメータ (2 / 2)

分類	補助パラメータ	補助パラメータの分類理由	
その他	制御棒駆動水圧系系統流量	制御棒駆動水圧系の動作状態を確認するパラメータ	
	制御棒駆動水圧系充てん水ヘッド圧力		
	制御棒駆動水圧系駆動水差圧		
	ADS 用 N ₂ ガス減圧弁二次側圧力 ^{*1}	逃がし安全弁の動作状態を確認するパラメータ	
	N ₂ ガスボンベ圧力 ^{*1}		
	窒素ガス代替供給系窒素ガスボンベ圧力		
	窒素ガス代替供給系窒素ガス供給圧力	原子炉冷却材の漏えいを確認するパラメータ	
	ドライウェル床ドレンサンプ水位		
	残留熱除去系配管周囲温度		
	原子炉隔離時冷却系配管周囲温度		
	スタラバ水 pH	格納容器フィルタベント系の運転状態を確認するパラメータ	
	薬液タンク水位	原子炉格納容器内の pH を確認するパラメータ	
	FCS 系統入口流量	可燃性ガス濃度制御系の運転状態を確認するパラメータ	
	ブロウ入口圧力		
	FCS ブロウ入口流量		
	再結合器ガス温度		
	FCS 加熱器ガス温度		
	FCS 加熱器出口温度		
	FCS 加熱器壁温度		
	FCS 再結合器壁温度		
	非常用ガス処理系系統流量		非常用ガス処理系の運転状態を確認するパラメータ
	原子炉給水流量		復水・給水系の運転状態を確認するパラメータ
	RFP 出口ヘッド圧力		
	復水器真空度	原子炉浄化系の運転状態を確認するパラメータ	
	原子炉浄化系系統流量		
	原子炉浄化系系統入口温度		
	原子炉浄化系非再生熱出口温度		
	残留熱代替除去ポンプ出口流量	残留熱代替除去系の運転状態を確認するパラメータ	
	原子炉補機冷却水ポンプ出口圧力 ^{*1}	原子炉補機冷却系の動作状態を確認するパラメータ	
	原子炉補機冷却系常用流量		
	R CW 熱交換器出口温度 ^{*1}		
	R CW サーージタンク水位 ^{*1}		
	原子炉補機海水ポンプ出口圧力	原子炉補機海水ポンプの動作状態を確認するパラメータ	
	原子炉ウエル水位	原子炉ウエル代替注水系の運転状態を確認するパラメータ	
	原子炉排気高レンジモニタ	原子炉建物の放射線量をj確認するパラメータ	
	換気系モニタ		
	燃料取替階段放射線モニタ	燃料プールの状態を確認するパラメータ	
燃料プールのスプレイ流量			
スキマサージタンク水位			
燃料プール冷却ポンプ出口流量	代替水源の確保状態を確認するパラメータ		
純水タンク水位			
ろ過水タンク水位			
1号ろ過水タンク水位			
非常用ろ過水タンク水位			
補助消火水タンク水位			
輪谷貯水槽 (西1)			
輪谷貯水槽 (西2)			
輪谷貯水槽 (東1)			
輪谷貯水槽 (東2)			
モニタリング・ポスト	屋外の放射線量を確認するパラメータ		

*1：重大事故等対処設備を活用する手順等の着手の判断基準として用いるパラメータについては、重大事故等対処設備とする。

・設備の相違
【柏崎 6/7, 東海第二】
技術的能力に係る審査基準 1.1~1.14 から抽出される監視計器の相違

第 1. 15. 4 表 補助パラメータ (3/3)

分類	補助パラメータ	補助パラメータの分類理由	
その他	ドレン移送ライン圧力	フィルタベント系の運転状態を確認するパラメータ	
	ドレンタンク水位 ^{*1}		
	フィルタ装置ドレン移送流量		
	高圧空気駆動弁操作ポンプ出口圧力 ^{*1}		
	薬液タンク水位	原子炉格納容器内の pH を確認するパラメータ	
	サブプレッションプール水 pH		
	可燃性ガス濃度制御系入口ガス流量	可燃性ガス濃度制御系の運転状態を確認するパラメータ	
	ブロワ吸込ガス流量		
	ブロワ吸込圧力		
	加熱管内ガス温度		
	加熱管出口ガス温度		
	加熱管表面温度		
	再結合器内ガス温度		
	再結合器表面温度		
	復水器内圧力		給復水系の運転状態を確認するパラメータ
	給水流量		
	RFP 吐出ヘッダ圧力		
	RCP サージタンク水位 ^{*1}	原子炉補機冷却水系の運転状態を確認するパラメータ	
	原子炉補機冷却水熱交換器出口冷却水温度 ^{*1}		
	代替 RCP ポンプ吸込圧力		
	代替 RCP ポンプ吐出圧力		
	代替 RCP ユニットの入口温度		
	原子炉補機冷却水系ポンプ吐出圧力	原子炉補機冷却水系の運転状態を確認するパラメータ	
	代替 RSW ポンプ出口圧力		
	使用済燃料プールエリア雰囲気温度	使用済燃料プールの状態を確認するパラメータ	
	プロセス放射線モニタ		
	スキマサージタンク水位		
	FPC ポンプ吐出流量		
	純水タンク水位	代替水源の確保状態を確認するパラメータ	
	純水移送ポンプ吐出圧力		
	ろ過水タンク水位		
	淡水貯水池		
	防排水槽		
モニタリング・ポスト	屋外の放射線量を確認するパラメータ		

*1: 重大事故等対処設備を活用する手順等の着手の判断基準として用いるパラメータについては、重大事故等対処設備とする。

第 1. 15-4 表 補助パラメータ (3/3)

分類	補助パラメータ	補助パラメータの分類理由
その他	給水流量	給復水系の運転状態を確認するパラメータ
	給水系ポンプ吐出ヘッダ圧力	
	復水器真空度	
	消火系ポンプ吐出ヘッダ圧力	消火系の運転状態を確認するパラメータ
	復水移送ポンプ吐出ヘッダ圧力	補給水系の運転状態を確認するパラメータ
	純水移送ポンプ吐出ヘッダ圧力	
	原子炉冷却材浄化系系統流量	原子炉冷却材浄化系の運転状態を確認するパラメータ
	原子炉冷却材浄化系原子炉出口温度	
	原子炉冷却材浄化系非再生熱交換器出口温度	
	代替循環冷却系ポンプ出口流量	
	第二弁操作室差圧	第二弁操作室の正圧化を確認するパラメータ
	空気ポンプベユニット空気供給流量	
	薬液タンク圧力	サブプレッション・プール水 pH 制御設備の状態を確認するパラメータ
	薬液タンク液位	
	制御棒位置指示	溶融炉心の徴候を検知するパラメータ
	可燃性ガス濃度制御系再循環ガス流量	可燃性ガス濃度制御系の運転状態を確認するパラメータ
	可燃性ガス濃度制御系ブロワ吸込ガス流量	
	可燃性ガス濃度制御系ブロワ吸込ガス圧力	
	可燃性ガス濃度制御系加熱器入口温度	
	可燃性ガス濃度制御系加熱器表面温度	
	可燃性ガス濃度制御系再結合器内ガス温度	
	可燃性ガス濃度制御系再結合器出口ガス温度	
	可燃性ガス濃度制御系再結合器表面温度	
	非常用ガス再循環系空気流量	原子炉建屋ガス処理系の運転状態を確認するパラメータ
	非常用ガス処理系空気流量	
	使用済燃料プール温度	使用済燃料プールの状態を確認するパラメータ
	スキマサージタンク水位	
	燃料取扱フロア燃料プールエリア放射線モニタ	
	原子炉建屋換気系燃料取扱床排気ダクト放射線モニタ	
	原子炉建屋換気系排気ダクト放射線モニタ	原子炉補機冷却系の運転状態を確認するパラメータ
	原子炉補機冷却系ポンプ吐出ヘッダ圧力	
	モニタリング・ポスト	屋外の放射線量率を確認するパラメータ
	復水貯蔵タンク水位	代替淡水源の確保状態を確認するパラメータ
	ろ過水貯蔵タンク水位	
	純水貯蔵タンク水位	
	多目的タンク水位	
	原水タンク水位	

※1: 重大事故等対処設備を活用する手順等の着手の判断基準として用いるパラメータについては、重大事故等対処設備とする。

・設備の相違
【柏崎 6/7, 東海第二】
 技術的能力に係る審査基準 1.1~1.14 から抽出される監視計器の相違

第 1.15.5 表 有効監視パラメータ (自主対策設備) の監視・記録について

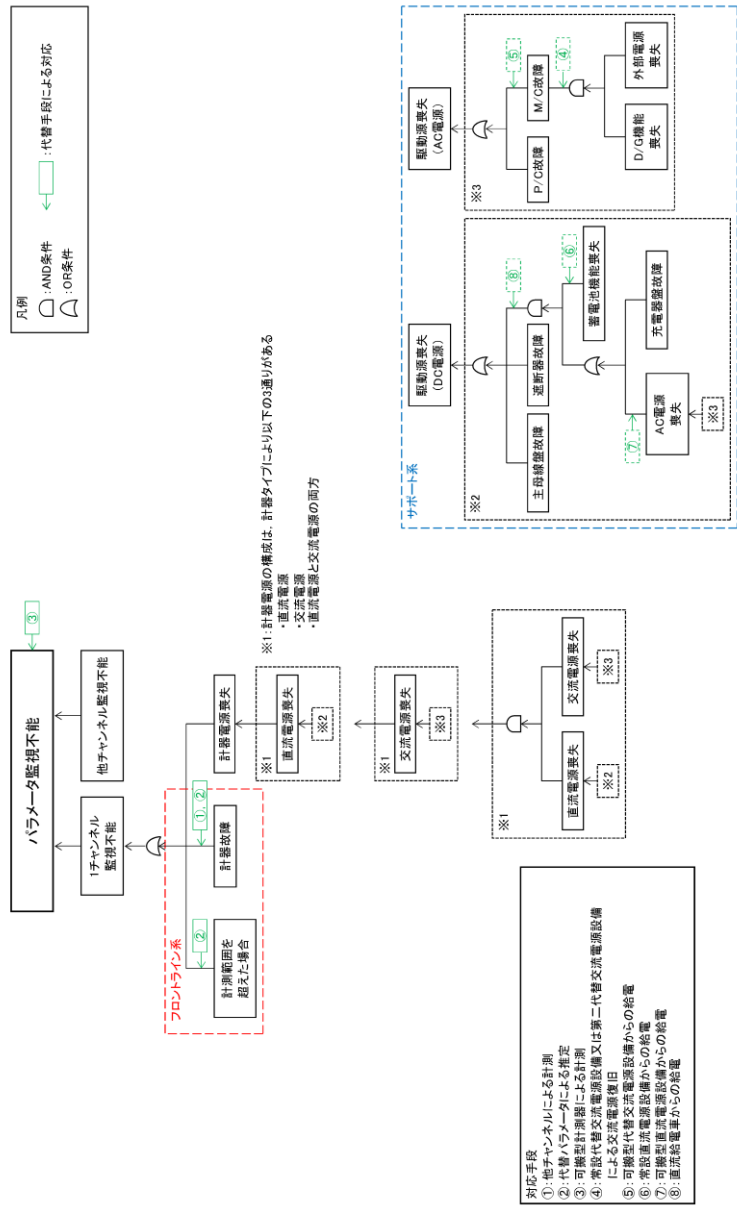
分類	パラメータ	可搬型計測器での対応			記録	
		計測		要否理由	記録先	備考
		可否	要否			
原子炉格納容器内の放射線量率 格納容器バイパスの監視	エリア放射線モニタ	否	—	可搬型計測器での計測対象外。	中央制御室記録計	—
	制御棒操作監視系	否	—	可搬型計測器での計測対象外。	安全パラメータ表示システム (SPDS)	—

第 1.15-5 表 有効監視パラメータ (自主対策設備) の監視・記録について

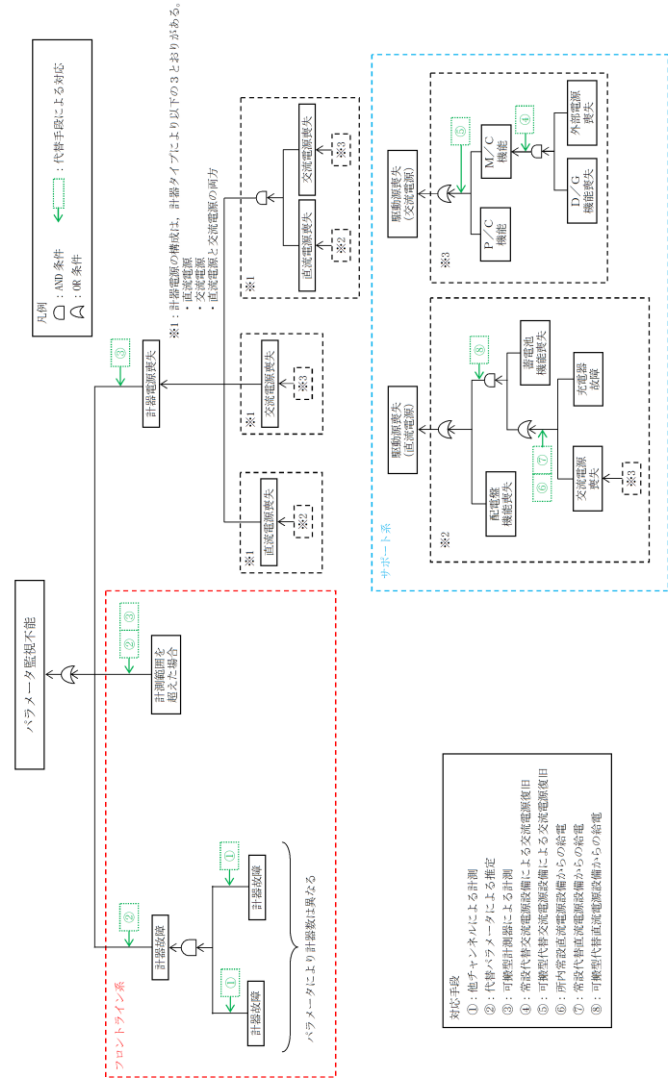
分類	パラメータ	可搬型計測器での対応			記録	
		計測		要否理由	記録先	備考
		可否	要否			
未臨界の維持又は監視	制御棒操作監視系	否	—	可搬型計測器での計測対象外。	プロセス計算機	—
格納容器バイパスの監視	エリア放射線モニタ	否	—	可搬型計測器での計測対象外	放射線管理計算機, 中央制御室記録計	—

第 1.15-5 表 有効監視パラメータ (自主対策設備) の監視・記録について

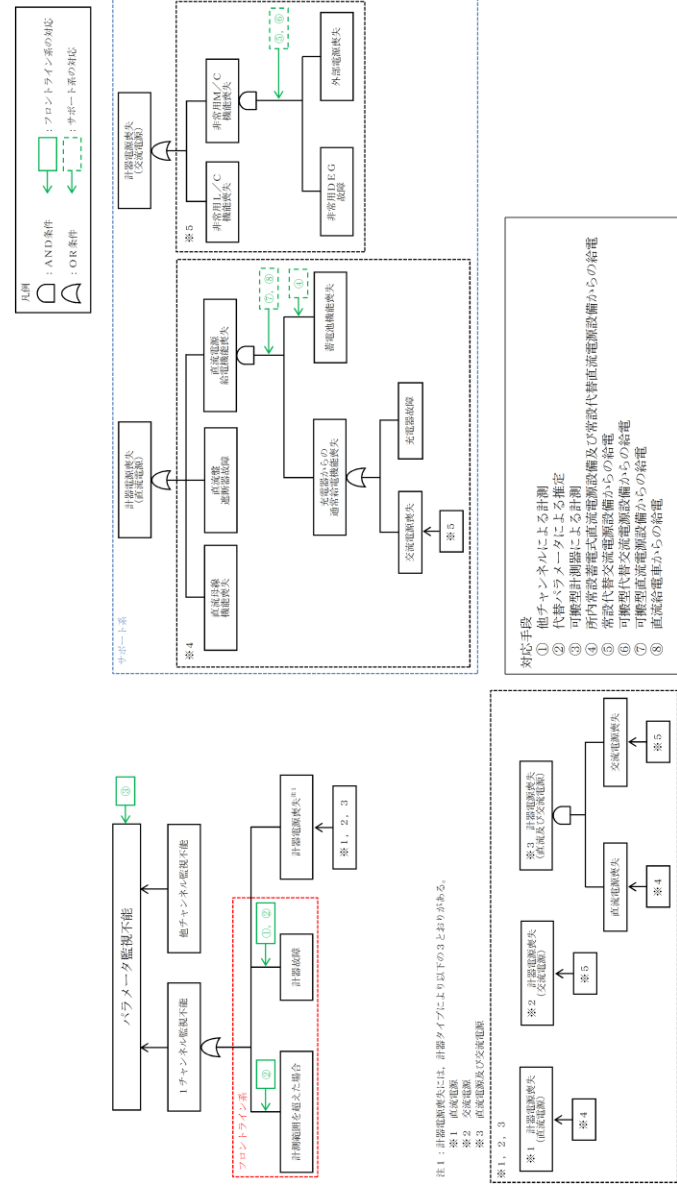
分類	パラメータ	可搬型計測器での対応			記録	
		計測		要否理由	記録先	備考
		可否	要否			
原子炉格納容器内の放射線量率 格納容器バイパスの監視	エリア放射線モニタ	否	—	可搬型計測器での計測対象外。	中央制御室 記録計	—
	制御棒手動操作・監視系	否	—	可搬型計測器での計測対象外。	安全パラメータ 表示システム (SPDS)	—



第 1.15.1 図 機能喪失原因対策分析



第 1.15-1 図 機能喪失原因対策分析



第 1.15-1 図 機能喪失原因対策分析

備考
 ・設備及び運用の相違
 【柏崎6/7, 東海第二】
 設備の相違に基づく機能喪失想定及び対応手段の相違

凡例: フロントライン系 サポート系 故障を想定 対応手段あり

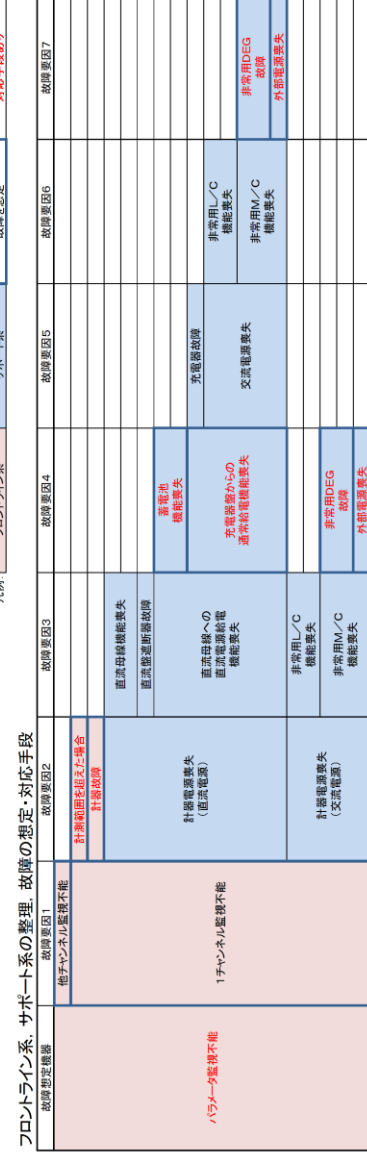
フロントライン系, サポート系の整理, 故障の想定・対応手段

故障想定機器	故障要因1	故障要因2	故障要因3	故障要因4	故障要因5	故障要因6	故障要因7	故障要因8
他チャンネル監視不能								
パラメータ監視不能	1チャンネル監視不能	計測範囲を超えた場合 計器本体故障	交流電源喪失(以降, 1.14と同様) 直流電源喪失(以降, 1.14と同様)					

※ 本資料は、「機能喪失原因対策分析」を基に、設計基準事故対処設備の機能が喪失に至る原因を順次右側へ展開している。すなわち、機器の機能が喪失することにより、当該機器の左側に記載される機能が喪失する関係にあることを示している。ただし、AND条件、OR条件については表現していないため、必要に応じて「機能喪失原因対策分析」を確認することとする。

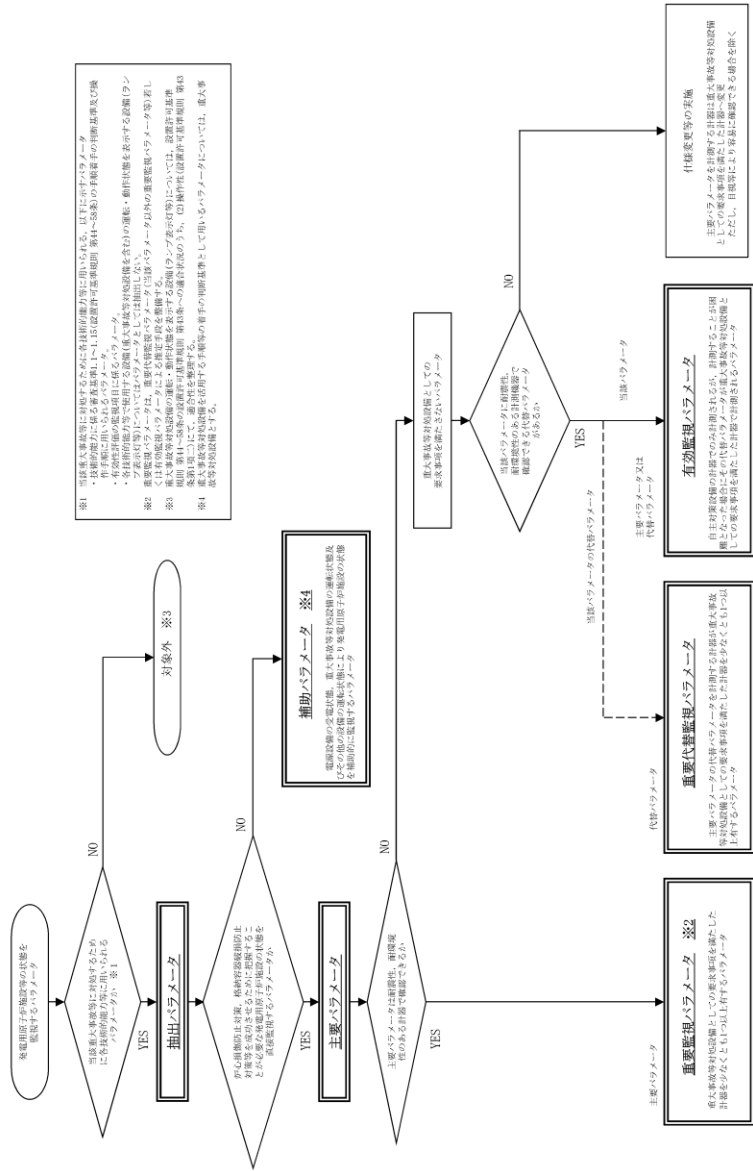
第 1.15.1 図 機能喪失原因対策分析 (補足)

・設備及び運用の相違
【柏崎 6/7, 東海第二】
設備の相違に基づく
機能喪失想定及び対応
手段の相違

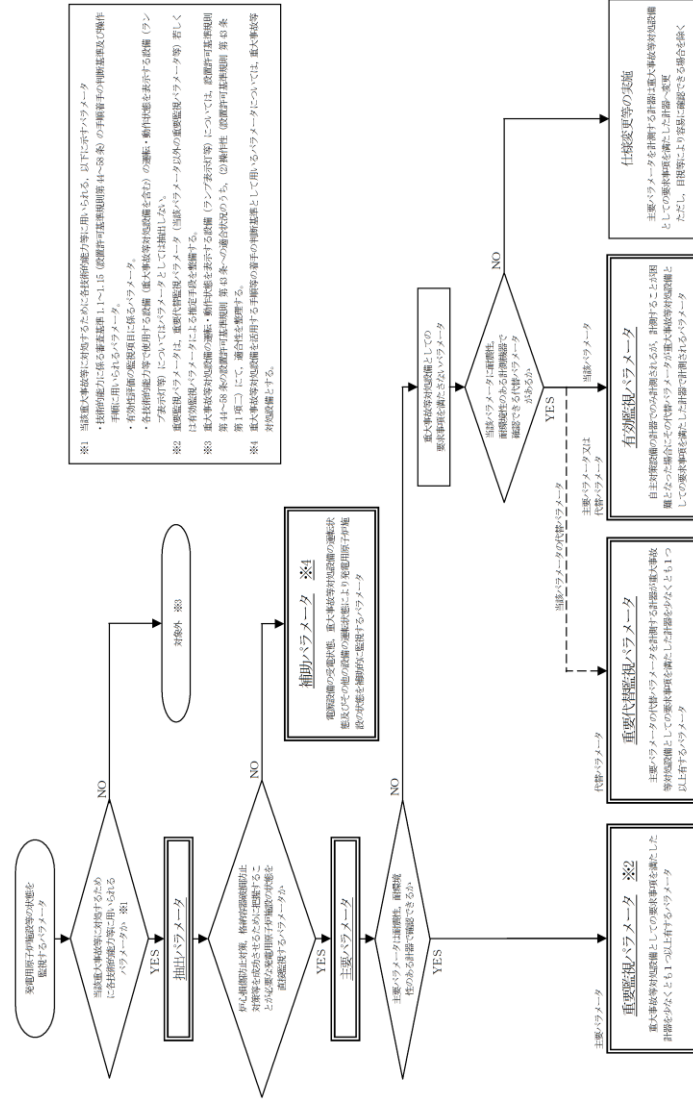


※ 本資料は、「機能喪失原因対策分析」を基に、設計基準事故対処設備の機能が喪失に至る原因を順次右側へ展開している。すなわち、機器の機能が喪失することにより、当該機器の左側に記載される機能が喪失する関係にあることを示している。ただし、AND条件、OR条件については表現していないため、必要に応じて「機能喪失原因対策分析」を確認することとする。

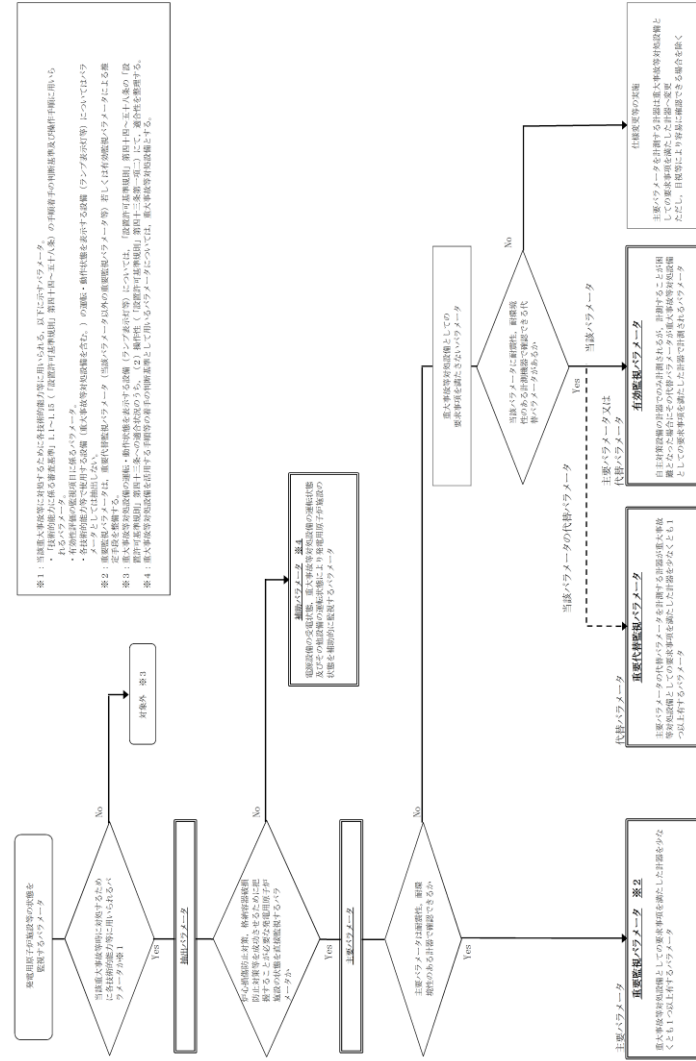
第 1.15-1 図 機能喪失原因対策分析 (補足)



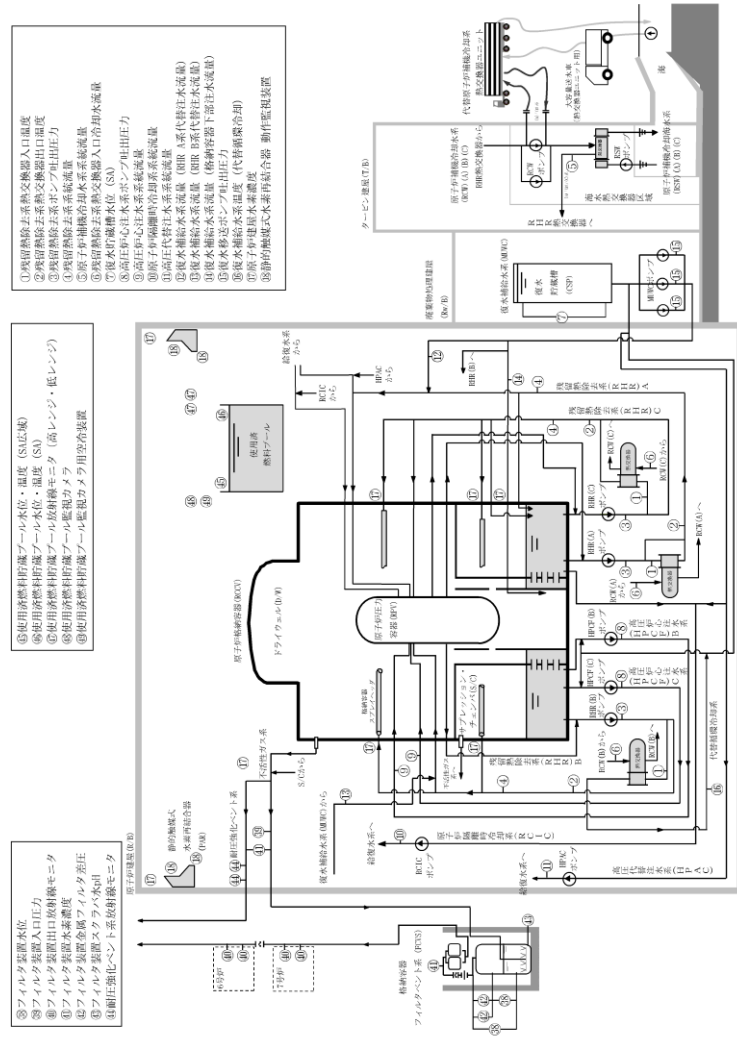
第 1.15.2 図 重大事故等時に必要なパラメータの選定フロー



第 1.15-2 図 重大事故等時に必要なパラメータの選定フロー



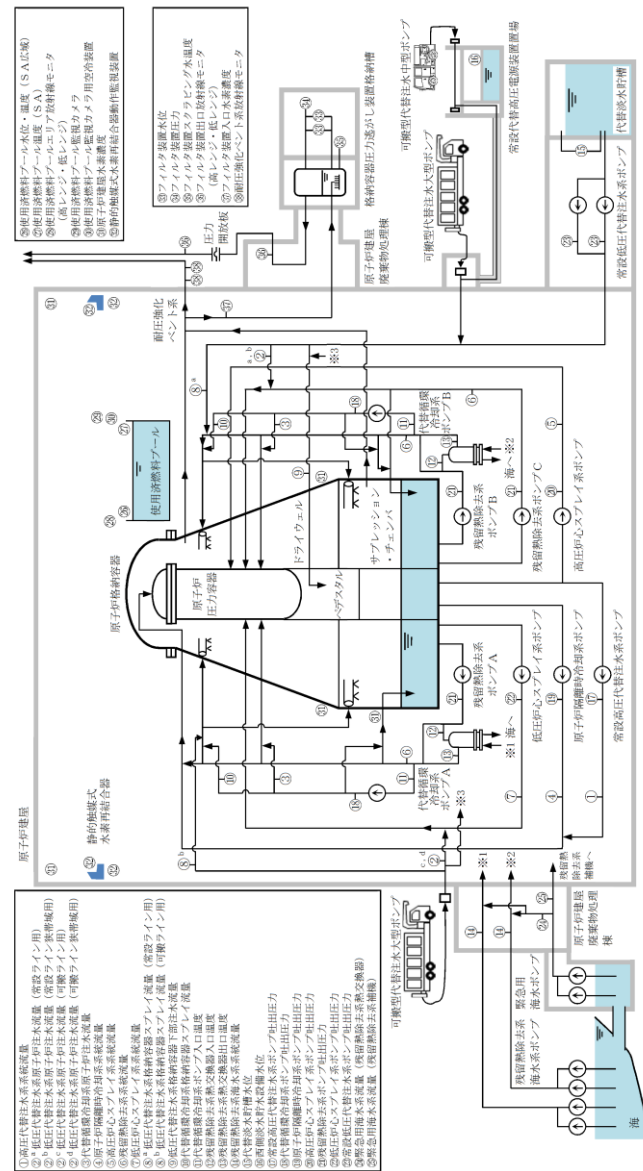
第 1.15-2 図 重大事故等発生時に必要なパラメータの選定フロー



- ① 原子炉注水系統流量
- ② フィルタ付注水系統流量
- ③ フィルタ付注水系統流量
- ④ フィルタ付注水系統流量
- ⑤ フィルタ付注水系統流量
- ⑥ フィルタ付注水系統流量
- ⑦ フィルタ付注水系統流量
- ⑧ フィルタ付注水系統流量
- ⑨ フィルタ付注水系統流量
- ⑩ フィルタ付注水系統流量
- ⑪ フィルタ付注水系統流量
- ⑫ フィルタ付注水系統流量
- ⑬ フィルタ付注水系統流量
- ⑭ フィルタ付注水系統流量
- ⑮ フィルタ付注水系統流量
- ⑯ フィルタ付注水系統流量
- ⑰ フィルタ付注水系統流量

- ① 原子炉注水系統流量
- ② 原子炉注水系統流量
- ③ 原子炉注水系統流量
- ④ 原子炉注水系統流量
- ⑤ 原子炉注水系統流量
- ⑥ 原子炉注水系統流量
- ⑦ 原子炉注水系統流量
- ⑧ 原子炉注水系統流量
- ⑨ 原子炉注水系統流量
- ⑩ 原子炉注水系統流量
- ⑪ 原子炉注水系統流量
- ⑫ 原子炉注水系統流量
- ⑬ 原子炉注水系統流量
- ⑭ 原子炉注水系統流量
- ⑮ 原子炉注水系統流量
- ⑯ 原子炉注水系統流量
- ⑰ 原子炉注水系統流量

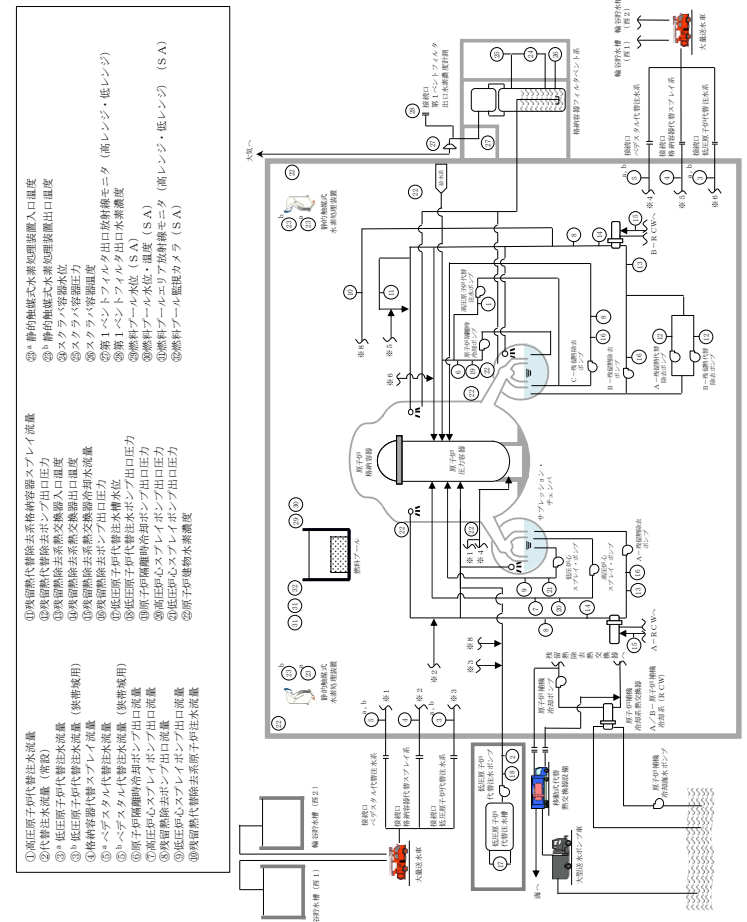
第 1.15.3 図 主要設備 概略系統図 (1/3)



- ① 原子炉注水系統流量
- ② 原子炉注水系統流量
- ③ 原子炉注水系統流量
- ④ 原子炉注水系統流量
- ⑤ 原子炉注水系統流量
- ⑥ 原子炉注水系統流量
- ⑦ 原子炉注水系統流量
- ⑧ 原子炉注水系統流量
- ⑨ 原子炉注水系統流量
- ⑩ 原子炉注水系統流量
- ⑪ 原子炉注水系統流量
- ⑫ 原子炉注水系統流量
- ⑬ 原子炉注水系統流量
- ⑭ 原子炉注水系統流量
- ⑮ 原子炉注水系統流量
- ⑯ 原子炉注水系統流量
- ⑰ 原子炉注水系統流量

- ① 原子炉注水系統流量
- ② 原子炉注水系統流量
- ③ 原子炉注水系統流量
- ④ 原子炉注水系統流量
- ⑤ 原子炉注水系統流量
- ⑥ 原子炉注水系統流量
- ⑦ 原子炉注水系統流量
- ⑧ 原子炉注水系統流量
- ⑨ 原子炉注水系統流量
- ⑩ 原子炉注水系統流量
- ⑪ 原子炉注水系統流量
- ⑫ 原子炉注水系統流量
- ⑬ 原子炉注水系統流量
- ⑭ 原子炉注水系統流量
- ⑮ 原子炉注水系統流量
- ⑯ 原子炉注水系統流量
- ⑰ 原子炉注水系統流量

第 1.15-3 図 主要設備 系統概要図 (1/3)



- ① 原子炉注水系統流量
- ② 原子炉注水系統流量
- ③ 原子炉注水系統流量
- ④ 原子炉注水系統流量
- ⑤ 原子炉注水系統流量
- ⑥ 原子炉注水系統流量
- ⑦ 原子炉注水系統流量
- ⑧ 原子炉注水系統流量
- ⑨ 原子炉注水系統流量
- ⑩ 原子炉注水系統流量
- ⑪ 原子炉注水系統流量
- ⑫ 原子炉注水系統流量
- ⑬ 原子炉注水系統流量
- ⑭ 原子炉注水系統流量
- ⑮ 原子炉注水系統流量
- ⑯ 原子炉注水系統流量
- ⑰ 原子炉注水系統流量

- ① 原子炉注水系統流量
- ② 原子炉注水系統流量
- ③ 原子炉注水系統流量
- ④ 原子炉注水系統流量
- ⑤ 原子炉注水系統流量
- ⑥ 原子炉注水系統流量
- ⑦ 原子炉注水系統流量
- ⑧ 原子炉注水系統流量
- ⑨ 原子炉注水系統流量
- ⑩ 原子炉注水系統流量
- ⑪ 原子炉注水系統流量
- ⑫ 原子炉注水系統流量
- ⑬ 原子炉注水系統流量
- ⑭ 原子炉注水系統流量
- ⑮ 原子炉注水系統流量
- ⑯ 原子炉注水系統流量
- ⑰ 原子炉注水系統流量

第 1.15-3 図 主要設備 概略系統図 (1/3)

備考

- ・設備の相違
- 【柏崎6/7, 東海第二】
設計方針の相違による系統構成の相違

常設注水流量計の相違
 <原子炉注水, 格納容器スプレイ>

島根2号炉では, 低圧原子炉代替注水ポンプによる原子炉注水および格納容器スプレイを切替えて実施するため, 流量計を注水ライン分岐前に1台設置している。東海第二は, 同時注水を行うため原子炉注水用と格納容器スプレイ用の流量計を注水ライン分岐後に1台ずつ設置している。

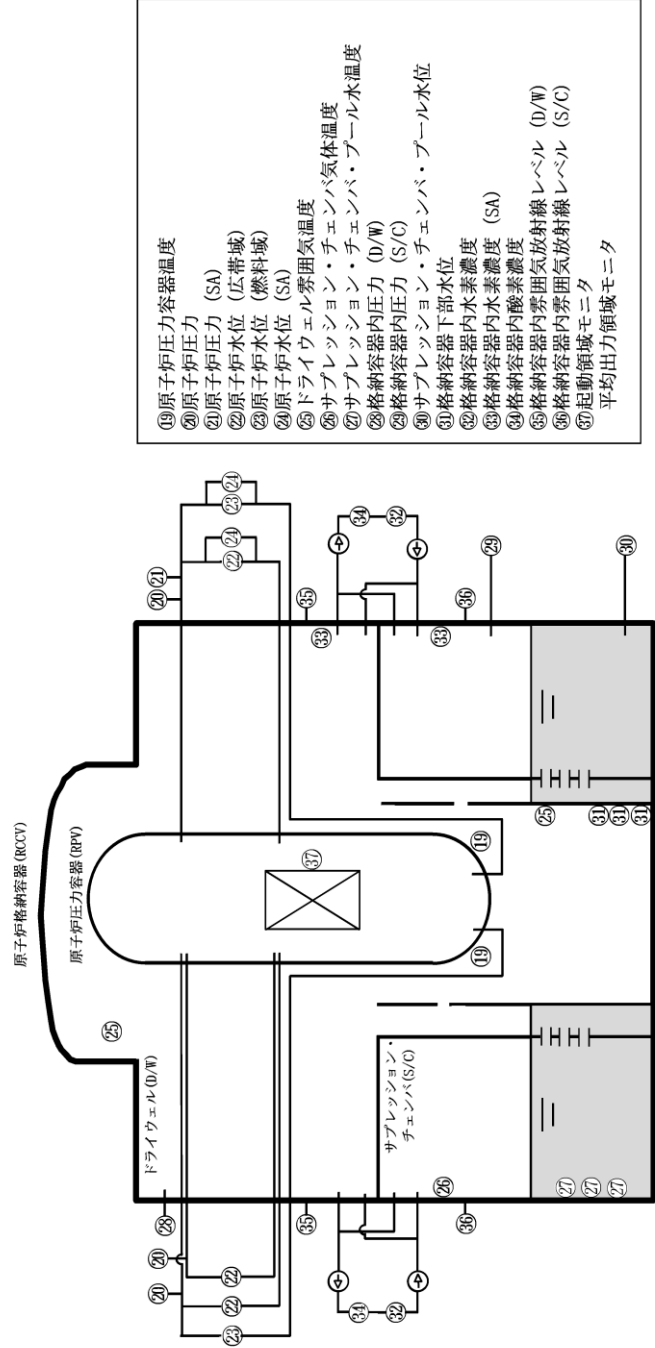
柏崎6/7は, 原子炉注水と格納容器スプレイを切替えるラインと原子炉注水のためのラインがあり流量計は注水ライン分岐前の1台と原子炉注水用の1台の計2台を設置している。

<ペDESTAL注水>

島根2号炉では, 低圧原子炉代替注水ポンプによる格納容器下部への注水を格納容器スプレイにより行うため, 格納容器スプレイ流量計測と同一である。柏崎6/7, 東海第

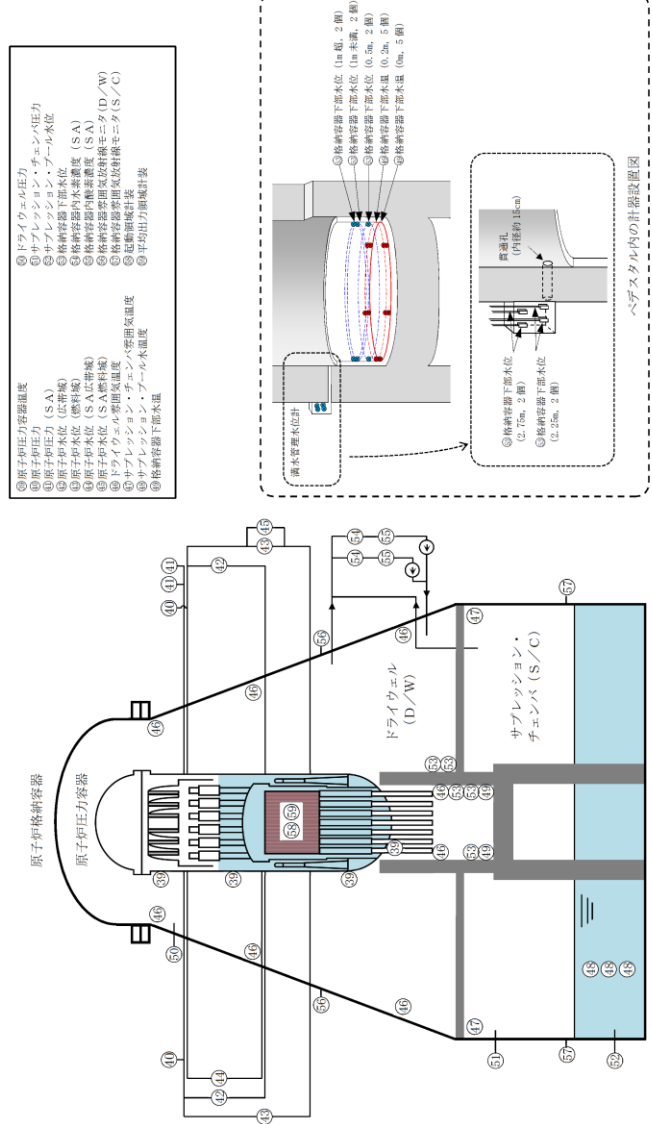
柏崎刈羽原子力発電所 6 / 7号炉 (2017.12.20版)	東海第二発電所 (2018.9.18版)	島根原子力発電所 2号炉	備考
			<p>二は、格納容器下部への注水ラインがあるため、格納容器下部注水用の流量計を設置している</p>

・設備の相違
【柏崎6/7, 東海第二】
 設計方針の相違による系統構成の相違



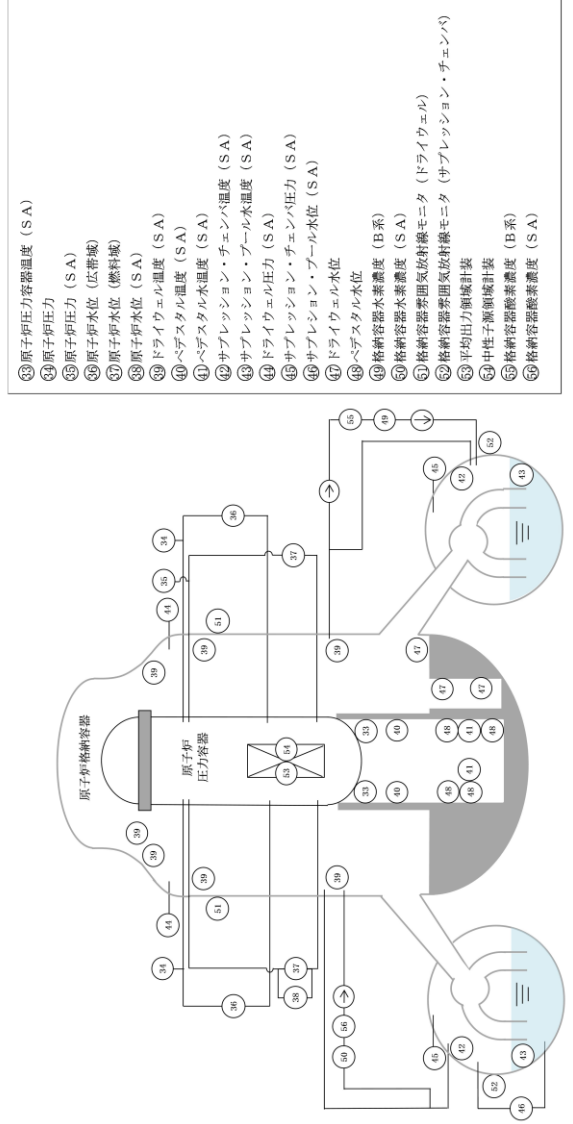
- ①9 原子炉圧力容器温度
- ②0 原子炉圧力 (SA)
- ②1 原子炉圧力 (広帯域)
- ②2 原子炉水位 (燃料域)
- ②3 原子炉水位 (SA)
- ②4 ドライウエル雰囲気温度
- ②5 サプレッション・チェンバ・プールの温度
- ②6 格納容器内圧力 (D/W)
- ②7 格納容器内圧力 (S/C)
- ②8 サプレッション・チェンバ・プールの水位
- ②9 格納容器下部水位
- ③0 格納容器内水素濃度 (SA)
- ③1 格納容器内酸素濃度
- ③2 格納容器内雰囲気放射線レベル (D/W)
- ③3 格納容器内雰囲気放射線レベル (S/C)
- ③4 起動領域モニタ
- ③5 平均出力領域モニタ

第 1.15.3 図 主要設備 概略系統図 (2/3)



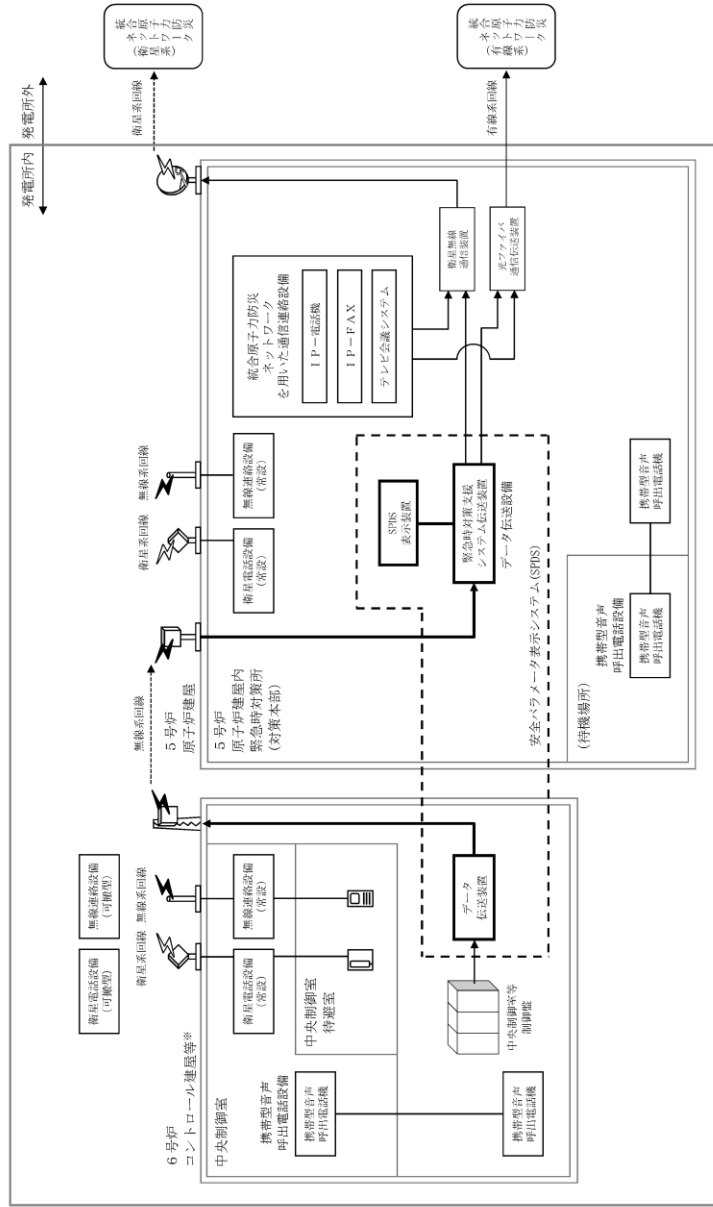
- ③0 ドライウエル圧力
- ③1 サプレッション・チェンバ・プールの水位
- ③2 格納容器内水素濃度 (SA)
- ③3 格納容器内酸素濃度 (SA)
- ③4 格納容器内雰囲気放射線モニタ (D/W)
- ③5 格納容器内雰囲気放射線モニタ (S/C)
- ③6 起動領域計器
- ③7 平均出力領域計器
- ③8 格納容器下部水温

第 1.15-3 図 主要設備 系統概要図 (2/3)



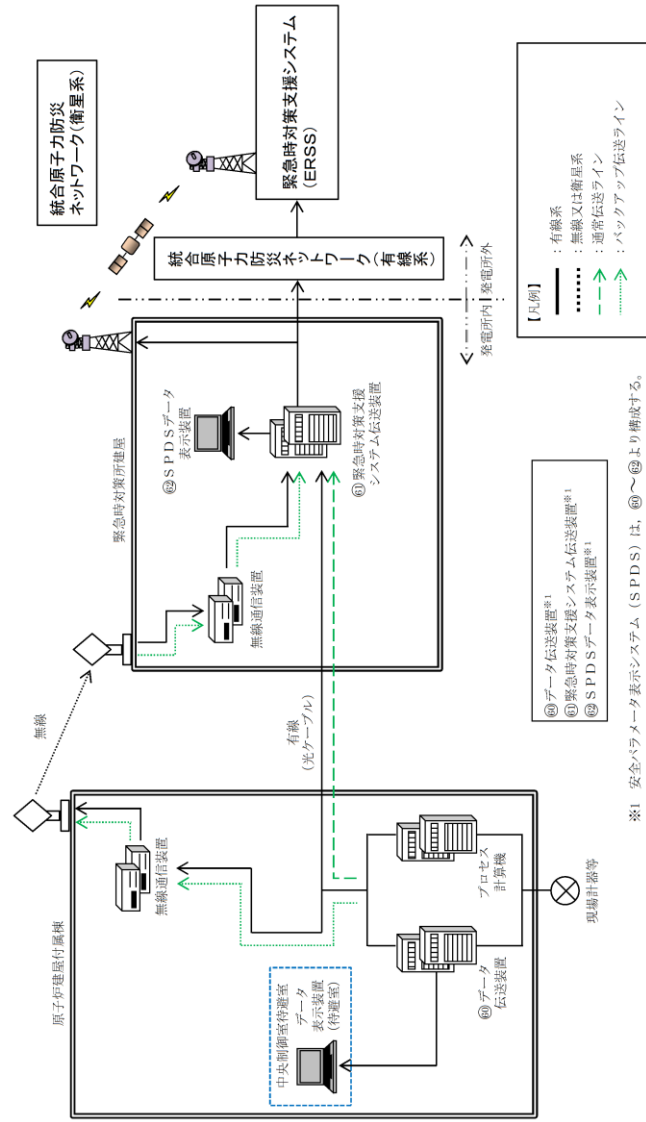
- ③8 原子炉圧力容器温度 (SA)
- ③9 原子炉圧力 (SA)
- ④0 原子炉水位 (広帯域)
- ④1 原子炉水位 (燃料域)
- ④2 原子炉水位 (SA)
- ④3 ドライウエル温度 (SA)
- ④4 ベテスタル温度 (SA)
- ④5 サプレッション・チェンバ温度 (SA)
- ④6 サプレッション・プールの温度 (SA)
- ④7 ドライウエル圧力 (SA)
- ④8 サプレッション・チェンバ水位
- ④9 ドライウエル水位
- ⑤0 ベテスタル水位
- ⑤1 格納容器水素濃度 (B系)
- ⑤2 格納容器酸素濃度 (SA)
- ⑤3 格納容器雰囲気放射線モニタ (ドライウエル)
- ⑤4 格納容器雰囲気放射線モニタ (サプレッション・チェンバ)
- ⑤5 平均出力領域計器
- ⑤6 中核子領域計器
- ⑤7 格納容器酸素濃度 (B系)
- ⑤8 格納容器酸素濃度 (SA)

第 1.15-3 図 主要設備 概略系統図 (2/3)



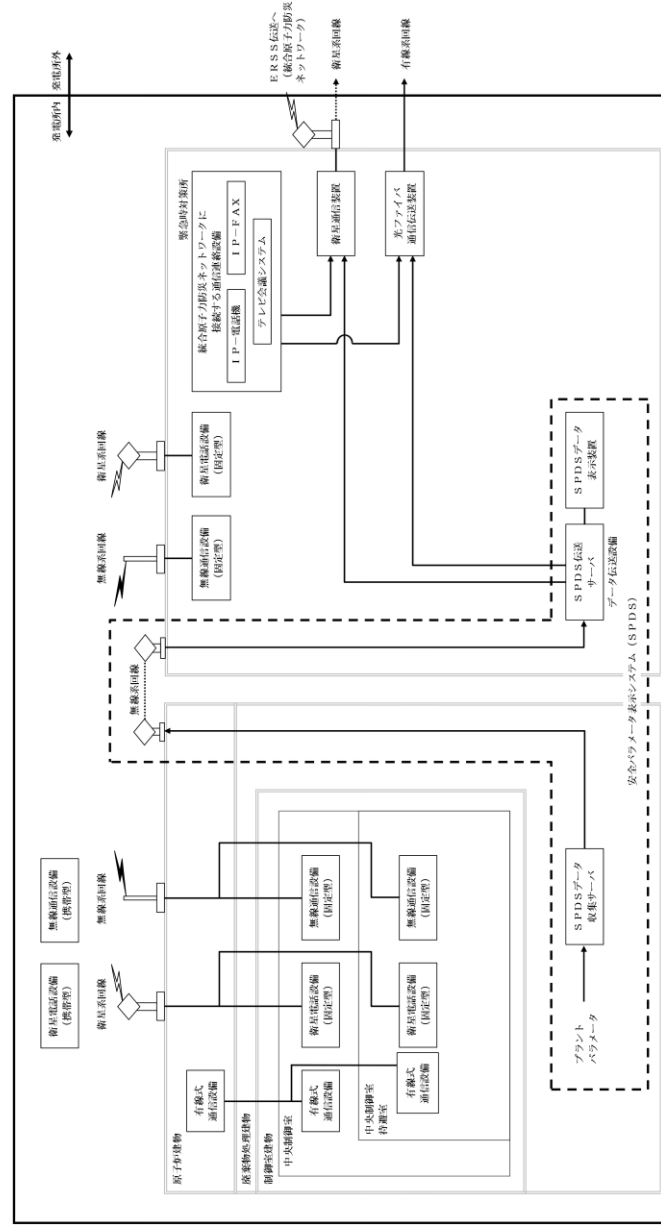
第 1.15-3 図 主要設備 概略系統図 (3/3)

※: 7号炉と同様



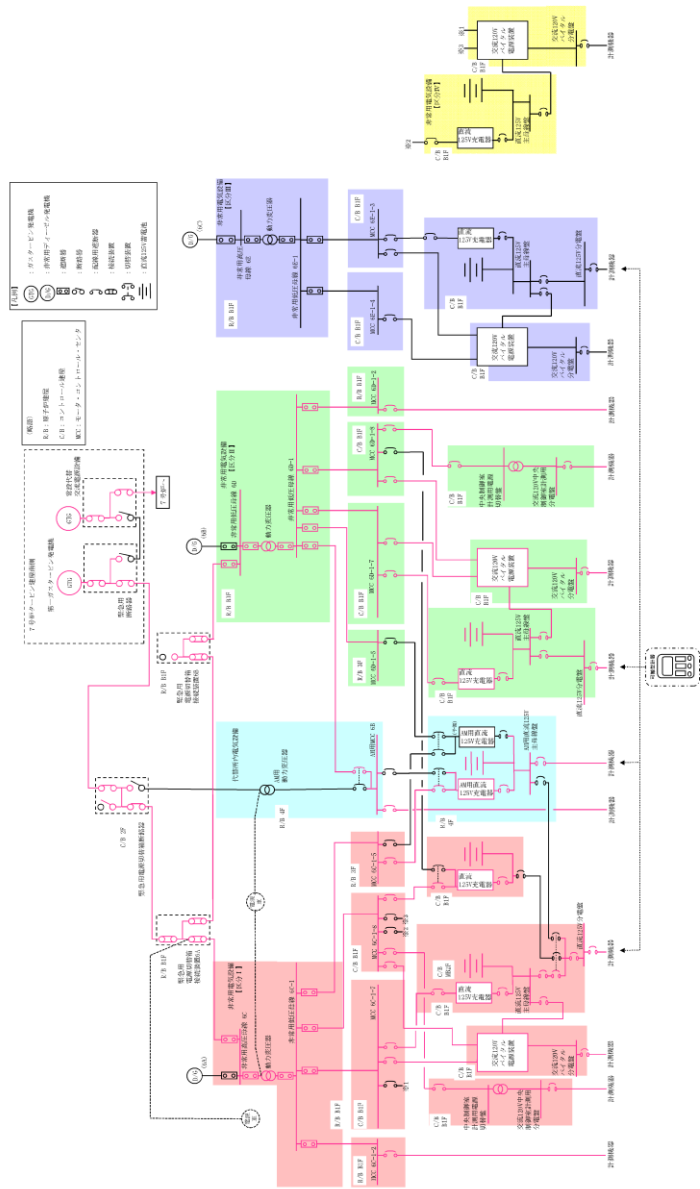
第 1.15-3 図 主要設備 系統概要図 (3/3)

※1 安全パルメータ表示システム (SPDS) は、⑥～⑧により構成する。

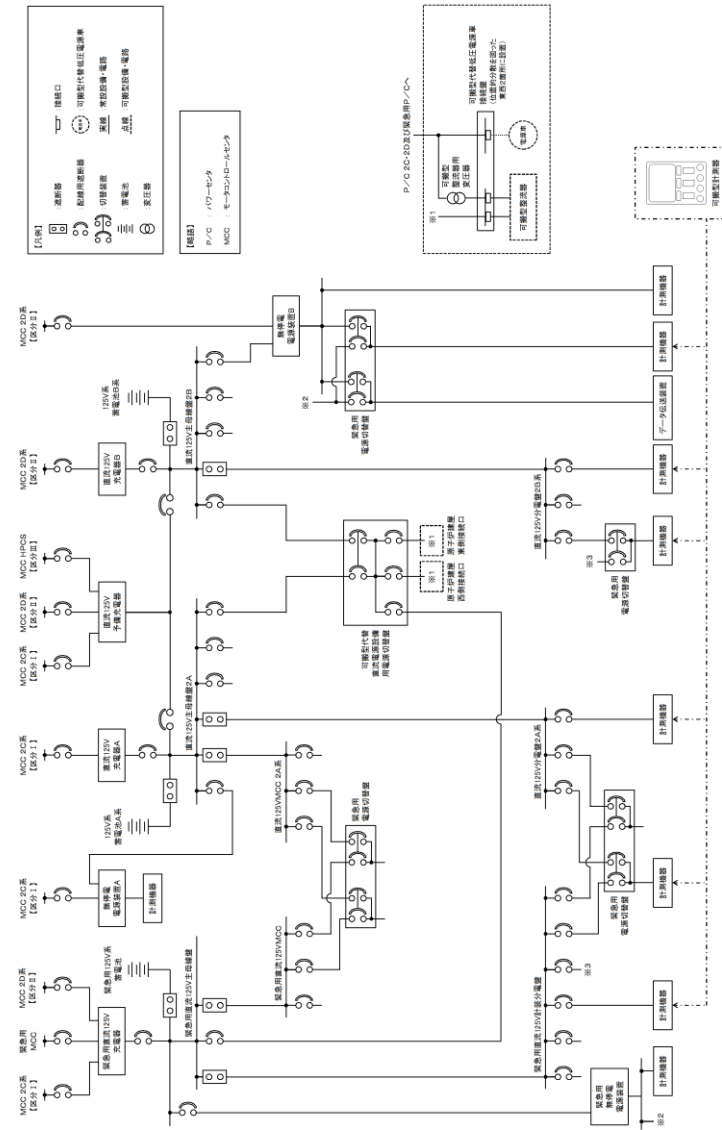


第 1.15-3 図 主要設備 概略系統図 (3/3)

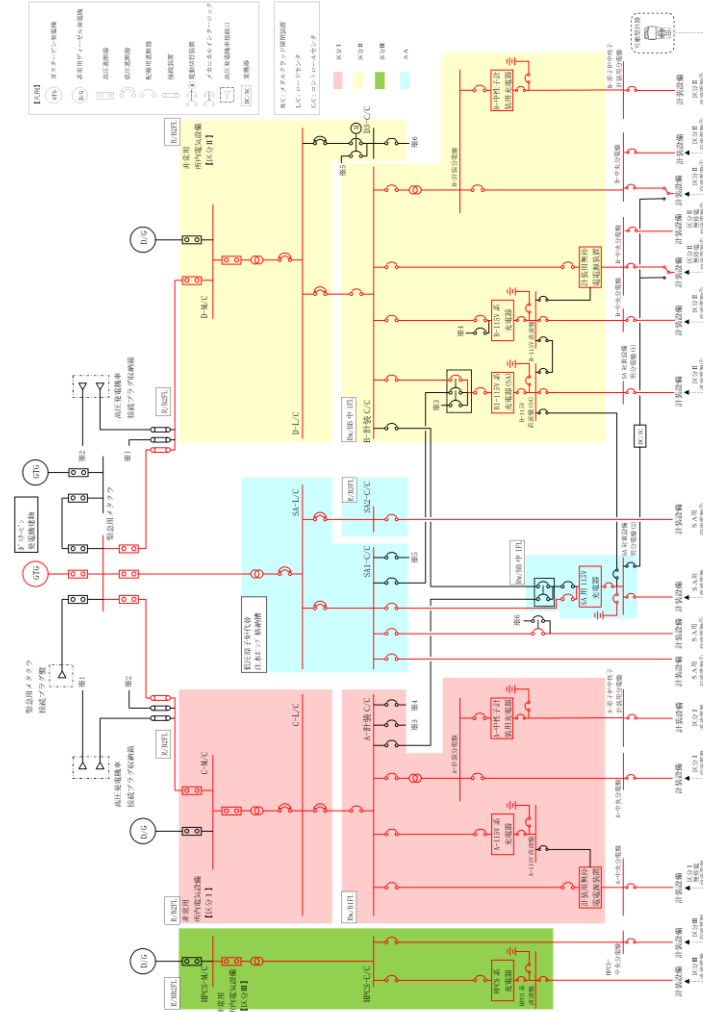
・設備の相違
【柏崎6/7, 東海第二】
設計方針の相違による系統構成の相違



第 1.15.4 図 6号炉 計器の電源構成図



第 1.15-4 図 計器の電源構成図 (直流電源) (1/3)

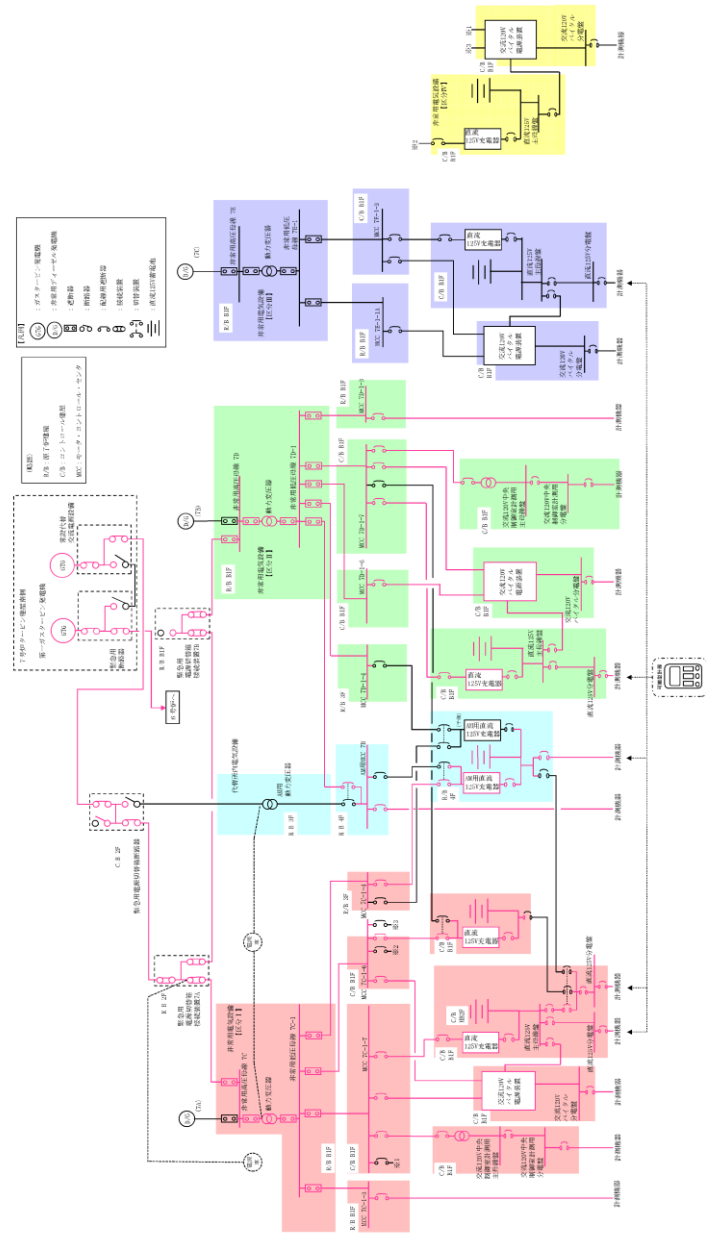


第 1.15-4 図 計器の電源構成図

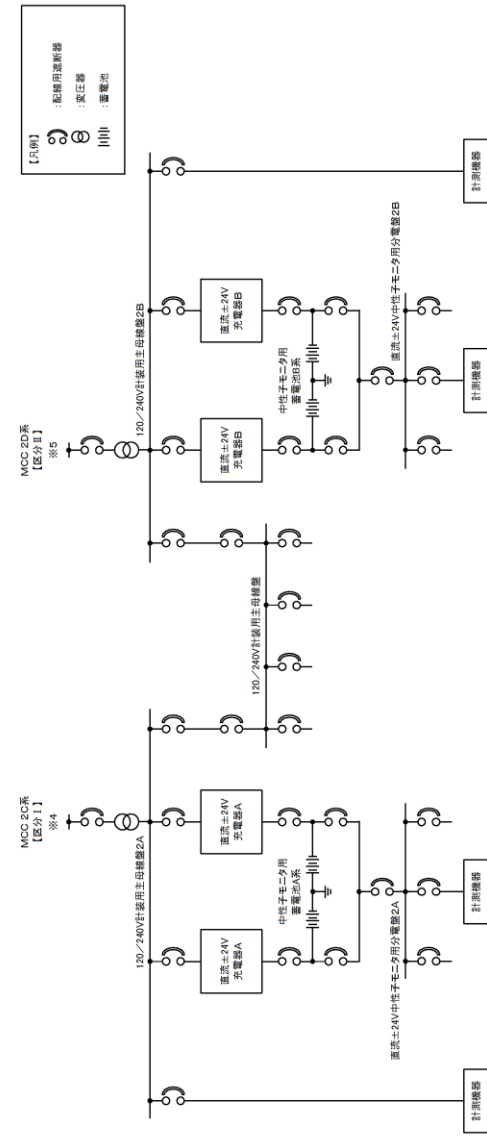
備考

・設備の相違
【柏崎 6/7, 東海第二】
設計方針の相違による系統構成の相違

・設備の相違
【柏崎6/7, 東海第二】
 設計方針の相違による系統構成の相違



第 1.15.4 図 7号炉 計器の電源構成図



第 1.15-4 図 計器の電源構成図 (直流電源) (2/3)

手順の項目	要員(数)	備考
	中央制御室運転員A, B	
可搬計測器によるパラメータ確認 (中央制御室での接続)		
経過時間(分)		
2 4 6 8 10 12 14 16 18		
接続開始		
接続完了, 計測開始		
1測定点あたり, 10分(接続, 測定のみ)		

中央制御室での可搬型計器接続

手順の項目	要員(数)	備考
	現場運転員C, D	
可搬計測器によるパラメータ確認 (現場での接続)		
経過時間(分)		
2 4 6 8 10 12 14 16 18		
接続開始		
移動		
1測定点あたり, 10分(接続, 測定のみ)		
接続完了, 計測開始		

現場での可搬型計器接続

第 1.15.5 図 可搬型計器による監視パラメータ計測タイムチャート

手順の項目	要員(数)	備考
	重大事故等 対応要員	
可搬型計測器によるパラメータ確認		
経過時間(分)		
10 20 30 40 50 60 70 80 90		
接続開始		
▽53分 接続開始		
▽63分 接続完了, 計測開始		
移動		
1測定点あたり 10分 (接続, 測定のみ)		

第 1.15-5 図 可搬型計測器による監視パラメータ計測タイムチャート

手順の項目	要員(数)	備考
	現場運転員B, C	
設計基準事故対処設備と重大事故等対処設備を 兼用する計測設備への給電		
経過時間(分)		
2 4 6 8 10 12 14 16 18 20 22 24		
10分		
中央制御室での電源切替操作		
補助電源での電源切替操作		

第 1.15-5 図 設計基準事故対処設備と重大事故等対処設備を兼用する計測設備への給電タイムチャート

手順の項目	要員(数)	備考
	現場運転員B, C	
可搬型計測器によるパラメータ確認		
経過時間(分)		
2 4 6 8 10 12 14 16 18 20 22 24		
20分		
接続完了, 計測開始		
1測定点あたり 10分 (接続, 測定のみ)		

第 1.15-6 図 可搬型計測器によるパラメータ計測タイムチャート

- 備考
- ・運用の相違
 - 【柏崎 6/7, 東海第二】
 - ⑱の相違
 - ・体制及び運用の相違
 - 【柏崎 6/7, 東海第二】
 - ⑮, ⑯の相違