

実線・・設備運用又は体制等の相違（設計方針の相違）
 波線・・記載表現、設備名称の相違（実質的な相違なし）

まとめ資料比較表 [62条 通信連絡を行うために必要な設備]

柏崎刈羽原子力発電所 6/7号炉 (2017.12.20版)	東海第二発電所 (2018.9.18版)	島根原子力発電所 2号炉	備考
まとめ資料比較表 [62条(補足)審査説明資料]			
比較表において、相違理由を類型化したものについて以下にまとめて記載する。下記以外の相違については、備考欄に相違理由を記載する。			
相違No.	相違理由		
①	第1項第4号において島根2号炉は切替不要		
②	第2項第2号において島根2号炉は号炉の区分けなく通信連絡する		
③	島根2号炉は有線式通信設備を緊急時対策所で使用しない		
④	第1項第2号において操作場所の相違		
⑤	島根2号炉は重大事故等対処設備として無線通信設備の固定型と携帯型を使用する		
⑥	設備や電源構成に相違はあるが、電源切替や充電器に接続することにより電源供給が可能な点では同様		
⑦	島根2号炉は単独申請であり、該当なし		
⑧	島根2号炉は有線式通信設備を緊急時対策所で使用しない		
⑨	島根2号炉は設計基準対象施設及び重大事故等対処設備ではない設備についても重大事故等対処設備の電源を囲っている		
⑩	設備に相違はあるが、必要な箇所と通信連絡が可能な点では同様		
⑪	連絡系統の相違		
⑫	設置設備や設置台数の相違		
⑬	東海第二と同様に記載。各重要事故シーケンスで使用する設備は無線通信設備及び有線式通信設備である		
⑭	島根2号炉の重大事故等に対処する要員は、運転員、緊急時対策要員及び自衛消防隊で構成し、重大事故等に対処する		
⑮	回線容量の相違		

柏崎刈羽原子力発電所 6/7号炉 (2017.12.20版)	東海第二発電所 (2018.9.18版)	島根原子力発電所 2号炉	備考
<p data-bbox="290 212 774 239">62条 通信連絡を行うために必要な設備</p> <p data-bbox="507 302 566 329">目次</p> <p data-bbox="145 390 522 417">62-1 SA 設備基準適合性一覧表</p> <p data-bbox="145 436 350 464">62-2 単線結線図</p> <p data-bbox="145 483 299 510">62-3 配置図</p> <p data-bbox="145 529 299 556">62-4 系統図</p> <p data-bbox="145 575 379 602">62-5 試験及び検査</p> <p data-bbox="145 621 379 648">62-6 容量設定根拠</p> <p data-bbox="145 667 430 695">62-7 アクセスルート図</p> <p data-bbox="145 714 611 741">62-8 設備操作及び切替に関する説明書</p>	<p data-bbox="1086 212 1570 239">62条 通信連絡を行うために必要な設備</p> <p data-bbox="943 390 1353 417">62-1 SA設備基準適合性一覧表</p> <p data-bbox="943 436 1169 464">62-2 単線結線図</p> <p data-bbox="943 483 1115 510">62-3 配置図</p> <p data-bbox="943 529 1115 556">62-4 系統図</p> <p data-bbox="943 575 1145 602">62-5 試験検査</p> <p data-bbox="943 621 1196 648">62-6 容量設定根拠</p> <p data-bbox="943 667 1249 695">62-7 アクセスルート図</p> <p data-bbox="943 714 1433 741">62-8 設備操作及び切替に関する説明書</p>	<p data-bbox="1878 212 2362 239">62条 通信連絡を行うために必要な設備</p> <p data-bbox="2095 302 2154 329">目次</p> <p data-bbox="1733 390 2160 417">62-1 SA設備基準適合性 一覧表</p> <p data-bbox="1733 436 1947 464">62-2 単線結線図</p> <p data-bbox="1733 483 1893 510">62-3 配置図</p> <p data-bbox="1733 529 1893 556">62-4 系統図</p> <p data-bbox="1733 575 1976 602">62-5 試験及び検査</p> <p data-bbox="1733 621 1976 648">62-6 容量設定根拠</p> <p data-bbox="1733 667 2027 695">62-7 アクセスルート図</p> <p data-bbox="1733 714 2211 741">62-8 設備操作及び切替に関する説明書</p>	

柏崎刈羽原子力発電所 6/7号炉 (2017.12.20版)	東海第二発電所 (2018.9.18版)	島根原子力発電所 2号炉	備考
<p style="text-align: center;">62-1 SA 設備基準適合性一覧表</p>	<p style="text-align: center;">62-1 S A設備基準適合性一覧表</p>	<p style="text-align: center;">62-1 S A設備基準適合性 一覧表</p>	

柏崎刈羽原子力発電所 6/7号炉 (2017.12.20版)

柏崎刈羽原子力発電所 6号及び7号炉 SA 設備基準適合性
一覧表 (常設)

第62条: 通信連絡を行うために必要な設備		無線通信設備 (無線通信設備 (常設))	類型化 区分	衛星電話設備 (衛星電話設備 (常設))	類型化 区分	
第1項	環境条件における健全性	環境温度・圧力・湿度/ 屋外の天候/放射線	C	原子炉区域を除く原子炉建屋内及び その他の建屋内 (中央制御室及び5号炉原子炉建屋内緊急時対 策所)	C	
		荷重	-	(有効に機能を発揮する)	-	
		海水	対象外	(海水を透過しない)	対象外	
		他設備からの影響	-	(周辺機器等からの悪影響により機能を失う おそれがない)	-	
		電磁波による影響	対象外	(電磁波により機能が損なわれない)	対象外	
	関連資料	62-3 配置図		62-3 配置図		
	第2項	操作性	現場操作 (5号炉原子炉建屋内緊急時対策所及び 中央制御室操作) (操作スイッチ操作)	A B d	中央制御室操作 現場操作 (5号炉原子炉建屋内緊急時対策所及び 中央制御室操作) (操作スイッチ操作)	A B d
		関連資料	62-8 設備操作及び切替に関する説明書		62-8 設備操作及び切替に関する説明書	
		試験・検査 (検査性、系統構成・外部入力)	通信連絡設備	L	通信連絡設備	L
		関連資料	62-5 試験及び検査		62-5 試験及び検査	
第4項	切り替え性	本来の用途として使用一切必要 (重大事故等対策設備としての 系統構成内切替必要)	B a	本来の用途として使用一切不要	B b	
	関連資料	62-4 系統図		62-4 系統図		
	第5項	系統設計	D B施設と同じ系統構成 (設計基準対象施設として使用する場合と 同じ系統構成)	A d	D B施設と同じ系統構成 (設計基準対象施設として使用する場合と 同じ系統構成)	A d
		その他(飛散物)	(考慮対象なし)	対象外	(考慮対象なし)	対象外
関連資料	62-4 系統図		62-4 系統図			
第6項	設置場所	現場操作 (5号炉原子炉建屋内緊急時対策所及び 中央制御室操作) 中央制御室操作	A a B	現場操作 (5号炉原子炉建屋内緊急時対策所及び 中央制御室操作) 中央制御室操作	A a B	
	関連資料	62-3 配置図 62-8 設備操作及び切替に関する説明書		62-3 配置図 62-8 設備操作及び切替に関する説明書		
	常設 SA の容量	設計基準対象施設の系統及び 機器を使用するもの	B	設計基準対象施設の系統及び 機器を使用するもの	B	
	関連資料	62-6 容量設定根拠		62-6 容量設定根拠		
第2項	共用の禁止	共用する設備	A	共用する設備	A	
		関連資料	-			
	共通要因故障防止	環境条件、自然現象、外 部人為事象、溢水、火災	防止設備-対象(代替対象D B施設あり)-屋内 (代替対象D B施設である送受設備及び電力保安 通信用電話設備と位置的分散)	A a	防止設備-対象(代替対象D B施設あり)-屋内 (代替対象D B施設である送受設備及び電力保安 通信用電話設備と位置的分散) 種別設備、防止-種別以外-対象 (同一目的の常設 SA 設備である統合原子力防災 ネットワークを用いた通信連絡設備と位置的分 散、代替対象D B施設である専用電話設備、テレ ビ会議システム、衛星電話設備 (社内用) により 多様性)	A a B
		サポート系故障	対象(サポート系あり)-異なる駆動源又は冷却源 (異なる電源 (代替電源設備) から受電可能)	C a	対象(サポート系あり)-異なる駆動源又は冷却源 (異なる電源 (代替電源設備) から受電可能)	C a
関連資料	62-2 単線結線図 62-3 配置図 62-4 系統図		62-2 単線結線図 62-3 配置図 62-4 系統図			

東海第二発電所 (2018.9.18版)

東海第二発電所 SA 設備基準適合性 一覧表 (常設)

第62条: 通信連絡を行うために必要な設備		衛星電話設備 (固定型)	類型化 区分	統合原子力防災ネットワークに 接続する通信連絡設備 (テレビ会議シ ステム、I P 電話及びI P-F A X)	類型化 区分	
第1項	環境条件における健全性	環境温度・湿度・圧力/ 屋外の天候/放射線	C	その他の建屋内	C	
		荷重	-	(有効に機能を発揮する)	-	
		海水	対象外	(海水を透過しない)	対象外	
		他設備からの影響	-	(周辺機器等からの悪影響により機能を失う おそれがない)	-	
		電磁波による影響	対象外	(電磁波の影響を受けない)	-	
	関連資料	62-3 配置図		62-3 配置図		
	第2項	操作性	中央制御室操作、 現場操作 (設置場所)	A B d	中央制御室操作、 現場操作 (設置場所)	B d
		関連資料	62-8 設備操作及び切替に関する説明書		62-8 設備操作及び切替に関する説明書	
		試験・検査 (検査性、系統構成・外部入力)	通信連絡設備	L	通信連絡設備	L
		関連資料	62-5 試験検査		62-5 試験検査	
第4項	切り替え性	本来の用途として使用する	対象外	本来の用途として使用する	対象外	
	関連資料	62-4 系統図 62-8 設備操作及び切替に関する説明書		62-4 系統図 62-8 設備操作及び切替に関する説明書		
	第5項	系統設計	D B施設と同じ系統構成	A d	D B施設と同じ系統構成	A d
		その他(飛散物)	その他設備	対象外	その他設備	対象外
関連資料	62-4 系統図		62-4 系統図			
第6項	設置場所	中央制御室操作、 現場操作 (設置場所)	B A a	現場操作 (設置場所)	A a	
	関連資料	6-3 配置図 62-8 設備操作及び切替に関する説明書		6-3 配置図 62-8 設備操作及び切替に関する説明書		
	常設 SA の容量	設計基準対象施設の系統及び機器 を使用するもの 必要な容量等に対して十分である もの	B	設計基準対象施設の系統及び機器を 使用するもの 必要な容量等に対して十分である もの	B	
	関連資料	62-6 容量設定根拠		62-6 容量設定根拠		
第2項	共用の禁止	共用する設備	-	共用する設備	-	
		関連資料	-			
	共通要因故障防止	環境条件、自然現象、外 部人為事象、溢水、火災	屋内	A a	屋内	A a
		サポート系要因	異なる駆動源又は冷却源	B a	異なる駆動源又は冷却源	B a
関連資料	62-2 単線結線図 62-3 配置図 62-4 系統図		62-2 単線結線図 62-3 配置図 62-4 系統図			

島根原子力発電所 2号炉

島根原子力発電所 2号炉 SA 設備基準適合性 一覧表 (常設)

第62条: 通信連絡を行うために必要な設備		無線通信設備 (固定型)	類型化 区分	
第1項	環境条件における健全性	環境温度・湿度・圧力/ 屋外の天候/放射線	C	
		荷重	-	
		海水	対象外	
		他設備からの影響	-	
		電磁波による影響	-	
	関連資料	62-3 配置図		
	第2項	操作性	中央制御室操作 設備の運搬・設置 操作スイッチ操作	A B c B d
		関連資料	62-3 配置図、62-8 設備操作及び切替に関する説明書	
		試験・検査 (検査性、系統構成・外部入力)	通信連絡設備	L
		関連資料	62-5 試験及び検査	
第4項	切り替え性	本来の用途として使用一切替操作が不要	B b	
	関連資料	62-4 系統図		
	第5項	系統設計	D B施設と同様の系統構成	A d
		その他(飛散物)	対象外	対象外
関連資料	62-4 系統図			
第6項	設置場所	現場操作 (設置場所) 中央制御室操作	A a B	
	関連資料	62-3 配置図、62-8 設備操作及び切替に関する説明書		
	常設 SA の容量	設計基準対象施設の系統及び機器の容量等が十分	B	
	関連資料	62-6 容量設定根拠		
第2項	共用の禁止	共用しない設備	対象外	
		関連資料	-	
	共通要因故障防止	環境条件、自然現象、外 部人為事象、溢水、火災	防止設備-対象 (代替対象D B設備あり) -屋内	A a
		サポート系要因	対象 (サポート系あり) -異なる駆動源又は冷却源	C a
関連資料	62-2 単線結線図、62-3 配置図、62-4 系統図			

備考

・設備の相違
【柏崎6/7】
第1項第4号において島根2号炉は切替不要
(以下、①の相違)
【柏崎6/7, 東海第二】
第2項第2号において島根2号炉は号炉の
区分けなく通信連絡する
(以下、②の相違)
使用する際は固縛した
機から運搬し接続して使用する

柏崎刈羽原子力発電所 6/7号炉 (2017.12.20版)	東海第二発電所 (2018.9.18版)	島根原子力発電所 2号炉	備考																																																																																					
		<p>島根原子力発電所 2号炉 SA設備基準適合性 一覧表(常設)</p> <table border="1"> <thead> <tr> <th colspan="2">62条：通信連絡を行うために必要な設備</th> <th>衛星電話設備（固定型）</th> <th>類型化 区分</th> </tr> </thead> <tbody> <tr> <td rowspan="6">第1号</td> <td>環境条件における健全性</td> <td>環境温度・湿度・圧力/ 屋外の天候/放射線</td> <td>その他の建物内設備</td> </tr> <tr> <td>荷重</td> <td>(有効に機能を発揮する)</td> <td>C</td> </tr> <tr> <td>海水</td> <td>海水を通水しない</td> <td>対象外</td> </tr> <tr> <td>電磁的障害</td> <td>(電磁波により機能が損なわれない)</td> <td>—</td> </tr> <tr> <td>周辺機器等からの悪影響</td> <td>(周辺機器等からの悪影響により機能を失うおそれがない)</td> <td>—</td> </tr> <tr> <td>関連資料</td> <td colspan="2">62-3 配置図</td> </tr> <tr> <td rowspan="3">第2号</td> <td>操作性</td> <td>中央制御室操作 設備の運搬・設置 操作スイッチ操作</td> <td>A B c B d</td> </tr> <tr> <td>関連資料</td> <td colspan="2">62-3 配置図, 62-8 設備操作及び切替に関する説明書</td> </tr> <tr> <td>試験・検査 (検査性, 系統構成・外部入力)</td> <td>通信連絡設備</td> <td>L</td> </tr> <tr> <td>第3号</td> <td>関連資料</td> <td colspan="2">62-5 試験及び検査</td> </tr> <tr> <td rowspan="2">第4号</td> <td>切り替え性</td> <td>本来の用途として使用一切替操作が不要</td> <td>B b</td> </tr> <tr> <td>関連資料</td> <td colspan="2">62-4 系統図</td> </tr> <tr> <td rowspan="3">第5号</td> <td>悪影響防止</td> <td>系統設計</td> <td>DB施設と同様の系統構成</td> </tr> <tr> <td></td> <td>その他(飛散物)</td> <td>対象外</td> </tr> <tr> <td>関連資料</td> <td colspan="2">62-4 系統図</td> </tr> <tr> <td rowspan="2">第6号</td> <td>設置場所</td> <td>現場操作(設置場所) 中央制御室操作</td> <td>A a B</td> </tr> <tr> <td>関連資料</td> <td colspan="2">62-3 配置図, 62-8 設備操作及び切替に関する説明書</td> </tr> <tr> <td rowspan="2">第1号</td> <td>常設SAの容量</td> <td>設計基準対象施設の系統及び機器の容量等が十分</td> <td>B</td> </tr> <tr> <td>関連資料</td> <td colspan="2">62-6 容量設定根拠</td> </tr> <tr> <td rowspan="2">第2号</td> <td>共用の禁止</td> <td>共用しない設備</td> <td>対象外</td> </tr> <tr> <td>関連資料</td> <td colspan="2">—</td> </tr> <tr> <td rowspan="3">第3号</td> <td>共通要因故障防止</td> <td>環境条件, 自然現象, 外部人為事象, 溢水, 火災</td> <td>防止設備-対象(代替対象DB設備あり)-屋内</td> </tr> <tr> <td></td> <td>サポート系要因</td> <td>対象(サポート系あり)-異なる駆動源又は冷却源</td> </tr> <tr> <td>関連資料</td> <td colspan="2">62-2 単線結線図, 62-3 配置図, 62-4 系統図</td> </tr> </tbody> </table>	62条：通信連絡を行うために必要な設備		衛星電話設備（固定型）	類型化 区分	第1号	環境条件における健全性	環境温度・湿度・圧力/ 屋外の天候/放射線	その他の建物内設備	荷重	(有効に機能を発揮する)	C	海水	海水を通水しない	対象外	電磁的障害	(電磁波により機能が損なわれない)	—	周辺機器等からの悪影響	(周辺機器等からの悪影響により機能を失うおそれがない)	—	関連資料	62-3 配置図		第2号	操作性	中央制御室操作 設備の運搬・設置 操作スイッチ操作	A B c B d	関連資料	62-3 配置図, 62-8 設備操作及び切替に関する説明書		試験・検査 (検査性, 系統構成・外部入力)	通信連絡設備	L	第3号	関連資料	62-5 試験及び検査		第4号	切り替え性	本来の用途として使用一切替操作が不要	B b	関連資料	62-4 系統図		第5号	悪影響防止	系統設計	DB施設と同様の系統構成		その他(飛散物)	対象外	関連資料	62-4 系統図		第6号	設置場所	現場操作(設置場所) 中央制御室操作	A a B	関連資料	62-3 配置図, 62-8 設備操作及び切替に関する説明書		第1号	常設SAの容量	設計基準対象施設の系統及び機器の容量等が十分	B	関連資料	62-6 容量設定根拠		第2号	共用の禁止	共用しない設備	対象外	関連資料	—		第3号	共通要因故障防止	環境条件, 自然現象, 外部人為事象, 溢水, 火災	防止設備-対象(代替対象DB設備あり)-屋内		サポート系要因	対象(サポート系あり)-異なる駆動源又は冷却源	関連資料	62-2 単線結線図, 62-3 配置図, 62-4 系統図		<p>・設備の相違 【柏崎6/7, 東海第二】 ②の相違。使用する際は固縛した机から運搬し接続して使用する</p>
62条：通信連絡を行うために必要な設備		衛星電話設備（固定型）	類型化 区分																																																																																					
第1号	環境条件における健全性	環境温度・湿度・圧力/ 屋外の天候/放射線	その他の建物内設備																																																																																					
	荷重	(有効に機能を発揮する)	C																																																																																					
	海水	海水を通水しない	対象外																																																																																					
	電磁的障害	(電磁波により機能が損なわれない)	—																																																																																					
	周辺機器等からの悪影響	(周辺機器等からの悪影響により機能を失うおそれがない)	—																																																																																					
	関連資料	62-3 配置図																																																																																						
第2号	操作性	中央制御室操作 設備の運搬・設置 操作スイッチ操作	A B c B d																																																																																					
	関連資料	62-3 配置図, 62-8 設備操作及び切替に関する説明書																																																																																						
	試験・検査 (検査性, 系統構成・外部入力)	通信連絡設備	L																																																																																					
第3号	関連資料	62-5 試験及び検査																																																																																						
第4号	切り替え性	本来の用途として使用一切替操作が不要	B b																																																																																					
	関連資料	62-4 系統図																																																																																						
第5号	悪影響防止	系統設計	DB施設と同様の系統構成																																																																																					
		その他(飛散物)	対象外																																																																																					
	関連資料	62-4 系統図																																																																																						
第6号	設置場所	現場操作(設置場所) 中央制御室操作	A a B																																																																																					
	関連資料	62-3 配置図, 62-8 設備操作及び切替に関する説明書																																																																																						
第1号	常設SAの容量	設計基準対象施設の系統及び機器の容量等が十分	B																																																																																					
	関連資料	62-6 容量設定根拠																																																																																						
第2号	共用の禁止	共用しない設備	対象外																																																																																					
	関連資料	—																																																																																						
第3号	共通要因故障防止	環境条件, 自然現象, 外部人為事象, 溢水, 火災	防止設備-対象(代替対象DB設備あり)-屋内																																																																																					
		サポート系要因	対象(サポート系あり)-異なる駆動源又は冷却源																																																																																					
	関連資料	62-2 単線結線図, 62-3 配置図, 62-4 系統図																																																																																						

柏崎刈羽原子力発電所 6/7号炉 (2017.12.20版)					東海第二発電所 (2018.9.18版)					島根原子力発電所 2号炉					備考
柏崎刈羽原子力発電所 6号及び7号炉 SA設備基準適合性一覧表(常設)					東海第二発電所 SA設備基準適合性一覧表(常設)					島根原子力発電所 2号炉 SA設備基準適合性一覧表(常設)					
第62条: 通信連絡を行うために必要な設備					SPDS					安全パラメータ表示システム (SPDS)					類型化区分
第1項	第1号	環境条件における健全性	環境温度・湿度・圧力/屋外の天候/放射線	原子炉区域を除く原子炉建屋内及びその他の建屋内(コントロール建屋及び5号炉原子炉建屋内緊急時対策所)	C	原子炉区域を除く原子炉建屋内及びその他の建屋内(5号炉原子炉建屋内緊急時対策所)	C	その他の建屋内	C	その他の建屋内	C	環境温度・湿度・圧力/屋外の天候/放射線	その他の建屋内設備	C	
			荷重	(有効に機能を発揮する)	-	(有効に機能を発揮する)	-	海水	海水を透過しない	対象外	海水を透過しない	対象外	荷重	(有効に機能を発揮する)	-
			海水	(海水を透過しない)	対象外	(海水を透過しない)	対象外	周辺機器等からの悪影響	(周辺機器等からの悪影響により機能を失うおそれがない)	-	(周辺機器等からの悪影響により機能を失うおそれがない)	-	海水	海水を透過しない	対象外
			他設備からの影響	(周辺機器等からの悪影響により機能を失うおそれがない)	-	(周辺機器等からの悪影響により機能を失うおそれがない)	-	電磁的障害	(電磁波の影響を受けない)	-	(電磁波の影響を受けない)	-	電磁的障害	(電磁波により機能が損なわれない)	-
			電磁波による影響	(電磁波により機能が損なわれない)	-	(電磁波により機能が損なわれない)	-	関連資料	62-3 配置図		62-3 配置図		電磁波による影響	(周辺機器等からの悪影響により機能を失うおそれがない)	-
			関連資料	62-3 配置図		62-3 配置図		操作性	現場操作(設置場所)	Bd	現場操作(設置場所)	Bd	操作性	現場操作(設置場所)	Bd
			操作性	操作不要(S P D S表示装置を除く)現場操作(5号炉原子炉建屋内緊急時対策所)(S P D S表示装置)(操作スイッチ操作)	対象外 Bd	操作不要	対象外	試験・検査(検査性、系統構成・外部入力)	通信連絡設備	L	通信連絡設備	L	試験・検査(検査性、系統構成・外部入力)	通信連絡設備	L
			関連資料	62-8 設備操作及び切替に関する説明書		-		関連資料	62-5 試験及び検査		62-5 試験及び検査		関連資料	62-3 配置図, 62-8 設備操作及び切替に関する説明書	
			関連資料	62-3 配置図		62-3 配置図		切替性	本来の用途として使用一切不要	Bb	本来の用途として使用一切不要	Bb	切替性	本来の用途として使用一切不要	Bb
			関連資料	62-4 系統図		62-4 系統図		関連資料	62-4 系統図		62-4 系統図		関連資料	62-4 系統図	
第2項	第5号	悪影響防止	系統設計	D B施設と同じ系統構成(設計基準対象施設として使用する場合と同じ系統構成)	A d	D B施設と同じ系統構成(設計基準対象施設として使用する場合と同じ系統構成)	A d	D B施設と同じ系統構成	A d	D B施設と同じ系統構成	A d	系統設計	D B施設と同様の系統構成	A d	
			その他(飛散物)	(考慮対象なし)	対象外	(考慮対象なし)	対象外	悪影響防止	その他(飛散物)	対象外	その他(飛散物)	対象外	悪影響防止	その他(飛散物)	対象外
			関連資料	62-4 系統図		62-4 系統図		設置場所	現場操作(設置場所)	A a	現場操作(設置場所)	A a	設置場所	現場操作(設置場所)	A a
			設置場所	操作不要(S P D S表示装置を除く)現場操作(5号炉原子炉建屋内緊急時対策所)(S P D S表示装置)	対象外 A a	操作不要	対象外	常設 SA の容量	設計基準対象施設の系統及び機器を使用するもの	B	設計基準対象施設の系統及び機器を使用するもの	B	常設 SA の容量	設計基準対象施設の系統及び機器の容量等が十分	B
			関連資料	62-3 配置図		-		関連資料	62-4 系統図		62-4 系統図		関連資料	62-3 配置図, 62-8 設備操作及び切替に関する説明書	
			関連資料	62-3 配置図		62-3 配置図		共用の禁止	共用する設備	A	共用する設備	A	共用の禁止	共用しない設備	対象外
			共用の禁止	共用する設備	A	共用する設備	A	共用の禁止	共用しない設備	対象外	共用しない設備	対象外	共用の禁止	共用しない設備	対象外
			関連資料	-		-		環境条件、自然現象、外部人為事象、漏水、火災	(同一機能の設備なし)	対象外	(同一機能の設備なし)	対象外	環境条件、自然現象、外部人為事象、漏水、火災	緩和設備又は防止でも緩和でもない設備-対象(同一目的の SA 設備なし)	対象外
			関連資料	62-2 単線結線図, 62-3 配置図, 62-4 系統図		62-2 単線結線図, 62-3 配置図, 62-4 系統図		サポート系故障	対象(サポート系あり)-異なる駆動源又は冷却源(異なる電源(代替電源設備)から受電可能)	C a	対象(サポート系あり)-異なる駆動源又は冷却源(異なる電源(代替電源設備)から受電可能)	C a	サポート系故障	対象(サポート系あり)-異なる駆動源又は冷却源(異なる電源(代替電源設備)から受電可能)	C a
			関連資料	62-2 単線結線図, 62-3 配置図, 62-4 系統図		62-2 単線結線図, 62-3 配置図, 62-4 系統図		共通要因故障防止	位置的分散を考慮すべき D B 設備等がない	対象外	位置的分散を考慮すべき D B 設備等がない	対象外	共通要因故障防止	位置的分散を考慮すべき D B 設備等がない	対象外
関連資料	62-2 単線結線図, 62-3 配置図, 62-4 系統図		62-2 単線結線図, 62-3 配置図, 62-4 系統図		サポート系要因	多様性を考慮すべき D B 設備等がない	対象外	多様性を考慮すべき D B 設備等がない	対象外	サポート系要因	多様性を考慮すべき D B 設備等がない	対象外			
関連資料	62-2 単線結線図, 62-3 配置図, 62-4 系統図		62-2 単線結線図, 62-3 配置図, 62-4 系統図		共通要因故障防止	位置的分散を考慮すべき D B 設備等がない	対象外	位置的分散を考慮すべき D B 設備等がない	対象外	共通要因故障防止	位置的分散を考慮すべき D B 設備等がない	対象外			
関連資料	62-2 単線結線図, 62-3 配置図, 62-4 系統図		62-2 単線結線図, 62-3 配置図, 62-4 系統図		サポート系要因	多様性を考慮すべき D B 設備等がない	対象外	多様性を考慮すべき D B 設備等がない	対象外	サポート系要因	多様性を考慮すべき D B 設備等がない	対象外			
関連資料	62-2 単線結線図, 62-3 配置図, 62-4 系統図		62-2 単線結線図, 62-3 配置図, 62-4 系統図		共通要因故障防止	位置的分散を考慮すべき D B 設備等がない	対象外	位置的分散を考慮すべき D B 設備等がない	対象外	共通要因故障防止	位置的分散を考慮すべき D B 設備等がない	対象外			
関連資料	62-2 単線結線図, 62-3 配置図, 62-4 系統図		62-2 単線結線図, 62-3 配置図, 62-4 系統図		サポート系要因	多様性を考慮すべき D B 設備等がない	対象外	多様性を考慮すべき D B 設備等がない	対象外	サポート系要因	多様性を考慮すべき D B 設備等がない	対象外			

柏崎刈羽原子力発電所 6/7号炉 (2017.12.20版)	東海第二発電所 (2018.9.18版)	島根原子力発電所 2号炉	備考																																																																																										
		<p>島根原子力発電所 2号炉 SA設備基準適合性 一覧表(常設)</p> <table border="1"> <thead> <tr> <th colspan="2">62条：通信連絡を行うために必要な設備</th> <th>データ伝送設備</th> <th>類型化 区分</th> </tr> </thead> <tbody> <tr> <td rowspan="6">第1項</td> <td rowspan="6">第1号 環境条件における健全性</td> <td>環境温度・湿度・圧力/ 屋外の天候/放射線</td> <td>その他の建物内設備</td> <td>C</td> </tr> <tr> <td>荷重</td> <td>(有効に機能を発揮する)</td> <td>—</td> </tr> <tr> <td>海水</td> <td>海水を通水しない</td> <td>対象外</td> </tr> <tr> <td>電磁的障害</td> <td>(電磁波により機能が損なわれない)</td> <td>—</td> </tr> <tr> <td>周辺機器等からの悪影響</td> <td>(周辺機器等からの悪影響により機能を失うおそれがない)</td> <td>—</td> </tr> <tr> <td>関連資料</td> <td>62-3 配置図</td> <td></td> </tr> <tr> <td rowspan="6">第1項</td> <td rowspan="2">第2号</td> <td>操作性</td> <td>操作不要</td> <td>—</td> </tr> <tr> <td>関連資料</td> <td>62-3 配置図, 62-8 設備操作及び切替に関する説明書</td> <td></td> </tr> <tr> <td rowspan="2">第3号</td> <td>試験・検査 (検査性, 系統構成・外部入力)</td> <td>通信連絡設備</td> <td>L</td> </tr> <tr> <td>関連資料</td> <td>62-5 試験及び検査</td> <td></td> </tr> <tr> <td rowspan="2">第4号</td> <td>切り替え性</td> <td>本来の用途として使用一切替操作が不要</td> <td>B b</td> </tr> <tr> <td>関連資料</td> <td>62-4 系統図</td> <td></td> </tr> <tr> <td rowspan="3">第5号</td> <td rowspan="3">悪影響防止</td> <td>系統設計</td> <td>D B施設と同様の系統構成</td> <td>A d</td> </tr> <tr> <td>その他(飛散物)</td> <td>対象外</td> <td>対象外</td> </tr> <tr> <td>関連資料</td> <td>62-4 系統図</td> <td></td> </tr> <tr> <td rowspan="2">第6号</td> <td>設置場所</td> <td>対象外(操作不要)</td> <td>対象外</td> </tr> <tr> <td>関連資料</td> <td>62-3 配置図, 62-8 設備操作及び切替に関する説明書</td> <td></td> </tr> <tr> <td rowspan="6">第2項</td> <td rowspan="2">第1号</td> <td>常設SAの容量</td> <td>設計基準対象施設の系統及び機器の容量等が十分</td> <td>B</td> </tr> <tr> <td>関連資料</td> <td>62-6 容量設定根拠</td> <td></td> </tr> <tr> <td rowspan="2">第2号</td> <td>共用の禁止</td> <td>共用しない設備</td> <td>対象外</td> </tr> <tr> <td>関連資料</td> <td>—</td> <td></td> </tr> <tr> <td rowspan="3">第3号</td> <td rowspan="3">共通要因 故障防止</td> <td>環境条件, 自然現象, 外部人為事象, 溢水, 火災</td> <td>緩和設備又は防止でも緩和でもない設備-対象(同一目的のSA設備なし)</td> <td>対象外</td> </tr> <tr> <td>サポート系要因</td> <td>対象(サポート系あり) -異なる駆動源又は冷却源</td> <td>C a</td> </tr> <tr> <td>関連資料</td> <td>62-2 単線結線図, 62-3 配置図, 62-4 系統図</td> <td></td> </tr> </tbody> </table>	62条：通信連絡を行うために必要な設備		データ伝送設備	類型化 区分	第1項	第1号 環境条件における健全性	環境温度・湿度・圧力/ 屋外の天候/放射線	その他の建物内設備	C	荷重	(有効に機能を発揮する)	—	海水	海水を通水しない	対象外	電磁的障害	(電磁波により機能が損なわれない)	—	周辺機器等からの悪影響	(周辺機器等からの悪影響により機能を失うおそれがない)	—	関連資料	62-3 配置図		第1項	第2号	操作性	操作不要	—	関連資料	62-3 配置図, 62-8 設備操作及び切替に関する説明書		第3号	試験・検査 (検査性, 系統構成・外部入力)	通信連絡設備	L	関連資料	62-5 試験及び検査		第4号	切り替え性	本来の用途として使用一切替操作が不要	B b	関連資料	62-4 系統図		第5号	悪影響防止	系統設計	D B施設と同様の系統構成	A d	その他(飛散物)	対象外	対象外	関連資料	62-4 系統図		第6号	設置場所	対象外(操作不要)	対象外	関連資料	62-3 配置図, 62-8 設備操作及び切替に関する説明書		第2項	第1号	常設SAの容量	設計基準対象施設の系統及び機器の容量等が十分	B	関連資料	62-6 容量設定根拠		第2号	共用の禁止	共用しない設備	対象外	関連資料	—		第3号	共通要因 故障防止	環境条件, 自然現象, 外部人為事象, 溢水, 火災	緩和設備又は防止でも緩和でもない設備-対象(同一目的のSA設備なし)	対象外	サポート系要因	対象(サポート系あり) -異なる駆動源又は冷却源	C a	関連資料	62-2 単線結線図, 62-3 配置図, 62-4 系統図		
62条：通信連絡を行うために必要な設備		データ伝送設備	類型化 区分																																																																																										
第1項	第1号 環境条件における健全性	環境温度・湿度・圧力/ 屋外の天候/放射線	その他の建物内設備	C																																																																																									
		荷重	(有効に機能を発揮する)	—																																																																																									
		海水	海水を通水しない	対象外																																																																																									
		電磁的障害	(電磁波により機能が損なわれない)	—																																																																																									
		周辺機器等からの悪影響	(周辺機器等からの悪影響により機能を失うおそれがない)	—																																																																																									
		関連資料	62-3 配置図																																																																																										
第1項	第2号	操作性	操作不要	—																																																																																									
		関連資料	62-3 配置図, 62-8 設備操作及び切替に関する説明書																																																																																										
	第3号	試験・検査 (検査性, 系統構成・外部入力)	通信連絡設備	L																																																																																									
		関連資料	62-5 試験及び検査																																																																																										
	第4号	切り替え性	本来の用途として使用一切替操作が不要	B b																																																																																									
		関連資料	62-4 系統図																																																																																										
第5号	悪影響防止	系統設計	D B施設と同様の系統構成	A d																																																																																									
		その他(飛散物)	対象外	対象外																																																																																									
		関連資料	62-4 系統図																																																																																										
第6号	設置場所	対象外(操作不要)	対象外																																																																																										
	関連資料	62-3 配置図, 62-8 設備操作及び切替に関する説明書																																																																																											
第2項	第1号	常設SAの容量	設計基準対象施設の系統及び機器の容量等が十分	B																																																																																									
		関連資料	62-6 容量設定根拠																																																																																										
	第2号	共用の禁止	共用しない設備	対象外																																																																																									
		関連資料	—																																																																																										
	第3号	共通要因 故障防止	環境条件, 自然現象, 外部人為事象, 溢水, 火災	緩和設備又は防止でも緩和でもない設備-対象(同一目的のSA設備なし)	対象外																																																																																								
			サポート系要因	対象(サポート系あり) -異なる駆動源又は冷却源	C a																																																																																								
関連資料			62-2 単線結線図, 62-3 配置図, 62-4 系統図																																																																																										

柏崎刈羽原子力発電所 6/7号炉 (2017.12.20版)				東海第二発電所 (2018.9.18版)				島根原子力発電所 2号炉				備考			
柏崎刈羽原子力発電所 6号及び7号炉 SA 設備基準適合性 一覧表 (常設)								島根原子力発電所 2号炉 SA設備基準適合性 一覧表 (常設)				・設備の相違 【柏崎6/7】 ②の相違			
第62条：通信連絡を行うために必要な設備				統合原子力防災ネットワークを用いた通信連絡設備				62条：通信連絡を行うために必要な設備					統合原子力防災ネットワークに接続する通信連絡設備		
環境条件における健全性				5号炉屋外緊急連絡用インターフォン				環境条件における健全性				5号炉屋外緊急連絡用インターフォン			
第1項	第1号	環境条件における健全性	環境温度・圧力・湿度/屋外の天候/放射線	原子炉区域を除く原子炉建屋内及びその他の建屋内 (5号炉原子炉建屋内緊急時対策所)	C	原子炉区域を除く原子炉建屋内及びその他の建屋内 (5号炉原子炉建屋内緊急時対策所及び5号炉中央制御室) 屋外 (5号炉原子炉建屋)	C D			環境温度・湿度・圧力/屋外の天候/放射線	その他の建物内設備	C			
			荷重	(有効に機能を発揮する)	—	(有効に機能を発揮する)	—			荷重	(有効に機能を発揮する)	—			
			海水	(海水を通水しない)	対象外	(海水を通水しない)	対象外			海水	(海水を通水しない)	対象外			
			他設備からの影響	(周辺機器等からの悪影響により機能を失うおそれがない)	—	(周辺機器等からの悪影響により機能を失うおそれがない)	—			電磁的障害	(電磁波により機能が損なわれない)	—			
			電磁波による影響	(電磁波により機能が損なわれない)	—	(電磁波により機能が損なわれない)	—			周辺機器等からの悪影響	(周辺機器等からの悪影響により機能を失うおそれがない)	—			
			関連資料	62-3 配置図		62-3 配置図				関連資料	62-3 配置図				
	第2号	操作性	現場操作 (5号炉原子炉建屋内緊急時対策所) (操作スイッチ操作)	B d	現場操作 (5号炉原子炉建屋内緊急時対策所及び5号炉中央制御室) (操作スイッチ操作)	B d			操作性	操作スイッチ操作	B d				
		関連資料	62-8 設備操作及び切替に関する説明書		62-8 設備操作及び切替に関する説明書				関連資料	62-3 配置図, 62-8 設備操作及び切替に関する説明書					
	第3号	試験・検査 (検査性, 系統構成・外部入力)	通信連絡設備	L	通信連絡設備	L			試験・検査 (検査性, 系統構成・外部入力)	通信連絡設備	L				
		関連資料	62-5 試験及び検査		62-5 試験及び検査				関連資料	62-5 試験及び検査					
	第4号	切り替え性	本来の用途として使用一切替不要	B b	本来の用途として使用一切替不要	B b			切り替え性	本来の用途として使用一切替操作が不要	B b				
		関連資料	62-4 系統図		62-4 系統図				関連資料	62-4 系統図					
第5号	悪影響防止	系統設計	D B施設と同じ系統構成 (設計基準対象施設として使用する場合と同じ系統構成)	A d	他設備から独立	A c		系統設計	D B施設と同様の系統構成	A d					
		その他 (飛散物)	(考慮対象なし)	対象外	(考慮対象なし)	対象外		その他 (飛散物)	対象外	対象外					
第6号	設置場所	現場操作 (5号炉原子炉建屋内緊急時対策所)	A a	現場操作 (5号炉原子炉建屋外, 5号炉原子炉建屋内緊急時対策所及び5号炉中央制御室)	A a			設置場所	現場操作 (設置場所)	A a					
		関連資料	62-3 配置図		62-3 配置図				関連資料	62-3 配置図, 62-8 設備操作及び切替に関する説明書					
第1項	第1号	常設 SA の容量	設計基準対象施設の系統及び機器を使用するもの	B	重大事故等への対応を本来の目的として設置するもの	A		常設 SA の容量	設計基準対象施設の系統及び機器の容量等が十分	B					
		関連資料	62-6 容量設定根拠		62-6 容量設定根拠				関連資料	62-6 容量設定根拠					
第2項	第2号	共用の禁止	共用する設備	A	共用する設備	A		共用の禁止	共用しない設備	対象外					
		関連資料	—		—				関連資料	—					
第3号	共通要因故障防止	環境条件, 自然現象, 外部人為事象, 漏水, 火災	緩和設備又は防止でも緩和でもない設備-対象 (同一目的の SA 設備である衛星電話設備により多様性)	B	防止設備-対象 (代替対象口 B 施設あり)-屋内 (代替対象口 B 施設である送受話器及び電力保安通信用電話設備と位置的分散) 防止設備-対象 (代替対象口 B 施設あり)-屋外 (代替対象口 B 施設である送受話器及び電力保安通信用電話設備と位置的分散)	A a A b		環境条件, 自然現象, 外部人為事象, 漏水, 火災	緩和設備又は防止でも緩和でもない設備-対象 (同一目的の SA 設備) 設備なし)	対象外					
		サポート系故障	対象 (サポート系あり)-異なる駆動源又は冷却源 (異なる電源 (代替電源設備) から受電可能)	C a	対象 (サポート系あり)-異なる駆動源又は冷却源 (異なる電源 (代替電源設備) から受電可能)	C a		サポート系要因	対象 (サポート系あり) -異なる駆動源又は冷却源	C a					
		関連資料	62-2 単線結線図 62-3 配置図 62-4 系統図		62-2 単線結線図 62-3 配置図 62-4 系統図			関連資料	62-2 単線結線図, 62-3 配置図, 62-4 系統図						

柏崎刈羽原子力発電所 6/7号炉 (2017.12.20版)

東海第二発電所 (2018.9.18版)

島根原子力発電所 2号炉

備考

柏崎刈羽原子力発電所 6号及び7号炉 SA 設備基準適合性
一覧表 (可搬)

東海第二発電所 SA 設備基準適合性 一覧表 (可搬)

島根原子力発電所 2号炉 SA 設備基準適合性 一覧表 (可搬型)

・設備の相違
【柏崎6/7, 東海第二】
島根2号炉は有線式
通信設備を緊急時対策
所で使用しない
(以下, ③の相違)
第1項第2号におい
て操作場所の相違
(以下, ④の相違)

第62条: 通信連絡を行うために必要な設備		携帯型音声呼出電話設備 (携帯型音声呼出電話機)	定型化 区分	携帯型音声呼出電話設備 (携帯型音声呼出電話機)	定型化 区分		
第1項	環境条件における健全性	環境温度・圧力・湿度/屋外の天候/放射線	B C	原子炉区域を除く原子炉建屋内及びその他の建屋内(コントロール建屋)及びその他の建屋内(保守用)	C		
		荷重	—	(有効に機能を発揮する)	—		
		海水	対象外	(海水を通過しない)	対象外		
		他設備からの影響	—	(周辺機器等からの悪影響により機能を失うおそれがない)	—		
		電磁波による影響	—	(電磁波により機能が損なわれない)	—		
		関連資料	62-3 配置図		62-3 配置図		
		第2項	操作性	中央制御室操作 現場操作(コントロール建屋、原子炉建屋) (設備の運転・設置、接続作業、操作スイッチ操作)	A B c B d B e	現場操作 (5号炉原子炉建屋内緊急時対策所) (設備の運転・設置、接続作業、操作スイッチ操作)	B c B d B e
				関連資料	62-3 配置図	62-3 配置図	
				試験・検査 (検査性、系統構成・外部入力)	L	通信連絡設備	L
				関連資料	62-5 試験及び検査	62-5 試験及び検査	
第3項	切り替え性	本来の用途として使用一切不要	B b	本来の用途として使用一切不要	B b		
		関連資料	62-4 系統図	62-4 系統図			
第4項	悪影響防止	系統設計	A b A d	通常時は隔離又は分離 (通常時に使用する系統からの切替不要)	A b A d		
		その他(飛散物)	対象外	(考慮対象なし)	対象外		
		設置場所	A a B	現場操作 (放射線量が高くなるおそれ少ない場所) 中央制御室操作	A a		
		関連資料	62-3 配置図	62-3 配置図			
		第1号	可搬SAの容量	その他設備 (必要な台数を確保することに加え、 余裕のある台数を確保)	C	その他設備 (必要な台数を確保することに加え、 余裕のある台数を確保)	C
				関連資料	62-6 容量設定根拠	62-6 容量設定根拠	
		第2号	可搬SAの接続性	より簡単な接続 (規格を統一した接続端子による接続)	C	より簡単な接続 (規格を統一した接続端子による接続)	C
				関連資料	62-8 設備操作及び切替に関する説明書	62-8 設備操作及び切替に関する説明書	
		第3号	異なる複数の接続箇所の確保	(原子炉建屋の外から水又は電力を供給せず、 負荷に直接接続する可搬型設備ではなく、 建屋内の通信連絡に使用)	対象外	(原子炉建屋の外から水又は電力を供給せず、 負荷に直接接続する可搬型設備ではなく、 建屋内の通信連絡に使用)	対象外
				関連資料	—	—	
第4号	設置場所	(放射線量の高くなるおそれ の少ない場所を選定)	—	(放射線量の高くなるおそれ の少ない場所を選定)	—		
		関連資料	62-3 配置図	62-3 配置図			
第5号	保管場所	屋内(共通要因の考慮対象SA設備なし)	A b	屋内(共通要因の考慮対象SA設備なし)	A b		
		関連資料	62-3 配置図	62-3 配置図			
第6号	アクセスルート	屋内アクセスルートの確保 (人が通行して使用)	A	緊急時対策所で保管及び使用	対象外		
		関連資料	62-7 アクセスルート図	—			
第7号	共通要因故障防止	環境条件、自然現象、 外部人為事象、 漏水、 火災	A a	防止設備-対象(代替対象D B設備あり)-屋内 (代替対象D B設備である送受話器及び 電力保安通信電話設備と位置的分散)	A a		
		関連資料	62-2 単線結線図 62-3 配置図 62-4 系統図	62-2 単線結線図 62-3 配置図 62-4 系統図			

第62条: 通信連絡を行うために必要な設備		携帯型音声呼出電話設備 (携帯型音声呼出電話機)	定型化 区分	無線連絡設備(携帯型)	定型化 区分		
第1項	環境条件における健全性	環境温度・圧力・湿度/屋外の天候/放射線/荷重	B C	原子炉建屋原子炉建屋内 その他の建屋内	C D		
		海水	対象外	(海水を通過しない)	対象外		
		周辺機器等からの悪影響	—	(周辺機器等からの悪影響により機能を失うおそれがない)	—		
		電磁波の影響	—	(電磁波の影響を受けない)	—		
		関連資料	62-3 配置図		62-3 配置図		
		第2項	操作性	設備の運転・設置、スイッチ操作、 接続操作	B c B d B e	設備の運転・設置、スイッチ操作	B c B d
				関連資料	62-3 配置図	62-3 配置図	
				試験・検査 (検査性、系統構成・外部入力)	L	通信連絡設備	L
				関連資料	62-5 試験検査	62-5 試験検査	
		第3項	切り替え性	本来の用途として使用する	対象外	本来の用途として使用する	対象外
関連資料	62-4 系統図			62-4 系統図			
第3項	悪影響防止	系統設計	A c	他設備から独立	A c		
		その他(飛散物)	対象外	その他設備	対象外		
		設置場所	A a	現場操作(設置場所)	A a		
		関連資料	62-3 配置図	62-3 配置図			
		第1号	可搬SAの容量	その他設備 (必要な台数を確保することに加え、 余裕のある台数を確保)	C	その他設備 (必要な台数を確保することに加え、 余裕のある台数を確保)	C
				関連資料	62-6 容量設定根拠	62-6 容量設定根拠	
		第2号	可搬SAの接続性	より簡単な接続 (規格を統一した接続端子による接続)	C	より簡単な接続 (規格を統一した接続端子による接続)	C
				関連資料	62-8 設備操作及び切替に関する説明書	62-8 設備操作及び切替に関する説明書	
		第3号	異なる複数の接続箇所の確保	(対象外)	対象外	(対象外)	対象外
				関連資料	—	—	
第4号	設置場所	(放射線量の高くなるおそれ の少ない場所を選定)	—	(放射線量の高くなるおそれ の少ない場所を選定)	—		
		関連資料	62-3 配置図	62-3 配置図			
第5号	保管場所	屋内	A a	屋内	A a		
		関連資料	62-3 配置図	62-3 配置図			
第6号	アクセスルート	屋内	A	屋内	A		
		関連資料	62-7 アクセスルート図	62-7 アクセスルート図			
第3号	共通要因故障防止	環境条件、自然現象、 外部人為事象、 漏水、 火災	A a	屋内	A a		
		関連資料	62-2 単線結線図 62-3 配置図 62-4 系統図	62-2 単線結線図 62-3 配置図 62-4 系統図			

第62条: 通信連絡を行うために必要な設備		有線式通信設備	定型化 区分		
第1項	環境条件における健全性	環境温度・湿度・圧力/屋外の天候/放射線	B C		
		荷重	—		
		海水	対象外		
		電磁的障害	—		
		周辺機器等からの悪影響	—		
		関連資料	62-3 配置図		
		第2項	操作性	中央制御室操作 設備の運転・設置 操作スイッチ操作 接続作業	A B c B d B g
				関連資料	62-3 配置図, 62-8 設備操作及び切替に関する説明書
				試験・検査 (検査性、系統構成・外部入力)	L
				関連資料	62-5 試験及び検査
第3項	切り替え性	本来の用途として使用一切不要	B b		
		関連資料	62-4 系統図		
第3項	悪影響防止	系統設計	A b A d		
		その他(飛散物)	対象外		
		設置場所	A a B		
		関連資料	62-3 配置図		
		第1号	可搬型SAの容量	その他設備 (必要な台数を確保することに加え、 余裕のある台数を確保)	C
				関連資料	62-6 容量設定根拠
		第2号	可搬型SAの接続性	より簡単な接続 (規格を統一した接続端子による接続)	C
				関連資料	62-8 設備操作及び切替に関する説明書
		第3号	異なる複数の接続箇所の確保	対象外	対象外
				関連資料	—
第4号	設置場所	(放射線量の高くなるおそれ の少ない場所を選定)	—		
		関連資料	62-3 配置図		
第5号	保管場所	屋内(共通要因の考慮対象設備なし)	A b		
		関連資料	62-3 配置図		
第6号	アクセスルート	屋内アクセスルートの確保 (人が通行して使用)	A		
		関連資料	62-7 アクセスルート		
第7号	共通要因故障防止	環境条件、自然現象、 外部人為事象、 漏水、 火災	A a		
		関連資料	62-2 単線結線図, 62-3 配置図		

柏崎刈羽原子力発電所 6/7号炉 (2017.12.20版)

柏崎刈羽原子力発電所 6号及び7号炉 SA設備基準適合性一覧表(可搬)

第62条: 通信連絡を行うために必要な設備		無線通信設備 (携帯型)		衛星電話設備 (携帯型)	
環境条件における健全性	環境温度・圧力・湿度/屋外の天候/放射線	環境温度・圧力・湿度/屋外の天候/放射線	環境温度・圧力・湿度/屋外の天候/放射線	環境温度・圧力・湿度/屋外の天候/放射線	環境温度・圧力・湿度/屋外の天候/放射線
第1号	荷重 (有効に機能を発揮する)	荷重 (有効に機能を発揮する)	荷重 (有効に機能を発揮する)	荷重 (有効に機能を発揮する)	荷重 (有効に機能を発揮する)
第2号	操作性 (設備の運搬・設置)	操作性 (設備の運搬・設置)	操作性 (設備の運搬・設置)	操作性 (設備の運搬・設置)	操作性 (設備の運搬・設置)
第3号	試験・検査 (検査性、系統構成・外部入力)	通信連絡設備	通信連絡設備	通信連絡設備	通信連絡設備
第4号	切り替え性	本来の用途として使用一切替不要	本来の用途として使用一切替不要	本来の用途として使用一切替不要	本来の用途として使用一切替不要
第5号	悪影響防止	系統設計 (通常時は隔離又は分離)	系統設計 (通常時は隔離又は分離)	系統設計 (通常時は隔離又は分離)	系統設計 (通常時は隔離又は分離)
第6号	設置場所	現場操作 (放射線量が低くなるおそれ少ない場所)	現場操作 (放射線量が低くなるおそれ少ない場所)	現場操作 (放射線量が低くなるおそれ少ない場所)	現場操作 (放射線量が低くなるおそれ少ない場所)
第1号	可搬SAの容量	必要台数を確保することに加え、余裕のある台数を確保	必要台数を確保することに加え、余裕のある台数を確保	必要台数を確保することに加え、余裕のある台数を確保	必要台数を確保することに加え、余裕のある台数を確保
第2号	可搬SAの接続性	(常設設備と接続せず使用)	(常設設備と接続せず使用)	(常設設備と接続せず使用)	(常設設備と接続せず使用)
第3号	異なる複数の接続箇所の確保	(常設設備と接続せず使用)	(常設設備と接続せず使用)	(常設設備と接続せず使用)	(常設設備と接続せず使用)
第4号	設置場所	(放射線量の低くなるおそれ少ない場所を優先)	(放射線量の低くなるおそれ少ない場所を優先)	(放射線量の低くなるおそれ少ない場所を優先)	(放射線量の低くなるおそれ少ない場所を優先)
第5号	保管場所	屋内(共通要因の考慮対象SA設備なし)	屋内(共通要因の考慮対象SA設備なし)	屋内(共通要因の考慮対象SA設備なし)	屋内(共通要因の考慮対象SA設備なし)
第6号	アクセスルート	屋内外アクセスルートの確保 (人が通行して使用)	屋内外アクセスルートの確保 (人が通行して使用)	屋内外アクセスルートの確保 (人が通行して使用)	屋内外アクセスルートの確保 (人が通行して使用)
第7号	共通要因故障防止	防止設備-対象(代替対象D B施設あり)-屋内 (代替対象D B施設である送受話器及び電力保安通信用電話設備と位置的分散)	防止設備-対象(代替対象D B施設あり)-屋内 (代替対象D B施設である送受話器及び電力保安通信用電話設備と位置的分散)	防止設備-対象(代替対象D B施設あり)-屋内 (代替対象D B施設である送受話器及び電力保安通信用電話設備と位置的分散)	防止設備-対象(代替対象D B施設あり)-屋内 (代替対象D B施設である送受話器及び電力保安通信用電話設備と位置的分散)
	サポート系要因	対象(サポート系あり) -異なる駆動源又は冷却源 (異なる電源(充電式電池)を使用)	対象(サポート系あり) -異なる駆動源又は冷却源 (異なる電源(充電式電池)を使用)	対象(サポート系あり) -異なる駆動源又は冷却源 (異なる電源(充電式電池)を使用)	対象(サポート系あり) -異なる駆動源又は冷却源 (異なる電源(充電式電池)を使用)

東海第二発電所 (2018.9.18版)

東海第二発電所 SA設備基準適合性一覧表(可搬)

第62条: 通信連絡を行うために必要な設備		衛星電話設備 (携帯型)		類型化区分	
環境条件における健全性	環境温度・環境圧力・湿度/屋外の天候/放射線/荷重	環境温度・環境圧力・湿度/屋外の天候/放射線/荷重	環境温度・環境圧力・湿度/屋外の天候/放射線/荷重	環境温度・環境圧力・湿度/屋外の天候/放射線/荷重	環境温度・環境圧力・湿度/屋外の天候/放射線/荷重
第1号	荷重 (有効に機能を発揮する)	荷重 (有効に機能を発揮する)	荷重 (有効に機能を発揮する)	荷重 (有効に機能を発揮する)	荷重 (有効に機能を発揮する)
第2号	操作性 (設備の運搬・設置)	操作性 (設備の運搬・設置)	操作性 (設備の運搬・設置)	操作性 (設備の運搬・設置)	操作性 (設備の運搬・設置)
第3号	試験・検査 (検査性、系統構成・外部入力)	通信連絡設備	通信連絡設備	通信連絡設備	通信連絡設備
第4号	切り替え性	本来の用途として使用一切替不要	本来の用途として使用一切替不要	本来の用途として使用一切替不要	本来の用途として使用一切替不要
第5号	悪影響防止	系統設計 (通常時は隔離又は分離)	系統設計 (通常時は隔離又は分離)	系統設計 (通常時は隔離又は分離)	系統設計 (通常時は隔離又は分離)
第6号	設置場所	現場操作 (放射線量が低くなるおそれ少ない場所)	現場操作 (放射線量が低くなるおそれ少ない場所)	現場操作 (放射線量が低くなるおそれ少ない場所)	現場操作 (放射線量が低くなるおそれ少ない場所)
第1号	可搬SAの容量	必要台数を確保することに加え、余裕のある台数を確保	必要台数を確保することに加え、余裕のある台数を確保	必要台数を確保することに加え、余裕のある台数を確保	必要台数を確保することに加え、余裕のある台数を確保
第2号	可搬SAの接続性	(常設設備と接続せず使用)	(常設設備と接続せず使用)	(常設設備と接続せず使用)	(常設設備と接続せず使用)
第3号	異なる複数の接続箇所の確保	(常設設備と接続せず使用)	(常設設備と接続せず使用)	(常設設備と接続せず使用)	(常設設備と接続せず使用)
第4号	設置場所	(放射線量の低くなるおそれ少ない場所を優先)	(放射線量の低くなるおそれ少ない場所を優先)	(放射線量の低くなるおそれ少ない場所を優先)	(放射線量の低くなるおそれ少ない場所を優先)
第5号	保管場所	屋内(共通要因の考慮対象SA設備なし)	屋内(共通要因の考慮対象SA設備なし)	屋内(共通要因の考慮対象SA設備なし)	屋内(共通要因の考慮対象SA設備なし)
第6号	アクセスルート	屋内外アクセスルートの確保 (人が通行して使用)	屋内外アクセスルートの確保 (人が通行して使用)	屋内外アクセスルートの確保 (人が通行して使用)	屋内外アクセスルートの確保 (人が通行して使用)
第3号	共通要因故障防止	環境条件、自然現象、外部人為事象、溢水、火災	環境条件、自然現象、外部人為事象、溢水、火災	環境条件、自然現象、外部人為事象、溢水、火災	環境条件、自然現象、外部人為事象、溢水、火災
	サポート系要因	異なる駆動源又は冷却源	異なる駆動源又は冷却源	異なる駆動源又は冷却源	異なる駆動源又は冷却源

島根原子力発電所 2号炉

島根原子力発電所 2号炉 SA設備基準適合性一覧表(可搬型)

第62条: 通信連絡を行うために必要な設備		無線通信設備 (携帯型)		類型化区分	
環境条件における健全性	環境温度・湿度・圧力/屋外の天候/放射線	環境温度・湿度・圧力/屋外の天候/放射線	環境温度・湿度・圧力/屋外の天候/放射線	環境温度・湿度・圧力/屋外の天候/放射線	環境温度・湿度・圧力/屋外の天候/放射線
第1号	荷重 (有効に機能を発揮する)	荷重 (有効に機能を発揮する)	荷重 (有効に機能を発揮する)	荷重 (有効に機能を発揮する)	荷重 (有効に機能を発揮する)
第2号	操作性 (設備の運搬・設置)	操作性 (設備の運搬・設置)	操作性 (設備の運搬・設置)	操作性 (設備の運搬・設置)	操作性 (設備の運搬・設置)
第3号	試験・検査 (検査性、系統構成・外部入力)	通信連絡設備	通信連絡設備	通信連絡設備	通信連絡設備
第4号	切り替え性	本来の用途として使用一切替不要	本来の用途として使用一切替不要	本来の用途として使用一切替不要	本来の用途として使用一切替不要
第5号	悪影響防止	系統設計 (通常時は隔離又は分離)	系統設計 (通常時は隔離又は分離)	系統設計 (通常時は隔離又は分離)	系統設計 (通常時は隔離又は分離)
第6号	設置場所	現場操作 (放射線量が低くなるおそれ少ない場所)	現場操作 (放射線量が低くなるおそれ少ない場所)	現場操作 (放射線量が低くなるおそれ少ない場所)	現場操作 (放射線量が低くなるおそれ少ない場所)
第1号	可搬SAの容量	必要台数を確保することに加え、余裕のある台数を確保	必要台数を確保することに加え、余裕のある台数を確保	必要台数を確保することに加え、余裕のある台数を確保	必要台数を確保することに加え、余裕のある台数を確保
第2号	可搬SAの接続性	(常設設備と接続せず使用)	(常設設備と接続せず使用)	(常設設備と接続せず使用)	(常設設備と接続せず使用)
第3号	異なる複数の接続箇所の確保	(常設設備と接続せず使用)	(常設設備と接続せず使用)	(常設設備と接続せず使用)	(常設設備と接続せず使用)
第4号	設置場所	(放射線量の低くなるおそれ少ない場所を優先)	(放射線量の低くなるおそれ少ない場所を優先)	(放射線量の低くなるおそれ少ない場所を優先)	(放射線量の低くなるおそれ少ない場所を優先)
第5号	保管場所	屋内(共通要因の考慮対象設備なし)	屋内(共通要因の考慮対象設備なし)	屋内(共通要因の考慮対象設備なし)	屋内(共通要因の考慮対象設備なし)
第6号	アクセスルート	屋内外アクセスルートの確保 (人が通行して使用)	屋内外アクセスルートの確保 (人が通行して使用)	屋内外アクセスルートの確保 (人が通行して使用)	屋内外アクセスルートの確保 (人が通行して使用)
第7号	共通要因故障防止	環境条件、自然現象、外部人為事象、溢水、火災	環境条件、自然現象、外部人為事象、溢水、火災	環境条件、自然現象、外部人為事象、溢水、火災	環境条件、自然現象、外部人為事象、溢水、火災
	サポート系要因	対象(サポート系あり) -異なる駆動源又は冷却源	対象(サポート系あり) -異なる駆動源又は冷却源	対象(サポート系あり) -異なる駆動源又は冷却源	対象(サポート系あり) -異なる駆動源又は冷却源

備考

・設備の相違
【東海第二】
島根2号炉は重大事故等対処設備として無線通信設備の固定型と携帯型を使用する
(以下、⑤の相違)

柏崎刈羽原子力発電所 6/7号炉 (2017.12.20版)	東海第二発電所 (2018.9.18版)	島根原子力発電所 2号炉	備考																																																																																																																						
		<p>島根原子力発電所 2号炉 SA設備基準適合性 一覧表 (可搬型)</p> <table border="1"> <thead> <tr> <th colspan="2">62条：通信連絡を行うために必要な設備</th> <th>衛星電話設備 (携帯型)</th> <th>類型化区分</th> </tr> </thead> <tbody> <tr> <td rowspan="10">第1項</td> <td rowspan="5">第1号</td> <td>環境条件における健全性</td> <td>環境温度・湿度・圧力/屋外の天候/放射線</td> <td>その他の建物内設備 屋外設備</td> <td>C D</td> </tr> <tr> <td>荷重</td> <td>(有効に機能を発揮する)</td> <td>—</td> </tr> <tr> <td>海水</td> <td>海水を通水しない</td> <td>対象外</td> </tr> <tr> <td>電磁的障害</td> <td>(電磁波により機能が損なわれない)</td> <td>—</td> </tr> <tr> <td>周辺機器等からの悪影響</td> <td>(周辺機器等からの悪影響により機能を失うおそれがない)</td> <td>—</td> </tr> <tr> <td>関連資料</td> <td colspan="2">62-3 配置図</td> </tr> <tr> <td rowspan="2">第2号</td> <td>操作性</td> <td>設備の運搬・設置 操作スイッチ操作</td> <td>B c B d</td> </tr> <tr> <td>関連資料</td> <td colspan="2">62-3 配置図, 62-8 設備操作及び切替に関する説明書</td> </tr> <tr> <td rowspan="2">第3号</td> <td>試験・検査 (検査性, 系統構成・外部入力)</td> <td>通信連絡設備</td> <td>L</td> </tr> <tr> <td>関連資料</td> <td colspan="2">62-5 試験及び検査</td> </tr> <tr> <td rowspan="2">第4号</td> <td>切り替え性</td> <td>本来の用途として使用一切替操作が不要</td> <td>B b</td> </tr> <tr> <td>関連資料</td> <td colspan="2">62-4 系統図</td> </tr> <tr> <td rowspan="3">第5号</td> <td rowspan="2">悪影響防止</td> <td>系統設計</td> <td>通常時は隔離又は分離 DB施設と同様の系統構成</td> <td>A b A d</td> </tr> <tr> <td>その他 (飛散物)</td> <td>対象外</td> <td>対象外</td> </tr> <tr> <td>関連資料</td> <td colspan="2">62-4 系統図</td> </tr> <tr> <td rowspan="2">第6号</td> <td>設置場所</td> <td>現場操作 (設置場所)</td> <td>A a</td> </tr> <tr> <td>関連資料</td> <td colspan="2">62-3 配置図, 62-8 設備操作及び切替に関する説明書</td> </tr> <tr> <td rowspan="10">第3項</td> <td rowspan="2">第1号</td> <td>可搬型 SA の容量</td> <td>その他設備</td> <td>C</td> </tr> <tr> <td>関連資料</td> <td colspan="2">62-6 容量設定根拠</td> </tr> <tr> <td rowspan="2">第2号</td> <td>可搬型 SA の接続性</td> <td>(常設設備と接続しない)</td> <td>—</td> </tr> <tr> <td>関連資料</td> <td colspan="2">—</td> </tr> <tr> <td rowspan="2">第3号</td> <td>異なる複数の接続箇所の確保</td> <td>対象外</td> <td>対象外</td> </tr> <tr> <td>関連資料</td> <td colspan="2">—</td> </tr> <tr> <td rowspan="2">第4号</td> <td>設置場所</td> <td>(放射線量の高くなるおそれの少ない場所の選定)</td> <td>—</td> </tr> <tr> <td>関連資料</td> <td colspan="2">62-3 配置図</td> </tr> <tr> <td rowspan="2">第5号</td> <td>保管場所</td> <td>屋内 (共通要因の考慮対象設備なし)</td> <td>A b</td> </tr> <tr> <td>関連資料</td> <td colspan="2">62-3 配置図</td> </tr> <tr> <td rowspan="2">第6号</td> <td>アクセスルート</td> <td>屋外アクセスルートの確保</td> <td>B</td> </tr> <tr> <td>関連資料</td> <td colspan="2">62-7 アクセスルート</td> </tr> <tr> <td rowspan="3">第7号</td> <td rowspan="2">共通要因故障防止</td> <td>環境条件, 自然現象, 外部人為事象, 溢水, 火災</td> <td>防止設備 - 対象 (代替対象DB設備あり) - 屋内</td> <td>A a</td> </tr> <tr> <td>サボート系要因</td> <td>対象 (サボート系あり) - 異なる駆動源又は冷却源</td> <td>C a</td> </tr> <tr> <td>関連資料</td> <td colspan="2">62-2 単線結線図, 62-3 配置図, 62-4 系統図</td> </tr> </tbody> </table>	62条：通信連絡を行うために必要な設備		衛星電話設備 (携帯型)	類型化区分	第1項	第1号	環境条件における健全性	環境温度・湿度・圧力/屋外の天候/放射線	その他の建物内設備 屋外設備	C D	荷重	(有効に機能を発揮する)	—	海水	海水を通水しない	対象外	電磁的障害	(電磁波により機能が損なわれない)	—	周辺機器等からの悪影響	(周辺機器等からの悪影響により機能を失うおそれがない)	—	関連資料	62-3 配置図		第2号	操作性	設備の運搬・設置 操作スイッチ操作	B c B d	関連資料	62-3 配置図, 62-8 設備操作及び切替に関する説明書		第3号	試験・検査 (検査性, 系統構成・外部入力)	通信連絡設備	L	関連資料	62-5 試験及び検査		第4号	切り替え性	本来の用途として使用一切替操作が不要	B b	関連資料	62-4 系統図		第5号	悪影響防止	系統設計	通常時は隔離又は分離 DB施設と同様の系統構成	A b A d	その他 (飛散物)	対象外	対象外	関連資料	62-4 系統図		第6号	設置場所	現場操作 (設置場所)	A a	関連資料	62-3 配置図, 62-8 設備操作及び切替に関する説明書		第3項	第1号	可搬型 SA の容量	その他設備	C	関連資料	62-6 容量設定根拠		第2号	可搬型 SA の接続性	(常設設備と接続しない)	—	関連資料	—		第3号	異なる複数の接続箇所の確保	対象外	対象外	関連資料	—		第4号	設置場所	(放射線量の高くなるおそれの少ない場所の選定)	—	関連資料	62-3 配置図		第5号	保管場所	屋内 (共通要因の考慮対象設備なし)	A b	関連資料	62-3 配置図		第6号	アクセスルート	屋外アクセスルートの確保	B	関連資料	62-7 アクセスルート		第7号	共通要因故障防止	環境条件, 自然現象, 外部人為事象, 溢水, 火災	防止設備 - 対象 (代替対象DB設備あり) - 屋内	A a	サボート系要因	対象 (サボート系あり) - 異なる駆動源又は冷却源	C a	関連資料	62-2 単線結線図, 62-3 配置図, 62-4 系統図		
62条：通信連絡を行うために必要な設備		衛星電話設備 (携帯型)	類型化区分																																																																																																																						
第1項	第1号	環境条件における健全性	環境温度・湿度・圧力/屋外の天候/放射線	その他の建物内設備 屋外設備	C D																																																																																																																				
		荷重	(有効に機能を発揮する)	—																																																																																																																					
		海水	海水を通水しない	対象外																																																																																																																					
		電磁的障害	(電磁波により機能が損なわれない)	—																																																																																																																					
		周辺機器等からの悪影響	(周辺機器等からの悪影響により機能を失うおそれがない)	—																																																																																																																					
	関連資料	62-3 配置図																																																																																																																							
	第2号	操作性	設備の運搬・設置 操作スイッチ操作	B c B d																																																																																																																					
		関連資料	62-3 配置図, 62-8 設備操作及び切替に関する説明書																																																																																																																						
	第3号	試験・検査 (検査性, 系統構成・外部入力)	通信連絡設備	L																																																																																																																					
		関連資料	62-5 試験及び検査																																																																																																																						
第4号	切り替え性	本来の用途として使用一切替操作が不要	B b																																																																																																																						
	関連資料	62-4 系統図																																																																																																																							
第5号	悪影響防止	系統設計	通常時は隔離又は分離 DB施設と同様の系統構成	A b A d																																																																																																																					
		その他 (飛散物)	対象外	対象外																																																																																																																					
	関連資料	62-4 系統図																																																																																																																							
第6号	設置場所	現場操作 (設置場所)	A a																																																																																																																						
	関連資料	62-3 配置図, 62-8 設備操作及び切替に関する説明書																																																																																																																							
第3項	第1号	可搬型 SA の容量	その他設備	C																																																																																																																					
		関連資料	62-6 容量設定根拠																																																																																																																						
	第2号	可搬型 SA の接続性	(常設設備と接続しない)	—																																																																																																																					
		関連資料	—																																																																																																																						
	第3号	異なる複数の接続箇所の確保	対象外	対象外																																																																																																																					
		関連資料	—																																																																																																																						
	第4号	設置場所	(放射線量の高くなるおそれの少ない場所の選定)	—																																																																																																																					
		関連資料	62-3 配置図																																																																																																																						
	第5号	保管場所	屋内 (共通要因の考慮対象設備なし)	A b																																																																																																																					
		関連資料	62-3 配置図																																																																																																																						
第6号	アクセスルート	屋外アクセスルートの確保	B																																																																																																																						
	関連資料	62-7 アクセスルート																																																																																																																							
第7号	共通要因故障防止	環境条件, 自然現象, 外部人為事象, 溢水, 火災	防止設備 - 対象 (代替対象DB設備あり) - 屋内	A a																																																																																																																					
		サボート系要因	対象 (サボート系あり) - 異なる駆動源又は冷却源	C a																																																																																																																					
	関連資料	62-2 単線結線図, 62-3 配置図, 62-4 系統図																																																																																																																							

柏崎刈羽原子力発電所 6 / 7 号炉 (2017. 12. 20 版)	東海第二発電所 (2018. 9. 18 版)	島根原子力発電所 2 号炉	備考
<p style="text-align: center;">62-2 単線結線図</p>	<p style="text-align: center;">62-2 単線結線図</p>	<p style="text-align: center;">62-2 単線結線図</p>	

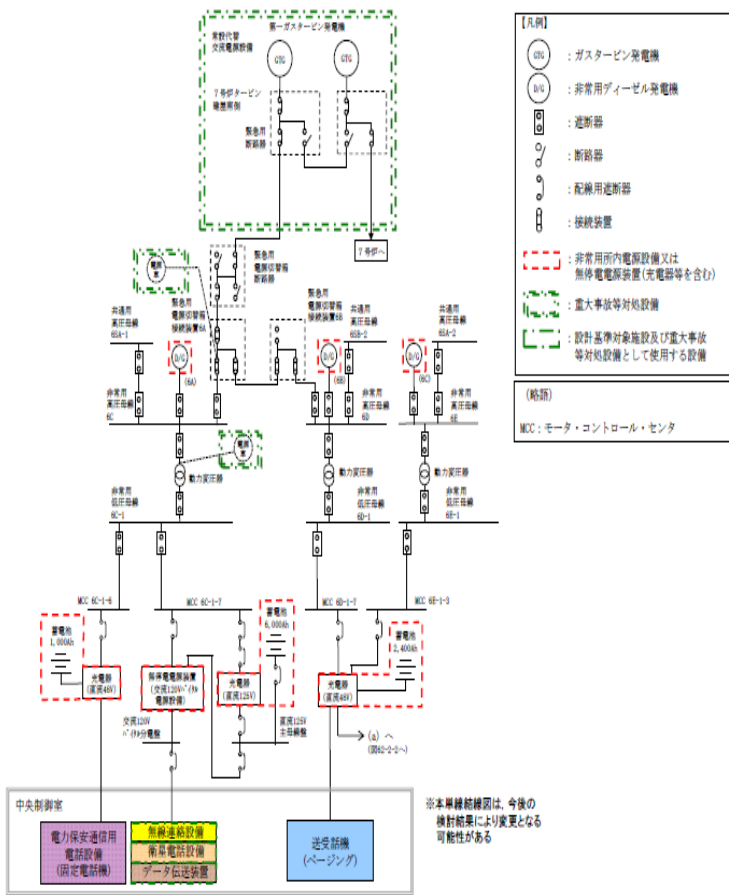
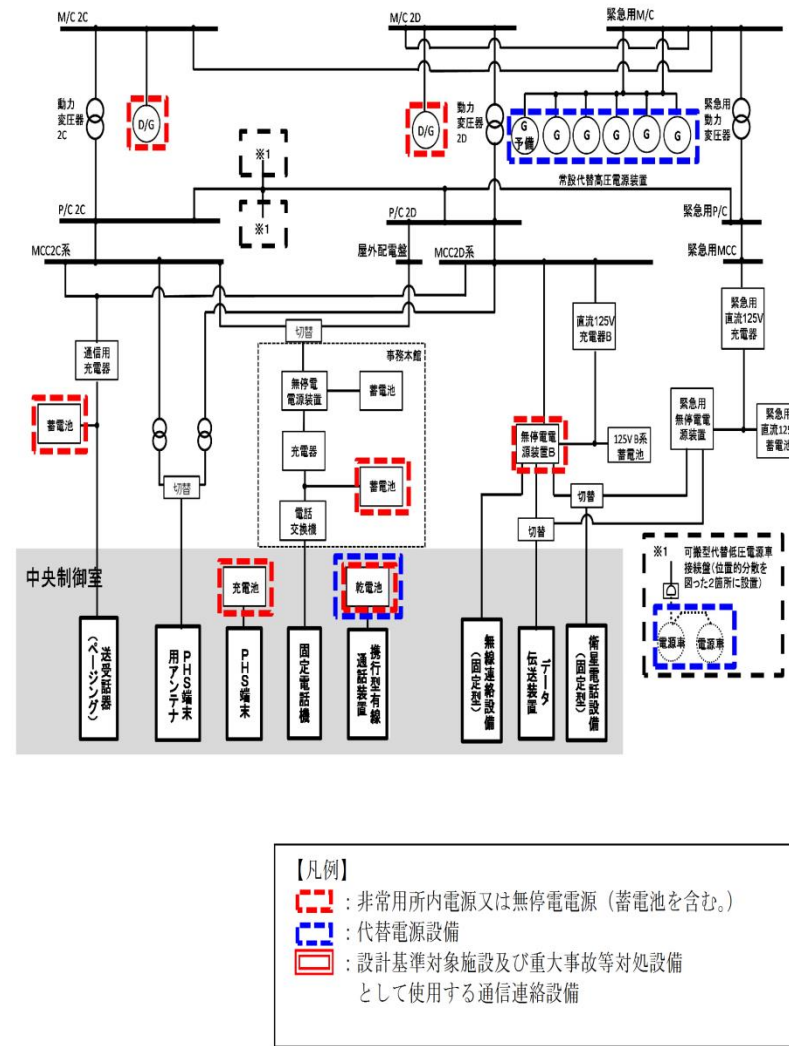
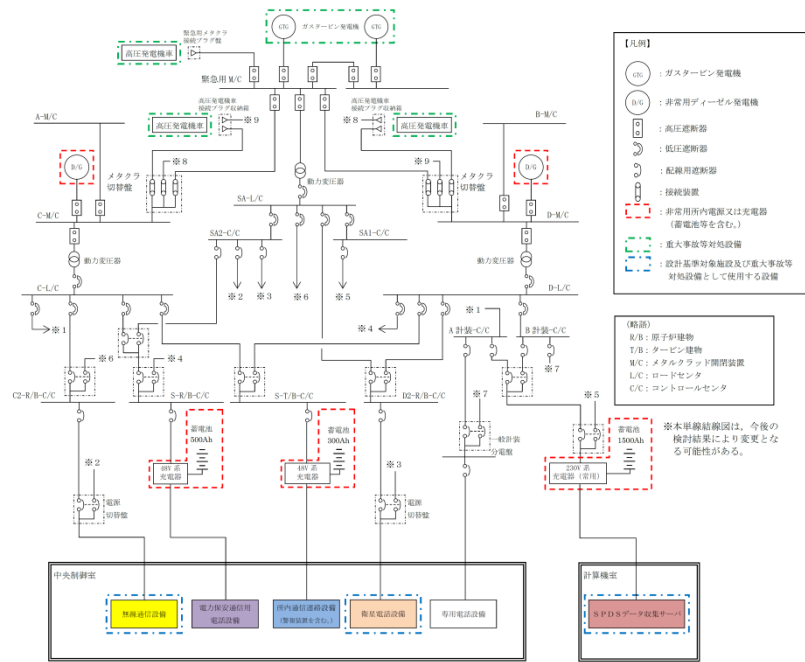


図 62-2-1 中央制御室における通信連絡設備の単線結線図 (6号炉)



第 62-2-1 図 中央制御室における通信連絡設備の電源構成



第62-2-1図 中央制御室における通信連絡設備の単線結線図

・設備の相違
 【柏崎 6/7, 東海第二】
 設備や電源構成に相違はあるが、電源切替や充電器に接続することにより電源供給が可能となる点では同様
 (以下、⑥の相違)

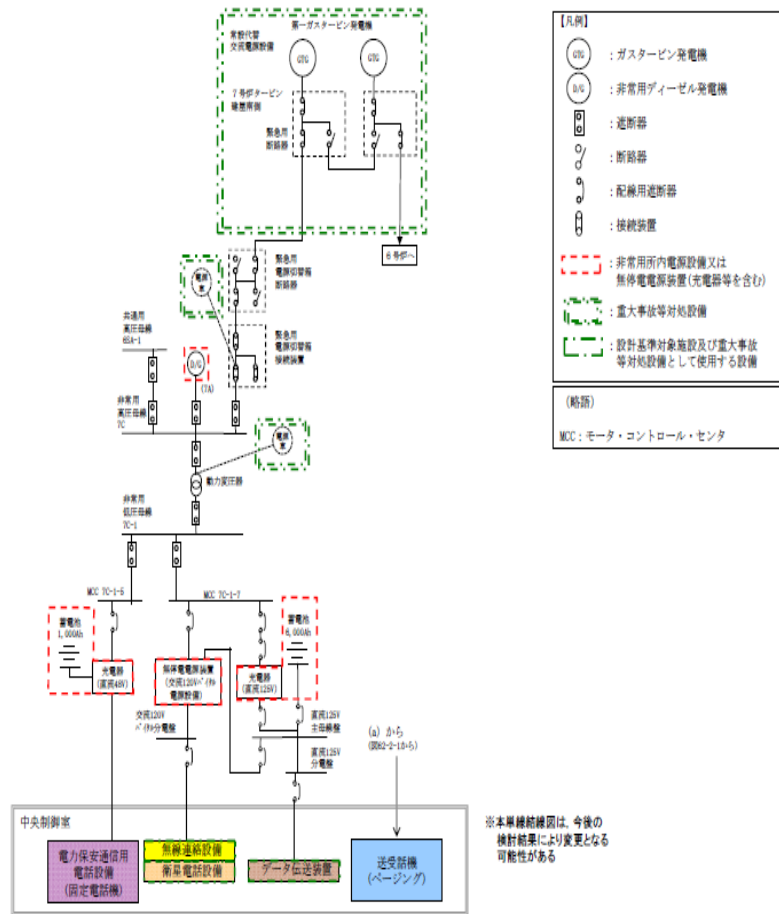


図 62-2-2 中央制御室における通信連絡設備の単線結線図
(7号炉)

・設備の相違
【柏崎 6/7】
島根 2号炉は単独申請であり、該当なし
(以下、⑦の相違)

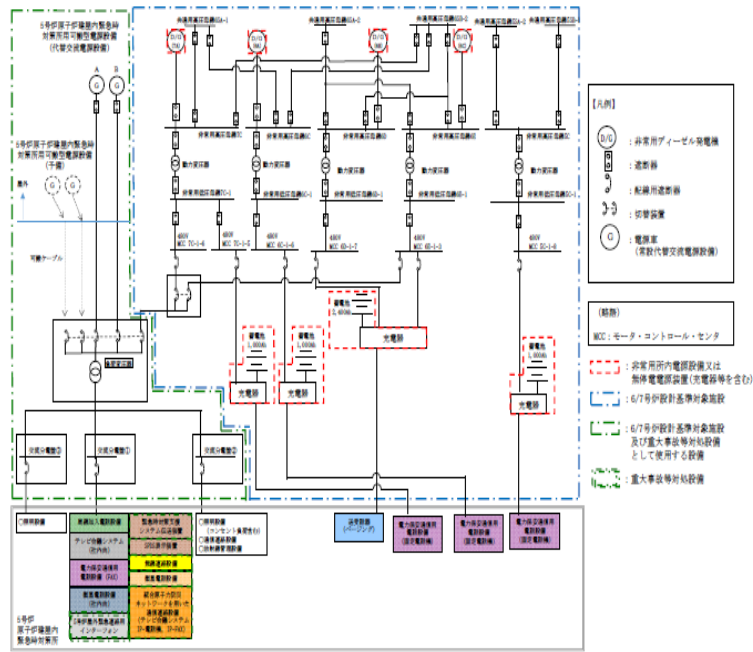
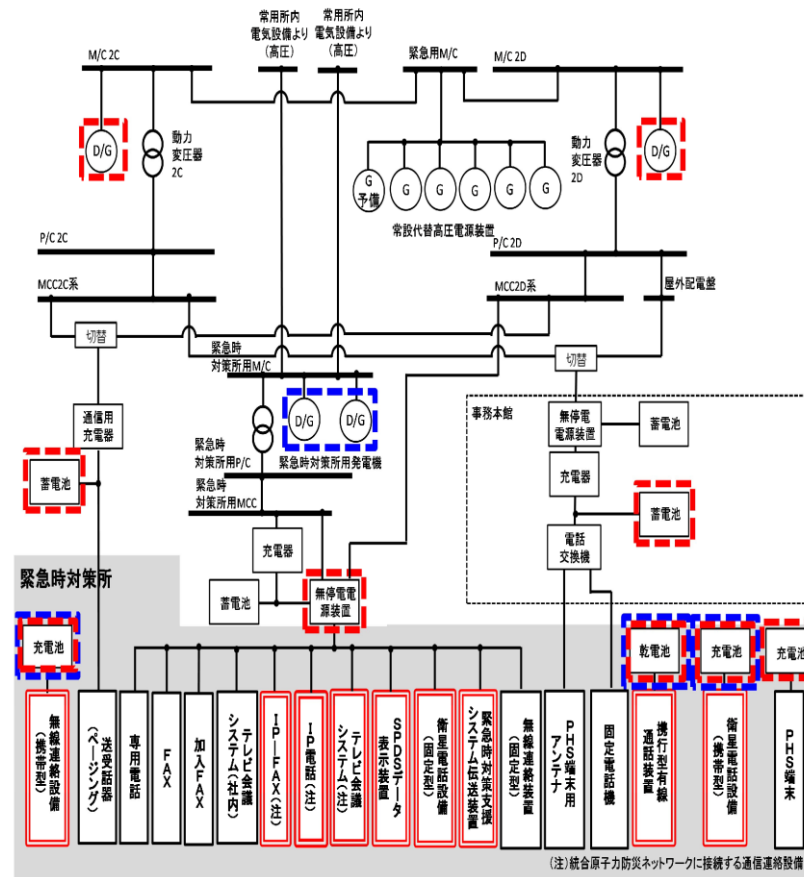
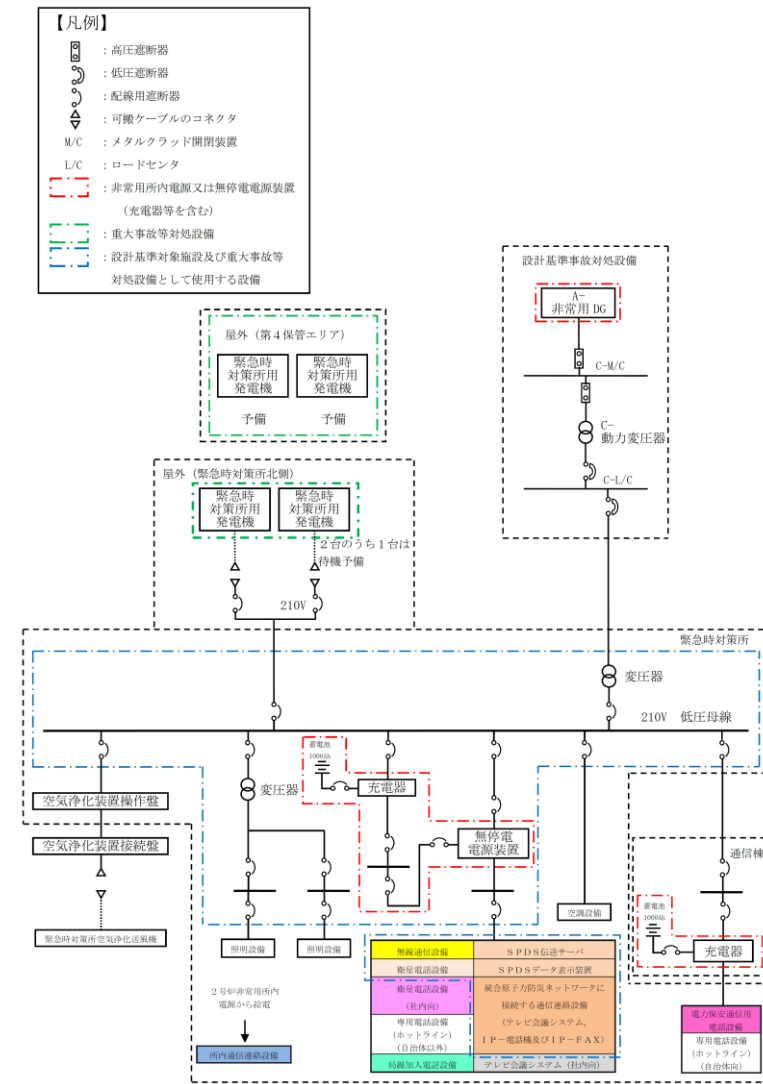


図 62-2-3 5号炉原子炉建屋内緊急時対策所における通信連絡設備の単線結線図



第 62-2-2 図 緊急時対策所における通信連絡設備の電源構成



第62-2-2図 緊急時対策所における通信連絡設備の単線結線図

・設備の相違
【柏崎6/7, 東海第二】
⑥の相違

表 62-2-1 通信連絡設備（発電所内）の電源設備（その1）

通信種別	主要施設	非常用所内電源設備 又は無停電電源装置等	代替電源設備
発電所内	携帯型音声呼出電話設備	乾電池 ^{※1}	(乾電池)
	携帯型音声呼出電話機	6号及び7号炉 中央制御室 5号炉原子炉建屋内緊急時対策所	第一GTC ^{※2} (常設代替交流電源設備) 電源車 (可搬型代替交流電源設備)
	送受話器 (警報装置を含む。)	ハンドセット, スピーカ	第一GTC ^{※2} (常設代替交流電源設備) 電源車 (可搬型代替交流電源設備)
	無線連絡設備	無線連絡設備 (常設)	可搬型電源設備 ^{※3} (代替交流電源設備)
	無線連絡設備 (可搬型)	充電式電池 (本体内蔵) ^{※4}	可搬型電源設備 ^{※3} (代替交流電源設備)

※1 乾電池により約4日間の連続通話が可能。また、必要な予備の乾電池を保有し、予備の乾電池と交換することにより7日間以上継続しての通話が可能。

※2 GTC: ガスタービン発電機

※3 5号炉原子炉建屋内緊急時対策所用可搬型電源設備

※4 充電式電池により約12時間の連続通話が可能。また、ほかの端末若しくは予備の充電式電池と交換することにより7日間以上継続しての通話が可能であり、

使用後の充電式電池は代替電源設備にて充電可能。


 : 設計基準対象施設及び重大事故等対処設備として使用する設備

 : 重大事故等対処設備

第 62-2-1 表 通信連絡設備（発電所内用）の電源設備

通信種別	主要施設	非常用所内電源 又は無停電電源等	代替電源設備
発電所内	携行型有線通話装置	乾電池 ^{※1}	(乾電池)
	送受話器 (ハンゼンク)	非常用ディーゼル発電機 蓄電池	常設代替高圧電源装置 可搬型代替低圧電源車
	無線連絡設備	非常用ディーゼル発電機 無停電電源装置	常設代替高圧電源装置 可搬型代替低圧電源車
		無線通話装置 (固定型)	緊急時対策所用発電機
		無線通話装置 (携帯型)	(充電式)
		データ伝送装置	常設代替高圧電源装置 可搬型代替低圧電源車
		緊急時対策支援システム伝送装置	緊急時対策所用発電機
		SPDSSデータ表示装置	緊急時対策所用発電機
			緊急時対策所用発電機
			緊急時対策所用発電機

※1: 乾電池により約12時間の連続通話が可能。また、必要な予備の乾電池を保有し、予備の乾電池と交換することにより7日間以上継続しての通話が可能。
 ※2: 充電式電池により約14時間の連続通話が可能。また、他の端末もしくは予備の充電式電池と交換することにより7日間以上継続しての通話が可能であり、使用後の充電式電池は代替電源設備にて充電可能。

 : 設計基準対象施設及び重大事故等対処設備として使用する設備

 : 重大事故等対処設備


第 62-2-1 表 通信連絡設備（発電所内）の電源設備

通信種別	主要施設	非常用所内電源設備 又は無停電電源装置等	代替電源設備
発電所内	有線式通信設備	乾電池 ^{※1}	(乾電池)
	有線式通信機	非常用ディーゼル発電機 充電器 (蓄電池)	ガスタービン発電機 高圧発電機車
	無線通信設備 (固定型)	非常用ディーゼル発電機 無停電電源装置	ガスタービン発電機 高圧発電機車
	無線通信設備 (携帯型)	非常用ディーゼル発電機 充電式電池 ^{※2}	緊急時対策所用発電機 緊急時対策所用発電機 (充電式電池)

※1 乾電池により約4日間の連続通話が可能。また、必要な予備の乾電池を保有し、予備の乾電池と交換することにより7日間以上継続しての通話が可能。

※2 充電式電池により約10時間の連続通話が可能。また、別の端末又は予備の充電式電池と交換することにより7日間以上継続しての通話が可能であり、使用後の充電式電池は代替電源設備にて充電可能。

 : 設計基準対象施設及び重大事故等対処設備として使用する設備

 : 重大事故等対処設備

備考

- ・設備の相違
- 【柏崎6/7】
 - ⑥, ⑦の相違。島根2号炉は有線式通信設備を緊急時対策所で使用しない
 - (以下, ⑧の相違)
- ・記載の適正化
- 【東海第二】
 - 島根2号炉はSPDSSをその3に記載
- ・記載の適正化
- 【柏崎6/7, 東海第二】
 - 島根2号炉は設計基準対象施設及び重大事故等対処設備ではない設備についても重大事故等対処設備の電源を囲っている
 - (以下, ⑨の相違)

表 62-2-2 通信連絡設備 (発電所内) の電源設備 (その2)

通信種別	主要施設		非常用所内電源設備 又は無停電電源装置等 充電器 (蓄電池) 充電器 (蓄電池)	代替電源設備
	固定電話機	6号及び7号炉 中央制御室 5号炉原子炉建屋内緊急時対策所 6号及び7号炉 中央制御室 5号炉原子炉建屋内緊急時対策所		
発電所内	電力保安通信用 電話設備	PHS 端末 FAX	第一GTG ^{※2} (常設代替交流電源設備) 電源車 (可搬型代替交流電源設備) 第一GTG ^{※2} (常設代替交流電源設備) 電源車 (可搬型代替交流電源設備) 可搬型電源設備 ^{※3} (代替交流電源設備)	第一GTG ^{※2} (常設代替交流電源設備) 電源車 (可搬型代替交流電源設備) 可搬型電源設備 ^{※3} (代替交流電源設備)
	5号炉屋外緊急連絡用 インターフォン	インターフォン	非常用ディーゼル発電機 非常用ディーゼル発電機 非常用ディーゼル発電機	可搬型電源設備 ^{※3} (代替交流電源設備) 可搬型電源設備 ^{※3} (代替交流電源設備)


※1 充電式電池により約4時間の通話が可能。また、ほかの端末若しくは予備の充電式電池と交換することにより7日間以上継続しての通話が可能であり、使用後の充電式電池は代替電源設備にて充電可能。
 ※2 GTG: ガスタービン発電機
 ※3 5号炉原子炉建屋内緊急時対策所用可搬型電源設備

 : 設計基準対象施設及び重大事故等対策設備として使用する設備
 : 重大事故等対策設備

第 62-2-2 表 通信連絡設備 (発電所内用及び発電所外用) の電源設備

通信種別	主要施設		非常用所内電源 又は無停電電源等 非常用ディーゼル発電機 蓄電池	代替電源設備
	固定電話機	中央制御室 緊急時対策所 中央制御室 緊急時対策所 中央制御室 緊急時対策所 中央制御室 緊急時対策所 中央制御室 緊急時対策所		
発電所 内外	電力保安通信用 電話設備	PHS 端末 FAX	非常用ディーゼル発電機 非常用ディーゼル発電機 非常用ディーゼル発電機	常設代替高压電源装置 可搬型代替高压電源車 常設代替高压電源装置 可搬型代替高压電源車 常設代替高压電源装置 可搬型代替高压電源車 (充電池)
	衛星電話設備	衛星電話設備 (固定型) 衛星電話設備 (携帯型)	非常用ディーゼル発電機 無停電電源装置 非常用ディーゼル発電機 無停電電源装置	緊急時対策所用発電機 緊急時対策所用発電機 緊急時対策所用発電機 緊急時対策所用発電機 (充電池)

※1 : 充電池により約4時間の連続通話が可能。また、他の端末もしくは予備の充電池と交換することにより7日間以上継続しての通話が可能であり、使用後の充電池は代替電源設備にて充電可能。

 : 設計基準対象施設及び重大事故等対策設備として使用する設備
 : 重大事故等対策設備

第 62-2-2 表 通信連絡設備 (発電所内及び発電所外) の電源設備 (その1)

通信種別	主要施設		非常用所内電源設備 又は無停電電源装置等 非常用ディーゼル発電機 充電器 (蓄電池) 非常用ディーゼル発電機 充電器 (蓄電池) 非常用ディーゼル発電機 充電器 (蓄電池) 非常用ディーゼル発電機 充電器 (蓄電池) 非常用ディーゼル発電機 充電器 (蓄電池)	代替電源設備
	固定電話機	中央制御室 緊急時対策所 中央制御室 緊急時対策所 中央制御室 緊急時対策所		
発電所内外	電力保安通信用 電話設備	PHS 端末 FAX	非常用ディーゼル発電機 充電器 (蓄電池) 非常用ディーゼル発電機 充電器 (蓄電池) 非常用ディーゼル発電機 充電器 (蓄電池)	ガスタービン発電機 高压発電機車 緊急時対策所用発電機 ガスタービン発電機 高压発電機車 (充電式電池) 緊急時対策所用発電機 (充電式電池) ガスタービン発電機 高压発電機車 緊急時対策所用発電機




※ 充電式電池により約6時間の通話が可能。また、別の端末又は予備の充電式電池と交換することにより7日間以上継続しての通話が可能であり、使用後の充電式電池は代替電源設備にて充電可能。

 : 設計基準対象施設及び重大事故等対策設備として使用する設備
 : 重大事故等対策設備

- 備考
- ・設備の相違
【柏崎 6/7】
 ⑥の相違
 - ・記載の適正化
【柏崎 6/7, 東海第二】
 ⑨の相違

表 62-2-3 通信連絡設備 (発電所内及び発電所外) の電源設備


通信種別	主要施設		非常用所内電源設備 又は無停電電源装置等	代替電源設備
発電所内外	安全パラメータ表示システム (SPDS)	データ伝送装置	6号炉 プロセス計算機室 非停用ディーゼル発電機	第一GTG ^{※1} (常設代替交流電源設備) 電源車 (可搬型代替交流電源設備)
		データ伝送設備	7号炉 プロセス計算機室 非停用ディーゼル発電機 充電器 (蓄電池)	
	衛星電話設備	緊急時対策支援システム伝送装置	免震重要棟 充電器 (蓄電池)	可搬型電源設備 ^{※2} (代替交流電源設備)
		SPDS表示装置	5号炉原子炉建屋内緊急時対策所 非停用ディーゼル発電機	可搬型電源設備 ^{※2} (代替交流電源設備)
	衛星電話設備	衛星電話設備 (常設)	5号炉原子炉建屋内緊急時対策所 6号及び7号炉 中央制御室	第一GTG ^{※1} (常設代替交流電源設備) 電源車 (可搬型代替交流電源設備)
		衛星電話設備	5号炉原子炉建屋内緊急時対策所	可搬型電源設備 ^{※2} (代替交流電源設備)
	衛星電話設備 (可搬型)	5号炉原子炉建屋内緊急時対策所	可搬型電源設備 ^{※2} (代替交流電源設備)	

※1 GTG: ガスタービン発電機。
 ※2 5号炉原子炉建屋内緊急時対策所用可搬型電源設備
 ※3 充電式電池により約4時間の通話が可能。また、ほかの端末若しくは予備の充電式電池と交換することにより7日間以上継続しての通話が可能であり、使用後の充電式電池は代替電源設備にて充電可能。
 : 設計基準対象施設及び重大事故等対処設備として使用する設備
 : 設計基準対象施設及び重大事故等対処
 ただし、免震重要棟に設置する緊急時対策支援システム伝送装置を除く。
 : 重大事故等対処設備

第 62-2-3 表 通信連絡設備 (発電所内及び発電所外) の電源設備 (その2)

通信種別	主要施設		非常用所内電源設備 又は無停電電源装置等	代替電源設備
発電所内外	安全パラメータ表示システム (SPDS)	SPDSデータ収集サーバ	非常用ディーゼル発電機 充電器 (蓄電池)	ガスタービン発電機 高压発電機車 緊急時対策所用発電機 緊急時対策所用発電機
		SPDS伝送サーバ	非常用ディーゼル発電機 無停電電源装置	
		データ伝送設備	非常用ディーゼル発電機 無停電電源装置	
	衛星電話設備	衛星電話設備 (固定型)	非常用ディーゼル発電機	ガスタービン発電機 高压発電機車
		衛星電話設備 (携帯型)	非常用ディーゼル発電機 無停電電源装置	緊急時対策所用発電機 緊急時対策所用発電機
		衛星電話設備	非常用ディーゼル発電機 充電式電池 ^{※1}	ガスタービン発電機 高压発電機車

※ 充電式電池により約2時間の通話が可能。また、別の端末又は予備の充電式電池と交換することにより7日間以上継続しての通話が可能であり、使用後の充電式電池は代替電源設備にて充電可能。



 : 設計基準対象施設及び重大事故等対処設備として使用する設備
 : 重大事故等対処設備

- ・設備の相違
【柏崎 6/7】
 ⑥の相違
- ・記載の適正化
【柏崎 6/7】
 ⑨の相違

表 62-2-4 通信連絡設備 (発電所外) の電源設備


通信種別	主要施設		非常用所内電源設備 又は無停電電源装置等	代替電源設備
	テレビ会議システム (有線系, 衛星系 共用) IP-電話機 (有線系, 衛星系) IP-FAX (有線系, 衛星系) 専用電話設備 (ホットライン) (自治体他向)	5号炉原子炉建屋内緊急時対策所 5号炉原子炉建屋内緊急時対策所 5号炉原子炉建屋内緊急時対策所		
発電所外	統合原子力防災 ネットワークを用いた 通信連絡設備	テレビ会議システム (有線系, 衛星系)	非常用ディーゼル発電機	可搬型電源設備 ^{※2} (代替交流電源設備)
	専用電話設備	専用電話設備 (ホットライン) (自治体他向)	乾電池 ^{※1}	手動発電, 乾電池 (予備)
	テレビ会議システム	テレビ会議システム (社内内)	非常用ディーゼル発電機	可搬型電源設備 ^{※2} (代替交流電源設備)
	衛星電話設備 (社内内)	衛星社内電話機	非常用ディーゼル発電機	可搬型電源設備 ^{※2} (代替交流電源設備)

※1 乾電池により10日間以上の連続通話が可能。また、手動発電又は予備の乾電池と交換することにより通話時間を延長可能。
 ※2 5号炉原子炉建屋内緊急時対策所用可搬型電源設備

 : 設計基準対象施設及び重大事故等対処設備として使用する設備
 : 重大事故等対処設備

第 62-2-3 表 通信連絡設備 (発電所外用) の電源設備

通信種別	主要施設		非常用所内電源 又は無停電電源装置等	代替電源設備
	テレビ会議システム (有線系, 衛星系) IP電話 (有線系, 衛星系) IP-FAX (有線系, 衛星系) 加入電話 加入FAX 専用電話 (ホットライン) (地方公共団体向) 緊急時対策支援システム 伝送装置	緊急時対策所 緊急時対策所 緊急時対策所 緊急時対策所 緊急時対策所 緊急時対策所 緊急時対策所		
発電所外	統合原子力防災ネット ワークに接続する通信 連絡設備	テレビ会議システム (有線系, 衛星系)	非常用ディーゼル発電機 無停電電源装置	緊急時対策所用発電機
	加入電話設備	加入電話	非常用ディーゼル発電機 無停電電源装置	緊急時対策所用発電機
	専用電話設備	専用電話 (ホットライン) (地方公共団体向)	非常用ディーゼル発電機 無停電電源装置	緊急時対策所用発電機
	データ伝送設備	緊急時対策支援システム 伝送装置	非常用ディーゼル発電機 無停電電源装置	緊急時対策所用発電機

 : 設計基準対象施設及び重大事故等対処設備として使用する設備
 : 重大事故等対処設備

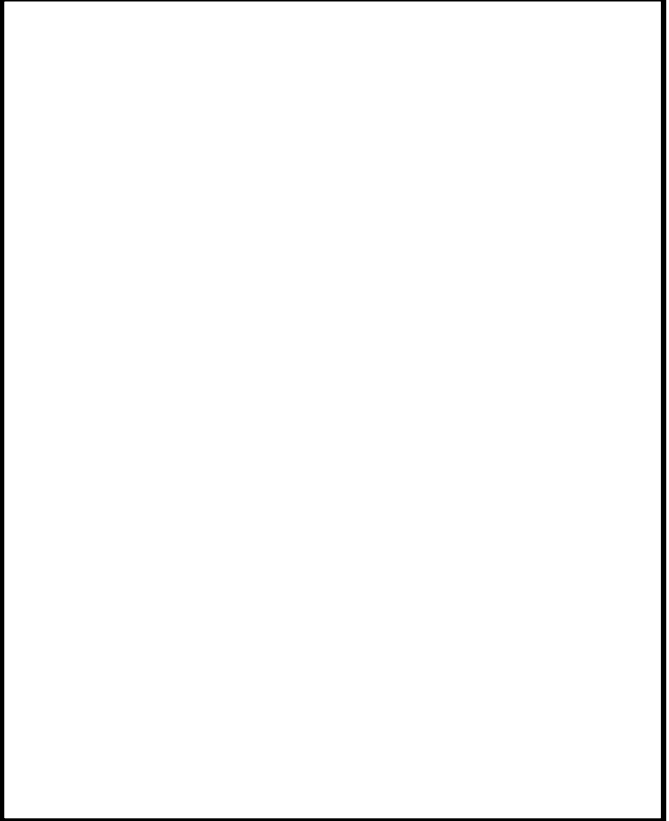
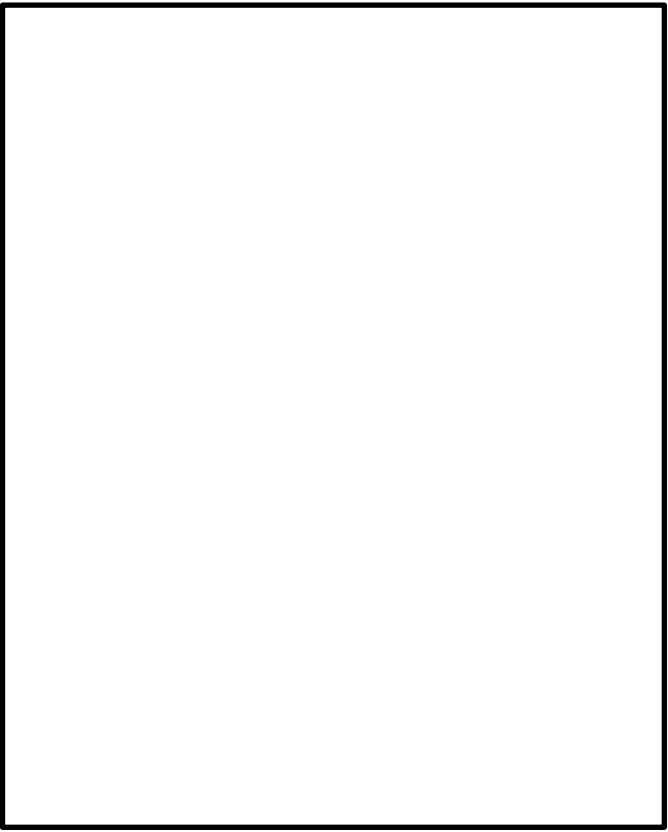
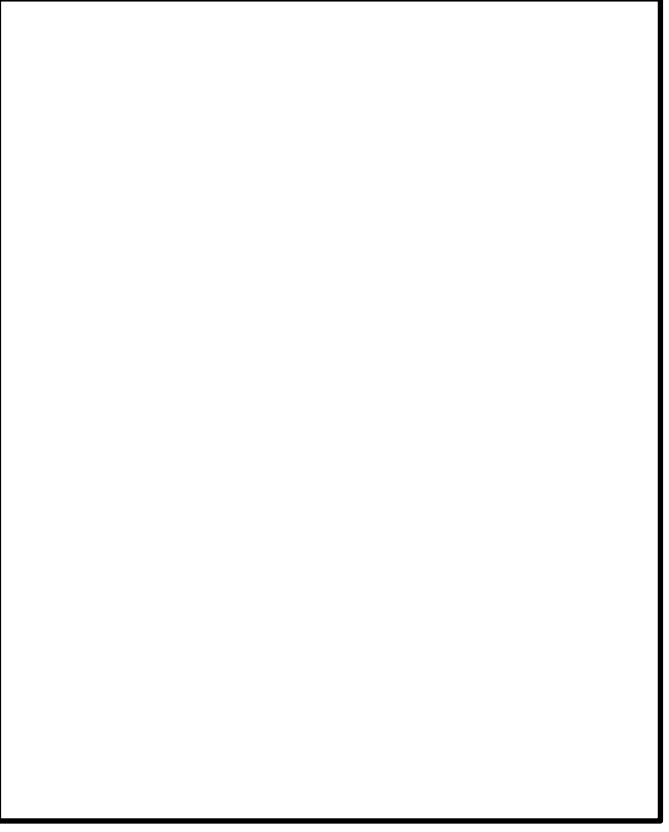
第 62-2-4 表 通信連絡設備 (発電所外) の電源設備

通信種別	主要施設		非常用所内電源設備 又は無停電電源装置等	代替電源設備
	統合原子力防災 ネットワークに 接続する 通信連絡設備	緊急時対策所 緊急時対策所 緊急時対策所 緊急時対策所 緊急時対策所 緊急時対策所		
発電所外	局線加入電話設備	IP-電話機 (有線系, 衛星系) IP-FAX (有線系, 衛星系) テレビ会議システム (有線系, 衛星系) 固定電話機 FAX	通信事業者回線から給電 通信事業者回線から給電 非常用ディーゼル発電機	緊急時対策所用発電機 (通信事業者回線から給電) 緊急時対策所用発電機 ガスタービン発電機 高圧発電機車
	専用電話設備	専用電話設備 (ホットライン)	非常用ディーゼル発電機 無停電電源装置	緊急時対策所用発電機
	テレビ会議システム (社内内)	テレビ会議システム (社内内) 衛星テレビ会議 システム (社内内)	非常用ディーゼル発電機 無停電電源装置	緊急時対策所用発電機
	衛星電話設備 (社内内)	衛星社内電話機	非常用ディーゼル発電機 無停電電源装置	緊急時対策所用発電機

 : 設計基準対象施設及び重大事故等対処設備として使用する設備
 : 重大事故等対処設備

- ・設備の相違
【柏崎 6/7, 東海第二】
⑥の相違
- ・記載の適正化
【柏崎 6/7, 東海第二】
⑨の相違

柏崎刈羽原子力発電所 6/7号炉 (2017.12.20版)	東海第二発電所 (2018.9.18版)	島根原子力発電所 2号炉	備考
<p data-bbox="498 884 575 957">62-3 配置図</p> <div data-bbox="546 1444 908 1583" style="border: 1px solid black; padding: 5px; margin-top: 20px;"> <p>設置箇所：常設設備の配置及び可搬型設備を 使用時に設置する場所</p> <p>保管場所：可搬型設備を保管している場所</p> <p>：設計基準対処施設を示す。</p> <p>：重大事故等対処設備を示す。</p> </div>	<p data-bbox="1288 884 1365 957">62-3 配置図</p>	<p data-bbox="2077 884 2154 957">62-3 配置図</p> <div data-bbox="2065 1444 2487 1583" style="border: 1px solid black; padding: 5px; margin-top: 20px;"> <p>設置箇所：常設設備の配置及び可搬型設備を 使用時に設置する場所</p> <p>保管場所：可搬型設備を保管している場所</p> <p>：設計基準事故対処設備を示す。</p> <p>：重大事故等対処設備を示す。</p> </div>	

柏崎刈羽原子力発電所 6/7号炉 (2017.12.20版)	東海第二発電所 (2018.9.18版)	島根原子力発電所 2号炉	備考
 <p data-bbox="825 588 866 1291">図62-3-1 中央制御室及びU5号炉原子炉建屋内緊急時対策所</p>	 <p data-bbox="1617 619 1659 1207">第62-3-1図 中央制御室及び緊急時対策所建屋</p>	 <p data-bbox="2412 661 2454 1165">第62-3-1図 中央制御室及び緊急時対策所</p>	

柏崎刈羽原子力発電所 6/7号炉 (2017.12.20版)	東海第二発電所 (2018.9.18版)	島根原子力発電所 2号炉	備考
<div data-bbox="201 537 798 1304" data-label="Image"> </div> <div data-bbox="807 625 848 1209" data-label="Caption"> <p>図62-3-2 コントロール建屋地上2階 中央制御室</p> </div>	<div data-bbox="994 537 1587 1304" data-label="Image"> </div> <div data-bbox="1599 617 1644 1218" data-label="Caption"> <p>第62-3-2図 原子炉建屋付属棟3階 中央制御室</p> </div>	<div data-bbox="1751 537 2318 1304" data-label="Image"> </div> <div data-bbox="2323 651 2368 1159" data-label="Caption"> <p>第62-3-2図 制御室建物4階 中央制御室</p> </div> <div data-bbox="2383 543 2478 1344" data-label="List-Group"> <ul style="list-style-type: none"> ・写真については、イメージ、例を含む。 ・配備又は保管場所については、今後、訓練等を通して見直しを行う。 </div>	

柏崎刈羽原子力発電所 6/7号炉 (2017.12.20版)	東海第二発電所 (2018.9.18版)	島根原子力発電所 2号炉	備考
<div data-bbox="240 537 762 1276" data-label="Image"> </div> <div data-bbox="774 680 816 1121" data-label="Caption"> <p>図62-3-3 コントロール建屋地上1階</p> </div>	<div data-bbox="1032 537 1555 1276" data-label="Image"> </div> <div data-bbox="1567 695 1608 1108" data-label="Caption"> <p>第62-3-3図 原子炉建屋地下2階</p> </div>	<div data-bbox="1754 537 2309 1276" data-label="Image"> </div> <div data-bbox="2320 632 2362 1167" data-label="Caption"> <p>第62-3-3図 廃棄物処理建物1階 計算機室</p> </div> <div data-bbox="2386 512 2472 1335" data-label="List-Group"> <ul style="list-style-type: none"> ・写真については、イメージ，例を含む。 ・配備又は保管場所については，今後，訓練等を通して見直しを行う。 </div>	

柏崎刈羽原子力発電所 6/7号炉 (2017.12.20版)	東海第二発電所 (2018.9.18版)	島根原子力発電所 2号炉	備考
<div data-bbox="222 535 780 1346" data-label="Image"> </div> <div data-bbox="795 716 834 1150" data-label="Caption"> <p>図62-3-4 コントロール建屋地下1階</p> </div>	<div data-bbox="1012 535 1570 1346" data-label="Image"> </div> <div data-bbox="1584 730 1623 1142" data-label="Caption"> <p>第62-3-4図 原子炉建屋地下1階</p> </div>	<div data-bbox="1748 535 2306 1346" data-label="Image"> </div> <div data-bbox="2323 730 2362 1129" data-label="Caption"> <p>第62-3-4図 廃棄物処理建物1階</p> </div> <div data-bbox="2386 548 2472 1367" data-label="List-Group"> <ul style="list-style-type: none"> ・写真については、イメージ，例を含む。 ・配備又は保管場所については，今後，訓練等を通して見直しを行う。 </div>	

柏崎刈羽原子力発電所 6/7号炉 (2017.12.20版)	東海第二発電所 (2018.9.18版)	島根原子力発電所 2号炉	備考
<div data-bbox="198 537 801 1440" data-label="Image"> </div> <div data-bbox="825 699 863 1268" data-label="Caption"> <p>図62-3-5 6号炉原子炉建屋地下1階及び地上1階</p> </div>	<div data-bbox="994 537 1596 1440" data-label="Image"> </div> <div data-bbox="1614 806 1653 1165" data-label="Caption"> <p>第62-3-5図 原子炉建屋1階</p> </div>	<div data-bbox="1739 537 2341 1440" data-label="Image"> </div> <div data-bbox="2356 806 2395 1165" data-label="Caption"> <p>第62-3-5図 原子炉建物1階</p> </div> <div data-bbox="2392 720 2496 1423" data-label="List-Group"> <ul style="list-style-type: none"> ・図中の番号は、第62-6-2表の作業内容を示す。 ・中継コードの敷設長は、20%裕度を考慮している。 ・写真については、イメージ、例を含む。 ・配備又は保管場所については、今後、訓練等を通して見直しを行う。 </div>	

柏崎刈羽原子力発電所 6/7号炉 (2017.12.20版)	東海第二発電所 (2018.9.18版)	島根原子力発電所 2号炉	備考
<div data-bbox="195 541 807 1360" data-label="Image"> </div> <div data-bbox="825 739 866 1150" data-label="Caption"> <p>図62-3-6 6号炉原子炉建屋地下3階</p> </div>	<div data-bbox="985 541 1596 1360" data-label="Image"> </div> <div data-bbox="1614 764 1656 1125" data-label="Caption"> <p>第62-3-6図 原子炉建屋2階</p> </div>	<div data-bbox="1733 541 2344 1360" data-label="Image"> </div> <div data-bbox="2362 772 2404 1121" data-label="Caption"> <p>第62-3-6図 原子炉建物2階</p> </div> <div data-bbox="2392 676 2504 1373" data-label="List-Group"> <ul style="list-style-type: none"> • 図中の番号は、第62-6-2表の作業内容を示す。 • 中継コードの敷設長は、20%裕度を考慮している。 • 写真については、イメージ、例を含む。 • 配備又は保管場所については、今後、訓練等を通して見直しを行う。 </div>	

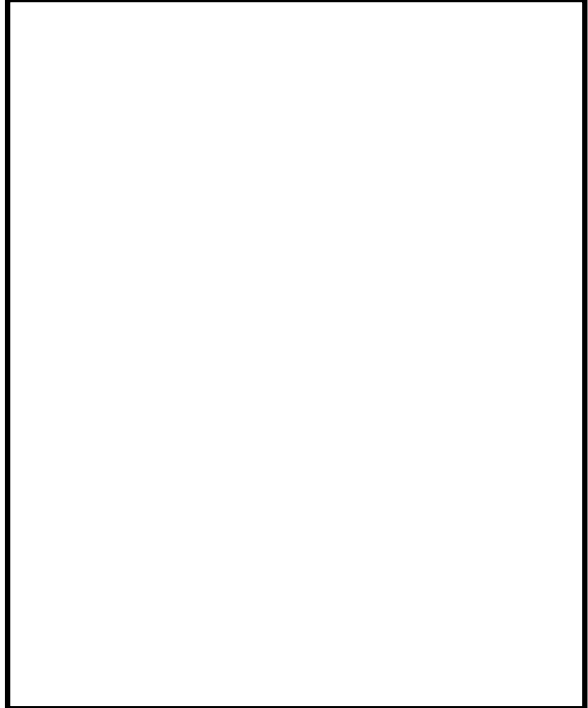
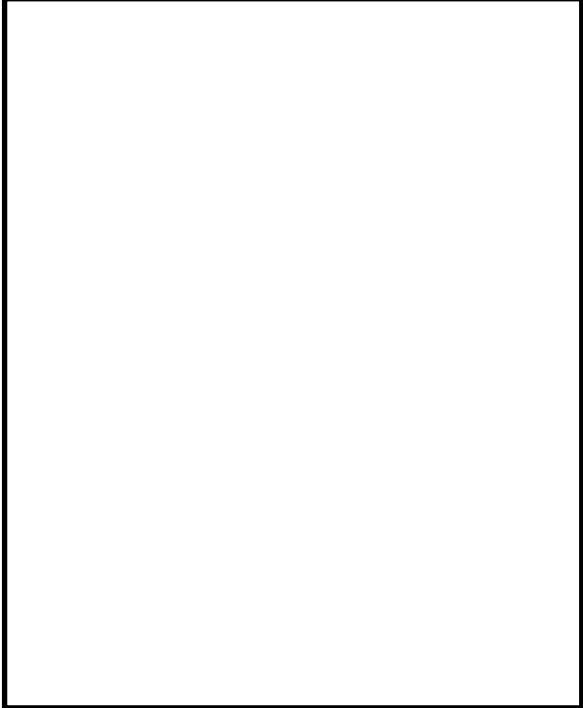
柏崎刈羽原子力発電所 6/7号炉 (2017.12.20版)	東海第二発電所 (2018.9.18版)	島根原子力発電所 2号炉	備考
<div data-bbox="201 550 798 1375" data-label="Image"> </div> <div data-bbox="807 667 851 1255" data-label="Caption"> <p>図62-3-7 7号炉原子炉建屋地下1階及び地上1階</p> </div>	<div data-bbox="988 550 1584 1375" data-label="Image"> </div> <div data-bbox="1602 777 1647 1140" data-label="Caption"> <p>第62-3-7図 原子炉建屋3階</p> </div>	<div data-bbox="1739 550 2300 1375" data-label="Image"> </div> <div data-bbox="2300 781 2344 1134" data-label="Caption"> <p>第62-3-7図 原子炉建物3階</p> </div> <div data-bbox="2347 558 2466 1375" data-label="List-Group"> <ul style="list-style-type: none"> • 図中の番号は、第62-6-2表の作業内容を示す。 • 中継コードの敷設長は、20%裕度を考慮している。中継コードを2台使用する。 • 写真については、イメージ、例を含む。 • 配備又は保管場所については、今後、訓練等を通して見直しを行う。 </div>	

柏崎刈羽原子力発電所 6/7号炉 (2017.12.20版)	東海第二発電所 (2018.9.18版)	島根原子力発電所 2号炉	備考
<div data-bbox="201 541 804 1331" data-label="Image"> </div> <div data-bbox="816 730 854 1142" data-label="Caption"> <p>図62-3-8 7号炉原子炉建屋地下3階</p> </div>	<div data-bbox="997 541 1599 1331" data-label="Image"> </div> <div data-bbox="1611 751 1650 1108" data-label="Caption"> <p>第62-3-8図 原子炉建屋4階</p> </div>	<div data-bbox="1745 548 2303 1373" data-label="Image"> </div> <div data-bbox="2309 758 2347 1157" data-label="Caption"> <p>第62-3-8図 原子炉建物地下1階</p> </div> <div data-bbox="2356 674 2436 1373" data-label="List-Group"> <ul style="list-style-type: none"> • 図中の番号は、第62-6-2表の作業内容を示す。 • 写真については、イメージ、例を含む。 • 配備又は保管場所については、今後、訓練等を通して見直しを行う。 </div>	

柏崎刈羽原子力発電所 6/7号炉 (2017.12.20版)	東海第二発電所 (2018.9.18版)	島根原子力発電所 2号炉	備考
<div data-bbox="210 541 792 1297" data-label="Image"> </div> <div data-bbox="804 703 842 1129" data-label="Caption"> <p>図62-3-9 コントロール建屋地下2階</p> </div>	<div data-bbox="1003 541 1584 1297" data-label="Image"> </div> <div data-bbox="1602 737 1641 1096" data-label="Caption"> <p>第62-3-9図 原子炉建屋5階</p> </div>	<div data-bbox="1739 541 2338 1331" data-label="Image"> </div> <div data-bbox="2347 737 2386 1142" data-label="Caption"> <p>第62-3-9図 原子炉建物地下2階</p> </div> <div data-bbox="2407 520 2487 1331" data-label="List-Group"> <ul style="list-style-type: none"> ・写真については、イメージ，例を含む。 ・配備又は保管場所については，今後，訓練等を通して見直しを行う。 </div>	

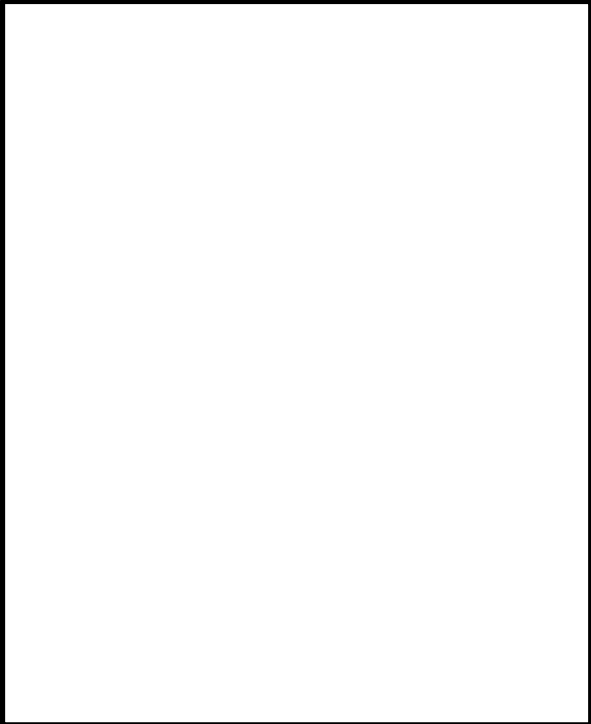
柏崎刈羽原子力発電所 6/7号炉 (2017.12.20版)	東海第二発電所 (2018.9.18版)	島根原子力発電所 2号炉	備考
<div data-bbox="219 529 786 1318" data-label="Image"> </div> <div data-bbox="795 638 836 1209" data-label="Caption"> <p>図62-3-10 廃棄物処理建屋地下1階及び地上1階</p> </div>	<div data-bbox="1012 529 1578 1318" data-label="Image"> </div> <div data-bbox="1587 732 1629 1108" data-label="Caption"> <p>第62-3-10図 原子炉建屋6階</p> </div>	<div data-bbox="1768 543 2347 1297" data-label="Image"> </div> <div data-bbox="2356 709 2398 1125" data-label="Caption"> <p>第62-3-10図 廃棄物処理建物1階</p> </div> <div data-bbox="2415 470 2496 1285" data-label="List-Group"> <ul style="list-style-type: none"> ・写真については、イメージ、例を含む。 ・配備又は保管場所については、今後、訓練等を通して見直しを行う。 </div>	

柏崎刈羽原子力発電所 6/7号炉 (2017.12.20版)	東海第二発電所 (2018.9.18版)	島根原子力発電所 2号炉	備考
<div data-bbox="243 541 807 1264" data-label="Image"> </div> <div data-bbox="825 394 866 1390" data-label="Caption"> <p>図62-3-11 5号炉原子炉建屋地上3階 5号炉原子炉建屋内緊急時対策所 (常設設備)</p> </div>	<div data-bbox="1015 550 1578 1272" data-label="Image"> </div> <div data-bbox="1596 709 1638 1108" data-label="Caption"> <p>第62-3-11図 サービス建屋3階</p> </div>	<div data-bbox="1757 520 2320 1314" data-label="Image"> </div> <div data-bbox="2338 718 2380 1075" data-label="Caption"> <p>第62-3-11図 制御室建物3階</p> </div> <div data-bbox="2398 466 2469 1285" data-label="List-Group"> <ul style="list-style-type: none"> ・写真については、イメージ，例を含む。 ・配備又は保管場所については，今後，訓練等を通して見直しを行う。 </div>	

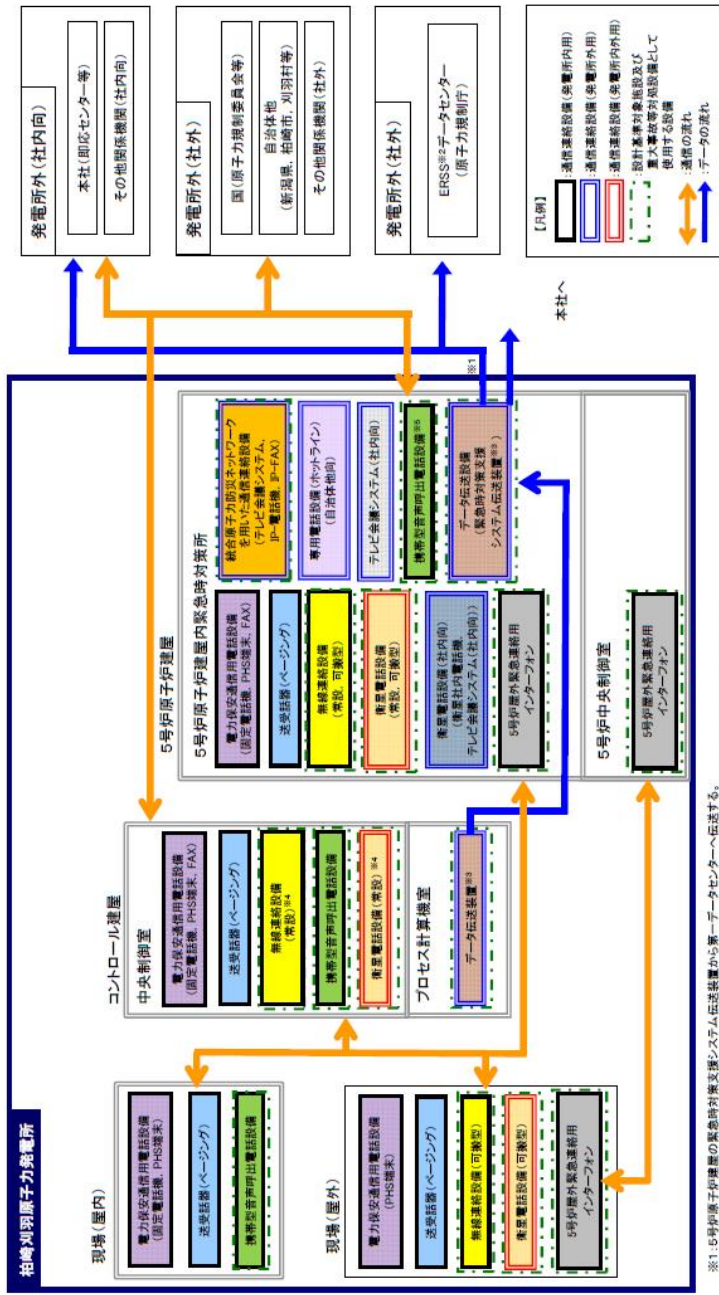
柏崎刈羽原子力発電所 6/7号炉 (2017.12.20版)	東海第二発電所 (2018.9.18版)	島根原子力発電所 2号炉	備考
<p style="text-align: center;">図62-3-12 5号炉原子炉建屋地上3階 5号炉原子炉建屋内緊急時対策所 (可搬型設備)</p> 	<p style="text-align: center;">第62-3-12図 事務本館3階</p> 	<p style="text-align: center;">第62-3-12図 緊急時対策所 1階</p> <ul style="list-style-type: none"> ・写真については、イメージ，例を含む。 ・配備又は保管場所については，今後，訓練等を通して見直しを行う。 	

柏崎刈羽原子力発電所 6/7号炉 (2017.12.20版)	東海第二発電所 (2018.9.18版)	島根原子力発電所 2号炉	備考
<div data-bbox="240 537 774 1209" data-label="Image"> </div> <div data-bbox="795 646 834 1094" data-label="Caption"> <p>図62-3-13 5号炉原子炉建屋地上2階</p> </div>	<div data-bbox="1009 537 1543 1209" data-label="Image"> </div> <div data-bbox="1564 558 1602 1184" data-label="Caption"> <p>第62-3-13図 緊急時対策所建屋2階 緊急時対策所</p> </div>	<div data-bbox="1786 508 2350 1230" data-label="Image"> </div> <div data-bbox="2365 711 2404 1016" data-label="Caption"> <p>第62-3-13図 通信棟1階</p> </div> <div data-bbox="2415 390 2496 1205" data-label="List-Group"> <ul style="list-style-type: none"> ・写真については、イメージ, 例を含む。 ・配備又は保管場所については、今後, 訓練等を通して見直しを行う。 </div>	備考

柏崎刈羽原子力発電所 6 / 7 号炉 (2017. 12. 20 版)	東海第二発電所 (2018. 9. 18 版)	島根原子力発電所 2 号炉	備考
<div data-bbox="231 537 765 1213" data-label="Image"> </div> <div data-bbox="783 642 825 1096" data-label="Caption"> <p>図62-3-14 5 号炉原子炉建屋地上1 階</p> </div>			

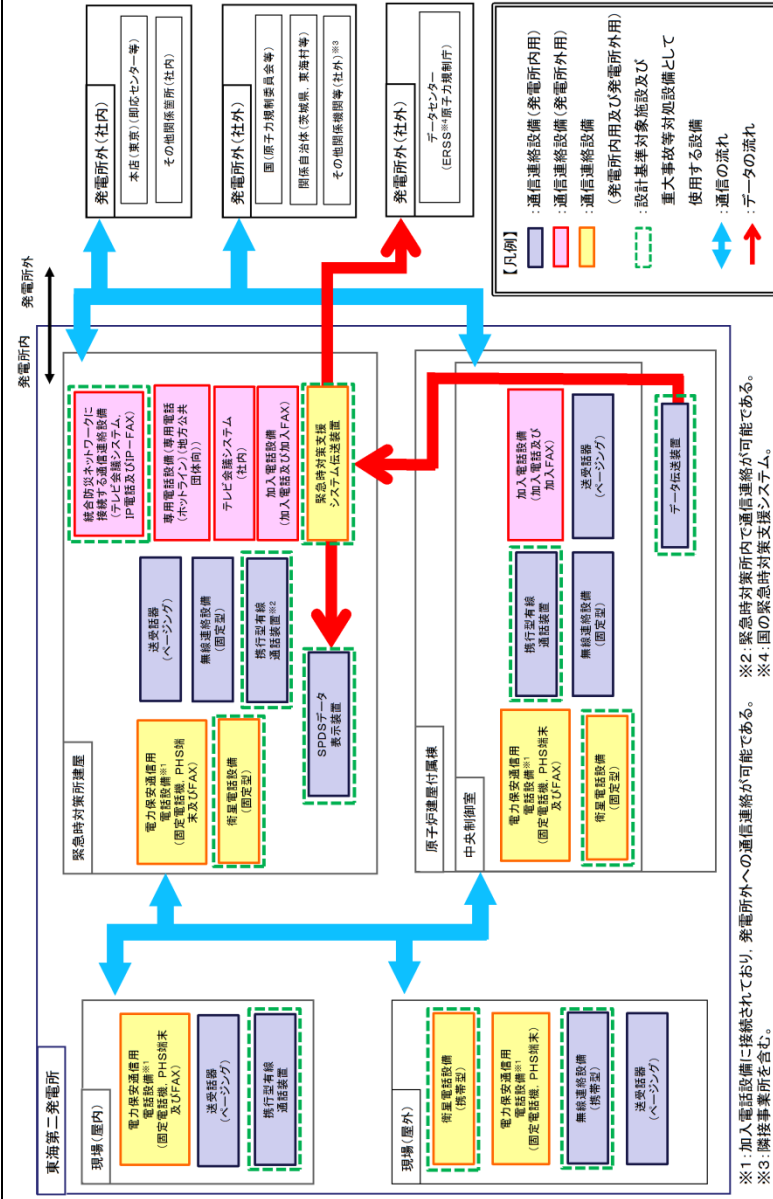
柏崎刈羽原子力発電所 6/7号炉 (2017.12.20版)	東海第二発電所 (2018.9.18版)	島根原子力発電所 2号炉	備考
 <p data-bbox="819 646 854 1096">図62-3-15 5号炉原子炉建屋地上3階</p>			

柏崎刈羽原子力発電所 6/7号炉 (2017.12.20版)	東海第二発電所 (2018.9.18版)	島根原子力発電所 2号炉	備考
62-4 系統図	62-4 系統図	62-4 系統図	



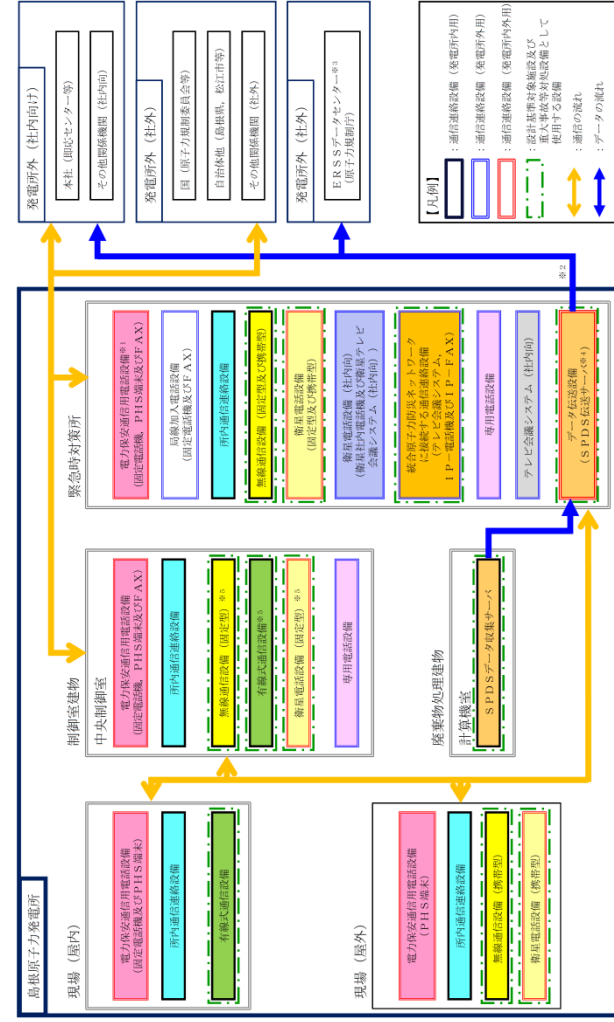
※1: 5号炉原子炉建屋の緊急時対策支援システム伝送装置から第一データセンターへ伝送する。
 ※2: 国の緊急時対策支援システム。
 ※3: 安全パラメータ表示システム(SPOS)を指す。
 ※4: 中央制御室待避室において通信連絡が可能である。
 ※5: 5号炉原子炉建屋の緊急時対策支援システム伝送装置と特設機室との間において通信連絡が可能である。

図62-4-1 通信連絡設備の概要



※1: 加入電話設備に接続されており、発電所外への通信連絡が可能である。
 ※2: 緊急時対策室内で通信連絡が可能である。
 ※3: 隣接事業所を指す。
 ※4: 国の緊急時対策支援システム。
 ※5: 国の緊急時対策支援システム。

第62-4-1図 通信連絡設備の概要



※1: 高線加入電話設備に接続されており、発電所外への通信連絡が可能である。
 ※2: 緊急時対策所のSPDS伝送サーバから第一データセンターへ、本社経由で第二データセンターへ伝送する。
 ※3: 安全パラメータ表示システム(SPOS)を含む。
 ※4: 安全パラメータ表示システム(SPOS)に含む。
 ※5: 中央制御室待避室においても通信連絡が可能である。

第62-4-1図 通信連絡設備の概要

- ・設備の相違
- 【柏崎6/7】
島根2号炉の※1は発電所外の通信連絡設備として局線加入電話設備を指記
- 【東海第二】
島根2号炉の※2はSPDS伝送サーバから本社へ伝送する。また本社経由で第二データセンターへ伝送する。
※3は島根2号炉では本社が隣接事業所に該当する
島根2号炉は衛星電話設備及び無線通信設備を使用する

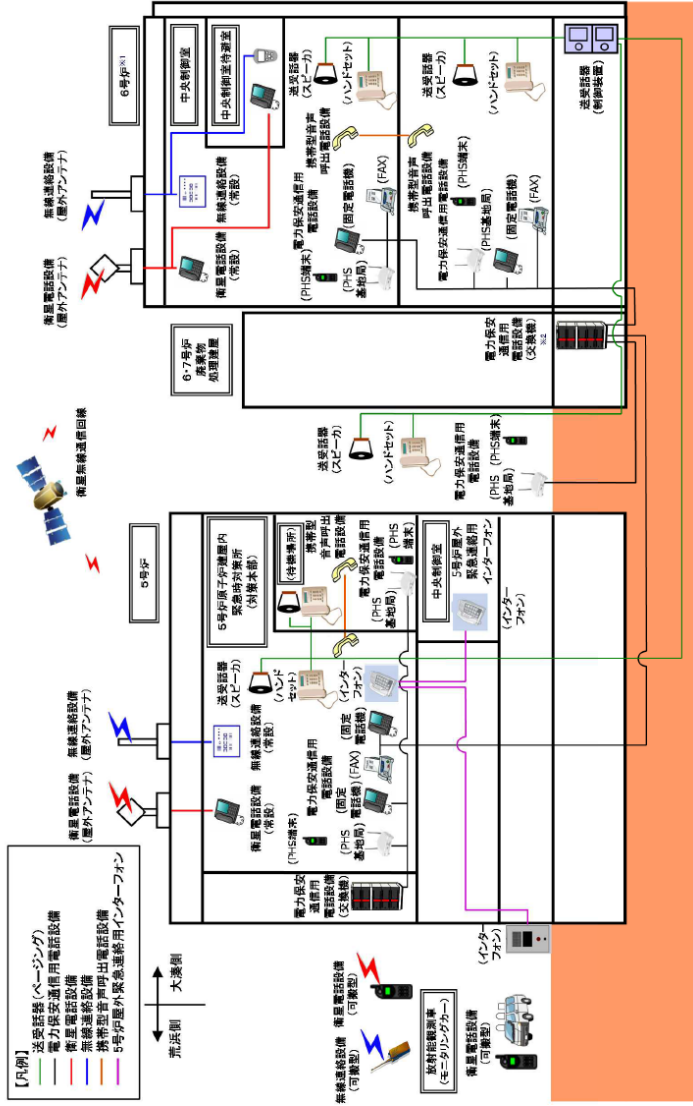
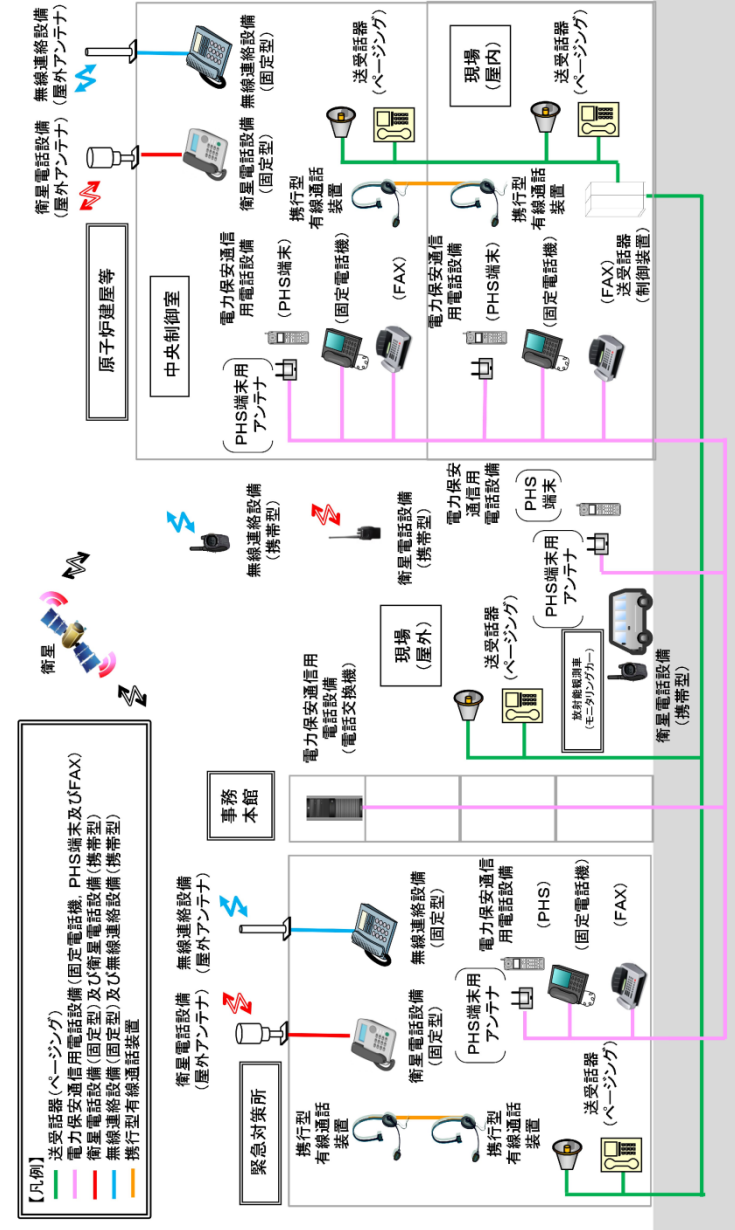
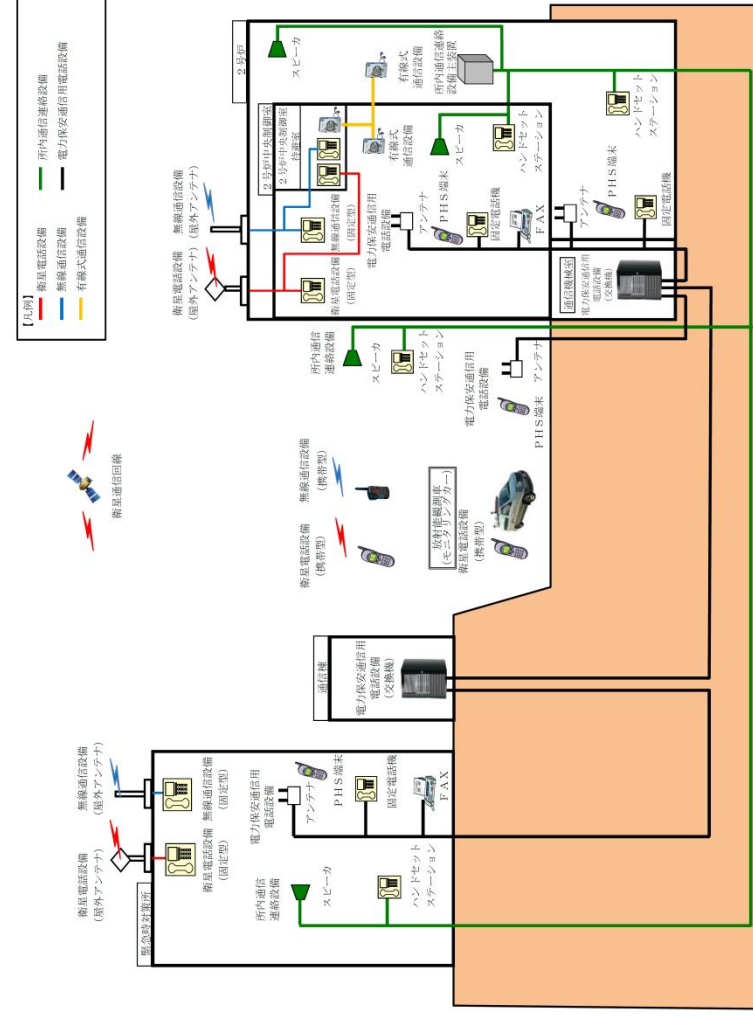


図 62-4-2 通信連絡設備 (発電所内) の概要



第 62-4-2 図 通信連絡設備 (発電所内) の概要



第 62-4-2 図 通信連絡設備 (発電所内) の概要

・設備の相違
【柏崎 6/7】
※1, ※2 について,
⑦の相違
【柏崎 6/7, 東海第二】
設備に相違はあるが,
必要な箇所と通信連絡
が可能な点では同様
(以下, ⑩の相違)

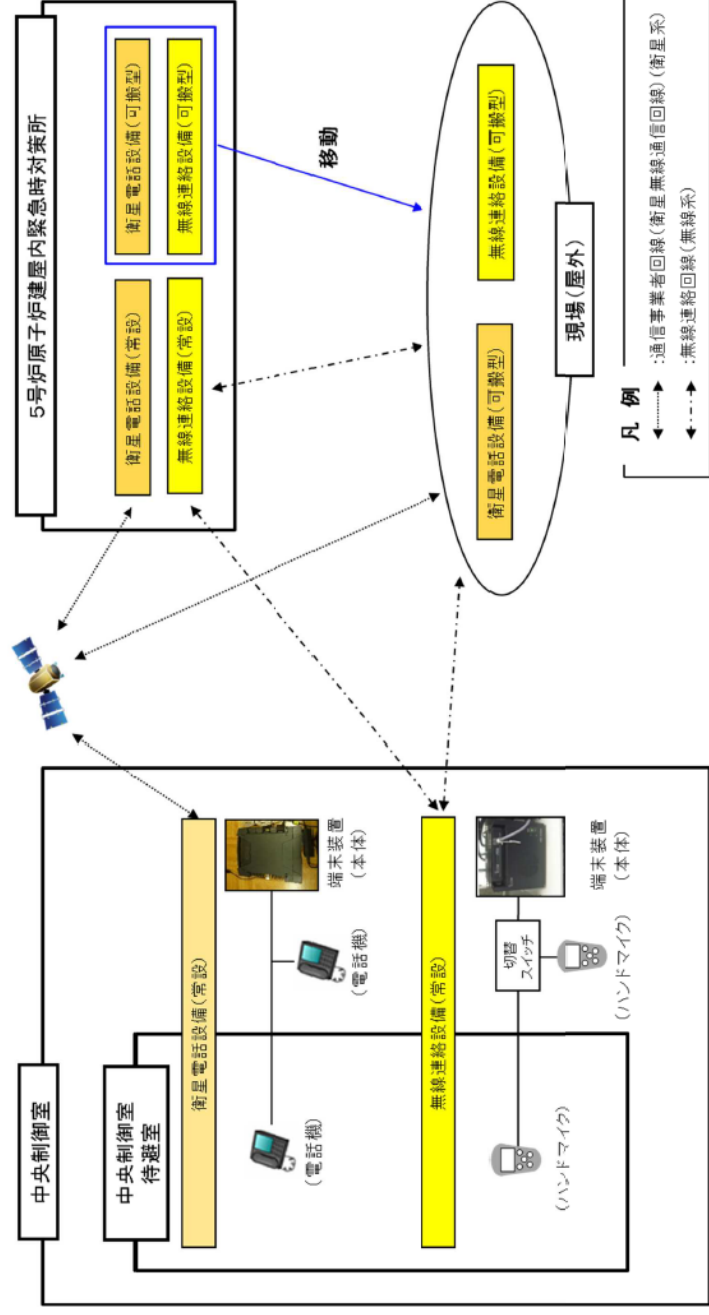
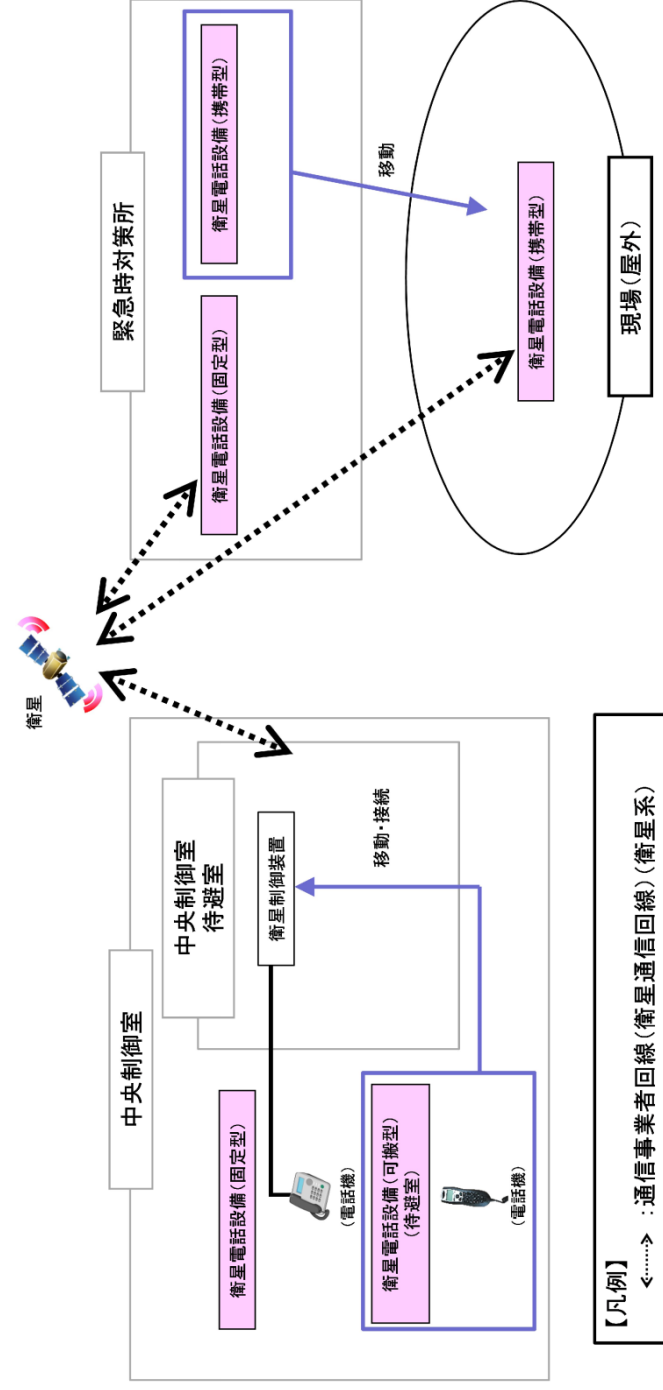
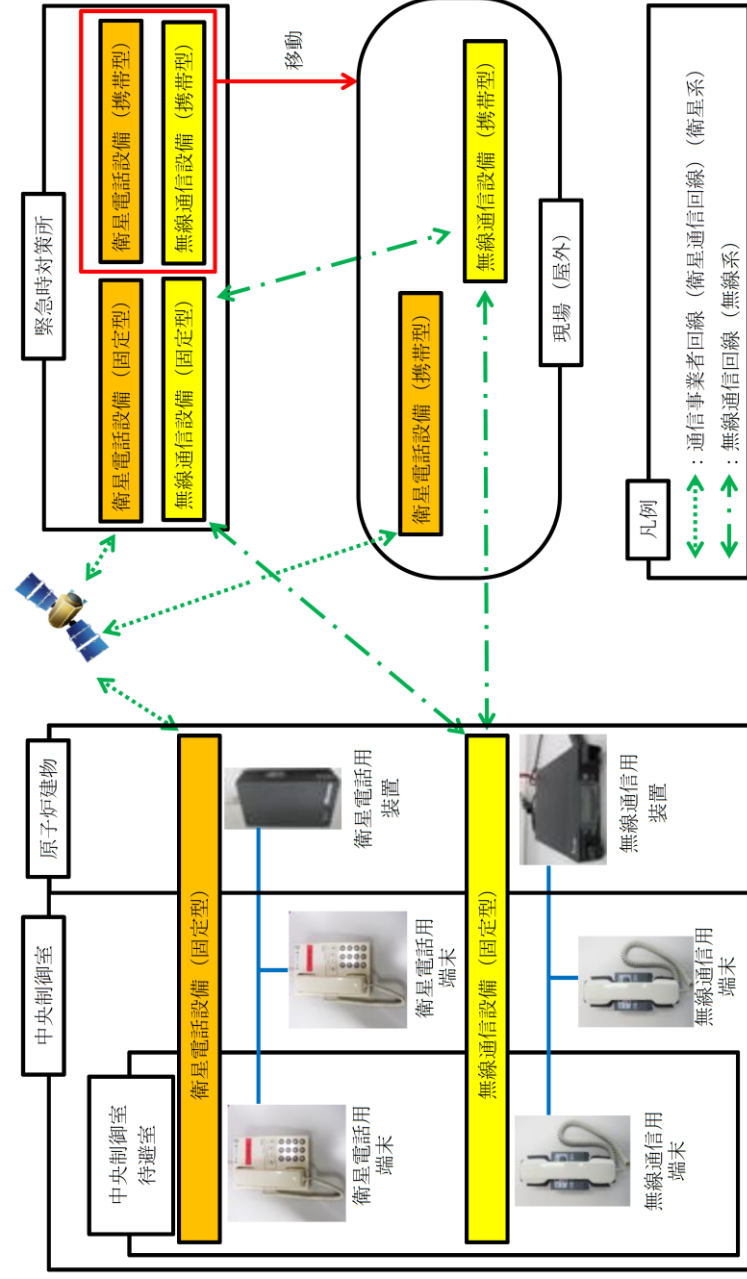


図 62-4-3 中央制御室及び中央制御室待避室における無線連絡設備及び衛星電話設備の概要



第 62-4-3 図 中央制御室及び中央制御室待避室における衛星電話設備の概要



第 62-4-3 図 中央制御室及び中央制御室待避室における無線連絡設備及び衛星電話設備の概要

・設備の相違
【東海第二】
⑤の相違

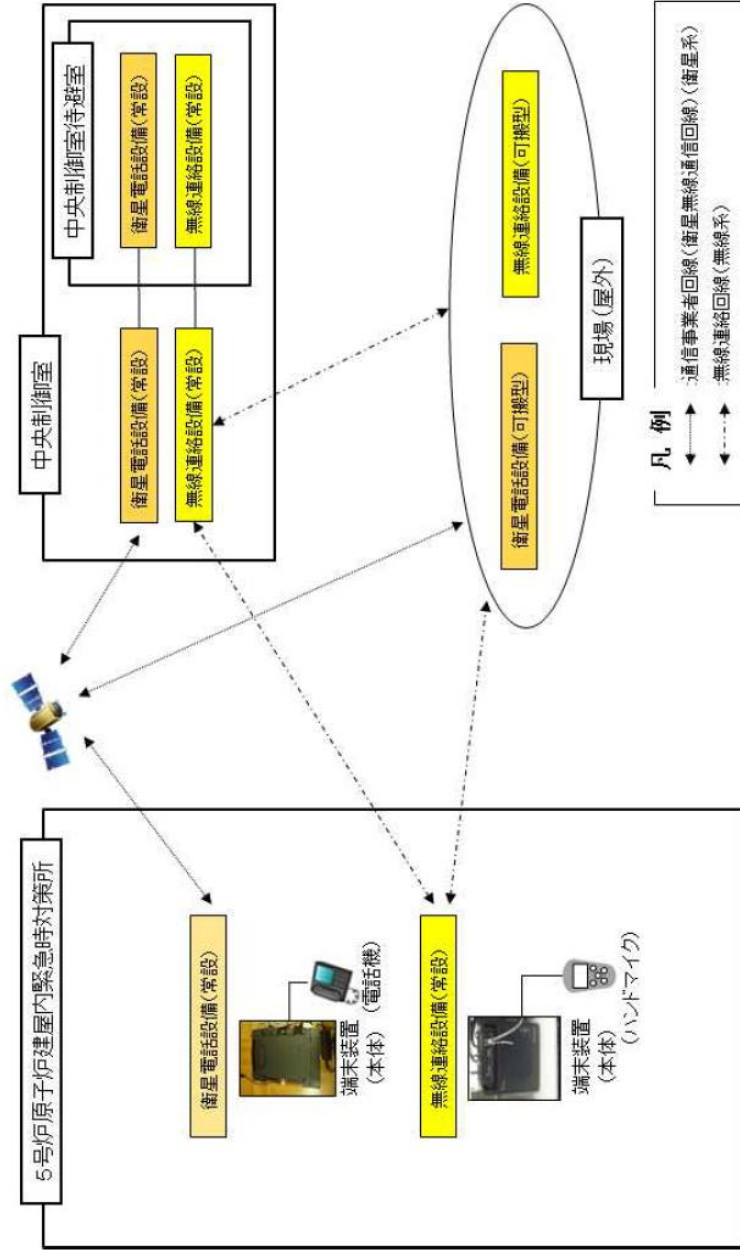
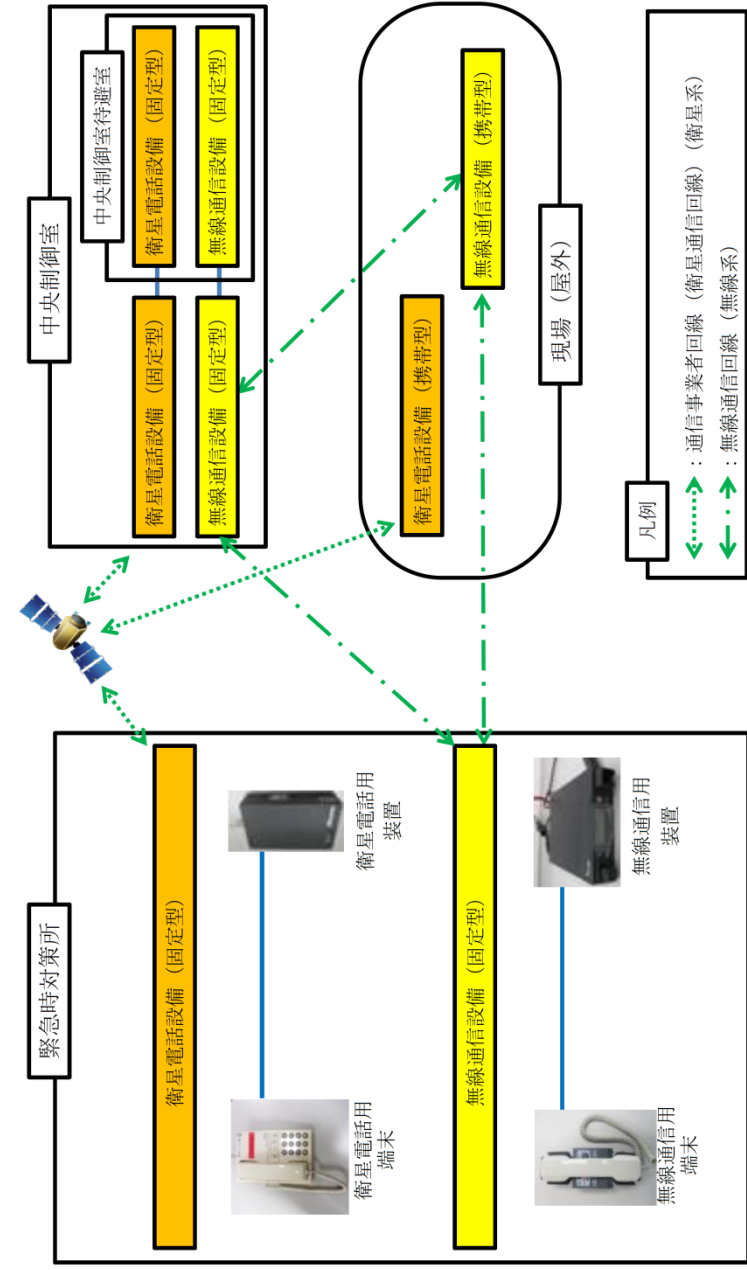
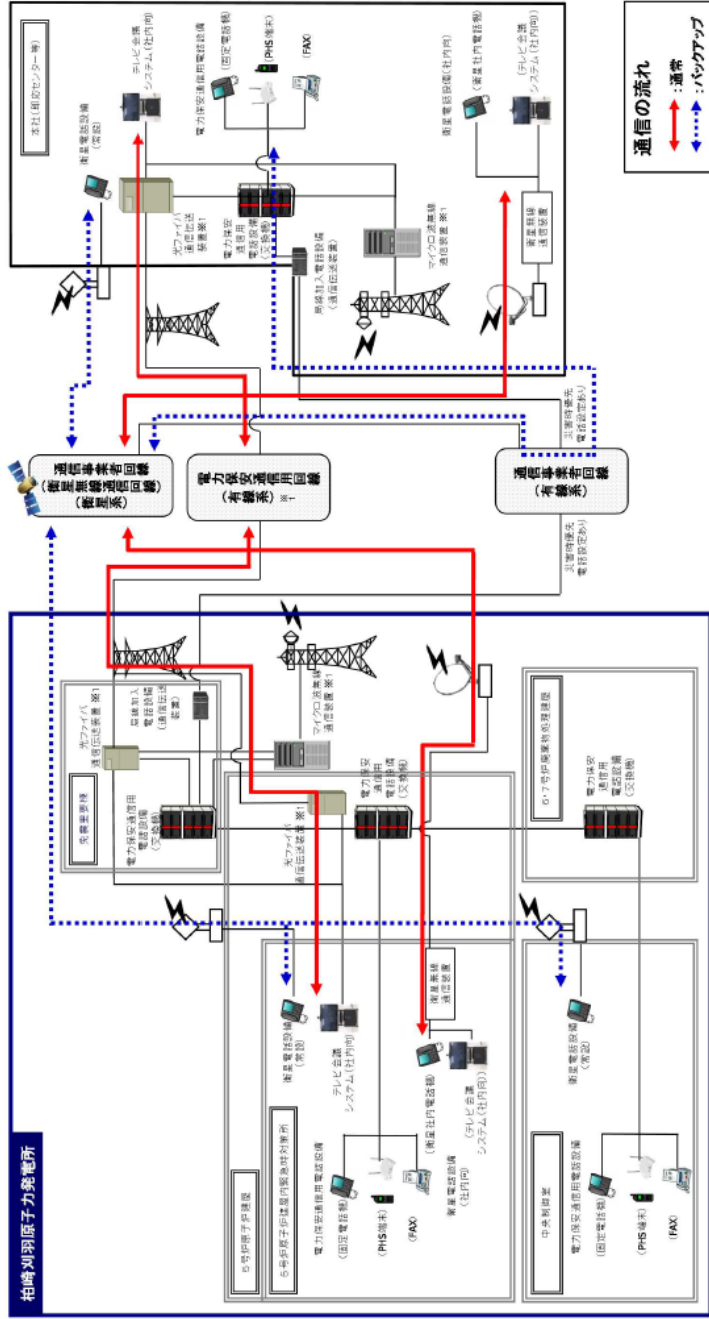


図 62-4-4 5号炉原子炉建屋内緊急時対策所における無線連絡設備及び衛星電話設備の概要

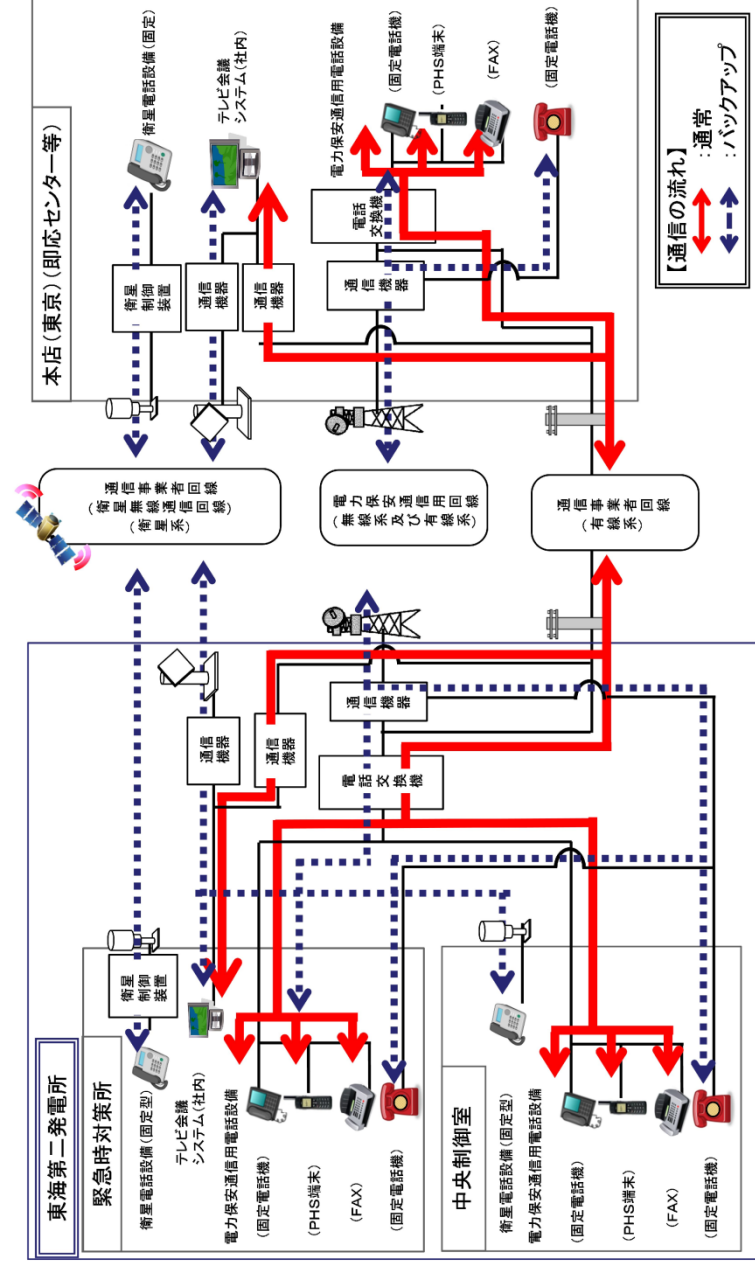


第 62-4-4 図 緊急時対策所における無線通信設備及び衛星電話設備の概要

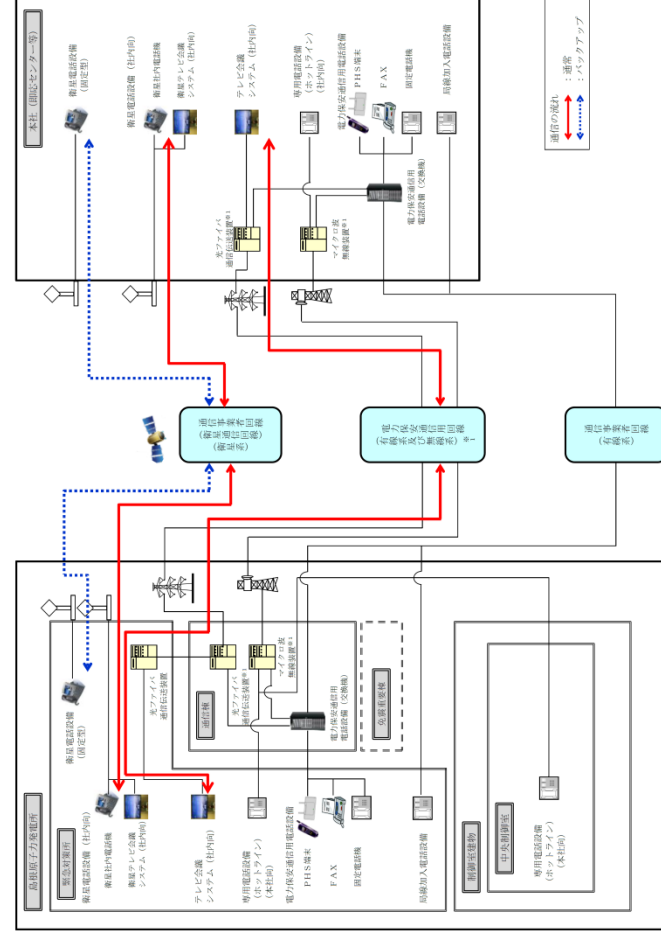


※1：電力保安通信用回線及び回線に接続される装置は、一般送配電事業者所管となる。

図62-4-5 通信連絡設備（発電所外〔社内関係箇所〕）の概要（その1）



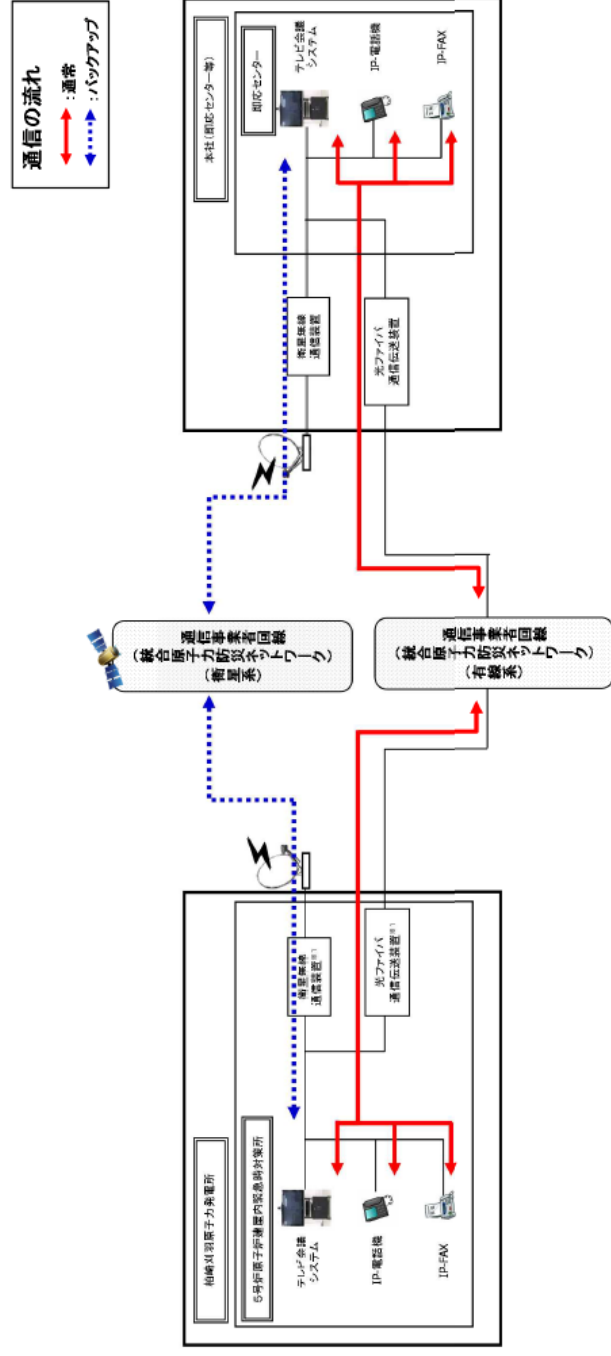
q あ第62-4-4図 通信連絡設備（発電所外〔社内関係箇所〕）の概要



※1：電力保安通信用回線及び回線に接続される装置は一般送配電事業者所管となる。

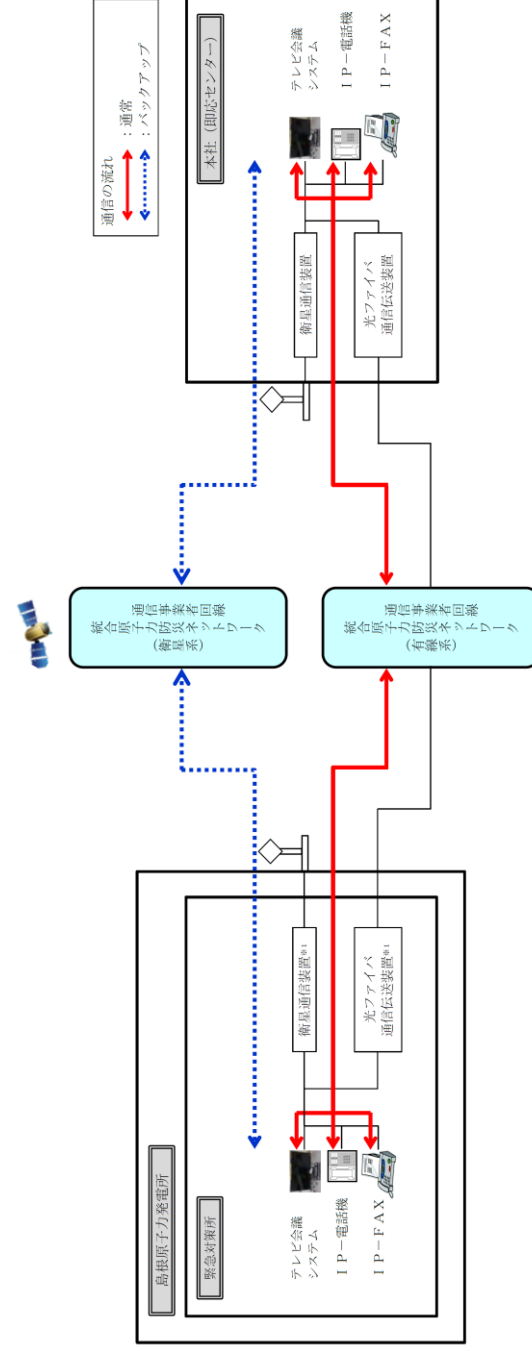
第62-4-5図 通信連絡設備（発電所外〔社内関係各所〕）の概要（その1）

- ・設備の相違
【柏崎6/7，東海第二】
⑩の相違



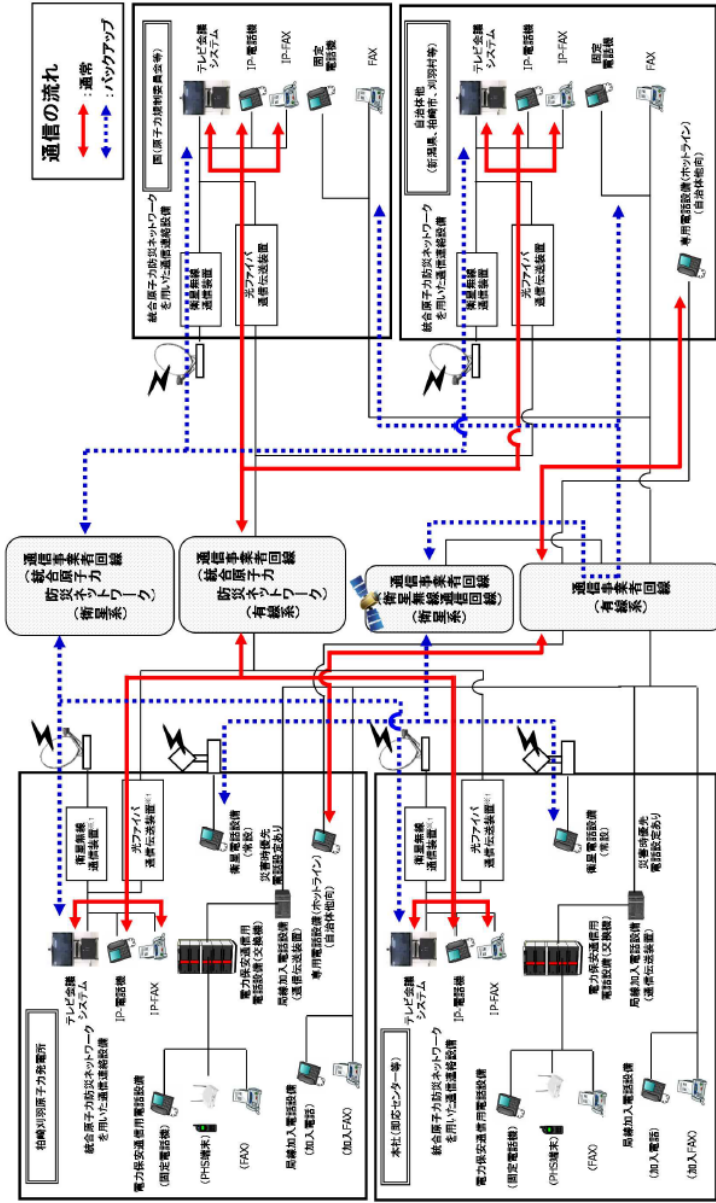
※1：通信事業者所掌の統合原子力防災ネットワークを越えた範囲から国、自治体他所掌の通信連絡設備となる。

図62-4-6 通信連絡設備 (発電所外〔社内関係箇所〕) の概要 (その2)



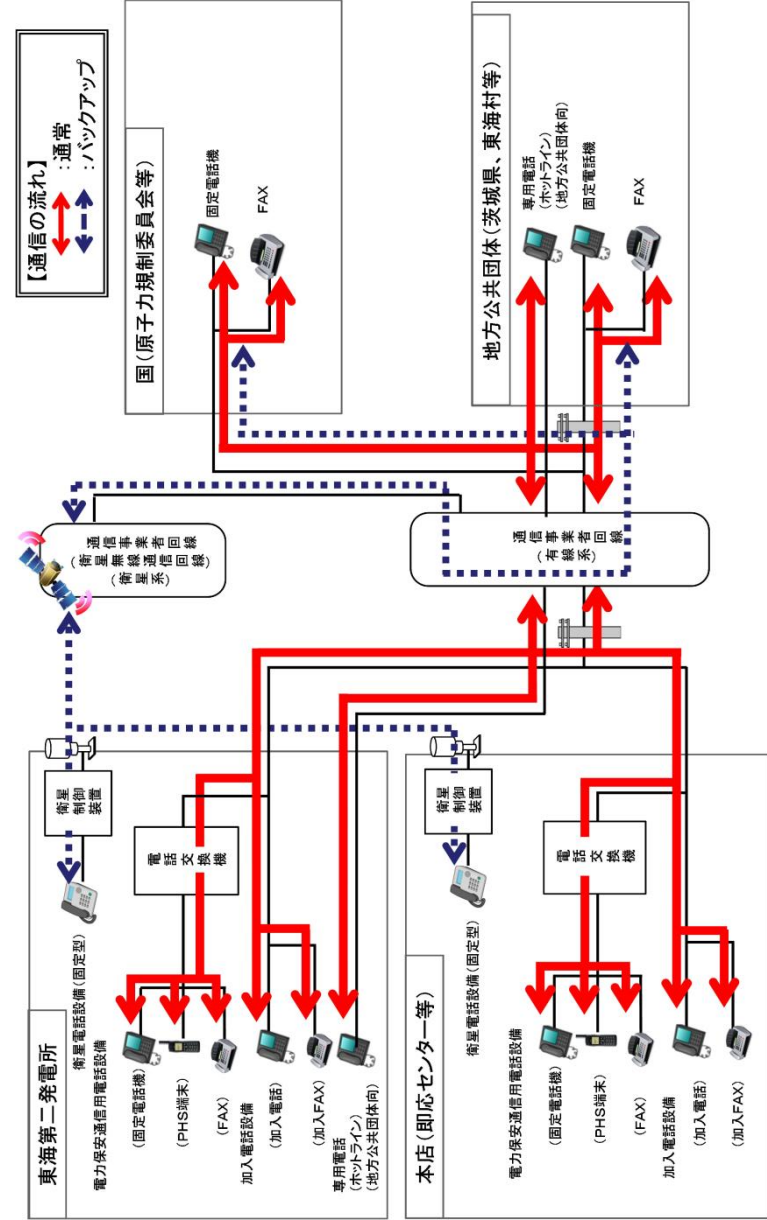
※1：通信事業者所掌の統合原子力防災ネットワークを越えた範囲から国、自治体他所掌の通信連絡設備となる。

第62-4-6図 通信連絡設備 (発電所外〔社内関係各所]) の概要 (その2)

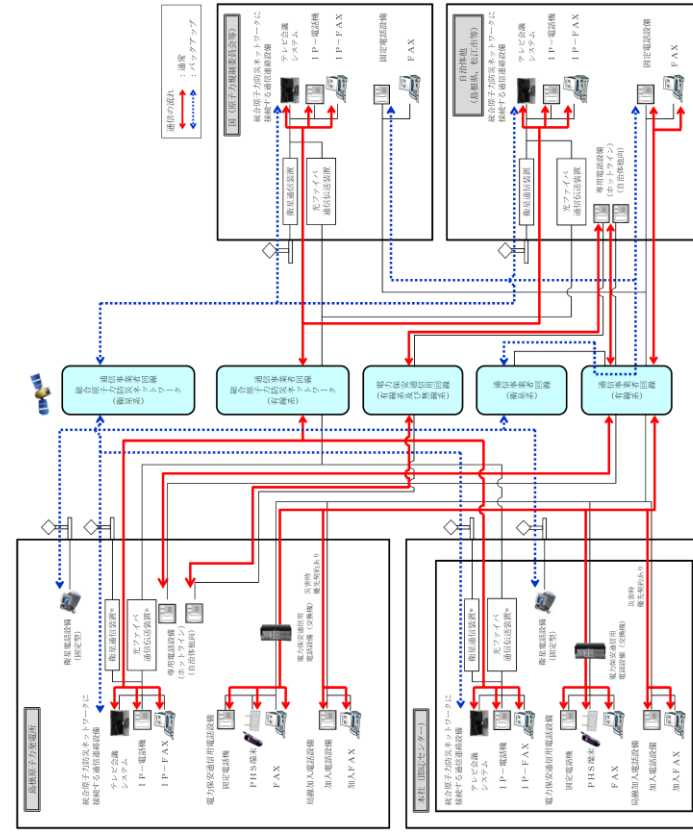


※1:通信事業者所掌の統合原子力防災ネットワークを基本とした範囲から、自治体他所掌の通信連絡設備となる。

図62-4-7 通信連絡設備(発電所外「社外関係箇所」)の概要



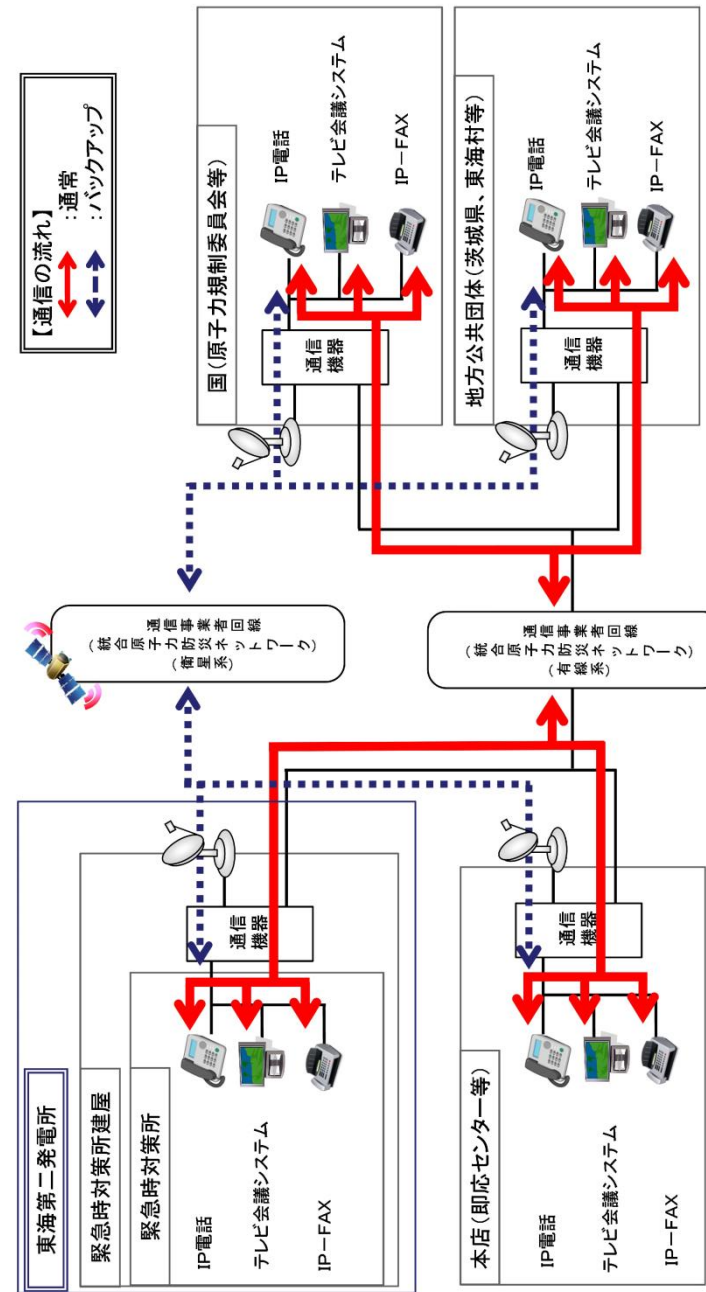
第62-4-5図 通信連絡設備(発電所外「社外関係箇所」)の概要(その1)



※: 通信事業者所掌の統合原子力防災ネットワークを超えた範囲から国、自治体他所掌の通信連絡設備となる。

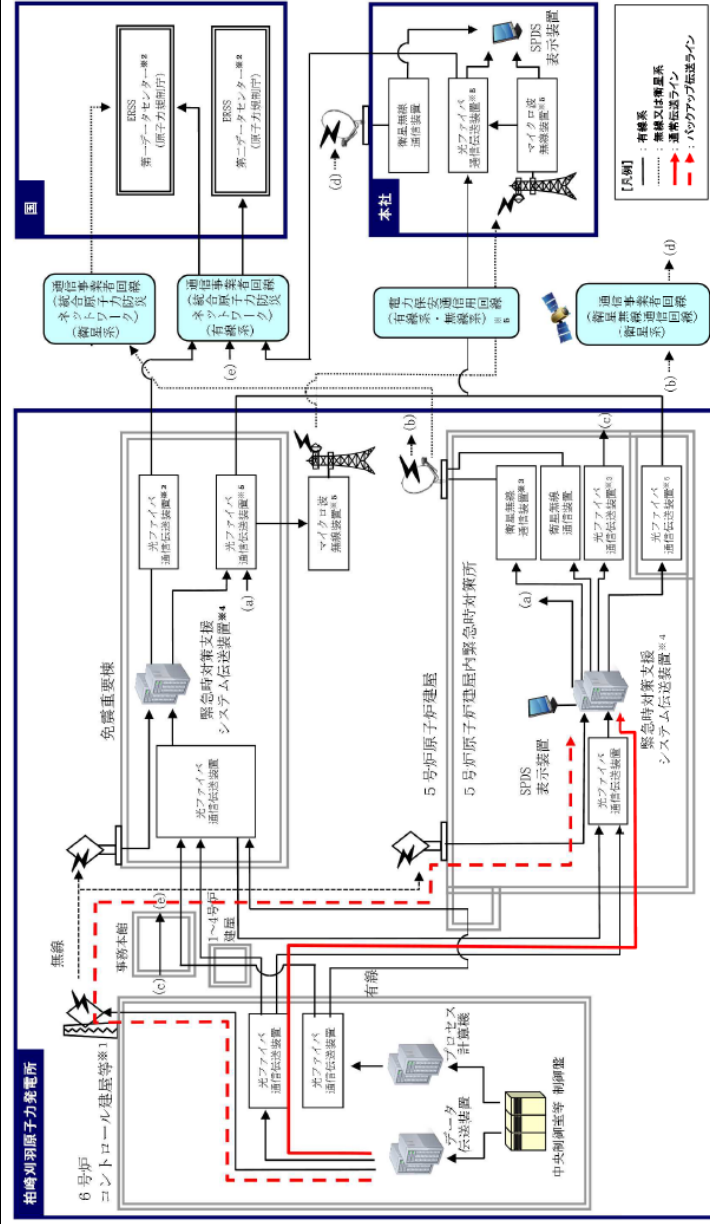
第62-4-7図 通信連絡設備(発電所外「社外関係箇所」)の概要

- ・設備の相違
- 【柏崎6/7, 東海第二】
- ⑩の相違



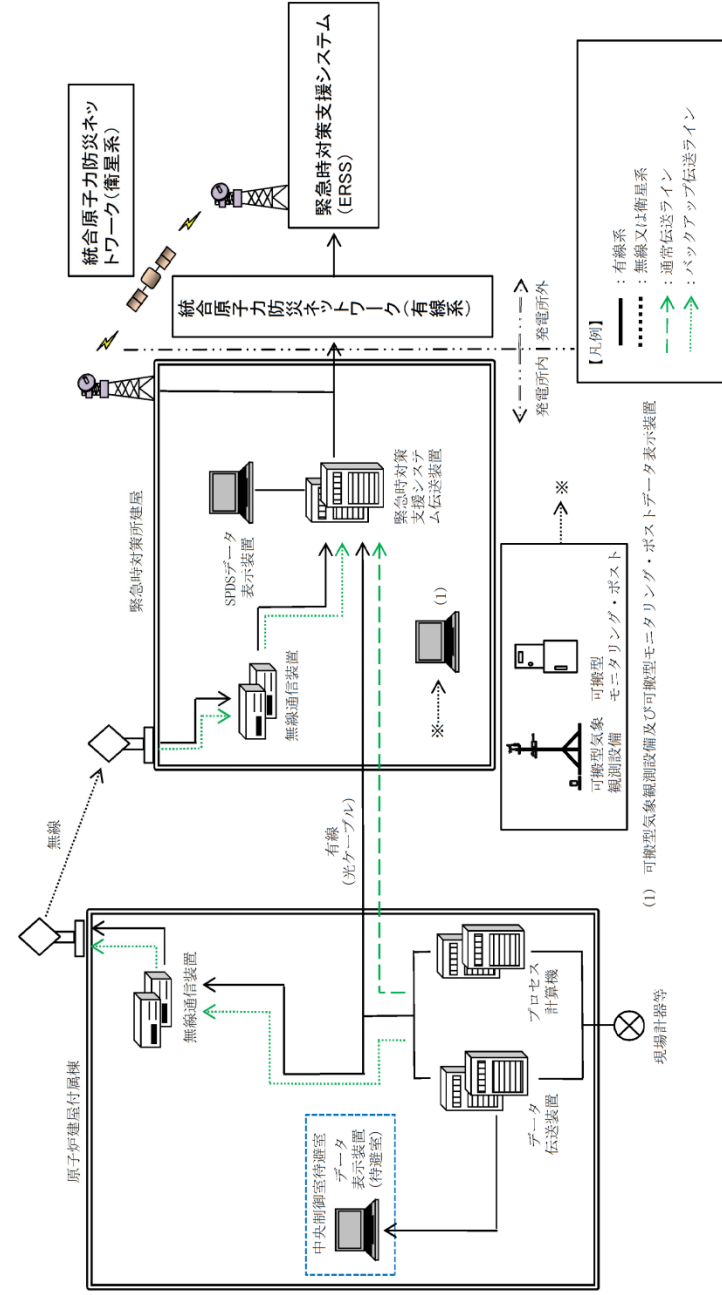
第62-4-6図 通信連絡設備 (発電所外「社外関係箇所」) の概要 (その2)

・記載場所の相違
【東海第二】
 島根2号炉は第62-4-6図に記載



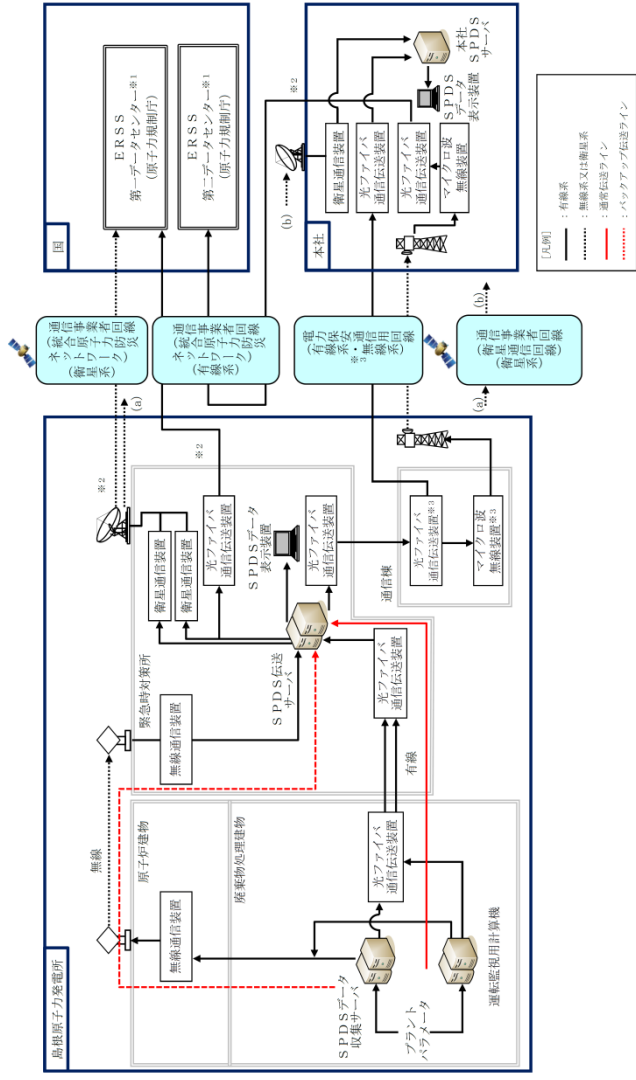
※1：7号炉も同様
 ※2：国の緊急時対策支援システムの緊急時通信回線は、緊急時通信回線から第二データセンターへ伝送する。
 ※3：通信事業者所掌の統合原子力防災ネットワークを越えた範囲から国所掌のERSSとなる。
 ※4：免震重要棟の緊急時通信回線は、緊急時通信回線から第二データセンターへ伝送する。
 ※5：5号炉原子力発電所の緊急時通信回線は、緊急時通信回線から第二データセンターへ伝送する。
 ※6：電力保安通信回線及び回線に接続される装置は、一般送配電事業者所掌となる。

図62-4-8 安全パラメータ表示システム (SPDS) 及びデータ伝送設備の概要



(1) 可搬型気象観測設備及び可搬型モニタリング・ポストデータ表示装置

第62-4-7図 安全パラメータ表示システム (SPDS) 及びデータ伝送設備の概要

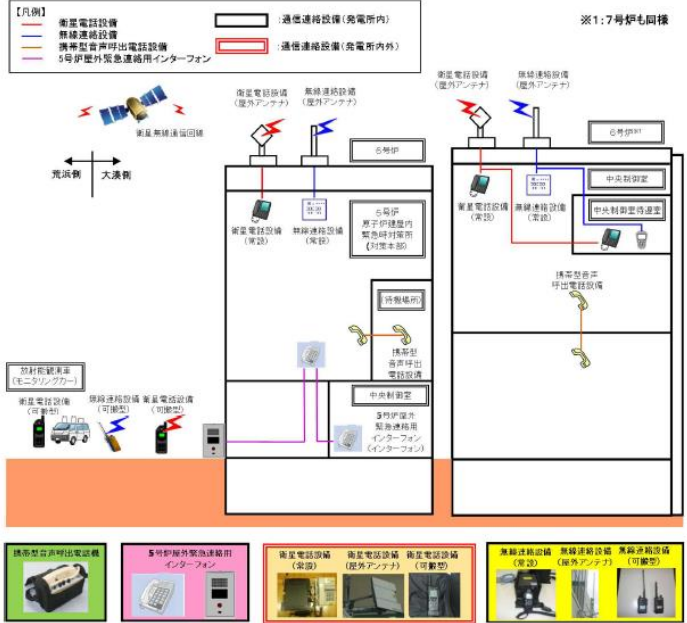
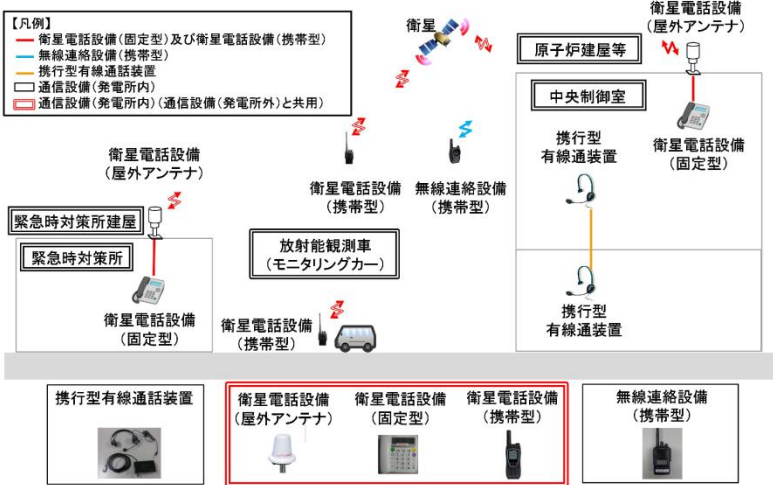
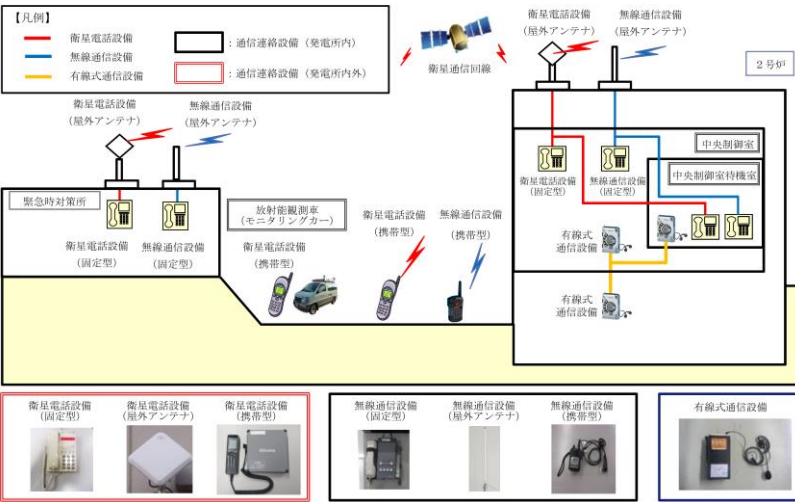


※1：国の緊急時対策支援システム。緊急時対策所のSPDS伝送サーバから第一データセンターへ、緊急時対策所のSPDS伝送サーバから本社経由で第二データセンターへ伝送する。
 ※2：通信事業者所掌の統合原子力防災ネットワークを越えた範囲から国所掌のERSSとなる。
 ※3：電力保安通信回線及び回線に接続される装置は一般送配電事業者所掌となる。

第62-4-8図 安全パラメータ表示システム (SPDS) 及びデータ伝送設備の概要

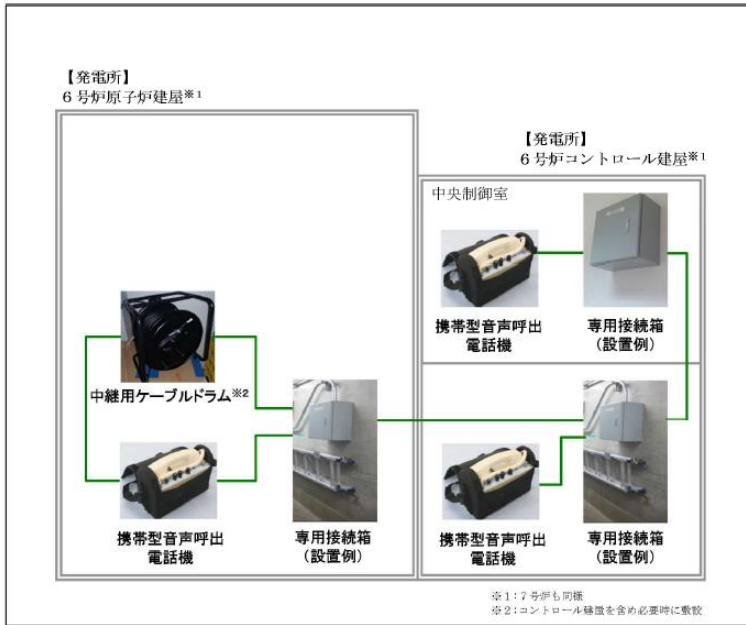
- ・設備の相違
- 【柏崎6/7】
- ※1について⑦の相違
- 【柏崎6/7, 東海第二】
- ⑩の相違

柏崎刈羽原子力発電所 6/7号炉 (2017.12.20版)	東海第二発電所 (2018.9.18版)	島根原子力発電所 2号炉	備考
<p style="text-align: center;">62-5 試験及び検査</p>	<p style="text-align: center;">62-5 試験検査</p>	<p style="text-align: center;">62-5 試験及び検査</p>	

柏崎刈羽原子力発電所 6/7号炉 (2017.12.20版)	東海第二発電所 (2018.9.18版)	島根原子力発電所 2号炉	備考																															
<p>○通信連絡設備（発電所内）の試験・検査性について 通信連絡設備（発電所内）における試験及び検査は表62-5-1のとおりである。 通信連絡設備（発電所内）の概要を図62-5-1に示す。</p> <p style="text-align: center;"><u>表 62-5-1 通信連絡設備（発電所内）の試験・検査</u></p> <table border="1" data-bbox="154 478 896 718"> <thead> <tr> <th>対応設備</th> <th>試験・検査内容</th> </tr> </thead> <tbody> <tr> <td>携帯型音声呼出電話設備</td> <td>通話通信の確認、外観の確認</td> </tr> <tr> <td>無線連絡設備（常設）、無線連絡設備（可搬型）</td> <td>通話通信の確認、外観の確認</td> </tr> <tr> <td>衛星電話設備（常設）、衛星電話設備（可搬型）</td> <td>通話通信の確認、外観の確認</td> </tr> <tr> <td>5号炉屋外緊急連絡用インターフォン</td> <td>通話通信の確認、外観の確認</td> </tr> </tbody> </table>  <p style="text-align: center;"><u>図62-5-1 通信連絡設備（発電所内）の概要</u> [通信連絡設備（発電所外）と共用を含む]</p>	対応設備	試験・検査内容	携帯型音声呼出電話設備	通話通信の確認、外観の確認	無線連絡設備（常設）、無線連絡設備（可搬型）	通話通信の確認、外観の確認	衛星電話設備（常設）、衛星電話設備（可搬型）	通話通信の確認、外観の確認	5号炉屋外緊急連絡用インターフォン	通話通信の確認、外観の確認	<p>○通信設備（発電所内）の試験検査 通信設備（発電所内）における試験検査は、第62-5-1表のとおりである。 通信設備（発電所内）の概要を第62-5-1図に示す。</p> <p style="text-align: center;"><u>第 62-5-1 表 通信設備（発電所内）における試験検査</u></p> <table border="1" data-bbox="1003 478 1638 703"> <thead> <tr> <th>原子炉の状態</th> <th>項目</th> <th>内容</th> </tr> </thead> <tbody> <tr> <td rowspan="2">運転中</td> <td>機能・性能検査</td> <td>通話通信の確認</td> </tr> <tr> <td>外観検査</td> <td>外観の確認</td> </tr> <tr> <td rowspan="2">停止中</td> <td>機能・性能検査</td> <td>通話通信の確認</td> </tr> <tr> <td>外観検査</td> <td>外観の確認</td> </tr> </tbody> </table>  <p style="text-align: center;"><u>第 62-5-1 図 通信設備（発電所内）の概要</u> (通信設備（発電所外）と共用を含む)</p>	原子炉の状態	項目	内容	運転中	機能・性能検査	通話通信の確認	外観検査	外観の確認	停止中	機能・性能検査	通話通信の確認	外観検査	外観の確認	<p>○通信連絡設備（発電所内）の試験・検査性について 通信連絡設備（発電所内）における試験及び検査は第62-5-1表の通りである。 通信連絡設備（発電所内）の概要を第62-5-1図に示す。</p> <p style="text-align: center;"><u>第62-5-1表 通信連絡設備（発電所内）の試験・検査</u></p> <table border="1" data-bbox="1736 487 2487 676"> <thead> <tr> <th>対応設備</th> <th>試験・検査項目</th> </tr> </thead> <tbody> <tr> <td>有線式通信設備</td> <td>機能・性能試験、外観点検</td> </tr> <tr> <td>無線通信設備（固定型、携帯型）</td> <td>機能・性能試験、外観点検</td> </tr> <tr> <td>衛星電話設備（固定型、携帯型）</td> <td>機能・性能試験、外観点検</td> </tr> </tbody> </table>  <p style="text-align: center;"><u>第 62-5-1 図 通信連絡設備（発電所内）の概要</u> [通信連絡設備（発電所外）と共用を含む]</p>	対応設備	試験・検査項目	有線式通信設備	機能・性能試験、外観点検	無線通信設備（固定型、携帯型）	機能・性能試験、外観点検	衛星電話設備（固定型、携帯型）	機能・性能試験、外観点検	<p>・設備の相違 【柏崎 6/7】 ③の相違</p>
対応設備	試験・検査内容																																	
携帯型音声呼出電話設備	通話通信の確認、外観の確認																																	
無線連絡設備（常設）、無線連絡設備（可搬型）	通話通信の確認、外観の確認																																	
衛星電話設備（常設）、衛星電話設備（可搬型）	通話通信の確認、外観の確認																																	
5号炉屋外緊急連絡用インターフォン	通話通信の確認、外観の確認																																	
原子炉の状態	項目	内容																																
運転中	機能・性能検査	通話通信の確認																																
	外観検査	外観の確認																																
停止中	機能・性能検査	通話通信の確認																																
	外観検査	外観の確認																																
対応設備	試験・検査項目																																	
有線式通信設備	機能・性能試験、外観点検																																	
無線通信設備（固定型、携帯型）	機能・性能試験、外観点検																																	
衛星電話設備（固定型、携帯型）	機能・性能試験、外観点検																																	
		<p>・設備の相違 【柏崎 6/7】 ③の相違 【東海第二】 ⑩の相違</p>																																

携帯型音声呼出電話設備 試験・検査内容

【試験構成】

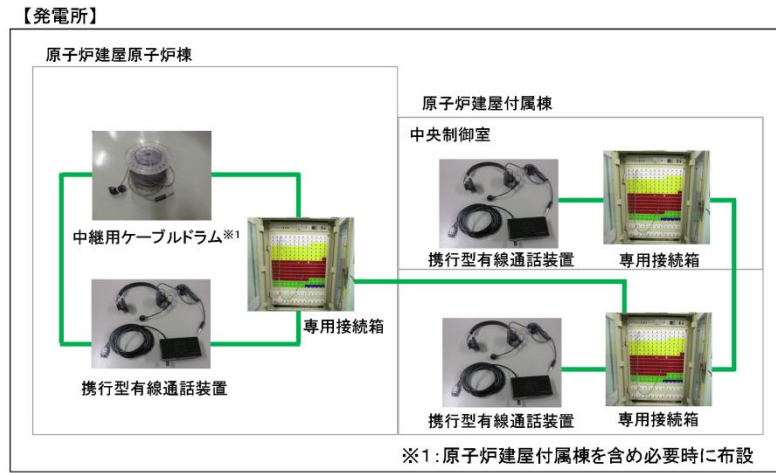


※試験区間：6号炉原子炉建屋等～6号炉コントロール建屋（中央制御室を含む）
7号炉原子炉建屋等～7号炉コントロール建屋（中央制御室を含む）

図 62-5-2 携帯型音声呼出電話設備 試験・検査構成

携行型有線通話装置の試験検査

【試験構成】

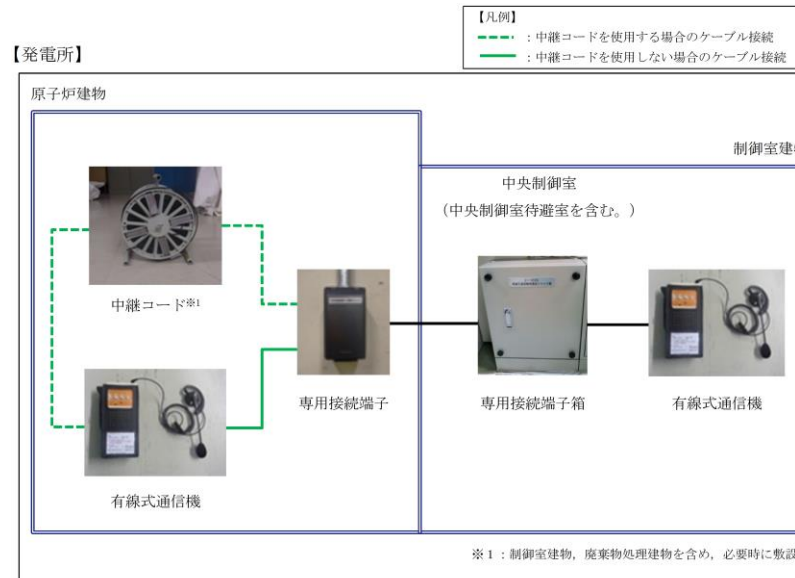


・写真については、一部イメージを含む。

第 62-5-2 図 携行型有線通話設備 試験検査構成

有線式通信設備 試験・検査内容

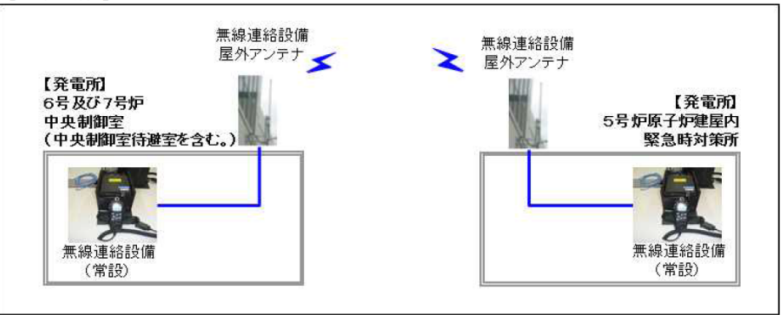
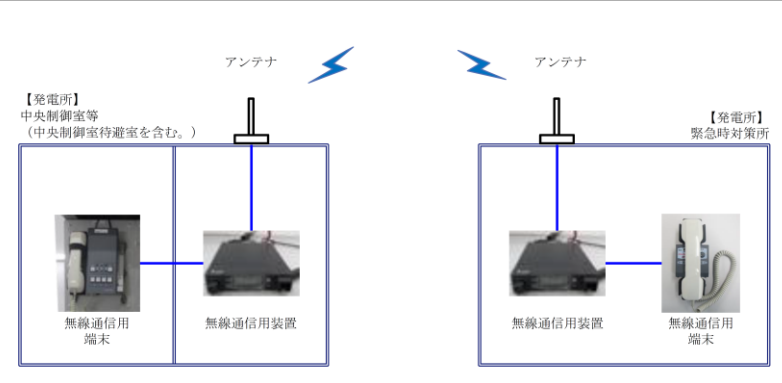
【試験構成】

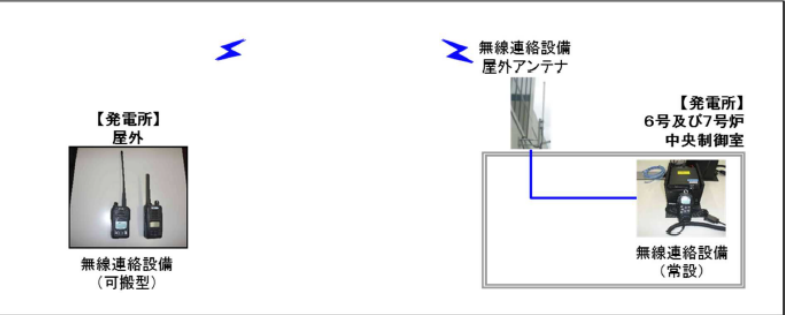
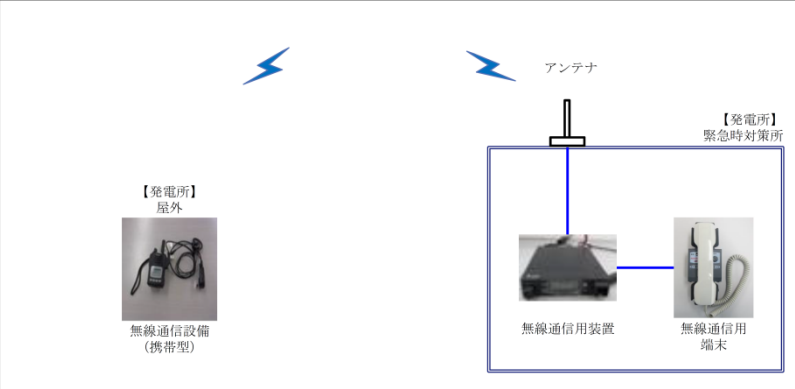


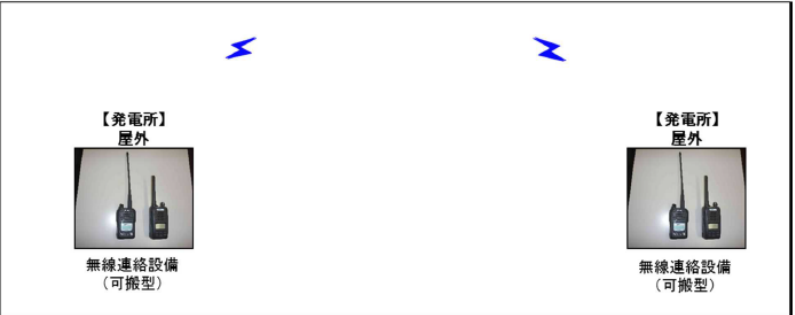
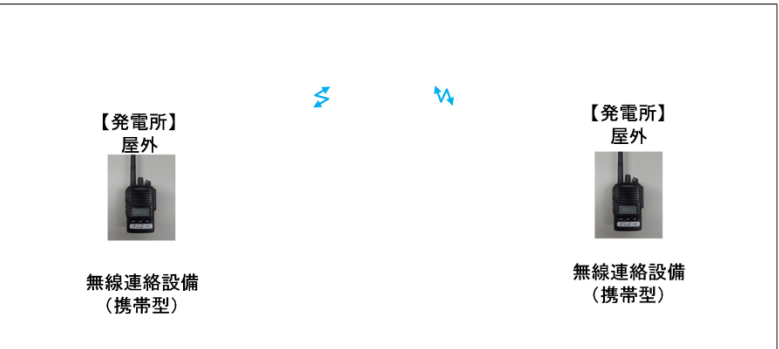
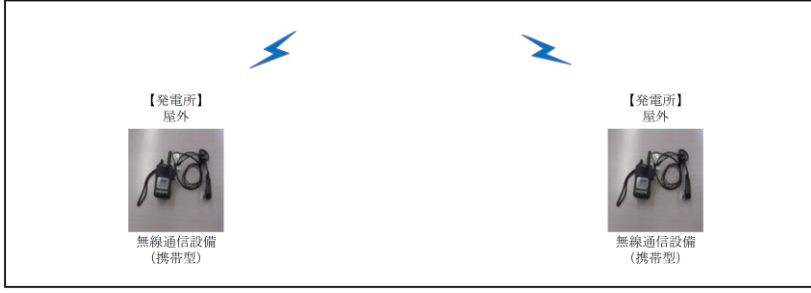
第62-5-2図 有線式通信設備 試験・検査構成

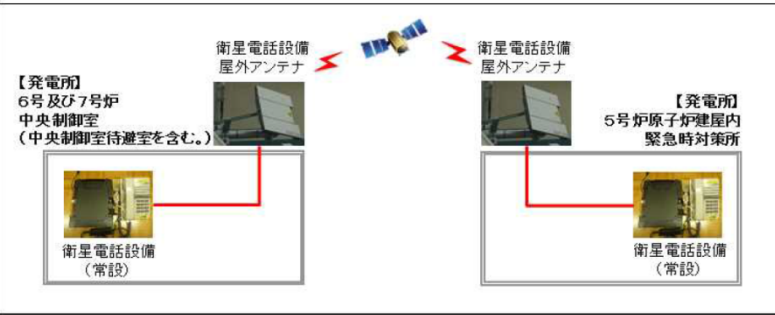
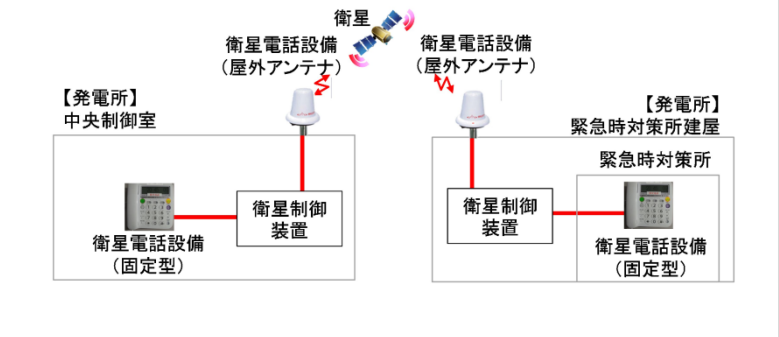
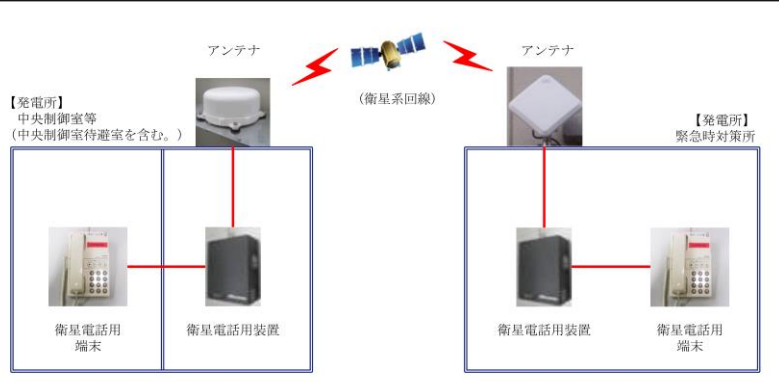
・設備の相違
【柏崎 6/7】
※について、⑦の相違

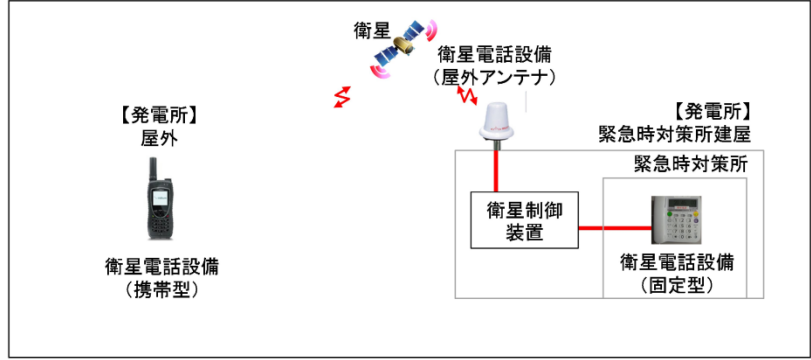
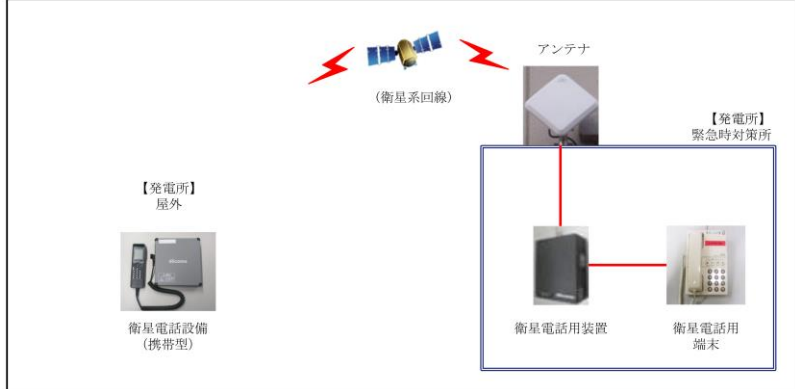
柏崎刈羽原子力発電所 6/7号炉 (2017.12.20版)	東海第二発電所 (2018.9.18版)	島根原子力発電所 2号炉	備考
<p>携帯型音声呼出電話設備 試験・検査内容</p> <p>【試験構成】</p> <p>※試験区間：5号炉原子炉建屋内緊急時対策所 対策本部 ～ 5号炉原子炉建屋内緊急時対策所 待機場所</p> <p>図 62-5-3 携帯型音声呼出電話設備 試験・検査構成</p>			<p>備考</p> <p>・設備の相違 【柏崎6/7】 ※について、③の相違</p>

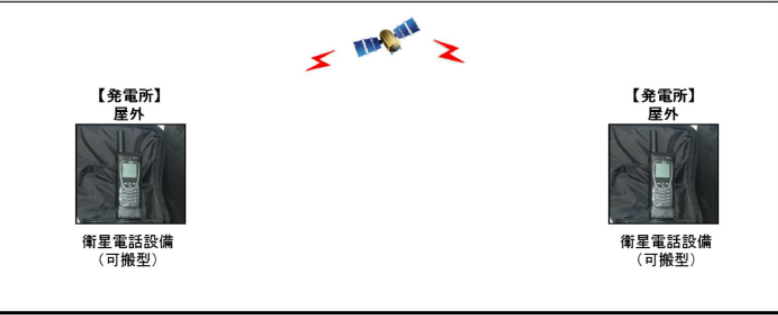
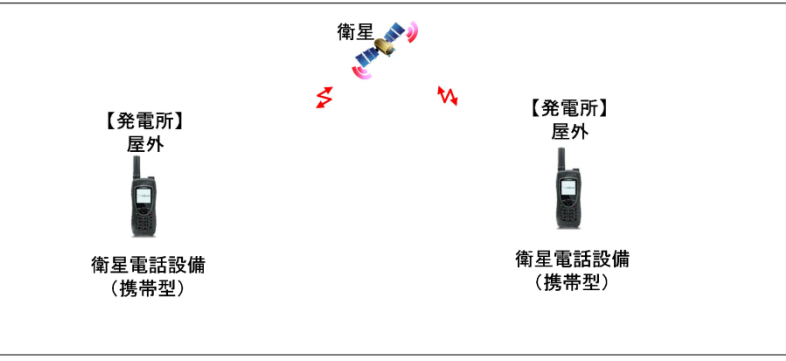
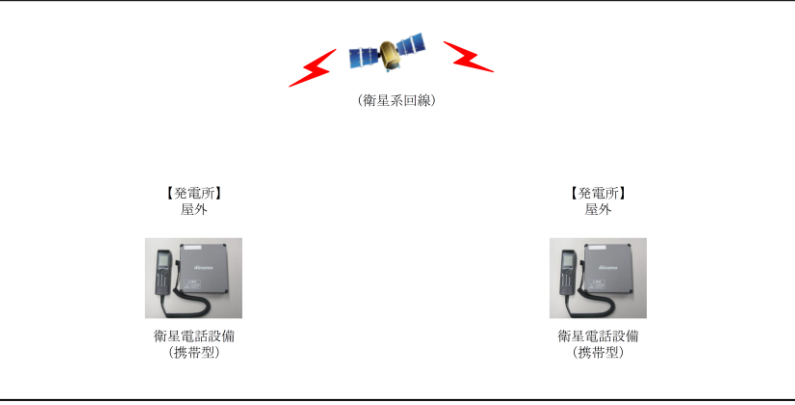
柏崎刈羽原子力発電所 6/7号炉 (2017.12.20版)	東海第二発電所 (2018.9.18版)	島根原子力発電所 2号炉	備考
<p>無線連絡設備(常設) 試験・検査内容</p> <p>【試験構成】</p>  <p>※ 試験区間：6号及び7号炉中央制御室(中央制御室待避室を含む。) ～ 5号炉原子炉建屋内緊急時対策所</p> <p>図 62-5-4 無線連絡設備(常設) 試験・検査構成</p>		<p>無線通信設備(固定型) 試験・検査内容</p> <p>【試験構成】</p>  <p>※ 試験区間：中央制御室(中央制御室待避室を含む。)(固定型) ～ 緊急時対策所(固定型)</p> <p>第62-5-3図 無線通信設備(固定型) 試験・検査方法</p>	<p>・設備の相違 【柏崎 6/7】 ※について⑦の相違</p>

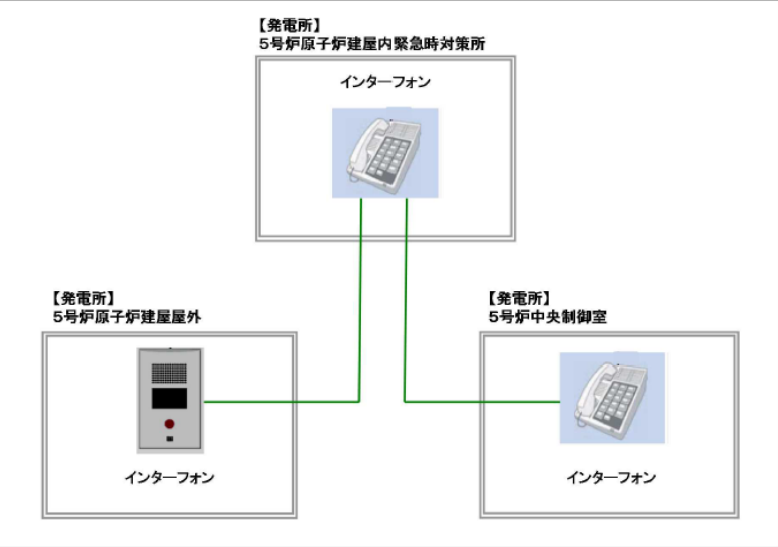
柏崎刈羽原子力発電所 6/7号炉 (2017.12.20版)	東海第二発電所 (2018.9.18版)	島根原子力発電所 2号炉	備考
<p>無線連絡設備(常設), 無線連絡設備(可搬型) 試験・検査内容</p> <p>【試験構成】</p>  <p>※ 試験区間：屋外(可搬型) ～ 6号及び7号炉中央制御室(常設)</p>		<p>無線通信設備(携帯型), 無線通信設備(固定型) 試験・検査内容</p> <p>【試験構成】</p>  <p>※ 試験区間：屋外(携帯型) ～ 中央制御室(固定型)</p>	
<p>図 62-5-5 無線連絡設備(常設), 無線連絡設備(可搬型) 試験・検査構成</p>		<p>第62-5-4図 無線通信設備(携帯型), 無線通信設備(固定型) 試験・検査方法</p>	<p>・設備の相違 【柏崎 6/7】 ※について, ⑦の相違 【東海第二】 ⑤の相違</p>

柏崎刈羽原子力発電所 6/7号炉 (2017.12.20版)	東海第二発電所 (2018.9.18版)	島根原子力発電所 2号炉	備考
<p>無線連絡設備(可搬型) 試験・検査内容</p> <p>【試験構成】</p>  <p>※ 試験区間：屋外(可搬型) ～ 屋外(可搬型)</p> <p>図 62-5-6 無線連絡設備(可搬型) 試験・検査構成</p>	<p>無線連絡設備(携帯型)の試験検査</p> <p>【試験構成】</p>  <p>※試験区間：屋外(携帯型)～屋外(携帯型)</p> <p>・写真については、一部イメージを含む。</p> <p>第 62-5-3 図 無線連絡設備(携帯型) 試験検査構成</p>	<p>無線通信設備(携帯型) 試験・検査内容</p> <p>【試験構成】</p>  <p>※ 試験区間：屋外(携帯型) ～ 屋外(携帯型)</p> <p>第62-5-5図 無線通信設備(携帯型) 試験・検査方法</p>	

柏崎刈羽原子力発電所 6/7号炉 (2017.12.20版)	東海第二発電所 (2018.9.18版)	島根原子力発電所 2号炉	備考
<p>衛星電話設備(常設) 試験・検査内容</p> <p>【試験構成】</p>  <p>※ 試験区間：6号及び7号炉中央制御室（中央制御室待避室を含む。） ～ 5号炉原子炉建屋内緊急時対策所</p> <p>図 62-5-7 衛星電話設備（常設）試験・検査構成</p>	<p>衛星電話設備（固定型）の試験検査</p> <p>【試験構成】</p>  <p>※試験区間：中央制御室（固定型）～緊急時対策所（固定型）</p> <p>・写真については、一部イメージを含む。</p> <p>第 62-5-4 図 衛星電話設備（固定型）試験検査構成</p>	<p>衛星電話設備(固定型) 試験・検査内容</p> <p>【試験構成】</p>  <p>※ 試験区間：中央制御室（中央制御室待避室を含む。）（固定型）～ 緊急時対策所（固定型）</p> <p>第62-5-6図 衛星電話設備（固定型）試験・検査方法</p>	<p>・設備の相違 【柏崎 6/7】 ※について、⑦の相違</p>

柏崎刈羽原子力発電所 6/7号炉 (2017.12.20版)	東海第二発電所 (2018.9.18版)	島根原子力発電所 2号炉	備考
	<p>衛星電話設備（固定型）及び衛星電話設備（携帯型）の試験検査</p> <p>【試験構成】</p>  <p>※試験区間：屋外（携帯型）～緊急時対策所（固定型）</p> <p>・写真については、一部イメージを含む。</p> <p>第62-5-5図 衛星電話設備（固定型）及び 衛星電話設備（携帯型）試験検査構成</p>	<p>衛星電話設備（固定型）及び衛星電話設備（携帯型） 試験・検査内容</p> <p>【試験構成】</p>  <p>※ 試験区間：屋外（携帯型）～緊急時対策所（固定型）</p> <p>第62-5-7図 衛星電話設備（固定型） 試験・検査方法</p>	<p>備考</p> <p>・記載内容の相違 【柏崎6/7】 東海第二に合わせ島根2号炉も同様に記載</p>

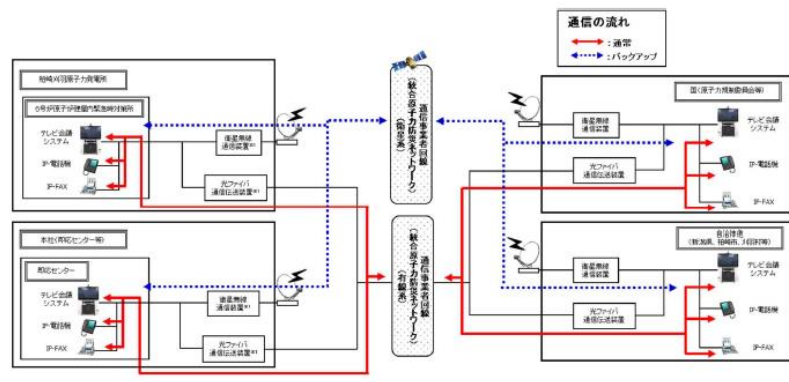
柏崎刈羽原子力発電所 6/7号炉 (2017.12.20版)	東海第二発電所 (2018.9.18版)	島根原子力発電所 2号炉	備考
<p>衛星電話設備(可搬型) 試験・検査内容</p> <p>【試験構成】</p>  <p>※ 試験区間：屋外(可搬型) ～ 屋外(可搬型)</p> <p>図 62-5-8 衛星電話設備(可搬型) 試験・検査構成</p>	<p>衛星電話設備(携帯型)の試験検査</p> <p>【試験構成】</p>  <p>※試験区間：屋外(携帯型)～屋外(携帯型)</p> <p>・写真については、一部イメージを含む。</p> <p>第 62-5-6 図 衛星電話設備(携帯型) 試験検査構成</p>	<p>衛星電話設備(携帯型) 試験・検査内容</p> <p>【試験構成】</p>  <p>※ 試験区間：屋外(携帯型) ～ 屋外(携帯型)</p> <p>第62-5-8図 衛星電話設備(携帯型) 試験・検査方法</p>	

柏崎刈羽原子力発電所 6/7号炉 (2017.12.20版)	東海第二発電所 (2018.9.18版)	島根原子力発電所 2号炉	備考
<p>5号炉屋外緊急連絡用インターフォン 試験・検査内容</p> <p>【試験構成】</p>  <p>※ 試験区間：5号炉原子炉建屋屋外 ～ 5号炉原子炉建屋内緊急時対策所 5号炉原子炉建屋屋外 ～ 5号炉中央制御室</p> <p>図 62-5-9 5号炉屋外緊急連絡用インターフォン 試験・検査構成</p>			<p>・設備の相違 【柏崎6/7】 ③の相違</p>

○通信連絡設備（発電所外）の試験・検査性について
 通信連絡設備（発電所外）における試験及び検査は表62-5-2のとおりである。
 通信連絡設備（発電所外）の概要を図62-5-9に示す。

表 62-5-2 通信連絡設備（発電所外）の試験・検査

対応設備	試験・検査内容
衛星電話設備（常設）、衛星電話設備（可搬型）	通話通信の確認、外観の確認
統合原子力防災ネットワークを用いた通信連絡設備	通話通信の確認、外観の確認



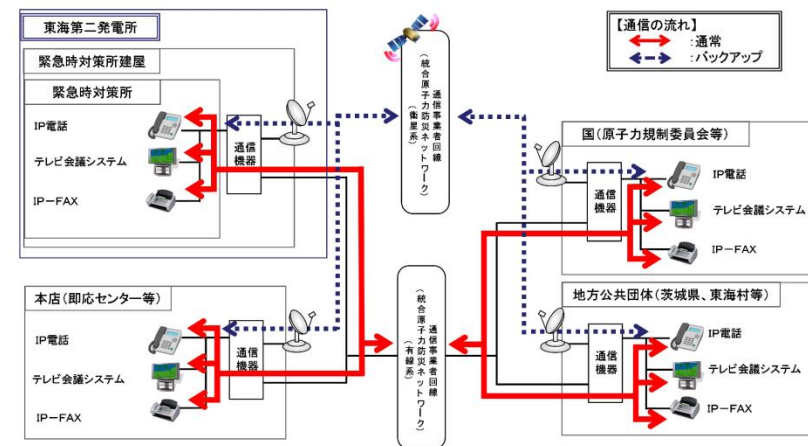
※1: 遠征事業用衛星の統合原子力防災ネットワークを越えて、国・自治体・民間事業者の通信連絡設備に接続する。

図 62-5-10 通信連絡設備（発電所外）の概要

○通信設備（発電所外）の試験検査
 通信設備（発電所外）における試験検査は、第62-5-2表のとおりである。
 通信設備（発電所外）の概要を第62-5-7図に示す。

第 62-5-2 表 通信設備（発電所外）における試験検査

原子炉の状態	項目	内容
運転中	機能・性能検査	通話通信の確認
	外観検査	外観の確認
停止中	機能・性能検査	通話通信の確認
	外観検査	外観の確認

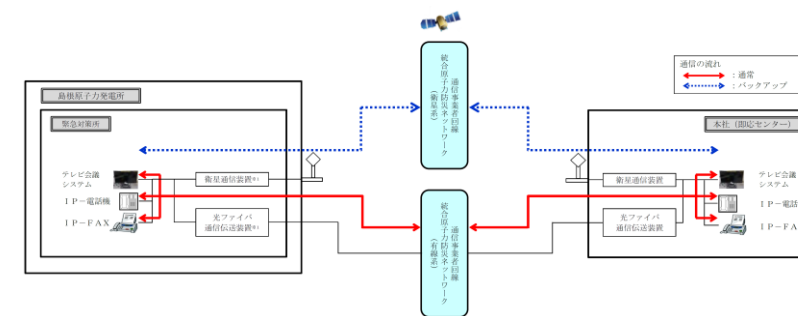


第 62-5-7 図 通信設備（発電所外）の概要

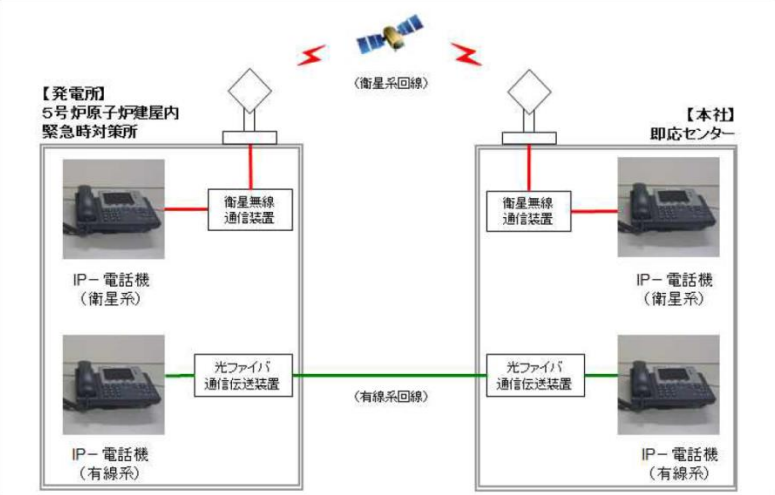
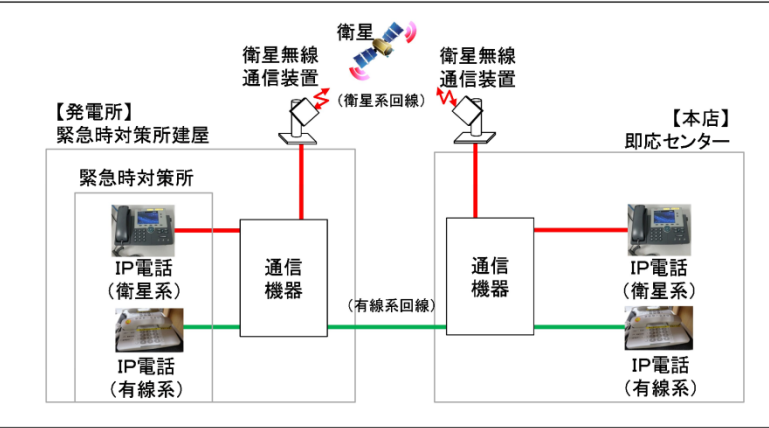
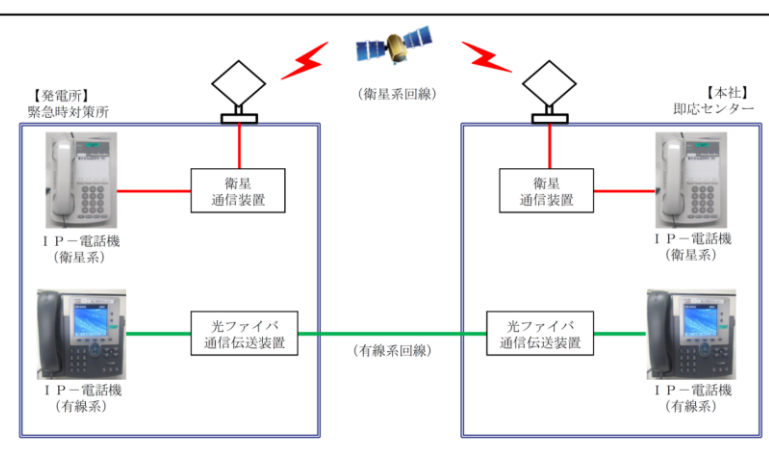
○通信連絡設備（発電所外）の試験・検査性について
 通信連絡設備（発電所外）における試験及び検査は第62-5-2表のとおりである。
 通信連絡設備（発電所外）の概要を第62-5-9図に示す。

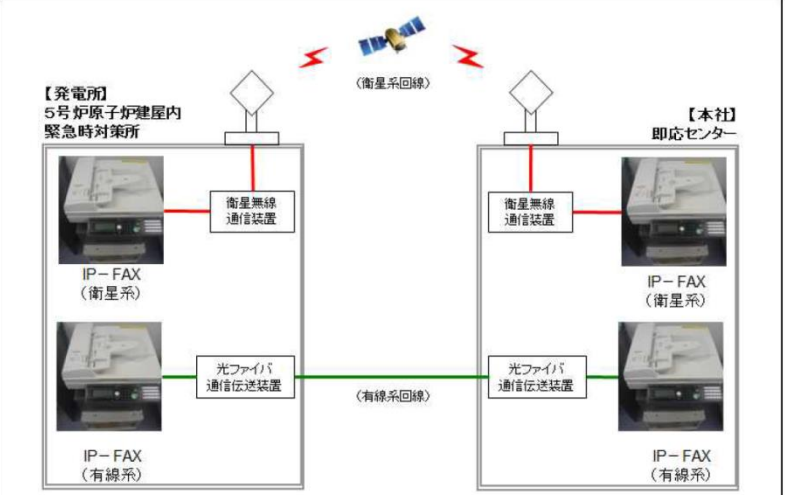
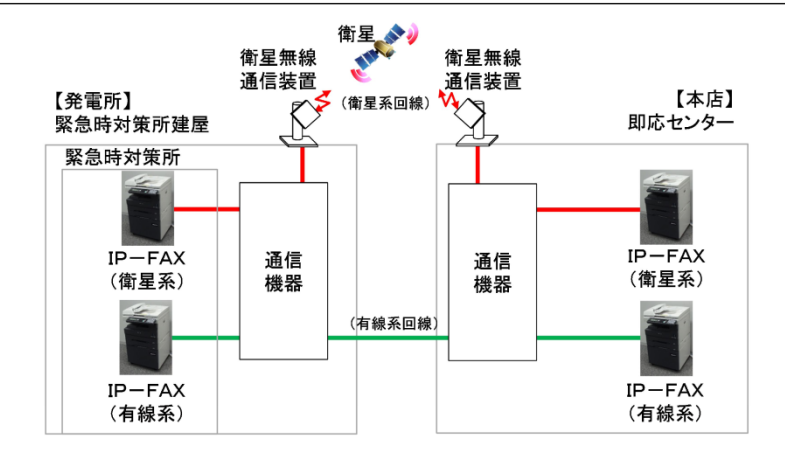
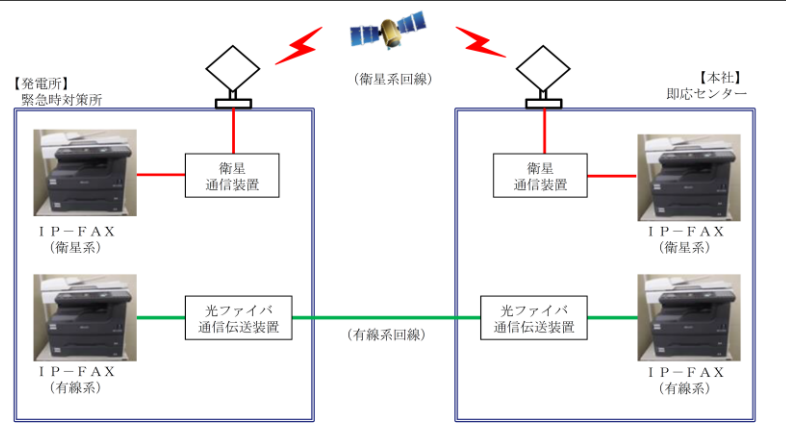
第62-5-2表 通信連絡設備（発電所外）の試験・検査

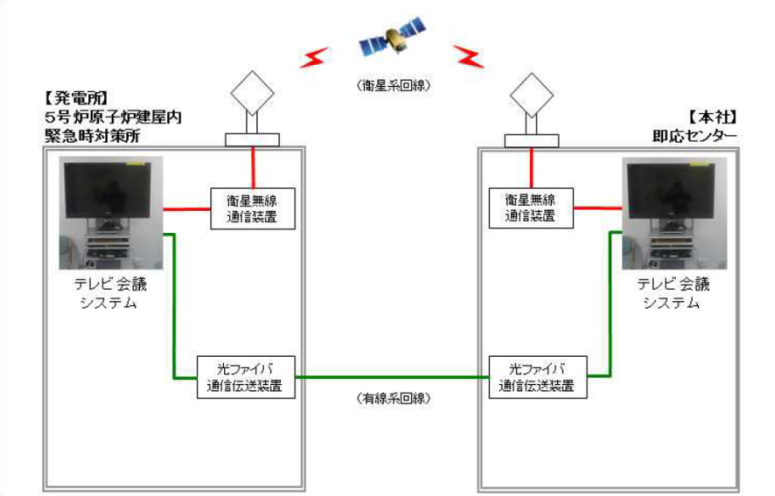
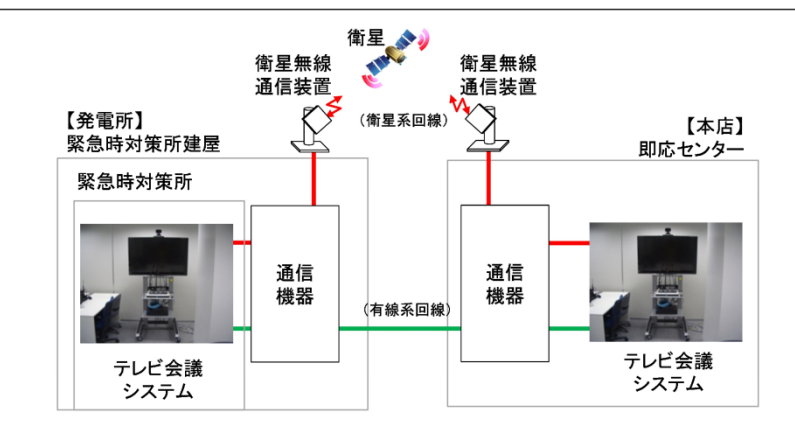
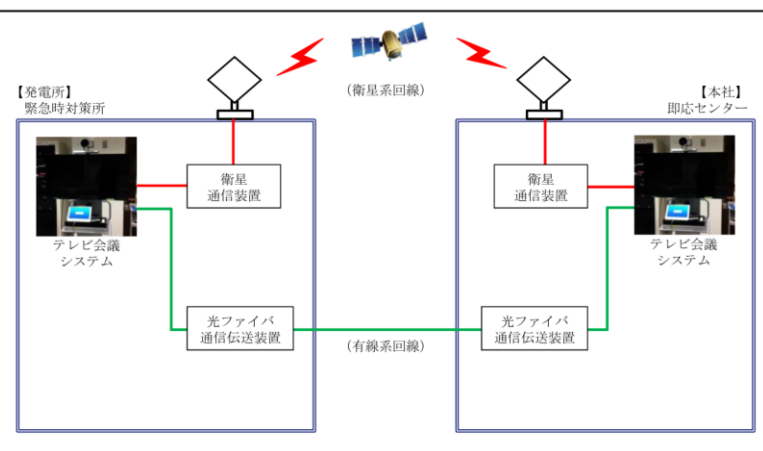
対応設備	試験・検査項目
衛星電話設備（固定型、携帯型）	機能・性能試験、外観点検
統合原子力防災ネットワークに接続する通信連絡設備	機能・性能試験、外観点検



第62-5-9図 通信連絡設備（発電所外）の概要

柏崎刈羽原子力発電所 6/7号炉 (2017.12.20版)	東海第二発電所 (2018.9.18版)	島根原子力発電所 2号炉	備考
<p>統合原子力防災ネットワークを用いた通信連絡設備 (IP-電話機) 試験・検査内容</p> <p>【試験構成】</p>  <p>※ 試験区間：5号炉原子炉建屋内緊急時対策所 ～ 本社即応センター</p>	<p>統合原子力防災ネットワークに接続する通信連絡設備 (IP電話) の試験検査</p> <p>【試験構成】</p>  <p>※試験区間：緊急時対策所～本店即応センター</p> <p>・写真については、一部イメージを含む。</p>	<p>統合原子力防災ネットワークに接続する通信連絡設備 (IP-電話機) 試験・検査内容</p> <p>【試験構成】</p>  <p>※ 試験区間：緊急時対策所 ～ 本社即応センター</p>	
<p>図62-5-11 統合原子力防災ネットワークを用いた通信連絡設備 (IP-電話機) 試験・検査構成</p>	<p>第62-5-8図 統合原子力防災ネットワークに接続する通信 連絡設備 (IP電話) 試験検査構成</p>	<p>第62-5-10図 統合原子力防災ネットワークに接続する通信連絡 設備 (IP-電話機) 試験・検査内容</p>	

柏崎刈羽原子力発電所 6/7号炉 (2017.12.20版)	東海第二発電所 (2018.9.18版)	島根原子力発電所 2号炉	備考
<p>統合原子力防災ネットワークを用いた通信連絡設備 (IP-FAX) 試験・検査内容</p> <p>【試験構成】</p>  <p>※ 試験区間：5号炉原子炉建屋内緊急時対策所 ～ 本社即応センター</p>	<p>統合原子力防災ネットワークに接続する通信連絡設備 (IP-FAX) の試験検査</p> <p>【試験構成】</p>  <p>※試験区間：緊急時対策所～本店即応センター</p> <p>・写真については、一部イメージを含む。</p>	<p>統合原子力防災ネットワークに接続する通信連絡設備 (IP-FAX) 試験・検査内容</p> <p>【試験構成】</p>  <p>※ 試験区間：緊急時対策所 ～ 本社即応センター</p>	
<p>図62-5-12 統合原子力防災ネットワークを用いた通信連絡設備 (IP-FAX) 試験・検査構成</p>	<p>第 62-5-9 図 統合原子力防災ネットワークに接続する通信連絡設備 (IP-FAX) 試験検査構成</p>	<p>第62-5-11図 統合原子力防災ネットワークに接続する通信連絡設備 (IP-FAX) 試験・検査内容</p>	

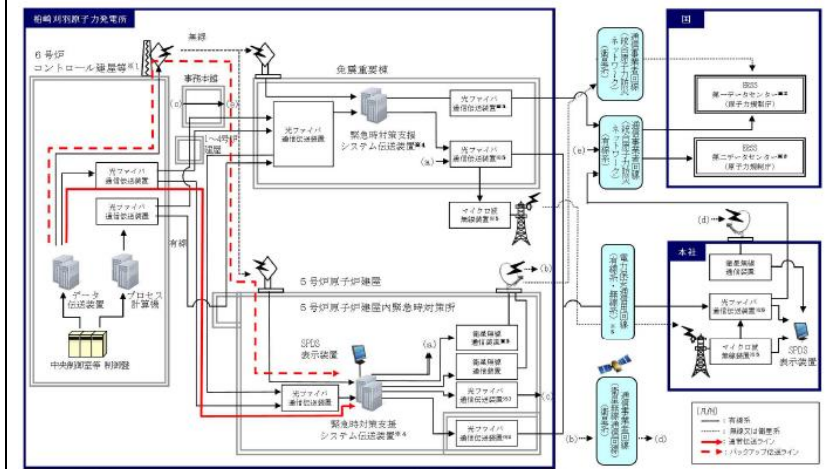
柏崎刈羽原子力発電所 6/7号炉 (2017.12.20版)	東海第二発電所 (2018.9.18版)	島根原子力発電所 2号炉	備考
<p>統合原子力防災ネットワークを用いた通信連絡設備 (テレビ会議システム) 試験・検査内容</p> <p>【試験構成】</p>  <p>※ 試験区間：5号炉原子炉建屋内緊急時対策所 ～ 本社即応センター</p> <p>図62-5-13 統合原子力防災ネットワークを用いた通信連絡設備 (テレビ会議システム) 試験・検査構成</p>	<p>統合原子力防災ネットワークに接続する通信連絡設備 (テレビ会議システム) の試験検査</p> <p>【試験構成】</p>  <p>※試験区間：緊急時対策所～本店即応センター</p> <p>・写真については、一部イメージを含む。</p> <p>第 62-5-10 図 統合原子力防災ネットワークに接続する通信連絡設備 (テレビ会議システム) 試験検査構成</p>	<p>統合原子力防災ネットワークに接続する通信連絡設備 (テレビ会議システム) 試験・検査内容</p> <p>【試験構成】</p>  <p>※ 試験区間：緊急時対策所 ～ 本社即応センター</p> <p>第62-5-12図 統合原子力防災ネットワークに接続する通信連絡設備 (テレビ会議システム) 試験・検査内容</p>	

○安全パラメータ表示システム (SPDS) 及びデータ伝送設備の試験・検査性について

安全パラメータ表示システム (SPDS) 及びデータ伝送設備における試験及び検査は表62-5-3のとおりである。

表62-5-3 安全パラメータ表示システム (SPDS) 及びデータ伝送設備の試験・検査性

対応設備	試験・検査内容
安全パラメータ表示システム (SPDS)	機能の確認, 外観の確認
データ伝送設備	機能の確認, 外観の確認



- ※1: 7号炉も同様
- ※2: 国の緊急時対策支援システム。
- ※3: 通信事業者所掌の統合原子力防災ネットワークを超えた範囲から国所掌のERSSとなる。
- ※4: 免震重要棟の緊急時対策支援システム伝送装置から本社経由で第二データセンターへ、5号炉原子炉建屋の緊急時対策支援システム伝送装置から第一データセンターへ伝送する。
- ※5: 電力保安通信用回線及び回線に接続される装置は、一般送配電事業会社所掌となる。

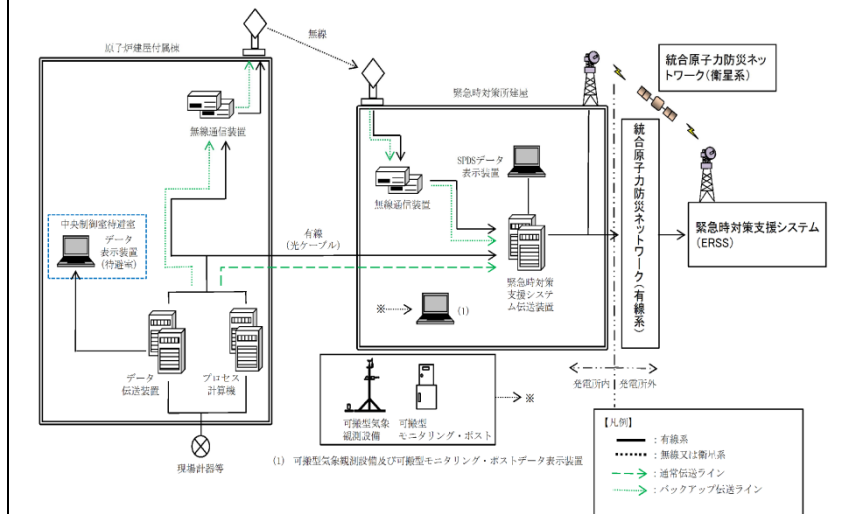
図 62-5-14 安全パラメータ表示システム (SPDS) 及びデータ伝送設備の概要

○SPDS及びデータ伝送設備の試験検査

SPDS及びデータ伝送設備における試験検査は、第62-5-3表のとおりである。SPDS及びデータ伝送設備の概要を第62-5-11図に示す。

第62-5-3表 SPDS及びデータ伝送設備における試験検査

原子炉の状態	項目	内容
運転中	機能・性能検査	機能 (データの表示及び伝送) の確認
	外観検査	外観の確認
停止中	機能・性能検査	機能 (データの表示及び伝送) の確認
	外観検査	外観の確認



第62-5-11図 SPDS及びデータ伝送設備の概要

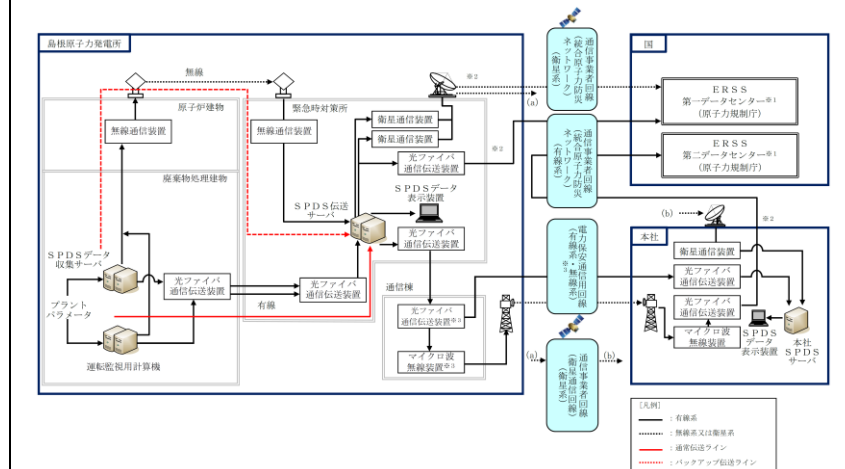
○安全パラメータ表示システム (SPDS) 及びデータ伝送設備の試験・検査性について

安全パラメータ表示システム (SPDS) 及びデータ伝送設備における試験及び検査は第62-5-3表の通りである。

通信連絡設備 (発電所外) の概要を第62-5-13図に示す。

第62-5-3表 安全パラメータ表示システム (SPDS) 及びデータ伝送設備の試験・検査性

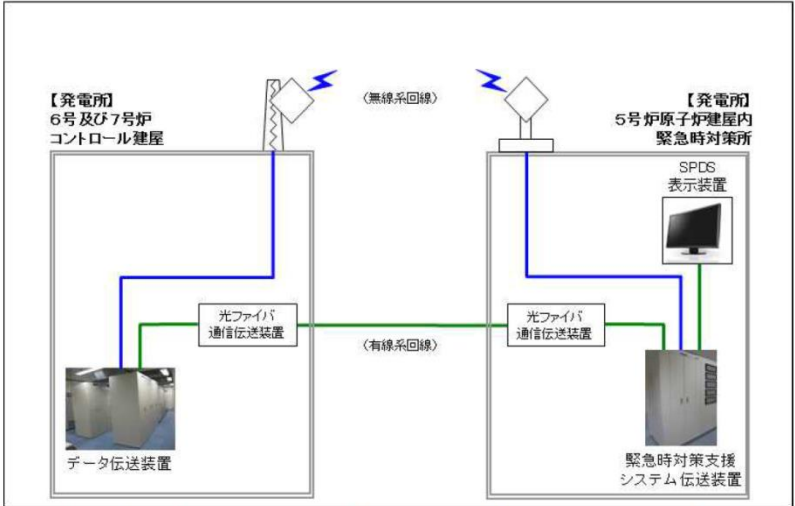
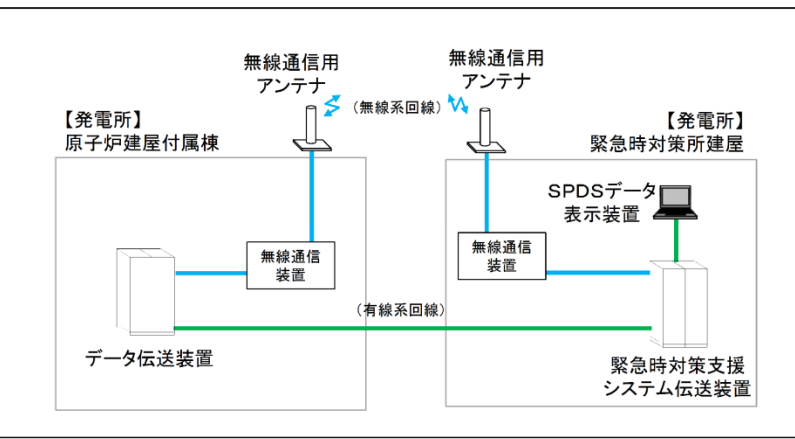
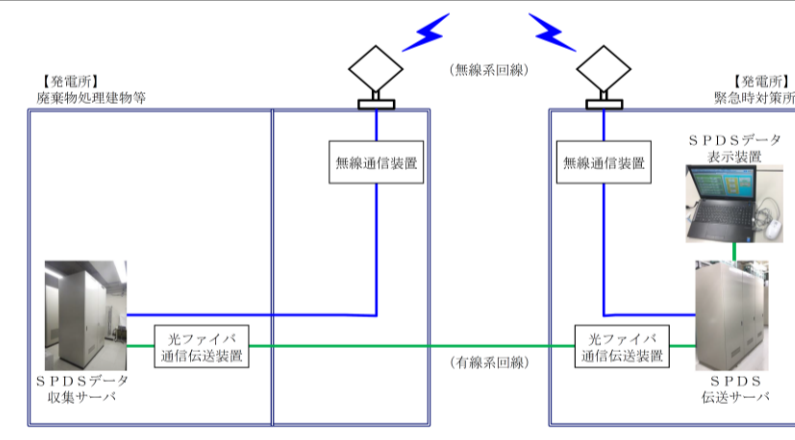
対応設備	試験・検査項目
安全パラメータ表示システム (SPDS)	機能・性能試験, 外観点検
データ伝送設備	機能・性能試験, 外観点検

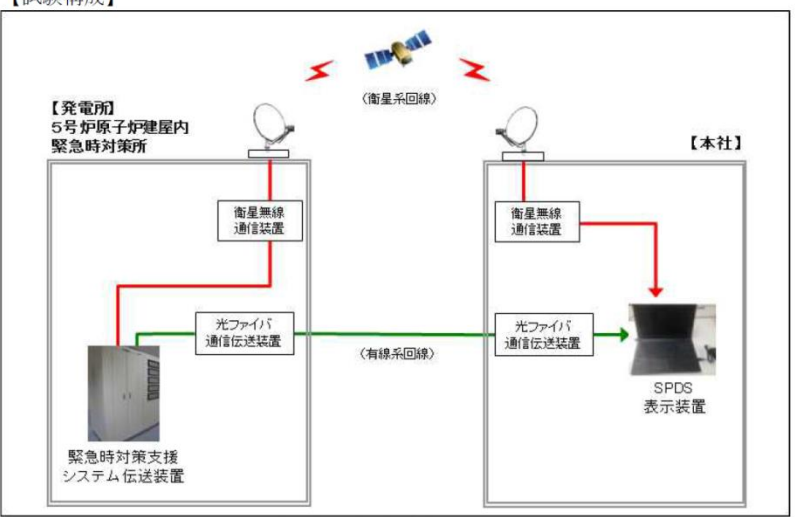
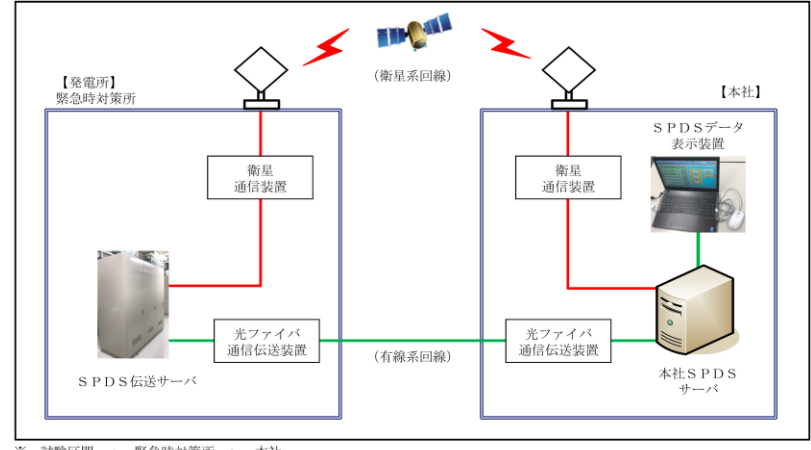


- ※1: 国の緊急時対策支援システム。緊急時対策所のSPDS伝送サーバから第一データセンターへ、緊急時対策所のSPDS伝送サーバから本社経由で第二データセンターへ伝送する。
- ※2: 通信事業者所掌の統合原子力防災ネットワークを超えた範囲から国所掌のERSSとなる。
- ※3: 電力保安通信用回線及び回線に接続される装置は一般送配電事業者所掌となる。

第62-5-13図 安全パラメータ表示システム (SPDS) 及びデータ伝送設備の概要

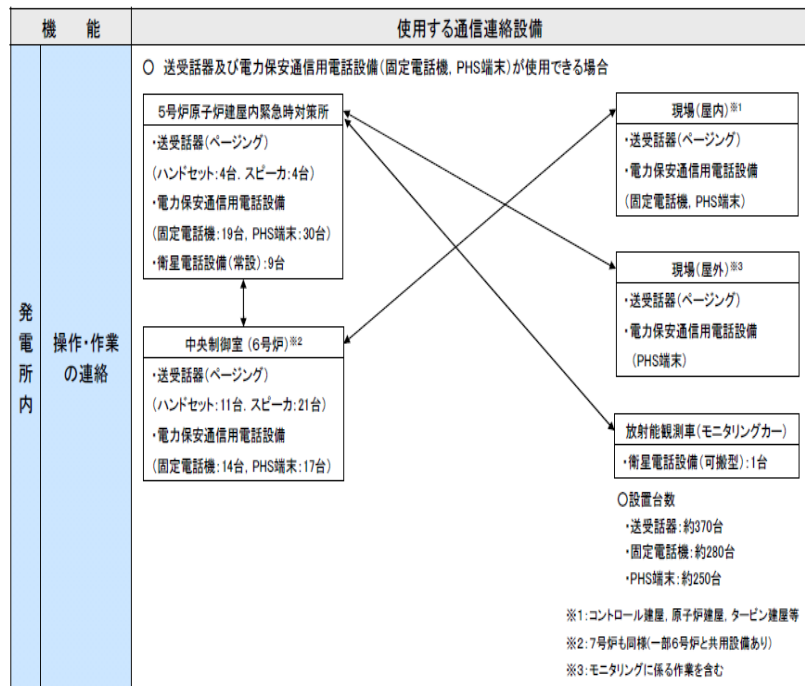
- ・設備の相違
【柏崎6/7】
⑦の相違
- ・設備の相違
【東海第二】
島根2号炉の電力保安通信用回線は、他社設備
- ・設備の相違
【柏崎6/7, 東海第二】
⑩の相違

柏崎刈羽原子力発電所 6/7号炉 (2017.12.20版)	東海第二発電所 (2018.9.18版)	島根原子力発電所 2号炉	備考
<p>安全パラメータ表示システム (SPDS) 試験・検査内容</p> <p>【試験構成】</p>  <p>※試験区間：6号及び7号炉中央制御室 ～ 5号炉原子炉建屋内緊急時対策所</p>	<p>SPDSの試験検査</p> <p>【試験構成】</p>  <p>※試験区間：原子炉建屋付属棟～緊急時対策所建屋</p> <p>・写真については、一部イメージを含む。</p>	<p>安全パラメータ表示システム (SPDS) 試験・検査内容</p> <p>【試験構成】</p>  <p>※ 試験区間：廃棄物処理建物 ～ 緊急時対策所</p>	<p>備考</p> <p>・設備の相違 【柏崎6/7】 ※について、⑦の相違</p>
<p>図62-5-15 安全パラメータ表示システム (SPDS) 試験・検査構成</p>	<p>第62-5-12図 SPDS 試験検査構成</p>	<p>第62-5-14図 データ伝送設備 (発電所内) 試験・検査構成</p>	

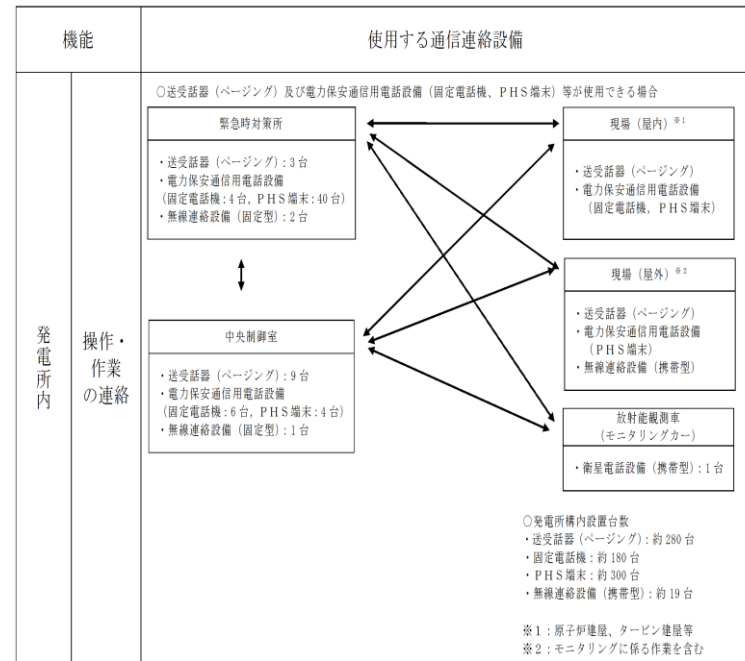
柏崎刈羽原子力発電所 6/7号炉 (2017.12.20版)	東海第二発電所 (2018.9.18版)	島根原子力発電所 2号炉	備考
<p>データ伝送設備 試験・検査内容</p> <p>【試験構成】</p>  <p>※ 試験区間：5号炉原子炉建屋内緊急時対策所 ～ 本社</p> <p>図 62-5-16 データ伝送設備 試験・検査構成</p>		<p>データ伝送設備 試験・検査内容</p> <p>【試験構成】</p>  <p>※ 試験区間：緊急時対策所 ～ 本社</p> <p>第62-5-15図 データ伝送設備 試験・検査構成</p>	<p>・設備の相違 【東海第二】 島根2号炉は本社に伝送している旨図示</p>

柏崎刈羽原子力発電所 6/7号炉 (2017.12.20版)	東海第二発電所 (2018.9.18版)	島根原子力発電所 2号炉	備考
<p style="text-align: center;">62-6 容量設定根拠</p>	<p style="text-align: center;">62-6 容量設定根拠</p>	<p style="text-align: center;">62-6 容量設定根拠</p>	

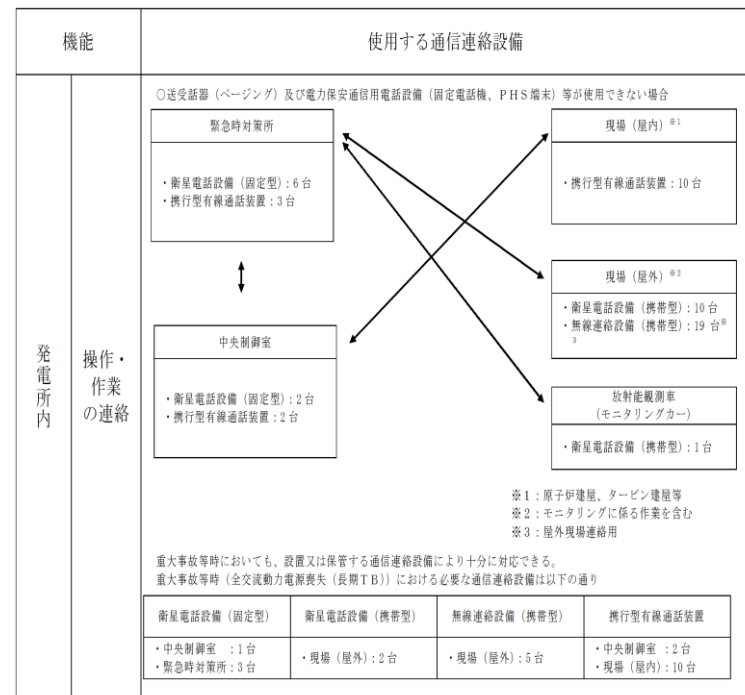
柏崎刈羽原子力発電所 6/7号炉 (2017.12.20版)	東海第二発電所 (2018.9.18版)	島根原子力発電所 2号炉	備考																																							
<p>機能毎に必要な通信連絡設備 (発電所内)</p> <table border="1"> <thead> <tr> <th>機能</th> <th>使用する通信連絡設備</th> </tr> </thead> <tbody> <tr> <td rowspan="2">退避の指示</td> <td> 5号炉原子炉建屋内緊急時対策所 ・送受話器(ページング) (ハンドセット:4台、スピーカー:4台) ・電力保安通信用電話設備 (固定電話機:19台、PHS端末:30台) ・衛星電話設備(常設):9台 ・無線連絡設備(常設):4台 </td> </tr> <tr> <td> 中央制御室(6号炉)^{※2} ・送受話器(ページング) (ハンドセット:11台、スピーカー:21台) ・電力保安通信用電話設備 (固定電話機:14台、PHS端末:17台) ・衛星電話設備(常設):1台 ・無線連絡設備(常設):1台 </td> </tr> <tr> <td></td> <td> 現場(屋内)^{※1} ・送受話器(ページング) ・電力保安通信用電話設備 (固定電話機、PHS端末) </td> </tr> <tr> <td></td> <td> 現場(屋外) ・送受話器(ページング) ・電力保安通信用電話設備 (PHS端末) ・衛星電話設備(可搬型) ・無線連絡設備(可搬型) </td> </tr> <tr> <td></td> <td> ○設置台数 ・送受話器:約370台 ・固定電話機:約280台 ・PHS端末:約250台 ・衛星電話設備(可搬型):39台 ・無線連絡設備(可搬型):180台 </td> </tr> <tr> <td></td> <td> ※1:コントロール棟、原子炉建屋、タービン建屋等 ※2:7号炉も同様(一部6号炉と共用設備あり) </td> </tr> </tbody> </table> <p>・台数については、配備台数を示す。また、今後、訓練等を通して見直しを行う。</p>	機能	使用する通信連絡設備	退避の指示	5号炉原子炉建屋内緊急時対策所 ・送受話器(ページング) (ハンドセット:4台、スピーカー:4台) ・電力保安通信用電話設備 (固定電話機:19台、PHS端末:30台) ・衛星電話設備(常設):9台 ・無線連絡設備(常設):4台	中央制御室(6号炉)^{※2} ・送受話器(ページング) (ハンドセット:11台、スピーカー:21台) ・電力保安通信用電話設備 (固定電話機:14台、PHS端末:17台) ・衛星電話設備(常設):1台 ・無線連絡設備(常設):1台		現場(屋内)^{※1} ・送受話器(ページング) ・電力保安通信用電話設備 (固定電話機、PHS端末)		現場(屋外) ・送受話器(ページング) ・電力保安通信用電話設備 (PHS端末) ・衛星電話設備(可搬型) ・無線連絡設備(可搬型)		○設置台数 ・送受話器:約370台 ・固定電話機:約280台 ・PHS端末:約250台 ・衛星電話設備(可搬型):39台 ・無線連絡設備(可搬型):180台		※1:コントロール棟、原子炉建屋、タービン建屋等 ※2:7号炉も同様(一部6号炉と共用設備あり)	<p>機能毎に必要な通信設備 (発電所内)</p> <table border="1"> <thead> <tr> <th>機能</th> <th>使用する通信連絡設備</th> </tr> </thead> <tbody> <tr> <td rowspan="2">退避の指示</td> <td> 緊急時対策所 ・送受話器(ページング):3台 ・電力保安通信用電話設備 (固定電話機:4台、PHS端末:40台) ・無線連絡設備(固定型):2台 ・衛星電話設備(固定型):6台 </td> </tr> <tr> <td> 中央制御室 ・送受話器(ページング):9台 ・電力保安通信用電話設備 (固定電話機:6台、PHS端末:4台) ・無線連絡設備(固定型):1台 ・衛星電話設備(固定型):2台 </td> </tr> <tr> <td></td> <td> 現場(屋内)^{※1} ・送受話器(ページング) ・電力保安通信用電話設備 (PHS端末) </td> </tr> <tr> <td></td> <td> 現場(屋外) ・送受話器(ページング) ・電力保安通信用電話設備 (PHS端末) ・無線連絡設備(携帯型) ・衛星電話設備(携帯型) </td> </tr> <tr> <td></td> <td> ○発電所構内設置台数 ・送受話器(ページング):約280台 ・PHS端末:約300台 ・無線連絡設備(携帯型):約19台 ・衛星電話設備(携帯型):11台 </td> </tr> <tr> <td></td> <td> ※1:原子炉建屋、タービン建屋等 </td> </tr> </tbody> </table> <p>・台数については、今後、訓練等とおして見直しを行う可能性がある。</p>	機能	使用する通信連絡設備	退避の指示	緊急時対策所 ・送受話器(ページング):3台 ・電力保安通信用電話設備 (固定電話機:4台、PHS端末:40台) ・無線連絡設備(固定型):2台 ・衛星電話設備(固定型):6台	中央制御室 ・送受話器(ページング):9台 ・電力保安通信用電話設備 (固定電話機:6台、PHS端末:4台) ・無線連絡設備(固定型):1台 ・衛星電話設備(固定型):2台		現場(屋内)^{※1} ・送受話器(ページング) ・電力保安通信用電話設備 (PHS端末)		現場(屋外) ・送受話器(ページング) ・電力保安通信用電話設備 (PHS端末) ・無線連絡設備(携帯型) ・衛星電話設備(携帯型)		○発電所構内設置台数 ・送受話器(ページング):約280台 ・PHS端末:約300台 ・無線連絡設備(携帯型):約19台 ・衛星電話設備(携帯型):11台		※1:原子炉建屋、タービン建屋等	<p>機能毎に必要な通信連絡設備 (発電所内)</p> <table border="1"> <thead> <tr> <th>機能</th> <th>使用する通信連絡設備</th> </tr> </thead> <tbody> <tr> <td rowspan="2">退避の指示</td> <td> 緊急時対策所 ・所内通信連絡設備(警報装置を含む。) ・電力保安通信用電話設備 (固定電話機:10台、PHS端末:32台) ・衛星電話設備(固定型):5台 ・無線連絡設備(固定型):5台 </td> </tr> <tr> <td> 中央制御室 ・所内通信連絡設備(警報装置を含む。):14台 ・電力保安通信用電話設備 (固定電話機:7台、PHS端末:10台) ・衛星電話設備(固定型):2台 ・無線連絡設備(固定型):2台 </td> </tr> <tr> <td></td> <td> 現場(屋外) ・所内通信連絡設備(警報装置を含む。) ・電力保安通信用電話設備 (PHS端末) ・衛星電話設備(携帯型) ・無線連絡設備(携帯型) </td> </tr> <tr> <td></td> <td> 現場(屋内)^{※1} ・所内通信連絡設備(警報装置を含む。) ・電力保安通信用電話設備 (固定電話機、PHS端末) </td> </tr> <tr> <td></td> <td> ○発電所構内設置台数 ・所内通信連絡設備(警報装置を含む。):約180台 ・電力保安通信用電話設備 ・固定電話機:約220台 ・PHS端末:約540台 ・衛星電話設備(携帯型):10台 ・無線連絡設備(携帯型):62台 </td> </tr> <tr> <td></td> <td> ※1:制御室建物、原子炉建物、タービン建物等 </td> </tr> </tbody> </table> <p>・台数については、配備台数を示す。また、今後、訓練等を通して見直しを行う。</p>	機能	使用する通信連絡設備	退避の指示	緊急時対策所 ・所内通信連絡設備(警報装置を含む。) ・電力保安通信用電話設備 (固定電話機:10台、PHS端末:32台) ・衛星電話設備(固定型):5台 ・無線連絡設備(固定型):5台	中央制御室 ・所内通信連絡設備(警報装置を含む。):14台 ・電力保安通信用電話設備 (固定電話機:7台、PHS端末:10台) ・衛星電話設備(固定型):2台 ・無線連絡設備(固定型):2台		現場(屋外) ・所内通信連絡設備(警報装置を含む。) ・電力保安通信用電話設備 (PHS端末) ・衛星電話設備(携帯型) ・無線連絡設備(携帯型)		現場(屋内)^{※1} ・所内通信連絡設備(警報装置を含む。) ・電力保安通信用電話設備 (固定電話機、PHS端末)		○発電所構内設置台数 ・所内通信連絡設備(警報装置を含む。):約180台 ・電力保安通信用電話設備 ・固定電話機:約220台 ・PHS端末:約540台 ・衛星電話設備(携帯型):10台 ・無線連絡設備(携帯型):62台		※1:制御室建物、原子炉建物、タービン建物等	<p>備考</p> <ul style="list-style-type: none"> ・設備、運用の相違 【柏崎6/7, 東海第二】 連絡系統の相違(以下, ⑪の相違)。 設置設備や設置台数の相違(以下, ⑫の相違) ※2は⑦の相違 【東海第二】 ⑪, ⑫の相違
機能	使用する通信連絡設備																																									
退避の指示	5号炉原子炉建屋内緊急時対策所 ・送受話器(ページング) (ハンドセット:4台、スピーカー:4台) ・電力保安通信用電話設備 (固定電話機:19台、PHS端末:30台) ・衛星電話設備(常設):9台 ・無線連絡設備(常設):4台																																									
	中央制御室(6号炉)^{※2} ・送受話器(ページング) (ハンドセット:11台、スピーカー:21台) ・電力保安通信用電話設備 (固定電話機:14台、PHS端末:17台) ・衛星電話設備(常設):1台 ・無線連絡設備(常設):1台																																									
	現場(屋内)^{※1} ・送受話器(ページング) ・電力保安通信用電話設備 (固定電話機、PHS端末)																																									
	現場(屋外) ・送受話器(ページング) ・電力保安通信用電話設備 (PHS端末) ・衛星電話設備(可搬型) ・無線連絡設備(可搬型)																																									
	○設置台数 ・送受話器:約370台 ・固定電話機:約280台 ・PHS端末:約250台 ・衛星電話設備(可搬型):39台 ・無線連絡設備(可搬型):180台																																									
	※1:コントロール棟、原子炉建屋、タービン建屋等 ※2:7号炉も同様(一部6号炉と共用設備あり)																																									
機能	使用する通信連絡設備																																									
退避の指示	緊急時対策所 ・送受話器(ページング):3台 ・電力保安通信用電話設備 (固定電話機:4台、PHS端末:40台) ・無線連絡設備(固定型):2台 ・衛星電話設備(固定型):6台																																									
	中央制御室 ・送受話器(ページング):9台 ・電力保安通信用電話設備 (固定電話機:6台、PHS端末:4台) ・無線連絡設備(固定型):1台 ・衛星電話設備(固定型):2台																																									
	現場(屋内)^{※1} ・送受話器(ページング) ・電力保安通信用電話設備 (PHS端末)																																									
	現場(屋外) ・送受話器(ページング) ・電力保安通信用電話設備 (PHS端末) ・無線連絡設備(携帯型) ・衛星電話設備(携帯型)																																									
	○発電所構内設置台数 ・送受話器(ページング):約280台 ・PHS端末:約300台 ・無線連絡設備(携帯型):約19台 ・衛星電話設備(携帯型):11台																																									
	※1:原子炉建屋、タービン建屋等																																									
機能	使用する通信連絡設備																																									
退避の指示	緊急時対策所 ・所内通信連絡設備(警報装置を含む。) ・電力保安通信用電話設備 (固定電話機:10台、PHS端末:32台) ・衛星電話設備(固定型):5台 ・無線連絡設備(固定型):5台																																									
	中央制御室 ・所内通信連絡設備(警報装置を含む。):14台 ・電力保安通信用電話設備 (固定電話機:7台、PHS端末:10台) ・衛星電話設備(固定型):2台 ・無線連絡設備(固定型):2台																																									
	現場(屋外) ・所内通信連絡設備(警報装置を含む。) ・電力保安通信用電話設備 (PHS端末) ・衛星電話設備(携帯型) ・無線連絡設備(携帯型)																																									
	現場(屋内)^{※1} ・所内通信連絡設備(警報装置を含む。) ・電力保安通信用電話設備 (固定電話機、PHS端末)																																									
	○発電所構内設置台数 ・所内通信連絡設備(警報装置を含む。):約180台 ・電力保安通信用電話設備 ・固定電話機:約220台 ・PHS端末:約540台 ・衛星電話設備(携帯型):10台 ・無線連絡設備(携帯型):62台																																									
	※1:制御室建物、原子炉建物、タービン建物等																																									
<p>図62-6-1 機能ごとに必要な通信連絡設備 (発電所内) (1/4)</p> <p>○「退避の指示」における通信連絡</p>	<p>第62-6-1図 機能ごとに必要な通信設備 (発電所内) (1/2)</p> <p>○「退避の指示」における通信連絡の指揮系統図</p>	<p>第62-6-1図 機能毎に必要な通信連絡設備 (発電所内) (1/3)</p> <p>○「退避の指示」における通信連絡</p>																																								



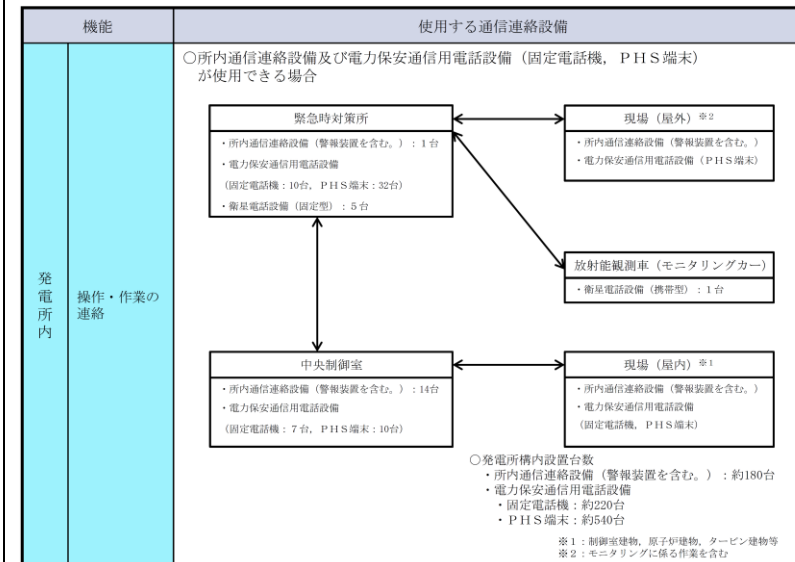
・台数については、配備台数を示す。また、今後、訓練等を通して見直しを行う。



・台数については、今後、訓練等をとおして見直しを行う可能性がある。



・台数については、今後、訓練等をとおして見直しを行う可能性がある。



・台数については、配備台数を示す。また、今後、訓練等を通して見直しを行う。

図62-6-2 機能ごとに必要な通信連絡設備(発電所内)(2/4)

○送受話器及び電力保安通信用電話設備が使用できる場合における「操作・作業の連絡」の通信

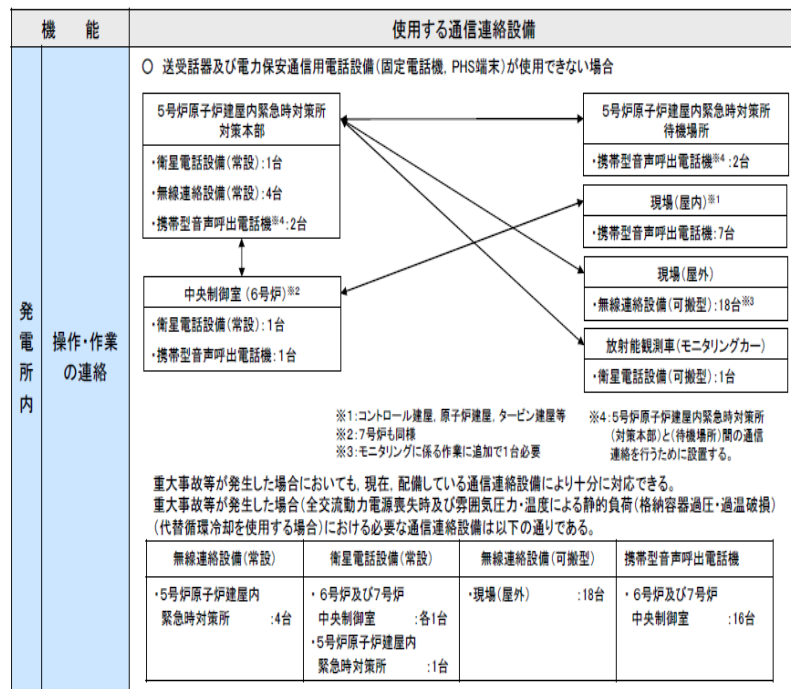
第62-6-2図 機能ごとに必要な通信設備(発電所内)(2/2)

○「操作・作業の連絡」における通信連絡の指揮系統図

第62-6-2図 機能毎に必要な通信連絡設備(発電所内)(2/3)

○所内通信連絡設備及び電力保安通信用電話設備(固定電話機、PHS端末)が使用できる場合における「操作・作業の連絡」の通信連絡

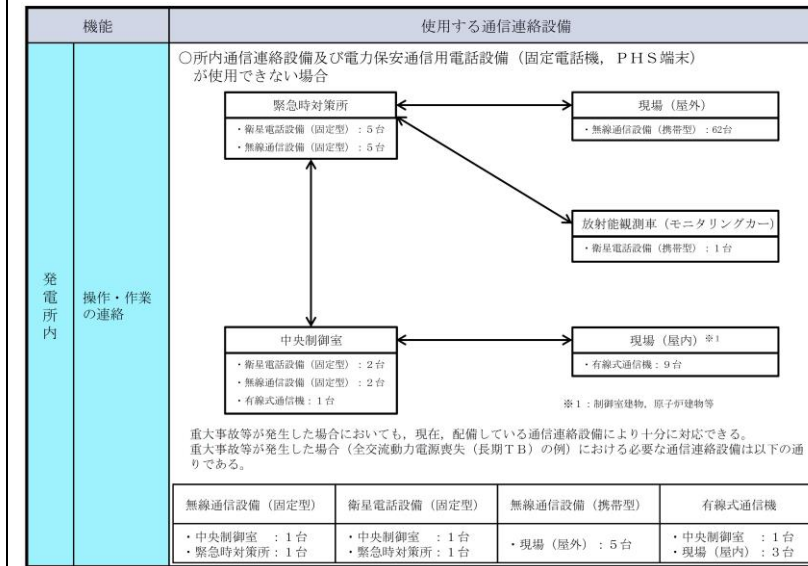
・設備、運用の相違
【柏崎6/7】
 ※2は⑦の相違、⑪の相違
【東海第二】
 ⑪、⑫の相違



・台数については、今後、訓練等を通して見直しを行う。

図62-6-3 機能ごとに必要な通信連絡設備(発電所内) (3/4)

○送受話器及び電力保安通信用電話設備が使用できない場合における「操作・作業の連絡」の通信連絡



・台数については、配備台数を示す。また、今後、訓練等を通して見直しを行う。

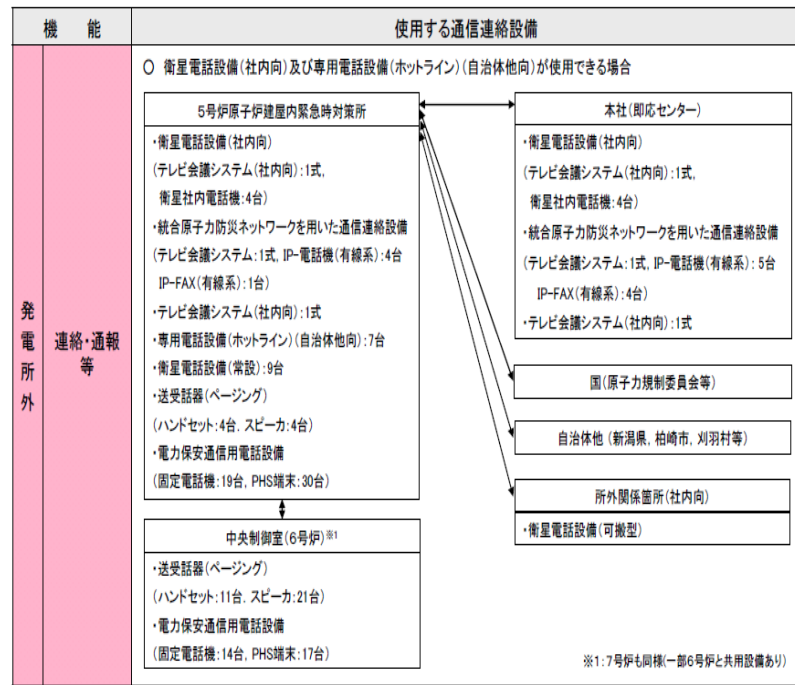
第62-6-3図 機能毎に必要な通信連絡設備(発電所内) (3/3)

○所内通信連絡設備及び電力保安通信用電話設備(固定電話機、PHS端末)が使用できない場合における「操作、作業の連絡」の通信連絡

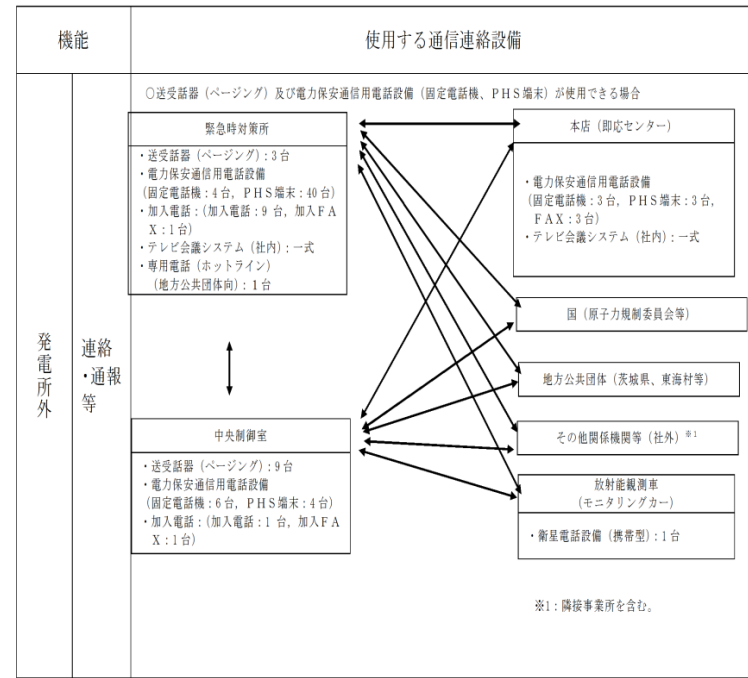
・設備、運用の相違【柏崎6/7】
 ⑪, ⑫の相違。※2は⑦の相違
 【東海第二】
 ⑪の相違

柏崎刈羽原子力発電所 6/7号炉 (2017.12.20版)	東海第二発電所 (2018.9.18版)	島根原子力発電所 2号炉	備考						
<table border="1" data-bbox="160 226 911 873"> <thead> <tr> <th data-bbox="160 226 290 268">機能</th> <th data-bbox="290 226 911 268">使用する通信連絡設備</th> </tr> </thead> <tbody> <tr> <td data-bbox="160 268 290 873" rowspan="3"> 発電所内 5号炉屋外 緊急連絡用 インターフォン </td> <td data-bbox="290 268 911 401"> 5号炉原子炉建屋内緊急時対策所 ・インターフォン:1台 </td> </tr> <tr> <td data-bbox="290 401 911 533"> 5号炉原子炉建屋屋外 ・インターフォン:3台 </td> </tr> <tr> <td data-bbox="290 533 911 873"> 5号炉中央制御室 ・インターフォン:1台 </td> </tr> </tbody> </table> <p data-bbox="201 877 439 898">・台数については、今後、訓練等を通して見直しを行う。</p> <p data-bbox="148 926 911 961">図62-6-4 機能ごとに必要な通信連絡設備（発電所内）（4/4）</p> <p data-bbox="148 972 810 1005">○「5号炉屋外緊急連絡用インターフォン」の通信連絡</p>	機能	使用する通信連絡設備	発電所内 5号炉屋外 緊急連絡用 インターフォン	5号炉原子炉建屋内緊急時対策所 ・インターフォン:1台	5号炉原子炉建屋屋外 ・インターフォン:3台	5号炉中央制御室 ・インターフォン:1台			<p data-bbox="2534 926 2689 1050"> ・設備の相違 【柏崎6/7】 ③の相違 </p>
機能	使用する通信連絡設備								
発電所内 5号炉屋外 緊急連絡用 インターフォン	5号炉原子炉建屋内緊急時対策所 ・インターフォン:1台								
	5号炉原子炉建屋屋外 ・インターフォン:3台								
	5号炉中央制御室 ・インターフォン:1台								

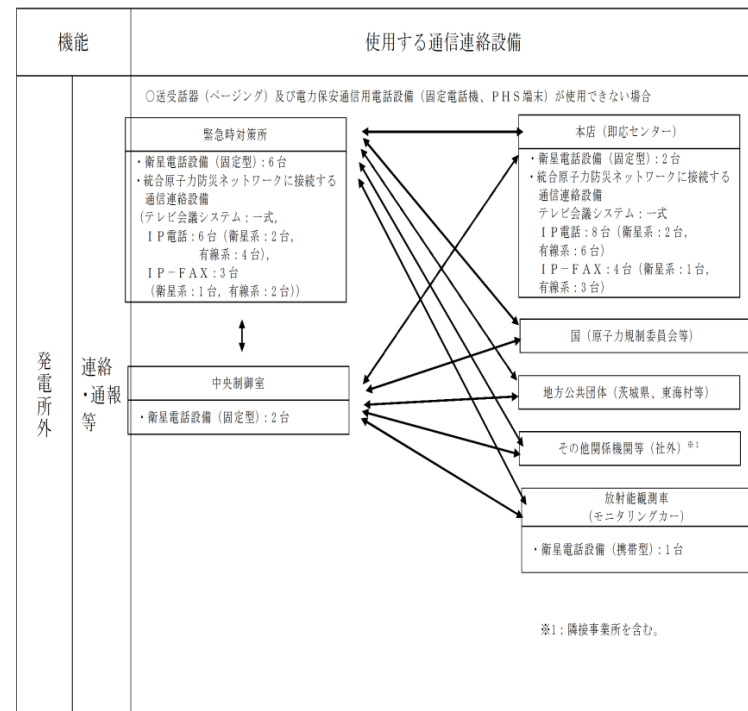
機能毎に必要な通信連絡設備 (発電所外)



・台数については、配備台数を示す。また、今後、訓練等を通して見直しを行う。



・台数については、今後、訓練等とおして見直しを行う可能性がある。

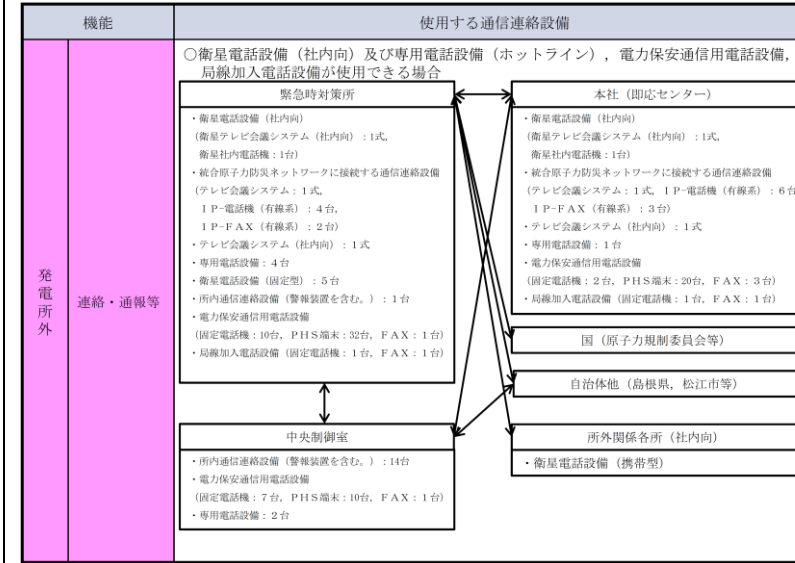


・台数については、今後、訓練等とおして見直しを行う可能性がある。

第62-6-3図 機能ごとに必要となる通信設備(発電所外)

○「連絡・通報等」における通信連絡の指揮系統図

機能毎に必要な通信連絡設備(発電所外)

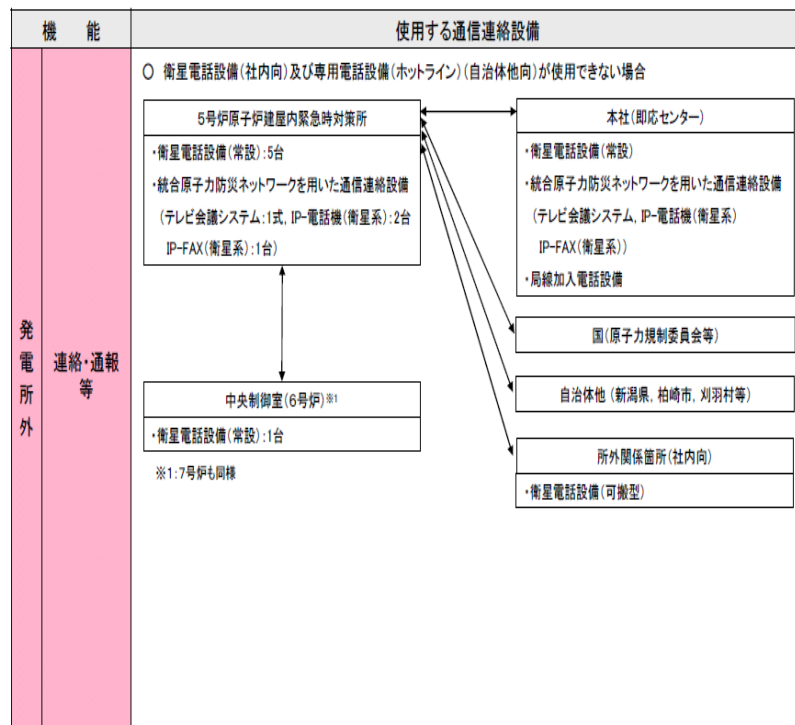


・台数については、配備台数を示す。また、今後、訓練等を通して見直しを行う。

第62-6-4図 機能毎に必要な通信連絡設備(発電所外)(1/2)

○衛星電話設備(社内向)及び専用電話設備(ホットライン)、電力保安通信用電話設備、局線加入電話設備が使用できる場合における「連絡、通報等」の通信連絡

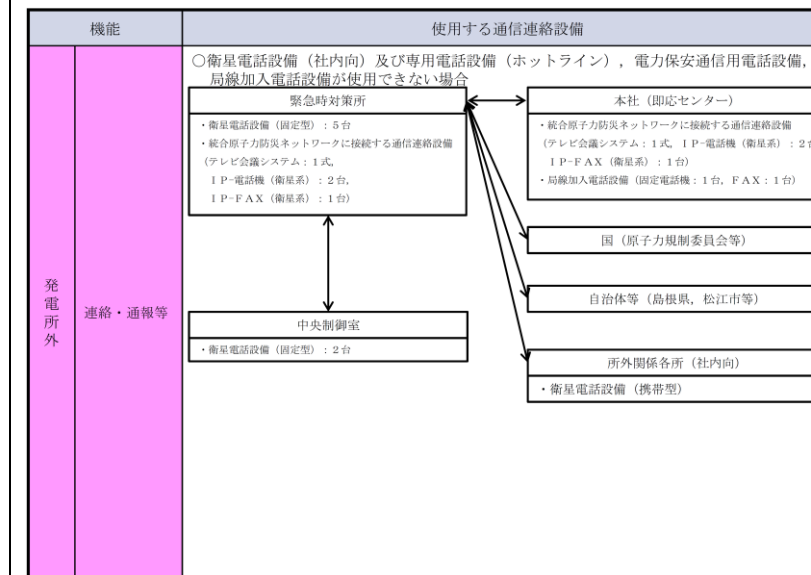
・設備、運用の相違
【柏崎6/7】
 標題の使用する通信連絡設備の相違。⑪、⑫の相違。
【東海第二】
 標題の使用する通信連絡設備の相違。⑪、⑫の相違



・台数については、今後、訓練等を通して見直しを行う。

図62-6-6 機能ごとに必要な通信連絡設備(発電所外)(2/2)

○送受話器及び電力保安通信用電話設備が使用できない場合における「連絡・通報等」の通信連絡



・台数については、配備台数を示す。また、今後、訓練等を通して見直しを行う。

第62-6-5図 機能毎に必要な通信連絡設備(発電所外)(2/2)

○衛星電話設備(社内向)及び専用電話設備(ホットライン)、電力保安通信用電話設備、局線加入電話設備が使用できない場合における「連絡、通報等」の通信連絡

・設備の相違
【柏崎6/7】
 標題の使用する通信連絡設備の相違。⑩の相違。※1は⑦の相違
【東海第二】
 標題の使用する通信連絡設備の相違。⑩、⑫の相違

柏崎刈羽原子力発電所 6/7号炉 (2017.12.20版)	東海第二発電所 (2018.9.18版)	島根原子力発電所 2号炉	備考
<p><u>携帯型音声呼出電話設備等の使用方法及び使用場所</u></p> <p>中央制御室に保管する<u>携帯型音声呼出電話設備は、通常使用している所内の通信連絡設備が使用できない場合において、6号及び7号炉中央制御室と各現場間に敷設している専用通信線携帯型音声呼出電話機を専用接続箱に接続するとともに、必要時に中継用ケーブルを敷設することにより必要な通信連絡を行うことが可能な設計とする。</u></p>	<p><u>携帯型有線通話装置等の使用方法及び使用場所</u></p> <p>通常使用している所内の通信連絡設備が使用できない場合において、発電所内の通信連絡をする必要のある場所と通信連絡を行うため、以下の通信連絡設備を使用する。</p> <p>○<u>携帯型有線通話装置</u></p> <p>中央制御室に保管する<u>携帯型有線通話装置は、中央制御室と各現場（屋内）に布設している専用通信線を用い、携帯型有線通話装置を専用接続箱に接続するとともに、必要時に中継用ケーブルドラムを布設することにより中央制御室と各現場（屋内）間の必要な通信連絡を行うことが可能な設計とする。</u></p> <p>なお、専用接続箱については、地震起因による溢水の影響を受けない箇所に設置し、溢水時においても使用可能な設計とする。</p> <p>通信連絡設備の必要台数は、有効性評価における各事故シナシナグループ等で使用する台数とし、中央制御室及び現場（屋内）にて対応する災害対策要員は各自1台を携行し使用する。なお、運転員と合流する災害対策要員が使用する携帯型有線通話装置は、合流する運転員が中央制御室より携行する。</p> <p>○<u>衛星電話設備（固定型）</u></p> <p>中央制御室及び緊急時対策所に設置する<u>衛星電話設備（固定型）は、中央制御室と緊急時対策所間の必要な通信連絡を行うことができる設計とする。</u></p>	<p>○<u>有線式通信設備の使用方法及び使用場所</u></p> <p><u>通常使用している所内の通信連絡設備が使用できない場合において、発電所内の通信連絡をする必要のある場所と通信連絡を行うため、以下の通信連絡設備を使用する。</u></p> <p>○<u>有線式通信設備</u></p> <p>中央制御室付近の<u>廃棄物処理建物に保管する有線式通信設備は、中央制御室と各現場（屋内）間に敷設している専用通信線を用い、有線式通信機を専用接続端子に接続するとともに、必要時に中継コードを敷設することにより中央制御室と各現場（屋内）間の必要な通信連絡を行うことが可能な設計とする。</u></p> <p><u>なお、専用接続端子については、地震起因による溢水の影響を受けない箇所に設置し、溢水時においても使用可能な設計とする。</u></p> <p><u>有線式通信機の必要台数は、有効性評価における各重要事故シナシナで使用する台数とし、現場（屋内）にて対応する運転員、緊急時対策要員は各現場に1台を携行し使用する。なお、有線式通信設備は、廃棄物処理建物（中央制御室付近）の保管場所より運転員、緊急時対策要員が取り出し携行する。</u></p> <p><u>中継コードは、有効性評価で抽出された作業で使用する100m巻4台が必要であり、余裕を考慮した計6台を配備する。</u></p> <p>○<u>無線通信設備（固定型）</u></p> <p><u>中央制御室及び緊急時対策所に設置する無線通信設備（固定型）は、中央制御室と緊急時対策所間の必要な通信連絡を行うことができる設計とする。</u></p>	<p>・記載の適正化【柏崎6/7】東海第二と同様に記載。各重要事故シナシナで使用する設備は無線通信設備及び有線式通信設備である（以下、⑬の相違）</p> <p>・記載の適正化【柏崎6/7】溢水を考慮している点では同様</p> <p>・記載の適正化【柏崎6/7】⑬の相違</p> <p>・体制の相違【柏崎6/7】島根2号炉の重大事故等に対処する要員は、運転員、緊急時対策要員及び自衛消防隊で構成し、重大事故等に対処する（以下、⑭の相違）</p> <p>・設備の相違【柏崎6/7、東海第二】島根2号炉は操作場所毎に1台携行するため「各現場」と記載し、中継コードの必要台数について記載</p> <p>・記載の適正化【柏崎6/7、東海第二】⑬の相違</p>

柏崎刈羽原子力発電所 6/7号炉 (2017.12.20版)	東海第二発電所 (2018.9.18版)	島根原子力発電所 2号炉	備考
<p>携帯型音声呼出電話機を用いた中央制御室と現場間との通信連絡の概要について図62-6-7に示す。</p> <p>また、<u>携帯型音声呼出電話機</u>を使用する通話場所の例を表62-6-1、各重大事故シーケンスで使用する<u>携帯型音声呼出電話設備</u>及び<u>無線連絡設備</u>等の台数を表62-6-2及び表62-6-3に示す。</p>	<p>また、屋外の<u>災害対策要員は衛星電話設備（携帯型）</u>を使用することにより緊急時対策所と現場（屋外）間の必要な通信連絡を行うことができる設計とする。</p> <p>通信連絡設備の必要台数は、有効性評価における各事故シーケンスグループ等で使用する台数とし、中央制御室と緊急時対策所間として各1台、緊急時対策所と現場（屋外）間として緊急時対策所に作業ごとに各1台使用する。</p> <p>○<u>衛星電話設備（携帯型）</u></p> <p>緊急時対策所に保管する<u>衛星電話設備（携帯型）</u>は、現場（屋外）と緊急時対策所間の必要な通信連絡を行うことができる設計とする。</p> <p>通信連絡設備の必要台数は、有効性評価における各事故シーケンスグループ等で使用する台数とし、現場（屋外）と緊急時対策所間連絡用として屋外の<u>災害対策要員</u>はツーマンルールであるため2名ごとに各1台を作業班長が携行し使用する。</p> <p>○<u>無線連絡設備（携帯型）</u></p> <p>緊急時対策所に保管する<u>無線連絡設備（携帯型）</u>は、現場（屋外）間の必要な通信連絡を行うことができる設計とする。</p> <p>通信連絡設備の必要台数は、有効性評価における各事故シーケンスグループ等で使用する台数とし、現場（屋外）間連絡用として屋外の<u>災害対策要員</u>は各自1台を携行し使用する。</p> <p>携行型有線通話装置を用いた通信連絡の概要及び<u>衛星電話設備（固定型）</u>等を用いた通信連絡の概要について、第62-6-4図及び第62-6-5図に示す。</p> <p>また、携行型有線通話装置を使用する通話場所の例を表62-6-1表、各事故シーケンスグループ等で使用する携行型有線通話装置及び<u>衛星電話設備</u>等の台数を第62-6-2表及び第62-6-3表に示す。</p>	<p>また、屋外の緊急時対策要員は<u>無線通信設備（携帯型）</u>を使用することにより緊急時対策所と現場（屋外）間の必要な通信連絡を行うことができる設計とする。</p> <p><u>無線通信設備（固定型）</u>の必要台数は、有効性評価における各重要事故シーケンスで使用する台数とし、中央制御室と緊急時対策所間として各1台、緊急時対策所と現場（屋外）間として緊急時対策所に作業ごとに各1台使用する。</p> <p>○<u>無線通信設備（携帯型）</u></p> <p>緊急時対策所に保管する<u>無線通信設備（携帯型）</u>は、中央制御室又は緊急時対策所と現場（屋外）間、現場（屋外）間の必要な通信連絡を行うことができる設計とする。</p> <p><u>無線通信設備（携帯型）</u>の必要台数は、有効性評価における各重要事故シーケンスで使用する台数とし、現場（屋外）と緊急時対策所間連絡用として屋外の緊急時対策要員の作業ごとに各現場に1台を携行し使用する。</p> <p>有線式通信設備を用いた中央制御室と現場との通信連絡の概要及び<u>無線通信設備</u>等を用いた通信連絡の概要について、第62-6-6図及び第62-6-7図に示す。</p> <p>また、各重要事故シーケンスで使用する<u>有線式通信設備</u>の通話場所例及び、<u>有効性評価から抽出した有線式通信設備を用いる屋内作業一覧</u>を第62-6-1表、第62-6-2表、各重要事故シーケンスで使用する<u>有線式通信設備</u>及び<u>無線通信設備</u>等の台数を第62-6-3表及び第62-6-4表に示す。</p>	<p>・体制の相違 【東海第二】 ⑭の相違</p> <p>・記載の適正化 【柏崎6/7，東海第二】 ⑬の相違</p> <p>・体制の相違 【東海第二】 ⑭の相違</p> <p>・設備の相違 【東海第二】 ⑬の相違</p> <p>・体制の相違 【東海第二】 ⑭の相違</p> <p>・記載の適正化 【柏崎6/7，東海第二】 ⑬の相違。また 第62-6-3表にて無線通信設備の台数を抽出している</p>

柏崎刈羽原子力発電所 6/7号炉 (2017.12.20版)	東海第二発電所 (2018.9.18版)	島根原子力発電所 2号炉	備考																																	
	<p data-bbox="961 212 1709 285"><u>第62-6-1表 携行型有線通話装置を使用する通話場所の例</u> (重要事故シーケンス 全交流動力電源喪失時(長期TB)の例)</p> <table border="1" data-bbox="976 310 1700 1293"> <thead> <tr> <th data-bbox="982 317 1258 457">作業・操作内容</th> <th colspan="2" data-bbox="1258 317 1694 457">作業・操作場所</th> </tr> </thead> <tbody> <tr> <td data-bbox="982 457 1258 594">不要負荷の切り離し操作</td> <td data-bbox="1258 457 1522 594">原子炉建屋附属棟 1階</td> <td data-bbox="1522 457 1694 594">C/S電気室</td> </tr> <tr> <td data-bbox="982 594 1258 737">受電前準備</td> <td data-bbox="1258 594 1522 737">原子炉建屋附属棟 地下1,2階</td> <td data-bbox="1522 594 1694 737">C/S電気室</td> </tr> <tr> <td data-bbox="982 737 1258 873">原子炉建屋内系統構成 (原子炉注水)</td> <td data-bbox="1258 737 1522 873">原子炉建屋原子炉棟4階</td> <td data-bbox="1522 737 1694 873">北西通路</td> </tr> <tr> <td data-bbox="982 873 1258 1014">原子炉建屋内系統構成 (原子炉注水)</td> <td data-bbox="1258 873 1522 1014">原子炉建屋原子炉棟3階</td> <td data-bbox="1522 873 1694 1014">MSIV 保守室</td> </tr> <tr> <td data-bbox="982 1014 1258 1157">原子炉建屋内系統構成 (格納容器スプレイ)</td> <td data-bbox="1258 1014 1522 1157">原子炉建屋原子炉棟2階</td> <td data-bbox="1522 1014 1694 1157">南側通路</td> </tr> <tr> <td data-bbox="982 1157 1258 1293">原子炉建屋内系統構成 (格納容器スプレイ)</td> <td data-bbox="1258 1157 1522 1293">原子炉建屋原子炉棟1階</td> <td data-bbox="1522 1157 1694 1293">南側通路</td> </tr> </tbody> </table> <div data-bbox="1020 1339 1270 1625">  </div> <div data-bbox="1041 1654 1249 1692">携行型有線通話装置</div> <div data-bbox="1356 1339 1605 1612">  </div> <div data-bbox="1362 1654 1587 1692">中継用ケーブルドラム</div> <p data-bbox="949 1728 1341 1761">・写真については、一部イメージを含む。</p>	作業・操作内容	作業・操作場所		不要負荷の切り離し操作	原子炉建屋附属棟 1階	C/S電気室	受電前準備	原子炉建屋附属棟 地下1,2階	C/S電気室	原子炉建屋内系統構成 (原子炉注水)	原子炉建屋原子炉棟4階	北西通路	原子炉建屋内系統構成 (原子炉注水)	原子炉建屋原子炉棟3階	MSIV 保守室	原子炉建屋内系統構成 (格納容器スプレイ)	原子炉建屋原子炉棟2階	南側通路	原子炉建屋内系統構成 (格納容器スプレイ)	原子炉建屋原子炉棟1階	南側通路	<p data-bbox="1754 212 2487 285"><u>第62-6-1表 有線式通信設備を使用する通話場所の例</u> (重要事故シーケンス 全交流動力電源喪失(長期TB)の例)</p> <table border="1" data-bbox="1739 296 2499 554"> <thead> <tr> <th data-bbox="1745 302 2071 331">作業・操作内容</th> <th colspan="2" data-bbox="2071 302 2493 331">作業・操作場所</th> </tr> </thead> <tbody> <tr> <td data-bbox="1745 331 2071 394">C系非常用高圧母線受電操作</td> <td data-bbox="2071 331 2258 394">原子炉建物附属棟 2階</td> <td data-bbox="2258 331 2493 394">A-非常用電気室</td> </tr> <tr> <td data-bbox="1745 394 2071 489">低圧原子炉代替注水系(可搬型) 系統構成</td> <td data-bbox="2071 394 2258 489">原子炉建物原子炉棟 1階</td> <td data-bbox="2258 394 2493 489">1階東側PCV ペネトレーション室近傍, 通路</td> </tr> <tr> <td data-bbox="1745 489 2071 554">格納容器代替スプレイ系(可搬型) 系統構成</td> <td data-bbox="2071 489 2258 554">原子炉建物原子炉棟 2階</td> <td data-bbox="2258 489 2493 554">2階東側PCV ペネトレーション室</td> </tr> </tbody> </table>	作業・操作内容	作業・操作場所		C系非常用高圧母線受電操作	原子炉建物附属棟 2階	A-非常用電気室	低圧原子炉代替注水系(可搬型) 系統構成	原子炉建物原子炉棟 1階	1階東側PCV ペネトレーション室近傍, 通路	格納容器代替スプレイ系(可搬型) 系統構成	原子炉建物原子炉棟 2階	2階東側PCV ペネトレーション室	<p data-bbox="2531 212 2813 375">・記載内容の相違 【柏崎6/7, 東海第二】 第62-6-1表の抽出結果による設備の相違</p>
作業・操作内容	作業・操作場所																																			
不要負荷の切り離し操作	原子炉建屋附属棟 1階	C/S電気室																																		
受電前準備	原子炉建屋附属棟 地下1,2階	C/S電気室																																		
原子炉建屋内系統構成 (原子炉注水)	原子炉建屋原子炉棟4階	北西通路																																		
原子炉建屋内系統構成 (原子炉注水)	原子炉建屋原子炉棟3階	MSIV 保守室																																		
原子炉建屋内系統構成 (格納容器スプレイ)	原子炉建屋原子炉棟2階	南側通路																																		
原子炉建屋内系統構成 (格納容器スプレイ)	原子炉建屋原子炉棟1階	南側通路																																		
作業・操作内容	作業・操作場所																																			
C系非常用高圧母線受電操作	原子炉建物附属棟 2階	A-非常用電気室																																		
低圧原子炉代替注水系(可搬型) 系統構成	原子炉建物原子炉棟 1階	1階東側PCV ペネトレーション室近傍, 通路																																		
格納容器代替スプレイ系(可搬型) 系統構成	原子炉建物原子炉棟 2階	2階東側PCV ペネトレーション室																																		

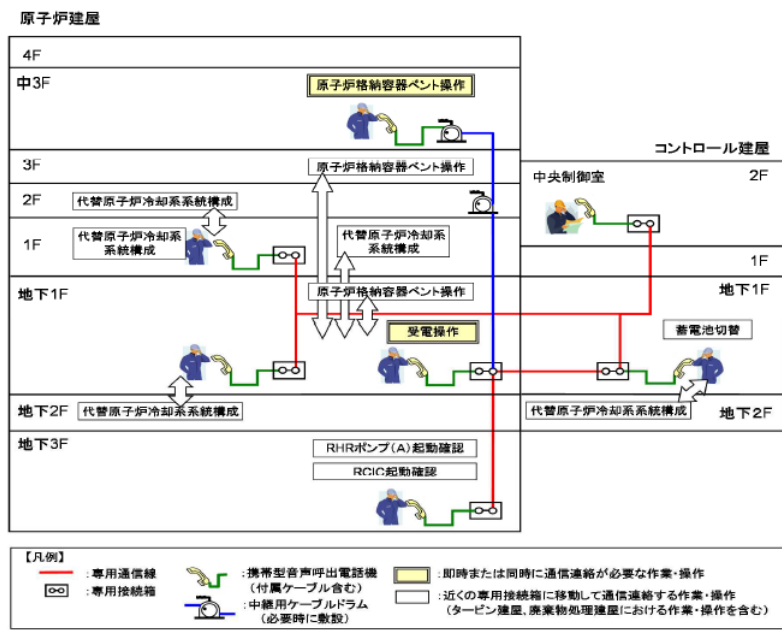
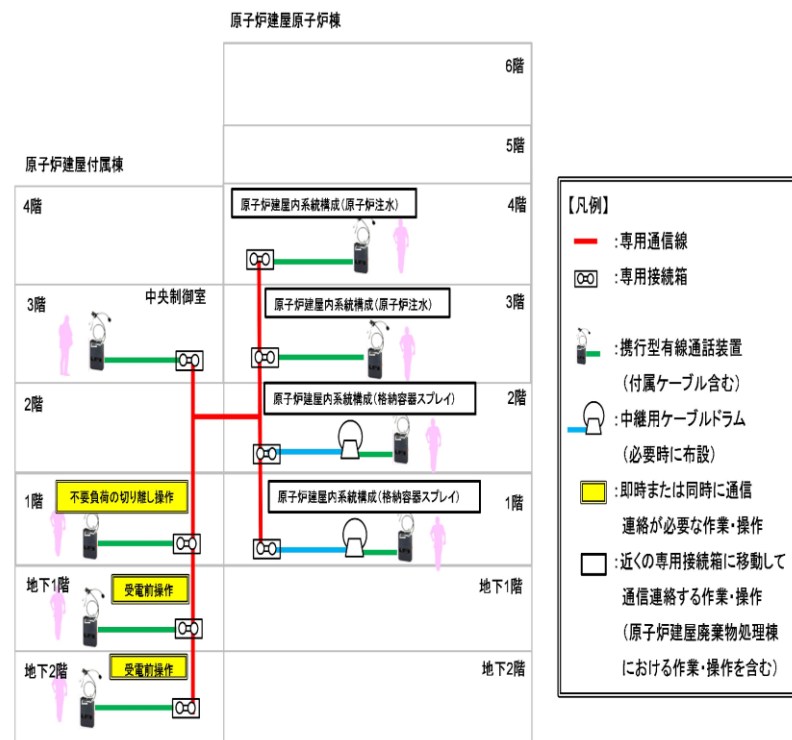
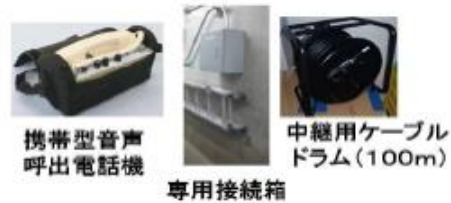


図62-6-7 携帯型音声呼出電話機を用いた通信連絡の概要
(重大事故シーケンス 全交流動力電源喪失時 (7号炉) の例)

表62-6-1 携帯型音声呼出電話機を使用する通話場所の例
(重大事故シーケンス 全交流動力電源喪失時 (7号炉) の例)

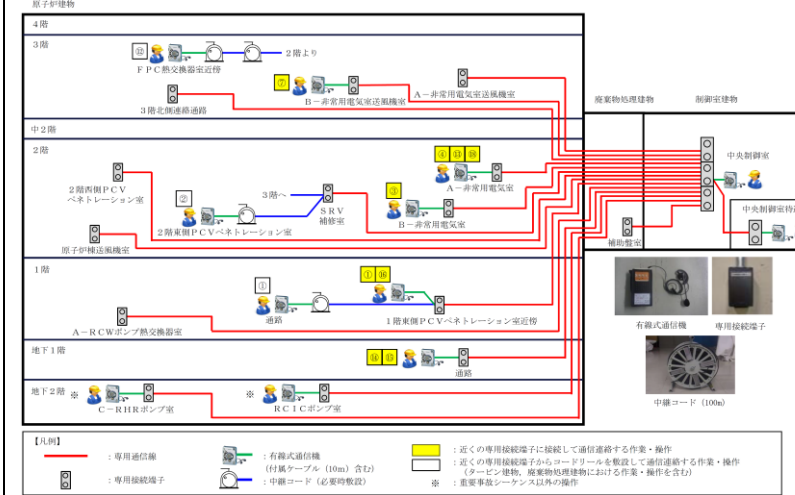
作業・操作内容	作業・操作場所	
蓄電池切替	コントロール建屋 地下1階	計測制御電源盤室
受電操作	原子炉建屋地下1階	非常用電気品室
MUWC弁操作	廃棄物処理建屋地下3階	MUWCポンプ室
MUWCポンプ起動確認	原子炉建屋 地下2階	通路
代替原子炉冷却系 系統構成	原子炉建屋 1階	通路、非常用D/G室
	原子炉建屋 2階	FPC熱交換器室近傍
	コントロール建屋 地下2階	HECW室
	タービン建屋 1階	CWPLイダウンエリア
	タービン建屋 地下1階	RCW熱交換器室
原子炉格納容器 ベント操作(S/C側)	原子炉建屋 中3階	非常用D/G(B)送風機室
	原子炉建屋 3階	通路
	原子炉建屋 地下1階	通路
RCIC起動確認	原子炉建屋地下3階	RCICポンプ室
RHRポンプ(A)起動確認	原子炉建屋地下3階	RHRポンプ(A)室



・使用方法等は、今後、訓練等とおして見直しを行う可能性がある。

保管場所	操作	数量	中継用 ケーブルドラム
中央制御室	原子炉建屋内各操作時の連絡手段	2	100m×1本
原子炉建屋付属棟地下2階	受電準備他	1	50m×1本
原子炉建屋付属棟地下1階		1	100m×2本
原子炉建屋付属棟1階		1	100m×1本
原子炉建屋付属棟4階	チェンジングエリアの設置及び運用による汚染の持ち込みの防止	1	50m×1本
原子炉建屋付属棟屋上	耐圧強化ベント系による原子炉格納容器内の減圧及び除熱	1	50m×1本
原子炉建屋原子炉棟地下2階	残留熱除去系(原子炉停止時冷却モード)への系統構成他	2	50m×1本
原子炉建屋原子炉棟1階	原子炉建屋内系統構成(格納容器スプレイ)他	2	100m×1本
原子炉建屋原子炉棟2階		1	50m×1本
原子炉建屋原子炉棟3階	原子炉建屋内系統構成(原子炉注水)他	3	50m×1本
原子炉建屋原子炉棟4階		2	100m×1本
原子炉建屋原子炉棟5階	ほう酸注入系による原子炉注水他	2	100m×1本
原子炉建屋原子炉棟6階	可搬型代替注水大型ポンプによる代替燃料プール注水系を使用した使用済燃料プールのスプレイ他	1	100m×1本
原子炉建屋廃棄物処理棟1階	可搬型代替交流電源設備による非常用内電気設備への給電他	1	100m×1本
原子炉建屋廃棄物処理棟3階	格納容器圧力逃がし装置第二弁の現場操作他	1	20m×1本
緊急時対策所	緊急時対策所内各操作時の連絡手段確保	3	100m×4本
緊急時対策所建屋1階	予備	1	200m×15本

第62-6-4図 携行有線通話装置を用いた通信連絡の概要
(重要事故シーケンス 全交流動力電源喪失(長期T B)の例)



- ・ 図中の番号は、第62-6-2表の作業内容を示す。
- ・ 使用方法については、今後、訓練等を通して見直しを行う。

第62-6-6図 有線式通信設備を用いた通信連絡の概要

第62-6-2表 有効性評価から抽出した有線式通信設備を用いる屋内作業一覧

No.	作業内容 ^{※1}	作業場所	有線式通信設備 専用接続端子場所	有線式 通信機 数量 ^{※2}	中継コード 数量 ^{※3}
①	低圧原子炉代替注水系(可搬型)系統構成	原子炉建屋原子炉棟1階	原子炉建屋原子炉棟1階	1	100m×1台
②	格納容器代替スプレイ系(可搬型)系統構成	原子炉建屋原子炉棟2階	原子炉建屋原子炉棟2階	1	100m×1台
③	D系非常用高圧母線受電操作	原子炉建屋付属棟2階 廃棄物処理建屋地下中1 ^{※4} 、1階 ^{※5}	原子炉建屋付属棟2階 廃棄物処理建屋1階	1	—
④	C系非常用高圧母線受電操作	原子炉建屋付属棟2階 廃棄物処理建屋1階 ^{※5}	原子炉建屋付属棟2階 廃棄物処理建屋1階	1	—
⑤	中央制御室換気系統構成	廃棄物処理建屋2階 ^{※5}	廃棄物処理建屋1階	—	—
⑥	中央制御室待避室系統構成	廃棄物処理建屋1階 ^{※5}	廃棄物処理建屋1階	—	—
⑦	電源切替操作(注水弁電源切替操作)	原子炉建屋付属棟3階	原子炉建屋付属棟3階	1	—
⑧	電源切替操作(逃がし安全弁電源切替操作)	廃棄物処理建屋1階 ^{※5}	廃棄物処理建屋1階	—	—
⑨	所内蓄電池切替操作(負荷切り離し/所内蓄電池切替操作)	廃棄物処理建屋地下中1 ^{※4} 、1階 ^{※5}	廃棄物処理建屋1階	—	—
⑩	原子炉補機代替冷却系準備操作(系統構成(現場))	原子炉建屋原子炉棟3階 ^{※4}	原子炉建屋原子炉棟2階	— ^{※5}	—
⑪	原子炉補機代替冷却系準備操作(系統構成(現場))	原子炉建屋付属棟地下2 ^{※4} 、地下1 ^{※4} 、2 ^{※4} 、3階 ^{※4}	原子炉建屋付属棟1、2階	— ^{※5}	—
⑫	燃料プール冷却系準備操作(系統構成(現場))	原子炉建屋原子炉棟3階	原子炉建屋原子炉棟2階	1	100m×2台
⑬	残留熱除去系(低圧注水モード)から残留熱除去系(原子炉停止時冷却モード)への切替	原子炉建屋付属棟2階	原子炉建屋付属棟2階	1	—
⑭	残留熱除去系(原子炉停止時冷却モード)系統構成(現場)	原子炉建屋付属棟地下1階	原子炉建屋付属棟地下1階	1	—
⑮	残留熱除去系(低圧注水モード)(停止側)系統構成(現場)	原子炉建屋付属棟地下1階	原子炉建屋付属棟地下1階	1	—
⑯	残留熱除去系からの漏えい停止操作(現場操作)	原子炉建屋原子炉棟1階	原子炉建屋原子炉棟1階	1	—
⑰	残留熱除去系からの漏えい停止準備操作	原子炉建屋付属棟中2階 ^{※4}	原子炉建屋付属棟2階	— ^{※5}	—
⑱	原子炉水位低下調査/隔離準備操作	原子炉建屋付属棟2階	原子炉建屋付属棟2階	1	—

※1：作業内容は有効性評価の「添付資料1.0.2 可搬型重大事故等対処設備保管場所及びバクセスルートについて 第5-4表 屋内作業の成立性評価結果」より引用。

※2：有線式通信機、中継コードの保管場所は廃棄物処理建屋1階。

※3：中央制御室近傍のため使用しない。

※4：作業時に即時連絡は不要だが、作業前後で連絡が必要なため。

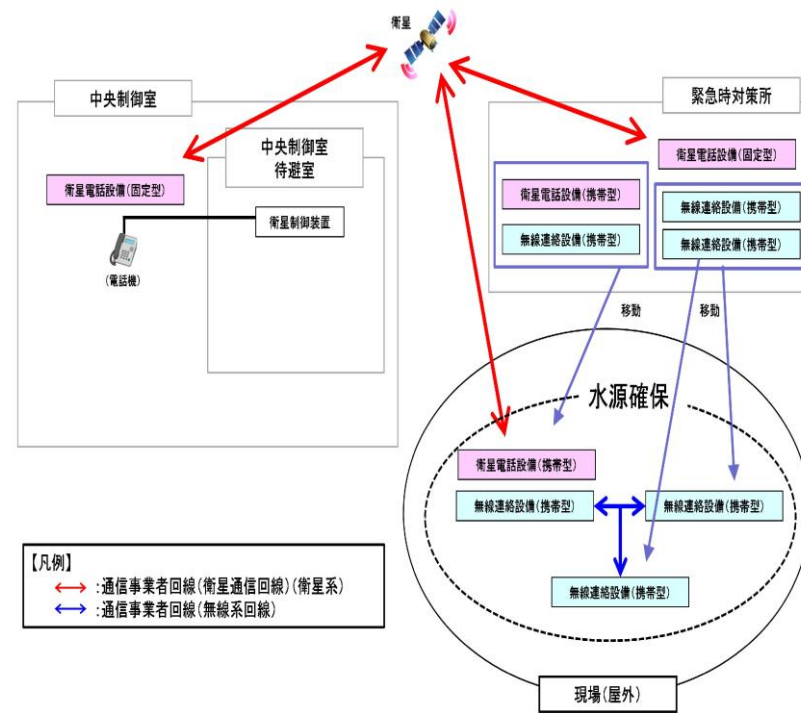
※5：作業の連絡は不要なため。

・ 設備、記載内容の相違【柏崎6/7】

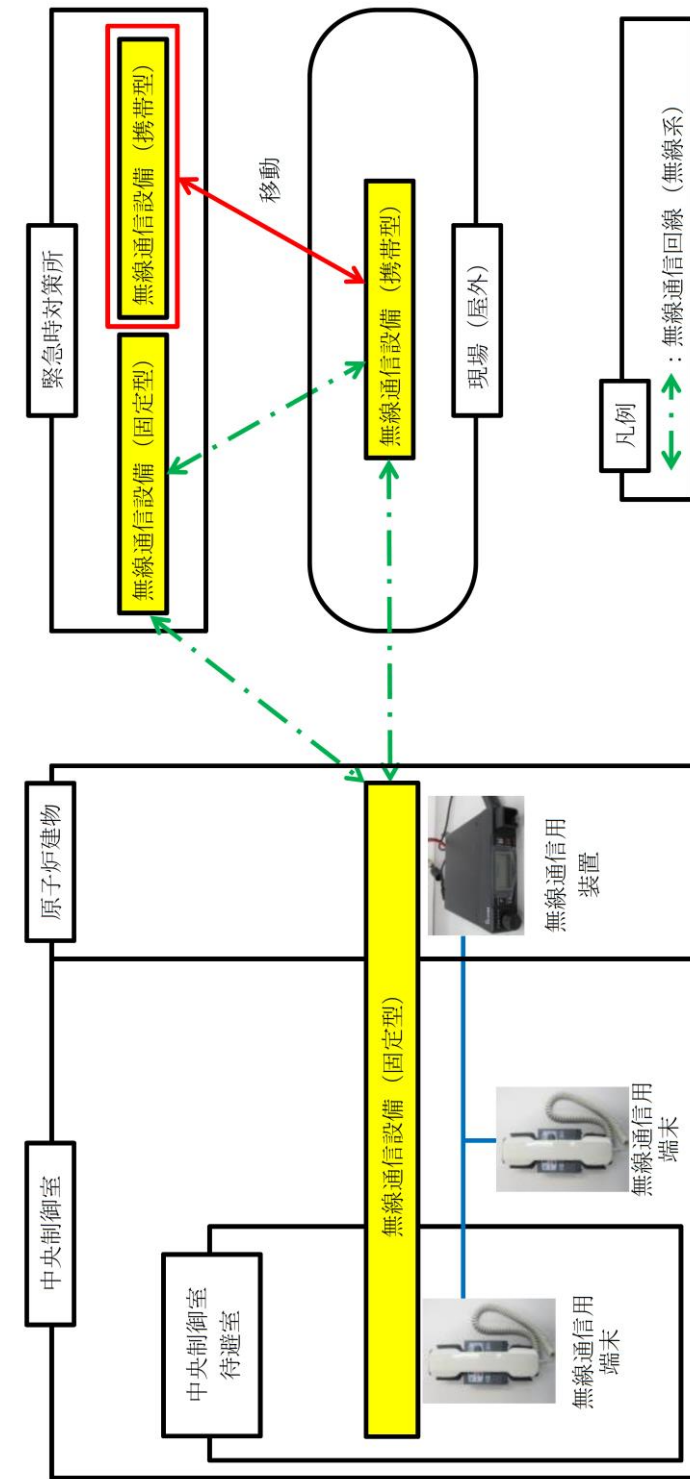
有線式通信設備の操作場所毎の数量等を記載した表を追記。第62-6-2表の作業を第62-6-6図に反映

・ 設備の相違【東海第二】

第62-6-2表の作業を第62-6-6図に反映



第 62-6-5 図 衛星電話設備（固定型）等を用いた通信連絡の概要



第 62-6-7 図 無線通信設備を用いた通信連絡の概要

・記載の適正化
 【柏崎 6/7, 東海第二】
 ⑬の相違

柏崎刈羽原子力発電所 6/7号炉 (2017.12.20版)

表 62-6-2 各重大事故シーケンスで使用する
携帯型音声呼出電話設備の台数

各重大事故シーケンス	使用場所 号炉	コントロール棟			廃棄物 処理棟		タービン 建屋		原子炉 建屋		計
		6号	7号	7号	6号	7号	6号	7号	6号	7号	
運転中の原子炉に おける重大事故に 至るおそれがある 事故 (炉心損傷防止)	①-1 高圧・低圧注水機能喪失	1*	1	1*	-	-	-	-	6*	1	10
	①-2 高圧注水・減圧機能喪失	1*	1	1*	-	-	-	-	6*	1	10
	①-3-1 全交流動力電源喪失 (外部電源喪失+DG喪失)	1*	1	1*	1	-	-	-	6*	6	16
	①-3-2 全交流動力電源喪失 (外部電源喪失+DG喪失)+BCIC失敗	1*	1	1*	1	-	-	-	6*	6	16
	①-3-3 全交流動力電源喪失 (外部電源喪失+DG喪失)+直流電源喪失	1*	1	1*	1	-	-	-	6*	6	16
	①-3-4 全交流動力電源喪失 (外部電源喪失+DG喪失)+S&V再閉失敗	1*	1	1*	1	-	-	-	6*	6	16
	①-4-1 崩壊熱除去機能喪失 (残留熱除去系が故障した場合)	1*	1	1*	-	-	-	-	6*	3	12
	①-4-2 崩壊熱除去機能喪失 (取水機能が喪失した場合)	1*	1	1*	1	-	-	-	6*	5	15
	①-5 原子炉停止機能喪失	1*	1	1*	-	-	-	-	6*	2	11
	①-6 LOCA時注水機能喪失	1*	-	1*	-	-	-	-	6*	2	10
①-7 格納容器バイパス (インターフェイスシステムLOCA)	1*	-	1*	-	-	-	-	6*	-	8	
重大事故 (格納容器破損防止)	②-1-1 零閉気圧力・温度による静的負荷 (格納容器過圧・過温破損) 代替循環冷却を使用する場合	1*	1	1*	1	-	-	-	6*	2	12
	②-1-2 零閉気圧力・温度による静的負荷 (格納容器過圧・過温破損) 代替循環冷却を使用しない場合	1*	1	1*	-	-	-	-	6*	2	11
	②-2 高圧溶融物放出/格納容器密閉気直接加熱	1*	-	1*	-	-	-	-	6*	-	8
	②-3 原子炉圧力容器外の溶融燃料-冷却材相互作用	1*	1	1*	-	-	-	-	6*	1	10
	②-4 水素燃焼	1*	1	1*	-	-	-	-	6*	4	13
②-5 溶融炉心・コンクリート相互作用	1*	-	1*	-	-	-	-	6*	1	9	
使用済燃料プールに おける重大事故に 至るおそれがある 事故 (SF ₆ 破損防止)	③-1 想定事故1 (使用済燃料プールの冷却機能又は注水機能が喪失)	1*	1	1*	-	-	-	-	6*	1	10
	③-2 想定事故2 (サイフォン現象等により使用済燃料プール水の小規模な喪失)	1*	1	1*	-	-	-	-	6*	2	11
運転停止中の原子炉に おける重大事故に 至るおそれがある 事故 (停止中原子炉の 燃料損傷防止)	④-1 崩壊熱除去機能喪失 (BCIC故障による停止時冷却機能喪失)	1*	1	1*	-	-	-	-	6*	2	11
	④-2 全交流動力電源喪失	1*	1	1*	-	-	-	-	6*	4	13
	④-3 原子炉冷却材の流出	1*	1	1*	-	-	-	-	6*	2	11
	④-4 反応度の誤投入	1*	-	1*	-	-	-	-	6*	-	8

*台数については、今後、訓練等を通して見直しを行う。・携帯型音声呼出電話機は、6号及び7号炉の中央制御室に計20台を保管している。
※：7号炉において事故が発生した場合の6号炉の台数を示す。6号炉においては必要台数の多い運転中全交流動力電源喪失事故が発生した場合の台数を示す。

東海第二発電所 (2018.9.18版)

第 62-6-2 表 各事故シーケンスグループ等で使用する
携行型有線通話装置の台数

各事故シーケンスグループ等	使用場所 設備	原子炉建屋 -:作業機		原子炉建屋 原子炉建 -:作業機	原子炉建屋 廃棄物処理 -:作業機	計
		中央制御室 -:作業機	現場 -:作業機			
運転中の原子炉に おける重大事故に 至るおそれがある 事故 (炉心の歪み・損傷防止)	①-1 高圧・低圧注水機能喪失	2	-	-	3	5
	①-2 高圧注水・減圧機能喪失	-	-	-	-	-
	①-3-1 全交流動力電源喪失 (長期T B)	2	2	8	-	12
	①-3-2 全交流動力電源喪失 (T B D, T B U)	2	2	8	-	12
	①-3-3 全交流動力電源喪失 (T B P)	2	2	8	-	12
	①-4-1 崩壊熱除去機能喪失 (取水機能が喪失した場合)	2	2	-	-	4
	①-4-2 崩壊熱除去機能喪失 (残留熱除去系が故障した場合)	2	-	-	3	5
	①-5 原子炉停止機能喪失	-	-	-	-	-
	①-6 LOCA時注水機能喪失	2	-	-	3	5
	①-7 格納容器バイパス (インターフェイスシステムLOCA)	2	-	4	-	6
重大事故 (原子炉建屋の破損防止)	②-1 零閉気圧力・温度による静的負荷 (格納容器過圧・過温破損) (代替循環冷却を使用する場合)	2	2	-	-	4
	②-2 高圧溶融物放出/格納容器密閉気直接加熱	2	2	-	-	4
	②-3 原子炉圧力容器外の溶融燃料-冷却材相互作用	2	2	-	-	4
	②-4 水素燃焼	2	2	-	-	4
使用済燃料プールに おける重大事故に 至るおそれがある 事故 (燃料損傷防止)	③-1 想定事故1	-	-	-	-	-
	③-2 想定事故2	-	-	-	-	-
運転停止中の原子炉に おける重大事故に 至るおそれがある 事故	④-1 崩壊熱除去機能喪失 (BCIC故障による停止時冷却機能喪失)	2	2	-	-	4
	④-2 全交流動力電源喪失	2	2	-	-	4
	④-3 原子炉冷却材の流出	-	-	-	-	-
	④-4 反応度の誤投入	-	-	-	-	-

*台数については、今後、訓練等を通して見直しを行う可能性がある。
(注1)：中央制御室へ現場用 (中央制御室必要分含め) として12台 (予備1台) を保管するため、重大事故等においても対応できる。

島根原子力発電所 2号炉

第62-6-3表 各重要事故シーケンスで使用する
有線式通信設備の台数

各重要事故シーケンス	使用場所	制御室建物 (中央制御室)	廃棄物処理 建物	タービン 建物	原子炉 建物	計	
							②-1 高圧・低圧注水機能喪失
②-2 高圧注水・減圧機能喪失	1	-	-	-	1	2	
②-3-1 全交流動力電源喪失 (長期T B)	1	-	-	-	3	4	
②-3-2 全交流動力電源喪失 (T B U)	1	-	-	-	3	4	
②-3-3 全交流動力電源喪失 (T B D)	1	-	-	-	3	4	
②-3-4 全交流動力電源喪失 (T B P)	1	-	-	-	3	4	
②-4-1 崩壊熱除去機能喪失 (取水機能が喪失した場合)	1	-	-	-	2	3	
②-4-2 崩壊熱除去機能喪失 (残留熱除去系が故障した場合)	-	-	-	-	-	-	
②-5 原子炉停止機能喪失	-	-	-	-	-	-	
②-6 LOCA時注水機能喪失	-	-	-	-	-	-	
②-7 格納容器バイパス (インターフェイスシステムLOCA)	1	-	-	-	1	2	
運転中の原子炉に おける重大事故	③-1-1 零閉気圧力・温度による静的負荷 (格納容器過圧・過温破損) 残留熱代替除去系を使用する場合	1	-	-	-	2	3
	③-1-2 零閉気圧力・温度による静的負荷 (格納容器過圧・過温破損) 残留熱代替除去系を使用しない場合	1	-	-	-	2	3
	③-2 高圧溶融物放出/格納容器密閉気直接 加熱	1	-	-	-	1	2
	③-3 原子炉圧力容器外の 溶融燃料-冷却材相互作用	-	-	-	-	-	-
	③-4 水素燃焼	-	-	-	-	-	-
③-5 溶融炉心・コンクリート相互作用	-	-	-	-	-	-	
燃料プールに おける重大事故に 至るおそれがある 事故	④-1 想定事故1	-	-	-	-	-	
	④-2 想定事故2	-	-	-	-	-	
運転停止中の原子 炉に おける重大事 故に 至るおそれ がある事故	⑤-1 崩壊熱除去機能喪失	1	-	-	-	1	2
	⑤-2 全交流動力電源喪失	1	-	-	-	3	4
	⑤-3 原子炉冷却材の流出	1	-	-	-	1	2
	⑤-4 反応度の誤投入	-	-	-	-	-	-

- ・台数については、今後、訓練等を通して見直しを行う。
- ・廃棄物処理建物1階に計10台配備している。
- ・有線式通信機は最も必要となる重要事故シーケンスの台数を確保する。

備考

- ・設備の相違
【柏崎6/7, 東海第二】
⑩の相違

表 62-6-3 各重大事故シーケンスで使用する無線連絡設備等の台数

各重大事故シーケンス	使用場所 設備	屋内 (緊急時対策所及び中央制御室)		屋外
		無線連絡設備等(常設)	無線連絡設備(可搬型)	無線連絡設備(可搬型)
運転中の原子炉における重大事故に至るおそれがある事故 (炉心損傷防止)	①-1 高圧・低圧注水機能喪失	7	7	7
	①-2 高圧注水・減圧機能喪失	3	-	-
	①-3-1 全交流動力電源喪失(外部電源喪失+DG喪失)	7	14	14
	①-3-2 全交流動力電源喪失(外部電源喪失+BCIC失敗)	7	14	14
	①-3-3 全交流動力電源喪失(外部電源喪失+DG喪失)+直流電源喪失	7	14	14
	①-3-4 全交流動力電源喪失(外部電源喪失+DG喪失)+SRY再閉失敗	7	14	14
	①-4-1 崩壊熱除去機能喪失(残留熱除去系が故障した場合)	7	7	7
	①-4-2 崩壊熱除去機能喪失(取水機能が喪失した場合)	7	14	14
	①-5 原子炉停止機能喪失	3	-	-
	①-6 LOCA時注水機能喪失	7	7	7
重大事故 (格納容器破損防止)	②-1-1 雰囲気圧力・温度による静的負荷(格納容器過圧・過温破損) 代替循環冷却を使用する場合	7	18	18
	②-1-2 雰囲気圧力・温度による静的負荷(格納容器過圧・過温破損) 代替循環冷却を使用しない場合	7	8	8
	②-2 高圧溶融物放出/格納容器雰囲気直接加熱	3	-	-
	②-3 原子炉圧力容器外の溶融燃料-冷却材相互作用	3	-	-
	②-4 水素燃焼	7	14	14
②-5 溶融炉心・コンクリート相互作用	3	-	-	
使用済燃料プールにおける重大事故に至るおそれがある事故 (SFP破損防止)	③-1 想定事故1 (使用済燃料プールの冷却機能又は注水機能が喪失)	7	11	11
	③-2 想定事故2 (サイフォン現象等により使用済燃料プール水の小規模な喪失)	7	11	11
運転停止中の原子炉における重大事故に至るおそれがある事故 (停止中原子炉の燃料損傷防止)	④-1 崩壊熱除去機能喪失(ROX故障による停止時冷却機能喪失)	7	9	9
	④-2 全交流動力電源喪失	7	12	12
	④-3 原子炉冷却材の流出	7	9	9
	④-4 反応度の誤投入	-	-	-

・台数については、今後、訓練等を通して見直しを行う。
・無線連絡設備の他、衛星電話設備も使用可能であり、衛星電話設備も使用する。

第 62-6-3 表 各事故シーケンスグループ等で使用する衛星電話設備等の台数

各事故シーケンスグループ等	使用場所 設備	単位:台			
		屋内 (中央制御室) -:作業機		屋外 -:作業機	
		衛星電話設備 (固定型) ^{注1)}	衛星電話設備 (固定型) ^{注2)}	衛星電話設備(携 帯型) ^{注3)}	無線連絡設備 (携帯型) ^{注4)}
運転中の原子炉における重大事故に至るおそれがある事故 (炉心の著しい損傷防止)	①-1 高圧・低圧注水機能喪失	1	3	2	3
	①-2 高圧注水・減圧機能喪失	-	-	-	-
	①-3-1 全交流動力電源喪失(長期T B)	1	3	2	3
	①-3-2 全交流動力電源喪失(T B D, T B U)	1	3	2	3
	①-3-3 全交流動力電源喪失(T B F)	1	3	2	3
	①-4-1 崩壊熱除去機能喪失(取水機能が喪失した場合)	-	-	-	-
	①-4-2 崩壊熱除去機能喪失(残留熱除去系が故障した場合)	1	3	2	3
	①-5 原子炉停止機能喪失	-	-	-	-
	①-6 LOCA時注水機能喪失	1	3	2	3
	①-7 格納容器バイパス(インターフェイスシステムLOCA)	-	-	-	-
重大事故 (原子炉格納容器の破損防止)	②-1 沸騰浸水による蒸気ヒーティング喪失	1	3	2	3
	②-1-1 雰囲気圧力・温度による静的負荷(格納容器過圧・過温破損)(代替循環冷却を使用する場合)	-	-	-	-
	②-1-2 雰囲気圧力・温度による静的負荷(格納容器過圧・過温破損)(代替循環冷却を使用できない場合)	1	3	2	3
	②-2 高圧溶融物放出/格納容器雰囲気直接加熱	-	-	-	-
	②-3 原子炉圧力容器外の溶融燃料-冷却材相互作用	-	-	-	-
使用済燃料プールにおける重大事故に至るおそれがある事故 (使用済燃料貯蔵庫内の燃料損傷防止)	③-1 想定事故1	1	3	2	3
	③-2 想定事故2	1	3	2	3
	③-3 水素燃焼	-	-	-	-
	③-4 溶融炉心・コンクリート相互作用	-	-	-	-
	③-5 溶融炉心・コンクリート相互作用	-	-	-	-
運転停止中の原子炉における重大事故に至るおそれがある事故 (運転停止中原子炉内の燃料損傷防止)	④-1 崩壊熱除去機能喪失(残留熱除去系が故障による停止時冷却機能喪失)	-	-	-	-
	④-2 全交流動力電源喪失	-	-	-	-
	④-3 原子炉冷却材の流出	-	-	-	-
	④-4 反応度の誤投入	-	-	-	-

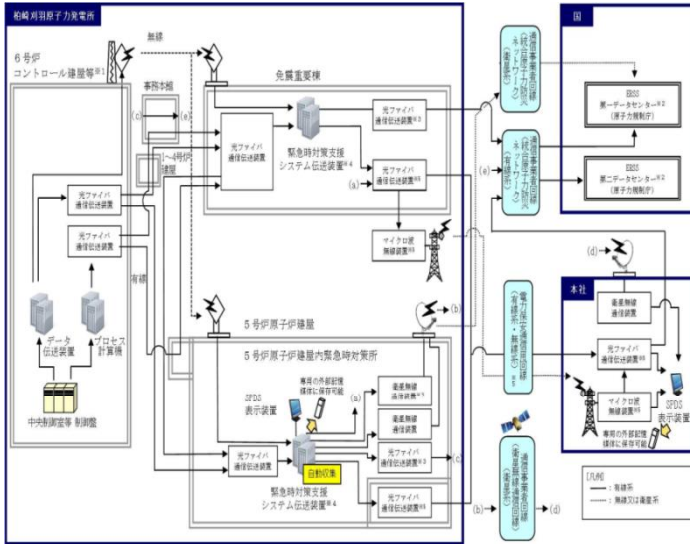
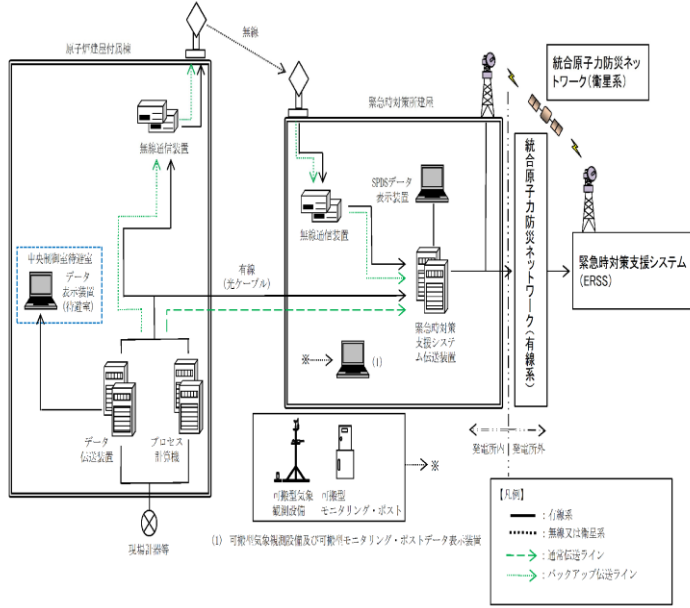
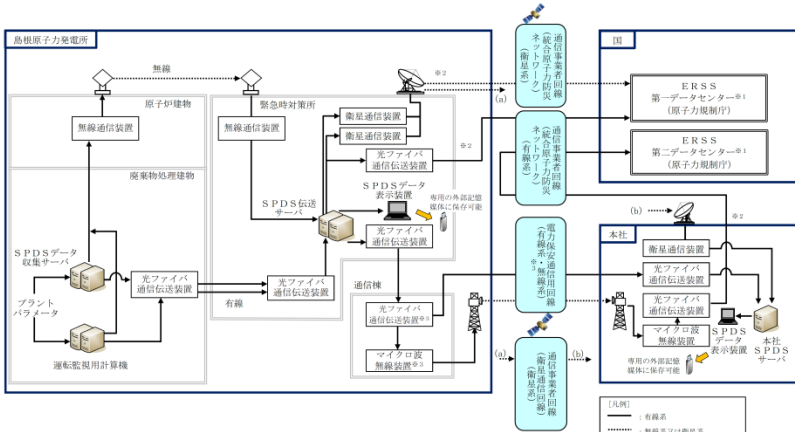
・台数については、今後、訓練等を通して見直しを行う可能性がある。
(注1)：中央制御室へ2台、緊急時対策所へ6台を設置するため、重大事故等においても対応できる。
(注2)：緊急時対策所へ11台(予備1台)を保管するため、重大事故等においても対応できる。
(注3)：緊急時対策所へ19台(予備1台)を保管するため、重大事故等においても対応できる。

第62-6-4表 各重要事故シーケンスで使用する無線通信設備の台数

各重要事故シーケンス	使用場所	屋内(緊急時対策所 及び中央制御室)		屋外
		無線通信設備 (固定型)	無線通信設備 (携帯型)	無線通信設備 (携帯型)
運転中の原子炉における重大事故に至るおそれがある事故	②-1 高圧・低圧注水機能喪失	2	2	2
	②-2 高圧注水・減圧機能喪失	2	-	-
	②-3-1 全交流動力電源喪失(長期T B)	2	2	2
	②-3-2 全交流動力電源喪失(T B U)	2	2	2
	②-3-3 全交流動力電源喪失(T B D)	2	2	2
	②-3-4 全交流動力電源喪失(T B P)	2	2	2
	②-4-1 崩壊熱除去機能喪失 (取水機能が喪失した場合)	2	3	3
	②-4-2 崩壊熱除去機能喪失 (残留熱除去系が故障した場合)	2	2	2
	②-5 原子炉停止機能喪失	2	-	-
	②-6 LOCA時注水機能喪失	2	2	2
運転中の原子炉における重大事故	②-7 格納容器バイパス (インターフェイスシステムLOCA)	2	-	-
	③-1-1 雰囲気圧力・温度による静的負荷 (格納容器過圧・過温破損) 残留熱代替除去系を使用する場合	2	5	5
	③-1-2 雰囲気圧力・温度による静的負荷 (格納容器過圧・過温破損) 残留熱代替除去系を使用しない場合	2	2	2
	③-2 高圧溶融物放出/格納容器雰囲気直接 加熱	2	5	5
	③-3 原子炉圧力容器外の 溶融燃料-冷却材相互作用	2	-	-
燃料プールにおける重大事故に至るおそれがある事故	③-4 水素燃焼	2	-	-
	③-5 溶融炉心・コンクリート相互作用	2	-	-
	④-1 想定事故1	2	2	2
	④-2 想定事故2	2	2	2
	運転停止中の原子炉における重大事故に至るおそれがある事故	⑤-1 崩壊熱除去機能喪失	2	-
⑤-2 全交流動力電源喪失		2	4	4
⑤-3 原子炉冷却材の流出		2	-	-
⑤-4 反応度の誤投入		2	-	-

・台数については、今後、訓練等を通して見直しを行う。
・無線通信設備のほか、衛星電話設備も使用可能であり、衛星電話設備も使用する。

・設備の相違
【柏崎6/7, 東海第二】
⑩の相違

柏崎刈羽原子力発電所 6/7号炉 (2017.12.20版)	東海第二発電所 (2018.9.18版)	島根原子力発電所 2号炉	備考
<p>○過去のプラントパラメータ閲覧について</p> <p>緊急時対策支援システム伝送装置に収集されるプラントパラメータ (SPDSパラメータ) は、緊急時対策支援システム伝送装置で2週間分 (1分周期) のデータを保存 (自動収集) できる設計とする。</p> <p>緊急時対策支援システム伝送装置に保存されたデータについては、5号炉原子炉建屋内緊急時対策所のSPDS表示装置又は緊急時対策支援システム伝送装置及び本社に設置しているSPDS表示装置から専用のセキュリティを有した外部記憶媒体へ保存できる設計とする。</p> <p>重大事故等が発生した場合には、5号炉原子炉建屋内緊急時対策所においてプラントパラメータ (SPDSパラメータ) を専用のセキュリティを有した外部記憶媒体へ保存し保管する手順を整備する。これにより、SPDS表示装置にて外部記憶媒体に保存されたプラントパラメータ (SPDSパラメータ) の過去のデータを閲覧することができる設計とする。</p> <p>SPDS表示装置にてプラントパラメータ (SPDSパラメータ) の監視も可能な設計とする。概要を図62-6-8に示す。</p> <p>また、SPDS表示装置で確認できるパラメータ (6号炉, 7号炉) を表62-6-4, 表62-6-5に示す。</p>	<p>○過去のプラントパラメータの閲覧について</p> <p>緊急時対策支援システム伝送装置に収集されるプラントパラメータ (SPDSパラメータ) は、2週間分 (1分周期) のデータを保存 (自動収集) できる設計とする。</p> <p>緊急時対策支援システム伝送装置に保存されたデータについては、緊急時対策所建屋から専用のセキュリティを有した外部記憶媒体へ保存できる設計とする。</p> <p>重大事故等が発生した場合には、緊急時対策所建屋において、プラントパラメータ (SPDSパラメータ) を専用のセキュリティを有した外部記憶媒体へ保存し保管する手順を整備する。これにより、SPDSデータ表示装置にて外部記憶媒体に保存されたプラントパラメータ (SPDSパラメータ) の過去のデータを閲覧することができる設計とする。</p> <p>また、SPDSデータ表示装置にてプラントパラメータ (SPDSパラメータ) の監視も可能な設計とする。</p>	<p>○過去のプラントパラメータ閲覧について</p> <p>SPDS伝送サーバに収集されるプラントパラメータ (SPDSパラメータ) は、SPDS伝送サーバで2週間分 (1分周期) のデータを保存 (自動収集) できる設計とする。</p> <p>SPDS伝送サーバに保存されたデータについては、緊急時対策所及び本社に設置しているSPDSデータ表示装置から専用のセキュリティを有した外部記憶媒体へ保存できる設計とする。</p> <p>重大事故等が発生した場合には、緊急時対策所において、プラントパラメータ (SPDSパラメータ) を専用のセキュリティを有した外部記憶媒体へ保存し保管する手順を整備する。これにより、SPDSデータ表示装置にて外部記憶媒体に保存されたプラントパラメータ (SPDSパラメータ) の過去のデータを閲覧することができる設計とする。</p> <p>SPDSデータ表示装置にてプラントパラメータ (SPDSパラメータ) の監視も可能な設計とする。概要を第62-6-7図に示す。また、SPDSデータ表示装置で確認できるパラメータを第62-6-5表に示す。</p>	<p>・設備の相違</p> <p>【東海第二】</p> <p>島根2号炉は本社でも確認が可能</p>
 <p>図 62-6-8 過去のプラントパラメータ閲覧の概要</p>	 <p>第 62-6-6 図 過去のプラントパラメータ閲覧の概要</p>	 <p>第 62-6-8 図 過去のプラントパラメータ閲覧の概要</p> <p>※1：国の緊急時対策支援システム。緊急時対策所のSPDS伝送サーバから第一データセンターへ、緊急時対策所のSPDS伝送サーバから本社経由で第二データセンターへ伝送する。</p> <p>※2：通信事業者所掌の統合原子力防災ネットワークを超えた範囲から国所掌のERSSとなる。</p> <p>※3：電力保安通信用回線及び回線に接続される装置は一般送配電事業者所掌となる。</p>	<p>・設備の相違</p> <p>【柏崎6/7】</p> <p>柏崎の※1については⑦の相違</p> <p>【東海第二】</p> <p>記載内容の相違。島根2号炉の電力保安通信用回線は、他社設備</p>

柏崎刈羽原子力発電所 6/7号炉 (2017.12.20版)					東海第二発電所 (2018.9.18版)					島根原子力発電所 2号炉					備考	
表62-6-4 SPDS 表示装置で確認できるパラメータ (6号炉)					第62-6-4表 SPDSデータ表示装置で確認できるパラメータ(1/6)					第62-6-5表 SPDSデータ表示装置で確認できるパラメータ (1/6)					・設備の相違 【柏崎6/7, 東海第二】 島根2号炉ではSPDSパラメータ一覧表に有効性評価で事象進展の判断で用いるパラメータが網羅的に含まれていることを記載。 パラメータに差異はあるが,必要なデータを伝送する点では同様 ・記載の適正化 【柏崎6/7】 パラメータを適宜見直す旨記載	
6号炉 (1/10)					パラメータ(1/6)					パラメータ (1/6)						
目的	対象パラメータ	SPDSパラメータ	ERSS伝送パラメータ	バックアップ対象パラメータ	目的	対象パラメータ	SPDSパラメータ	ERSS伝送パラメータ(※1)	バックアップ対象パラメータ	目的	対象パラメータ	SPDSパラメータ	ERSS伝送パラメータ※1	バックアップ対象パラメータ		
炉心反応度の状態確認	APRM平均値	○	○	○	炉心反応度の状態確認	平均出力領域計装 平均	○	○	-	炉心反応度の状態確認	APRM (平均値)	○	○	○		
	APRM (A)	○	-	○		平均出力領域計装 A	○	○	○		平均出力領域計装 CH1	○	-	○		
	APRM (B)	○	-	○		平均出力領域計装 B	○	○	○		平均出力領域計装 CH2	○	-	○		
	APRM (C)	○	-	○		平均出力領域計装 C	○	○	-		平均出力領域計装 CH3	○	-	○		
	APRM (D)	○	-	○		平均出力領域計装 D	○	○	-		平均出力領域計装 CH4	○	-	○		
	SRNM (A) 対数計数率出力	○	○	○		平均出力領域計装 E	○	○	-		平均出力領域計装 CH5	○	-	○		
	SRNM (B) 対数計数率出力	○	○	○		平均出力領域計装 F	○	○	-		平均出力領域計装 CH6	○	-	○		
	SRNM (C) 対数計数率出力	○	○	○		起動領域計装 A	○	○	○		中性子源領域計装 CH21	○	○	○		
	SRNM (D) 対数計数率出力	○	○	○		起動領域計装 B	○	○	○		中性子源領域計装 CH22	○	○	○		
	SRNM (E) 対数計数率出力	○	○	○		起動領域計装 C	○	○	○		中性子源領域計装 CH23	○	○	○		
	SRNM (F) 対数計数率出力	○	○	○		起動領域計装 D	○	○	○		中性子源領域計装 CH24	○	○	○		
	SRNM (G) 対数計数率出力	○	○	○		起動領域計装 E	○	○	○		IRMレベル CH11	○	○	○		
	SRNM (H) 対数計数率出力	○	○	○		起動領域計装 F	○	○	○		IRMレベル CH12	○	○	○		
	SRNM (J) 対数計数率出力	○	○	○		起動領域計装 G	○	○	○		IRMレベル CH13	○	○	○		
	SRNM (L) 対数計数率出力	○	○	○		起動領域計装 H	○	○	○		IRMレベル CH14	○	○	○		
	SRNM (A) 計数率高高	○	○	○		直流±24V中性子モニタ用分電盤電圧	○	○	○		IRMレベル CH15	○	○	○		
	SRNM (B) 計数率高高	○	○	○		ほう酸水注入ポンプ吐出圧力	○	○	○		IRMレベル CH16	○	○	○		
	SRNM (C) 計数率高高	○	○	○		原子炉水位(狭帯域)	○	○	-		IRMレベル CH17	○	○	○		
	SRNM (D) 計数率高高	○	○	○		原子炉水位(広帯域)	○	○	○		IRMレベル CH18	○	○	○		
	SRNM (F) 計数率高高	○	○	○		原子炉水位(燃料域)	○	○	○		原子炉圧力	○	○	○		
	SRNM (G) 計数率高高	○	○	○		原子炉水位(SA広帯域)	○	○	○		A-原子炉圧力	○	-	○		
	SRNM (H) 計数率高高	○	○	○		原子炉水位(SA燃料域)	○	○	○		B-原子炉圧力	○	-	○		
	SRNM (J) 計数率高高	○	○	○		原子炉圧力	○	○	○		原子炉圧力(SA)	○	-	○		
	SRNM (L) 計数率高高	○	○	○		原子炉圧力(SA)	○	○	○		原子炉水位(広帯域)	○	○	○		
	原子炉圧力 (広帯域) (BV)	○	○	○		炉心冷却の状態確認	炉心冷却の状態確認	炉心冷却の状態確認	○		○	○	原子炉水位(燃料域)	○	○	○
	原子炉圧力 (A)	○	-	○		炉心冷却の状態確認	炉心冷却の状態確認	炉心冷却の状態確認	○		○	○	A-原子炉水位(広帯域)	○	-	○
	原子炉圧力 (B)	○	-	○		炉心冷却の状態確認	炉心冷却の状態確認	炉心冷却の状態確認	○		○	○	B-原子炉水位(広帯域)	○	-	○
	原子炉圧力 (C)	○	-	○		炉心冷却の状態確認	炉心冷却の状態確認	炉心冷却の状態確認	○		○	○	原子炉水位(燃料域)	○	○	○
原子炉圧力 (SA)	○	-	○	炉心冷却の状態確認	炉心冷却の状態確認	炉心冷却の状態確認	○	○	○	A-原子炉水位(燃料域)	○	-	○			
原子炉水位 (広帯域) PBV	○	○	○	炉心冷却の状態確認	炉心冷却の状態確認	炉心冷却の状態確認	○	○	○	B-原子炉水位(燃料域)	○	-	○			
				炉心冷却の状態確認	炉心冷却の状態確認	炉心冷却の状態確認	○	○	○	原子炉水位(狭帯域)	○	○	○			
				炉心冷却の状態確認	炉心冷却の状態確認	炉心冷却の状態確認	○	○	○	原子炉水位(SA)	○	-	○			
				炉心冷却の状態確認	炉心冷却の状態確認	炉心冷却の状態確認	○	○	○	A SR弁 開	○	○	○			
				炉心冷却の状態確認	炉心冷却の状態確認	炉心冷却の状態確認	○	○	○	B SR弁 開	○	○	○			
				炉心冷却の状態確認	炉心冷却の状態確認	炉心冷却の状態確認	○	○	○	C SR弁 開	○	○	○			
				炉心冷却の状態確認	炉心冷却の状態確認	炉心冷却の状態確認	○	○	○	D SR弁 開	○	○	○			
				炉心冷却の状態確認	炉心冷却の状態確認	炉心冷却の状態確認	○	○	○	E SR弁 開	○	○	○			
				炉心冷却の状態確認	炉心冷却の状態確認	炉心冷却の状態確認	○	○	○	F SR弁 開	○	○	○			
				炉心冷却の状態確認	炉心冷却の状態確認	炉心冷却の状態確認	○	○	○	G SR弁 開	○	○	○			
				炉心冷却の状態確認	炉心冷却の状態確認	炉心冷却の状態確認	○	○	○	H SR弁 開	○	○	○			
				炉心冷却の状態確認	炉心冷却の状態確認	炉心冷却の状態確認	○	○	○	J SR弁 開	○	○	○			
				炉心冷却の状態確認	炉心冷却の状態確認	炉心冷却の状態確認	○	○	○	K SR弁 開	○	○	○			
				炉心冷却の状態確認	炉心冷却の状態確認	炉心冷却の状態確認	○	○	○	L SR弁 開	○	○	○			
				炉心冷却の状態確認	炉心冷却の状態確認	炉心冷却の状態確認	○	○	○	M SR弁 開	○	○	○			

※1: ERSS伝送パラメータは既設SPDSのERSS伝送パラメータ及び既設SPDSから追加したパラメータのうち,プラント状態を把握する主要なパラメータをERSSへ伝送する。原子力事業者防災業務計画の改定に合わせ,必要に応じ適宜見直していく。

※1 ERSS伝送パラメータは既設SPDSのERSS伝送パラメータ及び既設SPDSから追加したパラメータのうち,プラント状態を把握する主要なパラメータをERSSへ伝送する。原子力事業者防災業務計画の改定に合わせ,必要に応じ適宜見直していく。

柏崎刈羽原子力発電所 6/7号炉 (2017.12.20版)					東海第二発電所 (2018.9.18版)					島根原子力発電所 2号炉					備考		
6号炉 (2/10)					第62-6-4表 SPDSデータ表示装置で確認できる パラメータ (2/6)					(2/6)							
目的	対象パラメータ	SPDS パラメータ	ERSS 伝送 パラメータ	バック アップ対象 パラメータ	目的	対象パラメータ	SPDS パラメータ	ERSS 伝送 パラメータ (※1)	バックアップ 対象パラメータ	目的	対象パラメータ	SPDS パラメータ	ERSS 伝送 パラメータ (※1)	バックアップ 対象パラメータ			
炉心冷却の状態 確認	原子炉水位 (広帯域) (A)	○	-	○	炉心冷却 の状態確 認	原子炉圧力容器温度	○	○	○	炉心冷却 の状態確 認	高圧炉心スプレイポンプ出口流量	○	○	○			
	原子炉水位 (広帯域) (C)	○	-	○		残留熱除去系熱交換器入口温度	○	○	○		高圧炉心スプレイポンプ出口圧力	○	-	○		○	
	原子炉水位 (広帯域) (F)	○	-	○		高圧代替注水系系統流量	○	○	○		低圧炉心スプレイポンプ出口流量	○	○	○		○	
	原子炉水位 (燃料域) PBV	○	○	○		低圧代替注水系原子炉注水流量 (常設ライン用)	○	○	○		低圧炉心スプレイポンプ出口圧力	○	-	○		○	
	原子炉水位 (燃料域) (A)	○	-	○		低圧代替注水系原子炉注水流量 (常設ライン狭帯域用)	○	○	○		原子炉隔離時冷却ポンプ出口流量	○	○	○		○	
	原子炉水位 (燃料域) (B)	○	-	○		低圧代替注水系原子炉注水流量 (可搬ライン用)	○	○	○		原子炉隔離時冷却ポンプ出口圧力	○	-	○		○	
	原子炉水位 (SA) (ワイド)	○	-	○		低圧代替注水系原子炉注水流量 (可搬ライン狭帯域用)	○	○	○		高圧原子炉代替注水流量	○	-	○		○	
	原子炉水位 (SA) (ナロー)	○	-	○		代替循環冷却系原子炉注水流量	○	○	○		A-残留熱除去ポンプ出口流量	○	○	○		○	
	炉水温度 PBV	○	○	○		代替淡水貯槽水位	○	○	○		B-残留熱除去ポンプ出口流量	○	○	○		○	
	逃し安全弁 開	○	○	○		西側淡水貯水設備水位	○	○	○		C-残留熱除去ポンプ出口流量	○	○	○		○	
	原子炉水位計凝縮槽 (A) 温度 (気相部)	○	-	○		M/C 2A-1電圧	○	○	-		A-残留熱除去ポンプ出口圧力	○	-	○		○	
	原子炉水位計凝縮槽 (A) 温度 (液相部)	○	-	○		M/C 2A-2電圧	○	○	-		B-残留熱除去ポンプ出口圧力	○	-	○		○	
	原子炉水位計凝縮槽 (A) 温度 (計装配管)	○	-	○		M/C 2B-1電圧	○	○	-		C-残留熱除去ポンプ出口圧力	○	-	○		○	
	原子炉水位計凝縮槽 (B) 温度 (気相部)	○	-	○		M/C 2B-2電圧	○	○	-		残留熱代替除去系原子炉注水流量	○	-	○		○	
	原子炉水位計凝縮槽 (B) 温度 (液相部)	○	-	○		M/C 2C電圧	○	○	○		A-残留熱除去系熱交換器入口温度	○	-	○		○	
	原子炉水位計凝縮槽 (B) 温度 (計装配管)	○	-	○		M/C 2D電圧	○	○	○		B-残留熱除去系熱交換器入口温度	○	-	○		○	
							M/C HPCS電圧	○	○		○	A-残留熱除去系熱交換器出口温度	○	-		○	○
							D/G 2C遮断器 (660)閉	○	○		-	B-残留熱除去系熱交換器出口温度	○	-		○	○
					D/G 2D遮断器 (670)閉	○	○	-	A-残留熱除去系熱交換器冷却水流量	○	-	○	○				
					HPCS D/G遮断器 (680)閉	○	○	-	B-残留熱除去系熱交換器冷却水流量	○	-	○	○				
					圧力容器フランジ温度	○	○	-	6.9KV 系統電圧 (A)	○	○	○	○				
					125V 系蓄電池A系電圧	○	○	○	6.9KV 系統電圧 (B)	○	○	○	○				
					125V 系蓄電池B系電圧	○	○	○	6.9KV 系統電圧 (C)	○	○	○	○				
					125V 系蓄電池HPCS系電圧	○	○	○	6.9KV 系統電圧 (D)	○	○	○	○				
					緊急用直流 125V 主母線盤電圧	○	○	○	6.9KV 系統電圧 (HPCS)	○	○	○	○				
					緊急用M/C電圧	○	○	○	A-D/G受電しゃ断器閉	○	○	○	○				
					緊急用P/C電圧	○	○	○	B-D/G受電しゃ断器閉	○	○	○	○				
									A-原子炉圧力容器温度 (SA)	○	-	○	○				
									B-原子炉圧力容器温度 (SA)	○	-	○	○				
									A-低圧原子炉代替注水ポンプ出口圧力	○	-	○	○				
									B-低圧原子炉代替注水ポンプ出口圧力	○	-	○	○				
									A-低圧原子炉代替注水流量	○	○	○	○				
									B-低圧原子炉代替注水流量	○	○	○	○				
									A-低圧原子炉代替注水流量 (狭帯域用)	○	○	○	○				
									B-低圧原子炉代替注水流量 (狭帯域用)	○	○	○	○				
									低圧原子炉代替注水槽水位	○	-	○	○				
									HPCS-D/G受電しゃ断器閉	○	○	○	○				
									緊急用M/C電圧	○	○	○	○				
									SA-L/C電圧	○	○	○	○				
									A-再循環ポンプ入口温度	○	○	○	○				
									B-再循環ポンプ入口温度	○	○	○	○				
									A-格納容器雰囲気放射線モニタ (ドライウエル)	○	○	○	○				
									B-格納容器雰囲気放射線モニタ (ドライウエル)	○	○	○	○				
									A-格納容器雰囲気放射線モニタ (サブプレッション・チェンバ)	○	○	○	○				
									B-格納容器雰囲気放射線モニタ (サブプレッション・チェンバ)	○	○	○	○				

※1: ERSS伝送パラメータは既設SPDSのERSS伝送パラメータ及び既設SPDSから追加したパラメータのうち、プラント状態を把握する主要なパラメータをERSSへ伝送する。原子力事業者防災業務計画の改定に合わせ、必要に応じ適宜見直していく。

※1 ERSS伝送パラメータは既設SPDSのERSS伝送パラメータ及び既設SPDSから追加したパラメータのうち、プラント状態を把握する主要なパラメータをERSSへ伝送する。原子力事業者防災業務計画の改定に合わせ、必要に応じ適宜見直していく。

柏崎刈羽原子力発電所 6/7号炉 (2017.12.20版)					東海第二発電所 (2018.9.18版)					島根原子力発電所 2号炉					備考					
6号炉 (3/10)					第62-6-4表 SPDSデータ表示装置で確認できるパラメータ(3/6)					(3/6)										
目的	対象パラメータ	SPDS パラメータ	ERSS 伝送 パラメータ	バック アップ対象 パラメータ	目的	対象パラメータ	SPDSパ ラメータ	ERSS伝 送パラメ ータ(※1)	バックアッ プ対象パラ メータ	目的	対象パラメータ	SPDS パラメータ	ERSS 伝送パラ メータ※1	バックアップ 対象パラ メータ						
炉心冷却の状態 確認	HPCF (B) 系統流量	○	○	○	原子炉格 納容器内 の状態確 認	サブプレッション・チェンバ圧力	○	○	○	原子炉格 納容器内 の状態確 認	ドライウエル圧力 (広域)	○	○	○	※1 ERSS 伝送パラメータは既設SPDSのERSS伝送パラメータ及び既設SPDS から追加したパラメータのうち、プラント状態を把握する主要なパラメータをERSS へ伝送する。原子力事業者防災業務計画の改定に合わせ、必要に応じ適宜見直していく。					
	HPCF (C) 系統流量	○	○	○		サブプレッション・プール圧力	○	○	-		A-ドライウエル圧力 (SA)	○	-	○		B-ドライウエル圧力 (SA)	○	-	○	
	高圧炉心注水系 (B) ポンプ吐出圧力	○	-	○		ドライウエル雰囲気温度	○	○	○		A-サブプレッション・チェンバ圧力 (SA)	○	-	○		B-サブプレッション・チェンバ圧力 (SA)	○	-	○	
	高圧炉心注水系 (C) ポンプ吐出圧力	○	-	○		サブプレッション・プール水温度 (平均値)	○	○	○		サブプレッション・プール水位	○	○	○		○	○	○	○	○
	RCIC系統流量	○	○	○		サブプレッション・プール水温度	○	○	○		サブプレッション・チェンバ雰囲気温度	○	○	○		○	○	○	○	○
	高圧代替注水系系統流量	○	-	○		サブプレッション・チェンバ雰囲気温度	○	○	○		サブプレッション・プール水位	○	○	○		○	○	○	○	○
	RHR (A) 系統流量	○	○	○		サブプレッション・プール水温度	○	○	○		格納容器雰囲気水素濃度 (D/W)	○	○	-		○	○	○	○	○
	RHR (B) 系統流量	○	○	○		格納容器雰囲気水素濃度 (S/C)	○	○	-		格納容器雰囲気酸素濃度 (D/W)	○	○	-		○	○	○	○	○
	RHR (C) 系統流量	○	○	○		格納容器雰囲気酸素濃度 (S/C)	○	○	-		格納容器内水素濃度 (SA)	○	○	○		○	○	○	○	○
	残留熱除去系熱交換器 (A) 入口温度	○	-	○		格納容器内酸素濃度 (SA)	○	○	○		低圧代替注水系格納容器スプレイ流量 (常設ライン用)	○	○	○		○	○	○	○	○
	残留熱除去系熱交換器 (B) 入口温度	○	-	○		低圧代替注水系格納容器スプレイ流量 (可搬ライン用)	○	○	○		低圧代替注水系格納容器下部注水流量	○	○	○		○	○	○	○	○
	残留熱除去系熱交換器 (C) 入口温度	○	-	○		代替循環冷却系格納容器スプレイ流量	○	○	○		代替循環冷却系格納容器スプレイ流量	○	○	○		○	○	○	○	○
	残留熱除去系熱交換器 (A) 出口温度	○	-	○		格納容器下部水位	○	○	○		格納容器下部水位	○	○	○		○	○	○	○	○
	残留熱除去系熱交換器 (B) 出口温度	○	-	○		格納容器下部水温	○	○	○		常設高圧代替注水系ポンプ吐出圧力	○	○	○		○	○	○	○	○
	残留熱除去系熱交換器 (C) 出口温度	○	-	○		常設低圧代替注水系ポンプ吐出圧力	○	○	○		常設低圧代替注水系ポンプ吐出圧力	○	○	○		○	○	○	○	○
	残留熱除去系熱交換器 (A) 入口冷却水流量	○	-	○		代替循環冷却系ポンプ吐出圧力	○	○	○		代替循環冷却系ポンプ吐出圧力	○	○	○		○	○	○	○	○
	残留熱除去系熱交換器 (B) 入口冷却水流量	○	-	○		原子炉隔離時冷却系ポンプ吐出圧力	○	○	○		原子炉隔離時冷却系ポンプ吐出圧力	○	○	○		○	○	○	○	○
	残留熱除去系熱交換器 (C) 入口冷却水流量	○	-	○		高圧炉心スプレイ系ポンプ吐出圧力	○	○	○		高圧炉心スプレイ系ポンプ吐出圧力	○	○	○		○	○	○	○	○
	原子炉補機冷却系 (A) 系統流量	○	-	○		残留熱除去系ポンプ吐出圧力	○	○	○		残留熱除去系ポンプ吐出圧力	○	○	○		○	○	○	○	○
	原子炉補機冷却系 (B) 系統流量	○	-	○		低圧炉心スプレイ系ポンプ吐出圧力	○	○	○		低圧炉心スプレイ系ポンプ吐出圧力	○	○	○		○	○	○	○	○
	原子炉補機冷却系 (C) 系統流量	○	-	○		代替循環冷却系ポンプ入口温度	○	○	○		代替循環冷却系ポンプ入口温度	○	○	○		○	○	○	○	○
	6.9kV 6A1母線電圧	○	○	○		残留熱除去系熱交換器出口温度	○	○	○		残留熱除去系熱交換器出口温度	○	○	○		○	○	○	○	○
	6.9kV 6A2母線電圧	○	○	○		残留熱除去系海水系系統流量	○	○	○		残留熱除去系海水系系統流量	○	○	○		○	○	○	○	○
	6.9kV 6B1母線電圧	○	○	○		緊急用海水系流量 (残留熱除去系熱交換器)	○	○	○		緊急用海水系流量 (残留熱除去系熱交換器)	○	○	○		○	○	○	○	○
	6.9kV 6B2母線電圧	○	○	○		緊急用海水系流量 (残留熱除去系補機)	○	○	○		緊急用海水系流量 (残留熱除去系補機)	○	○	○		○	○	○	○	○
	6.9kV 6SA1母線電圧	○	○	○																
	6.9kV 6SA2母線電圧	○	○	○																
	6.9kV 6SB1母線電圧	○	○	○																
	6.9kV 6SB2母線電圧	○	○	○																
	6.9kV 6C母線電圧	○	○	○																
	6.9kV 6D母線電圧	○	○	○																
	6.9kV 6E母線電圧	○	○	○																
	D/G 6A 遮断器 投入	○	○	○																
	D/G 6B 遮断器 投入	○	○	○																
	D/G 6C 遮断器 投入	○	○	○																
	原子炉圧力容器温度 (原子炉圧力容器下鏡上部温度)	○	-	○																
	復水補給水系流量 (RHR A系代替注水流量)	○	-	○																
	復水貯蔵槽水位 (SA)	○	-	○																

柏崎刈羽原子力発電所 6/7号炉 (2017.12.20版)					東海第二発電所 (2018.9.18版)					島根原子力発電所 2号炉					備考
6号炉 (4/10)					第62-6-4表 SPDSデータ表示装置で確認できる パラメータ(4/6)					(4/6)					
目的	対象パラメータ	SPDS パラメータ	ERSS 伝送 パラメータ	バック アップ対象 パラメータ	目的	対象パラメータ	SPDSパ ラメータ	ERSS伝 送パラメ ータ(※1)	バックアッ プ対象パラ メータ	目的	対象パラメータ	SPDS パラメータ	ERSS 伝送パラ メータ※1	バックアップ 対象パラ メータ	
格納容器内の状 態確認	CAMS (A) D/W放射能	○	○	○	原子炉格 納容器内 の状態確 認	残留熱除去系 A注入弁全開	○	○	-	放射能隔 離の状態 確認	排気筒高レンジモニタ	○	○	○	
	CAMS (B) D/W放射能	○	○	○		残留熱除去系 B注入弁全開	○	○	-		排気筒低レンジモニタ (A c h)	○	○	○	
	CAMS (A) S/C放射能	○	○	○		残留熱除去系 C注入弁全開	○	○	-		排気筒低レンジモニタ (B c h)	○	○	○	
	CAMS (B) S/C放射能	○	○	○		格納容器内スプレイ弁A (全開)	○	○	-		主蒸気管放射線異常高トリップA 1	○	○	○	
	ドライウェル圧力(広帯域)(最大)	○	○	○		格納容器内スプレイ弁B (全開)	○	○	-		主蒸気管放射線異常高トリップB 1	○	○	○	
	格納容器内圧力(D/W)	○	-	○		主排気筒放射線モニタA	○	○	-		主蒸気管放射線異常高トリップA 2	○	○	○	
	サブプレッションチェンバ圧力(最大)	○	○	○		主排気筒放射線モニタB	○	○	-		格納容器内側隔離	○	○	○	
	格納容器内圧力(S/C)	○	-	○	主排気筒モニタ(高レンジ)	○	○	-	格納容器外側隔離		○	○	○		
	RPVベロシール部周辺温度(最大)	○	○	○	主蒸気管放射線モニタ(A)	○	○	○	A-主蒸気内側隔離弁全開		○	○	○		
	サブプレッションプール水位 BV	○	○	○	主蒸気管放射線モニタ(B)	○	○	○	B-主蒸気内側隔離弁全開		○	○	○		
	サブプレッション・チェンバ・プール水位	○	-	○	主蒸気管放射線モニタ(C)	○	○	○	C-主蒸気内側隔離弁全開		○	○	○		
	サブプレッション・チェンバ気体温度	○	-	○	主蒸気管放射線モニタ(D)	○	○	○	D-主蒸気内側隔離弁全開		○	○	○		
	S/P水温度(最大)	○	○	○	排ガス放射能(プレホールドアップ)A	○	○	-	A-主蒸気外側隔離弁全開		○	○	○		
	サブプレッション・チェンバ・プール水温度 (中間上部)	○	-	○	排ガス放射能(プレホールドアップ)B	○	○	-	B-主蒸気外側隔離弁全開		○	○	○		
	サブプレッション・チェンバ・プール水温度 (中間下部)	○	-	○	NS4内側隔離	○	○	-	C-主蒸気外側隔離弁全開	○	○	○			
	サブプレッション・チェンバ・プール水温度 (下部)	○	-	○	NS4外側隔離	○	○	-	D-主蒸気外側隔離弁全開	○	○	○			
	CAMS (A) 水素濃度	○	○	○	主蒸気内側隔離弁A全開	○	○	-	A-SGT自動起動	○	○	○			
	CAMS (B) 水素濃度	○	○	○	主蒸気内側隔離弁B全開	○	○	-	B-SGT自動起動	○	○	○			
	格納容器内水素濃度(SA)(D/W)	○	-	○	主蒸気内側隔離弁C全開	○	○	-	SGT S高レンジモニタ	○	○	○			
	格納容器内水素濃度(SA)(S/C)	○	-	○	主蒸気内側隔離弁D全開	○	○	-	SGT S低レンジモニタ(A c h)	○	○	○			
CAMS (A) 酸素濃度	○	○	○	主蒸気外側隔離弁A全開	○	○	-	SGT S低レンジモニタ(B c h)	○	○	○				
CAMS (B) 酸素濃度	○	○	○	主蒸気外側隔離弁B全開	○	○	-	A-原子炉建物外気差圧	○	-	○				
CAMS (A) サンプル切替(D/W)	○	○	○	主蒸気外側隔離弁C全開	○	○	-	B-原子炉建物外気差圧	○	-	○				
CAMS (B) サンプル切替(D/W)	○	○	○	主蒸気外側隔離弁D全開	○	○	-	C-原子炉建物外気差圧	○	-	○				
RHR (A) 系統流量	○	○	○	SGT Sモニタ(高レンジ)A	○	○	-	D-原子炉建物外気差圧	○	-	○				
RHR (B) 系統流量	○	○	○	SGT Sモニタ(高レンジ)B	○	○	-	中央制御室外気差圧	○	-	○				
RHR (C) 系統流量	○	○	○	SGT Sモニタ(低レンジ)A	○	○	-	放水路水モニタ	○	○	○				
RHR格納容器冷却ライン隔離弁B 全開以外	○	○	○	SGT Sモニタ(低レンジ)B	○	○	-	モニタリング・ポスト#1H	○	○	○				
RHR格納容器冷却ライン隔離弁C 全開以外	○	○	○					モニタリング・ポスト#2H	○	○	○				
残留熱除去系ポンプ(A)吐出圧力	○	-	○					モニタリング・ポスト#3H	○	○	○				
残留熱除去系ポンプ(B)吐出圧力	○	-	○					モニタリング・ポスト#4H	○	○	○				
残留熱除去系ポンプ(C)吐出圧力	○	-	○					モニタリング・ポスト#5H	○	○	○				
ドライウェル雰囲気温度(上部ドライウェルフランジ部 雰囲気温度)	○	-	○					モニタリング・ポスト#6H	○	○	○				
ドライウェル雰囲気温度(下部ドライウェルリターンラ イン上部雰囲気温度)	○	-	○					モニタリング・ポスト#1L(10分間平均)	○	○	○				
復水補給水系流量(RHR B系代替注水流量)	○	-	○					モニタリング・ポスト#2L(10分間平均)	○	○	○				
								モニタリング・ポスト#3L(10分間平均)	○	○	○				
								モニタリング・ポスト#4L(10分間平均)	○	○	○				
								モニタリング・ポスト#5L(10分間平均)	○	○	○				
								モニタリング・ポスト#6L(10分間平均)	○	○	○				
								風向(28.5m-U)	○	○	○				
								風向(130M-D, 10分間平均風向)	○	○	○				
								風速(28.5m-U)	○	○	○				
								風速(130M-D, 10分間平均風速)	○	○	○				
								大気安定度(10分間平均)	○	○	○				

※1 ERSS伝送パラメータは既設SPDSのERSS伝送パラメータ及び既設SPDSから追加したパラメータのうち、プラント状態を把握する主要なパラメータをERSSへ伝送する。原子力事業者防災業務計画の改定に合わせ、必要に応じ適宜見直ししていく。

柏崎刈羽原子力発電所 6/7号炉 (2017.12.20版)	東海第二発電所 (2018.9.18版)	島根原子力発電所 2号炉	備考																																																																																																																																																																																																																																																																																																																																																																																																																																																																																	
<p style="text-align: center;">6号炉 (5/10)</p> <table border="1" style="width: 100%; border-collapse: collapse;"> <thead> <tr> <th>目的</th> <th>対象パラメータ</th> <th>SPDS パラメータ</th> <th>ERSS 伝送 パラメータ</th> <th>バック アップ対象 パラメータ</th> </tr> </thead> <tbody> <tr><td rowspan="8">格納容器内の状態確認</td><td>復水移送ポンプ(A) 吐出圧力</td><td>○</td><td>-</td><td>○</td></tr> <tr><td>復水移送ポンプ(B) 吐出圧力</td><td>○</td><td>-</td><td>○</td></tr> <tr><td>復水移送ポンプ(C) 吐出圧力</td><td>○</td><td>-</td><td>○</td></tr> <tr><td>復水補給水系温度 (代替循環冷却)</td><td>○</td><td>-</td><td>○</td></tr> <tr><td>格納容器下部水位 (ベデスタル水位高 (3m))</td><td>○</td><td>-</td><td>○</td></tr> <tr><td>格納容器下部水位 (ベデスタル水位高 (2m))</td><td>○</td><td>-</td><td>○</td></tr> <tr><td>格納容器下部水位 (ベデスタル水位高 (1m))</td><td>○</td><td>-</td><td>○</td></tr> <tr><td>復水補給水系流量 (格納容器下部注水流量)</td><td>○</td><td>-</td><td>○</td></tr> <tr><td rowspan="20">放射能隔離の状態確認</td><td>排気筒排気放射能 (IC) (最大)</td><td>○</td><td>○</td><td>○</td></tr> <tr><td>排気筒排気 (SCIN) 放射能 (A)</td><td>○</td><td>○</td><td>○</td></tr> <tr><td>排気筒排気 (SCIN) 放射能 (B)</td><td>○</td><td>○</td><td>○</td></tr> <tr><td>主蒸気管放射能高 (スクラム) 区分 (1)</td><td>○</td><td>○</td><td>○</td></tr> <tr><td>主蒸気管放射能高 (スクラム) 区分 (2)</td><td>○</td><td>○</td><td>○</td></tr> <tr><td>主蒸気管放射能高 (スクラム) 区分 (3)</td><td>○</td><td>○</td><td>○</td></tr> <tr><td>主蒸気管放射能高 (スクラム) 区分 (4)</td><td>○</td><td>○</td><td>○</td></tr> <tr><td>PCIS 隔離 内側</td><td>○</td><td>○</td><td>○</td></tr> <tr><td>PCIS 隔離 外側</td><td>○</td><td>○</td><td>○</td></tr> <tr><td>MSIV (内側) 閉</td><td>○</td><td>○</td><td>○</td></tr> <tr><td>主蒸気内側隔離弁 (A) 全閉以外</td><td>○</td><td>○</td><td>○</td></tr> <tr><td>主蒸気内側隔離弁 (B) 全閉以外</td><td>○</td><td>○</td><td>○</td></tr> <tr><td>主蒸気内側隔離弁 (C) 全閉以外</td><td>○</td><td>○</td><td>○</td></tr> <tr><td>主蒸気内側隔離弁 (D) 全閉以外</td><td>○</td><td>○</td><td>○</td></tr> <tr><td>MSIV (外側) 閉</td><td>○</td><td>○</td><td>○</td></tr> <tr><td>主蒸気外側隔離弁 (A) 全閉以外</td><td>○</td><td>○</td><td>○</td></tr> <tr><td>主蒸気外側隔離弁 (B) 全閉以外</td><td>○</td><td>○</td><td>○</td></tr> <tr><td>主蒸気外側隔離弁 (C) 全閉以外</td><td>○</td><td>○</td><td>○</td></tr> <tr><td>主蒸気外側隔離弁 (D) 全閉以外</td><td>○</td><td>○</td><td>○</td></tr> <tr><td rowspan="13">環境の情報確認</td><td>SGTS (A) 作動 (1系)</td><td>○</td><td>○</td><td>○</td></tr> <tr><td>SGTS (B) 作動 (1系)</td><td>○</td><td>○</td><td>○</td></tr> <tr><td>SGTS排ガス放射能 (IC) (最大)</td><td>○</td><td>○</td><td>○</td></tr> <tr><td>SGTS排ガス (SCIN) 放射能 (A)</td><td>○</td><td>○</td><td>○</td></tr> <tr><td>SGTS排ガス (SCIN) 放射能 (B)</td><td>○</td><td>○</td><td>○</td></tr> <tr><td>非常用ガス処理系 (A) 排気流量</td><td>○</td><td>-</td><td>○</td></tr> <tr><td>非常用ガス処理系 (B) 排気流量</td><td>○</td><td>-</td><td>○</td></tr> <tr><td>原子伊達屋外気差圧 (A)</td><td>○</td><td>-</td><td>○</td></tr> <tr><td>原子伊達屋外気差圧 (B)</td><td>○</td><td>-</td><td>○</td></tr> <tr><td>原子伊達屋外気差圧 (C)</td><td>○</td><td>-</td><td>○</td></tr> <tr><td>原子伊達屋外気差圧 (D)</td><td>○</td><td>-</td><td>○</td></tr> <tr><td>6号機 海水モニタ (指数タイプ)</td><td>○</td><td>○</td><td>-*</td></tr> </tbody> </table> <p style="text-align: center;">※バックアップ伝送ラインを経由せず、SPDS 表示装置にて確認できる。</p>	目的	対象パラメータ	SPDS パラメータ	ERSS 伝送 パラメータ	バック アップ対象 パラメータ	格納容器内の状態確認	復水移送ポンプ(A) 吐出圧力	○	-	○	復水移送ポンプ(B) 吐出圧力	○	-	○	復水移送ポンプ(C) 吐出圧力	○	-	○	復水補給水系温度 (代替循環冷却)	○	-	○	格納容器下部水位 (ベデスタル水位高 (3m))	○	-	○	格納容器下部水位 (ベデスタル水位高 (2m))	○	-	○	格納容器下部水位 (ベデスタル水位高 (1m))	○	-	○	復水補給水系流量 (格納容器下部注水流量)	○	-	○	放射能隔離の状態確認	排気筒排気放射能 (IC) (最大)	○	○	○	排気筒排気 (SCIN) 放射能 (A)	○	○	○	排気筒排気 (SCIN) 放射能 (B)	○	○	○	主蒸気管放射能高 (スクラム) 区分 (1)	○	○	○	主蒸気管放射能高 (スクラム) 区分 (2)	○	○	○	主蒸気管放射能高 (スクラム) 区分 (3)	○	○	○	主蒸気管放射能高 (スクラム) 区分 (4)	○	○	○	PCIS 隔離 内側	○	○	○	PCIS 隔離 外側	○	○	○	MSIV (内側) 閉	○	○	○	主蒸気内側隔離弁 (A) 全閉以外	○	○	○	主蒸気内側隔離弁 (B) 全閉以外	○	○	○	主蒸気内側隔離弁 (C) 全閉以外	○	○	○	主蒸気内側隔離弁 (D) 全閉以外	○	○	○	MSIV (外側) 閉	○	○	○	主蒸気外側隔離弁 (A) 全閉以外	○	○	○	主蒸気外側隔離弁 (B) 全閉以外	○	○	○	主蒸気外側隔離弁 (C) 全閉以外	○	○	○	主蒸気外側隔離弁 (D) 全閉以外	○	○	○	環境の情報確認	SGTS (A) 作動 (1系)	○	○	○	SGTS (B) 作動 (1系)	○	○	○	SGTS排ガス放射能 (IC) (最大)	○	○	○	SGTS排ガス (SCIN) 放射能 (A)	○	○	○	SGTS排ガス (SCIN) 放射能 (B)	○	○	○	非常用ガス処理系 (A) 排気流量	○	-	○	非常用ガス処理系 (B) 排気流量	○	-	○	原子伊達屋外気差圧 (A)	○	-	○	原子伊達屋外気差圧 (B)	○	-	○	原子伊達屋外気差圧 (C)	○	-	○	原子伊達屋外気差圧 (D)	○	-	○	6号機 海水モニタ (指数タイプ)	○	○	-*	<p style="text-align: center;">第62-6-4表 SPDSデータ表示装置で確認できる パラメータ (5/6)</p> <table border="1" style="width: 100%; border-collapse: collapse;"> <thead> <tr> <th>目的</th> <th>対象パラメータ</th> <th>SPDSパ ラメータ</th> <th>ERSS伝 送パラメ ータ(※1)</th> <th>バックアッ プ対象パラ メータ</th> </tr> </thead> <tbody> <tr><td rowspan="20">環境の情報確認</td><td>耐圧強化バント系放射線モニタ</td><td>○</td><td>○</td><td>○</td></tr> <tr><td>放水口モニタ(T-2)</td><td>○</td><td>○</td><td>-</td></tr> <tr><td>モニタリング・ポスト(A)</td><td>○</td><td>○</td><td>-</td></tr> <tr><td>モニタリング・ポスト(B)</td><td>○</td><td>○</td><td>-</td></tr> <tr><td>モニタリング・ポスト(C)</td><td>○</td><td>○</td><td>-</td></tr> <tr><td>モニタリング・ポスト(D)</td><td>○</td><td>○</td><td>-</td></tr> <tr><td>モニタリング・ポスト(A)広域レンジ</td><td>○</td><td>○</td><td>-</td></tr> <tr><td>モニタリング・ポスト(B)広域レンジ</td><td>○</td><td>○</td><td>-</td></tr> <tr><td>モニタリング・ポスト(C)広域レンジ</td><td>○</td><td>○</td><td>-</td></tr> <tr><td>モニタリング・ポスト(D)広域レンジ</td><td>○</td><td>○</td><td>-</td></tr> <tr><td>大気安定度 10分値</td><td>○</td><td>○</td><td>-</td></tr> <tr><td>18m ベクトル平均風向 10分値</td><td>○</td><td>○</td><td>-</td></tr> <tr><td>71m ベクトル平均風向 10分値</td><td>○</td><td>○</td><td>-</td></tr> <tr><td>140m ベクトル平均風向 10分値</td><td>○</td><td>○</td><td>-</td></tr> <tr><td>18m ベクトル平均風速 10分値</td><td>○</td><td>○</td><td>-</td></tr> <tr><td>71m ベクトル平均風速 10分値</td><td>○</td><td>○</td><td>-</td></tr> <tr><td>140m ベクトル平均風速 10分値</td><td>○</td><td>○</td><td>-</td></tr> <tr><td>可搬型モニタリング・ポスト(A)</td><td>○</td><td>○</td><td>○</td></tr> <tr><td>可搬型モニタリング・ポスト(B)</td><td>○</td><td>○</td><td>○</td></tr> <tr><td>可搬型モニタリング・ポスト(C)</td><td>○</td><td>○</td><td>○</td></tr> <tr><td>可搬型モニタリング・ポスト(D)</td><td>○</td><td>○</td><td>○</td></tr> <tr><td>可搬型モニタリング・ポスト(緊急時対策所)</td><td>○</td><td>○</td><td>○</td></tr> <tr><td>可搬型モニタリング・ポスト(NE)</td><td>○</td><td>○</td><td>○</td></tr> <tr><td>可搬型モニタリング・ポスト(E)</td><td>○</td><td>○</td><td>○</td></tr> <tr><td>可搬型モニタリング・ポスト(SW)</td><td>○</td><td>○</td><td>○</td></tr> <tr><td>可搬型モニタリング・ポスト(S)</td><td>○</td><td>○</td><td>○</td></tr> <tr><td>可搬型モニタリング・ポスト(SE)</td><td>○</td><td>○</td><td>○</td></tr> <tr><td>風向 (可搬型)</td><td>○</td><td>○</td><td>○</td></tr> <tr><td>風速 (可搬型)</td><td>○</td><td>○</td><td>○</td></tr> <tr><td>大気安定度 (可搬型)</td><td>○</td><td>○</td><td>○</td></tr> </tbody> </table> <p>※1: ERSS伝送パラメータは既設SPDSのERSS伝送パラメータ及び既設SPDSから追加したパラメータのうち、プラント状態を把握する主要なパラメータをERSSへ伝送する。 原子力事業者防災業務計画の改定に合わせ、必要に応じ適宜見直していく。</p>	目的	対象パラメータ	SPDSパ ラメータ	ERSS伝 送パラメ ータ(※1)	バックアッ プ対象パラ メータ	環境の情報確認	耐圧強化バント系放射線モニタ	○	○	○	放水口モニタ(T-2)	○	○	-	モニタリング・ポスト(A)	○	○	-	モニタリング・ポスト(B)	○	○	-	モニタリング・ポスト(C)	○	○	-	モニタリング・ポスト(D)	○	○	-	モニタリング・ポスト(A)広域レンジ	○	○	-	モニタリング・ポスト(B)広域レンジ	○	○	-	モニタリング・ポスト(C)広域レンジ	○	○	-	モニタリング・ポスト(D)広域レンジ	○	○	-	大気安定度 10分値	○	○	-	18m ベクトル平均風向 10分値	○	○	-	71m ベクトル平均風向 10分値	○	○	-	140m ベクトル平均風向 10分値	○	○	-	18m ベクトル平均風速 10分値	○	○	-	71m ベクトル平均風速 10分値	○	○	-	140m ベクトル平均風速 10分値	○	○	-	可搬型モニタリング・ポスト(A)	○	○	○	可搬型モニタリング・ポスト(B)	○	○	○	可搬型モニタリング・ポスト(C)	○	○	○	可搬型モニタリング・ポスト(D)	○	○	○	可搬型モニタリング・ポスト(緊急時対策所)	○	○	○	可搬型モニタリング・ポスト(NE)	○	○	○	可搬型モニタリング・ポスト(E)	○	○	○	可搬型モニタリング・ポスト(SW)	○	○	○	可搬型モニタリング・ポスト(S)	○	○	○	可搬型モニタリング・ポスト(SE)	○	○	○	風向 (可搬型)	○	○	○	風速 (可搬型)	○	○	○	大気安定度 (可搬型)	○	○	○	<p style="text-align: center;">(5/6)</p> <table border="1" style="width: 100%; border-collapse: collapse;"> <thead> <tr> <th>目的</th> <th>対象パラメータ</th> <th>SPDS パラメータ</th> <th>ERSS 伝送パラ メータ※1</th> <th>バックアップ 対象パラ メータ</th> </tr> </thead> <tbody> <tr><td rowspan="12">環境の状態確認</td><td>可搬型モニタリング・ポストNo.1</td><td>○</td><td>○</td><td>-※2</td></tr> <tr><td>可搬型モニタリング・ポストNo.2</td><td>○</td><td>○</td><td>-※2</td></tr> <tr><td>可搬型モニタリング・ポストNo.3</td><td>○</td><td>○</td><td>-※2</td></tr> <tr><td>可搬型モニタリング・ポストNo.4</td><td>○</td><td>○</td><td>-※2</td></tr> <tr><td>可搬型モニタリング・ポストNo.5</td><td>○</td><td>○</td><td>-※2</td></tr> <tr><td>可搬型モニタリング・ポストNo.6</td><td>○</td><td>○</td><td>-※2</td></tr> <tr><td>可搬型モニタリング・ポストNo.7</td><td>○</td><td>○</td><td>-※2</td></tr> <tr><td>可搬型モニタリング・ポストNo.8</td><td>○</td><td>○</td><td>-※2</td></tr> <tr><td>可搬型モニタリング・ポストNo.9</td><td>○</td><td>○</td><td>-※2</td></tr> <tr><td>可搬型モニタリング・ポストNo.10</td><td>○</td><td>○</td><td>-※2</td></tr> <tr><td>可搬型モニタリング・ポストNo.11</td><td>○</td><td>○</td><td>-※2</td></tr> <tr><td>可搬型モニタリング・ポストNo.12</td><td>○</td><td>○</td><td>-※2</td></tr> <tr><td>風向 (可搬)</td><td>○</td><td>○</td><td>-※2</td></tr> <tr><td>風速 (可搬)</td><td>○</td><td>○</td><td>-※2</td></tr> <tr><td>大気安定度 (可搬)</td><td>○</td><td>○</td><td>-※2</td></tr> <tr><td rowspan="20">非常用炉心冷却系 (ECCS) の状態等確認</td><td>A-ADS作動</td><td>○</td><td>○</td><td>○</td></tr> <tr><td>B-ADS作動</td><td>○</td><td>○</td><td>○</td></tr> <tr><td>R C I Cポンプ作動</td><td>○</td><td>○</td><td>○</td></tr> <tr><td>H P C Sポンプ作動</td><td>○</td><td>○</td><td>○</td></tr> <tr><td>A-RHRポンプ作動</td><td>○</td><td>○</td><td>○</td></tr> <tr><td>B-RHRポンプ作動</td><td>○</td><td>○</td><td>○</td></tr> <tr><td>C-RHRポンプ作動</td><td>○</td><td>○</td><td>○</td></tr> <tr><td>RHR MV 2 2 2 - 4 A 全閉</td><td>○</td><td>○</td><td>○</td></tr> <tr><td>RHR MV 2 2 2 - 4 B 全閉</td><td>○</td><td>○</td><td>○</td></tr> <tr><td>RHR MV 2 2 2 - 5 A 全閉</td><td>○</td><td>○</td><td>○</td></tr> <tr><td>RHR MV 2 2 2 - 5 B 全閉</td><td>○</td><td>○</td><td>○</td></tr> <tr><td>RHR MV 2 2 2 - 5 C 全閉</td><td>○</td><td>○</td><td>○</td></tr> <tr><td>全制御棒全挿入</td><td>○</td><td>○</td><td>○</td></tr> <tr><td>A-給水流量</td><td>○</td><td>○</td><td>○</td></tr> <tr><td>B-給水流量</td><td>○</td><td>○</td><td>○</td></tr> <tr><td>L P C Sポンプ作動</td><td>○</td><td>○</td><td>○</td></tr> <tr><td>モードSW運転</td><td>○</td><td>○</td><td>○</td></tr> <tr><td rowspan="12">燃料プールの状態確認</td><td>燃料プール水位・温度 (SA) (使用済燃料貯蔵ラック上端+6710mm)</td><td>○</td><td>-</td><td>○</td></tr> <tr><td>燃料プール水位・温度 (SA) (使用済燃料貯蔵ラック上端+5800mm)</td><td>○</td><td>-</td><td>○</td></tr> <tr><td>燃料プール水位・温度 (SA) (使用済燃料貯蔵ラック上端+4500mm)</td><td>○</td><td>-</td><td>○</td></tr> <tr><td>燃料プール水位・温度 (SA) (使用済燃料貯蔵ラック上端+2000mm)</td><td>○</td><td>-</td><td>○</td></tr> <tr><td>燃料プール水位・温度 (SA) (使用済燃料貯蔵ラック上端レベル)</td><td>○</td><td>-</td><td>○</td></tr> <tr><td>燃料プール水位・温度 (SA) (使用済燃料貯蔵ラック上端-1000mm)</td><td>○</td><td>-</td><td>○</td></tr> <tr><td>燃料プール水位・温度 (SA) (燃料プール温度)</td><td>○</td><td>-</td><td>○</td></tr> <tr><td>燃料プール水位 (SA)</td><td>○</td><td>-</td><td>○</td></tr> <tr><td>燃料プールエリア放射線モニタ (低レンジ) (SA)</td><td>○</td><td>-</td><td>○</td></tr> <tr><td>燃料プールエリア放射線モニタ (高レンジ) (SA)</td><td>○</td><td>-</td><td>○</td></tr> </tbody> </table> <p>※1 ERSS伝送パラメータは既設SPDSのERSS伝送パラメータ及び既設SPDSから追加したパラメータのうち、プラント状態を把握する主要なパラメータをERSSへ伝送する。原子力事業者防災業務計画の改定に合わせ、必要に応じ適宜見直していく。 ※2 バックアップ伝送ラインを経由せず、SPDSデータ表示装置にて確認できる。</p>	目的	対象パラメータ	SPDS パラメータ	ERSS 伝送パラ メータ※1	バックアップ 対象パラ メータ	環境の状態確認	可搬型モニタリング・ポストNo.1	○	○	-※2	可搬型モニタリング・ポストNo.2	○	○	-※2	可搬型モニタリング・ポストNo.3	○	○	-※2	可搬型モニタリング・ポストNo.4	○	○	-※2	可搬型モニタリング・ポストNo.5	○	○	-※2	可搬型モニタリング・ポストNo.6	○	○	-※2	可搬型モニタリング・ポストNo.7	○	○	-※2	可搬型モニタリング・ポストNo.8	○	○	-※2	可搬型モニタリング・ポストNo.9	○	○	-※2	可搬型モニタリング・ポストNo.10	○	○	-※2	可搬型モニタリング・ポストNo.11	○	○	-※2	可搬型モニタリング・ポストNo.12	○	○	-※2	風向 (可搬)	○	○	-※2	風速 (可搬)	○	○	-※2	大気安定度 (可搬)	○	○	-※2	非常用炉心冷却系 (ECCS) の状態等確認	A-ADS作動	○	○	○	B-ADS作動	○	○	○	R C I Cポンプ作動	○	○	○	H P C Sポンプ作動	○	○	○	A-RHRポンプ作動	○	○	○	B-RHRポンプ作動	○	○	○	C-RHRポンプ作動	○	○	○	RHR MV 2 2 2 - 4 A 全閉	○	○	○	RHR MV 2 2 2 - 4 B 全閉	○	○	○	RHR MV 2 2 2 - 5 A 全閉	○	○	○	RHR MV 2 2 2 - 5 B 全閉	○	○	○	RHR MV 2 2 2 - 5 C 全閉	○	○	○	全制御棒全挿入	○	○	○	A-給水流量	○	○	○	B-給水流量	○	○	○	L P C Sポンプ作動	○	○	○	モードSW運転	○	○	○	燃料プールの状態確認	燃料プール水位・温度 (SA) (使用済燃料貯蔵ラック上端+6710mm)	○	-	○	燃料プール水位・温度 (SA) (使用済燃料貯蔵ラック上端+5800mm)	○	-	○	燃料プール水位・温度 (SA) (使用済燃料貯蔵ラック上端+4500mm)	○	-	○	燃料プール水位・温度 (SA) (使用済燃料貯蔵ラック上端+2000mm)	○	-	○	燃料プール水位・温度 (SA) (使用済燃料貯蔵ラック上端レベル)	○	-	○	燃料プール水位・温度 (SA) (使用済燃料貯蔵ラック上端-1000mm)	○	-	○	燃料プール水位・温度 (SA) (燃料プール温度)	○	-	○	燃料プール水位 (SA)	○	-	○	燃料プールエリア放射線モニタ (低レンジ) (SA)	○	-	○	燃料プールエリア放射線モニタ (高レンジ) (SA)	○	-	○
目的	対象パラメータ	SPDS パラメータ	ERSS 伝送 パラメータ	バック アップ対象 パラメータ																																																																																																																																																																																																																																																																																																																																																																																																																																																																																
格納容器内の状態確認	復水移送ポンプ(A) 吐出圧力	○	-	○																																																																																																																																																																																																																																																																																																																																																																																																																																																																																
	復水移送ポンプ(B) 吐出圧力	○	-	○																																																																																																																																																																																																																																																																																																																																																																																																																																																																																
	復水移送ポンプ(C) 吐出圧力	○	-	○																																																																																																																																																																																																																																																																																																																																																																																																																																																																																
	復水補給水系温度 (代替循環冷却)	○	-	○																																																																																																																																																																																																																																																																																																																																																																																																																																																																																
	格納容器下部水位 (ベデスタル水位高 (3m))	○	-	○																																																																																																																																																																																																																																																																																																																																																																																																																																																																																
	格納容器下部水位 (ベデスタル水位高 (2m))	○	-	○																																																																																																																																																																																																																																																																																																																																																																																																																																																																																
	格納容器下部水位 (ベデスタル水位高 (1m))	○	-	○																																																																																																																																																																																																																																																																																																																																																																																																																																																																																
	復水補給水系流量 (格納容器下部注水流量)	○	-	○																																																																																																																																																																																																																																																																																																																																																																																																																																																																																
放射能隔離の状態確認	排気筒排気放射能 (IC) (最大)	○	○	○																																																																																																																																																																																																																																																																																																																																																																																																																																																																																
	排気筒排気 (SCIN) 放射能 (A)	○	○	○																																																																																																																																																																																																																																																																																																																																																																																																																																																																																
	排気筒排気 (SCIN) 放射能 (B)	○	○	○																																																																																																																																																																																																																																																																																																																																																																																																																																																																																
	主蒸気管放射能高 (スクラム) 区分 (1)	○	○	○																																																																																																																																																																																																																																																																																																																																																																																																																																																																																
	主蒸気管放射能高 (スクラム) 区分 (2)	○	○	○																																																																																																																																																																																																																																																																																																																																																																																																																																																																																
	主蒸気管放射能高 (スクラム) 区分 (3)	○	○	○																																																																																																																																																																																																																																																																																																																																																																																																																																																																																
	主蒸気管放射能高 (スクラム) 区分 (4)	○	○	○																																																																																																																																																																																																																																																																																																																																																																																																																																																																																
	PCIS 隔離 内側	○	○	○																																																																																																																																																																																																																																																																																																																																																																																																																																																																																
	PCIS 隔離 外側	○	○	○																																																																																																																																																																																																																																																																																																																																																																																																																																																																																
	MSIV (内側) 閉	○	○	○																																																																																																																																																																																																																																																																																																																																																																																																																																																																																
	主蒸気内側隔離弁 (A) 全閉以外	○	○	○																																																																																																																																																																																																																																																																																																																																																																																																																																																																																
	主蒸気内側隔離弁 (B) 全閉以外	○	○	○																																																																																																																																																																																																																																																																																																																																																																																																																																																																																
	主蒸気内側隔離弁 (C) 全閉以外	○	○	○																																																																																																																																																																																																																																																																																																																																																																																																																																																																																
	主蒸気内側隔離弁 (D) 全閉以外	○	○	○																																																																																																																																																																																																																																																																																																																																																																																																																																																																																
	MSIV (外側) 閉	○	○	○																																																																																																																																																																																																																																																																																																																																																																																																																																																																																
	主蒸気外側隔離弁 (A) 全閉以外	○	○	○																																																																																																																																																																																																																																																																																																																																																																																																																																																																																
	主蒸気外側隔離弁 (B) 全閉以外	○	○	○																																																																																																																																																																																																																																																																																																																																																																																																																																																																																
	主蒸気外側隔離弁 (C) 全閉以外	○	○	○																																																																																																																																																																																																																																																																																																																																																																																																																																																																																
	主蒸気外側隔離弁 (D) 全閉以外	○	○	○																																																																																																																																																																																																																																																																																																																																																																																																																																																																																
	環境の情報確認	SGTS (A) 作動 (1系)	○	○	○																																																																																																																																																																																																																																																																																																																																																																																																																																																																															
SGTS (B) 作動 (1系)		○	○	○																																																																																																																																																																																																																																																																																																																																																																																																																																																																																
SGTS排ガス放射能 (IC) (最大)		○	○	○																																																																																																																																																																																																																																																																																																																																																																																																																																																																																
SGTS排ガス (SCIN) 放射能 (A)		○	○	○																																																																																																																																																																																																																																																																																																																																																																																																																																																																																
SGTS排ガス (SCIN) 放射能 (B)		○	○	○																																																																																																																																																																																																																																																																																																																																																																																																																																																																																
非常用ガス処理系 (A) 排気流量		○	-	○																																																																																																																																																																																																																																																																																																																																																																																																																																																																																
非常用ガス処理系 (B) 排気流量		○	-	○																																																																																																																																																																																																																																																																																																																																																																																																																																																																																
原子伊達屋外気差圧 (A)		○	-	○																																																																																																																																																																																																																																																																																																																																																																																																																																																																																
原子伊達屋外気差圧 (B)		○	-	○																																																																																																																																																																																																																																																																																																																																																																																																																																																																																
原子伊達屋外気差圧 (C)		○	-	○																																																																																																																																																																																																																																																																																																																																																																																																																																																																																
原子伊達屋外気差圧 (D)		○	-	○																																																																																																																																																																																																																																																																																																																																																																																																																																																																																
6号機 海水モニタ (指数タイプ)		○	○	-*																																																																																																																																																																																																																																																																																																																																																																																																																																																																																
目的		対象パラメータ	SPDSパ ラメータ	ERSS伝 送パラメ ータ(※1)	バックアッ プ対象パラ メータ																																																																																																																																																																																																																																																																																																																																																																																																																																																																															
環境の情報確認	耐圧強化バント系放射線モニタ	○	○	○																																																																																																																																																																																																																																																																																																																																																																																																																																																																																
	放水口モニタ(T-2)	○	○	-																																																																																																																																																																																																																																																																																																																																																																																																																																																																																
	モニタリング・ポスト(A)	○	○	-																																																																																																																																																																																																																																																																																																																																																																																																																																																																																
	モニタリング・ポスト(B)	○	○	-																																																																																																																																																																																																																																																																																																																																																																																																																																																																																
	モニタリング・ポスト(C)	○	○	-																																																																																																																																																																																																																																																																																																																																																																																																																																																																																
	モニタリング・ポスト(D)	○	○	-																																																																																																																																																																																																																																																																																																																																																																																																																																																																																
	モニタリング・ポスト(A)広域レンジ	○	○	-																																																																																																																																																																																																																																																																																																																																																																																																																																																																																
	モニタリング・ポスト(B)広域レンジ	○	○	-																																																																																																																																																																																																																																																																																																																																																																																																																																																																																
	モニタリング・ポスト(C)広域レンジ	○	○	-																																																																																																																																																																																																																																																																																																																																																																																																																																																																																
	モニタリング・ポスト(D)広域レンジ	○	○	-																																																																																																																																																																																																																																																																																																																																																																																																																																																																																
	大気安定度 10分値	○	○	-																																																																																																																																																																																																																																																																																																																																																																																																																																																																																
	18m ベクトル平均風向 10分値	○	○	-																																																																																																																																																																																																																																																																																																																																																																																																																																																																																
	71m ベクトル平均風向 10分値	○	○	-																																																																																																																																																																																																																																																																																																																																																																																																																																																																																
	140m ベクトル平均風向 10分値	○	○	-																																																																																																																																																																																																																																																																																																																																																																																																																																																																																
	18m ベクトル平均風速 10分値	○	○	-																																																																																																																																																																																																																																																																																																																																																																																																																																																																																
	71m ベクトル平均風速 10分値	○	○	-																																																																																																																																																																																																																																																																																																																																																																																																																																																																																
	140m ベクトル平均風速 10分値	○	○	-																																																																																																																																																																																																																																																																																																																																																																																																																																																																																
	可搬型モニタリング・ポスト(A)	○	○	○																																																																																																																																																																																																																																																																																																																																																																																																																																																																																
	可搬型モニタリング・ポスト(B)	○	○	○																																																																																																																																																																																																																																																																																																																																																																																																																																																																																
	可搬型モニタリング・ポスト(C)	○	○	○																																																																																																																																																																																																																																																																																																																																																																																																																																																																																
可搬型モニタリング・ポスト(D)	○	○	○																																																																																																																																																																																																																																																																																																																																																																																																																																																																																	
可搬型モニタリング・ポスト(緊急時対策所)	○	○	○																																																																																																																																																																																																																																																																																																																																																																																																																																																																																	
可搬型モニタリング・ポスト(NE)	○	○	○																																																																																																																																																																																																																																																																																																																																																																																																																																																																																	
可搬型モニタリング・ポスト(E)	○	○	○																																																																																																																																																																																																																																																																																																																																																																																																																																																																																	
可搬型モニタリング・ポスト(SW)	○	○	○																																																																																																																																																																																																																																																																																																																																																																																																																																																																																	
可搬型モニタリング・ポスト(S)	○	○	○																																																																																																																																																																																																																																																																																																																																																																																																																																																																																	
可搬型モニタリング・ポスト(SE)	○	○	○																																																																																																																																																																																																																																																																																																																																																																																																																																																																																	
風向 (可搬型)	○	○	○																																																																																																																																																																																																																																																																																																																																																																																																																																																																																	
風速 (可搬型)	○	○	○																																																																																																																																																																																																																																																																																																																																																																																																																																																																																	
大気安定度 (可搬型)	○	○	○																																																																																																																																																																																																																																																																																																																																																																																																																																																																																	
目的	対象パラメータ	SPDS パラメータ	ERSS 伝送パラ メータ※1	バックアップ 対象パラ メータ																																																																																																																																																																																																																																																																																																																																																																																																																																																																																
環境の状態確認	可搬型モニタリング・ポストNo.1	○	○	-※2																																																																																																																																																																																																																																																																																																																																																																																																																																																																																
	可搬型モニタリング・ポストNo.2	○	○	-※2																																																																																																																																																																																																																																																																																																																																																																																																																																																																																
	可搬型モニタリング・ポストNo.3	○	○	-※2																																																																																																																																																																																																																																																																																																																																																																																																																																																																																
	可搬型モニタリング・ポストNo.4	○	○	-※2																																																																																																																																																																																																																																																																																																																																																																																																																																																																																
	可搬型モニタリング・ポストNo.5	○	○	-※2																																																																																																																																																																																																																																																																																																																																																																																																																																																																																
	可搬型モニタリング・ポストNo.6	○	○	-※2																																																																																																																																																																																																																																																																																																																																																																																																																																																																																
	可搬型モニタリング・ポストNo.7	○	○	-※2																																																																																																																																																																																																																																																																																																																																																																																																																																																																																
	可搬型モニタリング・ポストNo.8	○	○	-※2																																																																																																																																																																																																																																																																																																																																																																																																																																																																																
	可搬型モニタリング・ポストNo.9	○	○	-※2																																																																																																																																																																																																																																																																																																																																																																																																																																																																																
	可搬型モニタリング・ポストNo.10	○	○	-※2																																																																																																																																																																																																																																																																																																																																																																																																																																																																																
	可搬型モニタリング・ポストNo.11	○	○	-※2																																																																																																																																																																																																																																																																																																																																																																																																																																																																																
	可搬型モニタリング・ポストNo.12	○	○	-※2																																																																																																																																																																																																																																																																																																																																																																																																																																																																																
風向 (可搬)	○	○	-※2																																																																																																																																																																																																																																																																																																																																																																																																																																																																																	
風速 (可搬)	○	○	-※2																																																																																																																																																																																																																																																																																																																																																																																																																																																																																	
大気安定度 (可搬)	○	○	-※2																																																																																																																																																																																																																																																																																																																																																																																																																																																																																	
非常用炉心冷却系 (ECCS) の状態等確認	A-ADS作動	○	○	○																																																																																																																																																																																																																																																																																																																																																																																																																																																																																
	B-ADS作動	○	○	○																																																																																																																																																																																																																																																																																																																																																																																																																																																																																
	R C I Cポンプ作動	○	○	○																																																																																																																																																																																																																																																																																																																																																																																																																																																																																
	H P C Sポンプ作動	○	○	○																																																																																																																																																																																																																																																																																																																																																																																																																																																																																
	A-RHRポンプ作動	○	○	○																																																																																																																																																																																																																																																																																																																																																																																																																																																																																
	B-RHRポンプ作動	○	○	○																																																																																																																																																																																																																																																																																																																																																																																																																																																																																
	C-RHRポンプ作動	○	○	○																																																																																																																																																																																																																																																																																																																																																																																																																																																																																
	RHR MV 2 2 2 - 4 A 全閉	○	○	○																																																																																																																																																																																																																																																																																																																																																																																																																																																																																
	RHR MV 2 2 2 - 4 B 全閉	○	○	○																																																																																																																																																																																																																																																																																																																																																																																																																																																																																
	RHR MV 2 2 2 - 5 A 全閉	○	○	○																																																																																																																																																																																																																																																																																																																																																																																																																																																																																
	RHR MV 2 2 2 - 5 B 全閉	○	○	○																																																																																																																																																																																																																																																																																																																																																																																																																																																																																
	RHR MV 2 2 2 - 5 C 全閉	○	○	○																																																																																																																																																																																																																																																																																																																																																																																																																																																																																
	全制御棒全挿入	○	○	○																																																																																																																																																																																																																																																																																																																																																																																																																																																																																
	A-給水流量	○	○	○																																																																																																																																																																																																																																																																																																																																																																																																																																																																																
	B-給水流量	○	○	○																																																																																																																																																																																																																																																																																																																																																																																																																																																																																
	L P C Sポンプ作動	○	○	○																																																																																																																																																																																																																																																																																																																																																																																																																																																																																
	モードSW運転	○	○	○																																																																																																																																																																																																																																																																																																																																																																																																																																																																																
	燃料プールの状態確認	燃料プール水位・温度 (SA) (使用済燃料貯蔵ラック上端+6710mm)	○	-	○																																																																																																																																																																																																																																																																																																																																																																																																																																																																															
		燃料プール水位・温度 (SA) (使用済燃料貯蔵ラック上端+5800mm)	○	-	○																																																																																																																																																																																																																																																																																																																																																																																																																																																																															
		燃料プール水位・温度 (SA) (使用済燃料貯蔵ラック上端+4500mm)	○	-	○																																																																																																																																																																																																																																																																																																																																																																																																																																																																															
燃料プール水位・温度 (SA) (使用済燃料貯蔵ラック上端+2000mm)		○	-	○																																																																																																																																																																																																																																																																																																																																																																																																																																																																																
燃料プール水位・温度 (SA) (使用済燃料貯蔵ラック上端レベル)		○	-	○																																																																																																																																																																																																																																																																																																																																																																																																																																																																																
燃料プール水位・温度 (SA) (使用済燃料貯蔵ラック上端-1000mm)		○	-	○																																																																																																																																																																																																																																																																																																																																																																																																																																																																																
燃料プール水位・温度 (SA) (燃料プール温度)		○	-	○																																																																																																																																																																																																																																																																																																																																																																																																																																																																																
燃料プール水位 (SA)		○	-	○																																																																																																																																																																																																																																																																																																																																																																																																																																																																																
燃料プールエリア放射線モニタ (低レンジ) (SA)		○	-	○																																																																																																																																																																																																																																																																																																																																																																																																																																																																																
燃料プールエリア放射線モニタ (高レンジ) (SA)		○	-	○																																																																																																																																																																																																																																																																																																																																																																																																																																																																																

柏崎刈羽原子力発電所 6/7号炉 (2017.12.20版)					東海第二発電所 (2018.9.18版)					島根原子力発電所 2号炉					備考	
6号炉 (6/10)					第62-6-4表 SPDSデータ表示装置で確認できる パラメータ(6/6)					(6/6)						
目的	対象パラメータ	SPDS パラメータ	ERSS 伝送 パラメータ	バック アップ対象 パラメータ	目的	対象パラメータ	SPDSパ ラメータ	ERSS伝 送パラメ ータ(※1)	バックアッ プ対象パラ メータ	目的	対象パラメータ	SPDS パラメータ	ERSS 伝送パラ メータ※1	バックアップ 対象パラ メータ		
環境の情報確認	モニタリングポストNo. 1 高線量率	○	○	-※	使用済燃料プールの状態確認	使用済燃料プール水位・温度 (SA広域)	○	○	○	水素爆発による原子炉格納容器の破損防止確認	A-第1ベントフィルタ出口水素濃度	○	-	○		
	モニタリングポストNo. 2 高線量率	○	○	-※		使用済燃料プール温度 (SA)	○	○	○		B-第1ベントフィルタ出口水素濃度	○	-	○		
	モニタリングポストNo. 3 高線量率	○	○	-※		使用済燃料プール温度	○	○	-		A-第1ベントフィルタ出口放射線モニタ (高レンジ)	○	-	○		
	モニタリングポストNo. 4 高線量率	○	○	-※		使用済燃料プールエリア放射線モニタ (高レンジ・低レンジ)	○	○	○		B-第1ベントフィルタ出口放射線モニタ (高レンジ)	○	-	○		
	モニタリングポストNo. 5 高線量率	○	○	-※		水素爆発による原子炉建屋の損傷防止確認	フィルタ装置出口放射線モニタ (高レンジ・低レンジ)	○	○		○	第1ベントフィルタ出口放射線モニタ (低レンジ)	○	-		○
	モニタリングポストNo. 6 高線量率	○	○	-※			フィルタ装置入口水素濃度	○	○		○	A-スクラバ容器圧力	○	-		○
	モニタリングポストNo. 7 高線量率	○	○	-※			フィルタ装置圧力	○	○		○	B-スクラバ容器圧力	○	-		○
	モニタリングポストNo. 8 高線量率	○	○	-※			フィルタ装置水位	○	○		○	C-スクラバ容器圧力	○	-		○
	モニタリングポストNo. 9 高線量率	○	○	-※			フィルタ装置スクラビング水温度	○	○		○	D-スクラバ容器圧力	○	-		○
	モニタリングポストNo. 1 低線量率	○	○	-※	原子炉建屋水素濃度	原子炉建屋水素濃度	○	○	○		A1-スクラバ容器水位	○	-	○		
	モニタリングポストNo. 2 低線量率	○	○	-※		原子炉建屋の損傷防止確認	静的触媒式水素再結合器動作監視装置	○	○		○	A2-スクラバ容器水位	○	-		○
	モニタリングポストNo. 3 低線量率	○	○	-※			自動減圧系 A作動	○	○		-	B1-スクラバ容器水位	○	-		○
	モニタリングポストNo. 4 低線量率	○	○	-※			自動減圧系 B作動	○	○		-	B2-スクラバ容器水位	○	-		○
	モニタリングポストNo. 5 低線量率	○	○	-※			非常用窒素供給系供給圧力	○	○		○	C1-スクラバ容器水位	○	-		○
	モニタリングポストNo. 6 低線量率	○	○	-※		非常用窒素供給系高圧窒素ボンベ圧力	○	○	○		C2-スクラバ容器水位	○	-	○		
	モニタリングポストNo. 7 低線量率	○	○	-※		非常用逃がし安全弁駆動系高圧窒素ボンベ圧力	○	○	○	D1-スクラバ容器水位	○	-	○			
	モニタリングポストNo. 8 低線量率	○	○	-※		原子炉隔離時冷却系ポンプ起動	○	○	-	D2-スクラバ容器水位	○	-	○			
	モニタリングポストNo. 9 低線量率	○	○	-※		高圧炉心スプレイ系ポンプ起動	○	○	-	A-スクラバ容器温度	○	-	○			
	風向20m	○	○	-※	非常用炉心冷却系(ECCS)の状態等	高圧炉心スプレイ系注入弁全開	○	○	-	B-スクラバ容器温度	○	-	○			
	風向85m	○	○	-※		低圧炉心スプレイ系ポンプ起動	○	○	-	C-スクラバ容器温度	○	-	○			
	風向160m	○	○	-※		低圧炉心スプレイ系注入弁全開	○	○	-	D-スクラバ容器温度	○	-	○			
	風速20m	○	○	-※		残留熱除去系ポンプA起動	○	○	-	A-原子炉建物水素濃度 (燃料取替階)	○	-	○			
	風速85m	○	○	-※		残留熱除去系ポンプB起動	○	○	-	B-原子炉建物水素濃度 (燃料取替階)	○	-	○			
	風速160m	○	○	-※		残留熱除去系ポンプC起動	○	○	-	原子炉建物水素濃度 (非常用ガス処理系吸込口)	○	-	○			
	大気安定度	○	○	-※		残留熱除去系A注入弁全開	○	○	-	原子炉建物水素濃度 (所員用エアロック室)	○	-	○			
	可搬型モニタリングポストNo. 1 高線量率	○	○	-※		残留熱除去系B注入弁全開	○	○	-	原子炉建物水素濃度 (SRV補修室)	○	-	○			
	可搬型モニタリングポストNo. 2 高線量率	○	○	-※		残留熱除去系C注入弁全開	○	○	-	原子炉建物水素濃度 (CRD補修室)	○	-	○			
	可搬型モニタリングポストNo. 3 高線量率	○	○	-※		全制御棒全挿入	○	○	-	原子炉建物水素濃度 (トールス室)	○	-	○			
	可搬型モニタリングポストNo. 4 高線量率	○	○	-※		取水ビット水位計	○	○	○	D-静的触媒式水素処理装置入口温度	○	-	○			
	可搬型モニタリングポストNo. 5 高線量率	○	○	-※		潮位計	○	○	○	D-静的触媒式水素処理装置出口温度	○	-	○			
可搬型モニタリングポストNo. 6 高線量率	○	○	-※					S-静的触媒式水素処理装置入口温度	○	-	○					
可搬型モニタリングポストNo. 1 低線量率	○	○	-※					S-静的触媒式水素処理装置出口温度	○	-	○					
可搬型モニタリングポストNo. 2 低線量率	○	○	-※													
可搬型モニタリングポストNo. 3 低線量率	○	○	-※													
可搬型モニタリングポストNo. 4 低線量率	○	○	-※													
可搬型モニタリングポストNo. 5 低線量率	○	○	-※													
可搬型モニタリングポストNo. 6 低線量率	○	○	-※													

※ バックアップ伝送ラインを経由せず、SPDS表示装置にて確認できる。

※1:ERSS伝送パラメータは既設SPDSのERSS伝送パラメータ及び既設SPDSから追加したパラメータのうち、プラント状態を把握する主要なパラメータをERSSへ伝送する。原子力事業者防災業務計画の改定に合わせ、必要に応じ適宜見直していく。

※1 ERSS伝送パラメータは既設SPDSのERSS伝送パラメータ及び既設SPDSから追加したパラメータのうち、プラント状態を把握する主要なパラメータをERSSへ伝送する。原子力事業者防災業務計画の改定に合わせ、必要に応じ適宜見直していく。

柏崎刈羽原子力発電所 6/7号炉 (2017.12.20版)		東海第二発電所 (2018.9.18版)			島根原子力発電所 2号炉		備考
6号炉 (7/10)							
目的	対象パラメータ	SPDS パラメータ	ERSS 伝送 パラメータ	バック アップ対象 パラメータ			
環境の情報確認	可搬型モニタリングポストNo. 7 低線量率	○	○	-*			
	可搬型モニタリングポストNo. 8 低線量率	○	○	-*			
	可搬型モニタリングポストNo. 9 低線量率	○	○	-*			
	風向 (可搬型)	○	○	-*			
	風速 (可搬型)	○	○	-*			
	大気安定度 (可搬型)	○	○	-*			
	非常用炉心冷却系 (ECCS) の状態等	ADS A 作動	○	○	○		
ADS B 作動		○	○	○			
RCIC 作動		○	○	○			
HPCFポンプ (B) 起動		○	○	○			
HPCFポンプ (C) 起動		○	○	○			
RHRポンプ (A) 起動		○	○	○			
RHRポンプ (B) 起動		○	○	○			
RHRポンプ (C) 起動		○	○	○			
RHR注入弁 (A) 全閉以外		○	○	○			
RHR注入弁 (B) 全閉以外		○	○	○			
RHR注入弁 (C) 全閉以外		○	○	○			
全制御棒全挿入		○	○	○			
総給水流量		○	○	○			
※ バックアップ伝送ラインを経由せず、SPDS表示装置にて確認できる。							

柏崎刈羽原子力発電所 6/7号炉 (2017.12.20版)		東海第二発電所 (2018.9.18版)			島根原子力発電所 2号炉		備考
6号炉 (8/10)							
目的	対象パラメータ	SPDS パラメータ	ERSS 伝送 パラメータ	バック アップ対象 パラメータ			
使用済燃料プールの状態確認	使用済燃料貯蔵プール水位・温度 (SA) (使用済燃料貯蔵プールエリア雰囲気温度)	○	-	○			
	使用済燃料貯蔵プール水位・温度 (SA) (使用済燃料貯蔵プール温度 (燃料ラック上端+600mm))	○	-	○			
	使用済燃料貯蔵プール水位・温度 (SA) (使用済燃料貯蔵プール温度 (燃料ラック上端+500mm))	○	-	○			
	使用済燃料貯蔵プール水位・温度 (SA) (使用済燃料貯蔵プール温度 (燃料ラック上端+400mm))	○	-	○			
	使用済燃料貯蔵プール水位・温度 (SA) (使用済燃料貯蔵プール温度 (燃料ラック上端+300mm))	○	-	○			
	使用済燃料貯蔵プール水位・温度 (SA) (使用済燃料貯蔵プール温度 (燃料ラック上端+200mm))	○	-	○			
	使用済燃料貯蔵プール水位・温度 (SA) (使用済燃料貯蔵プール温度 (燃料ラック上端+100mm))	○	-	○			
	使用済燃料貯蔵プール水位・温度 (SA) (使用済燃料貯蔵プール温度 (燃料ラック上端))	○	-	○			
	使用済燃料貯蔵プール水位・温度 (SA) (使用済燃料貯蔵プール温度 (燃料ラック上端 -1000mm))	○	-	○			
	使用済燃料貯蔵プール放射線モニタ (低レンジ)	○	-	○			
	使用済燃料貯蔵プール放射線モニタ (高レンジ)	○	-	○			

柏崎刈羽原子力発電所 6/7号炉 (2017.12.20版)		東海第二発電所 (2018.9.18版)			島根原子力発電所 2号炉		備考
6号炉 (9/10)							
目的	対象パラメータ	SPDS パラメータ	ERSS 伝送 パラメータ	バック アップ対象 パラメータ			
使用済燃料プールの状態確認	使用済燃料貯蔵プール水位・温度 (SA広域) (使用済燃料貯蔵プール温度 (燃料ラック上端 +715mm))	○	-	○			
	使用済燃料貯蔵プール水位・温度 (SA広域) (使用済燃料貯蔵プール温度 (燃料ラック上端 +6750mm))	○	-	○			
	使用済燃料貯蔵プール水位・温度 (SA広域) (使用済燃料貯蔵プール温度 (燃料ラック上端 +6500mm))	○	-	○			
	使用済燃料貯蔵プール水位・温度 (SA広域) (使用済燃料貯蔵プール温度 (燃料ラック上端 +6000mm))	○	-	○			
	使用済燃料貯蔵プール水位・温度 (SA広域) (使用済燃料貯蔵プール温度 (燃料ラック上端 +5500mm))	○	-	○			
	使用済燃料貯蔵プール水位・温度 (SA広域) (使用済燃料貯蔵プール温度 (燃料ラック上端 +5000mm))	○	-	○			
	使用済燃料貯蔵プール水位・温度 (SA広域) (使用済燃料貯蔵プール温度 (燃料ラック上端 +4000mm))	○	-	○			
	使用済燃料貯蔵プール水位・温度 (SA広域) (使用済燃料貯蔵プール温度 (燃料ラック上端 +3000mm))	○	-	○			
	使用済燃料貯蔵プール水位・温度 (SA広域) (使用済燃料貯蔵プール温度 (燃料ラック上端 +2000mm))	○	-	○			
	使用済燃料貯蔵プール水位・温度 (SA広域) (使用済燃料貯蔵プール温度 (燃料ラック上端 +1000mm))	○	-	○			
	使用済燃料貯蔵プール水位・温度 (SA広域) (使用済燃料貯蔵プール温度 (燃料ラック上端))	○	-	○			
	使用済燃料貯蔵プール水位・温度 (SA広域) (使用済燃料貯蔵プール温度 (燃料ラック上端 -1000mm))	○	-	○			
	使用済燃料貯蔵プール水位・温度 (SA広域) (使用済燃料貯蔵プール温度 (燃料ラック上端 -3000mm))	○	-	○			
	使用済燃料貯蔵プール水位・温度 (SA広域) (使用済燃料貯蔵プール温度 (燃料ラック上端 -4240mm))	○	-	○			

柏崎刈羽原子力発電所 6/7号炉 (2017.12.20版)		東海第二発電所 (2018.9.18版)			島根原子力発電所 2号炉		備考
6号炉 (10/10)							
目的	対象パラメータ	SPDS パラメータ	ERSS 伝送 パラメータ	バック アップ対象 パラメータ			
水素爆発による 格納容器の破損 防止確認	フィルタ装置水素濃度 (格納容器圧力逃がし装置水素濃度)	○	-	○			
	フィルタ装置水素濃度 (フィルタベント装置出口水素濃度)	○	-	○			
	フィルタ装置出口放射線モニタ (A)	○	-	○			
	フィルタ装置出口放射線モニタ (B)	○	-	○			
	フィルタ装置入口圧力	○	-	○			
	フィルタ装置水位 (A)	○	-	○			
	フィルタ装置水位 (B)	○	-	○			
	フィルタ装置スクラバ水 pH	○	-	○			
	フィルタ装置金属フィルタ差圧 (A)	○	-	○			
	フィルタ装置金属フィルタ差圧 (B)	○	-	○			
	耐圧強化ベント系放射線モニタ (A)	○	-	○			
	耐圧強化ベント系放射線モニタ (B)	○	-	○			
水素爆発による 原子炉建屋の損 傷防止確認	原子炉建屋水素濃度 (R/B オペフロ水素濃度 A)	○	-	○			
	原子炉建屋水素濃度 (R/B オペフロ水素濃度 B)	○	-	○			
	原子炉建屋水素濃度 (R/B オペフロ水素濃度 C)	○	-	○			
	原子炉建屋水素濃度 (上部ドライウエル所員用エアロック)	○	-	○			
	原子炉建屋水素濃度 (上部ドライウエル機器搬入用ハッチ)	○	-	○			
	原子炉建屋水素濃度 (サブプレッション・チェンバ出入口)	○	-	○			
	原子炉建屋水素濃度 (下部ドライウエル所員用エアロック)	○	-	○			
	原子炉建屋水素濃度 (下部ドライウエル機器搬入用ハッチ)	○	-	○			
	静的触媒式水素再結合器 動作監視装置 (北側 PAR 吸気口温度)	○	-	○			
	静的触媒式水素再結合器 動作監視装置 (北側 PAR 排気口温度)	○	-	○			
	静的触媒式水素再結合器 動作監視装置 (南側 PAR 吸気口温度)	○	-	○			
	静的触媒式水素再結合器 動作監視装置 (南側 PAR 排気口温度)	○	-	○			

柏崎刈羽原子力発電所 6/7号炉 (2017.12.20版)	東海第二発電所 (2018.9.18版)	島根原子力発電所 2号炉	備考	
表 62-6-5 SPDS 表示装置で確認できるパラメータ (7号炉)				
7号炉 (1/10)				
目的	対象パラメータ	SPDS パラメータ	ERSS 伝送 パラメータ	バック アップ対象 パラメータ
炉心反応度の状 態確認	APRM (平均値)	○	○	○
	APRM (A)	○	-	○
	APRM (B)	○	-	○
	APRM (C)	○	-	○
	APRM (D)	○	-	○
	SRNM (A) 計数率	○	○	○
	SRNM (B) 計数率	○	○	○
	SRNM (C) 計数率	○	○	○
	SRNM (D) 計数率	○	○	○
	SRNM (E) 計数率	○	○	○
	SRNM (F) 計数率	○	○	○
	SRNM (G) 計数率	○	○	○
	SRNM (H) 計数率	○	○	○
	SRNM (J) 計数率	○	○	○
	SRNM (L) 計数率	○	○	○
	SRNM A 計数率高高	○	○	○
	SRNM B 計数率高高	○	○	○
	SRNM C 計数率高高	○	○	○
	SRNM D 計数率高高	○	○	○
	SRNM E 計数率高高	○	○	○
SRNM F 計数率高高	○	○	○	
SRNM G 計数率高高	○	○	○	
SRNM H 計数率高高	○	○	○	
SRNM J 計数率高高	○	○	○	
SRNM L 計数率高高	○	○	○	
<div style="float: right; width: 100px;"> ・設備の相違 【柏崎 6/7】 ⑦の相違 </div>				

柏崎刈羽原子力発電所 6/7号炉 (2017.12.20版)		東海第二発電所 (2018.9.18版)		島根原子力発電所 2号炉		備考
7号炉 (2/10)						
目的	対象パラメータ	SPDS パラメータ	ERSS 伝送 パラメータ	バック アップ対象 パラメータ		
炉心冷却の状 態確認	原子炉圧力 A	○	○	○		
	原子炉圧力 (A)	○	-	○		
	原子炉圧力 (B)	○	-	○		
	原子炉圧力 (C)	○	-	○		
	原子炉圧力 (SA)	○	-	○		
	原子炉水位 (W) A	○	○	○		
	原子炉水位 (広帯域) (A)	○	-	○		
	原子炉水位 (広帯域) (C)	○	-	○		
	原子炉水位 (広帯域) (F)	○	-	○		
	原子炉水位 (F)	○	○	○		
	原子炉水位 (燃料域) (A)	○	-	○		
	原子炉水位 (燃料域) (B)	○	-	○		
	原子炉水位 (SA) (ワイド)	○	-	○		
	原子炉水位 (SA) (ナロー)	○	-	○		
	CUW再生熱交換器入口温度	○	○	○		
	SRV開 (CRT)	○	○	○		
	原子炉水位計凝縮槽 (A) 温度 (気相部)	○	-	○		
	原子炉水位計凝縮槽 (A) 温度 (液相部)	○	-	○		
	原子炉水位計凝縮槽 (A) 温度 (計装配管)	○	-	○		
	原子炉水位計凝縮槽 (B) 温度 (気相部)	○	-	○		
	原子炉水位計凝縮槽 (B) 温度 (液相部)	○	-	○		
	原子炉水位計凝縮槽 (B) 温度 (計装配管)	○	-	○		
	HPCF (B) 系統流量	○	○	○		
	HPCF (C) 系統流量	○	○	○		
	高圧炉心注水系ポンプ (B) 吐出圧力	○	-	○		
	高圧炉心注水系ポンプ (C) 吐出圧力	○	-	○		
	R C I C 系統流量	○	○	○		
	高圧代替注水系系統流量	○	-	○		
	RHR (A) 系統流量	○	○	○		
	RHR (B) 系統流量	○	○	○		
	RHR (C) 系統流量	○	○	○		
	残留熱除去系熱交換器 (A) 入口温度	○	-	○		
	残留熱除去系熱交換器 (B) 入口温度	○	-	○		
	残留熱除去系熱交換器 (C) 入口温度	○	-	○		
	残留熱除去系熱交換器 (A) 出口温度	○	-	○		
	残留熱除去系熱交換器 (B) 出口温度	○	-	○		
残留熱除去系熱交換器 (C) 出口温度	○	-	○			
残留熱除去系熱交換器 (A) 入口冷却水流量	○	-	○			
残留熱除去系熱交換器 (B) 入口冷却水流量	○	-	○			
残留熱除去系熱交換器 (C) 入口冷却水流量	○	-	○			

柏崎刈羽原子力発電所 6/7号炉 (2017.12.20版)		7号炉 (3/10)			東海第二発電所 (2018.9.18版)	島根原子力発電所 2号炉	備考
目的	対象パラメータ	SPDS パラメータ	ERSS 伝送 パラメータ	バック アップ対象 パラメータ			
炉心冷却の状 態確認	原子炉補機冷却水系 (A) 系統流量	○	-	○			
	原子炉補機冷却水系 (B) 系統流量	○	-	○			
	原子炉補機冷却水系 (C) 系統流量	○	-	○			
	6.9kV 7A1母線電圧	○	○	○			
	6.9kV 7A2母線電圧	○	○	○			
	6.9kV 7B1母線電圧	○	○	○			
	6.9kV 7B2母線電圧	○	○	○			
	6.9kV 6SA1母線電圧	○	○	○			
	6.9kV 6SA2母線電圧	○	○	○			
	6.9kV 6SB1母線電圧	○	○	○			
	6.9kV 6SB2母線電圧	○	○	○			
	6.9kV 7C母線電圧	○	○	○			
	6.9kV 7D母線電圧	○	○	○			
	6.9kV 7E母線電圧	○	○	○			
	M/C 7C D/G受電遮断器閉	○	○	○			
	M/C 7D D/G受電遮断器閉	○	○	○			
	M/C 7E D/G受電遮断器閉	○	○	○			
	原子炉圧力容器温度 (RPV下鏡上部温度)	○	-	○			
復水補給水系流量 (RHR A系代替注水流量)	○	-	○				
復水貯蔵槽水位 (SA)	○	-	○				
格納容器内の状 態確認	格納容器内雰囲気放射線モニタ (A) D/W	○	○	○			
	格納容器内雰囲気放射線モニタ (B) D/W	○	○	○			
	格納容器内雰囲気放射線モニタ (A) S/C	○	○	○			
	格納容器内雰囲気放射線モニタ (B) S/C	○	○	○			
	ドライウェル圧力 (W)	○	○	○			
	格納容器内圧力 (D/W)	○	-	○			
	S/C圧力 (最大値)	○	○	○			
	格納容器内圧力 (S/C)	○	-	○			
	D/W温度 (最大値)	○	○	○			
	S/P水温度最大値	○	○	○			
S/P水位 (W) (最大値)	○	○	○				

柏崎刈羽原子力発電所 6/7号炉 (2017.12.20版)		7号炉 (4/10)			東海第二発電所 (2018.9.18版)	島根原子力発電所 2号炉	備考
目的	対象パラメータ	SPDS パラメータ	ERSS 伝送 パラメータ	バック アップ対象 パラメータ			
	サブプレッション・チェンバ・プール水位	○	-	○			
	サブプレッション・チェンバ気体温度	○	-	○			
	サブプレッション・チェンバ・プール水温度 (中間上部)	○	-	○			
	サブプレッション・チェンバ・プール水温度 (中間下部)	○	-	○			
	サブプレッション・チェンバ・プール水温度 (下部)	○	-	○			
	格納容器内水素濃度 (A)	○	○	○			
	格納容器内水素濃度 (B)	○	○	○			
	格納容器内水素濃度 (SA) (D/W)	○	-	○			
	格納容器内水素濃度 (SA) (S/C)	○	-	○			
	格納容器内酸素濃度 (A)	○	○	○			
	格納容器内酸素濃度 (B)	○	○	○			
	CAMS (A) D/W測定中	○	○	○			
	CAMS (B) D/W測定中	○	○	○			
	CAMS (A) S/C測定中	○	○	○			
	CAMS (B) S/C測定中	○	○	○			
	RHR (A) 系統流量	○	○	○			
格納容器内の状 態確認	RHR (B) 系統流量	○	○	○			
	RHR (C) 系統流量	○	○	○			
	PCVスプレイ弁 (B) 全閉	○	○	○			
	PCVスプレイ弁 (C) 全閉	○	○	○			
	残留熱除去系ポンプ (A) 吐出圧力	○	-	○			
	残留熱除去系ポンプ (B) 吐出圧力	○	-	○			
	残留熱除去系ポンプ (C) 吐出圧力	○	-	○			
	ドライウエル雰囲気温度 (上部D/W内雰囲気温度)	○	-	○			
	ドライウエル雰囲気温度 (下部D/W内雰囲気温度)	○	-	○			
	復水補給水系流量 (RHR B系代替注水流量)	○	-	○			
	復水移送ポンプ (A) 吐出圧力	○	-	○			
	復水移送ポンプ (B) 吐出圧力	○	-	○			
	復水移送ポンプ (C) 吐出圧力	○	-	○			
	復水補給水系温度 (代替循環冷却)	○	-	○			
	格納容器下部水位 (D/W下部水位 (3m))	○	-	○			
	格納容器下部水位 (D/W下部水位 (2m))	○	-	○			
	格納容器下部水位 (D/W下部水位 (1m))	○	-	○			
	復水補給水系流量 (格納容器下部注水流量)	○	-	○			

柏崎刈羽原子力発電所 6/7号炉 (2017.12.20版)		7号炉 (5/10)			東海第二発電所 (2018.9.18版)	島根原子力発電所 2号炉	備考
目的	対象パラメータ	SPDS パラメータ	ERSS 伝送 パラメータ	バック アップ対象 パラメータ			
放射能隔離の状 態確認	排気筒放射線モニタ (IC) 最大値	○	○	○			
	排気筒放射線モニタ (SCIN) A	○	○	○			
	排気筒放射線モニタ (SCIN) B	○	○	○			
	区分Ⅰ主蒸気管放射能高高	○	○	○			
	区分Ⅱ主蒸気管放射能高高	○	○	○			
	区分Ⅲ主蒸気管放射能高高	○	○	○			
	区分Ⅳ主蒸気管放射能高高	○	○	○			
	PCIS隔離 内側	○	○	○			
	PCIS隔離 外側	○	○	○			
	主蒸気内側隔離弁 全弁全閉	○	○	○			
	主蒸気内側隔離弁 (A) 全閉	○	○	○			
	主蒸気内側隔離弁 (B) 全閉	○	○	○			
	主蒸気内側隔離弁 (C) 全閉	○	○	○			
	主蒸気内側隔離弁 (D) 全閉	○	○	○			
	主蒸気外側隔離弁 全弁全閉	○	○	○			
	主蒸気外側隔離弁 (A) 全閉	○	○	○			
	主蒸気外側隔離弁 (B) 全閉	○	○	○			
	主蒸気外側隔離弁 (C) 全閉	○	○	○			
	主蒸気外側隔離弁 (D) 全閉	○	○	○			
環境の情報確認	SGTS (A) 作動	○	○	○			
	SGTS (B) 作動	○	○	○			
	SGTS放射線モニタ (IC) 最大値	○	○	○			
	SGTS排ガス放射線モニタ (SCIN) A	○	○	○			
	SGTS排ガス放射線モニタ (SCIN) B	○	○	○			
	非常用ガス処理系 (A) 排気流量	○	-	○			
	非常用ガス処理系 (B) 排気流量	○	-	○			
	原子炉建屋外気差圧 (A)	○	-	○			
	原子炉建屋外気差圧 (B)	○	-	○			
	原子炉建屋外気差圧 (C)	○	-	○			
	原子炉建屋外気差圧 (D)	○	-	○			
	7号機 海水モニタ (指数タイプ)	○	○	-*			
	モニタリングポストNo. 1 高線量率	○	○	-*			
	モニタリングポストNo. 2 高線量率	○	○	-*			
	モニタリングポストNo. 3 高線量率	○	○	-*			
	モニタリングポストNo. 4 高線量率	○	○	-*			
	モニタリングポストNo. 5 高線量率	○	○	-*			
モニタリングポストNo. 6 高線量率	○	○	-*				

※ バックアップ伝送ラインを経由せず、SPDS表示装置にて確認できる。

柏崎刈羽原子力発電所 6/7号炉 (2017.12.20版)		東海第二発電所 (2018.9.18版)		島根原子力発電所 2号炉		備考
7号炉 (6/10)						
目的	対象パラメータ	SPDS パラメータ	ERSS 伝送 パラメータ	バック アップ対象 パラメータ		
環境の情報確認	モニタリングポストNo. 7 高線量率	○	○	—*		
	モニタリングポストNo. 8 高線量率	○	○	—*		
	モニタリングポストNo. 9 高線量率	○	○	—*		
	モニタリングポストNo. 1 低線量率	○	○	—*		
	モニタリングポストNo. 2 低線量率	○	○	—*		
	モニタリングポストNo. 3 低線量率	○	○	—*		
	モニタリングポストNo. 4 低線量率	○	○	—*		
	モニタリングポストNo. 5 低線量率	○	○	—*		
	モニタリングポストNo. 6 低線量率	○	○	—*		
	モニタリングポストNo. 7 低線量率	○	○	—*		
	モニタリングポストNo. 8 低線量率	○	○	—*		
	モニタリングポストNo. 9 低線量率	○	○	—*		
	風向 20m	○	○	—*		
	風向 85m	○	○	—*		
	風向 160m	○	○	—*		
	風速 20m	○	○	—*		
	風速 85m	○	○	—*		
	風速 160m	○	○	—*		
	大気安定度	○	○	—*		
	可搬型モニタリングポストNo. 1 高線量率	○	○	—*		
	可搬型モニタリングポストNo. 2 高線量率	○	○	—*		
	可搬型モニタリングポストNo. 3 高線量率	○	○	—*		
	可搬型モニタリングポストNo. 4 高線量率	○	○	—*		
	可搬型モニタリングポストNo. 5 高線量率	○	○	—*		
	可搬型モニタリングポストNo. 6 高線量率	○	○	—*		
	可搬型モニタリングポストNo. 7 高線量率	○	○	—*		
	可搬型モニタリングポストNo. 8 高線量率	○	○	—*		
	可搬型モニタリングポストNo. 9 高線量率	○	○	—*		
	可搬型モニタリングポストNo. 1 低線量率	○	○	—*		
	可搬型モニタリングポストNo. 2 低線量率	○	○	—*		
	可搬型モニタリングポストNo. 3 低線量率	○	○	—*		
	可搬型モニタリングポストNo. 4 低線量率	○	○	—*		
	可搬型モニタリングポストNo. 5 低線量率	○	○	—*		
	可搬型モニタリングポストNo. 6 低線量率	○	○	—*		
	可搬型モニタリングポストNo. 7 低線量率	○	○	—*		
	可搬型モニタリングポストNo. 8 低線量率	○	○	—*		
	可搬型モニタリングポストNo. 9 低線量率	○	○	—*		
	風向 (可搬型)	○	○	—*		
	風速 (可搬型)	○	○	—*		
	大気安定度 (可搬型)	○	○	—*		
※ バックアップ伝送ラインを経由せず、SPDS表示装置にて確認できる。						

柏崎刈羽原子力発電所 6/7号炉 (2017.12.20版)		7号炉 (7/10)			東海第二発電所 (2018.9.18版)	島根原子力発電所 2号炉	備考
目的	対象パラメータ	SPDS パラメータ	ERSS 伝送 パラメータ	バック アップ対象 パラメータ			
非常用炉心冷却 系 (ECCS) の状態等	ADS A 作動	0	0	0			
	ADS B 作動	0	0	0			
	RCIC起動状態 (CRT)	0	0	0			
	HPCFポンプ (B) 起動	0	0	0			
	HPCFポンプ (C) 起動	0	0	0			
	RHRポンプ (A) 起動	0	0	0			
	RHRポンプ (B) 起動	0	0	0			
	RHRポンプ (C) 起動	0	0	0			
	RHR注入弁 (A) 全閉	0	0	0			
	RHR注入弁 (B) 全閉	0	0	0			
	RHR注入弁 (C) 全閉	0	0	0			
	全制御棒全挿入	0	0	0			
全給水流量	0	0	0				

柏崎刈羽原子力発電所 6/7号炉 (2017.12.20版)		7号炉 (8/10)			東海第二発電所 (2018.9.18版)	島根原子力発電所 2号炉	備考
目的	対象パラメータ	SPDS パラメータ	ERSS 伝送 パラメータ	バック アップ対象 パラメータ			
使用済燃料プールの状態確認	使用済燃料貯蔵プール水位・温度 (SA) (使用済燃料貯蔵プールエリア雰囲気温度)	○	-	○			
	使用済燃料貯蔵プール水位・温度 (SA) (使用済燃料貯蔵プール温度 (燃料ラック上端+6000mm))	○	-	○			
	使用済燃料貯蔵プール水位・温度 (SA) (使用済燃料貯蔵プール温度 (燃料ラック上端+5000mm))	○	-	○			
	使用済燃料貯蔵プール水位・温度 (SA) (使用済燃料貯蔵プール温度 (燃料ラック上端+4000mm))	○	-	○			
	使用済燃料貯蔵プール水位・温度 (SA) (使用済燃料貯蔵プール温度 (燃料ラック上端+3000mm))	○	-	○			
	使用済燃料貯蔵プール水位・温度 (SA) (使用済燃料貯蔵プール温度 (燃料ラック上端+2000mm))	○	-	○			
	使用済燃料貯蔵プール水位・温度 (SA) (使用済燃料貯蔵プール温度 (燃料ラック上端+1000mm))	○	-	○			
	使用済燃料貯蔵プール水位・温度 (SA) (使用済燃料貯蔵プール温度 (燃料ラック上端))	○	-	○			
	使用済燃料貯蔵プール水位・温度 (SA) (使用済燃料貯蔵プール温度 (燃料ラック上端+1000mm))	○	-	○			
	使用済燃料貯蔵プール放射線モニタ (低レンジ)	○	-	○			
	使用済燃料貯蔵プール放射線モニタ (高レンジ)	○	-	○			

柏崎刈羽原子力発電所 6/7号炉 (2017.12.20版)		7号炉 (9/10)			東海第二発電所 (2018.9.18版)		島根原子力発電所 2号炉		備考
目的	対象パラメータ	SPDS パラメータ	ERSS 伝送 パラメータ	バック アップ対象 パラメータ					
使用済燃料プールの状態確認	使用済燃料貯蔵プール水位・温度 (SA広域) (使用済燃料貯蔵プール温度 (燃料ラック上端 +7202mm))	○	-	○					
	使用済燃料貯蔵プール水位・温度 (SA広域) (使用済燃料貯蔵プール温度 (燃料ラック上端 +6750mm))	○	-	○					
	使用済燃料貯蔵プール水位・温度 (SA広域) (使用済燃料貯蔵プール温度 (燃料ラック上端 +6500mm))	○	-	○					
	使用済燃料貯蔵プール水位・温度 (SA広域) (使用済燃料貯蔵プール温度 (燃料ラック上端 +6000mm))	○	-	○					
	使用済燃料貯蔵プール水位・温度 (SA広域) (使用済燃料貯蔵プール温度 (燃料ラック上端 +5500mm))	○	-	○					
	使用済燃料貯蔵プール水位・温度 (SA広域) (使用済燃料貯蔵プール温度 (燃料ラック上端 +5000mm))	○	-	○					
	使用済燃料貯蔵プール水位・温度 (SA広域) (使用済燃料貯蔵プール温度 (燃料ラック上端 +4000mm))	○	-	○					
	使用済燃料貯蔵プール水位・温度 (SA広域) (使用済燃料貯蔵プール温度 (燃料ラック上端 +3000mm))	○	-	○					
	使用済燃料貯蔵プール水位・温度 (SA広域) (使用済燃料貯蔵プール温度 (燃料ラック上端 +2000mm))	○	-	○					
	使用済燃料貯蔵プール水位・温度 (SA広域) (使用済燃料貯蔵プール温度 (燃料ラック上端 +1000mm))	○	-	○					
	使用済燃料貯蔵プール水位・温度 (SA広域) (使用済燃料貯蔵プール温度 (燃料ラック上端))	○	-	○					
	使用済燃料貯蔵プール水位・温度 (SA広域) (使用済燃料貯蔵プール温度 (燃料ラック上端 -1000mm))	○	-	○					
	使用済燃料貯蔵プール水位・温度 (SA広域) (使用済燃料貯蔵プール温度 (燃料ラック上端 -3000mm))	○	-	○					
	使用済燃料貯蔵プール水位・温度 (SA広域) (使用済燃料貯蔵プール温度 (燃料ラック上端 -4193mm))	○	-	○					

柏崎刈羽原子力発電所 6/7号炉 (2017.12.20版)		7号炉 (10/10)			東海第二発電所 (2018.9.18版)	島根原子力発電所 2号炉	備考
目的	対象パラメータ	SPDS パラメータ	ERSS 伝送 パラメータ	バック アップ対象 パラメータ			
水素爆発による 格納容器の破損 防止確認	フィルタ装置水素濃度 (格納容器圧力逃がし装置水素濃度)	○	-	○			
	フィルタ装置水素濃度 (フィルタベント装置出口水素濃度)	○	-	○			
	フィルタ装置出口放射線モニタ (A)	○	-	○			
	フィルタ装置出口放射線モニタ (B)	○	-	○			
	フィルタ装置入口圧力	○	-	○			
	フィルタ装置水位 (A)	○	-	○			
	フィルタ装置水位 (B)	○	-	○			
	フィルタ装置スクラバ水 pH	○	-	○			
	フィルタ装置金属フィルタ差圧 (A)	○	-	○			
	フィルタ装置金属フィルタ差圧 (B)	○	-	○			
水素爆発による 原子炉建屋の損 傷防止確認	耐圧強化ベント系放射線モニタ (A)	○	-	○			
	耐圧強化ベント系放射線モニタ (B)	○	-	○			
	原子炉建屋水素濃度 (R/Bオペフロ水素濃度A)	○	-	○			
	原子炉建屋水素濃度 (R/Bオペフロ水素濃度B)	○	-	○			
	原子炉建屋水素濃度 (R/Bオペフロ水素濃度C)	○	-	○			
	原子炉建屋水素濃度 (上部ドライウエル所員用エアロック)	○	-	○			
	原子炉建屋水素濃度 (上部ドライウエル機器搬入用ハッチ)	○	-	○			
	原子炉建屋水素濃度 (サブプレッション・チェンバ出入口)	○	-	○			
	原子炉建屋水素濃度 (下部ドライウエル所員用エアロック)	○	-	○			
	原子炉建屋水素濃度 (下部ドライウエル機器搬入用ハッチ)	○	-	○			
静的触媒式水素再結合器 動作監視装置	(北側PAR吸気口温度)	○	-	○			
	(北側PAR排気口温度)	○	-	○			
	(南側PAR吸気口温度)	○	-	○			
	(南側PAR排気口温度)	○	-	○			

柏崎刈羽原子力発電所 6/7号炉 (2017.12.20版)	東海第二発電所 (2018.9.18版)	島根原子力発電所 2号炉	備考																																																																		
<p>○安全パラメータ表示システム (SPDS) の容量について</p> <p>安全パラメータ表示システム (SPDS) のデータ伝送容量は、今後のプラントパラメータの追加を考慮し、表62-6-6 に示すとおり、回線容量は必要回線容量に対し余裕を持った設計としている。</p> <p>また、安全パラメータ表示システム (SPDS) のデータ表示機能は、今後のプラントパラメータの追加を考慮し、表62-6-7 に示すとおり、表示可能なプラントパラメータ数は必要なプラントパラメータ数に対し余裕を持った設計とするとともに、<u>データ伝送設備及び緊急時対策支援システム伝送装置</u>のソフトウェアを改造することにより拡張可能な設計としている。</p> <p style="text-align: center;"><u>表 62-6-6 安全パラメータ表示システム (SPDS) のデータ伝送容量</u></p> <table border="1" data-bbox="166 1020 902 1339"> <thead> <tr> <th rowspan="2">通信回線種別</th> <th rowspan="2">建屋間におけるデータ伝送路</th> <th colspan="3">必要回線容量^{※1}</th> <th rowspan="2">回線容量^{※1}</th> </tr> <tr> <th>データ伝送</th> <th colspan="2">その他</th> </tr> </thead> <tbody> <tr> <td>有線系回線</td> <td>6号及び7号炉～5号炉原子炉建屋内緊急時対策所</td> <td>32kbps</td> <td>95.31Mbps</td> <td>95.43Mbps</td> <td>1Gbps</td> </tr> <tr> <td>無線系回線</td> <td>6号及び7号炉～5号炉原子炉建屋内緊急時対策所</td> <td>32kbps</td> <td>2,552kbps</td> <td>2.63Mbps</td> <td>6Mbps</td> </tr> </tbody> </table> <p style="font-size: small;">※1：各容量については、今後の詳細設計により、変更となる可能性がある。</p>	通信回線種別	建屋間におけるデータ伝送路	必要回線容量 ^{※1}			回線容量 ^{※1}	データ伝送	その他		有線系回線	6号及び7号炉～5号炉原子炉建屋内緊急時対策所	32kbps	95.31Mbps	95.43Mbps	1Gbps	無線系回線	6号及び7号炉～5号炉原子炉建屋内緊急時対策所	32kbps	2,552kbps	2.63Mbps	6Mbps	<p>○データ伝送設備 (発電所内) の容量について</p> <p><u>データ伝送設備 (発電所内) のデータ伝送容量は</u>、今後のプラントパラメータの追加を考慮し、第 62-6-5 表に示すとおり、回線容量は必要回線容量に対し余裕を持った設計とする。</p> <p>また、<u>データ伝送設備 (発電所内) のデータ表示機能は</u>、今後のプラントパラメータの追加を考慮し第 62-6-6 表に示すとおり、表示可能なプラントパラメータ数は必要なプラントパラメータ数に対し余裕を持った設計とするとともに、<u>緊急時対策支援システム伝送装置</u>のソフトウェアを改造することにより拡張可能な設計とする。</p> <p><u>重大事故等が発生した場合において使用する通信設備 (発電所外) 及びデータ伝送設備 (発電所外) が接続する通信回線は</u>、<u>必要回線容量を確保した回線容量を有する設計とする。</u></p> <p style="text-align: center;"><u>第 62-6-5 表 データ伝送設備 (発電所内) の回線容量</u></p> <table border="1" data-bbox="961 995 1703 1264"> <thead> <tr> <th rowspan="2">通信回線種別</th> <th rowspan="2">建屋間におけるデータ伝送路</th> <th colspan="3">必要回線容量^{※1}</th> <th rowspan="2">回線容量^{※1}</th> </tr> <tr> <th>主要設備</th> <th colspan="2">その他</th> </tr> </thead> <tbody> <tr> <td>有線系回線</td> <td>原子炉建屋付属棟～緊急時対策所建屋</td> <td>19.2kbps</td> <td>30.0Mbps</td> <td>30.02Mbps</td> <td>1Gbps</td> </tr> <tr> <td>無線系回線</td> <td>原子炉建屋付属棟～緊急時対策所建屋</td> <td>1.95Mbps</td> <td>-</td> <td>1.95Mbps</td> <td>6Mbps</td> </tr> </tbody> </table> <p style="font-size: small;">※1：各容量については、今後の詳細設計により、変更となる可能性がある。</p>	通信回線種別	建屋間におけるデータ伝送路	必要回線容量 ^{※1}			回線容量 ^{※1}	主要設備	その他		有線系回線	原子炉建屋付属棟～緊急時対策所建屋	19.2kbps	30.0Mbps	30.02Mbps	1Gbps	無線系回線	原子炉建屋付属棟～緊急時対策所建屋	1.95Mbps	-	1.95Mbps	6Mbps	<p>○安全パラメータ表示システム (SPDS) の容量について</p> <p><u>安全パラメータ表示システム (SPDS) のデータ伝送容量は</u>、今後のプラントパラメータの追加を考慮し、第62-6-6表に示すとおり、回線容量は必要回線容量に対し余裕を持った設計としている。</p> <p>また、<u>安全パラメータ表示システム (SPDS) のデータ表示機能は</u>、今後のプラントパラメータの追加を考慮し第62-6-7表に示すとおり、表示可能なプラントパラメータ数は必要なプラントパラメータ数に対し余裕を持った設計とするとともに、<u>SPDS データ収集サーバ及びSPDS伝送サーバ</u>のソフトウェアを改造することにより拡張可能な設計としている。</p> <p style="text-align: center;"><u>第62-6-6表 安全パラメータ表示システム (SPDS) のデータ伝送容量</u></p> <table border="1" data-bbox="1745 1024 2487 1222"> <thead> <tr> <th>通信回線種別</th> <th>建物間におけるデータ伝送路</th> <th>必要回線容量^{※1}</th> <th>回線容量^{※1}</th> </tr> </thead> <tbody> <tr> <td>有線系回線</td> <td>2号炉～緊急時対策所</td> <td>256kbps</td> <td>100Mbps</td> </tr> <tr> <td>無線系回線</td> <td>2号炉～緊急時対策所</td> <td>256kbps</td> <td>6.5Mbps</td> </tr> </tbody> </table> <p style="font-size: small;">※1：各容量については、今後の詳細設計により、変更となる可能性がある。</p>	通信回線種別	建物間におけるデータ伝送路	必要回線容量 ^{※1}	回線容量 ^{※1}	有線系回線	2号炉～緊急時対策所	256kbps	100Mbps	無線系回線	2号炉～緊急時対策所	256kbps	6.5Mbps	<p>・設備の相違</p> <p>【柏崎6/7, 東海第二】 回線容量の相違 (以下、⑮の相違)</p>												
通信回線種別			建屋間におけるデータ伝送路	必要回線容量 ^{※1}			回線容量 ^{※1}																																																														
	データ伝送	その他																																																																			
有線系回線	6号及び7号炉～5号炉原子炉建屋内緊急時対策所	32kbps	95.31Mbps	95.43Mbps	1Gbps																																																																
無線系回線	6号及び7号炉～5号炉原子炉建屋内緊急時対策所	32kbps	2,552kbps	2.63Mbps	6Mbps																																																																
通信回線種別	建屋間におけるデータ伝送路	必要回線容量 ^{※1}			回線容量 ^{※1}																																																																
		主要設備	その他																																																																		
有線系回線	原子炉建屋付属棟～緊急時対策所建屋	19.2kbps	30.0Mbps	30.02Mbps	1Gbps																																																																
無線系回線	原子炉建屋付属棟～緊急時対策所建屋	1.95Mbps	-	1.95Mbps	6Mbps																																																																
通信回線種別	建物間におけるデータ伝送路	必要回線容量 ^{※1}	回線容量 ^{※1}																																																																		
有線系回線	2号炉～緊急時対策所	256kbps	100Mbps																																																																		
無線系回線	2号炉～緊急時対策所	256kbps	6.5Mbps																																																																		
<p style="text-align: center;"><u>表 62-6-7 安全パラメータ表示システム (SPDS) のデータ表示に係る容量</u></p> <table border="1" data-bbox="249 1507 819 1793"> <thead> <tr> <th rowspan="2"></th> <th colspan="2">必要となるプラントパラメータ数^{※1}</th> <th colspan="2">表示可能なプラントパラメータ数^{※1}</th> </tr> <tr> <th>アナログ信号</th> <th>デジタル信号</th> <th>アナログ信号</th> <th>デジタル信号</th> </tr> </thead> <tbody> <tr> <td>データ伝送設備 (6号炉)</td> <td>200点</td> <td>106点</td> <td>856点</td> <td>106点</td> </tr> <tr> <td>データ伝送設備 (7号炉)</td> <td>254点</td> <td>70点</td> <td>900点</td> <td>900点</td> </tr> <tr> <td>緊急時対策支援システム伝送装置</td> <td>165点</td> <td>119点</td> <td>1239点</td> <td>266点</td> </tr> </tbody> </table> <p style="font-size: small;">※1：各容量については、今後の詳細設計により、変更となる可能性がある。</p>		必要となるプラントパラメータ数 ^{※1}		表示可能なプラントパラメータ数 ^{※1}		アナログ信号	デジタル信号	アナログ信号	デジタル信号	データ伝送設備 (6号炉)	200点	106点	856点	106点	データ伝送設備 (7号炉)	254点	70点	900点	900点	緊急時対策支援システム伝送装置	165点	119点	1239点	266点	<p style="text-align: center;"><u>第 62-6-6 表 データ伝送設備 (発電所内) のデータ表示に係る容量</u></p> <table border="1" data-bbox="961 1520 1703 1759"> <thead> <tr> <th rowspan="2"></th> <th colspan="2">必要となるプラントパラメータ数^{※1}</th> <th colspan="2">表示可能なプラントパラメータ数^{※1}</th> </tr> <tr> <th>アナログ信号</th> <th>デジタル信号</th> <th>アナログ信号</th> <th>デジタル信号</th> </tr> </thead> <tbody> <tr> <td>データ伝送装置</td> <td>148点</td> <td>34点</td> <td>256点</td> <td>256点</td> </tr> <tr> <td>緊急時対策支援システム伝送装置</td> <td>86点</td> <td>34点</td> <td>256点</td> <td>256点</td> </tr> </tbody> </table> <p style="font-size: small;">※1：各容量については、今後の詳細設計により、変更となる可能性がある。</p>		必要となるプラントパラメータ数 ^{※1}		表示可能なプラントパラメータ数 ^{※1}		アナログ信号	デジタル信号	アナログ信号	デジタル信号	データ伝送装置	148点	34点	256点	256点	緊急時対策支援システム伝送装置	86点	34点	256点	256点	<p style="text-align: center;"><u>第 62-6-7 表 安全パラメータ表示システム (SPDS) のデータ表示に係る容量</u></p> <table border="1" data-bbox="1745 1512 2487 1738"> <thead> <tr> <th rowspan="3"></th> <th colspan="2">必要となるプラントパラメータ数^{※1}</th> <th colspan="2">表示可能なプラントパラメータ数^{※1}</th> </tr> <tr> <th colspan="2">プラントパラメータ数^{※1}</th> <th colspan="2">プラントパラメータ数^{※1}</th> </tr> <tr> <th>アナログ信号</th> <th>デジタル信号</th> <th>アナログ信号</th> <th>デジタル信号</th> </tr> </thead> <tbody> <tr> <td>SPDSデータ収集サーバ</td> <td>204点</td> <td>179点</td> <td>700点</td> <td>700点</td> </tr> <tr> <td>SPDS伝送サーバ</td> <td>204点</td> <td>179点</td> <td>700点</td> <td>700点</td> </tr> </tbody> </table> <p style="font-size: small;">※1：各容量については、今後の詳細設計により、変更となる可能性がある。</p>		必要となるプラントパラメータ数 ^{※1}		表示可能なプラントパラメータ数 ^{※1}		プラントパラメータ数 ^{※1}		プラントパラメータ数 ^{※1}		アナログ信号	デジタル信号	アナログ信号	デジタル信号	SPDSデータ収集サーバ	204点	179点	700点	700点	SPDS伝送サーバ	204点	179点	700点	700点	<p>・設備の相違</p> <p>【柏崎6/7, 東海第二】 信号点数の相違</p>
		必要となるプラントパラメータ数 ^{※1}		表示可能なプラントパラメータ数 ^{※1}																																																																	
	アナログ信号	デジタル信号	アナログ信号	デジタル信号																																																																	
データ伝送設備 (6号炉)	200点	106点	856点	106点																																																																	
データ伝送設備 (7号炉)	254点	70点	900点	900点																																																																	
緊急時対策支援システム伝送装置	165点	119点	1239点	266点																																																																	
	必要となるプラントパラメータ数 ^{※1}		表示可能なプラントパラメータ数 ^{※1}																																																																		
	アナログ信号	デジタル信号	アナログ信号	デジタル信号																																																																	
データ伝送装置	148点	34点	256点	256点																																																																	
緊急時対策支援システム伝送装置	86点	34点	256点	256点																																																																	
	必要となるプラントパラメータ数 ^{※1}		表示可能なプラントパラメータ数 ^{※1}																																																																		
	プラントパラメータ数 ^{※1}		プラントパラメータ数 ^{※1}																																																																		
	アナログ信号	デジタル信号	アナログ信号	デジタル信号																																																																	
SPDSデータ収集サーバ	204点	179点	700点	700点																																																																	
SPDS伝送サーバ	204点	179点	700点	700点																																																																	

柏崎刈羽原子力発電所 6/7号炉 (2017.12.20版)	東海第二発電所 (2018.9.18版)	島根原子力発電所 2号炉	備考																																																																																																																																																																																																																									
<p>重大事故等が発生した場合において使用する通信連絡設備（発電所外）及びデータ伝送設備が接続する通信回線は、表62-6-8 に示すとおり、必要回線容量を確保した回線容量を有している。</p>	<p>重大事故等が発生した場合において使用する通信設備（発電所外）及びデータ伝送設備（発電所外）が接続する通信回線は、第62-6-7表に示すとおり、必要回線容量を確保した回線容量を有する設計とする。</p>	<p>重大事故等が発生した場合において使用する通信連絡設備（発電所外）及びデータ伝送設備が接続する通信回線は、第62-6-7表に示すとおり、必要回線容量を確保した回線容量を有している。</p>																																																																																																																																																																																																																										
<p align="center">表62-6-8 通信連絡設備（発電所外）及びデータ伝送設備が接続する通信回線の回線容量</p>	<p align="center">第62-6-7表 通信設備（発電所外）及びデータ伝送設備（発電所外）が接続する通信回線の回線容量</p>	<p align="center">第62-6-8表 通信連絡設備（発電所外）及びデータ伝送設備が接続する通信回線の回線容量</p>																																																																																																																																																																																																																										
<table border="1"> <thead> <tr> <th rowspan="2">通信回線種別</th> <th rowspan="2">主要設備</th> <th colspan="2">必要回線容量※1</th> <th rowspan="2">回線容量</th> </tr> <tr> <th>主要設備</th> <th>その他※2</th> </tr> </thead> <tbody> <tr> <td rowspan="2">電力保安通信用回線※3</td> <td>テレビ会議システム（社内向）</td> <td>768kbps</td> <td></td> <td rowspan="2">16bps</td> </tr> <tr> <td>データ伝送設備（緊急時対策支援システム伝送装置）</td> <td>336kbps</td> <td>408Mbps</td> </tr> <tr> <td rowspan="2">通信事業者回線</td> <td>衛星系回線</td> <td>衛星電話設備（常設）</td> <td>11回線</td> <td>11回線</td> </tr> <tr> <td>衛星電話設備（可搬型）</td> <td>39回線</td> <td>39回線</td> <td>39回線</td> </tr> <tr> <td>通信事業者回線</td> <td>データ伝送設備（緊急時対策支援システム伝送装置）</td> <td>168kbps</td> <td></td> <td>384kbps</td> </tr> <tr> <td rowspan="4">通信事業者回線（統合原子力防災ネットワーク）</td> <td rowspan="4">有線系回線</td> <td>統合原子力防災ネットワークを用いた通信連絡設備</td> <td>1.3Mbps</td> <td rowspan="4">5Mbps</td> </tr> <tr> <td>IP-電話機</td> <td>(352kbps)</td> </tr> <tr> <td>IP-FAX</td> <td>(150kbps)</td> </tr> <tr> <td>テレビ会議システム</td> <td>(768kbps)</td> </tr> <tr> <td></td> <td>データ伝送設備（緊急時対策支援システム伝送装置）</td> <td>6kbps</td> <td></td> <td></td> </tr> <tr> <td rowspan="5">通信事業者回線（統合原子力防災ネットワーク）</td> <td rowspan="5">衛星系回線</td> <td>統合原子力防災ネットワークを用いた通信連絡設備</td> <td>242kbps</td> <td rowspan="5">384kbps</td> </tr> <tr> <td>IP-電話機</td> <td>(64kbps)</td> </tr> <tr> <td>IP-FAX</td> <td>(50kbps)</td> </tr> <tr> <td>テレビ会議システム</td> <td>(128kbps)</td> </tr> <tr> <td>データ伝送設備（緊急時対策支援システム伝送装置）</td> <td>6kbps</td> </tr> </tbody> </table>	通信回線種別	主要設備	必要回線容量※1		回線容量	主要設備	その他※2	電力保安通信用回線※3	テレビ会議システム（社内向）	768kbps		16bps	データ伝送設備（緊急時対策支援システム伝送装置）	336kbps	408Mbps	通信事業者回線	衛星系回線	衛星電話設備（常設）	11回線	11回線	衛星電話設備（可搬型）	39回線	39回線	39回線	通信事業者回線	データ伝送設備（緊急時対策支援システム伝送装置）	168kbps		384kbps	通信事業者回線（統合原子力防災ネットワーク）	有線系回線	統合原子力防災ネットワークを用いた通信連絡設備	1.3Mbps	5Mbps	IP-電話機	(352kbps)	IP-FAX	(150kbps)	テレビ会議システム	(768kbps)		データ伝送設備（緊急時対策支援システム伝送装置）	6kbps			通信事業者回線（統合原子力防災ネットワーク）	衛星系回線	統合原子力防災ネットワークを用いた通信連絡設備	242kbps	384kbps	IP-電話機	(64kbps)	IP-FAX	(50kbps)	テレビ会議システム	(128kbps)	データ伝送設備（緊急時対策支援システム伝送装置）	6kbps	<table border="1"> <thead> <tr> <th rowspan="2">通信回線種別</th> <th rowspan="2">主要設備</th> <th colspan="3">必要回線容量※2、3</th> <th rowspan="2">回線容量</th> </tr> <tr> <th>主要設備</th> <th>その他※4</th> <th></th> </tr> </thead> <tbody> <tr> <td>電力保安通信用回線</td> <td>電力保安通信用電話設備※1（固定電話機、PHS端末、FAX）</td> <td>64kbps</td> <td>5936kbps</td> <td>6Mbps</td> <td>6Mbps</td> </tr> <tr> <td rowspan="4">通信事業者回線</td> <td rowspan="4">有線系回線</td> <td>加入電話</td> <td>9回線</td> <td>9回線</td> <td>10回線</td> </tr> <tr> <td>加入FAX</td> <td>1回線</td> <td>1回線</td> <td>2回線</td> </tr> <tr> <td>電力保安通信用電話設備接続※1</td> <td>4回線</td> <td>4回線</td> <td>98回線</td> </tr> <tr> <td>衛星系回線</td> <td>衛星電話設備（固定型）</td> <td>6回線</td> <td>6回線</td> <td>8回線</td> </tr> <tr> <td></td> <td>衛星電話設備（携帯型）</td> <td>11回線</td> <td>11回線</td> <td>12回線</td> </tr> <tr> <td></td> <td>有線系回線</td> <td>専用電話（ホットライン）（地方公共団体向）</td> <td>1回線</td> <td>1回線</td> <td>1回線</td> </tr> <tr> <td rowspan="7">通信事業者回線（統合原子力防災ネットワーク）</td> <td rowspan="7">有線系回線</td> <td>統合原子力防災ネットワークに接続する通信連絡設備</td> <td>2.9Mbps</td> <td rowspan="7">2.9Mbps</td> <td rowspan="7">5Mbps</td> </tr> <tr> <td>IP電話</td> <td>(640kbps)</td> </tr> <tr> <td>IP-FAX</td> <td>(256kbps)</td> </tr> <tr> <td>テレビ会議システム</td> <td>(2Mbps)</td> </tr> <tr> <td>データ伝送設備（緊急時対策支援システム伝送装置）</td> <td>(32kbps)</td> </tr> <tr> <td>衛星系回線</td> <td>統合原子力防災ネットワークに接続する通信連絡設備</td> <td>226kbps</td> <td rowspan="4">226kbps</td> <td rowspan="4">384kbps</td> </tr> <tr> <td>IP電話</td> <td>(16kbps)</td> </tr> <tr> <td>IP-FAX</td> <td>(50kbps)</td> </tr> <tr> <td>テレビ会議システム</td> <td>(128kbps)</td> </tr> <tr> <td></td> <td>データ伝送設備（緊急時対策支援システム伝送装置）</td> <td>(32kbps)</td> <td></td> <td></td> </tr> </tbody> </table>	通信回線種別	主要設備	必要回線容量※2、3			回線容量	主要設備	その他※4		電力保安通信用回線	電力保安通信用電話設備※1（固定電話機、PHS端末、FAX）	64kbps	5936kbps	6Mbps	6Mbps	通信事業者回線	有線系回線	加入電話	9回線	9回線	10回線	加入FAX	1回線	1回線	2回線	電力保安通信用電話設備接続※1	4回線	4回線	98回線	衛星系回線	衛星電話設備（固定型）	6回線	6回線	8回線		衛星電話設備（携帯型）	11回線	11回線	12回線		有線系回線	専用電話（ホットライン）（地方公共団体向）	1回線	1回線	1回線	通信事業者回線（統合原子力防災ネットワーク）	有線系回線	統合原子力防災ネットワークに接続する通信連絡設備	2.9Mbps	2.9Mbps	5Mbps	IP電話	(640kbps)	IP-FAX	(256kbps)	テレビ会議システム	(2Mbps)	データ伝送設備（緊急時対策支援システム伝送装置）	(32kbps)	衛星系回線	統合原子力防災ネットワークに接続する通信連絡設備	226kbps	226kbps	384kbps	IP電話	(16kbps)	IP-FAX	(50kbps)	テレビ会議システム	(128kbps)		データ伝送設備（緊急時対策支援システム伝送装置）	(32kbps)			<table border="1"> <thead> <tr> <th rowspan="2">通信回線種別</th> <th rowspan="2">主要設備</th> <th colspan="2">必要回線容量</th> <th rowspan="2">回線容量</th> </tr> <tr> <th>主要設備</th> <th>計</th> </tr> </thead> <tbody> <tr> <td rowspan="4">電力保安通信用回線</td> <td rowspan="4">無線系回線</td> <td>電力保安通信用電話設備※1（固定電話機、PHS端末、FAX）</td> <td>3.2Mbps</td> <td>3.2Mbps</td> </tr> <tr> <td>専用電話設備（ホットライン）（本社向）</td> <td>1回線</td> <td>1回線</td> </tr> <tr> <td>データ伝送設備</td> <td>6.5kbps</td> <td>6.5kbps</td> </tr> <tr> <td>専用電話設備（ホットライン）（自治体他向）</td> <td>1回線</td> <td>1回線</td> </tr> <tr> <td rowspan="4">通信事業者回線</td> <td rowspan="4">有線系回線</td> <td>電力保安通信用電話設備※1（固定電話機、PHS端末、FAX）</td> <td>1.5Mbps</td> <td rowspan="4">3.6Mbps</td> </tr> <tr> <td>テレビ会議システム（社内向）</td> <td>2.0Mbps</td> </tr> <tr> <td>データ伝送設備</td> <td>4.8kbps</td> </tr> <tr> <td>局線加入電話設備</td> <td>1回線</td> <td>1回線</td> </tr> <tr> <td></td> <td>FAX</td> <td>1回線</td> <td>1回線</td> </tr> <tr> <td></td> <td>電力保安通信用電話設備接続※1</td> <td>1回線</td> <td>1回線</td> </tr> <tr> <td rowspan="2">通信事業者回線</td> <td rowspan="2">衛星系回線</td> <td>衛星電話設備（固定型）</td> <td>5回線</td> <td>5回線</td> </tr> <tr> <td>衛星電話設備（携帯型）</td> <td>10回線</td> <td>10回線</td> </tr> <tr> <td rowspan="2">通信事業者回線</td> <td rowspan="2">衛星系回線</td> <td>衛星社内電話機</td> <td>64kbps</td> <td rowspan="2">256kbps</td> </tr> <tr> <td>衛星テレビ会議システム（社内向）</td> <td>192kbps</td> </tr> <tr> <td rowspan="4">通信事業者回線</td> <td rowspan="4">有線系回線</td> <td>データ伝送設備（SPDS伝送サーバ）</td> <td>4.8kbps</td> <td>4.8kbps</td> </tr> <tr> <td>専用電話設備（ホットライン）（自治体他向）</td> <td>4回線</td> <td>4回線</td> </tr> <tr> <td>統合原子力防災ネットワークに接続する通信連絡設備</td> <td>125kbps</td> <td rowspan="4">2.2Mbps</td> </tr> <tr> <td>IP-FAX</td> <td>68kbps</td> </tr> <tr> <td>テレビ会議システム</td> <td>2Mbps</td> </tr> <tr> <td>データ伝送設備（SPDS伝送サーバ）ERSS第一データセンター向け</td> <td>6.5kbps</td> </tr> <tr> <td rowspan="4">通信事業者回線</td> <td rowspan="4">衛星系回線</td> <td>統合原子力防災ネットワークに接続する通信連絡設備</td> <td>24kbps</td> <td rowspan="4">282kbps</td> </tr> <tr> <td>IP-FAX</td> <td>37kbps</td> </tr> <tr> <td>テレビ会議システム</td> <td>150kbps</td> </tr> <tr> <td>データ伝送設備（SPDS伝送サーバ）ERSS第一データセンター向け</td> <td>6.5kbps</td> </tr> </tbody> </table>	通信回線種別	主要設備	必要回線容量		回線容量	主要設備	計	電力保安通信用回線	無線系回線	電力保安通信用電話設備※1（固定電話機、PHS端末、FAX）	3.2Mbps	3.2Mbps	専用電話設備（ホットライン）（本社向）	1回線	1回線	データ伝送設備	6.5kbps	6.5kbps	専用電話設備（ホットライン）（自治体他向）	1回線	1回線	通信事業者回線	有線系回線	電力保安通信用電話設備※1（固定電話機、PHS端末、FAX）	1.5Mbps	3.6Mbps	テレビ会議システム（社内向）	2.0Mbps	データ伝送設備	4.8kbps	局線加入電話設備	1回線	1回線		FAX	1回線	1回線		電力保安通信用電話設備接続※1	1回線	1回線	通信事業者回線	衛星系回線	衛星電話設備（固定型）	5回線	5回線	衛星電話設備（携帯型）	10回線	10回線	通信事業者回線	衛星系回線	衛星社内電話機	64kbps	256kbps	衛星テレビ会議システム（社内向）	192kbps	通信事業者回線	有線系回線	データ伝送設備（SPDS伝送サーバ）	4.8kbps	4.8kbps	専用電話設備（ホットライン）（自治体他向）	4回線	4回線	統合原子力防災ネットワークに接続する通信連絡設備	125kbps	2.2Mbps	IP-FAX	68kbps	テレビ会議システム	2Mbps	データ伝送設備（SPDS伝送サーバ）ERSS第一データセンター向け	6.5kbps	通信事業者回線	衛星系回線	統合原子力防災ネットワークに接続する通信連絡設備	24kbps	282kbps	IP-FAX	37kbps	テレビ会議システム	150kbps	データ伝送設備（SPDS伝送サーバ）ERSS第一データセンター向け	6.5kbps	<p>・設備の相違 【柏崎6/7】 ⑮の相違 【東海第二】 回線種別の相違。⑮の相違</p>
通信回線種別			主要設備	必要回線容量※1		回線容量																																																																																																																																																																																																																						
	主要設備	その他※2																																																																																																																																																																																																																										
電力保安通信用回線※3	テレビ会議システム（社内向）	768kbps		16bps																																																																																																																																																																																																																								
	データ伝送設備（緊急時対策支援システム伝送装置）	336kbps	408Mbps																																																																																																																																																																																																																									
通信事業者回線	衛星系回線	衛星電話設備（常設）	11回線	11回線																																																																																																																																																																																																																								
	衛星電話設備（可搬型）	39回線	39回線	39回線																																																																																																																																																																																																																								
通信事業者回線	データ伝送設備（緊急時対策支援システム伝送装置）	168kbps		384kbps																																																																																																																																																																																																																								
通信事業者回線（統合原子力防災ネットワーク）	有線系回線	統合原子力防災ネットワークを用いた通信連絡設備	1.3Mbps	5Mbps																																																																																																																																																																																																																								
		IP-電話機	(352kbps)																																																																																																																																																																																																																									
		IP-FAX	(150kbps)																																																																																																																																																																																																																									
		テレビ会議システム	(768kbps)																																																																																																																																																																																																																									
	データ伝送設備（緊急時対策支援システム伝送装置）	6kbps																																																																																																																																																																																																																										
通信事業者回線（統合原子力防災ネットワーク）	衛星系回線	統合原子力防災ネットワークを用いた通信連絡設備	242kbps	384kbps																																																																																																																																																																																																																								
		IP-電話機	(64kbps)																																																																																																																																																																																																																									
		IP-FAX	(50kbps)																																																																																																																																																																																																																									
		テレビ会議システム	(128kbps)																																																																																																																																																																																																																									
		データ伝送設備（緊急時対策支援システム伝送装置）	6kbps																																																																																																																																																																																																																									
通信回線種別	主要設備	必要回線容量※2、3			回線容量																																																																																																																																																																																																																							
		主要設備	その他※4																																																																																																																																																																																																																									
電力保安通信用回線	電力保安通信用電話設備※1（固定電話機、PHS端末、FAX）	64kbps	5936kbps	6Mbps	6Mbps																																																																																																																																																																																																																							
通信事業者回線	有線系回線	加入電話	9回線	9回線	10回線																																																																																																																																																																																																																							
		加入FAX	1回線	1回線	2回線																																																																																																																																																																																																																							
		電力保安通信用電話設備接続※1	4回線	4回線	98回線																																																																																																																																																																																																																							
		衛星系回線	衛星電話設備（固定型）	6回線	6回線	8回線																																																																																																																																																																																																																						
	衛星電話設備（携帯型）	11回線	11回線	12回線																																																																																																																																																																																																																								
	有線系回線	専用電話（ホットライン）（地方公共団体向）	1回線	1回線	1回線																																																																																																																																																																																																																							
通信事業者回線（統合原子力防災ネットワーク）	有線系回線	統合原子力防災ネットワークに接続する通信連絡設備	2.9Mbps	2.9Mbps	5Mbps																																																																																																																																																																																																																							
		IP電話	(640kbps)																																																																																																																																																																																																																									
		IP-FAX	(256kbps)																																																																																																																																																																																																																									
		テレビ会議システム	(2Mbps)																																																																																																																																																																																																																									
		データ伝送設備（緊急時対策支援システム伝送装置）	(32kbps)																																																																																																																																																																																																																									
		衛星系回線	統合原子力防災ネットワークに接続する通信連絡設備			226kbps	226kbps	384kbps																																																																																																																																																																																																																				
		IP電話	(16kbps)																																																																																																																																																																																																																									
IP-FAX	(50kbps)																																																																																																																																																																																																																											
テレビ会議システム	(128kbps)																																																																																																																																																																																																																											
	データ伝送設備（緊急時対策支援システム伝送装置）	(32kbps)																																																																																																																																																																																																																										
通信回線種別	主要設備	必要回線容量		回線容量																																																																																																																																																																																																																								
		主要設備	計																																																																																																																																																																																																																									
電力保安通信用回線	無線系回線	電力保安通信用電話設備※1（固定電話機、PHS端末、FAX）	3.2Mbps	3.2Mbps																																																																																																																																																																																																																								
		専用電話設備（ホットライン）（本社向）	1回線	1回線																																																																																																																																																																																																																								
		データ伝送設備	6.5kbps	6.5kbps																																																																																																																																																																																																																								
		専用電話設備（ホットライン）（自治体他向）	1回線	1回線																																																																																																																																																																																																																								
通信事業者回線	有線系回線	電力保安通信用電話設備※1（固定電話機、PHS端末、FAX）	1.5Mbps	3.6Mbps																																																																																																																																																																																																																								
		テレビ会議システム（社内向）	2.0Mbps																																																																																																																																																																																																																									
		データ伝送設備	4.8kbps																																																																																																																																																																																																																									
		局線加入電話設備	1回線		1回線																																																																																																																																																																																																																							
	FAX	1回線	1回線																																																																																																																																																																																																																									
	電力保安通信用電話設備接続※1	1回線	1回線																																																																																																																																																																																																																									
通信事業者回線	衛星系回線	衛星電話設備（固定型）	5回線	5回線																																																																																																																																																																																																																								
		衛星電話設備（携帯型）	10回線	10回線																																																																																																																																																																																																																								
通信事業者回線	衛星系回線	衛星社内電話機	64kbps	256kbps																																																																																																																																																																																																																								
		衛星テレビ会議システム（社内向）	192kbps																																																																																																																																																																																																																									
通信事業者回線	有線系回線	データ伝送設備（SPDS伝送サーバ）	4.8kbps	4.8kbps																																																																																																																																																																																																																								
		専用電話設備（ホットライン）（自治体他向）	4回線	4回線																																																																																																																																																																																																																								
		統合原子力防災ネットワークに接続する通信連絡設備	125kbps	2.2Mbps																																																																																																																																																																																																																								
		IP-FAX	68kbps																																																																																																																																																																																																																									
テレビ会議システム	2Mbps																																																																																																																																																																																																																											
データ伝送設備（SPDS伝送サーバ）ERSS第一データセンター向け	6.5kbps																																																																																																																																																																																																																											
通信事業者回線	衛星系回線	統合原子力防災ネットワークに接続する通信連絡設備	24kbps	282kbps																																																																																																																																																																																																																								
		IP-FAX	37kbps																																																																																																																																																																																																																									
		テレビ会議システム	150kbps																																																																																																																																																																																																																									
		データ伝送設備（SPDS伝送サーバ）ERSS第一データセンター向け	6.5kbps																																																																																																																																																																																																																									
<p>各容量については、今後の詳細設計により、変更となる可能性がある。</p>	<p>各容量については、今後の詳細設計により、変更となる可能性がある。</p>	<p>各容量については、今後の詳細設計により、変更となる可能性がある。</p>																																																																																																																																																																																																																										
<p>※1：（ ）は内訳を示す。 ※2：その他容量は、実測データも含まれていることから、小さな変動の可能性がある。 ※3：電力保安通信用回線及び回線に接続される装置は、一般送配電事業会社所掌となる。</p>	<p>※1：加入電話に接続されており、発電所外への連絡も可能である。 ※2：（ ）は内訳を示す。 ※3：緊急時対策所設置分を示す。 ※4：その他容量は、実測データも含まれていることから、小さな変動の可能性がある。</p>	<p>※1：加入電話に接続されており、発電所外への連絡も可能である。</p>																																																																																																																																																																																																																										

柏崎刈羽原子力発電所 6/7号炉 (2017.12.20版)	東海第二発電所 (2018.9.18版)	島根原子力発電所 2号炉	備考
62-7 アクセスルート図	62-7 アクセスルート図	62-7 アクセスルート図	


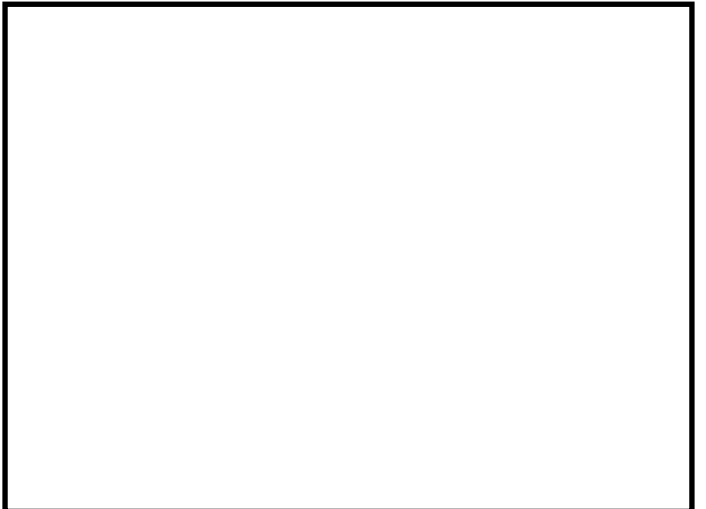
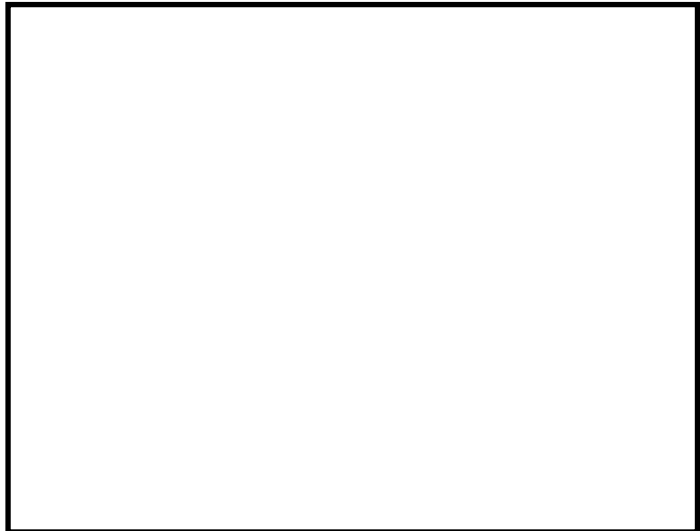

柏崎刈羽原子力発電所 6/7号炉 (2017.12.20版)	東海第二発電所 (2018.9.18版)	島根原子力発電所 2号炉	備考
<p data-bbox="151 212 914 285">柏崎刈羽原子力発電所6号及び7号炉『可搬型重大事故等対処設備保管場所及びアクセスルートについて』より抜粋。</p> <div data-bbox="181 327 887 877" style="border: 1px solid black; height: 262px; width: 238px; margin: 10px auto;"></div> <p data-bbox="344 930 721 1003">図62-7-1 屋外アクセスルート図 (緊急時対策所構内配置図)</p> <div data-bbox="181 1136 887 1549" style="border: 1px solid black; height: 197px; width: 238px; margin: 10px auto;"></div> <p data-bbox="225 1602 842 1675">図62-7-2 地震・津波発生時の屋外アクセスルート図 (地震・津波発生時のアクセスルート)</p>	<div data-bbox="982 327 1694 877" style="border: 1px solid black; height: 262px; width: 240px; margin: 10px auto;"></div> <p data-bbox="1095 930 1558 961">第 62-7-1 図 屋外アクセスルート図</p>	<p data-bbox="1733 212 2496 285">島根原子力発電所2号炉『可搬型重大事故等対処設備保管場所及びアクセスルートについて』より抜粋</p> <div data-bbox="1768 327 2481 877" style="border: 1px solid black; height: 262px; width: 240px; margin: 10px auto;"></div> <p data-bbox="1902 930 2335 961">第 62-7-1 図 屋外アクセスルート図</p>	

柏崎刈羽原子力発電所 6/7号炉 (2017.12.20版)	東海第二発電所 (2018.9.18版)	島根原子力発電所 2号炉	備考
<div data-bbox="166 296 902 764" data-label="Image"> </div> <div data-bbox="225 789 836 873" data-label="Caption"> <p>図62-7-3 森林火災発生時の屋外アクセスルート図 (森林火災発生時のアクセスルート)</p> </div> <div data-bbox="172 1115 896 1591" data-label="Image"> </div> <div data-bbox="178 1642 890 1726" data-label="Caption"> <p>図62-7-4 中央交差点が通行不能時の屋外アクセスルート図 (中央交差点が通行不能時のアクセスルート)</p> </div>			

柏崎刈羽原子力発電所 6/7号炉 (2017.12.20版)	東海第二発電所 (2018.9.18版)	島根原子力発電所 2号炉	備考
 <p data-bbox="163 798 905 871">図 62-7-5 柏崎刈羽原子力発電所6/7号炉 重大事故等発生時 屋内アクセスルート (1/8)</p>	 <p data-bbox="994 798 1662 829">第 62-7-2 図 重大事故等発生時 屋内アクセスルート</p>	 <p data-bbox="1825 798 2389 829">第 62-7-2 図 屋内アクセスルート図 (1/8)</p>	
 <p data-bbox="163 1564 905 1638">図 62-7-6 柏崎刈羽原子力発電所6/7号炉 重大事故等発生時 屋内アクセスルート (2/8)</p>	 <p data-bbox="994 1564 1662 1596">第 62-7-3 図 重大事故等発生 屋内アクセスルート</p>	 <p data-bbox="1825 1564 2389 1596">第 62-7-3 図 屋内アクセスルート図 (2/8)</p>	

柏崎刈羽原子力発電所 6/7号炉 (2017.12.20版)	東海第二発電所 (2018.9.18版)	島根原子力発電所 2号炉	備考
			
<p>図 62-7-7 柏崎刈羽原子力発電所6/7号炉 重大事故等発生時 屋内アクセスルート (3/8)</p>	<p>第 62-7-4 図 重大事故等発生 屋内アクセスルート</p>	<p>第 62-7-4 図 屋内アクセスルート図 (3/8)</p>	
			
<p>図 62-7-8 柏崎刈羽原子力発電所6/7号炉 重大事故等発生時 屋内アクセスルート (4/8)</p>	<p>第 62-7-5 図 重大事故等発生 屋内アクセスルート</p>	<p>第 62-7-5 図 屋内アクセスルート図 (4/8)</p>	

柏崎刈羽原子力発電所 6/7号炉 (2017.12.20版)	東海第二発電所 (2018.9.18版)	島根原子力発電所 2号炉	備考
			
<p>図 62-7-9 柏崎刈羽原子力発電所6/7号炉 重大事故等発生時 屋内アクセスルート (5/8)</p>	<p>第 62-7-6 図 重大事故等発生 屋内アクセスルート</p>	<p>第 62-7-6 図 屋内アクセスルート図 (5/8)</p>	
			
<p>図 62-7-10 柏崎刈羽原子力発電所6/7号炉 重大事故等発生時 屋内アクセスルート (6/8)</p>	<p>第 62-7-7 図 重大事故等発生 屋内アクセスルート</p>	<p>第 62-7-7 図 屋内アクセスルート図 (6/8)</p>	

柏崎刈羽原子力発電所 6/7号炉 (2017.12.20版)	東海第二発電所 (2018.9.18版)	島根原子力発電所 2号炉	備考
			
<p>図 62-7-11 柏崎刈羽原子力発電所 6/7号炉 重大事故等発生時 屋内アクセスルート (7/8)</p>	<p>第 62-7-8 図 重大事故等発生 屋内アクセスルート</p>	<p>第 62-7-8 図 屋内アクセスルート図 (7/8)</p>	
			
<p>図 62-7-12 柏崎刈羽原子力発電所 6/7号炉 重大事故等発生時 屋内アクセスルート (8/8)</p>	<p>62-7-9 図 重大事故等発生 屋内アクセスルート</p>	<p>第 62-7-9 図 屋内アクセスルート図 (8/8)</p>	

柏崎刈羽原子力発電所 6/7号炉 (2017.12.20版)	東海第二発電所 (2018.9.18版)	島根原子力発電所 2号炉	備考
<p style="text-align: center;">62-8 設備操作及び切替に関する説明書</p>	<p style="text-align: center;">62-8 設備操作及び切替に関する説明書</p>	<p style="text-align: center;">62-8 設備操作及び切替に関する説明書</p>	

柏崎刈羽原子力発電所 6/7号炉 (2017.12.20版)	東海第二発電所 (2018.9.18版)	島根原子力発電所 2号炉	備考
<div data-bbox="181 447 887 1020" data-label="Image"> </div> <p data-bbox="261 1245 813 1318">図62-8-1 操作概要図 携帯型音声呼出電話設備 (コントロール建屋地上2階 中央制御室)</p> <ul data-bbox="160 1377 920 1499" style="list-style-type: none"> ・写真については、イメージ、例を含む。 ・配備又は保管場所については、今後、訓練等を通して見直しを行う。 	<div data-bbox="967 447 1673 1020" data-label="Image"> </div> <ul data-bbox="952 1066 1712 1188" style="list-style-type: none"> ・写真については、一部イメージを含む。 ・配備又は保管場所については、今後、訓練等とおして見直しを行う可能性がある。 <p data-bbox="1032 1245 1626 1318">第62-8-1図 操作概要図 携行型有線通話装置 (原子炉建屋付属棟3階 中央制御室)</p>	<div data-bbox="1762 447 2469 1020" data-label="Image"> </div> <ul data-bbox="1748 1066 2507 1188" style="list-style-type: none"> ・写真については、イメージ、例を含む。 ・配備又は保管場所については、今後、訓練等を通して見直しを行う。 <p data-bbox="1872 1245 2377 1318">第62-8-1図 操作概要図 有線式通信設備 (制御室建物4階 中央制御室)</p>	

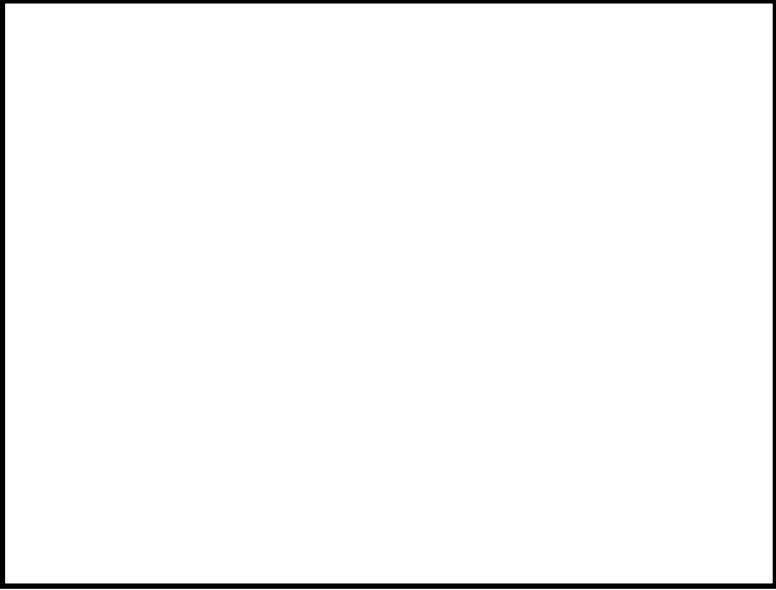
柏崎刈羽原子力発電所 6/7号炉 (2017.12.20版)	東海第二発電所 (2018.9.18版)	島根原子力発電所 2号炉	備考
<div data-bbox="181 447 914 1045" data-label="Image"> </div> <p data-bbox="249 1245 834 1367">図62-8-2 操作概要図 無線連絡設備（常設）及び 衛星電話設備（常設） （コントロール建屋地上2階 中央制御室）</p> <ul data-bbox="157 1423 914 1545" style="list-style-type: none"> ・写真については、イメージ、例を含む。 ・配備又は保管場所については、今後、訓練等を通して見直しを行う。 	<div data-bbox="952 447 1685 1045" data-label="Image"> </div> <ul data-bbox="952 1066 1709 1188" style="list-style-type: none"> ・写真については、一部イメージを含む。 ・配備又は保管場所については、今後、訓練等とおして見直しを行う可能性がある。 <p data-bbox="1003 1245 1635 1325">第62-8-2図 操作概要図 衛星電話設備（固定型） （原子炉建屋付属棟3階 中央制御室）</p>	<div data-bbox="1754 447 2487 1045" data-label="Image"> </div> <ul data-bbox="1745 1066 2502 1188" style="list-style-type: none"> ・写真については、イメージ、例を含む。 ・配備又は保管場所については、今後、訓練等を通して見直しを行う。 <p data-bbox="1792 1245 2451 1367">第62-8-2図 操作概要図 無線通信設備（固定型）及び 衛星電話設備（固定型） （制御室建物4階 中央制御室）</p>	

柏崎刈羽原子力発電所 6/7号炉 (2017.12.20版)	東海第二発電所 (2018.9.18版)	島根原子力発電所 2号炉	備考
<div data-bbox="181 447 902 1005" data-label="Image"> </div> <p data-bbox="231 1199 825 1272">図 62-8-3 切替え操作概要図 無線連絡設備 (常設) (コントロール建屋地上2階 中央制御室)</p> <ul data-bbox="160 1335 920 1451" style="list-style-type: none"> ・写真については、イメージ、例を含む。 ・配備又は保管場所については、今後、訓練等を通して見直しを行う。 	<div data-bbox="967 447 1688 1005" data-label="Image"> </div> <ul data-bbox="952 1020 1712 1136" style="list-style-type: none"> ・写真については、一部イメージを含む。 ・配備又は保管場所については、今後、訓練等とおして見直しを行う可能性がある。 <p data-bbox="943 1199 1703 1314">第 62-8-3 図 操作概要図 無線連絡設備 (携帯型) 及び衛星電話設備 (携帯型) (緊急時対策所建屋 2 階 緊急時対策所)</p>	<div data-bbox="1754 447 2496 1005" data-label="Image"> </div> <ul data-bbox="1739 1020 2499 1136" style="list-style-type: none"> ・写真については、イメージ、例を含む。 ・配備又は保管場所については、今後、訓練等を通して見直しを行う。 <p data-bbox="1789 1199 2448 1314">第62-8-3図 操作概要図 無線通信設備 (携帯型) 及び衛星電話設備 (携帯型) (緊急時対策所 1 階)</p>	

柏崎刈羽原子力発電所 6/7号炉 (2017.12.20版)	東海第二発電所 (2018.9.18版)	島根原子力発電所 2号炉	備考
<div data-bbox="181 447 902 1024" data-label="Image"> </div> <div data-bbox="237 1241 831 1367" data-label="Caption"> <p>図62-8-4 操作概要図 無線連絡設備（可搬）及び 衛星電話設備（可搬） （5号炉原子炉建屋内緊急時対策所）</p> </div>	<div data-bbox="970 447 1691 1024" data-label="Image"> </div> <div data-bbox="943 1062 1715 1186" data-label="List-Group"> <ul style="list-style-type: none"> ・写真については、一部イメージを含む。 ・配備又は保管場所については、今後、訓練等とおして見直しを行う可能性がある。 </div> <div data-bbox="955 1241 1691 1411" data-label="Caption"> <p>第62-8-4図 操作概要図 統合原子力防災ネットワークに 接続する通信連絡設備 （テレビ会議システム、IP電話及びIP-FAX） （緊急時対策所建屋2階 緊急時対策所）</p> </div>	<div data-bbox="1762 447 2484 1024" data-label="Image"> </div> <div data-bbox="1733 1062 2504 1186" data-label="List-Group"> <ul style="list-style-type: none"> ・写真については、イメージ，例を含む。 ・配備又は保管場所については、今後、訓練等を通して見直しを行う。 </div> <div data-bbox="1768 1241 2463 1367" data-label="Caption"> <p>第62-8-4図 操作概要図 統合原子力防災ネットワークに 接続する通信連絡設備及びSPDSデータ表示装置 （緊急時対策所1階）</p> </div>	

柏崎刈羽原子力発電所 6/7号炉 (2017.12.20版)	東海第二発電所 (2018.9.18版)	島根原子力発電所 2号炉	備考
<div data-bbox="181 447 914 1003" data-label="Image"> </div> <div data-bbox="181 1016 884 1188" data-label="Caption"> <p>図62-8-5 操作概要図 統合原子防災ネットワークを用いた 通信連絡設備, SPDS 表示装置及び 5号炉屋外緊急連絡用インターフォン (5号炉原子炉建屋内緊急時対策所)</p> </div>			

柏崎刈羽原子力発電所 6/7号炉 (2017.12.20版)	東海第二発電所 (2018.9.18版)	島根原子力発電所 2号炉	備考
<div data-bbox="184 422 914 961" data-label="Image"> </div> <div data-bbox="166 1010 896 1098" data-label="Caption"> <p>図62-8-6 操作概要図 5号炉屋外緊急連絡用インターフォン (5号炉中央制御室)</p> </div>			

柏崎刈羽原子力発電所 6/7号炉 (2017.12.20版)	東海第二発電所 (2018.9.18版)	島根原子力発電所 2号炉	備考
 <p data-bbox="181 1018 893 1094">図62-8-7 操作概要図 5号炉屋外緊急連絡用インターフォン (5号炉原子炉建屋屋外)</p>			

実線・・設備運用又は体制等の相違（設計方針の相違）
 波線・・記載表現、設備名称の相違（実質的な相違なし）

まとめ資料比較表 [その他 原子炉圧力容器]

柏崎刈羽原子力発電所 6 / 7号炉 (2017. 12. 20 版)	島根原子力発電所 2号炉	備考
<p style="text-align: center;">原子炉圧力容器</p> <p style="text-align: center;">目次</p> <p>他1-1 SA 設備基準適合性 一覧表 他1-2 配置図 他1-3 試験及び検査</p>	<p style="text-align: center;">原子炉圧力容器</p> <p style="text-align: center;">目次</p> <p>他 1-1 SA 設備基準適合性 一覧表 他 1-2 配置図 他 1-3 試験及び検査</p>	

柏崎刈羽原子力発電所 6 / 7号炉 (2017. 12. 20 版)	島根原子力発電所 2号炉	備考
<p data-bbox="557 659 884 737">他1-1 SA 設備基準適合性 一覧表</p>	<p data-bbox="1694 659 2021 737">他 1-1 SA 設備基準適合性 一覧表</p>	

柏崎刈羽原子力発電所 6号及び7号炉SA設備基準適合性 一覧表 (常設)

		原子炉圧力容器	類型化区分		
第1項	第1号	環境温度・湿度・圧力／ 屋外の天候／放射線	原子炉格納容器内	A	
		荷重	(有効に機能を発揮する)	-	
		海水	淡水だけでなく海水も使用	II	
		他設備からの影響	(周辺機器等からの悪影響により機能を失う おそれがない)	-	
		電磁波による影響	(電磁波により機能が損なわれない)	-	
		関連資料	-		
		第2号	操作性	(操作不要)	対象外
	第3号	試験・検査 (検査性、系統構成・外部入力)	その他	M	
	第4号	切り替え性	当該系統の使用にあたり系統の切替操作が不要	B b	
		関連資料	-		
	第5号	悪影響防止	系統設計	DB施設と同じ系統構成	A d
		悪影響防止	その他(飛散物)	対象外	対象外
	第6号	設置場所	(操作不要)	対象外	
関連資料		-			
第2項	第1号	常設SAの容量	DB施設の系統及び機器の容量が十分 (DB施設と同仕様の容量で設計)	B	
		関連資料	-		
	第2号	共用の禁止	(共用しない設備)	対象外	
		関連資料	-		
	第3号	共通要因故障防止	環境条件、自然現象、外部人為事象、 溢水、火災	(共通要因の考慮対象設備なし)	対象外
共通要因故障防止		サポート系故障	(サポート系なし)	対象外	
関連資料	-				

島根原子力発電所 2号炉 SA 設備基準適合性 一覧表 (常設)

		原子炉圧力容器	類型化区分		
第43条	第1項	環境条件における健全性	環境温度・湿度・圧力／ 屋外の天候／放射線	原子炉格納容器内設備	A
			荷重	(有効に機能を発揮する)	-
			海水	使用時に海水を通水又は淡水だけでなく海水も使用可能	II
			電磁的障害	(電磁波により機能が損なわれない)	-
			周辺機器等からの悪影響	(周辺機器等からの悪影響により機能を失うおそれがない)	-
			関連資料	配置図	
			第2号	操作性	操作不要
	第3号	試験・検査 (検査性、系統構成・外部入力)	その他	M	
		関連資料	試験及び検査		
	第4号	切り替え性	本来の用途として使用一切替操作が不要	B b	
		関連資料	-		
	第5号	悪影響防止	系統設計	DB施設と同じ系統構成	A d
			その他(飛散物)	対象外	対象外
			関連資料	-	
	第6号	設置場所	対象外(操作不要)	対象外	
		関連資料	-		
	第2項	第1号	常設SAの容量	設計基準事故対処設備の系統及び機器の容量等が十分	B
			関連資料	-	
		第2号	共用の禁止	共用しない設備	対象外
			関連資料	-	
		第3号	共通要因故障防止	環境条件、自然現象、外部人為事象、 溢水、火災	防止設備-対象外(共通要因の考慮対象設備なし)
	サポート系要因			対象外(サポート系なし)	対象外
	関連資料			-	

・設備の相違

柏崎刈羽原子力発電所 6 / 7号炉 (2017. 12. 20 版)	島根原子力発電所 2号炉	備考
<p data-bbox="667 661 756 735">他1-2 配置図</p>	<p data-bbox="1810 661 1899 735">他 1-2 配置図</p>	

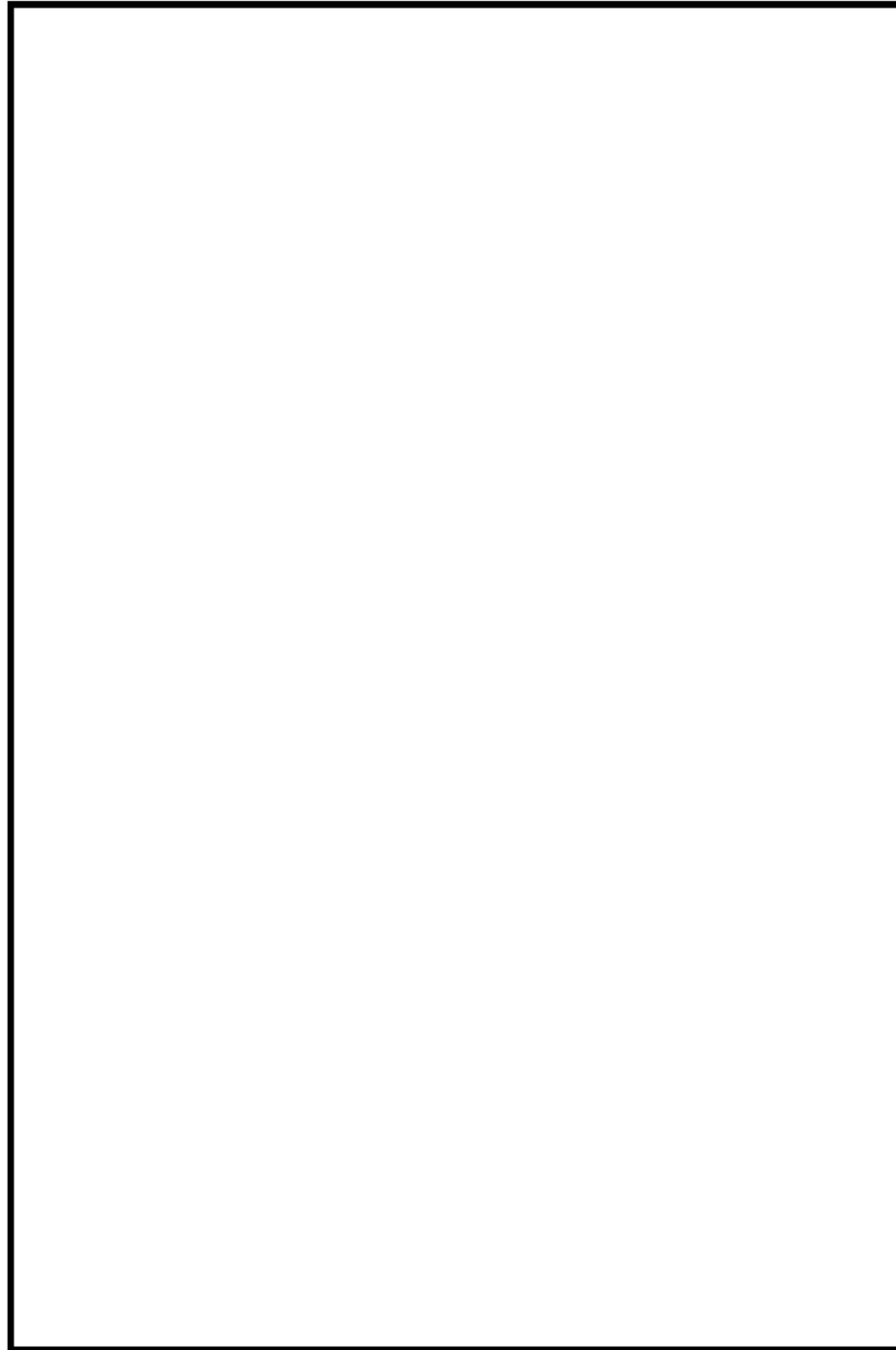


図1 配置図 (6号及び7号炉 原子炉建屋地上1階)



図1 配置図 (原子炉建物1階)

柏崎刈羽原子力発電所 6 / 7号炉 (2017. 12. 20 版)	島根原子力発電所 2号炉	備考
他1-3 試験及び検査	他 1-3 試験及び検査	

柏崎刈羽原子力発電所第6号機 点検計画

島根原子力発電所2号機 点検計画

1. 点検計画

機器又は系統名	実施数(機器名)	保全の重要度	点検及び試験・検査の項目	保全方式または機度	検査名	備考 ()内は適用する設備診断技術	
原子炉圧力容器 (クラス1機器)	クラス1機器 1式 (原子炉圧力容器)	1	非破壊試験	10Y	クラス1機器供用期間中検査	定検停止中 IS1プログラムによる。	
			漏えい試験	1C	クラス1機器供用期間中検査	定検停止中 IS1プログラムによる。	
クラス2機器	クラス2機器 1式	A	非破壊試験	10Y	クラス2機器供用期間中検査	定検停止中 IS1プログラムによる。	
			漏えい試験	10Y	クラス2機器供用期間中検査	定検停止中 IS1プログラムによる。	
クラス3機器	クラス3機器 1式	A	非破壊試験	10Y	クラス3機器供用期間中検査	定検停止中 IS1プログラムによる。	
			漏えい試験	10Y	クラス3機器供用期間中検査	定検停止中 IS1プログラムによる。	
クラスM/C容器	クラスM/C容器 1式 (原子炉格納容器貫通部)	A	非破壊試験	10Y	クラスM/C容器供用期間中検査	定検停止中 IS1プログラムによる。	
総合負荷性能	蒸気タービン本体及びその附属設備並びに発電用原子炉及びその附属設備 1式 (補助ボイラー及び非常用予備発電装置を除く)	A	総合性能試験	1C	総合負荷性能検査	定検稼働後	
炉心	燃料集合体 872体	A	外観点検	1C	燃料集合体炉内配置検査	定検停止中	
			燃料集合体 1式 (872体のうち再装束する燃料)	1C	燃料集合体外観検査	定検停止中 燃料タイプ毎に2体	
			チャンネルボックス	A	点検	燃焼度による	定検停止中
			原子炉本体のうち炉心	A	特性試験	1C	原子炉停止余裕検査
原子炉圧力容器	原子炉圧力容器主タンクシールド蓋 1式	1	開放点検	13M	—	定検停止中	
炉内機器類	炉内機器類 1式	A	外観点検	10Y	炉内機器類検査(その1)	定検停止中 IS1プログラムによる。	
			外観点検	機枠規格による	炉内機器類検査(その2)	定検停止中 IS1プログラムによる。	
主蒸気透かし安全弁	主蒸気透かし安全弁 18台 B21-F001A~U (I, O, Q除く)	1	機能・性能試験	1C	主蒸気透かし安全弁・安全弁機能検査	定検停止中	
			機能・性能試験	1C	安全弁検査(その2)	定検停止中	
			漏えい試験	1C	主蒸気透かし安全弁・安全弁機能検査	定検停止中	
			機能・性能試験	1C	主蒸気透かし安全弁・透かし弁機能検査	定検停止中	
			分解点検	13M	主蒸気透かし安全弁分解検査	定検停止中	
圧力スイッチ	圧力スイッチ 18台	1	特性試験	13M	主蒸気透かし安全弁・透かし弁機能検査	定検停止中	
主蒸気透かし安全弁選別弁機能用アクチュエータ	18台 B21-F004A~U (I, O, Q除く)	A	外観点検	1C	—	定検停止中	
			機能・性能試験	1C	自動減圧機能検査	定検停止中	
自動減圧弁	主蒸気透かし安全弁 8台 (主蒸気透かし安全弁18台中自動減圧機能を有する8台) 主蒸気透かし安全弁自動減圧機能用アクチュエータ 8台 B21-A003A, C, F, H, L, N, R, T	A	外観点検	1C	—	定検停止中	
			機能・性能試験	1C	自動減圧機能検査	定検停止中	
主蒸気隔離弁	主蒸気隔離弁 8台	A	機能・性能試験	1C	主蒸気隔離弁機能検査	定検停止中	
			漏えい試験	1C	主蒸気隔離弁漏えい率検査	定検停止中	
	内側主蒸気隔離弁 B21-F002A	1	1	分解点検	52M	主蒸気隔離弁分解検査	定検停止中
				漏えい点検 (グラウンド部点検)	13M	—	定検停止中
	内側主蒸気隔離弁 B21-F002B	1	1	分解点検	52M	主蒸気隔離弁分解検査	定検停止中
				漏えい点検 (グラウンド部点検)	13M	—	定検停止中
	内側主蒸気隔離弁 B21-F002C	1	1	分解点検	52M	主蒸気隔離弁分解検査	定検停止中
				漏えい点検 (グラウンド部点検)	13M	—	定検停止中
	内側主蒸気隔離弁 B21-F002D	1	1	分解点検	52M	主蒸気隔離弁分解検査	定検停止中
				漏えい点検 (グラウンド部点検)	13M	—	定検停止中
	外側主蒸気隔離弁 B21-F003A	1	1	分解点検	52M	主蒸気隔離弁分解検査	定検停止中
				漏えい点検 (グラウンド部点検)	13M	—	定検停止中
	外側主蒸気隔離弁 B21-F003B	1	1	分解点検	52M	主蒸気隔離弁分解検査	定検停止中
				漏えい点検 (グラウンド部点検)	13M	—	定検停止中
外側主蒸気隔離弁 B21-F003C	1	1	分解点検	52M	主蒸気隔離弁分解検査	定検停止中	
			漏えい点検 (グラウンド部点検)	13M	—	定検停止中	

系統/機器	大分類	点検項目	保全方式	周期	単位	定事検テキスト
原子炉圧力容器	原子炉	開放点検	TBM:定検	13	M	—
	圧力容器	漏えい試験	TBM:定検	1	C	—
		【定】漏えい検査	TBM:定検	1	C	クラス1機器供用期間中検査(漏洩)



図1 原子炉压力容器 構造図 (6号炉)

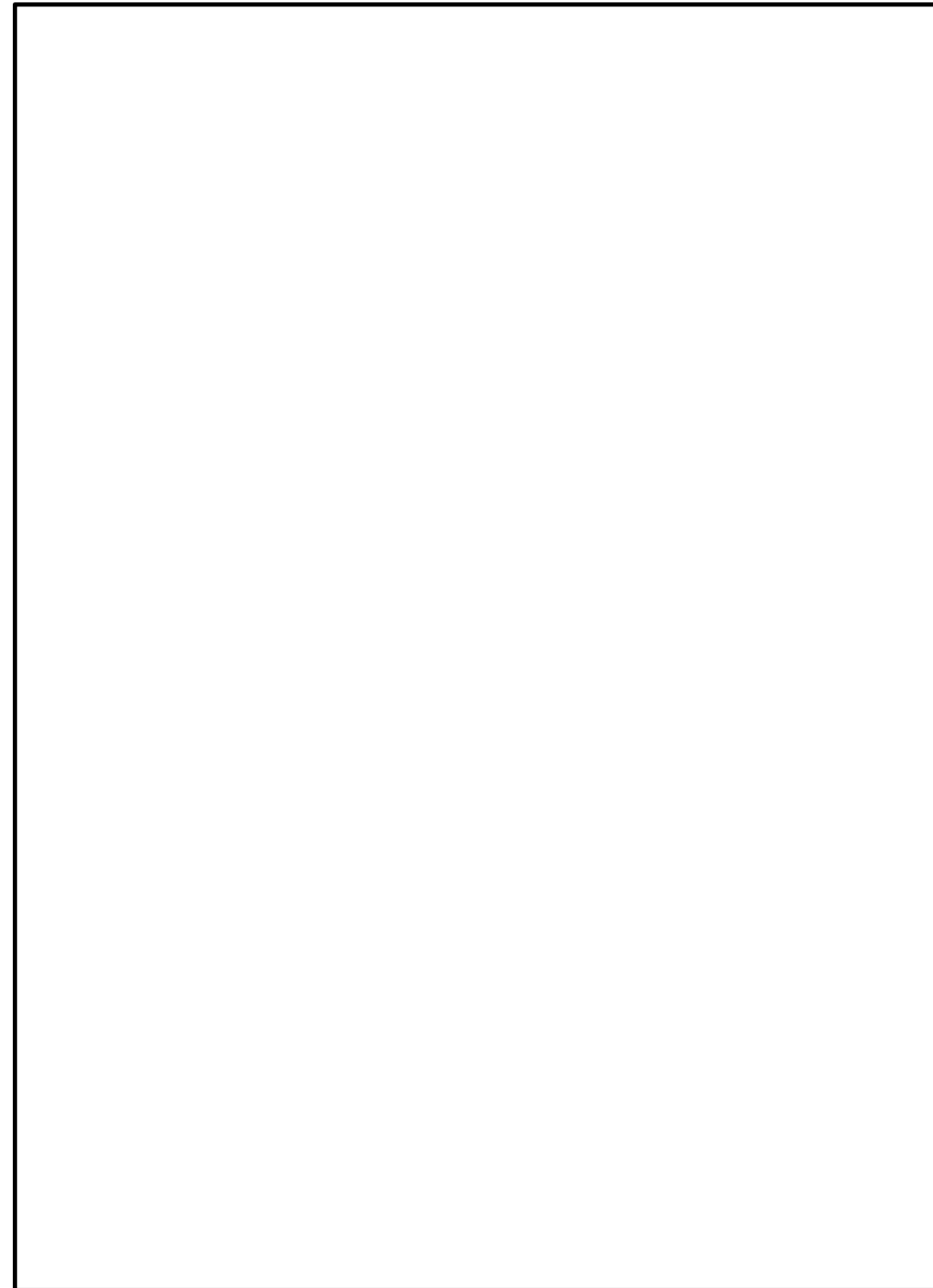


図1 原子炉压力容器 構造図

柏崎刈羽原子力発電所第7号機 点検計画

1. 点検計画

機器又は系統名	実施数(機器名)	保全の重要度	点検及び試験・検査の項目	保全方式または編成	検査名	備考 ()内は適用する設備更新技術
原子炉用制御システム (クラス1機器)	クラス1機器 1式(原子炉停止装置)	A	非破壊試験	10Y	クラス1機器供用期間中検査	定検停止中 1S1プログラムによる。
			漏えい試験	1C	クラス1機器供用期間中検査	定検停止中 1S1プログラムによる。
クラス2機器	クラス2機器 1式	A	非破壊試験	10Y	クラス2機器供用期間中検査	定検停止中 1S1プログラムによる。
			漏えい試験	10Y	クラス2機器供用期間中検査	定検停止中 1S1プログラムによる。
クラス3機器	クラス3機器 1式	A	非破壊試験	10Y	クラス3機器供用期間中検査	定検停止中 1S1プログラムによる。
			漏えい試験	10Y	クラス3機器供用期間中検査	定検停止中 1S1プログラムによる。
クラスM/C機器	クラスM/C機器 1式 (原子炉熱納留器、原子炉熱納留器推進器)	A	非破壊試験	10Y	クラスM/C機器供用期間中検査	定検停止中 1S1プログラムによる。
			漏えい試験	10Y	クラスM/C機器供用期間中検査	定検停止中 1S1プログラムによる。
総合負荷性能	蒸気タービン本体及びその附属設備並びに発電機 原子炉及びその附属設備 1式 (補助ボイラー及び非常用予備発電機を除く)	A	総合性能試験	1C	総合負荷性能検査	定検駆動後
炉心	燃料集合体 B72体	A	外観点検	1C	燃料集合体内配管検査	定検停止中
			外観点検	1C	燃料集合体外配管検査	定検停止中 燃料タイプ毎に2体
			点検	燃焼後による	燃焼後による	定検停止中
			特性試験	1C	原子炉停止弁新検査	定検停止中
原子炉停止装置	原子炉停止装置モジュール組 1式	A	機能点検	1C	定検停止中	
炉内構造物	炉内構造物 1式	A	外観点検	10Y	炉内構造物検査(その1)	定検停止中 1S1プログラムによる。
			外観点検	燃焼後による	炉内構造物検査(その2)	定検停止中 1S1プログラムによる。
主蒸気過熱し安全弁	主蒸気過熱し安全弁 18台 B21-F001A~U(1, O, Q除く)	1	機能・性能試験	1C	主蒸気過熱し安全弁・安全弁機能検査	定検停止中
			機能・性能試験	1C	安全弁検査(その1)	定検停止中
			漏えい試験	1C	主蒸気過熱し安全弁・安全弁機能検査	定検停止中
			機能・性能試験	1C	主蒸気過熱し安全弁・過熱し弁機能検査	定検停止中
			分解点検	1.3M	主蒸気過熱し安全弁分解検査	定検停止中
			圧力スイッチ	18台	1	特性試験
主蒸気過熱し安全弁がし弁機能用アキュムレータ	主蒸気過熱し安全弁がし弁機能用アキュムレータ 18台 B21-F004A~U(1, O, Q除く)	A	外観点検	1C	定検停止中	
			外観点検	1C	定検停止中	
自動減圧弁	主蒸気過熱し安全弁 8台(主蒸気過熱し安全弁 18台中自動減圧機能を有する8台)	A	機能・性能試験	1C	自動減圧弁機能検査	定検停止中
			外観点検	1C	定検停止中	
主蒸気減圧弁	主蒸気減圧弁 8台	A	機能・性能試験	1C	主蒸気減圧弁機能検査	定検停止中
			漏えい試験	1C	主蒸気減圧弁漏えい率検査	定検停止中
内側主蒸気減圧弁	内側主蒸気減圧弁 B21-F002A	1	分解点検	0.2M	主蒸気減圧弁分解検査	定検停止中
			検査点検 (グラウンド部点検)	1.3M	定検停止中	
内側主蒸気減圧弁	内側主蒸気減圧弁 B21-F002B	1	分解点検	0.2M	主蒸気減圧弁分解検査	定検停止中
			検査点検 (グラウンド部点検)	1.3M	定検停止中	
内側主蒸気減圧弁	内側主蒸気減圧弁 B21-F002C	1	分解点検	0.2M	主蒸気減圧弁分解検査	定検停止中
			検査点検 (グラウンド部点検)	1.3M	定検停止中	
内側主蒸気減圧弁	内側主蒸気減圧弁 B21-F002D	1	分解点検	0.2M	主蒸気減圧弁分解検査	定検停止中
			検査点検 (グラウンド部点検)	1.3M	定検停止中	
内側主蒸気減圧弁	内側主蒸気減圧弁 B21-F003A	1	分解点検	0.2M	主蒸気減圧弁分解検査	定検停止中
			検査点検 (グラウンド部点検)	1.3M	定検停止中	
内側主蒸気減圧弁	内側主蒸気減圧弁 B21-F003B	1	分解点検	0.2M	主蒸気減圧弁分解検査	定検停止中
			検査点検 (グラウンド部点検)	1.3M	定検停止中	
内側主蒸気減圧弁	内側主蒸気減圧弁 B21-F003C	1	分解点検	0.2M	主蒸気減圧弁分解検査	定検停止中
			検査点検 (グラウンド部点検)	1.3M	定検停止中	
内側主蒸気減圧弁	内側主蒸気減圧弁 B21-F003D	1	分解点検	0.2M	主蒸気減圧弁分解検査	定検停止中
			検査点検 (グラウンド部点検)	1.3M	定検停止中	
主蒸気減圧弁用アキュムレータ	主蒸気減圧弁用アキュムレータ 8台	A	外観点検	1C	定検停止中	

・資料構成の相違
島根2号炉は2ページ前に記載

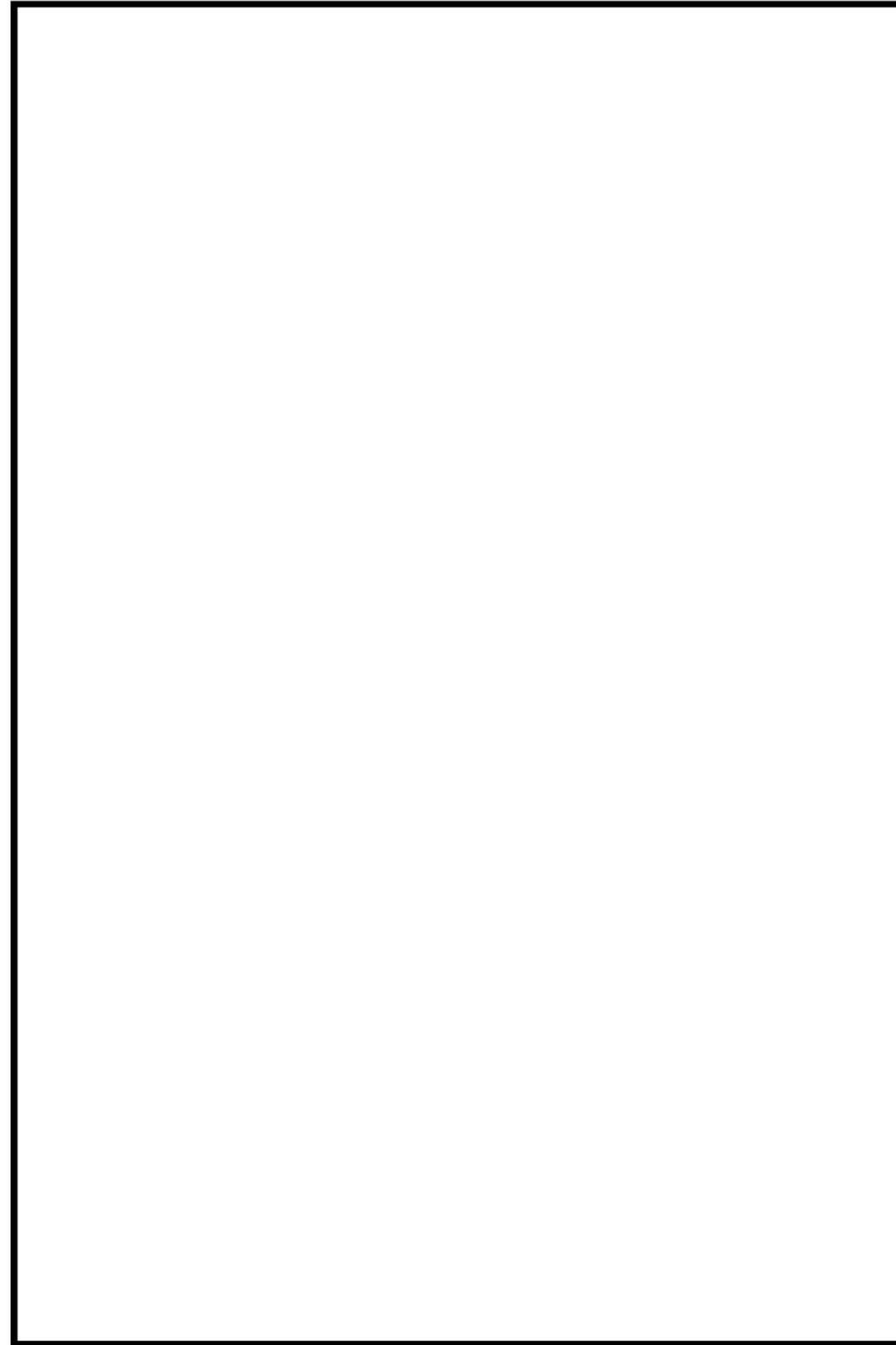


図2 原子炉压力容器 構造図 (7 号炉)

実線・・設備運用又は体制等の相違（設計方針の相違）
 波線・・記載表現、設備名称の相違（実質的な相違なし）

まとめ資料比較表 [その他 原子炉格納容器]

柏崎刈羽原子力発電所 6 / 7号炉 (2017. 12. 20 版)	島根原子力発電所 2号炉	備考
<p style="text-align: center;">原子炉格納容器</p> <p style="text-align: center;">目次</p> <p>他2-1 SA 設備基準適合性 一覧表 他2-2 配置図 他2-3 試験及び検査</p>	<p style="text-align: center;">原子炉格納容器</p> <p style="text-align: center;">目次</p> <p>他 2-1 SA 設備基準適合性 一覧表 他 2-2 配置図 他 2-3 試験及び検査</p>	

柏崎刈羽原子力発電所 6 / 7号炉 (2017. 12. 20 版)	島根原子力発電所 2号炉	備考
<p data-bbox="560 705 884 779">他2-1 SA 設備基準適合性 一覧表</p>	<p data-bbox="1694 705 2018 779">他 2-1 SA 設備基準適合性 一覧表</p>	

柏崎刈羽原子力発電所 6号及び7号炉
SA設備基準適合性 一覧表 (常設)

		原子炉格納容器	類型化区分		
第43条	第1項	環境条件における健全性	環境温度・湿度・圧力／ 屋外の天候／放射線	二次格納施設内	A
			荷重	(有効に機能を発揮する)	-
			海水	淡水だけでなく海水も使用	II
			他設備からの影響	(周辺機器等からの悪影響により機能を失うおそれがない)	-
			電磁波による影響	(電磁波により機能が損なわれない)	-
			関連資料	-	
	第2号	操作性	(操作不要)	対象外	
		関連資料	-		
	第3号	試験・検査 (検査性、系統構成・外部入力)	その他	M	
		関連資料	-		
	第4号	切り替え性	当該系統の使用にあたり系統の切替操作が不要	B b	
		関連資料	-		
	第5号	悪影響防止	系統設計	DB施設と同じ系統構成	A d
			その他(飛散物)	対象外	対象外
		関連資料	-		
第6号	設置場所	(操作不要)	対象外		
	関連資料	-			
第2項	第1号	常設SAの容量	DB施設の系統及び機器の容量が十分 (DB施設と同仕様の容量で設計)	B	
		関連資料	-		
	第2号	共用の禁止	(共用しない設備)	対象外	
		関連資料	-		
	第3号	共通要因故障防止	環境条件、自然現象、外部人為事象、溢水、火災	(同一機能の設備なし)	対象外
			サポート系故障	(サポート系なし)	対象外
関連資料	-				

島根原子力発電所 2号炉
SA設備基準適合性 一覧表 (常設)

		原子炉格納容器	類型化区分			
第43条	第1項	環境条件における健全性	環境温度・湿度・圧力／ 屋外の天候／放射線	原子炉建物原子炉棟内設備	B	
			荷重	(有効に機能を発揮する)	-	
			海水	使用時に海水を通水又は淡水だけでなく海水も使用可能	II	
			電磁的障害	(電磁波により機能が損なわれない)	-	
			周辺機器等からの悪影響	(周辺機器等からの悪影響により機能を失うおそれがない)	-	
			関連資料	配置図		
		第2号	操作性	操作不要	-	
			関連資料	-		
		第3号	試験・検査 (検査性、系統構成・外部入力)	その他	M	
			関連資料	試験及び検査		
		第4号	切り替え性	本来の用途として使用一切替操作が不要	B b	
			関連資料	-		
	第5号	悪影響防止	系統設計	DB施設と同様の系統構成	A d	
			その他(飛散物)	対象外	対象外	
		関連資料	-			
	第6号	設置場所	対象外(操作不要)	対象外		
		関連資料	-			
	第2項	第1号	常設SAの容量	設計基準対象施設の系統及び機器の容量等が十分	B	
			関連資料	-		
		第2号	共用の禁止	共用しない設備	対象外	
			関連資料	-		
		第3号	共通要因故障防止	環境条件、自然現象、外部人為事象、溢水、火災	防止設備-対象外(共通要因の考慮対象設備なし)	対象外
				サポート系要因	対象外(サポート系なし)	-
	関連資料	-				

・設備の相違

柏崎刈羽原子力発電所 6 / 7号炉 (2017. 12. 20 版)	島根原子力発電所 2号炉	備考
<p data-bbox="667 661 756 735">他2-2 配置図</p>	<p data-bbox="1810 661 1899 735">他 2-2 配置図</p>	

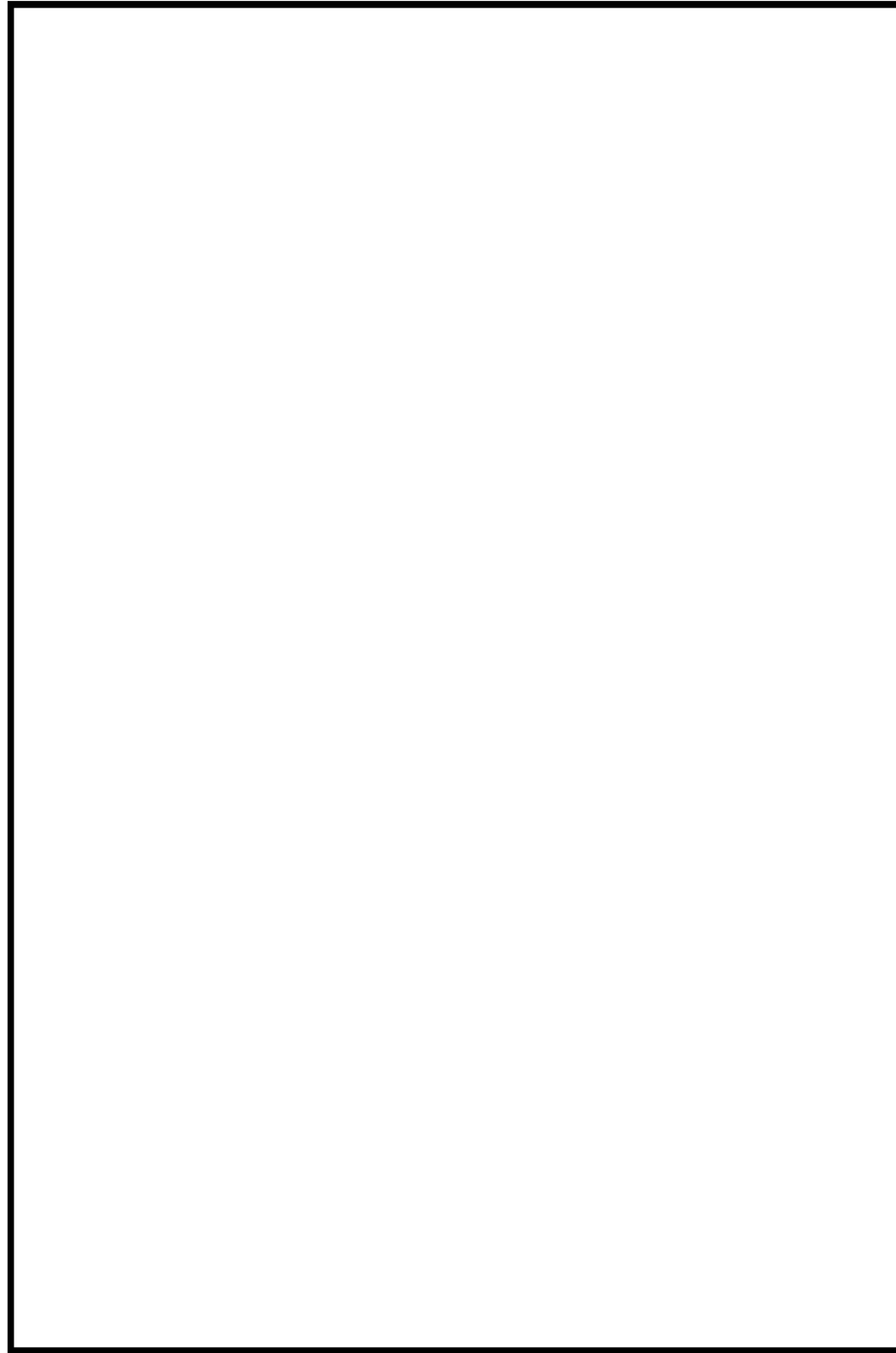


図1 配置図 (6号及び7号炉 原子炉建屋地上1階)

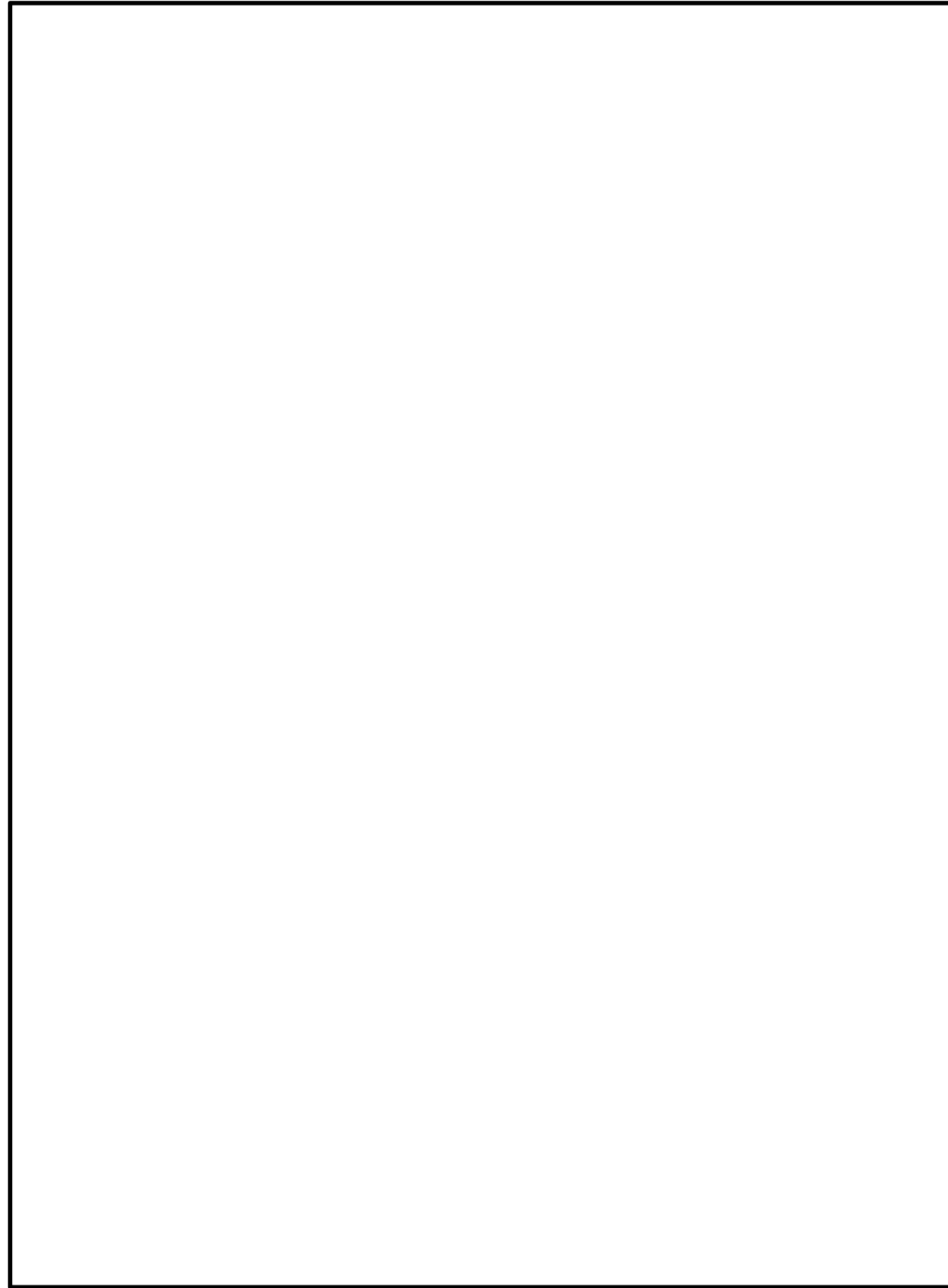


図1 配置図 (原子炉建物地下1階)

柏崎刈羽原子力発電所 6 / 7号炉 (2017. 12. 20 版)

島根原子力発電所 2号炉

備考

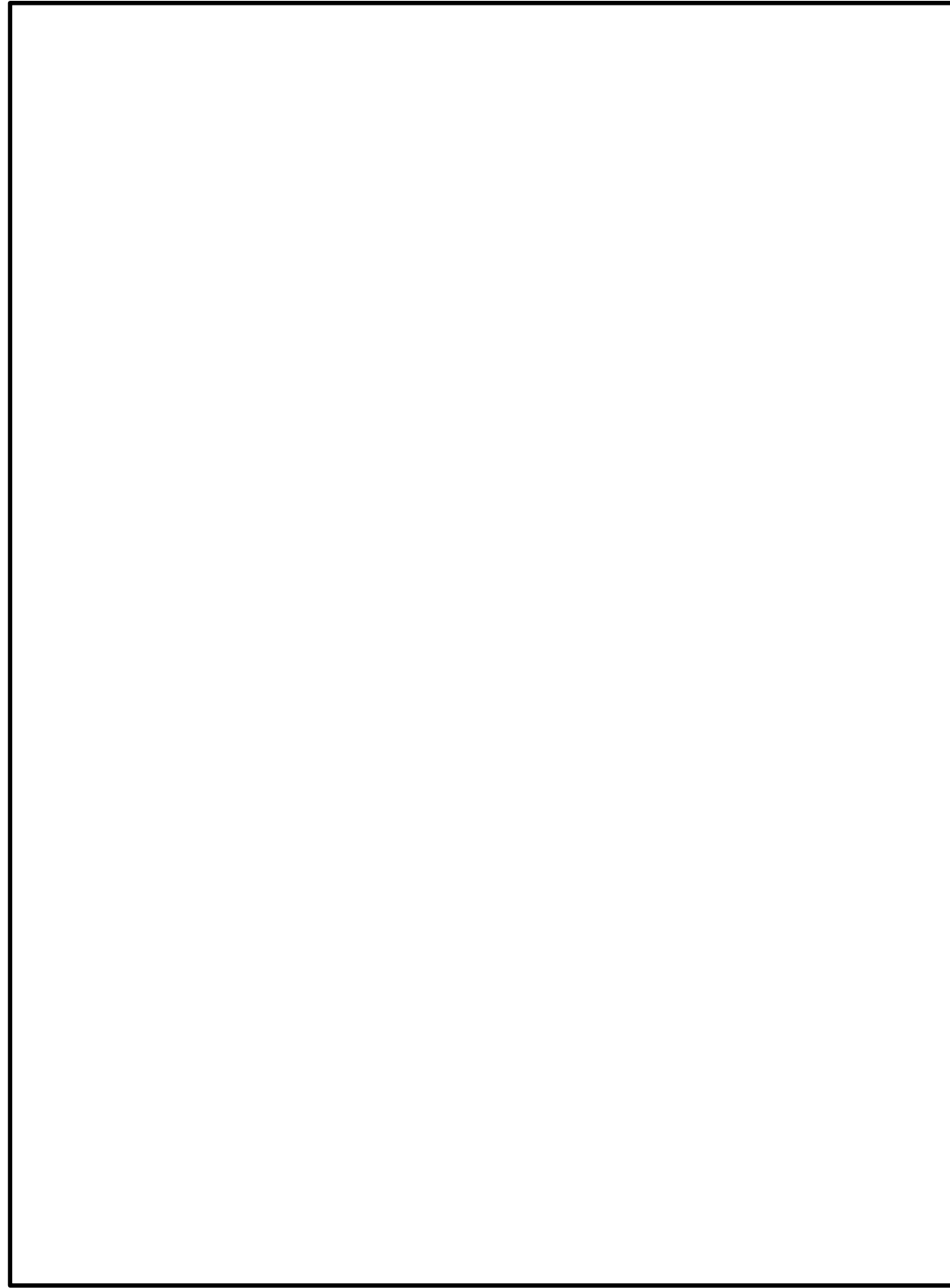


図2 配置図 (原子炉建物1階)

柏崎刈羽原子力発電所 6 / 7号炉 (2017. 12. 20 版)	島根原子力発電所 2号炉	備考
他2-3 試験及び検査	他 2-3 試験及び検査	

柏崎刈羽原子力発電所第6号機 点検計画

機器又は系統名	実施数(機器名)	保全の重要度	点検及び試験・検査の項目	保全方式または頻度	検査名	備考 ()内は適用する設備診断技術	
濃縮液ポンプ	濃縮液ポンプ(B)	3	分解点検	8.3M中	-	休止設備 中継月管理	
	濃縮液ポンプ電動機(A)	3	分解点検	8.3M中	-	中継月管理	
	濃縮液ポンプ電動機(B)	3	分解点検	8.3M中	-	休止設備 中継月管理	
	濃縮液タンク(A)	開放点検	3	開放点検	3.11M中	-	中継液抜き取り後本格点検実施 中継月管理
		非破壊試験		B	固体廃棄物処理系容器検査		
	濃縮液タンク(B)	3	開放点検	3.11M中	-	休止設備 中継月管理	
原子炉格納容器	原子炉格納容器(A種試験)1式	1	漏えい試験	1C	原子炉格納容器漏えい率検査	定検停止中	
	原子炉格納容器	1	開放点検	1.3M	-	定検停止中	
原子炉格納容器隔離弁	隔離弁(2)2台	1	機能・性能試験	1C	原子炉格納容器隔離弁機能検査	定検停止中	
	不活性ガス系2.4台	A	機能・性能試験	1C	原子炉格納容器隔離弁機能検査	定検停止中	
	原子炉冷却材浄化系4台	1	機能・性能試験	1C	原子炉格納容器隔離弁機能検査	定検停止中	
	可燃性ガス濃度制御系8台	1	機能・性能試験	1C	原子炉格納容器隔離弁機能検査	定検停止中	
	廃棄物処理系4台	1	機能・性能試験	1C	原子炉格納容器隔離弁機能検査	定検停止中	
	試料採取系4台	1	機能・性能試験	1C	原子炉格納容器隔離弁機能検査	定検停止中	
	復水補給水系2台	1	機能・性能試験	1C	原子炉格納容器隔離弁機能検査	定検停止中	
	移動式中心内計装系4台	1	機能・性能試験	1C	原子炉格納容器隔離弁機能検査	定検停止中	
	サブレーションプール浄化系3台	1	機能・性能試験	1C	原子炉格納容器隔離弁機能検査	定検停止中	
	サブグラウンド部漏えい処理系1台	1	機能・性能試験	1C	原子炉格納容器隔離弁機能検査	定検停止中	
	格納容器内雰囲気モニタ系4台	A	機能・性能試験	1C	原子炉格納容器隔離弁機能検査	定検停止中	
	原子炉補機冷却系6台	1	機能・性能試験	1C	原子炉格納容器隔離弁機能検査	定検停止中	
	機空調補機常用冷却水系3台	1	機能・性能試験	1C	原子炉格納容器隔離弁機能検査	定検停止中	
	主蒸気管ドレン系2台	1	機能・性能試験	1C	主蒸気隔離弁機能検査	定検停止中	
	伊水サンプル系2台	1	機能・性能試験	1C	主蒸気隔離弁機能検査	定検停止中	
	原子炉格納容器隔離弁B21-F051A	1	分解点検	1.30M	原子炉格納容器隔離弁分解検査	定検停止中	
	原子炉格納容器隔離弁B21-F051B	1	分解点検	1.30M	原子炉格納容器隔離弁分解検査	定検停止中	
	原子炉格納容器隔離弁B21-F052A	1	分解点検	1.30M	原子炉格納容器隔離弁分解検査	定検停止中	
	原子炉格納容器隔離弁B21-F052B	1	分解点検	1.30M	原子炉格納容器隔離弁分解検査	定検停止中	
	原子炉格納容器隔離弁C41-F007	1	分解点検	1.30M	-	定検停止中	
	原子炉格納容器隔離弁C41-F008	1	分解点検	1.30M	原子炉格納容器隔離弁分解検査	定検停止中	
	原子炉格納容器隔離弁G31-F002	1	分解点検	1.30M	原子炉格納容器隔離弁分解検査	定検停止中	
	原子炉格納容器隔離弁G31-F003	1	分解点検	1.30M	原子炉格納容器隔離弁分解検査	定検停止中	
	原子炉格納容器隔離弁G31-F017	1	分解点検	1.30M	原子炉格納容器隔離弁分解検査	定検停止中	
	原子炉格納容器隔離弁G31-F018	1	分解点検	1.30M	原子炉格納容器隔離弁分解検査	定検停止中	
	原子炉格納容器隔離弁K11-F003	1	分解点検	1.30M	原子炉格納容器隔離弁分解検査	定検停止中	
	原子炉格納容器隔離弁K11-F004	1	分解点検	1.30M	原子炉格納容器隔離弁分解検査	定検停止中	
	原子炉格納容器隔離弁K11-F103	1	分解点検	1.30M	原子炉格納容器隔離弁分解検査	定検停止中	
	原子炉格納容器隔離弁K11-F104	1	分解点検	1.30M	原子炉格納容器隔離弁分解検査	定検停止中	
	原子炉格納容器隔離弁T31-F002	1	分解点検	0.5M	原子炉格納容器隔離弁分解検査	定検停止中	
	原子炉格納容器隔離弁T31-F003	1	分解点検	0.5M	原子炉格納容器隔離弁分解検査	定検停止中	
	原子炉格納容器隔離弁T31-F010	1	分解点検	1.30M	原子炉格納容器隔離弁分解検査	定検停止中	
	原子炉格納容器隔離弁T31-F011	1	分解点検	1.30M	原子炉格納容器隔離弁分解検査	定検停止中	
原子炉格納容器隔離弁T31-F012	1	分解点検	1.30M	原子炉格納容器隔離弁分解検査	定検停止中		

島根原子力発電所2号機 点検計画

系統/機器	大分類	点検項目	保全方式	周期	単位	定事検テキスト
原子炉格納容器	PCV	外観点検②-1	TBM:定検	1	C	-
		外観点検②-3	TBM:定検	1	C	-
		漏えい試験①-1	TBM:定検	1	C	-
		漏えい試験①-2	TBM:定検	1	C	-
		外観点検①-1	TBM:定検	10	C	-
		外観点検①-2	TBM:定検	10	C	-
		漏えい試験①-3	TBM:定検	1	C	-
		外観点検②-2	TBM:定検	1	C	-
		開放点検	TBM:定検	13	M	-
		【定】漏えい検査	TBM:定検	1	C	原子炉格納容器漏えい率検査

・設備の相違

柏崎刈羽原子力発電所 6 / 7号炉 (2017. 12. 20 版)

島根原子力発電所 2号炉

備考

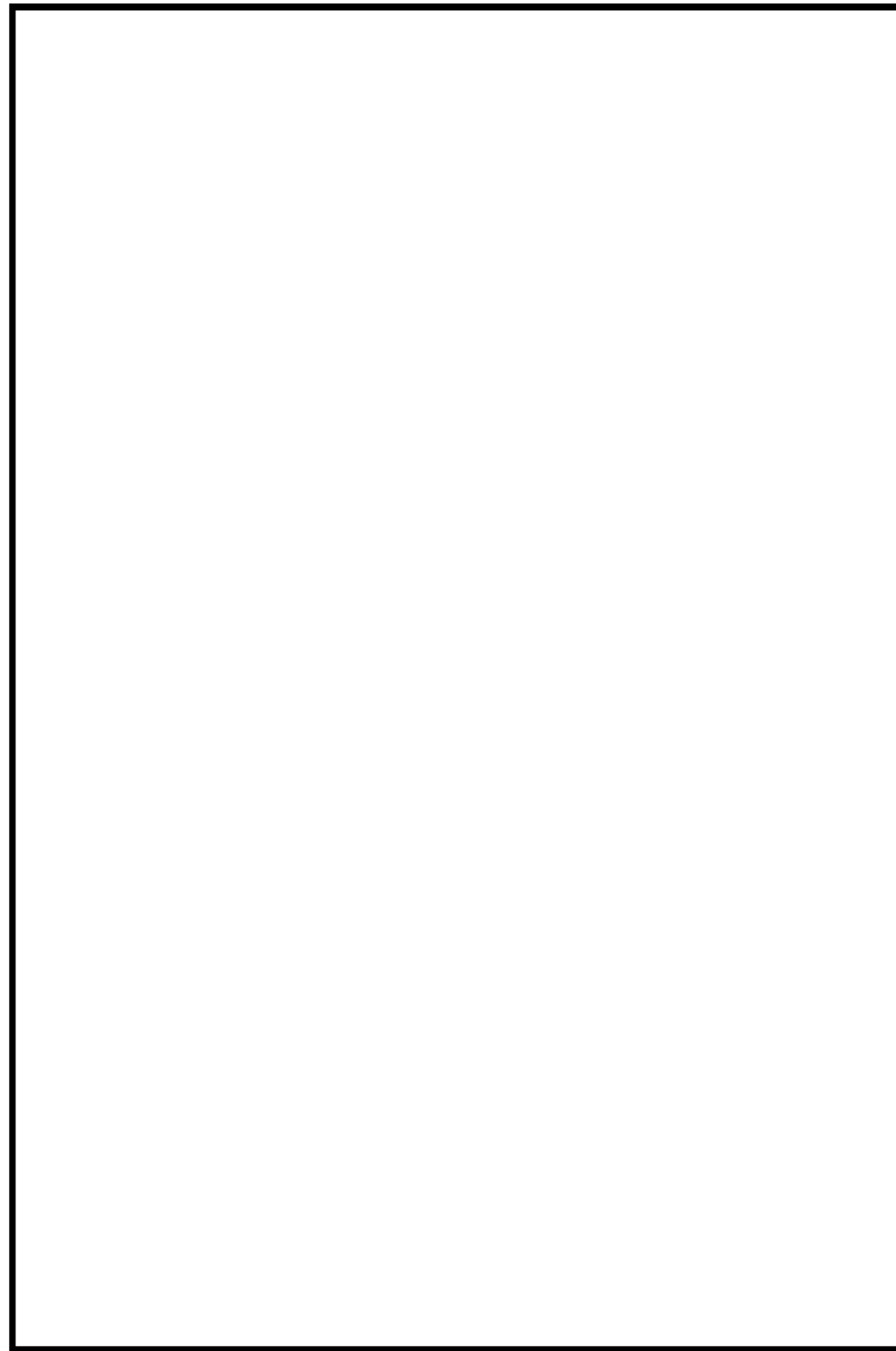


図1 原子炉格納容器 構造図 (6号炉)

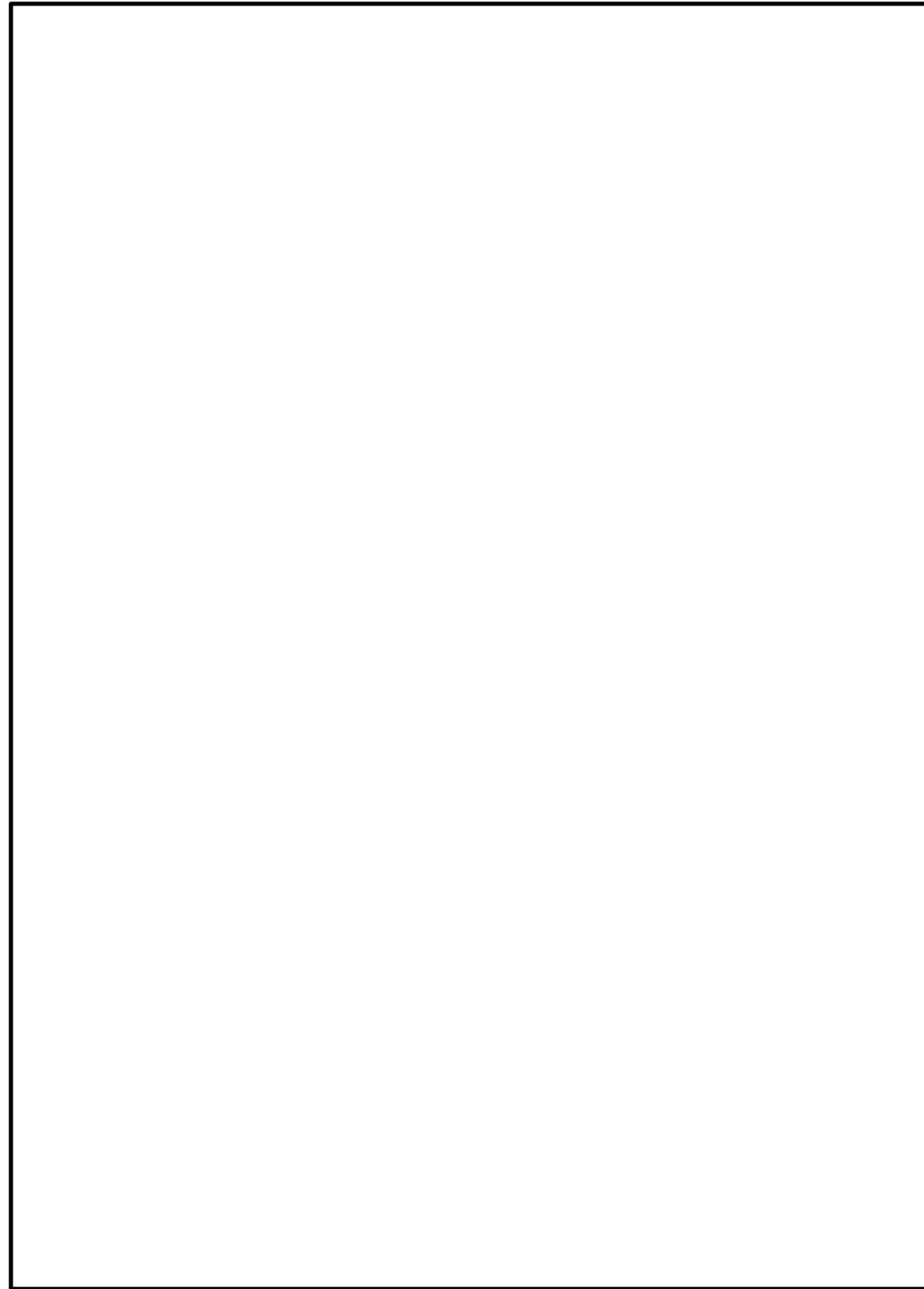


図1 原子炉格納容器 構造図

柏崎刈羽原子力発電所第7号機 点検計画

・設備の相違

機器又は系統名	実施数(機数)	安全の重要度	点検及び試験・検査の項目	保全方式または種別	検査日	備考 () 内は適用する設備の新技術	
C/D定流量移送ポンプ (D)	3	3	分解点検	8.3M時	—	点検月管理	
			調整点検 (センタリング) (標準品交換)	4.7M時	—	点検月管理	
	C/D定流量移送ポンプ (A) 電動機	3	3	分解点検	8.3M時	—	点検月管理
				調整点検	8.3M時	—	点検月管理
	C/D定流量移送ポンプ (B) 電動機	3	3	分解点検	8.3M時	—	点検月管理
				調整点検	8.3M時	—	点検月管理
	C/D定流量受タンク	3	3	調整点検	13.1M時	—	点検月管理
				空渡試験	B	異常現象発生時点検	
	C/U定流量移送ポンプ (A)	3	3	分解点検	8.3M時	—	点検月管理
				調整点検 (センタリング) (標準品交換)	4.7M時	—	点検月管理
	C/U定流量移送ポンプ (B)	3	3	分解点検	8.3M時	—	点検月管理
				調整点検 (センタリング) (標準品交換)	4.7M時	—	点検月管理
C/U定流量移送ポンプ (A) 電動機	3	3	分解点検	8.3M時	—	点検月管理	
			調整点検	8.3M時	—	点検月管理	
C/U定流量移送ポンプ (B) 電動機	3	3	分解点検	8.3M時	—	点検月管理	
			調整点検	8.3M時	—	点検月管理	
C/U定流量受タンク	3	3	調整点検	13.1M時	—	点検月管理	
			空渡試験	B	異常現象発生時点検		
原子炉格納容器	1	1	漏えい試験	1C	原子炉格納容器漏えい検査	定検停止中	
			外観点検	1.3M	—	定検停止中	
原子炉格納容器	1	1	調整・点検	1C	原子炉格納容器調整点検	定検停止中	
不活性ガス系 1.6台	1	1	機能・性能試験	1C	原子炉格納容器調整点検	定検停止中	
原子炉冷却材浄化系 4台	1	1	機能・性能試験	1C	原子炉格納容器調整点検	定検停止中	
可溶性ガス濃度制御系 8台	1	1	機能・性能試験	1C	原子炉格納容器調整点検	定検停止中	
産業物処理系 4台	1	1	機能・性能試験	1C	原子炉格納容器調整点検	定検停止中	
材料採取系 8台	1	1	機能・性能試験	1C	原子炉格納容器調整点検	定検停止中	
復水供給系 2台	1	1	機能・性能試験	1C	原子炉格納容器調整点検	定検停止中	
移動式炉心内貯蔵系 4台	1	1	機能・性能試験	1C	原子炉格納容器調整点検	定検停止中	
漏えい検出系 4台	1	1	機能・性能試験	1C	原子炉格納容器調整点検	定検停止中	
サブプレッシャブル浄化系 2台	1	1	機能・性能試験	1C	原子炉格納容器調整点検	定検停止中	
サブタンク貯蔵・処理系	1	1	機能・性能試験	1C	原子炉格納容器調整点検	定検停止中	
格納容器内空気モード系 4台	2	2	機能・性能試験	1C	原子炉格納容器調整点検	定検停止中	
原子炉格納容器	1	1	機能・性能試験	1C	原子炉格納容器調整点検	定検停止中	
換気空調機器用冷却水系 3台	1	1	機能・性能試験	1C	原子炉格納容器調整点検	定検停止中	
主蒸気管ドレン系 2台	1	1	機能・性能試験	1C	主蒸気管ドレン系検査	定検停止中	
伊水タンク系 2台	1	1	機能・性能試験	1C	主蒸気管ドレン系検査	定検停止中	
原子炉格納容器隔離弁 B21-F051A	1	1	分解点検	13.0M	原子炉格納容器調整点検	定検停止中	
原子炉格納容器隔離弁 B21-F051B	1	1	分解点検	13.0M	原子炉格納容器調整点検	定検停止中	
原子炉格納容器隔離弁 B21-F052A	1	1	分解点検	13.0M	原子炉格納容器調整点検	定検停止中	
原子炉格納容器隔離弁 B21-F052B	1	1	分解点検	13.0M	原子炉格納容器調整点検	定検停止中	
原子炉格納容器隔離弁 C41-F007	1	1	分解点検	13.0M	—	定検停止中	
原子炉格納容器隔離弁 C41-F008	1	1	分解点検	13.0M	原子炉格納容器調整点検	定検停止中	
原子炉格納容器隔離弁 G31-F002	1	1	分解点検	13.0M	原子炉格納容器調整点検	定検停止中	
原子炉格納容器隔離弁 G31-F003	1	1	分解点検	13.0M	原子炉格納容器調整点検	定検停止中	
原子炉格納容器隔離弁 G31-F017	1	1	分解点検	13.0M	原子炉格納容器調整点検	定検停止中	
原子炉格納容器隔離弁 G31-F018	1	1	分解点検	13.0M	原子炉格納容器調整点検	定検停止中	
原子炉格納容器隔離弁 K11-F003	1	1	分解点検	13.0M	原子炉格納容器調整点検	定検停止中	
原子炉格納容器隔離弁 K11-F004	1	1	分解点検	13.0M	原子炉格納容器調整点検	定検停止中	
原子炉格納容器隔離弁 K11-F103	1	1	分解点検	13.0M	原子炉格納容器調整点検	定検停止中	

柏崎刈羽原子力発電所 6 / 7号炉 (2017. 12. 20 版)

島根原子力発電所 2号炉

備考

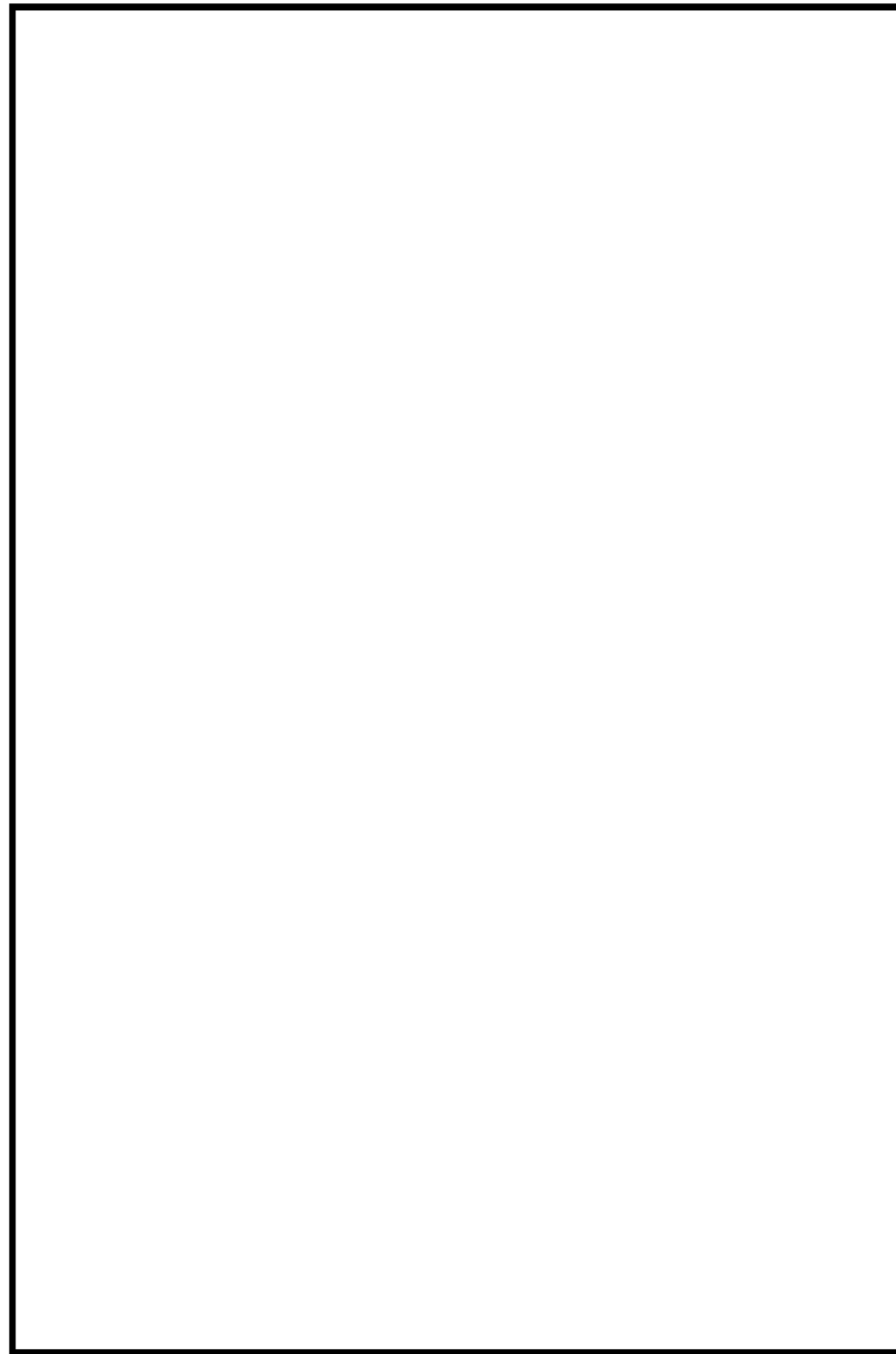


図2 原子炉格納容器 構造図 (7号炉)

実線・・・設備運用又は体制等の相違（設計方針の相違）
 波線・・・記載表現、設備名称の相違（実質的な相違なし）

まとめ資料比較表 [その他 燃料貯蔵設備]

柏崎刈羽原子力発電所 6 / 7号炉 (2017. 12. 20 版)	島根原子力発電所 2号炉	備考
<p style="text-align: center;">燃料貯蔵設備</p> <p style="text-align: center;">目次</p> <p>他3-1 SA 設備基準適合性 一覧表 他3-2 配置図 他3-3 試験及び検査</p>	<p style="text-align: center;">燃料貯蔵設備</p> <p style="text-align: center;">目次</p> <p>他 3-1 SA 設備基準適合性 一覧表 他 3-2 配置図 他 3-3 試験及び検査</p>	

柏崎刈羽原子力発電所 6 / 7号炉 (2017. 12. 20 版)	島根原子力発電所 2号炉	備考
<p data-bbox="549 703 875 787">他3-1 SA 設備基準適合性 一覧表</p>	<p data-bbox="1691 703 2018 787">他 3-1 SA 設備基準適合性 一覧表</p>	

柏崎刈羽原子力発電所 6号及び7号炉
SA設備基準適合性 一覧表 (常設)

		使用済燃料プール	類型化区分			
第43条	第1項	環境条件における健全性	環境温度・湿度・圧力/ H ₂ 外の天候/放射線	二次格納施設内	A	
			荷重	(有効に機能を発揮する)	-	
			海水	淡水だけでなく海水も使用	II	
			他設備からの影響	(周辺機器等からの悪影響により機能を失うおそれがない)	-	
			電磁波による影響	(電磁波により機能が損なわれない)	-	
			関連資料	-	-	
			第2号	操作性	(操作不要)	対象外
	第2項	第3号	試験・検査 (検査性、系統構成・外部入力)	その他	M	
			関連資料	-	-	
			第4号	切り替え性	当該系統の使用にあたり系統の切替操作が不要	B b
			関連資料	-	-	
	第5号	悪影響防止	系統設計	DB施設と同じ系統構成	A d	
			その他(飛散物)	対象外	対象外	
			関連資料	-	-	
第6号	設置場所	(操作不要)	対象外			
		関連資料	-	-		
第2項	第1号	常設SAの容量	DB施設の系統及び機器の容量が十分 (DB施設と同仕様の容量で設計)	B		
		関連資料	-	-		
	第2号	共用の禁止	(共用しない設備)	対象外		
		関連資料	-	-		
	第3号	共通要因故障防止	環境条件、自然現象、外部人為事象、溢水、火災	(同一機能の設備なし)	対象外	
サポート系故障			(サポート系なし)	対象外		
関連資料	-	-				

島根原子力発電所 2号炉
SA設備基準適合性 一覧表 (常設)

		燃料プール	類型化区分		
第43条	第1項	環境条件における健全性	環境温度・湿度・圧力/ 屋外の天候/放射線	原子炉建物原子炉棟内設備	B
			荷重	(有効に機能を発揮する)	-
			海水	使用時に海水を通水又は淡水だけでなく海水も使用可能	II
			電磁的障害	(電磁波により機能が損なわれない)	-
			周辺機器等からの悪影響	(周辺機器等からの悪影響により機能を失うおそれがない)	-
			関連資料	配置図	-
			第2号	操作性	操作不要
	第3号	試験・検査 (検査性、系統構成・外部入力)	関連資料	-	-
			その他	試験及び検査	M
	第4号	切り替え性	本来の用途として使用一切替操作が不要	B b	
			関連資料	-	-
	第5号	悪影響防止	系統設計	DB施設と同様の系統構成	A d
			その他(飛散物)	対象外	対象外
			関連資料	-	-
	第6号	設置場所	対象外(操作不要)	対象外	
			関連資料	-	-
	第2項	第1号	常設SAの容量	設計基準対象施設の系統及び機器の容量等が十分	B
			関連資料	-	-
		第2号	共用の禁止	共用しない設備	対象外
			関連資料	-	-
		第3号	共通要因事故防止	環境条件、自然現象、外部人為事象、溢水、火災	防止設備-対象外(共通要因の考慮対象設備なし)
	サポート系要因			対象外(サポート系なし)	-
	関連資料	配置図	-		

柏崎刈羽原子力発電所 6 / 7号炉 (2017. 12. 20 版)	島根原子力発電所 2号炉	備考
<p data-bbox="667 661 756 735">他3-2 配置図</p>	<p data-bbox="1810 661 1899 735">他 3-2 配置図</p>	

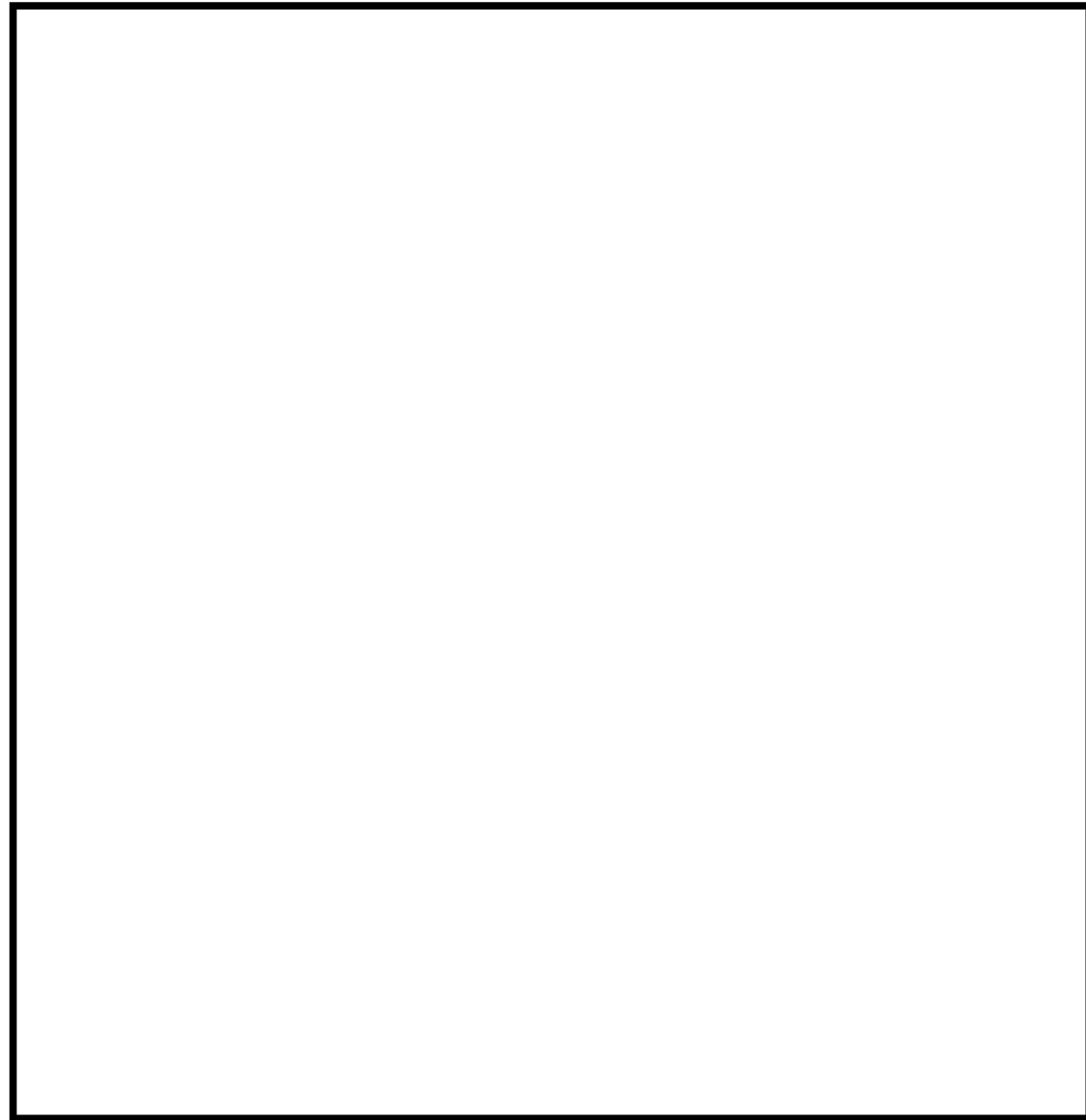


図1 配置図 (6号炉 原子炉建屋地上4階)

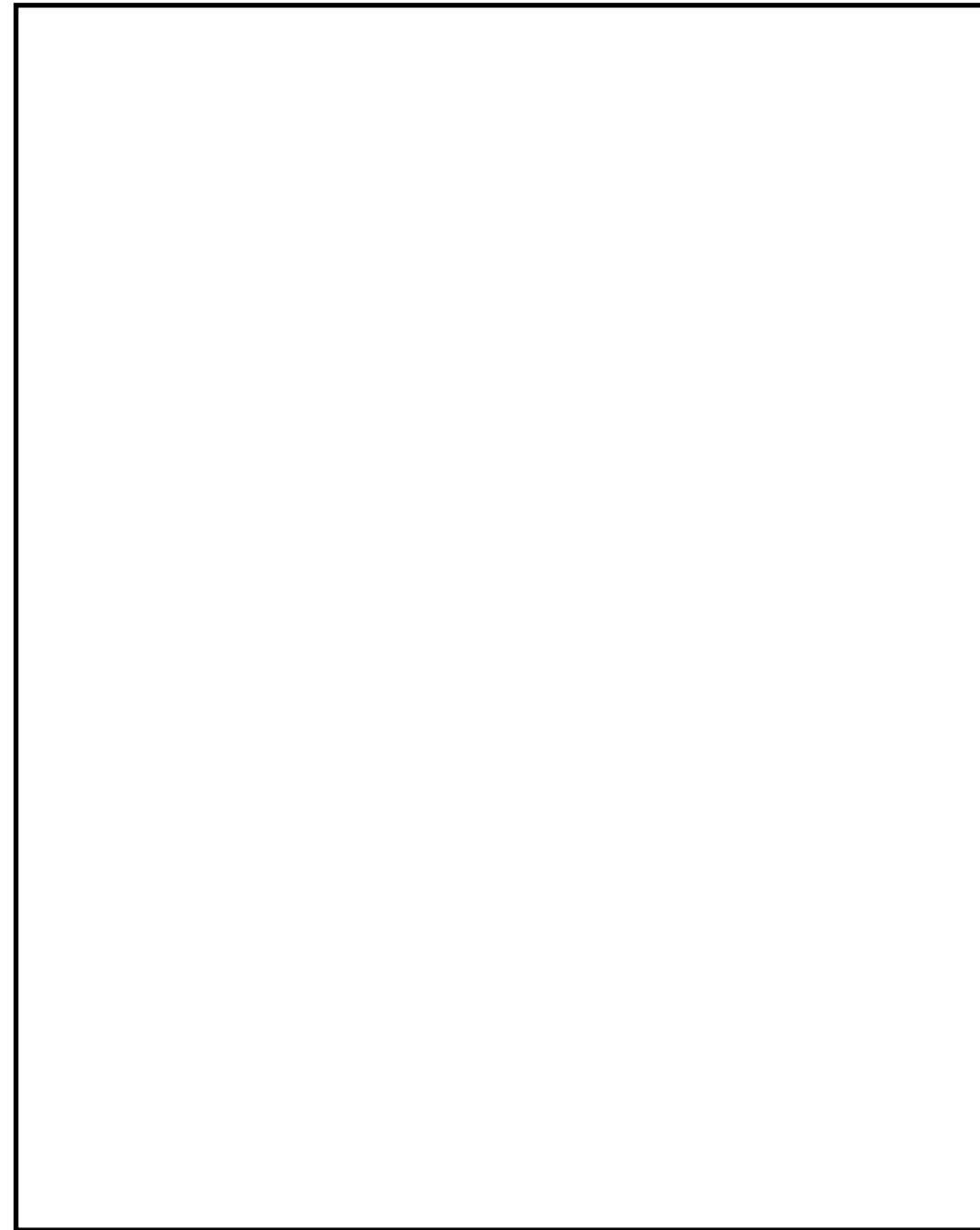


図1 配置図 (原子炉建物4階)

柏崎刈羽原子力発電所 6 / 7号炉 (2017. 12. 20 版)

島根原子力発電所 2号炉

備考

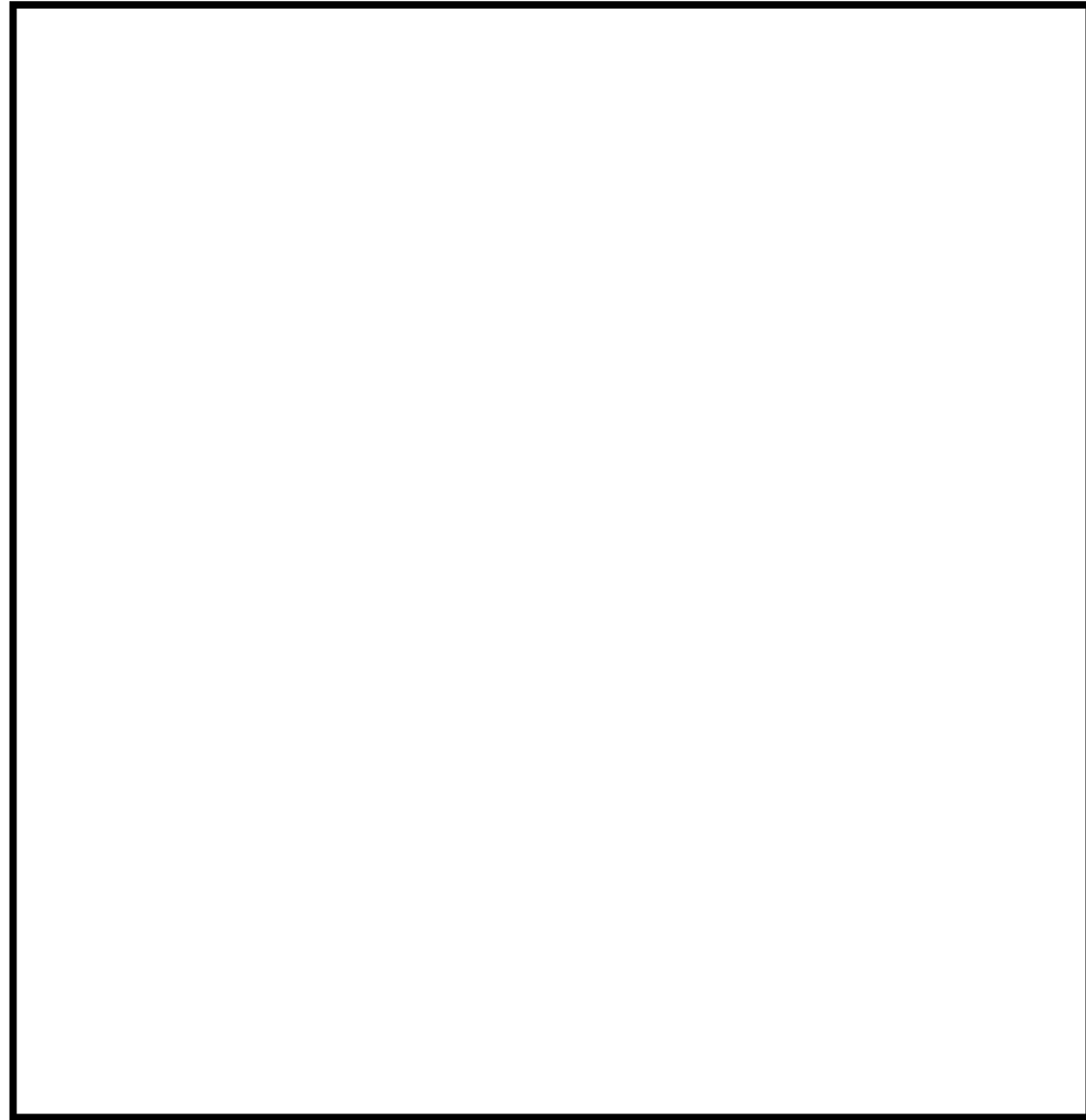


図2 配置図 (7号炉 原子炉建屋地上4階)

柏崎刈羽原子力発電所 6 / 7号炉 (2017. 12. 20 版)	島根原子力発電所 2号炉	備考
他3-3 試験及び検査	他 3-3 試験及び検査	

柏崎刈羽原子力発電所第6号機 点検計画

島根原子力発電所2号機 点検計画

・設備の相違

機器又は系統名	実施数(機器名)	保全の重要度	点検及び試験・検査の項目	保全方式または頻度	検査名	() 内は適用する設備診断技術
	高圧炉心注水系統装輪回路 1式	A	機能・性能試験	1 C	原子炉保護系インターロック機能検査(その5)	定検停止中
	低圧注水系統装輪回路 1式	A	機能・性能試験	1 C	原子炉保護系インターロック機能検査(その5)	定検停止中
	自動減圧系統装輪回路 1式	A	機能・性能試験	1 C	原子炉保護系インターロック機能検査(その6)	定検停止中
主要制御系	再循環流量制御装置 1式	2	機能・性能試験	1 C	主要制御系機能検査	定検停止中
	原子炉圧力制御装置 1式	2	機能・性能試験	1 3 M	主要制御系機能検査	定検停止中 定検起動後
	原子炉圧力制御装置 1式	2	機能・性能試験	1 C 又は1 3 M	主要制御系機能検査	定検停止中 定検起動後
原子炉冷却材再循環ポンプ可変周波数駆動装置	原子炉冷却材再循環ポンプ可変周波数駆動装置 (A~H, J, K) 10台	2	特性試験	1 C	—	定検停止中
			特性試験	1 C	監視機能健全性確認検査(その4)	定検停止中
			機能・性能試験	1 C	—	定検停止中
	原子炉冷却材再循環ポンプMGセット (A)	1	分解点検 (電動機, 発電機)	5 2 M	—	定検停止中 (振動診断 1 M) (赤外線診断 6 M) (潤滑油診断 6 M)
	原子炉冷却材再循環ポンプMGセット (B)	1	分解点検 (電動機, 発電機)	5 2 M	—	定検停止中 (振動診断 1 M) (赤外線診断 6 M) (潤滑油診断 6 M)
計装用圧縮空気系	計装用空気圧縮機 2台	3	分解点検	1 3 M	—	定検停止中 (振動診断 2 M) (赤外線診断 6 M)
	計装用空気圧縮機電動機 (A)	3	分解点検	7 8 M	—	定検停止中 (振動診断 2 M) (赤外線診断 6 M)
	計装用空気圧縮機電動機 (B)	3	分解点検	7 8 M	—	定検停止中 (振動診断 2 M) (赤外線診断 6 M)
	計装用圧縮空気系空気貯槽	C	開放点検	1 0 C	—	定検停止中
	計装用圧縮空気系除湿装置除塵器 (A) 2台	C	分解点検	2 C	—	定検停止中
	計装用圧縮空気系除湿装置除塵器 (B) 2台	C	分解点検	2 C	—	定検停止中
	S Aバックアップ弁	3	分解点検	1 3 0 M	—	定検停止中
	燃料取扱設備	燃料取扱機	1	機能・性能試験	1 C	燃料取扱装置機能検査
			機能・性能試験	1 C	燃料取扱装置検査	アラリ運転中
			特性試験	1 C	—	アラリ運転中
			原子炉建屋天井クレーン	1	機能・性能試験	1 Y
原子炉建屋天井クレーン支持構造物 1式	1	外観点検	1 Y	原子炉建屋天井クレーン機能検査	アラリ運転中	
燃料貯蔵設備	使用済燃料貯蔵ラック 1式	A	外観点検(ラック上部)	1 C	—	
	新燃料貯蔵ラック 1式	A	外観点検(ラック上部)	1 C	—	
使用済燃料プール	使用済燃料貯蔵プール	1	漏えい試験	1 C	—	定検停止中
	原子炉クェル	1	漏えい試験	1 C	—	定検停止中
燃料プール冷却浄化系	燃料プール冷却浄化系	B	機能・性能試験	1 C	燃料プール冷却浄化系機能検査	アラリ運転中
	燃料プール冷却浄化系ポンプ (A)	3	分解点検	7 8 M	—	アラリ運転中 (振動診断 1 M) (赤外線診断 6 M)
			簡易点検 (潤滑油交換)	1 3 M	—	アラリ運転中
	燃料プール冷却浄化系ポンプ (B)	3	分解点検	7 8 M	—	アラリ運転中 (振動診断 1 M) (赤外線診断 6 M)
			簡易点検 (潤滑油交換)	1 3 M	—	アラリ運転中
	燃料プール冷却浄化系ろ過機監視器 (A) 保持ポンプ	3	分解点検	6 5 M	—	アラリ運転中 (振動診断 1 C)
	燃料プール冷却浄化系ろ過機監視器 (B) 保持ポンプ	3	分解点検	6 5 M	—	アラリ運転中 (振動診断 1 C)
	燃料プール冷却浄化系ポンプ (A) 電動機	3	分解点検	7 8 M	—	アラリ運転中 (振動診断 1 M) (赤外線診断 6 M)
	燃料プール冷却浄化系ポンプ (B) 電動機	3	分解点検	7 8 M	—	アラリ運転中 (振動診断 1 M) (赤外線診断 6 M)
	燃料プール冷却浄化系熱交換器 (A)	3	開放点検	1 9 5 M	—	アラリ運転中
			非破壊検査	B	燃料プール冷却浄化系管線検査	アラリ運転中

系統/機器	大分類	点検項目	保全方式	周期	単位	定事検テキスト
使用済燃料貯蔵 プール(ライニング)	FPC プールライニング	外観点検	TBM:定検	1	C	—
		漏えい試験	TBM:定検	1	C	—
使用済燃料貯蔵 プール(燃料架台・ 制御棒架台)	FPC プール内設備	外観点検	TBM:定検	1	C	—

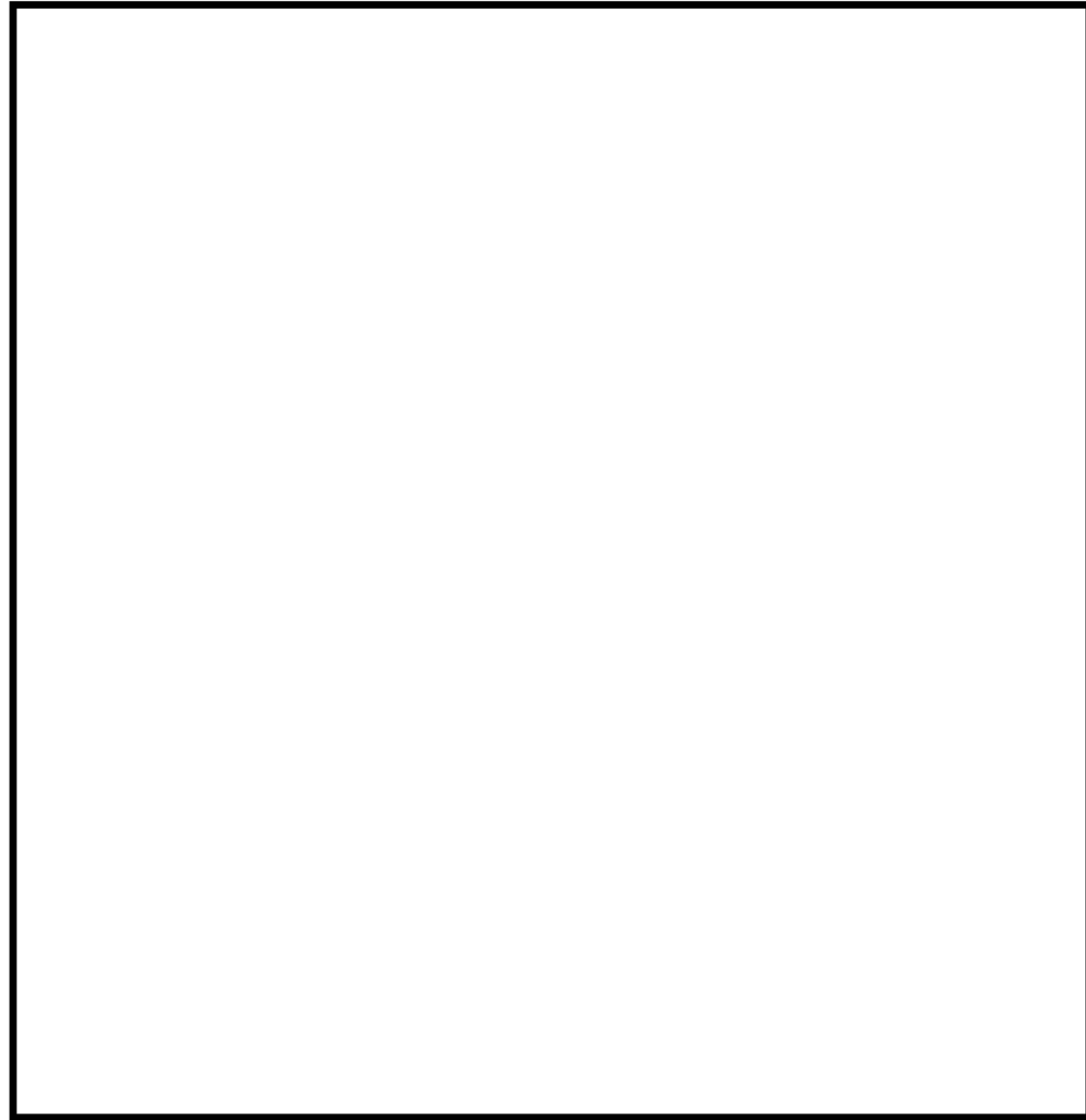


図1 使用済燃料プール 構造図 (6 号炉)

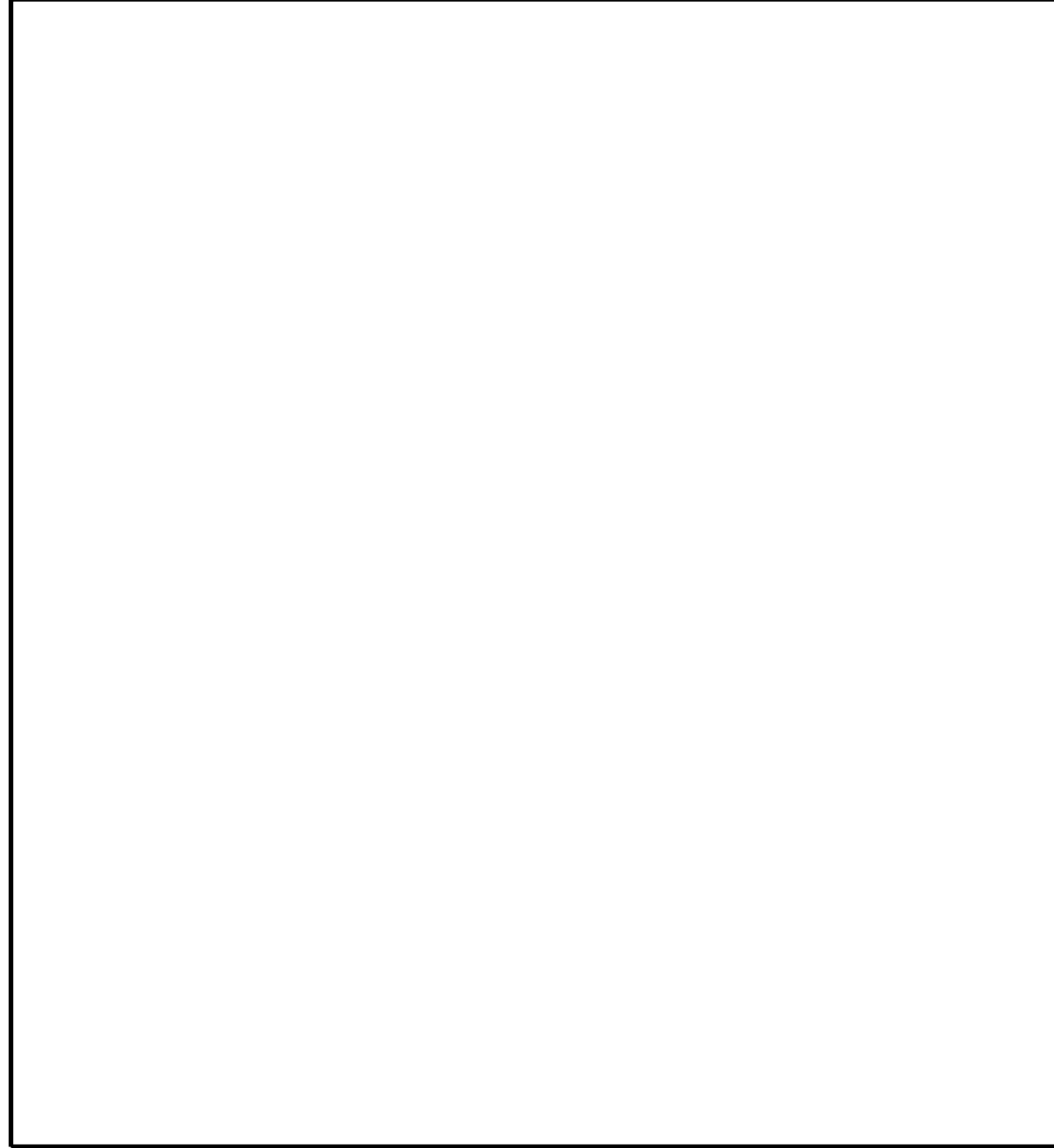


図1 燃料プール 構造図

柏崎刈羽原子力発電所第7号機 点検計画

・島根2号炉は単独申請

機器又は系統名	実施数(機器名)	安全の重要度	点検及び試験・検査の項目	供電方式または備後	検査名	備考 ()内は適用する設備別技術
原子炉隔離時冷却系計装設備	原子炉隔離時冷却系計装設備回路 1式	A	機能・性能試験	1C	原子炉保護系インターロック機能検査(その4)	定検停止中
	非常用ディーゼル発電機計装設備回路(低圧注水系) 1式	A	機能・性能試験	1C	原子炉保護系インターロック機能検査(その5)	定検停止中
	非常用ディーゼル発電機計装設備回路(高圧炉心注水系) 1式	A	機能・性能試験	1C	原子炉保護系インターロック機能検査(その5)	定検停止中
	高圧炉心注水系計装設備回路 1式	A	機能・性能試験	1C	原子炉保護系インターロック機能検査(その5)	定検停止中
	低圧注水系計装設備回路 1式	A	機能・性能試験	1C	原子炉保護系インターロック機能検査(その5)	定検停止中
	自動減圧弁計装設備回路 1式	A	機能・性能試験	1C	原子炉保護系インターロック機能検査(その6)	定検停止中
主要制御系	再循環流量制御装置 1式	B	機能・性能試験	1C	主要制御系機能検査	定検停止中
	原子炉圧力制御装置 1式	B	機能・性能試験	1C	主要制御系機能検査	定検停止中 定検取動後
	原子炉給水制御装置 1式	B	機能・性能試験	1C	主要制御系機能検査	定検停止中 定検取動後
原子炉冷却材再循環ポンプ可変周数駆動装置	原子炉冷却材再循環ポンプ可変周数駆動装置(A~H, J, K) 10台	2	特性試験	1C	--	定検停止中
			機能・性能試験	1C	監視機能健全性確認検査(その4)	定検停止中
			機能・性能試験	1C	--	定検停止中
	原子炉冷却材再循環ポンプMGセット(A)	1	分解点検(電動機、発電機)	5.2M	--	定検停止中 (駆動試験 1M) (点検後試験 6M)
原子炉冷却材再循環ポンプMGセット(B)	1	分解点検(電動機、発電機)	5.2M	--	定検停止中 (駆動試験 1M) (点検後試験 6M)	
計装用圧縮空気系	計装用圧縮空気配管(A)(B) 2台	3	分解点検	1.3M	--	定検停止中 (駆動試験 2M) (点検後試験 6M)
	計装用圧縮空気配管電動機(A)	3	分解点検	7.8M	--	定検停止中 (駆動試験 2M) (点検後試験 6M)
	計装用圧縮空気配管電動機(B)	3	分解点検	7.8M	--	定検停止中 (駆動試験 2M) (点検後試験 6M)
	計装用圧縮空気系空気計器	C	開放点検	1.0C	--	定検停止中
	計装用圧縮空気系制御装置回路(A) 2台	C	分解点検	2C	--	定検停止中
	計装用圧縮空気系制御装置回路(B) 2台	C	分解点検	2C	--	定検停止中
	3Aバッキングアップ弁	3	分解点検	1.3.0M	--	定検停止中
燃料取扱設備	燃料取扱設備	A	機能・性能試験	1C	燃料取扱設備機能検査	7.5.1運転中
			機能・性能試験	1C	燃料取扱設備検査	7.5.1運転中
			特性試験	1C	--	7.5.1運転中
	原子炉燃料天井クレーン	1	機能・性能確認	1.Y	原子炉燃料天井クレーン機能検査	7.5.1運転中
	原子炉燃料天井クレーン支持構造物 1式	1	片側点検	1.Y	原子炉燃料天井クレーン機能検査	7.5.1運転中
燃料貯蔵設備	使用済燃料貯蔵ラック 1式	A	片側点検(ラック上部)	1C	--	
	新燃料貯蔵ラック 1式	A	片側点検(ラック上部)	1C	--	
使用済燃料プール	使用済燃料貯蔵プール	1	片側点検	1C	--	定検停止中
	原子炉ウエル	1	片側点検	1C	--	定検停止中
燃料プールの冷却系	燃料プールの冷却系	B	機能・性能試験	1C	燃料プールの冷却系機能検査	7.5.1運転中
			機能・性能試験	1C	--	7.5.1運転中
	燃料プールの冷却系ポンプ(A)	3	分解点検	7.8M	--	7.5.1運転中 (駆動試験 1M) (点検後試験 6M) (調整後試験 6M)
				検査点検(潤滑油交換)	1.3M	--
	燃料プールの冷却系ポンプ(B)	3	分解点検	7.8M	--	7.5.1運転中 (駆動試験 1M) (点検後試験 6M) (調整後試験 6M)
				検査点検(潤滑油交換)	1.3M	--
	燃料プールの冷却系ポンプの運転機器(A) 保持ポンプ	3	分解点検	5.2M	--	7.5.1運転中 (駆動試験 10)
	燃料プールの冷却系ポンプの運転機器(B) 保持ポンプ	3	分解点検	5.2M	--	7.5.1運転中 (駆動試験 10)
	燃料プールの冷却系ポンプ(A) 電動機	3	分解点検	7.8M	--	7.5.1運転中 (駆動試験 1M) (点検後試験 6M)
	燃料プールの冷却系ポンプ(B) 電動機	3	分解点検	7.8M	--	7.5.1運転中 (駆動試験 1M) (点検後試験 6M)
	燃料プールの冷却系熱交換器(A)	3	開放点検	1.9.5M	--	7.5.1運転中
				片側点検	B	燃料プールの冷却系熱交換器
	燃料プールの冷却系熱交換器(B)	3	開放点検	1.9.5M	--	7.5.1運転中
				片側点検	B	燃料プールの冷却系熱交換器

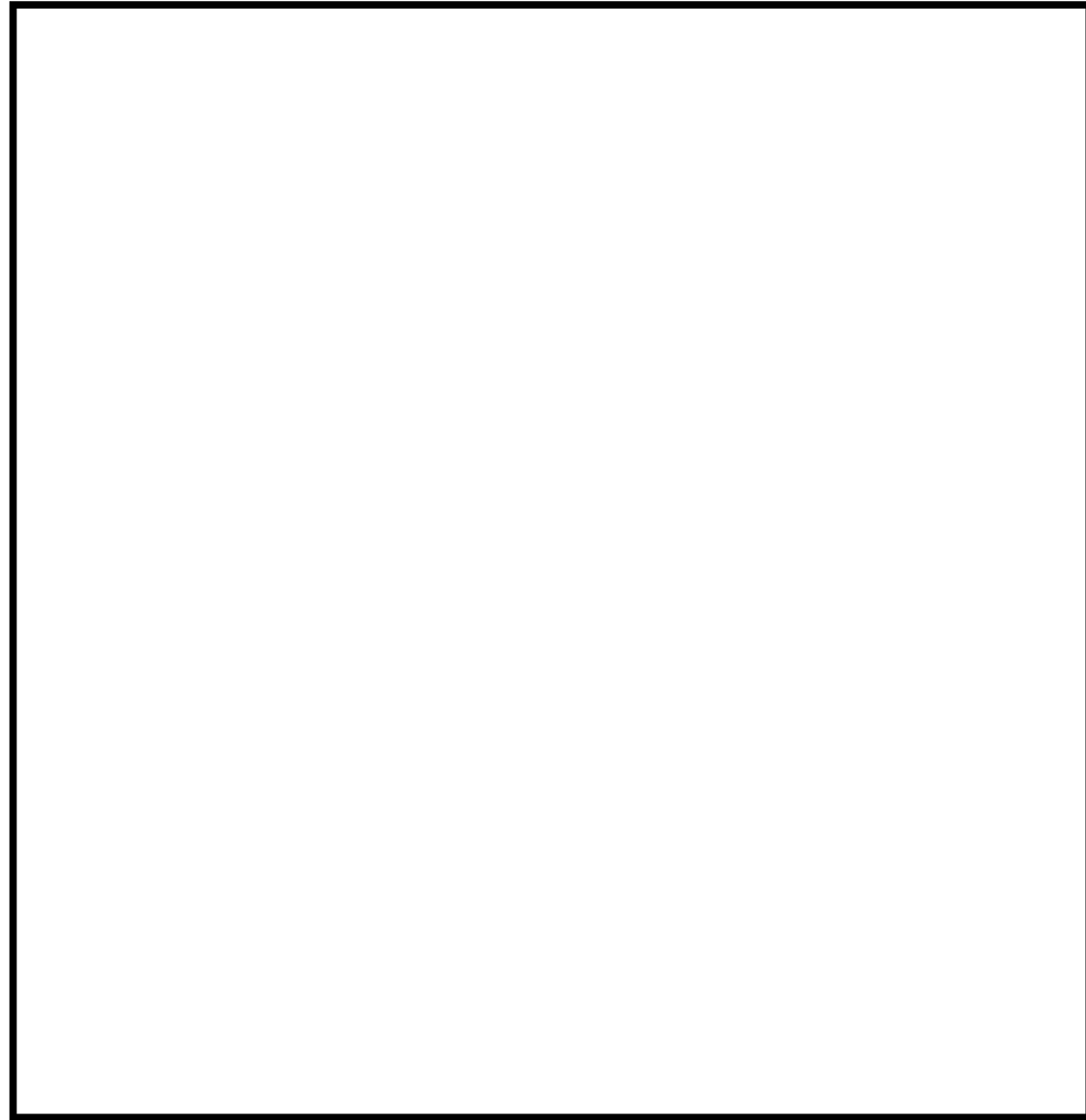


図2 使用済燃料プール 構造図 (7号炉)

実線・・・設備運用又は体制等の相違（設計方針の相違）
 波線・・・記載表現、設備名称の相違（実質的な相違なし）

まとめ資料比較表 [その他 非常用取水設備]

柏崎刈羽原子力発電所 6 / 7号炉 (2017. 12. 20 版)	島根原子力発電所 2号炉	備考
<p style="text-align: center;">非常用取水設備</p> <p style="text-align: center;">目次</p> <p>他4-1 SA 設備基準適合性 一覧表 他4-2 配置図 他4-3 試験及び検査</p>	<p style="text-align: center;">非常用取水設備</p> <p style="text-align: center;">目次</p> <p>他 4-1 SA 設備基準適合性 一覧表 他 4-2 配置図 他 4-3 試験及び検査</p>	

柏崎刈羽原子力発電所 6 / 7号炉 (2017. 12. 20 版)	島根原子力発電所 2号炉	備考
<p data-bbox="560 705 884 779">他4-1 SA 設備基準適合性 一覧表</p>	<p data-bbox="1694 705 2018 779">他 4-1 SA 設備基準適合性 一覧表</p>	

柏崎刈羽原子力発電所 6号及び7号炉SA設備基準適合性 一覧表 (常設)

		海水貯留庫	類型化区分		
第43条	第1項	環境条件における健全性	環境温度・湿度・圧力／ 以外の天候／放射線	屋外	D
		荷重	(有効に機能を発揮する)	—	—
		海水	海水を通水又は海で使用	I	—
		他設備からの影響	(周辺機器等からの悪影響により機能を失うおそれがない)	—	—
		電磁波による影響	(電磁波により機能が損なわれない)	—	—
		関連資料	—	—	—
	第2号	操作性	(操作不要)	対象外	—
		関連資料	—	—	—
	第3号	試験・検査 (検査性、系統構成・外部入力)	その他	M	—
		関連資料	—	—	—
	第4号	切り替え性	当該系統の使用にあたり系統の切替操作が不要	B b	—
		関連資料	—	—	—
	第5号	悪影響防止	系統設計	D B施設と同じ系統構成	A d
		その他(飛散物)	対象外	対象外	—
		関連資料	—	—	—
	第6号	設置場所	(操作不要)	対象外	—
		関連資料	—	—	—
	第2項	第1号	常設SAの容量	(流路、その他設備)	対象外
			関連資料	—	—
		第2号	共用の禁止	共用する設備	A
関連資料			—	—	—
第3号		共通要因故障防止	環境条件、自然現象、外部人為事象、溢水、火災	防止設備-対象(代替対象D B設備有り)-屋外	A b
		サボート系故障	(サボート系なし)	対象外	—
	関連資料	—	—	—	

・設備の相違

柏崎刈羽原子力発電所 6号及び7号炉SA設備基準適合性 一覧表 (常設)

島根原子力発電所 2号炉 SA 設備基準適合性 一覧表 (常設)

・設備の相違

		スクリーン室	類型化区分	
第43条	第1項	環境条件における健全性		
		環境温度・湿度・圧力／ 屋外の天候／放射線	屋外	D
		荷重	(有効に機能を発揮する)	—
		海水	海水を通過又は海で使用	I
		他設備からの影響	(周辺機器等からの悪影響により機能を失うおそれがない)	—
		電磁波による影響	(電磁波により機能が損なわれない)	—
		関連資料	—	
	第2号	操作性	(操作不要)	対象外
	関連資料	—		
	第3号	試験・検査 (検査性、系統構成・外部入力)	その他	M
	関連資料	—		
	第4号	切り替え性	当該系統の使用にあたり系統の切替操作が不要	B b
	関連資料	—		
	第5号	悪影響防止		
	系統設計	D B施設と同じ系統構成	A d	
その他(飛散物)	対象外	対象外		
関連資料	—			
第6号	設置場所	(操作不要)	対象外	
関連資料	—			
第2項	第1号	常設SAの容量	(流路、その他設備)	対象外
	関連資料	—		
	第2号	共用の禁止	共用する設備	A
	関連資料	—		
	第3号	共通要因故障防止		
環境条件、自然現象、外部人為事象、溢水、火災	防止設備-対象(代替対象D B設備有り)-屋外	A b		
サポート系故障防止	(サポート系なし)	対象外		
関連資料	—			

		取水口	類型化区分	
第43条	第1項	環境条件における健全性		
		環境温度・湿度・圧力／ 屋外の天候／放射線	屋外設備	D
		荷重	(有効に機能を発揮する)	—
		海水	常時海水を通過又は海で使用	I
		電磁的障害	(電磁波により機能が損なわれない)	—
		周辺機器等からの悪影響	(周辺機器等からの悪影響により機能を失うおそれがない)	—
		関連資料	配置図	
	第2号	操作性	操作不要	—
	関連資料	—		
	第3号	試験・検査 (検査性、系統構成・外部入力)	その他	M
	関連資料	試験及び検査		
	第4号	切り替え性	本来の用途として使用一切替操作が不要	B b
	関連資料	—		
	第5号	悪影響防止		
	系統設計	D B施設と同じ系統構成	A d	
	その他(飛散物)	対象外	対象外	
	関連資料	—		
	第6号	設置場所	対象外(操作不要)	対象外
	関連資料	—		
	第2項	第1号	常設 SA の容量	流路、その他設備
関連資料		—		
第2号		共用の禁止	共用しない設備	対象外
関連資料		—		
第3号		共通要因故障防止		
環境条件、自然現象、外部人為事象、溢水、火災	防止設備-対象外(共通要因の考慮対象設備なし)	対象外		
サポート系要因	対象外(サポート系なし)	対象外		
関連資料	—			

柏崎刈羽原子力発電所 6号及び7号炉SA設備基準適合性 一覧表 (常設)

島根原子力発電所 2号炉 SA 設備基準適合性 一覧表 (常設)

・設備の相違

		取水路	類型化区分	
第43条	第1項	環境条件における健全性		
		環境温度・湿度・圧力／ 屋外の天候／放射線	屋外	D
		荷重	(有効に機能を発揮する)	—
		海水	海水を通水又は海で使用	I
		他設備からの影響	(周辺機器等からの悪影響により機能を失うおそれがない)	—
		電磁波による影響	(電磁波により機能が損なわれない)	—
		関連資料	—	
	第2号	操作性	(操作不要)	対象外
		関連資料	—	
	第3号	試験・検査 (検査性、系統構成・外部入力)	その他	M
		関連資料	—	
	第4号	切り替え性	当該系統の使用にあたり系統の切替操作が不要	B b
		関連資料	—	
	第5号	悪影響防止		
		系統設計	DB施設と同じ系統構成	A d
その他(飛散物)		対象外	対象外	
第6号	設置場所	(操作不要)	対象外	
	関連資料	—		
第2項	第1号	常設SAの容量	(流路、その他設備)	対象外
		関連資料	—	
	第2号	共用の禁止	共用する設備	Λ
第3号	共通要因	環境条件、自然現象、外部人為事象、溢水、火災	防止設備-対象(代替対象DB設備有り)-屋外	Λ b
		サポート系故障	(サポート系なし)	対象外
	関連資料	—		

		取水管	類型化区分		
第43条	第1項	環境条件における健全性			
		環境温度・湿度・圧力／ 屋外の天候／放射線	屋外設備	D	
		荷重	(有効に機能を発揮する)	—	
		海水	常時海水を通水又は海で使用	I	
		電磁的障害	(電磁波により機能が損なわれない)	—	
		周辺機器等からの悪影響	(周辺機器等からの悪影響により機能を失うおそれがない)	—	
		関連資料	配置図		
	第2号	操作性	操作不要	—	
		関連資料	—		
	第3号	試験・検査 (検査性、系統構成・外部入力)	その他	M	
		関連資料	試験及び検査		
	第4号	切り替え性	本来の用途として使用一切替操作が不要	B b	
		関連資料	—		
	第5号	悪影響防止			
		系統設計	DB施設と同じ系統構成	A d	
		その他(飛散物)	対象外	対象外	
	第6号	設置場所	対象外(操作不要)	対象外	
		関連資料	—		
	第2項	第1号	常設 SA の容量	流路、その他設備	対象外
			関連資料	—	
		第2号	共用の禁止	共用しない設備	対象外
	第3号	共通要因	環境条件、自然現象、外部人為事象、溢水、火災	防止設備-対象外(共通要因の考慮対象設備なし)	対象外
			サポート系要因	対象外(サポート系なし)	対象外
		関連資料	—		

柏崎刈羽原子力発電所 6号及び7号炉SA設備基準適合性 一覧表 (常設)

		補機冷却海水取水路	類型化 区分	
第 4 3 条	第 1 項	環境条件における健全性 環境温度・湿度・圧力/ 屋外の天候/放射線	除外	
		荷重	(有効に機能を発揮する)	
		海水	海水を通水又は海で使用	
		他設備からの影響	(周辺機器等からの悪影響により機能を失うおそれがない)	
		電磁波による影響	(電磁波により機能が損なわれない)	
		関連資料	-	
	第 2 号	操作性	(操作不要)	対象外
		関連資料	-	
	第 3 号	試験・検査 (検査性、系統構成・外部入力)	その他	M
		関連資料	-	
	第 4 号	切り替え性	当該系統の使用にあたり系統の切替操作が不要	B b
		関連資料	-	
	第 5 号	悪影響防止 系統設計	D B施設と同じ系統構成	A d
		その他(飛散物)	対象外	対象外
		関連資料	-	
第 6 号	設置場所	(操作不要)	対象外	
	関連資料	-		
第 2 項	第 1 号	常設SAの容量	(管路、その他設備)	対象外
		関連資料	-	
	第 2 号	共用の禁止	(共用しない設備)	対象外
		関連資料	-	
	第 3 号	共通要因 環境条件、自然現象、外部人為事象、溢水、火災	(共通要因の考慮対象設備なし)	対象外
		セボート系故障	(セボート系なし)	対象外
関連資料		-		

・設備の相違

柏崎刈羽原子力発電所 6号及び7号炉SA設備基準適合性 一覧表 (常設)

島根原子力発電所 2号炉 SA 設備基準適合性 一覧表 (常設)

・設備の相違

		補機冷却用海水取水槽	類型化区分		
第43条	第1項	環境条件における健全性	環境温度・湿度・圧力／ 屋外の天候／放射線	その他の建屋内（原子炉建屋の二次格納施設外を含む）	C
		荷重	(有効に機能を発揮する)	-	
		海水	海水を通水又は海で使用	I	
		他設備からの影響	(周辺機器等からの悪影響により機能を失うおそれがない)	-	
		電磁波による影響	(電磁波により機能が損なわれない)	-	
		関連資料	-	-	
		操作性	(操作不要)	対象外	
	第2項	関連資料	-	-	
		試験・検査 (検査性、系統構成・外部入力)	その他	M	
	第3項	関連資料	-	-	
		切り替え性	当該系統の使用にあたり系統の切替操作が不要	B b	
	第4項	関連資料	-	-	
		悪影響防止	系統設計	DB施設と同じ系統構成	A d
	第5項	その他(飛散物)	対象外	対象外	
		関連資料	-	-	
第6項	設置場所	(操作不要)	対象外		
	関連資料	-	-		
第2項	第1号	常設SAの容量	(流路, その他設備)	対象外	
	関連資料	-	-		
	第2号	共用の禁止	(共用しない設備)	対象外	
第3項	関連資料	-	-		
	共通要因故障防止	環境条件、自然現象、外部人為事象、溢水、火災	(共通要因の考慮対象設備なし)	対象外	
	サポート系故障防止	サポート系故障	(サポート系なし)	対象外	
関連資料	-	-			

		取水槽	類型化区分		
第43条	第1項	環境条件における健全性	環境温度・湿度・圧力／ 屋外の天候／放射線	屋外設備	D
		荷重	(有効に機能を発揮する)	-	
		海水	常時海水を通水又は海で使用	I	
		電磁的障害	(電磁波により機能が損なわれない)	-	
		周辺機器等からの悪影響	(周辺機器等からの悪影響により機能を失うおそれがない)	-	
		関連資料	配置図	-	
		操作性	(操作不要)	-	
	第2項	関連資料	-	-	
		試験・検査 (検査性、系統構成・外部入力)	その他	M	
	第3項	関連資料	試験及び検査	-	
		切り替え性	本来の用途として使用一切替操作が不要	B b	
	第4項	関連資料	-	-	
		悪影響防止	系統設計	DB施設と同じ系統構成	A d
	第5項	その他(飛散物)	対象外	対象外	
		関連資料	-	-	
第6項	設置場所	対象外(操作不要)	対象外		
	関連資料	-	-		
第2項	第1号	常設 SA の容量	流路, その他設備	対象外	
	関連資料	-	-		
	第2号	共用の禁止	共用しない設備	対象外	
第3項	関連資料	-	-		
	共通要因故障防止	環境条件、自然現象、外部人為事象、溢水、火災	防止設備 - 対象外 (共通要因の考慮対象設備なし)	対象外	
	サポート系要因	サポート系要因	対象外 (サポート系なし)	対象外	
関連資料	-	-			

柏崎刈羽原子力発電所 6 / 7号炉 (2017. 12. 20 版)	島根原子力発電所 2号炉	備考
<p data-bbox="676 659 765 737">他4-2 配置図</p>	<p data-bbox="1816 659 1905 737">他 4-2 配置図</p>	

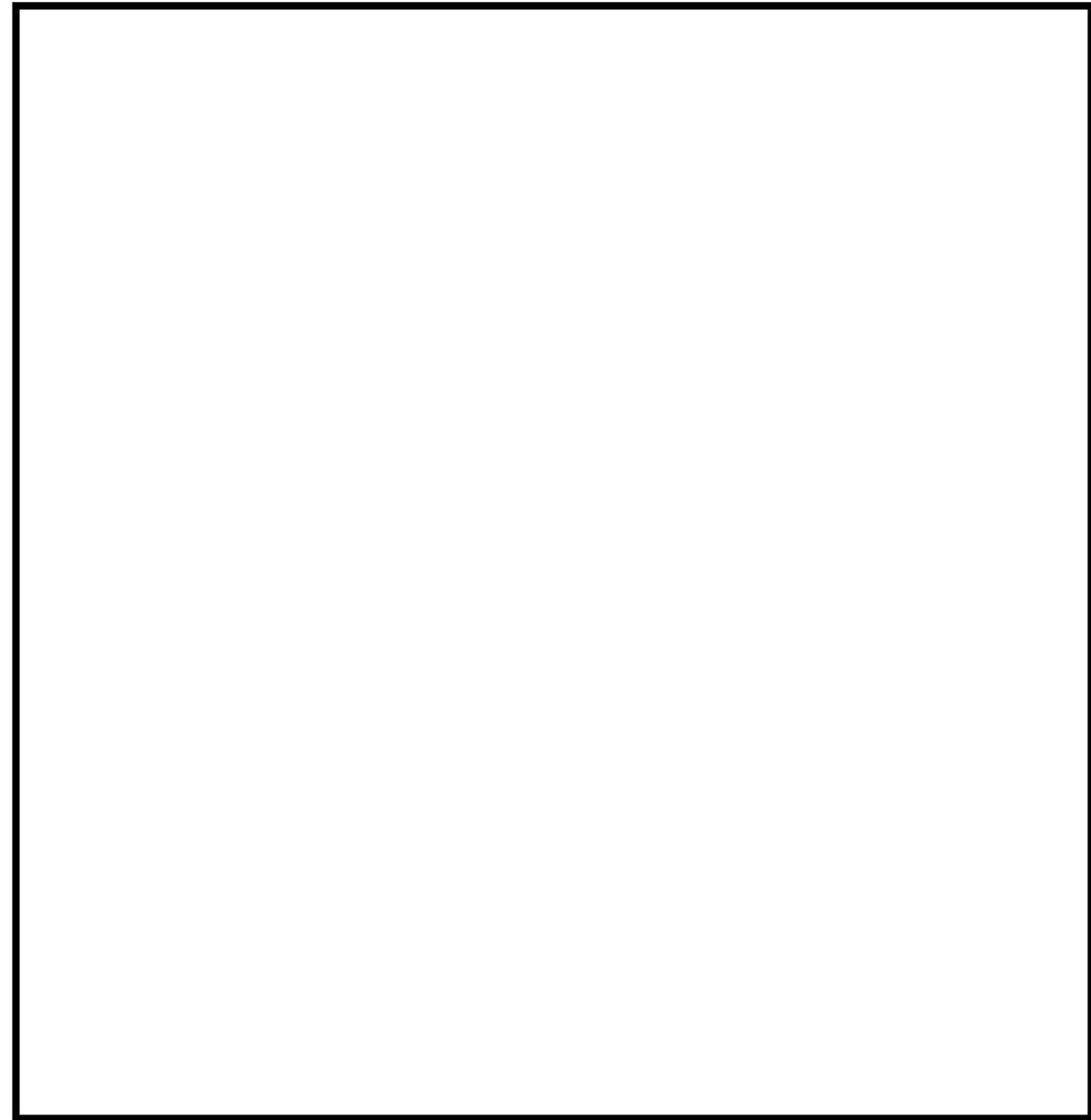


図1 配置図 (6号及び7号炉 非常用取水設備)

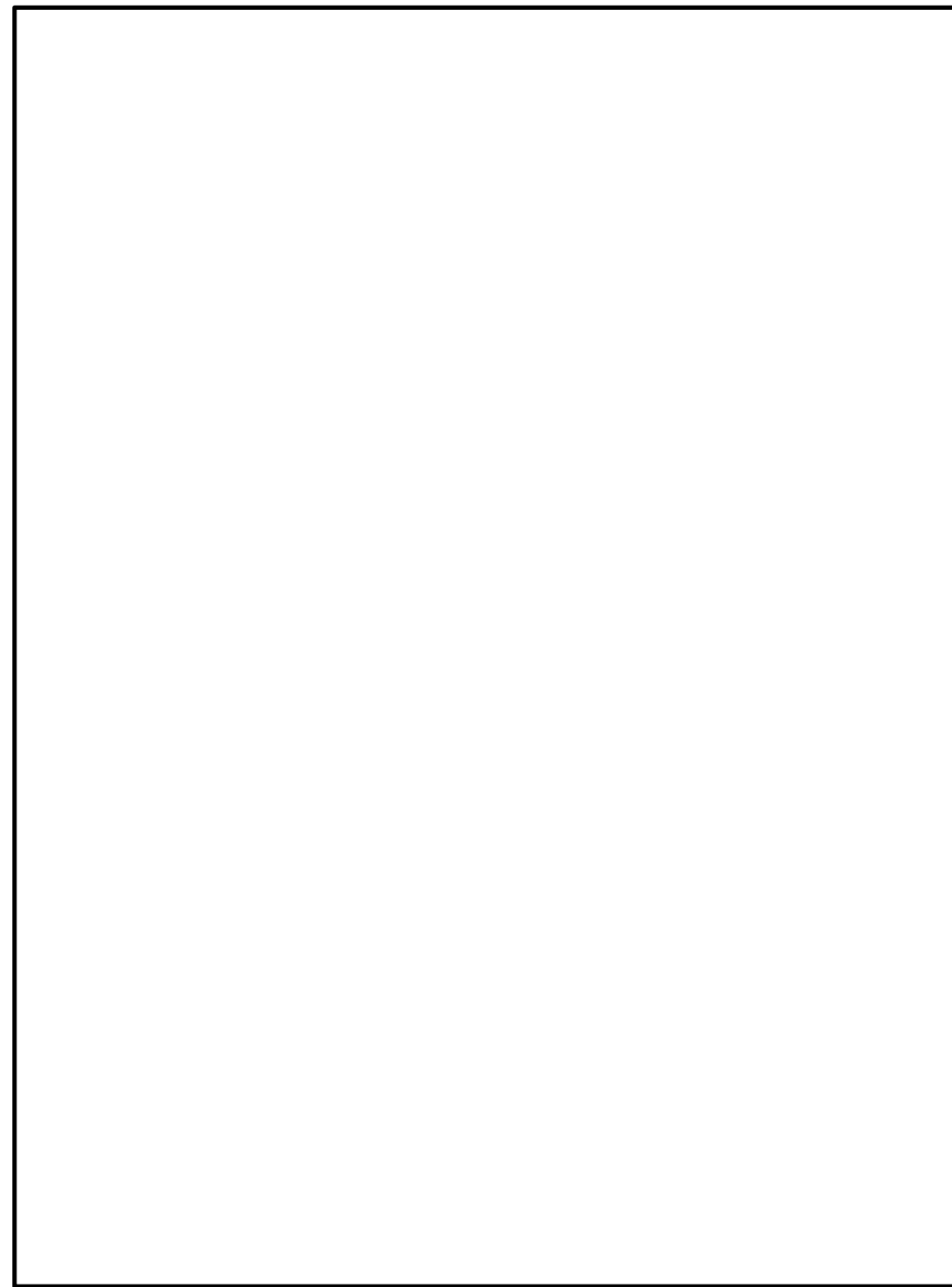


図1 配置図

柏崎刈羽原子力発電所 6 / 7号炉 (2017. 12. 20 版)	島根原子力発電所 2号炉	備考
<p data-bbox="647 659 804 737">他4-3 試験及び検査</p>	<p data-bbox="1777 659 1935 737">他 4-3 試験及び検査</p>	

柏崎刈羽原子力発電所第6号機 点検計画

島根原子力発電所2号機 点検計画

・設備の相違

機器又は系統名	実装数(機器名)	保全の重要度	点検及び試験・検査の項目	保全方式または頻度	検査名	備考 ()内は適用する設備診断仕様	
補助ボイラー	(4C) フード開閉機	3	分解点検	12.5M※	補助ボイラー開放検査	※補助ボイラー設備の運転期間による管理	
			漏えい試験	B	補助ボイラー設備検査		
			腐蝕点検	2.5M※	—	※補助ボイラー設備の運転期間による管理	
	(4C) 前電部	3	開放点検	2.5M※	補助ボイラー開放検査	※補助ボイラー設備の運転期間による管理	
			漏えい試験	B	補助ボイラー設備検査		
			—	—	—	—	
	(4C) 電機	3	開放点検	2.5M※	補助ボイラー開放検査	※補助ボイラー設備の運転期間による管理	
			—	—	—	—	
			—	—	—	—	
	(4C) 対向電機	3	開放点検	2.5M※	補助ボイラー開放検査	※補助ボイラー設備の運転期間による管理	
			—	—	—	—	
			—	—	—	—	
	(4C) 送水管	3	開放点検	2.5M※	補助ボイラー開放検査	※補助ボイラー設備の運転期間による管理	
			—	—	—	—	
			—	—	—	—	
	(4C) ノズルプレート	3	開放点検	2.5M※	補助ボイラー開放検査	※補助ボイラー設備の運転期間による管理	
			—	—	—	—	
			—	—	—	—	
	(4C) 安全弁(低圧)	3	分解点検	2.5M※	—	※補助ボイラー設備の運転期間による管理	
			漏えい試験	B	補助ボイラー設備検査		
(4C) 安全弁(高圧)	3	分解点検	2.5M※	—	※補助ボイラー設備の運転期間による管理		
		漏えい試験	B	補助ボイラー設備検査			
(4C) 蒸気止め弁	3	分解点検	2.5M※	—	※補助ボイラー設備の運転期間による管理		
		機能・性能試験	B	補助ボイラー設備検査			
		漏えい試験	B	補助ボイラー設備検査			
(4C) 給水量調節弁	3	分解点検	2.5M※	—	※補助ボイラー設備の運転期間による管理		
		機能・性能試験	B	補助ボイラー設備検査			
		漏えい試験	B	補助ボイラー設備検査			
(4C) 循環ポンプ	3	分解点検	2.5M※	—	※補助ボイラー設備の運転期間による管理		
		漏えい試験	B	補助ボイラー設備検査			
(4C) 循環ポンプ電動機	3	分解点検	7.5M※	—	※補助ボイラー設備の運転期間による管理		
		—	—	—	—		
給水ポンプ(D)	3	分解点検	5.0M※	—	※補助ボイラー設備の運転期間による管理		
		漏えい試験	B	補助ボイラー設備検査			
給水ポンプ電動機(D)	3	分解点検	7.5M※	—	※補助ボイラー設備の運転期間による管理		
		—	—	—	—		
補助ボイラー設備弁 1式	C	漏えい試験	13.1M※ 又はC 6M※ 又はB 10M	—	※1ヶ月管理 ※2週漏えい確認 2.3M※ ※動作確認 3.5M※		
		—	—	—	—		
補助ボイラー配管 1式	C	非破壊試験	余寿命による	補助ボイラー開放検査			
		—	—	—	—		
配管・弁 1式	A	外観点検	0.5FY	—			
		—	—	—	—		
取水部	取水部(タービン系) 1式	1	海生物付着の内点検	1C	—	定検停止中	
			取水部(その他) 1式	A	補修	C 6M	定検停止中 (内観点検 1C)
配管	原子炉系の主な配管 1式	A,B,C	漏えい試験	10C	—	定検停止中	
			開放点検	10C	—	定検停止中	
	タービン系の主な配管 1式	A,B,C	非破壊試験	余寿命による	配管内厚測定検査(その1)	定検停止中	
			漏えい試験	10C	—	定検停止中	
	廃棄物処理系の主な配管 1式	C	非破壊試験	余寿命による	配管内厚測定検査(その2)	定検停止中	
			漏えい試験	13.1M※	—	※1ヶ月管理	
	支持構造物	原子炉系の主な支持構造物 1式	A,B,C	外観点検	10C	耐震健全性検査(その1)	定検停止中
				—	—	—	—
		タービン系の主な支持構造物 1式	A,B,C	外観点検	10C	耐震健全性検査(その2)	定検停止中 定検起動後
				—	—	—	—
電気機器系サポート 1式		A,B,C 1,2,3	外観点検	10Y	耐震健全性検査(その3)	定検停止中	
			—	—	—	—	
制御盤(中央制御盤、現場制御盤、計器ラック) 1式		A,B,C	外観点検	10Y	耐震健全性検査(その4)	定検停止中	
			—	—	—	—	
スターション	A,B,C	外観点検	10Y	耐震健全性検査(その4)	定検停止中		
		—	—	—	—		
廃棄物処理系の主な支持構造物 1式	C	外観点検	13.1M※	耐震健全性検査(その5)	※1ヶ月管理		
		—	—	—	—		
監視機能	プロセス計器 1式	C, 1,2,3	特性試験	1C 又は1.3M	監視機能健全性確認検査(その1)	定検停止中	
			—	—	—	—	
	エリアモニタ 1式	3	特性試験	1C 又は1.3M	監視機能健全性確認検査(その2)	定検停止中	
			—	—	—	—	
	プロセスモニタ 1式	C,1,3	特性試験	1C 又は1.3M	監視機能健全性確認検査(その2)	定検停止中	
			—	—	—	—	
	積算装置 1式	A,1,2	特性試験	1C 又は1.3M	監視機能健全性確認検査(その2)	定検停止中	
			—	—	—	—	
	制御棒操作監視系 1式	A	機能・性能試験	1C	監視機能健全性確認検査(その5)	定検停止中	
			—	—	—	—	

系統/機器	大分類	点検項目	保全方式	周期	単位	定事検テキスト
取水口	—	外観点検(個別点検)	TBM:定検	1	C	—
取水管	—	外観点検(個別点検)	TBM:定検	1	C	—
取水槽	—	外観点検(定期点検)	TBM:年度	1	Y	—
		外観点検(臨時点検)	BDM:年度	—	—	—
		非破壊試験	TBM:年度	5	Y	—

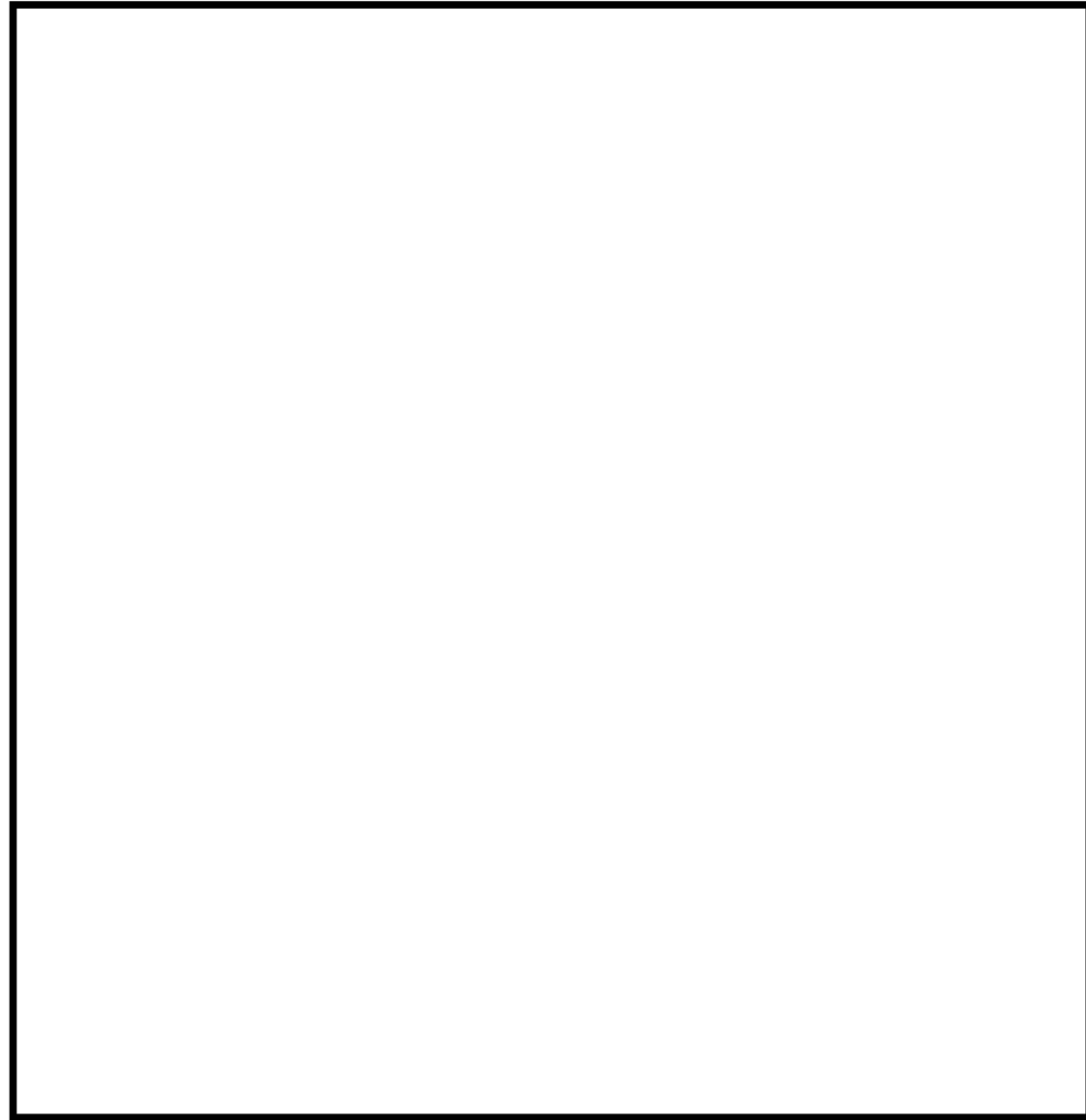


図1 非常用取水設備 構造図 (6号炉)

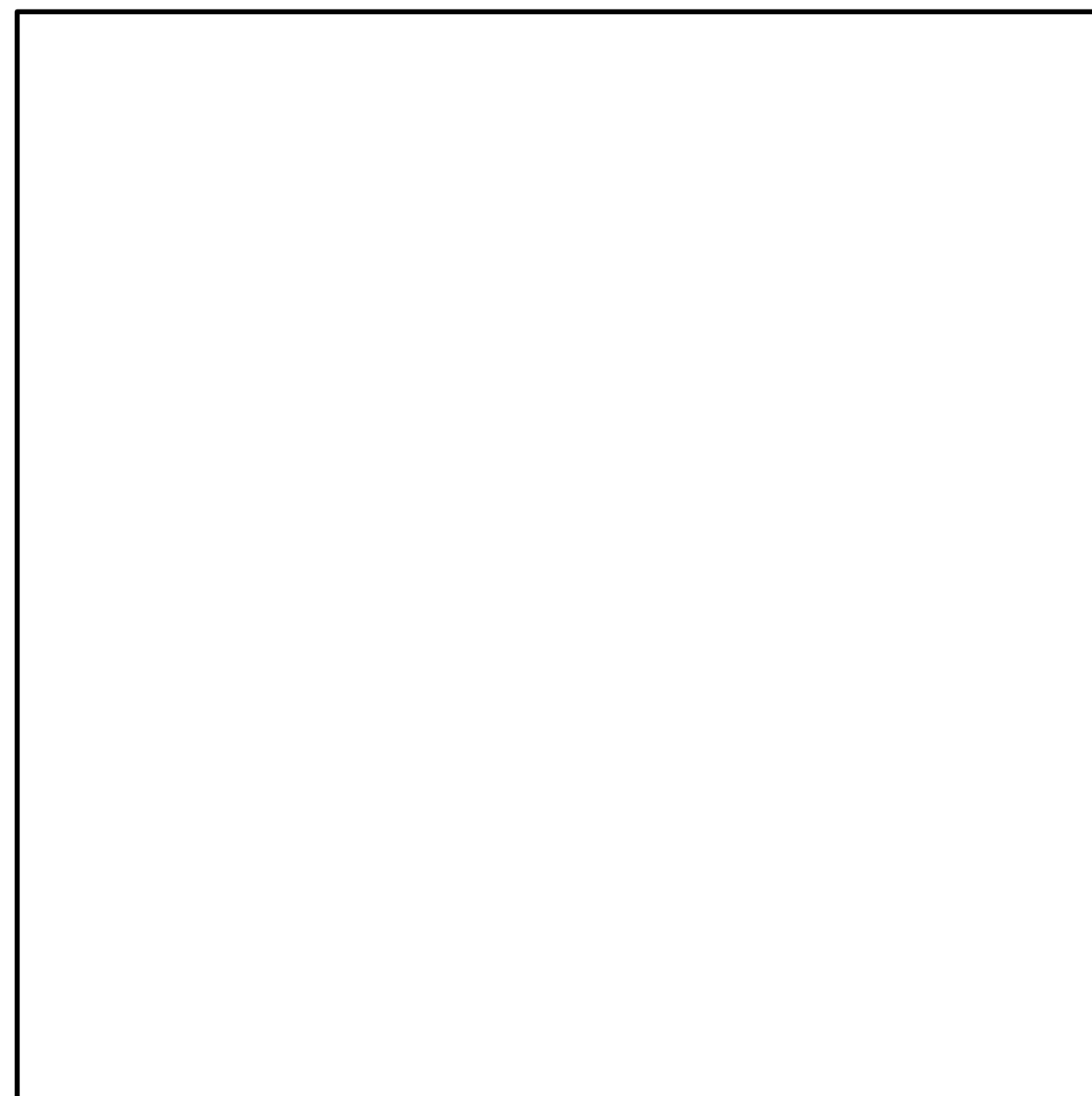


図1 非常用取水設備 構造図

柏崎刈羽原子力発電所第7号機 点検計画

機器又は系統名	実施期 (機器名)	安全の重要度	点検及び試験・検査の項目	保全方式又は注記	検査率	備考 () 内は適用する設備部注記
	高圧120kV充電機7A	1	検査点検	39M	-	定検停止中
	高圧120kV充電機7B	1	検査点検	0.5Y	-	
	高圧120kV充電機7B	1	検査点検	39M	-	定検停止中
	高圧120kV充電機7C	1	検査点検	0.5Y	-	
	高圧120kV充電機7C	1	検査点検	39M	-	定検停止中
	高圧120kV充電機7D	1	検査点検	0.5Y	-	
	高圧120kV充電機7D	1	検査点検	39M	-	定検停止中
	高圧120kVパワーセンタ7A, 7B, 7C, 7D	1	検査点検	52M	-	定検停止中
	高圧120kV避雷器7A, 7B, 7C, 7D	1	検査点検	4C	-	定検停止中 (非内輪部部 6M)
新幹電機装置	ハイタル交流電機装置 7A 1式	1	検査点検 機能・性能試験	2C 2C	- -	定検停止中 新幹電機装置設備検査
	ハイタル交流電機装置 7B 1式	1	検査点検 機能・性能試験	2C 2C	- -	定検停止中 新幹電機装置設備検査
	ハイタル交流電機装置 7C 1式	1	検査点検 機能・性能試験	2C 2C	- -	定検停止中 新幹電機装置設備検査
	ハイタル交流電機装置 7D 1式	1	検査点検 機能・性能試験	2C 2C	- -	定検停止中 新幹電機装置設備検査
計器	計器 1式 (組合計器, 保安規定計器, 物別検定電力計)	1,2,3	検査点検	1C	-	定検停止中
	新電機 1式	1	検査点検	1C	-	定検停止中
	主変圧器用保護回路用 1式	1	特性試験 検査点検	1C 1C	- -	定検停止中 監視機能健全性確認検査 (その他 (電機機部分))
電動機	電動機 (新幹機内, 直流電動機)	1,2,3	検査点検	1C	-	定検停止中
主要制御盤	主要制御盤 1式	1,A,C	点検点検 特性試験	1C 1C	- -	定検停止中 定検停止中
	過剰停止系	過剰1安全停止作回系	A	機能・性能試験	2C	-
	残留熱除去系操作回路A系	A	機能・性能試験	2C	-	過剰停止系機能検査 定検停止中
	残留熱除去系操作回路B系	A	機能・性能試験	2C	-	過剰停止系機能検査 定検停止中
	高圧炉心排水系操作回路	A	機能・性能試験	2C	-	過剰停止系機能検査 定検停止中
	原子炉蒸気発生器排水系操作回路A系	A	機能・性能試験	2C	-	過剰停止系機能検査 定検停止中
	原子炉蒸気発生器排水系操作回路B系	A	機能・性能試験	2C	-	過剰停止系機能検査 定検停止中
	原子炉蒸気発生器排水系操作回路C系	A	機能・性能試験	2C	-	過剰停止系機能検査 定検停止中
	原子炉蒸気発生器排水系操作回路D系	A	機能・性能試験	2C	-	過剰停止系機能検査 定検停止中
	可燃性ガス濃度制御系操作回路A系	A	機能・性能試験	2C	-	過剰停止系機能検査 定検停止中
	可燃性ガス濃度制御系操作回路B系	A	機能・性能試験	2C	-	過剰停止系機能検査 定検停止中
	非常系電源設備操作回路C系	A	機能・性能試験	2C	-	過剰停止系機能検査 定検停止中
	非常系電源設備操作回路D系	A	機能・性能試験	2C	-	過剰停止系機能検査 定検停止中
換気系	配管+弁 1式	A	点検点検	0.5FY	-	
取水系	取水系 (タービン系) 1式	A	漏水物処理 点検点検	1C	-	定検停止中
	取水系 (その他) 1式	A	点検	C&M	-	定検停止中 点検点検 1C
配管	原子炉系の主な配管 1式	A,B,C	漏えい試験 点検点検 経路試験	10C 10C 寿命 による	- -	定検停止中 定検停止中 配管内圧測定検査 (その1)
	タービン系の主な配管 1式	A,B,C	漏えい試験 経路試験	10C 寿命 による	- -	定検停止中 定検停止中 配管内圧測定検査 (その2)
	高圧炉心排水系の主な配管 1式	C	漏えい試験	13.1M※	-	点検月管理

・資料構成の相違
島根2号炉は2ページ前に記載

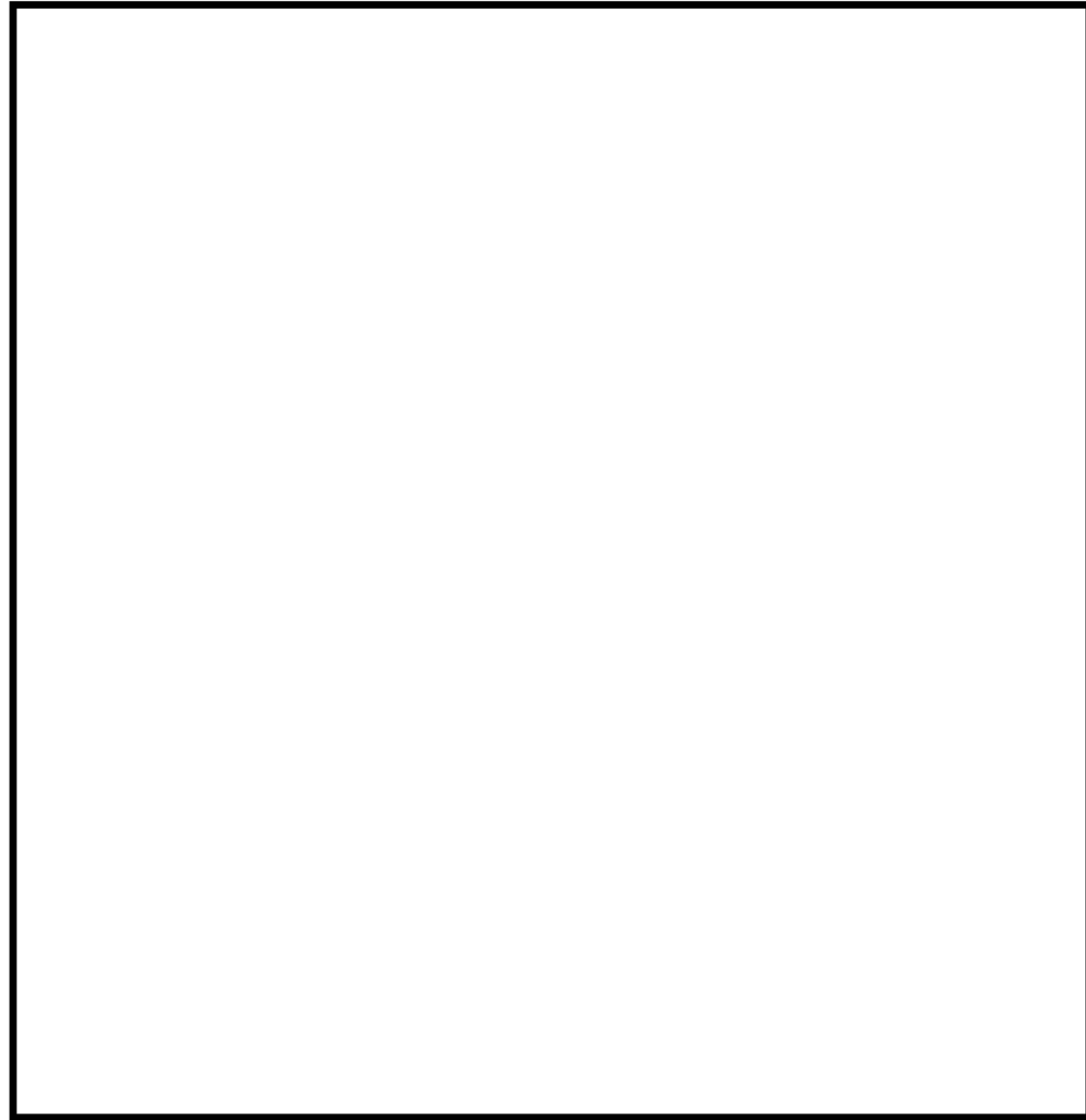


図2 非常用取水設備 構造図 (7号炉)

実線・・設備運用又は体制等の相違 (設計方針の相違)
 波線・・記載表現, 設備名称の相違 (実質的な相違なし)

柏崎刈羽原子力発電所 6 / 7号炉 (2017. 12. 20 版)	島根原子力発電所 2号炉	備考
<p style="text-align: center;"><u>原子炉建屋原子炉区域</u></p> <p style="text-align: center;">目次</p> <p>他5-1 SA 設備基準適合性 一覧表 他5-2 配置図 他5-3 試験及び検査</p>	<p style="text-align: center;"><u>原子炉建物原子炉棟</u></p> <p style="text-align: center;">目次</p> <p>他 5-1 SA 設備基準適合性 一覧表 他 5-2 配置図 他 5-3 試験及び検査</p>	

柏崎刈羽原子力発電所 6 / 7号炉 (2017. 12. 20 版)	島根原子力発電所 2号炉	備考
<p data-bbox="560 705 884 779">他5-1 SA 設備基準適合性 一覧表</p>	<p data-bbox="1691 705 2015 779">他 5-1 SA 設備基準適合性 一覧表</p>	

柏崎刈羽原子力発電所 6号及び7号炉SA設備基準適合性 一覧表 (常設)

島根原子力発電所 2号炉 SA 設備基準適合性 一覧表 (常設)

・設備の相違

		原子炉建屋原子炉区域	類型化区分	
第43条	第1項	環境条件における健全性		
		環境温度・湿度・圧力／ 屋外の天候／放射線	二次格納施設内	B
		荷重	(有効に機能を発揮する)	-
		海水	(海水を通水しない)	II
		他設備からの影響	(周辺機器等からの悪影響により機能を失うおそれがない)	-
		電磁波による影響	(電磁波により機能が損なわれない)	-
		関連資料	-	
	第2号	操作性	(操作不要)	対象外
	関連資料	-		
	第3号	試験・検査 (検査性、系統構成・外部入力)	その他	M
	関連資料	-		
	第4号	切り替え性	当該系統の使用にあたり系統の切替操作が不要	B b
	関連資料	-		
	第5号	悪影響防止		
		系統設計	DB施設と同じ系統構成	A d
		その他(飛散物)	対象外	対象外
関連資料	-			
第6号	設置場所	(操作不要)	対象外	
関連資料	-			
第2項	第1号	常設SAの容量	DB施設の系統及び機器の容量が十分 (DB施設と同仕様の容量で設計)	B
	関連資料	-		
	第2号	共用の禁止	(共用しない設備)	対象外
	関連資料	-		
	第3号	共通要因故障防止		
		環境条件、自然現象、外部人為事象、溢水、火災	(同一機能の設備なし)	対象外
サポート系故障防止	(サポート系なし)	対象外		
関連資料	-			

		原子炉建物原子炉棟	類型化区分		
第43条	第1項	環境条件における健全性			
		環境温度・湿度・圧力／ 屋外の天候／放射線	原子炉建物原子炉棟内設備	B, C	
		荷重	(有効に機能を発揮する)	-	
		海水	使用時に海水を通水又は淡水だけでなく海水も使用可能	II	
		電磁的障害	(電磁波により機能が損なわれない)	-	
		周辺機器等からの悪影響	(周辺機器等からの悪影響により機能を失うおそれがない)	-	
		関連資料	配置図		
	第2号	操作性	操作不要	-	
	関連資料	-			
	第3号	試験・検査 (検査性、系統構成・外部入力)	その他	M	
		関連資料	試験及び検査		
	第4号	切り替え性	本来の用途として使用一切替操作が不要	B b	
		関連資料	-		
	第5号	悪影響防止			
		系統設計	DB施設と同じ系統構成	A d	
		その他(飛散物)	対象外	対象外	
	関連資料	-			
	第6号	設置場所	対象外(操作不要)	対象外	
	関連資料	-			
	第2項	第1号	常設SAの容量	設計基準事故対処設備の系統及び機器の容量等が十分	B
		関連資料	-		
		第2号	共用の禁止	共用しない設備	対象外
		関連資料	-		
		第3号	共通要因故障防止		
環境条件、自然現象、外部人為事象、溢水、火災			緩和設備又は防止でも緩和でもない設備-対象(同一目的のSA設備、代替対象DB設備なし)	対象外	
サポート系要因	対象外(サポート系なし)	対象外			
関連資料	-				

柏崎刈羽原子力発電所 6 / 7号炉 (2017. 12. 20 版)	島根原子力発電所 2号炉	備考
他5-2 配置図	他 5-2 配置図	

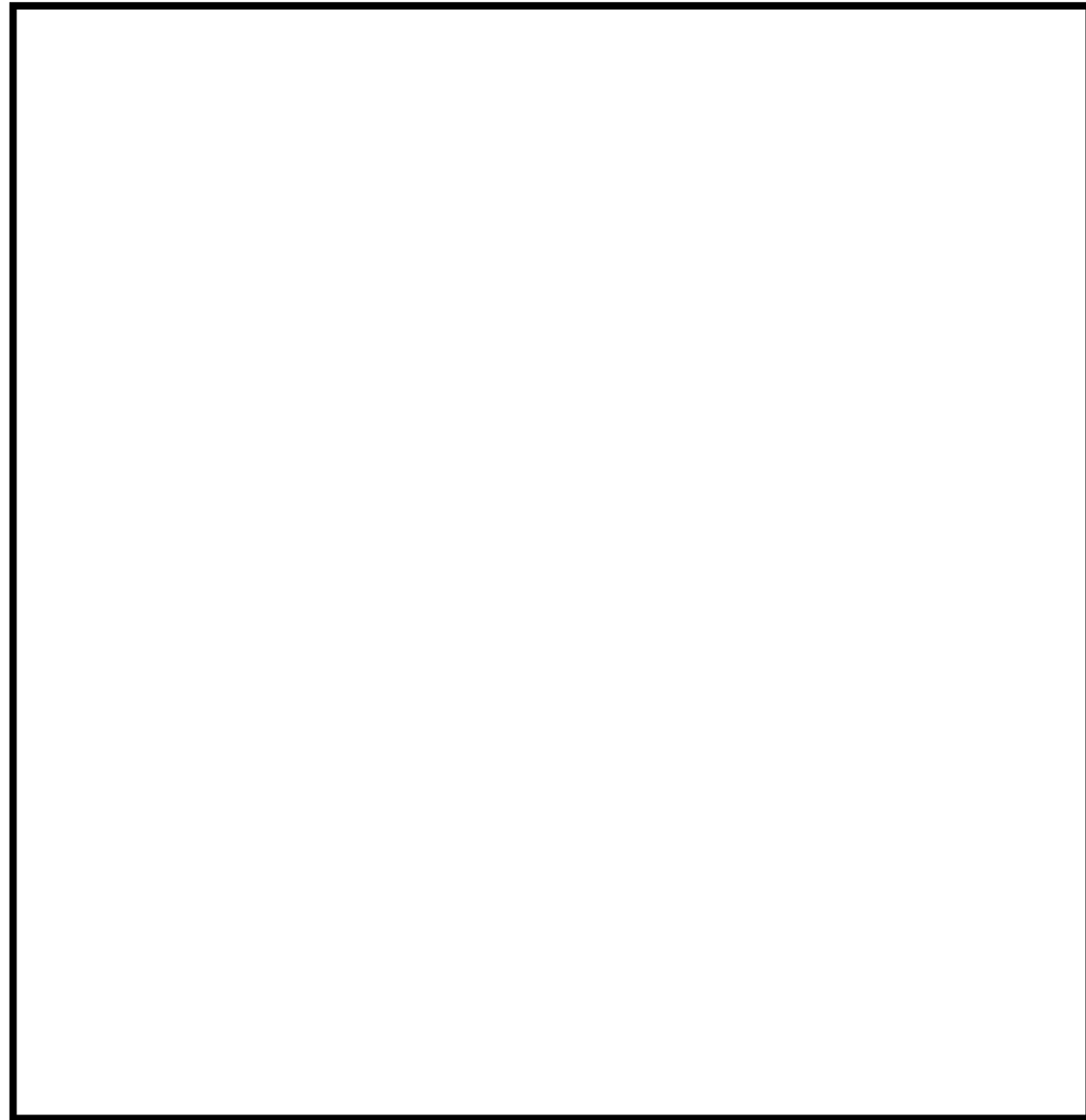


図1 配置図 (6号及び7号炉 原子炉建屋地上1階)

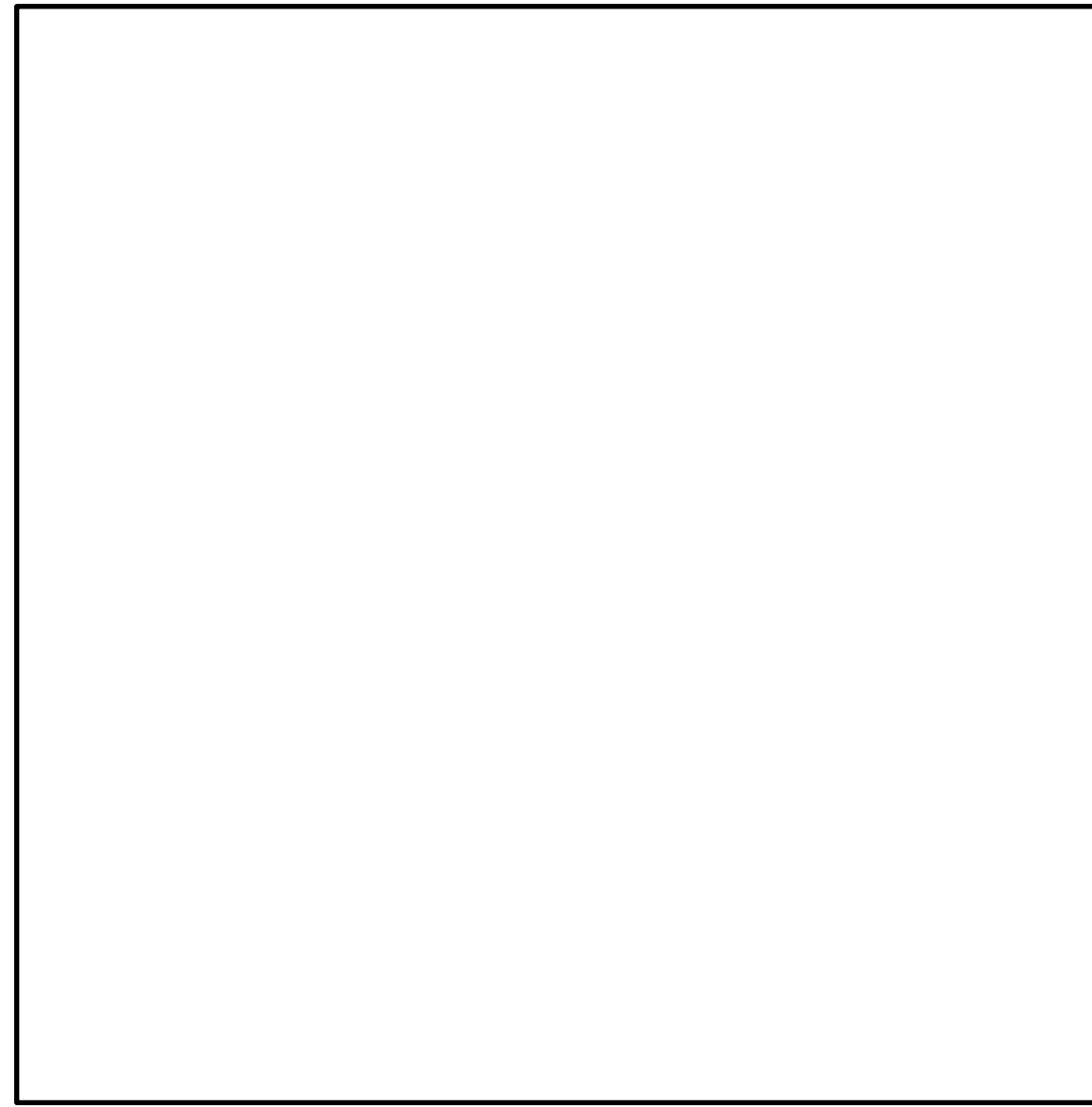


図1 配置図

柏崎刈羽原子力発電所 6 / 7号炉 (2017. 12. 20 版)	島根原子力発電所 2号炉	備考
他5-3 試験及び検査	他 5-3 試験及び検査	

柏崎刈羽原子力発電所第6号機 点検計画

機器又は系統名	実施数(機器名)	保全の重要度	点検及び試験・検査の項目	保全方式または頻度	検査名	() 内は適用する設備診断技術
原子伊格納容器隔離弁	T31-F019	1	分解点検	6.5M	原子伊格納容器隔離弁分解検査	定検停止中
原子伊格納容器隔離弁	T31-F020	1	分解点検	6.5M	原子伊格納容器隔離弁分解検査	定検停止中
原子伊格納容器隔離弁	T31-F021	1	分解点検	6.5M	原子伊格納容器隔離弁分解検査	定検停止中
原子伊格納容器隔離弁	T31-F022	1	分解点検	6.5M	原子伊格納容器隔離弁分解検査	定検停止中
原子伊建屋	原子伊建屋原子伊区域(二次格納施設) 1式	A	機能・性能試験	1C	原子伊建屋気密性能検査	定検停止中
	原子伊建屋原子伊区域(鉄筋コンクリート) 1式	A	簡易点検 ・圧縮強度(非破壊検査) ・中性化深さ ・塩化物イオン量 ・ひび割れ ・表面劣化	2FY~10FY	—	※ひび割れ点検のみ実施
	原子伊建屋原子伊区域(鉄骨) 1式	A	鋼材劣化	2FY	—	—
	原子伊建屋原子伊区域(エアロック扉) 1式	A	分解点検	1FY	—	—
			機能・性能試験	1FY	—	—
	原子伊建屋設備 1式	C	外観点検	1FY	—	—
原子伊格納容器真空破壊弁	原子伊格納容器真空破壊弁 8台 T11-NO-F040A~H	1	機能・性能試験 分解点検	1C 2.6M	原子伊格納容器真空破壊弁機能検査	定検停止中 定検停止中
可燃性ガス濃度制御系	可燃性ガス濃度制御系(A)(B) 2系列	1	機能・性能試験	1C	可燃性ガス濃度制御系機能検査	定検停止中
	可燃性ガス濃度制御系ブロブ(A)	1	分解点検	13.0M	—	定検停止中(振動診断 3M)
	可燃性ガス濃度制御系ブロブ(B)	1	分解点検	—	—	B系は7号機にて実施
	可燃性ガス濃度制御系ブロブ(A)電動機	1	分解点検	6.5M	—	定検停止中(振動診断 3M)
	可燃性ガス濃度制御系ブロブ(B)電動機	1	分解点検	—	—	B系は7号機にて実施
	可燃性ガス濃度制御系再結合装置(A)	1	簡易点検	1C	—	定検停止中
	可燃性ガス濃度制御系再結合装置(B)	1	簡易点検	1C	—	定検停止中
	可燃性ガス濃度制御系主要弁 T49-F001A	1	分解点検	13.0M	可燃性ガス濃度制御系主要弁分解検査	定検停止中
	可燃性ガス濃度制御系主要弁 T49-F001B	1	分解点検	13.0M	可燃性ガス濃度制御系主要弁分解検査	定検停止中
	可燃性ガス濃度制御系主要弁 T49-F003A	1	分解点検	13.0M	可燃性ガス濃度制御系主要弁分解検査	定検停止中
	可燃性ガス濃度制御系主要弁 T49-F003B	1	分解点検	13.0M	可燃性ガス濃度制御系主要弁分解検査	定検停止中
	可燃性ガス濃度制御系主要弁 T49-F007A	1	分解点検	13.0M	可燃性ガス濃度制御系主要弁分解検査	定検停止中
	可燃性ガス濃度制御系主要弁 T49-F007B	1	分解点検	13.0M	可燃性ガス濃度制御系主要弁分解検査	定検停止中
	可燃性ガス濃度制御系主要弁 T49-F008A	1	分解点検	13.0M	可燃性ガス濃度制御系主要弁分解検査	定検停止中
	可燃性ガス濃度制御系主要弁 T49-F008B	1	分解点検	13.0M	可燃性ガス濃度制御系主要弁分解検査	定検停止中
排気筒	排気筒 1式	A	外観点検	1FY	排気筒検査	—
蒸気タービン設備	蒸気タービン設備	A	機能・性能試験	1C	蒸気タービン附属設備機能検査	定検停止中 定検起動後
	蒸気タービン 1式	1	分解・開放点検 (組立状況検査)	3C	蒸気タービン開放検査(その1)	定検停止中 定検起動後
			機能・性能試験 (保安装置試験)	1C	蒸気タービン性能検査	定検停止中 定検起動後
	調速装置・非常調速装置 1式	A	分解・開放点検	2C	蒸気タービン開放検査(その1)	定検停止中
	高圧タービン	1	分解・開放点検	3.9M	蒸気タービン開放検査(その1)	定検停止中
			外観点検	1C	蒸気タービン設備検査(その2)	定検停止中
	低圧タービン(A)	1	分解・開放点検	3.9M	蒸気タービン開放検査(その1)	定検停止中
			外観点検	1C	蒸気タービン開放検査(その1)	定検停止中
	低圧タービン(B)	1	分解・開放点検	3.9M	蒸気タービン開放検査(その1)	定検停止中
			外観点検	1C	蒸気タービン開放検査(その1)	定検停止中
	低圧タービン(C)	1	分解・開放点検	3.9M	蒸気タービン開放検査(その1)	定検停止中
			外観点検	1C	蒸気タービン開放検査(その1)	定検停止中
	主蒸気止め弁(1)	1	分解・開放点検	3.9M	蒸気タービン開放検査(その1)	定検停止中
			機能・性能試験	B	蒸気タービン設備検査(その2)	定検停止中
			簡易点検	1.3M	—	定検停止中 定検起動後

島根原子力発電所2号機 点検計画

系統/機器	大分類	点検項目	保全方式	周期	単位	定事検テキスト
原子炉棟	原子炉棟気密性能検査	機能・性能検査	TBM:定検	1	C	原子炉棟気密性能検査
原子炉建物	—	外観点検(定期点検)	TBM:年度	1	Y	—
		外観点検(定検時点検)	TBM:定検	1	C	—
		外観点検(臨時点検)	BDM:年度	—	—	—
		非破壊試験	TBM:年度	5	Y	—
		外観点検	TBM:年度	1	Y	—
R/B 4階 RW/B連絡用 エアロック	エアロック	特性試験 (絶縁抵抗測定)	TBM:年度	1	Y	—
		漏えい試験	TBM:年度	1	Y	—
		機能・性能試験	TBM:年度	1	Y	—
R/B中2階 RW/B連絡用 エアロック	エアロック	外観点検	TBM:年度	1	Y	—
		特性試験 (絶縁抵抗測定)	TBM:年度	1	Y	—
		漏えい試験	TBM:年度	1	Y	—
		機能・性能試験	TBM:年度	1	Y	—
R/B 2階 北西エアロック	エアロック	外観点検	TBM:年度	1	Y	—
		特性試験 (絶縁抵抗測定)	TBM:年度	1	Y	—
		漏えい試験	TBM:年度	1	Y	—
		機能・性能試験	TBM:年度	1	Y	—
R/B 2階 北東エアロック	エアロック	外観点検	TBM:年度	1	Y	—
		特性試験 (絶縁抵抗測定)	TBM:年度	1	Y	—
		漏えい試験	TBM:年度	1	Y	—
		機能・性能試験	TBM:年度	1	Y	—
R/B 1階 北東エアロック	エアロック	外観点検	TBM:年度	1	Y	—
		特性試験 (絶縁抵抗測定)	TBM:年度	1	Y	—
		漏えい試験	TBM:年度	1	Y	—
		機能・性能試験	TBM:年度	1	Y	—
R/B 1階 非常用 エアロック	エアロック	外観点検	TBM:年度	1	Y	—
		特性試験 (絶縁抵抗測定)	TBM:年度	1	Y	—
		漏えい試験	TBM:年度	1	Y	—
		機能・性能試験	TBM:年度	1	Y	—
2号原子炉建物 大物搬入口	エアロック	外観点検	TBM:年度	1	Y	—
		特性試験 (絶縁抵抗測定)	TBM:年度	1	Y	—
		漏えい試験	TBM:年度	1	Y	—
		機能・性能試験	TBM:年度	1	Y	—
R/B地下1階 北西エアロック	エアロック	外観点検	TBM:年度	1	Y	—
		特性試験 (絶縁抵抗測定)	TBM:年度	1	Y	—
		漏えい試験	TBM:年度	1	Y	—
		機能・性能試験	TBM:年度	1	Y	—
R/B地下1階 北東エアロック	エアロック	外観点検	TBM:年度	1	Y	—
		特性試験 (絶縁抵抗測定)	TBM:年度	1	Y	—
		漏えい試験	TBM:年度	1	Y	—
		機能・性能試験	TBM:年度	1	Y	—

柏崎刈羽原子力発電所第7号機 点検計画

・資料構成の相違
島根2号炉は1ページ前に記載

機器又は系統名	実施数(機器名)	安全の重要度	点検及び試験・検査の項目	安全方式または編成	検査名	備考 ()内は適用する設備更新技術
原子炉熱納音器	K11-F104	1	分解点検	130M	原子炉熱納音器分解検査	定機停止中
	F31-F001	1	分解点検	65M	原子炉熱納音器分解検査	定機停止中
	F31-F002	1	分解点検	65M	原子炉熱納音器分解検査	定機停止中
	F31-F003	1	分解点検	65M	原子炉熱納音器分解検査	定機停止中
	F31-F010	1	分解点検	130M	原子炉熱納音器分解検査	定機停止中
	F31-F011	1	分解点検	130M	原子炉熱納音器分解検査	定機停止中
	F31-F012	1	分解点検	130M	原子炉熱納音器分解検査	定機停止中
	F31-F016	1	分解点検	65M	原子炉熱納音器分解検査	定機停止中
	F31-F019	1	分解点検	65M	原子炉熱納音器分解検査	定機停止中
	F31-F020	1	分解点検	65M	原子炉熱納音器分解検査	定機停止中
	F31-F021	1	分解点検	65M	原子炉熱納音器分解検査	定機停止中
	F31-F022	1	分解点検	65M	原子炉熱納音器分解検査	定機停止中
	原子炉燃料	原子炉燃料原子炉(二次熱納音器) 1式	A	機能・性能試験	1C	原子炉燃料機能検査
原子炉燃料原子炉(新設コンタクト) 1式		A	検査点検 (非破壊試験)	2FY~ 10FY		
原子炉燃料原子炉(新機) 1式		A	腐食劣化	2FY		
原子炉燃料原子炉(エアロック) 1式		A	分解点検 機能・性能試験	1FY 1FY		
原子炉燃料送給装置 1式	C	点検点検	1FY			
原子炉熱納音器真空継手	原子炉熱納音器真空継手 5台 T31-NO-F025A~H	1	機能・性能試験 分解点検	1C 26M	原子炉熱納音器真空継手機能検査	定機停止中 定機停止中
	可燃性ガス濃度制御系	可燃性ガス濃度制御系(A)(B) 2系列	1	機能・性能試験	1C	可燃性ガス濃度制御系機能検査
可燃性ガス濃度制御系ブロワ(A)		1	分解点検	-		A系は6号機にて実施。
可燃性ガス濃度制御系ブロワ(B)		1	分解点検	130M		定機停止中 (駆動制御 3M)
可燃性ガス濃度制御系ブロワ(A)電動機		1	分解点検	-		A系は6号機にて実施。
可燃性ガス濃度制御系ブロワ(B)電動機		1	分解点検	65M		定機停止中 (駆動制御 3M)
可燃性ガス濃度制御系再給合器(A)		1	検査点検	1C		定機停止中
可燃性ガス濃度制御系再給合器(B)		1	検査点検	1C		定機停止中
可燃性ガス濃度制御系主要弁 T49-F001 A		1	分解点検	130M	可燃性ガス濃度制御系主要弁分解検査	定機停止中
可燃性ガス濃度制御系主要弁 T49-F001 B		1	分解点検	130M	可燃性ガス濃度制御系主要弁分解検査	定機停止中
可燃性ガス濃度制御系主要弁 T49-F003 A		1	分解点検	130M	可燃性ガス濃度制御系主要弁分解検査	定機停止中
可燃性ガス濃度制御系主要弁 T49-F003 B		1	分解点検	130M	可燃性ガス濃度制御系主要弁分解検査	定機停止中
可燃性ガス濃度制御系主要弁 T49-F007 A		1	分解点検	130M	可燃性ガス濃度制御系主要弁分解検査	定機停止中
可燃性ガス濃度制御系主要弁 T49-F007 B		1	分解点検	130M	可燃性ガス濃度制御系主要弁分解検査	定機停止中
可燃性ガス濃度制御系主要弁 T49-F008 A		1	分解点検	130M	可燃性ガス濃度制御系主要弁分解検査	定機停止中
可燃性ガス濃度制御系主要弁 T49-F008 B	1	分解点検	130M	可燃性ガス濃度制御系主要弁分解検査	定機停止中	
排気機 1式	A	点検点検	1FY	排気機検査		
蒸気タービン設備	蒸気タービン設備	A	機能・性能試験	1C	蒸気タービン降機設備機能検査	定機停止中 定機停止中
	蒸気タービン 1式	A	機能・性能試験 (腐食劣化検査)	3C	蒸気タービン降機検査(その1)	定機停止中 定機停止中
			機能・性能試験 (保安装置検査)	1C	蒸気タービン降機検査	定機停止中 定機停止中
	潤滑装置・冷却潤滑装置 1式	A	分解・開放点検	2C	蒸気タービン降機検査(その1)	定機停止中
	高圧タービン	1	分解・開放点検	39M	蒸気タービン降機検査(その1)	定機停止中
			再編点検	1C	蒸気タービン降機検査(その2)	
低圧タービン(A)	1	分解・開放点検	39M	蒸気タービン降機検査(その1)	定機停止中	
		再編点検	1C	蒸気タービン降機検査(その1)	定機停止中	