

実線・・設備運用又は体制等の相違（設計方針の相違）
 波線・・記載表現、設備名称の相違（実質的な相違なし）

まとめ資料比較表 [61条 緊急時対策所]

柏崎刈羽原子力発電所 6 / 7号炉 (2017. 12. 20 版)	東海第二発電所 (2018. 9. 18 版)	島根原子力発電所 2号炉	備考
<p>比較表において、相違理由を類型化したものについて以下にまとめて記載する。下記以外の相違については、備考欄に相違理由を記載する。</p>			
相違No.	相違理由		
①	島根2号炉の緊急時対策所は、敷地高さEL50mの高台に新規設置している		
②	島根2号炉は単号炉申請		
③	島根2号炉は、新設の緊急時対策所であり、緊急時対策所遮蔽と換気空調設備の機能により、気密性及び居住性を確保可能な設計としている		
④	島根2号炉では、ブルーム通過後は、屋外に設置する緊急時対策所空気浄化送風機及び緊急時対策所空気浄化フィルタユニット（可搬型設備）にて、緊急時対策所を正圧化する（島根2号炉は屋外設置であり、操作も緊急時対策所内から実施するため、設置場所の換気不要）		
⑤	島根2号炉では、緊急時対策所から発電所内の必要な箇所と通信連絡を行うことができる通信連絡設備（発電所内）として、無線通信設備、衛星電話設備を設置・保管する		
⑥	島根2号炉の緊急時対策所用発電機（可搬型設備）は、合計2台配備しており、多重性を有している。また故障時及び保守点検による待機除外時においては、予備機と入れ替える		
⑦	島根2号炉の緊急時対策所用発電機への燃料補給は、緊急時対策所専用の燃料補給設備である緊急時対策所用燃料地下タンク及びタンクローリにより実施する。（当該設備により、ブルーム通過前に燃料補給を行うことで、発電機は18時間以上連続運転可能となるため、ブルーム通過の10時間は燃料補給不要）		
⑧	島根2号炉では、ブルーム通過時には、必要な要員は緊急時対策所に収容し、緊急時対策所の居住性を確保するために必要な容量を有する空気ポンペを設置する		
⑨	島根2号炉は外部被ばく評価においてコンクリート施工公差を差し引いて評価を実施している		

柏崎刈羽原子力発電所 6 / 7号炉 (2017. 12. 20 版)	東海第二発電所 (2018. 9. 18 版)	島根原子力発電所 2号炉	備考
<p style="text-align: center;">61 条 緊急時対策所</p> <p style="text-align: center;">目次</p> <p>61-1 SA 設備基準適合性 一覧表</p> <p>61-2 単線結線図</p> <p>61-3 配置図</p> <p>61-4 系統図</p> <p>61-5 試験及び検査</p> <p>61-6 容量設定根拠</p> <p>61-7 保管場所図</p> <p>61-8 アクセスルート図</p> <p>61-9 緊急時対策所について (被ばく評価除く)</p> <p>61-10 緊急時対策所の居住性に係る被ばく評価について</p>	<p>61-1 SA設備基準適合性 一覧表</p> <p>61-2 単線結線図</p> <p>61-3 配置図</p> <p>61-4 系統図</p> <p>61-5 試験検査</p> <p>61-6 容量設定根拠</p> <p>61-7 保管場所図</p> <p>61-8 アクセスルート図</p> <p>61-9 緊急時対策所について (被ばく評価除く)</p> <p>61-10 緊急時対策所の居住性に係る被ばく評価について</p>	<p style="text-align: center;">61 条 緊急時対策所</p> <p style="text-align: center;">目次</p> <p>61-1 S A設備基準適合性 一覧表</p> <p>61-2 単線結線図</p> <p>61-3 配置図</p> <p>61-4 系統図</p> <p>61-5 試験及び検査</p> <p>61-6 容量設定根拠</p> <p>61-7 保管場所図</p> <p>61-8 アクセスルート図</p> <p>61-9 緊急時対策所について (被ばく評価除く)</p> <p>61-10 緊急時対策所の居住性に係る被ばく評価について</p>	

柏崎刈羽原子力発電所 6 / 7号炉 (2017. 12. 20 版)	東海第二発電所 (2018. 9. 18 版)	島根原子力発電所 2号炉	備考
<p style="text-align: center;">61-1</p> <p style="text-align: center;">SA 設備基準適合性 一覧表</p>	<p style="text-align: center;">61-1</p> <p style="text-align: center;">SA 設備基準適合性 一覧表</p>	<p style="text-align: center;">61-1</p> <p style="text-align: center;">S A設備基準適合性 一覧表</p>	

柏崎刈羽原子力発電所 6/7号炉 (2017.12.20版)

柏崎刈羽原子力発電所 6号及び7号炉 SA 設備基準適合性
一覧表 (常設)

61条：緊急時対策所		6号炉原子炉建屋内緊急時対策所 (対策本部) 遮断	類型化 区分	6号炉原子炉建屋内緊急時対策所 (対策本部) 遮断/放射線収束機	類型化 区分
第1項	環境条件における健全性	原子炉区域を除く原子炉建屋内及びその他の建屋内(5号炉は7号炉建屋) (有効に機能を発揮する)	C	原子炉区域を除く原子炉建屋内及びその他の建屋内(5号炉は7号炉建屋) (有効に機能を発揮する)	C
	海水	(海水を通水しない)	対象外	(海水を通水しない)	対象外
	地震からの影響	(周辺機器等からの悪影響により機能を失うおそれがない)	-	(周辺機器等からの悪影響により機能を失うおそれがない)	-
	電磁波による影響	(電磁波により機能が損なわれない)	対象外	(電磁波により機能が損なわれない)	対象外
	関連資料	[配置図]61-3		[配置図]61-3	
第2項	操作性	(操作不要)	対象外	緊急操作 (操作スイッチ操作)	Bf
	関連資料	[配置図]61-3		[配置図]61-3	
第3項	試験・検査 (検査性、系統構成・外部入力)	遮断	K	空調ユニット	C
	関連資料	[本文]3.18		[試験及び検査]61-5	
第4項	切り替え性	本来の用途として使用一切不要	Bb	本来の用途として使用一切不要	A
	関連資料	-		-	
第5項	高圧設計	圧力容器と同一系統構成	A d	他設備から独立	A c
	その他(機設備)	(考慮対象なし)	対象外	(考慮対象なし)	対象外
第6項	設置場所	[配置図]61-3		[配置図]61-3	
	設置場所	緊急操作	Aa	緊急操作	A
第7項	容量	[配置図]61-3		[配置図]61-3 [系統図]61-4	
	容量	D11電圧の系統及び機器の容量が十分(D11施設と併用時の併用性で設計)	対象外	重大事故等への対応を本来の目的として設置するもの	A
第8項	共用の禁止	共用する設備	A	共用する設備	A
	関連資料	[配置図]61-3		[配置図]61-3	
第9項	環境条件、自然現象、外部人為事象、溢水、火災	(共同建屋内の考慮対象設備なし)	対象外	(共同建屋内の考慮対象設備なし)	対象外
	サボート系設備	(サボート系なし)	対象外	(サボート系なし)	対象外
第10項	関連資料	[配置図]61-3		[配置図]61-3	

東海第二発電所 (2018.9.18版)

東海第二発電所 SA 設備基準適合性 一覧表 (常設)

61条：緊急時対策所		緊急時対策所遮断	類型化 区分	緊急時対策所非常用送風機	類型化 区分
第1項	環境条件における健全性	環境温度・湿度・圧力/屋外の天候/放射線 荷重 海水 他設備からの影響 電磁波による影響 関連資料	遮断 有効に機能を発揮する 海水を通水しない 周辺機器等からの悪影響により機能を失うおそれがない 電磁波により機能が損なわれない	D - 対象外 - 対象外	C - 対象外 - 対象外
	操作性	操作不要	対象外	現場操作 (緊急時対策所) (操作スイッチ操作)	B d
	試験・検査 (検査性、系統構成・外部入力)	遮断 (外観点検が可能)	K	ファン (機能・性能の確認が可能) (分解が可能)	A
	切り替え性	本来の用途として使用一切不要	B b	本来の用途として使用一切不要	B b
	関連資料	[配置図]61-3		[配置図]61-3	
第2項	高圧設計	他の設備から独立	A c	他の設備から独立	A c
	その他(機設備)	考慮対象なし	対象外	考慮対象なし	対象外
第3項	設置場所	操作不要	対象外	現場 (運搬) 操作	A b
	設置場所	-		[配置図]61-3	
第4項	容量	他の設備	対象外	重大事故等への対応を本来の目的として設置するもの	A
	容量	-		[容量機部]61-6	
第5項	共用の禁止	共用する設備	-	共用する設備	-
	関連資料	-		-	
第6項	環境条件、自然現象、外部人為事象、溢水、火災	共通要因の考慮対象設備なし	対象外	共通要因の考慮対象設備なし	対象外
	サボート系設備	サボート系なし	対象外	サボート系なし	対象外
第7項	関連資料	-		[配置図]61-3	

島根原子力発電所 2号炉

島根原子力発電所 2号炉 SA 設備基準適合性 一覧表 (常設)

61条：緊急時対策所		緊急時対策所遮断	類型化 区分
第1項	環境条件における健全性	環境温度・湿度・圧力/屋外の天候/放射線 荷重 海水 電磁的障害 周辺機器等からの悪影響 関連資料	D - 対象外 - - 61-3 配置図
	操作性	操作不要	対象外
	試験・検査 (検査性、系統構成・外部入力)	遮断	K
	切り替え性	本来の用途として使用一切操作が不要	B b
	関連資料	-	
第2項	高圧設計	DB施設と同様の系統構成	A d
	その他(機設備)	対象外	対象外
第3項	設置場所	対象外 (操作不要)	対象外
	設置場所	対象外 (操作不要)	対象外
第4項	容量	設計基準対象施設の系統及び機器の容量等が十分	B
	容量	-	
第5項	共用の禁止	共用しない設備	対象外
	関連資料	61-3 配置図	
第6項	環境条件、自然現象、外部人為事象、溢水、火災	緩和設備又は防止でも緩和でもない設備一対象 (同一目的のSA設備なし)	対象外
	サボート系要因	対象外 (サボート系なし)	-
第7項	関連資料	61-3 配置図	

備考

・設備の相違
【柏崎6/7, 東海第二】
島根2号炉は単号炉申請 (以下, ②の相違)
【柏崎6/7】
島根2号炉は, 新設の緊急時対策所であり, 緊急時対策所遮断と換気空調設備の機能により, 気密性及び居住性を確保可能な設計としている (以下, ③の相違)
【東海第二】
島根2号炉の送風機は可搬設備

東海第二発電所 SA 設備基準適合性 一覧表 (常設)

61条：緊急時対策所		緊急時対策所非常用 フィルタ設置	類型化 区分	緊急時対策所用差圧計	類型化 区分	
第1項	第1号	環境温度・湿度・ 圧力/量外の天候/ 放射線	その他の建屋内 (緊急時対策所)	C	その他の建屋内 (緊急時対策所)	C
		荷重	有効に機能を発揮する	—	有効に機能を発揮する	—
		海水	海水を通水しない	対象外	海水を通水しない	対象外
		他設備からの影響	周辺機器等からの影響により機能 を失うおそれがない	—	周辺機器等からの影響により機能 を失うおそれがない	—
		電磁波による影響	電磁波により機能が損なわれない	対象外	電磁波により機能が損なわれない	対象外
	関連資料	【配置図】61-3		【配置図】61-3		
	第2号	操作性	現場操作(緊急時対策所) (操作スイッチ操作) *緊急時対策所非常用送風機と連動	B d	操作不要	対象外
		関連資料	【配置図】61-3		—	
	第3号	試験・検査 (検査性、系統構成・外部 入力)	空機ユニット (機能・性能の確認が可能) (差圧確認が可能)	E	計測制御設備 (機能・性能の確認が可能) (校正が可能)	J
		関連資料	【本文】3.18, 【試験及び検査】61-5		【本文】3.18	
第4号	代替性	本来の用途として使用一切不要	B b	本来の用途として使用一切不要	B b	
	関連資料	—		—		
第5号	系設計	他の設備から独立	A c	他の設備から独立	A c	
	その他(飛散物)	考慮対象なし	対象外	考慮対象なし	対象外	
	関連資料	【配置図】61-3		【配置図】61-3		
第6号	設置場所	現場(運搬)操作	A b	操作が不要な設備	対象外	
	関連資料	【配置図】61-3		—		
第2項	第1号	常設SAの容量	重大事故等への対応を本来の目的 として設置するもの	A	重大事故等への対応を本来の目的 として設置するもの	A
		関連資料	【容量規格】61-6		—	
	第2号	共用の禁止	共用する設備	—	共用する設備	—
		関連資料	—		—	
第3号	共通要因 故障防止	共通要因の考慮対象設備なし	対象外	共通要因の考慮対象設備なし	対象外	
	サボート系故障 防止	サボート系なし	対象外	サボート系なし	対象外	
関連資料	【配置図】61-3		【配置図】61-3			

・設備の相違
【東海第二】
島根2号炉のフィル
タユニットは可搬設備

柏崎刈羽原子力発電所 6 / 7号炉 (2017. 12. 20 版)

東海第二発電所 (2018. 9. 18 版)

島根原子力発電所 2号炉

備考

柏崎刈羽原子力発電所 6号及び7号炉 SA 設備基準適合性
一覧表 (常設)

61条：緊急時対策所		負荷発生器	類型化 区分	交差分電機	類型化 区分	
第1項	環境条件における健全性	環境温度・湿度・圧力/ 屋外の天候/放射線	原子炉区域を除く原子炉建屋内及び その他の建屋内 (5号炉及び7号炉)	原子炉区域を除く原子炉建屋内及び その他の建屋内 (5号炉及び7号炉)	C	
		荷重	(荷重に機能に影響する)	(荷重に機能に影響する)	-	
		海水	(海水を漏水しない)	対象外	(海水を漏水しない)	対象外
		電磁的障害からの影響	(周辺機器等からの悪影響により機能を失う おそれがない)	-	(周辺機器等からの悪影響により機能を失う おそれがない)	-
		電磁波による影響	(電磁波により機能が損なわれない)	対象外	(電磁波により機能が損なわれない)	対象外
		関連資料	【配置図】 61-3		【配置図】 61-3	
		操作性	操作スイッチ操作	Bd	操作スイッチ操作	Bd
		関連資料	【配置図】 61-3		【配置図】 61-3	
		試験・検査 (検査性、系統構成・外部入力)	その他の電源設備	I	その他の電源設備	I
		関連資料	【試験及び検査】 61-6		【試験及び検査】 61-6	
第4項	切り替え性	当該系統の他に必要	当該系統の他に必要	Bb	当該系統の他に必要	
		関連資料	【単線結線図】 61-2 【配置図】 61-3		【単線結線図】 61-2 【配置図】 61-3	
		系統設計	通常時は隔離又は分離	A b	通常時は隔離又は分離	A b
		試験・検査 (検査性、系統構成・外部入力)	対象外	対象外	対象外	対象外
		関連資料	【単線結線図】 61-2 【配置図】 61-3		【単線結線図】 61-2 【配置図】 61-3	
		設置場所	現場 (設置場所) で操作可能	Aa	現場 (設置場所) で操作可能	Aa
		関連資料	【配置図】 61-3		【配置図】 61-3	
		常設SAの容量	重大事故等への対処を本来の目的として設置するもの	A	重大事故等への対処を本来の目的として設置するもの	A
		関連資料	【容量設定根拠】 61-6		【容量設定根拠】 61-6	
		共用の禁止	共用する設備	A	共用する設備	A
第2項	六 途 断 路 切 断 機 関 止 止	防止設備-対象(代替対象D B設備有り)屋内	防止設備-対象(代替対象D B設備有り)屋内	A a	防止設備-対象(代替対象D B設備有り)屋内	
		関連資料	(サポート系なし)	対象外	(サポート系なし)	対象外
		関連資料	【配置図】 61-3		【配置図】 61-3	
		関連資料	【配置図】 61-3		【配置図】 61-3	

島根原子力発電所 2号炉 SA 設備基準適合性 一覧表 (常設)

61条：緊急時対策所		緊急時対策所 低圧母線盤	類型化 区分	
第1項	環境条件における健全性	環境温度・湿度・圧力/ 屋外の天候/放射線	その他の建物内設備	
		荷重	(有効に機能を発揮する)	
		海水	海水を漏水しない	
		電磁的障害	(電磁波により機能が損なわれない)	
		周辺機器等からの悪影響	(周辺機器等からの悪影響により機能を失うおそれがない)	
		関連資料	61-3 配置図	
		操作性	操作スイッチ操作	B d
		関連資料	61-3 配置図	
		試験・検査 (検査性、系統構成・外部入力)	その他電源設備	I
		関連資料	61-5 試験及び検査	
第2項	切り替え性	当該系統の他に必要	当該系統の他に必要	
		関連資料	【単線結線図】 61-2 【配置図】 61-3	
		系統設計	通常時は隔離又は分離	
		試験・検査 (検査性、系統構成・外部入力)	対象外	
		関連資料	【単線結線図】 61-2 【配置図】 61-3	
		設置場所	現場 (設置場所) で操作可能	
		関連資料	【配置図】 61-3	
		常設SAの容量	重大事故等への対処を本来の目的として設置するもの	
		関連資料	61-6 容量設定根拠	
		共用の禁止	共用しない設備	
第3項	六 途 断 路 切 断 機 関 止 止	防止設備-対象(代替対象D B設備あり) 屋内	防止設備-対象(代替対象D B設備あり) 屋内	
		関連資料	(サポート系なし)	
		関連資料	61-3 配置図	
		関連資料	61-3 配置図	

・設備の相違
【柏崎 6/7】
系統構成の相違

柏崎刈羽原子力発電所 6 / 7号炉 (2017. 12. 20 版)

東海第二発電所 (2018. 9. 18 版)

島根原子力発電所 2号炉

備考

島根原子力発電所 2号炉 SA設備基準適合性 一覧表(常設)

61条：緊急時対策所		緊急時対策所 発電機接続プラグ盤		類型化 区分	
第1項	第1号	環境条件における健全性	環境温度・湿度・圧力/ 屋外の天候/放射線	屋外設備	D
			荷重	(有効に機能を発揮する)	-
			海水	海水を通水しない	対象外
			電磁的障害	(電磁波により機能が損なわれない)	-
			周辺機器等からの悪影響	(周辺機器等からの悪影響により機能を失うおそれがない)	-
	関連資料	61-3 配置図			
	第2号	操作性	操作スイッチ操作	B d	
	関連資料	61-3 配置図			
	第3号	試験・検査 (検査性, 系統構成・外部入力)	その他電源設備	I	
	関連資料	61-5 試験及び検査			
第4号	切り替え性	本来の用途として使用一切操作が必要	B a		
関連資料	61-2 単線結線図				
第5号	悪影響防止	系統設計	通常時は隔離又は分離	A b	
		その他(飛散物)	対象外	対象外	
関連資料	61-2 単線結線図, 61-3 配置図				
第6号	設置場所	現場操作(設置場所)	A a		
関連資料	61-3 配置図				
第2項	第1号	常設SAの容量	重大事故等への対処を本来の目的として使用するもの	A	
		関連資料	61-6 容量設定根拠		
	第2号	共用の禁止	共用しない設備	対象外	
	関連資料	-			
	第3号	共通要因 故障防止	環境条件, 自然現象, 外部人為事象, 溢水, 火災	防止設備-対象(代替対象DB設備あり)-屋外	A b
サボート系要因			対象外(サボート系なし)	-	
関連資料	61-3 配置図				

・設備の相違
【柏崎6/7】
②の相違

柏崎刈羽原子力発電所 6 / 7号炉 (2017. 12. 20 版)			東海第二発電所 (2018. 9. 18 版)			島根原子力発電所 2号炉			備考			
<p>柏崎刈羽原子力発電所 6号及び7号炉 SA 設備基準適合性 一覧表 (常設)</p>												
61条：緊急時対策所			5号炉原子炉建屋内緊急時対策所 (対策本部) 高気密室			類型化 区分						
第 4 3 条	第 1 号	環境 条件 にお ける 健全 性	環境温度・湿度・圧力/ 屋外の天候/放射線	原子炉区域を除く原子炉建屋内及び その他の建屋内 (5号炉原子炉建屋)		C			・設備の相違 【柏崎 6/7】 ③の相違			
		荷重		(有効に機能を発揮する)		-						
		海水		(海水を通過しない)		対象外						
		他設備からの影響		(周辺機器等からの悪影響により機能を失う おそれがない)		-						
		電磁波による影響		(電磁波により機能が損なわれない)		対象外						
		関連資料		[配置図]61-3								
	第 2 号	操作性		(操作不要)		対象外						
		関連資料		[配置図]61-3								
	第 3 号	試験・検査 (検査性、系統構成・外部入力)		その他 (気密室)		M						
		関連資料		[本文] 3.18								
	第 4 号	切り替え性		本来の用途として使用一切替不要		B b						
		関連資料		-								
	第 5 号	悪 影 響 防 止	系統設計		DB施設と同じ系統構成		A d					
			その他 (飛散物)		(考慮対象なし)		対象外					
		関連資料		[配置図] 61-3								
	第 6 号	設置場所		現場操作		A a						
		関連資料		[配置図] 61-3								
	第 2 項	第 1 号	常設SAの容量		DB施設の系統及び機器の容量が十分 (DB施設と同仕様の居住性で設計)		対象外					
			関連資料		[添付] 61-9							
		第 2 号	共用の禁止		共用する設備		A					
関連資料				[配置図] 61-3								
第 5 号		共 通 要 因 故 障 防 止	環境条件、自然現象、外部人為事 象、溢水、火災		(共通要因の考慮対象設備なし)		対象外					
	サポート系故障			(サポート系なし)		対象外						
		関連資料		[配置図] 61-3								

柏崎刈羽原子力発電所 6 / 7号炉 (2017. 12. 20 版)	東海第二発電所 (2018. 9. 18 版)	島根原子力発電所 2号炉	備考																																																																																										
		<p>島根原子力発電所 2号炉 SA設備基準適合性 一覧表(常設)</p> <table border="1"> <thead> <tr> <th colspan="2">61条：緊急時対策所</th> <th>差圧計</th> <th>類型化区分</th> </tr> </thead> <tbody> <tr> <td rowspan="6">第1項</td> <td rowspan="6">第1号 環境条件における健全性</td> <td>環境温度・湿度・圧力／ 屋外の天候／放射線</td> <td>その他の建物内設備</td> <td>C</td> </tr> <tr> <td>荷重</td> <td>(有効に機能を発揮する)</td> <td>-</td> </tr> <tr> <td>海水</td> <td>海水を通水しない</td> <td>対象外</td> </tr> <tr> <td>電磁的障害</td> <td>(電磁波により機能が損なわれない)</td> <td>-</td> </tr> <tr> <td>周辺機器等からの悪影響</td> <td>(周辺機器等からの悪影響により機能を失うおそれがない)</td> <td>-</td> </tr> <tr> <td>関連資料</td> <td>61-3 配置図</td> <td></td> </tr> <tr> <td rowspan="6">第1項</td> <td rowspan="2">第2号</td> <td>操作性</td> <td>操作不要</td> <td>-</td> </tr> <tr> <td>関連資料</td> <td>—</td> <td></td> </tr> <tr> <td rowspan="2">第3号</td> <td>試験・検査 (検査性, 系統構成・外部入力)</td> <td>計測制御設備</td> <td>J</td> </tr> <tr> <td>関連資料</td> <td>61-5 試験及び検査</td> <td></td> </tr> <tr> <td rowspan="2">第4号</td> <td>切り替え性</td> <td>本来の用途として使用一切替操作が不要</td> <td>B b</td> </tr> <tr> <td>関連資料</td> <td>—</td> <td></td> </tr> <tr> <td rowspan="3">第5号</td> <td rowspan="2">悪影響防止</td> <td>系統設計</td> <td>他設備から独立</td> <td>A c</td> </tr> <tr> <td>その他(飛散物)</td> <td>対象外</td> <td>対象外</td> </tr> <tr> <td>関連資料</td> <td>—</td> <td></td> </tr> <tr> <td rowspan="2">第6号</td> <td>設置場所</td> <td>対象外(操作不要)</td> <td>対象外</td> </tr> <tr> <td>関連資料</td> <td>—</td> <td></td> </tr> <tr> <td rowspan="6">第2項</td> <td rowspan="2">第1号</td> <td>常設SAの容量</td> <td>重大事故等への対処を本来の目的として設置するもの</td> <td>A</td> </tr> <tr> <td>関連資料</td> <td>—</td> <td></td> </tr> <tr> <td rowspan="2">第2号</td> <td>共用の禁止</td> <td>共用しない設備</td> <td>対象外</td> </tr> <tr> <td>関連資料</td> <td>—</td> <td></td> </tr> <tr> <td rowspan="3">第3号</td> <td rowspan="2">共通要因故障防止</td> <td>環境条件、自然現象、外部人為事象、溢水、火災</td> <td>緩和設備又は防止でも緩和でもない設備-対象 (同一目的のSA設備なし)</td> <td>対象外</td> </tr> <tr> <td>サポート系要因</td> <td>対象外(サポート系なし)</td> <td>対象外</td> </tr> <tr> <td>関連資料</td> <td>—</td> <td></td> </tr> </tbody> </table>	61条：緊急時対策所		差圧計	類型化区分	第1項	第1号 環境条件における健全性	環境温度・湿度・圧力／ 屋外の天候／放射線	その他の建物内設備	C	荷重	(有効に機能を発揮する)	-	海水	海水を通水しない	対象外	電磁的障害	(電磁波により機能が損なわれない)	-	周辺機器等からの悪影響	(周辺機器等からの悪影響により機能を失うおそれがない)	-	関連資料	61-3 配置図		第1項	第2号	操作性	操作不要	-	関連資料	—		第3号	試験・検査 (検査性, 系統構成・外部入力)	計測制御設備	J	関連資料	61-5 試験及び検査		第4号	切り替え性	本来の用途として使用一切替操作が不要	B b	関連資料	—		第5号	悪影響防止	系統設計	他設備から独立	A c	その他(飛散物)	対象外	対象外	関連資料	—		第6号	設置場所	対象外(操作不要)	対象外	関連資料	—		第2項	第1号	常設SAの容量	重大事故等への対処を本来の目的として設置するもの	A	関連資料	—		第2号	共用の禁止	共用しない設備	対象外	関連資料	—		第3号	共通要因故障防止	環境条件、自然現象、外部人為事象、溢水、火災	緩和設備又は防止でも緩和でもない設備-対象 (同一目的のSA設備なし)	対象外	サポート系要因	対象外(サポート系なし)	対象外	関連資料	—		<p>・設備の相違 【柏崎6/7】 島根2号炉の差圧計は常設</p>
61条：緊急時対策所		差圧計	類型化区分																																																																																										
第1項	第1号 環境条件における健全性	環境温度・湿度・圧力／ 屋外の天候／放射線	その他の建物内設備	C																																																																																									
		荷重	(有効に機能を発揮する)	-																																																																																									
		海水	海水を通水しない	対象外																																																																																									
		電磁的障害	(電磁波により機能が損なわれない)	-																																																																																									
		周辺機器等からの悪影響	(周辺機器等からの悪影響により機能を失うおそれがない)	-																																																																																									
		関連資料	61-3 配置図																																																																																										
第1項	第2号	操作性	操作不要	-																																																																																									
		関連資料	—																																																																																										
	第3号	試験・検査 (検査性, 系統構成・外部入力)	計測制御設備	J																																																																																									
		関連資料	61-5 試験及び検査																																																																																										
	第4号	切り替え性	本来の用途として使用一切替操作が不要	B b																																																																																									
		関連資料	—																																																																																										
第5号	悪影響防止	系統設計	他設備から独立	A c																																																																																									
		その他(飛散物)	対象外	対象外																																																																																									
	関連資料	—																																																																																											
第6号	設置場所	対象外(操作不要)	対象外																																																																																										
	関連資料	—																																																																																											
第2項	第1号	常設SAの容量	重大事故等への対処を本来の目的として設置するもの	A																																																																																									
		関連資料	—																																																																																										
	第2号	共用の禁止	共用しない設備	対象外																																																																																									
		関連資料	—																																																																																										
	第3号	共通要因故障防止	環境条件、自然現象、外部人為事象、溢水、火災	緩和設備又は防止でも緩和でもない設備-対象 (同一目的のSA設備なし)	対象外																																																																																								
			サポート系要因	対象外(サポート系なし)	対象外																																																																																								
関連資料		—																																																																																											

東海第二発電所 SA 設備基準適合性 一覧表 (常設)

61条：緊急時対策所		緊急時対策所用発電機	類型化区分	緊急時対策所用発電機 燃料油貯蔵タンク	類型化区分		
第1項	第1号	環境温度・湿度・圧力/屋外の天候/放射線	その他の建屋内 (緊急時対策所)	屋外	D		
		荷重	有効に機能を発揮する	有効に機能を発揮する	-		
		海水	海水を通水しない	海水を通水しない	対象外		
		他設備からの影響	周辺機器等からの悪影響により機能を失うおそれがない	周辺機器等からの悪影響により機能を失うおそれがない	-		
		電磁波による影響	電磁波により機能が損なわれない	電磁波により機能が損なわれない	対象外		
	関連資料	【配置図】61-3		【配置図】61-3			
	第2号	操作性	現場操作 (緊急時対策所) (操作スイッチ操作)	B d	操作不要	対象外	
		関連資料	【配置図】61-3		【配置図】61-3		
	第3号	試験・検査 (検査性、系統構成・外部入力)	原動機(ディーゼル)、発電機 (機能・性能の確認が可能) (分解が可能)	G H	容器(タンク類) (機能・性能及び備えの有無の確認が可能) (油量を確認できる設計) (内部の確認が可能)	C	
		関連資料	【本文】3.18, 【試験及び検査】61-5		【本文】3.18, 【試験及び検査】61-5		
第4号	代替性	本来の用途として使用一切不要	B b	本来の用途として使用一切不要	B b		
	関連資料	【準規格図】61-2		-			
第5号	影響防止	系統設計	他設備から独立	A c	他設備から独立	A c	
		その他(飛散物)	考慮対象なし	対象外	考慮対象なし	対象外	
	関連資料	【準規格図】61-2		-			
第6号	設置場所	現場 (遠隔) 操作	A b	操作不要	対象外		
	関連資料	【配置図】61-3		【配置図】61-3			
第1項	第1号	常設 SA の容量	重大事故等への対処を本来の目的として設置するもの	A	重大事故等への対処を本来の目的として設置するもの	A	
		関連資料	【容量規格】61-6		【容量設定根拠】61-6		
		共用の禁止	共用する設備	-	共用する設備	-	
第2項	第3号	共通要因故障防止	環境条件、自然現象、外部人為事象、溢水、火災	共通要因の考慮対象設備なし	対象外	共通要因の考慮対象設備なし	対象外
		サポート系故障防止	サポート系なし	対象外	サポート系なし	対象外	
		関連資料	【配置図】61-3		【配置図】61-3		

島根原子力発電所 2号炉 SA設備基準適合性 一覧表 (常設)

61条：緊急時対策所		緊急時対策所用燃料地下タンク	類型化区分		
第1項	第1号	環境温度・湿度・圧力/屋外の天候/放射線	屋外設備 (有効に機能を発揮する)	D	
		荷重	海水を通水しない	対象外	
		海水	海水を通水しない	対象外	
		電磁的障害	(電磁波により機能が損なわれない)	-	
		周辺機器等からの悪影響	(周辺機器等からの悪影響により機能を失うおそれがない)	-	
	関連資料	61-3 配置図			
	第2号	操作性	工具	B b	
		関連資料	61-3 配置図		
	第3号	試験・検査 (検査性、系統構成・外部入力)	容器 (タンク類)	C	
		関連資料	61-5 試験及び検査		
第4号	切り替え性	本来の用途として使用一切替操作が不要	B b		
	関連資料	-			
第5号	影響防止	系統設計	他設備から独立	A c	
		その他(飛散物)	対象外	対象外	
	関連資料	61-3 配置図			
第6号	設置場所	現場操作 (設置場所)	A a		
	関連資料	61-3 配置図			
第1項	第1号	常設 SA の容量	重大事故等への対処を本来の目的として使用するもの	A	
		関連資料	61-6 容量設定根拠		
		共用の禁止	共用しない設備	対象外	
第2項	第3号	共通要因故障防止	環境条件、自然現象、外部人為事象、溢水、火災	防止設備-対象 (代替対象D B設備あり) -屋外	A b
		サポート系要因	(サポート系なし)	-	
		関連資料	-		

・設備の相違
【柏崎 6/7】
 島根 2号炉の燃料補給設備は、緊急時対策所専用のため記載
【東海第二】
 島根 2号炉の発電機は可搬設備

東海第二発電所 SA 設備基準適合性 一覧表 (常設)

61条：緊急時対策所		緊急時対策所用発電機 給油ポンプ	類型化 区分		
第 4 3 条	第 1 項	環境条件における健全性	環境温度・湿度・圧力/屋外の天候/放射線	その他の建屋内 (緊急時対策所)	C
			荷重	有効に機能を發揮する	-
			海水	海水を通水しない	対象外
			他設備からの影響	周辺機器等からの悪影響により機能を失うおそれがない	-
			電磁波による影響	電磁波により機能が損なわれない	対象外
			関連資料	[配置図] 61-3	
	第 2 号	操作性	現場操作 (緊急時対策所) (操作スイッチ操作)	B d	
		関連資料	[配置図] 61-3		
		試験・検査 (検査性, 系統構成・外部入力)	ポンプ (機能・性能及び漏えいの有無の確認が可能) (分解が可能)	A	
	関連資料	[本文] 3.18, [試験及び検査] 61-5			
	第 4 号	切替性	本来の用途として使用一切替不要	B b	
		関連資料	-		
	第 5 号	悪影響防止	系統設計	他設備から独立	A c
			その他 (飛散物)	考慮対象なし	対象外
		関連資料	-		
第 6 号	設置場所	現場 (遮隔) 操作	A b		
	関連資料	[配置図] 61-3			
第 2 項	第 1 号	常設 SA の容量	重大事故等への対処を本来の目的として設置するもの	A	
		関連資料	[容量設定根拠] 61-6		
	第 2 号	共用の禁止	共用する設備	-	
		関連資料	-		
	第 3 号	共通要因故障防止	環境条件, 自然現象, 外部人為事象, 溢水, 火災	共通要因の考慮対象設備なし	対象外
			サポート系故障	サポート系なし	対象外
関連資料		[配置図] 61-3			

・設備の相違
【東海第二】
島根 2号炉の燃料補給設備はタンクローリであり可搬設備

柏崎刈羽原子力発電所 6 / 7号炉 (2017. 12. 20 版)

東海第二発電所 (2018. 9. 18 版)

島根原子力発電所 2号炉

備考

柏崎刈羽原子力発電所 6号及び7号炉 SA 設備基準適合性
一覧表 (可搬)

島根原子力発電所 2号炉 SA 設備基準適合性
一覧表 (可搬型)

・設備の相違
【東海第二】
東海第二の送風機は
常設

61条：緊急時対策	5号炉原子炉建屋内部緊急時対策所 (対策本部) 可搬型送風機	類型化 区分	5号炉原子炉建屋内部緊急時対策所用可搬型送風機	類型化 区分
第1項	環境温度・湿度・圧力/ 屋外の天候/放射線	原子炉環境を除く原子炉建屋内及び その他の建屋内 (5号炉/伊藤)	屋外	D
	荷重	(有常に機能を発揮する)	(有常に機能を発揮する)	-
	海水	(海水を漏水しない)	(海水を漏水しない)	対象外
	地震からの影響	(周辺機器等からの影響により機能を失う おそれがない)	(周辺機器等からの影響により機能を失う おそれがない)	-
第2項	電磁波による影響	(電磁波により機能が損なわれない)	(電磁波により機能が損なわれない)	-
	関連資料	【配図区】 61-3	【配図区】 61-3	
	操作性	現場操作 (操作スイッチ操作) (空操作)	遠隔の準備、設定、 操作スイッチ操作、接続作業	B, Bb, Bg
	関連資料	【本文】 3.18	-	
第3項	試験・検査 (検査性、系統構成・外部入力)	可搬ユニット	内蔵機能、発電機	G, H
	関連資料	【試験及び検査】 61-5	【試験及び検査】 61-5	
	切り替え性	本来の用途として使用一切り替え不要	当該系統の使用にあり切り替えが必要	Ba
	関連資料	-	【配図区】 61-3	
第4項	系統設計	他設備から取り	遠隔時は隔離又は分離	Ab
	その他(飛散物)	(考慮対象なし)	-	対象外
	関連資料	【配図区】 61-3	-	
	設置場所	現場操作	現場操作	Ba
第5項	可搬性の容量	重大事故等への対応を本機の目的として設置するもの	その他設備	C
	関連資料	【容量設定根拠】 61-6	【容量設定根拠】 61-6	
	可搬性の接続性	より簡単な接続	ボルト・ネジ接続、より簡単な接続	A, C
	関連資料	【配図区】 61-3	【配図区】 61-3	
第6項	異なる複数の接続箇所の確保	対象外	対象外	対象外
	関連資料	-	-	
	設置場所	(放射線量の低くなるおそれの少ない場所を優先)	(放射線量の低くなるおそれの少ない場所を優先)	-
	関連資料	【配図区】 61-3	【配図区】 61-3	
第7項	保守場所	屋内(共通要因の考慮対象設備なし)	屋内(共通要因の考慮対象設備なし)	A, b
	関連資料	【保守場所図】 61-7	【保守場所図】 61-7	
	アクセスルート	屋内アクセスルートの確保	屋内アクセスルートの確保	A
	関連資料	【配図区】 61-3	【配図区】 61-3	
第8項	環境条件、自然現象、外部人為 事象、漏水、火災	(共通要因の考慮対象設備なし)	防・設備-対象(代替対象設備有り)-屋外	Bb
	サポート系要因	(サポート系なし)	(サポート系なし)	対象外
	関連資料	【配図区】 61-3	【配図区】 61-3	

61条：緊急時対策所	緊急時対策所空気浄化送風機	類型化 区分		
第1項	環境温度・湿度・圧力/ 屋外の天候/放射線	屋外設備	D	
	荷重	(有効に機能を発揮する)	-	
	海水	海水を漏水しない	対象外	
	電磁的障害	(電磁波により機能が損なわれない)	-	
	周辺機器等からの悪影響	(周辺機器等からの悪影響により機能を失うおそれがない)	-	
	関連資料	61-3 配置図		
	操作性	工具、操作スイッチ操作、接続作業	B b B d B g	
	関連資料	-		
	試験・検査 (検査性、系統構成・外部入力)	ファン	A	
	関連資料	61-5 試験及び検査		
第4項	切り替え性	本来の用途として使用一切替操作が必要	B a	
	関連資料	61-4 系統図		
	悪影響防止	系統設計	通常時は隔離又は分離	A b
	悪影響防止	その他(飛散物)	高速回転機器	B b
第5項	悪影響防止	関連資料	61-4 系統図, 61-5 試験及び検査, 61-6 容量設定根拠	
	設置場所	現場操作 (遠隔)	A b	
	関連資料	61-3 配置図		
	可搬型 SA の容量	その他設備	C	
第2項	可搬型 SA の接続性	より簡単な接続	C	
	異なる複数の接続箇所の確保	対象外	対象外	
	設置場所	(放射線量の低くなるおそれの少ない場所の選定)	-	
	関連資料	61-3 配置図		
第3項	保守場所	屋外 (共通要因の考慮対象設備なし)	B b	
	アクセスルート	屋外アクセスルートの確保	B	
	環境条件、自然現象、外部人為 事象、漏水、火災	緩和設備又は防止でも緩和でもない設備-対象 (同一目的の SA 設備、代替対象 D B 設備なし)	対象外	
	サポート系要因	対象外 (サポート系なし)	対象外	

<p>柏崎刈羽原子力発電所 6 / 7号炉 (2017. 12. 20 版)</p>	<p>東海第二発電所 (2018. 9. 18 版)</p>	<p>島根原子力発電所 2号炉</p> <p style="text-align: center;"><u>島根原子力発電所 2号炉 SA設備基準適合性</u> <u>一覧表 (可搬型)</u></p> <table border="1" style="width: 100%; border-collapse: collapse;"> <thead> <tr> <th colspan="2">61条：緊急時対策所</th> <th>緊急時対策所空気浄化フィルタユニット</th> <th>類型化区分</th> </tr> </thead> <tbody> <tr> <td rowspan="5" style="writing-mode: vertical-rl; text-orientation: upright;">第1項</td> <td rowspan="5" style="writing-mode: vertical-rl; text-orientation: upright;">第1号</td> <td>環境条件における健全性</td> <td></td> </tr> <tr> <td>環境温度・湿度・圧力／屋外の天候／放射線</td> <td>屋外設備</td> <td>D</td> </tr> <tr> <td>荷重</td> <td>(有効に機能を発揮する)</td> <td>-</td> </tr> <tr> <td>海水</td> <td>海水を通水しない</td> <td>対象外</td> </tr> <tr> <td>電磁的障害</td> <td>(電磁波により機能が損なわれない)</td> <td>-</td> </tr> <tr> <td></td> <td>周辺機器等からの悪影響</td> <td>(周辺機器等からの悪影響により機能を失うおそれがない)</td> <td>-</td> </tr> <tr> <td></td> <td>関連資料</td> <td>61-3 配置図</td> <td></td> </tr> <tr> <td rowspan="4" style="writing-mode: vertical-rl; text-orientation: upright;">第2項</td> <td rowspan="2" style="writing-mode: vertical-rl; text-orientation: upright;">第2号</td> <td>操作性</td> <td>工具, 接続作業</td> <td>B b B g</td> </tr> <tr> <td>関連資料</td> <td>-</td> <td></td> </tr> <tr> <td rowspan="2" style="writing-mode: vertical-rl; text-orientation: upright;">第3号</td> <td>試験・検査 (検査性, 系統構成・外部入力)</td> <td>空調ユニット</td> <td>E</td> </tr> <tr> <td>関連資料</td> <td>61-5 試験及び検査</td> <td></td> </tr> <tr> <td rowspan="2" style="writing-mode: vertical-rl; text-orientation: upright;">第4項</td> <td rowspan="2" style="writing-mode: vertical-rl; text-orientation: upright;">第4号</td> <td>切り替え性</td> <td>本来の用途として使用一切替操作が必要</td> <td>B a</td> </tr> <tr> <td>関連資料</td> <td>61-4 系統図</td> <td></td> </tr> <tr> <td rowspan="3" style="writing-mode: vertical-rl; text-orientation: upright;">第5項</td> <td rowspan="3" style="writing-mode: vertical-rl; text-orientation: upright;">第5号</td> <td>悪影響防止</td> <td></td> <td></td> </tr> <tr> <td>系統設計</td> <td>通常時は隔離又は分離</td> <td>A b</td> </tr> <tr> <td>その他 (飛散物)</td> <td>対象外</td> <td>対象外</td> </tr> <tr> <td></td> <td>関連資料</td> <td>61-4 系統図, 61-5 試験及び検査, 61-6 容量設定根拠</td> <td></td> </tr> <tr> <td rowspan="2" style="writing-mode: vertical-rl; text-orientation: upright;">第6項</td> <td rowspan="2" style="writing-mode: vertical-rl; text-orientation: upright;">第6号</td> <td>設置場所</td> <td>対象外 (操作不要)</td> <td>対象外</td> </tr> <tr> <td>関連資料</td> <td>61-3 配置図</td> <td></td> </tr> <tr> <td rowspan="7" style="writing-mode: vertical-rl; text-orientation: upright;">第3項</td> <td rowspan="2" style="writing-mode: vertical-rl; text-orientation: upright;">第1号</td> <td>可搬型 SA の容量</td> <td>その他設備</td> <td>C</td> </tr> <tr> <td>関連資料</td> <td>61-5 容量設定根拠</td> <td></td> </tr> <tr> <td rowspan="2" style="writing-mode: vertical-rl; text-orientation: upright;">第2号</td> <td>可搬型 SA の接続性</td> <td>より簡便な接続</td> <td>C</td> </tr> <tr> <td>関連資料</td> <td>61-3 配置図</td> <td></td> </tr> <tr> <td rowspan="2" style="writing-mode: vertical-rl; text-orientation: upright;">第3号</td> <td>異なる複数の接続箇所の確保</td> <td>対象外</td> <td>対象外</td> </tr> <tr> <td>関連資料</td> <td>-</td> <td></td> </tr> <tr> <td rowspan="2" style="writing-mode: vertical-rl; text-orientation: upright;">第4号</td> <td>設置場所</td> <td>(放射線量の高くなるおそれの少ない場所の選定)</td> <td>-</td> </tr> <tr> <td>関連資料</td> <td>61-3 配置図</td> <td></td> </tr> <tr> <td rowspan="2" style="writing-mode: vertical-rl; text-orientation: upright;">第5号</td> <td>保管場所</td> <td>屋外 (共通要因の考慮対象設備なし)</td> <td>B b</td> </tr> <tr> <td>関連資料</td> <td>61-7 保管場所図</td> <td></td> </tr> <tr> <td rowspan="2" style="writing-mode: vertical-rl; text-orientation: upright;">第6号</td> <td>アクセスルート</td> <td>屋外アクセスルートの確保</td> <td>B</td> </tr> <tr> <td>関連資料</td> <td>61-8 アクセスルート図</td> <td></td> </tr> <tr> <td rowspan="2" style="writing-mode: vertical-rl; text-orientation: upright;">第7号</td> <td rowspan="2" style="writing-mode: vertical-rl; text-orientation: upright;">共通要因故障防止</td> <td>環境条件, 自然現象, 外部人為事象, 溢水, 火災</td> <td>緩和設備又は防止でも緩和でもない設備 - 対象 (同一目的の SA 設備, 代替対象 D B 設備なし)</td> <td>対象外</td> </tr> <tr> <td>サポート系要因</td> <td>対象外 (サポート系なし)</td> <td>対象外</td> </tr> <tr> <td></td> <td>関連資料</td> <td>-</td> <td></td> </tr> </tbody> </table>	61条：緊急時対策所		緊急時対策所空気浄化フィルタユニット	類型化区分	第1項	第1号	環境条件における健全性		環境温度・湿度・圧力／屋外の天候／放射線	屋外設備	D	荷重	(有効に機能を発揮する)	-	海水	海水を通水しない	対象外	電磁的障害	(電磁波により機能が損なわれない)	-		周辺機器等からの悪影響	(周辺機器等からの悪影響により機能を失うおそれがない)	-		関連資料	61-3 配置図		第2項	第2号	操作性	工具, 接続作業	B b B g	関連資料	-		第3号	試験・検査 (検査性, 系統構成・外部入力)	空調ユニット	E	関連資料	61-5 試験及び検査		第4項	第4号	切り替え性	本来の用途として使用一切替操作が必要	B a	関連資料	61-4 系統図		第5項	第5号	悪影響防止			系統設計	通常時は隔離又は分離	A b	その他 (飛散物)	対象外	対象外		関連資料	61-4 系統図, 61-5 試験及び検査, 61-6 容量設定根拠		第6項	第6号	設置場所	対象外 (操作不要)	対象外	関連資料	61-3 配置図		第3項	第1号	可搬型 SA の容量	その他設備	C	関連資料	61-5 容量設定根拠		第2号	可搬型 SA の接続性	より簡便な接続	C	関連資料	61-3 配置図		第3号	異なる複数の接続箇所の確保	対象外	対象外	関連資料	-		第4号	設置場所	(放射線量の高くなるおそれの少ない場所の選定)	-	関連資料	61-3 配置図		第5号	保管場所	屋外 (共通要因の考慮対象設備なし)	B b	関連資料	61-7 保管場所図		第6号	アクセスルート	屋外アクセスルートの確保	B	関連資料	61-8 アクセスルート図		第7号	共通要因故障防止	環境条件, 自然現象, 外部人為事象, 溢水, 火災	緩和設備又は防止でも緩和でもない設備 - 対象 (同一目的の SA 設備, 代替対象 D B 設備なし)	対象外	サポート系要因	対象外 (サポート系なし)	対象外		関連資料	-		<p>備考</p> <p>・設備の相違</p> <p>【柏崎 6/7】</p> <p>柏崎 6/7 は送風機とフィルタが一体の設備であり, 可搬型陽圧化空調機にフィルタも含まれている</p> <p>【東海第二】</p> <p>東海第二のフィルタ装置は常設</p>
61条：緊急時対策所		緊急時対策所空気浄化フィルタユニット	類型化区分																																																																																																																																	
第1項	第1号	環境条件における健全性																																																																																																																																		
		環境温度・湿度・圧力／屋外の天候／放射線	屋外設備	D																																																																																																																																
		荷重	(有効に機能を発揮する)	-																																																																																																																																
		海水	海水を通水しない	対象外																																																																																																																																
		電磁的障害	(電磁波により機能が損なわれない)	-																																																																																																																																
	周辺機器等からの悪影響	(周辺機器等からの悪影響により機能を失うおそれがない)	-																																																																																																																																	
	関連資料	61-3 配置図																																																																																																																																		
第2項	第2号	操作性	工具, 接続作業	B b B g																																																																																																																																
		関連資料	-																																																																																																																																	
	第3号	試験・検査 (検査性, 系統構成・外部入力)	空調ユニット	E																																																																																																																																
		関連資料	61-5 試験及び検査																																																																																																																																	
第4項	第4号	切り替え性	本来の用途として使用一切替操作が必要	B a																																																																																																																																
		関連資料	61-4 系統図																																																																																																																																	
第5項	第5号	悪影響防止																																																																																																																																		
		系統設計	通常時は隔離又は分離	A b																																																																																																																																
		その他 (飛散物)	対象外	対象外																																																																																																																																
	関連資料	61-4 系統図, 61-5 試験及び検査, 61-6 容量設定根拠																																																																																																																																		
第6項	第6号	設置場所	対象外 (操作不要)	対象外																																																																																																																																
		関連資料	61-3 配置図																																																																																																																																	
第3項	第1号	可搬型 SA の容量	その他設備	C																																																																																																																																
		関連資料	61-5 容量設定根拠																																																																																																																																	
	第2号	可搬型 SA の接続性	より簡便な接続	C																																																																																																																																
		関連資料	61-3 配置図																																																																																																																																	
	第3号	異なる複数の接続箇所の確保	対象外	対象外																																																																																																																																
		関連資料	-																																																																																																																																	
	第4号	設置場所	(放射線量の高くなるおそれの少ない場所の選定)	-																																																																																																																																
関連資料		61-3 配置図																																																																																																																																		
第5号	保管場所	屋外 (共通要因の考慮対象設備なし)	B b																																																																																																																																	
	関連資料	61-7 保管場所図																																																																																																																																		
第6号	アクセスルート	屋外アクセスルートの確保	B																																																																																																																																	
	関連資料	61-8 アクセスルート図																																																																																																																																		
第7号	共通要因故障防止	環境条件, 自然現象, 外部人為事象, 溢水, 火災	緩和設備又は防止でも緩和でもない設備 - 対象 (同一目的の SA 設備, 代替対象 D B 設備なし)	対象外																																																																																																																																
		サポート系要因	対象外 (サポート系なし)	対象外																																																																																																																																
	関連資料	-																																																																																																																																		

柏崎刈羽原子力発電所 6 / 7号炉 (2017. 12. 20 版)	東海第二発電所 (2018. 9. 18 版)	島根原子力発電所 2号炉	備考																																																																																																																					
		<p style="text-align: center;">島根原子力発電所 2号炉 SA設備基準適合性 一覧表 (可搬型)</p> <table border="1" style="width: 100%; border-collapse: collapse;"> <thead> <tr> <th colspan="2" style="text-align: left;">61 条 : 緊急時対策所</th> <th style="text-align: center;">緊急時対策所用発電機</th> <th style="text-align: center;">類型化 区分</th> </tr> </thead> <tbody> <tr> <td rowspan="10" style="text-align: center; vertical-align: middle;">第 1 項</td> <td rowspan="5" style="text-align: center; vertical-align: middle;">第 1 号</td> <td>環境条件・湿度・圧力/ 屋外の天候/放射線</td> <td style="text-align: center;">屋外設備</td> <td style="text-align: center;">D</td> </tr> <tr> <td>荷重</td> <td style="text-align: center;">(有効に機能を発揮する)</td> <td style="text-align: center;">-</td> </tr> <tr> <td>海水</td> <td style="text-align: center;">海水を通水しない</td> <td style="text-align: center;">対象外</td> </tr> <tr> <td>電磁的障害</td> <td style="text-align: center;">(電磁波により機能が損なわれない)</td> <td style="text-align: center;">-</td> </tr> <tr> <td>周辺機器等からの悪影響 関連資料</td> <td style="text-align: center;">(周辺機器等からの悪影響により機能を失うおそれがない) 61-3 配置図</td> <td style="text-align: center;">-</td> </tr> <tr> <td rowspan="2" style="text-align: center; vertical-align: middle;">第 2 号</td> <td>操作性</td> <td style="text-align: center;">操作スイッチ操作</td> <td style="text-align: center;">B d</td> </tr> <tr> <td>関連資料</td> <td style="text-align: center;">61-3 配置図</td> <td></td> </tr> <tr> <td rowspan="2" style="text-align: center; vertical-align: middle;">第 3 号</td> <td>試験・検査 (検査性, 系統構成・外部入力)</td> <td style="text-align: center;">内燃機関, 発電機</td> <td style="text-align: center;">G H</td> </tr> <tr> <td>関連資料</td> <td style="text-align: center;">61-5 試験及び検査</td> <td></td> </tr> <tr> <td rowspan="2" style="text-align: center; vertical-align: middle;">第 4 号</td> <td>切り替え性</td> <td style="text-align: center;">本来の用途として使用一切替操作が必要</td> <td style="text-align: center;">B a</td> </tr> <tr> <td>関連資料</td> <td style="text-align: center;">61-2 単線結線図</td> <td></td> </tr> <tr> <td rowspan="3" style="text-align: center; vertical-align: middle;">第 5 号</td> <td rowspan="2" style="text-align: center; vertical-align: middle;">悪 影 響 防 止</td> <td>系統設計</td> <td style="text-align: center;">通常時は隔離又は分離</td> <td style="text-align: center;">A b</td> </tr> <tr> <td>その他 (飛散物)</td> <td style="text-align: center;">対象外</td> <td style="text-align: center;">対象外</td> </tr> <tr> <td>関連資料</td> <td style="text-align: center;">61-2 単線結線図</td> <td></td> </tr> <tr> <td style="text-align: center;">第 6 号</td> <td>設置場所</td> <td style="text-align: center;">現場操作 (遠隔)</td> <td style="text-align: center;">A b</td> </tr> <tr> <td></td> <td>関連資料</td> <td style="text-align: center;">61-3 配置図</td> <td></td> </tr> <tr> <td rowspan="4" style="text-align: center; vertical-align: middle;">第 3 項</td> <td rowspan="2" style="text-align: center; vertical-align: middle;">第 1 号</td> <td>可搬型 SA の容量</td> <td style="text-align: center;">その他設備</td> <td style="text-align: center;">C</td> </tr> <tr> <td>関連資料</td> <td style="text-align: center;">61-6 容量設定概観</td> <td></td> </tr> <tr> <td rowspan="2" style="text-align: center; vertical-align: middle;">第 2 号</td> <td>可搬型 SA の接続性</td> <td style="text-align: center;">より簡便な接続</td> <td style="text-align: center;">C</td> </tr> <tr> <td>関連資料</td> <td style="text-align: center;">61-3 配置図</td> <td></td> </tr> <tr> <td style="text-align: center;">第 3 号</td> <td>異なる複数の接続箇所の確保</td> <td style="text-align: center;">対象外</td> <td style="text-align: center;">対象外</td> </tr> <tr> <td></td> <td>関連資料</td> <td style="text-align: center;">-</td> <td></td> </tr> <tr> <td style="text-align: center;">第 4 号</td> <td>設置場所</td> <td style="text-align: center;">(放射線量の高くなるおそれの少ない場所の選定)</td> <td style="text-align: center;">-</td> </tr> <tr> <td></td> <td>関連資料</td> <td style="text-align: center;">61-3 配置図</td> <td></td> </tr> <tr> <td rowspan="2" style="text-align: center; vertical-align: middle;">第 5 号</td> <td>保管場所</td> <td style="text-align: center;">屋外 (共通要因の考慮対象設備なし)</td> <td style="text-align: center;">B b</td> </tr> <tr> <td>関連資料</td> <td style="text-align: center;">61-3 配置図, 61-7 保管場所図</td> <td></td> </tr> <tr> <td rowspan="2" style="text-align: center; vertical-align: middle;">第 6 号</td> <td>アクセスルート</td> <td style="text-align: center;">屋外アクセスルートの確保</td> <td style="text-align: center;">B</td> </tr> <tr> <td>関連資料</td> <td style="text-align: center;">61-8 アクセスルート図</td> <td></td> </tr> <tr> <td rowspan="3" style="text-align: center; vertical-align: middle;">第 7 号</td> <td rowspan="2" style="text-align: center; vertical-align: middle;">共 通 要 因 故 障 防 止</td> <td>環境条件, 自然現象, 外 部人為事象, 溢水, 火災</td> <td style="text-align: center;">防止設備-対象 (代替対象DB設備あり) -屋外</td> <td style="text-align: center;">A b</td> </tr> <tr> <td>サポート系要因</td> <td style="text-align: center;">対象 (サポート系あり) -異なる駆動源又は冷却源</td> <td style="text-align: center;">C a</td> </tr> <tr> <td>関連資料</td> <td style="text-align: center;">61-3 配置図</td> <td></td> </tr> </tbody> </table>	61 条 : 緊急時対策所		緊急時対策所用発電機	類型化 区分	第 1 項	第 1 号	環境条件・湿度・圧力/ 屋外の天候/放射線	屋外設備	D	荷重	(有効に機能を発揮する)	-	海水	海水を通水しない	対象外	電磁的障害	(電磁波により機能が損なわれない)	-	周辺機器等からの悪影響 関連資料	(周辺機器等からの悪影響により機能を失うおそれがない) 61-3 配置図	-	第 2 号	操作性	操作スイッチ操作	B d	関連資料	61-3 配置図		第 3 号	試験・検査 (検査性, 系統構成・外部入力)	内燃機関, 発電機	G H	関連資料	61-5 試験及び検査		第 4 号	切り替え性	本来の用途として使用一切替操作が必要	B a	関連資料	61-2 単線結線図		第 5 号	悪 影 響 防 止	系統設計	通常時は隔離又は分離	A b	その他 (飛散物)	対象外	対象外	関連資料	61-2 単線結線図		第 6 号	設置場所	現場操作 (遠隔)	A b		関連資料	61-3 配置図		第 3 項	第 1 号	可搬型 SA の容量	その他設備	C	関連資料	61-6 容量設定概観		第 2 号	可搬型 SA の接続性	より簡便な接続	C	関連資料	61-3 配置図		第 3 号	異なる複数の接続箇所の確保	対象外	対象外		関連資料	-		第 4 号	設置場所	(放射線量の高くなるおそれの少ない場所の選定)	-		関連資料	61-3 配置図		第 5 号	保管場所	屋外 (共通要因の考慮対象設備なし)	B b	関連資料	61-3 配置図, 61-7 保管場所図		第 6 号	アクセスルート	屋外アクセスルートの確保	B	関連資料	61-8 アクセスルート図		第 7 号	共 通 要 因 故 障 防 止	環境条件, 自然現象, 外 部人為事象, 溢水, 火災	防止設備-対象 (代替対象DB設備あり) -屋外	A b	サポート系要因	対象 (サポート系あり) -異なる駆動源又は冷却源	C a	関連資料	61-3 配置図		<p>・設備の相違 【柏崎 6/7】 島根 2号炉の発電機は, 緊急時対策所北側に 配備し, プラグ盤との接 続は, コネクタ接続とし て, 簡便な接続が可能な 設計としている 【東海第二】 島根 2号炉は可搬設 備のため第3項を記載</p>
61 条 : 緊急時対策所		緊急時対策所用発電機	類型化 区分																																																																																																																					
第 1 項	第 1 号	環境条件・湿度・圧力/ 屋外の天候/放射線	屋外設備	D																																																																																																																				
		荷重	(有効に機能を発揮する)	-																																																																																																																				
		海水	海水を通水しない	対象外																																																																																																																				
		電磁的障害	(電磁波により機能が損なわれない)	-																																																																																																																				
		周辺機器等からの悪影響 関連資料	(周辺機器等からの悪影響により機能を失うおそれがない) 61-3 配置図	-																																																																																																																				
	第 2 号	操作性	操作スイッチ操作	B d																																																																																																																				
		関連資料	61-3 配置図																																																																																																																					
	第 3 号	試験・検査 (検査性, 系統構成・外部入力)	内燃機関, 発電機	G H																																																																																																																				
		関連資料	61-5 試験及び検査																																																																																																																					
	第 4 号	切り替え性	本来の用途として使用一切替操作が必要	B a																																																																																																																				
関連資料		61-2 単線結線図																																																																																																																						
第 5 号	悪 影 響 防 止	系統設計	通常時は隔離又は分離	A b																																																																																																																				
		その他 (飛散物)	対象外	対象外																																																																																																																				
	関連資料	61-2 単線結線図																																																																																																																						
第 6 号	設置場所	現場操作 (遠隔)	A b																																																																																																																					
	関連資料	61-3 配置図																																																																																																																						
第 3 項	第 1 号	可搬型 SA の容量	その他設備	C																																																																																																																				
		関連資料	61-6 容量設定概観																																																																																																																					
	第 2 号	可搬型 SA の接続性	より簡便な接続	C																																																																																																																				
		関連資料	61-3 配置図																																																																																																																					
第 3 号	異なる複数の接続箇所の確保	対象外	対象外																																																																																																																					
	関連資料	-																																																																																																																						
第 4 号	設置場所	(放射線量の高くなるおそれの少ない場所の選定)	-																																																																																																																					
	関連資料	61-3 配置図																																																																																																																						
第 5 号	保管場所	屋外 (共通要因の考慮対象設備なし)	B b																																																																																																																					
	関連資料	61-3 配置図, 61-7 保管場所図																																																																																																																						
第 6 号	アクセスルート	屋外アクセスルートの確保	B																																																																																																																					
	関連資料	61-8 アクセスルート図																																																																																																																						
第 7 号	共 通 要 因 故 障 防 止	環境条件, 自然現象, 外 部人為事象, 溢水, 火災	防止設備-対象 (代替対象DB設備あり) -屋外	A b																																																																																																																				
		サポート系要因	対象 (サポート系あり) -異なる駆動源又は冷却源	C a																																																																																																																				
	関連資料	61-3 配置図																																																																																																																						

柏崎刈羽原子力発電所 6/7号炉 (2017.12.20版)

柏崎刈羽原子力発電所 6号及び7号炉 SA 設備基準適合性
一覧表 (可搬)

61条：緊急時対策所		5号炉原子炉建屋内部緊急時対策所 (対象本部) 備用圧縮機 (空気ポンプ)	類型化 区分	7号炉 (対象本部)	類型化 区分
第1項	環境条件における健全性	環境温度・湿度・圧力/ 屋外の天候/放射線	C	原子炉区域を除く原子炉建屋内部及び その他の建屋内 (5号炉原 (炉建屋))	C
		荷重	-	(有効に機能を発揮する)	-
		海水	対象外	(海水を通過しない)	対象外
		電磁波による影響	-	(周辺機器等からの悪影響により機能を失う おそれがない)	-
関連資料		[配置図] 61-3		[配置図] 61-3	
第2項	操作性	遠隔操作	B	遠隔操作	B
	関連資料	[配置図] 61-3		[配置図] 61-3	
第3項	試験・検査 (検査性、系統構成、外部入力)	容器 (タンク類)	C	計測制御設備	J
	関連資料	-		-	
第4項	切り替え性	本来の用途として使用一切不要	A	本来の用途として使用一切不要	A
	関連資料	-		-	
第5項	悪影響防止	系統設計 他設備から独立 (考慮対象なし)	A c	他設備から独立 (考慮対象なし)	A c
	関連資料	-		-	
第6項	設置場所	現場操作	A	現場操作	A
	関連資料	-		-	
第7項	可搬SAの容量	重大事故等への対応を本来の目的として設置するもの	A	重大事故等への対応を本来の目的として設置するもの	A
	関連資料	-		-	
第8項	可搬SAの接続性	より簡単な接続	C	より簡単な接続	C
	関連資料	-		-	
第9項	異なる複数の接続箇所の確保	対象外	対象外	対象外	対象外
	関連資料	-		-	
第10項	設置場所	(放射線量の高くなるおそれの少ない場所を選定)	-	(放射線量の高くなるおそれの少ない場所を選定)	-
	関連資料	-		-	
第11項	保守場所	屋内 (共通要因の考慮対象設備なし)	A b	屋内 (共通要因の考慮対象設備なし)	A b
	関連資料	[保管場所図] 61-7		[保管場所図] 61-7	
第12項	アクセスルート	屋内アクセスルートの確保	A	屋内アクセスルートの確保	A
	関連資料	-		-	
第13項	共通要因 自然現象、外部人為 事象、溢水、火災	共通要因の考慮対象設備なし	対象外	共通要因の考慮対象設備なし	対象外
	サポート系要因 (サポート系なし)	サポート系なし	対象外	(サポート系なし)	対象外
関連資料		-		-	

東海第二発電所 (2018.9.18版)

東海第二発電所 SA 設備基準適合性 一覧表 (可搬型)

61条：緊急時対策所		緊急時対策所加圧設備	類型化 区分
第1項	環境条件における健全性	環境温度・湿度・ 圧力/屋外の天候/ 放射線	その他の建屋内 (緊急時対策所)
		荷重	有効に機能を発揮する
		海水	海水を通過しない
		電磁波による影響	電磁波により機能が損なわれない
関連資料		[配置図] 61-3	
第2項	操作性	現場操作 (緊急時対策所) (操作スイッチ操作)	B d
	関連資料	[配置図] 61-3	
第3項	試験・検査 (検査性、系統構成、外部 入力)	容器 (タンク類) (機能・性能及び漏えいの有無の確 認が可能) (規定圧力の確認及び外観の確認 が可能)	C
	関連資料	[本文] 3.18, [試験及び検査] 61-5	
第4項	切り替え性	本来の用途として使用一切不要	B b
	関連資料	-	
第5項	悪影響防止	系統設計 他設備から独立 その他 (飛散物)	A c
	関連資料	-	
第6項	設置場所	現場 (遠隔) 操作	A b
	関連資料	[配置図] 61-3	
第7項	可搬 SA の容量	その他設備 (必要な個数を確保す ることに加え、自主的にバックア ップを確保する)	C
	関連資料	[容量設定根拠] 61-6	
第8項	可搬 SA の接続性	常設設備と接続なし	対象外
	関連資料	-	
第9項	異なる複数の接続箇所の 確保	対象外	対象外
	関連資料	-	
第10項	設置場所	放射線量の高くなるおそれの少な い場所を選定	-
	関連資料	[配置図] 61-3	
第11項	保管場所	屋内 (共通要因の考慮対象設備なし)	A b
	関連資料	[配置図] 61-3	
第12項	アクセスルート	対象外	対象外
	関連資料	-	
第13項	共通要因 自然現象、外部人為 事象、溢水、火災	共通要因の考慮対象設備なし	対象外
	サポート系故障 防止	サポート系なし	対象外
関連資料		[配置図] 61-3	

島根原子力発電所 2号炉

島根原子力発電所 2号炉 SA 設備基準適合性
一覧表 (可搬型)

61条：緊急時対策所		緊急時対策所正圧化装置 (空気ポンプ)	類型化 区分
第1項	環境条件における健全性	環境温度・湿度・圧力/ 屋外の天候/放射線	屋外設備
		荷重	(有効に機能を発揮する)
		海水	海水を通過しない
		電磁的障害	(電磁波により機能が損なわれない)
関連資料		61-3 配置図	
第2項	操作性	工具、弁操作、接続作業	B b B f B g
	関連資料	61-3 配置図	
第3項	試験・検査 (検査性、系統構成、外部入力)	容器 (タンク類)	C
	関連資料	61-5 試験及び検査	
第4項	切り替え性	本来の用途として使用一切操作が必要	B a
	関連資料	61-4 系統図	
第5項	悪影響防止	系統設計 通常時は隔離又は分離	A b
	関連資料	61-3 配置図	
第6項	設置場所	現場操作 (設置場所)	A b
	関連資料	61-3 配置図	
第7項	可搬型 SA の容量	その他設備	C
	関連資料	61-5 容量設定根拠	
第8項	可搬型 SA の接続性	フランジ接続	B
	関連資料	61-4 系統図	
第9項	異なる複数の接続箇所の確保	対象外	対象外
	関連資料	-	
第10項	設置場所	(放射線量の高くなるおそれの少ない場所を選定)	-
	関連資料	61-3 配置図	
第11項	保管場所	屋外 (共通要因の考慮対象設備なし)	B b
	関連資料	61-7 保管場所図	
第12項	アクセスルート	屋外アクセスルートの確保	B
	関連資料	61-8 アクセスルート図	
第13項	共通要因 自然現象、外部人為 事象、溢水、火災	緩和設備又は防止でも緩和でもない設備-対象 (同一目的の SA 設備、代替対象 DB 設備なし)	対象外
	サポート系故障 防止	サポート系要因	対象外 (サポート系なし)
関連資料		-	

備考

・設備の相違
【柏崎 6/7】
島根 2号炉の差圧計
は常設

柏崎刈羽原子力発電所 6/7号炉 (2017.12.20版)

柏崎刈羽原子力発電所 6号及び7号炉 SA 設備基準適合性
一覧表 (可搬)

61条:緊急時対策用		酸濃度計 (先着本局)	型化区分	二酸化炭素濃度計 (対策本局)	型化区分
第1項	環境温度・湿度・圧力/屋外の天候/放射線	原子炉区域を除く原子炉建屋内及びその他の建屋内 (5号炉/伊勢)	C	原子炉区域を除く原子炉建屋内及びその他の建屋内 (5号炉/伊勢)	C
	荷重	(有効に機能を発揮する)	-	(有効に機能を発揮する)	-
	海水	(海水を通過しない)	対象外	(海水を通過しない)	対象外
	隣接機からの影響	(周辺機器等からの悪影響により機能を失うおそれがない)	-	(周辺機器等からの悪影響により機能を失うおそれがない)	-
	電磁波による影響	(電磁波により機能が損なわれない)	対象外	(電磁波により機能が損なわれない)	対象外
	関連資料	【配置図】61-3		【配置図】61-3	
	操作性	現場操作	B	現場操作	B
	関連資料	-		-	
	試験・検査 (検査性、系統構成・外部入力)	計測制御設備	J	計測制御設備	J
	関連資料	-		-	
第2項	切り替え性	本来の用途として使用一切不要	A	本来の用途として使用一切不要	A
	隔離資料	-		-	
	系統設計	他設備から独立	A c	他設備から独立	A c
	その他 (飛散物)	(考慮対象なし)	対象外	(考慮対象なし)	対象外
	関連資料	-		-	
	設置場所	現場操作	A	現場操作	A
	関連資料	-		-	
	可搬SAの容量	重大事故等への対応を本来の目的として設置するもの	A	重大事故等への対応を本来の目的として設置するもの	A
	関連資料	-		-	
	可搬SAの接続性	より簡単な接続	C	より簡単な接続	C
第3項	異なる複数の接続箇所の確保	対象外	対象外	対象外	対象外
	設置場所	(放射線量の高くなるおそれの少ない場所を選定)	-	(放射線量の高くなるおそれの少ない場所を選定)	-
	関連資料	-		-	
	保管場所	屋内(共通要因の考慮対象設備なし)	A b	屋内(共通要因の考慮対象設備なし)	A b
	関連資料	【保守場内図】61-7		【保守場内図】61-7	
	アクセスルート	屋内アクセスルートの確保	A	屋内アクセスルートの確保	A
	関連資料	-		-	
	環境条件、自然現象、外部人為事象、洪水、火災	共通要因の考慮対象設備なし	対象外	共通要因の考慮対象設備なし	対象外
	サポート系要因	(サポート系なし)	対象外	(サポート系なし)	対象外
	関連資料	-		-	

東海第二発電所 (2018.9.18版)

東海第二発電所 SA 設備基準適合性 一覧表 (可搬型)

61条:緊急時対策用		酸濃度計	型化区分	二酸化炭素濃度計	型化区分
第1項	環境温度・湿度・圧力/屋外の天候/放射線	その他の建屋内 (緊急時対策用)	C	その他の建屋内 (緊急時対策用)	C
	荷重	有効に機能を発揮する	-	有効に機能を発揮する	-
	海水	海水を通過しない	対象外	海水を通過しない	対象外
	他設備からの影響	周辺機器等からの悪影響により機能を失うおそれがない	-	周辺機器等からの悪影響により機能を失うおそれがない	-
	電磁波による影響	電磁波により機能が損なわれない	対象外	電磁波により機能が損なわれない	対象外
	関連資料	【配置図】61-3		【配置図】61-3	
	操作性	現場操作 (設備の運搬・設置) (操作スイッチ操作)	B c B d	現場操作 (設備の運搬・設置) (操作スイッチ操作)	B c B d
	関連資料	【配置図】61-3		【配置図】61-3	
	試験・検査 (検査性、系統構成・外部入力)	計測制御設備 (機能・性能の検証が可能) (校正が可能)	J	計測制御設備 (機能・性能の検証が可能) (校正が可能)	J
	関連資料	【本文】3.18, 【試験及び検査】61-5		【本文】3.18, 【試験及び検査】61-5	
第2項	切り替え性	本来の用途として使用一切不要	B b	本来の用途として使用一切不要	B b
	関連資料	-		-	
	系統設計	他設備から独立	A c	他設備から独立	A c
	その他 (飛散物)	考慮対象なし	対象外	考慮対象なし	対象外
	関連資料	-		-	
	設置場所	現場 (設置場所) 操作可能	A a	現場 (設置場所) 操作可能	A a
	関連資料	【配置図】61-3		【配置図】61-3	
	可搬 SA の容量	その他設備 (必要な個数を確保することに加え、自主的にバックアップを確保する)	C	その他設備 (必要な個数を確保することに加え、自主的にバックアップを確保する)	C
	関連資料	-		-	
	可搬 SA の接続性	常設設備と接続なし	対象外	常設設備と接続なし	対象外
第3項	異なる複数の接続箇所の確保	対象外	対象外	対象外	対象外
	設置場所	放射線量の高くなるおそれの少ない場所を選定	-	放射線量の高くなるおそれの少ない場所を選定	-
	関連資料	【配置図】61-3		【配置図】61-3	
	保管場所	屋内(共通要因の考慮対象設備なし)	A b	屋内(共通要因の考慮対象設備なし)	A b
	関連資料	【保管場所】61-7		【保管場所】61-7	
	アクセスルート	屋内アクセスルートの確保	A	屋内アクセスルートの確保	A
	関連資料	【アクセスルート図】61-8		【アクセスルート図】61-8	
	環境条件、自然現象、外部人為事象、洪水、火災	共通要因の考慮対象設備なし	対象外	共通要因の考慮対象設備なし	対象外
	サポート系要因	サポート系なし	対象外	サポート系なし	対象外
	関連資料	-		-	

島根原子力発電所 2号炉

島根原子力発電所 2号炉 SA 設備基準適合性
一覧表 (可搬型)

61条:緊急時対策用		酸濃度計	型化区分
第1項	環境条件、自然現象、外部人為事象、洪水、火災	その他の建屋内設備	C
	荷重	(有効に機能を発揮する)	-
	海水	海水を通過しない	対象外
	電磁的障害	(電磁波により機能が損なわれない)	-
	周辺機器等からの悪影響	(周辺機器等からの悪影響により機能を失うおそれがない)	-
	関連資料	61-3 配置図	
	操作性	設備の運搬・設置 操作スイッチ操作	B c B d
	関連資料	-	
	試験・検査 (検査性、系統構成・外部入力)	計測制御設備	J
	関連資料	61-5 試験及び検査	
第2項	切り替え性	本来の用途として使用一切不要	B b
	関連資料	-	
	系統設計	他設備から独立	A c
	その他 (飛散物)	対象外	対象外
	関連資料	-	
	設置場所	現場操作 (設置場所)	A a
	関連資料	61-3 配置図	
	可搬型 SA の容量	その他設備	C
	関連資料	-	
	可搬型 SA の接続性	(常設設備と接続しない)	-
第3項	異なる複数の接続箇所の確保	対象外	対象外
	設置場所	(放射線量の高くなるおそれの少ない場所を選定)	-
	関連資料	61-3 配置図	
	保管場所	屋内 (共通要因の考慮対象設備なし)	A b
	関連資料	61-7 保管場所図	
	アクセスルート	中央制御室又は緊急時対策所で保管及び使用する	対象外
	関連資料	-	
	環境条件、自然現象、外部人為事象、洪水、火災	緩和設備又は防止でも緩和でもない設備-対象	対象外
	サポート系要因	対象外 (サポート系なし)	対象外
	関連資料	-	

備考

・設備の相違
【柏崎6/7, 東海第二】
設備仕様の相違

柏崎刈羽原子力発電所 6 / 7号炉 (2017. 12. 20 版)	東海第二発電所 (2018. 9. 18 版)	島根原子力発電所 2号炉	備考																																																																																																																					
		<p style="text-align: center;">島根原子力発電所 2号炉 SA設備基準適合性 一覧表 (可搬型)</p> <table border="1"> <thead> <tr> <th colspan="2">61条：緊急時対策所</th> <th>二酸化炭素濃度計</th> <th>類型化区分</th> </tr> </thead> <tbody> <tr> <td rowspan="10">第1項</td> <td rowspan="6">第1号</td> <td>環境条件・湿度・圧力/ 屋外の天候/放射線</td> <td>その他の建物内設備</td> <td>C</td> </tr> <tr> <td>荷重</td> <td>(有効に機能を発揮する)</td> <td>-</td> </tr> <tr> <td>海水</td> <td>海水を通水しない</td> <td>対象外</td> </tr> <tr> <td>電磁的障害</td> <td>(電磁波により機能が損なわれない)</td> <td>-</td> </tr> <tr> <td>周辺機器等からの悪影響</td> <td>(周辺機器等からの悪影響により機能を失うおそれがない)</td> <td>-</td> </tr> <tr> <td>関連資料</td> <td>61-3 配置図</td> <td></td> </tr> <tr> <td rowspan="2">第2号</td> <td>操作性</td> <td>設備の運搬・設置 操作スイッチ操作</td> <td>B c B d</td> </tr> <tr> <td>関連資料</td> <td>-</td> <td></td> </tr> <tr> <td rowspan="2">第3号</td> <td>試験・検査 (検査性、系統構成・外部入力)</td> <td>計測制御設備</td> <td>J</td> </tr> <tr> <td>関連資料</td> <td>61-5 試験及び検査</td> <td></td> </tr> <tr> <td rowspan="2">第4号</td> <td>切り替え性</td> <td>本来の用途として使用一切替操作が不要</td> <td>B b</td> </tr> <tr> <td>関連資料</td> <td>-</td> <td></td> </tr> <tr> <td rowspan="3">第5号</td> <td rowspan="2">悪影響防止</td> <td>系統設計</td> <td>他設備から独立</td> <td>A c</td> </tr> <tr> <td>その他 (飛散物)</td> <td>対象外</td> <td>対象外</td> </tr> <tr> <td>関連資料</td> <td>-</td> <td></td> </tr> <tr> <td rowspan="2">第6号</td> <td>設置場所</td> <td>現場操作 (設置場所)</td> <td>A a</td> </tr> <tr> <td>関連資料</td> <td>61-3 配置図</td> <td></td> </tr> <tr> <td rowspan="14">第3項</td> <td rowspan="2">第1号</td> <td>可搬型 SA の容量</td> <td>その他設備</td> <td>C</td> </tr> <tr> <td>関連資料</td> <td>-</td> <td></td> </tr> <tr> <td rowspan="2">第2号</td> <td>可搬型 SA の接続性</td> <td>(常設設備と接続しない)</td> <td>-</td> </tr> <tr> <td>関連資料</td> <td>-</td> <td></td> </tr> <tr> <td rowspan="2">第3号</td> <td>異なる複数の接続箇所の確保</td> <td>対象外</td> <td>対象外</td> </tr> <tr> <td>関連資料</td> <td>-</td> <td></td> </tr> <tr> <td rowspan="2">第4号</td> <td>設置場所</td> <td>(放射線量の高くなるおそれの少ない場所の選定)</td> <td>-</td> </tr> <tr> <td>関連資料</td> <td>61-3 配置図</td> <td></td> </tr> <tr> <td rowspan="2">第5号</td> <td>保管場所</td> <td>屋内 (共通要因の考慮対象設備なし)</td> <td>A b</td> </tr> <tr> <td>関連資料</td> <td>61-7 保管場所図</td> <td></td> </tr> <tr> <td rowspan="2">第6号</td> <td>アクセスルート</td> <td>中央制御室又は緊急時対策所で保管及び使用する</td> <td>対象外</td> </tr> <tr> <td>関連資料</td> <td>-</td> <td></td> </tr> <tr> <td rowspan="3">第7号</td> <td rowspan="2">共通要因 故障防止</td> <td>環境条件、自然現象、外 部人為事象、溢水、火災</td> <td>緩和設備又は防止でも緩和でもない設備一対象 (同一目的の SA 設備、代替対象 DB 設備なし)</td> <td>対象外</td> </tr> <tr> <td>サポート系要因</td> <td>対象外 (サポート系なし)</td> <td>対象外</td> </tr> <tr> <td>関連資料</td> <td>-</td> <td></td> </tr> </tbody> </table>	61条：緊急時対策所		二酸化炭素濃度計	類型化区分	第1項	第1号	環境条件・湿度・圧力/ 屋外の天候/放射線	その他の建物内設備	C	荷重	(有効に機能を発揮する)	-	海水	海水を通水しない	対象外	電磁的障害	(電磁波により機能が損なわれない)	-	周辺機器等からの悪影響	(周辺機器等からの悪影響により機能を失うおそれがない)	-	関連資料	61-3 配置図		第2号	操作性	設備の運搬・設置 操作スイッチ操作	B c B d	関連資料	-		第3号	試験・検査 (検査性、系統構成・外部入力)	計測制御設備	J	関連資料	61-5 試験及び検査		第4号	切り替え性	本来の用途として使用一切替操作が不要	B b	関連資料	-		第5号	悪影響防止	系統設計	他設備から独立	A c	その他 (飛散物)	対象外	対象外	関連資料	-		第6号	設置場所	現場操作 (設置場所)	A a	関連資料	61-3 配置図		第3項	第1号	可搬型 SA の容量	その他設備	C	関連資料	-		第2号	可搬型 SA の接続性	(常設設備と接続しない)	-	関連資料	-		第3号	異なる複数の接続箇所の確保	対象外	対象外	関連資料	-		第4号	設置場所	(放射線量の高くなるおそれの少ない場所の選定)	-	関連資料	61-3 配置図		第5号	保管場所	屋内 (共通要因の考慮対象設備なし)	A b	関連資料	61-7 保管場所図		第6号	アクセスルート	中央制御室又は緊急時対策所で保管及び使用する	対象外	関連資料	-		第7号	共通要因 故障防止	環境条件、自然現象、外 部人為事象、溢水、火災	緩和設備又は防止でも緩和でもない設備一対象 (同一目的の SA 設備、代替対象 DB 設備なし)	対象外	サポート系要因	対象外 (サポート系なし)	対象外	関連資料	-		<p>・設備の相違 【柏崎 6/7, 東海第二】 設備仕様の相違 (島根 2号炉は酸素濃度計と 二酸化炭素濃度計を分 けて記載)</p>
61条：緊急時対策所		二酸化炭素濃度計	類型化区分																																																																																																																					
第1項	第1号	環境条件・湿度・圧力/ 屋外の天候/放射線	その他の建物内設備	C																																																																																																																				
		荷重	(有効に機能を発揮する)	-																																																																																																																				
		海水	海水を通水しない	対象外																																																																																																																				
		電磁的障害	(電磁波により機能が損なわれない)	-																																																																																																																				
		周辺機器等からの悪影響	(周辺機器等からの悪影響により機能を失うおそれがない)	-																																																																																																																				
		関連資料	61-3 配置図																																																																																																																					
	第2号	操作性	設備の運搬・設置 操作スイッチ操作	B c B d																																																																																																																				
		関連資料	-																																																																																																																					
	第3号	試験・検査 (検査性、系統構成・外部入力)	計測制御設備	J																																																																																																																				
		関連資料	61-5 試験及び検査																																																																																																																					
第4号	切り替え性	本来の用途として使用一切替操作が不要	B b																																																																																																																					
	関連資料	-																																																																																																																						
第5号	悪影響防止	系統設計	他設備から独立	A c																																																																																																																				
		その他 (飛散物)	対象外	対象外																																																																																																																				
	関連資料	-																																																																																																																						
第6号	設置場所	現場操作 (設置場所)	A a																																																																																																																					
	関連資料	61-3 配置図																																																																																																																						
第3項	第1号	可搬型 SA の容量	その他設備	C																																																																																																																				
		関連資料	-																																																																																																																					
	第2号	可搬型 SA の接続性	(常設設備と接続しない)	-																																																																																																																				
		関連資料	-																																																																																																																					
	第3号	異なる複数の接続箇所の確保	対象外	対象外																																																																																																																				
		関連資料	-																																																																																																																					
	第4号	設置場所	(放射線量の高くなるおそれの少ない場所の選定)	-																																																																																																																				
		関連資料	61-3 配置図																																																																																																																					
	第5号	保管場所	屋内 (共通要因の考慮対象設備なし)	A b																																																																																																																				
		関連資料	61-7 保管場所図																																																																																																																					
	第6号	アクセスルート	中央制御室又は緊急時対策所で保管及び使用する	対象外																																																																																																																				
		関連資料	-																																																																																																																					
	第7号	共通要因 故障防止	環境条件、自然現象、外 部人為事象、溢水、火災	緩和設備又は防止でも緩和でもない設備一対象 (同一目的の SA 設備、代替対象 DB 設備なし)	対象外																																																																																																																			
			サポート系要因	対象外 (サポート系なし)	対象外																																																																																																																			
関連資料		-																																																																																																																						

柏崎刈羽原子力発電所 6/7号炉 (2017.12.20版)		東海第二発電所 (2018.9.18版)		島根原子力発電所 2号炉		備考	
柏崎刈羽原子力発電所 6号及び7号炉 SA 設備基準適合性 一覧表 (可搬)		東海第二発電所 SA 設備基準適合性 一覧表 (可搬型)		島根原子力発電所 2号炉 SA 設備基準適合性 一覧表 (可搬型)		・設備の相違 【柏崎6/7, 東海第二】 設備仕様の相違	
61条：緊急時対策所		緊急時対策所エリアモニタ		可搬式エリア放射線モニタ			類型化区分
第1号	環境条件における健全性	環境温度・湿度・圧力/屋外の天候/放射線	その他の建屋内 (緊急時対策所)	C	環境温度・湿度・圧力/屋外の天候/放射線	その他の建物内設備	C
		荷重	有効に機能を発揮する	-	荷重	(有効に機能を発揮する)	-
		海水	海水を通過しない	対象外	海水	海水を通過しない	対象外
		他設備からの影響	周辺機器等からの悪影響により機能を失うおそれがない	-	電磁的障害	(電磁波により機能が損なわれない)	-
		電磁波による影響	電磁波により機能が損なわれない	対象外	周辺機器等からの悪影響	(周辺機器等からの悪影響により機能を失うおそれがない)	-
		関連資料	[配置図] 61-3	[配置図] 61-3	関連資料	61-3 配置図	-
		操作性能	運転操作	B	操作性	設備の運搬・設置 操作スイッチ操作	B c B d
		関連資料	-	-	試験・検査 (検査性、系統構成・外部入力)	計測制御設備	J
		切替性	(本来の用途として使用)	対象外	切替性	本来の用途として使用一切替不要	B b
		関連資料	-	-	関連資料	-	-
第2号	悪影響防止	系統設計	他設備から独立	A c	系統設計	他設備から独立	A c
		その他(飛散物)	考慮対象なし	対象外	その他(飛散物)	対象外	対象外
		関連資料	-	-	関連資料	-	-
		設置場所	現場(設置場所) 操作可能	A a	設置場所	現場操作(設置場所)	A a
		関連資料	[配置図]61-3	[配置図]61-3	関連資料	-	-
		可搬SAの容量	可搬SAの容量	C	可搬型SAの容量	その他設備	C
		可搬SAの接続性	可搬SAの接続性	対象外	可搬型SAの接続性	(常設設備と接続しない)	-
		異なる複数の接続箇所の確保	異なる複数の接続箇所の確保	対象外	異なる複数の接続箇所の確保	対象外	対象外
		設置場所	放射線量の高くなるおそれの少ない場所を選定	-	設置場所	(放射線量の高くなるおそれの少ない場所の選定)	-
		関連資料	[配置図]61-3	[配置図]61-3	関連資料	-	-
第3号	共通要因故障防止	保管場所	屋内(共通要因の考慮対象設備なし)	A b	保管場所	屋内(共通要因の考慮対象設備なし)	A b
		アクセスルート	屋内アクセスルートの確保	A	アクセスルート	中央制御室又は緊急時対策所で保管及び使用する	対象外
		環境条件、自然現象、外部人為事象、溢水、火災	共通要因の考慮対象設備なし	対象外	環境条件、自然現象、外部人為事象、溢水、火災	緩和設備又は防止でも緩和でもない設備-対象 (同一目的のSA設備、代替対象DB設備なし)	対象外
		サポート系要因	サポート系なし	対象外	サポート系要因	対象外 (サポート系なし)	対象外
		関連資料	-	-	関連資料	-	-
		可搬SAの容量	可搬SAの容量	C	可搬型SAの容量	61-7 保管場所図	-
		可搬SAの接続性	可搬SAの接続性	対象外	可搬型SAの接続性	中央制御室又は緊急時対策所で保管及び使用する	対象外
		異なる複数の接続箇所の確保	異なる複数の接続箇所の確保	対象外	異なる複数の接続箇所の確保	対象外	対象外
		設置場所	放射線量の高くなるおそれの少ない場所を選定	-	設置場所	(放射線量の高くなるおそれの少ない場所の選定)	-
		関連資料	[配置図]61-3	[配置図]61-3	関連資料	-	-
第4号	共通要因故障防止	保管場所	屋内(共通要因の考慮対象設備なし)	A b	保管場所	屋内(共通要因の考慮対象設備なし)	A b
		アクセスルート	屋内アクセスルートの確保	A	アクセスルート	屋内アクセスルートの確保	A
		環境条件、自然現象、外部人為事象、溢水、火災	共通要因の考慮対象設備なし	対象外	環境条件、自然現象、外部人為事象、溢水、火災	共通要因の考慮対象設備なし	対象外
		サポート系要因	サポート系なし	対象外	サポート系故障防止	サポート系なし	対象外
		関連資料	-	-	関連資料	-	-
		可搬SAの容量	可搬SAの容量	C	可搬型SAの容量	61-7 保管場所図	-
		可搬SAの接続性	可搬SAの接続性	対象外	可搬型SAの接続性	中央制御室又は緊急時対策所で保管及び使用する	対象外
		異なる複数の接続箇所の確保	異なる複数の接続箇所の確保	対象外	異なる複数の接続箇所の確保	対象外	対象外
		設置場所	放射線量の高くなるおそれの少ない場所を選定	-	設置場所	(放射線量の高くなるおそれの少ない場所の選定)	-
		関連資料	[配置図]61-3	[配置図]61-3	関連資料	-	-
第5号	共通要因故障防止	保管場所	屋内(共通要因の考慮対象設備なし)	A b	保管場所	屋内(共通要因の考慮対象設備なし)	A b
		アクセスルート	屋内アクセスルートの確保	A	アクセスルート	屋内アクセスルートの確保	A
		環境条件、自然現象、外部人為事象、溢水、火災	共通要因の考慮対象設備なし	対象外	環境条件、自然現象、外部人為事象、溢水、火災	共通要因の考慮対象設備なし	対象外
		サポート系要因	サポート系なし	対象外	サポート系故障防止	サポート系なし	対象外
		関連資料	-	-	関連資料	-	-
		可搬SAの容量	可搬SAの容量	C	可搬型SAの容量	61-7 保管場所図	-
		可搬SAの接続性	可搬SAの接続性	対象外	可搬型SAの接続性	中央制御室又は緊急時対策所で保管及び使用する	対象外
		異なる複数の接続箇所の確保	異なる複数の接続箇所の確保	対象外	異なる複数の接続箇所の確保	対象外	対象外
		設置場所	放射線量の高くなるおそれの少ない場所を選定	-	設置場所	(放射線量の高くなるおそれの少ない場所の選定)	-
		関連資料	[配置図]61-3	[配置図]61-3	関連資料	-	-
第6号	共通要因故障防止	保管場所	屋内(共通要因の考慮対象設備なし)	A b	保管場所	屋内(共通要因の考慮対象設備なし)	A b
		アクセスルート	屋内アクセスルートの確保	A	アクセスルート	屋内アクセスルートの確保	A
		環境条件、自然現象、外部人為事象、溢水、火災	共通要因の考慮対象設備なし	対象外	環境条件、自然現象、外部人為事象、溢水、火災	共通要因の考慮対象設備なし	対象外
		サポート系要因	サポート系なし	対象外	サポート系故障防止	サポート系なし	対象外
		関連資料	-	-	関連資料	-	-
		可搬SAの容量	可搬SAの容量	C	可搬型SAの容量	61-7 保管場所図	-
		可搬SAの接続性	可搬SAの接続性	対象外	可搬型SAの接続性	中央制御室又は緊急時対策所で保管及び使用する	対象外
		異なる複数の接続箇所の確保	異なる複数の接続箇所の確保	対象外	異なる複数の接続箇所の確保	対象外	対象外
		設置場所	放射線量の高くなるおそれの少ない場所を選定	-	設置場所	(放射線量の高くなるおそれの少ない場所の選定)	-
		関連資料	[配置図]61-3	[配置図]61-3	関連資料	-	-
第7号	共通要因故障防止	保管場所	屋内(共通要因の考慮対象設備なし)	A b	保管場所	屋内(共通要因の考慮対象設備なし)	A b
		アクセスルート	屋内アクセスルートの確保	A	アクセスルート	屋内アクセスルートの確保	A
		環境条件、自然現象、外部人為事象、溢水、火災	共通要因の考慮対象設備なし	対象外	環境条件、自然現象、外部人為事象、溢水、火災	共通要因の考慮対象設備なし	対象外
		サポート系要因	サポート系なし	対象外	サポート系故障防止	サポート系なし	対象外
		関連資料	-	-	関連資料	-	-
		可搬SAの容量	可搬SAの容量	C	可搬型SAの容量	61-7 保管場所図	-
		可搬SAの接続性	可搬SAの接続性	対象外	可搬型SAの接続性	中央制御室又は緊急時対策所で保管及び使用する	対象外
		異なる複数の接続箇所の確保	異なる複数の接続箇所の確保	対象外	異なる複数の接続箇所の確保	対象外	対象外
		設置場所	放射線量の高くなるおそれの少ない場所を選定	-	設置場所	(放射線量の高くなるおそれの少ない場所の選定)	-
		関連資料	[配置図]61-3	[配置図]61-3	関連資料	-	-

柏崎刈羽原子力発電所 6 / 7号炉 (2017. 12. 20 版)	東海第二発電所 (2018. 9. 18 版)	島根原子力発電所 2号炉	備考																																																																																																																								
		<p style="text-align: center;">島根原子力発電所 2号炉 SA設備基準適合性 一覧表 (可搬型)</p> <table border="1" style="width: 100%; border-collapse: collapse;"> <thead> <tr> <th colspan="2" style="text-align: left;">61条：緊急時対策所</th> <th style="text-align: center;">可搬ケーブル</th> <th style="text-align: center;">類型化 区分</th> </tr> </thead> <tbody> <tr> <td rowspan="5" style="text-align: center; vertical-align: middle;">第1項</td> <td rowspan="5" style="text-align: center; vertical-align: middle;">第1号</td> <td>環境温度・湿度・圧力/ 屋外の天候/放射線</td> <td style="text-align: center;">屋外設備</td> <td style="text-align: center;">D</td> </tr> <tr> <td>荷重</td> <td style="text-align: center;">(有効に機能を発揮する)</td> <td style="text-align: center;">-</td> </tr> <tr> <td>海水</td> <td style="text-align: center;">海水を通水しない</td> <td style="text-align: center;">対象外</td> </tr> <tr> <td>電磁的障害</td> <td style="text-align: center;">(電磁波により機能が損なわれない)</td> <td style="text-align: center;">-</td> </tr> <tr> <td>周辺機器等からの悪影響</td> <td style="text-align: center;">(周辺機器等からの悪影響により機能を失うおそれがない)</td> <td style="text-align: center;">-</td> </tr> <tr> <td></td> <td>関連資料</td> <td style="text-align: center;">61-3 配置図</td> <td></td> </tr> <tr> <td rowspan="4" style="text-align: center; vertical-align: middle;">第1項</td> <td rowspan="4" style="text-align: center; vertical-align: middle;">第2号</td> <td>操作性</td> <td style="text-align: center;">接続作業</td> <td style="text-align: center;">B g</td> </tr> <tr> <td>関連資料</td> <td style="text-align: center;">61-3 配置図</td> <td></td> </tr> <tr> <td rowspan="2" style="text-align: center; vertical-align: middle;">第3号</td> <td>試験・検査 (検査性、系統構成・外部入力)</td> <td style="text-align: center;">その他電源設備</td> <td style="text-align: center;">I</td> </tr> <tr> <td>関連資料</td> <td style="text-align: center;">61-5 試験及び検査</td> <td></td> </tr> <tr> <td rowspan="2" style="text-align: center; vertical-align: middle;">第4号</td> <td>切り替え性</td> <td style="text-align: center;">本来の用途として使用一切替操作が必要</td> <td style="text-align: center;">B a</td> </tr> <tr> <td>関連資料</td> <td style="text-align: center;">61-2 単線結線図</td> <td></td> </tr> <tr> <td rowspan="3" style="text-align: center; vertical-align: middle;">第5号</td> <td rowspan="3" style="text-align: center; vertical-align: middle;">悪影響防止</td> <td>系統設計</td> <td style="text-align: center;">通常時は隔離又は分離</td> <td style="text-align: center;">A b</td> </tr> <tr> <td>その他 (飛散物)</td> <td style="text-align: center;">対象外</td> <td style="text-align: center;">対象外</td> </tr> <tr> <td>関連資料</td> <td style="text-align: center;">61-2 単線結線図</td> <td></td> </tr> <tr> <td rowspan="2" style="text-align: center; vertical-align: middle;">第6号</td> <td>設置場所</td> <td style="text-align: center;">現場操作 (設置場所)</td> <td style="text-align: center;">A a</td> </tr> <tr> <td>関連資料</td> <td style="text-align: center;">61-3 配置図</td> <td></td> </tr> <tr> <td rowspan="4" style="text-align: center; vertical-align: middle;">第1項</td> <td rowspan="4" style="text-align: center; vertical-align: middle;">第1号</td> <td>可搬型 SA の容量</td> <td style="text-align: center;">その他設備</td> <td style="text-align: center;">C</td> </tr> <tr> <td>関連資料</td> <td style="text-align: center;">61-6 容量設定根拠</td> <td></td> </tr> <tr> <td rowspan="2" style="text-align: center; vertical-align: middle;">第2号</td> <td>可搬型 SA の接続性</td> <td style="text-align: center;">より簡便な接続</td> <td style="text-align: center;">C</td> </tr> <tr> <td>関連資料</td> <td style="text-align: center;">61-3 配置図</td> <td></td> </tr> <tr> <td rowspan="2" style="text-align: center; vertical-align: middle;">第3号</td> <td>異なる複数の接続箇所の確保</td> <td style="text-align: center;">対象外</td> <td style="text-align: center;">対象外</td> </tr> <tr> <td>関連資料</td> <td style="text-align: center;">-</td> <td></td> </tr> <tr> <td rowspan="4" style="text-align: center; vertical-align: middle;">第3項</td> <td rowspan="4" style="text-align: center; vertical-align: middle;">第4号</td> <td>設置場所</td> <td style="text-align: center;">(放射線量の高くなるおそれの少ない場所の選定)</td> <td style="text-align: center;">-</td> </tr> <tr> <td>関連資料</td> <td style="text-align: center;">61-3 配置図</td> <td></td> </tr> <tr> <td rowspan="2" style="text-align: center; vertical-align: middle;">第5号</td> <td>保管場所</td> <td style="text-align: center;">屋外 (共通要因の考慮対象設備なし)</td> <td style="text-align: center;">B b</td> </tr> <tr> <td>関連資料</td> <td style="text-align: center;">61-7 保管場所図</td> <td></td> </tr> <tr> <td rowspan="2" style="text-align: center; vertical-align: middle;">第6号</td> <td>アクセスルート</td> <td style="text-align: center;">屋外アクセスルートの確保</td> <td style="text-align: center;">B</td> </tr> <tr> <td>関連資料</td> <td style="text-align: center;">61-8 アクセスルート図</td> <td></td> </tr> <tr> <td rowspan="3" style="text-align: center; vertical-align: middle;">第7号</td> <td rowspan="3" style="text-align: center; vertical-align: middle;">共通要因 故障防止</td> <td>環境条件、自然現象、外 部人為事象、溢水、火災</td> <td style="text-align: center;">防止設備 - 対象 (代替対象 DB 設備あり) - 屋外</td> <td style="text-align: center;">A b</td> </tr> <tr> <td>サポート系要因</td> <td style="text-align: center;">対象外 (サポート系なし)</td> <td style="text-align: center;">対象外</td> </tr> <tr> <td>関連資料</td> <td style="text-align: center;">-</td> <td></td> </tr> </tbody> </table>	61条：緊急時対策所		可搬ケーブル	類型化 区分	第1項	第1号	環境温度・湿度・圧力/ 屋外の天候/放射線	屋外設備	D	荷重	(有効に機能を発揮する)	-	海水	海水を通水しない	対象外	電磁的障害	(電磁波により機能が損なわれない)	-	周辺機器等からの悪影響	(周辺機器等からの悪影響により機能を失うおそれがない)	-		関連資料	61-3 配置図		第1項	第2号	操作性	接続作業	B g	関連資料	61-3 配置図		第3号	試験・検査 (検査性、系統構成・外部入力)	その他電源設備	I	関連資料	61-5 試験及び検査		第4号	切り替え性	本来の用途として使用一切替操作が必要	B a	関連資料	61-2 単線結線図		第5号	悪影響防止	系統設計	通常時は隔離又は分離	A b	その他 (飛散物)	対象外	対象外	関連資料	61-2 単線結線図		第6号	設置場所	現場操作 (設置場所)	A a	関連資料	61-3 配置図		第1項	第1号	可搬型 SA の容量	その他設備	C	関連資料	61-6 容量設定根拠		第2号	可搬型 SA の接続性	より簡便な接続	C	関連資料	61-3 配置図		第3号	異なる複数の接続箇所の確保	対象外	対象外	関連資料	-		第3項	第4号	設置場所	(放射線量の高くなるおそれの少ない場所の選定)	-	関連資料	61-3 配置図		第5号	保管場所	屋外 (共通要因の考慮対象設備なし)	B b	関連資料	61-7 保管場所図		第6号	アクセスルート	屋外アクセスルートの確保	B	関連資料	61-8 アクセスルート図		第7号	共通要因 故障防止	環境条件、自然現象、外 部人為事象、溢水、火災	防止設備 - 対象 (代替対象 DB 設備あり) - 屋外	A b	サポート系要因	対象外 (サポート系なし)	対象外	関連資料	-		<p>・設備の相違 【柏崎 6/7, 東海第二】 設備仕様の相違</p>
61条：緊急時対策所		可搬ケーブル	類型化 区分																																																																																																																								
第1項	第1号	環境温度・湿度・圧力/ 屋外の天候/放射線	屋外設備	D																																																																																																																							
		荷重	(有効に機能を発揮する)	-																																																																																																																							
		海水	海水を通水しない	対象外																																																																																																																							
		電磁的障害	(電磁波により機能が損なわれない)	-																																																																																																																							
		周辺機器等からの悪影響	(周辺機器等からの悪影響により機能を失うおそれがない)	-																																																																																																																							
	関連資料	61-3 配置図																																																																																																																									
第1項	第2号	操作性	接続作業	B g																																																																																																																							
		関連資料	61-3 配置図																																																																																																																								
		第3号	試験・検査 (検査性、系統構成・外部入力)	その他電源設備	I																																																																																																																						
			関連資料	61-5 試験及び検査																																																																																																																							
第4号	切り替え性	本来の用途として使用一切替操作が必要	B a																																																																																																																								
	関連資料	61-2 単線結線図																																																																																																																									
第5号	悪影響防止	系統設計	通常時は隔離又は分離	A b																																																																																																																							
		その他 (飛散物)	対象外	対象外																																																																																																																							
		関連資料	61-2 単線結線図																																																																																																																								
第6号	設置場所	現場操作 (設置場所)	A a																																																																																																																								
	関連資料	61-3 配置図																																																																																																																									
第1項	第1号	可搬型 SA の容量	その他設備	C																																																																																																																							
		関連資料	61-6 容量設定根拠																																																																																																																								
		第2号	可搬型 SA の接続性	より簡便な接続	C																																																																																																																						
			関連資料	61-3 配置図																																																																																																																							
第3号	異なる複数の接続箇所の確保	対象外	対象外																																																																																																																								
	関連資料	-																																																																																																																									
第3項	第4号	設置場所	(放射線量の高くなるおそれの少ない場所の選定)	-																																																																																																																							
		関連資料	61-3 配置図																																																																																																																								
		第5号	保管場所	屋外 (共通要因の考慮対象設備なし)	B b																																																																																																																						
			関連資料	61-7 保管場所図																																																																																																																							
第6号	アクセスルート	屋外アクセスルートの確保	B																																																																																																																								
	関連資料	61-8 アクセスルート図																																																																																																																									
第7号	共通要因 故障防止	環境条件、自然現象、外 部人為事象、溢水、火災	防止設備 - 対象 (代替対象 DB 設備あり) - 屋外	A b																																																																																																																							
		サポート系要因	対象外 (サポート系なし)	対象外																																																																																																																							
		関連資料	-																																																																																																																								

柏崎刈羽原子力発電所 6 / 7号炉 (2017. 12. 20 版)	東海第二発電所 (2018. 9. 18 版)	島根原子力発電所 2号炉	備考																																																																																																											
		<p style="text-align: center;">島根原子力発電所 2号炉 SA設備基準適合性 一覧表 (可搬型)</p> <table border="1" style="width: 100%; border-collapse: collapse;"> <thead> <tr> <th colspan="2">61条：緊急時対策所</th> <th>タンクローリ</th> <th>類型化区分</th> </tr> </thead> <tbody> <tr> <td rowspan="10">第1項</td> <td rowspan="5">第1号 環境条件における健全性</td> <td>環境温度・湿度・圧力/ 屋外の天候/放射線</td> <td>屋外設備 D</td> </tr> <tr> <td>荷重</td> <td>(有効に機能を発揮する) -</td> </tr> <tr> <td>海水</td> <td>海水を通水しない 対象外</td> </tr> <tr> <td>電磁的障害</td> <td>(電磁波により機能が損なわれない) -</td> </tr> <tr> <td>周辺機器等からの悪影響</td> <td>(周辺機器等からの悪影響により機能を失うおそれがない) -</td> </tr> <tr> <td>関連資料</td> <td colspan="2">61-3 配置図, 61-4 系統図</td> </tr> <tr> <td rowspan="2">第2号</td> <td>操作性</td> <td>設備の運搬・設置, 操作スイッチ操作, 弁操作, 接続作業</td> <td>B c B d B f B g</td> </tr> <tr> <td>関連資料</td> <td colspan="2">61-3 配置図, 61-4 系統図</td> </tr> <tr> <td rowspan="2">第3号</td> <td>試験・検査 (検査性, 系統構成・外部入力)</td> <td>容器 (タンク類)</td> <td>C</td> </tr> <tr> <td>関連資料</td> <td colspan="2">61-5 試験及び検査</td> </tr> <tr> <td rowspan="2">第4号</td> <td>切り替え性</td> <td>本来の用途として使用一切替操作が不要</td> <td>B b</td> </tr> <tr> <td>関連資料</td> <td colspan="2">61-4 系統図</td> </tr> <tr> <td rowspan="2">第5号</td> <td>悪影響防止</td> <td>系統設計</td> <td>A b</td> </tr> <tr> <td>その他 (飛散物)</td> <td>対象外</td> <td>対象外</td> </tr> <tr> <td rowspan="2">第6号</td> <td>設置場所</td> <td>通常時は隔離又は分離</td> <td>A a</td> </tr> <tr> <td>関連資料</td> <td colspan="2">61-4 系統図</td> </tr> <tr> <td rowspan="10">第3項</td> <td rowspan="2">第1号</td> <td>可搬SAの容量</td> <td>その他設備 C</td> </tr> <tr> <td>関連資料</td> <td colspan="2">61-6 容量設定根拠</td> </tr> <tr> <td rowspan="2">第2号</td> <td>可搬SAの接続性</td> <td>専用の接続</td> <td>D</td> </tr> <tr> <td>関連資料</td> <td colspan="2">61-3 配置図</td> </tr> <tr> <td rowspan="2">第3号</td> <td>異なる複数の接続箇所の確保</td> <td>対象外</td> <td>対象外</td> </tr> <tr> <td>関連資料</td> <td colspan="2">-</td> </tr> <tr> <td rowspan="2">第4号</td> <td>設置場所</td> <td>(放射線の高くなるおそれの少ない場所の選定)</td> <td>-</td> </tr> <tr> <td>関連資料</td> <td colspan="2">61-3 配置図</td> </tr> <tr> <td rowspan="2">第5号</td> <td>保管場所</td> <td>屋外 (共通要因の考慮対象設備あり)</td> <td>B a</td> </tr> <tr> <td>関連資料</td> <td colspan="2">61-3 配置図</td> </tr> <tr> <td rowspan="2">第6号</td> <td>アクセスルート</td> <td>屋外アクセスルートの確保</td> <td>B</td> </tr> <tr> <td>関連資料</td> <td colspan="2">61-8 アクセスルート図</td> </tr> <tr> <td rowspan="2">第7号</td> <td>共通要因故障防止</td> <td>環境条件, 自然現象, 外部人為事象, 溢水, 火災</td> <td>防止設備-対象 (代替対象D B設備あり) -屋外 A b</td> </tr> <tr> <td>サポート系要因</td> <td>サポート系あり</td> <td>対象 (サポート系あり) -異なる駆動源又は冷却源 C a</td> </tr> <tr> <td>関連資料</td> <td colspan="2">61-3 配置図, 61-4 系統図</td> <td></td> </tr> </tbody> </table>	61条：緊急時対策所		タンクローリ	類型化区分	第1項	第1号 環境条件における健全性	環境温度・湿度・圧力/ 屋外の天候/放射線	屋外設備 D	荷重	(有効に機能を発揮する) -	海水	海水を通水しない 対象外	電磁的障害	(電磁波により機能が損なわれない) -	周辺機器等からの悪影響	(周辺機器等からの悪影響により機能を失うおそれがない) -	関連資料	61-3 配置図, 61-4 系統図		第2号	操作性	設備の運搬・設置, 操作スイッチ操作, 弁操作, 接続作業	B c B d B f B g	関連資料	61-3 配置図, 61-4 系統図		第3号	試験・検査 (検査性, 系統構成・外部入力)	容器 (タンク類)	C	関連資料	61-5 試験及び検査		第4号	切り替え性	本来の用途として使用一切替操作が不要	B b	関連資料	61-4 系統図		第5号	悪影響防止	系統設計	A b	その他 (飛散物)	対象外	対象外	第6号	設置場所	通常時は隔離又は分離	A a	関連資料	61-4 系統図		第3項	第1号	可搬SAの容量	その他設備 C	関連資料	61-6 容量設定根拠		第2号	可搬SAの接続性	専用の接続	D	関連資料	61-3 配置図		第3号	異なる複数の接続箇所の確保	対象外	対象外	関連資料	-		第4号	設置場所	(放射線の高くなるおそれの少ない場所の選定)	-	関連資料	61-3 配置図		第5号	保管場所	屋外 (共通要因の考慮対象設備あり)	B a	関連資料	61-3 配置図		第6号	アクセスルート	屋外アクセスルートの確保	B	関連資料	61-8 アクセスルート図		第7号	共通要因故障防止	環境条件, 自然現象, 外部人為事象, 溢水, 火災	防止設備-対象 (代替対象D B設備あり) -屋外 A b	サポート系要因	サポート系あり	対象 (サポート系あり) -異なる駆動源又は冷却源 C a	関連資料	61-3 配置図, 61-4 系統図			<p>・設備の相違 【柏崎 6/7】 島根 2号炉の燃料補給設備は, 緊急時対策所専用のため記載 【東海第二】 東海第二は常設設備のポンプであるため, 常設として前段に記載</p>
61条：緊急時対策所		タンクローリ	類型化区分																																																																																																											
第1項	第1号 環境条件における健全性	環境温度・湿度・圧力/ 屋外の天候/放射線	屋外設備 D																																																																																																											
		荷重	(有効に機能を発揮する) -																																																																																																											
		海水	海水を通水しない 対象外																																																																																																											
		電磁的障害	(電磁波により機能が損なわれない) -																																																																																																											
		周辺機器等からの悪影響	(周辺機器等からの悪影響により機能を失うおそれがない) -																																																																																																											
	関連資料	61-3 配置図, 61-4 系統図																																																																																																												
	第2号	操作性	設備の運搬・設置, 操作スイッチ操作, 弁操作, 接続作業	B c B d B f B g																																																																																																										
		関連資料	61-3 配置図, 61-4 系統図																																																																																																											
	第3号	試験・検査 (検査性, 系統構成・外部入力)	容器 (タンク類)	C																																																																																																										
		関連資料	61-5 試験及び検査																																																																																																											
第4号	切り替え性	本来の用途として使用一切替操作が不要	B b																																																																																																											
	関連資料	61-4 系統図																																																																																																												
第5号	悪影響防止	系統設計	A b																																																																																																											
	その他 (飛散物)	対象外	対象外																																																																																																											
第6号	設置場所	通常時は隔離又は分離	A a																																																																																																											
	関連資料	61-4 系統図																																																																																																												
第3項	第1号	可搬SAの容量	その他設備 C																																																																																																											
		関連資料	61-6 容量設定根拠																																																																																																											
	第2号	可搬SAの接続性	専用の接続	D																																																																																																										
		関連資料	61-3 配置図																																																																																																											
	第3号	異なる複数の接続箇所の確保	対象外	対象外																																																																																																										
		関連資料	-																																																																																																											
	第4号	設置場所	(放射線の高くなるおそれの少ない場所の選定)	-																																																																																																										
		関連資料	61-3 配置図																																																																																																											
	第5号	保管場所	屋外 (共通要因の考慮対象設備あり)	B a																																																																																																										
		関連資料	61-3 配置図																																																																																																											
第6号	アクセスルート	屋外アクセスルートの確保	B																																																																																																											
	関連資料	61-8 アクセスルート図																																																																																																												
第7号	共通要因故障防止	環境条件, 自然現象, 外部人為事象, 溢水, 火災	防止設備-対象 (代替対象D B設備あり) -屋外 A b																																																																																																											
	サポート系要因	サポート系あり	対象 (サポート系あり) -異なる駆動源又は冷却源 C a																																																																																																											
関連資料	61-3 配置図, 61-4 系統図																																																																																																													

柏崎刈羽原子力発電所 6号及び7号炉 SA 設備基準適合性
一覧表 (可搬)

61条:緊急時対策所		5号炉原子炉建屋内緊急時対策所 (対策本部) 可搬型外気取入送風機	類型化 区分
第1号	環境条件に おける健全性	原子炉区域を除く原子炉建屋内及び その他の建屋内 (5号炉原子炉建屋)	C
	荷重	(有効に機能を発揮する)	-
	海水	(海水を漏水しない)	対象外
	他設備からの影響	(周辺機器等からの悪影響により機能を失う おそれがない)	-
	電磁波による影響	(電磁波により機能が損なわれない)	対象外
関連資料		【配置図】61-3	
第2号	操作性	現場操作 (操作スイッチ操作) (弁操作)	B4 B1
	関連資料	【本文】61-3	
第3号	試験・検査 (検査性、系統構成・外部入力)	空調ユニット	C
	関連資料	【試験及び検査】61-5	
第4号	切り替え性	本来の用途として使用一切り替え不要	A
	関連資料	-	
第5号	系統設計	他設備から独立	A c
	その他(飛散物)	(考慮対象なし)	対象外
	関連資料	【配置図】61-3	
第6号	設置場所	現場操作	A
	関連資料	【配置図】61-3	
第1号	可搬SAの容量	重大事故等への対応を本来の目的として設置するもの	A
	関連資料	【容量設定根拠】61-6	
第2号	可搬SAの接続性	より簡単な接続	C
	関連資料	【配置図】61-3	
第5号	異なる複数の接続箇所の確保	対象外	対象外
	関連資料	-	
第1号	設置場所	(放射線量の高くなるおそれの少ない場所を指定)	-
	関連資料	【配置図】61-3	
第5号	保管場所	屋内(共通要因の考慮対象設備なし)	A b
	関連資料	【保管場所図】61-7	
第6号	アクセスルート	屋内アクセスルートの確保	A
	関連資料	【配置図】61-3	
第7号	共通要因 故障防止	(共通要因の考慮対象設備なし)	対象外
	サボート系要因	(サボート系なし)	対象外
	関連資料	【配置図】61-3	

・設備の相違
【柏崎6/7】
島根2号炉では、ブルーム通過後は、屋外に設置する緊急時対策所空気浄化送風機及び緊急時対策所空気浄化フィルタユニット(可搬型設備)にて、緊急時対策所を正圧化する(島根2号炉は屋外設置であり、操作も緊急時対策所内から実施するため、設置場所の換気不要)(以下、④の相違)

柏崎刈羽原子力発電所 6 / 7号炉 (2017. 12. 20 版)		東海第二発電所 (2018. 9. 18 版)		島根原子力発電所 2号炉		備考																																																										
<p align="center">柏崎刈羽原子力発電所 6号及び7号炉 SA 設備基準適合性 一覧表 (可搬)</p>																																																																
61条：緊急時対策		5号炉原子炉建屋内緊急時対策所 (内機室等) 可燃物除去装置		5号炉原子炉建屋内緊急時対策所 (内機室等) 可燃物除去装置		・設備の相違 【柏崎 6/7】 ①の相違																																																										
<table border="1"> <tr> <td>可燃物除去装置</td> <td>原子炉区域を除く原子炉建屋内及び その他の建屋内 (5号炉) (炉建屋)</td> <td>C</td> <td>原子炉区域を除く原子炉建屋内及び その他の建屋内 (5号炉) (炉建屋)</td> <td>C</td> </tr> <tr> <td>構造</td> <td>(有熱に機能を発揮する)</td> <td>—</td> <td>(有熱に機能を発揮する)</td> <td>—</td> </tr> <tr> <td>材料</td> <td>(海水を含まない)</td> <td>対象外</td> <td>(海水を含まない)</td> <td>対象外</td> </tr> <tr> <td>設置位置</td> <td>(炉心機器等からの放射線により機能を失う おそれがない)</td> <td>—</td> <td>(炉心機器等からの放射線により機能を失う おそれがない)</td> <td>—</td> </tr> <tr> <td>設置高さ</td> <td>(放射線により機能が劣化しない)</td> <td>対象外</td> <td>(放射線により機能が劣化しない)</td> <td>対象外</td> </tr> <tr> <td>設置材料</td> <td colspan="2">【配管図】 61-3</td> <td colspan="2">【配管図】 61-3</td> </tr> </table>		可燃物除去装置	原子炉区域を除く原子炉建屋内及び その他の建屋内 (5号炉) (炉建屋)	C	原子炉区域を除く原子炉建屋内及び その他の建屋内 (5号炉) (炉建屋)		C	構造	(有熱に機能を発揮する)	—	(有熱に機能を発揮する)	—	材料	(海水を含まない)	対象外	(海水を含まない)	対象外	設置位置	(炉心機器等からの放射線により機能を失う おそれがない)	—	(炉心機器等からの放射線により機能を失う おそれがない)	—	設置高さ	(放射線により機能が劣化しない)	対象外	(放射線により機能が劣化しない)	対象外	設置材料	【配管図】 61-3		【配管図】 61-3		<table border="1"> <tr> <td>可燃物除去装置</td> <td>原子炉区域を除く原子炉建屋内及び その他の建屋内 (5号炉) (炉建屋)</td> <td>C</td> <td>原子炉区域を除く原子炉建屋内及び その他の建屋内 (5号炉) (炉建屋)</td> <td>C</td> </tr> <tr> <td>構造</td> <td>(有熱に機能を発揮する)</td> <td>—</td> <td>(有熱に機能を発揮する)</td> <td>—</td> </tr> <tr> <td>材料</td> <td>(海水を含まない)</td> <td>対象外</td> <td>(海水を含まない)</td> <td>対象外</td> </tr> <tr> <td>設置位置</td> <td>(炉心機器等からの放射線により機能を失う おそれがない)</td> <td>—</td> <td>(炉心機器等からの放射線により機能を失う おそれがない)</td> <td>—</td> </tr> <tr> <td>設置高さ</td> <td>(放射線により機能が劣化しない)</td> <td>対象外</td> <td>(放射線により機能が劣化しない)</td> <td>対象外</td> </tr> <tr> <td>設置材料</td> <td colspan="2">【配管図】 61-3</td> <td colspan="2">【配管図】 61-3</td> </tr> </table>		可燃物除去装置	原子炉区域を除く原子炉建屋内及び その他の建屋内 (5号炉) (炉建屋)	C	原子炉区域を除く原子炉建屋内及び その他の建屋内 (5号炉) (炉建屋)	C	構造	(有熱に機能を発揮する)	—	(有熱に機能を発揮する)	—	材料	(海水を含まない)	対象外	(海水を含まない)	対象外	設置位置	(炉心機器等からの放射線により機能を失う おそれがない)	—	(炉心機器等からの放射線により機能を失う おそれがない)	—	設置高さ	(放射線により機能が劣化しない)	対象外	(放射線により機能が劣化しない)	対象外	設置材料	【配管図】 61-3		【配管図】 61-3	
可燃物除去装置	原子炉区域を除く原子炉建屋内及び その他の建屋内 (5号炉) (炉建屋)	C	原子炉区域を除く原子炉建屋内及び その他の建屋内 (5号炉) (炉建屋)	C																																																												
構造	(有熱に機能を発揮する)	—	(有熱に機能を発揮する)	—																																																												
材料	(海水を含まない)	対象外	(海水を含まない)	対象外																																																												
設置位置	(炉心機器等からの放射線により機能を失う おそれがない)	—	(炉心機器等からの放射線により機能を失う おそれがない)	—																																																												
設置高さ	(放射線により機能が劣化しない)	対象外	(放射線により機能が劣化しない)	対象外																																																												
設置材料	【配管図】 61-3		【配管図】 61-3																																																													
可燃物除去装置	原子炉区域を除く原子炉建屋内及び その他の建屋内 (5号炉) (炉建屋)	C	原子炉区域を除く原子炉建屋内及び その他の建屋内 (5号炉) (炉建屋)	C																																																												
構造	(有熱に機能を発揮する)	—	(有熱に機能を発揮する)	—																																																												
材料	(海水を含まない)	対象外	(海水を含まない)	対象外																																																												
設置位置	(炉心機器等からの放射線により機能を失う おそれがない)	—	(炉心機器等からの放射線により機能を失う おそれがない)	—																																																												
設置高さ	(放射線により機能が劣化しない)	対象外	(放射線により機能が劣化しない)	対象外																																																												
設置材料	【配管図】 61-3		【配管図】 61-3																																																													
第1号		第1号		第1号																																																												
第2号		第2号		第2号																																																												
第3号		第3号		第3号																																																												
第4号		第4号		第4号																																																												
第5号		第5号		第5号																																																												
第6号		第6号		第6号																																																												
第7号		第7号		第7号																																																												
第8号		第8号		第8号																																																												
第9号		第9号		第9号																																																												
第10号		第10号		第10号																																																												
第11号		第11号		第11号																																																												
第12号		第12号		第12号																																																												
第13号		第13号		第13号																																																												
第14号		第14号		第14号																																																												
第15号		第15号		第15号																																																												
第16号		第16号		第16号																																																												
第17号		第17号		第17号																																																												
第18号		第18号		第18号																																																												
第19号		第19号		第19号																																																												
第20号		第20号		第20号																																																												
第21号		第21号		第21号																																																												
第22号		第22号		第22号																																																												
第23号		第23号		第23号																																																												
第24号		第24号		第24号																																																												
第25号		第25号		第25号																																																												
第26号		第26号		第26号																																																												
第27号		第27号		第27号																																																												
第28号		第28号		第28号																																																												
第29号		第29号		第29号																																																												
第30号		第30号		第30号																																																												
第31号		第31号		第31号																																																												
第32号		第32号		第32号																																																												
第33号		第33号		第33号																																																												
第34号		第34号		第34号																																																												
第35号		第35号		第35号																																																												
第36号		第36号		第36号																																																												
第37号		第37号		第37号																																																												
第38号		第38号		第38号																																																												
第39号		第39号		第39号																																																												
第40号		第40号		第40号																																																												
第41号		第41号		第41号																																																												
第42号		第42号		第42号																																																												
第43号		第43号		第43号																																																												
第44号		第44号		第44号																																																												
第45号		第45号		第45号																																																												
第46号		第46号		第46号																																																												
第47号		第47号		第47号																																																												
第48号		第48号		第48号																																																												
第49号		第49号		第49号																																																												
第50号		第50号		第50号																																																												
第51号		第51号		第51号																																																												
第52号		第52号		第52号																																																												
第53号		第53号		第53号																																																												
第54号		第54号		第54号																																																												
第55号		第55号		第55号																																																												
第56号		第56号		第56号																																																												
第57号		第57号		第57号																																																												
第58号		第58号		第58号																																																												
第59号		第59号		第59号																																																												
第60号		第60号		第60号																																																												
第61号		第61号		第61号																																																												
第62号		第62号		第62号																																																												
第63号		第63号		第63号																																																												
第64号		第64号		第64号																																																												
第65号		第65号		第65号																																																												
第66号		第66号		第66号																																																												
第67号		第67号		第67号																																																												
第68号		第68号		第68号																																																												
第69号		第69号		第69号																																																												
第70号		第70号		第70号																																																												
第71号		第71号		第71号																																																												
第72号		第72号		第72号																																																												
第73号		第73号		第73号																																																												
第74号		第74号		第74号																																																												
第75号		第75号		第75号																																																												
第76号		第76号		第76号																																																												
第77号		第77号		第77号																																																												
第78号		第78号		第78号																																																												
第79号		第79号		第79号																																																												
第80号		第80号		第80号																																																												
第81号		第81号		第81号																																																												
第82号		第82号		第82号																																																												
第83号		第83号		第83号																																																												
第84号		第84号		第84号																																																												
第85号		第85号		第85号																																																												
第86号		第86号		第86号																																																												
第87号		第87号		第87号																																																												
第88号		第88号		第88号																																																												
第89号		第89号		第89号																																																												
第90号		第90号		第90号																																																												
第91号		第91号		第91号																																																												
第92号		第92号		第92号																																																												
第93号		第93号		第93号																																																												
第94号		第94号		第94号																																																												
第95号		第95号		第95号																																																												
第96号		第96号		第96号																																																												
第97号		第97号		第97号																																																												
第98号		第98号		第98号																																																												
第99号		第99号		第99号																																																												
第100号		第100号		第100号																																																												

柏崎刈羽原子力発電所 6 / 7号炉 (2017. 12. 20 版)		東海第二発電所 (2018. 9. 18 版)		島根原子力発電所 2号炉		備考																																																																																																																																																																																																																							
<p align="center">柏崎刈羽原子力発電所 6号及び7号炉 SA 設備基準適合性 一覧表 (可搬)</p>																																																																																																																																																																																																																													
<table border="1"> <thead> <tr> <th colspan="2">対象:緊急時対策</th> <th>責任者 (設備種別)</th> <th>整備化 区分</th> <th>対象型エリアモニタ (設備種別)</th> <th>整備化 区分</th> <th></th> </tr> </thead> <tbody> <tr> <td rowspan="5">第1号</td> <td>環境温度・湿度・圧力/ 放射線計測装置</td> <td>原子炉区域を除く原子炉建屋内及び その他の建屋内 (保守用) (新建築)</td> <td>C</td> <td>原子炉区域を除く原子炉建屋内及び その他の建屋内 (保守用) (新建築)</td> <td>C</td> <td></td> </tr> <tr> <td>作業</td> <td>(有効に機能を確認する)</td> <td>—</td> <td>(有効に機能を確認する)</td> <td>—</td> <td></td> </tr> <tr> <td>漏水</td> <td>(漏水を感知しない)</td> <td>対象外</td> <td>(漏水を感知しない)</td> <td>対象外</td> <td></td> </tr> <tr> <td>動機からの影響</td> <td>(周辺機器等からの影響により機能が入 りおそれない)</td> <td>—</td> <td>(周辺機器等からの影響により機能が入 りおそれない)</td> <td>—</td> <td></td> </tr> <tr> <td>電磁波による影響</td> <td>(電磁波により機能が落ちない)</td> <td>対象外</td> <td>(電磁波により機能が落ちない)</td> <td>—</td> <td></td> </tr> <tr> <td colspan="2">関連資料</td> <td colspan="2">【保守用区画】 61-7</td> <td colspan="2">【保守用区画】 61-7</td> <td></td> </tr> <tr> <td rowspan="2">第2号</td> <td>操作盤</td> <td>現場操作</td> <td>B</td> <td>遠隔操作</td> <td>B</td> <td></td> </tr> <tr> <td>関連資料</td> <td colspan="2">【本文】3. 18</td> <td colspan="2">【本文】3. 18</td> <td></td> </tr> <tr> <td rowspan="2">第3号</td> <td>試験・検査 (検定性、系統構成・外部入力)</td> <td>非測定試験</td> <td>J</td> <td>非測定試験</td> <td>J</td> <td></td> </tr> <tr> <td>関連資料</td> <td colspan="2">—</td> <td colspan="2">—</td> <td></td> </tr> <tr> <td rowspan="2">第4号</td> <td>切り替え性</td> <td>本来の用途として使用一切禁止</td> <td>A</td> <td>(本来の用途として使用)</td> <td>対象外</td> <td></td> </tr> <tr> <td>関連資料</td> <td colspan="2">—</td> <td colspan="2">—</td> <td></td> </tr> <tr> <td rowspan="2">第5号</td> <td>設計</td> <td>施設から独立</td> <td>A c</td> <td>施設から独立</td> <td>A c</td> <td></td> </tr> <tr> <td>その他(建築物)</td> <td>(考慮対象なし)</td> <td>対象外</td> <td>(考慮対象なし)</td> <td>対象外</td> <td></td> </tr> <tr> <td colspan="2">関連資料</td> <td colspan="2">—</td> <td colspan="2">—</td> <td></td> </tr> <tr> <td rowspan="2">第6号</td> <td>設置場所</td> <td>現場操作</td> <td>A</td> <td>遠隔(設置場所) 操作</td> <td>A b</td> <td></td> </tr> <tr> <td>関連資料</td> <td colspan="2">—</td> <td colspan="2">—</td> <td></td> </tr> <tr> <td rowspan="2">第7号</td> <td>可燃性の貯蔵</td> <td>重大事故等への対応を本来の目的として設置するもの</td> <td>A</td> <td>重大事故等への対応を本来の目的として設置するもの</td> <td>A</td> <td></td> </tr> <tr> <td>関連資料</td> <td colspan="2">—</td> <td colspan="2">—</td> <td></td> </tr> <tr> <td rowspan="2">第8号</td> <td>可燃性の可燃性</td> <td>より厳重な保護</td> <td>C</td> <td>より厳重な保護</td> <td>C</td> <td></td> </tr> <tr> <td>関連資料</td> <td colspan="2">—</td> <td colspan="2">—</td> <td></td> </tr> <tr> <td rowspan="2">第9号</td> <td>異なる種類の接続管の確保</td> <td>対象外</td> <td>対象外</td> <td>対象外</td> <td>対象外</td> <td></td> </tr> <tr> <td>関連資料</td> <td colspan="2">—</td> <td colspan="2">—</td> <td></td> </tr> <tr> <td rowspan="2">第10号</td> <td>設置場所</td> <td>(放射線量の高くなるおそれのない場所を指定)</td> <td>—</td> <td>(放射線量の高くなるおそれのない場所を指定)</td> <td>—</td> <td></td> </tr> <tr> <td>関連資料</td> <td colspan="2">—</td> <td colspan="2">—</td> <td></td> </tr> <tr> <td rowspan="2">第11号</td> <td>設置場所</td> <td>屋内(建造物の考慮対象設備なし)</td> <td>A b</td> <td>屋内(建造物の考慮対象設備なし)</td> <td>A b</td> <td></td> </tr> <tr> <td>関連資料</td> <td colspan="2">【保守用区画】 61-7</td> <td colspan="2">【保守用区画】 61-7</td> <td></td> </tr> <tr> <td rowspan="2">第12号</td> <td>アクセス</td> <td>屋内アクセスの確保</td> <td>A</td> <td>屋内アクセスの確保</td> <td>A</td> <td></td> </tr> <tr> <td>関連資料</td> <td colspan="2">—</td> <td colspan="2">—</td> <td></td> </tr> <tr> <td rowspan="2">第13号</td> <td>自然条件、自然現象、外部人為 影響、雷水、火災</td> <td>非設置国の考慮対象設備なし</td> <td>対象外</td> <td>非設置国の考慮対象設備なし</td> <td>対象外</td> <td></td> </tr> <tr> <td>中ボート系要因</td> <td>(中ボート系なし)</td> <td>対象外</td> <td>(中ボート系なし)</td> <td>対象外</td> <td></td> </tr> <tr> <td colspan="2">関連資料</td> <td colspan="2">—</td> <td colspan="2">—</td> <td></td> </tr> </tbody> </table>							対象:緊急時対策		責任者 (設備種別)	整備化 区分	対象型エリアモニタ (設備種別)	整備化 区分		第1号	環境温度・湿度・圧力/ 放射線計測装置	原子炉区域を除く原子炉建屋内及び その他の建屋内 (保守用) (新建築)	C	原子炉区域を除く原子炉建屋内及び その他の建屋内 (保守用) (新建築)	C		作業	(有効に機能を確認する)	—	(有効に機能を確認する)	—		漏水	(漏水を感知しない)	対象外	(漏水を感知しない)	対象外		動機からの影響	(周辺機器等からの影響により機能が入 りおそれない)	—	(周辺機器等からの影響により機能が入 りおそれない)	—		電磁波による影響	(電磁波により機能が落ちない)	対象外	(電磁波により機能が落ちない)	—		関連資料		【保守用区画】 61-7		【保守用区画】 61-7			第2号	操作盤	現場操作	B	遠隔操作	B		関連資料	【本文】3. 18		【本文】3. 18			第3号	試験・検査 (検定性、系統構成・外部入力)	非測定試験	J	非測定試験	J		関連資料	—		—			第4号	切り替え性	本来の用途として使用一切禁止	A	(本来の用途として使用)	対象外		関連資料	—		—			第5号	設計	施設から独立	A c	施設から独立	A c		その他(建築物)	(考慮対象なし)	対象外	(考慮対象なし)	対象外		関連資料		—		—			第6号	設置場所	現場操作	A	遠隔(設置場所) 操作	A b		関連資料	—		—			第7号	可燃性の貯蔵	重大事故等への対応を本来の目的として設置するもの	A	重大事故等への対応を本来の目的として設置するもの	A		関連資料	—		—			第8号	可燃性の可燃性	より厳重な保護	C	より厳重な保護	C		関連資料	—		—			第9号	異なる種類の接続管の確保	対象外	対象外	対象外	対象外		関連資料	—		—			第10号	設置場所	(放射線量の高くなるおそれのない場所を指定)	—	(放射線量の高くなるおそれのない場所を指定)	—		関連資料	—		—			第11号	設置場所	屋内(建造物の考慮対象設備なし)	A b	屋内(建造物の考慮対象設備なし)	A b		関連資料	【保守用区画】 61-7		【保守用区画】 61-7			第12号	アクセス	屋内アクセスの確保	A	屋内アクセスの確保	A		関連資料	—		—			第13号	自然条件、自然現象、外部人為 影響、雷水、火災	非設置国の考慮対象設備なし	対象外	非設置国の考慮対象設備なし	対象外		中ボート系要因	(中ボート系なし)	対象外	(中ボート系なし)	対象外		関連資料		—		—		
対象:緊急時対策		責任者 (設備種別)	整備化 区分	対象型エリアモニタ (設備種別)	整備化 区分																																																																																																																																																																																																																								
第1号	環境温度・湿度・圧力/ 放射線計測装置	原子炉区域を除く原子炉建屋内及び その他の建屋内 (保守用) (新建築)	C	原子炉区域を除く原子炉建屋内及び その他の建屋内 (保守用) (新建築)	C																																																																																																																																																																																																																								
	作業	(有効に機能を確認する)	—	(有効に機能を確認する)	—																																																																																																																																																																																																																								
	漏水	(漏水を感知しない)	対象外	(漏水を感知しない)	対象外																																																																																																																																																																																																																								
	動機からの影響	(周辺機器等からの影響により機能が入 りおそれない)	—	(周辺機器等からの影響により機能が入 りおそれない)	—																																																																																																																																																																																																																								
	電磁波による影響	(電磁波により機能が落ちない)	対象外	(電磁波により機能が落ちない)	—																																																																																																																																																																																																																								
関連資料		【保守用区画】 61-7		【保守用区画】 61-7																																																																																																																																																																																																																									
第2号	操作盤	現場操作	B	遠隔操作	B																																																																																																																																																																																																																								
	関連資料	【本文】3. 18		【本文】3. 18																																																																																																																																																																																																																									
第3号	試験・検査 (検定性、系統構成・外部入力)	非測定試験	J	非測定試験	J																																																																																																																																																																																																																								
	関連資料	—		—																																																																																																																																																																																																																									
第4号	切り替え性	本来の用途として使用一切禁止	A	(本来の用途として使用)	対象外																																																																																																																																																																																																																								
	関連資料	—		—																																																																																																																																																																																																																									
第5号	設計	施設から独立	A c	施設から独立	A c																																																																																																																																																																																																																								
	その他(建築物)	(考慮対象なし)	対象外	(考慮対象なし)	対象外																																																																																																																																																																																																																								
関連資料		—		—																																																																																																																																																																																																																									
第6号	設置場所	現場操作	A	遠隔(設置場所) 操作	A b																																																																																																																																																																																																																								
	関連資料	—		—																																																																																																																																																																																																																									
第7号	可燃性の貯蔵	重大事故等への対応を本来の目的として設置するもの	A	重大事故等への対応を本来の目的として設置するもの	A																																																																																																																																																																																																																								
	関連資料	—		—																																																																																																																																																																																																																									
第8号	可燃性の可燃性	より厳重な保護	C	より厳重な保護	C																																																																																																																																																																																																																								
	関連資料	—		—																																																																																																																																																																																																																									
第9号	異なる種類の接続管の確保	対象外	対象外	対象外	対象外																																																																																																																																																																																																																								
	関連資料	—		—																																																																																																																																																																																																																									
第10号	設置場所	(放射線量の高くなるおそれのない場所を指定)	—	(放射線量の高くなるおそれのない場所を指定)	—																																																																																																																																																																																																																								
	関連資料	—		—																																																																																																																																																																																																																									
第11号	設置場所	屋内(建造物の考慮対象設備なし)	A b	屋内(建造物の考慮対象設備なし)	A b																																																																																																																																																																																																																								
	関連資料	【保守用区画】 61-7		【保守用区画】 61-7																																																																																																																																																																																																																									
第12号	アクセス	屋内アクセスの確保	A	屋内アクセスの確保	A																																																																																																																																																																																																																								
	関連資料	—		—																																																																																																																																																																																																																									
第13号	自然条件、自然現象、外部人為 影響、雷水、火災	非設置国の考慮対象設備なし	対象外	非設置国の考慮対象設備なし	対象外																																																																																																																																																																																																																								
	中ボート系要因	(中ボート系なし)	対象外	(中ボート系なし)	対象外																																																																																																																																																																																																																								
関連資料		—		—																																																																																																																																																																																																																									
<p>・設備の相違 【柏崎 6/7】 ①の相違</p>																																																																																																																																																																																																																													

柏崎刈羽原子力発電所 6 / 7号炉 (2017. 12. 20 版)	東海第二発電所 (2018. 9. 18 版)	島根原子力発電所 2号炉	備考
<p style="text-align: center;">61-2</p> <p style="text-align: center;">単線結線図</p>	<p style="text-align: center;">61-2</p> <p style="text-align: center;">単線結線図</p>	<p style="text-align: center;">61-2</p> <p style="text-align: center;">単線結線図</p>	

柏崎刈羽原子力発電所 6/7号炉 (2017.12.20版)

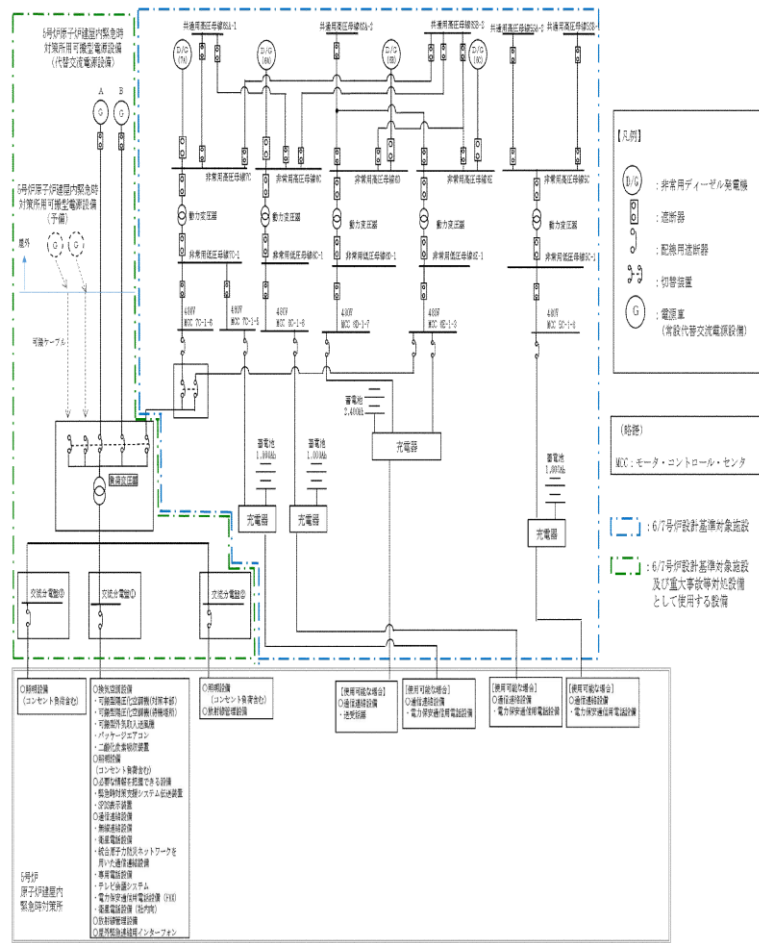


図 61-2-1 5号炉原子炉建屋内緊急時対策所 単線結線図

東海第二発電所 (2018.9.18版)

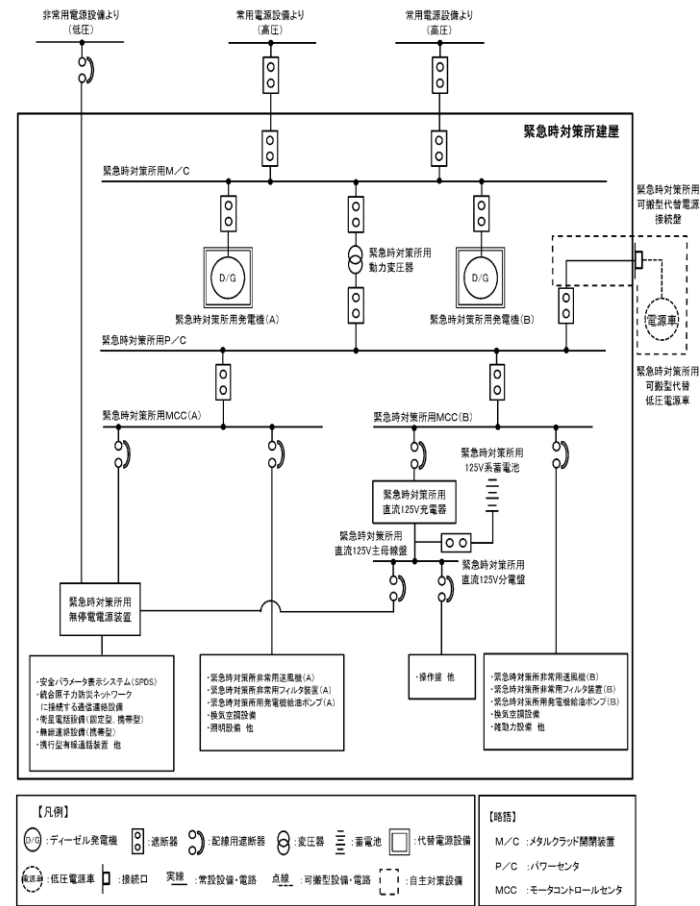
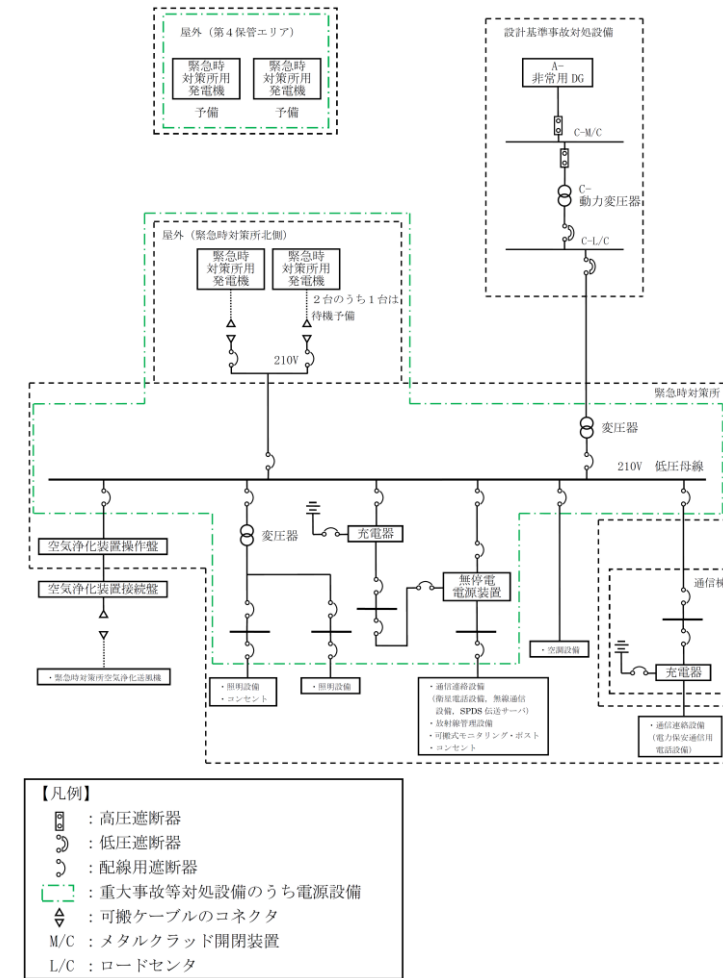


図 61-2-1 緊急時対策所 単線結線図

島根原子力発電所 2号炉



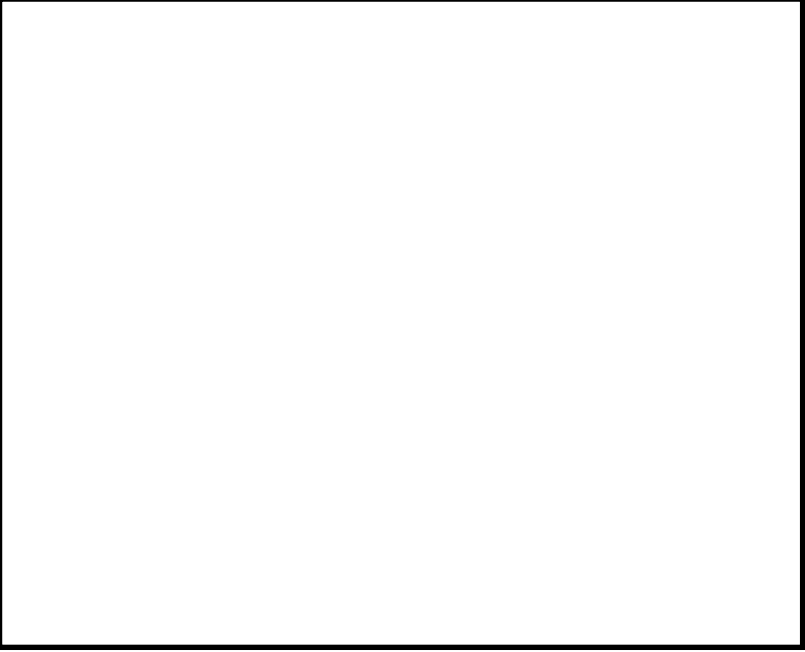
第 61-2-1 図 緊急時対策所 単線結線図


備考

・設備の相違
 【柏崎6/7, 東海第二】
 島根2号炉の緊急時対策所用発電機(可搬型設備)は、合計2台配備しており、多重性を有している。また故障時及び保守点検による待機除外時においては、予備機と入れ替える
 (以下、⑥の相違)

柏崎刈羽原子力発電所 6 / 7号炉 (2017. 12. 20 版)	東海第二発電所 (2018. 9. 18 版)	島根原子力発電所 2号炉	備考
61-3 配置図	61-3 配置図	61-3 配置図	

柏崎刈羽原子力発電所 6 / 7号炉 (2017.12.20版)	東海第二発電所 (2018.9.18版)	島根原子力発電所 2号炉	備考
 <p data-bbox="222 1060 845 1096">図 61-3-1 5号炉原子炉建屋内緊急時対策所 配置図</p>	 <p data-bbox="1074 1060 1576 1096">第 61-3-1 図 緊急時対策所建屋 配置図</p>	 <p data-bbox="1855 1060 2380 1096">第 61-3-1 (1) 図 緊急時対策所 配置図</p>	

柏崎刈羽原子力発電所 6 / 7号炉 (2017. 12. 20 版)	東海第二発電所 (2018. 9. 18 版)	島根原子力発電所 2号炉	備考
		 <p data-bbox="1804 842 2436 873">第 61-3-1 (2) 図 緊急時対策所 周辺機器配置図</p>	

柏崎刈羽原子力発電所 6 / 7号炉 (2017. 12. 20 版)	東海第二発電所 (2018. 9. 18 版)	島根原子力発電所 2号炉	備考
 <p data-bbox="163 1239 905 1323">図 61-3-2 5号炉原子炉建屋内緊急時対策所 (対策本部) 及び 待機場所 配置図</p>	 <p data-bbox="949 1239 1691 1323">第 61-3-2 図 緊急時対策所建屋 (災害対策本部室及び宿泊・ 休憩室) 配置図</p>	 <p data-bbox="1884 1239 2359 1281">第 61-3-2 図 緊急時対策所 配置図</p>	

柏崎刈羽原子力発電所 6 / 7号炉 (2017. 12. 20 版)	東海第二発電所 (2018. 9. 18 版)	島根原子力発電所 2号炉	備考
<div data-bbox="172 216 902 1003" data-label="Image"> </div> <div data-bbox="388 1010 676 1041" data-label="Caption"> <p>5号炉原子炉建屋 3階平面図</p> </div> <div data-bbox="172 1062 902 1094" data-label="Text"> <p>(b) 5号炉原子炉建屋内緊急時対策所(待機場所)レイアウト</p> </div> <div data-bbox="151 1152 920 1230" data-label="Caption"> <p>図 61-3-3 5号炉原子炉建屋内緊急時対策所内の緊急時対策要員配置図(その1)</p> </div>			<p>・体制及び設備の相違 【柏崎 6/7】 ①の相違</p>

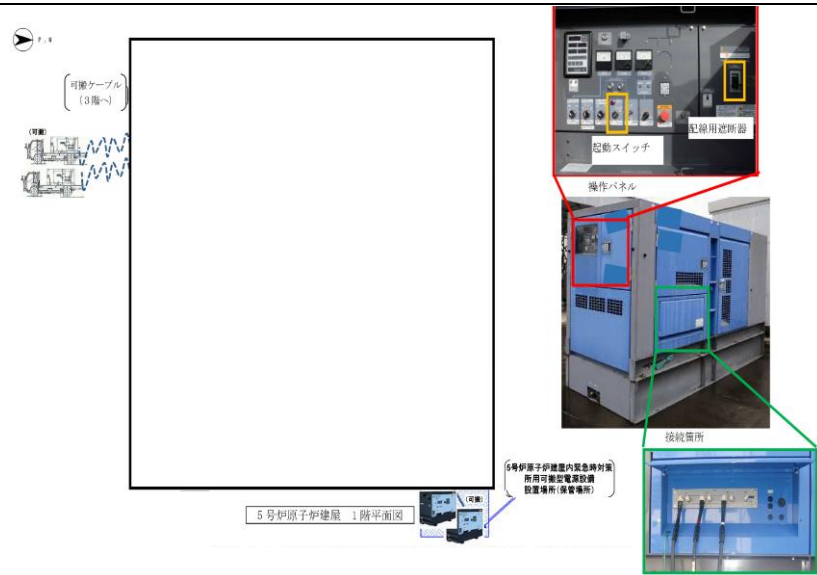
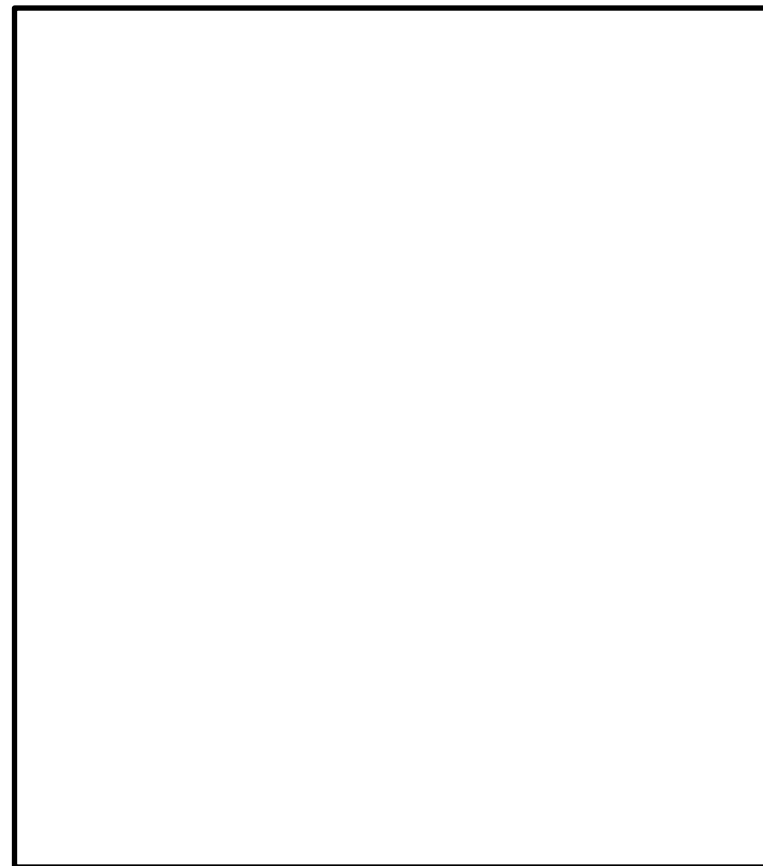
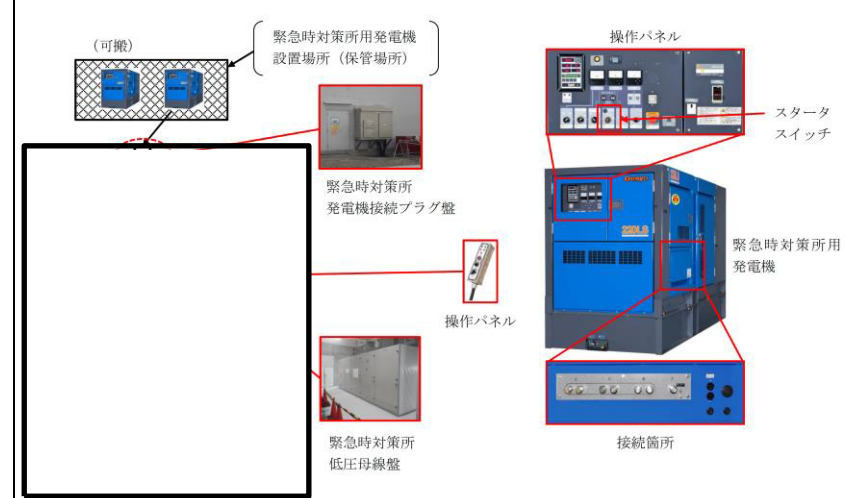


図 61-3-5 5号炉原子炉建屋内緊急時対策所1階近辺
電源設備配置図



第 61-3-5 図 緊急時対策所用発電機^⑥の操作盤 配置図


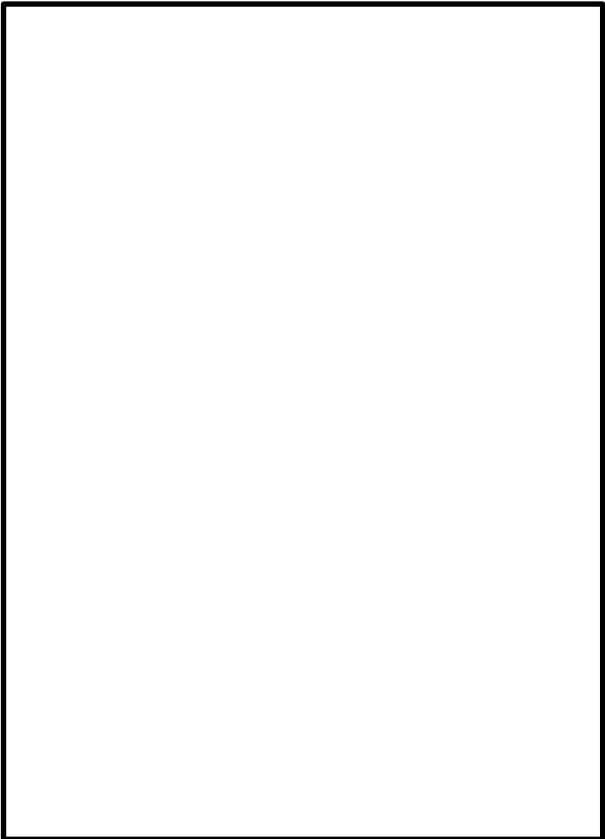
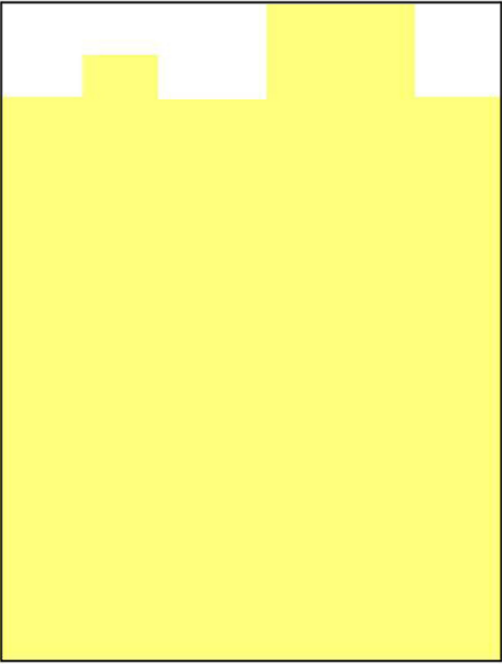


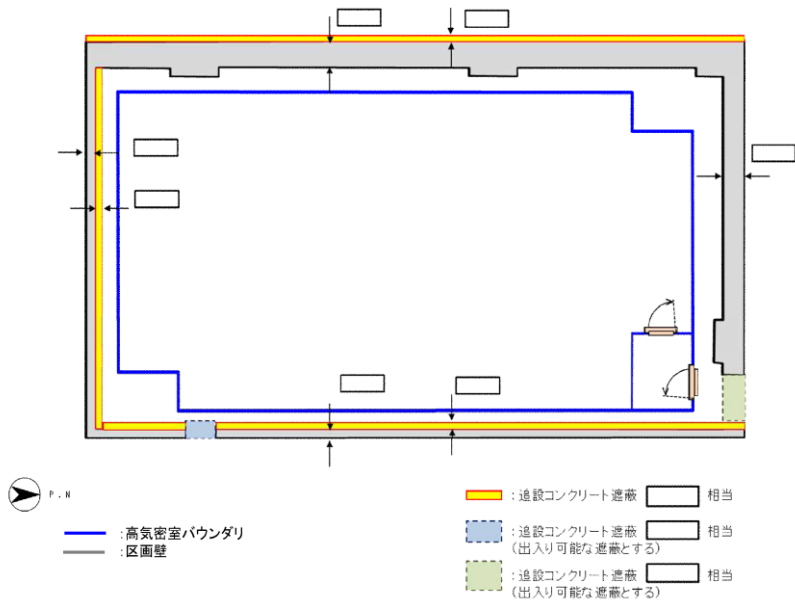
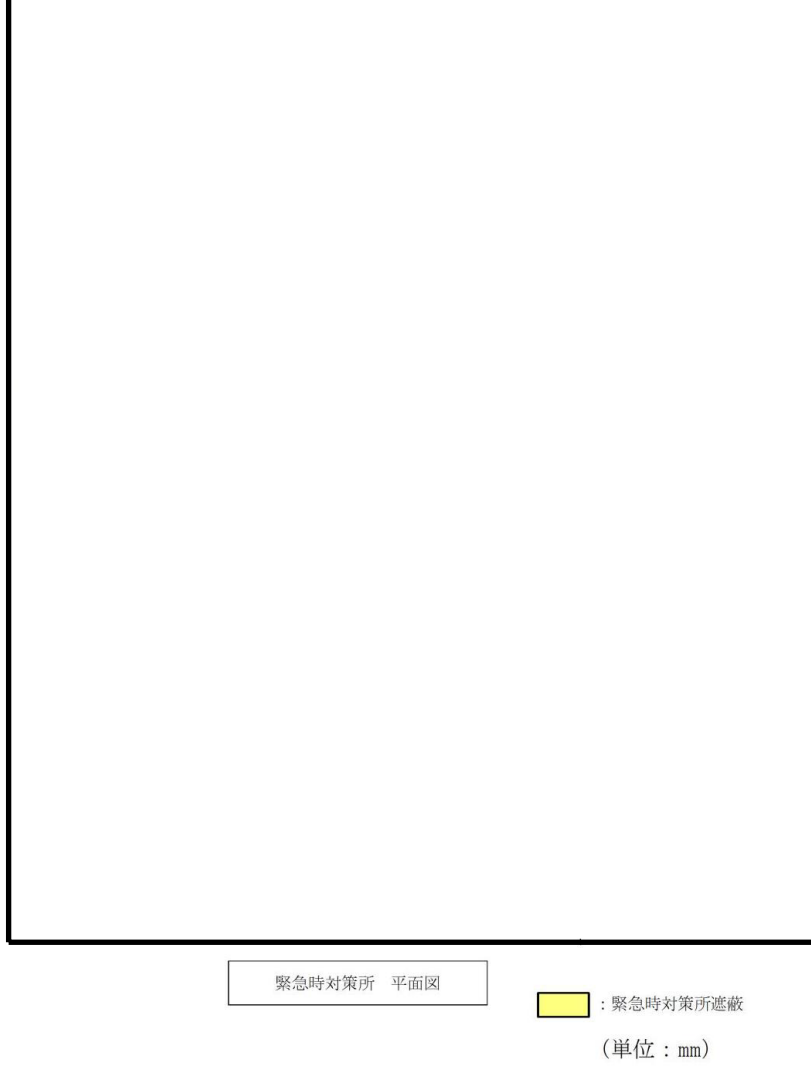
(注) 車両に搭載する発電機を示す。

第 61-3-5 図 緊急時対策所用発電機及び盤 配置図

・設備の相違
【柏崎 6/7】
⑥の相違

柏崎刈羽原子力発電所 6 / 7号炉 (2017. 12. 20 版)	東海第二発電所 (2018. 9. 18 版)	島根原子力発電所 2号炉	備考
 <p data-bbox="492 968 753 995">5号炉原子炉建屋 3階平面図</p> <p data-bbox="216 1018 854 1094">図 61-3-6 5号炉原子炉建屋内緊急時対策所3階近辺 電源設備配置図</p>	 <p data-bbox="970 1018 1679 1052">第 61-3-4 図 緊急時対策所建屋内の代替電源設備 配置図</p>	 <p data-bbox="2190 1325 2353 1367">緊急時対策所用 燃料地下タンク外観</p>  <p data-bbox="2145 1587 2347 1629">緊急時対策所用燃料地下タンク 設置場所</p> <p data-bbox="1783 1692 2451 1726">第 61-3-6 図 緊急時対策所用燃料地下タンク 配置図</p>	<p data-bbox="2531 1692 2792 1902">・設備の相違 【柏崎 6/7, 東海第二】 島根 2号炉の燃料補給設備は、緊急時対策所専用のため記載</p>

柏崎刈羽原子力発電所 6 / 7号炉 (2017. 12. 20 版)	東海第二発電所 (2018. 9. 18 版)	島根原子力発電所 2号炉	備考
		 <p style="text-align: center;">(緊急時対策所屋根)</p>	
<p>図 61-3-7 5号炉原子炉建屋内緊急時対策所 遮蔽 平面図</p>	<p>第 61-3-6 図 緊急時対策所建屋・緊急時対策所等の遮蔽計画</p>	<p>第 61-3-7 図 緊急時対策所 遮蔽 平面図 (その1)</p>	

柏崎刈羽原子力発電所 6 / 7号炉 (2017. 12. 20 版)	東海第二発電所 (2018. 9. 18 版)	島根原子力発電所 2号炉	備考
 <p> — : 高気密室バウンダリ — : 区画壁 — : 遠設コンクリート遮蔽 相当 — : 遠設コンクリート遮蔽 (出入り可能な遮蔽とする) 相当 — : 遠設コンクリート遮蔽 (出入り可能な遮蔽とする) 相当 </p> <p>図 61-3-8 5号炉原子炉建屋内緊急時対策所(対策本部)遮蔽 平面図</p>		 <p>緊急時対策所 平面図</p> <p> ■ : 緊急時対策所遮蔽 (単位: mm) </p> <p>(緊急時対策所 1 階)</p> <p>注: 消火設備室及び蓄電池室は、重大事故等時に緊急時対策要員が入室する必要がないため、遮蔽を設置していない。</p> <p>第 61-3-8 図 緊急時対策所 遮蔽 平面図 (その 2)</p>	<p>備考</p> <p>・設備の相違 【柏崎 6/7】 ①の相違</p>

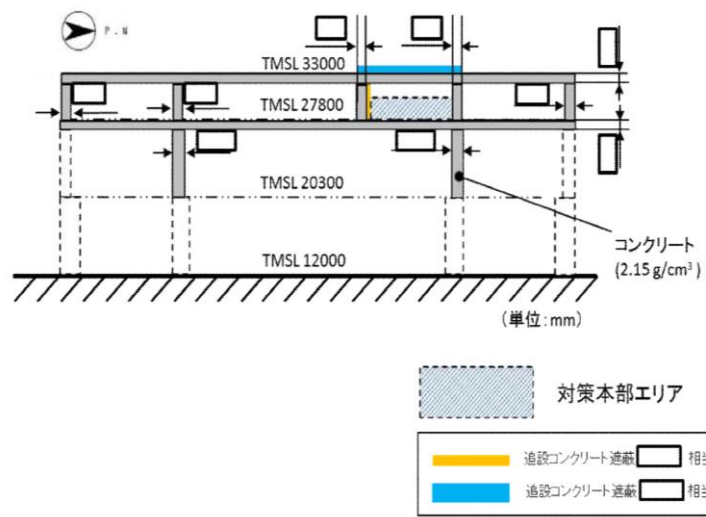


図 61-3-9 5号炉原子炉建屋内緊急時対策所(対策本部)遮蔽断面図(NS方向)

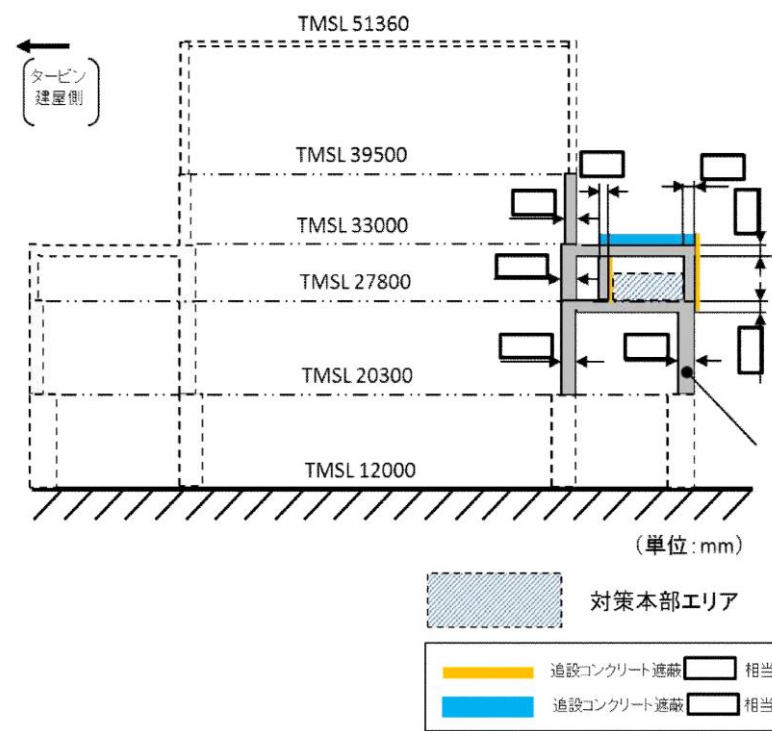
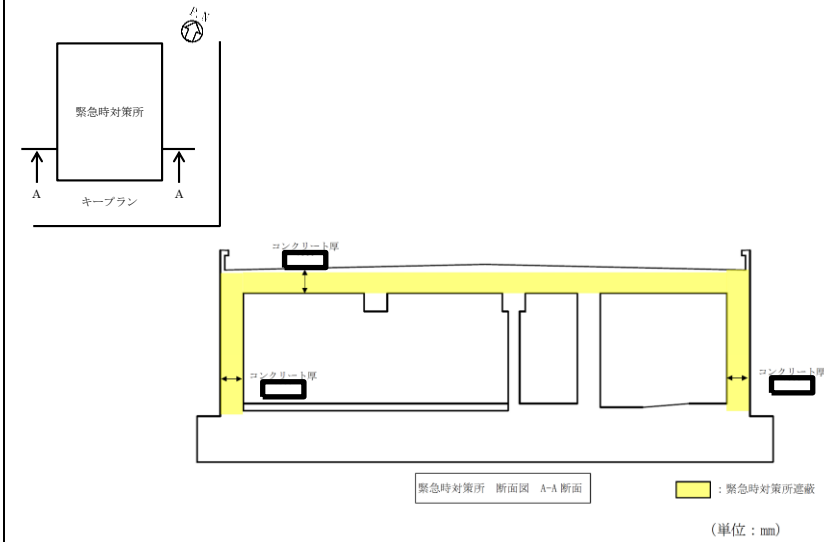
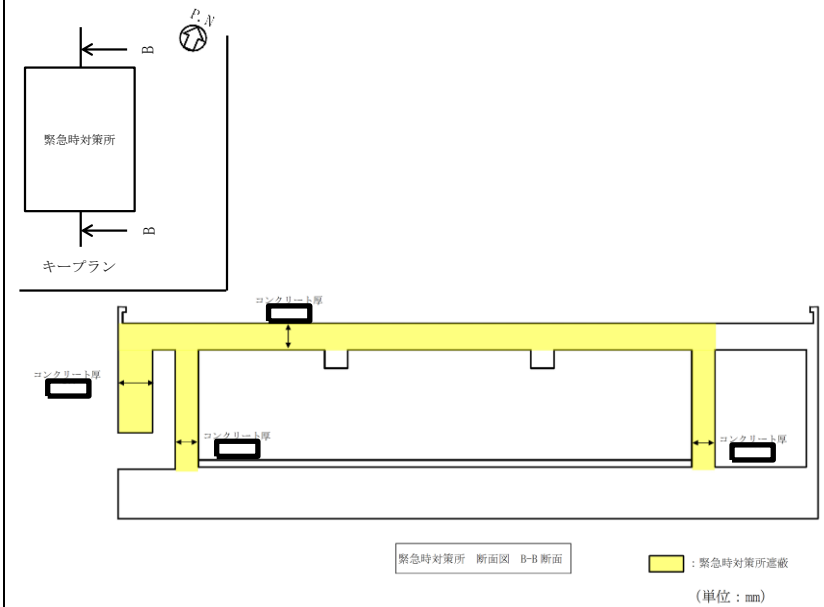


図 61-3-10 5号炉原子炉建屋内緊急時対策所(対策本部)遮蔽断面図(EW方向)



第 61-3-9 図 緊急時対策所 遮蔽 断面図(A-A断面)



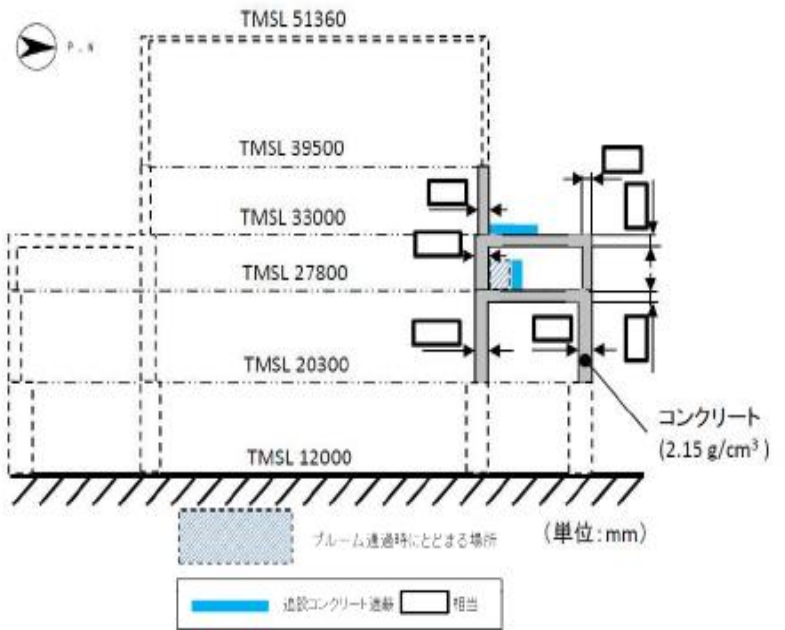
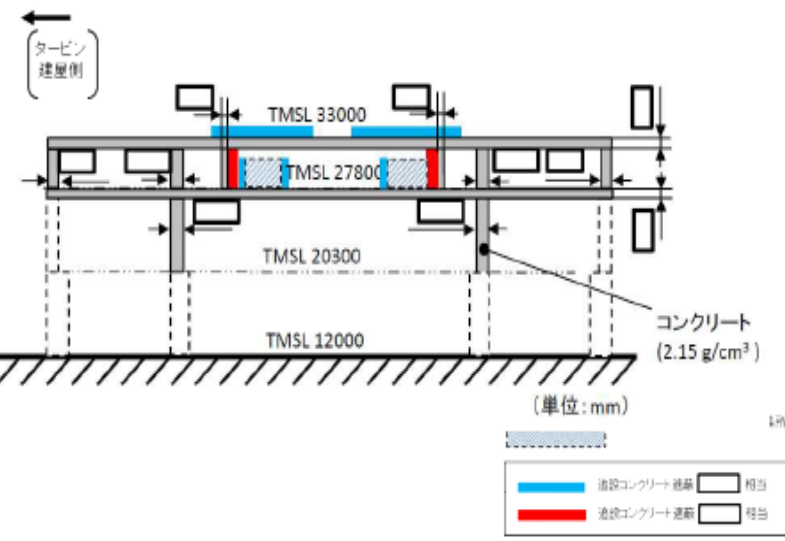
第 61-3-10 図 緊急時対策 遮蔽 断面図(B-B断面)

・設備の相違
【柏崎 6/7】
①の相違

・設備の相違
【柏崎 6/7】
①の相違

柏崎刈羽原子力発電所 6 / 7号炉 (2017. 12. 20 版)	東海第二発電所 (2018. 9. 18 版)	島根原子力発電所 2号炉	備考
<div data-bbox="166 226 905 1207" data-label="Image"> </div> <div data-bbox="154 1241 914 1323" data-label="Caption"> <p>図 61-3-11 5号炉原子炉建屋内緊急時対策所（待機場所）遮蔽 平面図</p> </div>			<ul style="list-style-type: none"> ・設備の相違 【柏崎 6/7】 ①の相違

柏崎刈羽原子力発電所 6 / 7号炉 (2017. 12. 20 版)	東海第二発電所 (2018. 9. 18 版)	島根原子力発電所 2号炉	備考
<div data-bbox="163 220 911 1039" data-label="Image"> </div> <div data-bbox="163 1060 911 1144" data-label="Caption"> <p>図 61-3-12 5号炉原子炉建屋内緊急時対策所(待機場所) 遮蔽 断面説明</p> </div>			<ul style="list-style-type: none"> ・設備の相違 【柏崎 6/7】 ①の相違

柏崎刈羽原子力発電所 6 / 7号炉 (2017. 12. 20 版)	東海第二発電所 (2018. 9. 18 版)	島根原子力発電所 2号炉	備考
 <p>図 61-3-13 5号炉原子炉建屋内緊急時対策所（待機場所）遮蔽断面図（A-A 方向）</p>			<p>・設備の相違 【柏崎 6/7】 ①の相違</p>
 <p>図 61-3-14 5号炉原子炉建屋内緊急時対策所（待機場所）遮蔽断面図（B-B 方向）</p>			<p>・設備の相違 【柏崎 6/7】 ①の相違</p>

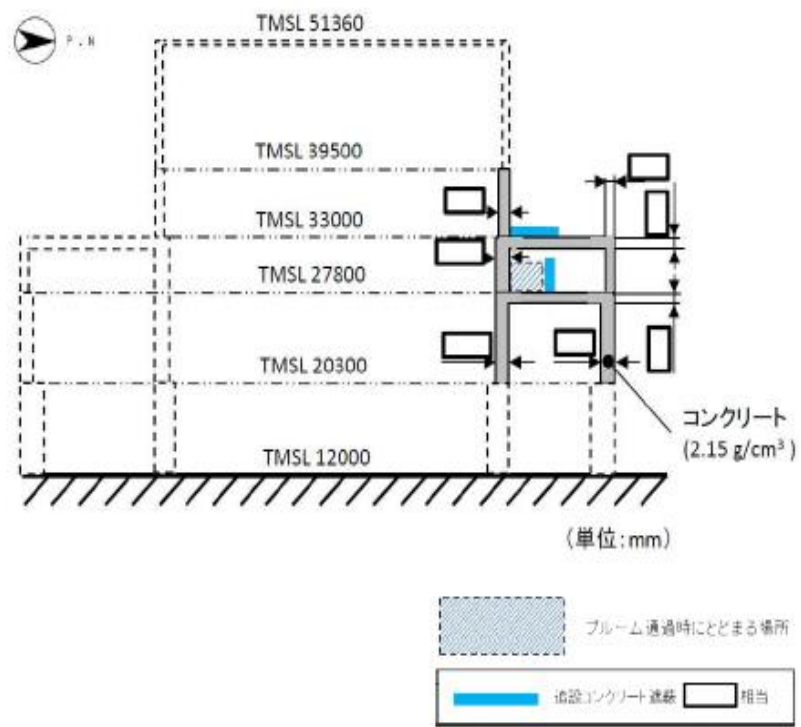
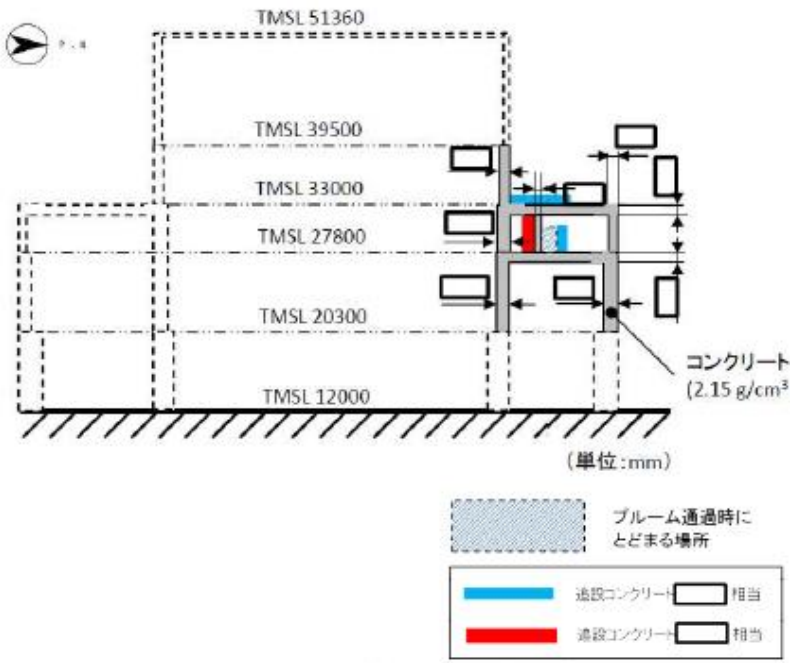
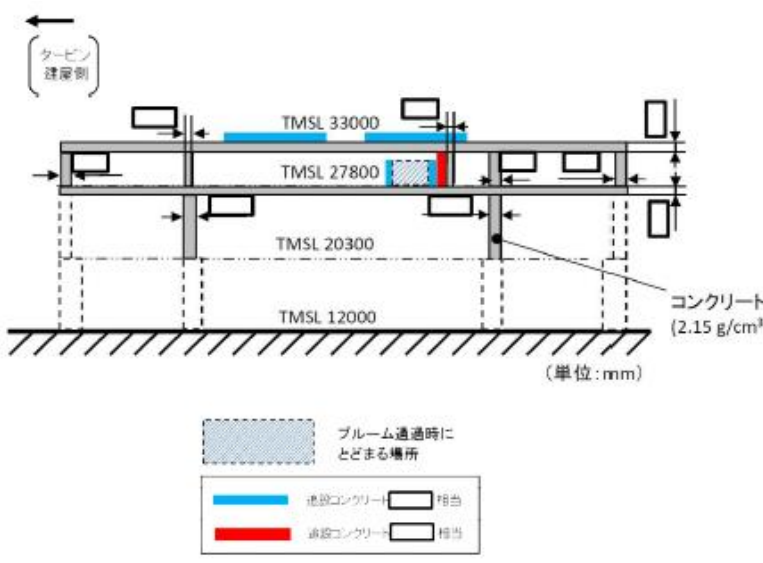
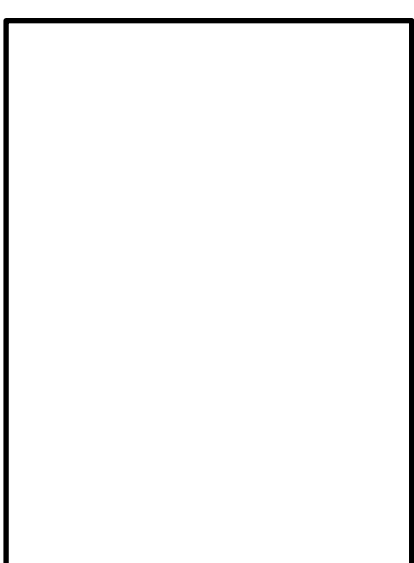
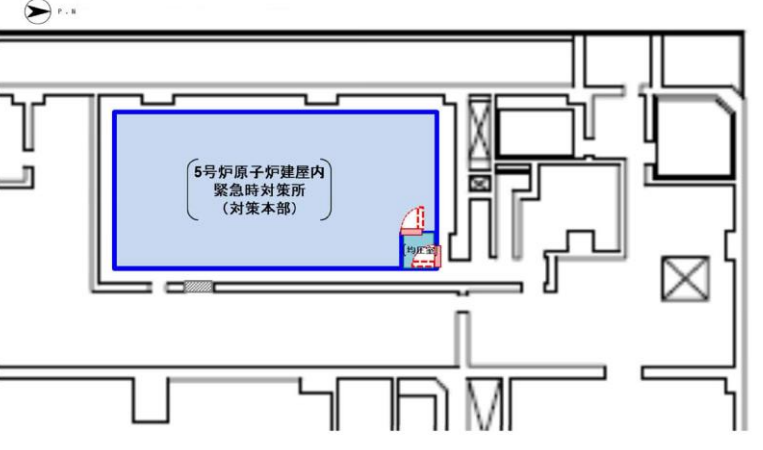


図 61-3-15 5号炉原子炉建屋内緊急時対策所(待機場所)遮蔽断面図(C-C方向)

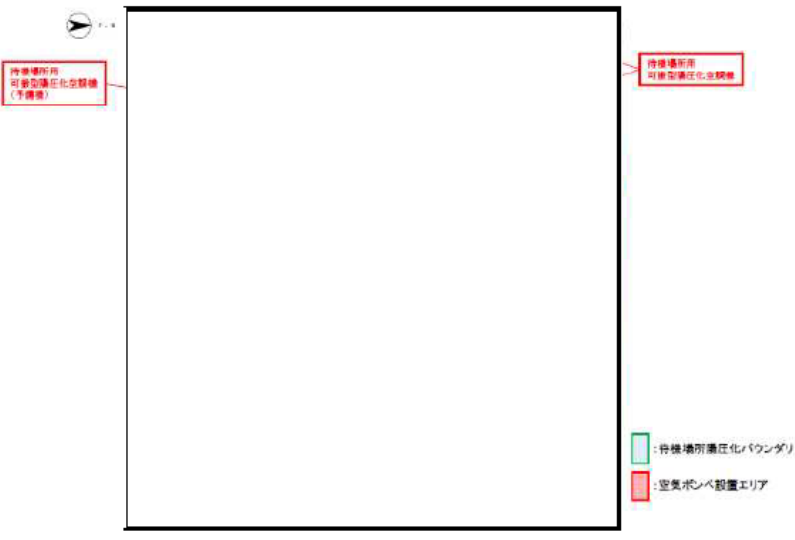
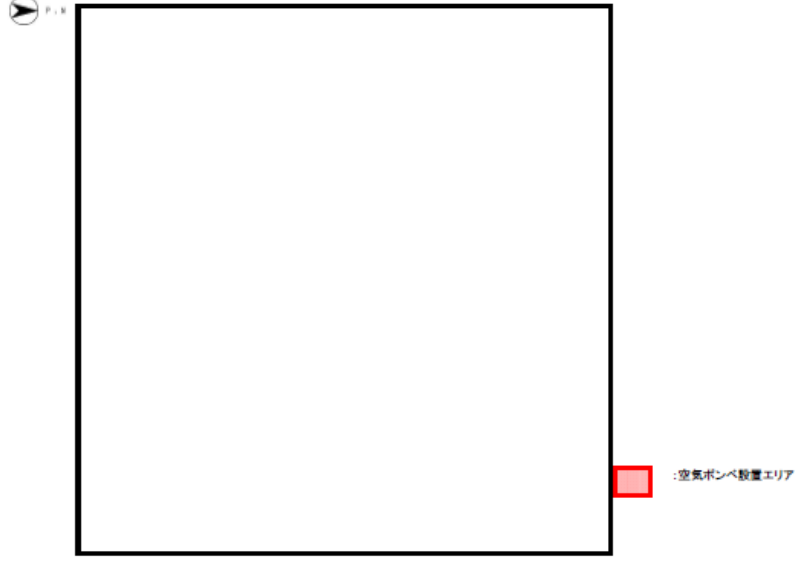
(※1) C-C 方向断面における当該部位厚さは [] であるが、5号炉原子炉建屋付属棟地上2階北側壁面は西側半分の厚さが [] であることから補足説明資料(61-10)被ばく評価においては保守的に一律900mmと見なして取扱っている。

・設備の相違
【柏崎6/7】
①の相違

柏崎刈羽原子力発電所 6 / 7号炉 (2017. 12. 20 版)	東海第二発電所 (2018. 9. 18 版)	島根原子力発電所 2号炉	備考
 <p>図 61-3-16 5号炉原子炉建屋内緊急時対策所（待機場所）遮蔽断面図（D-D 方向）</p> <p>（※2）D-D 方向断面における当該部位厚さは [] であるが、 <u>5号炉原子炉建屋付属棟地上 2階北側壁面は西側半分の厚さが [] であることから補足説明資料（61-10）被ばく評価においては保守的に一律 [] と見なして取扱っている。</u></p>			<p>・設備の相違 【柏崎 6/7】 ①の相違</p>

柏崎刈羽原子力発電所 6 / 7号炉 (2017. 12. 20 版)	東海第二発電所 (2018. 9. 18 版)	島根原子力発電所 2号炉	備考
 <p>図 61-3-17 5号炉原子炉建屋内緊急時対策所（待機場所）遮蔽断面図（E-E 方向）</p>		 <p>第 61-3-11 図 緊急時対策所 正圧化バウンダリ配置図</p> <p> ■ : 緊急時対策本部 ■ : 正圧化バウンダリ ■ : 微正圧化バウンダリ（チェンジングエリア） <small>※微正圧化バウンダリ（チェンジングエリア）の圧力は、 資機材室圧力>チェンジングエリア圧力>屋外圧力 となるよう調整する。</small> </p>	<p>・設備の相違 【柏崎 6/7】 ①の相違</p>
 <p>図 61-3-18 5号炉原子炉建屋内緊急時対策所（対策本部）高気密室バウンダリ 配置図</p>		<p>第 61-3-11 図 緊急時対策所 正圧化バウンダリ配置図</p> <p> ■ : 緊急時対策本部 ■ : 正圧化バウンダリ ■ : 微正圧化バウンダリ（チェンジングエリア） <small>※微正圧化バウンダリ（チェンジングエリア）の圧力は、 資機材室圧力>チェンジングエリア圧力>屋外圧力 となるよう調整する。</small> </p>	<p>・設備の相違 【柏崎 6/7】 ③の相違</p>

柏崎刈羽原子力発電所 6 / 7号炉 (2017. 12. 20 版)	東海第二発電所 (2018. 9. 18 版)	島根原子力発電所 2号炉	備考
<div data-bbox="154 226 914 806" data-label="Image"> </div> <div data-bbox="184 968 872 1052" data-label="Caption"> <p>図 61-3-19 5号炉原子炉建屋緊急時対策所(対策本部)換気設備配置計画図</p> </div>	<div data-bbox="943 226 1703 947" data-label="Image"> </div> <div data-bbox="1050 968 1593 1008" data-label="Caption"> <p>61-3-7 図 非常用換気設備操作盤 配置図</p> </div>	<div data-bbox="1745 226 2504 856" data-label="Image"> </div> <div data-bbox="1718 968 2504 1008" data-label="Caption"> <p>第 61-3-12 図 緊急時対策所換気空調設備 配置図(その1)</p> </div> <div data-bbox="1745 1100 2504 1766" data-label="Image"> </div> <div data-bbox="1718 1776 2504 1816" data-label="Caption"> <p>第 61-3-13 図 緊急時対策所換気空調設備 配置図(その2)</p> </div>	

柏崎刈羽原子力発電所 6 / 7号炉 (2017. 12. 20 版)	東海第二発電所 (2018. 9. 18 版)	島根原子力発電所 2号炉	備考
 <p>5号炉原子炉建屋 3階平面図</p> <p>図 61-3-20 5号炉原子炉建屋内緊急時対策所（待機場所） 換気設備配置計画図（その1）</p>  <p>5号炉原子炉建屋 2階平面図</p> <p>図 61-3-21 5号炉原子炉建屋内緊急時対策所（待機場所） 換気設備配置計画図（その2）</p>			<p>・設備の相違 【柏崎 6/7】 ①の相違</p> <p>・設備の相違 【柏崎 6/7】 ①の相違</p>

柏崎刈羽原子力発電所 6 / 7号炉 (2017. 12. 20 版)	東海第二発電所 (2018. 9. 18 版)	島根原子力発電所 2号炉	備考
<div data-bbox="160 226 911 856" data-label="Image"> </div> <div data-bbox="308 930 765 961" data-label="Caption"> <p>図 61-3-22 代替交流電源設備 配置図</p> </div>		<div data-bbox="1739 239 2499 905" data-label="Image"> </div> <div data-bbox="1857 930 2380 961" data-label="Caption"> <p>第 61-3-14 図 代替交流電源設備 配置図</p> </div>	

柏崎刈羽原子力発電所 6 / 7号炉 (2017. 12. 20 版)	東海第二発電所 (2018. 9. 18 版)	島根原子力発電所 2号炉	備考
 <p>5号炉原子炉建屋緊急時対策所(対策本部)</p> <p>【凡例】 ○ : 酸素濃度計, 二酸化炭素濃度計, 可搬型エリアモニタ, 差圧計 保管場所 ● : 酸素濃度, 二酸化炭素濃度 測定箇所 ● : 可搬型エリアモニタ測定箇所 ● : 差圧計測定箇所</p> <p>5号炉原子炉建屋緊急時対策所(待機場所)</p> <p>5号炉原子炉建屋 3階平面図</p> <p>5号炉原子炉建屋 2階緊急時対策所等</p> <p>第 61-3-23 図 5号炉原子炉建屋内緊急時対策所 酸素濃度計, 二酸化炭素濃度計, 可搬型エリアモニタ, 差圧計 配置図</p>	 <p>(緊急時対策所建屋 2階 緊急時対策所等)</p> <p>第 61-3-8 図 酸素濃度計, 二酸化炭素濃度計, 緊急時対策所エリアモニタ 配置図</p>	 <p>緊急時対策所平面図</p> <p>【凡例】 ○ : 酸素濃度計, 二酸化炭素濃度計 保管場所 ● : 可搬式エリア放射線モニタ 保管場所 ● : 酸素濃度, 二酸化炭素濃度 測定箇所 ● : 可搬式エリア放射線モニタ 測定箇所 ● : 差圧計 設置箇所</p> <p>第 61-3-15 図 緊急時対策所 酸素濃度計, 二酸化炭素濃度計, 可搬式エリア放射線モニタ, 差圧計 配置図</p>	<p>備考</p> <p>・設備の相違 【柏崎 6/7】 島根 2号炉の差圧計は常設であるため, 設置場所を示す</p>

柏崎刈羽原子力発電所 6 / 7号炉 (2017. 12. 20 版)	東海第二発電所 (2018. 9. 18 版)	島根原子力発電所 2号炉	備考
<div data-bbox="160 210 914 1087" style="border: 1px solid black; height: 418px; width: 254px;"></div> <div data-bbox="231 1108 836 1186" style="text-align: center;"> <p>図 61-3-24 5号炉屋外緊急連絡用インターフォン (原子炉建屋屋外) 設置位置図</p> </div>			<p>・設備の相違</p> <p>【柏崎 6/7】</p> <p>島根 2号炉では，緊急時対策所から発電所内の必要な箇所と通信連絡を行うことができる通信連絡設備（発電所内）として，無線通信設備，衛星電話設備を設置・保管する（以下，⑤の相違）</p>

柏崎刈羽原子力発電所 6 / 7号炉 (2017. 12. 20 版)	東海第二発電所 (2018. 9. 18 版)	島根原子力発電所 2号炉	備考
<div data-bbox="166 210 908 1087" style="border: 1px solid black; height: 418px; width: 250px;"></div> <div data-bbox="225 1104 836 1188" style="margin-top: 10px;"> <p>図 61-3-25 5号炉屋外緊急連絡用インターフォン (原子炉建屋 3階, 2階) 設置位置図</p> </div>			<p>・設備の相違 【柏崎 6/7】 ⑤の相違</p>

柏崎刈羽原子力発電所 6 / 7号炉 (2017. 12. 20 版)	東海第二発電所 (2018. 9. 18 版)	島根原子力発電所 2号炉	備考
61-4 系統図	61-4 系統図	61-4 系統図	

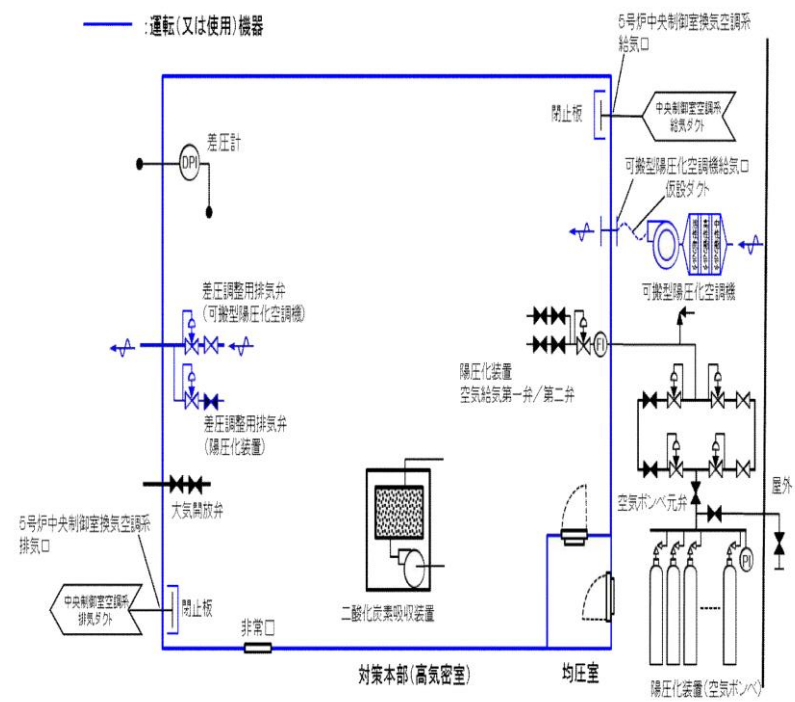
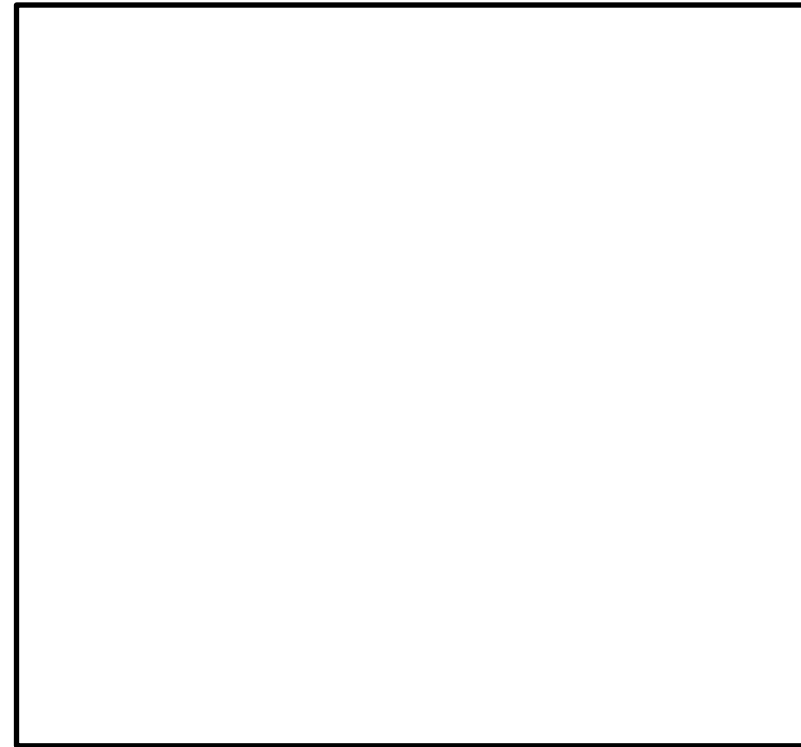
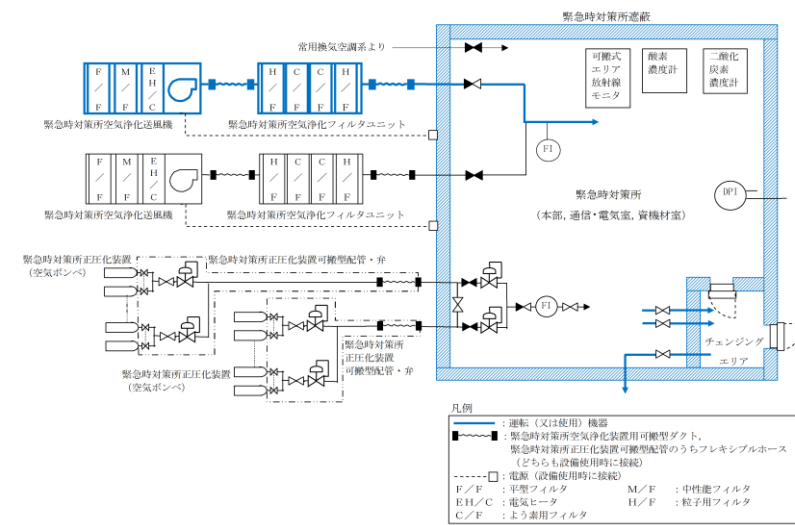


図 61-4-1 5号炉原子炉建屋内緊急時対策所 (対策本部)
換気設備 系統概略図
(プルーム通過前及び通過後：可搬型陽圧化空調機による陽圧化)



第61-4-1図 緊急時対策所 換気設備等の設備構成図



第61-4-1図 緊急時対策所換気空調設備 系統概略図
(プルーム通過前及び通過後：緊急時対策所空気浄化送風機
による正圧化)

・設備の相違
【柏崎 6/7】

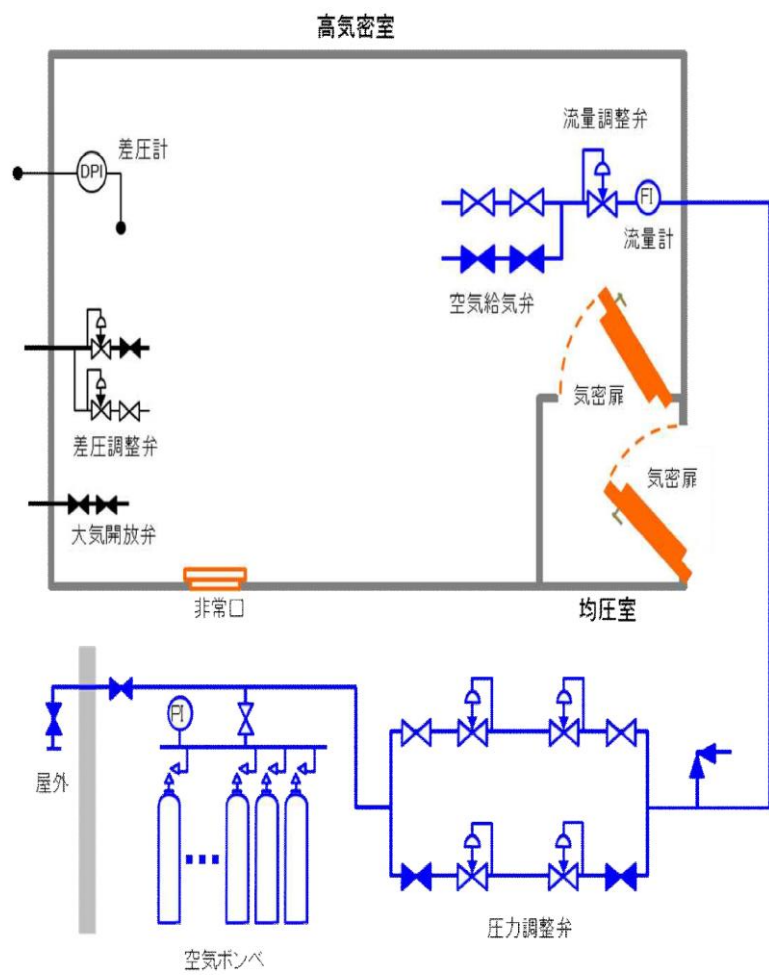
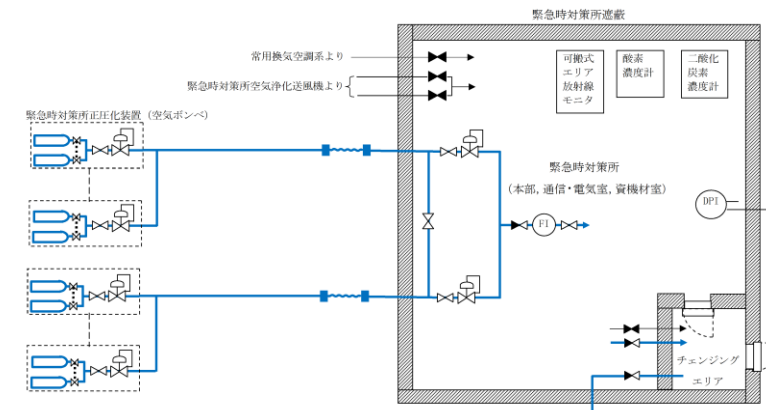


図 61-4-4 5号炉原子炉建屋内緊急時対策所 (対策本部)
陽圧化装置 系統概略図



第 61-4-3 図 緊急時対策所正圧化装置 (空気ポンプ)
系統概略図

・設備の相違
【柏崎 6/7】

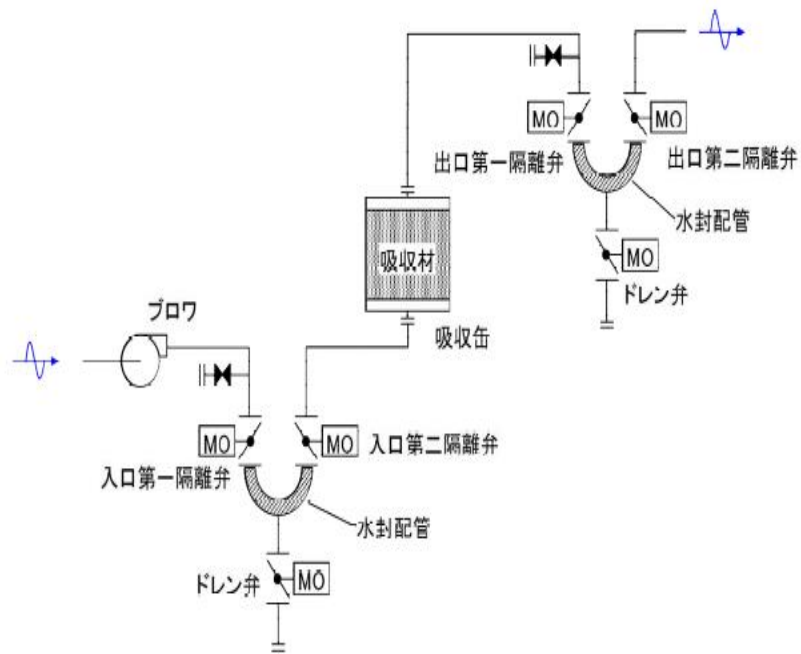


図 61-4-5 5号炉原子炉建屋内緊急時対策所 (対策本部)
二酸化炭素吸収装置 系統概略図

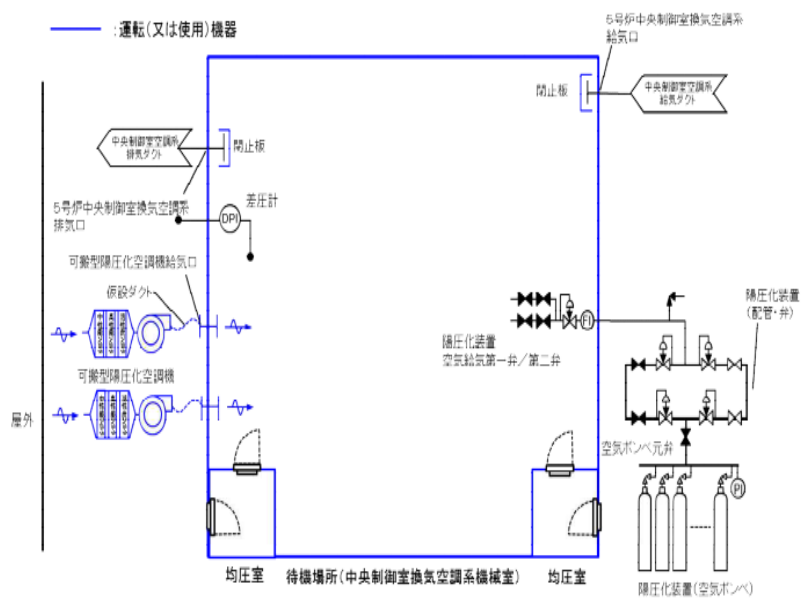


図 61-4-6 5号炉原子炉建屋内緊急時対策所 (待機場所)
換気設備 系統概略図
(プルーム通過前及び通過後: 可搬型陽圧化空調機による陽圧化)

・設備の相違
【柏崎 6/7】
③の相違

・設備の相違
【柏崎 6/7】
①の相違

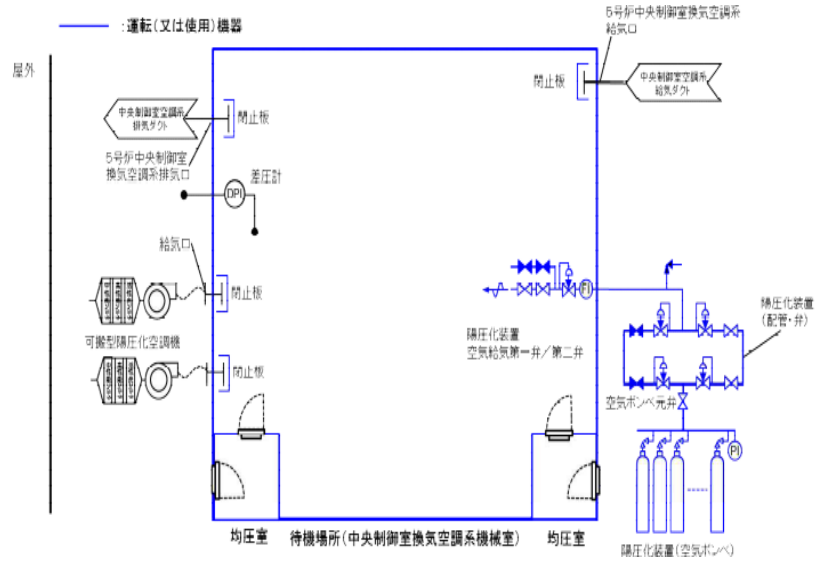


図 61-4-7 5号炉原子炉建屋内緊急時対策所(待機場所)

換気設備 系統概略図

(プルーム通過中: 陽圧化装置(空気ポンプ)による陽圧化)

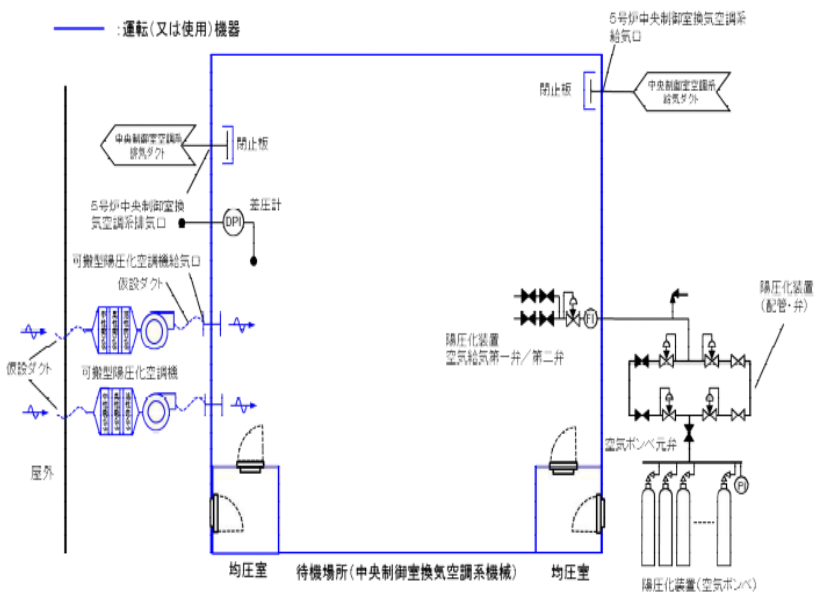


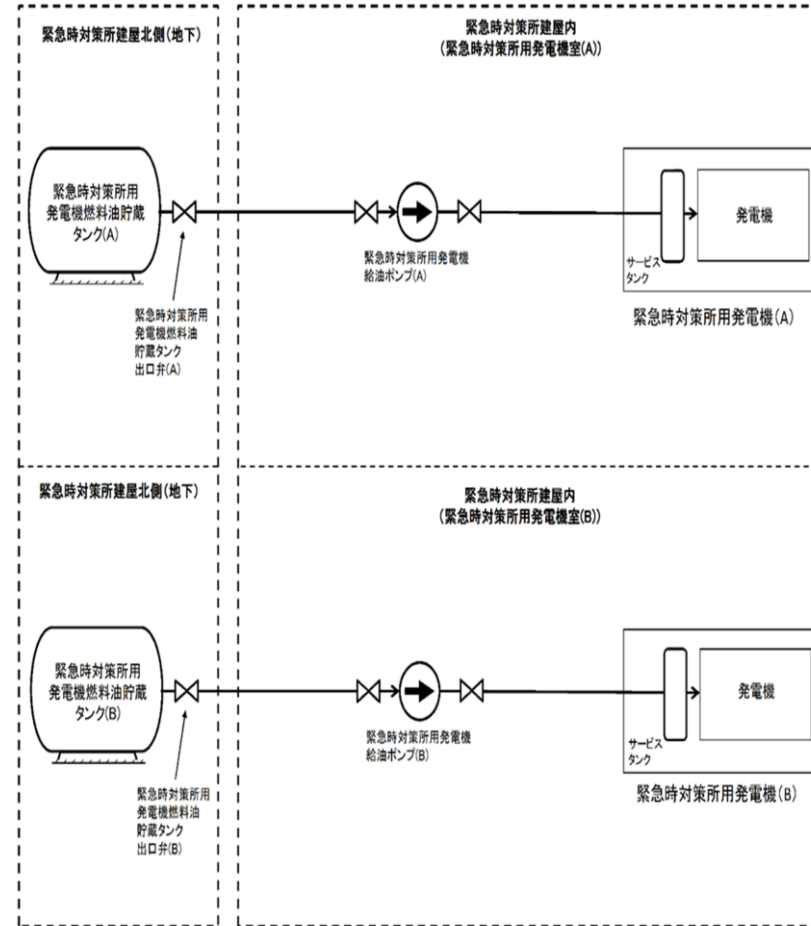
図 61-4-8 5号炉原子炉建屋内緊急時対策所(待機場所)

換気設備 系統概略図

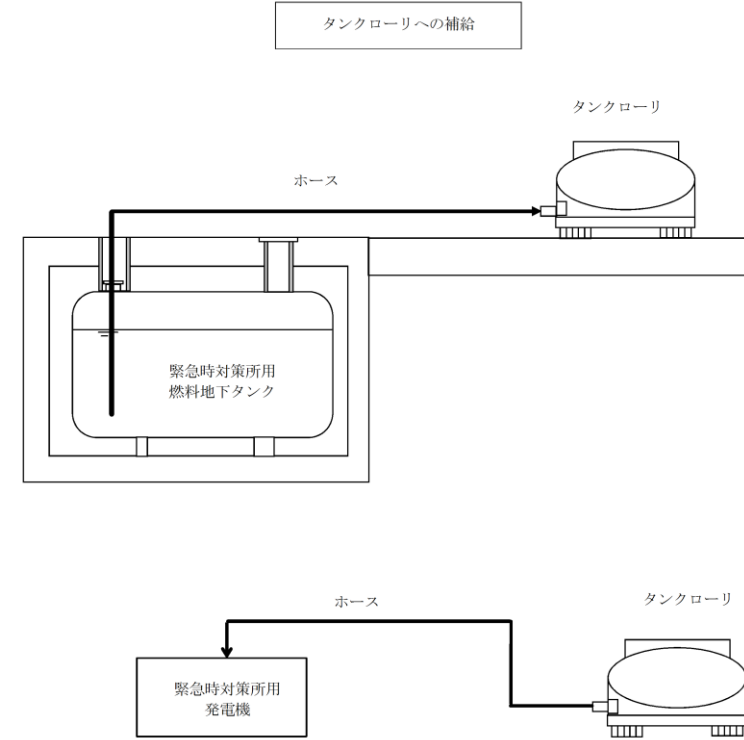
(プルーム通過直後に建屋内の放射性物質濃度が屋外より高い場合: 可搬型陽圧化空調機による陽圧化)

・設備の相違
【柏崎 6/7】
①の相違

・設備の相違
【柏崎 6/7】
①の相違



第 61-4-2 図 緊急時対策用発電機燃料系の概要図



第 61-4-4 図 緊急時対策用発電機への燃料補給 概略図

・設備の相違
【東海第二】
⑦の相違

柏崎刈羽原子力発電所 6 / 7号炉 (2017. 12. 20 版)	東海第二発電所 (2018. 9. 18 版)	島根原子力発電所 2号炉	備考
<p style="text-align: center;">61-5</p> <p style="text-align: center;">試験及び検査</p>	<p style="text-align: center;">61-5</p> <p style="text-align: center;">試験検査</p>	<p style="text-align: center;">61-5</p> <p style="text-align: center;">試験及び検査</p>	

油漏れ点検, 機能点検, 発電機の絶縁抵抗測定を定期的実施する。

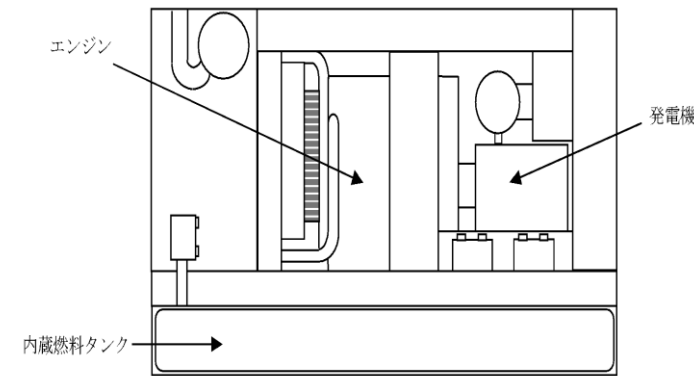
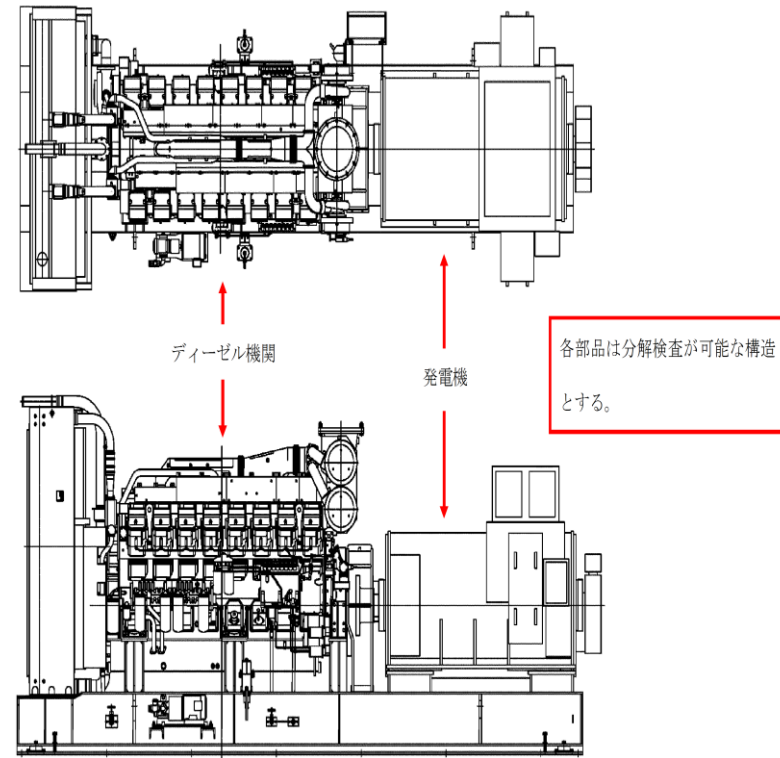


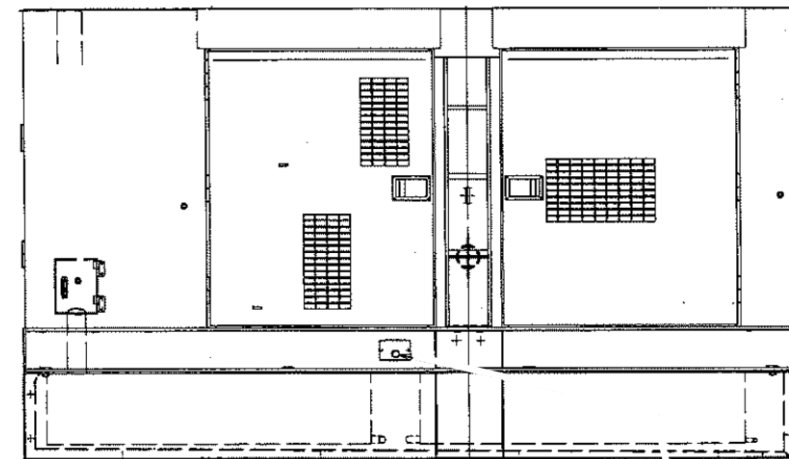
図 61-5-1 5号炉原子炉建屋内緊急時対策所用可搬型電源設備構造図



原子炉の状態	項目	内容
運転中	状態検査	振動試験による運転性能の確認
	分解検査	部品の状態の確認
停止中	状態検査	振動試験による運転性能の確認
	機能・性能検査	標榜負荷による出力試験 (発電機電圧、電流、周波数及び電圧) の確認
	絶縁抵抗の測定	絶縁抵抗の測定

第 61-5-1 図 緊急時対策所用発電機 構造図
*今後の設計により変更になる場合あり

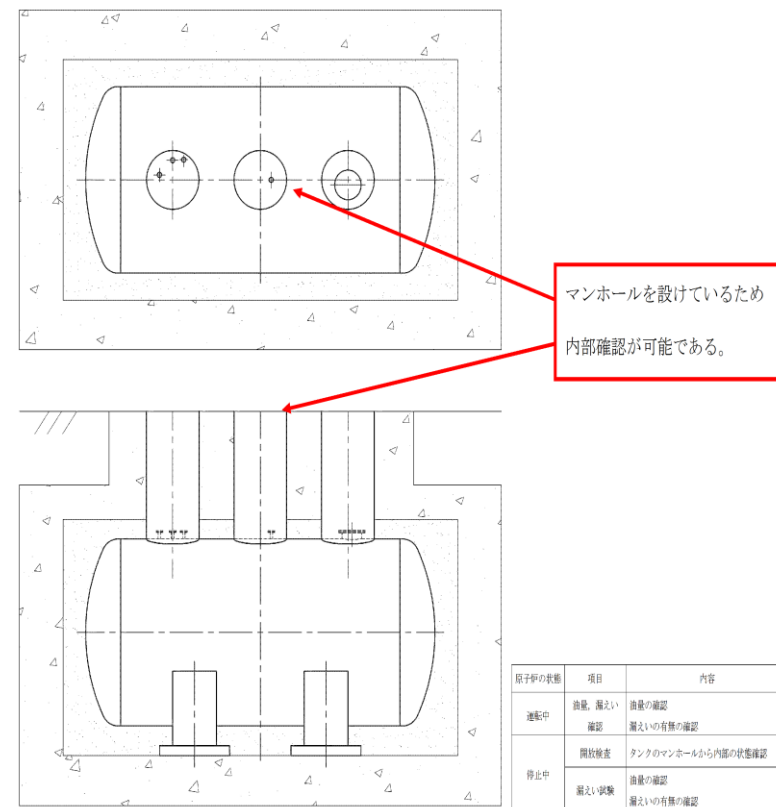
模擬負荷を接続することで機能性能確認が可能である。



(注) 車両に搭載する発電機を示す。

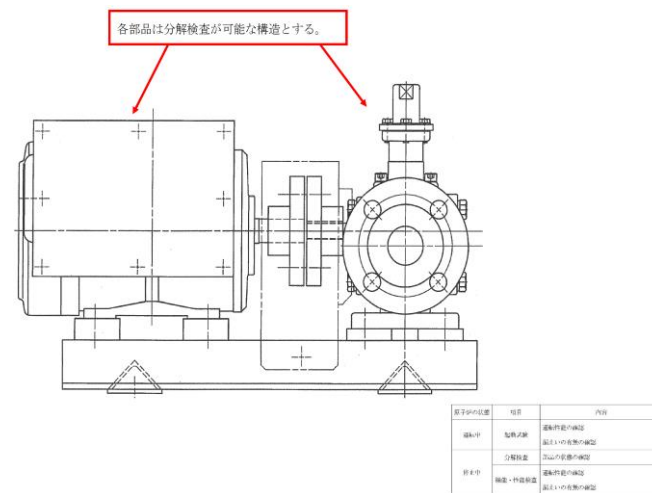
第 61-5-1 図 緊急時対策所用発電機構造図

・設備の相違
【柏崎 6/7, 東海第二】
⑥の相違
【東海第二】
島根 2号炉は可搬設備



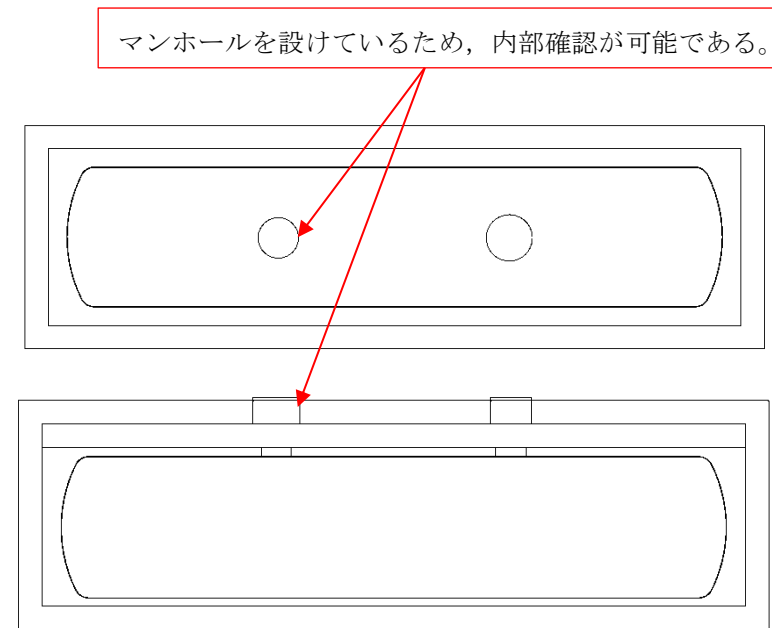
第 61-5-2 図 緊急時対策所用発電機燃料油貯蔵タンク 構造図

*今後の設計により変更になる場合あり

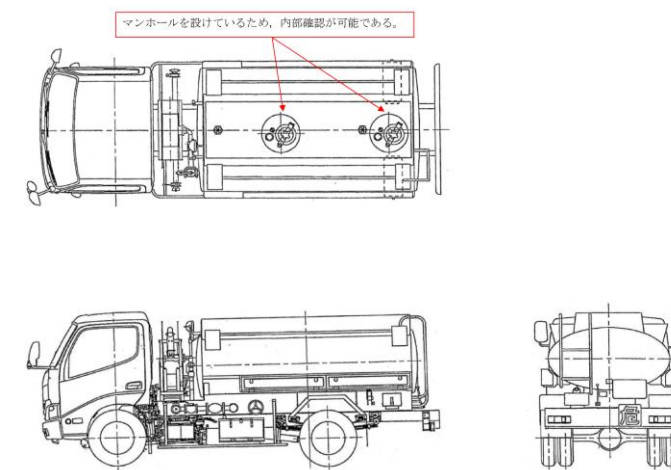


第 61-5-3 図 緊急時対策所用発電機給油ポンプ 構造図

*今後の設計により変更になる場合あり



第 61-5-2 図 緊急時対策所用燃料地下タンク 構造図



第 61-5-3 図 タンクローリ構造図

・設備の相違
【柏崎 6/7, 東海第二】
⑦の相違

・設備の相違
【柏崎 6/7】
⑦の相違
・設備の相違
【東海第二】

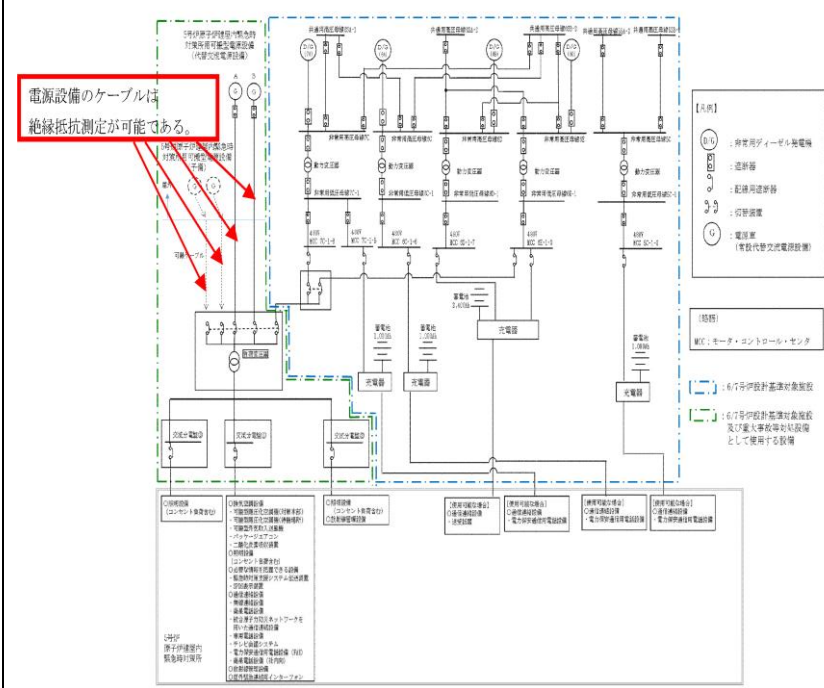
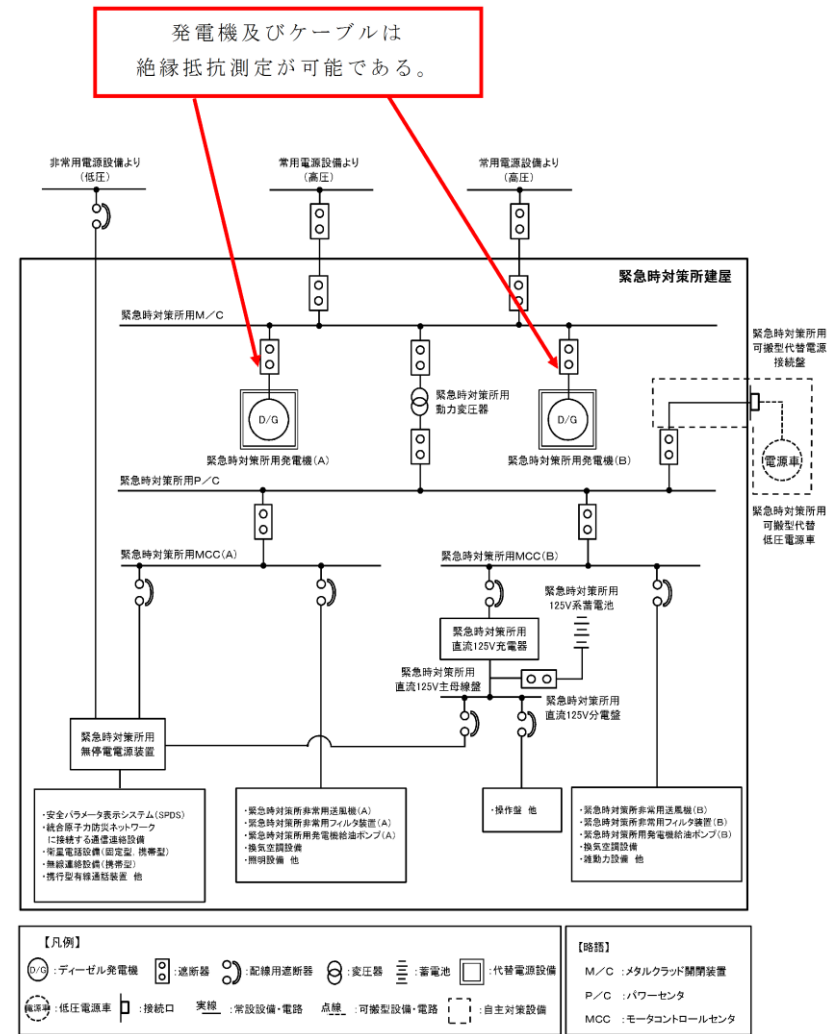
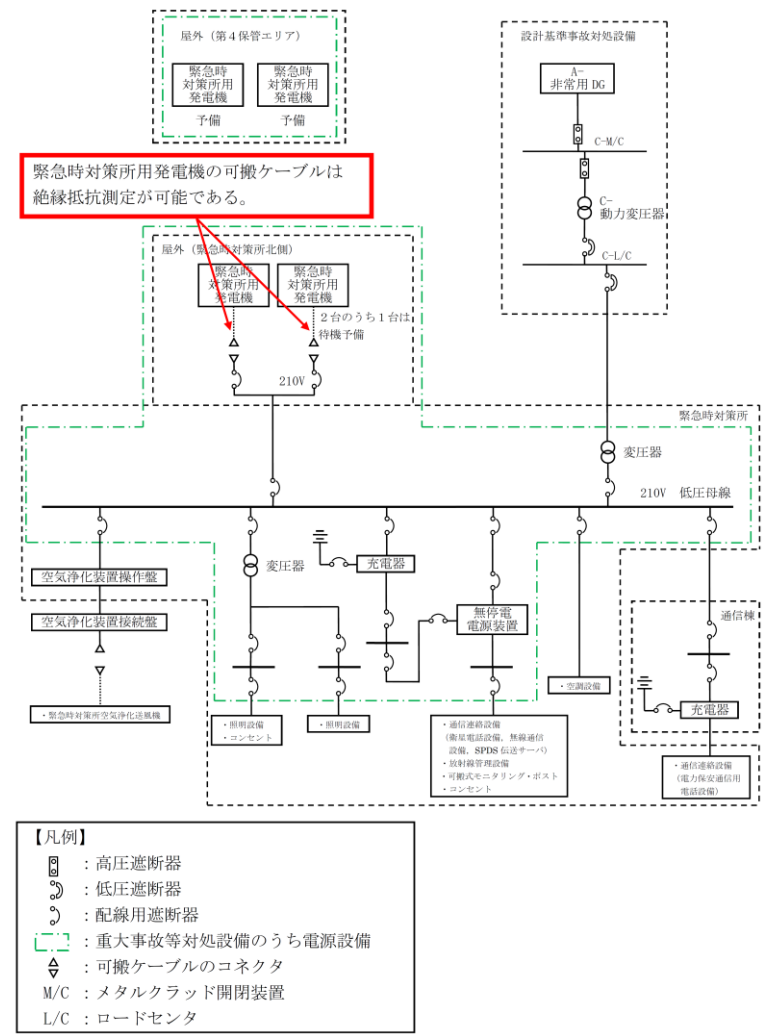


図 61-5-2 5号炉原子炉建屋内緊急時対策所用可搬型電源設備用ケーブル試験系統図



第61-5-4図 緊急時対策所用発電機 検査系統図

原子炉の状態	項目	内容
運転中	起動検査	起動試験による運転性能の確認
	分解検査	部品の状態を確認
停止中	機能・性能検査	起動試験による運転性能の確認 模擬負荷による出力性能(発電機電圧、電流、周波数及び電力)の確認 絶縁抵抗の測定



第 61-5-4 図 可搬ケーブル 試験系統図

・設備の相違
【柏崎 6/7, 東海第二】
⑥の相違

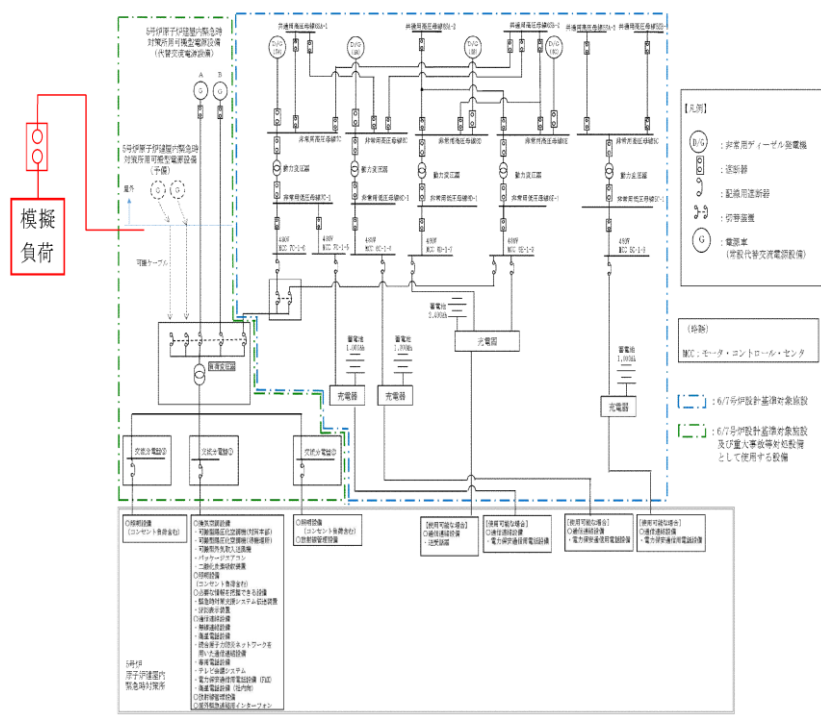
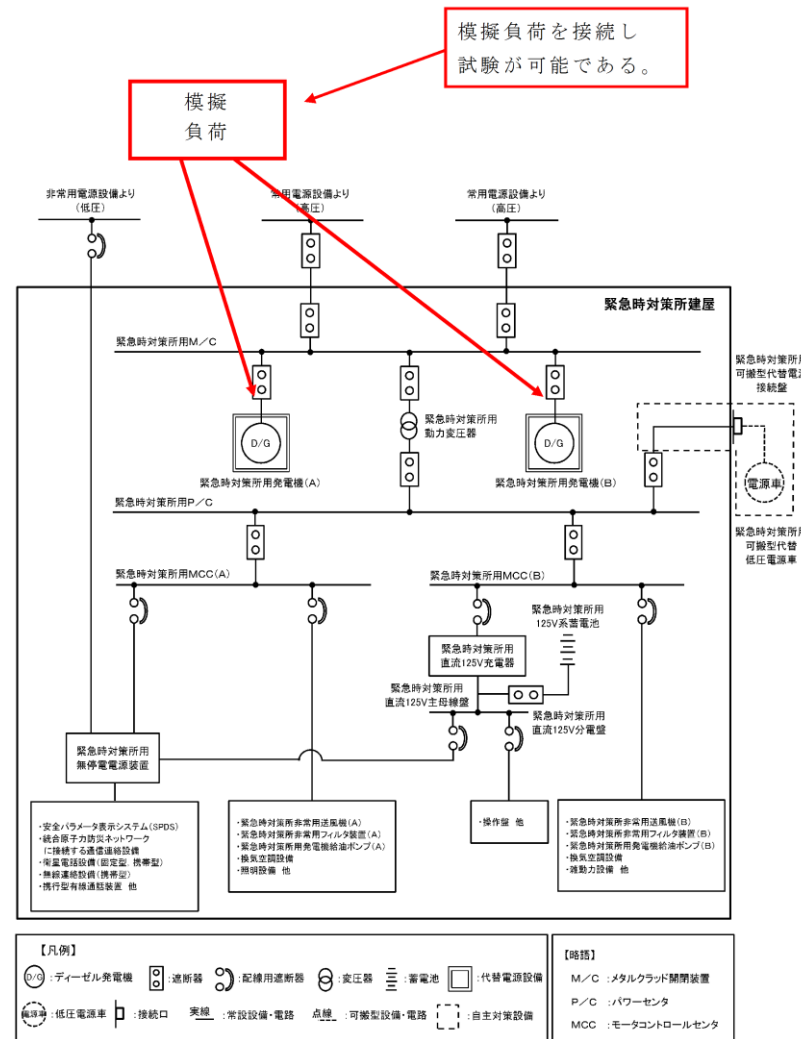
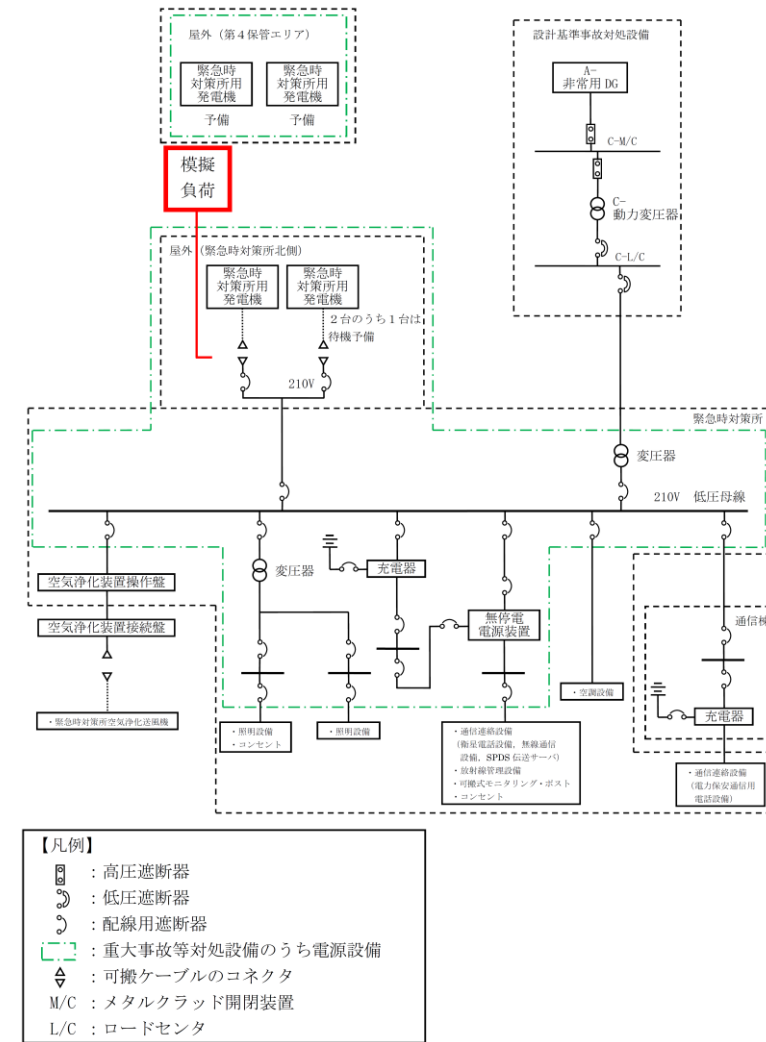


図 61-5-3 5号炉原子炉建屋内緊急時対策所用可搬型電源設備
試験系統図 (模擬負荷による電源設備の出力性能確認)



第61-5-5図 緊急時対策所用発電機 検査系統図
(模擬負荷による発電機の出力性能確認)

原子炉の状態	項目	内容
運転中	起動検査	起動試験による運転性能の確認
停止中	分解検査	部品の状態を確認
	機能・性能検査	起動試験による運転性能の確認 模擬負荷による出力性能 (発電機電圧、電流、周波数及び電力) の確認 絶縁抵抗の測定



第 61-5-5 図 緊急時対策所用発電機 試験系統図
(模擬負荷による発電機の出力性能確認)

・設備の相違
【柏崎 6/7, 東海第二】
⑥の相違

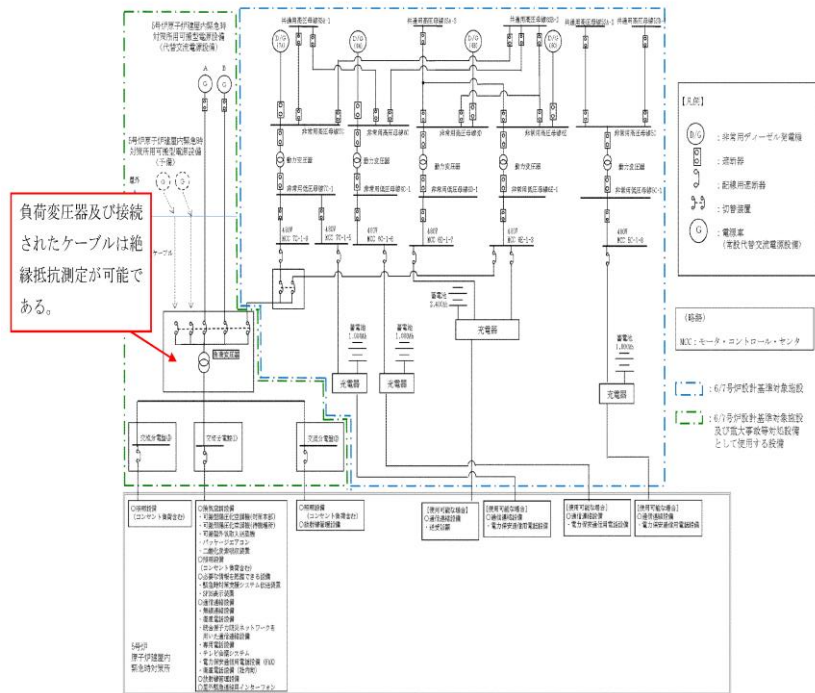
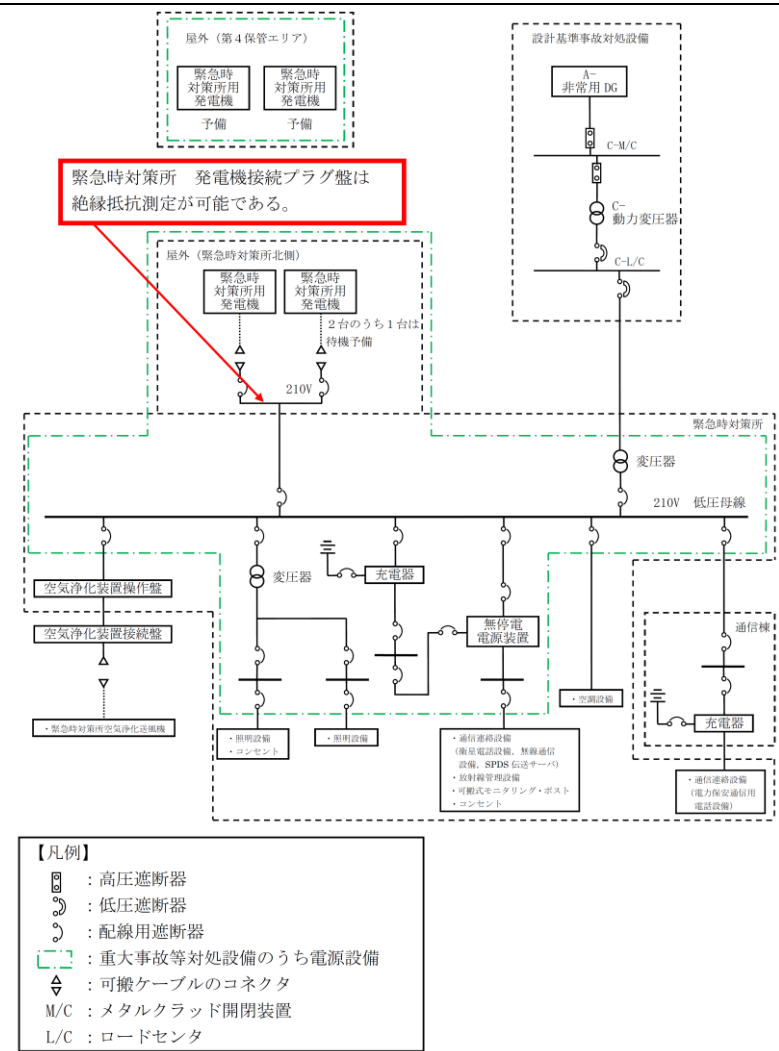


図 61-5-4 負荷変圧器 試験系統図



第 61-5-6 図 緊急時対策所 発電機接続プラグ盤 試験系統図

・設備の相違
【柏崎 6/7】
⑥の相違

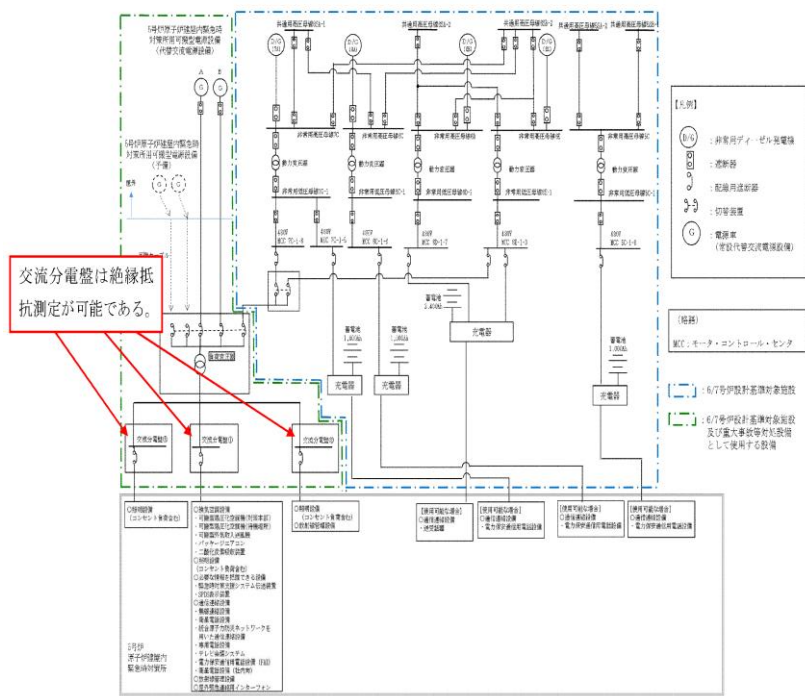
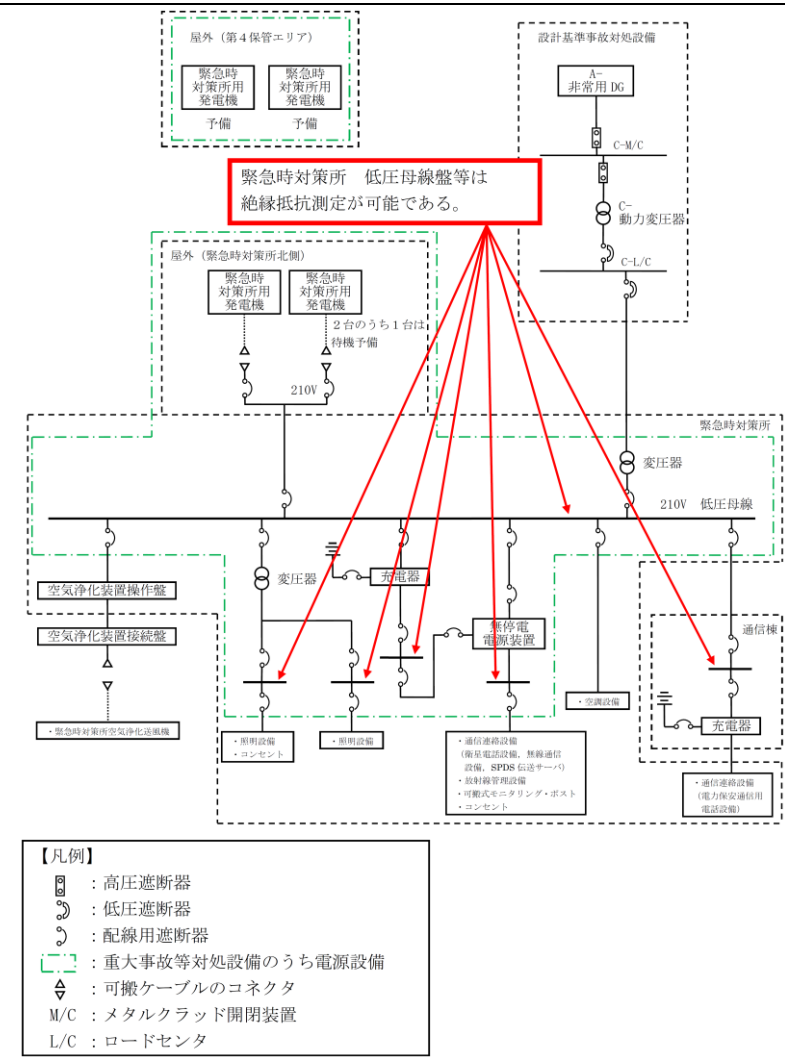


図 61-5-5 交流分電盤 試験系統図



第 61-5-7 図 緊急時対策所 低圧母線盤 試験系統図

・設備の相違
【柏崎 6/7】
⑥の相違

柏崎刈羽原子力発電所 6/7号炉 (2017.12.20版)	東海第二発電所 (2018.9.18版)	島根原子力発電所 2号炉	備考																						
<p>○5号炉原子炉建屋内緊急時対策所の気密性、陽圧化に関する試験・検査性について</p> <p>5号炉原子炉建屋内緊急時対策所の気密性、陽圧化に関する点検及び検査は表61-5-1のとおりである。</p> <p>表61-5-1 5号炉原子炉建屋内緊急時対策所の気密性、陽圧化機能に関する試験・検査性</p> <table border="1" data-bbox="160 709 905 905"> <thead> <tr> <th>プラント状態</th> <th>項目</th> <th>内容</th> </tr> </thead> <tbody> <tr> <td rowspan="2">運転中 又は 停止中</td> <td>外観検査</td> <td>外観確認</td> </tr> <tr> <td>機能・性能試験</td> <td>気密性、陽圧化機能の確認 運転性能の確認</td> </tr> </tbody> </table> <p>可搬型陽圧化空調機、差圧計各々の点検を行うと共に、これら設備を組み合わせた状態で5号炉原子炉建屋内緊急時対策所の気密性、陽圧化機能・性能が正常であることを確認する。</p> <p>5号炉原子炉建屋内緊急時対策所の機能・性能検査は、5号炉原子炉建屋内緊急時対策所に対して、可搬型陽圧化空調機により定格流量により高気密室内を規定差圧に陽圧化できることを確認する。</p> <p>また、5号炉原子炉建屋内緊急時対策所においては、機能・性能検査として5号炉原子炉建屋内緊急時対策所空気ポンベ陽圧化装置の空気ポンベより規定流量の空気を高気密室内に供給した場合、高気密室内を規定差圧に陽圧化できることを確認する。</p> <p>二酸化炭素吸収装置の機能・性能検査は、対策要員が待避している10時間に発生する二酸化炭素を吸収するために必要な二酸化炭素吸収剤量が確保されていることを確認する。</p>	プラント状態	項目	内容	運転中 又は 停止中	外観検査	外観確認	機能・性能試験	気密性、陽圧化機能の確認 運転性能の確認	<p>○緊急時対策所非常用換気設備の機能・性能検査及び緊急時対策所(災害対策本部室内)の気密性、正圧化に関する検査性について</p> <p>・緊急時対策所非常用換気設備の機能・性能検査(試運転による機能確認)は第61-5-6図のとおりである。</p> <p>・緊急時対策所(災害対策本部室及び宿泊・休憩室)の気密性、正圧化に関する点検及び検査は第61-5-1表及び第61-5-7図のとおりである。</p> <p>第61-5-1表 緊急時対策所(災害対策本部室及び宿泊・休憩室)の気密性、系統機能に関する検査性</p> <table border="1" data-bbox="958 709 1694 869"> <thead> <tr> <th>原子炉の状態</th> <th>項目</th> <th>内容</th> </tr> </thead> <tbody> <tr> <td>停止中</td> <td>機能・性能検査</td> <td>気密性、正圧化機能の確認 運転性能の確認</td> </tr> </tbody> </table> <p>緊急時対策所非常用換気設備、緊急時対策所加圧設備の機能・性能検査(試運転による機能確認)を行う。</p> <p>緊急時対策所加圧設備により緊急時対策所(災害対策本部室及び宿泊・休憩室)の気密性、正圧化機能・性能が正常であることを確認する。</p> <p>緊急時対策所(災害対策本部室及び宿泊・休憩室)の機能・性能検査は、緊急時対策所の出入口エアロック(二重扉構造の出入室)扉を閉止し、外気取り入れ・排気のための隔離ダンパを全閉し、緊急時対策所加圧設備の空気ポンベより規定流量の空気を緊急時対策所(災害対策本部室及び宿泊・休憩室)に供給し、緊急時対策所(災害対策本部室及び宿泊・休憩室)を規定差圧に正圧化できることを確認する。</p>	原子炉の状態	項目	内容	停止中	機能・性能検査	気密性、正圧化機能の確認 運転性能の確認	<p>○緊急時対策所の気密性、正圧化に関する試験・検査性について</p> <p>緊急時対策所の気密性、正圧化に関する点検及び検査は第61-5-1表のとおりである。</p> <p>第61-5-1表 緊急時対策所の気密性、正圧化機能に関する試験・検査性</p> <table border="1" data-bbox="1742 709 2502 905"> <thead> <tr> <th>プラント状態</th> <th>項目</th> <th>内容</th> </tr> </thead> <tbody> <tr> <td rowspan="2">運転中又は停止中</td> <td>外観検査</td> <td>外観確認</td> </tr> <tr> <td>機能・性能試験</td> <td>気密性、正圧化機能の確認 運転性能の確認</td> </tr> </tbody> </table> <p>緊急時対策所空気浄化送風機、差圧計各々の点検を行うと共に、これら設備を組み合わせた状態で緊急時対策所の気密性、正圧化機能・性能が正常であることを確認する。</p> <p>緊急時対策所の機能・性能検査は、緊急時対策所に対して、緊急時対策所空気浄化送風機及び緊急時対策所空気浄化フィルタユニットにより定格流量により緊急時対策所内を規定差圧に正圧化できることを確認する。</p> <p>また、緊急時対策所においては、機能・性能検査として緊急時対策所正圧化装置(空気ポンベ)より規定流量の空気を緊急時対策所に供給した場合、緊急時対策所内を規定差圧に正圧化できることを確認する。</p>	プラント状態	項目	内容	運転中又は停止中	外観検査	外観確認	機能・性能試験	気密性、正圧化機能の確認 運転性能の確認	<p>・設備の相違 【柏崎6/7】 ③の相違</p>
プラント状態	項目	内容																							
運転中 又は 停止中	外観検査	外観確認																							
	機能・性能試験	気密性、陽圧化機能の確認 運転性能の確認																							
原子炉の状態	項目	内容																							
停止中	機能・性能検査	気密性、正圧化機能の確認 運転性能の確認																							
プラント状態	項目	内容																							
運転中又は停止中	外観検査	外観確認																							
	機能・性能試験	気密性、正圧化機能の確認 運転性能の確認																							

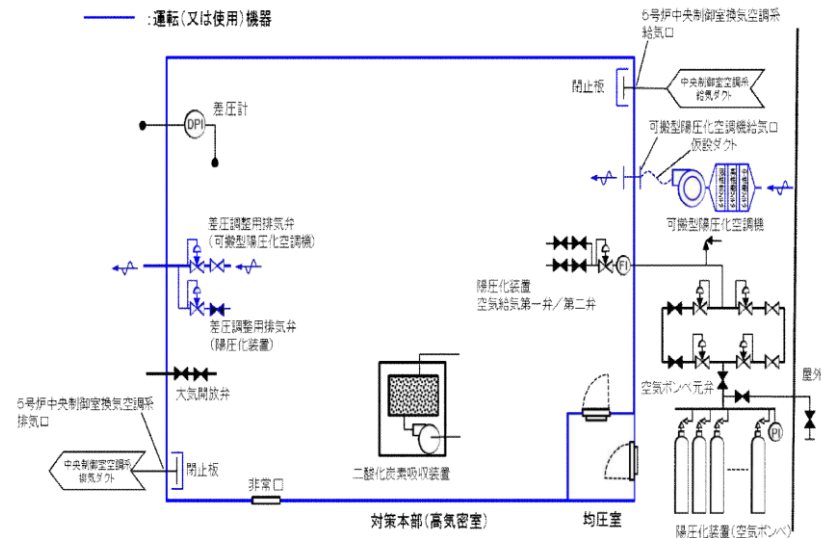
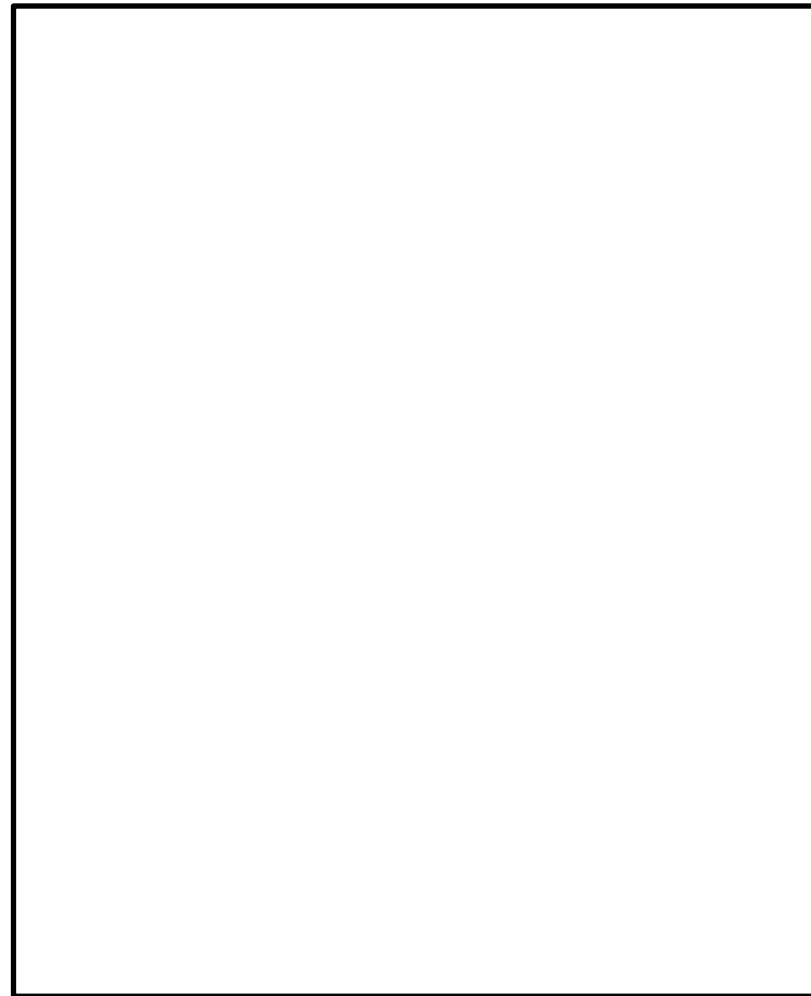


図 61-5-6 5号炉原子炉建屋内緊急時対策所(対策本部)
換気設備系
可搬型陽圧化空調機による陽圧化時の気密性、陽圧化機能
に関する試験・検査性 概略図



(プルーム通過前及び通過後加圧以降：非常用換気の系統)
第61-5-6図 非常用換気設備の系統に関する点検(検査性)
概略図

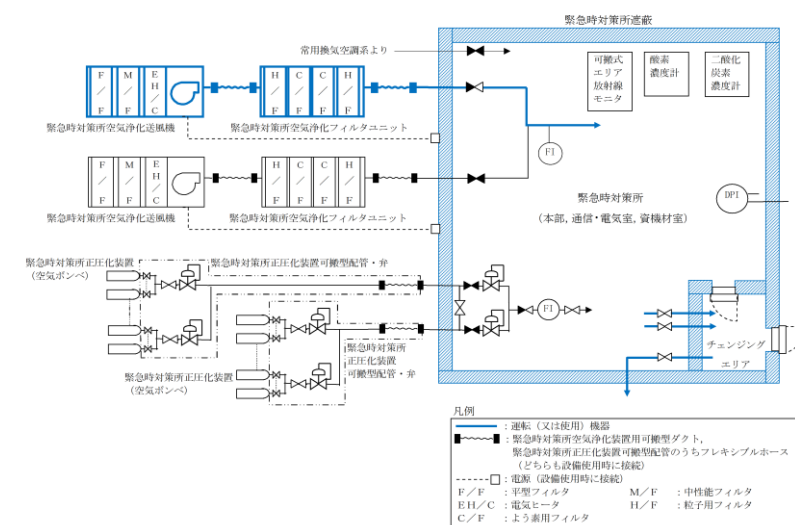
*今後の設計により変更になる場合あり

(緊急時対策所非常用送風機)

原子炉の状態	項目	内容
運転中	起動試験	運転性能の確認
		漏えいの有無の確認
停止中	分解検査	部品の状態の確認
		運転性能の確認
停止中	機能・性能検査	漏えいの有無の確認

(緊急時対策所非常用フィルタ装置)

原子炉の状態	項目	内容
運転中	密閉確認	フィルタ密閉確認
		開放点検
停止中	機能・性能検査	運転性能の確認
		フィルタ性能確認(総合除去効率)
停止中	機能・性能検査	フィルタを取り出しての性能確認(単体除去効率)



第 61-5-8 図 緊急時対策所換気設備
緊急時対策所空気浄化送風機による正圧化時の気密性、
正圧化機能に関する試験・検査性 概略図

・設備の相違
【柏崎 6/7, 東海第二】

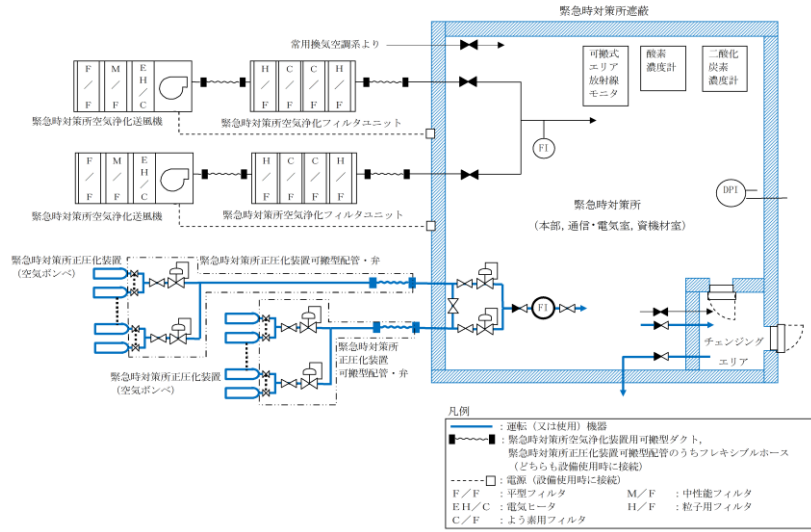
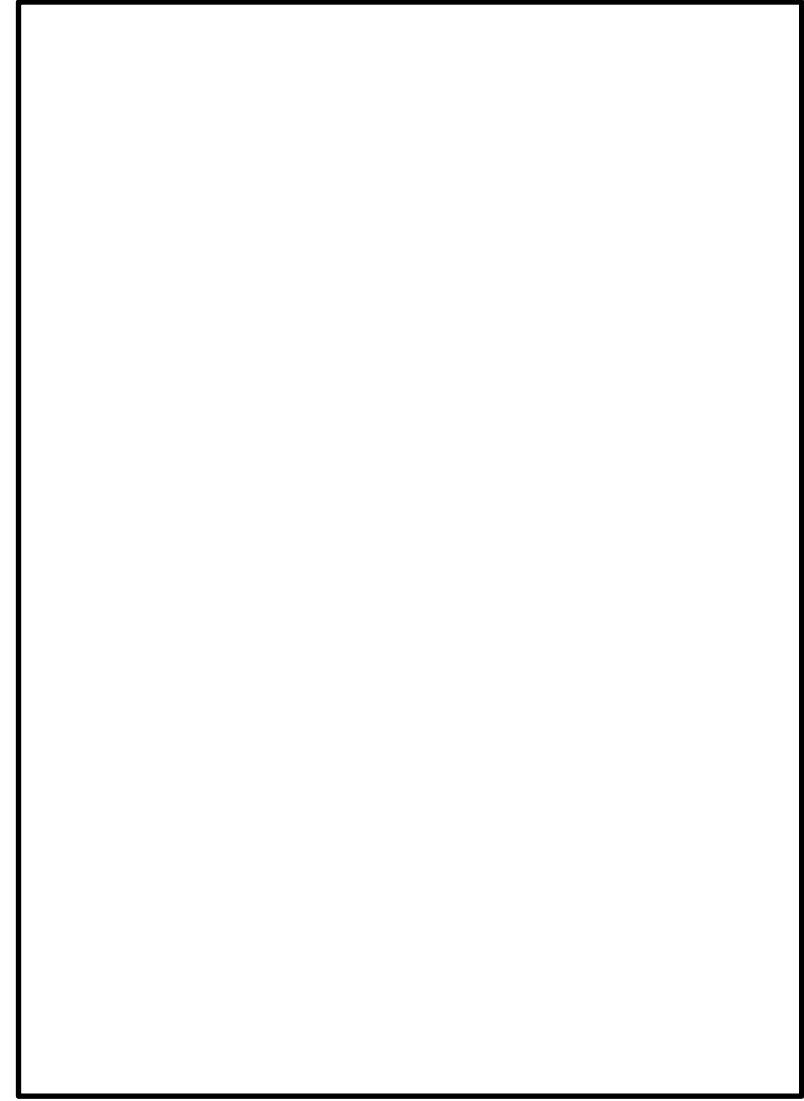
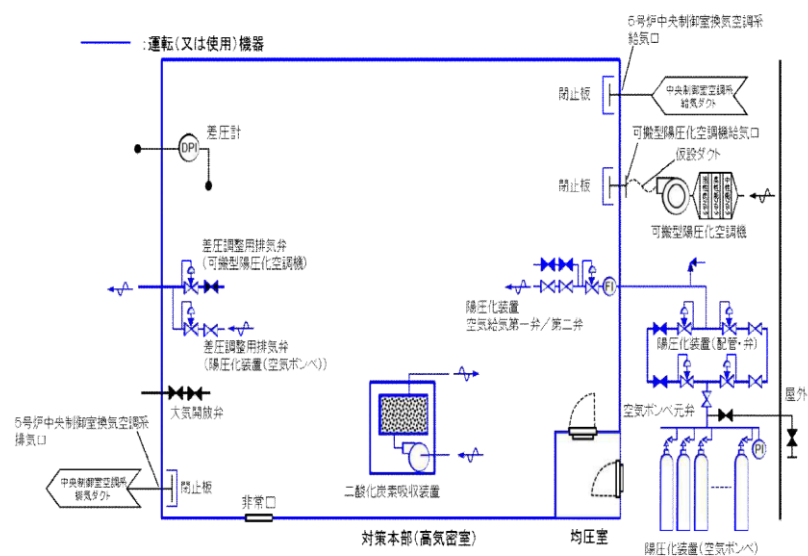


図 61-5-7 5号炉原子炉建屋内緊急時対策所(対策本部)換気設備
陽圧化装置(空気ポンベ)による陽圧化時の気密性、陽圧化機能に関する試験・検査性 概略図

(プルーム通過中～通過後加圧：緊急時対策所加圧設備の系統)
第 61-5-7 図 緊急時対策所加圧設備の系統に関する点検(検査性)及び緊急時対策所(災害対策本部室内)の気密性、正圧化機能に関する検査性 概略図

原子炉の状態	項目	内容
運転中	漏えい確認	外観の確認
		空気ポンベ規定圧力の確認
停止中	機能・性能検査	起動試験による機能確認
		気密性能確認 漏えいの有無の確認

第 61-5-9 図 緊急時対策所換気設備
緊急時対策所正圧化装置(空気ポンベ)による正圧化時の気密性、正圧化機能に関する試験・検査性 概略図

・設備の相違
【柏崎 6/7, 東海第二】

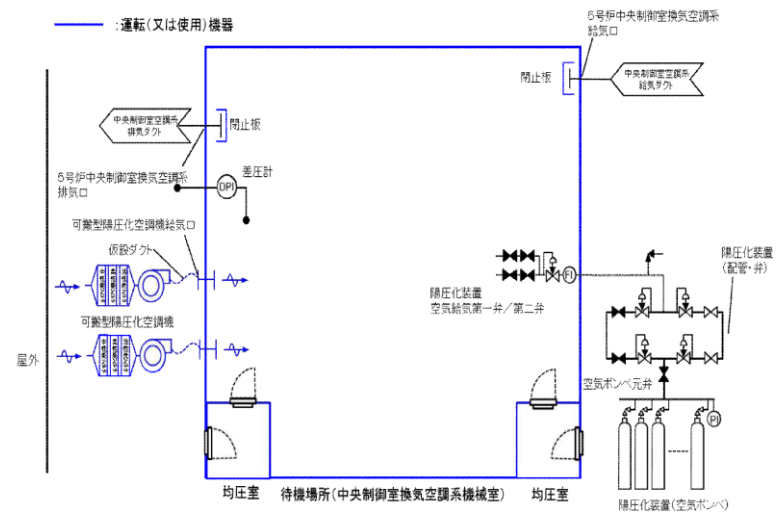


図 61-5-8 5号炉原子炉建屋内緊急時対策所 (待機場所)

換気設備

可搬型陽圧化空調機による陽圧化時の気密性、
陽圧化機能に関する試験・検査性 概略図

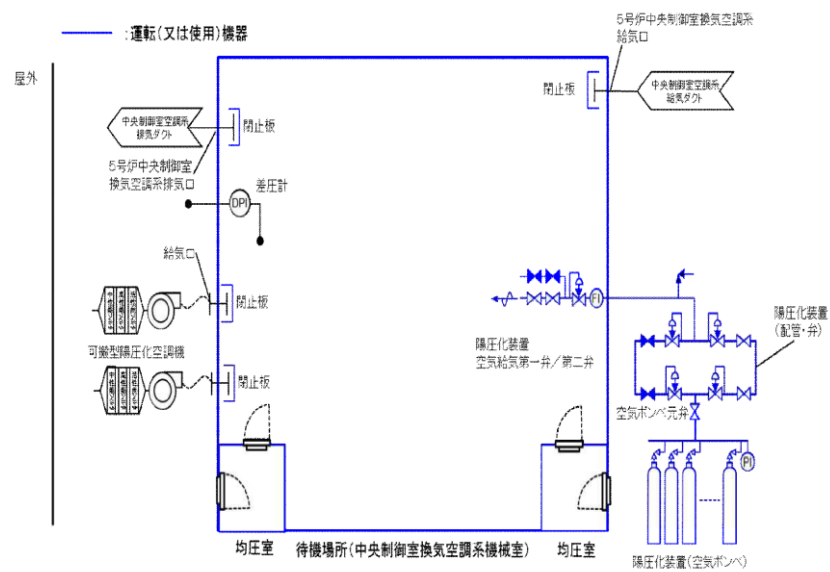


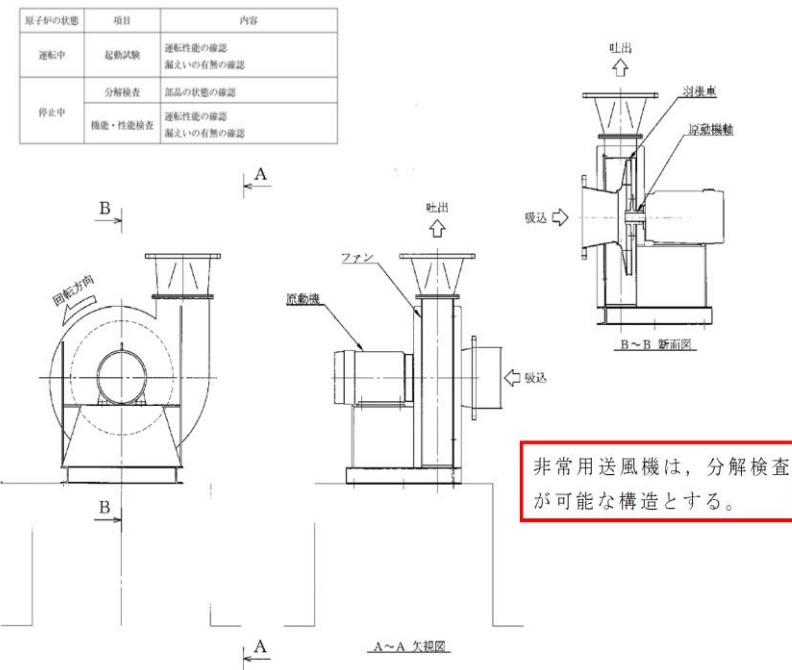
図 61-5-9 5号炉原子炉建屋内緊急時対策所 (待機場所)

換気設備

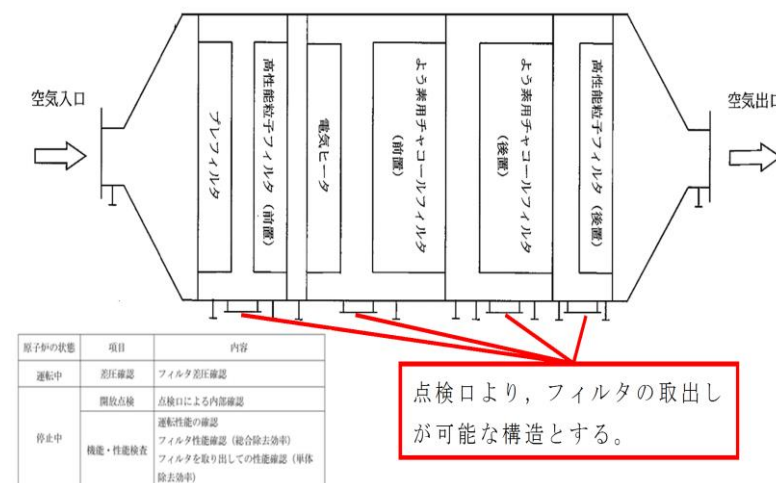
陽圧化装置 (空気ポンプ) による陽圧化時の気密性、
陽圧化機能に関する試験・検査性 概略図

・設備の相違
【柏崎 6/7】
①の相違

・設備の相違
【柏崎 6/7】
①の相違



第 61-5-8 図 緊急時対策所非常用送風機 構造図



第 61-5-9 図 緊急時対策所非常用フィルタ装置

・設備の相違
【東海第二】

・設備の相違
【東海第二】

柏崎刈羽原子力発電所 6/7号炉 (2017.12.20版)	東海第二発電所 (2018.9.18版)	島根原子力発電所 2号炉	備考									
<p>○酸素濃度計, 二酸化炭素濃度計, 差圧計の試験・検査性について</p> <p>酸素濃度計, 二酸化炭素濃度計は, 運転中又は停止中においても校正ガスによる性能検査が可能な設計とする。<u>また差圧計は校正済みのものを定期的に入れ替えて使用することとし, 高気密室及び待機場所空調バウンダリの気密性, 陽圧化機能を確認する時点で併せて指示を確認する設計とする。</u></p> <p>酸素濃度計概略図を図 61-5-11, 二酸化炭素濃度計概略図を図 61-5-12 に示す。</p> <div data-bbox="409 751 664 1129" data-label="Image"> </div> <div data-bbox="332 1150 730 1180" data-label="Caption"> <p>図 61-5-11 酸素濃度計の概略図</p> </div> <div data-bbox="332 1264 718 1633" data-label="Image"> </div> <div data-bbox="302 1688 765 1717" data-label="Caption"> <p>図 61-5-12 二酸化炭素濃度計の概略図</p> </div>	<p>○酸素濃度計, 二酸化炭素濃度計の検査性について</p> <p>酸素濃度計, 二酸化炭素濃度計は, 運転中又は停止中においても校正ガスによる性能検査が可能な設計とする。</p> <p>酸素濃度計概略図を第61-5-10図, 二酸化炭素濃度計概略図を第61-5-11図 に示す。</p> <div data-bbox="1193 751 1448 1066" data-label="Image"> </div> <div data-bbox="1110 1150 1543 1180" data-label="Caption"> <p>第61-5-10図 酸素濃度計の概略図</p> </div> <div data-bbox="1270 1247 1430 1654" data-label="Image"> </div> <div data-bbox="1062 1688 1584 1717" data-label="Caption"> <p>第 61-5-11 図 二酸化炭素濃度計の概略図</p> </div> <table border="1" data-bbox="1074 1743 1573 1890"> <thead> <tr> <th>原子力の状態</th> <th>項目</th> <th>内容</th> </tr> </thead> <tbody> <tr> <td>運転中</td> <td>パラメータ確認</td> <td>濃度計作動及び指示値確認</td> </tr> <tr> <td>停止中</td> <td>機能・性能検査</td> <td>模擬入力(模擬ガス)による機能・性能の確認(特性の確認) 標準器等による校正</td> </tr> </tbody> </table>	原子力の状態	項目	内容	運転中	パラメータ確認	濃度計作動及び指示値確認	停止中	機能・性能検査	模擬入力(模擬ガス)による機能・性能の確認(特性の確認) 標準器等による校正	<p>○酸素濃度計, 二酸化炭素濃度計, 差圧計の試験・検査性について</p> <p>酸素濃度計, 二酸化炭素濃度計及び<u>差圧計</u>は, 運転中又は停止中においても校正ガス等による性能検査が可能な設計とする。</p> <p>酸素濃度計外観図を第 61-5-10 図, 二酸化炭素濃度計外観図を第 61-5-11 図に示す。</p> <div data-bbox="1887 751 2350 1138" data-label="Image"> </div> <div data-bbox="1887 1150 2350 1180" data-label="Caption"> <p>第 61-5-10 図 酸素濃度計の外観図</p> </div> <div data-bbox="1923 1289 2291 1621" data-label="Image"> </div> <div data-bbox="1852 1688 2374 1717" data-label="Caption"> <p>第 61-5-11 図 二酸化炭素濃度計の外観図</p> </div>	<p>・保守点検方法の相違 【柏崎 6/7, 東海第二】</p> <p>・設備の相違 【柏崎 6/7, 東海第二】 設備仕様の相違</p> <p>・設備の相違 【柏崎 6/7, 東海第二】 設備仕様の相違</p>
原子力の状態	項目	内容										
運転中	パラメータ確認	濃度計作動及び指示値確認										
停止中	機能・性能検査	模擬入力(模擬ガス)による機能・性能の確認(特性の確認) 標準器等による校正										

○可搬型エリアモニタの試験・検査性について

可搬型エリアモニタはプラント運転中、プラント停止中に、模擬入力による機能・性能試験及び校正が可能とし、機能・性能の確認が可能な設計とする。

可搬型エリアモニタ概略図を図 61-5-13に示す。



図 61-5-13 可搬型エリアモニタの概略図

○緊急時対策所エリアモニタの検査性について

緊急時対策所エリアモニタは、運転中又は停止中においても線源による校正により機能・性能試験を行うことが可能な設計とする。

緊急時対策所エリアモニタの概略図を第61-5-12図に示す。



第 61-5-12 図 緊急時対策所エリアモニタの概略図

原子炉の状態	項目	内容
運転中	パラメータ確認	エリアモニタ作動及び校正線源による指示値確認
停止中	機能・性能検査	模擬入力(校正線源)による機能・性能の確認(特性の確認)と校正

○可搬式エリア放射線モニタの試験・検査性について

可搬式エリア放射線モニタはプラント運転中、プラント停止中に、模擬入力による機能・性能試験及び校正が可能とし、機能・性能の確認が可能な設計とする。

可搬式エリア放射線モニタ外観図を第 61-5-12 図に示す。

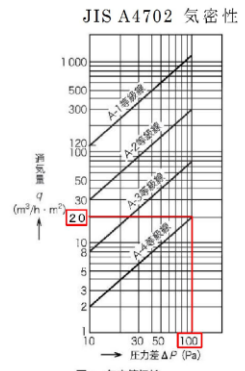


第 61-5-12 図 可搬式エリア放射線モニタの外観図

柏崎刈羽原子力発電所 6 / 7号炉 (2017. 12. 20 版)	東海第二発電所 (2018. 9. 18 版)	島根原子力発電所 2号炉	備考
<p style="text-align: center;">61-6</p> <p style="text-align: center;">容量設定根拠</p>	<p style="text-align: center;">61-6</p> <p style="text-align: center;">容量設定根拠</p>	<p style="text-align: center;">61-6</p> <p style="text-align: center;">容量設定根拠</p>	

柏崎刈羽原子力発電所 6/7号炉 (2017.12.20版)	東海第二発電所 (2018.9.18版)	島根原子力発電所 2号炉	備考																											
<table border="1" data-bbox="172 220 899 367"> <tr> <td colspan="2">名称</td> <td>5号炉原子炉建屋内緊急時対策所(対策本部) /隣接区画の陽圧化差圧</td> </tr> <tr> <td>差圧</td> <td>Pa</td> <td>20以上</td> </tr> <tr> <td colspan="2">機器仕様に関する注記</td> <td>—</td> </tr> </table> <p data-bbox="201 388 899 514">【設定根拠】 5号炉原子炉建屋内緊急時対策所(対策本部)の陽圧化バウンダリは、配置上、動圧の影響を直接受けない屋内に設置されているため、室内へのインリークは隣接区画との温度差によるものと考えられる。</p> <p data-bbox="201 556 899 682">低温及び高温の設計基準については、観測記録(気象庁アメダス)年超過確率評価を踏まえ最低気温が最も小さく、及び最高気温が最も大きくなる値を設計基準として定めた。評価の結果、統計的な処理による年超過確率10^{-4}の値として最低気温は-15.2°C、及び最高気温は38.8°Cとなった。</p> <p data-bbox="201 693 899 892">5号炉原子炉建屋内緊急時対策所(対策本部)の陽圧化バウンダリの設計に際しては、重大事故等時の室内の温度を5号炉原子炉建屋内緊急時対策所(対策本部)のある原子炉建屋付属棟の設計最高温度40°C、隣接区画を年超過確率10^{-4}の値よりも厳しい最低温度-17.0°Cと仮定すると、5号炉原子炉建屋内緊急時対策所(対策本部)の階層高さは最大6mであるため、以下のとおり約9Paの圧力差があれば、温度の影響を無視できると考えられる。</p> $\Delta P = \{(-17^{\circ}\text{Cの乾き空気の密度}) - (+40^{\circ}\text{Cの乾き空気の密度})\} \times \text{階層高さ}$ $= (1.378 - 1.127) \times 3.3$ $= 0.828 \text{ kg/m}^3 (\approx 8.11\text{Pa})$ <p data-bbox="201 1071 899 1134">このため、5号炉原子炉建屋内緊急時対策所(対策本部)の陽圧化バウンダリの必要差圧は設計裕度を考慮して隣接区画+20Paとする。</p>	名称		5号炉原子炉建屋内緊急時対策所(対策本部) /隣接区画の陽圧化差圧	差圧	Pa	20以上	機器仕様に関する注記		—	<table border="1" data-bbox="988 220 1662 388"> <tr> <td colspan="2">名称</td> <td>正圧化に必要な差圧</td> </tr> <tr> <td>緊急時対策所(災害対策本部室) /周辺エリアの正圧化差圧</td> <td>Pa</td> <td>20以上</td> </tr> <tr> <td colspan="2">機器仕様に関する注記</td> <td>—</td> </tr> </table> <p data-bbox="988 399 1662 567">【設定根拠】 緊急時対策所の正圧化バウンダリ(災害対策本部室及び宿泊・休憩室)は、配置上、動圧の影響を直接受けない屋内に設置されているため、室内へのインリークは周辺エリアとの温度差によるものと考えられる。</p> <p data-bbox="988 640 1662 861">重大事故等発生時の災害対策本部室及び周辺エリアの温度を外気の気象観測データ(水戸地方気象台の過去の観測記録)から最高38.4°C、最低-12.7°Cとする。災害対策本部室の天井高さは約5.7mであるため、以下のとおり約12.4Pa以上の圧力差があれば温度の影響を受けたとしても、正圧を維持できる。</p> $\Delta P = \{(-12.7^{\circ}\text{Cの乾き空気の密度}) - (38.4^{\circ}\text{Cの乾き空気の密度})\} \times (\text{高低差})$ $= \{ (1.3555) - (1.1332) \} \times (5.7)$ $= 1.26711 (\text{kg/m}^3)$ $= 12.426 (\text{Pa})$ <p data-bbox="988 1060 1662 1144">このため、緊急時対策所の正圧化バウンダリの必要差圧は、設計裕度を考慮して周辺エリア+20Pa以上とする。</p>	名称		正圧化に必要な差圧	緊急時対策所(災害対策本部室) /周辺エリアの正圧化差圧	Pa	20以上	機器仕様に関する注記		—	<table border="1" data-bbox="1751 220 2484 325"> <tr> <td colspan="2">名称</td> <td>緊急時対策所/屋外の正圧化差圧</td> </tr> <tr> <td>差圧</td> <td>Pa</td> <td>100以上</td> </tr> <tr> <td colspan="2">機器仕様に関する注記</td> <td>—</td> </tr> </table> <p data-bbox="1780 346 2484 472">【設定根拠】 緊急時対策所の正圧化バウンダリは、配置上、外気の風の影響を直接受ける屋外に設置されているため、室内へのインリークは外気の風の動圧によるものと考えられる。</p> <p data-bbox="1780 504 2484 619">緊急時対策所の正圧化バウンダリの設計に際しては、重大事故等時の屋外想定風速を、被ばく評価で用いる気象条件における風速8.0m/sを上回る値10m/sと仮定すると、以下のとおり60Paあれば、動圧の影響を無視できると考えられる。</p> $\Delta P = (\text{空気密度}) \div 2 \times (\text{屋外想定風速})^2$ $= 1.2 \div 2 \times 10^2$ $= 60\text{Pa}$ <p data-bbox="1780 777 2484 840">このため、緊急時対策所の正圧化バウンダリの必要差圧は設計裕度を考慮して屋外+100Paとする。</p>	名称		緊急時対策所/屋外の正圧化差圧	差圧	Pa	100以上	機器仕様に関する注記		—	<p data-bbox="2537 210 2804 420">・設備の相違 【柏崎6/7, 東海第二】 設備の使用目的は同様だが、設計条件等から仕様が異なる</p>
名称		5号炉原子炉建屋内緊急時対策所(対策本部) /隣接区画の陽圧化差圧																												
差圧	Pa	20以上																												
機器仕様に関する注記		—																												
名称		正圧化に必要な差圧																												
緊急時対策所(災害対策本部室) /周辺エリアの正圧化差圧	Pa	20以上																												
機器仕様に関する注記		—																												
名称		緊急時対策所/屋外の正圧化差圧																												
差圧	Pa	100以上																												
機器仕様に関する注記		—																												

柏崎刈羽原子力発電所 6/7号炉 (2017.12.20版)	東海第二発電所 (2018.9.18版)	島根原子力発電所 2号炉	備考																																				
<table border="1" data-bbox="172 216 896 409"> <thead> <tr> <th colspan="2">名称</th> <th>5号炉原子炉建屋内緊急時対策所(対策本部) 可搬型陽圧化空調機</th> </tr> </thead> <tbody> <tr> <td>台数</td> <td>台</td> <td>1(予備1)</td> </tr> <tr> <td>容量</td> <td>m³/h/台</td> <td>560以上(注1), (600以上(注2))</td> </tr> <tr> <td colspan="2">機器仕様に関する注記</td> <td>注1: 要求値を示す 注2: 公称値を示す</td> </tr> </tbody> </table> <p data-bbox="201 430 296 451">【設定根拠】</p> <p data-bbox="201 457 296 478">(1)換気量</p> <p data-bbox="213 489 296 510">(a)収容人数</p> <ul data-bbox="261 520 504 546" style="list-style-type: none"> ・収容対策要員人数 : 86名 <p data-bbox="213 556 504 577">(b)許容二酸化炭素濃度, 許容酸素濃度</p> <p data-bbox="231 588 890 672">許容二酸化炭素濃度は, JEAC4622-2009「原子力発電所中央制御室運転員の事故時被ばくに関する規程」に定める <u>0.5%以下</u>とする。許容酸素濃度は, 労働安全衛生法 酸素欠乏症等防止規則に定める <u>18%以上</u>とする。</p> <p data-bbox="213 682 385 703">(c)必要換気量の計算式</p> <p data-bbox="243 714 593 735">①二酸化炭素濃度基準に基づく必要換気量(Q₁)</p> <ul data-bbox="261 745 890 966" style="list-style-type: none"> ・収容人数 : n=86名 ・許容二酸化炭素濃度 : C=0.5%(JEAC4622-2009) ・大気二酸化炭素濃度 : C₀=0.039%(標準大気二酸化炭素濃度) ・二酸化炭素発生量 : M=0.030m³/h/人(空気調和・衛生工学便覧の軽作業の作業程度の吐出し量) ・必要換気量 : Q₁=100×M×n÷(C-C₀) m³/h(空気調和・衛生工学便覧のCO₂濃度基準必要換気量) $Q_1 = 100 \times 0.030 \times 86 \div (0.5 - 0.039) \approx 560 [\text{m}^3/\text{h}]$ <p data-bbox="243 1039 534 1060">②酸素濃度基準に基づく必要換気量(Q₂)</p> <ul data-bbox="261 1071 890 1291" style="list-style-type: none"> ・収容人数 : 86名 ・吸気酸素濃度 : a=20.95%(標準大気酸素濃度) ・許容酸素濃度 : b=18%(労働安全衛生規則) ・成人の呼吸量 : c=0.48m³/h/人(空気調和・衛生工学便覧) ・乾燥空気換算呼吸酸素濃度 : d=16.4%(空気調和・衛生工学便覧) ・必要換気量 : Q₂=c×(a-d)×n÷(a-b)m³/h(空気調和・衛生工学便覧のO₂濃度基準必要換気量) 	名称		5号炉原子炉建屋内緊急時対策所(対策本部) 可搬型陽圧化空調機	台数	台	1(予備1)	容量	m ³ /h/台	560以上(注1), (600以上(注2))	機器仕様に関する注記		注1: 要求値を示す 注2: 公称値を示す	<table border="1" data-bbox="1003 237 1656 409"> <thead> <tr> <th colspan="2">名称</th> <th>緊急時対策所非常用送風機</th> </tr> </thead> <tbody> <tr> <td>台数</td> <td>台</td> <td>1(予備1)</td> </tr> <tr> <td>容量</td> <td>m³/h</td> <td>約5,000</td> </tr> <tr> <td colspan="2">機器仕様に関する注記</td> <td>-</td> </tr> </tbody> </table> <p data-bbox="1018 409 1113 430">【設定根拠】</p> <p data-bbox="1121 430 1528 451">必要外気取入量算出における適用項目表(必要量)</p> <div data-bbox="985 457 1685 1360" style="border: 2px solid black; height: 430px; width: 100%;"></div>	名称		緊急時対策所非常用送風機	台数	台	1(予備1)	容量	m ³ /h	約5,000	機器仕様に関する注記		-	<table border="1" data-bbox="1757 216 2487 367"> <thead> <tr> <th colspan="2">名称</th> <th>緊急時対策所空気浄化送風機</th> </tr> </thead> <tbody> <tr> <td>台数</td> <td>台</td> <td>1(予備2)</td> </tr> <tr> <td>容量</td> <td>m³/h/台</td> <td>958以上(注1), (1,500以上(注2))</td> </tr> <tr> <td colspan="2">機器仕様に関する注記</td> <td>注1: 要求値を示す 注2: 公称値を示す</td> </tr> </tbody> </table> <p data-bbox="1786 409 1884 430">【設定根拠】</p> <p data-bbox="1786 436 1884 457">(1)換気量</p> <p data-bbox="1804 468 1914 489">(a)収容人数</p> <ul data-bbox="1852 499 2077 525" style="list-style-type: none"> ・収容対策要員人数 : 150名 <p data-bbox="1804 535 2151 556">(b)許容二酸化炭素濃度, 許容酸素濃度</p> <p data-bbox="1822 567 2478 640">許容二酸化炭素濃度は, JEAC4622-2009「原子力発電所中央制御室運転員の事故時被ばくに関する規程」に定める <u>0.5%以下</u>とする。許容酸素濃度は, 労働安全衛生法酸素欠乏症等防止規則に定める <u>18%以上</u>とする。</p> <p data-bbox="1804 651 2018 672">(c)必要換気量の計算式</p> <p data-bbox="1822 682 2226 703">①二酸化炭素濃度基準に基づく必要換気量(Q₁)</p> <ul data-bbox="1840 714 2478 934" style="list-style-type: none"> ・収容人数 : n=150名 ・許容二酸化炭素濃度 : C=0.5%(JEAC4622-2009) ・大気二酸化炭素濃度 : C₀=0.03%(空気調和・衛生工学便覧) ・二酸化炭素発生量 : M=0.030m³/h/名(空気調和・衛生工学便覧の軽作業の作業程度の吐出し量) ・必要換気量 : Q₁=100×M×n÷(C-C₀)m³/h(空気調和・衛生工学便覧のCO₂濃度基準必要換気量) $Q_1 = 100 \times 0.030 \times 150 \div (0.5 - 0.03) \approx 958 \text{m}^3/\text{h}$ <p data-bbox="1822 945 2166 966">②酸素濃度基準に基づく必要換気量(Q₂)</p> <ul data-bbox="1840 976 2478 1197" style="list-style-type: none"> ・収容人数 : n=150名 ・吸気酸素濃度 : a=20.95%(空気調和・衛生工学便覧) ・許容酸素濃度 : b=18%(労働安全衛生法酸素欠乏症等防止規則) ・成人の呼吸量 : c=1.44m³/h/名(空気調和・衛生工学便覧の歩行時程度の呼吸量) ・乾燥空気換算呼吸酸素濃度 : d=16.4%(空気調和・衛生工学便覧) ・必要換気量 : Q₂=c×(a-d)×n÷(a-b)m³/h(空気調和・衛生工学便覧の酸素濃度基準必要換気量) $Q_2 = 1.44 \times (20.95 - 16.4) \times 150 \div (20.95 - 18.0) \approx 334 \text{m}^3/\text{h}$	名称		緊急時対策所空気浄化送風機	台数	台	1(予備2)	容量	m ³ /h/台	958以上(注1), (1,500以上(注2))	機器仕様に関する注記		注1: 要求値を示す 注2: 公称値を示す	<p data-bbox="2537 216 2686 237">・設備の相違</p> <p data-bbox="2537 258 2804 279">【柏崎6/7, 東海第二】</p> <p data-bbox="2537 300 2804 420">設備の使用目的は同様だが, 設計条件等から仕様が異なる</p>
名称		5号炉原子炉建屋内緊急時対策所(対策本部) 可搬型陽圧化空調機																																					
台数	台	1(予備1)																																					
容量	m ³ /h/台	560以上(注1), (600以上(注2))																																					
機器仕様に関する注記		注1: 要求値を示す 注2: 公称値を示す																																					
名称		緊急時対策所非常用送風機																																					
台数	台	1(予備1)																																					
容量	m ³ /h	約5,000																																					
機器仕様に関する注記		-																																					
名称		緊急時対策所空気浄化送風機																																					
台数	台	1(予備2)																																					
容量	m ³ /h/台	958以上(注1), (1,500以上(注2))																																					
機器仕様に関する注記		注1: 要求値を示す 注2: 公称値を示す																																					

柏崎刈羽原子力発電所 6 / 7号炉 (2017. 12. 20 版)	東海第二発電所 (2018. 9. 18 版)	島根原子力発電所 2号炉	備考
<p>【設定根拠】(続)</p> $Q_2 = 0.48 \times (20.95 - 16.4) \times 86 \div (20.95 - 18.0)$ $\approx 64 \text{ [m}^3/\text{h]}$ <p>(d) 高気密室の設計漏えい率 高気密室の設計漏えい率は酸素濃度基準に基づく必要換気量に合わせ、64m³/h (20Pa 陽圧化時) とする。</p> <p>(e) 必要換気量 上記より、可搬型陽圧化空調機の必要換気量は二酸化炭素基準の必要換気量、酸素基準の必要換気量及び設計漏えい率に対して余裕をもたせた 600m³/h/台以上×1 台を確保する。</p>		<p>【設定根拠】(続)</p> <p>(d) 緊急時対策所の設計漏えい率 緊急時対策所の設計漏えい率は、類似施設である免震重要棟で実施した気密試験結果の漏えい率 0.12 回/h (20Pa 正圧化時) を基に、正圧化圧力を 100Pa で換算した想定設計漏えい率 0.15 回/h として算出した漏えい量 323m³/h に余裕をみた 330m³/h としている。 緊急時対策所体積×設計漏えい率=設計漏えい量 2,150m³×0.15 回/h=323m³/h</p> <p>上記の設計漏えい率は、緊急時対策所の漏えいの可能性のある箇所から算定した、合計漏えい量を上回っていることを以下のとおり確認している。</p> <p>〈漏えいの可能性のある箇所〉</p> <p>① 屋外への扉 (2箇所) 扉の合計面積 8.12m² (2.0w×2.8h+1.2w×2.1h) 扉面積あたりのリーク量：20m³/h・m² (JIS A4702：A-4 等級の扉で差圧を 100Pa)</p>  <p>屋外への扉 (2箇所) の合計リーク量：162.4m³/h (扉面積 8.12m²×扉面積あたりのリーク量 20m³/h・m²)</p>	

柏崎刈羽原子力発電所 6 / 7号炉 (2017. 12. 20 版)	東海第二発電所 (2018. 9. 18 版)	島根原子力発電所 2号炉	備考
	<div style="border: 2px solid black; width: 100%; height: 100%;"></div>	<p>【設定根拠】(続)</p> <p>②配管及びケーブルの屋外への貫通部 (250 箇所*) 当該貫通部の穴仕舞は気密性を確保するよう施工しており、漏えいの可能性は低い、仮に1箇所当たり5mm²の穴があることで計算する。 ※約200箇所に余裕をみた250箇所として計算する。なお、ケーブルについては保守的に、ケーブルトレイ内にまとめて敷設されるケーブルも1本ずつ貫通部としている。</p> <p>$Q_p = A_i \times \sqrt{(2 \times \Delta p \div \rho \div \zeta)} \times 3600$ (空気調和衛生工学便覧の管出口局部抵抗の算定式を展開) Q_p: リーク量 (m³/h) ζ: 開口部抵抗係数 (0.88: 空気調和衛生工学便覧 (管出口) の値とする) A_i: 開口部面積 (0.000005m² (保守的に5mm²とする)) Δp: 圧力差 (100Pa) ρ: 空気の比重 (1.18 kg/m³)</p> <p>上記を計算の結果0.250m³/h/箇所となり、貫通部250箇所の合計漏えい量は62.5m³/hとなる。 ①+②の合計漏えい量224.9m³/hを上回る、設計漏えい率0.15回/hを用いた場合の設計漏えい量330m³/hを保守的に適用している。</p> <p>(e) 必要換気量 上記より、緊急時対策所空気浄化送風機の必要換気量は二酸化炭素基準の必要換気量、酸素基準の必要換気量及び設計漏えい率を満たすことができる流量958m³/h以上とする。公称値については、要求される容量958m³/hを上回る1,500m³/h/台×1台とする。</p>	

柏崎刈羽原子力発電所 6 / 7号炉 (2017. 12. 20 版)	東海第二発電所 (2018. 9. 18 版)	島根原子力発電所 2号炉	備考																		
	<div data-bbox="973 226 1697 613" style="border: 2px solid black; width: 100%; height: 100%;"></div> <div data-bbox="1003 613 1668 1381" style="border: 1px solid black; width: 100%; height: 100%;"></div>	<table border="1" data-bbox="1745 218 2496 558"> <thead> <tr> <th colspan="2" data-bbox="1745 218 2077 247">名 称</th> <th colspan="2" data-bbox="2077 218 2496 247">緊急時対策所空気浄化フィルタユニット</th> </tr> </thead> <tbody> <tr> <td data-bbox="1745 247 1780 403" rowspan="2">効</td> <td data-bbox="1780 247 1863 310">単体除去効率</td> <td data-bbox="1863 247 2077 310">高性能粒子フィルタ</td> <td data-bbox="2077 247 2496 310">99.97 以上 (0.15 μm 粒子)</td> </tr> <tr> <td data-bbox="1780 310 1863 403"></td> <td data-bbox="1863 310 2077 403">よう素用 チャコールフィルタ</td> <td data-bbox="2077 310 2496 403">95 以上 (有機よう素) 99 以上 (無機よう素) (相対湿度 95%, 温度 30℃において)</td> </tr> <tr> <td data-bbox="1745 403 1780 558" rowspan="2">率</td> <td data-bbox="1780 403 1863 466">総合除去効率</td> <td data-bbox="1863 403 2077 466">高性能粒子フィルタ</td> <td data-bbox="2077 403 2496 466">99.99 以上 (0.7 μm 粒子)</td> </tr> <tr> <td data-bbox="1780 466 1863 558"></td> <td data-bbox="1863 466 2077 558">よう素用 チャコールフィルタ</td> <td data-bbox="2077 466 2496 558">99.75 以上 (有機よう素) 99.99 以上 (無機よう素) (相対湿度 95%, 温度 30℃において)</td> </tr> </tbody> </table> <p data-bbox="1774 592 1881 642">【設定根拠】 (概要)</p> <p data-bbox="1762 651 2496 764">重大事故等時に使用する緊急時対策所空気浄化フィルタユニットは、以下の機能を有する。緊急時対策所空気浄化フィルタユニットは、重大事故等が発生した場合においても重大事故等に対処するために必要な指示を行う要員が緊急時対策所にとどまることができるよう設置する。</p> <p data-bbox="1762 772 2496 974">系統構成は、重大事故等が発生した場合において、緊急時対策所内への放射性物質の侵入を低減又は防止するとともに、緊急時対策所の気密性に対して十分な余裕を考慮した換気を行うため、緊急時対策所空気浄化送風機を使用し、緊急時対策所空気浄化フィルタユニットを介して緊急時対策所内へ屋外の空気を供給することで微粒子及び放射性よう素を除去低減し、緊急時対策所の気密性及び緊急時対策所遮蔽の性能とあいまって、居住性に係る判断基準を超えない設計とする。</p> <p data-bbox="1762 982 2496 1037">緊急時対策所空気浄化フィルタユニットの保有数は、1 個と故障時及び保守点検による待機除外時のバックアップ用として 2 個の合計 3 個を保管する。</p> <p data-bbox="1774 1071 1875 1096">1. 効 率</p> <p data-bbox="1774 1104 1935 1129">(1) 単体除去効率</p> <p data-bbox="1786 1138 2000 1163">a. 高性能粒子フィルタ</p> <p data-bbox="1798 1171 2496 1276">高性能粒子フィルタの単体除去効率は、「放射性エアロゾル用高性能エアフィルタ (JIS Z 4812-1995)」で規定される性能を基に設定し、基準粒子径 0.15 μm における単体除去効率が 99.97% 以上と規定されていることから、99.97% 以上 (0.15 μm 粒子) とする。</p>	名 称		緊急時対策所空気浄化フィルタユニット		効	単体除去効率	高性能粒子フィルタ	99.97 以上 (0.15 μm 粒子)		よう素用 チャコールフィルタ	95 以上 (有機よう素) 99 以上 (無機よう素) (相対湿度 95%, 温度 30℃において)	率	総合除去効率	高性能粒子フィルタ	99.99 以上 (0.7 μm 粒子)		よう素用 チャコールフィルタ	99.75 以上 (有機よう素) 99.99 以上 (無機よう素) (相対湿度 95%, 温度 30℃において)	
名 称		緊急時対策所空気浄化フィルタユニット																			
効	単体除去効率	高性能粒子フィルタ	99.97 以上 (0.15 μm 粒子)																		
		よう素用 チャコールフィルタ	95 以上 (有機よう素) 99 以上 (無機よう素) (相対湿度 95%, 温度 30℃において)																		
率	総合除去効率	高性能粒子フィルタ	99.99 以上 (0.7 μm 粒子)																		
		よう素用 チャコールフィルタ	99.75 以上 (有機よう素) 99.99 以上 (無機よう素) (相対湿度 95%, 温度 30℃において)																		

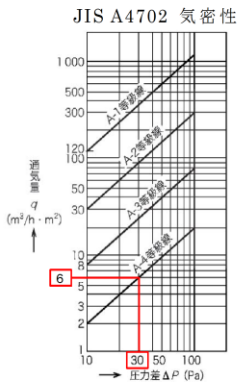
柏崎刈羽原子力発電所 6 / 7号炉 (2017. 12. 20 版)	東海第二発電所 (2018. 9. 18 版)	島根原子力発電所 2号炉	備考
		<p>【設定根拠】(続)</p> <p>b. よう素用チャコールフィルタ よう素用チャコールフィルタの単体除去効率は、よう素フィルタに要求される総合除去効率を確保するため、米国の REGULATORY GUIDE 1.52 で規定されるよう素除去効率である95%以上(チャコール層厚さ2 inches)の単体除去効率と同じ95%以上(有機よう素)、99%以上(無機よう素)と設定する。</p> <p>(2) 総合除去効率 a. 高性能粒子フィルタ 高性能粒子フィルタの総合除去効率は、高性能粒子フィルタをフィルタユニットに装着した状態において、高性能粒子フィルタを通らない空気(バイパスリーク)も考慮した微粒子の除去効率であり、先行PWRプラントの微粒子フィルタの総合除去効率と同じ1段で99%以上(0.7μm粒子)とする。これを直列2段とするため総合除去効率は99.99%以上(0.7μm粒子)^(注1)とする。</p> <p>b. よう素用チャコールフィルタ よう素用チャコールフィルタの総合除去効率は、よう素用チャコールフィルタをフィルタユニットに装着した使用状態において、よう素用チャコールフィルタを通らない空気(バイパスリーク)も考慮したよう素の除去効率であり、1段で95%以上(有機よう素)、99%以上(無機よう素)とし、これを直列2段とするため、総合除去効率は99.75%以上(有機よう素)^(注2)、99.99%以上(無機よう素)^(注3)とする。</p> <p>(注1) 高性能粒子フィルタ直列2段時の総合除去効率： $(1 - (1 - 0.99) \times (1 - 0.99)) \times 100 = 99.99\%$</p> <p>(注2) よう素用チャコールフィルタ(有機よう素)直列2段時の総合除去効率： $(1 - (1 - 0.95) \times (1 - 0.95)) \times 100 = 99.75\%$</p> <p>(注3) よう素用チャコールフィルタ(無機よう素)直列2段時の総合除去効率： $(1 - (1 - 0.99) \times (1 - 0.99)) \times 100 = 99.99\%$</p>	

柏崎刈羽原子力発電所 6 / 7号炉 (2017. 12. 20 版)	東海第二発電所 (2018. 9. 18 版)	島根原子力発電所 2号炉	備考												
<table border="1" data-bbox="172 226 899 394"> <tr> <td colspan="2" data-bbox="172 226 468 268">名称</td> <td data-bbox="468 226 899 268">5号炉原子炉建屋内緊急時対策所(対策本部) <u>高気密室</u></td> </tr> <tr> <td data-bbox="172 268 409 310">数量</td> <td data-bbox="409 268 468 310">式</td> <td data-bbox="468 268 899 310">1</td> </tr> <tr> <td data-bbox="172 310 409 352">許容漏えい量</td> <td data-bbox="409 310 468 352">m³/h</td> <td data-bbox="468 310 899 352">64以下(20Pa陽圧化時)</td> </tr> <tr> <td colspan="2" data-bbox="172 352 468 394">機器仕様に関する注記</td> <td data-bbox="468 352 899 394">—</td> </tr> </table> <p data-bbox="201 415 899 541">【設定根拠】 高気密室は、必要換気量として最小となる換気量 64m³/h ((1), (c), ②項)に示す Q₂=64m³/h) で給気した場合においても隣接区域に対して 20Pa 以上に陽圧化可能とするため、設計漏えい率 64m³/h 以下 (20Pa 陽圧化時) を確保可能な設計とする。</p> <p data-bbox="201 573 899 762">また、高気密室を陽圧化する場合の差圧制御は、差圧調整弁(可搬型陽圧化空調機)及び差圧調整弁(緊急時対策所陽圧化装置)を切り替えることにより、高気密室から室外への排気量を調整し、ブルーム通過前後においては可搬型陽圧化空調機の 560m³/h 以上の換気量により 20Pa 以上の陽圧化状態を維持可能とし、ブルーム通過中においては緊急時対策所陽圧化装置の 64m³/h 以上の換気量により 20Pa 以上の陽圧化状態を維持可能な設計とする。</p>	名称		5号炉原子炉建屋内緊急時対策所(対策本部) <u>高気密室</u>	数量	式	1	許容漏えい量	m ³ /h	64以下(20Pa陽圧化時)	機器仕様に関する注記		—			<p data-bbox="2528 210 2810 604">・設備の相違 【柏崎 6/7】 島根 2号炉は、加圧設備設計の条件として、緊急時対策所からの漏えい量を考慮することから、「緊急時対策所空気浄化送風機」の設定根拠内で詳細記載している</p>
名称		5号炉原子炉建屋内緊急時対策所(対策本部) <u>高気密室</u>													
数量	式	1													
許容漏えい量	m ³ /h	64以下(20Pa陽圧化時)													
機器仕様に関する注記		—													

柏崎刈羽原子力発電所 6/7号炉 (2017.12.20版)

名称		5号炉原子炉建屋内緊急時対策所(対策本部) 陽圧化装置(空気ポンプ)
本数	本	123以上
容量	L/本	46.7
充填圧力	MPa	14.7(35℃)
機器仕様に関する注記		—
【設定根拠】		
(1)換気量		
(a)二酸化炭素濃度基準に基づく必要換気量		
5号炉原子炉建屋内緊急時対策所(対策本部)可搬型陽圧化空調機の設定根拠		
(1), (c), ①項に示す $Q_1=560\text{m}^3/\text{h}$ とする。		
(b)酸素濃度基準に基づく必要換気量		
5号炉原子炉建屋内緊急時対策所(対策本部)可搬型陽圧化空調機の設定根拠		
(1), (c), ②項に示す $Q_2=64\text{m}^3/\text{h}$ とする。		
(c)高気密室の設計漏えい率		
高気密室の設計漏えい率は酸素濃度基準に基づく必要換気量に合わせ、 $64\text{m}^3/\text{h}$ (20Pa陽圧化時)とする。		
(d)必要換気量		
陽圧化装置(空気ポンプ)の運転時においては、二酸化炭素吸収装置により二酸化炭素濃度上昇を抑制していることから、上記より、陽圧化装置(空気ポンプ)の必要換気量は酸素基準の必要換気量及び設計漏えい率に基づく $64\text{m}^3/\text{h}$ とする。		
(2)必要ポンペ本数		
必要ポンペ本数は下記に示す「(a)ブルーム通過中に必要となるポンペ容量」の117本に加えて、「(b)陽圧化切替時に必要な空気ポンペ容量」の6本を考慮し、合計で123本以上とする。		

東海第二発電所 (2018.9.18版)

名称		緊急時対策所加圧設備用空気ポンプ
本数	本	320以上
容積	L/本	47
充填圧力	MPa	19.6(35℃)
機器仕様に関する注記		—
【設定根拠】		
1. 正圧維持に必要な空気供給量		
緊急時対策所等はコンクリートの間仕切りで区画されることから、壁の継ぎ目からのリークはないものとする。よって、緊急時対策所等のリークポテンシャルは、ドア開口の隙間、壁貫通部(配管、ケーブル、ダクト)である。		
(1) ドア開口リーク量		
気密が要求される建屋/部屋に使用されるドアの気密性はJIS A4702にて定義されている。最も気密性の高い等級A-4のドアにおいては、圧力差30Paにおけるドア面積当たりのリーク量は約 $6\text{m}^3/\text{h}\cdot\text{m}^2$ であるため(図1参照)、ドアからのリーク量は以下の式により算出できる。		
$Q_{\text{ドア}} = S \times 6$		
$Q_{\text{ドア}}$: ドアからのリーク量 [m^3/h]		
S : ドアの面積合計 9.5m^2 (災害対策本部室)		
		

島根原子力発電所 2号炉

名称		緊急時対策所正圧化装置(空気ポンプ)
本数	本	454以上
容量	L/本	50
充填圧力	MPa	19.6(35℃)
機器仕様に関する注記		—
【設定根拠】		
(1)換気量		
(a)収容人数		
・収容対策要員人数:96名		
(b)許容二酸化炭素濃度,許容酸素濃度		
空気ポンプを使用する場合は、希ガス等の放射性物質を含む外気が侵入しないようにするための防護措置であり、緊急時対策所が密閉された限られた環境であるため、同様に限られた環境下における労働環境を規定している「鉱山保安法施行規則」に定める許容二酸化炭素濃度1.0%以下,許容酸素濃度19%以上とする。		
(c)必要換気量の計算式		
①二酸化炭素濃度基準に基づく必要換気量(Q_1)		
・収容人数 : $n=96$ 名		
・許容二酸化炭素濃度 : $C=1.0\%$ (鉱山保安法施行規則)		
・大気二酸化炭素濃度 : $C_0=0.03\%$ (空気調和・衛生工学便覧)		
・二酸化炭素発生量 : $M=0.022\text{m}^3/\text{h}/\text{名}$ (空気調和・衛生工学便覧の極軽作業の作業程度の吐出し量)		
・必要換気量 : $Q_1=100 \times M \times n \div (C - C_0) \text{m}^3/\text{h}$ (空気調和・衛生工学便覧の CO_2 濃度基準必要換気量)		
$Q_1=100 \times 0.022 \times 96 \div (1.0 - 0.03) \approx 218\text{m}^3/\text{h}$		
②酸素濃度基準に基づく必要換気量(Q_2)		
・収容人数 : $n=96$ 名		
・吸気酸素濃度 : $a=20.95\%$ (空気調和・衛生工学便覧)		
・許容酸素濃度 : $b=19\%$ (鉱山保安法施行規則)		
・成人の呼吸量 : $c=0.48\text{m}^3/\text{h}/\text{名}$ (空気調和・衛生工学便覧の静座時の呼吸量)		
・乾燥空気換算呼吸酸素濃度 : $d=16.4\%$ (空気調和・衛生工学便覧)		
・必要換気量 : $Q_2=c \times (a - d) \times n \div (a - b) \text{m}^3/\text{h}$ (空気調和・衛生工学便覧の酸素濃度基準必要換気量)		
$Q_2=0.48 \times (20.95 - 16.4) \times 96 \div (20.95 - 19.0) \approx 108\text{m}^3/\text{h}$		

備考
・設備の相違
【柏崎6/7, 東海第二】
設備の使用目的は同様だが,設計条件等から仕様が異なる

柏崎刈羽原子力発電所 6 / 7号炉 (2017. 12. 20 版)	東海第二発電所 (2018. 9. 18 版)	島根原子力発電所 2号炉	備考
<p>【設定根拠】 (続)</p> <p>(a) ブルーム通過中に必要となるポンペ容量 5号炉原子炉建屋内緊急時対策所の高気密室を10時間陽圧化する必要最低限のポンペ本数は酸素濃度基準換気量の64m³/h及びポンペ供給可能空気量5.50m³/本から下記の通り117本となる。 ・ポンペ初期充填圧力：14.7MPa(at 35℃) ・ポンペ内容積：46.7L ・圧力調整弁最低制御圧力：0.89MPa ・ポンペ供給可能空気量：5.50m³/本(at -4℃) 以上より、必要ポンペ本数は下記の通り117本以上となる。 $64\text{m}^3/\text{h} \div 5.50\text{m}^3/\text{本} \times 10\text{時間}$ $\approx 117\text{本}$</p> <p>(b) 陽圧化切替え時に必要な空気ポンペ容量 高気密室の陽圧化を、陽圧化装置(空気ポンペ)による給気から可搬型陽圧化装置による給気に切り替える場合においては、切替え操作を行っている間を、陽圧化装置(空気ポンペ)の給気と可搬型陽圧化空調機の給気を同時に行うことにより、高気密室の陽圧化状態を維持することが可能な設計とする。 切替え操作は可搬型陽圧化空調機起動失敗を想定した場合の予備機への切替え操作も考慮し、最大で30分とする。 5号炉原子炉建屋内緊急時対策所の高気密室を30分間陽圧化する必要最低限のポンペ本数は酸素濃度基準換気量の64m³/h及びポンペ供給可能空気量5.50m³/本から下記の通り6本となる。 ・ポンペ初期充填圧力：14.7MPa(at 35℃) ・ポンペ内容積：46.7L ・圧力調整弁最低制御圧力：0.89MPa ・ポンペ供給可能空気量：5.50m³/本(at -4℃) 以上より、必要ポンペ本数は下記の通り6本以上となる。 $64\text{m}^3/\text{h} \div 5.50\text{m}^3/\text{本} \times 30\text{分間}$ $\approx 6\text{本}$</p>	<p>(2) 壁貫通部のリーク量 壁貫通部のリーク量は、実績がある原子炉二次格納施設のリーク率0.5回/dayを用いると、以下の式により算出できる。 $Q_{\text{貫通部}} = V \times 0.5 \div 24$ V：室容積 2,994m³ したがって、災害対策本部室のリーク量は以下の式により120m³/hとなる。 $Q = Q_{\text{ドア}} [\text{m}^3/\text{h}] + Q_{\text{貫通部}} [\text{m}^3/\text{h}]$ $= S [\text{m}^2] \times 6 [\text{m}^3/\text{h} \cdot \text{m}^2] + V [\text{m}^3] \times 0.5 [\text{回}/\text{day}] \div 24 [\text{day}/\text{h}]$ $= 9.5 \times 6 + 2,994 \times 0.5 \div 24$ $= 120\text{m}^3/\text{h}$ Q：供給空気供給量 [m³/h]</p> <p>2. 酸素濃度維持に必要な空気供給量 許容酸素濃度は19vol%以上(「鉱山保安法施行規則」に準拠)、滞在人数は100名、酸素消費量は成人の呼吸量(静座時)とし、許容酸素濃度以上に維持できる空気供給量は、以下のとおりである。 $Q = \frac{Ga \times P}{(K - K_0)} \times 100$ $= \frac{-0.0218 \times 100}{(19.00 - 20.95)} \times 100$ $= 112\text{m}^3/\text{h}$ Ga：酸素発生量 -0.0218m³/h(一人あたり) P：人員 100人 K_0：供給空気中酸素濃度 20.95vol% K：許容最低酸素濃度 19.0vol%</p>	<p>【設定根拠】(続)</p> <p>(d) 緊急時対策所の設計漏えい率 緊急時対策所空気浄化送風機の設定根拠(1)、(d)に示す330m³/hとする。</p> <p>(e) 必要換気量 緊急時対策所正圧化装置(空気ポンペ)の運転時においては、上記より、緊急時対策所正圧化装置(空気ポンペ)の必要換気量は二酸化炭素基準の必要換気量、酸素基準の必要換気量及び設計漏えい率のうち最も必要換気量が大きい設計漏えい率に基づく330m³/hとする。</p> <p>(2) 必要ポンペ本数 上記より、空気ポンペによる必要換気量は、330m³/hであり、この流量をブルーム通過時間の10時間に1時間の余裕をもたせた11時間継続するために必要な空気ポンペ本数を以下に示す。 (a) ブルーム通過中に必要となるポンペ容量 緊急時対策所を11時間正圧化するために必要最低限のポンペ本数は、設計漏えい率に基づく換気量の330m³/h及びポンペ供給可能空気量8m³/本から下記の通り454本となる。 ・ポンペ初期充填圧力：19.6MPa(at35℃) ・ポンペ内容積：50L ・圧力調整弁最低制御圧力：1.0MPa ・ポンペ供給可能空気量：8m³/本(at 0℃) 以上より、必要ポンペ本数は下記のとおり454本以上となる。 $330\text{m}^3/\text{h} \div 8\text{m}^3/\text{本} \times 11\text{時間} \approx 454\text{本}$</p> <p>(b) ブルーム通過時間(10時間)以外に必要なポンペ容量 緊急時対策所の正圧化を、緊急時対策所正圧化装置(空気ポンペ)による給気から緊急時対策所空気浄化送風機による給気に切り替える場合においては、切替え操作を行っている間を、緊急時対策所正圧化装置(空気ポンペ)の給気と緊急時対策所空気浄化送風機の給気を同時に行うことにより、緊急時対策所の正圧化状態を損なわない設計とする。 切替え操作は緊急時対策所空気浄化送風機起動失敗を想定した場合の予備機への切替え操作も考慮し、最大で11分とする。</p>	

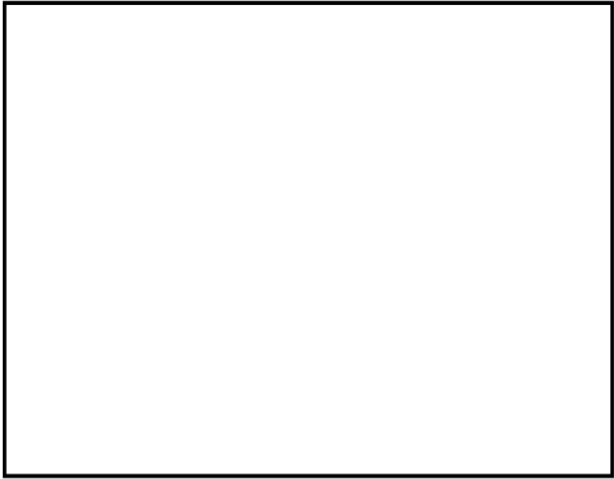
柏崎刈羽原子力発電所 6 / 7号炉 (2017. 12. 20 版)	東海第二発電所 (2018. 9. 18 版)	島根原子力発電所 2号炉	備考
	<p>3. 二酸化炭素濃度抑制に必要な空気供給量</p> <p>許容二酸化炭素濃度は1.0vol%以下 (10000ppm「鉱山保安法施行規則」に準拠)、空気中の二酸化炭素量は0.03vol%、滞在人数100名の二酸化炭素吐出量は、計器監視等を行う程度の作業時(極軽作業)の量とし、許容二酸化炭素濃度以下に維持できる空気供給量は以下のとおりである。</p> $Q = \frac{Ga \times P}{(K - K_0)} \times 100$ $= \frac{0.022 \times 100}{(1.0 - 0.03)} \times 100$ $= 227 \text{ m}^3 / \text{h}$ <p>また、加圧設備運転時間は12時間であることから、12時間後の時点で二酸化炭素濃度が1.0vol%以下となる空気供給量は160m³/hとなる。(12時間後のCO₂濃度は0.977%)</p> $K_t = K_0 + (K_1 - K_0) \times e^{-\left(\frac{Q}{V}\right) \times t} + G_a \times \frac{P \left(1 - e^{-\left(\frac{Q}{V}\right) \times t}\right)}{Q}$ $K_t = \left(K_1 - K_0 - G_a \times \frac{P}{Q}\right) \times e^{-\left(\frac{Q}{V}\right) \times t} + \left(K_0 + G_a \times \frac{P}{Q}\right)$ <p>K_t: t時間後のCO₂濃度 [%] K₁: 室内初期CO₂濃度 0.5% K₀: 供給空気のCO₂濃度 0.03% G_a: CO₂発生量 0.022m³ / (h・人) P: 滞在人員 100人 Q: 空気供給量 [m³ / h] V: 室容積 2,994m³</p> <p>4. 空気ポンベの必要本数</p> <p>(1) 空気ポンベ必要本数の算定時間は、ブルーム放出時間の10時間に、ブルーム通過後の加圧設備から非常用換気設備への切替え時間を考慮し</p>	<p>【設定根拠】(続)</p> <p>また、ベント実施予定時刻の20分前から加圧操作開始することから、ブルーム通過時間(10時間)以外に合計31分のポンベ容量を考慮する必要がある。</p> <p>緊急時対策所を31分間正圧化する必要最低限のポンベ本数は緊急時対策所必要換気量の330m³/hおよびポンベ供給可能空気量8.0m³/本から下記の通り22本となる。</p> <ul style="list-style-type: none"> ・ポンベ初期充填圧力: 19.6MPa(at35℃) ・ポンベ内容積: 50.0L ・圧力調整弁最低制御圧力: 1.0MPa ・ポンベ供給可能空気量: 8.0m³/本(at0℃) <p>以上より、必要ポンベ本数は下記のとおり22本以上となる。</p> $330\text{m}^3/\text{h} \div 8.0\text{m}^3/\text{本} \times 31\text{分間} \approx 22\text{本}$ <p>なお、上記の31分間は、正圧化継続時間に見込んで1時間の余裕に包絡されることから、正圧化切替操作時及びベント実施予定時刻20分前からの加圧操作開始に必要なポンベ本数22本は、(a)項の必要ポンベ本数454本に包含する設計としている。</p>	

柏崎刈羽原子力発電所 6 / 7号炉 (2017. 12. 20 版)	東海第二発電所 (2018. 9. 18 版)	島根原子力発電所 2号炉	備考
	<p>た2時間を加え、さらに2時間の余裕をもたせ14時間分とする。</p> <p>(2) ポンベ使用可能量は、7.15m³/本とする。</p> <p>(3) 必要な空気供給量は、空気供給量のうち、供給量の最も多い許容二酸化炭素濃度以下に維持できる空気供給量として、14時間後の時点で二酸化炭素濃度が1.0vol%以下となる空気供給量160m³/hとする。以上から14時間を正圧維持する場合に必要な本数は、下記計算のとおりであり、320本を確保する。</p> <ul style="list-style-type: none"> ・ポンベ標準初期充填圧力 19.6 MPa(at 35℃) ・設置環境条件におけるポンベ初期圧力 18.01MPa(at 10℃) ・ポンベ内容積 47L ・圧力調整弁最低制御圧力 3MPa ・ポンベ供給可能空気量 7.15m³/本(at 10℃) <p>計算式：$\frac{160 \times 14}{7.15} = 313$</p>		

柏崎刈羽原子力発電所 6/7号炉 (2017.12.20版)	東海第二発電所 (2018.9.18版)	島根原子力発電所 2号炉	備考																																																			
<table border="1" data-bbox="157 218 908 394"> <tr> <td colspan="2">名称</td> <td>5号炉原子炉建屋内緊急時対策所(対策本部) 二酸化炭素吸収装置</td> </tr> <tr> <td>台数</td> <td>台</td> <td>1(予備1)</td> </tr> <tr> <td>容量</td> <td>kg</td> <td><input type="text"/></td> </tr> <tr> <td colspan="2">機器仕様に関する注記</td> <td>—</td> </tr> </table> <p>【設定根拠】</p> <p>(1)二酸化炭素の除去原理及び吸収性能 二酸化炭素吸収装置の吸収剤は、主成分が水酸化カルシウム(消石灰)であり、大気中の二酸化炭素と触媒等がなくても直接反応可能とし、単位質量当りの二酸化炭素を <input type="text"/> m³/kg吸収可能な設計とする。 $\text{Ca(OH)}_2 + \text{CO}_2 \rightarrow \text{CaCO}_3 + \text{H}_2\text{O}$</p> <p>(2)二酸化炭素吸収剤容量 二酸化炭素吸収装置は、外気を遮断した高気密室内に収容人数86人が10時間待避した場合において、室内の二酸化炭素濃度を0.5%以下に維持するために十分な量の二酸化炭素吸収剤容量として表1の計算結果より <input type="text"/> kg/台を確保する設計とする。 なお、必要吸収剤量及び設計吸収剤量については下記の通り定義する。 必要吸収剤量＝設計CO₂発生量÷吸収剤吸収性能 設計吸収剤量＝必要吸収剤量×設計裕度</p> <p>表1 吸収剤必要量の設計条件</p> <table border="1" data-bbox="210 940 899 1428"> <thead> <tr> <th>項目</th> <th>設計値</th> <th>備考</th> </tr> </thead> <tbody> <tr> <td>A 空間容積</td> <td>538 m³</td> <td>高気密室の容積</td> </tr> <tr> <td>B 空隙率</td> <td>0.95</td> <td>—</td> </tr> <tr> <td>C 収容人数</td> <td>86名</td> <td>ブルーム通過中を想定</td> </tr> <tr> <td>D 陽圧化時間</td> <td>10 h</td> <td>—</td> </tr> <tr> <td>E₁ 二酸化炭素発生量</td> <td>0.030m³/h/人</td> <td>軽作業(空調和衛生工学便覧)</td> </tr> <tr> <td>E₂ 換気量</td> <td>64 m³/h</td> <td>陽圧化装置(空気ポンプ)給気量</td> </tr> <tr> <td>F₀ 初期二酸化炭素濃度</td> <td>0.039%</td> <td>WMO 温室効果ガス年報(気象庁訳)2013年報</td> </tr> <tr> <td>F₁ 許容二酸化炭素濃度</td> <td>0.5%</td> <td>JEAC 4622-2009</td> </tr> <tr> <td>H 積算二酸化炭素発生量</td> <td>20.5 m³</td> <td>$C \times D \times E_1 - (F_1 - F_0) \times (A \times B + E_2 \times D) \div 100$</td> </tr> <tr> <td>I 吸収剤二酸化炭素吸収性能</td> <td><input type="text"/></td> <td>—</td> </tr> <tr> <td>J 設計裕度</td> <td><input type="text"/></td> <td>安全率</td> </tr> <tr> <td>K 設計吸収剤量</td> <td><input type="text"/></td> <td>$H \div I \times J$</td> </tr> </tbody> </table>	名称		5号炉原子炉建屋内緊急時対策所(対策本部) 二酸化炭素吸収装置	台数	台	1(予備1)	容量	kg	<input type="text"/>	機器仕様に関する注記		—	項目	設計値	備考	A 空間容積	538 m ³	高気密室の容積	B 空隙率	0.95	—	C 収容人数	86名	ブルーム通過中を想定	D 陽圧化時間	10 h	—	E ₁ 二酸化炭素発生量	0.030m ³ /h/人	軽作業(空調和衛生工学便覧)	E ₂ 換気量	64 m ³ /h	陽圧化装置(空気ポンプ)給気量	F ₀ 初期二酸化炭素濃度	0.039%	WMO 温室効果ガス年報(気象庁訳)2013年報	F ₁ 許容二酸化炭素濃度	0.5%	JEAC 4622-2009	H 積算二酸化炭素発生量	20.5 m ³	$C \times D \times E_1 - (F_1 - F_0) \times (A \times B + E_2 \times D) \div 100$	I 吸収剤二酸化炭素吸収性能	<input type="text"/>	—	J 設計裕度	<input type="text"/>	安全率	K 設計吸収剤量	<input type="text"/>	$H \div I \times J$			備考 ・設備の相違 【柏崎6/7】 ③の相違
名称		5号炉原子炉建屋内緊急時対策所(対策本部) 二酸化炭素吸収装置																																																				
台数	台	1(予備1)																																																				
容量	kg	<input type="text"/>																																																				
機器仕様に関する注記		—																																																				
項目	設計値	備考																																																				
A 空間容積	538 m ³	高気密室の容積																																																				
B 空隙率	0.95	—																																																				
C 収容人数	86名	ブルーム通過中を想定																																																				
D 陽圧化時間	10 h	—																																																				
E ₁ 二酸化炭素発生量	0.030m ³ /h/人	軽作業(空調和衛生工学便覧)																																																				
E ₂ 換気量	64 m ³ /h	陽圧化装置(空気ポンプ)給気量																																																				
F ₀ 初期二酸化炭素濃度	0.039%	WMO 温室効果ガス年報(気象庁訳)2013年報																																																				
F ₁ 許容二酸化炭素濃度	0.5%	JEAC 4622-2009																																																				
H 積算二酸化炭素発生量	20.5 m ³	$C \times D \times E_1 - (F_1 - F_0) \times (A \times B + E_2 \times D) \div 100$																																																				
I 吸収剤二酸化炭素吸収性能	<input type="text"/>	—																																																				
J 設計裕度	<input type="text"/>	安全率																																																				
K 設計吸収剤量	<input type="text"/>	$H \div I \times J$																																																				

柏崎刈羽原子力発電所 6 / 7号炉 (2017. 12. 20 版)	東海第二発電所 (2018. 9. 18 版)	島根原子力発電所 2号炉	備考									
<table border="1" data-bbox="166 226 905 359"> <tr> <td colspan="2" data-bbox="166 226 468 289">名称</td> <td data-bbox="468 226 905 289">5号炉原子炉建屋内緊急時対策所（待機場所） ／隣接区画の陽圧化差圧</td> </tr> <tr> <td data-bbox="166 289 409 321">差圧</td> <td data-bbox="409 289 468 321">Pa</td> <td data-bbox="468 289 905 321">20 以上</td> </tr> <tr> <td colspan="2" data-bbox="166 321 468 359">機器仕様に関する注記</td> <td data-bbox="468 321 905 359">—</td> </tr> </table> <p data-bbox="195 380 905 495">【設定根拠】 5号炉原子炉建屋内緊急時対策所（待機場所）の陽圧化バウンダリは、配置上、動圧の影響を直接受けない屋内に設置されているため、室内へのインリークは隣接区画との温度差によるものと考えられる。</p> <p data-bbox="195 533 905 653">低温及び高温の設計基準については、観測記録（気象庁アメダス）年超過確率評価を踏まえ最低気温が最も小さく、及び最高気温が最も大きくなる値を設計基準として定めた。評価の結果、統計的な処理による年超過確率 10^{-4} の値として最低気温は-15.2℃、及び最高気温は 38.8℃となった。</p> <p data-bbox="195 659 905 810">5号炉原子炉建屋内緊急時対策所（待機場所）の陽圧化バウンダリの設計に際しては、重大事故等時の室内の温度を5号炉原子炉建屋内緊急時対策所（待機場所）のある原子炉建屋付属棟の設計最高温度 40℃、隣接区画を年超過確率 10^{-4} の値よりも厳しい最低温度 -17.0℃と仮定すると、5号炉原子炉建屋内緊急時対策所（待機場所）の階層高さは 4.7 mより、以下のとおり約 12Pa の圧力差があれば、温度の影響を無視できると考えられる。</p> $\begin{aligned} \Delta P &= \{(-17^{\circ}\text{Cの乾き空気密度}) - (+40^{\circ}\text{Cの乾き空気の密度})\} \times \text{階層高さ} \\ &= (1.378 - 1.127) \times 4.7 \\ &= 1.180 \text{ kg/m}^3 (\approx 11.6\text{Pa}) \end{aligned}$ <p data-bbox="195 947 905 999">このため、5号炉原子炉建屋内緊急時対策所（待機場所）の陽圧化バウンダリの必要差圧は設計裕度を考慮して隣接区画+20Pa とする。</p>	名称		5号炉原子炉建屋内緊急時対策所（待機場所） ／隣接区画の陽圧化差圧	差圧	Pa	20 以上	機器仕様に関する注記		—			<p data-bbox="2540 212 2689 331">・設備の相違 【柏崎 6/7】 ①の相違</p>
名称		5号炉原子炉建屋内緊急時対策所（待機場所） ／隣接区画の陽圧化差圧										
差圧	Pa	20 以上										
機器仕様に関する注記		—										

柏崎刈羽原子力発電所 6 / 7号炉 (2017. 12. 20 版)	東海第二発電所 (2018. 9. 18 版)	島根原子力発電所 2号炉	備考												
<table border="1" data-bbox="163 226 908 420"> <tr> <td colspan="2">名称</td> <td>5号炉原子炉建屋内緊急時対策所(待機場所) 可搬型陽圧化空調機</td> </tr> <tr> <td>台数</td> <td>台</td> <td>2(予備2)</td> </tr> <tr> <td>容量</td> <td>m³/h/台</td> <td>469以上(注1), (600以上(注2))</td> </tr> <tr> <td colspan="2">機器仕様に関する注記</td> <td>注1: 要求値を示す 注2: 公称値を示す</td> </tr> </table> <p data-bbox="192 441 890 1323"> 【設定根拠】 (1)換気量 (a)収容人数 ・収容対策要員人数 : 98名 (b)許容二酸化炭素濃度, 許容酸素濃度 許容二酸化炭素濃度は, JEAC4622-2009「原子力発電所中央制御室運転員の事故時被ばくに関する規程」に定める 0.5%以下とする。許容酸素濃度は, 労働安全衛生法 酸素欠乏症等防止規則に定める 18%以上とする。 (c)必要換気量の計算式 ①二酸化炭素濃度基準に基づく必要換気量(Q₁) ・収容人数 : n=98名 ・許容二酸化炭素濃度 : C=0.5%(JEAC4622-2009) ・大気二酸化炭素濃度 : C₀=0.039%(標準大気二酸化炭素濃度) ・二酸化炭素発生量 : M=0.030m³/h/人(空気調和・衛生工学便覧の軽作業の作業程度の吐出し量) ・必要換気量 : Q₁=100×M×n÷(C-C₀) m³/h(空気調和・衛生工学便覧のCO₂濃度基準必要換気量) $Q_1 = 100 \times 0.030 \times 98 \div (0.5 - 0.039)$ $\approx 638 \text{ [m}^3/\text{h]}$ ②酸素濃度基準に基づく必要換気量(Q₂) ・収容人数 : 98名 ・吸気酸素濃度 : a=20.95%(標準大気酸素濃度) ・許容酸素濃度 : b=18%(労働安全衛生規則) ・成人の呼吸量 : c=0.48m³/h/人(空気調和・衛生工学便覧) ・乾燥空気換算呼吸酸素濃度 : d=16.4%(空気調和・衛生工学便覧) ・必要換気量 : Q₂=c×(a-d)×n÷(a-b)m³/h(空気調和・衛生工学便覧のO₂濃度基準必要換気量) </p>	名称		5号炉原子炉建屋内緊急時対策所(待機場所) 可搬型陽圧化空調機	台数	台	2(予備2)	容量	m ³ /h/台	469以上(注1), (600以上(注2))	機器仕様に関する注記		注1: 要求値を示す 注2: 公称値を示す			・設備の相違 【柏崎6/7】 ①の相違
名称		5号炉原子炉建屋内緊急時対策所(待機場所) 可搬型陽圧化空調機													
台数	台	2(予備2)													
容量	m ³ /h/台	469以上(注1), (600以上(注2))													
機器仕様に関する注記		注1: 要求値を示す 注2: 公称値を示す													

柏崎刈羽原子力発電所 6 / 7号炉 (2017. 12. 20 版)	東海第二発電所 (2018. 9. 18 版)	島根原子力発電所 2号炉	備考
<p>【設定根拠】(続)</p> $Q_2 = 0.48 \times (20.95 - 16.4) \times 98 \div (20.95 - 18.0)$ $\approx 73 \text{ [m}^3/\text{h]}$ <p>(d)待機場所の設計漏えい率</p> <p>待機場所は5号炉原子炉建屋地上3階の既設の部屋を流用することから、20Pa陽圧化した状態における気密性について、JIS A 2201に基づく気密性能試験により確認を実施した。</p> <p>気密性能試験結果として、3回の測定結果から求まる回帰曲線(気密特性式)を図61-6-1に示す。図61-6-1より、待機場所を20Pa陽圧化した場合の設計漏えい量は938m³/hとなる。</p>  <p>図61-6-1 待機場所の気密性能試験結果(回帰曲線)</p> <p>(e)必要換気量</p> <p>上記より、可搬型陽圧化空調機の必要換気量は二酸化炭素基準の必要換気量、酸素基準の必要換気量及び設計漏えい率に対して余裕をもたせた600m³/h/台以上×2台を確保する。</p>			

柏崎刈羽原子力発電所 6/7号炉 (2017.12.20版)	東海第二発電所 (2018.9.18版)	島根原子力発電所 2号炉	備考															
<table border="1" data-bbox="160 226 911 436"> <thead> <tr> <th colspan="2">名称</th> <th>5号炉原子炉建屋内緊急時対策所(待機場所) 陽圧化装置(空気ポンプ)</th> </tr> </thead> <tbody> <tr> <td>本数</td> <td>本</td> <td>1792以上</td> </tr> <tr> <td>容量</td> <td>L/本</td> <td>46.7</td> </tr> <tr> <td>充填圧力</td> <td>MPa</td> <td>14.7(35℃)</td> </tr> <tr> <td colspan="2">機器仕様に関する注記</td> <td>—</td> </tr> </tbody> </table> <p data-bbox="189 464 296 489">【設定根拠】</p> <p data-bbox="189 493 281 518">(1)換気量</p> <p data-bbox="201 525 578 550">(a)二酸化炭素濃度基準に基づく必要換気量 5号炉原子炉建屋内緊急時対策所(待機場所)可搬型陽圧化空調機の場合と同じく638m³/hとする。</p> <p data-bbox="201 659 540 684">(b)酸素濃度基準に基づく必要換気量 5号炉原子炉建屋内緊急時対策所(待機場所)可搬型陽圧化空調機の場合と同じく73m³/hとする。</p> <p data-bbox="201 793 445 819">(c)待機場所の設計漏えい率 5号炉原子炉建屋内緊急時対策所(待機場所)可搬型陽圧化空調機の場合と同じく938m³/hとする。</p> <p data-bbox="201 928 332 953">(d)必要換気量 上記より、陽圧化装置(空気ポンプ)の必要換気量は待機場所の設計漏えい率に基づく938m³/hとする。</p> <p data-bbox="189 1062 350 1087">(2)必要ポンペ本数 必要ポンペ本数は下記に示す「(a)ブルーム通過中に必要となるポンペ容量」の1706本に加えて、「(b)陽圧化切替時に必要な空気ポンペ容量」の86本を考慮し、合計で1792本以上とする。</p>	名称		5号炉原子炉建屋内緊急時対策所(待機場所) 陽圧化装置(空気ポンプ)	本数	本	1792以上	容量	L/本	46.7	充填圧力	MPa	14.7(35℃)	機器仕様に関する注記		—			<p data-bbox="2534 212 2689 237">・設備の相違</p> <p data-bbox="2534 254 2665 279">【柏崎6/7】</p> <p data-bbox="2534 296 2659 321">①の相違</p>
名称		5号炉原子炉建屋内緊急時対策所(待機場所) 陽圧化装置(空気ポンプ)																
本数	本	1792以上																
容量	L/本	46.7																
充填圧力	MPa	14.7(35℃)																
機器仕様に関する注記		—																

柏崎刈羽原子力発電所 6 / 7号炉 (2017. 12. 20 版)	東海第二発電所 (2018. 9. 18 版)	島根原子力発電所 2号炉	備考
<p>【設定根拠】 (続)</p> <p>(a) プルーフ通過中に必要となるポンペ容量 5号炉原子炉建屋内緊急時対策所(待機場所)を10時間陽圧化する必要最低限のポンペ本数は必要換気量938m³/h及びポンペ供給可能空気量5.50m³/本から下記の通り1706本となる。</p> <ul style="list-style-type: none"> ・ポンペ初期充填圧力: 14.7MPa(at 35℃) ・ポンペ内容積: 46.7L ・圧力調整弁最低制御圧力: 0.89MPa ・ポンペ供給可能空気量: 5.50m³/本(at -4℃) <p>以上より、必要ポンペ本数は下記の通り1706本以上となる。</p> $938\text{m}^3/\text{h} \div 5.50\text{m}^3/\text{本} \times 10\text{時間} \approx 1706\text{本}$ <p>(b) 陽圧化切替え時に必要な空気ポンペ容量 待機場所の陽圧化を、陽圧化装置(空気ポンペ)による給気から可搬型陽圧化装置による給気に切り替える場合においては、切替え操作を行っている間を、陽圧化装置(空気ポンペ)の給気と可搬型陽圧化空調機の給気を同時に行うことにより、高気密室の陽圧化状態を維持することが可能な設計とする。</p> <p>切替え操作は可搬型陽圧化空調機起動失敗を想定した場合の予備機への切替え操作も考慮し、最大で30分とする。</p> <p>5号炉原子炉建屋内緊急時対策所(待機場所)を30分間陽圧化する必要最低限のポンペ本数は必要換気量938m³/h及びポンペ供給可能空気量5.50m³/本から下記の通り86本となる。</p> <ul style="list-style-type: none"> ・ポンペ初期充填圧力: 14.7MPa(at 35℃) ・ポンペ内容積: 46.7L ・圧力調整弁最低制御圧力: 0.89MPa ・ポンペ供給可能空気量: 5.50m³/本(at -4℃) <p>以上より、必要ポンペ本数は下記の通り86本以上となる。</p> $938\text{m}^3/\text{h} \div 5.50\text{m}^3/\text{本} \times 30\text{分間} \approx 86\text{本}$			

柏崎刈羽原子力発電所 6 / 7号炉 (2017. 12. 20 版)

名称	5号炉原子炉建屋内緊急時対策用可搬型電源設備	
台数	台	2(予備3)
容量	kVA/台	200
機器仕様に関する注記	—	

【設定根拠】

5号炉原子炉建屋内緊急時対策所は、全交流動力電源喪失時の重大事故等対処設備(電源の確保)として、5号炉原子炉建屋内緊急時対策用可搬型電源設備を設置する。

5号炉原子炉建屋内緊急時対策用可搬型電源装置は、1台で5号炉原子炉建屋内緊急時対策所に給電するために必要な容量を有する。一方、燃料補給時、停止する必要があることから、1台追加配備し、2台を1セットとすることにより、速やかに切り替えることができる構成としている。

また、大浜側高台保管場所に2台を配備し、多重性を確保するとともに、故障時のバックアップ及び保守点検による待機除外時のバックアップとしてさらに1台配備する設計し、合計3台の予備を配備する設計とする。

1. 容量

5号炉原子炉建屋内緊急時対策用可搬型電源設備の容量は、以下の表に示す必要な負荷を基に設定する。なお、5号炉原子炉建屋内緊急時対策所は重大事故等対処時の必要負荷と、重大事故等以外の一次冷却系統に係る発電用原子炉施設の損壊その他の異常が発生した際の適切な措置のために必要な負荷がほぼ同等となる。(表 61-6-1)

表 61-6-1 5号炉原子炉建屋内緊急時対策所の必要負荷

負荷名称	負荷容量(kVA)
換気空調設備	約 21kVA
照明設備(コンセント負荷含む)	約 12kVA
安全パラメータ表示システム (SPDS), 通信連絡設備*	約 13kVA
放射線管理設備	約 14kVA
合計	約 60kVA

*電力保安通信用電話設備及び送受話器は除く

5号炉原子炉建屋内緊急時対策用可搬型電源設備の燃料系統は付属の油タンク(990L)等で構成される。付属の油タンクは重大事故等時に5号炉原子炉建屋内緊急時対策所に電源供給(60kVA)の負荷に電源供給した場合、約66時間の連続運転が可能な容量を持つ。



図 61-6-2 5号炉原子炉建屋内緊急時対策用可搬型電源装置燃料性能表

東海第二発電所 (2018. 9. 18 版)

名称	緊急時対策用発電機	
台数	台	2
容量	kVA/台	約1,725

【設定根拠】

緊急時対策所は、常用電源設備からの受電が喪失した場合の重大事故等対処設備として、緊急時対策用発電機を設置する。緊急時対策用発電機は、1台で緊急時対策所に給電するために必要な容量を有する設計とする。

緊急時対策用発電機の容量は、以下(第61-6-1表)の緊急時に必要とされる負荷容量を基に設定。

第61-6-1表 緊急時に必要とされる負荷内訳

負荷名称	負荷容量(kVA)
換気設備	約460
通信連絡設備等	約35
その他(照明、雑動力等)	約375
合計	約870

したがって、発電機の出力は負荷である、約870kVAに対し十分な容量約1,725kVA(連続定格:約1,380kVA)とする。

島根原子力発電所 2号炉

名称	緊急時対策用発電機	
台数	台	2(予備2)
容量	kVA/台	220
機器仕様に関する注記	—	

【設定根拠】

緊急時対策所は、全交流動力電源が喪失した場合の重大事故等対処設備(電源の確保)として、緊急時対策用発電機を設置する。緊急時対策用発電機は、1台で緊急時対策所に給電するために必要な容量を有する。一方、燃料給油時、停止する必要があることから、合計2台配備し、速やかに切り替えることができる構成としている。

また、故障時のバックアップ及び保守点検による待機除外時のバックアップとして、2台の予備機を配備する設計とする。

1. 容量

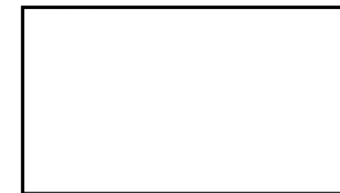
緊急時対策用発電機の容量は、以下の表に示す必要な負荷を基に設定する。(第61-6-1表)

第61-6-1表 緊急時対策所の必要負荷

負荷名称	負荷容量(kVA)
換気空調設備	約 36
安全パラメータ表示システム (SPDS), 通信連絡設備*	約 12
放射線管理設備	約 3
その他設備(照明設備等)	約 23
合計	約 74

*電力保安通信用電話設備及び所内通信連絡設備は除く。

緊急時対策用発電機の燃料系統は付属の燃料タンク(990L)等で構成される。付属の燃料タンクは重大事故等時に緊急時対策所に電源供給(74kVA)の負荷に電源供給した場合、42時間以上の連続運転が可能な容量を持つ。



第61-6-1図 緊急時対策用発電機 燃料消費量曲線

備考

・設備の相違
【柏崎6/7, 東海第二】
⑥の相違
設備の使用目的は同様だが、設計条件等から仕様が異なる

柏崎刈羽原子力発電所 6 / 7号炉 (2017. 12. 20 版)	東海第二発電所 (2018. 9. 18 版)	島根原子力発電所 2号炉	備考																																																
<table border="1" data-bbox="178 220 890 367"> <thead> <tr> <th colspan="2">名称</th> <th>負荷変圧器</th> </tr> </thead> <tbody> <tr> <td>台数</td> <td>台</td> <td>1</td> </tr> <tr> <td>容量</td> <td>kVA/台</td> <td>75</td> </tr> <tr> <td colspan="2">機器仕様に関する注記</td> <td>—</td> </tr> </tbody> </table> <p data-bbox="178 388 890 472">【設定根拠】 負荷変圧器は、設計基準事故対処設備の電源が喪失(全交流動力電源喪失)した場合、重大事故等に対処するために必要な電力を供給する設計とする。</p> <p data-bbox="178 493 890 577">1. 容量 負荷変圧器の容量は、以下の表に示す必要な負荷容量に対し余裕を考慮し75kVAとする。(表61-6-2)</p> <p data-bbox="296 598 771 630">表61-6-2 5号炉原子炉建屋内緊急時対策所の必要負荷</p> <table border="1" data-bbox="267 630 831 798"> <thead> <tr> <th>負荷名称</th> <th>負荷容量(kVA)</th> </tr> </thead> <tbody> <tr> <td>換気空調設備</td> <td>約21kVA</td> </tr> <tr> <td>照明設備(コンセント負荷含む)</td> <td>約12kVA</td> </tr> <tr> <td>安全パラメータ表示システム(SPDS)、通信連絡設備*</td> <td>約13kVA</td> </tr> <tr> <td>放射線管理設備</td> <td>約14kVA</td> </tr> <tr> <td>合計</td> <td>約60kVA</td> </tr> </tbody> </table> <p data-bbox="445 787 831 819">※電力保安通信用電話設備及び送受話器は除く</p>	名称		負荷変圧器	台数	台	1	容量	kVA/台	75	機器仕様に関する注記		—	負荷名称	負荷容量(kVA)	換気空調設備	約21kVA	照明設備(コンセント負荷含む)	約12kVA	安全パラメータ表示システム(SPDS)、通信連絡設備*	約13kVA	放射線管理設備	約14kVA	合計	約60kVA		<table border="1" data-bbox="1751 220 2478 346"> <thead> <tr> <th colspan="2">名称</th> <th>緊急時対策所 発電機接続プラグ盤</th> </tr> </thead> <tbody> <tr> <td>基数</td> <td>面</td> <td>1</td> </tr> <tr> <td>母線容量</td> <td>A/面</td> <td>1,200</td> </tr> <tr> <td colspan="2">機器仕様に関する注記</td> <td>—</td> </tr> </tbody> </table> <p data-bbox="1751 367 2478 493">【設定根拠】 緊急時対策所 発電機接続プラグ盤は、設計基準事故対処設備の電源が喪失(全交流動力電源喪失)した場合に、重大事故等に対処するために緊急時対策所用発電機を接続可能とする。</p> <p data-bbox="1751 514 2478 640">1. 容量 緊急時対策所 発電機接続プラグ盤の容量は、以下の表に示す必要な負荷容量74kVA÷210V=353Aに対し余裕を考慮し、1,200Aとする。(第61-6-2表)</p> <p data-bbox="1899 672 2315 703">第61-6-2表 緊急時対策所の必要負荷</p> <table border="1" data-bbox="1825 703 2404 924"> <thead> <tr> <th>負荷名称</th> <th>負荷容量(kVA)</th> </tr> </thead> <tbody> <tr> <td>換気空調設備</td> <td>約36</td> </tr> <tr> <td>安全パラメータ表示システム(SPDS)、通信連絡設備*</td> <td>約12</td> </tr> <tr> <td>放射線管理設備</td> <td>約3</td> </tr> <tr> <td>その他設備(照明設備等)</td> <td>約23</td> </tr> <tr> <td>合計</td> <td>約74</td> </tr> </tbody> </table> <p data-bbox="1825 924 2344 955">※電力保安通信用電話設備及び所内通信連絡設備は除く。</p>	名称		緊急時対策所 発電機接続プラグ盤	基数	面	1	母線容量	A/面	1,200	機器仕様に関する注記		—	負荷名称	負荷容量(kVA)	換気空調設備	約36	安全パラメータ表示システム(SPDS)、通信連絡設備*	約12	放射線管理設備	約3	その他設備(照明設備等)	約23	合計	約74	<p data-bbox="2522 210 2804 462">・設備の相違 【柏崎6/7】 ⑥の相違 設備の使用目的、設計条件等から仕様が異なる</p>
名称		負荷変圧器																																																	
台数	台	1																																																	
容量	kVA/台	75																																																	
機器仕様に関する注記		—																																																	
負荷名称	負荷容量(kVA)																																																		
換気空調設備	約21kVA																																																		
照明設備(コンセント負荷含む)	約12kVA																																																		
安全パラメータ表示システム(SPDS)、通信連絡設備*	約13kVA																																																		
放射線管理設備	約14kVA																																																		
合計	約60kVA																																																		
名称		緊急時対策所 発電機接続プラグ盤																																																	
基数	面	1																																																	
母線容量	A/面	1,200																																																	
機器仕様に関する注記		—																																																	
負荷名称	負荷容量(kVA)																																																		
換気空調設備	約36																																																		
安全パラメータ表示システム(SPDS)、通信連絡設備*	約12																																																		
放射線管理設備	約3																																																		
その他設備(照明設備等)	約23																																																		
合計	約74																																																		

柏崎刈羽原子力発電所 6 / 7号炉 (2017. 12. 20 版)	東海第二発電所 (2018. 9. 18 版)	島根原子力発電所 2号炉	備考																																																
<table border="1" data-bbox="166 214 905 352"> <thead> <tr> <th colspan="2">名称</th> <th>交流分電盤</th> </tr> </thead> <tbody> <tr> <td>台数</td> <td>台</td> <td>3</td> </tr> <tr> <td>母線容量</td> <td>A/台</td> <td>600</td> </tr> <tr> <td colspan="2">機器仕様に関する注記</td> <td>—</td> </tr> </tbody> </table> <p data-bbox="195 380 893 453">【設定根拠】 交流分電盤は、設計基準事故対処設備の電源が喪失(全交流動力電源喪失)した場合、重大事故等に対処するために必要な電力を供給する設計とする。</p> <p data-bbox="195 480 893 579">1. 容量 交流分電盤の定格電流は、以下の表に示す必要な負荷を3つの交流分電盤に分散させ接続するが、保守的に1つの交流分電盤に接続した場合を想定すると、負荷電流は $60kVA \div 110V = 546A$ となり、母線容量は余裕を考慮し、600Aとする。(表 61-6-3)</p> <p data-bbox="314 606 753 632">表 61-6-3 5号炉原子炉建屋内緊急時対策所の必要負荷</p> <table border="1" data-bbox="264 653 845 814"> <thead> <tr> <th>負荷名称</th> <th>負荷容量(kVA)</th> </tr> </thead> <tbody> <tr> <td>換気空調設備</td> <td>約 21kVA</td> </tr> <tr> <td>照明設備(コンセント負荷含む)</td> <td>約 12kVA</td> </tr> <tr> <td>安全パラメータ表示システム (SPDS), 通信連絡設備*</td> <td>約 13kVA</td> </tr> <tr> <td>放射線管理設備</td> <td>約 14kVA</td> </tr> <tr> <td>合計</td> <td>約 60kVA</td> </tr> </tbody> </table> <p data-bbox="463 816 834 842">*電力保安通信用電話設備及び送受話器は除く</p>	名称		交流分電盤	台数	台	3	母線容量	A/台	600	機器仕様に関する注記		—	負荷名称	負荷容量(kVA)	換気空調設備	約 21kVA	照明設備(コンセント負荷含む)	約 12kVA	安全パラメータ表示システム (SPDS), 通信連絡設備*	約 13kVA	放射線管理設備	約 14kVA	合計	約 60kVA		<table border="1" data-bbox="1745 214 2490 352"> <thead> <tr> <th colspan="2">名称</th> <th>緊急時対策所 低圧母線盤</th> </tr> </thead> <tbody> <tr> <td>基数</td> <td>面</td> <td>1</td> </tr> <tr> <td>母線容量</td> <td>A/面</td> <td>800</td> </tr> <tr> <td colspan="2">機器仕様に関する注記</td> <td>—</td> </tr> </tbody> </table> <p data-bbox="1783 380 2481 495">【設定根拠】 緊急時対策所 低圧母線盤は、設計基準事故対処設備の電源が喪失(全交流動力電源喪失)した場合、重大事故等に対処するために必要な電力を供給する設計とする。</p> <p data-bbox="1798 531 2466 615">1. 容量 緊急時対策所 低圧母線盤は、以下の表に示す必要な負荷容量 $74kVA \div 210V = 353A$ に余裕を考慮し、800Aとする。(第 61-6-3 表)</p> <p data-bbox="1917 648 2326 674">第 61-6-3 表 緊急時対策所の必要負荷</p> <table border="1" data-bbox="1828 674 2410 894"> <thead> <tr> <th>負荷名称</th> <th>負荷容量(kVA)</th> </tr> </thead> <tbody> <tr> <td>換気空調設備</td> <td>約 36</td> </tr> <tr> <td>安全パラメータ表示システム (SPDS), 通信連絡設備*</td> <td>約 12</td> </tr> <tr> <td>放射線管理設備</td> <td>約 3</td> </tr> <tr> <td>その他設備(照明設備等)</td> <td>約 23</td> </tr> <tr> <td>合計</td> <td>約 74</td> </tr> </tbody> </table> <p data-bbox="1828 896 2347 921">*電力保安通信用電話設備及び所内通信連絡設備は除く。</p>	名称		緊急時対策所 低圧母線盤	基数	面	1	母線容量	A/面	800	機器仕様に関する注記		—	負荷名称	負荷容量(kVA)	換気空調設備	約 36	安全パラメータ表示システム (SPDS), 通信連絡設備*	約 12	放射線管理設備	約 3	その他設備(照明設備等)	約 23	合計	約 74	<p data-bbox="2534 214 2801 464">・設備の相違 【柏崎 6/7】 ⑥の相違 設備の使用目的は同様だが、設計条件等から仕様が異なる</p>
名称		交流分電盤																																																	
台数	台	3																																																	
母線容量	A/台	600																																																	
機器仕様に関する注記		—																																																	
負荷名称	負荷容量(kVA)																																																		
換気空調設備	約 21kVA																																																		
照明設備(コンセント負荷含む)	約 12kVA																																																		
安全パラメータ表示システム (SPDS), 通信連絡設備*	約 13kVA																																																		
放射線管理設備	約 14kVA																																																		
合計	約 60kVA																																																		
名称		緊急時対策所 低圧母線盤																																																	
基数	面	1																																																	
母線容量	A/面	800																																																	
機器仕様に関する注記		—																																																	
負荷名称	負荷容量(kVA)																																																		
換気空調設備	約 36																																																		
安全パラメータ表示システム (SPDS), 通信連絡設備*	約 12																																																		
放射線管理設備	約 3																																																		
その他設備(照明設備等)	約 23																																																		
合計	約 74																																																		

柏崎刈羽原子力発電所 6 / 7号炉 (2017. 12. 20 版)	東海第二発電所 (2018. 9. 18 版)	島根原子力発電所 2号炉	備考																		
<table border="1" data-bbox="181 222 887 327"> <thead> <tr> <th colspan="2">名 称</th> <th>可搬ケーブル</th> </tr> </thead> <tbody> <tr> <td>台 数</td> <td>組</td> <td>2</td> </tr> <tr> <td>サイズ</td> <td>mm²</td> <td>38</td> </tr> </tbody> </table> <p data-bbox="181 352 887 453">【設定根拠】 可搬ケーブルは、5号炉原子炉建屋内緊急時対策所用可搬型電源設備が機能喪失した場合、大湊側高台保管場所に配備する5号炉原子炉建屋内緊急時対策所用可搬型電源設備(予備)と負荷変圧器を接続し、5号炉原子炉建屋内緊急時対策所に必要な電力を供給する設計とする。</p> <p data-bbox="181 478 887 634">1. 容量 可搬ケーブルは、5号炉原子炉建屋内緊急時対策所に必要な電力である60kVAを通電する容量が必要となる。 したがって、以下のとおり、通電電流は79Aとなり、144A通電可能なケーブルサイズとして38mm²とする。</p> <p data-bbox="181 659 887 705">$60\text{kVA} \div \sqrt{3} \div 440\text{V} = 79\text{A}$</p>	名 称		可搬ケーブル	台 数	組	2	サイズ	mm ²	38		<table border="1" data-bbox="1754 237 2481 327"> <thead> <tr> <th colspan="2">名 称</th> <th>可搬ケーブル</th> </tr> </thead> <tbody> <tr> <td>台数</td> <td>組</td> <td>2 (予備2)</td> </tr> <tr> <td>サイズ</td> <td>mm²</td> <td>100</td> </tr> </tbody> </table> <p data-bbox="1754 363 2481 480">【設定根拠】 可搬ケーブルは、設計基準事故対処設備の電源が喪失(全交流動力電源喪失)した場合、重大事故等に対処するために緊急時対策所用発電機と緊急時対策所発電機接続プラグ盤を接続し、必要な電力を供給する設計とする。</p> <p data-bbox="1754 510 2481 657">1. 容量 可搬ケーブルは、緊急時対策所に必要な電力である74kVAを通電する容量が必要となる。 したがって、以下のとおり、通電電流は204Aとなり、発電機側の仕様に合わせ710A通電可能なケーブルサイズとして100mm²とする。</p> <p data-bbox="1754 686 2481 720">$74\text{kVA} \div \sqrt{3} \div 210\text{V} = 204\text{A}$</p>	名 称		可搬ケーブル	台数	組	2 (予備2)	サイズ	mm ²	100	<p data-bbox="2531 212 2807 422">・設備の相違 【柏崎6/7】 設備の使用目的は同様だが、設計条件等から仕様が異なる</p>
名 称		可搬ケーブル																			
台 数	組	2																			
サイズ	mm ²	38																			
名 称		可搬ケーブル																			
台数	組	2 (予備2)																			
サイズ	mm ²	100																			

柏崎刈羽原子力発電所 6 / 7号炉 (2017. 12. 20 版)	東海第二発電所 (2018. 9. 18 版)	島根原子力発電所 2号炉	備考																																																										
	<table border="1" data-bbox="1003 220 1668 363"> <thead> <tr> <th colspan="2">名称</th> <th>緊急時対策所用発電機燃料油貯蔵タンク</th> </tr> </thead> <tbody> <tr> <td>基数</td> <td>基</td> <td>2</td> </tr> <tr> <td>容量</td> <td>kL/基</td> <td>約 75</td> </tr> </tbody> </table> <p data-bbox="1020 373 1656 493"> 【設定根拠】 緊急時対策所用発電機燃料油貯蔵タンクは、重大事故等対処時に緊急時対策所用発電機への燃料給油を行うために設置する。 </p> <p data-bbox="1020 562 1656 777"> 緊急時対策所用発電機燃料油貯蔵タンクは、緊急時対策所建屋近傍の地下に設置し、重大事故等時に緊急時対策所に電源供給した場合、緊急時対策所用発電機の100%負荷連続運転において必要となる7日分の燃料量約70kLに対して、十分な容量約75kLを有する設計とする。 </p> <p data-bbox="1020 798 1656 966"> $V = H \times c = 168 \times 0.411 \approx 70$ V : 必要容量 (kL) H : 運転時間 (h) = 168 (7日間) c : 100%負荷連続運転時の燃料消費率 (kL/h) = 0.411 </p>	名称		緊急時対策所用発電機燃料油貯蔵タンク	基数	基	2	容量	kL/基	約 75	<table border="1" data-bbox="1751 220 2481 363"> <thead> <tr> <th colspan="2">名 称</th> <th>緊急時対策所用燃料地下タンク</th> </tr> </thead> <tbody> <tr> <td>基 数</td> <td>基</td> <td>1</td> </tr> <tr> <td>容 量</td> <td>m³/基</td> <td>約 45</td> </tr> <tr> <td>最高使用圧力</td> <td>MPa</td> <td>静水頭</td> </tr> <tr> <td>最高使用温度</td> <td>℃</td> <td>40</td> </tr> </tbody> </table> <p data-bbox="1768 373 2463 462"> 【設 定 根 拠】 緊急時対策所用燃料地下タンクは、重大事故等対処時において、緊急時対策所用発電機が7日間連続運転する場合に必要な燃料を保有する。 </p> <p data-bbox="1768 493 2463 577"> 1. 容量 設置許可基準規則第三章(重大事故等対処施設)において配備を要求される設備のうち、燃料給油を必要とする設備は以下のとおりである。 </p> <table border="1" data-bbox="1768 577 2463 966"> <thead> <tr> <th>条文</th> <th>重大事故等対処設備</th> </tr> </thead> <tbody> <tr><td>46条</td><td>高圧発電機車</td></tr> <tr><td>47条</td><td>大量送水車</td></tr> <tr><td>48条</td><td>大型送水ポンプ車、可搬式窒素供給装置</td></tr> <tr><td>49条</td><td>大量送水車</td></tr> <tr><td>50条</td><td>大型送水ポンプ車、可搬式窒素供給装置</td></tr> <tr><td>51条</td><td>大量送水車</td></tr> <tr><td>52条</td><td>可搬式窒素供給装置</td></tr> <tr><td>54条</td><td>大量送水車、大型送水ポンプ車</td></tr> <tr><td>55条</td><td>大型送水ポンプ車</td></tr> <tr><td>56条</td><td>大量送水車</td></tr> <tr><td>57条</td><td>ガスタービン発電機、高圧発電機車</td></tr> <tr><td>61条</td><td>緊急時対策所用発電機</td></tr> </tbody> </table> <p data-bbox="1768 997 2463 1134"> このうち、緊急時対策所用燃料地下タンクを燃料源とするものは、緊急時対策所用発電機(61条)のみであるため、緊急時対策所用燃料地下タンクの容量は、重大事故等対処時において、緊急時対策所用発電機が、7日間(168時間)の連続運転にて消費する燃料を基に設定する。 緊急時対策所用発電機の燃料消費量を以下に示す。 </p> <table border="1" data-bbox="1768 1165 2463 1260"> <thead> <tr> <th>使用機器</th> <th>①台数(台)</th> <th>②燃料消費率(m³/h)</th> <th>①×②燃料消費量(m³/168時間)</th> </tr> </thead> <tbody> <tr> <td>緊急時対策所用発電機</td> <td>1</td> <td></td> <td></td> </tr> </tbody> </table> <p data-bbox="1795 1260 2211 1291">※1: 必要負荷を上回る40%負荷時の燃料消費率</p>	名 称		緊急時対策所用燃料地下タンク	基 数	基	1	容 量	m ³ /基	約 45	最高使用圧力	MPa	静水頭	最高使用温度	℃	40	条文	重大事故等対処設備	46条	高圧発電機車	47条	大量送水車	48条	大型送水ポンプ車、可搬式窒素供給装置	49条	大量送水車	50条	大型送水ポンプ車、可搬式窒素供給装置	51条	大量送水車	52条	可搬式窒素供給装置	54条	大量送水車、大型送水ポンプ車	55条	大型送水ポンプ車	56条	大量送水車	57条	ガスタービン発電機、高圧発電機車	61条	緊急時対策所用発電機	使用機器	①台数(台)	②燃料消費率(m ³ /h)	①×②燃料消費量(m ³ /168時間)	緊急時対策所用発電機	1			<p data-bbox="2528 210 2804 283"> ・設備の相違 【柏崎6/7】 </p> <p data-bbox="2528 294 2804 955"> 島根2号炉の緊急時対策所用発電機への燃料補給は、緊急時対策所専用の燃料補給設備である緊急時対策所用燃料地下タンク及びタンクローリにより実施する(当該設備により、プルーム通過前に燃料補給を行うことで、発電機は18時間以上連続運転可能となるため、プルーム通過の10時間は燃料補給不要)(以下、⑦の相違) </p> <p data-bbox="2528 966 2804 1134"> 【東海第二】 設備の使用目的は同様だが、設計条件等から仕様が異なる </p>
名称		緊急時対策所用発電機燃料油貯蔵タンク																																																											
基数	基	2																																																											
容量	kL/基	約 75																																																											
名 称		緊急時対策所用燃料地下タンク																																																											
基 数	基	1																																																											
容 量	m ³ /基	約 45																																																											
最高使用圧力	MPa	静水頭																																																											
最高使用温度	℃	40																																																											
条文	重大事故等対処設備																																																												
46条	高圧発電機車																																																												
47条	大量送水車																																																												
48条	大型送水ポンプ車、可搬式窒素供給装置																																																												
49条	大量送水車																																																												
50条	大型送水ポンプ車、可搬式窒素供給装置																																																												
51条	大量送水車																																																												
52条	可搬式窒素供給装置																																																												
54条	大量送水車、大型送水ポンプ車																																																												
55条	大型送水ポンプ車																																																												
56条	大量送水車																																																												
57条	ガスタービン発電機、高圧発電機車																																																												
61条	緊急時対策所用発電機																																																												
使用機器	①台数(台)	②燃料消費率(m ³ /h)	①×②燃料消費量(m ³ /168時間)																																																										
緊急時対策所用発電機	1																																																												



柏崎刈羽原子力発電所 6 / 7号炉 (2017. 12. 20 版)	東海第二発電所 (2018. 9. 18 版)	島根原子力発電所 2号炉	備考
		<p>【設 定 根 拠】(続き)</p> <p>以上を踏まえ、3.512m³以上の容量として、緊急時対策所用燃料地下タンクの容量は約45m³とする。</p> <p>2. 最高使用圧力の設定根拠 緊急時対策所用燃料地下タンクの最高使用圧力は、開放型タンクであることから静水頭とする。</p> <p>3. 最高使用温度の設定根拠 緊急時対策所用燃料地下タンクの最高使用温度は、屋外環境の最高温度(約40℃)を踏まえて40℃とする。</p>	

柏崎刈羽原子力発電所 6 / 7号炉 (2017. 12. 20 版)	東海第二発電所 (2018. 9. 18 版)	島根原子力発電所 2号炉	備考																																	
	<table border="1" data-bbox="994 220 1676 451"> <thead> <tr> <th colspan="2">名称</th> <th>緊急時対策所用発電機給油ポンプ</th> </tr> </thead> <tbody> <tr> <td>台数</td> <td>台</td> <td>2</td> </tr> <tr> <td>容量</td> <td>m³/h (1台当たり)</td> <td>約 1.3</td> </tr> <tr> <td>揚程</td> <td>m</td> <td>30</td> </tr> </tbody> </table> <p data-bbox="994 472 1676 661"> 【設定根拠】 緊急時対策所用発電機給油ポンプは、重大事故等時に緊急時対策所用発電機燃料油貯蔵タンクから緊急時対策所用発電機へ燃料を給油するために設置する。なお、緊急時対策所用発電機給油ポンプは供給系統1系列あたりに1台設置する。 </p> <p data-bbox="994 703 1676 892"> 1. 容量の設定根拠 緊急時対策所用発電機給油ポンプの容量は、発電機の単位時間あたりの燃料最大消費量約0.411kL/h (0.411m³/h) を緊急時対策所用発電機に供給するため、それよりも容量の大きい約1.3m³/h とする。 </p> <p data-bbox="994 934 1676 1123"> 2. 揚程の設定根拠 緊急時対策所用発電機給油ポンプの揚程は、緊急時対策所用発電機燃料油貯蔵タンクから緊急時対策所用発電機燃料油サービスタンクに燃料を移送するときの静水頭、配管及び弁類圧損を基に設定し、以下のとおり約22mである。 </p> <table border="1" data-bbox="1098 1144 1484 1249"> <tbody> <tr> <td>静水頭</td> <td>約11.3 m</td> </tr> <tr> <td>配管及び弁類圧損</td> <td>約 0.7 m</td> </tr> <tr> <td>合計</td> <td>約12 m</td> </tr> </tbody> </table> <p data-bbox="994 1291 1676 1333"> 以上より、緊急時対策所用発電機給油ポンプの揚程は30mとする。 </p>	名称		緊急時対策所用発電機給油ポンプ	台数	台	2	容量	m ³ /h (1台当たり)	約 1.3	揚程	m	30	静水頭	約11.3 m	配管及び弁類圧損	約 0.7 m	合計	約12 m	<table border="1" data-bbox="1736 220 2478 388"> <thead> <tr> <th colspan="2">名 称</th> <th>タンクローリ</th> </tr> </thead> <tbody> <tr> <td>個 数</td> <td>—</td> <td>1 (予備は57条用1台と兼用)</td> </tr> <tr> <td>容 量</td> <td>m³/台</td> <td>約 3.0</td> </tr> <tr> <td>最高使用圧力</td> <td>MPa</td> <td>24kPa</td> </tr> <tr> <td>最高使用温度</td> <td>℃</td> <td>40</td> </tr> </tbody> </table> <p data-bbox="1736 388 2478 472"> 【設 定 根 拠】 タンクローリは、重大事故等対処時に緊急時対策所用発電機に燃料を給油するのに必要な容量を確保する。 </p> <p data-bbox="1736 493 2478 619"> 1. 容量 タンクローリの容量は、以下のとおり緊急時対策所用発電機に対して、38時間に1回の燃料給油が必要となることから、その対応が可能となるように容量を設定する。 </p> <p data-bbox="1736 640 2478 682"> <input type="checkbox"/> 緊急時対策所用発電機への給油頻度：n </p> <div data-bbox="1765 672 2344 766" style="border: 1px solid black; height: 45px; width: 195px;"></div> <p data-bbox="1736 787 2478 850"> 緊急時対策所用発電機の燃料が枯渇しないためには、上記のとおり38時間に1回の頻度での給油が必要となる。 </p>	名 称		タンクローリ	個 数	—	1 (予備は57条用1台と兼用)	容 量	m ³ /台	約 3.0	最高使用圧力	MPa	24kPa	最高使用温度	℃	40	<p data-bbox="2537 210 2804 556"> ・設備の相違 【柏崎 6/7】 ⑦の相違 【東海第二】 東海第二の給油ポンプは常設設備 島根 2号炉のタンクローリは可搬設備 </p>
名称		緊急時対策所用発電機給油ポンプ																																		
台数	台	2																																		
容量	m ³ /h (1台当たり)	約 1.3																																		
揚程	m	30																																		
静水頭	約11.3 m																																			
配管及び弁類圧損	約 0.7 m																																			
合計	約12 m																																			
名 称		タンクローリ																																		
個 数	—	1 (予備は57条用1台と兼用)																																		
容 量	m ³ /台	約 3.0																																		
最高使用圧力	MPa	24kPa																																		
最高使用温度	℃	40																																		


柏崎刈羽原子力発電所 6 / 7号炉 (2017.12.20版)	東海第二発電所 (2018.9.18版)	島根原子力発電所 2号炉	備考
		<p>【設定根拠】(続き)</p> <p>緊急時対策所用発電機への給油シーケンスは以下のとおり53分となり、必要給油頻度である38時間以内に納まることから燃料を枯渇させることはない。</p> <p>[緊急時対策所用発電機への給油シーケンス]</p> <div data-bbox="1762 394 2487 718" style="border: 1px solid black; height: 150px; width: 100%;"></div> <p>合計必要時間：③+④+⑤+⑥=53分 < 38時間 (軽油残量)</p> <p>緊急時対策所用発電機への給油を行う事前作業として、作業①～④を実施しておく。</p> <p>緊急時対策所用発電機への給油が必要になった場合は、作業⑤を実施し、以降は⑤の作業を繰り返す。</p> <p>タンクローリ内の燃料量が枯渇する場合は作業③～⑥を実施する。このため、合計必要時間としては、作業③～⑥の時間を見込む。</p> <p>以上から、必要給油頻度を満足し、シーケンスにおいて必要となる給油量(805L)を上回る容量として、タンクローリの容量は約3.0m³とする。</p> <p>2. 最高使用圧力の設定根拠 タンク内圧が上昇すると、20<タンク内圧≤24kPa[gage]の範囲内で安全装置が作動し、内圧の上昇が抑えられることから24kPa[gage]とする。</p> <p>3. 最高使用温度の設定根拠 タンクローリの最高使用温度は、屋外環境の最高温度(約40℃)を踏まえて40℃とする。</p>	

○酸素濃度計・二酸化濃度計の仕様

第 61-6-2 表 酸素濃度計, 二酸化炭素濃度計及び緊急時対策所エリアモニタの仕様 (設置個数等)

機器名称・外観	仕様等			
 酸素濃度計	検知原理	ガルバニ電池式		
	検知範囲	0.0~40.0vol%		
	表示精度	±0.1vol%		
	電源	電 源：乾電池 (単四×2本) 測定可能時間：約 3,000 時間 (乾電池切れの場合, 乾電池交換を実施する。)		
	個数	1 (予備 1)		
 二酸化炭素濃度計	検知原理	NDIR (非分散型赤外線)		
	検知範囲	0.0~5.0vol%		
	表示精度	±3.0%F.S		
	電源	電 源：乾電池 (単三×4本) 測定可能時間：約 12 時間 (乾電池切れの場合, 乾電池交換を実施する。)		
	個数	1 (予備 1)		

○緊急時対策所エリアモニタの仕様

機器名称・外観	検出器の種類	計測範囲	台数	電源
 緊急時対策所 エリアモニタ	半導体式検出器	B.G~ 999.9mSv/h	1 (予備 1)	AC100V

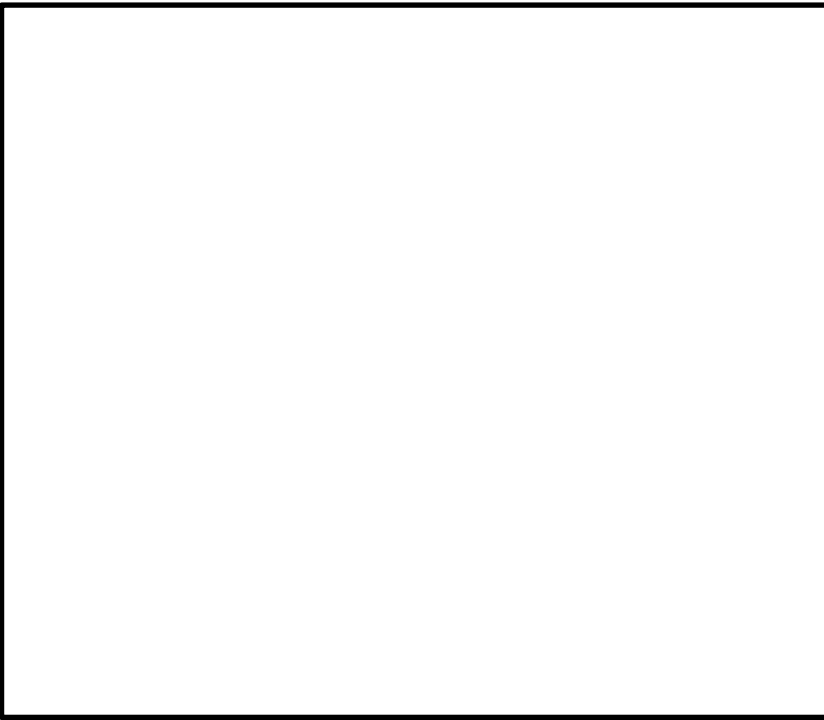
・記載箇所の相違
【東海第二】
島根 2号炉は「61-9」
に仕様を記載

柏崎刈羽原子力発電所 6 / 7号炉 (2017. 12. 20 版)	東海第二発電所 (2018. 9. 18 版)	島根原子力発電所 2号炉	備考
61-7 保管場所図	61-7 保管場所図	61-7 保管場所図	

柏崎刈羽原子力発電所 6 / 7号炉 (2017. 12. 20 版)	東海第二発電所 (2018. 9. 18 版)	島根原子力発電所 2号炉	備考
			
<p>図 61-7-1 5号炉原子炉建屋内緊急時対策所 保管場所位置図</p>	<p>第 61-7-1 図 緊急時対策所建屋 (保管場所) 位置図</p>	<p>第 61-7-1 図 緊急時対策所 保管場所位置図</p>	
			
<p>図 61-7-2 5号炉原子炉建屋内緊急時対策所 (対策本部) 換気設備 保管位置図</p>		<p>第 61-7-2 図 緊急時対策所換気空調設備 保管位置図</p>	

柏崎刈羽原子力発電所 6 / 7号炉 (2017. 12. 20 版)	東海第二発電所 (2018. 9. 18 版)	島根原子力発電所 2号炉	備考
	 <p data-bbox="973 1285 1676 1318">第 61-7-2 図 緊急時対策所 居住性 (遮蔽) 対策 位置図</p>		

柏崎刈羽原子力発電所 6 / 7号炉 (2017. 12. 20 版)	東海第二発電所 (2018. 9. 18 版)	島根原子力発電所 2号炉	備考
<p>図 61-7-5 5号炉原子炉建屋内緊急時対策所 酸素濃度計、 二酸化炭素濃度計、差圧計、可搬型エアモニタ 保管位置図</p>	<p>第 61-7-3 図 酸素濃度計、二酸化炭素濃度計、緊急時対策所エ リアモニタ 保管位置図 *今後の設計により変更になる場合あり</p>	<p>第 61-7-3 図 緊急時対策所 酸素濃度計、二酸化炭素濃度計、 可搬式エア放射線モニタ 保管位置図</p>	<p>・設備の相違 【東海第二】 設備構成の相違によ る保管場所の相違 【柏崎 6/7】 島根 2号炉の差圧計 は常設</p>

柏崎刈羽原子力発電所 6 / 7号炉 (2017. 12. 20 版)	東海第二発電所 (2018. 9. 18 版)	島根原子力発電所 2号炉	備考
		 <p data-bbox="1834 926 2404 961">第 61-7-4 図 代替交流電源設備 保管位置図</p>	

柏崎刈羽原子力発電所 6 / 7号炉 (2017. 12. 20 版)	東海第二発電所 (2018. 9. 18 版)	島根原子力発電所 2号炉	備考
<p style="text-align: center;">61-8</p> <p style="text-align: center;">アクセスルート図</p>	<p style="text-align: center;">61-8</p> <p style="text-align: center;">アクセスルート図</p>	<p style="text-align: center;">61-8</p> <p style="text-align: center;">アクセスルート図</p>	

柏崎刈羽原子力発電所 6 / 7号炉 (2017. 12. 20 版)	東海第二発電所 (2018. 9. 18 版)	島根原子力発電所 2号炉	備考
 <p data-bbox="172 1150 899 1186">図 61-8-1 5号炉原子炉建屋内緊急時対策所 アクセスルート</p>	 <p data-bbox="958 1150 1691 1234">第 61-8-1 図 酸素濃度計, 二酸化炭素濃度計, 緊急時対策所 エリアモニタ 建屋内移動ルート図</p> <p data-bbox="958 1245 1691 1276">*今後の設計により変更になる場合あり</p>	 <p data-bbox="1849 1150 2389 1186">第 61-8-1 図 緊急時対策所 アクセスルート</p>	