

実線・・・設備運用又は体制等の相違（設計方針の相違）
 波線・・・記載表現、設備名称の相違（実質的な相違なし）

まとめ資料比較表 [56条 重大事故等の収束に必要な水の供給設備 添付資料]

柏崎刈羽原子力発電所 6/7号 (2017.12.20版)	東海第二発電所 (2018.9.18版)	島根原子力発電所 2号炉	備考
比較表において、相違理由を類型化したものについて以下にまとめて記載する。下記以外の相違については、備考欄に相違理由を記載する。			
相違No.	相違理由		
①	水源の位置付けによる相違（【重大事故対処設備】柏崎6/7：復水貯蔵槽，東海第二：代替淡水貯槽及び西側淡水貯水設備，島根2号炉：低圧原子炉代替注水槽【代替淡水源（措置）】柏崎6/7：防火水槽，淡水貯水池，東海第二：対象設備なし，島根2号炉：輪谷貯水槽（西1）及び輪谷貯水槽（西2）【自主対策設備】東海第二：復水貯蔵タンク，島根2号炉：復水貯蔵タンク）		
②	島根2号炉は，代替淡水源（措置）として，輪谷貯水槽（西1）及び輪谷貯水槽（西2）を設置		
③	SA水源の相違に伴う注水手段の相違		
④	島根2号炉は，SA水源を水源とした各注水手順は常設重大事故等対処設備を使用する設計としており，可搬型設備を用いた手順は代替淡水源（措置）である，輪谷貯水槽（西1）及び（西2）を使用する		
⑤	SA水源の相違に伴う兼用する設備の相違		
⑥	島根2号炉は，柏崎6/7と同様に，SA事象と重畳する自然現象の規模を検討し，環境条件として地震，風（台風），凍結，降水，積雪を考慮することとしている		
⑦	島根2号炉は，系統の操作性を記載している		
⑧	島根2号炉は，海水取水用の大量送水車と送水用の大量送水車をホースで接続し，大量送水車と各系統を接続する		

柏崎刈羽原子力発電所 6/7号 (2017.12.20版)	東海第二発電所 (2018.9.18版)	島根原子力発電所 2号炉	備考
<p>3.13 重大事故等の収束に必要な水の供給設備【56条】</p> <p>【設置許可基準規則】 (重大事故等の収束に必要な水の供給設備) 第五十六条 設計基準事故の収束に必要な水源とは別に、重大事故等の収束に必要な十分な量の水を有する水源を確保することに加えて、発電用原子炉施設には、設計基準事故対処設備及び重大事故等対処設備に対して重大事故等の収束に必要な十分な量の水を供給するために必要な設備を設けなければならない。</p> <p>(解釈) 1 第56条に規定する「設計基準事故の収束に必要な水源とは別に、重大事故等の収束に必要な十分な量の水を有する水源を確保することに加えて、発電用原子炉施設には、設計基準事故対処設備及び重大事故等対処設備に対して重大事故等の収束に必要な十分な量の水を供給するために必要な設備」とは、以下に掲げる措置又はこれらと同等以上の効果を有する措置を行うための設備をいう。 a) 想定される重大事故等の収束までの間、十分な量の水を供給できること。 b) 複数の代替淡水源（貯水槽、ダム又は貯水池等）が確保されていること。 c) 海を水源として利用できること。 d) 各水源からの移送ルートが確保されていること。 e) 代替水源からの移送ホース及びポンプを準備しておくこと。 f) 原子炉格納容器を水源とする再循環設備は、代替再循環設備等により、多重性又は多様性を確保すること。（PWR）</p>	<p>3.13 重大事故等の収束に必要な水の供給設備【56条】</p> <p>【設置許可基準規則】 (重大事故等の収束に必要な水の供給設備) 第五十六条 設計基準事故の収束に必要な水源とは別に、重大事故等の収束に必要な十分な量の水を有する水源を確保することに加えて、発電用原子炉施設には、設計基準事故対処設備及び重大事故等対処設備に対して重大事故等の収束に必要な十分な量の水を供給するために必要な設備を設けなければならない。</p> <p>(解釈) 1 第56条に規定する「設計基準事故の収束に必要な水源とは別に、重大事故等の収束に必要な十分な量の水を有する水源を確保することに加えて、発電用原子炉施設には、設計基準事故対処設備及び重大事故等対処設備に対して重大事故等の収束に必要な十分な量の水を供給するために必要な設備」とは、以下に掲げる措置又はこれらと同等以上の効果を有する措置を行うための設備をいう。 a) 想定される重大事故等の収束までの間、十分な量の水を供給できること。 b) 複数の代替淡水源（貯水槽、ダム又は貯水池等）が確保されていること。 c) 海を水源として利用できること。 d) 各水源からの移送ルートが確保されていること。 e) 代替水源からの移送ホース及びポンプを準備しておくこと。 f) 原子炉格納容器を水源とする再循環設備は、代替再循環設備等により、多重性又は多様性を確保すること。（PWR）</p>	<p>3.13 重大事故等の収束に必要な水の供給設備【56条】</p> <p>【設置許可基準規則】 (重大事故等の収束に必要な水の供給設備) 第五十六条 設計基準事故の収束に必要な水源とは別に、重大事故等の収束に必要な十分な量の水を有する水源を確保することに加えて、発電用原子炉施設には、設計基準事故対処設備及び重大事故等対処設備に対して重大事故等の収束に必要な十分な量の水を供給するために必要な設備を設けなければならない。</p> <p>(解釈) 1 第56条に規定する「設計基準事故の収束に必要な水源とは別に、重大事故等の収束に必要な十分な量の水を有する水源を確保することに加えて、発電用原子炉施設には、設計基準事故対処設備及び重大事故等対処設備に対して重大事故等の収束に必要な十分な量の水を供給するために必要な設備」とは、以下に掲げる措置又はこれらと同等以上の効果を有する措置を行うための設備をいう。 a) 想定される重大事故等の収束までの間、十分な量の水を供給できること。 b) 複数の代替淡水源（貯水槽、ダム又は貯水池等）が確保されていること。 c) 海を水源として利用できること。 d) 各水源からの移送ルートが確保されていること。 e) 代替水源からの移送ホース及びポンプを準備しておくこと。 f) 原子炉格納容器を水源とする再循環設備は、代替再循環設備等により、多重性又は多様性を確保すること。（PWR）</p>	

柏崎刈羽原子力発電所 6/7号 (2017.12.20版)	東海第二発電所 (2018.9.18版)	島根原子力発電所 2号炉	備考
<p>3.13 重大事故等の収束に必要な水の供給設備</p> <p>3.13.1 設置許可基準規則第56条への適合方針</p> <p>設計基準事故の収束に必要な水源とは別に、重大事故等の収束に必要な十分な量の水を有する水源を確保することに加えて、発電用原子炉施設には、設計基準事故対処設備及び重大事故等対処設備に対して重大事故等の収束に必要な十分な量の水を供給するために必要な重大事故等対処設備を設置及び保管する。</p>	<p>3.13 重大事故等の収束に必要な水の供給設備</p> <p>3.13.1 設置許可基準規則第56条への適合方針</p> <p><u>炉心の著しい損傷及び原子炉格納容器の破損又は使用済燃料プール内の燃料体等の著しい損傷に至った場合において、発電所外への放射性物質の拡散を抑制するために必要な重大事故等対処設備を保管する。</u></p> <p>3.13.1.1 重大事故等対処設備</p> <p><u>発電所外への放射性物質の拡散を抑制するための設備のうち、炉心の著しい損傷及び原子炉格納容器の破損又は使用済燃料プール内の燃料体等の著しい損傷に至った場合において、発電所外への放射性物質の拡散を抑制するための設備として、原子炉建屋放水設備及び海洋拡散抑制設備を設ける。</u></p> <p><u>また、原子炉建屋周辺における航空機衝突による航空機燃料火災に対応できる設備として、原子炉建屋放水設備を設ける。</u></p> <p>(1) <u>炉心の著しい損傷及び原子炉格納容器の破損又は使用済燃料プール内燃料体等の著しい損傷時に用いる設備</u></p> <p>a. <u>大気への放射性物質の拡散抑制</u></p> <p>(a) <u>原子炉建屋放水設備による大気への放射性物質の拡散抑制</u></p> <p><u>大気への放射性物質の拡散を抑制するための重大事故等対処設備として、原子炉建屋放水設備は、可搬型代替注水大型ポンプ（放水用）により海水をホースを経由して放水砲から原子炉建屋へ放水できる設計とする。可搬型代替注水大型ポンプ（放水用）及び放水砲は、設置場所を任意に設定し、複数の方向から原子炉建屋に向けて放水できる設計とする。</u></p> <p>b. <u>海洋への放射性物質の拡散抑制</u></p> <p>(a) <u>海洋拡散抑制設備による海洋への放射性物質の拡散抑制</u></p> <p><u>海洋への放射性物質の拡散を抑制するための重大事故等対処設備として、海洋拡散抑制設備は、汚濁防止膜等で構成する。</u></p> <p><u>汚濁防止膜は、汚染水が発電所から海洋に流出する12箇所（雨水排水路集水桝9箇所及び放水路3箇所）に設置できる設計とする。</u></p> <p>(2) <u>原子炉建屋周辺における航空機衝突による航空機燃料火災時に用いる設備</u></p> <p>a. <u>航空機燃料火災への泡消火</u></p> <p><u>原子炉建屋周辺における航空機衝突による航空機燃料火</u></p>	<p>3.13 重大事故等の収束に必要な水の供給設備</p> <p>3.13.1 設置許可基準規則第56条への適合方針</p> <p><u>設計基準事故の収束に必要な水源とは別に、重大事故等の収束に必要な十分な量の水を有する水源を確保することに加えて、発電用原子炉施設には、設計基準事故対処設備及び重大事故等対処設備に対して重大事故等の収束に必要な十分な量の水を供給するために必要な重大事故等対処設備を設置及び保管する。</u></p>	<p>・設計方針の相違</p> <p>【東海第二】</p> <p>適合方針の相違</p> <p>・資料構成の相違</p> <p>【東海第二】</p> <p>島根2号炉は、設置許可基準規則第55条にて記載</p>

柏崎刈羽原子力発電所 6 / 7号 (2017. 12. 20 版)	東海第二発電所 (2018. 9. 18 版)	島根原子力発電所 2号炉	備考
<p>(1) 重大事故等の収束に必要なとなる水源の確保 (設置許可基準規則解釈の第1 項a) , b) , c))</p> <p>設計基準事故対処設備以外の水源の設備として、<u>復水貯蔵槽</u>、<u>サプレッション・チェンバ</u>及び<u>ほう酸水注入系貯蔵タンク</u>を設置することで、重大事故等の収束に必要なとなる水を供給できる設計とする。また、これら重大事故等の収束に必要なとなる水源とは別に、複数の代替淡水源として<u>淡水貯水池</u>及び<u>防火水槽</u>を設置する。</p> <p>更に、<u>取水路から大容量送水車(海水取水用)</u>を用いて海水を取水することで、海を水源として利用できる設計とする。</p> <p>(2) 水の移送設備の整備 (設置許可基準規則解釈の第1 項 a) , c) , d) , e))</p> <p>重大事故等の収束に必要なとなる水源である<u>復水貯蔵槽</u>、<u>サプレッション・チェンバ</u>及び<u>複数の代替淡水源 (淡水貯水池及び防火水槽)</u>並びに海について、<u>可搬型代替注水ポンプ (A-2 級)</u>、<u>大容量送水車 (海水取水用)</u> 及び<u>ホース</u>等を用いることにより移送手段及び移送ルートを確認し、いずれの水源からでも水を供給することができる設計とする。<u>復水貯蔵槽</u>への水の供給については、<u>廃棄物処理建屋外壁</u>の接続口から供給できる設計とする。</p> <p>なお、重大事故等の収束に必要なとなる水を供給するための自主対策設備として、以下を整備する。</p>	<p><u>災に対応するための重大事故等対処設備として、原子炉建屋放水設備は、可搬型代替注水大型ポンプ (放水用) により海水を泡消火薬剤と混合しながらホースを経由して放水砲から原子炉建屋周辺へ放水できる設計とする。</u></p> <p>なお、重大事故等の収束に必要なとなる水を供給するための自主対策設備として、以下を整備する。</p>	<p>(1) 重大事故等の収束に必要なとなる水源の確保 (設置許可基準規則解釈の第1 項 a) , b) , c))</p> <p>設計基準事故対処設備以外の水源の設備として、<u>低圧原子炉代替注水槽</u>、<u>サプレッション・チェンバ</u>及び<u>ほう酸水貯蔵タンク</u>を設置することで、重大事故等の収束に必要なとなる水を供給できる設計とする。また、これら重大事故等の収束に必要なとなる水源とは別に、複数の代替淡水源として<u>輪谷貯水槽 (西1)</u> 及び<u>輪谷貯水槽 (西2)</u>を設置する。</p> <p>更に、<u>非常用取水設備 (取水口、取水管、取水槽)</u> から<u>大量送水車</u>を用いて海水を取水することで、海を水源として利用できる設計とする。</p> <p><u>想定される重大事故等が発生した場合において、輪谷貯水槽 (西1) 及び輪谷貯水槽 (西2) 周辺の確認ができる設備として、構内監視カメラ (ガスタービン発電機建物屋上) を設置する。</u></p> <p><u>構内監視カメラ (ガスタービン発電機建物屋上) は、中央制御室及び緊急時対策所から輪谷貯水槽 (西1) 及び輪谷貯水槽 (西2) の周辺を監視することが可能な設計とする。</u></p> <p><u>構内監視カメラ (ガスタービン発電機建物屋上) は、非常用交流電源設備、常設代替交流電源設備及び可搬型代替交流電源設備からの給電が可能な設計とする。</u></p> <p>(2) 水の移送設備の整備 (設置許可基準規則解釈の第1 項 a) , c) , d) , e))</p> <p>重大事故等の収束に必要なとなる水源である<u>低圧原子炉代替注水槽</u>、<u>サプレッション・チェンバ</u>及び<u>複数の代替淡水源 (輪谷貯水槽 (西1) 及び輪谷貯水槽 (西2))</u>並びに海について、<u>大量送水車</u>、<u>ホース</u>等を用いることにより移送手段及び移送ルートを確認し、いずれの水源からでも水を供給することができる設計とする。<u>低圧原子炉代替注水槽への水の供給については、低圧原子炉代替注水槽の接続口から供給できる設計とする。</u></p> <p>なお、重大事故等の収束に必要なとなる水を供給するための自主対策設備として、以下を整備する。</p>	<p>・設備の相違 【柏崎 6/7】 水源の位置付けによる相違 (以下、①の相違)</p> <p>・設備の相違 【柏崎 6/7、東海第二】 島根 2 号炉は、重大事故等発生時においても、海水注水切替え等の決定・判断を遅滞なく行えるよう、輪谷貯水槽 (西1 / 西2) 周辺の土石流の発生状況を確認できる、耐震性を有する構内監視カメラをガスタービン発電機建物屋上に新規設置する</p>

柏崎刈羽原子力発電所 6/7号 (2017.12.20版)	東海第二発電所 (2018.9.18版)	島根原子力発電所 2号炉	備考
<p>(3) 淡水タンク（純水タンク，ろ過水タンク）を利用した水の供給設備の整備</p> <p>復水貯蔵槽を水源とした各種注水時において，純水タンクが健全であり外部電源や仮設発電機により交流電源が確保できた場合には，純水タンクから純水移送ポンプを使用して復水貯蔵槽へ水を供給できる設計とする。</p> <p>防火水槽を水源とした各種注水時において，淡水タンクが健全な場合には，淡水タンクから防火水槽へホース等を使用して水を供給できる設計とする。</p> <p>また，これら淡水タンクを水源として水を供給する場合には，淡水貯水池から淡水タンクへ水を供給できる設計とする。</p> <p>(4) 複数の海水取水手段の整備</p> <p>水源として海を利用する場合，取水場所を海水取水路からだけでなく護岸から，また，取水設備を大容量送水車（海水取水用）だけでなく可搬型代替注水ポンプ（A-2級），又は代替原子炉補機冷却海水ポンプを用いることで，多様性を持った設計とする。</p> <p>(5) ホース及び水頭差を利用した淡水移送手段の整備</p> <p>水源として淡水貯水池を使用する場合，予め敷設しているホースが健全であることが確認できた場合には，ホース及び</p>	<p>(3) 淡水タンク（多目的タンク，ろ過水貯蔵タンク，純水貯蔵タンク及び原水タンク）を利用した水の供給設備の整備</p> <p>西側淡水貯水設備又は代替淡水貯槽を水源とした原子炉注水，格納容器スプレイ，格納容器頂部注水，格納容器下部注水及び使用済燃料プール注水時において，淡水タンク（多目的タンク，ろ過水貯蔵タンク，純水貯蔵タンク及び原水タンク）が健全である場合には，可搬型代替注水中型ポンプ又は可搬型代替注水大型ポンプを使用して淡水タンクから西側淡水貯水設備及び代替淡水貯槽へ水を補給できる設計とする。</p> <p>(4) 複数の海水取水手段の整備</p> <p>海水の取水場所について，異なる場所から取水を可能とする設計とする。</p>	<p>(3) 淡水タンク（ろ過水タンク，純水タンク）並びに輪谷貯水槽（東1）及び輪谷貯水槽（東2）を利用した水の供給設備の整備</p> <p>低圧原子炉代替注水槽及び復水貯蔵タンクを水源とした各種注水時において，ろ過水タンク（1号ろ過水タンク，2号ろ過水タンク及び非常用ろ過水タンク）及び純水タンクが健全な場合には，ろ過水タンク及び純水タンクから大量送水車及びホース等を使用して低圧原子炉代替注水槽及び復水貯蔵タンクへ水を供給できる設計とする。</p> <p>輪谷貯水槽（西1）及び輪谷貯水槽（西2）を水源とした各種注水時において，輪谷貯水槽（東1）及び輪谷貯水槽（東2）が健全な場合には，輪谷貯水槽（東1）及び輪谷貯水槽（東2）から輪谷貯水槽（西1）又は輪谷貯水槽（西2）へ大量送水車及びホース等を使用して水を供給できる設計とする。</p> <p>(4) 複数の海水取水手段の整備</p> <p>水源として海を利用する場合，取水場所を非常用取水設備（取水口，取水管，取水槽）からだけでなく荷揚場，2号炉放水槽，1号炉取水槽及び3号炉取水管点検立坑から，また，取水設備を大量送水車だけでなく大型送水ポンプ車を用いることで，多様性を持った設計とする。</p>	<p>備考</p> <p>・設備の相違 【柏崎6/7】 島根2号炉は，常設系統の一部に仮設電源から給電し使用する補給手段はなく，可搬型設備にて対応</p> <p>・設備の相違 【柏崎6/7】 柏崎6/7は，高低差を利用した水頭圧により送水を行うため，ポンプは不要</p> <p>・運用の相違 【柏崎6/7】 島根2号炉は，淡水補給の実効性を考慮し，淡水タンクへの補給より，直接注水を選択</p> <p>・設備の相違 【柏崎6/7】 島根2号炉は，淡水移送手段として，大量送水</p>

柏崎刈羽原子力発電所 6 / 7号 (2017. 12. 20 版)	東海第二発電所 (2018. 9. 18 版)	島根原子力発電所 2号炉	備考
<p>水頭差を利用し、淡水貯水池の淡水を6号及び7号炉近傍まで移送できる設計とする。</p>			<p>車及びホースを使用して淡水を移送</p>

柏崎刈羽原子力発電所 6/7号 (2017.12.20版)	東海第二発電所 (2018.9.18版)	島根原子力発電所 2号炉	備考
<p>3.13.2 重大事故等対処設備</p> <p>3.13.2.1 重大事故等の収束に必要な水源</p> <p>3.13.2.1.1 設備概要</p> <p>設計基準事故の収束に必要な水源とは別に、重大事故等の収束に必要な十分な量の水を有する水源を確保する。</p> <p>重大事故等の収束に必要な水源として、<u>復水貯蔵槽</u>、サブプレッション・チェンバ及びほう酸水注入系貯蔵タンクを設置する。また、これら重大事故等の収束に必要な水源とは別に、代替淡水源として<u>淡水貯水池及び防火水槽</u>を設置する。</p> <p>復水貯蔵槽は、原子炉圧力容器及び原子炉格納容器への注水に使用する設計基準事故対処設備が機能喪失した場合の代替手段である<u>高压代替注水系</u>、<u>低压代替注水系（常設）</u>、<u>代替格納容器スプレイ冷却系（常設）</u>及び<u>格納容器下部注水系（常設）</u>並びに<u>重大事故等対処設備（設計基準拡張）</u>である原子炉隔離時冷却系及び<u>高压炉心注水系</u>の水源として使用する。</p>	<p>3.13.2 重大事故等対処設備</p> <p>3.13.2.1 重大事故等の収束に必要な水源</p> <p>3.13.2.1.1 設備概要</p> <p><u>重大事故等の収束に必要な水源は、重大事故等が発生した場合において炉心の著しい損傷、原子炉格納容器の破損、使用済燃料プール内の燃料体等の著しい損傷及び運転停止中の原子炉内に装荷された燃料体の著しい損傷を防止することを目的として設置するものである。</u></p> <p>重大事故等の収束に必要な水源として、<u>代替淡水貯槽</u>、<u>西側淡水貯水設備</u>、サブプレッション・チェンバ及びほう酸水貯蔵タンクを設置する。</p> <p>代替淡水貯槽は、<u>低压代替注水系（常設）</u>、<u>代替格納容器スプレイ冷却系（常設）</u>、<u>格納容器下部注水系（常設）</u>及び<u>代替燃料プール注水系（常設）</u>の常設<u>低压代替注水系ポンプ</u>の水源として使用する。また、<u>低压代替注水系（可搬型）</u>、<u>代替格納容器スプレイ冷却系（可搬型）</u>、<u>格納容器下部注水系（可搬型）</u>、<u>代替燃料プール注水系（可搬型）</u>及び<u>格納容器圧力逃がし装置（スクラビング水の補給）</u>の可搬型代替注水大型ポンプの水源として使用する。</p>	<p>3.13.2 重大事故等対処設備</p> <p>3.13.2.1 重大事故等の収束に必要な水源</p> <p>3.13.2.1.1 設備概要</p> <p><u>設計基準事故の収束に必要な水源とは別に、重大事故等の収束に必要な十分な量の水を有する水源を確保する。</u></p> <p>重大事故等の収束に必要な水源として、<u>低压原子炉代替注水槽</u>、サブプレッション・チェンバ及びほう酸水貯蔵タンクを設置する。<u>これら重大事故等の収束に必要な水源とは別に、代替淡水源として輪谷貯水槽（西1）及び輪谷貯水槽（西2）を設置する。また、重大事故等が発生した場合において、輪谷貯水槽（西1）及び輪谷貯水槽（西2）周辺の確認ができる設備として構内監視カメラ（ガスタービン発電機建物屋上）を設置する。</u></p> <p><u>低压原子炉代替注水槽は、原子炉圧力容器及び原子炉格納容器への注水に使用する設計基準事故対処設備が機能喪失した場合の代替手段である</u>低压原子炉代替注水系（常設）、格納容器代替スプレイ系（常設）及び<u>ペDESTAL代替注水系（常設）</u>の水源として使用する。</p>	<p>備考</p> <p>・設備の相違</p> <p>【東海第二】</p> <p>島根2号炉は、代替淡水源（措置）として、輪谷貯水槽（西1）及び輪谷貯水槽（西2）を設置（以下、②の相違）</p> <p>・設備の相違</p> <p>【柏崎6/7、東海第二】</p> <p>島根2号炉は、重大事故等発生時においても、海水注水切替え等の決定・判断を遅滞なく行えるよう、輪谷貯水槽（西1/西2）周辺の土石流の発生状況を確認できる、耐震性を有する構内監視カメラをガスタービン発電機建物屋上に新規設置する</p> <p>・設備の相違</p> <p>【柏崎6/7、東海第二】</p> <p>SA水源の相違に伴う注水手段の相違（以下、③の相違）</p> <p>・設備の相違</p> <p>【東海第二】</p>

柏崎刈羽原子力発電所 6/7号 (2017.12.20版)	東海第二発電所 (2018.9.18版)	島根原子力発電所 2号炉	備考
<p>サブプレッション・チェンバは、原子炉圧力容器及び原子炉格納容器への注水に使用する設計基準事故対処設備が機能喪失した場合の代替手段である代替循環冷却系並びに重大事故等対処設備（設計基準拡張）である原子炉隔離時冷却系、高圧炉心注水系、残留熱除去系（低圧注水モード）、残留熱除去系（格納容器スプレイ冷却モード）及び残留熱除去系（サブプレッション・チェンバ・プール水冷却モード）の水源として使用する。</p> <p>ほう酸水注入系貯蔵タンクは、原子炉圧力容器への注水に使用する設計基準事故対処設備が機能喪失した場合の代替手段であるほう酸水注入系の水源として使用する。</p> <p>代替淡水源である淡水貯水池及び防火水槽は、復水貯蔵槽へ水を供給するための水源であるとともに、原子炉圧力容器及び原子炉格納容器への注水に使用する設計基準事故対処設備が機能喪失した場合の代替手段である低圧代替注水系（可搬型）、代替格納容器スプレイ冷却系（可搬型）及び格納容器下部注水系（可搬型）の水源として、また、使用済燃料プールの冷却又は注水に使用する設計基準事故対処設備が機能喪失した場合の代替手段である燃料プール代替注水系の水源として使用する。</p>	<p><u>代替淡水貯槽は、西側淡水貯水設備へ淡水を移送する水源として使用する。</u></p> <p><u>西側淡水貯水設備は、低圧代替注水系（可搬型）、代替格納容器スプレイ冷却系（可搬型）、格納容器下部注水系（可搬型）、代替燃料プール注水系（可搬型）及び格納容器圧力逃がし装置（スクラビング水の補給）の可搬型代替注水中型ポンプの水源として使用する。</u></p> <p><u>西側淡水貯水設備は、代替淡水貯槽へ淡水を移送する水源として使用する。</u></p> <p>サブプレッション・チェンバは、高圧代替注水系の常設高圧代替注水系ポンプ及び代替循環冷却系の代替循環冷却系ポンプの水源として使用する。</p> <p>また、設計基準事故対処設備である、原子炉隔離時冷却系の原子炉隔離時冷却系ポンプ、高圧炉心スプレイ系の高圧炉心スプレイ系ポンプ、低圧炉心スプレイ系の低圧炉心スプレイ系ポンプ、低圧注水系、格納容器スプレイ冷却系及びサブプレッション・プール冷却系の残留熱除去系ポンプの水源として使用する。</p> <p>ほう酸水貯蔵タンクは、ほう酸水注入系のほう酸水注入ポンプの水源として使用する。</p>	<p>サブプレッション・チェンバは、原子炉圧力容器及び原子炉格納容器への注水に使用する設計基準事故対処設備が機能喪失した場合の代替手段である高圧原子炉代替注水系及び残留熱代替除去系並びに重大事故等対処設備（設計基準拡張）である原子炉隔離時冷却系、高圧炉心スプレイ系、低圧炉心スプレイ系、残留熱除去系（低圧注水モード、格納容器冷却モード及びサブプレッション・プール水冷却モード）の水源として使用する。</p> <p>ほう酸水貯蔵タンクは、原子炉圧力容器への注水に使用する設計基準事故対処設備が機能喪失した場合の代替手段であるほう酸水注入系の水源として使用する。</p> <p><u>代替淡水源である輪谷貯水槽（西1）及び輪谷貯水槽（西2）は、低圧原子炉代替注水槽へ水を供給するための水源であるとともに、原子炉圧力容器及び原子炉格納容器への注水に使用する設計基準事故対処設備が機能喪失した場合の代替手段である低圧原子炉代替注水系（可搬型）、格納容器代替スプレイ系（可搬型）及びペDESTAL代替注水系（可搬型）の水源として、また、燃料プールの冷却又は注水に使用する設計基準事故対処設備が機能喪失した場合の代替手段である燃料プールスプレイ系の水源として使用する。</u></p> <p><u>構内監視カメラ（ガスタービン発電機建物屋上）は、想定される重大事故等時の輪谷貯水槽（西1）及び輪谷貯水槽（西2）周</u></p>	<p>島根2号炉は、S A水源を水源とした各注水手順は常設重大事故等対処設備を使用する設計としており、可搬型設備を用いた手順は代替淡水源（措置）である、輪谷貯水槽（西1）及び（西2）を使用する（以下、④の相違）</p> <p>・設備の相違</p> <p>【東海第二】</p> <p>①の相違</p> <p>・設備の相違</p> <p>【柏崎6/7】</p> <p>③の相違</p> <p>・設備の相違</p> <p>【東海第二】</p> <p>②の相違</p> <p>・設備の相違</p> <p>【柏崎6/7、東海第二】</p>

柏崎刈羽原子力発電所 6 / 7号 (2017. 12. 20 版)	東海第二発電所 (2018. 9. 18 版)	島根原子力発電所 2号炉	備考
<p>更に、上記以外の水源として海がある。</p> <p>海は、淡水が枯渇した場合に、<u>復水貯蔵槽へ水を供給するための水源であるとともに、原子炉圧力容器及び原子炉格納容器への注水に使用する設計基準事故対処設備が機能喪失した場合の代替手段である</u>低圧代替注水系（可搬型）、<u>代替格納容器スプレイ冷却系（可搬型）、格納容器下部注水系（可搬型）</u>の水源として、また、<u>使用済燃料プールの冷却又は注水に使用する設計基準事故対処設備が機能喪失した場合の代替手段である燃料プール代替注水系の水源として利用する。</u>また、<u>代替原子炉補機冷却系の大容量送水車（熱交換器ユニット用）及び原子炉建屋放水設備である大容量送水車（原子炉建屋放水設備用）</u>の水源としても利用する。</p> <p>上記に示す各系統の詳細は、3.1 緊急停止失敗時に発電用原子炉を未臨界にするための設備（設置許可基準規則第44 条に対する設計方針を示す章）、3.2 原子炉冷却材圧力バウンダリ高圧時に発電用原子炉を冷却するための設備（設置許可基準規則第45 条に対する設計方針を示す章）、3.4 原子炉冷却材圧力バウンダリ低圧時に発電用原子炉を冷却するための設備（設置許可基準規則第47 条に対する設計方針を示す章）、3.5 最終ヒートシンクへ熱を輸送するための設備（設置許可基準規則第48 条に対する設計方針を示す章）、3.6 原子炉格納容器内の冷却等のための設備（設置許可基準規則第49 条に対する設計方針を示す章）、3.7 原子炉格納容器の過圧破損を防止するための設備（設置許可基準規則第50 条に対する設計方針を示す章）、3.8 原子炉格納容器下部の熔融炉心を冷却するための設備（設置許可基準規則第51条に対する設計方針を示す章）、3.11 使用済燃料貯蔵槽の冷却等のための設備（設置許可基準規則第54 条に対する設計方針を示す章）」及び3.12 発電所外への放射性物質の拡散を抑制するための設備（設置</p>	<p>上記淡水源以外に<u>海水を水源として使用する。</u></p> <p>海水は、<u>緊急用海水系の緊急用海水ポンプ、原子炉建屋周辺における航空機衝突による航空機燃料火災への泡消火設備及び工場等外への放射性物質の拡散を抑制するための設備である可搬型代替注水大型ポンプの水源として使用する。</u></p>	<p><u>辺を確認するための設備として使用する。なお、非常用交流電源設備、常設代替交流電源設備及び可搬型代替交流電源設備から給電が可能であり、中央制御室及び緊急時対策所で監視可能な設計とする。更に、上記以外の水源として海がある。</u></p> <p>海は、<u>淡水が枯渇した場合又は土石流の発生により輪谷貯水槽（西1）及び輪谷貯水槽（西2）が使用できない場合に、低圧原子炉代替注水槽へ水を供給するための水源であるとともに、原子炉圧力容器及び原子炉格納容器への注水に使用する設計基準事故対処設備が機能喪失した場合の代替手段である</u>低圧原子炉代替注水系（可搬型）、<u>格納容器代替スプレイ系（可搬型）及びペダスタル代替注水系（可搬型）</u>の水源として、また、<u>燃料プールの冷却又は注水に使用する設計基準事故対処設備が機能喪失した場合の代替手段である燃料プールのスプレイ系の水源として利用する。</u>また、<u>原子炉補機代替冷却系の大型送水ポンプ車及び原子炉建屋放水設備である大型送水ポンプ車の水源として利用する。</u></p> <p>上記に示す各系統の詳細は、3.1 緊急停止失敗時に発電用原子炉を未臨界にするための設備（設置許可基準規則第 44 条に対する設計方針を示す章）、3.2 原子炉冷却材圧力バウンダリ高圧時に発電用原子炉を冷却するための設備（設置許可基準規則第 45 条に対する設計方針を示す章）、3.4 原子炉冷却材圧力バウンダリ低圧時に発電用原子炉を冷却するための設備（設置許可基準規則第 47 条に対する設計方針を示す章）、3.5 最終ヒートシンクへ熱を輸送するための設備（設置許可基準規則第 48 条に対する設計方針を示す章）、3.6 原子炉格納容器内の冷却等のための設備（設置許可基準規則第 49 条に対する設計方針を示す章）、3.7 原子炉格納容器の過圧破損を防止するための設備（設置許可基準規則第 50 条に対する設計方針を示す章）、3.8 原子炉格納容器下部の熔融炉心を冷却するための設備（設置許可基準規則第 51 条に対する設計方針を示す章）、3.11 使用済燃料貯蔵槽の冷却等のための設備（設置許可基準規則第 54 条に対する設計方針を示す章）及び3.12 発電所外への放射性物質の拡散を抑制するための設備（設</p>	<p>島根2号炉は、重大事故等発生時においても、海水注水切替え等の決定・判断を遅滞なく行えるよう、輪谷貯水槽（西1 / 西2）周辺の土石流の発生状況を確認できる、耐震性を有する構内監視カメラをガスタービン発電機建物屋上に新規設置する</p> <p>・設備の相違</p> <p>【柏崎6/7、東海第二】</p> <p>島根2号炉は、土石流の発生により輪谷貯水槽（西1）及び輪谷貯水槽（西2）が使用できない場合があることから記載</p> <p>・記載表現の相違</p> <p>【東海第二】</p> <p>島根2号炉は、設置許可基準規則の各条文との紐付を記載</p>

柏崎刈羽原子力発電所 6／7号 (2017.12.20版)	東海第二発電所 (2018.9.18版)	島根原子力発電所 2号炉	備考
<p>許可基準規則第55条に対する設計方針を示す章)」に記載する。</p> <p>これら重大事故等の収束に必要な水源に関する重大事故等対処設備等を表3.13-1に示す。また、重大事故等の収束に必要な水源に係る系統概要図を図3.13-1～16に示す。</p>	<p>これら重大事故等の収束に必要な水源に関する重大事故等対処設備等を第3.13-1表に示す。また、<u>本系統に係る系統概要図</u>を第3.13-1～17図に示す。</p>	<p><u>置許可基準規則第55条に対する設計方針を示す章)に記載する。</u></p> <p>これら重大事故等の収束に必要な水源に関する重大事故等対処設備等を表3.13-1に示す。また、<u>重大事故等の収束に必要な水源に係る系統概要図</u>を図3.13-1～21に示す。</p>	

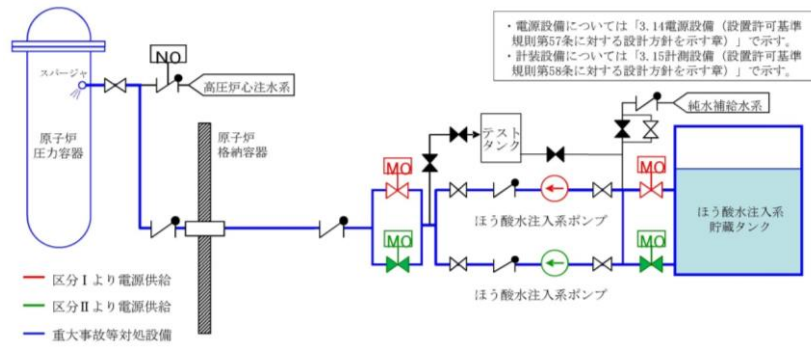
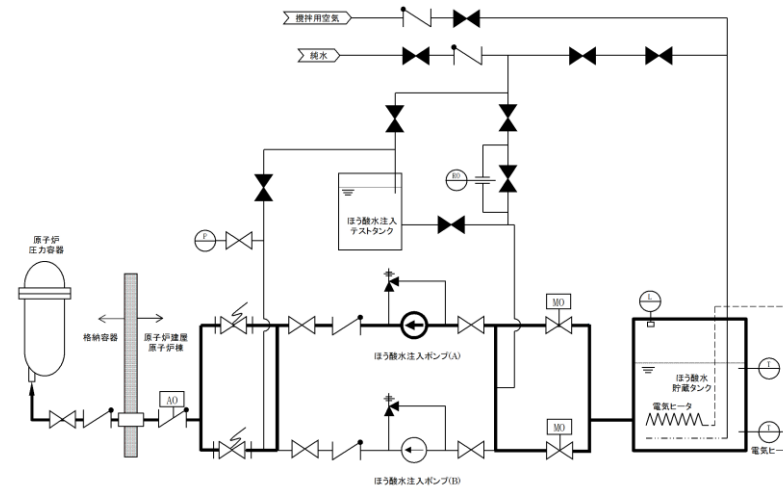


図3.13-1 ほう酸水注入系 系統概要図



第3.13-15図 系統概要図
 (ほう酸水貯蔵タンクを水源としたほう酸水注入系)

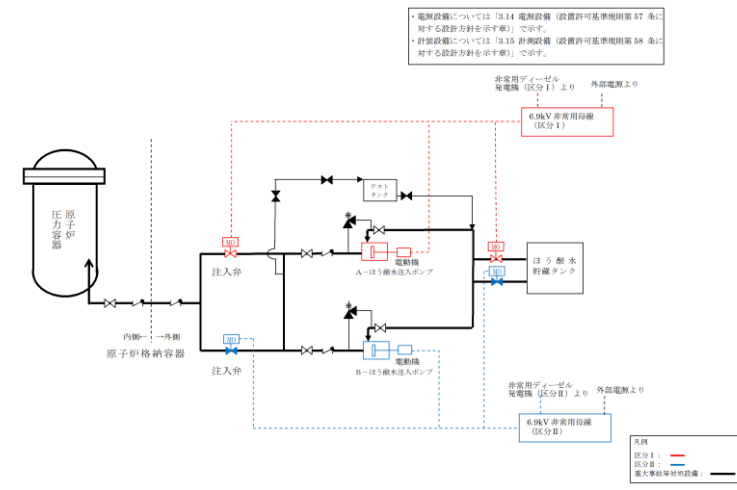


図3.13-1 ほう酸水注入系 系統概要図

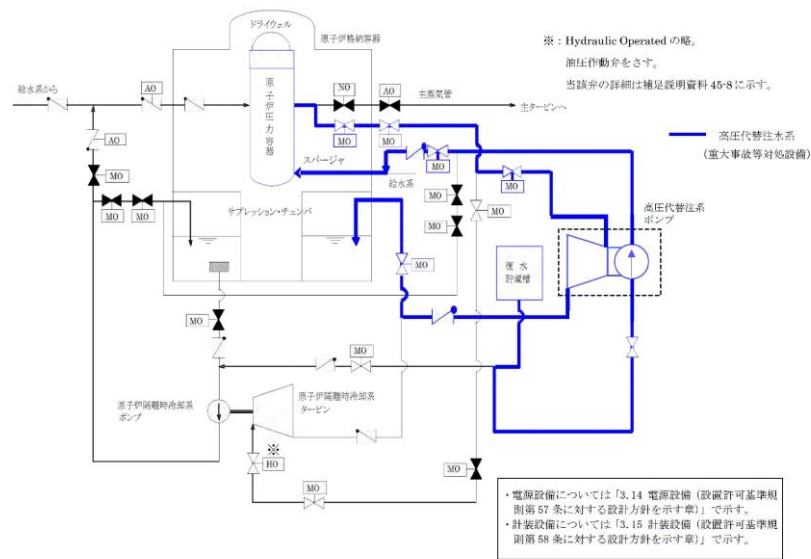
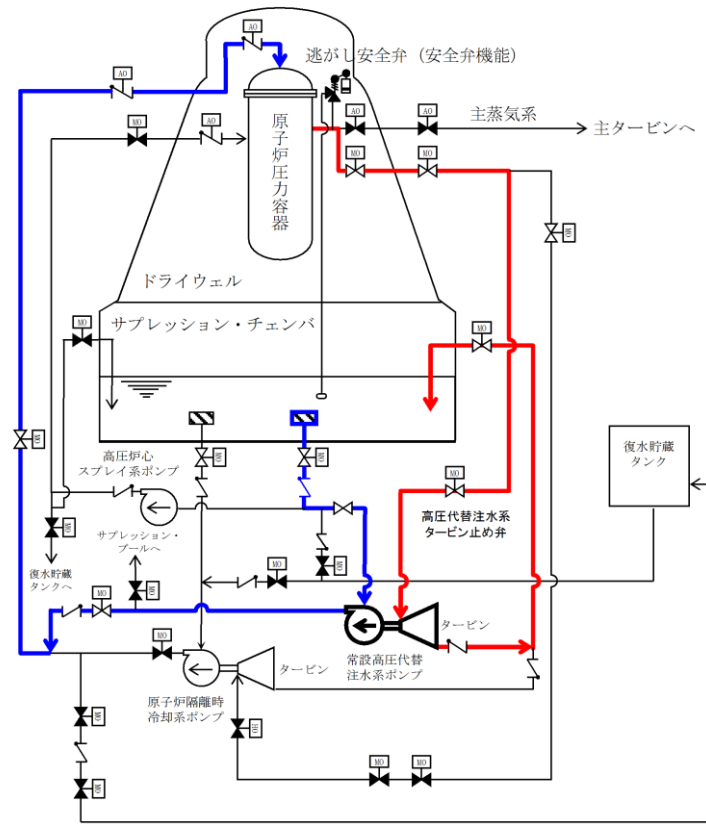


図3.13-2 高圧代替注水系 系統概要図



第3.13-12図 系統概要図
 (サブプレッション・チェンバを水源とした高圧代替注水系)

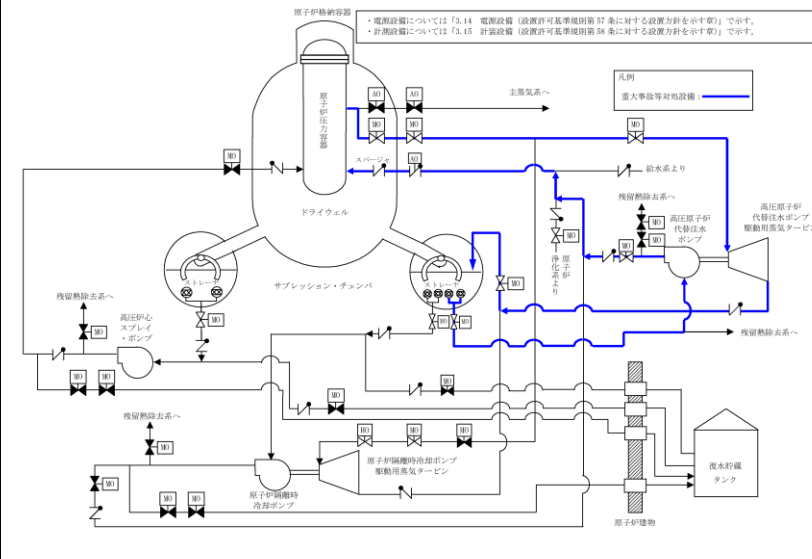


図3.13-2 高圧原子炉代替注水系 系統概要図

備考
 ・設備の相違

・設備の相違

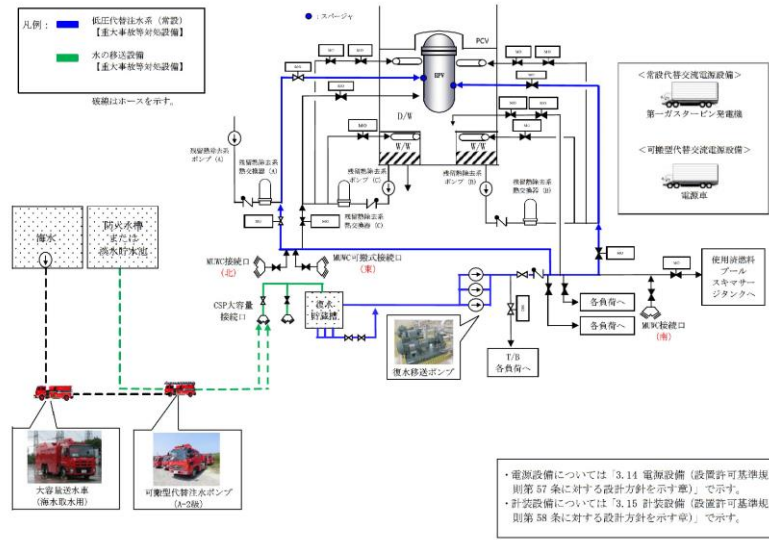
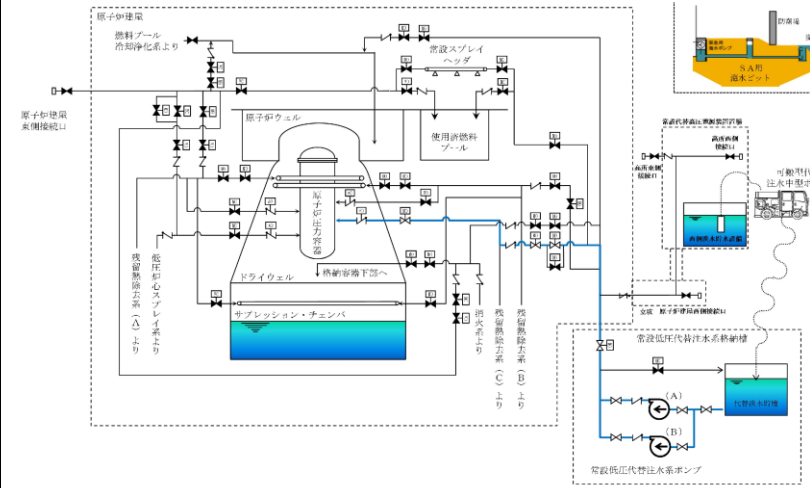


図3.13-3 低压代替注水系（常設） 系統概要図



第 3.13-1 図 系統概要図
(代替淡水貯槽を水源とした低压代替注水系（常設）)

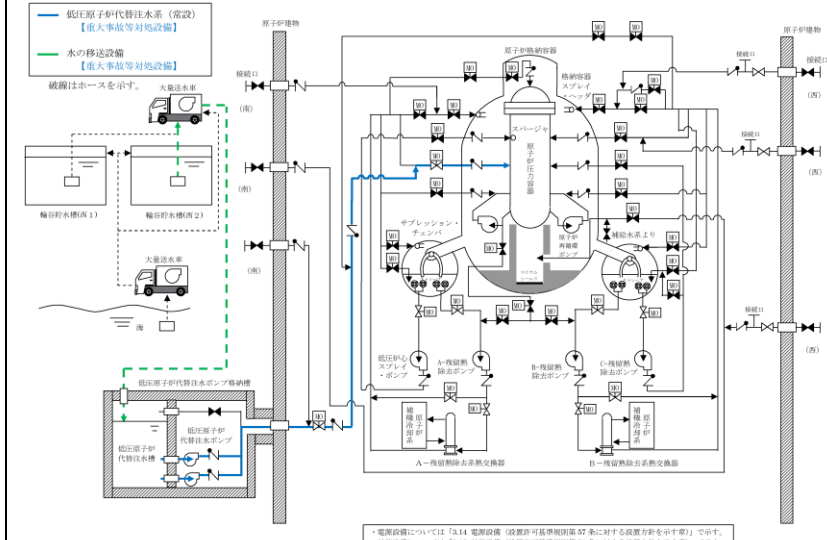


図 3.13-3 低压原子炉代替注水系（常設） 系統概要図

備考
・設備の相違

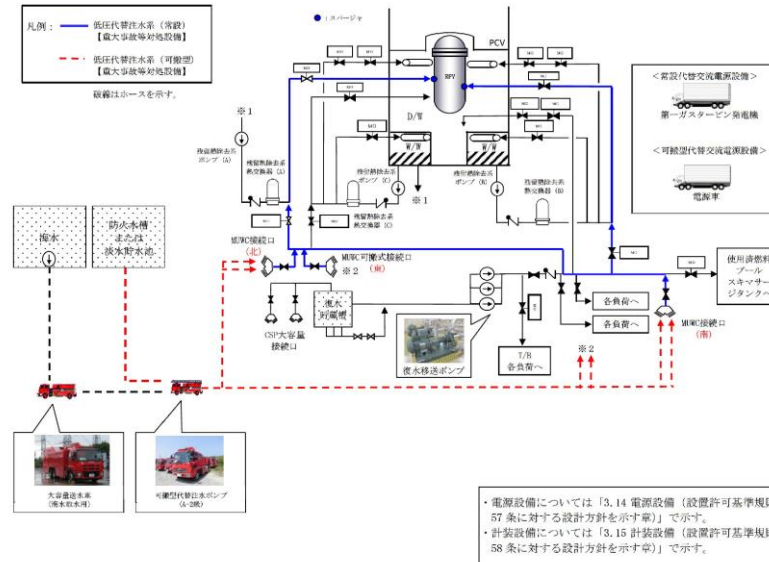
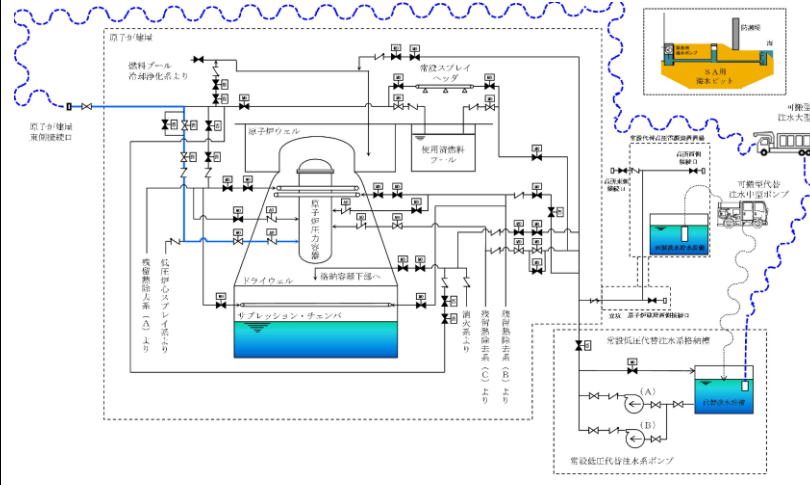


図3.13-4 低压代替注水系（可搬型） 系統概要図



第 3.13-6 図 系統概要図
(代替淡水貯槽を水源とした低压代替注水系（可搬型）)
原子炉建屋東側接続口使用時

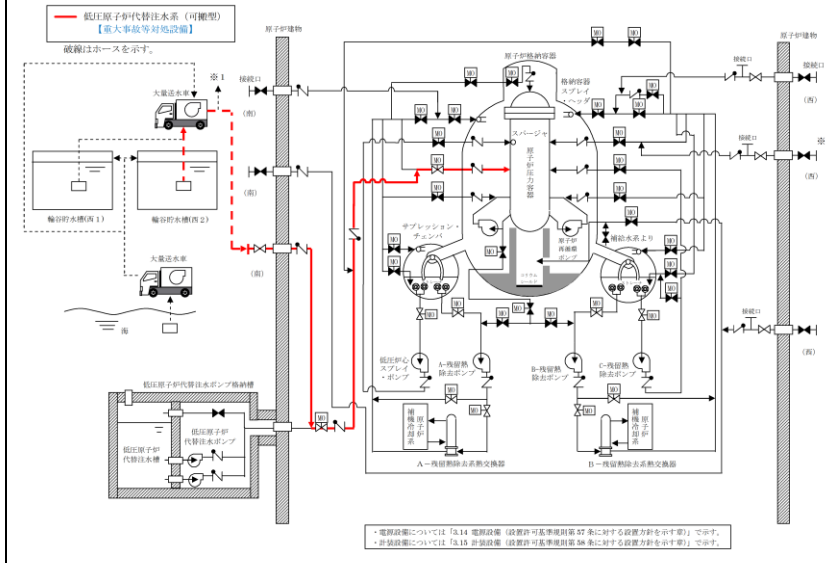


図 3.13-4 A- 低压原子炉代替注水系（可搬型） 系統概要図

・設備の相違

・設備の相違

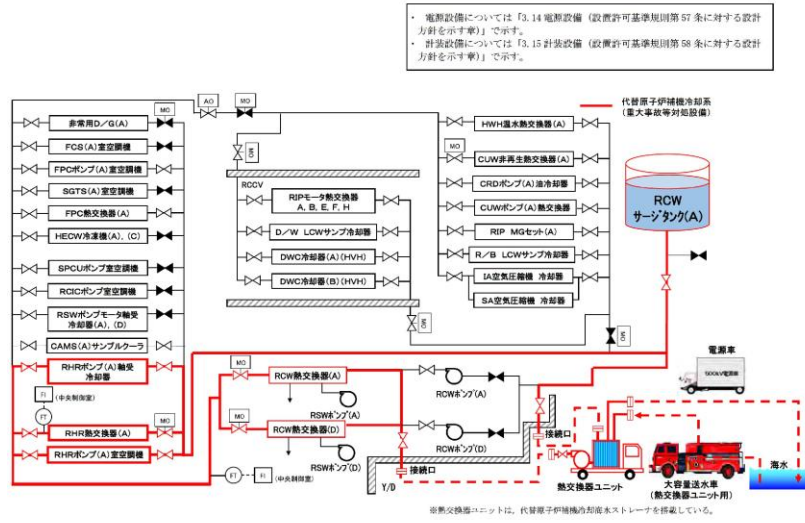


図3.13-5 代替原子炉補機冷却系 系統概要図
(A号機の例(B号機も同様))

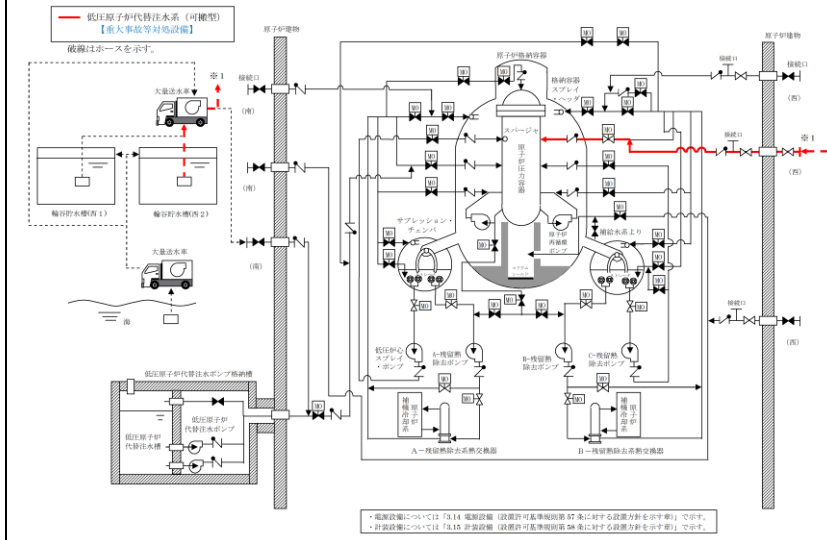


図 3.13-5 B-低圧原子炉代替注水系(可搬型) 系統概要図

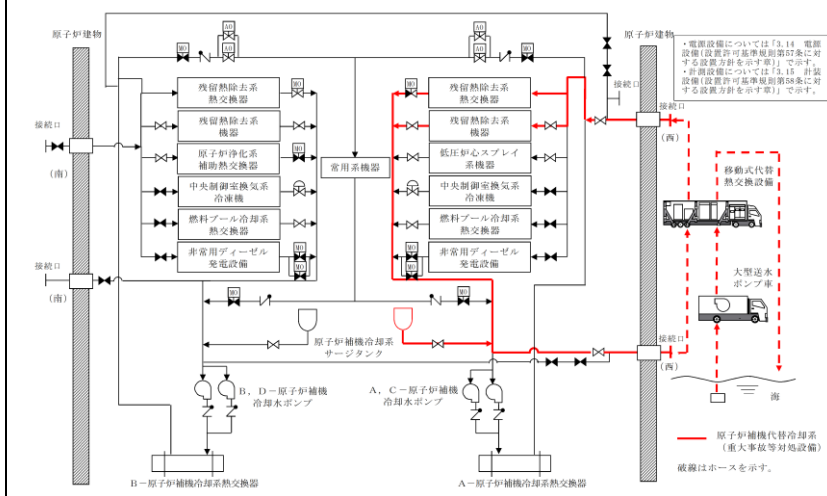


図 3.13-6 原子炉補機代替冷却系 系統概要図(A系の例)

・設備の相違

・設備の相違

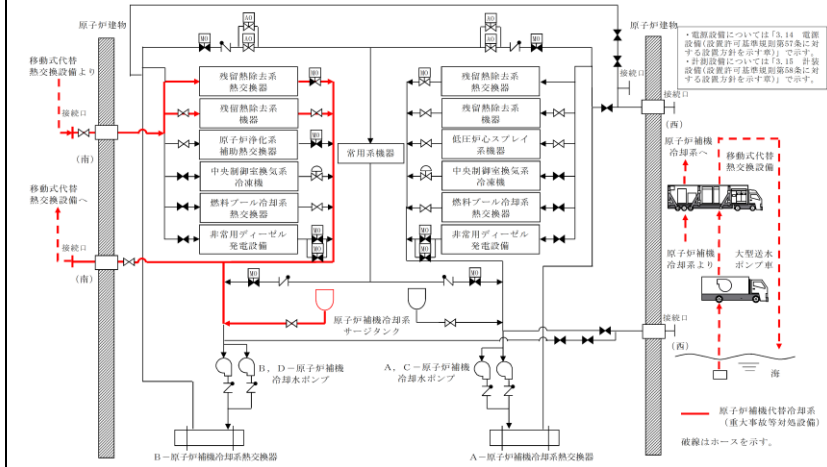


図 3.13-7 原子炉補機代替冷却系 系統概要図 (B系の例)

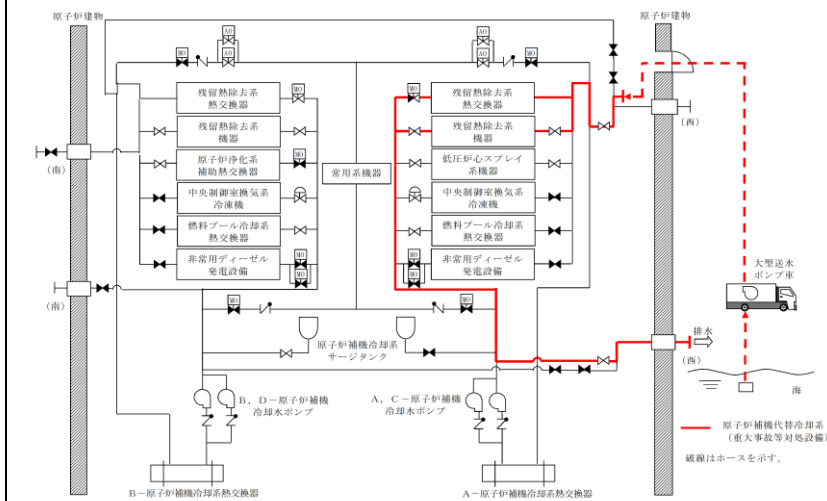


図 3.13-8 原子炉補機代替冷却系 系統概要図
(屋内の接続口を使用)

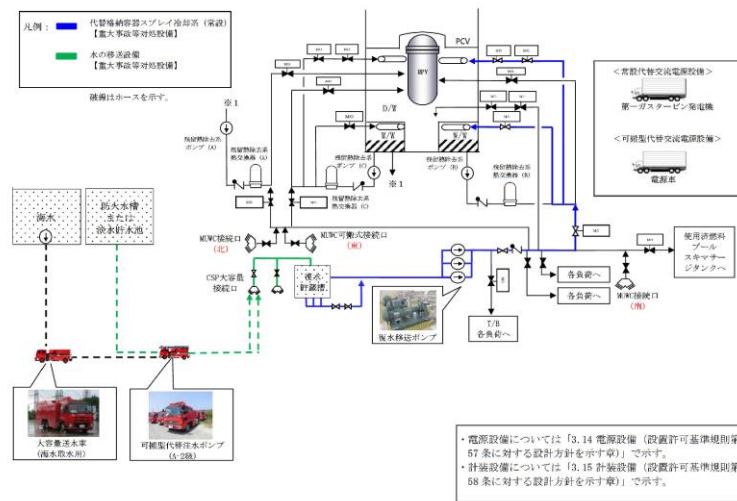
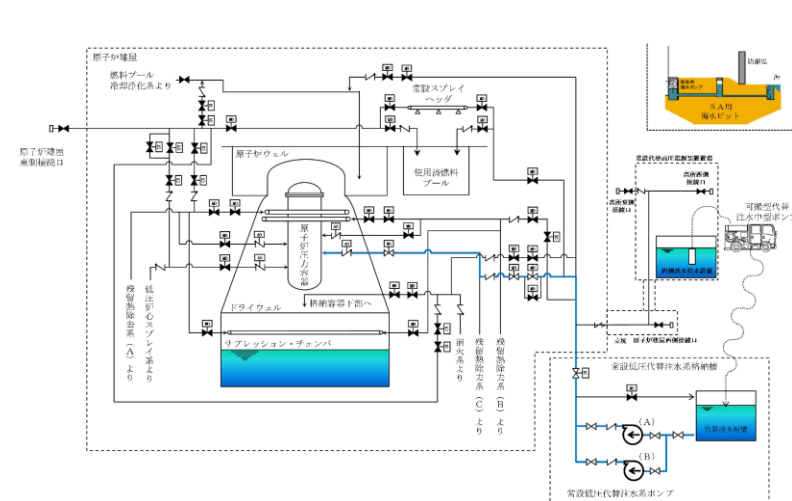


図3.13-6 代替格納容器スプレイ冷却系（常設） 系統概要図



第 3.13-2 図 系統概要図（代替淡水貯槽を水源とした代替格納容器スプレイ冷却系（常設））

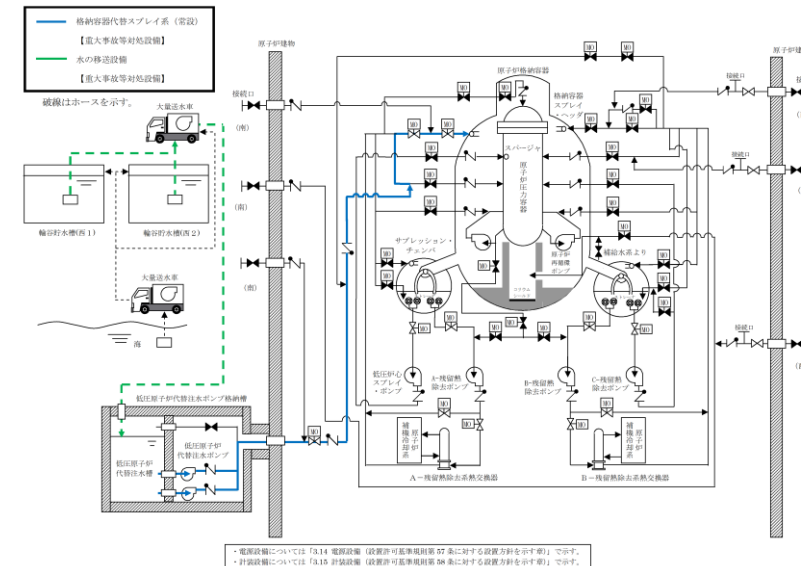


図 3.13-9 格納容器代替スプレイ系（常設） 系統概要図

・設備の相違

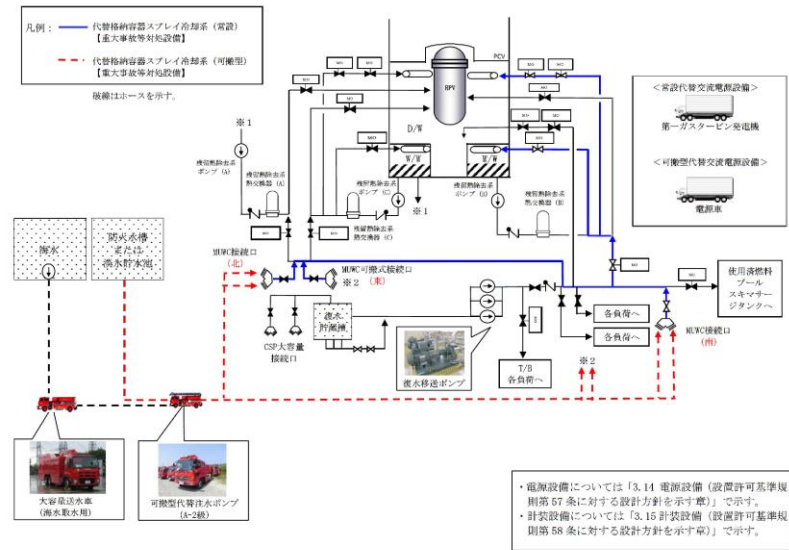
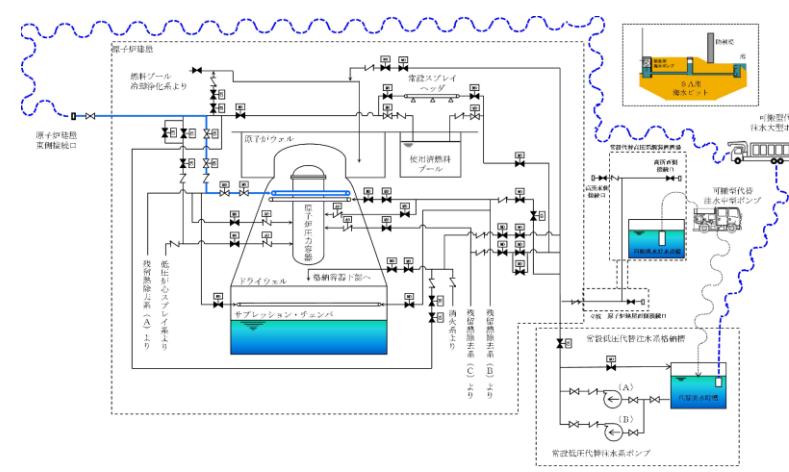


図3.13-7 代替格納容器スプレィ冷却系（可搬型）系統概要図



第 3.13-7 図 系統概要図（代替淡水貯槽を水源とした代替格納容器スプレィ冷却系（可搬型）原子炉建屋東側接続口使用時

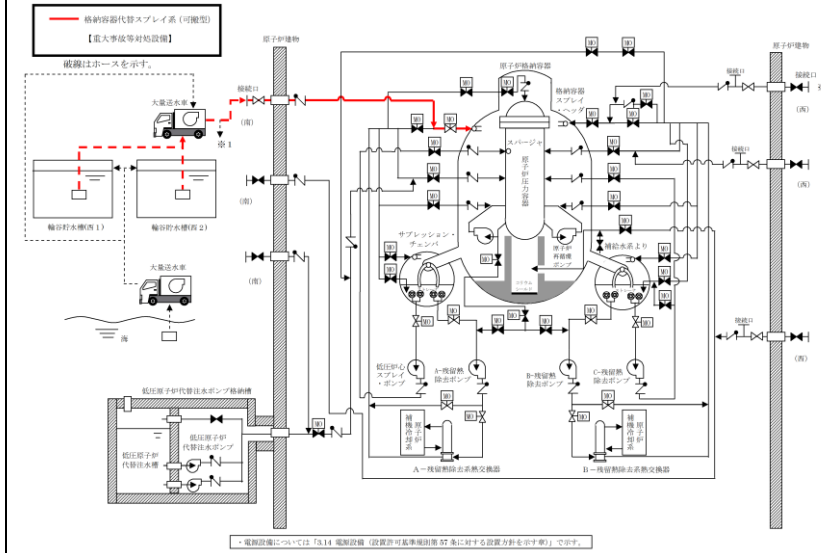


図 3.13-10 格納容器代替スプレィ系（可搬型）A系系統概要図

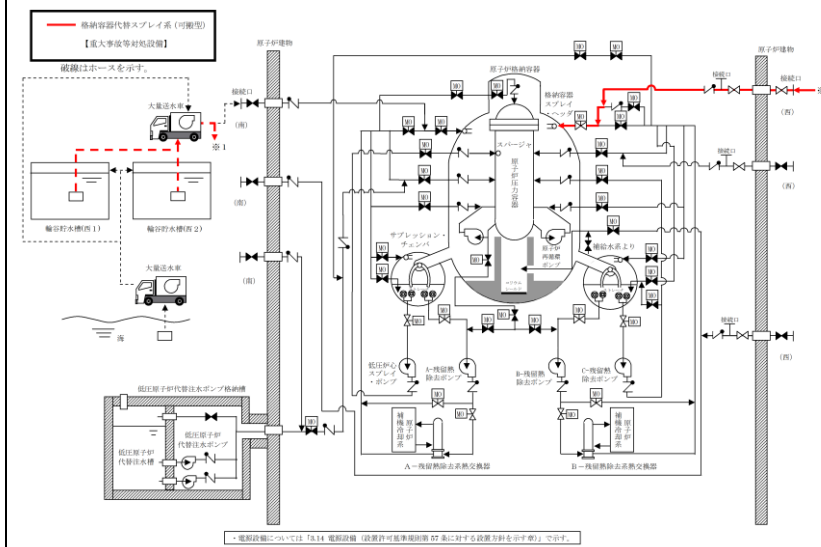


図 3.13-11 格納容器代替スプレィ系（可搬型）B系系統概要図

・設備の相違

・設備の相違

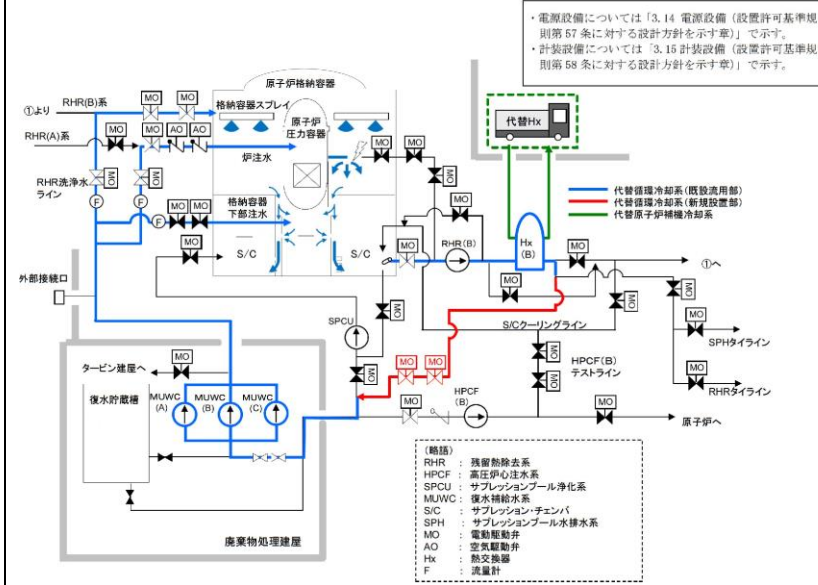
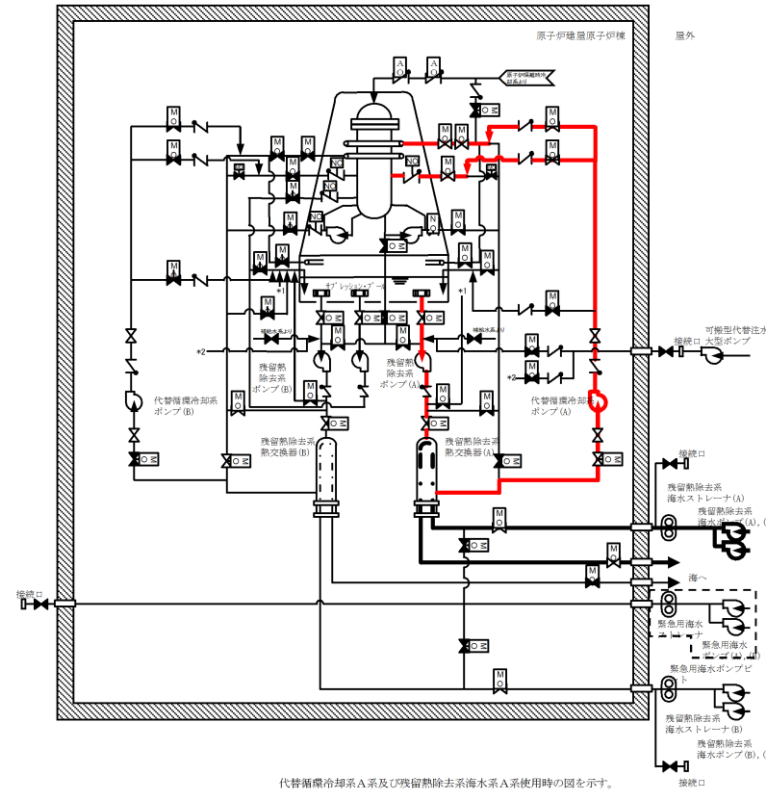


図3.13-8 代替循環冷却系 系統概要図



第 3.13-13 図 系統概要図

(サプレッション・チェンバを水源とした代替循環冷却系)

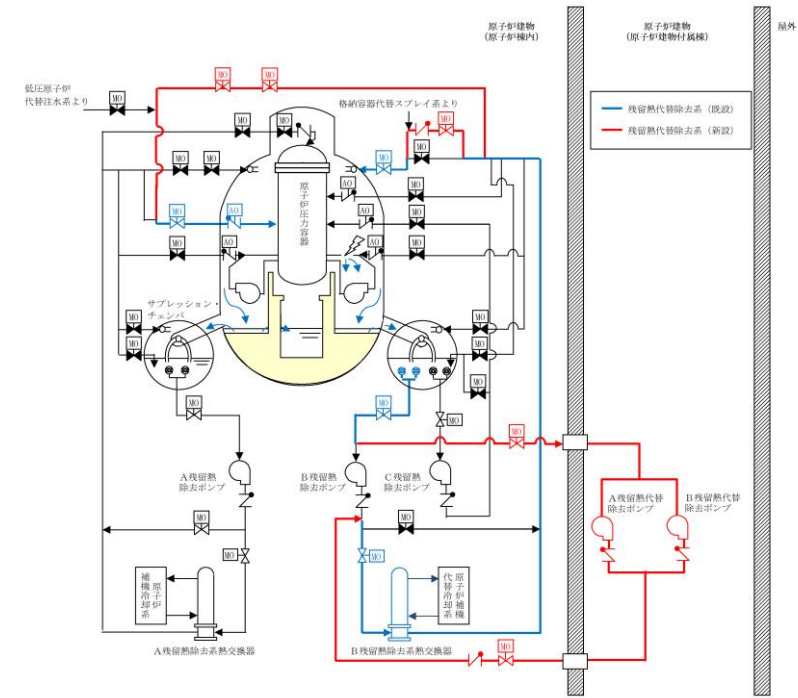


図 3.13-12 残留熱代替除去系 系統概要図

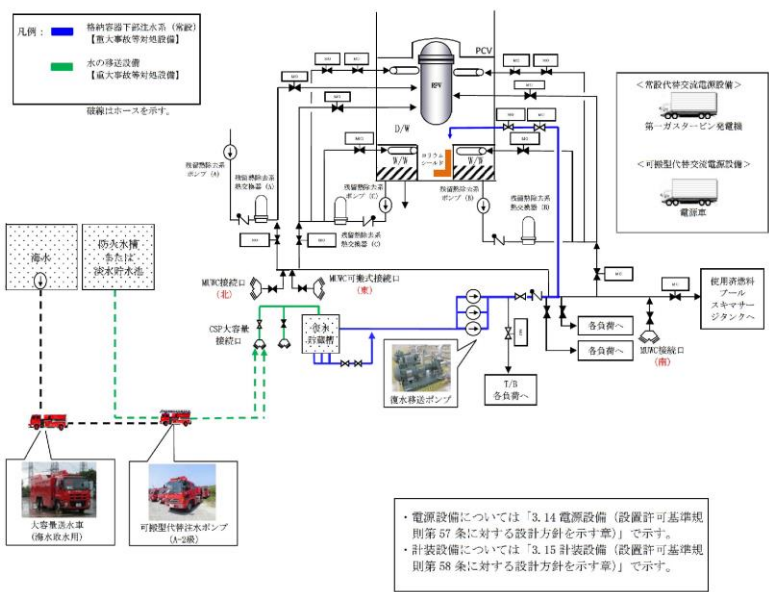
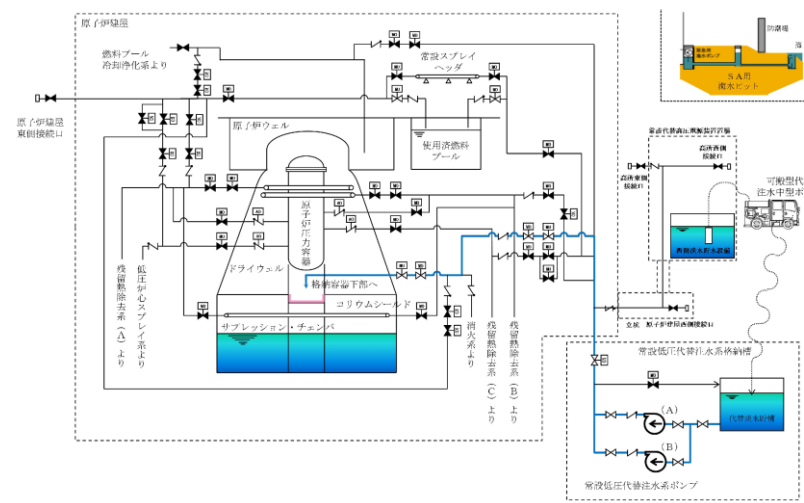


図3.13-9 格納容器下部注水系（常設） 系統概要図



第 3.13-3 図 系統概要図

(代替淡水貯槽を水源とした格納容器下部注水系（常設）)

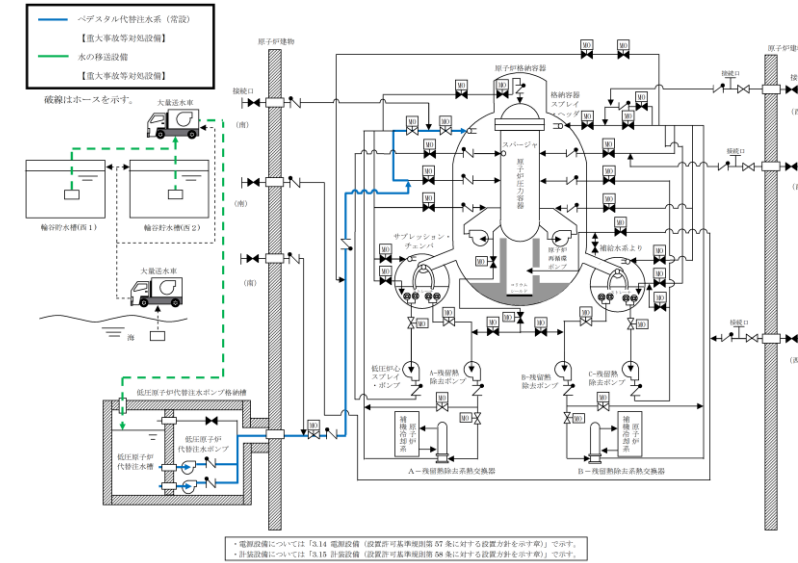


図 3.13-13 ペDESTAL代替注水系（常設） 系統概要図

備考
 ・設備の相違

・設備の相違

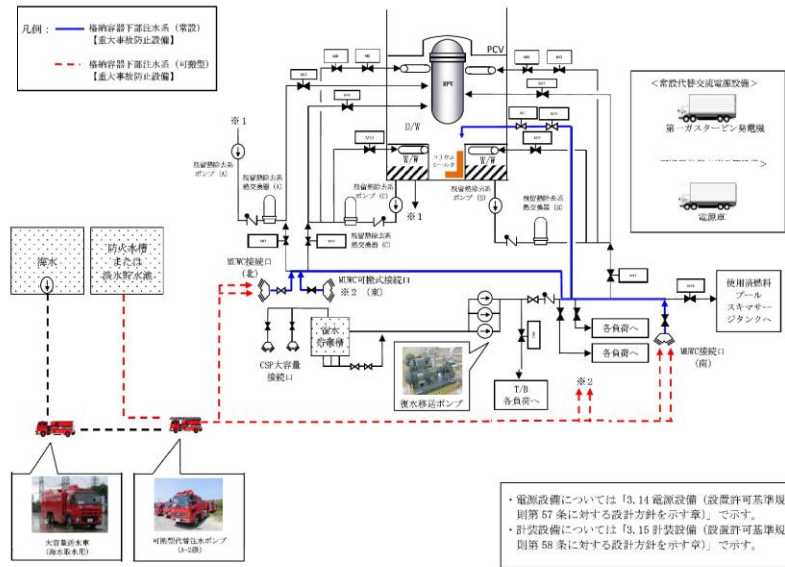
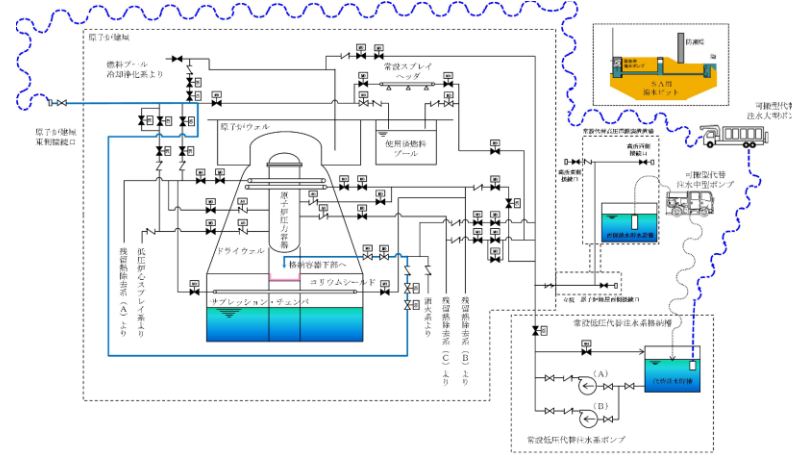


図3.13-10 格納容器下部注水系（可搬型） 系統概要図



第 3.13-8 図 系統概要図
(代替淡水貯槽を水源とした格納容器下部注水系（可搬型）
原子炉建屋東側接続口使用時)

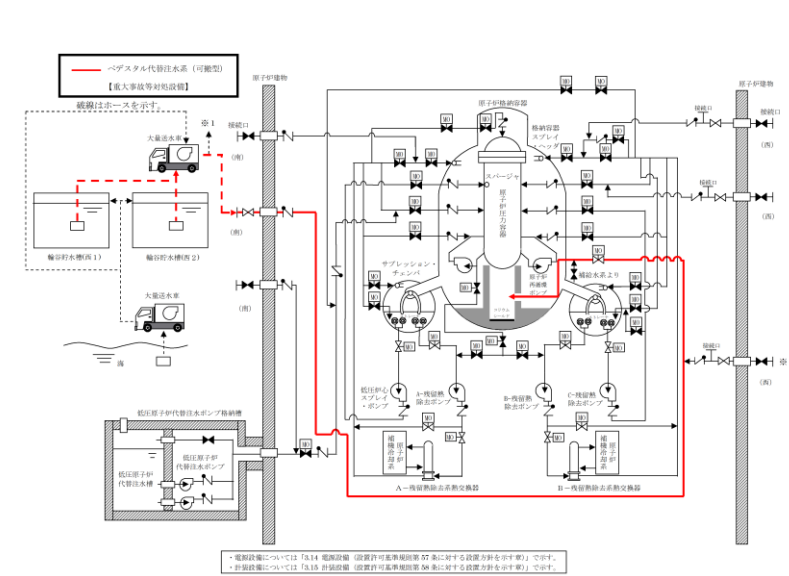


図 3.13-14 ペDESTAL代替注水系（可搬型）（A系）
系統概要図

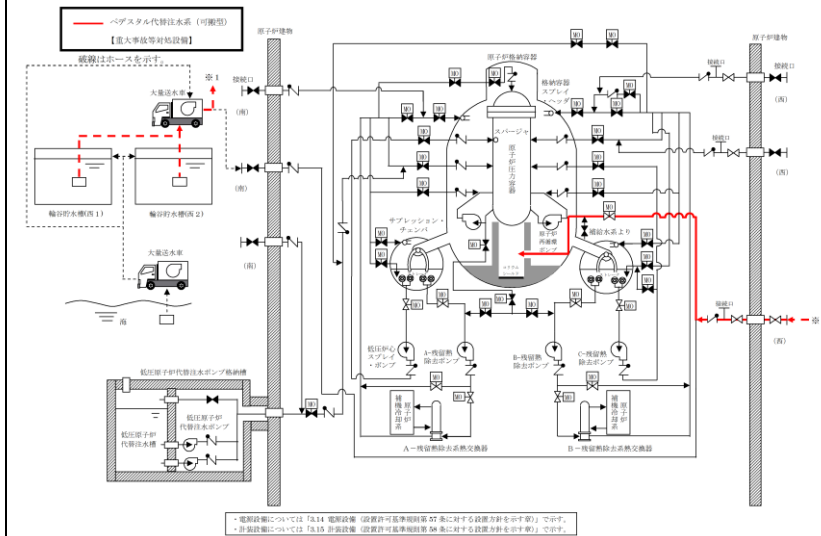


図 3.13-15 ペDESTAL代替注水系（可搬型）（B系）
系統概要図

・設備の相違

・設備の相違

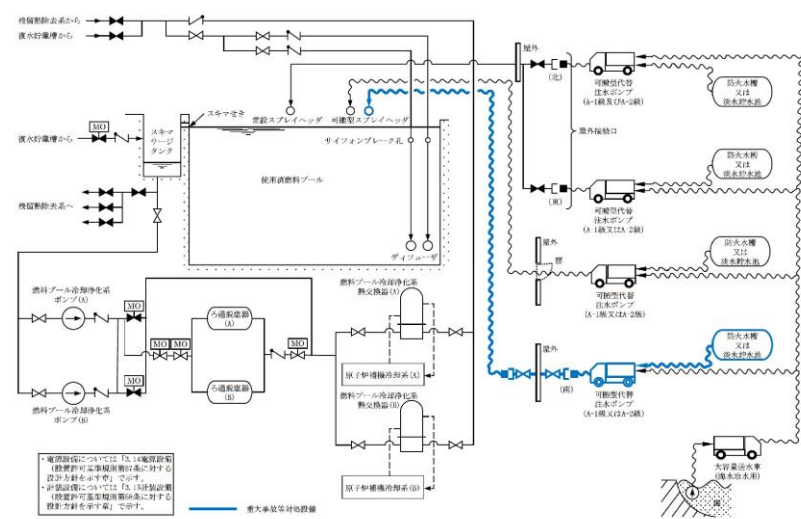


図3.13-11 燃料プール代替注水系（可搬型スプレイヘッド）
使用済燃料プールへ注水する場合 系統概要図

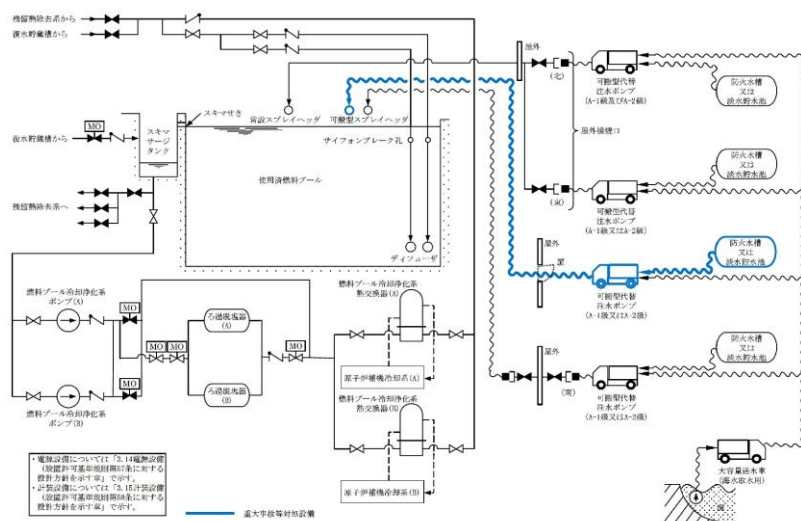
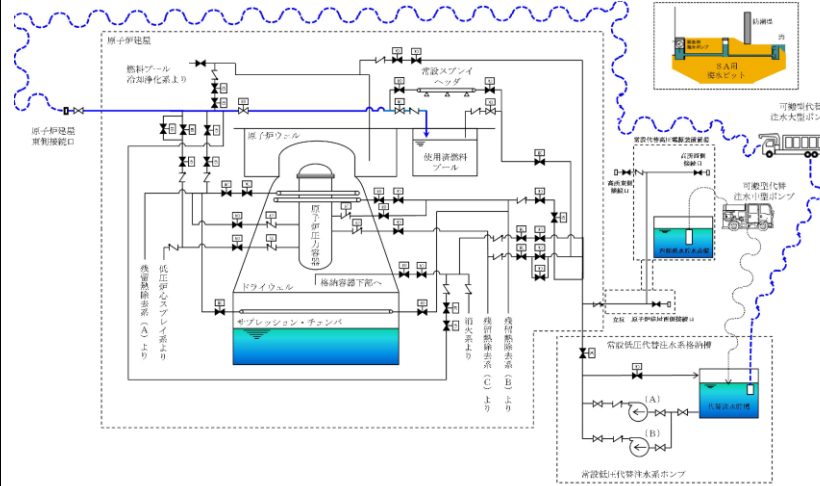


図3.13-12 燃料プール代替注水系（可搬型スプレイヘッド）
使用済燃料プールへスプレイする場合 系統概要図



第 3.13-9 図 系統概要図（代替淡水貯槽を水源とした
代替燃料プール注水系（注水ライン）（可搬型））
原子炉建屋東側接続口使用時

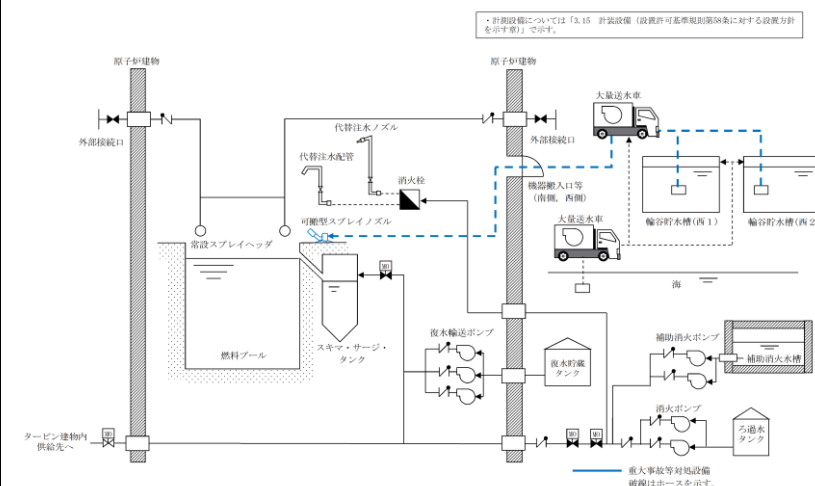


図 3.13-16 燃料プールスプレイ系（可搬型スプレイノズル）
燃料プールへ注水及びスプレイする場合
系統概要図

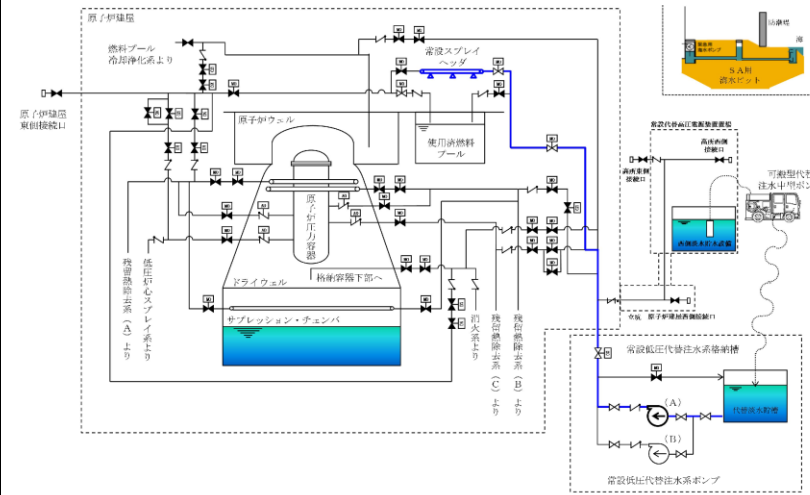
・設備の相違

・設備の相違

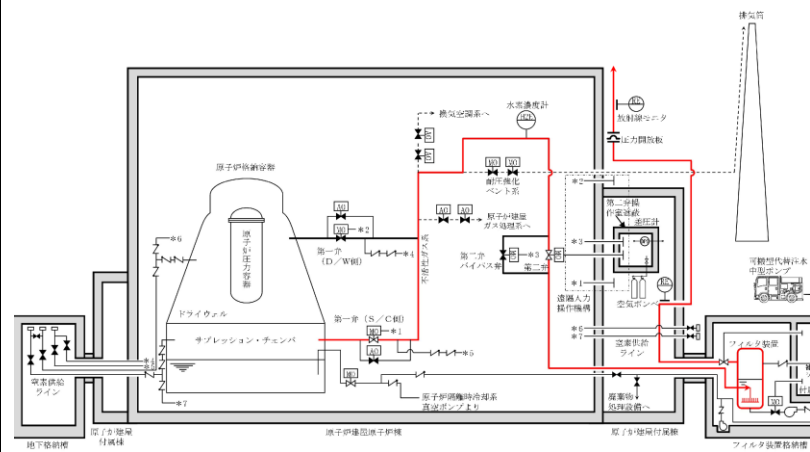
柏崎刈羽原子力発電所 6/7号 (2017.12.20版)	東海第二発電所 (2018.9.18版)	島根原子力発電所 2号炉	備考
			<p>・設備の相違</p>
<p>図3.13-13 燃料プール代替注水系 (常設スプレイヘッダ) 使用済燃料プールへ注水する場合 系統概要図</p>	<p>第 3.13-10 図 系統概要図 (代替淡水貯槽を水源とした代替燃料プール注水系 (常設スプレイヘッダ)(可搬型)) 原子炉建屋東側接続口使用時</p>	<p>図 3.13-17 燃料プールのスプレイ系 (常設スプレイヘッダ) 燃料プールへ注水及びスプレイする場合 系統概要図 (A系)</p>	
			<p>・設備の相違</p>

柏崎刈羽原子力発電所 6/7号 (2017.12.20版)	東海第二発電所 (2018.9.18版)	島根原子力発電所 2号炉	備考
			<p>・設備の相違</p>
<p>図3.13-14 燃料プール代替注水系 (常設スプレイヘッダ) 使用済燃料プールへスプレイする場合 系統概要図</p>			
			<p>・設備の相違</p>
<p>第 3.13-4 図 系統概要図 (代替淡水貯槽を水源とした代替燃料プール注水系 (注水ライン) (常設))</p>			

・設備の相違



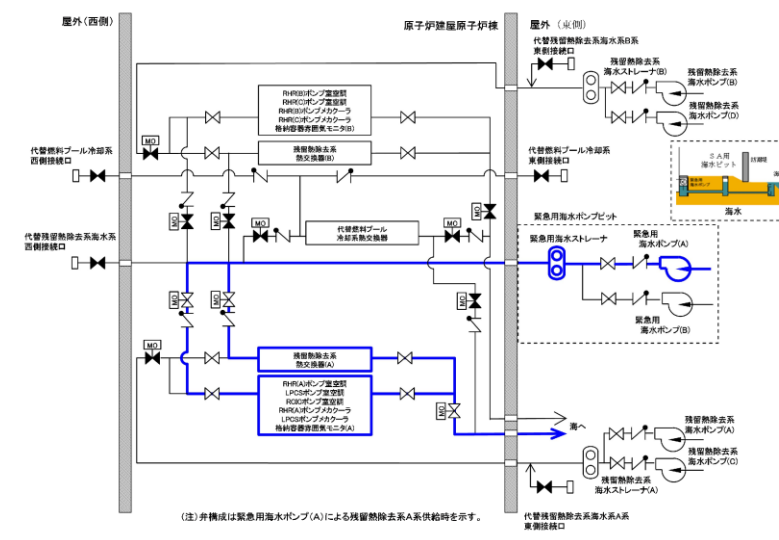
第 3.13-5 図 系統概要図
 (代替淡水貯槽を水源とした代替燃料プール注水系
 (常設スプレイヘッド))



第 3.13-11 図 系統概要図
 (格納容器圧力逃がし装置
 (フィルタ装置用スクラビング水の補給))

・設備の相違

・設備の相違



第 3.13-14 図 系統概要図 (海水を水源とした緊急用海水系 (A系供給))

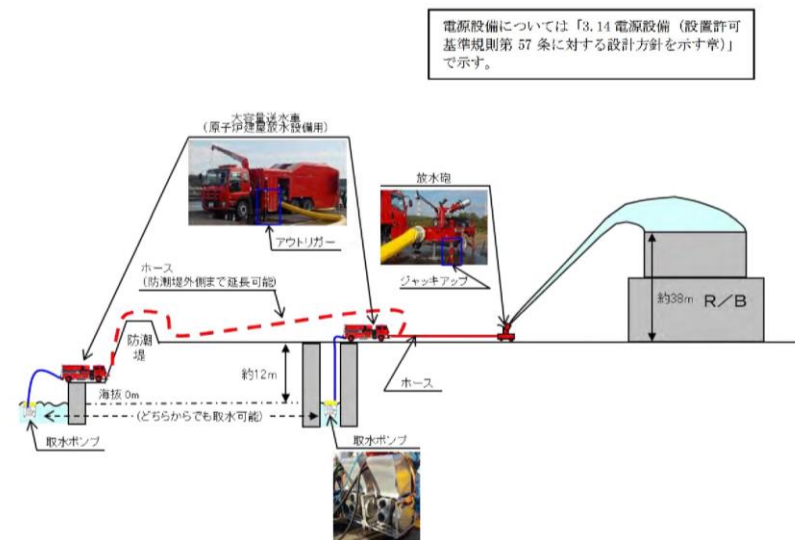
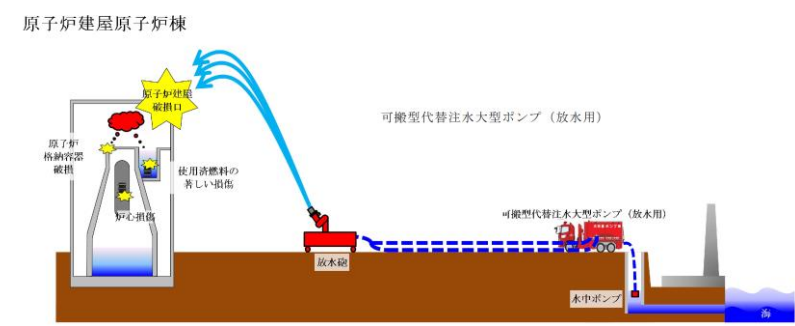


図3.13-15 大気への放射性物質の拡散抑制 系統概要図



第 3.13-16 図 系統概要図 (海水を水源とした大気への拡散抑制)

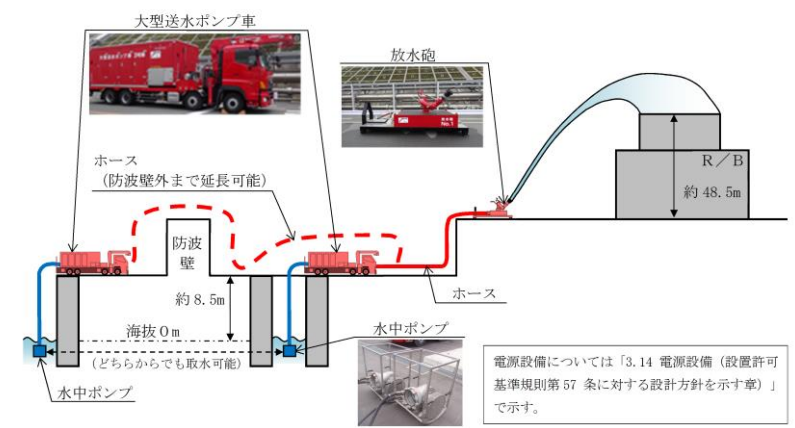


図 3.13-19 大気への放射性物質の拡散抑制 系統概要図

・設備の相違

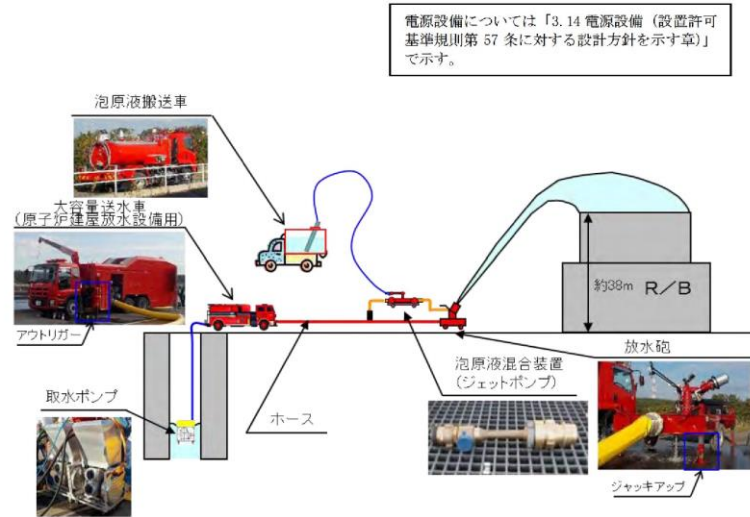
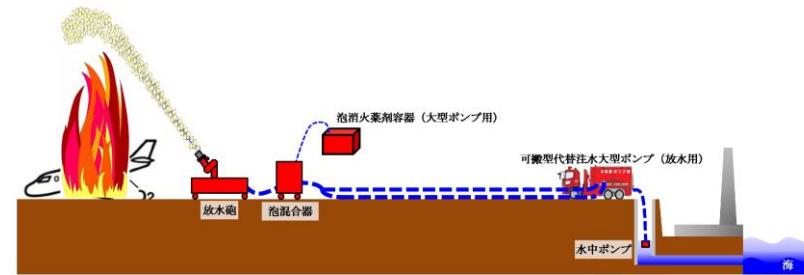


図3.13-16 航空機燃料火災への泡消火 系統概要図



第3.13-17図 系統概要図
(海水を水源とした航空機燃料火災への泡消火)

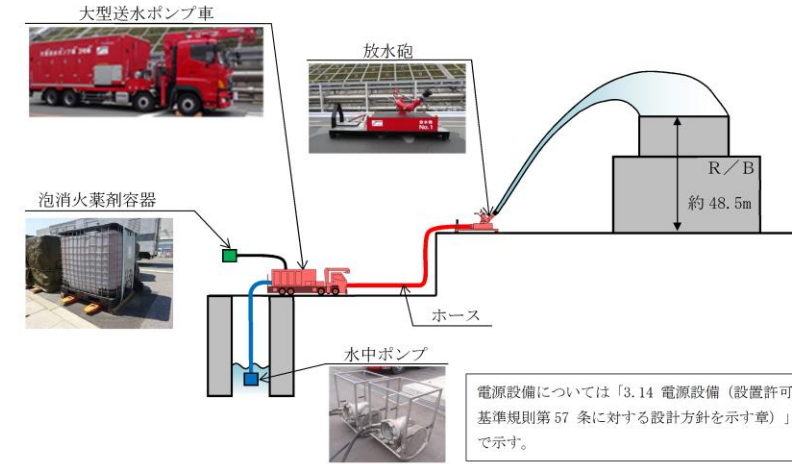


図 3.13-20 航空機燃料火災への泡消火 系統概要図

備考
・設備の相違

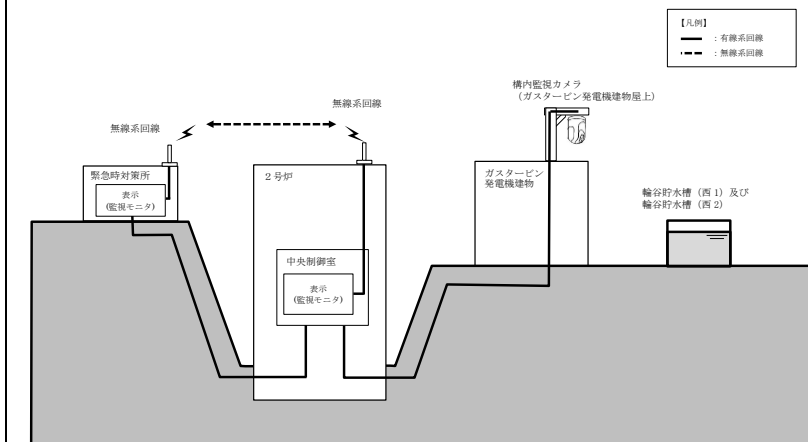


図 3.13-21 構内監視カメラ（ガスタービン発電機建物屋上）
系統概要図

・設備の相違
【柏崎 6/7, 東海第二】
島根 2号炉は，重大事故等発生時においても，海水注水切替え等の決定・判断を遅滞なく行えるよう，輪谷貯水槽（西1 / 西2）周辺の土石流の発生状況を確認できる，耐震性を有する構内監視カメラをガスタービン発電機建物屋上に新規設置する

柏崎刈羽原子力発電所 6/7号 (2017.12.20版)		東海第二発電所 (2018.9.18版)		島根原子力発電所 2号炉		備考
表3.13-1 重大事故等の収束に必要な水源に関する 重大事故等対処設備一覧		第3.13-1表 重大事故等収束のための水源に関する重大事故等 対処設備一覧		表 3.13-1 重大事故等の収束に必要な水源に関する 重大事故等対処設備一覧 (1/2)		・設備の相違
設備区分	設備名	設備区分	設備名	設備区分	設備名	
主要設備	主要水源 復水貯蔵槽【常設】 サプレッション・チェンバ【常設】 ほう酸水注入系貯蔵タンク【常設】 代替淡水源 防火水槽【常設】 淡水貯水池【常設】 代替水源 海	主要設備 主要水源 代替淡水貯槽【常設】 西側淡水貯水設備【常設】 サプレッション・チェンバ【常設】 ほう酸水貯蔵タンク【常設】*1 代替淡水源 代替淡水貯槽【常設】*2 西側淡水貯水設備【常設】*2 淡水タンク【常設】 代替水源 海	主要設備 主要水源 低圧原子炉代替注水槽【常設】 サプレッション・チェンバ【常設】 ほう酸水貯蔵タンク【常設】 代替淡水源 輪谷貯水槽(西1)【常設】 輪谷貯水槽(西2)【常設】 代替水源 海 構内監視カメラ(ガスタービン発電機建物 屋上)【常設】	主要設備 非常用交流電源設備 非常用ディーゼル発電機(設計基準拡張)【常設】 常設代替交流電源設備 ガスタービン発電機【常設】 ガスタービン発電機用軽油タンク【常設】 ガスタービン発電機用サービスタンク【常設】 ガスタービン発電機用燃料移送ポンプ【常設】 可搬型代替交流電源設備 高圧発電機車【可搬型】 ガスタービン発電機用軽油タンク【常設】 非常用ディーゼル発電機燃料貯蔵タンク【常設】 高圧炉心スプレイ系ディーゼル発電機燃料貯蔵タンク【常設】 タンクローリ【可搬型】		
附属設備	—	関連設備 付属設備 — 水源 — 流路 — 注水先 — 電源設備 — 計装設備*3 代替淡水貯槽水位【常設】 西側淡水貯水設備水位【常設】 サプレッション・プール水位【常設】	附属設備 — 水源 — 流路 — 注水先 —			
水源	—	*1: ほう酸水貯蔵タンクについては「3.1 緊急停止失敗時に発電用原子炉を未臨界にするための設備(設置許可基準規則第44条に対する設計方針を示す章)」で示す。		—	—	
流路	—	*2: 代替淡水源としては、西側淡水貯水設備に対しては代替淡水貯槽及び淡水タンク確保し、代替淡水貯槽に対しては西側淡水貯水設備及び淡水タンクを確保する。		—	—	
注水先	—	*3: 計装設備については「3.15 計装設備(設置許可基準規則第58条に対する設計方針を示す章)」で示す。		—	—	
電源設備	—			電源設備*1	—	
計装設備*1	復水貯蔵槽水位(SA)【常設】 サプレッション・チェンバ・プール水位【常設】					

柏崎刈羽原子力発電所 6 / 7号 (2017. 12. 20 版)	東海第二発電所 (2018. 9. 18 版)	島根原子力発電所 2号炉	備考						
		<p data-bbox="1774 212 2433 289"><u>表 3.13-1 重大事故等の収束に必要な水源に関する 重大事故等対処設備一覧 (2 / 2)</u></p> <table border="1" data-bbox="1724 296 2490 747"> <thead> <tr> <th data-bbox="1724 296 1976 338">設備区分</th> <th data-bbox="1982 296 2490 338">設備名</th> </tr> </thead> <tbody> <tr> <td data-bbox="1724 342 1976 611">電源設備※¹</td> <td data-bbox="1982 342 2490 611"> 代替所内電気設備 緊急用メタクラ【常設】 メタクラ切替盤【常設】 高圧発電機車接続プラグ収納箱【常設】 緊急用メタクラ接続プラグ盤【常設】 非常用高圧母線D系 </td> </tr> <tr> <td data-bbox="1724 615 1976 747">計装設備※²</td> <td data-bbox="1982 615 2490 747"> 低圧原子炉代替注水槽水位【常設】 サプレッション・プール水位 (SA)【常設】 </td> </tr> </tbody> </table> <p data-bbox="1724 758 2490 1146"> ※1：単線結線図を補足説明資料 59-2 に示す。 なお、電源設備の適合性については「3.14 電源設備（設置許可基準規則第 57 条に対する設計方針を示す章）」にて示す。 ※2：主要設備を用いた炉心損傷防止及び原子炉格納容器破損防止対策を成功させるために把握することが必要な原子炉の状態。 計装設備については「3.15 計装設備（設置許可基準規則第 58 条に対する設計方針を示す章）」で示す。 </p>	設備区分	設備名	電源設備※ ¹	代替所内電気設備 緊急用メタクラ【常設】 メタクラ切替盤【常設】 高圧発電機車接続プラグ収納箱【常設】 緊急用メタクラ接続プラグ盤【常設】 非常用高圧母線D系	計装設備※ ²	低圧原子炉代替注水槽水位【常設】 サプレッション・プール水位 (SA)【常設】	
設備区分	設備名								
電源設備※ ¹	代替所内電気設備 緊急用メタクラ【常設】 メタクラ切替盤【常設】 高圧発電機車接続プラグ収納箱【常設】 緊急用メタクラ接続プラグ盤【常設】 非常用高圧母線D系								
計装設備※ ²	低圧原子炉代替注水槽水位【常設】 サプレッション・プール水位 (SA)【常設】								

柏崎刈羽原子力発電所 6/7号 (2017.12.20版)	東海第二発電所 (2018.9.18版)	島根原子力発電所 2号炉	備考
<p>3.13.2.1.2 主要設備の仕様 主要機器の仕様を以下に示す。</p> <p>(1) 復水貯蔵槽</p> <p>個数 : 1 容量 : 約2,100m³</p> <p>種類 : ライニング槽 取付箇所 : 廃棄物処理建屋地下2階</p> <p>(2) サプレッション・チェンバ</p> <p>個数 : 1 容量 : 約3,600m³</p> <p>取付箇所 : 原子炉建屋原子炉区域</p>	<p>3.13.2.1.2 主要設備の仕様 主要設備の仕様を以下に示す。</p> <p>(2) 代替淡水貯蔵</p> <p>兼用する設備は以下のとおり。</p> <ul style="list-style-type: none"> 原子炉冷却材圧力バウンダリ低圧時に発電用原子炉を冷却するための設備 最終ヒートシンクへ熱を輸送するための設備 原子炉格納容器内の冷却等のための設備 原子炉格納容器の過圧破損を防止するための設備 原子炉格納容器下部の熔融炉心を冷却するための設備 水素爆発による原子炉格納容器の破損を防止するための設備 使用済燃料貯蔵槽の冷却等のための設備 <p>基数 1 容量 約5,000m³ 最高使用圧力 静水頭 最高使用温度 66℃ 種類 鉄筋コンクリート貯蔵 取付箇所 常設低圧代替注水系格納槽内</p> <p>(3) サプレッション・チェンバ</p> <p>兼用する設備は以下のとおり。</p> <ul style="list-style-type: none"> 原子炉格納施設 原子炉冷却材圧力バウンダリ高圧時に発電用原子炉を冷却するための設備 原子炉冷却材圧力バウンダリ低圧時に発電用原子炉を冷却するための設備 最終ヒートシンクへ熱を輸送するための設備 原子炉格納容器内の冷却等のための設備 原子炉格納容器の過圧破損を防止するための設備 原子炉格納容器下部の熔融炉心を冷却するための設備 <p>基数 1 容量 約3,400m³ (サプレッション・チェンバ・プール水量を示す。) 最高使用圧力 310kPa [gage] 最高使用温度 104℃ 取付箇所 原子炉建屋原子炉棟</p>	<p>3.13.2.1.2 主要設備の仕様 主要設備の仕様を以下に示す。</p> <p>(1) 低圧原子炉代替注水槽</p> <p>兼用する設備は以下のとおり。</p> <ul style="list-style-type: none"> 原子炉冷却材圧力バウンダリ低圧時に発電用原子炉を冷却するための設備 原子炉格納容器内の冷却等のための設備 原子炉格納容器下部の熔融炉心を冷却するための設備 <p>個数 : 1 容量 : 約1,230 m³</p> <p>種類 : 貯蔵槽 取付箇所 : 低圧原子炉代替注水ポンプ格納槽内</p> <p>(2) サプレッション・チェンバ</p> <p>兼用する設備は以下のとおり。</p> <ul style="list-style-type: none"> 原子炉格納容器 原子炉冷却材圧力バウンダリ高圧時に発電用原子炉を冷却するための設備 原子炉冷却材圧力バウンダリ低圧時に発電用原子炉を冷却するための設備 原子炉格納容器内の冷却等のための設備 原子炉格納容器の過圧破損を防止するための設備 <p>個数 : 1 容量 : 約2,800 m³</p> <p>取付箇所 : 原子炉建物原子炉棟地下2階</p>	<p>・設備の相違 【東海第二】 SA水源の相違に伴う兼用する設備の相違 (以下、⑤の相違)</p> <p>・設備の相違 【柏崎6/7, 東海第二】 設備仕様の相違</p> <p>・設備の相違 【東海第二】 ⑤の相違</p> <p>・設備の相違 【柏崎6/7, 東海第二】 設備仕様の相違</p>

柏崎刈羽原子力発電所 6/7号 (2017.12.20版)	東海第二発電所 (2018.9.18版)	島根原子力発電所 2号炉	備考																
<p>なお、ほう酸水注入系貯蔵タンクについては「3.1 緊急停止失敗時に発電用原子炉を未臨界にするための設備（設置許可基準規則第44条に対する設計方針を示す章）」、計装設備については「3.15 計装設備（設置許可基準規則第58条に対する設計方針を示す章）」で示す。</p> <p>3.13.2.1.3 代替淡水源の仕様 代替淡水源の仕様を以下に示す。 (1) <u>淡水貯水池（6号及び7号炉共用）</u></p>	<p>(4) <u>ほう酸水貯蔵タンク</u> 兼用する設備は以下のとおり。</p> <ul style="list-style-type: none"> ・ほう酸水注入系 ・緊急停止失敗時に発電用原子炉を未臨界にするための設備 ・原子炉冷却材圧力バウンダリ高圧時に発電用原子炉を冷却するための設備 ・原子炉格納容器下部の溶融炉心を冷却するための設備 <table border="1"> <tr> <td>種類</td> <td>円筒縦型</td> </tr> <tr> <td>容量</td> <td>約19.5m³</td> </tr> <tr> <td>最高使用圧力</td> <td>静水頭</td> </tr> <tr> <td>最高使用温度</td> <td>66℃</td> </tr> <tr> <td>基数</td> <td>1</td> </tr> <tr> <td>取付箇所</td> <td>原子炉建屋原子炉棟5階</td> </tr> </table> <p>(1) <u>西側淡水貯水設備</u> 兼用する設備は以下のとおり。</p> <ul style="list-style-type: none"> ・原子炉冷却材圧力バウンダリ低圧時に発電用原子炉を冷却するための設備 ・<u>最終ヒートシンクへ熱を輸送するための設備</u> ・原子炉格納容器内の冷却等のための設備 ・原子炉格納容器の過圧破損を防止するための設備 ・原子炉格納容器下部の溶融炉心を冷却するための設備 ・<u>水素爆発による原子炉格納容器の破損を防止するための設備</u> ・使用済燃料貯蔵槽の冷却等のための設備 	種類	円筒縦型	容量	約19.5m ³	最高使用圧力	静水頭	最高使用温度	66℃	基数	1	取付箇所	原子炉建屋原子炉棟5階	<p>(3) <u>構内監視カメラ（ガスタービン発電機建物屋上）</u></p> <table border="1"> <tr> <td>台数</td> <td>： 1</td> </tr> <tr> <td>取付箇所</td> <td>： <u>ガスタービン発電機建物屋上</u></td> </tr> </table> <p>なお、ほう酸水貯蔵タンクについては「3.1 緊急停止失敗時に発電用原子炉を未臨界にするための設備（設置許可基準規則第44条に対する設計方針を示す章）」、電源設備については「3.14 電源設備（設置許可基準規則第57条に対する設計方針を示す章）」、計装設備については「3.15 計装設備（設置許可基準規則第58条に対する設計方針を示す章）」で示す。</p> <p>3.13.2.1.3 代替淡水源の仕様 代替淡水源の仕様を以下に示す。 (1) <u>輪谷貯水槽（西1）</u> 兼用する設備は以下のとおり。</p> <ul style="list-style-type: none"> ・<u>原子炉冷却材圧力バウンダリ低圧時に発電用原子炉を冷却するための設備</u> ・<u>原子炉格納容器内の冷却等のための設備</u> ・<u>原子炉格納容器下部の溶融炉心を冷却するための設備</u> ・<u>使用済燃料貯蔵槽の冷却等のための設備</u> 	台数	： 1	取付箇所	： <u>ガスタービン発電機建物屋上</u>	<p>・設備の相違 【柏崎6/7，東海第二】 島根2号炉は，重大事故等発生時においても，海水注水切替え等の決定・判断を遅滞なく行えるよう，輪谷貯水槽（西1／西2）周辺の土石流の発生状況を確認できる，耐震性を有する構内監視カメラをガスタービン発電機建物屋上に新規設置する</p> <p>・設備の相違 【柏崎6/7，東海第二】 島根2号炉は，構内監視カメラ（ガスタービン発電機建物屋上）の電源を57条に記載 ・記載方針の相違 【東海第二】 島根2号炉は，58条にて記載</p> <p>・設備の相違 【東海第二】 ⑤の相違</p>
種類	円筒縦型																		
容量	約19.5m ³																		
最高使用圧力	静水頭																		
最高使用温度	66℃																		
基数	1																		
取付箇所	原子炉建屋原子炉棟5階																		
台数	： 1																		
取付箇所	： <u>ガスタービン発電機建物屋上</u>																		

柏崎刈羽原子力発電所 6/7号 (2017.12.20版)	東海第二発電所 (2018.9.18版)	島根原子力発電所 2号炉	備考
<p> 個数 : 1 容量 : <u>約18,000m³</u> 取付箇所 : 屋外 <u>(2)防火水槽 (6号及び7号炉共用)</u> 個数 : <u>2(予備1)</u> 容量 : <u>約100m³</u> 取付箇所 : 屋外 3.13.2.1.4 設置許可基準規則第43条への適合方針 3.13.2.1.4.1 設置許可基準規則第43条第1項への適合方針 (1) 環境条件及び荷重条件 (設置許可基準規則第43条第1項一) (i) 要求事項 想定される重大事故等が発生した場合における温度、放射線、荷重その他の使用条件において、重大事故等に対処するために必要な機能を有効に発揮するものであること。 (ii) 適合性 基本方針については、「2.3.3 環境条件等」に示す。 復水貯蔵槽は廃棄物処理建屋内に設置している設備であることから、想定される重大事故等時における、<u>廃棄物処理建屋内の環境条件及び荷重条件を考慮し、その機能を有効に発揮することができるよう、以下の表3.13-2に示す設計とする。</u> </p>	<p> 基数 1 容量 約5,000m³ <u>最高使用圧力 静水頭</u> <u>最高使用温度 66℃</u> <u>種類 鉄筋コンクリート貯槽</u> 取付箇所 屋外 3.13.2.1.3 設置許可基準規則第43条への適合方針 3.13.2.1.3.1 設置許可基準規則第43条第1項への適合方針 (1) 環境条件 (設置許可基準規則第43条第1項一) (i) 要求事項 想定される重大事故等が発生した場合における温度、放射線、荷重その他の使用条件において、重大事故等に対処するために必要な機能を有効に発揮するものであること。 (ii) 適合性 基本方針については、「2.3.3 環境条件等」に示す。 <u>代替淡水貯槽は常設低圧代替注水系格納槽内に設置する設備であることから、その機能を期待される重大事故等が発生した場合における、常設低圧代替注水系格納槽の環境条件を考慮し、その機能を有効に発揮することができるよう、以下の第3.13-2表に示す設計とする。</u> <u>西側淡水貯水設備は、屋外の地下に設置する設備である</u> </p>	<p> 個数 : 1 容量 : <u>約5,000m³</u> 取付箇所 : 屋外 <u>(2) 輪谷貯水槽 (西2)</u> <u>兼用する設備は以下のとおり。</u> <ul style="list-style-type: none"> ・<u>原子炉冷却材圧力バウンダリ低圧時に発電用原子炉を冷却するための設備</u> ・<u>原子炉格納容器内の冷却等のための設備</u> ・<u>原子炉格納容器下部の熔融炉心を冷却するための設備</u> ・<u>使用済燃料貯蔵槽の冷却等のための設備</u> 個数 : 1 容量 : <u>約5,000m³</u> 取付箇所 : 屋外 3.13.2.1.4 設置許可基準規則第43条への適合方針 3.13.2.1.4.1 設置許可基準規則第43条第1項への適合方針 (1) 環境条件及び荷重条件 (設置許可基準規則第43条第1項一) (i) 要求事項 想定される重大事故等が発生した場合における温度、放射線、荷重その他の使用条件において、重大事故等に対処するために必要な機能を有効に発揮するものであること。 (ii) 適合性 基本方針については、「2.3.3 環境条件等」に示す。 <u>低圧原子炉代替注水槽は、低圧原子炉代替注水ポンプ格納槽内に設置している設備であることから、想定される重大事故等時における、低圧原子炉代替注水ポンプ格納槽内の環境条件及び荷重条件を考慮し、その機能を有効に発揮することができるよう、以下の表3.13-2に示す設計とする。</u> </p>	<p> ・設備の相違 【柏崎6/7, 東海第二】 設備仕様の相違 ・S A水源の相違 【柏崎6/7, 東海第二】 ①の相違 ・S A水源の相違 </p>

柏崎刈羽原子力発電所 6/7号 (2017.12.20版)	東海第二発電所 (2018.9.18版)	島根原子力発電所 2号炉	備考
<p>サプレッション・チェンバは原子炉建屋原子炉区域内の設備であることから、想定される重大事故等時における、<u>原子炉建屋原子炉区域内の環境条件及び荷重条件を考慮し、その機能を有効に発揮することができるよう、以下の表3.13-2に示す設計とする。</u></p> <p>(56-2, 56-3)</p>	<p><u>ことから、その機能を期待される重大事故等が発生した場合における、屋外の地下の環境条件を考慮し、その機能を有効に発揮することができるよう、以下の第3.13-2表に示す設計とする。</u></p> <p>サプレッション・チェンバは格納容器内の設備であることから、<u>その機能を期待される重大事故等が発生した場合における、格納容器内の環境条件を考慮し、その機能を有効に発揮することができるよう、以下の第3.13-2表に示す設計とする。</u></p> <p>(56-3-1, 2)</p>	<p>サプレッション・チェンバは、<u>原子炉建物原子炉棟内の設備であることから、想定される重大事故等時における、原子炉建物原子炉棟内の環境条件及び荷重条件を考慮し、その機能を有効に発揮することができるよう、以下の表3.13-2に示す設計とする。</u></p> <p><u>構内監視カメラ（ガスタービン発電機建物屋上）は、ガスタービン発電機建物屋上に設置している設備であることから、想定される重大事故等時における環境条件を考慮し、その機能を有効に発揮することができるよう、以下の表3.13-3に示す設計とする。</u></p> <p>(56-3, 56-4)</p>	<p>【東海第二】 ①の相違</p> <p>・設備の相違</p> <p>【柏崎6/7, 東海第二】 島根2号炉は、重大事故等発生時においても、海水注水切替え等の決定・判断を遅滞なく行えるよう、輪谷貯水槽（西1/西2）周辺の土石流の発生状況を確認できる、耐震性を有する構内監視カメラをガスタービン発電機建物屋上に新規設置する</p>

柏崎刈羽原子力発電所 6/7号 (2017.12.20版)		東海第二発電所 (2018.9.18版)		島根原子力発電所 2号炉		備考
表3.13-2 想定する環境条件及び荷重条件		第3.13-2表 想定する環境条件		表3.13-2 低圧原子炉代替注水槽及びサプレッション・チェンバの想定する環境条件及び荷重条件		<p>・設計方針の相違</p> <p>【柏崎6/7, 東海第二】</p> <p>島根2号炉は、柏崎6/7と同様に、SA事象と重畳する自然現象の規模を検討し、環境条件として地震、風(台風)、凍結、降水、積雪を考慮することとしている(以下、⑥の相違)</p>
環境条件等	対応	環境条件	対応	環境条件等	対応	
温度・圧力・湿度・放射線	廃棄物処理建屋内及び原子炉建屋原子炉区域内で想定される温度、圧力、湿度及び放射線条件下に耐えられる性能を確認した機器を使用する。	温度・圧力・湿度・放射線	設置場所である常設低圧代替注水系格納槽、格納容器内、原子炉建屋原子炉棟内で想定される温度、圧力、湿度及び放射線条件下に耐えられる性能を確認した機器を使用する。	温度・圧力・湿度・放射線	低圧原子炉代替注水ポンプ格納槽内及び原子炉建物原子炉棟内で想定される温度、圧力、湿度及び放射線条件下に耐えられる性能を確認した機器を使用する。	
屋外の天候による影響	屋外に設置するものではないため、天候による影響は受けない。	屋外の天候による影響	屋外に設置するものではないため、天候による影響は受けない。	屋外の天候による影響	屋外に設置するものではないため、天候による影響は受けない。	
海水を通水する系統への影響	淡水だけでなく海水も使用できる設計とする(常時海水を通水しない)。なお、可能な限り淡水源を優先し、海水通水は短期間とすることで、設備への影響を考慮する。	海水を通水する系統への影響	淡水だけでなく海水も使用する(常時海水を通水しない)。具体的には、可能な限り淡水源を優先し、海水通水は短期間とすることで、設備への影響を考慮した設計とする。	海水を通水する系統への影響	淡水だけでなく海水も使用できる設計とする(常時海水を通水しない)。なお、可能な限り淡水源を優先し、海水通水は短期間とすることで、設備への影響を考慮する。	
地震	適切な地震荷重との組合せを考慮した上で機器が損傷しないことを確認する(詳細は「2.1.2 耐震設計の基本方針」に示す)。	地震	保管場所で想定される適切な地震荷重との組合せを考慮した上で、機器が損傷しないことを確認し、輪留め等により固定する。(詳細は「2.1.2耐震設計の基本方針」に示す)	地震	適切な地震荷重との組合せを考慮した上で機器が損傷しないことを確認する(詳細は「2.1.2 耐震設計の基本方針」に示す)。	
風(台風)・積雪	廃棄物処理建屋内及び原子炉建屋原子炉区域内に設置するため、風(台風)及び積雪の影響は受けない。	風(台風)、竜巻、積雪、火山の影響	常設低圧代替注水系格納槽、格納容器内、原子炉建屋原子炉棟内に設置するため、風(台風)、竜巻、積雪及び火山の影響を受けない。	風(台風)・積雪	低圧原子炉代替注水ポンプ格納槽内及び原子炉建物原子炉棟内に設置するため、風(台風)及び積雪の影響は受けない。	
電磁的障害	重大事故等が発生した場合においても、電磁波によりその機能が損なわれない設計とする。	電磁的障害	機械装置のため、電磁波の影響は受けない。	電磁的障害	重大事故等が発生した場合においても、電磁波によりその機能が損なわれない設計とする。	

柏崎刈羽原子力発電所 6/7号 (2017.12.20版)	東海第二発電所 (2018.9.18版)	島根原子力発電所 2号炉	備考														
<p>(2) 操作性 (設置許可基準規則第43条第1項二)</p> <p>(i) 要求事項 想定される重大事故等が発生した場合において確実に操作できるものであること。</p> <p>(ii) 適合性 基本方針については、「2.3.4 操作性及び試験・検査性」に示す。</p> <p><u>復水貯蔵槽を水源とする高圧代替注水系、低圧代替注水系 (常設)、代替格納容器スプレイ冷却系 (常設) 及び格納容器下部注水系 (常設) の操作性については、「3.2 原子炉冷却材圧力バウンダリ高圧時に発電用原子炉を冷却するための設備 (設置許可基準規則第45条に対する設計方針を示す章)」、</u>「3.4 原子炉冷却材圧力バウンダリ低圧時に発電用原子炉を冷却するための設備 (設置許可基準規則第47条に</p>	<p>(2) 操作性 (設置許可基準規則第43条第1項二)</p> <p>(i) 要求事項 想定される重大事故等が発生した場合において確実に操作できるものであること。</p> <p>(ii) 適合性 基本方針については、「2.3.4 操作性及び試験・検査性について」に示す。</p> <p><u>重大事故等の収束に必要な水源である西側淡水貯水設備及び代替淡水貯槽については、通常待機時使用する水源からは切り離されており、水源としては独立しているため、常時保有水は十分に確保されている。また、代替淡水貯槽の保有水を確保するための操作弁は常時開のため操作は不要である。</u></p>	<p><u>表3.13-3 構内監視カメラ (ガスタービン発電機建物屋上) の想定する環境条件及び荷重条件</u></p> <table border="1" data-bbox="1724 289 2484 1104"> <thead> <tr> <th>環境条件等</th> <th>対応</th> </tr> </thead> <tbody> <tr> <td>温度・圧力・湿度・放射線</td> <td>屋外で想定される温度、圧力、湿度及び放射線強度に耐えられる性能を確認した機器を使用する。</td> </tr> <tr> <td>屋外の天候による影響</td> <td>降水及び凍結により機能を損なうことのないよう防水対策及び凍結対策を行える設計とする。</td> </tr> <tr> <td>海水を通水するシステムへの影響</td> <td>海水を通水することはない。</td> </tr> <tr> <td>地震</td> <td>適切な地震荷重との組合せを考慮した上で機器が損傷しないことを確認する。(詳細は2.1.2 耐震設計の基本方針」に示す)</td> </tr> <tr> <td>風(台風)・積雪</td> <td>屋外で風荷重、積雪荷重を考慮しても機器が損傷しないことを確認する。</td> </tr> <tr> <td>電磁的障害</td> <td>重大事故等が発生した場合においても、電磁波によりその機能が損なわれない設計とする。</td> </tr> </tbody> </table> <p>(2) 操作性 (設置許可基準規則第43条第1項二)</p> <p>(i) 要求事項 想定される重大事故等が発生した場合において確実に操作できるものであること。</p> <p>(ii) 適合性 基本方針については、「2.3.4 操作性及び試験・検査性」に示す。</p> <p><u>低圧原子炉代替注水槽を水源とする低圧原子炉代替注水系 (常設)、格納容器代替スプレイ系 (常設) 及びペDESTAL代替注水系 (常設) の操作性については、「3.4 原子炉冷却材圧力バウンダリ低圧時に発電用原子炉を冷却するための設備 (設置許可基準規則第47条に対する設計方針を示す章)」、</u>「3.6 原子炉格納容器内の冷却等のための設備 (設置許可基準規則第49条に対する設計方針を示す章)」及び「3.8 原子炉</p>	環境条件等	対応	温度・圧力・湿度・放射線	屋外で想定される温度、圧力、湿度及び放射線強度に耐えられる性能を確認した機器を使用する。	屋外の天候による影響	降水及び凍結により機能を損なうことのないよう防水対策及び凍結対策を行える設計とする。	海水を通水するシステムへの影響	海水を通水することはない。	地震	適切な地震荷重との組合せを考慮した上で機器が損傷しないことを確認する。(詳細は2.1.2 耐震設計の基本方針」に示す)	風(台風)・積雪	屋外で風荷重、積雪荷重を考慮しても機器が損傷しないことを確認する。	電磁的障害	重大事故等が発生した場合においても、電磁波によりその機能が損なわれない設計とする。	<p>・設備の相違 【柏崎6/7、東海第二】 島根2号炉は、重大事故等発生時においても、海水注水切替え等の決定・判断を遅滞なく行えるよう、輪谷貯水槽 (西1/西2) 周辺の土石流の発生状況を確認できる、耐震性を有する構内監視カメラをガスタービン発電機建物屋上に新規設置する</p> <p>・SA水源の相違 【柏崎6/7、東海第二】 ①の相違 ・記載方針の相違 【東海第二】 島根2号炉は、系統の操作性を記載している</p>
環境条件等	対応																
温度・圧力・湿度・放射線	屋外で想定される温度、圧力、湿度及び放射線強度に耐えられる性能を確認した機器を使用する。																
屋外の天候による影響	降水及び凍結により機能を損なうことのないよう防水対策及び凍結対策を行える設計とする。																
海水を通水するシステムへの影響	海水を通水することはない。																
地震	適切な地震荷重との組合せを考慮した上で機器が損傷しないことを確認する。(詳細は2.1.2 耐震設計の基本方針」に示す)																
風(台風)・積雪	屋外で風荷重、積雪荷重を考慮しても機器が損傷しないことを確認する。																
電磁的障害	重大事故等が発生した場合においても、電磁波によりその機能が損なわれない設計とする。																

柏崎刈羽原子力発電所 6/7号 (2017.12.20版)	東海第二発電所 (2018.9.18版)	島根原子力発電所 2号炉	備考
<p>対する設計方針を示す章)」、<u>「3.6 原子炉格納容器内の冷却等のための設備（設置許可基準規則第49条に対する設計方針を示す章）」</u>及び<u>「3.8 原子炉格納容器下部の熔融炉心を冷却するための設備（設置許可基準規則第51条に対する設計方針を示す章）」</u>に記載する。</p> <p>サプレッション・チェンバを水源とする代替循環冷却系の操作性については、「3.7 原子炉格納容器の過圧破損を防止するための設備（設置許可基準規則第50条に対する設計方針を示す章）」に記載する。</p> <p>(3) 試験及び検査（設置許可基準規則第43条第1項三） (i) 要求事項 健全性及び能力を確認するため、発電用原子炉の運転中又は停止中に試験又は検査ができるものであること。</p> <p>(ii) 適合性 基本方針については、「2.3.4 操作性及び試験・検査性」に示す。</p> <p>復水貯蔵槽は、表3.13-3に示すように発電用原子炉の停止中に、上部に設置しているハッチを開放し水中カメラにより内部の確認が可能な設計とする。また、漏えいの有無の確認が可能な設計とする。発電用原子炉の運転中には漏えい目視箱により漏えいのないことの確認が可能な設計とする。</p> <p>サプレッション・チェンバは、表3.13-4に示すように発電用原子炉の停止中に、内部の確認が可能な設計とする。また、気密性能の確認として、全体漏えい率試験が可能な設計</p>	<p>サプレッション・チェンバの保有水を確保するための操作は不要である。 (56-7-1~4)</p> <p>(3) 試験検査（設置許可基準規則第43条第1項三） (i) 要求事項 健全性及び能力を確認するため、発電用原子炉の運転中又は停止中に試験又は検査ができるものであること。</p> <p>(ii) 適合性 基本方針については、「2.3.4 操作性及び試験・検査性について」に示す。</p> <p>西側淡水貯水設備及び代替淡水貯槽は、第3.13-3表に示すように発電用原子炉停止中に外観検査が可能とする。上部に設置しているマンホール又はハッチを開放し、異常の有無を水中カメラにて確認を行うことが可能な設計とする。また、発電用原子炉運転中でも中央制御室にて水位に異常のないことの確認を行うことが可能な設計とする。</p> <p>サプレッション・チェンバは、第3.13-4表に示すように発電用原子炉停止中に目視検査にて異常の有無の確認及び機能・性能検査にて原子炉格納容器全体漏えい率試験によ</p>	<p>格納容器下部の熔融炉心を冷却するための設備（設置許可基準規則第51条に対する設計方針を示す章）」に記載する。</p> <p>サプレッション・チェンバを水源とする高圧原子炉代替注水系及び残留熱代替除去系の操作性については、「3.2 原子炉冷却材圧力バウンダリ高圧時に発電用原子炉を冷却するための設備（設置許可基準規則第45条に対する設計方針を示す章）」及び「3.7 原子炉格納容器の過圧破損を防止するための設備（設置許可基準規則第50条に対する設計方針を示す章）」に記載する。</p> <p>構内監視カメラ（ガスタービン発電機建物屋上）は、想定される重大事故等時において中央制御室及び緊急時対策所にて監視できる設計であり現場、中央制御室及び緊急時対策所における操作は発生しない。</p> <p>(3) 試験及び検査（設置許可基準規則第43条第1項三） (i) 要求事項 健全性及び能力を確認するため、発電用原子炉の運転中又は停止中に試験又は検査ができるものであること。</p> <p>(ii) 適合性 基本方針については、「2.3.4 操作性及び試験・検査性」に示す。</p> <p>低圧原子炉代替注水槽は、表3.13-4に示すように発電用原子炉の停止中に、上部に設置しているハッチを開放し水中カメラにより内部の確認が可能な設計とする。また、漏えいの有無の確認が可能な設計とする。発電用原子炉運転中でも中央制御室にて水位に異常のないことの確認を行うことが可能な設計とする。</p> <p>サプレッション・チェンバは、表3.13-5に示すように発電用原子炉の停止中に、内部の確認が可能な設計とする。また、気密性能の確認として、原子炉格納容器漏えい率試験が可能</p>	<p>(以下、⑦の相違)</p> <ul style="list-style-type: none"> ・設備の相違【柏崎6/7】③の相違 ・記載方針の相違【東海第二】⑦の相違 ・設備の相違【柏崎6/7、東海第二】島根2号炉は、重大事故等発生時においても、海水注水切替え等の決定・判断を遅滞なく行えるよう、輪谷貯水槽（西1/西2）周辺の土石流の発生状況を確認できる、耐震性を有する構内監視カメラをガスタービン発電機建物屋上に新規設置する ・SA水源の相違【柏崎6/7、東海第二】①の相違

柏崎刈羽原子力発電所 6/7号 (2017.12.20版)	東海第二発電所 (2018.9.18版)	島根原子力発電所 2号炉	備考																																	
<p>とする。発電用原子炉の運転中には中央制御室にて24時間に1回の頻度で水位の確認により漏えいの有無の確認が可能な設計とする。</p> <p>(56-4)</p>	<p><u>り漏えいのないことの確認を行える設計とする。また、発電用原子炉運転中でも中央制御室にて水位に異常のないことの確認を行うことが可能な設計とする。</u></p> <p>(56-5-1~5)</p>	<p>な設計とする。発電用原子炉の運転中には中央制御室にて24時間に1回の頻度で水位の確認により漏えいの有無の確認が可能な設計とする。</p> <p><u>構内監視カメラ（ガスタービン発電機建物屋上）は、表3.13-6に示すように、発電用原子炉の運転中又は停止中に、機能・性能試験及び外観検査が可能な設計とする。</u></p> <p>(56-5)</p>	<p>備考</p> <p>・設備の相違</p> <p>【柏崎6/7，東海第二】</p> <p>島根2号炉は，重大事故等発生時においても，海水注水切替え等の決定・判断を遅滞なく行えるよう，輪谷貯水槽（西1/西2）周辺の土石流の発生状況を確認できる，耐震性を有する構内監視カメラをガスタービン発電機建物屋上に新規設置する</p> <p>・設備の相違</p>																																	
<p>表3.13-3 復水貯蔵槽の試験及び検査</p> <table border="1" data-bbox="142 966 905 1239"> <thead> <tr> <th>発電用原子炉の状態</th> <th>項目</th> <th>内容</th> </tr> </thead> <tbody> <tr> <td>停止中</td> <td>外観検査</td> <td>水中カメラにより内部を確認 漏えいの有無の確認</td> </tr> <tr> <td>運転中</td> <td>異常監視</td> <td>漏えい目視箱により漏えいのないことを確認</td> </tr> </tbody> </table>	発電用原子炉の状態	項目	内容	停止中	外観検査	水中カメラにより内部を確認 漏えいの有無の確認	運転中	異常監視	漏えい目視箱により漏えいのないことを確認	<p>第3.13-3表 西側淡水貯水設備及び代替淡水貯槽の試験検査</p> <table border="1" data-bbox="943 966 1685 1134"> <thead> <tr> <th>発電用原子炉の状態</th> <th>項目</th> <th>内容</th> </tr> </thead> <tbody> <tr> <td>運転中</td> <td>異常監視</td> <td>水位の監視により異常の無いことを確認</td> </tr> <tr> <td>停止中</td> <td>外観検査</td> <td>水中カメラにより異常の有無を確認</td> </tr> </tbody> </table>	発電用原子炉の状態	項目	内容	運転中	異常監視	水位の監視により異常の無いことを確認	停止中	外観検査	水中カメラにより異常の有無を確認	<p>表3.13-4 低圧原子炉代替注水槽の試験及び検査</p> <table border="1" data-bbox="1730 966 2478 1239"> <thead> <tr> <th>発電用原子炉の状態</th> <th>項目</th> <th>内容</th> </tr> </thead> <tbody> <tr> <td>停止中</td> <td>外観検査</td> <td>水中カメラにより内部を確認 漏えいの有無の確認</td> </tr> <tr> <td>運転中</td> <td>異常監視</td> <td>水位の監視により異常の有無を確認</td> </tr> </tbody> </table>	発電用原子炉の状態	項目	内容	停止中	外観検査	水中カメラにより内部を確認 漏えいの有無の確認	運転中	異常監視	水位の監視により異常の有無を確認							
発電用原子炉の状態	項目	内容																																		
停止中	外観検査	水中カメラにより内部を確認 漏えいの有無の確認																																		
運転中	異常監視	漏えい目視箱により漏えいのないことを確認																																		
発電用原子炉の状態	項目	内容																																		
運転中	異常監視	水位の監視により異常の無いことを確認																																		
停止中	外観検査	水中カメラにより異常の有無を確認																																		
発電用原子炉の状態	項目	内容																																		
停止中	外観検査	水中カメラにより内部を確認 漏えいの有無の確認																																		
運転中	異常監視	水位の監視により異常の有無を確認																																		
<p>表3.13-4 サプレッション・チェンバの試験及び検査</p> <table border="1" data-bbox="142 1323 905 1648"> <thead> <tr> <th>発電用原子炉の状態</th> <th>項目</th> <th>内容</th> </tr> </thead> <tbody> <tr> <td rowspan="2">停止中</td> <td>外観検査</td> <td>目視により内部を確認</td> </tr> <tr> <td>機能・性能試験</td> <td>全体漏えい率試験により気密性能を確認</td> </tr> <tr> <td>運転中</td> <td>異常監視</td> <td>水位の監視により漏えいのないことを確認</td> </tr> </tbody> </table>	発電用原子炉の状態	項目	内容	停止中	外観検査	目視により内部を確認	機能・性能試験	全体漏えい率試験により気密性能を確認	運転中	異常監視	水位の監視により漏えいのないことを確認	<p>第3.13-4表 サプレッション・チェンバの試験検査</p> <table border="1" data-bbox="943 1323 1685 1585"> <thead> <tr> <th>発電用原子炉の状態</th> <th>項目</th> <th>内容</th> </tr> </thead> <tbody> <tr> <td>運転中</td> <td>異常監視</td> <td>水位の監視により異常のないことを確認</td> </tr> <tr> <td rowspan="2">停止中</td> <td>外観検査</td> <td>目視により，異常の有無を確認</td> </tr> <tr> <td>機能・性能検査</td> <td>原子炉格納容器全体漏えい率試験により漏えいのないことを確認</td> </tr> </tbody> </table>	発電用原子炉の状態	項目	内容	運転中	異常監視	水位の監視により異常のないことを確認	停止中	外観検査	目視により，異常の有無を確認	機能・性能検査	原子炉格納容器全体漏えい率試験により漏えいのないことを確認	<p>表3.13-5 サプレッション・チェンバの試験及び検査</p> <table border="1" data-bbox="1730 1323 2478 1659"> <thead> <tr> <th>発電用原子炉の状態</th> <th>項目</th> <th>内容</th> </tr> </thead> <tbody> <tr> <td rowspan="2">停止中</td> <td>外観検査</td> <td>目視により内部を確認</td> </tr> <tr> <td>機能・性能試験</td> <td>原子炉格納容器漏えい率試験により気密性能を確認</td> </tr> <tr> <td>運転中</td> <td>異常監視</td> <td>水位の監視により漏えいのないことを確認</td> </tr> </tbody> </table>	発電用原子炉の状態	項目	内容	停止中	外観検査	目視により内部を確認	機能・性能試験	原子炉格納容器漏えい率試験により気密性能を確認	運転中	異常監視	水位の監視により漏えいのないことを確認	<p>・設備の相違</p>
発電用原子炉の状態	項目	内容																																		
停止中	外観検査	目視により内部を確認																																		
	機能・性能試験	全体漏えい率試験により気密性能を確認																																		
運転中	異常監視	水位の監視により漏えいのないことを確認																																		
発電用原子炉の状態	項目	内容																																		
運転中	異常監視	水位の監視により異常のないことを確認																																		
停止中	外観検査	目視により，異常の有無を確認																																		
	機能・性能検査	原子炉格納容器全体漏えい率試験により漏えいのないことを確認																																		
発電用原子炉の状態	項目	内容																																		
停止中	外観検査	目視により内部を確認																																		
	機能・性能試験	原子炉格納容器漏えい率試験により気密性能を確認																																		
運転中	異常監視	水位の監視により漏えいのないことを確認																																		

柏崎刈羽原子力発電所 6/7号 (2017.12.20版)	東海第二発電所 (2018.9.18版)	島根原子力発電所 2号炉	備考									
<p>(4) 切り替えの容易性 (設置許可基準規則第43条第1項四)</p> <p>(i) 要求事項</p> <p>本来の用途以外の用途として重大事故等に対処するために使用する設備にあつては、通常時に使用する系統から速やかに切り替えられる機能を備えるものであること。</p> <p>(ii) 適合性</p> <p>基本方針については、「2.3.4 操作性及び試験・検査性」に示す。</p> <p><u>復水貯蔵槽を水源とする高圧代替注水系、低圧代替注水系 (常設)、代替格納容器スプレイ冷却系 (常設) 及び格納容器下部注水系 (常設) の切り替えの容易性については、「3.2 原子炉冷却材圧力バウンダリ高圧時に発電用原子炉を冷却するための設備 (設置許可基準規則第45条に対する設計方針を示す章)」、</u>「3.4 原子炉冷却材圧力バウンダリ低圧時に発電用原子炉を冷却するための設備 (設置許可基準規則第47条に対する設計方針を示す章)」、<u>「3.6 原子炉格納容器内の冷却等のための設備 (設置許可基準規則第49条に対する設計方針を示す章)」</u>及び「3.8 原子炉格納容器下部の溶融炉心を冷却するための設備 (設置許可基準規則第51条に対する設計方針を示す章)」に記載する。</p> <p>サプレッション・チェンバを水源とする代替循環冷却系の切り替えの容易性については、「3.7 原子炉格納容器の過圧</p>	<p>(4) 切替えの容易性 (設置許可基準規則第43条第1項四)</p> <p>(i) 要求事項</p> <p>本来の用途以外の用途として重大事故等に対処するために使用する設備にあつては、通常時に使用する系統から速やかに切り替えられる機能を備えるものであること。</p> <p>(ii) 適合性</p> <p>基本方針については、「2.3.4 操作性及び試験・検査性について」に示す。</p> <p><u>西側淡水貯水設備、代替淡水貯槽及びサプレッション・チェンバを水源とする際には、切替え操作は不要である。</u></p>	<p>表3.13-6 構内監視カメラ (ガスタービン発電機建物屋上) の試験及び検査</p> <table border="1" data-bbox="1724 296 2484 575"> <thead> <tr> <th data-bbox="1724 296 1896 394">発電用原子炉の状態</th> <th data-bbox="1905 296 2089 394">項目</th> <th data-bbox="2098 296 2484 394">内容</th> </tr> </thead> <tbody> <tr> <td data-bbox="1724 394 1896 527">運転中又は停止中</td> <td data-bbox="1905 394 2089 527">機能・性能試験</td> <td data-bbox="2098 394 2484 527">機能・性能 (輪谷貯水槽 (西1) 及び輪谷貯水槽 (西2) 周辺の映像の表示) の確認</td> </tr> <tr> <td data-bbox="1724 527 1896 575"></td> <td data-bbox="1905 527 2089 575">外観検査</td> <td data-bbox="2098 527 2484 575">機器表面状態の外観の確認</td> </tr> </tbody> </table> <p>(4) 切り替えの容易性 (設置許可基準規則第43条第1項四)</p> <p>(i) 要求事項</p> <p>本来の用途以外の用途として重大事故等に対処するために使用する設備にあつては、通常時に使用する系統から速やかに切り替えられる機能を備えるものであること。</p> <p>(ii) 適合性</p> <p>基本方針については、「2.3.4 操作性及び試験・検査性」に示す。</p> <p><u>低圧原子炉代替注水槽を水源とする低圧原子炉代替注水系 (常設)、格納容器代替スプレイ系 (常設) 及びペDESTAL 代替注水系 (常設) の切り替えの容易性については、「3.4 原子炉冷却材圧力バウンダリ低圧時に発電用原子炉を冷却するための設備 (設置許可基準規則第47条に対する設計方針を示す章)」、</u>「3.6 原子炉格納容器内の冷却等のための設備 (設置許可基準規則第49条に対する設計方針を示す章)」、<u>「3.8 原子炉格納容器下部の溶融炉心を冷却するための設備 (設置許可基準規則第51条に対する設計方針を示す章)」</u>に記載する。</p> <p>サプレッション・チェンバを水源とする高圧原子炉代替注水系及び残留熱代替除去系の切り替えの容易性については、</p>	発電用原子炉の状態	項目	内容	運転中又は停止中	機能・性能試験	機能・性能 (輪谷貯水槽 (西1) 及び輪谷貯水槽 (西2) 周辺の映像の表示) の確認		外観検査	機器表面状態の外観の確認	<p>・設備の相違</p> <p>【柏崎6/7, 東海第二】</p> <p>島根2号炉は、重大事故等発生時においても、海水注水切替え等の決定・判断を遅滞なく行えるよう、輪谷貯水槽 (西1/西2) 周辺の土石流の発生状況を確認できる、耐震性を有する構内監視カメラをガスタービン発電機建物屋上に新規設置する</p> <p>・SA水源の相違</p> <p>【柏崎6/7, 東海第二】</p> <p>①の相違</p> <p>・記載方針の相違</p> <p>【東海第二】</p> <p>⑦の相違</p> <p>・設備の相違</p> <p>【柏崎6/7】</p>
発電用原子炉の状態	項目	内容										
運転中又は停止中	機能・性能試験	機能・性能 (輪谷貯水槽 (西1) 及び輪谷貯水槽 (西2) 周辺の映像の表示) の確認										
	外観検査	機器表面状態の外観の確認										

柏崎刈羽原子力発電所 6/7号 (2017.12.20版)	東海第二発電所 (2018.9.18版)	島根原子力発電所 2号炉	備考
<p>破損を防止するための設備（設置許可基準規則第50条に対する設計方針を示す章）」に記載する。</p> <p>(56-3)</p> <p>(5) 悪影響の防止（設置許可基準規則第43条第1項五）</p> <p>(i) 要求事項</p> <p>工場等内の他の設備に対して悪影響を及ぼさないものであること。</p> <p>(ii) 適合性</p> <p>基本方針については、「2.3.1 多様性、位置的分散、悪影響防止等」に示す。</p> <p>復水貯蔵槽及びサプレッション・チェンバは、重大事故等時に弁操作等により重大事故等対処設備としての系統構成とすることで、他の設備に対して悪影響を及ぼさない設計とする。</p>	<p>(56-4-1~5)</p> <p>(5) 悪影響の防止（設置許可基準規則第43条第1項五）</p> <p>(i) 要求事項</p> <p>工場等内の他の設備に対して悪影響を及ぼさないものであること。</p> <p>(ii) 適合性</p> <p>基本方針については、「2.3.1 多様性、位置的分散、悪影響防止等について」に示す。</p> <p>西側淡水貯水設備及び代替淡水貯槽は、他系統と接続させないようにすることで、他の水源から独立して単独で使用可能とし、悪影響を及ぼさない設計とする。</p> <p>サプレッション・チェンバは、設計基準対象施設として使用する場合と同じの系統構成で、想定される重大事故時に水源として使用することにより、他の設備に対して悪影響を及ぼさない設計とする。</p>	<p>(56-4)</p> <p>(5) 悪影響の防止（設置許可基準規則第43条第1項五）</p> <p>(i) 要求事項</p> <p>工場等内の他の設備に対して悪影響を及ぼさないものであること。</p> <p>(ii) 適合性</p> <p>基本方針については、「2.3.1 多様性、位置的分散、悪影響防止等について」に示す。</p> <p>低圧原子炉代替注水槽及びサプレッション・チェンバは、重大事故等時に弁操作等により重大事故等対処設備としての系統構成とすることで、他の設備に対して悪影響を及ぼさない設計とする。</p> <p>構内監視カメラ（ガスタービン発電機建物屋上）は、他の設備と遮断器又はヒューズによる電氣的な分離を行うことで、他の設備に悪影響を及ぼさない設計とする。</p>	<p>③の相違</p> <p>・設備の相違</p> <p>【柏崎6/7、東海第二】</p> <p>島根2号炉は、重大事故等発生時においても、海水注水切替え等の決定・判断を遅滞なく行えるよう、輪谷貯水槽（西1/西2）周辺の土石流の発生状況を確認できる、耐震性を有する構内監視カメラをガスタービン発電機建物屋上に新規設置する</p> <p>・設備の相違</p> <p>【柏崎6/7、東海第二】</p> <p>島根2号炉は、重大事故等発生時においても、海水注水切替え等の決定・判断を遅滞なく行えるよう、輪谷貯水槽（西1/西2）周辺の土石流の発生状況を確認でき</p>

柏崎刈羽原子力発電所 6 / 7号 (2017. 12. 20 版)	東海第二発電所 (2018. 9. 18 版)	島根原子力発電所 2号炉	備考
<p>(6) 設置場所 (設置許可基準規則第43 条第1 項六)</p> <p>(i) 要求事項</p> <p>想定される重大事故等が発生した場合において重大事故等対処設備の操作及び復旧作業を行うことができるよう、放射線量が高くなるおそれが少ない設置場所の選定、設置場所への遮蔽物の設置その他の適切な措置を講じたものであること。</p> <p>(ii) 適合性</p> <p>基本方針については、「2.3.3 環境条件等」に示す。 <u>復水貯蔵槽を水源とする高圧代替注水系、低圧代替注水系 (常設)、代替格納容器スプレイ冷却系 (常設) 及び格納容器下部注水系 (常設) の系統構成に操作が必要な機器の設置場所、操作場所については、「3.2 原子炉冷却材圧力バウンダリ高圧時に発電用原子炉を冷却するための設備 (設置許可基準規則第45 条に対する設計方針を示す章)」、</u>「3.4 原子炉冷却材圧力バウンダリ低圧時に発電用原子炉を冷却するための設備 (設置許可基準規則第47 条に対する設計方針を示す章)」、<u>「3.6 原子炉格納容器内の冷却等のための設備 (設置許可基準規則第49 条に対する設計方針を示す章)」</u>及び「3.8 原子炉格納容器下部の熔融炉心を冷却するための設備 (設置許可基準規則第51 条に対する設計方針を示す章)」に記載する。</p> <p>サブプレッション・チェンバを水源とする代替循環冷却系の系統構成に操作が必要な機器の設置場所、操作場所については、「3.7 原子炉格納容器の過圧破損を防止するための設備 (設置許可基準規則第50 条に対する設計方針を示す章)」に記載する。</p>	<p>(6) 設置場所 (設置許可基準規則第43条第1項六)</p> <p>(i) 要求事項</p> <p>想定される重大事故等が発生した場合において重大事故等対処設備の操作及び復旧作業を行うことができるよう、放射線量が高くなるおそれが少ない設置場所の選定、設置場所への遮蔽物の設置その他の適切な措置を講じたものであること。</p> <p>(ii) 適合性</p> <p>基本方針については、「2.3.3 環境条件等」に示す。 <u>西側淡水貯水設備、代替淡水貯槽及びサブプレッション・チェンバを水源とするための操作は不要である。</u> <u>(56-3-1, 2)</u></p>	<p>(6) 設置場所 (設置許可基準規則第43条第1項六)</p> <p>(i) 要求事項</p> <p>想定される重大事故等が発生した場合において重大事故等対処設備の操作及び復旧作業を行うことができるよう、放射線量が高くなるおそれが少ない設置場所の選定、設置場所への遮蔽物の設置その他の適切な措置を講じたものであること。</p> <p>(ii) 適合性</p> <p>基本方針については、「2.3.3 環境条件等」に示す。 <u>低圧原子炉代替注水槽を水源とする低圧原子炉代替注水系 (常設)、格納容器代替スプレイ系 (常設) 及びペDESTAL 代替注水系 (常設) の系統構成に操作が必要な機器の設置場所、操作場所については、「3.4 原子炉冷却材圧力バウンダリ低圧時に発電用原子炉を冷却するための設備 (設置許可基準規則第47 条に対する設計方針を示す章)」、</u>「3.6原子炉格納容器内の冷却等のための設備 (設置許可基準規則第49 条に対する設計方針を示す章)」及び「3.8原子炉格納容器下部の熔融炉心を冷却するための設備 (設置許可基準規則第51 条に対する設計方針を示す章)」に記載する。</p> <p><u>サブプレッション・チェンバを水源とする高圧原子炉代替注水系及び残留熱代替除去系の系統構成に操作が必要な機器の設置場所、操作場所については、「3.2 原子炉冷却材圧力バウンダリ高圧時に発電用原子炉を冷却するための設備 (設置許可基準規則第45 条に対する設計方針を示す章)」</u>及び「3.7 原子炉格納容器の過圧破損を防止するための設備 (設置許可基準規則第50 条に対する設計方針を示す章)」に記載する。</p> <p><u>構内監視カメラ (ガスタービン発電機建物屋上) は、想定される重大事故等時において中央制御室及び緊急時対策所にて監視できる設計であり現場における操作は発生しない。</u></p>	<p>る、耐震性を有する構内監視カメラをガスタービン発電機建物屋上に新規設置する</p> <p>・S A水源の相違 【柏崎 6/7、東海第二】 ①の相違 ・記載方針の相違 【東海第二】 ⑦の相違</p> <p>・設備の相違 【柏崎 6/7】 ③の相違</p> <p>・設備の相違 【柏崎 6/7、東海第二】 島根 2号炉は、重大事故等発生時においても、海水注水切替え等の決定・判断を遅滞なく行えるよう、輪谷貯水槽 (西</p>

柏崎刈羽原子力発電所 6 / 7号 (2017. 12. 20 版)	東海第二発電所 (2018. 9. 18 版)	島根原子力発電所 2号炉	備考
<p>3. 13. 2. 1. 4. 2 設置許可基準規則第43 条第2 項への適合方針</p> <p>(1) 容量 (設置許可基準規則第43 条第2 項一)</p> <p>(i) 要求事項 想定される重大事故等の収束に必要な容量を有するものであること。</p> <p>(ii) 適合性 基本方針については、「2. 3. 2 容量等」に示す。 <u>復水貯蔵槽は、設計基準対象施設と兼用しており、設計基準対象施設としての容量が、代替淡水源 (淡水貯水池及び防火水槽) 又は海を利用するまでの間に必要な容量を有しているため、設計基準対象施設と同仕様で設計する。</u></p> <p>復水貯蔵槽の水量が最も少なくなる事故シーケンスは、重大事故等対策の有効性評価で想定する各事故シーケンスのうち、<u>高圧溶融物放出 / 格納容器雰囲気直接加熱、原子炉圧力容器外の溶融燃料 - 冷却材相互作用及び溶融炉心・コンクリート相互作用である。これらは、過渡事象を起因事象とし、かつ、発電用原子炉への全ての注水機能が確保できないとして、炉心損傷を進展させた場合について評価する事故シーケンスである。</u>当該事故シーケンスにおいて、淡水の使用量は号炉あたり7 日間で約2,700m³ であり、復水貯蔵槽の貯水量約1,700m³ 号炉が枯渇するのは事象発生から約14 時間後程度であり、事象発生12 時間後に代替淡水源 (淡水貯水池及び防火水槽) 又は海水を供給するまでの間、重大事故等の収束に必要な容量を有する設計とする。</p>	<p>3. 13. 2. 1. 3. 2 設置許可基準規則第43条第2項への適合方針</p> <p>(1) 容量 (設置許可基準規則第43条第2項一)</p> <p>(i) 要求事項 想定される重大事故等の収束に必要な容量を有するものであること。</p> <p>(ii) 適合性 基本方針については、「2. 3. 2 容量等」に示す。</p> <p>重大事故等対策の有効性評価で想定する事故シーケンスグループ等のうち、<u>代替淡水貯槽の使用水量が最も多くなる事故シーケンスグループ等は、雰囲気圧力・温度による静的負荷 (格納容器過圧・過温破損) (代替循環冷却系を使用できない場合) である。</u></p> <p><u>この事故シーケンスグループ等での、淡水使用量は7日間で約5,490m³である。</u></p> <p><u>この淡水使用量に対して、代替淡水貯槽の貯水量4,300m³が枯渇するのは事象発生から3日以降であり、事象発生後余裕を持って代替淡水源である西側淡水貯水設備、淡水タンクの淡水又は海水を補給することで、十分な容量を有する設計とする。</u></p> <p><u>重大事故等対策の有効性評価で想定する事故シーケンスグループ等のうち、西側淡水貯水設備を水源とした原子炉等への注水において使用水量が最も多くなる事故シーケンスグループ等は、全交流動力電源喪失 (T B P) である。</u></p> <p><u>この事故シーケンスグループ等での、淡水使用量は7日間で約2,160m³である。</u></p>	<p>3. 13. 2. 1. 4. 2 設置許可基準規則第43条第2項への適合方針</p> <p>(1) 容量 (設置許可基準規則第43条第2項一)</p> <p>(i) 要求事項 想定される重大事故等の収束に必要な容量を有するものであること。</p> <p>(ii) 適合性 基本方針については、「2. 3. 2 容量等」に示す。</p> <p>低圧原子炉代替注水槽の水量が最も少なくなる事故シーケンスは、重大事故等対策の有効性評価で想定する各事故シーケンスのうち、<u>高圧・低圧注水機能喪失である。これは、低圧原子炉代替注水系 (常設) により炉心を冷却することによって炉心損傷の防止を図り、また、格納容器代替スプレイ系 (可搬型) による原子炉格納容器冷却、格納容器フィルタベント系による原子炉格納容器除熱を実施する事故シーケンスである。</u>当該事故シーケンスにおいて、淡水の使用量は7日間で約3,600m³ であり、低圧原子炉代替注水槽の貯水量約740m³ が枯渇するのは事象発生から約21 時間後程度であり、事象発生2 時間30 分後に代替淡水源 (輪谷貯水槽 (西1) 及び輪谷貯水槽 (西2)) を供給するまでの間、重大事故等の収束に必要な容量を有する設計とする。</p>	<p>1 / 西2) 周辺の土石流の発生状況を確認できる、耐震性を有する構内監視カメラをガスタービン発電機建物屋上に新規設置する</p> <p>・ S A 水源の相違 【柏崎 6/7】 ①の相違</p> <p>・ S A 水源の相違 【東海第二】 ①の相違</p>

柏崎刈羽原子力発電所 6/7号 (2017.12.20版)	東海第二発電所 (2018.9.18版)	島根原子力発電所 2号炉	備考
<p>サプレッション・チェンバは、設計基準対象施設と兼用しており、設計基準対象施設としての保有水量による水頭が、<u>代替循環冷却系で使用する復水移送ポンプの必要有効吸込水頭に対して十分であるため、設計基準対象施設と同仕様で設計する。</u></p> <p>(56-5)</p> <p>(2) 共用の禁止 (設置許可基準規則第43条第2項二)</p> <p>(i) 要求事項</p> <p>二以上の発電用原子炉施設において共用するものでないこと。ただし、二以上の発電用原子炉施設と共用することによって当該二以上の発電用原子炉施設の安全性が向上する場合であって、同一の工場等内の他の発電用原子炉施設に対して悪影響を及ぼさない場合は、この限りでない。</p> <p>(ii) 適合性</p> <p>基本方針については、「2.3.1 多様性、位置的分散、悪影響防止等」に示す。</p>	<p><u>この淡水使用量に対して、西側淡水貯水設備は貯水量4,300m³を保有することから必要水量を確保している。</u></p> <p><u>サプレッション・プール水を水源として利用する代替循環冷却系においては、サプレッション・プール水を代替循環冷却系ポンプにて循環させる系統構成である。しかし、他の高圧炉心スプレイ系、原子炉隔離時冷却系及び高圧代替注水系と系統構成が違い、ポンプの上流側に既設の残留熱除去系ポンプ及び熱交換器があり、NPSH評価上厳しいと想定されるため、サプレッション・プール水は、代替循環冷却ポンプのNPSH評価を満足するために必要な水位 (EL 2.9m) に対して十分な容量を有する設計とする。</u></p> <p>(56-6-1~16)</p> <p>(2) 共用の禁止 (設置許可基準規則第43条第2項二)</p> <p>(i) 要求事項</p> <p><u>常設重大事故等対処設備の各機器については、一部の敷地を共有する東海発電所内の発電用原子炉施設において共用しない設計とする。ただし、共用対象の施設ごとに要求される技術的要件 (重大事故等に対処するための必要な機能) を満たしつつ、東海発電所内の発電用原子炉施設と共用することにより安全性が向上し、かつ、東海発電所内及び東海第二発電所内の発電用原子炉施設に対して悪影響を及ぼさない場合は、共用できる設計とする。</u></p> <p>(ii) 適合性</p> <p>基本方針については、「2.3.1 多様性、位置的分散、悪影響防止等」に示す。</p>	<p>サプレッション・チェンバは、設計基準対象施設と兼用しており、設計基準対象施設としての保有水量による水頭が、<u>高圧原子炉代替注水系で使用する高圧原子炉代替注水ポンプ及び残留熱代替除去系で使用する残留熱代替除去ポンプの必要有効吸込水頭に対して十分であるため、設計基準対象施設と同仕様で設計する。</u></p> <p><u>構内監視カメラ (ガスタービン発電機建物屋上) は、想定される重大事故等時において輪谷貯水槽 (西1) 及び輪谷貯水槽 (西2) 周辺の状況が把握できる設計とする。</u></p> <p>(56-6)</p> <p>(2) 共用の禁止 (設置許可基準規則第43条第2項二)</p> <p>(i) 要求事項</p> <p><u>二以上の発電用原子炉施設において共用するものでないこと。ただし、二以上の発電用原子炉施設と共用することによって当該二以上の発電用原子炉施設の安全性が向上する場合であって、同一の工場等内の他の発電用原子炉施設に対して悪影響を及ぼさない場合は、この限りでない。</u></p> <p>(ii) 適合性</p> <p>基本方針については、「2.3.1 多様性、位置的分散、悪影響防止等」に示す。</p>	<p>・設備の相違 【柏崎6/7, 東海第二】 ③の相違</p> <p>・設備の相違 【柏崎6/7, 東海第二】 島根2号炉は、重大事故等発生時においても、海水注水切替え等の決定・判断を遅滞なく行えるよう、輪谷貯水槽 (西1/西2) 周辺の土石流の発生状況を確認できる、耐震性を有する構内監視カメラをガスタービン発電機建物屋上に新規設置する</p>

柏崎刈羽原子力発電所 6/7号 (2017.12.20版)	東海第二発電所 (2018.9.18版)	島根原子力発電所 2号炉	備考
<p>復水貯蔵槽及びサプレッション・チェンバは、二以上の発電用原子炉施設において共用しない設計とする。</p> <p>(3) 設計基準対処設備との多様性 (設置許可基準規則第43条第2項三)</p> <p>(i) 要求事項</p> <p>常設重大事故防止設備は、共通要因によって設計基準事故対処設備の安全機能と同時にその機能が損なわれるおそれがないよう、適切な措置を講じたものであること。</p> <p>(ii) 適合性</p> <p>基本方針については、「2.3.1 多様性、位置的分散、悪影響防止等」に示す。</p> <p>復水貯蔵槽を水源とする<u>高压代替注水系</u>、<u>低压代替注水系</u> (常設)、<u>代替格納容器スプレイ冷却系</u> (常設) 及び<u>格納容器下部注水系</u> (常設) の多様性については、「3.2 原子炉冷却材圧力バウンダリ 高压時に発電用原子炉を冷却するための設備 (設置許可基準規則第45条に対する設計方針を示す章)」、<u>「3.4 原子炉冷却材圧力バウンダリ 低压時に発電用原子炉を冷却するための設備 (設置許可基準規則第47条に対する設計方針を示す章)」</u>、<u>「3.6 原子炉格納容器内の冷却等のための設備 (設置許可基準規則第49条に対する設計方針を示す章)」</u> 及び<u>「3.8 原子炉格納容器下部の溶融炉心を冷却するための設備 (設置許可基準規則第51条に対する設計方針を示す章)」</u>に記載する。</p> <p>サプレッション・チェンバを水源とする<u>代替循環冷却系</u>の</p>	<p>西側淡水貯水設備、代替淡水貯槽及びサプレッション・チェンバは、<u>一部の敷地を共有する東海発電所内の発電用原子炉施設において共用しない設計とする。</u></p> <p>(3) 設計基準事故対処設備との多様性 (設置許可基準規則第43条第2項三)</p> <p>(i) 要求事項</p> <p>常設重大事故防止設備は、共通要因によって設計基準事故対処設備の安全機能と同時にその機能が損なわれるおそれがないよう、適切な措置を講じたものであること。</p> <p>(ii) 適合性</p> <p>基本方針については、「2.3.1 多様性、位置的分散、悪影響防止等について」に示す。</p> <p><u>重大事故等対処設備の水源である西側淡水貯水設備は、原子炉建屋原子炉棟外に設置することにより、原子炉格納容器内のサプレッション・チェンバ及び原子炉建屋原子炉棟内のほう酸水貯蔵タンクと位置的分散を図る設計とする。</u></p> <p>また、<u>代替淡水貯槽は、原子炉建屋原子炉棟外の常設低压代替注水系格納槽内に設置することにより、原子炉格納容器内のサプレッション・チェンバ及び原子炉建屋原子炉棟内のほう酸水貯蔵タンクと位置的分散を図る設計とする。</u></p>	<p><u>低压原子炉代替注水槽</u>、<u>サプレッション・チェンバ及び構内監視カメラ (ガスタービン発電機建物屋上)</u> は、<u>二以上の発電用原子炉施設において共用しない設計とする。</u></p> <p>(3) 設計基準事故対処設備との多様性 (設置許可基準規則第43条第2項三)</p> <p>(i) 要求事項</p> <p>常設重大事故防止設備は、共通要因によって設計基準事故対処設備の安全機能と同時にその機能が損なわれるおそれがないよう、適切な措置を講じたものであること。</p> <p>(ii) 適合性</p> <p>基本方針については、「2.3.1 多様性、位置的分散、悪影響防止等」に示す。</p> <p><u>低压原子炉代替注水槽を水源とする低压原子炉代替注水系 (常設)、格納容器代替スプレイ系 (常設) 及びベDESTAL代替注水系 (常設) の多様性については、「3.4 原子炉冷却材圧力バウンダリ 低压時に発電用原子炉を冷却するための設備 (設置許可基準規則第47条に対する設計方針を示す章)」</u>、<u>「3.6 原子炉格納容器内の冷却等のための設備 (設置許可基準規則第49条に対する設計方針を示す章)」</u> 及び<u>「3.8 原子炉格納容器下部の溶融炉心を冷却するための設備 (設置許可基準規則第51条に対する設計方針を示す章)」</u>に記載する。</p> <p><u>サプレッション・チェンバを水源とする高压原子炉代替注</u></p>	<p>・設備の相違</p> <p>【柏崎6/7, 東海第二】</p> <p>島根2号炉は、重大事故等発生時においても、海水注水切替え等の決定・判断を遅滞なく行えるよう、輪谷貯水槽 (西1/西2) 周辺の土石流の発生状況を確認できる、耐震性を有する構内監視カメラをガスタービン発電機建物屋上に新規設置する</p> <p>・SA水源の相違</p> <p>【柏崎6/7, 東海第二】</p> <p>①の相違</p> <p>・設備の相違</p> <p>【柏崎6/7】</p> <p>④の相違</p> <p>・記載方針の相違</p> <p>【東海第二】</p> <p>島根2号炉は、適合性を各条文にて記載</p> <p>・設備の相違</p>

柏崎刈羽原子力発電所 6/7号 (2017.12.20版)	東海第二発電所 (2018.9.18版)	島根原子力発電所 2号炉	備考
<p>多様性については、「3.7 原子炉格納容器の過圧破損を防止するための設備（設置許可基準規則第50条に対する設計方針を示す章）」に記載する。</p> <p style="text-align: right;">(56-2)</p>		<p><u>水系及び残留熱代替除去系の多様性については、「3.2 原子炉冷却材圧力バウンダリ高圧時に発電用原子炉を冷却するための設備（設置許可基準規則第45条に対する設計方針を示す章）」及び「3.7 原子炉格納容器の過圧破損を防止するための設備（設置許可基準規則第50条に対する設計方針を示す章）」に記載する。</u></p> <p><u>構内監視カメラ（ガスタービン発電機建物屋上）は、非常用交流電源設備に対して常設代替交流電源設備及び可搬型代替交流電源設備から給電できる設計とする。</u></p> <p style="text-align: right;">(56-3)</p>	<p>【柏崎6/7】 ③の相違</p> <p>・設備の相違 【柏崎6/7，東海第二】 島根2号炉は、構内監視カメラ（ガスタービン発電機建物屋上）の電源を57条に記載</p>

柏崎刈羽原子力発電所 6/7号 (2017.12.20版)	東海第二発電所 (2018.9.18版)	島根原子力発電所 2号炉	備考
<p>3.13.2.2 水の供給設備</p> <p>3.13.2.2.1 設備概要</p> <p>水の供給設備は、重大事故等の収束に必要な十分な量の水を有する水源である<u>復水貯蔵槽</u>、<u>サブプレッション・チェンバ</u>及び<u>代替淡水源（淡水貯水池及び防火水槽）</u>並びに<u>海</u>について、<u>移送手段及び移送ルート</u>を確保し、<u>いずれの水源からでも水を供給することを目的として設置するものである。</u></p> <p>代替淡水源（<u>淡水貯水池及び防火水槽</u>）から<u>復水貯蔵槽</u>へ淡水を供給する設備は、<u>可搬型代替注水ポンプ（A-2級）</u>及び<u>ホース</u>等で構成する。<u>復水貯蔵槽</u>への淡水の供給は、<u>代替淡水源（淡水貯水池及び防火水槽）</u>より<u>可搬型代替注水ポンプ（A-2級）</u>、<u>ホース</u>及び<u>建屋外壁の接続口</u>を用いて供給する。</p> <p><u>復水貯蔵槽</u>へ海水を供給する設備は、<u>大容量送水車(海水取水用)</u>及び<u>ホース</u>等で構成する。<u>復水貯蔵槽</u>への海水の供給は、<u>非常用取水設備の海水貯留堰</u>、<u>スクリーン室</u>及び<u>取水路</u>より<u>大容量送水車(海水取水用)</u>、<u>可搬型代替注水ポンプ（A-2級）</u>、<u>ホース</u>及び<u>建屋外壁の接続口</u>を用いて供給する。</p> <p>また、各系統へ海水を供給する設備は、<u>大容量送水車(海水取水用)</u>及び<u>ホース</u>等で構成する。各系統への海水の供給は、<u>非常用取水設備の海水貯留堰</u>、<u>スクリーン室</u>及び<u>取水路</u>より<u>大容量送水車(海水取水用)</u>及び<u>ホース</u>を用いて供給する。</p> <p>なお、<u>復水貯蔵槽</u>への水の供給設備で使用する<u>可搬型代替注水ポンプ（A-2級）</u>は、<u>低圧代替注水系（可搬型）</u>、<u>代替格納容器スプレイ冷却系（可搬型）</u>、<u>格納容器下部注水系（可搬型）</u>及び<u>燃料プール代替注水系</u>と兼用する。</p> <p>これら水の供給設備に関する重大事故等対処設備を表3.13-5に示す。また、本系統に係る系統概要図を図3.13-3,4,6,7,9,10,11,12,13,14,17に示す。</p>	<p>3.13.2.2 水の供給設備</p> <p>3.13.2.2.1 設備概要</p> <p>水の供給設備は、重大事故等の収束に必要な十分な量の水を有する水源である<u>西側淡水貯水設備</u>、<u>代替淡水貯槽</u>及び<u>サブプレッション・チェンバ</u>、<u>また、代替淡水源である淡水タンク</u>及び<u>海</u>について、<u>移送手段及び移送ルート</u>を確保し、<u>いずれの水源からでも水を供給することを目的として設置するものである。</u><u>この水の供給設備は、海水や代替淡水源から水源への水の移送設備と、水源から注水先（原子炉圧力容器、原子炉格納容器及び使用済燃料プール）への注水設備がある。</u></p> <p><u>代替淡水貯槽への水の移送は、代替淡水源である西側淡水貯水設備又は淡水タンクから西側及び南側保管場所で保管している可搬型代替注水中型ポンプとホースにて実施可能な設計とする。</u><u>西側淡水貯水設備への水の移送は、代替淡水源である代替淡水貯槽又は淡水タンクから西側及び南側保管場所で保管している可搬型代替注水大型ポンプとホースにて実施可能な設計とする。</u></p> <p><u>海からの西側淡水貯水設備及び代替淡水貯槽への海水の移送については、海水取水箇所（SA用海水ピット）より西側及び南側保管場所で保管している可搬型代替注水中型ポンプ又は可搬型代替注水大型ポンプとホースにて実施可能な設計とする。</u></p> <p>これらの水を供給する重大事故等対処設備を第3.13-5表に示す。また、本系統に係る系統概要図を第3.13-18図～第3.13-19図に示す。</p>	<p>3.13.2.2 水の供給設備</p> <p>3.13.2.2.1 設備概要</p> <p>水の供給設備は、重大事故等の収束に必要な十分な量の水を有する水源である<u>低圧原子炉代替注水槽</u>、<u>サブプレッション・チェンバ</u>及び<u>代替淡水源（輪谷貯水槽（西1）及び輪谷貯水槽（西2））</u>並びに<u>海</u>について、<u>移送手段及び移送ルート</u>を確保し、<u>いずれの水源からでも水を供給することを目的として設置するものである。</u></p> <p><u>代替淡水源（輪谷貯水槽（西1）及び輪谷貯水槽（西2））から低圧原子炉代替注水槽へ淡水を供給する設備は、大量送水車、ホース等で構成する。低圧原子炉代替注水槽への淡水の供給は、代替淡水源（輪谷貯水槽（西1）及び輪谷貯水槽（西2））より大量送水車、ホース等を用いて供給する。</u></p> <p><u>低圧原子炉代替注水槽へ海水を供給する設備は、大量送水車、ホース等で構成する。低圧原子炉代替注水槽への海水の供給は、非常用取水設備（取水口、取水管、取水槽）より大量送水車、ホース等を用いて供給する。</u></p> <p><u>また、各系統へ海水を供給する設備は、大量送水車、ホース等で構成する。各系統への海水の供給は、非常用取水設備（取水口、取水管、取水槽）より大量送水車、ホース等を用いて供給する。</u><u>なお、低圧原子炉代替注水槽への水の供給設備で使用する大量送水車は、低圧原子炉代替注水系（可搬型）、格納容器代替スプレイ系（可搬型）、ペDESTAL代替注水系（可搬型）及び燃料プールスプレイ系と兼用する。</u></p> <p>これら水の供給設備に関する重大事故等対処設備を表3.13-7に示す。また、本系統に係る系統概要図を図3.13-3,4,5,9,10,11,13,14,15,16,17,18及び22に示す。</p>	<p>備考</p> <p>・SA水源の相違 【柏崎6/7，東海第二】 ①の相違</p> <p>・設備の相違 【柏崎6/7，東海第二】 各系統へ海水を供給する設備の相違</p> <p>・SA水源の相違 【柏崎6/7，東海第二】 ①の相違</p>

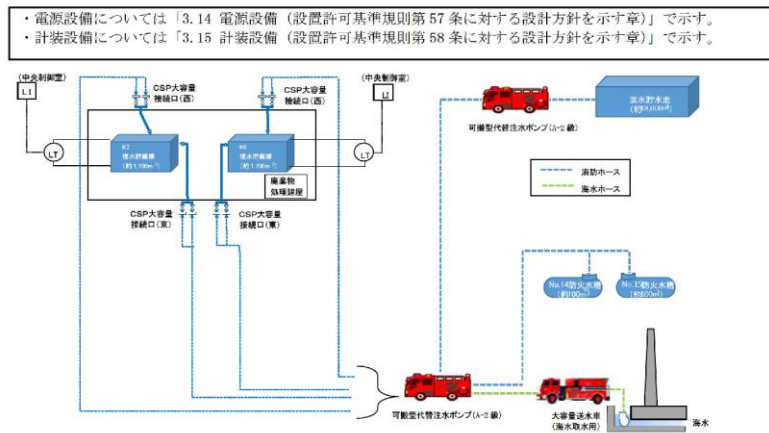
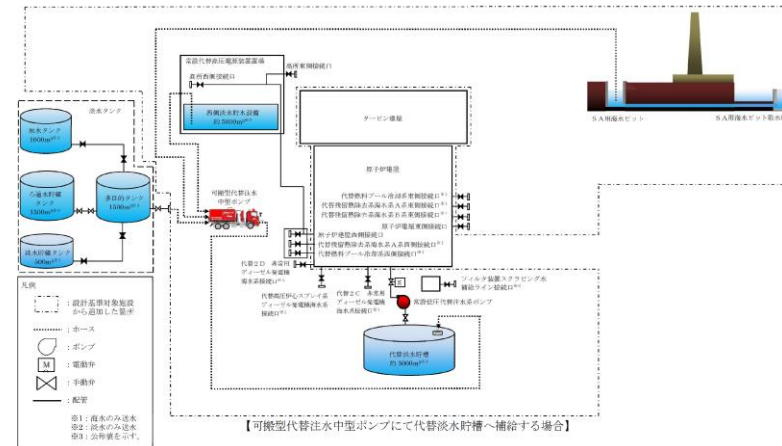
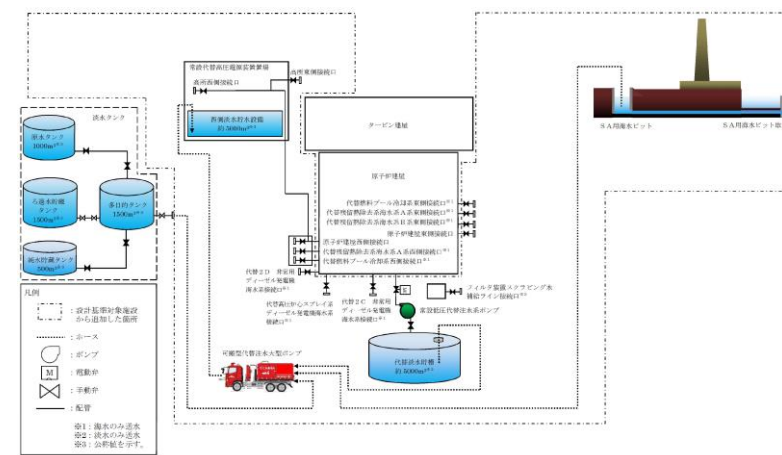


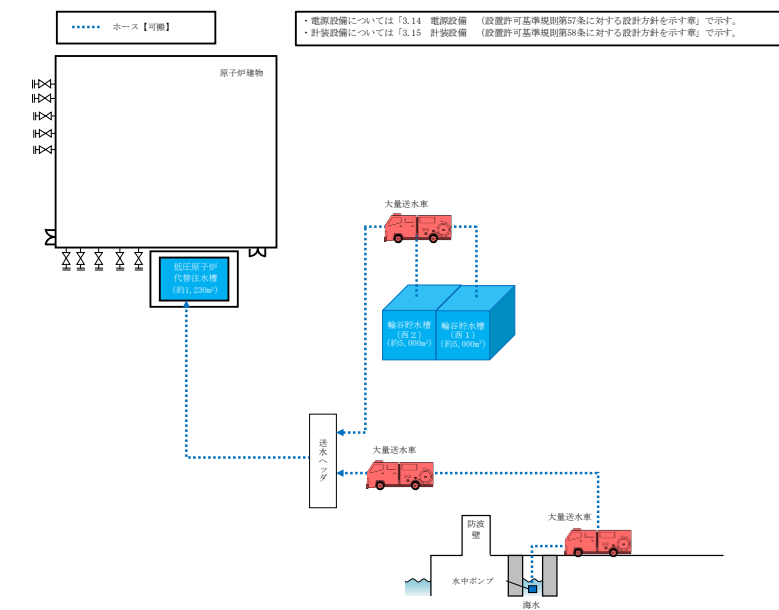
図3.13-17 復水貯蔵槽への水の供給 系統概要図



第 3.13-18 図 系統概要図（代替淡水貯槽への水の移送設備）



第 3.13-19 図 系統概要図（西側淡水貯水設備への水の移送設備）



第 3.13-22 図 低圧原子炉代替注水槽への水の供給 系統概要図

備考
 ・設備の相違

・設備の相違

柏崎刈羽原子力発電所 6/7号 (2017.12.20版)		東海第二発電所 (2018.9.18版)		島根原子力発電所 2号炉		備考	
表3.13-5 水の移送設備に関する重大事故等対処設備一覧		第3.13-5表 水を供給する重大事故等対処設備一覧		表3.13-7 水の移送設備に関する重大事故等対処設備一覧		・設備の相違	
設備区分	設備名	設備区分	設備名	設備区分	設備名		
主要設備	可搬型代替注水ポンプ (A-2 級) 【可搬】 大容量送水車 (海水取水用) 【可搬】	主要設備	可搬型代替注水大型ポンプ 【可搬】 可搬型代替注水中型ポンプ 【可搬】	主要設備	大量送水車 【可搬】		
附属設備	—	附属設備	—	附属設備	可搬型ストレーナ 【可搬】		
水源	代替淡水源 防火水槽 【常設】 淡水貯水池 【常設】 代替水源 海 非常用取水設備 海水貯留堰 【常設】 スクリーン室 【常設】 取水路 【常設】	関連設備	付属設備 — 水源 — 流路 ホース 【可搬】 非常用取水設備 SA用海水ピット取水塔 【常設】 海水引込み管 【常設】 SA用海水ピット 【常設】 注水先 — 電源設備 ^{※1} (燃料給油設備を含む) 燃料給油設備 可搬型設備用軽油タンク 【可搬】 タンクローリ 【可搬】 計装設備 ^{※2} —	水源	代替淡水源 輪谷貯水槽 (西1) 【常設】 輪谷貯水槽 (西2) 【常設】 代替水源 海 非常用取水設備 取水口 【常設】 取水管 【常設】 取水槽 【常設】		
流路	可搬型代替注水ポンプ (A-2 級) ホース・接続口 【可搬】 CSP 外部補給配管・弁 【常設】 大容量送水車 (海水取水用) ホース 【可搬】	※1: 電源設備については「3.14電源設備 (設置許可基準規則第57条に対する設計方針を示す章)」で示す。 ※2: 計装設備については「3.15計装設備 (設置許可基準規則第58条に対する設計方針を示す章)」で示す。	注水先	—	流路		大量送水車 ホース 【可搬】
注水先	—	電源設備 (燃料補給設備を含む) ^{※1}	燃料補給設備 ガスタービン発電機用軽油タンク 【常設】 非常用ディーゼル発電機燃料貯蔵タンク 【常設】 高圧炉心スプレイ系ディーゼル発電機燃料貯蔵タンク 【常設】 タンクローリ 【可搬】	電源設備 (燃料補給設備を含む) ^{※1}	燃料補給設備 ガスタービン発電機用軽油タンク 【常設】 非常用ディーゼル発電機燃料貯蔵タンク 【常設】 高圧炉心スプレイ系ディーゼル発電機燃料貯蔵タンク 【常設】 タンクローリ 【可搬】		
電源設備 (燃料補給設備を含む) ^{※1}	燃料補給設備 軽油タンク 【常設】 タンクローリ (4kL) 【可搬】	計装設備 ^{※2}	復水貯蔵槽水位 (SA) 【常設】	計装設備 ^{※2}	低圧原子炉代替注水槽水位 【常設】		
計装設備 ^{※2}	復水貯蔵槽水位 (SA) 【常設】	<p>※1: 単線結線図を補足説明資料56-2 に示す。 電源設備については「3.14 電源設備 (設置許可基準規則第57 条に対する設計方針を示す章)」で示す。</p> <p>※2: 主要設備を用いた炉心損傷防止及び格納容器破損防止対策を成功させるために把握することが必要な原子炉施設の状態 計装設備については「3.15 計装設備 (設置許可基準規則第58 条に対する設計方針を示す章)」で示す。</p>		<p>※1: 電源設備については「3.14 電源設備 (設置許可基準規則第57 条に対する設計方針を示す章)」で示す。</p> <p>※2: 主要設備を用いた炉心損傷防止及び原子炉格納容器破損防止対策を成功させるために把握することが必要な原子炉施設の状態。 計装設備については「3.15 計装設備 (設置許可基準規則第58 条に対する設計方針を示す章)」で示す。</p>			

柏崎刈羽原子力発電所 6/7号 (2017.12.20版)	東海第二発電所 (2018.9.18版)	島根原子力発電所 2号炉	備考
<p>3.13.2.2.2 主要設備の仕様 <u>主要機器の仕様を以下に示す。</u> (1) <u>可搬型代替注水ポンプ (A-2 級) (6 号及び7 号炉共用)</u></p> <p>種類 : <u>うず巻形</u> 容量 : <u>120m³/h/台</u></p> <p>吐出圧力 : <u>0.85MPa[gage]</u> 最高使用圧力 : <u>2.0MPa[gage]</u> 最高使用温度 : <u>60℃</u></p> <p>個数 : <u>16 (予備1)</u></p> <p>設置場所 : <u>屋外</u> 保管場所 : <u>荒浜側高台保管場所及び大湊側高台保管場所並びに5 号炉東側第二保管場所</u></p> <p>原動機出力 : <u>100kW</u></p> <p>(2) <u>大容量送水車(海水取水用) (6 号及び7 号炉共用)</u></p>	<p>3.13.2.2.2 主要設備の仕様</p> <p>(1) <u>可搬型代替注水中型ポンプ</u> 兼用する設備は以下のとおり。 ・原子炉冷却材圧力バウンダリ低圧時に発電用原子炉を冷却するための設備 ・<u>最終ヒートシンクへ熱を輸送するための設備</u> ・原子炉格納容器内の冷却等のための設備 ・<u>原子炉格納容器の過圧破損を防止するための設備</u> ・原子炉格納容器下部の溶融炉心を冷却するための設備 ・<u>水素爆発による原子炉格納容器の破損を防止するための設備</u> ・使用済燃料貯蔵槽の冷却等のための設備</p> <p>型式 : <u>うず巻形</u> 容量 : <u>約210m³/h (1台当たり)</u> 全揚程 : <u>約100m</u></p> <p>最高使用圧力 : <u>1.4MPa[gage]</u> 最高使用温度 : <u>60℃</u> 原動機出力 : <u>147kW (1台当たり)</u> 台数 : <u>4(予備1)</u></p> <p>設置場所 : <u>屋外</u> 保管場所 : <u>西側, 南側保管場所及び予備機置場</u></p> <p>(2) <u>可搬型代替注水大型ポンプ</u> 兼用する設備は以下のとおり。 ・原子炉冷却材圧力バウンダリ低圧時に発電用原子炉を冷却するための設備 ・<u>最終ヒートシンクへ熱を輸送するための設備</u> ・原子炉格納容器内の冷却等のための設備 ・<u>原子炉格納容器の過圧破損を防止するための設備</u></p>	<p>3.13.2.2.2 主要設備の仕様 <u>主要設備の仕様を以下に示す。</u> (1) <u>大量送水車</u> 兼用する設備は以下のとおり。 ・原子炉冷却材圧力バウンダリ低圧時に発電用原子炉を冷却するための設備 ・<u>原子炉格納容器内の冷却等のための設備</u> ・<u>原子炉格納容器下部の溶融炉心を冷却するための設備</u> ・<u>使用済燃料貯蔵槽の冷却等のための設備</u></p> <p>種類 : <u>ディフューザ型</u> 容量 : <u>168m³/h/台</u></p> <p>吐出圧力 : <u>0.85MPa[gage]</u> 最高使用圧力 : <u>1.6MPa[gage]</u> 最高使用温度 : <u>40℃</u></p> <p>台数 : <u>(海水取水用) 2 (予備1*)</u> <u>(送水用) 2 (予備1*)</u></p> <p>設置場所 : <u>屋外</u> 保管場所 : <u>(海水取水用) 第1, 3及び第4保管エリア</u> <u>(送水用) 第2, 3及び第4保管エリア</u></p> <p>原動機出力 : <u>230kW</u> <u>※海水取水用及び送水用に使用する大量送水車は同型設備であり, 予備は兼用可能とする。</u></p>	<p>・設備の相違 【東海第二】 ⑤の相違</p> <p>・設備の相違 【柏崎6/7, 東海第二】 設備仕様の相違</p>

柏崎刈羽原子力発電所 6 / 7号 (2017. 12. 20 版)	東海第二発電所 (2018. 9. 18 版)	島根原子力発電所 2号炉	備考
<p>種類 : うず巻形</p> <p>容量 : 900m³/h/台</p> <p>吐出圧力 : 1.25MPa[gage]</p> <p>最高使用圧力 : 1.3MPa[gage]</p> <p>最高使用温度 : 60℃</p> <p>個数 : 2 (予備1)</p> <p>設置場所 : 屋外</p> <p>保管場所 : 荒浜側高台保管場所及び大湊側高台保管場所</p> <p>原動機出力 : <input type="text"/> kW</p> <p>なお、電源設備については、「3.14 電源設備 (設置許可基準規則第57条に対する設計方針を示す章)」、計装設備については「3.15 計装設備 (設置許可基準規則第58条に対する設計方針を示す章)」で示す。</p>	<p>型式 : うず巻形</p> <p>容量 : 約1,320m³/h (1台当たり)</p> <p>全揚程 : 約140m</p> <p>最高使用圧力 : 1.4MPa[gage]</p> <p>最高使用温度 : 60℃</p> <p>原動機出力 : 約847kW (1台当たり)</p> <p>台数 : 2 (予備1*)</p> <p>設置場所 : 屋外</p> <p>保管場所 : 西側保管場所, 南側保管場所及び予備機置場</p> <p>・原子炉格納容器下部の溶融炉心を冷却するための設備</p> <p>・水素爆発による原子炉格納容器の破損を防止するための設備</p> <p>・使用済燃料貯蔵槽の冷却のための設備</p> <p>*「可搬型代替注水大型ポンプ」及び「可搬型代替注水大型ポンプ (放水用)」は同型設備であり、「可搬型代替注水大型ポンプ」の予備1台と「可搬型代替注水大型ポンプ (放水用)」の予備1台の計2台は共用可能とする。</p>	<p>なお、電源設備については、「3.14 電源設備 (設置許可基準規則第57条に対する設計方針を示す章)」、計装設備については「3.15 計装設備 (設置許可基準規則第58条に対する設計方針を示す章)」で示す。</p>	

柏崎刈羽原子力発電所 6/7号 (2017.12.20版)	東海第二発電所 (2018.9.18版)	島根原子力発電所 2号炉	備考
<p>3.13.2.2.3 設置許可基準規則第43条への適合方針</p> <p>3.13.2.2.3.1 設置許可基準規則第43条第1項への適合方針</p> <p>(1) 環境条件及び荷重条件 (設置許可基準規則第43条第1項一)</p> <p>(i) 要求事項</p> <p>想定される重大事故等が発生した場合における温度、放射線、荷重その他の使用条件において、重大事故等に対処するために必要な機能を有効に発揮するものであること。</p> <p>(ii) 適合性</p> <p>基本方針については、「2.3.3 環境条件等」に示す。</p> <p><u>可搬型代替注水ポンプ (A-2 級) は、屋外の荒浜側高台保管場所及び大湊側高台保管場所並びに5号炉東側第二保管場所に保管し、重大事故等時に屋外に設置する設備であることから、その機能を期待される重大事故等時における、屋外の環境条件及び荷重条件を考慮し、その機能を有効に発揮することができるよう、以下の表3.13-6 に示す設計とする。</u></p> <p><u>大容量送水車 (海水取水用) は、屋外の荒浜側高台保管場所及び大湊側高台保管場所に保管し、重大事故時に屋外に設置する設備であることから、その機能を期待される重大事故等時における、屋外の環境条件及び荷重条件を考慮し、その機能を有効に発揮することができるよう、以下の表3.13-6 に示す設計とする。</u></p> <p><u>可搬型代替注水ポンプ (A-2 級) 及び大容量送水車 (海水取水用) の操作は、付属の操作スイッチにより、想定される重大事故等時において、設置場所から可能な設計とする。風 (台風) による荷重については、転倒しないことの確認を行っているが、詳細評価により転倒する結果となった場合は、転倒防止措置を講じる。積雪の影響については、適切に除雪する運用とする。</u></p>	<p>3.13.2.2.3 設置許可基準規則第43条への適合方針</p> <p>3.13.2.2.3.1 設置許可基準規則第43条第1項への適合方針</p> <p>(1) 環境条件 (設置許可基準規則第43条第1項一)</p> <p>(i) 要求事項</p> <p>想定される重大事故等が発生した場合における温度、放射線、荷重その他の使用条件において、重大事故等に対処するために必要な機能を有効に発揮するものであること。</p> <p>(ii) 適合性</p> <p>基本方針については、「2.3.3 環境条件等」に示す。</p> <p><u>可搬型代替注水中型ポンプ及び可搬型代替注水大型ポンプは、西側及び南側保管場所に保管し、重大事故等時に西側淡水貯水設備、代替淡水貯槽、淡水タンク及び海付近の屋外に設置する設備であることから、その機能を期待される重大事故等が発生した場合における屋外の環境条件を考慮し、以下の第3.13-6表に示す設計とする。</u></p> <p><u>可搬型代替注水中型ポンプ及び可搬型代替注水大型ポンプの操作は、可搬型代替注水中型ポンプ及び可搬型代替注水大型ポンプに付属するスイッチにより、設置場所から操作可能である。</u></p> <p><u>風 (台風) 及び竜巻による風荷重については、当該荷重を考慮しても機能維持できる設計とする。積雪、火山の影響については、適切に除雪、除灰する運用とする。</u></p>	<p>3.13.2.2.3 設置許可基準規則第43条への適合方針</p> <p>3.13.2.2.3.1 設置許可基準規則第43条第1項への適合方針</p> <p>(1) 環境条件及び荷重条件 (設置許可基準規則第43条第1項一)</p> <p>(i) 要求事項</p> <p>想定される重大事故等が発生した場合における温度、放射線、荷重その他の使用条件において、重大事故等に対処するために必要な機能を有効に発揮するものであること。</p> <p>(ii) 適合性</p> <p>基本方針については、「2.3.3 環境条件等」に示す。</p> <p><u>大量送水車は、屋外の第1、2、3及び第4保管エリアに保管し、重大事故等時に屋外に設置する設備であることから、その機能を期待される重大事故等時における、屋外の環境条件及び荷重条件を考慮し、その機能を有効に発揮することができるよう、表3.13-8に示す設計とする。</u></p> <p><u>大量送水車の操作は、付属の操作スイッチにより、想定される重大事故等時において、設置場所から可能な設計とする。風 (台風) による荷重については、転倒しないことの確認を行っているが、詳細評価により転倒する結果となった場合は、転倒防止措置を講じる。積雪の影響については、適切に除雪する運用とする。</u></p>	<p>備考</p> <p>・設計方針の相違</p> <p>【東海第二】</p> <p>島根2号炉は詳細評価により転倒する結果となった場合に措置を講じる</p> <p>・設計方針の相違</p> <p>【東海第二】</p> <p>⑥の相違</p>

柏崎刈羽原子力発電所 6/7号 (2017.12.20版)	東海第二発電所 (2018.9.18版)	島根原子力発電所 2号炉	備考																																										
<p>また、降水及び凍結により機能を損なうことのないよう、防水対策が取られた機器を使用し、凍結のおそれがある場合は暖気運転を行い凍結対策とする。常時海水を通水する<u>大容量送水車(海水取水用)</u>は、海水の影響を考慮した設計とし、<u>大容量送水車(海水取水用)にストレーナを設置することで異物の流入を防止する設計とする。</u></p> <p>(56-3, 56-7)</p>	<p>また、降水及び凍結により機能を損なうことのないよう、防水対策がとられた<u>可搬型代替注水中型ポンプ及び可搬型代替注水大型ポンプ</u>を使用し、凍結のおそれがある場合は暖気運転を行い凍結対策とする。</p> <p>(56-8-1, 2)</p>	<p>また、降水及び凍結により機能を損なうことのないよう、防水対策が取られた<u>機器</u>を使用し、凍結のおそれがある場合は暖気運転を行い凍結対策とする。<u>海水を通水する大量送水車は、海水の影響を考慮した設計とし、機器付のストレーナにより異物の流入を防止する設計とする。</u></p> <p>(56-4, 56-8)</p>	<p>・設備の相違 【東海第二】 島根2号炉は、海水を通水する際の異物混入防止について記載</p>																																										
<p>表3.13-6 想定する環境条件及び荷重条件</p>	<p>第3.13-6表 想定する環境条件</p>	<p>表3.13-8 想定する環境条件及び荷重条件</p>	<p>・設計方針の相違</p>																																										
<table border="1"> <thead> <tr> <th>環境条件等</th> <th>対応</th> </tr> </thead> <tbody> <tr> <td>温度・圧力・湿度・放射線</td> <td>屋外で想定される温度、圧力、湿度及び放射線条件下に耐えられる性能を確認した機器を使用する。</td> </tr> <tr> <td>屋外の天候による影響</td> <td>降水及び凍結により機能を損なうことのないよう防水対策及び凍結対策を行える設計とする。</td> </tr> <tr> <td>海水を通水する系統への影響</td> <td>可搬型代替注水ポンプ(A-2級)は、淡水だけでなく海水も使用できる設計とする(常時海水を通水しない)。なお、可能な限り淡水源を優先し、海水通水は短期間とすることで、設備への影響を考慮する。 大容量送水車(海水取水用)は、使用時に海水を通水するため、海水の影響を考慮した設計とする。</td> </tr> <tr> <td>地震</td> <td>適切な地震荷重との組合せを考慮した上で機器が損傷しないことを確認し、治具や輪留め等により転倒防止対策を行う。</td> </tr> <tr> <td>風(台風)・積雪</td> <td>屋外で風荷重、積雪荷重を考慮しても機器が損傷しないことを評価により確認する。</td> </tr> <tr> <td>電磁的障害</td> <td>重大事故等が発生した場合においても、電磁波によりその機能が損なわれない設計とする。</td> </tr> </tbody> </table>	環境条件等	対応	温度・圧力・湿度・放射線	屋外で想定される温度、圧力、湿度及び放射線条件下に耐えられる性能を確認した機器を使用する。	屋外の天候による影響	降水及び凍結により機能を損なうことのないよう防水対策及び凍結対策を行える設計とする。	海水を通水する系統への影響	可搬型代替注水ポンプ(A-2級)は、淡水だけでなく海水も使用できる設計とする(常時海水を通水しない)。なお、可能な限り淡水源を優先し、海水通水は短期間とすることで、設備への影響を考慮する。 大容量送水車(海水取水用)は、使用時に海水を通水するため、海水の影響を考慮した設計とする。	地震	適切な地震荷重との組合せを考慮した上で機器が損傷しないことを確認し、治具や輪留め等により転倒防止対策を行う。	風(台風)・積雪	屋外で風荷重、積雪荷重を考慮しても機器が損傷しないことを評価により確認する。	電磁的障害	重大事故等が発生した場合においても、電磁波によりその機能が損なわれない設計とする。	<table border="1"> <thead> <tr> <th>環境条件</th> <th>対応</th> </tr> </thead> <tbody> <tr> <td>温度・圧力・湿度・放射線</td> <td>屋外で想定される温度、圧力、湿度及び放射線条件下に耐えられる性能を確認した機器を使用する。</td> </tr> <tr> <td>屋外の天候による影響</td> <td>降水及び凍結により機能を損なうことのないよう防水及び凍結対策を考慮した設計とする。</td> </tr> <tr> <td>海水を通水する系統への影響</td> <td>淡水だけでなく海水も使用する(常時海水を通水しない)。供給する水は、可能な限り淡水源を優先し、海水通水は短期間とすることで、設備への影響を考慮した設計とする。</td> </tr> <tr> <td>地震</td> <td>保管場所で想定される適切な地震荷重との組合せを考慮した上で、機器が損傷しないことを確認し、輪留め等により固定する。</td> </tr> <tr> <td>風(台風)、竜巻、積雪、火山の影響</td> <td>保管場所で想定される積雪及び火山の影響による荷重を考慮して機能を損なわない設計とするとともに、風(台風)及び竜巻による風荷重に対しては、位置的分散を考慮した保管により、機能を損なわない設計とする。</td> </tr> <tr> <td>電磁的障害</td> <td>機械装置のため、電磁波の影響を受けない。</td> </tr> </tbody> </table>	環境条件	対応	温度・圧力・湿度・放射線	屋外で想定される温度、圧力、湿度及び放射線条件下に耐えられる性能を確認した機器を使用する。	屋外の天候による影響	降水及び凍結により機能を損なうことのないよう防水及び凍結対策を考慮した設計とする。	海水を通水する系統への影響	淡水だけでなく海水も使用する(常時海水を通水しない)。供給する水は、可能な限り淡水源を優先し、海水通水は短期間とすることで、設備への影響を考慮した設計とする。	地震	保管場所で想定される適切な地震荷重との組合せを考慮した上で、機器が損傷しないことを確認し、輪留め等により固定する。	風(台風)、竜巻、積雪、火山の影響	保管場所で想定される積雪及び火山の影響による荷重を考慮して機能を損なわない設計とするとともに、風(台風)及び竜巻による風荷重に対しては、位置的分散を考慮した保管により、機能を損なわない設計とする。	電磁的障害	機械装置のため、電磁波の影響を受けない。	<table border="1"> <thead> <tr> <th>環境条件等</th> <th>対応</th> </tr> </thead> <tbody> <tr> <td>温度・圧力・湿度・放射線</td> <td>屋外で想定される温度、圧力、湿度及び放射線条件下に耐えられる性能を確認した機器を使用する。</td> </tr> <tr> <td>屋外の天候による影響</td> <td>降水及び凍結により機能を損なうことのないよう防水対策及び凍結対策を行える設計とする。</td> </tr> <tr> <td>海水を通水する系統への影響</td> <td>大量送水車は、淡水だけでなく海水も使用できる設計とする(常時海水を通水しない)。なお、可能な限り淡水源を優先し、海水通水は短期間とすることで、設備への影響を考慮する。</td> </tr> <tr> <td>地震</td> <td>適切な地震荷重との組合せを考慮した上で機器が損傷しないことを確認し、輪留め等により転倒防止対策を行う。</td> </tr> <tr> <td>風(台風)・積雪</td> <td>屋外で風荷重、積雪荷重を考慮しても機器が損傷しないことを評価により確認する。</td> </tr> <tr> <td>電磁的障害</td> <td>重大事故等が発生した場合においても、電磁波によりその機能が損なわれない設計とする。</td> </tr> </tbody> </table>	環境条件等	対応	温度・圧力・湿度・放射線	屋外で想定される温度、圧力、湿度及び放射線条件下に耐えられる性能を確認した機器を使用する。	屋外の天候による影響	降水及び凍結により機能を損なうことのないよう防水対策及び凍結対策を行える設計とする。	海水を通水する系統への影響	大量送水車は、淡水だけでなく海水も使用できる設計とする(常時海水を通水しない)。なお、可能な限り淡水源を優先し、海水通水は短期間とすることで、設備への影響を考慮する。	地震	適切な地震荷重との組合せを考慮した上で機器が損傷しないことを確認し、輪留め等により転倒防止対策を行う。	風(台風)・積雪	屋外で風荷重、積雪荷重を考慮しても機器が損傷しないことを評価により確認する。	電磁的障害	重大事故等が発生した場合においても、電磁波によりその機能が損なわれない設計とする。	<p>【東海第二】 ⑥の相違</p>
環境条件等	対応																																												
温度・圧力・湿度・放射線	屋外で想定される温度、圧力、湿度及び放射線条件下に耐えられる性能を確認した機器を使用する。																																												
屋外の天候による影響	降水及び凍結により機能を損なうことのないよう防水対策及び凍結対策を行える設計とする。																																												
海水を通水する系統への影響	可搬型代替注水ポンプ(A-2級)は、淡水だけでなく海水も使用できる設計とする(常時海水を通水しない)。なお、可能な限り淡水源を優先し、海水通水は短期間とすることで、設備への影響を考慮する。 大容量送水車(海水取水用)は、使用時に海水を通水するため、海水の影響を考慮した設計とする。																																												
地震	適切な地震荷重との組合せを考慮した上で機器が損傷しないことを確認し、治具や輪留め等により転倒防止対策を行う。																																												
風(台風)・積雪	屋外で風荷重、積雪荷重を考慮しても機器が損傷しないことを評価により確認する。																																												
電磁的障害	重大事故等が発生した場合においても、電磁波によりその機能が損なわれない設計とする。																																												
環境条件	対応																																												
温度・圧力・湿度・放射線	屋外で想定される温度、圧力、湿度及び放射線条件下に耐えられる性能を確認した機器を使用する。																																												
屋外の天候による影響	降水及び凍結により機能を損なうことのないよう防水及び凍結対策を考慮した設計とする。																																												
海水を通水する系統への影響	淡水だけでなく海水も使用する(常時海水を通水しない)。供給する水は、可能な限り淡水源を優先し、海水通水は短期間とすることで、設備への影響を考慮した設計とする。																																												
地震	保管場所で想定される適切な地震荷重との組合せを考慮した上で、機器が損傷しないことを確認し、輪留め等により固定する。																																												
風(台風)、竜巻、積雪、火山の影響	保管場所で想定される積雪及び火山の影響による荷重を考慮して機能を損なわない設計とするとともに、風(台風)及び竜巻による風荷重に対しては、位置的分散を考慮した保管により、機能を損なわない設計とする。																																												
電磁的障害	機械装置のため、電磁波の影響を受けない。																																												
環境条件等	対応																																												
温度・圧力・湿度・放射線	屋外で想定される温度、圧力、湿度及び放射線条件下に耐えられる性能を確認した機器を使用する。																																												
屋外の天候による影響	降水及び凍結により機能を損なうことのないよう防水対策及び凍結対策を行える設計とする。																																												
海水を通水する系統への影響	大量送水車は、淡水だけでなく海水も使用できる設計とする(常時海水を通水しない)。なお、可能な限り淡水源を優先し、海水通水は短期間とすることで、設備への影響を考慮する。																																												
地震	適切な地震荷重との組合せを考慮した上で機器が損傷しないことを確認し、輪留め等により転倒防止対策を行う。																																												
風(台風)・積雪	屋外で風荷重、積雪荷重を考慮しても機器が損傷しないことを評価により確認する。																																												
電磁的障害	重大事故等が発生した場合においても、電磁波によりその機能が損なわれない設計とする。																																												

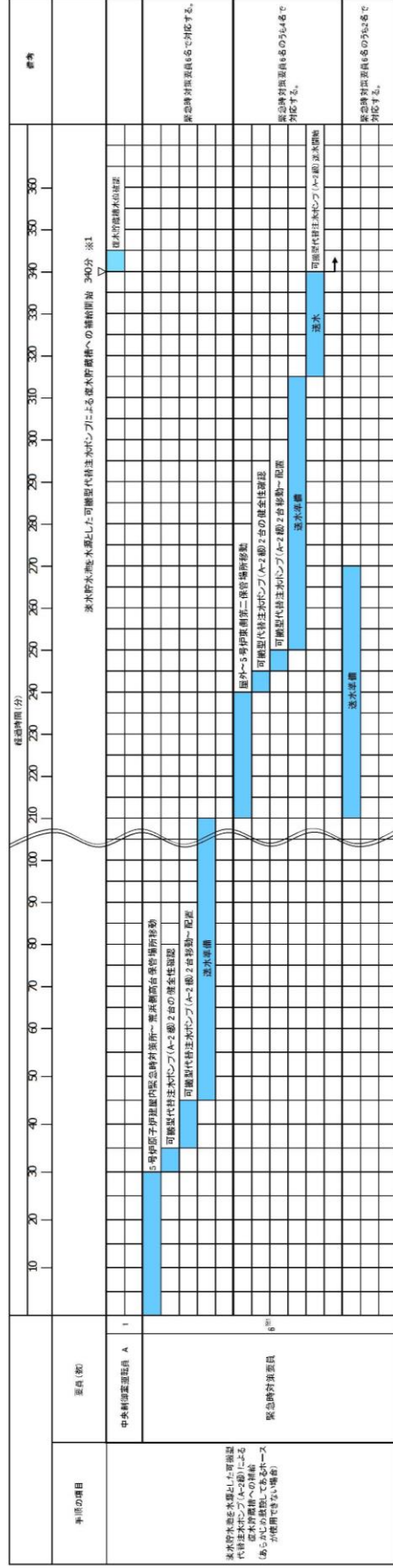
柏崎刈羽原子力発電所 6/7号 (2017.12.20版)	東海第二発電所 (2018.9.18版)	島根原子力発電所 2号炉	備考
<p>(2) 操作性 (設置許可基準規則第43条第1項二)</p> <p>(i) 要求事項 想定される重大事故等が発生した場合において確実に操作できるものであること。</p> <p>(ii) 適合性 基本方針については、「2.3.4 操作性及び試験・検査性」に示す。</p> <p><u>復水貯蔵槽へ水を供給するための操作が必要な機器及び操作に必要な弁を表3.13-7に示す。このうち、CSP 外部注水ライン東側注入弁(A)及びCSP 外部注水ライン東側注入弁(B)並びにCSP 外部注水ライン西側注入弁(A)及びCSP 外部注水ライン西側注入弁(B)については、接続口が設置されている屋外の場所から手動操作で弁を開閉することが可能な設計とする。</u></p> <p><u>可搬型代替注水ポンプ(A-2級)及び大容量送水車(海水取水用)については、付属の操作スイッチからのスイッチ操作で起動する設計とする。可搬型代替注水ポンプ(A-2級)及び大容量送水車(海水取水用)は付属の操作スイッチを操作するにあたり、運転員のアクセス性、操作性を考慮して十分な操作空間を確保する。また、それぞれの操作対象については銘板を付けることで識別可能とし、運転員の操作及び監視性を考慮して確実に操作できる設計とする。</u></p> <p><u>可搬型代替注水ポンプ(A-2級)及び大容量送水車(海水取水用)は、車両として屋外のアクセスルートを通りしてアクセス可能な設計とするとともに、設置場所にて輪留めによる固定等が可能な設計とする。</u></p> <p><u>可搬型代替注水ポンプ(A-2級)を接続する接続口とホースの接続作業に当たっては、特殊な工具及び技量は必要とせず、簡便な結合金具による接続方式並びに一般的な工具を使用することにより、確実に接続が可能な設計とする。</u></p> <p><u>大容量送水車(海水取水用)と可搬型代替注水ポンプ(A-2</u></p>	<p>(2) 操作性 (設置許可基準規則第43条第1項二)</p> <p>(i) 要求事項 想定される重大事故等が発生した場合において確実に操作できるものであること。</p> <p>(ii) 適合性 基本方針については、「2.3.4 操作性及び試験・検査性について」に示す。</p> <p><u>操作に必要なポンプ、弁及びホースを表3.13-7表に示す。</u></p> <p><u>可搬型代替注水中型ポンプ又は可搬型代替注水大型ポンプを、水源近傍に配置するとともにホース接続を実施し、系統構成を実施した後、原子炉建屋東側又は西側接続口、高所東側又は西側接続口の弁を開とし、可搬型代替注水中型ポンプ又は可搬型代替注水大型ポンプ付属のスイッチによりポンプを起動することで注水を行う。</u></p> <p><u>可搬型代替注水中型ポンプ及び可搬型代替注水大型ポンプ付属のスイッチは、重大事故等対応要員の操作性を考慮して十分な操作空間を確保する。また、スイッチは、機器の名称等を表示した銘板の取付け等により識別可能とし、重大事故等対応要員の操作・監視性を考慮して確実に操作できる設計とする。</u></p> <p>ホースの接続作業に当たっては、特殊な工具は必要とせず、簡便な接続金物及び一般的な工具により、確実に接続が可能とする。</p>	<p>(2) 操作性 (設置許可基準規則第43条第1項二)</p> <p>(i) 要求事項 想定される重大事故等が発生した場合において確実に操作できるものであること。</p> <p>(ii) 適合性 基本方針については、「2.3.4 操作性及び試験・検査性」に示す。</p> <p><u>低圧原子炉代替注水槽へ水を供給するための操作が必要な機器を表3.13-9に示す。</u></p> <p><u>大量送水車については、付属の操作スイッチからのスイッチ操作で起動する設計とする。大量送水車は付属の操作スイッチを操作するにあたり、運転員のアクセス性、操作性を考慮して十分な操作空間を確保する。また、それぞれの操作対象については銘板を付けることで識別可能とし、運転員の操作及び監視性を考慮して確実に操作できる設計とする。</u></p> <p><u>大量送水車は、車両として屋外のアクセスルートを通りしてアクセス可能な設計とするとともに、設置場所にて輪留めによる固定等が可能な設計とする。</u></p> <p><u>大量送水車を接続する接続口とホースの接続作業に当たっては、特殊な工具及び技量は必要とせず、簡便な結合金具による接続方式並びに一般的な工具を使用することにより、確実に接続が可能な設計とする。</u></p> <p><u>大量送水車とホースの接続作業に当たっては、簡便な接続</u></p>	<p>備考</p> <p>・設備の相違 【柏崎6/7】 島根2号炉は、低圧原子炉代替注水槽への水の供給時の弁操作は不要</p>

柏崎刈羽原子力発電所 6/7号 (2017.12.20版)	東海第二発電所 (2018.9.18版)	島根原子力発電所 2号炉	備考																																																																
<p>級)とのホースの接続作業に当たっては、簡便な接続とし、接続治具を用いてホースを確実に接続できる設計とする。</p> <p><u>大容量送水車(海水取水用)と各系統との接続は、簡便な接続とし、接続治具を用いてホースを確実に接続できる設計とする。</u></p> <p>(56-6)</p>	<p>(56-7-1~4)</p>	<p>とし、<u>接続治具を用いてホースを確実に接続できる設計とする。</u></p> <p>(56-7)</p>	<p>備考</p> <ul style="list-style-type: none"> 設備の相違 【柏崎6/7, 東海第二】 島根2号炉は、海水取水用の大量送水車と送水用の大量送水車をホースで接続し、大量送水車と各系統を接続する(以下、⑧の相違) 設備の相違 																																																																
<p>表3.13-7 操作対象機器</p>	<p>第3.13-7表 操作対象機器</p>	<p>表3.13-9 操作対象機器</p>																																																																	
<table border="1"> <thead> <tr> <th>機器名称</th> <th>状態の変化</th> <th>操作場所</th> <th>操作方法</th> </tr> </thead> <tbody> <tr> <td>可搬型代替注水ポンプ (A-2級)</td> <td>停止→起動</td> <td>各設置場所(6/7号炉建屋周り)</td> <td>スイッチ操作</td> </tr> <tr> <td>大容量送水車(海水取水用)</td> <td>停止→起動</td> <td>各設置場所(取水路周り)</td> <td>スイッチ操作</td> </tr> <tr> <td>CSP 外部注水ライン東側注入弁(A)</td> <td>弁閉→弁開</td> <td>屋外(廃棄物処理建屋東側)</td> <td>手動操作</td> </tr> <tr> <td>CSP 外部注水ライン東側注入弁(B)</td> <td>弁閉→弁開</td> <td>屋外(廃棄物処理建屋東側)</td> <td>手動操作</td> </tr> <tr> <td>CSP 外部注水ライン西側注入弁(A)</td> <td>弁閉→弁開</td> <td>屋外(廃棄物処理建屋西側)</td> <td>手動操作</td> </tr> <tr> <td>CSP 外部注水ライン西側注入弁(B)</td> <td>弁閉→弁開</td> <td>屋外(廃棄物処理建屋西側)</td> <td>手動操作</td> </tr> <tr> <td>ホース</td> <td>ホース接続</td> <td>各設置場所(6/7号炉建屋周り)</td> <td>人力接続</td> </tr> </tbody> </table>	機器名称	状態の変化	操作場所	操作方法	可搬型代替注水ポンプ (A-2級)	停止→起動	各設置場所(6/7号炉建屋周り)	スイッチ操作	大容量送水車(海水取水用)	停止→起動	各設置場所(取水路周り)	スイッチ操作	CSP 外部注水ライン東側注入弁(A)	弁閉→弁開	屋外(廃棄物処理建屋東側)	手動操作	CSP 外部注水ライン東側注入弁(B)	弁閉→弁開	屋外(廃棄物処理建屋東側)	手動操作	CSP 外部注水ライン西側注入弁(A)	弁閉→弁開	屋外(廃棄物処理建屋西側)	手動操作	CSP 外部注水ライン西側注入弁(B)	弁閉→弁開	屋外(廃棄物処理建屋西側)	手動操作	ホース	ホース接続	各設置場所(6/7号炉建屋周り)	人力接続	<table border="1"> <thead> <tr> <th>機器名称</th> <th>状態の変化</th> <th>操作方法</th> <th>操作場所</th> </tr> </thead> <tbody> <tr> <td>可搬型代替注水中型ポンプ</td> <td>起動停止</td> <td>スイッチ操作</td> <td>屋外設置場所</td> </tr> <tr> <td>可搬型代替注水大型ポンプ</td> <td>起動停止</td> <td>スイッチ操作</td> <td>屋外設置場所</td> </tr> <tr> <td>接続口の弁(原子炉建屋東側又は西側, 高所東側又は西側)</td> <td>弁閉→弁開</td> <td>手動操作</td> <td>屋外接続口近傍</td> </tr> <tr> <td>ホース</td> <td>ホース接続</td> <td>人力接続</td> <td>屋外</td> </tr> </tbody> </table>	機器名称	状態の変化	操作方法	操作場所	可搬型代替注水中型ポンプ	起動停止	スイッチ操作	屋外設置場所	可搬型代替注水大型ポンプ	起動停止	スイッチ操作	屋外設置場所	接続口の弁(原子炉建屋東側又は西側, 高所東側又は西側)	弁閉→弁開	手動操作	屋外接続口近傍	ホース	ホース接続	人力接続	屋外	<table border="1"> <thead> <tr> <th>機器名称</th> <th>状態の変化</th> <th>操作場所</th> <th>操作方法</th> </tr> </thead> <tbody> <tr> <td>大量送水車</td> <td>停止→起動</td> <td>各設置場所(輪谷貯水槽(西1), 輪谷貯水槽(西2)周り, 2号炉建物周り, 非常用取水設備周り)</td> <td>スイッチ操作</td> </tr> <tr> <td>ホース</td> <td>ホース接続</td> <td>各設置場所</td> <td>人力接続</td> </tr> </tbody> </table>	機器名称	状態の変化	操作場所	操作方法	大量送水車	停止→起動	各設置場所(輪谷貯水槽(西1), 輪谷貯水槽(西2)周り, 2号炉建物周り, 非常用取水設備周り)	スイッチ操作	ホース	ホース接続	各設置場所	人力接続	
機器名称	状態の変化	操作場所	操作方法																																																																
可搬型代替注水ポンプ (A-2級)	停止→起動	各設置場所(6/7号炉建屋周り)	スイッチ操作																																																																
大容量送水車(海水取水用)	停止→起動	各設置場所(取水路周り)	スイッチ操作																																																																
CSP 外部注水ライン東側注入弁(A)	弁閉→弁開	屋外(廃棄物処理建屋東側)	手動操作																																																																
CSP 外部注水ライン東側注入弁(B)	弁閉→弁開	屋外(廃棄物処理建屋東側)	手動操作																																																																
CSP 外部注水ライン西側注入弁(A)	弁閉→弁開	屋外(廃棄物処理建屋西側)	手動操作																																																																
CSP 外部注水ライン西側注入弁(B)	弁閉→弁開	屋外(廃棄物処理建屋西側)	手動操作																																																																
ホース	ホース接続	各設置場所(6/7号炉建屋周り)	人力接続																																																																
機器名称	状態の変化	操作方法	操作場所																																																																
可搬型代替注水中型ポンプ	起動停止	スイッチ操作	屋外設置場所																																																																
可搬型代替注水大型ポンプ	起動停止	スイッチ操作	屋外設置場所																																																																
接続口の弁(原子炉建屋東側又は西側, 高所東側又は西側)	弁閉→弁開	手動操作	屋外接続口近傍																																																																
ホース	ホース接続	人力接続	屋外																																																																
機器名称	状態の変化	操作場所	操作方法																																																																
大量送水車	停止→起動	各設置場所(輪谷貯水槽(西1), 輪谷貯水槽(西2)周り, 2号炉建物周り, 非常用取水設備周り)	スイッチ操作																																																																
ホース	ホース接続	各設置場所	人力接続																																																																

柏崎刈羽原子力発電所 6/7号 (2017.12.20版)	東海第二発電所 (2018.9.18版)	島根原子力発電所 2号炉	備考
<p>(3) 試験及び検査 (設置許可基準規則第43条第1項三)</p> <p>(i) 要求事項</p> <p>健全性及び能力を確認するため、発電用原子炉の運転中又は停止中に試験又は検査ができるものであること。</p> <p>(ii) 適合性</p> <p>基本方針については、「2.3.4 操作性及び試験・検査性」に示す。</p> <p><u>可搬型代替注水ポンプ (A-2 級) は、表3.13-8 に示すように発電用原子炉の運転中又は停止中に分解又は取替え、車両としての運転状態の確認及び外観の確認が可能な設計とする。また、発電用原子炉の運転中又は停止中に、淡水貯水池を水源とし、可搬型代替注水ポンプ (A-2 級)、仮設流量計、ホースの系統構成で淡水貯水池へ送水する試験を行うテストラインを設けることで他系統と独立した試験系統で機能・性能及び漏えいの有無の確認が可能な系統設計とする。</u></p> <p><u>大容量送水車 (海水取水用) は、表3.13-9 に示すように発電用原子炉の運転中又は停止中に分解又は取替え、車両としての運転状態の確認及び外観の確認が可能な設計とする。また、発電用原子炉の運転中又は停止中に、淡水貯水池を水源とし、大容量送水車 (海水取水用)、仮設流量計、ホースの系統構成で淡水貯水池へ送水する試験を行うテストラインを設けることで他系統と独立した試験系統で機能・性能及び漏えいの有無の確認が可能な系統設計とする。</u></p> <p><u>なお、接続口から復水補給水系主配管までのラインについては、上記の試験に加えて、発電用原子炉の運転中及び停止中に各接続口の弁動作試験を実施することで弁開閉動作の確認が可能な設計とする。</u></p> <p>ホースは、機能・性能に影響を及ぼすおそれのある亀裂、腐食等がないことの外観確認を行うことが可能な設計とする。</p>	<p>(3) 試験検査 (設置許可基準規則第43条第1項三)</p> <p>(i) 要求事項</p> <p>健全性及び能力を確認するため、発電用原子炉の運転中又は停止中に試験又は検査ができるものであること。</p> <p>(ii) 適合性</p> <p>基本方針については、「2.3.4 操作性及び試験・検査性について」に示す。</p> <p><u>可搬型代替注水中型ポンプ及び可搬型代替注水大型ポンプの試験検査について、第3.13-8表に示す。</u></p> <p><u>可搬型代替注水中型ポンプ及び可搬型代替注水大型ポンプは、発電用原子炉運転中又は停止中に、機能・性能検査、弁動作確認、車両検査が可能な設計とする。</u></p> <p><u>機能・性能検査として、水源から可搬型代替注水中型ポンプ又は可搬型代替注水大型ポンプ、仮設圧力計・流量計、ホースの系統構成で循環運転を実施することにより、ポンプの吐出圧力・流量の確認に加え、運転時の振動、異音、異臭及び漏えいの確認が可能な設計とする。ポンプについては、機能・性能検査等に合わせて外観の確認が可能な設計とする。</u></p> <p>ホースについては、機能・性能に影響を及ぼすおそれのあるき裂、<u>ジョイント部の腐食等が無いことを確認可能な設計とする。</u></p> <p><u>弁については、分解検査として弁体等の部品の状態を確</u></p>	<p>(3) 試験及び検査 (設置許可基準規則第43条第1項三)</p> <p>(i) 要求事項</p> <p>健全性及び能力を確認するため、発電用原子炉の運転中又は停止中に試験又は検査ができるものであること。</p> <p>(ii) 適合性</p> <p>基本方針については、「2.3.4 操作性及び試験・検査性」に示す。</p> <p><u>大量送水車は、表3.13-10に示すように発電用原子炉の運転中又は停止中に分解又は取り替え、車両としての運転状態の確認及び外観の確認が可能な設計とする。また、発電用原子炉の運転中又は停止中に、輪谷貯水槽 (西1) 及び輪谷貯水槽 (西2) を水源とし、大量送水車、仮設流量計、ホースの系統構成で輪谷貯水槽 (西1) 及び輪谷貯水槽 (西2) へ送水する試験を行うテストラインを設けることで他系統と独立した試験系統で機能・性能及び漏えいの有無の確認が可能な系統設計とする。</u></p> <p>ホースは、機能、性能に影響を及ぼすおそれのある亀裂、腐食等がないことの<u>外観確認を行うことが可能な設計とする。</u></p>	<p>備考</p> <p>・設備の相違</p> <p>【柏崎 6/7】</p> <p>設備の相違による試験内容の相違</p> <p>・設備の相違</p>

柏崎刈羽原子力発電所 6/7号 (2017.12.20版)	東海第二発電所 (2018.9.18版)	島根原子力発電所 2号炉	備考																																															
<p>(56-4)</p>	<p>認可能な設計とする。分解検査においては、<u>浸透探傷試験により、性能に影響を及ぼす指示模様の有無を確認可能な設計とし、目視により、性能に影響を及ぼすおそれのあるき裂、打こん、変形及び摩耗の有無を確認可能な設計とする。</u>また、<u>発電用原子炉運転中又は停止中に弁動作確認を実施することで、弁の開閉動作を確認可能な設計とする。</u></p> <p><u>可搬型代替注水中型ポンプ及び可搬型代替注水大型ポンプは、車両として異常なく走行できることを確認可能な設計とする。</u></p> <p><u>可搬型代替注水中型ポンプ及び可搬型代替注水大型ポンプは、発電用原子炉運転中又は停止中に分解検査としてポンプ部品の状態を確認又は取替が可能な設計とする。分解検査においては、<u>浸透探傷試験により、性能に影響を及ぼす指示模様の有無を確認可能な設計とし、目視により、性能に影響を及ぼすおそれのあるき裂、打こん、変形及び摩耗の有無を確認可能な設計とする。</u></u></p> <p>(56-5-1~5)</p>	<p>(56-5)</p>	<p>【東海第二】 設備の相違による試験内容の相違</p>																																															
<p>表3.13-8 可搬型代替注水ポンプ (A-2 級) の試験及び検査</p>	<p>第3.13-8表 可搬型代替注水大型ポンプの試験検査</p>	<p>表3.13-10 大量送水車の試験及び検査</p>	<p>・設備の相違</p>																																															
<table border="1"> <thead> <tr> <th>発電用原子炉の状態</th> <th>項目</th> <th>内容</th> </tr> </thead> <tbody> <tr> <td rowspan="5">運転中又は停止中</td> <td>機能・性能試験</td> <td>可搬型代替注水ポンプ (A-2 級) の運転性能 (吐出圧力, 流量) 及び漏えいの有無の確認</td> </tr> <tr> <td>弁動作試験</td> <td>弁開閉動作の確認</td> </tr> <tr> <td>分解検査</td> <td>ポンプを分解し, 部品の表面状態を, 試験及び目視により確認又は, 必要に応じて取替え</td> </tr> <tr> <td>外観検査</td> <td>ポンプ及びホースの外観確認</td> </tr> <tr> <td>車両検査</td> <td>可搬型代替注水ポンプ (A-2 級) の車両としての運転状態の確認</td> </tr> </tbody> </table>	発電用原子炉の状態	項目	内容	運転中又は停止中	機能・性能試験	可搬型代替注水ポンプ (A-2 級) の運転性能 (吐出圧力, 流量) 及び漏えいの有無の確認	弁動作試験	弁開閉動作の確認	分解検査	ポンプを分解し, 部品の表面状態を, 試験及び目視により確認又は, 必要に応じて取替え	外観検査	ポンプ及びホースの外観確認	車両検査	可搬型代替注水ポンプ (A-2 級) の車両としての運転状態の確認	<table border="1"> <thead> <tr> <th>原子炉の状態</th> <th>項目</th> <th>内容</th> </tr> </thead> <tbody> <tr> <td rowspan="4">運転中</td> <td>機能・性能検査</td> <td>ポンプ運転性能, ポンプ及び系統配管・弁・ホースの漏えい確認, 外観の確認</td> </tr> <tr> <td>分解検査</td> <td>ポンプの部品の表面状態について浸透探傷試験及び目視により確認又は取替を実施する。</td> </tr> <tr> <td>弁動作確認</td> <td>弁開閉動作の確認</td> </tr> <tr> <td>車両検査</td> <td>車両の走行確認</td> </tr> <tr> <td rowspan="5">停止中</td> <td>機能・性能検査</td> <td>ポンプ運転性能, ポンプ及びホースの漏えい確認, 外観の確認</td> </tr> <tr> <td>分解検査</td> <td>弁の部品の表面状態について浸透探傷試験及び目視により確認 ポンプの部品の表面状態について浸透探傷試験及び目視により確認又は, 取替を実施する。</td> </tr> <tr> <td>弁動作確認</td> <td>弁開閉動作の確認</td> </tr> <tr> <td>車両検査</td> <td>車両の走行確認</td> </tr> </tbody> </table>	原子炉の状態	項目	内容	運転中	機能・性能検査	ポンプ運転性能, ポンプ及び系統配管・弁・ホースの漏えい確認, 外観の確認	分解検査	ポンプの部品の表面状態について浸透探傷試験及び目視により確認又は取替を実施する。	弁動作確認	弁開閉動作の確認	車両検査	車両の走行確認	停止中	機能・性能検査	ポンプ運転性能, ポンプ及びホースの漏えい確認, 外観の確認	分解検査	弁の部品の表面状態について浸透探傷試験及び目視により確認 ポンプの部品の表面状態について浸透探傷試験及び目視により確認又は, 取替を実施する。	弁動作確認	弁開閉動作の確認	車両検査	車両の走行確認	<table border="1"> <thead> <tr> <th>発電用原子炉の状態</th> <th>項目</th> <th>内容</th> </tr> </thead> <tbody> <tr> <td rowspan="4">運転中又は停止中</td> <td>機能・性能試験</td> <td>大量送水車の運転性能 (吐出圧力, 流量) 及び漏えいの有無の確認</td> </tr> <tr> <td>分解検査</td> <td>ポンプを分解し, 部品の表面状態を, 試験及び目視により確認又は必要に応じて取り替え</td> </tr> <tr> <td>外観検査</td> <td>ポンプ及びホースの外観確認</td> </tr> <tr> <td>車両検査</td> <td>大量送水車の車両としての運転状態の確認</td> </tr> </tbody> </table>	発電用原子炉の状態	項目	内容	運転中又は停止中	機能・性能試験	大量送水車の運転性能 (吐出圧力, 流量) 及び漏えいの有無の確認	分解検査	ポンプを分解し, 部品の表面状態を, 試験及び目視により確認又は必要に応じて取り替え	外観検査	ポンプ及びホースの外観確認	車両検査	大量送水車の車両としての運転状態の確認	
発電用原子炉の状態	項目	内容																																																
運転中又は停止中	機能・性能試験	可搬型代替注水ポンプ (A-2 級) の運転性能 (吐出圧力, 流量) 及び漏えいの有無の確認																																																
	弁動作試験	弁開閉動作の確認																																																
	分解検査	ポンプを分解し, 部品の表面状態を, 試験及び目視により確認又は, 必要に応じて取替え																																																
	外観検査	ポンプ及びホースの外観確認																																																
	車両検査	可搬型代替注水ポンプ (A-2 級) の車両としての運転状態の確認																																																
原子炉の状態	項目	内容																																																
運転中	機能・性能検査	ポンプ運転性能, ポンプ及び系統配管・弁・ホースの漏えい確認, 外観の確認																																																
	分解検査	ポンプの部品の表面状態について浸透探傷試験及び目視により確認又は取替を実施する。																																																
	弁動作確認	弁開閉動作の確認																																																
	車両検査	車両の走行確認																																																
停止中	機能・性能検査	ポンプ運転性能, ポンプ及びホースの漏えい確認, 外観の確認																																																
	分解検査	弁の部品の表面状態について浸透探傷試験及び目視により確認 ポンプの部品の表面状態について浸透探傷試験及び目視により確認又は, 取替を実施する。																																																
	弁動作確認	弁開閉動作の確認																																																
	車両検査	車両の走行確認																																																
	発電用原子炉の状態	項目	内容																																															
運転中又は停止中	機能・性能試験	大量送水車の運転性能 (吐出圧力, 流量) 及び漏えいの有無の確認																																																
	分解検査	ポンプを分解し, 部品の表面状態を, 試験及び目視により確認又は必要に応じて取り替え																																																
	外観検査	ポンプ及びホースの外観確認																																																
	車両検査	大量送水車の車両としての運転状態の確認																																																

柏崎刈羽原子力発電所 6/7号 (2017.12.20版)			東海第二発電所 (2018.9.18版)	島根原子力発電所 2号炉	備考			
表3.13-9 大容量送水車(海水取水用)の試験及び検査					・設備の相違			
発電用原子炉 の状態	項目	内容						
運転中又は 停止中	機能・性能試験	大容量送水車(海水取水用)の運転性能 (吐出圧力, 流量)及び漏えいの有無の確認						
	弁動作試験	弁開閉動作の確認						
	分解検査	ポンプを分解し, 部品の表面状態を, 試験及び目視により確認又は, 必要に応じて取替え						
	外観検査	ポンプ及びホースの外観確認						
	車両検査	大容量送水車(海水取水用)の車両としての運転状態の確認						
<p>(4) 切り替えの容易性 (設置許可基準規則第43条第1項四)</p> <p>(i) 要求事項</p> <p>本来の用途以外の用途として重大事故等に対処するために使用する設備にあつては, 通常時に使用する系統から速やかに切り替えられる機能を備えるものであること。</p> <p>(ii) 適合性</p> <p>基本方針については, 「2.3.4 操作性及び試験・検査性」に示す。</p> <p><u>可搬型代替注水ポンプ (A-2 級) 及び大容量送水車(海水取水用)</u>は, 本来の用途以外の用途には使用しない。</p> <p><u>可搬型代替注水ポンプ (A-2 級) による代替淡水源 (淡水貯水池及び防火水槽) から復水貯蔵槽への淡水の供給並びに大容量送水車(海水取水用)及び可搬型代替注水ポンプ (A-2 級) から復水貯蔵槽への海水の供給に必要な資機材の移動, 設置, 起動操作については図3.13-18~20 で示すタイムチャートのとおり速やかに切り替えることが可能である。</u></p> <p>(56-3)</p>			<p>(4) 切替えの容易性 (設置許可基準規則第43条第1項四)</p> <p>(i) 要求事項</p> <p>本来の用途以外の用途として重大事故等に対処するために使用する設備にあつては, 通常時に使用する系統から速やかに切り替えられる機能を備えるものであること。</p> <p>(ii) 適合性</p> <p>基本方針については, 「2.3.4 操作性及び試験・検査性について」に示す。</p> <p><u>可搬型代替注水中型ポンプ及び可搬型代替注水大型ポンプは, 通常待機時は接続先の系統と分離された状態で西側及び南側保管場所に保管し, 本来の用途以外には使用しない設計とする。</u></p>			<p>(4) 切り替えの容易性 (設置許可基準規則第43条第1項四)</p> <p>(i) 要求事項</p> <p>本来の用途以外の用途として重大事故等に対処するために使用する設備にあつては, 通常時に使用する系統から速やかに切り替えられる機能を備えるものであること。</p> <p>(ii) 適合性</p> <p>基本方針については, 「2.3.4 操作性及び試験・検査性」に示す。</p> <p><u>大量送水車は, 本来の用途以外の用途には使用しない。</u></p> <p><u>大量送水車による代替淡水源 (輪谷貯水槽 (西1) 及び輪谷貯水槽 (西2)) から低圧原子炉代替注水槽への淡水の供給並びに大量送水車から低圧原子炉代替注水槽への海水の供給に必要な資機材の移動, 設置, 起動操作については図3.13-23 及び24で示すタイムチャートのとおり速やかに切り替えることが可能である。</u></p> <p>(56-4)</p>		



※1 緊急時対策要員6名でユニット分を対応した場合、6号炉への送水開始まで約105分、7号炉への送水開始まで約95分で可能である。

図3.13-18 淡水貯水池を水源とした可搬型代替注水ポンプ(A-2 級) による復水貯蔵槽への供給のタイムチャート*

・運用の相違

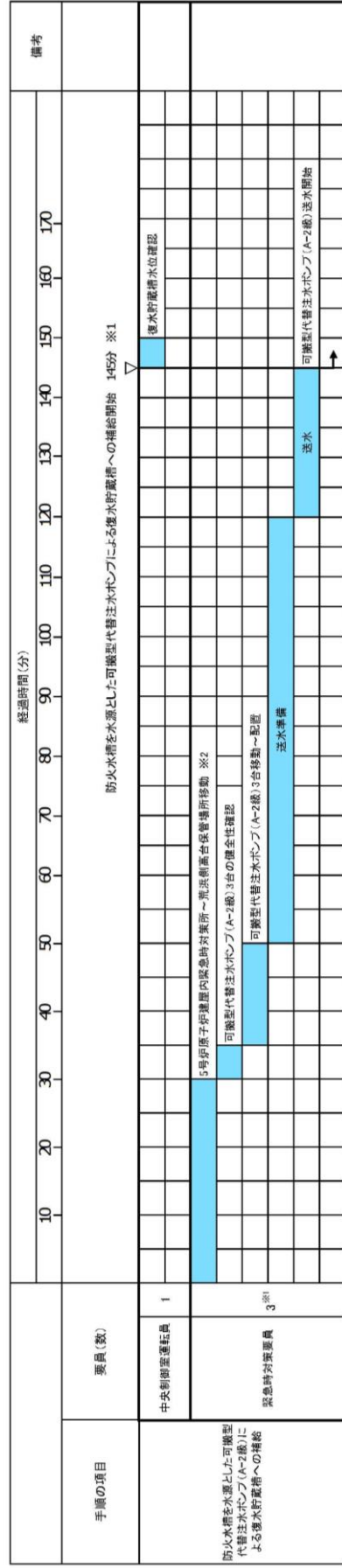
必要な要員と作業項目	要員(数)	経過時間(分)	備考
手順の項目	中央制御室運転員(A)	1	輪谷貯水槽(西1)及び輪谷貯水槽(西2)を水源とした大量送水車による低圧原子炉代替注水への補給 2時間10分
	緊急時対策要員	6	<ul style="list-style-type: none"> 緊急時対策所〜第4保管エリア移動※1 車間履帯性確認(ホース履帯車) 注水準備(送水ヘッダー-補給口) 注水準備(ホース敷設及び送水ヘッダ接続)
輪谷貯水槽(西1)及び輪谷貯水槽(西2)を水源とした大量送水車による低圧原子炉代替注水への補給	緊急時対策所〜第3保管エリア移動※2		<ul style="list-style-type: none"> 車間履帯性確認(大量送水車、ホース履帯車) 大量送水車配線 大量送水車起動、補給開始(水張り・系統確認) 大量送水車(ホース敷設)
	緊急時対策要員	6	<ul style="list-style-type: none"> 【補給5周辺作業】 ホース取替・敷設、送水 ヘッダ取替・接続等 【取水箇所周辺作業】 大量送水車取替、ホース取替・敷設、補給操作等

※1 第1保管エリアの可搬型設備を使用した場合は、速やかに実施可能である。

※2 第2保管エリアの可搬型設備を使用した場合は、25分以内で実施可能である。

図3.13-23 輪谷貯水槽(西1)及び輪谷貯水槽(西2)を水源とした大量送水車による低圧原子炉代替注水への供給のタイムチャート*

・運用の相違

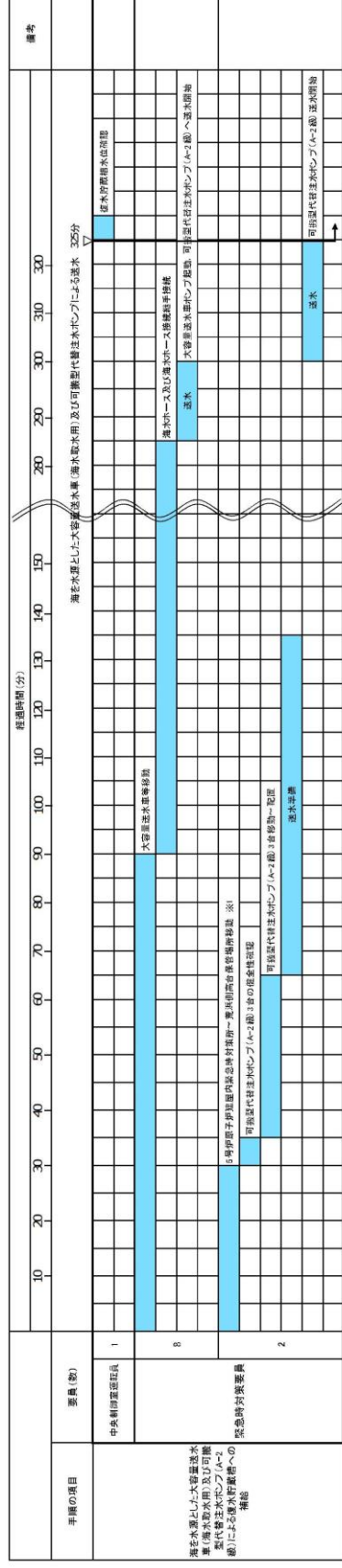


※1 5号炉東側第二保管場所の可搬型代替注水ポンプ(A-2線)を使用した場合は、緊急時対策要員2名で約125分で可能である。

大浜側高台保管場所の可搬型代替注水ポンプ(A-2線)を使用した場合は、約135分で可能である。

※2 5号炉東側第二保管場所への移動は10分、大浜側高台保管場所への移動は20分と想定する。

図3.13-19 防火水槽を水源とした可搬型代替注水ポンプ(A-2線)による復水貯蔵槽への供給のタイムチャート*

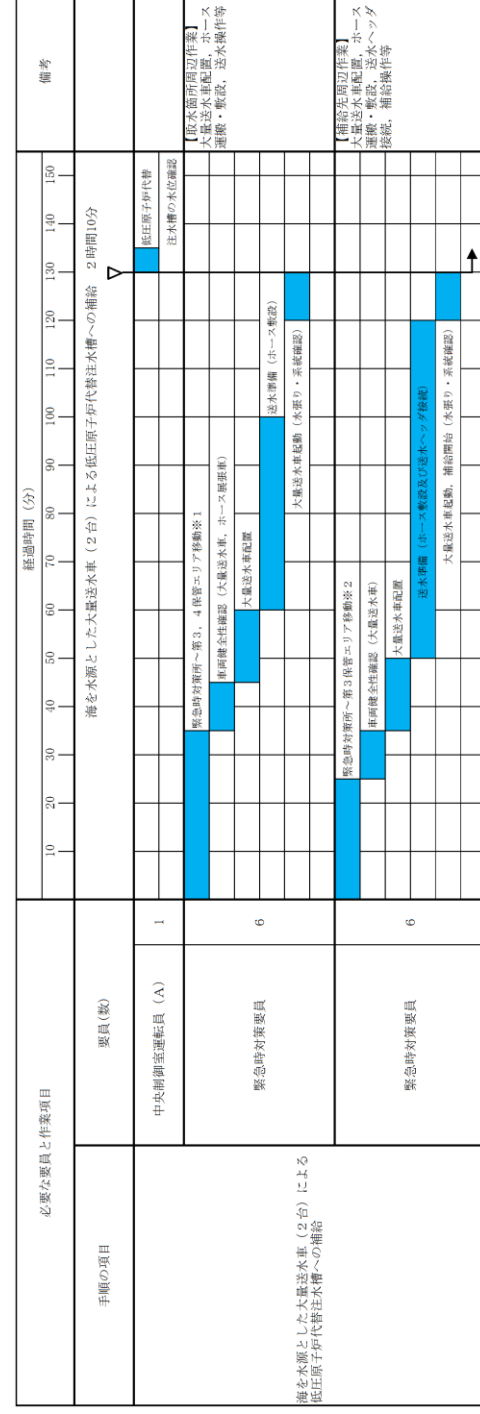


※1 5号炉車側第二保管庫所への移動は、10分と想定する。

図3.13-20 海を水源とした大容量送水車 (海水取水用) 及び可搬型代替注水ポンプ (A-2 級) による復水貯蔵槽への供給のタイムチャート*

* : 「実用発電用原子炉に係る発電用原子炉設置者の重大事故の発生及び拡大の防止に必要な措置を実施するために必要な技術的能力に係る審査基準」への適合状況についての1. 13 で示すタイムチャート

・運用の相違



※1 第1保管エリアの可搬型設備を使用した場合は、速やかに実施可能である。

※2 第2保管エリアの可搬型設備を使用した場合は、25分以内で実施可能である。

図3.13-24 海を水源とした大容量送水車 (2台) による低圧原子炉代替注水ポンプへの供給のタイムチャート*

* : 「実用発電用原子炉に係る発電用原子炉設置者の重大事故の発生及び拡大の防止に必要な措置を実施するために必要な技術的能力に係る審査基準」への適合状況についての1. 13 で示すタイムチャート

柏崎刈羽原子力発電所 6/7号 (2017.12.20版)	東海第二発電所 (2018.9.18版)	島根原子力発電所 2号炉	備考
<p>(5) 悪影響の防止 (設置許可基準規則第43条第1項五)</p> <p>(i) 要求事項 工場等内の他の設備に対して悪影響を及ぼさないものであること。</p> <p>(ii) 適合性 基本方針については、「2.3.1 多様性、位置的分散、悪影響防止等」に示す。</p> <p><u>可搬型代替注水ポンプ (A-2 級) 及び大容量送水車 (海水取水用)</u>は、通常時は接続先の系統と分離して保管し、重大事故等時に<u>接続、弁操作等により</u>、通常時の系統構成から重大事故等対処設備としての系統構成とすることで、他の設備に悪影響を及ぼさない設計とする。</p> <p><u>可搬型代替注水ポンプ (A-2 級) 及び大容量送水車 (海水取水用)</u>は、<u>治具や輪留めによる固定等</u>をすることで、他の設備に悪影響を及ぼさない設計とする。</p> <p><u>可搬型代替注水ポンプ (A-2 級) 及び大容量送水車 (海水取水用)</u>は、<u>飛散物となって他の設備に悪影響を及ぼさない設計</u>とする。</p> <p style="text-align: right;">(56-4)</p>	<p>(5) 悪影響の防止 (設置許可基準規則第43条第1項五)</p> <p>(i) 要求事項 工場等内の他の設備に対して悪影響を及ぼさないものであること。</p> <p>(ii) 適合性 基本方針については、「2.3.1 多様性、位置的分散、悪影響防止等<u>について</u>」に示す。</p> <p><u>可搬型代替注水中型ポンプ及び可搬型代替注水大型ポンプ</u>は、<u>通常待機時は接続先の系統と分離された状態で保管</u>することで、他の設備に悪影響を及ぼさない運用とする。</p> <p><u>可搬型代替注水中型ポンプ及び可搬型代替注水大型ポンプ</u>は、<u>保管場所において転倒しない設計</u>とすることで、他の設備に悪影響を及ぼさない設計とする。<u>設置場所においては、車両転倒防止装置又は輪留めにより固定</u>することで、<u>他の設備に悪影響を及ぼさない設計</u>とする。また、<u>可搬型代替注水中型ポンプ及び可搬型代替注水大型ポンプ</u>は、<u>固縛等を実施</u>することで、<u>飛散物となって他の設備に悪影響を及ぼさない設計</u>とする。</p>	<p>(5) 悪影響の防止 (設置許可基準規則第43条第1項五)</p> <p>(i) 要求事項 工場等内の他の設備に対して悪影響を及ぼさないものであること。</p> <p>(ii) 適合性 基本方針については、「2.3.1 多様性、位置的分散、悪影響防止等」に示す。</p> <p><u>大量送水車</u>は、通常時は接続先の系統と分離された状態で保管し、<u>重大事故等時に接続することにより</u>、<u>通常時の系統構成から重大事故等対処設備としての系統構成</u>とすることで、他の設備に悪影響を及ぼさない設計とする。</p> <p><u>大量送水車</u>は、<u>輪留めによる固定等</u>をすることで、他の設備に悪影響を及ぼさない設計とする。</p> <p><u>大量送水車</u>は、<u>飛散物となって他の設備に悪影響を及ぼさない設計</u>とする。</p> <p style="text-align: right;">(56-5)</p>	<p>備考</p> <p>・設備の相違 【柏崎 6/7】 島根 2号炉は、弁操作による系統構成が不要</p>
<p>(6) 設置場所 (設置許可基準規則第43条第1項六)</p> <p>(i) 要求事項 想定される重大事故等が発生した場合において重大事故等対処設備の操作及び復旧作業を行うことができるよう、放射線量が高くなるおそれが少ない設置場所の選定、設置場所への遮蔽物の設置その他の適切な措置を講じたものであること。</p> <p>(ii) 適合性 基本方針については、「2.3.3 環境条件等」に示す。</p> <p><u>復水貯蔵槽への水の供給のために操作が必要な機器の設置場所、操作場所</u>を表3.13-10に示す。<u>可搬型代替注水ポンプ</u></p>	<p>(6) 設置場所 (設置許可基準規則第43条第1項六)</p> <p>(i) 要求事項 想定される重大事故等が発生した場合において重大事故等対処設備の操作及び復旧作業を行うことができるよう、放射線量が高くなるおそれが少ない設置場所の選定、設置場所への遮蔽物の設置その他の適切な措置を講じたものであること。</p> <p>(ii) 適合性 基本方針については、「2.3.3 環境条件等」に示す。</p> <p><u>操作が必要な機器の設置場所及び操作場所</u>を第3.13-9表に示す。</p>	<p>(6) 設置場所 (設置許可基準規則第43条第1項六)</p> <p>(i) 要求事項 想定される重大事故等が発生した場合において重大事故等対処設備の操作及び復旧作業を行うことができるよう、放射線量が高くなるおそれが少ない設置場所の選定、設置場所への遮蔽物の設置その他の適切な措置を講じたものであること。</p> <p>(ii) 適合性 基本方針については、「2.3.3 環境条件等」に示す。</p> <p><u>低圧原子炉代替注水槽への水の供給のために操作が必要な機器の設置場所、操作場所</u>を表3.13-11に示す。<u>大量送水車</u>及</p>	<p>・S A水源の相違</p>

柏崎刈羽原子力発電所 6/7号 (2017.12.20版)	東海第二発電所 (2018.9.18版)	島根原子力発電所 2号炉	備考																																																					
<p>プ (A-2 級), 大容量送水車 (海水取水用), ホース, CSP 外部注水ライン東側注入弁 (A) 及び CSP 外部注水ライン東側注入弁 (B) 並びに CSP 外部注水ライン西側注入弁 (A) 及び CSP 外部注水ライン西側注入弁 (B) は全て屋外にあるため, 操作位置及び作業位置の放射線量が高くなるおそれが少ないため, 操作が可能である。</p> <p>(56-3, 56-6)</p>	<p>屋外で操作する可搬型代替注水中型ポンプ, 可搬型代替注水大型ポンプ, 原子炉建屋東側又は西側接続口の弁, 高所東側又は西側接続口の弁及びホースは屋外に設置する設計とするが, 作業は放射線量が高くなるおそれが少ないタイミングで実施可能であることから操作が可能である。また, 作業に当たっては, 放射線量を確認し, 適切な放射線防護対策で作業安全確保を確認した上で作業を実施する。仮に線量が高い場合は, 線源からの遠隔距離をとること, 線量を測定し線量が低い場所で作業を行うことにより, これらの設備の設置及び常設設備との接続が可能である。</p> <p>(56-3-1, 2)</p>	<p>びホースは全て屋外にあるため, 操作位置及び作業位置の放射線量が高くなるおそれが少ないため, 操作が可能である。</p> <p>(56-4, 56-7)</p>	<p>【柏崎 6/7】 ①の相違 ・設備の相違 【柏崎 6/7】 島根 2 号炉は, 弁操作による系統構成が不要</p>																																																					
<p>表3.13-10 操作対象機器設置場所</p>	<p>第 3.13-9 表 操作対象機器</p>	<p>表3.13-11 操作対象機器設置場所</p>	<p>・設備の相違</p>																																																					
<table border="1"> <thead> <tr> <th>機器名称</th> <th>設置場所</th> <th>操作場所</th> </tr> </thead> <tbody> <tr> <td>可搬型代替注水ポンプ (A-2 級)</td> <td>各設置場所 (6/7 号炉建屋周り)</td> <td>各設置場所 (6/7 号炉建屋周り)</td> </tr> <tr> <td>大容量送水車 (海水取水用)</td> <td>各設置場所 (取水路周り)</td> <td>各設置場所 (取水路周り)</td> </tr> <tr> <td>CSP 外部注水ライン東側注入弁 (A)</td> <td>屋外 (廃棄物処理建屋東側)</td> <td>屋外 (廃棄物処理建屋東側)</td> </tr> <tr> <td>CSP 外部注水ライン東側注入弁 (B)</td> <td>屋外 (廃棄物処理建屋東側)</td> <td>屋外 (廃棄物処理建屋東側)</td> </tr> <tr> <td>CSP 外部注水ライン西側注入弁 (A)</td> <td>屋外 (廃棄物処理建屋西側)</td> <td>屋外 (廃棄物処理建屋西側)</td> </tr> <tr> <td>CSP 外部注水ライン西側注入弁 (B)</td> <td>屋外 (廃棄物処理建屋西側)</td> <td>屋外 (廃棄物処理建屋西側)</td> </tr> <tr> <td>ホース</td> <td>各設置場所 (6/7 号炉建屋周り)</td> <td>各設置場所 (6/7 号炉建屋周り)</td> </tr> </tbody> </table>	機器名称	設置場所	操作場所	可搬型代替注水ポンプ (A-2 級)	各設置場所 (6/7 号炉建屋周り)	各設置場所 (6/7 号炉建屋周り)	大容量送水車 (海水取水用)	各設置場所 (取水路周り)	各設置場所 (取水路周り)	CSP 外部注水ライン東側注入弁 (A)	屋外 (廃棄物処理建屋東側)	屋外 (廃棄物処理建屋東側)	CSP 外部注水ライン東側注入弁 (B)	屋外 (廃棄物処理建屋東側)	屋外 (廃棄物処理建屋東側)	CSP 外部注水ライン西側注入弁 (A)	屋外 (廃棄物処理建屋西側)	屋外 (廃棄物処理建屋西側)	CSP 外部注水ライン西側注入弁 (B)	屋外 (廃棄物処理建屋西側)	屋外 (廃棄物処理建屋西側)	ホース	各設置場所 (6/7 号炉建屋周り)	各設置場所 (6/7 号炉建屋周り)	<table border="1"> <thead> <tr> <th>機器名称</th> <th>状態の変化</th> <th>操作方法</th> <th>操作場所</th> </tr> </thead> <tbody> <tr> <td>可搬型代替注水中型ポンプ</td> <td>起動停止</td> <td>スイッチ操作</td> <td>屋外設置場所</td> </tr> <tr> <td>可搬型代替注水大型ポンプ</td> <td>起動停止</td> <td>スイッチ操作</td> <td>屋外設置場所</td> </tr> <tr> <td>接続口の弁 (原子炉建屋東側又は西側, 高所東側又は西側)</td> <td>弁閉→弁開</td> <td>手動操作</td> <td>屋外接続口近傍</td> </tr> <tr> <td>ホース</td> <td>ホース接続</td> <td>人力接続</td> <td>屋外</td> </tr> </tbody> </table>	機器名称	状態の変化	操作方法	操作場所	可搬型代替注水中型ポンプ	起動停止	スイッチ操作	屋外設置場所	可搬型代替注水大型ポンプ	起動停止	スイッチ操作	屋外設置場所	接続口の弁 (原子炉建屋東側又は西側, 高所東側又は西側)	弁閉→弁開	手動操作	屋外接続口近傍	ホース	ホース接続	人力接続	屋外	<table border="1"> <thead> <tr> <th>機器名称</th> <th>設置場所</th> <th>操作場所</th> </tr> </thead> <tbody> <tr> <td>大量送水車</td> <td>各設置場所 (輪谷貯水槽 (西 1) 及び輪谷貯水槽 (西 2) 周り, 2 号炉建物周り, 非常用取水設備周り)</td> <td>各設置場所 (輪谷貯水槽 (西 1) 及び輪谷貯水槽 (西 2) 周り, 2 号炉建物周り, 非常用取水設備周り)</td> </tr> <tr> <td>ホース</td> <td>各設置場所</td> <td>各設置場所</td> </tr> </tbody> </table>	機器名称	設置場所	操作場所	大量送水車	各設置場所 (輪谷貯水槽 (西 1) 及び輪谷貯水槽 (西 2) 周り, 2 号炉建物周り, 非常用取水設備周り)	各設置場所 (輪谷貯水槽 (西 1) 及び輪谷貯水槽 (西 2) 周り, 2 号炉建物周り, 非常用取水設備周り)	ホース	各設置場所	各設置場所	
機器名称	設置場所	操作場所																																																						
可搬型代替注水ポンプ (A-2 級)	各設置場所 (6/7 号炉建屋周り)	各設置場所 (6/7 号炉建屋周り)																																																						
大容量送水車 (海水取水用)	各設置場所 (取水路周り)	各設置場所 (取水路周り)																																																						
CSP 外部注水ライン東側注入弁 (A)	屋外 (廃棄物処理建屋東側)	屋外 (廃棄物処理建屋東側)																																																						
CSP 外部注水ライン東側注入弁 (B)	屋外 (廃棄物処理建屋東側)	屋外 (廃棄物処理建屋東側)																																																						
CSP 外部注水ライン西側注入弁 (A)	屋外 (廃棄物処理建屋西側)	屋外 (廃棄物処理建屋西側)																																																						
CSP 外部注水ライン西側注入弁 (B)	屋外 (廃棄物処理建屋西側)	屋外 (廃棄物処理建屋西側)																																																						
ホース	各設置場所 (6/7 号炉建屋周り)	各設置場所 (6/7 号炉建屋周り)																																																						
機器名称	状態の変化	操作方法	操作場所																																																					
可搬型代替注水中型ポンプ	起動停止	スイッチ操作	屋外設置場所																																																					
可搬型代替注水大型ポンプ	起動停止	スイッチ操作	屋外設置場所																																																					
接続口の弁 (原子炉建屋東側又は西側, 高所東側又は西側)	弁閉→弁開	手動操作	屋外接続口近傍																																																					
ホース	ホース接続	人力接続	屋外																																																					
機器名称	設置場所	操作場所																																																						
大量送水車	各設置場所 (輪谷貯水槽 (西 1) 及び輪谷貯水槽 (西 2) 周り, 2 号炉建物周り, 非常用取水設備周り)	各設置場所 (輪谷貯水槽 (西 1) 及び輪谷貯水槽 (西 2) 周り, 2 号炉建物周り, 非常用取水設備周り)																																																						
ホース	各設置場所	各設置場所																																																						

柏崎刈羽原子力発電所 6/7号 (2017.12.20版)	東海第二発電所 (2018.9.18版)	島根原子力発電所 2号炉	備考
<p>3.13.2.2.3.2 設置許可基準規則第43条第3項への適合方針</p> <p>(1) 容量 (設置許可基準規則第43条第3項一)</p> <p>(i) 要求事項</p> <p>想定される重大事故等の収束に必要な容量に加え、十分に余裕のある容量を有するものであること。</p> <p>(ii) 適合性</p> <p>基本方針については、「2.3.2 容量等」に示す。</p> <p><u>復水貯蔵槽への水の供給のために使用する場合の可搬型代替注水ポンプ (A-2 級) の容量は、運転中の発電用原子炉における重大事故シーケンスのうち、水使用の観点から厳しい有効性シナリオとなる雰囲気圧力・温度による静的負荷 (格納容器過圧・過温破損) (代替循環冷却系を使用しない場合) に係る有効性評価解析 (原子炉設置変更許可申請書添付書類十) において、有効性が確認されている復水貯蔵槽への供給流量130m³/h を満足する設計とする。</u></p> <p><u>復水貯蔵槽への海水の供給のために使用する場合の大容量送水車 (海水取水用) の容量は、運転中の発電用原子炉における重大事故シーケンスのうち、水使用の観点から厳しい有効性シナリオとなる雰囲気圧力・温度による静的負荷 (格納容器過圧・過温破損) (代替循環冷却系を使用しない場合) に係る有効性評価解析 (原子炉設置変更許可申請書添付書類十) において、有効性が確認されている可搬型代替注水ポンプ (A-2 級) を用いた復水貯蔵槽への供給流量130m³/h を満足する設計とする。</u></p> <p>また、<u>復水貯蔵槽への水の供給のために使用する場合の可搬型代替注水ポンプ (A-2 級) の揚程は、水源と供給先の圧力差 (大気開放である淡水貯水池又は防火水槽と復水貯蔵槽の圧力差)、静水頭、配管やホース及び弁類の圧損を基に設定する。</u></p> <p><u>復水貯蔵槽への海水の供給のために使用する場合の大容量送水車 (海水取水用) の揚程は、水源と供給先の圧力差 (海と可搬型代替注水ポンプ (A-2 級) 吸込口の圧力差)、静水頭、配管やホース及び弁類の圧損を基に設定する。</u></p> <p><u>可搬型代替注水ポンプ (A-2 級) は、重大事故等時において、復水貯蔵槽への水の供給に必要な流量を確保できる容量を有するものを1 セット4 台使用する。保有数は1 プラント</u></p>	<p>3.13.2.2.3.2 設置許可基準規則第43条第3項への適合方針</p> <p>(1) 容量 (設置許可基準規則第43条第3項一)</p> <p>(i) 要求事項</p> <p>想定される重大事故等の収束に必要な容量に加え、十分に余裕のある容量を有するものであること。</p> <p>(ii) 適合性</p> <p>基本方針については、「2.3.2 容量等」に示す。</p> <p><u>代替淡水貯槽への補給として使用する場合の可搬型代替注水中型ポンプは、原子炉冷却材圧力バウンダリが低圧の状態であって、設計基準事故対処設備が有する原子炉の冷却機能が喪失した場合においても炉心の著しい損傷及び原子炉格納容器の破損を防止するために必要な注水量を有する設計とする。</u></p> <p><u>注水量としては、炉心の著しい損傷の防止の重要事故シーケンスのうち、代替淡水貯槽の使用水量が最も多くなる事故シーケンスである雰囲気圧力・温度による静的負荷 (格納容器過圧・過温破損) (代替循環冷却系を使用しない場合) に係る有効性評価解析 (原子炉設置変更許可申請書添付書類十) における淡水消費率を包絡する補給流量が最大196m³/hであることから、ポンプ1台当たり210m³/h以上を注水可能な設計とし、2台使用する設計とする。</u></p> <p><u>全揚程 (吐出圧力) としては、有効性が確認されている原子炉への注水流量における圧損 (水源 (代替淡水貯槽) と注水先 (原子炉圧力容器) の圧力差、静水頭、機器圧損、配管・ホース及び弁類圧損) を考慮し、約1.40MPa [gage] の吐出圧力を確保可能な設計とする。</u></p> <p><u>可搬型代替注水中型ポンプは、重大事故等時において注水に必要な容量を有するものを1セット2台使用する。保有数は2セットで4台と、故障時及び保守点検による待機除外</u></p>	<p>3.13.2.2.3.2 設置許可基準規則第43条第3項への適合状況</p> <p>(1) 容量 (設置許可基準規則第43条第3項一)</p> <p>(i) 要求事項</p> <p>想定される重大事故等の収束に必要な容量に加え、十分に余裕のある容量を有するものであること。</p> <p>(ii) 適合性</p> <p>基本方針については、「2.3.2 容量等」に示す。</p> <p><u>低圧原子炉代替注水槽への水の供給のために使用する場合の大量送水車の容量は、運転中の発電用原子炉における重大事故シーケンスのうち、水使用の観点から厳しい有効性シナリオとなる崩壊熱除去機能喪失 (残留熱除去系が故障した場合) に係る有効性評価解析 (原子炉設置変更許可申請書添付書類十) において、有効性が確認されている低圧原子炉代替注水槽への供給流量120m³/hを満足する設計とする。</u></p> <p><u>低圧原子炉代替注水槽への海水の供給のために使用する場合の大量送水車の容量は、運転中の発電用原子炉における重大事故シーケンスのうち、水使用の観点から厳しい有効性シナリオとなる崩壊熱除去機能喪失 (残留熱除去系が故障した場合) に係る有効性評価解析 (原子炉設置変更許可申請書添付書類十) において、有効性が確認されている低圧原子炉代替注水槽への供給流量120m³/hを満足する設計とする。</u></p> <p>また、<u>低圧原子炉代替注水槽への水の供給のために使用する場合の大量送水車の揚程は、水源と供給先の圧力差 (大気開放である輪谷貯水槽 (西1) 及び輪谷貯水槽 (西2) と低圧原子炉代替注水槽の圧力差)、静水頭やホース及び弁類の圧損を基に設定する。</u></p> <p><u>低圧原子炉代替注水槽への海水の供給のために使用する場合の大量送水車の揚程は、水源と供給先の圧力差 (海と低圧原子炉代替注水槽の圧力差)、静水頭やホース及び弁類の圧損を基に設定する。</u></p> <p><u>海水取水に使用する大量送水車は、重大事故等時において、低圧原子炉代替注水槽への水の供給に必要な流量を確保できる容量を有するものを1セット1台使用する。保有数は2セ</u></p>	<p>備考</p> <p>・S A水源の相違</p> <p>【柏崎 6/7, 東海第二】</p> <p>①の相違</p> <p>・S A水源の相違</p> <p>【柏崎 6/7, 東海第二】</p> <p>①の相違</p> <p>・他号炉と共有しない</p>

柏崎刈羽原子力発電所 6/7号 (2017.12.20版)	東海第二発電所 (2018.9.18版)	島根原子力発電所 2号炉	備考
<p>あたり2セット8台で、6号及び7号炉共用で4セット16台と、故障時及び保守点検による待機除外時のバックアップ用として1台(共用)の合計17台を分散して保管する。</p> <p>大容量送水車(海水取水用)は、重大事故等時において、可搬型代替注水ポンプ(A-2級)への海水の供給に必要な流量を確保できる容量を有するものを6号及び7号炉共用で1セット1台使用する。保有数は6号及び7号炉共用で2セット2台と、故障時及び保守点検による待機除外時のバックアップ用として1台(共用)の合計3台を分散して保管する。</p> <p>代替水源からの移送ホースは、複数ルートを検討してそれぞれのルートに必要なホースの長さを満足する数量の合計に、故障時及び保守点検による待機除外時のバックアップを考慮した数量を分散して保管する。</p> <p>(56-5)</p> <p>(2) 確実な接続(設置許可基準規則第43条第3項二)</p> <p>(i) 要求事項</p> <p>常設設備(発電用原子炉施設と接続されている設備又は短時間に発電用原子炉施設と接続することができる常設の設</p>	<p>時の予備として1台の合計5台を保管する。</p> <p>西側淡水貯水設備への補給として使用する場合の可搬型代替注水大型ポンプは、原子炉冷却材圧力バウンダリが低圧の状態であって、設計基準事故対処設備が有する原子炉の冷却機能が喪失した場合においても炉心の著しい損傷及び原子炉格納容器の破損を防止するために必要な注水量を有する設計とする。</p> <p>注水量としては、炉心の著しい損傷の防止の重要事故シナリオのうち、西側淡水貯水設備の使用水量が最も多くなる事故シナリオである雰囲気圧力・温度による静的負荷(格納容器過圧・過温破損)(代替循環冷却系を使用しない場合)に係る有効性評価解析(原子炉設置変更許可申請書添付書類十)における淡水消費率を包絡する補給流量が最大196m³/hであることから、ポンプ1台当たり1,320m³/h以上を注水可能な設計とし、1台使用する設計とする。</p> <p>全揚程(吐出圧力)としては、有効性が確認されている原子炉への注水流量における圧損(水源(西側淡水貯水設備)と注水先(原子炉圧力容器)の圧力差、静水頭、機器圧損、配管・ホース及び弁類圧損)を考慮し、約1.40MPa [gage]の吐出圧力を確保可能な設計とする。</p> <p>可搬型代替注水大型ポンプは、重大事故等時において注水に必要な容量を有するものを1セット1台使用する。保有数は2セットで2台と、故障時及び保守点検による待機除外時の予備として1台の合計3台を保管する。但し、予備については、同型設備である可搬型代替注水大型ポンプ(放水用)の予備1台と共用可能とする。</p> <p>(56-6-7~12)</p> <p>(2) 確実な接続(設置許可基準規則第43条第3項二)</p> <p>(i) 要求事項</p> <p>常設設備(発電用原子炉施設と接続されている設備又は短時間に発電用原子炉施設と接続することができる常設の設</p>	<p>ット2台と、故障時及び保守点検による待機除外時のバックアップ用として1台の合計3台を分散して保管する。</p> <p>送水に使用する大量送水車は、重大事故等時において、大量送水車への海水の供給に必要な流量を確保できる容量を有するものを1セット1台使用する。保有数は2セット2台と、故障時及び保守点検による待機除外時のバックアップ用として1台の合計3台を分散して保管する。</p> <p>代替水源からのホースは、複数ルートを検討してそれぞれのルートに必要なホースの長さを満足する数量の合計に、故障時及び保守点検による待機除外時のバックアップを考慮した数量を分散して保管する。</p> <p>(56-6)</p> <p>(2) 確実な接続(設置許可基準規則第43条第3項二)</p> <p>(i) 要求事項</p> <p>常設設備(発電用原子炉施設と接続されている設備又は短時間に発電用原子炉施設と接続することができる常設の設備</p>	<p>備考</p> <p>・他号炉と共用しない</p>

柏崎刈羽原子力発電所 6/7号 (2017.12.20版)	東海第二発電所 (2018.9.18版)	島根原子力発電所 2号炉	備考
<p>備をいう。以下同じ。)と接続するものにあつては、当該常設設備と容易かつ確実に接続することができ、かつ、二以上の系統又は発電用原子炉施設が相互に使用することができるよう、接続部の規格の統一その他の適切な措置を講じたものであること。</p> <p>(ii)適合性 基本方針については、「2.3.4 操作性及び試験・検査性」に示す。</p> <p><u>復水貯蔵槽への水の供給に用いる可搬型代替注水ポンプ(A-2級)の接続箇所は、</u>低圧代替注水系(可搬型)、<u>代替格納容器スプレイ冷却系(可搬型)、格納容器下部注水系(可搬型)及び燃料プール代替注水系にも使用することができるよう、可搬型代替注水ポンプ(A-2級)から来るホースと接続口について、簡便な接続方式である結合金具にすることに</u>加え、<u>接続口の口径を75A又は65Aに統一し、75A/65Aの接続治具を配備しておくことで確実に接続ができる設計とする。</u>また、<u>6号及び7号炉が相互に使用することができるよう、可搬型代替注水ポンプ(A-2級)から来るホースと接続口について、ホースと接続口を簡便な接続方式である結合金具にすることに</u>加え、<u>接続口の口径を75A又は65Aに統一し、75A/65Aの接続治具を配備しておくことで確実に接続ができる設計とする。</u></p> <p><u>大容量送水車(海水取水用)と可搬型代替注水ポンプ(A-2級)との接続は、簡便な接続とし、接続治具を用いてホースを確実に接続できる設計とする。</u></p> <p><u>大容量送水車(海水取水用)と各系統との接続は、簡便な接続とし、接続治具を用いてホースを確実に接続できる設計とする。</u></p> <p>なお、ホースについては車両にて設置場所まで輸送し、容易に敷設できる設計とする。</p> <p><u>代替淡水貯蔵槽への移送は、代替淡水貯蔵槽上部のハッチを設け、ハッチを手動開放することで確実に移送ができる設計とする。</u></p> <p><u>西側淡水貯水設備への移送は、西側淡水貯水設備上部の</u></p>	<p>設備をいう。以下同じ。)と接続するものにあつては、当該常設設備と容易かつ確実に接続することができ、かつ、二以上の系統又は発電用原子炉施設が相互に使用することができるよう、接続部の規格の統一その他の適切な措置を講じたものであること。</p> <p>(ii)適合性 基本方針については、「2.3.4 操作性及び試験・検査性について」に示す。</p> <p><u>可搬型代替注水中型ポンプ及び可搬型代替注水大型ポンプ側のホースと接続口については、フランジ接続にすることで、一般的に使用される工具を用いてホースを確実に接続できる設計とする。</u>また、<u>原子炉建屋東側接続口、原子炉建屋西側接続口及び高所接続口の口径を統一し、確実に接続できる設計とする。</u></p> <p><u>代替淡水貯蔵槽への移送は、代替淡水貯蔵槽上部のハッチを設け、ハッチを手動開放することで確実に移送ができる設計とする。</u></p> <p><u>西側淡水貯水設備への移送は、西側淡水貯水設備上部の</u></p>	<p>をいう。以下同じ。)と接続するものにあつては、当該常設設備と容易かつ確実に接続することができ、かつ、二以上の系統又は発電用原子炉施設が相互に使用することができるよう、接続部の規格の統一その他の適切な措置を講じたものであること。</p> <p>(ii)適合性 基本方針については、「2.3.4 操作性及び試験・検査性」に示す。</p> <p><u>低圧原子炉代替注水槽への水の供給に用いる大量送水車の接続箇所は、低圧原子炉代替注水系(可搬型)、格納容器代替スプレイ系(可搬型)、ペDESTAL代替注水系(可搬型)及び燃料プールのスプレイ系にも使用することができるよう、大量送水車から来るホースと接続口について、簡便な接続方式である結合金具にすることで確実に接続ができる設計とする。</u></p> <p><u>大量送水車との接続は、簡便な接続とし、接続治具を用いてホースを確実に接続できる設計とする。</u></p> <p><u>なお、ホースについては車両にて設置場所まで輸送し、容易に敷設できる設計とする。</u></p>	<p>備考</p> <ul style="list-style-type: none"> ・ S A水源の相違【柏崎 6/7】 ①の相違 ・ 他号炉と共有しない ・ 設備の相違【柏崎 6/7】 ⑧の相違 ・ 設備の相違【東海第二】 設備の相違による操作方法の相違

柏崎刈羽原子力発電所 6/7号 (2017.12.20版)	東海第二発電所 (2018.9.18版)	島根原子力発電所 2号炉	備考
<p>(56-6)</p> <p>(3) 複数の接続口 (設置許可基準規則第43条第3項三)</p> <p>(i) 要求事項</p> <p>常設設備と接続するものにあつては、共通要因によって接続することができなくなることを防止するため、可搬型重大事故等対処設備 (原子炉建屋の外から水又は電力を供給するものに限る。) の接続口をそれぞれ互いに異なる複数の場所に設けるものであること。</p> <p>(ii) 適合性</p> <p>基本方針については、「2.3.1 多様性、位置的分散、悪影響防止等」に示す。</p> <p><u>復水貯蔵槽への水の供給で用いる可搬型代替注水ポンプ (A-2 級) の接続箇所である接続口は、重大事故等時の環境条件、自然現象、外部人為事象、溢水及び火災の影響により接続できなくなることを防止するため、接続口をそれぞれ互いに異なる複数の場所に設ける設計とする。</u></p> <p><u>6号及び7号炉については、接続口から復水補給水系配管まで鋼製配管でつながる「CSP 大容量注水接続口 (東)」を廃棄物処理建屋東側に1箇所、「CSP大容量注水接続口 (西)」を廃棄物処理建屋西側に1箇所設置し、合計2箇所設置することで共通要因によって接続できなくなることを防止する設計とする。</u></p> <p>(56-6)</p>	<p>(56-7-1~4)</p> <p>(3) 複数の接続口 (設置許可基準規則第43条第3項三)</p> <p>(i) 要求事項</p> <p>常設設備と接続するものにあつては、共通要因によって接続することができなくなることを防止するため、可搬型重大事故等対処設備 (原子炉建屋の外から水又は電力を供給するものに限る。) の接続口をそれぞれ互いに異なる複数の場所に設けるものであること。</p> <p>(ii) 適合性</p> <p>基本方針については、「2.3.1 多様性、位置的分散、悪影響防止等について」に示す。</p> <p><u>可搬型代替注水中型ポンプ及び可搬型代替注水大型ポンプの接続箇所である接続口は、重大事故等時の環境条件、自然現象、外部人為事象、溢水及び火災の影響により接続できなくなることを防止するため、原子炉建屋の異なる面の隣接しない位置に接続口を設置することとし、原子炉建屋東側に1箇所、原子炉建屋西側に1箇所設置し、合計2箇所を設置することで、共通要因によって接続することができなくなることを防止する設計とする。また、津波の影響を考慮し、常設代替高圧電源装置置場近傍に高所接続口を2箇所設置し、共通要因によって接続することができなくなることを防止する設計とする。</u></p> <p>(56-3-1,2)</p>	<p>(56-7)</p> <p>(3) 複数の接続口 (設置許可基準規則第43条第3項三)</p> <p>(i) 要求事項</p> <p>常設設備と接続するものにあつては、共通要因によって接続することができなくなることを防止するため、可搬型重大事故等対処設備 (原子炉建屋の外から水又は電力を供給するものに限る。) の接続口をそれぞれ互いに異なる複数の場所に設けるものであること。</p> <p>(ii) 適合性</p> <p>基本方針については、「2.3.1 多様性、位置的分散、悪影響防止等」に示す。</p> <p><u>低圧原子炉代替注水槽は、可搬型重大事故等対処設備 (原子炉建屋の外から水又は電力を供給するものに限る。) ではないことから対象外である。</u></p> <p>(56-7)</p>	<p>備考</p> <p>・設備の相違</p> <p>【柏崎6/7、東海第二】</p> <p>島根2号炉は、SA水源である低圧原子炉代替注水槽は地下格納槽であり、可搬型設備ではない</p>
<p>(4) 設置場所 (設置許可基準規則第43条第3項四)</p> <p>(i) 要求事項</p> <p>想定される重大事故等が発生した場合において可搬型重大事故等対処設備を設置場所に据え付け、及び常設設備と接続することができるよう、放射線量が高くなるおそれが少ない設置場所の選定、設置場所への遮蔽物の設置その他の適切な措置を講じたものであること。</p> <p>(ii) 適合性</p> <p>基本方針については、「2.3.3 環境条件等」に示す。</p>	<p>(4) 設置場所 (設置許可基準規則第43条第3項四)</p> <p>(i) 要求事項</p> <p>想定される重大事故等が発生した場合において可搬型重大事故等対処設備を設置場所に据え付け、及び常設設備と接続することができるよう、放射線量が高くなるおそれが少ない設置場所の選定、設置場所への遮蔽物の設置その他の適切な措置を講じたものであること。</p> <p>(ii) 適合性</p> <p>基本方針については、「2.3.3 環境条件等」に示す。</p>	<p>(4) 設置場所 (設置許可基準規則第43条第3項四)</p> <p>(i) 要求事項</p> <p>想定される重大事故等が発生した場合において可搬型重大事故等対処設備を設置場所に据え付け、及び常設設備と接続することができるよう、放射線量が高くなるおそれが少ない設置場所の選定、設置場所への遮蔽物の設置その他の適切な措置を講じたものであること。</p> <p>(ii) 適合性</p> <p>基本方針については、「2.3.3 環境条件等」に示す。</p>	

柏崎刈羽原子力発電所 6/7号 (2017.12.20版)	東海第二発電所 (2018.9.18版)	島根原子力発電所 2号炉	備考
<p>可搬型代替注水ポンプ(A-2級)及び大容量送水車(海水取水用)は、想定される重大事故等が発生した場合における放射線を考慮しても作業への影響はないと想定しているが、仮に線量が高い場合は線源からの離隔距離をとること、線量を測定し線量が低い位置に配置することにより、これら設備の設置、接続及び弁操作等が可能である。</p> <p>また、復水貯蔵槽への水の供給に用いる接続箇所と可搬型代替注水ポンプ(A-2級)のホース接続作業に当たっては、簡便な結合金具による接続方式にすることに加え、接続口の口径を75A又は65Aに統一し、75A/65Aの接続治具を配備しておくことで確実に速やかに接続が可能となる設計とする。</p> <p>大容量送水車(海水取水用)と可搬型代替注水ポンプ(A-2級)との接続は、簡便な接続とし、接続治具を用いてホースを確実に接続できる設計とする。</p> <p><u>大容量送水車(海水取水用)と各系統との接続は、簡便な接続とし、接続治具を用いてホースを確実に接続できる設計とする。</u></p> <p style="text-align: right;">(56-6)</p> <p>(5) 保管場所 (設置許可基準規則第43条第3項五)</p> <p>(i) 要求事項</p> <p>地震、津波その他の自然現象又は故意による大型航空機の衝突その他のテロリズムによる影響、設計基準事故対処設備及び重大事故等対処設備の配置その他の条件を考慮した上で常設重大事故等対処設備と異なる保管場所に保管すること。</p> <p>(ii) 適合性</p> <p>基本方針については、「2.3.1 多様性、位置的分散、悪影響防止等」に示す。</p> <p>可搬型代替注水ポンプ(A-2級)は、地震、津波その他の自然現象又は故意による大型航空機の衝突その他のテロリ</p>	<p>可搬型代替注水中型ポンプ及び可搬型代替注水大型ポンプは、原子炉建屋東側及び西側接続口の弁、高所東側及び西側接続口の弁、ホースは屋外に設置する設計とするが、作業は放射線量が高くなるおそれが少ないタイミングで実施可能であることから操作が可能である。また、作業に当たっては、放射線量を確認し、適切な放射線防護対策で作業安全確保を確認した上で作業を実施する。仮に線量が高い場合は、線源からの離隔距離を確保するとともに、状況に応じ仮設遮蔽の設置等を実施した上で、線量を測定し線量が低い場所で作業を行うことにより、可搬型代替注水中型ポンプ及び可搬型代替注水大型ポンプの設置及び常設設備との接続が可能となる設計とする。</p> <p>接続口及びホースの現場での接続作業に当たっては、簡便なフランジ接続により、一般的な工具等を用い確実に速やかに接続可能とすることで、被ばく線量の低減を考慮した設計とする。</p> <p style="text-align: right;">(56-3-1,2)</p> <p>(5) 保管場所 (設置許可基準規則第43条第3項五)</p> <p>(i) 要求事項</p> <p>地震、津波その他の自然現象又は故意による大型航空機の衝突その他のテロリズムによる影響、設計基準事故対処設備及び重大事故等対処設備の配置その他の条件を考慮した上で常設重大事故等対処設備と異なる保管場所に保管すること。</p> <p>(ii) 適合性</p> <p>基本方針については、「2.3.1 多様性、位置的分散、悪影響防止について」に示す。</p> <p>可搬型代替注水中型ポンプ及び可搬型代替注水大型ポンプは、地震、津波その他の自然現象又は故意による大型航</p>	<p>大量送水車は、想定される重大事故等が発生した場合における放射線を考慮しても作業への影響はないと想定しているが、仮に線量が高い場合は線源からの離隔距離をとること、線量を測定し線量が低い位置に配置することにより、これら設備の設置、接続及び操作等が可能である。</p> <p>また、低圧原子炉代替注水槽への水の供給に用いる接続箇所と大量送水車のホース接続作業に当たっては、簡便な結合金具による接続方式にすることで確実に速やかに接続が可能となる設計とする。</p> <p style="text-align: right;">(56-7)</p> <p>(5) 保管場所 (設置許可基準規則第43条第3項五)</p> <p>(i) 要求事項</p> <p>地震、津波その他の自然現象又は故意による大型航空機の衝突その他のテロリズムによる影響、設計基準事故対処設備及び重大事故等対処設備の配置その他の条件を考慮した上で常設重大事故等対処設備と異なる保管場所に保管すること。</p> <p>(ii) 適合性</p> <p>基本方針については、「2.3.1 多様性、位置的分散、悪影響防止等」に示す。</p> <p>大量送水車は、地震、津波その他の自然現象又は故意による大型航空機の衝突その他のテロリズムによる影響、設計基</p>	<p>備考</p> <p>・設備の相違 【柏崎6/7】 ⑧の相違</p>

柏崎刈羽原子力発電所 6/7号 (2017.12.20版)	東海第二発電所 (2018.9.18版)	島根原子力発電所 2号炉	備考
<p>ズムによる影響, 設計基準事故対処設備及び重大事故等対処設備の配置その他の条件を考慮し, 発電所敷地内の<u>荒浜側高台保管場所及び大湊側高台保管場所並びに5号炉東側第二保管場所</u>に分散して保管する。</p> <p><u>大容量送水車(海水取水用)</u>は, 地震, 津波その他の自然現象又は故意による大型航空機の衝突その他のテロリズムによる影響, 設計基準事故対処設備及び重大事故等対処設備の配置その他の条件を考慮し, 発電所敷地内の<u>荒浜側高台保管場所及び大湊側高台保管場所</u>に分散して保管する。</p> <p>(56-7)</p> <p>(6) アクセスルートの確保 (設置許可基準規則第43条第3項六)</p> <p>(i) 要求事項</p> <p>想定される重大事故等が発生した場合において, 可搬型重大事故等対処設備を運搬し, 又は他の設備の被害状況を把握するため, 工場等内の道路及び通路が確保できるよう, 適切な措置を講じたものであること。</p> <p>(ii) 適合性</p> <p>基本方針については, 「2.3.4 操作性及び試験・検査性」に示す。</p> <p><u>可搬型代替注水ポンプ(A-2級)</u>は, 通常時は高台の<u>荒浜側高台保管場所及び大湊側高台保管場所並びに5号炉東側第二保管場所</u>に分散して保管しており, 想定される重大事故等が発生した場合においても, 保管場所から接続場所までの運搬経路について, 設備の運搬及び移動に支障をきたすことのないよう, 迂回路も考慮して複数のアクセスルートを確保する。</p> <p><u>大容量送水車(海水取水用)</u>は, 通常時は<u>荒浜側高台保管場所及び大湊側高台保管場所</u>に分散して保管しており, 想定される重大事故等が発生した場合においても, 保管場所から接続場所までの運搬経路について, 設備の運搬及び移動に支障をきたすことのないよう, 迂回路も考慮して複数のアクセスルートを確保する。(『可搬型重大事故等対処設備保管場所及びアクセスルートについて』参照)</p> <p>(56-8)</p>	<p>空機の衝突その他のテロリズムによる影響, 設計基準事故対処設備及び重大事故等対処設備の配置その他の条件を考慮し, <u>常設低圧代替注水系ポンプと位置的分散を図り, 発電所敷地内の西側及び南側保管場所に保管することで位置的分散を図る設計とする。</u></p> <p>(56-8-1, 2)</p> <p>(6) アクセスルートの確保 (許可基準規則第43条第3項六)</p> <p>(i) 要求事項</p> <p>想定される重大事故等が発生した場合において, 可搬型重大事故等対処設備を運搬し, 又は他の設備の被害状況を把握するため, 工場等内の道路及び通路が確保できるよう, 適切な措置を講じたものであること。</p> <p>(ii) 適合性</p> <p>基本方針については, 「2.3.4 操作性及び試験・検査性について」に示す。</p> <p><u>可搬型代替注水中型ポンプ及び可搬型代替注水大型ポンプ</u>は, 通常待機時は<u>西側及び南側保管場所</u>に保管するため, 想定される重大事故等が発生した場合における, 保管場所から設置場所までの経路について, 設備の運搬及び移動に支障をきたすことのないよう, 迂回路も考慮して複数のアクセスルートを確保する。<u>なお, アクセスルートについては, 「実用発電用原子炉に係る発電用原子炉設置者の重大事故の発生及び拡大の防止に必要な措置を実施するために必要な技術的能力に係る審査基準」への適合状況について」の「1.0 重大事故等対策における共通事項」添付資料1.0.2「東海第二発電所 可搬型重大事故等対処設備保管場所及びアクセスルートについて」</u>で示す。</p> <p>(56-9-1~4)</p>	<p>準事故対処設備及び重大事故等対処設備の配置その他の条件を考慮し, 発電所敷地内の<u>第1保管エリア, 第2保管エリア, 第3保管エリア及び第4保管エリア</u>に分散して保管する。</p> <p>(56-8)</p> <p>(6) アクセスルートの確保 (許可基準規則第43条第3項六)</p> <p>(i) 要求事項</p> <p>想定される重大事故等が発生した場合において, 可搬型重大事故等対処設備を運搬し, 又は他の設備の被害状況を把握するため, 工場等内の道路及び通路が確保できるよう, 適切な措置を講じたものであること。</p> <p>(ii) 適合性</p> <p>基本方針については, 「2.3.4 操作性及び試験・検査性」に示す。</p> <p><u>大量送水車</u>は, 通常時は<u>第1保管エリア, 第2保管エリア, 第3保管エリア及び第4保管エリア</u>に分散して保管しており, 想定される重大事故等が発生した場合においても, 保管場所から接続場所までの<u>運搬経路</u>について, 設備の運搬及び移動に支障をきたすことのないよう, 迂回路も考慮して複数のアクセスルートを確保する。(『可搬型重大事故等対処設備保管場所及びアクセスルートについて』参照)</p> <p>(56-9)</p>	

柏崎刈羽原子力発電所 6/7号 (2017.12.20版)	東海第二発電所 (2018.9.18版)	島根原子力発電所 2号炉	備考
<p>(7) 設計基準事故対処設備及び常設重大事故防止設備との多様性 (設置許可基準規則第43条第3項七)</p> <p>(i) 要求事項</p> <p>重大事故防止設備のうち可搬型のものは、共通要因によって、設計基準事故対処設備の安全機能、使用済燃料貯蔵槽の冷却機能若しくは注水機能又は常設重大事故防止設備の重大事故に至るおそれがある事故に対処するために必要な機能と同時にその機能が損なわれるおそれがないよう、適切な措置を講じたものであること。</p> <p>(ii) 適合性</p> <p>基本方針については、「2.3.1 多様性、位置的分散、悪影響防止等」に示す。</p> <p><u>可搬型代替注水ポンプ (A-2 級) は、共通要因によって、設計基準事故対処設備の安全機能、使用済燃料プールの冷却機能若しくは注水機能又は常設重大事故防止設備の重大事故に至るおそれがある事故に対処するために必要な機能と同時にその機能が損なわれるおそれがないよう、発電所敷地内の高台の大湊側高台保管場所及び荒浜側高台保管場所並びに5号炉東側第二保管場所に分散して配置する設計とする。</u></p> <p><u>大容量送水車(海水取水用)は、共通要因によって、設計基準事故対処設備の安全機能、使用済燃料プールの冷却機能若しくは注水機能又は常設重大事故防止設備の重大事故に至るおそれがある事故に対処するために必要な機能と同時にその機能が損なわれるおそれがないよう、発電所敷地内の大湊側高台保管場所及び荒浜側高台保管場所に分散して配置する設計とする。</u></p> <p>(56-3, 56-6, 56-7)</p> <p>3.13.3 その他設備</p> <p>3.13.3.1 淡水タンク (純水タンク、<u>ろ過水タンク</u>) を利用した水の供給設備</p>	<p>(7) 設計基準事故対処設備及び常設重大事故防止設備との多様性 (設置許可基準規則第43条第3項七)</p> <p>(i) 要求事項</p> <p>重大事故防止設備のうち可搬型のものは、共通要因によって、設計基準事故対処設備の安全機能、使用済燃料貯蔵槽の冷却機能若しくは注水機能又は常設重大事故防止設備の重大事故に至るおそれがある事故に対処するために必要な機能と同時にその機能が損なわれるおそれがないよう、適切な措置を講じたものであること。</p> <p>(ii) 適合性</p> <p>基本方針については、「2.3.1 多様性、位置的分散、悪影響防止等<u>について</u>」に示す。</p> <p><u>可搬型代替注水中型ポンプ及び可搬型代替注水大型ポンプは、設計基準事故対処設備の安全機能、使用済燃料プールの冷却機能及び注水機能及び常設重大事故防止設備である常設低圧代替注水系ポンプに対し、多様性及び位置的分散を図る設計としている。</u></p> <p>3.13.3 その他設備</p> <p>3.13.3.1 淡水タンク (<u>多目的タンク、ろ過水貯蔵タンク、純水貯蔵タンク及び原水タンク</u>) を利用した水の供給設備</p>	<p>(7) 設計基準事故対処設備及び常設重大事故防止設備との多様性 (設置許可基準規則第43条第3項七)</p> <p>(i) 要求事項</p> <p>重大事故防止設備のうち可搬型のものは、共通要因によって、設計基準事故対処設備の安全機能、使用済燃料貯蔵槽の冷却機能若しくは注水機能又は常設重大事故防止設備の重大事故に至るおそれがある事故に対処するために必要な機能と同時にその機能が損なわれるおそれがないよう、適切な措置を講じたものであること。</p> <p>(ii) 適合性</p> <p>基本方針については、「2.3.1 多様性、位置的分散、悪影響防止等」に示す。</p> <p><u>大量送水車は、共通要因によって、設計基準事故対処設備の安全機能、燃料プールの冷却機能若しくは注水機能又は常設重大事故防止設備の重大事故に至るおそれがある事故に対処するために必要な機能と同時にその機能が損なわれるおそれがないよう、発電所敷地内の第1保管エリア、第2保管エリア、第3保管エリア及び第4保管エリアに分散して配置する設計とする。</u></p> <p>(56-4, 56-7, 56-8)</p> <p>3.13.3 その他設備</p> <p>3.13.3.1 淡水タンク (ろ過水タンク、<u>純水タンク</u>) <u>並びに輪谷貯水槽 (東1) 及び輪谷貯水槽 (東2) を利用した水の供給設備の整備</u></p>	<p>備考</p> <p>・設備の相違</p> <p>【柏崎6/7, 東海第二】 島根2号炉は、淡水タンク以外の淡水源から代替淡水源 (措置) への補給手段を整備</p>

柏崎刈羽原子力発電所 6/7号 (2017.12.20版)	東海第二発電所 (2018.9.18版)	島根原子力発電所 2号炉	備考
<p>3.13.3.1.1 設備概要</p> <p>淡水タンクを利用した水の供給設備は、<u>純水タンク又はろ過水タンクが健全な場合に、これらタンクから復水貯蔵槽と防火水槽へ水を供給する設備である。なお、本設備は事業者の自主的な取り組みで設置するものである。</u></p> <p><u>復水貯蔵槽を水源とした各種注水時において、純水タンクが健全であり外部電源や仮設発電機により交流電源が確保できた場合には、純水タンクから純水移送ポンプを使用して復水貯蔵槽へ水を供給できる設計とする。</u></p> <p><u>防火水槽を水源とした各種注水時において、淡水タンク（純水タンク若しくはろ過水タンク）が健全な場合には、淡水タンクから防火水槽へ水を供給できる設計とする。</u></p> <p><u>また、これら淡水タンクを水源として水を供給する場合には、淡水貯水池から淡水タンクへ水を供給できる設計とする。</u></p> <p style="text-align: right;">(56-9)</p>	<p>3.13.3.1.1 設備概要</p> <p>淡水タンクを利用した水の供給設備は、<u>多目的タンク、ろ過水貯蔵タンク、純水貯蔵タンク及び原水タンクが健全な場合に、これらタンクから西側淡水貯水設備及び代替淡水貯槽へ水を供給する設備である。なお、本設備は事業者の自主的な取り組みで設置するものである。</u></p>	<p>3.13.3.1.1 設備概要</p> <p>淡水タンクを利用した水の供給設備は、<u>ろ過水タンク（1号ろ過水タンク、2号ろ過水タンク及び非常用ろ過水タンク）及び純水タンクが健全な場合に、これらタンクから低圧原子炉代替注水槽及び復水貯蔵タンクへ、輪谷貯水槽（東1）及び輪谷貯水槽（東2）が健全な場合に輪谷貯水槽（西1）及び輪谷貯水槽（西2）へ水を供給する設備である。</u></p> <p>なお、本設備は事業者の自主的な取り組みで設置するものである。</p> <p><u>低圧原子炉代替注水槽及び復水貯蔵タンクを水源とした各種注水時において、ろ過水タンク（1号ろ過水タンク、2号ろ過水タンク及び非常用ろ過水タンク）及び純水タンクが健全な場合には、ろ過水タンク（1号ろ過水タンク、2号ろ過水タンク）及び非常用ろ過水タンク）及び純水タンクから大量送水車を使用して低圧原子炉代替注水槽及び復水貯蔵タンクへ水を供給できる設計とする。</u></p> <p><u>輪谷貯水槽（西1）及び輪谷貯水槽（西2）を水源とした各種注水時において、輪谷貯水槽（東1）及び輪谷貯水槽（東2）が健全な場合には、輪谷貯水槽（東1）及び輪谷貯水槽（東2）から輪谷貯水槽（西1）及び輪谷貯水槽（西2）へ大量送水車を使用して水を供給できる設計とする。</u></p> <p style="text-align: right;">(56-10)</p>	<p>・S A水源の相違</p> <p>・設備の相違</p> <p>・設備の相違</p> <p>【柏崎6/7】 島根2号炉は、大量送水車を使用し淡水タンクから低圧原子炉代替注水槽及び復水貯蔵タンクへ水を供給</p> <p>・運用の相違</p> <p>【柏崎6/7】 島根2号炉は、淡水補給の実効性を考慮し、淡水タンクへの補給より、直接注水を選択</p>
<p>3.13.3.2 複数の海水取水手段の整備</p> <p>3.13.3.2.1 設備概要</p> <p>海を水源とし海水を供給する場合、取水場所を<u>海水取水路からだけでなく護岸から、また、取水設備を大容量送水車(海水取水用)だけではなく可搬型代替注水ポンプ(A-2級)、又は代替原子炉補機冷却海水ポンプを用いることで、多様性を持った設計とする。なお、本設備は事業者の自主的な取り組みで設置するものである。</u></p> <p style="text-align: right;">(56-9)</p>	<p>3.13.3.2 複数の海水取水手段の整備</p> <p>3.13.3.2.1 設備概要</p> <p><u>海を水源として海水を送水する場合、取水場所を非常用取水設備（取水口、取水管、取水槽）からだけではなく荷揚場、2号炉放水槽、1号炉取水槽及び3号炉取水管点検立坑から、また、取水設備を大量送水車だけでなく大型送水ポンプ車を用いることで、多様性を持った設計とする。なお、本設備は事業者の自主的な取り組みで設置するものである。</u></p> <p style="text-align: right;">(56-10)</p>	<p>3.13.3.2 複数の海水取水手段の整備</p> <p>3.13.3.2.1 設備概要</p> <p><u>海を水源として海水を送水する場合、取水場所を非常用取水設備（取水口、取水管、取水槽）からだけではなく荷揚場、2号炉放水槽、1号炉取水槽及び3号炉取水管点検立坑から、また、取水設備を大量送水車だけでなく大型送水ポンプ車を用いることで、多様性を持った設計とする。なお、本設備は事業者の自主的な取り組みで設置するものである。</u></p> <p style="text-align: right;">(56-10)</p>	<p>・設備の相違</p> <p>【東海第二】 島根2号炉は、複数の海水取水手段を整備</p>

柏崎刈羽原子力発電所 6/7号 (2017.12.20版)	東海第二発電所 (2018.9.18版)	島根原子力発電所 2号炉	備考
<p>3.13.3.3 <u>ホース及び水頭差</u>を利用した淡水移送手段の整備</p> <p>3.13.3.3.1 設備概要</p> <p>水源として<u>淡水貯水池</u>を使用する場合、<u>予め敷設しているホース</u>が健全であることが確認できた場合には、<u>ホース及び水頭差</u>を利用し、<u>淡水貯水池の淡水を6号及び7号炉近傍まで移送できる設計とする。</u></p> <p style="text-align: right;">(56-9)</p> <p>3.13.4 水源を利用する重大事故等対処設備について</p> <p>3.13.4.1 主要水源を利用する重大事故等対処設備</p> <p>主要水源を利用する重大事故等対処設備について、<u>表3.13-11</u>に示す。</p>	<p>3.13.4 水源を利用する重大事故等対処設備について</p> <p>3.13.4.1 主要水源を利用する重大事故等対処設備</p> <p>主要水源を利用する重大事故等対処設備<u>(常設)</u>について、<u>第3.13-9表</u>に示す。</p>	<p>3.13.3.3 水源を利用する重大事故等対処設備について</p> <p>3.13.3.3.1 主要水源を利用する重大事故等対処設備</p> <p>主要水源を利用する重大事故等対処設備について、<u>表3.13-12</u>に示す。</p>	<p>・設備の相違</p> <p>【柏崎6/7】</p> <p>島根2号炉は、淡水移送手段として、大量送水車及びホースを使用して淡水を移送</p>

表3.13-11 主要水源を利用する重大事故等対処設備

水源	関係条文	主要水源を利用する重大事故等対処設備*		注水先
復水貯蔵槽	45条	高压代替注水系	高压代替注水ポンプ	原子炉圧力容器
		原子炉隔離時冷却系	原子炉隔離時冷却系ポンプ	原子炉圧力容器
		高压炉心注水系	高压炉心注水系ポンプ	原子炉圧力容器
	47条	低压代替注水系(常設)	復水移送ポンプ	原子炉圧力容器
	49条	代替格納容器スプレイ冷却系(常設)	復水移送ポンプ	原子炉格納容器
	51条	格納容器下部注水系(常設)	復水移送ポンプ	原子炉格納容器
サブプレッション・チェンバ	45条	原子炉隔離時冷却系	原子炉隔離時冷却系ポンプ	原子炉圧力容器
		高压炉心注水系	高压炉心注水系ポンプ	原子炉圧力容器
	47条	残留熱除去系(低压注水モード)	残留熱除去系(低压注水モード)ポンプ	原子炉圧力容器
	49条	残留熱除去系(格納容器スプレイ冷却モード)	残留熱除去系(格納容器スプレイ冷却モード)ポンプ	原子炉格納容器
		残留熱除去系(サブプレッション・チェンバ・プール水冷却モード)	残留熱除去系(サブプレッション・チェンバ・プール水冷却モード)ポンプ	原子炉格納容器
50条	代替循環冷却系	復水移送ポンプ	原子炉圧力容器 原子炉格納容器	
ほう酸水注入系貯蔵タンク	44条	ほう酸水注入系	ほう酸水注入系ポンプ	原子炉圧力容器
	45条	ほう酸水注入系	ほう酸水注入系ポンプ	原子炉圧力容器
	51条	ほう酸水注入系	ほう酸水注入系ポンプ	原子炉圧力容器

*上記重大事故等対処設備の詳細については、各重大事故等対処設備を主要設備と位置付ける項にて示す。

第3.13-9表 主要水源を利用する重大事故等対処設備(常設)

水源	関係条文	主要水源を利用する重大事故等対処設備*		注水先
代替淡水貯槽	47条	低压代替注水系(常設)	常設低压代替注水系ポンプ	原子炉圧力容器
	49条	代替格納容器スプレイ冷却系(常設)	常設低压代替注水系ポンプ	原子炉格納容器
	51条	格納容器下部注水系(常設)	常設低压代替注水系ポンプ	原子炉格納容器
	54条	代替燃料プール注水系	常設低压代替注水系ポンプ	使用済燃料プール
		原子炉隔離時冷却系	原子炉隔離時冷却系ポンプ	原子炉圧力容器
サブプレッション・チェンバ	45条	高压炉心スプレイ系	高压炉心スプレイ系ポンプ	原子炉圧力容器
		高压代替注水系	常設高压代替注水系ポンプ	原子炉圧力容器
		残留熱除去系(低压注水系)	残留熱除去系(低压注水系)ポンプ	原子炉圧力容器
	47条	低压炉心スプレイ系	低压炉心スプレイ系ポンプ	原子炉圧力容器
		代替循環冷却系	代替循環冷却系ポンプ	原子炉圧力容器
	49条	代替循環冷却系	代替循環冷却系ポンプ	原子炉圧力容器
	50条	代替循環冷却系	代替循環冷却系ポンプ	原子炉圧力容器 原子炉格納容器
	51条	代替循環冷却系	代替循環冷却系ポンプ	原子炉圧力容器
ほう酸水貯蔵タンク	44条	ほう酸水注入系	ほう酸水注入系ポンプ	原子炉圧力容器
	45条	ほう酸水注入系	ほう酸水注入系ポンプ	原子炉圧力容器
	51条	ほう酸水注入系	ほう酸水注入系ポンプ	原子炉圧力容器

表3.13-12 主要水源を利用する重大事故等対処設備

水源	関係条文	主要水源を利用する重大事故等対処設備*		注水先
低压原子炉代替注水槽	47条	低压原子炉代替注水系(常設)	低压原子炉代替注水ポンプ	原子炉圧力容器
	49条	格納容器代替スプレイ系(常設)	低压原子炉代替注水ポンプ	原子炉格納容器
	51条	ベデスタル代替注水系(常設)	低压原子炉代替注水ポンプ	原子炉格納容器
サブプレッション・チェンバ	45条	高压原子炉代替注水系	高压原子炉代替注水ポンプ	原子炉圧力容器
		原子炉隔離時冷却系	原子炉隔離時冷却ポンプ	原子炉圧力容器
		高压炉心スプレイ系	高压炉心スプレイ・ポンプ	原子炉圧力容器
	47条	低压炉心スプレイ系	低压炉心スプレイ・ポンプ	原子炉圧力容器
		残留熱除去系(低压注水モード)	残留熱除去ポンプ	原子炉圧力容器
49条	残留熱除去系(格納容器冷却モード)	残留熱除去ポンプ	原子炉格納容器	
	残留熱除去系(サブプレッション・プール水冷却モード)	残留熱除去ポンプ	原子炉格納容器	
50条	残留熱代替除去系	残留熱代替除去ポンプ	原子炉圧力容器 原子炉格納容器	
ほう酸水貯蔵タンク	44条	ほう酸水注入系	ほう酸水注入系ポンプ	原子炉圧力容器
	45条	ほう酸水注入系	ほう酸水注入系ポンプ	原子炉圧力容器
	51条	ほう酸水注入系	ほう酸水注入系ポンプ	原子炉圧力容器

*上記重大事故等対処設備の詳細については、各重大事故等対処設備を主要設備と位置付ける項にて示す。

・設備の相違

柏崎刈羽原子力発電所 6/7号 (2017.12.20版)	東海第二発電所 (2018.9.18版)	島根原子力発電所 2号炉	備考																																																																																																																																						
<p>3.13.4.2 代替淡水源を利用する重大事故等対処設備</p> <p>代替淡水源を利用する重大事故等対処設備について、表3.13-12に示す。</p> <p>表3.13-12 代替淡水源を利用する重大事故等対処設備</p> <table border="1" data-bbox="163 441 875 1165"> <thead> <tr> <th>水源</th> <th>関係条文</th> <th>代替淡水源を利用する重大事故等対処設備*</th> <th>注水または供給先</th> </tr> </thead> <tbody> <tr> <td rowspan="5">防火水槽</td> <td>47条</td> <td>低圧代替注水系(可搬型)</td> <td>可搬型代替注水ポンプ(A-2級)</td> <td>原子炉圧力容器</td> </tr> <tr> <td>49条</td> <td>代替格納容器スプレイ冷却系(可搬型)</td> <td>可搬型代替注水ポンプ(A-2級)</td> <td>原子炉圧力容器</td> </tr> <tr> <td>51条</td> <td>格納容器下部注水系(可搬型)</td> <td>可搬型代替注水ポンプ(A-2級)</td> <td>原子炉格納容器</td> </tr> <tr> <td rowspan="2">54条</td> <td>燃料プール代替注水系</td> <td>可搬型代替注水ポンプ(A-1級)</td> <td>使用済燃料プール</td> </tr> <tr> <td>燃料プール代替注水系</td> <td>可搬型代替注水ポンプ(A-2級)</td> <td>使用済燃料プール</td> </tr> <tr> <td>56条</td> <td>水の移送設備</td> <td>可搬型代替注水ポンプ(A-2級)</td> <td>復水貯蔵槽</td> </tr> <tr> <td rowspan="5">淡水貯水池</td> <td>47条</td> <td>低圧代替注水系(可搬型)</td> <td>可搬型代替注水ポンプ(A-2級)</td> <td>原子炉圧力容器</td> </tr> <tr> <td>49条</td> <td>代替格納容器スプレイ冷却系(可搬型)</td> <td>可搬型代替注水ポンプ(A-2級)</td> <td>原子炉圧力容器</td> </tr> <tr> <td>51条</td> <td>格納容器下部注水系(可搬型)</td> <td>可搬型代替注水ポンプ(A-2級)</td> <td>原子炉格納容器</td> </tr> <tr> <td rowspan="2">54条</td> <td>燃料プール代替注水系</td> <td>可搬型代替注水ポンプ(A-1級)</td> <td>使用済燃料プール</td> </tr> <tr> <td>燃料プール代替注水系</td> <td>可搬型代替注水ポンプ(A-2級)</td> <td>使用済燃料プール</td> </tr> <tr> <td>56条</td> <td>水の移送設備</td> <td>可搬型代替注水ポンプ(A-2級)</td> <td>復水貯蔵槽</td> </tr> </tbody> </table> <p>*上記重大事故等対処設備の詳細については、各重大事故等対処設備を主要設備と位置付ける項にて示す。</p>	水源	関係条文	代替淡水源を利用する重大事故等対処設備*	注水または供給先	防火水槽	47条	低圧代替注水系(可搬型)	可搬型代替注水ポンプ(A-2級)	原子炉圧力容器	49条	代替格納容器スプレイ冷却系(可搬型)	可搬型代替注水ポンプ(A-2級)	原子炉圧力容器	51条	格納容器下部注水系(可搬型)	可搬型代替注水ポンプ(A-2級)	原子炉格納容器	54条	燃料プール代替注水系	可搬型代替注水ポンプ(A-1級)	使用済燃料プール	燃料プール代替注水系	可搬型代替注水ポンプ(A-2級)	使用済燃料プール	56条	水の移送設備	可搬型代替注水ポンプ(A-2級)	復水貯蔵槽	淡水貯水池	47条	低圧代替注水系(可搬型)	可搬型代替注水ポンプ(A-2級)	原子炉圧力容器	49条	代替格納容器スプレイ冷却系(可搬型)	可搬型代替注水ポンプ(A-2級)	原子炉圧力容器	51条	格納容器下部注水系(可搬型)	可搬型代替注水ポンプ(A-2級)	原子炉格納容器	54条	燃料プール代替注水系	可搬型代替注水ポンプ(A-1級)	使用済燃料プール	燃料プール代替注水系	可搬型代替注水ポンプ(A-2級)	使用済燃料プール	56条	水の移送設備	可搬型代替注水ポンプ(A-2級)	復水貯蔵槽	<p>主要水源を利用する重大事故等対処設備(可搬型)について、第3.13-10、11表に示す。</p> <p>第3.13-10表 主要水源を利用する重大事故等対処設備(可搬型)</p> <table border="1" data-bbox="934 441 1691 745"> <thead> <tr> <th>水源</th> <th>関係条文</th> <th>主要水源を利用する重大事故等対処設備*</th> <th>注水先</th> </tr> </thead> <tbody> <tr> <td rowspan="5">代替淡水貯槽</td> <td>47条</td> <td>低圧代替注水系(可搬型)</td> <td>可搬型代替注水大型ポンプ</td> <td>原子炉圧力容器</td> </tr> <tr> <td>49条</td> <td>代替格納容器スプレイ冷却系(可搬型)</td> <td>可搬型代替注水大型ポンプ</td> <td>原子炉格納容器</td> </tr> <tr> <td>51条</td> <td>格納容器下部注水系(可搬型)</td> <td>可搬型代替注水大型ポンプ</td> <td>原子炉格納容器</td> </tr> <tr> <td>54条</td> <td>代替燃料プール注水系</td> <td>可搬型代替注水大型ポンプ</td> <td>使用済燃料プール</td> </tr> <tr> <td>56条</td> <td>水の移送設備</td> <td>可搬型代替注水中型ポンプ</td> <td>西側淡水貯水設備</td> </tr> </tbody> </table> <p>*上記重大事故等対処設備の詳細については、各重大事故等対処設備を主要設備と位置付ける項にて示す。</p> <p>第3.13-11表 主要水源を利用する重大事故等対処設備(可搬型)</p> <table border="1" data-bbox="934 934 1691 1281"> <thead> <tr> <th>水源</th> <th>関係条文</th> <th>主要水源を利用する重大事故等対処設備*</th> <th>注水先</th> </tr> </thead> <tbody> <tr> <td rowspan="6">西側淡水貯水設備</td> <td>47条</td> <td>低圧代替注水系(可搬型)</td> <td>可搬型代替注水中型ポンプ</td> <td>原子炉圧力容器</td> </tr> <tr> <td>49条</td> <td>代替格納容器スプレイ冷却系(可搬型)</td> <td>可搬型代替注水中型ポンプ</td> <td>原子炉格納容器</td> </tr> <tr> <td>50条</td> <td>格納容器圧力逃がし装置</td> <td>可搬型代替注水中型ポンプ</td> <td>フィルタ装置</td> </tr> <tr> <td>51条</td> <td>格納容器下部注水系(可搬型)</td> <td>可搬型代替注水中型ポンプ</td> <td>原子炉格納容器</td> </tr> <tr> <td>54条</td> <td>代替燃料プール注水系</td> <td>可搬型代替注水中型ポンプ</td> <td>使用済燃料プール</td> </tr> <tr> <td>56条</td> <td>水の移送設備</td> <td>可搬型代替注水大型ポンプ</td> <td>代替淡水貯槽</td> </tr> </tbody> </table> <p>*上記重大事故等対処設備の詳細については、各重大事故等対処設備を主要設備と位置付ける項にて示す。</p>	水源	関係条文	主要水源を利用する重大事故等対処設備*	注水先	代替淡水貯槽	47条	低圧代替注水系(可搬型)	可搬型代替注水大型ポンプ	原子炉圧力容器	49条	代替格納容器スプレイ冷却系(可搬型)	可搬型代替注水大型ポンプ	原子炉格納容器	51条	格納容器下部注水系(可搬型)	可搬型代替注水大型ポンプ	原子炉格納容器	54条	代替燃料プール注水系	可搬型代替注水大型ポンプ	使用済燃料プール	56条	水の移送設備	可搬型代替注水中型ポンプ	西側淡水貯水設備	水源	関係条文	主要水源を利用する重大事故等対処設備*	注水先	西側淡水貯水設備	47条	低圧代替注水系(可搬型)	可搬型代替注水中型ポンプ	原子炉圧力容器	49条	代替格納容器スプレイ冷却系(可搬型)	可搬型代替注水中型ポンプ	原子炉格納容器	50条	格納容器圧力逃がし装置	可搬型代替注水中型ポンプ	フィルタ装置	51条	格納容器下部注水系(可搬型)	可搬型代替注水中型ポンプ	原子炉格納容器	54条	代替燃料プール注水系	可搬型代替注水中型ポンプ	使用済燃料プール	56条	水の移送設備	可搬型代替注水大型ポンプ	代替淡水貯槽	<p>3.13.3.3.2 代替淡水源を利用する重大事故等対処設備</p> <p>代替淡水源を利用する重大事故等対処設備について、表3.13-13に示す。</p> <p>表3.13-13 代替淡水源を利用する重大事故等対処設備</p> <table border="1" data-bbox="1736 430 2478 934"> <thead> <tr> <th>水源</th> <th>関係条文</th> <th>代替淡水源を利用する重大事故等対処設備*</th> <th>注水又は供給先</th> </tr> </thead> <tbody> <tr> <td rowspan="6">輪谷貯水槽(西1)及び輪谷貯水槽(西2)</td> <td>47条</td> <td>低圧原子炉代替注水系(可搬型)</td> <td>大量送水車</td> <td>原子炉圧力容器</td> </tr> <tr> <td>49条</td> <td>格納容器代替スプレイ系(可搬型)</td> <td>大量送水車</td> <td>原子炉格納容器</td> </tr> <tr> <td rowspan="2">51条</td> <td>格納容器代替スプレイ系(可搬型)</td> <td>大量送水車</td> <td>原子炉格納容器</td> </tr> <tr> <td>ベデスタル代替注水系(可搬型)</td> <td>大量送水車</td> <td>原子炉格納容器</td> </tr> <tr> <td>54条</td> <td>燃料プールのスプレイ系</td> <td>大量送水車</td> <td>燃料プール</td> </tr> <tr> <td>56条</td> <td>水の移送設備</td> <td>大量送水車</td> <td>低圧原子炉代替注水槽</td> </tr> </tbody> </table> <p>*上記重大事故等対処設備の詳細については、各重大事故等対処設備を主要設備と位置付ける項にて示す。</p>	水源	関係条文	代替淡水源を利用する重大事故等対処設備*	注水又は供給先	輪谷貯水槽(西1)及び輪谷貯水槽(西2)	47条	低圧原子炉代替注水系(可搬型)	大量送水車	原子炉圧力容器	49条	格納容器代替スプレイ系(可搬型)	大量送水車	原子炉格納容器	51条	格納容器代替スプレイ系(可搬型)	大量送水車	原子炉格納容器	ベデスタル代替注水系(可搬型)	大量送水車	原子炉格納容器	54条	燃料プールのスプレイ系	大量送水車	燃料プール	56条	水の移送設備	大量送水車	低圧原子炉代替注水槽	<p>備考</p> <p>・設備の相違</p>
水源	関係条文	代替淡水源を利用する重大事故等対処設備*	注水または供給先																																																																																																																																						
防火水槽	47条	低圧代替注水系(可搬型)	可搬型代替注水ポンプ(A-2級)	原子炉圧力容器																																																																																																																																					
	49条	代替格納容器スプレイ冷却系(可搬型)	可搬型代替注水ポンプ(A-2級)	原子炉圧力容器																																																																																																																																					
	51条	格納容器下部注水系(可搬型)	可搬型代替注水ポンプ(A-2級)	原子炉格納容器																																																																																																																																					
	54条	燃料プール代替注水系	可搬型代替注水ポンプ(A-1級)	使用済燃料プール																																																																																																																																					
		燃料プール代替注水系	可搬型代替注水ポンプ(A-2級)	使用済燃料プール																																																																																																																																					
56条	水の移送設備	可搬型代替注水ポンプ(A-2級)	復水貯蔵槽																																																																																																																																						
淡水貯水池	47条	低圧代替注水系(可搬型)	可搬型代替注水ポンプ(A-2級)	原子炉圧力容器																																																																																																																																					
	49条	代替格納容器スプレイ冷却系(可搬型)	可搬型代替注水ポンプ(A-2級)	原子炉圧力容器																																																																																																																																					
	51条	格納容器下部注水系(可搬型)	可搬型代替注水ポンプ(A-2級)	原子炉格納容器																																																																																																																																					
	54条	燃料プール代替注水系	可搬型代替注水ポンプ(A-1級)	使用済燃料プール																																																																																																																																					
		燃料プール代替注水系	可搬型代替注水ポンプ(A-2級)	使用済燃料プール																																																																																																																																					
56条	水の移送設備	可搬型代替注水ポンプ(A-2級)	復水貯蔵槽																																																																																																																																						
水源	関係条文	主要水源を利用する重大事故等対処設備*	注水先																																																																																																																																						
代替淡水貯槽	47条	低圧代替注水系(可搬型)	可搬型代替注水大型ポンプ	原子炉圧力容器																																																																																																																																					
	49条	代替格納容器スプレイ冷却系(可搬型)	可搬型代替注水大型ポンプ	原子炉格納容器																																																																																																																																					
	51条	格納容器下部注水系(可搬型)	可搬型代替注水大型ポンプ	原子炉格納容器																																																																																																																																					
	54条	代替燃料プール注水系	可搬型代替注水大型ポンプ	使用済燃料プール																																																																																																																																					
	56条	水の移送設備	可搬型代替注水中型ポンプ	西側淡水貯水設備																																																																																																																																					
水源	関係条文	主要水源を利用する重大事故等対処設備*	注水先																																																																																																																																						
西側淡水貯水設備	47条	低圧代替注水系(可搬型)	可搬型代替注水中型ポンプ	原子炉圧力容器																																																																																																																																					
	49条	代替格納容器スプレイ冷却系(可搬型)	可搬型代替注水中型ポンプ	原子炉格納容器																																																																																																																																					
	50条	格納容器圧力逃がし装置	可搬型代替注水中型ポンプ	フィルタ装置																																																																																																																																					
	51条	格納容器下部注水系(可搬型)	可搬型代替注水中型ポンプ	原子炉格納容器																																																																																																																																					
	54条	代替燃料プール注水系	可搬型代替注水中型ポンプ	使用済燃料プール																																																																																																																																					
	56条	水の移送設備	可搬型代替注水大型ポンプ	代替淡水貯槽																																																																																																																																					
水源	関係条文	代替淡水源を利用する重大事故等対処設備*	注水又は供給先																																																																																																																																						
輪谷貯水槽(西1)及び輪谷貯水槽(西2)	47条	低圧原子炉代替注水系(可搬型)	大量送水車	原子炉圧力容器																																																																																																																																					
	49条	格納容器代替スプレイ系(可搬型)	大量送水車	原子炉格納容器																																																																																																																																					
	51条	格納容器代替スプレイ系(可搬型)	大量送水車	原子炉格納容器																																																																																																																																					
		ベデスタル代替注水系(可搬型)	大量送水車	原子炉格納容器																																																																																																																																					
	54条	燃料プールのスプレイ系	大量送水車	燃料プール																																																																																																																																					
	56条	水の移送設備	大量送水車	低圧原子炉代替注水槽																																																																																																																																					

柏崎刈羽原子力発電所 6/7号 (2017.12.20版)	東海第二発電所 (2018.9.18版)	島根原子力発電所 2号炉	備考																																																																																														
<p>3.13.4.3 海を利用する重大事故等対処設備 海を利用する重大事故等対処設備について、表3.13-13に示す。</p> <p style="text-align: center;"><u>表3.13-13 海を利用する重大事故等対処設備</u></p> <table border="1" data-bbox="157 430 881 1039"> <thead> <tr> <th>水源</th> <th>関係条文</th> <th colspan="2">海を利用する重大事故等対処設備*</th> <th>移送先</th> </tr> </thead> <tbody> <tr> <td rowspan="8">海</td> <td>47条</td> <td>低圧代替注水系(可搬型)</td> <td>可搬型代替注水ポンプ(A-2級)</td> <td>原子炉圧力容器</td> </tr> <tr> <td>48条</td> <td>代替原子炉補機冷却系</td> <td>大容量送水車(熱交換器ユニット用)</td> <td>熱交換器ユニット</td> </tr> <tr> <td>49条</td> <td>代替格納容器スプレイ冷却系(可搬型)</td> <td>可搬型代替注水ポンプ(A-2級)</td> <td>原子炉圧力容器</td> </tr> <tr> <td>50条</td> <td>代替原子炉補機冷却系</td> <td>大容量送水車(熱交換器ユニット用)</td> <td>熱交換器ユニット</td> </tr> <tr> <td>51条</td> <td>格納容器下部注水系(可搬型)</td> <td>可搬型代替注水ポンプ(A-2級)</td> <td>原子炉格納容器</td> </tr> <tr> <td rowspan="2">54条</td> <td>燃料プール代替注水系</td> <td>可搬型代替注水ポンプ(A-1級)</td> <td>使用済燃料プール</td> </tr> <tr> <td>燃料プール代替注水系</td> <td>可搬型代替注水ポンプ(A-2級)</td> <td>使用済燃料プール</td> </tr> <tr> <td>55条</td> <td>原子炉建屋放水設備</td> <td>大容量送水車(原子炉建屋放水設備用)</td> <td>—</td> </tr> <tr> <td>56条</td> <td>水の移送設備</td> <td>大容量送水車(海水取水用)</td> <td>可搬型代替注水ポンプ(A-2級)</td> </tr> </tbody> </table> <p>*上記重大事故等対処設備の詳細については、各重大事故等対処設備を主要設備と位置付ける項にて示す。</p>	水源	関係条文	海を利用する重大事故等対処設備*		移送先	海	47条	低圧代替注水系(可搬型)	可搬型代替注水ポンプ(A-2級)	原子炉圧力容器	48条	代替原子炉補機冷却系	大容量送水車(熱交換器ユニット用)	熱交換器ユニット	49条	代替格納容器スプレイ冷却系(可搬型)	可搬型代替注水ポンプ(A-2級)	原子炉圧力容器	50条	代替原子炉補機冷却系	大容量送水車(熱交換器ユニット用)	熱交換器ユニット	51条	格納容器下部注水系(可搬型)	可搬型代替注水ポンプ(A-2級)	原子炉格納容器	54条	燃料プール代替注水系	可搬型代替注水ポンプ(A-1級)	使用済燃料プール	燃料プール代替注水系	可搬型代替注水ポンプ(A-2級)	使用済燃料プール	55条	原子炉建屋放水設備	大容量送水車(原子炉建屋放水設備用)	—	56条	水の移送設備	大容量送水車(海水取水用)	可搬型代替注水ポンプ(A-2級)	<p>3.13.4.2 海を利用する重大事故等対処設備 海を利用する重大事故等対処設備について、第3.13-12表に示す。</p> <p style="text-align: center;"><u>第3.13-12表 海を利用する重大事故等対処設備</u></p> <table border="1" data-bbox="931 438 1694 688"> <thead> <tr> <th>水源</th> <th>関係条文</th> <th colspan="2">海を利用する重大事故等対処設備*</th> <th>注水先</th> </tr> </thead> <tbody> <tr> <td rowspan="2">海</td> <td>55条</td> <td>拡散抑制</td> <td>可搬型代替注水大型ポンプ(放水用)</td> <td>—</td> </tr> <tr> <td rowspan="2">56条</td> <td rowspan="2">水の移送設備</td> <td>可搬型代替注水大型ポンプ</td> <td>西側淡水貯蔵設備</td> </tr> <tr> <td>可搬型代替注水中型ポンプ</td> <td>代替淡水貯槽</td> </tr> </tbody> </table> <p>*上記重大事故等対処設備の詳細については、各重大事故等対処設備を主要設備と位置付ける項にて示す。</p>	水源	関係条文	海を利用する重大事故等対処設備*		注水先	海	55条	拡散抑制	可搬型代替注水大型ポンプ(放水用)	—	56条	水の移送設備	可搬型代替注水大型ポンプ	西側淡水貯蔵設備	可搬型代替注水中型ポンプ	代替淡水貯槽	<p>3.13.3.3.3 海を利用する重大事故等対処設備 海を利用する重大事故等対処設備について、表3.13-14に示す。</p> <p style="text-align: center;"><u>表3.13-14 海を利用する重大事故等対処設備</u></p> <table border="1" data-bbox="1730 445 2472 1117"> <thead> <tr> <th>水源</th> <th>関係条文</th> <th colspan="2">海を利用する重大事故等対処設備*</th> <th>移送先</th> </tr> </thead> <tbody> <tr> <td rowspan="8">海</td> <td>47条</td> <td>低圧原子炉代替注水系(可搬型)</td> <td>大量送水車 大量送水車</td> <td>原子炉圧力容器</td> </tr> <tr> <td>48条</td> <td>原子炉補機代替冷却系</td> <td>大型送水ポンプ車</td> <td>移動式代替熱交換設備</td> </tr> <tr> <td>49条</td> <td>格納容器代替スプレイ系(可搬型)</td> <td>大量送水車 大量送水車</td> <td>原子炉格納容器</td> </tr> <tr> <td rowspan="2">51条</td> <td>格納容器代替スプレイ系(可搬型)</td> <td>大量送水車 大量送水車</td> <td>原子炉格納容器</td> </tr> <tr> <td>ペダスタル代替注水系(可搬型)</td> <td>大量送水車 大量送水車</td> <td>原子炉格納容器</td> </tr> <tr> <td>54条</td> <td>燃料プールのスプレイ系</td> <td>大量送水車 大量送水車</td> <td>燃料プール</td> </tr> <tr> <td>55条</td> <td>原子炉建物放水設備</td> <td>大型送水ポンプ車</td> <td>—</td> </tr> <tr> <td>56条</td> <td>水の移送設備</td> <td>大量送水車</td> <td>大量送水車 輪谷貯水槽(西1) 輪谷貯水槽(西2)</td> </tr> </tbody> </table> <p>*上記重大事故等対処設備の詳細については、各重大事故等対処設備を主要設備と位置付ける項にて示す。</p>	水源	関係条文	海を利用する重大事故等対処設備*		移送先	海	47条	低圧原子炉代替注水系(可搬型)	大量送水車 大量送水車	原子炉圧力容器	48条	原子炉補機代替冷却系	大型送水ポンプ車	移動式代替熱交換設備	49条	格納容器代替スプレイ系(可搬型)	大量送水車 大量送水車	原子炉格納容器	51条	格納容器代替スプレイ系(可搬型)	大量送水車 大量送水車	原子炉格納容器	ペダスタル代替注水系(可搬型)	大量送水車 大量送水車	原子炉格納容器	54条	燃料プールのスプレイ系	大量送水車 大量送水車	燃料プール	55条	原子炉建物放水設備	大型送水ポンプ車	—	56条	水の移送設備	大量送水車	大量送水車 輪谷貯水槽(西1) 輪谷貯水槽(西2)	<p>備考</p> <p>・設備の相違</p>
水源	関係条文	海を利用する重大事故等対処設備*		移送先																																																																																													
海	47条	低圧代替注水系(可搬型)	可搬型代替注水ポンプ(A-2級)	原子炉圧力容器																																																																																													
	48条	代替原子炉補機冷却系	大容量送水車(熱交換器ユニット用)	熱交換器ユニット																																																																																													
	49条	代替格納容器スプレイ冷却系(可搬型)	可搬型代替注水ポンプ(A-2級)	原子炉圧力容器																																																																																													
	50条	代替原子炉補機冷却系	大容量送水車(熱交換器ユニット用)	熱交換器ユニット																																																																																													
	51条	格納容器下部注水系(可搬型)	可搬型代替注水ポンプ(A-2級)	原子炉格納容器																																																																																													
	54条	燃料プール代替注水系	可搬型代替注水ポンプ(A-1級)	使用済燃料プール																																																																																													
		燃料プール代替注水系	可搬型代替注水ポンプ(A-2級)	使用済燃料プール																																																																																													
	55条	原子炉建屋放水設備	大容量送水車(原子炉建屋放水設備用)	—																																																																																													
56条	水の移送設備	大容量送水車(海水取水用)	可搬型代替注水ポンプ(A-2級)																																																																																														
水源	関係条文	海を利用する重大事故等対処設備*		注水先																																																																																													
海	55条	拡散抑制	可搬型代替注水大型ポンプ(放水用)	—																																																																																													
	56条	水の移送設備	可搬型代替注水大型ポンプ	西側淡水貯蔵設備																																																																																													
可搬型代替注水中型ポンプ			代替淡水貯槽																																																																																														
水源	関係条文	海を利用する重大事故等対処設備*		移送先																																																																																													
海	47条	低圧原子炉代替注水系(可搬型)	大量送水車 大量送水車	原子炉圧力容器																																																																																													
	48条	原子炉補機代替冷却系	大型送水ポンプ車	移動式代替熱交換設備																																																																																													
	49条	格納容器代替スプレイ系(可搬型)	大量送水車 大量送水車	原子炉格納容器																																																																																													
	51条	格納容器代替スプレイ系(可搬型)	大量送水車 大量送水車	原子炉格納容器																																																																																													
		ペダスタル代替注水系(可搬型)	大量送水車 大量送水車	原子炉格納容器																																																																																													
	54条	燃料プールのスプレイ系	大量送水車 大量送水車	燃料プール																																																																																													
	55条	原子炉建物放水設備	大型送水ポンプ車	—																																																																																													
	56条	水の移送設備	大量送水車	大量送水車 輪谷貯水槽(西1) 輪谷貯水槽(西2)																																																																																													

柏崎刈羽原子力発電所 6/7号 (2017.12.20版)	東海第二発電所 (2018.9.18版)	島根原子力発電所 2号炉	備考																																																																	
<p>3.13.4.4 水の循環又は除熱を目的とする重大事故等対処設備 水の循環又は除熱を目的とする重大事故等対処設備について、 表3.13-14 に示す。</p>	<p>3.13.4.3 水の循環又は除熱を目的とする重大事故等対処設備 水の循環又は除熱を目的とする重大事故等対処設備について、 第3.13-13表に示す。</p>	<p>3.13.3.3.4 水の循環又は除熱を目的とする重大事故等対処設備 水の循環又は除熱を目的とする重大事故等対処設備について、 表3.13-15 に示す。</p>																																																																		
<p>表3.13-14 水の循環又は除熱を目的とする重大事故等対処設備</p>	<p>第3.13-13表 水の循環又は除熱を目的とする 重大事故等対処設備</p>	<p>表3.13-15 水の循環又は除熱を目的とする重大事故等対処設備</p>	<p>・設備の相違</p>																																																																	
<table border="1"> <thead> <tr> <th>関係 条文</th> <th colspan="2">水の循環又は除熱を目的とする重大事故等対処設備*</th> </tr> </thead> <tbody> <tr> <td>47条</td> <td>残留熱除去系（原子炉停止時冷却モード）</td> <td>残留熱除去系（原子炉停止時冷却モード）ポンプ 残留熱除去系 熱交換器</td> </tr> <tr> <td rowspan="3">48条</td> <td>代替原子炉補機冷却系</td> <td>熱交換器ユニット 大容量送水車（熱交換器ユニット用）</td> </tr> <tr> <td rowspan="2">原子炉補機冷却系</td> <td>原子炉補機冷却水ポンプ 原子炉補機冷却海水ポンプ</td> </tr> <tr> <td>原子炉補機冷却水系熱交換器</td> </tr> <tr> <td rowspan="2">49条</td> <td>残留熱除去系（格納容器スプレイ冷却モード）</td> <td>残留熱除去系（格納容器スプレイ冷却モード）ポンプ 残留熱除去系 熱交換器</td> </tr> <tr> <td>残留熱除去系（サブプレッション・チェンバ・プール水冷却モード）</td> <td>残留熱除去系（サブプレッション・チェンバ・プール水冷却モード）ポンプ 残留熱除去系 熱交換器</td> </tr> <tr> <td>50条</td> <td>代替循環冷却系</td> <td>復水移送ポンプ 残留熱除去系 熱交換器</td> </tr> <tr> <td>54条</td> <td>燃料プール冷却浄化系</td> <td>燃料プール冷却浄化系ポンプ 燃料プール冷却浄化系 熱交換器</td> </tr> </tbody> </table>	関係 条文	水の循環又は除熱を目的とする重大事故等対処設備*		47条	残留熱除去系（原子炉停止時冷却モード）	残留熱除去系（原子炉停止時冷却モード）ポンプ 残留熱除去系 熱交換器	48条	代替原子炉補機冷却系	熱交換器ユニット 大容量送水車（熱交換器ユニット用）	原子炉補機冷却系	原子炉補機冷却水ポンプ 原子炉補機冷却海水ポンプ	原子炉補機冷却水系熱交換器	49条	残留熱除去系（格納容器スプレイ冷却モード）	残留熱除去系（格納容器スプレイ冷却モード）ポンプ 残留熱除去系 熱交換器	残留熱除去系（サブプレッション・チェンバ・プール水冷却モード）	残留熱除去系（サブプレッション・チェンバ・プール水冷却モード）ポンプ 残留熱除去系 熱交換器	50条	代替循環冷却系	復水移送ポンプ 残留熱除去系 熱交換器	54条	燃料プール冷却浄化系	燃料プール冷却浄化系ポンプ 燃料プール冷却浄化系 熱交換器	<table border="1"> <thead> <tr> <th>関係 条文</th> <th colspan="2">水の循環又は除熱を目的とする重大事故等対処設備*</th> </tr> </thead> <tbody> <tr> <td>47条</td> <td>残留熱除去系（原子炉停止時冷却系）</td> <td>残留熱除去系（原子炉停止時冷却系）ポンプ 残留熱除去系 熱交換器</td> </tr> <tr> <td rowspan="2">48条</td> <td>代替残留熱除去系海水系</td> <td>熱交換器ユニット 可搬型代替注水大型ポンプ</td> </tr> <tr> <td>残留熱除去系海水系</td> <td>残留熱除去系 海水系ポンプ 残留熱除去系 熱交換器</td> </tr> <tr> <td rowspan="2">49条</td> <td>残留熱除去系（格納容器スプレイ冷却系）</td> <td>残留熱除去系（格納容器スプレイ冷却系）ポンプ 残留熱除去系 熱交換器</td> </tr> <tr> <td>残留熱除去系（サブプレッション・プール冷却モード）</td> <td>残留熱除去系（サブプレッション・プール冷却モード）ポンプ 残留熱除去系 熱交換器</td> </tr> <tr> <td>50条</td> <td>代替循環冷却系</td> <td>緊急用海水ポンプ 残留熱除去系 熱交換器</td> </tr> <tr> <td>54条</td> <td>代替燃料プール冷却系</td> <td>代替燃料プール冷却系ポンプ 代替燃料プール冷却系熱交換器</td> </tr> </tbody> </table>	関係 条文	水の循環又は除熱を目的とする重大事故等対処設備*		47条	残留熱除去系（原子炉停止時冷却系）	残留熱除去系（原子炉停止時冷却系）ポンプ 残留熱除去系 熱交換器	48条	代替残留熱除去系海水系	熱交換器ユニット 可搬型代替注水大型ポンプ	残留熱除去系海水系	残留熱除去系 海水系ポンプ 残留熱除去系 熱交換器	49条	残留熱除去系（格納容器スプレイ冷却系）	残留熱除去系（格納容器スプレイ冷却系）ポンプ 残留熱除去系 熱交換器	残留熱除去系（サブプレッション・プール冷却モード）	残留熱除去系（サブプレッション・プール冷却モード）ポンプ 残留熱除去系 熱交換器	50条	代替循環冷却系	緊急用海水ポンプ 残留熱除去系 熱交換器	54条	代替燃料プール冷却系	代替燃料プール冷却系ポンプ 代替燃料プール冷却系熱交換器	<table border="1"> <thead> <tr> <th>関係 条文</th> <th colspan="2">水の循環又は除熱を目的とする重大事故等対処設備*</th> </tr> </thead> <tbody> <tr> <td>47条</td> <td>残留熱除去系（原子炉停止時冷却モード）</td> <td>残留熱除去ポンプ 残留熱除去系熱交換器</td> </tr> <tr> <td rowspan="2">48条</td> <td>原子炉補機代替冷却系</td> <td>移動式代替熱交換設備 大型送水ポンプ車</td> </tr> <tr> <td>原子炉補機冷却系</td> <td>原子炉補機冷却水ポンプ 原子炉補機海水ポンプ 原子炉補機冷却系熱交換器</td> </tr> <tr> <td>49条</td> <td>残留熱除去系（サブプレッション・プール水冷却モード）</td> <td>残留熱除去ポンプ 残留熱除去系熱交換器</td> </tr> <tr> <td>50条</td> <td>残留熱代替除去系</td> <td>残留熱代替除去ポンプ 残留熱除去系熱交換器</td> </tr> <tr> <td>54条</td> <td>燃料プール冷却系</td> <td>燃料プール冷却ポンプ 燃料プール冷却系熱交換器</td> </tr> </tbody> </table>	関係 条文	水の循環又は除熱を目的とする重大事故等対処設備*		47条	残留熱除去系（原子炉停止時冷却モード）	残留熱除去ポンプ 残留熱除去系熱交換器	48条	原子炉補機代替冷却系	移動式代替熱交換設備 大型送水ポンプ車	原子炉補機冷却系	原子炉補機冷却水ポンプ 原子炉補機海水ポンプ 原子炉補機冷却系熱交換器	49条	残留熱除去系（サブプレッション・プール水冷却モード）	残留熱除去ポンプ 残留熱除去系熱交換器	50条	残留熱代替除去系	残留熱代替除去ポンプ 残留熱除去系熱交換器	54条	燃料プール冷却系	燃料プール冷却ポンプ 燃料プール冷却系熱交換器	<p>※上記重大事故等対処設備の詳細については、各重大事故等対処設備を主要設備と位置付ける項にて示す。</p>
関係 条文	水の循環又は除熱を目的とする重大事故等対処設備*																																																																			
47条	残留熱除去系（原子炉停止時冷却モード）	残留熱除去系（原子炉停止時冷却モード）ポンプ 残留熱除去系 熱交換器																																																																		
48条	代替原子炉補機冷却系	熱交換器ユニット 大容量送水車（熱交換器ユニット用）																																																																		
	原子炉補機冷却系	原子炉補機冷却水ポンプ 原子炉補機冷却海水ポンプ																																																																		
		原子炉補機冷却水系熱交換器																																																																		
49条	残留熱除去系（格納容器スプレイ冷却モード）	残留熱除去系（格納容器スプレイ冷却モード）ポンプ 残留熱除去系 熱交換器																																																																		
	残留熱除去系（サブプレッション・チェンバ・プール水冷却モード）	残留熱除去系（サブプレッション・チェンバ・プール水冷却モード）ポンプ 残留熱除去系 熱交換器																																																																		
50条	代替循環冷却系	復水移送ポンプ 残留熱除去系 熱交換器																																																																		
54条	燃料プール冷却浄化系	燃料プール冷却浄化系ポンプ 燃料プール冷却浄化系 熱交換器																																																																		
関係 条文	水の循環又は除熱を目的とする重大事故等対処設備*																																																																			
47条	残留熱除去系（原子炉停止時冷却系）	残留熱除去系（原子炉停止時冷却系）ポンプ 残留熱除去系 熱交換器																																																																		
48条	代替残留熱除去系海水系	熱交換器ユニット 可搬型代替注水大型ポンプ																																																																		
	残留熱除去系海水系	残留熱除去系 海水系ポンプ 残留熱除去系 熱交換器																																																																		
49条	残留熱除去系（格納容器スプレイ冷却系）	残留熱除去系（格納容器スプレイ冷却系）ポンプ 残留熱除去系 熱交換器																																																																		
	残留熱除去系（サブプレッション・プール冷却モード）	残留熱除去系（サブプレッション・プール冷却モード）ポンプ 残留熱除去系 熱交換器																																																																		
50条	代替循環冷却系	緊急用海水ポンプ 残留熱除去系 熱交換器																																																																		
54条	代替燃料プール冷却系	代替燃料プール冷却系ポンプ 代替燃料プール冷却系熱交換器																																																																		
関係 条文	水の循環又は除熱を目的とする重大事故等対処設備*																																																																			
47条	残留熱除去系（原子炉停止時冷却モード）	残留熱除去ポンプ 残留熱除去系熱交換器																																																																		
48条	原子炉補機代替冷却系	移動式代替熱交換設備 大型送水ポンプ車																																																																		
	原子炉補機冷却系	原子炉補機冷却水ポンプ 原子炉補機海水ポンプ 原子炉補機冷却系熱交換器																																																																		
49条	残留熱除去系（サブプレッション・プール水冷却モード）	残留熱除去ポンプ 残留熱除去系熱交換器																																																																		
50条	残留熱代替除去系	残留熱代替除去ポンプ 残留熱除去系熱交換器																																																																		
54条	燃料プール冷却系	燃料プール冷却ポンプ 燃料プール冷却系熱交換器																																																																		
<p>*上記重大事故等対処設備の詳細については、各重大事故等対処設備を主要設備と位置付ける項にて示す。</p>	<p>*上記重大事故等対処設備の詳細については、各重大事故等対処設備を主要設備と位置付ける項にて示す。</p>																																																																			

実線・・設備運用又は体制等の相違（設計方針の相違）
 波線・・記載表現、設備名称の相違（実質的な相違なし）

まとめ資料比較表 [57条 電源設備 添付資料]

柏崎刈羽原子力発電所 6 / 7号炉 (2017. 12. 20 版)	東海第二発電所 (2018. 9. 18 版)	島根原子力発電所 2号炉	備考
<p>比較表において、相違理由を類型化したものについて以下にまとめて記載する。下記以外の相違については、備考欄に相違理由を記載する。</p>			
相違No.	相違理由		
①	島根2号炉は単独申請であるが、電源融通を自主設備として整理する		
②	東海第二は低圧電源車を使用するが、島根2号炉は高圧発電機車を使用する		
③	島根2号炉は柏崎6/7と同様に、代替交流電源設備に燃料補給設備を含んだ整理としている		
④	島根2号炉はDB/SA兼用のディーゼル燃料貯蔵タンクとSA専用ガスタービン発電機用軽油タンクを燃料補給に使用する		
⑤	島根2号炉及び東海第二は高圧炉心スプレイ系ディーゼル発電機を有している		
⑥	高圧炉心スプレイ系ディーゼル発電機が健全な場合（全交流動力電源喪失に至らない場合）についても記載		
⑦	GTG燃料系統構成の相違 柏崎6/7はサービスタンクへの燃料移送はタンクローリを使用する。島根2号炉及び東海第二は燃料移送ポンプを使用する		
⑧	島根2号炉は所内常設蓄電式直流電源設備の一部を常設代替直流電源設備とし、設置許可基準規則第57条解釈1b)に対応する設備として、重大事故等対処設備と位置付ける		
⑨	柏崎6/7は区分Ⅰの蓄電池をSA設備と兼用しているが島根2号炉は区分Ⅱの蓄電池をSA設備と兼用している		
⑩	東海第二は区分ⅠⅡ両方の125V系蓄電池を重大事故等対処設備と兼用して使用する		
⑪	島根2号炉はRCIC専用の蓄電池として230V系蓄電池(RCIC)を設置している		
⑫	柏崎は直流125V蓄電池A、A-2及びAM用直流125V蓄電池を切替運用することで24時間電源供給する。東海第二は125V系蓄電池の不要負荷を1時間で切離し24時間電源供給を行う。島根2号炉はB-115V系蓄電池及びB1-115V系蓄電池(SA)を切替運用することで24時間電源供給する		
⑬	島根2号炉はRCICへの電源供給を考慮し、B1-115V系充電器(SA)及び230V系充電器(常用)も可搬型直流電源設備として使用可能な系統構成としている		
⑭	東海第二は低圧電源車と可搬型整流器の組み合わせた構成だが、島根2号炉は柏崎6/7と同様に高圧発電機車と常設整流器を組み合わせた構成としている		
⑮	島根2号炉はRCICへの電源供給を考慮し、B1-115V系充電器(SA)及び230V系充電器(常用)も可搬型直流電源設備として使用可能な系統構成としているため、A系(区分Ⅰ)及びHPCS系(区分Ⅲ)との分離を図る		
⑯	島根2号炉は可搬型直流電源設備の電路として代替所内電気設備を使用する		
⑰	東海第二は常設代替直流電源設備の電路として代替所内電気設備を位置づけているが、島根2号炉は柏崎6/7と同様に直流電源設備側で説明している		
⑱	島根2号炉は可搬型直流電源設備の電路として使用する場合に充電器電源切替盤を使用する		
⑲	島根2号炉は柏崎6/7と同様に使用する系統を記載している		
⑳	東海第二は、補機駆動用の燃料補給設備として専用のタンクを使用する。島根2号炉は、電源設備に燃料補給するタンク（ガスタービン発電機用軽油タンク又はディーゼル燃料貯蔵タンク）と兼用する		

柏崎刈羽原子力発電所 6 / 7号炉 (2017. 12. 20 版)	東海第二発電所 (2018. 9. 18 版)	島根原子力発電所 2号炉	備考
比較表において、相違理由を類型化したものについて以下にまとめて記載する。下記以外の相違については、備考欄に相違理由を記載する。			
⑳	島根2号炉の原子炉補機代替冷却系の電源は常設代替交流電源設備を使用する		
㉑	設計方針の相違による系統構成の相違		
㉒	島根2号炉は柏崎6/7と同様に燃料補給設備についても本項に含んで整理している。東海第二は3.14.3.3 燃料給油設備の項目に記載されている		
㉓	設備設計の相違による設備仕様の相違		
㉔	可搬型代替交流電源設備によりC系又はD系へ給電することで、重大事故等対処に必要となる負荷に対して電源供給を行う		
㉕	島根2号炉は柏崎6/7と同様に、SA事象と重畳する自然現象の規模を検討し、環境条件として地震、風(台風)、凍結、降水、積雪を考慮することとしている		
㉖	島根2号炉は柏崎6/7と同様に系統構成で操作する設備を含めて記載している		
㉗	設備設計の相違による仕様及び運用の相違		
㉘	島根2号炉の常設代替電源設備は定置式のためガスタービン発電機建物内に設置している		
㉙	島根2号炉のガスタービン発電機は自動で燃料補給を行うため、燃料系統を操作対象として記載していない		
㉚	島根2号炉は柏崎6/7と同様に、交流電源復旧を考慮し充電器も重大事故等対処設備としている		
㉛	島根2号炉の常設代替直流電源設備は重大事故等対処設備専用として設置しており、非常用直流電源設備との独立性を考慮する。非常用直流電源設備のうち、区分Ⅱの直流電源設備は所内常設蓄電式直流電源設備として、重大事故等対処に使用し、常設代替直流電源設備から電源供給する必要がある設備があり、所内常設蓄電式直流電源設備の負荷へ電源供給が可能となるよう、タイライン等を設けている		
㉜	㉑の相違により東海第二は可搬型整流器について記載しており、可搬型代替低圧電源車については3.14.2.2.4(5)に記載している 島根2号炉は柏崎6/7と同様に系統構成を行う設備を含んで記載している		
㉝	島根2号炉は冷却用のポンプについて、非常用交流電源設備として整理していない		
㉞	柏崎6/7はABWRのため4区分(A~D)の直流が存在するが、島根2号炉はBWR-5のため直流は3区分(A, B, HPCS)で構成している		
㉟	島根2号炉はHPCS, RCIC, 中性子計装用に専用の蓄電池を設置している		
㊱	島根2号炉は柏崎6/7と同様に、交流電源復旧を考慮し充電器も重大事故等対処設備(設計基準拡張)としている		
㊲	島根2号炉の常設代替交流電源設備の燃料補給に関しては、3.14.2.2項に記載している		

柏崎刈羽原子力発電所 6 / 7号炉 (2017. 12. 20 版)	東海第二発電所 (2018. 9. 18 版)	島根原子力発電所 2号炉	備考
<p>3.14 電源設備【57条】</p> <p>【設置許可基準規則】</p> <p>(電源設備)</p> <p>第五十七条 発電用原子炉施設には、設計基準事故対処設備の電源が喪失したことにより重大事故等が発生した場合において炉心の著しい損傷、原子炉格納容器の破損、貯蔵槽内燃料体等の著しい損傷及び運転停止中原子炉内燃料体の著しい損傷を防止するために必要な電力を確保するために必要な設備を設けなければならない。</p> <p>2 発電用原子炉施設には、第三十三条第二項の規定により設置される非常用電源設備及び前項の規定により設置される電源設備のほか、設計基準事故対処設備の電源が喪失したことにより重大事故等が発生した場合において炉心の著しい損傷、原子炉格納容器の破損、貯蔵槽内燃料体等の著しい損傷及び運転停止中原子炉内燃料体の著しい損傷を防止するための常設の直流電源設備を設けなければならない。</p> <p>(解釈)</p> <p>1 第1項に規定する「必要な電力を確保するために必要な設備」とは、以下に掲げる措置又はこれらと同等以上の効果を有する措置を行うための設備をいう。</p> <p>a) 代替電源設備を設けること。</p> <p>i) 可搬型代替電源設備(電源車及びバッテリー等)を配備すること。</p> <p>ii) 常設代替電源設備として交流電源設備を設置すること。</p> <p>iii) 設計基準事故対処設備に対して、独立性を有し、位置的分散を図ること。</p> <p>b) 所内常設蓄電式直流電源設備は、負荷切り離しを行わずに8時間、電気の供給が可能であること。ただし、「負荷切り離しを行わずに」には、原子炉制御室又は隣接する電気室等において簡易な操作で負荷の切り離しを行う場合を含まない。その後、必要な負荷以外を切り離して残り16時間の合計24時間にわたり、電気の供給を行うことが可能であること。</p> <p>c) 24時間にわたり、重大事故等の対応に必要な設備に電気(直流)の供給を行うことが可能である可搬型直流電源設備を整備すること。</p>	<p>3.14 電源設備【57条】</p> <p>(電源設備)</p> <p>第五十七条 発電用原子炉施設には、設計基準事故対処設備の電源が喪失したことにより重大事故等が発生した場合において炉心の著しい損傷、原子炉格納容器の破損、貯蔵槽内燃料体等の著しい損傷及び運転停止中原子炉内燃料体の著しい損傷を防止するために必要な電力を確保するために必要な設備を設けなければならない。</p> <p>2 発電用原子炉施設には、第三十三条第二項の規定により設置される非常用電源設備及び前項の規定により設置される電源設備のほか、設計基準事故対処設備の電源が喪失したことにより重大事故等が発生した場合において炉心の著しい損傷、原子炉格納容器の破損、貯蔵槽内燃料体等の著しい損傷及び運転停止中原子炉内燃料体の著しい損傷を防止するための常設の直流電源設備を設けなければならない。</p> <p>(解釈)</p> <p>1 第1項に規定する「必要な電力を確保するために必要な設備」とは、以下に掲げる措置又はこれらと同等以上の効果を有する措置を行うための設備をいう。</p> <p>a) 代替電源設備を設けること。</p> <p>i) 可搬型代替電源設備(電源車及びバッテリー等)を配備すること。</p> <p>ii) 常設代替電源設備として交流電源設備を設置すること。</p> <p>iii) 設計基準事故対処設備に対して、独立性を有し、位置的分散を図ること。</p> <p>b) 所内常設蓄電式直流電源設備は、負荷切り離しを行わずに8時間、電気の供給が可能であること。ただし、「負荷切り離しを行わずに」には、原子炉制御室又は隣接する電気室等において簡易な操作で負荷の切り離しを行う場合を含まない。その後、必要な負荷以外を切り離して残り16時間の合計24時間にわたり、電気の供給を行うことが可能であること。</p> <p>c) 24時間にわたり、重大事故等の対応に必要な設備に電気(直流)の供給を行うことが可能である可搬型直流電源設備を整備すること。</p>	<p>3.14 電源設備【57条】</p> <p>【設置許可基準規則】</p> <p>(電源設備)</p> <p>第五十七条 発電用原子炉施設には、設計基準事故対処設備の電源が喪失したことにより重大事故等が発生した場合において炉心の著しい損傷、原子炉格納容器の破損、貯蔵槽内燃料体等の著しい損傷及び運転停止中原子炉内燃料体の著しい損傷を防止するために必要な電力を確保するために必要な設備を設けなければならない。</p> <p>2 発電用原子炉施設には、第三十三条第二項の規定により設置される非常用電源設備及び前項の規定により設置される電源設備のほか、設計基準事故対処設備の電源が喪失したことにより重大事故等が発生した場合において炉心の著しい損傷、原子炉格納容器の破損、貯蔵槽内燃料体等の著しい損傷及び運転停止中原子炉内燃料体の著しい損傷を防止するための常設の直流電源設備を設けなければならない。</p> <p>(解釈)</p> <p>1 第1項に規定する「必要な電力を確保するために必要な設備」とは、以下に掲げる措置又はこれらと同等以上の効果を有する措置を行うための設備をいう。</p> <p>a) 代替電源設備を設けること。</p> <p>i) 可搬型代替電源設備(電源車及びバッテリー等)を配備すること。</p> <p>ii) 常設代替電源設備として交流電源設備を設置すること。</p> <p>iii) 設計基準事故対処設備に対して、独立性を有し、位置的分散を図ること。</p> <p>b) 所内常設蓄電式直流電源設備は、負荷切り離しを行わずに8時間、電気の供給が可能であること。ただし、「負荷切り離しを行わずに」には、原子炉制御室又は隣接する電気室等において簡易な操作で負荷の切り離しを行う場合を含まない。その後、必要な負荷以外を切り離して残り16時間の合計24時間にわたり、電気の供給を行うことが可能であること。</p> <p>c) 24時間にわたり、重大事故等の対応に必要な設備に電気(直流)の供給を行うことが可能である可搬型直流電源設備を整備すること。</p>	

柏崎刈羽原子力発電所 6/7号炉 (2017.12.20版)	東海第二発電所 (2018.9.18版)	島根原子力発電所 2号炉	備考
<p>d) 複数号機設置されている工場等では、号機間の電力融通を行えるようにあらかじめケーブル等を敷設し、手動で接続できること。</p> <p>e) 所内電気設備（モーターコントロールセンター(MCC)、パワーセンター(P/C)及び金属閉鎖配電盤(メタクラ)(MC)等)は、代替所内電気設備を設けることなどにより共通要因で機能を失うことなく、少なくとも一系統は機能の維持及び人の接近性の確保を図ること。</p> <p>2 第2項に規定する「常設の直流電源設備」とは、以下に掲げる措置又はこれと同等以上の効果を有する措置を行うための設備とする。</p> <p>a) 更なる信頼性を向上するため、負荷切り離し（原子炉制御室又は隣接する電気室等において簡易な操作で負荷の切り離しを行う場合を含まない。）を行わずに8時間、その後、必要な負荷以外を切り離して残り16時間の合計24時間にわたり、重大事故等の対応に必要な設備に電気の供給を行うことが可能であるもう1系統の特に高い信頼性を有する所内常設直流電源設備（3系統目）を整備すること。</p> <p>3.14 電源設備</p> <p>3.14.1 設置許可基準規則第57条への適合方針</p> <p>設計基準事故対処設備の電源が喪失したことにより重大事故等が発生した場合において炉心の著しい損傷、原子炉格納容器の破損、<u>使用済燃料プール内の燃料体等の著しい損傷及び運転停止中原子炉内燃料体の著しい損傷を防止するために必要な電力を確保するために可搬型代替交流電源設備、常設代替交流電源設備、所内蓄電式直流電源設備（常設代替直流電源設備を含む）、可搬型直流電源設備、号炉間電力融通電気設備、代替所内電気設備を設ける設計とする。</u></p>	<p>d) 複数号機設置されている工場等では、号機間の電力融通を行えるようにあらかじめケーブル等を敷設し、手動で接続できること。</p> <p>e) 所内電気設備（モーターコントロールセンタ（MCC）、パワーセンタ(P/C)及び金属閉鎖配電盤(メタクラ)(MC)等)は、代替所内電気設備を設けることなどにより共通要因で機能を失うことなく、少なくとも一系統は機能の維持及び人の接近性の確保を図ること。</p> <p>2 第2項に規定する「常設の直流電源設備」とは、以下に掲げる措置又はこれと同等以上の効果を有する措置を行うための設備とする。</p> <p>a) 更なる信頼性を向上するため、負荷切り離し（原子炉制御室又は隣接する電気室等において簡易な操作で負荷の切り離しを行う場合を含まない。）を行わずに8時間、その後、必要な負荷以外を切り離して残り16時間の合計24時間にわたり、重大事故等の対応に必要な設備に電気の供給を行うことが可能であるもう1系統の特に高い信頼性を有する所内常設直流電源設備（3系統目）を整備すること。</p> <p>3.14 電源設備</p> <p>3.14.1 設置許可基準規則第57条への適合方針</p> <p>設計基準事故対処設備の電源が喪失したことにより重大事故等が発生した場合において炉心の著しい損傷、原子炉格納容器の破損、<u>使用済燃料プール内の燃料体等の著しい損傷及び運転停止中原子炉内燃料体の著しい損傷を防止するために必要な電力を確保するために必要な重大事故等対処設備として、常設代替交流電源設備、可搬型代替交流電源設備、所内常設直流電源設備、常設代替直流電源設備、可搬型代替直流電源設備、代替所内電気設備及び燃料給油設備を設置及び保管する。</u></p> <p><u>なお、東海第二発電所には敷地内に二以上の発電用原子炉施設はないことから、号炉間電力融通は行わない。</u></p>	<p>d) 複数号機設置されている工場等では、号機間の電力融通を行えるようにあらかじめケーブル等を敷設し、手動で接続できること。</p> <p>e) 所内電気設備（モーターコントロールセンター(MCC)、パワーセンター(P/C)及び金属閉鎖配電盤(メタクラ)(MC)等)は、代替所内電気設備を設けることなどにより共通要因で機能を失うことなく、少なくとも一系統は機能の維持及び人の接近性の確保を図ること。</p> <p>2 第2項に規定する「常設の直流電源設備」とは、以下に掲げる措置又はこれと同等以上の効果を有する措置を行うための設備とする。</p> <p>a) 更なる信頼性を向上するため、負荷切り離し（原子炉制御室又は隣接する電気室等において簡易な操作で負荷の切り離しを行う場合を含まない。）を行わずに8時間、その後、必要な負荷以外を切り離して残り16時間の合計24時間にわたり、重大事故等の対応に必要な設備に電気の供給を行うことが可能であるもう1系統の特に高い信頼性を有する所内常設直流電源設備（3系統目）を整備すること。</p> <p>3.14 電源設備</p> <p>3.14.1 設置許可基準規則第57条への適合方針</p> <p>設計基準事故対処設備の電源が喪失したことにより重大事故等が発生した場合において炉心の著しい損傷、原子炉格納容器の破損、<u>燃料プール内の燃料体等の著しい損傷及び運転停止中原子炉内燃料体の著しい損傷を防止するために必要な電力を確保するために可搬型代替交流電源設備、常設代替交流電源設備、所内常設蓄電式直流電源設備（常設代替直流電源設備を含む。）、可搬型直流電源設備、代替所内電気設備を設ける設計とする。</u></p>	<p>備考</p> <p>・設備の相違</p> <p>【東海第二】</p> <p>東海第二は燃料給油設備を可搬型代替交流電源設備及び常設代替交流電源設備に含めていないため適合方針に記載している</p>

柏崎刈羽原子力発電所 6 / 7号炉 (2017. 12. 20 版)	東海第二発電所 (2018. 9. 18 版)	島根原子力発電所 2号炉	備考
<p>(1) 可搬型代替交流電源設備(設置許可基準解釈の第1項 a) i))</p> <p>設計基準事故対処設備の交流電源が喪失(全交流動力電源喪失)した場合、非常用所内電気設備又は代替所内電気設備に電源を供給することにより、重大事故等が発生した場合において炉心の著しい損傷、原子炉格納容器の破損、<u>使用済燃料プール内の燃料体等の著しい損傷及び運転停止中原子炉内燃料体の著しい損傷を防止することを目的として、可搬型代替交流電源設備を設ける設計とする。</u></p> <p>可搬型代替交流電源設備は、<u>電源車を運転することで、非常用所内電気設備又は代替所内電気設備への電源供給が可能な設計とする。また、軽油タンクからタンクローリ(4kL)を用いて燃料を運搬し、電源車に燃料補給する設計とする。</u></p>	<p>(2) 可搬型代替交流電源設備(設置許可基準解釈の第1項 a) i), iii))</p> <p>設計基準事故対処設備の交流電源が喪失(全交流動力電源喪失)した場合、非常用所内電気設備又は代替所内電気設備に電源を供給することにより、重大事故等が発生した場合において炉心の著しい損傷、原子炉格納容器の破損、<u>使用済燃料プール内の燃料体等の著しい損傷及び運転停止中原子炉内燃料体の著しい損傷を防止することを目的として、可搬型代替交流電源設備を設ける。</u></p> <p>可搬型代替交流電源設備は、<u>可搬型代替低圧電源車を運転することで、非常用所内電気設備又は代替所内電気設備への電源供給が可能な設計とする。</u></p>	<p>(1) 可搬型代替交流電源設備(設置許可基準解釈の第1項 a) i))</p> <p>設計基準事故対処設備の交流電源が喪失(<u>外部電源喪失、非常用ディーゼル発電機及び高圧炉心スプレイ系ディーゼル発電機の故障(以下「全交流動力電源喪失」という。)</u>)した場合、非常用所内電気設備又は代替所内電気設備に電源を供給することにより、重大事故等が発生した場合において炉心の著しい損傷、原子炉格納容器の破損、<u>燃料プール内の燃料体等の著しい損傷及び運転停止中原子炉内燃料体の著しい損傷を防止することを目的として、可搬型代替交流電源設備を設ける設計とする。</u></p> <p>可搬型代替交流電源設備は、<u>高圧発電機車を運転することで、非常用所内電気設備又は代替所内電気設備への電源供給が可能な設計とする。また、ガスタービン発電機用軽油タンク、非常用ディーゼル発電機燃料貯蔵タンク又は高圧炉心スプレイ系ディーゼル発電機燃料貯蔵タンク(以下「ディーゼル燃料貯蔵タンク」という。)からタンクローリを用いて燃料を運搬し、高圧発電機車に燃料補給する設計とする。</u></p>	<p>・設備の相違</p> <p>【柏崎6/7, 東海第二】 島根2号炉は単独申請であるが、電源融通を自主設備として整理する (以下、①の相違)</p> <p>・資料構成の相違</p> <p>【東海第二】 常設代替交流電源設備と可搬型代替交流電源設備の記載場所が異なるため、比較のため記載を入れ替え</p> <p>・設備の相違</p> <p>【東海第二】 東海第二は低圧電源車を使用するが、島根2号炉は高圧発電機車を使用する (以下、②の相違)</p> <p>島根2号炉は柏崎6/7と同様に、代替交流電源設備に燃料補給設備を含んだ整理として (以下、③の相違)</p> <p>【柏崎6/7】 島根2号炉はDB/SA兼用のディーゼル燃料貯蔵タンクとSA専用ガスタービン発電機用軽油タンクを燃料補給に使用する (以下、④の相違)</p>

柏崎刈羽原子力発電所 6 / 7号炉 (2017.12.20版)	東海第二発電所 (2018.9.18版)	島根原子力発電所 2号炉	備考
<p>可搬型代替交流電源設備は、設計基準事故対処設備である非常用交流電源設備、及びその燃料補給系統に対し、独立性を有し、位置的分散を図る設計とする。</p> <p>(2) 常設代替交流電源設備 (設置許可基準解釈の第1項 a) ii))</p> <p>設計基準事故対処設備の交流電源が喪失 (全交流動力電源喪失) した場合、非常用所内電気設備又は代替所内電気設備に電源を供給することにより、重大事故等が発生した場合において炉心の著しい損傷、原子炉格納容器の破損、<u>使用済燃料プール内の燃料体等の著しい損傷及び運転停止中原子炉内燃料体の著しい損傷を防止することを目的として、常設代替交流電源設備を設ける設計とする。</u></p> <p>常設代替交流電源設備は、<u>第一ガスタービン発電機</u>を運転し、代替所内電気設備の<u>緊急用断路器、及び緊急用電源切替箱断路器</u>を操作することで、非常用所内電気設備又は代替所内電気設備に電源供給する設計とする。また、<u>軽油タンクからタンクローリ (16kL) を用いて燃料を運搬し、第一ガスタービン発電機用燃料タンクに燃料補給する設計とし、第一ガスタービン発電機用燃料タンクから第一ガスタービン発電機用燃料移送ポンプを用いて第一ガスタービン発電機に燃料移送する設計とする。</u></p>	<p><u>また、可搬型代替交流電源設備は、外部電源喪失及び2 C・2 D D/Gの故障した場合にも使用する。</u></p> <p>可搬型代替交流電源設備は、設計基準事故対処設備である非常用交流電源設備に対し、独立性を有し、位置的分散を図る設計とする。</p> <p>(1) <u>常設代替交流電源設備 (設置許可基準解釈の第1項 a) ii), iii))</u></p> <p>設計基準事故対処設備の交流電源が喪失 (<u>外部電源喪失、2 C・2 D非常用ディーゼル発電機 (以下「D/G」という。)</u> 及び<u>高圧炉心スプレイ系ディーゼル発電機 (以下「HPCS D/G」という。)</u> の故障 (以下「全交流動力電源喪失」という。)) した場合、非常用所内電気設備及び代替所内電気設備に電源を供給することにより、重大事故等が発生した場合において炉心の著しい損傷、原子炉格納容器の破損、<u>使用済燃料プール内の燃料体等の著しい損傷及び運転停止中原子炉内燃料体の著しい損傷を防止することを目的として、常設代替交流電源設備を設ける。</u></p> <p>常設代替交流電源設備は、常設代替高圧電源装置を運転し、代替所内電気設備の<u>緊急用メタルクラッド開閉装置 (以下「M/C」という。)</u> を操作することで、非常用所内電気設備及び代替所内電気設備に電源供給する設計とする。</p>	<p><u>なお、可搬型代替交流電源設備は、外部電源喪失及び非常用ディーゼル発電機が故障した場合にも使用する。</u></p> <p>可搬型代替交流電源設備は、設計基準事故対処設備である非常用交流電源設備、<u>及びその燃料補給系統</u>に対し、独立性を有し、位置的分散を図る設計とする。</p> <p>(2) <u>常設代替交流電源設備 (設置許可基準解釈の第1項 a) ii))</u></p> <p>設計基準事故対処設備の交流電源が喪失 (<u>全交流動力電源喪失</u>) した場合、非常用所内電気設備又は代替所内電気設備に電源を供給することにより、重大事故等が発生した場合において炉心の著しい損傷、原子炉格納容器の破損、<u>燃料プール内の燃料体等の著しい損傷及び運転停止中原子炉内燃料体の著しい損傷を防止することを目的として、常設代替交流電源設備を設ける設計とする。</u></p> <p>常設代替交流電源設備は、<u>ガスタービン発電機</u>を運転し、代替所内電気設備の<u>緊急用メタクラ</u>を操作することで、非常用所内電気設備又は代替所内電気設備に電源供給する設計とする。<u>また、ガスタービン発電機用軽油タンクからガスタービン発電機用燃料移送ポンプを用いてガスタービン発電機に燃料移送する設計とする。</u></p>	<p>・設備の相違 【柏崎6/7】 島根2号炉及び東海第二は高圧炉心スプレイ系ディーゼル発電機を有している (以下、⑤の相違) 高圧炉心スプレイ系ディーゼル発電機が健全な場合 (全交流動力電源喪失に至らない場合) についても記載 (以下、⑥の相違)</p> <p>・設備の相違 【東海第二】 ③の相違</p> <p>・資料構成の相違 【東海第二】 常設代替交流電源設備と可搬型代替交流電源設備の記載場所が異なるため、比較のため記載を入れ替え</p> <p>・設備の相違 【東海第二】 ③の相違 【柏崎6/7、東海第二】 GTG 燃料系統構成の相違 柏崎6/7はサービス</p>

柏崎刈羽原子力発電所 6 / 7号炉 (2017. 12. 20 版)	東海第二発電所 (2018. 9. 18 版)	島根原子力発電所 2号炉	備考
<p>常設代替交流電源設備は、設計基準事故対処設備である非常用交流電源設備、及びその燃料補給系統に対し、独立性を有し、位置的分散を図る設計とする。</p> <p>(3) <u>所内蓄電式直流電源設備</u> (常設代替直流電源設備を含む) (設置許可基準解釈の第1項b))</p> <p>設計基準事故対処設備の交流電源が喪失 (全交流動力電源喪失) した場合、直流電源が必要な設備に電源を供給することにより、重大事故等が発生した場合において炉心の著しい損傷、原子炉格納容器の破損、<u>使用済燃料プール内の燃料体等の著しい損傷</u>及び運転停止中原子炉内燃料体の著しい損傷を防止することを目的として、<u>所内蓄電式直流電源設備</u> (常設代替直流電源設備を含む) を設ける設計とする。</p> <p><u>所内蓄電式直流電源設備は、全交流動力電源喪失直後に直流125V蓄電池Aから設計基準事故対処設備 (重大事故等対処設備を含む) 、AM用直流125V蓄電池から重大事故等対処設備に電源供給を行い、直流125V蓄電池A-2は待機状態にある。全交流動力電源喪失から8時間を経過した時点で、直流125V蓄電池Aの一部負荷の電源を直流125V蓄電池A-2に切り替えるとともに、不要な負荷の切り離しを行う。さらに、全交流動力電源喪失から19時間を経過した時点で、直流125V蓄電池A-2の負荷の電源をAM用直流125V蓄電池に切替えを行う設計とする。その後、運転継続することにより全交流動力電源喪失から24時間必要な負荷に電源供給することを可能な設計とする。</u></p> <p>なお、常設代替直流電源設備は、全交流動力電源喪失から24時</p>	<p><u>また、常設代替交流電源設備は、外部電源喪失及び2C・2D D/Gの故障した場合にも使用する。</u></p> <p>常設代替交流電源設備は、設計基準事故対処設備である非常用交流電源設備に対し、独立性を有し、位置的分散を図る設計とする。</p> <p>(3) <u>所内常設直流電源設備</u> (設置許可基準解釈の第1項b))</p> <p>設計基準事故対処設備の交流電源が喪失 (全交流動力電源喪失) した場合、直流電源が必要な設備に電源を供給することにより、重大事故等が発生した場合において炉心の著しい損傷、原子炉格納容器の破損、<u>使用済燃料プール内の燃料体等の著しい損傷</u>及び運転停止中原子炉内燃料体の著しい損傷を防止することを目的として、<u>所内常設直流電源設備</u>を設ける設計とする。</p> <p><u>所内常設直流電源設備は、全交流動力電源喪失直後に125V系蓄電池A系・B系から設計基準事故対処設備 (重大事故等対処設備を含む) に電源供給を行う。全交流動力電源喪失から1時間以内に中央制御室において、全交流動力電源喪失から8時間を経過した時点で、不要な負荷の切り離しを行う。その後、運転を継続することにより全交流動力電源喪失から24時間必要な負荷に電源供給することを可能な設計とする。</u></p> <p><u>また、外部電源喪失及び2C・2D D/Gの故障した場合にも使用する。</u></p>	<p><u>なお、常設代替交流電源設備は、外部電源喪失及び非常用ディーゼル発電機が故障した場合にも使用する。</u></p> <p>常設代替交流電源設備は、設計基準事故対処設備である非常用交流電源設備、<u>及びその燃料補給系統</u>に対し、独立性を有し、位置的分散を図る設計とする。</p> <p>(3) <u>所内常設蓄電式直流電源設備</u> (常設代替直流電源設備を含む) (設置許可基準解釈の第1項b))</p> <p>設計基準事故対処設備の交流電源が喪失 (全交流動力電源喪失) した場合、直流電源が必要な設備に電源を供給することにより、重大事故等が発生した場合において炉心の著しい損傷、原子炉格納容器の破損、<u>燃料プール内の燃料体等の著しい損傷</u>及び運転停止中原子炉内燃料体の著しい損傷を防止することを目的として、<u>所内常設蓄電式直流電源設備</u> (常設代替直流電源設備を含む) を設ける設計とする。</p> <p><u>所内常設蓄電式直流電源設備は、全交流動力電源喪失直後にB-115V系蓄電池、B1-115V系蓄電池 (SA) 及び230V系蓄電池 (RCIC) から設計基準事故対処設備 (重大事故等対処設備を含む) 、SA用115V系蓄電池から重大事故等対処設備に電源供給を行う。全交流動力電源喪失から8時間を経過した時点で、B-115V系蓄電池の一部負荷の電源をB1-115V系蓄電池 (SA) 又はSA用115V系蓄電池に切替えるとともに、不要な負荷の切り離しを行う設計とする。その後、運転継続することにより全交流動力電源喪失から24時間必要な負荷に電源供給することを可能な設計とする。</u></p> <p><u>また、外部電源喪失及び非常用ディーゼル発電機が故障した場合にも使用する。</u></p> <p><u>なお、常設代替直流電源設備は、全交流動力電源喪失から24</u></p>	<p>タンクへの燃料移送はタンクローリを使用する。島根2号炉及び東海第二は燃料移送ポンプを使用する (以下、⑦の相違)</p> <p>・設備の相違 【柏崎6/7】 ⑥の相違</p> <p>・設備の相違 【東海第二】 ③の相違</p> <p>・設備の相違 【東海第二】 島根2号炉は所内常設蓄電式直流電源設備の一部を常設代替直流電源設備とし、設置許可基準規則第57条解釈1b)に対応する設備として、重大事故等対処設備と位置付ける (以下、⑧の相違)</p> <p>・設備の相違 【柏崎6/7】 柏崎6/7は区分Ⅰの蓄電池をSA設備と兼用しているが島根2号炉は区分Ⅱの蓄電池をSA設備と兼用している (以下、⑨の相違) ⑥の相違 【東海第二】 東海第二は区分ⅠⅡ両方の125V系蓄電池を重大事故等対処設備と</p>

柏崎刈羽原子力発電所 6 / 7号炉 (2017. 12. 20 版)	東海第二発電所 (2018. 9. 18 版)	島根原子力発電所 2号炉	備考
<p>間, AM 用直流 125V 蓄電池から重大事故等対処設備に電源供給を行う設計とする。</p> <p>所内蓄電式直流電源設備は, 設計基準事故対処設備である非常用直流電源設備 B 系, C 系及び D 系に対し, 独立性を有し, 位置的分散を図る設計とする。</p>	<p>所内常設直流電源設備は, 設計基準事故対処設備である非常用交流電源設備に対して, 独立性を有し, 位置的分散を図る設計とする。</p>	<p>時間, SA 用 115V 系蓄電池から重大事故等対処設備に電源供給を行う設計とする。</p> <p>所内常設蓄電式直流電源設備(常設代替直流電源設備を含む。)は, 設計基準事故対処設備である非常用直流電源設備 A 系及び H P C S 系に対し, 独立性を有し, 位置的分散を図る設計とする。</p>	<p>兼用して使用する (以下, ⑩の相違) 【柏崎 6/7, 東海第二】 島根 2 号炉は RCIC 専用の蓄電池として 230V 系蓄電池 (RCIC) を設置している (以下, ⑪の相違) ・運用の相違 【柏崎 6/7, 東海第二】 柏崎は直流 125V 蓄電池 A, A-2 及び AM 用直流 125V 蓄電池を切替運用することで 24 時間電源供給する。東海第二は 125V 系蓄電池の不要負荷を 1 時間で切離し 24 時間電源供給を行う 島根 2 号炉は B-115V 系蓄電池及び B1-115V 系蓄電池 (SA) を切替運用することで 24 時間電源供給する (以下, ⑫の相違) ・設備の相違 【東海第二】 ⑧の相違 ・記載方針の相違 【東海第二】 東海第二は非常用交流電源設備との位置的分散としているため, 各蓄電池から主母線盤までと各ディーゼル発電機から主母線盤までの系統について独立性を有する設計としている</p>

柏崎刈羽原子力発電所 6 / 7号炉 (2017. 12. 20 版)	東海第二発電所 (2018. 9. 18 版)	島根原子力発電所 2号炉	備考
<p><u>なお、常設代替直流電源設備は、設計基準事故対処設備である非常用直流電源設備 A 系、B 系、C 系及び D 系に対し、独立性を有し、位置的分散を図る設計とする。</u></p>			<p>・設備の相違 【柏崎 6/7】 島根 2 号炉の常設代替直流電源設備は所内常設蓄電式直流電源設備として増強した B 系直流電源設備 (区分Ⅱ) への電源供給を行うこともあるため、区分Ⅱを代替する A 系 (区分Ⅰ) との分離を図る。また、常設代替直流電源設備は高圧代替注水系 (HPAC) への電源供給機能を有しているため、DB の高圧注水系である HPCS 系 (区分Ⅲ) との分離を図る</p>

柏崎刈羽原子力発電所 6 / 7号炉 (2017. 12. 20 版)	東海第二発電所 (2018. 9. 18 版)	島根原子力発電所 2号炉	備考
<p>(4) 可搬型直流電源設備 (設置許可基準解釈の第 1 項 c))</p> <p>設計基準事故対処設備の交流電源及び直流電源が喪失した場合、直流電源が必要な設備に電源を供給することにより、重大事故等が発生した場合において炉心の著しい損傷、原子炉格納容器の破損、<u>使用済燃料プール内の燃料体等の著しい損傷及び運転停止中原子炉内燃料体の著しい損傷を防止することを目的として、可搬型直流電源設備を設ける設計とする。</u></p> <p>可搬型直流電源設備は、可搬型代替交流電源設備から代替所内電気設備を介して、<u>AM 用直流 125V 充電器</u>を充電することにより、必要な設備に 24 時間以上電源供給する。</p> <p>可搬型直流電源設備は、設計基準事故対処設備である非常用直流電源設備 <u>A 系、B 系、C 系及び D 系</u>、及び充電器に電源を供給する非常用ディーゼル発電機とその燃料補給系統に対し、独立性を有し、位置的分散を図る設計とする。</p>	<p>(4) 可搬型代替直流電源設備 (設置許可基準解釈の第 1 項 a) i), iii), c))</p> <p>設計基準事故対処設備の交流電源及び直流電源が喪失した場合、直流電源が必要な設備に電源を供給することにより、重大事故等が発生した場合において炉心の著しい損傷、原子炉格納容器の破損、<u>使用済燃料プール内の燃料体等の著しい損傷及び運転停止中原子炉内燃料体の著しい損傷を防止することを目的として、可搬型代替直流電源設備を設ける設計とする。</u></p> <p>可搬型代替直流電源設備は、<u>可搬型代替低圧電源車及び可搬型整流器</u>を運転することで、非常用所内電気設備及び代替所内電気設備の必要な設備に 24 時間にわたり電源供給する。</p> <p><u>また、外部電源喪失及び 2C・2D、2D/G の故障した場合にも使用する。</u></p> <p>可搬型代替直流電源設備は、設計基準事故対処設備である非常用直流電源設備 <u>に対して</u>、独立性を有し、位置的分散を図る設計とする。</p>	<p>(4) 可搬型直流電源設備 (設置許可基準解釈の第 1 項 c))</p> <p>設計基準事故対処設備の交流電源及び直流電源が喪失した場合、直流電源が必要な設備に電源を供給することにより、重大事故等が発生した場合において炉心の著しい損傷、原子炉格納容器の破損、<u>燃料プール内の燃料体等の著しい損傷及び運転停止中原子炉内燃料体の著しい損傷を防止することを目的として、可搬型直流電源設備を設ける設計とする。</u></p> <p>可搬型直流電源設備は、<u>可搬型代替交流電源設備から代替所内電気設備を介して、B 1-115V 系充電器 (SA)、SA 用 115V 系充電器及び 230V 系充電器 (常用)</u>を充電することにより、必要な設備に 24 時間以上電源供給する。</p> <p><u>また、外部電源喪失及び非常用ディーゼル発電機が故障した場合にも使用する。</u></p> <p>可搬型直流電源設備は、設計基準事故対処設備である非常用直流電源設備 <u>A 系及び HPCS 系</u>、及び充電器に電源を供給する非常用ディーゼル発電機とその燃料補給系統に対し、独立性を有し、位置的分散を図る設計とする。</p>	<p>・設備の相違</p> <p>【柏崎 6/7】</p> <p>島根 2 号炉は RCIC への電源供給を考慮し、B1-115V 系充電器 (SA) 及び 230V 系充電器 (常用) も可搬型直流電源設備として使用可能な系統構成としている (以下、⑬の相違)</p> <p>⑥の相違</p> <p>【東海第二】</p> <p>東海第二は低圧電源車と可搬型整流器の組み合わせた構成だが、島根 2 号炉は柏崎 6/7 と同様に高圧発電機と常設整流器を組み合わせた構成としている (以下、⑭の相違)</p> <p>・設備の相違</p> <p>【柏崎 6/7】</p> <p>島根 2 号炉は RCIC への電源供給を考慮し、B1-115V 系充電器 (SA) 及び 230V 系充電器 (常用) も可搬型直流電源設</p>

柏崎刈羽原子力発電所 6 / 7号炉 (2017. 12. 20 版)	東海第二発電所 (2018. 9. 18 版)	島根原子力発電所 2号炉	備考
	<p>(5) <u>常設代替直流電源設備 (設置許可基準解釈の第1項b))</u></p> <p><u>設計基準事故対処設備の交流電源が喪失 (全交流動力電源喪失) した場合, 代替所内電気設備に電源を供給することにより, 重大事故等が発生した場合において炉心の著しい損傷, 原子炉格納容器の破損, 使用済燃料プール内の燃料体等の著しい損傷及び運転停止中原子炉内燃料体の著しい損傷を防止することを目的として, 常設代替直流電源設備を設ける。</u></p> <p><u>常設代替直流電源設備は, 全交流動力電源喪失直後に緊急用125V系蓄電池から代替所内電気設備に電源供給する設計とする。</u></p> <p><u>緊急用125V系蓄電池は, 全交流動力電源喪失から不要な負荷の切り離しを行わずに24時間必要な負荷に電源供給を行うことが可能な設計とする。</u></p> <p><u>また, 常設代替直流電源設備は, 外部電源喪失及び2C・2DD/Gの故障した場合にも使用する。</u></p> <p><u>常設代替直流電源設備は, 設計基準事故対処設備である非常用直流電源設備に対して, 独立性を有し, 位置的分散を図る設計とする。</u></p>		<p>備として使用可能な系統構成としているため, A系 (区分Ⅰ) 及びHPCS系 (区分Ⅲ) との分離を図る (以下, ⑮の相違)</p> <ul style="list-style-type: none"> ・設備の相違 <p>【東海第二】 東海第二は可搬型整流器を使用するため, 独立性を考慮する対象設備が異なる</p> <ul style="list-style-type: none"> ・資料構成の相違 <p>【東海第二】 東海第二は所内蓄電式直流電源設備とは別に常設代替直流電源設備を設置している。島根2号炉は所内常設蓄電式直流電源設備の一部を常設代替直流電源設備と定義するため(4)項に記載されている</p>

柏崎刈羽原子力発電所 6 / 7号炉 (2017.12.20版)	東海第二発電所 (2018.9.18版)	島根原子力発電所 2号炉	備考
<p>(5) <u>号炉間電力融通電気設備 (設置許可基準解釈の第1項d)</u> <u>設計基準事故対処設備の交流電源が喪失 (全交流動力電源喪失) した場合, 他号炉から号炉間電力融通ケーブルに電源を供給することにより, 重大事故等が発生した場合において炉心の著しい損傷, 原子炉格納容器の破損, 使用済燃料プール内の燃料体等の著しい損傷及び運転停止中原子炉内燃料体の著しい損傷を防止することを目的として, 号炉間電力融通電気設備を設ける設計とする。</u> <u>号炉間電力融通電気設備は, 号炉間電力融通ケーブルを6号及び7号炉の緊急用電源切替箱断路器に手動で接続することで, 非常用所内電気設備に電源供給を行う。</u></p> <p>(6) 代替所内電気設備 (設置許可基準解釈の第1項e)) 設計基準事故対処設備の非常用所内電気設備が喪失した場合, 常設代替交流電源設備又は可搬型代替交流電源設備から必要な設備に電源を供給するための電気設備及び電路を設置することにより, 重大事故等が発生した場合において炉心の著しい損傷, 原子炉格納容器の破損, <u>使用済燃料プール内の燃料体等の著しい損傷及び運転停止中原子炉内燃料体の著しい損傷を防止することを目的として, 代替所内電気設備を設ける設計とする。</u></p> <p>代替所内電気設備は, <u>緊急用断路器, 緊急用電源切替箱断路器, 緊急用電源切替箱接続装置, AM用動力変圧器, AM用MCC, AM用切替盤</u>により, 設計基準事故対処設備である非常用所内電気設備と, 重大事故等が発生した場合において, 共通要因である地震, 津波, 火災及び溢水により, 同時に機能喪失しないとともに, 非常用所内電気設備を含めて少なくとも1系統は人の接近性を確保する設計とする。</p>	<p>(6) 代替所内電気設備 (設置許可基準解釈の第1項e)) 設計基準事故対処設備の非常用所内電気設備が喪失した場合, 常設代替交流電源設備, 可搬型代替交流電源設備, <u>常設代替直流電源設備及び可搬型代替直流電源設備</u>から必要な設備に電源を供給することにより, 重大事故等が発生した場合において炉心の著しい損傷, 原子炉格納容器の破損, <u>使用済燃料プール内の燃料体等の著しい損傷及び運転停止中原子炉内燃料体の著しい損傷を防止することを目的として, 代替所内電気設備を設ける。</u></p> <p>代替所内電気設備は, <u>緊急用M/C, 緊急用パワーセンタ (以下「P/C」という。), 緊急用モータコントロールセンタ (以下「MCC」という。), 緊急用電源切替盤及び緊急用125V主母線盤</u>により, 設計基準事故対処設備である非常用所内電気設備と, 重大事故等が発生した場合において, 共通要因である地震, 津波, 火災及び溢水により, 同時に機能喪失しないとともに, 非常用所内電気設備を含めて少なくとも1系統は人の接近性を確保する設計とする。</p>	<p>(5) 代替所内電気設備 (設置許可基準解釈の第1項e)) 設計基準事故対処設備の非常用所内電気設備が喪失した場合, 常設代替交流電源設備, 可搬型代替交流電源設備<u>又は可搬型直流電源設備</u>から必要な設備に電源を供給するための電気設備及び電路を設置することにより, 重大事故等が発生した場合において炉心の著しい損傷, 原子炉格納容器の破損, <u>燃料プール内の燃料体等の著しい損傷及び運転停止中原子炉内燃料体の著しい損傷を防止することを目的として, 代替所内電気設備を設ける設計とする。</u></p> <p>代替所内電気設備は, <u>緊急用メタクラ, メタクラ切替盤, 高圧発電機車接続プラグ収納箱, 緊急用メタクラ接続プラグ盤, SAロードセンタ, SA1コントロールセンタ, SA2コントロールセンタ, 充電器電源切替盤及びSA電源切替盤</u>により, 設計基準事故対処設備である非常用所内電気設備と, 重大事故等が発生した場合において, 共通要因である地震, 津波, 火災及び溢水により, 同時に機能喪失しないとともに, 非常用所内電気設備を含めて少なくとも1系統は人の接近性を確保する設計とする。</p>	<p>・設備の相違 【柏崎6/7】 複数設置号炉ではないため電力融通は自主設備と整理</p> <p>・設備の相違 【柏崎6/7】 島根2号炉は可搬型直流電源設備の電路として代替所内電気設備を使用する (以下, ⑯の相違) 【東海第二】 東海第二は常設代替直流電源設備の電路として代替所内電気設備を位置づけているが, 島根2号炉は柏崎6/7と同様に直流電源設備側で説明している (以下, ⑰の相違)</p> <p>・設備の相違 【柏崎6/7, 東海第二】 島根2号炉は可搬型直流電源設備の電路として使用する場合に充電器電源切替盤を使用する (以下, ⑱の相違)</p>

柏崎刈羽原子力発電所 6 / 7号炉 (2017. 12. 20 版)	東海第二発電所 (2018. 9. 18 版)	島根原子力発電所 2号炉	備考
<p>その他、設計基準対象施設であるが、想定される重大事故時等においてその機能を考慮するため、以下の設備を重大事故等対処設備（設計基準拡張）と位置付ける。</p> <p>(7) 非常用交流電源設備 外部電源が喪失した場合、非常用所内電気設備に電源を供給することにより、重大事故等が発生した場合において炉心の著しい損傷、原子炉格納容器の破損、<u>使用済燃料プール内の燃料体等の著しい損傷及び運転停止中原子炉内燃料体の著しい損傷を防止</u>することを目的として、非常用交流電源設備を設ける設計とする。</p> <p>(8) 非常用直流電源設備 全交流動力電源が喪失した場合、直流電源が必要な設備に電源を供給することにより、重大事故等が発生した場合において炉心の著しい損傷、原子炉格納容器の破損、<u>使用済燃料プール内の燃料体等の著しい損傷及び運転停止中原子炉内燃料体の著しい損傷を防止</u>することを目的として、非常用直流電源設備を設ける設計とする。 なお、重大事故等発生時に重大事故等対処設備の補機駆動用の軽油を補給するために、以下を整備する。</p> <p>(9) 燃料補給設備 燃料補給設備は、重大事故等発生時に重大事故等対処設備で使用する軽油が、枯渇をすることを防止するため、補機駆動用の軽油を補給することを目的として使用する。</p>	<p>その他、設計基準対象施設であるが、想定される重大事故等においてその機能を考慮するため、以下の設備を重大事故等対処設備と位置付ける。</p> <p>(7) 非常用交流電源設備 外部電源が喪失した場合、非常用所内電気設備に電源を供給することにより、重大事故等が発生した場合において炉心の著しい損傷、原子炉格納容器の破損、<u>使用済燃料プール内の燃料体等の著しい損傷及び運転停止中原子炉内燃料体の著しい損傷を防止</u>することを目的として、非常用交流電源設備を設ける設計とする。</p> <p>(8) 非常用直流電源設備 全交流動力電源が喪失した場合、直流電源が必要な設備に電源を供給することにより、重大事故等が発生した場合において炉心の著しい損傷、原子炉格納容器の破損、<u>使用済燃料プール内の燃料体等の著しい損傷及び運転停止中原子炉内燃料体の著しい損傷を防止</u>することを目的として、非常用直流電源設備を設ける設計とする。 なお、重大事故等発生時に重大事故等対処設備の補機駆動用及び<u>常設代替高圧電源装置</u>の軽油を補給するために、以下を整備する。</p> <p>(9) 燃料給油設備 燃料給油設備は、重大事故等発生時に重大事故等対処設備で使用する軽油が、枯渇をすることを防止するため、補機駆動用及び<u>常設代替高圧電源装置</u>の軽油を補給することを目的として使用する。</p>	<p>以下の設備のうち、設計基準対象施設であるとともに、想定される重大事故時等においてその機能を考慮する設備を、重大事故等対処設備（設計基準拡張）と位置付ける。</p> <p>(6) 非常用交流電源設備 外部電源が喪失した場合、非常用所内電気設備に電源を供給することにより、重大事故等が発生した場合において炉心の著しい損傷、原子炉格納容器の破損、<u>燃料プール内の燃料体等の著しい損傷及び運転停止中原子炉内燃料体の著しい損傷を防止</u>することを目的として、非常用交流電源設備を設ける設計とする。</p> <p>(7) 非常用直流電源設備 全交流動力電源が喪失した場合、直流電源が必要な設備に電源を供給することにより、重大事故等が発生した場合において炉心の著しい損傷、原子炉格納容器の破損、<u>燃料プール内の燃料体等の著しい損傷及び運転停止中原子炉内燃料体の著しい損傷を防止</u>することを目的として、非常用直流電源設備を設ける設計とする。 なお、重大事故等発生時に重大事故等対処設備の補機駆動用の軽油を補給するために、以下を整備する。</p> <p>(8) 燃料補給設備 燃料補給設備は、重大事故等発生時に重大事故等対処設備で使用する軽油が、枯渇をすることを防止するため、補機駆動用の軽油を補給することを目的として使用する。</p>	<p>備考</p> <p>・設備の相違 【東海第二】 島根 2 号炉は柏崎 6/7 と同様に常設代替交流電源設備に燃料補給システムを含んでいるため(2)項に記載</p> <p>・設備の相違 【東海第二】 島根 2 号炉は柏崎 6/7 と同様に常設代替交流電源設備に燃料補給システムを含んでいるため(2)項に記載</p>

柏崎刈羽原子力発電所 6 / 7号炉 (2017. 12. 20 版)	東海第二発電所 (2018. 9. 18 版)	島根原子力発電所 2号炉	備考
<p>なお、電源設備の自主対策設備として、以下を整備する。</p> <p><u>(10) 第二代替交流電源設備</u> <u>常設代替交流電源設備に関連する自主対策設備として、設計基準事故対処設備の交流電源が喪失（全交流動力電源喪失）した場合、非常用所内電気設備又は代替所内電気設備に電源を供給することにより、重大事故等が発生した場合において炉心の著しい損傷、原子炉格納容器の破損、使用済燃料プール内の燃料体等の著しい損傷及び運転停止中原子炉内燃料体の著しい損傷を防止することを目的として、第二代替交流電源設備を設ける設計とする。</u></p> <p>(11) 直流給電車 可搬型直流電源設備に関連する自主対策設備として、設計基準事故対処設備の電源喪失（全交流電源及び全直流電源）、及び重大事故等対処設備の電源喪失（<u>常設代替交流電源設備、可搬型代替交流電源設備及び常設代替直流電源設備</u>）により、重大事故に至るおそれがある事故が発生した場合において、炉心の著しい損傷を防止するために、原子炉隔離時冷却系、逃がし安全弁及び当該機器の計測制御設備に必要な電力を供給するために、直流給電車を設ける設計とする。</p>	<p>なお、電源設備の自主対策設備として、以下を整備する。</p>	<p>なお、電源設備の自主対策設備として、以下を整備する。</p> <p>(9) <u>直流給電車</u> <u>可搬型直流電源設備に関連する自主対策設備として、設計基準事故対処設備の電源喪失（全交流電源及び全直流電源喪失）、及び重大事故等対処設備の電源喪失（代替交流電源及び常設代替直流電源喪失）により、重大事故に至るおそれがある事故が発生した場合において、炉心の著しい損傷を防止するために、原子炉隔離時冷却系、逃がし安全弁及び当該機器の計測制御設備に必要な電力を供給するために、直流給電車を設ける設計とする。</u></p> <p>(10) <u>号炉間電力融通ケーブル</u> <u>代替交流電源設備に関連する自主対策設備として、設計基準事故対処設備の交流電源喪失（全交流動力電源喪失）、及び重大事故等対処設備の電源喪失（代替交流電源喪失）により、重大事故に至るおそれがある事故が発生した場合において、炉心の著しい損傷、原子炉格納容器の破損、燃料プール内の燃料体等の著しい損傷及び運転停止中原子炉内燃料体の著しい損傷を防止するために、1号炉の非常用ディーゼル発電機から自号炉の非常用所内電気設備に電源供給できるように、号炉間電力融通ケーブルを設ける設計とする。</u> <u>号炉間融通ケーブルは、号炉間電力融通ケーブル（常設）及び号炉間電力融通ケーブル（可搬型）を設ける設計とする。</u></p>	<p>備考</p> <ul style="list-style-type: none"> ・自主対策設備の相違【柏崎 6/7】 ・自主対策設備の相違【東海第二】 東海第二は可搬型整流器をSA設備としているが、島根2号炉は柏崎6/7と同様に自主設備と位置づけている ・自主対策設備の相違【柏崎 6/7、東海第二】 ①の相違

柏崎刈羽原子力発電所 6 / 7号炉 (2017. 12. 20 版)	東海第二発電所 (2018. 9. 18 版)	島根原子力発電所 2号炉	備考
<p>(12) 号炉間連絡ケーブル</p> <p><u>号炉間電力融通電気設備</u>に関連する自主対策設備として、外部電源及び非常用直流電源喪失後、他号炉の<u>非常用モータ・コントロール・センタ</u>から自号炉の<u>非常用モータ・コントロール・センタ</u>に電源供給することで、非常用ディーゼル発電機の起動に必要な制御電源を確保できるように、号炉間連絡ケーブルを設ける設計とする。</p> <p>(13) <u>荒浜側緊急用高圧母線</u></p> <p><u>代替所内電気設備</u>に関連する自主対策設備として、<u>第二ガスタービン発電機から非常用高圧母線への電源供給ラインの多重化</u>を図るため、<u>荒浜側緊急用高圧母線を設ける設計とする。第二ガスタービン発電機から荒浜側緊急用高圧母線を経由し、緊急用電源切替箱断路器に至る電路は、洞道を経由する電路としており、ケーブルトラフ及び多孔管を用いる屋外電路と位置的分散を図る設計とする。</u></p>		<p>(11) <u>号炉間連絡ケーブル</u></p> <p><u>所内常設蓄電式直流電源設備</u>に関連する自主対策設備として、<u>外部電源及び非常用直流電源喪失後、1号炉の非常用コントロールセンタから自号炉の非常用コントロールセンタに電源供給することで、非常用ディーゼル発電機の起動に必要な制御電源を確保できるように、号炉間連絡ケーブルを設ける設計とする。</u></p> <p>(12) <u>非常用コントロールセンタ切替盤</u></p> <p><u>代替所内電気設備</u>に関連する自主対策設備として、<u>常設代替交流電源設備又は可搬型代替交流電源設備から代替所内電気設備を経由した電源供給ラインの多重化を図るため、非常用コントロールセンタ切替盤を設ける設計とする。</u></p>	<p>・自主対策設備の相違 【柏崎 6/7, 東海第二】 ①の相違 【柏崎 6/7】 島根 2号炉は融通設備も自主設備であるため、非常用直流電源喪失時に使用するものとして、所内常設蓄電式直流電源設備の関連設備として整理</p> <p>・自主対策設備の相違 【柏崎 6/7, 東海第二】 非常用コントロールセンタの1次側でSA電源とDB電源の切替えをする回路であり、SA設備の可能な限りの独立性が満足できないため、自主設備として整理</p> <p>・自主対策設備の相違 【柏崎 6/7】</p>

柏崎刈羽原子力発電所 6/7号炉 (2017.12.20版)	東海第二発電所 (2018.9.18版)	島根原子力発電所 2号炉	備考
<p><u>(14) 大湊側緊急用高圧母線</u></p> <p><u>代替所内電気設備に関連する自主対策設備として、第二ガスタービン発電機から非常用高圧母線への電源供給ラインの多重化を図るため、大湊側緊急用高圧母線を設ける設計とする。第二ガスタービン発電機から大湊側緊急用高圧母線を経由し、緊急用電源切替箱接続装置に至る屋外電路は、ケーブルトラフ及び多孔管を用いた敷設としており、洞道を経由する電路と位置的分散を図る設計とする。</u></p>	<p><u>(10) M/C 2E</u></p> <p><u>代替交流電源設備に関連する自主対策設備として、代替交流電源設備からM/C 2C・2Dへの電源供給ラインの多重化を図るため、M/C 2Eを設ける設計とする。</u></p> <p><u>HPCS D/GからM/C 2Eを経由し、M/C 2C・2Dに至る電路は、原子炉建屋付属棟を経由する電路としており、異なるケーブルトレイ及び電線管等を用いた敷設としており、常設代替交流電源設備及び可搬型代替交流電源設備の電路と独立性を図る設計とする。</u></p> <p><u>(11) 緊急時対策室建屋ガスタービン発電機</u></p> <p><u>代替交流電源設備に関連する自主対策設備として、設計基準事故対処設備の電源喪失（全交流電源及び全直流電源）、及び重大事故等対処設備の電源喪失（常設代替交流電源設備、可搬型代替交流電源設備、所内常設直流電源設備及び常設代替直流電源設備）により、重大事故に至る恐れがある事故が発生した場合において、炉心の著しい損傷を防止するために、原子炉隔離時冷却系、逃がし安全弁及び当該機器の計測制御設備に必要な電力を供給するために、緊急時対策室建屋ガスタービン発電機を設ける設計とする。</u></p> <p><u>(12) 水処理建屋（MCC）及び屋内開閉所（MCC）</u></p> <p><u>代替交流電源設備に関連する自主対策設備として、可搬型代替低圧電源車から非常用低圧母線への電源供給ラインの多重化を図るため、水処理建屋（MCC）及び屋内開閉所（MCC）を設ける設計とする。可搬型代替低圧電源車から水処理建屋（MCC）及び屋内開閉所（MCC）を経由し、非常用低圧母線に至る電路は、原子炉建屋付属棟や原子炉建屋廃棄物処理棟内を異なるケーブルトレイ及び電線管等を用いた敷設としており、可搬型代替交流電源設備の電路と独立性を図る設計とする。</u></p>	<p><u>(13) 常用高圧母線A系及びB系</u></p> <p><u>代替交流電源設備に関連する自主対策設備として、代替交流電源設備から非常用高圧母線C系又はD系への電源供給ラインの多重化を図るため、常用高圧母線A系及びB系を使用する設計とする。</u></p> <p><u>高圧炉心スプレイ系ディーゼル発電機から常用高圧母線A系及びB系を経由し、非常用高圧母線C系又はD系に至る電路は、常用電源設備を経由する電路であり、常設代替交流電源設備及び可搬型代替交流電源設備の電路に対して独立性を図る設計とする。</u></p>	<p>・自主対策設備の相違 【柏崎6/7、東海第二】 高圧炉心スプレイ系ディーゼル発電機を使用した非常用高圧母線への電源供給手段は常用電源設備を経由するため自主設備として整理</p> <p>・自主対策設備の相違 【東海第二】</p> <p>・自主対策設備の相違 【東海第二】</p>

柏崎刈羽原子力発電所 6 / 7号炉 (2017. 12. 20 版)	東海第二発電所 (2018. 9. 18 版)	島根原子力発電所 2号炉	備考
	<p><u>(13) 直流 125V 予備充電器</u> <u>代替直流電源設備に関する自主対策設備として、直流電源が必要な設備への電源供給ラインの多重化を図るため、直流 125V 予備充電器を設ける設計とする。HPCS D/Gから直流 125V 予備充電器を経由し、直流 125V 主母線盤に至る回路は、原子炉建屋付属棟内を異なるケーブルトレイ及び電線管等を用いた敷設としており、所内常設直流電源設備及び可搬型代替直流電源設備の回路と独立性を図る設計とする。</u></p> <p><u>(14) 可搬型代替注水大型ポンプ</u> <u>非常用交流電源設備に関連する自主対策設備として、2C・2D D/G及びHPCS D/Gの機関冷却用の海水供給機能が喪失することにより、可搬型代替注水大型ポンプすることで、2C・2D非常用ディーゼル発電機海水系又は高圧炉心スプレイ系ディーゼル発電機海水系に海水を送水し、2C・2D D/G又はHPCS D/Gの電源供給機能の復旧が可能な設計とする。</u></p>		<p>・自主対策設備の相違 【東海第二】</p> <p>・自主対策設備の相違 【東海第二】</p>

柏崎刈羽原子力発電所 6 / 7号炉 (2017. 12. 20 版)	東海第二発電所 (2018. 9. 18 版)	島根原子力発電所 2号炉	備考
<p>3. 14. 2 重大事故等対処設備</p> <p>3. 14. 2. 1 可搬型代替交流電源設備</p> <p>3. 14. 2. 1. 1 設備概要</p> <p>可搬型代替交流電源設備は、設計基準事故対処設備の交流電源が喪失（全交流動力電源喪失）した場合、非常用所内電気設備又は代替所内電気設備に電源を供給することにより、重大事故等が発生した場合において炉心の著しい損傷、原子炉格納容器の破損、<u>使用済燃料プール内の燃料体等の著しい損傷及び運転停止中原子炉内燃料体の著しい損傷を防止することを目的として設置するものである。</u></p> <p>可搬型代替交流電源設備の電気系統は、ディーゼルエンジン及び発電機を搭載した「<u>電源車</u>」、代替所内電気設備として電路を構成する「<u>緊急用電源切替箱断路器</u>」、<u>「緊急用電源切替箱接続装置」</u>及び「<u>AM 用動力変圧器</u>」、電源供給先である「<u>非常用高圧母線 C 系</u>」、「<u>非常用高圧母線 D 系</u>」及び「<u>AM 用 MCC</u>」で構成する。可搬型代替交流電源設備の燃料系統は、燃料を保管する「<u>軽油タンク</u>」、<u>軽油タンクから電源車まで燃料を運搬する「タンクローリ（4kL）」</u>で構成する。</p> <p>可搬型代替交流電源設備は、<u>電源車を非常用高圧母線 C 系及び非常用高圧母線 D 系、又は AM 用 MCC に接続することで電力を供給できる設計とする。</u></p> <p>本系統全体の概要図を<u>図 3. 14-1～6</u>に、本系統に属する重大事故等対処設備を表 3. 14-1 に示す。</p> <p>本系統は、<u>電源車を所定の接続先（動力変圧器 C 系、AM 用動力変圧器、緊急用電源切替箱接続装置又は代替原子炉補機冷却系）に接続し、緊急用電源切替箱断路器の系統構成を行った後、電源車の操作ボタンにより起動し、運転を行うものである。また、電源車の運転中は、軽油タンクからタンクローリ（4kL）により燃料を電源車に補給することで電源車の運転を継続する。</u></p>	<p>3. 14. 2 重大事故等対処設備</p> <p>3. 14. 2. 2 可搬型代替交流電源設備</p> <p>3. 14. 2. 2. 1 設備概要</p> <p>可搬型代替交流電源設備は、設計基準事故対処設備の交流電源が喪失（全交流動力電源喪失）した場合、非常用所内電気設備又は代替所内電気設備に電源を供給することにより、重大事故等が発生した場合において、炉心の著しい損傷、原子炉格納容器の破損、<u>使用済燃料プール内の燃料体等の著しい損傷及び運転停止中原子炉内燃料体の著しい損傷を防止するために設置するものである。</u></p> <p>可搬型代替交流電源設備は、<u>可搬型代替低圧電源車で構成する。</u></p> <p>重大事故等時においては、<u>可搬型代替低圧電源車を代替所内電気設備である可搬型代替低圧電源車接続盤（西側）又は可搬型代替低圧電源車接続盤（東側）に接続し、可搬型代替低圧電源車に設置する操作監視盤のスイッチにより可搬型代替低圧電源車を現場で手動起動することで、代替所内電気設備である可搬型代替低圧電源車接続盤（西側）又は可搬型代替低圧電源車接続盤（東側）を経由して非常用所内電気設備である P / C 2 C 及び 2 D へ電力を給電できる設計とする。</u></p> <p>また、<u>可搬型代替低圧電源車により電力を給電している時は、燃料給油設備である可搬型設備用軽油タンクからタンクローリへ燃料を給油し、その後、タンクローリを可搬型代替低圧電源車の設置場所まで移動し、可搬型代替低圧電源車に給油することで、事象発生後 7 日間にわたり可搬型代替交流電源設備から電力を給電する設計とする。</u></p>	<p>3. 14. 2 重大事故等対処設備</p> <p>3. 14. 2. 1 可搬型代替交流電源設備</p> <p>3. 14. 2. 1. 1 設備概要</p> <p>可搬型代替交流電源設備は、設計基準事故対処設備の交流電源が喪失（全交流動力電源喪失）した場合、非常用所内電気設備又は代替所内電気設備に電源を供給することにより、重大事故等が発生した場合において炉心の著しい損傷、原子炉格納容器の破損、<u>燃料プール内の燃料体等の著しい損傷及び運転停止中原子炉内燃料体の著しい損傷を防止することを目的として設置するものである。</u></p> <p>可搬型代替交流電源設備の電気系統は、ディーゼルエンジン及び発電機を搭載した「<u>高圧発電機車</u>」、代替所内電気設備として電路を構成する「<u>緊急用メタクラ</u>」、「<u>高圧発電機車接続プラグ収納箱</u>」、「<u>緊急用メタクラ接続プラグ盤</u>」、「<u>メタクラ切替盤</u>」及び「<u>SA ロードセンタ</u>」電源供給先である「<u>非常用高圧母線 C 系</u>」、「<u>非常用高圧母線 D 系</u>」、「<u>SA 1 コントロールセンタ</u>」及び「<u>SA 2 コントロールセンタ</u>」で構成する。可搬型代替交流電源設備の燃料系統は、燃料を保管する「<u>ガスタービン発電機用軽油タンク</u>」及び「<u>ディーゼル燃料貯蔵タンク</u>」、<u>ガスタービン発電機用軽油タンク又はディーゼル燃料貯蔵タンクから高圧発電機車まで燃料を運搬する「タンクローリ」</u>で構成する。</p> <p>可搬型代替交流電源設備は、<u>高圧発電機車を非常用高圧母線 C 系、非常用高圧母線 D 系に接続することで電力を供給できる設計とする。</u></p> <p>本系統全体の概要図を第 3. 14-1～第 3. 14-7 図に、本系統に属する重大事故等対処設備を表 3. 14-1 に示す。</p> <p>本系統は、<u>高圧発電機車を所定の接続先（高圧発電機車接続プラグ収納箱又は緊急用メタクラ接続プラグ盤）に接続し、メタクラ切替盤の系統構成を行った後、高圧発電機車の操作ボタンにより起動し、運転を行うものである。また、高圧発電機車の運転中は、ガスタービン発電機用軽油タンク又はディーゼル燃料貯蔵タンクからタンクローリにより燃料を高圧発電機車に補給することで、事象発生後 7 日間にわたり可搬型代替交流電源設備から電力を給電する設計とする。</u></p>	<p>備考</p> <p>・記載方針の相違</p> <p>【東海第二】 島根 2 号炉は柏崎 6/7 と同様に使用する系統を記載している（以下、⑨の相違）</p> <p>・設備の相違</p> <p>【東海第二】 ②の相違</p> <p>【柏崎 6/7】 ④の相違</p> <p>・設備の相違</p> <p>【東海第二】 東海第二は低圧電源車を使用するため、低圧母線への電源供給を行うが、島根 2 号炉は高圧発電機車を使用するため、高圧母線への電源供給を行う</p> <p>・設備の相違</p> <p>【東海第二】 ②の相違</p> <p>東海第二は、補機駆動用の燃料補給設備として専用のタンクを使用する。島根 2 号炉は、電源設備と燃料補給設備</p>

柏崎刈羽原子力発電所 6 / 7号炉 (2017. 12. 20 版)	東海第二発電所 (2018. 9. 18 版)	島根原子力発電所 2号炉	備考
<p>可搬型代替交流電源設備の設計基準事故対処設備に対する独立性及び位置的分散については3.14.2.1.3 項に詳細を示す。</p> <p><u>なお、代替原子炉補機冷却系については、「3.5 最終ヒートシンクへ熱を輸送するための設備（設置許可基準規則48 条に対する方針を示す章）」で示す。</u></p>	<p><u>なお、外部電源喪失及び2C・2D・D/Gの故障した場合にも使用する。</u></p> <p>本系統全体の系統図を、第3.14.2.1.1-1 図に、本系統に属する重大事故等対処設備を、第3.14.2.2.1-1 表に示す。</p> <p>可搬型代替交流電源設備の設計基準事故対処設備に対する独立性、位置的分散については「<u>3.14.2.2.3 独立性及び位置的分散の確保</u>」に詳細を示す。</p>	<p><u>なお、外部電源喪失及び非常用ディーゼル発電機が故障した場合にも使用する。</u></p> <p>可搬型代替交流電源設備の設計基準事故対処設備に対する独立性及び位置的分散については<u>3.14.2.1.3 項</u>に詳細を示す。</p>	<p>を兼用するタンク（ガスタービン発電機用軽油タンク又はディーゼル燃料貯蔵タンク）を使用する （以下、㊸の相違）</p> <p>・設備の相違 【柏崎6/7】 ㊸の相違</p> <p>・運用の相違 【柏崎6/7】 島根2号炉の原子炉補機代替冷却系の電源は常設代替交流電源設備を使用する （以下、㊹の相違）</p>

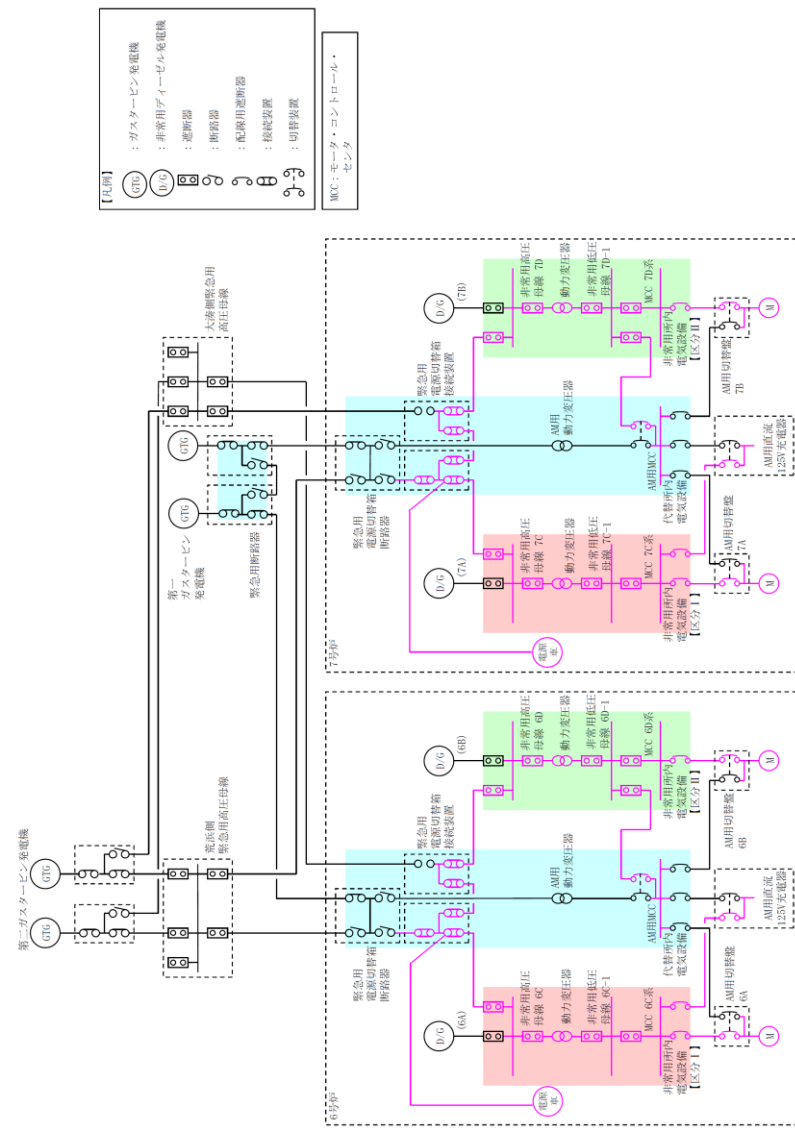
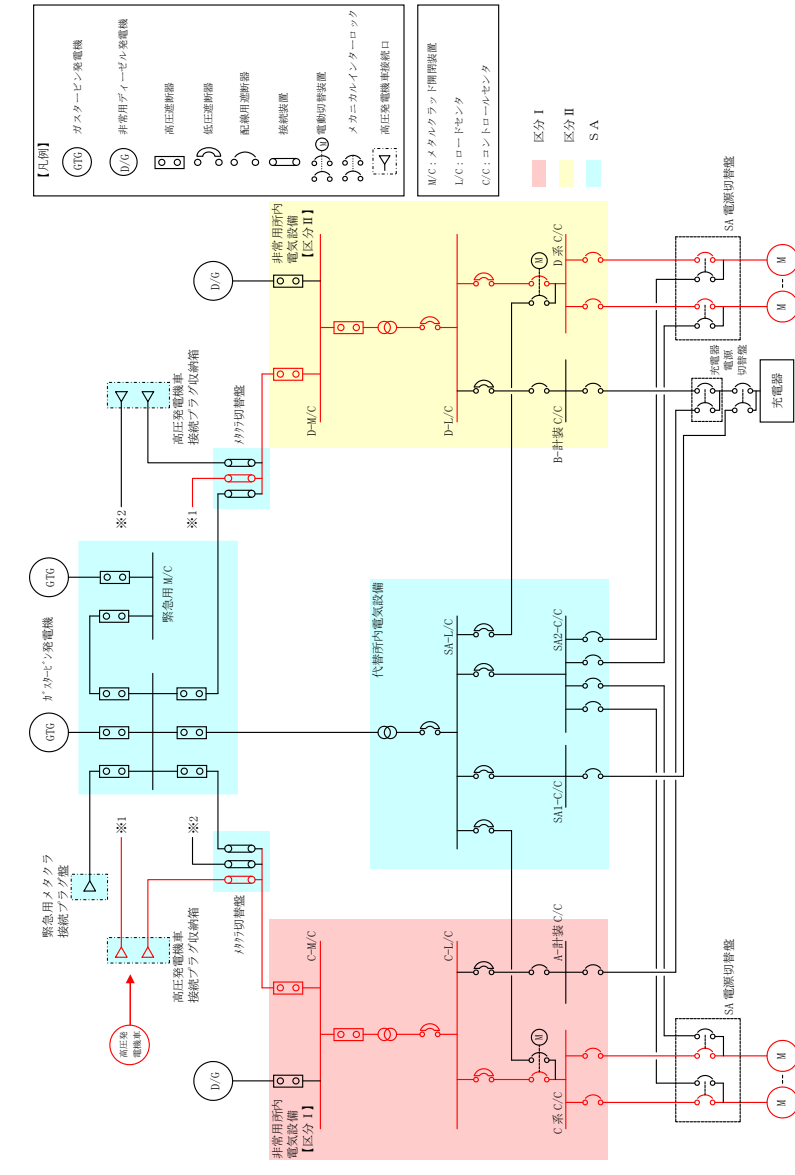


図 3. 14-1 可搬型代替交流電源設備系統図

(電源車～緊急用電源切替箱接続装置～非常用高压母線C系及びD系電路)



第 3. 14-1 図 可搬型代替交流電源設備系統図

(高压発電機車～高压発電機車接続プラグ収納箱(原子炉建物西側)～非常用高压母線C系及びD系電路)

・設備の相違
【柏崎 6/7】
設計方針の相違による系統構成の相違
(以下, ②の相違)

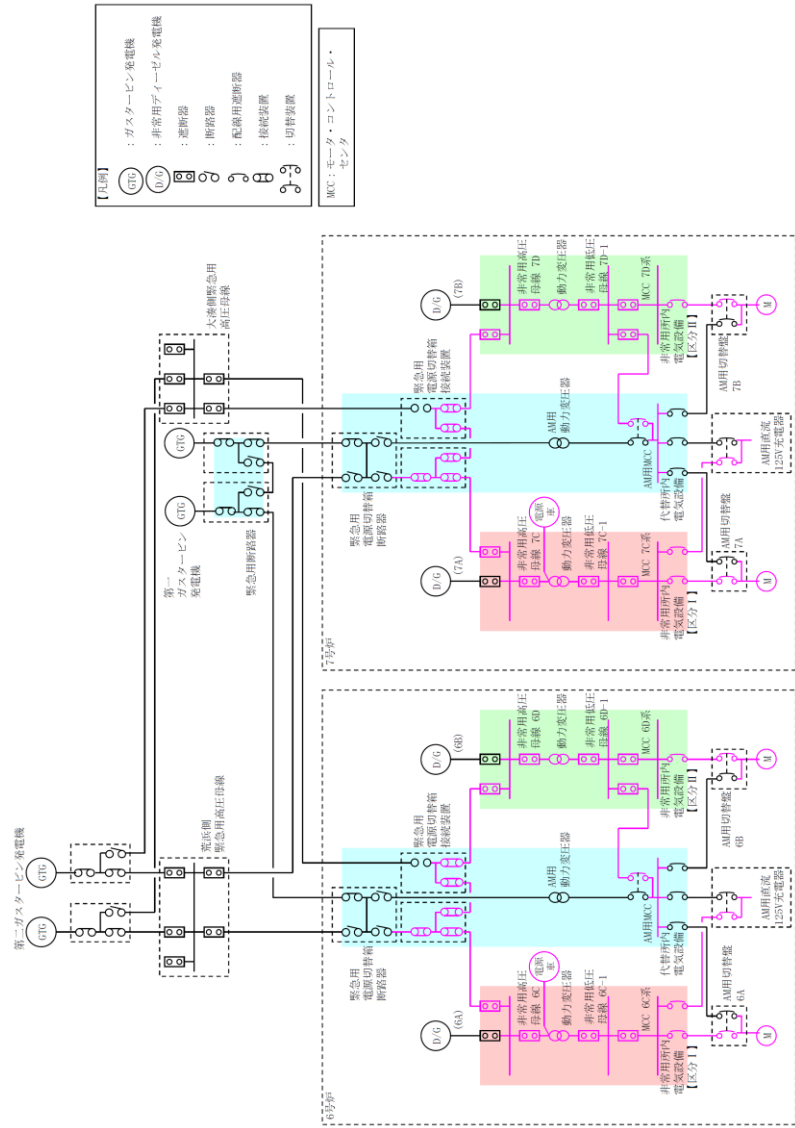
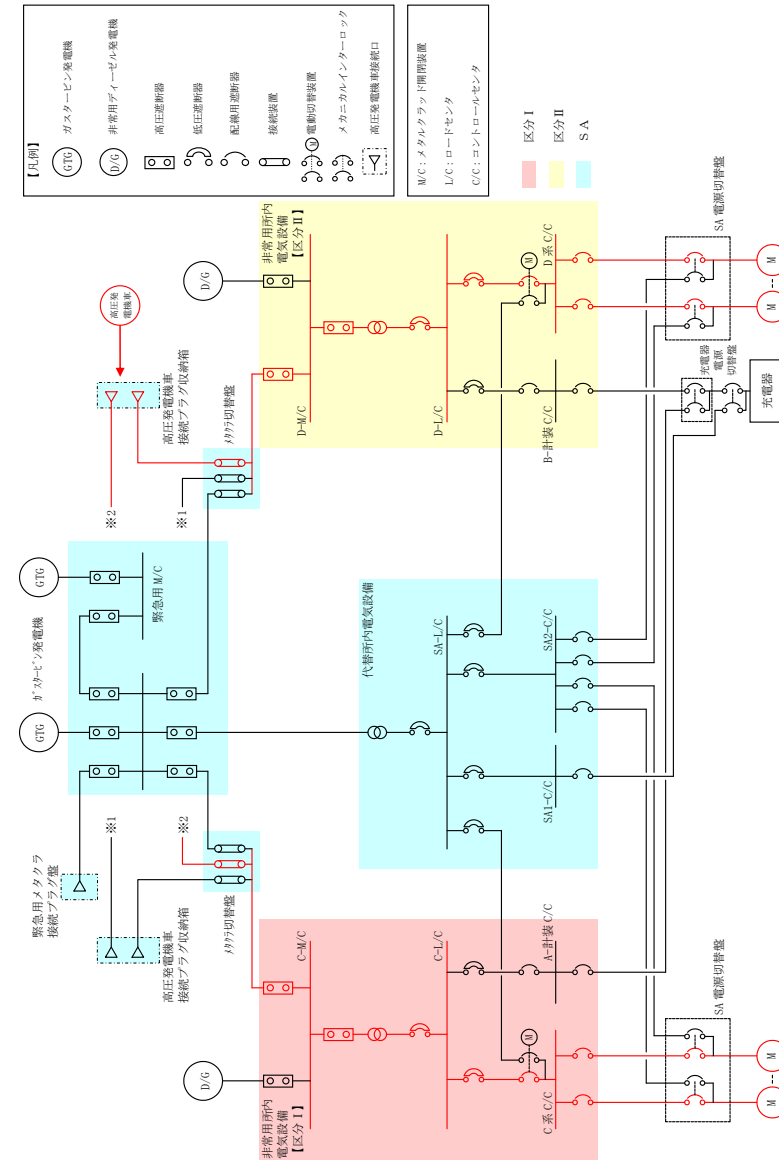


図 3.14-2 可搬型代替交流電源設備系統図

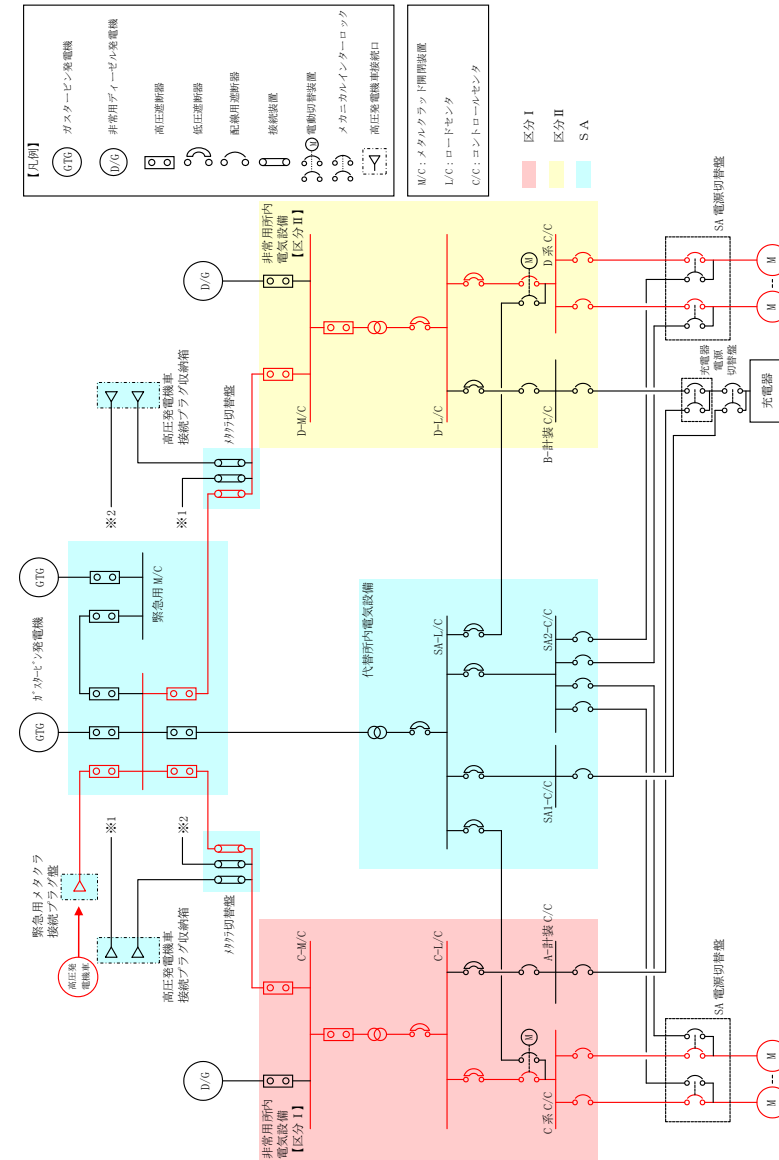
(電源車～動力変圧器C系～非常用高压母線C系及びD系電路)



第 3.14-2 図 可搬型代替交流電源設備系統図

(高压発電機車～高压発電機車接続プラグ収納箱(原子炉建物南側)～非常用高压母線C系及びD系電路)

・設備の相違
【柏崎 6/7】
②の相違



第 3.14-3 図 可搬型代替交流電源設備系統図
 (高圧発電機車～緊急用メタクラ接続プラグ盤～非常用高圧母線
 C系及びD系電路)

・設備の相違
 【柏崎 6/7】
 ㉔の相違

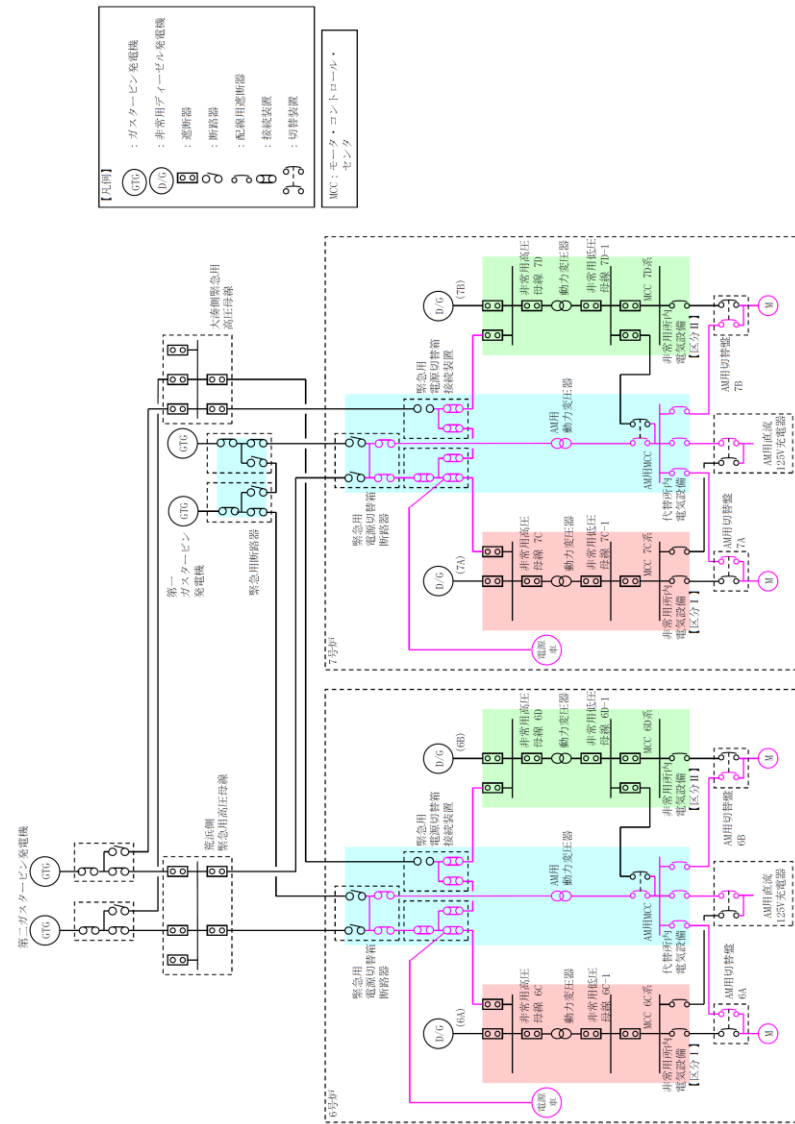
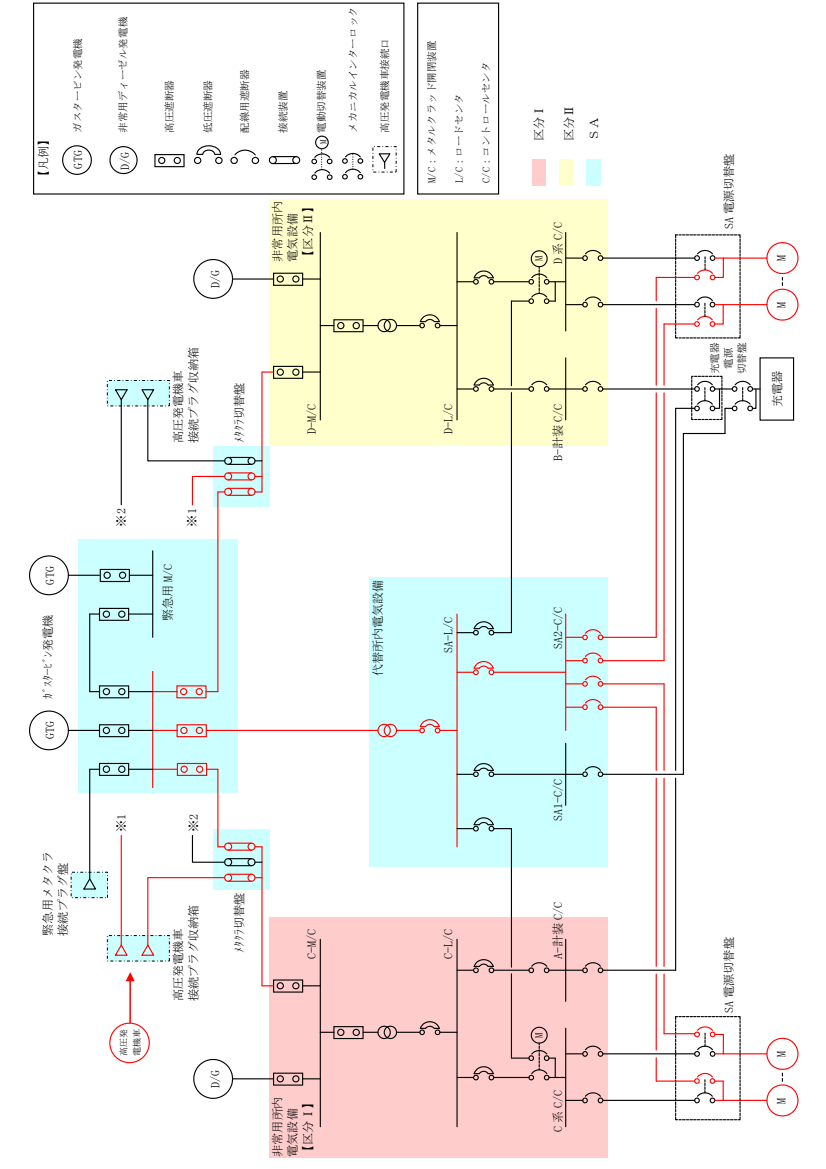


図 3.14-3 可搬型代替交流電源設備系統図
(電源車～緊急用電源切替箱接続装置～AM 用 MCC 電路)



第 3.14-4 図 可搬型代替交流電源設備系統図
(高圧発電機車～高圧発電機車接続プラグ収納箱(原子炉建物西側)～SA1コントロールセンタ及びSA2コントロールセンタ電路)

・設備の相違
【柏崎 6/7】
②の相違

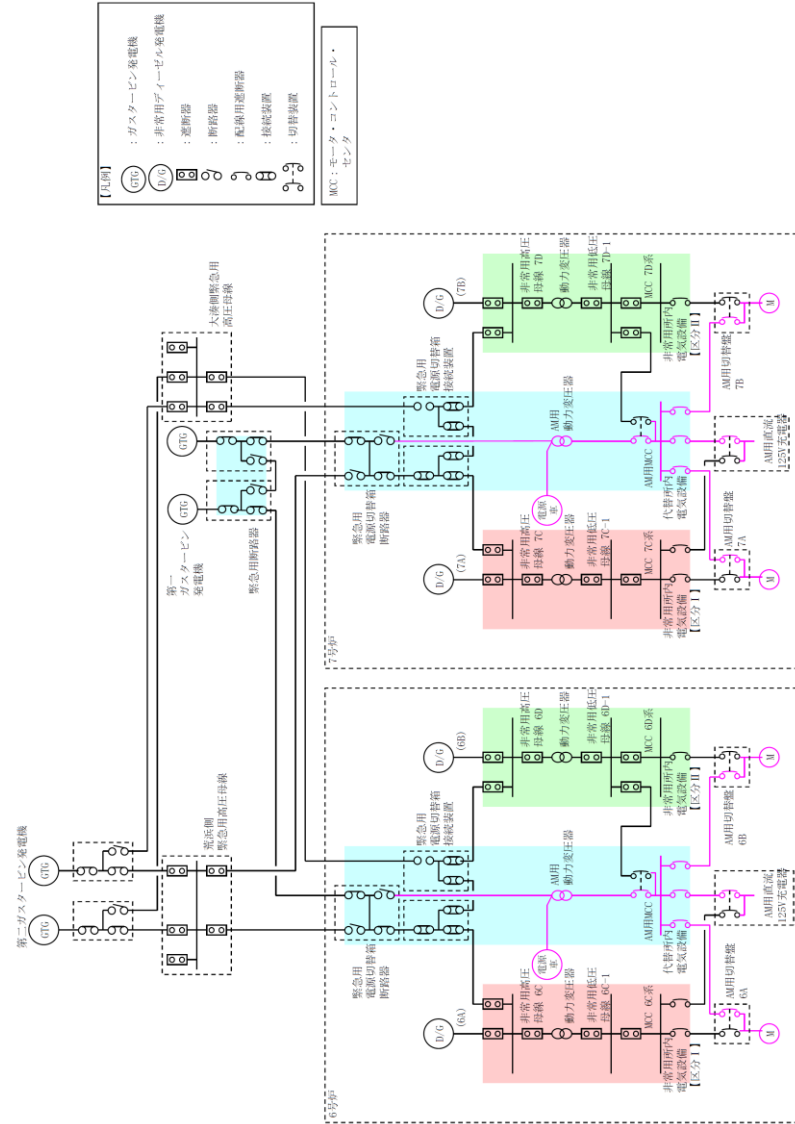
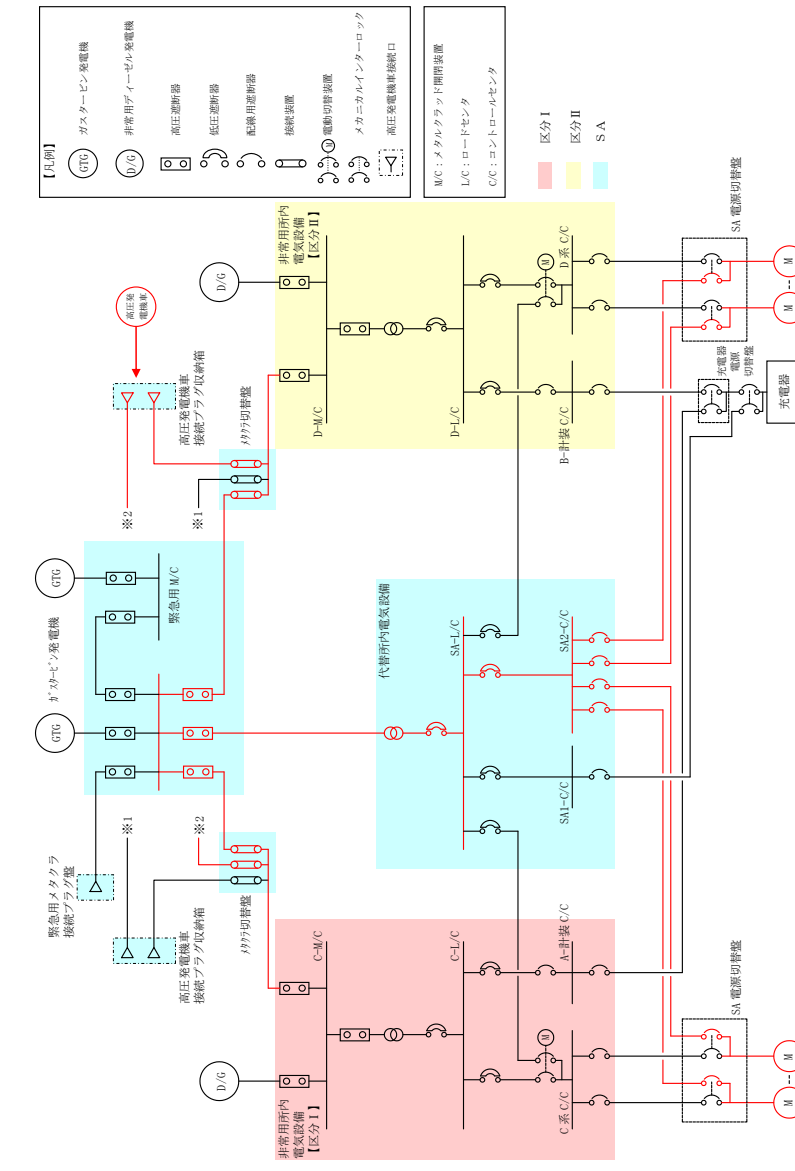
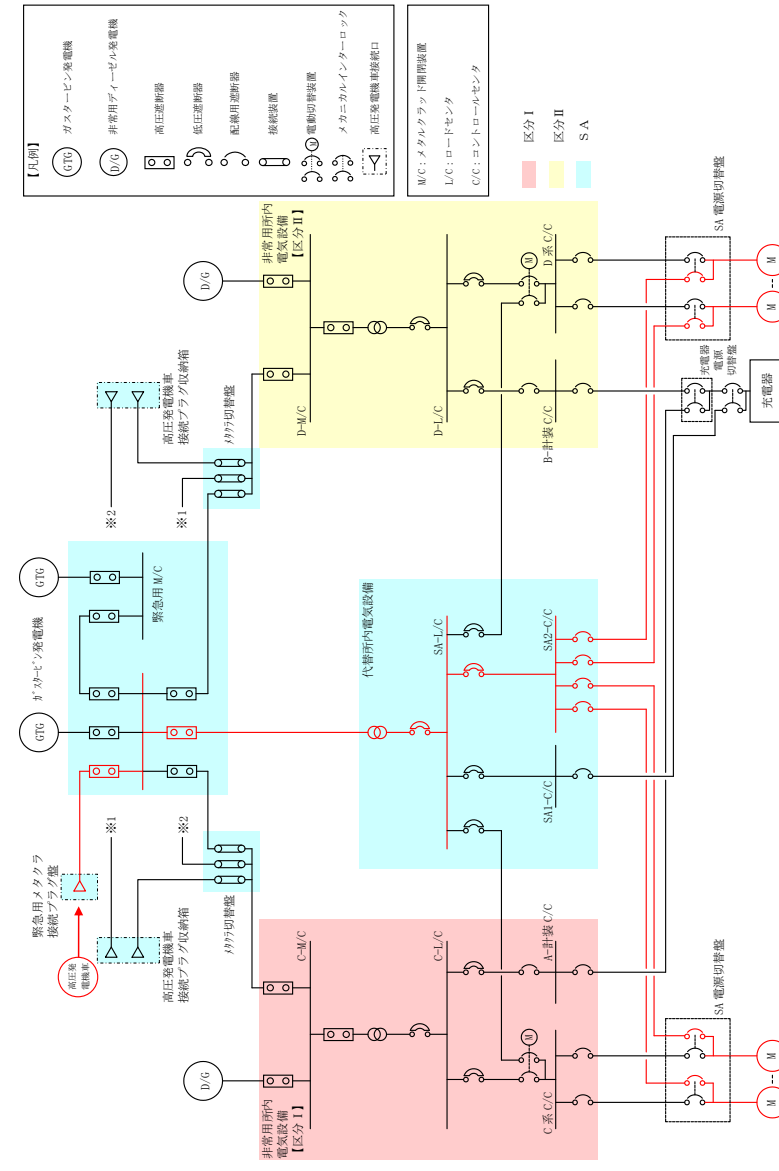


図 3.14-4 可搬型代替交流電源設備系統図
(電源車～AM用動力変圧器～AM用MCC 電路)



第 3.14-5 図 可搬型代替交流電源設備系統図
(高圧発電機車～高圧発電機車接続プラグ収納箱(原子炉建物南側)～SA1コントロールセンタ及びSA2コントロールセンタ電路)

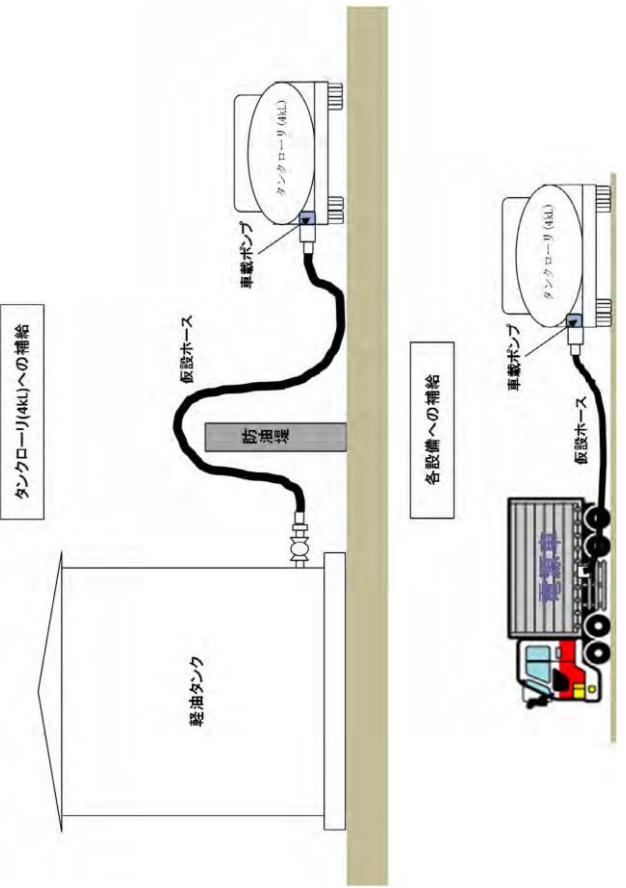
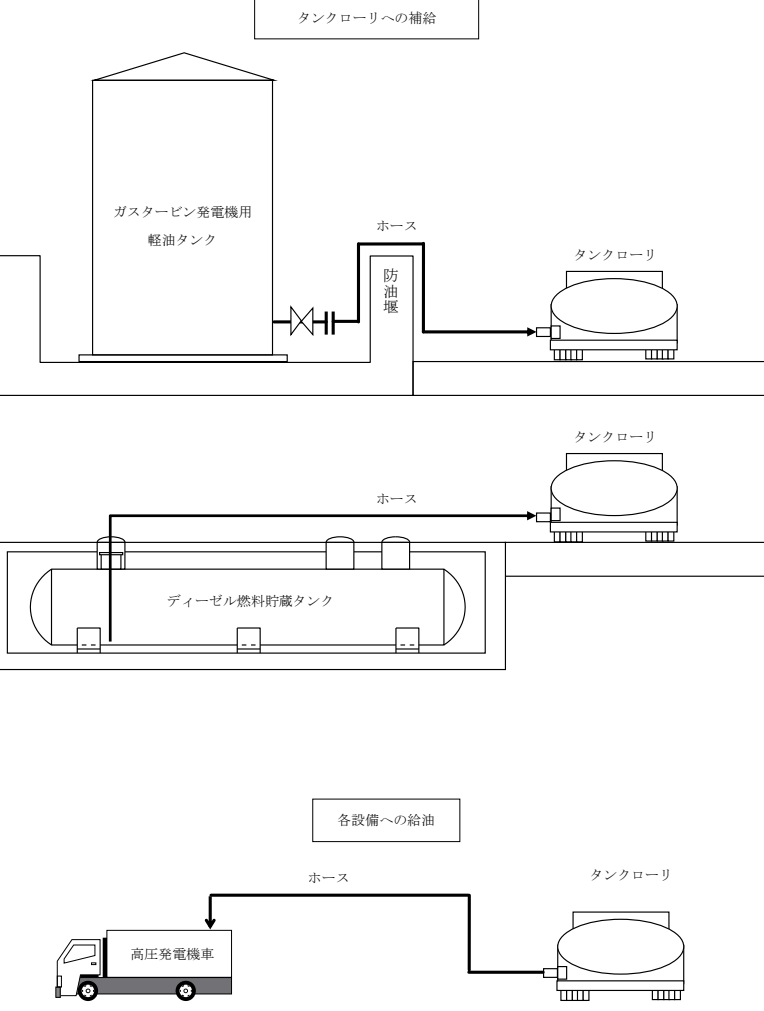
・設備の相違
【柏崎 6/7】
②の相違



第 3.14-6 図 可搬型代替交流電源設備系統図
 (高圧発電機車～緊急用メタクラ接続プラグ盤～SA 1 コントロールセンタ及びSA 2 コントロールセンタ電路)

・設備の相違
 【柏崎 6/7】
 ㉔の相違

柏崎刈羽原子力発電所 6 / 7号炉 (2017. 12. 20 版)	東海第二発電所 (2018. 9. 18 版)	島根原子力発電所 2号炉	備考
<p>【凡例】 : 断路器 : 配線用遮断器 : 変圧器</p> <p>電源車 電源車</p> <p>代替原子炉補機冷却系</p> <p>代替原子炉補機冷却系</p> <p>冷却水ポンプ 冷却水ポンプ 制御電源</p> <p>冷却水ポンプ 冷却水ポンプ 制御電源</p> <p>(その1) (その2)</p> <p>図 3.14-5 可搬型代替交流電源設備系統図 (代替原子炉補機冷却系に接続)</p>			<p>備考</p> <p>・運用の相違 【柏崎 6/7】 ㊦の相違</p>

柏崎刈羽原子力発電所 6 / 7号炉 (2017. 12. 20 版)	東海第二発電所 (2018. 9. 18 版)	島根原子力発電所 2号炉	備考
			
<p>図 3.14-6 可搬型代替交流電源設備系統図 (燃料系統)</p>		<p>第 3.14-7 図 可搬型代替交流電源設備系統図 (燃料系統)</p>	<p>・資料構成の相違 【東海第二】 島根 2号炉は③の相違により燃料系統図を記載。東海第二は第 3.14.3.3.1-1 図に燃料系統図が記載されている</p>

柏崎刈羽原子力発電所 6/7号炉 (2017.12.20版)	東海第二発電所 (2018.9.18版)	島根原子力発電所 2号炉	備考																																						
<p>表 3.14-1 可搬型代替交流電源設備に関する重大事故等対処設備一覧</p>	<p>第 3.14.2.2.1-1 表 可搬型代替交流電源設備に関する重大事故等対処設備一覧</p>	<p>第 3.14-1 表 可搬型代替交流電源設備に関する重大事故対処設備一覧</p>	<p>・設備の相違 【柏崎 6/7, 東海第二】 ⑳の相違</p>																																						
<table border="1"> <thead> <tr> <th>設備区分</th> <th>設備名</th> </tr> </thead> <tbody> <tr> <td>主要設備</td> <td>電源車【可搬】 軽油タンク【常設】 タンクローリ (4kL)【可搬】</td> </tr> <tr> <td>附属設備</td> <td>—</td> </tr> <tr> <td>燃料流路</td> <td>軽油タンク出口ノズル・弁【常設】 ホース【可搬】</td> </tr> <tr> <td>交流電路</td> <td>電源車～緊急用電源切替箱接続装置 ～非常用高圧母線 C 系及び D 系電路 (電源車～緊急用電源切替箱接続装置電路【可搬】) (緊急用電源切替箱接続装置 ～非常用高圧母線 C 系及び D 系電路【常設】) 電源車～動力変圧器 C 系 ～非常用高圧母線 C 系及び D 系電路 (電源車～動力変圧器 C 系電路【可搬】) (動力変圧器 C 系 ～非常用高圧母線 C 系及び D 系電路【常設】) 電源車～緊急用電源切替箱接続装置 ～AM 用 MCC 電路 (電源車～緊急用電源切替箱接続装置電路【可搬】) (緊急用電源切替箱接続装置～AM 用 MCC 電路【常設】) 電源車～AM 用動力変圧器 ～AM 用 MCC 電路 (電源車～AM 用動力変圧器電路【可搬】) (AM 用動力変圧器～AM 用 MCC 電路【常設】) 電源車～代替原子炉補機冷却系電路【可搬】</td> </tr> <tr> <td>計装設備 (補助) ※1</td> <td>M/C C 電圧【常設】 M/C D 電圧【常設】 第一 GTG 発電機電圧【常設】</td> </tr> </tbody> </table>	設備区分	設備名	主要設備	電源車【可搬】 軽油タンク【常設】 タンクローリ (4kL)【可搬】	附属設備	—	燃料流路	軽油タンク出口ノズル・弁【常設】 ホース【可搬】	交流電路	電源車～緊急用電源切替箱接続装置 ～非常用高圧母線 C 系及び D 系電路 (電源車～緊急用電源切替箱接続装置電路【可搬】) (緊急用電源切替箱接続装置 ～非常用高圧母線 C 系及び D 系電路【常設】) 電源車～動力変圧器 C 系 ～非常用高圧母線 C 系及び D 系電路 (電源車～動力変圧器 C 系電路【可搬】) (動力変圧器 C 系 ～非常用高圧母線 C 系及び D 系電路【常設】) 電源車～緊急用電源切替箱接続装置 ～AM 用 MCC 電路 (電源車～緊急用電源切替箱接続装置電路【可搬】) (緊急用電源切替箱接続装置～AM 用 MCC 電路【常設】) 電源車～AM 用動力変圧器 ～AM 用 MCC 電路 (電源車～AM 用動力変圧器電路【可搬】) (AM 用動力変圧器～AM 用 MCC 電路【常設】) 電源車～代替原子炉補機冷却系電路【可搬】	計装設備 (補助) ※1	M/C C 電圧【常設】 M/C D 電圧【常設】 第一 GTG 発電機電圧【常設】	<table border="1"> <thead> <tr> <th>設備区分</th> <th>設備名</th> </tr> </thead> <tbody> <tr> <td>主要設備</td> <td>可搬型代替低圧電源車【可搬】</td> </tr> <tr> <td>付属設備</td> <td>—</td> </tr> <tr> <td>燃料流路</td> <td>—</td> </tr> <tr> <td>交流電路</td> <td>可搬型代替低圧電源車～可搬型代替低圧電源車接続盤 (西側) 又は (東側) 電路【可搬型】 可搬型代替低圧電源車接続盤 (西側) 又は (東側) ～P/C 2 C 及び 2 D 電路【常設】</td> </tr> <tr> <td>直流電路</td> <td>—</td> </tr> <tr> <td>計装設備 (補助) ※1</td> <td>M/C 2 C 電圧【常設】 M/C 2 D 電圧【常設】 M/C HPCS 電圧【常設】 緊急用 M/C 電圧【常設】 P/C 2 C 電圧【常設】 P/C 2 D 電圧【常設】</td> </tr> </tbody> </table>	設備区分	設備名	主要設備	可搬型代替低圧電源車【可搬】	付属設備	—	燃料流路	—	交流電路	可搬型代替低圧電源車～可搬型代替低圧電源車接続盤 (西側) 又は (東側) 電路【可搬型】 可搬型代替低圧電源車接続盤 (西側) 又は (東側) ～P/C 2 C 及び 2 D 電路【常設】	直流電路	—	計装設備 (補助) ※1	M/C 2 C 電圧【常設】 M/C 2 D 電圧【常設】 M/C HPCS 電圧【常設】 緊急用 M/C 電圧【常設】 P/C 2 C 電圧【常設】 P/C 2 D 電圧【常設】	<table border="1"> <thead> <tr> <th>設備区分</th> <th>設備名</th> </tr> </thead> <tbody> <tr> <td>主要設備</td> <td>高圧発電機車【可搬型】 ガスタービン発電機用軽油タンク【常設】 ディーゼル燃料貯蔵タンク【常設】 タンクローリ【可搬型】</td> </tr> <tr> <td>附属設備</td> <td>—</td> </tr> <tr> <td>燃料流路</td> <td>ガスタービン発電機用軽油タンクドレン弁【常設】 ホース【可搬型】</td> </tr> <tr> <td>交流電路</td> <td>高圧発電機車～高圧発電機車接続プラグ収納箱 (原子炉建物西側)～非常用高圧母線 C 系及び D 系電路 (高圧発電機車～高圧発電機車接続プラグ収納箱 (原子炉建物西側) 電路【可搬型】) (高圧発電機車接続プラグ収納箱 (原子炉建物西側) ～非常用高圧母線 C 系及び D 系電路【常設】) 高圧発電機車～高圧発電機車接続プラグ収納箱 (原子炉建物南側)～非常用高圧母線 C 系及び D 系電路 (高圧発電機車～高圧発電機車接続プラグ収納箱 (原子炉建物南側) 電路【可搬型】) (高圧発電機車接続プラグ収納箱 (原子炉建物南側) ～非常用高圧母線 C 系及び D 系電路【常設】) 高圧発電機車～緊急用メタクラ接続プラグ盤 ～非常用高圧母線 C 系及び D 系電路 (高圧発電機車 ～緊急用メタクラ接続プラグ盤電路【可搬型】) (緊急用メタクラ接続プラグ盤 ～非常用高圧母線 C 系及び D 系電路【常設】) 高圧発電機車～高圧発電機車接続プラグ収納箱 (原子炉建物西側)～SA1 コントロールセンタ及び SA2 コントロールセンタ電路 (高圧発電機車～高圧発電機車接続プラグ収納箱 (原子炉建物西側) 電路【可搬型】) (高圧発電機車接続プラグ収納箱 (原子炉建物西側) ～SA1 コントロールセンタ及び SA2 コントロールセンタ電路【常設】) 高圧発電機車～高圧発電機車接続プラグ収納箱 (原子炉建物南側)～SA1 コントロールセンタ及び SA2 コントロールセンタ電路 (高圧発電機車～高圧発電機車接続プラグ収納箱 (原子炉建物南側) 電路【可搬型】) (高圧発電機車接続プラグ収納箱 (原子炉建物南側) ～SA1 コントロールセンタ及び SA2 コントロールセンタ電路【常設】) 高圧発電機車～緊急用メタクラ接続プラグ盤～SA1 コントロールセンタ及び SA2 コントロールセンタ電路 (高圧発電機車 ～緊急用メタクラ接続プラグ盤電路【可搬型】) (緊急用メタクラ接続プラグ盤 ～SA1 コントロールセンタ及び SA2 コントロールセンタ電路【常設】)</td> </tr> <tr> <td>計装設備 (補助) ※1</td> <td>C-メタクラ母線電圧【常設】 D-メタクラ母線電圧【常設】 HPCS-メタクラ母線電圧【常設】</td> </tr> </tbody> </table>	設備区分	設備名	主要設備	高圧発電機車【可搬型】 ガスタービン発電機用軽油タンク【常設】 ディーゼル燃料貯蔵タンク【常設】 タンクローリ【可搬型】	附属設備	—	燃料流路	ガスタービン発電機用軽油タンクドレン弁【常設】 ホース【可搬型】	交流電路	高圧発電機車～高圧発電機車接続プラグ収納箱 (原子炉建物西側)～非常用高圧母線 C 系及び D 系電路 (高圧発電機車～高圧発電機車接続プラグ収納箱 (原子炉建物西側) 電路【可搬型】) (高圧発電機車接続プラグ収納箱 (原子炉建物西側) ～非常用高圧母線 C 系及び D 系電路【常設】) 高圧発電機車～高圧発電機車接続プラグ収納箱 (原子炉建物南側)～非常用高圧母線 C 系及び D 系電路 (高圧発電機車～高圧発電機車接続プラグ収納箱 (原子炉建物南側) 電路【可搬型】) (高圧発電機車接続プラグ収納箱 (原子炉建物南側) ～非常用高圧母線 C 系及び D 系電路【常設】) 高圧発電機車～緊急用メタクラ接続プラグ盤 ～非常用高圧母線 C 系及び D 系電路 (高圧発電機車 ～緊急用メタクラ接続プラグ盤電路【可搬型】) (緊急用メタクラ接続プラグ盤 ～非常用高圧母線 C 系及び D 系電路【常設】) 高圧発電機車～高圧発電機車接続プラグ収納箱 (原子炉建物西側)～SA1 コントロールセンタ及び SA2 コントロールセンタ電路 (高圧発電機車～高圧発電機車接続プラグ収納箱 (原子炉建物西側) 電路【可搬型】) (高圧発電機車接続プラグ収納箱 (原子炉建物西側) ～SA1 コントロールセンタ及び SA2 コントロールセンタ電路【常設】) 高圧発電機車～高圧発電機車接続プラグ収納箱 (原子炉建物南側)～SA1 コントロールセンタ及び SA2 コントロールセンタ電路 (高圧発電機車～高圧発電機車接続プラグ収納箱 (原子炉建物南側) 電路【可搬型】) (高圧発電機車接続プラグ収納箱 (原子炉建物南側) ～SA1 コントロールセンタ及び SA2 コントロールセンタ電路【常設】) 高圧発電機車～緊急用メタクラ接続プラグ盤～SA1 コントロールセンタ及び SA2 コントロールセンタ電路 (高圧発電機車 ～緊急用メタクラ接続プラグ盤電路【可搬型】) (緊急用メタクラ接続プラグ盤 ～SA1 コントロールセンタ及び SA2 コントロールセンタ電路【常設】)	計装設備 (補助) ※1	C-メタクラ母線電圧【常設】 D-メタクラ母線電圧【常設】 HPCS-メタクラ母線電圧【常設】	<p>・資料構成の相違 【東海第二】 島根 2 号炉は柏崎 6/7 と同様に燃料補給設備についても本項に含んで整理している。東海第二は 3.14.3.3 燃料給油設備の項目に記載されている (以下, ㉓の相違)</p>
設備区分	設備名																																								
主要設備	電源車【可搬】 軽油タンク【常設】 タンクローリ (4kL)【可搬】																																								
附属設備	—																																								
燃料流路	軽油タンク出口ノズル・弁【常設】 ホース【可搬】																																								
交流電路	電源車～緊急用電源切替箱接続装置 ～非常用高圧母線 C 系及び D 系電路 (電源車～緊急用電源切替箱接続装置電路【可搬】) (緊急用電源切替箱接続装置 ～非常用高圧母線 C 系及び D 系電路【常設】) 電源車～動力変圧器 C 系 ～非常用高圧母線 C 系及び D 系電路 (電源車～動力変圧器 C 系電路【可搬】) (動力変圧器 C 系 ～非常用高圧母線 C 系及び D 系電路【常設】) 電源車～緊急用電源切替箱接続装置 ～AM 用 MCC 電路 (電源車～緊急用電源切替箱接続装置電路【可搬】) (緊急用電源切替箱接続装置～AM 用 MCC 電路【常設】) 電源車～AM 用動力変圧器 ～AM 用 MCC 電路 (電源車～AM 用動力変圧器電路【可搬】) (AM 用動力変圧器～AM 用 MCC 電路【常設】) 電源車～代替原子炉補機冷却系電路【可搬】																																								
計装設備 (補助) ※1	M/C C 電圧【常設】 M/C D 電圧【常設】 第一 GTG 発電機電圧【常設】																																								
設備区分	設備名																																								
主要設備	可搬型代替低圧電源車【可搬】																																								
付属設備	—																																								
燃料流路	—																																								
交流電路	可搬型代替低圧電源車～可搬型代替低圧電源車接続盤 (西側) 又は (東側) 電路【可搬型】 可搬型代替低圧電源車接続盤 (西側) 又は (東側) ～P/C 2 C 及び 2 D 電路【常設】																																								
直流電路	—																																								
計装設備 (補助) ※1	M/C 2 C 電圧【常設】 M/C 2 D 電圧【常設】 M/C HPCS 電圧【常設】 緊急用 M/C 電圧【常設】 P/C 2 C 電圧【常設】 P/C 2 D 電圧【常設】																																								
設備区分	設備名																																								
主要設備	高圧発電機車【可搬型】 ガスタービン発電機用軽油タンク【常設】 ディーゼル燃料貯蔵タンク【常設】 タンクローリ【可搬型】																																								
附属設備	—																																								
燃料流路	ガスタービン発電機用軽油タンクドレン弁【常設】 ホース【可搬型】																																								
交流電路	高圧発電機車～高圧発電機車接続プラグ収納箱 (原子炉建物西側)～非常用高圧母線 C 系及び D 系電路 (高圧発電機車～高圧発電機車接続プラグ収納箱 (原子炉建物西側) 電路【可搬型】) (高圧発電機車接続プラグ収納箱 (原子炉建物西側) ～非常用高圧母線 C 系及び D 系電路【常設】) 高圧発電機車～高圧発電機車接続プラグ収納箱 (原子炉建物南側)～非常用高圧母線 C 系及び D 系電路 (高圧発電機車～高圧発電機車接続プラグ収納箱 (原子炉建物南側) 電路【可搬型】) (高圧発電機車接続プラグ収納箱 (原子炉建物南側) ～非常用高圧母線 C 系及び D 系電路【常設】) 高圧発電機車～緊急用メタクラ接続プラグ盤 ～非常用高圧母線 C 系及び D 系電路 (高圧発電機車 ～緊急用メタクラ接続プラグ盤電路【可搬型】) (緊急用メタクラ接続プラグ盤 ～非常用高圧母線 C 系及び D 系電路【常設】) 高圧発電機車～高圧発電機車接続プラグ収納箱 (原子炉建物西側)～SA1 コントロールセンタ及び SA2 コントロールセンタ電路 (高圧発電機車～高圧発電機車接続プラグ収納箱 (原子炉建物西側) 電路【可搬型】) (高圧発電機車接続プラグ収納箱 (原子炉建物西側) ～SA1 コントロールセンタ及び SA2 コントロールセンタ電路【常設】) 高圧発電機車～高圧発電機車接続プラグ収納箱 (原子炉建物南側)～SA1 コントロールセンタ及び SA2 コントロールセンタ電路 (高圧発電機車～高圧発電機車接続プラグ収納箱 (原子炉建物南側) 電路【可搬型】) (高圧発電機車接続プラグ収納箱 (原子炉建物南側) ～SA1 コントロールセンタ及び SA2 コントロールセンタ電路【常設】) 高圧発電機車～緊急用メタクラ接続プラグ盤～SA1 コントロールセンタ及び SA2 コントロールセンタ電路 (高圧発電機車 ～緊急用メタクラ接続プラグ盤電路【可搬型】) (緊急用メタクラ接続プラグ盤 ～SA1 コントロールセンタ及び SA2 コントロールセンタ電路【常設】)																																								
計装設備 (補助) ※1	C-メタクラ母線電圧【常設】 D-メタクラ母線電圧【常設】 HPCS-メタクラ母線電圧【常設】																																								
<p>※1: 重大事故等対処設備を活用する手順等の着手の判断基準として用いる補助パラメータ</p>	<p>※1 重大事故等対処設備を活用する手順等の着手の判断基準として用いる補助パラメータ</p>	<p>※1: 重大事故等対処設備を活用する手順等の着手の判断基準として用いる補助パラメータ</p>																																							

柏崎刈羽原子力発電所 6 / 7号炉 (2017. 12. 20 版)	東海第二発電所 (2018. 9. 18 版)	島根原子力発電所 2号炉	備考
<p>3. 14. 2. 1. 2 主要設備の仕様 主要機器の仕様を以下に示す。</p> <p>(1) <u>電源車 (6号及び7号炉共用)</u></p> <p><u>エンジン</u> 台数 : <u>8</u> (予備 1) 使用燃料 : 軽油</p> <p><u>発電機</u> 台数 : <u>8</u> (予備 1) 種類 : 同期発電機 容量 : 約 500kVA/台 力率 : 0.8 電圧 : <u>6.9kV</u> 周波数 : <u>50Hz</u> 設置場所 : <u>原子炉建屋電源車第一設置場所及び第二設置場所, タービン建屋電源車第一設置場所及び第二設置場所</u> 保管場所 : <u>荒浜側高台保管場所及び大湊側高台保管場所</u></p> <p>(2) <u>軽油タンク (6号及び7号炉共用)</u> 種類 : たて置円筒形 容量 : 約 <u>550kL/基</u> 最高使用圧力 : 静水頭 最高使用温度 : 66℃ 個数 : <u>1 (予備 3)</u> 取付箇所 : <u>屋外 (6号及び7号炉原子炉建屋東側)</u></p>	<p>3. 14. 2. 2. 2 主要設備の仕様 主要設備の仕様を以下に示す。</p> <p>(1) <u>可搬型代替低圧電源車</u> <u>ディーゼル機関</u> 台数 : <u>4</u> (予備 1) 使用燃料 : 軽油</p> <p><u>発電機</u> 台数 : <u>4</u> (予備 1) 種類 : <u>三相同期発電機</u> 容量 : 約 500kVA/台 力率 : 0.8 電圧 : <u>440V</u> 周波数 : <u>50Hz</u> 保管場所 : <u>可搬型重大事故等対処設備保管場所 (西側), 可搬型重大事故等対処設備保管場所 (南側) 及び予備機置場</u> 設置場所 : <u>原子炉建屋西側接続口又は原子炉建屋東側接続口</u></p>	<p>3. 14. 2. 1. 2 主要設備の仕様 主要設備の仕様を以下に示す。</p> <p>(1) <u>高圧発電機車</u> <u>機関</u> 台数 : <u>6</u> (予備 1) 使用燃料 : 軽油</p> <p><u>発電機</u> 台数 : <u>6</u> (予備 1) 種類 : 同期発電機 容量 : 約 500kVA/台 力率 : 0.8 電圧 : <u>6.6kV</u> 周波数 : <u>60Hz</u> 設置場所 : <u>原子炉建物高圧発電機車第一設置場所, 第二設置場所及びガスタービン発電機建物高圧発電機車設置場所</u> 保管箇所 : <u>第1保管エリア, 第3保管エリア及び第4保管エリア</u></p> <p>(2) <u>ガスタービン発電機用軽油タンク</u> 種類 : <u>たて置円筒形</u> 容量 : 約 <u>560m³/基</u> 最高使用圧力 : <u>静水頭</u> 最高使用温度 : <u>66℃</u> 個数 : <u>1</u> 取付箇所 : <u>屋外 (ガスタービン発電機建物西側軽油タンク設置場所)</u></p> <p>(3) <u>ディーゼル燃料貯蔵タンク</u> 種類 : <u>横置円筒形</u> 容量 : 約 <u>170 m³/基</u> 最高使用圧力 : 静水頭 最高使用温度 : <u>40℃</u> 個数 : <u>2 (非常用), 1 (高圧炉心スプレイ系用)</u> 取付箇所 : <u>タービン建物西側ディーゼル燃料貯蔵タンク設置場所</u></p>	<p>・設備の相違 【柏崎 6/7, 東海第二】 設備設計の相違による設備仕様の相違 (以下, ④の相違) 【柏崎 6/7】 島根 2号炉は複数設置号炉ではないため他号炉と共用しない (以降, 同一の相違理由の記載を省略する)</p> <p>・設備の相違 【柏崎 6/7】 ④の相違 ・資料構成の相違 【東海第二】 ③の相違</p> <p>・設備の相違 【柏崎 6/7】 ④の相違 ・資料構成の相違 【東海第二】 ③の相違</p>

柏崎刈羽原子力発電所 6 / 7号炉 (2017. 12. 20 版)	東海第二発電所 (2018. 9. 18 版)	島根原子力発電所 2号炉	備考
<p>(3) <u>タンクローリ (4kL) (6号及び7号炉共用)</u> 容量 : <u>約4.0kL/台</u> 最高使用圧力 : 24kPa[gage] 最高使用温度 : 40℃ 個数 : <u>3 (予備1)</u> 設置場所 : 屋外 保管場所 : <u>荒浜側高台保管場所及び大湊側高台保管場所並びに5号炉東側第二保管場所</u></p>		<p>(4) <u>ディーゼル燃料貯蔵タンク</u> <u>種類</u> : <u>横置円筒形</u> <u>容量</u> : <u>約100 m³/基</u> <u>最高使用圧力</u> : <u>静水頭</u> <u>最高使用温度</u> : <u>40℃</u> <u>個数</u> : <u>3 (非常用)</u> <u>取付箇所</u> : <u>原子炉建物西側ディーゼル燃料貯蔵タンク設置場所</u></p> <p>(5) <u>タンクローリ</u> <u>容量</u> : <u>約3.0 m³/台</u> <u>最高使用圧力</u> : <u>24kPa[gage]</u> <u>最高使用温度</u> : <u>40℃</u> <u>個数</u> : <u>1 (予備1)</u> <u>設置場所</u> : <u>屋外</u> <u>保管箇所</u> : <u>第3保管エリア及び第4保管エリア</u></p>	<p>・設備の相違 【柏崎6/7】 ②④の相違 ・資料構成の相違 【東海第二】 ②③の相違</p> <p>・設備の相違 【柏崎6/7】 ②④の相違 ・資料構成の相違 【東海第二】 ②③の相違</p>

柏崎刈羽原子力発電所 6 / 7号炉 (2017. 12. 20 版)	東海第二発電所 (2018. 9. 18 版)	島根原子力発電所 2号炉	備考
<p>3. 14. 2. 1. 3 独立性及び位置的分散の確保</p> <p>可搬型代替交流電源設備は、表 3. 14-2 で示すとおり地震、津波、火災及び溢水により同時に故障することを防止するため、非常用交流電源設備との独立性を確保する設計とする。</p> <p>可搬型代替交流電源設備は、設計基準事故対処設備である非常用交流電源設備と同時にその機能が損なわれることがないよう、表 3. 14-3 で示すとおり位置的分散を図った設計とする。電源については、<u>電源車を非常用ディーゼル発電機と位置的分散された屋外（荒浜側高台保管場所、大湊側高台保管場所）に保管し、使用場所についても非常用ディーゼル発電機と位置的分散された屋外（原子炉建屋電源車第一設置場所、原子炉建屋電源車第二設置場所）に配置する設計とする。</u>電路については、可搬型代替交流電源設備から非常用高圧母線 C 系及び非常用高圧母線 D 系を受電する電路を、非常用交流電源設備から同母線を受電する電路に対して、独立した電路で系統構成することにより、共通要因によって同時に機能を損なわれないよう独立した設計とする。電源の冷却方式は非常用ディーゼル発電機の水冷式に対し、<u>電源車は空冷式と多様性を確保する設計とする。</u>燃料源については、非常用ディーゼル発電機は燃料ディタンクからの供給であるのに対し、<u>電源車は車載燃料と位置的分散された配置設計とする。</u></p> <p><u>可搬型代替交流電源設備のうち、電源車から代替原子炉補機冷却系に電源供給する場合は、可搬型設備による単独系統を構成するため、非常用交流電源設備と独立な構成とする設計とする。</u></p> <p>(57-2, 57-3, 57-9)</p>	<p>3. 14. 2. 2. 3 独立性及び位置的分散の確保</p> <p><u>重大事故等防止設備である可搬型代替交流電源設備は、第 3. 14. 2. 2. 3-1 表に示すとおり、地震、津波、火災及び溢水により同時に機能が損なわれるおそれがないよう、設計基準事故対処設備である非常用交流電源設備と独立性を確保する設計とする。</u></p> <p><u>可搬型代替低圧電源車は、冷却方式を空冷とすることで、冷却方式が水冷である 2C・2D D/G 及び HPCS D/G に対して、多様性を有する設計とする。</u></p> <p><u>可搬型代替低圧電源車は、原子炉建屋付属棟内の 2C・2D D/G 及び HPCS D/G と離れた位置に分散して保管することで、位置的分散を図る設計とする。</u></p> <p><u>可搬型代替低圧電源車を使用した代替電源系統は、可搬型代替低圧電源車から P/C 2C・2D までの系統において、独立した電路で系統構成することにより、2C・2D D/G から P/C 2C・2D までの電源系統に対して、独立した設計とする。</u></p> <p><u>可搬型代替低圧電源車の接続口は、原子炉建屋西側接続口に 1 箇所と原子炉建屋東側接続口に 1 箇所設置し、合計 2 箇所設置する設計とする。</u></p> <p><u>可搬型代替交流電源設備の設計基準事故対処設備との多様性及び位置的分散を第 3. 14. 2. 2. 3-2 表に示す。</u></p>	<p>3. 14. 2. 1. 3 独立性及び位置的分散の確保</p> <p>可搬型代替交流電源設備は、<u>第 3. 14-2 表で示すとおり地震、津波、火災及び溢水により同時に故障することを防止するため、非常用交流電源設備との独立性を確保する設計とする。</u></p> <p>可搬型代替交流電源設備は、<u>設計基準事故対処設備である非常用交流電源設備と同時にその機能が損なわれることがないよう、第 3. 14-3 表で示すとおり位置的分散を図った設計とする。</u>電源については、<u>高圧発電機車を非常用ディーゼル発電機及び高圧炉心スプレイ系ディーゼル発電機と位置的分散された屋外（第 1 保管エリア、第 3 保管エリア及び第 4 保管エリア）に保管し、使用場所についても非常用ディーゼル発電機及び高圧炉心スプレイ系ディーゼル発電機と位置的分散された屋外（原子炉建物高圧発電機車第一設置場所、原子炉建物高圧発電機車第二設置場所又はガスタービン発電機建物高圧発電機車設置場所）に配置する設計とする。</u>電路については、<u>可搬型代替交流電源設備から非常用高圧母線 C 系、非常用高圧母線 D 系を受電する電路を、非常用交流電源設備から同母線及び非常用高圧母線 HPCS 系を受電する電路に対して、独立した電路で系統構成することにより、共通要因によって同時に機能を損なわれないよう独立した設計とする。</u>電源の冷却方式は非常用ディーゼル発電機及び高圧炉心スプレイ系ディーゼル発電機の水冷式に対し、<u>高圧発電機車は空冷式と多様性を確保する設計とする。</u>燃料源については、<u>非常用ディーゼル発電機は非常用ディーゼル発電機燃料ディタンク及び高圧炉心スプレイ系ディーゼル発電機は高圧炉心スプレイ系ディーゼル発電機燃料ディタンクからの供給であるのに対し、高圧発電機車は車載燃料と位置的分散された配置設計とする。</u></p> <p>(57-2, 57-3, 57-9)</p>	<p>備考</p> <ul style="list-style-type: none"> ・設備の相違 【東海第二】 ②の相違 【柏崎 6/7】 ⑤の相違 ・設備の相違 【柏崎 6/7】 可搬型代替交流電源設備により C 系又は D 系へ給電することで、重大事故等対処に必要な負荷に対して電源供給を行う (以下、⑤の相違) 【東海第二】 ③の相違 ・運用の相違 【柏崎 6/7】 ⑪の相違

柏崎刈羽原子力発電所 6 / 7号炉 (2017. 12. 20 版)		東海第二発電所 (2018. 9. 18 版)		島根原子力発電所 2号炉		備考															
<u>表 3.14-2 設計基準事故対処設備との独立性</u>		<u>第 3.14.2.2.3-1 表 設計基準事故対処設備との独立性</u>		<u>第 3.14-2 表 設計基準事故対処設備との独立性</u>		・設備の相違 【柏崎 6/7, 東海第二】 ㉔の相違															
<table border="1"> <thead> <tr> <th rowspan="2">項目</th> <th>設計基準事故対処設備</th> <th>重大事故防止設備</th> </tr> <tr> <th>非常用交流電源設備</th> <th>可搬型代替交流電源設備</th> </tr> </thead> </table>		項目	設計基準事故対処設備	重大事故防止設備	非常用交流電源設備		可搬型代替交流電源設備	<table border="1"> <thead> <tr> <th rowspan="2">項目</th> <th>設計基準事故対処設備</th> <th>重大事故防止設備</th> </tr> <tr> <th>非常用交流電源設備</th> <th>可搬型代替交流電源設備</th> </tr> </thead> </table>		項目	設計基準事故対処設備	重大事故防止設備	非常用交流電源設備	可搬型代替交流電源設備	<table border="1"> <thead> <tr> <th rowspan="2">項目</th> <th>設計基準事故対処設備</th> <th>重大事故防止設備</th> </tr> <tr> <th>非常用交流電源設備</th> <th>可搬型代替交流電源設備</th> </tr> </thead> </table>		項目	設計基準事故対処設備	重大事故防止設備	非常用交流電源設備	可搬型代替交流電源設備
項目	設計基準事故対処設備		重大事故防止設備																		
	非常用交流電源設備	可搬型代替交流電源設備																			
項目	設計基準事故対処設備	重大事故防止設備																			
	非常用交流電源設備	可搬型代替交流電源設備																			
項目	設計基準事故対処設備	重大事故防止設備																			
	非常用交流電源設備	可搬型代替交流電源設備																			
共通要因故障	地震	設計基準事故対処設備の非常用交流電源設備は耐震 S クラス設計とし、重大事故防止設備である可搬型代替交流電源設備は基準地震動 Ss で機能維持できる設計とすることで、基準地震動 Ss が共通要因となり故障することのない設計とする。		共通要因故障	地震	設計基準事故対処設備である非常用交流電源設備は、耐震 S クラス設計とし、重大事故防止設備である可搬型代替交流電源設備は、基準地震動 Ss で機能維持する設計とすることで、地震が共通要因となり故障することのない設計とする。															
	津波	設計基準事故対処設備を設置する屋外、原子炉建屋と、重大事故防止設備を保管する荒浜側高台保管場所、大湊側高台保管場所は、ともに津波が到達しない位置とすることで、津波が共通要因となり故障することのない設計とする。			津波	設計基準事故対処設備である非常用交流電源設備並びに重大事故防止設備である可搬型代替交流電源設備は、防潮堤及び浸水防止設備を設置することで、津波が共通要因となり故障することのない設計とする。															
	火災	設計基準事故対処設備の非常用交流電源設備と、重大事故防止設備である可搬型代替交流電源設備は、火災が共通要因となり故障することのない設計とする。「共-7 重大事故等対処設備の内部火災に対する防護方針について」に示す。			火災	設計基準事故対処設備である非常用交流電源設備と、重大事故防止設備である可搬型代替交流電源設備は、火災が共通要因となり故障することのない設計とする。「共-7 重大事故等対処設備の内部火災に対する防護方針について」に示す。															
	溢水	設計基準事故対処設備の非常用交流電源設備と、重大事故防止設備である可搬型代替交流電源設備は、溢水が共通要因となり故障することのない設計とする。「共-8 重大事故等対処設備の内部溢水に対する防護方針について」に示す。			溢水	設計基準事故対処設備である非常用交流電源設備と、重大事故防止設備である可搬型代替交流電源設備は、溢水が共通要因となり故障することのない設計とする。「共-8 重大事故等対処設備の内部溢水に対する防護方針について」に示す。															

柏崎刈羽原子力発電所 6 / 7号炉 (2017. 12. 20 版)		東海第二発電所 (2018. 9. 18 版)		島根原子力発電所 2号炉		備考
<u>表 3. 14-3 位置的分散</u>		<u>第 3. 14. 2. 2. 3-2 表 多様性及び位置的分散</u>		<u>第 3. 14-3 表 位置的分散</u>		・設備の相違 【柏崎 6/7, 東海第二】 ㊸の相違
	設計基準事故対処設備 非常用交流電源設備	重大事故防止設備 可搬型代替交流電源設備		設計基準事故対処設備 非常用交流電源設備	重大事故防止設備 可搬型代替交流電源設備	
電源	非常用ディーゼル発電機 <原子炉建屋内の原子炉区域外地上 1 階>	電源車 <荒浜側高台保管場所及び大湊側高台保管場所>	電源	2 C D / G 2 D D / G H P C S D / G <原子炉建屋付属棟地下 1 階>	可搬型代替低圧電源車 <可搬型重大事故等対処設備保管場所 (西側) 及び可搬型重大事故等対処設備保管場所 (南側) >	
電路	非常用ディーゼル発電機 ～非常用高圧母線電路	電源車～緊急用電源切替箱 接続装置 ～非常用高圧母線 C 系及び D 系電路 電源車～動力変圧器 C 系 ～非常用高圧母線 C 系及び D 系電路 電源車～緊急用電源切替箱 接続装置 ～AM 用 MCC 電路 電源車～AM 用動力変圧器 ～AM 用 MCC 電路 電源車～代替原子炉補機冷却系電路	電路	<交流電路> 2 C D / G ~ M / C 2 C 電路 2 D D / G ~ M / C 2 D 電路	<交流電路> 可搬型代替低圧電源車～可搬型代替低圧電源車接続盤 (西側) 又は (東側) 電路 可搬型代替低圧電源車接続盤 (西側) 又は (東側) ~ P / C 2 C 及び 2 D 電路	
電源の冷却方式	水冷式	空冷式	電源の冷却方式	水冷式 (2 C ・ 2 D 非常用ディーゼル発電機海水系, 高圧炉心スプレィ系ディーゼル発電機海水系)	空冷式	
電源供給先	非常用高圧母線 C 系 非常用高圧母線 D 系 非常用高圧母線 E 系 <いずれも原子炉建屋内の原子炉区域外地下 1 階>	非常用高圧母線 C 系 非常用高圧母線 D 系 <いずれも原子炉建屋内の原子炉区域外地下 1 階> AM 用 MCC <原子炉建屋内の原子炉区域外地上 4 階> 代替原子炉補機冷却系 <タービン建屋脇>	電源供給先	非常用高圧母線 C 系 非常用高圧母線 D 系 <いずれも原子炉建物付属棟 2 階> 非常用高圧母線 H P C S 系 <原子炉建物付属棟地下 2 階>	非常用高圧母線 C 系 非常用高圧母線 D 系 <いずれも原子炉建物付属棟 2 階> S A 1 コントロールセンタ <低圧原子炉代替注水ポンプ格納槽内> S A 2 コントロールセンタ <原子炉建物付属棟 3 階>	
電源の冷却方式	水冷式	空冷式	電源の冷却方式	水冷式	空冷式	
燃料源	軽油タンク <原子炉建屋東側軽油タンク設置場所> 燃料ディタンク <原子炉建屋内の原子炉区域外地上 3 階>	軽油タンク <原子炉建屋東側軽油タンク設置場所>	燃料源	ディーゼル燃料貯蔵タンク <原子炉建物西側及びタービン建物西側ディーゼル燃料貯蔵タンク設置場所> 非常用ディーゼル発電機燃料ディタンク 高圧炉心スプレィ系ディーゼル発電機燃料ディタンク <いずれも原子炉建物付属棟地下 1 階>	ガスタービン発電機用軽油タンク <ガスタービン発電機建物西側軽油タンク設置場所> ディーゼル燃料貯蔵タンク <原子炉建物西側及びタービン建物西側ディーゼル燃料貯蔵タンク設置場所>	
燃料流路	燃料移送ポンプ <原子炉建屋東側軽油タンク設置場所>	タンクローリ (4kL) <荒浜側高台保管場所及び大湊側高台保管場所並びに 5 号炉東側第二保管場所>	燃料流路	非常用ディーゼル発電機燃料移送ポンプ <原子炉建物西側及びタービン建物西側ディーゼル燃料貯蔵タンク設置場所> 高圧炉心スプレィ系ディーゼル発電機燃料移送ポンプ <タービン建物西側ディーゼル燃料貯蔵タンク設置場所>	タンクローリ <第 3 保管エリア及び第 4 保管エリア>	

柏崎刈羽原子力発電所 6/7号炉 (2017.12.20版)	東海第二発電所 (2018.9.18版)	島根原子力発電所 2号炉	備考																																												
<p>3.14.2.1.4 設置許可基準規則第43条への適合方針</p> <p>3.14.2.1.4.1 設置許可基準規則第43条第1項への適合方針</p> <p>(1) 環境条件及び荷重条件(設置許可基準規則第43条第1項一)</p> <p>(i) 要求事項</p> <p>想定される重大事故等が発生した場合における温度、放射線、荷重その他の使用条件において、重大事故等に対処するために必要な機能を有効に発揮するものであること。</p> <p>(ii) 適合性</p> <p>基本方針については、「2.3.3 環境条件等」に示す。</p> <p>a) <u>電源車(6号及び7号炉共用)</u></p> <p>可搬型代替交流電源設備の電源車は、可搬型で屋外に設置する設備であることから、その機能を期待される重大事故等が発生した場合における、屋外の環境条件を考慮し、以下の表3.14-4に示す設計とする。</p> <p style="text-align: right;">(57-2)</p> <p>表 3.14-4 想定する環境条件及び荷重条件(電源車)</p>	<p>3.14.2.2.4 設置許可基準規則第43条第1項への適合方針</p> <p>(1) 環境条件及び荷重条件(設置許可基準規則第43条第1項一)</p> <p>(i) 要求事項</p> <p>想定される重大事故等が発生した場合における温度、放射線、荷重その他の使用条件において、重大事故等に対処するために必要な機能を有効に発揮するものであること。</p> <p>(ii) 適合性</p> <p>基本方針については、「2.3.3 環境条件等」に示す。</p> <p>a) <u>可搬型代替低圧電源車</u></p> <p><u>可搬型代替低圧電源車は、可搬型重大事故等対処設備保管場所(西側)及び可搬型重大事故等対処設備保管場所(南側)に保管し、重大事故等時に、原子炉建屋西側接続口又は原子炉建屋東側接続口に設置する設備であることから、その機能を期待される重大事故等時における、屋外の環境条件を考慮し、第3.14.2.2.4-1表に示す設計とする。</u></p> <p style="text-align: right;">(57-2-6)</p> <p>第 3.14.2.2.4-1 表 想定する環境条件(可搬型代替低圧電源車)</p>	<p>3.14.2.1.4 設置許可基準規則第43条第1項への適合方針</p> <p>3.14.2.1.4.1 設置許可基準規則第43条第1項への適合方針</p> <p>(1) 環境条件及び荷重条件(設置許可基準規則第43条第1項一)</p> <p>(i) 要求事項</p> <p>想定される重大事故等が発生した場合における温度、放射線、荷重その他の使用条件において、重大事故等に対処するために必要な機能を有効に発揮するものであること。</p> <p>(ii) 適合性</p> <p>基本方針については、「2.3.3 環境条件等」に示す。</p> <p>a) <u>高圧発電機車</u></p> <p><u>可搬型代替交流電源設備の高圧発電機車は、可搬型で屋外の第1保管エリア、第3保管エリア及び第4保管エリアに保管し、重大事故等時は、屋外(原子炉建物第一設置場所、第二設置場所及びガスタービン発電機建物高圧発電機車設置場所)に設置する設備であることから、その機能を期待される重大事故等が発生した場合における、屋外の環境条件及び荷重条件を考慮し、以下の第3.14-4表に示す設計とする。</u></p> <p style="text-align: right;">(57-2)</p> <p>第 3.14-4 表 想定する環境条件及び荷重条件(高圧発電機車)</p>	<p>備考</p> <p>・設備の相違</p> <p>【東海第二】</p> <p>②の相違</p> <p>・設計方針の相違</p> <p>【東海第二】</p> <p>島根2号炉は柏崎6/7と同様に、SA事象と重畳する自然現象の規模を検討し、環境条件として地震、風(台風)、凍結、降水、積雪を考慮することとしている(以下、②⑥の相違)</p>																																												
<table border="1" style="width: 100%;"> <thead> <tr> <th>環境条件等</th> <th>対応</th> </tr> </thead> <tbody> <tr> <td>温度・圧力・湿度・放射線</td> <td>屋外で想定される温度、圧力、湿度及び放射線条件下に耐えられる性能を確認した機器を使用する。</td> </tr> <tr> <td>屋外の天候による影響</td> <td>降水及び凍結により機能を損なうことのないよう防水対策及び凍結対策を行える設計とする。</td> </tr> <tr> <td>海水を通水する系統への影響</td> <td>海水を通水することはない。</td> </tr> <tr> <td>地震</td> <td>適切な地震荷重との組合せを考慮した上で機器が損傷しないことを確認し、治具や輪留め等により転倒防止対策を行う。</td> </tr> <tr> <td>風(台風)・積雪</td> <td>屋外で風荷重、積雪荷重を考慮しても機器が損傷しないことを応力評価により確認する。</td> </tr> <tr> <td>電磁的障害</td> <td>重大事故等が発生した場合においても電磁波によりその機能が損なわれない設計とする。</td> </tr> </tbody> </table>	環境条件等	対応	温度・圧力・湿度・放射線	屋外で想定される温度、圧力、湿度及び放射線条件下に耐えられる性能を確認した機器を使用する。	屋外の天候による影響	降水及び凍結により機能を損なうことのないよう防水対策及び凍結対策を行える設計とする。	海水を通水する系統への影響	海水を通水することはない。	地震	適切な地震荷重との組合せを考慮した上で機器が損傷しないことを確認し、治具や輪留め等により転倒防止対策を行う。	風(台風)・積雪	屋外で風荷重、積雪荷重を考慮しても機器が損傷しないことを応力評価により確認する。	電磁的障害	重大事故等が発生した場合においても電磁波によりその機能が損なわれない設計とする。	<table border="1" style="width: 100%;"> <thead> <tr> <th>環境条件</th> <th>対応</th> </tr> </thead> <tbody> <tr> <td>温度、圧力、湿度、放射線</td> <td>屋外で想定される温度、圧力、湿度及び放射線条件下に耐えられる性能を確認した機器を使用する。</td> </tr> <tr> <td>屋外の天候による影響</td> <td>降水及び凍結により機能を損なうことのないよう防水及び凍結対策を考慮した設計とする。</td> </tr> <tr> <td>海水を通水する系統への影響</td> <td>海水を通水しない。</td> </tr> <tr> <td>地震</td> <td>保管場所で想定される適切な地震荷重との組合せを考慮した上で機器が損傷しないことを確認し、輪止め等により固定する。</td> </tr> <tr> <td>津波</td> <td>津波を考慮し、高台の可搬型設備保管場所に配備することにより、機器が損傷しない設計とする。</td> </tr> <tr> <td>風(台風)、竜巻、積雪、火山の影響</td> <td>保管場所で想定される積雪及び火山の影響による荷重を考慮して機能を損なわない設計とするとともに、風(台風)及び竜巻による風荷重に対しては、位置的分散を考慮した保管より、機能を損なわない設計とする。</td> </tr> <tr> <td>電磁的障害</td> <td>機械装置のため、電磁波の影響を受けない。</td> </tr> </tbody> </table>	環境条件	対応	温度、圧力、湿度、放射線	屋外で想定される温度、圧力、湿度及び放射線条件下に耐えられる性能を確認した機器を使用する。	屋外の天候による影響	降水及び凍結により機能を損なうことのないよう防水及び凍結対策を考慮した設計とする。	海水を通水する系統への影響	海水を通水しない。	地震	保管場所で想定される適切な地震荷重との組合せを考慮した上で機器が損傷しないことを確認し、輪止め等により固定する。	津波	津波を考慮し、高台の可搬型設備保管場所に配備することにより、機器が損傷しない設計とする。	風(台風)、竜巻、積雪、火山の影響	保管場所で想定される積雪及び火山の影響による荷重を考慮して機能を損なわない設計とするとともに、風(台風)及び竜巻による風荷重に対しては、位置的分散を考慮した保管より、機能を損なわない設計とする。	電磁的障害	機械装置のため、電磁波の影響を受けない。	<table border="1" style="width: 100%;"> <thead> <tr> <th>環境条件等</th> <th>対応</th> </tr> </thead> <tbody> <tr> <td>温度・圧力・湿度・放射線</td> <td>屋外で想定される温度、圧力、湿度及び放射線条件下に耐えられる性能を確認した機器を使用する。</td> </tr> <tr> <td>屋外の天候による影響</td> <td>降水及び凍結により機能を損なうことのないよう防水対策及び凍結対策を行える設計とする。</td> </tr> <tr> <td>海水を通水する系統への影響</td> <td>海水を通水することはない。</td> </tr> <tr> <td>地震</td> <td>適切な地震荷重との組合せを考慮した上で機器が損傷しないことを確認し、輪留め等により転倒防止対策を行う。</td> </tr> <tr> <td>風(台風)・積雪</td> <td>屋外で風荷重、積雪荷重を考慮しても機器が損傷しないことを応力評価により確認する。</td> </tr> <tr> <td>電磁的障害</td> <td>重大事故等が発生した場合においても電磁波によりその機能が損なわれない設計とする。</td> </tr> </tbody> </table>	環境条件等	対応	温度・圧力・湿度・放射線	屋外で想定される温度、圧力、湿度及び放射線条件下に耐えられる性能を確認した機器を使用する。	屋外の天候による影響	降水及び凍結により機能を損なうことのないよう防水対策及び凍結対策を行える設計とする。	海水を通水する系統への影響	海水を通水することはない。	地震	適切な地震荷重との組合せを考慮した上で機器が損傷しないことを確認し、輪留め等により転倒防止対策を行う。	風(台風)・積雪	屋外で風荷重、積雪荷重を考慮しても機器が損傷しないことを応力評価により確認する。	電磁的障害	重大事故等が発生した場合においても電磁波によりその機能が損なわれない設計とする。	<p>備考</p>
環境条件等	対応																																														
温度・圧力・湿度・放射線	屋外で想定される温度、圧力、湿度及び放射線条件下に耐えられる性能を確認した機器を使用する。																																														
屋外の天候による影響	降水及び凍結により機能を損なうことのないよう防水対策及び凍結対策を行える設計とする。																																														
海水を通水する系統への影響	海水を通水することはない。																																														
地震	適切な地震荷重との組合せを考慮した上で機器が損傷しないことを確認し、治具や輪留め等により転倒防止対策を行う。																																														
風(台風)・積雪	屋外で風荷重、積雪荷重を考慮しても機器が損傷しないことを応力評価により確認する。																																														
電磁的障害	重大事故等が発生した場合においても電磁波によりその機能が損なわれない設計とする。																																														
環境条件	対応																																														
温度、圧力、湿度、放射線	屋外で想定される温度、圧力、湿度及び放射線条件下に耐えられる性能を確認した機器を使用する。																																														
屋外の天候による影響	降水及び凍結により機能を損なうことのないよう防水及び凍結対策を考慮した設計とする。																																														
海水を通水する系統への影響	海水を通水しない。																																														
地震	保管場所で想定される適切な地震荷重との組合せを考慮した上で機器が損傷しないことを確認し、輪止め等により固定する。																																														
津波	津波を考慮し、高台の可搬型設備保管場所に配備することにより、機器が損傷しない設計とする。																																														
風(台風)、竜巻、積雪、火山の影響	保管場所で想定される積雪及び火山の影響による荷重を考慮して機能を損なわない設計とするとともに、風(台風)及び竜巻による風荷重に対しては、位置的分散を考慮した保管より、機能を損なわない設計とする。																																														
電磁的障害	機械装置のため、電磁波の影響を受けない。																																														
環境条件等	対応																																														
温度・圧力・湿度・放射線	屋外で想定される温度、圧力、湿度及び放射線条件下に耐えられる性能を確認した機器を使用する。																																														
屋外の天候による影響	降水及び凍結により機能を損なうことのないよう防水対策及び凍結対策を行える設計とする。																																														
海水を通水する系統への影響	海水を通水することはない。																																														
地震	適切な地震荷重との組合せを考慮した上で機器が損傷しないことを確認し、輪留め等により転倒防止対策を行う。																																														
風(台風)・積雪	屋外で風荷重、積雪荷重を考慮しても機器が損傷しないことを応力評価により確認する。																																														
電磁的障害	重大事故等が発生した場合においても電磁波によりその機能が損なわれない設計とする。																																														

柏崎刈羽原子力発電所 6 / 7号炉 (2017. 12. 20 版)	東海第二発電所 (2018. 9. 18 版)	島根原子力発電所 2号炉	備考														
		<p>b) <u>ガスタービン発電機用軽油タンク</u> <u>可搬型代替交流電源設備のガスタービン発電機用軽油タンク</u> <u>は、常設で屋外に設置する設備であることから、その機能を期</u> <u>待される重大事故等が発生した場合における、屋外の環境条件</u> <u>及び荷重条件を考慮し、以下の第3.14-5表に示す設計とする。</u> <u>(57-2, 57-3)</u></p> <p>第3.14-5表 想定する環境条件及び荷重条件 (ガスタービン発電機用軽油タンク)</p> <table border="1" data-bbox="1745 562 2502 1199"> <thead> <tr> <th>環境条件等</th> <th>対応</th> </tr> </thead> <tbody> <tr> <td>温度・圧力・湿度・放射線</td> <td>屋外で想定される温度、圧力、湿度及び放射線条件下に耐えられる性能を確認した機器を使用する。</td> </tr> <tr> <td>屋外の天候による影響</td> <td>降水及び凍結により機能を損なうことのないよう防水対策及び凍結対策を行える設計とする。</td> </tr> <tr> <td>海水を通水する系統への影響</td> <td>海水を通水することはない。</td> </tr> <tr> <td>地震</td> <td>適切な地震荷重との組合せを考慮した上で機器が損傷しないことを確認する。(詳細は「2.1.2 耐震設計の基本方針」に示す)</td> </tr> <tr> <td>風(台風)・積雪</td> <td>屋外で風荷重、積雪荷重を考慮しても機器が損傷しないことを応力評価により確認する。</td> </tr> <tr> <td>電磁的障害</td> <td>重大事故等が発生した場合においても電磁波によりその機能が損なわれない設計とする。</td> </tr> </tbody> </table>	環境条件等	対応	温度・圧力・湿度・放射線	屋外で想定される温度、圧力、湿度及び放射線条件下に耐えられる性能を確認した機器を使用する。	屋外の天候による影響	降水及び凍結により機能を損なうことのないよう防水対策及び凍結対策を行える設計とする。	海水を通水する系統への影響	海水を通水することはない。	地震	適切な地震荷重との組合せを考慮した上で機器が損傷しないことを確認する。(詳細は「2.1.2 耐震設計の基本方針」に示す)	風(台風)・積雪	屋外で風荷重、積雪荷重を考慮しても機器が損傷しないことを応力評価により確認する。	電磁的障害	重大事故等が発生した場合においても電磁波によりその機能が損なわれない設計とする。	<ul style="list-style-type: none"> ・設備の相違 【柏崎6/7】 ④の相違 ・資料構成の相違 【東海第二】 ③の相違
環境条件等	対応																
温度・圧力・湿度・放射線	屋外で想定される温度、圧力、湿度及び放射線条件下に耐えられる性能を確認した機器を使用する。																
屋外の天候による影響	降水及び凍結により機能を損なうことのないよう防水対策及び凍結対策を行える設計とする。																
海水を通水する系統への影響	海水を通水することはない。																
地震	適切な地震荷重との組合せを考慮した上で機器が損傷しないことを確認する。(詳細は「2.1.2 耐震設計の基本方針」に示す)																
風(台風)・積雪	屋外で風荷重、積雪荷重を考慮しても機器が損傷しないことを応力評価により確認する。																
電磁的障害	重大事故等が発生した場合においても電磁波によりその機能が損なわれない設計とする。																

柏崎刈羽原子力発電所 6 / 7号炉 (2017. 12. 20 版)	東海第二発電所 (2018. 9. 18 版)	島根原子力発電所 2号炉	備考																												
<p>b) <u>軽油タンク(6号及び7号炉共用)</u></p> <p>可搬型代替交流電源設備の軽油タンクは、常設で屋外に設置する設備であることから、その機能を期待される重大事故等が発生した場合における、屋外の環境条件を考慮し、以下の表 3.14-5 に示す設計とする。</p> <p style="text-align: right;">(57-2, 57-3)</p> <p><u>表 3.14-5 想定する環境条件及び荷重条件 (軽油タンク)</u></p> <table border="1" data-bbox="160 562 920 1199"> <thead> <tr> <th>環境条件等</th> <th>対応</th> </tr> </thead> <tbody> <tr> <td>温度・圧力・湿度・放射線</td> <td>屋外で想定される温度、圧力、湿度及び放射線条件下に耐えられる性能を確認した機器を使用する。</td> </tr> <tr> <td>屋外の天候による影響</td> <td>降水及び凍結により機能を損なうことのないよう防水対策及び凍結対策を行える設計とする。</td> </tr> <tr> <td>海水を通水する系統への影響</td> <td>海水を通水することはない。</td> </tr> <tr> <td>地震</td> <td>適切な地震荷重との組合せを考慮した上で機器が損傷しないことを確認する。(詳細は「2.1.2 耐震設計の基本方針」に示す)</td> </tr> <tr> <td>風(台風)・積雪</td> <td>屋外で風荷重、積雪荷重を考慮しても機器が損傷しないことを応力評価により確認する。</td> </tr> <tr> <td>電磁的障害</td> <td>重大事故等が発生した場合においても電磁波によりその機能が損なわれない設計とする。</td> </tr> </tbody> </table>	環境条件等	対応	温度・圧力・湿度・放射線	屋外で想定される温度、圧力、湿度及び放射線条件下に耐えられる性能を確認した機器を使用する。	屋外の天候による影響	降水及び凍結により機能を損なうことのないよう防水対策及び凍結対策を行える設計とする。	海水を通水する系統への影響	海水を通水することはない。	地震	適切な地震荷重との組合せを考慮した上で機器が損傷しないことを確認する。(詳細は「2.1.2 耐震設計の基本方針」に示す)	風(台風)・積雪	屋外で風荷重、積雪荷重を考慮しても機器が損傷しないことを応力評価により確認する。	電磁的障害	重大事故等が発生した場合においても電磁波によりその機能が損なわれない設計とする。		<p>c) <u>ディーゼル燃料貯蔵タンク (A-ディーゼル燃料貯蔵タンク, HPCS-ディーゼル燃料貯蔵タンク)</u></p> <p><u>可搬型代替交流電源設備のディーゼル燃料貯蔵タンクについては、常設で屋外に設置する設備であることから、その機能を期待される重大事故等が発生した場合における、屋外の環境条件を考慮し、以下の第 3.14-6 表に示す設計とする。</u></p> <p style="text-align: right;">(57-2, 57-3)</p> <p><u>第 3.14-6 表 想定する環境条件及び荷重条件 (A-ディーゼル燃料貯蔵タンク, HPCS-ディーゼル燃料貯蔵タンク)</u></p> <table border="1" data-bbox="1742 653 2502 1289"> <thead> <tr> <th>環境条件等</th> <th>対応</th> </tr> </thead> <tbody> <tr> <td>温度・圧力・湿度・放射線</td> <td>屋外で想定される温度、圧力、湿度及び放射線条件下に耐えられる性能を確認した機器を使用する。</td> </tr> <tr> <td>屋外の天候による影響</td> <td>降水及び凍結により機能を損なうことのないよう防水対策及び凍結対策を行える設計とする。</td> </tr> <tr> <td>海水を通水する系統への影響</td> <td>海水を通水することはない。</td> </tr> <tr> <td>地震</td> <td>適切な地震荷重との組合せを考慮した上で機器が損傷しないことを確認する。(詳細は「2.1.2 耐震設計の基本方針」に示す)</td> </tr> <tr> <td>風(台風)・積雪</td> <td>屋外で風荷重、積雪荷重を考慮しても機器が損傷しないことを応力評価により確認する。</td> </tr> <tr> <td>電磁的障害</td> <td>重大事故等が発生した場合においても電磁波によりその機能が損なわれない設計とする。</td> </tr> </tbody> </table>	環境条件等	対応	温度・圧力・湿度・放射線	屋外で想定される温度、圧力、湿度及び放射線条件下に耐えられる性能を確認した機器を使用する。	屋外の天候による影響	降水及び凍結により機能を損なうことのないよう防水対策及び凍結対策を行える設計とする。	海水を通水する系統への影響	海水を通水することはない。	地震	適切な地震荷重との組合せを考慮した上で機器が損傷しないことを確認する。(詳細は「2.1.2 耐震設計の基本方針」に示す)	風(台風)・積雪	屋外で風荷重、積雪荷重を考慮しても機器が損傷しないことを応力評価により確認する。	電磁的障害	重大事故等が発生した場合においても電磁波によりその機能が損なわれない設計とする。	<p>・資料構成の相違</p> <p>【東海第二】</p> <p>㊸の相違</p>
環境条件等	対応																														
温度・圧力・湿度・放射線	屋外で想定される温度、圧力、湿度及び放射線条件下に耐えられる性能を確認した機器を使用する。																														
屋外の天候による影響	降水及び凍結により機能を損なうことのないよう防水対策及び凍結対策を行える設計とする。																														
海水を通水する系統への影響	海水を通水することはない。																														
地震	適切な地震荷重との組合せを考慮した上で機器が損傷しないことを確認する。(詳細は「2.1.2 耐震設計の基本方針」に示す)																														
風(台風)・積雪	屋外で風荷重、積雪荷重を考慮しても機器が損傷しないことを応力評価により確認する。																														
電磁的障害	重大事故等が発生した場合においても電磁波によりその機能が損なわれない設計とする。																														
環境条件等	対応																														
温度・圧力・湿度・放射線	屋外で想定される温度、圧力、湿度及び放射線条件下に耐えられる性能を確認した機器を使用する。																														
屋外の天候による影響	降水及び凍結により機能を損なうことのないよう防水対策及び凍結対策を行える設計とする。																														
海水を通水する系統への影響	海水を通水することはない。																														
地震	適切な地震荷重との組合せを考慮した上で機器が損傷しないことを確認する。(詳細は「2.1.2 耐震設計の基本方針」に示す)																														
風(台風)・積雪	屋外で風荷重、積雪荷重を考慮しても機器が損傷しないことを応力評価により確認する。																														
電磁的障害	重大事故等が発生した場合においても電磁波によりその機能が損なわれない設計とする。																														

柏崎刈羽原子力発電所 6 / 7号炉 (2017. 12. 20 版)	東海第二発電所 (2018. 9. 18 版)	島根原子力発電所 2号炉	備考														
		<p>d) <u>ディーゼル燃料貯蔵タンク (B-ディーゼル燃料貯蔵タンク)</u> <u>可搬型代替交流電源設備のディーゼル燃料貯蔵タンクについては、常設で屋外に設置する設備であることから、その機能を期待される重大事故等が発生した場合における、屋外の環境条件を考慮し、以下の第3.14-7表に示す設計とする。</u> (57-2, 57-3)</p> <p><u>第3.14-7表 想定する環境条件及び荷重条件 (B-ディーゼル燃料貯蔵タンク)</u></p> <table border="1" data-bbox="1745 611 2502 1245"> <thead> <tr> <th>環境条件等</th> <th>対応</th> </tr> </thead> <tbody> <tr> <td>温度・圧力・湿度・放射線</td> <td>屋外で想定される温度、圧力、湿度及び放射線条件下に耐えられる性能を確認した機器を使用する。</td> </tr> <tr> <td>屋外の天候による影響</td> <td>降水及び凍結により機能を損なうことのないよう防水対策及び凍結対策を行える設計とする。</td> </tr> <tr> <td>海水を通水する系統への影響</td> <td>海水を通水することはない。</td> </tr> <tr> <td>地震</td> <td>適切な地震荷重との組合せを考慮した上で機器が損傷しないことを確認する。(詳細は「2.1.2 耐震設計の基本方針」に示す)</td> </tr> <tr> <td>風(台風)・積雪</td> <td>屋外で風荷重、積雪荷重を考慮しても機器が損傷しないことを応力評価により確認する。</td> </tr> <tr> <td>電磁的障害</td> <td>重大事故等が発生した場合においても電磁波によりその機能が損なわれない設計とする。</td> </tr> </tbody> </table>	環境条件等	対応	温度・圧力・湿度・放射線	屋外で想定される温度、圧力、湿度及び放射線条件下に耐えられる性能を確認した機器を使用する。	屋外の天候による影響	降水及び凍結により機能を損なうことのないよう防水対策及び凍結対策を行える設計とする。	海水を通水する系統への影響	海水を通水することはない。	地震	適切な地震荷重との組合せを考慮した上で機器が損傷しないことを確認する。(詳細は「2.1.2 耐震設計の基本方針」に示す)	風(台風)・積雪	屋外で風荷重、積雪荷重を考慮しても機器が損傷しないことを応力評価により確認する。	電磁的障害	重大事故等が発生した場合においても電磁波によりその機能が損なわれない設計とする。	<p>・資料構成の相違 【東海第二】 ㊸の相違</p>
環境条件等	対応																
温度・圧力・湿度・放射線	屋外で想定される温度、圧力、湿度及び放射線条件下に耐えられる性能を確認した機器を使用する。																
屋外の天候による影響	降水及び凍結により機能を損なうことのないよう防水対策及び凍結対策を行える設計とする。																
海水を通水する系統への影響	海水を通水することはない。																
地震	適切な地震荷重との組合せを考慮した上で機器が損傷しないことを確認する。(詳細は「2.1.2 耐震設計の基本方針」に示す)																
風(台風)・積雪	屋外で風荷重、積雪荷重を考慮しても機器が損傷しないことを応力評価により確認する。																
電磁的障害	重大事故等が発生した場合においても電磁波によりその機能が損なわれない設計とする。																

柏崎刈羽原子力発電所 6 / 7号炉 (2017. 12. 20 版)	東海第二発電所 (2018. 9. 18 版)	島根原子力発電所 2号炉	備考																												
<p>c) <u>タンクローリ (4kL) (6号及び7号炉共用)</u> 可搬型代替交流電源設備の<u>タンクローリ (4kL)</u>は、可搬型で屋外に設置する設備であることから、その機能を期待される重大事故等が発生した場合における、屋外の環境条件を考慮し、以下の表 3.14-6 に示す設計とする。</p> <p style="text-align: right;">(57-2, 57-3)</p>		<p>e) <u>タンクローリ</u> 可搬型代替交流電源設備の<u>タンクローリ</u>は、可搬型で屋外に設置する設備であることから、その機能を期待される重大事故等が発生した場合における、屋外の環境条件及び荷重条件を考慮し、以下の第 3.14-8 表に示す設計とする。</p> <p style="text-align: right;">(57-2, 57-3)</p>	<p>・資料構成の相違 【東海第二】 ㊸の相違</p>																												
<p>表 3.14-6 想定する環境条件及び荷重条件 (タンクローリ (4kL))</p>		<p>第 3.14-8 表 想定する環境条件及び荷重条件 (タンクローリ)</p>																													
<table border="1"> <thead> <tr> <th>環境条件等</th> <th>対応</th> </tr> </thead> <tbody> <tr> <td>温度・圧力・湿度・放射線</td> <td>屋外で想定される温度、圧力、湿度及び放射線条件下に耐えられる性能を確認した機器を使用する。</td> </tr> <tr> <td>屋外の天候による影響</td> <td>降水及び凍結により機能を損なうことのないよう防水対策及び凍結対策を行える設計とする。</td> </tr> <tr> <td>海水を通水する系統への影響</td> <td>海水を通水することはない。</td> </tr> <tr> <td>地震</td> <td>適切な地震荷重との組合せを考慮した上で機器が損傷しないことを確認し、治具や輪留め等により転倒防止対策を行う。</td> </tr> <tr> <td>風 (台風)・積雪</td> <td>屋外で風荷重、積雪荷重を考慮しても機器が損傷しないことを応力評価により確認する。</td> </tr> <tr> <td>電磁的障害</td> <td>重大事故等が発生した場合においても電磁波によりその機能が損なわれない設計とする。</td> </tr> </tbody> </table>	環境条件等	対応	温度・圧力・湿度・放射線	屋外で想定される温度、圧力、湿度及び放射線条件下に耐えられる性能を確認した機器を使用する。	屋外の天候による影響	降水及び凍結により機能を損なうことのないよう防水対策及び凍結対策を行える設計とする。	海水を通水する系統への影響	海水を通水することはない。	地震	適切な地震荷重との組合せを考慮した上で機器が損傷しないことを確認し、治具や輪留め等により転倒防止対策を行う。	風 (台風)・積雪	屋外で風荷重、積雪荷重を考慮しても機器が損傷しないことを応力評価により確認する。	電磁的障害	重大事故等が発生した場合においても電磁波によりその機能が損なわれない設計とする。		<table border="1"> <thead> <tr> <th>環境条件等</th> <th>対応</th> </tr> </thead> <tbody> <tr> <td>温度・圧力・湿度・放射線</td> <td>屋外で想定される温度、圧力、湿度及び放射線条件下に耐えられる性能を確認した機器を使用する。</td> </tr> <tr> <td>屋外の天候による影響</td> <td>降水及び凍結により機能を損なうことのないよう防水対策及び凍結対策を行える設計とする。</td> </tr> <tr> <td>海水を通水する系統への影響</td> <td>海水を通水することはない。</td> </tr> <tr> <td>地震</td> <td>適切な地震荷重との組合せを考慮した上で機器が損傷しないことを確認し、輪留め等により転倒防止対策を行う。</td> </tr> <tr> <td>風 (台風)・積雪</td> <td>屋外で風荷重、積雪荷重を考慮しても機器が損傷しないことを応力評価により確認する。</td> </tr> <tr> <td>電磁的障害</td> <td>重大事故等が発生した場合においても、電磁波によりその機能が損なわれない設計とする。</td> </tr> </tbody> </table>	環境条件等	対応	温度・圧力・湿度・放射線	屋外で想定される温度、圧力、湿度及び放射線条件下に耐えられる性能を確認した機器を使用する。	屋外の天候による影響	降水及び凍結により機能を損なうことのないよう防水対策及び凍結対策を行える設計とする。	海水を通水する系統への影響	海水を通水することはない。	地震	適切な地震荷重との組合せを考慮した上で機器が損傷しないことを確認し、輪留め等により転倒防止対策を行う。	風 (台風)・積雪	屋外で風荷重、積雪荷重を考慮しても機器が損傷しないことを応力評価により確認する。	電磁的障害	重大事故等が発生した場合においても、電磁波によりその機能が損なわれない設計とする。	
環境条件等	対応																														
温度・圧力・湿度・放射線	屋外で想定される温度、圧力、湿度及び放射線条件下に耐えられる性能を確認した機器を使用する。																														
屋外の天候による影響	降水及び凍結により機能を損なうことのないよう防水対策及び凍結対策を行える設計とする。																														
海水を通水する系統への影響	海水を通水することはない。																														
地震	適切な地震荷重との組合せを考慮した上で機器が損傷しないことを確認し、治具や輪留め等により転倒防止対策を行う。																														
風 (台風)・積雪	屋外で風荷重、積雪荷重を考慮しても機器が損傷しないことを応力評価により確認する。																														
電磁的障害	重大事故等が発生した場合においても電磁波によりその機能が損なわれない設計とする。																														
環境条件等	対応																														
温度・圧力・湿度・放射線	屋外で想定される温度、圧力、湿度及び放射線条件下に耐えられる性能を確認した機器を使用する。																														
屋外の天候による影響	降水及び凍結により機能を損なうことのないよう防水対策及び凍結対策を行える設計とする。																														
海水を通水する系統への影響	海水を通水することはない。																														
地震	適切な地震荷重との組合せを考慮した上で機器が損傷しないことを確認し、輪留め等により転倒防止対策を行う。																														
風 (台風)・積雪	屋外で風荷重、積雪荷重を考慮しても機器が損傷しないことを応力評価により確認する。																														
電磁的障害	重大事故等が発生した場合においても、電磁波によりその機能が損なわれない設計とする。																														

柏崎刈羽原子力発電所 6/7号炉 (2017.12.20版)	東海第二発電所 (2018.9.18版)	島根原子力発電所 2号炉	備考
<p>(2) 操作性 (設置許可基準規則第 43 条第 1 項二)</p> <p>(i) 要求事項 想定される重大事故等が発生した場合において確実に操作できるものであること。</p> <p>(ii) 適合性 基本方針については、「2.3.4 操作性及び試験・検査性」に示す。 可搬型代替交流電源設備のうち、<u>電源車から非常用高圧母線 C 系及び D 系、又は AM 用 MCC を受電する系統で、操作が必要な軽油タンク出口弁、タンクローリ (4kL) 付ポンプ、電源車、代替所内電気設備及び非常用所内電気設備の各遮断器、断路器</u>については、現場で容易に操作可能な設計とする。<u>表 3.14-7～11</u> に操作対象機器の操作場所を示す。</p> <p style="text-align: right;">(57-2, 57-3)</p>	<p>(2) 操作性 (設置許可基準規則第 43 条第 1 項二)</p> <p>(i) 要求事項 想定される重大事故等が発生した場合において確実に操作できるものであること。</p> <p>(ii) 適合性 基本方針については、「2.3.4 操作性及び試験・検査性」に示す。 <u>可搬型代替低圧電源車は、設置場所にて操作可能な設計とする。</u></p> <p>操作対象機器の操作場所を、<u>第 3.14.2.2.4-2 表</u>に示す。</p> <p style="text-align: right;">(57-2-6, 57-3-3, 57-8)</p>	<p>(2) 操作性 (設置許可基準規則第 43 条第 1 項二)</p> <p>(i) 要求事項 想定される重大事故等が発生した場合において確実に操作できるものであること。</p> <p>(ii) 適合性 基本方針については、「2.3.4 操作性及び試験・検査性」に示す。 <u>可搬型代替交流電源設備のうち、高圧発電機車から非常用高圧母線 C 系、D 系又は SA 1 コントロールセンタ及び SA 2 コントロールセンタを受電する系統で、操作が必要なガスタービン発電機用軽油タンクドレン弁、ディーゼル燃料貯蔵タンク閉止フランジ、タンクローリ付ポンプ、高圧発電機車、代替所内電気設備及び非常用所内電気設備の各遮断器については、現場で容易に操作可能な設計とする。</u><u>第 3.14-9 表～第 3.14-16 表</u>に操作対象機器の操作場所を示す。</p> <p style="text-align: right;">(57-2, 57-3, 57-8)</p>	<p>備考</p> <ul style="list-style-type: none"> ・設備の相違 【東海第二】 ②の相違 【柏崎 6/7】 ⑤の相違 ・記載方針の相違 【東海第二】 島根 2 号炉は柏崎 6/7 と同様に系統構成で操作する設備を含めて記載している (以下、⑦の相違)

柏崎刈羽原子力発電所 6/7号炉 (2017.12.20版)	東海第二発電所 (2018.9.18版)	島根原子力発電所 2号炉	備考																																																				
<p align="center"><u>表 3.14-7 操作対象機器 (軽油タンク～電源車流路)</u></p> <table border="1"> <thead> <tr> <th>機器名称</th> <th>状態の変化</th> <th>操作場所</th> <th>操作方法</th> </tr> </thead> <tbody> <tr> <td>軽油タンク出口弁</td> <td>弁閉→弁開</td> <td>原子炉建屋東側の屋外</td> <td>手動操作</td> </tr> <tr> <td>タンクローリ(4kL)付ポンプ</td> <td>停止→運転</td> <td>原子炉建屋東側の屋外</td> <td>スイッチ操作</td> </tr> <tr> <td>タンクローリ(4kL)付ポンプ</td> <td>停止→運転</td> <td>原子炉建屋電源車第一設置場所</td> <td>スイッチ操作</td> </tr> <tr> <td>タンクローリ(4kL)付ポンプ</td> <td>停止→運転</td> <td>原子炉建屋電源車第二設置場所</td> <td>スイッチ操作</td> </tr> <tr> <td>タンクローリ(4kL)付ポンプ</td> <td>停止→運転</td> <td>タービン建屋電源車第一設置場所及び第二設置場所</td> <td>スイッチ操作</td> </tr> </tbody> </table>	機器名称	状態の変化	操作場所	操作方法	軽油タンク出口弁	弁閉→弁開	原子炉建屋東側の屋外	手動操作	タンクローリ(4kL)付ポンプ	停止→運転	原子炉建屋東側の屋外	スイッチ操作	タンクローリ(4kL)付ポンプ	停止→運転	原子炉建屋電源車第一設置場所	スイッチ操作	タンクローリ(4kL)付ポンプ	停止→運転	原子炉建屋電源車第二設置場所	スイッチ操作	タンクローリ(4kL)付ポンプ	停止→運転	タービン建屋電源車第一設置場所及び第二設置場所	スイッチ操作	<p align="center"><u>第 3.14.2.2.4-2 表 操作対象機器 (可搬型代替低圧電源車)</u></p> <table border="1"> <thead> <tr> <th>機器名称</th> <th>状態の変化</th> <th>操作方法</th> <th>操作場所</th> </tr> </thead> <tbody> <tr> <td>可搬型代替低圧電源車</td> <td>停止→運転</td> <td>スイッチ操作</td> <td>原子炉建屋西側接続口 又は 原子炉建屋東側接続口</td> </tr> </tbody> </table>	機器名称	状態の変化	操作方法	操作場所	可搬型代替低圧電源車	停止→運転	スイッチ操作	原子炉建屋西側接続口 又は 原子炉建屋東側接続口	<p align="center"><u>第 3.14-9 表 操作対象機器 (ガスタービン発電機用軽油タンク～高圧発電機車流路)</u></p> <table border="1"> <thead> <tr> <th>機器名称</th> <th>状態の変化</th> <th>操作場所</th> <th>操作方法</th> </tr> </thead> <tbody> <tr> <td>ガスタービン発電機用軽油タンクドレン弁</td> <td>弁閉→弁開</td> <td>ガスタービン発電機建物西側軽油タンク設置場所</td> <td>手動操作</td> </tr> <tr> <td>タンクローリ付ポンプ</td> <td>停止→運転</td> <td>原子炉建物 高圧発電機車第一設置場所</td> <td>スイッチ操作</td> </tr> <tr> <td>タンクローリ付ポンプ</td> <td>停止→運転</td> <td>原子炉建物 高圧発電機車第二設置場所</td> <td>スイッチ操作</td> </tr> <tr> <td>タンクローリ付ポンプ</td> <td>停止→運転</td> <td>ガスタービン発電機建物 高圧発電機車設置場所</td> <td>スイッチ操作</td> </tr> </tbody> </table>	機器名称	状態の変化	操作場所	操作方法	ガスタービン発電機用軽油タンクドレン弁	弁閉→弁開	ガスタービン発電機建物西側軽油タンク設置場所	手動操作	タンクローリ付ポンプ	停止→運転	原子炉建物 高圧発電機車第一設置場所	スイッチ操作	タンクローリ付ポンプ	停止→運転	原子炉建物 高圧発電機車第二設置場所	スイッチ操作	タンクローリ付ポンプ	停止→運転	ガスタービン発電機建物 高圧発電機車設置場所	スイッチ操作	<p>・設備及び運用の相違 【柏崎6/7, 東海第二】 設備設計の相違による仕様及び運用の相違 (以下, ㊸の相違)</p>
機器名称	状態の変化	操作場所	操作方法																																																				
軽油タンク出口弁	弁閉→弁開	原子炉建屋東側の屋外	手動操作																																																				
タンクローリ(4kL)付ポンプ	停止→運転	原子炉建屋東側の屋外	スイッチ操作																																																				
タンクローリ(4kL)付ポンプ	停止→運転	原子炉建屋電源車第一設置場所	スイッチ操作																																																				
タンクローリ(4kL)付ポンプ	停止→運転	原子炉建屋電源車第二設置場所	スイッチ操作																																																				
タンクローリ(4kL)付ポンプ	停止→運転	タービン建屋電源車第一設置場所及び第二設置場所	スイッチ操作																																																				
機器名称	状態の変化	操作方法	操作場所																																																				
可搬型代替低圧電源車	停止→運転	スイッチ操作	原子炉建屋西側接続口 又は 原子炉建屋東側接続口																																																				
機器名称	状態の変化	操作場所	操作方法																																																				
ガスタービン発電機用軽油タンクドレン弁	弁閉→弁開	ガスタービン発電機建物西側軽油タンク設置場所	手動操作																																																				
タンクローリ付ポンプ	停止→運転	原子炉建物 高圧発電機車第一設置場所	スイッチ操作																																																				
タンクローリ付ポンプ	停止→運転	原子炉建物 高圧発電機車第二設置場所	スイッチ操作																																																				
タンクローリ付ポンプ	停止→運転	ガスタービン発電機建物 高圧発電機車設置場所	スイッチ操作																																																				
		<p align="center"><u>第 3.14-10 表 操作対象機器 (ディーゼル燃料貯蔵タンク～高圧発電機車流路)</u></p> <table border="1"> <thead> <tr> <th>機器名称</th> <th>状態の変化</th> <th>操作場所</th> <th>操作方法</th> </tr> </thead> <tbody> <tr> <td>ディーゼル燃料貯蔵タンク閉止フランジ</td> <td>閉止→開放</td> <td>タービン建物西側ディーゼル燃料貯蔵タンク設置場所</td> <td>手動操作</td> </tr> <tr> <td>ディーゼル燃料貯蔵タンク閉止フランジ</td> <td>閉止→開放</td> <td>原子炉建物西側ディーゼル燃料貯蔵タンク設置場所</td> <td>手動操作</td> </tr> <tr> <td>タンクローリ付ポンプ</td> <td>停止→運転</td> <td>原子炉建物 高圧発電機車第一設置場所</td> <td>スイッチ操作</td> </tr> <tr> <td>タンクローリ付ポンプ</td> <td>停止→運転</td> <td>原子炉建物 高圧発電機車第二設置場所</td> <td>スイッチ操作</td> </tr> <tr> <td>タンクローリ付ポンプ</td> <td>停止→運転</td> <td>ガスタービン発電機建物 高圧発電機車設置場所</td> <td>スイッチ操作</td> </tr> </tbody> </table>	機器名称	状態の変化	操作場所	操作方法	ディーゼル燃料貯蔵タンク閉止フランジ	閉止→開放	タービン建物西側ディーゼル燃料貯蔵タンク設置場所	手動操作	ディーゼル燃料貯蔵タンク閉止フランジ	閉止→開放	原子炉建物西側ディーゼル燃料貯蔵タンク設置場所	手動操作	タンクローリ付ポンプ	停止→運転	原子炉建物 高圧発電機車第一設置場所	スイッチ操作	タンクローリ付ポンプ	停止→運転	原子炉建物 高圧発電機車第二設置場所	スイッチ操作	タンクローリ付ポンプ	停止→運転	ガスタービン発電機建物 高圧発電機車設置場所	スイッチ操作																													
機器名称	状態の変化	操作場所	操作方法																																																				
ディーゼル燃料貯蔵タンク閉止フランジ	閉止→開放	タービン建物西側ディーゼル燃料貯蔵タンク設置場所	手動操作																																																				
ディーゼル燃料貯蔵タンク閉止フランジ	閉止→開放	原子炉建物西側ディーゼル燃料貯蔵タンク設置場所	手動操作																																																				
タンクローリ付ポンプ	停止→運転	原子炉建物 高圧発電機車第一設置場所	スイッチ操作																																																				
タンクローリ付ポンプ	停止→運転	原子炉建物 高圧発電機車第二設置場所	スイッチ操作																																																				
タンクローリ付ポンプ	停止→運転	ガスタービン発電機建物 高圧発電機車設置場所	スイッチ操作																																																				

柏崎刈羽原子力発電所 6 / 7号炉 (2017. 12. 20 版)		東海第二発電所 (2018. 9. 18 版)		島根原子力発電所 2号炉		備考																																																																																																																																													
<p align="center">表 3. 14-8 操作対象機器 (電源車～緊急用電源切替箱接続装置～非常用高圧母線 C 系及び D 系電路)</p> <table border="1"> <thead> <tr> <th colspan="2">機器名称</th> <th>状態の変化</th> <th>操作場所</th> <th>操作方法</th> </tr> </thead> <tbody> <tr> <td rowspan="2">電源車</td> <td>発電機</td> <td>停止 →運転</td> <td rowspan="2">原子炉建屋電源車 第一設置場所</td> <td rowspan="2">ボタン操作</td> </tr> <tr> <td>遮断器</td> <td>切→入</td> </tr> <tr> <td colspan="2">緊急用電源切替箱断路器 (非常用所内電気設備側)</td> <td>入→切</td> <td>コントロール建屋 地上 2 階</td> <td>断路器操作</td> </tr> <tr> <td colspan="2">非常用高圧母線 C 系遮断器 (緊急用電源切替箱接続装置側)</td> <td>切→入</td> <td>原子炉建屋内の原子炉 区域外地下 1 階</td> <td>スイッチ操作</td> </tr> <tr> <td colspan="2">非常用高圧母線 D 系遮断器 (緊急用電源切替箱接続装置側)</td> <td>切→入</td> <td>原子炉建屋内の原子炉 区域外地下 1 階</td> <td>スイッチ操作</td> </tr> </tbody> </table>				機器名称		状態の変化	操作場所	操作方法	電源車	発電機	停止 →運転	原子炉建屋電源車 第一設置場所	ボタン操作	遮断器	切→入	緊急用電源切替箱断路器 (非常用所内電気設備側)		入→切	コントロール建屋 地上 2 階	断路器操作	非常用高圧母線 C 系遮断器 (緊急用電源切替箱接続装置側)		切→入	原子炉建屋内の原子炉 区域外地下 1 階	スイッチ操作	非常用高圧母線 D 系遮断器 (緊急用電源切替箱接続装置側)		切→入	原子炉建屋内の原子炉 区域外地下 1 階	スイッチ操作	<p align="center">第 3. 14-11 表 操作対象機器 (高圧発電機車～高圧発電機車接続プラグ収納箱 (原子炉建物西側) ～非常用高圧母線 C 系, D 系電路)</p> <table border="1"> <thead> <tr> <th colspan="2">機器名称</th> <th>状態の変化</th> <th>操作場所</th> <th>操作方法</th> </tr> </thead> <tbody> <tr> <td rowspan="2">高圧発電機車</td> <td>発電機</td> <td>停止 →運転</td> <td rowspan="2">原子炉建物 高圧発電機車第一設置場所</td> <td rowspan="2">ボタン操作</td> </tr> <tr> <td>遮断器</td> <td>切→入</td> </tr> <tr> <td colspan="2">高圧発電機車 接続プラグ収納箱</td> <td>断 路 →接 続</td> <td>原子炉建物 高圧発電機車第一設置場所</td> <td>コネクタ 接続操作</td> </tr> <tr> <td colspan="2">C-メタクラ切替盤</td> <td>断 路 →接 続</td> <td>原子炉建物付属棟 2 階</td> <td>ボルト・ネジ 接続操作</td> </tr> <tr> <td colspan="2">D-メタクラ切替盤</td> <td>断 路 →接 続</td> <td>原子炉建物付属棟 2 階</td> <td>ボルト・ネジ 接続操作</td> </tr> <tr> <td colspan="2">非常用高圧母線 C 系遮断器 (メタクラ切替盤側)</td> <td>切→入</td> <td>原子炉建物付属棟 2 階</td> <td>スイッチ 操作</td> </tr> <tr> <td colspan="2">非常用高圧母線 D 系遮断器 (メタクラ切替盤側)</td> <td>切→入</td> <td>原子炉建物付属棟 2 階</td> <td>スイッチ 操作</td> </tr> </tbody> </table>				機器名称		状態の変化	操作場所	操作方法	高圧発電機車	発電機	停止 →運転	原子炉建物 高圧発電機車第一設置場所	ボタン操作	遮断器	切→入	高圧発電機車 接続プラグ収納箱		断 路 →接 続	原子炉建物 高圧発電機車第一設置場所	コネクタ 接続操作	C-メタクラ切替盤		断 路 →接 続	原子炉建物付属棟 2 階	ボルト・ネジ 接続操作	D-メタクラ切替盤		断 路 →接 続	原子炉建物付属棟 2 階	ボルト・ネジ 接続操作	非常用高圧母線 C 系遮断器 (メタクラ切替盤側)		切→入	原子炉建物付属棟 2 階	スイッチ 操作	非常用高圧母線 D 系遮断器 (メタクラ切替盤側)		切→入	原子炉建物付属棟 2 階	スイッチ 操作	<p align="center">表 3. 14-9 操作対象機器 (電源車～動力変圧器 C 系～非常用高圧母線 C 系及び D 系電路)</p> <table border="1"> <thead> <tr> <th colspan="2">機器名称</th> <th>状態の変化</th> <th>操作場所</th> <th>操作方法</th> </tr> </thead> <tbody> <tr> <td rowspan="2">電源車</td> <td>発電機</td> <td>停止 → 運転</td> <td rowspan="2">原子炉建屋電源車 第二設置場所</td> <td rowspan="2">ボタン操作</td> </tr> <tr> <td>遮断器</td> <td>切→入</td> </tr> <tr> <td colspan="2">緊急用電源切替箱断路器 (非常用所内電気設備側)</td> <td>入→切</td> <td>コントロール建屋 地上 2 階</td> <td>断路器操作</td> </tr> <tr> <td colspan="2">非常用高圧母線 C 系遮断器 (緊急用電源切替箱接続装置側)</td> <td>切→入</td> <td>原子炉建屋内の原子炉 区域外地下 1 階</td> <td>スイッチ操作</td> </tr> <tr> <td colspan="2">非常用高圧母線 D 系遮断器 (緊急用電源切替箱接続装置側)</td> <td>切→入</td> <td>原子炉建屋内の原子炉 区域外地下 1 階</td> <td>スイッチ操作</td> </tr> </tbody> </table>				機器名称		状態の変化	操作場所	操作方法	電源車	発電機	停止 → 運転	原子炉建屋電源車 第二設置場所	ボタン操作	遮断器	切→入	緊急用電源切替箱断路器 (非常用所内電気設備側)		入→切	コントロール建屋 地上 2 階	断路器操作	非常用高圧母線 C 系遮断器 (緊急用電源切替箱接続装置側)		切→入	原子炉建屋内の原子炉 区域外地下 1 階	スイッチ操作	非常用高圧母線 D 系遮断器 (緊急用電源切替箱接続装置側)		切→入	原子炉建屋内の原子炉 区域外地下 1 階	スイッチ操作	<p align="center">第 3. 14-12 表 操作対象機器 (高圧発電機車～高圧発電機車接続プラグ収納箱 (原子炉建物南側) ～非常用高圧母線 C 系, D 系電路)</p> <table border="1"> <thead> <tr> <th colspan="2">機器名称</th> <th>状態の変化</th> <th>操作場所</th> <th>操作方法</th> </tr> </thead> <tbody> <tr> <td rowspan="2">高圧発電機車</td> <td>発電機</td> <td>停止 →運転</td> <td rowspan="2">原子炉建物 高圧発電機車第二設置場所</td> <td rowspan="2">ボタン操作</td> </tr> <tr> <td>遮断器</td> <td>切→入</td> </tr> <tr> <td colspan="2">高圧発電機車 接続プラグ収納箱</td> <td>断 路 →接 続</td> <td>原子炉建物 高圧発電機車第二設置場所</td> <td>コネクタ 接続操作</td> </tr> <tr> <td colspan="2">C-メタクラ切替盤</td> <td>断 路 →接 続</td> <td>原子炉建物付属棟 2 階</td> <td>ボルト・ネジ 接続操作</td> </tr> <tr> <td colspan="2">D-メタクラ切替盤</td> <td>断 路 →接 続</td> <td>原子炉建物付属棟 2 階</td> <td>ボルト・ネジ 接続操作</td> </tr> <tr> <td colspan="2">非常用高圧母線 C 系遮断器 (メタクラ切替盤側)</td> <td>切→入</td> <td>原子炉建物付属棟 2 階</td> <td>スイッチ 操作</td> </tr> <tr> <td colspan="2">非常用高圧母線 D 系遮断器 (メタクラ切替盤側)</td> <td>切→入</td> <td>原子炉建物付属棟 2 階</td> <td>スイッチ 操作</td> </tr> </tbody> </table>				機器名称		状態の変化	操作場所	操作方法	高圧発電機車	発電機	停止 →運転	原子炉建物 高圧発電機車第二設置場所	ボタン操作	遮断器	切→入	高圧発電機車 接続プラグ収納箱		断 路 →接 続	原子炉建物 高圧発電機車第二設置場所	コネクタ 接続操作	C-メタクラ切替盤		断 路 →接 続	原子炉建物付属棟 2 階	ボルト・ネジ 接続操作	D-メタクラ切替盤		断 路 →接 続	原子炉建物付属棟 2 階	ボルト・ネジ 接続操作	非常用高圧母線 C 系遮断器 (メタクラ切替盤側)		切→入	原子炉建物付属棟 2 階	スイッチ 操作	非常用高圧母線 D 系遮断器 (メタクラ切替盤側)		切→入	原子炉建物付属棟 2 階	スイッチ 操作	<p>・設備及び運用の相違 【柏崎 6/7, 東海第二】 Ⓢの相違</p>			
機器名称		状態の変化	操作場所	操作方法																																																																																																																																															
電源車	発電機	停止 →運転	原子炉建屋電源車 第一設置場所	ボタン操作																																																																																																																																															
	遮断器	切→入																																																																																																																																																	
緊急用電源切替箱断路器 (非常用所内電気設備側)		入→切	コントロール建屋 地上 2 階	断路器操作																																																																																																																																															
非常用高圧母線 C 系遮断器 (緊急用電源切替箱接続装置側)		切→入	原子炉建屋内の原子炉 区域外地下 1 階	スイッチ操作																																																																																																																																															
非常用高圧母線 D 系遮断器 (緊急用電源切替箱接続装置側)		切→入	原子炉建屋内の原子炉 区域外地下 1 階	スイッチ操作																																																																																																																																															
機器名称		状態の変化	操作場所	操作方法																																																																																																																																															
高圧発電機車	発電機	停止 →運転	原子炉建物 高圧発電機車第一設置場所	ボタン操作																																																																																																																																															
	遮断器	切→入																																																																																																																																																	
高圧発電機車 接続プラグ収納箱		断 路 →接 続	原子炉建物 高圧発電機車第一設置場所	コネクタ 接続操作																																																																																																																																															
C-メタクラ切替盤		断 路 →接 続	原子炉建物付属棟 2 階	ボルト・ネジ 接続操作																																																																																																																																															
D-メタクラ切替盤		断 路 →接 続	原子炉建物付属棟 2 階	ボルト・ネジ 接続操作																																																																																																																																															
非常用高圧母線 C 系遮断器 (メタクラ切替盤側)		切→入	原子炉建物付属棟 2 階	スイッチ 操作																																																																																																																																															
非常用高圧母線 D 系遮断器 (メタクラ切替盤側)		切→入	原子炉建物付属棟 2 階	スイッチ 操作																																																																																																																																															
機器名称		状態の変化	操作場所	操作方法																																																																																																																																															
電源車	発電機	停止 → 運転	原子炉建屋電源車 第二設置場所	ボタン操作																																																																																																																																															
	遮断器	切→入																																																																																																																																																	
緊急用電源切替箱断路器 (非常用所内電気設備側)		入→切	コントロール建屋 地上 2 階	断路器操作																																																																																																																																															
非常用高圧母線 C 系遮断器 (緊急用電源切替箱接続装置側)		切→入	原子炉建屋内の原子炉 区域外地下 1 階	スイッチ操作																																																																																																																																															
非常用高圧母線 D 系遮断器 (緊急用電源切替箱接続装置側)		切→入	原子炉建屋内の原子炉 区域外地下 1 階	スイッチ操作																																																																																																																																															
機器名称		状態の変化	操作場所	操作方法																																																																																																																																															
高圧発電機車	発電機	停止 →運転	原子炉建物 高圧発電機車第二設置場所	ボタン操作																																																																																																																																															
	遮断器	切→入																																																																																																																																																	
高圧発電機車 接続プラグ収納箱		断 路 →接 続	原子炉建物 高圧発電機車第二設置場所	コネクタ 接続操作																																																																																																																																															
C-メタクラ切替盤		断 路 →接 続	原子炉建物付属棟 2 階	ボルト・ネジ 接続操作																																																																																																																																															
D-メタクラ切替盤		断 路 →接 続	原子炉建物付属棟 2 階	ボルト・ネジ 接続操作																																																																																																																																															
非常用高圧母線 C 系遮断器 (メタクラ切替盤側)		切→入	原子炉建物付属棟 2 階	スイッチ 操作																																																																																																																																															
非常用高圧母線 D 系遮断器 (メタクラ切替盤側)		切→入	原子炉建物付属棟 2 階	スイッチ 操作																																																																																																																																															

柏崎刈羽原子力発電所 6 / 7号炉 (2017. 12. 20 版)	東海第二発電所 (2018. 9. 18 版)	島根原子力発電所 2号炉	備考																																						
		<p align="center"><u>第 3. 14-13 表 操作対象機器 (高圧発電機車～緊急用メタクラ接続プラグ盤～非常用高圧母線 C 系, D 系電路)</u></p> <table border="1"> <thead> <tr> <th colspan="2">機器名称</th> <th>状態の変化</th> <th>操作場所</th> <th>操作方法</th> </tr> </thead> <tbody> <tr> <td rowspan="2">高圧発電機車</td> <td>発電機</td> <td>停止 →運転</td> <td>ガスタービン発電機建物 高圧発電機車設置場所</td> <td rowspan="2">ボタン操作</td> </tr> <tr> <td>遮断器</td> <td>切→入</td> <td></td> </tr> <tr> <td colspan="2">緊急用メタクラ 接続プラグ盤</td> <td>断路 →接続</td> <td>ガスタービン発電機建物 高圧発電機車設置場所</td> <td>コネクタ 接続操作</td> </tr> <tr> <td colspan="2">緊急用メタクラ遮断器 (緊急用メタクラ接続プラグ盤側)</td> <td>切→入</td> <td>ガスタービン発電機建物 3階</td> <td>スイッチ 操作</td> </tr> <tr> <td colspan="2">緊急用メタクラ遮断器 (メタクラ切替盤側)</td> <td>切→入</td> <td>中央制御室</td> <td>スイッチ 操作</td> </tr> <tr> <td colspan="2">非常用高圧母線 C 系遮断器 (メタクラ切替盤側)</td> <td>切→入</td> <td>原子炉建物付属棟 2階</td> <td>スイッチ 操作</td> </tr> <tr> <td colspan="2">非常用高圧母線 D 系遮断器 (メタクラ切替盤側)</td> <td>切→入</td> <td>原子炉建物付属棟 2階</td> <td>スイッチ 操作</td> </tr> </tbody> </table>	機器名称		状態の変化	操作場所	操作方法	高圧発電機車	発電機	停止 →運転	ガスタービン発電機建物 高圧発電機車設置場所	ボタン操作	遮断器	切→入		緊急用メタクラ 接続プラグ盤		断路 →接続	ガスタービン発電機建物 高圧発電機車設置場所	コネクタ 接続操作	緊急用メタクラ遮断器 (緊急用メタクラ接続プラグ盤側)		切→入	ガスタービン発電機建物 3階	スイッチ 操作	緊急用メタクラ遮断器 (メタクラ切替盤側)		切→入	中央制御室	スイッチ 操作	非常用高圧母線 C 系遮断器 (メタクラ切替盤側)		切→入	原子炉建物付属棟 2階	スイッチ 操作	非常用高圧母線 D 系遮断器 (メタクラ切替盤側)		切→入	原子炉建物付属棟 2階	スイッチ 操作	<p>・設備及び運用の相違 【柏崎 6/7, 東海第二】 Ⓢの相違</p>
機器名称		状態の変化	操作場所	操作方法																																					
高圧発電機車	発電機	停止 →運転	ガスタービン発電機建物 高圧発電機車設置場所	ボタン操作																																					
	遮断器	切→入																																							
緊急用メタクラ 接続プラグ盤		断路 →接続	ガスタービン発電機建物 高圧発電機車設置場所	コネクタ 接続操作																																					
緊急用メタクラ遮断器 (緊急用メタクラ接続プラグ盤側)		切→入	ガスタービン発電機建物 3階	スイッチ 操作																																					
緊急用メタクラ遮断器 (メタクラ切替盤側)		切→入	中央制御室	スイッチ 操作																																					
非常用高圧母線 C 系遮断器 (メタクラ切替盤側)		切→入	原子炉建物付属棟 2階	スイッチ 操作																																					
非常用高圧母線 D 系遮断器 (メタクラ切替盤側)		切→入	原子炉建物付属棟 2階	スイッチ 操作																																					

柏崎刈羽原子力発電所 6 / 7号炉 (2017. 12. 20版)				東海第二発電所 (2018. 9. 18版)				島根原子力発電所 2号炉				備考	
表 3. 14-10 操作対象機器 (電源車～緊急用電源切替箱接続装置～ AM 用 MCC 電路)								第 3. 14-14 表 操作対象機器 (高压発電機車～高压発電機車接続プ ラグ収納箱 (原子炉建物西側) ～SA1 コントロールセンタ及び SA2 コントロールセンタ電路)				・設備及び運用の相違 【柏崎 6/7, 東海第二】 ㊸の相違	
機器名称		状態の 変化	操作場所	操作 方法		機器名称		状態の 変化	操作場所	操作 方法			
電源車	発電機	停止 →運転	原子炉建屋電源車 第一設置場所	ボタン操作		高压発電機車	発電機	停止 →運転	原子炉建物 高压発電機車第一設置場所	ボタン操作			
	遮断器	切→入					遮断器	切→入					
緊急用電源切替箱断路器 (緊急用断路器側)		入→切	コントロール建屋 地上 2 階	断路器操作		高压発電機車 接続プラグ収納箱		断 路 →接 続	原子炉建物 高压発電機車第一設置場所	コネクタ 接続操作			
緊急用電源切替箱断路器 (代替所内電気設備側)		切→入	コントロール建屋 地上 2 階	断路器操作		C-メタクラ切替盤		断 路 →接 続	原子炉建物付属棟 2 階	ボルト・ネジ 接続操作			
表 3. 14-11 操作対象機器 (電源車～AM 用動力変圧器～AM 用 MCC 電路)								第 3. 14-15 表 操作対象機器 (高压発電機車～高压発電機車接続プ ラグ収納箱 (原子炉建物南側) ～SA1 コントロールセンタ及び SA2 コントロールセンタ電路)					
機器名称		状態の 変化	操作場所	操作 方法		機器名称		状態の 変化	操作場所	操作 方法			
電源車	発電機	停止 →運転	原子炉建屋電源車 第二設置場所	ボタン操作		高压発電機車	発電機	停止 →運転	原子炉建物 高压発電機車第二設置場所	ボタン操作			
	遮断器	切→入					遮断器	切→入					
緊急用電源切替箱断路器 (代替所内電気設備側)		切→入	コントロール建屋 地上 2 階	断路器操作		高压発電機車 接続プラグ収納箱		断 路 →接 続	原子炉建物 高压発電機車第二設置場所	コネクタ 接続操作			
緊急用電源切替箱断路器 (代替所内電気設備側)		切→入	コントロール建屋 地上 2 階	断路器操作		C-メタクラ切替盤		断 路 →接 続	原子炉建物付属棟 2 階	ボルト・ネジ 接続操作			
緊急用メタクラ遮断器 (メタクラ切替盤側)		切→入	コントロール建屋 地上 2 階	断路器操作		D-メタクラ切替盤		断 路 →接 続	原子炉建物付属棟 2 階	ボルト・ネジ 接続操作			
緊急用メタクラ遮断器 (SAロードセンタ側)		切→入	コントロール建屋 地上 2 階	断路器操作		緊急用メタクラ遮断器 (メタクラ切替盤側)		切→入	中央制御室	スイッチ 操作			
緊急用メタクラ遮断器 (SAロードセンタ側)		切→入	コントロール建屋 地上 2 階	断路器操作		緊急用メタクラ遮断器 (SAロードセンタ側)		切→入	中央制御室	スイッチ 操作			

柏崎刈羽原子力発電所 6 / 7号炉 (2017. 12. 20 版)	東海第二発電所 (2018. 9. 18 版)	島根原子力発電所 2号炉	備考																													
		<p>第 3. 14-16 表 操作対象機器 (高圧発電機車～緊急用メタクラ接続プラグ盤～SA1 コントロールセンタ及びSA2 コントロールセンタ電路)</p> <table border="1" data-bbox="1733 338 2507 884"> <thead> <tr> <th colspan="2">機器名称</th> <th>状態の変化</th> <th>操作場所</th> <th>操作方法</th> </tr> </thead> <tbody> <tr> <td rowspan="2">高圧発電機車</td> <td>発電機</td> <td>停止 →運転</td> <td>ガスタービン発電機建物 高圧発電機車設置場所</td> <td>ボタン操作</td> </tr> <tr> <td>遮断器</td> <td>切→入</td> <td></td> <td></td> </tr> <tr> <td colspan="2">緊急用メタクラ 接続プラグ盤</td> <td>断路 →接続</td> <td>ガスタービン発電機建物 高圧発電機車設置場所</td> <td>コネクタ 接続操作</td> </tr> <tr> <td colspan="2">緊急用メタクラ遮断器 (緊急用メタクラ接続プラグ盤側)</td> <td>切→入</td> <td>ガスタービン発電機建物 3階</td> <td>スイッチ 操作</td> </tr> <tr> <td colspan="2">緊急用メタクラ遮断器 (SAロードセンタ側)</td> <td>切→入</td> <td>中央制御室</td> <td>スイッチ 操作</td> </tr> </tbody> </table>	機器名称		状態の変化	操作場所	操作方法	高圧発電機車	発電機	停止 →運転	ガスタービン発電機建物 高圧発電機車設置場所	ボタン操作	遮断器	切→入			緊急用メタクラ 接続プラグ盤		断路 →接続	ガスタービン発電機建物 高圧発電機車設置場所	コネクタ 接続操作	緊急用メタクラ遮断器 (緊急用メタクラ接続プラグ盤側)		切→入	ガスタービン発電機建物 3階	スイッチ 操作	緊急用メタクラ遮断器 (SAロードセンタ側)		切→入	中央制御室	スイッチ 操作	<p>・設備及び運用の相違 【柏崎 6/7, 東海第二】 Ⓢの相違</p>
機器名称		状態の変化	操作場所	操作方法																												
高圧発電機車	発電機	停止 →運転	ガスタービン発電機建物 高圧発電機車設置場所	ボタン操作																												
	遮断器	切→入																														
緊急用メタクラ 接続プラグ盤		断路 →接続	ガスタービン発電機建物 高圧発電機車設置場所	コネクタ 接続操作																												
緊急用メタクラ遮断器 (緊急用メタクラ接続プラグ盤側)		切→入	ガスタービン発電機建物 3階	スイッチ 操作																												
緊急用メタクラ遮断器 (SAロードセンタ側)		切→入	中央制御室	スイッチ 操作																												

柏崎刈羽原子力発電所 6 / 7号炉 (2017. 12. 20 版)	東海第二発電所 (2018. 9. 18 版)	島根原子力発電所 2号炉	備考																									
<p><u>可搬型代替交流電源設備のうち電源車から代替原子炉補機冷却系へ電源供給する系統で、操作が必要な軽油タンク出口弁、タンクローリ (4kL) 付ポンプ、電源車については、現場で容易に操作可能な設計とする。表 3.14-12～13 に操作対象機器の操作場所を示す。</u></p> <p style="text-align: right;">(57-2, 57-3)</p> <p><u>表 3.14-12 操作対象機器 (軽油タンク～電源車流路)</u></p> <table border="1" data-bbox="160 562 914 926"> <thead> <tr> <th>機器名称</th> <th>状態の変化</th> <th>操作場所</th> <th>操作方法</th> </tr> </thead> <tbody> <tr> <td>軽油タンク出口弁</td> <td>弁閉→弁開</td> <td>原子炉建屋東側の屋外</td> <td>手動操作</td> </tr> <tr> <td>タンクローリ (4kL) 付ポンプ</td> <td>停止→運転</td> <td>原子炉建屋東側の屋外</td> <td>スイッチ操作</td> </tr> <tr> <td>タンクローリ (4kL) 付ポンプ</td> <td>停止→運転</td> <td>タービン建屋電源車第一設置場所及び第二設置場所</td> <td>スイッチ操作</td> </tr> </tbody> </table> <p><u>表 3.14-13 操作対象機器 (電源車～代替原子炉補機冷却系電路)</u></p> <table border="1" data-bbox="160 1016 914 1247"> <thead> <tr> <th>機器名称</th> <th>状態の変化</th> <th>操作場所</th> <th>操作方法</th> </tr> </thead> <tbody> <tr> <td rowspan="2">電源車</td> <td>発電機 停止→運転</td> <td rowspan="2">タービン建屋電源車第一設置場所及び第二設置場所</td> <td rowspan="2">ボタン操作</td> </tr> <tr> <td>遮断器 切→入</td> </tr> </tbody> </table>	機器名称	状態の変化	操作場所	操作方法	軽油タンク出口弁	弁閉→弁開	原子炉建屋東側の屋外	手動操作	タンクローリ (4kL) 付ポンプ	停止→運転	原子炉建屋東側の屋外	スイッチ操作	タンクローリ (4kL) 付ポンプ	停止→運転	タービン建屋電源車第一設置場所及び第二設置場所	スイッチ操作	機器名称	状態の変化	操作場所	操作方法	電源車	発電機 停止→運転	タービン建屋電源車第一設置場所及び第二設置場所	ボタン操作	遮断器 切→入			<p>・運用の相違 【柏崎 6/7】 ②の相違</p>
機器名称	状態の変化	操作場所	操作方法																									
軽油タンク出口弁	弁閉→弁開	原子炉建屋東側の屋外	手動操作																									
タンクローリ (4kL) 付ポンプ	停止→運転	原子炉建屋東側の屋外	スイッチ操作																									
タンクローリ (4kL) 付ポンプ	停止→運転	タービン建屋電源車第一設置場所及び第二設置場所	スイッチ操作																									
機器名称	状態の変化	操作場所	操作方法																									
電源車	発電機 停止→運転	タービン建屋電源車第一設置場所及び第二設置場所	ボタン操作																									
	遮断器 切→入																											

柏崎刈羽原子力発電所 6 / 7号炉 (2017. 12. 20 版)	東海第二発電所 (2018. 9. 18 版)	島根原子力発電所 2号炉	備考
<p>以下に、可搬型代替交流電源設備を構成する主要設備の操作性を示す。</p> <p>a) <u>電源車 (6号及び7号炉共用)</u> 可搬型代替交流電源設備の電源車は、原子炉建屋に設置している接続口まで移動可能な車両設計とするとともに、設置場所にて輪留めによる固定等が可能な設計とする。また、電源車は、付属の操作スイッチ等により、設置場所での操作が可能な設計とする。電源車の現場操作パネルは、誤操作防止のために名称を明記することで操作者の操作、監視性を考慮しており、かつ、十分な操作空間を確保し、容易に操作可能とする。電源車のケーブル敷設は高所にある建屋貫通部にて行う必要があるが、あらかじめはしごを設けることで容易に昇降可能とする。 (57-2, 57-3)</p> <p>b) <u>軽油タンク (6号及び7号炉共用)</u> 軽油タンクの軽油タンク出口弁については、屋外の場所から手動操作で弁を開閉することが可能な設計とする。 (57-2, 57-3)</p>	<p>以下に、可搬型代替交流電源設備を構成する主要設備の操作性を示す。</p> <p>a) <u>可搬型代替低圧電源車</u> 可搬型代替低圧電源車は、設置場所である原子炉建屋西側接続口又は原子炉建屋東側接続口まで車両として移動可能な設計とするとともに、輪止めを積載し、設置場所にて固定が可能な設計とする。 <u>ケーブルの接続操作にあたっては、コネクタ接続とし、接続規格を統一することにより、確実に接続が可能な設計とする。</u> また、<u>可搬型代替低圧電源車</u>は、運転員等の操作性を考慮した現場の操作監視盤のスイッチにより操作可能とし、誤操作防止のために名称を明記すること、かつ操作の際には十分な操作空間を確保する設計とする。 <u>なお、可搬型代替低圧電源車の2台同期運転操作に関しても、同様に操作可能な設計とする。</u></p>	<p>以下に、可搬型代替交流電源設備を構成する主要設備の操作性を示す。</p> <p>a) <u>高圧発電機車</u> 可搬型代替交流電源設備の高圧発電機車は、原子炉建物又はガスタービン発電機建物に設置している接続口まで移動可能な車両設計とするとともに、設置場所にて輪留めによる固定等が可能な設計とする。また、<u>高圧発電機車は、付属の操作スイッチ等により、設置場所での操作が可能な設計とする。</u>高圧発電機車の現場操作パネルは、誤操作防止のために名称を明記することで操作者の操作、監視性を考慮しており、かつ、十分な操作空間を確保し、容易に操作可能とする。また、<u>高圧発電機車は3台同期運転が可能な設計とする。</u> (57-2, 57-3)</p> <p>b) <u>ガスタービン発電機用軽油タンク</u> <u>ガスタービン発電機用軽油タンクのガスタービン発電機用軽油タンクドレン弁については、屋外の場所から手動操作で弁を開閉することが可能な設計とする。</u> (57-2, 57-3)</p> <p>c) <u>ディーゼル燃料貯蔵タンク</u> <u>ディーゼル燃料貯蔵タンク閉止フランジについては、一般的に用いられる工具 (スパナ等) を用いて、屋外の場所から容易かつ確実に作業することが可能な設計とする。</u> (57-2, 57-3)</p>	<p>・設備の相違 【東海第二】 ②の相違 ・資料構成の相違 【東海第二】 島根2号炉は柏崎6/7と同様に 3. 14. 2. 1. 4. 3(2)項の確実な接続に記載している ・設備及び運用の相違 【柏崎6/7】 島根2号炉の高圧発電機車接続では高所作業はない ・設備の相違 【柏崎6/7, 東海第二】 島根2号炉の高圧発電機車は3台同期運転を行う</p> <p>・資料構成の相違 【東海第二】 ③の相違 ・設備の相違 【柏崎6/7】 ④の相違 ・資料構成の相違 【東海第二】 ③の相違</p>

柏崎刈羽原子力発電所 6 / 7号炉 (2017. 12. 20 版)	東海第二発電所 (2018. 9. 18 版)	島根原子力発電所 2号炉	備考
<p>c) <u>タンクローリ (4kL) (6号及び7号炉共用)</u></p> <p><u>タンクローリ (4kL) については、付属の操作ハンドルからのハンドル操作で起動する設計とする。タンクローリ (4kL) は付属の操作ハンドルを操作するにあたり、運転員のアクセス性を考慮して十分な操作空間を確保する。また、それぞれの操作対象については銘板をつけることで識別可能とし、運転員の操作・監視性を考慮して確実に操作できる設計とする。</u></p> <p><u>タンクローリ (4kL) は、接続口まで屋外のアクセスルートを通行してアクセス可能な設計とするとともに、設置場所にて輪留めによる固定等が可能な設計とする。</u></p> <p><u>ホースの接続に当たっては、特殊な工具、及び技量は必要とせず、専用の接続方式である専用金具にすることにより、確実に接続可能な設計とする。</u></p> <p style="text-align: right;">(57-2, 57-3)</p>		<p>d) <u>タンクローリ</u></p> <p><u>タンクローリについては、付属の操作スイッチからのスイッチ操作で起動する設計とする。タンクローリは付属の操作スイッチを操作するにあたり、運転員のアクセス性を考慮して十分な操作空間を確保する。また、それぞれの操作対象については銘板をつけることで識別可能とし、運転員の操作・監視性を考慮して確実に操作できる設計とする。</u></p> <p><u>タンクローリは、設置場所まで屋外のアクセスルートを通行してアクセス可能な設計とするとともに、設置場所にて輪留めによる固定等が可能な設計とする。</u></p> <p><u>ホースの接続に当たっては、特殊な工具、及び技量は必要とせず、専用の接続方式である専用金具にすることにより、確実に接続可能な設計とする。</u></p> <p style="text-align: right;">(57-2, 57-3)</p>	<p>・資料構成の相違</p> <p>【東海第二】</p> <p>③の相違</p>

柏崎刈羽原子力発電所 6 / 7号炉 (2017.12.20版)	東海第二発電所 (2018.9.18版)	島根原子力発電所 2号炉	備考																																																			
<p>(3) 試験及び検査 (設置許可基準規則第43条第1項三)</p> <p>(i) 要求事項 健全性及び能力を確認するため、発電用原子炉の運転中又は停止中に試験又は検査ができるものであること。</p> <p>(ii) 適合性 基本方針については、「2.3.4 操作性及び試験・検査性」に示す。</p> <p>a) <u>電源車 (6号及び7号炉共用)</u> 可搬型代替交流電源設備の電源車は、表3.14-14に示すように運転中又は停止中に機能・性能試験、分解検査又は取替えが可能な設計とする。また、電源車は、車両として運転状態の確認及び外観検査が可能な設計とする。 可搬型代替交流電源設備の電源車は、運転性能の確認として、電源車の運転状態として発電機電圧、電流、周波数を確認可能な設計とし、模擬負荷を接続することにより出力性能の確認を行う。また、電源車の部品状態の確認として、非破壊検査や目視により性能に影響を及ぼすおそれのある傷、割れ等がないことの確認を行う。また、電源車ケーブルの絶縁抵抗測定が可能な設計とする。</p> <p style="text-align: right;">(57-4)</p>	<p>(3) 試験検査 (設置許可基準規則第43条第1項三)</p> <p>(i) 要求事項 健全性及び能力を確認するため、発電用原子炉の運転中又は停止中に試験又は検査ができるものであること。</p> <p>(ii) 適合性 基本方針については、「2.3.4 操作性及び試験・検査性」に示す。</p> <p>a) <u>可搬型代替低圧電源車</u> <u>可搬型代替低圧電源車</u>は、第3.14.2.2.4-3表に示すように、<u>発電用原子炉の運転中又は停止中に、起動試験による機能・性能の確認及び外観の確認ができる系統設計とする。</u> <u>分解検査として、可搬型代替低圧電源車の部品状態について、性能に影響を及ぼすおそれのある傷、割れ等がないことを目視により確認が可能な設計とする。</u> また、機能・性能検査として、<u>可搬型代替低圧電源車の絶縁抵抗の確認、模擬負荷接続時の運転状態における発電機電圧、電流、周波数及び電力の確認が可能な設計とする。</u> さらに、車両の運転状態の確認が可能な設計とする。</p> <p style="text-align: right;">(57-4-9)</p>	<p>(3) 試験及び検査 (設置許可基準規則第43条第1項三)</p> <p>(i) 要求事項 健全性及び能力を確認するため、発電用原子炉の運転中又は停止中に試験又は検査ができるものであること。</p> <p>(ii) 適合性 基本方針については、「2.3.4 操作性及び試験・検査性」に示す。</p> <p>a) <u>高圧発電機車</u> <u>可搬型代替交流電源設備の高圧発電機車</u>は、第3.14-17表に示すように運転中又は停止中に機能・性能試験、分解点検又は取替えが可能な設計とする。また、<u>高圧発電機車</u>は車両として運転状態の確認及び外観検査が可能な設計とする。 <u>可搬型代替交流電源設備の高圧発電機車</u>は、運転性能の確認として、<u>高圧発電機車の運転状態として発電機電圧、電流、周波数を確認可能な設計とし、模擬負荷を接続することにより出力性能の確認を行う。</u>また、<u>高圧発電機車の部品状態の確認として、目視により性能に影響を及ぼす恐れのある傷、割れ等がないことの確認を行う。</u>また、<u>高圧発電機車ケーブルの絶縁抵抗測定が可能な設計とする。</u></p> <p style="text-align: right;">(57-4)</p>	<p>備考</p> <p>・設備の相違 【東海第二】 ②の相違</p>																																																			
<p style="text-align: center;">表 3.14-14 電源車の試験及び検査</p> <table border="1" data-bbox="157 1234 923 1818"> <thead> <tr> <th>プラント状態</th> <th>項目</th> <th>内容</th> </tr> </thead> <tbody> <tr> <td rowspan="3">運転中</td> <td>機能・性能試験</td> <td>模擬負荷による電源車の出力性能（発電機電圧、電流、周波数）の確認 電源車の運転状態の確認 電源車の絶縁抵抗の確認</td> </tr> <tr> <td>分解検査</td> <td>電源車の部品の状態を、試験及び目視により確認</td> </tr> <tr> <td>外観検査</td> <td>電源車の目視点検</td> </tr> <tr> <td rowspan="3">停止中</td> <td>機能・性能試験</td> <td>模擬負荷による電源車の出力性能（発電機電圧、電流、周波数）の確認 電源車の運転状態の確認 電源車の絶縁抵抗の確認 ケーブルの絶縁抵抗の確認</td> </tr> <tr> <td>分解検査</td> <td>電源車の部品の状態を、試験及び目視により確認</td> </tr> <tr> <td>外観検査</td> <td>電源車の目視点検</td> </tr> </tbody> </table>	プラント状態	項目	内容	運転中	機能・性能試験	模擬負荷による電源車の出力性能（発電機電圧、電流、周波数）の確認 電源車の運転状態の確認 電源車の絶縁抵抗の確認	分解検査	電源車の部品の状態を、試験及び目視により確認	外観検査	電源車の目視点検	停止中	機能・性能試験	模擬負荷による電源車の出力性能（発電機電圧、電流、周波数）の確認 電源車の運転状態の確認 電源車の絶縁抵抗の確認 ケーブルの絶縁抵抗の確認	分解検査	電源車の部品の状態を、試験及び目視により確認	外観検査	電源車の目視点検	<p style="text-align: center;">第 3.14.2.2.4-3 表 可搬型代替低圧電源車の試験検査</p> <table border="1" data-bbox="958 1249 1673 1535"> <thead> <tr> <th>原子炉の状態</th> <th>項目</th> <th>内容</th> </tr> </thead> <tbody> <tr> <td rowspan="3">運転中</td> <td>分解検査</td> <td>部品状態の確認</td> </tr> <tr> <td>機能・性能検査</td> <td>模擬負荷による可搬型代替低圧電源車の出力特性（発電機電圧、電流、周波数及び電力）の確認 絶縁抵抗の確認 車両の運転状態の確認</td> </tr> <tr> <td>外観検査</td> <td>可搬型代替低圧電源車の目視点検</td> </tr> <tr> <td rowspan="3">停止中</td> <td>分解検査</td> <td>部品状態の確認</td> </tr> <tr> <td>機能・性能検査</td> <td>模擬負荷による可搬型代替低圧電源車の出力特性（発電機電圧、電流、周波数及び電力）の確認 絶縁抵抗の確認 車両の運転状態の確認</td> </tr> <tr> <td>外観検査</td> <td>可搬型代替低圧電源車の目視点検</td> </tr> </tbody> </table>	原子炉の状態	項目	内容	運転中	分解検査	部品状態の確認	機能・性能検査	模擬負荷による可搬型代替低圧電源車の出力特性（発電機電圧、電流、周波数及び電力）の確認 絶縁抵抗の確認 車両の運転状態の確認	外観検査	可搬型代替低圧電源車の目視点検	停止中	分解検査	部品状態の確認	機能・性能検査	模擬負荷による可搬型代替低圧電源車の出力特性（発電機電圧、電流、周波数及び電力）の確認 絶縁抵抗の確認 車両の運転状態の確認	外観検査	可搬型代替低圧電源車の目視点検	<p style="text-align: center;">第 3.14-17 表 高圧発電機車の試験及び検査</p> <table border="1" data-bbox="1745 1234 2496 1818"> <thead> <tr> <th>プラント状態</th> <th>項目</th> <th>内容</th> </tr> </thead> <tbody> <tr> <td rowspan="3">運転中</td> <td>機能・性能試験</td> <td>模擬負荷による高圧発電機車の出力性能（発電機電圧、電流、周波数）の確認 高圧発電機車の運転状態の確認 高圧発電機車の絶縁抵抗の確認</td> </tr> <tr> <td>分解検査</td> <td>高圧発電機車の部品の状態を、試験及び目視により確認</td> </tr> <tr> <td>外観検査</td> <td>高圧発電機車の目視点検</td> </tr> <tr> <td rowspan="3">停止中</td> <td>機能・性能試験</td> <td>模擬負荷による高圧発電機車の出力性能（発電機電圧、電流、周波数）の確認 高圧発電機車の運転状態の確認 高圧発電機車の絶縁抵抗の確認 ケーブルの絶縁抵抗の確認</td> </tr> <tr> <td>分解検査</td> <td>高圧発電機車の部品の状態を、試験及び目視により確認</td> </tr> <tr> <td>外観検査</td> <td>高圧発電機車の目視点検</td> </tr> </tbody> </table>	プラント状態	項目	内容	運転中	機能・性能試験	模擬負荷による高圧発電機車の出力性能（発電機電圧、電流、周波数）の確認 高圧発電機車の運転状態の確認 高圧発電機車の絶縁抵抗の確認	分解検査	高圧発電機車の部品の状態を、試験及び目視により確認	外観検査	高圧発電機車の目視点検	停止中	機能・性能試験	模擬負荷による高圧発電機車の出力性能（発電機電圧、電流、周波数）の確認 高圧発電機車の運転状態の確認 高圧発電機車の絶縁抵抗の確認 ケーブルの絶縁抵抗の確認	分解検査	高圧発電機車の部品の状態を、試験及び目視により確認	外観検査	高圧発電機車の目視点検	
プラント状態	項目	内容																																																				
運転中	機能・性能試験	模擬負荷による電源車の出力性能（発電機電圧、電流、周波数）の確認 電源車の運転状態の確認 電源車の絶縁抵抗の確認																																																				
	分解検査	電源車の部品の状態を、試験及び目視により確認																																																				
	外観検査	電源車の目視点検																																																				
停止中	機能・性能試験	模擬負荷による電源車の出力性能（発電機電圧、電流、周波数）の確認 電源車の運転状態の確認 電源車の絶縁抵抗の確認 ケーブルの絶縁抵抗の確認																																																				
	分解検査	電源車の部品の状態を、試験及び目視により確認																																																				
	外観検査	電源車の目視点検																																																				
原子炉の状態	項目	内容																																																				
運転中	分解検査	部品状態の確認																																																				
	機能・性能検査	模擬負荷による可搬型代替低圧電源車の出力特性（発電機電圧、電流、周波数及び電力）の確認 絶縁抵抗の確認 車両の運転状態の確認																																																				
	外観検査	可搬型代替低圧電源車の目視点検																																																				
停止中	分解検査	部品状態の確認																																																				
	機能・性能検査	模擬負荷による可搬型代替低圧電源車の出力特性（発電機電圧、電流、周波数及び電力）の確認 絶縁抵抗の確認 車両の運転状態の確認																																																				
	外観検査	可搬型代替低圧電源車の目視点検																																																				
プラント状態	項目	内容																																																				
運転中	機能・性能試験	模擬負荷による高圧発電機車の出力性能（発電機電圧、電流、周波数）の確認 高圧発電機車の運転状態の確認 高圧発電機車の絶縁抵抗の確認																																																				
	分解検査	高圧発電機車の部品の状態を、試験及び目視により確認																																																				
	外観検査	高圧発電機車の目視点検																																																				
停止中	機能・性能試験	模擬負荷による高圧発電機車の出力性能（発電機電圧、電流、周波数）の確認 高圧発電機車の運転状態の確認 高圧発電機車の絶縁抵抗の確認 ケーブルの絶縁抵抗の確認																																																				
	分解検査	高圧発電機車の部品の状態を、試験及び目視により確認																																																				
	外観検査	高圧発電機車の目視点検																																																				

柏崎刈羽原子力発電所 6 / 7号炉 (2017. 12. 20 版)	東海第二発電所 (2018. 9. 18 版)	島根原子力発電所 2号炉	備考									
		<p>b) <u>ガスタービン発電機用軽油タンク</u> <u>可搬型代替交流電源設備のガスタービン発電機用軽油タンク</u> は、第 3. 14-18 表に示すように発電用原子炉の運転中又は停止中に外観検査が可能な設計とする。<u>ガスタービン発電機用軽油タンク内面の確認として、目視により性能に影響を及ぼすおそれのある傷、割れ等がないことが確認可能な設計とする。具体的にはタンク上部及び側面のマンホールが開放可能であり、内面の点検が可能な設計とする。ガスタービン発電機用軽油タンクの漏えい検査が実施可能な設計とする。具体的には漏えい検査が可能な隔離弁を設ける設計とする。ガスタービン発電機用軽油タンクの定例試験として油面レベルの確認が可能な計器を設ける設計とする。</u></p> <p style="text-align: right;">(57-4)</p> <p>第 3. 14-18 表 <u>ガスタービン発電機用軽油タンクの試験及び検査</u></p> <table border="1" data-bbox="1745 831 2496 1283"> <thead> <tr> <th>プラント状態</th> <th>項目</th> <th>内容</th> </tr> </thead> <tbody> <tr> <td>運転中</td> <td>外観検査</td> <td>ガスタービン発電機用軽油タンクの油面レベルの確認 漏えいの有無の確認</td> </tr> <tr> <td>停止中</td> <td>外観検査</td> <td>ガスタービン発電機用軽油タンクの外観 ガスタービン発電機用軽油タンク内面の状態を試験及び目視により確認 ガスタービン発電機用軽油タンクの油面レベルの確認 漏えいの有無の確認</td> </tr> </tbody> </table>	プラント状態	項目	内容	運転中	外観検査	ガスタービン発電機用軽油タンクの油面レベルの確認 漏えいの有無の確認	停止中	外観検査	ガスタービン発電機用軽油タンクの外観 ガスタービン発電機用軽油タンク内面の状態を試験及び目視により確認 ガスタービン発電機用軽油タンクの油面レベルの確認 漏えいの有無の確認	<p>・資料構成の相違 【東海第二】 ③の相違 ・設備の相違 【柏崎 6/7】 ④の相違</p>
プラント状態	項目	内容										
運転中	外観検査	ガスタービン発電機用軽油タンクの油面レベルの確認 漏えいの有無の確認										
停止中	外観検査	ガスタービン発電機用軽油タンクの外観 ガスタービン発電機用軽油タンク内面の状態を試験及び目視により確認 ガスタービン発電機用軽油タンクの油面レベルの確認 漏えいの有無の確認										

柏崎刈羽原子力発電所 6 / 7号炉 (2017. 12. 20 版)	東海第二発電所 (2018. 9. 18 版)	島根原子力発電所 2号炉	備考																				
<p>b) <u>軽油タンク(6号及び7号炉共用)</u></p> <p>可搬型代替交流電源設備の<u>軽油タンク</u>は、<u>表 3.14-15</u> に示すように発電用原子炉の運転中及び停止中に外観検査が可能な設計とする。<u>軽油タンク</u>内面の確認として、目視により性能に影響を及ぼすおそれのある傷、割れ等がないことが確認可能な設計とする。具体的にはタンク上部のマンホールが開放可能であり、内面の点検が可能な設計とする。<u>軽油タンク</u>の漏えい検査が実施可能な設計とする。具体的には漏えい検査が可能な隔離弁を設ける設計とする。<u>軽油タンク</u>の定例試験として油面レベルの確認が可能な計器を設ける設計とする。</p> <p style="text-align: right;">(57-4)</p> <p style="text-align: center;"><u>表 3.14-15 軽油タンクの試験及び検査</u></p> <table border="1" data-bbox="157 787 931 1016"> <thead> <tr> <th>プラント状態</th> <th>項目</th> <th>内容</th> </tr> </thead> <tbody> <tr> <td>運転中</td> <td>外観検査</td> <td>軽油タンクの油面レベルの確認</td> </tr> <tr> <td rowspan="2">停止中</td> <td rowspan="2">外観検査</td> <td>軽油タンクの外観</td> </tr> <tr> <td>軽油タンク内面の状態を試験及び目視により確認 漏えいの有無の確認</td> </tr> </tbody> </table>	プラント状態	項目	内容	運転中	外観検査	軽油タンクの油面レベルの確認	停止中	外観検査	軽油タンクの外観	軽油タンク内面の状態を試験及び目視により確認 漏えいの有無の確認		<p>c) <u>ディーゼル燃料貯蔵タンク</u></p> <p>可搬型代替交流電源設備の<u>ディーゼル燃料貯蔵タンク</u>は、<u>第 3.14-19 表</u> に示すように発電用原子炉の運転中又は停止中に外観検査が可能な設計とする。<u>ディーゼル燃料貯蔵タンク</u>内面の確認として、目視により性能に影響を及ぼすおそれのある傷、割れ等がないことが確認可能な設計とする。具体的にはタンク上部のマンホールが開放可能であり、内面の点検が可能な設計とする。<u>ディーゼル燃料貯蔵タンク</u>の漏えい検査が実施可能な設計とする。具体的には漏えい検査が可能な隔離弁を設ける設計とする。<u>ディーゼル燃料貯蔵タンク</u>の定例試験として油面レベルの確認が可能な計器を設ける設計とする。</p> <p style="text-align: right;">(57-4)</p> <p style="text-align: center;"><u>第 3.14-19 表 ディーゼル燃料貯蔵タンクの試験及び検査</u></p> <table border="1" data-bbox="1751 787 2496 1194"> <thead> <tr> <th>プラント状態</th> <th>項目</th> <th>内容</th> </tr> </thead> <tbody> <tr> <td>運転中</td> <td>外観検査</td> <td>ディーゼル燃料貯蔵タンクの油面レベルの確認 漏えいの有無の確認</td> </tr> <tr> <td rowspan="2">停止中</td> <td rowspan="2">外観検査</td> <td>ディーゼル燃料貯蔵タンク内面の状態を試験及び目視により確認</td> </tr> <tr> <td>ディーゼル燃料貯蔵タンクの油面レベルの確認 漏えいの有無の確認</td> </tr> </tbody> </table>	プラント状態	項目	内容	運転中	外観検査	ディーゼル燃料貯蔵タンクの油面レベルの確認 漏えいの有無の確認	停止中	外観検査	ディーゼル燃料貯蔵タンク内面の状態を試験及び目視により確認	ディーゼル燃料貯蔵タンクの油面レベルの確認 漏えいの有無の確認	<p>・資料構成の相違 【東海第二】 ③の相違</p>
プラント状態	項目	内容																					
運転中	外観検査	軽油タンクの油面レベルの確認																					
停止中	外観検査	軽油タンクの外観																					
		軽油タンク内面の状態を試験及び目視により確認 漏えいの有無の確認																					
プラント状態	項目	内容																					
運転中	外観検査	ディーゼル燃料貯蔵タンクの油面レベルの確認 漏えいの有無の確認																					
停止中	外観検査	ディーゼル燃料貯蔵タンク内面の状態を試験及び目視により確認																					
		ディーゼル燃料貯蔵タンクの油面レベルの確認 漏えいの有無の確認																					

柏崎刈羽原子力発電所 6 / 7号炉 (2017. 12. 20 版)	東海第二発電所 (2018. 9. 18 版)	島根原子力発電所 2号炉	備考																				
<p>c) <u>タンクローリ (4kL) (6号及び7号炉共用)</u></p> <p>可搬型代替交流電源設備の<u>タンクローリ (4kL)</u>は、表 3. 14-16 に示すように発電用原子炉の運転中又は停止中に外観検査及び機能・性能の確認が可能な設計とする。<u>タンクローリ (4kL)</u>は油量、漏えいの確認が可能なように油面計又は検尺口を設け、かつ、内部の確認が可能なようにマンホールを設ける設計とする。さらに、<u>タンクローリ (4kL)</u>は車両として運転状態の確認及び外観の確認が可能な設計とする。<u>タンクローリ (4kL) 付ポンプ</u>は、通常系統にて機能・性能確認ができる設計とし、分解が可能な設計とする。</p> <p>ホースの外観検査として、機能・性能に影響を及ぼすおそれのある亀裂、腐食等がないことの確認を行うことが可能な設計とする。</p> <p style="text-align: right;">(57-4)</p> <p style="text-align: center;">表 3. 14-16 <u>タンクローリ (4kL) の試験及び検査</u></p> <table border="1" data-bbox="157 919 917 1241"> <thead> <tr> <th>プラント状態</th> <th>項目</th> <th>内容</th> </tr> </thead> <tbody> <tr> <td rowspan="3">運転中 又は 停止中</td> <td>外観検査</td> <td>タンク、ホース外観の確認及びタンク内面の状態を目視により確認 漏えいの有無の確認</td> </tr> <tr> <td>機能・性能試験</td> <td>タンクの漏えい確認</td> </tr> <tr> <td>車両検査</td> <td>タンクローリ (4kL) の車両としての運転状態の確認</td> </tr> </tbody> </table>	プラント状態	項目	内容	運転中 又は 停止中	外観検査	タンク、ホース外観の確認及びタンク内面の状態を目視により確認 漏えいの有無の確認	機能・性能試験	タンクの漏えい確認	車両検査	タンクローリ (4kL) の車両としての運転状態の確認		<p>d) <u>タンクローリ</u></p> <p>可搬型代替交流電源設備の<u>タンクローリ</u>は、第 3. 14-20 表に示すように原子炉の運転中又は停止中に外観検査及び機能・性能の確認が可能な設計とする。<u>タンクローリ</u>は油量、漏えいの確認が可能なように油面計又は検尺口を設け、かつ、内部の確認が可能なようにマンホールを設ける設計とする。さらに、<u>タンクローリ</u>は車両として運転状態の確認及び外観の確認が可能な設計とする。<u>タンクローリ付ポンプ</u>は、通常系統にて機能・性能確認が出来る設計とし、分解が可能な設計とする。</p> <p>ホースの外観検査として、機能・性能に影響を及ぼすおそれのある亀裂、腐食等がないことの確認を行うことが可能な設計とする。</p> <p style="text-align: right;">(57-4)</p> <p style="text-align: center;">第 3. 14-20 表 <u>タンクローリの試験及び検査</u></p> <table border="1" data-bbox="1748 919 2496 1241"> <thead> <tr> <th>プラント状態</th> <th>項目</th> <th>内容</th> </tr> </thead> <tbody> <tr> <td rowspan="3">運転中 又は 停止中</td> <td>外観検査</td> <td>タンク、ホース外観の確認及びタンク内面の状態を目視により確認 漏えいの有無の確認</td> </tr> <tr> <td>機能・性能試験</td> <td>タンクの漏えい確認</td> </tr> <tr> <td>車両検査</td> <td>タンクローリの車両としての運転状態の確認</td> </tr> </tbody> </table>	プラント状態	項目	内容	運転中 又は 停止中	外観検査	タンク、ホース外観の確認及びタンク内面の状態を目視により確認 漏えいの有無の確認	機能・性能試験	タンクの漏えい確認	車両検査	タンクローリの車両としての運転状態の確認	<p>・資料構成の相違 【東海第二】 ③の相違</p>
プラント状態	項目	内容																					
運転中 又は 停止中	外観検査	タンク、ホース外観の確認及びタンク内面の状態を目視により確認 漏えいの有無の確認																					
	機能・性能試験	タンクの漏えい確認																					
	車両検査	タンクローリ (4kL) の車両としての運転状態の確認																					
プラント状態	項目	内容																					
運転中 又は 停止中	外観検査	タンク、ホース外観の確認及びタンク内面の状態を目視により確認 漏えいの有無の確認																					
	機能・性能試験	タンクの漏えい確認																					
	車両検査	タンクローリの車両としての運転状態の確認																					

柏崎刈羽原子力発電所 6 / 7号炉 (2017. 12. 20 版)	東海第二発電所 (2018. 9. 18 版)	島根原子力発電所 2号炉	備考
<p>(4) 切替えの容易性 (設置許可基準規則第 43 条第 1 項四)</p> <p>(i) 要求事項</p> <p>本来の用途以外の用途として重大事故等に対処するために使用する設備にあつては、通常時に使用する系統から速やかに切り替えられる機能を備えるものであること。</p> <p>(ii) 適合性</p> <p>基本方針については、「2.3.4 操作性及び試験・検査性」に示す。</p> <p>可搬型代替交流電源設備は、本来の用途以外の用途には使用しない。なお、必要な可搬型代替交流電源設備の操作の対象機器は(2)操作性の表 3.14-7~13 と同様である。</p> <p>可搬型代替交流電源設備のうち、<u>電源車から非常用高圧母線 C 系及び D 系、又は AM 用 MCC を電源供給する系統、及び軽油タンクから電源車まで燃料移送する系統において、非常用交流電源設備から可搬型代替交流電源設備へ切り替えるために必要な電源系統の操作は、想定される重大事故等時において、非常用交流電源設備の隔離、及び可搬型代替交流電源設備の接続として、非常用高圧母線 C 系及び非常用高圧母線 D 系の遮断器を設けることにより、通常時の系統構成から速やかな切替えが可能な設計とする。また、必要な燃料系統の操作は、<u>軽油タンク出口弁を設けることにより速やかな切替えが可能な設計とする。</u></u></p> <p>これにより図 3.14-7~9 で示すタイムチャートのとおり速やかに切替えが可能である。</p> <p style="text-align: right;">(57-3)</p>	<p>(4) 切替えの容易性 (設置許可基準規則第 43 条第 1 項四)</p> <p>(i) 要求事項</p> <p>本来の用途以外の用途として重大事故等に対処するために使用する設備にあつては、通常時に使用する系統から速やかに切り替えられる機能を備えるものであること。</p> <p>(ii) 適合性</p> <p>基本方針については、「2.3.4 操作性及び試験・検査性」に示す。</p> <p><u>可搬型代替低圧電源車は、本来の用途として使用する設計とする。なお、重大事故等時に、代替所内電気設備である可搬型代替低圧電源車接続盤 (西側) 又は可搬型代替低圧電源車接続盤 (東側) に簡便な接続規格であるコネクタ接続とするケーブルを接続することで、通常待機時の系統から速やかに切り替え</u><u>できる設計とする。</u></p> <p style="text-align: right;">(57-3-3)</p>	<p>(4) 切替えの容易性 (設置許可基準規則第 43 条第 1 項四)</p> <p>(i) 要求事項</p> <p>本来の用途以外の用途として重大事故等に対処するために使用する設備にあつては、通常時に使用する系統から速やかに切り替えられる機能を備えるものであること。</p> <p>(ii) 適合性</p> <p>基本方針については、「2.3.4 操作性及び試験・検査性について」に示す。</p> <p><u>可搬型代替交流電源設備は、本来の用途以外の用途には使用しない。なお、必要な可搬型代替交流電源設備の操作の対象機器は(2)操作性の第 3.14-9 表~第 3.14-16 表と同様である。</u></p> <p><u>可搬型代替交流電源設備のうち、高圧発電機車から非常用高圧母線 C 系、D 系、又は SA 1 コントロールセンタ及び SA 2 コントロールセンタを電源供給する系統、並びにガスタービン発電機車用軽油タンク又はディーゼル燃料貯蔵タンクから、高圧発電機車まで燃料移送する系統において、非常用交流電源設備から可搬型代替交流電源設備へ切替えるために必要な電源系統の操作は、想定される重大事故等時において、非常用交流電源設備の隔離、及び可搬型代替交流電源設備の接続として、非常用高圧母線 C 系及び非常用高圧母線 D 系の遮断器を設けることにより、通常時の系統構成から速やかな切替えが可能な設計とする。</u></p> <p><u>また、必要な燃料系統の操作は、ガスタービン発電機車用軽油タンクドレン弁、ディーゼル燃料貯蔵タンク閉止フランジを設けることにより速やかな切替えが可能な設計とする。</u></p> <p><u>これにより第 3.14-8 図~第 3.14-13 図で示すタイムチャートの通り速やかに切替えが可能である。</u></p> <p style="text-align: right;">(57-3)</p>	<p>備考</p> <ul style="list-style-type: none"> ・記載方針の相違 【東海第二】 ⑳の相違 ・設備の相違 【柏崎 6/7】 ㉑の相違

手順の項目	要員(数)	経過時間(分)								備考	
		1	2	3	4	5	6	7	8		
電源車(緊急用電源切替装置稼働時に接続)によるP/C 7C-1及びP/C 7D-1系受電	中央制御室運転員 A, B	2	電源車によるP/C 7C-1系受電	電源車によるP/C 7D-1系受電	電源車によるP/C 7C-1系受電	電源車によるP/C 7D-1系受電					
	機組運転員 C, D	2	機組運転員によるP/C 7C-1系受電	機組運転員によるP/C 7D-1系受電							
	緊急時対策要員	8	緊急時対策要員によるP/C 7C-1系受電	緊急時対策要員によるP/C 7D-1系受電							

※2 大浜熱機台保管場所の電源車を使用する場合は、電源車による給電開始まで約255分、P/C 7D系受電完了まで約265分、P/C 7C系受電完了まで約275分以内で可能である。

図 3.14-7 電源車による P/C 7C-1 及び P/C 7D-1 受電のタイムチャート

手順の項目	要員(数)	経過時間(分)												備考		
		0	10	20	30	40	50	60	70	80	90	100	110			
高圧発電機車(原子炉建物の高圧発電機車接続プラグ収納箱に接続)によるM/C D系受電	中央制御室運転員 A	1	高圧発電機車によるM/C Dへの給電													
	機組運転員 B, C	2	機組運転員によるM/C Dへの給電													
	緊急時対策要員	10	緊急時対策要員によるM/C Dへの給電													

- ※1 第4保管エリアの可搬型設備を使用した場合は、4時間20分以内で可能である。
- ※2 第4保管エリアの可搬型設備を使用した場合は、車両健全性確認作業の前に第4保管エリアへ緊急時対策要員が移動を行う。また、第4保管エリアを使用した場合は、移動、車両健全性確認及び高圧発電機車配置作業で1時間25分以内で可能である。
- ※3 高圧発電機車(原子炉建物西側の高圧発電機車接続プラグ収納箱に接続)によるM/C D系受電を示す。また、高圧発電機車(原子炉建物西側の高圧発電機車接続プラグ収納箱に接続)によるM/C C系受電については4時間35分以内で可能である。

第 3.14-8 図 高圧発電機車による非常用高圧母線C系, 非常用高圧母線D系受電のタイムチャート(高圧発電機車接続プラグ収納箱に接続)

手順の項目	要員(数)	経過時間(分)												備考	
		0	10	20	30	40	50	60	70	80	90	100			
高圧発電機車(ガスタービン発電機建物(緊急用メタクラ)の緊急用メタクラ接続プラグ盤に接続)によるM/C D系受電	中央制御室運転員 A	1	高圧発電機車によるM/C Dへの給電												
	機組運転員 B, C	2	機組運転員によるM/C Dへの給電												
	緊急時対策要員	10	緊急時対策要員によるM/C Dへの給電												

- ※1 第1保管エリアの可搬型設備を使用した場合は、4時間25分以内で可能である。
- ※2 第1保管エリアの可搬型設備を使用した場合は、速やかに対応できる。
- ※3 高圧発電機車(ガスタービン発電機建物(緊急用メタクラ)の緊急用メタクラ接続プラグ盤に接続)によるM/C D系受電を示す。なお、高圧発電機車(ガスタービン発電機建物(緊急用メタクラ)の緊急用メタクラ接続プラグ盤に接続)によるM/C C系受電については、4時間40分以内で可能である。

第 3.14-9 図 高圧発電機車による非常用高圧母線C系, 非常用高圧母線D系受電のタイムチャート(緊急用メタクラ接続プラグ盤に接続(故意による大型航空機の衝突その他のテロリズムによる影響がある場合))

手順の項目	要員(数)	経過時間(分)												備考	
		0	10	20	30	40	50	60	70	80	90	100			
ガスタービン発電機用軽油タンクからタンクローリへの燃料補給	緊急時対策要員	2	ガスタービン発電機用軽油タンクからタンクローリへの燃料補給												

第 3.14-10 図 ガスタービン発電機用軽油タンクからタンクローリへの燃料補給のタイムチャート

・設備及び運用の相違
【柏崎 6/7, 東海第二】
⊗の相違

・設備及び運用の相違
【柏崎 6/7, 東海第二】
⊗の相違

・設備及び運用の相違
【柏崎 6/7, 東海第二】
⊗の相違

柏崎刈羽原子力発電所 6 / 7号炉 (2017. 12. 20版)

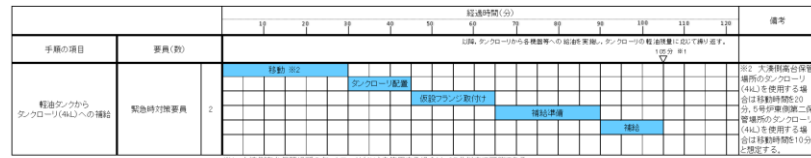


図 3.14-8 軽油タンクからタンクローリ (4kL) への燃料補給のタイムチャート

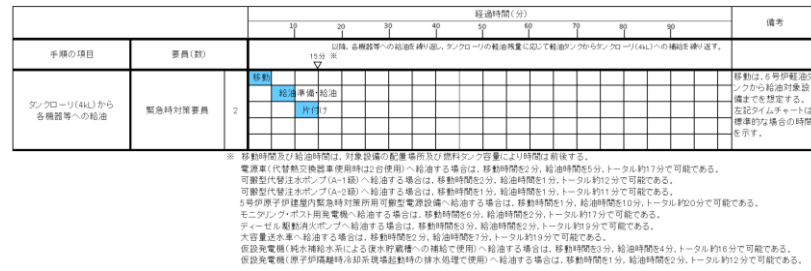


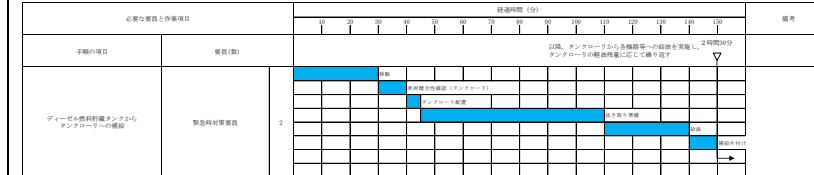
図 3.14-9 タンクローリ (4kL) から各機器等への燃料補給のタイムチャート

* : 「実用発電用原子炉に係る発電用原子炉設置者の重大事故の発生及び拡大の防止に必要な措置を実施するために必要な技術的能力に係る審査基準」への適合状況についての1.14で示すタイムチャート
可搬型代替交流電源設備のうち、電源車から代替原子炉補機冷却系への電源供給は、切替え操作が不要である。

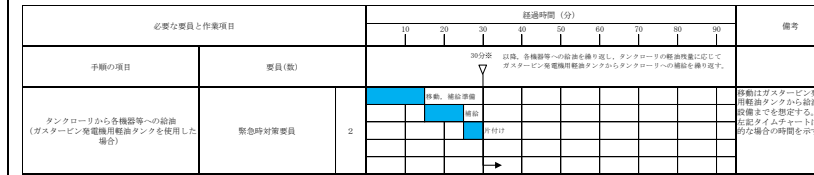
東海第二発電所 (2018. 9. 18版)

島根原子力発電所 2号炉

備考

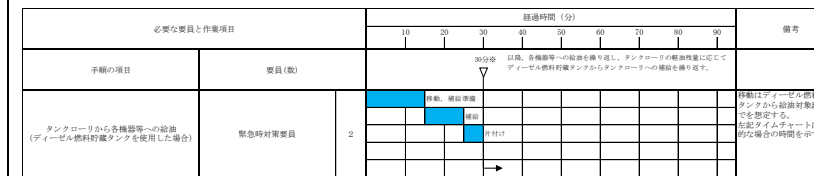


第 3.14-11 図 ディーゼル燃料貯蔵タンクからタンクローリへの燃料補給のタイムチャート



※移動時間及び給油時間は対象設備の配置場所及び燃料タンク容量により時間は前後する。
大量送水車へ給油する場合は、移動時間を1分、準備時間を5分、給油時間を2分、片付け時間を5分、トータル13分で可能である。
高圧発電機車へ給油する場合は、移動時間を5分、準備時間を5分、給油時間を6分、片付け時間を5分、トータル21分で可能である。
大型送水ポンプ車へ給油する場合は、移動時間を7分、準備時間を5分、給油時間を6分、片付け時間を5分、トータル23分で可能である。
可搬式窒素供給装置へ給油する場合は、移動時間を5分、準備時間を5分、給油時間を1分、片付け時間を5分、トータル16分で可能である。

第 3.14-12 図 タンクローリから各機器等への燃料補給のタイムチャート (ガスタービン発電機用軽油タンクを使用した場合)



※移動時間及び給油時間は対象設備の配置場所及び燃料タンク容量により時間は前後する。
大量送水車へ給油する場合は、移動時間を8分、準備時間を5分、給油時間を2分、片付け時間を5分、トータル20分で可能である。
高圧発電機車へ給油する場合は、移動時間を1分、準備時間を5分、給油時間を6分、片付け時間を5分、トータル17分で可能である。
大型送水ポンプ車へ給油する場合は、移動時間を2分、準備時間を5分、給油時間を6分、片付け時間を5分、トータル18分で可能である。
可搬式窒素供給装置へ給油する場合は、移動時間を1分、準備時間を5分、給油時間を1分、片付け時間を5分、トータル12分で可能である。

第 3.14-13 図 タンクローリから各機器等への燃料補給のタイムチャート (ディーゼル燃料貯蔵タンクを使用した場合)

* : 「実用発電用原子炉に係る発電用原子炉設置者の重大事故の発生及び拡大の防止に必要な措置を実施するために必要な技術的能力に係る審査基準」への適合状況について (個別手順)の1.14で示すタイムチャート

・設備及び運用の相違
【柏崎 6/7, 東海第二】
ⓧの相違

・設備及び運用の相違
【柏崎 6/7, 東海第二】
ⓧの相違

・設備及び運用の相違
【柏崎 6/7, 東海第二】
ⓧの相違

・運用の相違
【柏崎 6/7】
ⓧの相違

柏崎刈羽原子力発電所 6/7号炉 (2017.12.20版)	東海第二発電所 (2018.9.18版)	島根原子力発電所 2号炉	備考																																								
<p>(5) 悪影響の防止 (設置許可基準規則第 43 条第 1 項五)</p> <p>(i) 要求事項 工場等内の他の設備に対して悪影響を及ぼさないものであること。</p> <p>(ii) 適合性 基本方針については、「2.3.1 多様性, 位置的分散, 悪影響防止等」に示す。</p> <p>可搬型代替交流電源設備は、表 3.14-17 に示すように、通常時は電源となる電源車を代替所内電気設備又は非常用所内電気設備と切り離し、及びタンクローリ (4kL) を軽油タンク及び燃料移送ポンプと切り離して保管することで隔離する系統構成としており、重大事故等時に接続、弁操作、遮断器操作等により重大事故等対処設備としての系統構成とすることで、非常用所内電気設備、代替所内電気設備及び非常用交流電源設備に対して悪影響を及ぼさない設計とする。</p> <p>電源車及びタンクローリ (4kL) は治具や輪留めによる固定等を行うことで、他の設備に悪影響を及ぼさない設計とする。 (57-3, 57-7)</p> <p style="text-align: center;"><u>表 3.14-17 他系統との隔離</u></p> <table border="1" data-bbox="157 1325 923 1738"> <thead> <tr> <th>取合系統</th> <th>系統隔離</th> <th>駆動方式</th> <th>動作</th> </tr> </thead> <tbody> <tr> <td>非常用所内電気設備</td> <td>動力変圧器 C 系 (電源車の接続口)</td> <td>手動</td> <td>通常時切り離し</td> </tr> <tr> <td>代替所内電気設備</td> <td>緊急用電源切替箱接続装置 (電源車の接続口)</td> <td>手動</td> <td>通常時切り離し</td> </tr> <tr> <td>代替所内電気設備</td> <td>AM 用動力変圧器 (電源車の接続口)</td> <td>手動</td> <td>通常時切り離し</td> </tr> <tr> <td>非常用交流電源設備</td> <td>軽油タンク (タンクローリ (4kL) の接続口)</td> <td>手動</td> <td>通常時切り離し</td> </tr> </tbody> </table>	取合系統	系統隔離	駆動方式	動作	非常用所内電気設備	動力変圧器 C 系 (電源車の接続口)	手動	通常時切り離し	代替所内電気設備	緊急用電源切替箱接続装置 (電源車の接続口)	手動	通常時切り離し	代替所内電気設備	AM 用動力変圧器 (電源車の接続口)	手動	通常時切り離し	非常用交流電源設備	軽油タンク (タンクローリ (4kL) の接続口)	手動	通常時切り離し	<p>(5) 悪影響の防止 (設置許可基準規則第 43 条第 1 項五)</p> <p>(i) 要求事項 工場等内の他の設備に対して悪影響を及ぼさないものであること。</p> <p>(ii) 適合性 基本方針については、「2.3.1 多様性, 位置的分散, 悪影響防止等」に示す。</p> <p>可搬型代替低圧電源車は、通常待機時に代替所内電気設備である可搬型代替低圧電源車接続盤 (西側) 又は可搬型代替低圧電源車接続盤 (東側) とケーブルにより分離された状態から、ケーブルの接続をすることにより、重大事故等対処設備としての系統構成を可能とすることで、他の設備に悪影響を及ぼさない設計とする。また、可搬型代替低圧電源車は、原子炉建屋西側接続口又は原子炉建屋東側接続口において、輪留めによって固定することで、他の設備に悪影響を及ぼさない設計とする。 (57-2-6, 57-7-2, 57-9)</p>	<p>(5) 悪影響の防止 (設置許可基準規則第 43 条第 1 項五)</p> <p>(i) 要求事項 工場等内の他の設備に対して悪影響を及ぼさないものであること。</p> <p>(ii) 適合性 基本方針については、「2.3.1 多様性, 位置的分散, 悪影響防止等」に示す。</p> <p>可搬型代替交流電源設備は、第 3.14-20 表に示すように、通常時は電源となる高圧発電機車を代替所内電気設備と切離し、及びタンクローリをガスタービン発電機用軽油タンク、ガスタービン発電機用燃料移送ポンプ、ディーゼル燃料貯蔵タンク、非常用ディーゼル発電機燃料移送ポンプ及び高圧炉心スプレイスターバイパス燃料移送ポンプと切離して保管することで隔離する系統構成としており、重大事故等時に接続、弁操作、遮断器操作等により重大事故等対処設備としての系統構成とすることで、代替所内電気設備、常設代替交流電源設備及び非常用交流電源設備に対して悪影響を及ぼさない設計とする。</p> <p>高圧発電機車及びタンクローリは輪留めによる固定等を行うことで、他の設備に悪影響を及ぼさない設計とする。 (57-3, 57-7)</p> <p style="text-align: center;"><u>第 3.14-20 表 他系統との隔離</u></p> <table border="1" data-bbox="1754 1325 2487 1738"> <thead> <tr> <th>取合系統</th> <th>系統隔離</th> <th>駆動方式</th> <th>動作</th> </tr> </thead> <tbody> <tr> <td>代替所内電気設備</td> <td>高圧発電機車接続プラグ収納箱 (高圧発電機車の接続口)</td> <td>手動</td> <td>通常時切離し</td> </tr> <tr> <td>代替所内電気設備</td> <td>緊急用メタクラ接続プラグ盤 (高圧発電機車の接続口)</td> <td>手動</td> <td>通常時切離し</td> </tr> <tr> <td>常設代替交流電源設備</td> <td>ガスタービン発電機用軽油タンク (タンクローリの接続口)</td> <td>手動</td> <td>通常時切離し</td> </tr> <tr> <td>非常用交流電源設備</td> <td>ディーゼル燃料貯蔵タンク (閉止フランジ)</td> <td>手動</td> <td>通常時閉</td> </tr> </tbody> </table>	取合系統	系統隔離	駆動方式	動作	代替所内電気設備	高圧発電機車接続プラグ収納箱 (高圧発電機車の接続口)	手動	通常時切離し	代替所内電気設備	緊急用メタクラ接続プラグ盤 (高圧発電機車の接続口)	手動	通常時切離し	常設代替交流電源設備	ガスタービン発電機用軽油タンク (タンクローリの接続口)	手動	通常時切離し	非常用交流電源設備	ディーゼル燃料貯蔵タンク (閉止フランジ)	手動	通常時閉	<p>・記載方針の相違 【東海第二】 ⑦の相違</p> <p>・設備の相違 【東海第二】 ②の相違 【柏崎 6/7】 ⑤の相違</p> <p>・運用の相違 【柏崎 6/7】 島根 2 号炉では治具を使用しない</p> <p>・設備及び運用の相違 【柏崎 6/7, 東海第二】 ⑧の相違</p>
取合系統	系統隔離	駆動方式	動作																																								
非常用所内電気設備	動力変圧器 C 系 (電源車の接続口)	手動	通常時切り離し																																								
代替所内電気設備	緊急用電源切替箱接続装置 (電源車の接続口)	手動	通常時切り離し																																								
代替所内電気設備	AM 用動力変圧器 (電源車の接続口)	手動	通常時切り離し																																								
非常用交流電源設備	軽油タンク (タンクローリ (4kL) の接続口)	手動	通常時切り離し																																								
取合系統	系統隔離	駆動方式	動作																																								
代替所内電気設備	高圧発電機車接続プラグ収納箱 (高圧発電機車の接続口)	手動	通常時切離し																																								
代替所内電気設備	緊急用メタクラ接続プラグ盤 (高圧発電機車の接続口)	手動	通常時切離し																																								
常設代替交流電源設備	ガスタービン発電機用軽油タンク (タンクローリの接続口)	手動	通常時切離し																																								
非常用交流電源設備	ディーゼル燃料貯蔵タンク (閉止フランジ)	手動	通常時閉																																								

柏崎刈羽原子力発電所 6/7号炉 (2017.12.20版)	東海第二発電所 (2018.9.18版)	島根原子力発電所 2号炉	備考
<p>(6) 設置場所 (設置許可基準規則第 43 条第 1 項六)</p> <p>(i) 要求事項</p> <p>想定される重大事故等が発生した場合において重大事故等対処設備の操作及び復旧作業を行うことができるよう、放射線量が高くなるおそれが少ない設置場所の選定、設置場所への遮蔽物の設置その他の適切な措置を講じたものであること。</p> <p>(ii) 適合性</p> <p>基本方針については、「2.3.3 環境条件等」に示す。</p> <p>可搬型代替交流電源設備のうち、<u>電源車から非常用高圧母線 C 系及び D 系、又は AM 用 MCC を電源供給する系統、及び軽油タンクから電源車まで燃料移送する系統は、系統構成に操作が必要な機器の設置場所、操作場所を表 3.14-18 に示す。これらの操作場所は、想定される事故時における放射線量が高くなるおそれが少ないため、設置場所で操作可能な設計とする。</u></p> <p style="text-align: right;">(57-2)</p>	<p>(6) 設置場所 (設置許可基準規則第 43 条第 1 項六)</p> <p>(i) 要求事項</p> <p>想定される重大事故等が発生した場合において重大事故等対処設備の操作及び復旧作業を行うことができるよう、放射線量が高くなるおそれが少ない設置場所の選定、設置場所への遮蔽物の設置その他の適切な措置を講じたものであること。</p> <p>(ii) 適合性</p> <p>基本方針については、「2.3.3 環境条件等」に示す。</p> <p><u>可搬型代替低圧電源車は、原子炉建屋西側接続口又は原子炉建屋東側接続口に設置する設計とするが、放射線量が高くなるおそれが少ない、格納容器圧力逃がし装置を使用しない時に、設置場所で操作可能な設計とする。</u></p> <p>操作が必要な機器の設置場所及び操作場所を、<u>第 3.14.2.1.4-4 表</u>に示す。</p> <p style="text-align: right;">(57-2-6, 57-3-3, 57-8)</p>	<p>(6) 設置場所 (設置許可基準規則第 43 条第 1 項六)</p> <p>(i) 要求事項</p> <p>想定される重大事故等が発生した場合において重大事故等対処設備の操作及び復旧作業を行うことができるよう、放射線量が高くなるおそれが少ない設置場所の選定、設置場所への遮蔽物の設置その他の適切な措置を講じたものであること。</p> <p>(ii) 適合性</p> <p>基本方針については、「2.3.3 環境条件等」に示す。</p> <p><u>可搬型代替交流電源設備のうち、高圧発電機車から非常用高圧母線 C 系、D 系、又は SA 1 コントロールセンタ及び SA 2 コントロールセンタを電源供給する系統、並びにガスタービン発電機用軽油タンク又はディーゼル燃料貯蔵タンクから高圧発電機車まで燃料移送する系統は、系統構成に操作が必要な機器の設置場所、操作場所を第 3.14-21 表に示す。これらの操作場所は、想定される事故時における放射線量が高くなるおそれが少ないため、設置場所又は中央制御室で操作可能な設計とする。</u></p> <p style="text-align: right;">(57-2, 57-8)</p>	<p>備考</p> <p>・記載方針の相違</p> <p>【東海第二】</p> <p>⑦の相違</p> <p>・設備の相違</p> <p>【東海第二】</p> <p>②の相違</p> <p>【柏崎 6/7】</p> <p>⑤の相違</p>

柏崎刈羽原子力発電所 6 / 7号炉 (2017. 12. 20 版)	東海第二発電所 (2018. 9. 18 版)	島根原子力発電所 2号炉	備考																																																																																														
<p align="center">表 3. 14-18 操作対象機器設置場所</p> <table border="1"> <thead> <tr> <th>機器名称</th> <th>設置場所</th> <th>操作場所</th> </tr> </thead> <tbody> <tr> <td rowspan="2">電源車</td> <td>原子炉建屋電源車第一設置場所</td> <td>原子炉建屋電源車第一設置場所, 原子炉建屋内の原子炉区域外 地下1階(6号炉), 原子炉建屋内の原子炉区域外 地下1階及び地上2階(7号炉)</td> </tr> <tr> <td>原子炉建屋電源車第二設置場所</td> <td>原子炉建屋電源車第二設置場所, 原子炉建屋内の原子炉区域外 地下1階及び地上4階(6号炉), 原子炉建屋内の原子炉区域外 地下1階及び地上3階(7号炉)</td> </tr> <tr> <td>軽油タンク</td> <td>原子炉建屋東側の屋外</td> <td>原子炉建屋東側の屋外</td> </tr> <tr> <td rowspan="3">タンクローリ (4kL)</td> <td>原子炉建屋電源車第一設置場所</td> <td>原子炉建屋電源車第一設置場所</td> </tr> <tr> <td>原子炉建屋電源車第二設置場所</td> <td>原子炉建屋電源車第二設置場所</td> </tr> <tr> <td>原子炉建屋東側の屋外</td> <td>原子炉建屋東側の屋外</td> </tr> <tr> <td>緊急用電源切替箱断路器</td> <td>コントロール建屋地上2階</td> <td>コントロール建屋地上2階</td> </tr> <tr> <td>非常用高圧母線C系</td> <td>原子炉建屋内の原子炉区域外地下1階</td> <td>原子炉建屋内の原子炉区域外地下1階</td> </tr> <tr> <td>非常用高圧母線D系</td> <td>原子炉建屋内の原子炉区域外地下1階</td> <td>原子炉建屋内の原子炉区域外地下1階</td> </tr> </tbody> </table> <p>また、可搬型代替交流電源設備のうち、電源車から代替原子炉補機冷却系を電源供給する場合、系統構成に操作が必要な機器の設置場所、操作場所を表 3. 14-19 に示す。これらの操作場所は、想定される事故時における放射線量が高くなるおそれが少ないため、設置場所で操作可能な設計とする。</p> <p align="right">(57-2)</p> <p align="center">表 3. 14-19 操作対象機器設置場所</p> <table border="1"> <thead> <tr> <th>機器名称</th> <th>設置場所</th> <th>操作場所</th> </tr> </thead> <tbody> <tr> <td>電源車</td> <td>タービン建屋電源車第一設置場所及び第二設置場所</td> <td>タービン建屋電源車第一設置場所及び第二設置場所</td> </tr> <tr> <td>軽油タンク</td> <td>原子炉建屋東側の屋外</td> <td>原子炉建屋東側の屋外</td> </tr> <tr> <td>タンクローリ (4kL)</td> <td>タービン建屋電源車第一設置場所及び第二設置場所, 原子炉建屋東側の屋外</td> <td>タービン建屋電源車第一設置場所及び第二設置場所, 原子炉建屋東側の屋外</td> </tr> </tbody> </table>	機器名称	設置場所	操作場所	電源車	原子炉建屋電源車第一設置場所	原子炉建屋電源車第一設置場所, 原子炉建屋内の原子炉区域外 地下1階(6号炉), 原子炉建屋内の原子炉区域外 地下1階及び地上2階(7号炉)	原子炉建屋電源車第二設置場所	原子炉建屋電源車第二設置場所, 原子炉建屋内の原子炉区域外 地下1階及び地上4階(6号炉), 原子炉建屋内の原子炉区域外 地下1階及び地上3階(7号炉)	軽油タンク	原子炉建屋東側の屋外	原子炉建屋東側の屋外	タンクローリ (4kL)	原子炉建屋電源車第一設置場所	原子炉建屋電源車第一設置場所	原子炉建屋電源車第二設置場所	原子炉建屋電源車第二設置場所	原子炉建屋東側の屋外	原子炉建屋東側の屋外	緊急用電源切替箱断路器	コントロール建屋地上2階	コントロール建屋地上2階	非常用高圧母線C系	原子炉建屋内の原子炉区域外地下1階	原子炉建屋内の原子炉区域外地下1階	非常用高圧母線D系	原子炉建屋内の原子炉区域外地下1階	原子炉建屋内の原子炉区域外地下1階	機器名称	設置場所	操作場所	電源車	タービン建屋電源車第一設置場所及び第二設置場所	タービン建屋電源車第一設置場所及び第二設置場所	軽油タンク	原子炉建屋東側の屋外	原子炉建屋東側の屋外	タンクローリ (4kL)	タービン建屋電源車第一設置場所及び第二設置場所, 原子炉建屋東側の屋外	タービン建屋電源車第一設置場所及び第二設置場所, 原子炉建屋東側の屋外	<p align="center">第 3. 14. 2. 2. 4-4 表 操作が必要な機器の設置場所及び操作場所</p> <table border="1"> <thead> <tr> <th>機器名称</th> <th>設置場所</th> <th>操作場所</th> </tr> </thead> <tbody> <tr> <td>可搬型代替低圧電源車</td> <td>原子炉建屋西側接続口又は原子炉建屋東側接続口</td> <td>原子炉建屋西側接続口又は原子炉建屋東側接続口</td> </tr> </tbody> </table>	機器名称	設置場所	操作場所	可搬型代替低圧電源車	原子炉建屋西側接続口又は原子炉建屋東側接続口	原子炉建屋西側接続口又は原子炉建屋東側接続口	<p align="center">第 3. 14-21 表 操作対象機器設置場所</p> <table border="1"> <thead> <tr> <th>機器名称</th> <th>設置場所</th> <th>操作場所</th> </tr> </thead> <tbody> <tr> <td rowspan="3">高圧発電機車</td> <td>原子炉建物 高圧発電機車第一設置場所</td> <td>原子炉建物 高圧発電機車第一設置場所</td> </tr> <tr> <td>原子炉建物 高圧発電機車第二設置場所</td> <td>原子炉建物 高圧発電機車第二設置場所</td> </tr> <tr> <td>ガスタービン発電機建物 高圧発電機車設置場所</td> <td>ガスタービン発電機建物 高圧発電機車設置場所</td> </tr> <tr> <td>ガスタービン発電機用軽油タンク</td> <td>ガスタービン発電機建物西側 軽油タンク設置場所</td> <td>ガスタービン発電機建物西側 軽油タンク設置場所</td> </tr> <tr> <td rowspan="6">タンクローリ</td> <td>原子炉建物 高圧発電機車第一設置場所</td> <td>原子炉建物 高圧発電機車第一設置場所</td> </tr> <tr> <td>原子炉建物 高圧発電機車第二設置場所</td> <td>原子炉建物 高圧発電機車第二設置場所</td> </tr> <tr> <td>ガスタービン発電機建物 高圧発電機車設置場所</td> <td>ガスタービン発電機建物 高圧発電機車設置場所</td> </tr> <tr> <td>ガスタービン発電機建物西側 軽油タンク設置場所</td> <td>ガスタービン発電機建物西側 軽油タンク設置場所</td> </tr> <tr> <td>タービン建物西側ディーゼル燃料貯蔵タンク設置場所</td> <td>タービン建物西側ディーゼル燃料貯蔵タンク設置場所</td> </tr> <tr> <td>原子炉建物西側ディーゼル燃料貯蔵タンク設置場所</td> <td>原子炉建物西側ディーゼル燃料貯蔵タンク設置場所</td> </tr> <tr> <td rowspan="2">高圧発電機車 接続プラグ収納箱</td> <td>原子炉建物 高圧発電機車第一設置場所</td> <td>原子炉建物 高圧発電機車第一設置場所</td> </tr> <tr> <td>原子炉建物 高圧発電機車第二設置場所</td> <td>原子炉建物 高圧発電機車第二設置場所</td> </tr> <tr> <td>緊急用メタクラ接続プラグ盤</td> <td>ガスタービン発電機建物 高圧発電機車設置場所</td> <td>ガスタービン発電機建物 高圧発電機車設置場所</td> </tr> <tr> <td>緊急用メタクラ</td> <td>ガスタービン発電機建物3階</td> <td>中央制御室 高圧発電機建物3階</td> </tr> <tr> <td>C-メタクラ切替盤</td> <td>原子炉建物付属棟2階</td> <td>原子炉建物付属棟2階</td> </tr> <tr> <td>D-メタクラ切替盤</td> <td>原子炉建物付属棟2階</td> <td>原子炉建物付属棟2階</td> </tr> <tr> <td>非常用高圧母線C系</td> <td>原子炉建物付属棟2階</td> <td>原子炉建物付属棟2階</td> </tr> <tr> <td>非常用高圧母線D系</td> <td>原子炉建物付属棟2階</td> <td>原子炉建物付属棟2階</td> </tr> </tbody> </table>	機器名称	設置場所	操作場所	高圧発電機車	原子炉建物 高圧発電機車第一設置場所	原子炉建物 高圧発電機車第一設置場所	原子炉建物 高圧発電機車第二設置場所	原子炉建物 高圧発電機車第二設置場所	ガスタービン発電機建物 高圧発電機車設置場所	ガスタービン発電機建物 高圧発電機車設置場所	ガスタービン発電機用軽油タンク	ガスタービン発電機建物西側 軽油タンク設置場所	ガスタービン発電機建物西側 軽油タンク設置場所	タンクローリ	原子炉建物 高圧発電機車第一設置場所	原子炉建物 高圧発電機車第一設置場所	原子炉建物 高圧発電機車第二設置場所	原子炉建物 高圧発電機車第二設置場所	ガスタービン発電機建物 高圧発電機車設置場所	ガスタービン発電機建物 高圧発電機車設置場所	ガスタービン発電機建物西側 軽油タンク設置場所	ガスタービン発電機建物西側 軽油タンク設置場所	タービン建物西側ディーゼル燃料貯蔵タンク設置場所	タービン建物西側ディーゼル燃料貯蔵タンク設置場所	原子炉建物西側ディーゼル燃料貯蔵タンク設置場所	原子炉建物西側ディーゼル燃料貯蔵タンク設置場所	高圧発電機車 接続プラグ収納箱	原子炉建物 高圧発電機車第一設置場所	原子炉建物 高圧発電機車第一設置場所	原子炉建物 高圧発電機車第二設置場所	原子炉建物 高圧発電機車第二設置場所	緊急用メタクラ接続プラグ盤	ガスタービン発電機建物 高圧発電機車設置場所	ガスタービン発電機建物 高圧発電機車設置場所	緊急用メタクラ	ガスタービン発電機建物3階	中央制御室 高圧発電機建物3階	C-メタクラ切替盤	原子炉建物付属棟2階	原子炉建物付属棟2階	D-メタクラ切替盤	原子炉建物付属棟2階	原子炉建物付属棟2階	非常用高圧母線C系	原子炉建物付属棟2階	原子炉建物付属棟2階	非常用高圧母線D系	原子炉建物付属棟2階	原子炉建物付属棟2階	<p>・設備及び運用の相違 【柏崎6/7, 東海第二】 ㊸の相違</p> <p>・運用の相違 ㊹の相違</p>
機器名称	設置場所	操作場所																																																																																															
電源車	原子炉建屋電源車第一設置場所	原子炉建屋電源車第一設置場所, 原子炉建屋内の原子炉区域外 地下1階(6号炉), 原子炉建屋内の原子炉区域外 地下1階及び地上2階(7号炉)																																																																																															
	原子炉建屋電源車第二設置場所	原子炉建屋電源車第二設置場所, 原子炉建屋内の原子炉区域外 地下1階及び地上4階(6号炉), 原子炉建屋内の原子炉区域外 地下1階及び地上3階(7号炉)																																																																																															
軽油タンク	原子炉建屋東側の屋外	原子炉建屋東側の屋外																																																																																															
タンクローリ (4kL)	原子炉建屋電源車第一設置場所	原子炉建屋電源車第一設置場所																																																																																															
	原子炉建屋電源車第二設置場所	原子炉建屋電源車第二設置場所																																																																																															
	原子炉建屋東側の屋外	原子炉建屋東側の屋外																																																																																															
緊急用電源切替箱断路器	コントロール建屋地上2階	コントロール建屋地上2階																																																																																															
非常用高圧母線C系	原子炉建屋内の原子炉区域外地下1階	原子炉建屋内の原子炉区域外地下1階																																																																																															
非常用高圧母線D系	原子炉建屋内の原子炉区域外地下1階	原子炉建屋内の原子炉区域外地下1階																																																																																															
機器名称	設置場所	操作場所																																																																																															
電源車	タービン建屋電源車第一設置場所及び第二設置場所	タービン建屋電源車第一設置場所及び第二設置場所																																																																																															
軽油タンク	原子炉建屋東側の屋外	原子炉建屋東側の屋外																																																																																															
タンクローリ (4kL)	タービン建屋電源車第一設置場所及び第二設置場所, 原子炉建屋東側の屋外	タービン建屋電源車第一設置場所及び第二設置場所, 原子炉建屋東側の屋外																																																																																															
機器名称	設置場所	操作場所																																																																																															
可搬型代替低圧電源車	原子炉建屋西側接続口又は原子炉建屋東側接続口	原子炉建屋西側接続口又は原子炉建屋東側接続口																																																																																															
機器名称	設置場所	操作場所																																																																																															
高圧発電機車	原子炉建物 高圧発電機車第一設置場所	原子炉建物 高圧発電機車第一設置場所																																																																																															
	原子炉建物 高圧発電機車第二設置場所	原子炉建物 高圧発電機車第二設置場所																																																																																															
	ガスタービン発電機建物 高圧発電機車設置場所	ガスタービン発電機建物 高圧発電機車設置場所																																																																																															
ガスタービン発電機用軽油タンク	ガスタービン発電機建物西側 軽油タンク設置場所	ガスタービン発電機建物西側 軽油タンク設置場所																																																																																															
タンクローリ	原子炉建物 高圧発電機車第一設置場所	原子炉建物 高圧発電機車第一設置場所																																																																																															
	原子炉建物 高圧発電機車第二設置場所	原子炉建物 高圧発電機車第二設置場所																																																																																															
	ガスタービン発電機建物 高圧発電機車設置場所	ガスタービン発電機建物 高圧発電機車設置場所																																																																																															
	ガスタービン発電機建物西側 軽油タンク設置場所	ガスタービン発電機建物西側 軽油タンク設置場所																																																																																															
	タービン建物西側ディーゼル燃料貯蔵タンク設置場所	タービン建物西側ディーゼル燃料貯蔵タンク設置場所																																																																																															
	原子炉建物西側ディーゼル燃料貯蔵タンク設置場所	原子炉建物西側ディーゼル燃料貯蔵タンク設置場所																																																																																															
高圧発電機車 接続プラグ収納箱	原子炉建物 高圧発電機車第一設置場所	原子炉建物 高圧発電機車第一設置場所																																																																																															
	原子炉建物 高圧発電機車第二設置場所	原子炉建物 高圧発電機車第二設置場所																																																																																															
緊急用メタクラ接続プラグ盤	ガスタービン発電機建物 高圧発電機車設置場所	ガスタービン発電機建物 高圧発電機車設置場所																																																																																															
緊急用メタクラ	ガスタービン発電機建物3階	中央制御室 高圧発電機建物3階																																																																																															
C-メタクラ切替盤	原子炉建物付属棟2階	原子炉建物付属棟2階																																																																																															
D-メタクラ切替盤	原子炉建物付属棟2階	原子炉建物付属棟2階																																																																																															
非常用高圧母線C系	原子炉建物付属棟2階	原子炉建物付属棟2階																																																																																															
非常用高圧母線D系	原子炉建物付属棟2階	原子炉建物付属棟2階																																																																																															

柏崎刈羽原子力発電所 6 / 7号炉 (2017. 12. 20 版)	東海第二発電所 (2018. 9. 18 版)	島根原子力発電所 2号炉	備考
<p>3. 14. 2. 1. 4. 2 設置許可基準規則第 43 条第 2 項への適合方針</p> <p>(1) 容量 (設置許可基準規則第 43 条第 2 項一)</p> <p>(i) 要求事項 想定される重大事故等の収束に必要な容量を有するものであること。</p> <p>(ii) 適合性 基本方針については、「2. 3. 2 容量等」に示す</p> <p>b) <u>軽油タンク (6 号及び 7 号炉共用)</u> 可搬型代替交流電源設備の<u>軽油タンク</u>は、重大事故等において、同時にその機能を発揮することを要求される重大事故等対処設備が、7 日間連続運転する場合に必要な燃料量約 <u>480kL</u> を上回る、容量約 <u>550kL</u> を有する設計とする。</p> <p style="text-align: right;">(57-5)</p>		<p>3. 14. 2. 1. 4. 2 設置許可基準規則第 43 条第 2 項への適合方針</p> <p>(1) <u>容量 (設置許可基準規則第 43 条第 2 項一)</u></p> <p>(i) <u>要求事項</u> <u>想定される重大事故等の収束に必要な容量を有するものであること。</u></p> <p>(ii) <u>適合性</u> 基本方針については、「<u>2. 3. 2 容量等</u>」に示す。</p> <p>a) <u>ガスタービン発電機用軽油タンク</u> <u>可搬型代替交流電源設備のガスタービン発電機用軽油タンク</u>は、<u>重大事故等において、同時にその機能を発揮することを要求される重大事故等対処設備が、7 日間連続運転する場合に必要な燃料量約 421m³を上回る、容量約 560m³を有する設計とする。</u></p> <p style="text-align: right;"><u>(57-5)</u></p> <p>b) <u>ディーゼル燃料貯蔵タンク</u> <u>可搬型代替交流電源設備のディーゼル燃料貯蔵タンク</u>は、<u>重大事故等において、同時にその機能を発揮することを要求される可搬型重大事故等対処設備が、7 日間連続運転する場合に必要な燃料量約 180m³を上回る、容量約 810m³を有する設計とする。</u></p> <p style="text-align: right;"><u>(57-5)</u></p>	<p>・設備の相違 【東海第二】 ③の相違により常設設備が含まれるため記載している</p> <p>・資料構成の相違 【東海第二】 ③の相違</p> <p>・設備の相違 【柏崎 6/7】 ④の相違</p> <p>・設備の相違 【柏崎 6/7】 ④の相違</p>

柏崎刈羽原子力発電所 6 / 7号炉 (2017. 12. 20 版)	東海第二発電所 (2018. 9. 18 版)	島根原子力発電所 2号炉	備考
<p>(2) 共用の禁止 (設置許可基準規則第 43 条第 2 項二)</p> <p>(i) 要求事項</p> <p>二以上の発電用原子炉施設において共用するものでないこと。ただし、二以上の発電用原子炉施設と共用することによって当該二以上の発電用原子炉施設の安全性が向上する場合であって、同一の工場等内の他の発電用原子炉施設に対して悪影響を及ぼさない場合は、この限りでない。</p> <p>(ii) 適合性</p> <p>基本方針については、「2.3.1 多様性、位置的分散、悪影響防止等」に示す。</p> <p>b) <u>軽油タンク(6号及び7号炉共用)</u></p> <p><u>可搬型代替交流電源設備の軽油タンクは、第一ガスタービン発電機、電源車、可搬型代替注水ポンプ(A-1級)、可搬型代替注水ポンプ(A-2級)、大容量送水車(熱交換器ユニット用)、大容量送水車(原子炉建屋放水設備用)、大容量送水車(海水取水用)、モニタリング・ポスト用発電機及び5号炉原子炉建屋内緊急時対策所用可搬型電源設備の燃料を貯蔵しており、共用により他号炉のタンクに貯蔵している燃料も使用可能となり、安全性の向上が図られることから、6号及び7号炉で共用する設計とする。軽油タンクは、共用により悪影響を及ぼさないよう、6号及び7号炉に必要な重大事故等対処設備の燃料を確保するとともに、号炉の区分けなくタンクローリ(4kL)を用いて燃料を利用できる設計とする。</u></p> <p><u>なお、軽油タンクは、重大事故等時に重大事故等対処設備へ燃料補給を実施する場合のみ6号及び7号炉共用とする。</u></p>		<p>(2) <u>共用の禁止 (設置許可基準規則第 43 条第 2 項二)</u></p> <p>(i) <u>要求事項</u></p> <p><u>二以上の発電用原子炉施設において共用するものでないこと。ただし、二以上の発電用原子炉施設と共用することによって当該二以上の発電用原子炉施設の安全性が向上する場合であって、同一の工場等内の他の発電用原子炉施設に対して悪影響を及ぼさない場合は、この限りでない。</u></p> <p>(ii) <u>適合性</u></p> <p><u>基本方針については、「2.3.1 多様性、位置的分散、悪影響防止等」に示す。</u></p> <p><u>可搬型代替交流電源設備は、二以上の発電用原子炉施設において共用しない設計とする。</u></p>	<p>・設備の相違</p> <p>【東海第二】</p> <p>㊸の相違により常設設備が含まれるため記載している</p> <p>・設備の相違</p> <p>【柏崎6/7】</p> <p>島根2号炉は単独申請であり、共用しない設計とする</p>

柏崎刈羽原子力発電所 6 / 7号炉 (2017. 12. 20 版)	東海第二発電所 (2018. 9. 18 版)	島根原子力発電所 2号炉	備考
<p>(3) 設計基準事故対処設備との多様性(設置許可基準規則第43条第2項三)</p> <p>(i) 要求事項 常設重大事故防止設備は、共通要因によって設計基準事故対処設備の安全機能と同時にその機能が損なわれるおそれがないよう、適切な措置を講じたものであること</p> <p>(ii) 適合性 基本方針については、「2.3.1 多様性、位置的分散、悪影響防止等」に示す。</p> <p>可搬型代替交流電源設備のうち電源車接続先から非常用高圧母線C系及びD系又はAM用MCCまでの常設の電路は代替所内電気設備を経由する。</p> <p>代替所内電気設備は、共通要因によって、設計基準事故対処設備の安全機能と同時に機能が損なわれるおそれがないよう、設計基準事故対処設備である非常用所内電気設備の各機器と表3.14-20のとおり多様性、位置的分散を図る設計とする。</p> <p>電路については、代替所内電気設備を非常用所内電気設備に対して、独立した電路で系統構成することにより、共通要因によって同時に機能を損なわれないよう独立した設計とする。 (57-2, 57-3, 57-9)</p>		<p>(3) 設計基準事故対処設備との多様性(設置許可基準規則第43条第2項三)</p> <p>(i) 要求事項 <u>常設重大事故防止設備は、共通要因によって設計基準事故対処設備の安全機能と同時にその機能が損なわれるおそれがないよう、適切な措置を講じたものであること。</u></p> <p>(ii) 適合性 <u>基本方針については、「2.3.1 多様性、位置的分散、悪影響防止等」に示す。</u></p> <p><u>可搬型代替交流電源設備のうち高圧発電機車接続先から非常用高圧母線C系、D系又はSA1コントロールセンタ及びSA2コントロールセンタまでの常設の電路は代替所内電気設備を経由する。</u></p> <p><u>代替所内電気設備は、共通要因によって、設計基準事故対処設備の安全機能と同時に機能が損なわれるおそれがないよう、設計基準事故対処設備である非常用所内電気設備の各機器と第3.14-22表のとおり、多様性、位置的分散を図る設計とする。</u></p> <p><u>電路については、代替所内電気設備を非常用所内電気設備に対して、独立した電路で系統構成することにより、共通要因によって同時に機能を損なわれないよう独立した設計とする。</u> (57-2, 57-3, 57-9)</p>	<p>・設備の相違 【東海第二】 ㉓の相違により常設設備が含まれるため記載している</p> <p>・記載方針の相違 【東海第二】 ㉗の相違</p> <p>・設備の相違 【柏崎6/7】 ㉕の相違</p>

柏崎刈羽原子力発電所 6 / 7号炉 (2017. 12. 20 版)		東海第二発電所 (2018. 9. 18 版)		島根原子力発電所 2号炉		備考
表3.14-20 多重性又は多様性, 位置的分散 (57-9 参照)				第3.14-22 表 多重性又は多様性, 位置的分散 (57-9 参照)		<p>・設備の相違</p> <p>【柏崎6/7】 設備設計の相違により代替所内電気設備の電路が異なる</p> <p>・記載方針の相違</p> <p>【東海第二】 ⑳の相違</p>
	設計基準事故対処設備		重大事故防止設備		設計基準事故対処設備	
	非常用交流電源設備 (非常用所内電気設備を経由)		可搬型代替交流電源設備 (代替所内電気設備を経由)		非常用交流電源設備 (非常用所内電気設備を経由)	
電源	非常用高圧母線 非常用動力変圧器 非常用低圧母線 非常用MCC ＜いずれも原子炉建屋内の原子炉区域外地下1階及びコントロール建屋地下1階＞		緊急用断路器 ＜7号炉タービン建屋南側の屋外＞ 緊急用電源切替箱断路器 ＜コントロール建屋地上2階＞ 緊急用電源切替箱接続装置 ＜原子炉建屋内の原子炉区域外地下1階(6号炉)＞ ＜原子炉建屋内の原子炉区域外地下1階及び地上2階(7号炉)＞ AM用動力変圧器 ＜原子炉建屋内の原子炉区域外地上4階(6号炉)＞ ＜原子炉建屋内の原子炉区域外地上3階(7号炉)＞ AM用MCC ＜原子炉建屋内の原子炉区域外地上4階＞	電源	非常用高圧母線C系及びD系 非常用ロードセンタC系及びD系 ＜いずれも原子炉建物付属棟2階＞ 非常用コントロールセンタC系及びD系 ＜原子炉建物付属棟2階及び中2階＞ 非常用高圧母線HPCS系 非常用コントロールセンタHPCS系 ＜いずれも原子炉建物付属棟地下2階＞	
電路	非常用ディーゼル発電機 ～非常用高圧母線電路		電源車 ～非常用高圧母線C系及びD系電路 電源車 ～AM用MCC電路 第一ガスタービン発電機 ～非常用高圧母線C系及びD系電路 第一ガスタービン発電機 ～AM用MCC電路	電路	非常用ディーゼル発電機 ～非常用高圧母線C系及びD系電路 高圧炉心スプレイ系ディーゼル発電機 ～非常用高圧母線HPCS系電路	
電源供給先	非常用高圧母線C系 非常用高圧母線D系 非常用高圧母線E系 ＜いずれも原子炉建屋内の原子炉区域外地下1階＞		非常用高圧母線C系 非常用高圧母線D系 ＜いずれも原子炉建屋内の原子炉区域外地下1階＞ AM用MCC ＜原子炉建屋内の原子炉区域外地上4階＞	電源供給先	非常用高圧母線C系 非常用高圧母線D系 ＜いずれも原子炉建物付属棟2階＞ 非常用高圧母線HPCS系 ＜原子炉建物付属棟地下2階＞	
					高圧発電機車 ～非常用高圧母線C系及びD系電路 高圧発電機車 ～SA1コントロールセンタ及びSA2コントロールセンタ電路 ガスタービン発電機 ～非常用高圧母線C系及びD系電路 ガスタービン発電機 ～SA1コントロールセンタ及びSA2コントロールセンタ電路	
					非常用高圧母線C系 非常用高圧母線D系 ＜いずれも原子炉建物付属棟2階＞ SA1コントロールセンタ ＜低圧原子炉代替注水ポンプ格納槽内＞ SA2コントロールセンタ ＜原子炉建物付属棟3階＞	

柏崎刈羽原子力発電所 6/7号炉 (2017.12.20版)	東海第二発電所 (2018.9.18版)	島根原子力発電所 2号炉	備考
<p>3.14.2.1.4.3 設置許可基準規則第43条第3項への適合方針 (1) 容量 (設置許可基準規則第43条第3項一) (i) 要求事項 想定される重大事故等の収束に必要な容量に加え、十分に余裕のある容量を有するものであること。</p> <p>(ii) 適合性 基本方針については、「2.3.2 容量等」に示す。</p> <p>a) <u>電源車 (6号及び7号炉共用)</u> 電源車は、想定される重大事故等時において、最低限必要な交流設備に電力を供給できる容量を有するものを1セット2台使用する。保有数は、6号及び7号炉共用で4セット8台に加えて、故障時及び保守点検による待機除外時のバックアップ用として1台(6号及び7号炉共用)の合計9台を保管する。</p> <p>具体的には、<u>電源車は、常設代替交流電源設備が使用できる場合、残留熱除去系の除熱のため代替原子炉補機冷却系に電源供給する。電源車から代替原子炉補機冷却系を受電する場合は、電源車から負荷に直接接続する設備であることから、必要台数1セットに加えて予備を配備する。代替原子炉補機冷却系1基に対し、必要となる負荷は、最大負荷約441kW(その1)、約710kW(その2)及び連続最大負荷約221kW(その1)、約201kW(その2)のため、力率を考慮して、500kVA/台の電源車が2台必要となる。なお、燃料補給時には電源車を交互に停止して燃料補給を行うことで停電を伴う必要が無く、電源供給を継続することが可能な設計とする。</u></p> <p><u>電源車は、常設代替交流電源設備が使用できない場合、低圧代替注水系に関連する設備に電源供給する。電源車から非常用所内電気設備又は代替所内電気設備を受電する場合は、原子炉建屋外から電力を供給する可搬型代替交流電源設備に該当するため、必要設備を2セットに加えて予備を配備する。必要となる負荷は、最大負荷約734kW(6号炉)、約754kW(7号炉)及び連続最大負荷約699kW(6号炉)、約728kW(7号炉)である。6号及び7号炉の各号炉とも500kVA/台の電源車が2台必要である。</u></p> <p><u>電源車を代替原子炉補機冷却系に接続する場合と、電源車を非常用所内電気設備又は代替所内電気設備に接続する場合は、同時に使用することがないため、「共-4 可搬型重大事故等対処</u></p>	<p>3.14.2.2.5 設置許可基準規則第43条第3項への適合方針 (1) 容量 (設置許可基準規則第43条第3項一) (i) 要求事項 想定される重大事故等の収束に必要な容量に加え、十分に余裕のある容量を有するものであること。</p> <p>(ii) 適合性 基本方針については、「2.3.2 容量等」に示す。</p> <p>a) <u>可搬型代替低圧電源車</u> <u>可搬型代替低圧電源車は、設計基準事故対処設備の電源が喪失する重大事故等時に必要となる最大負荷容量の約675kW及び連続最大負荷容量の約575kWに対して、十分な容量を確保するため、約500kVA/台の可搬型代替低圧電源車を2台(1セット)用意し、約800kW(約500kVA×0.8×2台)を有する設計とする。なお、可搬型重大事故等対処設備であることから、2セットに加えて予備1台の計5台有する設計とする。</u></p>	<p>3.14.2.1.4.3 設置許可基準規則第43条第3項への適合方針 (1) 容量 (設置許可基準規則第43条第3項一) (i) 要求事項 想定される重大事故等の収束に必要な容量に加え、十分に余裕のある容量を有するものであること。</p> <p>(ii) 適合性 基本方針については、「2.3.2 容量等」に示す。</p> <p>a) <u>高圧発電機車</u> <u>高圧発電機車は、想定される重大事故等時において、最低限必要な交流設備に電力を供給できる容量を有するものを1セット3台使用する。保有数は、2セット6台に加えて、故障時及び保守点検による待機除外時のバックアップ用として1台の合計7台を保管する。</u></p> <p>具体的には高圧発電機車は、<u>常設代替交流電源設備が使用できない場合、常設代替交流電源設備のバックアップ電源として使用する場合に必要とされる設備に電源供給する。高圧発電機車から非常用所内電気設備又は代替所内電気設備を受電する場合は、原子炉建物外から電力を供給する可搬型代替交流電源設備に該当するため、必要設備を2セットに加えて予備を配備する。必要となる負荷は、最大負荷約790kW及び連続最大負荷約590kWである。最大負荷に十分な余裕を考慮し約500kVA/台の高圧発電機車が3台必要である。「共-4 可搬型重大事故等対処設備の必要数、予備数及び保有数について」に基づき、高圧発電機車は、重大事故等対処時に必要な台数6台、及び容量約</u></p>	<p>・設備の相違 【東海第二】 ②の相違 ・設備及び運用の相違 【柏崎6/7、東海第二】 ⑧の相違により必要となる台数が異なる ・運用の相違 【柏崎6/7】 ⑪の相違</p> <p>・記載方針の相違 【東海第二】 島根2号炉は柏崎6/7と同様に高圧発電機車の使用想定を記載 ・設備の相違 【柏崎6/7】 島根2号炉の高圧発電機車は、常設代替交流電源設備が使用できない場合の対策が必要と</p>

柏崎刈羽原子力発電所 6 / 7号炉 (2017. 12. 20 版)	東海第二発電所 (2018. 9. 18 版)	島根原子力発電所 2号炉	備考
<p>設備の必要数、予備数及び保有数について」に基づき、<u>電源車</u>は、重大事故等対処時に必要な台数 <u>8</u> 台、及び容量約 500kVA/台を有する設計とする。加えて予備 1 台を有する設計とする。 (57-5)</p> <p>c) <u>タンクローリ (4kL) (6 号及び7 号炉共用)</u> 可搬型代替交流電源設備の<u>タンクローリ (4kL)</u> は、想定される重大事故等時において、その機能を発揮することが必要な重大事故等対処設備に、燃料を補給できる容量を有する設計とする。</p> <p>容量としては重大事故等時において、同時にその機能を発揮することを要求される<u>電源車、可搬型代替注水ポンプ (A-1 級)、可搬型代替注水ポンプ (A-2 級)、モニタリング・ポスト用発電機、大容量送水車 (熱交換器ユニット用)、大容量送水車 (原子炉建屋放水設備用)、大容量送水車 (海水取水用)、5 号炉原子炉建屋内緊急時対策所用可搬型電源設備</u>の連続運転が可能な燃料を、それぞれ<u>電源車、可搬型代替注水ポンプ (A-1 級)、可搬型代替注水ポンプ (A-2 級)、モニタリング・ポスト用発電機、大容量送水車 (熱交換器ユニット用)、大容量送水車 (原子炉建屋放水設備用)、大容量送水車 (海水取水用)、5 号炉原子炉建屋内緊急時対策所用可搬型電源設備</u>に供給できる容量を有するものを <u>1 セット 3 台</u>使用する。保有数は <u>6 号及び7 号炉共用で 1 セット 3 台</u>と、故障時及び保守点検による待機除外時のバックアップ用として 1 台 (共用) の <u>合計 4 台</u>を分散して保管する。 (57-5, 57-11)</p>	<p>(57-5-2~5)</p>	<p>500kVA/台を有する設計とする。加えて予備 1 台を有する設計とする。 (57-5)</p> <p>b) <u>タンクローリ</u> <u>可搬型代替交流電源設備のタンクローリは、想定される重大事故等時において、その機能を発揮することが必要な重大事故等対処設備に、燃料を補給できる容量を有する設計とする。</u> <u>容量としては重大事故等時において、同時にその機能を発揮することを要求される高圧発電機車、大量送水車、大型送水ポンプ車、可搬式窒素供給装置の連続運転が可能な燃料を、それぞれ高圧発電機車、大量送水車、大型送水ポンプ車、可搬式窒素供給装置に供給できる容量を有するものを 1 セット 1 台</u>使用する。保有数は <u>1 セット 1 台</u>と、故障時及び保守点検による待機除外時のバックアップ用として 1 台の合計 2 台を分散して保管する。 (57-5, 57-11)</p>	<p>なる負荷に対して電源供給を想定している</p> <p>・資料構成の相違 【東海第二】 ③の相違 ・設備の相違 【柏崎 6/7】 給油対象設備の相違</p>

柏崎刈羽原子力発電所 6 / 7号炉 (2017. 12. 20 版)	東海第二発電所 (2018. 9. 18 版)	島根原子力発電所 2号炉	備考
<p>(2) 確実な接続 (設置許可基準規則第 43 条第 3 項二)</p> <p>(i) 要求事項</p> <p>常設設備 (発電用原子炉施設と接続されている設備又は短時間に発電用原子炉施設と接続することができる常設の設備をいう。以下同じ。) と接続するものにあつては、当該常設設備と容易かつ確実に接続することができ、かつ、二以上の系統又は発電用原子炉施設が相互に使用することができるよう、接続部の規格の統一その他の適切な措置を講じたものであること。</p> <p>(ii) 適合性</p> <p>基本方針については、「2.3.4 操作性及び試験・検査性」に示す。</p> <p>可搬型代替交流電源設備のうち、<u>電源車から非常用高圧母線 C 系及び D 系、又は AM 用 MCC を電源供給する系統、及び軽油タンクから電源車まで燃料移送する系統は、接続が必要なタンクローリ (4kL) ホース、電源車ケーブルについては、現場で容易に接続可能な設計とする。表 3.14-21~25 に対象機器の接続場所を示す。</u></p> <p>(57-2, 57-8)</p>	<p>(2) 確実な接続 (設置許可基準規則第 43 条第 3 項二)</p> <p>(i) 要求事項</p> <p>常設設備 (発電用原子炉施設と接続されている設備又は短時間に発電用原子炉施設と接続することができる常設の設備をいう。以下同じ。) と接続するものにあつては、当該常設設備と容易かつ確実に接続することができ、かつ、二以上の系統又は発電用原子炉施設が相互に使用することができるよう、接続部の規格の統一その他の適切な措置を講じたものであること。</p> <p>(ii) 適合性</p> <p>基本方針については、「2.3.4 操作性及び試験・検査性」に示す。</p> <p><u>可搬型代替低圧電源車は、代替所内電気設備である可搬型代替低圧電源車接続盤 (西側) 又は可搬型代替低圧電源車接続盤 (東側) に接続し、P/C 2C 及び 2D に電力を給電する系統を構成するため、設置場所にて容易かつ確実に接続する設計とする。</u></p> <p>対象機器の接続場所を、<u>第 3.14.2.2.5-1 表</u>に示す。</p> <p>(57-2-6, 57-3-3, 57-8)</p>	<p>(2) 確実な接続 (設置許可基準規則第 43 条第 3 項二)</p> <p>(i) 要求事項</p> <p>常設設備 (発電用原子炉施設と接続されている設備又は短時間に発電用原子炉施設と接続することができる常設の設備をいう。以下同じ。) と接続するものにあつては、当該常設設備と容易かつ確実に接続することができ、かつ、二以上の系統又は発電用原子炉施設が相互に使用することができるよう、接続部の規格の統一その他の適切な措置を講じたものであること。</p> <p>(ii) 適合性</p> <p>基本方針については、「2.3.4 操作性及び試験・検査性」に示す。</p> <p><u>可搬型代替交流電源設備のうち、高圧発電機車から非常用高圧母線 C 系、D 系又は SA 1 コントロールセンタ及び SA 2 コントロールセンタを電源供給する系統、並びにガスタービン発電機車用軽油タンク又はディーゼル燃料貯蔵タンクから高圧発電機車まで燃料移送する系統は、接続が必要なタンクローリホース、高圧発電機車ケーブルについては、現場で容易に接続可能な設計とする。第 3.14-23 表~第 3.14-29 表に対象機器の接続場所を示す。</u></p> <p>(57-2, 57-8)</p>	<p>備考</p> <p>・設備の相違</p> <p>【東海第二】</p> <p>②の相違</p> <p>・記載方針の相違</p> <p>【東海第二】</p> <p>⑦の相違</p>

柏崎刈羽原子力発電所 6 / 7号炉 (2017. 12. 20 版)				東海第二発電所 (2018. 9. 18 版)				島根原子力発電所 2号炉				備考
表 3. 14-21 接続対象機器設置場所 (軽油タンク～電源車流路)				第 3. 14. 2. 2. 5-1 表 対象機器の接続場所 (可搬型代替低圧電源車)				第 3. 14-23 表 接続対象機器設置場所 (ガスタービン発電機用軽油タンク又はディーゼル燃料貯蔵タンク～高圧発電機車流路)				<ul style="list-style-type: none"> ・記載方針の相違【東海第二】 ⑳の相違 ・設備及び運用の相違【柏崎 6/7, 東海第二】 ㉑の相違
接続元機器名称	接続先機器名称	接続場所	接続方法	接続元機器名称	接続先機器名称	接続場所	接続方法	接続元機器名称	接続先機器名称	接続場所	接続方法	
タンクローリ (4kL)	軽油タンク	原子炉建屋東側の屋外	フランジ接続	可搬型代替低圧電源車	可搬型代替低圧電源車接続盤 (西側) 又は 可搬型代替低圧電源車接続盤 (東側)	原子炉建屋西側接続口 又は 原子炉建屋東側接続口	コネクタ接続	タンクローリ	ガスタービン発電機用軽油タンク	ガスタービン発電機建物西側軽油タンク設置場所	フランジ接続	
タンクローリ (4kL)	電源車	原子炉建屋電源車第一設置場所及び 原子炉建屋電源車第二設置場所	ノズル接続					タンクローリ	高圧発電機車	原子炉建物高圧発電機車第一設置場所 原子炉建物高圧発電機車第二設置場所 ガスタービン発電機建物高圧発電機車設置場所	ノズル接続	
表 3. 14-22 接続対象機器設置場所 (電源車～緊急用電源切替箱接続装置～非常用高圧母線 C 系及び D 系電路)				第 3. 14-24 表 接続対象機器設置場所 (高圧発電機車～高圧発電機車接続プラグ収納箱 (原子炉建物西側) ～非常用高圧母線 C 系, D 系電路)				第 3. 14-25 表 接続対象機器設置場所 (高圧発電機車～高圧発電機車接続プラグ収納箱 (原子炉建物南側) ～非常用高圧母線 C 系, D 系電路)				
接続元機器名称	接続先機器名称	接続場所	接続方法	接続元機器名称	接続先機器名称	接続場所	接続方法	接続元機器名称	接続先機器名称	接続場所	接続方法	
電源車	緊急用電源切替箱 接続装置	原子炉建屋内の原子炉区域外地下 1 階 (6 号炉) 原子炉建屋内の原子炉区域外地上 2 階 (7 号炉)	ボルト・ネジ接続	高圧発電機車	高圧発電機車 接続プラグ収納箱 (原子炉建物西側)	原子炉建物 高圧発電機車第一設置場所	コネクタ接続	高圧発電機車	高圧発電機車 接続プラグ収納箱 (原子炉建物南側)	原子炉建物 高圧発電機車第二設置場所	コネクタ接続	
		原子炉建屋内の原子炉区域外地上 1 階	スリップオン接続									
表 3. 14-23 接続対象機器設置場所 (電源車～動力変圧器 C 系～非常用高圧母線 C 系及び D 系電路)				第 3. 14-26 表 接続対象機器設置場所 (高圧発電機車～緊急用メタクラ接続プラグ盤～非常用高圧母線 C 系, D 系電路)				第 3. 14-26 表 接続対象機器設置場所 (高圧発電機車～緊急用メタクラ接続プラグ盤～非常用高圧母線 C 系, D 系電路)				
接続元機器名称	接続先機器名称	接続場所	接続方法	接続元機器名称	接続先機器名称	接続場所	接続方法	接続元機器名称	接続先機器名称	接続場所	接続方法	
電源車	動力変圧器 C 系	原子炉建屋内の原子炉区域外地下 1 階 原子炉建屋内の原子炉区域外地上 1 階	ボルト・ネジ接続	高圧発電機車	緊急用メタクラ 接続プラグ盤	ガスタービン発電機建物高圧発電機車設置場所	コネクタ接続					

柏崎刈羽原子力発電所 6 / 7号炉 (2017. 12. 20 版)	東海第二発電所 (2018. 9. 18 版)	島根原子力発電所 2号炉	備考																																			
<p align="center"><u>表 3. 14-24 接続対象機器設置場所</u> (電源車～緊急用電源切替箱接続装置～AM 用 MCC 電路)</p> <table border="1"> <thead> <tr> <th>接続元機器名称</th> <th>接続先機器名称</th> <th>接続場所</th> <th>接続方法</th> </tr> </thead> <tbody> <tr> <td rowspan="3">電源車</td> <td rowspan="3">緊急用電源切替箱 接続装置</td> <td>原子炉建屋内の原子炉区域外地下1階(6号炉)</td> <td rowspan="2">ボルト・ネジ接続</td> </tr> <tr> <td>原子炉建屋内の原子炉区域外地上2階(7号炉)</td> </tr> <tr> <td>原子炉建屋内の原子炉区域外地上1階</td> <td>スリップオン接続</td> </tr> </tbody> </table>	接続元機器名称	接続先機器名称	接続場所	接続方法	電源車	緊急用電源切替箱 接続装置	原子炉建屋内の原子炉区域外地下1階(6号炉)	ボルト・ネジ接続	原子炉建屋内の原子炉区域外地上2階(7号炉)	原子炉建屋内の原子炉区域外地上1階	スリップオン接続		<p align="center"><u>第 3. 14-27 表 接続対象機器設置場所</u> (高圧発電機車～高圧発電機車接続プラグ収納箱(原子炉建物西側)～SA1コントロールセンタ及びSA2コントロールセンタ)</p> <table border="1"> <thead> <tr> <th>接続元機器名称</th> <th>接続先機器名称</th> <th>接続場所</th> <th>接続方法</th> </tr> </thead> <tbody> <tr> <td>高圧発電機車</td> <td>高圧発電機車 接続プラグ収納箱 (原子炉建物西側)</td> <td>原子炉建物 高圧発電機車第一設置場所</td> <td>コネクタ接続</td> </tr> </tbody> </table> <p align="center"><u>第 3. 14-28 表 接続対象機器設置場所</u> (高圧発電機車～高圧発電機車接続プラグ収納箱(原子炉建物南側)～SA1コントロールセンタ及びSA2コントロールセンタ)</p> <table border="1"> <thead> <tr> <th>接続元機器名称</th> <th>接続先機器名称</th> <th>接続場所</th> <th>接続方法</th> </tr> </thead> <tbody> <tr> <td>高圧発電機車</td> <td>高圧発電機車 接続プラグ収納箱 (原子炉建物南側)</td> <td>原子炉建物 高圧発電機車第二設置場所</td> <td>コネクタ接続</td> </tr> </tbody> </table> <p align="center"><u>第 3. 14-29 表 接続対象機器設置場所</u> (高圧発電機車～緊急用メタクラ接続プラグ盤～SA1コントロールセンタ及びSA2コントロールセンタ)</p> <table border="1"> <thead> <tr> <th>接続元機器名称</th> <th>接続先機器名称</th> <th>接続場所</th> <th>接続方法</th> </tr> </thead> <tbody> <tr> <td>高圧発電機車</td> <td>緊急用メタクラ 接続プラグ盤</td> <td>ガスタービン発電機建物 高圧発電機車設置場所</td> <td>コネクタ接続</td> </tr> </tbody> </table>	接続元機器名称	接続先機器名称	接続場所	接続方法	高圧発電機車	高圧発電機車 接続プラグ収納箱 (原子炉建物西側)	原子炉建物 高圧発電機車第一設置場所	コネクタ接続	接続元機器名称	接続先機器名称	接続場所	接続方法	高圧発電機車	高圧発電機車 接続プラグ収納箱 (原子炉建物南側)	原子炉建物 高圧発電機車第二設置場所	コネクタ接続	接続元機器名称	接続先機器名称	接続場所	接続方法	高圧発電機車	緊急用メタクラ 接続プラグ盤	ガスタービン発電機建物 高圧発電機車設置場所	コネクタ接続	<p>・設備及び運用の相違 【柏崎6/7, 東海第二】 ㊟の相違</p>
接続元機器名称	接続先機器名称	接続場所	接続方法																																			
電源車	緊急用電源切替箱 接続装置	原子炉建屋内の原子炉区域外地下1階(6号炉)	ボルト・ネジ接続																																			
		原子炉建屋内の原子炉区域外地上2階(7号炉)																																				
		原子炉建屋内の原子炉区域外地上1階	スリップオン接続																																			
接続元機器名称	接続先機器名称	接続場所	接続方法																																			
高圧発電機車	高圧発電機車 接続プラグ収納箱 (原子炉建物西側)	原子炉建物 高圧発電機車第一設置場所	コネクタ接続																																			
接続元機器名称	接続先機器名称	接続場所	接続方法																																			
高圧発電機車	高圧発電機車 接続プラグ収納箱 (原子炉建物南側)	原子炉建物 高圧発電機車第二設置場所	コネクタ接続																																			
接続元機器名称	接続先機器名称	接続場所	接続方法																																			
高圧発電機車	緊急用メタクラ 接続プラグ盤	ガスタービン発電機建物 高圧発電機車設置場所	コネクタ接続																																			
<p align="center"><u>表 3. 14-25 接続対象機器設置場所</u> (電源車～AM 用動力変圧器～AM 用 MCC 電路)</p> <table border="1"> <thead> <tr> <th>接続元機器名称</th> <th>接続先機器名称</th> <th>接続場所</th> <th>接続方法</th> </tr> </thead> <tbody> <tr> <td rowspan="3">電源車</td> <td rowspan="3">AM 用動力変圧器</td> <td>原子炉建屋内の原子炉区域外地上4階(6号炉)</td> <td rowspan="2">ボルト・ネジ接続</td> </tr> <tr> <td>原子炉建屋内の原子炉区域外地上3階(7号炉)</td> </tr> <tr> <td>原子炉建屋内の原子炉区域外地上1階</td> <td>ボルト・ネジ接続</td> </tr> </tbody> </table>	接続元機器名称	接続先機器名称	接続場所	接続方法	電源車	AM 用動力変圧器	原子炉建屋内の原子炉区域外地上4階(6号炉)	ボルト・ネジ接続	原子炉建屋内の原子炉区域外地上3階(7号炉)	原子炉建屋内の原子炉区域外地上1階	ボルト・ネジ接続																											
接続元機器名称	接続先機器名称	接続場所	接続方法																																			
電源車	AM 用動力変圧器	原子炉建屋内の原子炉区域外地上4階(6号炉)	ボルト・ネジ接続																																			
		原子炉建屋内の原子炉区域外地上3階(7号炉)																																				
		原子炉建屋内の原子炉区域外地上1階	ボルト・ネジ接続																																			

柏崎刈羽原子力発電所 6 / 7号炉 (2017. 12. 20 版)	東海第二発電所 (2018. 9. 18 版)	島根原子力発電所 2号炉	備考																				
<p><u>可搬型代替交流電源設備のうち、電源車から代替原子炉補機冷却系を電源供給する系統は、接続が必要なタンクローリ(4kL) ホース、電源車ケーブルについては、現場で容易に接続可能な設計とする。表 3. 14-26～27 に対象機器の接続場所を示す。</u></p> <p style="text-align: right;">(57-2)</p> <p><u>表 3. 14-26 接続対象機器設置場所 (軽油タンク～電源車流路)</u></p> <table border="1" data-bbox="151 562 923 877"> <thead> <tr> <th>接続元機器名称</th> <th>接続先機器名称</th> <th>接続場所</th> <th>接続方法</th> </tr> </thead> <tbody> <tr> <td>タンクローリ (4kL)</td> <td>軽油タンク</td> <td>原子炉建屋東側の屋外</td> <td>フランジ接続</td> </tr> <tr> <td>タンクローリ (4kL)</td> <td>電源車</td> <td>タービン建屋電源車第一設置場所及び第二設置場所</td> <td>ノズル接続</td> </tr> </tbody> </table> <p><u>表 3. 14-27 接続対象機器設置場所 (電源車～代替原子炉補機冷却系電路)</u></p> <table border="1" data-bbox="151 1016 923 1331"> <thead> <tr> <th>接続元機器名称</th> <th>接続先機器名称</th> <th>接続場所</th> <th>接続方法</th> </tr> </thead> <tbody> <tr> <td>電源車</td> <td>代替原子炉補機冷却系</td> <td>タービン建屋北側及び西側代替熱交換器設置場所 (6号炉) 西側及び南側代替熱交換器設置場所 (7号炉)</td> <td>スリップオン接続</td> </tr> </tbody> </table>	接続元機器名称	接続先機器名称	接続場所	接続方法	タンクローリ (4kL)	軽油タンク	原子炉建屋東側の屋外	フランジ接続	タンクローリ (4kL)	電源車	タービン建屋電源車第一設置場所及び第二設置場所	ノズル接続	接続元機器名称	接続先機器名称	接続場所	接続方法	電源車	代替原子炉補機冷却系	タービン建屋北側及び西側代替熱交換器設置場所 (6号炉) 西側及び南側代替熱交換器設置場所 (7号炉)	スリップオン接続			<p>・運用の相違 【柏崎 6/7】 ②の相違</p>
接続元機器名称	接続先機器名称	接続場所	接続方法																				
タンクローリ (4kL)	軽油タンク	原子炉建屋東側の屋外	フランジ接続																				
タンクローリ (4kL)	電源車	タービン建屋電源車第一設置場所及び第二設置場所	ノズル接続																				
接続元機器名称	接続先機器名称	接続場所	接続方法																				
電源車	代替原子炉補機冷却系	タービン建屋北側及び西側代替熱交換器設置場所 (6号炉) 西側及び南側代替熱交換器設置場所 (7号炉)	スリップオン接続																				

柏崎刈羽原子力発電所 6 / 7号炉 (2017. 12. 20 版)	東海第二発電所 (2018. 9. 18 版)	島根原子力発電所 2号炉	備考
<p>以下に、可搬型代替交流電源設備を構成する可搬型主要設備の確実な接続性を示す。</p> <p>a) <u>電源車 (6号及び7号炉共用)</u> 可搬型代替交流電源設備の電源車は、<u>建屋貫通の接続口にてケーブルを通線した後スリップオン接続又はボルト・ネジ接続すること、一般的な工具を用いてケーブルを確実に接続できる設計とすること、確実な接続ができるよう足場を設ける設計とすること、及び接続状態を目視で確認できることから、確実な接続が可能な設計とする。</u>6号及び7号炉において相互に使用することができるよう6号及び7号炉同一形状のスリップオン又は端子により接続を行う設計とする。<u>電源車ケーブルは充電部が露出する場合に養生することにより3相間の絶縁を確保する設計とする。</u></p> <p style="text-align: right;">(57-2, 57-8)</p> <p>なお、<u>可搬型代替交流電源設備の電源車の接続方法として、荒浜側常設代替交流電源設備設置場所にある荒浜側緊急用高压母線にボルト・ネジ接続し、緊急用高压母線から各号炉の緊急用電源切替箱断路器を経由して非常用高压母線C系及びD系、又はAM用MCCを受電することが可能な設計とする。本接続方法は事業者の自主的な取り組みで運用するものである。</u></p> <p>c) <u>タンクローリ (4kL) (6号及び7号炉共用)</u> 可搬型代替交流電源設備のタンクローリ (4kL) は6号及び7号炉が相互に使用することができるよう、<u>軽油タンクから来るホースと接続口について、ホースと接続口を専用の接続方式である専用金具にすることに加え、接続口の口径を統一し、確実に接続ができる設計とする。</u></p> <p style="text-align: right;">(57-2)</p>	<p>以下に、可搬型代替交流電源設備を構成する主要設備の確実な接続性を示す。</p> <p>a) <u>可搬型代替低圧電源車</u> 可搬型代替低圧電源車は、<u>代替所内電気設備である可搬型代替低圧電源車接続盤 (西側) 又は可搬型代替低圧電源車接続盤 (東側) に接続するケーブルを簡便な接続規格としてコネクタ接続とすることで、容易かつ確実に接続する設計とする。</u></p> <p style="text-align: right;">(57-2-6)</p>	<p>以下に、可搬型代替交流電源設備を構成する可搬型主要設備の確実な接続性を示す。</p> <p>a) <u>高压発電機車</u> 可搬型代替交流電源設備の高压発電機車は、<u>建物外壁の高压発電機車接続プラグ収納箱又は緊急用メタクラ接続プラグ盤にてケーブルをコネクタ接続すること、及び接続状態を目視で確認できることから、確実な接続が可能な設計とする。</u>高压発電機車ケーブルは充電部が露出する場合に養生することにより3相間の絶縁を確保する設計とする。</p> <p>b) <u>タンクローリ</u> 可搬型代替交流電源設備のタンクローリとガスタービン発電機用軽油タンクの接続については、<u>燃料ホースとガスタービン発電機用軽油タンクのフランジを接続するために、特殊な工具を必要としない。</u></p> <p style="text-align: right;">(57-2)</p>	<p>・設備の相違 【東海第二】 ②の相違 充電部が露出する場合の対策について記載 ・設備及び運用の相違 【柏崎6/7】 柏崎6/7はケーブル接続にボルト・ネジ接続の場合もあるが、島根2号炉は東海第二と同様にコネクタ接続を行う ・自主対策設備の相違 【柏崎6/7】</p> <p>・資料構成の相違 【東海第二】 ③の相違 ・設備及び運用の相違 【柏崎6/7】 タンクローリと軽油タンクはフランジ接続をするため特殊な工具を必要としない</p>

柏崎刈羽原子力発電所 6 / 7号炉 (2017. 12. 20 版)	東海第二発電所 (2018. 9. 18 版)	島根原子力発電所 2号炉	備考
<p>(3) 複数の接続口 (設置許可基準規則第 43 条第 3 項三)</p> <p>(i) 要求事項</p> <p>常設設備と接続するものにあつては、共通要因によって接続することができなくなることを防止するため、可搬型重大事故等対処設備 (原子炉建屋の外から水又は電力を供給するものに限る。) の接続口をそれぞれ互いに異なる複数の場所に設けるものであること。</p> <p>(ii) 適合性</p> <p>基本方針については、「2. 3. 1 多様性、位置的分散、悪影響防止等」に示す。</p> <p>a) <u>電源車 (6 号及び 7 号炉共用)</u></p> <p>可搬型代替交流電源設備の電源車は、非常用高压母線 C 系及び非常用高压母線 D 系に電源供給する場合、及び AM 用 MCC に電源供給する場合それぞれにおいて、原子炉建屋の異なる面に位置的分散を図った二箇所の接続口を設置していることから、共通要因により接続不可とならない設計とする。</p> <p>(57-2)</p> <p>c) <u>タンクローリ (4kL) (6 号及び 7 号炉共用)</u></p> <p>可搬型代替交流電源設備のタンクローリ (4kL) を接続する軽油タンクは 6 号及び 7 号炉で計 4 基あり、6 号炉の軽油タンクと 7 号炉の軽油タンクは 100m 以上離隔を確保しているため、各々の接続箇所が共通要因により接続不可とならない設計とする。</p> <p>(57-2)</p>	<p>(3) 複数の接続口 (設置許可基準規則第 43 条第 3 項三)</p> <p>(i) 要求事項</p> <p>常設設備接続するものにあつては、共通要因によって接続することができなくなることを防止するため、可搬型重大事故等対処設備 (原子炉建屋の外から水又は電力を給電するものに限る。) の接続口をそれぞれ互いに異なる複数の場所に設けるものであること。</p> <p>(ii) 適合性</p> <p>基本方針については、「2. 3. 1 多様性、位置的分散、悪影響防止等」に示す。</p> <p>a) <u>可搬型代替低圧電源車</u></p> <p>可搬型代替低圧電源車の接続箇所である接続口は、共通要因によって接続することができなくなることを防止するため、原子炉建屋の異なる面の隣接しない位置に設置することとし、原子炉建屋西側接続口に 1 箇所、原子炉建屋東側接続口に 1 箇所を設置し、合計 2 箇所を設置する設計とする。</p>	<p>(3) 複数の接続口 (設置許可基準規則第 43 条第 3 項三)</p> <p>(i) 要求事項</p> <p>常設設備と接続するものにあつては、共通要因によって接続することができなくなることを防止するため、可搬型重大事故等対処設備 (原子炉建屋の外から水又は電力を供給するものに限る。) の接続口をそれぞれ互いに異なる複数の場所に設けるものであること。</p> <p>(ii) 適合性</p> <p>基本方針については、「2. 3. 1 多様性、位置的分散、悪影響防止等」に示す。</p> <p>a) <u>高压発電機車</u></p> <p>可搬型代替交流電源設備の高压発電機車は、非常用高压母線 C 系又は非常用高压母線 D 系に電源供給する場合、並びに SA 1 コントロールセンタ及び SA 2 コントロールセンタに電源供給する場合において、原子炉建物の異なる面に二箇所、原子炉建物とは位置的分散を図ったガスタービン発電機建物に一箇所の接続口を設置していることから、共通要因により接続不可とならない設計とする。</p> <p>(57-2)</p>	<p>・設備の相違</p> <p>【東海第二】</p> <p>②の相違</p> <p>・設備の相違</p> <p>【柏崎 6/7】</p> <p>⑤の相違</p> <p>・設備の相違</p> <p>【柏崎 6/7, 東海第二】</p> <p>島根 2 号炉の原子炉建物接続口は異なる面に分散しているが、航空機衝突事象を考慮し、原子炉建物とは位置的分散を図ったガスタービン発電機建物に接続口を設ける</p> <p>・記載方針の相違</p> <p>【柏崎 6/7】</p> <p>タンクローリと軽油タンクの接続については「原子炉建屋の外から水又は電力を供給するもの」に該当しないため記載していない</p>

柏崎刈羽原子力発電所 6 / 7号炉 (2017. 12. 20 版)	東海第二発電所 (2018. 9. 18 版)	島根原子力発電所 2号炉	備考
<p>(4) 設置場所 (設置許可基準規則第 43 条第 3 項四)</p> <p>(i) 要求事項</p> <p>想定される重大事故等が発生した場合において可搬型重大事故等対処設備を設置場所に据え付け、及び常設設備と接続することができるよう、放射線量が高くなるおそれが少ない設置場所の選定、設置場所への遮蔽物の設置その他の適切な措置を講じたものであること。</p> <p>(ii) 適合性</p> <p>基本方針については、「2.3.3 環境条件等」に示す。</p> <p>可搬型代替交流電源設備の系統構成に操作が必要な可搬型設備の接続場所は、(2) 確実な接続の表 3.14-21～25 と同様である。これらの操作場所は、想定される事故時における放射線量が高くなるおそれが少ないため、設置場所で操作可能な設計とする。</p> <p style="text-align: right;">(57-2)</p>	<p>(4) 設置場所 (設置許可基準規則第 43 条第 3 項四)</p> <p>(i) 要求事項</p> <p>想定される重大事故等が発生した場合において可搬型重大事故等対処設備を設置場所に据え付け、及び常設設備と接続することができるよう、放射線量が高くなるおそれが少ない設置場所の選定、設置場所への遮蔽物の設置その他の適切な措置を講じたものであること。</p> <p>(ii) 適合性</p> <p>基本方針については、「2.3.3 環境条件等」に示す。</p> <p>可搬型代替低圧電源車の接続場所は、「3.14.2.2.5(2) 確実な接続」の第 3.14.2.2.5-1 表と同様である。可搬型代替低圧電源車は、<u>原子炉建屋西側接続口又は原子炉建屋東側接続口に設置する設計とするが、放射線量が高くなるおそれが少ない、格納容器圧力逃がし装置を使用しない時に、接続可能な設計とする。</u></p> <p style="text-align: right;">(57-2-6, 57-8)</p>	<p>(4) 設置場所 (設置許可基準規則第 43 条第 3 項四)</p> <p>(i) 要求事項</p> <p>想定される重大事故等が発生した場合において可搬型重大事故等対処設備を設置場所に据え付け、及び常設設備と接続することができるよう、放射線量が高くなるおそれが少ない設置場所の選定、設置場所への遮蔽物の設置その他の適切な措置を講じたものであること。</p> <p>(ii) 適合性</p> <p>基本方針については、「2.3.3 環境条件等」に示す。</p> <p>可搬型代替交流電源設備の系統構成に操作が必要な可搬型設備の接続場所は、(2) 確実な接続の第 3.14-23 表～第 3.14-29 表と同様である。これらの操作場所は、想定される事故時における放射線量が高くなるおそれが少ないため、設置場所で操作可能な設計とする。</p> <p style="text-align: right;">(57-2, 57-8)</p>	<p>備考</p> <p>・記載方針の相違</p> <p>【東海第二】</p> <p>㊸の相違</p>

柏崎刈羽原子力発電所 6 / 7号炉 (2017. 12. 20 版)	東海第二発電所 (2018. 9. 18 版)	島根原子力発電所 2号炉	備考
<p>(5) 保管場所 (設置許可基準規則第 43 条第 3 項五)</p> <p>(i) 要求事項</p> <p>地震, 津波その他の自然現象又は故意による大型航空機の衝突その他のテロリズムによる影響, 設計基準事故対処設備及び重大事故等対処設備の配置その他の条件を考慮した上で常設重大事故等対処設備と異なる保管場所に保管すること。</p> <p>(ii) 適合性</p> <p>基本方針については, 「2.3.1 多様性, 位置的分散, 悪影響防止等」に示す。</p> <p>可搬型代替交流電源設備の可搬型設備である電源車及びタンクローリ (4kL) は, 地震, 津波その他自然現象又は故意による大型航空機の衝突その他のテロリズムによる影響, 設計基準事故対処設備及び重大事故等対処設備の配置その他の条件を考慮し, 非常用交流電源設備, 常設代替交流電源設備 (第一ガスタービン発電機) と 100m 以上の離隔で位置的分散を図り, 発電所敷地内の高台にある荒浜側高台保管場所及び大湊側高台保管場所並びに 5 号炉東側第二保管場所の複数箇所に分散して配置する設計とする。</p> <p style="text-align: right;">(57-2)</p>	<p>(5) 保管場所 (設置許可基準規則第 43 条第 3 項五)</p> <p>(i) 要求事項</p> <p>地震, 津波その他の自然現象又は故意による大型航空機の衝突その他のテロリズムによる影響, 設計基準事故対処設備及び重大事故等対処設備の配置その他の条件を考慮した上で常設重大事故等対処設備と異なる保管場所に保管すること。</p> <p>(ii) 適合性</p> <p>基本方針については, 「2.3.1 多様性, 位置的分散, 悪影響防止等」に示す。</p> <p>可搬型代替低圧電源車は, 地震, 津波, その他の外部事象又は故意による大型航空機の衝突その他のテロリズムによる影響, 非常用交流電源設備及び常設代替交流電源設備から 100m 以上の離隔距離を確保した上で, 可搬型重大事故等対処設備保管場所 (西側) 及び可搬型重大事故等対処設備保管場所 (南側) に分散して保管する設計とする。</p> <p style="text-align: right;">(57-2-6)</p>	<p>(5) 保管場所 (設置許可基準規則第 43 条第 3 項五)</p> <p>(i) 要求事項</p> <p>地震, 津波その他の自然現象又は故意による大型航空機の衝突その他のテロリズムによる影響, 設計基準事故対処設備及び重大事故等対処設備の配置その他の条件を考慮した上で常設重大事故等対処設備と異なる保管場所に保管すること。</p> <p>(ii) 適合性</p> <p>基本方針については, 「2.3.1 多様性, 位置的分散, 悪影響防止等」に示す。</p> <p>可搬型代替交流電源設備の可搬型設備である高圧発電機車及びタンクローリは, 地震, 津波その他自然現象又は故意による大型航空機の衝突その他のテロリズムによる影響, 設計基準事故対処設備及び重大事故等対処設備の配置その他の条件を考慮し, 非常用交流電源設備, 常設代替交流電源設備 (ガスタービン発電機) と 100m 以上の離隔で位置的分散を図り, 第 1 保管エリア, 第 3 保管エリア及び第 4 保管エリアの複数箇所に分散して配置する設計とする。</p> <p style="text-align: right;">(57-2)</p>	<p>備考</p> <ul style="list-style-type: none"> ・設備の相違 【東海第二】 ②の相違 ・資料構成の相違 【東海第二】 ③の相違

柏崎刈羽原子力発電所 6 / 7号炉 (2017.12.20版)	東海第二発電所 (2018.9.18版)	島根原子力発電所 2号炉	備考
<p>(6) アクセスルートの確保 (設置許可基準規則第43条第3項六)</p> <p>(i) 要求事項</p> <p>想定される重大事故等が発生した場合において、可搬型重大事故等対処設備を運搬し、又は他の設備の被害状況を把握するため、工場等内の道路及び通路が確保できるよう、適切な措置を講じたものであること。</p> <p>(ii) 適合性</p> <p>基本方針については、「2.3.4 操作性及び試験・検査性」に示す。</p> <p>可搬型代替交流電源設備は、想定される重大事故等が発生した場合においても、可搬型重大事故等対処設備の運搬、移動に支障をきたすことのないよう、迂回路も考慮して複数のアクセスルートを確保する設計とする。(「可搬型重大事故等対処設備保管場所及びアクセスルートについて」参照)</p> <p style="text-align: right;">(57-6)</p>	<p>(6) アクセスルートの確保 (設置許可基準規則第43条第3項六)</p> <p>(i) 要求事項</p> <p>想定される重大事故等が発生した場合において、可搬型重大事故等対処設備を運搬し、又は他の設備の被害状況を把握するため、工場等内の道路及び通路が確保できるよう、適切な措置を講じたものであること。</p> <p>(ii) 適合性</p> <p>基本方針については、「2.3.4 操作性及び試験・検査性」に示す。</p> <p><u>可搬型代替交流電源車は、通常待機時は可搬型重大事故等対処設備保管場所(西側)及び可搬型重大事故等対処設備保管場所(南側)に保管しており、想定される重大事故等が発生した場合における、保管場所から接続場所までの経路について、設備の運搬及び移動に支障をきたすことのないよう、別ルートも考慮して複数のアクセスルートを確保する。</u></p> <p><u>なお、アクセスルートの詳細については、「実用発電用原子炉に係る発電用原子炉設置者の重大事故の発生及び拡大の防止に必要な措置を実施するために必要な技術的能力に係る審査基準」への適合状況について」の「1.0 重大事故等対策における共通事項」添付資料1.0.2「東海第二発電所 可搬型重大事故等対処設備保管場所及びアクセスルートについて」で示す。</u></p> <p style="text-align: right;">(57-6)</p>	<p>(6) アクセスルートの確保 (設置許可基準規則第43条第3項六)</p> <p>(i) 要求事項</p> <p>想定される重大事故等が発生した場合において、可搬型重大事故等対処設備を運搬し、又は他の設備の被害状況を把握するため、工場等内の道路及び通路が確保できるよう、適切な措置を講じたものであること。</p> <p>(ii) 適合性</p> <p>基本方針については、「2.3.4 操作性及び試験・検査性」に示す。</p> <p><u>可搬型代替交流電源設備は、想定される重大事故等が発生した場合においても、可搬型重大事故等対処設備の運搬、移動に支障をきたすことのないよう、迂回路も考慮して複数のアクセスルートを確保する設計とする。(「可搬型重大事故等対処設備保管場所及びアクセスルートについて」参照)</u></p> <p style="text-align: right;">(57-6)</p>	

柏崎刈羽原子力発電所 6/7号炉 (2017.12.20版)	東海第二発電所 (2018.9.18版)	島根原子力発電所 2号炉	備考
<p>(7) 設計基準事故対処設備及び常設重大事故防止設備との多様性 (設置許可基準規則第43条第3項七)</p> <p>(i) 要求事項</p> <p>重大事故防止設備のうち可搬型のものは、共通要因によって、設計基準事故対処設備の安全機能、使用済燃料貯蔵槽の冷却機能若しくは注水機能又は常設重大事故防止設備の重大事故に至るおそれがある事故に対処するために必要な機能と同時にその機能が損なわれるおそれがないよう、適切な措置を講じたものであること。</p> <p>(ii) 適合性</p> <p>基本方針については、「2.3.1 多様性、位置的分散、悪影響防止等」に示す。</p> <p>可搬型代替交流電源設備のうち、<u>電源車から非常用高圧母線C系及びD系、又はAM用MCCを電源供給する系統、及び軽油タンクから電源車まで燃料移送する系統は、共通要因によって、設計基準事故対処設備及び常設重大事故防止設備の安全機能と同時に機能が損なわれるおそれがないよう、設計基準事故対処設備である非常用交流電源設備、及び常設重大事故防止設備の常設代替交流電源設備の各機器と表3.14-28のとおり多様性及び位置的分散を図る設計とする。</u></p> <p>(57-2, 57-3, 57-9)</p>	<p>(7) 設計基準事故対処設備及び常設重大事故等防止設備との多様性 (設置許可基準規則第43条第3項七)</p> <p>(i) 要求事項</p> <p>重大事故防止設備のうち可搬型のものは、共通要因によって、設計基準事故対処設備の安全機能、使用済燃料貯蔵槽の冷却機能若しくは注水機能又は常設重大事故防止設備の重大事故に至るおそれがある事故に対処するために必要な機能と同時にその機能が損なわれるおそれがないよう、適切な措置を講じたものであること。</p> <p>(ii) 適合性</p> <p>基本方針については、「2.3.1 多様性、位置的分散、悪影響防止等」に示す。</p> <p><u>可搬型代替低圧電源車は、非常用交流電源設備である2C・2D D/G及びHPCS D/Gに対して、多様性及び位置的分散を図る設計としている。これらの詳細については、「3.14.2.2.3 独立性及び位置的分散の確保」に記載のとおりである。</u></p> <p>また、<u>可搬型代替低圧電源車は、屋外(常設代替高圧電源装置置場)の常設代替高圧電源装置と離れた可搬型重大事故等対処設備保管場所(西側)及び可搬型重大事故等対処設備保管場所(南側)に分散して保管することで、重大事故防止設備である常設代替交流電源設備と位置的分散を図る設計とする。</u></p> <p><u>可搬型代替低圧電源車を使用した代替電源系統は、可搬型代替低圧電源車からP/C 2C・2Dまでの電路において、独立した電路で系統構成することにより、常設代替交流電源設備である常設代替高圧電源装置からM/C 2C・2Dまでの電路に対して、独立した設計とする。</u></p> <p><u>多様性及び位置的分散は、第3.14.2.2.5-3表に示す。</u></p> <p>(57-2-6, 57-3-3, 57-8)</p>	<p>(7) 設計基準事故対処設備及び常設重大事故等防止設備との多様性 (設置許可基準規則第43条第3項七)</p> <p>(i) 要求事項</p> <p>重大事故防止設備のうち可搬型のものは、共通要因によって、設計基準事故対処設備の安全機能、使用済燃料貯蔵槽の冷却機能若しくは注水機能又は常設重大事故防止設備の重大事故に至るおそれがある事故に対処するために必要な機能と同時にその機能が損なわれるおそれがないよう、適切な措置を講じたものであること。</p> <p>(ii) 適合性</p> <p>基本方針については、「2.3.1 多様性、位置的分散、悪影響防止等」に示す。</p> <p><u>可搬型代替交流電源設備のうち、高圧発電機車から非常用高圧母線C系、D系、又はSA1コントロールセンタ及びSA2コントロールセンタへ電源供給する系統を電源供給する系統、並びにガスタービン発電機用軽油タンク又はディーゼル燃料貯蔵タンクから高圧発電機車まで燃料移送する系統は、共通要因によって、設計基準事故対処設備及び常設重大事故防止設備の安全機能と同時に機能が損なわれるおそれがないよう、設計基準事故対処設備である非常用交流電源設備、又は常設重大事故防止設備の常設代替交流電源設備の各機器と第3.14-30表のとおり多様性及び位置的分散を図る設計とする。</u></p> <p>(57-2, 57-3, 57-9)</p>	<p>備考</p> <ul style="list-style-type: none"> ・設備の相違 【東海第二】 ②の相違 ・資料構成の相違 【東海第二】 ③の相違 ・設備の相違 【東海第二】 東海第二は低圧電源車を使用するため、高圧と低圧で独立した電路構成としているが、島根2号炉は柏崎と同様に高圧発電機車を使用し、非常用高圧母線へ電源供給するため、常設代替交流電源設備との位置的分散を図っている

柏崎刈羽原子力発電所 6/7号炉 (2017.12.20版)				東海第二発電所 (2018.9.18版)				島根原子力発電所 2号炉				備考
表 3.14-28 多重性又は多様性, 位置的分散				第 3.14.2.2.5-3 表 多様性及び位置的分散				第 3.14-30 表 多重性又は多様性, 位置的分散				・設備及び運用の相違 【柏崎 6/7, 東海第二】 ⊗の相違
	設計基準事故対処設備	常設重大事故防止設備	可搬型重大事故防止設備		設計基準事故対処設備	重大事故防止設備	重大事故防止設備		設計基準事故対処設備	常設重大事故防止設備	可搬型重大事故防止設備	
	非常用交流電源設備	常設代替交流電源設備	可搬型代替交流電源設備		非常用交流電源設備	常設代替交流電源設備	可搬型代替交流電源設備		非常用交流電源設備	常設代替交流電源設備	可搬型代替交流電源設備	
電源	非常用ディーゼル発電機 ＜原子炉建屋内の原子炉区域外地上 1 階＞	第一ガスタービン発電機 ＜7 号炉タービン建屋南側の屋外＞	電源車 ＜荒浜側高台保管場所及び大湊側高台保管場所＞	電源	2C D/G 2D D/G HPCS D/G ＜原子炉建屋付属棟地下 1 階＞	常設代替高圧電源装置 ＜屋外（常設代替高圧電源装置置場）＞	可搬型代替低圧電源車 ＜可搬型重大事故等対処設備保管場所（西側）及び可搬型重大事故等対処設備保管場所（南側）＞	電源	非常用ディーゼル発電機 高圧炉心スプレイ系ディーゼル発電機 ＜いずれも原子炉建物付属棟地下 2 階＞	ガスタービン発電機 ＜ガスタービン発電機建物 1 階＞	高圧発電機車 ＜第 1 保管エリア, 第 3 保管エリア及び第 4 保管エリア＞	
電路	非常用ディーゼル発電機 ～非常用高圧母線電路	第一ガスタービン発電機 ～非常用高圧母線 C 系及び D 系電路 第一ガスタービン発電機 ～AM 用 MCC 電路	電源車 ～緊急用電源切替箱接続装置 ～非常用高圧母線 C 系及び D 系電路 電源車 ～動力変圧器 C 系 ～非常用高圧母線 C 系及び D 系電路 電源車 ～緊急用電源切替箱接続装置 ～AM 用 MCC 電路 電源車 ～AM 用動力変圧器 ～AM 用 MCC 電路	電路	＜交流電路＞ 2C D/G～M/C 2C 電路 2D D/G～M/C 2D 電路	＜交流電路＞ 常設代替高圧電源装置～緊急用 M/C～M/C 2C 及び 2D 電路 緊急用 M/C～緊急用 MCC 電路	＜交流電路＞ 可搬型代替低圧電源車～可搬型代替低圧電源車接続盤（西側）又は（東側）電路 可搬型代替低圧電源車接続盤（西側）又は（東側）～P/C 2C 及び 2D 電路	電路	非常用ディーゼル発電機 ～非常用高圧母線電路 C 系及び D 系 高圧炉心スプレイ系ディーゼル発電機 ～非常用高圧母線 HPCS 系	ガスタービン発電機 ～非常用高圧母線 C 系及び D 系電路 ガスタービン発電機 ～SA1 コントロールセンタ電路 ガスタービン発電機 ～SA2 コントロールセンタ電路	高圧発電機車 ～高圧発電機車接続プラグ収納箱（原子炉建物西側） ～非常用高圧母線 C 系及び D 系電路 高圧発電機車 ～高圧発電機車接続プラグ収納箱（原子炉建物南側） ～非常用高圧母線 C 系及び D 系電路 高圧発電機車 ～緊急用メタクラ接続プラグ盤 ～非常用高圧母線 C 系及び D 系電路 高圧発電機車 ～高圧発電機車接続プラグ収納箱（原子炉建物西側） ～SA1 コントロールセンタ及び SA2 コントロールセンタ電路 高圧発電機車 ～高圧発電機車接続プラグ収納箱（原子炉建物南側） ～SA1 コントロールセンタ及び SA2 コントロールセンタ電路 高圧発電機車 ～緊急用メタクラ接続プラグ盤 ～SA1 コントロールセンタ及び SA2 コントロールセンタ電路	
電源供給先	非常用高圧母線 C 系 非常用高圧母線 D 系 非常用高圧母線 E 系 ＜いずれも原子炉建屋内の原子炉区域外地下 1 階＞	非常用高圧母線 C 系 非常用高圧母線 D 系 ＜いずれも原子炉建屋内の原子炉区域外地下 1 階＞ AM 用 MCC ＜原子炉建屋内の原子炉区域外地上 4 階＞	非常用高圧母線 C 系 非常用高圧母線 D 系 ＜いずれも原子炉建屋内の原子炉区域外地下 1 階＞ AM 用 MCC ＜原子炉建屋内の原子炉区域外地上 4 階＞	電源の冷却方式	水冷式 (2C・2D 非常用ディーゼル発電機海水系, 高圧炉心スプレイ系ディーゼル発電機海水系)	空冷式	空冷式	駆動方式	ディーゼルエンジン	ガスタービン	ディーゼルエンジン	
燃料源	軽油タンク ＜原子炉建屋東側軽油タンク設置場所＞ 燃料ディタンク ＜原子炉建屋内の原子炉区域外地上 3 階＞	軽油タンク ＜原子炉建屋東側軽油タンク設置場所＞ 第一ガスタービン発電機用燃料タンク ＜7 号炉タービン建屋南側設置場所＞	軽油タンク ＜原子炉建屋東側軽油タンク設置場所＞ 電源車（車載燃料） ＜荒浜側高台保管場所及び大湊側高台保管場所＞	電路の冷却方式	水冷式	空冷式	空冷式	燃料	ディーゼルエンジン	ガスタービン	ディーゼルエンジン	
燃料流路	燃料移送ポンプ ＜原子炉建屋東側軽油タンク設置場所＞	第一ガスタービン発電機用燃料移送ポンプ ＜7 号炉タービン建屋南側設置場所＞	タンクローリ (4kL) ＜荒浜側高台保管場所及び大湊側高台保管場所並びに 5 号炉東側第二保管場所＞	燃 料	軽油タンク	軽油タンク	軽油タンク	電 源	水冷式	空冷式	空冷式	

柏崎刈羽原子力発電所 6 / 7号炉 (2017. 12. 20 版)	東海第二発電所 (2018. 9. 18 版)	島根原子力発電所 2号炉			備考	
			設計基準事故対処設備 非常用交流電源設備	常設重大事故防止設備 常設代替交流電源設備	可搬型重大事故防止設備 可搬型代替交流電源設備	<p>・設備及び運用の相違 【柏崎6/7, 東海第二】 ㊸の相違</p>
電源供給先	非常用高圧母線C系 非常用高圧母線D系 <いずれも原子炉建物付属棟2階> 非常用高圧母線HPC系 <原子炉建物付属棟地下2階>	非常用高圧母線C系 非常用高圧母線D系 <いずれも原子炉建物内> SAロードセンタ SA1コントロールセンタ <いずれも低圧原子炉代替注水格納槽内> SA2コントロールセンタ <原子炉建物付属棟3階>	非常用高圧母線C系 非常用高圧母線D系 <いずれも原子炉建物付属棟2階> SA1コントロールセンタ <低圧原子炉代替注水ポンプ格納槽内> SA2コントロールセンタ <原子炉建物付属棟3階>			
駆動方式	ディーゼルエンジン	ガスタービン	ディーゼルエンジン			
電源の冷却方式	水冷式	空冷式	空冷式			
燃料源	ディーゼル燃料貯蔵タンク <原子炉建物西側及びタービン建物西側ディーゼル燃料貯蔵タンク設置場所> 非常用ディーゼル発電機燃料デイトンク 高圧炉心スプレイ系ディーゼル発電機燃料デイトンク <いずれも原子炉建物付属棟地下1階>	ガスタービン発電機用軽油タンク <ガスタービン発電機建物西側軽油タンク設置場所> ガスタービン発電機用サービスタンク <ガスタービン発電機建物2階>	ガスタービン発電機用軽油タンク <ガスタービン発電機建物西側軽油タンク設置場所> ディーゼル燃料貯蔵タンク <原子炉建物西側及びタービン建物西側ディーゼル燃料貯蔵タンク設置場所> 高圧発電機車(車載燃料) <第1保管エリア, 第3保管エリア及び第4保管エリア>			
燃料流路	非常用ディーゼル発電機燃料移送ポンプ <原子炉建物西側及びタービン建物西側ディーゼル燃料貯蔵タンク設置場所> 高圧炉心スプレイ系ディーゼル発電機燃料移送ポンプ <タービン建物西側ディーゼル燃料貯蔵タンク設置場所> ディーゼル燃料移送ポンプ <原子炉建物西側及びタービン建物西側ディーゼル燃料貯蔵タンク設置場所>	ガスタービン発電機用燃料移送ポンプ <ガスタービン発電機建物1階>	タンクローリ <第3保管エリア及び第4保管エリア>			

柏崎刈羽原子力発電所 6/7号炉 (2017.12.20版)	東海第二発電所 (2018.9.18版)	島根原子力発電所 2号炉	備考
<p>また、可搬型代替交流電源設備のうち、電源車から代替原子炉補機冷却系を電源供給する系統は、共通要因によって、設計基準事故対処設備の安全機能と同時に機能が損なわれるおそれがないよう、設計基準事故対処設備である非常用交流電源設備の各機器と表3.14-29のとおり多様性、位置的分散を図る設計とする。</p> <p style="text-align: right;">(57-2, 57-3, 57-9)</p>			<p>・運用の相違 【柏崎6/7】 ②の相違</p>
<p>表3.14-29 多重性又は多様性、位置的分散</p>			
	設計基準事故対処設備	常設重大事故防止設備	可搬型重大事故防止設備
電源	非常用交流電源設備	(対象設備なし)	可搬型代替交流電源設備
電源	非常用ディーゼル発電機 ＜原子炉建屋内の原子炉区域外地上1階＞	—	電源車 ＜荒浜側高台保管場所及び大湊側高台保管場所＞
電路	非常用ディーゼル発電機 ～非常用高圧母線電路	—	電源車 ～代替原子炉補機冷却系電路
電源供給先	非常用高圧母線C系 非常用高圧母線D系 非常用高圧母線E系 ＜原子炉建屋内の原子炉区域外地下1階＞	—	代替原子炉補機冷却系 ＜荒浜側高台保管場所及び大湊側高台保管場所＞
電源の冷却方式	水冷式	—	空冷式
燃料源	軽油タンク ＜原子炉建屋東側軽油タンク設置場所＞ 燃料ディタンク ＜原子炉建屋内の原子炉区域外地上3階＞	—	軽油タンク ＜原子炉建屋東側軽油タンク設置場所＞
燃料流路	燃料移送ポンプ ＜原子炉建屋東側軽油タンク設置場所＞	—	タンクローリ(4kL) ＜荒浜側高台保管場所及び大湊側高台保管場所並びに5号炉東側第二保管場所＞

柏崎刈羽原子力発電所 6 / 7号炉 (2017. 12. 20 版)	東海第二発電所 (2018. 9. 18 版)	島根原子力発電所 2号炉	備考
<p>3. 14. 2. 2 常設代替交流電源設備</p> <p>3. 14. 2. 2. 1 設備概要</p> <p>常設代替交流電源設備は、設計基準事故対処設備の交流電源が喪失（全交流動力電源喪失）した場合、非常用所内電気設備又は代替所内電気設備に電源を供給することにより、重大事故等が発生した場合において炉心の著しい損傷、原子炉格納容器の破損、使用済燃料プール内の燃料体等の著しい損傷及び運転停止中原子炉内燃料体の著しい損傷を防止することを目的として設置するものである。</p> <p>本系統はガスタービン機関及び発電機を搭載した「<u>第一ガスタービン発電機</u>」、<u>第一ガスタービン発電機の燃料を保管する「軽油タンク</u>」、<u>軽油タンクから第一ガスタービン発電機用燃料タンクまで燃料を運搬する「タンクローリ（16KL）」</u>、<u>第一ガスタービン発電機の近傍で燃料を保管する「第一ガスタービン発電機用燃料タンク</u>」、<u>第一ガスタービン発電機用燃料タンクから第一ガスタービン発電機に燃料を補給する「第一ガスタービン発電機用燃料移送ポンプ</u>」、<u>第一ガスタービン発電機から非常用所内電気設備又は代替所内電気設備に電源供給する電路である「緊急用断路器</u>」、<u>「緊急用電源切替箱断路器</u>」、<u>「緊急用電源切替箱接続装置</u>」、<u>「非常用高圧母線 C 系</u>」、<u>「非常用高圧母線 D 系</u>」で構成する。なお、<u>第一ガスタービン発電機は、それぞれガスタービン発電機車とガスタービン発電機車を制御する制御車により構成されるが、以下、ガスタービン発電機車と制御車を合わせて第一ガスタービン発電機と称す。</u>本系統全体の概要図を図 3. 14-10～14 に、本系統に属する重大事故等対処設備を表 3. 14-30 に示す。</p> <p>本系統は、<u>第一ガスタービン発電機を中央制御室での操作にて速やかに起動し、非常用高圧母線 C 系及び非常用高圧母線 D 系、又は AM 用 MCC へ接続することで電力を供給できる設計とする。</u></p> <p><u>第一ガスタービン発電機の運転中は、第一ガスタービン発電機用燃料タンクから第一ガスタービン発電機用燃料移送ポンプを用いて自動で燃料補給を行う。</u>なお、<u>第一ガスタービン発電機の起動に際しては、第一ガスタービン発電機車載燃料を用いて起動</u></p>	<p>3. 14. 2. 1 常設代替交流電源設備</p> <p>3. 14. 2. 1. 1 設備概要</p> <p>常設代替交流電源設備は、設計基準事故対処設備の交流電源が喪失（全交流動力電源喪失）した場合、非常用所内電気設備及び代替所内電気設備に電源を供給することにより重大事故等が発生した場合において炉心の著しい損傷、原子炉格納容器の破損、使用済燃料プール内の燃料体等の著しい損傷及び運転停止中原子炉内燃料体の著しい損傷を防止するために設置するものである。</p> <p>常設代替交流電源設備は、<u>常設代替高圧電源装置</u>で構成する。</p> <p>重大事故等時においては、<u>中央制御室に設置する常設代替高圧電源装置のスイッチにより常設代替高圧電源装置を遠隔で手動起動し、代替所内電気設備である緊急用M/Cを介して、非常用所内電気設備であるM/C 2C（又は2D）へ接続することで電力を給電できる設計とする。</u></p> <p>また、<u>常設代替高圧電源装置により電力を給電している時は、常設代替高圧電源装置の搭載燃料の残量に応じて、燃料給油設備である常設代替高圧電源装置燃料移送ポンプが自動で起動し、軽油貯蔵タンクから常設代替高圧電源装置燃料移送ポンプを用い</u></p>	<p>3. 14. 2. 2 常設代替交流電源設備</p> <p>3. 14. 2. 2. 1 設備概要</p> <p>常設代替交流電源設備は、設計基準事故対処設備の交流電源が喪失（全交流動力電源喪失）した場合、非常用所内電気設備又は代替所内電気設備に電源を供給することにより、重大事故等が発生した場合において炉心の著しい損傷、原子炉格納容器の破損、燃料プール内の燃料体等の著しい損傷及び運転停止中原子炉内燃料体の著しい損傷を防止することを目的として設置するものである。</p> <p>本系統はガスタービン機関及び発電機を搭載した「<u>ガスタービン発電機</u>」、<u>ガスタービン発電機の燃料を保管する「ガスタービン発電機用軽油タンク</u>」、<u>ガスタービン発電機用軽油タンクからガスタービン発電機用サービスタンクまで燃料を補給する「ガスタービン発電機用燃料移送ポンプ</u>」、<u>ガスタービン発電機の近傍で燃料を保管する「ガスタービン発電機用サービスタンク</u>」、<u>ガスタービン発電機から非常用所内電気設備又は代替所内電気設備に電源供給する電路である「緊急用メタクラ</u>」、<u>「メタクラ切替盤</u>」、<u>「非常用高圧母線 C 系</u>」、<u>「非常用高圧母線 D 系</u>」で構成する。本系統全体の概要図を第 3. 14-14 図～第 3. 14-18 図に、本系統に属する重大事故等対処設備を第 3. 14-31 表に示す。</p> <p>本系統は、<u>ガスタービン発電機を中央制御室での操作にて速やかに起動し、非常用高圧母線 C 系、非常用高圧母線 D 系、又は S A ロードセンタ、S A 1 コントロールセンタ、S A 2 コントロールセンタへ接続することで電力を供給できる設計とする。</u></p> <p><u>ガスタービン発電機の運転中は、ガスタービン発電機用軽油タンクからガスタービン発電機用燃料移送ポンプを用いてガスタービン発電機用サービスタンクへ自動で燃料補給を行うことで、事象発生後 7 日間にわたり常設代替交流電源設備から電力を給</u></p>	<p>・資料構成の相違</p> <p>【東海第二】</p> <p>常設代替交流電源設備と可搬型代替交流電源設備の記載場所が異なるため、比較のため記載を入れ替え</p> <p>・記載方針の相違</p> <p>【東海第二】</p> <p>⑩の相違</p> <p>・設備の相違</p> <p>【柏崎 6/7、東海第二】</p> <p>⑦の相違</p> <p>・設備の相違</p> <p>【柏崎 6/7】</p> <p>柏崎 6/7 の常設代替交流電源設備は車両のため、制御車を使用するが、島根 2号炉は常設のため制御車はない</p> <p>・設備の相違</p> <p>【柏崎 6/7、東海第二】</p> <p>⑦の相違</p>

柏崎刈羽原子力発電所 6/7号炉 (2017.12.20版)	東海第二発電所 (2018.9.18版)	島根原子力発電所 2号炉	備考
<p>し、その後は<u>第一ガスタービン発電機自身が発電した電力にて第一ガスタービン発電機用燃料移送ポンプを運転し、継続的に燃料を補給する。また、軽油タンクからタンクローリ(16KL)により燃料を第一ガスタービン発電機用燃料タンクに補給することで第一ガスタービン発電機の運転を継続する。</u></p> <p>常設代替交流電源設備の設計基準事故対処設備に対する独立性、位置的分散については3.14.2.2.3項に詳細を示す。</p> <p><u>なお、モニタリング・ポスト用発電機については、「3.17 監視測定設備(設置許可基準規則60条に対する方針を示す章)」</u>、<u>5号炉原子炉建屋内緊急時対策所用可搬型電源設備については「3.18 緊急時対策所(設置許可基準規則61条に対する方針を示す章)」</u>で示す。</p>	<p><u>て常設代替高圧電源装置に給油することで、事象発生後7日間にわたり常設代替交流電源設備から電力を給電する設計とする。</u></p> <p><u>なお、外部電源喪失及び2C・2D・D/Gの故障した場合にも使用する。</u></p> <p>本系統全体の系統図を、<u>第3.14.2.1.1-1図</u>に、本系統に属する重大事故等対処設備を、<u>第3.14.2.2.1-1表</u>に示す。</p> <p>常設代替交流電源設備の設計基準事故対処設備に対する独立性、位置的分散については「<u>3.14.2.1.3 独立性及び位置的分散の確保</u>」に詳細を示す。</p>	<p><u>電する設計とする。</u></p> <p><u>なお、ガスタービン発電機の起動に際しては、ガスタービン発電機用サービスタンクを用いて起動し、その後はガスタービン発電機自身が発電した電力にてガスタービン発電機用燃料移送ポンプを運転し、継続的に燃料を補給する。</u></p> <p><u>また、外部電源喪失及び非常用ディーゼル発電機が故障した場合にも使用する。</u></p> <p>常設代替交流電源設備の設計基準事故対処設備に対する独立性、位置的分散については<u>3.14.2.2.3項</u>に詳細を示す。</p> <p><u>なお、原子炉補機代替冷却系については、「3.5 最終ヒートシンクへ熱を輸送するための設備(設置許可基準規則48条に対する方針を示す章)」</u>、<u>緊急時対策所用電源設備については「3.18 緊急時対策所(設置許可基準規則61条に対する方針を示す章)」</u>で示す。</p>	<p>備考</p> <ul style="list-style-type: none"> ・設備の相違 【柏崎6/7, 東海第二】 ⑦の相違 ・設備の相違 【柏崎6/7】 ⑥の相違 ・運用の相違 【柏崎6/7】 島根2号炉のモニタリング・ポスト用発電機は重大事故等対処設備ではない 【柏崎6/7, 東海第二】 ⑳の相違

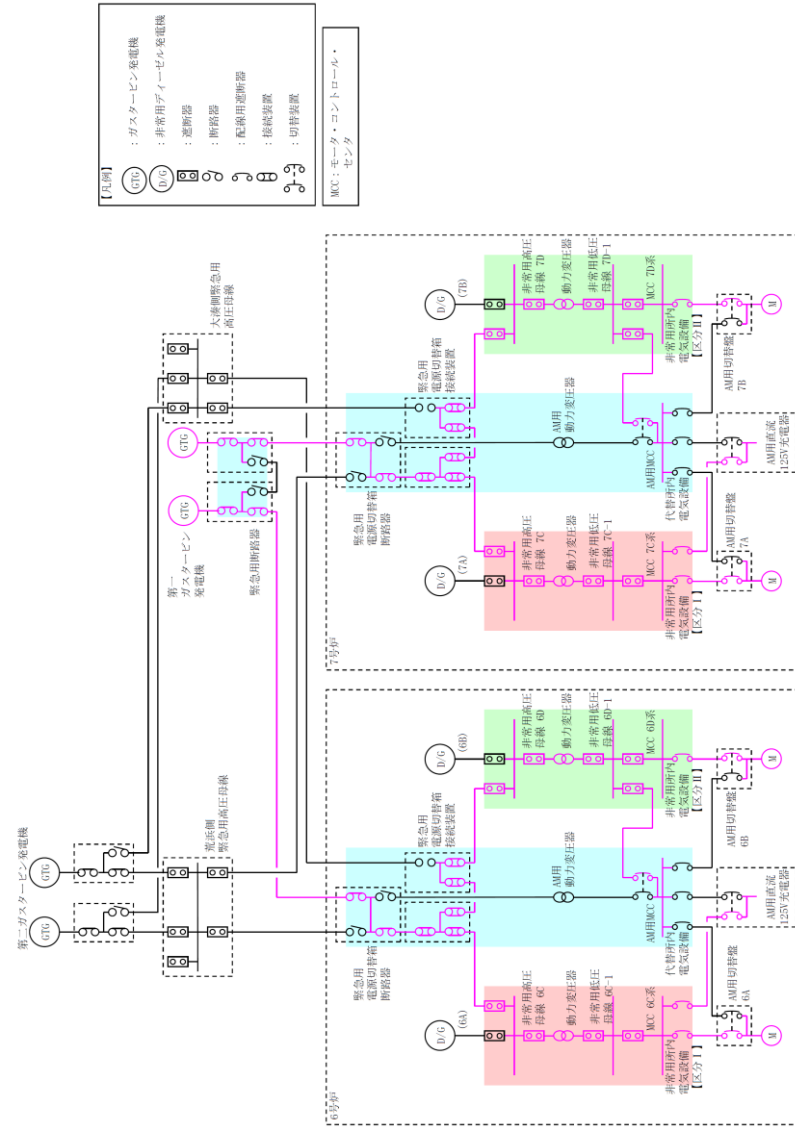
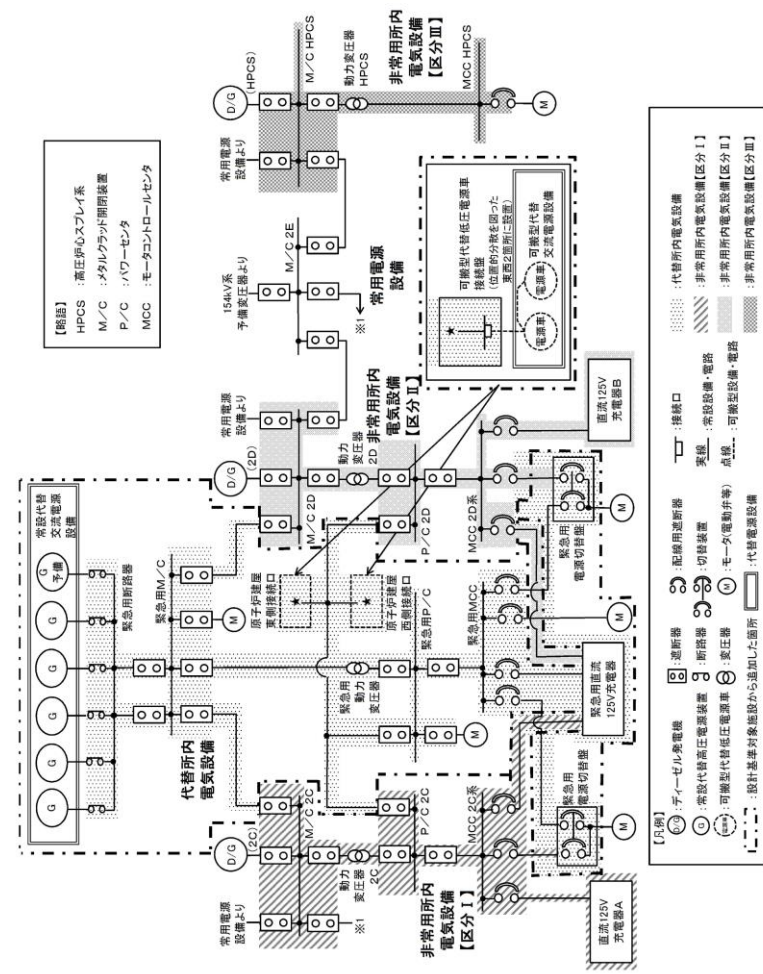
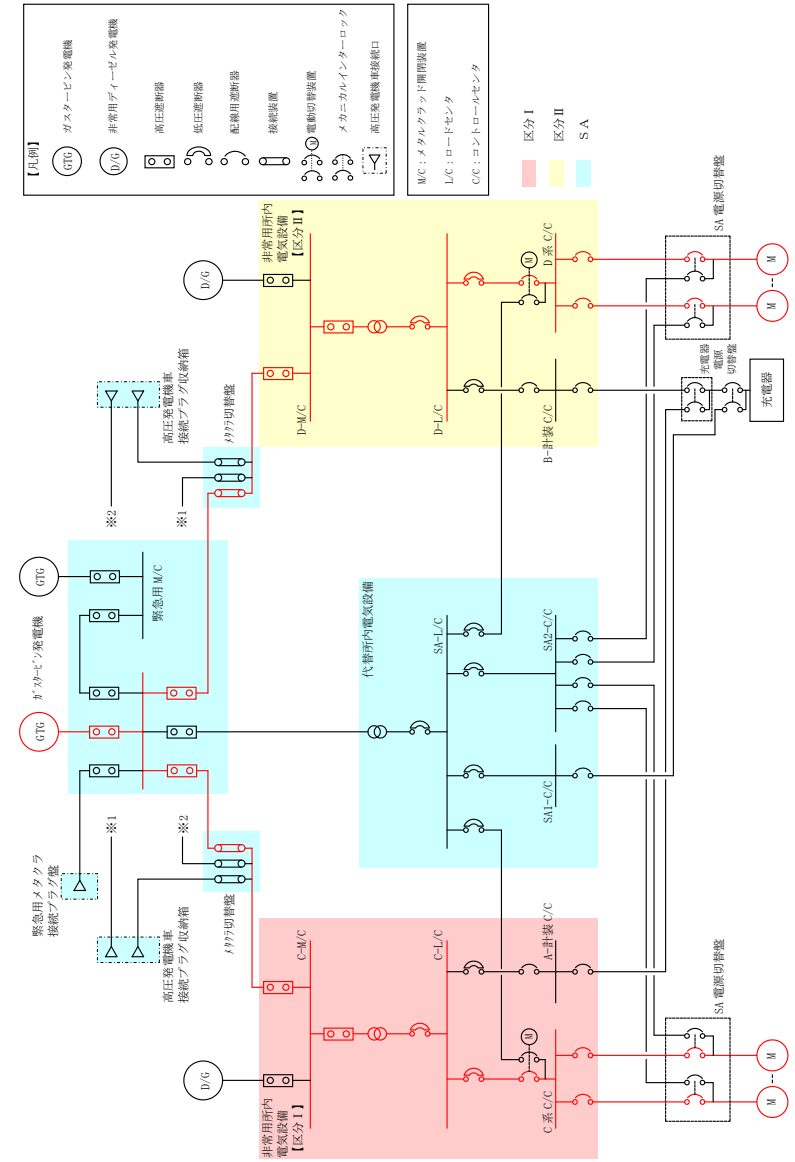


図 3.14-10 常設代替交流電源設備系統図
(第一ガスタービン発電機～非常用所内電気設備)



第 3.14.2.1.1-1 図 交流電源系統図



第 3.14-14 図 常設代替交流電源設備系統図
(ガスタービン発電機～非常用所内電気設備)

・設備の相違
【柏崎 6/7, 東海第二】
②の相違

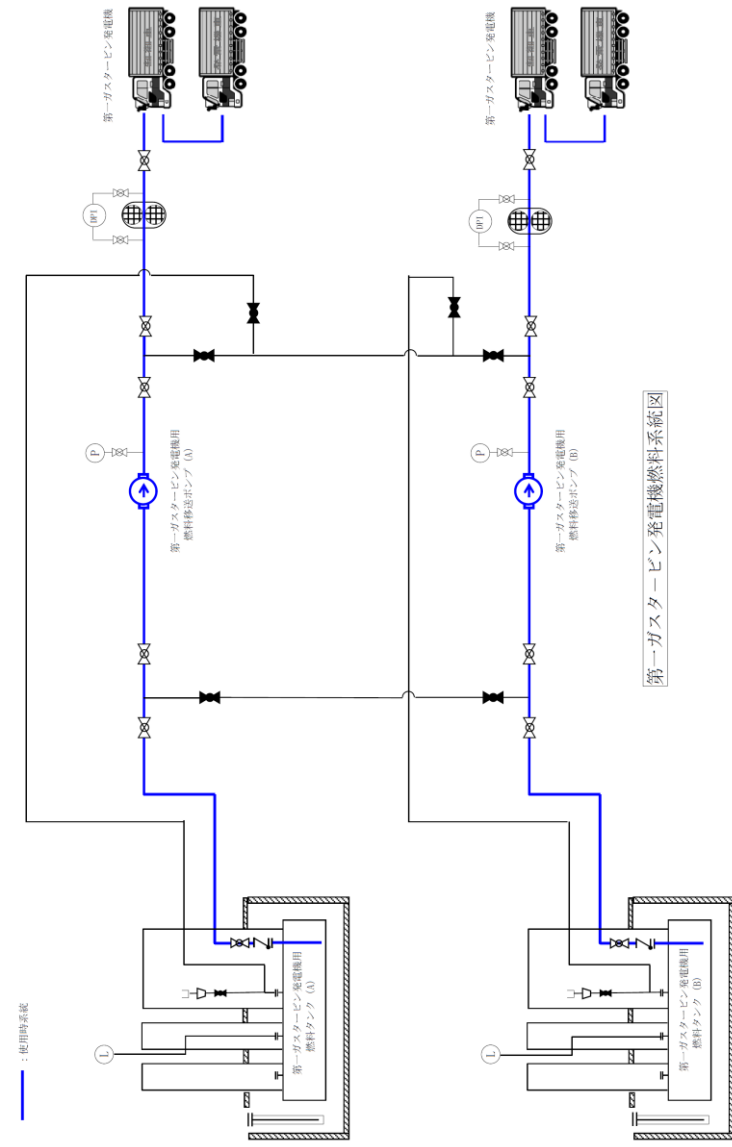
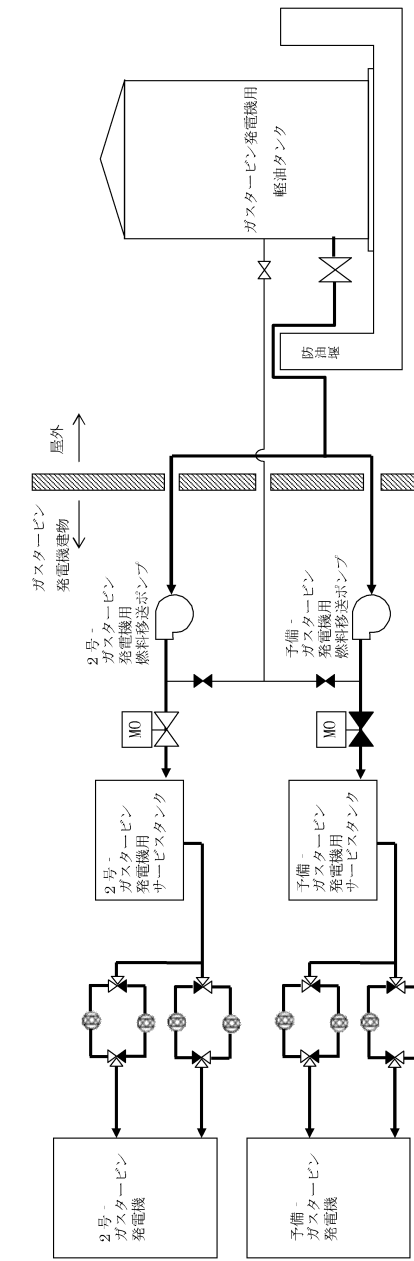
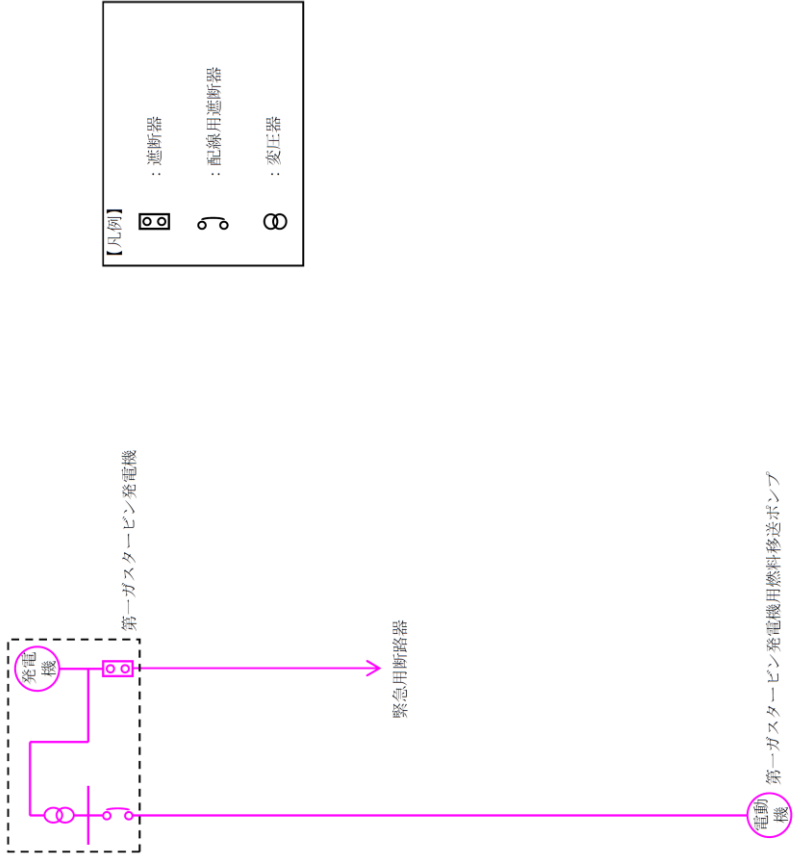
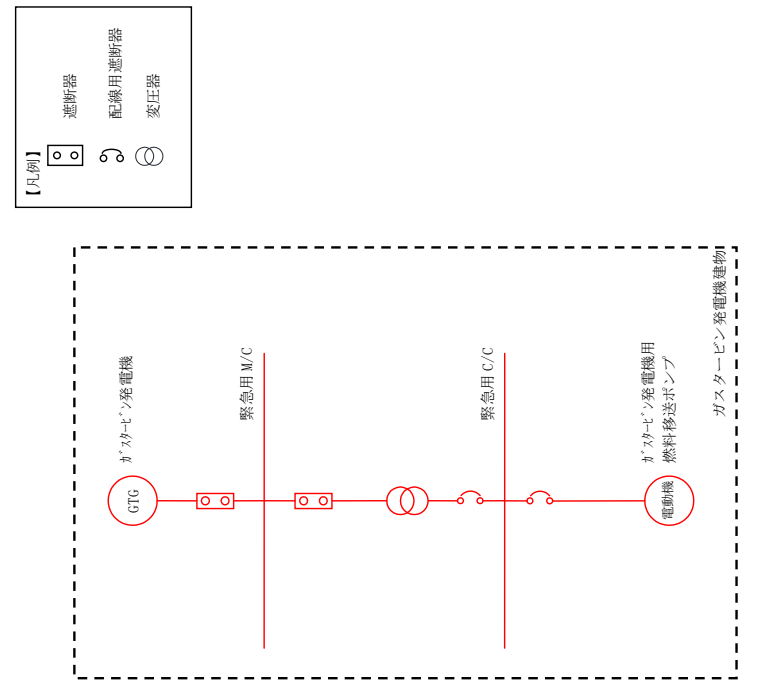


図 3.14-12 常設代替交流電源設備系統図 (第一ガスタービン発電機燃料移送系)

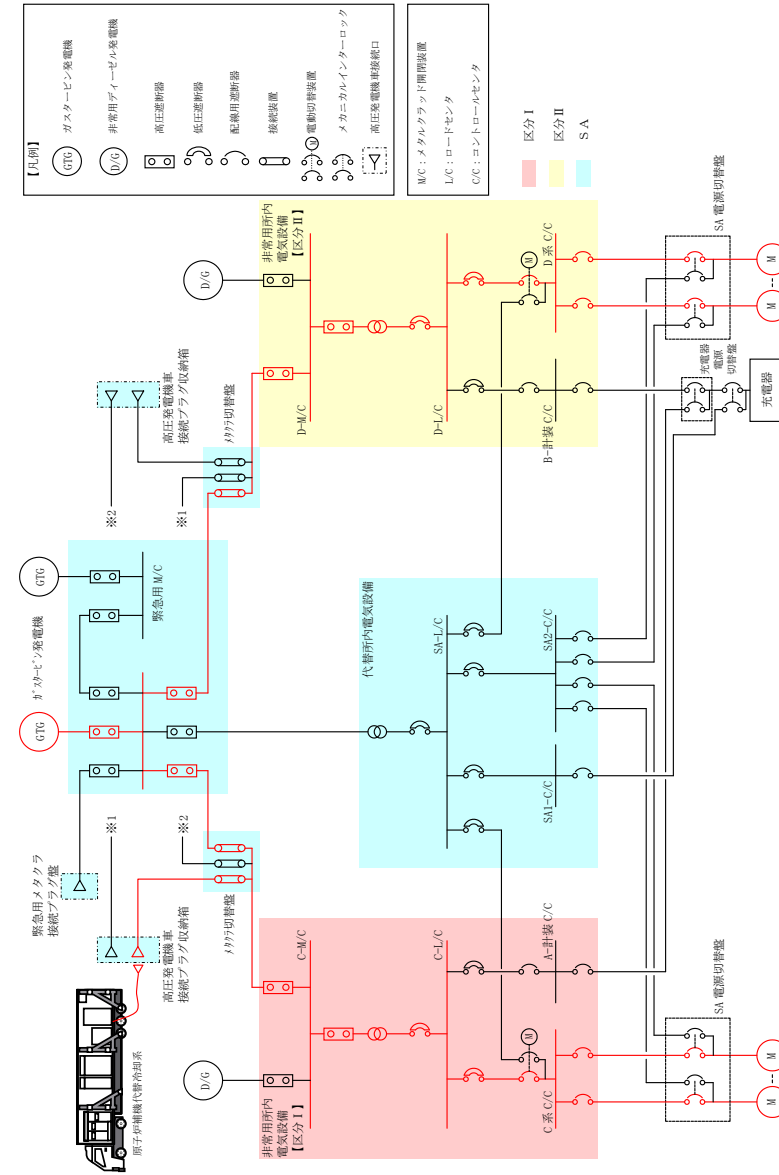


第 3.14-16 図 常設代替交流電源設備系統図 (ガスタービン発電機燃料移送系)

・設備の相違
 【柏崎 6/7】
 ②の相違
 ・資料構成の相違
 【東海第二】
 島根 2号炉は③の相違により燃料系統図を記載。東海第二は第 3.14.3.3.1-2 図に燃料系統図が記載されている

柏崎刈羽原子力発電所 6 / 7号炉 (2017. 12. 20 版)	東海第二発電所 (2018. 9. 18 版)	島根原子力発電所 2号炉	備考
 <p>【凡例】 □ : 遮断器 ○ : 配線用遮断器 ⊕ : 変圧器</p> <p>発電機 第一ガスタービン発電機 緊急用遮断器 第一ガスタービン発電機用燃料移送ポンプ 電動機</p>		 <p>【凡例】 □ : 遮断器 ○ : 配線用遮断器 ⊕ : 変圧器</p> <p>GTG 緊急用 M/C 緊急用 C/C ガスタービン発電機用燃料移送ポンプ 電動機 ガスタービン発電機建物</p>	<p>備考</p>
<p>図 3.14-13 第一ガスタービン発電機用燃料移送ポンプ電源系統図</p>		<p>第 3.14-17 図 常設代替交流電源設備系統図 (ガスタービン発電機燃料移送ポンプ電源)</p>	<ul style="list-style-type: none"> ・設備の相違 【柏崎 6/7】 ②の相違 ・資料構成の相違 【東海第二】 島根 2号炉は③の相違により燃料系統図を記載。東海第二は第 3.14.3.3.1-3 図に燃料系統図が記載されている

柏崎刈羽原子力発電所 6 / 7号炉 (2017. 12. 20 版)	東海第二発電所 (2018. 9. 18 版)	島根原子力発電所 2号炉	備考
 <p data-bbox="222 976 845 1008">図 3.14-14 常設代替交流電源設備系統図 (燃料系統)</p>			<p data-bbox="2537 976 2700 1102">・設備の相違 【柏崎 6/7】 ㊸の相違</p>



第3.14-18 図 常設代替交流電源設備系統図 (ガスタービン発電機～原子炉補機代替冷却系)

・運用の相違
 【柏崎6/7, 東海第二】
 島根2号炉は常設代替交流電源設備を使用して, 原子炉補機代替冷却系に対して電源供給する

柏崎刈羽原子力発電所 6/7号炉 (2017.12.20版)	東海第二発電所 (2018.9.18版)	島根原子力発電所 2号炉	備考																																							
<p>表3.14-30 常設代替交流電源設備に関する重大事故等対処設備 一覽</p> <table border="1"> <thead> <tr> <th>設備区分</th> <th>設備名</th> </tr> </thead> <tbody> <tr> <td>主要設備</td> <td>第一ガスタービン発電機【常設】 軽油タンク【常設】 タンクローリ (16KL)【可搬】 第一ガスタービン発電機用燃料タンク【常設】 第一ガスタービン発電機用燃料移送ポンプ【常設】</td> </tr> <tr> <td>附属設備</td> <td>—</td> </tr> <tr> <td>燃料流路</td> <td>軽油タンク出口ノズル・弁【常設】 ホース【可搬】 第一ガスタービン発電機用燃料移送系配管・弁【常設】</td> </tr> <tr> <td>電路</td> <td>第一ガスタービン発電機 ～非常用高圧母線 C 系及び D 系電路【常設】 第一ガスタービン発電機 ～AM 用 MCC 電路【常設】</td> </tr> <tr> <td>計装設備 (補助) ※1</td> <td>M/C C 電圧【常設】 M/C D 電圧【常設】</td> </tr> </tbody> </table>	設備区分	設備名	主要設備	第一ガスタービン発電機【常設】 軽油タンク【常設】 タンクローリ (16KL)【可搬】 第一ガスタービン発電機用燃料タンク【常設】 第一ガスタービン発電機用燃料移送ポンプ【常設】	附属設備	—	燃料流路	軽油タンク出口ノズル・弁【常設】 ホース【可搬】 第一ガスタービン発電機用燃料移送系配管・弁【常設】	電路	第一ガスタービン発電機 ～非常用高圧母線 C 系及び D 系電路【常設】 第一ガスタービン発電機 ～AM 用 MCC 電路【常設】	計装設備 (補助) ※1	M/C C 電圧【常設】 M/C D 電圧【常設】	<p>第 3.14.2.1.1-1 表 常設代替交流電源設備に関する重大事故等対処設備一覽</p> <table border="1"> <thead> <tr> <th>設備区分</th> <th>設備名</th> </tr> </thead> <tbody> <tr> <td>主要設備</td> <td>常設代替高圧電源装置【常設】</td> </tr> <tr> <td rowspan="4">関連設備</td> <td>付属設備</td> <td>—</td> </tr> <tr> <td>燃料流路</td> <td>—</td> </tr> <tr> <td>交流電路</td> <td>常設代替高圧電源装置～緊急用M/C～M/C 2C及び2D電路 緊急用M/C～緊急MCC電路【常設】</td> </tr> <tr> <td>直流電路</td> <td>—</td> </tr> <tr> <td>計装設備 (補助) ※1</td> <td>M/C 2C電圧【常設】 M/C 2D電圧【常設】 M/C HPCS電圧【常設】 緊急用M/C電圧【常設】</td> </tr> </tbody> </table>	設備区分	設備名	主要設備	常設代替高圧電源装置【常設】	関連設備	付属設備	—	燃料流路	—	交流電路	常設代替高圧電源装置～緊急用M/C～M/C 2C及び2D電路 緊急用M/C～緊急MCC電路【常設】	直流電路	—	計装設備 (補助) ※1	M/C 2C電圧【常設】 M/C 2D電圧【常設】 M/C HPCS電圧【常設】 緊急用M/C電圧【常設】	<p>第 3.14-31 表 常設代替交流電源設備に関する重大事故等対処設備一覽</p> <table border="1"> <thead> <tr> <th>設備区分</th> <th>設備名</th> </tr> </thead> <tbody> <tr> <td>主要設備</td> <td>ガスタービン発電機【常設】 ガスタービン発電機用軽油タンク【常設】 ガスタービン発電機用サービスタンク【常設】 ガスタービン発電機用燃料移送ポンプ【常設】</td> </tr> <tr> <td>附属設備</td> <td>—</td> </tr> <tr> <td>燃料流路</td> <td>ガスタービン発電機用燃料移送系配管・弁【常設】</td> </tr> <tr> <td>電路</td> <td>ガスタービン発電機～非常用高圧母線 C 系及び D 系電路【常設】 ガスタービン発電機～SAロードセンタ電路【常設】 ガスタービン発電機～SAロードセンタ～SA1コントロールセンタ電路【常設】 ガスタービン発電機～SAロードセンタ～SA2コントロールセンタ電路【常設】 ガスタービン発電機～原子炉補機代替冷却系電路 (ガスタービン発電機～高圧発電機車接続プラグ収納箱電路【常設】) (高圧発電機車接続プラグ収納箱～原子炉補機代替冷却系電路【可搬型】)</td> </tr> <tr> <td>計装設備 (補助) ※1</td> <td>C-メタクラ母線電圧【常設】 D-メタクラ母線電圧【常設】 HPCS-メタクラ母線電圧【常設】</td> </tr> </tbody> </table>	設備区分	設備名	主要設備	ガスタービン発電機【常設】 ガスタービン発電機用軽油タンク【常設】 ガスタービン発電機用サービスタンク【常設】 ガスタービン発電機用燃料移送ポンプ【常設】	附属設備	—	燃料流路	ガスタービン発電機用燃料移送系配管・弁【常設】	電路	ガスタービン発電機～非常用高圧母線 C 系及び D 系電路【常設】 ガスタービン発電機～SAロードセンタ電路【常設】 ガスタービン発電機～SAロードセンタ～SA1コントロールセンタ電路【常設】 ガスタービン発電機～SAロードセンタ～SA2コントロールセンタ電路【常設】 ガスタービン発電機～原子炉補機代替冷却系電路 (ガスタービン発電機～高圧発電機車接続プラグ収納箱電路【常設】) (高圧発電機車接続プラグ収納箱～原子炉補機代替冷却系電路【可搬型】)	計装設備 (補助) ※1	C-メタクラ母線電圧【常設】 D-メタクラ母線電圧【常設】 HPCS-メタクラ母線電圧【常設】	<p>・設備の相違 【柏崎 6/7, 東海第二】 ②の相違 ・資料構成の相違 【東海第二】 ③の相違</p>
設備区分	設備名																																									
主要設備	第一ガスタービン発電機【常設】 軽油タンク【常設】 タンクローリ (16KL)【可搬】 第一ガスタービン発電機用燃料タンク【常設】 第一ガスタービン発電機用燃料移送ポンプ【常設】																																									
附属設備	—																																									
燃料流路	軽油タンク出口ノズル・弁【常設】 ホース【可搬】 第一ガスタービン発電機用燃料移送系配管・弁【常設】																																									
電路	第一ガスタービン発電機 ～非常用高圧母線 C 系及び D 系電路【常設】 第一ガスタービン発電機 ～AM 用 MCC 電路【常設】																																									
計装設備 (補助) ※1	M/C C 電圧【常設】 M/C D 電圧【常設】																																									
設備区分	設備名																																									
主要設備	常設代替高圧電源装置【常設】																																									
関連設備	付属設備	—																																								
	燃料流路	—																																								
	交流電路	常設代替高圧電源装置～緊急用M/C～M/C 2C及び2D電路 緊急用M/C～緊急MCC電路【常設】																																								
	直流電路	—																																								
計装設備 (補助) ※1	M/C 2C電圧【常設】 M/C 2D電圧【常設】 M/C HPCS電圧【常設】 緊急用M/C電圧【常設】																																									
設備区分	設備名																																									
主要設備	ガスタービン発電機【常設】 ガスタービン発電機用軽油タンク【常設】 ガスタービン発電機用サービスタンク【常設】 ガスタービン発電機用燃料移送ポンプ【常設】																																									
附属設備	—																																									
燃料流路	ガスタービン発電機用燃料移送系配管・弁【常設】																																									
電路	ガスタービン発電機～非常用高圧母線 C 系及び D 系電路【常設】 ガスタービン発電機～SAロードセンタ電路【常設】 ガスタービン発電機～SAロードセンタ～SA1コントロールセンタ電路【常設】 ガスタービン発電機～SAロードセンタ～SA2コントロールセンタ電路【常設】 ガスタービン発電機～原子炉補機代替冷却系電路 (ガスタービン発電機～高圧発電機車接続プラグ収納箱電路【常設】) (高圧発電機車接続プラグ収納箱～原子炉補機代替冷却系電路【可搬型】)																																									
計装設備 (補助) ※1	C-メタクラ母線電圧【常設】 D-メタクラ母線電圧【常設】 HPCS-メタクラ母線電圧【常設】																																									
<p>※1: 重大事故等対処設備を活用する手順等の着手の判断基準として用いる補助パラメータ</p>	<p>※1: 重大事故等対処設備を活用する手順等の着手の判断基準として用いる補助パラメータ</p>	<p>※1: 重大事故等対処設備を活用する手順等の着手の判断基準として用いる補助パラメータ</p>																																								

柏崎刈羽原子力発電所 6/7号炉 (2017.12.20版)	東海第二発電所 (2018.9.18版)	島根原子力発電所 2号炉	備考
<p>3.14.2.2.2 主要設備の仕様 主要機器の仕様を以下に示す。</p> <p>(1) <u>第一ガスタービン発電機 (6号及び7号炉共用)</u> ガスタービン 台数 : <u>2</u> 使用燃料 : 軽油 出力 : <u>約 3,600kW/台</u> 発電機 台数 : <u>2</u> 種類 : 同期発電機 容量 : <u>約 4,500kVA/台 (連続定格 : 約 3,687.5kVA)</u> 力率 : 0.8 電圧 : 6.9kV 周波数 : <u>50Hz</u> 取付箇所 : <u>7号炉タービン建屋南側の屋外</u></p> <p>(2) <u>軽油タンク (6号及び7号炉共用)</u> 種類 : たて置円筒形 容量 : <u>約 550kL/基</u> 最高使用圧力 : 静水頭 最高使用温度 : 66℃ 個数 : <u>1 (予備 3)</u> 取付箇所 : <u>屋外 (6号及び7号炉原子炉建屋東側)</u></p> <p>(3) <u>タンクローリ (16KL) (6号及び7号炉共用)</u> 容量 : <u>約 16kL/台</u> 最高使用圧力 : <u>24kPa[gage]</u> 最高使用温度 : <u>40℃</u> 個数 : <u>1 (予備 1)</u> 設置場所 : <u>屋外</u> 保管場所 : <u>荒浜側高台保管場所及び大湊側高台保管場所</u></p>	<p>3.14.2.1.2 主要設備の仕様 主要設備の仕様を以下に示す。</p> <p>(1) <u>常設代替高圧電源装置</u> <u>ディーゼル機関</u> 台数 : <u>5 (予備 1)</u> 使用燃料 : 軽油 出力 : <u>約 1,540kW/台</u> 発電機 台数 : <u>5 (予備 1)</u> 種類 : <u>三相同期発電機</u> 容量 : <u>約 1,725kVA/台</u> 力率 : 0.8 電圧 : 6,600V 周波数 : <u>50Hz</u> 設置場所 : <u>屋外 (常設代替高圧電源装置置場)</u></p>	<p>3.14.2.2.2 主要設備の仕様 主要機器の仕様を以下に示す。</p> <p>(1) <u>ガスタービン発電機</u> <u>ガスタービン</u> 台数 : <u>1 (予備 1)</u> 使用燃料 : 軽油 出力 : <u>約 5,200kW/台</u> 発電機 台数 : <u>1 (予備 1)</u> 種類 : 同期発電機 容量 : <u>約 6,000kVA/台</u> 力率 : 0.8 電圧 : 6.9kV 周波数 : <u>60Hz</u> 取付箇所 : <u>ガスタービン発電機建物 1階</u></p> <p>(2) <u>ガスタービン発電機用軽油タンク</u> 種類 : <u>たて置円筒形</u> 容量 : <u>約 560m³/基</u> 最高使用圧力 : 静水頭 最高使用温度 : 66℃ 個数 : <u>1</u> 取付箇所 : <u>屋外 (ガスタービン発電機建物西側軽油タンク設置場所)</u></p> <p>(3) <u>ガスタービン発電機用燃料移送ポンプ</u> 種類 : <u>スクルー型</u> 個数 : <u>1 (予備 1)</u> 容量 : <u>約 4.0m³/h/台</u> 吐出圧力 : <u>約 0.5MPa</u> 最高使用圧力 : <u>0.98MPa[gage]</u> 最高使用温度 : 66℃ 出力 : <u>約 3.7kW/台</u> 取付箇所 : <u>ガスタービン発電機建物 1階</u></p>	<p>・設備の相違 【柏崎 6/7, 東海第二】 ④の相違</p> <p>・資料構成の相違 【東海第二】 ③の相違</p> <p>・設備の相違 【柏崎 6/7, 東海第二】 ⑦の相違</p> <p>・資料構成の相違 【東海第二】 ③の相違</p>

柏崎刈羽原子力発電所 6 / 7号炉 (2017. 12. 20 版)	東海第二発電所 (2018. 9. 18 版)	島根原子力発電所 2号炉	備考
<p>(4) <u>第一ガスタービン発電機用燃料タンク(6号及び7号炉共用)</u></p> <p>種類 : <u>横置円筒形</u> 容量 : <u>約 50kL/基</u> 最高使用圧力 : <u>静水頭</u> 最高使用温度 : <u>66℃</u> 個数 : <u>2</u> 取付箇所 : <u>7号炉タービン建屋南側の屋外</u></p> <p>(5) <u>第一ガスタービン発電機用燃料移送ポンプ(6号及び7号炉共用)</u></p> <p>種類 : <u>スクルー式</u> 個数 : <u>2</u> 容量 : <u>約 3.0m³/h/台</u> 全揚程 : <u>約 50m</u> 最高使用圧力 : <u>0.95MPa[gage]</u> 最高使用温度 : <u>66℃</u> 原動機出力 : <u>約 1.5kW/台</u> 取付箇所 : <u>7号炉タービン建屋南側の屋外</u></p>		<p>(4) <u>ガスタービン発電機用サービスタンク</u></p> <p>種類 : <u>横置円筒形</u> 容量 : <u>約 7.9m³/基</u> 最高使用圧力 : <u>静水頭</u> 最高使用温度 : <u>66℃</u> 個数 : <u>1 (予備1)</u> 取付箇所 : <u>ガスタービン発電機建物2階</u></p>	<p>・設備の相違 【東海第二】 ⑦の相違</p> <p>・資料構成の相違 【東海第二】 ②③の相違</p> <p>・設備の相違 【柏崎6/7, 東海第二】 ⑦の相違</p>

柏崎刈羽原子力発電所 6 / 7号炉 (2017. 12. 20 版)	東海第二発電所 (2018. 9. 18 版)	島根原子力発電所 2号炉	備考
<p>3. 14. 2. 2. 3 独立性及び位置的分散の確保</p> <p>常設代替交流電源設備は、表 3. 14-31 で示すとおり地震、津波、火災、溢水により同時に故障することを防止するため、非常用交流電源設備との独立性を確保する設計とする。</p> <p>常設代替交流電源設備は、設計基準事故対処設備である非常用交流電源設備と同時にその機能が損なわれることがないよう、表 3. 14-32 で示すとおり、位置的分散を図った設計とする。電源については、<u>第一ガスタービン発電機を非常用ディーゼル発電機と位置的分散された屋外 (7号炉タービン建屋南側) に設置する設計とする。</u> 電路については、常設代替交流電源設備から非常用高圧母線 C 系及び非常用高圧母線 D 系を受電する電路を、非常用交流電源設備から同母線を受電する電路に対して、独立した電路で系統構成することにより、共通要因によって同時に機能を損なわれないよう独立した設計とする。電源の冷却方式は非常用ディーゼル発電機の水冷式に対し、<u>第一ガスタービン発電機は空冷式と多様性を確保する設計とする。</u> 燃料源については、<u>非常用ディーゼル発電機は燃料ディタンクからの供給であるのに対し、第一ガスタービン発電機は、第一ガスタービン発電機用燃料タンクと位置的分散された配置設計とする。</u></p> <p>(57-2, 57-3, 57-9)</p>	<p>3. 14. 2. 1. 3 独立性及び位置的分散の確保</p> <p><u>重大事故等防止設備である常設代替交流電源設備は、第 3. 14. 2. 1. 3-1 表に示すとおり、地震、津波、火災及び溢水により同時に機能が損なわれるおそれがないよう、設計基準事故対処設備である非常用交流電源設備と独立性を確保する設計とする。</u></p> <p><u>常設代替高圧電源装置は、冷却方式を空冷とすることで、冷却方式が水冷である 2C・2D D/G 及び HPCS D/G に対して、多様性を持つ設計とする。</u></p> <p><u>常設代替高圧電源装置は、屋外 (常設代替高圧電源装置置場) に設置することで、原子炉建屋付属棟内の 2C・2D D/G 及び HPCS D/G と位置的分散を図る設計とする。</u></p> <p><u>常設代替高圧電源装置を使用した代替電源系統は、常設代替高圧電源装置から M/C 2C・2D までの系統において、独立した電路で系統構成することにより、2C・2D D/G から M/C 2C・2D までの電源系統に対して、独立した設計とする。</u></p> <p>常設代替交流電源設備の設計基準事故対処設備との多様性及び位置的分散を第 3. 14. 2. 1. 3-2 表に示す。</p>	<p>3. 14. 2. 2. 3 独立性及び位置的分散の確保</p> <p>常設代替交流電源設備は、第 3. 14-32 表で示す通り地震、津波、火災、溢水により同時に故障することを防止するため、非常用交流電源設備との独立性を確保する設計とする。</p> <p>常設代替交流電源設備は、設計基準事故対処設備である非常用交流電源設備と同時にその機能が損なわれることがないよう、第 3. 14-33 表で示す通り、位置的分散を図った設計とする。電源については、<u>ガスタービン発電機を非常用ディーゼル発電機及び高圧炉心スプレイ系ディーゼル発電機と位置的分散されたガスタービン発電機建物に設置する設計とする。</u> 電路については、常設代替交流電源設備から非常用高圧母線 C 系及び非常用高圧母線 D 系を受電する電路を、非常用交流電源設備から同母線及び非常用高圧母線 HPCS 系を受電する電路に対して、独立した電路で系統構成することにより、共通要因によって同時に機能を損なわれないよう独立した設計とする。電源の冷却方式は非常用ディーゼル発電機及び高圧炉心スプレイ系ディーゼル発電機の水冷式に対し、<u>ガスタービン発電機は空冷式と多様性を確保する設計とする。</u> 燃料源については、<u>ディーゼル燃料貯蔵タンクからの供給であるのに対し、ガスタービン発電機はガスタービン発電機用軽油タンクと位置的分散された配置設計とする。</u></p> <p>常設代替交流電源設備のうち、<u>ガスタービン発電機から原子炉補機代替冷却系に電源供給する場合は、代替所内電気設備を電路として使用するため、非常用交流電源設備とは独立性を確保した設計とする。</u></p> <p>(57-2, 57-3, 57-9)</p>	<p>備考</p> <ul style="list-style-type: none"> ・設備の相違 【柏崎 6/7, 東海第二】 島根 2号炉の常設代替電源設備は定置式のためガスタービン発電機建物内に設置している (以下、㉑の相違) 【柏崎 6/7】 ⑤の相違 ・設備の相違 【東海第二】 ③の相違 ・運用の相違 【柏崎 6/7, 東海第二】 ②の相違

柏崎刈羽原子力発電所 6 / 7号炉 (2017. 12. 20 版)			東海第二発電所 (2018. 9. 18 版)			島根原子力発電所 2号炉			備考
表3. 14-31 設計基準事故対処設備との独立性			第 3. 14. 2. 1. 3-1 表 設計基準事故対処設備との独立性			第 3. 14-32 表 設計基準事故対処設備との独立性			・設備の相違 【柏崎 6/7, 東海第二】 ②の相違
項目	設計基準事故対処設備	重大事故防止設備	項目	設計基準事故対処設備	重大事故防止設備	項目	設計基準事故対処設備	重大事故防止設備	
	非常用交流電源設備	常設代替交流電源設備 第一ガスタービン発電機		非常用交流電源設備	常設代替交流電源設備		非常用交流電源設備	常設代替交流電源設備 ガスタービン発電機	
共通 要因 故障	地震	設計基準事故対処設備の非常用交流電源設備は耐震 S クラス設計とし、重大事故防止設備である常設代替交流電源設備は基準地震動 Ss で機能維持できる設計とすることで、基準地震動 Ss が共通要因となり故障することのない設計とする。	共通 要因 故障	地震	設計基準事故対処設備である非常用交流電源設備は、耐震 S クラス設計とし、重大事故防止設備である常設代替交流電源設備は、基準地震動 Ss で機能維持する設計とすることで、地震が共通要因となり故障することのない設計とする。	共通 要因 故障	地震	設計基準事故対処設備の非常用交流電源設備は耐震 S クラス設計とし、重大事故防止設備である常設代替交流電源設備は基準地震動 Ss で機能維持できる設計とすることで、基準地震動 Ss が共通要因となり故障することのない設計とする。	
	津波	設計基準事故対処設備を設置する原子炉建屋と、重大事故防止設備を設置する屋外、コントロール建屋、原子炉建屋の各設置場所は、ともに津波が到達しない位置とすることで、津波が共通要因となり故障することのない設計とする。		津波	設計基準事故対処設備である非常用交流電源設備と、重大事故防止設備である常設代替交流電源設備は、防潮堤及び浸水防止設備を設置することで、津波が共通要因となり故障することのない設計とする。		津波	設計基準事故対処設備を設置する原子炉建物と、重大事故防止設備を設置するガスタービン発電機建物、屋外の各設置場所は、ともに津波が到達しない位置とすることで、津波が共通要因となり故障することのない設計とする。	
	火災	設計基準事故対処設備の非常用交流電源設備と、重大事故防止設備である常設代替交流電源設備は、火災が共通要因となり故障することのない設計とする（「共-7 重大事故等対処設備の内部火災に対する防護方針について」に示す）。		火災	設計基準事故対処設備である非常用交流電源設備と、重大事故防止設備である常設代替交流電源設備は、火災が共通要因となり故障することのない設計とする（「共-7 重大事故等対処設備の内部火災に対する防護方針について」に示す）。		火災	設計基準事故対処設備の非常用交流電源設備と、重大事故防止設備である常設代替交流電源設備は、火災が共通要因となり故障することのない設計とする（「共-7 重大事故等対処設備の内部火災に対する防護方針について」に示す）。	
	溢水	設計基準事故対処設備の非常用交流電源設備と、重大事故防止設備である常設代替交流電源設備は、溢水が共通要因となり故障することのない設計とする（「共-8 重大事故等対処設備の内部溢水に対する防護方針について」に示す）。		溢水	設計基準事故対処設備である非常用交流電源設備と、重大事故防止設備である常設代替交流電源設備は、溢水が共通要因となり故障することのない設計とする（「共-8 重大事故等対処設備の内部溢水に対する防護方針について」に示す）。		溢水	設計基準事故対処設備の非常用交流電源設備と、重大事故防止設備である常設代替交流電源設備は、溢水が共通要因となり故障することのない設計とする（「共-8 重大事故等対処設備の内部溢水に対する防護方針について」に示す）。	

柏崎刈羽原子力発電所 6/7号炉 (2017.12.20版)		東海第二発電所 (2018.9.18版)		島根原子力発電所 2号炉		備考		
表3.14-32 位置的分散		第3.14.2.1.3-2表 多様性及び位置的分散		第3.14-33表 位置的分散		・設備の相違 【柏崎6/7, 東海第二】 ㊸の相違		
	設計基準事故対処設備 非常用交流電源設備	重大事故防止設備 常設代替交流電源設備		設計基準事故対処設備 非常用交流電源設備	重大事故防止設備 常設代替交流電源設備			
電源	非常用ディーゼル発電機 ＜原子炉建屋内の原子炉区域外地上1階＞	第一ガスタービン発電機 ＜7号炉タービン建屋南側の屋外＞	電源	2C D/G 2D D/G HPCS D/G ＜原子炉建屋付属棟地下1階＞	常設代替高圧電源装置 ＜屋外（常設代替高圧電源装置置場）＞	電源	非常用ディーゼル発電機 高圧炉心スプレイ系ディーゼル発電機 ＜いずれも原子炉建物付属棟地下2階＞	ガスタービン発電機 ＜ガスタービン発電機建物1階＞
電路	非常用ディーゼル発電機 ～非常用高圧母線電路	第一ガスタービン発電機 ～非常用高圧母線C系及びD系電路 第一ガスタービン発電機 ～AM用MCC電路	電路	＜交流電路＞ 2C D/G～M/C 2C電路 2D D/G～M/C 2D電路	＜交流電路＞ 常設代替高圧電源装置～緊急用M/C～M/C 2C及び2D電路 緊急用M/C～緊急用MCC電路 空冷式	電路	非常用ディーゼル発電機 ～非常用高圧母線電路C系及びD系 高圧炉心スプレイ系ディーゼル発電機 ～非常用高圧母線HPCS系	ガスタービン発電機 ～非常用高圧母線C系及びD系電路 ガスタービン発電機 ～SAロードセンタ電路 ガスタービン発電機 ～SA1コントロールセンタ電路 ガスタービン発電機 ～SA2コントロールセンタ電路 ガスタービン発電機 ～高圧発電機車接続プラグ収納箱 ～原子炉補機代替冷却系電路
電源供給先	非常用高圧母線C系 非常用高圧母線D系 非常用高圧母線E系 ＜いずれも原子炉建屋内の原子炉区域外地下1階＞	非常用高圧母線C系 非常用高圧母線D系 ＜いずれも原子炉建屋内の原子炉区域外地下1階＞ AM用MCC ＜原子炉建屋内の原子炉区域外地上4階＞	電源の冷却方式	水冷式 (2C・2D非常用ディーゼル発電機海水系、高圧炉心スプレイ系ディーゼル発電機海水系)		電源供給先	非常用高圧母線C系 非常用高圧母線D系 ＜いずれも原子炉建物付属棟2階＞ 非常用高圧母線HPCS系 ＜原子炉建物付属棟地下2階＞	非常用高圧母線C系 非常用高圧母線D系 ＜いずれも原子炉建物付属棟2階＞ SAロードセンタ SA1コントロールセンタ ＜いずれも低圧原子炉代替注水ポンプ格納槽内＞ SA2コントロールセンタ ＜原子炉建物付属棟3階＞ 原子炉補機代替冷却系 ＜屋外＞
電源の冷却方式	水冷式	空冷式				電源の冷却方式	水冷式	空冷式
燃料源	軽油タンク ＜原子炉建屋東側軽油タンク設置場所＞ 燃料ディタンク ＜原子炉建屋内の原子炉区域外地上3階＞	軽油タンク ＜原子炉建屋東側軽油タンク設置場所＞ 第一ガスタービン発電機用燃料タンク ＜7号炉タービン建屋南側設置場所＞				燃料源	ディーゼル燃料貯蔵タンク ＜原子炉建物西側及びタービン建物西側ディーゼル燃料貯蔵タンク設置場所＞ 非常用ディーゼル発電機燃料ディタンク 高圧炉心スプレイ系ディーゼル発電機燃料ディタンク ＜いずれも原子炉建物付属棟地下1階＞	ガスタービン発電機用軽油タンク ＜ガスタービン発電機建物西側軽油タンク設置場所＞ ガスタービン発電機用サービスタンク ＜ガスタービン発電機建物2階＞
燃料流路	燃料移送ポンプ ＜原子炉建屋東側軽油タンク設置場所＞	第一ガスタービン発電機用燃料移送ポンプ ＜7号炉タービン建屋南側設置場所＞				燃料流路	非常用ディーゼル発電機燃料移送ポンプ ＜原子炉建物西側及びタービン建物西側ディーゼル燃料貯蔵タンク設置場所＞ 高圧炉心スプレイ系ディーゼル発電機燃料移送ポンプ ＜タービン建物西側ディーゼル燃料貯蔵タンク設置場所＞ ディーゼル燃料移送ポンプ ＜原子炉建物西側及びタービン建物西側ディーゼル燃料貯蔵タンク設置場所＞	ガスタービン発電機用燃料移送ポンプ ＜ガスタービン発電機建物1階＞

柏崎刈羽原子力発電所 6 / 7号炉 (2017. 12. 20 版)	東海第二発電所 (2018. 9. 18 版)	島根原子力発電所 2号炉	備考																																												
<p>3. 14. 2. 2. 4 設置許可基準規則第 43 条への適合方針</p> <p>3. 14. 2. 2. 4. 1 設置許可基準規則第 43 条第 1 項への適合方針</p> <p>(1) 環境条件及び荷重条件 (設置許可基準規則第 43 条第 1 項一)</p> <p>(i) 要求事項</p> <p>想定される重大事故等が発生した場合における温度, 放射線, 荷重その他の使用条件において, 重大事故等に対処するために必要な機能を有効に発揮するものであること。</p> <p>(ii) 適合性</p> <p>基本方針については, 「2. 3. 3 環境条件等」に示す。</p> <p>a) <u>第一ガスタービン発電機(6号及び7号炉共用)</u></p> <p>常設代替交流電源設備の<u>第一ガスタービン発電機は, 屋外に設置する機器であることから, その機能を期待される重大事故等が発生した場合における, 屋外の環境条件(温度, 放射線及び地震, 風(台風), 積雪の影響による荷重)を考慮し, その機能を有効に発揮することができるよう, 以下の表 3. 14-33 に示す設計とする。</u></p> <p style="text-align: right;">(57-2)</p>	<p>3. 14. 2. 1. 4 設置許可基準規則第 43 第 1 項への適合方針</p> <p>(1) 環境条件及び荷重条件 (設置許可基準規則第 43 条第 1 項一)</p> <p>(i) 要求事項</p> <p>想定される重大事故等が発生した場合における温度, 放射線, 荷重その他の使用条件において, 重大事故等に対処するために必要な機能を有効に発揮するものであること。</p> <p>(ii) 適合性</p> <p>基本方針については, 「2. 3. 3 環境条件等」に示す。</p> <p>a) <u>常設代替高圧電源装置</u></p> <p>常設代替高圧電源装置は, <u>屋外(常設代替高圧電源装置置場)に設置する設備であることから, その機能を期待される重大事故等時における, 屋外の環境条件を考慮し, 第 3. 14. 2. 1. 4-1 表に示す設計とする。</u></p> <p style="text-align: right;">(57-2-3)</p>	<p>3. 14. 2. 2. 4 設置許可基準規則第 43 条第 1 項への適合方針</p> <p>3. 14. 2. 2. 4. 1 設置許可基準規則第 43 条第 1 項への適合方針</p> <p>(1) 環境条件及び荷重条件 (設置許可基準規則第 43 条第 1 項一)</p> <p>(i) 要求事項</p> <p>想定される重大事故等が発生した場合における温度, 放射線, 荷重その他の使用条件において, 重大事故等に対処するために必要な機能を有効に発揮するものであること。</p> <p>(ii) 適合性</p> <p>基本方針については, 「2. 3. 3 環境条件等」に示す。</p> <p>a) <u>ガスタービン発電機</u></p> <p>常設代替交流電源設備の<u>ガスタービン発電機は, ガスタービン発電機建物内に設置する機器であることから, その機能を期待される重大事故等が発生した場合における, ガスタービン発電機建物内の環境条件を考慮し, その機能を有効に発揮することができるよう, 以下の第 3. 14-34 表に示す設計とする。</u></p> <p style="text-align: right;">(57-2)</p>	<p>備考</p> <p>・設備の相違</p> <p>【柏崎 6/7, 東海第二】</p> <p>㊸の相違</p>																																												
<p>表 3. 14-33 想定する環境条件及び荷重条件 (第一ガスタービン発電機)</p>	<p>第 3. 14. 2. 1. 4-1 表 想定する環境条件 (常設代替高圧電源装置)</p>	<p>第 3. 14-34 表 想定する環境条件及び荷重条件 (ガスタービン発電機)</p>	<p>・設備の相違</p> <p>【柏崎 6/7, 東海第二】</p> <p>㊸の相違</p>																																												
<table border="1" style="width: 100%;"> <thead> <tr> <th style="width: 20%;">環境条件等</th> <th style="width: 80%;">対応</th> </tr> </thead> <tbody> <tr> <td>温度・圧力・湿度・放射線</td> <td>屋外で想定される温度, 圧力, 湿度及び放射線条件下に耐えられる性能を確認した機器を使用する。</td> </tr> <tr> <td>屋外の天候による影響</td> <td>降水及び凍結により機能を損なうことのないよう防水対策及び凍結対策を行える設計とする。</td> </tr> <tr> <td>海水を通水する系統への影響</td> <td>海水を通水することはない。</td> </tr> <tr> <td>地震</td> <td>適切な地震荷重との組合せを考慮した上で機器が損傷しないことを確認する。(詳細は「2. 1. 2 耐震設計の基本方針」に示す)</td> </tr> <tr> <td>風(台風)・積雪</td> <td>屋外で風荷重, 積雪荷重を考慮しても機器が損傷しないことを応力評価により確認する。</td> </tr> <tr> <td>電磁的障害</td> <td>重大事故等が発生した場合においても電磁波によりその機能が損なわれない設計とする。</td> </tr> </tbody> </table>	環境条件等	対応	温度・圧力・湿度・放射線	屋外で想定される温度, 圧力, 湿度及び放射線条件下に耐えられる性能を確認した機器を使用する。	屋外の天候による影響	降水及び凍結により機能を損なうことのないよう防水対策及び凍結対策を行える設計とする。	海水を通水する系統への影響	海水を通水することはない。	地震	適切な地震荷重との組合せを考慮した上で機器が損傷しないことを確認する。(詳細は「2. 1. 2 耐震設計の基本方針」に示す)	風(台風)・積雪	屋外で風荷重, 積雪荷重を考慮しても機器が損傷しないことを応力評価により確認する。	電磁的障害	重大事故等が発生した場合においても電磁波によりその機能が損なわれない設計とする。	<table border="1" style="width: 100%;"> <thead> <tr> <th style="width: 20%;">環境条件</th> <th style="width: 80%;">対応</th> </tr> </thead> <tbody> <tr> <td>温度, 圧力, 湿度, 放射線</td> <td>設置場所である屋外で想定される温度, 圧力, 湿度及び放射線条件下に耐えられる性能を確認した機器を使用する。</td> </tr> <tr> <td>屋外の天候による影響</td> <td>降水及び凍結により機能を損なうことのないよう防水及び凍結対策を考慮した設計とする。</td> </tr> <tr> <td>海水を通水する系統への影響</td> <td>海水を通水しない。</td> </tr> <tr> <td>地震</td> <td>適切な地震荷重との組合せを考慮した上で機器が損傷しない設計とする。(詳細は「2. 1. 2 耐震設計の基本方針」に示す。)</td> </tr> <tr> <td>津波</td> <td>津波を考慮し, 防潮堤及び浸水防止設備を設置する設計とする。</td> </tr> <tr> <td>風(台風), 竜巻, 積雪, 火山の影響</td> <td>設置場所である屋外で想定される風(台風)及び竜巻の風荷重, 積雪, 火山の影響による荷重を考慮し, 機器が損傷しない設計とする。</td> </tr> <tr> <td>電磁的障害</td> <td>機械装置のため, 電磁波の影響を受けない。</td> </tr> </tbody> </table>	環境条件	対応	温度, 圧力, 湿度, 放射線	設置場所である屋外で想定される温度, 圧力, 湿度及び放射線条件下に耐えられる性能を確認した機器を使用する。	屋外の天候による影響	降水及び凍結により機能を損なうことのないよう防水及び凍結対策を考慮した設計とする。	海水を通水する系統への影響	海水を通水しない。	地震	適切な地震荷重との組合せを考慮した上で機器が損傷しない設計とする。(詳細は「2. 1. 2 耐震設計の基本方針」に示す。)	津波	津波を考慮し, 防潮堤及び浸水防止設備を設置する設計とする。	風(台風), 竜巻, 積雪, 火山の影響	設置場所である屋外で想定される風(台風)及び竜巻の風荷重, 積雪, 火山の影響による荷重を考慮し, 機器が損傷しない設計とする。	電磁的障害	機械装置のため, 電磁波の影響を受けない。	<table border="1" style="width: 100%;"> <thead> <tr> <th style="width: 20%;">環境条件等</th> <th style="width: 80%;">対応</th> </tr> </thead> <tbody> <tr> <td>温度・圧力・湿度・放射線</td> <td>ガスタービン発電機建物内で想定される温度, 圧力, 湿度及び放射線条件下に耐えられる性能を確認した機器を使用する。</td> </tr> <tr> <td>屋外の天候による影響</td> <td>屋外に設置するものではないため, 天候による影響は受けない。</td> </tr> <tr> <td>海水を通水する系統への影響</td> <td>海水を通水することはない。</td> </tr> <tr> <td>地震</td> <td>適切な地震荷重との組合せを考慮した上で機器が損傷しないことを確認する。(詳細は「2. 1. 2 耐震設計の基本方針」に示す)</td> </tr> <tr> <td>風(台風)・積雪</td> <td>ガスタービン発電機建物内に設置するため, 風(台風)及び積雪の影響は受けない。</td> </tr> <tr> <td>電磁的障害</td> <td>重大事故等が発生した場合においても電磁波によりその機能が損なわれない設計とする。</td> </tr> </tbody> </table>	環境条件等	対応	温度・圧力・湿度・放射線	ガスタービン発電機建物内で想定される温度, 圧力, 湿度及び放射線条件下に耐えられる性能を確認した機器を使用する。	屋外の天候による影響	屋外に設置するものではないため, 天候による影響は受けない。	海水を通水する系統への影響	海水を通水することはない。	地震	適切な地震荷重との組合せを考慮した上で機器が損傷しないことを確認する。(詳細は「2. 1. 2 耐震設計の基本方針」に示す)	風(台風)・積雪	ガスタービン発電機建物内に設置するため, 風(台風)及び積雪の影響は受けない。	電磁的障害	重大事故等が発生した場合においても電磁波によりその機能が損なわれない設計とする。	<p>・設計方針の相違</p> <p>【東海第二】</p> <p>㊸の相違</p>
環境条件等	対応																																														
温度・圧力・湿度・放射線	屋外で想定される温度, 圧力, 湿度及び放射線条件下に耐えられる性能を確認した機器を使用する。																																														
屋外の天候による影響	降水及び凍結により機能を損なうことのないよう防水対策及び凍結対策を行える設計とする。																																														
海水を通水する系統への影響	海水を通水することはない。																																														
地震	適切な地震荷重との組合せを考慮した上で機器が損傷しないことを確認する。(詳細は「2. 1. 2 耐震設計の基本方針」に示す)																																														
風(台風)・積雪	屋外で風荷重, 積雪荷重を考慮しても機器が損傷しないことを応力評価により確認する。																																														
電磁的障害	重大事故等が発生した場合においても電磁波によりその機能が損なわれない設計とする。																																														
環境条件	対応																																														
温度, 圧力, 湿度, 放射線	設置場所である屋外で想定される温度, 圧力, 湿度及び放射線条件下に耐えられる性能を確認した機器を使用する。																																														
屋外の天候による影響	降水及び凍結により機能を損なうことのないよう防水及び凍結対策を考慮した設計とする。																																														
海水を通水する系統への影響	海水を通水しない。																																														
地震	適切な地震荷重との組合せを考慮した上で機器が損傷しない設計とする。(詳細は「2. 1. 2 耐震設計の基本方針」に示す。)																																														
津波	津波を考慮し, 防潮堤及び浸水防止設備を設置する設計とする。																																														
風(台風), 竜巻, 積雪, 火山の影響	設置場所である屋外で想定される風(台風)及び竜巻の風荷重, 積雪, 火山の影響による荷重を考慮し, 機器が損傷しない設計とする。																																														
電磁的障害	機械装置のため, 電磁波の影響を受けない。																																														
環境条件等	対応																																														
温度・圧力・湿度・放射線	ガスタービン発電機建物内で想定される温度, 圧力, 湿度及び放射線条件下に耐えられる性能を確認した機器を使用する。																																														
屋外の天候による影響	屋外に設置するものではないため, 天候による影響は受けない。																																														
海水を通水する系統への影響	海水を通水することはない。																																														
地震	適切な地震荷重との組合せを考慮した上で機器が損傷しないことを確認する。(詳細は「2. 1. 2 耐震設計の基本方針」に示す)																																														
風(台風)・積雪	ガスタービン発電機建物内に設置するため, 風(台風)及び積雪の影響は受けない。																																														
電磁的障害	重大事故等が発生した場合においても電磁波によりその機能が損なわれない設計とする。																																														

柏崎刈羽原子力発電所 6 / 7号炉 (2017. 12. 20 版)	東海第二発電所 (2018. 9. 18 版)	島根原子力発電所 2号炉	備考																												
<p>b) <u>軽油タンク (6号及び7号炉共用)</u></p> <p>常設代替交流電源設備の<u>軽油タンク</u>は、常設で屋外に設置する設備であることから、その機能を期待される重大事故等が発生した場合における、屋外の環境条件を考慮し、以下の表 3. 14-34 に示す設計とする。</p> <p style="text-align: right;">(57-2, 57-3)</p> <p>表 3. 14-34 想定する環境条件及び荷重条件 (軽油タンク)</p> <table border="1" data-bbox="189 562 890 1150"> <thead> <tr> <th>環境条件等</th> <th>対応</th> </tr> </thead> <tbody> <tr> <td>温度・圧力・湿度・放射線</td> <td>屋外で想定される温度、圧力、湿度及び放射線条件下に耐えられる性能を確認した機器を使用する。</td> </tr> <tr> <td>屋外の天候による影響</td> <td>降水及び凍結により機能を損なうことのないよう防水対策及び凍結対策を行える設計とする。</td> </tr> <tr> <td>海水を通水する系統への影響</td> <td>海水を通水することはない。</td> </tr> <tr> <td>地震</td> <td>適切な地震荷重との組合せを考慮した上で機器が損傷しないことを確認する。 (詳細は「2.1.2 耐震設計の基本方針」に示す)</td> </tr> <tr> <td>風 (台風)・積雪</td> <td>屋外で風荷重、積雪荷重を考慮しても機器が損傷しないことを応力評価により確認する。</td> </tr> <tr> <td>電磁的障害</td> <td>重大事故等が発生した場合においても電磁波によりその機能が損なわれない設計とする。</td> </tr> </tbody> </table>	環境条件等	対応	温度・圧力・湿度・放射線	屋外で想定される温度、圧力、湿度及び放射線条件下に耐えられる性能を確認した機器を使用する。	屋外の天候による影響	降水及び凍結により機能を損なうことのないよう防水対策及び凍結対策を行える設計とする。	海水を通水する系統への影響	海水を通水することはない。	地震	適切な地震荷重との組合せを考慮した上で機器が損傷しないことを確認する。 (詳細は「2.1.2 耐震設計の基本方針」に示す)	風 (台風)・積雪	屋外で風荷重、積雪荷重を考慮しても機器が損傷しないことを応力評価により確認する。	電磁的障害	重大事故等が発生した場合においても電磁波によりその機能が損なわれない設計とする。		<p>b) <u>ガスタービン発電機用軽油タンク</u></p> <p>常設代替交流電源設備の<u>ガスタービン発電機用軽油タンク</u>は、常設で屋外に設置する設備であることから、その機能を期待される重大事故等が発生した場合における、屋外の環境条件及び荷重条件を考慮し、以下の第 3. 14-35 表に示す設計とする。</p> <p style="text-align: right;">(57-2, 57-3)</p> <p>第 3. 14-35 表 想定する環境条件及び荷重条件 (ガスタービン発電機用軽油タンク)</p> <table border="1" data-bbox="1771 562 2472 1150"> <thead> <tr> <th>環境条件等</th> <th>対応</th> </tr> </thead> <tbody> <tr> <td>温度・圧力・湿度・放射線</td> <td>屋外で想定される温度、圧力、湿度及び放射線条件下に耐えられる性能を確認した機器を使用する。</td> </tr> <tr> <td>屋外の天候による影響</td> <td>降水及び凍結により機能を損なうことのないよう防水対策及び凍結対策を行える設計とする。</td> </tr> <tr> <td>海水を通水する系統への影響</td> <td>海水を通水することはない。</td> </tr> <tr> <td>地震</td> <td>適切な地震荷重との組合せを考慮した上で機器が損傷しないことを確認する。 (詳細は「2.1.2 耐震設計の基本方針」に示す)</td> </tr> <tr> <td>風 (台風)・積雪</td> <td>屋外で風荷重、積雪荷重を考慮しても機器が損傷しないことを応力評価により確認する。</td> </tr> <tr> <td>電磁的障害</td> <td>重大事故等が発生した場合においても電磁波によりその機能が損なわれない設計とする。</td> </tr> </tbody> </table>	環境条件等	対応	温度・圧力・湿度・放射線	屋外で想定される温度、圧力、湿度及び放射線条件下に耐えられる性能を確認した機器を使用する。	屋外の天候による影響	降水及び凍結により機能を損なうことのないよう防水対策及び凍結対策を行える設計とする。	海水を通水する系統への影響	海水を通水することはない。	地震	適切な地震荷重との組合せを考慮した上で機器が損傷しないことを確認する。 (詳細は「2.1.2 耐震設計の基本方針」に示す)	風 (台風)・積雪	屋外で風荷重、積雪荷重を考慮しても機器が損傷しないことを応力評価により確認する。	電磁的障害	重大事故等が発生した場合においても電磁波によりその機能が損なわれない設計とする。	<p>・資料構成の相違</p> <p>【東海第二】</p> <p>㊸の相違</p>
環境条件等	対応																														
温度・圧力・湿度・放射線	屋外で想定される温度、圧力、湿度及び放射線条件下に耐えられる性能を確認した機器を使用する。																														
屋外の天候による影響	降水及び凍結により機能を損なうことのないよう防水対策及び凍結対策を行える設計とする。																														
海水を通水する系統への影響	海水を通水することはない。																														
地震	適切な地震荷重との組合せを考慮した上で機器が損傷しないことを確認する。 (詳細は「2.1.2 耐震設計の基本方針」に示す)																														
風 (台風)・積雪	屋外で風荷重、積雪荷重を考慮しても機器が損傷しないことを応力評価により確認する。																														
電磁的障害	重大事故等が発生した場合においても電磁波によりその機能が損なわれない設計とする。																														
環境条件等	対応																														
温度・圧力・湿度・放射線	屋外で想定される温度、圧力、湿度及び放射線条件下に耐えられる性能を確認した機器を使用する。																														
屋外の天候による影響	降水及び凍結により機能を損なうことのないよう防水対策及び凍結対策を行える設計とする。																														
海水を通水する系統への影響	海水を通水することはない。																														
地震	適切な地震荷重との組合せを考慮した上で機器が損傷しないことを確認する。 (詳細は「2.1.2 耐震設計の基本方針」に示す)																														
風 (台風)・積雪	屋外で風荷重、積雪荷重を考慮しても機器が損傷しないことを応力評価により確認する。																														
電磁的障害	重大事故等が発生した場合においても電磁波によりその機能が損なわれない設計とする。																														

柏崎刈羽原子力発電所 6 / 7号炉 (2017. 12. 20 版)	東海第二発電所 (2018. 9. 18 版)	島根原子力発電所 2号炉	備考																												
<p>c) <u>タンクローリ (16KL) (6号及び7号炉共用)</u> <u>常設代替交流電源設備のタンクローリ (16KL) は、屋外に設置する機器であることから、その機能を期待される重大事故等が発生した場合における、屋外の環境条件を考慮し、以下の表 3. 14-35 に示す設計とする。</u></p> <p style="text-align: right;">(57-2, 57-3)</p>		<p>c) <u>ガスタービン発電機用燃料移送ポンプ</u> <u>常設代替交流電源設備のガスタービン発電機用燃料移送ポンプは、ガスタービン発電機建物内に設置する機器であることから、その機能を期待される重大事故等が発生した場合における、ガスタービン発電機建物内の環境条件を考慮し、以下の第 3. 14-36 表に示す設計とする。</u></p> <p style="text-align: right;">(57-2, 57-3)</p>	<p>・資料構成の相違 【東海第二】 ㉓の相違 ・設備の相違 【柏崎 6/7, 東海第二】 ㉗の相違により比較対象が異なる</p>																												
<p><u>表 3. 14-35 想定する環境条件及び荷重条件(タンクローリ(16KL))</u></p>		<p><u>第 3. 14-36 表 想定する環境条件及び荷重条件 (ガスタービン発電機用燃料移送ポンプ)</u></p>	<p>・設備の相違 【柏崎 6/7】 ㉔の相違</p>																												
<table border="1" style="width: 100%; border-collapse: collapse;"> <thead> <tr> <th style="width: 20%;">環境条件等</th> <th style="width: 80%;">対応</th> </tr> </thead> <tbody> <tr> <td>温度・圧力・湿度・放射線</td> <td>屋外で想定される温度、圧力、湿度及び放射線条件下に耐えられる性能を確認した機器を使用する。</td> </tr> <tr> <td>屋外の天候による影響</td> <td>降水及び凍結により機能を損なうことのないよう防水対策及び凍結対策を行える設計とする。</td> </tr> <tr> <td>海水を通水する系統への影響</td> <td>海水を通水することはない。</td> </tr> <tr> <td>地震</td> <td>適切な地震荷重との組合せを考慮した上で機器が損傷しないことを確認し、治具や輪留め等により転倒防止対策を行う。</td> </tr> <tr> <td>風(台風)・積雪</td> <td>屋外で風荷重、積雪荷重を考慮しても機器が損傷しないことを応力評価により確認する。</td> </tr> <tr> <td>電磁的障害</td> <td>重大事故等が発生した場合においても電磁波によりその機能が損なわれない設計とする。</td> </tr> </tbody> </table>	環境条件等	対応	温度・圧力・湿度・放射線	屋外で想定される温度、圧力、湿度及び放射線条件下に耐えられる性能を確認した機器を使用する。	屋外の天候による影響	降水及び凍結により機能を損なうことのないよう防水対策及び凍結対策を行える設計とする。	海水を通水する系統への影響	海水を通水することはない。	地震	適切な地震荷重との組合せを考慮した上で機器が損傷しないことを確認し、治具や輪留め等により転倒防止対策を行う。	風(台風)・積雪	屋外で風荷重、積雪荷重を考慮しても機器が損傷しないことを応力評価により確認する。	電磁的障害	重大事故等が発生した場合においても電磁波によりその機能が損なわれない設計とする。		<table border="1" style="width: 100%; border-collapse: collapse;"> <thead> <tr> <th style="width: 20%;">環境条件等</th> <th style="width: 80%;">対応</th> </tr> </thead> <tbody> <tr> <td>温度・圧力・湿度・放射線</td> <td>ガスタービン発電機建物内で想定される温度、圧力、湿度及び放射線条件下に耐えられる性能を確認した機器を使用する。</td> </tr> <tr> <td>屋外の天候による影響</td> <td>屋外に設置するものではないため、天候による影響は受けない。</td> </tr> <tr> <td>海水を通水する系統への影響</td> <td>海水を通水することはない。</td> </tr> <tr> <td>地震</td> <td>適切な地震荷重との組合せを考慮した上で機器が損傷しないことを確認する。(詳細は「2. 1. 2 耐震設計の基本方針」に示す)</td> </tr> <tr> <td>風(台風)・積雪</td> <td>ガスタービン発電機建物内に設置するため、風(台風)及び積雪の影響は受けない。</td> </tr> <tr> <td>電磁的障害</td> <td>重大事故等が発生した場合においても、電磁波によりその機能が損なわれない設計とする。</td> </tr> </tbody> </table>	環境条件等	対応	温度・圧力・湿度・放射線	ガスタービン発電機建物内で想定される温度、圧力、湿度及び放射線条件下に耐えられる性能を確認した機器を使用する。	屋外の天候による影響	屋外に設置するものではないため、天候による影響は受けない。	海水を通水する系統への影響	海水を通水することはない。	地震	適切な地震荷重との組合せを考慮した上で機器が損傷しないことを確認する。(詳細は「2. 1. 2 耐震設計の基本方針」に示す)	風(台風)・積雪	ガスタービン発電機建物内に設置するため、風(台風)及び積雪の影響は受けない。	電磁的障害	重大事故等が発生した場合においても、電磁波によりその機能が損なわれない設計とする。	
環境条件等	対応																														
温度・圧力・湿度・放射線	屋外で想定される温度、圧力、湿度及び放射線条件下に耐えられる性能を確認した機器を使用する。																														
屋外の天候による影響	降水及び凍結により機能を損なうことのないよう防水対策及び凍結対策を行える設計とする。																														
海水を通水する系統への影響	海水を通水することはない。																														
地震	適切な地震荷重との組合せを考慮した上で機器が損傷しないことを確認し、治具や輪留め等により転倒防止対策を行う。																														
風(台風)・積雪	屋外で風荷重、積雪荷重を考慮しても機器が損傷しないことを応力評価により確認する。																														
電磁的障害	重大事故等が発生した場合においても電磁波によりその機能が損なわれない設計とする。																														
環境条件等	対応																														
温度・圧力・湿度・放射線	ガスタービン発電機建物内で想定される温度、圧力、湿度及び放射線条件下に耐えられる性能を確認した機器を使用する。																														
屋外の天候による影響	屋外に設置するものではないため、天候による影響は受けない。																														
海水を通水する系統への影響	海水を通水することはない。																														
地震	適切な地震荷重との組合せを考慮した上で機器が損傷しないことを確認する。(詳細は「2. 1. 2 耐震設計の基本方針」に示す)																														
風(台風)・積雪	ガスタービン発電機建物内に設置するため、風(台風)及び積雪の影響は受けない。																														
電磁的障害	重大事故等が発生した場合においても、電磁波によりその機能が損なわれない設計とする。																														

柏崎刈羽原子力発電所 6 / 7号炉 (2017. 12. 20 版)	東海第二発電所 (2018. 9. 18 版)	島根原子力発電所 2号炉	備考																												
<p>d) <u>第一ガスタービン発電機用燃料タンク (6号及び7号炉共用)</u></p> <p>常設代替交流電源設備の<u>第一ガスタービン発電機用燃料タンク</u>は、<u>屋外地下</u>に設置する機器であることから、その機能を期待される重大事故等が発生した場合における、<u>屋外の環境条件</u>を考慮し、以下の<u>表 3. 14-36</u> に示す設計とする。</p> <p style="text-align: right;">(57-2)</p> <p><u>表 3. 14-36 想定する環境条件及び荷重条件 (第一ガスタービン発電機用燃料タンク)</u></p> <table border="1" data-bbox="181 653 899 1241"> <thead> <tr> <th>環境条件等</th> <th>対応</th> </tr> </thead> <tbody> <tr> <td>温度・圧力・湿度・放射線</td> <td>屋外で想定される温度、圧力、湿度及び放射線条件下に耐えられる性能を確認した機器を使用する。</td> </tr> <tr> <td>屋外の天候による影響</td> <td>降水及び凍結により機能を損なうことのないよう防水対策及び凍結対策を行える設計とする。</td> </tr> <tr> <td>海水を通水する系統への影響</td> <td>海水を通水することはない。</td> </tr> <tr> <td>地震</td> <td>適切な地震荷重との組合せを考慮した上で機器が損傷しないことを確認する。 (詳細は「2. 1. 2 耐震設計の基本方針」に示す)</td> </tr> <tr> <td>風 (台風)・積雪</td> <td>屋外で風荷重、積雪荷重を考慮しても機器が損傷しないことを応力評価により確認する。</td> </tr> <tr> <td>電磁的障害</td> <td>重大事故等が発生した場合においても電磁波によりその機能が損なわれない設計とする。</td> </tr> </tbody> </table>	環境条件等	対応	温度・圧力・湿度・放射線	屋外で想定される温度、圧力、湿度及び放射線条件下に耐えられる性能を確認した機器を使用する。	屋外の天候による影響	降水及び凍結により機能を損なうことのないよう防水対策及び凍結対策を行える設計とする。	海水を通水する系統への影響	海水を通水することはない。	地震	適切な地震荷重との組合せを考慮した上で機器が損傷しないことを確認する。 (詳細は「2. 1. 2 耐震設計の基本方針」に示す)	風 (台風)・積雪	屋外で風荷重、積雪荷重を考慮しても機器が損傷しないことを応力評価により確認する。	電磁的障害	重大事故等が発生した場合においても電磁波によりその機能が損なわれない設計とする。		<p>d) <u>ガスタービン発電機用サービスタンク</u></p> <p>常設代替交流電源設備の<u>ガスタービン発電機用サービスタンク</u>は、<u>ガスタービン発電機建物内に設置する機器であることから、その機能を期待される重大事故等が発生した場合における、ガスタービン発電機建物内の環境条件</u>を考慮し、以下の<u>第 3. 14-37 表</u> に示す設計とする。</p> <p style="text-align: right;">(57-2)</p> <p><u>第 3. 14-37 表 想定する環境条件及び荷重条件 (ガスタービン発電機用サービスタンク)</u></p> <table border="1" data-bbox="1751 653 2496 1241"> <thead> <tr> <th>環境条件等</th> <th>対応</th> </tr> </thead> <tbody> <tr> <td>温度・圧力・湿度・放射線</td> <td>ガスタービン発電機建物内で想定される温度、圧力、湿度及び放射線条件下に耐えられる性能を確認した機器を使用する。</td> </tr> <tr> <td>屋外の天候による影響</td> <td>屋外に設置するものではないため、天候による影響は受けない。</td> </tr> <tr> <td>海水を通水する系統への影響</td> <td>海水を通水することはない。</td> </tr> <tr> <td>地震</td> <td>適切な地震荷重との組合せを考慮した上で機器が損傷しないことを確認する。 (詳細は「2. 1. 2 耐震設計の基本方針」に示す)</td> </tr> <tr> <td>風 (台風)・積雪</td> <td>ガスタービン発電機建物内に設置するため、風 (台風) 及び積雪の影響は受けない。</td> </tr> <tr> <td>電磁的障害</td> <td>重大事故等が発生した場合においても電磁波によりその機能が損なわれない設計とする。</td> </tr> </tbody> </table>	環境条件等	対応	温度・圧力・湿度・放射線	ガスタービン発電機建物内で想定される温度、圧力、湿度及び放射線条件下に耐えられる性能を確認した機器を使用する。	屋外の天候による影響	屋外に設置するものではないため、天候による影響は受けない。	海水を通水する系統への影響	海水を通水することはない。	地震	適切な地震荷重との組合せを考慮した上で機器が損傷しないことを確認する。 (詳細は「2. 1. 2 耐震設計の基本方針」に示す)	風 (台風)・積雪	ガスタービン発電機建物内に設置するため、風 (台風) 及び積雪の影響は受けない。	電磁的障害	重大事故等が発生した場合においても電磁波によりその機能が損なわれない設計とする。	<p>・設備の相違 【東海第二】 ⑦の相違</p> <p>・設備の相違 【柏崎 6/7】 ⑳の相違</p> <p>・設備の相違 【柏崎 6/7】 ㉔の相違</p>
環境条件等	対応																														
温度・圧力・湿度・放射線	屋外で想定される温度、圧力、湿度及び放射線条件下に耐えられる性能を確認した機器を使用する。																														
屋外の天候による影響	降水及び凍結により機能を損なうことのないよう防水対策及び凍結対策を行える設計とする。																														
海水を通水する系統への影響	海水を通水することはない。																														
地震	適切な地震荷重との組合せを考慮した上で機器が損傷しないことを確認する。 (詳細は「2. 1. 2 耐震設計の基本方針」に示す)																														
風 (台風)・積雪	屋外で風荷重、積雪荷重を考慮しても機器が損傷しないことを応力評価により確認する。																														
電磁的障害	重大事故等が発生した場合においても電磁波によりその機能が損なわれない設計とする。																														
環境条件等	対応																														
温度・圧力・湿度・放射線	ガスタービン発電機建物内で想定される温度、圧力、湿度及び放射線条件下に耐えられる性能を確認した機器を使用する。																														
屋外の天候による影響	屋外に設置するものではないため、天候による影響は受けない。																														
海水を通水する系統への影響	海水を通水することはない。																														
地震	適切な地震荷重との組合せを考慮した上で機器が損傷しないことを確認する。 (詳細は「2. 1. 2 耐震設計の基本方針」に示す)																														
風 (台風)・積雪	ガスタービン発電機建物内に設置するため、風 (台風) 及び積雪の影響は受けない。																														
電磁的障害	重大事故等が発生した場合においても電磁波によりその機能が損なわれない設計とする。																														

柏崎刈羽原子力発電所 6 / 7号炉 (2017. 12. 20 版)	東海第二発電所 (2018. 9. 18 版)	島根原子力発電所 2号炉	備考														
<p>e) <u>第一ガスタービン発電機用燃料移送ポンプ (6号及び7号炉共用)</u></p> <p><u>常設代替交流電源設備の第一ガスタービン発電機用燃料移送ポンプは、屋外に設置する機器であることから、その機能を期待される重大事故等が発生した場合における、屋外の環境条件を考慮し、以下の表 3.14-37 に示す設計とする。</u></p> <p style="text-align: right;">(57-2)</p> <p style="text-align: center;"><u>表3.14-37 想定する環境条件及び荷重条件</u> <u>(第一ガスタービン発電機用燃料移送ポンプ)</u></p> <table border="1" data-bbox="157 604 899 1192"> <thead> <tr> <th>環境条件等</th> <th>対応</th> </tr> </thead> <tbody> <tr> <td>温度・圧力・湿度・放射線</td> <td>屋外で想定される温度、圧力、湿度及び放射線条件下に耐えられる性能を確認した機器を使用する。</td> </tr> <tr> <td>屋外の天候による影響</td> <td>降水及び凍結により機能を損なうことのないよう防水対策及び凍結対策を行える設計とする。</td> </tr> <tr> <td>海水を通水する系統への影響</td> <td>海水を通水することはない。</td> </tr> <tr> <td>地震</td> <td>適切な地震荷重との組合せを考慮した上で機器が損傷しないことを確認する。 (詳細は「2.1.2 耐震設計の基本方針」に示す)</td> </tr> <tr> <td>風(台風)・積雪</td> <td>屋外で風荷重、積雪荷重を考慮しても機器が損傷しないことを応力評価により確認する。</td> </tr> <tr> <td>電磁的障害</td> <td>重大事故等が発生した場合においても電磁波によりその機能が損なわれない設計とする。</td> </tr> </tbody> </table>	環境条件等	対応	温度・圧力・湿度・放射線	屋外で想定される温度、圧力、湿度及び放射線条件下に耐えられる性能を確認した機器を使用する。	屋外の天候による影響	降水及び凍結により機能を損なうことのないよう防水対策及び凍結対策を行える設計とする。	海水を通水する系統への影響	海水を通水することはない。	地震	適切な地震荷重との組合せを考慮した上で機器が損傷しないことを確認する。 (詳細は「2.1.2 耐震設計の基本方針」に示す)	風(台風)・積雪	屋外で風荷重、積雪荷重を考慮しても機器が損傷しないことを応力評価により確認する。	電磁的障害	重大事故等が発生した場合においても電磁波によりその機能が損なわれない設計とする。			<p>・設備の相違</p> <p>【柏崎 6/7】</p> <p>⑦の相違により島根2号炉に対応する設備がない。なお島根2号炉のガスタービン発電機用燃料移送ポンプについてはタンクローリ(16kL)と比較している</p>
環境条件等	対応																
温度・圧力・湿度・放射線	屋外で想定される温度、圧力、湿度及び放射線条件下に耐えられる性能を確認した機器を使用する。																
屋外の天候による影響	降水及び凍結により機能を損なうことのないよう防水対策及び凍結対策を行える設計とする。																
海水を通水する系統への影響	海水を通水することはない。																
地震	適切な地震荷重との組合せを考慮した上で機器が損傷しないことを確認する。 (詳細は「2.1.2 耐震設計の基本方針」に示す)																
風(台風)・積雪	屋外で風荷重、積雪荷重を考慮しても機器が損傷しないことを応力評価により確認する。																
電磁的障害	重大事故等が発生した場合においても電磁波によりその機能が損なわれない設計とする。																

柏崎刈羽原子力発電所 6 / 7号炉 (2017. 12. 20 版)	東海第二発電所 (2018. 9. 18 版)	島根原子力発電所 2号炉	備考																																								
<p>(2) 操作性 (設置許可基準規則第 43 条第 1 項二)</p> <p>(i) 要求事項</p> <p>想定される重大事故等が発生した場合において確実に操作できるものであること。</p> <p>(ii) 適合性</p> <p>基本方針については、「2. 3. 4 操作性及び試験・検査性」に示す。</p> <p>常設代替交流電源設備で、操作が必要な第一ガスタービン発電機用燃料タンク燃料補給元弁、軽油タンク出口弁、タンクローリ (16KL) 付ポンプ、第一ガスタービン発電機、代替所内電気設備及び非常用所内電気設備の各遮断器、<u>断路器</u>については、<u>現場又は中央制御室</u>で容易に操作可能な設計とする。<u>表 3. 14-38~41</u>に操作対象機器の操作場所を示す。</p> <p style="text-align: right;">(57-2, 57-3)</p>	<p>(2) 操作性 (設置許可基準規則第 43 条第 1 項二)</p> <p>(i) 要求事項</p> <p>想定される重大事故等が発生した場合において確実に操作できるものであること。</p> <p>(ii) 適合性</p> <p>基本方針については、「2. 3. 4 操作性及び試験・検査性」に示す。</p> <p>常設代替高圧電源装置は、<u>中央制御室及び設置場所である屋外 (常設代替高圧電源装置置場)</u>にて操作可能な設計とする。</p> <p>操作対象機器の操作場所を、<u>第 3. 14. 2. 1. 4-2 表</u>に示す。</p> <p style="text-align: right;">(57-2-3, 57-3-2)</p>	<p>(2) 操作性 (設置許可基準規則第 43 条第 1 項二)</p> <p>(i) 要求事項</p> <p>想定される重大事故等が発生した場合において確実に操作できるものであること。</p> <p>(ii) 適合性</p> <p>基本方針については、「2. 3. 4 操作性及び試験・検査性」に示す。</p> <p>常設代替交流電源設備で、<u>操作が必要なガスタービン発電機、代替所内電気設備及び非常用所内電気設備の各遮断器</u>については、<u>中央制御室又は現場</u>で容易に操作可能な設計とする。<u>第 3. 14-38 表~第 3. 14-39 表</u>に操作対象機器の操作場所を示す。</p> <p style="text-align: right;">(57-2, 57-3)</p>	<p>備考</p> <ul style="list-style-type: none"> ・記載方針の相違 【東海第二】 ⑳の相違 ・設備の相違 【柏崎 6/7】 島根 2 号炉のガスタービン発電機は自動で燃料補給を行うため、燃料系統を操作対象として記載していない (以下、㉑の相違) 																																								
<p>表 3. 14-38 操作対象機器 (軽油タンク~タンクローリ (16KL) 流路)</p> <table border="1" data-bbox="160 1276 920 1465"> <thead> <tr> <th>機器名称</th> <th>状態の変化</th> <th>操作場所</th> <th>操作方法</th> </tr> </thead> <tbody> <tr> <td>軽油タンク出口弁</td> <td>弁閉 →弁開</td> <td>原子炉建屋東側の屋外</td> <td>手動操作</td> </tr> <tr> <td>タンクローリ (16KL) 付ポンプ</td> <td>停止 →運転</td> <td>原子炉建屋東側の屋外</td> <td>スイッチ操作</td> </tr> </tbody> </table>	機器名称	状態の変化	操作場所	操作方法	軽油タンク出口弁	弁閉 →弁開	原子炉建屋東側の屋外	手動操作	タンクローリ (16KL) 付ポンプ	停止 →運転	原子炉建屋東側の屋外	スイッチ操作	<p>第 3. 14. 2. 1. 4-2 表 操作対象機器 (常設代替高圧電源装置)</p> <table border="1" data-bbox="952 1260 1703 1390"> <thead> <tr> <th>機器名称</th> <th>状態の変化</th> <th>操作方法</th> <th>操作場所</th> </tr> </thead> <tbody> <tr> <td>常設代替高圧電源装置</td> <td>停止→運転</td> <td>スイッチ操作</td> <td>中央制御室及び屋外 (常設代替高圧電源装置置場)</td> </tr> </tbody> </table>	機器名称	状態の変化	操作方法	操作場所	常設代替高圧電源装置	停止→運転	スイッチ操作	中央制御室及び屋外 (常設代替高圧電源装置置場)	<p>第 3. 14-38 表 操作対象機器 (ガスタービン発電機~非常用高圧母線 C 系及び D 系電路)</p> <table border="1" data-bbox="1745 1276 2496 1619"> <thead> <tr> <th>機器名称</th> <th>状態の変化</th> <th>操作場所</th> <th>操作方法</th> </tr> </thead> <tbody> <tr> <td>ガスタービン発電機</td> <td>停止 →運転</td> <td>中央制御室又はガスタービン発電機建物 3 階</td> <td>スイッチ操作</td> </tr> <tr> <td>緊急用メタクラ遮断器 (非常用高圧母線側)</td> <td>切→入</td> <td>中央制御室</td> <td>スイッチ操作</td> </tr> <tr> <td>非常用高圧母線 C 系遮断器 (緊急用メタクラ側)</td> <td>切→入</td> <td>原子炉建物付属棟 2 階</td> <td>スイッチ操作</td> </tr> <tr> <td>非常用高圧母線 D 系遮断器 (緊急用メタクラ側)</td> <td>切→入</td> <td>原子炉建物付属棟 2 階</td> <td>スイッチ操作</td> </tr> </tbody> </table>	機器名称	状態の変化	操作場所	操作方法	ガスタービン発電機	停止 →運転	中央制御室又はガスタービン発電機建物 3 階	スイッチ操作	緊急用メタクラ遮断器 (非常用高圧母線側)	切→入	中央制御室	スイッチ操作	非常用高圧母線 C 系遮断器 (緊急用メタクラ側)	切→入	原子炉建物付属棟 2 階	スイッチ操作	非常用高圧母線 D 系遮断器 (緊急用メタクラ側)	切→入	原子炉建物付属棟 2 階	スイッチ操作	<ul style="list-style-type: none"> ・設備の相違 【柏崎 6/7】 ㉒, ㉓の相違 ・記載方針の相違 【東海第二】 ㉔の相違
機器名称	状態の変化	操作場所	操作方法																																								
軽油タンク出口弁	弁閉 →弁開	原子炉建屋東側の屋外	手動操作																																								
タンクローリ (16KL) 付ポンプ	停止 →運転	原子炉建屋東側の屋外	スイッチ操作																																								
機器名称	状態の変化	操作方法	操作場所																																								
常設代替高圧電源装置	停止→運転	スイッチ操作	中央制御室及び屋外 (常設代替高圧電源装置置場)																																								
機器名称	状態の変化	操作場所	操作方法																																								
ガスタービン発電機	停止 →運転	中央制御室又はガスタービン発電機建物 3 階	スイッチ操作																																								
緊急用メタクラ遮断器 (非常用高圧母線側)	切→入	中央制御室	スイッチ操作																																								
非常用高圧母線 C 系遮断器 (緊急用メタクラ側)	切→入	原子炉建物付属棟 2 階	スイッチ操作																																								
非常用高圧母線 D 系遮断器 (緊急用メタクラ側)	切→入	原子炉建物付属棟 2 階	スイッチ操作																																								
<p>表 3. 14-39 操作対象機器 (タンクローリ (16KL) ~第一ガスタービン発電機用燃料タンク流路)</p> <table border="1" data-bbox="160 1598 920 1787"> <thead> <tr> <th>機器名称</th> <th>状態の変化</th> <th>操作場所</th> <th>操作方法</th> </tr> </thead> <tbody> <tr> <td>タンクローリ (16KL) 付ポンプ</td> <td>停止 →運転</td> <td>7 号炉タービン建屋南側の屋外</td> <td>スイッチ操作</td> </tr> <tr> <td>第一ガスタービン発電機用燃料タンク燃料補給元弁</td> <td>弁閉 →弁開</td> <td>7 号炉タービン建屋南側の屋外</td> <td>手動操作</td> </tr> </tbody> </table>	機器名称	状態の変化	操作場所	操作方法	タンクローリ (16KL) 付ポンプ	停止 →運転	7 号炉タービン建屋南側の屋外	スイッチ操作	第一ガスタービン発電機用燃料タンク燃料補給元弁	弁閉 →弁開	7 号炉タービン建屋南側の屋外	手動操作																															
機器名称	状態の変化	操作場所	操作方法																																								
タンクローリ (16KL) 付ポンプ	停止 →運転	7 号炉タービン建屋南側の屋外	スイッチ操作																																								
第一ガスタービン発電機用燃料タンク燃料補給元弁	弁閉 →弁開	7 号炉タービン建屋南側の屋外	手動操作																																								

柏崎刈羽原子力発電所 6 / 7号炉 (2017. 12. 20 版)	東海第二発電所 (2018. 9. 18 版)	島根原子力発電所 2号炉	備考																																										
<p>表 3. 14-40 操作対象機器 (第一ガスタービン発電機～非常用高圧母線 C 系及び D 系電路)</p> <table border="1" data-bbox="157 289 923 548"> <thead> <tr> <th>機器名称</th> <th>状態の変化</th> <th>操作場所</th> <th>操作方法</th> </tr> </thead> <tbody> <tr> <td>第一ガスタービン発電機</td> <td>停止 →運転</td> <td>中央制御室</td> <td>ボタン 操作</td> </tr> <tr> <td>非常用高圧母線 C 系遮断器 (緊急用電源切替箱接続装置側)</td> <td>切→入</td> <td>原子炉建屋内の原子 炉区域外の地下 1 階</td> <td>スイッチ 操作</td> </tr> <tr> <td>非常用高圧母線 D 系遮断器 (緊急用電源切替箱接続装置側)</td> <td>切→入</td> <td>原子炉建屋内の原子 炉区域外の地下 1 階</td> <td>スイッチ 操作</td> </tr> </tbody> </table>	機器名称	状態の変化	操作場所	操作方法	第一ガスタービン発電機	停止 →運転	中央制御室	ボタン 操作	非常用高圧母線 C 系遮断器 (緊急用電源切替箱接続装置側)	切→入	原子炉建屋内の原子 炉区域外の地下 1 階	スイッチ 操作	非常用高圧母線 D 系遮断器 (緊急用電源切替箱接続装置側)	切→入	原子炉建屋内の原子 炉区域外の地下 1 階	スイッチ 操作		<p>第 3. 14-39 表 操作対象機器 (ガスタービン発電機～SA ロードセンタ, SA 1 コントロールセンタ及び SA 2 コントロールセンタ電路)</p> <table border="1" data-bbox="1745 331 2496 558"> <thead> <tr> <th>機器名称</th> <th>状態の変化</th> <th>操作場所</th> <th>操作方法</th> </tr> </thead> <tbody> <tr> <td>ガスタービン発電機</td> <td>停止 →運転</td> <td>中央制御室又はガスタービ ン発電機建物 3 階</td> <td>スイッチ 操作</td> </tr> <tr> <td>緊急用メタクラ遮断器 (SA ロードセンタ側)</td> <td>切→入</td> <td>中央制御室</td> <td>スイッチ 操作</td> </tr> </tbody> </table> <p>常設代常設代替交流電源設備のうちガスタービン発電機から原子炉補機代替冷却系へ電源供給する系統で、操作が必要なガスタービン発電機及び代替所内電気設備については、中央制御室又は現場で容易に操作可能な設計とする。第 3. 14-40 表に操作対象機器の操作場所を示す。</p> <p style="text-align: right;">(57-2, 57-3)</p>	機器名称	状態の変化	操作場所	操作方法	ガスタービン発電機	停止 →運転	中央制御室又はガスタービ ン発電機建物 3 階	スイッチ 操作	緊急用メタクラ遮断器 (SA ロードセンタ側)	切→入	中央制御室	スイッチ 操作	<p>・設備の相違 【柏崎 6/7】 ⑳の相違 ・記載方針の相違 【東海第二】 ㉑の相違</p>														
機器名称	状態の変化	操作場所	操作方法																																										
第一ガスタービン発電機	停止 →運転	中央制御室	ボタン 操作																																										
非常用高圧母線 C 系遮断器 (緊急用電源切替箱接続装置側)	切→入	原子炉建屋内の原子 炉区域外の地下 1 階	スイッチ 操作																																										
非常用高圧母線 D 系遮断器 (緊急用電源切替箱接続装置側)	切→入	原子炉建屋内の原子 炉区域外の地下 1 階	スイッチ 操作																																										
機器名称	状態の変化	操作場所	操作方法																																										
ガスタービン発電機	停止 →運転	中央制御室又はガスタービ ン発電機建物 3 階	スイッチ 操作																																										
緊急用メタクラ遮断器 (SA ロードセンタ側)	切→入	中央制御室	スイッチ 操作																																										
<p>表 3. 14-41 操作対象機器 (第一ガスタービン発電機～AM 用 MCC 電路)</p> <table border="1" data-bbox="157 730 923 997"> <thead> <tr> <th>機器名称</th> <th>状態の変化</th> <th>操作場所</th> <th>操作方法</th> </tr> </thead> <tbody> <tr> <td>第一ガスタービン発電機</td> <td>停止 →運転</td> <td>中央制御室</td> <td>ボタン 操作</td> </tr> <tr> <td>緊急用電源切替箱断路器 (非常用所内電気設備側)</td> <td>入→切</td> <td>コントロール建屋内 地上 2 階</td> <td>断路器 操作</td> </tr> <tr> <td>緊急用電源切替箱断路器 (代替所内電気設備側)</td> <td>切→入</td> <td>コントロール建屋内 地上 2 階</td> <td>断路器 操作</td> </tr> </tbody> </table>	機器名称	状態の変化	操作場所	操作方法	第一ガスタービン発電機	停止 →運転	中央制御室	ボタン 操作	緊急用電源切替箱断路器 (非常用所内電気設備側)	入→切	コントロール建屋内 地上 2 階	断路器 操作	緊急用電源切替箱断路器 (代替所内電気設備側)	切→入	コントロール建屋内 地上 2 階	断路器 操作	<p>第 3. 14-40 表 操作対象機器 (ガスタービン発電機～非常用高圧母線 C 系及び D 系電路)</p> <table border="1" data-bbox="1745 1367 2496 1871"> <thead> <tr> <th>機器名称</th> <th>状態の変化</th> <th>操作場所</th> <th>操作方法</th> </tr> </thead> <tbody> <tr> <td>ガスタービン発電機</td> <td>停止 →運転</td> <td>中央制御室又はガスタービ ン発電機建物 3 階</td> <td>スイッチ 操作</td> </tr> <tr> <td>緊急用メタクラ遮断器 (非常用高圧母線側)</td> <td>切→入</td> <td>中央制御室</td> <td>スイッチ 操作</td> </tr> <tr> <td rowspan="2">高圧発電機車接続プラグ収 納箱</td> <td>断路 →接続</td> <td>原子炉建物 高圧発電機車第一設置場所</td> <td>コネクタ 接続</td> </tr> <tr> <td>断路 →接続</td> <td>原子炉建物 高圧発電機車第二設置場所</td> <td>コネクタ 接続</td> </tr> <tr> <td>C-メタクラ切替盤</td> <td>断路 →接続</td> <td>原子炉建物付属棟 2 階</td> <td>ボルト・ネ ジ接続操 作</td> </tr> <tr> <td>D-メタクラ切替盤</td> <td>断路 →接続</td> <td>原子炉建物付属棟 2 階</td> <td>ボルト・ネ ジ接続操 作</td> </tr> </tbody> </table>	機器名称	状態の変化	操作場所	操作方法	ガスタービン発電機	停止 →運転	中央制御室又はガスタービ ン発電機建物 3 階	スイッチ 操作	緊急用メタクラ遮断器 (非常用高圧母線側)	切→入	中央制御室	スイッチ 操作	高圧発電機車接続プラグ収 納箱	断路 →接続	原子炉建物 高圧発電機車第一設置場所	コネクタ 接続	断路 →接続	原子炉建物 高圧発電機車第二設置場所	コネクタ 接続	C-メタクラ切替盤	断路 →接続	原子炉建物付属棟 2 階	ボルト・ネ ジ接続操 作	D-メタクラ切替盤	断路 →接続	原子炉建物付属棟 2 階	ボルト・ネ ジ接続操 作	<p>・運用の相違 【柏崎 6/7, 東海第二】 ㉒の相違</p>
機器名称	状態の変化	操作場所	操作方法																																										
第一ガスタービン発電機	停止 →運転	中央制御室	ボタン 操作																																										
緊急用電源切替箱断路器 (非常用所内電気設備側)	入→切	コントロール建屋内 地上 2 階	断路器 操作																																										
緊急用電源切替箱断路器 (代替所内電気設備側)	切→入	コントロール建屋内 地上 2 階	断路器 操作																																										
機器名称	状態の変化	操作場所	操作方法																																										
ガスタービン発電機	停止 →運転	中央制御室又はガスタービ ン発電機建物 3 階	スイッチ 操作																																										
緊急用メタクラ遮断器 (非常用高圧母線側)	切→入	中央制御室	スイッチ 操作																																										
高圧発電機車接続プラグ収 納箱	断路 →接続	原子炉建物 高圧発電機車第一設置場所	コネクタ 接続																																										
	断路 →接続	原子炉建物 高圧発電機車第二設置場所	コネクタ 接続																																										
C-メタクラ切替盤	断路 →接続	原子炉建物付属棟 2 階	ボルト・ネ ジ接続操 作																																										
D-メタクラ切替盤	断路 →接続	原子炉建物付属棟 2 階	ボルト・ネ ジ接続操 作																																										

柏崎刈羽原子力発電所 6 / 7号炉 (2017. 12. 20 版)	東海第二発電所 (2018. 9. 18 版)	島根原子力発電所 2号炉	備考
<p>以下に、常設代替交流電源設備を構成する主要設備の操作性を示す。</p> <p>a) <u>第一ガスタービン発電機 (6号及び7号炉共用)</u> 常設代替交流電源設備の<u>第一ガスタービン発電機</u>は、中央制御室の操作盤でのボタン操作であること、及び<u>第一ガスタービン発電機の運転状態を表示灯及び計器で確認できることから、確実な操作が可能な設計とする。</u> 中央制御室の操作盤は、<u>誤操作防止のために名称を明記すること</u>で操作者の操作、監視性を考慮しており、かつ、十分な操作空間を確保し、容易に操作可能とする。 (57-2, 57-3)</p> <p>b) <u>軽油タンク (6号及び7号炉共用)</u> <u>軽油タンクの軽油タンク出口弁については、屋外の場所から手動操作で弁を開閉することが可能な設計とする。</u> (57-2, 57-3)</p>	<p>以下に、常設代替交流電源設備を構成する主要設備の操作性を示す。</p> <p>a) <u>常設代替高圧電源装置</u> 常設代替高圧電源装置は、中央制御室から操作盤にて操作可能とし、<u>運転員等の操作性を考慮した中央制御室の操作盤のスイッチ及び現場付属のスイッチにより操作可能な設計とする。</u>また、<u>誤操作防止のために名称を明記すること</u>、かつ操作の際には十分な操作空間を確保する設計とする。</p> <p>なお、<u>常設代替高圧電源装置の複数台の同期運転操作に関して</u>も、<u>同様に操作可能な設計とする。</u> (57-2-3)</p>	<p>以下に、常設代替交流電源設備を構成する主要設備の操作性を示す。</p> <p>a) <u>ガスタービン発電機</u> 常設代替交流電源設備の<u>ガスタービン発電機</u>は、中央制御室又は<u>ガスタービン発電機建物内の操作盤でのスイッチ操作であること、及びガスタービン発電機の運転状態を操作盤の表示灯及び計器で確認できることから、確実な操作が可能な設計とする。</u> <u>中央制御室の操作盤は、ソフトスイッチとハードスイッチの2段階操作とすることで操作者の誤操作防止を考慮しており、かつ十分な操作空間を確保し、容易に操作可能とする。</u> <u>ガスタービン発電機建物内の操作盤は、誤操作防止のために名称を明記すること</u>で操作者の操作、監視性を考慮しており、かつ、十分な操作空間を確保し、容易に操作可能とする。 (57-2, 57-3)</p>	<p>・設備の相違 【柏崎6/7】 島根2号炉は自主手段として、現場でのガスタービン発電機の起動を考慮している</p> <p>・設備の相違 【柏崎6/7, 東海第二】 島根2号炉の操作盤はフラットディスプレイであり、画面上のソフトスイッチ操作及び盤面のハードスイッチ操作の2段階操作とすることにより誤操作防止を図っている。なお、フラットディスプレイ上に操作対象機器の名称は表示されており、柏崎6/7, 東海第二と同様に名称での誤操作防止も考慮している</p> <p>・設備の相違 【東海第二】 島根2号炉の常設代替交流電源設備は、重大事故等対処に必要な容量を1台で満足しているため、同期運転を行わない</p> <p>・設備の相違 【柏崎6/7】 ㊸の相違</p>

柏崎刈羽原子力発電所 6/7号炉 (2017.12.20版)	東海第二発電所 (2018.9.18版)	島根原子力発電所 2号炉	備考
<p><u>c) タンクローリ (16KL) (6号及び7号炉共用)</u> <u>タンクローリ (16KL) については、付属の操作ハンドルからのハンドル操作で起動する設計とする。タンクローリ (16KL) は付属の操作ハンドルを操作するにあたり、運転員のアクセス性を考慮して十分な操作空間を確保する。また、それぞれの操作対象については銘板をつけることで識別可能とし、運転員の操作・監視性を考慮して確実に操作できる設計とする。</u> <u>タンクローリ (16KL) は、接続口まで屋外のアクセスルートを通行してアクセス可能な設計とするとともに、設置場所にて輪留めによる固定等が可能な設計とする。</u> <u>ホースの接続に当たっては、特殊な工具、及び技量は必要とせず、専用の接続方式である専用金具にすることにより、確実に接続可能な設計とする。</u> <u>(57-2, 57-3)</u></p> <p><u>d) 第一ガスタービン発電機用燃料タンク (6号及び7号炉共用)</u> <u>常設代替交流電源設備の第一ガスタービン発電機用燃料タンクは、第一ガスタービン発電機用燃料移送ポンプを用いて、自動で第一ガスタービン発電機へ燃料を補給できる設計とする。また、第一ガスタービン発電機用燃料タンク燃料補給元弁は手動弁とすることで、確実に操作可能な設計とする。</u> <u>(57-2, 57-3)</u></p> <p><u>e) 第一ガスタービン発電機用燃料移送ポンプ (6号及び7号炉共用)</u> <u>常設代替交流電源設備の第一ガスタービン発電機用燃料移送ポンプは、自動で第一ガスタービン発電機用燃料タンクから第一ガスタービン発電機へ燃料を補給できる設計とする。</u> <u>(57-2, 57-3)</u></p>			<p>・設備の相違 【柏崎 6/7】 ㊸の相違</p>

柏崎刈羽原子力発電所 6 / 7号炉 (2017. 12. 20 版)	東海第二発電所 (2018. 9. 18 版)	島根原子力発電所 2号炉	備考																																																	
<p>(3) 試験及び検査 (設置許可基準規則第 43 条第 1 項三)</p> <p>(i) 要求事項</p> <p>健全性及び能力を確認するため、発電用原子炉の運転中又は停止中に試験又は検査ができるものであること。</p> <p>(ii) 適合性</p> <p>基本方針については、「2. 3. 4 操作性及び試験・検査性」に示す。</p> <p>a) <u>第一ガスタービン発電機 (6 号及び 7 号炉共用)</u></p> <p>常設代替交流電源設備の<u>第一ガスタービン発電機</u>は、表 3. 14-42 に示すように、発電用原子炉の運転中又は停止中に機能・性能試験、分解検査及び外観検査が可能な設計とする。</p> <p><u>第一ガスタービン発電機の運転性能の確認</u>として、発電機の運転状態として発電機電圧、電流、周波数を確認可能な設計とし、模擬負荷を接続することにより出力性能の確認を行う。また、発電機の部品状態の確認として、非破壊検査や目視により性能に影響を及ぼすおそれのある傷、割れ等がないことの確認を行う。また、<u>第一ガスタービン発電機のケーブル</u>について、絶縁抵抗測定が可能な設計とする。</p> <p style="text-align: right;">(57-4)</p>	<p>(3) 試験検査 (設置許可基準規則第 43 条第 1 項三)</p> <p>(i) 要求事項</p> <p>健全性及び能力を確認するため、発電用原子炉の運転中又は停止中に試験又は検査ができるものであること。</p> <p>(ii) 適合性</p> <p>基本方針については、「2. 3. 4 操作性及び試験・検査性」に示す。</p> <p>a) <u>常設代替高圧電源装置</u></p> <p>常設代替高圧電源装置は、第 3. 14. 2. 1. 4-3 表に示すように、発電用原子炉の運転中又は停止中に<u>起動試験による機能・性能の確認及び外観の確認</u>ができる系統設計とする。</p> <p><u>発電用原子炉の停止中に分解検査</u>として、<u>常設代替高圧電源装置の部品状態</u>について、性能に影響を及ぼすおそれのある傷、割れ等がないことを目視により可能な設計とする。また、機能・性能検査として、<u>常設代替高圧電源装置の絶縁抵抗の確認</u>、<u>模擬負荷接続時の運転状態における発電機電圧、電流、周波数及び電力の確認</u>が可能な設計とする。</p> <p style="text-align: right;">(57-4-2, 3)</p>	<p>(3) 試験及び検査 (設置許可基準規則第 43 条第 1 項三)</p> <p>(i) 要求事項</p> <p>健全性及び能力を確認するため、発電用原子炉の運転中又は停止中に試験又は検査ができるものであること。</p> <p>(ii) 適合性</p> <p>基本方針については、「2. 3. 4 操作性及び試験・検査性」に示す。</p> <p>a) <u>ガスタービン発電機</u></p> <p>常設代替交流電源設備の<u>ガスタービン発電機</u>は、第 3. 14-41 表に示すように、発電用原子炉の運転中又は停止中に<u>機能・性能試験</u>、<u>分解検査及び外観検査</u>が可能な設計とする。</p> <p><u>ガスタービン発電機の運転性能の確認</u>として、<u>発電機の運転状態</u>として発電機電圧、電流、周波数を確認可能な設計とし、<u>模擬負荷を接続することにより出力性能の確認</u>を行う。また、発電機の部品状態の確認として、非破壊検査や目視により性能に影響を及ぼすおそれのある傷、割れ等がないことの確認を行う。また、<u>ガスタービン発電機のケーブル</u>について、絶縁抵抗測定が可能な設計とする。</p> <p style="text-align: right;">(57-4)</p>																																																		
<p style="text-align: center;">表 3. 14-42 第一ガスタービン発電機の試験及び検査</p> <table border="1" data-bbox="163 1186 914 1732"> <thead> <tr> <th>プラント状態</th> <th>項目</th> <th>内容</th> </tr> </thead> <tbody> <tr> <td rowspan="3">運転中</td> <td>機能・性能試験</td> <td>模擬負荷による第一ガスタービン発電機の出力性能 (発電機電圧、電流、周波数) の確認 第一ガスタービン発電機の運転状態の確認 第一ガスタービン発電機の絶縁抵抗の確認</td> </tr> <tr> <td>分解検査</td> <td>第一ガスタービン発電機の部品の状態を、試験及び目視により確認</td> </tr> <tr> <td>外観検査</td> <td>第一ガスタービン発電機の目視点検</td> </tr> <tr> <td rowspan="3">停止中</td> <td>機能・性能試験</td> <td>模擬負荷による第一ガスタービン発電機の出力性能 (発電機電圧、電流、周波数) の確認 第一ガスタービン発電機の運転状態の確認 第一ガスタービン発電機の絶縁抵抗の確認 ケーブルの絶縁抵抗の確認</td> </tr> <tr> <td>分解検査</td> <td>第一ガスタービン発電機の部品の状態を、試験及び目視により確認</td> </tr> <tr> <td>外観検査</td> <td>第一ガスタービン発電機の目視点検</td> </tr> </tbody> </table>	プラント状態	項目	内容	運転中	機能・性能試験	模擬負荷による第一ガスタービン発電機の出力性能 (発電機電圧、電流、周波数) の確認 第一ガスタービン発電機の運転状態の確認 第一ガスタービン発電機の絶縁抵抗の確認	分解検査	第一ガスタービン発電機の部品の状態を、試験及び目視により確認	外観検査	第一ガスタービン発電機の目視点検	停止中	機能・性能試験	模擬負荷による第一ガスタービン発電機の出力性能 (発電機電圧、電流、周波数) の確認 第一ガスタービン発電機の運転状態の確認 第一ガスタービン発電機の絶縁抵抗の確認 ケーブルの絶縁抵抗の確認	分解検査	第一ガスタービン発電機の部品の状態を、試験及び目視により確認	外観検査	第一ガスタービン発電機の目視点検	<p style="text-align: center;">第 3. 14. 2. 1. 4-3 表 常設代替高圧電源装置の試験検査</p> <table border="1" data-bbox="955 1207 1706 1396"> <thead> <tr> <th>原子炉の状態</th> <th>項目</th> <th>内容</th> </tr> </thead> <tbody> <tr> <td rowspan="2">運転中</td> <td>起動検査</td> <td>起動試験による運転性能の確認</td> </tr> <tr> <td>外観検査</td> <td>常設代替高圧電源装置の目視点検</td> </tr> <tr> <td rowspan="3">停止中</td> <td>分解検査</td> <td>部品の状態の確認</td> </tr> <tr> <td>機能・性能検査</td> <td>模擬負荷による常設代替高圧電源装置の機能・性能 (発電機電圧、電流、周波数及び電力) の確認 絶縁抵抗の確認</td> </tr> <tr> <td>外観検査</td> <td>常設代替高圧電源装置の目視点検</td> </tr> </tbody> </table>	原子炉の状態	項目	内容	運転中	起動検査	起動試験による運転性能の確認	外観検査	常設代替高圧電源装置の目視点検	停止中	分解検査	部品の状態の確認	機能・性能検査	模擬負荷による常設代替高圧電源装置の機能・性能 (発電機電圧、電流、周波数及び電力) の確認 絶縁抵抗の確認	外観検査	常設代替高圧電源装置の目視点検	<p style="text-align: center;">第 3. 14-41 表 ガスタービン発電機の試験及び検査</p> <table border="1" data-bbox="1748 1186 2499 1732"> <thead> <tr> <th>プラント状態</th> <th>項目</th> <th>内容</th> </tr> </thead> <tbody> <tr> <td rowspan="3">運転中</td> <td>機能・性能試験</td> <td>模擬負荷によるガスタービン発電機の出力性能 (発電機電圧、電流、周波数) の確認 ガスタービン発電機の運転状態の確認 ガスタービン発電機の絶縁抵抗の確認</td> </tr> <tr> <td>分解検査</td> <td>ガスタービン発電機の部品の状態を、試験及び目視により確認</td> </tr> <tr> <td>外観検査</td> <td>ガスタービン発電機の目視点検</td> </tr> <tr> <td rowspan="3">停止中</td> <td>機能・性能試験</td> <td>模擬負荷によるガスタービン発電機の出力性能 (発電機電圧、電流、周波数) の確認 ガスタービン発電機の運転状態の確認 ガスタービン発電機の絶縁抵抗の確認 ケーブルの絶縁抵抗の確認</td> </tr> <tr> <td>分解検査</td> <td>ガスタービン発電機の部品の状態を、試験及び目視により確認</td> </tr> <tr> <td>外観検査</td> <td>ガスタービン発電機の目視点検</td> </tr> </tbody> </table>	プラント状態	項目	内容	運転中	機能・性能試験	模擬負荷によるガスタービン発電機の出力性能 (発電機電圧、電流、周波数) の確認 ガスタービン発電機の運転状態の確認 ガスタービン発電機の絶縁抵抗の確認	分解検査	ガスタービン発電機の部品の状態を、試験及び目視により確認	外観検査	ガスタービン発電機の目視点検	停止中	機能・性能試験	模擬負荷によるガスタービン発電機の出力性能 (発電機電圧、電流、周波数) の確認 ガスタービン発電機の運転状態の確認 ガスタービン発電機の絶縁抵抗の確認 ケーブルの絶縁抵抗の確認	分解検査	ガスタービン発電機の部品の状態を、試験及び目視により確認	外観検査	ガスタービン発電機の目視点検	
プラント状態	項目	内容																																																		
運転中	機能・性能試験	模擬負荷による第一ガスタービン発電機の出力性能 (発電機電圧、電流、周波数) の確認 第一ガスタービン発電機の運転状態の確認 第一ガスタービン発電機の絶縁抵抗の確認																																																		
	分解検査	第一ガスタービン発電機の部品の状態を、試験及び目視により確認																																																		
	外観検査	第一ガスタービン発電機の目視点検																																																		
停止中	機能・性能試験	模擬負荷による第一ガスタービン発電機の出力性能 (発電機電圧、電流、周波数) の確認 第一ガスタービン発電機の運転状態の確認 第一ガスタービン発電機の絶縁抵抗の確認 ケーブルの絶縁抵抗の確認																																																		
	分解検査	第一ガスタービン発電機の部品の状態を、試験及び目視により確認																																																		
	外観検査	第一ガスタービン発電機の目視点検																																																		
原子炉の状態	項目	内容																																																		
運転中	起動検査	起動試験による運転性能の確認																																																		
	外観検査	常設代替高圧電源装置の目視点検																																																		
停止中	分解検査	部品の状態の確認																																																		
	機能・性能検査	模擬負荷による常設代替高圧電源装置の機能・性能 (発電機電圧、電流、周波数及び電力) の確認 絶縁抵抗の確認																																																		
	外観検査	常設代替高圧電源装置の目視点検																																																		
プラント状態	項目	内容																																																		
運転中	機能・性能試験	模擬負荷によるガスタービン発電機の出力性能 (発電機電圧、電流、周波数) の確認 ガスタービン発電機の運転状態の確認 ガスタービン発電機の絶縁抵抗の確認																																																		
	分解検査	ガスタービン発電機の部品の状態を、試験及び目視により確認																																																		
	外観検査	ガスタービン発電機の目視点検																																																		
停止中	機能・性能試験	模擬負荷によるガスタービン発電機の出力性能 (発電機電圧、電流、周波数) の確認 ガスタービン発電機の運転状態の確認 ガスタービン発電機の絶縁抵抗の確認 ケーブルの絶縁抵抗の確認																																																		
	分解検査	ガスタービン発電機の部品の状態を、試験及び目視により確認																																																		
	外観検査	ガスタービン発電機の目視点検																																																		

柏崎刈羽原子力発電所 6 / 7号炉 (2017. 12. 20 版)	東海第二発電所 (2018. 9. 18 版)	島根原子力発電所 2号炉	備考																		
<p>b) <u>軽油タンク (6号及び7号炉共用)</u> 常設代替交流電源設備の軽油タンクは、表 3.14-43 に示すように発電用原子炉の運転中及び停止中に外観検査が可能な設計とする。軽油タンク内面の確認として、目視により性能に影響を及ぼすおそれのある傷、割れ等がないことが確認可能な設計とする。具体的にはタンク上部のマンホールが開放可能であり、内面の点検が可能な設計とする。軽油タンクの漏えい検査が実施可能な設計とする。具体的には漏えい検査が可能な隔離弁を設ける設計とする。軽油タンクの定例試験として油面レベルの確認が可能な計器を設ける設計とする。</p> <p style="text-align: right;">(57-4)</p> <p style="text-align: center;">表 3.14-43 軽油タンクの試験及び検査</p> <table border="1" data-bbox="181 785 899 1010"> <thead> <tr> <th>プラント状態</th> <th>項目</th> <th>内容</th> </tr> </thead> <tbody> <tr> <td>運転中</td> <td>外観検査</td> <td>軽油タンクの油面レベルの確認</td> </tr> <tr> <td>停止中</td> <td>外観検査</td> <td>軽油タンクの外観 軽油タンク内面の状態を試験及び目視により確認 漏えいの有無の確認</td> </tr> </tbody> </table> <p>c) <u>タンクローリ (16KL) (6号及び7号炉共用)</u> 常設代替交流電源設備のタンクローリ (16KL) は、表 3.14-44 に示すように、発電用原子炉の運転中又は停止中に外観検査及び機能・性能の確認が可能な設計とする。タンクローリ (16KL) は油量、漏えいの確認が可能なように油面計又は検尺口を設け、かつ、内部の確認が可能なようにマンホールを設ける設計とする。さらに、タンクローリ (16KL) は車両として運転状態の確認及び外観の確認が可能な設計とする。タンクローリ (16KL) 付ポンプは、通常系統にて機能・性能確認ができる設計とし、分解が可能な設計とする。</p> <p>ホースの外観検査として、機能・性能に影響を及ぼすおそれのある亀裂、腐食等がないことの確認を行うことが可能な設計とする。</p> <p style="text-align: right;">(57-4)</p>	プラント状態	項目	内容	運転中	外観検査	軽油タンクの油面レベルの確認	停止中	外観検査	軽油タンクの外観 軽油タンク内面の状態を試験及び目視により確認 漏えいの有無の確認		<p>b) <u>ガスタービン発電機用軽油タンク</u> 常設代替交流電源設備のガスタービン発電機用軽油タンクは、第 3.14-42 表に示すように発電用原子炉の運転中又は停止中に外観検査が可能な設計とする。ガスタービン発電機用軽油タンク内面の確認として、目視により性能に影響を及ぼすおそれのある傷、割れ等がないことが確認可能な設計とする。具体的にはタンク上部及び側面のマンホールが開放可能であり、内面の点検が可能な設計とする。ガスタービン発電機用軽油タンクの漏えい検査が実施可能な設計とする。具体的には漏えい検査が可能な隔離弁を設ける設計とする。ガスタービン発電機用軽油タンクの定例試験として油面レベルの確認が可能な計器を設ける設計とする。</p> <p style="text-align: right;">(57-4)</p> <p style="text-align: center;">第 3.14-42 表 ガスタービン発電機用軽油タンクの試験及び検査</p> <table border="1" data-bbox="1762 785 2481 1121"> <thead> <tr> <th>プラント状態</th> <th>項目</th> <th>内容</th> </tr> </thead> <tbody> <tr> <td>運転中</td> <td>外観検査</td> <td>ガスタービン発電機用軽油タンクの油面レベルの確認 漏えいの有無の確認</td> </tr> <tr> <td>停止中</td> <td>外観検査</td> <td>ガスタービン発電機用軽油タンクの外観 ガスタービン発電機用軽油タンク内面の状態を試験及び目視により確認 ガスタービン発電機用軽油タンクの油面レベルの確認 漏えいの有無の確認</td> </tr> </tbody> </table> <p>c) <u>ガスタービン発電機用燃料移送ポンプ</u> 常設代替交流電源設備のガスタービン発電機用燃料移送ポンプは、第 3.14-43 表 に示すように、発電用原子炉の運転中又は停止中に機能・性能試験及び分解検査が可能な設計とする。</p> <p>運転性能の確認として、ガスタービン発電機用燃料移送ポンプの吐出圧力、系統 (ポンプ廻り) の振動、異音、異臭及び漏えいが確認可能な設計とする。具体的には、試験用の系統を構成することにより機能・性能検査が可能な設計とする。</p> <p>ガスタービン発電機用燃料移送ポンプの部品表面状態の確認として、浸透探傷試験により性能に影響を及ぼすおそれのある傷、割れ等がないことが確認可能な設計とする。具体的には、ポンプケーシング等が分解可能であり、主要部品の点検が可能な設計とする。</p> <p style="text-align: right;">(57-4)</p>	プラント状態	項目	内容	運転中	外観検査	ガスタービン発電機用軽油タンクの油面レベルの確認 漏えいの有無の確認	停止中	外観検査	ガスタービン発電機用軽油タンクの外観 ガスタービン発電機用軽油タンク内面の状態を試験及び目視により確認 ガスタービン発電機用軽油タンクの油面レベルの確認 漏えいの有無の確認	<p>・資料構成の相違 【東海第二】 ㊸の相違</p> <p>・設備の相違 【柏崎 6/7】 島根 2号炉の軽油タンクには側面にマンホールが設置されている</p> <p>・資料構成の相違 【東海第二】 ㊸の相違</p> <p>・設備の相違 【柏崎 6/7】 ㊷の相違により比較対象が異なる なお、柏崎 6/7 の燃料移送ポンプとの比較では差異はない</p>
プラント状態	項目	内容																			
運転中	外観検査	軽油タンクの油面レベルの確認																			
停止中	外観検査	軽油タンクの外観 軽油タンク内面の状態を試験及び目視により確認 漏えいの有無の確認																			
プラント状態	項目	内容																			
運転中	外観検査	ガスタービン発電機用軽油タンクの油面レベルの確認 漏えいの有無の確認																			
停止中	外観検査	ガスタービン発電機用軽油タンクの外観 ガスタービン発電機用軽油タンク内面の状態を試験及び目視により確認 ガスタービン発電機用軽油タンクの油面レベルの確認 漏えいの有無の確認																			

柏崎刈羽原子力発電所 6 / 7号炉 (2017. 12. 20 版)	東海第二発電所 (2018. 9. 18 版)	島根原子力発電所 2号炉	備考																																
<p align="center"><u>表3.14-44 タンクローリ (16KL) の試験及び検査</u></p> <table border="1" data-bbox="154 289 920 516"> <thead> <tr> <th>プラント状態</th> <th>項目</th> <th>内容</th> </tr> </thead> <tbody> <tr> <td rowspan="3">運転中 又は 停止中</td> <td>外観検査</td> <td>タンク, ホース外観の確認及びタンク内面の状態を目視により確認 漏えいの有無の確認</td> </tr> <tr> <td>機能・性能試験</td> <td>タンクの漏えい確認</td> </tr> <tr> <td>車両検査</td> <td>タンクローリ (16KL) の車両としての運転状態の確認</td> </tr> </tbody> </table> <p>d) <u>第一ガスタービン発電機用燃料タンク (6号及び7号炉共用)</u> 常設代替交流電源設備の<u>第一ガスタービン発電機用燃料タンク</u>は, <u>表 3.14-45</u>に示すように, 発電用原子炉の運転中又は停止中に外観検査が可能な設計とする。 内面の確認として, 目視により性能に影響を及ぼすおそれのある傷, 割れ等がないことが確認可能な設計とする。具体的にはタンク上部のマンホールが開放可能であり, 内面の点検が可能な設計とする。 <u>第一ガスタービン発電機用燃料タンク</u>の漏えい検査が実施可能な設計とする。具体的には漏えい検査が可能な隔離弁を設ける設計とする。 <u>第一ガスタービン発電機用燃料タンク</u>の定例試験として油面レベルの確認が可能な計器を設ける設計とする。</p> <p align="right">(57-4)</p> <p><u>表 3.14-45 第一ガスタービン発電機用燃料タンクの試験及び検査</u></p> <table border="1" data-bbox="154 1276 920 1503"> <thead> <tr> <th>プラント状態</th> <th>項目</th> <th>内容</th> </tr> </thead> <tbody> <tr> <td>運転中 又は 停止中</td> <td>外観検査</td> <td>第一ガスタービン発電機用燃料タンクの油面レベルの確認 第一ガスタービン発電機用燃料タンク内面の状態を目視により確認 漏えいの有無を確認</td> </tr> </tbody> </table>	プラント状態	項目	内容	運転中 又は 停止中	外観検査	タンク, ホース外観の確認及びタンク内面の状態を目視により確認 漏えいの有無の確認	機能・性能試験	タンクの漏えい確認	車両検査	タンクローリ (16KL) の車両としての運転状態の確認	プラント状態	項目	内容	運転中 又は 停止中	外観検査	第一ガスタービン発電機用燃料タンクの油面レベルの確認 第一ガスタービン発電機用燃料タンク内面の状態を目視により確認 漏えいの有無を確認		<p align="center"><u>第 3.14-43 表 ガスタービン発電機用燃料移送ポンプの試験及び検査</u></p> <table border="1" data-bbox="1736 289 2502 516"> <thead> <tr> <th>プラント状態</th> <th>項目</th> <th>内容</th> </tr> </thead> <tbody> <tr> <td rowspan="3">運転中 又は 停止中</td> <td>機能・性能試験</td> <td>運転性能, 漏えいの確認</td> </tr> <tr> <td>分解点検</td> <td>ポンプ部品の表面状態を, 試験及び目視により確認</td> </tr> <tr> <td>外観検査</td> <td>ポンプ外観の確認</td> </tr> </tbody> </table> <p>d) <u>ガスタービン発電機用サービスタンク</u> 常設代替交流電源設備の<u>ガスタービン発電機用サービスタンク</u>は, <u>第 3.14-44 表</u>に示すように, 発電用原子炉の運転中又は停止中に外観検査が可能な設計とする。 内面の確認として, 目視により性能に影響を及ぼすおそれのある傷, 割れ等がないことが確認可能な設計とする。具体的にはタンク上部のマンホールが開放可能であり, 内面の点検が可能な設計とする。 <u>ガスタービン発電機用サービスタンク</u>の漏えい検査が実施可能な設計とする。具体的には漏えい検査が可能な隔離弁を設ける設計とする。 <u>ガスタービン発電機用サービスタンク</u>の定例試験として油面レベルの確認が可能な計器を設ける設計とする。</p> <p align="right">(57-4)</p> <p><u>3.14-44 表 ガスタービン発電機用サービスタンクの試験及び検査</u></p> <table border="1" data-bbox="1736 1276 2502 1503"> <thead> <tr> <th>プラント状態</th> <th>項目</th> <th>内容</th> </tr> </thead> <tbody> <tr> <td>運転中 又は 停止中</td> <td>外観検査</td> <td>ガスタービン発電機用サービスタンクの油面レベルの確認 ガスタービン発電機用サービスタンク内面の状態を目視により確認 漏えいの有無を確認</td> </tr> </tbody> </table>	プラント状態	項目	内容	運転中 又は 停止中	機能・性能試験	運転性能, 漏えいの確認	分解点検	ポンプ部品の表面状態を, 試験及び目視により確認	外観検査	ポンプ外観の確認	プラント状態	項目	内容	運転中 又は 停止中	外観検査	ガスタービン発電機用サービスタンクの油面レベルの確認 ガスタービン発電機用サービスタンク内面の状態を目視により確認 漏えいの有無を確認	<p>・設備の相違 【柏崎 6/7】 ⑦の相違により比較対象が異なる なお, 柏崎 6/7 の燃料移送ポンプとの比較では差異はない</p> <p>・設備の相違 【東海第二】 ⑦の相違</p>
プラント状態	項目	内容																																	
運転中 又は 停止中	外観検査	タンク, ホース外観の確認及びタンク内面の状態を目視により確認 漏えいの有無の確認																																	
	機能・性能試験	タンクの漏えい確認																																	
	車両検査	タンクローリ (16KL) の車両としての運転状態の確認																																	
プラント状態	項目	内容																																	
運転中 又は 停止中	外観検査	第一ガスタービン発電機用燃料タンクの油面レベルの確認 第一ガスタービン発電機用燃料タンク内面の状態を目視により確認 漏えいの有無を確認																																	
プラント状態	項目	内容																																	
運転中 又は 停止中	機能・性能試験	運転性能, 漏えいの確認																																	
	分解点検	ポンプ部品の表面状態を, 試験及び目視により確認																																	
	外観検査	ポンプ外観の確認																																	
プラント状態	項目	内容																																	
運転中 又は 停止中	外観検査	ガスタービン発電機用サービスタンクの油面レベルの確認 ガスタービン発電機用サービスタンク内面の状態を目視により確認 漏えいの有無を確認																																	

柏崎刈羽原子力発電所 6/7号炉 (2017.12.20版)	東海第二発電所 (2018.9.18版)	島根原子力発電所 2号炉	備考										
<p>e) <u>第一ガスタービン発電機用燃料移送ポンプ (6号及び7号炉共用)</u></p> <p><u>常設代替交流電源設備の第一ガスタービン発電機用燃料移送ポンプは、表 3.14-46 に示すように、発電用原子炉の運転中又は停止中に機能・性能試験及び分解検査が可能な設計とする。</u></p> <p><u>運転性能の確認として、第一ガスタービン発電機用燃料移送ポンプの吐出圧力、系統 (ポンプ廻り) の振動、異音、異臭及び漏えいが確認可能な設計とする。具体的には、試験用の系統を構成することにより機能・性能検査が可能な設計とする。</u></p> <p><u>第一ガスタービン発電機用燃料移送ポンプの部品表面状態の確認として、浸透探傷試験により性能に影響を及ぼすおそれのある傷、割れ等がないことが確認可能な設計とする。具体的には、ポンプケーシング等が分解可能であり、主要部品の点検が可能な設計とする。</u></p> <p style="text-align: right;">(57-4)</p> <p>表 3.14-46 第一ガスタービン発電機用燃料移送ポンプの試験及び検査</p> <table border="1" data-bbox="172 1010 902 1230"> <thead> <tr> <th>プラント状態</th> <th>項目</th> <th>内容</th> </tr> </thead> <tbody> <tr> <td rowspan="3">運転中 又は 停止中</td> <td>機能・性能試験</td> <td>運転性能、漏えいの確認</td> </tr> <tr> <td>分解検査</td> <td>ポンプ部品の表面状態を、試験及び目視により確認</td> </tr> <tr> <td>外観検査</td> <td>ポンプ外観の確認</td> </tr> </tbody> </table>	プラント状態	項目	内容	運転中 又は 停止中	機能・性能試験	運転性能、漏えいの確認	分解検査	ポンプ部品の表面状態を、試験及び目視により確認	外観検査	ポンプ外観の確認			<p>・設備の相違</p> <p>【柏崎 6/7】</p> <p>⑦の相違により島根 2号炉に対応する設備がない。なお島根 2号炉のガスタービン発電機用燃料移送ポンプについてはタンクローリ (16kL) と比較している</p>
プラント状態	項目	内容											
運転中 又は 停止中	機能・性能試験	運転性能、漏えいの確認											
	分解検査	ポンプ部品の表面状態を、試験及び目視により確認											
	外観検査	ポンプ外観の確認											

柏崎刈羽原子力発電所 6 / 7号炉 (2017. 12. 20 版)	東海第二発電所 (2018. 9. 18 版)	島根原子力発電所 2号炉	備考
<p>(4) 切替えの容易性 (設置許可基準規則第 43 条第 1 項四)</p> <p>(i) 要求事項</p> <p>本来の用途以外の用途として重大事故等に対処するために使用する設備にあっては、通常時に使用する系統から速やかに切り替えられる機能を備えるものであること。</p> <p>(ii) 適合性</p> <p>基本方針については、「2.3.4 操作性及び試験・検査性」に示す。</p> <p>常設代替交流電源設備は、本来の用途以外の用途には使用しない。なお、必要な常設代替交流電源設備の操作の対象機器は(2)操作性の表 3.14-38～41 と同様である。</p> <p>常設代替交流電源設備において、非常用交流電源設備から常設代替交流電源設備へ切り替えるために必要な電源系統の操作は、想定される重大事故等時において、通常時の系統構成から非常用交流電源設備の隔離、及び常設代替交流電源設備の接続として、非常用高圧母線 C 系及び非常用高圧母線 D 系の遮断器を設けることにより速やかな切替えが可能な設計とする。また、必要な燃料系統の操作は、軽油タンク出口弁を設けることにより速やかな切替えが可能な設計とする。</p> <p>これにより図 3.14-14～15 で示すタイムチャートのとおり速やかに切替えが可能である。</p> <p style="text-align: right;">(57-3)</p>	<p>(4) 切替えの容易性 (設置許可基準規則第 43 条第 1 項四)</p> <p>(i) 要求事項</p> <p>本来の用途以外の用途として重大事故等に対処するために使用する設備にあっては、通常時に使用する系統から速やかに切り替えられる機能を備えるものであること。</p> <p>(ii) 適合性</p> <p>基本方針については、「2.3.4 操作性及び試験・検査性」に示す。</p> <p>常設代替高圧電源装置は、本来の用途として使用する。なお、重大事故等時に、非常用所内電気設備である M / C 2 C ・ 2 D に給電する場合においては、緊急用 M / C の遮断器の切替操作を、中央制御室から制御盤にて操作可能な設計とすることで、通常待機時の系統から速やかに切り替えできる設計とする。</p>	<p>(4) 切替えの容易性 (設置許可基準規則第 43 条第 1 項四)</p> <p>(i) 要求事項</p> <p>本来の用途以外の用途として重大事故等に対処するために使用する設備にあっては、通常時に使用する系統から速やかに切り替えられる機能を備えるものであること。</p> <p>(ii) 適合性</p> <p>基本方針については、「2.3.4 操作性及び試験・検査性」に示す。</p> <p>常設代替交流電源設備は、本来の用途以外の用途には使用しない。なお、必要な常設代替交流電源設備の操作の対象機器は(2)操作性の第 3.14-38 表～第 3.14-40 表と同様である。</p> <p>常設代替交流電源設備において、非常用交流電源設備から常設代替交流電源設備へ切替えるために必要な電源系統の操作は、想定される重大事故等時において、通常時の系統構成から非常用交流電源設備の隔離、及び常設代替交流電源設備の接続として、非常用高圧母線 C 系及び非常用高圧母線 D 系の遮断器を設けることにより速やかな切替えが可能な設計とする。</p> <p>これにより第 3.14-19 図～第 3.14-20 図で示すタイムチャートの通り速やかに切替えが可能である。</p> <p style="text-align: right;">(57-3)</p>	<p>備考</p> <p>・ 記載方針の相違 【東海第二】 ⑳の相違</p> <p>・ 設備の相違 【柏崎 6/7】 ㉑の相違</p>

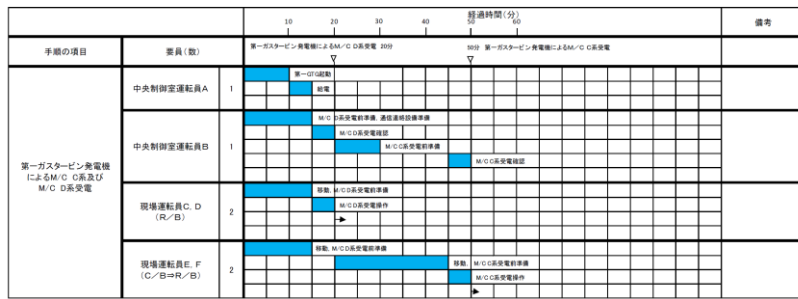
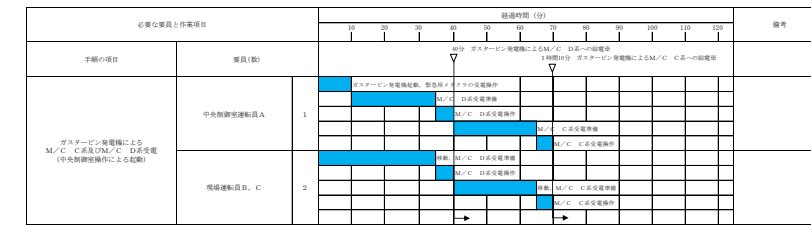


図 3.14-14 第一ガスタービン発電機による M/C7C・7D 受電のタイムチャート



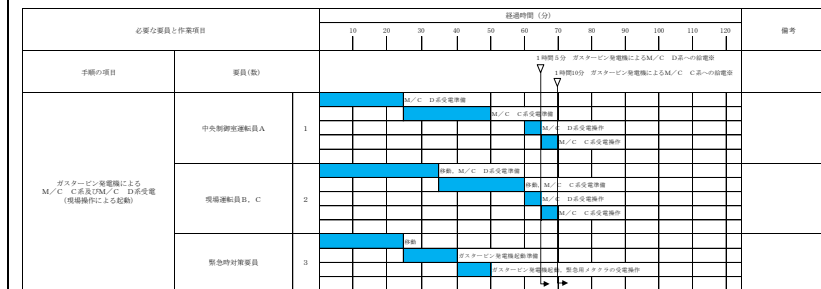
図 3.14-15 軽油タンクからタンクローリ (16kL) への燃料補給のタイムチャート

* : 「実用発電用原子炉に係る発電用原子炉設置者の重大事故の発生及び拡大の防止に必要な措置を実施するために必要な技術的能力に係る審査基準」への適合状況についての 1.14 で示すタイムチャート



※M/C受電はD系を優先して受電することとする。なお、状況によっては、C系から受電する可能性もある。

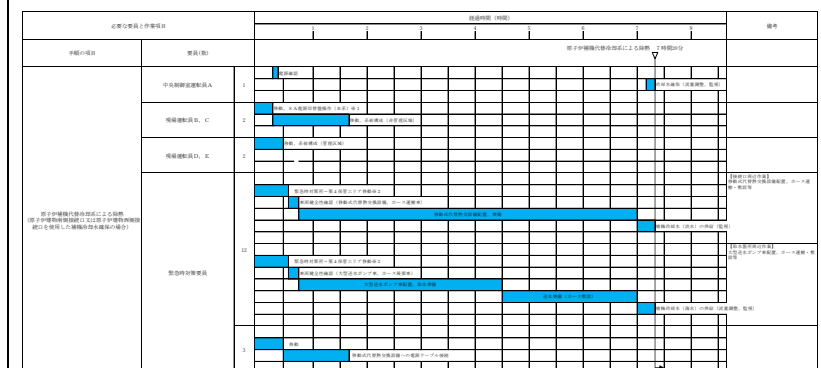
第 3.14-19 図 ガスタービン発電機によるM/C受電のタイムチャート (1 / 2)



※M/C受電はD系を優先して受電することとする。なお、状況によっては、C系から受電する可能性もある。

第 3.14-19 図 ガスタービン発電機によるM/C受電のタイムチャート (2 / 2)

* : 「実用発電用原子炉に係る発電用原子炉設置者の重大事故の発生及び拡大の防止に必要な措置を実施するために必要な技術的能力に係る審査基準」への適合状況について (個別手順) の 1.14 で示すタイムチャート



※1 : 非常用コントロールセンタ切替盤を使用する場合は、中央制御室運転員 Aにて5分以内に対応できる。
 ※2 : 第1保管エリアの可搬設備を使用した場合は速やかに対応できる。

第 3.14-20 図 ガスタービン発電機による原子炉補機代替冷却系受電のタイムチャート

* : 「実用発電用原子炉に係る発電用原子炉設置者の重大事故の発生及び拡大の防止に必要な措置を実施するために必要な技術的能力に係る審査基準」への適合状況について (個別手順) の 1.5 で示すタイムチャート

・設備及び運用の相違
 【柏崎6/7, 東海第二】
 ㊸の相違

・運用の相違
 【柏崎6/7, 東海第二】
 ㊸の相違

柏崎刈羽原子力発電所 6 / 7号炉 (2017. 12. 20 版)	東海第二発電所 (2018. 9. 18 版)	島根原子力発電所 2号炉	備考																																
<p>(5) 悪影響の防止 (設置許可基準規則第 43 条第 1 項五)</p> <p>(i) 要求事項 工場等内の他の設備に対して悪影響を及ぼさないものであること。</p> <p>(ii) 適合性 基本方針については、「2.3.1 多様性, 位置的分散, 悪影響防止等」に示す。 常設代替交流電源設備は、表 3.14-47 に示すように、通常時はタンクローリ (16KL) を軽油タンク及び燃料移送ポンプと切り離して保管するとともに、非常用高圧母線 C 系の遮断器 (緊急用電源切替箱接続装置側) 及び非常用高圧母線 D 系の遮断器 (緊急用電源切替箱接続装置側) を切、軽油タンク出口弁を閉止することで隔離する系統構成としており、重大事故等時に遮断器操作等により重大事故等対処設備としての系統構成とすることで、非常用交流電源設備及び非常用所内電気設備に対して悪影響を及ぼさない設計とする。また、第一ガスタービン発電機は、飛散物となって他の設備に悪影響を及ぼさない設計とする。また、第一ガスタービン発電機用燃料移送ポンプは、飛散物となって他の設備に悪影響を及ぼさない設計とする。</p> <p>タンクローリ (16KL) は治具や輪留めによる固定等を行うことで、他の設備に悪影響を及ぼさない設計とする。</p> <p style="text-align: right;">(57-3, 57-7)</p> <p style="text-align: center;">表 3.14-47 他系統との隔離</p> <table border="1" data-bbox="184 1501 896 1810"> <thead> <tr> <th>取合系統</th> <th>系統隔離</th> <th>駆動方式</th> <th>動作</th> </tr> </thead> <tbody> <tr> <td>非常用所内電気設備</td> <td>非常用高圧母線 C 系遮断器 (緊急用電源切替箱接続装置側)</td> <td>手動</td> <td>通常時切</td> </tr> <tr> <td>非常用所内電気設備</td> <td>非常用高圧母線 D 系遮断器 (緊急用電源切替箱接続装置側)</td> <td>手動</td> <td>通常時切</td> </tr> <tr> <td>非常用交流電源設備</td> <td>軽油タンク出口弁</td> <td>手動</td> <td>通常時閉</td> </tr> </tbody> </table>	取合系統	系統隔離	駆動方式	動作	非常用所内電気設備	非常用高圧母線 C 系遮断器 (緊急用電源切替箱接続装置側)	手動	通常時切	非常用所内電気設備	非常用高圧母線 D 系遮断器 (緊急用電源切替箱接続装置側)	手動	通常時切	非常用交流電源設備	軽油タンク出口弁	手動	通常時閉	<p>(5) 悪影響の防止 (設置許可基準規則第 43 条第 1 項五)</p> <p>(i) 要求事項 工場等内の他の設備に対して悪影響を及ぼさないものであること。</p> <p>(ii) 適合性 基本方針については、「2.3.1 多様性, 位置的分散, 悪影響防止等」に示す。 常設代替高圧電装置は、通常待機時の系統構成から代替所内電気設備である緊急用 M/C の遮断器操作により、重大事故等対処設備としての系統構成が可能とすることで、他の設備に影響を及ぼさない設計とする。</p> <p>また、常設代替高圧電源装置は、固縛するとともに隣に配置する常設代替高圧電源装置との間に仕切り壁を設けることにより、他の設備に悪影響を及ぼさない設計とする。</p> <p style="text-align: right;">(57-3-2, 57-7-2, 57-9)</p>	<p>(5) 悪影響の防止 (設置許可基準規則第 43 条第 1 項五)</p> <p>(i) 要求事項 工場等内の他の設備に対して悪影響を及ぼさないものであること。</p> <p>(ii) 適合性 基本方針については、「2.3.1 多様性, 位置的分散, 悪影響防止等」に示す。 常設代替交流電源設備は、第 3.14-45 表に示すように、通常時は代替所内電気設備及び非常用所内電気設備と切離し、緊急用メタクラの遮断器 (ガスタービン発電機側)、非常用高圧母線 C 系の遮断器 (緊急用メタクラ側) 及び非常用高圧母線 D 系の遮断器 (緊急用メタクラ側) を切とすることで隔離する系統構成としており、重大事故等時に遮断器操作等により重大事故等対処設備としての系統構成とすることで、代替所内電気設備及び非常用所内電気設備に対して悪影響を及ぼさない設計とする。ガスタービン発電機用軽油タンク、ガスタービン発電機用燃料移送ポンプ及びガスタービン発電機用サービスタンクは、専用の流路を用いることにより非常用所内電気設備に悪影響を及ぼさない設計とする。</p> <p>また、ガスタービン発電機及びガスタービン発電機用燃料移送ポンプは、飛散物となって他の設備に悪影響を及ぼさない設計とする。</p> <p style="text-align: right;">(57-3, 57-7)</p> <p style="text-align: center;">第 3.14-45 表 他系統との隔離</p> <table border="1" data-bbox="1751 1501 2490 1789"> <thead> <tr> <th>取合系統</th> <th>系統隔離</th> <th>駆動方式</th> <th>動作</th> </tr> </thead> <tbody> <tr> <td>代替所内電気設備</td> <td>緊急用メタクラ遮断器 (ガスタービン発電機側)</td> <td>手動</td> <td>通常時切</td> </tr> <tr> <td>非常用所内電気設備</td> <td>非常用高圧母線 C 系遮断器 (メタクラ切替盤側)</td> <td>手動</td> <td>通常時切</td> </tr> <tr> <td>非常用所内電気設備</td> <td>非常用高圧母線 D 系遮断器 (メタクラ切替盤側)</td> <td>手動</td> <td>通常時切</td> </tr> </tbody> </table>	取合系統	系統隔離	駆動方式	動作	代替所内電気設備	緊急用メタクラ遮断器 (ガスタービン発電機側)	手動	通常時切	非常用所内電気設備	非常用高圧母線 C 系遮断器 (メタクラ切替盤側)	手動	通常時切	非常用所内電気設備	非常用高圧母線 D 系遮断器 (メタクラ切替盤側)	手動	通常時切	<p>・設備の相違 【柏崎 6/7】 ⑦の相違により燃料系統の隔離が異なる</p> <p>・設備の相違 【柏崎 6/7】 島根 2 号炉のガスタービン発電機は代替所内電気設備である緊急用メタクラと接続するため、代替所内電気設備に対しての悪影響防止について記載</p> <p>・資料構成の相違 【東海第二】 ③の相違</p> <p>・設備の相違 【柏崎 6/7, 東海第二】 島根 2 号炉のガスタービン発電機は定置式であるため、固縛等の対策はない</p>
取合系統	系統隔離	駆動方式	動作																																
非常用所内電気設備	非常用高圧母線 C 系遮断器 (緊急用電源切替箱接続装置側)	手動	通常時切																																
非常用所内電気設備	非常用高圧母線 D 系遮断器 (緊急用電源切替箱接続装置側)	手動	通常時切																																
非常用交流電源設備	軽油タンク出口弁	手動	通常時閉																																
取合系統	系統隔離	駆動方式	動作																																
代替所内電気設備	緊急用メタクラ遮断器 (ガスタービン発電機側)	手動	通常時切																																
非常用所内電気設備	非常用高圧母線 C 系遮断器 (メタクラ切替盤側)	手動	通常時切																																
非常用所内電気設備	非常用高圧母線 D 系遮断器 (メタクラ切替盤側)	手動	通常時切																																

柏崎刈羽原子力発電所 6 / 7号炉 (2017. 12. 20 版)	東海第二発電所 (2018. 9. 18 版)	島根原子力発電所 2号炉	備考																																																						
<p>(6) 設置場所 (設置許可基準規則第 43 条第 1 項六)</p> <p>(i) 要求事項</p> <p>想定される重大事故等が発生した場合において重大事故等対処設備の操作及び復旧作業を行うことができるよう、放射線量が高くなるおそれが少ない設置場所の選定、設置場所への遮蔽物の設置その他の適切な措置を講じたものであること。</p> <p>(ii) 適合性</p> <p>基本方針については、「2.3.3 環境条件等」に示す。</p> <p>常設代替交流電源設備の系統構成に操作が必要な機器の設置場所、操作場所を表 3.14-48 に示す。これらの操作場所は、想定される事故時における放射線量が高くなるおそれが少ないため、<u>現場又は中央制御室で操作可能な設計とする。</u></p> <p style="text-align: right;">(57-2)</p>	<p>(6) 設置場所 (設置許可基準規則第 43 条第 1 項六)</p> <p>(i) 要求事項</p> <p>想定される重大事故等が発生した場合において重大事故等対処設備の操作及び復旧作業を行うことができるよう、放射線量が高くなるおそれが少ない設置場所の選定、設置場所への遮蔽物の設置その他の適切な措置を講じたものであること。</p> <p>(ii) 適合性</p> <p>基本方針については、「2.3.3 環境条件等」に示す。</p> <p>常設代替高圧電源装置は、<u>屋外 (常設代替高圧電源装置置場) に設置する設計とするが、中央制御室から操作及び現場付属のスイッチによる操作可能な設計とする。</u>操作が必要な機器の設置場所及び操作場所を、<u>第 3.14.2.1.4-5 表</u>に示す。</p> <p style="text-align: right;">(57-2-3, 57-3-2)</p>	<p>(6) 設置場所 (設置許可基準規則第 43 条第 1 項六)</p> <p>(i) 要求事項</p> <p>想定される重大事故等が発生した場合において重大事故等対処設備の操作及び復旧作業を行うことができるよう、放射線量が高くなるおそれが少ない設置場所の選定、設置場所への遮蔽物の設置その他の適切な措置を講じたものであること。</p> <p>(ii) 適合性</p> <p>基本方針については、「2.3.3 環境条件等」に示す。</p> <p>常設代替交流電源設備の系統構成に操作が必要な機器の設置場所、操作場所を第 3.14-46 表に示す。これらの操作場所は、<u>想定される事故時における放射線量が高くなるおそれが少ないため、中央制御室又は現場で操作可能な設計とする。</u></p> <p style="text-align: right;">(57-2)</p>																																																							
<p style="text-align: center;"><u>表 3.14-48 操作対象機器設置場所</u></p> <table border="1" data-bbox="160 1010 923 1675"> <thead> <tr> <th>機器名称</th> <th>設置場所</th> <th>操作場所</th> </tr> </thead> <tbody> <tr> <td>第一ガスタービン発電機</td> <td>7号炉タービン建屋南側の屋外</td> <td>中央制御室</td> </tr> <tr> <td>軽油タンク</td> <td>原子炉建屋東側の屋外</td> <td>原子炉建屋東側の屋外</td> </tr> <tr> <td>タンクローリ (16KL)</td> <td>原子炉建屋東側の屋外</td> <td>原子炉建屋東側の屋外</td> </tr> <tr> <td></td> <td>7号炉タービン建屋南側の屋外</td> <td>7号炉タービン建屋南側の屋外</td> </tr> <tr> <td>緊急用電源切替箱断路器</td> <td>コントロール建屋地上 2 階</td> <td>コントロール建屋地上 2 階</td> </tr> <tr> <td>非常用高圧母線 C 系</td> <td>原子炉建屋内の原子炉区域外地下 1 階</td> <td>原子炉建屋内の原子炉区域外地下 1 階</td> </tr> <tr> <td>非常用高圧母線 D 系</td> <td>原子炉建屋内の原子炉区域外地下 1 階</td> <td>原子炉建屋内の原子炉区域外地下 1 階</td> </tr> <tr> <td>AM 用 MCC</td> <td>原子炉建屋内の原子炉区域外地上 4 階</td> <td>原子炉建屋内の原子炉区域外地上 4 階</td> </tr> <tr> <td>第一ガスタービン発電機用燃料タンク</td> <td>7号炉タービン建屋南側の屋外</td> <td>7号炉タービン建屋南側の屋外</td> </tr> <tr> <td>第一ガスタービン発電機用燃料移送ポンプ</td> <td>7号炉タービン建屋南側の屋外</td> <td>7号炉タービン建屋南側の屋外</td> </tr> </tbody> </table>	機器名称	設置場所	操作場所	第一ガスタービン発電機	7号炉タービン建屋南側の屋外	中央制御室	軽油タンク	原子炉建屋東側の屋外	原子炉建屋東側の屋外	タンクローリ (16KL)	原子炉建屋東側の屋外	原子炉建屋東側の屋外		7号炉タービン建屋南側の屋外	7号炉タービン建屋南側の屋外	緊急用電源切替箱断路器	コントロール建屋地上 2 階	コントロール建屋地上 2 階	非常用高圧母線 C 系	原子炉建屋内の原子炉区域外地下 1 階	原子炉建屋内の原子炉区域外地下 1 階	非常用高圧母線 D 系	原子炉建屋内の原子炉区域外地下 1 階	原子炉建屋内の原子炉区域外地下 1 階	AM 用 MCC	原子炉建屋内の原子炉区域外地上 4 階	原子炉建屋内の原子炉区域外地上 4 階	第一ガスタービン発電機用燃料タンク	7号炉タービン建屋南側の屋外	7号炉タービン建屋南側の屋外	第一ガスタービン発電機用燃料移送ポンプ	7号炉タービン建屋南側の屋外	7号炉タービン建屋南側の屋外	<p style="text-align: center;"><u>第 3.14.2.1.4-5 表 操作が必要な機器の設置場所及び操作場所</u></p> <table border="1" data-bbox="952 1016 1703 1136"> <thead> <tr> <th>機器名称</th> <th>設置場所</th> <th>操作場所</th> </tr> </thead> <tbody> <tr> <td>常設代替高圧電源装置</td> <td>屋外 (常設代替高圧電源装置置場)</td> <td>中央制御室 及び 屋外 (常設代替高圧電源装置置場)</td> </tr> </tbody> </table>	機器名称	設置場所	操作場所	常設代替高圧電源装置	屋外 (常設代替高圧電源装置置場)	中央制御室 及び 屋外 (常設代替高圧電源装置置場)	<p style="text-align: center;"><u>第 3.14-46 表 操作対象機器設置場所</u></p> <table border="1" data-bbox="1742 1010 2504 1310"> <thead> <tr> <th>機器名称</th> <th>設置場所</th> <th>操作場所</th> </tr> </thead> <tbody> <tr> <td>ガスタービン発電機</td> <td>ガスタービン発電機建物 1 階</td> <td>中央制御室又はガスタービン発電機建物 3 階</td> </tr> <tr> <td>緊急用メタクラ遮断器</td> <td>ガスタービン発電機建物 3 階</td> <td>中央制御室</td> </tr> <tr> <td>非常用高圧母線 C 系遮断器</td> <td>原子炉建物付属棟 2 階</td> <td>原子炉建物付属棟 2 階</td> </tr> <tr> <td>非常用高圧母線 D 系遮断器</td> <td>原子炉建物付属棟 2 階</td> <td>原子炉建物付属棟 2 階</td> </tr> </tbody> </table>	機器名称	設置場所	操作場所	ガスタービン発電機	ガスタービン発電機建物 1 階	中央制御室又はガスタービン発電機建物 3 階	緊急用メタクラ遮断器	ガスタービン発電機建物 3 階	中央制御室	非常用高圧母線 C 系遮断器	原子炉建物付属棟 2 階	原子炉建物付属棟 2 階	非常用高圧母線 D 系遮断器	原子炉建物付属棟 2 階	原子炉建物付属棟 2 階	<p>・記載方針の相違</p> <p>【東海第二】</p> <p>⑳の相違</p> <p>・設備及び運用の相違</p> <p>【柏崎 6/7, 東海第二】</p> <p>㉑の相違</p>
機器名称	設置場所	操作場所																																																							
第一ガスタービン発電機	7号炉タービン建屋南側の屋外	中央制御室																																																							
軽油タンク	原子炉建屋東側の屋外	原子炉建屋東側の屋外																																																							
タンクローリ (16KL)	原子炉建屋東側の屋外	原子炉建屋東側の屋外																																																							
	7号炉タービン建屋南側の屋外	7号炉タービン建屋南側の屋外																																																							
緊急用電源切替箱断路器	コントロール建屋地上 2 階	コントロール建屋地上 2 階																																																							
非常用高圧母線 C 系	原子炉建屋内の原子炉区域外地下 1 階	原子炉建屋内の原子炉区域外地下 1 階																																																							
非常用高圧母線 D 系	原子炉建屋内の原子炉区域外地下 1 階	原子炉建屋内の原子炉区域外地下 1 階																																																							
AM 用 MCC	原子炉建屋内の原子炉区域外地上 4 階	原子炉建屋内の原子炉区域外地上 4 階																																																							
第一ガスタービン発電機用燃料タンク	7号炉タービン建屋南側の屋外	7号炉タービン建屋南側の屋外																																																							
第一ガスタービン発電機用燃料移送ポンプ	7号炉タービン建屋南側の屋外	7号炉タービン建屋南側の屋外																																																							
機器名称	設置場所	操作場所																																																							
常設代替高圧電源装置	屋外 (常設代替高圧電源装置置場)	中央制御室 及び 屋外 (常設代替高圧電源装置置場)																																																							
機器名称	設置場所	操作場所																																																							
ガスタービン発電機	ガスタービン発電機建物 1 階	中央制御室又はガスタービン発電機建物 3 階																																																							
緊急用メタクラ遮断器	ガスタービン発電機建物 3 階	中央制御室																																																							
非常用高圧母線 C 系遮断器	原子炉建物付属棟 2 階	原子炉建物付属棟 2 階																																																							
非常用高圧母線 D 系遮断器	原子炉建物付属棟 2 階	原子炉建物付属棟 2 階																																																							

柏崎刈羽原子力発電所 6 / 7号炉 (2017. 12. 20 版)	東海第二発電所 (2018. 9. 18 版)	島根原子力発電所 2号炉	備考																				
		<p>また、常設代替交流電設備のうち、ガスタービン発電機から原子炉補機代替冷却系を電源供給する場合、系統構成に操作が必要な機器の設置場所、操作場所を第3.14-47表に示す。これらの操作場所は、想定される事故時における放射線量が高くなるおそれが少ないため、設置場所で操作可能な設計とする。</p> <p style="text-align: right;">(57-2)</p> <p style="text-align: center;">第3.14-47表 操作対象機器設置場所</p> <table border="1" data-bbox="1736 514 2510 913"> <thead> <tr> <th>機器名称</th> <th>設置場所</th> <th>操作場所</th> </tr> </thead> <tbody> <tr> <td>ガスタービン発電機</td> <td>ガスタービン発電機建物 1階</td> <td>中央制御室又はガスタービン発電機建物3階</td> </tr> <tr> <td>緊急用メタクラ遮断器</td> <td>ガスタービン発電機建物3階</td> <td>中央制御室</td> </tr> <tr> <td rowspan="2">高圧発電機車 接続プラグ収納箱</td> <td>原子炉建物 高圧発電機車第一設置場所</td> <td>原子炉建物 高圧発電機車第一設置場所</td> </tr> <tr> <td>原子炉建物 高圧発電機車第二設置場所</td> <td>原子炉建物 高圧発電機車第二設置場所</td> </tr> <tr> <td>C-メタクラ切替盤</td> <td>原子炉建物附属棟2階</td> <td>原子炉建物附属棟2階</td> </tr> <tr> <td>D-メタクラ切替盤</td> <td>原子炉建物附属棟2階</td> <td>原子炉建物附属棟2階</td> </tr> </tbody> </table>	機器名称	設置場所	操作場所	ガスタービン発電機	ガスタービン発電機建物 1階	中央制御室又はガスタービン発電機建物3階	緊急用メタクラ遮断器	ガスタービン発電機建物3階	中央制御室	高圧発電機車 接続プラグ収納箱	原子炉建物 高圧発電機車第一設置場所	原子炉建物 高圧発電機車第一設置場所	原子炉建物 高圧発電機車第二設置場所	原子炉建物 高圧発電機車第二設置場所	C-メタクラ切替盤	原子炉建物附属棟2階	原子炉建物附属棟2階	D-メタクラ切替盤	原子炉建物附属棟2階	原子炉建物附属棟2階	<p>・運用の相違 【柏崎6/7，東海第二】 ㊸の相違</p>
機器名称	設置場所	操作場所																					
ガスタービン発電機	ガスタービン発電機建物 1階	中央制御室又はガスタービン発電機建物3階																					
緊急用メタクラ遮断器	ガスタービン発電機建物3階	中央制御室																					
高圧発電機車 接続プラグ収納箱	原子炉建物 高圧発電機車第一設置場所	原子炉建物 高圧発電機車第一設置場所																					
	原子炉建物 高圧発電機車第二設置場所	原子炉建物 高圧発電機車第二設置場所																					
C-メタクラ切替盤	原子炉建物附属棟2階	原子炉建物附属棟2階																					
D-メタクラ切替盤	原子炉建物附属棟2階	原子炉建物附属棟2階																					

柏崎刈羽原子力発電所 6/7号炉 (2017.12.20版)	東海第二発電所 (2018.9.18版)	島根原子力発電所 2号炉	備考
<p>3.14.2.2.4.2 設置許可基準規則第43条第2項への適合方針 (1) 容量 (設置許可基準規則第43条第2項一) (i) 要求事項 想定される重大事故等の収束に必要な容量を有するものであること。</p> <p>(ii) 適合性 基本方針については、「2.3.2 容量等」に示す。</p> <p>a) <u>第一ガスタービン発電機 (6号及び7号炉共用)</u> 常設代替交流電源設備の<u>第一ガスタービン発電機</u>は、想定される重大事故等時において、炉心の著しい損傷、原子炉格納容器の破損、<u>使用済燃料プール内の燃料体等の著しい損傷及び運転停止中原子炉内燃料体の著しい損傷を防止するために、6号炉で必要となる最大負荷約1992kW及び連続最大負荷約1649kW、及び7号炉で必要となる最大負荷約1999kW及び連続最大負荷約1615kWよりも十分な余裕を有する最大容量約3,600kW・連続定格：約2,950kW(力率0.8において約4,500kVA・連続定格約3,687.5kVA)を有する設計とする。</u></p> <p style="text-align: right;">(57-5)</p> <p>b) <u>軽油タンク (6号及び7号炉共用)</u> 常設代替交流電源設備の<u>軽油タンク</u>は、重大事故等時において、同時にその機能を発揮することを要求される重大事故等対処設備が、7日間連続運転する場合に必要となる<u>燃料量約480kLを上回る、容量約550kLを有する設計とする。</u></p> <p style="text-align: right;">(57-5)</p>	<p>3.14.2.1.5 設置許可基準規則第43条第2項への適合方針 (1) 容量 (設置許可基準規則第43条第2項一) (i) 要求事項 想定される重大事故等の収束に必要な容量を有するものであること。</p> <p>(ii) 適合性 基本方針については、「2.3.2 容量等」に示す。</p> <p>a) <u>常設代替高圧電源装置</u> <u>常設代替高圧電源装置は、常設代替電源として、重大事故等対策の有効性を確認する事故シーケンスグループのうち必要な負荷が最大となる「全交流動力電源喪失(長期TB)、全交流動力電源喪失(TBD、TBU)、全交流動力電源喪失(TBP)」の対処のために必要な負荷容量に対して十分である発電機容量を有する設計とする。</u> 発電機容量としては、<u>必要となる最大負荷容量の約4,948kW及び連続最大負荷容量の約4,510kWに対して、十分な容量を確保するため、約1,725kVA/台の常設代替高圧電源装置を5台用意し、最大容量約6,900kW(約1,725kVA×力率0.8×5台)及び連続定格容量約5,520kW(約6,900kW×0.8)を有する設計とする。</u></p> <p style="text-align: right;">(57-5-15~20)</p>	<p>3.14.2.2.4.2 設置許可基準規則第43条第2項への適合方針 (1) 容量 (設置許可基準規則第43条第2項一) (i) 要求事項 想定される重大事故等の収束に必要な容量を有するものであること。</p> <p>(ii) 適合性 基本方針については、「2.3.2 容量等」に示す。</p> <p>a) <u>ガスタービン発電機</u> <u>常設代替交流電源設備のガスタービン発電機は、想定される重大事故等時において、炉心の著しい損傷、原子炉格納容器の破損、燃料プール内の燃料体等の著しい損傷及び運転停止中原子炉内燃料体の著しい損傷を防止するために必要となる最大負荷約4,360kW及び連続最大負荷約4,268kWよりも十分な余裕を有する最大容量約4,800kW(力率0.8において6,000kVA)を有する設計とする。</u></p> <p style="text-align: right;">(57-5)</p> <p>b) <u>ガスタービン発電機用軽油タンク</u> <u>常設代替交流電源設備のガスタービン発電機用軽油タンクは、重大事故等時において、同時にその機能を発揮することを要求される重大事故等対処設備が、7日間連続運転する場合に必要な燃料量約421m³を上回る、容量約560m³を有する設計とする。</u></p> <p style="text-align: right;">(57-5)</p> <p>c) <u>ガスタービン発電機用燃料移送ポンプ</u> <u>常設代替交流電源設備のガスタービン発電機用燃料移送ポンプは、ガスタービン発電機の燃料消費量を上回る、容量約4.0m³/h/台、全圧力約0.5MPa、原動機出力約3.7kW/個を有する設計とする。</u></p> <p style="text-align: right;">(57-5)</p>	<p>・設備及び運用の相違 【柏崎6/7、東海第二】 ⑧の相違により必要となる容量が異なる</p> <p>・資料構成の相違 【東海第二】 ③の相違</p> <p>・設備及び運用の相違 【柏崎6/7】 ⑧の相違により必要となる容量が異なる</p> <p>・資料構成の相違 【東海第二】 ③の相違</p> <p>・設備の相違 【柏崎6/7】 ⑦の相違により比較対象が異なる 柏崎6/7はタンクロ</p>

柏崎刈羽原子力発電所 6 / 7号炉 (2017. 12. 20 版)	東海第二発電所 (2018. 9. 18 版)	島根原子力発電所 2号炉	備考
<p>d) <u>第一ガスタービン発電機用燃料タンク (6号及び7号炉共用)</u> 常設代替交流電源設備の<u>第一ガスタービン発電機用燃料タンク</u>は、<u>タンクローリ (16KL) にて燃料補給を実施するプラント被災後 12 時間までの間、第一ガスタービン発電機に燃料補給可能な容量約 20kL/基に余裕を持った、容量約 50kL/基を有する設計とする。</u> (57-5)</p> <p>e) <u>第一ガスタービン発電機用燃料移送ポンプ (6号及び7号炉共用)</u> 常設代替交流電源設備の<u>第一ガスタービン発電機用燃料移送ポンプ</u>は、<u>第一ガスタービン発電機の燃料消費量を上回る、容量約 3.0m³/h、揚程約 50m、原動機出力約 1.5kW/個を有する設計とする。</u> (57-5)</p>		<p>d) <u>ガスタービン発電機用サービスタンク</u> 常設代替交流電源設備の<u>ガスタービン発電機用サービスタンク</u>は、<u>ガスタービン発電機を2時間の連続運転が可能な容量約 4.2m³/基に余裕を持った、容量約 7.9m³/基を有する設計とする。</u> (57-5)</p>	<p>ーリを使用するため、3.14.2.2.4.3(1)項に記載されている</p> <ul style="list-style-type: none"> ・設備の相違 <p>【東海第二】</p> <ul style="list-style-type: none"> ⑦の相違 <ul style="list-style-type: none"> ・設備及び運用の相違 <p>【柏崎6/7】</p> <ul style="list-style-type: none"> ⑧の相違により必要となる容量が異なる <ul style="list-style-type: none"> ・設備及び運用の相違 <p>【柏崎6/7】</p> <ul style="list-style-type: none"> ⑦の相違により比較対象が異なる

柏崎刈羽原子力発電所 6 / 7号炉 (2017.12.20版)	東海第二発電所 (2018.9.18版)	島根原子力発電所 2号炉	備考
<p>(2) 共用の禁止 (設置許可基準規則第 43 条第 2 項二)</p> <p>(i) 要求事項</p> <p>二以上の発電用原子炉施設において共用するものでないこと。ただし、二以上の発電用原子炉施設と共用することによって当該二以上の発電用原子炉施設の安全性が向上する場合であって、同一の工場等内の他の発電用原子炉施設に対して悪影響を及ぼさない場合は、この限りでない。</p> <p>(ii) 適合性</p> <p>基本方針については、「2.3.1 多様性、位置的分散、悪影響防止等」に示す。</p> <p>a) <u>第一ガスタービン発電機 (6号及び7号炉共用)</u></p> <p><u>常設代替交流電源設備の第一ガスタービン発電機は、共用により第一ガスタービン発電機から自号炉だけでなく他号炉にも電力の供給が可能となり、安全性の向上を図れることから、6号及び7号炉で共用する設計とする。第一ガスタービン発電機は、共用により悪影響を及ぼさないよう、6号及び7号炉を断路器により系統を隔離して使用する設計とする。</u></p> <p style="text-align: right;">(57-13)</p> <p>b) <u>軽油タンク (6号及び7号炉共用)</u></p> <p><u>常設代替交流電源設備の軽油タンクは、第一ガスタービン発電機、電源車、可搬型代替注水ポンプ (A-1 級)、可搬型代替注水ポンプ (A-2 級)、大容量送水車 (熱交換器ユニット用)、大容量送水車 (原子炉建屋放水設備用)、大容量送水車 (海水取水用)、モニタリング・ポスト用発電機及び 5 号炉原子炉建屋内緊急時対策所用可搬型電源設備の燃料を貯蔵しており、共用により他号炉のタンクに貯蔵している燃料も使用可能となり、安全性の向上が図られることから、6号及び7号炉で共用する設計とする。軽油タンクは、共用により悪影響を及ぼさないよう、6号及び7号炉に必要な重大事故等対処設備の燃料を確保するとともに、号炉の区分けなくタンクローリ (16KL) を用いて燃料を利用できる設計とする。なお、軽油タンクは、重大事故等時に重大事故等対処設備へ燃料補給を実施する場合のみ 6号及び7号炉共用とする。</u></p>	<p>(2) 共用の禁止 (設置許可基準規則第 43 条第 2 項二)</p> <p>(i) 要求事項</p> <p>二以上の発電用原子炉施設において共用するものでないこと。ただし、二以上の発電用原子炉施設と共用することによって当該二以上の発電用原子炉施設の安全性が向上する場合であって、同一の工場等内の他の発電用原子炉施設に対して悪影響を及ぼさない場合は、この限りでない。</p> <p>(ii) 適合性</p> <p>基本方針については、「2.3.1 多様性、位置的分散、悪影響防止等」に示す。</p> <p><u>敷地内に二以上の発電用原子炉施設はないことから、常設代替交流電源設備は共用しない。</u></p>	<p>(2) 共用の禁止 (設置許可基準規則第 43 条第 2 項二)</p> <p>(i) 要求事項</p> <p>二以上の発電用原子炉施設において共用するものでないこと。ただし、二以上の発電用原子炉施設と共用することによって当該二以上の発電用原子炉施設の安全性が向上する場合であって、同一の工場等内の他の発電用原子炉施設に対して悪影響を及ぼさない場合は、この限りでない。</p> <p>(ii) 適合性</p> <p>基本方針については、「2.3.1 多様性、位置的分散、悪影響防止等について」に示す。</p> <p><u>常設代替交流電源設備は、二以上の発電用原子炉施設において共用しない設計とする。</u></p>	<p>備考</p> <p>・設備の相違</p> <p>【柏崎 6/7】</p> <p>島根 2 号炉は単独申請であり、共用しない設計とする</p>

柏崎刈羽原子力発電所 6 / 7号炉 (2017. 12. 20 版)	東海第二発電所 (2018. 9. 18 版)	島根原子力発電所 2号炉	備考
<p>d) <u>第一ガスタービン発電機用燃料タンク (6号及び7号炉共用)</u></p> <p><u>常設代替交流電源設備の第一ガスタービン発電機用燃料タンクは、共用により第一ガスタービン発電機から自号炉だけでなく他号炉にも電力の供給が可能となり、安全性の向上を図れることから、6号及び7号炉で共用する設計とする。第一ガスタービン発電機用燃料タンクは、共用により悪影響を及ぼさないよう、6号及び7号炉の燃料系統を弁により隔離して使用する設計とする。</u></p> <p style="text-align: right;"><u>(57-13)</u></p> <p>e) <u>第一ガスタービン発電機用燃料移送ポンプ (6号及び7号炉共用)</u></p> <p><u>常設代替交流電源設備の第一ガスタービン発電機用燃料移送ポンプは、共用により第一ガスタービン発電機から自号炉だけでなく他号炉にも電力の供給が可能となり、安全性の向上を図れることから、6号及び7号炉で共用する設計とする。第一ガスタービン発電機用燃料移送ポンプは、共用により悪影響を及ぼさないよう、6号及び7号炉の燃料系統を弁により隔離して使用する設計とする。</u></p> <p style="text-align: right;"><u>(57-13)</u></p>			<p>・設備の相違</p> <p>【柏崎6/7】</p> <p>島根2号炉は単独申請であり、共用しない設計とする</p>

柏崎刈羽原子力発電所 6 / 7号炉 (2017. 12. 20 版)	東海第二発電所 (2018. 9. 18 版)	島根原子力発電所 2号炉	備考
<p>(3) 設計基準事故対処設備との多様性 (設置許可基準規則第 43 条第 2 項三)</p> <p>(i) 要求事項 常設重大事故防止設備は、共通要因によって設計基準事故対処設備の安全機能と同時にその機能が損なわれるおそれがないよう、適切な措置を講じたものであること。</p> <p>(ii) 適合性 基本方針については、「2.3.1 多様性、位置的分散、悪影響防止等」に示す。</p> <p>常設代替交流電源設備は、共通要因によって、設計基準事故対処設備の安全機能と同時に機能が損なわれるおそれがないよう、設計基準事故対処設備である非常用交流電源設備の各機器と表 3.14-49 のとおり多様性、位置的分散を図る設計とする。</p> <p style="text-align: right;">(57-2, 57-3)</p>	<p>(3) 設計基準事故対処設備との多様性 (設置許可基準規則第 43 条第 2 項三)</p> <p>(i) 要求事項 常設重大事故防止設備は、共通要因によって設計基準事故対処設備の安全機能と同時にその機能が損なわれるおそれがないよう、適切な措置を講じたものであること。</p> <p>(ii) 適合性 基本方針については、「2.3.1 多様性、位置的分散、悪影響防止等」に示す。</p> <p>常設代替高圧電源装置は、非常用交流電源設備である 2C・2D D/G に対して、<u>多様性及び位置的分散を図る設計としている。これらの詳細については、「3.14.2.1.3 独立性及び位置的分散の確保」に記載のとおりである。</u> <u>多様性及び位置的分散は、第 3.14.2.1.3-2 表と同様である。</u></p> <p style="text-align: right;">(57-2-3, 57-3-2)</p>	<p>(3) 設計基準事故対処設備との多様性 (設置許可基準規則第 43 条第 2 項三)</p> <p>(i) 要求事項 常設重大事故防止設備は、共通要因によって設計基準事故対処設備の安全機能と同時にその機能が損なわれるおそれがないよう、適切な措置を講じたものであること。</p> <p>(ii) 適合性 基本方針については、「2.3.1 多様性、位置的分散、悪影響防止等」に示す。</p> <p>常設代替交流電源設備は、共通要因によって、設計基準事故対処設備の安全機能と同時に機能が損なわれるおそれがないよう、設計基準事故対処設備である非常用交流電源設備の各機器と第 3.14-48 表のとおり多様性、位置的分散を図る設計とする。</p> <p style="text-align: right;">(57-2, 57-3)</p>	<p>備考</p> <p>・資料構成の相違 【東海第二】 詳細について島根 2 号炉は次頁に記載している</p>

柏崎刈羽原子力発電所 6 / 7号炉 (2017. 12. 20 版)		東海第二発電所 (2018. 9. 18 版)		島根原子力発電所 2号炉		備考
表3.14-49 多重性又は多様性, 位置的分散				第3.14-48表 多重性又は多様性, 位置的分散		・資料構成の相違 【東海第二】 東海第二の詳細について第3.14.2.1.3-2表に記載されている ・設備の相違 【柏崎6/7】 ㉔の相違
	設計基準事故対処設備	重大事故防止設備		設計基準事故対処設備	重大事故防止設備	
	非常用交流電源設備	常設代替交流電源設備		非常用交流電源設備	常設代替交流電源設備	
電源	非常用ディーゼル発電機 ＜原子炉建屋内の原子炉区域外地上1階＞	第一ガスタービン発電機 ＜7号炉タービン建屋南側の屋外＞		非常用ディーゼル発電機 高圧炉心スプレイ系ディーゼル発電機 ＜いずれも原子炉建物付属棟地下2階＞	ガスタービン発電機 ＜ガスタービン発電機建物1階＞	
電路	非常用ディーゼル発電機 ～非常用高圧母線電路	第一ガスタービン発電機 ～非常用高圧母線C系及びD系電路 第一ガスタービン発電機 ～AM用MCC電路			ガスタービン発電機 ～非常用高圧母線C系及びD系電路 ガスタービン発電機 ～SAロードセンタ電路 ガスタービン発電機 ～SA1コントロールセンタ電路 ガスタービン発電機 ～SA2コントロールセンタ電路 ガスタービン発電機 ～高圧発電機車接続プラグ収納箱 ～原子炉補機代替冷却系電路	
電源供給先	非常用高圧母線C系 非常用高圧母線D系 非常用高圧母線E系 ＜いずれも原子炉建屋内の原子炉区域外地下1階＞	非常用高圧母線C系 非常用高圧母線D系 ＜いずれも原子炉建屋内の原子炉区域外地下1階＞ AM用MCC ＜原子炉建屋内の原子炉区域外地上4階＞				
電源の駆動方式	ディーゼル発電	ガスタービン発電		非常用高圧母線C系 非常用高圧母線D系 ＜いずれも原子炉建物付属棟2階＞ 非常用高圧母線HPCS系 ＜原子炉建物付属棟地下2階＞	非常用高圧母線C系 非常用高圧母線D系 ＜いずれも原子炉建物付属棟2階＞ SAロードセンタ SA1コントロールセンタ ＜いずれも低圧原子炉代替注水ポンプ格納槽内＞ SA2コントロールセンタ ＜原子炉建物付属棟3階＞ 原子炉補機代替冷却系 ＜屋外＞	
電源の冷却方式	水冷式	空冷式		ディーゼル発電	ガスタービン発電	
燃料源	軽油タンク ＜原子炉建屋東側軽油タンク設置場所＞ 燃料ディタンク ＜原子炉建屋内の原子炉区域外地上3階＞	軽油タンク ＜原子炉建屋東側軽油タンク設置場所＞ 第一ガスタービン発電機用燃料タンク ＜7号炉タービン建屋南側設置場所＞		ディーゼル燃料貯蔵タンク ＜原子炉建物西側及びタービン建物西側ディーゼル燃料貯蔵タンク設置場所＞ 非常用ディーゼル発電機燃料ディタンク 高圧炉心スプレイ系ディーゼル発電機燃料ディタンク ＜いずれも原子炉建物付属棟地下1階＞	ガスタービン発電機用軽油タンク ＜ガスタービン発電機建物西側軽油タンク設置場所＞ ガスタービン発電機用サービスタンク ＜ガスタービン発電機建物2階＞	
燃料流路	燃料移送ポンプ ＜原子炉建屋東側軽油タンク設置場所＞	第一ガスタービン発電機用燃料移送ポンプ ＜7号炉タービン建屋南側設置場所＞		非常用ディーゼル発電機燃料移送ポンプ ＜原子炉建物西側及びタービン建物西側ディーゼル燃料貯蔵タンク設置場所＞ 高圧炉心スプレイ系ディーゼル発電機燃料移送ポンプ ＜タービン建物西側ディーゼル燃料貯蔵タンク設置場所＞ ディーゼル燃料移送ポンプ ＜原子炉建物西側及びタービン建物西側ディーゼル燃料貯蔵タンク設置場所＞	ガスタービン発電機用燃料移送ポンプ ＜ガスタービン発電機建物1階＞	

柏崎刈羽原子力発電所 6 / 7号炉 (2017. 12. 20 版)	東海第二発電所 (2018. 9. 18 版)	島根原子力発電所 2号炉	備考
<p>3.14.2.2.4.3 設置許可基準規則第43条第3項への適合方針</p> <p><u>(1) 容量 (設置許可基準規則第43条第3項一)</u></p> <p><u>(i) 要求事項</u></p> <p><u>想定される重大事故等の収束に必要な容量に加え、十分に余裕のある容量を有するものであること。</u></p> <p><u>(ii) 適合性</u></p> <p><u>基本方針については、「2.3.2 容量等」に示す。</u></p> <p><u>c) タンクローリ (16KL) (6号及び7号炉共用)</u></p> <p><u>常設代替交流電源設備のタンクローリ (16KL) は、想定される重大事故等時において、同時にその機能を発揮することを要求される第一ガスタービン発電機の連続運転が可能な燃料を、第一ガスタービン発電機用燃料タンクに供給できる台数 1 台、容量約 16kL/台を有する設計とする。加えて予備 1 台を有する設計とする。</u></p> <p style="text-align: right;"><u>(57-5, 57-11)</u></p>			<p>・設備の相違</p> <p>【柏崎 6/7】</p> <p>⑦の相違により島根 2号炉では常設代替交流電源設備でタンクローリを使用しない</p>

柏崎刈羽原子力発電所 6 / 7号炉 (2017. 12. 20 版)	東海第二発電所 (2018. 9. 18 版)	島根原子力発電所 2号炉	備考																				
<p>(2) 確実な接続 (設置許可基準規則第 43 条第 3 項二)</p> <p>(i) 要求事項</p> <p>常設設備 (発電用原子炉施設と接続されている設備又は短時間に発電用原子炉施設と接続することができる常設の設備をいう。以下同じ。) と接続するものにあつては、当該常設設備と容易かつ確実に接続することができ、かつ、二以上の系統又は発電用原子炉施設が相互に使用することができるよう、接続部の規格の統一その他の適切な措置を講じたものであること。</p> <p>(ii) 適合性</p> <p>基本方針については、「2.3.4 操作性及び試験・検査性」に示す。</p> <p>常設代替交流電源設備のうち、<u>軽油タンクから第一ガスタービン発電機用燃料タンクまで燃料移送する系統は、接続が必要なタンクローリ (16KL) ホースについては、現場で容易に接続可能な設計とする。表 3.14-50 に対象機器の接続場所を示す。</u></p> <p style="text-align: right;">(57-2)</p> <p>表 3.14-50 接続対象機器設置場所 (軽油タンク～第一ガスタービン発電機流路)</p> <table border="1" data-bbox="172 1144 905 1329"> <thead> <tr> <th>接続元機器名称</th> <th>接続先機器名称</th> <th>接続場所</th> <th>接続方法</th> </tr> </thead> <tbody> <tr> <td>タンクローリ (16KL)</td> <td>軽油タンク</td> <td>原子炉建屋東側の屋外</td> <td>フランジ接続</td> </tr> <tr> <td>タンクローリ (16KL)</td> <td>第一ガスタービン発電機用燃料タンク</td> <td>7号炉タービン建屋南側の屋外</td> <td>ノズル接続</td> </tr> </tbody> </table>	接続元機器名称	接続先機器名称	接続場所	接続方法	タンクローリ (16KL)	軽油タンク	原子炉建屋東側の屋外	フランジ接続	タンクローリ (16KL)	第一ガスタービン発電機用燃料タンク	7号炉タービン建屋南側の屋外	ノズル接続		<p>3.14.2.2.4.3 設置許可基準規則第 43 条第 3 項への適合方針</p> <p>(1) 確実な接続 (設置許可基準規則第 43 条第 3 項二)</p> <p>(i) 要求事項</p> <p><u>常設設備 (発電用原子炉施設と接続されている設備又は短時間に発電用原子炉施設と接続することができる常設の設備をいう。以下同じ。) と接続するものにあつては、当該常設設備と容易かつ確実に接続することができ、かつ、二以上の系統又は発電用原子炉施設が相互に使用することができるよう、接続部の規格の統一その他の適切な措置を講じたものであること。</u></p> <p>(ii) 適合性</p> <p><u>基本方針については、「2.3.4 操作性及び試験・検査性」に示す。</u></p> <p>常設代替交流電源設備のうち、<u>ガスタービン発電機から原子炉補機代替冷却系を電源供給する系統は、接続が必要なケーブルについては、現場で容易に接続可能な設計とする。第 3.14-49 表に対象機器の接続場所を示す。</u></p> <p style="text-align: right;">(57-2)</p> <p style="text-align: center;">第 3.14-49 表 接続対象機器設置場所 (ガスタービン発電機～高圧発電機車接続プラグ収納箱～原子炉補機代替冷却系)</p> <table border="1" data-bbox="1739 1682 2502 1835"> <thead> <tr> <th>接続元機器名称</th> <th>接続先機器名称</th> <th>接続場所</th> <th>接続方法</th> </tr> </thead> <tbody> <tr> <td>ガスタービン発電機</td> <td>原子炉補機代替冷却系</td> <td>原子炉建物西側 原子炉補機代替冷却系設置場所 (高圧発電機車接続プラグ収納箱)</td> <td>コネクタ接続</td> </tr> </tbody> </table>	接続元機器名称	接続先機器名称	接続場所	接続方法	ガスタービン発電機	原子炉補機代替冷却系	原子炉建物西側 原子炉補機代替冷却系設置場所 (高圧発電機車接続プラグ収納箱)	コネクタ接続	<p>・運用の相違 【東海第二】 ㊸の相違</p> <p>・設備の相違 【柏崎 6/7】 ㊸の相違により島根 2号炉では常設代替交流電源設備でタンクローリを使用しない</p> <p>・運用の相違 【柏崎 6/7, 東海第二】 ㊸の相違</p>
接続元機器名称	接続先機器名称	接続場所	接続方法																				
タンクローリ (16KL)	軽油タンク	原子炉建屋東側の屋外	フランジ接続																				
タンクローリ (16KL)	第一ガスタービン発電機用燃料タンク	7号炉タービン建屋南側の屋外	ノズル接続																				
接続元機器名称	接続先機器名称	接続場所	接続方法																				
ガスタービン発電機	原子炉補機代替冷却系	原子炉建物西側 原子炉補機代替冷却系設置場所 (高圧発電機車接続プラグ収納箱)	コネクタ接続																				

柏崎刈羽原子力発電所 6 / 7号炉 (2017. 12. 20 版)	東海第二発電所 (2018. 9. 18 版)	島根原子力発電所 2号炉	備考
<p><u>以下に、常設代替交流電源設備を構成する可搬型主要設備の確実な接続性を示す。</u></p> <p><u>c) タンクローリ (16KL) (6号及び7号炉共用)</u></p> <p><u>常設代替交流電源設備のタンクローリ (16KL) は、6号及び7号炉が相互に使用することができるよう、軽油タンクから来るホースと接続口について、ホースと接続口を専用の接続方式である専用金具にすることに加え、接続口の口径を統一し、確実に接続できる設計とする。</u></p> <p><u>また、第一ガスタービン発電機用燃料タンクに接続するホースと接続口について、ホースと接続口を専用の接続方式である専用金具にすることに加え、接続口の口径を統一し、確実に接続できる設計とする。</u></p> <p style="text-align: right;"><u>(57-2)</u></p>			<p>・設備の相違</p> <p>【柏崎 6/7】</p> <p>⑦の相違により島根2号炉では常設代替交流電源設備でタンクローリを使用しない</p>

柏崎刈羽原子力発電所 6 / 7号炉 (2017. 12. 20 版)	東海第二発電所 (2018. 9. 18 版)	島根原子力発電所 2号炉	備考
<p>(3) <u>複数の接続口 (設置許可基準規則第 43 条第 3 項三)</u></p> <p><u>(i) 要求事項</u></p> <p><u>常設設備と接続するものにあつては、共通要因によって接続することができなくなることを防止するため、可搬型重大事故等対処設備 (原子炉建屋の外から水又は電力を供給するものに限る。) の接続口をそれぞれ互いに異なる複数の場所に設けるものであること。</u></p> <p><u>(ii) 適合性</u></p> <p><u>基本方針については、「2. 3. 1 多様性、位置的分散、悪影響防止等」に示す。</u></p> <p><u>c) タンクローリ (16KL) (6号及び7号炉共用)</u></p> <p><u>常設代替交流電源設備のタンクローリ (16KL) を接続する軽油タンクは 6号及び7号炉で計 4 基あり、6号炉の軽油タンクと 7号炉の軽油タンクは 100m 以上離隔を確保しているため、各々の接続箇所が共通要因により接続不可とならない設計とする。</u></p> <p style="text-align: right;"><u>(57-2)</u></p> <p>(4) <u>設置場所 (設置許可基準規則第 43 条第 3 項四)</u></p> <p><u>(i) 要求事項</u></p> <p><u>想定される重大事故等が発生した場合において可搬型重大事故等対処設備を設置場所に据え付け、及び常設設備と接続することができるよう、放射線量が高くなるおそれが少ない設置場所の選定、設置場所への遮蔽物の設置その他の適切な措置を講じたものであること。</u></p> <p><u>(ii) 適合性</u></p> <p><u>基本方針については、「2. 3. 3 環境条件等」に示す。</u></p> <p><u>常設代替交流電源設備の系統構成に操作が必要なタンクローリ (16KL) の接続場所は、(2) 確実な接続の表 3. 14-50 と同様である。これらの操作場所は、想定される事故時における放射線量が高くなるおそれが少ないため、設置場所で操作可能な設計とする。</u></p> <p style="text-align: right;"><u>(57-2)</u></p>			<p>・設備の相違</p> <p>【柏崎 6/7】</p> <p>⑦の相違により島根 2号炉では常設代替交流電源設備でタンクローリを使用しない</p>

柏崎刈羽原子力発電所 6 / 7号炉 (2017. 12. 20 版)	東海第二発電所 (2018. 9. 18 版)	島根原子力発電所 2号炉	備考
<p><u>(5) 保管場所 (設置許可基準規則第 43 条第 3 項五)</u></p> <p><u>(i) 要求事項</u></p> <p><u>地震, 津波その他の自然現象又は故意による大型航空機の衝突その他のテロリズムによる影響, 設計基準事故対処設備及び重大事故等対処設備の配置その他の条件を考慮した上で常設重大事故等対処設備と異なる保管場所に保管すること。</u></p> <p><u>(ii) 適合性</u></p> <p><u>基本方針については, 「2. 3. 1 多様性, 位置的分散, 悪影響防止等」に示す。</u></p> <p><u>常設代替交流電源設備の可搬型設備であるタンクローリ (16KL) は, 地震, 津波その他自然現象又は故意による大型航空機の衝突その他のテロリズムによる影響, 設計基準事故対処設備及び重大事故等対処設備の配置その他の条件を考慮し, 非常用交流電源設備と 100m 以上の離隔で位置的分散を図り, 発電所敷地内の高台にある荒浜側高台保管場所及び大湊側高台保管場所に配置する設計とする。</u></p> <p style="text-align: right;"><u>(57-2)</u></p> <p><u>(6) アクセスルートの確保 (設置許可基準規則第 43 条第 3 項六)</u></p> <p><u>(i) 要求事項</u></p> <p><u>想定される重大事故等が発生した場合において, 可搬型重大事故等対処設備を運搬し, 又は他の設備の被害状況を把握するため, 工場等内の道路及び通路が確保できるよう, 適切な措置を講じたものであること。</u></p> <p><u>(ii) 適合性</u></p> <p><u>基本方針については, 「2. 3. 4 操作性及び試験・検査性」に示す。</u></p> <p><u>常設代替交流電源設備は, 想定される重大事故等が発生した場合においても, 可搬型重大事故等対処設備の運搬, 移動に支障をきたすことのないよう, 迂回路も考慮して複数のアクセスルートを確認する設計とする。(「可搬型重大事故等対処設備保管場所及びアクセスルート」参照)</u></p> <p style="text-align: right;"><u>(57-6)</u></p>			<p>・設備の相違</p> <p>【柏崎 6/7】</p> <p>⑦の相違により島根 2号炉では常設代替交流電源設備でタンクローリを使用しない</p>

柏崎刈羽原子力発電所 6 / 7号炉 (2017. 12. 20 版)	東海第二発電所 (2018. 9. 18 版)	島根原子力発電所 2号炉	備考												
<p>(7) 設計基準事故対処設備及び常設重大事故防止設備との多様性 (設置許可基準規則第 43 条第 3 項七)</p> <p>(i) 要求事項</p> <p><u>重大事故防止設備のうち可搬型のものは、共通要因によって、設計基準事故対処設備の安全機能、使用済燃料貯蔵槽の冷却機能若しくは注水機能又は常設重大事故防止設備の重大事故に至るおそれがある事故に対処するために必要な機能と同時にその機能が損なわれるおそれがないよう、適切な措置を講じたものであること。</u></p> <p>(ii) 適合性</p> <p><u>基本方針については、「2.3.1 多様性、位置的分散、悪影響防止等」に示す。</u></p> <p><u>常設代替交流電源設備のうち、軽油タンクから第一ガスタービン発電機まで燃料移送する系統は、共通要因によって、設計基準事故対処設備の安全機能と同時に機能が損なわれるおそれがないよう、設計基準事故対処設備である非常用交流電源設備の各機器と表 3.14-51 のとおり多様性、位置的分散を図る設計とする。</u> (57-2, 57-3)</p> <p><u>表3.14-51 多重性又は多様性、位置的分散</u></p> <table border="1" data-bbox="172 1144 902 1774"> <thead> <tr> <th></th> <th>設計基準事故対処設備 非常用交流電源設備</th> <th>常設重大事故防止設備 常設代替交流電源設備</th> <th>可搬型重大事故防止設備 可搬型代替交流電源設備</th> </tr> </thead> <tbody> <tr> <td>燃料源</td> <td>軽油タンク <原子炉建屋東側軽油タンク設置場所> 燃料ディタンク <原子炉建屋内の原子炉区域外地上3階></td> <td>軽油タンク <原子炉建屋東側軽油タンク設置場所> 第一ガスタービン発電機用燃料タンク <7号炉タービン建屋南側の屋外></td> <td>軽油タンク <原子炉建屋東側軽油タンク設置場所></td> </tr> <tr> <td>燃料流路</td> <td>燃料移送ポンプ <原子炉建屋東側軽油タンク設置場所></td> <td>第一ガスタービン発電機用燃料移送ポンプ <7号炉タービン建屋南側設置場所></td> <td>タンクローリ (4kL) <荒浜側高台保管場所及び大湊側高台保管場所並びに5号炉東側第二保管場所></td> </tr> </tbody> </table>		設計基準事故対処設備 非常用交流電源設備	常設重大事故防止設備 常設代替交流電源設備	可搬型重大事故防止設備 可搬型代替交流電源設備	燃料源	軽油タンク <原子炉建屋東側軽油タンク設置場所> 燃料ディタンク <原子炉建屋内の原子炉区域外地上3階>	軽油タンク <原子炉建屋東側軽油タンク設置場所> 第一ガスタービン発電機用燃料タンク <7号炉タービン建屋南側の屋外>	軽油タンク <原子炉建屋東側軽油タンク設置場所>	燃料流路	燃料移送ポンプ <原子炉建屋東側軽油タンク設置場所>	第一ガスタービン発電機用燃料移送ポンプ <7号炉タービン建屋南側設置場所>	タンクローリ (4kL) <荒浜側高台保管場所及び大湊側高台保管場所並びに5号炉東側第二保管場所>			<p>・設備の相違 【柏崎 6/7】 ⑦の相違により島根 2号炉では常設代替交流電源設備でタンクローリを使用しない</p>
	設計基準事故対処設備 非常用交流電源設備	常設重大事故防止設備 常設代替交流電源設備	可搬型重大事故防止設備 可搬型代替交流電源設備												
燃料源	軽油タンク <原子炉建屋東側軽油タンク設置場所> 燃料ディタンク <原子炉建屋内の原子炉区域外地上3階>	軽油タンク <原子炉建屋東側軽油タンク設置場所> 第一ガスタービン発電機用燃料タンク <7号炉タービン建屋南側の屋外>	軽油タンク <原子炉建屋東側軽油タンク設置場所>												
燃料流路	燃料移送ポンプ <原子炉建屋東側軽油タンク設置場所>	第一ガスタービン発電機用燃料移送ポンプ <7号炉タービン建屋南側設置場所>	タンクローリ (4kL) <荒浜側高台保管場所及び大湊側高台保管場所並びに5号炉東側第二保管場所>												

柏崎刈羽原子力発電所 6 / 7号炉 (2017. 12. 20 版)	東海第二発電所 (2018. 9. 18 版)	島根原子力発電所 2号炉	備考
<p>3.14.2.2.5 <u>その他設備</u></p> <p>3.14.2.2.5.1 <u>第二代替交流電源設備</u></p> <p>3.14.2.2.5.1.1 <u>設備概要</u></p> <p><u>設計基準事故対処設備の交流電源が喪失（全交流動力電源喪失）した場合、非常用所内電気設備又は代替所内電気設備に電源を供給することにより、重大事故等が発生した場合において炉心の著しい損傷、原子炉格納容器の破損、使用済燃料プール内の燃料体等の著しい損傷及び運転停止中原子炉内燃料体の著しい損傷を防止することを目的として、第二代替交流電源設備を設ける設計とする。なお、本設備は事業者の自主的な取り組みで設置するものである。</u></p> <p><u>第二代替交流電源設備は、第二ガスタービン発電機、第二ガスタービン発電機用燃料タンク、第二ガスタービン発電機用燃料移送ポンプ、軽油タンク、タンクローリ（16KL）、電路、計測制御装置等で構成し、第二ガスタービン発電機を設置場所での操作にて速やかに起動し、非常用高圧母線 C 系及び非常用高圧母線 D 系、又は AM 用 MCC へ接続することで電力を供給できる設計とする。第二ガスタービン発電機の燃料は、第二ガスタービン発電機用燃料タンクより第二ガスタービン発電機用燃料移送ポンプを用いて補給できる設計とする。また、第二ガスタービン発電機用燃料タンクの燃料は、軽油タンクよりタンクローリ（16KL）を用いて補給できる設計とする。第二代替交流電源設備は、非常用交流電源設備に対して、独立性を有し、位置的分散を図る設計とする。</u></p> <p><u>第二代替交流電源設備の第二ガスタービン発電機、第二ガスタービン発電機用燃料タンク及び第二ガスタービン発電機用燃料移送ポンプは、通常時は遮断器等により接続先の系統から隔離し、必要な場合に遮断器操作等により系統構成することで、他の設備に悪影響を及ぼさない設計とする。</u></p> <p><u>第二代替交流電源設備のタンクローリ（16KL）は、接続先の系統と分離して保管し、必要な場合に接続、弁操作等により系統構成することで、他の設備に悪影響を及ぼさない設計とする。</u></p> <p><u>第二代替交流電源設備の軽油タンクは、必要な場合に弁操作等により系統構成することで、他の設備に悪影響を及ぼさない設計とする。</u></p> <p><u>第二ガスタービン発電機及び第二ガスタービン発電機用燃料移送ポンプは、飛散物となって他の設備に悪影響を及ぼさない設計とする。</u></p>	<p>3.14.2.1.6 <u>その他設備</u></p> <p>3.14.2.1.6.1 <u>緊急時対策室建屋ガスタービン発電機</u></p> <p>3.14.2.1.6.1.1 <u>設備概要</u></p> <p><u>設計基準事故対処設備の電源喪失（全交流電源及び全直流電源）、及び重大事故等対処設備の電源喪失（常設代替交流電源設備、可搬型代替交流電源設備、所内常設直流電源設備及び常設代替直流電源）により、重大事故に至る恐れがある事故が発生した場合において、炉心の著しい損傷を防止するために、原子炉隔離時冷却系、逃がし安全弁及び当該機器の計測制御設備に必要な電力を供給するために設置する。なお、本設備は事業者の自主的な取り組みで設置するものである。</u></p> <p><u>緊急時対策室建屋ガスタービン発電機は、緊急時対策室建屋ガスタービン発電機、緊急時対策室建屋ガスタービン発電機用燃料タンク、緊急時対策室建屋ガスタービン発電機用燃料移送ポンプ、電路、計測制御装置等で構成し、緊急時対策室建屋ガスタービン発電機を設置場所での操作にて速やかに起動し、非常用低圧母線 2D 系へ接続することで電力を供給できる設計とする。緊急時対策室建屋ガスタービン発電機の燃料は、緊急時対策室建屋ガスタービン発電機用燃料タンクより緊急時対策室建屋ガスタービン発電機用燃料移送ポンプを用いて補給できる設計とする。緊急時対策室建屋ガスタービン発電機は、非常用交流電源設備に対して、独立性を有し、位置的分散を図る設計とする。</u></p> <p><u>緊急時対策室建屋ガスタービン発電機の緊急時対策室建屋ガスタービン発電機、緊急時対策室建屋ガスタービン発電機用燃料タンク及び緊急時対策室建屋ガスタービン発電機用燃料移送ポンプは、通常時は遮断器等により接続先の系統から隔離し、必要な場合に遮断器操作等により系統構成することで、他の設備に悪影響を及ぼさない設計とする。</u></p> <p><u>緊急時対策室建屋ガスタービン発電機及び緊急時対策室建屋ガスタービン発電機用燃料移送ポンプは、飛散物となって他の設備に悪影響を及ぼさない設計とする。</u></p>		<p>・設備の相違</p> <p>【柏崎 6/7、東海第二】</p> <p>島根 2 号炉に自主的に設置する常設代替交流電源設備はない</p>

柏崎刈羽原子力発電所 6 / 7号炉 (2017. 12. 20 版)	東海第二発電所 (2018. 9. 18 版)	島根原子力発電所 2号炉	備考
<p>3. 14. 2. 3 <u>所内蓄電式直流電源設備及び常設代替直流電源設備</u></p> <p>3. 14. 2. 3. 1 設備概要</p> <p><u>所内蓄電式直流電源設備及び常設代替直流電源設備は、設計基準事故対処設備の交流電源が喪失（全交流動力電源喪失）した場合、直流電源が必要な設備に電源を供給することにより、重大事故等が発生した場合において炉心の著しい損傷、原子炉格納容器の破損、使用済燃料プール内の燃料体等の著しい損傷及び運転停止中原子炉内燃料体の著しい損傷を防止することを目的として設置するものである。</u></p> <p><u>所内蓄電式直流電源設備は全交流動力電源喪失時に直流設備に電源供給する「直流 125V 蓄電池 A」, 「直流 125V 蓄電池 A-2」及び「AM 用直流 125V 蓄電池」, 交流電源復旧後に直流設備に電源供給する「直流 125V 充電器 A」, 「直流 125V 充電器 A-2」及び「AM 用直流 125V 充電器」で構成する。本系統全体の概要図を図 3. 14-16~21 に、本系統に属する重大事故等対処設備を表 3. 14-52 に示す。</u></p> <p><u>所内蓄電式直流電源設備は、全交流動力電源喪失直後に直流 125V 蓄電池 A から設計基準事故対処設備（重大事故等対処設備を含む）, AM 用直流 125V 蓄電池から重大事故等対処設備に電源供給を行い、直流 125V 蓄電池 A-2 は待機状態にある。全交流動力電源喪失から 8 時間を経過した時点で、直流 125V 蓄電池 A の一部負荷の電源を直流 125V 蓄電池 A-2 に切り替えるとともに、不要な負荷の切り離しを行う。さらに、全交流動力電源喪失から 19 時間を経過した時点で、直流 125V 蓄電池 A-2 の負荷の電源を AM 用直流 125V 蓄電池に切替えを行う。その後、運転継続することにより全交流動力電源喪失から 24 時間必要な負荷に電源供給することが可能である。</u></p>	<p>3. 14. 2. 3 <u>所内常設直流電源設備</u></p> <p>3. 14. 2. 3. 1 設備概要</p> <p><u>所内常設直流電源設備は、設計基準事故対処設備の交流電源が喪失（全交流動力電源喪失）した場合、非常用所内電気設備に電源を供給することにより重大事故等が発生した場合において炉心の著しい損傷、原子炉格納容器の破損、使用済燃料プール内の燃料体等の著しい損傷及び運転停止中原子炉内燃料体の著しい損傷を防止するために設置するものである。</u></p> <p><u>所内常設直流電源設備は、125V 系蓄電池 A 系、125V 系蓄電池 B 系で構成する。</u></p> <p><u>重大事故等時においては、全交流動力電源喪失直後に 125V 系蓄電池 A 系・B 系から非常用所内電気設備に直流電力を給電する設計とする。</u></p> <p><u>125V 系蓄電池 A 系・B 系は、全交流動力電源喪失から 1 時間以内に中央制御室において、全交流動力電源喪失から 8 時間、不要な負荷の切り離しを行い、全交流動力電源喪失から 24 時間にわたり、125V 系蓄電池 A 系・B 系から電力を供給できる設計とする。</u></p> <p><u>また、外部電源喪失及び 2 C・2 D・D/G の故障した場合にも使用する。</u></p>	<p>3. 14. 2. 3 <u>所内常設蓄電式直流電源設備及び常設代替直流電源設備</u></p> <p>3. 14. 2. 3. 1 設備概要</p> <p><u>所内常設蓄電式直流電源設備及び常設代替直流電源設備は、設計基準事故対処設備の交流電源が喪失（全交流動力電源喪失）した場合、直流電源が必要な設備に電源を供給することにより、重大事故等が発生した場合において炉心の著しい損傷、原子炉格納容器の破損、燃料プール内の燃料体等の著しい損傷及び運転停止中原子炉内燃料体の著しい損傷を防止することを目的として設置するものである。</u></p> <p><u>所内常設蓄電式直流電源設備は全交流動力電源喪失時に直流設備に電源供給する「B-115V 系蓄電池」, 「B 1-115V 系蓄電池 (S A)」, 「230V 系蓄電池 (R C I C)」及び「S A 用 115V 系蓄電池」, 交流電源復旧後に直流設備に電源供給する「B-115V 系充電器」, 「B 1-115V 系充電器 (S A)」, 「230V 系充電器 (R C I C)」及び「S A 用 115V 系充電器」で構成する。本系統全体の概要図を第 3. 14-21 図~第 3. 14-23 図に、本系統に属す重大事故等対処設備を第 3. 14-50 表に示す。</u></p> <p><u>所内常設蓄電式直流電源設備は、全交流動力電源喪失直後に B-115V 系蓄電池、B 1-115V 系蓄電池 (S A) 及び 230V 系蓄電池 (R C I C) から設計基準事故対処設備（重大事故等対処設備を含む。）, S A 用 115V 系蓄電池から重大事故等対処設備に電源供給を行う。全交流動力電源喪失から 8 時間経過した時点で、B-115V 系蓄電池の一部負荷の電源を B 1-115V 系蓄電池 (S A) 又は S A 用 115V 系蓄電池に切替えるとともに、不要な負荷の切離しを行う。その後、運転継続することにより全交流動力電源喪失から 24 時間必要な負荷に電源供給することが可能である。</u></p> <p><u>また、外部電源喪失及び非常用ディーゼル発電機が故障した場合にも使用する。</u></p>	<p>・設備の相違 【東海第二】 ⑧の相違</p> <p>・設備の相違 【柏崎 6/7, 東海第二】 ⑪の相違 【柏崎 6/7】 ⑨の相違 【東海第二】 ⑩の相違</p> <p>・記載方針の相違 【東海第二】 島根 2 号炉は柏崎 6/7 と同様に、交流電源復旧を考慮し充電器も重大事故等対処設備としている (以下、⑩の相違)</p> <p>・設備の相違 【柏崎 6/7, 東海第二】 ⑫の相違</p> <p>・設備の相違 【東海第二】 ⑩, ⑪の相違</p> <p>・設備の相違 【柏崎 6/7】 ⑨の相違</p> <p>・設備の相違 【柏崎 6/7】 ⑥の相違</p>

柏崎刈羽原子力発電所 6 / 7号炉 (2017.12.20版)	東海第二発電所 (2018.9.18版)	島根原子力発電所 2号炉	備考
<p>なお、交流電源である常設代替交流電源設備又は可搬型代替交流電源設備の復旧後に、交流電源を<u>直流125V蓄電池A、直流125V充電器A-2又はAM用直流125V充電器</u>を経由し直流母線に接続することで、電力を供給できる設計とする。</p> <p>なお、<u>所内蓄電式直流電源設備のうち、「AM用直流125V蓄電池」及び「AM用直流125V充電器」</u>で構成する系統を「<u>常設代替直流電源設備</u>」と定義する。<u>常設代替直流電源設備に属する重大事故等対処設備を表3.14-53</u>に示す。常設代替直流電源設備は、全交流動力電源喪失から24時間、<u>AM用直流125V蓄電池</u>から重大事故等対処設備に電源供給を行う設計とする。なお、交流電源である常設代替交流電源設備又は可搬型代替交流</p>	<p>本系統全体の系統図を、<u>第3.14.2.3.1-1図</u>に、本系統に属する重大事故等対処設備を、<u>第3.14.2.3.1-1表</u>に示す。</p> <p><u>所内常設代替直流電源設備</u>の設計基準対処設備に対する独立性、位置的分散については「<u>3.14.2.3.3 独立性及び位置的分散の確保</u>」に詳細を示す。</p> <p>3.14.2.5 常設代替直流電源設備 3.14.2.5.1 設備概要</p> <p><u>常設代替直流電源設備は、設計基準事故対処設備の交流電源が喪失（全交流動力電源喪失）した場合、代替所内電気設備に電源を供給することにより重大事故等が発生した場合において炉心の著しい損傷、原子炉格納容器の破損、使用済燃料プール内の燃料体等の著しい損傷及び運転停止中原子炉内燃料体の著しい損傷を防止するために設置するものである。</u></p> <p><u>常設代替直流電源設備は、緊急用125V系蓄電池で構成する。重大事故等時においては、全交流動力電源直後に緊急用125V系蓄電池から代替所内電気設備に直流電力を自動給電する設計とする。</u></p> <p><u>緊急用125V系蓄電池は、全交流動力電源喪失から不要な負荷の切り離しを行わずに24時間必要な負荷に電源供給することを可能な設計とする。</u></p> <p><u>また、外部電源喪失及び2C・2D・D/Gの故障した場合にはも使用する。</u></p> <p>本系統全体の系統図を、<u>第3.14.2.3.1-1図</u>に、本系統に属する重大事故等対処設備を、<u>第3.14.2.5.1-1表</u>に示す。</p>	<p><u>なお、交流電源である常設代替交流電源設備又は可搬型代替交流電源設備の復旧後に、交流電源をB-115V系充電器、B1-115V系充電器（SA）、230V系充電器（RCIC）及びSA用115V系充電器を経由し直流母線に接続することで、電力を供給できる設計とする。</u></p> <p>なお、<u>所内常設蓄電式直流電源設備のうち、「SA用115V系蓄電池」及び「SA用115V系充電器」</u>で構成する系統を「<u>常設代替直流電源設備</u>」と定義する。本系統全体の概要図を<u>第3.14-21図～第3.14-22図</u>に、<u>本系統に属する重大事故等対処設備を第3.14-51表</u>に示す。</p> <p>常設代替直流電源設備は、全交流動力電源喪失から24時間、<u>SA用115V系蓄電池から重大事故等対処設備に電源供給を行</u></p>	<p>・記載方針の相違 【東海第二】 ㊸の相違</p> <p>・資料構成の相違 【東海第二】 島根2号炉は所内常設蓄電式直流電源設備と常設代替直流電源設備について後段で詳細項目を参照している</p> <p>・資料構成の相違 【東海第二】 比較のため記載を 入れ替</p> <p>・設備の相違 【東海第二】 ㊸の相違</p>

柏崎刈羽原子力発電所 6 / 7号炉 (2017. 12. 20 版)	東海第二発電所 (2018. 9. 18 版)	島根原子力発電所 2号炉	備考
<p>電源設備の復旧後に、交流電源を <u>AM 用直流 125V 充電器</u> を経由し直流母線に接続することで、電力を供給できる設計とする。</p>	<p>常設代替直流電源設備の設計基準事故対処設備に対する独立性、位置的分散については「<u>3. 14. 2. 5. 3 独立性及び位置的分散の確保</u>」に詳細を示す。</p>	<p><u>う設計</u>とする。</p> <p>なお、交流電源である常設代替交流電源設備又は可搬型代替交流電源設備の復旧後に、交流電源を <u>S A用 115V 系充電器</u> を経由し直流母線に接続することで、電力を供給できる設計とする。</p> <p><u>また、外部電源喪失及び非常用ディーゼル発電機が故障した場合にも使用する。</u></p> <p><u>所内常設代替直流電源設備及び常設代替直流電源設備の設計基準対処設備に対する独立性、位置的分散については 3. 14. 2. 3. 3 項に詳細を示す。</u></p>	<p>備考</p> <ul style="list-style-type: none"> ・設備の相違 【柏崎 6/7】 ⑥の相違 ・資料構成の相違 【柏崎 6/7】 島根 2号炉は東海第二と同様に詳細項目を参照

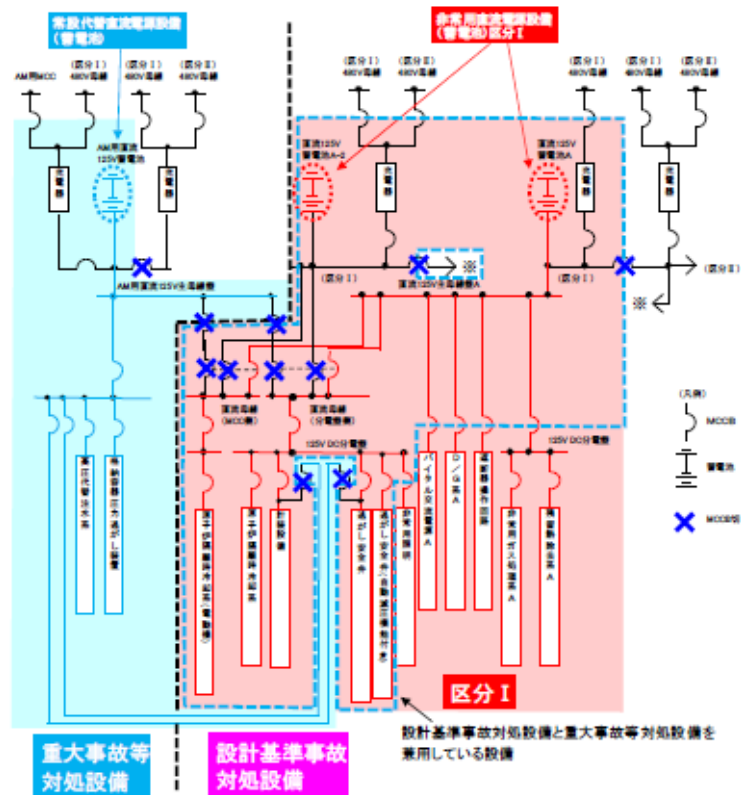
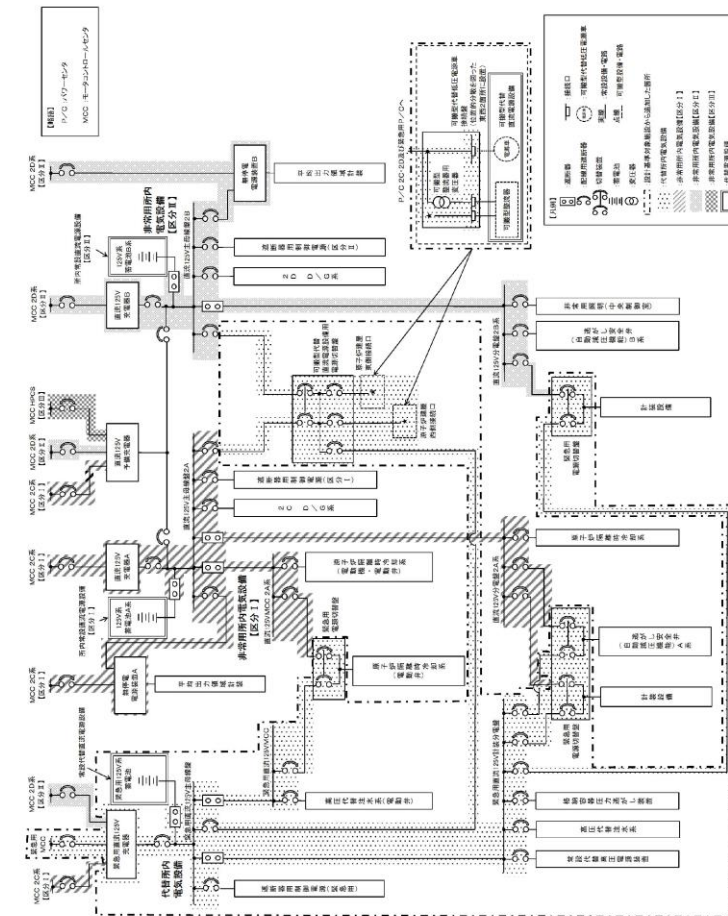
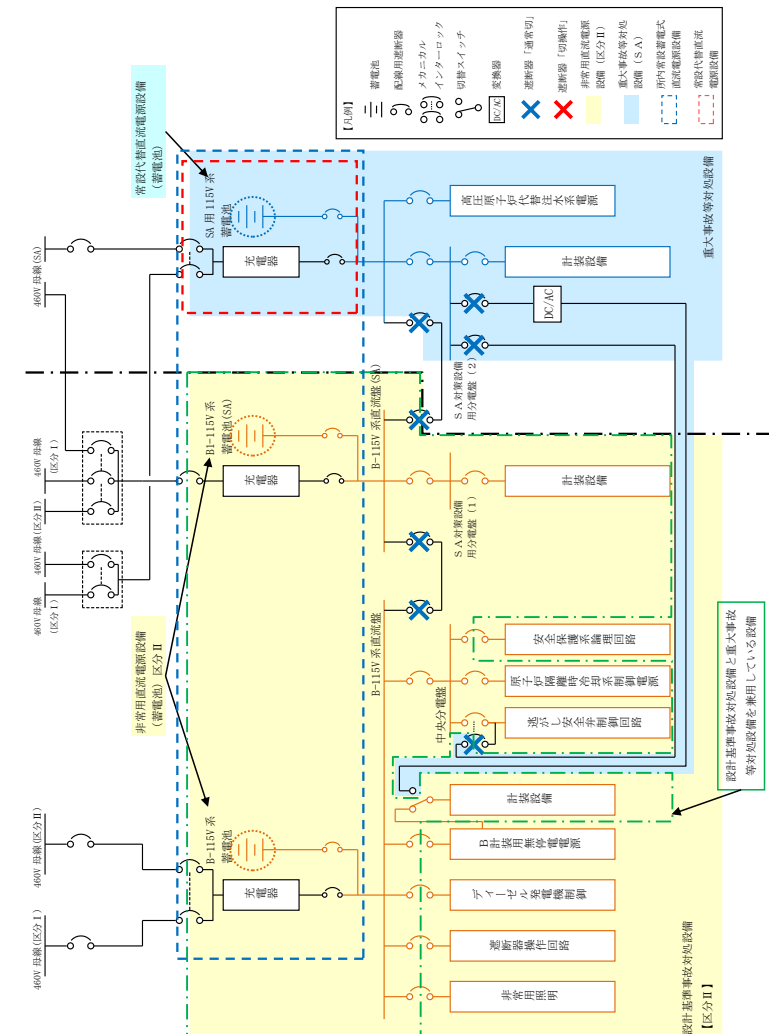


図 3.14-16 所内蓄電式直流電源設備系統図 (6号炉)
 (全交流動力電源喪失直後～8時間後)
 (常設代替直流電源設備を含む)



第 3.14.2.3.1-1 図 直流電源系統図(その1)



第 3.14-21 図 所内常設蓄電式直流電源設備及び常設代替直流電源設備系統図
 (全交流動力電源喪失直後～8時間後)
 (B-115V系蓄電池, B1-115V系蓄電池(SA), SA用115V系蓄電池による給電)

・設備の相違
 【柏崎6/7, 東海第二】
 ⑫, ⑳の相違

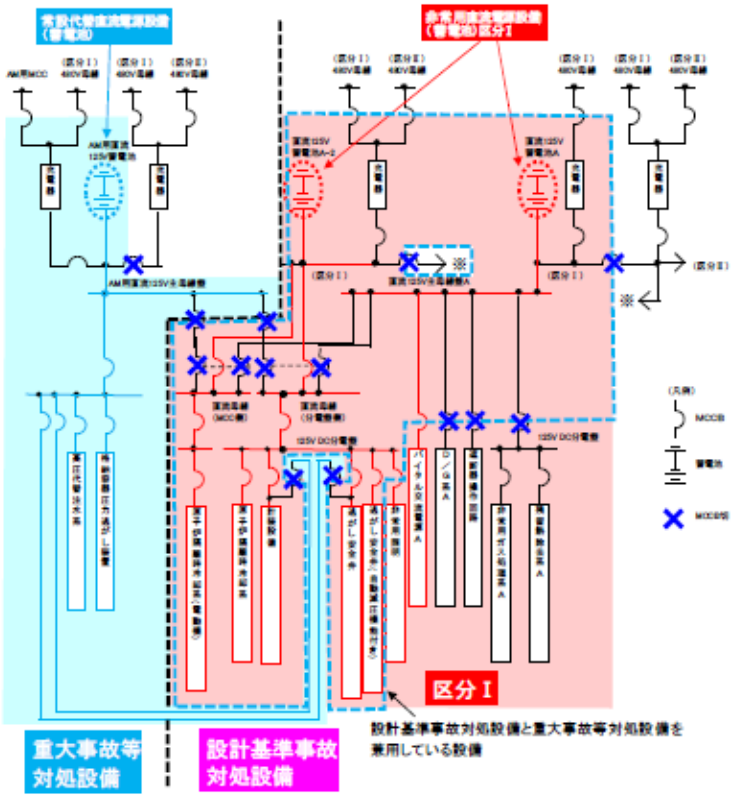
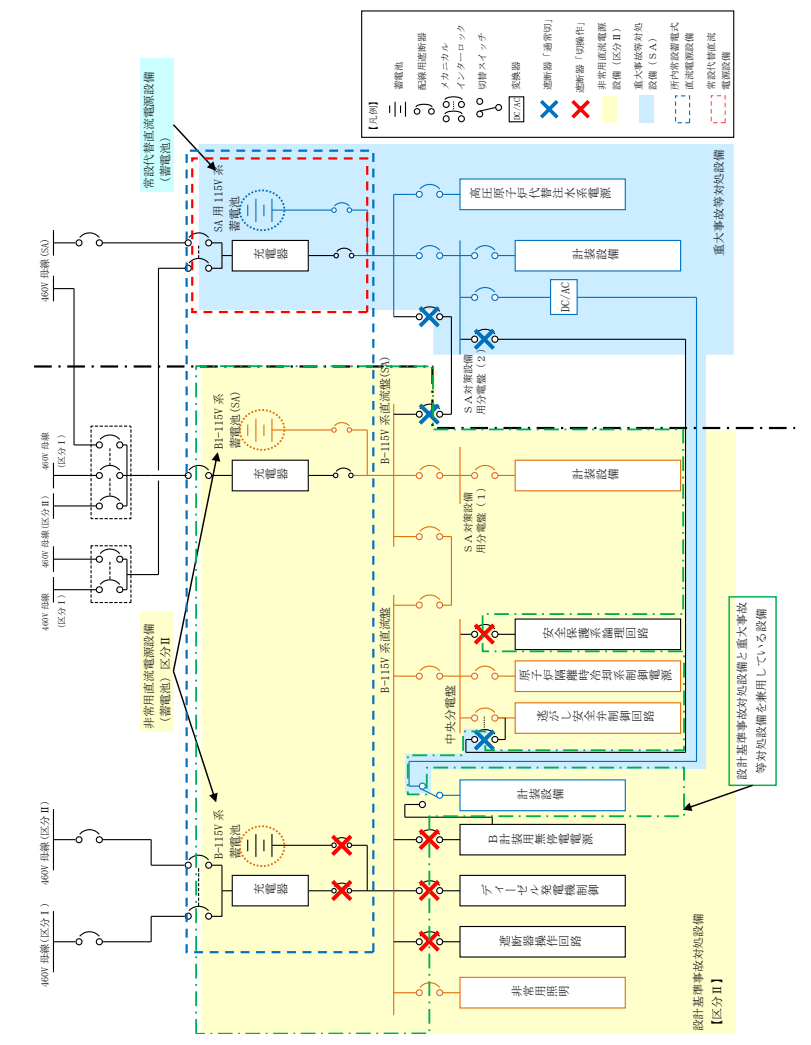


図 3.14-17 所内蓄電式直流電源設備系統図 (6号炉)
 (全交流動力電源喪失8時間後～19時間後)
 (常設代替直流電源設備を含む)



第 3.14-22 図 所内常設蓄電式直流電源設備及び常設代替直流電源設備系統図
 (全交流動力電源喪失8時間後～24時間後)
 (B-115V系蓄電池, B1-115V系蓄電池(SA), SA用115V系蓄電池による給電)

・設備の相違
 【柏崎6/7, 東海第二】
 ⑫, ⑳の相違

柏崎刈羽原子力発電所 6 / 7号炉 (2017. 12. 20 版)

東海第二発電所 (2018. 9. 18 版)

島根原子力発電所 2号炉

備考

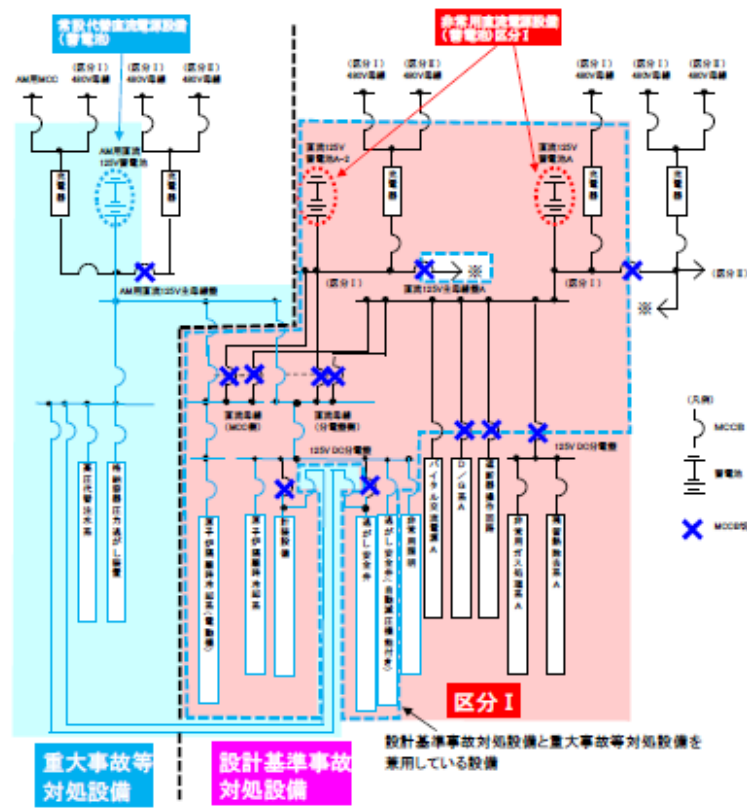


図 3.14-18 所内蓄電式直流電源設備系統図 (6号炉)
 (全交流動力電源喪失 19 時間後～24 時間後)
 (常設代替直流電源設備を含む)

・設備の相違
 【柏崎 6/7, 東海第二】
 ⑫, ⑳の相違

柏崎刈羽原子力発電所 6 / 7号炉 (2017. 12. 20 版)	東海第二発電所 (2018. 9. 18 版)	島根原子力発電所 2号炉	備考
		<p>第 3. 14-23 図 所内常設蓄電式直流電源設備系統図 (全交流動力電源喪失直後～24 時間後) (230V 系蓄電池 (RCIC) による給電)</p>	<p>備考</p> <ul style="list-style-type: none"> 設備の相違【柏崎 6/7, 東海第二】 ①, ②の相違

柏崎刈羽原子力発電所 6 / 7号炉 (2017. 12. 20 版)

東海第二発電所 (2018. 9. 18 版)

島根原子力発電所 2号炉

備考

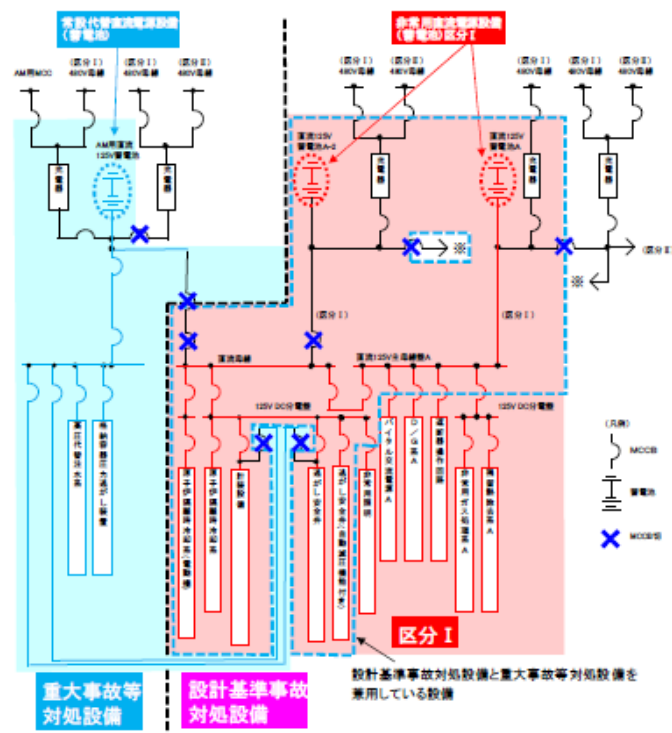


図 3.14-19 所内蓄電式直流電源設備系統図 (7号炉)

(全交流動力電源喪失直後～8 時間後)

(常設代替直流電源設備を含む)

・設備の相違
【柏崎 6/7】
対象号炉なし

柏崎刈羽原子力発電所 6 / 7号炉 (2017. 12. 20 版)

東海第二発電所 (2018. 9. 18 版)

島根原子力発電所 2号炉

備考

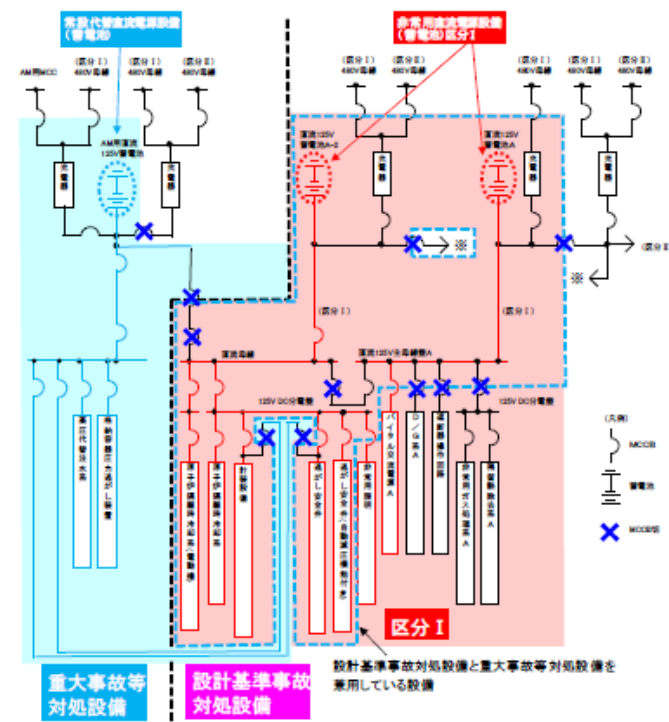


図 3.14-20 所内蓄電式直流電源設備系統図 (7号炉)
 (全交流動力電源喪失 8 時間後～19 時間後)
 (常設代替直流電源設備を含む)

・設備の相違
 【柏崎 6/7】
 対象号炉なし

柏崎刈羽原子力発電所 6 / 7号炉 (2017. 12. 20 版)

東海第二発電所 (2018. 9. 18 版)

島根原子力発電所 2号炉

備考

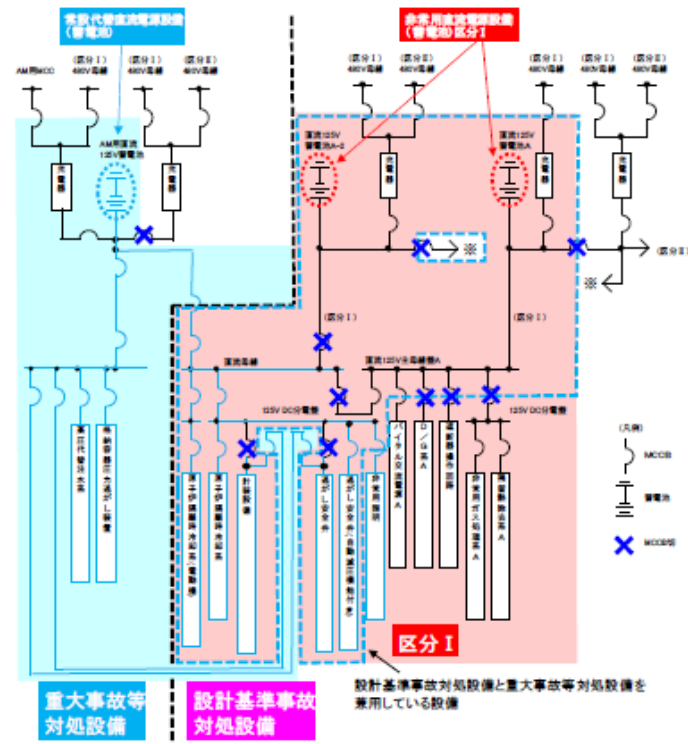


図 3. 14-21 所内蓄電式直流電源設備系統図 (7号炉)
 (全交流動力電源喪失 19 時間後~24 時間後)
 (常設代替直流電源設備を含む)

・設備の相違
 【柏崎 6/7】
 対象号炉なし

柏崎刈羽原子力発電所 6 / 7号炉 (2017. 12. 20版)	東海第二発電所 (2018. 9. 18版)	島根原子力発電所 2号炉	備考																																							
<p>表 3. 14-52 所内蓄電式直流電源設備に関する重大事故等対処設備一覧</p> <table border="1"> <thead> <tr> <th>設備区分</th> <th>設備名</th> </tr> </thead> <tbody> <tr> <td>主要設備</td> <td>直流 125V 蓄電池 A【常設】 直流 125V 蓄電池 A-2【常設】 AM 用直流 125V 蓄電池【常設】 直流 125V 充電器 A【常設】 直流 125V 充電器 A-2【常設】 AM 用直流 125V 充電器【常設】</td> </tr> <tr> <td>附属設備</td> <td>—</td> </tr> <tr> <td>燃料流路</td> <td>—</td> </tr> <tr> <td>電路</td> <td>直流 125V 蓄電池及び充電器 A～直流母線電路【常設】 直流 125V 蓄電池及び充電器 A-2～直流母線電路【常設】 AM 用直流 125V 蓄電池及び充電器～直流母線電路【常設】</td> </tr> <tr> <td>計装設備 (補助) ※1</td> <td>M/C C 電圧【常設】 M/C D 電圧【常設】 P/C C-1 電圧【常設】 P/C D-1 電圧【常設】 直流 125V 主母線盤 A 電圧【常設】 直流 125V 充電器盤 A-2 蓄電池電圧【常設】</td> </tr> </tbody> </table>	設備区分	設備名	主要設備	直流 125V 蓄電池 A【常設】 直流 125V 蓄電池 A-2【常設】 AM 用直流 125V 蓄電池【常設】 直流 125V 充電器 A【常設】 直流 125V 充電器 A-2【常設】 AM 用直流 125V 充電器【常設】	附属設備	—	燃料流路	—	電路	直流 125V 蓄電池及び充電器 A～直流母線電路【常設】 直流 125V 蓄電池及び充電器 A-2～直流母線電路【常設】 AM 用直流 125V 蓄電池及び充電器～直流母線電路【常設】	計装設備 (補助) ※1	M/C C 電圧【常設】 M/C D 電圧【常設】 P/C C-1 電圧【常設】 P/C D-1 電圧【常設】 直流 125V 主母線盤 A 電圧【常設】 直流 125V 充電器盤 A-2 蓄電池電圧【常設】	<p>第 3. 14. 2. 3. 1-1 表 所内常設直流電源設備に関する重大事故等対処設備一覧</p> <table border="1"> <thead> <tr> <th>設備区分</th> <th>設備名</th> </tr> </thead> <tbody> <tr> <td>主要設備</td> <td>125V系蓄電池 A系【常設】 125V系蓄電池 B系【常設】</td> </tr> <tr> <td rowspan="5">関連設備</td> <td>付属設備</td> <td>—</td> </tr> <tr> <td>燃料流路</td> <td>—</td> </tr> <tr> <td>交流電路</td> <td>—</td> </tr> <tr> <td>直流電路</td> <td>125V系蓄電池 A系～直流125V主母線盤 2 A 電路【常設】 125V系蓄電池 B系～直流125V主母線盤 2 B 電路【常設】</td> </tr> <tr> <td>計装設備 (補助) ※1</td> <td>M/C 2 C 電圧【常設】 M/C 2 D 電圧【常設】 M/C H P C S 電圧【常設】 直流125V主母線盤 2 A 電圧【常設】 直流125V主母線盤 2 B 電圧【常設】</td> </tr> </tbody> </table> <p>※1 重大事故等対処設備を活用する手順等の着手の判断基準として用いる補助パラメータ</p>	設備区分	設備名	主要設備	125V系蓄電池 A系【常設】 125V系蓄電池 B系【常設】	関連設備	付属設備	—	燃料流路	—	交流電路	—	直流電路	125V系蓄電池 A系～直流125V主母線盤 2 A 電路【常設】 125V系蓄電池 B系～直流125V主母線盤 2 B 電路【常設】	計装設備 (補助) ※1	M/C 2 C 電圧【常設】 M/C 2 D 電圧【常設】 M/C H P C S 電圧【常設】 直流125V主母線盤 2 A 電圧【常設】 直流125V主母線盤 2 B 電圧【常設】	<p>第 3. 14-50 表 所内常設蓄電式直流電源設備に関する重大事故等対処設備一覧</p> <table border="1"> <thead> <tr> <th>設備区分</th> <th>設備名</th> </tr> </thead> <tbody> <tr> <td>主要設備</td> <td>B-115V 系蓄電池【常設】 B 1-115V 系蓄電池 (SA)【常設】 230V 系蓄電池 (R C I C)【常設】 SA 用 115V 系蓄電池【常設】 B-115V 系充電器【常設】 B 1-115V 系充電器 (SA)【常設】 230V 系充電器 (R C I C)【常設】 SA 用 115V 系充電器【常設】</td> </tr> <tr> <td>附属設備</td> <td>—</td> </tr> <tr> <td>燃料流路</td> <td>—</td> </tr> <tr> <td>電路</td> <td>B-115V 系蓄電池及び充電器～直流母線電路【常設】 B 1-115V 系蓄電池 (SA) 及び充電器～直流母線電路【常設】 230V 系蓄電池 (R C I C) 及び充電器～直流母線電路【常設】 SA 用 115V 系蓄電池及び充電器～直流母線電路【常設】</td> </tr> <tr> <td>計装設備 (補助) ※1</td> <td>D-メタクラ母線電圧【常設】 D-ロードセンタ母線電圧【常設】</td> </tr> </tbody> </table>	設備区分	設備名	主要設備	B-115V 系蓄電池【常設】 B 1-115V 系蓄電池 (SA)【常設】 230V 系蓄電池 (R C I C)【常設】 SA 用 115V 系蓄電池【常設】 B-115V 系充電器【常設】 B 1-115V 系充電器 (SA)【常設】 230V 系充電器 (R C I C)【常設】 SA 用 115V 系充電器【常設】	附属設備	—	燃料流路	—	電路	B-115V 系蓄電池及び充電器～直流母線電路【常設】 B 1-115V 系蓄電池 (SA) 及び充電器～直流母線電路【常設】 230V 系蓄電池 (R C I C) 及び充電器～直流母線電路【常設】 SA 用 115V 系蓄電池及び充電器～直流母線電路【常設】	計装設備 (補助) ※1	D-メタクラ母線電圧【常設】 D-ロードセンタ母線電圧【常設】	<p>・設備の相違 【柏崎 6/7, 東海第二】 ⑩の相違 【柏崎 6/7】 ⑨の相違 【東海第二】 ⑩の相違 ・記載方針の相違 【東海第二】 ⑩の相違</p>
設備区分	設備名																																									
主要設備	直流 125V 蓄電池 A【常設】 直流 125V 蓄電池 A-2【常設】 AM 用直流 125V 蓄電池【常設】 直流 125V 充電器 A【常設】 直流 125V 充電器 A-2【常設】 AM 用直流 125V 充電器【常設】																																									
附属設備	—																																									
燃料流路	—																																									
電路	直流 125V 蓄電池及び充電器 A～直流母線電路【常設】 直流 125V 蓄電池及び充電器 A-2～直流母線電路【常設】 AM 用直流 125V 蓄電池及び充電器～直流母線電路【常設】																																									
計装設備 (補助) ※1	M/C C 電圧【常設】 M/C D 電圧【常設】 P/C C-1 電圧【常設】 P/C D-1 電圧【常設】 直流 125V 主母線盤 A 電圧【常設】 直流 125V 充電器盤 A-2 蓄電池電圧【常設】																																									
設備区分	設備名																																									
主要設備	125V系蓄電池 A系【常設】 125V系蓄電池 B系【常設】																																									
関連設備	付属設備	—																																								
	燃料流路	—																																								
	交流電路	—																																								
	直流電路	125V系蓄電池 A系～直流125V主母線盤 2 A 電路【常設】 125V系蓄電池 B系～直流125V主母線盤 2 B 電路【常設】																																								
	計装設備 (補助) ※1	M/C 2 C 電圧【常設】 M/C 2 D 電圧【常設】 M/C H P C S 電圧【常設】 直流125V主母線盤 2 A 電圧【常設】 直流125V主母線盤 2 B 電圧【常設】																																								
設備区分	設備名																																									
主要設備	B-115V 系蓄電池【常設】 B 1-115V 系蓄電池 (SA)【常設】 230V 系蓄電池 (R C I C)【常設】 SA 用 115V 系蓄電池【常設】 B-115V 系充電器【常設】 B 1-115V 系充電器 (SA)【常設】 230V 系充電器 (R C I C)【常設】 SA 用 115V 系充電器【常設】																																									
附属設備	—																																									
燃料流路	—																																									
電路	B-115V 系蓄電池及び充電器～直流母線電路【常設】 B 1-115V 系蓄電池 (SA) 及び充電器～直流母線電路【常設】 230V 系蓄電池 (R C I C) 及び充電器～直流母線電路【常設】 SA 用 115V 系蓄電池及び充電器～直流母線電路【常設】																																									
計装設備 (補助) ※1	D-メタクラ母線電圧【常設】 D-ロードセンタ母線電圧【常設】																																									
<p>※1: 重大事故等対処設備を活用する手順等の着手の判断基準として用いる補助パラメータ</p>	<p>※1 重大事故等対処設備を活用する手順等の着手の判断基準として用いる補助パラメータ</p>	<p>※1: 重大事故等対処設備を活用する手順等の着手の判断基準として用いる補助パラメータ</p>																																								
<p>表 3. 14-53 常設代替直流電源設備に関する重大事故等対処設備一覧</p> <table border="1"> <thead> <tr> <th>設備区分</th> <th>設備名</th> </tr> </thead> <tbody> <tr> <td>主要設備</td> <td>AM 用直流 125V 蓄電池【常設】 AM 用直流 125V 充電器【常設】</td> </tr> <tr> <td>附属設備</td> <td>—</td> </tr> <tr> <td>燃料流路</td> <td>—</td> </tr> <tr> <td>電路</td> <td>AM 用直流 125V 蓄電池及び充電器～直流母線電路【常設】</td> </tr> <tr> <td>計装設備 (補助) ※1</td> <td>P/C C-1 電圧【常設】 P/C D-1 電圧【常設】</td> </tr> </tbody> </table>	設備区分	設備名	主要設備	AM 用直流 125V 蓄電池【常設】 AM 用直流 125V 充電器【常設】	附属設備	—	燃料流路	—	電路	AM 用直流 125V 蓄電池及び充電器～直流母線電路【常設】	計装設備 (補助) ※1	P/C C-1 電圧【常設】 P/C D-1 電圧【常設】	<p>第 3. 14. 2. 5. 1-1 表 常設代替直流電源設備に関する重大事故等対処設備一覧</p> <table border="1"> <thead> <tr> <th>設備区分</th> <th>設備名</th> </tr> </thead> <tbody> <tr> <td>主要設備</td> <td>緊急用125V系蓄電池【常設】</td> </tr> <tr> <td rowspan="5">関連設備</td> <td>付属設備</td> <td>—</td> </tr> <tr> <td>燃料流路</td> <td>—</td> </tr> <tr> <td>交流電路</td> <td>—</td> </tr> <tr> <td>直流電路</td> <td>緊急用125V系蓄電池～緊急用直流125V主母線盤電路【常設】</td> </tr> <tr> <td>計装設備 (補助) ※1</td> <td>M/C 2 C 電圧【常設】 M/C 2 D 電圧【常設】 緊急用M/C 電圧【常設】 緊急用P/C 電圧【常設】 緊急用直流125V主母線盤電圧【常設】</td> </tr> </tbody> </table> <p>※1 重大事故等対処設備を活用する手順等の着手の判断基準として用いる補助パラメータ</p>	設備区分	設備名	主要設備	緊急用125V系蓄電池【常設】	関連設備	付属設備	—	燃料流路	—	交流電路	—	直流電路	緊急用125V系蓄電池～緊急用直流125V主母線盤電路【常設】	計装設備 (補助) ※1	M/C 2 C 電圧【常設】 M/C 2 D 電圧【常設】 緊急用M/C 電圧【常設】 緊急用P/C 電圧【常設】 緊急用直流125V主母線盤電圧【常設】	<p>表 3. 14-51 表 常設代替直流電源設備に関する重大事故等対処設備一覧</p> <table border="1"> <thead> <tr> <th>設備区分</th> <th>設備名</th> </tr> </thead> <tbody> <tr> <td>主要設備</td> <td>SA 用 115V 系蓄電池【常設】 SA 用 115V 系充電器【常設】</td> </tr> <tr> <td>附属設備</td> <td>—</td> </tr> <tr> <td>燃料流路</td> <td>—</td> </tr> <tr> <td>電路</td> <td>SA 用 115V 系蓄電池及び充電器～直流母線電路【常設】</td> </tr> <tr> <td>計装設備 (補助) ※1</td> <td>D-ロードセンタ母線電圧【常設】</td> </tr> </tbody> </table>	設備区分	設備名	主要設備	SA 用 115V 系蓄電池【常設】 SA 用 115V 系充電器【常設】	附属設備	—	燃料流路	—	電路	SA 用 115V 系蓄電池及び充電器～直流母線電路【常設】	計装設備 (補助) ※1	D-ロードセンタ母線電圧【常設】	<p>・資料構成の相違 【東海第二】 比較のため記載を 入れ替え ・記載方針の相違 【東海第二】 ⑩の相違</p>
設備区分	設備名																																									
主要設備	AM 用直流 125V 蓄電池【常設】 AM 用直流 125V 充電器【常設】																																									
附属設備	—																																									
燃料流路	—																																									
電路	AM 用直流 125V 蓄電池及び充電器～直流母線電路【常設】																																									
計装設備 (補助) ※1	P/C C-1 電圧【常設】 P/C D-1 電圧【常設】																																									
設備区分	設備名																																									
主要設備	緊急用125V系蓄電池【常設】																																									
関連設備	付属設備	—																																								
	燃料流路	—																																								
	交流電路	—																																								
	直流電路	緊急用125V系蓄電池～緊急用直流125V主母線盤電路【常設】																																								
	計装設備 (補助) ※1	M/C 2 C 電圧【常設】 M/C 2 D 電圧【常設】 緊急用M/C 電圧【常設】 緊急用P/C 電圧【常設】 緊急用直流125V主母線盤電圧【常設】																																								
設備区分	設備名																																									
主要設備	SA 用 115V 系蓄電池【常設】 SA 用 115V 系充電器【常設】																																									
附属設備	—																																									
燃料流路	—																																									
電路	SA 用 115V 系蓄電池及び充電器～直流母線電路【常設】																																									
計装設備 (補助) ※1	D-ロードセンタ母線電圧【常設】																																									
<p>※1: 重大事故等対処設備を活用する手順等の着手の判断基準として用いる補助パラメータ</p>	<p>※1 重大事故等対処設備を活用する手順等の着手の判断基準として用いる補助パラメータ</p>	<p>※1: 重大事故等対処設備を活用する手順等の着手の判断基準として用いる補助パラメータ</p>																																								

柏崎刈羽原子力発電所 6 / 7号炉 (2017. 12. 20 版)	東海第二発電所 (2018. 9. 18 版)	島根原子力発電所 2号炉	備考
<p>3. 14. 2. 3. 2 主要設備の仕様 主要機器の仕様を以下に示す。</p> <p>(1) <u>直流 125V 蓄電池 A</u> 個数 : 1 電圧 : <u>125V</u> 容量 : <u>約 6,000Ah</u> 取付箇所 : <u>コントロール建屋地下中 2 階</u></p> <p>(2) <u>直流 125V 蓄電池 A-2</u> 個数 : 1 電圧 : <u>125V</u> 容量 : <u>約 4,000Ah</u> 取付箇所 : <u>コントロール建屋地下 1 階</u></p> <p>(3) <u>AM 用直流 125V 蓄電池</u> 個数 : 1 電圧 : <u>125V</u> 容量 : <u>約 3,000Ah</u> 取付箇所 : <u>原子炉建屋内の原子炉区域外地上 4 階</u></p>	<p>3. 14. 2. 3. 2 主要設備の仕様 主要設備の仕様を以下に示す。</p> <p>(1) <u>125V 系蓄電池 A 系</u> 型 式 : 鉛蓄電池 組 数 : 1 容 量 : <u>約 6,000Ah</u> 電 圧 : <u>125V</u> 設置場所 : <u>原子炉建屋付属棟中 1 階</u></p> <p>(2) <u>125V 系蓄電池 B 系</u> 型 式 : 鉛蓄電池 組 数 : 1 容 量 : <u>約 6,000Ah</u> 電 圧 : <u>125V</u> 設置場所 : <u>原子炉建屋付属棟 1 階</u></p> <p>3. 14. 2. 5. 2 主要設備の仕様 <u>主要設備の仕様を以下に示す。</u></p> <p>(1) <u>緊急用 125V 系蓄電池</u> 型 式 : 鉛蓄電池 組 数 : 1 容 量 : <u>約 6,000Ah</u> 電 圧 : <u>125V</u> 設置場所 : <u>原子炉建屋廃棄物処理棟 1 階</u></p>	<p>3. 14. 2. 3. 2 主要設備の仕様 主要機器の仕様を以下に示す。</p> <p>(1) <u>B-115V 系蓄電池</u> 型 式 : 鉛蓄電池 個 数 : 1 電 圧 : <u>115V</u> 容 量 : <u>約 3,000Ah</u> 取付箇所 : <u>廃棄物処理建物地下中 1 階</u></p> <p>(2) <u>B 1-115V 系蓄電池 (S A)</u> 型 式 : 鉛蓄電池 個 数 : 1 電 圧 : <u>115V</u> 容 量 : <u>約 1,500Ah</u> 取付箇所 : <u>廃棄物処理建物地下中 1 階</u></p> <p>(3) <u>S A 用 115V 系蓄電池</u> 型 式 : 鉛蓄電池 個 数 : 1 電 圧 : <u>115V</u> 容 量 : <u>約 1,500Ah</u> 取付箇所 : <u>廃棄物処理建物 1 階</u></p> <p>(4) <u>230V 系蓄電池 (R C I C)</u> 型 式 : 鉛蓄電池 個 数 : <u>1</u> 電 圧 : <u>230V</u> 容 量 : <u>約 1,500Ah</u> 取付箇所 : <u>廃棄物処理建物地下中 1 階</u></p>	<p>・設備の相違 【柏崎 6/7, 東海第二】 ⑭の相違 【柏崎 6/7】 ⑨の相違 【東海第二】 ⑩の相違</p> <p>・設備の相違 【柏崎 6/7, 東海第二】 ⑭の相違 【柏崎 6/7】 ⑨の相違 【東海第二】 ⑩の相違</p> <p>・資料構成の相違 【東海第二】 比較のため記載を入 替え</p> <p>・設備の相違 【柏崎 6/7, 東海第二】 ⑭の相違</p> <p>・設備の相違 【柏崎 6/7, 東海第二】 ⑩の相違</p>

柏崎刈羽原子力発電所 6 / 7号炉 (2017. 12. 20 版)	東海第二発電所 (2018. 9. 18 版)	島根原子力発電所 2号炉	備考
<p>(4) <u>直流 125V 充電器 A</u> 個数 : 1 電圧 : <u>125V</u> 容量 : <u>約 700A</u> 取付箇所 : <u>コントロール建屋地下 1 階</u></p> <p>(5) <u>直流 125V 充電器 A-2</u> 個数 : 1 電圧 : <u>125V</u> 容量 : <u>約 400A</u> 取付箇所 : <u>コントロール建屋地下 1 階</u></p> <p>(6) <u>AM 用直流 125V 充電器</u> 個数 : 1 電圧 : <u>125V</u> 容量 : <u>約 300A</u> 取付箇所 : <u>原子炉建屋内の原子炉区域外地上 4 階</u></p>		<p>(5) <u>B-115V 系充電器</u> 個数 : <u>1</u> 電圧 : <u>120V</u> 電流 : <u>約 400A</u> 取付箇所 : <u>廃棄物処理建物地下中 1 階</u></p> <p>(6) <u>B 1-115V 系充電器 (S A)</u> 個数 : <u>1</u> 電圧 : <u>120V</u> 電流 : <u>約 200A</u> 取付箇所 : <u>廃棄物処理建物地下中 1 階</u></p> <p>(7) <u>S A 用 115V 系充電器</u> 個数 : <u>1</u> 電圧 : <u>120V</u> 電流 : <u>約 200A</u> 取付箇所 : <u>廃棄物処理建物地下中 1 階</u></p> <p>(8) <u>230V 系充電器 (R C I C)</u> 個数 : <u>1</u> 電圧 : <u>240V</u> 電流 : <u>約 200A</u> 取付箇所 : <u>廃棄物処理建物地下中 1 階</u></p>	<p>・設備の相違 【柏崎 6/7】 ㊸の相違 ・記載方針の相違 【東海第二】 ㊸の相違</p> <p>・設備の相違 【柏崎 6/7】 ㊸の相違 ・記載方針の相違 【東海第二】 ㊸の相違</p> <p>・設備の相違 【柏崎 6/7】 ㊸の相違 ・記載方針の相違 【東海第二】 ㊸の相違</p> <p>・設備の相違 【柏崎 6/7】 ㊸の相違 ・記載方針の相違 【東海第二】 ㊸の相違</p>

柏崎刈羽原子力発電所 6 / 7号炉 (2017. 12. 20 版)	東海第二発電所 (2018. 9. 18 版)	島根原子力発電所 2号炉	備考
<p>3. 14. 2. 3. 3 独立性及び位置的分散の確保</p> <p>所内蓄電式直流電源設備は、表 3. 14-54 に示すように、共通要因によって、設計基準事故対処設備の安全機能と同時に機能が損なわれるおそれがないよう、設計基準事故対処設備である非常用直流電源設備 B 系、C 系及び D 系の各機器と表 3. 14-55 のとおり位置的分散、及び区画された部屋にそれぞれ配置することにより物理的分離を図ることで独立性を有する設計とする。</p> <p>(57-2, 57-3, 57-10)</p>	<p>3. 14. 2. 3. 3 独立性及び位置的分散の確保</p> <p>重大事故等防止設備である所内常設直流電源設備は、第 3. 14. 2. 3. 3-1 表に示すとおり、地震、津波、火災及び溢水により同時に機能が損なわれるおそれがないよう、設計基準事故対処設備である非常用交流電源設備と独立性を確保する設計とする。</p> <p><u>125V 系蓄電池 A 系・B 系は、直流 125V 主母線盤 2 A・2 B に直流電源を給電することで、2 C・2 D D/G の交流を直流に変換する電路を用いた直流電源からの給電に対して、多様性を有する設計とする</u></p> <p><u>125V 系蓄電池 A 系・B 系は、原子炉建屋付属棟内の 2 C・2 D D/G 及び HPCS D/G と異なる区画に設置することで、位置的分散を図る設計とする。</u></p> <p><u>125V 系蓄電池 A 系・B 系を使用した代替電源系統は、125V 系蓄電池 A 系・B 系から直流 125V 主母線盤 2 A・2 B までの電源系統において、独立した電路で系統構成することにより、2 C・2 D D/G の交流を直流に変換する電路を用いた直流 125V 主母線盤 2 A・2 B までの電源系統に対して、独立した設計とする。</u></p> <p>所内常設直流電源設備の設計基準事故対処設備との位置的分散を、第 3. 14. 2. 3. 3-2 表に示す。</p> <p>(57-2-9, 57-3-4)</p>	<p>3. 14. 2. 3. 3 独立性及び位置的分散の確保</p> <p>所内常設蓄電式直流電源設備は、第 3. 14-52 表に示すように、共通要因によって、設計基準事故対処設備の安全機能と同時に機能が損なわれるおそれがないよう、設計基準事故対処設備である非常用直流電源設備 A 系、HPCS 系の各機器と第 3. 14-53 表のとおり位置的分散、及び区画された部屋にそれぞれ配置することにより物理的分離を図ることで独立性を有する設計とする。</p> <p>(57-2, 57-3, 57-10)</p>	<p>・記載方針の相違</p> <p>【東海第二】</p> <p>東海第二は非常用交流電源設備との位置的分散としているため、各蓄電池から主母線盤までと各ディーゼル発電機から主母線盤までの系統について独立性を有する設計としている</p> <p>・設備の相違</p> <p>【柏崎 6/7, 東海第二】</p> <p>柏崎 6/7 は ABWR のため非常用直流電源系統が 4 系統あり、A 系統は所内蓄電式直流電源設備を兼ねているため A 系と B~D 系を位置的分散している</p> <p>東海第二の所内常設直流電源設備は非常用直流電源設備を兼ねているため、非常用交流電源設備との位置的分散を図っている</p> <p>島根 2 号炉の非常用直流電源設備は BWR-5 のため非常用系統は 3 系統あり、そのうち B 系は所内常設蓄電式直流電源設備を兼ねているため、各区分ごとに区画された部屋へ設置することで、各々の位置的</p>

柏崎刈羽原子力発電所 6 / 7号炉 (2017.12.20版)			東海第二発電所 (2018.9.18版)			島根原子力発電所 2号炉			備考
表 3.14-54 設計基準事故対処設備との独立性			第 3.14.2.3.3-1 表 設計基準事故対処設備との独立性			第 3.14-52 表 設計基準事故対処設備との独立性			分散を図っている なお、東海第二と同様に非常用交流電源設備とも位置的分散が図られている
項目	設計基準事故対処設備	重大事故防止設備	項目	設計基準事故対処設備	重大事故防止設備	項目	設計基準事故対処設備	重大事故防止設備	
	非常用直流電源設備 B系、C系及びD系	所内蓄電式直流電源設備		非常用交流電源設備	所内常設直流電源設備		非常用直流電源設備 A系及びHPCS系	所内常設蓄電式直流電源設備	
共通要因故障	地震	設計基準事故対処設備の非常用直流電源設備 B 系、C 系及び D 系は耐震 S クラス設計とし、重大事故防止設備である所内蓄電式直流電源設備は耐震 S クラス設計とすることで、基準地震動 S _s が共通要因となり故障することのない設計とする。	共通要因故障	地震	設計基準事故対処設備である非常用交流電源設備は、耐震 S クラス設計とし、重大事故防止設備である所内常設直流電源設備の電路は、基準地震動 S _s で機能維持する設計とすることで、地震が共通要因となり故障することのない設計とする。	共通要因故障	地震	設計基準事故対処設備の非常用直流電源設備 A 系及び HPC S 系は耐震 S クラス設計とし、重大事故防止設備である所内常設蓄電式直流電源設備は耐震 S クラス設計とすることで、基準地震動 S _s が共通要因となり故障することのない設計とする。	
	津波	設計基準事故対処設備を設置するコントロール建屋と、重大事故防止設備を設置するコントロール建屋及び原子炉建屋は、ともに津波が到達しない位置とすることで、津波が共通要因となり故障することのない設計とする。		津波	設計基準事故対処設備である非常用交流電源設備と、重大事故防止設備である所内常設直流電源設備は、防潮堤及び浸水防止設備を設置することで、津波が共通要因となり故障することのない設計とする。		津波	設計基準事故対処設備を設置する廃棄物処理建物及び原子炉建物付属棟と、重大事故防止設備を設置する廃棄物処理建物は、ともに津波が到達しない位置とすることで、津波が共通要因となり故障することのない設計とする。	
	火災	設計基準事故対処設備の非常用直流電源設備 B 系、C 系及び D 系と、重大事故防止設備である所内蓄電式直流電源設備は、火災が共通要因となり故障することのない設計とする（「共-7 重大事故等対処設備の内部火災に対する防護方針について」に示す）。		火災	設計基準事故対処設備である非常用交流電源設備と、重大事故防止設備である所内常設直流電源設備は、火災が共通要因となり故障することのない設計とする（「共-7 重大事故等対処設備の内部火災に対する防護方針について」に示す）。		火災	設計基準事故対処設備の非常用直流電源設備 A 系及び HPC S 系と、重大事故防止設備である所内常設蓄電式直流電源設備は、火災が共通要因となり故障することのない設計とする（「共-7 重大事故等対処設備の内部火災に対する防護方針について」に示す）。	
	溢水	設計基準事故対処設備の非常用直流電源設備 B 系、C 系及び D 系と、重大事故防止設備である所内蓄電式直流電源設備は、溢水が共通要因となり故障することのない設計とする（「共-8 重大事故等対処設備の内部溢水に対する防護方針について」に示す）。		溢水	設計基準事故対処設備である非常用交流電源設備と、重大事故防止設備である所内常設直流電源設備は、溢水が共通要因となり故障することのない設計とする（「共-8 重大事故等対処設備の内部溢水に対する防護方針について」に示す）。		溢水	設計基準事故対処設備の非常用直流電源設備 A 系及び HPC S 系と、重大事故防止設備である所内常設蓄電式直流電源設備は、溢水が共通要因となり故障することのない設計とする（「共-8 重大事故等対処設備の内部溢水に対する防護方針について」に示す）。	

柏崎刈羽原子力発電所 6/7号炉 (2017.12.20版)		東海第二発電所 (2018.9.18版)		島根原子力発電所 2号炉		備考
表 3.14-55 位置的分散		第 3.14.2.3.3-2 表 多様性及び位置的分散		第 3.14-53 表 位置的分散		<p>・記載方針の相違</p> <p>【東海第二】</p> <p>東海第二は非常用交流電源設備との位置的分散としているため、各蓄電池から主母線盤までと各ディーゼル発電機から主母線盤までの系統について記載しているが、島根2号炉は柏崎6/7と同様に各蓄電池及び充電器から、直流母線までの系統についての独立性について記載している</p> <p>・記載方針の相違</p> <p>【柏崎6/7】</p> <p>柏崎は非常用直流電源設備が同じ建屋内、同じ階層に設置しているため、各区分毎に分離されていることを説明している</p> <p>島根2号炉は直流電源設備が異なる建屋、異なる階層に設置しているため、記載していない</p>
設計基準事故対処設備	重大事故防止設備	設計基準事故対処設備	重大事故防止設備	設計基準事故対処設備	重大事故防止設備	
非常用直流電源設備 B系, C系, D系	所内蓄電式直流電源設備	非常用交流電源設備	所内常設直流電源設備	非常用直流電源設備 A系, HPCS系	所内常設蓄電式直流電源設備	
電源	直流 125V 蓄電池 B 直流 125V 蓄電池 C 直流 125V 蓄電池 D 直流 125V 充電器 B 直流 125V 充電器 C 直流 125V 充電器 D <いずれもコントロール建屋地下1階*>	直流 125V 蓄電池 A <コントロール建屋地下中2階> 直流 125V 蓄電池 A-2 直流 125V 充電器 A 直流 125V 充電器 A-2 <いずれもコントロール建屋地下1階*> AM用直流 125V 蓄電池 AM用直流 125V 充電器 <いずれも原子炉建屋内の原子炉区域外地上4階>	電源 2C D/G 2D D/G HPCS D/G <原子炉建屋付属棟地下1階>	電源 <交流電路> 2C D/G~M/C 2C電路 2D D/G~M/C 2D電路	電源 A-115V系蓄電池 A-115V系充電器 <いずれも廃棄物処理建物1階> 高压炉心スプレイ系蓄電池 高压炉心スプレイ系充電器 <いずれも原子炉建物付属棟地下2階>	電源 B-115V系蓄電池 B1-115V系蓄電池(SA) 230V系蓄電池(RCIC) SA用115V系蓄電池 B-115V系充電器 B1-115V系充電器(SA) 230V系充電器(RCIC) SA用115V系充電器 <いずれも廃棄物処理建物地下中1階>
電路	直流 125V 蓄電池及び充電器 B ~直流母線電路 直流 125V 蓄電池及び充電器 C ~直流母線電路 直流 125V 蓄電池及び充電器 D ~直流母線電路	直流 125V 蓄電池及び充電器 A ~直流母線電路 直流 125V 蓄電池及び充電器 A-2 ~直流母線電路 AM用直流 125V 蓄電池及び充電器 ~直流母線電路	電路 <交流電路> 2C D/G~M/C 2C電路 2D D/G~M/C 2D電路	電路 <直流電路> 125V系蓄電池A系~直流125V主母線盤2A電路 125V系蓄電池B系~直流125V主母線盤2B電路	電路 A-115V系蓄電池及び充電器 ~直流母線電路 高压炉心スプレイ系蓄電池及び充電器 ~直流母線電路	電路 B-115V系蓄電池及び充電器 ~直流母線電路 B1-115V系蓄電池(SA)及び充電器 ~直流母線電路 230V系蓄電池(RCIC)及び充電器 ~直流母線電路 SA用115V系蓄電池及び充電器 ~直流母線電路
<p>※区分Ⅰである直流 125V 蓄電池 A, A-2, 及び直流 125V 充電器 A, A-2, 区分Ⅱである直流 125V 蓄電池 B 及び直流 125V 充電器 B, 区分Ⅲである直流 125V 蓄電池 C 及び直流 125V 充電器 C, 及び区分Ⅳである直流 125V 蓄電池 D 及び直流 125V 充電器 D は, 区分ごとに区画された部屋にそれぞれ配置することにより, 物理的な分離設計とする。</p>						

柏崎刈羽原子力発電所 6 / 7号炉 (2017. 12. 20 版)	東海第二発電所 (2018. 9. 18 版)	島根原子力発電所 2号炉	備考																											
<p>なお、常設代替直流電源設備は、表 3.14-56 に示すように、共通要因によって、設計基準事故対処設備の安全機能と同時に機能が損なわれるおそれがないよう、設計基準事故対処設備である非常用直流電源設備 A 系、B 系、C 系、D 系の各機器と表 3.14-57 のとおり位置的分散を図る設計とする。</p> <p>また、炉心の著しい損傷、原子炉格納用容器の破損、及び貯蔵槽内燃料体等の著しい損傷防止を防止するための設備のうち重大事故防止設備については、<u>直流 125V 蓄電池 A、A-2、B、C 及び D から設計基準事故対処設備への電路と、AM 用直流 125V 蓄電池から重大事故防止設備への電路を、独立性を有する設計とする。</u></p> <p style="text-align: right;">(57-2, 57-3, 57-10)</p> <p style="text-align: center;"><u>表 3.14-56 設計基準事故対処設備との独立性</u></p> <table border="1" data-bbox="154 871 923 1014"> <thead> <tr> <th rowspan="2">項目</th> <th>設計基準事故対処設備</th> <th>重大事故防止設備</th> </tr> </thead> <tbody> <tr> <td></td> <td>非常用直流電源設備 A 系、B 系、C 系、D 系</td> <td>常設代替直流電源設備</td> </tr> </tbody> </table>	項目	設計基準事故対処設備	重大事故防止設備		非常用直流電源設備 A 系、B 系、C 系、D 系	常設代替直流電源設備	<p><u>3.14.2.5.3 独立性及び位置的分散の確保</u></p> <p><u>重大事故防止設備である常設代替直流電源設備は、第 3.14.2.5.3-1 表に示すとおり、地震、津波、火災及び溢水により同時に機能が損なわれるおそれがないよう、設計基準事故対処設備である非常用直流電源設備と独立性を確保する設計とする。</u></p> <p><u>緊急用 125V 系蓄電池は、原子炉建屋廃棄物処理棟内に設置することで、原子炉建屋付属棟内の非常用直流電源設備と位置的分散を図る設計とする。</u></p> <p><u>緊急用 125V 系蓄電池を使用した代替電源系統は、緊急用 125V 系蓄電池から緊急用 125V 主母線盤までの系統において、独立した電路で系統構成することにより、125V 系蓄電池 A 系・B 系・HPCS 系から直流 125V 主母線盤 2A・2B・HPCS までの電源系統に対して、独立した設計とする。</u></p> <p>常設代替直流電源設備の設計基準事故対処設備との多様性及び位置的分散を、第 3.14.2.5.3-2 表に示す。</p> <p style="text-align: right;">(57-2-12)</p> <p style="text-align: center;"><u>第 3.14.2.5.3-1 表 設計基準事故対処設備との独立性</u></p> <table border="1" data-bbox="943 1035 1712 1652"> <thead> <tr> <th rowspan="2">項目</th> <th>設計基準事故対処設備</th> <th>重大事故防止設備</th> </tr> </thead> <tbody> <tr> <td></td> <td>非常用直流電源設備</td> <td>常設代替直流電源設備</td> </tr> <tr> <td rowspan="4">共通 要因 故障</td> <td>地震</td> <td>設計基準事故対処設備である非常用直流電源設備は、耐震 S クラス設計とし、重大事故防止設備である常設代替直流電源設備は基準地震動 S_s で機能維持する設計とすることで、基準地震動 S_s が共通要因となり故障することのない設計とする。</td> </tr> <tr> <td>津波</td> <td>設計基準事故対処設備である非常用直流電源設備は、防潮堤及び浸水防止設備の設置により、重大事故防止設備である常設代替直流電源設備は、防潮堤及び浸水防止設備に加え、水密化された原子炉建屋廃棄物処理棟内に設置することで、津波が共通要因となり故障することのない設計とする。</td> </tr> <tr> <td>火災</td> <td>設計基準事故対処設備である非常用直流電源設備と、重大事故防止設備である常設代替直流電源設備は、火災が共通要因となり同時に故障することのない設計とする（「共-7 重大事故等対処設備の内部火災に対する防護方針について」に示す）。</td> </tr> <tr> <td>溢水</td> <td>設計基準事故対処設備である非常用直流電源設備と、重大事故防止設備である常設代替交流電源設備は、溢水が共通要因となり同時に故障することのない設計とする（「共-8 重大事故等対処設備の内部溢水に対する防護方針について」に示す）。</td> </tr> </tbody> </table>	項目	設計基準事故対処設備	重大事故防止設備		非常用直流電源設備	常設代替直流電源設備	共通 要因 故障	地震	設計基準事故対処設備である非常用直流電源設備は、耐震 S クラス設計とし、重大事故防止設備である常設代替直流電源設備は基準地震動 S _s で機能維持する設計とすることで、基準地震動 S _s が共通要因となり故障することのない設計とする。	津波	設計基準事故対処設備である非常用直流電源設備は、防潮堤及び浸水防止設備の設置により、重大事故防止設備である常設代替直流電源設備は、防潮堤及び浸水防止設備に加え、水密化された原子炉建屋廃棄物処理棟内に設置することで、津波が共通要因となり故障することのない設計とする。	火災	設計基準事故対処設備である非常用直流電源設備と、重大事故防止設備である常設代替直流電源設備は、火災が共通要因となり同時に故障することのない設計とする（「共-7 重大事故等対処設備の内部火災に対する防護方針について」に示す）。	溢水	設計基準事故対処設備である非常用直流電源設備と、重大事故防止設備である常設代替交流電源設備は、溢水が共通要因となり同時に故障することのない設計とする（「共-8 重大事故等対処設備の内部溢水に対する防護方針について」に示す）。	<p>常設代替直流電源設備は、第 3.14-54 表に示すように、<u>共通要因によって、設計基準事故対処設備の安全機能と同時に機能が損なわれるおそれがないよう、設計基準事故対処設備である非常用直流電源設備 A 系、HPCS 系の各機器と第 3.14-55 表の通り位置的分散を図る設計とする。</u></p> <p><u>また、炉心の著しい損傷、原子炉格納用容器の破損、及び貯蔵槽内燃料体等の著しい損傷防止を防止するための設備のうち重大事故防止設備については、A-115V 系蓄電池及び高圧炉心スプレイ系蓄電池から設計基準事故対処設備への電路と SA 用 115V 系蓄電池から重大事故防止設備への電路を、独立性を有する設計とする。</u></p> <p style="text-align: right;">(57-2, 57-3, 57-10)</p> <p style="text-align: center;"><u>第 3.14-54 表 設計基準事故対処設備との独立性</u></p> <table border="1" data-bbox="1736 871 2504 1014"> <thead> <tr> <th rowspan="2">項目</th> <th>設計基準事故対処設備</th> <th>重大事故防止設備</th> </tr> </thead> <tbody> <tr> <td></td> <td>非常用直流電源設備 A 系及び HPCS 系</td> <td>常設代替直流電源設備</td> </tr> </tbody> </table>	項目	設計基準事故対処設備	重大事故防止設備		非常用直流電源設備 A 系及び HPCS 系	常設代替直流電源設備	<p>・資料構成の相違</p> <p>【東海第二】</p> <p>比較のため記載を代入</p> <p>・設備の相違</p> <p>【柏崎 6/7, 東海第二】</p> <p>島根 2 号炉の常設代替直流電源設備は重大事故等対処設備専用として設置しており、非常用直流電源設備との独立性を考慮する</p> <p>非常用直流電源設備のうち、区分 II の直流電源設備は所内常設蓄電式直流電源設備として、重大事故等対処に使用し、常設代替直流電源設備から電源供給する必要がある設備があり、所内常設蓄電式直流電源設備の負荷へ電源供給が可能となるよう、タイライン等を設けている</p> <p>(以下、㊸の相違)</p>
項目		設計基準事故対処設備	重大事故防止設備																											
		非常用直流電源設備 A 系、B 系、C 系、D 系	常設代替直流電源設備																											
項目	設計基準事故対処設備	重大事故防止設備																												
		非常用直流電源設備	常設代替直流電源設備																											
共通 要因 故障	地震	設計基準事故対処設備である非常用直流電源設備は、耐震 S クラス設計とし、重大事故防止設備である常設代替直流電源設備は基準地震動 S _s で機能維持する設計とすることで、基準地震動 S _s が共通要因となり故障することのない設計とする。																												
	津波	設計基準事故対処設備である非常用直流電源設備は、防潮堤及び浸水防止設備の設置により、重大事故防止設備である常設代替直流電源設備は、防潮堤及び浸水防止設備に加え、水密化された原子炉建屋廃棄物処理棟内に設置することで、津波が共通要因となり故障することのない設計とする。																												
	火災	設計基準事故対処設備である非常用直流電源設備と、重大事故防止設備である常設代替直流電源設備は、火災が共通要因となり同時に故障することのない設計とする（「共-7 重大事故等対処設備の内部火災に対する防護方針について」に示す）。																												
	溢水	設計基準事故対処設備である非常用直流電源設備と、重大事故防止設備である常設代替交流電源設備は、溢水が共通要因となり同時に故障することのない設計とする（「共-8 重大事故等対処設備の内部溢水に対する防護方針について」に示す）。																												
項目	設計基準事故対処設備	重大事故防止設備																												
		非常用直流電源設備 A 系及び HPCS 系	常設代替直流電源設備																											
<p>地震</p> <p>津波</p> <p>火災</p> <p>溢水</p>		<p>地震</p> <p>津波</p> <p>火災</p> <p>溢水</p>																												

柏崎刈羽原子力発電所 6 / 7号炉 (2017. 12. 20 版)		東海第二発電所 (2018. 9. 18 版)		島根原子力発電所 2号炉		備考
表 3. 14-57 位置的分散		第 3. 14. 2. 5. 3-2 表 多様性及び位置的分散		第 3. 14-55 表 位置的分散		・設備の相違 【柏崎 6/7, 東海第二】 ㊸の相違
	設計基準事故対処設備		設計基準事故対処設備		設計基準事故対処設備	
	非常用直流電源設備 A系, B系, C系, D系		非常用直流電源設備		非常用直流電源設備 A系及びHPCS系	
		重大事故防止設備	重大事故防止設備		重大事故防止設備	
		常設代替直流電源設備	常設代替直流電源設備		常設代替直流電源設備	
電源	直流 125V 蓄電池 A <コントロール建屋地下中 2 階> 直流 125V 蓄電池 A-2 直流 125V 蓄電池 B 直流 125V 蓄電池 C 直流 125V 蓄電池 D 直流 125V 充電器 A 直流 125V 充電器 A-2 直流 125V 充電器 B 直流 125V 充電器 C 直流 125V 充電器 D <いずれもコントロール建屋地下 1 階>	AM 用直流 125V 蓄電池 AM 用直流 125V 充電器 <いずれも原子炉建屋内の原子炉区域 外地上 4 階>	電源 125V系蓄電池 A系 125V系蓄電池 HPCS系 <原子炉建屋付属棟中1階> 125V系蓄電池 B系 <原子炉建屋付属棟1階>	重大事故防止設備 緊急用125V系蓄電池 <原子炉建屋廃棄物処理棟1階>	電源 A-115V系蓄電池 A-115V系充電器 <いずれも廃棄物処理建物地下 1 階> 高圧炉心スプレイ系蓄電池 高圧炉心スプレイ系充電器 <いずれも原子炉建物付属棟地下 2 階>	SA 用 115V 系蓄電池 <廃棄物処理建物 1 階> SA 用 115V 系充電器 <廃棄物処理建物地下中 1 階>
電路	直流 125V 蓄電池及び充電器 A ~直流母線電路 直流 125V 蓄電池及び充電器 A-2 ~直流母線電路 直流 125V 蓄電池及び充電器 B ~直流母線電路 直流 125V 蓄電池及び充電器 C ~直流母線電路 直流 125V 蓄電池及び充電器 D ~直流母線電路	AM 用直流 125V 蓄電池及び充電器 ~直流母線電路	電路 <交流電路> 125V系蓄電池 A系~直流125V主母線 盤 2 A 電路 125V系蓄電池 B系~直流125V主母線 盤 2 B 電路 125V系蓄電池 HPCS系~直流125V 主母線盤 HPCS 電路	<直流電路> 緊急用125V系蓄電池~緊急用直流 125V主母線盤電路	電路 A-115V系蓄電池及び充電器 ~直流母線電路 高圧炉心スプレイ系蓄電池及び充 電器 ~直流母線電路	SA 用 115V 系蓄電池及び充電器 ~直流母線電路

柏崎刈羽原子力発電所 6/7号炉 (2017.12.20版)	東海第二発電所 (2018.9.18版)	島根原子力発電所 2号炉	備考																																												
<p>3.14.2.3.4 設置許可基準規則第43条への適合方針 3.14.2.3.4.1 設置許可基準規則第43条第1項への適合方針</p> <p>(1) 環境条件及び荷重条件 (設置許可基準規則第43条第1項一) (i) 要求事項 想定される重大事故等が発生した場合における温度、放射線、荷重その他の使用条件において、重大事故等に対処するために必要な機能を有効に発揮するものであること。</p> <p>(ii) 適合性 基本方針については、「2.3.3 環境条件等」に示す。</p> <p>a) <u>直流125V蓄電池A</u> 所内蓄電式直流電源設備の直流125V蓄電池Aは、<u>コントロール建屋内</u>に設置する設備であることから、その機能を期待される重大事故等が発生した場合における、<u>コントロール建屋</u>の環境条件を考慮し、以下の表3.14-58に示す設計とする。</p> <p style="text-align: right;">(57-2)</p> <p>表3.14-58 想定する環境条件及び荷重条件 (直流125V蓄電池A)</p>	<p>3.14.2.3.4 設置許可基準規則第43条第1項への適合方針</p> <p>(1) 環境条件及び荷重条件 (設置許可基準規則第43条第1項一) (i) 要求事項 想定される重大事故等が発生した場合における温度、放射線、荷重その他の使用条件において、重大事故等に対処するために必要な機能を有効に発揮するものであること。</p> <p>(ii) 適合性 基本方針については、「2.3.3 環境条件等」に示す。</p> <p>a) <u>125V系蓄電池A系・B系</u> 125V系蓄電池A系・B系は、<u>原子炉建屋付属棟 (A系は中1階、B系は1階)</u>に設置する設備であることから、その機能を期待される重大事故等時における、<u>原子炉建屋付属棟 (A系は中1階、B系は1階)</u>の環境条件を考慮し、第3.14.2.3.4-1表に示す設計とする。</p> <p style="text-align: right;">(57-2-9)</p> <p>第3.14.2.3.4-1表 想定する環境条件 (125V系蓄電池A系・B系)</p>	<p>3.14.2.3.4 設置許可基準規則第43条第1項への適合方針 3.14.2.3.4.1 設置許可基準規則第43条第1項への適合方針</p> <p>(1) 環境条件及び荷重条件 (設置許可基準規則第43条第1項一) (i) 要求事項 想定される重大事故等が発生した場合における温度、放射線、荷重その他の使用条件において、重大事故等に対処するために必要な機能を有効に発揮するものであること。</p> <p>(ii) 適合性 基本方針については、「2.3.3 環境条件等」に示す。</p> <p>a) <u>B-115V系蓄電池</u> 所内常設蓄電式直流電源設備のB-115V系蓄電池は、<u>廃棄物処理建物</u>内に設置する設備であることから、その機能を期待される重大事故等が発生した場合における、<u>廃棄物処理建物</u>の環境条件を考慮し、以下の第3.14-56表に示す設計とする。</p> <p style="text-align: right;">(57-2)</p> <p>第3.14-56表 想定する環境条件及び荷重条件 (B-115V系蓄電池)</p>	<p>備考</p> <p>・設備の相違 【柏崎6/7】 ⑨の相違 【東海第二】 ⑩の相違</p> <p>・設備の相違 【柏崎6/7, 東海第二】 ⑭の相違</p> <p>・設計方針の相違 【東海第二】 ⑮の相違</p>																																												
<table border="1" style="width: 100%;"> <thead> <tr> <th>環境条件等</th> <th>対応</th> </tr> </thead> <tbody> <tr> <td>温度・圧力・湿度・放射線</td> <td>コントロール建屋内で想定される温度、圧力、湿度及び放射線条件下に耐えられる性能を確認した機器を使用する。</td> </tr> <tr> <td>屋外の天候による影響</td> <td>屋外に設置するものではないため、天候による影響は受けない。</td> </tr> <tr> <td>海水を通水する系統への影響</td> <td>海水を通水することはない。</td> </tr> <tr> <td>地震</td> <td>適切な地震荷重との組合せを考慮した上で機器が損傷しないことを確認する。(詳細は「2.1.2 耐震設計の基本方針」に示す)</td> </tr> <tr> <td>風(台風)・積雪</td> <td>コントロール建屋内に設置するため、風(台風)及び積雪の影響は受けない。</td> </tr> <tr> <td>電磁的障害</td> <td>重大事故等が発生した場合においても電磁波によりその機能が損なわれない設計とする。</td> </tr> </tbody> </table>	環境条件等	対応	温度・圧力・湿度・放射線	コントロール建屋内で想定される温度、圧力、湿度及び放射線条件下に耐えられる性能を確認した機器を使用する。	屋外の天候による影響	屋外に設置するものではないため、天候による影響は受けない。	海水を通水する系統への影響	海水を通水することはない。	地震	適切な地震荷重との組合せを考慮した上で機器が損傷しないことを確認する。(詳細は「2.1.2 耐震設計の基本方針」に示す)	風(台風)・積雪	コントロール建屋内に設置するため、風(台風)及び積雪の影響は受けない。	電磁的障害	重大事故等が発生した場合においても電磁波によりその機能が損なわれない設計とする。	<table border="1" style="width: 100%;"> <thead> <tr> <th>環境条件</th> <th>対応</th> </tr> </thead> <tbody> <tr> <td>温度、圧力、湿度、放射線</td> <td>設置場所である原子炉建屋付属棟 (A系は中1階、B系は1階) で想定される温度、圧力、湿度及び放射線条件に耐えられる性能を確認した機器を使用する。</td> </tr> <tr> <td>屋外の天候による影響</td> <td>屋外に設置するものではないため、天候による影響を受けない。</td> </tr> <tr> <td>海水を通水する系統への影響</td> <td>海水を通水しない。</td> </tr> <tr> <td>地震</td> <td>適切な地震荷重との組合せを考慮した上で機器が損傷しない設計とする (詳細は「2.1.2 耐震設計の基本方針」に示す)。</td> </tr> <tr> <td>津波</td> <td>津波を考慮し、防潮堤及び浸水防止設備を設置する設計とする。</td> </tr> <tr> <td>風(台風)、竜巻、積雪、火山の影響</td> <td>原子炉建屋付属棟 (A系は中1階、B系は1階) に設置するため、風(台風)、竜巻、積雪及び火山の影響を受けない。</td> </tr> <tr> <td>電磁的障害</td> <td>重大事故等が発生した場合においても、電磁波による影響を考慮した設計とする。</td> </tr> </tbody> </table>	環境条件	対応	温度、圧力、湿度、放射線	設置場所である原子炉建屋付属棟 (A系は中1階、B系は1階) で想定される温度、圧力、湿度及び放射線条件に耐えられる性能を確認した機器を使用する。	屋外の天候による影響	屋外に設置するものではないため、天候による影響を受けない。	海水を通水する系統への影響	海水を通水しない。	地震	適切な地震荷重との組合せを考慮した上で機器が損傷しない設計とする (詳細は「2.1.2 耐震設計の基本方針」に示す)。	津波	津波を考慮し、防潮堤及び浸水防止設備を設置する設計とする。	風(台風)、竜巻、積雪、火山の影響	原子炉建屋付属棟 (A系は中1階、B系は1階) に設置するため、風(台風)、竜巻、積雪及び火山の影響を受けない。	電磁的障害	重大事故等が発生した場合においても、電磁波による影響を考慮した設計とする。	<table border="1" style="width: 100%;"> <thead> <tr> <th>環境条件等</th> <th>対応</th> </tr> </thead> <tbody> <tr> <td>温度・圧力・湿度・放射線</td> <td>廃棄物処理建物内で想定される温度、圧力、湿度及び放射線条件下に耐えられる性能を確認した機器を使用する。</td> </tr> <tr> <td>屋外の天候による影響</td> <td>屋外に設置するものではないため、天候による影響は受けない。</td> </tr> <tr> <td>海水を通水する系統への影響</td> <td>海水を通水することはない。</td> </tr> <tr> <td>地震</td> <td>適切な地震荷重との組合せを考慮した上で機器が損傷しないことを確認する。(詳細は「2.1.2 耐震設計の基本方針」に示す。)</td> </tr> <tr> <td>風(台風)・積雪</td> <td>廃棄物処理建物内に設置するため、風(台風)及び積雪の影響は受けない。</td> </tr> <tr> <td>電磁的障害</td> <td>重大事故等が発生した場合においても電磁波によりその機能が損なわれない設計とする。</td> </tr> </tbody> </table>	環境条件等	対応	温度・圧力・湿度・放射線	廃棄物処理建物内で想定される温度、圧力、湿度及び放射線条件下に耐えられる性能を確認した機器を使用する。	屋外の天候による影響	屋外に設置するものではないため、天候による影響は受けない。	海水を通水する系統への影響	海水を通水することはない。	地震	適切な地震荷重との組合せを考慮した上で機器が損傷しないことを確認する。(詳細は「2.1.2 耐震設計の基本方針」に示す。)	風(台風)・積雪	廃棄物処理建物内に設置するため、風(台風)及び積雪の影響は受けない。	電磁的障害	重大事故等が発生した場合においても電磁波によりその機能が損なわれない設計とする。	
環境条件等	対応																																														
温度・圧力・湿度・放射線	コントロール建屋内で想定される温度、圧力、湿度及び放射線条件下に耐えられる性能を確認した機器を使用する。																																														
屋外の天候による影響	屋外に設置するものではないため、天候による影響は受けない。																																														
海水を通水する系統への影響	海水を通水することはない。																																														
地震	適切な地震荷重との組合せを考慮した上で機器が損傷しないことを確認する。(詳細は「2.1.2 耐震設計の基本方針」に示す)																																														
風(台風)・積雪	コントロール建屋内に設置するため、風(台風)及び積雪の影響は受けない。																																														
電磁的障害	重大事故等が発生した場合においても電磁波によりその機能が損なわれない設計とする。																																														
環境条件	対応																																														
温度、圧力、湿度、放射線	設置場所である原子炉建屋付属棟 (A系は中1階、B系は1階) で想定される温度、圧力、湿度及び放射線条件に耐えられる性能を確認した機器を使用する。																																														
屋外の天候による影響	屋外に設置するものではないため、天候による影響を受けない。																																														
海水を通水する系統への影響	海水を通水しない。																																														
地震	適切な地震荷重との組合せを考慮した上で機器が損傷しない設計とする (詳細は「2.1.2 耐震設計の基本方針」に示す)。																																														
津波	津波を考慮し、防潮堤及び浸水防止設備を設置する設計とする。																																														
風(台風)、竜巻、積雪、火山の影響	原子炉建屋付属棟 (A系は中1階、B系は1階) に設置するため、風(台風)、竜巻、積雪及び火山の影響を受けない。																																														
電磁的障害	重大事故等が発生した場合においても、電磁波による影響を考慮した設計とする。																																														
環境条件等	対応																																														
温度・圧力・湿度・放射線	廃棄物処理建物内で想定される温度、圧力、湿度及び放射線条件下に耐えられる性能を確認した機器を使用する。																																														
屋外の天候による影響	屋外に設置するものではないため、天候による影響は受けない。																																														
海水を通水する系統への影響	海水を通水することはない。																																														
地震	適切な地震荷重との組合せを考慮した上で機器が損傷しないことを確認する。(詳細は「2.1.2 耐震設計の基本方針」に示す。)																																														
風(台風)・積雪	廃棄物処理建物内に設置するため、風(台風)及び積雪の影響は受けない。																																														
電磁的障害	重大事故等が発生した場合においても電磁波によりその機能が損なわれない設計とする。																																														

柏崎刈羽原子力発電所 6 / 7号炉 (2017. 12. 20 版)	東海第二発電所 (2018. 9. 18 版)	島根原子力発電所 2号炉	備考																												
<p>b) <u>直流 125V 蓄電池 A-2</u></p> <p><u>所内蓄電式直流電源設備の直流 125V 蓄電池 A-2</u> は、<u>コントロール建屋</u>内に設置する設備であることから、その機能を期待される重大事故等が発生した場合における、<u>コントロール建屋</u>の環境条件を考慮し、以下の表 3. 14-59 に示す設計とする。</p> <p style="text-align: right;">(57-2)</p> <p>表 3. 14-59 想定する環境条件及び荷重条件 (直流 125V 蓄電池 A-2)</p>		<p>b) <u>B 1 - 115V 系蓄電池 (S A)</u></p> <p><u>所内常設蓄電式直流電源設備の B 1 - 115V 系蓄電池 (S A)</u> は、<u>廃棄物処理建物</u>内に設置する設備であることから、その機能を期待される重大事故等が発生した場合における、<u>廃棄物処理建物</u>の環境条件を考慮し、以下の第 3. 14-57 表に示す設計とする。</p> <p style="text-align: right;">(57-2)</p> <p>第 3. 14-57 表 想定する環境条件及び荷重条件 (B 1 - 115V 系蓄電池 (S A))</p>	<p>・設備の相違</p> <p>【柏崎 6/7】</p> <p>⑨の相違</p> <p>【東海第二】</p> <p>⑩の相違</p> <p>・設備の相違</p> <p>【柏崎 6/7】</p> <p>⑭の相違</p>																												
<table border="1"> <thead> <tr> <th>環境条件等</th> <th>対応</th> </tr> </thead> <tbody> <tr> <td>温度・圧力・湿度・放射線</td> <td>コントロール建屋内で想定される温度、圧力、湿度及び放射線条件下に耐えられる性能を確認した機器を使用する。</td> </tr> <tr> <td>屋外の天候による影響</td> <td>屋外に設置するものではないため、天候による影響は受けない。</td> </tr> <tr> <td>海水を通水する系統への影響</td> <td>海水を通水することはない。</td> </tr> <tr> <td>地震</td> <td>適切な地震荷重との組合せを考慮した上で機器が損傷しないことを確認する。(詳細は「2. 1. 2 耐震設計の基本方針」に示す)</td> </tr> <tr> <td>風(台風)・積雪</td> <td>コントロール建屋内に設置するため、風(台風)及び積雪の影響は受けない。</td> </tr> <tr> <td>電磁的障害</td> <td>重大事故等が発生した場合においても電磁波によりその機能が損なわれない設計とする。</td> </tr> </tbody> </table>	環境条件等	対応	温度・圧力・湿度・放射線	コントロール建屋内で想定される温度、圧力、湿度及び放射線条件下に耐えられる性能を確認した機器を使用する。	屋外の天候による影響	屋外に設置するものではないため、天候による影響は受けない。	海水を通水する系統への影響	海水を通水することはない。	地震	適切な地震荷重との組合せを考慮した上で機器が損傷しないことを確認する。(詳細は「2. 1. 2 耐震設計の基本方針」に示す)	風(台風)・積雪	コントロール建屋内に設置するため、風(台風)及び積雪の影響は受けない。	電磁的障害	重大事故等が発生した場合においても電磁波によりその機能が損なわれない設計とする。		<table border="1"> <thead> <tr> <th>環境条件等</th> <th>対応</th> </tr> </thead> <tbody> <tr> <td>温度・圧力・湿度・放射線</td> <td>廃棄物処理建物内で想定される温度、圧力、湿度及び放射線条件下に耐えられる性能を確認した機器を使用する。</td> </tr> <tr> <td>屋外の天候による影響</td> <td>屋外に設置するものではないため、天候による影響は受けない。</td> </tr> <tr> <td>海水を通水する系統への影響</td> <td>海水を通水することはない。</td> </tr> <tr> <td>地震</td> <td>適切な地震荷重との組合せを考慮した上で機器が損傷しないことを確認する。(詳細は「2. 1. 2 耐震設計の基本方針」に示す。)</td> </tr> <tr> <td>風(台風)・積雪</td> <td>廃棄物処理建物内に設置するため、風(台風)及び積雪の影響は受けない。</td> </tr> <tr> <td>電磁的障害</td> <td>重大事故等が発生した場合においても電磁波によりその機能が損なわれない設計とする。</td> </tr> </tbody> </table>	環境条件等	対応	温度・圧力・湿度・放射線	廃棄物処理建物内で想定される温度、圧力、湿度及び放射線条件下に耐えられる性能を確認した機器を使用する。	屋外の天候による影響	屋外に設置するものではないため、天候による影響は受けない。	海水を通水する系統への影響	海水を通水することはない。	地震	適切な地震荷重との組合せを考慮した上で機器が損傷しないことを確認する。(詳細は「2. 1. 2 耐震設計の基本方針」に示す。)	風(台風)・積雪	廃棄物処理建物内に設置するため、風(台風)及び積雪の影響は受けない。	電磁的障害	重大事故等が発生した場合においても電磁波によりその機能が損なわれない設計とする。	
環境条件等	対応																														
温度・圧力・湿度・放射線	コントロール建屋内で想定される温度、圧力、湿度及び放射線条件下に耐えられる性能を確認した機器を使用する。																														
屋外の天候による影響	屋外に設置するものではないため、天候による影響は受けない。																														
海水を通水する系統への影響	海水を通水することはない。																														
地震	適切な地震荷重との組合せを考慮した上で機器が損傷しないことを確認する。(詳細は「2. 1. 2 耐震設計の基本方針」に示す)																														
風(台風)・積雪	コントロール建屋内に設置するため、風(台風)及び積雪の影響は受けない。																														
電磁的障害	重大事故等が発生した場合においても電磁波によりその機能が損なわれない設計とする。																														
環境条件等	対応																														
温度・圧力・湿度・放射線	廃棄物処理建物内で想定される温度、圧力、湿度及び放射線条件下に耐えられる性能を確認した機器を使用する。																														
屋外の天候による影響	屋外に設置するものではないため、天候による影響は受けない。																														
海水を通水する系統への影響	海水を通水することはない。																														
地震	適切な地震荷重との組合せを考慮した上で機器が損傷しないことを確認する。(詳細は「2. 1. 2 耐震設計の基本方針」に示す。)																														
風(台風)・積雪	廃棄物処理建物内に設置するため、風(台風)及び積雪の影響は受けない。																														
電磁的障害	重大事故等が発生した場合においても電磁波によりその機能が損なわれない設計とする。																														

柏崎刈羽原子力発電所 6 / 7号炉 (2017. 12. 20 版)	東海第二発電所 (2018. 9. 18 版)	島根原子力発電所 2号炉	備考																																												
<p>c) <u>AM用直流125V蓄電池</u></p> <p>所内蓄電式直流電源設備及び常設代替直流電源設備の <u>AM用直流125V蓄電池</u>は、<u>原子炉建屋内の原子炉区域外の建屋内</u>に設置する設備であることから、その機能を期待される重大事故等が発生した場合における、<u>原子炉建屋内の原子炉区域外の建屋内</u>の環境条件を考慮し、以下の表3.14-60に示す設計とする。</p> <p style="text-align: right;">(57-2)</p>	<p><u>3.14.2.5.4 設置許可基準規則第43条第1項への適合方針</u></p> <p><u>(1) 環境条件及び荷重条件 (設置許可基準規則第43条第1項一)</u></p> <p><u>(i) 要求事項</u></p> <p><u>想定される重大事故等が発生した場合における温度、放射線、荷重その他の使用条件において、重大事故等に対処するために必要な機能を有効に発揮するものであること。</u></p> <p><u>(ii) 適合性</u></p> <p><u>基本方針については、「2.3.3 環境条件等」に示す。</u></p> <p>a) <u>緊急用125V系蓄電池</u></p> <p><u>緊急用125V系蓄電池</u>は、<u>原子炉建屋廃棄物処理棟1階</u>に設置する設備であることから、その機能を期待される重大事故等時における、<u>原子炉建屋廃棄物処理棟1階</u>の環境条件を考慮し、<u>第3.14.2.5.4-1表</u>に示す設計とする。</p> <p style="text-align: right;">(57-2-12)</p>	<p>c) <u>SA用115V系蓄電池</u></p> <p>所内常設蓄電式直流電源設備及び常設代替直流電源設備の <u>SA用115V系蓄電池</u>は、<u>廃棄物処理建物内</u>に設置する設備であることから、その機能を期待される重大事故等が発生した場合における、<u>廃棄物処理建物</u>の環境条件を考慮し、以下の<u>第3.14-58表</u>に示す設計とする。</p> <p style="text-align: right;">(57-2)</p>	<p>・資料構成の相違</p> <p>【東海第二】</p> <p>比較のため記載を 替え</p> <p>・設備の相違</p> <p>【東海第二】</p> <p>⑧の相違</p>																																												
<p>表 3.14-60 想定する環境条件及び荷重条件 (AM用直流125V蓄電池)</p>	<p>第 3.14.2.5.4-1 表 環境条件及び荷重条件 (緊急用125V系蓄電池)</p>	<p>第 3.14-58 表 想定する環境条件及び荷重条件 (SA用115V系蓄電池)</p>	<p>・設備の相違</p> <p>【柏崎6/7, 東海第二】</p> <p>⑭の相違</p> <p>・設計方針の相違</p> <p>【東海第二】</p> <p>⑳の相違</p>																																												
<table border="1"> <thead> <tr> <th>環境条件等</th> <th>対応</th> </tr> </thead> <tbody> <tr> <td>温度・圧力・湿度・放射線</td> <td>原子炉建屋内の原子炉区域外の建屋内で想定される温度、圧力、湿度及び放射線条件下に耐えられる性能を確認した機器を使用する。</td> </tr> <tr> <td>屋外の天候による影響</td> <td>屋外に設置するものではないため、天候による影響は受けない。</td> </tr> <tr> <td>海水を通水する系統への影響</td> <td>海水を通水することはない。</td> </tr> <tr> <td>地震</td> <td>適切な地震荷重との組合せを考慮した上で機器が損傷しないことを確認する。(詳細は「2.1.2 耐震設計の基本方針」に示す)</td> </tr> <tr> <td>風(台風)・積雪</td> <td>原子炉建屋内の原子炉区域外の建屋内に設置するため、風(台風)及び積雪の影響は受けない。</td> </tr> <tr> <td>電磁的障害</td> <td>重大事故等が発生した場合においても電磁波によりその機能が損なわれない設計とする。</td> </tr> </tbody> </table>	環境条件等	対応	温度・圧力・湿度・放射線	原子炉建屋内の原子炉区域外の建屋内で想定される温度、圧力、湿度及び放射線条件下に耐えられる性能を確認した機器を使用する。	屋外の天候による影響	屋外に設置するものではないため、天候による影響は受けない。	海水を通水する系統への影響	海水を通水することはない。	地震	適切な地震荷重との組合せを考慮した上で機器が損傷しないことを確認する。(詳細は「2.1.2 耐震設計の基本方針」に示す)	風(台風)・積雪	原子炉建屋内の原子炉区域外の建屋内に設置するため、風(台風)及び積雪の影響は受けない。	電磁的障害	重大事故等が発生した場合においても電磁波によりその機能が損なわれない設計とする。	<table border="1"> <thead> <tr> <th>環境条件</th> <th>対応</th> </tr> </thead> <tbody> <tr> <td>温度、圧力、湿度、放射線</td> <td>設置場所である原子炉建屋廃棄物処理棟1階で想定される温度、圧力、湿度及び放射線条件下に耐えられる性能を確認した機器を使用する。</td> </tr> <tr> <td>屋外の天候による影響</td> <td>屋外に設置するものではないため、天候による影響を受けない。</td> </tr> <tr> <td>海水を通水する系統への影響</td> <td>海水を通水しない。</td> </tr> <tr> <td>地震</td> <td>適切な地震荷重との組合せを考慮した上で、機器が損傷しない設計とする(詳細は「2.1.2 耐震設計の基本方針」に示す)。</td> </tr> <tr> <td>津波</td> <td>津波を考慮し、防潮堤及び浸水防止設備を設置する設計とする。</td> </tr> <tr> <td>風(台風)、竜巻、積雪、火山の影響</td> <td>原子炉建屋廃棄物処理棟1階に設置するため、風(台風)、竜巻、積雪及び火山の影響を受けない。</td> </tr> <tr> <td>電磁的障害</td> <td>重大事故等が発生した場合においても、電磁波による影響を考慮した設計とする。</td> </tr> </tbody> </table>	環境条件	対応	温度、圧力、湿度、放射線	設置場所である原子炉建屋廃棄物処理棟1階で想定される温度、圧力、湿度及び放射線条件下に耐えられる性能を確認した機器を使用する。	屋外の天候による影響	屋外に設置するものではないため、天候による影響を受けない。	海水を通水する系統への影響	海水を通水しない。	地震	適切な地震荷重との組合せを考慮した上で、機器が損傷しない設計とする(詳細は「2.1.2 耐震設計の基本方針」に示す)。	津波	津波を考慮し、防潮堤及び浸水防止設備を設置する設計とする。	風(台風)、竜巻、積雪、火山の影響	原子炉建屋廃棄物処理棟1階に設置するため、風(台風)、竜巻、積雪及び火山の影響を受けない。	電磁的障害	重大事故等が発生した場合においても、電磁波による影響を考慮した設計とする。	<table border="1"> <thead> <tr> <th>環境条件等</th> <th>対応</th> </tr> </thead> <tbody> <tr> <td>温度・圧力・湿度・放射線</td> <td>廃棄物処理建物内で想定される温度、圧力、湿度及び放射線条件下に耐えられる性能を確認した機器を使用する。</td> </tr> <tr> <td>屋外の天候による影響</td> <td>屋外に設置するものではないため、天候による影響は受けない。</td> </tr> <tr> <td>海水を通水する系統への影響</td> <td>海水を通水することはない。</td> </tr> <tr> <td>地震</td> <td>適切な地震荷重との組合せを考慮した上で機器が損傷しないことを確認する。(詳細は「2.1.2 耐震設計の基本方針」に示す。)</td> </tr> <tr> <td>風(台風)・積雪</td> <td>廃棄物処理建物内に設置するため、風(台風)及び積雪の影響は受けない。</td> </tr> <tr> <td>電磁的障害</td> <td>重大事故等が発生した場合においても電磁波によりその機能が損なわれない設計とする。</td> </tr> </tbody> </table>	環境条件等	対応	温度・圧力・湿度・放射線	廃棄物処理建物内で想定される温度、圧力、湿度及び放射線条件下に耐えられる性能を確認した機器を使用する。	屋外の天候による影響	屋外に設置するものではないため、天候による影響は受けない。	海水を通水する系統への影響	海水を通水することはない。	地震	適切な地震荷重との組合せを考慮した上で機器が損傷しないことを確認する。(詳細は「2.1.2 耐震設計の基本方針」に示す。)	風(台風)・積雪	廃棄物処理建物内に設置するため、風(台風)及び積雪の影響は受けない。	電磁的障害	重大事故等が発生した場合においても電磁波によりその機能が損なわれない設計とする。	
環境条件等	対応																																														
温度・圧力・湿度・放射線	原子炉建屋内の原子炉区域外の建屋内で想定される温度、圧力、湿度及び放射線条件下に耐えられる性能を確認した機器を使用する。																																														
屋外の天候による影響	屋外に設置するものではないため、天候による影響は受けない。																																														
海水を通水する系統への影響	海水を通水することはない。																																														
地震	適切な地震荷重との組合せを考慮した上で機器が損傷しないことを確認する。(詳細は「2.1.2 耐震設計の基本方針」に示す)																																														
風(台風)・積雪	原子炉建屋内の原子炉区域外の建屋内に設置するため、風(台風)及び積雪の影響は受けない。																																														
電磁的障害	重大事故等が発生した場合においても電磁波によりその機能が損なわれない設計とする。																																														
環境条件	対応																																														
温度、圧力、湿度、放射線	設置場所である原子炉建屋廃棄物処理棟1階で想定される温度、圧力、湿度及び放射線条件下に耐えられる性能を確認した機器を使用する。																																														
屋外の天候による影響	屋外に設置するものではないため、天候による影響を受けない。																																														
海水を通水する系統への影響	海水を通水しない。																																														
地震	適切な地震荷重との組合せを考慮した上で、機器が損傷しない設計とする(詳細は「2.1.2 耐震設計の基本方針」に示す)。																																														
津波	津波を考慮し、防潮堤及び浸水防止設備を設置する設計とする。																																														
風(台風)、竜巻、積雪、火山の影響	原子炉建屋廃棄物処理棟1階に設置するため、風(台風)、竜巻、積雪及び火山の影響を受けない。																																														
電磁的障害	重大事故等が発生した場合においても、電磁波による影響を考慮した設計とする。																																														
環境条件等	対応																																														
温度・圧力・湿度・放射線	廃棄物処理建物内で想定される温度、圧力、湿度及び放射線条件下に耐えられる性能を確認した機器を使用する。																																														
屋外の天候による影響	屋外に設置するものではないため、天候による影響は受けない。																																														
海水を通水する系統への影響	海水を通水することはない。																																														
地震	適切な地震荷重との組合せを考慮した上で機器が損傷しないことを確認する。(詳細は「2.1.2 耐震設計の基本方針」に示す。)																																														
風(台風)・積雪	廃棄物処理建物内に設置するため、風(台風)及び積雪の影響は受けない。																																														
電磁的障害	重大事故等が発生した場合においても電磁波によりその機能が損なわれない設計とする。																																														

柏崎刈羽原子力発電所 6 / 7号炉 (2017. 12. 20 版)	東海第二発電所 (2018. 9. 18 版)	島根原子力発電所 2号炉	備考														
		<p>d) <u>230V系蓄電池 (R C I C)</u></p> <p><u>所内常設蓄電式直流電源設備の230V系蓄電池(R C I C)は、廃棄物処理建物内に設置する設備であることから、その機能を期待される重大事故等が発生した場合における、廃棄物処理建物の環境条件を考慮し、以下の第3.14-59表に示す設計とする。</u></p> <p style="text-align: right;"><u>(57-2)</u></p> <p>第3.14-59表 想定する環境条件及び荷重条件 (230V系蓄電池 (R C I C))</p> <table border="1" data-bbox="1745 604 2502 1270"> <thead> <tr> <th>環境条件等</th> <th>対応</th> </tr> </thead> <tbody> <tr> <td>温度・圧力・湿度・放射線</td> <td>廃棄物処理建物内で想定される温度、圧力、湿度及び放射線条件下に耐えられる性能を確認した機器を使用する。</td> </tr> <tr> <td>屋外の天候による影響</td> <td>屋外に設置するものではないため、天候による影響は受けない。</td> </tr> <tr> <td>海水を通水する系統への影響</td> <td>海水を通水することはない。</td> </tr> <tr> <td>地震</td> <td>適切な地震荷重との組合せを考慮した上で機器が損傷しないことを確認する。(詳細は「2.1.2 耐震設計の基本方針」に示す。)</td> </tr> <tr> <td>風(台風)・積雪</td> <td>廃棄物処理建物内に設置するため、風(台風)及び積雪の影響は受けない。</td> </tr> <tr> <td>電磁的障害</td> <td>重大事故等が発生した場合においても電磁波によりその機能が損なわれない設計とする。</td> </tr> </tbody> </table>	環境条件等	対応	温度・圧力・湿度・放射線	廃棄物処理建物内で想定される温度、圧力、湿度及び放射線条件下に耐えられる性能を確認した機器を使用する。	屋外の天候による影響	屋外に設置するものではないため、天候による影響は受けない。	海水を通水する系統への影響	海水を通水することはない。	地震	適切な地震荷重との組合せを考慮した上で機器が損傷しないことを確認する。(詳細は「2.1.2 耐震設計の基本方針」に示す。)	風(台風)・積雪	廃棄物処理建物内に設置するため、風(台風)及び積雪の影響は受けない。	電磁的障害	重大事故等が発生した場合においても電磁波によりその機能が損なわれない設計とする。	<p>・設備の相違</p> <p>【柏崎6/7, 東海第二】</p> <p>①の相違</p>
環境条件等	対応																
温度・圧力・湿度・放射線	廃棄物処理建物内で想定される温度、圧力、湿度及び放射線条件下に耐えられる性能を確認した機器を使用する。																
屋外の天候による影響	屋外に設置するものではないため、天候による影響は受けない。																
海水を通水する系統への影響	海水を通水することはない。																
地震	適切な地震荷重との組合せを考慮した上で機器が損傷しないことを確認する。(詳細は「2.1.2 耐震設計の基本方針」に示す。)																
風(台風)・積雪	廃棄物処理建物内に設置するため、風(台風)及び積雪の影響は受けない。																
電磁的障害	重大事故等が発生した場合においても電磁波によりその機能が損なわれない設計とする。																

柏崎刈羽原子力発電所 6 / 7号炉 (2017. 12. 20 版)	東海第二発電所 (2018. 9. 18 版)	島根原子力発電所 2号炉	備考																												
<p>d) <u>直流 125V 充電器 A</u></p> <p><u>所内蓄電式直流電源設備の直流 125V 充電器 A</u> は、コントロール建屋内に設置する設備であることから、その機能を期待される重大事故等が発生した場合における、<u>コントロール建屋の環境条件を考慮し、以下の表 3. 14-61 に示す設計とする。</u></p> <p style="text-align: right;">(57-2)</p>		<p>e) <u>B-115V 系充電器</u></p> <p><u>所内常設蓄電式直流電源設備の B-115V 系充電器は、廃棄物処理建物内に設置する設備であることから、その機能を期待される重大事故等が発生した場合における、廃棄物処理建物の環境条件を考慮し、以下の第 3. 14-60 表に示す設計とする。</u></p> <p style="text-align: right;">(57-2)</p>	<p>・記載方針の相違</p> <p>【東海第二】</p> <p>⑩の相違</p> <p>・設備の相違</p> <p>【柏崎 6/7】</p> <p>⑨の相違</p>																												
<p><u>表 3. 14-61 想定する環境条件及び荷重条件 (直流 125V 充電器 A)</u></p>		<p><u>第 3. 14-60 表 想定する環境条件及び荷重条件 (B-115V 系充電器)</u></p>																													
<table border="1"> <thead> <tr> <th>環境条件等</th> <th>対応</th> </tr> </thead> <tbody> <tr> <td>温度・圧力・湿度・放射線</td> <td>コントロール建屋内で想定される温度、圧力、湿度及び放射線条件下に耐えられる性能を確認した機器を使用する。</td> </tr> <tr> <td>屋外の天候による影響</td> <td>屋外に設置するものではないため、天候による影響は受けない。</td> </tr> <tr> <td>海水を通水する系統への影響</td> <td>海水を通水することはない。</td> </tr> <tr> <td>地震</td> <td>適切な地震荷重との組合せを考慮した上で機器が損傷しないことを確認する。(詳細は「2. 1. 2 耐震設計の基本方針」に示す)</td> </tr> <tr> <td>風(台風)・積雪</td> <td>コントロール建屋内に設置するため、風(台風)及び積雪の影響は受けない。</td> </tr> <tr> <td>電磁的障害</td> <td>重大事故等が発生した場合においても電磁波によりその機能が損なわれない設計とする。</td> </tr> </tbody> </table>	環境条件等	対応	温度・圧力・湿度・放射線	コントロール建屋内で想定される温度、圧力、湿度及び放射線条件下に耐えられる性能を確認した機器を使用する。	屋外の天候による影響	屋外に設置するものではないため、天候による影響は受けない。	海水を通水する系統への影響	海水を通水することはない。	地震	適切な地震荷重との組合せを考慮した上で機器が損傷しないことを確認する。(詳細は「2. 1. 2 耐震設計の基本方針」に示す)	風(台風)・積雪	コントロール建屋内に設置するため、風(台風)及び積雪の影響は受けない。	電磁的障害	重大事故等が発生した場合においても電磁波によりその機能が損なわれない設計とする。		<table border="1"> <thead> <tr> <th>環境条件等</th> <th>対応</th> </tr> </thead> <tbody> <tr> <td>温度・圧力・湿度・放射線</td> <td>廃棄物処理建物内で想定される温度、圧力、湿度及び放射線条件下に耐えられる性能を確認した機器を使用する。</td> </tr> <tr> <td>屋外の天候による影響</td> <td>屋外に設置するものではないため、天候による影響は受けない。</td> </tr> <tr> <td>海水を通水する系統への影響</td> <td>海水を通水することはない。</td> </tr> <tr> <td>地震</td> <td>適切な地震荷重との組合せを考慮した上で機器が損傷しないことを確認する。(詳細は「2. 1. 2 耐震設計の基本方針」に示す。)</td> </tr> <tr> <td>風(台風)・積雪</td> <td>廃棄物処理建物内に設置するため、風(台風)及び積雪の影響は受けない</td> </tr> <tr> <td>電磁的障害</td> <td>重大事故等が発生した場合においても電磁波によりその機能が損なわれない設計とする。</td> </tr> </tbody> </table>	環境条件等	対応	温度・圧力・湿度・放射線	廃棄物処理建物内で想定される温度、圧力、湿度及び放射線条件下に耐えられる性能を確認した機器を使用する。	屋外の天候による影響	屋外に設置するものではないため、天候による影響は受けない。	海水を通水する系統への影響	海水を通水することはない。	地震	適切な地震荷重との組合せを考慮した上で機器が損傷しないことを確認する。(詳細は「2. 1. 2 耐震設計の基本方針」に示す。)	風(台風)・積雪	廃棄物処理建物内に設置するため、風(台風)及び積雪の影響は受けない	電磁的障害	重大事故等が発生した場合においても電磁波によりその機能が損なわれない設計とする。	<p>・設備の相違</p> <p>【柏崎 6/7】</p> <p>⑭の相違</p>
環境条件等	対応																														
温度・圧力・湿度・放射線	コントロール建屋内で想定される温度、圧力、湿度及び放射線条件下に耐えられる性能を確認した機器を使用する。																														
屋外の天候による影響	屋外に設置するものではないため、天候による影響は受けない。																														
海水を通水する系統への影響	海水を通水することはない。																														
地震	適切な地震荷重との組合せを考慮した上で機器が損傷しないことを確認する。(詳細は「2. 1. 2 耐震設計の基本方針」に示す)																														
風(台風)・積雪	コントロール建屋内に設置するため、風(台風)及び積雪の影響は受けない。																														
電磁的障害	重大事故等が発生した場合においても電磁波によりその機能が損なわれない設計とする。																														
環境条件等	対応																														
温度・圧力・湿度・放射線	廃棄物処理建物内で想定される温度、圧力、湿度及び放射線条件下に耐えられる性能を確認した機器を使用する。																														
屋外の天候による影響	屋外に設置するものではないため、天候による影響は受けない。																														
海水を通水する系統への影響	海水を通水することはない。																														
地震	適切な地震荷重との組合せを考慮した上で機器が損傷しないことを確認する。(詳細は「2. 1. 2 耐震設計の基本方針」に示す。)																														
風(台風)・積雪	廃棄物処理建物内に設置するため、風(台風)及び積雪の影響は受けない																														
電磁的障害	重大事故等が発生した場合においても電磁波によりその機能が損なわれない設計とする。																														

柏崎刈羽原子力発電所 6 / 7号炉 (2017. 12. 20 版)	東海第二発電所 (2018. 9. 18 版)	島根原子力発電所 2号炉	備考																												
<p>e) <u>直流 125V 充電器 A-2</u></p> <p><u>所内蓄電式直流電源設備の直流 125V 充電器 A-2 は、コントロール建屋内に設置する設備であることから、その機能を期待される重大事故等が発生した場合における、コントロール建屋の環境条件を考慮し、以下の表 3. 14-62 に示す設計とする。</u></p> <p style="text-align: right;">(57-2)</p> <p><u>表 3. 14-62 想定する環境条件及び荷重条件 (直流 125V 充電器 A-2)</u></p> <table border="1" data-bbox="160 653 917 1289"> <thead> <tr> <th>環境条件等</th> <th>対応</th> </tr> </thead> <tbody> <tr> <td>温度・圧力・湿度・放射線</td> <td>コントロール建屋内で想定される温度、圧力、湿度及び放射線条件下に耐えられる性能を確認した機器を使用する。</td> </tr> <tr> <td>屋外の天候による影響</td> <td>屋外に設置するものではないため、天候による影響は受けない。</td> </tr> <tr> <td>海水を通水する系統への影響</td> <td>海水を通水することはない。</td> </tr> <tr> <td>地震</td> <td>適切な地震荷重との組合せを考慮した上で機器が損傷しないことを確認する。(詳細は「2. 1. 2 耐震設計の基本方針」に示す)</td> </tr> <tr> <td>風(台風)・積雪</td> <td>コントロール建屋内に設置するため、風(台風)及び積雪の影響は受けない。</td> </tr> <tr> <td>電磁的障害</td> <td>重大事故等が発生した場合においても電磁波によりその機能が損なわれない設計とする。</td> </tr> </tbody> </table>	環境条件等	対応	温度・圧力・湿度・放射線	コントロール建屋内で想定される温度、圧力、湿度及び放射線条件下に耐えられる性能を確認した機器を使用する。	屋外の天候による影響	屋外に設置するものではないため、天候による影響は受けない。	海水を通水する系統への影響	海水を通水することはない。	地震	適切な地震荷重との組合せを考慮した上で機器が損傷しないことを確認する。(詳細は「2. 1. 2 耐震設計の基本方針」に示す)	風(台風)・積雪	コントロール建屋内に設置するため、風(台風)及び積雪の影響は受けない。	電磁的障害	重大事故等が発生した場合においても電磁波によりその機能が損なわれない設計とする。		<p>f) <u>B 1 -115V 系充電器 (S A)</u></p> <p><u>所内常設蓄電式直流電源設備の B 1 -115V 系充電器 (S A) は、廃棄物処理建物内に設置する設備であることから、その機能を期待される重大事故等が発生した場合における、廃棄物処理建物の環境条件を考慮し、以下の第 3. 14-61 表に示す設計とする。</u></p> <p style="text-align: right;">(57-2)</p> <p><u>第 3. 14-61 表 想定する環境条件及び荷重条件 (B 1 -115V 系充電器 (S A))</u></p> <table border="1" data-bbox="1742 653 2499 1289"> <thead> <tr> <th>環境条件等</th> <th>対応</th> </tr> </thead> <tbody> <tr> <td>温度・圧力・湿度・放射線</td> <td>廃棄物処理建物内で想定される温度、圧力、湿度及び放射線条件下に耐えられる性能を確認した機器を使用する。</td> </tr> <tr> <td>屋外の天候による影響</td> <td>屋外に設置するものではないため、天候による影響は受けない。</td> </tr> <tr> <td>海水を通水する系統への影響</td> <td>海水を通水することはない。</td> </tr> <tr> <td>地震</td> <td>適切な地震荷重との組合せを考慮した上で機器が損傷しないことを確認する。(詳細は「2. 1. 2 耐震設計の基本方針」に示す。)</td> </tr> <tr> <td>風(台風)・積雪</td> <td>廃棄物処理建物内に設置するため、風(台風)及び積雪の影響は受けない。</td> </tr> <tr> <td>電磁的障害</td> <td>重大事故等が発生した場合においても電磁波によりその機能が損なわれない設計とする。</td> </tr> </tbody> </table>	環境条件等	対応	温度・圧力・湿度・放射線	廃棄物処理建物内で想定される温度、圧力、湿度及び放射線条件下に耐えられる性能を確認した機器を使用する。	屋外の天候による影響	屋外に設置するものではないため、天候による影響は受けない。	海水を通水する系統への影響	海水を通水することはない。	地震	適切な地震荷重との組合せを考慮した上で機器が損傷しないことを確認する。(詳細は「2. 1. 2 耐震設計の基本方針」に示す。)	風(台風)・積雪	廃棄物処理建物内に設置するため、風(台風)及び積雪の影響は受けない。	電磁的障害	重大事故等が発生した場合においても電磁波によりその機能が損なわれない設計とする。	<p>・記載方針の相違</p> <p>【東海第二】</p> <p>⑩の相違</p> <p>・設備の相違</p> <p>【柏崎 6/7】</p> <p>⑨の相違</p> <p>・設備の相違</p> <p>【柏崎 6/7】</p> <p>⑭の相違</p>
環境条件等	対応																														
温度・圧力・湿度・放射線	コントロール建屋内で想定される温度、圧力、湿度及び放射線条件下に耐えられる性能を確認した機器を使用する。																														
屋外の天候による影響	屋外に設置するものではないため、天候による影響は受けない。																														
海水を通水する系統への影響	海水を通水することはない。																														
地震	適切な地震荷重との組合せを考慮した上で機器が損傷しないことを確認する。(詳細は「2. 1. 2 耐震設計の基本方針」に示す)																														
風(台風)・積雪	コントロール建屋内に設置するため、風(台風)及び積雪の影響は受けない。																														
電磁的障害	重大事故等が発生した場合においても電磁波によりその機能が損なわれない設計とする。																														
環境条件等	対応																														
温度・圧力・湿度・放射線	廃棄物処理建物内で想定される温度、圧力、湿度及び放射線条件下に耐えられる性能を確認した機器を使用する。																														
屋外の天候による影響	屋外に設置するものではないため、天候による影響は受けない。																														
海水を通水する系統への影響	海水を通水することはない。																														
地震	適切な地震荷重との組合せを考慮した上で機器が損傷しないことを確認する。(詳細は「2. 1. 2 耐震設計の基本方針」に示す。)																														
風(台風)・積雪	廃棄物処理建物内に設置するため、風(台風)及び積雪の影響は受けない。																														
電磁的障害	重大事故等が発生した場合においても電磁波によりその機能が損なわれない設計とする。																														

柏崎刈羽原子力発電所 6 / 7号炉 (2017. 12. 20 版)	東海第二発電所 (2018. 9. 18 版)	島根原子力発電所 2号炉	備考																												
<p>f) <u>AM用直流125V充電器</u></p> <p><u>所内蓄電式直流電源設備及び常設代替直流電源設備のAM用直流125V充電器は</u>, 原子炉建屋内の原子炉区域外の建屋内に設置する設備であることから, その機能を期待される重大事故等が発生した場合における, <u>原子炉建屋内の原子炉区域外の建屋内の環境条件を考慮し</u>, 以下の表3.14-63に示す設計とする。</p> <p>(57-2)</p>		<p>g) <u>SA用115V系充電器</u></p> <p><u>所内常設蓄電式直流電源設備及び常設代替直流電源設備のSA用115V系充電器は</u>, 廃棄物処理建物内に設置する設備であることから, <u>その機能を期待される重大事故等が発生した場合における</u>, 廃棄物処理建物の環境条件を考慮し, 以下の第3.14-62表に示す設計とする。</p> <p>(57-2)</p>	<p>・記載方針の相違</p> <p>【東海第二】</p> <p>⑳の相違</p>																												
<p>表3.14-63 想定する環境条件及び荷重条件 (AM用直流125V充電器)</p>		<p>第3.14-62表 想定する環境条件及び荷重条件 (SA用115V系充電器)</p>																													
<table border="1"> <thead> <tr> <th>環境条件等</th> <th>対応</th> </tr> </thead> <tbody> <tr> <td>温度・圧力・湿度・放射線</td> <td>原子炉建屋内の原子炉区域外の建屋内で想定される温度, 圧力, 湿度及び放射線条件下に耐えられる性能を確認した機器を使用する。</td> </tr> <tr> <td>屋外の天候による影響</td> <td>屋外に設置するものではないため, 天候による影響は受けない。</td> </tr> <tr> <td>海水を通水する系統への影響</td> <td>海水を通水することはない。</td> </tr> <tr> <td>地震</td> <td>適切な地震荷重との組合せを考慮した上で機器が損傷しないことを確認する。(詳細は「2.1.2 耐震設計の基本方針」に示す)</td> </tr> <tr> <td>風(台風)・積雪</td> <td>原子炉建屋内の原子炉区域外の建屋内に設置するため, 風(台風)及び積雪の影響は受けない。</td> </tr> <tr> <td>電磁的障害</td> <td>重大事故等が発生した場合においても電磁波によりその機能が損なわれない設計とする。</td> </tr> </tbody> </table>	環境条件等	対応	温度・圧力・湿度・放射線	原子炉建屋内の原子炉区域外の建屋内で想定される温度, 圧力, 湿度及び放射線条件下に耐えられる性能を確認した機器を使用する。	屋外の天候による影響	屋外に設置するものではないため, 天候による影響は受けない。	海水を通水する系統への影響	海水を通水することはない。	地震	適切な地震荷重との組合せを考慮した上で機器が損傷しないことを確認する。(詳細は「2.1.2 耐震設計の基本方針」に示す)	風(台風)・積雪	原子炉建屋内の原子炉区域外の建屋内に設置するため, 風(台風)及び積雪の影響は受けない。	電磁的障害	重大事故等が発生した場合においても電磁波によりその機能が損なわれない設計とする。		<table border="1"> <thead> <tr> <th>環境条件等</th> <th>対応</th> </tr> </thead> <tbody> <tr> <td>温度・圧力・湿度・放射線</td> <td>廃棄物処理建物内で想定される温度, 圧力, 湿度及び放射線条件下に耐えられる性能を確認した機器を使用する。</td> </tr> <tr> <td>屋外の天候による影響</td> <td>屋外に設置するものではないため, 天候による影響は受けない。</td> </tr> <tr> <td>海水を通水する系統への影響</td> <td>海水を通水することはない。</td> </tr> <tr> <td>地震</td> <td>適切な地震荷重との組合せを考慮した上で機器が損傷しないことを確認する。(詳細は「2.1.2 耐震設計の基本方針」に示す。)</td> </tr> <tr> <td>風(台風)・積雪</td> <td>廃棄物処理建物内に設置するため, 風(台風)及び積雪の影響は受けない。</td> </tr> <tr> <td>電磁的障害</td> <td>重大事故等が発生した場合においても電磁波によりその機能が損なわれない設計とする。</td> </tr> </tbody> </table>	環境条件等	対応	温度・圧力・湿度・放射線	廃棄物処理建物内で想定される温度, 圧力, 湿度及び放射線条件下に耐えられる性能を確認した機器を使用する。	屋外の天候による影響	屋外に設置するものではないため, 天候による影響は受けない。	海水を通水する系統への影響	海水を通水することはない。	地震	適切な地震荷重との組合せを考慮した上で機器が損傷しないことを確認する。(詳細は「2.1.2 耐震設計の基本方針」に示す。)	風(台風)・積雪	廃棄物処理建物内に設置するため, 風(台風)及び積雪の影響は受けない。	電磁的障害	重大事故等が発生した場合においても電磁波によりその機能が損なわれない設計とする。	<p>・設備の相違</p> <p>【柏崎6/7】</p> <p>㉔の相違</p>
環境条件等	対応																														
温度・圧力・湿度・放射線	原子炉建屋内の原子炉区域外の建屋内で想定される温度, 圧力, 湿度及び放射線条件下に耐えられる性能を確認した機器を使用する。																														
屋外の天候による影響	屋外に設置するものではないため, 天候による影響は受けない。																														
海水を通水する系統への影響	海水を通水することはない。																														
地震	適切な地震荷重との組合せを考慮した上で機器が損傷しないことを確認する。(詳細は「2.1.2 耐震設計の基本方針」に示す)																														
風(台風)・積雪	原子炉建屋内の原子炉区域外の建屋内に設置するため, 風(台風)及び積雪の影響は受けない。																														
電磁的障害	重大事故等が発生した場合においても電磁波によりその機能が損なわれない設計とする。																														
環境条件等	対応																														
温度・圧力・湿度・放射線	廃棄物処理建物内で想定される温度, 圧力, 湿度及び放射線条件下に耐えられる性能を確認した機器を使用する。																														
屋外の天候による影響	屋外に設置するものではないため, 天候による影響は受けない。																														
海水を通水する系統への影響	海水を通水することはない。																														
地震	適切な地震荷重との組合せを考慮した上で機器が損傷しないことを確認する。(詳細は「2.1.2 耐震設計の基本方針」に示す。)																														
風(台風)・積雪	廃棄物処理建物内に設置するため, 風(台風)及び積雪の影響は受けない。																														
電磁的障害	重大事故等が発生した場合においても電磁波によりその機能が損なわれない設計とする。																														

柏崎刈羽原子力発電所 6 / 7号炉 (2017. 12. 20 版)	東海第二発電所 (2018. 9. 18 版)	島根原子力発電所 2号炉	備考														
		<p>h) <u>230V系充電器(RCIC)</u></p> <p><u>所内常設蓄電式直流電源設備の230V系充電器(RCIC)は、廃棄物処理建物内に設置する設備であることから、その機能を期待される重大事故等が発生した場合における、廃棄物処理建物の環境条件を考慮し、以下の第3.14-63表に示す設計とする。</u> (57-2)</p> <p>第3.14-63表 想定する環境条件及び荷重条件(230V系充電器(RCIC))</p> <table border="1" data-bbox="1739 604 2496 1245"> <thead> <tr> <th>環境条件等</th> <th>対応</th> </tr> </thead> <tbody> <tr> <td>温度・圧力・湿度・放射線</td> <td>廃棄物処理建物内で想定される温度、圧力、湿度及び放射線条件下に耐えられる性能を確認した機器を使用する。</td> </tr> <tr> <td>屋外の天候による影響</td> <td>屋外に設置するものではないため、天候による影響は受けない。</td> </tr> <tr> <td>海水を通水する系統への影響</td> <td>海水を通水することはない。</td> </tr> <tr> <td>地震</td> <td>適切な地震荷重との組合せを考慮した上で機器が損傷しないことを確認する。(詳細は「2.1.2 耐震設計の基本方針」に示す。)</td> </tr> <tr> <td>風(台風)・積雪</td> <td>廃棄物処理建物内に設置するため、風(台風)及び積雪の影響は受けない。</td> </tr> <tr> <td>電磁的障害</td> <td>重大事故等が発生した場合においても電磁波によりその機能が損なわれない設計とする。</td> </tr> </tbody> </table>	環境条件等	対応	温度・圧力・湿度・放射線	廃棄物処理建物内で想定される温度、圧力、湿度及び放射線条件下に耐えられる性能を確認した機器を使用する。	屋外の天候による影響	屋外に設置するものではないため、天候による影響は受けない。	海水を通水する系統への影響	海水を通水することはない。	地震	適切な地震荷重との組合せを考慮した上で機器が損傷しないことを確認する。(詳細は「2.1.2 耐震設計の基本方針」に示す。)	風(台風)・積雪	廃棄物処理建物内に設置するため、風(台風)及び積雪の影響は受けない。	電磁的障害	重大事故等が発生した場合においても電磁波によりその機能が損なわれない設計とする。	<p>・記載方針の相違 【東海第二】 ⑩の相違</p> <p>・設備の相違 【柏崎6/7】 ⑩の相違</p> <p>・設備の相違 【柏崎6/7】 ⑭の相違</p>
環境条件等	対応																
温度・圧力・湿度・放射線	廃棄物処理建物内で想定される温度、圧力、湿度及び放射線条件下に耐えられる性能を確認した機器を使用する。																
屋外の天候による影響	屋外に設置するものではないため、天候による影響は受けない。																
海水を通水する系統への影響	海水を通水することはない。																
地震	適切な地震荷重との組合せを考慮した上で機器が損傷しないことを確認する。(詳細は「2.1.2 耐震設計の基本方針」に示す。)																
風(台風)・積雪	廃棄物処理建物内に設置するため、風(台風)及び積雪の影響は受けない。																
電磁的障害	重大事故等が発生した場合においても電磁波によりその機能が損なわれない設計とする。																

柏崎刈羽原子力発電所 6 / 7号炉 (2017. 12. 20 版)	東海第二発電所 (2018. 9. 18 版)	島根原子力発電所 2号炉	備考
<p>(2) 操作性 (設置許可基準規則第 43 条第 1 項二)</p> <p>(i) 要求事項</p> <p>想定される重大事故等が発生した場合において確実に操作できるものであること。</p> <p>(ii) 適合性</p> <p>基本方針については、「2.3.4 操作性及び試験・検査性」に示す。</p> <p><u>所内蓄電式直流電源設備及び常設代替直流電源設備の直流母線の遮断器を手動操作することにより供給する蓄電池を切り替えること、及びAM用直流125V充電器、直流125V充電器A及びA-2の運転状態を表示及び計器で確認できることから、確実な操作が可能な設計とする。</u></p> <p>なお全交流動力電源喪失直後から8時間経過するまでの期間については操作不要である。</p> <p><u>所内蓄電式直流電源設備で、操作が必要な各遮断器、断路器については、現場で容易に操作可能な設計とする。表 3.14-64 ~67 に操作対象機器の操作場所を示す。</u></p>	<p>(2) 操作性 (設置許可基準規則第 43 条第 1 項二)</p> <p>(i) 要求事項</p> <p>想定される重大事故等が発生した場合において確実に操作できるものであること。</p> <p>(ii) 適合性</p> <p>基本方針については、「2.3.4 操作性及び試験・検査性」に示す。</p> <p><u>125V系蓄電池A系・B系は、操作が不要な設計とする。ただし、125V系蓄電池A系・B系を設計基準事故対処設備である2C・2D D/Gの交流電源喪失直後から24時間必要な負荷に直流電力を給電させるため不要な直流負荷の切り離しを、中央制御室及び現場にて配線用遮断器により操作可能な設計とする。</u></p> <p style="text-align: right;">(57-2-9, 57-3-4)</p> <p>(2) 操作性 (設置許可基準規則第 43 条第 1 項二)</p> <p>(i) 要求事項</p> <p><u>想定される重大事故等が発生した場合において確実に操作できるものであること。</u></p> <p>-</p> <p>(ii) 適合性</p> <p><u>基本方針については、「2.3.4 操作性及び試験・検査性」に示す。</u></p> <p><u>緊急用125V系蓄電池は、操作が不要な設計とする。</u></p> <p style="text-align: right;">(57-2-12, 57-3-6)</p>	<p>(2) 操作性 (設置許可基準規則第 43 条第 1 項二)</p> <p>(i) 要求事項</p> <p>想定される重大事故等が発生した場合において確実に操作できるものであること。</p> <p>(ii) 適合性</p> <p>基本方針については、「2.3.4 操作性及び試験・検査性」に示す。</p> <p><u>所内常設蓄電式直流電源設備及び常設代替直流電源設備の直流母線の遮断器を手動操作することにより供給する蓄電池を切り替えること、及びB-115V系充電器、B1-115V系充電器(SA)、SA用115V系充電器及び230V系充電器(RCIC)の運転状態を表示及び計器で確認できることから、確実な操作が可能な設計とする。</u></p> <p><u>なお、全交流動力電源喪失直後から8時間経過するまでの期間については操作不要である。</u></p> <p><u>所内常設蓄電式直流電源設備で、操作が必要な各遮断器については、現場で容易に操作可能な設計とする。第3.14-64表に操作対象機器の操作場所を示す。</u></p> <p style="text-align: right;">(57-2, 57-3)</p>	<p>・設備の相違</p> <p>【柏崎6/7, 東海第二】</p> <p>⑨, ⑩, ⑪の相違</p> <p>【東海第二】</p> <p>⑧の相違</p> <p>・記載方針の相違</p> <p>【東海第二】</p> <p>島根2号炉の所内常設蓄電式直流電源設備及び常設代替直流電源設備は、柏崎6/7と同様に操作不要であるが、手動操作が可能であることを記載している</p> <p>・資料構成の相違</p> <p>【東海第二】</p> <p>比較のため記載を代入</p> <p>・記載方針の相違</p> <p>【東海第二】</p> <p>島根2号炉は所内常設蓄電式直流電源設備と常設代替直流電源設備の操作についてあわせて記載している</p>

柏崎刈羽原子力発電所 6 / 7号炉 (2017. 12. 20 版)	東海第二発電所 (2018. 9. 18 版)	島根原子力発電所 2号炉	備考																																																												
表 3. 14-64 操作対象機器 (全交流動力電源喪失から 8 時間を経過した時点の切替え操作【6 号炉】)		第 3. 14-64 表 操作対象機器 (全交流動力電源喪失から 8 時間後の切替え操作)																																																													
<table border="1"> <thead> <tr> <th>機器名称</th> <th>状態の変化</th> <th>操作場所</th> <th>操作方法</th> </tr> </thead> <tbody> <tr> <td>直流 125V 主母線盤遮断器 (直流母線 (分電盤側) 側)</td> <td>入→切</td> <td>コントロール建屋地 下 1 階</td> <td>遮断器操作</td> </tr> <tr> <td>直流 125V 主母線盤遮断器 (直流母線 (MCC 側) 側)</td> <td>入→切</td> <td>コントロール建屋地 下 1 階</td> <td>遮断器操作</td> </tr> <tr> <td>直流母線 (分電盤側) 遮断器 (直流 125V 主母線盤 A 側)</td> <td>入→切</td> <td>コントロール建屋地 下 1 階</td> <td>遮断器操作</td> </tr> <tr> <td>直流母線 (MCC 側) 遮断器 (直流 125V 主母線盤 A 側)</td> <td>入→切</td> <td>原子炉建屋内の原子 炉区域外地下 1 階</td> <td>遮断器操作</td> </tr> <tr> <td>直流 125V 主母線盤遮断器 (不要な負荷)</td> <td>入→切</td> <td>コントロール建屋地 下 1 階</td> <td>遮断器操作</td> </tr> <tr> <td>125V DC 分電盤 (不要な負荷)</td> <td>入→切</td> <td>コントロール建屋地 下 1 階</td> <td>遮断器操作</td> </tr> <tr> <td>直流母線 (分電盤側) 遮断器 (直流 125V 蓄電池 A-2 側)</td> <td>切→入</td> <td>コントロール建屋地 下 1 階</td> <td>遮断器操作</td> </tr> <tr> <td>直流母線 (MCC 側) 遮断器 (直流 125V 蓄電池 A-2 側)</td> <td>切→入</td> <td>原子炉建屋内の原子 炉区域外地下 1 階</td> <td>遮断器操作</td> </tr> </tbody> </table>	機器名称	状態の変化	操作場所	操作方法	直流 125V 主母線盤遮断器 (直流母線 (分電盤側) 側)	入→切	コントロール建屋地 下 1 階	遮断器操作	直流 125V 主母線盤遮断器 (直流母線 (MCC 側) 側)	入→切	コントロール建屋地 下 1 階	遮断器操作	直流母線 (分電盤側) 遮断器 (直流 125V 主母線盤 A 側)	入→切	コントロール建屋地 下 1 階	遮断器操作	直流母線 (MCC 側) 遮断器 (直流 125V 主母線盤 A 側)	入→切	原子炉建屋内の原子 炉区域外地下 1 階	遮断器操作	直流 125V 主母線盤遮断器 (不要な負荷)	入→切	コントロール建屋地 下 1 階	遮断器操作	125V DC 分電盤 (不要な負荷)	入→切	コントロール建屋地 下 1 階	遮断器操作	直流母線 (分電盤側) 遮断器 (直流 125V 蓄電池 A-2 側)	切→入	コントロール建屋地 下 1 階	遮断器操作	直流母線 (MCC 側) 遮断器 (直流 125V 蓄電池 A-2 側)	切→入	原子炉建屋内の原子 炉区域外地下 1 階	遮断器操作		<table border="1"> <thead> <tr> <th>機器名称</th> <th>状態の変化</th> <th>操作場所</th> <th>操作方法</th> </tr> </thead> <tbody> <tr> <td>B-115V 系直流盤 (不要な負荷)</td> <td>入→切</td> <td>廃棄物処理建物 地下中 1 階</td> <td>遮断器操作</td> </tr> <tr> <td>B-115V 系蓄電池出力遮断器 (B-115V 系充電器)</td> <td>入→切</td> <td>廃棄物処理建物 地下中 1 階</td> <td>遮断器操作</td> </tr> <tr> <td>B-115V 系充電器遮断器 (B-115V 系直流盤出力)</td> <td>入→切</td> <td>廃棄物処理建物 地下中 1 階</td> <td>遮断器操作</td> </tr> <tr> <td>直流母線連絡遮断器 (B-115V 系直流盤 (S A) 側)</td> <td>切→入</td> <td>廃棄物処理建物 地下中 1 階</td> <td>遮断器操作</td> </tr> <tr> <td>直流母線連絡遮断器 (B-115V 系直流盤側)</td> <td>切→入</td> <td>廃棄物処理建物 地下中 1 階</td> <td>遮断器操作</td> </tr> </tbody> </table>	機器名称	状態の変化	操作場所	操作方法	B-115V 系直流盤 (不要な負荷)	入→切	廃棄物処理建物 地下中 1 階	遮断器操作	B-115V 系蓄電池出力遮断器 (B-115V 系充電器)	入→切	廃棄物処理建物 地下中 1 階	遮断器操作	B-115V 系充電器遮断器 (B-115V 系直流盤出力)	入→切	廃棄物処理建物 地下中 1 階	遮断器操作	直流母線連絡遮断器 (B-115V 系直流盤 (S A) 側)	切→入	廃棄物処理建物 地下中 1 階	遮断器操作	直流母線連絡遮断器 (B-115V 系直流盤側)	切→入	廃棄物処理建物 地下中 1 階	遮断器操作	<p>・設備及び運用の相違 【柏崎 6/7】 Ⓢの相違 ・記載方針の相違 【東海第二】 島根 2 号炉は柏崎 6/7 と同様に不要負荷の切離し操作について記載している。東海第二は次項にて記載している</p>
機器名称	状態の変化	操作場所	操作方法																																																												
直流 125V 主母線盤遮断器 (直流母線 (分電盤側) 側)	入→切	コントロール建屋地 下 1 階	遮断器操作																																																												
直流 125V 主母線盤遮断器 (直流母線 (MCC 側) 側)	入→切	コントロール建屋地 下 1 階	遮断器操作																																																												
直流母線 (分電盤側) 遮断器 (直流 125V 主母線盤 A 側)	入→切	コントロール建屋地 下 1 階	遮断器操作																																																												
直流母線 (MCC 側) 遮断器 (直流 125V 主母線盤 A 側)	入→切	原子炉建屋内の原子 炉区域外地下 1 階	遮断器操作																																																												
直流 125V 主母線盤遮断器 (不要な負荷)	入→切	コントロール建屋地 下 1 階	遮断器操作																																																												
125V DC 分電盤 (不要な負荷)	入→切	コントロール建屋地 下 1 階	遮断器操作																																																												
直流母線 (分電盤側) 遮断器 (直流 125V 蓄電池 A-2 側)	切→入	コントロール建屋地 下 1 階	遮断器操作																																																												
直流母線 (MCC 側) 遮断器 (直流 125V 蓄電池 A-2 側)	切→入	原子炉建屋内の原子 炉区域外地下 1 階	遮断器操作																																																												
機器名称	状態の変化	操作場所	操作方法																																																												
B-115V 系直流盤 (不要な負荷)	入→切	廃棄物処理建物 地下中 1 階	遮断器操作																																																												
B-115V 系蓄電池出力遮断器 (B-115V 系充電器)	入→切	廃棄物処理建物 地下中 1 階	遮断器操作																																																												
B-115V 系充電器遮断器 (B-115V 系直流盤出力)	入→切	廃棄物処理建物 地下中 1 階	遮断器操作																																																												
直流母線連絡遮断器 (B-115V 系直流盤 (S A) 側)	切→入	廃棄物処理建物 地下中 1 階	遮断器操作																																																												
直流母線連絡遮断器 (B-115V 系直流盤側)	切→入	廃棄物処理建物 地下中 1 階	遮断器操作																																																												

柏崎刈羽原子力発電所 6 / 7号炉 (2017. 12. 20 版)	東海第二発電所 (2018. 9. 18 版)	島根原子力発電所 2号炉	備考
表3.14-65 操作対象機器 (全交流動力電源喪失から19 時間を経過			
した時点の切替え操作【6号炉】			
機器名称	状態の 変化	操作場所	操作方法
直流母線 (分電盤側) 遮断器 (直流 125V 主母線盤 A-2 側)	入→切	コントロール建屋地 下1階	遮断器操 作
直流母線 (MCC 側) 遮断器 (直流 125V 主母線盤 A-2 側)	入→切	原子炉建屋内の原子 炉区域外地下1階	遮断器操 作
直流母線 (分電盤側) 遮断器 (AM 用直流 125V 蓄電池側)	切→入	コントロール建屋地 下1階	遮断器操 作
直流母線 (MCC 側) 遮断器 (AM 用直流 125V 蓄電池側)	切→入	原子炉建屋内の原子 炉区域外地下1階	遮断器操 作
AM 用直流 125V 充電器遮断器 (直流母線 (分電盤側) 側充 電器出力)	切→入	原子炉建屋内の原子 炉区域外地上4階	遮断器操 作
AM 用直流 125V 充電器遮断器 (直流母線 (MCC 側) 側充電 器出力)	切→入	原子炉建屋内の原子 炉区域外地上4階	遮断器操 作
<p>・運用の相違 【柏崎 6/7】 柏崎 6/7 は全交流動力電源喪失から 19 時間後に 2 回目の蓄電池切替を行い、24 時間直流電源を確保する設計のため、19 時間時点での切替操作について記載している</p>			

柏崎刈羽原子力発電所 6 / 7号炉 (2017. 12. 20 版)	東海第二発電所 (2018. 9. 18 版)	島根原子力発電所 2号炉	備考																																								
<p>表3. 14-66 操作対象機器 (全交流動力電源喪失から8 時間を経過した時点の切替え操作【7 号炉】)</p> <table border="1" data-bbox="172 296 908 842"> <thead> <tr> <th>機器名称</th> <th>状態の変化</th> <th>操作場所</th> <th>操作方法</th> </tr> </thead> <tbody> <tr> <td>直流 125V 主母線盤遮断器 (直流母線側)</td> <td>入→切</td> <td>コントロール建屋地 下1階</td> <td>遮断器操作</td> </tr> <tr> <td>直流母線遮断器 (直流 125V 主母線盤 A 側)</td> <td>入→切</td> <td>コントロール建屋地 下1階</td> <td>遮断器操作</td> </tr> <tr> <td>直流 125V 主母線盤遮断器 (不要な負荷)</td> <td>入→切</td> <td>コントロール建屋地 下1階</td> <td>遮断器操作</td> </tr> <tr> <td>125V DC 分電盤 (不要な負荷)</td> <td>入→切</td> <td>コントロール建屋地 下1階</td> <td>遮断器操作</td> </tr> <tr> <td>直流母線遮断器 (直流 125V 蓄電池 A-2 側)</td> <td>切→入</td> <td>コントロール建屋地 下1階</td> <td>遮断器操作</td> </tr> </tbody> </table> <p>表3. 14-67 操作対象機器 (全交流動力電源喪失から19 時間を経過した時点の切替え操作【7 号炉】)</p> <table border="1" data-bbox="172 1020 908 1430"> <thead> <tr> <th>機器名称</th> <th>状態の変化</th> <th>操作場所</th> <th>操作方法</th> </tr> </thead> <tbody> <tr> <td>直流母線遮断器 (直流 125V 蓄電池 A-2 側)</td> <td>入→切</td> <td>コントロール建屋地 下1階</td> <td>遮断器操作</td> </tr> <tr> <td>直流母線遮断器 (AM 用直流 125V 蓄電池側)</td> <td>切→入</td> <td>コントロール建屋地 下1階</td> <td>遮断器操作</td> </tr> <tr> <td>AM 用直流 125V 充電器遮断器 (直流母線側充電器出力)</td> <td>切→入</td> <td>原子炉建屋内の原子 炉 区域外地下4階</td> <td>遮断器操作</td> </tr> </tbody> </table>			機器名称	状態の変化	操作場所	操作方法	直流 125V 主母線盤遮断器 (直流母線側)	入→切	コントロール建屋地 下1階	遮断器操作	直流母線遮断器 (直流 125V 主母線盤 A 側)	入→切	コントロール建屋地 下1階	遮断器操作	直流 125V 主母線盤遮断器 (不要な負荷)	入→切	コントロール建屋地 下1階	遮断器操作	125V DC 分電盤 (不要な負荷)	入→切	コントロール建屋地 下1階	遮断器操作	直流母線遮断器 (直流 125V 蓄電池 A-2 側)	切→入	コントロール建屋地 下1階	遮断器操作	機器名称	状態の変化	操作場所	操作方法	直流母線遮断器 (直流 125V 蓄電池 A-2 側)	入→切	コントロール建屋地 下1階	遮断器操作	直流母線遮断器 (AM 用直流 125V 蓄電池側)	切→入	コントロール建屋地 下1階	遮断器操作	AM 用直流 125V 充電器遮断器 (直流母線側充電器出力)	切→入	原子炉建屋内の原子 炉 区域外地下4階	遮断器操作	<p>・設備の相違 【柏崎 6/7】 対象号炉なし</p>
機器名称	状態の変化	操作場所	操作方法																																								
直流 125V 主母線盤遮断器 (直流母線側)	入→切	コントロール建屋地 下1階	遮断器操作																																								
直流母線遮断器 (直流 125V 主母線盤 A 側)	入→切	コントロール建屋地 下1階	遮断器操作																																								
直流 125V 主母線盤遮断器 (不要な負荷)	入→切	コントロール建屋地 下1階	遮断器操作																																								
125V DC 分電盤 (不要な負荷)	入→切	コントロール建屋地 下1階	遮断器操作																																								
直流母線遮断器 (直流 125V 蓄電池 A-2 側)	切→入	コントロール建屋地 下1階	遮断器操作																																								
機器名称	状態の変化	操作場所	操作方法																																								
直流母線遮断器 (直流 125V 蓄電池 A-2 側)	入→切	コントロール建屋地 下1階	遮断器操作																																								
直流母線遮断器 (AM 用直流 125V 蓄電池側)	切→入	コントロール建屋地 下1階	遮断器操作																																								
AM 用直流 125V 充電器遮断器 (直流母線側充電器出力)	切→入	原子炉建屋内の原子 炉 区域外地下4階	遮断器操作																																								

柏崎刈羽原子力発電所 6/7号炉 (2017.12.20版)	東海第二発電所 (2018.9.18版)	島根原子力発電所 2号炉	備考
<p>以下に<u>所内蓄電式直流電源設備</u>を構成する主要設備の操作性を示す。</p> <p>a) <u>直流 125V 蓄電池 A</u> <u>所内蓄電式直流電源設備の直流 125V 蓄電池 A</u> は操作不要である。</p> <p>b) <u>直流 125V 蓄電池 A-2</u> <u>所内蓄電式直流電源設備の直流 125V 蓄電池 A-2</u> は操作不要である。</p> <p>c) <u>AM用直流 125V 蓄電池</u> <u>所内蓄電式直流電源設備及び常設代替直流電源設備の AM用直流 125V 蓄電池</u> は操作不要である。</p> <p>d) <u>直流 125V 充電器 A</u> <u>所内蓄電式直流電源設備の直流 125V 充電器 A</u> は操作不要である。</p> <p>e) <u>直流 125V 充電器 A-2</u> <u>所内蓄電式直流電源設備の直流 125V 充電器 A-2</u> は操作不要である。</p> <p>f) <u>AM用直流 125V 充電器</u> <u>所内蓄電式直流電源設備及び常設代替直流電源設備の AM用直流 125V 充電器</u> は操作不要である。</p>	<p>以下に、<u>所内常設直流電源設備</u>を構成する主要設備の操作性を示す。</p> <p>a) <u>125V 系蓄電池</u> <u>125V 系蓄電池 A系・B系は、通常待機時から直流 125V 主母線盤 2 A・2 Bへ接続されており、設計基準対処設備である 2 C・2 D D/Gの交流電源喪失直後から直流 125V 主母線盤 2 A・2 Bへ自動で直流電力を給電するため、操作が不要な設計とする。ただし、125V 系蓄電池 A系・B系を設計基準事故対処設備である 2 C・2 D D/Gの交流電源喪失から 24 時間必要な負荷に直流電力を給電させるため不要な直流負荷の切り離しを、中央制御室及び現場にて配線用遮断器により操作可能な設計とする。</u></p> <p>以下に、<u>常設代替直流電源設備</u>を構成する主要設備の操作性を示す。</p> <p>a) <u>緊急用 125V 系蓄電池</u> <u>緊急用 125V 系蓄電池は、通常待機時から緊急用直流 125V 主母線盤へ接続されており、全交流動力電源喪失直後から、緊急用直流 125V 主母線盤へ 24 時間にわたり自動で直流電力を給電するため、操作が不要な設計とする。</u></p>	<p>以下に<u>所内常設蓄電式直流電源設備及び常設代替直流電源設備</u>を構成する主要設備の操作性を示す。</p> <p>a) <u>B-115V 系蓄電池</u> <u>所内常設蓄電式直流電源設備の B-115V 系蓄電池</u> は操作不要である。</p> <p>b) <u>B 1-115V 系蓄電池 (SA)</u> <u>所内常設蓄電式直流電源設備の B 1-115V 系蓄電池 (SA)</u> は操作不要である。</p> <p>c) <u>SA用 115V 系蓄電池</u> <u>所内常設蓄電式直流電源設備及び常設代替直流電源設備の SA用 115V 系蓄電池</u> は操作不要である。</p> <p>d) <u>230V 系蓄電池 (RCIC)</u> <u>所内常設蓄電式直流電源設備の 230V 系蓄電池 (RCIC)</u> は操作不要である。</p> <p>e) <u>B-115V 系充電器</u> <u>所内常設蓄電式直流電源設備の B-115V 系充電器</u> は操作不要である。</p> <p>f) <u>B 1-115V 系充電器 (SA)</u> <u>所内常設蓄電式直流電源設備の B 1-115V 系充電器 (SA)</u> は操作不要である。</p> <p>g) <u>SA用 115V 系充電器</u> <u>所内常設蓄電式直流電源設備及び常設代替直流電源設備の SA用 115V 系充電器</u> は操作不要である。</p> <p>h) <u>230V 系充電器 (RCIC)</u> <u>所内常設蓄電式直流電源設備の 230V 系充電器 (RCIC)</u> は操作不要である。</p>	<p>・設備の相違 【柏崎 6/7, 東海第二】 ⑨, ⑩の相違 【東海第二】 ⑧の相違 ・記載方針の相違 【東海第二】 東海第二は不要負荷の切離し操作について再掲されている。本項は蓄電池, 充電器自体の操作性を記載しているため, 島根 2 号炉は柏崎 6/7 と同様に操作不要として記載している なお, 負荷切離し操作については前項に記載している</p> <p>・資料構成の相違 【東海第二】 比較のため記載を入替え ・設備の相違 【東海第二】 ⑧の相違</p>

柏崎刈羽原子力発電所 6 / 7号炉 (2017. 12. 20 版)	東海第二発電所 (2018. 9. 18 版)	島根原子力発電所 2号炉	備考																									
<p>(3) 試験及び検査 (設置許可基準規則第 43 条第 1 項三)</p> <p>(i) 要求事項</p> <p>健全性及び能力を確認するため、発電用原子炉の運転中又は停止中に試験又は検査ができるものであること。</p> <p>(ii) 適合性</p> <p>基本方針については、「2.3.4 操作性及び試験・検査性」に示す。</p> <p>a) <u>直流 125V 蓄電池 A</u></p> <p>所内蓄電式直流電源設備の<u>直流 125V 蓄電池 A</u> は、表 3.14-68 に示すように運転中又は停止中に機能・性能試験又は外観の確認が可能な設計とする。</p> <p>性能の確認として、<u>直流 125V 蓄電池 A</u> の単体及び総電圧を確認する。</p> <p>蓄電池の総電圧の確認を可能とする計器を設けた設計とする。また、蓄電池単体については、電圧の確認を可能とする構造とする。</p> <p style="text-align: right;">(57-4)</p> <p style="text-align: center;">表 3.14-68 直流 125V 蓄電池 A の試験及び検査</p>	<p>(3) 試験検査 (設置許可基準規則第 43 条第 1 項三)</p> <p>(i) 要求事項</p> <p>健全性及び能力を確認するため、発電用原子炉の運転中又は停止中に試験又は検査ができるものであること。</p> <p>(ii) 適合性</p> <p>基本方針については、「2.3.4 操作性及び試験・検査性について」に示す。</p> <p>a) <u>125V 系蓄電池 A 系・B 系</u></p> <p>所内常設直流電源設備である <u>125V 系蓄電池 A 系・B 系</u> は、第 3.14.2.3.4-3 表に示すように、発電用原子炉の運転中又は停止中に機能・性能検査及び外観の確認が可能な設計とする。</p> <p>機能・性能検査として、蓄電池の<u>電圧の確認</u>が可能な設計とする。</p> <p style="text-align: right;">(57-4-12)</p> <p style="text-align: center;">第 3.14.2.3.4-3 表 125V 系蓄電池 A 系・B 系の試験検査</p>	<p>(3) 試験及び検査 (設置許可基準規則第 43 条第 1 項三)</p> <p>(i) 要求事項</p> <p>健全性及び能力を確認するため、発電用原子炉の運転中又は停止中に試験又は検査ができるものであること。</p> <p>(ii) 適合性</p> <p>基本方針については、「2.3.4 操作性及び試験・検査性」に示す。</p> <p>a) <u>B-115V 系蓄電池</u></p> <p>所内常設蓄電式直流電源設備の <u>B-115V 系蓄電池</u> は、第 3.14-65 表に示すように運転中又は停止中に機能・性能試験又は外観の確認が可能な設計とする。</p> <p>性能の確認として、<u>B-115V 系蓄電池</u> の単体及び総電圧を確認する。</p> <p><u>蓄電池の総電圧の確認を可能とする計器を設けた設計とする。また、蓄電池単体については、電圧の確認を可能とする構造とする。</u></p> <p style="text-align: right;">(57-4)</p> <p style="text-align: center;">第 3.14-65 表 B-115V 系蓄電池の試験及び検査</p>	<p>備考</p> <p>・設備の相違</p> <p>【柏崎 6/7】</p> <p>⑨の相違</p> <p>【東海第二】</p> <p>⑩の相違</p>																									
<table border="1" style="width: 100%; border-collapse: collapse;"> <thead> <tr> <th style="width: 20%;">プラント状態</th> <th style="width: 30%;">項目</th> <th style="width: 50%;">内容</th> </tr> </thead> <tbody> <tr> <td style="text-align: center;">運転中 又は 停止中</td> <td style="text-align: center;">機能・性能試験</td> <td style="text-align: center;">蓄電池の単体及び総電圧の確認</td> </tr> </tbody> </table>	プラント状態	項目	内容	運転中 又は 停止中	機能・性能試験	蓄電池の単体及び総電圧の確認	<table border="1" style="width: 100%; border-collapse: collapse;"> <thead> <tr> <th style="width: 20%;">原子炉の状態</th> <th style="width: 30%;">項目</th> <th style="width: 50%;">内容</th> </tr> </thead> <tbody> <tr> <td rowspan="2" style="text-align: center;">運転中</td> <td style="text-align: center;">外観検査</td> <td style="text-align: center;">蓄電池の目視点検</td> </tr> <tr> <td style="text-align: center;">機能・性能検査</td> <td style="text-align: center;">蓄電池の電圧の確認</td> </tr> <tr> <td rowspan="2" style="text-align: center;">停止中</td> <td style="text-align: center;">外観検査</td> <td style="text-align: center;">蓄電池の目視点検</td> </tr> <tr> <td style="text-align: center;">機能・性能検査</td> <td style="text-align: center;">蓄電池の電圧の確認</td> </tr> </tbody> </table>	原子炉の状態	項目	内容	運転中	外観検査	蓄電池の目視点検	機能・性能検査	蓄電池の電圧の確認	停止中	外観検査	蓄電池の目視点検	機能・性能検査	蓄電池の電圧の確認	<table border="1" style="width: 100%; border-collapse: collapse;"> <thead> <tr> <th style="width: 20%;">プラント状態</th> <th style="width: 30%;">項目</th> <th style="width: 50%;">内容</th> </tr> </thead> <tbody> <tr> <td style="text-align: center;">運転中 又は 停止中</td> <td style="text-align: center;">機能・性能試験</td> <td style="text-align: center;">蓄電池の単体及び総電圧の確認</td> </tr> </tbody> </table>	プラント状態	項目	内容	運転中 又は 停止中	機能・性能試験	蓄電池の単体及び総電圧の確認	
プラント状態	項目	内容																										
運転中 又は 停止中	機能・性能試験	蓄電池の単体及び総電圧の確認																										
原子炉の状態	項目	内容																										
運転中	外観検査	蓄電池の目視点検																										
	機能・性能検査	蓄電池の電圧の確認																										
停止中	外観検査	蓄電池の目視点検																										
	機能・性能検査	蓄電池の電圧の確認																										
プラント状態	項目	内容																										
運転中 又は 停止中	機能・性能試験	蓄電池の単体及び総電圧の確認																										
<p>b) <u>直流 125V 蓄電池 A-2</u></p> <p>所内蓄電式直流電源設備の<u>直流 125V 蓄電池 A-2</u> は、表 3.14-69 に示すように運転中又は停止中に機能・性能試験又は外観の確認が可能な設計とする。</p> <p>性能の確認として、<u>直流 125V 蓄電池 A-2</u> の単体及び総電圧並びに単体の比重を確認する。</p> <p>蓄電池の総電圧の確認を可能とする計器を設けた設計とする。また、蓄電池単体については、電圧、<u>比重の確認</u>を可能とする構造とする。<u>また、均等充電が可能な設計とする。</u></p> <p style="text-align: right;">(57-4)</p>		<p>b) <u>B 1-115V 系蓄電池 (SA)</u></p> <p>所内常設蓄電式直流電源設備の <u>B 1-115V 系蓄電池 (SA)</u> は、第 3.14-66 表に示すように運転中又は停止中に機能・性能試験又は外観の確認が可能な設計とする。</p> <p>性能の確認として、<u>B 1-115V 系蓄電池 (SA)</u> の単体及び総電圧を確認する。</p> <p><u>蓄電池の総電圧の確認を可能とする計器を設けた設計とする。また、蓄電池単体については、電圧の確認を可能とする構造とする。</u></p> <p style="text-align: right;">(57-4)</p>	<p>・設備の相違</p> <p>【柏崎 6/7】</p> <p>⑨の相違</p> <p>【東海第二】</p> <p>⑩の相違</p>																									

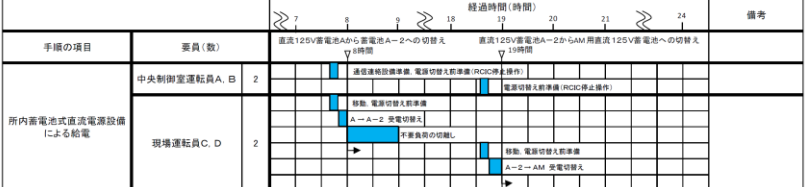
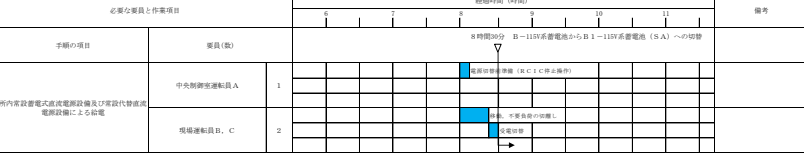
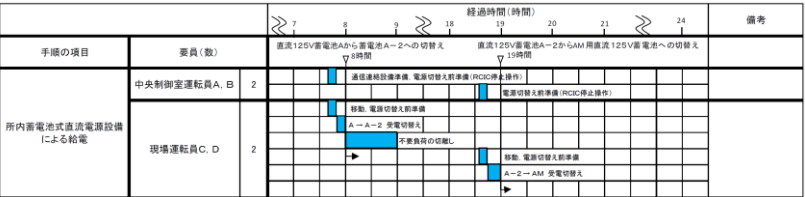
柏崎刈羽原子力発電所 6 / 7号炉 (2017. 12. 20版)	東海第二発電所 (2018. 9. 18版)	島根原子力発電所 2号炉	備考																									
<p align="center"><u>表 3.14-69 直流 125V 蓄電池 A-2 の試験及び検査</u></p> <table border="1"> <thead> <tr> <th>プラント状態</th> <th>項目</th> <th>内容</th> </tr> </thead> <tbody> <tr> <td>運転中 又は 停止中</td> <td>機能・性能試験</td> <td>蓄電池の単体及び総電圧の確認 蓄電池の単体の比重確認 均等充電</td> </tr> </tbody> </table>	プラント状態	項目	内容	運転中 又は 停止中	機能・性能試験	蓄電池の単体及び総電圧の確認 蓄電池の単体の比重確認 均等充電		<p align="center"><u>第 3.14-66 表 B 1 - 115V 系蓄電池 (SA) の試験及び検査</u></p> <table border="1"> <thead> <tr> <th>プラント状態</th> <th>項目</th> <th>内容</th> </tr> </thead> <tbody> <tr> <td>運転中 又は 停止中</td> <td>機能・性能試験</td> <td>蓄電池の単体及び総電圧の確認</td> </tr> </tbody> </table>	プラント状態	項目	内容	運転中 又は 停止中	機能・性能試験	蓄電池の単体及び総電圧の確認	<p>・設備の相違 【柏崎 6/7】 ⑨の相違 【東海第二】 ⑩の相違</p>													
プラント状態	項目	内容																										
運転中 又は 停止中	機能・性能試験	蓄電池の単体及び総電圧の確認 蓄電池の単体の比重確認 均等充電																										
プラント状態	項目	内容																										
運転中 又は 停止中	機能・性能試験	蓄電池の単体及び総電圧の確認																										
<p>c) <u>AM 用直流 125V 蓄電池</u> 所内蓄電式直流電源設備及び常設代替直流電源設備の <u>AM 用直流 125V 蓄電池</u>は、<u>表 3.14-70</u> に示すように運転中又は停止中に機能・性能試験又は外観の確認が可能な設計とする。 性能の確認として、<u>AM 用直流 125V 蓄電池</u>の単体及び総電圧を確認する。 蓄電池の総電圧の確認を可能とする計器を設けた設計とする。また、蓄電池単体については、電圧の確認を可能とする構造とする。 (57-4)</p>	<p>(3) <u>試験検査 (設置許可基準規則第 43 条第 1 項三)</u> (i) <u>要求事項</u> <u>健全性及び能力を確認するため、発電用原子炉の運転中又は停止中に試験又は検査ができるものであること。</u> - (ii) <u>適合性</u> <u>基本方針については、「2.3.4 操作性及び試験・検査性について」に示す。</u> a) <u>緊急用 125V 系蓄電池</u> 常設代替直流電源設備である <u>緊急用 125V 系蓄電池</u>は、<u>第 3.14.2.5.4-2 表</u>に示すように、発電用原子炉の運転中又は停止中に機能・性能検査及び外観の確認が可能な設計とする。 機能・性能検査として、<u>蓄電池の電圧の確認</u>が可能な設計とする。 (57-4-15)</p>	<p>c) <u>SA 用 115V 系蓄電池</u> 所内常設蓄電式直流電源設備及び常設代替直流電源設備の <u>SA 用 115V 系蓄電池</u>は、<u>第 3.14-67 表</u>に示すように運転中又は停止中に機能・性能試験又は外観の確認が可能な設計とする。 性能の確認として、<u>SA 用 115V 系蓄電池</u>の単体及び総電圧を確認する。 <u>蓄電池の総電圧の確認を可能とする計器を設けた設計とする。また、蓄電池単体については、電圧の確認を可能とする構造とする。</u> (57-4)</p>	<p>・資料構成の相違 【東海第二】 比較のため記載を入れ替え</p> <p>・設備の相違 【東海第二】 ⑧の相違</p>																									
<p align="center"><u>表 3.14-70 AM 用直流 125V 蓄電池の試験及び検査</u></p> <table border="1"> <thead> <tr> <th>プラント状態</th> <th>項目</th> <th>内容</th> </tr> </thead> <tbody> <tr> <td>運転中 又は 停止中</td> <td>機能・性能試験</td> <td>蓄電池の単体及び総電圧の確認</td> </tr> </tbody> </table>	プラント状態	項目	内容	運転中 又は 停止中	機能・性能試験	蓄電池の単体及び総電圧の確認	<p align="center"><u>第 3.14.2.5.4-2 表 緊急用 125V 系蓄電池の試験検査</u></p> <table border="1"> <thead> <tr> <th>原子炉の状態</th> <th>項目</th> <th>内容</th> </tr> </thead> <tbody> <tr> <td rowspan="2">運転中</td> <td>外観検査</td> <td>蓄電池の目視点検</td> </tr> <tr> <td>機能・性能検査</td> <td>蓄電池の電圧の確認</td> </tr> <tr> <td rowspan="2">停止中</td> <td>外観検査</td> <td>蓄電池の目視点検</td> </tr> <tr> <td>機能・性能検査</td> <td>蓄電池の電圧の確認</td> </tr> </tbody> </table>	原子炉の状態	項目	内容	運転中	外観検査	蓄電池の目視点検	機能・性能検査	蓄電池の電圧の確認	停止中	外観検査	蓄電池の目視点検	機能・性能検査	蓄電池の電圧の確認	<p align="center"><u>第 3.14-67 表 SA 用 115V 系蓄電池の試験及び検査</u></p> <table border="1"> <thead> <tr> <th>プラント状態</th> <th>項目</th> <th>内容</th> </tr> </thead> <tbody> <tr> <td>運転中 又は 停止中</td> <td>機能・性能試験</td> <td>蓄電池の単体及び総電圧の確認</td> </tr> </tbody> </table>	プラント状態	項目	内容	運転中 又は 停止中	機能・性能試験	蓄電池の単体及び総電圧の確認	
プラント状態	項目	内容																										
運転中 又は 停止中	機能・性能試験	蓄電池の単体及び総電圧の確認																										
原子炉の状態	項目	内容																										
運転中	外観検査	蓄電池の目視点検																										
	機能・性能検査	蓄電池の電圧の確認																										
停止中	外観検査	蓄電池の目視点検																										
	機能・性能検査	蓄電池の電圧の確認																										
プラント状態	項目	内容																										
運転中 又は 停止中	機能・性能試験	蓄電池の単体及び総電圧の確認																										

柏崎刈羽原子力発電所 6 / 7号炉 (2017. 12. 20 版)	東海第二発電所 (2018. 9. 18 版)	島根原子力発電所 2号炉	備考																						
<p>d) <u>直流 125V 充電器 A</u></p> <p><u>所内蓄電式直流電源設備の直流 125V 充電器 A</u> は, 表 3. 14-71 に示すように運転中又は停止中に機能・性能試験及び外観検査が可能な設計とする。</p> <p>性能の確認として, <u>直流 125V 充電器 A</u> の盤内外部の目視により性能に影響を及ぼすおそれのある異常がないこと, 電気回路の絶縁抵抗に異常がないこと, 運転状態により半導体素子の動作に異常がないことを確認する。</p> <p><u>直流 125V 充電器 A</u> の出力電圧の確認を可能とする計器を設けた設計とする。</p> <p style="text-align: right;">(57-4)</p> <p style="text-align: center;">表 3. 14-71 <u>直流 125V 充電器 A の試験及び検査</u></p> <table border="1" data-bbox="151 1503 923 1713"> <thead> <tr> <th>プラント状態</th> <th>項目</th> <th>内容</th> </tr> </thead> <tbody> <tr> <td rowspan="2">運転中 又は 停止中</td> <td>機能・性能試験</td> <td>充電器の出力電圧, 絶縁抵抗の確認</td> </tr> <tr> <td>外観検査</td> <td>充電器の外観の確認</td> </tr> </tbody> </table>	プラント状態	項目	内容	運転中 又は 停止中	機能・性能試験	充電器の出力電圧, 絶縁抵抗の確認	外観検査	充電器の外観の確認		<p>d) <u>230V 系蓄電池 (R C I C)</u></p> <p><u>所内常設蓄電式直流電源設備の 230V 系蓄電池 (R C I C) は, 第 3. 14-68 表に示すように運転中又は停止中に機能・性能試験又は外観の確認が可能な設計とする。</u></p> <p><u>性能の確認として, 230V 系蓄電池 (R C I C) の単体及び総電圧を確認する。</u></p> <p><u>蓄電池の総電圧の確認を可能とする計器を設けた設計とする。また, 蓄電池単体については, 電圧の確認を可能とする構造とする。</u></p> <p style="text-align: right;">(57-4)</p> <p style="text-align: center;">第 3. 14-68 表 <u>230V 系蓄電池 (R C I C) の試験及び検査</u></p> <table border="1" data-bbox="1733 695 2504 873"> <thead> <tr> <th>プラント状態</th> <th>項目</th> <th>内容</th> </tr> </thead> <tbody> <tr> <td>運転中 又は 停止中</td> <td>機能・性能試験</td> <td>蓄電池の単体及び総電圧の確認</td> </tr> </tbody> </table> <p>e) <u>B-115V 系充電器</u></p> <p><u>所内常設蓄電式直流電源設備の B-115V 系充電器は, 第 3. 14-69 表に示すように運転中又は停止中に機能・性能試験及び外観検査が可能な設計とする。</u></p> <p><u>性能の確認として, B-115V 系充電器の盤内外部の目視により性能に影響を及ぼす恐れのある異常がないこと, 電気回路の絶縁抵抗に異常がないこと, 運転状態により半導体素子の動作に異常がないことを確認する。</u></p> <p><u>B-115V 系充電器の出力電圧の確認を可能とする計器を設けた設計とする。</u></p> <p style="text-align: right;">(57-4)</p> <p style="text-align: center;">第 3. 14-69 表 <u>B-115V 系充電器の試験及び検査</u></p> <table border="1" data-bbox="1733 1503 2504 1713"> <thead> <tr> <th>プラント状態</th> <th>項目</th> <th>内容</th> </tr> </thead> <tbody> <tr> <td rowspan="2">運転中 又は 停止中</td> <td>機能・性能試験</td> <td>充電器の出力電圧, 絶縁抵抗の確認</td> </tr> <tr> <td>外観検査</td> <td>充電器の外観の確認</td> </tr> </tbody> </table>	プラント状態	項目	内容	運転中 又は 停止中	機能・性能試験	蓄電池の単体及び総電圧の確認	プラント状態	項目	内容	運転中 又は 停止中	機能・性能試験	充電器の出力電圧, 絶縁抵抗の確認	外観検査	充電器の外観の確認	<p>・設備の相違 【柏崎 6/7, 東海第二】 ⑩の相違</p> <p>・記載方針の相違 【東海第二】 ⑩の相違</p> <p>・設備の相違 【柏崎 6/7】 ⑨の相違</p>
プラント状態	項目	内容																							
運転中 又は 停止中	機能・性能試験	充電器の出力電圧, 絶縁抵抗の確認																							
	外観検査	充電器の外観の確認																							
プラント状態	項目	内容																							
運転中 又は 停止中	機能・性能試験	蓄電池の単体及び総電圧の確認																							
プラント状態	項目	内容																							
運転中 又は 停止中	機能・性能試験	充電器の出力電圧, 絶縁抵抗の確認																							
	外観検査	充電器の外観の確認																							

柏崎刈羽原子力発電所 6 / 7号炉 (2017. 12. 20版)	東海第二発電所 (2018. 9. 18版)	島根原子力発電所 2号炉	備考																
<p>e) <u>直流 125V 充電器 A-2</u></p> <p><u>所内蓄電式直流電源設備の直流 125V 充電器 A-2</u> は、表 3.14-72 に示すように運転中又は停止中に機能・性能試験及び外観検査が可能な設計とする。</p> <p>性能の確認として、<u>直流 125V 充電器 A-2</u> の盤内外部の目視により性能に影響を及ぼすおそれのある異常がないこと、電気回路の絶縁抵抗に異常がないこと、運転状態により半導体素子の動作に異常がないことを確認する。</p> <p><u>直流 125V 充電器 A-2</u> の出力電圧の確認を可能とする計器を設けた設計とする。</p> <p style="text-align: right;">(57-4)</p> <p>表 3.14-72 <u>直流 125V 充電器 A-2 の試験及び検査</u></p> <table border="1" data-bbox="142 741 931 968"> <thead> <tr> <th>プラント状態</th> <th>項目</th> <th>内容</th> </tr> </thead> <tbody> <tr> <td rowspan="2">運転中 又は 停止中</td> <td>機能・性能試験</td> <td>充電器の出力電圧, 絶縁抵抗の確認</td> </tr> <tr> <td>外観検査</td> <td>充電器の外観の確認</td> </tr> </tbody> </table>	プラント状態	項目	内容	運転中 又は 停止中	機能・性能試験	充電器の出力電圧, 絶縁抵抗の確認	外観検査	充電器の外観の確認		<p>f) <u>B 1 - 115V 系充電器 (S A)</u></p> <p><u>所内常設蓄電式直流電源設備の B 1 - 115V 系充電器 (S A)</u> は、第 3.14-70 表に示すように運転中又は停止中に機能・性能試験及び外観検査が可能な設計とする。</p> <p>性能の確認として、<u>B 1 - 115V 系充電器 (S A)</u> の盤内外部の目視により性能に影響を及ぼす恐れのある異常がないこと、電気回路の絶縁抵抗に異常がないこと、運転状態により半導体素子の動作に異常がないことを確認する。</p> <p><u>B 1 - 115V 系充電器 (S A)</u> の出力電圧の確認を可能とする計器を設けた設計とする。</p> <p style="text-align: right;">(57-4)</p> <p>第 3.14-70 表 <u>B 1 - 115V 系充電器 (S A) の試験及び検査</u></p> <table border="1" data-bbox="1724 741 2516 968"> <thead> <tr> <th>プラント状態</th> <th>項目</th> <th>内容</th> </tr> </thead> <tbody> <tr> <td rowspan="2">運転中 又は 停止中</td> <td>機能・性能試験</td> <td>充電器の出力電圧, 絶縁抵抗の確認</td> </tr> <tr> <td>外観検査</td> <td>充電器の外観の確認</td> </tr> </tbody> </table>	プラント状態	項目	内容	運転中 又は 停止中	機能・性能試験	充電器の出力電圧, 絶縁抵抗の確認	外観検査	充電器の外観の確認	<p>・記載方針の相違 【東海第二】 ⑩の相違 ・設備の相違 【柏崎 6/7】 ⑨の相違</p>
プラント状態	項目	内容																	
運転中 又は 停止中	機能・性能試験	充電器の出力電圧, 絶縁抵抗の確認																	
	外観検査	充電器の外観の確認																	
プラント状態	項目	内容																	
運転中 又は 停止中	機能・性能試験	充電器の出力電圧, 絶縁抵抗の確認																	
	外観検査	充電器の外観の確認																	
<p>f) <u>AM 用直流 125V 充電器</u></p> <p><u>所内蓄電式直流電源設備及び常設代替直流電源設備の AM 用直流 125V 充電器</u>は、表 3.14-73 に示すように運転中又は停止中に機能・性能試験及び外観検査が可能な設計とする。</p> <p>性能の確認として、<u>AM 用直流 125V 充電器</u>の盤内外部の目視により性能に影響を及ぼすおそれのある異常がないこと、電気回路の絶縁抵抗に異常がないこと、運転状態により半導体素子の動作に異常がないことを確認する。</p> <p><u>AM 用直流 125V 充電器</u>の出力電圧の確認を可能とする計器を設けた設計とする。</p> <p style="text-align: right;">(57-4)</p> <p>表 3.14-73 <u>AM 用直流 125V 充電器の試験及び検査</u></p> <table border="1" data-bbox="142 1598 931 1808"> <thead> <tr> <th>プラント状態</th> <th>項目</th> <th>内容</th> </tr> </thead> <tbody> <tr> <td rowspan="2">運転中 又は 停止中</td> <td>機能・性能試験</td> <td>充電器の出力電圧, 絶縁抵抗の確認</td> </tr> <tr> <td>外観検査</td> <td>充電器の外観の確認</td> </tr> </tbody> </table>	プラント状態	項目	内容	運転中 又は 停止中	機能・性能試験	充電器の出力電圧, 絶縁抵抗の確認	外観検査	充電器の外観の確認		<p>g) <u>S A 用 115V 系充電器</u></p> <p><u>所内常設蓄電式直流電源設備及び常設代替直流電源設備の S A 用 115V 系充電器</u>は、第 3.14-71 表に示すように運転中又は停止中に機能・性能試験及び外観検査が可能な設計とする。</p> <p>性能の確認として、<u>S A 用 115V 系充電器</u>の盤内外部の目視により性能に影響を及ぼす恐れのある異常がないこと、電気回路の絶縁抵抗に異常がないこと、運転状態により半導体素子の動作に異常がないことを確認する。</p> <p><u>S A 用 115V 系充電器</u>の出力電圧の確認を可能とする計器を設けた設計とする。</p> <p style="text-align: right;">(57-4)</p> <p>第 3.14-71 表 <u>S A 用 115V 系充電器の試験及び検査</u></p> <table border="1" data-bbox="1724 1598 2516 1808"> <thead> <tr> <th>プラント状態</th> <th>項目</th> <th>内容</th> </tr> </thead> <tbody> <tr> <td rowspan="2">運転中 又は 停止中</td> <td>機能・性能試験</td> <td>充電器の出力電圧, 絶縁抵抗の確認</td> </tr> <tr> <td>外観検査</td> <td>充電器の外観の確認</td> </tr> </tbody> </table>	プラント状態	項目	内容	運転中 又は 停止中	機能・性能試験	充電器の出力電圧, 絶縁抵抗の確認	外観検査	充電器の外観の確認	<p>・記載方針の相違 【東海第二】 ⑩の相違 ・設備の相違 【東海第二】 ⑧の相違</p>
プラント状態	項目	内容																	
運転中 又は 停止中	機能・性能試験	充電器の出力電圧, 絶縁抵抗の確認																	
	外観検査	充電器の外観の確認																	
プラント状態	項目	内容																	
運転中 又は 停止中	機能・性能試験	充電器の出力電圧, 絶縁抵抗の確認																	
	外観検査	充電器の外観の確認																	

柏崎刈羽原子力発電所 6 / 7号炉 (2017. 12. 20 版)	東海第二発電所 (2018. 9. 18 版)	島根原子力発電所 2号炉	備考								
		<p>h) <u>230V系充電器(RCIC)</u> <u>所内常設蓄電式直流電源設備の230V系充電器(RCIC)は、第3.14-72表に示すように運転中又は停止中に機能・性能試験及び外観検査が可能な設計とする。</u> <u>性能の確認として、230V系充電器(RCIC)の盤内外部の目視により性能に影響を及ぼす恐れのある異常がないこと、電気回路の絶縁抵抗に異常がないこと、運転状態により半導体素子の動作に異常がないことを確認する。</u> <u>230V系充電器(RCIC)の出力電圧の確認を可能とする計器を設けた設計とする。</u> (57-4) <u>第3.14-72表 230V系充電器(RCIC)の試験及び検査</u></p> <table border="1" data-bbox="1736 741 2510 951"> <thead> <tr> <th>プラント状態</th> <th>項目</th> <th>内容</th> </tr> </thead> <tbody> <tr> <td rowspan="2">運転中 又は 停止中</td> <td>機能・性能試験</td> <td>充電器の出力電圧、絶縁抵抗の確認</td> </tr> <tr> <td>外観検査</td> <td>充電器の外観の確認</td> </tr> </tbody> </table>	プラント状態	項目	内容	運転中 又は 停止中	機能・性能試験	充電器の出力電圧、絶縁抵抗の確認	外観検査	充電器の外観の確認	<p>・設備の相違 【柏崎6/7, 東海第二】 ①の相違</p>
プラント状態	項目	内容									
運転中 又は 停止中	機能・性能試験	充電器の出力電圧、絶縁抵抗の確認									
	外観検査	充電器の外観の確認									

柏崎刈羽原子力発電所 6/7号炉 (2017.12.20版)	東海第二発電所 (2018.9.18版)	島根原子力発電所 2号炉	備考
<p>(4) 切替えの容易性 (設置許可基準規則第43条第1項四)</p> <p>(i) 要求事項</p> <p>本来の用途以外の用途として重大事故等に対処するために使用する設備にあつては、通常時に使用する系統から速やかに切り替えられる機能を備えるものであること。</p> <p>(ii) 適合性</p> <p>基本方針については、「2.3.4 操作性及び試験・検査性」に示す。</p> <p><u>所内蓄電式直流電源設備及び常設代替直流電源設備の直流125V蓄電池A、直流125V蓄電池A-2、直流125V充電器A、直流125V充電器A-2は、通常時において本来の用途である設計基準対象施設へ電源供給している。AM用直流125V蓄電池及びAM用直流125V充電器は本来の用途以外の用途には使用しない。</u>なお、<u>所内蓄電式直流電源設備として設備の電源供給元を切り替える操作として遮断器操作を行うが、遮断器の速やかな切替えが可能な設計とする。切替え操作の対象機器は(2)操作性の表3.14-64～67と同様である。</u></p> <p>(57-3)</p>	<p>(4) 切替えの容易性 (設置許可基準規則第43条第1項四)</p> <p>(i) 要求事項</p> <p>本来の用途以外の用途として重大事故等に対処するために使用する設備にあつては、通常時に使用する系統から速やかに切り替えられる機能を備えるものであること。</p> <p>(ii) 適合性</p> <p>基本方針については、「2.3.4 操作性及び試験・検査性」に示す。</p> <p><u>125V系蓄電池A系・B系は、本来の用途以外の用途として使用するが、重大事故等時でも、設計基準事故対処設備として使用する場合と同じ系統構成で重大事故等対処設備として使用するため、切替せずに使用可能な設計とする。</u> (57-3-4)</p> <p>(4) 切替えの容易性 (設置許可基準規則第43条第1項四)</p> <p>(i) 要求事項</p> <p><u>本来の用途以外の用途として重大事故等に対処するために使用する設備にあつては、通常時に使用する系統から速やかに切り替えられる機能を備えるものであること。</u></p> <p>(ii) 適合性</p> <p><u>基本方針については、「2.3.4 操作性及び試験・検査性」に示す。</u></p> <p><u>緊急用125V系蓄電池は、本来の用途に使用する設計とする。なお、通常待機時の系統と同じ系統構成で重大事故等対処設備として使用することで、操作を要しない設計とする。</u></p>	<p>(4) 切替えの容易性 (設置許可基準規則第43条第1項四)</p> <p>(i) 要求事項</p> <p>本来の用途以外の用途として重大事故等に対処するために使用する設備にあつては、通常時に使用する系統から速やかに切り替えられる機能を備えるものであること。</p> <p>(ii) 適合性</p> <p>基本方針については、「2.3.4 操作性及び試験・検査性」に示す。</p> <p><u>所内常設蓄電式直流電源設備のB-115V系蓄電池、B1-115V系蓄電池(SA)、230V系蓄電池(RCIC)、B-115V系充電器、B1-115V系充電器(SA)及び230V系充電器(RCIC)は、通常時において本来の用途である設計基準対象施設へ電源供給している。所内常設蓄電式直流電源設備及び常設代替直流電源設備のSA用115V系蓄電池及びSA用115V系充電器は本来の用途以外の用途には使用しない。なお、所内常設蓄電式直流電源設備として設備の電源供給元を切替える操作として遮断器操作を行うが、遮断器の速やかな切替えが可能な設計とする。切替え操作の対象機器は(2)操作性の第3.14-64表と同様である。</u></p> <p>(57-3)</p>	<p>・設備の相違</p> <p>【柏崎6/7、東海第二】</p> <p>⑩の相違</p> <p>【柏崎6/7】</p> <p>⑨の相違</p> <p>【東海第二】</p> <p>⑩の相違</p> <p>・記載方針の相違</p> <p>【東海第二】</p> <p>⑩の相違</p> <p>・設備の相違</p> <p>【東海第二】</p> <p>島根2号炉は柏崎6/7と同様に1区分の蓄電池を遮断器により母線を切替えて24時間電源供給を行うため、切替え操作について記載</p>

柏崎刈羽原子力発電所 6 / 7号炉 (2017. 12. 20版)	東海第二発電所 (2018. 9. 18版)	島根原子力発電所 2号炉	備考
<p>これにより図3.14-22～23で示すタイムチャートのとおり速やかに切替えが可能である。</p> 		<p>これにより第3.14-24図で示すタイムチャートのとおり速やかに切替えが可能である。</p> 	
<p>図3.14-22 所内蓄電式直流電源設備及び常設代替直流電源設備による電源供給(蓄電池 A, A-2, AM 用蓄電池切替え)のタイムチャート(6号炉の例)</p> 		<p>第3.14-24図 所内常設蓄電式直流電源設備による電源供給(B-115V系蓄電池, B1-115V系蓄電池(SA)切替え)のタイムチャート</p>	<p>・設備及び運用の相違 【柏崎6/7, 東海第二】 ⑳の相違</p>
<p>図3.14-23 所内蓄電式直流電源設備及び常設代替直流電源設備による電源供給(蓄電池 A, A-2, AM 用蓄電池切替え)のタイムチャート(7号炉の例)</p> <p>* : 「実用発電用原子炉に係る発電用原子炉設置者の重大事故の発生及び拡大の防止に必要な措置を実施するために必要な技術的能力に係る審査基準」への適合状況についての1.14で示すタイムチャート</p>		<p>* : 「実用発電用原子炉に係る発電用原子炉設置者の重大事故の発生及び拡大の防止に必要な措置を実施するために必要な技術的能力に係る審査基準」への適合状況について(個別手順)の1.14で示すタイムチャート</p>	

柏崎刈羽原子力発電所 6 / 7号炉 (2017.12.20版)	東海第二発電所 (2018.9.18版)	島根原子力発電所 2号炉	備考
<p>(5) 悪影響の防止 (設置許可基準規則第43条第1項五)</p> <p>(i) 要求事項 工場等内の他の設備に対して悪影響を及ぼさないものであること。</p> <p>(ii) 適合性 基本方針については、「2.3.1 多様性, 位置的分散, 悪影響防止等」に示す。</p> <p><u>所内蓄電式直流電源設備の直流125V蓄電池A, 直流125V蓄電池A-2, 直流125V充電器A及び直流125V充電器A-2</u>は, 表3.14-74に示すように, 通常時は設計基準事故対処設備として使用する場合と同じ系統構成とし, 重大事故等時に遮断器操作等により重大事故等対処設備としての系統構成とすることで, 他の設備に悪影響を及ぼさない設計とする。</p>	<p>(5) 悪影響の防止 (設置許可基準規則第43条第1項五)</p> <p>(i) 要求事項 工場等内の他の設備に対して悪影響を及ぼさないものであること。</p> <p>(ii) 適合性 基本方針については、「2.3.1 多様性, 位置的分散, 悪影響防止等」に示す。</p> <p><u>125V系蓄電池A系・B系は, 設計基準事故対処設備として使用する場合と同じ系統構成で使用可能することで, 他の設備に悪影響を及ぼさない設計とする。</u> <u>(57-3-4, 57-7-3, 57-10)</u></p>	<p>(5) 悪影響の防止 (設置許可基準規則第43条第1項五)</p> <p>(i) 要求事項 工場等内の他の設備に対して悪影響を及ぼさないものであること</p> <p>(ii) 適合性 基本方針については、「2.3.1 多様性, 位置的分散, 悪影響防止等」に示す。</p> <p><u>所内常設蓄電式直流電源設備のB-115V系蓄電池, B1-115V系蓄電池(SA), B-115V系充電器及びB1-115V系充電器(SA)は, 第3.14-73表に示すように, 通常時は, 設計基準等対処設備として使用する場合と同じ系統構成とし, 重大事故等時に遮断器操作等により重大事故等対処設備としての系統を構成することで, 他の設備に悪影響を及ぼさない設計とする。</u></p>	<p>・設備の相違</p> <p>【柏崎6/7, 東海第二】 ⑩の相違</p> <p>【柏崎6/7】 ⑨の相違</p> <p>【東海第二】 ⑩の相違</p> <p>島根2号炉は柏崎6/7と同様に遮断器による切替え操作により, 24時間電源供給を行うための系統構成を行う</p> <p>・記載方針の相違</p> <p>【東海第二】 ⑩の相違</p>

柏崎刈羽原子力発電所 6 / 7号炉 (2017. 12. 20 版)	東海第二発電所 (2018. 9. 18 版)	島根原子力発電所 2号炉	備考																
<p>また、<u>所内蓄電式直流電源設備及び常設代替直流電源設備のAM用直流125V蓄電池及びAM用直流125V充電器</u>は、通常時は非常用直流電源設備と分離し、重大事故等時に通常時と同じ系統構成で重大事故等対処設備として使用する、及び遮断器等により重大事故等対処設備としての系統構成とすることで、他の設備に悪影響を及ぼさない設計とする。</p> <p style="text-align: right;">(57-3, 57-7)</p> <p style="text-align: center;"><u>表 3.14-74 他系統との隔離</u></p> <table border="1" data-bbox="142 961 931 1117"> <thead> <tr> <th>取合系統</th> <th>系統隔離</th> <th>駆動方式</th> <th>動作</th> </tr> </thead> <tbody> <tr> <td>AM用直流125V蓄電池</td> <td>直流母線 (AM用直流125V蓄電池側)</td> <td>手動</td> <td>通常時切</td> </tr> </tbody> </table>	取合系統	系統隔離	駆動方式	動作	AM用直流125V蓄電池	直流母線 (AM用直流125V蓄電池側)	手動	通常時切	<p><u>(5) 悪影響の防止 (設置許可基準規則第43条第1項五)</u></p> <p><u>(i) 要求事項</u></p> <p><u>工場等内の他の設備に対して悪影響を及ぼさないものであること。</u></p> <p><u>(ii) 適合性</u></p> <p><u>基本方針については、「2.3.1 多様性、位置的分散、悪影響防止等」に示す。</u></p> <p>緊急用125V系蓄電池は、通常待機時の系統と同じ系統構成で使用可能な設計とすることで、他の設備に対して悪影響を及ぼさない設計とする。</p> <p style="text-align: right;">(57-3-6)</p>	<p>また、<u>所内常設蓄電式直流電源設備及び常設代替直流電源設備のSA用115V系蓄電池及びSA用115V系充電器</u>は、通常時は非常用直流電源設備と分離し、重大事故等時に通常時と同じ系統構成で重大事故等対処設備として使用する、及び遮断器等により重大事故等対処設備としての系統構成とすることで、他の設備に悪影響を及ぼさない設計とする。</p> <p style="text-align: right;">(57-3, 57-7)</p> <p style="text-align: center;"><u>第 3.14-73 表 他系統との隔離</u></p> <table border="1" data-bbox="1724 961 2516 1117"> <thead> <tr> <th>取合系統</th> <th>系統隔離</th> <th>駆動方式</th> <th>動作</th> </tr> </thead> <tbody> <tr> <td>SA用115V系蓄電池</td> <td>B-115V系直流盤(SA) (SA用115V系充電器側)</td> <td>手動</td> <td>通常時切</td> </tr> </tbody> </table>	取合系統	系統隔離	駆動方式	動作	SA用115V系蓄電池	B-115V系直流盤(SA) (SA用115V系充電器側)	手動	通常時切	<p>・資料構成の相違</p> <p>【東海第二】</p> <p>比較のため記載を代入</p> <p>・設備の相違</p> <p>【東海第二】</p> <p>島根2号炉は柏崎6/7と同様に常設代替交流電源を使用して、所内常設蓄電式直流電源設備(区分II)の負荷に対して電源供給を行うことが可能</p> <p>⑧の相違</p>
取合系統	系統隔離	駆動方式	動作																
AM用直流125V蓄電池	直流母線 (AM用直流125V蓄電池側)	手動	通常時切																
取合系統	系統隔離	駆動方式	動作																
SA用115V系蓄電池	B-115V系直流盤(SA) (SA用115V系充電器側)	手動	通常時切																

柏崎刈羽原子力発電所 6 / 7号炉 (2017. 12. 20 版)	東海第二発電所 (2018. 9. 18 版)	島根原子力発電所 2号炉	備考																																							
<p>(6) 設置場所 (設置許可基準規則第 43 条第 1 項六)</p> <p>(i) 要求事項</p> <p>想定される重大事故等が発生した場合において重大事故等対処設備の操作及び復旧作業を行うことができるよう、放射線量が高くなるおそれが少ない設置場所の選定、設置場所への遮蔽物の設置その他の適切な措置を講じたものであること。</p> <p>(ii) 適合性</p> <p>基本方針については、「2.3.3 環境条件等」に示す。</p> <p>所内蓄電式直流電源設備及び常設代替直流電源設備の系統構成に操作が必要な機器の設置場所、操作場所を表 3.14-75 に示す。これらの操作場所は、想定される事故時における放射線量が高くなるおそれが少ないため、設置場所で操作可能な設計とする。</p> <p style="text-align: right;">(57-2)</p> <p style="text-align: center;"><u>表 3.14-75 操作対象機器設置場所</u></p> <table border="1" data-bbox="151 961 923 1671"> <thead> <tr> <th>機器名称</th> <th>設置場所</th> <th>操作場所</th> </tr> </thead> <tbody> <tr> <td>AM 用直流 125V 主母線盤 (6 号炉)</td> <td>原子炉建屋の二次格納施設外地上 4 階</td> <td>原子炉建屋の二次格納施設外地上 4 階</td> </tr> <tr> <td>AM 用直流 125V 充電器 (7 号炉)</td> <td>原子炉建屋の二次格納施設外地上 4 階</td> <td>原子炉建屋の二次格納施設外地上 4 階</td> </tr> <tr> <td>直流母線 (分電盤側) (6 号炉)</td> <td>コントロール建屋 地下 1 階</td> <td>コントロール建屋 地下 1 階</td> </tr> <tr> <td>直流母線 (MCC 側) (6 号炉)</td> <td>原子炉建屋の二次格納施設外地下 1 階</td> <td>原子炉建屋の二次格納施設外地下 1 階</td> </tr> <tr> <td>直流母線 (7 号炉)</td> <td>コントロール建屋 地下 1 階</td> <td>コントロール建屋 地下 1 階</td> </tr> <tr> <td>直流 125V 主母線盤</td> <td>コントロール建屋 地下 1 階</td> <td>コントロール建屋 地下 1 階</td> </tr> <tr> <td>125VDC 分電盤</td> <td>コントロール建屋 地下 1 階</td> <td>コントロール建屋 地下 1 階</td> </tr> </tbody> </table>	機器名称	設置場所	操作場所	AM 用直流 125V 主母線盤 (6 号炉)	原子炉建屋の二次格納施設外地上 4 階	原子炉建屋の二次格納施設外地上 4 階	AM 用直流 125V 充電器 (7 号炉)	原子炉建屋の二次格納施設外地上 4 階	原子炉建屋の二次格納施設外地上 4 階	直流母線 (分電盤側) (6 号炉)	コントロール建屋 地下 1 階	コントロール建屋 地下 1 階	直流母線 (MCC 側) (6 号炉)	原子炉建屋の二次格納施設外地下 1 階	原子炉建屋の二次格納施設外地下 1 階	直流母線 (7 号炉)	コントロール建屋 地下 1 階	コントロール建屋 地下 1 階	直流 125V 主母線盤	コントロール建屋 地下 1 階	コントロール建屋 地下 1 階	125VDC 分電盤	コントロール建屋 地下 1 階	コントロール建屋 地下 1 階	<p>(6) 設置場所 (設置許可基準規則第 43 条第 1 項六)</p> <p>(i) 要求事項</p> <p>想定される重大事故等が発生した場合において重大事故等対処設備の操作及び復旧作業を行うことができるよう、放射線量が高くなるおそれが少ない設置場所の選定、設置場所への遮蔽物の設置その他の適切な措置を講じたものであること。</p> <p>(ii) 適合性</p> <p>基本方針については、「2.3.3 環境条件等」に示す。</p> <p><u>125V 系蓄電池 A 系・B 系は、原子炉建屋付属棟内に設置する設計とするが、通常待機時から直流 125V 主母線盤 2 A・2 B へ接続されており、設計基準事故対処設備である 2 C・2 D D/G の交流電源喪失直後から直流 125V 主母線盤 2 A・2 B へ自動で直流電力を給電することから、操作が不要な設計とするため、設置場所に係る設計上の配慮は不要とする。</u></p> <p style="text-align: right;">(57-2-9)</p>	<p>(6) 設置場所 (設置許可基準規則第 43 条第 1 項六)</p> <p>(i) 要求事項</p> <p>想定される重大事故等が発生した場合において重大事故等対処設備の操作及び復旧作業を行うことができるよう、放射線量が高くなるおそれが少ない設置場所の選定、設置場所への遮蔽物の設置その他の適切な措置を講じたものであること。</p> <p>(ii) 適合性</p> <p>基本方針については、「2.3.3 環境条件等」に示す。</p> <p>所内常設蓄電式直流電源設備及び常設代替直流電源設備の系統構成に操作が必要な機器の設置場所、操作場所を第 3.14-74 表に示す。これらの操作場所は、想定される事故時における放射線量が高くなるおそれが少ないため、設置場所で操作可能な設計とする。</p> <p style="text-align: right;">(57-2)</p> <p style="text-align: center;"><u>第 3.14-74 表 操作対象機器設置場所</u></p> <table border="1" data-bbox="1733 961 2507 1339"> <thead> <tr> <th>機器名称</th> <th>設置場所</th> <th>操作場所</th> </tr> </thead> <tbody> <tr> <td>B-115V 系直流盤 (S A)</td> <td>廃棄物処理建物 地下中 1 階</td> <td>廃棄物処理建物 地下中 1 階</td> </tr> <tr> <td>B-115V 系直流盤</td> <td>廃棄物処理建物 地下中 1 階</td> <td>廃棄物処理建物 地下中 1 階</td> </tr> <tr> <td>B-115V 系充電器</td> <td>廃棄物処理建物 地下中 1 階</td> <td>廃棄物処理建物 地下中 1 階</td> </tr> <tr> <td>中央分電盤</td> <td>廃棄物処理建物 1 階</td> <td>廃棄物処理建物 1 階</td> </tr> </tbody> </table>	機器名称	設置場所	操作場所	B-115V 系直流盤 (S A)	廃棄物処理建物 地下中 1 階	廃棄物処理建物 地下中 1 階	B-115V 系直流盤	廃棄物処理建物 地下中 1 階	廃棄物処理建物 地下中 1 階	B-115V 系充電器	廃棄物処理建物 地下中 1 階	廃棄物処理建物 地下中 1 階	中央分電盤	廃棄物処理建物 1 階	廃棄物処理建物 1 階	<p>備考</p> <p>・設備の相違 【東海第二】 東海第二は通常時と同じ系統構成で重大事故等に対処するため操作不要な設計としている</p> <p>・資料構成の相違 【東海第二】 比較のため記載を入替え</p> <p>・資料構成の相違 【東海第二】 島根 2 号炉は所内常設蓄電式直流電源設備とあわせて記載している</p>
機器名称	設置場所	操作場所																																								
AM 用直流 125V 主母線盤 (6 号炉)	原子炉建屋の二次格納施設外地上 4 階	原子炉建屋の二次格納施設外地上 4 階																																								
AM 用直流 125V 充電器 (7 号炉)	原子炉建屋の二次格納施設外地上 4 階	原子炉建屋の二次格納施設外地上 4 階																																								
直流母線 (分電盤側) (6 号炉)	コントロール建屋 地下 1 階	コントロール建屋 地下 1 階																																								
直流母線 (MCC 側) (6 号炉)	原子炉建屋の二次格納施設外地下 1 階	原子炉建屋の二次格納施設外地下 1 階																																								
直流母線 (7 号炉)	コントロール建屋 地下 1 階	コントロール建屋 地下 1 階																																								
直流 125V 主母線盤	コントロール建屋 地下 1 階	コントロール建屋 地下 1 階																																								
125VDC 分電盤	コントロール建屋 地下 1 階	コントロール建屋 地下 1 階																																								
機器名称	設置場所	操作場所																																								
B-115V 系直流盤 (S A)	廃棄物処理建物 地下中 1 階	廃棄物処理建物 地下中 1 階																																								
B-115V 系直流盤	廃棄物処理建物 地下中 1 階	廃棄物処理建物 地下中 1 階																																								
B-115V 系充電器	廃棄物処理建物 地下中 1 階	廃棄物処理建物 地下中 1 階																																								
中央分電盤	廃棄物処理建物 1 階	廃棄物処理建物 1 階																																								
	<p>(6) 設置場所 (設置許可基準規則第 43 条第 1 項六)</p> <p>(i) 要求事項</p> <p>想定される重大事故等が発生した場合において重大事故等対処設備の操作及び復旧作業を行うことができるよう、放射線量が高くなるおそれが少ない設置場所の選定、設置場所への遮蔽物の設置その他の適切な措置を講じたものであること。</p> <p>(ii) 適合性</p> <p>基本方針については、「2.3.3 環境条件等」に示す。</p> <p><u>緊急用 125V 系蓄電池は、原子炉建屋廃棄物処理棟内に設置するが、通常待機時から緊急用直流 125V 主母線盤へ接続されており、全交流動力電源喪失直後から緊急用直流 125V 主母線盤へ 24 時間にわたり自動で直流電力を給電することから、操作が不要な設計とするため、設置場所に係る設計上の配慮は不要とする。</u></p> <p style="text-align: right;">(57-2-12)</p>																																									

柏崎刈羽原子力発電所 6/7号炉 (2017.12.20版)	東海第二発電所 (2018.9.18版)	島根原子力発電所 2号炉	備考
<p>3.14.2.3.4.1 設置許可基準規則第43条第2項への適合方針 (1) 容量 (設置許可基準規則第43条第2項一) (i) 要求事項 想定される重大事故等の収束に必要な容量を有するものであること。</p> <p>(ii) 適合性 基本方針については、「2.3.2 容量等」に示す。</p> <p><u>所内蓄電式直流電源設備及び常設代替直流電源設備の直流125V蓄電池A, 直流125V蓄電池A-2, AM用直流125V蓄電池Aは, 想定される重大事故等時において, これらを組み合わせ, 重大事故等対処時に負荷切り離しを行わず8時間, その後必要な負荷以外を切り離して16時間の合計24時間にわたり必要な設備へ直流電源を供給するために必要な容量として, 直流125V蓄電池Aを約6,000Ah, 直流125V蓄電池A-2を約4,000Ah, AM用直流125V蓄電池を約3,000Ahを有する設計とする。</u></p> <p>(57-5)</p>	<p>3.14.2.3.5 設置許可基準規則第43条第2項への適合方針 (1) 容量 (設置許可基準規則第43条第2項一) (i) 要求事項 想定される重大事故等の収束に必要な容量を有するものであること。</p> <p>(ii) 適合性 基本方針については、「2.3.2 容量等」に示す。</p> <p>a) <u>125V系蓄電池A系・B系</u> 125V系蓄電池A系・B系は, <u>外部電源喪失及び2C・2D・D/Gの交流電源喪失から1時間以内に中央制御室において簡易な操作でプラントの状態監視に必要でない直流負荷を切り離すことにより8時間, その後, 中央制御室外において必要な負荷以外を切り離すことにより残りの16時間の合計24時間にわたり, 重大事故等対応に係る負荷に直流電力を給電できる設計とする。</u></p> <p><u>そのために必要な容量は, 125V系蓄電池A系の場合は必要容量約5,284Ahに対して十分に余裕のある約6,000Ah, 125V系蓄電池B系の場合は必要容量約5,171Ahに対して十分に余裕のある約6,000Ahを有する設計とする。</u></p> <p>(57-5-23~26)</p>	<p>3.14.2.3.4.2 設置許可基準規則第43条第2項への適合方針 (1) 容量 (設置許可基準規則第43条第2項一) (i) 要求事項 想定される重大事故等の収束に必要な容量を有するものであること。</p> <p>(ii) 適合性 基本方針については、「2.3.2 容量等」に示す。</p> <p>a) <u>B-115V系蓄電池, B1-115V系蓄電池(SA)</u> <u>所内常設蓄電式直流電源設備のB-115V系蓄電池, B1-115V系蓄電池(SA)は, 想定される重大事故等時において, これらを組み合わせ, 重大事故等対処時に負荷切り離しを行わず8時間, その後必要な負荷以外を切り離して16時間の合計24時間にわたり必要な設備へ直流電源を供給するために必要な容量として, B-115V系蓄電池は約3,000Ah, B1-115V系蓄電池(SA)は約1,500Ahを有する設計とする。</u></p> <p>(57-5)</p>	<p>・設備の相違 【柏崎6/7, 東海第二】 ⑫の相違</p> <p>・設備の相違 【柏崎6/7, 東海第二】 必要負荷, 蓄電池運用時間の相違により必要となる蓄電池容量が異なる</p>
	<p>3.14.2.5.5 設置許可基準規則第43条第2項への適合方針 (1) 容量 (設置許可基準規則第43条第2項一) (i) 要求事項 想定される重大事故等の収束に必要な容量を有するものであること。</p> <p>(ii) 適合性 基本方針については、「2.3.2 容量等」に示す。</p> <p><u>緊急用125V系蓄電池は, 設計基準事故対処設備の交流電源喪失後24時間にわたり必要な負荷へ直流電源から給電する。そのために, 必要な容量約5,524Ahに対して, 十分に余裕のある約6,000Ahを有する設計とする。</u></p> <p>(57-5-27~29)</p>	<p>b) <u>SA用115V系蓄電池, 230V系蓄電池(RCIC)</u> <u>所内常設蓄電式直流電源設備及び常設代替直流電源設備のSA用115V系蓄電池, 所内常設蓄電式直流電源設備の230V系蓄電池(RCIC)は, 想定される重大事故等時において, 24時間にわたり必要な設備へ直流電源を供給するために必要な容量として, SA用115V系蓄電池は約1,500Ah, 230V系蓄電池(RCIC)は約1,500Ahを有する設計とする。</u></p> <p>(57-5)</p>	<p>・資料構成の相違 【東海第二】 比較のため記載を代入</p> <p>・設備の相違 【柏崎6/7, 東海第二】 ⑪の相違 島根2号炉のSA用115V系蓄電池, 230V系蓄電池は負荷切り離し不要であり, 必要負荷, 蓄電池運用時間の相違</p>

柏崎刈羽原子力発電所 6 / 7号炉 (2017. 12. 20 版)	東海第二発電所 (2018. 9. 18 版)	島根原子力発電所 2号炉	備考
<p>(2) 共用の禁止 (設置許可基準規則第 43 条第 2 項二)</p> <p>(i) 要求事項</p> <p>二以上の発電用原子炉施設において共用するものでないこと。ただし、二以上の発電用原子炉施設と共用することによって当該二以上の発電用原子炉施設の安全性が向上する場合であって、同一の工場等内の他の発電用原子炉施設に対して悪影響を及ぼさない場合は、この限りでない。</p> <p>(ii) 適合性</p> <p>基本方針については、「2.3.1 多様性、位置的分散、悪影響防止等」に示す。</p> <p>所内蓄電式直流電源設備及び常設代替直流電源設備は、二以上の発電用原子炉施設において共用しない設計とする。</p>	<p>(2) 共用の禁止 (設置許可基準規則第 43 条第 2 項二)</p> <p>(i) 要求事項</p> <p>二以上の発電用原子炉施設において共用するものでないこと。ただし、二以上の発電用原子炉施設と共用することによって当該二以上の発電用原子炉施設の安全性が向上する場合であって、同一の工場等内の他の発電用原子炉施設に対して悪影響を及ぼさない場合は、この限りでない。</p> <p>(ii) 適合性</p> <p>基本方針については、「2.3.1 多様性、位置的分散、悪影響防止等」に示す。</p> <p><u>敷地内に二以上の発電用原子炉施設はないことから、所内常設直流電源設備は共用しない。</u></p> <p><u>(2) 共用の禁止 (設置許可基準規則第 43 条第 2 項二)</u></p> <p><u>(i) 要求事項</u></p> <p><u>二以上の発電用原子炉施設において共用するものでないこと。ただし、二以上の発電用原子炉施設と共用することによって当該二以上の発電用原子炉施設の安全性が向上する場合であって、同一の工場等内の他の発電用原子炉施設に対して悪影響を及ぼさない場合は、この限りでない。</u></p> <p><u>(ii) 適合性</u></p> <p><u>基本方針については、「2.3.1 多様性、位置的分散、悪影響防止等」に示す。</u></p> <p><u>敷地内に二以上の発電用原子炉施設はないことから、常設代替直流電源設備は共用しない。</u></p>	<p>(2) 共用の禁止 (設置許可基準規則第 43 条第 2 項二)</p> <p>(i) 要求事項</p> <p>二以上の発電用原子炉施設において共用するものでないこと。ただし、二以上の発電用原子炉施設と共用することによって当該二以上の発電用原子炉施設の安全性が向上する場合であって、同一の工場等内の他の発電用原子炉施設に対して悪影響を及ぼさない場合は、この限りでない。</p> <p>(ii) 適合性</p> <p>基本方針については、「2.3.1 多様性、位置的分散、悪影響防止等」に示す。</p> <p>所内常設蓄電式直流電源設備及び常設代替直流電源設備は、二以上の発電用原子炉施設において共用しない設計とする。</p>	<p>により必要となる蓄電池容量が異なる</p> <p>【東海第二】 ⑧の相違</p> <p>・資料構成の相違</p> <p>【東海第二】 比較のため記載を代入</p> <p>・資料構成の相違</p> <p>【東海第二】 島根 2 号炉は所内常設蓄電式直流電源設備とあわせて記載している</p>

柏崎刈羽原子力発電所 6 / 7号炉 (2017. 12. 20 版)	東海第二発電所 (2018. 9. 18 版)	島根原子力発電所 2号炉	備考
<p>(3) 設計基準事故対処設備との多様性 (設置許可基準規則第 43 条 第 2 項三)</p> <p>(i) 要求事項</p> <p>常設重大事故防止設備は、共通要因によって設計基準事故対処設備の安全機能と同時にその機能が損なわれるおそれがないよう、適切な措置を講じたものであること。</p> <p>(ii) 適合性</p> <p>基本方針については、「2.3.1 多様性、位置的分散、悪影響防止等」に示す。</p> <p>所内蓄電式直流電源設備は、共通要因によって、設計基準事故対処設備の安全機能と同時に機能が損なわれるおそれがないよう、設計基準事故対処設備である非常用直流電源設備 B 系、C 系、D 系の各機器と表 3.14-76 のとおり位置的分散、及び区画された部屋にそれぞれ配置することにより物理的分離を図る設計とする。</p> <p style="text-align: right;">(57-2, 57-3, 57-10)</p>	<p>(3) 設計基準事故対象設備との多様性 (設置許可基準規則第 43 条 第 2 項三)</p> <p>(i) 要求事項</p> <p>常設重大事故防止設備は、共通要因によって設計基準事故対処設備の安全機能と同時にその機能が損なわれるおそれがないよう、適切な措置を講じたものであること。</p> <p>(ii) 適合性</p> <p>基本方針については、「2.3.1 多様性、位置的分散、悪影響防止等」に示す。</p> <p>125V 系蓄電池 A 系・B 系は、設計基準事故対処設備である <u>2 C・2 DD / G 及び HPCS D / G に対して、位置的分散を図る設計としている。これらの詳細については、「3.14.2.3.3 独立性及び位置的分散の確保」に記載のとおりである。</u></p> <p>多様性及び位置的分散は、第 3.14.2.3.3-2 表と同様である。</p> <p style="text-align: right;">(57-2-9, 57-4~6)</p>	<p>(3) 設計基準事故対処設備との多様性 (設置許可基準規則第 43 条 第 2 項三)</p> <p>(i) 要求事項</p> <p>常設重大事故防止設備は、共通要因によって設計基準事故対処設備の安全機能と同時にその機能が損なわれるおそれがないよう、適切な措置を講じたものであること。</p> <p>(ii) 適合性</p> <p>基本方針については、「2.3.1 多様性、位置的分散、悪影響防止等」に示す。</p> <p>所内常設蓄電式直流電源設備は、共通要因によって、設計基準事故対処設備の安全機能と同時に機能が損なわれるおそれがないよう、設計基準事故対処設備である非常用直流電源設備 A 系、HPCS 系の各機器と第 3.14-75 表のとおり位置的分散、及び区画された部屋にそれぞれ配置することにより物理的分離を図る設計とする。</p> <p style="text-align: right;">(57-2, 57-3, 57-10)</p>	<p>備考</p> <p>・記載方針の相違</p> <p>【東海第二】</p> <p>東海第二は非常用交流電源設備との位置的分散を図る設計としている</p> <p>詳細について島根 2 号炉は柏崎 6/7 は次頁に再掲している</p> <p>【柏崎 6/7】</p> <p>⑨の相違</p>

柏崎刈羽原子力発電所 6 / 7号炉 (2017. 12. 20 版)		東海第二発電所 (2018. 9. 18 版)		島根原子力発電所 2号炉		備考
<u>表 3.14-76 多重性又は多様性, 位置的分散</u>				<u>第 3.14-75 表 多重性又は多様性, 位置的分散</u>		
	設計基準事故対処設備 非常用直流電源設備 B系, C系, D系	重大事故防止設備 所内蓄電式電源設備		設計基準事故対処設備 非常用直流電源設備 A系, HPCS系	重大事故防止設備 所内常設蓄電式直流電源設備	
電源	直流 125V 蓄電池 B 直流 125V 蓄電池 C 直流 125V 蓄電池 D 直流 125V 充電器 B 直流 125V 充電器 C 直流 125V 充電器 D ＜いずれもコントロール建屋地下 1 階※＞	直流 125V 蓄電池 A ＜コントロール建屋地下中 2 階＞ 直流 125V 蓄電池 A-2 直流 125V 充電器 A 直流 125V 充電器 A-2 ＜いずれもコントロール建屋地下 1 階※＞ AM 用直流 125V 蓄電池 AM 用直流 125V 充電器 ＜いずれも原子炉建屋内の原子炉区域外地上 4 階＞		電源 A-115V 系蓄電池 A-115V 系充電器 ＜いずれも廃棄物処理建物 1 階＞ 高压炉心スプレイ系蓄電池 高压炉心スプレイ系充電器 ＜いずれも原子炉建物付属棟地下 2 階＞	B-115V 系蓄電池 B1-115V 系蓄電池 (SA) 230V 系蓄電池 (RCIC) B-115V 系充電器 B1-115V 系充電器 (SA) 230V 系充電器 (RCIC) SA 用 115V 系充電器 ＜いずれも廃棄物処理建物地下中 1 階＞ SA 用 115V 系蓄電池 ＜廃棄物処理建物 1 階＞	<ul style="list-style-type: none"> 資料構成の相違 【東海第二】 東海第二の詳細について第 3.14.2.3.3-2 表に記載されている 設備の相違 【柏崎 6/7】 ⑨, ⑩の相違
電路	直流 125V 蓄電池及び充電器 B ～直流母線電路 直流 125V 蓄電池及び充電器 C ～直流母線電路 直流 125V 蓄電池及び充電器 D ～直流母線電路	直流 125V 蓄電池及び充電器 A ～直流母線電路 直流 125V 蓄電池及び充電器 A-2 ～直流母線電路 AM 用直流 125V 蓄電池及び充電器 ～直流母線電路		電路 A-115V 系蓄電池及び充電器 ～直流母線電路 高压炉心スプレイ系蓄電池及び充電器 ～直流母線電路	B-115V 系蓄電池及び充電器～直流母線電路 B1-115V 系蓄電池 (SA) 及び充電器 ～直流母線電路 230V 系蓄電池 (RCIC) 及び充電器 ～直流母線電路 SA 用 115V 系蓄電池及び充電器 ～直流母線電路	
<p>※区分 I である直流 125V 蓄電池 A, A-2, 及び直流 125V 充電器 A, A-2, 区分 II である直流 125V 蓄電池 B 及び直流 125V 充電器 B, 区分 III である直流 125V 蓄電池 C 及び直流 125V 充電器 C, 及び区分 IV である直流 125V 蓄電池 D 及び直流 125V 充電器 D は, 区分ごとに区画された部屋にそれぞれ配置することにより, 物理的な分離設計とする。</p>						

柏崎刈羽原子力発電所 6 / 7号炉 (2017. 12. 20 版)	東海第二発電所 (2018. 9. 18 版)	島根原子力発電所 2号炉	備考
<p>なお、常設代替直流電源設備は、共通要因によって、設計基準事故対処設備の安全機能と同時に機能が損なわれるおそれがないよう、設計基準事故対処設備である非常用直流電源設備 A 系、B 系、C 系、D 系の各機器と表 3.14-77 のとおり位置的分散を図る設計とする。</p> <p>また、炉心の著しい損傷、原子炉格納用容器の破損、及び貯蔵槽内燃料体等の著しい損傷防止を防止するための設備のうち重大事故防止設備については、<u>直流 125V 蓄電池 A、A-2、B、C 及び D から設計基準事故対処設備への電路と、AM 用直流 125V 蓄電池から重大事故防止設備への電路を、独立性を有する設計とする。</u></p> <p style="text-align: right;">(57-10)</p>	<p><u>(3) 設計基準事故対象設備との多様性 (設置許可基準規則第 43 条 第 2 項三)</u></p> <p><u>(i) 要求事項</u></p> <p><u>常設重大事故防止設備は、共通要因によって設計基準事故対処設備の安全機能と同時にその機能が損なわれるおそれがないよう、適切な措置を講じたものであること。</u></p> <p>-</p> <p><u>(ii) 適合性</u></p> <p><u>基本方針については、「2.3.1 多様性、位置的分散、悪影響防止等」に示す。</u></p> <p><u>緊急用 125V 系蓄電池は、設計基準事故対処設備である非常用直流電源設備に対して、位置的分散を図る設計としている。これらの詳細については、「3.14.2.5.3 独立性及び位置的分散の確保」に記載のとおりである。</u></p> <p><u>多様性及び位置的分散は、第 3.14.2.5.3-2 表と同様である。</u></p> <p style="text-align: right;">(57-2-12, 57-3-6)</p>	<p>なお、常設代替直流電源設備は、共通要因によって、設計基準事故対処設備の安全機能と同時に機能が損なわれるおそれがないよう、設計基準事故対処設備である非常用直流電源設備 A 系、HPCS 系の各機器と第 3.14-76 表のとおり位置的分散を図る設計とする。</p> <p>また、炉心の著しい損傷、原子炉格納用容器の破損、及び貯蔵槽内燃料体等の著しい損傷防止を防止するための設備のうち重大事故防止設備については、<u>A-115V 系蓄電池及び高圧炉心スプレイ系蓄電池から設計基準事故対処設備への電路と SA 用 115V 系蓄電池から重大事故防止設備への電路を、独立性を有する設計とする。</u></p> <p style="text-align: right;">(57-2, 57-3, 57-10)</p>	<p>・資料構成の相違</p> <p>【東海第二】</p> <p>比較のため記載を 替え</p> <p>・設備の相違</p> <p>【柏崎 6/7, 東海第二】</p> <p>㊸の相違</p> <p>・資料構成の相違</p> <p>【東海第二】</p> <p>詳細について島根 2 号炉は次頁に記載して いる</p>

柏崎刈羽原子力発電所 6 / 7号炉 (2017. 12. 20 版)		東海第二発電所 (2018. 9. 18 版)		島根原子力発電所 2号炉		備考
表 3. 14-77 多重性又は多様性, 位置的分散				第 3. 14-76 表 多重性又は多様性, 位置的分散		・資料構成の相違 【東海第二】 東海第二の詳細について第 3. 14. 2. 5. 3-2 表に記載されている ・設備の相違 【柏崎 6/7】 ⑨, ⑩の相違
	設計基準事故対処設備		重大事故防止設備		設計基準事故対処設備	
	非常用直流電源設備 A系, B系, C系, D系		常設代替直流電源設備		非常用直流電源設備 A系及びHPCS系	
電源	直流 125V 蓄電池 A <コントロール建屋地下中 2 階> 直流 125V 蓄電池 A-2 直流 125V 蓄電池 B 直流 125V 蓄電池 C 直流 125V 蓄電池 D 直流 125V 充電器 A 直流 125V 充電器 A-2 直流 125V 充電器 B 直流 125V 充電器 C 直流 125V 充電器 D <いずれもコントロール建屋地下 1 階>		AM 用直流 125V 蓄電池 AM 用直流 125V 充電器 <いずれも原子炉建屋内の原子炉区域外地上 4 階>	電源	A-115V 系蓄電池 A-115V 系充電器 <いずれも廃棄物処理建物 1 階> 高圧炉心スプレイ系蓄電池 高圧炉心スプレイ系充電器 <いずれも原子炉建物付属棟地下 2 階>	SA 用 115V 系蓄電池 <廃棄物処理建物 1 階> SA 用 115V 系充電器 <廃棄物処理建物地下中 1 階>
電路	直流 125V 蓄電池及び充電器 A ~直流母線電路 直流 125V 蓄電池及び充電器 A-2 ~直流母線電路 直流 125V 蓄電池及び充電器 B ~直流母線電路 直流 125V 蓄電池及び充電器 C ~直流母線電路 直流 125V 蓄電池及び充電器 D ~直流母線電路		AM 用直流 125V 蓄電池及び充電器 ~直流母線電路	電路	A-115V 系蓄電池及び充電器 ~直流母線電路 高圧炉心スプレイ系蓄電池及び充電器 ~直流母線電路	SA 用 115V 系蓄電池及び充電器 ~直流母線電路

柏崎刈羽原子力発電所 6 / 7号炉 (2017. 12. 20 版)	東海第二発電所 (2018. 9. 18 版)	島根原子力発電所 2号炉	備考
<p>3. 14. 2. 4 可搬型直流電源設備</p> <p>3. 14. 2. 4. 1 設備概要</p> <p>可搬型直流電源設備は、設計基準事故対処設備の交流電源及び直流電源が喪失した場合、直流電源が必要な設備に電源を供給することにより、重大事故等が発生した場合において炉心の著しい損傷、原子炉格納容器の破損、<u>使用済燃料プール内の燃料体等の著しい損傷及び運転停止中原子炉内燃料体の著しい損傷を防止することを目的として設置するものである。</u></p> <p>本系統は代替所内電気設備から受電した交流電源を直流電源に変換する「AM用直流125V充電器」、代替所内電気設備に電源供給を行う可搬型代替交流電源設備である「電源車」、<u>「軽油タンク」及び「タンクローリ(4kL)」</u>、代替所内電気設備として電路を構成する「<u>緊急用電源切替箱断路器</u>」、<u>「緊急用電源切替箱接続装置」</u>、<u>「AM用動力変圧器」</u>、<u>「AM用MCC」</u>及び常設代替直流電源設備である「AM用直流125V蓄電池」で構成する。</p> <p>可搬型直流電源設備は、<u>電源車を代替所内電気設備及びAM用直流125V充電器を経由し直流母線へ接続することで電力を供給できる設計とする。本系統全体の概要図を図3.14-24～27に、本系統に属する重大事故等対処設備を表3.14-78に示す。</u></p> <p>本系統は、<u>電源車を所定の接続先であるAM用動力変圧器又は緊急用電源切替箱接続装置に接続し、代替所内電気設備の系統構成を行った後、電源車の操作ボタンにより起動する。その後、AM用直流125V充電器から必要な負荷に給電する。また、電源車の運転中は、軽油タンクからタンクローリ(4kL)により燃料を電源車に補給することで電源車の運転を継続する。</u></p> <p>可搬型直流電源設備は、<u>電源車の運転を継続することで、設計基準事故対処設備の交流電源及び直流電源の喪失から24時間にわたり必要な負荷に電力の供給を行うことができる設計とする。</u></p>	<p>3. 14. 2. 4 可搬型代替直流電源設備</p> <p>3. 14. 2. 4. 1 設備概要</p> <p>可搬型代替直流電源設備は、設計基準事故対処設備の交流電源及び直流電源が喪失した場合、非常用所内電気設備又は代替所内電気設備に電源を供給することにより重大事故等が発生した場合において、炉心の著しい損傷、原子炉格納容器の破損、<u>使用済燃料プール内の燃料体等の著しい損傷及び運転停止中原子炉内燃料体の著しい損傷を防止するために設置するものである。</u></p> <p><u>可搬型代替直流電源設備は、可搬型代替低圧電源車、可搬型整流器で構成する。</u></p> <p>重大事故等時において、<u>可搬型代替低圧電源車及び可搬型整流器から代替所内電気設備である可搬型代替低圧電源車接続盤(西側)又は可搬型代替低圧電源車接続盤(東側)に接続し、可搬型代替低圧電源車に設置する操作監視盤のスイッチにより可搬型代替低圧電源車を現場で手動起動し、可搬型整流器のスイッチにより出力調整を行うことで、可搬型代替直流電源設備用電源切替盤を経由して直流125V主母線盤2A(又は2B)へ直流電力を給電できる設計とする。</u></p> <p>また、<u>可搬型代替低圧電源車及び可搬型整流器により直流電力を給電している時は、燃料給油設備である可搬型設備用軽油タンクからタンクローリへ燃料を給油し、その後、タンクローリを可搬型代替低圧電源車の設置場所まで移動し、可搬型代替低圧電源車に給油することで、事象発生後7日間にわたり可搬型代替直流電源設備から直流電力を給電する設計とする。</u></p>	<p>3. 14. 2. 4 可搬型直流電源設備</p> <p>3. 14. 2. 4. 1 設備概要</p> <p>可搬型直流電源設備は、設計基準事故対処設備の交流電源及び直流電源が喪失した場合、直流電源が必要な設備に電源を供給することにより、重大事故等が発生した場合において炉心の著しい損傷、原子炉格納容器の破損、<u>燃料プール内の燃料体等の著しい損傷及び運転停止中原子炉内燃料体の著しい損傷を防止することを目的として設置するものである。</u></p> <p>本系統は代替所内電気設備から受電した交流電源を直流電源に変換する「B1-115V系充電器(SA)」、「SA用115V系充電器」及び「230V系充電器(常用)」、代替所内電気設備に電源供給を行う可搬型代替交流電源設備である「<u>高圧発電機車</u>」、<u>「ガスタービン発電機用軽油タンク」</u>、「<u>ディーゼル燃料貯蔵タンク</u>」及び「<u>タンクローリ</u>」、代替所内電気設備として電路を構成する「<u>高圧発電機車接続プラグ収納箱</u>」、<u>「緊急用メタクラ接続プラグ盤」</u>、「<u>メタクラ切替盤</u>」、<u>「緊急用メタクラ」</u>、「<u>SAロードセンタ</u>」、<u>「SA1コントロールセンタ</u>」、<u>「充電器電源切替盤</u>」、<u>所内常設蓄電式直流電源設備である「B1-115V系蓄電池(SA)」及び「230V系蓄電池(RCIC)」</u>、常設代替直流電源設備である「<u>SA用115V系蓄電池</u>」で構成する。</p> <p>可搬型直流電源設備は、<u>高圧発電機車を代替所内電気設備及びB1-115V系充電器(SA)、SA用115V系充電器及び230V系充電器(常用)を経由し、直流母線へ接続することで電力を供給できる設計とする。本系統全体の概要図を第3.14-25図～第3.14-29図に、本系統に属する重大事故等対処設備を第3.14-77表に示す。</u></p> <p>本系統は、<u>高圧発電機車を所定の接続先である高圧発電機車接続プラグ収納箱又は緊急用メタクラ接続プラグ盤に接続し、代替所内電気設備の系統構成を行った後、高圧発電機車の操作ボタンにより起動する。その後、B1-115V系充電器(SA)、SA用115V系充電器及び230V系充電器(常用)から必要な負荷に給電する。また、高圧発電機車の運転中は、ガスタービン発電機用軽油タンク又はディーゼル燃料貯蔵タンクからタンクローリにより燃料を高圧発電機車に補給することで高圧発電機車の運転を継続する。</u></p> <p>可搬型直流電源設備は、<u>高圧発電機車の運転を継続することで、設計基準事故対処設備の交流電源及び直流電源の喪失から24時間にわたり必要な負荷に電力の供給を行うことができる設</u></p>	<p>備考</p> <ul style="list-style-type: none"> ・記載方針の相違 【東海第二】 ⑬の相違 ・設備の相違 【東海第二】 ⑭の相違 【柏崎6/7】 ④、⑬の相違 ・設備の相違 【東海第二】 ⑭の相違 ・設備の相違 【東海第二】 ⑳、⑭の相違 【柏崎6/7】 ⑬の相違 ・記載方針の相違 【東海第二】 島根2号炉は柏崎6/7と同様に、運転継続可能な期間を規制要求

柏崎刈羽原子力発電所 6 / 7号炉 (2017. 12. 20 版)	東海第二発電所 (2018. 9. 18 版)	島根原子力発電所 2号炉	備考
<p>可搬型直流電源設備の設計基準事故対処設備に対する独立性、位置的分散については3.14.2.4.3 項に詳細を示す。</p> <p>なお、<u>逃がし安全弁用可搬型蓄電池</u>については、「3.3 原子炉冷却材圧力バウンダリを減圧するための設備（設置許可基準規則46 条に対する方針を示す章）」で示す。</p>	<p><u>なお、外部電源喪失及び2C・2DD/Gの故障した場合にも使用する。</u></p> <p>本システム全体の系統図を、<u>第3.14.2.3.1-1 図</u>に、本システムに属する重大事故等対処設備を、<u>第3.14.2.4.1-1 表</u>に示す。</p> <p>可搬型代替直流電源設備の設計基準事故対処設備に対する独立性、位置的分散については「<u>3.14.2.4.3 独立性及び位置的分散の確保</u>」に詳細を示す。</p>	<p><u>計とする。</u></p> <p><u>また、外部電源喪失及び非常用ディーゼル発電機が故障した場合にも使用する。</u></p> <p>可搬型直流電源設備の設計基準事故対処設備に対する独立性、位置的分散については<u>3.14.2.4.3 項</u>に詳細を示す。</p> <p><u>なお、主蒸気逃がし安全弁用蓄電池については、「3.3 原子炉冷却材圧力バウンダリを減圧するための設備（設置許可基準規則46 条に対する方針を示す章）」で示す。</u></p>	<p>である24時間として記載している</p> <p>なお、東海第二と同様に、高圧発電機車は7日間運転可能であり必要な燃料は発電所内に保管している</p> <p>・設備の相違</p> <p>【柏崎6/7】</p> <p>⑥の相違</p> <p>・資料構成の相違</p> <p>【東海第二】</p> <p>主蒸気逃がし安全弁用蓄電池は46条設備であるため、46条で記載する</p>

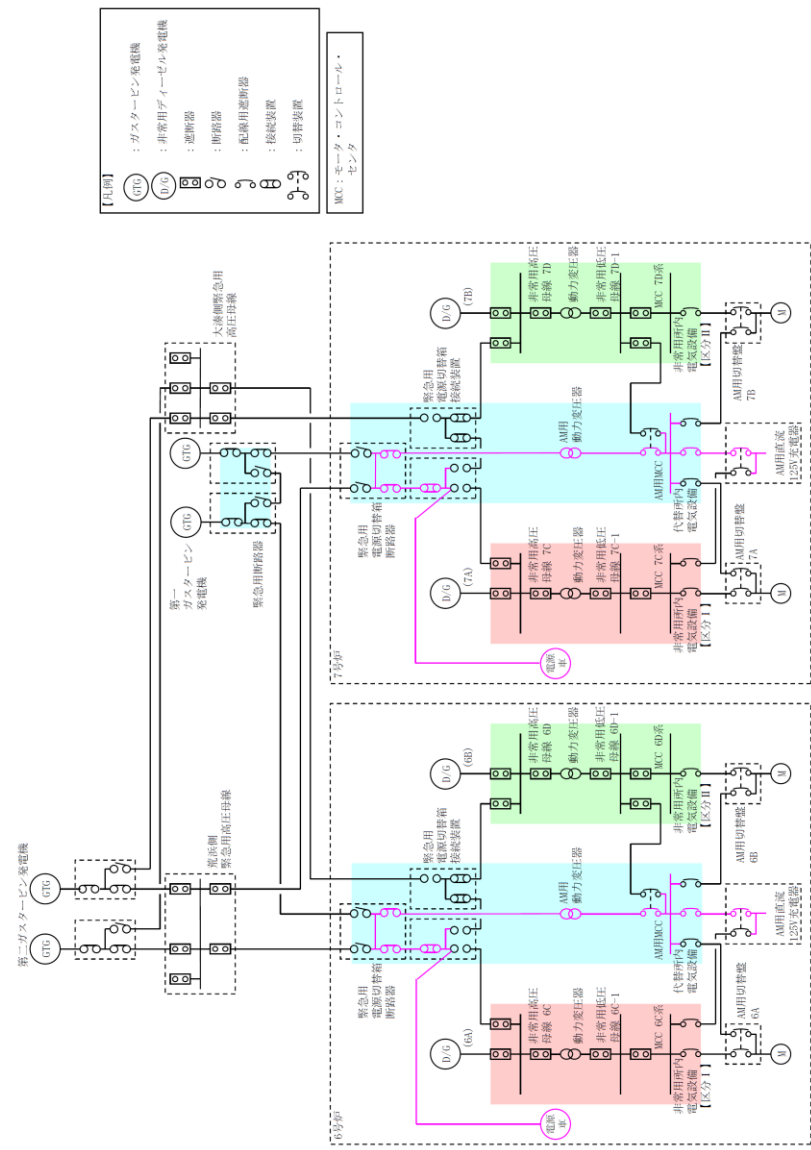
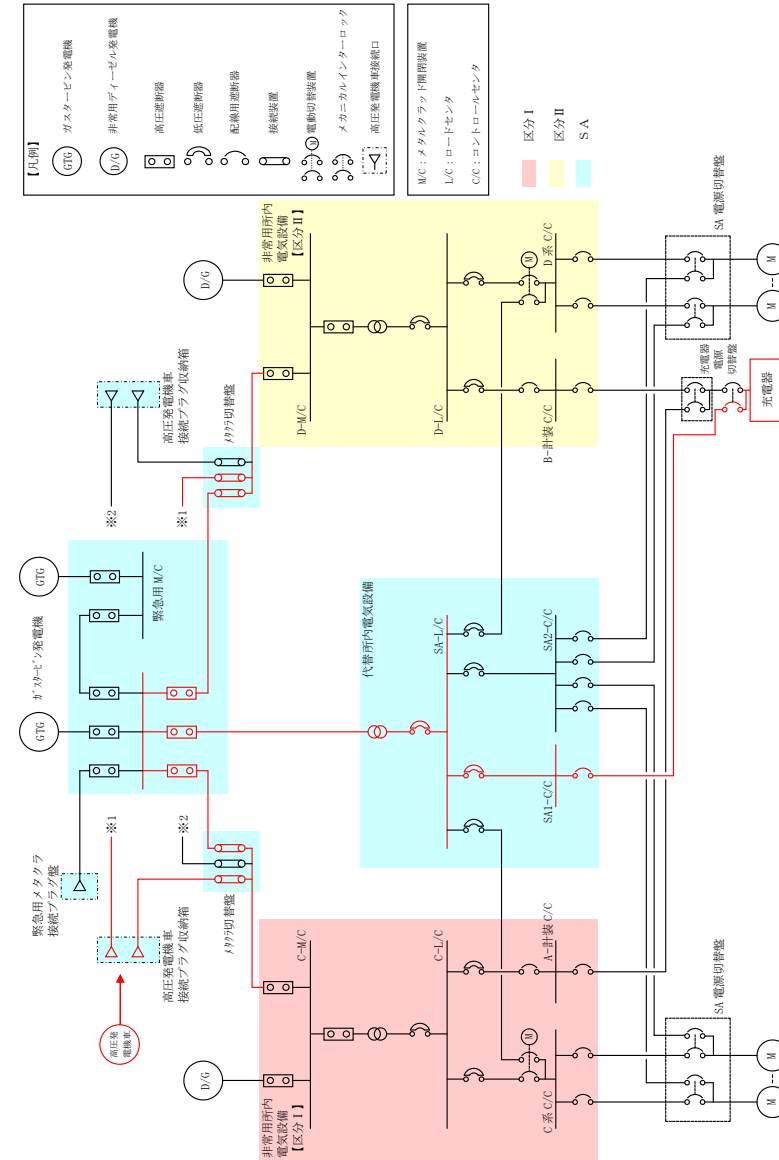


図 3.14-24 可搬型直流電源設備系統図

(電源車～緊急用電源切替箱接続装置～AM 用直流 125V 充電器)



第 3.14-25 図 可搬型直流電源設備系統図

(高圧発電機車～高圧発電機車接続プラグ収納箱(原子炉建物西側)～充電器 (B 1-115V 系充電器 (SA), SA用 115V 系充電器, 230V 系充電器 (常用))

・設備の相違
【柏崎 6/7, 東海第二】
②の相違

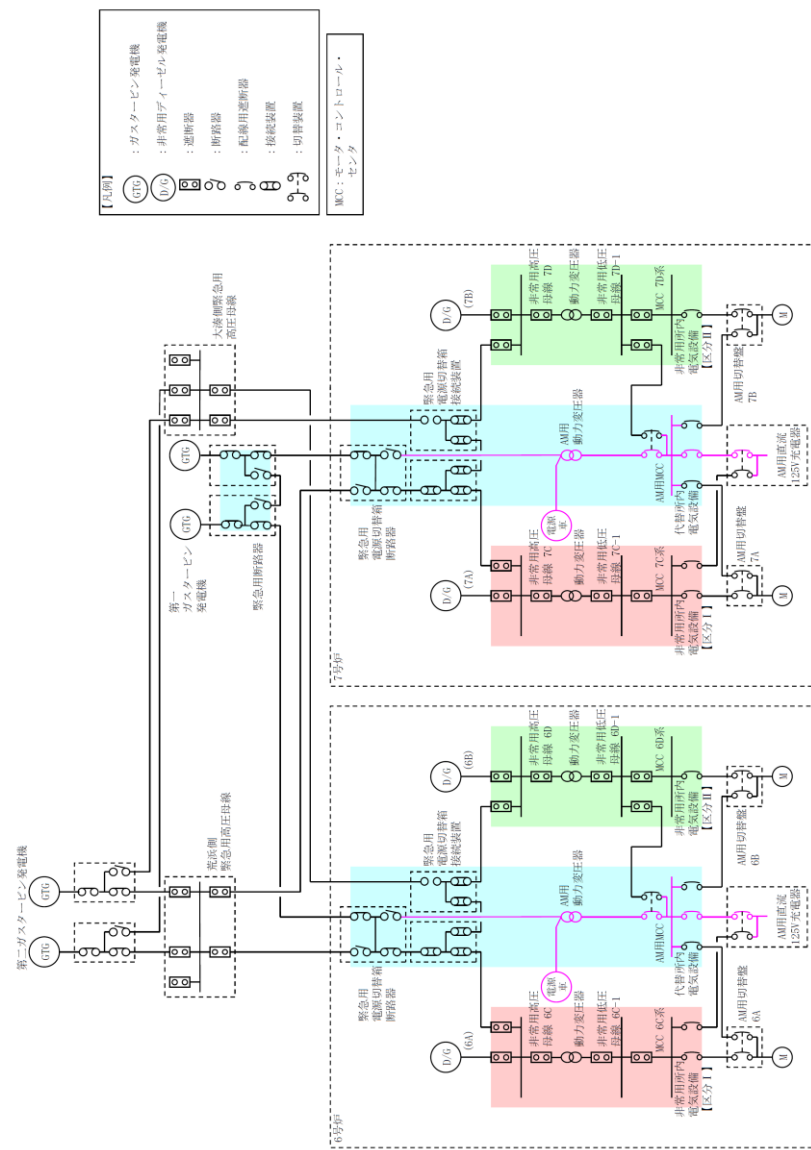
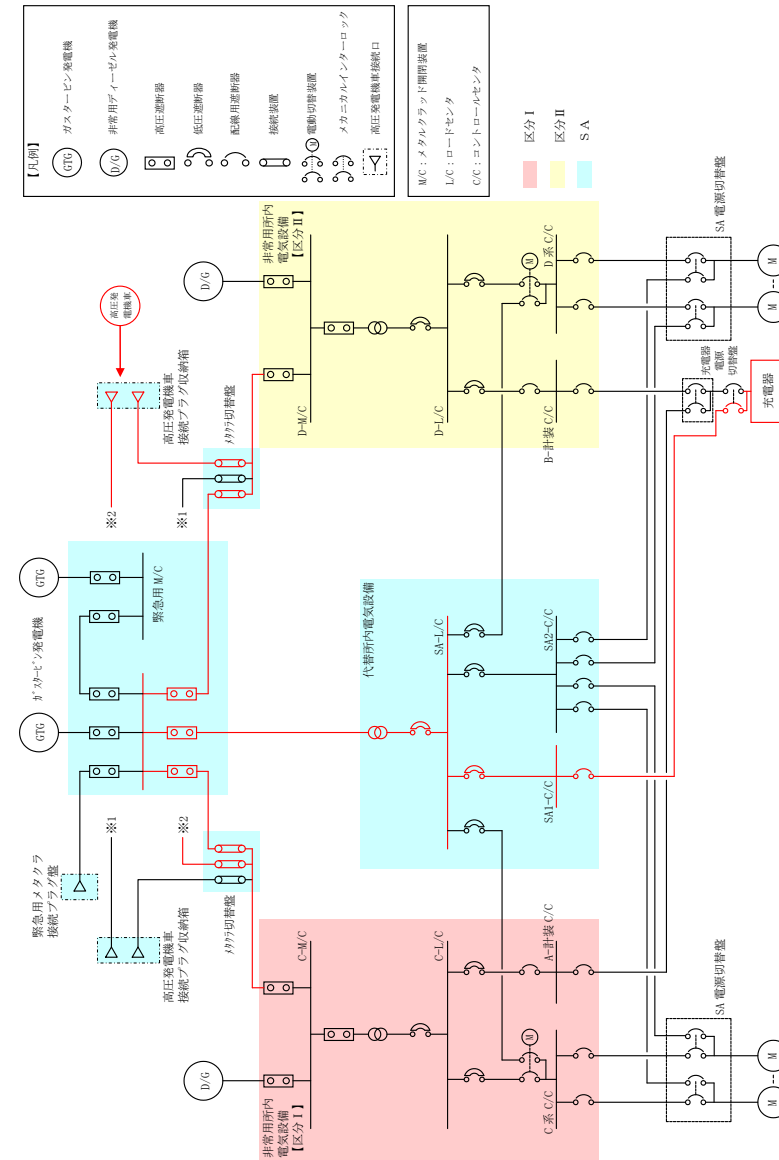


図 3.14-25 可搬型直流電源設備系統図

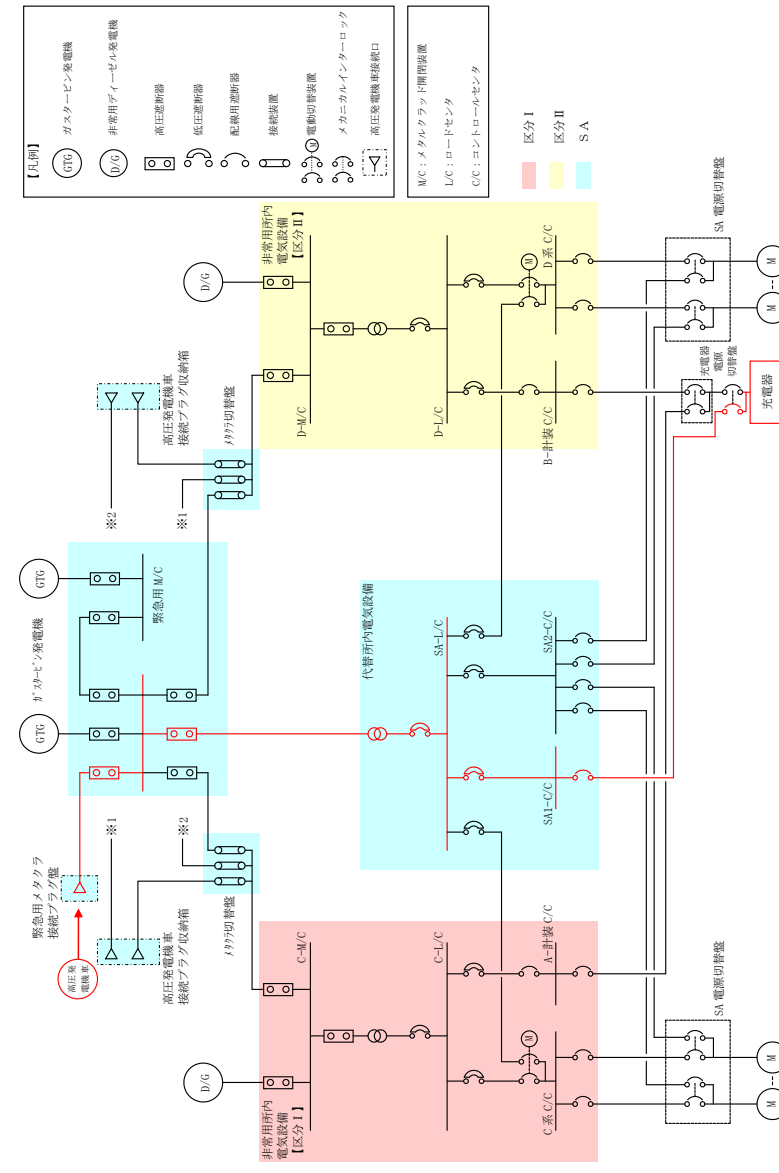
(電源車～AM 用動力変圧器～AM 用直流 125V 充電器)



第 3.14-26 図 可搬型直流電源設備系統図

(高圧発電機車～高圧発電機車接続プラグ収納箱 (原子炉建物南側)～充電器 (B 1-115V 系充電器 (SA), SA 用 115V 系充電器, 230V 系充電器 (常用))

・設備の相違
【柏崎 6/7, 東海第二】
②の相違



第 3.14-27 図 可搬型直流電源設備系統図

(高圧発電機車～緊急用メタクラ接続プラグ盤～充電器 (B 1 - 115V 系充電器 (SA), SA 用 115V 系充電器, 230V 系充電器 (常用))

・設備の相違
【柏崎 6/7, 東海第二】
②の相違

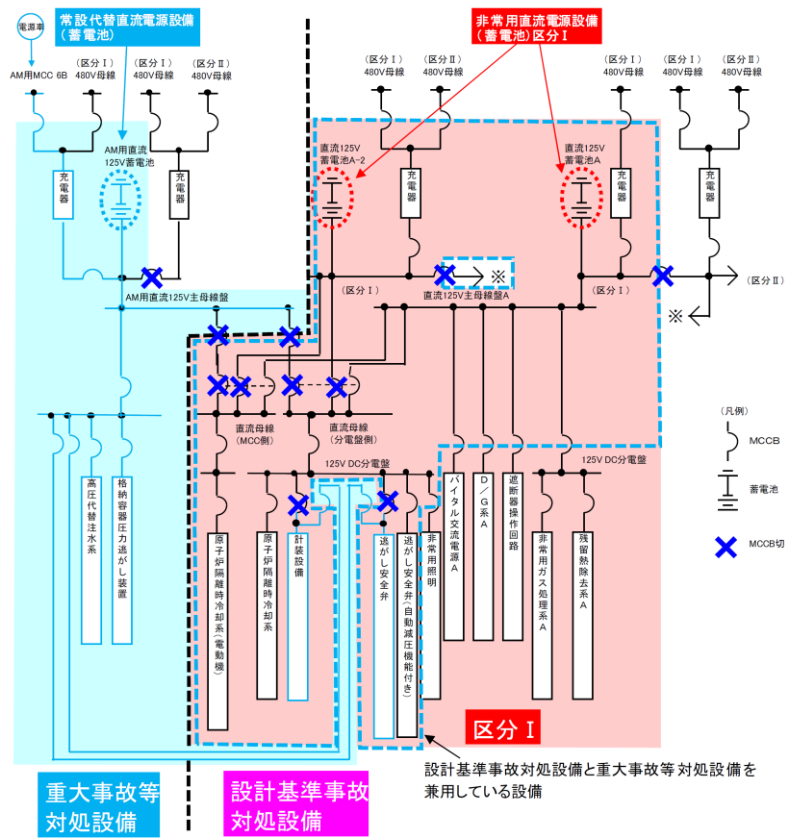
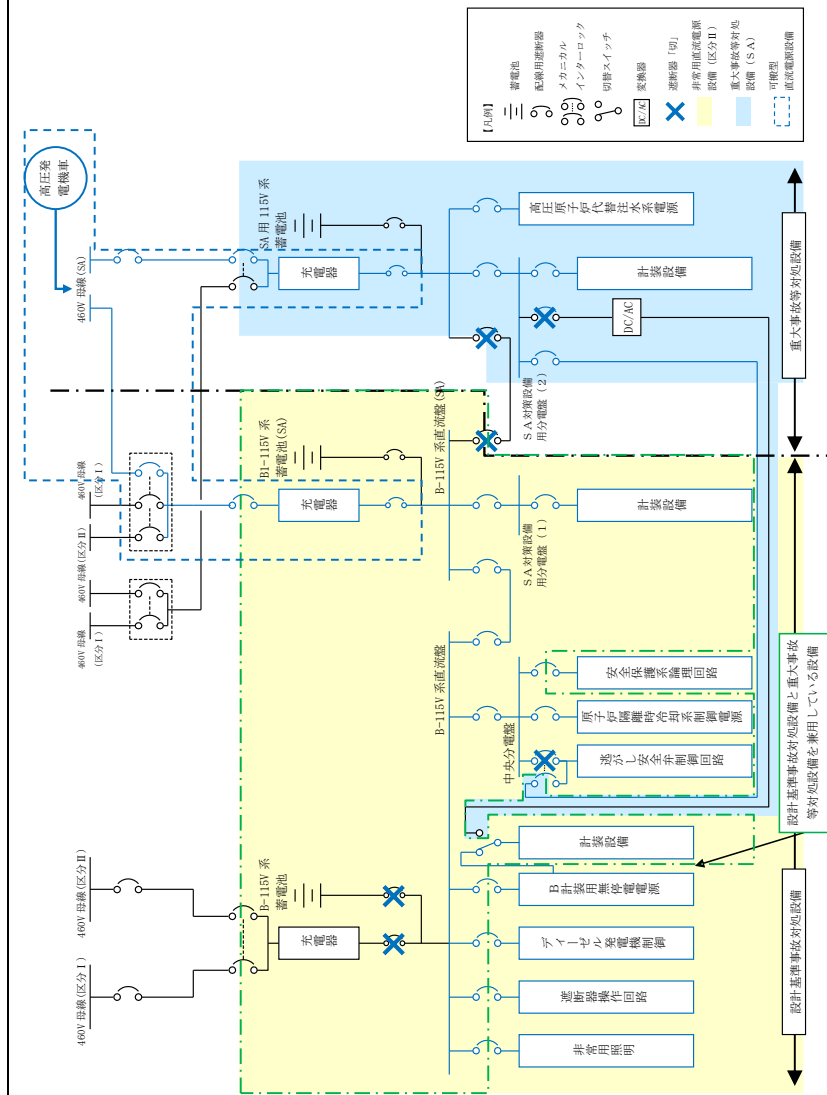


図 3. 14-26 可搬型直流電源設備系統図 (直流回路・6号炉)



第 3. 14-28 図 可搬型直流電源設備系統図 (直流 115V 系統)

・設備の相違
【柏崎 6/7, 東海第二】
⑬, ⑳の相違

柏崎刈羽原子力発電所 6 / 7号炉 (2017. 12. 20版)

東海第二発電所 (2018. 9. 18版)

島根原子力発電所 2号炉

備考

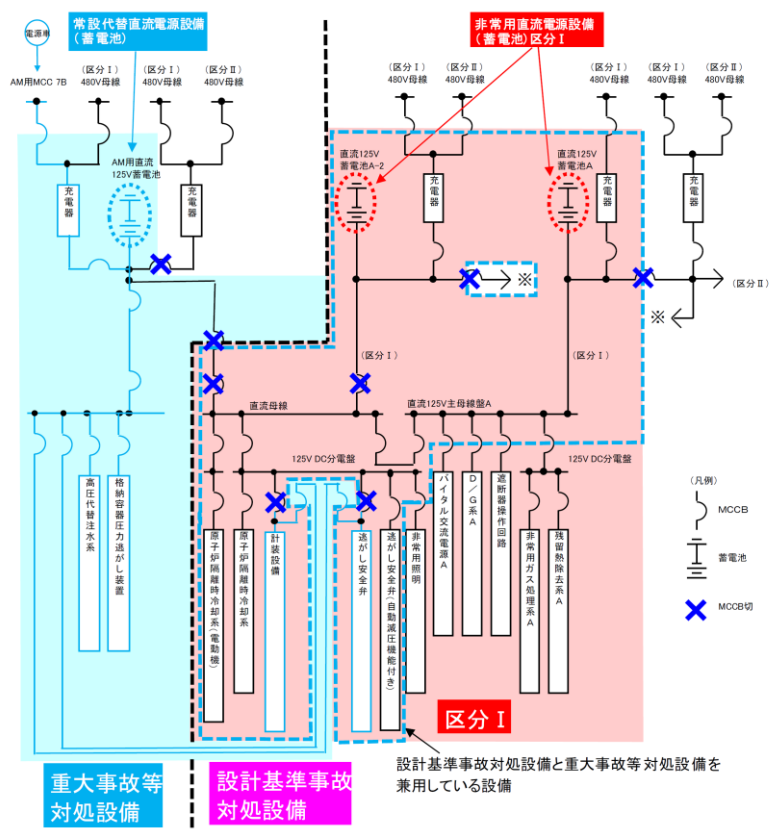


図 3. 14-27 可搬型直流電源設備系統図 (直流回路・7号炉)

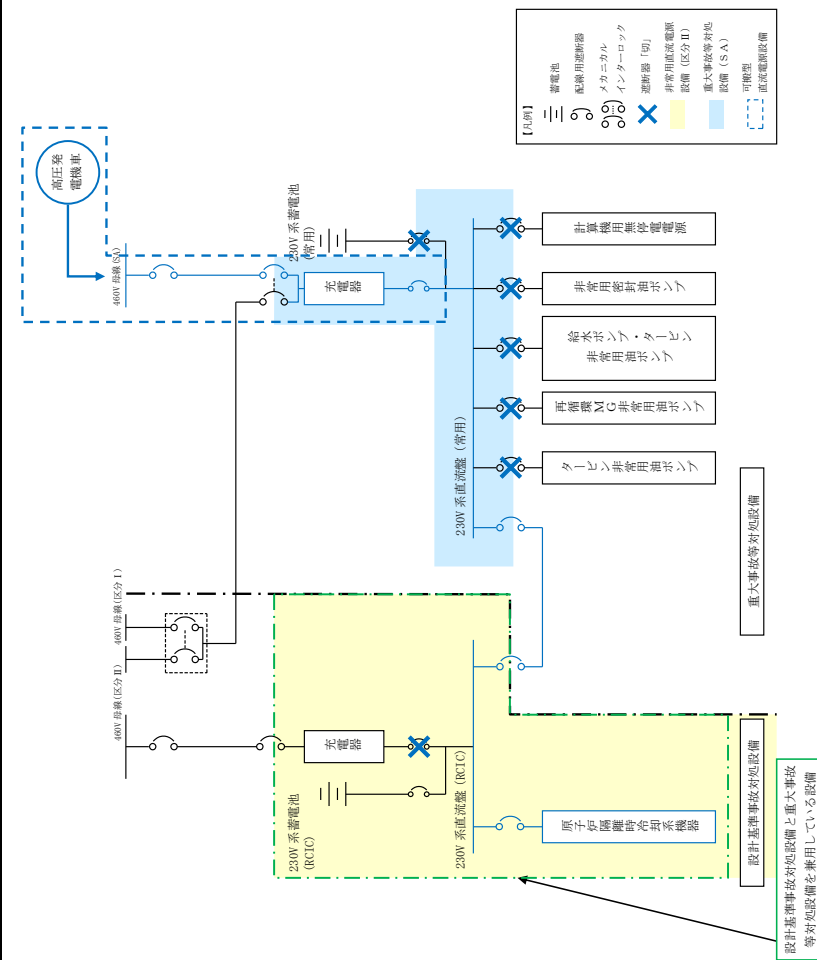
・設備の相違
【柏崎 6/7】
対象号炉なし

柏崎刈羽原子力発電所 6 / 7号炉 (2017. 12. 20 版)

東海第二発電所 (2018. 9. 18 版)

島根原子力発電所 2号炉

備考



第 3.14-29 図 可搬型直流電源設備系統図 (直流 230V 系統)

・設備の相違
【柏崎 6/7, 東海第二】
⑬, ⑳の相違

柏崎刈羽原子力発電所 6/7号炉 (2017.12.20版)	東海第二発電所 (2018.9.18版)	島根原子力発電所 2号炉	備考																																						
表 3.14-78 可搬型直流電源設備に関する重大事故等対処設備一	第 3.14.2.4.1-1 表 可搬型代替直流電源設備に関する重大事故	第 3.14-77 表 可搬型直流電源設備に関する重大事故等対処設備	・設備の相違																																						
<p align="center">一 覧</p>	<p align="center">一 覧</p>	<p align="center">一 覧</p>	【柏崎 6/7, 東海第二】																																						
<table border="1"> <thead> <tr> <th>設備区分</th> <th>設備名</th> </tr> </thead> <tbody> <tr> <td>主要設備</td> <td>電源車【可搬】 AM 用直流 125V 充電器【常設】 軽油タンク【常設】 タンクローリ (4kL)【可搬】</td> </tr> <tr> <td>附属設備</td> <td>—</td> </tr> <tr> <td>燃料流路</td> <td>軽油タンク出口ノズル・弁【常設】 ホース【可搬】</td> </tr> <tr> <td>電路</td> <td>電源車～緊急用電源切替箱接続装置 ～AM 用直流 125V 蓄電池及び充電器 ～直流母線電路 (電源車～緊急用電源切替箱接続装置電路【可搬】) (緊急用電源切替箱接続装置～直流母線電路【常設】) 電源車～AM 用動力変圧器 ～AM 用直流 125V 蓄電池及び充電器 ～直流母線電路 (電源車～AM 用動力変圧器電路【可搬】) (AM 用動力変圧器～直流母線電路【常設】)</td> </tr> <tr> <td>計装設備 (補助) ※1</td> <td>直流 125V 主母線盤 A 電圧【常設】 直流 125V 充電器盤 A-2 蓄電池電圧【常設】 AM 用直流 125V 充電器盤蓄電池電圧【常設】</td> </tr> </tbody> </table>	設備区分	設備名	主要設備	電源車【可搬】 AM 用直流 125V 充電器【常設】 軽油タンク【常設】 タンクローリ (4kL)【可搬】	附属設備	—	燃料流路	軽油タンク出口ノズル・弁【常設】 ホース【可搬】	電路	電源車～緊急用電源切替箱接続装置 ～AM 用直流 125V 蓄電池及び充電器 ～直流母線電路 (電源車～緊急用電源切替箱接続装置電路【可搬】) (緊急用電源切替箱接続装置～直流母線電路【常設】) 電源車～AM 用動力変圧器 ～AM 用直流 125V 蓄電池及び充電器 ～直流母線電路 (電源車～AM 用動力変圧器電路【可搬】) (AM 用動力変圧器～直流母線電路【常設】)	計装設備 (補助) ※1	直流 125V 主母線盤 A 電圧【常設】 直流 125V 充電器盤 A-2 蓄電池電圧【常設】 AM 用直流 125V 充電器盤蓄電池電圧【常設】	<table border="1"> <thead> <tr> <th>設備区分</th> <th>設備名</th> </tr> </thead> <tbody> <tr> <td>主要設備</td> <td>可搬型代替低圧電源車【可搬】 可搬型整流器【可搬】</td> </tr> <tr> <td>附属設備</td> <td>—</td> </tr> <tr> <td>燃料流路</td> <td>—</td> </tr> <tr> <td>交流電路</td> <td>可搬型代替低圧電源車～可搬型代替低圧電源車接続盤 (西側) 及び (東側) 電路 可搬型代替低圧電源車接続盤 (西側) 及び (東側) ～可搬型整流器電路</td> </tr> <tr> <td>直流電路</td> <td>可搬型整流器～直流125V主母線盤 2 A及び 2 B電路</td> </tr> <tr> <td>計装設備 (補助) ※1</td> <td>M/C 2 C電圧【常設】 M/C 2 D電圧【常設】 M/C H P C S電圧【常設】 P/C 2 C電圧【常設】 P/C 2 D電圧【常設】 直流125V主母線盤 2 A【常設】 直流125V主母線盤 2 B【常設】 緊急用M/C【常設】 緊急用P/C【常設】 緊急用直流125V主母線盤【常設】</td> </tr> </tbody> </table>	設備区分	設備名	主要設備	可搬型代替低圧電源車【可搬】 可搬型整流器【可搬】	附属設備	—	燃料流路	—	交流電路	可搬型代替低圧電源車～可搬型代替低圧電源車接続盤 (西側) 及び (東側) 電路 可搬型代替低圧電源車接続盤 (西側) 及び (東側) ～可搬型整流器電路	直流電路	可搬型整流器～直流125V主母線盤 2 A及び 2 B電路	計装設備 (補助) ※1	M/C 2 C電圧【常設】 M/C 2 D電圧【常設】 M/C H P C S電圧【常設】 P/C 2 C電圧【常設】 P/C 2 D電圧【常設】 直流125V主母線盤 2 A【常設】 直流125V主母線盤 2 B【常設】 緊急用M/C【常設】 緊急用P/C【常設】 緊急用直流125V主母線盤【常設】	<table border="1"> <thead> <tr> <th>設備区分</th> <th>設備名</th> </tr> </thead> <tbody> <tr> <td>主要設備</td> <td>高圧発電機車【可搬型】 B 1-115V 系充電器 (SA)【常設】 SA用 115V 系充電器【常設】 230V 系充電器 (常用)【常設】 ガスタービン発電機用軽油タンク【常設】 ディーゼル燃料貯蔵タンク【常設】 タンクローリ【可搬型】</td> </tr> <tr> <td>附属設備</td> <td>—</td> </tr> <tr> <td>燃料流路</td> <td>ガスタービン発電機用軽油タンクドレン弁【可搬型】 ホース【可搬型】</td> </tr> <tr> <td>電路</td> <td>高圧発電機車 ～高圧発電機車接続プラグ収納箱 (原子炉建物西側) ～充電器 (B 1-115V 系充電器 (SA), SA用 115V 系充電器, 230V 系充電器 (常用)) ～直流母線電路 (高圧発電機車～高圧発電機車接続プラグ収納箱 (原子炉建物西側) 電路【可搬型】) (高圧発電機車接続プラグ収納箱 (原子炉建物西側) ～直流母線電路【常設】) 高圧発電機車～高圧発電機車接続プラグ収納箱 (原子炉建物南側) ～充電器 (B 1-115V 系充電器 (SA), SA用 115V 系充電器, 230V 系充電器 (常用)) ～直流母線電路 (高圧発電機車～高圧発電機車接続プラグ収納箱 (原子炉建物南側) 電路【可搬型】) (高圧発電機車接続プラグ収納箱 (原子炉建物南側) ～直流母線電路【常設】) 高圧発電機車～緊急用メタクラ接続プラグ盤 ～充電器 (B 1-115V 系充電器 (SA), SA用 115V 系充電器, 230V 系充電器 (常用)) ～直流母線電路 (高圧発電機車～緊急用メタクラ接続プラグ盤電路【可搬型】) (緊急用メタクラ接続プラグ盤～直流母線電路【常設】)</td> </tr> <tr> <td>計装設備 (補助) ※1</td> <td>B-115V系直流盤母線電圧【常設】 B 1-115V系蓄電池 (SA) 電圧【常設】 230V系直流盤 (常用) 母線電圧【常設】</td> </tr> </tbody> </table>	設備区分	設備名	主要設備	高圧発電機車【可搬型】 B 1-115V 系充電器 (SA)【常設】 SA用 115V 系充電器【常設】 230V 系充電器 (常用)【常設】 ガスタービン発電機用軽油タンク【常設】 ディーゼル燃料貯蔵タンク【常設】 タンクローリ【可搬型】	附属設備	—	燃料流路	ガスタービン発電機用軽油タンクドレン弁【可搬型】 ホース【可搬型】	電路	高圧発電機車 ～高圧発電機車接続プラグ収納箱 (原子炉建物西側) ～充電器 (B 1-115V 系充電器 (SA), SA用 115V 系充電器, 230V 系充電器 (常用)) ～直流母線電路 (高圧発電機車～高圧発電機車接続プラグ収納箱 (原子炉建物西側) 電路【可搬型】) (高圧発電機車接続プラグ収納箱 (原子炉建物西側) ～直流母線電路【常設】) 高圧発電機車～高圧発電機車接続プラグ収納箱 (原子炉建物南側) ～充電器 (B 1-115V 系充電器 (SA), SA用 115V 系充電器, 230V 系充電器 (常用)) ～直流母線電路 (高圧発電機車～高圧発電機車接続プラグ収納箱 (原子炉建物南側) 電路【可搬型】) (高圧発電機車接続プラグ収納箱 (原子炉建物南側) ～直流母線電路【常設】) 高圧発電機車～緊急用メタクラ接続プラグ盤 ～充電器 (B 1-115V 系充電器 (SA), SA用 115V 系充電器, 230V 系充電器 (常用)) ～直流母線電路 (高圧発電機車～緊急用メタクラ接続プラグ盤電路【可搬型】) (緊急用メタクラ接続プラグ盤～直流母線電路【常設】)	計装設備 (補助) ※1	B-115V系直流盤母線電圧【常設】 B 1-115V系蓄電池 (SA) 電圧【常設】 230V系直流盤 (常用) 母線電圧【常設】	<ul style="list-style-type: none"> ⑳の相違 資料構成の相違 ㉑の相違
設備区分	設備名																																								
主要設備	電源車【可搬】 AM 用直流 125V 充電器【常設】 軽油タンク【常設】 タンクローリ (4kL)【可搬】																																								
附属設備	—																																								
燃料流路	軽油タンク出口ノズル・弁【常設】 ホース【可搬】																																								
電路	電源車～緊急用電源切替箱接続装置 ～AM 用直流 125V 蓄電池及び充電器 ～直流母線電路 (電源車～緊急用電源切替箱接続装置電路【可搬】) (緊急用電源切替箱接続装置～直流母線電路【常設】) 電源車～AM 用動力変圧器 ～AM 用直流 125V 蓄電池及び充電器 ～直流母線電路 (電源車～AM 用動力変圧器電路【可搬】) (AM 用動力変圧器～直流母線電路【常設】)																																								
計装設備 (補助) ※1	直流 125V 主母線盤 A 電圧【常設】 直流 125V 充電器盤 A-2 蓄電池電圧【常設】 AM 用直流 125V 充電器盤蓄電池電圧【常設】																																								
設備区分	設備名																																								
主要設備	可搬型代替低圧電源車【可搬】 可搬型整流器【可搬】																																								
附属設備	—																																								
燃料流路	—																																								
交流電路	可搬型代替低圧電源車～可搬型代替低圧電源車接続盤 (西側) 及び (東側) 電路 可搬型代替低圧電源車接続盤 (西側) 及び (東側) ～可搬型整流器電路																																								
直流電路	可搬型整流器～直流125V主母線盤 2 A及び 2 B電路																																								
計装設備 (補助) ※1	M/C 2 C電圧【常設】 M/C 2 D電圧【常設】 M/C H P C S電圧【常設】 P/C 2 C電圧【常設】 P/C 2 D電圧【常設】 直流125V主母線盤 2 A【常設】 直流125V主母線盤 2 B【常設】 緊急用M/C【常設】 緊急用P/C【常設】 緊急用直流125V主母線盤【常設】																																								
設備区分	設備名																																								
主要設備	高圧発電機車【可搬型】 B 1-115V 系充電器 (SA)【常設】 SA用 115V 系充電器【常設】 230V 系充電器 (常用)【常設】 ガスタービン発電機用軽油タンク【常設】 ディーゼル燃料貯蔵タンク【常設】 タンクローリ【可搬型】																																								
附属設備	—																																								
燃料流路	ガスタービン発電機用軽油タンクドレン弁【可搬型】 ホース【可搬型】																																								
電路	高圧発電機車 ～高圧発電機車接続プラグ収納箱 (原子炉建物西側) ～充電器 (B 1-115V 系充電器 (SA), SA用 115V 系充電器, 230V 系充電器 (常用)) ～直流母線電路 (高圧発電機車～高圧発電機車接続プラグ収納箱 (原子炉建物西側) 電路【可搬型】) (高圧発電機車接続プラグ収納箱 (原子炉建物西側) ～直流母線電路【常設】) 高圧発電機車～高圧発電機車接続プラグ収納箱 (原子炉建物南側) ～充電器 (B 1-115V 系充電器 (SA), SA用 115V 系充電器, 230V 系充電器 (常用)) ～直流母線電路 (高圧発電機車～高圧発電機車接続プラグ収納箱 (原子炉建物南側) 電路【可搬型】) (高圧発電機車接続プラグ収納箱 (原子炉建物南側) ～直流母線電路【常設】) 高圧発電機車～緊急用メタクラ接続プラグ盤 ～充電器 (B 1-115V 系充電器 (SA), SA用 115V 系充電器, 230V 系充電器 (常用)) ～直流母線電路 (高圧発電機車～緊急用メタクラ接続プラグ盤電路【可搬型】) (緊急用メタクラ接続プラグ盤～直流母線電路【常設】)																																								
計装設備 (補助) ※1	B-115V系直流盤母線電圧【常設】 B 1-115V系蓄電池 (SA) 電圧【常設】 230V系直流盤 (常用) 母線電圧【常設】																																								
<p>※1: 重大事故等対処設備を活用する手順等の着手の判断基準として用いる補助パラメータ</p>	<p>※1: 重大事故等対処設備を活用する手順等の着手の判断基準として用いる補助パラメータ</p>	<p>※1: 重大事故等対処設備を活用する手順等の着手の判断基準として用いる補助パラメータ</p>																																							

柏崎刈羽原子力発電所 6 / 7号炉 (2017. 12. 20 版)	東海第二発電所 (2018. 9. 18 版)	島根原子力発電所 2号炉	備考
<p>3. 14. 2. 4. 2 主要設備の仕様 主要機器の仕様を以下に示す。</p> <p>(1) <u>電源車 (6号及び7号炉共用)</u> エンジン 台数 : 8 (予備1) 使用燃料 : 軽油 発電機 台数 : 8 (予備1) 種類 : 同期発電機 容量 : 約500kVA/台 力率 : 0.8 電圧 : 6.9kV 周波数 : 50Hz 設置場所 : <u>原子炉建屋電源車第一設置場所及び第二設置場所</u> 保管場所 : <u>荒浜側高台保管場所及び大湊側高台保管場所</u></p> <p>(2) <u>AM用直流125V充電器</u> 個数 : 1 電圧 : 125V 容量 : 約300A 取付箇所 : <u>原子炉建屋内の原子炉区域外地上4階</u></p>	<p>3. 14. 2. 4. 2 主要設備の仕様 主要設備の仕様を以下に示す。</p> <p>(1) <u>可搬型代替低圧電源車</u> 「3. 14. 2. 2. 2 主要設備の仕様」参照</p> <p>(2) <u>可搬型整流器</u> 台数: 8(予備1) 電圧: 0~150V 容量: 約100A/台 保管場所: <u>可搬型重大事故等対処設備保管場所(西側)及び可搬型重大事故等対処設備保管場所(南側)</u> 設置場所: <u>原子炉建屋西側接続口及び原子炉建屋東側接続口</u></p>	<p>3. 14. 2. 4. 2 主要設備の仕様 主要設備の仕様を以下に示す。</p> <p>(1) <u>高圧発電機車</u> 機関 台数 : 6 (予備1) 使用燃料 : 軽油 発電機 台数 : 6 (予備1) 種類 : 同期発電機 容量 : 約500kVA/台 力率 : 0.8 電圧 : 6.6kV 周波数 : 60Hz 設置場所 : <u>原子炉建物高圧発電機車第一設置場所、第二設置場所及びガスタービン発電機建物高圧発電機車設置場所</u> 保管箇所 : <u>第1保管エリア、第3保管エリア及び第4保管エリア</u></p> <p>(2) <u>B1-115V系充電器(SA)</u> 個数 : 1 電圧 : 120V 電流 : 約200A 取付箇所 : <u>廃棄物処理建物地下中1階</u></p> <p>(3) <u>SA用115V系充電器</u> 個数 : 1 電圧 : 120V 電流 : 約200A 取付箇所 : <u>廃棄物処理建物地下中1階</u></p>	<p>・設備の相違 【柏崎6/7, 東海第二】 ④の相違 ・資料構成の相違 【東海第二】 3. 14. 2. 3. 2 項に記載されている</p> <p>・設備の相違 【柏崎6/7, 東海第二】 ④の相違</p> <p>・設備の相違 【柏崎6/7, 東海第二】 ④の相違</p>

柏崎刈羽原子力発電所 6 / 7号炉 (2017. 12. 20 版)	東海第二発電所 (2018. 9. 18 版)	島根原子力発電所 2号炉	備考
<p>(3) <u>軽油タンク(6号及び7号炉共用)</u></p> <p>種類 : たて置円筒形 容量 : <u>約 550kL/基</u> 最高使用圧力 : 静水頭 最高使用温度 : 66℃ 個数 : <u>1 (予備 3)</u> 取付箇所 : <u>屋外 (6号及び7号炉原子炉建屋東側)</u></p>		<p>(4) <u>230V系充電器(常用)</u></p> <p><u>個数</u> : <u>1</u> <u>電圧</u> : <u>240V</u> <u>電流</u> : <u>約 200A</u> <u>取付箇所</u> : <u>廃棄物処理建物地下中1階</u></p> <p>(5) <u>ガスタービン発電機用軽油タンク</u></p> <p><u>種類</u> : <u>たて置円筒形</u> <u>容量</u> : <u>約 560 m³/基</u> <u>最高使用圧力</u> : <u>静水頭</u> <u>最高使用温度</u> : <u>66℃</u> <u>個数</u> : <u>1</u> <u>取付箇所</u> : <u>屋外 (ガスタービン発電機建物西側軽油タンク設置場所)</u></p> <p>(6) <u>ディーゼル燃料貯蔵タンク</u></p> <p><u>種類</u> : <u>横置円筒形</u> <u>容量</u> : <u>約 170 m³/基</u> <u>最高使用圧力</u> : <u>静水頭</u> <u>最高使用温度</u> : <u>40℃</u> <u>個数</u> : <u>2 (非常用), 1 (高圧炉心スプレイ系用)</u> <u>取付箇所</u> : <u>タービン建物西側ディーゼル燃料貯蔵タンク設置場所</u></p> <p>(7) <u>ディーゼル燃料貯蔵タンク</u></p> <p><u>種類</u> : <u>横置円筒形</u> <u>容量</u> : <u>約 100 m³/基</u> <u>最高使用圧力</u> : <u>静水頭</u> <u>最高使用温度</u> : <u>40℃</u> <u>個数</u> : <u>3 (非常用)</u> <u>取付箇所</u> : <u>原子炉建物西側ディーゼル燃料貯蔵タンク設置場所</u></p>	<p>・設備の相違 【柏崎 6/7, 東海第二】 ④の相違</p> <p>・設備の相違 【柏崎 6/7, 東海第二】 ④の相違</p> <p>・資料構成の相違 【東海第二】 ③の相違</p> <p>・設備の相違 【柏崎 6/7, 東海第二】 ④の相違</p> <p>・資料構成の相違 【東海第二】 ③の相違</p> <p>・設備の相違 【柏崎 6/7, 東海第二】 ④の相違</p> <p>・資料構成の相違 【東海第二】 ③の相違</p>

柏崎刈羽原子力発電所 6 / 7号炉 (2017. 12. 20 版)	東海第二発電所 (2018. 9. 18 版)	島根原子力発電所 2号炉	備考
<p>(4) <u>タンクローリ (4kL) (6号及び7号炉共用)</u></p> <p>容量 : <u>約 4.0kL/台</u></p> <p>最高使用圧力 : 24kPa[gage]</p> <p>最高使用温度 : 40℃</p> <p>個数 : <u>3</u> (予備 1)</p> <p>設置場所 : 屋外</p> <p>保管場所 : <u>荒浜側高台保管場所及び大湊側高台保管場所並びに 5号炉東側第二保管場所</u></p>		<p>(8) <u>タンクローリ</u></p> <p><u>容 量</u> : <u>約 3.0 m³/台</u></p> <p><u>最高使用圧力</u> : <u>24kPa[gage]</u></p> <p><u>最高使用温度</u> : <u>40℃</u></p> <p><u>個 数</u> : 1 (予備 1)</p> <p><u>設置場所</u> : <u>屋外</u></p> <p><u>保管箇所</u> : <u>第 3 保管エリア及び第 4 保管エリア</u></p>	<p>・設備の相違</p> <p>【柏崎 6/7】</p> <p>②の相違</p> <p>・資料構成の相違</p> <p>【東海第二】</p> <p>③の相違</p>

柏崎刈羽原子力発電所 6 / 7号炉 (2017. 12. 20 版)	東海第二発電所 (2018. 9. 18 版)	島根原子力発電所 2号炉	備考
<p>3. 14. 2. 4. 3 独立性及び位置的分散の確保</p> <p>可搬型直流電源設備は、<u>表 3. 14-79</u> に示すように、共通要因によって、設計基準事故対処設備の安全機能と同時に機能が損なわれるおそれがないよう、設計基準事故対処設備である非常用直流電源設備 A 系、B 系、C 系及び D 系の各機器と <u>表 3. 14-80</u> のとおり独立性及び位置的分散を図る設計とする。</p> <p>(57-2, 57-3, 57-9, 57-10)</p>	<p>3. 14. 2. 4. 3 独立性及び位置的分散の確保</p> <p><u>重大事故防止設備である可搬型代替直流電源設備は、第 3. 14. 2. 4. 3-1 表</u> に示すとおり、<u>地震、津波、火災及び溢水</u> により同時に機能が損なわれるおそれがないよう、設計基準事故対処設備である <u>非常用交流電源設備</u> と独立性を確保する設計とする。</p> <p><u>可搬型代替低圧電源車は、冷却方式を空冷とすることで、冷却方式が水冷である 2C・2DD/G 及び HPCSD/G に対して、多様性を有する設計とする。</u></p> <p><u>また、可搬型整流器により交流電力を直流に変換できることで、125V 系蓄電池 A 系・B 系及び HPCS 系を用いる非常用直流電源設備に対して多様性を有する設計とする。</u></p> <p><u>可搬型代替低圧電源車及び可搬型整流器は、原子炉建屋付属棟内の 2C・2DD/G 及び HPCSD/G 並びに 125V 系蓄電池 A 系・B 系及び HPCS 系と離れた位置に分散して保管することで、位置的分散を図る設計とする。</u></p> <p><u>可搬型代替低圧電源車及び可搬型整流器を使用した代替電源系統は、可搬型代替低圧電源車から直流 125V 主母線盤 2A・2B までの系統において、独立した電路で系統構成することにより、125V 系蓄電池 A 系・B 系から直流 125V 主母線盤 2A・2B までの電源系統に対して、独立した設計とする。</u></p> <p><u>可搬型代替低圧電源車及び可搬型整流器の接続口は、原子炉建屋西側接続口に 1 箇所と原子炉建屋東側接続口に 1 箇所を設置し、合計 2 箇所を設置する設計とする。</u></p> <p><u>可搬型代替直流電源設備の設計基準事故対処設備との多様性及び位置的分散を、第 3. 14. 2. 4. 3-2 表に示す。</u></p> <p>(57-2-6, 11, 57-3-7, 57-8)</p>	<p>3. 14. 2. 4. 3 独立性及び位置的分散の確保</p> <p>可搬型直流電源設備は、<u>第 3. 14-78 表</u> に示すように、共通要因によって、設計基準事故対処設備の安全機能と同時に機能が損なわれるおそれがないよう、設計基準事故対処設備である <u>非常用直流電源設備 A 系、HPCS 系の各機器</u> と <u>第 3. 14-79 表</u> のとおり独立性及び位置的分散を図る設計とする。</p> <p>(57-2, 57-3, 57-9, 57-10)</p>	<p>・設備の相違</p> <p>【柏崎 6/7, 東海第二】 ⑮の相違</p> <p>・記載方針の相違</p> <p>【東海第二】 東海第二は可搬型整流器を用いた系統構成であるため、常設重大事故防止設備との位置的分散を図っているととも、可搬型整流器により変換した給電系統が、直流電源設備からの給電に対しての独立性について記載している</p> <p>島根 2 号炉は柏崎 6/7 と同様に、常設充電器を使用する設計基準事故対処設備との位置的分散を図るとともに、代替所内電気設備を経由して充電器へ電源供給する系統が、非常用所内電気設備を経由して充電器へ電源供給する系統に対して独立した設計としている</p> <p>詳細について第 3. 14-79 表に記載している</p>

柏崎刈羽原子力発電所 6 / 7号炉 (2017. 12. 20 版)		東海第二発電所 (2018. 9. 18 版)		島根原子力発電所 2号炉		備考
表 3. 14-79 設計基準事故対処設備との独立性		第 3. 14. 2. 4. 3-1 表設計基準事故対処設備との独立性		第 3. 14-78 表 設計基準事故対処設備との独立性		・設備の相違 【柏崎 6/7, 東海第二】 ㊸の相違
項目	設計基準事故対処設備 非常用直流電源設備	重大事故防止設備 可搬型直流電源設備	項目	設計基準事故対処設備 非常用直流電源設備	重大事故防止設備 可搬型代替直流電源設備	
共通 要因 故障	地震	設計基準事故対処設備の非常用直流電源設備 A 系, B 系, C 系及び D 系は耐震 S クラス設計とし, 重大事故防止設備である可搬型直流電源設備は基準地震動 Ss で機能維持できる設計とすることで, 基準地震動 Ss が共通要因となり故障することのない設計とする。	共通 要因 故障	地震	設計基準事故対処設備である非常用直流電源設備は耐震 S クラス設計とし, 重大事故防止設備である可搬型代替直流電源設備は基準地震動 Ss で機能維持する設計とすることで, 基準地震動 Ss が共通要因となり故障することのない設計とする。	
	津波	非常用直流電源設備を設置するコントロール建屋と, 重大事故防止設備の保管又は設置する屋外, 原子炉建屋は, 共に津波が到達しない位置とすることで, 津波が共通要因となり故障することのない設計とする。		津波	設計基準事故対処設備である非常用直流電源設備は, 防潮堤及び浸水防止設備の設置により, 重大事故防止設備である可搬型代替直流電源設備は, 防潮堤及び浸水防止設備に加え, 津波が遡上しない高台の可搬型重大事故等対処設備保管場所 (西側) 及び可搬型重大事故等対処設備保管場所 (南側) へ配備することで, 津波が共通要因となり故障することのない設計とする。	
	火災	設計基準事故対処設備の非常用直流電源設備 A 系, B 系, C 系及び D 系と, 重大事故防止設備である可搬型直流電源設備は, 火災が共通要因となり故障することのない設計とする (「共-7 重大事故等対処設備の内部火災に対する防護方針について」に示す)。		火災	設計基準事故対処設備である非常用直流電源設備と, 重大事故防止設備である可搬型代替直流電源設備は, 火災が共通要因となり同時に故障することのない設計とする (「共-7 重大事故等対処設備の内部火災に対する防護方針について」に示す)。	
	溢水	設計基準事故対処設備の非常用直流電源設備 A 系, B 系, C 系及び D 系と, 重大事故防止設備である可搬型直流電源設備は, 溢水が共通要因となり故障することのない設計とする (「共-8 重大事故等対処設備の内部溢水に対する防護方針について」に示す)。		溢水	設計基準事故対処設備である非常用直流電源設備と, 重大事故防止設備である可搬型代替直流電源設備は, 溢水が共通要因となり同時に故障することのない設計とする (「共-8 重大事故等対処設備の内部溢水に対する防護方針について」に示す)。	
共通 要因 故障	地震	設計基準事故対処設備の非常用直流電源設備 A 系, HPCS 系は耐震 S クラス設計とし, 重大事故防止設備である可搬型直流電源設備は基準地震動 Ss で機能維持できる設計とすることで, 基準地震動 Ss が共通要因となり故障することのない設計とする。	共通 要因 故障	地震	設計基準事故対処設備の非常用直流電源設備 A 系, HPCS 系は耐震 S クラス設計とし, 重大事故防止設備である可搬型直流電源設備は基準地震動 Ss で機能維持できる設計とすることで, 基準地震動 Ss が共通要因となり故障することのない設計とする。	
	津波	非常用直流電源設備を設置する廃棄物処理建屋と, 重大事故防止設備の保管又は設置する屋外, 廃棄物処理建屋は, 共に津波が到達しない位置とすることで, 津波が共通要因となり故障することのない設計とする。		津波	非常用直流電源設備を設置する廃棄物処理建屋と, 重大事故防止設備の保管又は設置する屋外, 廃棄物処理建屋は, 共に津波が到達しない位置とすることで, 津波が共通要因となり故障することのない設計とする。	
	火災	設計基準事故対処設備の非常用直流電源設備 A 系, HPCS 系と, 重大事故防止設備である可搬型直流電源設備は, 火災が共通要因となり故障することのない設計とする (「共-7 重大事故等対処設備の内部火災に対する防護方針について」に示す)。		火災	設計基準事故対処設備の非常用直流電源設備 A 系, HPCS 系と, 重大事故防止設備である可搬型直流電源設備は, 火災が共通要因となり故障することのない設計とする (「共-7 重大事故等対処設備の内部火災に対する防護方針について」に示す)。	
	溢水	設計基準事故対処設備の非常用直流電源設備 A 系, HPCS 系と, 重大事故防止設備である可搬型直流電源設備は, 溢水が共通要因となり故障することのない設計とする (「共-8 重大事故等対処設備の内部溢水に対する防護方針について」に示す)。		溢水	設計基準事故対処設備の非常用直流電源設備 A 系, HPCS 系と, 重大事故防止設備である可搬型直流電源設備は, 溢水が共通要因となり故障することのない設計とする (「共-8 重大事故等対処設備の内部溢水に対する防護方針について」に示す)。	

柏崎刈羽原子力発電所 6 / 7号炉 (2017. 12. 20 版)			東海第二発電所 (2018. 9. 18 版)			島根原子力発電所 2号炉			備考
表 3. 14-80 位置的分散			第 3. 14. 2. 4. 3-2 表多様性及び位置的分散			第 3. 14-79 表 位置的分散			・設備の相違 【柏崎 6/7, 東海第二】 ⑮, ⑳の相違
	設計基準事故対処設備	重大事故防止設備		設計基準事故対処設備	重大事故防止設備		設計基準事故対処設備	重大事故防止設備	
	非常用直流電源設備	可搬型直流電源設備		非常用交流電源設備	非常用直流電源設備	可搬型代替直流電源設備		非常用直流電源設備	可搬型直流電源設備
直流設備	非常用直流 125V 充電器 ＜コントロール建屋地下 1 階＞	AM 用直流 125V 充電器 ＜原子炉建屋の二次格納施設外 地上 4 階＞	電源	2C D/G 2D D/G HPCS D/G ＜原子炉建屋付属棟地下 1階＞	125V系蓄電池A系 125V系蓄電池HPCS系 ＜原子炉建屋付属棟1 階＞ 125V系蓄電池B系 ＜原子炉建屋付属棟1階 ＞	可搬型整流器 可搬型代替低圧電源車 ＜可搬型重大事故等対処 設備保管場所（西側）及び 可搬型重大事故等対処設 備保管場所（南側）＞	直流設備	A-115V系充電器 ＜廃棄物処理建物 1 階＞ 高圧炉心スプレイ系充電器 ＜原子炉建物付属棟地下 2 階 ＞	B1-115V系充電器（SA） SA用 115V系充電器 230V系充電器（常用） ＜廃棄物処理建物地下中 1 階＞
電源	非常用ディーゼル発電機 ＜原子炉建屋内の二次格納施設 外地上 1 階＞	電源車 ＜荒浜側高台保管場所及び大湊側 高台保管場所＞	電路	＜交流電路＞ 2C D/G～M/C 2 C電路 2D D/G～M/C 2 D電路	＜直流電路＞ 125V系蓄電池A系～直流 125V主母線盤 2A電路 125V系蓄電池B系～直流 125V主母線盤 2B電路	＜交流電路＞ 可搬型代替低圧電源車～ 可搬型代替低圧電源車接 続盤（西側）及び（東側） 電路 可搬型代替低圧電源車接 続盤（西側）及び（東側） ～可搬型整流器電路	電源	非常用ディーゼル発電機 高圧炉心スプレイ系ディーゼ ル発電機 ＜いずれも原子炉建物付属棟 地下 2 階＞	高圧発電機車 ＜第 1 保管エリア, 第 3 保管エリア及び 第 4 保管エリア＞
電路	非常用ディーゼル発電機 A 系～ 直流 125V 充電器 A 電路 非常用ディーゼル発電機 A 系～ 直流 125V 充電器 A-2 電路 非常用ディーゼル発電機 B 系～ 直流 125V 充電器 B 電路 非常用ディーゼル発電機 C 系～ 直流 125V 充電器 C 電路 非常用ディーゼル発電機 A 系～ 直流 125V 充電器 D 電路 直流 125V 蓄電池及び充電器 A～ 直流母線電路 直流 125V 蓄電池及び充電器 A-2 ～直流母線電路 直流 125V 蓄電池及び充電器 B～ 直流母線電路 直流 125V 蓄電池及び充電器 C～ 直流母線電路 直流 125V 蓄電池及び充電器 D～ 直流母線電路	電源車 ～緊急用電源切替箱断路器 ～AM 用直流 125V 充電器電路 電源車 ～AM 用動力変圧器 ～AM 用直流 125V 充電器電路 AM 用直流 125V 蓄電池及び充電器 ～直流母線電路	電源の 冷却方 式	水冷式 （2C・2D 非常用ディ ーゼル発電機海水系, 高 圧炉心スプレイ系ディ ーゼル発電機海水系）	—	空冷式	電路	非常用ディーゼル発電機 A 系 ～A-115V系充電器電路 高圧炉心スプレイ系ディーゼ ル発電機 ～高圧炉心スプレイ系充電器 電路 A-115V系蓄電池及び充電器 ～直流母線電路 高圧炉心スプレイ系蓄電池及 び充電器 ～直流母線電路	高圧発電機車 ～高圧発電機車接続プラグ収納箱 （原子炉建物西側） ～充電器（B1-115V系充電器（S A）, SA用 115V系充電器, 230V 系充電器（常用））電路 高圧発電機車 ～高圧発電機車接続プラグ収納箱 （原子炉建物南側） ～充電器（B1-115V系充電器（S A）, SA用 115V系充電器, 230V 系充電器（常用））電路 高圧発電機車 ～緊急用メタクラ接続プラグ盤 ～充電器（B1-115V系充電器（S A）, SA用 115V系充電器, 230V 系充電器（常用））電路 B1-115V系蓄電池（SA）及び充電器 ～直流母線電路 SA用 115V系蓄電池及び充電器 ～直流母線電路 230V系蓄電池（RCIC）及び充電器 ～直流母線電路
電源方式	蓄電池による給電	交流電力を直流電力に変換	電源方式				電源方式	蓄電池による給電	交流電力を直流電力に変換
電源の 冷却方式	水冷式	空冷式	電源の 冷却方式				電源の 冷却方式	水冷式	空冷式
燃料源	軽油タンク ＜原子炉建屋東側軽油タンク設 置場所＞ 燃料ディタンク ＜原子炉建屋内の原子炉区域外 地上 3 階＞	軽油タンク ＜原子炉建屋東側軽油タンク設置 場所＞	燃料源				燃料源	ディーゼル燃料貯蔵タンク ＜原子炉建物西側及びタービ ン建物西側ディーゼル燃料貯 蔵タンク設置場所＞ 非常用ディーゼル発電機燃料 ディタンク 高圧炉心スプレイ系ディーゼ ル発電機燃料ディタンク ＜いずれも原子炉建物付属棟 地下 1 階＞	ガスタービン発電機用軽油タンク ＜ガスタービン発電機建物西側軽油タ ンク設置場所＞ ディーゼル燃料貯蔵タンク ＜原子炉建物西側及びタービン建物西 側ディーゼル燃料貯蔵タンク設置場所 ＞
燃料流路	燃料移送ポンプ ＜原子炉建屋東側軽油タンク設 置場所＞	タンクローリ（4kL） ＜荒浜側高台保管場所及び大湊側 高台保管場所並びに 5 号炉東側 第二保管場所＞	燃料流路				燃料流路	非常用ディーゼル発電機燃料 移送ポンプ ＜原子炉建物西側及びタービ ン建物西側ディーゼル燃料貯 蔵タンク設置場所＞ 高圧炉心スプレイ系ディーゼ ル発電機燃料移送ポンプ ＜タービン建物西側ディーゼ ル燃料貯蔵タンク設置場所＞ ディーゼル燃料移送ポンプ ＜原子炉建物西側及びタービ ン建物西側ディーゼル燃料貯 蔵タンク設置場所＞	タンクローリ ＜第 3 保管エリア及び第 4 保管エリア ＞

柏崎刈羽原子力発電所 6 / 7号炉 (2017. 12. 20 版)	東海第二発電所 (2018. 9. 18 版)	島根原子力発電所 2号炉	備考																												
<p>3. 14. 2. 4. 4 設置許可基準規則第 43 条への適合方針</p> <p>3. 14. 2. 4. 4. 1 設置許可基準規則第 43 条第 1 項への適合方針</p> <p>(1) 環境条件及び荷重条件 (設置許可基準規則第 43 条第 1 項一)</p> <p>(i) 要求事項</p> <p>想定される重大事故等が発生した場合における温度, 放射線, 荷重その他の使用条件において, 重大事故等に対処するために必要な機能を有効に発揮するものであること。</p> <p>(ii) 適合性</p> <p>基本方針については, 「2. 3. 3 環境条件等」に示す。</p> <p>a) <u>電源車 (6 号及び 7 号炉共用)</u></p> <p>可搬型直流電源設備の電源車は, 可搬型で屋外に設置する設備であることから, その機能を期待される重大事故等が発生した場合における, 屋外の環境条件を考慮し, 以下の表 3. 14-81 に示す設計とする。</p>	<p>3. 14. 2. 4. 4 設置許可基準規則第 43 条第 1 項への適合方針</p> <p>(1) 環境条件及び荷重条件 (設置許可基準規則第 43 条第 1 項一)</p> <p>(i) 要求事項</p> <p>想定される重大事故等が発生した場合における温度, 放射線, 荷重その他の使用条件において, 重大事故等に対処するために必要な機能を有効に発揮するものであること。</p> <p>(ii) 適合性</p> <p>基本方針については, 「2. 3. 3 環境条件等」に示す。</p> <p>a) <u>可搬型代替低圧電源車</u></p> <p><u>「3. 14. 2. 2. 4 (1) 環境条件及び荷重条件」参照</u></p>	<p>3. 14. 2. 4. 4 設置許可基準規則第 43 条第 1 項への適合方針</p> <p>3. 14. 2. 4. 4. 1 設置許可基準規則第 43 条第 1 項への適合方針</p> <p>(1) 環境条件及び荷重条件 (設置許可基準規則第 43 条第 1 項一)</p> <p>(i) 要求事項</p> <p>想定される重大事故等が発生した場合における温度, 放射線, 荷重その他の使用条件において, 重大事故等に対処するために必要な機能を有効に発揮するものであること。</p> <p>(ii) 適合性</p> <p>基本方針については, 「2. 3. 3 環境条件等」に示す。</p> <p>a) <u>高圧発電機車</u></p> <p><u>可搬型直流電源設備の高圧発電機車は, 可搬型で屋外の第 1 保管エリア, 第 3 保管エリア及び第 4 保管エリアに保管し, 重大事故等時は, 屋外 (原子炉建物第一設置場所, 第二設置場所又はガスタービン発電機建物高圧発電機車設置場所) に設置する設備であることから, その機能を期待される重大事故等が発生した場合における, 屋外の環境条件及び荷重条件を考慮し, 以下の第 3. 14-80 表に示す設計とする。</u></p>	<p>備考</p> <p>・記載方針の相違</p> <p>【東海第二】</p> <p>島根 2 号炉は可搬型直流電源設備として高圧発電機車について再掲している</p> <p>・設備の相違</p> <p>【東海第二】</p> <p>⑭の相違</p>																												
(57-2)		(57-2)																													
表 3. 14-81 想定する環境条件及び荷重条件 (電源車)		第 3. 14-80 表 想定する環境条件及び荷重条件 (高圧発電機車)																													
<table border="1" style="width: 100%;"> <thead> <tr> <th style="width: 50%;">環境条件等</th> <th style="width: 50%;">対応</th> </tr> </thead> <tbody> <tr> <td>温度・圧力・湿度・放射線</td> <td>屋外で想定される温度, 圧力, 湿度及び放射線条件下に耐えられる性能を確認した機器を使用する。</td> </tr> <tr> <td>屋外の天候による影響</td> <td>降水及び凍結により機能を損なうことのないよう防水対策及び凍結対策を行える設計とする。</td> </tr> <tr> <td>海水を通水する系統への影響</td> <td>海水を通水することはない。</td> </tr> <tr> <td>地震</td> <td>適切な地震荷重との組合せを考慮した上で機器が損傷しないことを確認し, 治具や輪留め等により転倒防止対策を行う。</td> </tr> <tr> <td>風 (台風)・積雪</td> <td>屋外で風荷重, 積雪荷重を考慮しても機器が損傷しないことを応力評価により確認する。</td> </tr> <tr> <td>電磁的障害</td> <td>重大事故等が発生した場合においても電磁波によりその機能が損なわれない設計とする。</td> </tr> </tbody> </table>	環境条件等	対応	温度・圧力・湿度・放射線	屋外で想定される温度, 圧力, 湿度及び放射線条件下に耐えられる性能を確認した機器を使用する。	屋外の天候による影響	降水及び凍結により機能を損なうことのないよう防水対策及び凍結対策を行える設計とする。	海水を通水する系統への影響	海水を通水することはない。	地震	適切な地震荷重との組合せを考慮した上で機器が損傷しないことを確認し, 治具や輪留め等により転倒防止対策を行う。	風 (台風)・積雪	屋外で風荷重, 積雪荷重を考慮しても機器が損傷しないことを応力評価により確認する。	電磁的障害	重大事故等が発生した場合においても電磁波によりその機能が損なわれない設計とする。		<table border="1" style="width: 100%;"> <thead> <tr> <th style="width: 50%;">環境条件等</th> <th style="width: 50%;">対応</th> </tr> </thead> <tbody> <tr> <td>温度・圧力・湿度・放射線</td> <td>屋外で想定される温度, 圧力, 湿度及び放射線条件下に耐えられる性能を確認した機器を使用する。</td> </tr> <tr> <td>屋外の天候による影響</td> <td>降水及び凍結により機能を損なうことのないよう防水対策及び凍結対策を行える設計とする。</td> </tr> <tr> <td>海水を通水する系統への影響</td> <td>海水を通水することはない。</td> </tr> <tr> <td>地震</td> <td>適切な地震荷重との組合せを考慮した上で機器が損傷しないことを確認し, 輪留め等により転倒防止対策を行う。</td> </tr> <tr> <td>風 (台風)・積雪</td> <td>屋外で風荷重, 積雪荷重を考慮しても機器が損傷しないことを応力評価により確認する。</td> </tr> <tr> <td>電磁的障害</td> <td>重大事故等が発生した場合においても電磁波によりその機能が損なわれない設計とする。</td> </tr> </tbody> </table>	環境条件等	対応	温度・圧力・湿度・放射線	屋外で想定される温度, 圧力, 湿度及び放射線条件下に耐えられる性能を確認した機器を使用する。	屋外の天候による影響	降水及び凍結により機能を損なうことのないよう防水対策及び凍結対策を行える設計とする。	海水を通水する系統への影響	海水を通水することはない。	地震	適切な地震荷重との組合せを考慮した上で機器が損傷しないことを確認し, 輪留め等により転倒防止対策を行う。	風 (台風)・積雪	屋外で風荷重, 積雪荷重を考慮しても機器が損傷しないことを応力評価により確認する。	電磁的障害	重大事故等が発生した場合においても電磁波によりその機能が損なわれない設計とする。	
環境条件等	対応																														
温度・圧力・湿度・放射線	屋外で想定される温度, 圧力, 湿度及び放射線条件下に耐えられる性能を確認した機器を使用する。																														
屋外の天候による影響	降水及び凍結により機能を損なうことのないよう防水対策及び凍結対策を行える設計とする。																														
海水を通水する系統への影響	海水を通水することはない。																														
地震	適切な地震荷重との組合せを考慮した上で機器が損傷しないことを確認し, 治具や輪留め等により転倒防止対策を行う。																														
風 (台風)・積雪	屋外で風荷重, 積雪荷重を考慮しても機器が損傷しないことを応力評価により確認する。																														
電磁的障害	重大事故等が発生した場合においても電磁波によりその機能が損なわれない設計とする。																														
環境条件等	対応																														
温度・圧力・湿度・放射線	屋外で想定される温度, 圧力, 湿度及び放射線条件下に耐えられる性能を確認した機器を使用する。																														
屋外の天候による影響	降水及び凍結により機能を損なうことのないよう防水対策及び凍結対策を行える設計とする。																														
海水を通水する系統への影響	海水を通水することはない。																														
地震	適切な地震荷重との組合せを考慮した上で機器が損傷しないことを確認し, 輪留め等により転倒防止対策を行う。																														
風 (台風)・積雪	屋外で風荷重, 積雪荷重を考慮しても機器が損傷しないことを応力評価により確認する。																														
電磁的障害	重大事故等が発生した場合においても電磁波によりその機能が損なわれない設計とする。																														

柏崎刈羽原子力発電所 6 / 7号炉 (2017. 12. 20 版)	東海第二発電所 (2018. 9. 18 版)	島根原子力発電所 2号炉	備考														
		<p>b) <u>B 1 - 115V 系充電器 (S A)</u></p> <p><u>可搬型直流電源設備の B 1 - 115V 系充電器 (S A) は、廃棄物処理建物内に設置する設備であることから、その機能を期待される重大事故等が発生した場合における、廃棄物処理建物の環境条件及び荷重条件を考慮し、以下の第 3. 14-81 表に示す設計とする。</u></p> <p style="text-align: right;"><u>(57-2)</u></p> <p><u>第 3. 14-81 表 想定する環境条件及び荷重条件 (B 1 - 115V 系充電器 (S A))</u></p> <table border="1" data-bbox="1745 653 2496 1241"> <thead> <tr> <th>環境条件等</th> <th>対応</th> </tr> </thead> <tbody> <tr> <td>温度・圧力・湿度・放射線</td> <td>廃棄物処理建物内で想定される温度、圧力、湿度及び放射線条件下に耐えられる性能を確認した機器を使用する。</td> </tr> <tr> <td>屋外の天候による影響</td> <td>屋外に設置するものではないため、天候による影響は受けない。</td> </tr> <tr> <td>海水を通水する系統への影響</td> <td>海水を通水することはない。</td> </tr> <tr> <td>地震</td> <td>適切な地震荷重との組合せを考慮した上で機器が損傷しないことを確認する。(詳細は「2. 1. 2 耐震設計の基本方針」に示す。)</td> </tr> <tr> <td>風(台風)・積雪</td> <td>廃棄物処理建物内に設置するため、風(台風)及び積雪の影響は受けない。</td> </tr> <tr> <td>電磁的障害</td> <td>重大事故等が発生した場合においても電磁波によりその機能が損なわれない設計とする。</td> </tr> </tbody> </table>	環境条件等	対応	温度・圧力・湿度・放射線	廃棄物処理建物内で想定される温度、圧力、湿度及び放射線条件下に耐えられる性能を確認した機器を使用する。	屋外の天候による影響	屋外に設置するものではないため、天候による影響は受けない。	海水を通水する系統への影響	海水を通水することはない。	地震	適切な地震荷重との組合せを考慮した上で機器が損傷しないことを確認する。(詳細は「2. 1. 2 耐震設計の基本方針」に示す。)	風(台風)・積雪	廃棄物処理建物内に設置するため、風(台風)及び積雪の影響は受けない。	電磁的障害	重大事故等が発生した場合においても電磁波によりその機能が損なわれない設計とする。	<p>・設備の相違</p> <p>【柏崎 6/7, 東海第二】</p> <p>⑮の相違</p>
環境条件等	対応																
温度・圧力・湿度・放射線	廃棄物処理建物内で想定される温度、圧力、湿度及び放射線条件下に耐えられる性能を確認した機器を使用する。																
屋外の天候による影響	屋外に設置するものではないため、天候による影響は受けない。																
海水を通水する系統への影響	海水を通水することはない。																
地震	適切な地震荷重との組合せを考慮した上で機器が損傷しないことを確認する。(詳細は「2. 1. 2 耐震設計の基本方針」に示す。)																
風(台風)・積雪	廃棄物処理建物内に設置するため、風(台風)及び積雪の影響は受けない。																
電磁的障害	重大事故等が発生した場合においても電磁波によりその機能が損なわれない設計とする。																

柏崎刈羽原子力発電所 6 / 7号炉 (2017. 12. 20 版)	東海第二発電所 (2018. 9. 18 版)	島根原子力発電所 2号炉	備考																																												
<p>b) AM用直流125V充電器</p> <p>可搬型直流電源設備のAM用直流125V充電器は、原子炉建屋の二次格納施設外の建屋内に設置する設備であることから、その機能を期待される重大事故等が発生した場合における、原子炉建屋の二次格納施設外の建屋内の環境条件を考慮し、以下の表3.14-82に示す設計とする。</p> <p style="text-align: right;">(57-2)</p>	<p>b) 可搬型整流器</p> <p>可搬型整流器は、可搬型重大事故等対処設備保管場所(西側)及び可搬型重大事故等対処設備保管場所(南側)に保管し、重大事故等時に、原子炉建屋西側接続口及び原子炉建屋東側接続口に設置する設備であることから、その機能を期待される重大事故等時における、屋外の環境条件を考慮し、第3.14.2.4.4-1表に示す設計とする。</p> <p style="text-align: center;">第3.14.2.4.4-1表想定する環境条件(可搬型整流器)</p> <table border="1" data-bbox="961 625 1694 1039"> <thead> <tr> <th>環境条件</th> <th>対応</th> </tr> </thead> <tbody> <tr> <td>温度、圧力、湿度、放射線</td> <td>屋外で想定される温度、圧力、湿度及び放射線条件に耐えられる性能を確認した機器を使用する。</td> </tr> <tr> <td>屋外の天候による影響</td> <td>降水及び凍結により機能を損なうことのないよう防水及び凍結対策を考慮した設計とする。</td> </tr> <tr> <td>海水を通水する系統への影響</td> <td>海水を通水しない。</td> </tr> <tr> <td>地震</td> <td>保管場所で想定される適切な地震荷重との組合せを考慮した上で機器が損傷しない事を確認し、固縛する。</td> </tr> <tr> <td>津波</td> <td>津波を考慮し、高台の可搬型設備保管場所に配備することにより、機器が損傷しない設計とする。</td> </tr> <tr> <td>風(台風)、竜巻、積雪、火山の影響</td> <td>保管場所で想定される積雪及び火山の影響による荷重を考慮して機能を損なわない設計とするとともに、風(台風)及び竜巻による風荷重に対しては、位置的分散を考慮した保管により、機能を損なわない設計とする。</td> </tr> <tr> <td>電磁的障害</td> <td>重大事故等が発生した場合においても、電磁波による影響を考慮した設計とする。</td> </tr> </tbody> </table>	環境条件	対応	温度、圧力、湿度、放射線	屋外で想定される温度、圧力、湿度及び放射線条件に耐えられる性能を確認した機器を使用する。	屋外の天候による影響	降水及び凍結により機能を損なうことのないよう防水及び凍結対策を考慮した設計とする。	海水を通水する系統への影響	海水を通水しない。	地震	保管場所で想定される適切な地震荷重との組合せを考慮した上で機器が損傷しない事を確認し、固縛する。	津波	津波を考慮し、高台の可搬型設備保管場所に配備することにより、機器が損傷しない設計とする。	風(台風)、竜巻、積雪、火山の影響	保管場所で想定される積雪及び火山の影響による荷重を考慮して機能を損なわない設計とするとともに、風(台風)及び竜巻による風荷重に対しては、位置的分散を考慮した保管により、機能を損なわない設計とする。	電磁的障害	重大事故等が発生した場合においても、電磁波による影響を考慮した設計とする。	<p>c) SA用115V系充電器</p> <p>可搬型直流電源設備のSA用115V系充電器は、廃棄物処理建物内に設置する設備であることから、その機能を期待される重大事故等が発生した場合における、廃棄物処理建物の環境条件及び荷重条件を考慮し、以下の第3.14-82表に示す設計とする。</p> <p style="text-align: right;">(57-2)</p>	<p>・設備の相違</p> <p>【東海第二】 ⑭の相違</p> <p>【柏崎6/7】 設備設置場所の相違</p>																												
環境条件	対応																																														
温度、圧力、湿度、放射線	屋外で想定される温度、圧力、湿度及び放射線条件に耐えられる性能を確認した機器を使用する。																																														
屋外の天候による影響	降水及び凍結により機能を損なうことのないよう防水及び凍結対策を考慮した設計とする。																																														
海水を通水する系統への影響	海水を通水しない。																																														
地震	保管場所で想定される適切な地震荷重との組合せを考慮した上で機器が損傷しない事を確認し、固縛する。																																														
津波	津波を考慮し、高台の可搬型設備保管場所に配備することにより、機器が損傷しない設計とする。																																														
風(台風)、竜巻、積雪、火山の影響	保管場所で想定される積雪及び火山の影響による荷重を考慮して機能を損なわない設計とするとともに、風(台風)及び竜巻による風荷重に対しては、位置的分散を考慮した保管により、機能を損なわない設計とする。																																														
電磁的障害	重大事故等が発生した場合においても、電磁波による影響を考慮した設計とする。																																														
<p>表3.14-82 想定する環境条件及び荷重条件(AM用直流125V充電器)</p>	<p>第3.14.2.4.4-1表想定する環境条件(可搬型整流器)</p>	<p>第3.14-82表 想定する環境条件及び荷重条件(SA用115V系充電器)</p>	<p>・設備の相違</p> <p>【柏崎6/7】 ⑳の相違</p>																																												
<table border="1" data-bbox="163 653 914 1243"> <thead> <tr> <th>環境条件等</th> <th>対応</th> </tr> </thead> <tbody> <tr> <td>温度・圧力・湿度・放射線</td> <td>原子炉建屋の二次格納施設外の建屋内で想定される温度、圧力、湿度及び放射線条件下に耐えられる性能を確認した機器を使用する。</td> </tr> <tr> <td>屋外の天候による影響</td> <td>屋外に設置するものではないため、天候による影響は受けない。</td> </tr> <tr> <td>海水を通水する系統への影響</td> <td>海水を通水することはない。</td> </tr> <tr> <td>地震</td> <td>適切な地震荷重との組合せを考慮した上で機器が損傷しないことを確認する。(詳細は「2.1.2 耐震設計の基本方針」に示す)</td> </tr> <tr> <td>風(台風)・積雪</td> <td>原子炉建屋の二次格納施設外の建屋内に設置するため、風(台風)及び積雪の影響は受けない。</td> </tr> <tr> <td>電磁的障害</td> <td>重大事故等が発生した場合においても電磁波によりその機能が損なわれない設計とする。</td> </tr> </tbody> </table>	環境条件等	対応	温度・圧力・湿度・放射線	原子炉建屋の二次格納施設外の建屋内で想定される温度、圧力、湿度及び放射線条件下に耐えられる性能を確認した機器を使用する。	屋外の天候による影響	屋外に設置するものではないため、天候による影響は受けない。	海水を通水する系統への影響	海水を通水することはない。	地震	適切な地震荷重との組合せを考慮した上で機器が損傷しないことを確認する。(詳細は「2.1.2 耐震設計の基本方針」に示す)	風(台風)・積雪	原子炉建屋の二次格納施設外の建屋内に設置するため、風(台風)及び積雪の影響は受けない。	電磁的障害	重大事故等が発生した場合においても電磁波によりその機能が損なわれない設計とする。	<table border="1" data-bbox="961 625 1694 1039"> <thead> <tr> <th>環境条件</th> <th>対応</th> </tr> </thead> <tbody> <tr> <td>温度、圧力、湿度、放射線</td> <td>屋外で想定される温度、圧力、湿度及び放射線条件に耐えられる性能を確認した機器を使用する。</td> </tr> <tr> <td>屋外の天候による影響</td> <td>降水及び凍結により機能を損なうことのないよう防水及び凍結対策を考慮した設計とする。</td> </tr> <tr> <td>海水を通水する系統への影響</td> <td>海水を通水しない。</td> </tr> <tr> <td>地震</td> <td>保管場所で想定される適切な地震荷重との組合せを考慮した上で機器が損傷しない事を確認し、固縛する。</td> </tr> <tr> <td>津波</td> <td>津波を考慮し、高台の可搬型設備保管場所に配備することにより、機器が損傷しない設計とする。</td> </tr> <tr> <td>風(台風)、竜巻、積雪、火山の影響</td> <td>保管場所で想定される積雪及び火山の影響による荷重を考慮して機能を損なわない設計とするとともに、風(台風)及び竜巻による風荷重に対しては、位置的分散を考慮した保管により、機能を損なわない設計とする。</td> </tr> <tr> <td>電磁的障害</td> <td>重大事故等が発生した場合においても、電磁波による影響を考慮した設計とする。</td> </tr> </tbody> </table>	環境条件	対応	温度、圧力、湿度、放射線	屋外で想定される温度、圧力、湿度及び放射線条件に耐えられる性能を確認した機器を使用する。	屋外の天候による影響	降水及び凍結により機能を損なうことのないよう防水及び凍結対策を考慮した設計とする。	海水を通水する系統への影響	海水を通水しない。	地震	保管場所で想定される適切な地震荷重との組合せを考慮した上で機器が損傷しない事を確認し、固縛する。	津波	津波を考慮し、高台の可搬型設備保管場所に配備することにより、機器が損傷しない設計とする。	風(台風)、竜巻、積雪、火山の影響	保管場所で想定される積雪及び火山の影響による荷重を考慮して機能を損なわない設計とするとともに、風(台風)及び竜巻による風荷重に対しては、位置的分散を考慮した保管により、機能を損なわない設計とする。	電磁的障害	重大事故等が発生した場合においても、電磁波による影響を考慮した設計とする。	<table border="1" data-bbox="1745 653 2478 1243"> <thead> <tr> <th>環境条件等</th> <th>対応</th> </tr> </thead> <tbody> <tr> <td>温度・圧力・湿度・放射線</td> <td>廃棄物処理建物内で想定される温度、圧力、湿度及び放射線条件下に耐えられる性能を確認した機器を使用する。</td> </tr> <tr> <td>屋外の天候による影響</td> <td>屋外に設置するものではないため、天候による影響は受けない。</td> </tr> <tr> <td>海水を通水する系統への影響</td> <td>海水を通水することはない。</td> </tr> <tr> <td>地震</td> <td>適切な地震荷重との組合せを考慮した上で機器が損傷しないことを確認する。(詳細は「2.1.2 耐震設計の基本方針」に示す。)</td> </tr> <tr> <td>風(台風)・積雪</td> <td>廃棄物処理建物内に設置するため、風(台風)及び積雪の影響は受けない。</td> </tr> <tr> <td>電磁的障害</td> <td>重大事故等が発生した場合においても電磁波によりその機能が損なわれない設計とする。</td> </tr> </tbody> </table>	環境条件等	対応	温度・圧力・湿度・放射線	廃棄物処理建物内で想定される温度、圧力、湿度及び放射線条件下に耐えられる性能を確認した機器を使用する。	屋外の天候による影響	屋外に設置するものではないため、天候による影響は受けない。	海水を通水する系統への影響	海水を通水することはない。	地震	適切な地震荷重との組合せを考慮した上で機器が損傷しないことを確認する。(詳細は「2.1.2 耐震設計の基本方針」に示す。)	風(台風)・積雪	廃棄物処理建物内に設置するため、風(台風)及び積雪の影響は受けない。	電磁的障害	重大事故等が発生した場合においても電磁波によりその機能が損なわれない設計とする。	<p>・設計方針の相違</p> <p>【東海第二】 ㉑の相違</p>
環境条件等	対応																																														
温度・圧力・湿度・放射線	原子炉建屋の二次格納施設外の建屋内で想定される温度、圧力、湿度及び放射線条件下に耐えられる性能を確認した機器を使用する。																																														
屋外の天候による影響	屋外に設置するものではないため、天候による影響は受けない。																																														
海水を通水する系統への影響	海水を通水することはない。																																														
地震	適切な地震荷重との組合せを考慮した上で機器が損傷しないことを確認する。(詳細は「2.1.2 耐震設計の基本方針」に示す)																																														
風(台風)・積雪	原子炉建屋の二次格納施設外の建屋内に設置するため、風(台風)及び積雪の影響は受けない。																																														
電磁的障害	重大事故等が発生した場合においても電磁波によりその機能が損なわれない設計とする。																																														
環境条件	対応																																														
温度、圧力、湿度、放射線	屋外で想定される温度、圧力、湿度及び放射線条件に耐えられる性能を確認した機器を使用する。																																														
屋外の天候による影響	降水及び凍結により機能を損なうことのないよう防水及び凍結対策を考慮した設計とする。																																														
海水を通水する系統への影響	海水を通水しない。																																														
地震	保管場所で想定される適切な地震荷重との組合せを考慮した上で機器が損傷しない事を確認し、固縛する。																																														
津波	津波を考慮し、高台の可搬型設備保管場所に配備することにより、機器が損傷しない設計とする。																																														
風(台風)、竜巻、積雪、火山の影響	保管場所で想定される積雪及び火山の影響による荷重を考慮して機能を損なわない設計とするとともに、風(台風)及び竜巻による風荷重に対しては、位置的分散を考慮した保管により、機能を損なわない設計とする。																																														
電磁的障害	重大事故等が発生した場合においても、電磁波による影響を考慮した設計とする。																																														
環境条件等	対応																																														
温度・圧力・湿度・放射線	廃棄物処理建物内で想定される温度、圧力、湿度及び放射線条件下に耐えられる性能を確認した機器を使用する。																																														
屋外の天候による影響	屋外に設置するものではないため、天候による影響は受けない。																																														
海水を通水する系統への影響	海水を通水することはない。																																														
地震	適切な地震荷重との組合せを考慮した上で機器が損傷しないことを確認する。(詳細は「2.1.2 耐震設計の基本方針」に示す。)																																														
風(台風)・積雪	廃棄物処理建物内に設置するため、風(台風)及び積雪の影響は受けない。																																														
電磁的障害	重大事故等が発生した場合においても電磁波によりその機能が損なわれない設計とする。																																														

柏崎刈羽原子力発電所 6 / 7号炉 (2017. 12. 20 版)	東海第二発電所 (2018. 9. 18 版)	島根原子力発電所 2号炉	備考														
		<p>d) <u>230V系充電器（常用）</u></p> <p><u>可搬型直流電源設備の230V系充電器（常用）は、廃棄物処理建物内に設置する設備であることから、その機能を期待される重大事故等が発生した場合における、廃棄物処理建物内の環境条件及び荷重条件を考慮し、以下第3.14-83表に示す設計とする。</u></p> <p style="text-align: right;"><u>(57-2)</u></p> <p><u>第3.14-83表 想定する環境条件及び荷重条件(230V系充電器(常用))</u></p> <table border="1" data-bbox="1748 606 2499 1197"> <thead> <tr> <th>環境条件等</th> <th>対応</th> </tr> </thead> <tbody> <tr> <td>温度・圧力・湿度・放射線</td> <td>廃棄物処理建物内で想定される温度、圧力、湿度及び放射線条件に耐えられる性能を確認した機器を使用する。</td> </tr> <tr> <td>屋外の天候による影響</td> <td>屋外に設置するものではないため、天候による影響は受けない。</td> </tr> <tr> <td>海水を通水する系統への影響</td> <td>海水を通水することはない。</td> </tr> <tr> <td>地震</td> <td>適切な地震荷重との組合せを考慮した上で機器が損傷しないことを確認する。(詳細は「2.1.2 耐震設計の基本方針」に示す。)</td> </tr> <tr> <td>風(台風)・積雪</td> <td>廃棄物処理建物内に設置するため、風(台風)及び積雪の影響は受けない。</td> </tr> <tr> <td>電磁的障害</td> <td>重大事故等が発生した場合においても電磁波によりその機能が損なわれない設計とする。</td> </tr> </tbody> </table>	環境条件等	対応	温度・圧力・湿度・放射線	廃棄物処理建物内で想定される温度、圧力、湿度及び放射線条件に耐えられる性能を確認した機器を使用する。	屋外の天候による影響	屋外に設置するものではないため、天候による影響は受けない。	海水を通水する系統への影響	海水を通水することはない。	地震	適切な地震荷重との組合せを考慮した上で機器が損傷しないことを確認する。(詳細は「2.1.2 耐震設計の基本方針」に示す。)	風(台風)・積雪	廃棄物処理建物内に設置するため、風(台風)及び積雪の影響は受けない。	電磁的障害	重大事故等が発生した場合においても電磁波によりその機能が損なわれない設計とする。	<p>・設備の相違</p> <p>【柏崎6/7, 東海第二】</p> <p>⑮の相違</p>
環境条件等	対応																
温度・圧力・湿度・放射線	廃棄物処理建物内で想定される温度、圧力、湿度及び放射線条件に耐えられる性能を確認した機器を使用する。																
屋外の天候による影響	屋外に設置するものではないため、天候による影響は受けない。																
海水を通水する系統への影響	海水を通水することはない。																
地震	適切な地震荷重との組合せを考慮した上で機器が損傷しないことを確認する。(詳細は「2.1.2 耐震設計の基本方針」に示す。)																
風(台風)・積雪	廃棄物処理建物内に設置するため、風(台風)及び積雪の影響は受けない。																
電磁的障害	重大事故等が発生した場合においても電磁波によりその機能が損なわれない設計とする。																

柏崎刈羽原子力発電所 6 / 7号炉 (2017. 12. 20 版)	東海第二発電所 (2018. 9. 18 版)	島根原子力発電所 2号炉	備考																												
<p>c) <u>軽油タンク(6号及び7号炉共用)</u> 可搬型直流電源設備の<u>軽油タンク</u>は、常設で屋外に設置する設備であることから、その機能を期待される重大事故等が発生した場合における、屋外の環境条件を考慮し、以下の表3.14-83に示す設計とする。</p> <p style="text-align: right;">(57-2, 57-3)</p> <p><u>表3.14-83 想定する環境条件及び荷重条件 (軽油タンク)</u></p> <table border="1" data-bbox="163 562 914 989"> <thead> <tr> <th>環境条件等</th> <th>対応</th> </tr> </thead> <tbody> <tr> <td>温度・圧力・湿度・放射線</td> <td>屋外で想定される温度、圧力、湿度及び放射線条件下に耐えられる性能を確認した機器を使用する。</td> </tr> <tr> <td>屋外の天候による影響</td> <td>降水及び凍結により機能を損なうことのないよう防水対策及び凍結対策を行える設計とする。</td> </tr> <tr> <td>海水を通水する系統への影響</td> <td>海水を通水することはない。</td> </tr> <tr> <td>地震</td> <td>適切な地震荷重との組合せを考慮した上で機器が損傷しないことを確認する。(詳細は「2.1.2 耐震設計の基本方針」に示す)</td> </tr> <tr> <td>風(台風)・積雪</td> <td>屋外で風荷重、積雪荷重を考慮しても機器が損傷しないことを応力評価により確認する。</td> </tr> <tr> <td>電磁的障害</td> <td>重大事故等が発生した場合においても電磁波によりその機能が損なわれない設計とする。</td> </tr> </tbody> </table>	環境条件等	対応	温度・圧力・湿度・放射線	屋外で想定される温度、圧力、湿度及び放射線条件下に耐えられる性能を確認した機器を使用する。	屋外の天候による影響	降水及び凍結により機能を損なうことのないよう防水対策及び凍結対策を行える設計とする。	海水を通水する系統への影響	海水を通水することはない。	地震	適切な地震荷重との組合せを考慮した上で機器が損傷しないことを確認する。(詳細は「2.1.2 耐震設計の基本方針」に示す)	風(台風)・積雪	屋外で風荷重、積雪荷重を考慮しても機器が損傷しないことを応力評価により確認する。	電磁的障害	重大事故等が発生した場合においても電磁波によりその機能が損なわれない設計とする。		<p>e) <u>ガスタービン発電機用軽油タンク</u> <u>可搬型直流電源設備のガスタービン発電機用軽油タンク</u>は、常設で屋外に設置する設備であることから、その機能を期待される重大事故等が発生した場合における、屋外の環境条件及び荷重条件を考慮し、以下の第3.14-84表に示す設計とする。</p> <p style="text-align: right;">(57-2, 57-3)</p> <p><u>第3.14-84表 想定する環境条件及び荷重条件 (ガスタービン発電機用軽油タンク)</u></p> <table border="1" data-bbox="1745 562 2496 1150"> <thead> <tr> <th>環境条件等</th> <th>対応</th> </tr> </thead> <tbody> <tr> <td>温度・圧力・湿度・放射線</td> <td>屋外で想定される温度、圧力、湿度及び放射線条件下に耐えられる性能を確認した機器を使用する。</td> </tr> <tr> <td>屋外の天候による影響</td> <td>降水及び凍結により機能を損なうことのないよう防水対策及び凍結対策を行える設計とする。</td> </tr> <tr> <td>海水を通水する系統への影響</td> <td>海水を通水することはない。</td> </tr> <tr> <td>地震</td> <td>適切な地震荷重との組合せを考慮した上で機器が損傷しないことを確認する。(詳細は「2.1.2 耐震設計の基本方針」に示す)</td> </tr> <tr> <td>風(台風)・積雪</td> <td>屋外で風荷重、積雪荷重を考慮しても機器が損傷しないことを応力評価により確認する。</td> </tr> <tr> <td>電磁的障害</td> <td>重大事故等が発生した場合においても電磁波によりその機能が損なわれない設計とする。</td> </tr> </tbody> </table>	環境条件等	対応	温度・圧力・湿度・放射線	屋外で想定される温度、圧力、湿度及び放射線条件下に耐えられる性能を確認した機器を使用する。	屋外の天候による影響	降水及び凍結により機能を損なうことのないよう防水対策及び凍結対策を行える設計とする。	海水を通水する系統への影響	海水を通水することはない。	地震	適切な地震荷重との組合せを考慮した上で機器が損傷しないことを確認する。(詳細は「2.1.2 耐震設計の基本方針」に示す)	風(台風)・積雪	屋外で風荷重、積雪荷重を考慮しても機器が損傷しないことを応力評価により確認する。	電磁的障害	重大事故等が発生した場合においても電磁波によりその機能が損なわれない設計とする。	<p>・資料構成の相違 【東海第二】 ㊸の相違</p>
環境条件等	対応																														
温度・圧力・湿度・放射線	屋外で想定される温度、圧力、湿度及び放射線条件下に耐えられる性能を確認した機器を使用する。																														
屋外の天候による影響	降水及び凍結により機能を損なうことのないよう防水対策及び凍結対策を行える設計とする。																														
海水を通水する系統への影響	海水を通水することはない。																														
地震	適切な地震荷重との組合せを考慮した上で機器が損傷しないことを確認する。(詳細は「2.1.2 耐震設計の基本方針」に示す)																														
風(台風)・積雪	屋外で風荷重、積雪荷重を考慮しても機器が損傷しないことを応力評価により確認する。																														
電磁的障害	重大事故等が発生した場合においても電磁波によりその機能が損なわれない設計とする。																														
環境条件等	対応																														
温度・圧力・湿度・放射線	屋外で想定される温度、圧力、湿度及び放射線条件下に耐えられる性能を確認した機器を使用する。																														
屋外の天候による影響	降水及び凍結により機能を損なうことのないよう防水対策及び凍結対策を行える設計とする。																														
海水を通水する系統への影響	海水を通水することはない。																														
地震	適切な地震荷重との組合せを考慮した上で機器が損傷しないことを確認する。(詳細は「2.1.2 耐震設計の基本方針」に示す)																														
風(台風)・積雪	屋外で風荷重、積雪荷重を考慮しても機器が損傷しないことを応力評価により確認する。																														
電磁的障害	重大事故等が発生した場合においても電磁波によりその機能が損なわれない設計とする。																														

柏崎刈羽原子力発電所 6 / 7号炉 (2017. 12. 20 版)	東海第二発電所 (2018. 9. 18 版)	島根原子力発電所 2号炉	備考														
		<p>f) <u>ディーゼル燃料貯蔵タンク (A-ディーゼル燃料貯蔵タンク, HPCS-ディーゼル燃料貯蔵タンク)</u> <u>可搬型直流電源設備のディーゼル燃料貯蔵タンク</u>については、<u>常設で屋外に設置する設備であることから、その機能を期待される重大事故等が発生した場合における、屋外の環境条件を考慮し、以下の第3.14-85表に示す設計とする。</u> (57-2, 57-3)</p> <p><u>第3.14-85表 想定する環境条件及び荷重条件</u> (A-ディーゼル燃料貯蔵タンク, HPCS-ディーゼル燃料貯蔵タンク)</p> <table border="1" data-bbox="1745 653 2502 1289"> <thead> <tr> <th>環境条件等</th> <th>対応</th> </tr> </thead> <tbody> <tr> <td>温度・圧力・湿度・放射線</td> <td>屋外で想定される温度、圧力、湿度及び放射線条件下に耐えられる性能を確認した機器を使用する。</td> </tr> <tr> <td>屋外の天候による影響</td> <td>降水及び凍結により機能を損なうことのないよう防水対策及び凍結対策を行える設計とする。</td> </tr> <tr> <td>海水を通水する系統への影響</td> <td>海水を通水することはない。</td> </tr> <tr> <td>地震</td> <td>適切な地震荷重との組合せを考慮した上で機器が損傷しないことを確認する。(詳細は「2.1.2 耐震設計の基本方針」に示す)</td> </tr> <tr> <td>風(台風)・積雪</td> <td>屋外で風荷重、積雪荷重を考慮しても機器が損傷しないことを応力評価により確認する。</td> </tr> <tr> <td>電磁的障害</td> <td>重大事故等が発生した場合においても電磁波によりその機能が損なわれない設計とする。</td> </tr> </tbody> </table>	環境条件等	対応	温度・圧力・湿度・放射線	屋外で想定される温度、圧力、湿度及び放射線条件下に耐えられる性能を確認した機器を使用する。	屋外の天候による影響	降水及び凍結により機能を損なうことのないよう防水対策及び凍結対策を行える設計とする。	海水を通水する系統への影響	海水を通水することはない。	地震	適切な地震荷重との組合せを考慮した上で機器が損傷しないことを確認する。(詳細は「2.1.2 耐震設計の基本方針」に示す)	風(台風)・積雪	屋外で風荷重、積雪荷重を考慮しても機器が損傷しないことを応力評価により確認する。	電磁的障害	重大事故等が発生した場合においても電磁波によりその機能が損なわれない設計とする。	<p>・資料構成の相違 【東海第二】 ㊸の相違</p>
環境条件等	対応																
温度・圧力・湿度・放射線	屋外で想定される温度、圧力、湿度及び放射線条件下に耐えられる性能を確認した機器を使用する。																
屋外の天候による影響	降水及び凍結により機能を損なうことのないよう防水対策及び凍結対策を行える設計とする。																
海水を通水する系統への影響	海水を通水することはない。																
地震	適切な地震荷重との組合せを考慮した上で機器が損傷しないことを確認する。(詳細は「2.1.2 耐震設計の基本方針」に示す)																
風(台風)・積雪	屋外で風荷重、積雪荷重を考慮しても機器が損傷しないことを応力評価により確認する。																
電磁的障害	重大事故等が発生した場合においても電磁波によりその機能が損なわれない設計とする。																

柏崎刈羽原子力発電所 6 / 7号炉 (2017. 12. 20 版)	東海第二発電所 (2018. 9. 18 版)	島根原子力発電所 2号炉	備考														
		<p>g) <u>ディーゼル燃料貯蔵タンク (B-ディーゼル燃料貯蔵タンク)</u> <u>可搬型直流電源設備のディーゼル燃料貯蔵タンクについては、常設で屋外に設置する設備であることから、その機能を期待される重大事故等が発生した場合における、屋外の環境条件を考慮し、以下の第3.14-86表に示す設計とする。</u> (57-2, 57-3)</p> <p><u>第3.14-86表 想定する環境条件及び荷重条件 (B-ディーゼル燃料貯蔵タンク)</u></p> <table border="1" data-bbox="1745 604 2496 1245"> <thead> <tr> <th>環境条件等</th> <th>対応</th> </tr> </thead> <tbody> <tr> <td>温度・圧力・湿度・放射線</td> <td>屋外で想定される温度、圧力、湿度及び放射線条件下に耐えられる性能を確認した機器を使用する。</td> </tr> <tr> <td>屋外の天候による影響</td> <td>降水及び凍結により機能を損なうことのないよう防水対策及び凍結対策を行える設計とする。</td> </tr> <tr> <td>海水を通水する系統への影響</td> <td>海水を通水することはない。</td> </tr> <tr> <td>地震</td> <td>適切な地震荷重との組合せを考慮した上で機器が損傷しないことを確認する。(詳細は「2.1.2 耐震設計の基本方針」に示す)</td> </tr> <tr> <td>風(台風)・積雪</td> <td>屋外で風荷重、積雪荷重を考慮しても機器が損傷しないことを応力評価により確認する。</td> </tr> <tr> <td>電磁的障害</td> <td>重大事故等が発生した場合においても電磁波によりその機能が損なわれない設計とする。</td> </tr> </tbody> </table>	環境条件等	対応	温度・圧力・湿度・放射線	屋外で想定される温度、圧力、湿度及び放射線条件下に耐えられる性能を確認した機器を使用する。	屋外の天候による影響	降水及び凍結により機能を損なうことのないよう防水対策及び凍結対策を行える設計とする。	海水を通水する系統への影響	海水を通水することはない。	地震	適切な地震荷重との組合せを考慮した上で機器が損傷しないことを確認する。(詳細は「2.1.2 耐震設計の基本方針」に示す)	風(台風)・積雪	屋外で風荷重、積雪荷重を考慮しても機器が損傷しないことを応力評価により確認する。	電磁的障害	重大事故等が発生した場合においても電磁波によりその機能が損なわれない設計とする。	<p>・資料構成の相違 【東海第二】 ㊸の相違</p>
環境条件等	対応																
温度・圧力・湿度・放射線	屋外で想定される温度、圧力、湿度及び放射線条件下に耐えられる性能を確認した機器を使用する。																
屋外の天候による影響	降水及び凍結により機能を損なうことのないよう防水対策及び凍結対策を行える設計とする。																
海水を通水する系統への影響	海水を通水することはない。																
地震	適切な地震荷重との組合せを考慮した上で機器が損傷しないことを確認する。(詳細は「2.1.2 耐震設計の基本方針」に示す)																
風(台風)・積雪	屋外で風荷重、積雪荷重を考慮しても機器が損傷しないことを応力評価により確認する。																
電磁的障害	重大事故等が発生した場合においても電磁波によりその機能が損なわれない設計とする。																

柏崎刈羽原子力発電所 6 / 7号炉 (2017. 12. 20 版)	東海第二発電所 (2018. 9. 18 版)	島根原子力発電所 2号炉	備考																												
<p>d) <u>タンクローリ (4kL) (6号及び7号炉共用)</u></p> <p>可搬型直流電源設備の<u>タンクローリ (4kL)</u>は、可搬型で屋外に設置する設備であることから、その機能を期待される重大事故等が発生した場合における、屋外の環境条件を考慮し、以下の表 3.14-84 に示す設計とする。</p> <p style="text-align: right;">(57-2, 57-3)</p>		<p>h) <u>タンクローリ</u></p> <p><u>可搬型直流電源設備のタンクローリは、可搬型で屋外に設置する設備であることから、その機能を期待される重大事故等が発生した場合における、屋外の環境条件及び荷重条件を考慮し、以下の第 3.14-87 表に示す設計とする。</u></p> <p style="text-align: right;">(57-2, 57-3)</p>	<p>・資料構成の相違</p> <p>【東海第二】</p> <p>㊸の相違</p>																												
<p>表 3.14-84 想定する環境条件及び荷重条件 (タンクローリ (4kL))</p>		<p>第 3.14-87 表 想定する環境条件及び荷重条件 (タンクローリ)</p>																													
<table border="1"> <thead> <tr> <th>環境条件等</th> <th>対応</th> </tr> </thead> <tbody> <tr> <td>温度・圧力・湿度・放射線</td> <td>屋外で想定される温度、圧力、湿度及び放射線条件下に耐えられる性能を確認した機器を使用する。</td> </tr> <tr> <td>屋外の天候による影響</td> <td>降水及び凍結により機能を損なうことのないよう防水対策及び凍結対策を行える設計とする。</td> </tr> <tr> <td>海水を通水する系統への影響</td> <td>海水を通水することはない。</td> </tr> <tr> <td>地震</td> <td>適切な地震荷重との組合せを考慮した上で機器が損傷しないことを確認し、治具や輪留め等により転倒防止対策を行う。</td> </tr> <tr> <td>風 (台風)・積雪</td> <td>屋外で風荷重、積雪荷重を考慮しても機器が損傷しないことを応力評価により確認する。</td> </tr> <tr> <td>電磁的障害</td> <td>重大事故等が発生した場合においても電磁波によりその機能が損なわれない設計とする。</td> </tr> </tbody> </table>	環境条件等	対応	温度・圧力・湿度・放射線	屋外で想定される温度、圧力、湿度及び放射線条件下に耐えられる性能を確認した機器を使用する。	屋外の天候による影響	降水及び凍結により機能を損なうことのないよう防水対策及び凍結対策を行える設計とする。	海水を通水する系統への影響	海水を通水することはない。	地震	適切な地震荷重との組合せを考慮した上で機器が損傷しないことを確認し、治具や輪留め等により転倒防止対策を行う。	風 (台風)・積雪	屋外で風荷重、積雪荷重を考慮しても機器が損傷しないことを応力評価により確認する。	電磁的障害	重大事故等が発生した場合においても電磁波によりその機能が損なわれない設計とする。		<table border="1"> <thead> <tr> <th>環境条件等</th> <th>対応</th> </tr> </thead> <tbody> <tr> <td>温度・圧力・湿度・放射線</td> <td>屋外で想定される温度、圧力、湿度及び放射線条件下に耐えられる性能を確認した機器を使用する。</td> </tr> <tr> <td>屋外の天候による影響</td> <td>降水及び凍結により機能を損なうことのないよう防水対策及び凍結対策を行える設計とする。</td> </tr> <tr> <td>海水を通水する系統への影響</td> <td>海水を通水することはない。</td> </tr> <tr> <td>地震</td> <td>適切な地震荷重との組合せを考慮した上で機器が損傷しないことを確認し、輪留め等により転倒防止対策を行う。</td> </tr> <tr> <td>風 (台風)・積雪</td> <td>屋外で風荷重、積雪荷重を考慮しても機器が損傷しないことを応力評価により確認する。</td> </tr> <tr> <td>電磁的障害</td> <td>重大事故等が発生した場合においても、電磁波によりその機能が損なわれない設計とする。</td> </tr> </tbody> </table>	環境条件等	対応	温度・圧力・湿度・放射線	屋外で想定される温度、圧力、湿度及び放射線条件下に耐えられる性能を確認した機器を使用する。	屋外の天候による影響	降水及び凍結により機能を損なうことのないよう防水対策及び凍結対策を行える設計とする。	海水を通水する系統への影響	海水を通水することはない。	地震	適切な地震荷重との組合せを考慮した上で機器が損傷しないことを確認し、輪留め等により転倒防止対策を行う。	風 (台風)・積雪	屋外で風荷重、積雪荷重を考慮しても機器が損傷しないことを応力評価により確認する。	電磁的障害	重大事故等が発生した場合においても、電磁波によりその機能が損なわれない設計とする。	
環境条件等	対応																														
温度・圧力・湿度・放射線	屋外で想定される温度、圧力、湿度及び放射線条件下に耐えられる性能を確認した機器を使用する。																														
屋外の天候による影響	降水及び凍結により機能を損なうことのないよう防水対策及び凍結対策を行える設計とする。																														
海水を通水する系統への影響	海水を通水することはない。																														
地震	適切な地震荷重との組合せを考慮した上で機器が損傷しないことを確認し、治具や輪留め等により転倒防止対策を行う。																														
風 (台風)・積雪	屋外で風荷重、積雪荷重を考慮しても機器が損傷しないことを応力評価により確認する。																														
電磁的障害	重大事故等が発生した場合においても電磁波によりその機能が損なわれない設計とする。																														
環境条件等	対応																														
温度・圧力・湿度・放射線	屋外で想定される温度、圧力、湿度及び放射線条件下に耐えられる性能を確認した機器を使用する。																														
屋外の天候による影響	降水及び凍結により機能を損なうことのないよう防水対策及び凍結対策を行える設計とする。																														
海水を通水する系統への影響	海水を通水することはない。																														
地震	適切な地震荷重との組合せを考慮した上で機器が損傷しないことを確認し、輪留め等により転倒防止対策を行う。																														
風 (台風)・積雪	屋外で風荷重、積雪荷重を考慮しても機器が損傷しないことを応力評価により確認する。																														
電磁的障害	重大事故等が発生した場合においても、電磁波によりその機能が損なわれない設計とする。																														

柏崎刈羽原子力発電所 6 / 7号炉 (2017. 12. 20 版)	東海第二発電所 (2018. 9. 18 版)	島根原子力発電所 2号炉	備考
<p>(2) 操作性 (設置許可基準規則第 43 条第 1 項二)</p> <p>(i) 要求事項 想定される重大事故等が発生した場合において確実に操作できるものであること。</p> <p>(ii) 適合性 基本方針については、「2. 3. 4 操作性及び試験・検査性」に示す。</p> <p>可搬型直流電源設備で、操作が必要な軽油タンク出口弁、タンクローリ (4kL) 付ポンプ、電源車、代替所内電気設備及び非常用所内電気設備の各遮断器、<u>断路器</u>については、現場で容易に操作可能な設計とする。表 3. 14-85～87 に操作対象機器の操作場所を示す。</p> <p style="text-align: right;">(57-2, 57-3)</p>	<p>(2) 操作性 (設置許可基準規則第 43 条第 1 項二)</p> <p>(i) 要求事項 想定される重大事故等が発生した場合において確実に操作できるものであること。</p> <p>(ii) 適合性 基本方針については、「2. 3. 4 操作性及び試験・検査性」に示す。</p> <p><u>可搬型代替低圧電源車及び可搬型整流器</u>は、設置場所にて操作可能な設計とする。操作対象機器の操作場所を、第 3. 14. 2. 4. 4-2 表に示す。</p> <p style="text-align: right;">(57-2-6, 11, 57-3-5, 57-8)</p>	<p>(2) 操作性 (設置許可基準規則第 43 条第 1 項二)</p> <p>(i) 要求事項 想定される重大事故等が発生した場合において確実に操作できるものであること。</p> <p>(ii) 適合性 基本方針については、「2. 3. 4 操作性及び試験・検査性」に示す。</p> <p><u>可搬型直流電源設備で、操作が必要なガスタービン発電機用軽油タンクドレン弁、ディーゼル燃料貯蔵タンク閉止フランジ、タンクローリ付ポンプ、高圧発電機車、代替所内電気設備及び非常用所内電気設備の各遮断器</u>については、現場で容易に操作可能な設計とする。第 3. 14-88 表～第 3. 14-92 表に操作対象機器の操作場所を示す。</p> <p style="text-align: right;">(57-2, 57-3, 57-8)</p>	<p>備考</p> <ul style="list-style-type: none"> ・設備の相違 【東海第二】 ②の相違 ・記載方針の相違 【東海第二】 ㉗の相違

柏崎刈羽原子力発電所 6 / 7号炉 (2017. 12. 20 版)	東海第二発電所 (2018. 9. 18 版)	島根原子力発電所 2号炉	備考																																																																
<p data-bbox="210 212 863 243">表 3. 14-85 操作対象機器 (軽油タンク～電源車流路)</p> <table border="1" data-bbox="160 291 917 596"> <thead> <tr> <th>機器名称</th> <th>状態の変化</th> <th>操作場所</th> <th>操作方法</th> </tr> </thead> <tbody> <tr> <td>軽油タンク出口弁</td> <td>弁閉→弁開</td> <td>原子炉建屋東側の屋外</td> <td>手動操作</td> </tr> <tr> <td>タンクローリ (4kL) 付ポンプ</td> <td>停止→運転</td> <td>原子炉建屋東側の屋外</td> <td>スイッチ操作</td> </tr> <tr> <td>タンクローリ (4kL) 付ポンプ</td> <td>停止→運転</td> <td>原子炉建屋電源車第一設置場所</td> <td>スイッチ操作</td> </tr> <tr> <td>タンクローリ (4kL) 付ポンプ</td> <td>停止→運転</td> <td>原子炉建屋電源車第二設置場所</td> <td>スイッチ操作</td> </tr> </tbody> </table>	機器名称	状態の変化	操作場所	操作方法	軽油タンク出口弁	弁閉→弁開	原子炉建屋東側の屋外	手動操作	タンクローリ (4kL) 付ポンプ	停止→運転	原子炉建屋東側の屋外	スイッチ操作	タンクローリ (4kL) 付ポンプ	停止→運転	原子炉建屋電源車第一設置場所	スイッチ操作	タンクローリ (4kL) 付ポンプ	停止→運転	原子炉建屋電源車第二設置場所	スイッチ操作		<p data-bbox="1733 212 2507 285">第 3. 14-88 表 操作対象機器 (ガスタービン発電機用軽油タンク～ 高圧発電機車流路)</p> <table border="1" data-bbox="1742 291 2499 827"> <thead> <tr> <th>機器名称</th> <th>状態の変化</th> <th>操作場所</th> <th>操作方法</th> </tr> </thead> <tbody> <tr> <td>ガスタービン発電機用軽油タンクドレン弁</td> <td>弁閉→弁開</td> <td>ガスタービン発電機建物西側軽油タンク設置場所</td> <td>手動操作</td> </tr> <tr> <td>タンクローリ付ポンプ</td> <td>停止→運転</td> <td>原子炉建物 高圧発電機車第一設置場所</td> <td>スイッチ操作</td> </tr> <tr> <td>タンクローリ付ポンプ</td> <td>停止→運転</td> <td>原子炉建物 高圧発電機車第二設置場所</td> <td>スイッチ操作</td> </tr> <tr> <td>タンクローリ付ポンプ</td> <td>停止→運転</td> <td>ガスタービン発電機建物 高圧発電機車設置場所</td> <td>スイッチ操作</td> </tr> </tbody> </table> <p data-bbox="1733 879 2507 953">第 3. 14-89 表 操作対象機器 (ディーゼル燃料貯蔵タンク～高圧発電機車流路)</p> <table border="1" data-bbox="1742 959 2499 1600"> <thead> <tr> <th>機器名称</th> <th>状態の変化</th> <th>操作場所</th> <th>操作方法</th> </tr> </thead> <tbody> <tr> <td>ディーゼル燃料貯蔵タンク閉止フランジ</td> <td>閉止→開放</td> <td>タービン建物西側ディーゼル燃料貯蔵タンク設置場所</td> <td>手動操作</td> </tr> <tr> <td>ディーゼル燃料貯蔵タンク閉止フランジ</td> <td>閉止→開放</td> <td>原子炉建物西側ディーゼル燃料貯蔵タンク設置場所</td> <td>手動操作</td> </tr> <tr> <td>タンクローリ付ポンプ</td> <td>停止→運転</td> <td>原子炉建物 高圧発電機車第一設置場所</td> <td>スイッチ操作</td> </tr> <tr> <td>タンクローリ付ポンプ</td> <td>停止→運転</td> <td>原子炉建物 高圧発電機車第二設置場所</td> <td>スイッチ操作</td> </tr> <tr> <td>タンクローリ付ポンプ</td> <td>停止→運転</td> <td>ガスタービン発電機建物 高圧発電機車設置場所</td> <td>スイッチ操作</td> </tr> </tbody> </table>	機器名称	状態の変化	操作場所	操作方法	ガスタービン発電機用軽油タンクドレン弁	弁閉→弁開	ガスタービン発電機建物西側軽油タンク設置場所	手動操作	タンクローリ付ポンプ	停止→運転	原子炉建物 高圧発電機車第一設置場所	スイッチ操作	タンクローリ付ポンプ	停止→運転	原子炉建物 高圧発電機車第二設置場所	スイッチ操作	タンクローリ付ポンプ	停止→運転	ガスタービン発電機建物 高圧発電機車設置場所	スイッチ操作	機器名称	状態の変化	操作場所	操作方法	ディーゼル燃料貯蔵タンク閉止フランジ	閉止→開放	タービン建物西側ディーゼル燃料貯蔵タンク設置場所	手動操作	ディーゼル燃料貯蔵タンク閉止フランジ	閉止→開放	原子炉建物西側ディーゼル燃料貯蔵タンク設置場所	手動操作	タンクローリ付ポンプ	停止→運転	原子炉建物 高圧発電機車第一設置場所	スイッチ操作	タンクローリ付ポンプ	停止→運転	原子炉建物 高圧発電機車第二設置場所	スイッチ操作	タンクローリ付ポンプ	停止→運転	ガスタービン発電機建物 高圧発電機車設置場所	スイッチ操作	<p data-bbox="2534 212 2810 327">・設備及び運用の相違 【柏崎 6/7, 東海第二】 ㊟の相違</p>
機器名称	状態の変化	操作場所	操作方法																																																																
軽油タンク出口弁	弁閉→弁開	原子炉建屋東側の屋外	手動操作																																																																
タンクローリ (4kL) 付ポンプ	停止→運転	原子炉建屋東側の屋外	スイッチ操作																																																																
タンクローリ (4kL) 付ポンプ	停止→運転	原子炉建屋電源車第一設置場所	スイッチ操作																																																																
タンクローリ (4kL) 付ポンプ	停止→運転	原子炉建屋電源車第二設置場所	スイッチ操作																																																																
機器名称	状態の変化	操作場所	操作方法																																																																
ガスタービン発電機用軽油タンクドレン弁	弁閉→弁開	ガスタービン発電機建物西側軽油タンク設置場所	手動操作																																																																
タンクローリ付ポンプ	停止→運転	原子炉建物 高圧発電機車第一設置場所	スイッチ操作																																																																
タンクローリ付ポンプ	停止→運転	原子炉建物 高圧発電機車第二設置場所	スイッチ操作																																																																
タンクローリ付ポンプ	停止→運転	ガスタービン発電機建物 高圧発電機車設置場所	スイッチ操作																																																																
機器名称	状態の変化	操作場所	操作方法																																																																
ディーゼル燃料貯蔵タンク閉止フランジ	閉止→開放	タービン建物西側ディーゼル燃料貯蔵タンク設置場所	手動操作																																																																
ディーゼル燃料貯蔵タンク閉止フランジ	閉止→開放	原子炉建物西側ディーゼル燃料貯蔵タンク設置場所	手動操作																																																																
タンクローリ付ポンプ	停止→運転	原子炉建物 高圧発電機車第一設置場所	スイッチ操作																																																																
タンクローリ付ポンプ	停止→運転	原子炉建物 高圧発電機車第二設置場所	スイッチ操作																																																																
タンクローリ付ポンプ	停止→運転	ガスタービン発電機建物 高圧発電機車設置場所	スイッチ操作																																																																

柏崎刈羽原子力発電所 6 / 7号炉 (2017. 12. 20版)	東海第二発電所 (2018. 9. 18版)	島根原子力発電所 2号炉	備考																																																																																																				
表 3. 14-86 操作対象機器 (電源車～AM 用直流 125V 充電器第一電路)	第 3. 14. 2. 4. 4-2 表 操作対象機器 (可搬型代替低圧電源車及び可搬型整流器)	第 3. 14-90 表 操作対象機器 (高圧発電機車～充電器 (B 1 - 115V 系充電器 (SA), SA用 115V 系充電器, 230V 系充電器 (常用)) 第一電路))	・設備及び運用の相違 【柏崎 6/7, 東海第二】 ⑬, ⑳の相違																																																																																																				
<table border="1"> <thead> <tr> <th>機器名称</th> <th>状態の変化</th> <th>操作場所</th> <th>操作方法</th> </tr> </thead> <tbody> <tr> <td>電源車</td> <td>停止→運転</td> <td>原子炉建屋電源車第一設置場所</td> <td>ボタン操作</td> </tr> <tr> <td>緊急用電源切替箱接続装置 (非常用高圧母線 C 系側)</td> <td>入→切</td> <td>原子炉建屋の二次格納施設外地下 1 階 (6号炉) 原子炉建屋の二次格納施設外地上 2 階 (7号炉)</td> <td>ボルト操作</td> </tr> <tr> <td>緊急用電源切替箱接続装置 (非常用高圧母線 D 系側)</td> <td>入→切</td> <td>原子炉建屋の二次格納施設外地下 1 階 (6号炉) 原子炉建屋の二次格納施設外地上 2 階 (7号炉)</td> <td>ボルト操作</td> </tr> <tr> <td>緊急用電源切替箱断路器 (緊急用断路器側)</td> <td>入→切</td> <td>コントロール建屋地上 2 階</td> <td>断路器操作</td> </tr> <tr> <td>緊急用電源切替箱断路器 (AM 用動力変圧器側)</td> <td>切→入</td> <td>コントロール建屋地上 2 階</td> <td>断路器操作</td> </tr> <tr> <td>AM 用 MCC 遮断器 (非常用 P/C D 側)</td> <td>入→切</td> <td>原子炉建屋の二次格納施設外地上 4 階</td> <td>スイッチ操作</td> </tr> <tr> <td>AM 用 MCC 遮断器 (AM 用動力変圧器側)</td> <td>切→入</td> <td>原子炉建屋の二次格納施設外地上 4 階</td> <td>スイッチ操作</td> </tr> <tr> <td>AM 用直流 125V 充電器遮断器 (非常用 MCC C 側)</td> <td>入→切</td> <td>原子炉建屋の二次格納施設外地上 4 階</td> <td>スイッチ操作</td> </tr> <tr> <td>AM 用直流 125V 充電器遮断器 (AM 用 MCC 側)</td> <td>切→入</td> <td>原子炉建屋の二次格納施設外地上 4 階</td> <td>スイッチ操作</td> </tr> </tbody> </table>	機器名称	状態の変化	操作場所	操作方法	電源車	停止→運転	原子炉建屋電源車第一設置場所	ボタン操作	緊急用電源切替箱接続装置 (非常用高圧母線 C 系側)	入→切	原子炉建屋の二次格納施設外地下 1 階 (6号炉) 原子炉建屋の二次格納施設外地上 2 階 (7号炉)	ボルト操作	緊急用電源切替箱接続装置 (非常用高圧母線 D 系側)	入→切	原子炉建屋の二次格納施設外地下 1 階 (6号炉) 原子炉建屋の二次格納施設外地上 2 階 (7号炉)	ボルト操作	緊急用電源切替箱断路器 (緊急用断路器側)	入→切	コントロール建屋地上 2 階	断路器操作	緊急用電源切替箱断路器 (AM 用動力変圧器側)	切→入	コントロール建屋地上 2 階	断路器操作	AM 用 MCC 遮断器 (非常用 P/C D 側)	入→切	原子炉建屋の二次格納施設外地上 4 階	スイッチ操作	AM 用 MCC 遮断器 (AM 用動力変圧器側)	切→入	原子炉建屋の二次格納施設外地上 4 階	スイッチ操作	AM 用直流 125V 充電器遮断器 (非常用 MCC C 側)	入→切	原子炉建屋の二次格納施設外地上 4 階	スイッチ操作	AM 用直流 125V 充電器遮断器 (AM 用 MCC 側)	切→入	原子炉建屋の二次格納施設外地上 4 階	スイッチ操作	<table border="1"> <thead> <tr> <th>機器名称</th> <th>状態の変化</th> <th>操作方法</th> <th>操作場所</th> </tr> </thead> <tbody> <tr> <td>可搬型代替低圧電源車</td> <td>停止→運転</td> <td>スイッチ操作</td> <td>原子炉建屋西側接続口 又は 原子炉建屋東側接続口</td> </tr> <tr> <td>可搬型整流器</td> <td>切→入</td> <td>スイッチ操作</td> <td>原子炉建屋西側接続口 又は 原子炉建屋東側接続口</td> </tr> </tbody> </table>	機器名称	状態の変化	操作方法	操作場所	可搬型代替低圧電源車	停止→運転	スイッチ操作	原子炉建屋西側接続口 又は 原子炉建屋東側接続口	可搬型整流器	切→入	スイッチ操作	原子炉建屋西側接続口 又は 原子炉建屋東側接続口	<table border="1"> <thead> <tr> <th>機器名称</th> <th>状態の変化</th> <th>操作場所</th> <th>操作方法</th> </tr> </thead> <tbody> <tr> <td>高圧発電機車</td> <td>停止→運転</td> <td>原子炉建物 高圧発電機車第一設置場所</td> <td>ボタン操作</td> </tr> <tr> <td>高圧発電機車接続プラグ収納箱 (原子炉建物西側)</td> <td>断路→接続</td> <td>原子炉建物 高圧発電機車第一設置場所</td> <td>コネクタ接続操作</td> </tr> <tr> <td>C-メタクラ切替盤</td> <td>断路→接続</td> <td>原子炉建物付属棟 2 階</td> <td>ボルト・ネジ接続操作</td> </tr> <tr> <td>D-メタクラ切替盤</td> <td>断路→接続</td> <td>原子炉建物付属棟 2 階</td> <td>ボルト・ネジ接続操作</td> </tr> <tr> <td>緊急用メタクラ遮断器 (メタクラ切替盤側)</td> <td>切→入</td> <td>中央制御室</td> <td>スイッチ操作</td> </tr> <tr> <td>緊急用メタクラ遮断器 (SAロードセンタ側)</td> <td>切→入</td> <td>中央制御室</td> <td>スイッチ操作</td> </tr> <tr> <td>充電器電源切替盤 (計装コントロールセンタ側)</td> <td>入→切</td> <td>廃棄物処理建物地下中 1 階</td> <td>スイッチ操作</td> </tr> <tr> <td>充電器電源切替盤 (SA1コントロールセンタ側)</td> <td>切→入</td> <td>廃棄物処理建物地下中 1 階</td> <td>スイッチ操作</td> </tr> <tr> <td>B 1 - 115V 系充電器 (SA)</td> <td>切→入</td> <td>廃棄物処理建物地下中 1 階</td> <td>スイッチ操作</td> </tr> <tr> <td>SA用 115V 系充電器</td> <td>切→入</td> <td>廃棄物処理建物地下中 1 階</td> <td>スイッチ操作</td> </tr> <tr> <td>230V 系充電器 (常用)</td> <td>切→入</td> <td>廃棄物処理建物地下中 1 階</td> <td>スイッチ操作</td> </tr> </tbody> </table>	機器名称	状態の変化	操作場所	操作方法	高圧発電機車	停止→運転	原子炉建物 高圧発電機車第一設置場所	ボタン操作	高圧発電機車接続プラグ収納箱 (原子炉建物西側)	断路→接続	原子炉建物 高圧発電機車第一設置場所	コネクタ接続操作	C-メタクラ切替盤	断路→接続	原子炉建物付属棟 2 階	ボルト・ネジ接続操作	D-メタクラ切替盤	断路→接続	原子炉建物付属棟 2 階	ボルト・ネジ接続操作	緊急用メタクラ遮断器 (メタクラ切替盤側)	切→入	中央制御室	スイッチ操作	緊急用メタクラ遮断器 (SAロードセンタ側)	切→入	中央制御室	スイッチ操作	充電器電源切替盤 (計装コントロールセンタ側)	入→切	廃棄物処理建物地下中 1 階	スイッチ操作	充電器電源切替盤 (SA1コントロールセンタ側)	切→入	廃棄物処理建物地下中 1 階	スイッチ操作	B 1 - 115V 系充電器 (SA)	切→入	廃棄物処理建物地下中 1 階	スイッチ操作	SA用 115V 系充電器	切→入	廃棄物処理建物地下中 1 階	スイッチ操作	230V 系充電器 (常用)	切→入	廃棄物処理建物地下中 1 階	スイッチ操作	
機器名称	状態の変化	操作場所	操作方法																																																																																																				
電源車	停止→運転	原子炉建屋電源車第一設置場所	ボタン操作																																																																																																				
緊急用電源切替箱接続装置 (非常用高圧母線 C 系側)	入→切	原子炉建屋の二次格納施設外地下 1 階 (6号炉) 原子炉建屋の二次格納施設外地上 2 階 (7号炉)	ボルト操作																																																																																																				
緊急用電源切替箱接続装置 (非常用高圧母線 D 系側)	入→切	原子炉建屋の二次格納施設外地下 1 階 (6号炉) 原子炉建屋の二次格納施設外地上 2 階 (7号炉)	ボルト操作																																																																																																				
緊急用電源切替箱断路器 (緊急用断路器側)	入→切	コントロール建屋地上 2 階	断路器操作																																																																																																				
緊急用電源切替箱断路器 (AM 用動力変圧器側)	切→入	コントロール建屋地上 2 階	断路器操作																																																																																																				
AM 用 MCC 遮断器 (非常用 P/C D 側)	入→切	原子炉建屋の二次格納施設外地上 4 階	スイッチ操作																																																																																																				
AM 用 MCC 遮断器 (AM 用動力変圧器側)	切→入	原子炉建屋の二次格納施設外地上 4 階	スイッチ操作																																																																																																				
AM 用直流 125V 充電器遮断器 (非常用 MCC C 側)	入→切	原子炉建屋の二次格納施設外地上 4 階	スイッチ操作																																																																																																				
AM 用直流 125V 充電器遮断器 (AM 用 MCC 側)	切→入	原子炉建屋の二次格納施設外地上 4 階	スイッチ操作																																																																																																				
機器名称	状態の変化	操作方法	操作場所																																																																																																				
可搬型代替低圧電源車	停止→運転	スイッチ操作	原子炉建屋西側接続口 又は 原子炉建屋東側接続口																																																																																																				
可搬型整流器	切→入	スイッチ操作	原子炉建屋西側接続口 又は 原子炉建屋東側接続口																																																																																																				
機器名称	状態の変化	操作場所	操作方法																																																																																																				
高圧発電機車	停止→運転	原子炉建物 高圧発電機車第一設置場所	ボタン操作																																																																																																				
高圧発電機車接続プラグ収納箱 (原子炉建物西側)	断路→接続	原子炉建物 高圧発電機車第一設置場所	コネクタ接続操作																																																																																																				
C-メタクラ切替盤	断路→接続	原子炉建物付属棟 2 階	ボルト・ネジ接続操作																																																																																																				
D-メタクラ切替盤	断路→接続	原子炉建物付属棟 2 階	ボルト・ネジ接続操作																																																																																																				
緊急用メタクラ遮断器 (メタクラ切替盤側)	切→入	中央制御室	スイッチ操作																																																																																																				
緊急用メタクラ遮断器 (SAロードセンタ側)	切→入	中央制御室	スイッチ操作																																																																																																				
充電器電源切替盤 (計装コントロールセンタ側)	入→切	廃棄物処理建物地下中 1 階	スイッチ操作																																																																																																				
充電器電源切替盤 (SA1コントロールセンタ側)	切→入	廃棄物処理建物地下中 1 階	スイッチ操作																																																																																																				
B 1 - 115V 系充電器 (SA)	切→入	廃棄物処理建物地下中 1 階	スイッチ操作																																																																																																				
SA用 115V 系充電器	切→入	廃棄物処理建物地下中 1 階	スイッチ操作																																																																																																				
230V 系充電器 (常用)	切→入	廃棄物処理建物地下中 1 階	スイッチ操作																																																																																																				

柏崎刈羽原子力発電所 6 / 7号炉 (2017. 12. 20 版)	東海第二発電所 (2018. 9. 18 版)	島根原子力発電所 2号炉	備考																																																																								
<p>表 3. 14-87 操作対象機器 (電源車～AM 用直流 125V 充電器第二電路)</p> <table border="1" data-bbox="160 338 914 831"> <thead> <tr> <th>機器名称</th> <th>状態の変化</th> <th>操作場所</th> <th>操作方法</th> </tr> </thead> <tbody> <tr> <td>電源車</td> <td>停止→運転</td> <td>原子炉建屋電源車第二設置場所</td> <td>ボタン操作</td> </tr> <tr> <td>AM 用 MCC 遮断器 (非常用 P/C D 側)</td> <td>入→切</td> <td>原子炉建屋の二次格納施設外地上 4 階</td> <td>スイッチ操作</td> </tr> <tr> <td>AM 用 MCC 遮断器 (AM 用動力変圧器側)</td> <td>切→入</td> <td>原子炉建屋の二次格納施設外地上 4 階</td> <td>スイッチ操作</td> </tr> <tr> <td>AM 用直流 125V 充電器遮断器 (非常用 MCC C 側)</td> <td>入→切</td> <td>原子炉建屋の二次格納施設外地上 4 階</td> <td>スイッチ操作</td> </tr> <tr> <td>AM 用直流 125V 充電器遮断器 (AM 用 MCC 側)</td> <td>切→入</td> <td>原子炉建屋の二次格納施設外地上 4 階</td> <td>スイッチ操作</td> </tr> </tbody> </table>	機器名称	状態の変化	操作場所	操作方法	電源車	停止→運転	原子炉建屋電源車第二設置場所	ボタン操作	AM 用 MCC 遮断器 (非常用 P/C D 側)	入→切	原子炉建屋の二次格納施設外地上 4 階	スイッチ操作	AM 用 MCC 遮断器 (AM 用動力変圧器側)	切→入	原子炉建屋の二次格納施設外地上 4 階	スイッチ操作	AM 用直流 125V 充電器遮断器 (非常用 MCC C 側)	入→切	原子炉建屋の二次格納施設外地上 4 階	スイッチ操作	AM 用直流 125V 充電器遮断器 (AM 用 MCC 側)	切→入	原子炉建屋の二次格納施設外地上 4 階	スイッチ操作		<p>第 3. 14-91 表 操作対象機器 (高压発電機車～充電器 (B 1 - 115V 系充電器 (SA), SA 用 115V 系充電器, 230V 系充電器 (常用)) 第二電路)</p> <table border="1" data-bbox="1742 338 2499 1402"> <thead> <tr> <th>機器名称</th> <th>状態の変化</th> <th>操作場所</th> <th>操作方法</th> </tr> </thead> <tbody> <tr> <td>高压発電機車</td> <td>停止→運転</td> <td>原子炉建物 高压発電機車第二設置場所</td> <td>ボタン操作</td> </tr> <tr> <td>高压発電機車接続プラグ収納箱 (原子炉建物南側)</td> <td>断路→接続</td> <td>原子炉建物 高压発電機車第二設置場所</td> <td>コネクタ接続操作</td> </tr> <tr> <td>C-メタクラ切替盤</td> <td>断路→接続</td> <td>原子炉建物付属棟 2階</td> <td>ボルト・ネジ接続操作</td> </tr> <tr> <td>D-メタクラ切替盤</td> <td>断路→接続</td> <td>原子炉建物付属棟 2階</td> <td>ボルト・ネジ接続操作</td> </tr> <tr> <td>緊急用メタクラ遮断器 (メタクラ切替盤側)</td> <td>切→入</td> <td>中央制御室</td> <td>スイッチ操作</td> </tr> <tr> <td>緊急用メタクラ遮断器 (SAロードセンタ側)</td> <td>切→入</td> <td>中央制御室</td> <td>スイッチ操作</td> </tr> <tr> <td>充電器電源切替盤 (計装コントロールセンタ側)</td> <td>入→切</td> <td>廃棄物処理建物地下中 1階</td> <td>スイッチ操作</td> </tr> <tr> <td>充電器電源切替盤 (SA1コントロールセンタ側)</td> <td>切→入</td> <td>廃棄物処理建物地下中 1階</td> <td>スイッチ操作</td> </tr> <tr> <td>B 1 - 115V 系充電器 (SA)</td> <td>切→入</td> <td>廃棄物処理建物地下中 1階</td> <td>スイッチ操作</td> </tr> <tr> <td>SA 用 115V 系充電器</td> <td>切→入</td> <td>廃棄物処理建物地下中 1階</td> <td>スイッチ操作</td> </tr> <tr> <td>230V 系充電器 (常用)</td> <td>切→入</td> <td>廃棄物処理建物地下中 1階</td> <td>スイッチ操作</td> </tr> </tbody> </table>	機器名称	状態の変化	操作場所	操作方法	高压発電機車	停止→運転	原子炉建物 高压発電機車第二設置場所	ボタン操作	高压発電機車接続プラグ収納箱 (原子炉建物南側)	断路→接続	原子炉建物 高压発電機車第二設置場所	コネクタ接続操作	C-メタクラ切替盤	断路→接続	原子炉建物付属棟 2階	ボルト・ネジ接続操作	D-メタクラ切替盤	断路→接続	原子炉建物付属棟 2階	ボルト・ネジ接続操作	緊急用メタクラ遮断器 (メタクラ切替盤側)	切→入	中央制御室	スイッチ操作	緊急用メタクラ遮断器 (SAロードセンタ側)	切→入	中央制御室	スイッチ操作	充電器電源切替盤 (計装コントロールセンタ側)	入→切	廃棄物処理建物地下中 1階	スイッチ操作	充電器電源切替盤 (SA1コントロールセンタ側)	切→入	廃棄物処理建物地下中 1階	スイッチ操作	B 1 - 115V 系充電器 (SA)	切→入	廃棄物処理建物地下中 1階	スイッチ操作	SA 用 115V 系充電器	切→入	廃棄物処理建物地下中 1階	スイッチ操作	230V 系充電器 (常用)	切→入	廃棄物処理建物地下中 1階	スイッチ操作	<p>・設備及び運用の相違 【柏崎 6/7, 東海第二】 ⑬, ⑳の相違</p>
機器名称	状態の変化	操作場所	操作方法																																																																								
電源車	停止→運転	原子炉建屋電源車第二設置場所	ボタン操作																																																																								
AM 用 MCC 遮断器 (非常用 P/C D 側)	入→切	原子炉建屋の二次格納施設外地上 4 階	スイッチ操作																																																																								
AM 用 MCC 遮断器 (AM 用動力変圧器側)	切→入	原子炉建屋の二次格納施設外地上 4 階	スイッチ操作																																																																								
AM 用直流 125V 充電器遮断器 (非常用 MCC C 側)	入→切	原子炉建屋の二次格納施設外地上 4 階	スイッチ操作																																																																								
AM 用直流 125V 充電器遮断器 (AM 用 MCC 側)	切→入	原子炉建屋の二次格納施設外地上 4 階	スイッチ操作																																																																								
機器名称	状態の変化	操作場所	操作方法																																																																								
高压発電機車	停止→運転	原子炉建物 高压発電機車第二設置場所	ボタン操作																																																																								
高压発電機車接続プラグ収納箱 (原子炉建物南側)	断路→接続	原子炉建物 高压発電機車第二設置場所	コネクタ接続操作																																																																								
C-メタクラ切替盤	断路→接続	原子炉建物付属棟 2階	ボルト・ネジ接続操作																																																																								
D-メタクラ切替盤	断路→接続	原子炉建物付属棟 2階	ボルト・ネジ接続操作																																																																								
緊急用メタクラ遮断器 (メタクラ切替盤側)	切→入	中央制御室	スイッチ操作																																																																								
緊急用メタクラ遮断器 (SAロードセンタ側)	切→入	中央制御室	スイッチ操作																																																																								
充電器電源切替盤 (計装コントロールセンタ側)	入→切	廃棄物処理建物地下中 1階	スイッチ操作																																																																								
充電器電源切替盤 (SA1コントロールセンタ側)	切→入	廃棄物処理建物地下中 1階	スイッチ操作																																																																								
B 1 - 115V 系充電器 (SA)	切→入	廃棄物処理建物地下中 1階	スイッチ操作																																																																								
SA 用 115V 系充電器	切→入	廃棄物処理建物地下中 1階	スイッチ操作																																																																								
230V 系充電器 (常用)	切→入	廃棄物処理建物地下中 1階	スイッチ操作																																																																								

柏崎刈羽原子力発電所 6 / 7号炉 (2017. 12. 20 版)	東海第二発電所 (2018. 9. 18 版)	島根原子力発電所 2号炉	備考																																								
		<p>第 3. 14-92 表 操作対象機器 (高压発電機車～充電器 (B 1 - 115V 系充電器 (S A), S A用 115V 系充電器, 230V 系充電器 (常用)) 第三電路)</p> <table border="1" data-bbox="1736 336 2510 1276"> <thead> <tr> <th>機器名称</th> <th>状態の変化</th> <th>操作場所</th> <th>操作方法</th> </tr> </thead> <tbody> <tr> <td>高压発電機車</td> <td>停止→運転</td> <td>ガスタービン発電機建物 高压発電機車設置場所</td> <td>ボタン操作</td> </tr> <tr> <td>緊急用メタクラ 接続プラグ盤</td> <td>断路→接続</td> <td>ガスタービン発電機建物 高压発電機車設置場所</td> <td>コネクタ 接続操作</td> </tr> <tr> <td>緊急用メタクラ遮断器 (メタクラ切替盤側)</td> <td>切→入</td> <td>中央制御室</td> <td>スイッチ操作</td> </tr> <tr> <td>緊急用メタクラ遮断器 (S Aロードセンタ側)</td> <td>切→入</td> <td>中央制御室</td> <td>スイッチ操作</td> </tr> <tr> <td>充電器電源切替盤 (計装コントロールセンタ側)</td> <td>入→切</td> <td>廃棄物処理建物地 下中 1 階</td> <td>スイッチ操作</td> </tr> <tr> <td>充電器電源切替盤 (S A 1 コントロールセンタ側)</td> <td>切→入</td> <td>廃棄物処理建物地 下中 1 階</td> <td>スイッチ操作</td> </tr> <tr> <td>B 1 - 115V 系充電器 (S A)</td> <td>切→入</td> <td>廃棄物処理建物地 下中 1 階</td> <td>スイッチ操作</td> </tr> <tr> <td>S A用 115V 系充電器</td> <td>切→入</td> <td>廃棄物処理建物地 下中 1 階</td> <td>スイッチ操作</td> </tr> <tr> <td>230V 系充電器 (常用)</td> <td>切→入</td> <td>廃棄物処理建物地 下中 1 階</td> <td>スイッチ操作</td> </tr> </tbody> </table>	機器名称	状態の変化	操作場所	操作方法	高压発電機車	停止→運転	ガスタービン発電機建物 高压発電機車設置場所	ボタン操作	緊急用メタクラ 接続プラグ盤	断路→接続	ガスタービン発電機建物 高压発電機車設置場所	コネクタ 接続操作	緊急用メタクラ遮断器 (メタクラ切替盤側)	切→入	中央制御室	スイッチ操作	緊急用メタクラ遮断器 (S Aロードセンタ側)	切→入	中央制御室	スイッチ操作	充電器電源切替盤 (計装コントロールセンタ側)	入→切	廃棄物処理建物地 下中 1 階	スイッチ操作	充電器電源切替盤 (S A 1 コントロールセンタ側)	切→入	廃棄物処理建物地 下中 1 階	スイッチ操作	B 1 - 115V 系充電器 (S A)	切→入	廃棄物処理建物地 下中 1 階	スイッチ操作	S A用 115V 系充電器	切→入	廃棄物処理建物地 下中 1 階	スイッチ操作	230V 系充電器 (常用)	切→入	廃棄物処理建物地 下中 1 階	スイッチ操作	<p>・設備及び運用の相違 【柏崎 6/7, 東海第二】 ⑬, ⑳の相違</p>
機器名称	状態の変化	操作場所	操作方法																																								
高压発電機車	停止→運転	ガスタービン発電機建物 高压発電機車設置場所	ボタン操作																																								
緊急用メタクラ 接続プラグ盤	断路→接続	ガスタービン発電機建物 高压発電機車設置場所	コネクタ 接続操作																																								
緊急用メタクラ遮断器 (メタクラ切替盤側)	切→入	中央制御室	スイッチ操作																																								
緊急用メタクラ遮断器 (S Aロードセンタ側)	切→入	中央制御室	スイッチ操作																																								
充電器電源切替盤 (計装コントロールセンタ側)	入→切	廃棄物処理建物地 下中 1 階	スイッチ操作																																								
充電器電源切替盤 (S A 1 コントロールセンタ側)	切→入	廃棄物処理建物地 下中 1 階	スイッチ操作																																								
B 1 - 115V 系充電器 (S A)	切→入	廃棄物処理建物地 下中 1 階	スイッチ操作																																								
S A用 115V 系充電器	切→入	廃棄物処理建物地 下中 1 階	スイッチ操作																																								
230V 系充電器 (常用)	切→入	廃棄物処理建物地 下中 1 階	スイッチ操作																																								

柏崎刈羽原子力発電所 6 / 7号炉 (2017. 12. 20 版)	東海第二発電所 (2018. 9. 18 版)	島根原子力発電所 2号炉	備考
<p>以下に、可搬型直流電源設備を構成する主要設備の操作性を示す。</p> <p>a) <u>電源車 (6号及び7号炉共用)</u> 可搬型直流電源設備の電源車は、原子炉建屋に設置している接続口まで移動可能な車両設計とするとともに、設置場所にて輪留めによる固定等が可能な設計とする。また、電源車は、付属の操作スイッチ等により、設置場所での操作が可能な設計とする。電源車の現場操作パネルは、誤操作防止のために名称を明記することで操作者の操作、監視性を考慮しており、かつ、十分な操作空間を確保し、容易に操作可能とする。電源車のケーブル敷設は高所にある建屋貫通部にて行う必要があるが、あらかじめはしごを設けることで容易に昇降可能とする。また、電源車は2台同期運転が可能な設計とする。</p> <p style="text-align: right;">(57-2, 57-3)</p> <p>b) <u>AM用直流125V充電器</u> 可搬型直流電源設備のAM用直流125V充電器は、系統の運転状態を表示及び計器で確認できることから、確実な操作が可能な設計とする。</p> <p style="text-align: right;">(57-2, 57-3)</p>	<p>以下に、可搬型代替直流電源設備を構成する主要設備の操作性を示す。</p> <p>a) <u>可搬型代替低圧電源車</u> 「3.14.2.2.4 (2) 操作性」参照</p> <p>b) <u>可搬型整流器</u> 可搬型整流器は、設置場所である原子炉建屋西側接続口又は原子炉建屋東側接続口まで車両及び人力により運搬ができるとともに、設置場所において固縛が可能な設計とする。</p> <p>ケーブルの接続操作にあたっては、一般的な工具を用いるボルト・ネジ接続とし、接続規格を統一することにより、確実に接続が可能な設計とする。</p> <p>また、搬型整流器は、運転員等の操作性を考慮した現場のスイッチにより操作可能とし、誤操作防止のために名称を明記すること、かつ操作の際には十分な操作空間を確保する設計とする。</p> <p>なお、可搬型整流器の複数台並列運転に関しても、同様に操作可能な設計とする。</p>	<p>以下に、可搬型直流電源設備を構成する主要設備の操作性を示す。</p> <p>a) <u>高圧発電機車</u> 可搬型直流電源設備の高圧発電機車は、原子炉建物又はガスタービン発電機建物に設置している接続口まで移動可能な車両設計とするとともに、設置場所にて輪留めによる固定等が可能な設計とする。また、高圧発電機車は、付属の操作スイッチ等により、設置場所での操作が可能な設計とする。高圧発電機車の現場操作パネルは、誤操作防止のために名称を明記することで操作者の操作、監視性を考慮しており、かつ、十分な操作空間を確保し、容易に操作可能とする。また、高圧発電機車は3台同期運転が可能な設計とする。</p> <p style="text-align: right;">(57-2, 57-3)</p> <p>b) <u>B1-115V系充電器 (SA)</u> 可搬型直流電源設備のB1-115V系充電器 (SA) は、系統の運転状態を表示及び計器で確認できることから、確実な操作が可能な設計とする。</p> <p style="text-align: right;">(57-2, 57-3)</p> <p>c) <u>SA用115V系充電器</u> 可搬型直流電源設備のSA用115V系充電器は、系統の運転状態を表示及び計器で確認できることから、確実な操作が可能な設計とする。</p> <p style="text-align: right;">(57-2, 57-3)</p>	<p>・記載方針の相違 【東海第二】 島根2号炉は可搬型直流電源設備として高圧発電機車について再掲している</p> <p>・設備、運用の相違 【柏崎6/7】 島根2号炉の高圧発電機車接続では高所作業はない</p> <p>・設備の相違 【柏崎6/7, 東海第二】 島根2号炉の高圧発電機車は3台同期運転を行う</p> <p>・設備の相違 【柏崎6/7, 東海第二】 ⑬の相違</p> <p>・設備の相違 【東海第二】 ⑭の相違</p>

柏崎刈羽原子力発電所 6 / 7号炉 (2017. 12. 20 版)	東海第二発電所 (2018. 9. 18 版)	島根原子力発電所 2号炉	備考
<p>c) <u>軽油タンク(6号及び7号炉共用)</u> <u>軽油タンクの軽油タンク出口弁</u>については、屋外の場所から手動操作で弁を開閉することが可能な設計とする。 (57-2, 57-3)</p> <p>d) <u>タンクローリ(4kL)(6号及び7号炉共用)</u> <u>タンクローリ(4kL)</u>については、付属の<u>操作ハンドル</u>からのハンドル操作で起動する設計とする。<u>タンクローリ(4kL)</u>は付属の<u>操作ハンドル</u>を操作するにあたり、運転員のアクセシビリティを考慮して十分な操作空間を確保する。また、それぞれの操作対象については銘板をつけることで識別可能とし、運転員の操作・監視性を考慮して確実に操作できる設計とする。 <u>タンクローリ(4kL)</u>は、接続口まで屋外のアクセスルートを通行してアクセス可能な設計とするとともに、設置場所にて輪留めによる固定等が可能な設計とする。 ホースの接続に当たっては、特殊な工具、及び技量は必要とせず、専用の接続方式である専用金具にすることにより、確実に接続可能な設計とする。 (57-2, 57-3)</p>		<p>d) <u>230V系充電器(常用)</u> <u>可搬型直流電源設備の230V系充電器(常用)</u>は、<u>系統の運転状態を表示及び計器で確認できることから、確実な操作が可能な設計とする。</u> (57-2, 57-3)</p> <p>e) <u>ガスタービン発電機用軽油タンク</u> <u>可搬型直流電源設備のガスタービン発電機用軽油タンクドレン弁</u>については、<u>屋外の場所から手動操作で弁を開閉することが可能な設計とする。</u> (57-2, 57-3)</p> <p>f) <u>ディーゼル燃料貯蔵タンク</u> <u>ディーゼル燃料貯蔵タンク閉止フランジ</u>については、<u>一般的に用いられる工具(スパナ等)を用いて、屋外の場所から容易かつ確実に作業することが可能な設計とする。</u> (57-2, 57-3)</p> <p>g) <u>タンクローリ</u> <u>タンクローリ</u>については、<u>付属の操作スイッチからのスイッチ操作で起動する設計とする。</u><u>タンクローリは付属の操作スイッチを操作するにあたり、運転員のアクセシビリティを考慮して十分な操作空間を確保する。また、それぞれの操作対象については銘板をつけることで識別可能とし、運転員の操作・監視性を考慮して確実に操作できる設計とする。</u> <u>タンクローリは、接続口まで屋外のアクセスルートを通行してアクセス可能な設計とするとともに、設置場所にて輪留めによる固定等が可能な設計とする。</u> <u>ホースの接続に当たっては、特殊な工具、及び技量は必要とせず、専用の接続方式である専用金具にすることにより、確実に接続可能な設計とする。</u> (57-2, 57-3)</p>	<p>・設備の相違 【柏崎6/7, 東海第二】 ⑬の相違</p> <p>・資料構成の相違 【東海第二】 ⑳の相違</p> <p>・設備の相違 【柏崎6/7】 ④の相違</p> <p>・資料構成の相違 【東海第二】 ㉓の相違</p> <p>・資料構成の相違 【東海第二】 ㉔の相違</p>

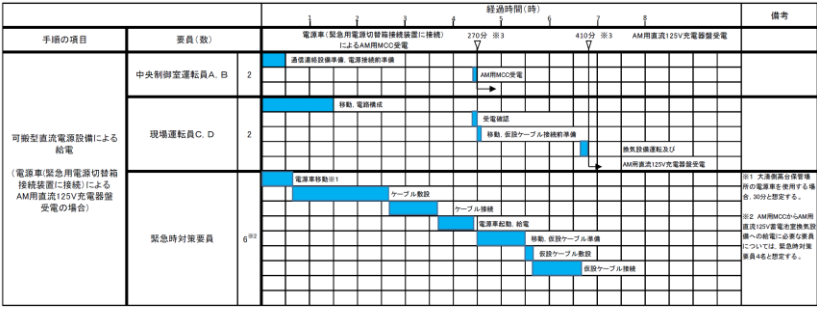
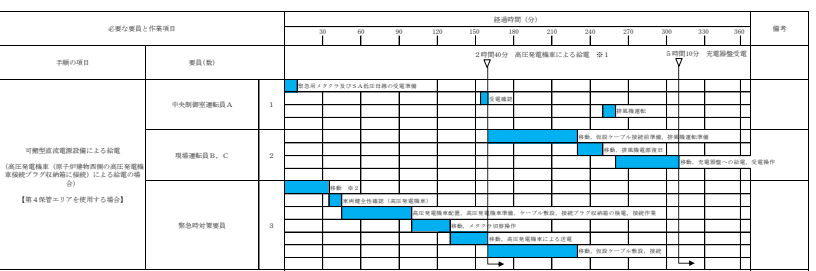
柏崎刈羽原子力発電所 6 / 7号炉 (2017. 12. 20 版)	東海第二発電所 (2018. 9. 18 版)	島根原子力発電所 2号炉	備考																																		
<p>(3) 試験及び検査 (設置許可基準規則第 43 条第 1 項三)</p> <p>(i) 要求事項</p> <p>健全性及び能力を確認するため、発電用原子炉の運転中又は停止中に試験又は検査ができるものであること。</p> <p>(ii) 適合性</p> <p>基本方針については、「2. 3. 4 操作性及び試験・検査性」に示す。</p> <p>a) <u>電源車 (6 号及び 7 号炉共用)</u></p> <p>可搬型直流電源設備の電源車は、表 3. 14-88 に示すように運転中又は停止中に機能・性能試験、分解検査又は取替えが可能な設計とする。また、電源車は、車両として運転状態の確認及び外観検査が可能な設計とする。</p> <p>可搬型直流電源設備の電源車は、運転性能の確認として、電源車の運転状態として発電機電圧、電流、周波数を確認可能な設計とし、模擬負荷を接続することにより出力性能の確認を行う。また、電源車の部品状態の確認として、非破壊検査や目視により性能に影響を及ぼすおそれのある傷、割れ等がないことの確認を行う。また、電源車ケーブルの絶縁抵抗測定が可能な設計とする。</p> <p>(57-4)</p>	<p>(3) 試験検査 (設置許可基準規則第 43 条第 1 項三)</p> <p>(i) 要求事項</p> <p>健全性及び能力を確認するため、発電用原子炉の運転中又は停止中に試験又は検査ができるものであること。</p> <p>(ii) 適合性</p> <p>基本方針については、「2. 3. 4 操作性及び試験・検査性について」に示す。</p> <p>a) <u>可搬型代替低圧電源車</u></p> <p><u>「3. 14. 2. 2. 4 (3) 試験検査」参照</u></p>	<p>(3) 試験及び検査 (設置許可基準規則第 43 条第 1 項三)</p> <p>(i) 要求事項</p> <p>健全性及び能力を確認するため、発電用原子炉の運転中又は停止中に試験又は検査ができるものであること。</p> <p>(ii) 適合性</p> <p>基本方針については、「2. 3. 4 操作性及び試験・検査性について」に示す。</p> <p>a) <u>高圧発電機車</u></p> <p><u>可搬型直流電源設備の高圧発電機車は、第 3. 14-93 表に示すように運転中又は停止中に機能・性能試験、分解検査又は取替えが可能な設計とする。</u></p> <p><u>可搬型直流電源設備の高圧発電機車は、運転性能の確認として、高圧発電機車の運転状態として発電機電圧、電流、周波数を確認可能な設計とし、模擬負荷を接続することにより出力性能の確認を行う。また、高圧発電機車の部品状態の確認として、目視により性能に影響を及ぼす恐れのある傷、割れ等がないことの確認を行う。また、高圧発電機車ケーブルの絶縁抵抗測定が可能な設計とする。</u></p> <p>(57-4)</p>	<p>備考</p> <p>・記載方針の相違</p> <p>【東海第二】</p> <p>島根 2 号炉は可搬型直流電源設備として高圧発電機車について再掲している</p> <p>・設備の相違</p> <p>【東海第二】</p> <p>②の相違</p>																																		
<p>表 3. 14-88 電源車の試験及び検査</p> <table border="1" data-bbox="154 1234 920 1806"> <thead> <tr> <th>プラント状態</th> <th>項目</th> <th>内容</th> </tr> </thead> <tbody> <tr> <td rowspan="3">運転中</td> <td>機能・性能試験</td> <td>模擬負荷による電源車の出力性能 (発電機電圧、電流、周波数) の確認 電源車の運転状態の確認 電源車の絶縁抵抗の確認</td> </tr> <tr> <td>分解検査</td> <td>電源車の部品の状態を、試験及び目視により確認</td> </tr> <tr> <td>外観検査</td> <td>電源車の目視点検</td> </tr> <tr> <td rowspan="3">停止中</td> <td>機能・性能試験</td> <td>模擬負荷による電源車の出力性能 (発電機電圧、電流、周波数) の確認 電源車の運転状態の確認 電源車の絶縁抵抗の確認 ケーブルの絶縁抵抗の確認</td> </tr> <tr> <td>分解検査</td> <td>電源車の部品の状態を、試験及び目視により確認</td> </tr> <tr> <td>外観検査</td> <td>電源車の目視点検</td> </tr> </tbody> </table>	プラント状態	項目	内容	運転中	機能・性能試験	模擬負荷による電源車の出力性能 (発電機電圧、電流、周波数) の確認 電源車の運転状態の確認 電源車の絶縁抵抗の確認	分解検査	電源車の部品の状態を、試験及び目視により確認	外観検査	電源車の目視点検	停止中	機能・性能試験	模擬負荷による電源車の出力性能 (発電機電圧、電流、周波数) の確認 電源車の運転状態の確認 電源車の絶縁抵抗の確認 ケーブルの絶縁抵抗の確認	分解検査	電源車の部品の状態を、試験及び目視により確認	外観検査	電源車の目視点検		<p>第 3. 14-93 表 高圧発電機車の試験及び検査</p> <table border="1" data-bbox="1745 1234 2499 1806"> <thead> <tr> <th>プラント状態</th> <th>項目</th> <th>内容</th> </tr> </thead> <tbody> <tr> <td rowspan="3">運転中</td> <td>機能・性能試験</td> <td>模擬負荷による高圧発電機車の出力性能 (発電機電圧、電流、周波数) の確認 高圧発電機車の運転状態の確認 高圧発電機車の絶縁抵抗の確認</td> </tr> <tr> <td>分解検査</td> <td>高圧発電機車の部品の状態を、試験及び目視により確認</td> </tr> <tr> <td>外観検査</td> <td>高圧発電機車の目視点検</td> </tr> <tr> <td rowspan="3">停止中</td> <td>機能・性能試験</td> <td>模擬負荷による高圧発電機車の出力性能 (発電機電圧、電流、周波数) の確認 高圧発電機車の運転状態の確認 高圧発電機車の絶縁抵抗の確認 ケーブルの絶縁抵抗の確認</td> </tr> <tr> <td>分解検査</td> <td>高圧発電機車の部品の状態を、試験及び目視により確認</td> </tr> <tr> <td>外観検査</td> <td>高圧発電機車の目視点検</td> </tr> </tbody> </table>	プラント状態	項目	内容	運転中	機能・性能試験	模擬負荷による高圧発電機車の出力性能 (発電機電圧、電流、周波数) の確認 高圧発電機車の運転状態の確認 高圧発電機車の絶縁抵抗の確認	分解検査	高圧発電機車の部品の状態を、試験及び目視により確認	外観検査	高圧発電機車の目視点検	停止中	機能・性能試験	模擬負荷による高圧発電機車の出力性能 (発電機電圧、電流、周波数) の確認 高圧発電機車の運転状態の確認 高圧発電機車の絶縁抵抗の確認 ケーブルの絶縁抵抗の確認	分解検査	高圧発電機車の部品の状態を、試験及び目視により確認	外観検査	高圧発電機車の目視点検	
プラント状態	項目	内容																																			
運転中	機能・性能試験	模擬負荷による電源車の出力性能 (発電機電圧、電流、周波数) の確認 電源車の運転状態の確認 電源車の絶縁抵抗の確認																																			
	分解検査	電源車の部品の状態を、試験及び目視により確認																																			
	外観検査	電源車の目視点検																																			
停止中	機能・性能試験	模擬負荷による電源車の出力性能 (発電機電圧、電流、周波数) の確認 電源車の運転状態の確認 電源車の絶縁抵抗の確認 ケーブルの絶縁抵抗の確認																																			
	分解検査	電源車の部品の状態を、試験及び目視により確認																																			
	外観検査	電源車の目視点検																																			
プラント状態	項目	内容																																			
運転中	機能・性能試験	模擬負荷による高圧発電機車の出力性能 (発電機電圧、電流、周波数) の確認 高圧発電機車の運転状態の確認 高圧発電機車の絶縁抵抗の確認																																			
	分解検査	高圧発電機車の部品の状態を、試験及び目視により確認																																			
	外観検査	高圧発電機車の目視点検																																			
停止中	機能・性能試験	模擬負荷による高圧発電機車の出力性能 (発電機電圧、電流、周波数) の確認 高圧発電機車の運転状態の確認 高圧発電機車の絶縁抵抗の確認 ケーブルの絶縁抵抗の確認																																			
	分解検査	高圧発電機車の部品の状態を、試験及び目視により確認																																			
	外観検査	高圧発電機車の目視点検																																			

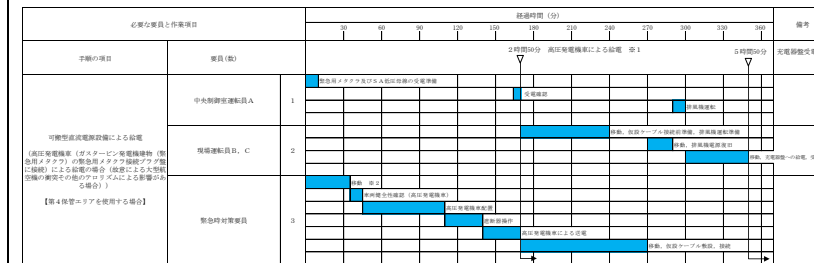
柏崎刈羽原子力発電所 6 / 7号炉 (2017. 12. 20 版)	東海第二発電所 (2018. 9. 18 版)	島根原子力発電所 2号炉	備考																																														
<p>b) <u>AM用直流125V充電器</u></p> <p>可搬型直流電源設備のAM用直流125V充電器は、表3.14-89に示すように運転中に機能・性能試験、停止中に機能・性能試験及び外観検査が可能な設計とする。</p> <p>性能の確認として、AM用直流125V充電器の盤内外部の目視により性能に影響を及ぼすおそれのある異常がないこと、電気回路の絶縁抵抗に異常がないこと、運転状態により半導体素子の動作に異常がないことを確認する。</p> <p>AM用直流125V充電器の出力電圧の確認を可能とする計器を設けた設計とする。</p> <p style="text-align: right;">(57-4)</p> <p style="text-align: center;"><u>表 3.14-89 AM用直流125V充電器の試験及び検査</u></p> <table border="1" data-bbox="163 1549 914 1728"> <thead> <tr> <th>プラント状態</th> <th>項目</th> <th>内容</th> </tr> </thead> <tbody> <tr> <td>運転中</td> <td>機能・性能試験</td> <td>充電器の出力電圧の確認</td> </tr> <tr> <td rowspan="2">停止中</td> <td>機能・性能試験</td> <td>充電器の出力電圧、絶縁抵抗の確認</td> </tr> <tr> <td>外観検査</td> <td>充電器の外観の確認</td> </tr> </tbody> </table>	プラント状態	項目	内容	運転中	機能・性能試験	充電器の出力電圧の確認	停止中	機能・性能試験	充電器の出力電圧、絶縁抵抗の確認	外観検査	充電器の外観の確認	<p>b) <u>可搬型整流器</u></p> <p>可搬型整流器は、第3.14.2.4.4-3表に示すように、発電用原子炉の運転中又は停止中に、機能・性能検査及び外観の確認が可能な設計とする。</p> <p>機能・性能検査として、絶縁抵抗の確認及び出力特性の確認が可能な設計とする。</p> <p style="text-align: right;">(57-4-14)</p> <p style="text-align: center;"><u>第 3.14.2.4.4-3 表 可搬型整流器の試験検査</u></p> <table border="1" data-bbox="955 1556 1706 1675"> <thead> <tr> <th>原子炉の状態</th> <th>項目</th> <th>内容</th> </tr> </thead> <tbody> <tr> <td rowspan="2">運転中</td> <td>外観検査</td> <td>可搬型整流器の目視点検</td> </tr> <tr> <td>機能・性能検査</td> <td>可搬型整流器の絶縁抵抗、出力特性の確認</td> </tr> <tr> <td rowspan="2">停止中</td> <td>外観検査</td> <td>可搬型整流器の目視点検</td> </tr> <tr> <td>機能・性能検査</td> <td>可搬型整流器の絶縁抵抗、出力特性の確認</td> </tr> </tbody> </table>	原子炉の状態	項目	内容	運転中	外観検査	可搬型整流器の目視点検	機能・性能検査	可搬型整流器の絶縁抵抗、出力特性の確認	停止中	外観検査	可搬型整流器の目視点検	機能・性能検査	可搬型整流器の絶縁抵抗、出力特性の確認	<p>b) <u>B1-115V系充電器(SA)</u></p> <p>可搬型直流電源設備のB1-115V系充電器(SA)は、第3.14-94表に示すように運転中に機能・性能試験、停止中に機能・性能試験及び外観検査が可能な設計とする。</p> <p>性能の確認として、B1-115V系充電器(SA)の盤内外部の目視により性能に影響を及ぼす恐れのある異常がないこと、電気回路の絶縁抵抗に異常がないこと、運転状態により半導体素子の動作に異常がないことを確認する。</p> <p>B1-115V系充電器(SA)の出力電圧の確認を可能とする計器を設けた設計とする。</p> <p style="text-align: right;">(57-4)</p> <p style="text-align: center;"><u>第 3.14-94 表 B1-115V系充電器(SA)の試験及び検査</u></p> <table border="1" data-bbox="1748 741 2499 919"> <thead> <tr> <th>プラント状態</th> <th>項目</th> <th>内容</th> </tr> </thead> <tbody> <tr> <td>運転中</td> <td>機能・性能試験</td> <td>充電器の出力電圧の確認</td> </tr> <tr> <td rowspan="2">停止中</td> <td>機能・性能試験</td> <td>充電器の出力電圧、絶縁抵抗の確認</td> </tr> <tr> <td>外観検査</td> <td>充電器の外観の確認</td> </tr> </tbody> </table> <p>c) <u>SA用115V系充電器</u></p> <p>可搬型直流電源設備のSA用115V系充電器は、第3.14-95表に示すように運転中に機能・性能試験、停止中に機能・性能試験及び外観検査が可能な設計とする。</p> <p>性能の確認として、SA用115V系充電器の盤内外部の目視により性能に影響を及ぼす恐れのある異常がないこと、電気回路の絶縁抵抗に異常がないこと、運転状態により半導体素子の動作に異常がないことを確認する。</p> <p>SA用115V系充電器の出力電圧の確認を可能とする計器を設けた設計とする。</p> <p style="text-align: right;">(57-4)</p> <p style="text-align: center;"><u>第 3.14-95 表 SA用115V系充電器の試験及び検査</u></p> <table border="1" data-bbox="1748 1549 2499 1728"> <thead> <tr> <th>プラント状態</th> <th>項目</th> <th>内容</th> </tr> </thead> <tbody> <tr> <td>運転中</td> <td>機能・性能試験</td> <td>充電器の出力電圧の確認</td> </tr> <tr> <td rowspan="2">停止中</td> <td>機能・性能試験</td> <td>充電器の出力電圧、絶縁抵抗の確認</td> </tr> <tr> <td>外観検査</td> <td>充電器の外観の確認</td> </tr> </tbody> </table>	プラント状態	項目	内容	運転中	機能・性能試験	充電器の出力電圧の確認	停止中	機能・性能試験	充電器の出力電圧、絶縁抵抗の確認	外観検査	充電器の外観の確認	プラント状態	項目	内容	運転中	機能・性能試験	充電器の出力電圧の確認	停止中	機能・性能試験	充電器の出力電圧、絶縁抵抗の確認	外観検査	充電器の外観の確認	<p>・設備の相違 【柏崎6/7，東海第二】 ⑬の相違</p> <p>・設備の相違 【東海第二】 ⑭の相違</p>
プラント状態	項目	内容																																															
運転中	機能・性能試験	充電器の出力電圧の確認																																															
停止中	機能・性能試験	充電器の出力電圧、絶縁抵抗の確認																																															
	外観検査	充電器の外観の確認																																															
原子炉の状態	項目	内容																																															
運転中	外観検査	可搬型整流器の目視点検																																															
	機能・性能検査	可搬型整流器の絶縁抵抗、出力特性の確認																																															
停止中	外観検査	可搬型整流器の目視点検																																															
	機能・性能検査	可搬型整流器の絶縁抵抗、出力特性の確認																																															
プラント状態	項目	内容																																															
運転中	機能・性能試験	充電器の出力電圧の確認																																															
停止中	機能・性能試験	充電器の出力電圧、絶縁抵抗の確認																																															
	外観検査	充電器の外観の確認																																															
プラント状態	項目	内容																																															
運転中	機能・性能試験	充電器の出力電圧の確認																																															
停止中	機能・性能試験	充電器の出力電圧、絶縁抵抗の確認																																															
	外観検査	充電器の外観の確認																																															

柏崎刈羽原子力発電所 6 / 7号炉 (2017. 12. 20 版)	東海第二発電所 (2018. 9. 18 版)	島根原子力発電所 2号炉	備考																				
		<p>d) <u>230V系充電器(常用)</u> <u>可搬型直流電源設備の230V系充電器(常用)は、第3.14-96表に示すように運転中に機能・性能試験、停止中に機能・性能試験及び外観検査が可能な設計とする。</u> <u>性能の確認として、230V系充電器(常用)の盤内外部の目視により性能に影響を及ぼす恐れのある異常がないこと、電気回路の絶縁抵抗に異常がないこと、運転状態により半導体素子の動作に異常がないことを確認する。</u> <u>230V系充電器(常用)の出力電圧の確認を可能とする計器を設けた設計とする。</u> (57-4)</p> <p><u>第3.14-96表 230V系充電器(常用)の試験及び検査</u></p> <table border="1" data-bbox="1760 741 2487 919"> <thead> <tr> <th>プラント状態</th> <th>項目</th> <th>内容</th> </tr> </thead> <tbody> <tr> <td>運転中</td> <td>機能・性能試験</td> <td>充電器の出力電圧の確認</td> </tr> <tr> <td rowspan="2">停止中</td> <td>機能・性能試験</td> <td>充電器の出力電圧、絶縁抵抗の確認</td> </tr> <tr> <td>外観検査</td> <td>充電器の外観の確認</td> </tr> </tbody> </table> <p>e) <u>ガスタービン発電機用軽油タンク</u> <u>可搬型直流電源設備のガスタービン発電機用軽油タンクは、第3.14-97表に示すように発電用原子炉の運転中又は停止中に外観検査が可能な設計とする。ガスタービン発電機用軽油タンク内面の確認として、目視により性能に影響を及ぼすおそれのある傷、割れ等がないことが確認可能な設計とする。具体的にはタンク上部及び側面のマンホールが開放可能であり、内面の点検が可能な設計とする。ガスタービン発電機用軽油タンクの漏えい検査が実施可能な設計とする。具体的には漏えい検査が可能な隔離弁を設ける設計とする。ガスタービン発電機用軽油タンクの定例試験として油面レベルの確認が可能な計器を設ける設計とする。</u> (57-4)</p> <p><u>第3.14-97表 ガスタービン発電機用軽油タンクの試験及び検査</u></p> <table border="1" data-bbox="1739 1591 2507 1904"> <thead> <tr> <th>プラント状態</th> <th>項目</th> <th>内容</th> </tr> </thead> <tbody> <tr> <td>運転中</td> <td>外観検査</td> <td>ガスタービン発電機用軽油タンクの油面レベルの確認 漏えいの有無の確認</td> </tr> <tr> <td>停止中</td> <td>外観検査</td> <td>ガスタービン発電機用軽油タンクの外観 ガスタービン発電機用軽油タンク内面の状態を試験及び目視により確認 ガスタービン発電機用軽油タンクの油面レベルの確認 漏えいの有無の確認</td> </tr> </tbody> </table>	プラント状態	項目	内容	運転中	機能・性能試験	充電器の出力電圧の確認	停止中	機能・性能試験	充電器の出力電圧、絶縁抵抗の確認	外観検査	充電器の外観の確認	プラント状態	項目	内容	運転中	外観検査	ガスタービン発電機用軽油タンクの油面レベルの確認 漏えいの有無の確認	停止中	外観検査	ガスタービン発電機用軽油タンクの外観 ガスタービン発電機用軽油タンク内面の状態を試験及び目視により確認 ガスタービン発電機用軽油タンクの油面レベルの確認 漏えいの有無の確認	<p>・設備の相違 【柏崎6/7, 東海第二】 ⑬の相違</p> <p>・資料構成の相違 【東海第二】 ⑳の相違</p> <p>・設備の相違 【柏崎6/7】 ④の相違</p>
プラント状態	項目	内容																					
運転中	機能・性能試験	充電器の出力電圧の確認																					
停止中	機能・性能試験	充電器の出力電圧、絶縁抵抗の確認																					
	外観検査	充電器の外観の確認																					
プラント状態	項目	内容																					
運転中	外観検査	ガスタービン発電機用軽油タンクの油面レベルの確認 漏えいの有無の確認																					
停止中	外観検査	ガスタービン発電機用軽油タンクの外観 ガスタービン発電機用軽油タンク内面の状態を試験及び目視により確認 ガスタービン発電機用軽油タンクの油面レベルの確認 漏えいの有無の確認																					

柏崎刈羽原子力発電所 6 / 7号炉 (2017. 12. 20 版)	東海第二発電所 (2018. 9. 18 版)	島根原子力発電所 2号炉	備考																		
<p>c) <u>軽油タンク(6号及び7号炉共用)</u></p> <p>可搬型直流電源設備の<u>軽油タンク</u>は、<u>表 3.14-90</u>に示すように発電用原子炉の運転中及び停止中に外観検査が可能な設計とする。<u>軽油タンク</u>内面の確認として、目視により性能に影響を及ぼすおそれのある傷、割れ等がないことが確認可能な設計とする。具体的にはタンク上部のマンホールが開放可能であり、内面の点検が可能な設計とする。<u>軽油タンク</u>の漏えい検査が実施可能な設計とする。具体的には漏えい検査が可能な隔離弁を設ける設計とする。<u>軽油タンク</u>の定例試験として油面レベルの確認が可能な計器を設ける設計とする。</p> <p style="text-align: right;">(57-4)</p> <p style="text-align: center;"><u>表 3.14-90 軽油タンクの試験及び検査</u></p> <table border="1" data-bbox="157 785 917 1010"> <thead> <tr> <th>プラント状態</th> <th>項目</th> <th>内容</th> </tr> </thead> <tbody> <tr> <td>運転中</td> <td>外観検査</td> <td>軽油タンクの油面レベルの確認</td> </tr> <tr> <td>停止中</td> <td>外観検査</td> <td>軽油タンクの外観 軽油タンク内面の状態を試験及び目視により確認 漏えいの有無の確認</td> </tr> </tbody> </table>	プラント状態	項目	内容	運転中	外観検査	軽油タンクの油面レベルの確認	停止中	外観検査	軽油タンクの外観 軽油タンク内面の状態を試験及び目視により確認 漏えいの有無の確認		<p>f) <u>ディーゼル燃料貯蔵タンク</u></p> <p>可搬型直流電源設備の<u>ディーゼル燃料貯蔵タンク</u>は、<u>第 3.14-98 表</u>に示すように発電用原子炉の運転中又は停止中に外観検査が可能な設計とする。<u>ディーゼル燃料貯蔵タンク</u>内面の確認として、目視により性能に影響を及ぼすおそれのある傷、割れ等がないことが確認可能な設計とする。具体的にはタンク上部のマンホールが開放可能であり、内面の点検が可能な設計とする。<u>ディーゼル燃料貯蔵タンク</u>の漏えい検査が実施可能な設計とする。具体的には漏えい検査が可能な隔離弁を設ける設計とする。<u>ディーゼル燃料貯蔵タンク</u>の定例試験として油面レベルの確認が可能な計器を設ける設計とする。</p> <p style="text-align: right;">(57-4)</p> <p style="text-align: center;"><u>第 3.14-98 表 ディーゼル燃料貯蔵タンクの試験及び検査</u></p> <table border="1" data-bbox="1748 785 2493 1194"> <thead> <tr> <th>プラント状態</th> <th>項目</th> <th>内容</th> </tr> </thead> <tbody> <tr> <td>運転中</td> <td>外観検査</td> <td>ディーゼル燃料貯蔵タンクの油面レベルの確認 漏えいの有無の確認</td> </tr> <tr> <td>停止中</td> <td>外観検査</td> <td>ディーゼル燃料貯蔵タンク内面の状態を試験 及び目視により確認 ディーゼル燃料貯蔵タンクの油面レベルの確認 漏えいの有無の確認</td> </tr> </tbody> </table>	プラント状態	項目	内容	運転中	外観検査	ディーゼル燃料貯蔵タンクの油面レベルの確認 漏えいの有無の確認	停止中	外観検査	ディーゼル燃料貯蔵タンク内面の状態を試験 及び目視により確認 ディーゼル燃料貯蔵タンクの油面レベルの確認 漏えいの有無の確認	<p>備考</p> <p>・資料構成の相違 【東海第二】 ㊸の相違</p>
プラント状態	項目	内容																			
運転中	外観検査	軽油タンクの油面レベルの確認																			
停止中	外観検査	軽油タンクの外観 軽油タンク内面の状態を試験及び目視により確認 漏えいの有無の確認																			
プラント状態	項目	内容																			
運転中	外観検査	ディーゼル燃料貯蔵タンクの油面レベルの確認 漏えいの有無の確認																			
停止中	外観検査	ディーゼル燃料貯蔵タンク内面の状態を試験 及び目視により確認 ディーゼル燃料貯蔵タンクの油面レベルの確認 漏えいの有無の確認																			

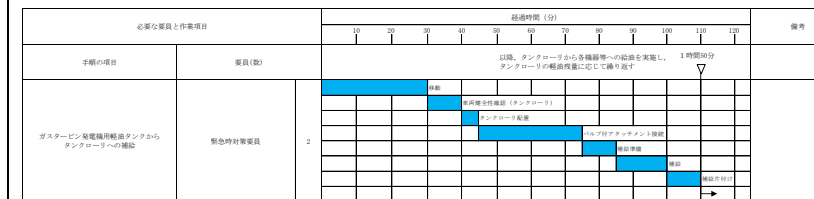
柏崎刈羽原子力発電所 6 / 7号炉 (2017. 12. 20 版)	東海第二発電所 (2018. 9. 18 版)	島根原子力発電所 2号炉	備考																				
<p>d) <u>タンクローリ (4kL) (6号及び7号炉共用)</u></p> <p>可搬型直流電源設備の<u>タンクローリ (4kL)</u>は、<u>表 3.14-91</u>に示すように発電用原子炉の運転中又は停止中に外観検査及び機能・性能の確認が可能な設計とする。<u>タンクローリ (4kL)</u>は油量、漏えいの確認が可能なように油面計又は検尺口を設け、かつ、内部の確認が可能なようにマンホールを設ける設計とする。さらに、<u>タンクローリ (4kL)</u>は車両として運転状態の確認及び外観の確認が可能な設計とする。<u>タンクローリ (4kL) 付ポンプ</u>は、通常系統にて機能・性能確認ができる設計とし、分解が可能な設計とする。</p> <p>ホースの外観検査として、機能・性能に影響を及ぼすおそれのある亀裂、腐食等がないことの確認を行うことが可能な設計とする。</p> <p style="text-align: right;">(57-4)</p> <p style="text-align: center;"><u>表 3.14-91 タンクローリ (4kL) の試験及び検査</u></p> <table border="1" data-bbox="157 919 917 1163"> <thead> <tr> <th>プラント状態</th> <th>項目</th> <th>内容</th> </tr> </thead> <tbody> <tr> <td rowspan="3">運転中 又は 停止中</td> <td>外観検査</td> <td>タンク、ホース外観の確認及びタンク内面の状態を目視により確認 漏えいの有無の確認</td> </tr> <tr> <td>機能・性能試験</td> <td>タンクの漏えい確認</td> </tr> <tr> <td>車両検査</td> <td>タンクローリ (4kL) の車両としての運転状態の確認</td> </tr> </tbody> </table>	プラント状態	項目	内容	運転中 又は 停止中	外観検査	タンク、ホース外観の確認及びタンク内面の状態を目視により確認 漏えいの有無の確認	機能・性能試験	タンクの漏えい確認	車両検査	タンクローリ (4kL) の車両としての運転状態の確認		<p>g) <u>タンクローリ</u></p> <p><u>可搬型直流電源設備のタンクローリ</u>は、<u>第 3.14-99 表</u>に示すように発電用原子炉の運転中又は停止中に外観検査及び機能・性能の確認が可能な設計とする。<u>タンクローリ</u>は油量、漏えいの確認が可能なように油面計又は検尺口を設け、かつ、内部の確認が可能なようにマンホールを設ける設計とする。さらに、<u>タンクローリ</u>は車両として運転状態の確認及び外観の確認が可能な設計とする。<u>タンクローリ付ポンプ</u>は、通常系統にて機能・性能確認ができる設計とし、分解が可能な設計とする。</p> <p><u>ホースの外観検査として、機能・性能に影響を及ぼすおそれのある亀裂、腐食等がないことの確認を行うことが可能な設計とする。</u></p> <p style="text-align: right;">(57-4)</p> <p style="text-align: center;"><u>第 3.14-99 表 タンクローリの試験及び検査</u></p> <table border="1" data-bbox="1739 919 2499 1163"> <thead> <tr> <th>プラント状態</th> <th>項目</th> <th>内容</th> </tr> </thead> <tbody> <tr> <td rowspan="3">運転中 又は 停止中</td> <td>外観検査</td> <td>タンク、ホース外観の確認及びタンク内面の状態を目視により確認 漏えいの有無の確認</td> </tr> <tr> <td>機能・性能試験</td> <td>タンクの漏えい確認</td> </tr> <tr> <td>車両検査</td> <td>タンクローリの車両としての運転状態の確認</td> </tr> </tbody> </table>	プラント状態	項目	内容	運転中 又は 停止中	外観検査	タンク、ホース外観の確認及びタンク内面の状態を目視により確認 漏えいの有無の確認	機能・性能試験	タンクの漏えい確認	車両検査	タンクローリの車両としての運転状態の確認	<p>・資料構成の相違</p> <p>【東海第二】</p> <p>㊸の相違</p>
プラント状態	項目	内容																					
運転中 又は 停止中	外観検査	タンク、ホース外観の確認及びタンク内面の状態を目視により確認 漏えいの有無の確認																					
	機能・性能試験	タンクの漏えい確認																					
	車両検査	タンクローリ (4kL) の車両としての運転状態の確認																					
プラント状態	項目	内容																					
運転中 又は 停止中	外観検査	タンク、ホース外観の確認及びタンク内面の状態を目視により確認 漏えいの有無の確認																					
	機能・性能試験	タンクの漏えい確認																					
	車両検査	タンクローリの車両としての運転状態の確認																					

柏崎刈羽原子力発電所 6 / 7号炉 (2017. 12. 20 版)	東海第二発電所 (2018. 9. 18 版)	島根原子力発電所 2号炉	備考
<p>(4) 切替えの容易性 (設置許可基準規則第 43 条第 1 項四)</p> <p>(i) 要求事項</p> <p>本来の用途以外の用途として重大事故等に対処するために使用する設備にあっては、通常時に使用する系統から速やかに切り替えられる機能を備えるものであること。</p> <p>(ii) 適合性</p> <p>基本方針については、「2.3.4 操作性及び試験・検査性」に示す。</p> <p>可搬型直流電源設備は、可搬型代替交流電源設備と代替所内電気設備と常設代替直流電源設備を組み合わせた系統であるため、本来の用途以外の用途には使用しない。なお、代替所内電気設備は遮断器・断路器を設けることにより想定される重大事故等時において、通常時の系統構成から速やかな切り替えが可能な設計とする。また、必要な燃料系統の操作は、<u>軽油タンク出口弁</u>を設けることにより想定される重大事故等時において、通常時の系統構成から速やかな切替えが可能な設計とする。切替え操作の対象機器は(2)操作性の表 3.14-85~87 と同様である。</p> <p style="text-align: right;">(57-3)</p> <p>これにより図 3.14-28~30 で示すタイムチャートのとおり速やかに切替えが可能である。</p>  <p>図 3.14-28 可搬型直流電源設備による電源供給のタイムチャート</p>	<p>(4) 切替えの容易性 (設置許可基準規則第 43 条第 1 項四)</p> <p>(i) 要求事項</p> <p>本来の用途以外の用途として重大事故等に対処するために使用する設備にあっては、通常日時に使用する系統から速やかに切り替えられる機能を備えるものであること。</p> <p>(ii) 適合性</p> <p>基本方針については、「2.3.4 操作性及び試験・検査性」に示す。</p> <p><u>可搬型代替低圧電源車及び可搬型整流器は、本来の用途に使用する設計とする。なお、可搬型整流器は、重大事故等時に、代替所内電気設備である可搬型代替低圧電源車接続盤(西側)及び可搬型代替低圧電源車接続盤(東側)に接続規格を統一した一般的な工具を用いるボルト・ネジ接続とするケーブルを接続することで、通常待機時の系統から速やかに切り替えできる設計とする。可搬型代替低圧電源車については、「3.14.2.2.4(4)切り替えの容易性」と同様である。</u></p>	<p>(4) 切替えの容易性 (設置許可基準規則第 43 条第 1 項四)</p> <p>(i) 要求事項</p> <p>本来の用途以外の用途として重大事故等に対処するために使用する設備にあっては、通常時に使用する系統から速やかに切り替えられる機能を備えるものであること。</p> <p>(ii) 適合性</p> <p>基本方針については、「2.3.4 操作性及び試験・検査性」に示す。</p> <p><u>可搬型直流電源設備は、可搬型代替交流電源設備と代替所内電気設備と所内常設蓄電式直流電源設備、常設代替直流電源設備、及び可搬型直流電源設備として使用する 230V 系充電器 (常用) を組み合わせた系統であるため、本来の用途以外の用途には使用しない。なお、代替所内電気設備は遮断器を設けることにより想定される重大事故等時において、通常時の系統構成から速やかな切替えが可能な設計とする。また、必要な燃料系統の操作は、<u>ガスタービン発電機用軽油タンクドレン弁、ディーゼル燃料貯蔵タンク閉止フランジ</u>を設けることにより想定される重大事故等時において、通常時の系統構成から速やかな切替えが可能な設計とする。切替え操作の対象機器は(2)操作性の第 3.14-88 表~第 3.14-92 表と同様である。</u></p> <p style="text-align: right;">(57-3)</p> <p>これにより第 3.14-30 図~第 3.14-35 図で示すタイムチャートの通り速やかに切替えが可能である。</p>  <p>第 3.14-30 図 可搬型直流電源設備による電源供給のタイムチャート (高圧発電機車接続プラグ収納箱に接続)</p>	<p>・設備の相違</p> <p>【柏崎 6/7】 ⑬の相違</p> <p>【東海第二】 ⑭の相違</p> <p>・記載方針の相違</p> <p>【東海第二】 ⑰の相違</p> <p>・設備及び運用の相違</p> <p>【柏崎 6/7, 東海第二】 ⑳の相違</p>

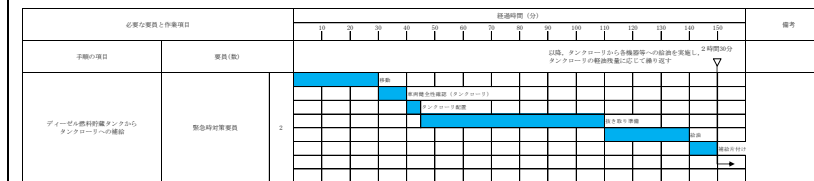


※1 第1保管エリアの可搬型設備を使用した場合は、2時間20分以内で可能である。
 ※2 第1保管エリアの可搬型設備を使用した場合は、速やかに対応できる。

第3.14-31 図 可搬型直流電源設備による電源供給のタイムチャート (緊急用メタクラ接続プラグ盤に接続 (故意による大型航空機の衝突その他のテロリズムによる影響がある場合))



第3.14-32 図 ガスタービン発電機用軽油タンクからタンクローリへの燃料補給のタイムチャート



第3.14-33 図 ディーゼル燃料貯蔵タンクからタンクローリへの燃料補給のタイムチャート



図 3.14-29 軽油タンクからタンクローリ (4kL) への燃料補給のタイムチャート

・設備及び運用の相違
 【柏崎6/7, 東海第二】
 ㊟の相違

・設備及び運用の相違
 【柏崎6/7, 東海第二】
 ㊟の相違

・設備及び運用の相違
 【柏崎6/7, 東海第二】
 ㊟の相違

柏崎刈羽原子力発電所 6 / 7号炉 (2017. 12. 20版)		東海第二発電所 (2018. 9. 18版)		島根原子力発電所 2号炉		備考																																																																																																																																																									
<table border="1"> <thead> <tr> <th rowspan="2">手順の項目</th> <th rowspan="2">要員(数)</th> <th colspan="10">経過時間(分)</th> <th rowspan="2">備考</th> </tr> <tr> <th>10</th><th>20</th><th>30</th><th>40</th><th>50</th><th>60</th><th>70</th><th>80</th><th>90</th><th>100</th> </tr> </thead> <tbody> <tr> <td rowspan="2">タンクローリ(4kL)から各機器等への給油</td> <td rowspan="2">緊急時対策要員</td> <td>2</td> <td>移動</td><td>給油準備</td><td>給油</td><td></td><td></td><td></td><td></td><td></td><td></td><td></td><td></td><td></td> </tr> <tr> <td></td> <td></td><td></td><td>片付け</td><td></td><td></td><td></td><td></td><td></td><td></td><td></td><td></td><td></td> </tr> </tbody> </table> <p>※ 移動時間及び給油時間は、対象設備の配置場所及び燃料タンク容量により時間は前後する。 発電所(代替機交換機使用時は(台使用)へ給油する場合は、移動時間を2分、給油時間を5分、トータル約17分で可能である。 可搬式代替注水ポンプ(A-1機)へ給油する場合は、移動時間を1分、給油時間を1分、トータル約2分で可能である。 可搬式代替注水ポンプ(A-2機)へ給油する場合は、移動時間を1分、給油時間を1分、トータル約2分で可能である。 5号炉原子炉建屋内の緊急時対策用可搬式電源設備へ給油する場合は、移動時間を1分、給油時間を10分、トータル約11分で可能である。 モーターポンプ(注水ポンプ)へ給油する場合は、移動時間を6分、給油時間を2分、トータル約8分で可能である。 ディーゼル駆動注水ポンプへ給油する場合は、移動時間を3分、給油時間を2分、トータル約5分で可能である。 大量送水車へ給油する場合は、移動時間を3分、給油時間を7分、トータル約10分で可能である。 仮設発電機(燃料補給装置による緊急発電機への給油で使用)へ給油する場合は、移動時間を3分、給油時間を4分、トータル約7分で可能である。 仮設発電機(原子炉建屋内給水監視室給水ポンプの給水給電で使用)へ給油する場合は、移動時間を1分、給油時間を2分、トータル約3分で可能である。</p>		手順の項目	要員(数)	経過時間(分)										備考	10	20	30	40	50	60	70	80	90	100	タンクローリ(4kL)から各機器等への給油	緊急時対策要員	2	移動	給油準備	給油													片付け										<table border="1"> <thead> <tr> <th rowspan="2">手順の項目</th> <th rowspan="2">要員(数)</th> <th colspan="10">経過時間(分)</th> <th rowspan="2">備考</th> </tr> <tr> <th>10</th><th>20</th><th>30</th><th>40</th><th>50</th><th>60</th><th>70</th><th>80</th><th>90</th><th>100</th> </tr> </thead> <tbody> <tr> <td rowspan="2">タンクローリから各機器等への給油(ガスタービン発電機用軽油タンクを使用した場合)</td> <td rowspan="2">緊急時対策要員</td> <td>2</td> <td>移動</td><td>給油準備</td><td>給油</td><td></td><td></td><td></td><td></td><td></td><td></td><td></td><td></td><td></td> </tr> <tr> <td></td> <td></td><td></td><td>片付け</td><td></td><td></td><td></td><td></td><td></td><td></td><td></td><td></td><td></td> </tr> </tbody> </table> <p>※移動時間及び給油時間は対象設備の配置場所及び燃料タンク容量により時間は前後する。 大量送水車へ給油する場合は、移動時間を1分、準備時間を5分、給油時間を2分、片付け時間を5分、トータル13分で可能である。 高圧発電機車へ給油する場合は、移動時間を5分、準備時間を5分、給油時間を6分、片付け時間を5分、トータル21分で可能である。 大型送水ポンプ車へ給油する場合は、移動時間を7分、準備時間を5分、給油時間を6分、片付け時間を5分、トータル23分で可能である。 可搬式窒素供給装置へ給油する場合は、移動時間を5分、準備時間を5分、給油時間を1分、片付け時間を5分、トータル16分で可能である。</p>		手順の項目	要員(数)	経過時間(分)										備考	10	20	30	40	50	60	70	80	90	100	タンクローリから各機器等への給油(ガスタービン発電機用軽油タンクを使用した場合)	緊急時対策要員	2	移動	給油準備	給油													片付け										<table border="1"> <thead> <tr> <th rowspan="2">手順の項目</th> <th rowspan="2">要員(数)</th> <th colspan="10">経過時間(分)</th> <th rowspan="2">備考</th> </tr> <tr> <th>10</th><th>20</th><th>30</th><th>40</th><th>50</th><th>60</th><th>70</th><th>80</th><th>90</th><th>100</th> </tr> </thead> <tbody> <tr> <td rowspan="2">タンクローリから各機器等への給油(ディーゼル燃料貯蔵タンクを使用した場合)</td> <td rowspan="2">緊急時対策要員</td> <td>2</td> <td>移動</td><td>給油準備</td><td>給油</td><td></td><td></td><td></td><td></td><td></td><td></td><td></td><td></td><td></td> </tr> <tr> <td></td> <td></td><td></td><td>片付け</td><td></td><td></td><td></td><td></td><td></td><td></td><td></td><td></td><td></td> </tr> </tbody> </table> <p>※移動時間及び給油時間は対象設備の配置場所及び燃料タンク容量により時間は前後する。 大量送水車へ給油する場合は、移動時間を8分、準備時間を5分、給油時間を2分、片付け時間を5分、トータル20分で可能である。 高圧発電機車へ給油する場合は、移動時間を1分、準備時間を5分、給油時間を6分、片付け時間を5分、トータル17分で可能である。 大型送水ポンプ車へ給油する場合は、移動時間を2分、準備時間を5分、給油時間を6分、片付け時間を5分、トータル18分で可能である。 可搬式窒素供給装置へ給油する場合は、移動時間を1分、準備時間を5分、給油時間を1分、片付け時間を5分、トータル12分で可能である。</p>		手順の項目	要員(数)	経過時間(分)										備考	10	20	30	40	50	60	70	80	90	100	タンクローリから各機器等への給油(ディーゼル燃料貯蔵タンクを使用した場合)	緊急時対策要員	2	移動	給油準備	給油													片付け										備考
手順の項目	要員(数)			経過時間(分)											備考																																																																																																																																																
		10	20	30	40	50	60	70	80	90	100																																																																																																																																																				
タンクローリ(4kL)から各機器等への給油	緊急時対策要員	2	移動	給油準備	給油																																																																																																																																																										
					片付け																																																																																																																																																										
手順の項目	要員(数)	経過時間(分)										備考																																																																																																																																																			
		10	20	30	40	50	60	70	80	90	100																																																																																																																																																				
タンクローリから各機器等への給油(ガスタービン発電機用軽油タンクを使用した場合)	緊急時対策要員	2	移動	給油準備	給油																																																																																																																																																										
					片付け																																																																																																																																																										
手順の項目	要員(数)	経過時間(分)										備考																																																																																																																																																			
		10	20	30	40	50	60	70	80	90	100																																																																																																																																																				
タンクローリから各機器等への給油(ディーゼル燃料貯蔵タンクを使用した場合)	緊急時対策要員	2	移動	給油準備	給油																																																																																																																																																										
					片付け																																																																																																																																																										
<p>図 3.14-30 タンクローリ(4kL)から各機器等への燃料補給のタイムチャート</p>				<p>第 3.14-34 図 タンクローリから各機器等への燃料補給のタイムチャート(ガスタービン発電機用軽油タンクを使用した場合)</p>		<p>・設備及び運用の相違 【柏崎6/7, 東海第二】 ㊸の相違</p>																																																																																																																																																									
<p>* : 「実用発電用原子炉に係る発電用原子炉設置者の重大事故の発生及び拡大の防止に必要な措置を実施するために必要な技術的能力に係る審査基準」への適合状況についての1.14で示すタイムチャート</p>				<p>第 3.14-35 図 タンクローリから各機器等への燃料補給のタイムチャート(ディーゼル燃料貯蔵タンクを使用した場合)</p>		<p>・設備及び運用の相違 【柏崎6/7, 東海第二】 ㊸の相違</p>																																																																																																																																																									
<p>* : 「実用発電用原子炉に係る発電用原子炉設置者の重大事故の発生及び拡大の防止に必要な措置を実施するために必要な技術的能力に係る審査基準」への適合状況について(個別手順)の1.14で示すタイムチャート</p>																																																																																																																																																															

柏崎刈羽原子力発電所 6 / 7号炉 (2017. 12. 20 版)	東海第二発電所 (2018. 9. 18 版)	島根原子力発電所 2号炉	備考
<p>(5) 悪影響の防止 (設置許可基準規則第 43 条第 1 項五)</p> <p>(i) 要求事項 工場等内の他の設備に対して悪影響を及ぼさないものであること。</p> <p>(ii) 適合性 基本方針については、「2. 3. 1 多様性, 位置的分散, 悪影響防止等」に示す。</p> <p>可搬型直流電源設備は、表 3. 14-92 に示すように、設計基準事故対処設備である非常用直流電源設備と切り離された状態とし、通常時は電源となる電源車を代替所内電気設備と切り離し、及びタンクローリ (4kL) を軽油タンクと切り離して保管することで隔離する系統構成としており、重大事故等時に通常時と同じ系統構成で重大事故等対処設備として使用する、及び遮断器等により重大事故等対処設備としての系統構成とすることで、非常用直流電源設備、代替所内電気設備及び非常用交流電源設備に対して悪影響を及ぼさない設計とする。</p> <p>また、可搬型直流電源設備の AM 用直流 125V 充電器の受電元は、設計基準事故対処設備である MCC C と重大事故等対処設備である AM 用 MCC から、切替装置により同時に配線用遮断器を投入できない設計とし、他の設備に影響を与えない設計とする。</p> <p>電源車及びタンクローリ (4kL) は治具や輪留めによる固定等を行うことで、他の設備に悪影響を及ぼさない設計とする。 (57-3, 57-7)</p>	<p>(5) 悪影響の防止 (設置許可基準規則第 43 条第 1 項五)</p> <p>(i) 要求事項 工場等内の他の設備に対して悪影響を及ぼさないものであること。</p> <p>(ii) 適合性 基本方針については、「2. 3. 1 多様性, 位置的分散, 悪影響防止等」に示す。</p> <p>可搬型整流器は、通常待機時に代替所内電気設備である可搬型代替低圧電源車接続盤 (西側) 又は可搬型代替低圧電源車接続盤 (東側) とケーブルにより分離された状態から、ケーブルを接続することにより、重大事故等対処設備としての系統構成を可能とすることで、他の設備に悪影響を及ぼさない設計とする。また、可搬型整流器は、原子炉建屋西側接続口又は原子炉建屋東側接続口において、固縛することで、他の設備に悪影響を及ぼさない設計とする。</p> <p>なお、可搬型代替低圧電源車については、「3. 14. 2. 2. 4 (5) 悪影響の防止」と同様である。</p> <p>他設備との隔離箇所を、第 3. 14. 2. 4. 4 表に示す。 (57-3-5, 57-7, 57-9, 57-10)</p>	<p>(5) 悪影響の防止 (設置許可基準規則第 43 条第 1 項五)</p> <p>(i) 要求事項 工場等内の他の設備に対して悪影響を及ぼさないものであること。</p> <p>(ii) 適合性 基本方針については、「2. 3. 1 多様性, 位置的分散, 悪影響防止等」に示す。</p> <p>可搬型直流電源設備は、第 3. 14-100 表に示すように、設計基準事故対処設備である非常用直流電源設備と切り離された状態とし、通常時は電源となる高圧発電機車を代替所内電気設備と切り離し、及びタンクローリをガスタービン発電機用軽油タンク、ガスタービン発電機用燃料移送ポンプ、ディーゼル燃料貯蔵タンク、非常用ディーゼル発電機燃料移送ポンプ及び高圧炉心スプレイ系ディーゼル発電機燃料移送ポンプと切り離して保管することで隔離する系統構成としており、重大事故等時に通常時と同じ系統構成で重大事故等対処設備として使用する、及び遮断器等により重大事故等対処設備としての系統構成とすることで、非常用直流電源設備、代替所内電気設備、常設代替交流電源設備及び非常用交流電源設備に対して悪影響を及ぼさない設計とする。</p> <p>また、可搬型直流電源設備の B 1-115V 系充電器 (SA), SA 用 115V 系充電器及び 230V 系充電器 (常用) の受電元は、設計基準事故対処設備である非常用コントロールセンタと重大事故等対処設備である SA 1 コントロールセンタから、切替装置により同時に配線用遮断器を投入できない設計とし、他の設備に影響を与えない設計とする。</p> <p>高圧発電機車及びタンクローリは輪留めによる固定等を行うことで、他の設備に悪影響を及ぼさない設計とする。 (57-3, 57-7)</p>	<p>備考</p> <ul style="list-style-type: none"> ・設備の相違 【柏崎 6/7】 ⑤の相違 ・記載方針の相違 【東海第二】 ⑭の相違により東海第二は可搬型整流器について記載しており、可搬型代替低圧電源車については 3. 14. 2. 2. 4 (5) に記載している 島根 2 号炉は柏崎 6/7 と同様に系統構成を行う設備を含んで記載している (以下、⑬の相違) ・運用の相違 【柏崎 6/7】 島根 2 号炉では治具を使用しない

柏崎刈羽原子力発電所 6 / 7号炉 (2017. 12. 20 版)	東海第二発電所 (2018. 9. 18 版)	島根原子力発電所 2号炉	備考																																																								
<p align="center"><u>表 3. 14-92 他系統との隔離</u></p> <table border="1"> <thead> <tr> <th>取合系統</th> <th>系統隔離</th> <th>駆動方式</th> <th>動作</th> </tr> </thead> <tbody> <tr> <td>非常用直流電源設備</td> <td>AM 用直流 125V 充電器遮断器 (直流母線側充電器出力)</td> <td>手動</td> <td>切</td> </tr> <tr> <td>代替所内電気設備</td> <td>緊急用電源切替箱接続装置 (電源車の接続口)</td> <td>手動</td> <td>通常時 切り離し</td> </tr> <tr> <td>代替所内電気設備</td> <td>AM 用動力変圧器 (電源車の接続口)</td> <td>手動</td> <td>通常時 切り離し</td> </tr> <tr> <td>非常用交流電源 設備</td> <td>軽油タンク (タンクローリ (4kL) の接続 口)</td> <td>手動</td> <td>通常時 切り離し</td> </tr> </tbody> </table>	取合系統	系統隔離	駆動方式	動作	非常用直流電源設備	AM 用直流 125V 充電器遮断器 (直流母線側充電器出力)	手動	切	代替所内電気設備	緊急用電源切替箱接続装置 (電源車の接続口)	手動	通常時 切り離し	代替所内電気設備	AM 用動力変圧器 (電源車の接続口)	手動	通常時 切り離し	非常用交流電源 設備	軽油タンク (タンクローリ (4kL) の接続 口)	手動	通常時 切り離し	<p align="center"><u>第 3. 14. 2. 4. 4-4 表他設備との隔離箇所</u></p> <table border="1"> <thead> <tr> <th>取合設備</th> <th>隔離箇所</th> <th>駆動方式</th> <th>動作</th> </tr> </thead> <tbody> <tr> <td>代替所内電気設備</td> <td>可搬型代替低圧電源車接続盤 (西側) 又は 可搬型代替低圧電源車接続盤 (東側)</td> <td>手動</td> <td>通常待機時 切り離し</td> </tr> </tbody> </table>	取合設備	隔離箇所	駆動方式	動作	代替所内電気設備	可搬型代替低圧電源車接続盤 (西側) 又は 可搬型代替低圧電源車接続盤 (東側)	手動	通常待機時 切り離し	<p align="center"><u>第 3. 14-100 表 他系統との隔離</u></p> <table border="1"> <thead> <tr> <th>取合系統</th> <th>系統隔離</th> <th>駆動方式</th> <th>動作</th> </tr> </thead> <tbody> <tr> <td>非常用直流 電源設備</td> <td>SA 用 115V 系充電器遮断器 (B-115V 系直流盤 (SA) 側 出力)</td> <td>手動</td> <td>切</td> </tr> <tr> <td>非常用直流 電源設備</td> <td>230V 系直流盤 (常用) 遮断器 (230V 系直流盤 (RCIC) 側 母線連絡)</td> <td>手動</td> <td>切</td> </tr> <tr> <td>代替所内電 気設備</td> <td>高圧発電機車接続プラグ収納箱 (高圧発電機車の接続口)</td> <td>手動</td> <td>通常時切離し</td> </tr> <tr> <td>代替所内電 気設備</td> <td>緊急用メタクラ接続プラグ盤 (高圧発電機車の接続口)</td> <td>手動</td> <td>通常時切離し</td> </tr> <tr> <td>常設代替交 流電源設備</td> <td>ガスタービン発電機用軽油タン ク (タンクローリの接続口)</td> <td>手動</td> <td>通常時切離し</td> </tr> <tr> <td>非常用交流 電源設備</td> <td>ディーゼル燃料貯蔵タンク (閉止フランジ)</td> <td>手動</td> <td>通常時閉</td> </tr> </tbody> </table>	取合系統	系統隔離	駆動方式	動作	非常用直流 電源設備	SA 用 115V 系充電器遮断器 (B-115V 系直流盤 (SA) 側 出力)	手動	切	非常用直流 電源設備	230V 系直流盤 (常用) 遮断器 (230V 系直流盤 (RCIC) 側 母線連絡)	手動	切	代替所内電 気設備	高圧発電機車接続プラグ収納箱 (高圧発電機車の接続口)	手動	通常時切離し	代替所内電 気設備	緊急用メタクラ接続プラグ盤 (高圧発電機車の接続口)	手動	通常時切離し	常設代替交 流電源設備	ガスタービン発電機用軽油タン ク (タンクローリの接続口)	手動	通常時切離し	非常用交流 電源設備	ディーゼル燃料貯蔵タンク (閉止フランジ)	手動	通常時閉	<p align="center">備考</p> <p>・設備及び運用の相違 【柏崎 6/7, 東海第二】 ⊗の相違</p>
取合系統	系統隔離	駆動方式	動作																																																								
非常用直流電源設備	AM 用直流 125V 充電器遮断器 (直流母線側充電器出力)	手動	切																																																								
代替所内電気設備	緊急用電源切替箱接続装置 (電源車の接続口)	手動	通常時 切り離し																																																								
代替所内電気設備	AM 用動力変圧器 (電源車の接続口)	手動	通常時 切り離し																																																								
非常用交流電源 設備	軽油タンク (タンクローリ (4kL) の接続 口)	手動	通常時 切り離し																																																								
取合設備	隔離箇所	駆動方式	動作																																																								
代替所内電気設備	可搬型代替低圧電源車接続盤 (西側) 又は 可搬型代替低圧電源車接続盤 (東側)	手動	通常待機時 切り離し																																																								
取合系統	系統隔離	駆動方式	動作																																																								
非常用直流 電源設備	SA 用 115V 系充電器遮断器 (B-115V 系直流盤 (SA) 側 出力)	手動	切																																																								
非常用直流 電源設備	230V 系直流盤 (常用) 遮断器 (230V 系直流盤 (RCIC) 側 母線連絡)	手動	切																																																								
代替所内電 気設備	高圧発電機車接続プラグ収納箱 (高圧発電機車の接続口)	手動	通常時切離し																																																								
代替所内電 気設備	緊急用メタクラ接続プラグ盤 (高圧発電機車の接続口)	手動	通常時切離し																																																								
常設代替交 流電源設備	ガスタービン発電機用軽油タン ク (タンクローリの接続口)	手動	通常時切離し																																																								
非常用交流 電源設備	ディーゼル燃料貯蔵タンク (閉止フランジ)	手動	通常時閉																																																								

柏崎刈羽原子力発電所 6 / 7号炉 (2017. 12. 20 版)	東海第二発電所 (2018. 9. 18 版)	島根原子力発電所 2号炉	備考
<p>(6) 設置場所 (設置許可基準規則第 43 条第 1 項六)</p> <p>(i) 要求事項</p> <p>想定される重大事故等が発生した場合において重大事故等対処設備の操作及び復旧作業を行うことができるよう、放射線量が高くなるおそれが少ない設置場所の選定、設置場所への遮蔽物の設置その他の適切な措置を講じたものであること。</p> <p>(ii) 適合性</p> <p>基本方針については、「2.3.3 環境条件等」に示す</p> <p>可搬型直流電源設備のうち、<u>電源車から AM 用 MCC 経由で AM 用直流 125V 充電器へ電源供給する系統、及び軽油タンクから電源車まで燃料移送する系統は、系統構成に操作が必要な機器の設置場所、操作場所を表 3.14-93 に示す。これらの操作場所は、想定される事故時における放射線量が高くなるおそれが少ないため、設置場所で操作可能な設計とする。</u></p> <p>(57-2)</p>	<p>(6) 設置場所 (設置許可基準規則第 43 条第 1 項六)</p> <p>(i) 要求事項</p> <p>想定される重大事故等が発生した場合において重大事故等対処設備の操作及び復旧作業を行うことができるよう、放射線量が高くなるおそれが少ない設置場所の選定、設置場所への遮蔽物の設置その他の適切な措置を講じたものであること。</p> <p>(ii) 適合性</p> <p>基本方針については、「2.3.3 環境条件等」に示す。</p> <p><u>可搬型整流器は、原子炉建屋西側接続口又は原子炉建屋東側接続口に設置する設計とするが、放射線量が高くなるおそれが少ない、格納容器圧力逃がし装置を使用しない時に、設置場所で操作可能な設計とする。</u></p> <p><u>なお、可搬型代替低圧電源車については、「3.14.2.2.4(6)設置場所」と同様である。</u></p> <p>操作が必要な機器の設置場所及び操作場所を、<u>第 3.14.2.4.4-5 表に示す。</u></p> <p>(57-2-6, 11, 57-3-5, 57-8)</p>	<p>(6) 設置場所 (設置許可基準規則第 43 条第 1 項六)</p> <p>(i) 要求事項</p> <p>想定される重大事故等が発生した場合において重大事故等対処設備の操作及び復旧作業を行うことができるよう、放射線量が高くなるおそれが少ない設置場所の選定、設置場所への遮蔽物の設置その他の適切な措置を講じたものであること。</p> <p>(ii) 適合性</p> <p>基本方針については、「2.3.3 環境条件等」に示す。</p> <p><u>可搬型直流電源設備のうち、高圧発電機車から SA1 コントロールセンタ経由で B1-115V 系充電器 (SA)、SA 用 115V 系充電器及び 230V 系充電器 (常用) へ電源供給する系統、並びにガスタービン発電機用軽油タンク又はディーゼル燃料貯蔵タンクから高圧発電機車まで燃料移送する系統は、系統構成に操作が必要な機器の設置場所、操作場所を第 3.14-101 表に示す。これらの操作場所は、想定される事故時における放射線量が高くなるおそれが少ないため、設置場所で操作可能な設計とする。</u></p> <p>(57-2, 57-8)</p>	<p>備考</p> <p>・記載方針の相違</p> <p>【東海第二】</p> <p>③の相違</p> <p>・設備の相違</p> <p>【東海第二】</p> <p>⑭の相違</p>

柏崎刈羽原子力発電所 6 / 7号炉 (2017. 12. 20 版)			東海第二発電所 (2018. 9. 18 版)			島根原子力発電所 2号炉			備考
表 3. 14-93 操作対象機器設置場所			第 3. 14. 2. 4. 4-5 表 操作が必要な機器の設置場所及び操作場所			第 3. 14-101 表 操作対象機器設置場所			・設備及び運用の相違 【柏崎 6/7, 東海第二】 ㊸の相違
機器名称	設置場所	操作場所	機器名称	設置場所	操作場所	機器名称	設置場所	操作場所	
電源車	原子炉建屋電源車第一設置場所	原子炉建屋電源車第一設置場所, 原子炉建屋の二次格納施設外 地下1階(6号炉), 原子炉建屋の二次格納施設外 地上2階(7号炉)	可搬型整流器	原子炉建屋西側接続口 又は 原子炉建屋東側接続口	原子炉建屋西側接続口 又は 原子炉建屋東側接続口	高圧発電機車	原子炉建物 高圧発電機車第一設置場所	原子炉建物 高圧発電機車第一設置場所	
	原子炉建屋電源車第二設置場所	原子炉建屋電源車第二設置場所, 原子炉建屋の二次格納施設外 地下1階及び地上4階(6号炉), 原子炉建屋の二次格納施設外 地下1階及び地上3階(7号炉)					原子炉建物 高圧発電機車第二設置場所	原子炉建物 高圧発電機車第二設置場所	
軽油タンク	原子炉建屋東側の屋外	原子炉建屋東側の屋外					ガスタービン発電機建物 高圧発電機車設置場所	ガスタービン発電機建物 高圧発電機車設置場所	
タンクローリ (4kL)	原子炉建屋電源車第一設置場所	原子炉建屋電源車第一設置場所				ガスタービン発電機建物 高圧発電機車設置場所	ガスタービン発電機建物 高圧発電機車設置場所		
	原子炉建屋電源車第二設置場所	原子炉建屋電源車第二設置場所				ガスタービン発電機建物西側 軽油タンク設置場所	ガスタービン発電機建物西側 軽油タンク設置場所		
	原子炉建屋東側の屋外	原子炉建屋東側の屋外				タービン建物西側ディーゼル 燃料貯蔵タンク設置場所	タービン建物西側ディーゼル 燃料貯蔵タンク設置場所		
緊急用電源切替箱断 路器	コントロール建屋地上 2 階	コントロール建屋地上 2 階				原子炉建物西側ディーゼル燃 料貯蔵タンク設置場所	原子炉建物西側ディーゼル燃 料貯蔵タンク設置場所		
AM 用 MCC	原子炉建屋の二次格納施設外 地上 4 階	原子炉建屋の二次格納施設外 地上 4 階				高圧発電機車 接続プラグ収納箱	原子炉建物 高圧発電機車第一設置場所 原子炉建物 高圧発電機車第二設置場所		
AM 用直流 125V 充電器	原子炉建屋の二次格納施設外 地上 4 階	原子炉建屋の二次格納施設外 地上 4 階				緊急用メタクラ接 続プラグ盤	ガスタービン発電機建物 高圧発電機車設置場所		
						C-メタクラ切替 盤	原子炉建物付属棟 2 階		
						D-メタクラ切替 盤	原子炉建物付属棟 2 階		
						緊急用メタクラ	ガスタービン発電機建物 3 階	中央制御室 ガスタービン発電機建物 3 階	
						充電器電源切替盤	廃棄物処理建物地下中 1 階	廃棄物処理建物地下中 1 階	
						B 1-115V 系 充電器 (S A)	廃棄物処理建物地下中 1 階	廃棄物処理建物地下中 1 階	
						S A 用 115V 系充 電器	廃棄物処理建物地下中 1 階	廃棄物処理建物地下中 1 階	
						230V 系充電器 (常 用)	廃棄物処理建物地下中 1 階	廃棄物処理建物地下中 1 階	

柏崎刈羽原子力発電所 6 / 7号炉 (2017. 12. 20 版)	東海第二発電所 (2018. 9. 18 版)	島根原子力発電所 2号炉	備考
<p>3. 14. 2. 4. 4. 2 設置許可基準規則第 43 条第 2 項への適合方針</p> <p>(1) 容量 (設置許可基準規則第 43 条第 2 項一)</p> <p>(i) 要求事項 想定される重大事故等の収束に必要な容量を有するものであること。</p> <p>(ii) 適合性 基本方針については、「2. 3. 2 容量等」に示す。</p> <p>b) <u>AM 用直流 125V 充電器</u> 可搬型直流電源設備の <u>AM 用直流 125V 充電器</u>は、設計基準事故対処設備の電源が喪失 (全交流動力電源喪失及び蓄電池が枯渇) した場合、<u>電源車を代替所内電気設備へ接続することにより、24 時間にわたり必要な設備へ直流電源を供給するために必要な容量として約 300A を有する設計とする。</u></p> <p style="text-align: right;">(57-5)</p>		<p>3. 14. 2. 4. 4. 2 設置許可基準規則第 43 条第 2 項への適合方針</p> <p>(1) 容量 (設置許可基準規則第 43 条第 2 項一)</p> <p>(i) 要求事項 <u>想定される重大事故等の収束に必要な容量を有するものであること。</u></p> <p>(ii) 適合性 <u>基本方針については、「2. 3. 2 容量等」に示す。</u></p> <p>a) <u>B 1 - 115V 系充電器 (SA)</u> <u>可搬型直流電源設備の B 1 - 115V 系充電器 (SA) は、設計基準事故対処設備の電源が喪失 (全交流動力電源喪失及び蓄電池が枯渇) した場合、高圧発電機車を代替所内電気設備へ接続することにより、24 時間にわたり必要な設備へ直流電源を供給するために必要な容量として、直流出力電流約 200A を有する設計とする。</u></p> <p style="text-align: right;">(57-5)</p> <p>b) <u>SA 用 115V 系充電器</u> <u>可搬型直流電源設備の SA 用 115V 系充電器は、設計基準事故対処設備の電源が喪失 (全交流動力電源喪失及び蓄電池が枯渇) した場合、高圧発電機車を代替所内電気設備へ接続することにより、24 時間にわたり必要な設備へ直流電源を供給するために必要な容量として、直流出力電流約 200A を有する設計とする。</u></p> <p style="text-align: right;">(57-5)</p> <p>c) <u>230V 系充電器 (常用)</u> <u>可搬型直流電源設備の 230V 系充電器 (常用) は、設計基準事故対処設備の電源が喪失 (全交流動力電源喪失及び蓄電池が枯渇) した場合、高圧発電機車を代替所内電気設備へ接続することにより、24 時間にわたり必要な設備へ直流電源を供給するために必要な容量として、直流出力電流約 200A を有する設計とする。</u></p> <p style="text-align: right;">(57-5)</p>	<p>・設備の相違 【東海第二】 ⑭の相違により常設設備が含まれるため記載している</p> <p>・設備の相違 【柏崎 6/7】 ⑬の相違 【東海第二】 ⑭の相違のため、東海第二は常設充電器を使用しない</p> <p>・設備の相違 【柏崎 6/7】 ⑭の相違 【東海第二】 ⑭の相違のため、東海第二は常設充電器を使用しない</p> <p>・設備の相違 【柏崎 6/7】 ⑬の相違 【東海第二】 ⑭の相違のため、東海第二は常設充電器を使用しない</p>

柏崎刈羽原子力発電所 6 / 7号炉 (2017. 12. 20 版)	東海第二発電所 (2018. 9. 18 版)	島根原子力発電所 2号炉	備考
<p>c) <u>軽油タンク(6号及び7号炉共用)</u> 可搬型直流電源設備の<u>軽油タンク</u>は、重大事故等時において、同時にその機能を発揮することを要求される重大事故等対処設備が、7日間連続運転する場合に必要な燃料量約480kLを上回る、容量約550kLを有する設計とする。</p> <p>(57-5)</p> <p>(2) 共用の禁止 (設置許可基準規則第43条第2項二) (i) 要求事項 二以上の発電用原子炉施設において共用するものでないこと。ただし、二以上の発電用原子炉施設と共用することによって当該二以上の発電用原子炉施設の安全性が向上する場合であって、同一の工場等内の他の発電用原子炉施設に対して悪影響を及ぼさない場合は、この限りでない。</p> <p>(ii) 適合性 基本方針については、「2.3.1 多様性、位置的分散、悪影響防止等」に示す。</p> <p>b) <u>AM用直流125V充電器</u> <u>可搬型直流電源設備のAM用直流125V充電器は、二以上の発電用原子炉施設において共用しない設計とする。</u></p> <p>c) <u>軽油タンク(6号及び7号炉共用)</u> <u>可搬型直流電源設備の軽油タンクは、第一ガスタービン発電機、電源車、可搬型代替注水ポンプ(A-1級)、可搬型代替注水ポンプ(A-2級)、大容量送水車(熱交換器ユニット用)、大容量送水車(原子炉建屋放水設備用)、大容量送水車(海水取水用)、モニタリング・ポスト用発電機及び5号炉原子炉建屋内緊急時</u></p>		<p>d) <u>ガスタービン発電機用軽油タンク</u> <u>可搬型直流電源設備のガスタービン発電機用軽油タンクは、重大事故等時において、同時にその機能を発揮することを要求される重大事故等対処設備が、7日間連続運転する場合に必要な燃料量約421m³を上回る、容量約560m³を有する設計とする。</u> (57-5)</p> <p>e) <u>ディーゼル燃料貯蔵タンク</u> <u>可搬型直流電源設備のディーゼル燃料貯蔵タンクは、重大事故等時において、同時にその機能を発揮することを要求される可搬型重大事故等対処設備が、7日間連続運転する場合に必要な燃料量約180m³を上回る、容量約810m³を有する設計とする。</u> (57-5)</p> <p>(2) 共用の禁止 (設置許可基準規則第43条第2項二) (i) 要求事項 <u>二以上の発電用原子炉施設において共用するものでないこと。ただし、二以上の発電用原子炉施設と共用することによって当該二以上の発電用原子炉施設の安全性が向上する場合であって、同一の工場等内の他の発電用原子炉施設に対して悪影響を及ぼさない場合は、この限りでない。</u></p> <p>(ii) 適合性 <u>基本方針については、「2.3.1 多様性、位置的分散、悪影響防止等」に示す。</u></p> <p><u>可搬型直流電源設備は、二以上の発電用原子炉施設において共用しない設計とする。</u></p>	<p>・資料構成の相違 【東海第二】 ⑬の相違 ・設備の相違 【柏崎6/7】 ④の相違</p> <p>・設備の相違 【柏崎6/7】 ⑭の相違</p> <p>・設備の相違 【東海第二】 ⑭の相違により常設設備が含まれるため記載している</p> <p>・設備の相違 【柏崎6/7】 島根2号炉は単独申請であり、共用しない設計とする</p>

柏崎刈羽原子力発電所 6/7号炉 (2017.12.20版)	東海第二発電所 (2018.9.18版)	島根原子力発電所 2号炉	備考
<p><u>対策所用可搬型電源設備の燃料を貯蔵しており、共用により他号炉のタンクに貯蔵している燃料も使用可能となり、安全性の向上が図られることから、6号及び7号炉で共用する設計とする。</u></p> <p><u>軽油タンクは、共用により悪影響を及ぼさないよう、6号及び7号炉に必要な重大事故等対処設備の燃料を確保するとともに、号炉の区分けなくタンクローリ(4kL)を用いて燃料を利用できる設計とする。</u></p> <p><u>なお、軽油タンクは、重大事故等時に重大事故等対処設備へ燃料補給を実施する場合のみ6号及び7号炉共用とする。</u></p> <p>(3) 設計基準事故対処設備との多様性(設置許可基準規則第43条第2項三)</p> <p>(i) 要求事項</p> <p>常設重大事故防止設備は、共通要因によって設計基準事故対処設備の安全機能と同時にその機能が損なわれるおそれがないよう、適切な措置を講じたものであること。</p> <p>(ii) 適合性</p> <p>基本方針については、「2.3.1 多様性、位置的分散、悪影響防止等」に示す。</p> <p>可搬型直流電源設備のうち、<u>電源車接続先からAM用直流125V充電器までの常設の電路は代替所内電気設備を経由する。</u></p> <p>代替所内電気設備は、共通要因によって、設計基準事故対処設備の安全機能と同時に機能が損なわれるおそれがないよう、設計基準事故対処設備である非常用所内電気設備の各機器と表3.14-94のとおり多様性、位置的分散を図る設計とする。</p> <p>電路については、代替所内電気設備を非常用所内電気設備に対して、独立した電路で系統構成することにより、共通要因によって同時に機能を損なわれないよう独立した設計とする。</p> <p>(57-2, 57-3, 57-9, 57-10)</p>		<p>(3) <u>設計基準事故対処設備との多様性(設置許可基準規則第43条第2項三)</u></p> <p>(i) <u>要求事項</u></p> <p><u>常設重大事故防止設備は、共通要因によって設計基準事故対処設備の安全機能と同時にその機能が損なわれるおそれがないよう、適切な措置を講じたものであること。</u></p> <p>(ii) <u>適合性</u></p> <p>基本方針については、「2.3.1 多様性、位置的分散、悪影響防止等」に示す。</p> <p><u>可搬型直流電源設備のうち、高圧発電機車接続先からB1-115V系充電器(SA)、SA用115V系充電器及び230V系充電器(常用)までの常設の電路は代替所内電気設備を経由する。</u></p> <p><u>代替所内電気設備は、共通要因によって設計基準事故対処設備の安全機能と同時に機能が損なわれるおそれがないよう、設計基準事故対処設備である非常用所内電気設備の各機器と第3.14-102表のとおり多様性、位置的分散を図る設計とする。</u></p> <p><u>電路については、代替所内電気設備を非常用所内電気設備に対して、独立した電路で系統構成することにより、共通要因によって同時に機能を損なわれないよう独立した設計とする。</u></p> <p>(57-2, 57-3, 57-9, 57-10)</p>	<p>・設備の相違</p> <p>【東海第二】</p> <p>⑭の相違により常設設備が含まれるため記載している</p> <p>・記載方針の相違</p> <p>【東海第二】</p> <p>⑳の相違</p> <p>・設備の相違</p> <p>【柏崎6/7】</p> <p>⑬の相違</p>

柏崎刈羽原子力発電所 6 / 7号炉 (2017. 12. 20 版)			東海第二発電所 (2018. 9. 18 版)			島根原子力発電所 2号炉			備考
表 3. 14-94 多重性又は多様性, 位置的分散 (57-9 参照)						第 3. 14-102 表 多重性又は多様性, 位置的分散 (57-9 参照)			
	設計基準事故対処設備	重大事故防止設備					設計基準事故対処設備	重大事故防止設備	
	非常用所内電気設備	代替所内電気設備					非常用所内電気設備	代替所内電気設備	
電源	非常用高圧母線 非常用動力変圧器 非常用低圧母線 非常用 MCC ＜いずれも原子炉建屋の二次格納施設外地下 1 階＞	緊急用断路器 ＜7号炉タービン建屋南側の屋外＞ 緊急用電源切替箱断路器 ＜コントロール建屋地上 2 階＞ 緊急用電源切替箱接続装置 ＜原子炉建屋の二次格納施設外地下 1 階 (6号炉)＞ ＜原子炉建屋の二次格納施設外地下 1 階及び地上 2 階 (7号炉)＞ AM 用動力変圧器 ＜原子炉建屋の二次格納施設外地上 4 階 (6号炉)＞ ＜原子炉建屋の二次格納施設外地上 3 階 (7号炉)＞ AM 用 MCC ＜原子炉建屋の二次格納施設外地上 4 階＞					非常用高圧母線 C 系及び D 系 非常用ロードセンタ C 系及び D 系 ＜いずれも原子炉建物付属棟 2 階＞ 非常用コントロールセンタ C 系及び D 系 ＜原子炉建物付属棟 2 階及び中 2 階＞ 非常用高圧母線 HPCS 系 非常用コントロールセンタ HPCS 系 ＜いずれも原子炉建物付属棟地下 2 階＞	緊急用メタクラ ＜ガスタービン発電機建物内＞ 高圧発電機車接続プラグ収納箱 (原子炉建物西側) ＜原子炉建物高圧発電機車第一設置場所＞ 高圧発電機車接続プラグ収納箱 (原子炉建物南側) ＜原子炉建物高圧発電機車第二設置場所＞ 緊急用メタクラ接続プラグ盤 ＜ガスタービン発電機建物高圧発電機車設置場所＞ C-メタクラ切替盤 D-メタクラ切替盤 ＜いずれも原子炉建物付属棟 2 階＞ SA ロードセンタ SA1 コントロールセンタ ＜いずれも低圧原子炉代替注水ポンプ格納槽内＞ SA2 コントロールセンタ ＜原子炉建物付属棟 3 階＞	<ul style="list-style-type: none"> ・設備の相違 【柏崎 6/7】 設備設計の相違により代替所内電気設備の電路が異なる ・資料構成の相違 【東海第二】 東海第二の詳細について第 3. 14. 2. 6. 3-2 表に記載されている
電路	非常用ディーゼル発電機 ～非常用高圧母線電路	電源車 ～非常用高圧母線 C 系及び D 系電路 電源車 ～AM 用 MCC 電路 第一ガスタービン発電機 ～非常用高圧母線 C 系及び D 系電路 第一ガスタービン発電機 ～AM 用 MCC 電路					非常用ディーゼル発電機 ～非常用高圧母線 C 系及び D 系電路 高圧炉心スプレイ系ディーゼル発電機 ～非常用高圧母線 HPCS 系電路	高圧発電機車 ～非常用高圧母線 C 系及び D 系電路 高圧発電機車 ～SA1 コントロールセンタ及び SA2 コントロールセンタ電路 ガスタービン発電機 ～非常用高圧母線 C 系及び D 系電路 ガスタービン発電機 ～SA1 コントロールセンタ及び SA2 コントロールセンタ電路	
電源供給先	非常用高圧母線 C 系 非常用高圧母線 D 系 非常用高圧母線 E 系 ＜いずれも原子炉建屋の二次格納施設外地下 1 階＞	非常用高圧母線 C 系 非常用高圧母線 D 系 ＜いずれも原子炉建屋の二次格納施設外地下 1 階＞ AM 用 MCC ＜原子炉建屋の二次格納施設外地上 4 階＞					非常用高圧母線 C 系 非常用高圧母線 D 系 ＜いずれも原子炉建物付属棟 2 階＞ SA1 コントロールセンタ ＜低圧原子炉代替注水ポンプ格納槽内＞ SA2 コントロールセンタ ＜原子炉建物付属棟 3 階＞		

柏崎刈羽原子力発電所 6/7号炉 (2017.12.20版)	東海第二発電所 (2018.9.18版)	島根原子力発電所 2号炉	備考
<p>3.14.2.4.4.3 設置許可基準規則第43条第3項への適合方針</p> <p>(1) 容量(設置許可基準規則第43条第3項一)</p> <p>(i) 要求事項</p> <p>想定される重大事故等の収束に必要な容量に加え、十分に余裕のある容量を有するものであること。</p> <p>(ii) 適合性</p> <p>基本方針については、「2.3.2 容量等」に示す。</p> <p>a) <u>電源車(6号及び7号炉共用)</u></p> <p>可搬型直流電源設備の電源車は、想定される重大事故等において、最低限必要な交流設備に電力を供給できる容量を有するものを1セット2台使用する。保有数は、6号及び7号炉共用で4セット8台に加えて、故障時及び保守点検による待機除外時のバックアップ用として1台(6号及び7号炉共用)の合計9台を保管する。</p> <p>具体的には、電源車は、<u>常設代替交流電源設備が使用できる場合、残留熱除去系の除熱のため代替原子炉補機冷却系に電源供給する。電源車から代替原子炉補機冷却系を受電する場合は、電源車から負荷に直接接続する設備であることから、必要台数1セットに加えて予備を配備する。代替原子炉補機冷却系1基に対し、必要となる負荷は、最大負荷約441kW(その1)、約710kW(その2)及び連続最大負荷約221kW(その1)、約201kW(その2)のため、力率を考慮して、500kVA/台の電源車が2台必要となる。なお、燃料補給時には電源車を交互に停止して燃料補給を行うことで停電を伴う必要が無く、電源供給を継続することが可能な設計とする。</u></p> <p>電源車は、<u>常設代替交流電源設備が使用できない場合、低圧代替注水系に関連する設備に電源供給する。電源車から非常用所内電気設備又は代替所内電気設備を受電する場合は、原子炉建屋外から電力を供給する可搬型代替交流電源設備に該当するため、必要設備を2セットに加えて予備を配備する。必要となる負荷は、最大負荷約734kW(6号炉)、約754kW(7号炉)及び連続最大負荷約699kW(6号炉)、約728kW(7号炉)である。6号及び7号炉の各号炉とも500kVA/台の電源車を2台必要である。なお、燃料補給時には連続運転の必要がない負荷を一時的に切り離し、電源車を交互に停止して燃料補給を行うことで停電を伴う必要が無く、</u></p>	<p>3.14.2.4.4.5 設置許可基準規則第43条第3項への適合方針</p> <p>(1) 容量(設置許可基準規則第43条第3項一)</p> <p>(i) 要求事項</p> <p>想定される重大事故等の収束に必要な容量に加え、十分に余裕のある容量を有するものであること。</p> <p>(ii) 適合性</p> <p>基本方針については、「2.3.2 容量等」に示す。</p> <p>a) <u>可搬型代替低圧電源車</u></p> <p>可搬型代替低圧電源車は、<u>可搬型整流器の最大負荷の約30kWに対して、十分に余裕な容量を確保するため、約500kVA/台の可搬型代替低圧電源車を1台用意し、約400kW(約500kVA×0.8×1台)を有する設計とする。なお、本設備は、可搬型重大事故等対処設備であることから、2セットに加えて予備1台の計3台有する設計とするが、これは、可搬型代替交流電源設備である可搬型代替低圧電源車を兼用することとする。</u></p>	<p>3.14.2.4.4.3 設置許可基準規則第43条第3項への適合状況</p> <p>(1) 容量(設置許可基準規則第43条第3項一)</p> <p>(i) 要求事項</p> <p>想定される重大事故等の収束に必要な容量に加え、十分に余裕のある容量を有するものであること。</p> <p>(ii) 適合性</p> <p>基本方針については、「2.3.2 容量等」に示す。</p> <p>a) <u>高圧発電機車</u></p> <p>可搬型直流電源設備の高圧発電機車は、<u>想定される重大事故等時において、最低限必要な交流設備に電力を供給できる容量を有するものを1セット3台使用する。保有数は、2セット6台に加えて、故障時及び保守点検による待機除外時のバックアップ用として1台の合計7台を保管する。</u></p> <p>具体的には高圧発電機車は、<u>常設代替交流電源設備が使用できない場合、常設代替交流電源設備のバックアップ電源として使用する場合に必要とされる設備に電源供給する。高圧発電機車から非常用所内電気設備又は代替所内電気設備を受電する場合は、原子炉建物外から電力を供給する可搬型代替交流電源設備に該当するため、必要設備を2セットに加えて予備を配備する。必要となる負荷は、最大負荷約790kW及び連続最大負荷約590kWである。最大負荷に十分な余裕を考慮し約500kVA/台の高圧発電機車が3台必要である。「共-4 可搬型重大事故等対処設備の必要数、予備数及び保有数について」に基づき、高圧発電機車は、重大事</u></p>	<p>備考</p> <p>・設備の相違</p> <p>【東海第二】</p> <p>⑭の相違</p> <p>・設備及び運用の相違</p> <p>【柏崎6/7、東海第二】</p> <p>⑳の相違により必要となる台数が異なる</p> <p>・運用の相違</p> <p>【柏崎6/7】</p> <p>⑦の相違</p> <p>・設備の相違</p> <p>【柏崎6/7】</p> <p>島根2号炉は柏崎6/7と同様に高圧発電機車の使用想定で最大となる負荷を記載している。なお想定負荷の中に、可搬型直流電源設備として使用する負荷は包絡されている</p>

柏崎刈羽原子力発電所 6 / 7号炉 (2017. 12. 20 版)	東海第二発電所 (2018. 9. 18 版)	島根原子力発電所 2号炉	備考
<p><u>電源供給を継続することが可能な設計とする。</u></p> <p><u>電源車を代替原子炉補機冷却系に接続する場合と、電源車を非常用所内電気設備又は代替所内電気設備に接続する場合は、同時に使用することがないため、「共-4 可搬型重大事故等対処設備の必要数、予備数及び保有数について」に基づき、電源車は、重大事故等対処時に必要な台数 8 台、及び容量約 500kVA/台を有する設計とする。加えて予備 1 台を有する設計とする。</u></p> <p>(57-5)</p> <p>d) <u>タンクローリ (4kL) (6 号及び 7 号炉共用)</u></p> <p><u>可搬型直流電源設備のタンクローリ (4kL) は、想定される重大事故等時において、その機能を発揮することが必要な重大事故等対処設備に、燃料を補給できる容量を有する設計とする。</u></p> <p><u>容量としては重大事故等時において、同時にその機能を発揮することを要求される電源車、可搬型代替注水ポンプ (A-1 級)、可搬型代替注水ポンプ (A-2 級)、モニタリング・ポスト用発電機、大容量送水車 (熱交換器ユニット用)、大容量送水車 (原子炉建屋放水設備用)、大容量送水車 (海水取水用)、5 号炉原子炉建屋内緊急時対策所用可搬型電源設備の連続運転が可能な燃料を、それぞれ電源車、可搬型代替注水ポンプ (A-1 級)、可搬型代替注水ポンプ (A-2 級)、モニタリング・ポスト用発電機、大容量送水車 (熱交換器ユニット用)、大容量送水車 (原子炉建屋放水設備用)、大容量送水車 (海水取水用)、5 号炉原子炉建屋内緊急時対策所用可搬型電源設備に供給できる容量を有するものを 1 セット 3 台使用する。保有数は 6 号及び 7 号炉共用で 1 セット 3 台と、故障時及び保守点検による待機除外時のバックアップ用として 1 台 (共用) の合計 4 台を分散して保管する。</u></p> <p>(57-5, 57-11)</p>	<p>(57-5-2~5)</p> <p>b) <u>可搬型整流器</u></p> <p><u>可搬型整流器は、可搬型代替低圧電源車と接続し、24 時間以上負荷切り離しを行わずに直流電力を給電する。そのため、必要な容量として 125V 系蓄電池 A 系・B 系及び緊急用 125V 系蓄電池のいずれか一番大きな負荷である約 238A に対して、十分余裕のある約 400A (約 100A/台×4 台/1 セット) を設ける設計とする。なお、可搬型重大事故等対処設備であることから、2 セットに加えて予備 1 台の計 9 台を有する設計とする。</u></p> <p>(57-5-32)</p>	<p><u>故等対処時に必要な台数 6 台、及び容量約 500kVA/台を有する設計とする。加えて予備 1 台を有する設計とする。</u></p> <p>(57-5)</p> <p>b) <u>タンクローリ</u></p> <p><u>可搬型直流電源設備のタンクローリは、想定される重大事故等時において、その機能を発揮することが必要な重大事故等対処設備に、燃料を補給できる容量を有する設計とする。</u></p> <p><u>容量としては重大事故等時において、同時にその機能を発揮することを要求される高圧発電機車、大量送水車、大型送水ポンプ車、可搬式窒素供給装置の連続運転が可能な燃料を、それぞれ高圧発電機車、大量送水車、大型送水ポンプ車、可搬式窒素供給装置に供給できる容量を有するものを 1 セット 1 台使用する。保有数は 1 セット 1 台と、故障時及び保守点検による待機除外時のバックアップ用として 1 台 (共用) の合計 2 台を分散して保管する。</u></p> <p>(57-5, 57-11)</p>	<p>備考</p> <ul style="list-style-type: none"> ・設備の相違 【東海第二】 ⑭の相違 島根 2 号炉で使用する充電器の容量については、3.14.2.4.4.2(1)に記載している ・資料構成の相違 【東海第二】 ⑳の相違 ・設備の相違 【柏崎 6/7】 給油対象設備の相違

柏崎刈羽原子力発電所 6 / 7号炉 (2017. 12. 20 版)	東海第二発電所 (2018. 9. 18 版)	島根原子力発電所 2号炉	備考
<p>(2) 確実な接続 (設置許可基準規則第 43 条第 3 項二)</p> <p>(i) 要求事項</p> <p>常設設備 (発電用原子炉施設と接続されている設備又は短時間に発電用原子炉施設と接続することができる常設の設備をいう。以下同じ。) と接続するものにあつては、当該常設設備と容易かつ確実に接続することができ、かつ、二以上の系統又は発電用原子炉施設が相互に使用することができるよう、接続部の規格の統一その他の適切な措置を講じたものであること。</p> <p>(ii) 適合性</p> <p>基本方針については、「2. 3. 4 操作性及び試験・検査性」に示す。</p> <p>可搬型直流電源設備のうち、<u>AM 用 MCC を電源供給する系統及び軽油タンクから電源車まで燃料移送する系統は、接続が必要なタンクローリ (4kL) ホース、電源車ケーブルについては、現場で容易に接続可能な設計とする。表 3. 14-95～97 に対象機器の接続場所を示す。</u></p>	<p>(2) 確実な接続 (設置許可基準規則第 43 条第 3 項二)</p> <p>(i) 要求事項</p> <p>常設設備 (発電用原子炉施設と接続されている設備又は短時間に発電用原子炉施設と接続することができる常設の設備をいう。以下同じ。) と接続するものにあつては、当該常設設備と容易かつ確実に接続することができ、かつ、二以上の系統又は発電用原子炉施設が相互に使用することができるよう、接続部の規格の統一その他の適切な措置を講じたものであること。</p> <p>(ii) 適合性</p> <p>基本方針については、「2. 3. 4 操作性及び試験・検査性」に示す。</p> <p><u>可搬型代替低圧電源車及び可搬型整流器は、代替所内電気設備である可搬型代替低圧電源車接続盤 (西側) 又は可搬型代替低圧電源車接続盤 (東側) に接続し、直流 125v 主母線盤 2A (又は 2B) に直流電力を給電する電源系統を構成するため、現場にて容易かつ確実に接続する設計とする。</u></p> <p>対象機器の接続場所を、<u>第 3. 14. 2. 4. 5-1 表</u>に示す。</p>	<p>(2) 確実な接続 (設置許可基準規則第 43 条第 3 項二)</p> <p>(i) 要求事項</p> <p>常設設備 (発電用原子炉施設と接続されている設備又は短時間に発電用原子炉施設と接続することができる常設の設備をいう。以下同じ。) と接続するものにあつては、当該常設設備と容易かつ確実に接続することができ、かつ、二以上の系統又は発電用原子炉施設が相互に使用することができるよう、接続部の規格の統一その他の適切な措置を講じたものであること。</p> <p>(ii) 適合性</p> <p>基本方針については、「2. 3. 4 操作性及び試験・検査性」に示す。</p> <p><u>可搬型直流電源設備のうち、SA1 コントロールセンタを電源供給する系統並びにガスタービン発電機用軽油タンク又はディーゼル燃料貯蔵タンクから高圧発電機車まで燃料移送する系統は、接続が必要なタンクローリホース、高圧発電機車ケーブルについては、現場で容易に接続可能な設計とする。第 3. 14-103 表～第 3. 14-106 表に対象機器の接続場所を示す。</u></p>	<p>備考</p> <p>・設備の相違</p> <p>【東海第二】</p> <p>⑭の相違</p> <p>・記載方針の相違</p> <p>【東海第二】</p> <p>⑳の相違</p>

柏崎刈羽原子力発電所 6/7号炉 (2017.12.20版)				東海第二発電所 (2018.9.18版)				島根原子力発電所 2号炉				備考
<u>表 3.14-95 接続対象機器設置場所 (軽油タンク～電源車流路)</u>				<u>第 3.14.2.4.5-1 表 対象機器の接続場所(可搬型代替低圧電源車及び可搬型整流器)</u>				<u>第 3.14-103 表 接続対象機器設置場所 (ガスタービン発電機用軽油タンク又はディーゼル燃料貯蔵タンク～高圧発電機車流路)</u>				<ul style="list-style-type: none"> ・記載方針の相違【東海第二】 ⑳の相違 ・設備及び運用の相違【柏崎6/7, 東海第二】 ㉑の相違
接続元機器名称	接続先機器名称	接続場所	接続方法	接続元機器名称	接続先機器名称	接続場所	接続方法	接続元機器名称	接続先機器名称	接続場所	接続方法	
タンクローリ (4kL)	軽油タンク	原子炉建屋東側の屋外	フランジ接続	可搬型代替低圧電源車	可搬型代替低圧電源車接続盤 (西側) 又は 可搬型代替低圧電源車接続盤 (東側)	原子炉建屋西側接続口 又は 原子炉建屋東側接続口	コネクタ接続 ボルト・ネジ接続	タンクローリ	ガスタービン発電機用軽油タンク	ガスタービン発電機建物西側軽油タンク設置場所	フランジ接続	
タンクローリ (4kL)	電源車	原子炉建屋電源車第一設置場所及び第二設置場所	ノズル接続	可搬型整流器	可搬型代替低圧電源車接続盤 (東側)	原子炉建屋東側接続口	ボルト・ネジ接続	タンクローリ	高圧発電機車	原子炉建物高圧発電機車第一設置場所 原子炉建物高圧発電機車第二設置場所 ガスタービン発電機建物高圧発電機車設置場所	ノズル接続	
<u>表 3.14-96 接続対象機器設置場所 (電源車～AM 用 MCC 第一電路)</u>								<u>第 3.14-104 表 接続対象機器設置場所 (高圧発電機車～SA1コントロールセンタ 第一電路)</u>				
接続元機器名称	接続先機器名称	接続場所	接続方法					接続元機器名称	接続先機器名称	接続場所	接続方法	
電源車	緊急用電源切替箱接続装置	原子炉建屋の二次格納施設外地下1階 (6号炉) 原子炉建屋の二次格納施設外地上2階 (7号炉)	ボルト・ネジ接続					高圧発電機車	高圧発電機車 接続プラグ収納箱 (原子炉建物西側)	原子炉建物 高圧発電機車第一設置場所	コネクタ接続	
		原子炉建屋の二次格納施設外地上1階	スリップオン接続					<u>第 3.14-105 表 接続対象機器設置場所 (高圧発電機車～SA1コントロールセンタ 第二電路)</u>				
<u>表 3.14-97 接続対象機器設置場所 (電源車～AM 用 MCC 第二電路)</u>								<u>第 3.14-106 表 接続対象機器設置場所 (高圧発電機車～SA1コントロールセンタ 第三電路)</u>				
接続元機器名称	接続先機器名称	接続場所	接続方法					接続元機器名称	接続先機器名称	接続場所	接続方法	
電源車	AM 用動力変圧器	原子炉建屋の二次格納施設外地上4階 (6号炉) 原子炉建屋の二次格納施設外地上3階 (7号炉)	ボルト・ネジ接続					高圧発電機車	高圧発電機車 接続プラグ収納箱 (原子炉建物南側)	原子炉建物 高圧発電機車第二設置場所	コネクタ接続	
		原子炉建屋の二次格納施設外地上1階	スリップオン接続					高圧発電機車	緊急用メタクラ接続プラグ盤	ガスタービン発電機建物高圧発電機車設置場所	コネクタ接続	

柏崎刈羽原子力発電所 6 / 7号炉 (2017. 12. 20 版)	東海第二発電所 (2018. 9. 18 版)	島根原子力発電所 2号炉	備考
<p>以下に、可搬型直流電源設備を構成する可搬型主要設備の確実な接続先を示す。</p> <p>a) <u>電源車 (6号及び7号炉共用)</u> 可搬型直流電源設備の電源車は、<u>建屋貫通の接続口にてケーブルを通線した後スリップオン接続又はボルト・ネジ接続すること、一般的な工具を用いてケーブルを確実に接続できる設計とすること、確実な接続ができるよう足場を設ける設計とすること、及び接続状態を目視で確認できることから、確実な接続が可能な設計とする。6号及び7号炉において相互に使用することができるよう6号及び7号炉同一形状のスリップオン又は端子により接続を行う設計とする。電源車ケーブルは充電部が露出する場合に養生することにより3相間の絶縁を確保する設計とする。</u> (57-2, 57-8)</p> <p>なお、<u>可搬型直流電源設備の電源車の接続方法として、荒浜側常設代替交流電源設備設置場所にある緊急用高圧母線にボルト・ネジ接続し、緊急用高圧母線から各号炉の緊急用電源切替箱断路器を経由して非常用高圧母線C系及びD系、又はAM用MCCを受電することが可能な設計とする。本接続方法は事業者の自主的な取り組みで運用するものである。</u></p> <p>d) <u>タンクローリ (4kL) (6号及び7号炉共用)</u> 可搬型直流電源設備のタンクローリ (4kL) は6号及び7号炉が相互に使用することができるよう、<u>軽油タンクから来るホースと接続口について、ホースと接続口を専用の接続方式である専用金具にすることに加え、接続口の口径を統一し、確実に接続ができる設計とする。</u> (57-2)</p>	<p>以下に、可搬型代替直流電源設備を構成する主要設備の確実な接続性を示す。</p> <p>a) <u>可搬型代替低圧電源車</u> 「3.14.2.2.5(2)確実な接続」参照</p> <p>b) <u>可搬型整流器</u> 可搬型整流器は、<u>代替所内電気設備である可搬型代替低圧電源車接続盤(西側)又は可搬型代替低圧電源車接続盤(東側)に接続するケーブルを、接続規格を統一した一般的な工具を使用するボルト・ネジ接続を用い、容易かつ確実に接続できる設計とする。</u></p>	<p>以下に、可搬型直流電源設備を構成する可搬型主要設備の確実な接続性を示す。</p> <p>a) <u>高圧発電機車</u> 可搬型直流電源設備の高圧発電機車は、<u>建物外壁の高圧発電機車接続プラグ収納箱又は緊急用メタクラ接続プラグ盤にてケーブルをコネクタ接続すること、及び接続状態を目視で確認できることから、確実な接続が可能な設計とする。高圧発電機車ケーブルは充電部が露出する場合に養生することにより3相間の絶縁を確保する設計とする。</u> (57-2, 57-8)</p> <p>b) <u>タンクローリ</u> 可搬型直流電源設備のタンクローリとガスタービン発電機用軽油タンクの接続については、<u>燃料ホースとガスタービン発電機用軽油タンクのフランジを接続するために、特殊な工具を必要としない。</u> (57-2)</p>	<p>・記載方針の相違 【東海第二】 島根2号炉は可搬型直流電源設備として高圧発電機車について再掲している ・設備及び運用の相違 【柏崎6/7】 柏崎6/7はケーブル接続にボルト・ネジ接続の場合もあるが、島根2号炉は東海第二と同様にコネクタ接続を行う ・自主対策設備の相違 【柏崎6/7】</p> <p>・設備の相違 【東海第二】 ⑭の相違</p> <p>・資料構成の相違 【東海第二】 ⑳の相違 ・設備及び運用の相違 【柏崎6/7】 タンクローリと軽油タンクはフランジ接続をするため特殊な工具を必要としない</p>

柏崎刈羽原子力発電所 6 / 7号炉 (2017. 12. 20 版)	東海第二発電所 (2018. 9. 18 版)	島根原子力発電所 2号炉	備考
<p>(3) 複数の接続口 (設置許可基準規則第 43 条第 3 項三)</p> <p>(i) 要求事項</p> <p>常設設備と接続するものにあつては、共通要因によって接続することができなくなることを防止するため、可搬型重大事故等対処設備(原子炉建屋の外から水又は電力を供給するものに限る。)の接続口をそれぞれ互いに異なる複数の場所に設けるものであること。</p> <p>(ii) 適合性</p> <p>基本方針については、「2.3.1 多様性、位置的分散、悪影響防止等」に示す。</p> <p>a) <u>電源車 (6 号及び 7 号炉共用)</u></p> <p>可搬型直流電源設備の電源車は、AM 用 MCC に電源供給する場合において、<u>原子炉建屋の異なる面に位置的分散を図った二箇所の接続口を設置していることから、共通要因により接続不可とならない設計とする。</u></p> <p style="text-align: right;">(57-2)</p> <p>d) <u>タンクローリ (4kL) (6 号及び 7 号炉共用)</u></p> <p><u>可搬型直流電源設備のタンクローリ (4kL) を接続する軽油タンクは 6 号及び 7 号炉で計 4 基あり、6 号炉の軽油タンクと 7 号炉の軽油タンクは 100m 以上離隔を確保しているため、各々の接続箇所が共通要因により接続不可とならない設計とする。</u></p>	<p>(3) 複数の接続口 (設置許可基準規則第 43 条第 3 項三)</p> <p>(i) 要求事項</p> <p>常設設備と接続するものにあつては、共通要因によって接続することができなくなることを防止するため、可搬型重大事故等対処設備(原子炉建屋の外から水又は電力を給電するものに限る。)の接続口をそれぞれ互いに異なる複数の場所に設けるものであること。</p> <p>(ii) 適合性</p> <p>基本方針については、「2.3.1 多様性、位置的分散、悪影響防止等」に示す。</p> <p>a) <u>可搬型代替低圧電源車</u></p> <p><u>「3.14.2.2.5 (3) 複数の接続口」参照。</u></p> <p>b) <u>可搬型整流器</u></p> <p><u>可搬型整流器の接続箇所である接続口は、共通要因によって接続することができなくなることを防止するため、原子炉建屋の異なる面の隣接しない位置に設置することとし、原子炉建屋西側接続口に 1 箇所と原子炉建屋東側接続口に 1 箇所を設置し、合計 2 箇所を設置する設計とする。</u></p> <p style="text-align: right;">(57-2-11)</p>	<p>(3) 複数の接続口 (設置許可基準規則第 43 条第 3 項三)</p> <p>(i) 要求事項</p> <p>常設設備と接続するものにあつては、共通要因によって接続することができなくなることを防止するため、可搬型重大事故等対処設備(原子炉建物の外から水又は電力を供給するものに限る。)の接続口をそれぞれ互いに異なる複数の場所に設けるものであること。</p> <p>(ii) 適合性</p> <p>基本方針については、「2.3.1 多様性、位置的分散、悪影響防止等」に示す。</p> <p>a) <u>高圧発電機車</u></p> <p><u>可搬型直流電源設備の高圧発電機車は、SA1 コントロールセンタに電源供給する場合において、原子炉建物の異なる面に二箇所、原子炉建物とは位置的分散を図ったガスタービン発電機建物に一箇所の接続口を設置していることから、共通要因により接続不可とならない設計とする。</u></p> <p style="text-align: right;">(57-2)</p>	<p>備考</p> <p>・記載方針の相違</p> <p>【東海第二】</p> <p>島根 2 号炉は可搬型直流電源設備として高圧発電機車について再掲している</p> <p>⑭の相違</p> <p>・設備の相違</p> <p>【東海第二】</p> <p>⑭の相違</p> <p>・記載方針の相違</p> <p>【柏崎 6/7】</p> <p>タンクローリと軽油タンクの接続については「原子炉建屋の外から水又は電力を供給するもの」に該当しないため記載していない</p>

柏崎刈羽原子力発電所 6 / 7号炉 (2017. 12. 20 版)	東海第二発電所 (2018. 9. 18 版)	島根原子力発電所 2号炉	備考
<p>(4) 設置場所 (設置許可基準規則第 43 条第 3 項四)</p> <p>(i) 要求事項</p> <p>想定される重大事故等が発生した場合において可搬型重大事故等対処設備を設置場所に据え付け、及び常設設備と接続することができるよう、放射線量が高くなるおそれが少ない設置場所の選定、設置場所への遮蔽物の設置その他の適切な措置を講じたものであること。</p> <p>(ii) 適合性</p> <p>基本方針については、「2.3.3 環境条件等」に示す。</p> <p>可搬型直流電源設備の系統構成に操作が必要な可搬型設備の接続場所は、(2) 確実な接続の表 3.14-94~96 と同様である。これらの操作場所は、想定される事故時における放射線量が高くなるおそれが少ないため、設置場所で操作可能な設計とする。</p> <p style="text-align: right;">(57-2)</p>	<p>(4) 設置場所 (設置許可基準規則第 43 条第 3 項四)</p> <p>(i) 要求事項</p> <p>想定される重大事故等が発生した場合において可搬型重大事故等対処設備を設置場所に据え付け、及び常設設備と接続することができるよう、放射線量が高くなるおそれが少ない設置場所の選定、設置場所への遮蔽物の設置その他の適切な措置を講じたものであること。</p> <p>(ii) 適合性</p> <p>基本方針については、「2.3.3 環境条件等」に示す。</p> <p>可搬型代替低圧電源車及び可搬型整流器の接続場所は、「3.14.2.4.5 (2) 確実な接続」の第 3.14.2.4.5-1 表と同様である。可搬型整流器は、原子炉建屋西側接続口又は原子炉建屋東側接続口に設置する設計とするが、放射線量が高くなるおそれが少ない、格納容器圧力逃がし装置を使用しない時に、接続可能な設計とする。なお、可搬型代替低圧電源車については、3.14.2.2.5 (4) 設置場所と同様である。</p> <p style="text-align: right;">(57-2-6, 11, 57-3-5, 57-8)</p>	<p>(4) 設置場所 (設置許可基準規則第 43 条第 3 項四)</p> <p>(i) 要求事項</p> <p>想定される重大事故等が発生した場合において可搬型重大事故等対処設備を設置場所に据え付け、及び常設設備と接続することができるよう、放射線量が高くなるおそれが少ない設置場所の選定、設置場所への遮蔽物の設置その他の適切な措置を講じたものであること。</p> <p>(ii) 適合性</p> <p>基本方針については、「2.3.3 環境条件等」に示す。</p> <p>可搬型直流電源設備の系統構成に操作が必要な可搬型設備の接続場所は、(2) 確実な接続の第 3.14-103 表~第 3.14-106 表と同様である。これらの操作場所は、想定される事故時における放射線量が高くなるおそれが少ないため、設置場所で操作可能な設計とする。</p> <p style="text-align: right;">(57-2, 57-8)</p>	<p>備考</p> <p>・記載方針の相違</p> <p>【東海第二】</p> <p>⑳の相違</p>

柏崎刈羽原子力発電所 6 / 7号炉 (2017. 12. 20 版)	東海第二発電所 (2018. 9. 18 版)	島根原子力発電所 2号炉	備考
<p>(5) 保管場所 (設置許可基準規則第 43 条第 3 項五)</p> <p>(i) 要求事項</p> <p>地震, 津波その他の自然現象又は故意による大型航空機の衝突その他のテロリズムによる影響, 設計基準事故対処設備の配置その他の条件を考慮した上で常設重大事故等対処設備と異なる保管場所に保管すること。</p> <p>(ii) 適合性</p> <p>基本方針については, 「2. 3. 1 多様性, 位置的分散, 悪影響防止等」に示す。</p> <p>可搬型直流電源設備の可搬型設備である電源車及びタンクローリ (4kL) は, 地震, 津波その他自然現象又は故意による大型航空機の衝突その他のテロリズムによる影響, 設計基準事故対処設備及び重大事故等対処設備の配置その他の条件を考慮し, 非常用交流電源設備, 常設代替交流電源設備 (第一ガスタービン発電機) と 100m 以上の離隔で位置的分散を図り, 発電所敷地内の高台にある荒浜側高台保管場所及び大湊側高台保管場所並びに 5 号炉東側第二保管場所の複数箇所に分散して配置する設計とする。</p> <p style="text-align: right;">(57-2)</p>	<p>(5) 保管場所 (設置許可基準規則第 43 条第 3 項五)</p> <p>(i) 要求事項</p> <p>地震, 津波その他の自然現象又は故意による大型航空機の衝突その他のテロリズムによる影響, 設計基準事故対処設備及び重大事故等対処設備の配置その他の条件を考慮した上で常設重大事故等対処設備と異なる保管場所に保管すること。</p> <p>(ii) 適合性</p> <p>基本方針については, 「2. 3. 1 多様性, 位置的分散, 悪影響防止等」に示す。</p> <p>可搬型整流器は, 地震, 津波, その他の外部事象又は故意による大型航空機の衝突その他のテロリズムによる影響, 非常用交流電源設備及び所内常設直流電源設備から 100m 以上の離隔距離を確保した上で, 可搬型重大事故等対処設備保管場所 (西側) 及び可搬型重大事故等対処設備保管場所 (南側) に分散して保管する設計とする。なお, 可搬型代替低圧電源車については, 「3. 14. 2. 2. 5 (5) 保管場所」と同様である。</p> <p style="text-align: right;">(57-2-6, 11)</p>	<p>(5) 保管場所 (設置許可基準規則第 43 条第 3 項五)</p> <p>(i) 要求事項</p> <p>地震, 津波その他の自然現象又は故意による大型航空機の衝突その他のテロリズムによる影響, 設計基準事故対処設備の配置その他の条件を考慮した上で常設重大事故等対処設備と異なる保管場所に保管すること。</p> <p>(ii) 適合性</p> <p>基本方針については, 「2. 3. 1 多様性, 位置的分散, 悪影響防止等」に示す。</p> <p>可搬型直流電源設備の可搬型設備である高圧発電機車及びタンクローリは, 地震, 津波その他自然現象又は故意による大型航空機の衝突その他のテロリズムによる影響, 設計基準事故対処設備及び重大事故等対処設備の配置その他の条件を考慮し, 非常用交流電源設備, 常設代替交流電源設備 (ガスタービン発電機) と 100m 以上の離隔で位置的分散を図り, 第 1 保管エリア, 第 3 保管エリア及び第 4 保管エリアの複数箇所に分散して配置する設計とする。</p> <p style="text-align: right;">(57-2)</p>	<p>・設備の相違</p> <p>【東海第二】</p> <p>⑭の相違により東海第二は可搬型整流器について記載しているが, 島根 2 号炉は可搬設備である高圧発電機車とタンクローリについて記載している</p> <p>・資料構成の相違</p> <p>【東海第二】</p> <p>⑳の相違</p>

柏崎刈羽原子力発電所 6 / 7号炉 (2017. 12. 20 版)	東海第二発電所 (2018. 9. 18 版)	島根原子力発電所 2号炉	備考
<p>(6) アクセスルートの確保 (設置許可基準規則第 43 条第 3 項六)</p> <p>(i) 要求事項</p> <p>想定される重大事故等が発生した場合において、可搬型重大事故等対処設備を運搬し、又は他の設備の被害状況を把握するため、工場等内の道路及び通路が確保できるよう、適切な措置を講じたものであること。</p> <p>(ii) 適合性</p> <p>基本方針については、「2.3.4 操作性及び試験・検査性」に示す。</p> <p>可搬型直流電源設備は、想定される重大事故等が発生した場合においても、可搬型重大事故等対処設備の運搬、移動に支障をきたすことのないよう、迂回路も考慮して複数のアクセスルートを確保する設計とする。(「可搬型重大事故等対処設備保管場所及びアクセスルート」参照)</p> <p style="text-align: right;">(57-6)</p>	<p>(6) アクセスルートの確保 (設置許可基準規則第 43 条第 3 項六)</p> <p>(i) 要求事項</p> <p>想定される重大事故等が発生した場合において、可搬型重大事故等対処設備を運搬し、又は他の設備の被害状況を把握するため、工場等内の道路及び通路が確保できるよう、適切な措置を講じたものであること。</p> <p>(ii) 適合性</p> <p>基本方針については、「2.3.4 操作性及び試験・検査性について」に示す。</p> <p><u>可搬型代替低圧電源車及び可搬型整流器は、通常時は可搬型重大事故等対処設備保管場所(西側)及び可搬型重大事故等対処設備保管場所(南側)に保管しており、想定される重大事故等が発生した場合における、保管場所から接続場所までの移動経路について、設備の運搬及び移動に支障をきたすことのないよう、別ルートも考慮して複数のアクセスルートを確保する。</u></p> <p><u>なお、アクセスルートの詳細については、「実用発電用原子炉に係る発電用原子炉設置者の重大事故の発生及び拡大の防止に必要な措置を実施するために必要な技術的能力に係る審査基準」への適合状況について」の「1.0 重大事故等対策における共通事項」添付資料 1.0.2 「東海第二発電所可搬型重大事故等対処設備保管場所及びアクセスルートについて」に示す。</u></p> <p style="text-align: right;">(57-6)</p>	<p>(6) アクセスルートの確保 (設置許可基準規則第 43 条第 3 項六)</p> <p>(i) 要求事項</p> <p>想定される重大事故等が発生した場合において、可搬型重大事故等対処設備を運搬し、又は他の設備の被害状況を把握するため、工場等内の道路及び通路が確保できるよう、適切な措置を講じたものであること。</p> <p>(ii) 適合性</p> <p>基本方針については、「2.3.4 操作性及び試験・検査性」に示す。</p> <p><u>可搬型直流電源設備は、想定される重大事故等が発生した場合においても、可搬型重大事故等対処設備の運搬、移動に支障をきたすことのないよう、迂回路も考慮して複数のアクセスルートを確保する設計とする。(「可搬型重大事故等対処設備保管場所及びアクセスルートについて」参照)</u></p> <p style="text-align: right;">(57-6)</p>	

柏崎刈羽原子力発電所 6/7号炉 (2017.12.20版)	東海第二発電所 (2018.9.18版)	島根原子力発電所 2号炉	備考
<p>(7) 設計基準事故対処設備及び常設重大事故防止設備との多様性 (設置許可基準規則第43条第3項七)</p> <p>(i) 要求事項</p> <p>重大事故防止設備のうち可搬型のものは、共通要因によって、設計基準事故対処設備の安全機能、使用済燃料貯蔵槽の冷却機能若しくは注水機能又は常設重大事故防止設備の重大事故に至るおそれがある事故に対処するために必要な機能と同時にその機能が損なわれるおそれがないよう、適切な措置を講じたものであること。</p> <p>(ii) 適合性</p> <p>基本方針については、「2.3.1 多様性、位置的分散、悪影響防止等」に示す。</p> <p>可搬型直流電源設備は、共通要因によって、設計基準事故対処設備の安全機能と同時に機能が損なわれるおそれがないよう、設計基準事故対処設備である非常用直流電源設備の各機器と表3.14-98のとおり多様性、位置的分散を図る設計とする。</p> <p>(57-2, 57-3, 57-9, 57-10)</p>	<p>(7) 設計基準事故対処設備及び常設重大事故等防止設備との多様性 (設置許可基準規則第43条第3項七)</p> <p>(i) 要求事項</p> <p>重大事故防止設備のうち可搬型のものは、共通要因によって、設計基準事故対処設備の安全機能、使用済燃料貯蔵槽の冷却機能若しくは注水機能又は常設重大事故防止設備の重大事故に至るおそれがある事故に対処するために必要な機能と同時にその機能が損なわれるおそれがないよう、適切な措置を講じたものであること。</p> <p>(ii) 適合性</p> <p>基本方針については、「2.3.1 多様性、位置的分散、悪影響防止等」に示す。</p> <p><u>可搬型代替低圧電源車及び可搬型整流器は、設計基準事故対処設備である2C・2DD/G及びHPCSD/Gに対して、多様性及び位置的分散を図る設計としている。これらの詳細については、「3.14.2.4.3 独立性及び位置的分散の確保」に記載のとおりである。</u></p> <p><u>また、可搬型代替低圧電源車及び可搬型整流器は、可搬型代替低圧電源車の交流を可搬型整流器により直流に変換し直流電源を給電することで、125V系蓄電池A系・B系の直流電源からの給電に対して、多様性をもつ設計とする。</u></p> <p><u>可搬型代替低圧電源車及び可搬型整流器は、原子炉建屋付属棟内の所内常設直流電源設備である125V系蓄電池A系・B系と離れた可搬型重大事故等対処設備保管場所(西側)及び可搬型重大事故等対処設備保管場所(南側)に保管し、原子炉建屋西側接続口又は原子炉建屋東側接続口に設置することで、重大事故防止設備である所内常設直流電源設備と位置的分散を図る設計とする。</u></p> <p><u>可搬型代替低圧電源車及び可搬型整流器を使用した代替電源システムは、可搬型代替低圧電源車から直流125V主母線盤2A・2Bまでの系統において独立した電路で系統構成することにより、所内常設直流電源設備である125V系蓄電池A系・B系から直流125V主母線盤2A・2Bまでの電路に対して、独立した設計とする。</u></p> <p><u>多様性及び位置的分散は、第3.14.2.4.5-2表に示す。</u></p> <p>(57-2-6, 11)</p>	<p>(7) 設計基準事故対処設備及び常設重大事故防止設備との多様性 (設置許可基準規則第43条第3項七)</p> <p>(i) 要求事項</p> <p>重大事故防止設備のうち可搬型のものは、共通要因によって、設計基準事故対処設備の安全機能、使用済燃料貯蔵槽の冷却機能若しくは注水機能又は常設重大事故防止設備の重大事故に至るおそれがある事故に対処するために必要な機能と同時にその機能が損なわれるおそれがないよう、適切な措置を講じたものであること。</p> <p>(ii) 適合性</p> <p>基本方針については、「2.3.1 多様性、位置的分散、悪影響防止等」に示す。</p> <p><u>可搬型直流電源設備は、共通要因によって、設計基準事故対処設備の安全機能と同時に機能が損なわれるおそれがないよう、設計基準事故対処設備である非常用直流電源設備の各機器と第3.14-107表のとおり多様性、位置的分散を図る設計とする。</u></p> <p>(57-2, 57-3, 57-9, 57-10)</p>	<p>・記載方針の相違</p> <p>【東海第二】</p> <p>東海第二は可搬型整流器を用いた系統構成であるため、常設重大事故防止設備との位置的分散を図っていると同時に、可搬型整流器により変換した給電系統が、直流電源設備からの給電に対しての独立性について記載している</p> <p>島根2号炉は柏崎6/7と同様に、常設充電器を使用する設計基準事故対処設備との位置的分散を図ると同時に、代替所内電気設備を経由して充電器へ電源供給する系統が、非常用所内電気設備を経由して充電器へ電源供給する系統に対して独立した</p>

柏崎刈羽原子力発電所 6 / 7号炉 (2017. 12. 20版)				東海第二発電所 (2018. 9. 18版)				島根原子力発電所 2号炉				備考	
表 3.14-98 多重性又は多様性, 位置的分散				第 3.14.2.4.5-2 表多様性及び位置的分散				第 3.14-107 表 多重性又は多様性, 位置的分散				設計としている 詳細について第 3.14-107 表に記載して いる ・設備及び運用の相違 【柏崎 6/7, 東海第二】 ⑮, ⑳の相違	
	設計基準事故対処設備	重大事故防止設備	重大事故防止設備		設計基準事故対処設備	重大事故防止設備	重大事故防止設備		設計基準事故対処設備	重大事故防止設備	重大事故防止設備		
	非常用直流電源設備	常設代替直流電源設備	可搬型直流電源設備		非常用交流電源設備 及び 非常用直流電源設備	所内常設直流電源設備	可搬型代替直流電源設備		非常用直流電源設備	常設代替直流電源設備	可搬型直流電源設備		
直流 設備	非常用直流 125V 充電器 <コントロール建屋地下1階>	AM 用直流 125V 充電器 <原子炉建屋の二次格納施設外地上4階>	AM 用直流 125V 充電器 <原子炉建屋の二次格納施設外地上4階>	電源	2C D/G 2D D/G HPCS D/G <原子炉建屋付属棟地下1階> 125V系蓄電池HPCS系 <原子炉建屋付属棟中1階>	125V系蓄電池A系* <原子炉建屋付属棟中1階> 125V系蓄電池B系* <原子炉建屋付属棟1階>	可搬型整流器 可搬型代替低圧電源車 <可搬型重大事故等対処設備保管場所(西側)及び可搬型重大事故等対処設備保管場所(南側)>	直流 設備	A-115V系充電器 <廃棄物処理建物1階> 高圧炉心スプレイ系充電器 <原子炉建物付属棟地下2階>	SA用115V系充電器 <廃棄物処理建物地下中1階>	B1-115V系充電器(SA) SA用115V系充電器 230V系充電器(常用) <廃棄物処理建物地下中1階>		
電源	非常用ディーゼル発電機 <原子炉建屋の二次格納施設外地上1階>	AM 用直流 125V 蓄電池 <原子炉建屋の二次格納施設外地上4階>	電源車 <荒浜側高台保管場所及び大湊側高台保管場所>	電路	<交流電路> 2C D/G~M/C 2 C電路 2D D/G~M/C 2 D電路	<直流電路> 125V系蓄電池A系~直流125V主母線盤2A電路* 125V系蓄電池B系~直流125V主母線盤2B電路*	<交流電路> 可搬型代替低圧電源車~可搬型代替低圧電源車接続盤(西側)及び(東側)電路 可搬型代替低圧電源車接続盤(西側)及び(東側)~可搬型整流器電路	電源	非常用ディーゼル発電機 高圧炉心スプレイ系ディーゼル発電機 <いずれも原子炉建物付属棟地下2階>	SA用115V系蓄電池 <廃棄物処理建物1階>	高圧発電機車 <第1保管エリア, 第3保管エリア及び第4保管エリア>		
電路	非常用ディーゼル発電機A系~直流125V充電器A電路 非常用ディーゼル発電機A系~直流125V充電器A-2電路 非常用ディーゼル発電機B系~直流125V充電器B電路 非常用ディーゼル発電機C系~直流125V充電器C電路 非常用ディーゼル発電機A系~直流125V充電器D電路 直流125V蓄電池及び充電器A~直流母線電路 直流125V蓄電池及び充電器A-2~直流母線電路 直流125V蓄電池及び充電器B~直流母線電路 直流125V蓄電池及び充電器C~直流母線電路 直流125V蓄電池及び充電器D~直流母線電路	AM 用直流 125V 蓄電池及び充電器 ~直流母線電路	電源車 ~緊急用電源切替箱 断路器 ~AM 用直流 125V 充電器電路 電源車 ~AM 用動力変圧器 ~AM 用直流 125V 充電器電路 AM 用直流 125V 蓄電池及び充電器 ~直流母線電路	電源の冷却方式	水冷式 (2C・2D非常用ディーゼル発電機海水系, 高圧炉心スプレイ系ディーゼル発電機海水系)	—	空冷式	電路	非常用ディーゼル発電機A系 ~A-115V系充電器電路 高圧炉心スプレイ系ディーゼル発電機 ~高圧炉心スプレイ系充電器電路 A-115V系蓄電池及び充電器 ~直流母線電路 高圧炉心スプレイ系蓄電池及び充電器 ~直流母線電路	SA用115V系蓄電池及び充電器 ~直流母線電路	高圧発電機車 ~高圧発電機車接続プラグ収納箱 ~充電器(B1-115V系充電器(SA), SA用115V系充電器, 230V系充電器(常用)) 電路 高圧発電機車 ~緊急用メタクラ接続プラグ盤 ~充電器(B1-115V系充電器(SA), SA用115V系充電器, 230V系充電器(常用)) 電路 B1-115V系蓄電池(SA)及び充電器 ~直流母線電路 SA用115V系蓄電池及び充電器~直流母線電路 230V系蓄電池(RCIC)及び充電器 ~直流母線電路		
電源方式	蓄電池による給電	蓄電池による給電	交流電力を直流電力に変換					電源方式	蓄電池による給電	蓄電池による給電	交流電力を直流電力に変換		
電源の冷却方式	水冷式	—	空冷式										
				※非常用直流電源設備も兼務									

柏崎刈羽原子力発電所 6 / 7号炉 (2017. 12. 20 版)				東海第二発電所 (2018. 9. 18 版)				島根原子力発電所 2号炉				備考
燃料源	軽油タンク ＜原子炉建屋東側軽油タンク設置場所＞ 燃料デイトンク ＜原子炉建屋内の原子炉区域外地上3階＞	—	軽油タンク ＜原子炉建屋東側軽油タンク設置場所＞	燃料源	設計基準事故対処設備 非常用直流電源設備	重大事故防止設備 常設代替直流電源設備	重大事故防止設備 可搬型直流電源設備	電源の冷却方式	水冷式	—	空冷式	・設備及び運用の相違 【柏崎6/7, 東海第二】 ⑮, ㉔の相違
	燃料流路	燃料移送ポンプ ＜原子炉建屋東側軽油タンク設置場所＞	—		タンクローリ (4kL) ＜荒浜側高台保管場所及び大湊側高台保管場所並びに5号炉東側第二保管場所＞	燃料源	ディーゼル燃料貯蔵タンク ＜原子炉建物西側及びタービン建物西側ディーゼル燃料貯蔵タンク設置場所＞ 非常用ディーゼル発電機燃料デイトンク 高圧炉心スプレイ系ディーゼル発電機燃料デイトンク ＜いずれも原子炉建物付属棟地下1階＞		—	ガスタービン発電機用軽油タンク ＜ガスタービン発電機建物西側軽油タンク設置場所＞		
				燃料流路	非常用ディーゼル発電機燃料移送ポンプ ＜原子炉建物西側及びタービン建物西側ディーゼル燃料貯蔵タンク設置場所＞ 高圧炉心スプレイ系ディーゼル発電機燃料移送ポンプ ＜タービン建物西側ディーゼル燃料貯蔵タンク設置場所＞	—	タンクローリ ＜第3保管エリア及び第4保管エリア＞					

柏崎刈羽原子力発電所 6 / 7号炉 (2017. 12. 20 版)	東海第二発電所 (2018. 9. 18 版)	島根原子力発電所 2号炉	備考
<p>3. 14. 2. 4. 5 その他設備 3. 14. 2. 4. 5. 1 直流給電車 3. 14. 2. 4. 5. 1. 1 設備概要</p> <p>直流給電車は、設計基準事故対処設備の電源喪失（全交流電源及び全直流電源）、及び重大事故等対処設備の電源喪失（代替交流電源及び常設代替直流電源）により、重大事故に至るおそれがある事故が発生した場合において、炉心の著しい損傷を防止するために、原子炉隔離時冷却系、逃がし安全弁及び当該機器の計測制御設備に必要な電力を供給するために設置する。なお、本設備は事業者の自主的な取り組みで設置するものである。</p>		<p>3. 14. 2. 4. 5 その他設備 3. 14. 2. 4. 5. 1 直流給電車 3. 14. 2. 4. 5. 1. 1 設備概要</p> <p><u>直流給電車は、設計基準事故対処設備の電源喪失（全交流電源及び全直流電源）、及び重大事故等対処設備の電源喪失（代替交流電源及び常設代替直流電源）により、重大事故に至るおそれがある事故が発生した場合において、炉心の著しい損傷を防止するために、原子炉隔離時冷却系、逃がし安全弁及び当該機器の計測制御設備に必要な電力を供給できるように、直流給電車を配備する。なお、本設備は事業者の自主的な取り組みで設置するものである。</u></p>	<p>・ 自主設備の相違 【東海第二】 東海第二は可搬型整流器を用いた系統構成を可搬型直流電源設備として位置付けている</p>

柏崎刈羽原子力発電所 6/7号炉 (2017.12.20版)	東海第二発電所 (2018.9.18版)	島根原子力発電所 2号炉	備考
<p>3.14.2.5 号炉間電力融通電気設備</p> <p>3.14.2.5.1 設備概要</p> <p><u>号炉間電力融通電気設備は、設計基準事故対処設備の交流電源が喪失（全交流動力電源喪失）した場合、号炉間電力融通ケーブル（常設）又は号炉間電力融通ケーブル（可搬型）を用いて他号炉の緊急用電源切替箱断路器から自号炉の非常用高压母線 C 系又は D 系までの電路を構築し、他号炉から電源を供給することにより、重大事故等が発生した場合において炉心の著しい損傷、原子炉格納容器の破損、使用済燃料プール内の燃料体等の著しい損傷及び運転停止中原子炉内燃料体の著しい損傷を防止することを目的として設置するものである。</u></p> <p><u>号炉間電力融通電気設備は、号炉間電力融通ケーブル（常設）を 1 式、号炉間電力融通ケーブル（可搬型）を 1 式配備している。常設と可搬型のどちらか一方を特定せずに、使用できる号炉間電力融通ケーブルを示す場合には「号炉間電力融通ケーブル」と表記する。常設と可搬型を区別する必要がある場合は、それぞれ「号炉間電力融通ケーブル（常設）」、「号炉間電力融通ケーブル（可搬型）」と表記する。号炉間電力融通ケーブル（常設）は、あらかじめ号炉間にケーブルを敷設し、端部をケーブルの収納盤に収納して使用する際に 6 号及び 7 号炉の緊急用電源切替箱断路器に手動で接続することで、他号炉の電源設備から非常用高压母線 C 系及び非常用高压母線 D 系に電力を供給できる設計とする。</u></p> <p><u>号炉間電力融通ケーブル（可搬型）は、号炉間電力融通ケーブル（常設）が使用できない場合の予備ケーブルとして保管し、使用する際には運搬して敷設し、6 号及び 7 号炉の緊急用電源切替箱断路器に手動で接続することで、他号炉の電源設備から非常用高压母線 C 系及び非常用高压母線 D 系に電力を供給できる設計とする。</u></p> <p><u>本系統は他号炉と自号炉を接続する電路を構成する「号炉間電力融通ケーブル」、号炉間電力融通ケーブル以外に電路の構成要素となる代替所内電気設備の「緊急用電源切替箱断路器」、「緊急用電源切替箱接続装置」、「非常用高压母線 C 系」及び「非常用高压母線 D 系」で構成する。本系統全体の概要図を図 3.14-31～32 に、本系統に属する重大事故等対処設備を表 3.14-99 に示す。</u></p>			<p>・設備の相違</p> <p>【柏崎 6/7】</p> <p>①の相違</p>

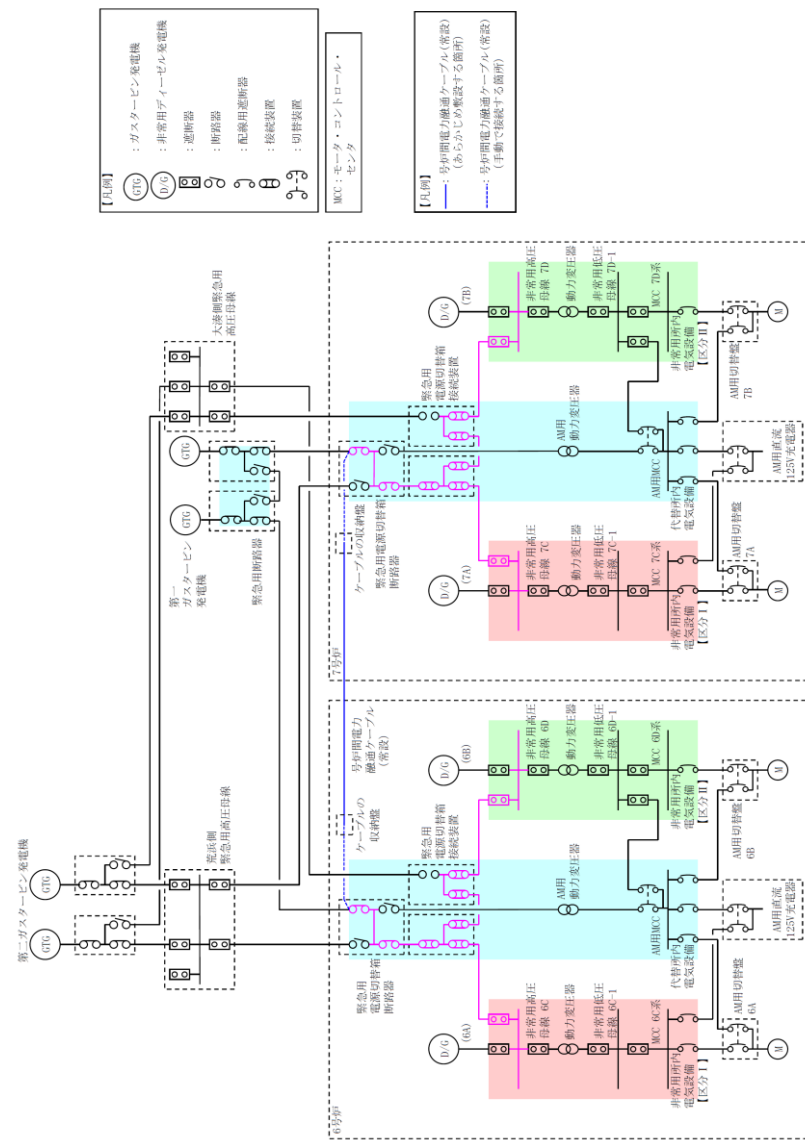


図 3. 14-31 号炉間電力融通電気設備系統図
(号炉間電力融通ケーブル (常設))

・設備の相違
【柏崎 6/7】
①の相違

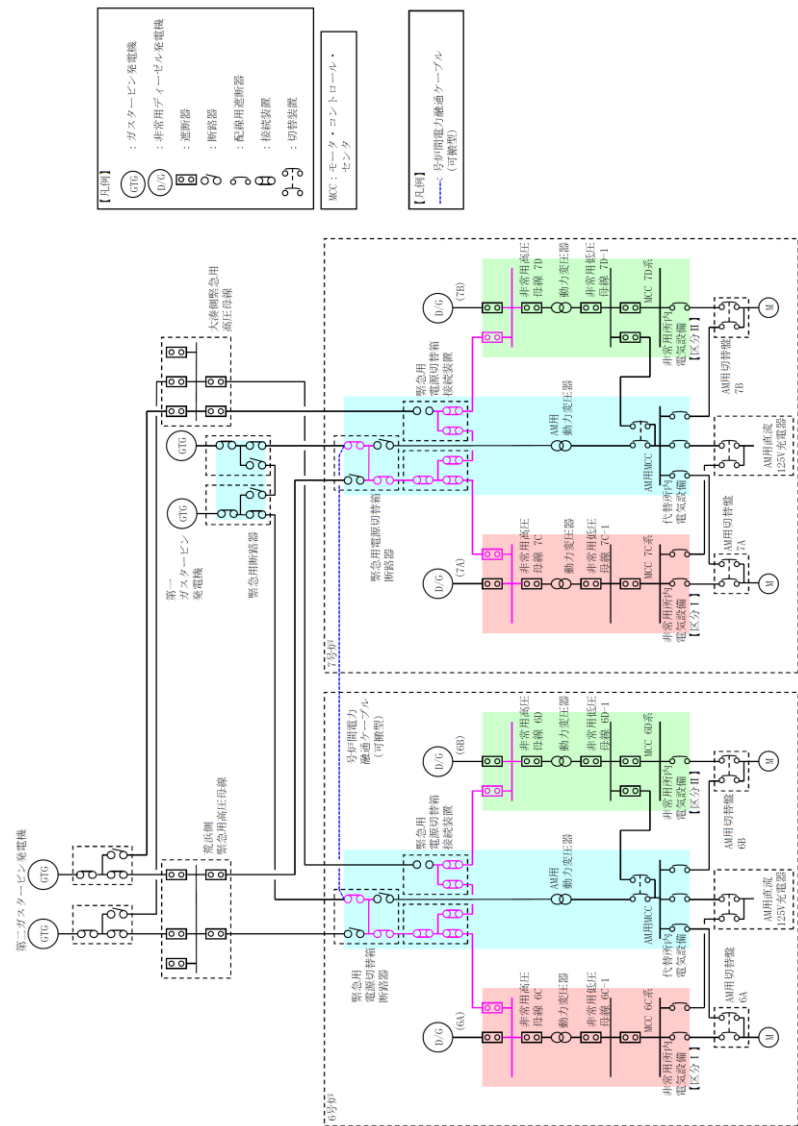


図 3.14-32 号炉間電力融通電気設備系統図
 (号炉間電力融通ケーブル (可搬型))

・設備の相違
 【柏崎 6/7】
 ①の相違

柏崎刈羽原子力発電所 6/7号炉 (2017.12.20版)	東海第二発電所 (2018.9.18版)	島根原子力発電所 2号炉	備考												
<p>表 3.14-99 号炉間電力融通電気設備に関する重大事故等対処設備一覧</p> <table border="1"> <tr> <td>設備区分</td> <td>設備名</td> </tr> <tr> <td>主要設備</td> <td>号炉間電力融通ケーブル (常設) 【常設】 号炉間電力融通ケーブル (可搬型) 【可搬】</td> </tr> <tr> <td>附属設備</td> <td>—</td> </tr> <tr> <td>燃料流路</td> <td>—</td> </tr> <tr> <td>電路</td> <td>号炉間電力融通ケーブル (常設) ～非常用高圧母線 C 系及び D 系電路 【常設】 号炉間電力融通ケーブル (可搬型) ～非常用高圧母線 C 系及び D 系電路 (号炉間電力融通ケーブル (可搬型)) ～緊急用電源切替箱断路器電路 【可搬】 (緊急用電源切替箱断路器) ～非常用高圧母線 C 系及び D 系電路 【常設】</td> </tr> <tr> <td>計装設備 (補助) ※1</td> <td>M/C C 電圧 【常設】 M/C D 電圧 【常設】 非常用 D/G(A) 発電機電圧 (他号炉) 【常設】 非常用 D/G(B) 発電機電圧 (他号炉) 【常設】 非常用 D/G(A) 発電機電力 (他号炉) 【常設】 非常用 D/G(B) 発電機電力 (他号炉) 【常設】 非常用 D/G(A) 発電機周波数 (他号炉) 【常設】 非常用 D/G(B) 発電機周波数 (他号炉) 【常設】 第一 GTG 発電機電圧 【常設】</td> </tr> </table>	設備区分	設備名	主要設備	号炉間電力融通ケーブル (常設) 【常設】 号炉間電力融通ケーブル (可搬型) 【可搬】	附属設備	—	燃料流路	—	電路	号炉間電力融通ケーブル (常設) ～非常用高圧母線 C 系及び D 系電路 【常設】 号炉間電力融通ケーブル (可搬型) ～非常用高圧母線 C 系及び D 系電路 (号炉間電力融通ケーブル (可搬型)) ～緊急用電源切替箱断路器電路 【可搬】 (緊急用電源切替箱断路器) ～非常用高圧母線 C 系及び D 系電路 【常設】	計装設備 (補助) ※1	M/C C 電圧 【常設】 M/C D 電圧 【常設】 非常用 D/G(A) 発電機電圧 (他号炉) 【常設】 非常用 D/G(B) 発電機電圧 (他号炉) 【常設】 非常用 D/G(A) 発電機電力 (他号炉) 【常設】 非常用 D/G(B) 発電機電力 (他号炉) 【常設】 非常用 D/G(A) 発電機周波数 (他号炉) 【常設】 非常用 D/G(B) 発電機周波数 (他号炉) 【常設】 第一 GTG 発電機電圧 【常設】			<p>・設備の相違 【柏崎 6/7】 ①の相違</p>
設備区分	設備名														
主要設備	号炉間電力融通ケーブル (常設) 【常設】 号炉間電力融通ケーブル (可搬型) 【可搬】														
附属設備	—														
燃料流路	—														
電路	号炉間電力融通ケーブル (常設) ～非常用高圧母線 C 系及び D 系電路 【常設】 号炉間電力融通ケーブル (可搬型) ～非常用高圧母線 C 系及び D 系電路 (号炉間電力融通ケーブル (可搬型)) ～緊急用電源切替箱断路器電路 【可搬】 (緊急用電源切替箱断路器) ～非常用高圧母線 C 系及び D 系電路 【常設】														
計装設備 (補助) ※1	M/C C 電圧 【常設】 M/C D 電圧 【常設】 非常用 D/G(A) 発電機電圧 (他号炉) 【常設】 非常用 D/G(B) 発電機電圧 (他号炉) 【常設】 非常用 D/G(A) 発電機電力 (他号炉) 【常設】 非常用 D/G(B) 発電機電力 (他号炉) 【常設】 非常用 D/G(A) 発電機周波数 (他号炉) 【常設】 非常用 D/G(B) 発電機周波数 (他号炉) 【常設】 第一 GTG 発電機電圧 【常設】														
<p>※1: 重大事故等対処設備を活用する手順等の着手の判断基準として用いる補助パラメータ</p>															

柏崎刈羽原子力発電所 6/7号炉 (2017.12.20版)	東海第二発電所 (2018.9.18版)	島根原子力発電所 2号炉	備考
<p>3.14.2.5.2 主要設備の仕様 <u>主要機器の仕様を以下に示す。</u></p> <p><u>(1) 号炉間電力融通ケーブル (常設) (6号及び7号炉共用)</u> <u>個数 : 1式</u> <u>種類 : 6,600V 架橋ポリエチレン絶縁難燃性ビニルシースケープル</u> <u>サイズ : 100mm²</u> <u>全長 : 約25m</u> <u>取付箇所 : コントロール建屋地上2階</u></p> <p><u>(2) 号炉間電力融通ケーブル (可搬型) (6号及び7号炉共用)</u> <u>個数 : 1式</u> <u>種類 : 6,600V 架橋ポリエチレン絶縁難燃性ビニルシースケープル</u> <u>サイズ : 100mm²</u> <u>全長 : 約25m</u> <u>設置場所 : コントロール建屋地上2階</u> <u>保管場所 : 荒浜側高台保管場所</u></p>			<p>・設備の相違 【柏崎6/7】 ①の相違</p>

柏崎刈羽原子力発電所 6/7号炉 (2017.12.20版)	東海第二発電所 (2018.9.18版)	島根原子力発電所 2号炉	備考														
<p>3.14.2.5.3 設置許可基準規則第43条への適合方針 3.14.2.5.3.1 設置許可基準規則第43条第1項への適合方針</p> <p>(1) 環境条件及び荷重条件 (設置許可基準規則第43条第1項一)</p> <p>(i) 要求事項</p> <p><u>想定される重大事故等が発生した場合における温度、放射線、荷重その他の使用条件において、重大事故等に対処するために必要な機能を有効に発揮するものであること。</u></p> <p>(ii) 適合性</p> <p><u>基本方針については、「2.3.3 環境条件等」に示す。</u></p> <p>a) 号炉間電力融通ケーブル (6号及び7号炉共用)</p> <p><u>号炉間電力融通電気設備の号炉間電力融通ケーブルは、コントロール建屋内及び荒浜側高台保管場所の建屋内に設置する設備であることから、その機能を期待される重大事故等が発生した場合における、コントロール建屋内及び荒浜側高台保管場所の建屋内の環境条件を考慮し、以下の表3.14-100に示す設計とする。</u></p> <p style="text-align: right;">(57-2)</p> <p>表 3.14-100 想定する環境条件及び荷重条件 (号炉間電力融通ケーブル)</p> <table border="1" data-bbox="154 1188 920 1873"> <thead> <tr> <th>環境条件等</th> <th>対応</th> </tr> </thead> <tbody> <tr> <td>温度・圧力・湿度・放射線</td> <td>コントロール建屋内及び荒浜側高台保管場所の建屋内で想定される温度、圧力、湿度及び放射線条件下に耐えられる性能を確認した機器を使用する。</td> </tr> <tr> <td>屋外の天候による影響</td> <td>屋外に設置するものではないため、天候による影響は受けない。</td> </tr> <tr> <td>海水を通水する系統への影響</td> <td>海水を通水することはない。</td> </tr> <tr> <td>地震</td> <td>適切な地震荷重との組合せを考慮した上で機器が損傷しないことを確認する。(詳細は「2.1.2 耐震設計の基本方針」に示す)</td> </tr> <tr> <td>風(台風)・積雪</td> <td>コントロール建屋内及び荒浜側高台保管場所の建屋内に設置するため、風(台風)及び積雪の影響は受けない。</td> </tr> <tr> <td>電磁的障害</td> <td>重大事故等が発生した場合においても電磁波によりその機能が損なわれない設計とする。</td> </tr> </tbody> </table>	環境条件等	対応	温度・圧力・湿度・放射線	コントロール建屋内及び荒浜側高台保管場所の建屋内で想定される温度、圧力、湿度及び放射線条件下に耐えられる性能を確認した機器を使用する。	屋外の天候による影響	屋外に設置するものではないため、天候による影響は受けない。	海水を通水する系統への影響	海水を通水することはない。	地震	適切な地震荷重との組合せを考慮した上で機器が損傷しないことを確認する。(詳細は「2.1.2 耐震設計の基本方針」に示す)	風(台風)・積雪	コントロール建屋内及び荒浜側高台保管場所の建屋内に設置するため、風(台風)及び積雪の影響は受けない。	電磁的障害	重大事故等が発生した場合においても電磁波によりその機能が損なわれない設計とする。			<p>・設備の相違</p> <p>【柏崎6/7】</p> <p>①の相違</p>
環境条件等	対応																
温度・圧力・湿度・放射線	コントロール建屋内及び荒浜側高台保管場所の建屋内で想定される温度、圧力、湿度及び放射線条件下に耐えられる性能を確認した機器を使用する。																
屋外の天候による影響	屋外に設置するものではないため、天候による影響は受けない。																
海水を通水する系統への影響	海水を通水することはない。																
地震	適切な地震荷重との組合せを考慮した上で機器が損傷しないことを確認する。(詳細は「2.1.2 耐震設計の基本方針」に示す)																
風(台風)・積雪	コントロール建屋内及び荒浜側高台保管場所の建屋内に設置するため、風(台風)及び積雪の影響は受けない。																
電磁的障害	重大事故等が発生した場合においても電磁波によりその機能が損なわれない設計とする。																

柏崎刈羽原子力発電所 6/7号炉 (2017. 12. 20 版)	東海第二発電所 (2018. 9. 18 版)	島根原子力発電所 2号炉	備考												
<p>(2) 操作性 (設置許可基準規則第 43 条第 1 項二)</p> <p>(i) 要求事項</p> <p><u>想定される重大事故等が発生した場合において確実に操作できるものであること。</u></p> <p>(ii) 適合性</p> <p><u>基本方針については、「2.3.4 操作性及び試験・検査性」に示す。</u></p> <p><u>号炉間電力融通電気設備で、系統構成に操作が必要な号炉間電力融通ケーブル及び代替所内電気設備の断路器については、現場で容易に操作可能な設計とする。表 3.14-101～102 に操作対象機器の操作場所を示す。</u></p> <p style="text-align: right;">(57-2, 57-3)</p>			<p>・設備の相違</p> <p>【柏崎 6/7】</p> <p>①の相違</p>												
<p><u>表 3.14-101 操作対象機器 (他号炉号炉間電力融通ケーブル)</u></p> <table border="1" data-bbox="157 919 923 1192"> <thead> <tr> <th>機器名称</th> <th>状態の変化</th> <th>操作場所</th> <th>操作方法</th> </tr> </thead> <tbody> <tr> <td>号炉間電力融通ケーブル (他号炉の緊急用電源切替箱断路器側)</td> <td>断路→接続</td> <td>コントロール建屋 地上 2 階</td> <td>ボルト・ネジ 接続操作</td> </tr> </tbody> </table>	機器名称	状態の変化	操作場所	操作方法	号炉間電力融通ケーブル (他号炉の緊急用電源切替箱断路器側)	断路→接続	コントロール建屋 地上 2 階	ボルト・ネジ 接続操作							
機器名称	状態の変化	操作場所	操作方法												
号炉間電力融通ケーブル (他号炉の緊急用電源切替箱断路器側)	断路→接続	コントロール建屋 地上 2 階	ボルト・ネジ 接続操作												
<p><u>表 3.14-102 操作対象機器 (自号炉号炉間電力融通ケーブル～非常用高圧母線 C 系及び非常用高圧母線 D 系電路)</u></p> <table border="1" data-bbox="157 1325 923 1871"> <thead> <tr> <th>機器名称</th> <th>状態の変化</th> <th>操作場所</th> <th>操作方法</th> </tr> </thead> <tbody> <tr> <td>号炉間電力融通ケーブル (自号炉の緊急用電源切替箱断路器側)</td> <td>断路→接続</td> <td>コントロール建屋 地上 2 階</td> <td>ボルト・ネジ 接続操作</td> </tr> <tr> <td>非常用高圧母線 C 系遮断器又は非常用高圧母線 D 系遮断器 (緊急用電源切替箱接続装置側)</td> <td>切→入</td> <td>原子炉建屋内の原子炉区域外地下 1 階</td> <td>スイッチ操作</td> </tr> </tbody> </table>	機器名称	状態の変化	操作場所	操作方法	号炉間電力融通ケーブル (自号炉の緊急用電源切替箱断路器側)	断路→接続	コントロール建屋 地上 2 階	ボルト・ネジ 接続操作	非常用高圧母線 C 系遮断器又は非常用高圧母線 D 系遮断器 (緊急用電源切替箱接続装置側)	切→入	原子炉建屋内の原子炉区域外地下 1 階	スイッチ操作			
機器名称	状態の変化	操作場所	操作方法												
号炉間電力融通ケーブル (自号炉の緊急用電源切替箱断路器側)	断路→接続	コントロール建屋 地上 2 階	ボルト・ネジ 接続操作												
非常用高圧母線 C 系遮断器又は非常用高圧母線 D 系遮断器 (緊急用電源切替箱接続装置側)	切→入	原子炉建屋内の原子炉区域外地下 1 階	スイッチ操作												

柏崎刈羽原子力発電所 6/7号炉 (2017. 12. 20 版)	東海第二発電所 (2018. 9. 18 版)	島根原子力発電所 2号炉	備考
<p><u>以下に、号炉間電力融通設備を構成する主要機器の操作性を示す。</u></p> <p><u>a) 号炉間電力融通ケーブル(常設)(6号及び7号炉共用)</u> <u>号炉間電力融通電気設備の号炉間電力融通ケーブル(常設)は、緊急用電源切替箱断路器でのボルト・ネジによる手動接続操作であること、及び号炉間電力融通ケーブルにて電力を融通する号炉の接続状態を緊急用電源切替箱断路器の断路器の目視確認にて確認できることから、確実な操作が可能な設計とする。また、号炉間電力融通ケーブルは6号及び7号炉において同一形状の端子により接続操作を行う設計とし、かつ、十分な操作空間を確保し、容易に操作可能な設計とする。</u></p> <p style="text-align: right;"><u>(57-2, 57-3)</u></p> <p><u>b) 号炉間電力融通ケーブル(可搬型)(6号及び7号炉共用)</u> <u>号炉間電力融通電気設備の号炉間電力融通ケーブル(可搬型)は、人力で運搬可能な設計とする。また、号炉間電力融通ケーブル(可搬型)は、設置場所にて固定等が可能な設計とする。</u></p> <p style="text-align: right;"><u>(57-2, 57-3)</u></p>			<p>・設備の相違 【柏崎6/7】 ①の相違</p>

柏崎刈羽原子力発電所 6/7号炉 (2017. 12. 20 版)	東海第二発電所 (2018. 9. 18 版)	島根原子力発電所 2号炉	備考								
<p>(3) 試験及び検査 (設置許可基準規則第 43 条第 1 項三)</p> <p>(i) 要求事項</p> <p><u>健全性及び能力を確認するため、発電用原子炉の運転中又は停止中に試験又は検査ができるものであること。</u></p> <p>(ii) 適合性</p> <p><u>基本方針については、「2.3.4 操作性及び試験・検査性」に示す。</u></p> <p>a) 号炉間電力融通ケーブル (6 号及び 7 号炉共用)</p> <p><u>号炉間電力融通電気設備の号炉間電力融通ケーブルは、表 3.14-103 に示すように運転中又は停止中に機能・性能試験及び外観検査が可能な設計とする。</u></p> <p><u>号炉間電力融通ケーブルの性能である絶縁抵抗を確認可能な設計とする。</u></p> <p><u>号炉間電力融通ケーブル (可搬型) は取替えが可能な設計とする。</u></p> <p style="text-align: right;"><u>(57-4)</u></p> <p>表 3.14-103 号炉間電力融通ケーブルの試験及び検査</p> <table border="1" data-bbox="157 1098 923 1329"> <thead> <tr> <th>プラント状態</th> <th>項目</th> <th>内容</th> </tr> </thead> <tbody> <tr> <td rowspan="2">運転中 又は 停止中</td> <td>機能・性能試験</td> <td>号炉間電力融通ケーブルの絶縁抵抗の確認</td> </tr> <tr> <td>外観検査</td> <td>号炉間電力融通ケーブルの外観検査</td> </tr> </tbody> </table>	プラント状態	項目	内容	運転中 又は 停止中	機能・性能試験	号炉間電力融通ケーブルの絶縁抵抗の確認	外観検査	号炉間電力融通ケーブルの外観検査			<p>・設備の相違</p> <p>【柏崎 6/7】</p> <p>①の相違</p>
プラント状態	項目	内容									
運転中 又は 停止中	機能・性能試験	号炉間電力融通ケーブルの絶縁抵抗の確認									
	外観検査	号炉間電力融通ケーブルの外観検査									

(4) 切替えの容易性 (設置許可基準規則第 43 条第 1 項四)

(i) 要求事項

本来の用途以外の用途として重大事故等に対処するために使用する設備にあっては、通常時に使用する系統から速やかに切り替えられる機能を備えるものであること。

(ii) 適合性

基本方針については、「2.3.4 操作性及び試験・検査性」に示す。

号炉間電力融通電気設備は、本来の用途以外の用途には使用しない。なお、非常用交流電源設備から号炉間電力融通電気設備を用いた電源供給へ切り替えるために必要な操作については、代替所内電気設備の断路器を設けることにより速やかな切替えが可能な設計とする。切替え操作の対象機器は(2)操作性の表 3.14-101~102 と同様である。

これにより図 3.14-33 で示すタイムチャートのとおり速やかに切替えが可能である。

(57-3)

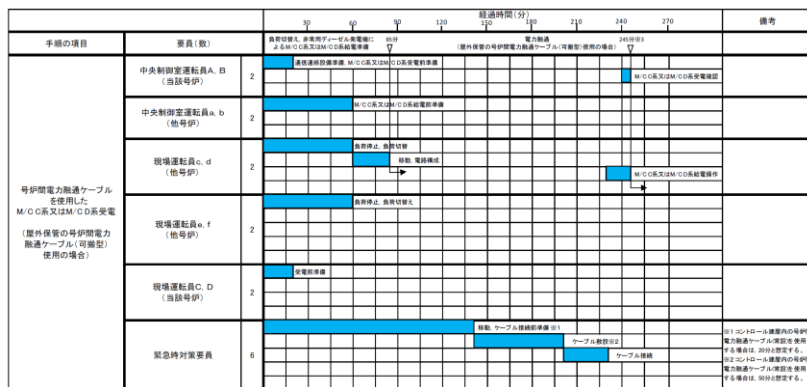


図 3.14-33 号炉間電力融通ケーブルによる電力融通のタイムチャート

* : 「実用発電用原子炉に係る発電用原子炉設置者の重大事故の発生及び拡大の防止に必要な措置を実施するために必要な技術的能力に係る審査基準」への適合状況についての 1.14 で示すタイムチャート

・設備の相違
【柏崎 6/7】
①の相違

柏崎刈羽原子力発電所 6/7号炉 (2017.12.20版)	東海第二発電所 (2018.9.18版)	島根原子力発電所 2号炉	備考												
<p>(5) 悪影響の防止 (設置許可基準規則第43条第1項五)</p> <p>(i) 要求事項</p> <p><u>工場等内の他の設備に対して悪影響を及ぼさないものであること。</u></p> <p>(ii) 適合性</p> <p><u>基本方針については、「2.3.1 多様性, 位置的分散, 悪影響防止等」に示す。</u></p> <p><u>号炉間電力融通電気設備は, 表 3.14-104 に示すように, 通常時は号炉間電力融通ケーブルと自号炉及び他号炉の緊急用電源切替箱断路器を断路状態にするとともに, 非常用高压母線 C 系の遮断器 (緊急用電源切替箱接続装置側) 及び非常用高压母線 D 系の遮断器 (緊急用電源切替箱接続装置側) を切とすることで隔離する系統構成としており, 重大事故等時に接続等により重大事故等対処設備としての系統構成とすることで, 非常用所内電気設備に対して悪影響を及ぼさない設計とする。</u></p> <p><u>号炉間電力融通ケーブル (可搬型) は治具による固定等を行うことで, 他の設備に悪影響を及ぼさない設計とする。</u></p> <p style="text-align: right;">(57-3, 57-7)</p> <p style="text-align: center;">表 3.14-104 他系統との隔離</p> <table border="1" data-bbox="157 1144 923 1554"> <thead> <tr> <th>取合系統</th> <th>系統隔離</th> <th>駆動方式</th> <th>動作</th> </tr> </thead> <tbody> <tr> <td>非常用所内電気設備</td> <td>非常用高压母線 C 系遮断器 (緊急用電源切替箱接続装置側)</td> <td>手動</td> <td>通常時切</td> </tr> <tr> <td>非常用所内電気設備</td> <td>非常用高压母線 D 系遮断器 (緊急用電源切替箱接続装置側)</td> <td>手動</td> <td>通常時切</td> </tr> </tbody> </table>	取合系統	系統隔離	駆動方式	動作	非常用所内電気設備	非常用高压母線 C 系遮断器 (緊急用電源切替箱接続装置側)	手動	通常時切	非常用所内電気設備	非常用高压母線 D 系遮断器 (緊急用電源切替箱接続装置側)	手動	通常時切			<p>・設備の相違</p> <p>【柏崎 6/7】</p> <p>①の相違</p>
取合系統	系統隔離	駆動方式	動作												
非常用所内電気設備	非常用高压母線 C 系遮断器 (緊急用電源切替箱接続装置側)	手動	通常時切												
非常用所内電気設備	非常用高压母線 D 系遮断器 (緊急用電源切替箱接続装置側)	手動	通常時切												

柏崎刈羽原子力発電所 6/7号炉 (2017.12.20版)	東海第二発電所 (2018.9.18版)	島根原子力発電所 2号炉	備考															
<p>(6) 設置場所 (設置許可基準規則第43条第1項六)</p> <p>(i) 要求事項</p> <p><u>想定される重大事故等が発生した場合において重大事故等対処設備の操作及び復旧作業を行うことができるよう、放射線量が高くなるおそれが少ない設置場所の選定、設置場所への遮蔽物の設置その他の適切な措置を講じたものであること。</u></p> <p>(ii) 適合性</p> <p><u>基本方針については、「2.3.3 環境条件等」に示す。</u></p> <p><u>号炉間電力融通電気設備の系統構成に操作が必要な機器の設置場所、操作場所を表3.14-105に示す。これらの操作場所は、想定される事故時における放射線量が高くなるおそれが少ないため、設置場所で操作可能な設計とする。</u></p> <p style="text-align: right;">(57-2)</p> <p style="text-align: center;">表 3.14-105 操作対象機器設置場所</p> <table border="1" data-bbox="157 961 923 1373"> <thead> <tr> <th>機器名称</th> <th>設置場所</th> <th>操作場所</th> </tr> </thead> <tbody> <tr> <td>号炉間電力融通ケーブル</td> <td>コントロール建屋 地上2階</td> <td>コントロール建屋 地上2階</td> </tr> <tr> <td>緊急用電源切替箱断路器</td> <td>コントロール建屋 地上2階</td> <td>コントロール建屋 地上2階</td> </tr> <tr> <td>非常用高圧母線C系</td> <td>原子炉建屋内の原子炉 区域外地下1階</td> <td>原子炉建屋内の原子炉 区域外地下1階</td> </tr> <tr> <td>非常用高圧母線D系</td> <td>原子炉建屋内の原子炉 区域外地下1階</td> <td>原子炉建屋内の原子炉 区域外地下1階</td> </tr> </tbody> </table>	機器名称	設置場所	操作場所	号炉間電力融通ケーブル	コントロール建屋 地上2階	コントロール建屋 地上2階	緊急用電源切替箱断路器	コントロール建屋 地上2階	コントロール建屋 地上2階	非常用高圧母線C系	原子炉建屋内の原子炉 区域外地下1階	原子炉建屋内の原子炉 区域外地下1階	非常用高圧母線D系	原子炉建屋内の原子炉 区域外地下1階	原子炉建屋内の原子炉 区域外地下1階			<p>・設備の相違</p> <p>【柏崎6/7】</p> <p>①の相違</p>
機器名称	設置場所	操作場所																
号炉間電力融通ケーブル	コントロール建屋 地上2階	コントロール建屋 地上2階																
緊急用電源切替箱断路器	コントロール建屋 地上2階	コントロール建屋 地上2階																
非常用高圧母線C系	原子炉建屋内の原子炉 区域外地下1階	原子炉建屋内の原子炉 区域外地下1階																
非常用高圧母線D系	原子炉建屋内の原子炉 区域外地下1階	原子炉建屋内の原子炉 区域外地下1階																

柏崎刈羽原子力発電所 6/7号炉 (2017.12.20版)	東海第二発電所 (2018.9.18版)	島根原子力発電所 2号炉	備考
<p><u>3.14.2.5.3.2 設置許可基準規則第43条第2項への適合方針</u></p> <p><u>(1) 容量 (設置許可基準規則第43条第2項一)</u></p> <p><u>(i) 要求事項</u> <u>想定される重大事故等の収束に必要な容量を有するものであること。</u></p> <p><u>(ii) 適合性</u> <u>基本方針については、「2.3.2 容量等」に示す。</u></p> <p><u>a) 号炉間電力融通ケーブル (常設) (6号及び7号炉共用)</u> <u>号炉間電力融通電気設備の号炉間電力融通ケーブル (常設) は、想定される重大事故等時において、重大事故等対処時に必要な電力を融通可能なケーブルサイズ100mm²を有する設計とする。</u> <u>(57-5)</u></p> <p><u>(2) 共用の禁止 (設置許可基準規則第43条第2項二)</u></p> <p><u>(i) 要求事項</u> <u>二以上の発電用原子炉施設において共用するものでないこと。</u> <u>ただし、二以上の発電用原子炉施設と共用することによって当該二以上の発電用原子炉施設の安全性が向上する場合であって、同一の工場等内の他の発電用原子炉施設に対して悪影響を及ぼさない場合は、この限りでない。</u></p> <p><u>(ii) 適合性</u> <u>基本方針については、「2.3.1 多様性、位置的分散、悪影響防止等」に示す。</u></p> <p><u>a) 号炉間電力融通ケーブル (常設) (6号及び7号炉共用)</u> <u>号炉間電力融通電気設備の号炉間電力融通ケーブル (常設) は、共用により6号及び7号炉相互間での電力融通を可能とし、安全性の向上を図れることから、6号及び7号炉で共用する設計とする。号炉間電力融通ケーブル (常設) は、共用により悪影響を及ぼさないよう、通常時は接続先の系統と分離した状態で設置する設計とする。</u></p>			<p>・設備の相違 【柏崎6/7】 ①の相違</p>

柏崎刈羽原子力発電所 6/7号炉 (2017.12.20版)	東海第二発電所 (2018.9.18版)	島根原子力発電所 2号炉	備考															
<p>(3) <u>設計基準事故対処設備との多様性(設置許可基準規則第43条第2項三)</u></p> <p>(i) <u>要求事項</u></p> <p><u>常設重大事故防止設備は、共通要因によって設計基準事故対処設備の安全機能と同時にその機能が損なわれるおそれがないよう、適切な措置を講じたものであること。</u></p> <p>(ii) <u>適合性</u></p> <p><u>基本方針については、「2.3.1 多様性、位置的分散、悪影響防止等」に示す。</u></p> <p><u>号炉間電力融通電気設備のうち、号炉間電力融通ケーブル(常設)を用いる電力融通については、共通要因によって、設計基準事故対処設備の安全機能と同時に機能が損なわれるおそれがないよう、設計基準事故対処設備である非常用交流電源設備の各機器と表3.14-106のとおり位置的分散を図る設計とする。</u></p> <p style="text-align: right;">(57-2, 57-3)</p> <p style="text-align: center;"><u>表 3.14-106 多重性又は多様性、位置的分散</u></p> <table border="1" data-bbox="157 1098 923 1734"> <thead> <tr> <th></th> <th>設計基準事故対処設備</th> <th>重大事故防止設備</th> </tr> </thead> <tbody> <tr> <td></td> <td>非常用交流電源設備</td> <td>号炉間電力融通電気設備</td> </tr> <tr> <td>電源</td> <td>非常用ディーゼル発電機 <原子炉建屋内の原子炉区域 外地上1階></td> <td>他号炉の電源設備</td> </tr> <tr> <td>電路</td> <td>非常用ディーゼル発電機 ～非常用高压母線電路</td> <td>号炉間電力融通ケーブル(常設) ～非常用高压母線C系 及びD系電路【常設】</td> </tr> <tr> <td>電源供給先</td> <td>非常用高压母線C系 非常用高压母線D系 非常用高压母線E系 <いずれも原子炉建屋内の原 子炉区域外地下1階></td> <td>非常用高压母線C系 非常用高压母線D系 <いずれも原子炉建屋内の原 子炉区域外地下1階></td> </tr> </tbody> </table>		設計基準事故対処設備	重大事故防止設備		非常用交流電源設備	号炉間電力融通電気設備	電源	非常用ディーゼル発電機 <原子炉建屋内の原子炉区域 外地上1階>	他号炉の電源設備	電路	非常用ディーゼル発電機 ～非常用高压母線電路	号炉間電力融通ケーブル(常設) ～非常用高压母線C系 及びD系電路【常設】	電源供給先	非常用高压母線C系 非常用高压母線D系 非常用高压母線E系 <いずれも原子炉建屋内の原 子炉区域外地下1階>	非常用高压母線C系 非常用高压母線D系 <いずれも原子炉建屋内の原 子炉区域外地下1階>			<p>・設備の相違</p> <p>【柏崎6/7】</p> <p>①の相違</p>
	設計基準事故対処設備	重大事故防止設備																
	非常用交流電源設備	号炉間電力融通電気設備																
電源	非常用ディーゼル発電機 <原子炉建屋内の原子炉区域 外地上1階>	他号炉の電源設備																
電路	非常用ディーゼル発電機 ～非常用高压母線電路	号炉間電力融通ケーブル(常設) ～非常用高压母線C系 及びD系電路【常設】																
電源供給先	非常用高压母線C系 非常用高压母線D系 非常用高压母線E系 <いずれも原子炉建屋内の原 子炉区域外地下1階>	非常用高压母線C系 非常用高压母線D系 <いずれも原子炉建屋内の原 子炉区域外地下1階>																

柏崎刈羽原子力発電所 6/7号炉 (2017.12.20版)	東海第二発電所 (2018.9.18版)	島根原子力発電所 2号炉	備考
<p><u>3.14.2.5.3.3 設置許可基準規則第43条第3項への適合方針</u></p> <p><u>(1) 容量 (設置許可基準規則第43条第3項一)</u></p> <p><u>(i) 要求事項</u> <u>想定される重大事故等の収束に必要な容量に加え、十分に余裕のある容量を有するものであること。</u></p> <p><u>(ii) 適合性</u> <u>基本方針については、「2.3.2 容量等」に示す。</u></p> <p><u>a) 号炉間電力融通ケーブル (可搬型) (6号及び7号炉共用)</u> <u>号炉間電力融通電気設備の号炉間電力融通ケーブル (可搬型) は、想定される重大事故等時において、重大事故等対処時に必要な電力を融通可能なケーブルサイズ100mm²を有するものを1式として使用する。保有数は、号炉間電力融通ケーブル (常設) の故障時及び保守点検による待機除外時のバックアップ用として1式 (6号及び7号炉共用) を保管する。</u></p> <p style="text-align: right;"><u>(57-5)</u></p> <p><u>(2) 確実な接続 (設置許可基準規則第43条第3項二)</u></p> <p><u>(i) 要求事項</u> <u>常設設備 (発電用原子炉施設と接続されている設備又は短時間に発電用原子炉施設と接続することができる常設の設備をいう。以下同じ。) と接続するものにあつては、当該常設設備と容易かつ確実に接続することができ、かつ、二以上の系統又は発電用原子炉施設が相互に使用することができるよう、接続部の規格の統一その他の適切な措置を講じたものであること。</u></p> <p><u>(ii) 適合性</u> <u>基本方針については、「2.3.4 操作性及び試験・検査性」に示す。</u></p> <p><u>号炉間電力融通電気設備は、接続が必要な号炉間電力融通ケーブル (可搬型) については、現場で容易に接続可能な設計とする。</u> <u>表3.14-107に対象機器の接続場所を示す。</u></p> <p><u>(57-2)</u></p>			<p>・設備の相違 【柏崎6/7】 ①の相違</p>

柏崎刈羽原子力発電所 6 / 7号炉 (2017. 12. 20 版)	東海第二発電所 (2018. 9. 18 版)	島根原子力発電所 2号炉	備考								
<p style="text-align: center;"><u>表 3.14-107 接続対象機器設置場所</u></p> <table border="1" data-bbox="157 289 920 428"> <thead> <tr> <th>接続元機器名称</th> <th>接続先機器名称</th> <th>接続場所</th> <th>接続方法</th> </tr> </thead> <tbody> <tr> <td>号炉間電力融通ケーブル (可搬型)</td> <td>緊急用電源切替箱 断路器</td> <td>コントロール建屋 2 階</td> <td>ボルト・ネジ接続</td> </tr> </tbody> </table> <p>以下に、号炉間電力融通電気設備を構成する可搬型主要設備の<u>確実な接続性を示す。</u></p> <p><u>a) 号炉間電力融通ケーブル (可搬型) (6 号及び 7 号炉共用)</u> 号炉間電力融通電気設備の号炉間電力融通ケーブル (可搬型) は、緊急用電源切替箱断路器でのボルト・ネジによる手動接続であること、接続治具を用いてケーブルを確実に接続することが可能な設計とすること及び号炉間電力融通ケーブルにて電力を融通する号炉の接続状態を緊急用電源切替箱断路器の断路器の目視確認にて確認できることから、<u>確実な接続が可能な設計とする。</u>また、号炉間電力融通ケーブルは 6 号及び 7 号炉において同一形状の端子により接続を行う設計とし、かつ、十分な操作空間を確保し、容易に接続可能な設計とする。</p> <p style="text-align: right;"><u>(57-2)</u></p> <p><u>(3) 複数の接続口 (設置許可基準規則第 43 条第 3 項三)</u> <u>(i) 要求事項</u> 常設設備と接続するものにあつては、共通要因によって接続することができなくなることを防止するため、<u>可搬型重大事故等対処設備 (原子炉建屋の外から水又は電力を供給するものに限る。)</u>の接続口をそれぞれ互いに異なる複数の場所に設けるものであること。</p> <p><u>(ii) 適合性</u> 基本方針については、「<u>2.3.1 多様性, 位置的分散, 悪影響防止等</u>」に示す。</p> <p><u>a) 号炉間電力融通ケーブル (可搬型) (6 号及び 7 号炉共用)</u> 号炉間電力融通電気設備の号炉間電力融通ケーブル (可搬型) は原子炉建屋の外から水又は電力を供給するものに該当しないことから、<u>対象外である。</u></p>	接続元機器名称	接続先機器名称	接続場所	接続方法	号炉間電力融通ケーブル (可搬型)	緊急用電源切替箱 断路器	コントロール建屋 2 階	ボルト・ネジ接続			<p>・設備の相違 【柏崎 6/7】 ①の相違</p>
接続元機器名称	接続先機器名称	接続場所	接続方法								
号炉間電力融通ケーブル (可搬型)	緊急用電源切替箱 断路器	コントロール建屋 2 階	ボルト・ネジ接続								

柏崎刈羽原子力発電所 6 / 7号炉 (2017. 12. 20 版)	東海第二発電所 (2018. 9. 18 版)	島根原子力発電所 2号炉	備考								
<p>(4) 設置場所 (設置許可基準規則第 43 条第 3 項四)</p> <p>(i) 要求事項</p> <p><u>想定される重大事故等が発生した場合において可搬型重大事故等対処設備を設置場所に据え付け、及び常設設備と接続することができるよう、放射線量が高くなるおそれが少ない設置場所の選定、設置場所への遮蔽物の設置その他の適切な措置を講じたものであること。</u></p> <p>(ii) 適合性</p> <p><u>基本方針については、「2.3.3 環境条件等」に示す。</u></p> <p><u>号炉間電力融通電気設備の系統構成に操作が必要な可搬型機器の接続場所を表 3.14-108 に示す。これらの操作場所は、想定される事故時における放射線量が高くなるおそれが少ないため、設置場所で操作可能な設計とする。</u></p> <p style="text-align: right;">(57-2)</p> <p style="text-align: center;"><u>表 3.14-108 操作対象機器設置場所</u></p> <table border="1" data-bbox="157 1010 923 1241"> <thead> <tr> <th>機器名称</th> <th>接続先の機器名称</th> <th>接続場所</th> </tr> </thead> <tbody> <tr> <td rowspan="2">号炉間融通電力ケーブル (可搬型)</td> <td>緊急用電源切替箱断路器 (他号炉)</td> <td>コントロール建屋地上 2 階</td> </tr> <tr> <td>緊急用電源切替箱断路器 (自号炉)</td> <td>コントロール建屋地上 2 階</td> </tr> </tbody> </table> <p>(5) 保管場所 (設置許可基準規則第 43 条第 3 項五)</p> <p>(i) 要求事項</p> <p><u>地震、津波その他の自然現象又は故意による大型航空機の衝突その他のテロリズムによる影響、設計基準事故対処設備及び重大事故等対処設備の配置その他の条件を考慮した上で常設重大事故等対処設備と異なる保管場所に保管すること。</u></p> <p>(ii) 適合性</p> <p><u>基本方針については、「2.3.1 多様性、位置的分散、悪影響防止等」に示す。</u></p>	機器名称	接続先の機器名称	接続場所	号炉間融通電力ケーブル (可搬型)	緊急用電源切替箱断路器 (他号炉)	コントロール建屋地上 2 階	緊急用電源切替箱断路器 (自号炉)	コントロール建屋地上 2 階			<p>・設備の相違</p> <p>【柏崎 6/7】</p> <p>①の相違</p>
機器名称	接続先の機器名称	接続場所									
号炉間融通電力ケーブル (可搬型)	緊急用電源切替箱断路器 (他号炉)	コントロール建屋地上 2 階									
	緊急用電源切替箱断路器 (自号炉)	コントロール建屋地上 2 階									

柏崎刈羽原子力発電所 6 / 7号炉 (2017. 12. 20 版)	東海第二発電所 (2018. 9. 18 版)	島根原子力発電所 2号炉	備考				
<p>表 3.14-109 のとおり、号炉間電力融通電気設備の系統構成に操作が必要な可搬型機器は、複数の箇所に分散して保管する設計とする。</p> <p style="text-align: right;">(57-2)</p> <p style="text-align: center;">表 3.14-109 操作対象機器保管場所</p> <table border="1" data-bbox="151 516 923 611"> <thead> <tr> <th>機器名称</th> <th>保管場所</th> </tr> </thead> <tbody> <tr> <td>号炉間電力融通ケーブル (可搬型)</td> <td>荒浜側高台保管場所</td> </tr> </tbody> </table> <p>(6) アクセスルートの確保 (設置許可基準規則第 43 条第 3 項六)</p> <p>(i) 要求事項</p> <p>想定される重大事故等が発生した場合において、可搬型重大事故等対処設備を運搬し、又は他の設備の被害状況を把握するため、工場等内の道路及び通路が確保できるよう、適切な措置を講じたものであること。</p> <p>(ii) 適合性</p> <p>基本方針については、「2.3.4 操作性及び試験・検査性」に示す。</p> <p>想定される重大事故等が発生した場合においても、可搬型重大事故等対処設備の運搬、移動に支障をきたすことのないよう、迂回路も考慮して複数のアクセスルートを確保する設計とする。</p> <p>(「可搬型重大事故等対処設備保管場所及びアクセスルート」参照)</p> <p style="text-align: right;">(57-6)</p>	機器名称	保管場所	号炉間電力融通ケーブル (可搬型)	荒浜側高台保管場所			<p>・設備の相違</p> <p>【柏崎 6/7】</p> <p>①の相違</p>
機器名称	保管場所						
号炉間電力融通ケーブル (可搬型)	荒浜側高台保管場所						

柏崎刈羽原子力発電所 6/7号炉 (2017.12.20版)	東海第二発電所 (2018.9.18版)	島根原子力発電所 2号炉	備考
<p>(7) <u>設計基準事故対処設備及び常設重大事故等防止設備との多様性 (設置許可基準規則第43条第3項七)</u></p> <p>(i) <u>要求事項</u></p> <p><u>重大事故防止設備のうち可搬型のものは、共通要因によって、設計基準事故対処設備の安全機能、使用済燃料貯蔵槽の冷却機能若しくは注水機能又は常設重大事故防止設備の重大事故に至るおそれがある事故に対処するために必要な機能と同時にその機能が損なわれるおそれがないよう、適切な措置を講じたものであること。</u></p> <p>(ii) <u>適合性</u></p> <p><u>基本方針については、「2.3.1 多様性、位置的分散、悪影響防止等」に示す。</u></p> <p><u>号炉間電力融通電気設備のうち、号炉間電力融通ケーブル(可搬型)を用いる電力融通については、共通要因によって、設計基準事故対処設備の安全機能と同時に機能が損なわれるおそれがないよう、設計基準事故対処設備である非常用交流電源設備の各機器と表3.14-110のとおり多様性、位置的分散を図る設計とする。</u></p> <p style="text-align: right;"><u>(57-2, 57-3)</u></p>			<p>・設備の相違</p> <p>【柏崎6/7】</p> <p>①の相違</p>

柏崎刈羽原子力発電所 6/7号炉 (2017. 12. 20 版)				東海第二発電所 (2018. 9. 18 版)	島根原子力発電所 2号炉	備考
<u>表 3.14-110 多重性及び多様性, 位置的分散</u>						・設備の相違 【柏崎 6/7】 ①の相違
	設計基準事故対処設備	常設重大事故防止設備	可搬型重大事故防止設備			
	非常用交流電源設備	号炉間電力融通電気設備	号炉間電力融通電気設備			
電源	非常用ディーゼル発電機 ＜原子炉建屋内の原子炉区域外地上 1 階＞	他号炉の電源設備	他号炉の電源設備			
電路	非常用ディーゼル発電機 ～非常用高压母線 C 系 非常用高压母線 D 系 非常用高压母線 E 系	号炉間電力融通ケーブル (常設) ～非常用高压母線 C 系 及び D 系	号炉間電力融通ケーブル (可搬型) ～非常用高压母線 C 系 及び D 系			
電源供給先	非常用高压母線 C 系 非常用高压母線 D 系 非常用高压母線 E 系 ＜いずれも原子炉建屋内の原子炉区域外地下 1 階＞	非常用高压母線 C 系 非常用高压母線 D 系 ＜いずれも原子炉建屋内の原子炉区域外地下 1 階＞	非常用高压母線 C 系 非常用高压母線 D 系 ＜いずれも原子炉建屋内の原子炉区域外地下 1 階＞			

柏崎刈羽原子力発電所 6 / 7号炉 (2017. 12. 20 版)	東海第二発電所 (2018. 9. 18 版)	島根原子力発電所 2号炉	備考
<p>3. 14. 2. 5. 4 その他設備</p> <p>3. 14. 2. 5. 4. 1 号炉間連絡ケーブル</p> <p>3. 14. 2. 5. 4. 1. 1 設備概要</p> <p>外部電源及び非常用直流電源喪失後、他号炉の<u>非常用モータ・コントロール・センタ</u>から自号炉の<u>非常用モータ・コントロール・センタ</u>に電源供給することで、非常用ディーゼル発電機の起動に必要な制御電源を確保できるように、号炉間連絡ケーブルを設ける。なお、本設備は事業者の自主的な取り組みで設置するものである。</p>		<p>3. 14. 2. 5 号炉間電力融通電気設備 (自主対策設備)</p> <p>3. 14. 2. 5. 1 号炉間電力融通ケーブル</p> <p>3. 14. 2. 5. 1. 1 設備概要</p> <p><u>設計基準事故対処設備の交流電源喪失 (全交流動力電源喪失)、及び重大事故等対処設備の電源喪失 (代替交流電源喪失) により、重大事故に至る恐れがある事故が発生した場合において、炉心の著しい損傷、原子炉格納容器の破損、燃料プール内の燃料体等の著しい損傷及び運転停止中原子炉内燃料体の著しい損傷を防止するために、1号炉の非常用ディーゼル発電機から自号炉の非常用所内電気設備に電源供給できるように、号炉間電力融通ケーブル (常設) を設ける。号炉間電力融通ケーブル (常設) は、あらかじめ号炉間にケーブルを敷設し、各号炉の遮断器を手動で接続することで、1号炉から2号炉への電力を供給できる設計とする。</u></p> <p><u>また、号炉間電力融通ケーブル (常設) が使用できない場合の予備ケーブルとして、号炉間電力融通ケーブル (可搬型) を設ける。</u></p> <p><u>なお、本設備は事業者の自主的な取り組みで設置するものである。</u></p> <p>3. 14. 2. 5. 2 号炉間連絡ケーブル</p> <p>3. 14. 2. 5. 2. 1 設備概要</p> <p><u>外部電源及び非常用直流電源喪失後、1号炉の非常用コントロールセンタから自号炉の非常用コントロールセンタに電源供給することで、非常用ディーゼル発電機の起動に必要な制御電源を確保できるように、号炉間連絡ケーブルを設ける。なお、本設備は事業者の自主的な取り組みで設置するものである。</u></p>	<p>・自主対策設備の相違 【柏崎 6/7, 東海第二】 ①の相違</p> <p>・自主対策設備の相違 【東海第二】 ①の相違</p>

柏崎刈羽原子力発電所 6 / 7号炉 (2017. 12. 20 版)	東海第二発電所 (2018. 9. 18 版)	島根原子力発電所 2号炉	備考
<p>3. 14. 2. 6 代替所内電気設備</p> <p>3. 14. 2. 6. 1 設備概要</p> <p>代替所内電気設備は、設計基準事故対処設備の非常用所内電気設備が喪失した場合、常設代替交流電源設備又は可搬型代替交流電源設備から必要な設備に電源を供給するための電路を確保することにより、重大事故等が発生した場合において炉心の著しい損傷、原子炉格納容器の破損、<u>使用済燃料プール内の燃料体等の著しい損傷及び運転停止中原子炉内燃料体の著しい損傷を防止することを目的として設置するものである。</u></p> <p>本系統は電路を構成する、「<u>緊急用断路器</u>」、「<u>緊急用電源切替箱断路器</u>」、「<u>緊急用電源切替箱接続装置</u>」、「<u>AM 用動力変圧器</u>」、「<u>非常用高圧母線 C 系</u>」、「<u>非常用高圧母線 D 系</u>」、「<u>AM 用 MCC</u>」及び「<u>AM 用切替盤</u>」、代替所内電気設備から電源供給時に設備の遠隔操作を行う「<u>AM 用操作盤</u>」で構成する。本系統全体の概要図を図 3. 14-34～36 に、本系統に属する重大事故等対処設備を表 3. 14-111 に示す。</p> <p>本系統は、<u>緊急用断路器</u>、<u>緊急用電源切替箱断路器</u>、<u>緊急用電源切替箱接続装置</u>、<u>非常用高圧母線 C 系</u>、<u>非常用高圧母線 D 系</u>、<u>AM 用 MCC</u>、<u>AM 用切替盤</u>を操作して系統構成することにより、常設代替交流電源設備又は可搬型代替交流電源設備の電路として使用する。</p> <p>代替所内電気設備の設計基準事故対処設備に対する独立性及び位置的分散については 3. 14. 2. 6. 3 項に詳細を示す。所内電気設備への接近性の確保については 3. 14. 2. 6. 4 項に詳細を示す。</p> <p>なお、<u>AM 用切替装置 (SRV)</u> については、「3. 3 原子炉冷却材圧力バウンダリを減圧するための設備 (設置許可基準規則第 46 条に対する設計方針を示す章)」で示す。</p>	<p>3. 14. 2. 6 代替所内電気設備</p> <p>3. 14. 2. 6. 1 設備概要</p> <p>代替所内電気設備は、設計基準事故対処設備の非常用所内電気設備の電源が喪失した場合、常設代替交流電源設備、可搬型代替交流電源設備、<u>常設代替直流電源設備及び可搬型代替直流電源設備</u>から必要な設備に電源を供給するための電路を確保することにより、重大事故等が発生した場合、炉心の著しい損傷、原子炉格納容器の破損、<u>使用済燃料プール内の燃料体等の著しい損傷及び運転停止中原子炉内燃料体の著しい損傷を防止することを目的として設置するものである。</u></p> <p>代替所内電気設備は、<u>緊急用 M/C</u>、<u>緊急用 P/C</u>、<u>緊急用 MCC</u>、<u>緊急用電源切替盤及び緊急用直流 125V 主母線盤</u>で構成する。本系統全体の系統図を、第 3. 14. 2. 1. 1-1 図及び第 3. 14. 2. 3. 1-1 図に、本系統に属する重大事故等対処設備を、第 3. 14. 2. 6. 1-1 表に示す。</p> <p>本系統は、<u>緊急用 M/C</u>、<u>緊急用 P/C</u>、<u>緊急用 MCC</u>、<u>緊急用電源切替盤及び緊急用 125V 主母線盤</u>を操作して系統構成することにより、常設代替交流電源設備、可搬型代替交流電源設備、常設代替直流電源設備及び可搬型代替直流電源設備の電路として使用する。</p> <p>代替所内電気設備の設計基準事故対処設備に対する独立性及び位置的分散の詳細については、「<u>3. 14. 2. 6. 3 独立性及び位置的分散の確保</u>」に示す。</p> <p>代替所内電気設備への接近性の確保の詳細については、「<u>3. 14. 2. 6. 4 所内電気設備への接近性の確保</u>」に示す。</p>	<p>3. 14. 2. 6 代替所内電気設備</p> <p>3. 14. 2. 6. 1 設備概要</p> <p>代替所内電気設備は、設計基準事故対処設備の非常用所内電気設備が喪失した場合、常設代替交流電源設備、可搬型代替交流電源設備又は可搬型直流電源設備から必要な設備に電源を供給するための電路を確保することにより、重大事故等が発生した場合において炉心の著しい損傷、原子炉格納容器の破損、<u>燃料プール内の燃料体等の著しい損傷及び運転停止中原子炉内燃料体の著しい損傷を防止することを目的として設置するものである。</u></p> <p>本系統は電路を構成する「<u>緊急用メタクラ</u>」、「<u>メタクラ切替盤</u>」、「<u>高圧発電機車接続プラグ収納箱</u>」、「<u>緊急用メタクラ接続プラグ盤</u>」、「<u>SA ロードセンタ</u>」、「<u>SA 1 コントロールセンタ</u>」、「<u>SA 2 コントロールセンタ</u>」、「<u>非常用高圧母線 C 系</u>」、「<u>非常用高圧母線 D 系</u>」、「<u>充電器電源切替盤</u>」及び「<u>SA 電源切替盤</u>」、代替所内電気設備から電源供給時に設備の遠隔操作を行う「<u>重大事故操作盤</u>」で構成する。本系統全体の概要図を第 3. 14-36 図～第 3. 14-38 図に、本系統に属する重大事故等対処設備を第 3. 14-108 表に示す。</p> <p>本系統は、<u>緊急用メタクラ</u>、<u>メタクラ切替盤</u>、<u>高圧発電機車接続プラグ収納箱</u>、<u>緊急用メタクラ接続プラグ盤</u>、<u>SA ロードセンタ</u>、<u>非常用高圧母線 C 系</u>、<u>非常用高圧母線 D 系</u>、<u>充電器電源切替盤</u>、<u>SA 電源切替盤</u>を操作して系統構成することにより、常設代替交流電源設備、可搬型代替交流電源設備又は可搬型直流電源設備の電路として使用する。</p> <p>代替所内電気設備の設計基準事故対処設備に対する独立性及び位置的分散については 3. 14. 2. 6. 3 項に詳細を示す。所内電気設備への接近性の確保については 3. 14. 2. 6. 4 項に詳細を示す。</p> <p>なお、<u>SRV 用電源切替盤</u>については、「3. 3 原子炉冷却材圧力バウンダリを減圧するための設備 (設置許可基準規則第 46 条に対する設計方針を示す章)」で示す。</p>	<p>備考</p> <ul style="list-style-type: none"> ・設備の相違 【柏崎 6/7】 ⑯の相違 【東海第二】 ⑰の相違 ・設備の相違 【東海第二】 ⑰の相違 【柏崎 6/7, 東海第二】 ⑱の相違 ・設備の相違 【東海第二】 ⑰の相違 【柏崎 6/7, 東海第二】 ⑱の相違 【柏崎 6/7】 ⑳の相違 ・設備の相違 【東海第二】 東海第二は SRV への電源供給について、緊急用電源切替盤を使用するため、本項にて整理しているが、島根 2 号炉は柏崎 6/7 と同様に 46 条側で整理している

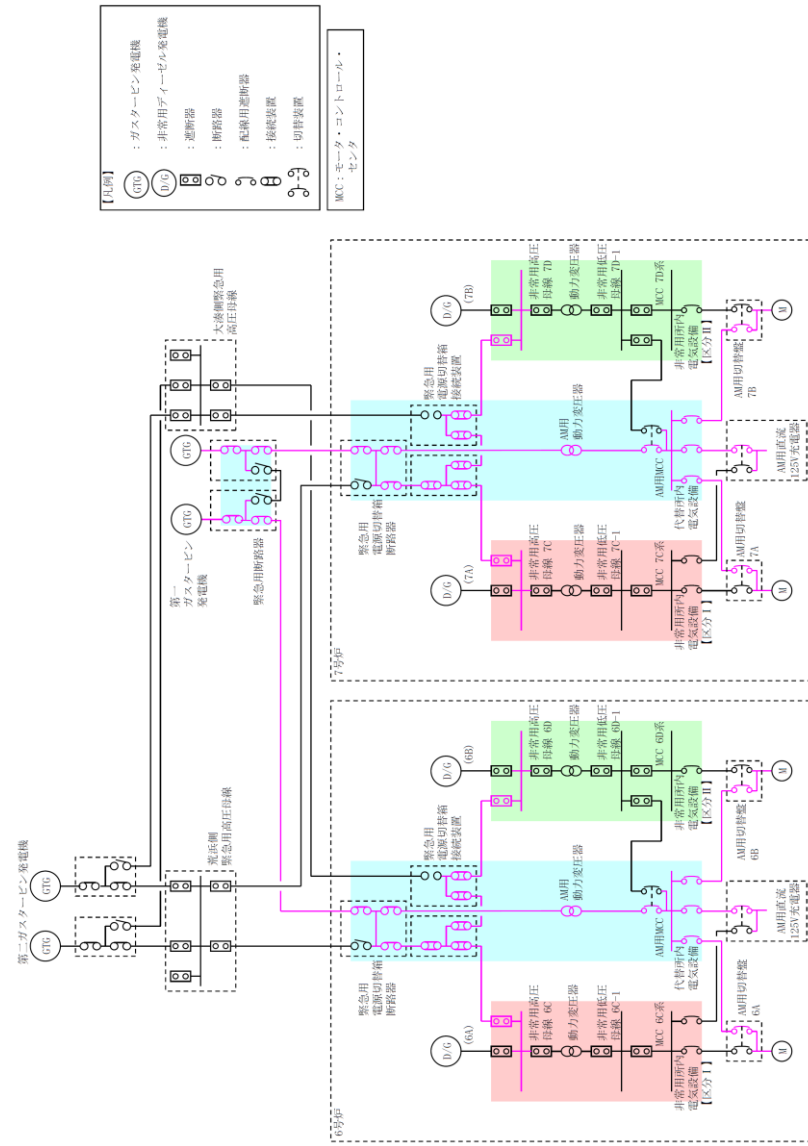
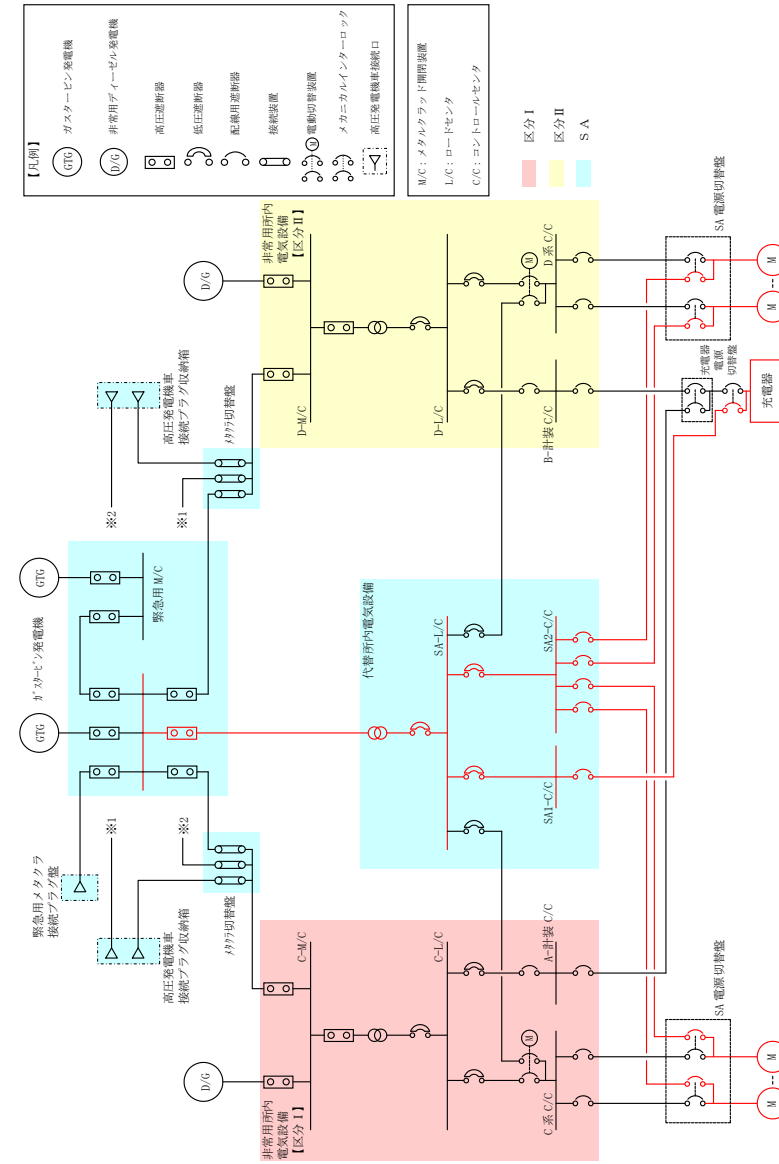


図 3.14-34 代替所内電気設備系統図



第 3.14-36 図 代替所内電気設備系統図

・設備の相違
 【柏崎 6/7, 東海第二】
 ㉔の相違

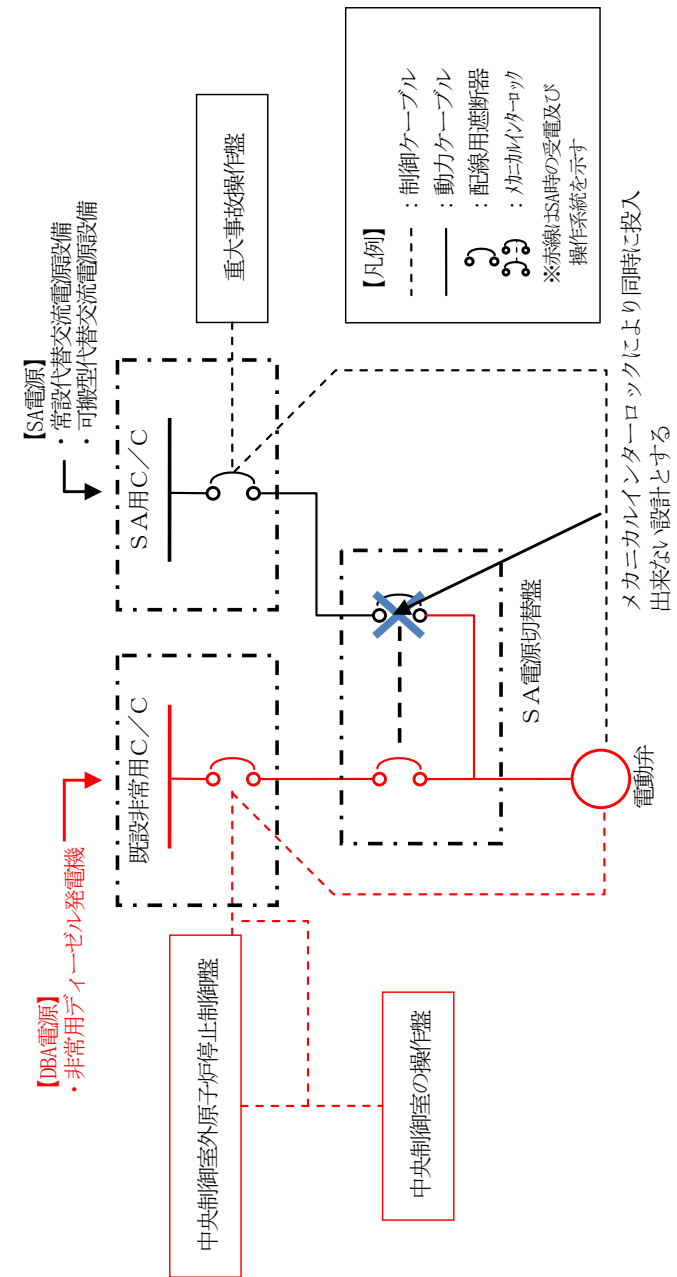
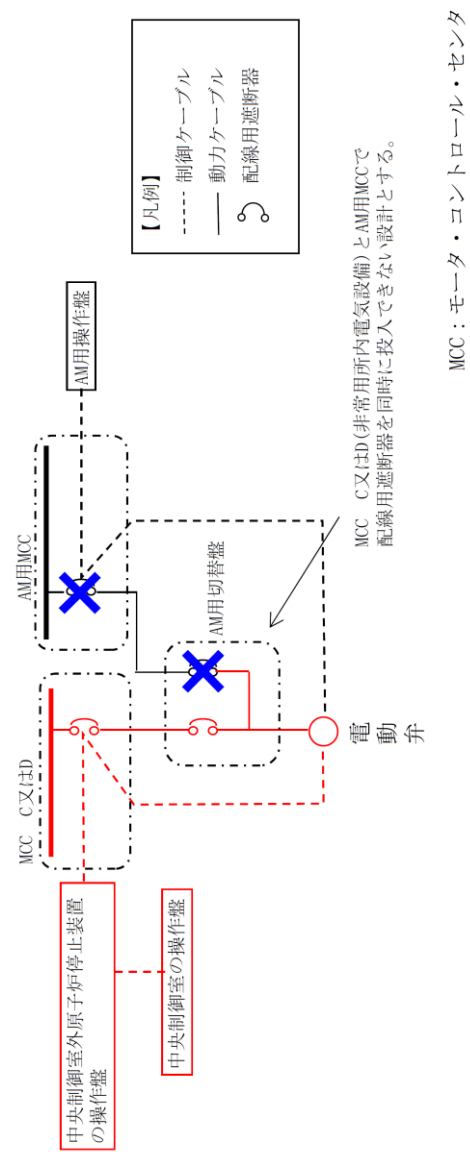


図 3. 14-35 代替所内電気設備制御回路系統図 (MCC C 又は D から電源供給時)

第 3. 14-37 図 代替所内電気設備制御回路系統図 (既設非常用C/Cからの電源供給時)

・設備の相違
 【柏崎 6/7, 東海第二】
 ②の相違

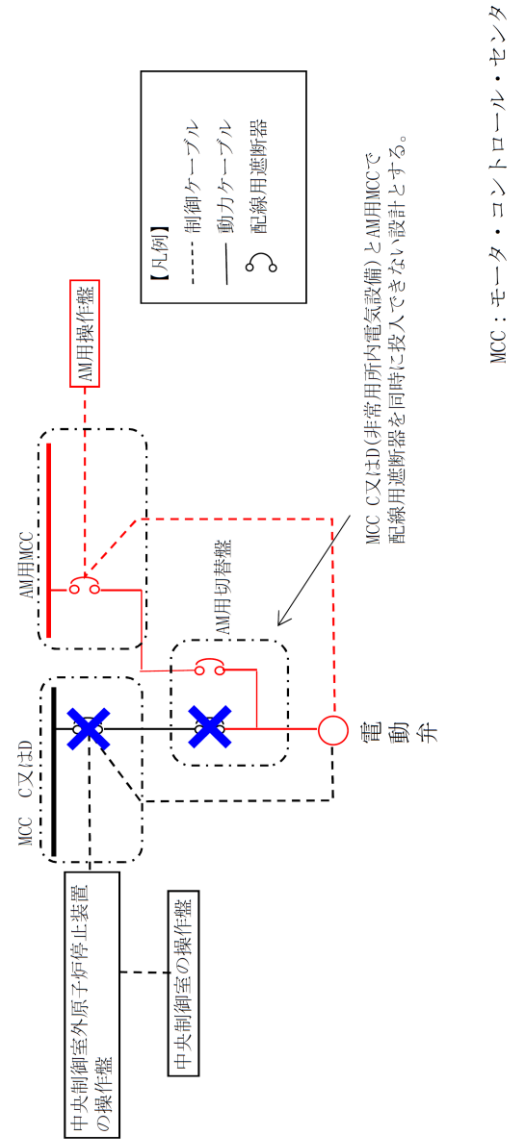
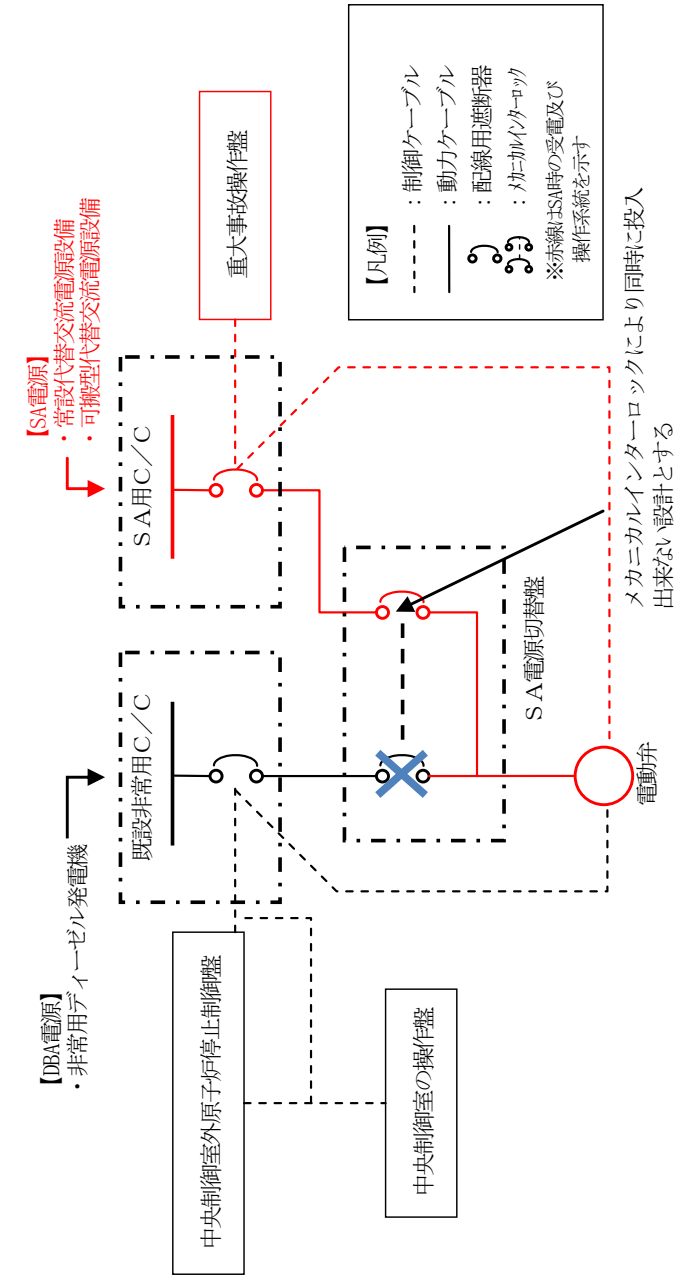


図 3. 14-36 代替所内電気設備制御回路系統図 (AM 用 MCC から電源供給時)



第 3. 14-38 図 代替所内電気設備制御回路系統図 (SA用C/Cからの電源供給時)

・設備の相違
【柏崎 6/7, 東海第二】
②の相違

柏崎刈羽原子力発電所 6 / 7号炉 (2017. 12. 20 版)	東海第二発電所 (2018. 9. 18 版)	島根原子力発電所 2号炉	備考																																							
<p>表 3. 14-111 代替所内電気設備に関する重大事故等対処設備一覧</p> <table border="1"> <thead> <tr> <th>設備区分</th> <th>設備名</th> </tr> </thead> <tbody> <tr> <td>主要設備</td> <td> 緊急用断路器【常設】 緊急用電源切替箱断路器【常設】 緊急用電源切替箱接続装置【常設】 AM 用動力変圧器【常設】 AM 用 MCC【常設】 AM 用切替盤【常設】 AM 用操作盤【常設】 非常用高圧母線 C 系【常設】 非常用高圧母線 D 系【常設】 </td> </tr> <tr> <td>附属設備</td> <td>—</td> </tr> <tr> <td>燃料流路</td> <td>—</td> </tr> <tr> <td>電路</td> <td>—</td> </tr> <tr> <td>計装設備 (補助) ※1</td> <td> M/C C 電圧【常設】 M/C D 電圧【常設】 P/C C-1 電圧【常設】 P/C D-1 電圧【常設】 第一 GTG 発電機電圧【常設】 電源車電圧【可搬】 電源車周波数【可搬】 </td> </tr> </tbody> </table>	設備区分	設備名	主要設備	緊急用断路器【常設】 緊急用電源切替箱断路器【常設】 緊急用電源切替箱接続装置【常設】 AM 用動力変圧器【常設】 AM 用 MCC【常設】 AM 用切替盤【常設】 AM 用操作盤【常設】 非常用高圧母線 C 系【常設】 非常用高圧母線 D 系【常設】	附属設備	—	燃料流路	—	電路	—	計装設備 (補助) ※1	M/C C 電圧【常設】 M/C D 電圧【常設】 P/C C-1 電圧【常設】 P/C D-1 電圧【常設】 第一 GTG 発電機電圧【常設】 電源車電圧【可搬】 電源車周波数【可搬】	<p>第 3. 14. 2. 6. 1-1 表 代替所内電気設備に関する重大事故等対処設備一覧(1/2)</p> <table border="1"> <thead> <tr> <th>設備区分</th> <th>設備名</th> </tr> </thead> <tbody> <tr> <td>主要設備</td> <td> 緊急用 M/C【常設】 緊急用 P/C【常設】 緊急用 MCC【常設】 緊急用電源切替盤【常設】 緊急用直流 125V 主母線盤【常設】 </td> </tr> <tr> <td rowspan="4">関連設備</td> <td>附属設備</td> <td>—</td> </tr> <tr> <td>燃料流路</td> <td>—</td> </tr> <tr> <td>交流電路</td> <td>—</td> </tr> <tr> <td>直流電路</td> <td>—</td> </tr> <tr> <td>計装設備 (補助) ※1</td> <td> M/C 2C【常設】 M/C 2D【常設】 緊急用 M/C 電圧【常設】 緊急用 P/C 電圧【常設】 緊急用直流 125V 主母線盤電圧【常設】 </td> </tr> </tbody> </table> <p>※1 重大事故等対処設備を活用する手順等の着手の判断基準として用いる補助パラメータ</p>	設備区分	設備名	主要設備	緊急用 M/C【常設】 緊急用 P/C【常設】 緊急用 MCC【常設】 緊急用電源切替盤【常設】 緊急用直流 125V 主母線盤【常設】	関連設備	附属設備	—	燃料流路	—	交流電路	—	直流電路	—	計装設備 (補助) ※1	M/C 2C【常設】 M/C 2D【常設】 緊急用 M/C 電圧【常設】 緊急用 P/C 電圧【常設】 緊急用直流 125V 主母線盤電圧【常設】	<p>第 3. 14-108 表 代替所内電気設備に関する重大事故等対処設備一覧</p> <table border="1"> <thead> <tr> <th>設備区分</th> <th>設備名</th> </tr> </thead> <tbody> <tr> <td>主要設備</td> <td> 緊急用メタクラ【常設】 メタクラ切替盤【常設】 高圧発電機車接続プラグ収納箱【常設】 緊急用メタクラ接続プラグ盤【常設】 SA ロードセンタ【常設】 SA 1 コントロールセンタ【常設】 SA 2 コントロールセンタ【常設】 充電器電源切替盤【常設】 SA 電源切替盤【常設】 重大事故操作盤【常設】 非常用高圧母線 C 系【常設】 非常用高圧母線 D 系【常設】 </td> </tr> <tr> <td>附属設備</td> <td>—</td> </tr> <tr> <td>燃料流路</td> <td>—</td> </tr> <tr> <td>電路</td> <td>—</td> </tr> <tr> <td>計装設備 (補助) ※1</td> <td> C-メタクラ母線電圧【常設】 D-メタクラ母線電圧【常設】 C-ロードセンタ母線電圧【常設】 D-ロードセンタ母線電圧【常設】 </td> </tr> </tbody> </table> <p>※1: 重大事故等対処設備を活用する手順等の着手の判断基準として用いる補助パラメータ</p>	設備区分	設備名	主要設備	緊急用メタクラ【常設】 メタクラ切替盤【常設】 高圧発電機車接続プラグ収納箱【常設】 緊急用メタクラ接続プラグ盤【常設】 SA ロードセンタ【常設】 SA 1 コントロールセンタ【常設】 SA 2 コントロールセンタ【常設】 充電器電源切替盤【常設】 SA 電源切替盤【常設】 重大事故操作盤【常設】 非常用高圧母線 C 系【常設】 非常用高圧母線 D 系【常設】	附属設備	—	燃料流路	—	電路	—	計装設備 (補助) ※1	C-メタクラ母線電圧【常設】 D-メタクラ母線電圧【常設】 C-ロードセンタ母線電圧【常設】 D-ロードセンタ母線電圧【常設】	<p>・設備の相違 【柏崎 6/7, 東海第二】 ②の相違</p>
設備区分	設備名																																									
主要設備	緊急用断路器【常設】 緊急用電源切替箱断路器【常設】 緊急用電源切替箱接続装置【常設】 AM 用動力変圧器【常設】 AM 用 MCC【常設】 AM 用切替盤【常設】 AM 用操作盤【常設】 非常用高圧母線 C 系【常設】 非常用高圧母線 D 系【常設】																																									
附属設備	—																																									
燃料流路	—																																									
電路	—																																									
計装設備 (補助) ※1	M/C C 電圧【常設】 M/C D 電圧【常設】 P/C C-1 電圧【常設】 P/C D-1 電圧【常設】 第一 GTG 発電機電圧【常設】 電源車電圧【可搬】 電源車周波数【可搬】																																									
設備区分	設備名																																									
主要設備	緊急用 M/C【常設】 緊急用 P/C【常設】 緊急用 MCC【常設】 緊急用電源切替盤【常設】 緊急用直流 125V 主母線盤【常設】																																									
関連設備	附属設備	—																																								
	燃料流路	—																																								
	交流電路	—																																								
	直流電路	—																																								
計装設備 (補助) ※1	M/C 2C【常設】 M/C 2D【常設】 緊急用 M/C 電圧【常設】 緊急用 P/C 電圧【常設】 緊急用直流 125V 主母線盤電圧【常設】																																									
設備区分	設備名																																									
主要設備	緊急用メタクラ【常設】 メタクラ切替盤【常設】 高圧発電機車接続プラグ収納箱【常設】 緊急用メタクラ接続プラグ盤【常設】 SA ロードセンタ【常設】 SA 1 コントロールセンタ【常設】 SA 2 コントロールセンタ【常設】 充電器電源切替盤【常設】 SA 電源切替盤【常設】 重大事故操作盤【常設】 非常用高圧母線 C 系【常設】 非常用高圧母線 D 系【常設】																																									
附属設備	—																																									
燃料流路	—																																									
電路	—																																									
計装設備 (補助) ※1	C-メタクラ母線電圧【常設】 D-メタクラ母線電圧【常設】 C-ロードセンタ母線電圧【常設】 D-ロードセンタ母線電圧【常設】																																									
<p>※1: 重大事故等対処設備を活用する手順等の着手の判断基準として用いる補助パラメータ</p>																																										

柏崎刈羽原子力発電所 6 / 7号炉 (2017. 12. 20 版)	東海第二発電所 (2018. 9. 18 版)	島根原子力発電所 2号炉	備考
<p>3. 14. 2. 6. 2 主要設備の仕様 主要機器の仕様を以下に示す。</p> <p>(1) <u>緊急用断路器 (6号及び7号炉共用)</u> 電圧 : 6.9kV 定格電流 : <u>約 600A</u> 取付箇所 : <u>7号炉タービン建屋南側の屋外</u></p> <p>(2) <u>緊急用電源切替箱断路器</u> 電圧 : 6.9kV 定格電流 : <u>約 600A</u> 取付箇所 : <u>コントロール建屋地上2階</u></p> <p>(3) <u>緊急用電源切替箱接続装置</u> 個数 : 一式 定格電流 : <u>約 1,200A</u> 取付箇所 : <u>原子炉建屋内の原子炉区域外地下1階 (6号炉)</u> <u>原子炉建屋内の原子炉区域外地下1階及び地上2階 (7号炉)</u></p> <p>(4) 非常用高圧母線 C系 電圧 : 6.9kV 定格電流 : 約 1,200A 取付箇所 : <u>原子炉建屋内の原子炉区域外地下1階</u></p> <p>(5) 非常用高圧母線 D系 電圧 : 6.9kV 定格電流 : 約 1,200A 取付箇所 : <u>原子炉建屋内の原子炉区域外地下1階</u></p>	<p>3. 14. 2. 6. 2 主要設備の仕様 主要設備の仕様を以下に示す。</p> <p>(1) <u>緊急用 M/C</u> 個数 : <u>1</u> 定格電圧 : <u>7,200V</u> 設置場所 : <u>屋内 (常設代替高圧電源装置置場)</u></p>	<p>3. 14. 2. 6. 2 主要設備の仕様 主要設備の仕様を以下に示す。</p> <p>(1) <u>緊急用メタクラ</u> 電 圧 : <u>6.9kV</u> 定格電流 : <u>約 1,200A</u> 取付箇所 : <u>ガスタービン発電機建物3階</u></p> <p>(2) <u>メタクラ切替盤</u> 個 数 : <u>一式</u> 定格電流 : <u>約 1,200A</u> 取付箇所 : <u>原子炉建物付属棟2階</u></p> <p>(3) <u>高圧発電機車接続プラグ収納箱</u> 個 数 : <u>一式</u> 定格電流 : <u>約 280A</u> 取付箇所 : <u>原子炉建物高圧発電機車第一設置場所 (原子炉建物西側)</u> <u>原子炉建物高圧発電機車第二設置場所 (原子炉建物南側)</u></p> <p>(4) <u>緊急用メタクラ接続プラグ盤</u> 個 数 : <u>一式</u> 定格電流 : <u>約 280A</u> 取付箇所 : <u>ガスタービン発電機建物</u> <u>高圧発電機車設置場所</u></p> <p>(5) <u>非常用高圧母線 C系</u> 電 圧 : <u>6.9kV</u> 定格電流 : <u>約 1,200A</u> 取付箇所 : <u>原子炉建物付属棟2階</u></p> <p>(6) <u>非常用高圧母線 D系</u> 電 圧 : <u>6.9kV</u> 定格電流 : <u>約 1,200A</u> 取付箇所 : <u>原子炉建物付属棟2階</u></p>	<p>・設備の相違 【柏崎 6/7, 東海第二】 ②④の相違</p> <p>・設備の相違 【柏崎 6/7】 ②④の相違 【東海第二】 ②の相違</p> <p>・設備の相違 【柏崎 6/7】 ②④の相違 【東海第二】 ②の相違</p> <p>・設備の相違 【柏崎 6/7】 ②④の相違 【東海第二】 ②の相違</p> <p>・設備の相違 【柏崎 6/7】 ②④の相違 【東海第二】 ②の相違</p>

柏崎刈羽原子力発電所 6 / 7号炉 (2017. 12. 20 版)	東海第二発電所 (2018. 9. 18 版)	島根原子力発電所 2号炉	備考
<p>(6) <u>AM 用動力変圧器</u> 個数 : <u>1</u> 冷却 : <u>自冷</u> 容量 : <u>約 750kVA (6 号炉)</u> <u>約 800kVA (7 号炉)</u> 電圧 : <u>1 次側・・・6.9kV</u> <u>2 次側・・・480V</u> 取付箇所 : <u>原子炉建屋内の原子炉区域外地上 4 階 (6 号炉)</u> <u>原子炉建屋内の原子炉区域外地上 3 階 (7 号炉)</u></p> <p>(7) <u>AM 用 MCC</u> 個数 : <u>一式</u> 電圧 : <u>480V</u> 母線定格電流 : <u>約 800A</u> 取付箇所 : <u>原子炉建屋内の原子炉区域外地上 4 階</u></p> <p>(8) <u>AM 用切替盤</u> 個数 : <u>一式</u> 取付箇所 : <u>原子炉建屋内の原子炉区域外地上 3 階</u></p> <p>(9) <u>AM 用操作盤</u> 個数 : <u>一式</u> 取付箇所 : <u>原子炉建屋内の原子炉区域外地上 3 階</u></p>	<p>(2) <u>緊急用 P/C</u> 個数 : <u>1</u> 定格電圧 : <u>600V</u> 設置場所 : <u>屋内(常設代替高圧電源装置置場)</u></p> <p>(3) <u>緊急用 MCC</u> 個数 : <u>3</u> 定格電圧 : <u>600V</u> 設置場所 : <u>屋内(常設代替高圧電源装置置場)及び原子炉</u> <u>建屋廃棄物処理棟 1 階</u></p> <p>(4) <u>緊急用電源切替盤</u> 個数 : <u>6</u> 定格電圧 : <u>交流 600V</u> <u>直流 125V</u> 設置場所 : <u>原子炉建屋原子炉棟 2 階, 5 階及び中央制御室</u></p> <p>(5) <u>緊急用直流 125V 主母線盤</u> 個数 : <u>1</u> 定格電圧 : <u>125V</u> 設置場所 : <u>原子炉建屋廃棄物処理棟 1 階</u></p>	<p>(7) <u>SA ロードセンタ</u> 電 圧 : <u>460V</u> 母線定格電流 : <u>約 1,200A</u> 取付箇所 : <u>低圧原子炉代替注水ポンプ格納</u> <u>槽地下 1 階</u></p> <p>(8) <u>SA 1 コントロールセンタ</u> 電 圧 : <u>460V</u> 母線定格電流 : <u>約 400A</u> 取付箇所 : <u>低圧原子炉代替注水ポンプ格納槽</u> <u>地下 1 階</u></p> <p>(9) <u>SA 2 コントロールセンタ</u> 電 圧 : <u>460V</u> 母線定格電流 : <u>約 400A</u> 取付箇所 : <u>原子炉建物付属棟 3 階</u></p> <p>(10) <u>充電器電源切替盤</u> 個 数 : <u>一式</u> 取付箇所 : <u>廃棄物処理建物地下中 1 階</u></p> <p>(11) <u>SA 電源切替盤</u> 個 数 : <u>一式</u> 取付箇所 : <u>原子炉建物付属棟 3 階</u></p> <p>(12) <u>重大事故操作盤</u> 個 数 : <u>一式</u> 取付箇所 : <u>制御室建物 4 階 (中央制御室)</u></p>	<p>・設備の相違 【柏崎 6/7, 東海第二】 ㊸の相違</p> <p>・設備の相違 【柏崎 6/7, 東海第二】 ㊸の相違</p> <p>・設備の相違 【柏崎 6/7, 東海第二】 ㊸の相違</p> <p>・設備の相違 【柏崎 6/7, 東海第二】 ㊸の相違</p> <p>・設備の相違 【東海第二】 ㊸の相違</p>

柏崎刈羽原子力発電所 6 / 7号炉 (2017. 12. 20 版)	東海第二発電所 (2018. 9. 18 版)	島根原子力発電所 2号炉	備考
<p>3. 14. 2. 6. 3 独立性及び位置的分散の確保</p> <p>代替所内電気設備は、<u>表 3. 14-112</u> で示すとおり地震、津波、火災、溢水により同時に故障することを防止するため、非常用所内電気設備と独立性を確保する設計とする。</p> <p>代替所内電気設備は、設計基準事故対処設備である非常用所内電気設備と同時にその機能が損なわれないことがないよう、<u>表 3. 14-113</u> で示すとおり、位置的分散を図った設計とする。<u>緊急用断路器、緊急用電源切替箱断路器、緊急用電源切替箱接続装置、AM 用動力変圧器及び AM 用 MCC</u> は、設計基準事故対処設備である非常用高圧母線、<u>非常用動力変圧器、非常用 MCC</u> と位置的分散された屋外、<u>原子炉建屋及びコントロール建屋内</u>にそれぞれ配置し、同時に機能が喪失しない設計とする。電路については、代替所内電気設備を非常用所内電気設備に対して、独立した電路で系統構成することにより、共通要因によって同時に機能を損なわれないよう独立した設計とする。</p> <p>(57-2, 57-3, 57-9)</p>	<p>3. 14. 2. 6. 3 独立性及び位置的分散の確保</p> <p>代替所内電気設備は、<u>第 3. 14. 2. 6. 3-1 表</u> に示すとおり、地震、津波、火災及び溢水により同時に故障することを防止するため、非常用所内電気設備と独立性を確保する設計とする。</p> <p><u>緊急用 M/C、緊急用 P/C、緊急用 MCC、緊急用電源切替盤及び緊急用直流 125V 主母線盤に給電する電源を 2C・2D 非常用ディーゼル発電機及び高圧炉心スプレイ系ディーゼル発電機並びに 125V 系蓄電池 A 系・B 系及び HPCS 系に対して多様性を有する常設代替高圧電源装置、可搬型代替低圧電源車、緊急用 125V 系蓄電池及び可搬型整流器から給電できる設計とする。</u></p> <p><u>緊急用 M/C 及び緊急用 P/C</u> は、<u>屋内(常設代替高圧電源装置置場)</u>に設置することで、非常用所内電気設備と共通要因によって同時に機能を損なわないように位置的分散を図る設計とする。</p> <p><u>緊急用 MCC</u> は、<u>屋内(常設代替高圧電源装置)及び原子炉建屋廃棄物処理棟</u>に設置することで、非常用所内電気設備と共通要因によって同時に機能を損なわないように位置的分散を図る設計とする。</p> <p><u>緊急用電源切替盤</u>は、<u>原子炉建屋原子炉棟及び中央制御室内</u>に設置することで、非常用所内電気設備と共通要因によって同時に機能を損なわないように位置的分散を図る設計とする。</p> <p><u>緊急用直流 125V 主母線盤</u>は、<u>原子炉建屋廃棄物処理棟内</u>に設置することで、非常用所内電気設備と共通要因によって同時に機能を損なわないように位置的分散を図る設計とする。</p> <p><u>緊急用 M/C、緊急用 P/C、緊急用 MCC、緊急用電源切替盤及び緊急用直流 125V 主母線盤を使用した代替所内電気系統は、所内電気設備である 3 系統の非常用母線</u>に対して、独立した電路として設計する。</p> <p>代替所内電気設備の設計基準事故対処設備との多様性及び位置的分散を第 3. 14. 2. 6. 3-2 表に示す。</p> <p>(57-2-12, 13, 14, 15, 20~22, 57-3-7, 8)</p>	<p>3. 14. 2. 6. 3 独立性及び位置的分散の確保</p> <p>代替所内電気設備は、<u>第 3. 14-109 表</u> で示すとおり地震、津波、火災、溢水により同時に故障することを防止するため、非常用所内電気設備と独立性を確保する設計とする。</p> <p>代替所内電気設備は、設計基準事故対処設備である非常用所内電気設備と同時にその機能が損なわれないことがないよう、<u>第 3. 14-110 表</u> で示すとおり、位置的分散を図った設計とする。<u>緊急用メタクラ、メタクラ切替盤、高圧発電機車接続プラグ収納箱、緊急用メタクラ接続プラグ盤、SA ロードセンタ、SA 1 コントロールセンタ及び SA 2 コントロールセンタ</u>は、設計基準事故対処設備である非常用高圧母線、非常用ロードセンタ、非常用コントロールセンタと位置的分散された屋外、<u>ガスタービン発電機建物、原子炉建物外の低圧原子炉代替注水ポンプ格納槽及び原子炉建物内</u>にそれぞれ配置し、同時に機能が喪失しない設計とする。電路については、代替所内電気設備を非常用所内電気設備に対して、独立した電路で系統構成することにより、共通要因によって同時に機能を損なわれないよう独立した設計とする。</p> <p>(57-2, 57-3, 57-9)</p>	<p>備考</p> <ul style="list-style-type: none"> 資料構成の相違 【東海第二】 島根 2 号炉は柏崎 6/7 と同様に電源の多様性について 3. 14. 2. 1. 4. 3(7)項 3. 14. 2. 2. 4. 2(3)項 3. 14. 2. 3. 4. 2(3)項 3. 14. 2. 4. 4. 3(7)項でそれぞれ記載している 設備の相違 【柏崎 6/7, 東海第二】 設備設置場所の相違 設備の相違 【東海第二】 ⑰の相違

柏崎刈羽原子力発電所 6 / 7号炉 (2017. 12. 20 版)			東海第二発電所 (2018. 9. 18 版)			島根原子力発電所 2号炉			備考
表 3. 14-112 設計基準事故対処設備との独立性			第 3. 14. 2. 6. 3-1 表設計基準事故対処設備との独立性			第 3. 14-109 表 設計基準事故対処設備との独立性			・設備の相違 【柏崎 6/7, 東海第二】 ㊸の相違
項目	設計基準事故対処設備 非常用所内電気設備	重大事故防止設備 代替所内電気設備	項目	設計基準事故対処設備 非常用所内電気設備	重大事故防止設備 代替所内電気設備	項目	設計基準事故対処設備 非常用所内電気設備	重大事故防止設備 代替所内電気設備	
共通 要因 故障	地震	設計基準事故対処設備の非常用所内電気設備は耐震 S クラス設計とし、重大事故防止設備である代替所内電気設備は基準地震動 Ss で機能維持できる設計とすることで、基準地震動 Ss が共通要因となり故障することのない設計とする。	共通 要因 故障	地震	設計基準事故対処設備である非常用所内電気設備は、耐震 S クラス設計とし、重大事故防止設備である代替所内電気設備は基準地震動 S s で機能維持する設計とすることで、基準地震動 S s が共通要因となり故障することのない設計とする。	共通 要因 故障	地震	設計基準事故対処設備の非常用所内電気設備は耐震 S クラス設計とし、重大事故防止設備である代替所内電気設備は基準地震動 Ss で機能維持できる設計とすることで、基準地震動 Ss が共通要因となり故障することのない設計とする。	
	津波	設計基準事故対処設備を設置する原子炉建屋及びコントロール建屋と、重大事故防止設備を設置する屋外、原子炉建屋及びコントロール建屋の各設置場所は、ともに津波が到達しない位置とすることで、津波が共通要因となり故障することのない設計とする。		津波	設計基準事故対処設備である非常用所内電気設備は、防潮堤及び浸水防止設備の設置により、重大事故防止設備である代替所内電気設備は、防潮堤及び浸水防止設備に加え、津波の遡上しない高台の屋内(常設代替高圧電源装置置場)に設置することで津波が共通要因となり故障することのない設計とする。		津波	設計基準事故対処設備を設置する原子炉建物と、重大事故防止設備を設置する屋外、ガスタービン発電機建物、原子炉建物外の低圧原子炉代替注水ポンプ格納槽、原子炉建物の各設置場所は、ともに津波が到達しない位置とすることで、津波が共通要因となり故障することのない設計とする。	
	火災	設計基準事故対処設備の非常用交流電源設備と、重大事故防止設備である代替所内電気設備は、火災が共通要因となり故障することのない設計とする（「共-7 重大事故等対処設備の内部火災に対する防護方針について」に示す）。		火災	設計基準事故対処設備である非常用所内電気設備と、重大事故防止設備である代替所内電気設備は、火災が共通要因となり同時に故障することのない設計とする（「共-8 重大事故等対処設備の内部溢水に対する防護方針について」に示す）。		火災	設計基準事故対処設備の非常用交流電源設備と、重大事故防止設備である代替所内電気設備は、火災が共通要因となり故障することのない設計とする（「共-7 重大事故等対処設備の内部火災に対する防護方針について」に示す）。	
	溢水	設計基準事故対処設備の非常用所内電気設備と、重大事故防止設備である代替所内電気設備は、溢水が共通要因となり故障することのない設計とする（「共-8 重大事故等対処設備の内部溢水に対する防護方針について」に示す）。		溢水	設計基準事故対処設備である非常用所内電気設備と、重大事故防止設備である代替所内電気設備は、溢水が共通要因となり同時に故障することのない設計とする（「共-8 重大事故等対処設備の内部溢水に対する防護方針について」に示す）。		溢水	設計基準事故対処設備の非常用所内電気設備と、重大事故防止設備である代替所内電気設備は、溢水が共通要因となり故障することのない設計とする（「共-8 重大事故等対処設備の内部溢水に対する防護方針について」に示す）。	

柏崎刈羽原子力発電所 6/7号炉 (2017.12.20版)		東海第二発電所 (2018.9.18版)		島根原子力発電所 2号炉		備考
表 3.14-113 位置的分散		第 3.14.2.6.3-2 表 多様性及び位置的分散		第 3.14-110 表 位置的分散		・設備の相違 【柏崎 6/7, 東海第二】 ②の相違
	設計基準事故対処設備 非常用所内電気設備	重大事故防止設備 代替所内電気設備		設計基準事故対処設備 非常用所内電気設備	重大事故防止設備 代替所内電気設備	
電源盤	非常用高圧母線 非常用動力変圧器 非常用低圧母線 非常用 MCC ＜いずれも原子炉建屋の二次格納施設外地下 1 階＞	緊急用断路器 ＜7 号炉タービン建屋南側の屋外＞ 緊急用電源切替箱断路器 ＜コントロール建屋地上 2 階＞ 緊急用電源切替箱接続装置 ＜原子炉建屋内の原子炉区域外地下 1 階 (6 号炉)＞ ＜原子炉建屋内の原子炉区域外地下 1 階及び地上 2 階 (7 号炉)＞ AM 用動力変圧器 ＜原子炉建屋内の原子炉区域外地上 4 階 (6 号炉)＞ ＜原子炉建屋内の原子炉区域外地上 3 階 (7 号炉)＞ AM 用 MCC ＜原子炉建屋内の原子炉区域外地上 4 階＞	電源盤	M/C 2C P/C 2C M/C HPCS ＜原子炉建屋付属棟地下2階＞ M/C 2D P/C 2D ＜原子炉建屋付属棟地下1階＞ 直流125V主母線盤 2A 直流125V主母線盤 2B 直流125V主母線盤 HPCS ＜原子炉建屋付属棟1階＞	緊急用M/C 緊急用P/C 緊急用MCC ＜屋内（常設代替高圧電源装置置場）＞ 緊急用MCC ＜屋内（常設代替高圧電源装置置場）及び原子炉建屋廃棄物処理棟1階＞ 緊急用直流125V主母線盤 ＜原子炉建屋廃棄物処理棟1階＞ 緊急用電源切替盤 ＜原子炉建屋原子炉棟2階, 5階及び中央制御室＞	
電路	非常用ディーゼル発電機 ～非常用高圧母線電路	電源車 ～非常用高圧母線 C 系及び D 系電路 電源車～AM 用 MCC 電路 第一ガスタービン発電機 ～非常用高圧母線 C 系及び D 系電路 第一ガスタービン発電機 ～AM 用 MCC 電路		非常用ディーゼル発電機 ～非常用高圧母線 C 系及び D 系電路 高圧炉心スプレイ系ディーゼル発電機 ～非常用高圧母線 HPCS 系電路	高圧発電機車 ～非常用高圧母線 C 系及び D 系電路 高圧発電機車 ～SA1 コントロールセンタ及び SA2 コントロールセンタ電路 ガスタービン発電機 ～非常用高圧母線 C 系及び D 系電路 ガスタービン発電機 ～SA1 コントロールセンタ及び SA2 コントロールセンタ電路	
電源供給先	非常用高圧母線 C 系 非常用高圧母線 D 系 非常用高圧母線 E 系 ＜いずれも原子炉建屋の二次格納施設外地下 1 階＞	非常用高圧母線 C 系 非常用高圧母線 D 系 ＜いずれも原子炉建屋内の原子炉区域外地下 1 階＞ AM 用 MCC ＜原子炉建屋内の原子炉区域外地上 4 階＞		非常用高圧母線 C 系 非常用高圧母線 D 系 ＜いずれも原子炉建屋付属棟 2 階＞ 非常用高圧母線 HPCS 系 ＜原子炉建屋付属棟地下 2 階＞	非常用高圧母線 C 系 非常用高圧母線 D 系 ＜いずれも原子炉建屋付属棟 2 階＞ SA1 コントロールセンタ ＜低圧原子炉代替注水ポンプ格納槽内＞ SA2 コントロールセンタ ＜原子炉建屋付属棟 3 階＞	
操作盤	中央制御室及び中央制御室外原子炉停止装置の操作盤	AM 用操作盤		中央制御室及び中央制御室外原子炉停止制御盤	重大事故操作盤	

柏崎刈羽原子力発電所 6 / 7号炉 (2017. 12. 20 版)	東海第二発電所 (2018. 9. 18 版)	島根原子力発電所 2号炉	備考
<p>3. 14. 2. 6. 4 所内電気設備への接近性の確保</p> <p>基本方針については、「2. 3. 4 操作性及び試験・検査性」に示す。</p> <p>設計基準事故対処設備の電源が喪失したことにより重大事故等が発生した場合において、代替交流電源からの電力を確保するために、以下のとおり、<u>原子炉建屋内の原子炉区域外地下 1 階及びコントロール建屋地下 1 階</u>に設置している非常用所内電気設備へアクセス可能な設計とし、接近性を確保する設計とする。</p> <p>(57-6)</p> <p>屋内のアクセスルートに影響を与えるおそれがある以下の事象について評価した結果問題なし。</p> <p>a. <u>地震時の影響・・・プラントウォークダウンにて確認した結果問題なし。</u></p> <p>b. <u>地震随伴火災の影響・・・アクセスルート近傍に地震随伴火災の火災源となる機器が設置されていないことから問題なし。</u></p> <p>c. <u>地震随伴溢水の影響・・・原子炉建屋内の原子炉区域外及びコントロール建屋に溢水源となる耐震 B, C クラスの機器が、基準地震力に対して耐震性が確保されていることから問題なし。</u></p> <p>詳細は、「可搬型重大事故等対処設備保管場所及びアクセスルート」参照</p>	<p>3. 14. 2. 6. 4 所内電気設備への接近性の確保</p> <p>基本方針については、「2. 3. 4 操作性及び試験・検査性」に示す。</p> <p>設計基準事故対処設備の電源が喪失したことにより重大事故等が発生した場合において、<u>代替交流電源及び代替直流電源</u>からの電力を確保するために、以下のとおり、<u>原子炉建屋付属棟 1 階～地下 2 階</u>に設置している非常用所内電気設備へアクセスする設計とし、接近性を確保する設計とする。</p> <p>(57-6)</p> <p>屋内のアクセスルートに影響を与えるおそれがある地震時に想定される事象について、以下のとおり評価した。</p> <p>a. <u>地震時の影響・・・プラントウォークダウンによる確認を実施し、アクセスルート近傍に転倒する可能性のある常置品がある場合、固縛や転倒防止処置によりアクセス性に与える影響がないことを確認した。また、万一、周辺にある常置品が転倒した場合であっても、通行可能な幅があるか、道路幅がない場合は移設・撤去を行うため、アクセス性に与える影響がないことを確認した。</u></p> <p>b. <u>地震随伴火災の影響・・・アクセスルート近傍に地震随伴火災の火災源となる機器が設置されているが、基準地震動に対して耐震性が確保されていることから、機器が転倒し、火災となることはない。</u></p> <p>c. <u>地震随伴溢水の影響・・・アクセスルートにおける最大溢水水位は、堰高さ(15cm)以下であることから、胴長靴等を装備することで、地震により溢水が発生してもアクセスルートの通行は可能である。</u></p> <p>詳細は、「1.0 重大事故等対処における共通事項 1.0.2 共通事項(1)重大事故等対処設備②アクセスルートの確保」参照</p>	<p>3. 14. 2. 6. 4 所内電気設備への接近性の確保</p> <p>基本方針については、「2. 3. 4 操作性及び試験・検査性」に示す。</p> <p>設計基準事故対処設備の電源が喪失したことにより重大事故等が発生した場合において、<u>代替交流電源</u>からの電力を確保するために、以下のとおり、<u>原子炉建物付属棟 2 階及び中 2 階</u>に設置している非常用所内電気設備へアクセス可能な設計とし、接近性を確保する設計とする。</p> <p>(57-6)</p> <p>屋内のアクセスルートに影響を与える恐れがある以下の事象について評価した結果問題なし。</p> <p>a. <u>地震時の影響・・・プラントウォークダウンにて確認した結果問題なし。</u></p> <p>b. <u>地震随伴火災の影響・・・アクセスルート近傍に地震随伴火災の火災源となる機器が設置されていないことから問題なし。</u></p> <p>c. <u>地震による内部溢水の影響・・・地震により溢水が発生しても歩行困難な水位にならないことを確認していることから問題なし。</u></p> <p>詳細は、「可搬型重大事故等対処設備保管場所及びアクセスルート」参照</p>	<p>備考</p> <p>・設備の相違</p> <p>【柏崎 6/7, 東海第二】</p> <p>設備設置場所の相違</p>

柏崎刈羽原子力発電所 6 / 7号炉 (2017. 12. 20 版)	東海第二発電所 (2018. 9. 18 版)	島根原子力発電所 2号炉	備考
<p>なお、万が一、<u>原子炉建屋内の原子炉区域外地下 1 階への接近性が失われることを考慮して、同地下 1 階を経由せず、地上 1 階から接近可能な代替所内電気設備を原子炉建屋内の原子炉区域外地上 3 階若しくは 4 階に設置することにより、接近性の向上を図る設計とする。</u></p>	<p>なお、万一、<u>原子炉建屋付属棟 1 階～地下 2 階への接近性が失われることを考慮して、同地下 1 階を経由せず、地上 1 階から接近可能な代替所内電気設備を原子炉建屋廃棄物処理棟の 1 階に設置することにより、接近性の向上を図る設計とする。</u></p>	<p>なお、万が一、<u>原子炉建物付属棟 2 階の非常用電気室への接近性が失われることを考慮して、同非常用電気室を経由せず、1 階から接近可能な代替所内電気設備を原子炉建物付属棟 3 階に設置することにより、接近性の向上を図る設計とする。</u></p>	<p>・設備及び運用の相違 【柏崎 6/7、東海第二】 島根 2 号炉の代替所内電気設備のうち、重大事故等発生時に現場操作が必要となる SA 電源切替盤について、原子炉建物付属棟 3 階に設置している 設計基準事故対処設備が設置されている非常用電気室の上階であり、アクセスルートは確保している</p>

柏崎刈羽原子力発電所 6/7号炉 (2017.12.20版)	東海第二発電所 (2018.9.18版)	島根原子力発電所 2号炉	備考																																												
<p>3.14.2.6.5 設置許可基準規則第43条への適合方針</p> <p>3.14.2.6.5.1 設置許可基準規則第43条第1項への適合方針</p> <p>(1) 環境条件及び荷重条件 (設置許可基準規則第43条第1項一)</p> <p>(i) 要求事項</p> <p>想定される重大事故等が発生した場合における温度、放射線、荷重その他の使用条件において、重大事故等に対処するために必要な機能を有効に発揮するものであること。</p> <p>(ii) 適合性</p> <p>基本方針については、「2.3.3 環境条件等」に示す。</p> <p>a) <u>緊急用断路器 (6号及び7号炉共用)</u></p> <p>代替所内電気設備の緊急用断路器は、<u>7号炉タービン建屋南側の屋外に設置する設備</u>であることから、その機能を期待される重大事故等が発生した場合における、<u>屋外</u>の環境条件を考慮し、以下の表3.14-114に示す設計とする。</p> <p style="text-align: right;">(57-2)</p> <p><u>表3.14-114 想定する環境条件及び荷重条件 (緊急用断路器)</u></p> <table border="1" data-bbox="157 1056 923 1696"> <thead> <tr> <th>環境条件等</th> <th>対応</th> </tr> </thead> <tbody> <tr> <td>温度・圧力・湿度・放射線</td> <td>屋外で想定される温度、圧力、湿度及び放射線条件下に耐えられる性能を確認した機器を使用する。</td> </tr> <tr> <td>屋外の天候による影響</td> <td>降水及び凍結により機能を損なうことのないよう防水対策及び凍結対策を行える設計とする。</td> </tr> <tr> <td>海水を通水する系統への影響</td> <td>海水を通水することはない。</td> </tr> <tr> <td>地震</td> <td>適切な地震荷重との組合せを考慮した上で機器が損傷しないことを確認する。(詳細は「2.1.2 耐震設計の基本方針」に示す)</td> </tr> <tr> <td>風(台風)・積雪</td> <td>屋外で風荷重、積雪荷重を考慮しても機器が損傷しないことを応力評価により確認する。</td> </tr> <tr> <td>電磁的障害</td> <td>重大事故等が発生した場合においても電磁波によりその機能が損なわれない設計とする。</td> </tr> </tbody> </table>	環境条件等	対応	温度・圧力・湿度・放射線	屋外で想定される温度、圧力、湿度及び放射線条件下に耐えられる性能を確認した機器を使用する。	屋外の天候による影響	降水及び凍結により機能を損なうことのないよう防水対策及び凍結対策を行える設計とする。	海水を通水する系統への影響	海水を通水することはない。	地震	適切な地震荷重との組合せを考慮した上で機器が損傷しないことを確認する。(詳細は「2.1.2 耐震設計の基本方針」に示す)	風(台風)・積雪	屋外で風荷重、積雪荷重を考慮しても機器が損傷しないことを応力評価により確認する。	電磁的障害	重大事故等が発生した場合においても電磁波によりその機能が損なわれない設計とする。	<p>3.14.2.6.5 設置許可基準規則第43条第1項への適合方針</p> <p>(1) 環境条件及び荷重条件(設置許可基準規則第43条第1項一)</p> <p>(i) 要求事項</p> <p>想定される重大事故等が発生した場合における温度、放射線、荷重その他の使用条件において、重大事故等に対処するために必要な機能を有効に発揮するものであること。</p> <p>(ii) 適合性</p> <p>基本方針については、「2.3.3 環境条件等」に示す。</p> <p>a) <u>緊急用M/C</u></p> <p>代替所内電気設備の緊急用M/Cは、<u>屋内(常設代替高圧電源装置置場)</u>に設置する設備であることから、その機能を期待される重大事故等時における、<u>屋内(常設代替高圧電源装置置場)</u>の環境条件を考慮し、<u>第3.14.2.6.5-1表</u>に示す設計とする。</p> <p style="text-align: right;">(57-2-13)</p> <p><u>第3.14.2.6.5-1表 想定する環境条件(緊急用M/C)</u></p> <table border="1" data-bbox="958 1073 1703 1493"> <thead> <tr> <th>環境条件</th> <th>対応</th> </tr> </thead> <tbody> <tr> <td>温度、圧力、湿度、放射線</td> <td>設置場所である屋内(常設代替高圧電源装置置場)で想定される温度、圧力、湿度及び放射線条件に耐えられる性能を確認した機器を使用する。</td> </tr> <tr> <td>屋外の天候による影響</td> <td>屋外に設置するものではないため、天候による影響を受けない。</td> </tr> <tr> <td>海水を通水する系統への影響</td> <td>海水を通水しない。</td> </tr> <tr> <td>地震</td> <td>適切な地震荷重との組合せを考慮した上で、機器が損傷しない設計とする(詳細は「2.1.2 耐震設計の基本方針」に示す)。</td> </tr> <tr> <td>津波</td> <td>津波を考慮し、防潮堤及び浸水防止設備を設置する設計とする。</td> </tr> <tr> <td>風(台風)、竜巻、積雪、火山の影響</td> <td>屋内(常設代替高圧電源装置置場)に設置するため、風(台風)及び竜巻の風荷重、積雪、火山の影響を受けない。</td> </tr> <tr> <td>電磁的障害</td> <td>重大事故等が発生した場合においても、電磁波による影響を考慮した設計とする。</td> </tr> </tbody> </table>	環境条件	対応	温度、圧力、湿度、放射線	設置場所である屋内(常設代替高圧電源装置置場)で想定される温度、圧力、湿度及び放射線条件に耐えられる性能を確認した機器を使用する。	屋外の天候による影響	屋外に設置するものではないため、天候による影響を受けない。	海水を通水する系統への影響	海水を通水しない。	地震	適切な地震荷重との組合せを考慮した上で、機器が損傷しない設計とする(詳細は「2.1.2 耐震設計の基本方針」に示す)。	津波	津波を考慮し、防潮堤及び浸水防止設備を設置する設計とする。	風(台風)、竜巻、積雪、火山の影響	屋内(常設代替高圧電源装置置場)に設置するため、風(台風)及び竜巻の風荷重、積雪、火山の影響を受けない。	電磁的障害	重大事故等が発生した場合においても、電磁波による影響を考慮した設計とする。	<p>3.14.2.6.5 設置許可基準規則第43条第1項への適合方針</p> <p>3.14.2.6.5.1 設置許可基準規則第43条第1項への適合方針</p> <p>(1) 環境条件及び荷重条件 (設置許可基準規則第43条第1項一)</p> <p>(i) 要求事項</p> <p>想定される重大事故等が発生した場合における温度、放射線、荷重その他の使用条件において、重大事故等に対処するために必要な機能を有効に発揮するものであること。</p> <p>(ii) 適合性</p> <p>基本方針については、「2.3.3 環境条件等」に示す。</p> <p>a) <u>緊急用メタクラ</u></p> <p>代替所内電気設備の緊急用メタクラは、<u>ガスタービン発電機建物内に設置する設備</u>であることから、その機能を期待される重大事故等が発生した場合における、<u>ガスタービン発電機建物内</u>の環境条件を考慮し、以下の<u>第3.14-111表</u>に示す設計とする。</p> <p style="text-align: right;">(57-2)</p> <p><u>第3.14-111表 想定する環境条件及び荷重条件 (緊急用メタクラ)</u></p> <table border="1" data-bbox="1739 1056 2502 1745"> <thead> <tr> <th>環境条件等</th> <th>対応</th> </tr> </thead> <tbody> <tr> <td>温度・圧力・湿度・放射線</td> <td>ガスタービン発電機建物内で想定される温度、圧力、湿度及び放射線条件下に耐えられる性能を確認した機器を使用する。</td> </tr> <tr> <td>屋外の天候による影響</td> <td>屋外に設置するものではないため、天候による影響を受けない。</td> </tr> <tr> <td>海水を通水する系統への影響</td> <td>海水を通水することはない。</td> </tr> <tr> <td>地震</td> <td>適切な地震荷重との組合せを考慮した上で機器が損傷しないことを確認する。(詳細は「2.1.2 耐震設計の基本方針」に示す。)</td> </tr> <tr> <td>風(台風)・積雪</td> <td>ガスタービン発電機建物内に設置するため、風(台風)及び積雪の影響を受けない。</td> </tr> <tr> <td>電磁的障害</td> <td>重大事故等が発生した場合においても電磁波によりその機能が損なわれない設計とする。</td> </tr> </tbody> </table>	環境条件等	対応	温度・圧力・湿度・放射線	ガスタービン発電機建物内で想定される温度、圧力、湿度及び放射線条件下に耐えられる性能を確認した機器を使用する。	屋外の天候による影響	屋外に設置するものではないため、天候による影響を受けない。	海水を通水する系統への影響	海水を通水することはない。	地震	適切な地震荷重との組合せを考慮した上で機器が損傷しないことを確認する。(詳細は「2.1.2 耐震設計の基本方針」に示す。)	風(台風)・積雪	ガスタービン発電機建物内に設置するため、風(台風)及び積雪の影響を受けない。	電磁的障害	重大事故等が発生した場合においても電磁波によりその機能が損なわれない設計とする。	<p>・設備の相違</p> <p>【柏崎6/7, 東海第二】</p> <p>②④の相違</p> <p>・設備の相違</p> <p>【柏崎6/7, 東海第二】</p> <p>②④の相違</p> <p>・設計方針の相違</p> <p>【東海第二】</p> <p>②⑥の相違</p>
環境条件等	対応																																														
温度・圧力・湿度・放射線	屋外で想定される温度、圧力、湿度及び放射線条件下に耐えられる性能を確認した機器を使用する。																																														
屋外の天候による影響	降水及び凍結により機能を損なうことのないよう防水対策及び凍結対策を行える設計とする。																																														
海水を通水する系統への影響	海水を通水することはない。																																														
地震	適切な地震荷重との組合せを考慮した上で機器が損傷しないことを確認する。(詳細は「2.1.2 耐震設計の基本方針」に示す)																																														
風(台風)・積雪	屋外で風荷重、積雪荷重を考慮しても機器が損傷しないことを応力評価により確認する。																																														
電磁的障害	重大事故等が発生した場合においても電磁波によりその機能が損なわれない設計とする。																																														
環境条件	対応																																														
温度、圧力、湿度、放射線	設置場所である屋内(常設代替高圧電源装置置場)で想定される温度、圧力、湿度及び放射線条件に耐えられる性能を確認した機器を使用する。																																														
屋外の天候による影響	屋外に設置するものではないため、天候による影響を受けない。																																														
海水を通水する系統への影響	海水を通水しない。																																														
地震	適切な地震荷重との組合せを考慮した上で、機器が損傷しない設計とする(詳細は「2.1.2 耐震設計の基本方針」に示す)。																																														
津波	津波を考慮し、防潮堤及び浸水防止設備を設置する設計とする。																																														
風(台風)、竜巻、積雪、火山の影響	屋内(常設代替高圧電源装置置場)に設置するため、風(台風)及び竜巻の風荷重、積雪、火山の影響を受けない。																																														
電磁的障害	重大事故等が発生した場合においても、電磁波による影響を考慮した設計とする。																																														
環境条件等	対応																																														
温度・圧力・湿度・放射線	ガスタービン発電機建物内で想定される温度、圧力、湿度及び放射線条件下に耐えられる性能を確認した機器を使用する。																																														
屋外の天候による影響	屋外に設置するものではないため、天候による影響を受けない。																																														
海水を通水する系統への影響	海水を通水することはない。																																														
地震	適切な地震荷重との組合せを考慮した上で機器が損傷しないことを確認する。(詳細は「2.1.2 耐震設計の基本方針」に示す。)																																														
風(台風)・積雪	ガスタービン発電機建物内に設置するため、風(台風)及び積雪の影響を受けない。																																														
電磁的障害	重大事故等が発生した場合においても電磁波によりその機能が損なわれない設計とする。																																														

柏崎刈羽原子力発電所 6 / 7号炉 (2017. 12. 20 版)	東海第二発電所 (2018. 9. 18 版)	島根原子力発電所 2号炉	備考																												
<p>b) <u>緊急用電源切替箱断路器</u></p> <p>代替所内電気設備の<u>緊急用電源切替箱断路器</u>は、<u>コントロール建屋内</u>に設置する設備であることから、その機能を期待される重大事故等が発生した場合における、<u>コントロール建屋内</u>の環境条件を考慮し、以下の表 3. 14-115 に示す設計とする。</p> <p style="text-align: right;">(57-2)</p>		<p>b) <u>メタクラ切替盤</u></p> <p>代替所内電気設備の<u>メタクラ切替盤</u>は、<u>原子炉建物付属棟内</u>に設置する設備であることから、その機能を期待される重大事故等が発生した場合における、<u>原子炉建物付属棟内</u>の環境条件を考慮し、以下の第 3. 14-112 表に示す設計とする。</p> <p style="text-align: right;">(57-2)</p>	<p>・設備の相違</p> <p>【柏崎 6/7】 ⑭の相違</p> <p>【東海第二】 ⑭の相違</p>																												
<p>表 3. 14-115 想定する環境条件及び荷重条件 (緊急用電源切替箱断路器)</p>		<p>第 3. 14-112 表 想定する環境条件及び荷重条件 (メタクラ切替盤)</p>	<p>・設備の相違</p> <p>【柏崎 6/7】 ⑭の相違</p>																												
<table border="1"> <thead> <tr> <th>環境条件等</th> <th>対応</th> </tr> </thead> <tbody> <tr> <td>温度・圧力・湿度・放射線</td> <td>コントロール建屋内で想定される温度、圧力、湿度及び放射線条件下に耐えられる性能を確認した機器を使用する。</td> </tr> <tr> <td>屋外の天候による影響</td> <td>屋外に設置するものではないため、天候による影響は受けない。</td> </tr> <tr> <td>海水を通水する系統への影響</td> <td>海水を通水することはない。</td> </tr> <tr> <td>地震</td> <td>適切な地震荷重との組合せを考慮した上で機器が損傷しないことを確認する。(詳細は「2. 1. 2 耐震設計の基本方針」に示す)</td> </tr> <tr> <td>風(台風)・積雪</td> <td>コントロール建屋内に設置するため、風(台風)及び積雪の影響は受けない。</td> </tr> <tr> <td>電磁的障害</td> <td>重大事故等が発生した場合においても電磁波によりその機能が損なわれない設計とする。</td> </tr> </tbody> </table>	環境条件等	対応	温度・圧力・湿度・放射線	コントロール建屋内で想定される温度、圧力、湿度及び放射線条件下に耐えられる性能を確認した機器を使用する。	屋外の天候による影響	屋外に設置するものではないため、天候による影響は受けない。	海水を通水する系統への影響	海水を通水することはない。	地震	適切な地震荷重との組合せを考慮した上で機器が損傷しないことを確認する。(詳細は「2. 1. 2 耐震設計の基本方針」に示す)	風(台風)・積雪	コントロール建屋内に設置するため、風(台風)及び積雪の影響は受けない。	電磁的障害	重大事故等が発生した場合においても電磁波によりその機能が損なわれない設計とする。		<table border="1"> <thead> <tr> <th>環境条件等</th> <th>対応</th> </tr> </thead> <tbody> <tr> <td>温度・圧力・湿度・放射線</td> <td>原子炉建物付属棟内で想定される温度、圧力、湿度及び放射線条件下に耐えられる性能を確認した機器を使用する。</td> </tr> <tr> <td>屋外の天候による影響</td> <td>屋外に設置するものではないため、天候による影響は受けない。</td> </tr> <tr> <td>海水を通水する系統への影響</td> <td>海水を通水することはない。</td> </tr> <tr> <td>地震</td> <td>適切な地震荷重との組合せを考慮した上で機器が損傷しないことを確認する。(詳細は「2. 1. 2 耐震設計の基本方針」に示す。)</td> </tr> <tr> <td>風(台風)・積雪</td> <td>原子炉建物付属棟内に設置するため、風(台風)及び積雪の影響は受けない。</td> </tr> <tr> <td>電磁的障害</td> <td>重大事故等が発生した場合においても電磁波によりその機能が損なわれない設計とする。</td> </tr> </tbody> </table>	環境条件等	対応	温度・圧力・湿度・放射線	原子炉建物付属棟内で想定される温度、圧力、湿度及び放射線条件下に耐えられる性能を確認した機器を使用する。	屋外の天候による影響	屋外に設置するものではないため、天候による影響は受けない。	海水を通水する系統への影響	海水を通水することはない。	地震	適切な地震荷重との組合せを考慮した上で機器が損傷しないことを確認する。(詳細は「2. 1. 2 耐震設計の基本方針」に示す。)	風(台風)・積雪	原子炉建物付属棟内に設置するため、風(台風)及び積雪の影響は受けない。	電磁的障害	重大事故等が発生した場合においても電磁波によりその機能が損なわれない設計とする。	
環境条件等	対応																														
温度・圧力・湿度・放射線	コントロール建屋内で想定される温度、圧力、湿度及び放射線条件下に耐えられる性能を確認した機器を使用する。																														
屋外の天候による影響	屋外に設置するものではないため、天候による影響は受けない。																														
海水を通水する系統への影響	海水を通水することはない。																														
地震	適切な地震荷重との組合せを考慮した上で機器が損傷しないことを確認する。(詳細は「2. 1. 2 耐震設計の基本方針」に示す)																														
風(台風)・積雪	コントロール建屋内に設置するため、風(台風)及び積雪の影響は受けない。																														
電磁的障害	重大事故等が発生した場合においても電磁波によりその機能が損なわれない設計とする。																														
環境条件等	対応																														
温度・圧力・湿度・放射線	原子炉建物付属棟内で想定される温度、圧力、湿度及び放射線条件下に耐えられる性能を確認した機器を使用する。																														
屋外の天候による影響	屋外に設置するものではないため、天候による影響は受けない。																														
海水を通水する系統への影響	海水を通水することはない。																														
地震	適切な地震荷重との組合せを考慮した上で機器が損傷しないことを確認する。(詳細は「2. 1. 2 耐震設計の基本方針」に示す。)																														
風(台風)・積雪	原子炉建物付属棟内に設置するため、風(台風)及び積雪の影響は受けない。																														
電磁的障害	重大事故等が発生した場合においても電磁波によりその機能が損なわれない設計とする。																														

柏崎刈羽原子力発電所 6 / 7号炉 (2017. 12. 20 版)	東海第二発電所 (2018. 9. 18 版)	島根原子力発電所 2号炉	備考																												
<p>c) <u>緊急用電源切替箱接続装置</u></p> <p>代替所内電気設備の<u>緊急用電源切替箱接続装置</u>は、<u>原子炉建屋内の原子炉区域外の建屋内</u>に設置する設備であることから、その機能を期待される重大事故等が発生した場合における、<u>原子炉建屋内の原子炉区域外の建屋内</u>の環境条件を考慮し、以下の表 3. 14-116 に示す設計とする。</p> <p style="text-align: right;">(57-2)</p> <p><u>表 3. 14-116 想定する環境条件及び荷重条件 (緊急用電源切替箱接続装置)</u></p> <table border="1" data-bbox="157 604 923 1297"> <thead> <tr> <th>環境条件等</th> <th>対応</th> </tr> </thead> <tbody> <tr> <td>温度・圧力・湿度・放射線</td> <td>原子炉建屋内の原子炉区域外の建屋内で想定される温度、圧力、湿度及び放射線条件下に耐えられる性能を確認した機器を使用する。</td> </tr> <tr> <td>屋外の天候による影響</td> <td>屋外に設置するものではないため、天候による影響は受けない。</td> </tr> <tr> <td>海水を通水する系統への影響</td> <td>海水を通水することはない。</td> </tr> <tr> <td>地震</td> <td>適切な地震荷重との組合せを考慮した上で機器が損傷しないことを確認する。(詳細は「2. 1. 2 耐震設計の基本方針」に示す)</td> </tr> <tr> <td>風(台風)・積雪</td> <td>原子炉建屋内の原子炉区域外の建屋内に設置するため、風(台風)及び積雪の影響は受けない。</td> </tr> <tr> <td>電磁的障害</td> <td>重大事故等が発生した場合においても電磁波によりその機能が損なわれない設計とする。</td> </tr> </tbody> </table>	環境条件等	対応	温度・圧力・湿度・放射線	原子炉建屋内の原子炉区域外の建屋内で想定される温度、圧力、湿度及び放射線条件下に耐えられる性能を確認した機器を使用する。	屋外の天候による影響	屋外に設置するものではないため、天候による影響は受けない。	海水を通水する系統への影響	海水を通水することはない。	地震	適切な地震荷重との組合せを考慮した上で機器が損傷しないことを確認する。(詳細は「2. 1. 2 耐震設計の基本方針」に示す)	風(台風)・積雪	原子炉建屋内の原子炉区域外の建屋内に設置するため、風(台風)及び積雪の影響は受けない。	電磁的障害	重大事故等が発生した場合においても電磁波によりその機能が損なわれない設計とする。		<p>c) <u>高圧発電機車接続プラグ収納箱</u></p> <p>代替所内電気設備の高圧発電機車接続プラグ収納箱は、<u>屋外に設置する設備であることから、その機能を期待される重大事故等が発生した場合における、屋外の環境条件を考慮し、以下の第 3. 14-113 表に示す設計とする。</u></p> <p style="text-align: right;">(57-2)</p> <p><u>第 3. 14-113 表 想定する環境条件及び荷重条件 (高圧発電機車接続プラグ収納箱)</u></p> <table border="1" data-bbox="1739 604 2504 1264"> <thead> <tr> <th>環境条件等</th> <th>対応</th> </tr> </thead> <tbody> <tr> <td>温度・圧力・湿度・放射線</td> <td>屋外で想定される温度、圧力、湿度及び放射線条件下に耐えられる性能を確認した機器を使用する。</td> </tr> <tr> <td>屋外の天候による影響</td> <td>降水及び凍結により機能を損なうことのないよう防水対策及び凍結対策を行える設計とする。</td> </tr> <tr> <td>海水を通水する系統への影響</td> <td>海水を通水することはない。</td> </tr> <tr> <td>地震</td> <td>適切な地震荷重との組合せを考慮した上で機器が損傷しないことを確認する。(詳細は「2. 1. 2 耐震設計の基本方針」に示す。)</td> </tr> <tr> <td>風(台風)・積雪</td> <td>屋外で風荷重、積雪荷重を考慮しても機器が損傷しないことを応力評価により確認する。</td> </tr> <tr> <td>電磁的障害</td> <td>重大事故等が発生した場合においても電磁波によりその機能が損なわれない設計とする。</td> </tr> </tbody> </table>	環境条件等	対応	温度・圧力・湿度・放射線	屋外で想定される温度、圧力、湿度及び放射線条件下に耐えられる性能を確認した機器を使用する。	屋外の天候による影響	降水及び凍結により機能を損なうことのないよう防水対策及び凍結対策を行える設計とする。	海水を通水する系統への影響	海水を通水することはない。	地震	適切な地震荷重との組合せを考慮した上で機器が損傷しないことを確認する。(詳細は「2. 1. 2 耐震設計の基本方針」に示す。)	風(台風)・積雪	屋外で風荷重、積雪荷重を考慮しても機器が損傷しないことを応力評価により確認する。	電磁的障害	重大事故等が発生した場合においても電磁波によりその機能が損なわれない設計とする。	<p>・設備の相違</p> <p>【柏崎 6/7】 ④の相違</p> <p>【東海第二】 ②の相違</p> <p>・設備の相違</p> <p>【柏崎 6/7】 ④の相違</p>
環境条件等	対応																														
温度・圧力・湿度・放射線	原子炉建屋内の原子炉区域外の建屋内で想定される温度、圧力、湿度及び放射線条件下に耐えられる性能を確認した機器を使用する。																														
屋外の天候による影響	屋外に設置するものではないため、天候による影響は受けない。																														
海水を通水する系統への影響	海水を通水することはない。																														
地震	適切な地震荷重との組合せを考慮した上で機器が損傷しないことを確認する。(詳細は「2. 1. 2 耐震設計の基本方針」に示す)																														
風(台風)・積雪	原子炉建屋内の原子炉区域外の建屋内に設置するため、風(台風)及び積雪の影響は受けない。																														
電磁的障害	重大事故等が発生した場合においても電磁波によりその機能が損なわれない設計とする。																														
環境条件等	対応																														
温度・圧力・湿度・放射線	屋外で想定される温度、圧力、湿度及び放射線条件下に耐えられる性能を確認した機器を使用する。																														
屋外の天候による影響	降水及び凍結により機能を損なうことのないよう防水対策及び凍結対策を行える設計とする。																														
海水を通水する系統への影響	海水を通水することはない。																														
地震	適切な地震荷重との組合せを考慮した上で機器が損傷しないことを確認する。(詳細は「2. 1. 2 耐震設計の基本方針」に示す。)																														
風(台風)・積雪	屋外で風荷重、積雪荷重を考慮しても機器が損傷しないことを応力評価により確認する。																														
電磁的障害	重大事故等が発生した場合においても電磁波によりその機能が損なわれない設計とする。																														

柏崎刈羽原子力発電所 6 / 7号炉 (2017. 12. 20 版)	東海第二発電所 (2018. 9. 18 版)	島根原子力発電所 2号炉	備考														
		<p>d) <u>緊急用メタクラ接続プラグ盤</u></p> <p><u>代替所内電気設備の緊急用メタクラ接続プラグ盤は、屋外に設置する設備であることから、その機能を期待される重大事故等が発生した場合における、屋外の環境条件を考慮し、以下の第3. 14-114 表に示す設計とする。</u></p> <p style="text-align: right;">(57-2)</p> <p><u>第3. 14-114 表 想定する環境条件及び荷重条件 (緊急用メタクラ接続プラグ盤)</u></p> <table border="1" data-bbox="1739 606 2507 1264"> <thead> <tr> <th>環境条件等</th> <th>対応</th> </tr> </thead> <tbody> <tr> <td>温度・圧力・湿度・放射線</td> <td>屋外で想定される温度、圧力、湿度及び放射線条件下に耐えられる性能を確認した機器を使用する。</td> </tr> <tr> <td>屋外の天候による影響</td> <td>降水及び凍結により機能を損なうことのないよう防水対策及び凍結対策を行える設計とする。</td> </tr> <tr> <td>海水を通水する系統への影響</td> <td>海水を通水することはない。</td> </tr> <tr> <td>地震</td> <td>適切な地震荷重との組合せを考慮した上で機器が損傷しないことを確認する。(詳細は「2.1.2 耐震設計の基本方針」に示す。)</td> </tr> <tr> <td>風(台風)・積雪</td> <td>屋外で風荷重、積雪荷重を考慮しても機器が損傷しないことを応力評価により確認する。</td> </tr> <tr> <td>電磁的障害</td> <td>重大事故等が発生した場合においても電磁波によりその機能が損なわれない設計とする。</td> </tr> </tbody> </table>	環境条件等	対応	温度・圧力・湿度・放射線	屋外で想定される温度、圧力、湿度及び放射線条件下に耐えられる性能を確認した機器を使用する。	屋外の天候による影響	降水及び凍結により機能を損なうことのないよう防水対策及び凍結対策を行える設計とする。	海水を通水する系統への影響	海水を通水することはない。	地震	適切な地震荷重との組合せを考慮した上で機器が損傷しないことを確認する。(詳細は「2.1.2 耐震設計の基本方針」に示す。)	風(台風)・積雪	屋外で風荷重、積雪荷重を考慮しても機器が損傷しないことを応力評価により確認する。	電磁的障害	重大事故等が発生した場合においても電磁波によりその機能が損なわれない設計とする。	<p>・設備の相違</p> <p>【柏崎 6/7, 東海第二】</p> <p>②の相違</p>
環境条件等	対応																
温度・圧力・湿度・放射線	屋外で想定される温度、圧力、湿度及び放射線条件下に耐えられる性能を確認した機器を使用する。																
屋外の天候による影響	降水及び凍結により機能を損なうことのないよう防水対策及び凍結対策を行える設計とする。																
海水を通水する系統への影響	海水を通水することはない。																
地震	適切な地震荷重との組合せを考慮した上で機器が損傷しないことを確認する。(詳細は「2.1.2 耐震設計の基本方針」に示す。)																
風(台風)・積雪	屋外で風荷重、積雪荷重を考慮しても機器が損傷しないことを応力評価により確認する。																
電磁的障害	重大事故等が発生した場合においても電磁波によりその機能が損なわれない設計とする。																

柏崎刈羽原子力発電所 6 / 7号炉 (2017. 12. 20 版)	東海第二発電所 (2018. 9. 18 版)	島根原子力発電所 2号炉	備考																												
<p>d) 非常用高圧母線 C 系</p> <p>代替所内電気設備の非常用高圧母線 C 系は、<u>原子炉建屋内の原子炉区域外の建屋内</u>に設置する設備であることから、その機能を期待される重大事故等が発生した場合における、<u>原子炉建屋内の原子炉区域外の建屋内</u>の環境条件を考慮し、以下の表 3. 14-117 に示す設計とする。</p> <p style="text-align: right;">(57-2)</p> <p>表 3. 14-117 想定する環境条件及び荷重条件 (非常用高圧母線 C 系)</p>		<p>e) 非常用高圧母線 C 系</p> <p>代替所内電気設備の非常用高圧母線 C 系は、<u>原子炉建物付属棟内に設置する設備であることから、その機能を期待される重大事故等が発生した場合における、原子炉建物付属棟内の環境条件を考慮し、以下の第 3. 14-115 表に示す設計とする。</u></p> <p style="text-align: right;">(57-2)</p> <p>第 3. 14-115 表想定する環境条件及び荷重条件 (非常用高圧母線 C 系)</p>	<p>・設備の相違</p> <p>【柏崎 6/7】 ⑭の相違</p> <p>【東海第二】 ⑭の相違</p> <p>・設備の相違</p> <p>【柏崎 6/7】 ⑭の相違</p>																												
<table border="1"> <thead> <tr> <th>環境条件等</th> <th>対応</th> </tr> </thead> <tbody> <tr> <td>温度・圧力・湿度・放射線</td> <td>原子炉建屋内の原子炉区域外の建屋内で想定される温度、圧力、湿度及び放射線条件下に耐えられる性能を確認した機器を使用する。</td> </tr> <tr> <td>屋外の天候による影響</td> <td>屋外に設置するものではないため、天候による影響は受けない。</td> </tr> <tr> <td>海水を通水する系統への影響</td> <td>海水を通水することはない。</td> </tr> <tr> <td>地震</td> <td>適切な地震荷重との組合せを考慮した上で機器が損傷しないことを確認する。(詳細は「2. 1. 2 耐震設計の基本方針」に示す)</td> </tr> <tr> <td>風(台風)・積雪</td> <td>原子炉建屋内の原子炉区域外の建屋内に設置するため、風(台風)及び積雪の影響は受けない。</td> </tr> <tr> <td>電磁的障害</td> <td>重大事故等が発生した場合においても電磁波によりその機能が損なわれない設計とする。</td> </tr> </tbody> </table>	環境条件等	対応	温度・圧力・湿度・放射線	原子炉建屋内の原子炉区域外の建屋内で想定される温度、圧力、湿度及び放射線条件下に耐えられる性能を確認した機器を使用する。	屋外の天候による影響	屋外に設置するものではないため、天候による影響は受けない。	海水を通水する系統への影響	海水を通水することはない。	地震	適切な地震荷重との組合せを考慮した上で機器が損傷しないことを確認する。(詳細は「2. 1. 2 耐震設計の基本方針」に示す)	風(台風)・積雪	原子炉建屋内の原子炉区域外の建屋内に設置するため、風(台風)及び積雪の影響は受けない。	電磁的障害	重大事故等が発生した場合においても電磁波によりその機能が損なわれない設計とする。		<table border="1"> <thead> <tr> <th>環境条件等</th> <th>対応</th> </tr> </thead> <tbody> <tr> <td>温度・圧力・湿度・放射線</td> <td>原子炉建物付属棟内で想定される温度、圧力、湿度及び放射線条件下に耐えられる性能を確認した機器を使用する。</td> </tr> <tr> <td>屋外の天候による影響</td> <td>屋外に設置するものではないため、天候による影響は受けない。</td> </tr> <tr> <td>海水を通水する系統への影響</td> <td>海水を通水することはない。</td> </tr> <tr> <td>地震</td> <td>適切な地震荷重との組合せを考慮した上で機器が損傷しないことを確認する。(詳細は「2. 1. 2 耐震設計の基本方針」に示す)</td> </tr> <tr> <td>風(台風)・積雪</td> <td>原子炉建物付属棟内に設置するため、風(台風)及び積雪の影響は受けない。</td> </tr> <tr> <td>電磁的障害</td> <td>重大事故等が発生した場合においても電磁波によりその機能が損なわれない設計とする。</td> </tr> </tbody> </table>	環境条件等	対応	温度・圧力・湿度・放射線	原子炉建物付属棟内で想定される温度、圧力、湿度及び放射線条件下に耐えられる性能を確認した機器を使用する。	屋外の天候による影響	屋外に設置するものではないため、天候による影響は受けない。	海水を通水する系統への影響	海水を通水することはない。	地震	適切な地震荷重との組合せを考慮した上で機器が損傷しないことを確認する。(詳細は「2. 1. 2 耐震設計の基本方針」に示す)	風(台風)・積雪	原子炉建物付属棟内に設置するため、風(台風)及び積雪の影響は受けない。	電磁的障害	重大事故等が発生した場合においても電磁波によりその機能が損なわれない設計とする。	
環境条件等	対応																														
温度・圧力・湿度・放射線	原子炉建屋内の原子炉区域外の建屋内で想定される温度、圧力、湿度及び放射線条件下に耐えられる性能を確認した機器を使用する。																														
屋外の天候による影響	屋外に設置するものではないため、天候による影響は受けない。																														
海水を通水する系統への影響	海水を通水することはない。																														
地震	適切な地震荷重との組合せを考慮した上で機器が損傷しないことを確認する。(詳細は「2. 1. 2 耐震設計の基本方針」に示す)																														
風(台風)・積雪	原子炉建屋内の原子炉区域外の建屋内に設置するため、風(台風)及び積雪の影響は受けない。																														
電磁的障害	重大事故等が発生した場合においても電磁波によりその機能が損なわれない設計とする。																														
環境条件等	対応																														
温度・圧力・湿度・放射線	原子炉建物付属棟内で想定される温度、圧力、湿度及び放射線条件下に耐えられる性能を確認した機器を使用する。																														
屋外の天候による影響	屋外に設置するものではないため、天候による影響は受けない。																														
海水を通水する系統への影響	海水を通水することはない。																														
地震	適切な地震荷重との組合せを考慮した上で機器が損傷しないことを確認する。(詳細は「2. 1. 2 耐震設計の基本方針」に示す)																														
風(台風)・積雪	原子炉建物付属棟内に設置するため、風(台風)及び積雪の影響は受けない。																														
電磁的障害	重大事故等が発生した場合においても電磁波によりその機能が損なわれない設計とする。																														

柏崎刈羽原子力発電所 6 / 7号炉 (2017. 12. 20 版)	東海第二発電所 (2018. 9. 18 版)	島根原子力発電所 2号炉	備考																												
<p>e) 非常用高圧母線 D 系</p> <p>代替所内電気設備の非常用高圧母線 D 系は、<u>原子炉建屋内の原子炉区域外の建屋内に設置する設備であることから、その機能を期待される重大事故等が発生した場合における、原子炉建屋内の原子炉区域外の建屋内の環境条件を考慮し、以下の表 3. 14-118 に示す設計とする。</u></p> <p style="text-align: right;">(57-2)</p> <p>表 3. 14-117 想定する環境条件及び荷重条件 (非常用高圧母線 D 系)</p>		<p>f) 非常用高圧母線 D 系</p> <p><u>代替所内電気設備の非常用高圧母線 D 系は、原子炉建物付属棟内に設置する設備であることから、その機能を期待される重大事故等が発生した場合における、原子炉建物付属棟内の環境条件を考慮し、以下の第 3. 14-116 表に示す設計とする。</u></p> <p style="text-align: right;">(57-2)</p> <p>第 3. 14-116 表 想定する環境条件及び荷重条件 (非常用高圧母線 D 系)</p>	<p>・設備の相違</p> <p>【柏崎 6/7】</p> <p>②の相違</p> <p>【東海第二】</p> <p>②の相違</p>																												
<table border="1" style="width: 100%; border-collapse: collapse;"> <thead> <tr> <th style="width: 30%;">環境条件等</th> <th>対応</th> </tr> </thead> <tbody> <tr> <td>温度・圧力・湿度・放射線</td> <td>原子炉建屋内の原子炉区域外の建屋内で想定される温度、圧力、湿度及び放射線条件下に耐えられる性能を確認した機器を使用する。</td> </tr> <tr> <td>屋外の天候による影響</td> <td>屋外に設置するものではないため、天候による影響は受けない。</td> </tr> <tr> <td>海水を通水する系統への影響</td> <td>海水を通水することはない。</td> </tr> <tr> <td>地震</td> <td>適切な地震荷重との組合せを考慮した上で機器が損傷しないことを確認する。(詳細は「2. 1. 2 耐震設計の基本方針」に示す)</td> </tr> <tr> <td>風(台風)・積雪</td> <td>原子炉建屋内の原子炉区域外の建屋内に設置するため、風(台風)及び積雪の影響は受けない。</td> </tr> <tr> <td>電磁的障害</td> <td>重大事故等が発生した場合においても電磁波によりその機能が損なわれない設計とする。</td> </tr> </tbody> </table>	環境条件等	対応	温度・圧力・湿度・放射線	原子炉建屋内の原子炉区域外の建屋内で想定される温度、圧力、湿度及び放射線条件下に耐えられる性能を確認した機器を使用する。	屋外の天候による影響	屋外に設置するものではないため、天候による影響は受けない。	海水を通水する系統への影響	海水を通水することはない。	地震	適切な地震荷重との組合せを考慮した上で機器が損傷しないことを確認する。(詳細は「2. 1. 2 耐震設計の基本方針」に示す)	風(台風)・積雪	原子炉建屋内の原子炉区域外の建屋内に設置するため、風(台風)及び積雪の影響は受けない。	電磁的障害	重大事故等が発生した場合においても電磁波によりその機能が損なわれない設計とする。		<table border="1" style="width: 100%; border-collapse: collapse;"> <thead> <tr> <th style="width: 30%;">環境条件等</th> <th>対応</th> </tr> </thead> <tbody> <tr> <td>温度・圧力・湿度・放射線</td> <td>原子炉建物付属棟内で想定される温度、圧力、湿度及び放射線条件下に耐えられる性能を確認した機器を使用する。</td> </tr> <tr> <td>屋外の天候による影響</td> <td>屋外に設置するものではないため、天候による影響は受けない。</td> </tr> <tr> <td>海水を通水する系統への影響</td> <td>海水を通水することはない。</td> </tr> <tr> <td>地震</td> <td>適切な地震荷重との組合せを考慮した上で機器が損傷しないことを確認する。(詳細は「2. 1. 2 耐震設計の基本方針」に示す)</td> </tr> <tr> <td>風(台風)・積雪</td> <td>原子炉建物付属棟内に設置するため、風(台風)及び積雪の影響は受けない。</td> </tr> <tr> <td>電磁的障害</td> <td>重大事故等が発生した場合においても電磁波によりその機能が損なわれない設計とする。</td> </tr> </tbody> </table>	環境条件等	対応	温度・圧力・湿度・放射線	原子炉建物付属棟内で想定される温度、圧力、湿度及び放射線条件下に耐えられる性能を確認した機器を使用する。	屋外の天候による影響	屋外に設置するものではないため、天候による影響は受けない。	海水を通水する系統への影響	海水を通水することはない。	地震	適切な地震荷重との組合せを考慮した上で機器が損傷しないことを確認する。(詳細は「2. 1. 2 耐震設計の基本方針」に示す)	風(台風)・積雪	原子炉建物付属棟内に設置するため、風(台風)及び積雪の影響は受けない。	電磁的障害	重大事故等が発生した場合においても電磁波によりその機能が損なわれない設計とする。	<p>・設備の相違</p> <p>【柏崎 6/7】</p> <p>②の相違</p>
環境条件等	対応																														
温度・圧力・湿度・放射線	原子炉建屋内の原子炉区域外の建屋内で想定される温度、圧力、湿度及び放射線条件下に耐えられる性能を確認した機器を使用する。																														
屋外の天候による影響	屋外に設置するものではないため、天候による影響は受けない。																														
海水を通水する系統への影響	海水を通水することはない。																														
地震	適切な地震荷重との組合せを考慮した上で機器が損傷しないことを確認する。(詳細は「2. 1. 2 耐震設計の基本方針」に示す)																														
風(台風)・積雪	原子炉建屋内の原子炉区域外の建屋内に設置するため、風(台風)及び積雪の影響は受けない。																														
電磁的障害	重大事故等が発生した場合においても電磁波によりその機能が損なわれない設計とする。																														
環境条件等	対応																														
温度・圧力・湿度・放射線	原子炉建物付属棟内で想定される温度、圧力、湿度及び放射線条件下に耐えられる性能を確認した機器を使用する。																														
屋外の天候による影響	屋外に設置するものではないため、天候による影響は受けない。																														
海水を通水する系統への影響	海水を通水することはない。																														
地震	適切な地震荷重との組合せを考慮した上で機器が損傷しないことを確認する。(詳細は「2. 1. 2 耐震設計の基本方針」に示す)																														
風(台風)・積雪	原子炉建物付属棟内に設置するため、風(台風)及び積雪の影響は受けない。																														
電磁的障害	重大事故等が発生した場合においても電磁波によりその機能が損なわれない設計とする。																														

柏崎刈羽原子力発電所 6 / 7号炉 (2017. 12. 20 版)	東海第二発電所 (2018. 9. 18 版)	島根原子力発電所 2号炉	備考																																												
<p>f) <u>AM用動力変圧器</u></p> <p>代替所内電気設備のAM用動力変圧器は、<u>原子炉建屋内の原子炉区域外の建屋内</u>に設置する設備であることから、その機能を期待される重大事故等が発生した場合における、<u>原子炉建屋内の原子炉区域外の建屋内</u>の環境条件を考慮し、以下の表 3. 14-119 に示す設計とする。</p> <p style="text-align: right;">(57-2)</p> <p>表 3. 14-119 想定する環境条件及び荷重条件 (AM 用動力変圧器)</p>	<p>b) <u>緊急用P/C</u></p> <p>代替所内電気設備の緊急用P/Cは、<u>屋内(常設代替高圧電源装置置場)</u>に設置する設備であることから、その機能を期待される重大事故等時における、<u>屋内(常設代替高圧電源装置置場)</u>の環境条件を考慮し、第 3. 14. 2. 6. 5-2 表に示す設計とする。</p> <p style="text-align: right;">(57-2-14)</p> <p>第 3. 14. 2. 6. 5-2 表 想定する環境条件(緊急用P/C)</p>	<p>g) <u>SAロードセンタ</u></p> <p>代替所内電気設備のSAロードセンタは、<u>低圧原子炉代替注水ポンプ格納槽内</u>に設置する設備であることから、その機能を期待される重大事故等が発生した場合における、<u>低圧原子炉代替注水ポンプ格納槽内</u>の環境条件を考慮し、以下の第 3. 14-117 表に示す設計とする。</p> <p style="text-align: right;">(57-2)</p> <p>第 3. 14-117 表 想定する環境条件及び荷重条件 (SAロードセンタ)</p>	<p>・設備の相違</p> <p>【柏崎 6/7, 東海第二】</p> <p>㉔の相違</p>																																												
<table border="1" style="width: 100%;"> <thead> <tr> <th>環境条件等</th> <th>対応</th> </tr> </thead> <tbody> <tr> <td>温度・圧力・湿度・放射線</td> <td>原子炉建屋内の原子炉区域外の建屋内で想定される温度、圧力、湿度及び放射線条件下に耐えられる性能を確認した機器を使用する。</td> </tr> <tr> <td>屋外の天候による影響</td> <td>屋外に設置するものではないため、天候による影響は受けない。</td> </tr> <tr> <td>海水を通水する系統への影響</td> <td>海水を通水することはない。</td> </tr> <tr> <td>地震</td> <td>適切な地震荷重との組合せを考慮した上で機器が損傷しないことを確認する。(詳細は「2. 1. 2 耐震設計の基本方針」に示す)</td> </tr> <tr> <td>風(台風)・積雪</td> <td>原子炉建屋内の原子炉区域外の建屋内に設置するため、風(台風)及び積雪の影響は受けない。</td> </tr> <tr> <td>電磁的障害</td> <td>重大事故等が発生した場合においても電磁波によりその機能が損なわれない設計とする。</td> </tr> </tbody> </table>	環境条件等	対応	温度・圧力・湿度・放射線	原子炉建屋内の原子炉区域外の建屋内で想定される温度、圧力、湿度及び放射線条件下に耐えられる性能を確認した機器を使用する。	屋外の天候による影響	屋外に設置するものではないため、天候による影響は受けない。	海水を通水する系統への影響	海水を通水することはない。	地震	適切な地震荷重との組合せを考慮した上で機器が損傷しないことを確認する。(詳細は「2. 1. 2 耐震設計の基本方針」に示す)	風(台風)・積雪	原子炉建屋内の原子炉区域外の建屋内に設置するため、風(台風)及び積雪の影響は受けない。	電磁的障害	重大事故等が発生した場合においても電磁波によりその機能が損なわれない設計とする。	<table border="1" style="width: 100%;"> <thead> <tr> <th>環境条件</th> <th>対応</th> </tr> </thead> <tbody> <tr> <td>温度、圧力、湿度、放射線</td> <td>設置場所である屋内(常設代替高圧電源装置置場)で想定される温度、圧力、湿度及び放射線条件に耐えられる性能を確認した機器を使用する。</td> </tr> <tr> <td>屋外の天候による影響</td> <td>屋外に設置するものではないため、天候による影響を受けない。</td> </tr> <tr> <td>海水を通水する系統への影響</td> <td>海水を通水しない。</td> </tr> <tr> <td>地震</td> <td>適切な地震荷重との組合せを考慮した上で、機器が損傷しない設計とする(詳細は「2. 1. 2 耐震設計の基本方針」に示す)。</td> </tr> <tr> <td>津波</td> <td>津波を考慮し、防潮堤及び浸水防止設備を設置する設計とする。</td> </tr> <tr> <td>風(台風)、竜巻、積雪、火山の影響</td> <td>屋内(常設代替高圧電源装置置場)に設置するため、風(台風)及び竜巻の風荷重、積雪、火山の影響を受けない。</td> </tr> <tr> <td>電磁的障害</td> <td>重大事故等が発生した場合においても、電磁波による影響を考慮した設計とする。</td> </tr> </tbody> </table>	環境条件	対応	温度、圧力、湿度、放射線	設置場所である屋内(常設代替高圧電源装置置場)で想定される温度、圧力、湿度及び放射線条件に耐えられる性能を確認した機器を使用する。	屋外の天候による影響	屋外に設置するものではないため、天候による影響を受けない。	海水を通水する系統への影響	海水を通水しない。	地震	適切な地震荷重との組合せを考慮した上で、機器が損傷しない設計とする(詳細は「2. 1. 2 耐震設計の基本方針」に示す)。	津波	津波を考慮し、防潮堤及び浸水防止設備を設置する設計とする。	風(台風)、竜巻、積雪、火山の影響	屋内(常設代替高圧電源装置置場)に設置するため、風(台風)及び竜巻の風荷重、積雪、火山の影響を受けない。	電磁的障害	重大事故等が発生した場合においても、電磁波による影響を考慮した設計とする。	<table border="1" style="width: 100%;"> <thead> <tr> <th>環境条件等</th> <th>対応</th> </tr> </thead> <tbody> <tr> <td>温度・圧力・湿度・放射線</td> <td>低圧原子炉代替注水ポンプ格納槽内で想定される温度、圧力、湿度及び放射線条件下に耐えられる性能を確認した機器を使用する。</td> </tr> <tr> <td>屋外の天候による影響</td> <td>屋外に設置するものではないため、天候による影響は受けない。</td> </tr> <tr> <td>海水を通水する系統への影響</td> <td>海水を通水することはない。</td> </tr> <tr> <td>地震</td> <td>適切な地震荷重との組合せを考慮した上で機器が損傷しないことを確認する。(詳細は「2. 1. 2 耐震設計の基本方針」に示す。)</td> </tr> <tr> <td>風(台風)・積雪</td> <td>低圧原子炉代替注水ポンプ格納槽内に設置するため、風(台風)及び積雪の影響は受けない。</td> </tr> <tr> <td>電磁的障害</td> <td>重大事故等が発生した場合においても電磁波によりその機能が損なわれない設計とする。</td> </tr> </tbody> </table>	環境条件等	対応	温度・圧力・湿度・放射線	低圧原子炉代替注水ポンプ格納槽内で想定される温度、圧力、湿度及び放射線条件下に耐えられる性能を確認した機器を使用する。	屋外の天候による影響	屋外に設置するものではないため、天候による影響は受けない。	海水を通水する系統への影響	海水を通水することはない。	地震	適切な地震荷重との組合せを考慮した上で機器が損傷しないことを確認する。(詳細は「2. 1. 2 耐震設計の基本方針」に示す。)	風(台風)・積雪	低圧原子炉代替注水ポンプ格納槽内に設置するため、風(台風)及び積雪の影響は受けない。	電磁的障害	重大事故等が発生した場合においても電磁波によりその機能が損なわれない設計とする。	<p>・設備の相違</p> <p>【柏崎 6/7, 東海第二】</p> <p>㉔の相違</p> <p>・設計方針の相違</p> <p>【東海第二】</p> <p>㉔の相違</p>
環境条件等	対応																																														
温度・圧力・湿度・放射線	原子炉建屋内の原子炉区域外の建屋内で想定される温度、圧力、湿度及び放射線条件下に耐えられる性能を確認した機器を使用する。																																														
屋外の天候による影響	屋外に設置するものではないため、天候による影響は受けない。																																														
海水を通水する系統への影響	海水を通水することはない。																																														
地震	適切な地震荷重との組合せを考慮した上で機器が損傷しないことを確認する。(詳細は「2. 1. 2 耐震設計の基本方針」に示す)																																														
風(台風)・積雪	原子炉建屋内の原子炉区域外の建屋内に設置するため、風(台風)及び積雪の影響は受けない。																																														
電磁的障害	重大事故等が発生した場合においても電磁波によりその機能が損なわれない設計とする。																																														
環境条件	対応																																														
温度、圧力、湿度、放射線	設置場所である屋内(常設代替高圧電源装置置場)で想定される温度、圧力、湿度及び放射線条件に耐えられる性能を確認した機器を使用する。																																														
屋外の天候による影響	屋外に設置するものではないため、天候による影響を受けない。																																														
海水を通水する系統への影響	海水を通水しない。																																														
地震	適切な地震荷重との組合せを考慮した上で、機器が損傷しない設計とする(詳細は「2. 1. 2 耐震設計の基本方針」に示す)。																																														
津波	津波を考慮し、防潮堤及び浸水防止設備を設置する設計とする。																																														
風(台風)、竜巻、積雪、火山の影響	屋内(常設代替高圧電源装置置場)に設置するため、風(台風)及び竜巻の風荷重、積雪、火山の影響を受けない。																																														
電磁的障害	重大事故等が発生した場合においても、電磁波による影響を考慮した設計とする。																																														
環境条件等	対応																																														
温度・圧力・湿度・放射線	低圧原子炉代替注水ポンプ格納槽内で想定される温度、圧力、湿度及び放射線条件下に耐えられる性能を確認した機器を使用する。																																														
屋外の天候による影響	屋外に設置するものではないため、天候による影響は受けない。																																														
海水を通水する系統への影響	海水を通水することはない。																																														
地震	適切な地震荷重との組合せを考慮した上で機器が損傷しないことを確認する。(詳細は「2. 1. 2 耐震設計の基本方針」に示す。)																																														
風(台風)・積雪	低圧原子炉代替注水ポンプ格納槽内に設置するため、風(台風)及び積雪の影響は受けない。																																														
電磁的障害	重大事故等が発生した場合においても電磁波によりその機能が損なわれない設計とする。																																														

柏崎刈羽原子力発電所 6 / 7号炉 (2017. 12. 20 版)	東海第二発電所 (2018. 9. 18 版)	島根原子力発電所 2号炉	備考																																												
<p>g) AM用MCC</p> <p>代替所内電気設備のAM用MCCは、<u>原子炉建屋内の原子炉区域外の建屋内</u>に設置する設備であることから、その機能を期待される重大事故等が発生した場合における、<u>原子炉建屋内の原子炉区域外の建屋内の環境条件</u>を考慮し、以下の表3.14-120に示す設計とする。</p> <p style="text-align: right;">(57-2)</p>	<p>c) 緊急用MCC</p> <p>代替所内電気設備の緊急用MCCは、<u>屋内(常設代替高圧電源装置置場)及び原子炉建屋廃棄物処理棟1階</u>に設置する設備であることから、その機能を期待される重大事故等時における<u>屋内(常設代替高圧電源装置置場)及び原子炉建屋廃棄物処理棟1階</u>の環境条件を考慮し、第3.14.2.6.5-3表に示す設計とする。</p> <p style="text-align: right;">(57-2-12, 13)</p>	<p>h) SA1コントロールセンタ</p> <p>代替所内電気設備のSA1コントロールセンタは、<u>低圧原子炉代替注水ポンプ格納槽内</u>に設置する設備であることから、その機能を期待される重大事故等が発生した場合における、<u>低圧原子炉代替注水ポンプ格納槽内の環境条件</u>を考慮し、以下の第3.14-118表に示す設計とする。</p> <p style="text-align: right;">(57-2)</p>	<p>・設備の相違</p> <p>【柏崎6/7, 東海第二】</p> <p>②④の相違</p>																																												
<p>表3.14-120 想定する環境条件及び荷重条件 (AM用MCC)</p> <table border="1" data-bbox="157 604 923 1304"> <thead> <tr> <th>環境条件等</th> <th>対応</th> </tr> </thead> <tbody> <tr> <td>温度・圧力・湿度・放射線</td> <td>原子炉建屋内の原子炉区域外の建屋内で想定される温度、圧力、湿度及び放射線条件下に耐えられる性能を確認した機器を使用する。</td> </tr> <tr> <td>屋外の天候による影響</td> <td>屋外に設置するものではないため、天候による影響は受けない。</td> </tr> <tr> <td>海水を通水する系統への影響</td> <td>海水を通水することはない。</td> </tr> <tr> <td>地震</td> <td>適切な地震荷重との組合せを考慮した上で機器が損傷しないことを確認する。(詳細は「2.1.2 耐震設計の基本方針」に示す)</td> </tr> <tr> <td>風(台風)・積雪</td> <td>原子炉建屋内の原子炉区域外の建屋内に設置するため、風(台風)及び積雪の影響は受けない。</td> </tr> <tr> <td>電磁的障害</td> <td>重大事故等が発生した場合においても電磁波によりその機能が損なわれない設計とする。</td> </tr> </tbody> </table>	環境条件等	対応	温度・圧力・湿度・放射線	原子炉建屋内の原子炉区域外の建屋内で想定される温度、圧力、湿度及び放射線条件下に耐えられる性能を確認した機器を使用する。	屋外の天候による影響	屋外に設置するものではないため、天候による影響は受けない。	海水を通水する系統への影響	海水を通水することはない。	地震	適切な地震荷重との組合せを考慮した上で機器が損傷しないことを確認する。(詳細は「2.1.2 耐震設計の基本方針」に示す)	風(台風)・積雪	原子炉建屋内の原子炉区域外の建屋内に設置するため、風(台風)及び積雪の影響は受けない。	電磁的障害	重大事故等が発生した場合においても電磁波によりその機能が損なわれない設計とする。	<p>第3.14.2.6.5-3表 想定する環境条件(緊急用MCC)</p> <table border="1" data-bbox="952 625 1709 1077"> <thead> <tr> <th>環境条件</th> <th>対応</th> </tr> </thead> <tbody> <tr> <td>温度、圧力、湿度、放射線</td> <td>設置場所である屋内(常設代替高圧電源装置置場)及び原子炉建屋廃棄物処理棟1階で想定される温度、圧力、湿度及び放射線条件下に耐えられる性能を確認した機器を使用する。</td> </tr> <tr> <td>屋外の天候による影響</td> <td>屋外に設置するものではないため、天候による影響を受けない。</td> </tr> <tr> <td>海水を通水する系統への影響</td> <td>海水を通水しない。</td> </tr> <tr> <td>地震</td> <td>適切な地震荷重との組合せを考慮した上で、機器が損傷しない設計とする(詳細は「2.1.2 耐震設計の基本方針」に示す)。</td> </tr> <tr> <td>津波</td> <td>津波を考慮し、防潮堤及び浸水防止設備を設置する設計とする。</td> </tr> <tr> <td>風(台風)、竜巻、積雪、火山の影響</td> <td>屋内(常設代替高圧電源装置置場)及び原子炉建屋廃棄物処理棟1階に設置するため、風(台風)及び竜巻の風荷重、積雪、火山の影響を受けない。</td> </tr> <tr> <td>電磁的障害</td> <td>重大事故等が発生した場合においても、電磁波による影響を考慮した設計とする。</td> </tr> </tbody> </table>	環境条件	対応	温度、圧力、湿度、放射線	設置場所である屋内(常設代替高圧電源装置置場)及び原子炉建屋廃棄物処理棟1階で想定される温度、圧力、湿度及び放射線条件下に耐えられる性能を確認した機器を使用する。	屋外の天候による影響	屋外に設置するものではないため、天候による影響を受けない。	海水を通水する系統への影響	海水を通水しない。	地震	適切な地震荷重との組合せを考慮した上で、機器が損傷しない設計とする(詳細は「2.1.2 耐震設計の基本方針」に示す)。	津波	津波を考慮し、防潮堤及び浸水防止設備を設置する設計とする。	風(台風)、竜巻、積雪、火山の影響	屋内(常設代替高圧電源装置置場)及び原子炉建屋廃棄物処理棟1階に設置するため、風(台風)及び竜巻の風荷重、積雪、火山の影響を受けない。	電磁的障害	重大事故等が発生した場合においても、電磁波による影響を考慮した設計とする。	<p>第3.14-118表 想定する環境条件及び荷重条件 (SA1コントロールセンタ)</p> <table border="1" data-bbox="1739 646 2502 1360"> <thead> <tr> <th>環境条件等</th> <th>対応</th> </tr> </thead> <tbody> <tr> <td>温度・圧力・湿度・放射線</td> <td>低圧原子炉代替注水ポンプ格納槽内で想定される温度、圧力、湿度及び放射線条件下に耐えられる性能を確認した機器を使用する。</td> </tr> <tr> <td>屋外の天候による影響</td> <td>屋外に設置するものではないため、天候による影響は受けない。</td> </tr> <tr> <td>海水を通水する系統への影響</td> <td>海水を通水することはない。</td> </tr> <tr> <td>地震</td> <td>適切な地震荷重との組合せを考慮した上で機器が損傷しないことを確認する。(詳細は「2.1.2 耐震設計の基本方針」に示す。)</td> </tr> <tr> <td>風(台風)・積雪</td> <td>低圧原子炉代替注水ポンプ格納槽内に設置するため、風(台風)及び積雪の影響は受けない。</td> </tr> <tr> <td>電磁的障害</td> <td>重大事故等が発生した場合においても電磁波によりその機能が損なわれない設計とする。</td> </tr> </tbody> </table>	環境条件等	対応	温度・圧力・湿度・放射線	低圧原子炉代替注水ポンプ格納槽内で想定される温度、圧力、湿度及び放射線条件下に耐えられる性能を確認した機器を使用する。	屋外の天候による影響	屋外に設置するものではないため、天候による影響は受けない。	海水を通水する系統への影響	海水を通水することはない。	地震	適切な地震荷重との組合せを考慮した上で機器が損傷しないことを確認する。(詳細は「2.1.2 耐震設計の基本方針」に示す。)	風(台風)・積雪	低圧原子炉代替注水ポンプ格納槽内に設置するため、風(台風)及び積雪の影響は受けない。	電磁的障害	重大事故等が発生した場合においても電磁波によりその機能が損なわれない設計とする。	<p>・設備の相違</p> <p>【柏崎6/7, 東海第二】</p> <p>②④の相違</p> <p>・設計方針の相違</p> <p>【東海第二】</p> <p>②⑥の相違</p>
環境条件等	対応																																														
温度・圧力・湿度・放射線	原子炉建屋内の原子炉区域外の建屋内で想定される温度、圧力、湿度及び放射線条件下に耐えられる性能を確認した機器を使用する。																																														
屋外の天候による影響	屋外に設置するものではないため、天候による影響は受けない。																																														
海水を通水する系統への影響	海水を通水することはない。																																														
地震	適切な地震荷重との組合せを考慮した上で機器が損傷しないことを確認する。(詳細は「2.1.2 耐震設計の基本方針」に示す)																																														
風(台風)・積雪	原子炉建屋内の原子炉区域外の建屋内に設置するため、風(台風)及び積雪の影響は受けない。																																														
電磁的障害	重大事故等が発生した場合においても電磁波によりその機能が損なわれない設計とする。																																														
環境条件	対応																																														
温度、圧力、湿度、放射線	設置場所である屋内(常設代替高圧電源装置置場)及び原子炉建屋廃棄物処理棟1階で想定される温度、圧力、湿度及び放射線条件下に耐えられる性能を確認した機器を使用する。																																														
屋外の天候による影響	屋外に設置するものではないため、天候による影響を受けない。																																														
海水を通水する系統への影響	海水を通水しない。																																														
地震	適切な地震荷重との組合せを考慮した上で、機器が損傷しない設計とする(詳細は「2.1.2 耐震設計の基本方針」に示す)。																																														
津波	津波を考慮し、防潮堤及び浸水防止設備を設置する設計とする。																																														
風(台風)、竜巻、積雪、火山の影響	屋内(常設代替高圧電源装置置場)及び原子炉建屋廃棄物処理棟1階に設置するため、風(台風)及び竜巻の風荷重、積雪、火山の影響を受けない。																																														
電磁的障害	重大事故等が発生した場合においても、電磁波による影響を考慮した設計とする。																																														
環境条件等	対応																																														
温度・圧力・湿度・放射線	低圧原子炉代替注水ポンプ格納槽内で想定される温度、圧力、湿度及び放射線条件下に耐えられる性能を確認した機器を使用する。																																														
屋外の天候による影響	屋外に設置するものではないため、天候による影響は受けない。																																														
海水を通水する系統への影響	海水を通水することはない。																																														
地震	適切な地震荷重との組合せを考慮した上で機器が損傷しないことを確認する。(詳細は「2.1.2 耐震設計の基本方針」に示す。)																																														
風(台風)・積雪	低圧原子炉代替注水ポンプ格納槽内に設置するため、風(台風)及び積雪の影響は受けない。																																														
電磁的障害	重大事故等が発生した場合においても電磁波によりその機能が損なわれない設計とする。																																														

柏崎刈羽原子力発電所 6 / 7号炉 (2017. 12. 20 版)	東海第二発電所 (2018. 9. 18 版)	島根原子力発電所 2号炉	備考														
		<p>i) <u>SA2コントロールセンタ</u> <u>代替所内電気設備のSA2コントロールセンタは、原子炉建物付属棟内に設置する設備であることから、その機能を期待される重大事故等が発生した場合における、原子炉建物付属棟内の環境条件を考慮し、以下の第3.14-119表に示す設計とする。</u> (57-2) <u>第3.14-119表 想定する環境条件及び荷重条件 (SA2コントロールセンタ)</u></p> <table border="1" data-bbox="1739 562 2502 1207"> <thead> <tr> <th>環境条件等</th> <th>対応</th> </tr> </thead> <tbody> <tr> <td>温度・圧力・湿度・放射線</td> <td>原子炉建物付属棟内で想定される温度、圧力、湿度及び放射線条件下に耐えられる性能を確認した機器を使用する。</td> </tr> <tr> <td>屋外の天候による影響</td> <td>屋外に設置するものではないため、天候による影響は受けない。</td> </tr> <tr> <td>海水を通水する系統への影響</td> <td>海水を通水することはない。</td> </tr> <tr> <td>地震</td> <td>適切な地震荷重との組合せを考慮した上で機器が損傷しないことを確認する。(詳細は「2.1.2 耐震設計の基本方針」に示す。)</td> </tr> <tr> <td>風(台風)・積雪</td> <td>原子炉建物付属棟内に設置するため、風(台風)及び積雪の影響は受けない。</td> </tr> <tr> <td>電磁的障害</td> <td>重大事故等が発生した場合においても、電磁波によりその機能が損なわれない設計とする。</td> </tr> </tbody> </table>	環境条件等	対応	温度・圧力・湿度・放射線	原子炉建物付属棟内で想定される温度、圧力、湿度及び放射線条件下に耐えられる性能を確認した機器を使用する。	屋外の天候による影響	屋外に設置するものではないため、天候による影響は受けない。	海水を通水する系統への影響	海水を通水することはない。	地震	適切な地震荷重との組合せを考慮した上で機器が損傷しないことを確認する。(詳細は「2.1.2 耐震設計の基本方針」に示す。)	風(台風)・積雪	原子炉建物付属棟内に設置するため、風(台風)及び積雪の影響は受けない。	電磁的障害	重大事故等が発生した場合においても、電磁波によりその機能が損なわれない設計とする。	<p>・設備の相違 【柏崎6/7, 東海第二】 ②の相違</p>
環境条件等	対応																
温度・圧力・湿度・放射線	原子炉建物付属棟内で想定される温度、圧力、湿度及び放射線条件下に耐えられる性能を確認した機器を使用する。																
屋外の天候による影響	屋外に設置するものではないため、天候による影響は受けない。																
海水を通水する系統への影響	海水を通水することはない。																
地震	適切な地震荷重との組合せを考慮した上で機器が損傷しないことを確認する。(詳細は「2.1.2 耐震設計の基本方針」に示す。)																
風(台風)・積雪	原子炉建物付属棟内に設置するため、風(台風)及び積雪の影響は受けない。																
電磁的障害	重大事故等が発生した場合においても、電磁波によりその機能が損なわれない設計とする。																

柏崎刈羽原子力発電所 6 / 7号炉 (2017. 12. 20 版)	東海第二発電所 (2018. 9. 18 版)	島根原子力発電所 2号炉	備考														
		<p>j) <u>充電器電源切替盤</u></p> <p><u>代替所内電気設備の充電器電源切替盤は、廃棄物処理建物内に設置する設備であることから、その機能を期待される重大事故等が発生した場合における、廃棄物処理建物内の環境条件を考慮し、以下の第3.14-120表に示す設計とする。</u></p> <p style="text-align: right;">(57-2)</p> <p><u>第3.14-120表 想定する環境条件及び荷重条件（充電器電源切替盤）</u></p> <table border="1" data-bbox="1739 562 2502 1205"> <thead> <tr> <th>環境条件等</th> <th>対応</th> </tr> </thead> <tbody> <tr> <td>温度・圧力・湿度・放射線</td> <td>廃棄物処理建物内で想定される温度、圧力、湿度及び放射線条件下に耐えられる性能を確認した機器を使用する。</td> </tr> <tr> <td>屋外の天候による影響</td> <td>屋外に設置するものではないため、天候による影響は受けない。</td> </tr> <tr> <td>海水を通水する系統への影響</td> <td>海水を通水することはない。</td> </tr> <tr> <td>地震</td> <td>適切な地震荷重との組合せを考慮した上で機器が損傷しないことを確認する。(詳細は「2.1.2 耐震設計の基本方針」に示す。)</td> </tr> <tr> <td>風(台風)・積雪</td> <td>廃棄物処理建物内に設置するため、風(台風)及び積雪の影響は受けない。</td> </tr> <tr> <td>電磁的障害</td> <td>重大事故等が発生した場合においても電磁波によりその機能が損なわれない設計とする。</td> </tr> </tbody> </table>	環境条件等	対応	温度・圧力・湿度・放射線	廃棄物処理建物内で想定される温度、圧力、湿度及び放射線条件下に耐えられる性能を確認した機器を使用する。	屋外の天候による影響	屋外に設置するものではないため、天候による影響は受けない。	海水を通水する系統への影響	海水を通水することはない。	地震	適切な地震荷重との組合せを考慮した上で機器が損傷しないことを確認する。(詳細は「2.1.2 耐震設計の基本方針」に示す。)	風(台風)・積雪	廃棄物処理建物内に設置するため、風(台風)及び積雪の影響は受けない。	電磁的障害	重大事故等が発生した場合においても電磁波によりその機能が損なわれない設計とする。	<p>・設備の相違</p> <p>【柏崎6/7, 東海第二】</p> <p>②の相違</p>
環境条件等	対応																
温度・圧力・湿度・放射線	廃棄物処理建物内で想定される温度、圧力、湿度及び放射線条件下に耐えられる性能を確認した機器を使用する。																
屋外の天候による影響	屋外に設置するものではないため、天候による影響は受けない。																
海水を通水する系統への影響	海水を通水することはない。																
地震	適切な地震荷重との組合せを考慮した上で機器が損傷しないことを確認する。(詳細は「2.1.2 耐震設計の基本方針」に示す。)																
風(台風)・積雪	廃棄物処理建物内に設置するため、風(台風)及び積雪の影響は受けない。																
電磁的障害	重大事故等が発生した場合においても電磁波によりその機能が損なわれない設計とする。																

柏崎刈羽原子力発電所 6 / 7号炉 (2017. 12. 20 版)	東海第二発電所 (2018. 9. 18 版)	島根原子力発電所 2号炉	備考																																												
<p>h) AM用切替盤</p> <p>代替所内電気設備のAM用切替盤は、<u>原子炉建屋内の原子炉区域外の建屋内</u>に設置する設備であることから、その機能を期待される重大事故等が発生した場合における、<u>原子炉建屋内の原子炉区域外の建屋内</u>の環境条件を考慮し、以下の表3.14-121に示す設計とする。</p> <p style="text-align: right;">(57-2)</p>	<p>d) 緊急用電源切替盤</p> <p>代替所内電気設備の緊急用電源切替盤は、<u>原子炉建屋原子炉棟2階, 5階及び中央制御室</u>に設置する設備であることから、その機能を期待される重大事故等時における<u>原子炉建屋原子炉棟2階, 5階及び中央制御室</u>の環境条件を考慮し、第3.14.2.6.5-4表に示す設計とする。</p> <p style="text-align: right;">(57-2-20~22)</p>	<p>k) SA電源切替盤</p> <p>代替所内電気設備のSA電源切替盤は、<u>原子炉建物付属棟内</u>に設置する設備であることから、その機能を期待される重大事故等が発生した場合における、<u>原子炉建物付属棟内</u>の環境条件を考慮し、以下の第3.14-121表に示す設計とする。</p> <p style="text-align: right;">(57-2)</p>	<p>・設備の相違</p> <p>【柏崎6/7, 東海第二】</p> <p>②④の相違</p>																																												
<p>表3.14-121 想定する環境条件及び荷重条件 (AM用切替盤)</p>	<p>第3.14.2.6.5-4表 想定する環境条件(緊急用電源切替盤)</p>	<p>第3.14-121表 想定する環境条件及び荷重条件 (SA電源切替盤)</p>	<p>・設備の相違</p> <p>【柏崎6/7, 東海第二】</p> <p>②④の相違</p>																																												
<table border="1"> <thead> <tr> <th>環境条件等</th> <th>対応</th> </tr> </thead> <tbody> <tr> <td>温度・圧力・湿度・放射線</td> <td>原子炉建屋内の原子炉区域外の建屋内で想定される温度、圧力、湿度及び放射線条件下に耐えられる性能を確認した機器を使用する。</td> </tr> <tr> <td>屋外の天候による影響</td> <td>屋外に設置するものではないため、天候による影響は受けない。</td> </tr> <tr> <td>海水を通水する系統への影響</td> <td>海水を通水することはない。</td> </tr> <tr> <td>地震</td> <td>適切な地震荷重との組合せを考慮した上で機器が損傷しないことを確認する。(詳細は「2.1.2 耐震設計の基本方針」に示す)</td> </tr> <tr> <td>風(台風)・積雪</td> <td>原子炉建屋内の原子炉区域外の建屋内に設置するため、風(台風)及び積雪の影響は受けない。</td> </tr> <tr> <td>電磁的障害</td> <td>重大事故等が発生した場合においても電磁波によりその機能が損なわれない設計とする。</td> </tr> </tbody> </table>	環境条件等	対応	温度・圧力・湿度・放射線	原子炉建屋内の原子炉区域外の建屋内で想定される温度、圧力、湿度及び放射線条件下に耐えられる性能を確認した機器を使用する。	屋外の天候による影響	屋外に設置するものではないため、天候による影響は受けない。	海水を通水する系統への影響	海水を通水することはない。	地震	適切な地震荷重との組合せを考慮した上で機器が損傷しないことを確認する。(詳細は「2.1.2 耐震設計の基本方針」に示す)	風(台風)・積雪	原子炉建屋内の原子炉区域外の建屋内に設置するため、風(台風)及び積雪の影響は受けない。	電磁的障害	重大事故等が発生した場合においても電磁波によりその機能が損なわれない設計とする。	<table border="1"> <thead> <tr> <th>環境条件</th> <th>対応</th> </tr> </thead> <tbody> <tr> <td>温度、圧力、湿度、放射線</td> <td>設置場所である原子炉建屋原子炉棟2階, 5階及び中央制御室で想定される温度、圧力、湿度及び放射線条件下に耐えられる性能を確認した機器を使用する。</td> </tr> <tr> <td>屋外の天候による影響</td> <td>屋外に設置するものではないため、天候による影響を受けない。</td> </tr> <tr> <td>海水を通水する系統への影響</td> <td>海水を通水しない。</td> </tr> <tr> <td>地震</td> <td>適切な地震荷重との組合せを考慮した上で、機器が損傷しない設計とする(詳細は「2.1.2 耐震設計の基本方針」に示す)。</td> </tr> <tr> <td>津波</td> <td>津波を考慮し、防潮堤及び浸水防止設備を設置する設計とする。</td> </tr> <tr> <td>風(台風), 竜巻, 積雪, 火山の影響</td> <td>原子炉建屋原子炉棟2階, 5階に設置するため、風(台風)及び竜巻の風荷重, 積雪, 火山の影響を受けない。</td> </tr> <tr> <td>電磁的障害</td> <td>重大事故等が発生した場合においても、電磁波による影響を考慮した設計とする。</td> </tr> </tbody> </table>	環境条件	対応	温度、圧力、湿度、放射線	設置場所である原子炉建屋原子炉棟2階, 5階及び中央制御室で想定される温度、圧力、湿度及び放射線条件下に耐えられる性能を確認した機器を使用する。	屋外の天候による影響	屋外に設置するものではないため、天候による影響を受けない。	海水を通水する系統への影響	海水を通水しない。	地震	適切な地震荷重との組合せを考慮した上で、機器が損傷しない設計とする(詳細は「2.1.2 耐震設計の基本方針」に示す)。	津波	津波を考慮し、防潮堤及び浸水防止設備を設置する設計とする。	風(台風), 竜巻, 積雪, 火山の影響	原子炉建屋原子炉棟2階, 5階に設置するため、風(台風)及び竜巻の風荷重, 積雪, 火山の影響を受けない。	電磁的障害	重大事故等が発生した場合においても、電磁波による影響を考慮した設計とする。	<table border="1"> <thead> <tr> <th>環境条件等</th> <th>対応</th> </tr> </thead> <tbody> <tr> <td>温度・圧力・湿度・放射線</td> <td>原子炉建物付属棟内で想定される温度、圧力、湿度及び放射線条件下に耐えられる性能を確認した機器を使用する。</td> </tr> <tr> <td>屋外の天候による影響</td> <td>屋外に設置するものではないため、天候による影響は受けない。</td> </tr> <tr> <td>海水を通水する系統への影響</td> <td>海水を通水することはない。</td> </tr> <tr> <td>地震</td> <td>適切な地震荷重との組合せを考慮した上で機器が損傷しないことを確認する。(詳細は「2.1.2 耐震設計の基本方針」に示す。)</td> </tr> <tr> <td>風(台風)・積雪</td> <td>原子炉建物付属棟内に設置するため、風(台風)及び積雪の影響は受けない。</td> </tr> <tr> <td>電磁的障害</td> <td>重大事故等が発生した場合においても、電磁波によりその機能が損なわれない設計とする。</td> </tr> </tbody> </table>	環境条件等	対応	温度・圧力・湿度・放射線	原子炉建物付属棟内で想定される温度、圧力、湿度及び放射線条件下に耐えられる性能を確認した機器を使用する。	屋外の天候による影響	屋外に設置するものではないため、天候による影響は受けない。	海水を通水する系統への影響	海水を通水することはない。	地震	適切な地震荷重との組合せを考慮した上で機器が損傷しないことを確認する。(詳細は「2.1.2 耐震設計の基本方針」に示す。)	風(台風)・積雪	原子炉建物付属棟内に設置するため、風(台風)及び積雪の影響は受けない。	電磁的障害	重大事故等が発生した場合においても、電磁波によりその機能が損なわれない設計とする。	<p>・設計方針の相違</p> <p>【東海第二】</p> <p>②⑥の相違</p>
環境条件等	対応																																														
温度・圧力・湿度・放射線	原子炉建屋内の原子炉区域外の建屋内で想定される温度、圧力、湿度及び放射線条件下に耐えられる性能を確認した機器を使用する。																																														
屋外の天候による影響	屋外に設置するものではないため、天候による影響は受けない。																																														
海水を通水する系統への影響	海水を通水することはない。																																														
地震	適切な地震荷重との組合せを考慮した上で機器が損傷しないことを確認する。(詳細は「2.1.2 耐震設計の基本方針」に示す)																																														
風(台風)・積雪	原子炉建屋内の原子炉区域外の建屋内に設置するため、風(台風)及び積雪の影響は受けない。																																														
電磁的障害	重大事故等が発生した場合においても電磁波によりその機能が損なわれない設計とする。																																														
環境条件	対応																																														
温度、圧力、湿度、放射線	設置場所である原子炉建屋原子炉棟2階, 5階及び中央制御室で想定される温度、圧力、湿度及び放射線条件下に耐えられる性能を確認した機器を使用する。																																														
屋外の天候による影響	屋外に設置するものではないため、天候による影響を受けない。																																														
海水を通水する系統への影響	海水を通水しない。																																														
地震	適切な地震荷重との組合せを考慮した上で、機器が損傷しない設計とする(詳細は「2.1.2 耐震設計の基本方針」に示す)。																																														
津波	津波を考慮し、防潮堤及び浸水防止設備を設置する設計とする。																																														
風(台風), 竜巻, 積雪, 火山の影響	原子炉建屋原子炉棟2階, 5階に設置するため、風(台風)及び竜巻の風荷重, 積雪, 火山の影響を受けない。																																														
電磁的障害	重大事故等が発生した場合においても、電磁波による影響を考慮した設計とする。																																														
環境条件等	対応																																														
温度・圧力・湿度・放射線	原子炉建物付属棟内で想定される温度、圧力、湿度及び放射線条件下に耐えられる性能を確認した機器を使用する。																																														
屋外の天候による影響	屋外に設置するものではないため、天候による影響は受けない。																																														
海水を通水する系統への影響	海水を通水することはない。																																														
地震	適切な地震荷重との組合せを考慮した上で機器が損傷しないことを確認する。(詳細は「2.1.2 耐震設計の基本方針」に示す。)																																														
風(台風)・積雪	原子炉建物付属棟内に設置するため、風(台風)及び積雪の影響は受けない。																																														
電磁的障害	重大事故等が発生した場合においても、電磁波によりその機能が損なわれない設計とする。																																														

柏崎刈羽原子力発電所 6 / 7号炉 (2017. 12. 20 版)	東海第二発電所 (2018. 9. 18 版)	島根原子力発電所 2号炉	備考																												
<p>i) <u>AM用操作盤</u></p> <p>代替所内電気設備のAM用操作盤は、<u>原子炉建屋内の原子炉区域外の建屋内</u>に設置する設備であることから、その機能を期待される重大事故等が発生した場合における、<u>原子炉建屋内の原子炉区域外の建屋内</u>の環境条件を考慮し、以下の表 3. 14-122 に示す設計とする。</p> <p style="text-align: right;">(57-2)</p> <p>表 3. 14-122 想定する環境条件及び荷重条件 (AM 用操作盤)</p>		<p>1) <u>重大事故操作盤</u></p> <p>代替所内電気設備の重大事故操作盤は、<u>制御室建物内に設置する設備であることから、その機能を期待される重大事故等が発生した場合における、制御室建物内の環境条件を考慮し、以下の第 3. 14-122 表に示す設計とする。</u></p> <p style="text-align: right;">(57-2)</p> <p>第 3. 14-122 表 想定する環境条件及び荷重条件 (重大事故操作盤)</p>	<p>・設備の相違</p> <p>【柏崎 6/7】</p> <p>②4の相違</p> <p>【東海第二】</p> <p>②2の相違</p>																												
<table border="1" style="width: 100%;"> <thead> <tr> <th style="width: 30%;">環境条件等</th> <th>対応</th> </tr> </thead> <tbody> <tr> <td>温度・圧力・湿度・放射線</td> <td>原子炉建屋内の原子炉区域外の建屋内で想定される温度、圧力、湿度及び放射線条件下に耐えられる性能を確認した機器を使用する。</td> </tr> <tr> <td>屋外の天候による影響</td> <td>屋外に設置するものではないため、天候による影響は受けない。</td> </tr> <tr> <td>海水を通水する系統への影響</td> <td>海水を通水することはない。</td> </tr> <tr> <td>地震</td> <td>適切な地震荷重との組合せを考慮した上で機器が損傷しないことを確認する。(詳細は「2. 1. 2 耐震設計の基本方針」に示す)</td> </tr> <tr> <td>風(台風)・積雪</td> <td>原子炉建屋内の原子炉区域外の建屋内に設置するため、風(台風)及び積雪の影響は受けない。</td> </tr> <tr> <td>電磁的障害</td> <td>重大事故等が発生した場合においても電磁波によりその機能が損なわれない設計とする。</td> </tr> </tbody> </table>	環境条件等	対応	温度・圧力・湿度・放射線	原子炉建屋内の原子炉区域外の建屋内で想定される温度、圧力、湿度及び放射線条件下に耐えられる性能を確認した機器を使用する。	屋外の天候による影響	屋外に設置するものではないため、天候による影響は受けない。	海水を通水する系統への影響	海水を通水することはない。	地震	適切な地震荷重との組合せを考慮した上で機器が損傷しないことを確認する。(詳細は「2. 1. 2 耐震設計の基本方針」に示す)	風(台風)・積雪	原子炉建屋内の原子炉区域外の建屋内に設置するため、風(台風)及び積雪の影響は受けない。	電磁的障害	重大事故等が発生した場合においても電磁波によりその機能が損なわれない設計とする。		<table border="1" style="width: 100%;"> <thead> <tr> <th style="width: 30%;">環境条件等</th> <th>対応</th> </tr> </thead> <tbody> <tr> <td>温度・圧力・湿度・放射線</td> <td>制御室建物内で想定される温度、圧力、湿度及び放射線条件下に耐えられる性能を確認した機器を使用する。</td> </tr> <tr> <td>屋外の天候による影響</td> <td>屋外に設置するものではないため、天候による影響は受けない。</td> </tr> <tr> <td>海水を通水する系統への影響</td> <td>海水を通水することはない。</td> </tr> <tr> <td>地震</td> <td>適切な地震荷重との組合せを考慮した上で機器が損傷しないことを確認する(詳細は「2. 1. 2 耐震設計の基本方針」に示す)。</td> </tr> <tr> <td>風(台風)・積雪</td> <td>制御室建物内に設置するため、風(台風)及び積雪の影響は受けない。</td> </tr> <tr> <td>電磁的障害</td> <td>重大事故等が発生した場合においても電磁波によりその機能が損なわれない設計とする。</td> </tr> </tbody> </table>	環境条件等	対応	温度・圧力・湿度・放射線	制御室建物内で想定される温度、圧力、湿度及び放射線条件下に耐えられる性能を確認した機器を使用する。	屋外の天候による影響	屋外に設置するものではないため、天候による影響は受けない。	海水を通水する系統への影響	海水を通水することはない。	地震	適切な地震荷重との組合せを考慮した上で機器が損傷しないことを確認する(詳細は「2. 1. 2 耐震設計の基本方針」に示す)。	風(台風)・積雪	制御室建物内に設置するため、風(台風)及び積雪の影響は受けない。	電磁的障害	重大事故等が発生した場合においても電磁波によりその機能が損なわれない設計とする。	<p>・設備の相違</p> <p>【柏崎 6/7】</p> <p>②4の相違</p>
環境条件等	対応																														
温度・圧力・湿度・放射線	原子炉建屋内の原子炉区域外の建屋内で想定される温度、圧力、湿度及び放射線条件下に耐えられる性能を確認した機器を使用する。																														
屋外の天候による影響	屋外に設置するものではないため、天候による影響は受けない。																														
海水を通水する系統への影響	海水を通水することはない。																														
地震	適切な地震荷重との組合せを考慮した上で機器が損傷しないことを確認する。(詳細は「2. 1. 2 耐震設計の基本方針」に示す)																														
風(台風)・積雪	原子炉建屋内の原子炉区域外の建屋内に設置するため、風(台風)及び積雪の影響は受けない。																														
電磁的障害	重大事故等が発生した場合においても電磁波によりその機能が損なわれない設計とする。																														
環境条件等	対応																														
温度・圧力・湿度・放射線	制御室建物内で想定される温度、圧力、湿度及び放射線条件下に耐えられる性能を確認した機器を使用する。																														
屋外の天候による影響	屋外に設置するものではないため、天候による影響は受けない。																														
海水を通水する系統への影響	海水を通水することはない。																														
地震	適切な地震荷重との組合せを考慮した上で機器が損傷しないことを確認する(詳細は「2. 1. 2 耐震設計の基本方針」に示す)。																														
風(台風)・積雪	制御室建物内に設置するため、風(台風)及び積雪の影響は受けない。																														
電磁的障害	重大事故等が発生した場合においても電磁波によりその機能が損なわれない設計とする。																														

柏崎刈羽原子力発電所 6 / 7号炉 (2017. 12. 20 版)	東海第二発電所 (2018. 9. 18 版)	島根原子力発電所 2号炉	備考																
	<p>e) <u>緊急用 125V 主母線盤</u></p> <p><u>代替所内電気設備の緊急用 125V 主母線盤は、原子炉建屋廃棄物処理棟 1 階に設置する設備であることから、その機能を期待される重大事故等時における原子炉建屋廃棄物処理棟 1 階の環境条件を考慮し、第 3. 14. 2. 6. 5-5 表に示す設計とする。</u></p> <p style="text-align: right;">(57-2-15)</p> <p><u>第 3. 14. 2. 6. 5-5 表 想定する環境条件(緊急用直流 125V 主母線盤)</u></p> <table border="1" data-bbox="955 619 1706 1039"> <thead> <tr> <th>環境条件</th> <th>対応</th> </tr> </thead> <tbody> <tr> <td>温度, 圧力, 湿度, 放射線</td> <td>設置場所である原子炉建屋廃棄物処理棟1階で想定される温度, 圧力, 湿度及び放射線条件に耐えられる性能を確認した機器を使用する。</td> </tr> <tr> <td>屋外の天候による影響</td> <td>屋外に設置するものではないため、天候による影響を受けない。</td> </tr> <tr> <td>海水を通水する系統への影響</td> <td>海水を通水しない。</td> </tr> <tr> <td>地震</td> <td>適切な地震荷重との組合せを考慮した上で、機器が損傷しない設計とする（詳細は「2. 1. 2 耐震設計の基本方針」に示す）。</td> </tr> <tr> <td>津波</td> <td>津波を考慮し、防潮堤及び浸水防止設備を設置する設計とする。</td> </tr> <tr> <td>風（台風）、竜巻、積雪、火山の影響</td> <td>原子炉建屋廃棄物処理棟1階に設置するため、風（台風）及び竜巻の風荷重、積雪、火山の影響を受けない。</td> </tr> <tr> <td>電磁的障害</td> <td>重大事故等が発生した場合においても、電磁波による影響を考慮した設計とする。</td> </tr> </tbody> </table>	環境条件	対応	温度, 圧力, 湿度, 放射線	設置場所である原子炉建屋廃棄物処理棟1階で想定される温度, 圧力, 湿度及び放射線条件に耐えられる性能を確認した機器を使用する。	屋外の天候による影響	屋外に設置するものではないため、天候による影響を受けない。	海水を通水する系統への影響	海水を通水しない。	地震	適切な地震荷重との組合せを考慮した上で、機器が損傷しない設計とする（詳細は「2. 1. 2 耐震設計の基本方針」に示す）。	津波	津波を考慮し、防潮堤及び浸水防止設備を設置する設計とする。	風（台風）、竜巻、積雪、火山の影響	原子炉建屋廃棄物処理棟1階に設置するため、風（台風）及び竜巻の風荷重、積雪、火山の影響を受けない。	電磁的障害	重大事故等が発生した場合においても、電磁波による影響を考慮した設計とする。		<p>・設備の相違</p> <p>【東海第二】</p> <p>⑰の相違</p>
環境条件	対応																		
温度, 圧力, 湿度, 放射線	設置場所である原子炉建屋廃棄物処理棟1階で想定される温度, 圧力, 湿度及び放射線条件に耐えられる性能を確認した機器を使用する。																		
屋外の天候による影響	屋外に設置するものではないため、天候による影響を受けない。																		
海水を通水する系統への影響	海水を通水しない。																		
地震	適切な地震荷重との組合せを考慮した上で、機器が損傷しない設計とする（詳細は「2. 1. 2 耐震設計の基本方針」に示す）。																		
津波	津波を考慮し、防潮堤及び浸水防止設備を設置する設計とする。																		
風（台風）、竜巻、積雪、火山の影響	原子炉建屋廃棄物処理棟1階に設置するため、風（台風）及び竜巻の風荷重、積雪、火山の影響を受けない。																		
電磁的障害	重大事故等が発生した場合においても、電磁波による影響を考慮した設計とする。																		

柏崎刈羽原子力発電所 6 / 7号炉 (2017. 12. 20 版)	東海第二発電所 (2018. 9. 18 版)	島根原子力発電所 2号炉	備考																																																											
<p>(2) 操作性 (設置許可基準規則第 43 条第 1 項二)</p> <p>(i) 要求事項 想定される重大事故等が発生した場合において確実に操作できるものであること。</p> <p>(ii) 適合性 基本方針については、「2.3.4 操作性及び試験・検査性」に示す。</p> <p>代替所内電気設備で、操作が必要な緊急用電源切替箱断路器、AM 用 MCC、AM 用切替盤、AM 用操作盤、非常用高圧母線 C 系、非常用高圧母線 D 系については、現場で容易に操作可能な設計とする。表 3.14-123~125 に操作対象機器の操作場所を示す。</p> <p style="text-align: right;">(57-2, 57-3)</p> <p>表 3.14-123 操作対象機器 (緊急用断路器~AM 用 MCC 電路)</p>	<p>(2) 操作性 (設置許可基準規則第 43 条第 1 項二)</p> <p>(i) 要求事項 想定される重大事故等が発生した場合において確実に操作できるものであること。</p> <p>(ii) 適合性 基本方針については、「2.3.4 操作性及び試験・検査性」に示す。</p> <p>緊急用 M/C、緊急用 P/C 及び緊急用電源切替盤は、中央制御室で容易に操作可能な設計とする。また、緊急用 MCC は、現場で容易に操作可能な設計とする。なお、緊急用直流 125V 主母線盤は、操作が不要な設計とする。操作対象機器の操作場所を、第 3.14.2.6.5-6 表に示す。</p> <p style="text-align: right;">(57-2-12, 13, 14, 15, 20~22, 57-3-7, 8)</p> <p>第 3.14.2.6.5-6 表 操作対象機器 (緊急用 M/C、緊急用 P/C、緊急用 MCC 及び緊急用電源切替盤)</p>	<p>(2) 操作性 (設置許可基準規則第 43 条第 1 項二)</p> <p>(i) 要求事項 想定される重大事故等が発生した場合において確実に操作できるものであること。</p> <p>(ii) 適合性 基本方針については、「2.3.4 操作性及び試験・検査性」に示す。</p> <p>代替所内電気設備で、操作が必要な緊急用メタクラ、メタクラ切替盤、高圧発電機車接続プラグ収納箱、緊急用メタクラ接続プラグ盤、SA ロードセンタ、SA 電源切替盤、重大事故操作盤、非常用高圧母線 C 系及び非常用高圧母線 D 系については、中央制御室又は現場で容易に操作可能な設計とする。第 3.14-123 表~第 3.14-125 表に操作対象機器の操作場所を示す。</p> <p style="text-align: right;">(57-2, 57-3)</p> <p>第 3.14-123 表 操作対象機器 (緊急用メタクラ~SA1 コントロールセンタ及び SA2 コントロールセンタ電路)</p>	<p>備考</p> <p>・設備の相違 【東海第二】 ⑰の相違</p> <p>・設備及び運用の相違 【柏崎 6/7, 東海第二】 ⑳の相違</p>																																																											
<table border="1" data-bbox="154 1054 920 1575"> <thead> <tr> <th>機器名称</th> <th>状態の変化</th> <th>操作場所</th> <th>操作方法</th> </tr> </thead> <tbody> <tr> <td>緊急用電源切替箱断路器 (非常用所内電気設備側)</td> <td>入→切</td> <td>コントロール建屋 地上 2 階</td> <td>断路器操作</td> </tr> <tr> <td>緊急用電源切替箱断路器 (代替所内電気設備側)</td> <td>切→入</td> <td>コントロール建屋 地上 2 階</td> <td>断路器操作</td> </tr> <tr> <td>AM 用 MCC 遮断器 (AM 用動力変圧器側)</td> <td>切→入</td> <td>原子炉建屋内の原 子炉区域外地上 4 階</td> <td>遮断器操作</td> </tr> <tr> <td>AM 用 MCC 遮断器 (非常用 P/C D 側)</td> <td>入→切</td> <td>原子炉建屋内の原 子炉区域外地上 4 階</td> <td>遮断器操作</td> </tr> </tbody> </table>	機器名称	状態の変化	操作場所	操作方法	緊急用電源切替箱断路器 (非常用所内電気設備側)	入→切	コントロール建屋 地上 2 階	断路器操作	緊急用電源切替箱断路器 (代替所内電気設備側)	切→入	コントロール建屋 地上 2 階	断路器操作	AM 用 MCC 遮断器 (AM 用動力変圧器側)	切→入	原子炉建屋内の原 子炉区域外地上 4 階	遮断器操作	AM 用 MCC 遮断器 (非常用 P/C D 側)	入→切	原子炉建屋内の原 子炉区域外地上 4 階	遮断器操作	<table border="1" data-bbox="949 1033 1706 1701"> <thead> <tr> <th>機器名称</th> <th>状態の変化</th> <th>操作方法</th> <th>操作場所</th> </tr> </thead> <tbody> <tr> <td>緊急用 M/C (非常用所内電気設備側)</td> <td rowspan="6">切→入</td> <td rowspan="6">スイッチ 操作</td> <td rowspan="6">中央制御室</td> </tr> <tr> <td>緊急用 M/C (常設代替高圧電源装置側)</td> </tr> <tr> <td>緊急用 M/C (代替所内電気設備側) (負荷側)</td> </tr> <tr> <td>緊急用 P/C (緊急用 M/C 側)</td> </tr> <tr> <td>緊急用 P/C (可搬型代替 低圧電源車接続盤側)</td> </tr> <tr> <td>緊急用 P/C (代替所内電気設備側) (負荷側)</td> </tr> <tr> <td>緊急用 MCC (代替所内電気設備側) (負荷側)</td> <td rowspan="2">入→切</td> <td rowspan="2"></td> <td>原子炉建屋 廃棄物処理 棟 1 階</td> </tr> <tr> <td>緊急用電源切替盤 (代替所内電気設備側) (負荷側)</td> <td>中央制御室</td> </tr> <tr> <td>緊急用電源切替盤 (非常用所内電気設備側) (負荷側)</td> <td></td> <td></td> <td></td> </tr> </tbody> </table>	機器名称	状態の変化	操作方法	操作場所	緊急用 M/C (非常用所内電気設備側)	切→入	スイッチ 操作	中央制御室	緊急用 M/C (常設代替高圧電源装置側)	緊急用 M/C (代替所内電気設備側) (負荷側)	緊急用 P/C (緊急用 M/C 側)	緊急用 P/C (可搬型代替 低圧電源車接続盤側)	緊急用 P/C (代替所内電気設備側) (負荷側)	緊急用 MCC (代替所内電気設備側) (負荷側)	入→切		原子炉建屋 廃棄物処理 棟 1 階	緊急用電源切替盤 (代替所内電気設備側) (負荷側)	中央制御室	緊急用電源切替盤 (非常用所内電気設備側) (負荷側)				<table border="1" data-bbox="1736 1054 2502 1480"> <thead> <tr> <th>機器名称</th> <th>状態の 変化</th> <th>操作場所</th> <th>操作方法</th> </tr> </thead> <tbody> <tr> <td>緊急用メタクラ遮断器 (SA ロードセンタ側)</td> <td>切→入</td> <td>制御室建物 4 階 中央制御室</td> <td>スイッチ操作</td> </tr> <tr> <td>SA ロードセンタ遮断器 (緊急用メタクラ側)</td> <td>切→入</td> <td>制御室建物 4 階 中央制御室</td> <td>スイッチ操作</td> </tr> <tr> <td>SA ロードセンタ遮断器 (SA1 コントロールセンタ及び SA2 コントロールセンタ側)</td> <td>切→入</td> <td>制御室建物 4 階 中央制御室</td> <td>スイッチ操作</td> </tr> </tbody> </table>	機器名称	状態の 変化	操作場所	操作方法	緊急用メタクラ遮断器 (SA ロードセンタ側)	切→入	制御室建物 4 階 中央制御室	スイッチ操作	SA ロードセンタ遮断器 (緊急用メタクラ側)	切→入	制御室建物 4 階 中央制御室	スイッチ操作	SA ロードセンタ遮断器 (SA1 コントロールセンタ及び SA2 コントロールセンタ側)	切→入	制御室建物 4 階 中央制御室	スイッチ操作	
機器名称	状態の変化	操作場所	操作方法																																																											
緊急用電源切替箱断路器 (非常用所内電気設備側)	入→切	コントロール建屋 地上 2 階	断路器操作																																																											
緊急用電源切替箱断路器 (代替所内電気設備側)	切→入	コントロール建屋 地上 2 階	断路器操作																																																											
AM 用 MCC 遮断器 (AM 用動力変圧器側)	切→入	原子炉建屋内の原 子炉区域外地上 4 階	遮断器操作																																																											
AM 用 MCC 遮断器 (非常用 P/C D 側)	入→切	原子炉建屋内の原 子炉区域外地上 4 階	遮断器操作																																																											
機器名称	状態の変化	操作方法	操作場所																																																											
緊急用 M/C (非常用所内電気設備側)	切→入	スイッチ 操作	中央制御室																																																											
緊急用 M/C (常設代替高圧電源装置側)																																																														
緊急用 M/C (代替所内電気設備側) (負荷側)																																																														
緊急用 P/C (緊急用 M/C 側)																																																														
緊急用 P/C (可搬型代替 低圧電源車接続盤側)																																																														
緊急用 P/C (代替所内電気設備側) (負荷側)																																																														
緊急用 MCC (代替所内電気設備側) (負荷側)	入→切		原子炉建屋 廃棄物処理 棟 1 階																																																											
緊急用電源切替盤 (代替所内電気設備側) (負荷側)			中央制御室																																																											
緊急用電源切替盤 (非常用所内電気設備側) (負荷側)																																																														
機器名称	状態の 変化	操作場所	操作方法																																																											
緊急用メタクラ遮断器 (SA ロードセンタ側)	切→入	制御室建物 4 階 中央制御室	スイッチ操作																																																											
SA ロードセンタ遮断器 (緊急用メタクラ側)	切→入	制御室建物 4 階 中央制御室	スイッチ操作																																																											
SA ロードセンタ遮断器 (SA1 コントロールセンタ及び SA2 コントロールセンタ側)	切→入	制御室建物 4 階 中央制御室	スイッチ操作																																																											

柏崎刈羽原子力発電所 6 / 7号炉 (2017. 12. 20 版)	東海第二発電所 (2018. 9. 18 版)	島根原子力発電所 2号炉	備考																																																	
<p>表 3. 14-124 操作対象機器 (電源車～緊急用電源切替箱接続装置～AM 用 MCC 電路)</p> <table border="1" data-bbox="151 338 923 793"> <thead> <tr> <th>機器名称</th> <th>状態の変化</th> <th>操作場所</th> <th>操作方法</th> </tr> </thead> <tbody> <tr> <td>緊急用電源切替箱断路器 (緊急用断路器側)</td> <td>入→切</td> <td>コントロール建屋 地上 2 階</td> <td>断路器操作</td> </tr> <tr> <td>緊急用電源切替箱断路器 (AM 用動力変圧器側)</td> <td>切→入</td> <td>コントロール建屋 地上 2 階</td> <td>断路器操作</td> </tr> <tr> <td>AM 用 MCC 遮断器 (非常用 P/C D 側)</td> <td>入→切</td> <td>原子炉建屋内の原子炉区 域外地上 4 階</td> <td>スイッチ操作</td> </tr> <tr> <td>AM 用 MCC 遮断器 (AM 用動力変圧器側)</td> <td>切→入</td> <td>原子炉建屋内の原子炉区 域外地上 4 階</td> <td>スイッチ操作</td> </tr> </tbody> </table>		機器名称	状態の変化	操作場所	操作方法	緊急用電源切替箱断路器 (緊急用断路器側)	入→切	コントロール建屋 地上 2 階	断路器操作	緊急用電源切替箱断路器 (AM 用動力変圧器側)	切→入	コントロール建屋 地上 2 階	断路器操作	AM 用 MCC 遮断器 (非常用 P/C D 側)	入→切	原子炉建屋内の原子炉区 域外地上 4 階	スイッチ操作	AM 用 MCC 遮断器 (AM 用動力変圧器側)	切→入	原子炉建屋内の原子炉区 域外地上 4 階	スイッチ操作		<p>第 3. 14-124 表 操作対象機器 (高圧発電機車～高圧発電機車接続プラグ収納箱～SA1 コントロールセンタ及びSA2 コントロールセンタ電路)</p> <table border="1" data-bbox="1733 338 2496 1024"> <thead> <tr> <th>機器名称</th> <th>状態の変化</th> <th>操作場所</th> <th>操作方法</th> </tr> </thead> <tbody> <tr> <td>高圧発電機車 接続プラグ収納箱</td> <td>断路 →接続</td> <td>原子炉建物 高圧発電機車第一設置 場所又は高圧発電機車 第二設置場所</td> <td>コネクタ 接続操作</td> </tr> <tr> <td>メタクラ切替盤</td> <td>断路 →接続</td> <td>原子炉建物付 属棟 2 階</td> <td>ボルト・ナット 接続操作</td> </tr> <tr> <td>緊急用メタクラ遮断器 (メタクラ切替盤側)</td> <td>切→入</td> <td>制御室建物 4 階 中央制御室</td> <td>スイッチ操作</td> </tr> <tr> <td>緊急用メタクラ遮断器 (SA ロードセンタ側)</td> <td>切→入</td> <td>制御室建物 4 階 中央制御室</td> <td>スイッチ操作</td> </tr> <tr> <td>SA ロードセンタ遮断器 (緊急用メタクラ側)</td> <td>切→入</td> <td>制御室建物 4 階 中央制御室</td> <td>スイッチ操作</td> </tr> <tr> <td>SA ロードセンタ遮断器 (SA1 コントロールセ ンタ及びSA2 コント ールセンタ側)</td> <td>切→入</td> <td>制御室建物 4 階 中央制御室</td> <td>スイッチ操作</td> </tr> </tbody> </table>	機器名称	状態の変化	操作場所	操作方法	高圧発電機車 接続プラグ収納箱	断路 →接続	原子炉建物 高圧発電機車第一設置 場所又は高圧発電機車 第二設置場所	コネクタ 接続操作	メタクラ切替盤	断路 →接続	原子炉建物付 属棟 2 階	ボルト・ナット 接続操作	緊急用メタクラ遮断器 (メタクラ切替盤側)	切→入	制御室建物 4 階 中央制御室	スイッチ操作	緊急用メタクラ遮断器 (SA ロードセンタ側)	切→入	制御室建物 4 階 中央制御室	スイッチ操作	SA ロードセンタ遮断器 (緊急用メタクラ側)	切→入	制御室建物 4 階 中央制御室	スイッチ操作	SA ロードセンタ遮断器 (SA1 コントロールセ ンタ及びSA2 コント ールセンタ側)	切→入	制御室建物 4 階 中央制御室	スイッチ操作	<p>・設備及び運用の相違 【柏崎 6/7, 東海第二】 Ⓢの相違</p>
機器名称	状態の変化	操作場所	操作方法																																																	
緊急用電源切替箱断路器 (緊急用断路器側)	入→切	コントロール建屋 地上 2 階	断路器操作																																																	
緊急用電源切替箱断路器 (AM 用動力変圧器側)	切→入	コントロール建屋 地上 2 階	断路器操作																																																	
AM 用 MCC 遮断器 (非常用 P/C D 側)	入→切	原子炉建屋内の原子炉区 域外地上 4 階	スイッチ操作																																																	
AM 用 MCC 遮断器 (AM 用動力変圧器側)	切→入	原子炉建屋内の原子炉区 域外地上 4 階	スイッチ操作																																																	
機器名称	状態の変化	操作場所	操作方法																																																	
高圧発電機車 接続プラグ収納箱	断路 →接続	原子炉建物 高圧発電機車第一設置 場所又は高圧発電機車 第二設置場所	コネクタ 接続操作																																																	
メタクラ切替盤	断路 →接続	原子炉建物付 属棟 2 階	ボルト・ナット 接続操作																																																	
緊急用メタクラ遮断器 (メタクラ切替盤側)	切→入	制御室建物 4 階 中央制御室	スイッチ操作																																																	
緊急用メタクラ遮断器 (SA ロードセンタ側)	切→入	制御室建物 4 階 中央制御室	スイッチ操作																																																	
SA ロードセンタ遮断器 (緊急用メタクラ側)	切→入	制御室建物 4 階 中央制御室	スイッチ操作																																																	
SA ロードセンタ遮断器 (SA1 コントロールセ ンタ及びSA2 コント ールセンタ側)	切→入	制御室建物 4 階 中央制御室	スイッチ操作																																																	
<p>表 3. 14-125 操作対象機器 (電源車～AM 用動力変圧器～AM 用 MCC 電路)</p> <table border="1" data-bbox="151 926 923 1247"> <thead> <tr> <th>機器名称</th> <th>状態の変化</th> <th>操作場所</th> <th>操作方法</th> </tr> </thead> <tbody> <tr> <td>AM 用 MCC 遮断器 (非常用 P/C D 側)</td> <td>入→切</td> <td>原子炉建屋内の原子炉区 域外地上 4 階</td> <td>スイッチ操作</td> </tr> <tr> <td>AM 用 MCC 遮断器 (AM 用動力変圧器側)</td> <td>切→入</td> <td>原子炉建屋内の原子炉区 域外地上 4 階</td> <td>スイッチ操作</td> </tr> </tbody> </table>		機器名称	状態の変化	操作場所	操作方法	AM 用 MCC 遮断器 (非常用 P/C D 側)	入→切	原子炉建屋内の原子炉区 域外地上 4 階	スイッチ操作	AM 用 MCC 遮断器 (AM 用動力変圧器側)	切→入	原子炉建屋内の原子炉区 域外地上 4 階	スイッチ操作	<p>第 3. 14-125 表 操作対象機器 (高圧発電機車～緊急用メタクラ接続プラグ盤～SA1 コントロールセンタ及びSA2 コントロールセンタ電路)</p> <table border="1" data-bbox="1733 1199 2496 1808"> <thead> <tr> <th>機器名称</th> <th>状態の変化</th> <th>操作場所</th> <th>操作方法</th> </tr> </thead> <tbody> <tr> <td>緊急用メタクラ 接続プラグ盤</td> <td>断路 →接続</td> <td>ガスタービン発電機建 物高圧発電機車設置場 所</td> <td>コネクタ 接続操作</td> </tr> <tr> <td>緊急用メタクラ遮断器 (緊急用メタクラ接続プ ラグ盤側)</td> <td>切→入</td> <td>ガスタービン発電機建 物 3 階</td> <td>スイッチ操作</td> </tr> <tr> <td>緊急用メタクラ遮断器 (SA ロードセンタ側)</td> <td>切→入</td> <td>制御室建物 4 階 中央制御室</td> <td>スイッチ操作</td> </tr> <tr> <td>SA ロードセンタ遮断器 (緊急用メタクラ側)</td> <td>切→入</td> <td>制御室建物 4 階 中央制御室</td> <td>スイッチ操作</td> </tr> <tr> <td>SA ロードセンタ遮断器 (SA1 コントロールセ ンタ及びSA2 コント ールセンタ側)</td> <td>切→入</td> <td>制御室建物 4 階 中央制御室</td> <td>スイッチ操作</td> </tr> </tbody> </table>	機器名称	状態の変化	操作場所	操作方法	緊急用メタクラ 接続プラグ盤	断路 →接続	ガスタービン発電機建 物高圧発電機車設置場 所	コネクタ 接続操作	緊急用メタクラ遮断器 (緊急用メタクラ接続プ ラグ盤側)	切→入	ガスタービン発電機建 物 3 階	スイッチ操作	緊急用メタクラ遮断器 (SA ロードセンタ側)	切→入	制御室建物 4 階 中央制御室	スイッチ操作	SA ロードセンタ遮断器 (緊急用メタクラ側)	切→入	制御室建物 4 階 中央制御室	スイッチ操作	SA ロードセンタ遮断器 (SA1 コントロールセ ンタ及びSA2 コント ールセンタ側)	切→入	制御室建物 4 階 中央制御室	スイッチ操作														
機器名称	状態の変化	操作場所	操作方法																																																	
AM 用 MCC 遮断器 (非常用 P/C D 側)	入→切	原子炉建屋内の原子炉区 域外地上 4 階	スイッチ操作																																																	
AM 用 MCC 遮断器 (AM 用動力変圧器側)	切→入	原子炉建屋内の原子炉区 域外地上 4 階	スイッチ操作																																																	
機器名称	状態の変化	操作場所	操作方法																																																	
緊急用メタクラ 接続プラグ盤	断路 →接続	ガスタービン発電機建 物高圧発電機車設置場 所	コネクタ 接続操作																																																	
緊急用メタクラ遮断器 (緊急用メタクラ接続プ ラグ盤側)	切→入	ガスタービン発電機建 物 3 階	スイッチ操作																																																	
緊急用メタクラ遮断器 (SA ロードセンタ側)	切→入	制御室建物 4 階 中央制御室	スイッチ操作																																																	
SA ロードセンタ遮断器 (緊急用メタクラ側)	切→入	制御室建物 4 階 中央制御室	スイッチ操作																																																	
SA ロードセンタ遮断器 (SA1 コントロールセ ンタ及びSA2 コント ールセンタ側)	切→入	制御室建物 4 階 中央制御室	スイッチ操作																																																	

柏崎刈羽原子力発電所 6 / 7号炉 (2017. 12. 20 版)	東海第二発電所 (2018. 9. 18 版)	島根原子力発電所 2号炉	備考
<p>以下に、代替所内電気設備を構成する主要設備の操作性を示す。</p> <p>a) <u>緊急用断路器</u> <u>代替所内電気設備の緊急用断路器は、現場盤での操作棒による手動操作であること、及び緊急用断路器の状態を断路器の目視確認にて確認できることから、確実な操作が可能な設計とする。また、断路器の操作に操作棒を用いることで、露出した充電部への近接による感電を防止する設計とする。</u> (57-2, 57-3)</p> <p>b) <u>緊急用電源切替箱断路器</u> <u>代替所内電気設備の緊急用電源切替箱断路器は、現場盤での操作棒による手動操作であること、及び緊急用電源切替箱断路器の状態を断路器の目視確認にて確認できることから、確実な操作が可能な設計とする。また、断路器の操作に操作棒を用いることで、露出した充電部への近接による感電を防止する設計とする。</u> (57-2, 57-3)</p> <p>c) <u>緊急用電源切替箱接続装置</u> <u>代替所内電気設備の緊急用電源切替箱接続装置は、現場盤での断路装置による手動操作であること、及び緊急用電源切替箱接続装置の状態を断路装置の目視確認にて確認できることから、確実な操作が可能な設計とする。</u> (57-2, 57-3)</p> <p>d) 非常用高圧母線 C 系 代替所内電気設備の非常用高圧母線 C 系は、現場盤での操作スイッチによる手動操作であること、及び非常用高圧母線 C 系の運転状態を現場の遮断器開閉表示及び計器により確認できることから、確実な操作が可能な設計とする。 (57-2, 57-3)</p>	<p>以下に、代替所内電気設備を構成する主要設備の操作性を示す。</p> <p>a) <u>緊急用 M/C</u> <u>緊急用 M/C は、中央制御室の制御盤のスイッチにて操作可能とし、誤操作防止のために名称を明記すること、かつ操作の際には十分な操作空間を確保する設計とする。</u> (57-2-13)</p>	<p>以下に、代替所内電気設備を構成する主要設備の操作性を示す。</p> <p>a) <u>緊急用メタクラ</u> <u>代替所内電気設備の緊急用メタクラは、中央制御室又は現場盤でのスイッチ操作による手動操作であること、及び緊急用メタクラの状態を遮断器開閉表示及び計器により確認できることから、確実な操作が可能な設計とする。</u> (57-2, 57-3)</p> <p>b) <u>メタクラ切替盤</u> <u>代替所内電気設備のメタクラ切替盤は、現場盤でのボルト・ナットによる手動操作であること、及びメタクラ切替盤の状態を目視確認にて確認できることから、確実な操作が可能な設計とする。</u> (57-2, 57-3)</p> <p>c) <u>高圧発電機車接続プラグ収納箱</u> <u>代替所内電気設備の高圧発電機車接続プラグ収納箱は、ケーブルをコネクタ接続すること及び、接続状態を目視確認にて確認できることから、確実な操作が可能な設計とする。</u> (57-2, 57-3)</p> <p>d) <u>緊急用メタクラ接続プラグ盤</u> <u>代替所内電気設備の緊急用メタクラ接続プラグ盤は、ケーブルをコネクタ接続すること及び、接続状態を目視確認にて確認できることから、確実な操作が可能な設計とする。</u> (57-2, 57-3)</p> <p>e) 非常用高圧母線 C 系 代替所内電気設備の非常用高圧母線 C 系は、現場盤での操作スイッチによる手動操作であること、及び非常用高圧母線 C 系の運転状態を現場の遮断器開閉表示及び計器により確認できることから、確実な操作が可能な設計とする。 (57-2, 57-3)</p>	<p>・設備及び運用の相違 【柏崎 6/7, 東海第二】 ㊸の相違</p> <p>・設備の相違 【東海第二】 ㊸の相違</p> <p>・設備及び運用の相違 【柏崎 6/7】 ㊸の相違</p> <p>・設備の相違 【東海第二】 ㊸の相違</p> <p>・設備及び運用の相違 【柏崎 6/7】 ㊸の相違</p> <p>・設備の相違 【東海第二】 ㊸の相違</p> <p>・設備及び運用の相違 【柏崎 6/7】 ㊸の相違</p> <p>・設備の相違 【東海第二】 ㊸の相違</p> <p>・設備の相違 【東海第二】 ㊸の相違</p>

柏崎刈羽原子力発電所 6 / 7号炉 (2017. 12. 20 版)	東海第二発電所 (2018. 9. 18 版)	島根原子力発電所 2号炉	備考
<p>e) 非常用高圧母線 D 系 代替所内電気設備の非常用高圧母線 D 系は、現場盤での操作スイッチによる手動操作であること、及び非常用高圧母線 D 系の運転状態を現場の遮断器開閉表示及び計器により確認できることから、確実な操作が可能な設計とする。 (57-2, 57-3)</p> <p>f) AM用動力変圧器 <u>代替所内電気設備のAM用動力変圧器は、操作不要である。</u></p> <p>g) AM用MCC <u>代替所内電気設備のAM用MCCは、現場盤での配線用遮断器の手動操作であること、及びAM用MCCの運転状態を配線用遮断器の開閉状態及び表示灯にて確認できることから、確実な操作が可能な設計とする。</u> (57-2, 57-3)</p>	<p>b) 緊急用P/C <u>緊急用P/Cは、中央制御室の制御盤のスイッチにて操作可能とし、誤操作防止のために名称を明記すること、かつ操作の際には十分な空間を確保する設計とする。</u> (57-2-14)</p> <p>c) 緊急用MCC <u>緊急用MCCは、操作防止のために名称を明記すること、かつ操作の際には十分な操作空間を確保する設計とする。</u> (57-2-12, 13)</p>	<p>f) 非常用高圧母線D系 <u>代替所内電気設備の非常用高圧母線D系は、現場盤での操作スイッチによる手動操作であること、及び非常用高圧母線D系の運転状態を現場の遮断器開閉表示及び計器により確認できることから、確実な操作が可能な設計とする。</u> (57-2, 57-3)</p> <p>g) SAロードセンタ <u>代替所内電気設備のSAロードセンタは、中央制御室でのスイッチ操作による手動操作であること、及びSAロードセンタの状態を遮断器開閉表示及び計器により確認できることから、確実な操作が可能な設計とする。</u> (57-2, 57-3)</p> <p>h) SA1コントロールセンタ <u>代替所内電気設備のSA1コントロールセンタは、操作不要である。</u> (57-2, 57-3)</p> <p>i) SA2コントロールセンタ <u>代替所内電気設備のSA2コントロールセンタは、操作不要である。</u> (57-2, 57-3)</p> <p>j) 充電器電源切替盤 <u>代替所内電気設備の充電器電源切替盤は、現場盤での配線用遮断器の手動操作であること、及び充電器電源切替盤の状態を確認できることから、確実な操作が可能な設計とする。</u> (57-2, 57-3)</p>	<p>・設備の相違 【東海第二】 ㉔の相違</p> <p>・設備及び運用の相違 【柏崎6/7, 東海第二】 ㉔の相違</p> <p>・設備の相違 【東海第二】 ㉔の相違</p> <p>・設備及び運用の相違 【柏崎6/7, 東海第二】 ㉔の相違</p> <p>・設備の相違 【柏崎6/7, 東海第二】 ㉔の相違</p> <p>・設備の相違 【柏崎6/7, 東海第二】 ㉔の相違</p>

柏崎刈羽原子力発電所 6 / 7号炉 (2017. 12. 20 版)	東海第二発電所 (2018. 9. 18 版)	島根原子力発電所 2号炉	備考
<p>h) <u>AM用切替盤</u> 代替所内電気設備のAM用切替盤は、現場盤での配線用遮断器の手動操作であること、及びAM用切替盤の運転状態を配線用遮断器の開閉状態にて確認できることから、確実な操作が可能な設計とする。 (57-2, 57-3)</p> <p>i) <u>AM用操作盤</u> 代替所内電気設備のAM用操作盤は、現場盤での操作スイッチによる手動操作であること、及びAM用操作盤にて操作されたことを表示灯にて確認できることから、確実な操作が可能な設計とする。 (57-2, 57-3)</p>	<p>d) <u>緊急用電源切替盤</u> <u>緊急用電源切替盤は、中央制御室の制御盤のスイッチにて操作可能とし、誤操作防止のために名称を明記すること、かつ操作の際には十分な操作空間を確保する設計とする。</u> (57-2-20~22)</p> <p>e) <u>緊急用直流 125V 主母線盤</u> <u>緊急用直流 125V 主母線盤は、通常待機時の系統構成と同じ系統構成で使用可能な設計とすることで、操作が不要な設計とする。</u> (57-2-15)</p>	<p>k) <u>SA電源切替盤</u> <u>代替所内電気設備のSA電源切替盤は、現場盤での配線用遮断器の手動操作であること、及びSA電源切替盤の運転状態を配線用遮断器の開閉状態にて確認できることから、確実な操作が可能な設計とする。</u> (57-2, 57-3)</p> <p>l) <u>重大事故操作盤</u> <u>代替所内電気設備の重大事故操作盤は、中央制御室での操作スイッチによる手動操作であること、及び操作されたことをFD画面にて確認できることから、確実な操作が可能な設計とする。</u> (57-2, 57-3)</p>	<p>・設備及び運用の相違 【東海第二】 ㉘の相違</p> <p>・設備及び運用の相違 【柏崎 6/7】 ㉘の相違 【東海第二】 ㉙の相違</p> <p>・設備の相違 【東海第二】 ㉚の相違</p>

柏崎刈羽原子力発電所 6 / 7号炉 (2017.12.20版)	東海第二発電所 (2018.9.18版)	島根原子力発電所 2号炉	備考																																	
<p>(3) 試験及び検査 (設置許可基準規則第43条第1項三)</p> <p>(i) 要求事項 健全性及び能力を確認するため、発電用原子炉の運転中又は停止中に試験又は検査ができるものであること。</p> <p>(ii) 適合性 基本方針については、「2.3.4 操作性及び試験・検査性」に示す。</p> <p>a) 緊急用断路器 (6号及び7号炉共用) 代替所内電気設備の緊急用断路器は、表3.14-126に示すように、発電用原子炉の運転中又は停止中に機能・性能試験及び外観検査が可能な設計とする。</p> <p>緊急用断路器の機能確認として断路器の動作の確認を行う。また、性能確認としての回路の絶縁抵抗の確認が可能な設計とする。</p> <p style="text-align: right;">(57-4)</p>	<p>(3) 試験検査 (設置許可基準規則第43条第1項三)</p> <p>(i) 要求事項 健全性及び能力を確認するため、発電用原子炉の運転中又は停止中に試験又は検査ができるものであること。</p> <p>(ii) 適合性 基本方針については、「2.3.4 操作性及び試験・検査性」に示す。</p> <p>a) 緊急用M/C 緊急用M/Cは、第3.14.2.6.5-7表に示すように、発電用原子炉の停止中に機能・性能の確認として、電圧の確認が可能な設計とする。</p> <p>また、絶縁抵抗測定により、機能・性能の確認が可能な設計とするとともに、分解が可能な設計とする。なお、発電用原子炉の運転中又は停止中に外観の確認が可能な設計とする。</p> <p style="text-align: right;">(57-4-16)</p>	<p>(3) 試験及び検査 (設置許可基準規則第43条第1項三)</p> <p>(i) 要求事項 健全性及び能力を確認するため、発電用原子炉の運転中又は停止中に試験又は検査ができるものであること。</p> <p>(ii) 適合性 基本方針については、「2.3.4 操作性及び試験・検査性」に示す。</p> <p>a) 緊急用メタクラ 代替所内電気設備の緊急用メタクラは、第3.14-126表に示すように、発電用原子炉停止中に機能・性能試験、発電用原子炉の運転中又は停止中に外観検査が可能な設計とする。</p> <p>緊急用メタクラの外観検査として、目視により性能に影響を及ぼす恐れのある異常がないこと、及び性能確認として絶縁抵抗の確認を行う。</p> <p>また、定例試験として、受電された状態で母線電圧を確認する。</p> <p style="text-align: right;">(57-4)</p>	<p>備考</p> <p>・設備の相違 【柏崎6/7】 ④の相違</p> <p>・設備の相違 【柏崎6/7】 ④の相違</p>																																	
<p style="text-align: center;">表3.14-126 緊急用断路器の試験及び検査</p> <table border="1" data-bbox="154 1100 923 1373"> <thead> <tr> <th>プラント状態</th> <th>項目</th> <th>内容</th> </tr> </thead> <tbody> <tr> <td rowspan="2">運転中 又は 停止中</td> <td>機能・性能試験</td> <td>緊急用断路器の動作確認 緊急用断路器の絶縁抵抗の確認</td> </tr> <tr> <td>外観検査</td> <td>緊急用断路器の外観、寸法の確認 緊急用断路器の盤内部の目視点検</td> </tr> </tbody> </table>	プラント状態	項目	内容	運転中 又は 停止中	機能・性能試験	緊急用断路器の動作確認 緊急用断路器の絶縁抵抗の確認	外観検査	緊急用断路器の外観、寸法の確認 緊急用断路器の盤内部の目視点検	<p style="text-align: center;">第3.14.2.6.5-7表 緊急用M/Cの試験検査</p> <table border="1" data-bbox="952 1115 1709 1268"> <thead> <tr> <th>原子炉の状態</th> <th>項目</th> <th>内容</th> </tr> </thead> <tbody> <tr> <td rowspan="2">運転中</td> <td>外観検査</td> <td>緊急用M/Cの目視点検</td> </tr> <tr> <td>外観検査</td> <td>緊急用M/Cの目視点検</td> </tr> <tr> <td rowspan="3">停止中</td> <td rowspan="3">機能・性能検査</td> <td>緊急用M/C電圧の確認</td> </tr> <tr> <td>緊急用M/Cの遮断器動作確認</td> </tr> <tr> <td>緊急用M/Cの絶縁抵抗の確認</td> </tr> </tbody> </table>	原子炉の状態	項目	内容	運転中	外観検査	緊急用M/Cの目視点検	外観検査	緊急用M/Cの目視点検	停止中	機能・性能検査	緊急用M/C電圧の確認	緊急用M/Cの遮断器動作確認	緊急用M/Cの絶縁抵抗の確認	<p style="text-align: center;">第3.14-126表 緊急用メタクラの試験及び検査</p> <table border="1" data-bbox="1745 1100 2502 1421"> <thead> <tr> <th>プラント状態</th> <th>項目</th> <th>内容</th> </tr> </thead> <tbody> <tr> <td>運転中</td> <td>機能・性能試験</td> <td>緊急用メタクラの母線電圧の確認</td> </tr> <tr> <td>停止中</td> <td>機能・性能試験</td> <td>緊急用メタクラの絶縁抵抗の確認</td> </tr> <tr> <td>運転中又は 停止中</td> <td>外観検査</td> <td>緊急用メタクラの外観の確認</td> </tr> </tbody> </table>	プラント状態	項目	内容	運転中	機能・性能試験	緊急用メタクラの母線電圧の確認	停止中	機能・性能試験	緊急用メタクラの絶縁抵抗の確認	運転中又は 停止中	外観検査	緊急用メタクラの外観の確認	<p>・設備の相違 【柏崎6/7】 ④の相違</p>
プラント状態	項目	内容																																		
運転中 又は 停止中	機能・性能試験	緊急用断路器の動作確認 緊急用断路器の絶縁抵抗の確認																																		
	外観検査	緊急用断路器の外観、寸法の確認 緊急用断路器の盤内部の目視点検																																		
原子炉の状態	項目	内容																																		
運転中	外観検査	緊急用M/Cの目視点検																																		
	外観検査	緊急用M/Cの目視点検																																		
停止中	機能・性能検査	緊急用M/C電圧の確認																																		
		緊急用M/Cの遮断器動作確認																																		
		緊急用M/Cの絶縁抵抗の確認																																		
プラント状態	項目	内容																																		
運転中	機能・性能試験	緊急用メタクラの母線電圧の確認																																		
停止中	機能・性能試験	緊急用メタクラの絶縁抵抗の確認																																		
運転中又は 停止中	外観検査	緊急用メタクラの外観の確認																																		

柏崎刈羽原子力発電所 6 / 7号炉 (2017. 12. 20 版)	東海第二発電所 (2018. 9. 18 版)	島根原子力発電所 2号炉	備考																																				
<p>b) <u>緊急用電源切替箱断路器</u> 代替所内電気設備の緊急用電源切替箱断路器は、表 3.14-127 に示すように、発電用原子炉停止中に機能・性能試験、発電用原子炉の運転中又は停止中に外観検査が可能な設計とする。 <u>緊急用電源切替箱断路器の機能確認として断路器の動作の確認を行う。また、性能確認としての回路の絶縁抵抗の確認が可能な設計とする。</u> (57-4)</p> <p>表 3.14-127 緊急用電源切替箱断路器の試験及び検査</p> <table border="1" data-bbox="160 604 917 919"> <thead> <tr> <th>プラント状態</th> <th>項目</th> <th>内容</th> </tr> </thead> <tbody> <tr> <td>停止中</td> <td>機能・性能試験</td> <td>緊急用電源切替箱断路器の動作確認 緊急用電源切替箱断路器の絶縁抵抗の確認</td> </tr> <tr> <td>運転中又は停止中</td> <td>外観検査</td> <td>緊急用電源切替箱断路器の外観、寸法の確認 緊急用電源切替箱断路器の盤内部の目視点検</td> </tr> </tbody> </table> <p>c) <u>緊急用電源切替箱接続装置</u> 代替所内電気設備の緊急用電源切替箱接続装置は、表 3.14-128 に示すように、発電用原子炉停止中に機能・性能試験、発電用原子炉の運転中又は停止中に外観検査が可能な設計とする。 <u>緊急用電源切替箱接続装置の機能確認として断路装置の動作の確認を行う。また、性能確認としての回路の絶縁抵抗の確認が可能な設計とする。</u> (57-4)</p> <p>表 3.14-128 緊急用電源切替箱接続装置の試験及び検査</p> <table border="1" data-bbox="160 1411 917 1690"> <thead> <tr> <th>プラント状態</th> <th>項目</th> <th>内容</th> </tr> </thead> <tbody> <tr> <td>停止中</td> <td>機能・性能試験</td> <td>緊急用電源切替箱接続装置の動作確認 緊急用電源切替箱接続装置の絶縁抵抗の確認</td> </tr> <tr> <td>運転中又は停止中</td> <td>外観検査</td> <td>緊急用電源切替箱接続装置の外観寸法の確認 緊急用電源切替箱接続装置の盤内部の目視点検</td> </tr> </tbody> </table>	プラント状態	項目	内容	停止中	機能・性能試験	緊急用電源切替箱断路器の動作確認 緊急用電源切替箱断路器の絶縁抵抗の確認	運転中又は停止中	外観検査	緊急用電源切替箱断路器の外観、寸法の確認 緊急用電源切替箱断路器の盤内部の目視点検	プラント状態	項目	内容	停止中	機能・性能試験	緊急用電源切替箱接続装置の動作確認 緊急用電源切替箱接続装置の絶縁抵抗の確認	運転中又は停止中	外観検査	緊急用電源切替箱接続装置の外観寸法の確認 緊急用電源切替箱接続装置の盤内部の目視点検		<p>b) <u>メタクラ切替盤</u> 代替所内電気設備のメタクラ切替盤は、第 3.14-127 表に示すように、発電用原子炉停止中に機能・性能試験、発電用原子炉の運転中又は停止中に外観検査が可能な設計とする。 <u>メタクラ切替盤の外観検査として、目視により性能に影響を及ぼす恐れのある異常がないこと、及び性能確認としての回路の絶縁抵抗の確認が可能な設計とする。</u> (57-4)</p> <p>第 3.14-127 表 メタクラ切替盤の試験及び検査</p> <table border="1" data-bbox="1736 604 2504 919"> <thead> <tr> <th>プラント状態</th> <th>項目</th> <th>内容</th> </tr> </thead> <tbody> <tr> <td>停止中</td> <td>機能・性能試験</td> <td>メタクラ切替盤の絶縁抵抗の確認</td> </tr> <tr> <td>運転中又は停止中</td> <td>外観検査</td> <td>メタクラ切替盤の外観、寸法の確認 メタクラ切替盤の盤内部の目視点検</td> </tr> </tbody> </table> <p>c) <u>高圧発電機車接続プラグ収納箱</u> 代替所内電気設備の高圧発電機車接続プラグ収納箱は、第 3.14-128 表に示すように発電用原子炉運転中又は停止中において外観検査、及び機能・性能試験が可能な設計とする。 <u>高圧発電機車接続プラグ収納箱の外観検査として、目視により性能に影響を及ぼす恐れのある異常がないこと、及び特性試験として絶縁抵抗の確認を行う。</u> (57-4)</p> <p>第 3.14-128 表 高圧発電機車接続プラグ収納箱の試験及び検査</p> <table border="1" data-bbox="1736 1411 2504 1690"> <thead> <tr> <th>プラント状態</th> <th>項目</th> <th>内容</th> </tr> </thead> <tbody> <tr> <td>運転中又は停止中</td> <td>機能・性能試験</td> <td>高圧発電機車接続プラグ収納箱の絶縁抵抗の確認</td> </tr> <tr> <td>停止中</td> <td>外観検査</td> <td>高圧発電機車接続プラグ収納箱の外観の確認</td> </tr> </tbody> </table>	プラント状態	項目	内容	停止中	機能・性能試験	メタクラ切替盤の絶縁抵抗の確認	運転中又は停止中	外観検査	メタクラ切替盤の外観、寸法の確認 メタクラ切替盤の盤内部の目視点検	プラント状態	項目	内容	運転中又は停止中	機能・性能試験	高圧発電機車接続プラグ収納箱の絶縁抵抗の確認	停止中	外観検査	高圧発電機車接続プラグ収納箱の外観の確認	<p>・設備の相違 【東海第二】 ㉔の相違</p> <p>・設備の相違 【柏崎 6/7】 ㉔の相違</p> <p>・設備の相違 【東海第二】 ㉔の相違</p> <p>・設備の相違 【柏崎 6/7】 ㉔の相違</p>
プラント状態	項目	内容																																					
停止中	機能・性能試験	緊急用電源切替箱断路器の動作確認 緊急用電源切替箱断路器の絶縁抵抗の確認																																					
運転中又は停止中	外観検査	緊急用電源切替箱断路器の外観、寸法の確認 緊急用電源切替箱断路器の盤内部の目視点検																																					
プラント状態	項目	内容																																					
停止中	機能・性能試験	緊急用電源切替箱接続装置の動作確認 緊急用電源切替箱接続装置の絶縁抵抗の確認																																					
運転中又は停止中	外観検査	緊急用電源切替箱接続装置の外観寸法の確認 緊急用電源切替箱接続装置の盤内部の目視点検																																					
プラント状態	項目	内容																																					
停止中	機能・性能試験	メタクラ切替盤の絶縁抵抗の確認																																					
運転中又は停止中	外観検査	メタクラ切替盤の外観、寸法の確認 メタクラ切替盤の盤内部の目視点検																																					
プラント状態	項目	内容																																					
運転中又は停止中	機能・性能試験	高圧発電機車接続プラグ収納箱の絶縁抵抗の確認																																					
停止中	外観検査	高圧発電機車接続プラグ収納箱の外観の確認																																					

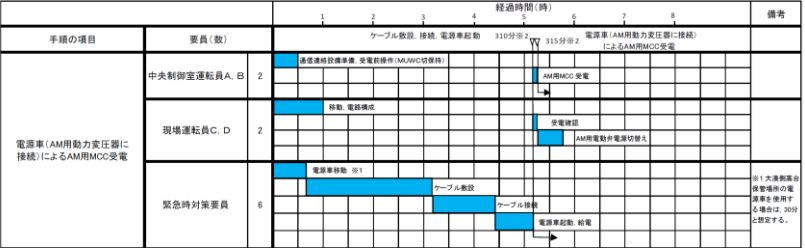
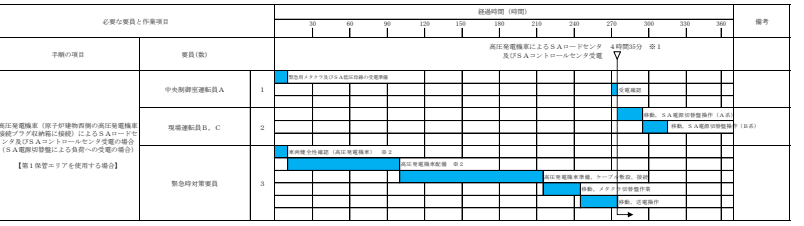
柏崎刈羽原子力発電所 6 / 7号炉 (2017. 12. 20 版)	東海第二発電所 (2018. 9. 18 版)	島根原子力発電所 2号炉	備考																																
<p>d) 非常用高圧母線 C 系</p> <p>代替所内電気設備の非常用高圧母線 C 系は、表 3.14-129 に示すように、発電用原子炉停止中に機能・性能試験、発電用原子炉の運転中又は停止中に外観検査が可能な設計とする。</p> <p>非常用高圧母線 C 系の外観検査として、目視により性能に影響を及ぼすおそれのある異常がないこと、及び性能確認として絶縁抵抗の確認を行う。</p> <p>また、定例試験として、受電された状態で母線電圧を確認する。</p> <p style="text-align: right;">(57-4)</p> <p style="text-align: center;">表 3.14-129 非常用高圧母線 C 系の試験及び検査</p> <table border="1" data-bbox="157 1413 923 1734"> <thead> <tr> <th>プラント状態</th> <th>項目</th> <th>内容</th> </tr> </thead> <tbody> <tr> <td>運転中</td> <td>機能・性能試験</td> <td>非常用高圧母線 C 系の母線電圧の確認</td> </tr> <tr> <td>停止中</td> <td>機能・性能試験</td> <td>非常用高圧母線 C 系の絶縁抵抗の確認</td> </tr> <tr> <td>運転中又は停止中</td> <td>外観検査</td> <td>非常用高圧母線 C 系の外観の確認</td> </tr> </tbody> </table>	プラント状態	項目	内容	運転中	機能・性能試験	非常用高圧母線 C 系の母線電圧の確認	停止中	機能・性能試験	非常用高圧母線 C 系の絶縁抵抗の確認	運転中又は停止中	外観検査	非常用高圧母線 C 系の外観の確認		<p>d) <u>緊急用メタクラ接続プラグ盤</u></p> <p>代替所内電気設備の緊急用メタクラ接続プラグ盤は、第 3.14-129 表に示すように発電用原子炉運転中又は停止中において外観検査、及び機能・性能試験が可能な設計とする。</p> <p>緊急用メタクラ接続プラグ盤の外観検査として、目視により性能に影響を及ぼす恐れのある異常がないこと、及び特性試験として絶縁抵抗の確認を行う。</p> <p style="text-align: right;">(57-4)</p> <p style="text-align: center;">第 3.14-129 表 緊急用メタクラ接続プラグ盤の試験及び検査</p> <table border="1" data-bbox="1739 653 2504 919"> <thead> <tr> <th>プラント状態</th> <th>項目</th> <th>内容</th> </tr> </thead> <tbody> <tr> <td rowspan="2">運転中又は停止中</td> <td>機能・性能試験</td> <td>緊急用メタクラ接続プラグ盤の絶縁抵抗の確認</td> </tr> <tr> <td>外観検査</td> <td>緊急用メタクラ接続プラグ盤の外観の確認</td> </tr> </tbody> </table> <p>e) <u>非常用高圧母線 C 系</u></p> <p>代替所内電気設備の非常用高圧母線 C 系は、第 3.14-130 表に示すように、発電用原子炉停止中に機能・性能試験、発電用原子炉の運転中又は停止中に外観検査が可能な設計とする。</p> <p>非常用高圧母線 C 系の外観検査として、目視により性能に影響を及ぼすおそれのある異常がないこと、及び性能確認として絶縁抵抗の確認を行う。</p> <p>また、定例試験として、受電された状態で母線電圧を確認する。</p> <p style="text-align: right;">(57-4)</p> <p style="text-align: center;">第 3.14-130 表 非常用高圧母線 C 系の試験及び検査</p> <table border="1" data-bbox="1739 1413 2504 1734"> <thead> <tr> <th>プラント状態</th> <th>項目</th> <th>内容</th> </tr> </thead> <tbody> <tr> <td>運転中</td> <td>機能・性能試験</td> <td>非常用高圧母線 C 系の母線電圧の確認</td> </tr> <tr> <td>停止中</td> <td>機能・性能試験</td> <td>非常用高圧母線 C 系の絶縁抵抗の確認</td> </tr> <tr> <td>運転中又は停止中</td> <td>外観検査</td> <td>非常用高圧母線 C 系の外観の確認</td> </tr> </tbody> </table>	プラント状態	項目	内容	運転中又は停止中	機能・性能試験	緊急用メタクラ接続プラグ盤の絶縁抵抗の確認	外観検査	緊急用メタクラ接続プラグ盤の外観の確認	プラント状態	項目	内容	運転中	機能・性能試験	非常用高圧母線 C 系の母線電圧の確認	停止中	機能・性能試験	非常用高圧母線 C 系の絶縁抵抗の確認	運転中又は停止中	外観検査	非常用高圧母線 C 系の外観の確認	<p>・設備の相違</p> <p>【東海第二】</p> <p>②の相違</p> <p>・設備の相違</p> <p>【柏崎 6/7】</p> <p>④の相違</p> <p>・設備の相違</p> <p>【東海第二】</p> <p>②の相違</p>
プラント状態	項目	内容																																	
運転中	機能・性能試験	非常用高圧母線 C 系の母線電圧の確認																																	
停止中	機能・性能試験	非常用高圧母線 C 系の絶縁抵抗の確認																																	
運転中又は停止中	外観検査	非常用高圧母線 C 系の外観の確認																																	
プラント状態	項目	内容																																	
運転中又は停止中	機能・性能試験	緊急用メタクラ接続プラグ盤の絶縁抵抗の確認																																	
	外観検査	緊急用メタクラ接続プラグ盤の外観の確認																																	
プラント状態	項目	内容																																	
運転中	機能・性能試験	非常用高圧母線 C 系の母線電圧の確認																																	
停止中	機能・性能試験	非常用高圧母線 C 系の絶縁抵抗の確認																																	
運転中又は停止中	外観検査	非常用高圧母線 C 系の外観の確認																																	

柏崎刈羽原子力発電所 6 / 7号炉 (2017. 12. 20 版)	東海第二発電所 (2018. 9. 18 版)	島根原子力発電所 2号炉	備考																																			
<p>e) 非常用高圧母線 D 系</p> <p>代替所内電気設備の非常用高圧母線 D 系は、表 3.14-130 に示すように、発電用原子炉停止中に機能・性能試験、発電用原子炉の運転中又は停止中に外観検査が可能な設計とする。</p> <p>非常用高圧母線 D 系の外観検査として、目視により性能に影響を及ぼすおそれのある異常がないこと、及び性能確認として絶縁抵抗の確認を行う。</p> <p>また、定例試験として、受電された状態で母線電圧を確認する。 (57-4)</p> <p>表 3.14-130 非常用高圧母線 D 系の試験及び検査</p> <table border="1" data-bbox="157 651 920 966"> <thead> <tr> <th>プラント状態</th> <th>項目</th> <th>内容</th> </tr> </thead> <tbody> <tr> <td>運転中</td> <td>機能・性能試験</td> <td>非常用高圧母線 C 系の母線電圧の確認</td> </tr> <tr> <td>停止中</td> <td>機能・性能試験</td> <td>非常用高圧母線 C 系の絶縁抵抗の確認</td> </tr> <tr> <td>運転中又は停止中</td> <td>外観検査</td> <td>非常用高圧母線 C 系の外観の確認</td> </tr> </tbody> </table>	プラント状態	項目	内容	運転中	機能・性能試験	非常用高圧母線 C 系の母線電圧の確認	停止中	機能・性能試験	非常用高圧母線 C 系の絶縁抵抗の確認	運転中又は停止中	外観検査	非常用高圧母線 C 系の外観の確認	<p>b) 緊急用 P/C</p> <p>緊急用 P/C は、第 3.14.2.6.5-8 表に示すように、発電用原子炉の停止中に機能・性能の確認として、電圧の確認が可能な設計とする。また、絶縁抵抗測定により、機能・性能の確認が可能な設計とするとともに、分解が可能な設計とする。</p> <p>なお、発電用原子炉の運転中又は停止中に外観の確認が可能な設計とする。 (57-4-17)</p> <p>第 3.14.2.6.5-8 表 緊急用 P/C の試験検査</p> <table border="1" data-bbox="949 1470 1706 1617"> <thead> <tr> <th>原子炉の状態</th> <th>項目</th> <th>内容</th> </tr> </thead> <tbody> <tr> <td>運転中</td> <td>外観検査</td> <td>緊急用 P/C の目視点検</td> </tr> <tr> <td rowspan="2">停止中</td> <td>外観検査</td> <td>緊急用 P/C の目視点検</td> </tr> <tr> <td>機能・性能検査</td> <td>緊急用 P/C 電圧の確認 緊急用 P/C の遮断器動作確認 緊急用 P/C の絶縁抵抗の確認</td> </tr> </tbody> </table>	原子炉の状態	項目	内容	運転中	外観検査	緊急用 P/C の目視点検	停止中	外観検査	緊急用 P/C の目視点検	機能・性能検査	緊急用 P/C 電圧の確認 緊急用 P/C の遮断器動作確認 緊急用 P/C の絶縁抵抗の確認	<p>f) 非常用高圧母線 D 系</p> <p>代替所内電気設備の非常用高圧母線 D 系は、第 3.14-131 表に示すように、発電用原子炉停止中に機能・性能試験、発電用原子炉の運転中又は停止中に外観検査が可能な設計とする。</p> <p>非常用高圧母線 D 系の外観検査として、目視により性能に影響を及ぼすおそれのある異常がないこと、及び性能確認として絶縁抵抗の確認を行う。</p> <p>また、定例試験として、受電された状態で母線電圧を確認する。 (57-4)</p> <p>第 3.14-131 表 非常用高圧母線 D 系の試験及び検査</p> <table border="1" data-bbox="1739 651 2502 966"> <thead> <tr> <th>プラント状態</th> <th>項目</th> <th>内容</th> </tr> </thead> <tbody> <tr> <td>運転中</td> <td>機能・性能試験</td> <td>非常用高圧母線 D 系の母線電圧の確認</td> </tr> <tr> <td>停止中</td> <td>機能・性能試験</td> <td>非常用高圧母線 D 系の絶縁抵抗の確認</td> </tr> <tr> <td>運転中又は停止中</td> <td>外観検査</td> <td>非常用高圧母線 D 系の外観の確認</td> </tr> </tbody> </table>	プラント状態	項目	内容	運転中	機能・性能試験	非常用高圧母線 D 系の母線電圧の確認	停止中	機能・性能試験	非常用高圧母線 D 系の絶縁抵抗の確認	運転中又は停止中	外観検査	非常用高圧母線 D 系の外観の確認	<p>・設備の相違 【東海第二】 ⑳の相違</p>
プラント状態	項目	内容																																				
運転中	機能・性能試験	非常用高圧母線 C 系の母線電圧の確認																																				
停止中	機能・性能試験	非常用高圧母線 C 系の絶縁抵抗の確認																																				
運転中又は停止中	外観検査	非常用高圧母線 C 系の外観の確認																																				
原子炉の状態	項目	内容																																				
運転中	外観検査	緊急用 P/C の目視点検																																				
停止中	外観検査	緊急用 P/C の目視点検																																				
	機能・性能検査	緊急用 P/C 電圧の確認 緊急用 P/C の遮断器動作確認 緊急用 P/C の絶縁抵抗の確認																																				
プラント状態	項目	内容																																				
運転中	機能・性能試験	非常用高圧母線 D 系の母線電圧の確認																																				
停止中	機能・性能試験	非常用高圧母線 D 系の絶縁抵抗の確認																																				
運転中又は停止中	外観検査	非常用高圧母線 D 系の外観の確認																																				
<p>f) AM 用動力変圧器</p> <p>代替所内電気設備の AM 用動力変圧器は、表 3.14-131 に示すように、発電用原子炉停止中に機能・性能試験、発電用原子炉の運転中又は停止中に外観検査が可能な設計とする。</p> <p>AM 用動力変圧器の性能確認として回路の絶縁抵抗の確認が可能な設計とする。</p> <p>また、AM 用動力変圧器の受電状態における異常の確認が可能な温度計を設けた設計とする。 (57-4)</p> <p>表 3.14-131 AM 用動力変圧器の試験及び検査</p> <table border="1" data-bbox="157 1459 920 1774"> <thead> <tr> <th>プラント状態</th> <th>項目</th> <th>内容</th> </tr> </thead> <tbody> <tr> <td>停止中</td> <td>機能・性能試験</td> <td>AM 用動力変圧器の絶縁抵抗、受電状態の確認</td> </tr> <tr> <td>運転中又は停止中</td> <td>外観検査</td> <td>AM 用動力変圧器の外観、寸法の確認 AM 用動力変圧器の盤内部の目視点検</td> </tr> </tbody> </table>	プラント状態	項目	内容	停止中	機能・性能試験	AM 用動力変圧器の絶縁抵抗、受電状態の確認	運転中又は停止中	外観検査	AM 用動力変圧器の外観、寸法の確認 AM 用動力変圧器の盤内部の目視点検	<p>g) SA ロードセンタ</p> <p>代替所内電気設備の SA ロードセンタは、第 3.14-132 表に示すように、発電用原子炉停止中に機能・性能試験、発電用原子炉の運転中又は停止中に外観検査が可能な設計とする。</p> <p>SA ロードセンタの外観検査として目視により性能に影響を及ぼす恐れのある異常がないこと、及び性能確認として絶縁抵抗の確認を行う。 (57-4)</p> <p>第 3.14-132 表 SA ロードセンタの試験及び検査</p> <table border="1" data-bbox="1739 1459 2502 1690"> <thead> <tr> <th>プラント状態</th> <th>項目</th> <th>内容</th> </tr> </thead> <tbody> <tr> <td>停止中</td> <td>機能・性能試験</td> <td>SA ロードセンタの絶縁抵抗、受電状態の確認</td> </tr> <tr> <td>運転中又は停止中</td> <td>外観検査</td> <td>SA ロードセンタの外観、寸法の確認 SA ロードセンタの盤内部の目視点検</td> </tr> </tbody> </table>	プラント状態	項目	内容	停止中	機能・性能試験	SA ロードセンタの絶縁抵抗、受電状態の確認	運転中又は停止中	外観検査	SA ロードセンタの外観、寸法の確認 SA ロードセンタの盤内部の目視点検	<p>・設備の相違 【柏崎 6/7】 ㉑の相違</p> <p>・設備の相違 【柏崎 6/7】 ㉑の相違</p>																		
プラント状態	項目	内容																																				
停止中	機能・性能試験	AM 用動力変圧器の絶縁抵抗、受電状態の確認																																				
運転中又は停止中	外観検査	AM 用動力変圧器の外観、寸法の確認 AM 用動力変圧器の盤内部の目視点検																																				
プラント状態	項目	内容																																				
停止中	機能・性能試験	SA ロードセンタの絶縁抵抗、受電状態の確認																																				
運転中又は停止中	外観検査	SA ロードセンタの外観、寸法の確認 SA ロードセンタの盤内部の目視点検																																				

柏崎刈羽原子力発電所 6/7号炉 (2017.12.20版)	東海第二発電所 (2018.9.18版)	島根原子力発電所 2号炉	備考																																						
<p>g) <u>AM用MCC</u></p> <p>代替所内電気設備のAM用MCCは、表3.14-132に示すように、発電用原子炉停止中に機能・性能試験、発電用原子炉の運転中又は停止中に外観検査が可能な設計とする。</p> <p>AM用MCCの外観検査として、目視により性能に影響を及ぼすおそれのある異常がないこと、及び性能確認として絶縁抵抗の確認を行う。</p> <p style="text-align: right;">(57-4)</p> <p style="text-align: center;">表3.14-132 AM用MCCの試験及び検査</p> <table border="1" data-bbox="157 655 917 905"> <thead> <tr> <th>プラント状態</th> <th>項目</th> <th>内容</th> </tr> </thead> <tbody> <tr> <td>停止中</td> <td>機能・性能試験</td> <td>AM用MCCの絶縁抵抗の確認</td> </tr> <tr> <td>運転中又は停止中</td> <td>外観検査</td> <td>AM用MCCの外観、寸法の確認</td> </tr> </tbody> </table>	プラント状態	項目	内容	停止中	機能・性能試験	AM用MCCの絶縁抵抗の確認	運転中又は停止中	外観検査	AM用MCCの外観、寸法の確認	<p>c) <u>緊急用MCC</u></p> <p>緊急用MCCは、第3.14.2.6.5-9表に示すように、発電用原子炉の停止中に機能・性能の確認として、電圧の確認が可能な設計とする。また、絶縁抵抗測定により、機能・性能の確認が可能な設計とするとともに、分解が可能な設計とする。</p> <p>なお、発電用原子炉の運転中又は停止中に外観の確認が可能な設計とする。</p> <p style="text-align: right;">(57-4-18)</p> <p style="text-align: center;">第3.14.2.6.5-9表 緊急用MCCの試験検査</p> <table border="1" data-bbox="952 655 1706 779"> <thead> <tr> <th>原子炉の状態</th> <th>項目</th> <th>内容</th> </tr> </thead> <tbody> <tr> <td>運転中</td> <td>外観検査</td> <td>緊急用MCCの目視点検</td> </tr> <tr> <td rowspan="2">停止中</td> <td>外観検査</td> <td>緊急用MCCの目視点検</td> </tr> <tr> <td>機能・性能検査</td> <td>緊急用MCCの遮断器動作確認 緊急用MCCの絶縁抵抗の確認</td> </tr> </tbody> </table>	原子炉の状態	項目	内容	運転中	外観検査	緊急用MCCの目視点検	停止中	外観検査	緊急用MCCの目視点検	機能・性能検査	緊急用MCCの遮断器動作確認 緊急用MCCの絶縁抵抗の確認	<p>h) <u>SA1コントロールセンタ</u></p> <p>代替所内電気設備のSA1コントロールセンタは、第3.14-133表に示すように、発電用原子炉停止中に機能・性能試験、発電用原子炉の運転中又は停止中に外観検査が可能な設計とする。</p> <p>SA1コントロールセンタの外観検査として、目視により性能に影響を及ぼすおそれのある異常がないこと、及び性能確認として絶縁抵抗の確認を行う。</p> <p style="text-align: right;">(57-4)</p> <p style="text-align: center;">第3.14-133表 SA1コントロールセンタの試験及び検査</p> <table border="1" data-bbox="1739 655 2499 898"> <thead> <tr> <th>プラント状態</th> <th>項目</th> <th>内容</th> </tr> </thead> <tbody> <tr> <td>停止中</td> <td>機能・性能試験</td> <td>SA1コントロールセンタの絶縁抵抗の確認</td> </tr> <tr> <td>運転中又は停止中</td> <td>外観検査</td> <td>SA1コントロールセンタの外観、寸法の確認</td> </tr> </tbody> </table> <p>i) <u>SA2コントロールセンタ</u></p> <p>代替所内電気設備のSA2コントロールセンタは、第3.14-134表に示すように、発電用原子炉停止中に機能・性能試験、発電用原子炉の運転中又は停止中に外観検査が可能な設計とする。</p> <p>SA2コントロールセンタの外観検査として、目視により性能に影響を及ぼす恐れのある異常がないこと、及び性能確認として絶縁抵抗の確認を行う。</p> <p style="text-align: right;">(57-4)</p> <p style="text-align: center;">第3.14-134表 SA2コントロールセンタの試験及び検査</p> <table border="1" data-bbox="1739 1392 2499 1656"> <thead> <tr> <th>プラント状態</th> <th>項目</th> <th>内容</th> </tr> </thead> <tbody> <tr> <td>停止中</td> <td>機能・性能試験</td> <td>SA2コントロールセンタの絶縁抵抗の確認</td> </tr> <tr> <td>運転中又は停止中</td> <td>外観検査</td> <td>SA2コントロールセンタの外観、寸法の確認</td> </tr> </tbody> </table>	プラント状態	項目	内容	停止中	機能・性能試験	SA1コントロールセンタの絶縁抵抗の確認	運転中又は停止中	外観検査	SA1コントロールセンタの外観、寸法の確認	プラント状態	項目	内容	停止中	機能・性能試験	SA2コントロールセンタの絶縁抵抗の確認	運転中又は停止中	外観検査	SA2コントロールセンタの外観、寸法の確認	
プラント状態	項目	内容																																							
停止中	機能・性能試験	AM用MCCの絶縁抵抗の確認																																							
運転中又は停止中	外観検査	AM用MCCの外観、寸法の確認																																							
原子炉の状態	項目	内容																																							
運転中	外観検査	緊急用MCCの目視点検																																							
停止中	外観検査	緊急用MCCの目視点検																																							
	機能・性能検査	緊急用MCCの遮断器動作確認 緊急用MCCの絶縁抵抗の確認																																							
プラント状態	項目	内容																																							
停止中	機能・性能試験	SA1コントロールセンタの絶縁抵抗の確認																																							
運転中又は停止中	外観検査	SA1コントロールセンタの外観、寸法の確認																																							
プラント状態	項目	内容																																							
停止中	機能・性能試験	SA2コントロールセンタの絶縁抵抗の確認																																							
運転中又は停止中	外観検査	SA2コントロールセンタの外観、寸法の確認																																							

柏崎刈羽原子力発電所 6 / 7号炉 (2017.12.20版)	東海第二発電所 (2018.9.18版)	島根原子力発電所 2号炉	備考																																						
<p>h) <u>AM用切替盤</u></p> <p>代替所内電気設備のAM用切替盤は、表3.14-133に示すように、発電用原子炉の停止中に機能・性能試験、発電用原子炉の運転中又は停止中に外観検査が可能な設計とする。</p> <p>AM用切替盤の機能確認として電動弁の操作が可能であることの確認を行う。</p> <p>また、性能確認としての回路の絶縁抵抗の確認が可能な設計とする。</p> <p>また、定例試験として、AM用切替盤での電源元の切替えの確認が可能なランプを設けた設計とする。</p> <p style="text-align: right;">(57-4)</p> <p style="text-align: center;"><u>表3.14-133 AM用切替盤の試験及び検査</u></p> <table border="1" data-bbox="166 1640 914 1913"> <thead> <tr> <th>プラント状態</th> <th>項目</th> <th>内容</th> </tr> </thead> <tbody> <tr> <td>停止中</td> <td>機能・性能試験</td> <td>AM用切替盤での電源元切替えにより電動弁の動作確認 AM用切替盤の絶縁抵抗の確認</td> </tr> <tr> <td>運転中又は停止中</td> <td>外観検査</td> <td>AM用切替盤の外観、寸法の確認 AM用切替盤の盤内部の目視点検</td> </tr> </tbody> </table>	プラント状態	項目	内容	停止中	機能・性能試験	AM用切替盤での電源元切替えにより電動弁の動作確認 AM用切替盤の絶縁抵抗の確認	運転中又は停止中	外観検査	AM用切替盤の外観、寸法の確認 AM用切替盤の盤内部の目視点検	<p>d) <u>緊急用電源切替盤</u></p> <p>緊急用電源切替盤は、第3.14.2.6.5-10表に示すように、発電用原子炉の停止中に機能・性能検査が可能な設計とする。緊急用電源切替盤は、機能・性能検査として、遮断器の動作確認及び回路の絶縁抵抗の確認が可能な設計とする。</p> <p>なお、発電用原子炉の運転中又は停止中に外観の確認が可能な設計とする。</p> <p style="text-align: right;">(57-4-19)</p> <p style="text-align: center;"><u>第3.14.2.6.5-10表緊急用電源切替盤の試験検査</u></p> <table border="1" data-bbox="952 1646 1706 1766"> <thead> <tr> <th>原子炉の状態</th> <th>項目</th> <th>内容</th> </tr> </thead> <tbody> <tr> <td>運転中</td> <td>外観検査</td> <td>緊急用電源切替盤の目視点検</td> </tr> <tr> <td rowspan="2">停止中</td> <td>外観検査</td> <td>緊急用電源切替盤の目視点検</td> </tr> <tr> <td>機能・性能検査</td> <td>緊急用電源切替盤の遮断器動作確認 緊急用電源切替盤の回路の絶縁抵抗の確認</td> </tr> </tbody> </table>	原子炉の状態	項目	内容	運転中	外観検査	緊急用電源切替盤の目視点検	停止中	外観検査	緊急用電源切替盤の目視点検	機能・性能検査	緊急用電源切替盤の遮断器動作確認 緊急用電源切替盤の回路の絶縁抵抗の確認	<p>j) <u>充電器電源切替盤</u></p> <p>代替所内電気設備の充電器電源切替盤は、第3.14-135表に示すように、発電用原子炉停止中に機能・性能試験、発電用原子炉の運転中又は停止中に外観検査が可能な設計とする。</p> <p>充電器電源切替盤の機能確認として充電器の受電が可能であることの確認を行う。</p> <p>また、性能確認としての回路の絶縁抵抗の確認が可能な設計とする。</p> <p>また、定例試験として、SA電源切替盤での電源元の切替えの確認が可能な設計とする。</p> <p style="text-align: right;">(57-4)</p> <p style="text-align: center;"><u>第3.14-135表 充電器電源切替盤の試験及び検査</u></p> <table border="1" data-bbox="1739 785 2504 1058"> <thead> <tr> <th>プラント状態</th> <th>項目</th> <th>内容</th> </tr> </thead> <tbody> <tr> <td>停止中</td> <td>機能・性能試験</td> <td>充電器電源切替盤での電源元切替えにより充電器の受電確認 充電器電源切替盤の絶縁抵抗の確認</td> </tr> <tr> <td>運転中又は停止中</td> <td>外観検査</td> <td>充電器電源切替盤の外観、寸法の確認 充電器電源切替盤の盤内部の目視点検</td> </tr> </tbody> </table> <p>k) <u>SA電源切替盤</u></p> <p>代替所内電気設備のSA電源切替盤は、第3.14-136表に示すように、発電用原子炉停止中に機能・性能試験、発電用原子炉の運転中又は停止中に外観検査が可能な設計とする。</p> <p>SA電源切替盤の機能確認として電動弁の操作が可能であることの確認を行う。</p> <p>また、性能確認としての回路の絶縁抵抗の確認が可能な設計とする。</p> <p>また、定例試験として、SA電源切替盤での電源元の切替えの確認が可能な設計とする。</p> <p style="text-align: right;">(57-4)</p> <p style="text-align: center;"><u>第3.14-136表 SA電源切替盤の試験及び検査</u></p> <table border="1" data-bbox="1739 1646 2504 1913"> <thead> <tr> <th>プラント状態</th> <th>項目</th> <th>内容</th> </tr> </thead> <tbody> <tr> <td>停止中</td> <td>機能・性能試験</td> <td>SA電源切替盤での電源元切替えにより電動弁の受電確認 SA電源切替盤の絶縁抵抗の確認</td> </tr> <tr> <td>運転中又は停止中</td> <td>外観検査</td> <td>SA電源切替盤の外観、寸法の確認 SA電源切替盤の盤内部の目視点検</td> </tr> </tbody> </table>	プラント状態	項目	内容	停止中	機能・性能試験	充電器電源切替盤での電源元切替えにより充電器の受電確認 充電器電源切替盤の絶縁抵抗の確認	運転中又は停止中	外観検査	充電器電源切替盤の外観、寸法の確認 充電器電源切替盤の盤内部の目視点検	プラント状態	項目	内容	停止中	機能・性能試験	SA電源切替盤での電源元切替えにより電動弁の受電確認 SA電源切替盤の絶縁抵抗の確認	運転中又は停止中	外観検査	SA電源切替盤の外観、寸法の確認 SA電源切替盤の盤内部の目視点検	<p>・設備の相違 【柏崎6/7，東海第二】 ⑳の相違</p> <p>・設備の相違 【柏崎6/7，東海第二】 ㉑の相違</p> <p>・設備の相違 【柏崎6/7，東海第二】 ㉒の相違</p> <p>・設備の相違 【柏崎6/7，東海第二】 ㉓の相違</p> <p>・設備の相違 【柏崎6/7，東海第二】 ㉔の相違</p>
プラント状態	項目	内容																																							
停止中	機能・性能試験	AM用切替盤での電源元切替えにより電動弁の動作確認 AM用切替盤の絶縁抵抗の確認																																							
運転中又は停止中	外観検査	AM用切替盤の外観、寸法の確認 AM用切替盤の盤内部の目視点検																																							
原子炉の状態	項目	内容																																							
運転中	外観検査	緊急用電源切替盤の目視点検																																							
停止中	外観検査	緊急用電源切替盤の目視点検																																							
	機能・性能検査	緊急用電源切替盤の遮断器動作確認 緊急用電源切替盤の回路の絶縁抵抗の確認																																							
プラント状態	項目	内容																																							
停止中	機能・性能試験	充電器電源切替盤での電源元切替えにより充電器の受電確認 充電器電源切替盤の絶縁抵抗の確認																																							
運転中又は停止中	外観検査	充電器電源切替盤の外観、寸法の確認 充電器電源切替盤の盤内部の目視点検																																							
プラント状態	項目	内容																																							
停止中	機能・性能試験	SA電源切替盤での電源元切替えにより電動弁の受電確認 SA電源切替盤の絶縁抵抗の確認																																							
運転中又は停止中	外観検査	SA電源切替盤の外観、寸法の確認 SA電源切替盤の盤内部の目視点検																																							

柏崎刈羽原子力発電所 6 / 7号炉 (2017. 12. 20 版)	東海第二発電所 (2018. 9. 18 版)	島根原子力発電所 2号炉	備考																														
<p>i) <u>AM用操作盤</u></p> <p>代替所内電気設備の <u>AM用操作盤</u>は、表 3.14-134 に示すように、発電用原子炉の停止中に機能・性能試験，発電用原子炉の運転中又は停止中に外観検査が可能な設計とする。</p> <p><u>AM用操作盤の機能確認として電動弁の操作が可能であることの確認を行う。また、性能確認としての回路の絶縁抵抗の確認が可能な設計とする。</u></p> <p>また、定例試験として、<u>AM用操作盤からの操作への切替えの確認が可能なランプを設けた設計</u>とする。</p> <p style="text-align: right;">(57-4)</p> <p style="text-align: center;"><u>表 3.14-134 AM用操作盤の試験及び検査</u></p> <table border="1" data-bbox="172 695 908 1060"> <thead> <tr> <th>プラント状態</th> <th>項目</th> <th>内容</th> </tr> </thead> <tbody> <tr> <td>停止中</td> <td>機能・性能試験</td> <td>AM用操作盤からの操作による電動弁の動作確認 AM用操作盤の絶縁抵抗の確認</td> </tr> <tr> <td>運転中又は停止中</td> <td>外観検査</td> <td>AM用操作盤の外観、寸法の確認 AM用操作盤の盤内部の目視点検</td> </tr> </tbody> </table>	プラント状態	項目	内容	停止中	機能・性能試験	AM用操作盤からの操作による電動弁の動作確認 AM用操作盤の絶縁抵抗の確認	運転中又は停止中	外観検査	AM用操作盤の外観、寸法の確認 AM用操作盤の盤内部の目視点検	<p>e) <u>緊急用直流 125V 主母線盤</u></p> <p><u>緊急用直流 125V 主母線盤は、第 3.14.2.6.5-11 表に示すように、発電用原子炉の停止中に機能・性能検査が可能な設計とする。</u></p> <p><u>緊急用直流 125V 主母線盤は、機能・性能検査として、遮断器の動作確認及び回路の絶縁抵抗の確認が可能な設計とする。</u></p> <p>なお、<u>発電用原子炉の運転中又は停止中に外観の確認が可能な設計とする。</u></p> <p style="text-align: right;">(57-4-20)</p> <p style="text-align: center;"><u>第 3.14.2.6.5-11 表 緊急用直流 125V 主母線盤の試験検査</u></p> <table border="1" data-bbox="952 1514 1712 1629"> <thead> <tr> <th>原子炉の状態</th> <th>項目</th> <th>内容</th> </tr> </thead> <tbody> <tr> <td rowspan="2">運転中</td> <td>外観検査</td> <td>緊急用直流 125V 主母線盤の目視点検</td> </tr> <tr> <td>外観検査</td> <td>緊急用直流 125V 主母線盤の目視点検</td> </tr> <tr> <td rowspan="2">停止中</td> <td rowspan="2">機能・性能検査</td> <td>緊急用直流125V主母線盤の遮断器動作確認</td> </tr> <tr> <td>緊急用直流125V主母線盤の回路の絶縁抵抗の確認</td> </tr> </tbody> </table>	原子炉の状態	項目	内容	運転中	外観検査	緊急用直流 125V 主母線盤の目視点検	外観検査	緊急用直流 125V 主母線盤の目視点検	停止中	機能・性能検査	緊急用直流125V主母線盤の遮断器動作確認	緊急用直流125V主母線盤の回路の絶縁抵抗の確認	<p>1) <u>重大事故操作盤</u></p> <p>代替所内電気設備の重大事故操作盤は、第 3.14-137 表に示すように、<u>発電用原子炉停止中に機能・性能試験，発電用原子炉の運転中又は停止中に外観検査が可能な設計とする。</u></p> <p><u>重大事故操作盤の機能確認として電動弁の操作が可能であることの確認を行う。</u></p> <p>また、<u>定例試験として、重大事故操作盤からの操作への切替えがFD画面にて確認可能な設計とする。</u></p> <p style="text-align: right;">(57-4)</p> <p style="text-align: center;"><u>第 3.14-137 表 重大事故操作盤の試験及び検査</u></p> <table border="1" data-bbox="1739 695 2504 999"> <thead> <tr> <th>プラント状態</th> <th>項目</th> <th>内容</th> </tr> </thead> <tbody> <tr> <td>停止中</td> <td>機能・性能試験</td> <td>重大事故操作盤からの操作による電動弁の動作確認</td> </tr> <tr> <td>運転中又は停止中</td> <td>外観検査</td> <td>重大事故操作盤の外観、寸法の確認 重大事故操作盤の盤内部の目視点検</td> </tr> </tbody> </table>	プラント状態	項目	内容	停止中	機能・性能試験	重大事故操作盤からの操作による電動弁の動作確認	運転中又は停止中	外観検査	重大事故操作盤の外観、寸法の確認 重大事故操作盤の盤内部の目視点検	<p>・設備の相違 【東海第二】 ⑳の相違</p> <p>・設備の相違 【柏崎 6/7】 ㉔の相違</p> <p>・設備の相違 【東海第二】 ㉔の相違</p> <p>・設備の相違 【東海第二】 ㉔の相違</p> <p>・設備の相違 【東海第二】 ㉔の相違</p>
プラント状態	項目	内容																															
停止中	機能・性能試験	AM用操作盤からの操作による電動弁の動作確認 AM用操作盤の絶縁抵抗の確認																															
運転中又は停止中	外観検査	AM用操作盤の外観、寸法の確認 AM用操作盤の盤内部の目視点検																															
原子炉の状態	項目	内容																															
運転中	外観検査	緊急用直流 125V 主母線盤の目視点検																															
	外観検査	緊急用直流 125V 主母線盤の目視点検																															
停止中	機能・性能検査	緊急用直流125V主母線盤の遮断器動作確認																															
		緊急用直流125V主母線盤の回路の絶縁抵抗の確認																															
プラント状態	項目	内容																															
停止中	機能・性能試験	重大事故操作盤からの操作による電動弁の動作確認																															
運転中又は停止中	外観検査	重大事故操作盤の外観、寸法の確認 重大事故操作盤の盤内部の目視点検																															

柏崎刈羽原子力発電所 6 / 7号炉 (2017. 12. 20 版)	東海第二発電所 (2018. 9. 18 版)	島根原子力発電所 2号炉	備考
<p>(4) 切替えの容易性 (設置許可基準規則第 43 条第 1 項四)</p> <p>(i) 要求事項</p> <p>本来の用途以外の用途として重大事故等に対処するために使用する設備にあっては、通常時に使用する系統から速やかに切り替えられる機能を備えるものであること。</p> <p>(ii) 適合性</p> <p>基本方針については、「2.3.4 操作性及び試験・検査性」に示す。</p> <p>代替所内電気設備は、本来の用途以外の用途には使用しない。なお、代替所内電気設備は遮断器・断路器を設けることにより通常時の系統構成から遮断器操作等により速やかな切替えが可能な設計とする。切替え操作の対象機器は(2)操作性の表 3.14-123～125 と同様である。</p> <p style="text-align: right;">(57-3)</p> <p>これにより図 3.14-37～38 で示すタイムチャートのとおり速やかに切替えが可能である。</p>  <p style="text-align: center;">図 3.14-37 電源車による AM 用 MCC 受電のタイムチャート (AM 動力変圧器の場合)</p>	<p>(4) 切替えの容易性 (設置許可基準規則第 43 条第 1 項四)</p> <p>(i) 要求事項</p> <p>本来の用途以外の用途として重大事故等に対処するために使用する設備にあっては、通常日時に使用する系統から速やかに切り替えられる機能を備えるものであること。</p> <p>(ii) 適合性</p> <p>基本方針については、「2.3.4 操作性及び試験・検査性」に示す。</p> <p>緊急用 M/C、緊急用 P/C、緊急用 MCC、緊急用電源切替盤及び緊急用直流 125V 主母線盤は、本来の用途以外の用途として使用する設計とする。緊急用 M/C、緊急用 P/C、緊急用 MCC、緊急用電源切替盤及び緊急用 125V 主母線盤は、通常待機時の非常用所内電気設備から緊急用 M/C を受電し、緊急用 P/C、緊急用 MCC、緊急用電源切替盤及び緊急用直流 125V 主母線盤を受電する系統構成から重大事故等時の代替所内電気設備で構成する系統に速やかに切替操作が可能となるように遮断器を設け、中央制御室から操作盤にて操作可能な設計とする。</p> <p>また、緊急用直流 125V 主母線盤は、通常待機時の系統構成と同じ系統構成で使用可能とするため、切替せずに使用可能な設計とする。</p> <p style="text-align: right;">(57-3-9, 10)</p>	<p>(4) 切替えの容易性 (設置許可基準規則第 43 条第 1 項四)</p> <p>(i) 要求事項</p> <p>本来の用途以外の用途として重大事故等に対処するために使用する設備にあっては、通常時に使用する系統から速やかに切り替えられる機能を備えるものであること。</p> <p>(ii) 適合性</p> <p>基本方針については、「2.3.4 操作性及び試験・検査性について」に示す。</p> <p>代替所内電気設備は、<u>本来の用途以外の用途には使用しない。</u>なお、代替所内電気設備は遮断器を設けることにより通常時の系統構成から遮断器操作等により速やかな切替えが可能な設計とする。切替え操作の対象機器は(2)操作性の第 3.14-123 表～第 3.14-125 表と同様である。</p> <p style="text-align: right;">(57-3)</p> <p>これにより第 3.14-39 図～第 3.14-40 図で示すタイムチャートの通り速やかに切替えが可能である。</p>  <p>※1 第 4 保管エリアの可搬型設備を使用した場合は、4 時間 25 分以内で可能である。 ※2 第 4 保管エリアの可搬型設備を使用した場合は、車両健全性確認作業の前に第 4 保管エリアへ緊急時対策要員が移動を行う。 また、第 4 保管エリアを使用した場合は、移動、車両健全性確認及び高圧発電機車配置作業で 1 時間 25 分以内で可能である。</p> <p style="text-align: center;">第 3.14-39 図 高圧発電機車による SA ロードセンタ及び SA 1 コントロールセンタ受電のタイムチャート (高圧発電機車接続プラグ収納箱を使用した場合)</p>	<p>備考</p> <ul style="list-style-type: none"> ・設備の相違 【東海第二】 島根 2 号炉の代替所内電気設備は本来の用途として、常設代替交流電源設備、可搬型代替交流電源設備、可搬型直流電源設備の電路として使用する ・設備の相違 【東海第二】 ②の相違 <ul style="list-style-type: none"> ・設備及び運用の相違 【柏崎 6/7, 東海第二】 ②の相違

柏崎刈羽原子力発電所 6 / 7号炉 (2017. 12. 20版)

東海第二発電所 (2018. 9. 18版)

島根原子力発電所 2号炉

備考

手順の項目	要員(数)	経過時間(時)												備考			
		1	2	3	4	5	6	7	8	9	10	11	12				
電源車(緊急用電源切替箱接続装置(非純))によるAM用MCC受電	中央制御室運転員A, B	2	ケーブル敷設、接続、電源車起動	245分@2	270分@2	電源車(緊急用電源切替箱接続装置)によるAM用MCC受電											
	現場運転員C, D	2	電源車(緊急用電源切替箱接続装置)によるAM用MCC受電														
	緊急時対策要員	6	電源車(緊急用電源切替箱接続装置)によるAM用MCC受電														

※2 大浜側高台保管場所の電源車を使用する場合は、電源車による結電開始まで約255分、AM用MCC受電完了まで約240分で可能である。

図 3.14-38 電源車による AM 用 MCC 受電のタイムチャート
(緊急用電源切替箱接続装置の場合)

* : 「実用発電用原子炉に係る発電用原子炉設置者の重大事故の発生及び拡大の防止に必要な措置を実施するために必要な技術的能力に係る審査基準」への適合状況についての 1.14 で示すタイムチャート

手順の項目	要員(数)	経過時間(時)												備考			
		1	2	3	4	5	6	7	8	9	10	11	12				
高圧発電機車によるSAロードセンタ及びSA1コントロールセンタ受電のタイムチャート(緊急用メタクラ接続プラグ盤を使用した場合)	中央制御室運転員A	1	高圧発電機車によるSAロードセンタ4時間@1														
	現場運転員B, C	2	高圧発電機車によるSAロードセンタ4時間@1														
	緊急時対策要員	3	高圧発電機車によるSAロードセンタ4時間@1														

※1 第1保管エリアの可搬型設備を使用した場合は、4時間25分以内で可能である。

※2 第1保管エリアの可搬型設備を使用した場合は、速やかに対応できる。

第 3.14-40 図 高圧発電機車による SA ロードセンタ及び SA 1
コントロールセンタ受電のタイムチャート(緊急
用メタクラ接続プラグ盤を使用した場合)

* : 「実用発電用原子炉に係る発電用原子炉設置者の重大事故の発生及び拡大の防止に必要な措置を実施するために必要な技術的能力に係る審査基準」への適合状況についての 1.14 で示すタイムチャート

・ 設備及び運用の相違
【柏崎 6/7, 東海第二】
⑳の相違

柏崎刈羽原子力発電所 6 / 7号炉 (2017. 12. 20 版)	東海第二発電所 (2018. 9. 18 版)	島根原子力発電所 2号炉	備考
<p>(5) 悪影響の防止 (設置許可基準規則第 43 条第 1 項五)</p> <p>(i) 要求事項 工場等内の他の設備に対して悪影響を及ぼさないものであること。</p> <p>(ii) 適合性 基本方針については、「2. 3. 1 多様性, 位置的分散, 悪影響防止等」に示す。</p> <p>代替所内電気設備は、表 3. 14-135 に示すように、通常時は非常用所内電気設備と切り離し、非常用高圧母線 C 系の遮断器 (緊急用電源切替箱接続装置側) 及び非常用高圧母線 D 系の遮断器 (緊急用電源切替箱接続装置側) を切とすることで隔離する系統構成としており、重大事故等時に遮断器操作等により重大事故等対処設備としての系統構成とすることで、非常用所内電気設備に対して悪影響を及ぼさない設計とする。</p> <p>また、代替所内電気設備の AM 用 MCC の受電元は、設計基準事故対処設備である非常用低圧母線 D 系と重大事故等対処設備である AM 用動力変圧器から、切替装置により同時に配線用遮断器を投入できない設計とし、他の設備に影響を与えない設計とする。</p> <p>代替所内電気設備の AM 用切替盤は、設計基準事故対処設備である非常用 MCC 系又は D 系と重大事故等対処設備である AM 用 MCC から、切替装置により同時に配線用遮断器を投入できない設計とすることで、他の設備に影響を与えない設計とする。</p>	<p>(5) 悪影響の防止 (設置許可基準規則第 43 条第 1 項五)</p> <p>(i) 要求事項 工場等内の他の設備に対して悪影響を及ぼさないものであること。</p> <p>(ii) 適合性 基本方針については、「2. 3. 1 多様性, 位置的分散, 悪影響防止等」に示す。</p> <p><u>緊急用 M/C, 緊急用 P/C, 緊急用 MCC, 緊急用電源切替盤及び緊急用 125V 主母線盤は、通常待機時の非常用所内電気設備から緊急用 M/C を受電し、緊急用 P/C, 緊急用 MCC, 緊急用電源切替盤及び緊急用直流 125V 主母線盤を受電する系統構成から、遮断器の操作によって重大事故等対処設備としての系統構成が可能とし、他の設備に悪影響を及ぼさない設計とする。</u></p> <p><u>緊急用直流 125V 主母線盤は、通常待機時の系統構成と同じ系統構成で使用可能とするため、他の設備に悪影響を及ぼさない設計とする。</u></p> <p>他設備との隔離箇所を、第 3. 14. 2. 6. 5-12 表に示す。</p>	<p>(5) 悪影響の防止 (設置許可基準規則第 43 条第 1 項五)</p> <p>(i) 要求事項 工場等内の他の設備に対して悪影響を及ぼさないものであること。</p> <p>(ii) 適合性 基本方針については、「2. 3. 1 多様性, 位置的分散, 悪影響防止等」に示す。</p> <p>代替所内電気設備は、第 3. 14-138 表に示すように、通常時は非常用所内電気設備と切り離し、非常用高圧母線 C 系の遮断器 (緊急用メタクラ側) 及び非常用高圧母線 D 系の遮断器 (緊急用メタクラ側) を切とすることで隔離する系統構成としており、重大事故等時に遮断器操作等により重大事故等対処設備としての系統構成とすることで、非常用所内電気設備に対して悪影響を及ぼさない設計とする。</p> <p>代替所内電気設備の SA 電源切替盤は、設計基準事故対処設備である非常用コントロールセンタと重大事故等対処設備である SA 2 コントロールセンタから、切替装置により同時に配線用遮断器を投入できない設計とすることで、他の設備に影響を与えない設計とする。</p> <p>代替所内電気設備の充電器電源切替盤は、設計基準事故対処設備である非常用コントロールセンタと重大事故等対処設備である SA 1 コントロールセンタから、切替装置により同時に配線用遮断器を投入できない設計とすることで、他の設備に影響を与えない設計とする。</p>	<p>・設備及び運用の相違 【東海第二】 島根 2 号炉は柏崎 6/7 と同様に、通常時代替所内電気設備は非常用所内電気設備と切り離した設計としている</p> <p>・設備の相違 【柏崎 6/7, 東海第二】 ㊸の相違</p> <p>・設備及び運用の相違 【柏崎 6/7, 東海第二】 ㊸の相違</p> <p>・設備の相違 【東海第二】 ㊸の相違</p> <p>・設備及び運用の相違 【柏崎 6/7, 東海第二】 ㊸の相違</p> <p>・設備の相違 【東海第二】 ㊸の相違</p>

柏崎刈羽原子力発電所 6 / 7号炉 (2017. 12. 20 版)	東海第二発電所 (2018. 9. 18 版)	島根原子力発電所 2号炉	備考																																																								
<p>代替所内電気設備のAM用操作盤は、通常時に設計基準事故対処設備である非常用高圧母線の操作盤及び中央制御室外原子炉停止装置の操作盤と切り離された状態とし、重大事故等時に重大事故等対処設備として系統構成することで、他の設備に影響を与えない設計とする。</p> <p style="text-align: right;">(57-3, 57-7)</p>	<p style="text-align: center;">(57-3-7, 8, 57-7-2, 3, 57-9)</p>	<p>代替所内電気設備の重大事故操作盤は、通常時に設計基準事故対処設備である非常用高圧母線の操作盤及び中央制御室外原子炉停止制御盤と切り離された状態とし、重大事故時に重大事故対処設備として系統構成することで、他の設備に影響を与えない設計とする。</p> <p style="text-align: right;">(57-3, 57-7)</p>	<p>・設備及び運用の相違 【柏崎6/7, 東海第二】 ㊸の相違</p> <p>・設備の相違 【東海第二】 ㊸の相違</p>																																																								
<p style="text-align: center;">表 3.14-135 他系統との隔離</p>	<p style="text-align: center;">第 3.14.2.6.5-12 表 他設備との隔離箇所</p>	<p style="text-align: center;">第 3.14-138 表 他系統との隔離</p>	<p>・設備及び運用の相違 【柏崎6/7, 東海第二】 ㊸の相違</p>																																																								
<table border="1"> <thead> <tr> <th>取合系統</th> <th>系統隔離</th> <th>駆動方式</th> <th>動作</th> </tr> </thead> <tbody> <tr> <td>非常用所内電気設備</td> <td>非常用高圧母線C系遮断器 (緊急用電源切替箱接続装置側)</td> <td>手動</td> <td>通常時切</td> </tr> <tr> <td>非常用所内電気設備</td> <td>非常用高圧母線D系遮断器 (緊急用電源切替箱接続装置側)</td> <td>手動</td> <td>通常時切</td> </tr> <tr> <td>非常用所内電気設備</td> <td>AM用MCC遮断器 (AM用動力変圧器側)</td> <td>手動</td> <td>通常時切</td> </tr> <tr> <td>非常用所内電気設備</td> <td>AM用切替盤遮断器 (AM用MCC側)</td> <td>手動</td> <td>通常時切</td> </tr> </tbody> </table>	取合系統	系統隔離	駆動方式	動作	非常用所内電気設備	非常用高圧母線C系遮断器 (緊急用電源切替箱接続装置側)	手動	通常時切	非常用所内電気設備	非常用高圧母線D系遮断器 (緊急用電源切替箱接続装置側)	手動	通常時切	非常用所内電気設備	AM用MCC遮断器 (AM用動力変圧器側)	手動	通常時切	非常用所内電気設備	AM用切替盤遮断器 (AM用MCC側)	手動	通常時切	<table border="1"> <thead> <tr> <th>取合設備</th> <th>隔離箇所</th> <th>駆動方式</th> <th>動作</th> </tr> </thead> <tbody> <tr> <td>非常用所内電気設備</td> <td>緊急用M/C (非常用所内電気設備側)</td> <td>手動</td> <td>開</td> </tr> <tr> <td>非常用所内電気設備</td> <td>緊急用電源切替盤 (非常用所内電気設備側)</td> <td>手動</td> <td>通常待機時開</td> </tr> <tr> <td>非常用所内電気設備</td> <td>緊急用P/C (可搬型代替低圧電源車盤側)</td> <td>手動</td> <td>通常待機時開</td> </tr> </tbody> </table>	取合設備	隔離箇所	駆動方式	動作	非常用所内電気設備	緊急用M/C (非常用所内電気設備側)	手動	開	非常用所内電気設備	緊急用電源切替盤 (非常用所内電気設備側)	手動	通常待機時開	非常用所内電気設備	緊急用P/C (可搬型代替低圧電源車盤側)	手動	通常待機時開	<table border="1"> <thead> <tr> <th>取合系統</th> <th>系統隔離</th> <th>駆動方式</th> <th>動作</th> </tr> </thead> <tbody> <tr> <td>非常用所内電気設備</td> <td>非常用高圧母線C系遮断器 (緊急用メタクラ側)</td> <td>手動</td> <td>通常時切</td> </tr> <tr> <td>非常用所内電気設備</td> <td>非常用高圧母線D系遮断器 (緊急用メタクラ側)</td> <td>手動</td> <td>通常時切</td> </tr> <tr> <td>非常用所内電気設備</td> <td>SA電源切替盤遮断器 (SA2コントロールセンタ側)</td> <td>手動</td> <td>通常時切</td> </tr> <tr> <td>非常用所内電気設備</td> <td>充電器電源切替盤遮断器 (SA1コントロールセンタ側)</td> <td>手動</td> <td>通常時切</td> </tr> </tbody> </table>	取合系統	系統隔離	駆動方式	動作	非常用所内電気設備	非常用高圧母線C系遮断器 (緊急用メタクラ側)	手動	通常時切	非常用所内電気設備	非常用高圧母線D系遮断器 (緊急用メタクラ側)	手動	通常時切	非常用所内電気設備	SA電源切替盤遮断器 (SA2コントロールセンタ側)	手動	通常時切	非常用所内電気設備	充電器電源切替盤遮断器 (SA1コントロールセンタ側)	手動	通常時切	
取合系統	系統隔離	駆動方式	動作																																																								
非常用所内電気設備	非常用高圧母線C系遮断器 (緊急用電源切替箱接続装置側)	手動	通常時切																																																								
非常用所内電気設備	非常用高圧母線D系遮断器 (緊急用電源切替箱接続装置側)	手動	通常時切																																																								
非常用所内電気設備	AM用MCC遮断器 (AM用動力変圧器側)	手動	通常時切																																																								
非常用所内電気設備	AM用切替盤遮断器 (AM用MCC側)	手動	通常時切																																																								
取合設備	隔離箇所	駆動方式	動作																																																								
非常用所内電気設備	緊急用M/C (非常用所内電気設備側)	手動	開																																																								
非常用所内電気設備	緊急用電源切替盤 (非常用所内電気設備側)	手動	通常待機時開																																																								
非常用所内電気設備	緊急用P/C (可搬型代替低圧電源車盤側)	手動	通常待機時開																																																								
取合系統	系統隔離	駆動方式	動作																																																								
非常用所内電気設備	非常用高圧母線C系遮断器 (緊急用メタクラ側)	手動	通常時切																																																								
非常用所内電気設備	非常用高圧母線D系遮断器 (緊急用メタクラ側)	手動	通常時切																																																								
非常用所内電気設備	SA電源切替盤遮断器 (SA2コントロールセンタ側)	手動	通常時切																																																								
非常用所内電気設備	充電器電源切替盤遮断器 (SA1コントロールセンタ側)	手動	通常時切																																																								

柏崎刈羽原子力発電所 6 / 7号炉 (2017. 12. 20 版)	東海第二発電所 (2018. 9. 18 版)	島根原子力発電所 2号炉	備考
<p>(6) 設置場所 (設置許可基準規則第 43 条第 1 項六)</p> <p>(i) 要求事項</p> <p>想定される重大事故等が発生した場合において重大事故等対処設備の操作及び復旧作業を行うことができるよう、放射線量が高くなるおそれが少ない設置場所の選定、設置場所への遮蔽物の設置その他の適切な措置を講じたものであること。</p> <p>(ii) 適合性</p> <p>基本方針については、「2.3.3 環境条件等」に示す。</p> <p>代替所内電気設備の系統構成に必要な機器の設置場所、操作場所を表 3.14-136 に示す。これらの操作場所は、想定される事故時における放射線量が高くなるおそれが少ないため、設置場所で操作可能な設計とする。</p> <p>(57-2)</p>	<p>(6) 設置場所 (設置許可基準規則第 43 条第 1 項六)</p> <p>(i) 要求事項</p> <p>想定される重大事故等が発生した場合において重大事故等対処設備の操作及び復旧作業を行うことができるよう、放射線量が高くなるおそれが少ない設置場所の選定、設置場所への遮蔽物の設置その他の適切な措置を講じたものであること。</p> <p>(ii) 適合性</p> <p>基本方針については、「2.3.3 環境条件等」に示す。</p> <p><u>緊急用 M/C 及び緊急用 P/C は、屋内(常設代替高圧電源装置置場)に設置する設計とするが、中央制御室から操作可能な設計とする。</u></p> <p><u>緊急用 MCC は、屋内(常設代替高圧電源装置置場)及び原子炉建屋廃棄物処理棟に設置する設計とするが、設置場所から操作可能な設計とする。</u></p> <p><u>緊急用電源切替盤は、原子炉建屋原子炉棟及び中央制御室に設置する設計とするが、中央制御室で操作可能な設計とする。</u></p> <p><u>なお、緊急用直流 125V 主母線盤は、原子炉建屋廃棄物処理棟内に設置する設計とするが、通常待機時の系統構成と同じ系統構成で使用可能とすることから、操作が不要な設計とするため、設置場所に係る設計上の配慮は不要とする。</u></p> <p>代替所内電気設備の操作が必要な機器の設置場所、操作場所を第 3.14.2.6.5-13 表に示す。</p> <p>(57-2-12, 13, 14, 15, 20~22)</p>	<p>(6) 設置場所 (設置許可基準規則第 43 条第 1 項六)</p> <p>(i) 要求事項</p> <p>想定される重大事故等が発生した場合において重大事故等対処設備の復旧作業を行うことができるよう、放射線量が高くなるおそれが少ない設置場所の選定、設置場所への遮蔽物の設置その他の適切な措置を講じたものであること。</p> <p>(ii) 適合性</p> <p>基本方針については、「2.3.3 環境条件等」に示す。</p> <p><u>メタクラ切替盤、高圧発電機車接続プラグ収納箱、緊急用メタクラ接続プラグ盤、非常用高圧母線 C 系、非常用高圧母線 D 系、S A 電源切替盤及び充電器電源切替盤の操作場所は、想定される事故時における放射線量が高くなるおそれが少ないため、設置場所で操作可能な設計とする。</u></p> <p><u>緊急用メタクラの操作場所は、想定される事故時における放射線量が高くなるおそれが少ないため、設置場所で操作可能な設計とするとともに中央制御室から操作可能な設計とする。</u></p> <p><u>重大事故操作盤は中央制御室に設置し、中央制御室で操作可能な設計とする。</u></p> <p><u>なお、S A ロードセンタ、S A 1 コントロールセンタ及び S A 2 コントロールセンタは通常待機時と同じ系統構成で使用することから操作が不要な設計とするため、設置場所に係る設計上の配慮は不要とする。</u></p> <p>代替所内電気設備の系統構成に必要な機器の設置場所、操作場所を第 3.14-139 表に示す。</p> <p>(57-2)</p>	<p>備考</p> <p>・設備の相違</p> <p>【柏崎 6/7】</p> <p>島根 2 号炉は設置場所で操作する設備、中央制御室から操作する設備、通常時と同じ系統構成で使用するし操作不要な設備があるため、それぞれを分けて記載</p> <p>【東海第二】</p> <p>②の相違</p>

柏崎刈羽原子力発電所 6/7号炉 (2017.12.20版)			東海第二発電所 (2018.9.18版)			島根原子力発電所 2号炉			備考
表 3.14-136 操作対象機器設置場所			第 3.14.2.6.5-13 表 操作が必要な機器の設置場所及び操作場所			第 3.14-139 表 操作対象機器設置場所			・設備及び運用の相違 【柏崎6/7, 東海第二】 ㊸の相違
機器名称	設置場所	操作場所	機器名称	設置場所	操作場所	機器名称	設置場所	操作場所	
緊急用断路器	7号炉タービン建屋南側の屋外	7号炉タービン建屋南側の屋外	緊急用M/C 緊急用P/C	屋内(常設代替高圧電源装置置場)	中央制御室	緊急用メタクラ	ガスタービン発電機建物 3階	制御室建物4階 中央制御室 ガスタービン発電機建物 3階	
緊急用電源切替箱断路器	コントロール建屋地上2階	コントロール建屋地上2階	緊急用MCC	屋内(常設代替高圧電源装置置場)及び原子炉建屋廃棄物処理棟	設置場所	メタクラ切替盤	原子炉建物付属棟2階	原子炉建物付属棟2階	
緊急用電源切替箱接続装置	原子炉建屋内の原子炉区域外地下1階(6号炉) 原子炉建屋内の原子炉区域外地下1階及び地上2階(7号炉)	原子炉建屋内の原子炉区域外地下1階(6号炉) 原子炉建屋内の原子炉区域外地下1階及び地上2階(7号炉)	緊急用電源切替盤	原子炉建屋原子炉棟及び中央制御室	中央制御室	高圧発電機車接続プラグ 収納箱	原子炉建物高圧発電機車 第一設置場所 原子炉建物高圧発電機車 第二設置場所	原子炉建物高圧発電機車 第一設置場所 原子炉建物高圧発電機車 第二設置場所	
AM用動力変圧器	原子炉建屋内の原子炉区域外地上4階(6号炉) 原子炉建屋内の原子炉区域外地上3階(7号炉)	-				緊急用メタクラ接続プラグ盤	ガスタービン発電機建物 高圧発電機車設置場所	ガスタービン発電機建物 高圧発電機車設置場所	
AM用MCC	原子炉建屋の 二次格納施設外地上4階	原子炉建屋の 二次格納施設外地上4階				SAロードセンタ	低圧原子炉代替注水ポン プ格納槽地下1階	制御室建物4階 中央制御室	
AM用切替盤	原子炉建屋の 二次格納施設外地上3階	原子炉建屋の 二次格納施設外地上3階				SA1コントロールセン タ	低圧原子炉代替注水ポン プ格納槽地下1階	低圧原子炉代替注水ポン プ格納槽地下1階	
AM用操作盤	原子炉建屋の 二次格納施設外地上3階	原子炉建屋の 二次格納施設外地上3階				SA2コントロールセン タ	原子炉建物付属棟3階	原子炉建物付属棟3階	
非常用高圧母線C系	原子炉建屋の 二次格納施設外地下1階	原子炉建屋の 二次格納施設外地下1階				充電器電源切替盤	廃棄物処理建物地下中1 階	廃棄物処理建物地下中1 階	
非常用高圧母線D系	原子炉建屋の 二次格納施設外地下1階	原子炉建屋の 二次格納施設外地下1階				SA電源切替盤	原子炉建物付属棟2階	原子炉建物付属棟3階	
						重大事故操作盤	制御室建物4階 中央制御室	制御室建物4階 中央制御室	
						非常用高圧母線C系	原子炉建物付属棟2階	原子炉建物付属棟2階	
						非常用高圧母線D系	原子炉建物付属棟2階	原子炉建物付属棟2階	

柏崎刈羽原子力発電所 6 / 7号炉 (2017. 12. 20 版)	東海第二発電所 (2018. 9. 18 版)	島根原子力発電所 2号炉	備考
<p>3. 14. 2. 6. 5. 2 設置許可基準規則第 43 条第 2 項への適合方針</p> <p>(1) 容量 (設置許可基準規則第 43 条第 2 項一)</p> <p>(i) 要求事項 想定される重大事故等の収束に必要な容量を有するものであること。</p> <p>(ii) 適合性 基本方針については、「2. 3. 2 容量等」に示す。</p> <p>a) <u>緊急用断路器 (6 号及び 7 号炉共用)</u> 代替所内電気設備の緊急用断路器は、<u>第一ガスタービン発電機 1 基が接続可能であることから、第一ガスタービン発電機 1 基の定格電流である 377A に対し、十分余裕を有する定格電流である約 600A を有する設計とする。</u> (57-5)</p> <p>b) <u>緊急用電源切替箱断路器</u> 代替所内電気設備の緊急用電源切替箱断路器は、<u>設計基準事故対処設備の電源 (全交流動力電源喪失) が喪失した場合、重大事故等に対処するために必要な 1, 649kW を通電する容量 173A に十分な余裕を考慮し、定格電流約 600A を有する設計とする。</u> (57-5)</p> <p>c) <u>緊急用電源切替箱接続装置</u> 代替所内電気設備の緊急用電源切替箱接続装置は、<u>設計基準事故対処設備の電源 (全交流動力電源喪失) が喪失した場合、重大事故等に対処するために必要な 1, 649kW を通電する容量 173A に十分な余裕を考慮し、定格電流約 1, 200A を有する設計とする。</u> (57-5)</p>	<p>3. 14. 2. 6. 6 設置許可基準規則第 43 条第 2 項への適合方針</p> <p>(1) 容量 (設置許可基準規則第 43 条第 2 項一)</p> <p>(i) 要求事項 想定される重大事故等の収束に必要な容量を有するものであること。</p> <p>(ii) 適合性 基本方針については、「2. 3. 2 容量等」に示す。</p> <p>a) <u>緊急用 M/C</u> <u>緊急用 M/C は、常設代替高圧電源装置 5 台分の定格電流を給電する。そのために、必要な容量約 721. 5A (約 144. 3A×5 台) に対し、十分に余裕のある約 2, 000A を有する設計とする。</u> (57-5-30)</p>	<p>3. 14. 2. 6. 5. 2 設置許可基準規則第 43 条第 2 項への適合方針</p> <p>(1) 容量 (設置許可基準規則第 43 条第 2 項一)</p> <p>(i) 要求事項 想定される重大事故等の収束に必要な容量を有するものであること。</p> <p>(ii) 適合性 基本方針については、「2. 3. 2 容量等」に示す。</p> <p>a) <u>緊急用メタクラ</u> 代替所内電気設備の緊急用メタクラは、<u>ガスタービン発電機 1 基が接続可能であることから、ガスタービン発電機 1 基の定格電流である 503A に対し、十分余裕を有する定格電流である約 1, 200A を有する設計とする。</u> (57-5)</p> <p>b) <u>メタクラ切替盤</u> <u>代替所内電気設備のメタクラ切替盤は、高圧発電機車が接続可能であり、ガスタービン発電機 1 基の定格電流である 503A に対し、十分余裕を有する定格電流である約 1, 200A を有する設計とする。</u> (57-5)</p> <p>c) <u>高圧発電機車接続プラグ収納箱</u> <u>代替所内電気設備の高圧発電機車接続プラグ収納箱は、高圧発電機車 3 台が接続可能であることから、高圧発電機車 3 台の定格電流である 132A に対し、十分余裕を有する定格電流である約 280A を有する設計とする。</u> (57-5)</p> <p>d) <u>緊急用メタクラ接続プラグ盤</u> <u>代替所内電気設備の緊急用メタクラ接続プラグ盤は、高圧発電機車 3 台が接続可能であることから、高圧発電機車 3 台の定格電流である 132A に対し、十分余裕を有する定格電流である約 280A を有する設計とする。</u> (57-5)</p>	<p>・設備の相違 【柏崎 6/7, 東海第二】 ㊸の相違</p> <p>・設備の相違 【柏崎 6/7】 ㊸の相違 【東海第二】 ㊸の相違</p> <p>・設備の相違 【柏崎 6/7】 ㊸の相違 【東海第二】 ㊸の相違</p> <p>・設備の相違 【柏崎 6/7】 ㊸の相違 【東海第二】 ㊸の相違</p>

柏崎刈羽原子力発電所 6 / 7号炉 (2017. 12. 20 版)	東海第二発電所 (2018. 9. 18 版)	島根原子力発電所 2号炉	備考
<p>d) 非常用高圧母線 C 系 代替所内電気設備の非常用高圧母線 C 系は、設計基準事故対処設備の電源（全交流動力電源喪失）が喪失した場合、<u>重大事故等に対処するために必要な 1,649kW を通電する容量 173A に十分な余裕を考慮した設計とする。</u>なお、非常用高圧母線 C 系は、非常用ディーゼル発電機 1 基分の定格電流 <u>523A</u> に十分な余裕を考慮し、定格電流約 1,200A を有する設計とする。</p> <p style="text-align: right;">(57-5)</p>		<p>e) 非常用高圧母線 C 系 代替所内電気設備の非常用高圧母線 C 系は、設計基準事故対処設備の電源（全交流動力電源喪失）が喪失した場合、<u>ガスタービン発電機 1 基の定格電流である 503A に対し十分な余裕を考慮した設計とする。</u>なお、非常用高圧母線 C 系は、非常用ディーゼル発電機 1 基分の定格電流 <u>611A</u> に十分な余裕を考慮し、定格電流約 1,200A を有する設計とする。</p> <p style="text-align: right;">(57-5)</p>	<p>・設備の相違 【柏崎 6/7】 ㊸の相違 【東海第二】 ㊸の相違</p>
<p>e) 非常用高圧母線 D 系 代替所内電気設備の非常用高圧母線 D 系は、設計基準事故対処設備の電源（全交流動力電源喪失）が喪失した場合、<u>重大事故等に対処するために必要な 1,649kW を通電する容量 173A に十分な余裕を考慮した設計とする。</u>なお、非常用高圧母線 D 系は、非常用ディーゼル発電機 1 基分の定格電流 <u>523A</u> に十分な余裕を考慮し、定格電流約 1,200A を有する設計とする。</p> <p style="text-align: right;">(57-5)</p>		<p>f) 非常用高圧母線 D 系 代替所内電気設備の非常用高圧母線 D 系は、設計基準事故対処設備の電源（全交流動力電源喪失）が喪失した場合、<u>ガスタービン発電機 1 基の定格電流である 503A に対し十分な余裕を考慮した設計とする。</u>なお、非常用高圧母線 D 系は、非常用ディーゼル発電機 1 基分の定格電流 <u>611A</u> に十分な余裕を考慮し、定格電流約 1,200A を有する設計とする。</p> <p style="text-align: right;">(57-5)</p>	<p>・設備の相違 【柏崎 6/7】 ㊸の相違 【東海第二】 ㊸の相違</p>
<p>f) AM 用動力変圧器 代替所内電気設備の <u>AM 用動力変圧器は、重大事故等対処時に必要な容量 200kVA に余裕を考慮し約 750kVA (6 号炉) 及び約 800kVA (7 号炉) を有する設計とする。</u></p> <p style="text-align: right;">(57-5)</p>	<p>b) 緊急用 P/C <u>緊急用 P/C は、緊急用 P/C 負荷約 674kW の定格電流約 1,014A を給電する。そのため、十分に余裕のある約 4,000A を有する設計とする。</u></p> <p style="text-align: right;">(57-5-31)</p>	<p>g) SA ロードセンタ 代替所内電気設備の SA ロードセンタは、<u>重大事故等対処時に必要な容量 754A に余裕を考慮した、母線定格電流約 1,200A を有する設計とする。</u></p> <p style="text-align: right;">(57-5)</p>	<p>・設備の相違 【柏崎 6/7, 東海第二】 ㊸の相違</p>
<p>g) AM 用 MCC 代替所内電気設備の <u>AM 用 MCC は、重大事故等対処時に必要な容量 241A に余裕を考慮した、母線定格電流約 800A を有する設計とする。</u></p> <p style="text-align: right;">(57-5)</p>	<p>c) 緊急用 MCC <u>緊急用 MCC は、必要な負荷に電力を給電できる容量とする。</u></p>	<p>h) SA 1 コントロールセンタ 代替所内電気設備の SA 1 コントロールセンタは、<u>重大事故等対処時に必要な容量 378A に余裕を考慮した、母線定格電流約 400A を有する設計とする。</u></p> <p style="text-align: right;">(57-5)</p>	<p>・設備の相違 【柏崎 6/7, 東海第二】 ㊸の相違</p>
		<p>i) SA 2 コントロールセンタ 代替所内電気設備の SA 2 コントロールセンタは、<u>重大事故等対処時に必要な容量 279A に余裕を考慮した、母線定格電流約 400A を有する設計とする。</u></p> <p style="text-align: right;">(57-5)</p>	

柏崎刈羽原子力発電所 6 / 7号炉 (2017. 12. 20 版)	東海第二発電所 (2018. 9. 18 版)	島根原子力発電所 2号炉	備考
<p>h) <u>AM用切替盤</u> 対象外である。</p> <p>i) <u>AM用操作盤</u> 対象外である</p>	<p>d) <u>緊急用電源切替盤</u> <u>緊急用電源切替盤は, 必要な負荷に電力を給電できる容量とする。</u></p> <p>e) <u>緊急用直流 125V 主母線盤</u> <u>緊急用直流 125V 主母線盤は, 直流負荷に直流電力を給電する。</u> <u>そのため, 緊急用 125V 系蓄電池が直流負荷に供給する最大負荷電流約 1, 844A に対して, 十分に余裕のある約 2, 000A を有する設計とする。</u></p> <p style="text-align: right;">(57-5-37, 38)</p>	<p>j) <u>充電器電源切替盤</u> <u>対象外である。</u></p> <p>k) <u>S A電源切替盤</u> <u>対象外である。</u></p> <p>l) <u>重大事故操作盤</u> <u>対象外である。</u></p>	<p>・設備の相違 【柏崎 6/7】 ②④の相違 【東海第二】 ②の相違</p> <p>・設備の相違 【柏崎 6/7, 東海第二】 ④の相違</p> <p>・設備の相違 【柏崎 6/7】 ④の相違 【東海第二】 ②の相違</p> <p>・設備の相違 【東海第二】 ②の相違</p>

柏崎刈羽原子力発電所 6 / 7号炉 (2017. 12. 20 版)	東海第二発電所 (2018. 9. 18 版)	島根原子力発電所 2号炉	備考
<p>(2) 共用の禁止 (設置許可基準規則第 43 条第 2 項二)</p> <p>(i) 要求事項</p> <p>二以上の発電用原子炉施設において共用するものでないこと。ただし、二以上の発電用原子炉施設と共用することによって当該二以上の発電用原子炉施設の安全性が向上する場合であって、同一の工場等内の他の発電用原子炉施設に対して悪影響を及ぼさない場合は、この限りでない。</p> <p>(ii) 適合性</p> <p>基本方針については、「2.3.1 多様性、位置的分散、悪影響防止等」に示す。</p> <p><u>a) 緊急用断路器 (6号及び7号炉共用)</u></p> <p><u>代替所内電気設備の緊急用断路器は、共用により第一ガスタービン発電機から自号炉だけでなく他号炉にも電力の供給が可能となり、安全性の向上を図れることから、6号及び7号炉で共用する設計とする。緊急用断路器は、共用により悪影響を及ぼさないよう、6号及び7号炉を断路器により系統を隔離して使用する設計とする。</u></p> <p style="text-align: right;">(57-13)</p> <p><u>b) 緊急用電源切替箱断路器</u></p> <p><u>代替所内電気設備の緊急用電源切替箱断路器は、二以上の発電用原子炉施設において共用しない設計とする。</u></p> <p><u>c) 緊急用電源切替箱接続装置</u></p> <p><u>代替所内電気設備の緊急用電源切替箱接続装置は、二以上の発電用原子炉施設において共用しない設計とする。</u></p> <p><u>d) 非常用高圧母線 C 系</u></p> <p><u>代替所内電気設備の非常用高圧母線 C 系は、二以上の発電用原子炉施設において共用しない設計とする。</u></p>	<p>(2) 共用の禁止 (設置許可基準規則第 43 条第 2 項二)</p> <p>(i) 要求事項</p> <p>二以上の発電用原子炉施設において共用するものでないこと。ただし、二以上の発電用原子炉施設と共用することによって当該二以上の発電用原子炉施設の安全性が向上する場合であって、同一の工場等内の他の発電用原子炉施設に対して悪影響を及ぼさない場合は、この限りでない。</p> <p>(ii) 適合性</p> <p>基本方針については、「2.3.1 多様性、位置的分散、悪影響防止等」に示す。</p> <p><u>敷地内に二以上の発電用原子炉施設はないことから、代替所内電気設備は共用しない。</u></p>	<p>(2) 共用の禁止 (設置許可基準規則第 43 条第 2 項二)</p> <p>(i) 要求事項</p> <p>二以上の発電用原子炉施設において共用するものでないこと。ただし、二以上の発電用原子炉施設と共用することによって当該二以上の発電用原子炉施設の安全性が向上する場合であって、同一の工場等内の他の発電用原子炉施設に対して悪影響を及ぼさない場合は、この限りでない。</p> <p>(ii) 適合性</p> <p>基本方針については、「2.3.1 多様性、位置的分散、悪影響防止等」に示す。</p> <p><u>代替所内電気設備は、二以上の発電用原子炉施設において共用しない設計とする。</u></p>	<p>・設備の相違</p> <p>【柏崎 6/7】</p> <p>島根 2号炉は単独申請であり、共用しない設計とする</p>

柏崎刈羽原子力発電所 6 / 7号炉 (2017.12.20版)	東海第二発電所 (2018.9.18版)	島根原子力発電所 2号炉	備考
<p><u>e) 非常用高圧母線 D 系</u> <u>代替所内電気設備の非常用高圧母線 D 系は、二以上の発電用原子炉施設において共用しない設計とする。</u></p> <p><u>f) AM 用動力変圧器</u> <u>代替所内電気設備の AM 用動力変圧器は、二以上の発電用原子炉施設において共用しない設計とする。</u></p> <p><u>g) AM 用 MCC</u> <u>代替所内電気設備の AM 用 MCC は、二以上の発電用原子炉施設において共用しない設計とする。</u></p> <p><u>h) AM 用切替盤</u> <u>代替所内電気設備の AM 用切替盤は、二以上の発電用原子炉施設において共用しない設計とする。</u></p> <p><u>i) AM 用操作盤</u> <u>代替所内電気設備の AM 用操作盤は、二以上の発電用原子炉施設において共用しない設計とする。</u></p>			<p>・設備の相違 【柏崎 6/7】 島根 2 号炉は単独申請であり、共用しない設計とする</p>

柏崎刈羽原子力発電所 6 / 7号炉 (2017. 12. 20 版)	東海第二発電所 (2018. 9. 18 版)	島根原子力発電所 2号炉	備考
<p>(3) 設計基準事故対処設備との多様性 (設置許可基準規則第 43 条第 2 項三)</p> <p>(i) 要求事項</p> <p>常設重大事故防止設備は, 共通要因によって設計基準事故対処設備の安全機能と同時にその機能が損なわれるおそれがないよう, 適切な措置を講じたものであること</p> <p>(ii) 適合性</p> <p>基本方針については, 「2. 3. 1 多様性, 位置的分散, 悪影響防止等」に示す。</p> <p>代替所内電気設備は, 共通要因によって, 設計基準事故対処設備の安全機能と同時に機能が損なわれるおそれがないよう, 設計基準事故対処設備である非常用所内電気設備の各機器と表 3. 14-137 のとおり多様性, 位置的分散を図る設計とする。</p> <p>電路については, 代替所内電気設備を非常用所内電気設備に対して, 独立した電路で系統構成することにより, 共通要因によって同時に機能を損なわれないよう独立した設計とする。</p> <p style="text-align: right;">(57-2, 57-3, 57-9)</p>	<p>(3) 設計基準事故対象設備との多様性 (設置許可基準規則第 43 条第 2 項三)</p> <p>(i) 要求事項</p> <p>常設重大事故防止設備は, 共通要因によって設計基準事故対処設備の安全機能と同時にその機能が損なわれるおそれがないよう, 適切な措置を講じたものであること。</p> <p>(ii) 適合性</p> <p>基本方針については, 「2. 3. 1 多様性, 位置的分散, 悪影響防止等」に示す。</p> <p><u>緊急用 M/C, 緊急用 P/C, 緊急用 MCC, 緊急用電源切替盤及び緊急用直流 125V 主母線盤は, 非常用所内電気設備と共通要因によって同時に機能を損なわないように位置的分散を図る設計としている。これらの詳細については, 「3. 14. 2. 6. 3 独立性及び位置的分散の確保」に記載のとおりである。多様性及び位置的分散は, 第 3. 14. 2. 6. 3-2 表と同様である。</u></p> <p style="text-align: right;"><u>(57-2-12, 13, 14, 15, 20~22, 57-3-7, 8, 57-9)</u></p>	<p>(3) 設計基準事故対処設備との多様性 (設置許可基準規則第 43 条第 2 項三)</p> <p>(i) 要求事項</p> <p>常設重大事故防止設備は, 共通要因によって設計基準事故対処設備の安全機能と同時にその機能が損なわれるおそれがないよう, 適切な措置を講じたものであること</p> <p>(ii) 適合性</p> <p>基本方針については, 「2. 3. 1 多様性, 位置的分散, 悪影響防止等」に示す。</p> <p><u>代替所内電気設備は, 共通要因によって, 設計基準事故対処設備の安全機能と同時に機能が損なわれるおそれがないよう, 設計基準事故対処設備である非常用所内電気設備の各機器と第 3. 14-140 表のとおり多様性, 位置的分散を図る設計とする。</u></p> <p><u>電路については, 代替所内電気設備を非常用所内電気設備に対して, 独立した電路で系統構成することにより, 共通要因によって同時に機能を損なわれないよう独立した設計とする。</u></p> <p style="text-align: right;"><u>(57-2, 57-3, 57-9)</u></p>	<p>備考</p> <p>・資料構成の相違</p> <p>【東海第二】</p> <p>詳細について島根 2 号炉は次頁に記載している</p>

柏崎刈羽原子力発電所 6 / 7号炉 (2017. 12. 20 版)		東海第二発電所 (2018. 9. 18 版)		島根原子力発電所 2号炉		備考
表 3. 14-137 多重性又は多様性, 位置的分散 (57-9 参照)				第 3. 14-140 表 多重性又は多様性, 位置的分散 (57-9 参照)		・資料構成の相違 【東海第二】 東海第二の詳細について第 3. 14. 2. 6. 3-2 表に記載されている ・設備の相違 【柏崎 6/7】 ㊸の相違
	設計基準事故対処設備		重大事故防止設備		重大事故防止設備	
	非常用所内電気設備		代替所内電気設備		代替所内電気設備	
電源	非常用高圧母線 非常用動力変圧器 非常用低圧母線 非常用 MCC ＜いずれも原子炉建屋内の原子炉区域外地下 1 階及びコントロール建屋地下 1 階＞	緊急用断路器 ＜7 号炉タービン建屋南側の屋外＞ 緊急用電源切替箱断路器 ＜コントロール建屋地上 2 階＞ 緊急用電源切替箱接続装置 ＜原子炉建屋内の原子炉区域外地下 1 階 (6 号炉)＞ ＜原子炉建屋内の原子炉区域外地下 1 階及び地上 2 階 (7 号炉)＞ AM 用動力変圧器 ＜原子炉建屋内の原子炉区域外地上 4 階 (6 号炉)＞ ＜原子炉建屋内の原子炉区域外地上 3 階 (7 号炉)＞ AM 用 MCC ＜原子炉建屋内の原子炉区域外地上 4 階＞		緊急用メタクラ ＜ガスタービン発電機建物内＞ 高圧発電機車接続プラグ収納箱 ＜原子炉建物西側, 原子炉建物南側＞ 緊急用メタクラ接続プラグ盤 ＜ガスタービン発電機建物高圧発電機車設置場所＞ メタクラ切替盤 ＜原子炉建物付属棟 2 階＞ SA ロードセンタ SA 1 コントロールセンタ ＜いずれも低圧原子炉代替注水ポンプ格納槽内＞ SA 2 コントロールセンタ ＜原子炉建物付属棟 3 階＞		
電路	非常用ディーゼル発電機 ～非常用高圧母線電路	電源車 ～非常用高圧母線 C 系及び D 系電路 電源車 ～AM 用 MCC 電路 第一ガスタービン発電機 ～非常用高圧母線 C 系及び D 系電路 第一ガスタービン発電機 ～AM 用 MCC 電路		非常用ディーゼル発電機 ～非常用高圧母線 C 系及び D 系電路 高圧炉心スプレイ系ディーゼル発電機 ～非常用高圧母線 HPCS 系電路	高圧発電機車 ～非常用高圧母線 C 系及び D 系電路 高圧発電機車 ～SA 1 コントロールセンタ及び SA 2 コントロールセンタ電路 ガスタービン発電機 ～非常用高圧母線 C 系及び D 系電路 ガスタービン発電機 ～SA 1 コントロールセンタ及び SA 2 コントロールセンタ電路	
電源供給先	非常用高圧母線 C 系 非常用高圧母線 D 系 非常用高圧母線 E 系 ＜いずれも原子炉建屋内の原子炉区域外地下 1 階＞	非常用高圧母線 C 系 非常用高圧母線 D 系 ＜いずれも原子炉建屋内の原子炉区域外地下 1 階＞ AM 用 MCC ＜原子炉建屋内の原子炉区域外地上 4 階＞		非常用高圧母線 C 系 非常用高圧母線 D 系 ＜いずれも原子炉建物付属棟 2 階＞ SA 1 コントロールセンタ ＜低圧原子炉代替注水ポンプ格納槽内＞ SA 2 コントロールセンタ ＜原子炉建物付属棟 3 階＞		
操作盤	中央制御室及び中央制御室外原子炉停止装置の操作盤	AM 用操作盤		中央制御室及び中央制御室外原子炉停止制御盤	重大事故操作盤	

柏崎刈羽原子力発電所 6 / 7号炉 (2017. 12. 20 版)	東海第二発電所 (2018. 9. 18 版)	島根原子力発電所 2号炉	備考
<p>3. 14. 2. 6. 6 その他設備</p> <p><u>3. 14. 2. 6. 6. 1 荒浜側緊急用高圧母線</u></p> <p>3. 14. 2. 6. 6. 1. 1 設備概要</p> <p><u>第二ガスタービン発電機から非常用高圧母線への電源供給ラインの多重化を図るため、荒浜側緊急用高圧母線を設ける。荒浜側緊急用高圧母線は第二ガスタービン発電機から電源供給可能とする。第二ガスタービン発電機から荒浜側緊急用高圧母線を経由し、緊急用電源切替箱断路器に至る電路は、洞道を経由する電路としており、ケーブルトラフ及び多孔管を用いる屋外電路と位置的分散を図っている。なお、本設備は事業者の自主的な取り組みで設置するものである。</u></p> <p>(57-12)</p> <p><u>3. 14. 2. 6. 6. 2 大湊側緊急用高圧母線</u></p> <p>3. 14. 2. 6. 6. 2. 1 設備概要</p> <p><u>第二ガスタービン発電機から非常用高圧母線への電源供給ラインの多重化を図るため、大湊側緊急用高圧母線を設ける。大湊側緊急用高圧母線は第二ガスタービン発電機から電源供給可能とする。第二ガスタービン発電機から大湊側緊急用高圧母線を経由し、緊急用電源切替箱接続装置に至る屋外電路は、ケーブルトラフ及び多孔管を用いた敷設としており、洞道を経由する電路と位置的分散を図っている。</u></p> <p><u>なお、本設備は事業者の自主的な取り組みで設置するものである。</u></p>	<p>3. 14. 2. 6. 7 その他設備</p> <p><u>3. 14. 2. 6. 7. 1 水処理建屋(MCC)及び屋内開閉所(MCC)</u></p> <p><u>代替交流電源設備に関連する自主対策設備として、可搬型代替低圧電源車から非常用低圧母線への電源供給ラインの多重化を図るため接続口を持つ水処理建屋(MCC)及び屋内開閉所(MCC)を設ける設計とする。可搬型代替低圧電源車から可搬型代替低圧電源車接続口(水処理建屋)又は可搬型代替低圧電源車接続口(屋内開閉所)を経由し、非常用低圧母線に至る電路は、原子炉建屋付属棟や原子炉建屋廃棄物処理等に設けた可搬型代替交流電源設備の電路と位置的分散を図る設計とする。なお、本設備は事業者の自主的な取り組みで設置するものである。</u></p>	<p>3. 14. 2. 6. 6 その他設備</p> <p><u>3. 14. 2. 6. 6. 1 非常用コントロールセンタ切替盤</u></p> <p>3. 14. 2. 6. 6. 1. 1 設備概要</p> <p><u>代替所内電気設備に関連する自主対策設備として、常設代替交流電源設備又は可搬型代替交流電源設備から代替所内電気設備を経由した電源供給ラインの多重化を図るため、非常用コントロールセンタ切替盤を設ける設計とする。</u></p> <p><u>なお、本設備は事業者の自主的な取り組みで設置するものである。</u></p>	<p>・自主対策設備の相違</p> <p>【柏崎 6/7, 東海第二】</p> <p>島根 2号炉は代替所内電気設備から非常用コントロールセンタの母線へ電源供給が可能な切替盤(一次側での切替回路)を設けている</p> <p>本回路は、非常用所内電気設備との可能な限りの分離が図られていないため、自主対策設備として位置付けている</p> <p>・自主対策設備の相違</p> <p>【柏崎 6/7】</p>

柏崎刈羽原子力発電所 6 / 7号炉 (2017. 12. 20 版)	東海第二発電所 (2018. 9. 18 版)	島根原子力発電所 2号炉	備考
<p>3. 14. 3 重大事故等対処設備 (設計基準拡張)</p> <p>3. 14. 3. 1 非常用交流電源設備</p> <p>3. 14. 3. 1. 1 設備概要</p> <p>非常用交流電源設備は、外部電源が喪失した場合、非常用所内電気設備に電源を供給することにより、重大事故等が発生した場合において炉心の著しい損傷、原子炉格納容器の破損、<u>使用済燃料プール内の燃料体等の著しい損傷及び運転停止中原子炉内燃料体の著しい損傷を防止することを目的として設置するものである。</u></p> <p>本系統はディーゼルエンジン及び発電機を搭載した「非常用ディーゼル発電機」、非常用ディーゼル発電機の燃料を保管する「<u>軽油タンク</u>」、非常用ディーゼル発電機近傍で燃料を保管する「<u>燃料ディタンク</u>」、<u>軽油タンクから燃料ディタンクまで燃料を移送する「燃料移送ポンプ</u>」、電源供給先である「非常用高圧母線」で構成する。</p> <p>非常用ディーゼル発電機は非常用高圧母線の電源喪失を検出し、自動起動することで非常用高圧母線に電源を供給する。非常用ディーゼル発電機の燃料は<u>軽油タンクから燃料ディタンクに燃料移送ポンプを用いて自動で供給され、燃料ディタンクから自重で非常用ディーゼル発電機に供給される。</u></p>	<p>3. 14. 3 重大事故等対処設備</p> <p>3. 14. 3. 1 非常用交流電源設備</p> <p>3. 14. 3. 1. 1 設備概要</p> <p><u>2C・2D D/G又はHPCS D/Gは、外部電源が喪失したことにより重大事故等が発生した場合において、炉心の著しい損傷、原子炉格納容器の破損、使用済燃料プール内の燃料体等の著しい損傷及び運転停止中原子炉内燃料体の著しい損傷を防止するために設置するものである。</u></p> <p>非常用交流電源設備は、<u>2C・2D D/G、HPCS D/G、2C・2D非常用ディーゼル発電機燃料油ディタンク、高圧炉心スプレイ系ディーゼル発電機燃料油ディタンク、軽油貯蔵タンク、2C・2D非常用ディーゼル発電機燃料移送ポンプ、高圧炉心スプレイ系ディーゼル発電機燃料移送ポンプ、2C・2D非常用ディーゼル発電機用海水ポンプ及び高圧炉心スプレイ系ディーゼル発電機用海水ポンプ</u>で構成する。</p> <p><u>重大事故等時においては、2C・2D D/G及びHPCS D/Gが自動起動し、非常用所内電気設備に電力を給電できる設計とする。</u></p>	<p>3. 14. 3 重大事故等対処設備及び重大事故等対処設備 (設計基準拡張)</p> <p>3. 14. 3. 1 非常用交流電源設備</p> <p>3. 14. 3. 1. 1 設備概要</p> <p>非常用交流電源設備は、外部電源が喪失した場合、非常用所内電気設備に電源を供給することにより、重大事故等が発生した場合において炉心の著しい損傷、原子炉格納容器の破損、<u>燃料プール内の燃料体等の著しい損傷及び運転停止中原子炉内燃料体の著しい損傷を防止することを目的として設置するものである。</u></p> <p>本系統はディーゼルエンジン及び発電機を搭載した「非常用ディーゼル発電機及び高圧炉心スプレイ系ディーゼル発電機」、非常用ディーゼル発電機及び高圧炉心スプレイ系ディーゼル発電機の燃料を保管する「<u>非常用ディーゼル発電機燃料貯蔵タンク</u>」、<u>「高圧炉心スプレイ系ディーゼル発電機燃料貯蔵タンク</u>」、非常用ディーゼル発電機及び高圧炉心スプレイ系ディーゼル発電機近傍で燃料を保管する「<u>非常用ディーゼル発電機燃料ディタンク</u>」、<u>「高圧炉心スプレイ系ディーゼル発電機燃料ディタンク</u>」、<u>ディーゼル燃料貯蔵タンクからディーゼル燃料ディタンクまで燃料を移送する「非常用ディーゼル発電機燃料移送ポンプ</u>」、<u>「高圧炉心スプレイ系ディーゼル発電機燃料移送ポンプ</u>」、電源供給先である「非常用高圧母線」で構成する。</p> <p>非常用ディーゼル発電機及び高圧炉心スプレイ系ディーゼル発電機は非常用高圧母線の電源喪失を検出し、自動起動することで非常用高圧母線に電源を供給する。</p> <p>非常用ディーゼル発電機の燃料は非常用ディーゼル発電機燃料貯蔵タンクから非常用ディーゼル発電機燃料ディタンクに非常用ディーゼル発電機燃料移送ポンプを用いて自動で供給され、非常用ディーゼル発電機燃料ディタンクから自重で非常用ディーゼル発電機に供給される。</p> <p><u>高圧炉心スプレイ系ディーゼル発電機の燃料は高圧炉心スプレイ系ディーゼル発電機燃料貯蔵タンクから高圧炉心スプレイ系ディーゼル発電機燃料ディタンクに高圧炉心スプレイ系ディーゼル発電機燃料移送ポンプを用いて自動で供給され、高圧炉心スプレイ系ディーゼル発電機燃料ディタンクから自重で高圧炉心スプレイ系ディーゼル発電機に供給される。</u></p>	<p>備考</p> <ul style="list-style-type: none"> ・設備の相違【柏崎 6/7】⑤の相違 ・設備の相違【東海第二】島根 2号炉は冷却用のポンプについて、非常用交流電源設備として整理していない (以下、③④の相違) ・設備の相違【柏崎 6/7】⑤の相違

柏崎刈羽原子力発電所 6 / 7号炉 (2017. 12. 20 版)	東海第二発電所 (2018. 9. 18 版)	島根原子力発電所 2号炉	備考
<p>非常用交流電源設備は、重大事故等時に <u>ATWS 緩和設備 (代替制御棒挿入機能)</u>、<u>ATWS 緩和設備 (代替冷却材再循環ポンプ・トリップ機能)</u>、<u>ほう酸水注入系</u>、<u>高圧炉心注水系</u>、<u>代替自動減圧ロジック (代替自動減圧機能)</u>、<u>低圧代替注水系 (常設)</u>、<u>低圧代替注水系 (可搬型)</u>、<u>残留熱除去系 (低圧注水モード)</u>、<u>残留熱除去系 (原子炉停止時冷却モード)</u>、<u>原子炉補機冷却系</u>、<u>代替格納容器スプレイ冷却系 (常設)</u>、<u>代替格納容器スプレイ冷却系 (可搬型)</u>、<u>残留熱除去系 (格納容器スプレイ冷却モード)</u>、<u>残留熱除去系 (サプレッション・チェンバ・プール水冷却モード)</u>、計装設備及び非常用ガス処理系へ電力を供給できる設計とする。</p> <p>本システム全体の概要図を <u>図 3.14-39</u> に、非常用ディーゼル発電機燃料供給システムの概要図を <u>図 3.14-40</u> に示す。また、本システムに属する設備のうち、重大事故等対処設備 (設計基準拡張) 一覧を表 <u>3.14-138</u> に示す。</p> <p>本システムは設計基準対象施設であるとともに、想定される重大事故等時においてその機能を考慮するため、重大事故等対処設備 (設計基準拡張) と位置付ける。</p>	<p><u>また、2C・2D D/G及びHPCS D/Gが自動起動しない場合は、中央制御室に設置する制御盤のスイッチにより手動起動し、非常用所内電気設備に電力を給電できる設計とする。</u></p> <p><u>また、2C・2D D/G及びHPCS D/Gにより電力を給電している時は、軽油貯蔵タンクから2C・2D D/G及びHPCS D/Gの燃料の残量に応じて、2C・2D非常用ディーゼル発電機燃料移送ポンプ及び高圧炉心スプレイ系ディーゼル発電機燃料移送ポンプを用いて自動で燃料を、2C・2D D/G及びHPCS D/Gに給油する設計とする。</u></p> <p><u>なお、2C・2D非常用ディーゼル発電機用海水ポンプ及び高圧炉心スプレイ系ディーゼル発電機用海水ポンプは、2C・2D D/G又はHPCS D/Gの起動に伴い自動起動することで、運転中の2C・2D D/G又はHPCS D/Gへ冷却用海水を供給し、2C・2D D/G及びHPCS D/Gを冷却する設計とする。</u></p> <p>本システム全体の系統図を、<u>第 3.14.2.1.1-1 及び第 3.14.3.1.1-1 表</u>に、本システムに属する重大事故等対処設備を、<u>第 3.14.3.1.1-1 表</u>に示す。</p> <p>本システムは、設計基準対象施設であるとともに、想定される重大事故等時においてその機能を考慮するため、重大事故等対処設備と位置付ける。</p>	<p><u>非常用ディーゼル発電機は、重大事故等時に代替制御棒挿入機能 (ARI)、代替原子炉再循環ポンプトリップ機能、ほう酸水注入系、代替自動減圧機能、低圧原子炉代替注水系 (常設)、低圧原子炉代替注水系 (可搬型)、低圧炉心スプレイ系、残留熱除去系 (低圧注水モード)、残留熱除去系 (原子炉停止時冷却モード)、原子炉補機冷却系 (原子炉補機海水系を含む)、格納容器代替スプレイ (常設) 格納容器代替スプレイ (可搬型)、残留熱除去系 (サプレッション・プール水冷却モード)、計装設備及び非常用ガス処理系へ電力を供給できる設計とする。</u></p> <p><u>高圧炉心スプレイ系ディーゼル発電機は、重大事故等時に高圧炉心スプレイ系、高圧炉心スプレイ補機冷却系 (高圧炉心スプレイ補機海水系を含む。) 及び計装設備へ電力を供給できる設計とする。</u></p> <p>本システム全体の概要図を <u>第 3.14-41 図</u> に、非常用ディーゼル発電機及び高圧炉心スプレイ系ディーゼル発電機燃料供給システムの概要図を <u>第 3.14-42 図</u> に示す。また、本システムに属する設備のうち、<u>重大事故等対処設備及び重大事故等対処設備 (設計基準拡張)</u> を <u>第 3.14-141 表</u> に示す。</p> <p>本システムのうち、<u>設計基準対象施設であるとともに、想定される重大事故時等においてその機能を考慮する設備を、重大事故等対処設備 (設計基準拡張) と位置付ける。</u></p>	<p>・資料構成の相違 【東海第二】 島根 2 号炉は柏崎 6/7 と同様に手動起動について、3.14.3.1.3 項にて記載している</p> <p>・設備の相違 【東海第二】 ⑳の相違</p> <p>・資料構成の相違 【東海第二】 東海第二は本文 10.1.2.1.1 項に記載されている</p> <p>・設備の相違 【柏崎 6/7】 ㉑の相違</p> <p>・設備の相違 【柏崎 6/7】 ㉑の相違</p>

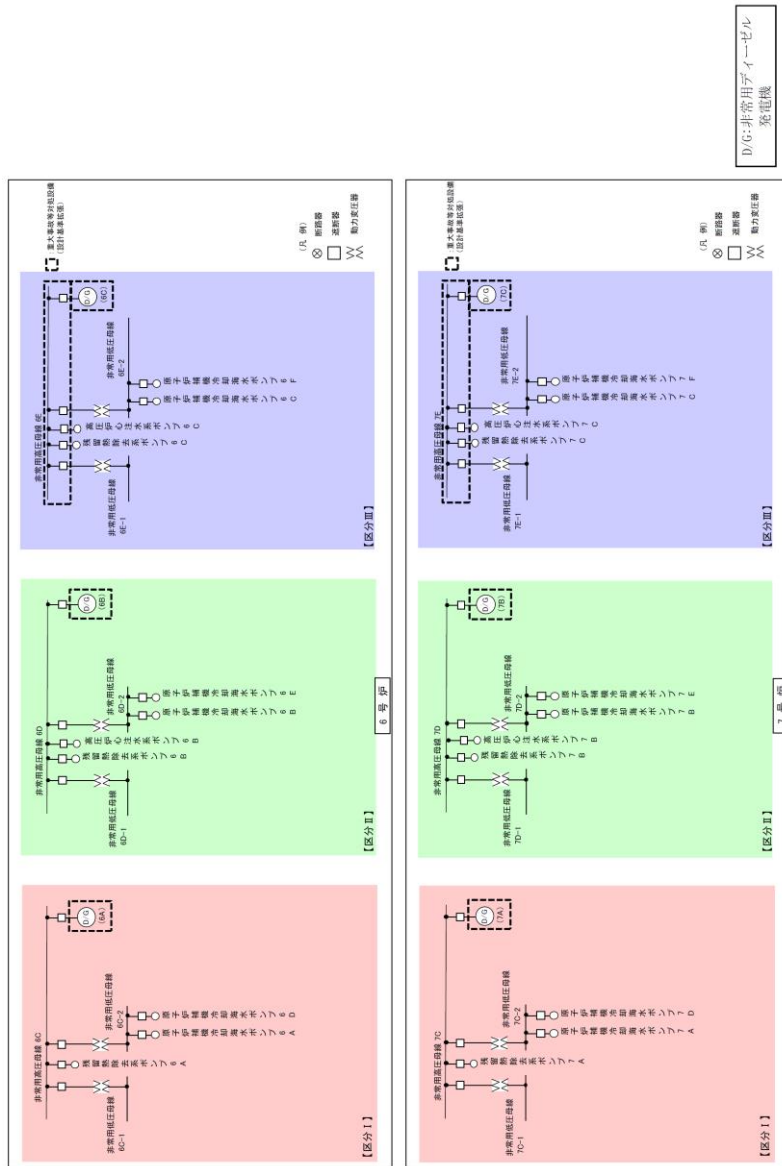
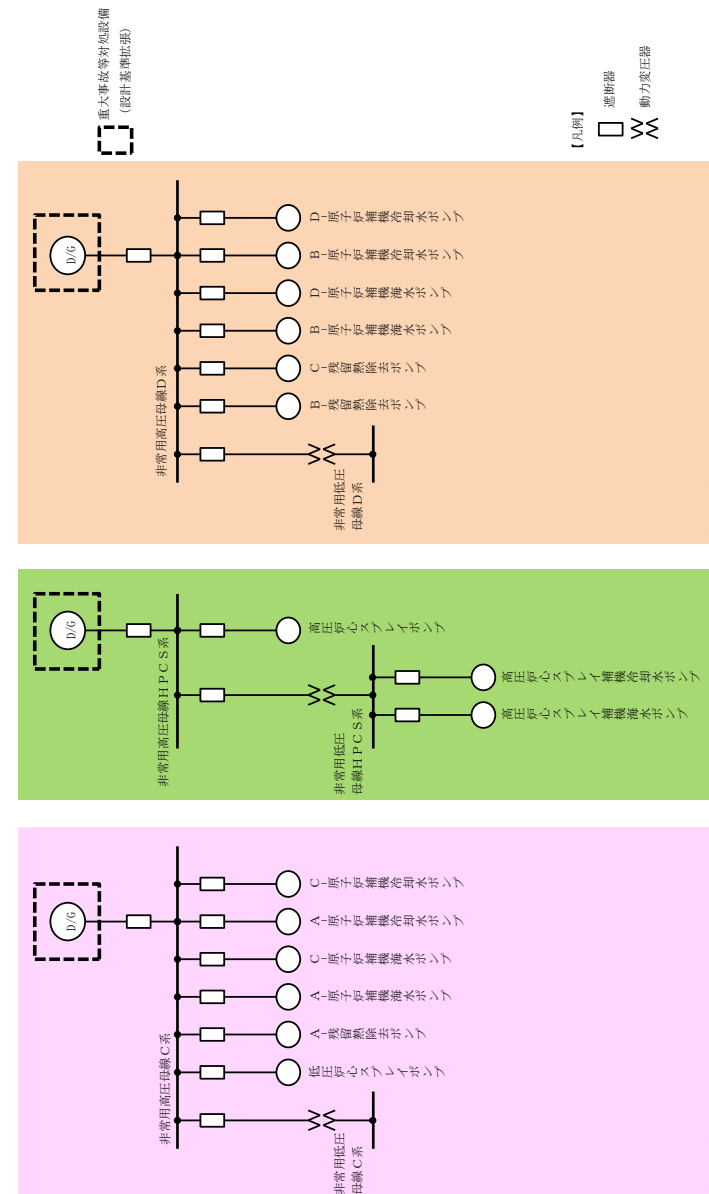


図 3.14-39 非常用交流電源設備 系統概要図



第 3.14-41 図 非常用交流電源設備 系統概要図

・設備の相違
【柏崎 6/7】
②, ⑤の相違

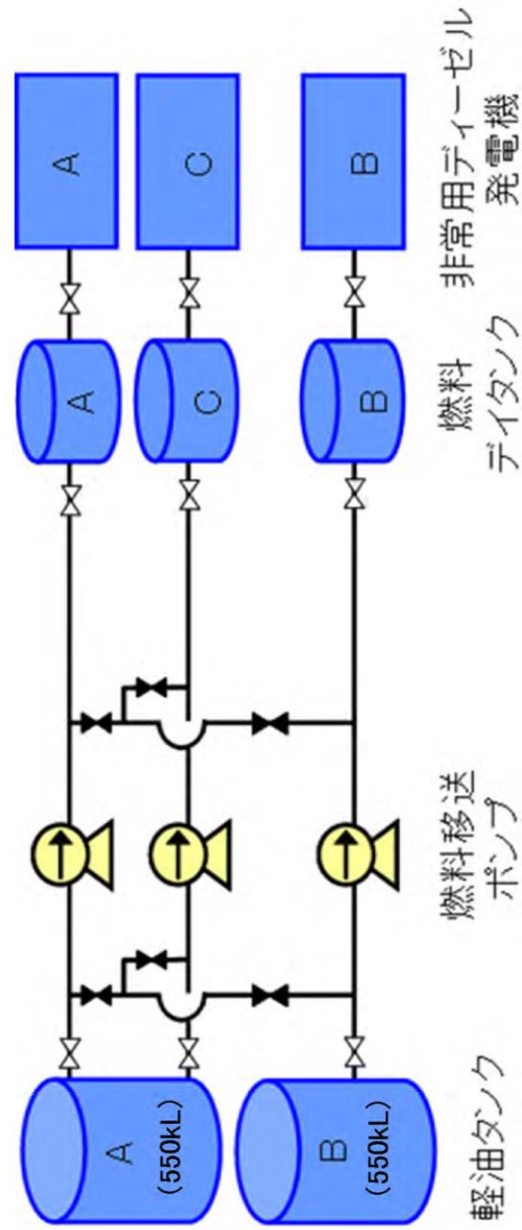
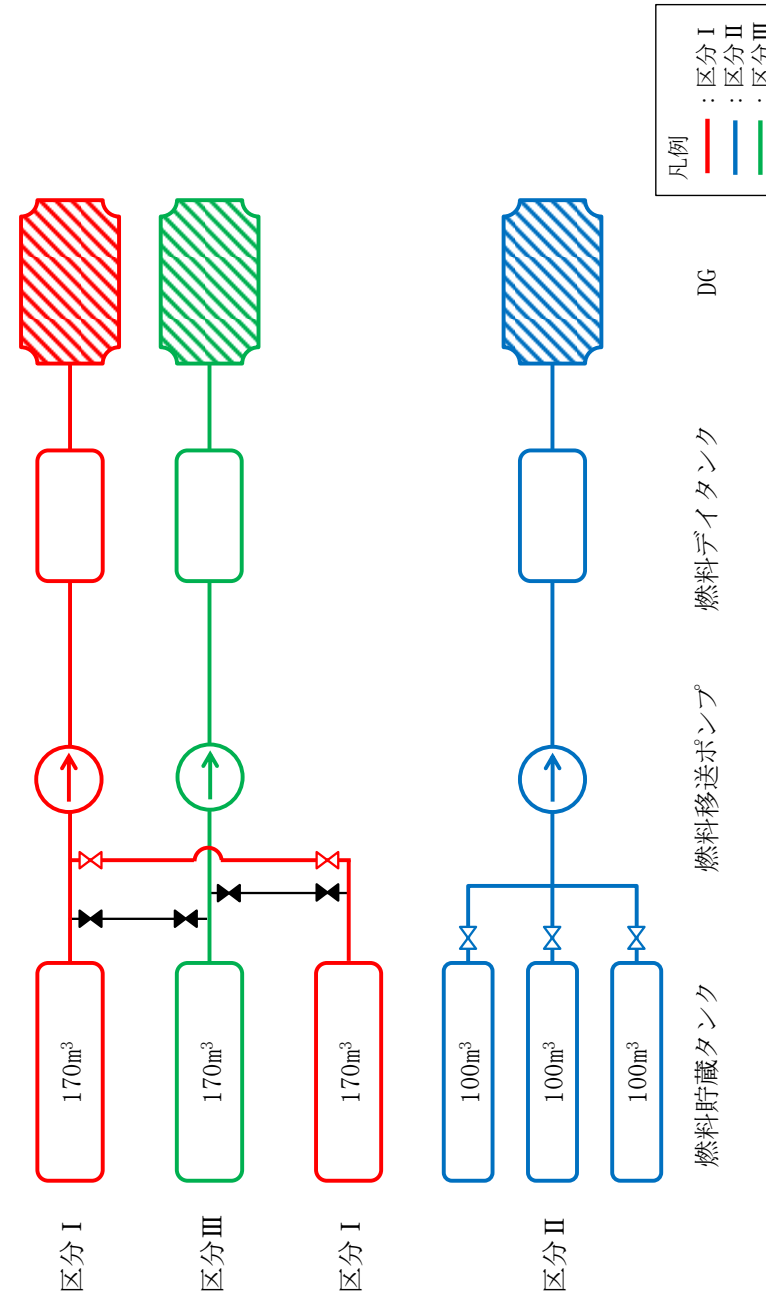
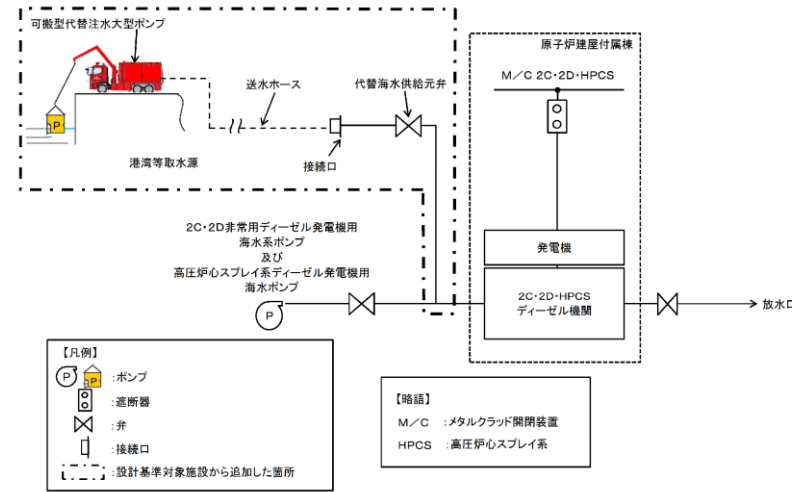


図 3.14-40 非常用ディーゼル発電機燃料供給系統 系統概要図



第 3.14-42 図 非常用交流電源設備 系統概要図
(非常用ディーゼル発電機及び高圧炉心スプレィ系ディーゼル発電機燃料供給系統)

・設備の相違
【柏崎 6/7】
②, ⑤の相違



第 3. 14. 3. 1. 1-1 図 2C・2DD/G 及び HPCSD/G 海水系系統図

・設備の相違
【東海第二】
⑭の相違

柏崎刈羽原子力発電所 6/7号炉 (2017.12.20版)	東海第二発電所 (2018.9.18版)	島根原子力発電所 2号炉	備考																																								
表 3.14-138 非常用交流電源設備に関する重大事故等対処設備(設計基準拡張) 一覧	第 3.14.3.1.1-1 表非常用交流電源設備に関する重大事故等対処設備一覧	第 3.14-141 表 非常用交流電源設備に関する重大事故等対処設備及び重大事故等対処設備(設計基準拡張) 一覧	・設備の相違																																								
<table border="1"> <thead> <tr> <th>設備区分</th> <th>設備名</th> </tr> </thead> <tbody> <tr> <td>主要設備</td> <td>非常用ディーゼル発電機【常設】 燃料移送ポンプ【常設】 軽油タンク【常設】 燃料デイトンク【常設】</td> </tr> <tr> <td>附属設備</td> <td>—</td> </tr> <tr> <td>燃料流路</td> <td>非常用ディーゼル発電機燃料移送系配管・弁【常設】</td> </tr> <tr> <td>電路</td> <td>非常用ディーゼル発電機～非常用高圧母線電路【常設】</td> </tr> <tr> <td>計装設備(補助)※1</td> <td>M/C C 電圧【常設】 M/C D 電圧【常設】 M/C E 電圧【常設】</td> </tr> </tbody> </table>	設備区分	設備名	主要設備	非常用ディーゼル発電機【常設】 燃料移送ポンプ【常設】 軽油タンク【常設】 燃料デイトンク【常設】	附属設備	—	燃料流路	非常用ディーゼル発電機燃料移送系配管・弁【常設】	電路	非常用ディーゼル発電機～非常用高圧母線電路【常設】	計装設備(補助)※1	M/C C 電圧【常設】 M/C D 電圧【常設】 M/C E 電圧【常設】	<table border="1"> <thead> <tr> <th>設備区分</th> <th>設備名</th> </tr> </thead> <tbody> <tr> <td>主要設備</td> <td>2C D/G【常設】 2D D/G【常設】 HPCS D/G【常設】 2C非常用ディーゼル発電機用海水ポンプ【常設】 2D非常用ディーゼル発電機用海水ポンプ【常設】 高圧炉心スプレイ系ディーゼル発電機用海水ポンプ【常設】 2C非常用ディーゼル発電機燃料油デイトンク【常設】 2D非常用ディーゼル発電機燃料油デイトンク【常設】 高圧炉心スプレイ系ディーゼル発電機燃料油デイトンク【常設】 軽油貯蔵タンク【常設】 2C非常用ディーゼル発電機燃料移送ポンプ【常設】 2D非常用ディーゼル発電機燃料移送ポンプ【常設】 高圧炉心スプレイ系ディーゼル発電機燃料移送ポンプ【常設】</td> </tr> <tr> <td>附属設備</td> <td>—</td> </tr> <tr> <td>燃料流路</td> <td>2C非常用ディーゼル発電機燃料移送系配管・弁【常設】 2D非常用ディーゼル発電機燃料移送系配管・弁【常設】 高圧炉心スプレイ系ディーゼル発電機燃料移送系配管・弁【常設】</td> </tr> <tr> <td>海水流路</td> <td>2C非常用ディーゼル発電機用海水ポンプ～2C D/G流路【常設】 2D非常用ディーゼル発電機用海水ポンプ～2D D/G流路【常設】 高圧炉心スプレイ系ディーゼル発電機用海水ポンプ～HPCS D/G流路【常設】</td> </tr> <tr> <td>交流電路</td> <td>2C D/G～M/C 2C電路【常設】 2D D/G～M/C 2D電路【常設】 HPCS D/G～M/C HPCS電路【常設】</td> </tr> <tr> <td>直流電路</td> <td>—</td> </tr> <tr> <td>計装設備(補助)※1</td> <td>M/C 2C電圧【常設】 M/C 2D電圧【常設】 M/C HPCS電圧【常設】</td> </tr> </tbody> </table>	設備区分	設備名	主要設備	2C D/G【常設】 2D D/G【常設】 HPCS D/G【常設】 2C非常用ディーゼル発電機用海水ポンプ【常設】 2D非常用ディーゼル発電機用海水ポンプ【常設】 高圧炉心スプレイ系ディーゼル発電機用海水ポンプ【常設】 2C非常用ディーゼル発電機燃料油デイトンク【常設】 2D非常用ディーゼル発電機燃料油デイトンク【常設】 高圧炉心スプレイ系ディーゼル発電機燃料油デイトンク【常設】 軽油貯蔵タンク【常設】 2C非常用ディーゼル発電機燃料移送ポンプ【常設】 2D非常用ディーゼル発電機燃料移送ポンプ【常設】 高圧炉心スプレイ系ディーゼル発電機燃料移送ポンプ【常設】	附属設備	—	燃料流路	2C非常用ディーゼル発電機燃料移送系配管・弁【常設】 2D非常用ディーゼル発電機燃料移送系配管・弁【常設】 高圧炉心スプレイ系ディーゼル発電機燃料移送系配管・弁【常設】	海水流路	2C非常用ディーゼル発電機用海水ポンプ～2C D/G流路【常設】 2D非常用ディーゼル発電機用海水ポンプ～2D D/G流路【常設】 高圧炉心スプレイ系ディーゼル発電機用海水ポンプ～HPCS D/G流路【常設】	交流電路	2C D/G～M/C 2C電路【常設】 2D D/G～M/C 2D電路【常設】 HPCS D/G～M/C HPCS電路【常設】	直流電路	—	計装設備(補助)※1	M/C 2C電圧【常設】 M/C 2D電圧【常設】 M/C HPCS電圧【常設】	<table border="1"> <thead> <tr> <th>設備区分</th> <th>設備名</th> </tr> </thead> <tbody> <tr> <td>主要設備</td> <td>非常用ディーゼル発電機※2【常設】 高圧炉心スプレイ系ディーゼル発電機※2【常設】 非常用ディーゼル発電機燃料移送ポンプ※2【常設】 非常用ディーゼル発電機燃料貯蔵タンク※1【常設】 高圧炉心スプレイ系ディーゼル発電機燃料移送ポンプ※2【常設】 非常用ディーゼル発電機燃料貯蔵タンク※1【常設】 高圧炉心スプレイ系ディーゼル発電機燃料貯蔵タンク※1【常設】 非常用ディーゼル発電機燃料デイトンク※2【常設】 高圧炉心スプレイ系ディーゼル発電機燃料デイトンク※2【常設】</td> </tr> <tr> <td>附属設備</td> <td>—</td> </tr> <tr> <td>燃料流路※2</td> <td>非常用ディーゼル燃料移送系配管・弁【常設】 高圧炉心スプレイ系ディーゼル燃料移送系配管・弁【常設】</td> </tr> <tr> <td>電路※2</td> <td>非常用ディーゼル発電機～非常用高圧母線C系及びD系電路【常設】 高圧炉心スプレイ系ディーゼル発電機～非常用高圧母線HPCS系電路【常設】</td> </tr> <tr> <td>計装設備(補助)※3</td> <td>C-メタクラ母線電圧【常設】 D-メタクラ母線電圧【常設】 HPCS-メタクラ母線電圧【常設】</td> </tr> </tbody> </table>	設備区分	設備名	主要設備	非常用ディーゼル発電機※2【常設】 高圧炉心スプレイ系ディーゼル発電機※2【常設】 非常用ディーゼル発電機燃料移送ポンプ※2【常設】 非常用ディーゼル発電機燃料貯蔵タンク※1【常設】 高圧炉心スプレイ系ディーゼル発電機燃料移送ポンプ※2【常設】 非常用ディーゼル発電機燃料貯蔵タンク※1【常設】 高圧炉心スプレイ系ディーゼル発電機燃料貯蔵タンク※1【常設】 非常用ディーゼル発電機燃料デイトンク※2【常設】 高圧炉心スプレイ系ディーゼル発電機燃料デイトンク※2【常設】	附属設備	—	燃料流路※2	非常用ディーゼル燃料移送系配管・弁【常設】 高圧炉心スプレイ系ディーゼル燃料移送系配管・弁【常設】	電路※2	非常用ディーゼル発電機～非常用高圧母線C系及びD系電路【常設】 高圧炉心スプレイ系ディーゼル発電機～非常用高圧母線HPCS系電路【常設】	計装設備(補助)※3	C-メタクラ母線電圧【常設】 D-メタクラ母線電圧【常設】 HPCS-メタクラ母線電圧【常設】	<ul style="list-style-type: none"> ・設備の相違 【柏崎6/7, 東海第二】 ②の相違 【柏崎6/7】 ⑤の相違 【東海第二】 ④の相違
設備区分	設備名																																										
主要設備	非常用ディーゼル発電機【常設】 燃料移送ポンプ【常設】 軽油タンク【常設】 燃料デイトンク【常設】																																										
附属設備	—																																										
燃料流路	非常用ディーゼル発電機燃料移送系配管・弁【常設】																																										
電路	非常用ディーゼル発電機～非常用高圧母線電路【常設】																																										
計装設備(補助)※1	M/C C 電圧【常設】 M/C D 電圧【常設】 M/C E 電圧【常設】																																										
設備区分	設備名																																										
主要設備	2C D/G【常設】 2D D/G【常設】 HPCS D/G【常設】 2C非常用ディーゼル発電機用海水ポンプ【常設】 2D非常用ディーゼル発電機用海水ポンプ【常設】 高圧炉心スプレイ系ディーゼル発電機用海水ポンプ【常設】 2C非常用ディーゼル発電機燃料油デイトンク【常設】 2D非常用ディーゼル発電機燃料油デイトンク【常設】 高圧炉心スプレイ系ディーゼル発電機燃料油デイトンク【常設】 軽油貯蔵タンク【常設】 2C非常用ディーゼル発電機燃料移送ポンプ【常設】 2D非常用ディーゼル発電機燃料移送ポンプ【常設】 高圧炉心スプレイ系ディーゼル発電機燃料移送ポンプ【常設】																																										
附属設備	—																																										
燃料流路	2C非常用ディーゼル発電機燃料移送系配管・弁【常設】 2D非常用ディーゼル発電機燃料移送系配管・弁【常設】 高圧炉心スプレイ系ディーゼル発電機燃料移送系配管・弁【常設】																																										
海水流路	2C非常用ディーゼル発電機用海水ポンプ～2C D/G流路【常設】 2D非常用ディーゼル発電機用海水ポンプ～2D D/G流路【常設】 高圧炉心スプレイ系ディーゼル発電機用海水ポンプ～HPCS D/G流路【常設】																																										
交流電路	2C D/G～M/C 2C電路【常設】 2D D/G～M/C 2D電路【常設】 HPCS D/G～M/C HPCS電路【常設】																																										
直流電路	—																																										
計装設備(補助)※1	M/C 2C電圧【常設】 M/C 2D電圧【常設】 M/C HPCS電圧【常設】																																										
設備区分	設備名																																										
主要設備	非常用ディーゼル発電機※2【常設】 高圧炉心スプレイ系ディーゼル発電機※2【常設】 非常用ディーゼル発電機燃料移送ポンプ※2【常設】 非常用ディーゼル発電機燃料貯蔵タンク※1【常設】 高圧炉心スプレイ系ディーゼル発電機燃料移送ポンプ※2【常設】 非常用ディーゼル発電機燃料貯蔵タンク※1【常設】 高圧炉心スプレイ系ディーゼル発電機燃料貯蔵タンク※1【常設】 非常用ディーゼル発電機燃料デイトンク※2【常設】 高圧炉心スプレイ系ディーゼル発電機燃料デイトンク※2【常設】																																										
附属設備	—																																										
燃料流路※2	非常用ディーゼル燃料移送系配管・弁【常設】 高圧炉心スプレイ系ディーゼル燃料移送系配管・弁【常設】																																										
電路※2	非常用ディーゼル発電機～非常用高圧母線C系及びD系電路【常設】 高圧炉心スプレイ系ディーゼル発電機～非常用高圧母線HPCS系電路【常設】																																										
計装設備(補助)※3	C-メタクラ母線電圧【常設】 D-メタクラ母線電圧【常設】 HPCS-メタクラ母線電圧【常設】																																										
※1: 重大事故等対処設備を活用する手順等の着手の判断基準として用いる補助パラメータ	※1 重大事故等対処設備を活用する手順等の着手の判断基準として用いる補助パラメータ	※1: 重大事故等対処設備 ※2: 重大事故等対処設備(設計基準拡張) ※3: 重大事故等対処設備を活用する手順等の着手の判断基準として用いる補助パラメータ																																									

柏崎刈羽原子力発電所 6 / 7号炉 (2017. 12. 20 版)	東海第二発電所 (2018. 9. 18 版)	島根原子力発電所 2号炉	備考
<p>3. 14. 3. 1. 2 主要設備の仕様 主要機器の仕様を以下に示す。</p> <p>(1) 非常用ディーゼル発電機</p> <p>エンジン</p> <p>台数 : <u>3</u> 出力 : <u>約 5, 000kW/台 (連続)</u> 起動時間 : <u>約 13 秒</u> 使用燃料 : 軽油</p> <p>発電機</p> <p>台数 : <u>3</u> 種類 : 横軸回転界磁 3 相同期発電機 容量 : <u>約 6, 250kVA/台</u> 力率 : 0. 8 電圧 : 6. 9kV 周波数 : <u>50Hz</u> 取付箇所 : <u>原子炉建屋内の原子炉区域外地上 1 階</u></p>	<p>3. 14. 3. 1. 2 主要設備の仕様 主要設備の仕様を以下に示す。</p> <p>(1) <u>2 C D / G</u></p> <p>台数 : <u>1</u> 出力 : <u>約 5, 500kW</u> 起動方式 : 圧縮空気起動 使用燃料 : 軽油 型式 : 横軸回転界磁三相交流発電機 容量 : <u>約 6, 500kVA</u> 力率 : 0. 8(遅れ) 電圧 : <u>6, 900V</u> 周波数 : <u>50Hz</u> 設置箇所 : <u>原子炉建屋付属棟地下 1 階</u></p> <p>(2) <u>2 D D / G</u></p> <p>台数 : <u>2</u> 出力 : <u>約 5, 500kW</u> 起動方式 : 圧縮空気起動 使用燃料 : 軽油 型式 : 横軸回転界磁三相交流発電機 容量 : <u>約 6, 500kVA</u> 力率 : 0. 8(遅れ) 電圧 : <u>6, 900V</u> 周波数 : <u>50Hz</u> 設置箇所 : <u>原子炉建屋付属棟地下 1 階</u></p>	<p>3. 14. 3. 1. 2 主要設備の仕様 主要設備の仕様を以下に示す。</p> <p>(1) <u>非常用ディーゼル発電機</u></p> <p>機関</p> <p>台数 : <u>2</u> 出力 : <u>約 6, 150kW/台</u> 起動方式 : <u>圧縮空気起動</u> 起動時間 : <u>約 10 秒</u> 使用燃料 : 軽油</p> <p>発電機</p> <p>台数 : <u>2</u> 種類 : 横軸回転界磁三相同期発電機 容量 : <u>約 7, 300kVA/台</u> 力率 : 0. 8(遅れ) 電圧 : 6. 9kV 周波数 : <u>60Hz</u> 取付箇所 : <u>原子炉建物付属棟地下 2 階</u></p>	<p>・設備の相違 【柏崎 6/7, 東海第二】 ④の相違</p> <p>・設備の相違 【東海第二】 ④の相違</p>

柏崎刈羽原子力発電所 6 / 7号炉 (2017. 12. 20 版)	東海第二発電所 (2018. 9. 18 版)	島根原子力発電所 2号炉	備考
	<p>(3) <u>HPCS D/G</u></p> <p>台 数:1</p> <p>出 力:約 3,050kW</p> <p>起動方式:圧縮空気起動</p> <p>使用燃料:軽油</p> <p>型 式:<u>横軸回転界磁三相交流発電機</u></p> <p>容 量:約 3,500kVA</p> <p>力 率:0.8(遅れ)</p> <p>電 圧:約 6.900V</p> <p>周 波 数:50Hz</p> <p>設置箇所:<u>原子炉建屋付属棟地下1階</u></p> <p>(4) <u>2C非常用ディーゼル発電機用海水ポンプ</u></p> <p>型式:<u>ターボ形</u></p> <p>容量:約 272.6m³/h</p> <p>台数:1</p> <p>設置箇所:<u>取水ロエリア</u></p> <p>(5) <u>2D非常用ディーゼル発電機用海水ポンプ</u></p> <p>型式:<u>ターボ形</u></p> <p>容量:約 272.6m³/h</p> <p>台数:1</p> <p>設置箇所:<u>取水ロエリア</u></p> <p>(6) <u>高圧炉心スプレイ系ディーゼル発電機用海水ポンプ</u></p> <p>型式:<u>ターボ形</u></p> <p>容量:約 232.8m³/h</p> <p>台数:1</p> <p>設置箇所:<u>取水ロエリア</u></p>	<p>(2) <u>高圧炉心スプレイ系ディーゼル発電機</u></p> <p><u>機関</u></p> <p>台 数 : 1</p> <p>出 力 : 約 3,480kW/台</p> <p>起動方式 : 圧縮空気起動</p> <p>起動時間 : 約 13 秒</p> <p>使用燃料 : 軽油</p> <p><u>発電機</u></p> <p>台 数 : 1</p> <p>種 類 : <u>横軸回転界磁三相同期発電機</u></p> <p>容 量 : 約 4,000kVA/台</p> <p>力 率 : 0.8 (遅れ)</p> <p>電 圧 : 6.9kV</p> <p>周 波 数 : 60Hz</p> <p>取付箇所 : <u>原子炉建物付属棟地下2階</u></p>	<p>・設備の相違</p> <p>【柏崎 6/7, 東海第二】</p> <p>②④の相違</p> <p>【柏崎 6/7】</p> <p>⑤の相違</p> <p>・設備の相違</p> <p>【東海第二】</p> <p>③④の相違</p> <p>・設備の相違</p> <p>【東海第二】</p> <p>③④の相違</p> <p>・設備の相違</p> <p>【東海第二】</p> <p>③④の相違</p>

柏崎刈羽原子力発電所 6/7号炉 (2017.12.20版)	東海第二発電所 (2018.9.18版)	島根原子力発電所 2号炉	備考
<p>(2) <u>燃料移送ポンプ</u></p> <p>種類 : スクリュー式</p> <p>容量 : 約 4.0m³/h</p> <p>吐出圧 : 約 0.49MPa</p> <p>最高使用圧力 : 約 0.98MPa</p> <p>最高使用温度 : 66°C</p> <p>個数 : 3</p> <p>取付箇所 : <u>原子炉建屋東側の屋外</u></p> <p>出力 : 約 2.2kW</p>	<p>(11) <u>2C非常用ディーゼル発電機燃料移送ポンプ</u></p> <p>型式: スクリュー型</p> <p>台数: 1</p> <p>容量: 約 2.0m³/h</p> <p>揚程: 約 0.25MPa[gage]</p> <p>最高使用圧力: 1.0MPa[gage]</p> <p>最高使用温度: 66°C</p> <p>設置場所: <u>屋内(常設代替高圧電源装置置場)</u></p> <p>(12) <u>2D非常用ディーゼル発電機燃料移送ポンプ</u></p> <p>型式: スクリュー型</p> <p>台数: 1</p> <p>容量: 約 2.0m³/h</p> <p>揚程: 約 0.25MPa[gage]</p> <p>最高使用圧力: 1.0MPa[gage]</p> <p>最高使用温度: 66°C</p> <p>設置場所: <u>屋内(常設代替高圧電源装置置場)</u></p> <p>(13) <u>高圧炉心スプレイ系ディーゼル発電機燃料移送ポンプ</u></p> <p>型式: スクリュー型</p> <p>台数: 1</p> <p>容量: 約 2.0m³/h</p> <p>揚程: 約 0.25MPa[gage]</p> <p>最高使用圧力: 1.0MPa[gage]</p> <p>最高使用温度: 66°C</p> <p>設置場所: <u>屋内(常設代替高圧電源装置置場)</u></p>	<p>(3) <u>非常用ディーゼル発電機燃料移送ポンプ及び高圧炉心スプレイ系ディーゼル発電機燃料移送ポンプ</u></p> <p>種類 : スクリュー型</p> <p>容量 : 約 4.0m³/h/台</p> <p>吐出圧力 : 約 0.54MPa</p> <p>最高使用圧力 : 約 0.98MPa</p> <p>最高使用温度 : 40°C</p> <p>個数 : 1 (非常用), 1 (高圧炉心スプレイ系用)</p> <p>取付箇所 : <u>タービン建物西側ディーゼル燃料貯蔵タンク設置場所</u></p> <p>出力 : 約 2.2kW/台</p> <p>(4) <u>非常用ディーゼル発電機燃料移送ポンプ</u></p> <p>種類 : スクリュー型</p> <p>容量 : 約 4.0m³/h/台</p> <p>吐出圧力 : 約 0.54MPa</p> <p>最高使用圧力 : 約 0.98MPa[gage]</p> <p>最高使用温度 : 40°C</p> <p>個数 : 1 (非常用)</p> <p>取付箇所 : <u>原子炉建物西側ディーゼル燃料貯蔵タンク設置場所</u></p> <p>出力 : 約 2.2kW/台</p>	<p>・資料構成の相違</p> <p>【東海第二】</p> <p>比較のため記載を 入れ替え</p> <p>・設備の相違</p> <p>【柏崎6/7, 東海第二】</p> <p>④の相違</p> <p>【柏崎6/7】</p> <p>⑤の相違</p> <p>・設備の相違</p> <p>【東海第二】</p> <p>④の相違</p> <p>・設備の相違</p> <p>【東海第二】</p> <p>④の相違</p>

柏崎刈羽原子力発電所 6 / 7号炉 (2017.12.20版)	東海第二発電所 (2018.9.18版)	島根原子力発電所 2号炉	備考
<p>(3) <u>軽油タンク</u> 種類 : <u>たて置円筒形</u> 容量 : <u>約 550kL/基</u> 最高使用圧力 : <u>静水頭</u> 最高使用温度 : <u>66℃</u> 個数 : <u>2</u> 取付箇所 : <u>屋外 (原子炉建屋東側)</u></p>	<p>(7) <u>軽油貯蔵タンク</u> 型式 : <u>横置円筒形地下タンク</u> 基数 : <u>2</u> 容量 : <u>約 400kL/基</u> 設置場所 : <u>常設代替高圧電源装置置場南側 (地下)</u></p>	<p>(5) <u>非常用ディーゼル発電機燃料貯蔵タンク及び高圧炉心スプレ イ系ディーゼル発電機燃料貯蔵タンク</u> 種類 : <u>横置円筒形</u> 容量 : <u>約 170m³/基</u> 最高使用圧力 : <u>静水頭</u> 最高使用温度 : <u>40℃</u> 個数 : <u>2 (非常用), 1 (高圧炉心スプレイ系 用)</u> 取付箇所 : <u>タービン建物西側ディーゼル燃料貯 蔵タンク設置場所</u></p>	<p>・資料構成の相違 【東海第二】 比較のため記載を入 替え ・設備の相違 【柏崎 6/7, 東海第二】 ④の相違 【柏崎 6/7】 ⑤の相違</p>
<p>(4) <u>燃料ディタンク</u> 種類 : <u>たて置円筒形</u> 容量 : <u>約 18m³/個</u> 最高使用圧力 : <u>静水頭</u> 最高使用温度 : <u>50℃</u> 個数 : <u>3</u> 取付箇所 : <u>原子炉建屋内の原子炉区域外地上 3 階</u></p>	<p>(8) <u>2 C 非常用ディーゼル発電機燃料油ディタンク</u> 容量 : <u>13kL</u> 個数 : <u>1</u> 設置箇所 : <u>原子炉建屋付属棟地下 1 階</u></p> <p>(9) <u>2 D 非常用ディーゼル発電機燃料油ディタンク</u> 容量 : <u>13kL</u> 個数 : <u>1</u> 設置箇所 : <u>原子炉建屋付属棟地下 1 階</u></p> <p>(10) <u>高圧炉心スプレイ系ディーゼル発電機燃料油ディタンク</u> 容量 : <u>7kL</u> 個数 : <u>1</u> 設置箇所 : <u>原子炉建屋付属棟地下 1 階</u></p>	<p>(6) <u>非常用ディーゼル発電機燃料貯蔵タンク</u> 種類 : <u>横置円筒形</u> 容量 : <u>約 100m³/基</u> 最高使用圧力 : <u>静水頭</u> 最高使用温度 : <u>40℃</u> 個数 : <u>3 (非常用)</u> 取付箇所 : <u>原子炉建物西側ディーゼル燃料貯蔵タ ンク設置場所</u></p> <p>(7) <u>非常用ディーゼル発電機燃料ディタンク及び高圧炉心スプレ イ系ディーゼル発電機燃料ディタンク</u> 種類 : <u>横置円筒形</u> 容量 : <u>約 16m³/基 (非常用), 約 9m³/基 (高 圧炉心スプレイ系用)</u> 最高使用圧力 : <u>静水頭</u> 最高使用温度 : <u>45℃</u> 個数 : <u>2 (非常用), 1 (高圧炉心スプレイ系 用)</u> 取付箇所 : <u>原子炉建物付属棟地下 1 階</u></p>	<p>・設備の相違 【柏崎 6/7, 東海第二】 ④の相違 【柏崎 6/7】 ⑤の相違</p>

柏崎刈羽原子力発電所 6/7号炉 (2017.12.20版)	東海第二発電所 (2018.9.18版)	島根原子力発電所 2号炉	備考
<p>3.14.3.1.3 設置許可基準規則第43条への適合状況</p> <p>非常用交流電源設備については、設計基準事故対処設備として使用する場合と同様の系統構成で重大事故等においても<u>重大事故等対処設備(設計基準拡張)</u>として使用するため、他の施設に悪影響を及ぼさない設計とする。</p> <p>基本方針については、「2.3.1 多様性、位置的分散、悪影響防止等」に示す。</p> <p>非常用交流電源設備の、<u>非常用ディーゼル発電機、燃料デイトンク、軽油タンク及び燃料移送ポンプ</u>は、設計基準事故時に使用する容量が、重大事故等の収束に必要な容量に対して十分であることから、設計基準事故対処設備と同仕様で設計する。</p> <p>基本方針については、「2.3.2 容量等」に示す。</p> <p>非常用交流電源設備については、想定される重大事故等が発生した場合における温度、放射線、荷重その他の使用条件において、重大事故等に対処するために必要な機能を有効に発揮するものとする。</p>	<p>3.14.3.1.3 設置許可基準規則第43条への適合方針</p> <p><u>2C・2D D/G, HPCS D/G, 2C・2D非常用ディーゼル発電機用海水ポンプ、高圧炉心スプレイ系ディーゼル発電機用海水ポンプ、軽油貯蔵タンク、2C・2D非常用ディーゼル発電機燃料油デイトンク、高圧炉心スプレイ系ディーゼル発電機燃料油デイトンク、2C・2D非常用ディーゼル発電機燃料移送ポンプ及び高圧炉心スプレイ系ディーゼル発電機燃料移送ポンプ</u>は、設計基準事故時に使用する場合と同じ系統構成で重大事故等においても使用可能な設計とするため、他の施設に悪影響を及ぼさない設計とする。</p> <p>基本方針については、「2.3.1 多様性、位置的分散、悪影響防止等」に示す。</p> <p><u>2C・2D D/G, HPCS D/G, 2C・2D非常用ディーゼル発電機用海水ポンプ、高圧炉心スプレイ系ディーゼル発電機用海水ポンプ、軽油貯蔵タンク、2C・2D非常用ディーゼル発電機燃料油デイトンク、高圧炉心スプレイ系ディーゼル発電機燃料移送ポンプ及び高圧炉心スプレイ系ディーゼル発電機燃料移送ポンプ</u>については、設計基準事故時の交流電源給電機能を兼用しており、設計基準事故時に使用する容量が、重大事故等の収束に必要な容量に対して十分である。</p> <p>基本方針については、「2.3.2 容量等」に示す。</p> <p><u>2C・2D D/G, HPCS D/G, 2C・2D非常用ディーゼル発電機用海水ポンプ、高圧炉心スプレイ系ディーゼル発電機用海水ポンプ、軽油貯蔵タンク、2C・2D非常用ディーゼル発電機燃料油デイトンク、高圧炉心スプレイ系ディーゼル発電機燃料移送ポンプ及び高圧炉心スプレイ系ディーゼル発電機燃料移送ポンプ</u>については、想定される重大事故等が発生した場合における温度、放射線、荷重その他の使用条件において、重大事故等に対処するために必要な機能を有効に発揮するものとする。</p>	<p>3.14.3.1.3 設置許可基準規則第43条への適合状況</p> <p>非常用交流電源設備については、設計基準事故対処設備として使用する場合と同様の系統構成で重大事故等においても使用するため、他の施設に悪影響を及ぼさない設計とする。</p> <p>基本方針については、「2.3.1 多様性、位置的分散、悪影響防止等」に示す。</p> <p>非常用交流電源設備の、<u>非常用ディーゼル発電機、高圧炉心スプレイ系ディーゼル発電機、非常用ディーゼル発電機燃料デイトンク、高圧炉心スプレイ系ディーゼル発電機燃料デイトンク、非常用ディーゼル発電機燃料貯蔵タンク、高圧炉心スプレイ系ディーゼル発電機燃料移送ポンプ及び高圧炉心スプレイ系ディーゼル発電機燃料移送ポンプ</u>は、設計基準事故時に使用する容量が、重大事故等の収束に必要な容量に対して十分であることから、設計基準事故対処設備と同仕様で設計する。</p> <p>基本方針については、「2.3.2 容量等」に示す。</p> <p>非常用交流電源設備については、想定される重大事故等が発生した場合における温度、放射線、荷重その他の使用条件において、重大事故等に対処するために必要な機能を有効に発揮するものとする。</p>	<p>・設備の相違 【東海第二】 ③④の相違</p> <p>・設備の相違 【東海第二】 ③④の相違 【柏崎6/7】 ⑤の相違</p> <p>・設備の相違 【東海第二】 ③④の相違</p>

柏崎刈羽原子力発電所 6 / 7号炉 (2017. 12. 20版)	東海第二発電所 (2018. 9. 18版)	島根原子力発電所 2号炉	備考																																										
<p>(1)非常用ディーゼル発電機</p> <p>非常用交流電源設備の非常用ディーゼル発電機については、<u>原子炉建屋内の原子炉区域外に設置される設備であることから、想定される重大事故等が発生した場合における原子炉建屋内の原子炉区域外の環境条件及び荷重条件を考慮し、その機能を有効に発揮することができるよう、表3.14-139に示す設計とする。</u></p> <p>表3.14-139 想定する環境条件及び荷重条件 (非常用ディーゼル発電機)</p> <table border="1" data-bbox="157 604 923 1066"> <thead> <tr> <th>環境条件等</th> <th>対応</th> </tr> </thead> <tbody> <tr> <td>温度・圧力・湿度・放射線</td> <td>原子炉建屋内の原子炉区域外で想定される温度、圧力、湿度及び放射線条件下に耐えられる性能を確認した機器を使用する。</td> </tr> <tr> <td>屋外の天候による影響</td> <td>屋外に設置するものではないため、天候による影響は受けない。</td> </tr> <tr> <td>海水を通水する系統への影響</td> <td>海水を通水することはない。</td> </tr> <tr> <td>地震</td> <td>適切な地震荷重との組合せを考慮した上で機器が損傷しないことを確認する。(詳細は「2.1.2 耐震設計の基本方針」に示す)</td> </tr> <tr> <td>風(台風)・積雪</td> <td>原子炉建屋内の原子炉区域外に設置するため、風(台風)及び積雪の影響は受けない。</td> </tr> <tr> <td>電磁的障害</td> <td>重大事故等が発生した場合においても電磁波によりその機能が損なわれない設計とする。</td> </tr> </tbody> </table>	環境条件等	対応	温度・圧力・湿度・放射線	原子炉建屋内の原子炉区域外で想定される温度、圧力、湿度及び放射線条件下に耐えられる性能を確認した機器を使用する。	屋外の天候による影響	屋外に設置するものではないため、天候による影響は受けない。	海水を通水する系統への影響	海水を通水することはない。	地震	適切な地震荷重との組合せを考慮した上で機器が損傷しないことを確認する。(詳細は「2.1.2 耐震設計の基本方針」に示す)	風(台風)・積雪	原子炉建屋内の原子炉区域外に設置するため、風(台風)及び積雪の影響は受けない。	電磁的障害	重大事故等が発生した場合においても電磁波によりその機能が損なわれない設計とする。	<p>(1) <u>2C・2D D/G</u></p> <p><u>2C・2D D/Gは、原子炉建屋付属棟地下1階に設置される設備であることから、想定される重大事故等が発生した場合における原子炉建屋付属棟地下1階の環境条件及び荷重条件を考慮し、その機能を有効に発揮する設計とする。</u></p> <p>想定する環境条件を、<u>第3.14.3.1.3-1表</u>に示す。</p> <p><u>第3.14.3.1.3-1表 想定する環境条件(2C・2D D/G)</u></p> <table border="1" data-bbox="982 615 1673 961"> <thead> <tr> <th>環境条件</th> <th>対応</th> </tr> </thead> <tbody> <tr> <td>温度、圧力、湿度、放射線</td> <td>設置場所である原子炉建屋付属棟地下1階で想定される温度、圧力、湿度及び放射線条件下に耐えられる性能を確認した機器を使用する。</td> </tr> <tr> <td>屋外の天候による影響</td> <td>屋外に設置するものではないため、天候による影響は受けない。</td> </tr> <tr> <td>海水を通水する系統への影響</td> <td>常時海水を通水するため、耐腐食性材料を使用する。</td> </tr> <tr> <td>地震</td> <td>適切な地震荷重との組合せを考慮した上で機器が損傷しない設計とする(詳細は「2.1.2 耐震設計の基本方針」に示す)。</td> </tr> <tr> <td>風(台風)、竜巻、積雪、火山の影響</td> <td>原子炉建屋付属棟地下1階に設置するため、風(台風)、竜巻、積雪及び火山の影響を受けない。</td> </tr> <tr> <td>電磁的障害</td> <td>重大事故等が発生した場合においても、電磁波による影響を考慮した設計とする。</td> </tr> </tbody> </table>	環境条件	対応	温度、圧力、湿度、放射線	設置場所である原子炉建屋付属棟地下1階で想定される温度、圧力、湿度及び放射線条件下に耐えられる性能を確認した機器を使用する。	屋外の天候による影響	屋外に設置するものではないため、天候による影響は受けない。	海水を通水する系統への影響	常時海水を通水するため、耐腐食性材料を使用する。	地震	適切な地震荷重との組合せを考慮した上で機器が損傷しない設計とする(詳細は「2.1.2 耐震設計の基本方針」に示す)。	風(台風)、竜巻、積雪、火山の影響	原子炉建屋付属棟地下1階に設置するため、風(台風)、竜巻、積雪及び火山の影響を受けない。	電磁的障害	重大事故等が発生した場合においても、電磁波による影響を考慮した設計とする。	<p>(1) <u>非常用ディーゼル発電機</u></p> <p><u>非常用交流電源設備の非常用ディーゼル発電機については、原子炉建物付属棟内に設置される設備であることから、想定される重大事故等が発生した場合における原子炉建物付属棟内の環境条件及び荷重条件を考慮し、その機能を有効に発揮することができるよう、第3.14-142表に示す設計とする。</u></p> <p>(57-2)</p> <p><u>第3.14-142表 想定する環境条件及び荷重条件 (非常用ディーゼル発電機)</u></p> <table border="1" data-bbox="1739 604 2502 1066"> <thead> <tr> <th>環境条件等</th> <th>対応</th> </tr> </thead> <tbody> <tr> <td>温度・圧力・湿度・放射線</td> <td>原子炉建物付属棟内で想定される温度、圧力、湿度及び放射線条件下に耐えられる性能を確認した機器を使用する。</td> </tr> <tr> <td>屋外の天候による影響</td> <td>屋外に設置するものではないため、天候による影響は受けない。</td> </tr> <tr> <td>海水を通水する系統への影響</td> <td>海水を通水することはない。</td> </tr> <tr> <td>地震</td> <td>適切な地震荷重との組合せを考慮した上で機器が損傷しないことを確認する。(詳細は「2.1.2 耐震設計の基本方針」に示す)。</td> </tr> <tr> <td>風(台風)・積雪</td> <td>原子炉建物付属棟内に設置するため、風(台風)及び積雪の影響は受けない。</td> </tr> <tr> <td>電磁的障害</td> <td>重大事故等が発生した場合においても、電磁波によりその機能が損なわれない設計とする。</td> </tr> </tbody> </table>	環境条件等	対応	温度・圧力・湿度・放射線	原子炉建物付属棟内で想定される温度、圧力、湿度及び放射線条件下に耐えられる性能を確認した機器を使用する。	屋外の天候による影響	屋外に設置するものではないため、天候による影響は受けない。	海水を通水する系統への影響	海水を通水することはない。	地震	適切な地震荷重との組合せを考慮した上で機器が損傷しないことを確認する。(詳細は「2.1.2 耐震設計の基本方針」に示す)。	風(台風)・積雪	原子炉建物付属棟内に設置するため、風(台風)及び積雪の影響は受けない。	電磁的障害	重大事故等が発生した場合においても、電磁波によりその機能が損なわれない設計とする。	<p>・設備の相違</p> <p>【柏崎6/7、東海第二】</p> <p>設備設置場所の相違</p> <p>・設計方針の相違</p> <p>【東海第二】</p> <p>②6の相違</p>
環境条件等	対応																																												
温度・圧力・湿度・放射線	原子炉建屋内の原子炉区域外で想定される温度、圧力、湿度及び放射線条件下に耐えられる性能を確認した機器を使用する。																																												
屋外の天候による影響	屋外に設置するものではないため、天候による影響は受けない。																																												
海水を通水する系統への影響	海水を通水することはない。																																												
地震	適切な地震荷重との組合せを考慮した上で機器が損傷しないことを確認する。(詳細は「2.1.2 耐震設計の基本方針」に示す)																																												
風(台風)・積雪	原子炉建屋内の原子炉区域外に設置するため、風(台風)及び積雪の影響は受けない。																																												
電磁的障害	重大事故等が発生した場合においても電磁波によりその機能が損なわれない設計とする。																																												
環境条件	対応																																												
温度、圧力、湿度、放射線	設置場所である原子炉建屋付属棟地下1階で想定される温度、圧力、湿度及び放射線条件下に耐えられる性能を確認した機器を使用する。																																												
屋外の天候による影響	屋外に設置するものではないため、天候による影響は受けない。																																												
海水を通水する系統への影響	常時海水を通水するため、耐腐食性材料を使用する。																																												
地震	適切な地震荷重との組合せを考慮した上で機器が損傷しない設計とする(詳細は「2.1.2 耐震設計の基本方針」に示す)。																																												
風(台風)、竜巻、積雪、火山の影響	原子炉建屋付属棟地下1階に設置するため、風(台風)、竜巻、積雪及び火山の影響を受けない。																																												
電磁的障害	重大事故等が発生した場合においても、電磁波による影響を考慮した設計とする。																																												
環境条件等	対応																																												
温度・圧力・湿度・放射線	原子炉建物付属棟内で想定される温度、圧力、湿度及び放射線条件下に耐えられる性能を確認した機器を使用する。																																												
屋外の天候による影響	屋外に設置するものではないため、天候による影響は受けない。																																												
海水を通水する系統への影響	海水を通水することはない。																																												
地震	適切な地震荷重との組合せを考慮した上で機器が損傷しないことを確認する。(詳細は「2.1.2 耐震設計の基本方針」に示す)。																																												
風(台風)・積雪	原子炉建物付属棟内に設置するため、風(台風)及び積雪の影響は受けない。																																												
電磁的障害	重大事故等が発生した場合においても、電磁波によりその機能が損なわれない設計とする。																																												

柏崎刈羽原子力発電所 6 / 7号炉 (2017. 12. 20 版)	東海第二発電所 (2018. 9. 18 版)	島根原子力発電所 2号炉	備考																												
	<p>(2) <u>HPCS D/G</u></p> <p><u>HPCS D/G</u>は、原子炉建屋付属棟地下 1 階に設置される設備であることから、想定される重大事故等が発生した場合における<u>原子炉建屋付属棟地下 1 階</u>の環境条件及び荷重条件を考慮し、その機能を有効に発揮する設計とする。</p> <p>想定する環境条件を、<u>第 3. 14. 3. 1. 3-2 表</u>に示す。</p> <p><u>第 3. 14. 3. 1. 3-2 表 想定する環境条件(HPCS D/G)</u></p> <table border="1" data-bbox="982 615 1679 957"> <thead> <tr> <th>環境条件</th> <th>対応</th> </tr> </thead> <tbody> <tr> <td>温度、圧力、湿度、放射線</td> <td>設置場所である原子炉建屋付属棟地下1階で想定される温度、圧力、湿度及び放射線条件に耐えられる性能を確認した機器を使用する。</td> </tr> <tr> <td>屋外の天候による影響</td> <td>屋外に設置するものではないため、天候による影響は受けない。</td> </tr> <tr> <td>海水を通水する系統への影響</td> <td>常時海水を通水するため、耐腐食性材料を使用する。</td> </tr> <tr> <td>地震</td> <td>適切な地震荷重との組合せを考慮した上で機器が損傷しない設計とする（詳細は「2.1.2 耐震設計の基本方針」に示す）。</td> </tr> <tr> <td>風（台風）、竜巻、積雪、火山の影響</td> <td>原子炉建屋付属棟地下1階に設置するため、風（台風）、竜巻、積雪及び火山の影響を受けない。</td> </tr> <tr> <td>電磁的障害</td> <td>重大事故等が発生した場合においても、電磁波による影響を考慮した設計とする。</td> </tr> </tbody> </table>	環境条件	対応	温度、圧力、湿度、放射線	設置場所である原子炉建屋付属棟地下1階で想定される温度、圧力、湿度及び放射線条件に耐えられる性能を確認した機器を使用する。	屋外の天候による影響	屋外に設置するものではないため、天候による影響は受けない。	海水を通水する系統への影響	常時海水を通水するため、耐腐食性材料を使用する。	地震	適切な地震荷重との組合せを考慮した上で機器が損傷しない設計とする（詳細は「2.1.2 耐震設計の基本方針」に示す）。	風（台風）、竜巻、積雪、火山の影響	原子炉建屋付属棟地下1階に設置するため、風（台風）、竜巻、積雪及び火山の影響を受けない。	電磁的障害	重大事故等が発生した場合においても、電磁波による影響を考慮した設計とする。	<p>(2) <u>高圧炉心スプレイ系ディーゼル発電機</u></p> <p><u>非常用交流電源設備の高圧炉心スプレイ系ディーゼル発電機</u>については、<u>原子炉建物付属棟内に設置される設備であることから、想定される重大事故等が発生した場合における原子炉建物付属棟内の環境条件及び荷重条件を考慮し、その機能を有効に発揮することができるよう、第 3. 14-143 表に示す設計とする。</u></p> <p style="text-align: right;">(57-2)</p> <p><u>第 3. 14-143 表 想定する環境条件及び荷重条件（高圧炉心スプレイ系ディーゼル発電機）</u></p> <table border="1" data-bbox="1739 606 2507 1066"> <thead> <tr> <th>環境条件等</th> <th>対応</th> </tr> </thead> <tbody> <tr> <td>温度・圧力・湿度・放射線</td> <td>原子炉建物付属棟内で想定される温度、圧力、湿度及び放射線条件下に耐えられる性能を確認した機器を使用する。</td> </tr> <tr> <td>屋外の天候による影響</td> <td>屋外に設置するものではないため、天候による影響は受けない。</td> </tr> <tr> <td>海水を通水する系統への影響</td> <td>海水を通水することはない。</td> </tr> <tr> <td>地震</td> <td>適切な地震荷重との組合せを考慮した上で機器が損傷しないことを確認する。（詳細は「2.1.2 耐震設計の基本方針」に示す。）</td> </tr> <tr> <td>風（台風）・積雪</td> <td>原子炉建物付属棟内に設置するため、風（台風）及び積雪の影響は受けない。</td> </tr> <tr> <td>電磁的障害</td> <td>重大事故等が発生した場合においても、電磁波によりその機能が損なわれない設計とする。</td> </tr> </tbody> </table>	環境条件等	対応	温度・圧力・湿度・放射線	原子炉建物付属棟内で想定される温度、圧力、湿度及び放射線条件下に耐えられる性能を確認した機器を使用する。	屋外の天候による影響	屋外に設置するものではないため、天候による影響は受けない。	海水を通水する系統への影響	海水を通水することはない。	地震	適切な地震荷重との組合せを考慮した上で機器が損傷しないことを確認する。（詳細は「2.1.2 耐震設計の基本方針」に示す。）	風（台風）・積雪	原子炉建物付属棟内に設置するため、風（台風）及び積雪の影響は受けない。	電磁的障害	重大事故等が発生した場合においても、電磁波によりその機能が損なわれない設計とする。	<p>・設備の相違</p> <p>【柏崎 6/7】</p> <p>⑤の相違</p> <p>【東海第二】</p> <p>設備設置場所の相違</p> <p>・設計方針の相違</p> <p>【東海第二】</p> <p>②⑥の相違</p>
環境条件	対応																														
温度、圧力、湿度、放射線	設置場所である原子炉建屋付属棟地下1階で想定される温度、圧力、湿度及び放射線条件に耐えられる性能を確認した機器を使用する。																														
屋外の天候による影響	屋外に設置するものではないため、天候による影響は受けない。																														
海水を通水する系統への影響	常時海水を通水するため、耐腐食性材料を使用する。																														
地震	適切な地震荷重との組合せを考慮した上で機器が損傷しない設計とする（詳細は「2.1.2 耐震設計の基本方針」に示す）。																														
風（台風）、竜巻、積雪、火山の影響	原子炉建屋付属棟地下1階に設置するため、風（台風）、竜巻、積雪及び火山の影響を受けない。																														
電磁的障害	重大事故等が発生した場合においても、電磁波による影響を考慮した設計とする。																														
環境条件等	対応																														
温度・圧力・湿度・放射線	原子炉建物付属棟内で想定される温度、圧力、湿度及び放射線条件下に耐えられる性能を確認した機器を使用する。																														
屋外の天候による影響	屋外に設置するものではないため、天候による影響は受けない。																														
海水を通水する系統への影響	海水を通水することはない。																														
地震	適切な地震荷重との組合せを考慮した上で機器が損傷しないことを確認する。（詳細は「2.1.2 耐震設計の基本方針」に示す。）																														
風（台風）・積雪	原子炉建物付属棟内に設置するため、風（台風）及び積雪の影響は受けない。																														
電磁的障害	重大事故等が発生した場合においても、電磁波によりその機能が損なわれない設計とする。																														

柏崎刈羽原子力発電所 6 / 7号炉 (2017. 12. 20 版)	東海第二発電所 (2018. 9. 18 版)	島根原子力発電所 2号炉	備考																												
	<p><u>(3) 2C・2D非常用ディーゼル発電機用海水ポンプ</u></p> <p><u>2C・2D非常用ディーゼル発電機用海水ポンプは、取水ロエリアに設置される設備であることから、想定される重大事故等が発生した場合における取水ロエリアの環境条件及び荷重条件を考慮し、その機能を有効に発揮する設計とする。</u></p> <p><u>想定する環境条件を、第3.14.3.1.3-3表に示す。</u></p> <p style="text-align: right;">(57-2-19)</p> <p><u>第3.14.3.1.3-3表 想定する環境条件(2C・2D非常用ディーゼル発電機用海水ポンプ)</u></p> <table border="1" data-bbox="982 615 1673 957"> <thead> <tr> <th>環境条件</th> <th>対応</th> </tr> </thead> <tbody> <tr> <td>温度、圧力、湿度、放射線</td> <td>屋外で想定される温度、圧力、湿度及び放射線条件に耐えられる性能を確認した機器を使用する。</td> </tr> <tr> <td>屋外の天候による影響</td> <td>降水及び凍結により機能を損なうことのないよう防水及び凍結対策を考慮した設計とする。</td> </tr> <tr> <td>海水を通水する系統への影響</td> <td>常時海水を通水するため、耐腐食性材料を使用する。</td> </tr> <tr> <td>地震</td> <td>保管場所で想定される適切な地震荷重との組合せを考慮した上で機器が損傷しないことを確認し、輪留め等により固定する。</td> </tr> <tr> <td>風(台風)、竜巻、積雪、火山の影響</td> <td>屋外で想定される風(台風)及び竜巻の風荷重、積雪、火山の影響による荷重を考慮し、機器が損傷しない設計とする。また、設置場所で想定される風(台風)、積雪による荷重を考慮した設計とする。</td> </tr> <tr> <td>電磁的障害</td> <td>機械装置のため、電磁波の影響を受けない。</td> </tr> </tbody> </table> <p><u>(4) 高圧炉心スプレイ系ディーゼル発電機用海水ポンプ</u></p> <p><u>高圧炉心スプレイ系ディーゼル発電機用海水ポンプは、取水ロエリアに設置される設備であることから、想定される重大事故等が発生した場合における取水ロエリアの環境条件及び荷重条件を考慮し、その機能を有効に発揮する設計とする。</u></p> <p><u>想定する環境条件を、第3.14.3.1.3-4表に示す。</u></p> <p style="text-align: right;">(57-2-19)</p> <p><u>第3.14.3.1.3-4表 想定する環境条件(高圧炉心スプレイ系ディーゼル発電機用海水ポンプ)</u></p> <table border="1" data-bbox="982 1419 1673 1764"> <thead> <tr> <th>環境条件</th> <th>対応</th> </tr> </thead> <tbody> <tr> <td>温度、圧力、湿度、放射線</td> <td>屋外で想定される温度、圧力、湿度及び放射線条件に耐えられる性能を確認した機器を使用する。</td> </tr> <tr> <td>屋外の天候による影響</td> <td>降水及び凍結により機能を損なうことのないよう防水及び凍結対策を考慮した設計とする。</td> </tr> <tr> <td>海水を通水する系統への影響</td> <td>常時海水を通水するため、耐腐食性材料を使用する。</td> </tr> <tr> <td>地震</td> <td>保管場所で想定される適切な地震荷重との組合せを考慮した上で機器が損傷しないことを確認し、輪留め等により固定する。</td> </tr> <tr> <td>風(台風)、竜巻、積雪、火山の影響</td> <td>屋外で想定される風(台風)及び竜巻の風荷重、積雪、火山の影響による荷重を考慮し、機器が損傷しない設計とする。また、設置場所で想定される風(台風)、積雪による荷重を考慮した設計とする。</td> </tr> <tr> <td>電磁的障害</td> <td>機械装置のため、電磁波の影響を受けない。</td> </tr> </tbody> </table>	環境条件	対応	温度、圧力、湿度、放射線	屋外で想定される温度、圧力、湿度及び放射線条件に耐えられる性能を確認した機器を使用する。	屋外の天候による影響	降水及び凍結により機能を損なうことのないよう防水及び凍結対策を考慮した設計とする。	海水を通水する系統への影響	常時海水を通水するため、耐腐食性材料を使用する。	地震	保管場所で想定される適切な地震荷重との組合せを考慮した上で機器が損傷しないことを確認し、輪留め等により固定する。	風(台風)、竜巻、積雪、火山の影響	屋外で想定される風(台風)及び竜巻の風荷重、積雪、火山の影響による荷重を考慮し、機器が損傷しない設計とする。また、設置場所で想定される風(台風)、積雪による荷重を考慮した設計とする。	電磁的障害	機械装置のため、電磁波の影響を受けない。	環境条件	対応	温度、圧力、湿度、放射線	屋外で想定される温度、圧力、湿度及び放射線条件に耐えられる性能を確認した機器を使用する。	屋外の天候による影響	降水及び凍結により機能を損なうことのないよう防水及び凍結対策を考慮した設計とする。	海水を通水する系統への影響	常時海水を通水するため、耐腐食性材料を使用する。	地震	保管場所で想定される適切な地震荷重との組合せを考慮した上で機器が損傷しないことを確認し、輪留め等により固定する。	風(台風)、竜巻、積雪、火山の影響	屋外で想定される風(台風)及び竜巻の風荷重、積雪、火山の影響による荷重を考慮し、機器が損傷しない設計とする。また、設置場所で想定される風(台風)、積雪による荷重を考慮した設計とする。	電磁的障害	機械装置のため、電磁波の影響を受けない。		<p>・設備の相違 【東海第二】 ③④の相違</p> <p>・設備の相違 【東海第二】 ③④の相違</p>
環境条件	対応																														
温度、圧力、湿度、放射線	屋外で想定される温度、圧力、湿度及び放射線条件に耐えられる性能を確認した機器を使用する。																														
屋外の天候による影響	降水及び凍結により機能を損なうことのないよう防水及び凍結対策を考慮した設計とする。																														
海水を通水する系統への影響	常時海水を通水するため、耐腐食性材料を使用する。																														
地震	保管場所で想定される適切な地震荷重との組合せを考慮した上で機器が損傷しないことを確認し、輪留め等により固定する。																														
風(台風)、竜巻、積雪、火山の影響	屋外で想定される風(台風)及び竜巻の風荷重、積雪、火山の影響による荷重を考慮し、機器が損傷しない設計とする。また、設置場所で想定される風(台風)、積雪による荷重を考慮した設計とする。																														
電磁的障害	機械装置のため、電磁波の影響を受けない。																														
環境条件	対応																														
温度、圧力、湿度、放射線	屋外で想定される温度、圧力、湿度及び放射線条件に耐えられる性能を確認した機器を使用する。																														
屋外の天候による影響	降水及び凍結により機能を損なうことのないよう防水及び凍結対策を考慮した設計とする。																														
海水を通水する系統への影響	常時海水を通水するため、耐腐食性材料を使用する。																														
地震	保管場所で想定される適切な地震荷重との組合せを考慮した上で機器が損傷しないことを確認し、輪留め等により固定する。																														
風(台風)、竜巻、積雪、火山の影響	屋外で想定される風(台風)及び竜巻の風荷重、積雪、火山の影響による荷重を考慮し、機器が損傷しない設計とする。また、設置場所で想定される風(台風)、積雪による荷重を考慮した設計とする。																														
電磁的障害	機械装置のため、電磁波の影響を受けない。																														

柏崎刈羽原子力発電所 6 / 7号炉 (2017. 12. 20 版)	東海第二発電所 (2018. 9. 18 版)	島根原子力発電所 2号炉	備考																																																												
<p>(2) <u>燃料移送ポンプ</u></p> <p>非常用交流電源設備の<u>燃料移送ポンプ</u>については、常設で屋外に設置する設備であることから、その機能を期待される重大事故等が発生した場合における、屋外の環境条件を考慮し、以下の表 3.14-140 に示す設計とする。</p> <p>表 3.14-140 想定する環境条件及び荷重条件 (燃料移送ポンプ)</p> <table border="1" data-bbox="157 646 920 1079"> <thead> <tr> <th>環境条件等</th> <th>対応</th> </tr> </thead> <tbody> <tr> <td>温度・圧力・湿度・放射線</td> <td>屋外で想定される温度、圧力、湿度及び放射線条件下に耐えられる性能を確認した機器を使用する。</td> </tr> <tr> <td>屋外の天候による影響</td> <td>降水及び凍結により機能を損なうことのないよう防水対策及び凍結対策を行える設計とする。</td> </tr> <tr> <td>海水を通水する系統への影響</td> <td>海水を通水することはない。</td> </tr> <tr> <td>地震</td> <td>適切な地震荷重との組合せを考慮した上で機器が損傷しないことを確認する。(詳細は「2.1.2 耐震設計の基本方針」に示す)</td> </tr> <tr> <td>風(台風)・積雪</td> <td>屋外で風荷重、積雪荷重を考慮しても機器が損傷しないことを応力評価により確認する。</td> </tr> <tr> <td>電磁的障害</td> <td>重大事故等が発生した場合においても電磁波によりその機能が損なわれない設計とする。</td> </tr> </tbody> </table>	環境条件等	対応	温度・圧力・湿度・放射線	屋外で想定される温度、圧力、湿度及び放射線条件下に耐えられる性能を確認した機器を使用する。	屋外の天候による影響	降水及び凍結により機能を損なうことのないよう防水対策及び凍結対策を行える設計とする。	海水を通水する系統への影響	海水を通水することはない。	地震	適切な地震荷重との組合せを考慮した上で機器が損傷しないことを確認する。(詳細は「2.1.2 耐震設計の基本方針」に示す)	風(台風)・積雪	屋外で風荷重、積雪荷重を考慮しても機器が損傷しないことを応力評価により確認する。	電磁的障害	重大事故等が発生した場合においても電磁波によりその機能が損なわれない設計とする。	<p>(8) <u>2C・2D非常用ディーゼル発電機燃料移送ポンプ</u></p> <p><u>2C・2D非常用ディーゼル発電機燃料移送ポンプ</u>は、<u>屋内(常設代替高圧電源装置置場)</u>に設置する設備であることから、その機能を期待される重大事故等時における、<u>屋内(常設代替高圧電源装置置場)</u>の環境条件を考慮し、第 3.14.3.1.3-8 表に示す設計とする。</p> <p>(57-2-18)</p> <p>第 3.14.3.1.3-8 表 想定する環境条件(2C・2D 非常用ディーゼル発電機燃料移送ポンプ)</p> <table border="1" data-bbox="1023 699 1635 1045"> <thead> <tr> <th>環境条件</th> <th>対応</th> </tr> </thead> <tbody> <tr> <td>温度、圧力、湿度、放射線</td> <td>設置場所である屋内(常設代替高圧電源装置置場)で想定される温度、圧力、湿度及び放射線条件下に耐えられる性能を確認した機器を使用する。</td> </tr> <tr> <td>屋外の天候による影響</td> <td>屋外に設置するものではないため、天候による影響は受けない。</td> </tr> <tr> <td>海水を通水する系統への影響</td> <td>海水を通水しない。</td> </tr> <tr> <td>地震</td> <td>適切な地震荷重との組合せを考慮した上で、機器が損傷しない設計とする(詳細は「2.1.2 耐震設計の基本方針」に示す)。</td> </tr> <tr> <td>津波</td> <td>津波を考慮し、防潮堤及び浸水防止設備を設置する設計とする。</td> </tr> <tr> <td>風(台風)、竜巻、積雪、火山の影響</td> <td>屋内(常設代替高圧電源装置置場)に設置するため、風(台風)及び竜巻の風荷重、積雪、火山の影響を受けない。</td> </tr> <tr> <td>電磁的障害</td> <td>重大事故等が発生した場合においても、電磁波による影響を考慮した設計とする。</td> </tr> </tbody> </table> <p>(9) <u>高圧炉心スプレイ系ディーゼル発電機燃料移送ポンプ</u></p> <p><u>高圧炉心スプレイ系ディーゼル発電機燃料移送ポンプ</u>は、<u>屋内(常設代替高圧電源装置置場)</u>に設置する設備であることから、その機能を期待される重大事故等時における、<u>屋内(常設代替高圧電源装置置場)</u>の環境条件を考慮し、第 3.14.3.1.3-9 表に示す設計とする。</p> <p>(57-2-18)</p> <p>第 3.14.3.1.3-9 表 想定する環境条件(高圧炉心スプレイ系ディーゼル発電機燃料移送ポンプ)</p> <table border="1" data-bbox="1023 1507 1635 1854"> <thead> <tr> <th>環境条件</th> <th>対応</th> </tr> </thead> <tbody> <tr> <td>温度、圧力、湿度、放射線</td> <td>設置場所である屋内(常設代替高圧電源装置置場)で想定される温度、圧力、湿度及び放射線条件下に耐えられる性能を確認した機器を使用する。</td> </tr> <tr> <td>屋外の天候による影響</td> <td>屋外に設置するものではないため、天候による影響は受けない。</td> </tr> <tr> <td>海水を通水する系統への影響</td> <td>海水を通水しない。</td> </tr> <tr> <td>地震</td> <td>適切な地震荷重との組合せを考慮した上で、機器が損傷しない設計とする(詳細は「2.1.2 耐震設計の基本方針」に示す)。</td> </tr> <tr> <td>津波</td> <td>津波を考慮し、防潮堤及び浸水防止設備を設置する設計とする。</td> </tr> <tr> <td>風(台風)、竜巻、積雪、火山の影響</td> <td>屋内(常設代替高圧電源装置置場)に設置するため、風(台風)及び竜巻の風荷重、積雪、火山の影響を受けない。</td> </tr> <tr> <td>電磁的障害</td> <td>重大事故等が発生した場合においても、電磁波による影響を考慮した設計とする。</td> </tr> </tbody> </table>	環境条件	対応	温度、圧力、湿度、放射線	設置場所である屋内(常設代替高圧電源装置置場)で想定される温度、圧力、湿度及び放射線条件下に耐えられる性能を確認した機器を使用する。	屋外の天候による影響	屋外に設置するものではないため、天候による影響は受けない。	海水を通水する系統への影響	海水を通水しない。	地震	適切な地震荷重との組合せを考慮した上で、機器が損傷しない設計とする(詳細は「2.1.2 耐震設計の基本方針」に示す)。	津波	津波を考慮し、防潮堤及び浸水防止設備を設置する設計とする。	風(台風)、竜巻、積雪、火山の影響	屋内(常設代替高圧電源装置置場)に設置するため、風(台風)及び竜巻の風荷重、積雪、火山の影響を受けない。	電磁的障害	重大事故等が発生した場合においても、電磁波による影響を考慮した設計とする。	環境条件	対応	温度、圧力、湿度、放射線	設置場所である屋内(常設代替高圧電源装置置場)で想定される温度、圧力、湿度及び放射線条件下に耐えられる性能を確認した機器を使用する。	屋外の天候による影響	屋外に設置するものではないため、天候による影響は受けない。	海水を通水する系統への影響	海水を通水しない。	地震	適切な地震荷重との組合せを考慮した上で、機器が損傷しない設計とする(詳細は「2.1.2 耐震設計の基本方針」に示す)。	津波	津波を考慮し、防潮堤及び浸水防止設備を設置する設計とする。	風(台風)、竜巻、積雪、火山の影響	屋内(常設代替高圧電源装置置場)に設置するため、風(台風)及び竜巻の風荷重、積雪、火山の影響を受けない。	電磁的障害	重大事故等が発生した場合においても、電磁波による影響を考慮した設計とする。	<p>(3) <u>非常用ディーゼル発電機燃料移送ポンプ及び高圧炉心スプレイ系ディーゼル発電機燃料移送ポンプ(A-ディーゼル燃料移送ポンプ、HPCS-ディーゼル燃料移送ポンプ)</u></p> <p>非常用交流電源設備の<u>非常用ディーゼル発電機燃料移送ポンプ及び高圧炉心スプレイ系ディーゼル発電機燃料移送ポンプ</u>については、常設で<u>屋外</u>に設置する設備であることから、その機能を期待される重大事故等が発生した場合における、<u>屋外</u>の環境条件を考慮し、以下の第 3.14-144 表に示す設計とする。</p> <p>(57-2)</p> <p>第 3.14-144 表 想定する環境条件及び荷重条件 (A-ディーゼル燃料移送ポンプ、HPCS-ディーゼル燃料移送ポンプ)</p> <table border="1" data-bbox="1739 693 2502 1125"> <thead> <tr> <th>環境条件等</th> <th>対応</th> </tr> </thead> <tbody> <tr> <td>温度・圧力・湿度・放射線</td> <td>屋外で想定される温度、圧力、湿度及び放射線条件下に耐えられる性能を確認した機器を使用する。</td> </tr> <tr> <td>屋外の天候による影響</td> <td>降水及び凍結により機能を損なうことのないよう防水対策及び凍結対策を行える設計とする。</td> </tr> <tr> <td>海水を通水する系統への影響</td> <td>海水を通水することはない。</td> </tr> <tr> <td>地震</td> <td>適切な地震荷重との組合せを考慮した上で機器が損傷しないことを確認する。(詳細は「2.1.2 耐震設計の基本方針」に示す)</td> </tr> <tr> <td>風(台風)・積雪</td> <td>屋外で風荷重、積雪荷重を考慮しても機器が損傷しないことを応力評価により確認する。</td> </tr> <tr> <td>電磁的障害</td> <td>重大事故等が発生した場合においても電磁波によりその機能が損なわれない設計とする。</td> </tr> </tbody> </table>	環境条件等	対応	温度・圧力・湿度・放射線	屋外で想定される温度、圧力、湿度及び放射線条件下に耐えられる性能を確認した機器を使用する。	屋外の天候による影響	降水及び凍結により機能を損なうことのないよう防水対策及び凍結対策を行える設計とする。	海水を通水する系統への影響	海水を通水することはない。	地震	適切な地震荷重との組合せを考慮した上で機器が損傷しないことを確認する。(詳細は「2.1.2 耐震設計の基本方針」に示す)	風(台風)・積雪	屋外で風荷重、積雪荷重を考慮しても機器が損傷しないことを応力評価により確認する。	電磁的障害	重大事故等が発生した場合においても電磁波によりその機能が損なわれない設計とする。	<p>・資料構成の相違 【東海第二】 比較のため記載を 入れ替え</p> <p>・設備の相違 【柏崎 6/7】 ⑤の相違</p> <p>【東海第二】 設備設置場所の相違</p> <p>・設計方針の相違 【東海第二】 ⑥の相違</p>
環境条件等	対応																																																														
温度・圧力・湿度・放射線	屋外で想定される温度、圧力、湿度及び放射線条件下に耐えられる性能を確認した機器を使用する。																																																														
屋外の天候による影響	降水及び凍結により機能を損なうことのないよう防水対策及び凍結対策を行える設計とする。																																																														
海水を通水する系統への影響	海水を通水することはない。																																																														
地震	適切な地震荷重との組合せを考慮した上で機器が損傷しないことを確認する。(詳細は「2.1.2 耐震設計の基本方針」に示す)																																																														
風(台風)・積雪	屋外で風荷重、積雪荷重を考慮しても機器が損傷しないことを応力評価により確認する。																																																														
電磁的障害	重大事故等が発生した場合においても電磁波によりその機能が損なわれない設計とする。																																																														
環境条件	対応																																																														
温度、圧力、湿度、放射線	設置場所である屋内(常設代替高圧電源装置置場)で想定される温度、圧力、湿度及び放射線条件下に耐えられる性能を確認した機器を使用する。																																																														
屋外の天候による影響	屋外に設置するものではないため、天候による影響は受けない。																																																														
海水を通水する系統への影響	海水を通水しない。																																																														
地震	適切な地震荷重との組合せを考慮した上で、機器が損傷しない設計とする(詳細は「2.1.2 耐震設計の基本方針」に示す)。																																																														
津波	津波を考慮し、防潮堤及び浸水防止設備を設置する設計とする。																																																														
風(台風)、竜巻、積雪、火山の影響	屋内(常設代替高圧電源装置置場)に設置するため、風(台風)及び竜巻の風荷重、積雪、火山の影響を受けない。																																																														
電磁的障害	重大事故等が発生した場合においても、電磁波による影響を考慮した設計とする。																																																														
環境条件	対応																																																														
温度、圧力、湿度、放射線	設置場所である屋内(常設代替高圧電源装置置場)で想定される温度、圧力、湿度及び放射線条件下に耐えられる性能を確認した機器を使用する。																																																														
屋外の天候による影響	屋外に設置するものではないため、天候による影響は受けない。																																																														
海水を通水する系統への影響	海水を通水しない。																																																														
地震	適切な地震荷重との組合せを考慮した上で、機器が損傷しない設計とする(詳細は「2.1.2 耐震設計の基本方針」に示す)。																																																														
津波	津波を考慮し、防潮堤及び浸水防止設備を設置する設計とする。																																																														
風(台風)、竜巻、積雪、火山の影響	屋内(常設代替高圧電源装置置場)に設置するため、風(台風)及び竜巻の風荷重、積雪、火山の影響を受けない。																																																														
電磁的障害	重大事故等が発生した場合においても、電磁波による影響を考慮した設計とする。																																																														
環境条件等	対応																																																														
温度・圧力・湿度・放射線	屋外で想定される温度、圧力、湿度及び放射線条件下に耐えられる性能を確認した機器を使用する。																																																														
屋外の天候による影響	降水及び凍結により機能を損なうことのないよう防水対策及び凍結対策を行える設計とする。																																																														
海水を通水する系統への影響	海水を通水することはない。																																																														
地震	適切な地震荷重との組合せを考慮した上で機器が損傷しないことを確認する。(詳細は「2.1.2 耐震設計の基本方針」に示す)																																																														
風(台風)・積雪	屋外で風荷重、積雪荷重を考慮しても機器が損傷しないことを応力評価により確認する。																																																														
電磁的障害	重大事故等が発生した場合においても電磁波によりその機能が損なわれない設計とする。																																																														

柏崎刈羽原子力発電所 6 / 7号炉 (2017. 12. 20 版)	東海第二発電所 (2018. 9. 18 版)	島根原子力発電所 2号炉	備考														
		<p>(4) <u>非常用ディーゼル発電機燃料移送ポンプ (B-ディーゼル燃料移送ポンプ)</u></p> <p><u>非常用交流電源設備の非常用ディーゼル発電機燃料移送ポンプについては、常設で屋外に設置する設備であることから、その機能を期待される重大事故等が発生した場合における、屋外の環境条件を考慮し、以下の第3.14-145表に示す設計とする。</u></p> <p style="text-align: right;">(57-2)</p> <p><u>第3.14-145表 想定する環境条件及び荷重条件 (B-ディーゼル燃料移送ポンプ)</u></p> <table border="1" data-bbox="1739 604 2502 1035"> <thead> <tr> <th>環境条件等</th> <th>対応</th> </tr> </thead> <tbody> <tr> <td>温度・圧力・湿度・放射線</td> <td>屋外で想定される温度、圧力、湿度及び放射線条件下に耐えられる性能を確認した機器を使用する。</td> </tr> <tr> <td>屋外の天候による影響</td> <td>降水及び凍結により機能を損なうことのないよう防水対策及び凍結対策を行える設計とする。</td> </tr> <tr> <td>海水を通水する系統への影響</td> <td>海水を通水することはない。</td> </tr> <tr> <td>地震</td> <td>適切な地震荷重との組合せを考慮した上で機器が損傷しないことを確認する。(詳細は「2.1.2 耐震設計の基本方針」に示す)</td> </tr> <tr> <td>風(台風)・積雪</td> <td>屋外で風荷重、積雪荷重を考慮しても機器が損傷しないことを応力評価により確認する。</td> </tr> <tr> <td>電磁的障害</td> <td>重大事故等が発生した場合においても電磁波によりその機能が損なわれない設計とする。</td> </tr> </tbody> </table>	環境条件等	対応	温度・圧力・湿度・放射線	屋外で想定される温度、圧力、湿度及び放射線条件下に耐えられる性能を確認した機器を使用する。	屋外の天候による影響	降水及び凍結により機能を損なうことのないよう防水対策及び凍結対策を行える設計とする。	海水を通水する系統への影響	海水を通水することはない。	地震	適切な地震荷重との組合せを考慮した上で機器が損傷しないことを確認する。(詳細は「2.1.2 耐震設計の基本方針」に示す)	風(台風)・積雪	屋外で風荷重、積雪荷重を考慮しても機器が損傷しないことを応力評価により確認する。	電磁的障害	重大事故等が発生した場合においても電磁波によりその機能が損なわれない設計とする。	<ul style="list-style-type: none"> ・設備の相違 【柏崎6/7, 東海第二】 設備設置場所の相違 ・設計方針の相違 【東海第二】 ㊸の相違
環境条件等	対応																
温度・圧力・湿度・放射線	屋外で想定される温度、圧力、湿度及び放射線条件下に耐えられる性能を確認した機器を使用する。																
屋外の天候による影響	降水及び凍結により機能を損なうことのないよう防水対策及び凍結対策を行える設計とする。																
海水を通水する系統への影響	海水を通水することはない。																
地震	適切な地震荷重との組合せを考慮した上で機器が損傷しないことを確認する。(詳細は「2.1.2 耐震設計の基本方針」に示す)																
風(台風)・積雪	屋外で風荷重、積雪荷重を考慮しても機器が損傷しないことを応力評価により確認する。																
電磁的障害	重大事故等が発生した場合においても電磁波によりその機能が損なわれない設計とする。																

柏崎刈羽原子力発電所 6 / 7号炉 (2017. 12. 20 版)	東海第二発電所 (2018. 9. 18 版)	島根原子力発電所 2号炉	備考																																												
<p>(3) <u>軽油タンク</u></p> <p>非常用交流電源設備の<u>軽油タンク</u>については、常設で屋外に設置する設備であることから、その機能を期待される重大事故等が発生した場合における、屋外の環境条件を考慮し、以下の表 3.14-141 に示す設計とする。</p> <p>表 3.14-141 想定する環境条件及び荷重条件 (軽油タンク)</p> <table border="1" data-bbox="157 653 923 1079"> <thead> <tr> <th>環境条件等</th> <th>対応</th> </tr> </thead> <tbody> <tr> <td>温度・圧力・湿度・放射線</td> <td>屋外で想定される温度、圧力、湿度及び放射線条件下に耐えられる性能を確認した機器を使用する。</td> </tr> <tr> <td>屋外の天候による影響</td> <td>降水及び凍結により機能を損なうことのないよう防水対策及び凍結対策を行える設計とする。</td> </tr> <tr> <td>海水を通水する系統への影響</td> <td>海水を通水することはない。</td> </tr> <tr> <td>地震</td> <td>適切な地震荷重との組合せを考慮した上で機器が損傷しないことを確認する。(詳細は「2.1.2 耐震設計の基本方針」に示す)</td> </tr> <tr> <td>風(台風)・積雪</td> <td>屋外で風荷重、積雪荷重を考慮しても機器が損傷しないことを応力評価により確認する。</td> </tr> <tr> <td>電磁的障害</td> <td>重大事故等が発生した場合においても電磁波によりその機能が損なわれない設計とする。</td> </tr> </tbody> </table>	環境条件等	対応	温度・圧力・湿度・放射線	屋外で想定される温度、圧力、湿度及び放射線条件下に耐えられる性能を確認した機器を使用する。	屋外の天候による影響	降水及び凍結により機能を損なうことのないよう防水対策及び凍結対策を行える設計とする。	海水を通水する系統への影響	海水を通水することはない。	地震	適切な地震荷重との組合せを考慮した上で機器が損傷しないことを確認する。(詳細は「2.1.2 耐震設計の基本方針」に示す)	風(台風)・積雪	屋外で風荷重、積雪荷重を考慮しても機器が損傷しないことを応力評価により確認する。	電磁的障害	重大事故等が発生した場合においても電磁波によりその機能が損なわれない設計とする。	<p>(5) <u>軽油貯蔵タンク</u></p> <p><u>軽油貯蔵タンク</u>は、常設代替高压電源装置置場南側(地下)に設置する設備であることから、その機能を期待される重大事故等における、<u>常設代替高压電源装置置場南側(地下)</u>の環境条件を考慮し、第 3.14.3.1.3-5 表に示す設計とする。</p> <p>(57-2-4)</p> <p>第 3.14.3.1.3-5 表 想定する環境条件(軽油貯蔵タンク)</p> <table border="1" data-bbox="1003 659 1653 1003"> <thead> <tr> <th>環境条件</th> <th>対応</th> </tr> </thead> <tbody> <tr> <td>温度、圧力、湿度、放射線</td> <td>設置場所である常設代替高压電源装置置場南側(地下)で想定される温度、圧力、湿度及び放射線条件下に耐えられる性能を確認した機器を使用する。</td> </tr> <tr> <td>屋外の天候による影響</td> <td>屋外に設置するものではないため、天候による影響は受けない。</td> </tr> <tr> <td>海水を通水する系統への影響</td> <td>海水を通水しない。</td> </tr> <tr> <td>地震</td> <td>適切な地震荷重との組合せを考慮した上で、機器が損傷しない設計とする(詳細は「2.1.2 耐震設計の基本方針」に示す)。</td> </tr> <tr> <td>津波</td> <td>津波を考慮し、防潮堤及び浸水防止設備を設置する設計とする。</td> </tr> <tr> <td>風(台風)、竜巻、積雪、火山の影響</td> <td>常設代替高压電源装置置場南側(地下)に設置するため、風(台風)及び竜巻の風荷重、積雪、火山の影響を受けない。</td> </tr> <tr> <td>電磁的障害</td> <td>機械装置のため、電磁波の影響を受けない。</td> </tr> </tbody> </table>	環境条件	対応	温度、圧力、湿度、放射線	設置場所である常設代替高压電源装置置場南側(地下)で想定される温度、圧力、湿度及び放射線条件下に耐えられる性能を確認した機器を使用する。	屋外の天候による影響	屋外に設置するものではないため、天候による影響は受けない。	海水を通水する系統への影響	海水を通水しない。	地震	適切な地震荷重との組合せを考慮した上で、機器が損傷しない設計とする(詳細は「2.1.2 耐震設計の基本方針」に示す)。	津波	津波を考慮し、防潮堤及び浸水防止設備を設置する設計とする。	風(台風)、竜巻、積雪、火山の影響	常設代替高压電源装置置場南側(地下)に設置するため、風(台風)及び竜巻の風荷重、積雪、火山の影響を受けない。	電磁的障害	機械装置のため、電磁波の影響を受けない。	<p>(5) <u>非常用ディーゼル発電機燃料貯蔵タンク及び高压炉心スプレイ系ディーゼル発電機燃料貯蔵タンク (A-ディーゼル燃料貯蔵タンク、HPCS-ディーゼル燃料貯蔵タンク)</u></p> <p><u>非常用交流電源設備の非常用ディーゼル発電機燃料貯蔵タンク及び高压炉心スプレイ系ディーゼル発電機燃料貯蔵タンク</u>については、常設で<u>屋外</u>に設置する設備であることから、その機能を期待される重大事故等が発生した場合における、<u>屋外</u>の環境条件を考慮し、以下の第 3.14-146 表に示す設計とする。</p> <p>(57-2)</p> <p>第 3.14-146 表 想定する環境条件及び荷重条件 (A-ディーゼル燃料貯蔵タンク、HPCS-ディーゼル燃料貯蔵タンク)</p> <table border="1" data-bbox="1739 695 2504 1136"> <thead> <tr> <th>環境条件等</th> <th>対応</th> </tr> </thead> <tbody> <tr> <td>温度・圧力・湿度・放射線</td> <td>屋外で想定される温度、圧力、湿度及び放射線条件下に耐えられる性能を確認した機器を使用する。</td> </tr> <tr> <td>屋外の天候による影響</td> <td>降水及び凍結により機能を損なうことのないよう防水対策及び凍結対策を行える設計とする。</td> </tr> <tr> <td>海水を通水する系統への影響</td> <td>海水を通水することはない。</td> </tr> <tr> <td>地震</td> <td>適切な地震荷重との組合せを考慮した上で機器が損傷しないことを確認する。(詳細は「2.1.2 耐震設計の基本方針」に示す)</td> </tr> <tr> <td>風(台風)・積雪</td> <td>屋外で風荷重、積雪荷重を考慮しても機器が損傷しないことを応力評価により確認する。</td> </tr> <tr> <td>電磁的障害</td> <td>重大事故等が発生した場合においても電磁波によりその機能が損なわれない設計とする。</td> </tr> </tbody> </table>	環境条件等	対応	温度・圧力・湿度・放射線	屋外で想定される温度、圧力、湿度及び放射線条件下に耐えられる性能を確認した機器を使用する。	屋外の天候による影響	降水及び凍結により機能を損なうことのないよう防水対策及び凍結対策を行える設計とする。	海水を通水する系統への影響	海水を通水することはない。	地震	適切な地震荷重との組合せを考慮した上で機器が損傷しないことを確認する。(詳細は「2.1.2 耐震設計の基本方針」に示す)	風(台風)・積雪	屋外で風荷重、積雪荷重を考慮しても機器が損傷しないことを応力評価により確認する。	電磁的障害	重大事故等が発生した場合においても電磁波によりその機能が損なわれない設計とする。	<p>備考</p> <ul style="list-style-type: none"> 資料構成の相違 【東海第二】比較のため記載を代入 設備の相違 【東海第二】設備設置場所の相違 【柏崎 6/7】⑤の相違 設計方針の相違 【東海第二】⑯の相違
環境条件等	対応																																														
温度・圧力・湿度・放射線	屋外で想定される温度、圧力、湿度及び放射線条件下に耐えられる性能を確認した機器を使用する。																																														
屋外の天候による影響	降水及び凍結により機能を損なうことのないよう防水対策及び凍結対策を行える設計とする。																																														
海水を通水する系統への影響	海水を通水することはない。																																														
地震	適切な地震荷重との組合せを考慮した上で機器が損傷しないことを確認する。(詳細は「2.1.2 耐震設計の基本方針」に示す)																																														
風(台風)・積雪	屋外で風荷重、積雪荷重を考慮しても機器が損傷しないことを応力評価により確認する。																																														
電磁的障害	重大事故等が発生した場合においても電磁波によりその機能が損なわれない設計とする。																																														
環境条件	対応																																														
温度、圧力、湿度、放射線	設置場所である常設代替高压電源装置置場南側(地下)で想定される温度、圧力、湿度及び放射線条件下に耐えられる性能を確認した機器を使用する。																																														
屋外の天候による影響	屋外に設置するものではないため、天候による影響は受けない。																																														
海水を通水する系統への影響	海水を通水しない。																																														
地震	適切な地震荷重との組合せを考慮した上で、機器が損傷しない設計とする(詳細は「2.1.2 耐震設計の基本方針」に示す)。																																														
津波	津波を考慮し、防潮堤及び浸水防止設備を設置する設計とする。																																														
風(台風)、竜巻、積雪、火山の影響	常設代替高压電源装置置場南側(地下)に設置するため、風(台風)及び竜巻の風荷重、積雪、火山の影響を受けない。																																														
電磁的障害	機械装置のため、電磁波の影響を受けない。																																														
環境条件等	対応																																														
温度・圧力・湿度・放射線	屋外で想定される温度、圧力、湿度及び放射線条件下に耐えられる性能を確認した機器を使用する。																																														
屋外の天候による影響	降水及び凍結により機能を損なうことのないよう防水対策及び凍結対策を行える設計とする。																																														
海水を通水する系統への影響	海水を通水することはない。																																														
地震	適切な地震荷重との組合せを考慮した上で機器が損傷しないことを確認する。(詳細は「2.1.2 耐震設計の基本方針」に示す)																																														
風(台風)・積雪	屋外で風荷重、積雪荷重を考慮しても機器が損傷しないことを応力評価により確認する。																																														
電磁的障害	重大事故等が発生した場合においても電磁波によりその機能が損なわれない設計とする。																																														

柏崎刈羽原子力発電所 6 / 7号炉 (2017. 12. 20 版)	東海第二発電所 (2018. 9. 18 版)	島根原子力発電所 2号炉	備考														
		<p>(6) <u>非常用ディーゼル発電機燃料貯蔵タンク (B-ディーゼル燃料貯蔵タンク)</u></p> <p><u>非常用交流電源設備の非常用ディーゼル発電機燃料貯蔵タンクについては、常設で屋外に設置する設備であることから、その機能を期待される重大事故等が発生した場合における、屋外の環境条件を考慮し、以下の第3.14-147表に示す設計とする。</u></p> <p style="text-align: right;">(57-2)</p> <p><u>第3.14-147表 想定する環境条件及び荷重条件 (B-ディーゼル燃料貯蔵タンク)</u></p> <table border="1" data-bbox="1739 604 2507 1045"> <thead> <tr> <th>環境条件等</th> <th>対応</th> </tr> </thead> <tbody> <tr> <td>温度・圧力・湿度・放射線</td> <td>屋外で想定される温度、圧力、湿度及び放射線条件下に耐えられる性能を確認した機器を使用する。</td> </tr> <tr> <td>屋外の天候による影響</td> <td>降水及び凍結により機能を損なうことのないよう防水対策及び凍結対策を行える設計とする。</td> </tr> <tr> <td>海水を通水する系統への影響</td> <td>海水を通水することはない。</td> </tr> <tr> <td>地震</td> <td>適切な地震荷重との組合せを考慮した上で機器が損傷しないことを確認する。(詳細は「2.1.2 耐震設計の基本方針」に示す)</td> </tr> <tr> <td>風(台風)・積雪</td> <td>屋外で風荷重、積雪荷重を考慮しても機器が損傷しないことを応力評価により確認する。</td> </tr> <tr> <td>電磁的障害</td> <td>重大事故等が発生した場合においても電磁波によりその機能が損なわれない設計とする。</td> </tr> </tbody> </table>	環境条件等	対応	温度・圧力・湿度・放射線	屋外で想定される温度、圧力、湿度及び放射線条件下に耐えられる性能を確認した機器を使用する。	屋外の天候による影響	降水及び凍結により機能を損なうことのないよう防水対策及び凍結対策を行える設計とする。	海水を通水する系統への影響	海水を通水することはない。	地震	適切な地震荷重との組合せを考慮した上で機器が損傷しないことを確認する。(詳細は「2.1.2 耐震設計の基本方針」に示す)	風(台風)・積雪	屋外で風荷重、積雪荷重を考慮しても機器が損傷しないことを応力評価により確認する。	電磁的障害	重大事故等が発生した場合においても電磁波によりその機能が損なわれない設計とする。	<ul style="list-style-type: none"> ・設備の相違 【東海第二】 設備設置場所の相違 ・設計方針の相違 【東海第二】 ㊸の相違
環境条件等	対応																
温度・圧力・湿度・放射線	屋外で想定される温度、圧力、湿度及び放射線条件下に耐えられる性能を確認した機器を使用する。																
屋外の天候による影響	降水及び凍結により機能を損なうことのないよう防水対策及び凍結対策を行える設計とする。																
海水を通水する系統への影響	海水を通水することはない。																
地震	適切な地震荷重との組合せを考慮した上で機器が損傷しないことを確認する。(詳細は「2.1.2 耐震設計の基本方針」に示す)																
風(台風)・積雪	屋外で風荷重、積雪荷重を考慮しても機器が損傷しないことを応力評価により確認する。																
電磁的障害	重大事故等が発生した場合においても電磁波によりその機能が損なわれない設計とする。																

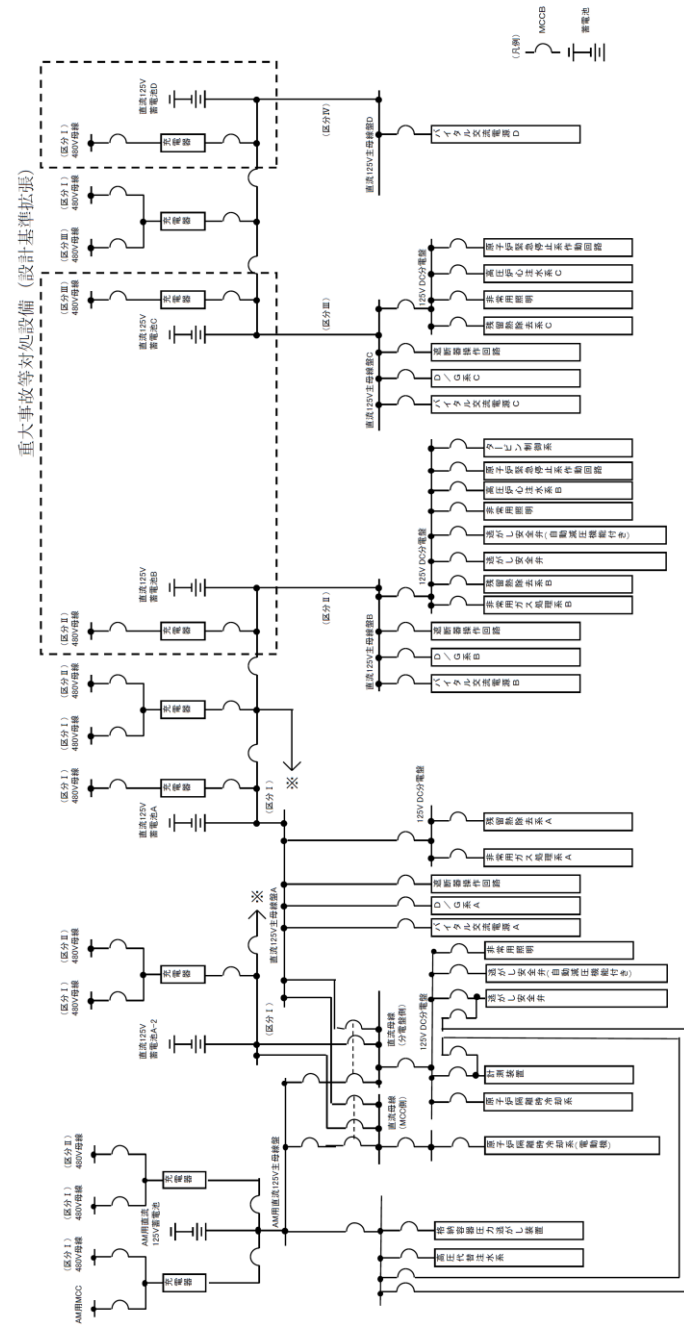
柏崎刈羽原子力発電所 6/7号炉 (2017.12.20版)	東海第二発電所 (2018.9.18版)	島根原子力発電所 2号炉	備考																																										
<p>(4) <u>燃料ディタンク</u></p> <p>非常用交流電源設備の燃料ディタンクについては、原子炉建屋内の原子炉区域外に設置される設備であることから、想定される重大事故等が発生した場合における原子炉建屋内の原子炉区域外の環境条件及び荷重条件を考慮し、その機能を有効に発揮することができるよう、表3.14-142に示す設計とする。</p> <p>表3.14-142 想定する環境条件及び荷重条件(燃料ディタンク)</p> <table border="1" data-bbox="157 697 923 1125"> <thead> <tr> <th>環境条件等</th> <th>対応</th> </tr> </thead> <tbody> <tr> <td>温度・圧力・湿度・放射線</td> <td>原子炉建屋内の原子炉区域外で想定される温度、圧力、湿度及び放射線条件下に耐えられる性能を確認した機器を使用する。</td> </tr> <tr> <td>屋外の天候による影響</td> <td>屋外に設置するものではないため、天候による影響は受けない。</td> </tr> <tr> <td>海水を通水する系統への影響</td> <td>海水を通水することはない。</td> </tr> <tr> <td>地震</td> <td>適切な地震荷重との組合せを考慮した上で機器が損傷しないことを確認する。(詳細は「2.1.2 耐震設計の基本方針」に示す)</td> </tr> <tr> <td>風(台風)・積雪</td> <td>原子炉建屋内の原子炉区域外に設置するため、風(台風)及び積雪の影響は受けない。</td> </tr> <tr> <td>電磁的障害</td> <td>重大事故等が発生した場合においても電磁波によりその機能が損なわれない設計とする。</td> </tr> </tbody> </table>	環境条件等	対応	温度・圧力・湿度・放射線	原子炉建屋内の原子炉区域外で想定される温度、圧力、湿度及び放射線条件下に耐えられる性能を確認した機器を使用する。	屋外の天候による影響	屋外に設置するものではないため、天候による影響は受けない。	海水を通水する系統への影響	海水を通水することはない。	地震	適切な地震荷重との組合せを考慮した上で機器が損傷しないことを確認する。(詳細は「2.1.2 耐震設計の基本方針」に示す)	風(台風)・積雪	原子炉建屋内の原子炉区域外に設置するため、風(台風)及び積雪の影響は受けない。	電磁的障害	重大事故等が発生した場合においても電磁波によりその機能が損なわれない設計とする。	<p>(6) <u>2C・2D非常用ディーゼル発電機燃料ディタンク</u></p> <p>2C・2D非常用ディーゼル発電機燃料ディタンクは、原子炉建屋付属棟地下1階に設置される設備であることから、想定される重大事故等が発生した場合における、原子炉建屋付属棟地下1階の環境条件及び荷重条件を考慮し、その機能を有効に発揮することができるよう、第3.14.3.1.3-6表に示す設計とする。</p> <p>(57-2-17)</p> <p>第3.14.3.1.3-6表 想定する環境条件及び荷重条件(2C・2D非常用ディーゼル発電機燃料油ディタンク)</p> <table border="1" data-bbox="982 697 1673 1045"> <thead> <tr> <th>環境条件</th> <th>対応</th> </tr> </thead> <tbody> <tr> <td>温度、圧力、湿度、放射線</td> <td>設置場所である原子炉建屋付属棟地下1階で想定される温度、圧力、湿度及び放射線条件下に耐えられる性能を確認した機器を使用する。</td> </tr> <tr> <td>屋外の天候による影響</td> <td>屋外に設置するものではないため、天候による影響は受けない。</td> </tr> <tr> <td>海水を通水する系統への影響</td> <td>海水を通水しない。</td> </tr> <tr> <td>地震</td> <td>適切な地震荷重との組合せを考慮した上で、機器が損傷しない設計とする(詳細は「2.1.2 耐震設計の基本方針」に示す)。</td> </tr> <tr> <td>風(台風)、竜巻、積雪、火山の影響</td> <td>原子炉建屋付属棟地下1階に設置するため、風(台風)、竜巻、積雪及び火山の影響を受けない。</td> </tr> <tr> <td>電磁的障害</td> <td>重大事故等が発生した場合においても、電磁波による影響を考慮した設計とする。</td> </tr> </tbody> </table>	環境条件	対応	温度、圧力、湿度、放射線	設置場所である原子炉建屋付属棟地下1階で想定される温度、圧力、湿度及び放射線条件下に耐えられる性能を確認した機器を使用する。	屋外の天候による影響	屋外に設置するものではないため、天候による影響は受けない。	海水を通水する系統への影響	海水を通水しない。	地震	適切な地震荷重との組合せを考慮した上で、機器が損傷しない設計とする(詳細は「2.1.2 耐震設計の基本方針」に示す)。	風(台風)、竜巻、積雪、火山の影響	原子炉建屋付属棟地下1階に設置するため、風(台風)、竜巻、積雪及び火山の影響を受けない。	電磁的障害	重大事故等が発生した場合においても、電磁波による影響を考慮した設計とする。	<p>(7) <u>非常用ディーゼル発電機燃料ディタンク及び高圧炉心スプレイ系ディーゼル発電機燃料ディタンク</u></p> <p>非常用交流電源設備の非常用ディーゼル発電機燃料ディタンク及び高圧炉心スプレイ系ディーゼル発電機燃料ディタンクについては、原子炉建物付属棟内に設置される設備であることから、想定される重大事故等が発生した場合における原子炉建物付属棟内の環境条件及び荷重条件を考慮し、その機能を有効に発揮することができるよう、第3.14-148表に示す設計とする。</p> <p>(57-2)</p> <p>第3.14-148表 想定する環境条件及び荷重条件(ディーゼル燃料ディタンク)</p> <table border="1" data-bbox="1739 697 2502 1188"> <thead> <tr> <th>環境条件等</th> <th>対応</th> </tr> </thead> <tbody> <tr> <td>温度・圧力・湿度・放射線</td> <td>原子炉建物付属棟内で想定される温度、圧力、湿度及び放射線条件下に耐えられる性能を確認した機器を使用する。</td> </tr> <tr> <td>屋外の天候による影響</td> <td>屋外に設置するものではないため、天候による影響は受けない。</td> </tr> <tr> <td>海水を通水する系統への影響</td> <td>海水を通水することはない。</td> </tr> <tr> <td>地震</td> <td>適切な地震荷重との組合せを考慮した上で機器が損傷しないことを確認する。(詳細は「2.1.2 耐震設計の基本方針」に示す)。</td> </tr> <tr> <td>風(台風)・積雪</td> <td>原子炉建物付属棟内に設置するため、風(台風)及び積雪の影響は受けない。</td> </tr> <tr> <td>電磁的障害</td> <td>重大事故等が発生した場合においても、電磁波によりその機能が損なわれない設計とする。</td> </tr> </tbody> </table>	環境条件等	対応	温度・圧力・湿度・放射線	原子炉建物付属棟内で想定される温度、圧力、湿度及び放射線条件下に耐えられる性能を確認した機器を使用する。	屋外の天候による影響	屋外に設置するものではないため、天候による影響は受けない。	海水を通水する系統への影響	海水を通水することはない。	地震	適切な地震荷重との組合せを考慮した上で機器が損傷しないことを確認する。(詳細は「2.1.2 耐震設計の基本方針」に示す)。	風(台風)・積雪	原子炉建物付属棟内に設置するため、風(台風)及び積雪の影響は受けない。	電磁的障害	重大事故等が発生した場合においても、電磁波によりその機能が損なわれない設計とする。	<p>・設備の相違</p> <p>【東海第二】 設備設置場所の相違</p> <p>【柏崎6/7】 ⑤の相違</p> <p>・設計方針の相違</p> <p>【東海第二】 ⑯の相違</p>
環境条件等	対応																																												
温度・圧力・湿度・放射線	原子炉建屋内の原子炉区域外で想定される温度、圧力、湿度及び放射線条件下に耐えられる性能を確認した機器を使用する。																																												
屋外の天候による影響	屋外に設置するものではないため、天候による影響は受けない。																																												
海水を通水する系統への影響	海水を通水することはない。																																												
地震	適切な地震荷重との組合せを考慮した上で機器が損傷しないことを確認する。(詳細は「2.1.2 耐震設計の基本方針」に示す)																																												
風(台風)・積雪	原子炉建屋内の原子炉区域外に設置するため、風(台風)及び積雪の影響は受けない。																																												
電磁的障害	重大事故等が発生した場合においても電磁波によりその機能が損なわれない設計とする。																																												
環境条件	対応																																												
温度、圧力、湿度、放射線	設置場所である原子炉建屋付属棟地下1階で想定される温度、圧力、湿度及び放射線条件下に耐えられる性能を確認した機器を使用する。																																												
屋外の天候による影響	屋外に設置するものではないため、天候による影響は受けない。																																												
海水を通水する系統への影響	海水を通水しない。																																												
地震	適切な地震荷重との組合せを考慮した上で、機器が損傷しない設計とする(詳細は「2.1.2 耐震設計の基本方針」に示す)。																																												
風(台風)、竜巻、積雪、火山の影響	原子炉建屋付属棟地下1階に設置するため、風(台風)、竜巻、積雪及び火山の影響を受けない。																																												
電磁的障害	重大事故等が発生した場合においても、電磁波による影響を考慮した設計とする。																																												
環境条件等	対応																																												
温度・圧力・湿度・放射線	原子炉建物付属棟内で想定される温度、圧力、湿度及び放射線条件下に耐えられる性能を確認した機器を使用する。																																												
屋外の天候による影響	屋外に設置するものではないため、天候による影響は受けない。																																												
海水を通水する系統への影響	海水を通水することはない。																																												
地震	適切な地震荷重との組合せを考慮した上で機器が損傷しないことを確認する。(詳細は「2.1.2 耐震設計の基本方針」に示す)。																																												
風(台風)・積雪	原子炉建物付属棟内に設置するため、風(台風)及び積雪の影響は受けない。																																												
電磁的障害	重大事故等が発生した場合においても、電磁波によりその機能が損なわれない設計とする。																																												
	<p>(7) <u>高圧炉心スプレイ系ディーゼル発電機燃料ディタンク</u></p> <p>高圧炉心スプレイ系ディーゼル発電機燃料ディタンクは、原子炉建屋付属棟地下1階に設置される設備であることから、想定される重大事故等が発生した場合における、原子炉建屋付属棟地下1階の環境条件及び荷重条件を考慮し、その機能を有効に発揮することができるよう、第3.14.3.1.3-7表に示す設計とする。</p> <p>(57-2-17)</p> <p>第3.14.3.1.3-7表 想定する環境条件及び荷重条件(高圧炉心スプレイ系ディーゼル発電機燃料油ディタンク)</p> <table border="1" data-bbox="982 1556 1673 1900"> <thead> <tr> <th>環境条件</th> <th>対応</th> </tr> </thead> <tbody> <tr> <td>温度、圧力、湿度、放射線</td> <td>設置場所である原子炉建屋付属棟地下1階で想定される温度、圧力、湿度及び放射線条件下に耐えられる性能を確認した機器を使用する。</td> </tr> <tr> <td>屋外の天候による影響</td> <td>屋外に設置するものではないため、天候による影響は受けない。</td> </tr> <tr> <td>海水を通水する系統への影響</td> <td>海水を通水しない。</td> </tr> <tr> <td>地震</td> <td>適切な地震荷重との組合せを考慮した上で、機器が損傷しない設計とする(詳細は「2.1.2 耐震設計の基本方針」に示す)。</td> </tr> <tr> <td>風(台風)、竜巻、積雪、火山の影響</td> <td>原子炉建屋付属棟地下1階に設置するため、風(台風)、竜巻、積雪及び火山の影響を受けない。</td> </tr> <tr> <td>電磁的障害</td> <td>重大事故等が発生した場合においても、電磁波による影響を考慮した設計とする。</td> </tr> </tbody> </table>	環境条件	対応	温度、圧力、湿度、放射線	設置場所である原子炉建屋付属棟地下1階で想定される温度、圧力、湿度及び放射線条件下に耐えられる性能を確認した機器を使用する。	屋外の天候による影響	屋外に設置するものではないため、天候による影響は受けない。	海水を通水する系統への影響	海水を通水しない。	地震	適切な地震荷重との組合せを考慮した上で、機器が損傷しない設計とする(詳細は「2.1.2 耐震設計の基本方針」に示す)。	風(台風)、竜巻、積雪、火山の影響	原子炉建屋付属棟地下1階に設置するため、風(台風)、竜巻、積雪及び火山の影響を受けない。	電磁的障害	重大事故等が発生した場合においても、電磁波による影響を考慮した設計とする。																														
環境条件	対応																																												
温度、圧力、湿度、放射線	設置場所である原子炉建屋付属棟地下1階で想定される温度、圧力、湿度及び放射線条件下に耐えられる性能を確認した機器を使用する。																																												
屋外の天候による影響	屋外に設置するものではないため、天候による影響は受けない。																																												
海水を通水する系統への影響	海水を通水しない。																																												
地震	適切な地震荷重との組合せを考慮した上で、機器が損傷しない設計とする(詳細は「2.1.2 耐震設計の基本方針」に示す)。																																												
風(台風)、竜巻、積雪、火山の影響	原子炉建屋付属棟地下1階に設置するため、風(台風)、竜巻、積雪及び火山の影響を受けない。																																												
電磁的障害	重大事故等が発生した場合においても、電磁波による影響を考慮した設計とする。																																												

柏崎刈羽原子力発電所 6/7号炉 (2017.12.20版)	東海第二発電所 (2018.9.18版)	島根原子力発電所 2号炉	備考
<p>また、<u>燃料移送ポンプ、軽油タンク及び燃料デイトンク</u>は操作不要、非常用ディーゼル発電機は中央制御室にて操作可能な設計とする。</p> <p>基本方針については、「2.3.3 環境条件等」に示す。</p> <p>非常用交流電源設備については、設計基準対象施設として使用する場合と同じ系統構成で重大事故等においても使用する設計とする。また、非常用ディーゼル発電機は、中央制御室の操作スイッチにより操作が可能な設計とする。</p> <p>非常用ディーゼル発電機は、発電用原子炉の運転中又は停止中に機能・性能及び外観の確認が可能な設計とする。また、発電用原子炉の停止中に分解が可能な設計とする。</p> <p><u>燃料デイトンク</u>は、発電用原子炉の運転中又は停止中に漏えいの有無の確認が可能な設計とする。また、発電用原子炉の運転中又は停止中に内部の確認及び弁の開閉動作の確認が可能な設計とする。</p> <p><u>軽油タンク</u>は、発電用原子炉の運転中又は停止中に漏えいの有無の確認が可能な設計とする。また、発電用原子炉の運転中又は停止中に内部の確認及び弁の開閉動作の確認が可能な設計とする。</p>	<p>また、<u>2C・2D非常用ディーゼル発電機用海水ポンプ、高圧炉心スプレイ系ディーゼル発電機用海水ポンプ、軽油貯蔵タンク、2C・2D非常用ディーゼル発電機燃料油デイトンク、高圧炉心スプレイ系ディーゼル発電機燃料油デイトンク、2C・2D非常用ディーゼル発電機燃料移送ポンプ及び高圧炉心スプレイ系ディーゼル発電機燃料移送ポンプ</u>は操作が不要とし、<u>2C・2D D/G及びHPCS D/G</u>は中央制御室にて操作可能な設計とする。</p> <p>基本方針については、「2.3.3 環境条件等」に示す。</p> <p><u>2C・2D D/G、HPCS D/G、2C・2D非常用ディーゼル発電機用海水ポンプ、高圧炉心スプレイ系ディーゼル発電機燃料油デイトンク、高圧炉心スプレイ系ディーゼル発電機燃料油デイトンク、2C・2D非常用ディーゼル発電機燃料移送ポンプ及び高圧炉心スプレイ系ディーゼル発電機燃料移送ポンプ</u>については、設計基準対象施設として使用する場合と同じ系統構成で重大事故等においても使用する設計とする。</p> <p>また、<u>2C・2D D/G及びHPCS D/G</u>については、発電用原子炉の運転中に定例試験及び外観の確認を、また停止中に機能・性能検査、外観の確認及び分解点検を可能な設計とする。</p> <p><u>2C・2D D/G、HPCS D/G、2C・2D非常用ディーゼル発電機用海水ポンプ及び高圧炉心スプレイ系ディーゼル発電機用海水ポンプ</u>については、発電用原子炉の運転中に定例試験を、また停止中に機能・性能検査を可能な設計とする。</p> <p><u>軽油貯蔵タンク</u>は、発電用原子炉の運転中又は停止中に漏えいの有無の確認が可能な設計とする。また、発電用原子炉の停止中に内部の確認が可能な設計とする。</p> <p><u>2C・2D非常用ディーゼル発電機燃料油デイトンク及び高圧炉心スプレイ系ディーゼル発電機燃料油デイトンク</u>については、発電用原子炉の停止中に漏えい検査が可能な設計とする。</p>	<p>また、<u>非常用ディーゼル発電機燃料移送ポンプ、高圧炉心スプレイ系ディーゼル発電機燃料移送ポンプ、非常用ディーゼル発電機燃料貯蔵タンク、高圧炉心スプレイ系ディーゼル発電機燃料貯蔵タンク、非常用ディーゼル発電機燃料デイトンク及び高圧炉心スプレイ系ディーゼル発電機燃料デイトンク</u>は操作不要、<u>非常用ディーゼル発電機及び高圧炉心スプレイ系ディーゼル発電機</u>は中央制御室にて操作可能な設計とする。</p> <p>基本方針については、「2.3.3 環境条件等」に示す。</p> <p>非常用交流電源設備については、設計基準対象施設として使用する場合と同じ系統構成で重大事故等においても使用する設計とする。また、<u>非常用ディーゼル発電機及び高圧炉心スプレイ系ディーゼル発電機</u>は、中央制御室の操作スイッチにより操作が可能な設計とする。</p> <p><u>非常用ディーゼル発電機及び高圧炉心スプレイ系ディーゼル発電機</u>は、発電用原子炉の運転中又は停止中に機能・性能及び外観の確認が可能な設計とする。また、発電用原子炉の停止中に分解が可能な設計とする。</p> <p><u>非常用ディーゼル発電機燃料デイトンク及び高圧炉心スプレイ系ディーゼル発電機燃料デイトンク</u>は、発電用原子炉の運転中又は停止中に漏えいの有無の確認が可能な設計とする。また、<u>発電用原子炉の運転中又は停止中に内部の確認及び弁の開閉動作の確認が可能な設計とする。</u></p> <p><u>非常用ディーゼル発電機燃料貯蔵タンク及び高圧炉心スプレイ系ディーゼル発電機燃料貯蔵タンク</u>は、発電用原子炉の運転中又は停止中に漏えいの有無の確認が可能な設計とする。また、<u>発電用原子炉の停止中に内部の確認及び弁の開閉動作の確認が可能な設計とする。</u></p>	<p>・設備の相違 【東海第二】 ③④の相違</p> <p>・設備の相違 【柏崎6/7】 ⑤の相違 【東海第二】 ③④の相違</p> <p>・設備の相違 【柏崎6/7】 ⑤の相違</p> <p>・設備の相違 【東海第二】 ③④の相違</p> <p>・設備の相違 【柏崎6/7】 ⑤の相違</p> <p>・設備の相違 【柏崎6/7】 ⑤の相違</p>

柏崎刈羽原子力発電所 6 / 7号炉 (2017. 12. 20 版)	東海第二発電所 (2018. 9. 18 版)	島根原子力発電所 2号炉	備考
<p>燃料移送ポンプは、発電用原子炉の運転中又は停止中に機能・性能及び漏えいの有無の確認が可能な設計とする。</p> <p>基本方針については、「2.3.4 操作性及び試験・検査性」に示す。</p>	<p><u>2C・2D非常用ディーゼル発電機燃料移送ポンプ及び高圧炉心スプレイ系ディーゼル発電機燃料移送ポンプは、</u>発電用原子炉の運転中又は停止中に<u>起動試験による機能・性能及び漏えいの有無の確認が可能な設計とする。</u></p> <p>基本方針については、「2.3.4 操作性及び試験・検査性」に示す。</p>	<p><u>非常用ディーゼル発電機燃料移送ポンプ及び高圧炉心スプレイ系ディーゼル発電機燃料移送ポンプは、</u>発電用原子炉の運転中又は停止中に機能・性能及び漏えいの有無の確認が可能な設計とする。</p> <p>基本方針については、「2.3.4 操作性及び試験・検査性」に示す。</p> <p>3.14.3.1.4 その他設備 3.14.3.1.4.1 常用高圧母線A系及びB系 3.14.3.1.4.1.1 設備概要</p> <p><u>代替交流電源設備から非常用高圧母線C系又はD系への電源供給ラインの多重化を図るため、常用高圧母線A系及びB系を使用する。</u></p> <p><u>高圧炉心スプレイ系ディーゼル発電機から常用高圧母線A系及びB系を経由し、非常用高圧母線C系又はD系に至る電路は、常用電源設備を経由する電路であり、常設代替交流電源設備及び可搬型代替交流電源設備の電路に対して独立性を図る設計とする。なお、本設備は事業者の自主的な取り組みで運用するものである。</u></p>	<p>・設備の相違 【柏崎6/7】 ⑤の相違</p> <p>・自主対策設備の相違 【柏崎6/7、東海第二】 島根2号炉及び東海第二は高圧炉心スプレイ系ディーゼル発電機を有しており、高圧炉心スプレイ系ディーゼル発電機が健全な場合(全交流動力電源喪失に至らない場合)に、常用高圧母線を経由した非常用高圧母線への電源供給を自主的に使用する</p>

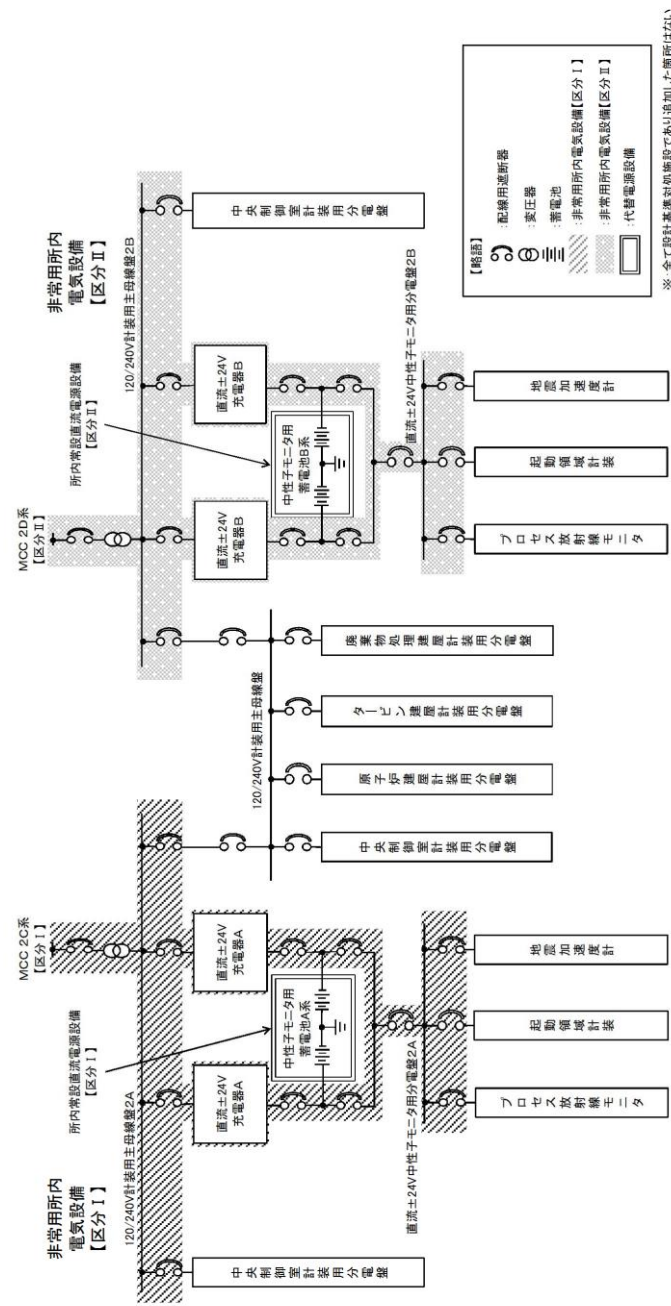
柏崎刈羽原子力発電所 6 / 7号炉 (2017.12.20版)	東海第二発電所 (2018.9.18版)	島根原子力発電所 2号炉	備考
<p>3.14.3.2 非常用直流電源設備</p> <p>3.14.3.2.1 設備概要</p> <p>非常用直流電源設備は、全交流動力電源が喪失した場合、直流電源が必要な設備に電源を供給することにより、重大事故等が発生した場合において炉心の著しい損傷、原子炉格納容器の破損、使用済燃料プール内の燃料体等の著しい損傷及び運転停止中原子炉内燃料体の著しい損傷を防止することを目的として設置するものである。</p> <p>本系統は全交流動力電源喪失時に直流電源が必要な設備に電源供給する「<u>直流125V蓄電池A</u>」,「<u>直流125V蓄電池A-2</u>」,「<u>直流125V蓄電池B</u>」,「<u>直流125V蓄電池C</u>」及び「<u>直流125V蓄電池D</u>」,交流電源復旧後に直流設備に電源供給する「<u>直流125V充電器A</u>」,「<u>直流125V充電器A-2</u>」,「<u>直流125V充電器B</u>」,「<u>直流125V充電器C</u>」及び「<u>直流125V充電器D</u>」で構成する。</p> <p>なお、「<u>直流125V蓄電池A</u>」,「<u>直流125V蓄電池A-2</u>」,「<u>直流125V蓄電池B</u>」,「<u>直流125V蓄電池C</u>」及び「<u>直流125V蓄電池D</u>」をまとめて「蓄電池(非常用)」という。</p>	<p>3.14.3.2 非常用直流電源設備</p> <p>3.14.3.2.1 設備概要</p> <p>非常用直流電源設備は、全交流動力電源が喪失した場合、直流電源が必要な設備に電源を供給することにより、重大事故等が発生した場合において炉心の著しい損傷、原子炉格納容器の破損、使用済燃料プール内の燃料体等の著しい損傷及び運転停止中原子炉内燃料体の著しい損傷を防止することを目的として設置するものである。</p> <p><u>また、外部電源喪失及び2C・2D D/Gの故障した場合にも使用する。</u></p> <p>非常用直流電源設備は、<u>125V系蓄電池A系/B系・HPCS系、中性子モニタ用蓄電池A系/B系</u>で構成する。</p> <p><u>125V系蓄電池HPCS系は、外部電源喪失からHPCS D/GによりM/C HPCSの制御回路等のHPCS系の負荷に直流負荷を給電できる設計とする。</u></p>	<p>3.14.3.2 非常用直流電源設備</p> <p>3.14.3.2.1 設備概要</p> <p>非常用直流電源設備は、全交流動力電源が喪失した場合、直流電源が必要な設備に電源を供給することにより、重大事故等が発生した場合において炉心の著しい損傷、原子炉格納容器の破損、燃料プール内の燃料体等の著しい損傷及び運転停止中原子炉内燃料体の著しい損傷を防止することを目的として設置するものである。</p> <p><u>また、外部電源喪失及び非常用ディーゼル発電機が故障した場合にも使用する。</u></p> <p>本系統は全交流動力電源喪失時に直流電源が必要な設備に電源供給する「<u>A-115V系蓄電池</u>」,「<u>B-115V系蓄電池</u>」,「<u>B1-115V系蓄電池(SA)</u>」,「<u>230V系蓄電池(RCIC)</u>」,「<u>高压炉心スプレイ系蓄電池</u>」,「<u>A-原子炉中性子計装用蓄電池</u>」及び「<u>B-原子炉中性子計装用蓄電池</u>」,交流電源復旧後に直流設備に電源供給する「<u>A-115V系充電器</u>」,「<u>B-115V系充電器</u>」,「<u>B1-115V系充電器(SA)</u>」,「<u>230V系充電器(RCIC)</u>」,「<u>高压炉心スプレイ系充電器</u>」,「<u>A-原子炉中性子計装用充電器</u>」及び「<u>B-原子炉中性子計装用充電器</u>」で構成する。</p> <p>なお、「<u>A-115V系蓄電池</u>」,「<u>B-115V系蓄電池</u>」,「<u>B1-115V系蓄電池(SA)</u>」,「<u>230V系蓄電池(RCIC)</u>」,「<u>高压炉心スプレイ系蓄電池</u>」,「<u>A-原子炉中性子計装用蓄電池</u>」及び「<u>B-原子炉中性子計装用蓄電池</u>」をまとめて「蓄電池(非常用)」という。</p>	<p>備考</p> <ul style="list-style-type: none"> ・設備の相違【柏崎6/7】⑥の相違 ・設備の相違【柏崎6/7】柏崎6/7はABWRのため4区分(A~D)の直流が存在するが、島根2号炉はBWR-5のため直流は3区分(A,B,HPCS)で構成している(以下、⑳の相違) 島根2号炉はHPCS,RCIC,中性子計装用に専用の蓄電池を設置している(以下、㉑の相違) ・記載方針の相違【東海第二】島根2号炉は柏崎6/7と同様に、交流電源復旧を考慮し充電器も重大事故等対処設備(設計基準拡張)としている(以下、㉒の相違)

柏崎刈羽原子力発電所 6 / 7号炉 (2017. 12. 20 版)	東海第二発電所 (2018. 9. 18 版)	島根原子力発電所 2号炉	備考
<p>本系統は、全交流動力電源喪失直後に<u>直流 125V 蓄電池 A, B, C 及び D から重大事故等対処設備 (設計基準拡張) に電源供給を行い、直流 125V 蓄電池 A-2 は待機状態にある。全交流動力電源喪失から 1 時間を経過した時点で、直流 125V 蓄電池 B, C 及び D の不要な負荷の切り離しを行う。全交流動力電源喪失から 8 時間を経過した時点で、直流 125V 蓄電池 A の一部負荷の電源を直流 125V 蓄電池 A-2 に切り替えるとともに、不要な負荷の切り離しを行う。</u>その後、運転継続することにより全交流動力電源喪失から <u>12 時間</u>必要な負荷に電源供給することが可能である。</p> <p>本系統全体の概要図を図 3.14-41～44 に、本系統に属する設備のうち、<u>重大事故等対処設備 (設計基準拡張) を表 3.14-143 に示す。</u></p> <p>本系統は設計基準対象施設であるとともに、想定される重大事故等時においてその機能を期待するため、<u>重大事故等対処設備 (設計基準拡張) と位置付ける。</u></p>	<p><u>中性子モニタ用蓄電池 A系 / B系は、外部電源喪失及び 2C・2D D / Gの交流電源喪失から、起動領域計装によるパラメータ確認が終了する時間に余裕を考慮した 1 時間まで、これら負荷に直流電力を給電できる設計とする。</u></p> <p><u>125V 系蓄電池 A系 / B系については、「3.14.2.3.1 設備概要」に詳細を示す。</u></p> <p>本系統全体の系統図を、<u>第 3.14.2.3.1-1 図及び第 3.14.3.2.1-1～1-2 図に、本系統に属する重大事故等対処設備を、第 3.14.3.2.1-1 表に示す。</u></p>	<p>本系統は、<u>全交流動力電源喪失直後に A-115V 系蓄電池、B-115V 系蓄電池、B1-115V 系蓄電池 (SA) 及び高圧炉心スプレイ系蓄電池から重大事故等対処設備 (設計基準拡張) に電源供給を行う。全交流動力電源喪失から 70 分を経過した時点で、A-115V 系蓄電池の不要な負荷の切り離しを行う。</u></p> <p><u>その後、運転継続することにより全交流動力電源喪失から 8 時間必要な負荷に電源供給することが可能である。</u></p> <p>本系統全体の概要図を第 3.14-43 図～第 3.14-44 図に、本系統に属する設備の内、<u>重大事故等対処設備及び重大事故等対処設備 (設計基準拡張) を第 3.14-149 表に示す。</u></p> <p><u>本系統のうち設計基準対象施設であるとともに、想定される重大事故時等においてその機能を期待する設備を、重大事故等対処設備 (設計基準拡張) と位置付ける。</u></p>	<p>・設備及び運用の相違 【柏崎 6/7, 東海第二】 島根 2号炉は可搬型交流電源設備からの電源供給時間も考慮し、蓄電池容量は約 8 時間を満足する設計としている</p> <p>・記載方針の相違 【東海第二】 島根 2号炉は重大事故等対処設備 (設計基準拡張) について非常用交流電源設備と同様に位置付けを記載</p>

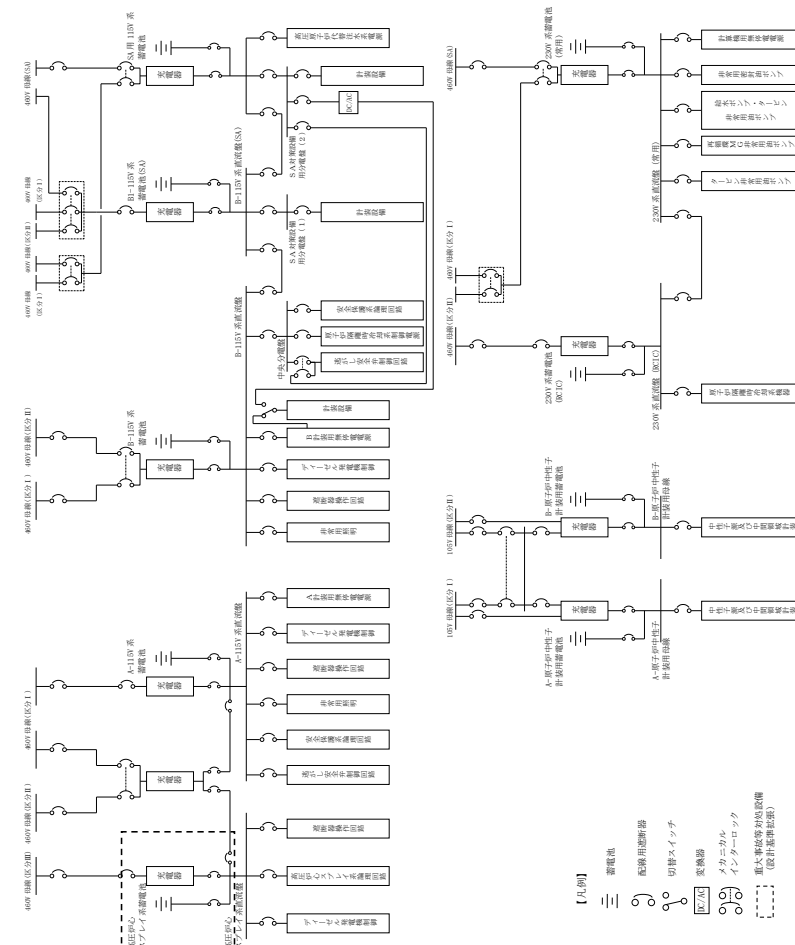


(6号炉)

図 3.14-41 非常用直流電源設備 系統概要図

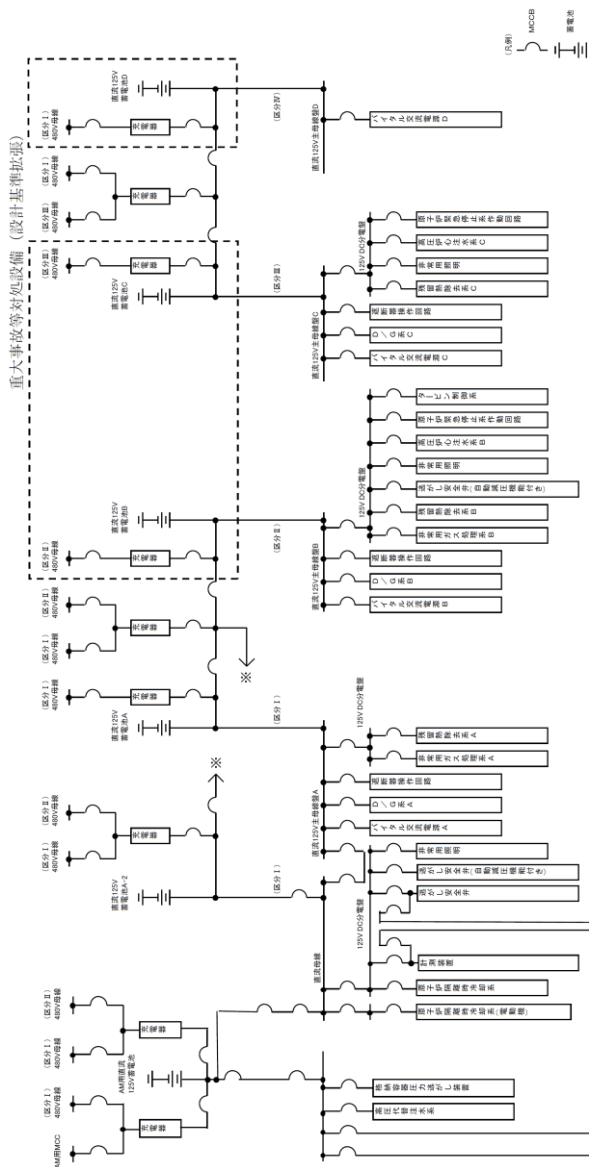


第3.14.3.2.1-1図 直流電源系統図(その2)



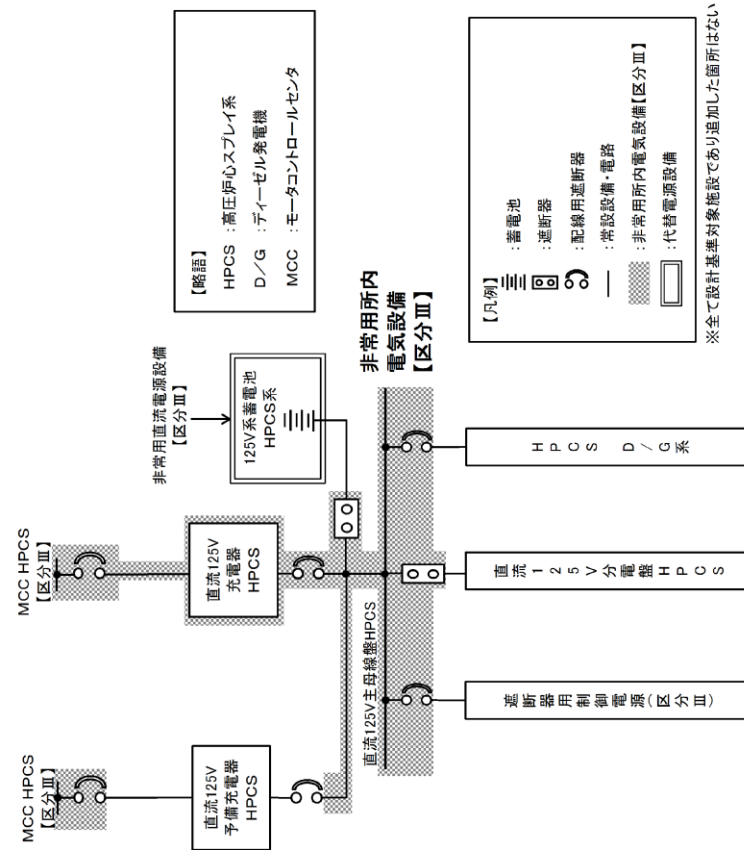
第 3.14-43 図 非常用直流電源設備 系統概要図

・設備の相違
【柏崎 6/7, 東海第二】
②の相違



(7号炉)

図3.14-42 非常用直流電源設備 系統概要図



第 3.14.3.2.1-2 図 直流電源系統図(その3)

- ・設備の相違
- 【柏崎 6/7】
対象号炉なし
- ・資料構成の相違
- 【東海第二】
島根 2号炉は HPCS 系蓄電池について第 3.14-33 図にあわせて記載している

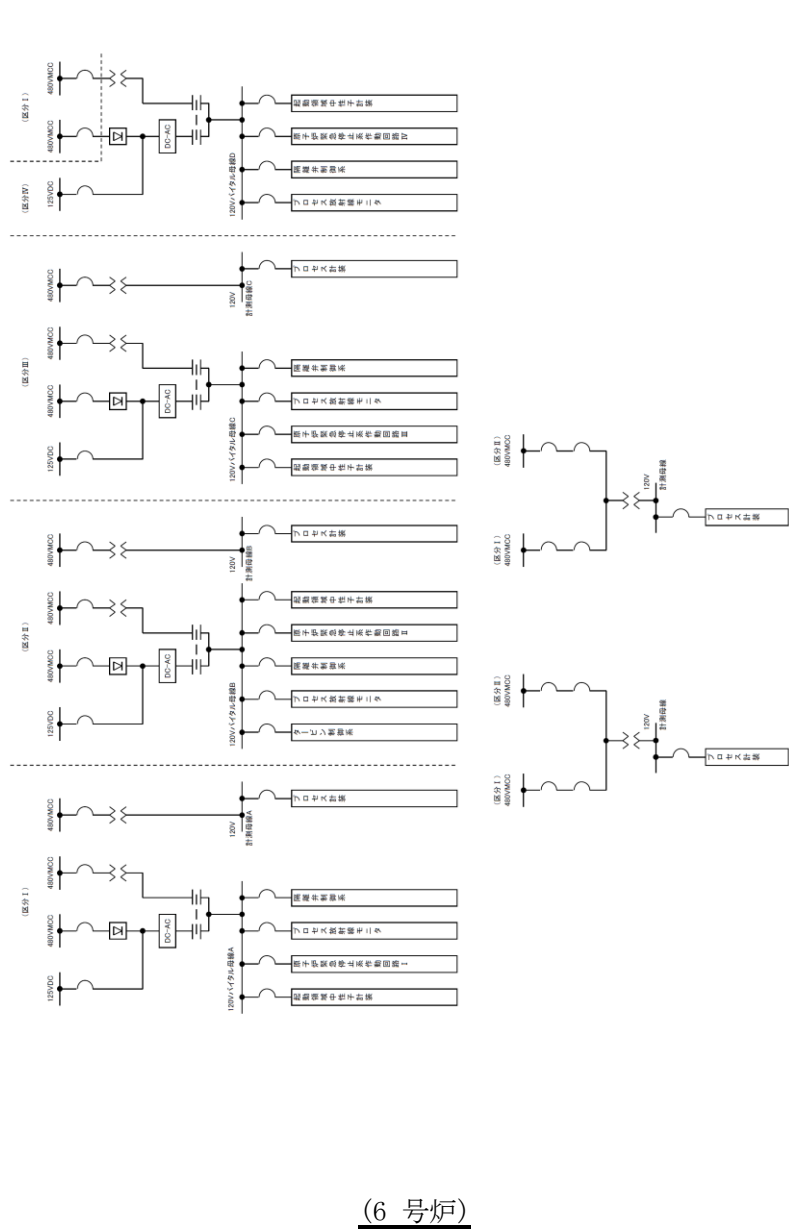
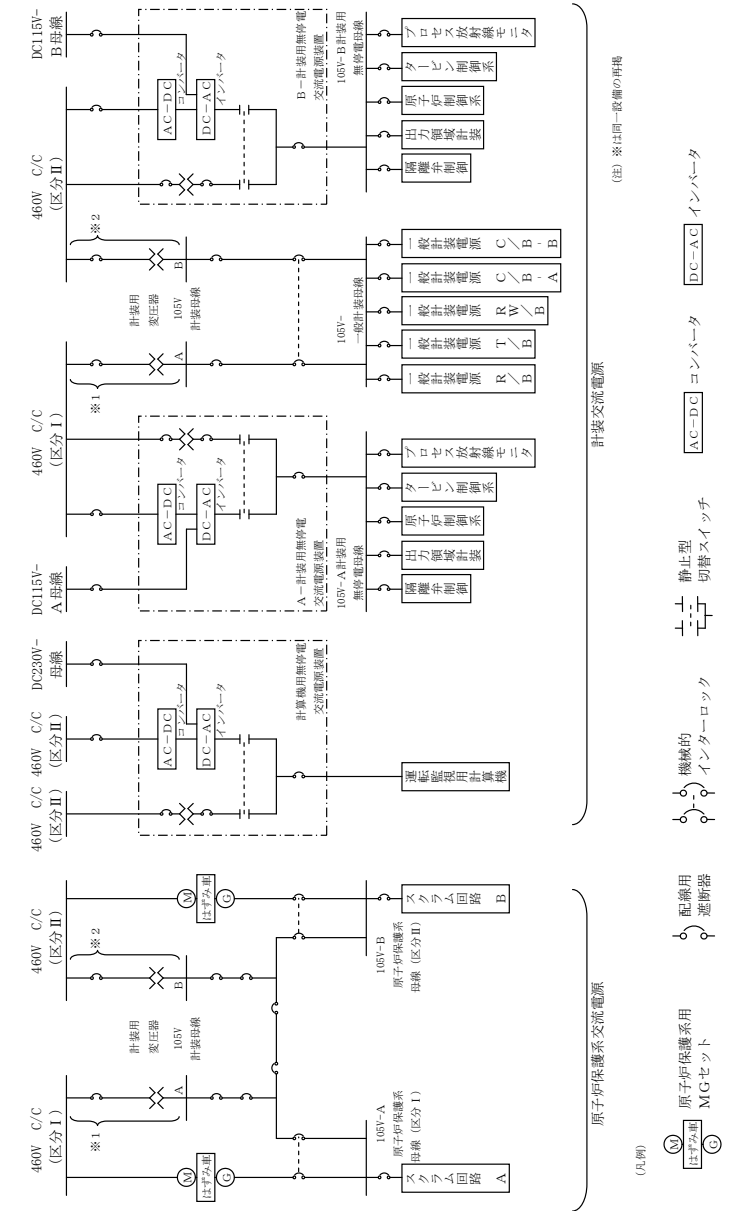


図 3.14-43 計測制御用電源設備 系統概要図



第 3.14-44 図 計測制御用電源設備 系統概要図

・設備の相違
 【柏崎 6/7, 東海第二】
 ②の相違

柏崎刈羽原子力発電所 6 / 7号炉 (2017. 12. 20 版)	東海第二発電所 (2018. 9. 18 版)	島根原子力発電所 2号炉	備考
<p style="text-align: center;">(7号炉)</p> <p style="text-align: center;">図 3.14-44 計測制御用電源設備 系統概要図</p>			<ul style="list-style-type: none"> ・設備の相違 【柏崎 6/7】 対象号炉なし

柏崎刈羽原子力発電所 6 / 7号炉 (2017. 12. 20版)	東海第二発電所 (2018. 9. 18版)	島根原子力発電所 2号炉	備考																																	
表 3. 14-143 非常用直流電源設備に関する重大事故等対処設備一	第3. 14. 3. 2. 1-1 表非常用直流電源設備に関する重大事故等対処設備一	第 3. 14-149 表 非常用直流電源設備に関する重大事故等対処設備	・設備の相違																																	
<u>覧</u>	<u>覧</u>	<u>及び重大事故等対処設備 (設計基準拡張) 一</u>																																		
<table border="1"> <thead> <tr> <th>設備区分</th> <th>設備名</th> </tr> </thead> <tbody> <tr> <td>主要設備</td> <td> 直流 125V 蓄電池 A【常設】 直流 125V 蓄電池 A-2【常設】 直流 125V 蓄電池 B【常設】 直流 125V 蓄電池 C【常設】 直流 125V 蓄電池 D【常設】 直流 125V 充電器 A【常設】 直流 125V 充電器 A-2【常設】 直流 125V 充電器 B【常設】 直流 125V 充電器 C【常設】 直流 125V 充電器 D【常設】 </td> </tr> <tr> <td>附属設備</td> <td>—</td> </tr> <tr> <td>燃料流路</td> <td>—</td> </tr> <tr> <td>電路</td> <td> 直流 125V 蓄電池及び充電器 A～直流母線電路【常設】 直流 125V 蓄電池及び充電器 A-2～直流母線電路【常設】 直流 125V 蓄電池及び充電器 B～直流母線電路【常設】 直流 125V 蓄電池及び充電器 C～直流母線電路【常設】 直流 125V 蓄電池及び充電器 D～直流母線電路【常設】 </td> </tr> <tr> <td>計装設備 (補助) ※1</td> <td> M/C C 電圧【常設】 M/C D 電圧【常設】 M/C E 電圧【常設】 </td> </tr> </tbody> </table>	設備区分	設備名	主要設備	直流 125V 蓄電池 A【常設】 直流 125V 蓄電池 A-2【常設】 直流 125V 蓄電池 B【常設】 直流 125V 蓄電池 C【常設】 直流 125V 蓄電池 D【常設】 直流 125V 充電器 A【常設】 直流 125V 充電器 A-2【常設】 直流 125V 充電器 B【常設】 直流 125V 充電器 C【常設】 直流 125V 充電器 D【常設】	附属設備	—	燃料流路	—	電路	直流 125V 蓄電池及び充電器 A～直流母線電路【常設】 直流 125V 蓄電池及び充電器 A-2～直流母線電路【常設】 直流 125V 蓄電池及び充電器 B～直流母線電路【常設】 直流 125V 蓄電池及び充電器 C～直流母線電路【常設】 直流 125V 蓄電池及び充電器 D～直流母線電路【常設】	計装設備 (補助) ※1	M/C C 電圧【常設】 M/C D 電圧【常設】 M/C E 電圧【常設】	<table border="1"> <thead> <tr> <th>設備区分</th> <th>設備名</th> </tr> </thead> <tbody> <tr> <td>主要設備</td> <td> 125V系蓄電池A系【常設】 125V系蓄電池B系【常設】 125V系蓄電池HPCS系【常設】 中性子モニタ用蓄電池A系【常設】 中性子モニタ用蓄電池B系【常設】 </td> </tr> <tr> <td rowspan="2">関連設備</td> <td> 付属設備 — 燃料流路 — 交流電路 — </td> </tr> <tr> <td> 直流電路 直流125V充電器A～直流125V主母線盤2A電路【常設】 直流125V充電器B～直流125V主母線盤2B電路【常設】 直流125V充電器HPCS～直流125V主母線盤HPCS電路【常設】 120V/240V計装用主母線盤2A～直流±24V中性子モニタ用分電盤2A電路【常設】 120V/240V計装用主母線盤2B～直流±24V中性子モニタ用分電盤2B電路【常設】 125V系蓄電池A系～直流125V主母線盤2A電路【常設】 125V系蓄電池B系～直流125V主母線盤2B電路【常設】 125V系蓄電池HPCS～直流125V主母線盤HPCS電路【常設】 中性子モニタ用蓄電池A系～直流±24V中性子モニタ用分電盤2A電路【常設】 中性子モニタ用蓄電池B系～直流±24V中性子モニタ用分電盤2B電路【常設】 </td> </tr> <tr> <td>計装設備 (補助) ※1</td> <td> M/C 2C電圧【常設】 M/C 2D電圧【常設】 M/C HPCS電圧【常設】 直流125V主母線盤2A電圧【常設】 直流125V主母線盤2B電圧【常設】 直流125V主母線盤HPCS電圧【常設】 直流±24V中性子モニタ用分電盤2A電圧【常設】 直流±24V中性子モニタ用分電盤2B電圧【常設】 </td> </tr> </tbody> </table>	設備区分	設備名	主要設備	125V系蓄電池A系【常設】 125V系蓄電池B系【常設】 125V系蓄電池HPCS系【常設】 中性子モニタ用蓄電池A系【常設】 中性子モニタ用蓄電池B系【常設】	関連設備	付属設備 — 燃料流路 — 交流電路 —	直流電路 直流125V充電器A～直流125V主母線盤2A電路【常設】 直流125V充電器B～直流125V主母線盤2B電路【常設】 直流125V充電器HPCS～直流125V主母線盤HPCS電路【常設】 120V/240V計装用主母線盤2A～直流±24V中性子モニタ用分電盤2A電路【常設】 120V/240V計装用主母線盤2B～直流±24V中性子モニタ用分電盤2B電路【常設】 125V系蓄電池A系～直流125V主母線盤2A電路【常設】 125V系蓄電池B系～直流125V主母線盤2B電路【常設】 125V系蓄電池HPCS～直流125V主母線盤HPCS電路【常設】 中性子モニタ用蓄電池A系～直流±24V中性子モニタ用分電盤2A電路【常設】 中性子モニタ用蓄電池B系～直流±24V中性子モニタ用分電盤2B電路【常設】	計装設備 (補助) ※1	M/C 2C電圧【常設】 M/C 2D電圧【常設】 M/C HPCS電圧【常設】 直流125V主母線盤2A電圧【常設】 直流125V主母線盤2B電圧【常設】 直流125V主母線盤HPCS電圧【常設】 直流±24V中性子モニタ用分電盤2A電圧【常設】 直流±24V中性子モニタ用分電盤2B電圧【常設】	<table border="1"> <thead> <tr> <th>設備区分</th> <th>設備名</th> </tr> </thead> <tbody> <tr> <td>主要設備</td> <td> A-115V系蓄電池※1【常設】 B-115V系蓄電池※1【常設】 B1-115V系蓄電池(SA)※1【常設】 230V系蓄電池(RCIC)※1【常設】 高圧炉心スプレイ系蓄電池※2【常設】 A-原子炉中性子計装用蓄電池※1【常設】 B-原子炉中性子計装用蓄電池※1【常設】 A-115V系充電器※1【常設】 B-115V系充電器※1【常設】 B1-115V系充電器(SA)※1【常設】 230V系充電器(RCIC)※1【常設】 高圧炉心スプレイ系充電器※2【常設】 A-原子炉中性子計装用充電器※1【常設】 B-原子炉中性子計装用充電器※1【常設】 </td> </tr> <tr> <td>附属設備</td> <td>—</td> </tr> <tr> <td>燃料流路</td> <td>—</td> </tr> <tr> <td>電路</td> <td> A-115V系蓄電池及び充電器～直流母線電路※1【常設】 B-115V系蓄電池及び充電器～直流母線電路※1【常設】 B1-115V系蓄電池(SA)及び充電器～直流母線電路※1【常設】 230V系蓄電池(RCIC)及び充電器～直流母線電路※1【常設】 高圧炉心スプレイ系蓄電池及び充電器～直流母線電路※2【常設】 A-中性子計装用蓄電池及び充電器～直流母線電路※1【常設】 B-中性子計装用蓄電池及び充電器～直流母線電路※1【常設】 </td> </tr> <tr> <td>計装設備 (補助) ※3</td> <td> C-メタクラ母線電圧【常設】 D-メタクラ母線電圧【常設】 HPCS-メタクラ母線電圧【常設】 </td> </tr> </tbody> </table>	設備区分	設備名	主要設備	A-115V系蓄電池※1【常設】 B-115V系蓄電池※1【常設】 B1-115V系蓄電池(SA)※1【常設】 230V系蓄電池(RCIC)※1【常設】 高圧炉心スプレイ系蓄電池※2【常設】 A-原子炉中性子計装用蓄電池※1【常設】 B-原子炉中性子計装用蓄電池※1【常設】 A-115V系充電器※1【常設】 B-115V系充電器※1【常設】 B1-115V系充電器(SA)※1【常設】 230V系充電器(RCIC)※1【常設】 高圧炉心スプレイ系充電器※2【常設】 A-原子炉中性子計装用充電器※1【常設】 B-原子炉中性子計装用充電器※1【常設】	附属設備	—	燃料流路	—	電路	A-115V系蓄電池及び充電器～直流母線電路※1【常設】 B-115V系蓄電池及び充電器～直流母線電路※1【常設】 B1-115V系蓄電池(SA)及び充電器～直流母線電路※1【常設】 230V系蓄電池(RCIC)及び充電器～直流母線電路※1【常設】 高圧炉心スプレイ系蓄電池及び充電器～直流母線電路※2【常設】 A-中性子計装用蓄電池及び充電器～直流母線電路※1【常設】 B-中性子計装用蓄電池及び充電器～直流母線電路※1【常設】	計装設備 (補助) ※3	C-メタクラ母線電圧【常設】 D-メタクラ母線電圧【常設】 HPCS-メタクラ母線電圧【常設】	<ul style="list-style-type: none"> ・設備の相違【柏崎 6/7】 ⑳, ㉑の相違 ・記載方針の相違【東海第二】 ㉒の相違
設備区分	設備名																																			
主要設備	直流 125V 蓄電池 A【常設】 直流 125V 蓄電池 A-2【常設】 直流 125V 蓄電池 B【常設】 直流 125V 蓄電池 C【常設】 直流 125V 蓄電池 D【常設】 直流 125V 充電器 A【常設】 直流 125V 充電器 A-2【常設】 直流 125V 充電器 B【常設】 直流 125V 充電器 C【常設】 直流 125V 充電器 D【常設】																																			
附属設備	—																																			
燃料流路	—																																			
電路	直流 125V 蓄電池及び充電器 A～直流母線電路【常設】 直流 125V 蓄電池及び充電器 A-2～直流母線電路【常設】 直流 125V 蓄電池及び充電器 B～直流母線電路【常設】 直流 125V 蓄電池及び充電器 C～直流母線電路【常設】 直流 125V 蓄電池及び充電器 D～直流母線電路【常設】																																			
計装設備 (補助) ※1	M/C C 電圧【常設】 M/C D 電圧【常設】 M/C E 電圧【常設】																																			
設備区分	設備名																																			
主要設備	125V系蓄電池A系【常設】 125V系蓄電池B系【常設】 125V系蓄電池HPCS系【常設】 中性子モニタ用蓄電池A系【常設】 中性子モニタ用蓄電池B系【常設】																																			
関連設備	付属設備 — 燃料流路 — 交流電路 —																																			
	直流電路 直流125V充電器A～直流125V主母線盤2A電路【常設】 直流125V充電器B～直流125V主母線盤2B電路【常設】 直流125V充電器HPCS～直流125V主母線盤HPCS電路【常設】 120V/240V計装用主母線盤2A～直流±24V中性子モニタ用分電盤2A電路【常設】 120V/240V計装用主母線盤2B～直流±24V中性子モニタ用分電盤2B電路【常設】 125V系蓄電池A系～直流125V主母線盤2A電路【常設】 125V系蓄電池B系～直流125V主母線盤2B電路【常設】 125V系蓄電池HPCS～直流125V主母線盤HPCS電路【常設】 中性子モニタ用蓄電池A系～直流±24V中性子モニタ用分電盤2A電路【常設】 中性子モニタ用蓄電池B系～直流±24V中性子モニタ用分電盤2B電路【常設】																																			
計装設備 (補助) ※1	M/C 2C電圧【常設】 M/C 2D電圧【常設】 M/C HPCS電圧【常設】 直流125V主母線盤2A電圧【常設】 直流125V主母線盤2B電圧【常設】 直流125V主母線盤HPCS電圧【常設】 直流±24V中性子モニタ用分電盤2A電圧【常設】 直流±24V中性子モニタ用分電盤2B電圧【常設】																																			
設備区分	設備名																																			
主要設備	A-115V系蓄電池※1【常設】 B-115V系蓄電池※1【常設】 B1-115V系蓄電池(SA)※1【常設】 230V系蓄電池(RCIC)※1【常設】 高圧炉心スプレイ系蓄電池※2【常設】 A-原子炉中性子計装用蓄電池※1【常設】 B-原子炉中性子計装用蓄電池※1【常設】 A-115V系充電器※1【常設】 B-115V系充電器※1【常設】 B1-115V系充電器(SA)※1【常設】 230V系充電器(RCIC)※1【常設】 高圧炉心スプレイ系充電器※2【常設】 A-原子炉中性子計装用充電器※1【常設】 B-原子炉中性子計装用充電器※1【常設】																																			
附属設備	—																																			
燃料流路	—																																			
電路	A-115V系蓄電池及び充電器～直流母線電路※1【常設】 B-115V系蓄電池及び充電器～直流母線電路※1【常設】 B1-115V系蓄電池(SA)及び充電器～直流母線電路※1【常設】 230V系蓄電池(RCIC)及び充電器～直流母線電路※1【常設】 高圧炉心スプレイ系蓄電池及び充電器～直流母線電路※2【常設】 A-中性子計装用蓄電池及び充電器～直流母線電路※1【常設】 B-中性子計装用蓄電池及び充電器～直流母線電路※1【常設】																																			
計装設備 (補助) ※3	C-メタクラ母線電圧【常設】 D-メタクラ母線電圧【常設】 HPCS-メタクラ母線電圧【常設】																																			
※1: 重大事故等対処設備を活用する手順等の着手の判断基準として用いる補助パラメータ	※1 重大事故等対処設備を活用する手川頁等の着手の判断基準として用いる補助パラメータ	※1: 重大事故等対処設備 ※2: 重大事故等対処設備 (設計基準拡張) ※3: 重大事故等対処設備を活用する手順等の着手の判断基準として用いる補助パラメータ																																		

柏崎刈羽原子力発電所 6 / 7号炉 (2017. 12. 20 版)	東海第二発電所 (2018. 9. 18 版)	島根原子力発電所 2号炉	備考
<p>3. 14. 3. 2. 2 主要設備の仕様 主要機器の仕様を以下に示す。</p> <p>(1) <u>直流 125V 蓄電池 A</u> 個数 : 1 電圧 : <u>125V</u> 容量 : <u>約 6,000Ah</u> 取付箇所 : <u>コントロール建屋地下中 2 階</u></p> <p>(2) <u>直流 125V 蓄電池 A-2</u> 個数 : <u>1</u> 電圧 : <u>125V</u> 容量 : <u>約 4,000Ah</u> 取付箇所 : <u>コントロール建屋地下 1 階</u></p> <p>(3) <u>直流 125V 蓄電池 B</u> 個数 : 1 電圧 : <u>125V</u> 容量 : <u>約 3,000Ah</u> 取付箇所 : <u>コントロール建屋地下 1 階</u></p>	<p>3. 14. 3. 2. 2 主要設備の仕様 主要設備の仕様を以下に示す。</p> <p>(1) <u>125V 系蓄電池 A系</u> <u>「3. 14. 2. 3. 2 主要設備の仕様」参照</u></p> <p>(2) <u>125V 系蓄電池 B系</u> <u>「3. 14. 2. 3. 2 主要設備の仕様」参照</u></p>	<p>3. 14. 3. 2. 2 主要設備の仕様 主要設備の仕様を以下に示す。</p> <p>(1) <u>A-115V 系蓄電池</u> 個数 : 1 電圧 : <u>115V</u> 容量 : <u>約 1,200Ah</u> 取付箇所 : <u>廃棄物処理建物 1 階</u></p> <p>(2) <u>B-115V 系蓄電池</u> 個数 : 1 電圧 : <u>115V</u> 容量 : <u>約 3,000Ah</u> 取付箇所 : <u>廃棄物処理建物地下中 1 階</u></p> <p>(3) <u>B1-115V 系蓄電池 (SA)</u> 個数 : <u>1</u> 電圧 : <u>115V</u> 容量 : <u>約 1,500Ah</u> 取付箇所 : <u>廃棄物処理建物地下中 1 階</u></p> <p>(4) <u>230V 系蓄電池 (RCIC)</u> 個数 : <u>1</u> 電圧 : <u>230V</u> 容量 : <u>約 1,500Ah</u> 取付箇所 : <u>廃棄物処理建物地下中 1 階</u></p>	<p>・資料構成の相違 【東海第二】 3. 14. 2. 3. 2 項に記載されている</p> <p>・設備の相違 【柏崎 6/7】 柏崎は区分 I の蓄電池を増強しているが、島根は区分 II の蓄電池を増強している ㊸の相違</p> <p>・資料構成の相違 【東海第二】 3. 14. 2. 3. 2 項に記載されている</p> <p>・設備の相違 【柏崎 6/7】 柏崎は区分 I の蓄電池を増強しているが、島根は区分 II の蓄電池を増強している ㊸の相違</p> <p>・設備の相違 【柏崎 6/7, 東海第二】 ㊹の相違</p>

柏崎刈羽原子力発電所 6 / 7号炉 (2017. 12. 20 版)	東海第二発電所 (2018. 9. 18 版)	島根原子力発電所 2号炉	備考
<p>(4) <u>直流 125V 蓄電池 C</u> <u>個数</u> : <u>1</u> <u>電圧</u> : <u>125V</u> <u>容量</u> : <u>約 3,000Ah</u> <u>取付箇所</u> : <u>コントロール建屋地下1階</u></p> <p>(5) <u>直流 125V 蓄電池 D</u> <u>個数</u> : <u>1</u> <u>電圧</u> : <u>125V</u> <u>容量</u> : <u>約 2,200Ah</u> <u>取付箇所</u> : <u>コントロール建屋地下1階</u></p>	<p>(3) <u>125V 系蓄電池 HPCS 系</u> <u>型式</u> : <u>鉛蓄電池</u> <u>組数</u> : <u>1</u> <u>容量</u> : <u>約 500Ah</u> <u>電圧</u> : <u>125V</u> <u>設置場所</u> : <u>原子炉建屋付属棟中1階</u></p> <p>(4) <u>中性子モニタ用蓄電池 A系</u> <u>型式</u> : <u>鉛蓄電池</u> <u>組数</u> : <u>1</u> <u>容量</u> : <u>約 150Ah</u> <u>電圧</u> : <u>±24V</u> <u>設置場所</u> : <u>原子炉建屋付属棟1階</u></p> <p>(5) <u>中性子モニタ用蓄電池 B系</u> <u>型式</u> : <u>鉛蓄電池</u> <u>組数</u> : <u>1</u> <u>容量</u> : <u>約 150Ah</u> <u>電圧</u> : <u>±24V</u> <u>設置場所</u> : <u>原子炉建屋付属棟1階</u></p>	<p>(5) <u>高圧炉心スプレイ系蓄電池</u> <u>個数</u> : <u>1</u> <u>電圧</u> : <u>115V</u> <u>容量</u> : <u>約 500Ah</u> <u>取付箇所</u> : <u>原子炉建物付属棟地下2階</u></p> <p>(6) <u>A-中性子計装用蓄電池</u> <u>個数</u> : <u>1</u> <u>電圧</u> : <u>±24V</u> <u>容量</u> : <u>約 90Ah</u> <u>取付箇所</u> : <u>廃棄物処理建物1階</u></p> <p>(7) <u>B-中性子計装用系蓄電池</u> <u>個数</u> : <u>1</u> <u>電圧</u> : <u>±24V</u> <u>容量</u> : <u>約 90Ah</u> <u>取付箇所</u> : <u>廃棄物処理建物地下中1階</u></p>	<p>・設備の相違 【柏崎 6/7】 ③⑥の相違 【東海第二】 ②④の相違</p> <p>・設備の相違 【柏崎 6/7】 ③⑥の相違 【東海第二】 ②④の相違</p> <p>・設備の相違 【柏崎 6/7】 ③⑥の相違 【東海第二】 ②④の相違</p> <p>・設備の相違 【柏崎 6/7】 ③⑤の相違</p> <p>・設備の相違 【柏崎 6/7】 ③⑤の相違</p>

柏崎刈羽原子力発電所 6 / 7号炉 (2017. 12. 20 版)	東海第二発電所 (2018. 9. 18 版)	島根原子力発電所 2号炉	備考
<p>(6) <u>直流 125V 充電器 A</u> 個数 : 1 電圧 : <u>125V</u> 容量 : <u>約 700A</u> 取付箇所 : <u>コントロール建屋地下1階</u></p> <p>(7) <u>直流 125V 充電器 A-2</u> 個数 : <u>1</u> 電圧 : <u>125V</u> 容量 : <u>約 400A</u> 取付箇所 : <u>コントロール建屋地下1階</u></p> <p>(8) <u>直流 125V 充電器 B</u> 個数 : 1 電圧 : <u>125V</u> 容量 : <u>約 700A</u> 取付箇所 : <u>コントロール建屋地下1階</u></p>		<p>(8) <u>A-115V 系充電器</u> 個数 : <u>1</u> 電圧 : <u>130V</u> 電流 : <u>約 210A</u> 取付箇所 : <u>廃棄物処理建物1階</u></p> <p>(9) <u>B-115V 系充電器</u> 個数 : <u>1</u> 電圧 : <u>120V</u> 電流 : <u>約 400A</u> 取付箇所 : <u>廃棄物処理建物地下中1階</u></p> <p>(10) <u>B1-115V 系充電器 (SA)</u> 個数 : <u>1</u> 電圧 : <u>120V</u> 電流 : <u>約 200A</u> 取付箇所 : <u>廃棄物処理建物地下中1階</u></p> <p>(11) <u>230V 系充電器 (RCIC)</u> 個数 : <u>1</u> 電圧 : <u>240V</u> 電流 : <u>約 200A</u> 取付箇所 : <u>廃棄物処理建物地下中1階</u></p> <p>(12) <u>高圧炉心スプレイ系充電器</u> 個数 : <u>1</u> 電圧 : <u>130V</u> 電流 : <u>約 80A</u> 取付箇所 : <u>原子炉建物付属棟地下2階</u></p>	<p>・記載方針の相違 【東海第二】 ③⑦の相違 ・設備の相違 【柏崎 6/7】 柏崎は区分Ⅰの蓄電池を増強しているが、島根は区分Ⅱの蓄電池を増強している ②④の相違</p> <p>・設備の相違 【柏崎 6/7】 柏崎は区分Ⅰの蓄電池を増強しているが、島根は区分Ⅱの蓄電池を増強している ②④の相違</p> <p>・設備の相違 【柏崎 6/7】 柏崎は区分Ⅰの蓄電池を増強しているが、島根は区分Ⅱの蓄電池を増強している ②④の相違</p> <p>・設備の相違 【柏崎 6/7】 ③⑥の相違</p> <p>・設備の相違 【柏崎 6/7】 ③⑥の相違</p>

柏崎刈羽原子力発電所 6 / 7号炉 (2017. 12. 20 版)	東海第二発電所 (2018. 9. 18 版)	島根原子力発電所 2号炉	備考
<p>(9) <u>直流 125V 充電器 C</u></p> <p><u>個数</u> : <u>1</u> <u>電圧</u> : <u>125V</u> <u>容量</u> : <u>約 700A</u> <u>取付箇所</u> : <u>コントロール建屋地下1階</u></p> <p>(10) <u>直流 125V 充電器 D</u></p> <p><u>個数</u> : <u>1</u> <u>電圧</u> : <u>125V</u> <u>容量</u> : <u>約 400A</u> <u>取付箇所</u> : <u>コントロール建屋地下1階</u></p>		<p>(13) <u>A - 中性子計装用充電器</u></p> <p><u>個数</u> : <u>1</u> <u>電圧</u> : <u>±28.8V</u> <u>電流</u> : <u>約 20A</u> <u>取付箇所</u> : <u>廃棄物処理建物1階</u></p> <p>(14) <u>B - 中性子計装用充電器</u></p> <p><u>個数</u> : <u>1</u> <u>電圧</u> : <u>±28.8V</u> <u>電流</u> : <u>約 20A</u> <u>取付箇所</u> : <u>廃棄物処理建物地下中1階</u></p>	<p>・記載方針の相違 【東海第二】 ⑳の相違</p> <p>・設備の相違 【柏崎 6/7】 ㉑の相違</p> <p>・設備の相違 【柏崎 6/7】 ㉒の相違</p> <p>・設備の相違 【柏崎 6/7】 ㉓の相違</p>

柏崎刈羽原子力発電所 6 / 7号炉 (2017. 12. 20 版)	東海第二発電所 (2018. 9. 18 版)	島根原子力発電所 2号炉	備考																																												
<p>3. 14. 3. 2. 3 設置許可基準規則第 43 条への適合状況</p> <p>非常用直流電源設備については、設計基準事故対処設備として使用する場合と同様の系統構成で重大事故等においても使用するため、他の施設に悪影響を及ぼさない設計とする。</p> <p>基本方針については、「2. 3. 1 多様性、位置的分散、悪影響防止等」に示す。</p> <p>非常用直流電源設備については、設計基準事故時の直流電源供給機能を兼用しており、設計基準事故時に使用する場合の容量が、重大事故等の収束に必要な容量に対して十分であることから、設計基準事故対処設備と同仕様で設計する。</p> <p>基本方針については、「2. 3. 2 容量等」に示す。</p> <p>非常用直流電源設備については、<u>コントロール建屋</u>に設置される設備であることから、想定される重大事故等が発生した場合における<u>コントロール建屋</u>の環境条件及び荷重条件を考慮し、その機能を有効に発揮することができるよう、<u>表 3. 14-144</u> に示す設計とする。</p>	<p>3. 14. 3. 2. 3 設置許可基準規則第 43 条への適合方針</p> <p>非常用直流電源設備については、設計基準事故対処設備として使用する場合の系統構成で重大事故等においても使用するため、他の施設に悪影響を及ぼさない設計とする。</p> <p>基本方針については、「2. 3. 1 多様性、位置的分散、悪影響防止等」に示す。</p> <p>非常用直流電源設備については、設計基準事故時の直流電源供給機能を兼用しており、設計基準事故時に使用する場合の容量が、重大事故等の収束に必要な容量に対して十分であることから、設計基準事故対処設備と同仕様で設計する。</p> <p>基本方針については、「2. 3. 2 容量等」に示す。</p> <p>a) <u>125V 系蓄電池 A 系・B 系・HPCS 系</u></p> <p><u>125V 系蓄電池 HPCS 系は、原子炉建屋付属棟中 1 階に設置される設備であることから、その機能を期待される重大事故等における、原子炉建屋付属棟中 1 階の環境条件を考慮し、第 3. 14. 3. 2. 3-1 表に示す設計とする。</u></p> <p><u>なお、125V 系蓄電池 A 系 / B 系については、「3. 14. 2. 3. 4(1) 環境条件及び荷重条件」と同様である。</u></p> <p style="text-align: right;">(57-2-9, 10)</p>	<p>3. 14. 3. 2. 3 設置許可基準規則第 43 条への適合状況</p> <p>非常用直流電源設備については、設計基準事故対処設備として使用する場合と同様の系統構成で重大事故等においても使用するため、他の施設に悪影響を及ぼさない設計とする。</p> <p>基本方針については、「2. 3. 1 多様性、位置的分散、悪影響防止等」に示す。</p> <p>非常用直流電源設備については、設計基準事故時の直流電源供給機能を兼用しており、設計基準事故時に使用する場合の容量が、重大事故等の収束に必要な容量に対して十分であることから、設計基準事故対処設備と同仕様で設計する。</p> <p>基本方針については、「2. 3. 2 容量等」に示す。</p> <p>非常用直流電源設備については、<u>原子炉建物付属棟及び廃棄物処理建物</u>に設置される設備であることから、想定される重大事故等が発生した場合における<u>原子炉建物付属棟及び廃棄物処理建物</u>の環境条件及び荷重条件を考慮し、その機能を有効に発揮することができるよう、<u>第 3. 14-150 表</u> に示す設計とする。</p>	<p>備考</p> <p>・設備の相違</p> <p>【柏崎 6/7, 東海第二】 設備設置場所の相違</p> <p>・資料構成の相違</p> <p>【東海第二】 東海第二の 125V 系蓄電池 A 系 / B 系について 3. 14. 2. 3. 4(1) 項に記載されている</p> <p>・設計方針の相違</p> <p>【東海第二】 ㊸の相違</p>																																												
<p style="text-align: center;"><u>表 3. 14-144 想定する環境条件及び荷重条件</u></p> <table border="1" data-bbox="157 1276 931 1871"> <thead> <tr> <th>環境条件等</th> <th>対応</th> </tr> </thead> <tbody> <tr> <td>温度・圧力・湿度・放射線</td> <td>コントロール建屋で想定される温度、圧力、湿度及び放射線条件下に耐えられる性能を確認した機器を使用する。</td> </tr> <tr> <td>屋外の天候による影響</td> <td>屋外に設置するものではないため、天候による影響は受けない。</td> </tr> <tr> <td>海水を通水する系統への影響</td> <td>海水を通水することはない。</td> </tr> <tr> <td>地震</td> <td>適切な地震荷重との組合せを考慮した上で機器が損傷しないことを確認する。(詳細は「2. 1. 2 耐震設計の基本方針」に示す)</td> </tr> <tr> <td>風(台風)・積雪</td> <td>コントロール建屋に設置するため、風(台風)及び積雪の影響は受けない。</td> </tr> <tr> <td>電磁的障害</td> <td>重大事故等が発生した場合においても電磁波によりその機能が損なわれない設計とする。</td> </tr> </tbody> </table>	環境条件等	対応	温度・圧力・湿度・放射線	コントロール建屋で想定される温度、圧力、湿度及び放射線条件下に耐えられる性能を確認した機器を使用する。	屋外の天候による影響	屋外に設置するものではないため、天候による影響は受けない。	海水を通水する系統への影響	海水を通水することはない。	地震	適切な地震荷重との組合せを考慮した上で機器が損傷しないことを確認する。(詳細は「2. 1. 2 耐震設計の基本方針」に示す)	風(台風)・積雪	コントロール建屋に設置するため、風(台風)及び積雪の影響は受けない。	電磁的障害	重大事故等が発生した場合においても電磁波によりその機能が損なわれない設計とする。	<p style="text-align: center;"><u>第 3. 14. 3. 2. 3-1 表 想定する環境条件(125V 系蓄電池 HPCS 系)</u></p> <table border="1" data-bbox="952 1289 1703 1709"> <thead> <tr> <th>環境条件</th> <th>対応</th> </tr> </thead> <tbody> <tr> <td>温度、圧力、湿度、放射線</td> <td>設置場所である原子炉建屋付属棟中1階で想定される温度、圧力、湿度及び放射線条件下に耐えられる性能を確認した機器を使用する。</td> </tr> <tr> <td>屋外の天候による影響</td> <td>屋外に設置するものではないため、天候による影響を受けない。</td> </tr> <tr> <td>海水を通水する系統への影響</td> <td>海水を通水しない。</td> </tr> <tr> <td>地震</td> <td>適切な地震荷重との組合せを考慮した上で機器が損傷しない設計とする(詳細は「2. 1. 2 耐震設計の基本方針」に示す)。</td> </tr> <tr> <td>津波</td> <td>津波を考慮し、防潮堤及び浸水防止設備を設置する設計とする。</td> </tr> <tr> <td>風(台風)、竜巻、積雪、火山の影響</td> <td>原子炉建屋付属棟中1階に設置するため、風(台風)、竜巻、積雪及び火山の影響を受けない。</td> </tr> <tr> <td>電磁的障害</td> <td>重大事故等が発生した場合においても、電磁波による影響を考慮した設計とする。</td> </tr> </tbody> </table>	環境条件	対応	温度、圧力、湿度、放射線	設置場所である原子炉建屋付属棟中1階で想定される温度、圧力、湿度及び放射線条件下に耐えられる性能を確認した機器を使用する。	屋外の天候による影響	屋外に設置するものではないため、天候による影響を受けない。	海水を通水する系統への影響	海水を通水しない。	地震	適切な地震荷重との組合せを考慮した上で機器が損傷しない設計とする(詳細は「2. 1. 2 耐震設計の基本方針」に示す)。	津波	津波を考慮し、防潮堤及び浸水防止設備を設置する設計とする。	風(台風)、竜巻、積雪、火山の影響	原子炉建屋付属棟中1階に設置するため、風(台風)、竜巻、積雪及び火山の影響を受けない。	電磁的障害	重大事故等が発生した場合においても、電磁波による影響を考慮した設計とする。	<p style="text-align: center;"><u>第 3. 14-150 表 想定する環境条件及び荷重条件</u></p> <table border="1" data-bbox="1739 1276 2516 1871"> <thead> <tr> <th>環境条件等</th> <th>対応</th> </tr> </thead> <tbody> <tr> <td>温度・圧力・湿度・放射線</td> <td>原子炉建物付属棟及び廃棄物処理建物で想定される温度、圧力、湿度及び放射線条件下に耐えられる性能を確認した機器を使用する。</td> </tr> <tr> <td>屋外の天候による影響</td> <td>屋外に設置するものではないため、天候による影響は受けない。</td> </tr> <tr> <td>海水を通水する系統への影響</td> <td>海水を通水することはない。</td> </tr> <tr> <td>地震</td> <td>適切な地震荷重との組合せを考慮した上で機器が損傷しないことを確認する。(詳細は「2. 1. 2 耐震設計の基本方針」に示す)。</td> </tr> <tr> <td>風(台風)・積雪</td> <td>原子炉建物付属棟及び廃棄物処理建物に設置するため、風(台風)及び積雪の影響は受けない。</td> </tr> <tr> <td>電磁的障害</td> <td>重大事故等が発生した場合においても、電磁波によりその機能が損なわれない設計とする。</td> </tr> </tbody> </table>	環境条件等	対応	温度・圧力・湿度・放射線	原子炉建物付属棟及び廃棄物処理建物で想定される温度、圧力、湿度及び放射線条件下に耐えられる性能を確認した機器を使用する。	屋外の天候による影響	屋外に設置するものではないため、天候による影響は受けない。	海水を通水する系統への影響	海水を通水することはない。	地震	適切な地震荷重との組合せを考慮した上で機器が損傷しないことを確認する。(詳細は「2. 1. 2 耐震設計の基本方針」に示す)。	風(台風)・積雪	原子炉建物付属棟及び廃棄物処理建物に設置するため、風(台風)及び積雪の影響は受けない。	電磁的障害	重大事故等が発生した場合においても、電磁波によりその機能が損なわれない設計とする。	
環境条件等	対応																																														
温度・圧力・湿度・放射線	コントロール建屋で想定される温度、圧力、湿度及び放射線条件下に耐えられる性能を確認した機器を使用する。																																														
屋外の天候による影響	屋外に設置するものではないため、天候による影響は受けない。																																														
海水を通水する系統への影響	海水を通水することはない。																																														
地震	適切な地震荷重との組合せを考慮した上で機器が損傷しないことを確認する。(詳細は「2. 1. 2 耐震設計の基本方針」に示す)																																														
風(台風)・積雪	コントロール建屋に設置するため、風(台風)及び積雪の影響は受けない。																																														
電磁的障害	重大事故等が発生した場合においても電磁波によりその機能が損なわれない設計とする。																																														
環境条件	対応																																														
温度、圧力、湿度、放射線	設置場所である原子炉建屋付属棟中1階で想定される温度、圧力、湿度及び放射線条件下に耐えられる性能を確認した機器を使用する。																																														
屋外の天候による影響	屋外に設置するものではないため、天候による影響を受けない。																																														
海水を通水する系統への影響	海水を通水しない。																																														
地震	適切な地震荷重との組合せを考慮した上で機器が損傷しない設計とする(詳細は「2. 1. 2 耐震設計の基本方針」に示す)。																																														
津波	津波を考慮し、防潮堤及び浸水防止設備を設置する設計とする。																																														
風(台風)、竜巻、積雪、火山の影響	原子炉建屋付属棟中1階に設置するため、風(台風)、竜巻、積雪及び火山の影響を受けない。																																														
電磁的障害	重大事故等が発生した場合においても、電磁波による影響を考慮した設計とする。																																														
環境条件等	対応																																														
温度・圧力・湿度・放射線	原子炉建物付属棟及び廃棄物処理建物で想定される温度、圧力、湿度及び放射線条件下に耐えられる性能を確認した機器を使用する。																																														
屋外の天候による影響	屋外に設置するものではないため、天候による影響は受けない。																																														
海水を通水する系統への影響	海水を通水することはない。																																														
地震	適切な地震荷重との組合せを考慮した上で機器が損傷しないことを確認する。(詳細は「2. 1. 2 耐震設計の基本方針」に示す)。																																														
風(台風)・積雪	原子炉建物付属棟及び廃棄物処理建物に設置するため、風(台風)及び積雪の影響は受けない。																																														
電磁的障害	重大事故等が発生した場合においても、電磁波によりその機能が損なわれない設計とする。																																														

柏崎刈羽原子力発電所 6 / 7号炉 (2017. 12. 20 版)	東海第二発電所 (2018. 9. 18 版)	島根原子力発電所 2号炉	備考																
<p>また、非常用直流電源設備は操作不要である。</p> <p>基本方針については、「2.3.3 環境条件等」、「2.3.4 操作性及び試験・検査性」に示す。</p> <p>非常用直流電源設備については、設計基準事故対処設備として使用する場合と同じ系統構成で重大事故等においても重大事故等対処設備（設計基準拡張）として使用する設計とする。</p> <p>また、<u>直流125V蓄電池A、A-2、B、C及びD</u>については、発電用原子炉の運転中に定例試験及び簡易点検を、また運転中又は停止中に機能・性能検査を可能な設計とする。また、<u>直流125V充電器A、A-2、B、C及びD</u>については、発電用原子炉の運転中又は停止中に定例試験、外観構造検査及び機能・性能検査を可能な設計とする。</p> <p>基本方針については、「2.3.4 操作性及び試験・検査性について」に示す。</p>	<p>b) <u>中性子モニタ用蓄電池A系・B系</u></p> <p><u>中性子モニタ用蓄電池A系・B系は、原子炉建屋付属棟1階に設置する設備であることから、その機能を期待される重大事故等時における、原子炉建屋付属棟1階の環境条件を考慮し、第3.14.3.2.3-2表に示す設計とする。</u></p> <p style="text-align: right;">(57-2-9)</p> <p><u>第3.14.3.2.3-2表想定する環境条件(中性子モニタ用蓄電池A系・B系)</u></p> <table border="1" data-bbox="952 575 1700 995"> <thead> <tr> <th>環境条件</th> <th>対応</th> </tr> </thead> <tbody> <tr> <td>温度、圧力、湿度、放射線</td> <td>設置場所である原子炉建屋付属棟1階で想定される温度、圧力、湿度及び放射線条件に耐えられる性能を確認した機器を使用する。</td> </tr> <tr> <td>屋外の天候による影響</td> <td>屋外に設置するものではないため、天候による影響を受けない。</td> </tr> <tr> <td>海水を通水する系統への影響</td> <td>海水を通水しない。</td> </tr> <tr> <td>地震</td> <td>適切な地震荷重との組合せを考慮した上で機器が損傷しない設計とする。(詳細は「2.1.2 耐震設計の基本方針」に示す)</td> </tr> <tr> <td>津波</td> <td>津波を考慮し、防潮堤及び浸水防止設備を設置する設計とする。</td> </tr> <tr> <td>風(台風)、竜巻、積雪、火山の影響</td> <td>原子炉建屋付属棟1階に設置するため、風(台風)、竜巻、積雪及び火山の影響を受けない。</td> </tr> <tr> <td>電磁的障害</td> <td>重大事故等が発生した場合においても、電磁波による影響を考慮した設計とする。</td> </tr> </tbody> </table> <p>また、非常用直流電源設備は操作不要である。</p> <p>基本方針については、「2.2.3 環境条件等」、「2.3.4 操作性及び試験・検査性」に示す。</p> <p>非常用直流電源設備については、設計基準事故対処設備として使用する同じ系統構成で重大事故等においても重大事故等対処設備として使用する設計とする。</p> <p>また、<u>125V系蓄電池A系・B系・HPCS系及び中性子モニタ用蓄電池A系・B系</u>については、発電用原子炉の運転中又は停止中に機能・性能検査を可能な設計とする。</p> <p>基本方針については、「2.3.4 操作性及び試験・検査性について」に示す。</p>	環境条件	対応	温度、圧力、湿度、放射線	設置場所である原子炉建屋付属棟1階で想定される温度、圧力、湿度及び放射線条件に耐えられる性能を確認した機器を使用する。	屋外の天候による影響	屋外に設置するものではないため、天候による影響を受けない。	海水を通水する系統への影響	海水を通水しない。	地震	適切な地震荷重との組合せを考慮した上で機器が損傷しない設計とする。(詳細は「2.1.2 耐震設計の基本方針」に示す)	津波	津波を考慮し、防潮堤及び浸水防止設備を設置する設計とする。	風(台風)、竜巻、積雪、火山の影響	原子炉建屋付属棟1階に設置するため、風(台風)、竜巻、積雪及び火山の影響を受けない。	電磁的障害	重大事故等が発生した場合においても、電磁波による影響を考慮した設計とする。	<p>また、非常用直流電源設備は操作不要な設計とする。</p> <p>基本方針については、「2.3.3 環境条件等」、「2.3.4 操作性及び試験・検査性」に示す。</p> <p>非常用直流電源設備については、設計基準事故対処設備として使用する場合と同じ系統構成で重大事故等においても重大事故等対処設備（設計基準拡張）として使用する設計とする。</p> <p>また、<u>非常用直流電源設備のうち蓄電池</u>については、発電用原子炉の運転中に定例試験及び簡易点検を、また、運転中又は停止中に機能・性能検査を可能な設計とする。また、<u>非常用直流電源設備のうち充電器</u>については、発電用原子炉の運転中又は停止中に定例試験、外観構造検査及び機能・性能検査を可能な設計とする。</p> <p>基本方針については、「2.3.4 操作性及び試験・検査性」に示す。</p>	<p>・資料構成の相違</p> <p>【東海第二】</p> <p>島根2号炉の蓄電池(非常用)については前項でまとめて記載している</p> <p>・記載方針の相違</p> <p>【東海第二】</p> <p>⑯の相違</p>
環境条件	対応																		
温度、圧力、湿度、放射線	設置場所である原子炉建屋付属棟1階で想定される温度、圧力、湿度及び放射線条件に耐えられる性能を確認した機器を使用する。																		
屋外の天候による影響	屋外に設置するものではないため、天候による影響を受けない。																		
海水を通水する系統への影響	海水を通水しない。																		
地震	適切な地震荷重との組合せを考慮した上で機器が損傷しない設計とする。(詳細は「2.1.2 耐震設計の基本方針」に示す)																		
津波	津波を考慮し、防潮堤及び浸水防止設備を設置する設計とする。																		
風(台風)、竜巻、積雪、火山の影響	原子炉建屋付属棟1階に設置するため、風(台風)、竜巻、積雪及び火山の影響を受けない。																		
電磁的障害	重大事故等が発生した場合においても、電磁波による影響を考慮した設計とする。																		

柏崎刈羽原子力発電所 6 / 7号炉 (2017. 12. 20 版)	東海第二発電所 (2018. 9. 18 版)	島根原子力発電所 2号炉	備考
<p>3. 14. 3. 3 燃料補給設備</p> <p>3. 14. 3. 3. 1 設備概要</p> <p>燃料補給設備は、重大事故等発生時に重大事故等対処設備で使用する軽油が、枯渇をすることを防止するため、補機駆動用の軽油を補給することを目的として使用する。</p> <p>本設備はタンクローリ (4kL)、流路である軽油タンク出口ノズル及びホースから構成される。</p> <p>可搬型代替注水ポンプ (A-1 級)、可搬型代替注水ポンプ (A-2 級)、大容量送水車 (熱交換器ユニット用)、大容量送水車 (原子炉建屋放水設備用)、大容量送水車 (海水取水用)、モニタリング・ポスト用発電機及び 5 号炉原子炉建屋内緊急時対策所用可搬型電源設備は、軽油タンクからタンクローリ (4kL) を用いて燃料を補給できる設計とする。</p> <p>軽油タンクからタンクローリ (4kL) への軽油の補給は、ホースを用いる設計とする。</p>	<p>3. 14. 3. 3 燃料給油設備</p> <p>3. 14. 3. 3. 1 設備概要</p> <p>燃料給油設備は、設計基準事故対処設備である 2C・2DD/G の交流電源が喪失したことにより重大事故等が発生した場合において、炉心の著しい損傷、原子炉格納容器の破損、使用済燃料プール内の燃料体等の著しい損傷及び運転停止中原子炉内燃料体の著しい損傷を防止するために設置するものである。</p> <p>燃料給油設備は、軽油貯蔵タンク、常設代替高压電源装置燃料移送ポンプ、可搬型設備用軽油タンク及びタンクローリで構成する。</p> <p>重大事故等時においては、軽油貯蔵タンクから常設代替高压電源装置燃料移送ポンプを用いて常設代替交流電源設備である常設代替高压電源装置へ、可搬型設備用軽油タンクからタンクローリを用いて可搬型代替交流電源設備である可搬型代替低压電源車、可搬型代替注水大型ポンプ、可搬型代替注水中型ポンプ、窒素供給装置用電源車及びタンクローリ (走行用の燃料タンク) 等へ給油する設計とする。</p>	<p>3. 14. 3. 3 燃料補給設備</p> <p>3. 14. 3. 3. 1 設備概要</p> <p>燃料補給設備は、重大事故等発生時に重大事故等対処設備で使用する軽油が、枯渇をすることを防止するため、補機駆動用の軽油を補給することを目的として使用する。</p> <p>本設備はガスタービン発電機用軽油タンク、非常用ディーゼル発電機燃料貯蔵タンク、高压炉心スプレイ系ディーゼル発電機燃料貯蔵タンク、タンクローリ、流路であるガスタービン発電機用軽油タンクドレン弁及びホースから構成される。</p> <p>大量送水車、大型送水ポンプ車及び可搬式窒素供給装置は、ガスタービン発電機用軽油タンク、非常用ディーゼル発電機燃料貯蔵タンク又は高压炉心スプレイ系ディーゼル発電機燃料貯蔵タンクからタンクローリを用いて燃料を補給できる設計とする。</p> <p>ガスタービン発電機用軽油タンク、非常用ディーゼル発電機燃料貯蔵タンク又は高压炉心スプレイ系ディーゼル発電機燃料貯蔵タンクからタンクローリへの軽油の補給は、ホースを用いる設計とする。</p>	<p>備考</p> <ul style="list-style-type: none"> ・資料構成の相違 【東海第二】 島根 2 号炉の常設 SA 設備の燃料補給に関しては、3. 14. 2. 2 項に記載している (以下、㊸の相違) ・設備の相違 【柏崎 6/7】 ⑤の相違 ・設備の相違 【柏崎 6/7、東海第二】 設備の相違により、燃料補給対象が異なる 【柏崎 6/7】 ⑤の相違 ・資料構成の相違 【東海第二】 ㊸の相違 ・設備の相違 【柏崎 6/7】 ⑤の相違 ・記載方針の相違 【東海第二】 島根 2 号炉は柏崎 6/7 と同様にタンクローリのホースを重大事故等対処設備として使

柏崎刈羽原子力発電所 6 / 7号炉 (2017. 12. 20 版)	東海第二発電所 (2018. 9. 18 版)	島根原子力発電所 2号炉	備考
<p>本設備に関する重大事故等対処設備を表 3.14-145 に、本設備全体の概要図を図 3.14-45 に示す。</p>	<p>本系統全体の系統図を、第 3.14.3.3.1-1~1-3 図に、本系統に属する重大事故等対処設備を、第 3.14.3.3.1-1 表に示す。</p> <p>燃料給油設備の設計基準事故対処設備に対する独立性、位置的分散については、「3.14.3.3.3 独立性及び位置的分散の確保」に詳細を示す。ただし、軽油貯蔵タンクは、設計基準事故対処設備であるとともに、重大事故等時においても使用するため、「1.1.7 重大事故等対処設備に関する基本方針」に示す設計方針に適用するが、多様性、位置的分散を考慮すべき対象の設計基準事故対象設備ではないことから、「1.1.7 重大事故等対処設備に関する基本方針」のうち、多様性、位置的分散の設計方針は適用しないものとする。</p> <p>なお、可搬型代替注水中型ポンプについては、「3.4 原子炉冷却材圧力バウンダリ低圧時に発電用原子炉を冷却するための設備(設置許可基準規則 47 条に対する方針を示す章)」、「3.6 原子炉格納器内の冷却等のための設備(設置許可基準規則 49 条に対する方針を示す章)」、「3.8 原子炉格納容器下部の熔融炉心を冷却するための設備(設置許可基準規則 51 条に対する方針を示す章)」、「3.9 水素爆発による原子炉格納容器の破損を防止するための設備(設置許可基準規則 52 条に対する方針を示す章)」、「3.11 使用済燃料貯蔵槽の冷却のための設備」、「3.13 重大事故等の収束に必要となる水の給電設備(設置許可基準規則 56 条に</p>	<p>本設備に関する重大事故等対処設備を第 3.14-151 表に、本設備全体の概要図を第 3.14-45 図に示す。</p> <p>燃料補給設備の設計基準事故対処設備に対する独立性及び位置的分散については 3.14.3.3.3 項に詳細を示す。</p>	<p>用するため記載しているが、東海第二はホースをタンクローリの付属品として整理しており記載していない</p> <p>・資料構成の相違 【柏崎 6/7】 ・設備の相違 【東海第二】 島根 2 号炉のガスタービン発電機用軽油タンクは SA 専用設備であり、独立性、位置的分散については、3.14.3.3.3 項に記載している</p> <p>・資料構成の相違 【東海第二】 島根 2 号炉も同様に、燃料補給先の設備については、各条文に記載している</p>

柏崎刈羽原子力発電所 6 / 7号炉 (2017. 12. 20 版)	東海第二発電所 (2018. 9. 18 版)	島根原子力発電所 2号炉	備考													
	<p>対する方針を示す章)」、可搬型代替注水大型ポンプについては、<u>可搬型代替注水中型ポンプと同様の設置許可基準規則に加えて「3. 12 工場外への放射線物質の拡散を抑制するための設備(設置許可基準規則 55 条に対する方針を示す章)」</u>で示す。</p> <p>また、窒素供給装置用電源車については、「3. 9 水素爆発による原子炉格納容器の破損を防止するための設備(設置許可基準規則 52 条に対する方針を示す章)」で示す。</p> <p><u>第 3. 14. 3. 3. 1-1 表燃料給油設備に関する重大事故等対処設備一</u> <u>覧</u></p> <table border="1" data-bbox="952 705 1691 1003"> <thead> <tr> <th>設備区分</th> <th>設備名</th> </tr> </thead> <tbody> <tr> <td>主要設備</td> <td>軽油貯蔵タンク【常設】 常設代替高圧電源装置燃料移送ポンプ【常設】 可搬型設備用軽油タンク【常設】 タンクローリ【可搬】</td> </tr> <tr> <td rowspan="4">関連設備</td> <td>付属設備</td> <td>—</td> </tr> <tr> <td>燃料流路</td> <td>常設代替高圧電源装置燃料移送系配管・弁【常設】</td> </tr> <tr> <td>電路</td> <td>—</td> </tr> <tr> <td>計装設備 (補助) ※1</td> <td>—</td> </tr> </tbody> </table> <p>※1 重大事故等対処設備を活用する手順等の着手の判断基準として用いる補助パラメータ</p>	設備区分	設備名	主要設備	軽油貯蔵タンク【常設】 常設代替高圧電源装置燃料移送ポンプ【常設】 可搬型設備用軽油タンク【常設】 タンクローリ【可搬】	関連設備	付属設備	—	燃料流路	常設代替高圧電源装置燃料移送系配管・弁【常設】	電路	—	計装設備 (補助) ※1	—		<p>・資料構成の相違</p> <p>【東海第二】</p> <p>島根 2号炉は、第 3. 14-151 表に記載している</p>
設備区分	設備名															
主要設備	軽油貯蔵タンク【常設】 常設代替高圧電源装置燃料移送ポンプ【常設】 可搬型設備用軽油タンク【常設】 タンクローリ【可搬】															
関連設備	付属設備	—														
	燃料流路	常設代替高圧電源装置燃料移送系配管・弁【常設】														
	電路	—														
	計装設備 (補助) ※1	—														

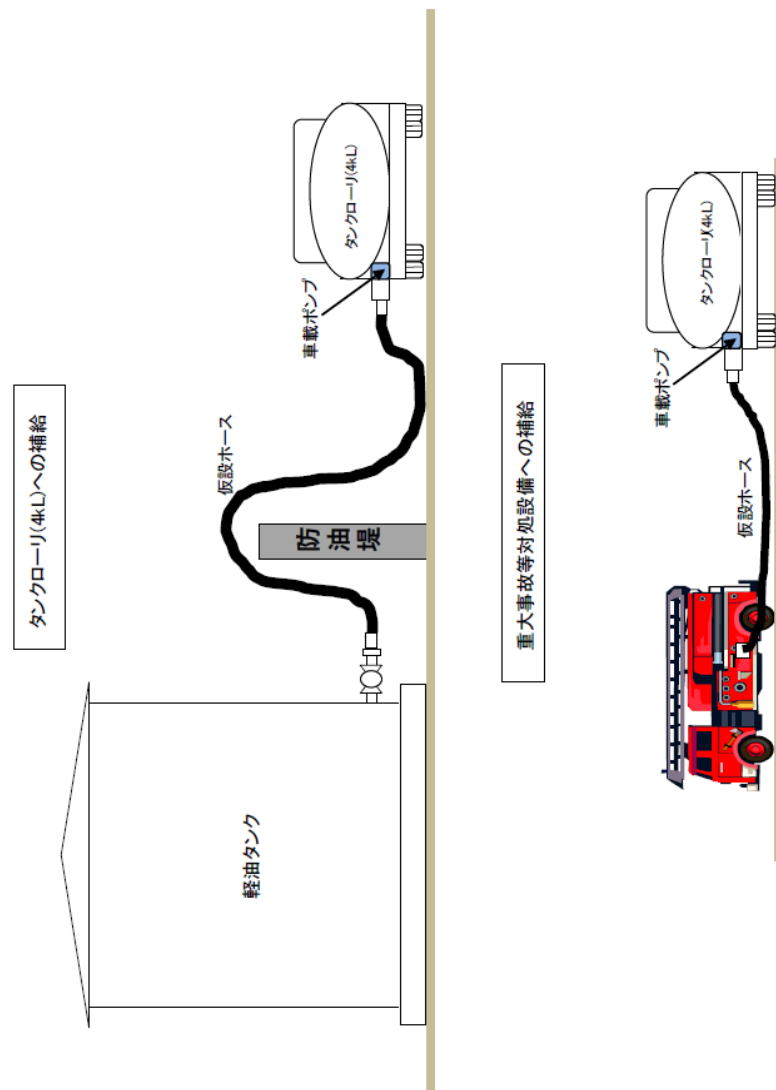
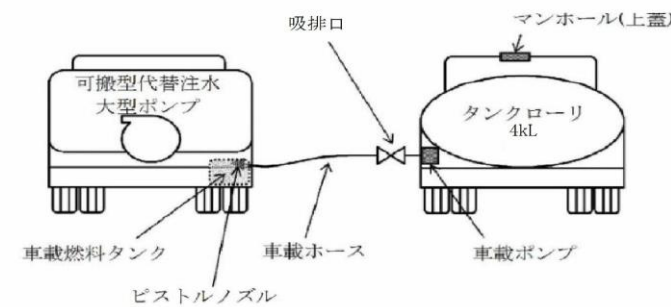
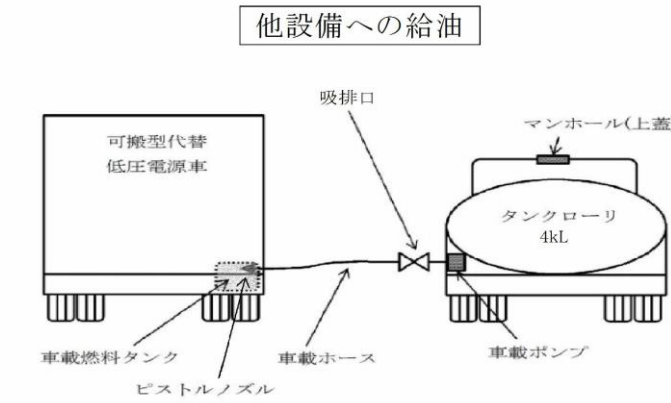
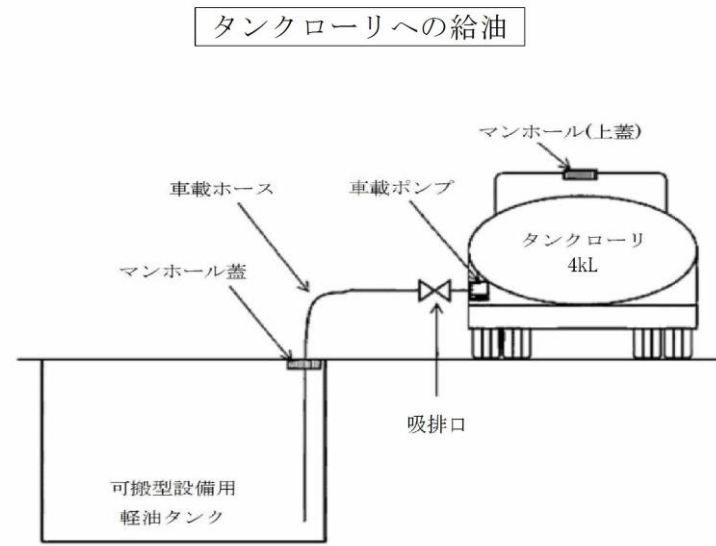
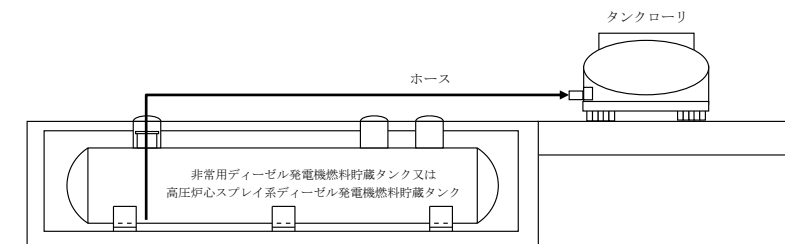
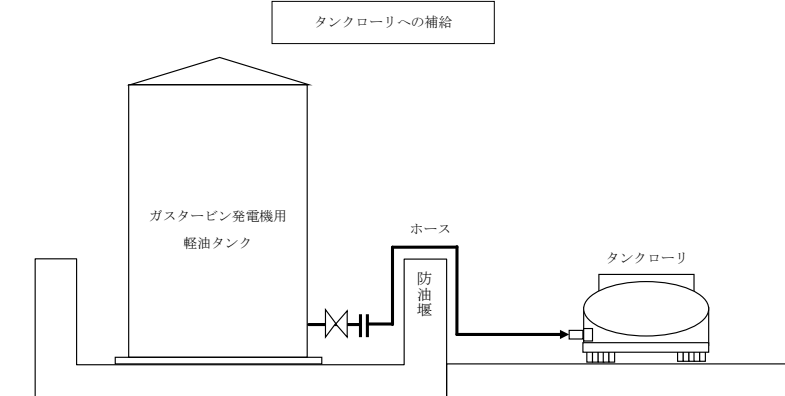


図 3. 14-45 燃料補給設備系統概要図

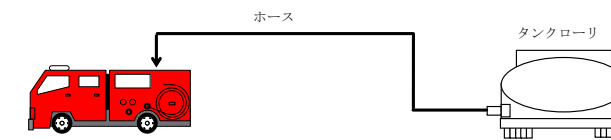


※:可搬型代替注水中型ポンプ、窒素供給装置用電源車及びタンクローリ(走行用の燃料タンク)へのタンクローリからの給油は、可搬型代替低圧電源車及び可搬型代替注水大型ポンプと同様ピストルノズルにて行う。

第 3. 14. 3. 3. 1-1 図 燃料給油設備系統概要図(1 / 3)

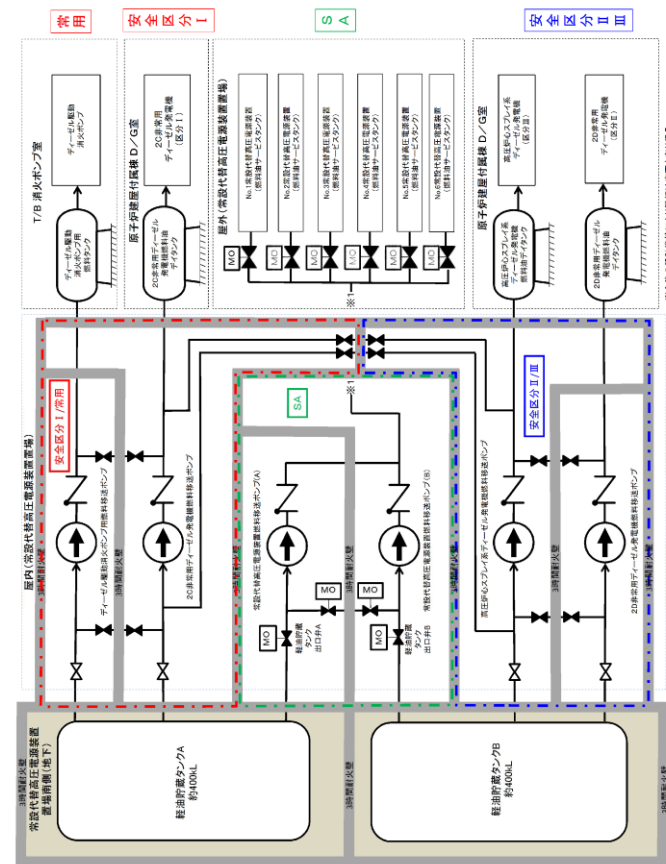


重大事故等対処設備への給油

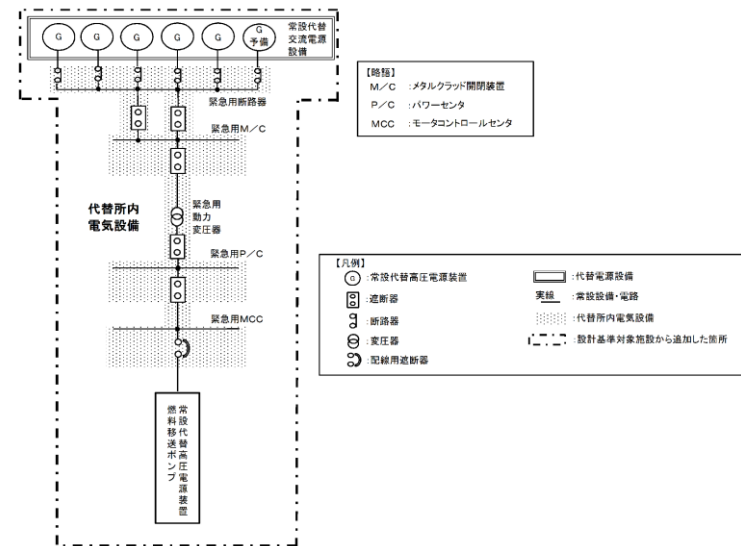


第 3. 14-45 図 燃料補給設備 系統概要図

・設備の相違
【柏崎 6/7, 東海第二】



第 3.14.3.3.1-1 図 燃料給油設備系統概要図(2 / 3)



第 3.14.3.3.1-1 図 燃料給油設備系統概要図(3 / 3)

・資料構成の相違
【東海第二】
島根 2号炉は、3.14.2.2.1項第3.14-11図に記載している

・資料構成の相違
【東海第二】
島根 2号炉は、3.14.2.2.1項第3.14-12図に記載している

柏崎刈羽原子力発電所 6/7号炉 (2017.12.20版)		東海第二発電所 (2018.9.18版)		島根原子力発電所 2号炉		備考
表 3.14-145 燃料補給設備に関する重大事故等対処設備一覧				第 3.14-151 表 燃料補給設備に関する重大事故等対処設備一覧		<ul style="list-style-type: none"> 資料構成の相違【東海第二】東海第二は、第 3.14.3.3.1-1 表に記載している 設備の相違【柏崎 6/7】
設備区分	設備名	設備区分	設備名	設備区分	設備名	
主要設備	軽油タンク【常設】 タンクローリ (4kL)【可搬】	主要設備	ガスタービン発電機用軽油タンク【常設】 非常用ディーゼル発電機燃料貯蔵タンク【常設】 高圧炉心スプレイ系ディーゼル発電機燃料貯蔵タンク【常設】 タンクローリ【可搬型】	主要設備	ガスタービン発電機用軽油タンク【常設】 非常用ディーゼル発電機燃料貯蔵タンク【常設】 高圧炉心スプレイ系ディーゼル発電機燃料貯蔵タンク【常設】 タンクローリ【可搬型】	
附属設備	—	附属設備	—	附属設備	—	
燃料源	—	燃料源	—	燃料源	—	
燃料流路	軽油タンク出口ノズル・弁【常設】 ホース【可搬】	燃料流路	ガスタービン発電機用軽油タンクドレン弁【常設】 ホース【可搬型】	燃料流路	ガスタービン発電機用軽油タンクドレン弁【常設】 ホース【可搬型】	
燃料補給先	タンクローリ (4kL) 可搬型代替注水ポンプ (A-1 級)【可搬】 可搬型代替注水ポンプ (A-2 級)【可搬】 大容量送水車【可搬】 モニタリング・ポスト用発電機【常設】 5号炉原子炉建屋内緊急時対策所用可搬型電源設備【可搬】	燃料補給先	タンクローリ 大量送水車【可搬型】 大型送水ポンプ車【可搬型】 可搬式窒素供給装置【可搬型】	燃料補給先	タンクローリ 大量送水車【可搬型】 大型送水ポンプ車【可搬型】 可搬式窒素供給装置【可搬型】	
電路	—	電路	—	電路	—	

柏崎刈羽原子力発電所 6 / 7号炉 (2017. 12. 20 版)	東海第二発電所 (2018. 9. 18 版)	島根原子力発電所 2号炉	備考
<p>3. 14. 3. 3. 2 主要設備の仕様 主要機器の仕様を以下に示す。</p> <p>(1) 軽油タンク (6号及び7号炉共用) 種類 : たて置円筒形 容量 : 約 550kL/基 最高使用圧力 : 静水頭 最高使用温度 : 66℃ 個数 : 1 (予備 3) 取付箇所 : 屋外 (6号及び7号炉原子炉建屋東側)</p>	<p>3. 14. 3. 3. 2 主要設備の仕様 主要設備の仕様を以下に示す。</p> <p>(1) 軽油貯蔵タンク 「3. 14. 3. 1. 2 主要設備の仕様」参照</p> <p>(2) 常設代替高圧電源装置燃料移送ポンプ 型式 : スクリュー型 台数 : 1 (予備 1) 容量 : 約 3. 0m³/h (1台あたり) 吐出圧力 : 約 0. 3MPa [gage] 最高使用圧力 : 1. 0MPa [gage] 最高使用温度 : 55℃ 設置場所 : 屋内 (常設代替高圧電源装置置場)</p> <p>(3) 可搬型設備用軽油タンク 型式 : 横置円筒形地下タンク 基数 : 7 (予備 1) 容量 : 約 30kL/基 設置場所 : 可搬型重大事故等対処設備保管場所 (西側) (地下) 及び可搬型重大事故等対処設備保管場所 (南側) (地下)</p>	<p>3. 14. 3. 3. 2 主要設備の仕様 主要機器の仕様を以下に示す。</p> <p>(1) ガスタービン発電機用軽油タンク 種類 : たて置円筒形 容量 : 約 560m³/基 最高使用圧力 : 静水頭 最高使用温度 : 66℃ 個数 : 1 取付箇所 : 屋外 (ガスタービン発電機建物西側軽油タンク設置場所)</p> <p>(2) 非常用ディーゼル発電機燃料貯蔵タンク及び高圧炉心スプレィ系ディーゼル発電機燃料貯蔵タンク 種類 : 横置円筒形 容量 : 約 170 m³/基 最高使用圧力 : 静水頭 最高使用温度 : 40℃ 個数 : 2 (非常用), 1 (高圧炉心スプレィ系用) 取付箇所 : タービン建物西側ディーゼル燃料貯蔵タンク設置場所</p>	<p>・資料構成の相違 【東海第二】 ⑳の相違</p> <p>・資料構成の相違 【東海第二】 ㉔の相違</p> <p>・設備の相違 【柏崎 6/7, 東海第二】 ㉔の相違 【柏崎 6/7】 ④の相違</p> <p>・設備の相違 【柏崎 6/7, 東海第二】 ㉔の相違 【柏崎 6/7】 ⑤の相違</p>

柏崎刈羽原子力発電所 6 / 7号炉 (2017. 12. 20 版)	東海第二発電所 (2018. 9. 18 版)	島根原子力発電所 2号炉	備考
<p>(2) <u>タンクローリ (4kL) (6号及び7号炉共用)</u></p> <p>容量 : <u>約 4.0kL/台</u> 最高使用圧力 : 24kPa [gage] 最高使用温度 : 40℃ 個数 : <u>3 (予備 1)</u> 設置場所 : 屋外 保管場所 : <u>荒浜側高台保管場所及び大湊側高台保管場所並びに 5号炉東側第二保管場所</u></p>	<p>(4) <u>タンクローリ</u></p> <p>台数: <u>2(予備 3)</u> 容量: <u>約 4.0kL/台</u> 保管場所: <u>可搬型重大事故等対処設備保管場所(西側), 可搬型重大事故等対処設備保管場所(南側)及び予備機置場</u> 設置場所: <u>原子炉建屋西側接続口又は原子炉建屋東側接続口</u></p> <p><u>なお, 予備機置場に保管している予備機については, 重大事故等発生時に予備機置場にアクセスできないことから, その機能を期待するものではない。</u></p>	<p>(3) <u>非常用ディーゼル発電機燃料貯蔵タンク</u></p> <p><u>種類</u> : <u>横置円筒形</u> <u>容量</u> : <u>約 100 m³/基</u> <u>最高使用圧力</u> : <u>静水頭</u> <u>最高使用温度</u> : <u>40℃</u> <u>個数</u> : <u>3 (非常用)</u> <u>取付箇所</u> : <u>原子炉建屋西側ディーゼル燃料貯蔵タンク設置場所</u></p> <p>(4) <u>タンクローリ</u></p> <p><u>容量</u> : <u>約 3.0m³/台</u> <u>最高使用圧力</u> : <u>24kPa [gage]</u> <u>最高使用温度</u> : <u>40℃</u> <u>個数</u> : <u>1 (予備 1)</u> 設置場所 : <u>屋外</u> 保管箇所 : <u>第3保管エリア及び第4保管エリア</u></p>	<p>・設備の相違 【柏崎 6/7, 東海第二】 ④の相違</p> <p>・設備の相違 【柏崎 6/7, 東海第二】 ④の相違</p> <p>・記載方針の相違 【東海第二】 島根 2号炉の予備機保管エリアは, アクセスルートが確保されている</p>

柏崎刈羽原子力発電所 6 / 7号炉 (2017. 12. 20 版)	東海第二発電所 (2018. 9. 18 版)	島根原子力発電所 2号炉	備考
<p>3. 14. 3. 3. 3 燃料補給設備の独立性, 位置的分散</p> <p>燃料補給設備は, 設計基準事故対処設備である非常用交流電源設備と共通要因によって同時にその機能が損なわれることがないよう, 表 3. 14-146 で示すとおり位置的分散を図った設計とする。</p> <p>燃料補給設備は, 表 3. 14-147 で示すとおり地震, 津波, 火災及び溢水により同時に故障することを防止するため, 非常用交流電源設備との独立性を確保する設計とする。</p>	<p>3. 14. 3. 3. 3 独立性及び位置的分散の確保</p> <p><u>重大事故防止設備である燃料給油設備は, 第 3. 14. 3. 3. 3-1 表に示すとおり, 地震, 津波, 火災及び溢水により同時に機能が損なわれるおそれがないよう, 設計基準事故対処設備である非常用交流電源設備と独立性を確保する設計とする。</u></p> <p><u>常設代替高压電源装置燃料移送ポンプは, 屋内(常設代替高压電源装置置場)の非常用交流電源設備 2C系, 2D系及びHPCS系と異なる区画に設置することで, 屋内(常設代替高压電源装置置場)内の2C・2D非常用ディーゼル発電機燃料移送ポンプ及び高压炉心スプレイ系ディーゼル発電機燃料移送ポンプと共通要因によって同時に機能を損なわないよう, 位置的分散を図る設計とする。</u></p> <p><u>可搬型設備用軽油タンクは, 軽油貯蔵タンクと離れた屋外に設置することで, 共通要因によって同時に機能を損なわないよう, 位置的分散を図る設計とする。</u></p> <p><u>タンクローリは, 屋内(常設代替高压電源装置)の2C・2D非常用ディーゼル発電機燃料移送ポンプ及び高压炉心スプレイ系ディーゼル発電機燃料移送ポンプから離れた屋外に分散して保管することで, 屋内(常設代替高压電源装置置場)の2C・2D非常用ディーゼル発電機燃料移送ポンプと共通要因によって同時に機能を損なわないよう, 位置的分散を図る設計とする。</u></p> <p><u>燃料給油設備の設計基準事故対処設備との位置的分散を, 第 3. 14. 3. 3-2 表に示す。</u></p>	<p>3. 14. 3. 3. 3 燃料補給設備の独立性, 位置的分散</p> <p>燃料補給設備は, 設計基準事故対処設備である非常用交流電源設備と共通要因によって同時にその機能が損なわれることがないよう, 第 3. 14-152 表で示すとおり位置的分散を図った設計とする。</p> <p>燃料補給設備は, 第 3. 14-153 表で示すとおり地震, 津波, 火災及び溢水により同時に故障することを防止するため, 非常用交流電源設備との独立性を確保する設計とする。</p>	<p>備考</p> <ul style="list-style-type: none"> ・資料構成の相違 【東海第二】 ㊸の相違 ・記載方針の相違 【東海第二】 東海第二は, ガスタービン発電機用の燃料補給設備と可搬型設備用の燃料補給設備の位置的分散を記載している

柏崎刈羽原子力発電所 6/7号炉 (2017.12.20版)				東海第二発電所 (2018.9.18版)				島根原子力発電所 2号炉				備考
表 3.14-146 位置的分散				第 3.14-152 表 位置的分散								・資料構成の相違 【東海第二】 東海第二は、第 3.14.3.3.3-2 表に記載している
	設計基準事故対処設備	常設重大事故防止設備	可搬型重大事故防止設備		設計基準事故対処設備	常設重大事故防止設備	可搬型重大事故防止設備		設計基準事故対処設備	常設重大事故防止設備	可搬型重大事故防止設備	
	非常用交流電源設備	常設代替交流電源設備	燃料補給設備		非常用交流電源設備	常設代替交流電源設備	燃料補給設備					
燃料源	軽油タンク <原子炉建屋東側軽油タンク設置場所> 燃料ディタンク <原子炉建屋内の原子炉区域外地上 3 階>	軽油タンク <原子炉建屋東側軽油タンク設置場所> 第一ガスタービン発電機用燃料タンク <7号炉タービン建屋南側設置場所>	軽油タンク <原子炉建屋東側軽油タンク設置場所>		非常用ディーゼル発電機燃料貯蔵タンク <原子炉建物西側及びタービン建物西側ディーゼル燃料貯蔵タンク設置場所> 高圧炉心スプレイ系ディーゼル発電機燃料貯蔵タンク <タービン建物西側ディーゼル燃料貯蔵タンク設置場所> 非常用ディーゼル発電機燃料ディタンク及び高圧炉心スプレイ系ディーゼル発電機燃料ディタンク <原子炉建物付属棟地下1階>	ガスタービン発電機用軽油タンク <ガスタービン発電機建物西側軽油タンク設置場所> 非常用ディーゼル発電機燃料貯蔵タンク <原子炉建物西側及びタービン建物西側ディーゼル燃料貯蔵タンク設置場所> 高圧炉心スプレイ系ディーゼル発電機燃料貯蔵タンク <タービン建物西側ディーゼル燃料貯蔵タンク設置場所>						
燃料流路	燃料移送ポンプ <原子炉建屋東側軽油タンク設置場所>	第一ガスタービン発電機用燃料移送ポンプ <7号炉タービン建屋南側設置場所>	タンクローリ (4kL) <荒浜側高台保管場所及び大湊側高台保管場所並びに 5号炉東側第二保管場所>		非常用ディーゼル発電機燃料移送ポンプ <原子炉建物西側及びタービン建物西側ディーゼル燃料貯蔵タンク設置場所> 高圧炉心スプレイ系ディーゼル発電機燃料移送ポンプ <タービン建物西側ディーゼル燃料貯蔵タンク設置場所>	ガスタービン発電機用燃料移送ポンプ <ガスタービン発電機建物1階>	タンクローリ <第3保管エリア及び第4保管エリア>					

柏崎刈羽原子力発電所 6 / 7号炉 (2017. 12. 20 版)		東海第二発電所 (2018. 9. 18 版)		島根原子力発電所 2号炉		備考			
<u>表 3. 14-147 設計基準事故対処設備との独立性</u>		<u>第 3. 14. 3. 3. 3-1 表 設計基準事故対処設備との独立性</u>		<u>第 3. 14-153 表 設計基準事故対処設備との独立性</u>		・設備の相違 【柏崎 6/7, 東海第二】 ・資料構成の相違 【東海第二】 島根 2号炉は、第 3. 14-152 表に記載している			
項目	設計基準事故対処設備 非常用交流電源設備	重大事故等対処設備 燃料補給設備	項目	設計基準事故対処設備 非常用交流電源設備	重大事故等対処設備 燃料給油設備				
共通 要因 故障	地震	設計基準事故対処設備の非常用交流電源設備は耐震 S クラス設計とし、重大事故防止設備である燃料補給設備は基準地震動 Ss で機能維持できる設計とすることで、基準地震動 Ss が共通要因となり故障することのない設計とする。	共通 要因 故障	地震	設計基準事故対処設備である非常用交流電源設備は、耐震 S クラス設計とし、重大事故防止設備である燃料給油設備は基準地震動 Ss で機能維持する設計とすることで、基準地震動 Ss が共通要因となり故障することのない設計とする。				
	津波	設計基準事故対処設備を設置する各設置場所（燃料ディタンク：原子炉建屋内の原子炉区域外地上 3 階、燃料移送ポンプ：原子炉建屋東側軽油タンクエリアの屋外と、重大事故防止設備を保管する各保管場所（タンクローリ（4kL）：荒浜側高台保管場所及び大湊側高台保管場所並びに 5 号炉東側第二保管場所、タンクローリ（16kL）：荒浜側高台保管場所及び大湊側高台保管場所）は、ともに津波が到達しない位置とすることで、津波が共通要因となり故障することのない設計とする。		津波	設計基準事故対処設備である非常用交流電源設備は、防潮堤及び浸水防止設備の設置により、重大事故防止設備である燃料給油設備は、防潮堤に加え、高台の常設代替高圧電源装置置場、可搬型重大事故等対処設備保管場所（西側）又は可搬型重大事故等対処設備保管場所（南側）への配備により、津波が共通要因となり故障することのない設計とする。				
	火災	設計基準事故対処設備の非常用交流電源設備と、重大事故等対処設備である燃料補給設備は、火災が共通要因となり故障することのない設計とする（「共-7 重大事故等対処設備の内部火災に対する防護方針について」に示す）。		火災	設計基準事故対処設備である非常用交流電源設備と、重大事故防止設備である燃料給油設備は、火災が共通要因となり同時に故障することのない設計とする（「共-7 重大事故等対処設備の内部火災に対する防護方針について」に示す）。				
	溢水	設計基準事故対処設備の非常用交流電源設備と、重大事故等対処設備である燃料補給設備は、溢水が共通要因となり故障することのない設計とする（「共-8 重大事故等対処設備の内部溢水に対する防護方針について」に示す）。		溢水	設計基準事故対処設備である非常用交流電源設備と、重大事故防止設備である燃料給油設備は、溢水が共通要因となり同時に故障することのない設計とする（「共-8 重大事故等対処設備の内部溢水に対する防護方針について」に示す）。				
		<u>第 3. 14. 3. 3. 3-2 表 位置的分散</u>							
		燃料源	<table border="1"> <thead> <tr> <th>設計基準事故対処設備 非常交流電源設備</th> <th>重大事故防止設備 燃料給油設備</th> </tr> </thead> <tbody> <tr> <td>2 C 非常用ディーゼル発電機燃料移送ポンプ 2 D 非常用ディーゼル発電機燃料移送ポンプ 高圧炉心スプレイ系ディーゼル発電機燃料移送ポンプ < 屋内（常設代替高圧電源装置置場）></td> <td>軽油貯蔵タンク < 常設代替高圧電源装置南側（地下）> 常設代替高圧電源装置燃料移送ポンプ < 屋内（常設代替高圧電源装置置場）> 可搬型設備用軽油タンク < 可搬型重大事故等対処設備保管場所（西側）（地下）及び可搬型重大事故等対処設備保管場所（南側）（地下）> タンクローリ < 可搬型重大事故等対処設備保管場所（西側）及び可搬型重大事故等対処設備保管場所（南側）></td> </tr> </tbody> </table>	設計基準事故対処設備 非常交流電源設備	重大事故防止設備 燃料給油設備	2 C 非常用ディーゼル発電機燃料移送ポンプ 2 D 非常用ディーゼル発電機燃料移送ポンプ 高圧炉心スプレイ系ディーゼル発電機燃料移送ポンプ < 屋内（常設代替高圧電源装置置場）>	軽油貯蔵タンク < 常設代替高圧電源装置南側（地下）> 常設代替高圧電源装置燃料移送ポンプ < 屋内（常設代替高圧電源装置置場）> 可搬型設備用軽油タンク < 可搬型重大事故等対処設備保管場所（西側）（地下）及び可搬型重大事故等対処設備保管場所（南側）（地下）> タンクローリ < 可搬型重大事故等対処設備保管場所（西側）及び可搬型重大事故等対処設備保管場所（南側）>		
設計基準事故対処設備 非常交流電源設備	重大事故防止設備 燃料給油設備								
2 C 非常用ディーゼル発電機燃料移送ポンプ 2 D 非常用ディーゼル発電機燃料移送ポンプ 高圧炉心スプレイ系ディーゼル発電機燃料移送ポンプ < 屋内（常設代替高圧電源装置置場）>	軽油貯蔵タンク < 常設代替高圧電源装置南側（地下）> 常設代替高圧電源装置燃料移送ポンプ < 屋内（常設代替高圧電源装置置場）> 可搬型設備用軽油タンク < 可搬型重大事故等対処設備保管場所（西側）（地下）及び可搬型重大事故等対処設備保管場所（南側）（地下）> タンクローリ < 可搬型重大事故等対処設備保管場所（西側）及び可搬型重大事故等対処設備保管場所（南側）>								

柏崎刈羽原子力発電所 6/7号炉 (2017.12.20版)	東海第二発電所 (2018.9.18版)	島根原子力発電所 2号炉	備考																
<p>3.14.3.3.4 設置許可基準規則第43条への適合方針 3.14.3.3.4.1 設置許可基準規則第43条第1項への適合方針</p> <p>(1) 環境条件及び荷重条件(設置許可基準規則第43条第1項一) (i) 要求事項 想定される重大事故等が発生した場合における温度、放射線、荷重その他の使用条件において、重大事故等に対処するために必要な機能を有効に発揮するものであること。</p> <p>(ii) 適合性 基本方針については、「2.3.3 環境条件等」に示す。</p>	<p>3.14.3.3.4 設置許可基準規則第43条第1項への適合方針</p> <p>(1) 環境条件及び荷重条件(設置許可基準規則第43条第1項一) (i) 要求事項 想定される重大事故等が発生した場合における温度、放射線、荷重その他の使用条件において、重大事故等に対処するために必要な機能を有効に発揮するものであること。</p> <p>(ii) 適合性 基本方針については、「2.3.3 環境条件等」に示す。</p> <p>a) <u>軽油貯蔵タンク</u> <u>軽油貯蔵タンクは、常設代替高圧電源装置置場南側(地下)に設置する設備であることから、その機能を期待される重大事故等時における、常設代替高圧電源装置置場南側(地下)の環境条件を考慮し、第3.14.3.3.4-1表に示す設計とする。</u></p> <p style="text-align: right;">(57-2-4)</p> <p style="text-align: center;"><u>第3.14.3.3.4-1表 想定する環境条件(軽油貯蔵タンク)</u></p> <table border="1" data-bbox="952 1073 1715 1478"> <thead> <tr> <th>環境条件</th> <th>対応</th> </tr> </thead> <tbody> <tr> <td>温度、圧力、湿度、放射線</td> <td>設置場所である常設代替高圧電源装置置場南側(地下)で想定される温度、圧力、湿度及び放射線条件に耐えられる性能を確認した機器を使用する。</td> </tr> <tr> <td>屋外の天候による影響</td> <td>屋外に設置するものではないため、天候による影響は受けない。</td> </tr> <tr> <td>海水を通水する系統への影響</td> <td>海水を通水しない。</td> </tr> <tr> <td>地震</td> <td>適切な地震荷重との組合せを考慮した上で、機器が損傷しない設計とする(詳細は「2.1.2 耐震設計の基本方針」に示す)。</td> </tr> <tr> <td>津波</td> <td>津波を考慮し、防潮堤及び浸水防止設備を設置する設計とする。</td> </tr> <tr> <td>風(台風)、竜巻、積雪、火山の影響</td> <td>常設代替高圧電源装置置場南側(地下)に設置するため、風(台風)及び竜巻の風荷重、積雪、火山の影響を受けない。</td> </tr> <tr> <td>電磁的障害</td> <td>機械装置のため、電磁波の影響を受けない。</td> </tr> </tbody> </table> <p>b) <u>常設代替高圧電源装置燃料移送ポンプ</u> <u>常設代替高圧電源装置燃料移送ポンプは、屋内(常設代替高圧電源装置置場)に設置する設備であることから、その機能を期待される重大事故等時における、屋内(常設代替高圧電源装置置場)の環境条件を考慮し、第3.14.3.3.4-2表に示す設計とする。</u></p> <p style="text-align: right;">(57-2-5)</p>	環境条件	対応	温度、圧力、湿度、放射線	設置場所である常設代替高圧電源装置置場南側(地下)で想定される温度、圧力、湿度及び放射線条件に耐えられる性能を確認した機器を使用する。	屋外の天候による影響	屋外に設置するものではないため、天候による影響は受けない。	海水を通水する系統への影響	海水を通水しない。	地震	適切な地震荷重との組合せを考慮した上で、機器が損傷しない設計とする(詳細は「2.1.2 耐震設計の基本方針」に示す)。	津波	津波を考慮し、防潮堤及び浸水防止設備を設置する設計とする。	風(台風)、竜巻、積雪、火山の影響	常設代替高圧電源装置置場南側(地下)に設置するため、風(台風)及び竜巻の風荷重、積雪、火山の影響を受けない。	電磁的障害	機械装置のため、電磁波の影響を受けない。	<p>3.14.3.3.4 設置許可基準規則第43条への適合方針 3.14.3.3.4.1 設置許可基準規則第43条第1項への適合方針</p> <p>(1) 環境条件及び荷重条件(設置許可基準規則第43条第1項一) (i) 要求事項 想定される重大事故等が発生した場合における温度、放射線、荷重その他の使用条件において、重大事故等に対処するために必要な機能を有効に発揮するものであること。</p> <p>(ii) 適合性 基本方針については、「2.3.3 環境条件等」に示す。</p>	<p>・資料構成の相違 【東海第二】 ㊸の相違</p> <p>・資料構成の相違 【東海第二】 島根2号炉は、第3.14-155,156表に記載している</p> <p>・資料構成の相違 【東海第二】 ㊸の相違</p>
環境条件	対応																		
温度、圧力、湿度、放射線	設置場所である常設代替高圧電源装置置場南側(地下)で想定される温度、圧力、湿度及び放射線条件に耐えられる性能を確認した機器を使用する。																		
屋外の天候による影響	屋外に設置するものではないため、天候による影響は受けない。																		
海水を通水する系統への影響	海水を通水しない。																		
地震	適切な地震荷重との組合せを考慮した上で、機器が損傷しない設計とする(詳細は「2.1.2 耐震設計の基本方針」に示す)。																		
津波	津波を考慮し、防潮堤及び浸水防止設備を設置する設計とする。																		
風(台風)、竜巻、積雪、火山の影響	常設代替高圧電源装置置場南側(地下)に設置するため、風(台風)及び竜巻の風荷重、積雪、火山の影響を受けない。																		
電磁的障害	機械装置のため、電磁波の影響を受けない。																		

柏崎刈羽原子力発電所 6 / 7号炉 (2017. 12. 20 版)	東海第二発電所 (2018. 9. 18 版)	島根原子力発電所 2号炉	備考																																
	<p data-bbox="955 210 1706 283">第3. 14. 3. 3. 4-2表 想定する環境条件(常設代替高圧電源装置燃料移送ポンプ)</p> <table border="1" data-bbox="964 304 1617 682"> <thead> <tr> <th>環境条件</th> <th>対応</th> </tr> </thead> <tbody> <tr> <td>温度, 圧力, 湿度, 放射線</td> <td>設置場所である屋内(常設代替高圧電源装置場)で想定される温度, 圧力, 湿度及び放射線条件に耐えられる性能を確認した機器を使用する。</td> </tr> <tr> <td>屋外の天候による影響</td> <td>屋外に設置するものではないため, 天候による影響は受けない。</td> </tr> <tr> <td>海水を通過する系統への影響</td> <td>海水を通過しない。</td> </tr> <tr> <td>地震</td> <td>適切な地震荷重との組合せを考慮した上で, 機器が損傷しない設計とする(詳細は「2. 1. 2 耐震設計の基本方針」に示す)。</td> </tr> <tr> <td>津波</td> <td>津波を考慮し, 防潮堤及び浸水防止設備を設置する設計とする。</td> </tr> <tr> <td>風(台風), 竜巻, 積雪, 火山の影響</td> <td>屋内(常設代替高圧電源装置場)に設置するため, 風(台風)及び竜巻の風荷重, 積雪, 火山の影響を受けない。</td> </tr> <tr> <td>電磁的障害</td> <td>重大事故等が発生した場合においても, 電磁波による影響を考慮した設計とする。</td> </tr> </tbody> </table> <p data-bbox="955 787 1276 829">c) <u>可搬型設備用軽油タンク</u></p> <p data-bbox="955 835 1715 1144"><u>可搬型設備用軽油タンクは, 可搬型重大事故等対処設備保管場所(西側)(地下)及び可搬型重大事故等対処設備保管場所(南側)(地下)に設置する設備であることから, その機能を期待される重大事故等時における, 可搬型重大事故等対処設備保管場所(西側)(地下)及び可搬型重大事故等対処設備保管場所(南側)(地下)の環境条件を考慮し, 第3. 14. 3. 3. 4-3表に示す設計とする。</u> (57-2-7)</p> <p data-bbox="955 1239 1715 1312">第3. 14. 3. 3. 4-3表 想定する環境条件(可搬型設備用軽油タンク)</p> <table border="1" data-bbox="994 1333 1647 1753"> <thead> <tr> <th>環境条件</th> <th>対応</th> </tr> </thead> <tbody> <tr> <td>温度, 圧力, 湿度, 放射線</td> <td>設置場所である可搬型重大事故等対処設備保管場所(西側)(地下)及び可搬型重大事故等対処設備保管場所(南側)(地下)で想定される温度, 圧力, 湿度及び放射線条件に耐えられる性能を確認した機器を使用する。</td> </tr> <tr> <td>屋外の天候による影響</td> <td>屋外に設置するものではないため, 天候による影響は受けない。</td> </tr> <tr> <td>海水を通過する系統への影響</td> <td>海水を通過しない。</td> </tr> <tr> <td>地震</td> <td>適切な地震荷重との組合せを考慮した上で, 機器が損傷しない設計とする(詳細は「2. 1. 2 耐震設計の基本方針」に示す)。</td> </tr> <tr> <td>津波</td> <td>津波を考慮し, 防潮堤及び浸水防止設備を設置する設計とする。</td> </tr> <tr> <td>風(台風), 竜巻, 積雪, 火山の影響</td> <td>可搬型重大事故等対処設備保管場所(西側)(地下)及び可搬型重大事故等対処設備保管場所(南側)(地下)に設置するため, 風(台風)及び竜巻の風荷重, 積雪, 火山の影響を受けない。</td> </tr> <tr> <td>電磁的障害</td> <td>機械装置のため, 電磁波の影響を受けない。</td> </tr> </tbody> </table>	環境条件	対応	温度, 圧力, 湿度, 放射線	設置場所である屋内(常設代替高圧電源装置場)で想定される温度, 圧力, 湿度及び放射線条件に耐えられる性能を確認した機器を使用する。	屋外の天候による影響	屋外に設置するものではないため, 天候による影響は受けない。	海水を通過する系統への影響	海水を通過しない。	地震	適切な地震荷重との組合せを考慮した上で, 機器が損傷しない設計とする(詳細は「2. 1. 2 耐震設計の基本方針」に示す)。	津波	津波を考慮し, 防潮堤及び浸水防止設備を設置する設計とする。	風(台風), 竜巻, 積雪, 火山の影響	屋内(常設代替高圧電源装置場)に設置するため, 風(台風)及び竜巻の風荷重, 積雪, 火山の影響を受けない。	電磁的障害	重大事故等が発生した場合においても, 電磁波による影響を考慮した設計とする。	環境条件	対応	温度, 圧力, 湿度, 放射線	設置場所である可搬型重大事故等対処設備保管場所(西側)(地下)及び可搬型重大事故等対処設備保管場所(南側)(地下)で想定される温度, 圧力, 湿度及び放射線条件に耐えられる性能を確認した機器を使用する。	屋外の天候による影響	屋外に設置するものではないため, 天候による影響は受けない。	海水を通過する系統への影響	海水を通過しない。	地震	適切な地震荷重との組合せを考慮した上で, 機器が損傷しない設計とする(詳細は「2. 1. 2 耐震設計の基本方針」に示す)。	津波	津波を考慮し, 防潮堤及び浸水防止設備を設置する設計とする。	風(台風), 竜巻, 積雪, 火山の影響	可搬型重大事故等対処設備保管場所(西側)(地下)及び可搬型重大事故等対処設備保管場所(南側)(地下)に設置するため, 風(台風)及び竜巻の風荷重, 積雪, 火山の影響を受けない。	電磁的障害	機械装置のため, 電磁波の影響を受けない。	<p data-bbox="1751 835 2507 1008"><u>燃料補給設備のガスタービン発電機用軽油タンクは, 常設で屋外に設置する設備であることから, 想定される重大事故等時における, その機能を有効に発揮することができるよう, 以下の第3. 14-154表に示す設計とする。</u></p> <p data-bbox="1751 1018 2507 1228"><u>燃料補給設備の非常用ディーゼル発電機燃料貯蔵タンク及び高圧炉心スプレイ系ディーゼル発電機燃料貯蔵タンクは, 常設で屋外に設置する設備であることから, 想定される重大事故等時における, その機能を有効に発揮することができるよう, 以下の第3. 14-155表～第3. 14-156表に示す設計とする。</u></p>	<p data-bbox="2537 210 2745 336">・資料構成の相違 【東海第二】 ㉞の相違</p> <p data-bbox="2537 1239 2819 1596">・資料構成の相違 【東海第二】 島根2号炉は, 第3. 14-154表に記載している ・設計方針の相違 【東海第二】 ㉞の相違</p>
環境条件	対応																																		
温度, 圧力, 湿度, 放射線	設置場所である屋内(常設代替高圧電源装置場)で想定される温度, 圧力, 湿度及び放射線条件に耐えられる性能を確認した機器を使用する。																																		
屋外の天候による影響	屋外に設置するものではないため, 天候による影響は受けない。																																		
海水を通過する系統への影響	海水を通過しない。																																		
地震	適切な地震荷重との組合せを考慮した上で, 機器が損傷しない設計とする(詳細は「2. 1. 2 耐震設計の基本方針」に示す)。																																		
津波	津波を考慮し, 防潮堤及び浸水防止設備を設置する設計とする。																																		
風(台風), 竜巻, 積雪, 火山の影響	屋内(常設代替高圧電源装置場)に設置するため, 風(台風)及び竜巻の風荷重, 積雪, 火山の影響を受けない。																																		
電磁的障害	重大事故等が発生した場合においても, 電磁波による影響を考慮した設計とする。																																		
環境条件	対応																																		
温度, 圧力, 湿度, 放射線	設置場所である可搬型重大事故等対処設備保管場所(西側)(地下)及び可搬型重大事故等対処設備保管場所(南側)(地下)で想定される温度, 圧力, 湿度及び放射線条件に耐えられる性能を確認した機器を使用する。																																		
屋外の天候による影響	屋外に設置するものではないため, 天候による影響は受けない。																																		
海水を通過する系統への影響	海水を通過しない。																																		
地震	適切な地震荷重との組合せを考慮した上で, 機器が損傷しない設計とする(詳細は「2. 1. 2 耐震設計の基本方針」に示す)。																																		
津波	津波を考慮し, 防潮堤及び浸水防止設備を設置する設計とする。																																		
風(台風), 竜巻, 積雪, 火山の影響	可搬型重大事故等対処設備保管場所(西側)(地下)及び可搬型重大事故等対処設備保管場所(南側)(地下)に設置するため, 風(台風)及び竜巻の風荷重, 積雪, 火山の影響を受けない。																																		
電磁的障害	機械装置のため, 電磁波の影響を受けない。																																		

柏崎刈羽原子力発電所 6/7号炉 (2017.12.20版)	東海第二発電所 (2018.9.18版)	島根原子力発電所 2号炉	備考														
<p>燃料補給設備のタンクローリ(4kL)は、重大事故等時に屋外に設置する設備であることから、想定される重大事故等時における、その機能を有効に発揮することができるよう、以下の表 3.14-149 に示す設計とする</p> <p>タンクローリ(4kL)の操作は、タンクローリ(4kL)に付属の操作ハンドルにより、想定される重大事故等時において設置場所から可能な設計とする。風(台風)による荷重については、転倒しないことの確認を行っているが、詳細評価により転倒する結果となった場合は、転倒防止措置を講じる。積雪の影響については、適切に除雪する運用とする。</p> <p>また、降水及び凍結により機能を損なうことのないよう、防水対策が取られたタンクローリ(4kL)を使用し、凍結のおそれがある場合は暖気運転を行い凍結対策とする。</p> <p style="text-align: right;">(57-2, 57-3)</p>	<p>d) <u>タンクローリ</u></p> <p>タンクローリは、可搬型重大事故等対処設備保管場所(西側)及び可搬型重大事故等対処設備保管場所(南側)に保管し、重大事故等時に、原子炉建屋西側接続口又は原子炉建屋東側接続口に設置する設備であることから、その機能を期待される重大事故等時における、<u>屋外の環境条件を考慮し、第3.14.3.3.4-4表に示す設計とする。</u></p> <p style="text-align: right;">(57-2-8)</p>	<p>燃料補給設備のタンクローリは、屋外の第3保管エリア、第4保管エリアに保管し、重大事故等時は屋外に設置する設備であることから、<u>想定される重大事故等時における、その機能を有効に発揮することができるよう、以下の第3.14-157表に示す設計とする。</u></p> <p>タンクローリの操作は、タンクローリに付属の操作スイッチにより、<u>想定される重大事故等時において設置場所から可能な設計とする。風(台風)による荷重については、転倒しないことの確認を行っているが、詳細評価により転倒する結果となった場合は、転倒防止措置を講じる。積雪の影響については、適切に除雪する運用とする。</u></p> <p>また、降水及び凍結により機能を損なうことのないよう、防水対策が取られたタンクローリを使用し、凍結のおそれがある場合は暖気運転を行い凍結対策とする。</p> <p style="text-align: right;">(57-2, 57-3)</p> <p>第3.14-154表 想定する環境条件及び荷重条件(ガスタービン発電機用軽油タンク)</p> <table border="1" data-bbox="1736 1050 2510 1722"> <thead> <tr> <th>環境条件等</th> <th>対応</th> </tr> </thead> <tbody> <tr> <td>温度・圧力・湿度・放射線</td> <td>屋外で想定される温度、圧力、湿度及び放射線条件下に耐えられる性能を確認した機器を使用する。</td> </tr> <tr> <td>屋外の天候による影響</td> <td>降水及び凍結により機能を損なうことのないよう防水対策及び凍結対策を行える設計とする。</td> </tr> <tr> <td>海水を通水する系統への影響</td> <td>海水を通水することはない。</td> </tr> <tr> <td>地震</td> <td>適切な地震荷重との組合せを考慮した上で機器が損傷しないことを確認する(詳細は「2.1.2 耐震設計の基本方針」に示す)。</td> </tr> <tr> <td>風(台風)・積雪</td> <td>屋外で風荷重、積雪荷重を考慮しても機器が損傷しないことを応力評価により確認する。</td> </tr> <tr> <td>電磁的障害</td> <td>重大事故等が発生した場合においても電磁波によりその機能が損なわれない設計とする。</td> </tr> </tbody> </table>	環境条件等	対応	温度・圧力・湿度・放射線	屋外で想定される温度、圧力、湿度及び放射線条件下に耐えられる性能を確認した機器を使用する。	屋外の天候による影響	降水及び凍結により機能を損なうことのないよう防水対策及び凍結対策を行える設計とする。	海水を通水する系統への影響	海水を通水することはない。	地震	適切な地震荷重との組合せを考慮した上で機器が損傷しないことを確認する(詳細は「2.1.2 耐震設計の基本方針」に示す)。	風(台風)・積雪	屋外で風荷重、積雪荷重を考慮しても機器が損傷しないことを応力評価により確認する。	電磁的障害	重大事故等が発生した場合においても電磁波によりその機能が損なわれない設計とする。	<p>・記載方針の相違 【東海第二】</p> <p>・資料構成の相違 【東海第二】 東海第二は、第3.14.3.3.4-3表に記載している</p>
環境条件等	対応																
温度・圧力・湿度・放射線	屋外で想定される温度、圧力、湿度及び放射線条件下に耐えられる性能を確認した機器を使用する。																
屋外の天候による影響	降水及び凍結により機能を損なうことのないよう防水対策及び凍結対策を行える設計とする。																
海水を通水する系統への影響	海水を通水することはない。																
地震	適切な地震荷重との組合せを考慮した上で機器が損傷しないことを確認する(詳細は「2.1.2 耐震設計の基本方針」に示す)。																
風(台風)・積雪	屋外で風荷重、積雪荷重を考慮しても機器が損傷しないことを応力評価により確認する。																
電磁的障害	重大事故等が発生した場合においても電磁波によりその機能が損なわれない設計とする。																

柏崎刈羽原子力発電所 6 / 7号炉 (2017. 12. 20 版)	東海第二発電所 (2018. 9. 18 版)	島根原子力発電所 2号炉	備考																													
<p>表 3. 14-148 想定する環境条件及び荷重条件 (軽油タンク)</p> <table border="1" data-bbox="157 289 923 961"> <thead> <tr> <th>環境条件等</th> <th>対応</th> </tr> </thead> <tbody> <tr> <td>温度・圧力・湿度・放射線</td> <td>屋外で想定される温度、圧力、湿度及び放射線条件下に耐えられる性能を確認した機器を使用する。</td> </tr> <tr> <td>屋外の天候による影響</td> <td>降水及び凍結により機能を損なうことのないよう防水対策及び凍結対策を行える設計とする。</td> </tr> <tr> <td>海水を通水する系統への影響</td> <td>海水を通水することはない。</td> </tr> <tr> <td>地震</td> <td>適切な地震荷重との組合せを考慮した上で機器が損傷しないことを確認する (詳細は「2. 1. 2 耐震設計の基本方針」に示す)。</td> </tr> <tr> <td>風 (台風)・積雪</td> <td>屋外で風荷重、積雪荷重を考慮しても機器が損傷しないことを応力評価により確認する。</td> </tr> <tr> <td>電磁的障害</td> <td>重大事故等が発生した場合においても、電磁波によりその機能が損なわれない設計とする。</td> </tr> </tbody> </table>		環境条件等	対応	温度・圧力・湿度・放射線	屋外で想定される温度、圧力、湿度及び放射線条件下に耐えられる性能を確認した機器を使用する。	屋外の天候による影響	降水及び凍結により機能を損なうことのないよう防水対策及び凍結対策を行える設計とする。	海水を通水する系統への影響	海水を通水することはない。	地震	適切な地震荷重との組合せを考慮した上で機器が損傷しないことを確認する (詳細は「2. 1. 2 耐震設計の基本方針」に示す)。	風 (台風)・積雪	屋外で風荷重、積雪荷重を考慮しても機器が損傷しないことを応力評価により確認する。	電磁的障害	重大事故等が発生した場合においても、電磁波によりその機能が損なわれない設計とする。		<p>第 3. 14-155 表 想定する環境条件及び荷重条件 (A-ディーゼル燃料貯蔵タンク, HPCS-ディーゼル燃料貯蔵タンク)</p> <table border="1" data-bbox="1739 289 2502 961"> <thead> <tr> <th>環境条件等</th> <th>対応</th> </tr> </thead> <tbody> <tr> <td>温度・圧力・湿度・放射線</td> <td>屋外で想定される温度、圧力、湿度及び放射線条件下に耐えられる性能を確認した機器を使用する。</td> </tr> <tr> <td>屋外の天候による影響</td> <td>降水及び凍結により機能を損なうことのないよう防水対策及び凍結対策を行える設計とする。</td> </tr> <tr> <td>海水を通水する系統への影響</td> <td>海水を通水することはない。</td> </tr> <tr> <td>地震</td> <td>適切な地震荷重との組合せを考慮した上で機器が損傷しないことを確認する。(詳細は「2. 1. 2 耐震設計の基本方針」に示す)</td> </tr> <tr> <td>風 (台風)・積雪</td> <td>屋外で風荷重、積雪荷重を考慮しても機器が損傷しないことを応力評価により確認する。</td> </tr> <tr> <td>電磁的障害</td> <td>重大事故等が発生した場合においても電磁波によりその機能が損なわれない設計とする。</td> </tr> </tbody> </table>	環境条件等	対応	温度・圧力・湿度・放射線	屋外で想定される温度、圧力、湿度及び放射線条件下に耐えられる性能を確認した機器を使用する。	屋外の天候による影響	降水及び凍結により機能を損なうことのないよう防水対策及び凍結対策を行える設計とする。	海水を通水する系統への影響	海水を通水することはない。	地震	適切な地震荷重との組合せを考慮した上で機器が損傷しないことを確認する。(詳細は「2. 1. 2 耐震設計の基本方針」に示す)	風 (台風)・積雪	屋外で風荷重、積雪荷重を考慮しても機器が損傷しないことを応力評価により確認する。	電磁的障害	重大事故等が発生した場合においても電磁波によりその機能が損なわれない設計とする。	<p>・資料構成の相違 【東海第二】 東海第二は、第 3. 14. 3. 3. 4-1 表に記載している</p>
環境条件等	対応																															
温度・圧力・湿度・放射線	屋外で想定される温度、圧力、湿度及び放射線条件下に耐えられる性能を確認した機器を使用する。																															
屋外の天候による影響	降水及び凍結により機能を損なうことのないよう防水対策及び凍結対策を行える設計とする。																															
海水を通水する系統への影響	海水を通水することはない。																															
地震	適切な地震荷重との組合せを考慮した上で機器が損傷しないことを確認する (詳細は「2. 1. 2 耐震設計の基本方針」に示す)。																															
風 (台風)・積雪	屋外で風荷重、積雪荷重を考慮しても機器が損傷しないことを応力評価により確認する。																															
電磁的障害	重大事故等が発生した場合においても、電磁波によりその機能が損なわれない設計とする。																															
環境条件等	対応																															
温度・圧力・湿度・放射線	屋外で想定される温度、圧力、湿度及び放射線条件下に耐えられる性能を確認した機器を使用する。																															
屋外の天候による影響	降水及び凍結により機能を損なうことのないよう防水対策及び凍結対策を行える設計とする。																															
海水を通水する系統への影響	海水を通水することはない。																															
地震	適切な地震荷重との組合せを考慮した上で機器が損傷しないことを確認する。(詳細は「2. 1. 2 耐震設計の基本方針」に示す)																															
風 (台風)・積雪	屋外で風荷重、積雪荷重を考慮しても機器が損傷しないことを応力評価により確認する。																															
電磁的障害	重大事故等が発生した場合においても電磁波によりその機能が損なわれない設計とする。																															
			<p>第 3. 14-156 表 想定する環境条件及び荷重条件 (B-ディーゼル燃料貯蔵タンク)</p> <table border="1" data-bbox="1739 1115 2502 1801"> <thead> <tr> <th>環境条件等</th> <th>対応</th> </tr> </thead> <tbody> <tr> <td>温度・圧力・湿度・放射線</td> <td>屋外で想定される温度、圧力、湿度及び放射線条件下に耐えられる性能を確認した機器を使用する。</td> </tr> <tr> <td>屋外の天候による影響</td> <td>降水及び凍結により機能を損なうことのないよう防水対策及び凍結対策を行える設計とする。</td> </tr> <tr> <td>海水を通水する系統への影響</td> <td>海水を通水することはない。</td> </tr> <tr> <td>地震</td> <td>適切な地震荷重との組合せを考慮した上で機器が損傷しないことを確認する。(詳細は「2. 1. 2 耐震設計の基本方針」に示す)</td> </tr> <tr> <td>風 (台風)・積雪</td> <td>屋外で風荷重、積雪荷重を考慮しても機器が損傷しないことを応力評価により確認する。</td> </tr> <tr> <td>電磁的障害</td> <td>重大事故等が発生した場合においても電磁波によりその機能が損なわれない設計とする。</td> </tr> </tbody> </table>	環境条件等	対応	温度・圧力・湿度・放射線	屋外で想定される温度、圧力、湿度及び放射線条件下に耐えられる性能を確認した機器を使用する。	屋外の天候による影響	降水及び凍結により機能を損なうことのないよう防水対策及び凍結対策を行える設計とする。	海水を通水する系統への影響	海水を通水することはない。	地震	適切な地震荷重との組合せを考慮した上で機器が損傷しないことを確認する。(詳細は「2. 1. 2 耐震設計の基本方針」に示す)	風 (台風)・積雪	屋外で風荷重、積雪荷重を考慮しても機器が損傷しないことを応力評価により確認する。	電磁的障害	重大事故等が発生した場合においても電磁波によりその機能が損なわれない設計とする。															
環境条件等	対応																															
温度・圧力・湿度・放射線	屋外で想定される温度、圧力、湿度及び放射線条件下に耐えられる性能を確認した機器を使用する。																															
屋外の天候による影響	降水及び凍結により機能を損なうことのないよう防水対策及び凍結対策を行える設計とする。																															
海水を通水する系統への影響	海水を通水することはない。																															
地震	適切な地震荷重との組合せを考慮した上で機器が損傷しないことを確認する。(詳細は「2. 1. 2 耐震設計の基本方針」に示す)																															
風 (台風)・積雪	屋外で風荷重、積雪荷重を考慮しても機器が損傷しないことを応力評価により確認する。																															
電磁的障害	重大事故等が発生した場合においても電磁波によりその機能が損なわれない設計とする。																															

柏崎刈羽原子力発電所 6 / 7号炉 (2017. 12. 20 版)		東海第二発電所 (2018. 9. 18 版)		島根原子力発電所 2号炉		備考
表 3. 14-149 想定する環境条件及び荷重条件(タンクローリ(4kL))		第 3. 14. 3. 3. 4-4 表 想定する環境条件(タンクローリ)		第3. 14-157表 想定する環境条件及び荷重条件 (タンクローリ)		・設計方針の相違 【東海第二】 ㊸の相違
環境条件等	対応	環境条件	対応	環境条件等	対応	
温度・圧力・湿度・放射線	屋外で想定される温度、圧力、湿度及び放射線条件下に耐えられる性能を確認した機器を使用する。	温度、圧力、湿度、放射線	屋外で想定される温度、圧力、湿度及び放射線条件に耐えられる性能を確認した機器を使用する。	温度・圧力・湿度・放射線	屋外で想定される温度、圧力、湿度及び放射線条件下に耐えられる性能を確認した機器を使用する。	
屋外の天候による影響	降水及び凍結により機能を損なうことのないよう防水対策及び凍結対策を行える設計とする。	屋外の天候による影響	降水及び凍結により機能を損なうことのないよう防水及び凍結対策を考慮した設計とする。	屋外の天候による影響	降水及び凍結により機能を損なうことのないよう防水対策及び凍結対策を行える設計とする。	
海水を通水する系統への影響	海水を通水することはない。	海水を通水する系統への影響	海水を通水しない。	海水を通水する系統への影響	海水を通水することはない。	
地震	適切な地震荷重との組合せを考慮した上で機器が損傷しないことを確認し、治具や輪留め等により転倒防止対策を行う。	地震	保管場所で想定される適切な地震荷重との組合せを考慮した上で機器が損傷しないことを確認し、輪止め等により固定する。	地震	適切な地震荷重との組合せを考慮した上で機器が損傷しないことを確認し、輪留め等により転倒防止対策を行う。	
風(台風)・積雪	屋外で風荷重、積雪荷重を考慮しても機器が損傷しないことを応力評価により確認する。	津波	津波を考慮し、高台の可搬型設備保管場所に配備することにより、機器が損傷しない設計とする。	風(台風)・積雪	屋外で風荷重、積雪荷重を考慮しても機器が損傷しないことを応力評価により確認する。	
電磁的障害	重大事故等が発生した場合においても電磁波によりその機能が損なわれない設計とする。	風(台風)、竜巻、積雪、火山の影響	保管場所で想定される風(台風)及び竜巻の風荷重、積雪、火山の影響による荷重を考慮し、機器が損傷しない設計とする。また、設置場所で想定される風(台風)、積雪による荷重を考慮した設計とする。	電磁的障害	重大事故等が発生した場合においても電磁波によりその機能が損なわれない設計とする。	
		電磁的障害	機械装置のため、電磁波の影響を受けない。			

柏崎刈羽原子力発電所 6 / 7号炉 (2017. 12. 20 版)	東海第二発電所 (2018. 9. 18 版)	島根原子力発電所 2号炉	備考
<p>(2) 操作性 (設置許可基準規則第 43 条第 1 項二)</p> <p>(i) 要求事項 想定される重大事故等が発生した場合において確実に操作できるものであること。</p> <p>(ii) 適合性 基本方針については、「2.3.4 操作性及び試験・検査性」に示す。</p> <p>燃料補給設備を運転する場合は、<u>タンクローリ (4kL) の配備及び軽油タンクへのホースの接続を行い、軽油の抜き取りを実施した後、タンクローリ (4kL) を可搬型代替注水ポンプ (A-1 級)、可搬型代替注水ポンプ (A-2 級)、大容量送水車 (熱交換器ユニット用)、大容量送水車 (原子炉建屋放水設備用)、大容量送水車 (海水取水用)、モニタリング・ポスト用発電機及び 5 号炉原子炉建屋内緊急時対策所用可搬型電源設備の近傍に移動及びホース接続を行い、タンクローリ (4kL) を起動することで燃料の補給を行う。以上のことから、燃料補給設備の操作に必要な機器及び操作に必要な弁、ホースを表 3.14-150 に示す。</u></p>	<p>(2) 操作性 (設置許可基準規則第 43 条第 1 項二)</p> <p>(i) 要求事項 想定される重大事故等が発生した場合において確実に操作できるものであること。</p> <p>(ii) 適合性 基本方針については、「2.3.4 操作性及び試験・検査性」に示す。</p> <p><u>軽油貯蔵タンク及び常設代替高圧電源装置燃料移送ポンプは、中央制御室にて操作可能な設計する。</u></p> <p><u>可搬型設備用軽油タンク及びタンクローリは、設置場所にて操作可能な設計とする。</u></p> <p><u>操作対象機器の操作場所を、第 3.14.3.3.4-5 表に示す。</u> (57-2-4, 5, 7, 8, 57-3-13, 14, 57-8)</p>	<p>(2) 操作性 (設置許可基準規則第 43 条第 1 項二)</p> <p>(i) 要求事項 想定される重大事故等が発生した場合において確実に操作できるものであること。</p> <p>(ii) 適合性 基本方針については、「2.3.4 操作性及び試験・検査性」に示す。</p> <p><u>燃料補給設備を運転する場合は、タンクローリの配備及びガスタービン発電機用軽油タンク、非常用ディーゼル発電機燃料貯蔵タンク又は高圧炉心スプレイ系ディーゼル発電機燃料貯蔵タンクへのホースの接続を行い、軽油の抜き取りを実施した後、タンクローリを大量送水車、大型送水ポンプ車及び可搬式窒素供給装置の近傍に移動及びホース接続を行い、タンクローリを起動することで燃料の補給を行う。以上のことから、燃料補給設備の操作に必要な機器及び操作に必要な弁、ホースを第 3.14-158 表に示す。</u></p>	<p>備考</p> <ul style="list-style-type: none"> ・資料構成の相違 【東海第二】 ⑳の相違 ・設備の相違 【柏崎 6/7】 ㉑の相違 設備の相違により、燃料補給対象が異なる

柏崎刈羽原子力発電所 6 / 7号炉 (2017. 12. 20 版)	東海第二発電所 (2018. 9. 18 版)	島根原子力発電所 2号炉	備考																																
	<p data-bbox="952 212 1715 331"><u>第 3.14.3.3.4-5 表 操作対象機器(軽油貯蔵タンク, 常設代替高圧電源装置燃料移送ポンプ, 可搬型設備用軽油タンク及びタンクローリ)</u></p> <table border="1" data-bbox="1050 348 1605 1041"> <thead> <tr> <th>機器名称</th> <th>状態の変化</th> <th>操作方法</th> <th>操作場所</th> </tr> </thead> <tbody> <tr> <td>軽油貯蔵タンク (軽油貯蔵タンク出口弁)</td> <td>弁閉→弁開</td> <td>スイッチ操作</td> <td>中央制御室</td> </tr> <tr> <td>常設代替高圧電源装置燃料移送ポンプ</td> <td>停止→自動運転</td> <td>スイッチ操作</td> <td>中央制御室</td> </tr> <tr> <td>可搬型設備用軽油タンク (マンホール(上蓋))</td> <td>上蓋閉→上蓋開</td> <td>手動操作</td> <td>可搬型重大事故等対処設備保管場所(西側)(地下)及び 可搬型重大事故等対処設備保管場所(南側)(地下)</td> </tr> <tr> <td>タンクローリ (車載ポンプ) (可搬型設備用軽油タンクからタンクローリへ給油時)</td> <td>停止→運転</td> <td>スイッチ操作</td> <td>可搬型重大事故等対処設備保管場所(西側)及び 可搬型重大事故等対処設備保管場所(南側)</td> </tr> <tr> <td>タンクローリ (吸排口) (可搬型設備用軽油タンクからタンクローリへ給油時)</td> <td>弁閉→弁開 (可搬型設備用軽油タンク側)</td> <td>手動操作</td> <td>可搬型重大事故等対処設備保管場所(西側)及び 可搬型重大事故等対処設備保管場所(南側)</td> </tr> <tr> <td>タンクローリ (車載ポンプ) (タンクローリから各機器へ給油時)</td> <td>停止→運転</td> <td>スイッチ操作</td> <td>原子炉建屋西側接続口又は 原子炉建屋東側接続口</td> </tr> <tr> <td>タンクローリ (吸排口) (タンクローリから各機器へ給油時)</td> <td>弁閉→弁開 (ピストルノズル側)</td> <td>手動操作</td> <td>原子炉建屋西側接続口又は 原子炉建屋東側接続口</td> </tr> </tbody> </table> <p data-bbox="982 1062 1679 1094">以下に、燃料給油設備を構成する主要設備の操作性を示す。</p> <p data-bbox="952 1108 1175 1140"><u>a) 軽油貯蔵タンク</u></p> <p data-bbox="952 1152 1715 1409"><u>軽油貯蔵タンク(軽油貯蔵タンク出口弁)は、中央制御室から操作盤にて操作可能とし、運転員等の操作性を考慮した中央制御室の操作盤のスイッチにより操作可能な設計とする。また、開閉表示により弁の開閉状態が確認可能とすること、誤操作防止のために名称を明記すること、かつ操作の際には十分な操作空間を確保する設計とする。</u></p> <p data-bbox="1605 1423 1715 1455">(57-2-4)</p> <p data-bbox="952 1467 1436 1499"><u>b) 常設代替高圧電源装置燃料移送ポンプ</u></p> <p data-bbox="952 1512 1715 1724"><u>常設代替高圧電源装置燃料移送ポンプは、中央制御室から操作盤にて操作可能とし、運転員等の操作性を考慮した中央制御室の操作盤のスイッチにより操作可能な設計とする。また、誤操作防止のために名称を明記すること、かつ操作の際には十分な操作空間を確保する設計とする。</u></p> <p data-bbox="952 1736 1715 1864"><u>なお、常設代替高圧電源装置の搭載燃料の燃料貯蔵レベルに関する警報を設けることで異常を検知し、常設代替高圧電源装置燃料移送ポンプの運転状態を確認することが可能な設計とする。</u></p> <p data-bbox="1605 1877 1715 1908">(57-2-5)</p>	機器名称	状態の変化	操作方法	操作場所	軽油貯蔵タンク (軽油貯蔵タンク出口弁)	弁閉→弁開	スイッチ操作	中央制御室	常設代替高圧電源装置燃料移送ポンプ	停止→自動運転	スイッチ操作	中央制御室	可搬型設備用軽油タンク (マンホール(上蓋))	上蓋閉→上蓋開	手動操作	可搬型重大事故等対処設備保管場所(西側)(地下)及び 可搬型重大事故等対処設備保管場所(南側)(地下)	タンクローリ (車載ポンプ) (可搬型設備用軽油タンクからタンクローリへ給油時)	停止→運転	スイッチ操作	可搬型重大事故等対処設備保管場所(西側)及び 可搬型重大事故等対処設備保管場所(南側)	タンクローリ (吸排口) (可搬型設備用軽油タンクからタンクローリへ給油時)	弁閉→弁開 (可搬型設備用軽油タンク側)	手動操作	可搬型重大事故等対処設備保管場所(西側)及び 可搬型重大事故等対処設備保管場所(南側)	タンクローリ (車載ポンプ) (タンクローリから各機器へ給油時)	停止→運転	スイッチ操作	原子炉建屋西側接続口又は 原子炉建屋東側接続口	タンクローリ (吸排口) (タンクローリから各機器へ給油時)	弁閉→弁開 (ピストルノズル側)	手動操作	原子炉建屋西側接続口又は 原子炉建屋東側接続口		<p data-bbox="2534 212 2813 422">・資料構成の相違 【東海第二】 島根2号炉は、第3.14-158表に記載している</p> <p data-bbox="2534 1062 2813 1188">・資料構成の相違 【東海第二】 ㊸の相違</p> <p data-bbox="2534 1467 2813 1593">・資料構成の相違 【東海第二】 ㊸の相違</p>
機器名称	状態の変化	操作方法	操作場所																																
軽油貯蔵タンク (軽油貯蔵タンク出口弁)	弁閉→弁開	スイッチ操作	中央制御室																																
常設代替高圧電源装置燃料移送ポンプ	停止→自動運転	スイッチ操作	中央制御室																																
可搬型設備用軽油タンク (マンホール(上蓋))	上蓋閉→上蓋開	手動操作	可搬型重大事故等対処設備保管場所(西側)(地下)及び 可搬型重大事故等対処設備保管場所(南側)(地下)																																
タンクローリ (車載ポンプ) (可搬型設備用軽油タンクからタンクローリへ給油時)	停止→運転	スイッチ操作	可搬型重大事故等対処設備保管場所(西側)及び 可搬型重大事故等対処設備保管場所(南側)																																
タンクローリ (吸排口) (可搬型設備用軽油タンクからタンクローリへ給油時)	弁閉→弁開 (可搬型設備用軽油タンク側)	手動操作	可搬型重大事故等対処設備保管場所(西側)及び 可搬型重大事故等対処設備保管場所(南側)																																
タンクローリ (車載ポンプ) (タンクローリから各機器へ給油時)	停止→運転	スイッチ操作	原子炉建屋西側接続口又は 原子炉建屋東側接続口																																
タンクローリ (吸排口) (タンクローリから各機器へ給油時)	弁閉→弁開 (ピストルノズル側)	手動操作	原子炉建屋西側接続口又は 原子炉建屋東側接続口																																

柏崎刈羽原子力発電所 6 / 7号炉 (2017. 12. 20 版)	東海第二発電所 (2018. 9. 18 版)	島根原子力発電所 2号炉	備考
<p>軽油タンクの軽油タンク出口弁については、屋外の場所から手動操作で弁を開閉することが可能な設計とする。</p> <p>また、タンクローリ (4kL) については、付属の操作ハンドルからのハンドル操作で起動する設計とする。</p> <p>タンクローリ (4kL) は付属の操作ハンドルを操作するにあたり、運転員のアクセス性を考慮して十分な操作空間を確保する。また、それぞれの操作対象については銘板をつけることで識別可能とし、運転員の操作・監視性を考慮して確実に操作できる設計とする。</p> <p>タンクローリ (4kL) は、接続口まで屋外のアクセスルートを通行してアクセス可能な設計とするとともに、設置場所にて輪留めによる固定等が可能な設計とする。</p> <p>ホースの接続に当たっては、特殊な工具、及び技量は必要とせず、専用の接続方式である専用金具にすることにより、確実に接続可能な設計とする。</p> <p>表 3. 14-150 に操作対象機器の操作場所を示す。 (57-2, 57-3)</p>	<p>c) <u>可搬型設備用軽油タンク</u> 可搬型設備用軽油タンクのマンホール(上蓋)は、現場にて人力で手動操作を可能とし、開閉する設計とする。 (57-2-7)</p> <p>d) <u>タンクローリ</u> タンクローリは、車両として移動可能とするとともに、輪留めを積載し、設置場所にて固定が可能な設計とする。</p> <p>タンクローリの接続操作にあたっては、簡便な接続規格を用いた専用の接続方法により確実に接続可能とし、可搬型設備用軽油タンク及び燃料給油を必要とする重大事故等対処設備へ燃料を給油可能な設計とする。</p> <p>また、タンクローリは、燃料給油を行う場合、車内にある車載ポンプのスイッチにより操作可能な設計とする。</p> <p>なお、タンクローリは、燃料給油を行う場合において、誤操作防止のために名称を明記すること、かつ操作の際には十分な操作空間を確保する設計とする。</p> <p>(57-2-8)</p>	<p>ガスタービン発電機用軽油タンクのガスタービン発電機用軽油タンクドレン弁については、屋外の場所から手動操作で弁を開閉することが可能な設計とする。</p> <p>非常用ディーゼル発電機燃料貯蔵タンク及び高圧炉心スプレイ系ディーゼル発電機燃料貯蔵タンクの閉止フランジについては、一般的に用いられる工具 (スパナ等) を用いて、屋外の場所から容易かつ確実に作業することが可能な設計とする。</p> <p>また、タンクローリについては、付属の操作スイッチからのスイッチ操作で起動する設計とする。</p> <p>タンクローリは付属の操作スイッチを操作するにあたり、運転員のアクセス性を考慮して十分な操作空間を確保する。また、それぞれの操作対象については銘板をつけることで識別可能とし、運転員の操作・監視性を考慮して確実に操作できる設計とする。</p> <p>タンクローリは、接続口まで屋外のアクセスルートを通行してアクセス可能な設計とするとともに、設置場所にて輪留めによる固定等が可能な設計とする。</p> <p>ホースの接続に当たっては、特殊な工具、及び技量は必要とせず、専用の接続方式である専用金具にすることにより、確実に接続可能な設計とする。</p> <p>第 3. 14-158 表に操作対象機器の操作場所を示す。 (57-2, 57-3)</p>	<p>・設備の相違 【柏崎 6/7, 東海第二】 系統構成の相違</p> <p>・資料構成の相違 【東海第二】 島根 2号炉は、3段落後に記載している</p> <p>・資料構成の相違 【東海第二】 島根 2号炉は、4段落後に記載している</p> <p>・資料構成の相違 【東海第二】 東海第二は、4段落前に記載している</p> <p>・資料構成の相違 【東海第二】 東海第二は、3段落前に記載している</p>

柏崎刈羽原子力発電所 6 / 7号炉 (2017. 12. 20 版)				東海第二発電所 (2018. 9. 18 版)				島根原子力発電所 2号炉				備考
表 3. 14-150 操作対象機器								第 3. 14-158 表 操作対象機器				・資料構成の相違 【東海第二】 東海第二は、第 3. 14. 3. 3. 4-5 表に記載している
機器名称	状態の変化	操作場所	操作方法					機器名称	状態の変化	操作場所	操作方法	
タンクローリ (4kL)	起動・停止	屋外	ハンドル操作					タンクローリ	起動・停止	屋外	スイッチ操作	
軽油タンク (出口弁)	弁閉→弁開	屋外	手動操作					ガスタービン発電機用軽油タンク (ドレン弁)	弁閉→弁開	屋外	手動操作	
ホース	ホース接続	屋外	人力接続					非常用ディーゼル発電機燃料貯蔵タンク閉止フランジ	閉止→開放	屋外	手動操作	
								高圧炉心スプレイ系ディーゼル発電機燃料貯蔵タンク閉止フランジ	閉止→開放	屋外	手動操作	
								ホース	ホース接続	屋外	人力接続	

柏崎刈羽原子力発電所 6 / 7号炉 (2017. 12. 20 版)	東海第二発電所 (2018. 9. 18 版)	島根原子力発電所 2号炉	備考																				
<p>(3) 試験及び検査 (設置許可基準規則第 43 条第 1 項三)</p> <p>(i) 要求事項 健全性及び能力を確認するため、発電用原子炉の運転中又は停止中に試験又は検査ができるものであること。</p> <p>(ii) 適合性 基本方針については、「2.3.4 操作性及び試験・検査性」に示す。</p>	<p>(3) 試験検査 (設置許可基準規則第 43 条第 1 項三)</p> <p>(i) 要求事項 健全性及び能力を確認するため、発電用原子炉の運転中又は停止中に試験又は検査ができるものであること。</p> <p>(ii) 適合性 基本方針については、「2.3.4 操作性及び試験・検査性」に示す。</p> <p><u>a) 軽油貯蔵タンク</u> 軽油貯蔵タンクは、第 3.14.3.3.4-6 表に示すように、発電用原子炉の運転中又は停止中に漏えいの有無の確認が可能な設計とする。 発電用原子炉の停止中に開放検査として内部確認が可能なよう、マンホール(上蓋)を設け、軽油を抜き取り、目視により内面の傷、割れ等がないことを確認可能な設計とする。 また、油面レベルの確認が可能な計器を設ける設計とする。 <u>(57-4-4~6)</u></p> <p><u>第 3.14.3.3.4-6 表 軽油貯蔵タンクの試験検査</u></p> <table border="1" data-bbox="952 1110 1703 1268"> <thead> <tr> <th>原子炉の状態</th> <th>項目</th> <th>内容</th> </tr> </thead> <tbody> <tr> <td rowspan="2">運転中</td> <td>漏えい確認</td> <td>油量の確認 漏えいの有無の確認</td> </tr> <tr> <td>開放検査</td> <td>タンクのマンホール (上蓋) から内部の状態確認</td> </tr> <tr> <td rowspan="2">停止中</td> <td>漏えい試験</td> <td>油量の確認 漏えいの有無の確認</td> </tr> </tbody> </table> <p><u>b) 常設代替高圧電源装置燃料移送ポンプ</u> 常設代替高圧電源装置燃料移送ポンプは、第 3.14.2.7.4-7 表に示すように、発電用原子炉の運転中又は停止中に起動試験による機能・性能及び漏えいの有無の確認が可能な設計とする。</p> <p><u>第 3.14.3.3.4-6 表 軽油貯蔵タンクの試験検査</u></p> <table border="1" data-bbox="952 1598 1703 1719"> <thead> <tr> <th>原子炉の状態</th> <th>項目</th> <th>内容</th> </tr> </thead> <tbody> <tr> <td>運転中</td> <td>機能・性能検査</td> <td>運転性能の確認 漏えいの有無の確認</td> </tr> <tr> <td>停止中</td> <td>機能・性能検査</td> <td>運転性能の確認 漏えいの有無の確認</td> </tr> </tbody> </table>	原子炉の状態	項目	内容	運転中	漏えい確認	油量の確認 漏えいの有無の確認	開放検査	タンクのマンホール (上蓋) から内部の状態確認	停止中	漏えい試験	油量の確認 漏えいの有無の確認	原子炉の状態	項目	内容	運転中	機能・性能検査	運転性能の確認 漏えいの有無の確認	停止中	機能・性能検査	運転性能の確認 漏えいの有無の確認	<p>(3) 試験及び検査 (設置許可基準規則第 43 条第 1 項三)</p> <p>(i) 要求事項 健全性及び能力を確認するため、発電用原子炉の運転中又は停止中に試験又は検査ができるものであること。</p> <p>(ii) 適合性 基本方針については、「2.3.4 操作性及び試験・検査性」に示す。</p>	<p>備考</p> <p>・資料構成の相違 【東海第二】 ㊸の相違</p> <p>・資料構成の相違 【東海第二】 ㊸の相違</p>
原子炉の状態	項目	内容																					
運転中	漏えい確認	油量の確認 漏えいの有無の確認																					
	開放検査	タンクのマンホール (上蓋) から内部の状態確認																					
停止中	漏えい試験	油量の確認 漏えいの有無の確認																					
	原子炉の状態	項目	内容																				
運転中	機能・性能検査	運転性能の確認 漏えいの有無の確認																					
停止中	機能・性能検査	運転性能の確認 漏えいの有無の確認																					

柏崎刈羽原子力発電所 6 / 7号炉 (2017. 12. 20 版)	東海第二発電所 (2018. 9. 18 版)	島根原子力発電所 2号炉	備考													
<p>燃料補給設備の軽油タンクは、表 3. 14-151 に示すように発電用原子炉の運転中及び停止中に外観検査が可能な設計とする。</p> <p>軽油タンク内面の確認として、目視により性能に影響を及ぼすおそれのある傷、割れ等がないことが確認可能な設計とする。具体的にはタンク上部のマンホールが開放可能であり、内面の点検が可能な設計とする。</p> <p>軽油タンクの漏えい検査が実施可能な設計とする。具体的には漏えい検査が可能な隔離弁を設ける設計とする。</p> <p>軽油タンクの定例試験として油面レベルの確認が可能な計器を設ける設計とする。</p>	<p>c) 可搬型設備用軽油タンク</p> <p>可搬型設備用軽油タンクは、第 3. 14. 3. 3. 4-8 表に示すように、発電用原子炉の運転中又は停止中に油量の確認及び漏えいの有無の確認が可能な設計とする。</p> <p>発電用原子炉の運転中又は停止中に開放検査として内部の確認が可能なよう、マンホール(上蓋)を設け、軽油を抜き取り、目視により内面の傷、割れ等がないことを確認可能な設計とする。</p> <p>また、油面レベルの確認が可能な計器を設ける設計とする。</p> <p>(57-4-10) (57-4-7, 8)</p> <p>第 3. 14. 3. 3. 4-8 表 可搬型設備用軽油タンクの試験検査</p> <table border="1" data-bbox="952 934 1709 1129"> <thead> <tr> <th>原子炉の状態</th> <th>項目</th> <th>内容</th> </tr> </thead> <tbody> <tr> <td rowspan="2">運転中</td> <td>開放検査</td> <td>タンクのマンホール(上蓋)から内部の状態確認</td> </tr> <tr> <td>漏えい試験</td> <td>油量の確認 漏えいの有無の確認</td> </tr> <tr> <td rowspan="2">停止中</td> <td>開放検査</td> <td>タンクのマンホール(上蓋)から内部の状態確認</td> </tr> <tr> <td>漏えい試験</td> <td>油量の確認 漏えいの有無の確認</td> </tr> </tbody> </table>	原子炉の状態	項目	内容	運転中	開放検査	タンクのマンホール(上蓋)から内部の状態確認	漏えい試験	油量の確認 漏えいの有無の確認	停止中	開放検査	タンクのマンホール(上蓋)から内部の状態確認	漏えい試験	油量の確認 漏えいの有無の確認	<p>燃料補給設備のガスタービン発電機用軽油タンクは、第 3. 14-159 表に示すように原子炉の運転中又は停止中に外観検査が可能な設計とする。</p> <p>ガスタービン発電機用軽油タンク内面の確認として、目視により性能に影響を及ぼすおそれのある傷、割れ等がないことが確認可能な設計とする。具体的にはタンク上部及び側面のマンホールが開放可能であり、内面の点検が可能な設計とする。</p> <p>ガスタービン発電機用軽油タンクの漏えい検査が実施可能な設計とする。具体的には漏えい検査が可能な隔離弁を設ける設計とする。</p> <p>ガスタービン発電機用軽油タンクの定例試験として油面レベルの確認が可能な計器を設ける設計とする。</p> <p>燃料補給設備の非常用ディーゼル発電機燃料貯蔵タンク及び高圧炉心スプレイ系ディーゼル発電機燃料貯蔵タンクは、第 3. 14-160 表に示すように発電用原子炉の運転中又は停止中に外観検査が可能な設計とする。</p> <p>タンク内面の確認として、目視により性能に影響を及ぼすおそれのある傷、割れ等がないことが確認可能な設計とする。具体的にはタンク上部のマンホールが開放可能であり、内面の点検が可能な設計とする。</p> <p>非常用ディーゼル発電機燃料貯蔵タンク及び高圧炉心スプレイ系ディーゼル発電機燃料貯蔵タンクの漏えい検査が実施可能な設計とする。具体的には漏えい検査が可能な隔離弁を設ける設計とする。</p> <p>非常用ディーゼル発電機燃料貯蔵タンク及び高圧炉心スプレイ系ディーゼル発電機燃料貯蔵タンクの定例試験として油面レベルの確認が可能な計器を設ける設計とする。</p>	<ul style="list-style-type: none"> ・設備の相違 【柏崎 6/7, 東海第二】 系統構成の相違 ・運用の相違 【東海第二】 ・記載方針の相違 【東海第二】 ・資料構成の相違 【東海第二】 島根 2号炉は、第 3. 14-159 表に記載している ・設備の相違 【柏崎 6/7, 東海第二】 系統構成の相違
原子炉の状態	項目	内容														
運転中	開放検査	タンクのマンホール(上蓋)から内部の状態確認														
	漏えい試験	油量の確認 漏えいの有無の確認														
停止中	開放検査	タンクのマンホール(上蓋)から内部の状態確認														
	漏えい試験	油量の確認 漏えいの有無の確認														

柏崎刈羽原子力発電所 6/7号炉 (2017.12.20版)	東海第二発電所 (2018.9.18版)	島根原子力発電所 2号炉	備考																		
<p>燃料補給設備のタンクローリ (4kL) は、表 3.14-152 に示すように発電用原子炉の運転中又は停止中に外観検査及び機能・性能の確認が可能な設計とする。</p> <p>タンクローリ (4kL) は油量、漏えいの確認が可能なように油面計又は検尺口を設け、かつ、内部の確認が可能なようにマンホールを設ける設計とする。</p> <p>さらに、タンクローリ (4kL) は車両として運転状態の確認及び外観の確認が可能な設計とする。</p> <p>タンクローリ (4kL) 付ポンプは、通常系統にて機能・性能確認ができる設計とし、分解が可能な設計とする。</p> <p>ホースの外観検査として、機能・性能に影響を及ぼすおそれのある亀裂、腐食等がないことの確認を行うことが可能な設計とする。</p> <p style="text-align: right;">(57-4)</p> <p style="text-align: center;">表 3.14-151 軽油タンクの試験及び検査</p> <table border="1" data-bbox="157 1144 914 1360"> <thead> <tr> <th>発電用原子炉の状態</th> <th>項目</th> <th>内容</th> </tr> </thead> <tbody> <tr> <td>運転中</td> <td>外観検査</td> <td>軽油タンクの油面レベルの確認</td> </tr> <tr> <td>停止中</td> <td>外観検査</td> <td>軽油タンクの外観 軽油タンク内面の状態を試験及び目視により確認 漏えいの有無の確認</td> </tr> </tbody> </table>	発電用原子炉の状態	項目	内容	運転中	外観検査	軽油タンクの油面レベルの確認	停止中	外観検査	軽油タンクの外観 軽油タンク内面の状態を試験及び目視により確認 漏えいの有無の確認	<p>d) <u>タンクローリ</u></p> <p>タンクローリは、第 3.14.3.3.4-9 表に示すように、発電用原子炉の運転中又は停止中に漏えい試験及び機能・性能検査が可能な設計とする。</p> <p>タンクローリは、漏えい試験として油量、漏えいの確認が可能なように検尺口を設け、かつ、マンホール(上蓋)を設け、軽油を抜き取り、目視により内面の傷、割れ等がないことを確認可能な設計とする。</p> <p>また、機能・性能検査として、タンクローリは、車両下部からの油漏れや走行用タイヤの状態確認をすることにより、走行可否の判断が可能である。なお、タンクローリは、外観の確認が可能な設計とする。</p> <p style="text-align: right;">(57-4-11)</p>	<p>燃料補給設備のタンクローリは、第 3.14-161 表に示すように原子炉の運転中又は停止中に目視点検、漏えい検査が可能な設計とする。</p> <p>タンクローリは油量、漏えいの確認が可能なように油面計又は検尺口を設け、かつ、内部の確認が可能なようにマンホールを設ける設計とする。</p> <p>さらに、タンクローリは車両として運転状態の確認及び外観の確認が可能な設計とする。</p> <p>タンクローリ付ポンプは、通常系統にて機能・性能確認が出来る設計とし、分解が可能な設計とする。</p> <p>ホースの外観検査として、機能・性能に影響を及ぼすおそれのある亀裂、腐食等がないことの確認を行うことが可能な設計とする。</p> <p style="text-align: right;">(57-4)</p> <p style="text-align: center;">第 3.14-159 表 ガスタービン発電機用軽油タンクの試験及び検査</p> <table border="1" data-bbox="1742 1144 2487 1501"> <thead> <tr> <th>プラント状態</th> <th>項目</th> <th>内容</th> </tr> </thead> <tbody> <tr> <td>運転中</td> <td>外観検査</td> <td>ガスタービン発電機用軽油タンクの油面レベルの確認 漏えいの有無の確認</td> </tr> <tr> <td>停止中</td> <td>外観検査</td> <td>ガスタービン発電機用軽油タンクの外観 ガスタービン発電機用軽油タンク内面の状態を試験及び目視により確認 ガスタービン発電機用軽油タンクの油面レベルの確認 漏えいの有無の確認</td> </tr> </tbody> </table>	プラント状態	項目	内容	運転中	外観検査	ガスタービン発電機用軽油タンクの油面レベルの確認 漏えいの有無の確認	停止中	外観検査	ガスタービン発電機用軽油タンクの外観 ガスタービン発電機用軽油タンク内面の状態を試験及び目視により確認 ガスタービン発電機用軽油タンクの油面レベルの確認 漏えいの有無の確認	<p>備考</p> <ul style="list-style-type: none"> ・記載方針の相違 【東海第二】 ・記載方針の相違 【東海第二】 ・資料構成の相違 【東海第二】 <p>東海第二は、第 3.14.3.3.4-8 表に記載している</p>
発電用原子炉の状態	項目	内容																			
運転中	外観検査	軽油タンクの油面レベルの確認																			
停止中	外観検査	軽油タンクの外観 軽油タンク内面の状態を試験及び目視により確認 漏えいの有無の確認																			
プラント状態	項目	内容																			
運転中	外観検査	ガスタービン発電機用軽油タンクの油面レベルの確認 漏えいの有無の確認																			
停止中	外観検査	ガスタービン発電機用軽油タンクの外観 ガスタービン発電機用軽油タンク内面の状態を試験及び目視により確認 ガスタービン発電機用軽油タンクの油面レベルの確認 漏えいの有無の確認																			

柏崎刈羽原子力発電所 6 / 7号炉 (2017. 12. 20 版)	東海第二発電所 (2018. 9. 18 版)	島根原子力発電所 2号炉	備考																																														
<p style="text-align: center;">表 3.14-152 タンクローリ (4kL) の試験及び検査</p> <table border="1" data-bbox="157 787 917 1087"> <thead> <tr> <th>発電用原子炉の状態</th> <th>項目</th> <th>内容</th> </tr> </thead> <tbody> <tr> <td rowspan="3">運転中 又は 停止中</td> <td>外観検査</td> <td>タンク, ホース外観の確認及びタンク内面の状態を目視により確認 漏えいの有無の確認</td> </tr> <tr> <td>機能・性能試験</td> <td>タンクの漏えい確認</td> </tr> <tr> <td>車両検査</td> <td>タンクローリ (4kL) の車両としての運転状態の確認</td> </tr> </tbody> </table>	発電用原子炉の状態	項目	内容	運転中 又は 停止中	外観検査	タンク, ホース外観の確認及びタンク内面の状態を目視により確認 漏えいの有無の確認	機能・性能試験	タンクの漏えい確認	車両検査	タンクローリ (4kL) の車両としての運転状態の確認	<p style="text-align: center;">第 3.14.3.3.4-9 表 タンクローリの試験検査</p> <table border="1" data-bbox="976 800 1685 997"> <thead> <tr> <th>原子炉の状態</th> <th>項目</th> <th>内容</th> </tr> </thead> <tbody> <tr> <td rowspan="3">運転中</td> <td>外観検査</td> <td>タンクローリの目視点検</td> </tr> <tr> <td>漏えい試験</td> <td>タンク内面の状態を目視により確認 漏えいの有無の確認</td> </tr> <tr> <td>機能・性能検査</td> <td>タンクローリの運転状態の確認</td> </tr> <tr> <td rowspan="3">停止中</td> <td>外観検査</td> <td>タンクローリの目視点検</td> </tr> <tr> <td>漏えい試験</td> <td>タンク内面の状態を目視により確認 漏えいの有無の確認</td> </tr> <tr> <td>機能・性能検査</td> <td>タンクローリの運転状態の確認</td> </tr> </tbody> </table>	原子炉の状態	項目	内容	運転中	外観検査	タンクローリの目視点検	漏えい試験	タンク内面の状態を目視により確認 漏えいの有無の確認	機能・性能検査	タンクローリの運転状態の確認	停止中	外観検査	タンクローリの目視点検	漏えい試験	タンク内面の状態を目視により確認 漏えいの有無の確認	機能・性能検査	タンクローリの運転状態の確認	<p style="text-align: center;">第 3.14-160 表 非常用ディーゼル発電機燃料貯蔵タンク及び高圧炉心スプレイ系ディーゼル発電機燃料貯蔵タンクの試験及び検査</p> <table border="1" data-bbox="1748 289 2496 701"> <thead> <tr> <th>プラント状態</th> <th>項目</th> <th>内容</th> </tr> </thead> <tbody> <tr> <td>運転中</td> <td>外観検査</td> <td>ディーゼル燃料貯蔵タンクの油面レベルの確認 漏えいの有無の確認</td> </tr> <tr> <td>停止中</td> <td>外観検査</td> <td>ディーゼル燃料貯蔵タンク内面の状態を試験及び目視により確認 ディーゼル燃料貯蔵タンクの油面レベルの確認 漏えいの有無の確認</td> </tr> </tbody> </table> <p style="text-align: center;">第 3.14-161 表 タンクローリの試験及び検査</p> <table border="1" data-bbox="1739 793 2487 1075"> <thead> <tr> <th>プラント状態</th> <th>項目</th> <th>内容</th> </tr> </thead> <tbody> <tr> <td rowspan="3">運転中 又は 停止中</td> <td>外観検査</td> <td>タンク, ホース外観の確認及びタンク内面の状態を目視により確認 漏えいの有無の確認</td> </tr> <tr> <td>機能・性能試験</td> <td>タンクの漏えい確認</td> </tr> <tr> <td>車両検査</td> <td>タンクローリの車両としての運転状態の確認</td> </tr> </tbody> </table>	プラント状態	項目	内容	運転中	外観検査	ディーゼル燃料貯蔵タンクの油面レベルの確認 漏えいの有無の確認	停止中	外観検査	ディーゼル燃料貯蔵タンク内面の状態を試験及び目視により確認 ディーゼル燃料貯蔵タンクの油面レベルの確認 漏えいの有無の確認	プラント状態	項目	内容	運転中 又は 停止中	外観検査	タンク, ホース外観の確認及びタンク内面の状態を目視により確認 漏えいの有無の確認	機能・性能試験	タンクの漏えい確認	車両検査	タンクローリの車両としての運転状態の確認	
発電用原子炉の状態	項目	内容																																															
運転中 又は 停止中	外観検査	タンク, ホース外観の確認及びタンク内面の状態を目視により確認 漏えいの有無の確認																																															
	機能・性能試験	タンクの漏えい確認																																															
	車両検査	タンクローリ (4kL) の車両としての運転状態の確認																																															
原子炉の状態	項目	内容																																															
運転中	外観検査	タンクローリの目視点検																																															
	漏えい試験	タンク内面の状態を目視により確認 漏えいの有無の確認																																															
	機能・性能検査	タンクローリの運転状態の確認																																															
停止中	外観検査	タンクローリの目視点検																																															
	漏えい試験	タンク内面の状態を目視により確認 漏えいの有無の確認																																															
	機能・性能検査	タンクローリの運転状態の確認																																															
プラント状態	項目	内容																																															
運転中	外観検査	ディーゼル燃料貯蔵タンクの油面レベルの確認 漏えいの有無の確認																																															
停止中	外観検査	ディーゼル燃料貯蔵タンク内面の状態を試験及び目視により確認 ディーゼル燃料貯蔵タンクの油面レベルの確認 漏えいの有無の確認																																															
プラント状態	項目	内容																																															
運転中 又は 停止中	外観検査	タンク, ホース外観の確認及びタンク内面の状態を目視により確認 漏えいの有無の確認																																															
	機能・性能試験	タンクの漏えい確認																																															
	車両検査	タンクローリの車両としての運転状態の確認																																															

柏崎刈羽原子力発電所 6/7号炉 (2017.12.20版)	東海第二発電所 (2018.9.18版)	島根原子力発電所 2号炉	備考
<p>(4) 切り替えの容易性 (設置許可基準規則第43条第1項四)</p> <p>(i) 要求事項</p> <p>本来の用途以外の用途として重大事故等に対処するために使用する設備にあっては、通常時に使用する系統から速やかに切り替えられる機能を備えるものであること。</p> <p>(ii) 適合性</p> <p>基本方針については、「2.3.4 操作性及び試験・検査性」に示す。</p> <p>燃料補給設備のタンクローリ (4kL) は、本来の用途以外の用途には使用しない。</p> <p>燃料補給設備の軽油タンクは、本来の用途以外の用途として使用するため切り替えて使用する。</p>	<p>(4) 切り替えの容易性 (設置許可基準規則第43条第1項四)</p> <p>(i) 要求事項</p> <p>本来の用途以外の用途として重大事故等に対処するために使用する設備にあっては、通常時に使用する系統から速やかに切り替えられる機能を備えるものであること。</p> <p>(ii) 適合性</p> <p>基本方針については、「2.3.4 操作性及び試験・検査性」に示す。</p> <p><u>軽油貯蔵タンクは、本来の用途以外の用途として使用する設計とする。</u></p> <p><u>軽油貯蔵タンクは、通常待機時には、非常用交流電源設備へ燃料を給油する系統になっているが、重大事故等時になった場合には、軽油貯蔵タンクの軽油貯蔵タンク出口弁を中央制御室から制御盤にて操作可能とし、開の状態にすることで、通常待機時の系統から速やかに切り替えできる設計とする。</u></p> <p><u>また、常設代替高圧電源装置燃料移送ポンプ、可搬型設備用軽油タンク及びタンクローリは、本来の用途として使用する設計とする。</u></p> <p><u>なお、常設代替高圧電源装置燃料移送ポンプは、重大事故等時になった場合には、中央制御室から制御盤にて操作可能とすることで、通常待機時の系統から速やかに切り替えできる。</u></p> <p><u>可搬型設備用軽油タンク及びタンクローリは、重大事故等時になった場合には、簡便な接続規格を用いた専用の接続方法により確実に接続可能とすることで、通常待機時の系統から速やかに切り替えできる設計とする。</u></p>	<p>(4) 切り替えの容易性 (設置許可基準規則第43条第1項四)</p> <p>(i) 要求事項</p> <p>本来の用途以外の用途として重大事故等に対処するために使用する設備にあっては、通常時に使用する系統から速やかに切り替えられる機能を備えるものであること。</p> <p>(ii) 適合性</p> <p>基本方針については、「2.3.4 操作性及び試験・検査性」に示す。</p> <p>燃料補給設備のタンクローリは、本来の用途以外の用途には使用しない。</p> <p><u>燃料補給設備のガスタービン発電機用軽油タンクは、本来の用途以外の用途として使用するため切替えて使用する。</u></p> <p><u>ガスタービン発電機用軽油タンクは、ガスタービン発電機用軽油タンクドレン弁を設けることにより速やかな切替えが可能な設計とする。</u></p>	<p>備考</p> <ul style="list-style-type: none"> 資料構成の相違【東海第二】 ㊸の相違 資料構成の相違【東海第二】 ㊸の相違 設備の相違【東海第二】 島根2号炉のガスタービン発電機用軽油タンクの本来の用途は、ガスタービン発電機への燃料補給 資料構成の相違【東海第二】 ㊸の相違 設備の相違【柏崎6/7, 東海第二】 系統構成の相違

柏崎刈羽原子力発電所 6 / 7号炉 (2017. 12. 20版)	東海第二発電所 (2018. 9. 18版)	島根原子力発電所 2号炉	備考
<p>軽油タンクは、軽油タンク出口弁を設けることにより速やかな切り替えが可能な設計とする。</p> <p>これにより図 3.14-46～47 で示すタイムチャートのとおり速やかに切り替えが可能である。</p> <p>(57-3)</p>		<p><u>非常用ディーゼル発電機燃料貯蔵タンク及び高圧炉心スプレ</u> <u>イ系ディーゼル発電機燃料貯蔵タンクは、閉止フランジを設ける</u> <u>ことにより速やかな切替えが可能な設計とする。</u></p> <p>これにより第3.14-46図～第3.14-49図で示すタイムチャートのとおり速やかに切替えが可能である。</p> <p>(57-3)</p>	<ul style="list-style-type: none"> 設備の相違 【柏崎6/7, 東海第二】 系統構成の相違 記載方針の相違 【東海第二】
			<ul style="list-style-type: none"> 設備及び運用の相違 【柏崎6/7, 東海第二】 ⑳の相違
<p>図 3.14-46 軽油タンクからタンクローリ (4kL) への燃料補給のタイムチャート*</p>		<p>第3.14-46図 ガスタービン発電機用軽油タンクからタンクローリへの燃料補給のタイムチャート</p>	
			<ul style="list-style-type: none"> 設備及び運用の相違 【柏崎6/7, 東海第二】 ⑳の相違
<p>図 3.14-47 タンクローリ (4kL) から各機器等への燃料補給のタイムチャート*</p>		<p>第3.14-47図 ディーゼル燃料貯蔵タンクからタンクローリへの燃料補給のタイムチャート</p>	
<p>* : 「実用発電用原子炉に係る発電用原子炉設置者の重大事故の発生及び拡大の防止に必要な措置を実施するために必要な技術的能力に係る審査基準」への適合状況についての1.14で示すタイムチャート</p>		<p>第3.14-48図 タンクローリから各機器等への燃料補給のタイムチャート (ガスタービン発電機用軽油タンクを使用した場合)</p>	<ul style="list-style-type: none"> 設備及び運用の相違 【柏崎6/7, 東海第二】 ⑳の相違

柏崎刈羽原子力発電所 6 / 7号炉 (2017. 12. 20 版)	東海第二発電所 (2018. 9. 18 版)	島根原子力発電所 2号炉	備考
<p>(5) 悪影響の防止 (設置許可基準規則第 43 条第 1 項五)</p> <p>(i) 要求事項 工場等内の他の設備に対して悪影響を及ぼさないものであること。</p> <p>(ii) 適合性 基本方針については、「2.3.1 多様性, 位置的分散, 悪影響防止等」に示す。</p> <p>燃料補給設備のタンクローリ (4kL) は, 通常時は接続先の系統と分離して保管することで, 他の設備に悪影響を及ぼさない運用とする。</p>	<p>(5) 悪影響の防止 (設置許可基準規則第 43 条第 1 項五)</p> <p>(i) 要求事項 工場等内の他の設備に対して悪影響を及ぼさないものであること。</p> <p>(ii) 適合性 基本方針については、「2.3.1 多様性, 位置的分散, 悪影響防止等」に示す。</p> <p><u>軽油貯蔵タンク及び常設代替高圧電源装置燃料移送ポンプは, 軽油貯蔵タンク出口弁を通常待機時閉とし, 軽油貯蔵タンクから常設代替高圧電源装置までの流路を通常待機時の系統から分離された状態から, 軽油貯蔵タンク出口弁を開に操作することにより, 重大事故等対処設備としての系統構成が可能な設計とし, 他の設備に影響を及ぼさない設計とする。</u></p> <p><u>可搬型設備用軽油タンク及びタンクローリは, 通常待機時に車載ホース及びピストルノズルにより分離された状態から, 車載ホース及びピストルノズルを接続することにより, 重大事故等対処設備としての系統構成を可能とすることで, 他の設備に影響を及ぼさない設計とする。</u></p>	 <p>第 3.14-49 図 タンクローリから各機器等への燃料補給のタイムチャート (ディーゼル燃料貯蔵タンクを使用した場合)</p> <p>* : 「実用発電用原子炉に係る発電用原子炉設置者の重大事故の発生及び拡大の防止に必要な措置を実施するために必要な技術的能力に係る審査基準」への適合状況について (個別手順) の 1.14 で示すタイムチャート</p> <p>(5) 悪影響の防止 (設置許可基準規則第 43 条第 1 項五)</p> <p>(i) 要求事項 工場等内の他の設備に対して悪影響を及ぼさないものであること。</p> <p>(ii) 適合性 基本方針については、「2.3.1 多様性, 位置的分散, 悪影響防止等」に示す。</p> <p>燃料補給設備のタンクローリは, 通常時は接続先の系統と分離して保管することで, 他の設備に悪影響を及ぼさない運用とする。</p>	<p>・ 設備及び運用の相違 【柏崎 6/7, 東海第二】 ㊸の相違</p> <p>・ 資料構成の相違 【東海第二】 ㊸の相違</p>

柏崎刈羽原子力発電所 6/7号炉 (2017.12.20版)	東海第二発電所 (2018.9.18版)	島根原子力発電所 2号炉	備考																																						
<p>タンクローリ(4kL)は、治具や輪留めによる固定等を行うことで、他の設備に悪影響を及ぼさない設計とする。</p> <p>タンクローリ(4kL)は、飛散物となって他の設備に悪影響を及ぼさない設計とする。</p> <p>燃料補給設備の軽油タンクは、表3.14-153に示すように、通常時は軽油タンクをタンクローリ(4kL)と分離して保管し、かつ、軽油タンク出口弁を閉止することで隔離する系統構成としており、非常用交流電源設備に対して悪影響を及ぼさない設計とする。</p> <p style="text-align: right;">(57-3, 57-7)</p> <p style="text-align: center;">表 3.14-153 他系統との隔離弁</p> <table border="1" data-bbox="157 1188 863 1283"> <thead> <tr> <th>取合系統</th> <th>系統隔離</th> <th>駆動方式</th> <th>動作</th> </tr> </thead> <tbody> <tr> <td>非常用交流電源設備</td> <td>軽油タンク出口弁</td> <td>手動</td> <td>通常時閉</td> </tr> </tbody> </table>	取合系統	系統隔離	駆動方式	動作	非常用交流電源設備	軽油タンク出口弁	手動	通常時閉	<p>また、タンクローリは、原子炉建屋西側接続口及び原子炉建屋東側接続口において、輪留めによって固定することで、他の設備に影響を及ぼさない設計とする。</p> <p>他設備との隔離箇所を、第3.14.3.3.4-10表に示す。</p> <p style="text-align: center;">第 3.14.3.3.4-10 表 他設備との隔離箇所</p> <table border="1" data-bbox="982 1205 1673 1394"> <thead> <tr> <th>取合設備</th> <th>隔離箇所</th> <th>駆動方式</th> <th>動作</th> </tr> </thead> <tbody> <tr> <td>可搬型代替交流電源設備</td> <td rowspan="2">タンクローリ</td> <td rowspan="2">手動</td> <td rowspan="2">通常待機時切り離し</td> </tr> <tr> <td>可搬型代替直流電源設備</td> </tr> <tr> <td>常設代替交流電源設備</td> <td rowspan="2">軽油貯蔵タンク(軽油貯蔵タンク出口弁)</td> <td rowspan="2">遠隔手動</td> <td rowspan="2">通常待機時閉</td> </tr> <tr> <td>非常用交流電源設備</td> </tr> </tbody> </table>	取合設備	隔離箇所	駆動方式	動作	可搬型代替交流電源設備	タンクローリ	手動	通常待機時切り離し	可搬型代替直流電源設備	常設代替交流電源設備	軽油貯蔵タンク(軽油貯蔵タンク出口弁)	遠隔手動	通常待機時閉	非常用交流電源設備	<p>タンクローリは、輪留めによる固定等を行うことで、他の設備に悪影響を及ぼさない設計とする。</p> <p>タンクローリは、飛散物となって他の設備に悪影響を及ぼさない設計とする。</p> <p>燃料補給設備のガスタービン発電機用軽油タンク、非常用ディーゼル発電機燃料貯蔵タンク及び高圧炉心スプレイ系ディーゼル発電機燃料貯蔵タンクは、第3.14-162表に示すように、通常時はガスタービン発電機用軽油タンク、ガスタービン発電機用燃料移送ポンプ、非常用ディーゼル発電機燃料貯蔵タンク、高圧炉心スプレイ系ディーゼル発電機燃料貯蔵タンク、非常用ディーゼル発電機燃料移送ポンプ及び高圧炉心スプレイ系ディーゼル発電機燃料移送ポンプをタンクローリと分離して保管し、かつ、ガスタービン発電機用軽油タンクドレン弁、非常用ディーゼル発電機燃料貯蔵タンク及び高圧炉心スプレイ系ディーゼル発電機燃料貯蔵タンクの閉止フランジを閉止することで隔離する系統構成としており、常設代替交流電源設備及び非常用交流電源設備に対して悪影響を及ぼさない設計とする。</p> <p style="text-align: right;">(57-3, 57-7)</p> <p style="text-align: center;">第 3.14-162 表 他系統との隔離弁</p> <table border="1" data-bbox="1742 1188 2493 1598"> <thead> <tr> <th>取合系統</th> <th>系統隔離</th> <th>駆動方式</th> <th>動作</th> </tr> </thead> <tbody> <tr> <td>常設代替交流電源設備</td> <td>ガスタービン発電機用軽油タンクドレン弁</td> <td>手動</td> <td>通常時閉</td> </tr> <tr> <td>非常用交流電源設備</td> <td>非常用ディーゼル発電機燃料貯蔵タンク(閉止フランジ)</td> <td>手動</td> <td>通常時閉</td> </tr> <tr> <td>非常用交流電源設備</td> <td>高圧炉心スプレイ系ディーゼル発電機燃料貯蔵タンク(閉止フランジ)</td> <td>手動</td> <td>通常時閉</td> </tr> </tbody> </table>	取合系統	系統隔離	駆動方式	動作	常設代替交流電源設備	ガスタービン発電機用軽油タンクドレン弁	手動	通常時閉	非常用交流電源設備	非常用ディーゼル発電機燃料貯蔵タンク(閉止フランジ)	手動	通常時閉	非常用交流電源設備	高圧炉心スプレイ系ディーゼル発電機燃料貯蔵タンク(閉止フランジ)	手動	通常時閉	<p>備考</p> <ul style="list-style-type: none"> ・記載方針の相違【東海第二】 ・設備の相違【東海第二】 ・系統構成の相違【柏崎6/7】 ⑤の相違 ・資料構成の相違【東海第二】 ⑧の相違 ・設備の相違
取合系統	系統隔離	駆動方式	動作																																						
非常用交流電源設備	軽油タンク出口弁	手動	通常時閉																																						
取合設備	隔離箇所	駆動方式	動作																																						
可搬型代替交流電源設備	タンクローリ	手動	通常待機時切り離し																																						
可搬型代替直流電源設備																																									
常設代替交流電源設備	軽油貯蔵タンク(軽油貯蔵タンク出口弁)	遠隔手動	通常待機時閉																																						
非常用交流電源設備																																									
取合系統	系統隔離	駆動方式	動作																																						
常設代替交流電源設備	ガスタービン発電機用軽油タンクドレン弁	手動	通常時閉																																						
非常用交流電源設備	非常用ディーゼル発電機燃料貯蔵タンク(閉止フランジ)	手動	通常時閉																																						
非常用交流電源設備	高圧炉心スプレイ系ディーゼル発電機燃料貯蔵タンク(閉止フランジ)	手動	通常時閉																																						

柏崎刈羽原子力発電所 6 / 7号炉 (2017. 12. 20 版)	東海第二発電所 (2018. 9. 18 版)	島根原子力発電所 2号炉	備考																																				
<p>(6) 設置場所 (設置許可基準規則第 43 条第 1 項六)</p> <p>(i) 要求事項</p> <p>想定される重大事故等が発生した場合において重大事故等対処設備の復旧作業を行うことができるよう、放射線量が高くなるおそれが少ない設置場所の選定、設置場所への遮蔽物の設置その他の適切な措置を講じたものであること。</p> <p>(ii) 適合性</p> <p>基本方針については、「2.3.3 環境条件等」に示す。</p> <p>燃料補給設備の系統構成に操作が必要な機器の設置場所、操作場所を表 3.14-154 に示す。</p> <p>このうち屋外で操作する軽油タンク出口弁は、屋外にあるため操作位置及び作業位置の放射線量が高くなるおそれが少ないため操作が可能である。</p> <p style="text-align: right;">(57-2)</p>	<p>(6) 設置場所 (設置許可基準規則第 43 条第 1 項六)</p> <p>(i) 要求事項</p> <p>想定される重大事故等が発生した場合において重大事故等対処設備の操作及び復旧作業を行うことができるよう、放射線量が高くなるおそれが少ない設置場所の選定、設置場所への遮蔽物の設置その他の適切な措置を講じたものであること。</p> <p>(ii) 適合性</p> <p>基本方針については、「2.3.3 環境条件等」に示す。</p> <p><u>軽油貯蔵タンク及び常設代替高压電源装置燃料移送ポンプは、常設代替高压電源装置置場南側(地下)及び屋内(常設代替高压電源装置置場)に設置する設計とするが、中央制御室から操作が可能な設計とする。</u></p> <p><u>可搬型設備用軽油タンクは、可搬型重大事故等対処設備保管場所(西側)(地下)及び可搬型重大事故等対処設備保管場所(南側)(地下)に設置し、タンクローリは、原子炉建屋西側接続口又は原子炉建屋東側接続口に設置する設計とするが、いずれも放射線量が高くなるおそれが少ない、格納容器圧力逃がし装置を使用しない時に、設置場所で操作可能な設計とする。</u></p> <p><u>操作が必要な機器の設置場所及び操作場所を、第 3.14.3.3.4-1 表に示す。</u></p> <p style="text-align: right;">(57-2-4, 5, 7, 8, 57-3-13, 14, 57-8)</p>	<p>(6) 設置場所 (設置許可基準規則第 43 条第 1 項六)</p> <p>(i) 要求事項</p> <p>想定される重大事故等が発生した場合において重大事故等対処設備の復旧作業を行うことができるよう、放射線量が高くなるおそれが少ない設置場所の選定、設置場所への遮蔽物の設置その他の適切な措置を講じたものであること。</p> <p>(ii) 適合性</p> <p>基本方針については、「2.3.3 環境条件等」に示す。</p> <p><u>燃料補給設備の系統構成に操作が必要な機器の設置場所、操作場所を第 3.14-163 表に示す。</u></p> <p><u>このうち屋外で操作するガスタービン発電機用軽油タンクドレン弁、非常用ディーゼル発電機燃料貯蔵タンク及び高压炉心スプレイ系ディーゼル発電機燃料貯蔵タンクの閉止フランジは、屋外にあるため操作位置及び作業位置の放射線量が高くなるおそれが少ないため操作が可能である。</u></p> <p style="text-align: right;">(57-2)</p>	<p>備考</p> <p>・資料構成の相違</p> <p>【東海第二】</p> <p>⑳の相違</p> <p>・設備の相違</p> <p>【柏崎 6/7】</p> <p>系統構成の相違</p> <p>・資料構成の相違</p> <p>【東海第二】</p> <p>⑳の相違</p> <p>・設備の相違</p>																																				
<p style="text-align: center;">表 3.14-154 操作対象機器設置場所</p> <table border="1" data-bbox="157 1325 923 1417"> <thead> <tr> <th>機器名称</th> <th>設置場所</th> <th>操作場所</th> </tr> </thead> <tbody> <tr> <td>軽油タンク出口弁</td> <td>屋外設置位置</td> <td>屋外設置位置</td> </tr> </tbody> </table>	機器名称	設置場所	操作場所	軽油タンク出口弁	屋外設置位置	屋外設置位置	<p style="text-align: center;">第 3.14.3.3.4-11 表 操作が必要な機器の設置場所及び操作場所</p> <table border="1" data-bbox="952 1339 1703 1797"> <thead> <tr> <th>機器名称</th> <th>設置場所</th> <th>操作場所</th> </tr> </thead> <tbody> <tr> <td>軽油貯蔵タンク (軽油貯蔵タンク出口弁)</td> <td>常設代替高压電源装置置場南側 (地下)</td> <td>中央制御室</td> </tr> <tr> <td>常設代替高压電源装置燃料移送ポンプ</td> <td>屋内 (常設代替高压電源装置置場)</td> <td>中央制御室</td> </tr> <tr> <td>可搬型設備用軽油タンク</td> <td>可搬型重大事故等対処設備保管場所 (西側) (地下) 及び 可搬型重大事故等対処設備保管場所 (南側) (地下)</td> <td>可搬型重大事故等対処設備保管場所 (西側) (地下) 及び 可搬型重大事故等対処設備保管場所 (南側) (地下)</td> </tr> <tr> <td>タンクローリ (可搬型設備用軽油タンクからタンクローリへ給油時)</td> <td>可搬型重大事故等対処設備保管場所 (西側) 及び 可搬型重大事故等対処設備保管場所 (南側)</td> <td>可搬型重大事故等対処設備保管場所 (西側) 及び 可搬型重大事故等対処設備保管場所 (南側)</td> </tr> <tr> <td>タンクローリ (タンクローリから各機器へ給油時)</td> <td>原子炉建屋西側接続口 又は 原子炉建屋東側接続口</td> <td>原子炉建屋西側接続口 又は 原子炉建屋東側接続口</td> </tr> </tbody> </table>	機器名称	設置場所	操作場所	軽油貯蔵タンク (軽油貯蔵タンク出口弁)	常設代替高压電源装置置場南側 (地下)	中央制御室	常設代替高压電源装置燃料移送ポンプ	屋内 (常設代替高压電源装置置場)	中央制御室	可搬型設備用軽油タンク	可搬型重大事故等対処設備保管場所 (西側) (地下) 及び 可搬型重大事故等対処設備保管場所 (南側) (地下)	可搬型重大事故等対処設備保管場所 (西側) (地下) 及び 可搬型重大事故等対処設備保管場所 (南側) (地下)	タンクローリ (可搬型設備用軽油タンクからタンクローリへ給油時)	可搬型重大事故等対処設備保管場所 (西側) 及び 可搬型重大事故等対処設備保管場所 (南側)	可搬型重大事故等対処設備保管場所 (西側) 及び 可搬型重大事故等対処設備保管場所 (南側)	タンクローリ (タンクローリから各機器へ給油時)	原子炉建屋西側接続口 又は 原子炉建屋東側接続口	原子炉建屋西側接続口 又は 原子炉建屋東側接続口	<p style="text-align: center;">第 3.14-163 表 操作対象機器設置場所</p> <table border="1" data-bbox="1739 1325 2502 1734"> <thead> <tr> <th>機器名称</th> <th>設置場所</th> <th>操作場所</th> </tr> </thead> <tbody> <tr> <td>ガスタービン発電機用軽油タンクドレン弁</td> <td>屋外設置位置</td> <td>屋外設置位置</td> </tr> <tr> <td>非常用ディーゼル発電機燃料貯蔵タンク閉止フランジ</td> <td>屋外設置位置</td> <td>屋外設置位置</td> </tr> <tr> <td>高压炉心スプレイ系ディーゼル発電機燃料貯蔵タンク閉止フランジ</td> <td>屋外設置位置</td> <td>屋外設置位置</td> </tr> </tbody> </table>	機器名称	設置場所	操作場所	ガスタービン発電機用軽油タンクドレン弁	屋外設置位置	屋外設置位置	非常用ディーゼル発電機燃料貯蔵タンク閉止フランジ	屋外設置位置	屋外設置位置	高压炉心スプレイ系ディーゼル発電機燃料貯蔵タンク閉止フランジ	屋外設置位置	屋外設置位置	
機器名称	設置場所	操作場所																																					
軽油タンク出口弁	屋外設置位置	屋外設置位置																																					
機器名称	設置場所	操作場所																																					
軽油貯蔵タンク (軽油貯蔵タンク出口弁)	常設代替高压電源装置置場南側 (地下)	中央制御室																																					
常設代替高压電源装置燃料移送ポンプ	屋内 (常設代替高压電源装置置場)	中央制御室																																					
可搬型設備用軽油タンク	可搬型重大事故等対処設備保管場所 (西側) (地下) 及び 可搬型重大事故等対処設備保管場所 (南側) (地下)	可搬型重大事故等対処設備保管場所 (西側) (地下) 及び 可搬型重大事故等対処設備保管場所 (南側) (地下)																																					
タンクローリ (可搬型設備用軽油タンクからタンクローリへ給油時)	可搬型重大事故等対処設備保管場所 (西側) 及び 可搬型重大事故等対処設備保管場所 (南側)	可搬型重大事故等対処設備保管場所 (西側) 及び 可搬型重大事故等対処設備保管場所 (南側)																																					
タンクローリ (タンクローリから各機器へ給油時)	原子炉建屋西側接続口 又は 原子炉建屋東側接続口	原子炉建屋西側接続口 又は 原子炉建屋東側接続口																																					
機器名称	設置場所	操作場所																																					
ガスタービン発電機用軽油タンクドレン弁	屋外設置位置	屋外設置位置																																					
非常用ディーゼル発電機燃料貯蔵タンク閉止フランジ	屋外設置位置	屋外設置位置																																					
高压炉心スプレイ系ディーゼル発電機燃料貯蔵タンク閉止フランジ	屋外設置位置	屋外設置位置																																					

柏崎刈羽原子力発電所 6 / 7号炉 (2017. 12. 20 版)	東海第二発電所 (2018. 9. 18 版)	島根原子力発電所 2号炉	備考
<p>3. 14. 3. 3. 4. 2 設置許可基準規則第 43 条第 2 項への適合方針</p> <p>(1) 容量 (設置許可基準規則第 43 条第 2 項一)</p> <p>(i) 要求事項 想定される重大事故等の収束に必要な容量を有するものであること。</p> <p>(ii) 適合性 基本方針については, 「2. 3. 2 容量等」に示す。</p> <p>燃料補給設備の軽油タンクは, 重大事故等時において, 同時にその機能を発揮することを要求される重大事故等対処設備が, 7 日間連続運転する場合に必要な燃料量約 480kL を上回る, 容量約 550kL を有する設計とする。 (57-5)</p>	<p>3. 14. 3. 3. 5 設置許可基準規則第 43 条第 2 項への適合方針</p> <p>(1) 容量 (設置許可基準規則第 43 条第 2 項一)</p> <p>(i) 要求事項 想定される重大事故等の収束に必要な容量を有するものであること。</p> <p>(ii) 適合性 基本方針については, 「2. 3. 2 容量等」に示す。</p> <p>a) <u>軽油貯蔵タンク</u> <u>軽油貯蔵タンクは, 重大事故等対策の有効性評価上, 重大事故等対処設備の燃料消費が最大となる事故シナリオ (高圧・低圧注水機能喪失, 崩壊熱除去機能喪失 (残留熱除去系が故障した場合), LOCA 時注水機能喪失, 格納容器バイパス (インターフェイスシステム LOCA), 想定事故 1・2) において, その機能を発揮することを要求される重大事故等対処設備が 7 日間連続運転する場合に必要な燃料量約 755. 5kL に対して, 十分に余裕のある容量約 800kL を有する設計とする。</u> (57-5-6, 7)</p> <p>b) <u>常設代替高圧電源装置燃料移送ポンプ</u> <u>常設代替高圧電源装置燃料移送ポンプは, 常設代替高圧電源装置 5 台分の運転に必要な容量約 2. 1kL/h (約 2. 1m³/h) に対して, 十分に余裕のある約 3. 0m³/h を有する設計とする。</u> (57-5-21, 22)</p> <p>c) <u>可搬型設備用軽油タンク</u> <u>可搬型設備用軽油タンクは, 保守的に可搬型代替注水大型ポンプ, 可搬型代替注水中型ポンプ, 窒素供給装置用電源車及び可搬型代替低圧電源車等の可搬型設備を 1 セットすべて 7 日間連続運転する場合に必要な燃料消費量約 168. 6kL に対して, 十分に余裕のある容量 210kL を有する設計とする。</u></p>	<p>3. 14. 3. 3. 4. 2 設置許可基準規則第 43 条第 2 項への適合方針</p> <p>(1) 容量 (設置許可基準規則第 43 条第 2 項一)</p> <p>(i) 要求事項 想定される重大事故等の収束に必要な容量を有するものであること。</p> <p>(ii) 適合性 基本方針については, 「2. 3. 2 容量等」に示す。</p> <p>燃料補給設備のガスタービン発電機用軽油タンクは, 重大事故等時において, 同時にその機能を発揮することを要求される重大事故等対処設備が, 7 日間連続運転する場合に必要な燃料量約 421m³ を上回る, 容量約 560m³ を有する設計とする。</p>	<p>備考</p> <p>・資料構成の相違 【東海第二】 ㊸の相違</p> <p>・資料構成の相違 【東海第二】 ㊸の相違</p> <p>・設備の相違 【柏崎 6/7, 東海第二】 設備仕様の相違 【東海第二】 東海第二は, 可搬型設備用の燃料補給設備として専用のタンクを使用する。島根 2 号炉は, 電源設備に燃料補給するタンクと兼用する</p>

柏崎刈羽原子力発電所 6 / 7号炉 (2017. 12. 20 版)	東海第二発電所 (2018. 9. 18 版)	島根原子力発電所 2号炉	備考
<p>(2) 共用の禁止 (設置許可基準規則第 43 条第 2 項二)</p> <p>(i) 要求事項</p> <p>二以上の発電用原子炉施設において共用するものでないこと。ただし、二以上の発電用原子炉施設と共用することによって当該二以上の発電用原子炉施設の安全性が向上する場合であって、同一の工場等内の他の発電用原子炉施設に対して悪影響を及ぼさない場合は、この限りでない。</p> <p>(ii) 適合性</p> <p>基本方針については、「2.3.1 多様性, 位置的分散, 悪影響防止等」に示す。</p> <p><u>燃料補給設備の軽油タンクは、第一ガスタービン発電機, 電源車, 可搬型代替注水ポンプ (A-1 級), 可搬型代替注水ポンプ (A-2 級), 大容量送水車 (熱交換器ユニット用), 大容量送水車 (原子炉建屋放水設備用), 大容量送水車 (海水取水用), モニタリング・ポスト用発電機及び 5 号炉原子炉建屋内緊急時対策所用可搬型電源設備の燃料を貯蔵しており, 共用により他号炉のタンクに貯蔵している燃料も使用可能となり, 安全性の向上が図られることから, 6 号及び 7 号炉で共用する設計とする。軽油タンクは, 共用により悪影響を及ぼさないよう, 6 号及び 7 号炉で必要な重大事故等対処設備の燃料を確保するとともに, 号炉の区分けなくタンクローリ (4kL) を用いて燃料を利用できる設計とする。</u></p> <p><u>なお, 軽油タンクは, 重大事故等時に重大事故等対処設備へ燃料補給を実施する場合のみ 6 号及び 7 号炉共用とする。</u></p>	<p><u>なお, 重大事故等対策の有効性評価で期待する設備は, 上記想定内に包含される。</u></p> <p style="text-align: right;">(57-5-8, 9)</p> <p>(2) 共用の禁止 (設置許可基準規則第 43 条第 2 項二)</p> <p>(i) 要求事項</p> <p>二以上の発電用原子炉施設において共用するものでないこと。ただし、二以上の発電用原子炉施設と共用することによって当該二以上の発電用原子炉施設の安全性が向上する場合であって、同一の工場等内の他の発電用原子炉施設に対して悪影響を及ぼさない場合は、この限りでない。</p> <p>(ii) 適合性</p> <p>基本方針については、「2.3.1 多様性, 位置的分散, 悪影響防止等」に示す。</p> <p><u>敷地内に二以上の発電用原子炉施設はないことから, 燃料給油設備は共用しない設計とする。</u></p>	<p><u>なお, 重大事故等対策の有効性評価で期待する設備は, 上記想定内に包含される。</u></p> <p><u>燃料補給設備の非常用ディーゼル発電機燃料貯蔵タンク及び高圧炉心スプレイ系ディーゼル発電機燃料貯蔵タンクは, 重大事故等時において, 同時にその機能を発揮することを要求される可搬型重大事故等対処設備が, 7 日間連続運転する場合に必要な燃料量約 180m³を上回る, 容量約 810m³を有する設計とする。</u></p> <p style="text-align: right;">(57-5)</p> <p>(2) 共用の禁止 (設置許可基準規則第 43 条第 2 項二)</p> <p>(i) 要求事項</p> <p>二以上の発電用原子炉施設において共用するものでないこと。ただし、二以上の発電用原子炉施設と共用することによって当該二以上の発電用原子炉施設の安全性が向上する場合であって、同一の工場等内の他の発電用原子炉施設に対して悪影響を及ぼさない場合は、この限りでない。</p> <p>(ii) 適合性</p> <p>基本方針については、「2.3.1 多様性, 位置的分散, 悪影響防止等」に示す。</p> <p><u>燃料補給設備のガスタービン発電機用軽油タンク, 非常用ディーゼル発電機燃料貯蔵タンク及び高圧炉心スプレイ系ディーゼル発電機燃料貯蔵タンクは, 他号炉と共用しない設計とする。</u></p>	<p>備考</p> <ul style="list-style-type: none"> ・記載方針の相違 【柏崎 6/7】 ・設備及び運用の相違 【柏崎 6/7, 東海第二】 ⊗の相違 ・設備の相違 【柏崎 6/7】 島根 2 号炉は単独申請であり, 共用しない設計とする

柏崎刈羽原子力発電所 6 / 7号炉 (2017. 12. 20 版)	東海第二発電所 (2018. 9. 18 版)	島根原子力発電所 2号炉	備考
<p>(3) 設計基準事故対処設備との多様性(設置許可基準規則第 43 条 第 2 項三)</p> <p>(i) 要求事項 常設重大事故防止設備は, 共通要因によって設計基準事故対処設備の安全機能と同時にその機能が損なわれるおそれがないよう, 適切な措置を講じたものであること。</p> <p>(ii) 適合性 基本方針については, 「2. 3. 1 多様性, 位置的分散, 悪影響防止等」に示す。</p> <p>補機駆動用の燃料を供給する設計基準事故対処設備は存在しない。 <u>燃料補給設備の軽油タンクは, 設計基準事故対処設備である 6 号炉の軽油タンクと 7 号炉の軽油タンクを位置的分散して設置し, 共通要因によって同時に機能を喪失しない設計とする。</u> (57-2, 57-3)</p>	<p>(3) 設計基準事故対処設備との多様性(設置許可基準規則第 43 条 第 2 項三)</p> <p>(i) 要求事項 常設重大事故防止設備は, 共通要因によって設計基準事故対処設備の安全機能と同時にその機能が損なわれるおそれがないよう, 適切な措置を講じたものであること。</p> <p>(ii) 適合性 基本方針については, 「2. 3. 1 多様性, 位置的分散, 悪影響防止等」に示す。</p> <p><u>常設代替高圧電源装置燃料移送ポンプは, 非常用交流電源設備である 2C・2D 非常用ディーゼル発電機燃料移送ポンプ及び高圧炉心スプレイ系ディーゼル発電機燃料移送ポンプに対して, 位置的分散を図る設計としている。</u></p> <p><u>可搬型設備用軽油タンクは, 軽油貯蔵タンクと離れた屋外に設置することで, 共通要因によって同時に機能を損なわないように位置的分散を図る設計とする。</u></p> <p><u>これらの詳細については, 「3. 14. 3. 3 独立性及び位置的分散の確保」の記載のとおりである。</u></p> <p><u>位置的分散は, 第 3. 14. 3. 3. 3-2 表と同様である。</u></p>	<p>(3) 設計基準事故対処設備との多様性(設置許可基準規則第 43 条 第 2 項三)</p> <p>(i) 要求事項 常設重大事故防止設備は, 共通要因によって設計基準事故対処設備の安全機能と同時にその機能が損なわれるおそれがないよう, 適切な措置を講じたものであること。</p> <p>(ii) 適合性 基本方針については, 「2. 3. 1 多様性, 位置的分散, 悪影響防止等」に示す。</p> <p><u>補機駆動用の燃料を供給する設計基準事故対処設備は存在しない。</u></p> <p>(57-2, 57-3)</p>	<p>備考</p> <ul style="list-style-type: none"> 資料構成の相違 【東海第二】 ㊸の相違 記載方針の相違 【東海第二】 東海第二は, ガスタービン発電機用の燃料補給設備と可搬型設備用の燃料補給設備の位置的分散を記載している 記載方針の相違 【東海第二】 設備の相違 【柏崎 6/7】 島根 2 号炉は単独申請であり, 共用しない設計とする

柏崎刈羽原子力発電所 6 / 7号炉 (2017. 12. 20 版)	東海第二発電所 (2018. 9. 18 版)	島根原子力発電所 2号炉	備考
<p>3. 14. 3. 3. 4. 3 設置許可基準規則第 43 条第 3 項への適合方針</p> <p>(1) 容量 (設置許可基準規則第 43 条第 3 項一)</p> <p>(i) 要求事項 想定される重大事故等の収束に必要な容量を有するものであること。</p> <p>(ii) 適合性 基本方針については、「2. 3. 2 容量等」に示す。</p> <p>燃料補給設備のタンクローリ (4kL) は、想定される重大事故等時において、その機能を発揮することが必要な重大事故等対処設備に、燃料を補給できる容量を有する設計とする。</p> <p>容量としては重大事故等時において、同時にその機能を発揮することを要求される電源車、可搬型代替注水ポンプ (A-1 級)、可搬型代替注水ポンプ (A-2 級)、モニタリング・ポスト用発電機、大容量送水車 (熱交換器ユニット用)、大容量送水車 (原子炉建屋放水設備用)、大容量送水車 (海水取水用)、5 号炉原子炉建屋内緊急時対策所用可搬型電源設備の連続運転が可能な燃料を、それぞれ電源車、可搬型代替注水ポンプ (A-1 級)、可搬型代替注水ポンプ (A-2 級)、モニタリング・ポスト用発電機、大容量送水車 (熱交換器ユニット用)、大容量送水車 (原子炉建屋放水設備用)、大容量送水車 (海水取水用)、5 号炉原子炉建屋内緊急時対策所用可搬型電源設備に供給できる容量を有するものを <u>1 セット 3 台</u> 使用する。保有数は <u>6 号及び 7 号炉共用で 1 セット 3 台</u>と、故障時及び保守点検による待機除外時のバックアップ用として 1 台 (共用) の <u>合計 4 台</u>を分散して保管する。 (57-5, 57-11)</p>	<p>3. 14. 3. 3. 6 設置許可基準規則第 43 条第 3 項への適合方針</p> <p>(1) 容量 (設置許可基準規則第 43 条第 3 項一)</p> <p>(i) 要求事項 想定される重大事故等の収束に必要な容量に加え、十分に余裕のある容量を有するものであること。</p> <p>(ii) 適合性 基本方針については、「2. 3. 2 容量等」に示す。</p> <p>d) <u>タンクローリ</u> タンクローリは、<u>重大事故等対策の有効性評価上、重大事故等対処設備の燃料消費が最大となる事故シナリオにおいて、その機能を発揮することを要求される可搬型代替低圧電源車、可搬型代替注水大型ポンプ、可搬型代替注水中型ポンプ、窒素供給装置用電源車及びタンクローリ (走行用の燃料タンク) の可搬型設備へ給油する必要があるため、必要な容量に対して、十分に余裕のある給油が可能な容量約 4kL のタンクローリを 1 台 (1 セット) 有するものとする。なお、2 セットに加えて予備 3 台の計 5 台を有する設計とする。</u> (57-5-10~14)</p>	<p>3. 14. 3. 3. 4. 3 設置許可基準規則第 43 条第 3 項への適合方針</p> <p>(1) 容量 (設置許可基準規則第 43 条第 3 項一)</p> <p>(i) 要求事項 想定される重大事故等の収束に必要な容量を有するものであること。</p> <p>(ii) 適合性 基本方針については、「2. 3. 2 容量等」に示す。</p> <p>燃料補給設備のタンクローリは、<u>想定される重大事故等時において、その機能を発揮することが必要な重大事故等対処設備に、燃料を補給できる容量を有する設計とする。</u></p> <p>容量としては重大事故等時において、同時にその機能を発揮することを要求される高圧発電機車、大量送水車、大型送水ポンプ車、可搬式窒素供給装置の連続運転が可能な燃料を、それぞれ高圧発電機車、大量送水車、大型送水ポンプ車、可搬式窒素供給装置に供給できる容量を有するものを <u>1 セット 1 台</u>使用する。保有数は <u>1 セット 1 台</u>と、故障時及び保守点検による待機除外時のバックアップ用として <u>1 台の合計 2 台</u>を分散して保管する。 (57-5, 57-11)</p>	<p>備考</p> <p>・設備の相違 【柏崎 6/7, 東海第二】 予備を含め、柏崎 6/7 のタンクローリは 1 セット 3 台の合計 4 台、東海第二は 1 セット 1 台の合計 5 台で構成するが、島根 2 号炉は 1 セット 1 台の合計 2 台で構成している</p>

柏崎刈羽原子力発電所 6/7号炉 (2017.12.20版)	東海第二発電所 (2018.9.18版)	島根原子力発電所 2号炉	備考																								
<p>(2) 確実な接続 (設置許可基準規則第 43 条第 3 項二)</p> <p>(i) 要求事項</p> <p>常設設備 (発電用原子炉施設と接続されている設備又は短時間に発電用原子炉施設と接続することができる常設の設備をいう。以下同じ。) と接続するものにあつては、当該常設設備と容易かつ確実に接続することができ、かつ、二以上の系統又は発電用原子炉施設が相互に使用することができるよう、接続部の規格の統一その他の適切な措置を講じたものであること。</p> <p>(ii) 適合性</p> <p>基本方針については、「2.3.4 操作性及び試験・検査性」に示す。</p>	<p>(2) 確実な接続 (設置許可基準規則第 43 条第 3 項二)</p> <p>(i) 要求事項</p> <p>常設設備 (発電用原子炉施設と接続されている設備又は短時間に発電用原子炉施設と接続することができる常設の設備をいう。以下同じ。) と接続するものにあつては、当該常設設備と容易かつ確実に接続することができ、かつ、二以上の系統又は発電用原子炉施設が相互に使用することができるよう、接続部の規格の統一その他の適切な措置を講じたものであること。</p> <p>(ii) 適合性</p> <p>基本方針については、「2.3.4 操作性及び試験・検査性」に示す。</p> <p><u>タンクローリは、可搬型設備用軽油タンク及び燃料の給油を必要とする重大事故等対処設備に接続し、燃料を給油する系統を構成するため、現場にて容易かつ確実に接続する設計とする。対象機器の接続場所を、第 3.14.3.3.6-1 表に示す。</u></p> <p style="text-align: center;">(57-2-7, 8, 57-3-12, 57-8)</p> <p style="text-align: center;"><u>第 3.14.3.3.6-1 表対象機器の接続場所(タンクローリ)</u></p> <table border="1" data-bbox="952 1102 1703 1318"> <thead> <tr> <th>接続元機器名称</th> <th>接続先機器名称</th> <th>接続場所</th> <th>接続方法</th> </tr> </thead> <tbody> <tr> <td>タンクローリ</td> <td>可搬型設備用軽油タンク</td> <td>可搬型重大事故等対処設備保管場所 (西側) 及び 可搬型重大事故等対処設備保管場所 (南側)</td> <td>専用接続 (車載ホースの挿入)</td> </tr> <tr> <td>タンクローリ</td> <td>各機器</td> <td>原子炉建屋西側接続口 又は 原子炉建屋東側接続口</td> <td>専用接続 (ピストルノズルによる接続)</td> </tr> </tbody> </table>	接続元機器名称	接続先機器名称	接続場所	接続方法	タンクローリ	可搬型設備用軽油タンク	可搬型重大事故等対処設備保管場所 (西側) 及び 可搬型重大事故等対処設備保管場所 (南側)	専用接続 (車載ホースの挿入)	タンクローリ	各機器	原子炉建屋西側接続口 又は 原子炉建屋東側接続口	専用接続 (ピストルノズルによる接続)	<p>(2) 確実な接続 (設置許可基準規則第 43 条第 3 項二)</p> <p>(i) 要求事項</p> <p>常設設備 (発電用原子炉施設と接続されている設備又は短時間に発電用原子炉施設と接続することができる常設の設備をいう。以下同じ。) と接続するものにあつては、当該常設設備と容易かつ確実に接続することができ、かつ、二以上の系統又は発電用原子炉施設が相互に使用することができるよう、接続部の規格の統一その他の適切な措置を講じたものであること。</p> <p>(ii) 適合性</p> <p>基本方針については、「2.3.4 操作性及び試験・検査性」に示す。</p> <p><u>タンクローリは、ガスタービン発電機用機油タンク及び燃料の補給を必要とする重大事故等対処設備に接続し、燃料を補給する系統を構成するため、現場にて容易かつ確実に接続する設計とする。対象機器の接続場所を、第 3.14-164 表に示す。</u></p> <p style="text-align: center;">(57-2)</p> <p style="text-align: center;"><u>第 3.14-164 表 接続対象機器設置場所 (タンクローリ)</u></p> <table border="1" data-bbox="1745 1102 2496 1367"> <thead> <tr> <th>接続元機器名称</th> <th>接続先機器名称</th> <th>接続場所</th> <th>接続方法</th> </tr> </thead> <tbody> <tr> <td>タンクローリ</td> <td>ガスタービン発電機用軽油タンク</td> <td>ガスタービン発電機建物西側軽油タンク設置場所</td> <td>フランジ接続</td> </tr> <tr> <td>タンクローリ</td> <td>各機器</td> <td>屋外</td> <td>ノズル接続</td> </tr> </tbody> </table>	接続元機器名称	接続先機器名称	接続場所	接続方法	タンクローリ	ガスタービン発電機用軽油タンク	ガスタービン発電機建物西側軽油タンク設置場所	フランジ接続	タンクローリ	各機器	屋外	ノズル接続	<p>備考</p> <p>・記載方針の相違 【柏崎 6/7】</p>
接続元機器名称	接続先機器名称	接続場所	接続方法																								
タンクローリ	可搬型設備用軽油タンク	可搬型重大事故等対処設備保管場所 (西側) 及び 可搬型重大事故等対処設備保管場所 (南側)	専用接続 (車載ホースの挿入)																								
タンクローリ	各機器	原子炉建屋西側接続口 又は 原子炉建屋東側接続口	専用接続 (ピストルノズルによる接続)																								
接続元機器名称	接続先機器名称	接続場所	接続方法																								
タンクローリ	ガスタービン発電機用軽油タンク	ガスタービン発電機建物西側軽油タンク設置場所	フランジ接続																								
タンクローリ	各機器	屋外	ノズル接続																								

柏崎刈羽原子力発電所 6 / 7号炉 (2017. 12. 20 版)	東海第二発電所 (2018. 9. 18 版)	島根原子力発電所 2号炉	備考
<p>燃料補給設備のタンクローリ (4kL) は 6 号及び 7 号炉が相互に使用することができるよう、<u>軽油タンクから来るホースと接続口について、ホースと接続口を専用の接続方式である専用金具にすることに加え、接続口の口径を統一し、確実に接続ができる設計とする。</u></p> <p>(57-2)</p> <p>(3) 複数の接続口 (設置許可基準規則第 43 条第 3 項三)</p> <p>(i) 要求事項</p> <p>常設設備と接続するものにあつては、共通要因によって接続することができなくなることを防止するため、可搬型重大事故等対処設備 (原子炉建屋の外から水又は電力を供給するものに限る。) の接続口をそれぞれ互いに異なる複数の場所に設けるものであること。</p> <p>(ii) 適合性</p> <p>基本方針については、「2. 3. 1 多様性、位置的分散、悪影響防止等」に示す。</p> <p><u>タンクローリ (4kL) を接続する軽油タンクは 6 号及び 7 号炉で計 4 基あり、6 号炉の軽油タンクと 7 号炉の軽油タンクは 100m 以上離隔を確保しているため、各々の接続箇所が共通要因により接続不可とならない設計とする。</u></p>	<p><u>以下に、可搬型代替交流電源設備を構成する主要設備の確実な接続性を示す。</u></p> <p>d) <u>タンクローリ</u></p> <p><u>タンクローリは、可搬型設備用軽油タンクに接続する車載ホースを可搬型設備用軽油タンクのマンホール (上蓋) を開けて挿入するという専用の接続方法とすることで、容易かつ確実に接続できる設計とする。</u></p> <p><u>また、タンクローリは、燃料の給油を必要とする重大事故等対処設備に接続するピストルノズルを簡便な接続規格を用いた専用の接続方法とすることで、容易かつ確実に接続できる設計とする。</u></p> <p>(57-2-8)</p> <p>(3) 複数の接続口 (設置許可基準規則第 43 条第 3 項三)</p> <p>(i) 要求事項</p> <p>常設設備と接続するものにあつては、共通要因によって接続することができなくなることを防止するため、可搬型重大事故等対処設備 (原子炉建屋の外から水又は電力を供給するものに限る。) の接続口をそれぞれ互いに異なる複数の場所に設けるものであること。</p> <p>(ii) 適合性</p> <p>基本方針については、に示す。</p> <p>「2. 3. 1 多様性、位置的分散、悪影響防止等」</p> <p>d) <u>タンクローリ</u></p> <p><u>タンクローリは、原子炉建屋の外から水又は電力を供給する設備ではないことから、複数の接続口に係る設計上の配慮は不要とする。</u></p>	<p>燃料補給設備のタンクローリは、<u>ガスタービン発電機用軽油タンクの接続については、燃料ホースを接続するために、ガスタービン発電機用軽油タンクから来るホースと接続口について、ホースと接続口を専用の接続方式である専用金具にすることに加え、接続口の口径を統一し、確実に接続ができる設計とする。</u></p> <p>(57-2)</p> <p>(3) 複数の接続口 (設置許可基準規則第 43 条第 3 項三)</p> <p>(i) 要求事項</p> <p>常設設備と接続するものにあつては、共通要因によって接続することができなくなることを防止するため、可搬型重大事故等対処設備 (原子炉建屋の外から水又は電力を供給するものに限る。) の接続口をそれぞれ互いに異なる複数の場所に設けるものであること。</p> <p>(ii) 適合性</p> <p>基本方針については、「2. 3. 1 多様性、位置的分散、悪影響防止等」に示す。</p> <p><u>タンクローリは、可搬型重大事故等対処設備 (原子炉建物の外から水又は電力を供給するものに限る。) に該当しないことから、対象外とする。</u></p>	<p>・資料構成の相違</p> <p>【東海第二】</p> <p>島根 2 号炉は、3. 14. 2. 1. 4. 3(2) 項に記載している</p> <p>・設備の相違</p> <p>【東海第二】</p> <p>島根 2 号炉は、専用金具での接続のみ</p> <p>・他号炉と共用しない</p> <p>【柏崎 6/7】</p> <p>・他号炉と共用しない</p> <p>【柏崎 6/7】</p>

柏崎刈羽原子力発電所 6 / 7号炉 (2017. 12. 20 版)	東海第二発電所 (2018. 9. 18 版)	島根原子力発電所 2号炉	備考																		
<p>(4) 設置場所 (設置許可基準規則第 43 条第 3 項四)</p> <p>(i) 要求事項</p> <p>想定される重大事故等が発生した場合において可搬型重大事故等対処設備を設置場所に据え付け、及び常設設備と接続することができるよう、放射線量が高くなるおそれが少ない設置場所の選定、設置場所への遮蔽物の設置その他の適切な措置を講じたものであること。</p> <p>(ii) 適合性</p> <p>基本方針については、「2.3.3 環境条件等」に示す。</p> <p>燃料補給設備の系統構成に操作が必要な機器の設置場所、操作場所を表 3.14-155 に示す。</p> <p>このうち屋外で操作する燃料補給設備のタンクローリ (4kL) は、炉心損傷後の格納容器ベントを実施前に屋外で使用する設備であり、想定される重大事故等が発生した場合における放射線を考慮しても作業への影響はないと想定しているが、仮に線量が高い場合は線源からの離隔距離をとること、線量を測定し線量が低い位置に配置することにより、これら設備の設置及び常設設備との接続が可能である。</p> <p>また、格納容器ベント実施後は、格納容器ベント直後の操作が不要となるように運用し、線量を測定し線量が低い位置に配置することにより、これら設備の設置及び常設設備との接続が可能である。</p> <p>また、現場での接続作業に当たっては、簡便な専用金具による接続方式により、確実に速やかに接続が可能である。</p> <p style="text-align: right;">(57-2)</p> <p style="text-align: center;">表 3.14-155 操作対象機器設置場所</p> <table border="1" data-bbox="160 1640 923 1780"> <thead> <tr> <th>機器名称</th> <th>設置場所</th> <th>操作場所</th> </tr> </thead> <tbody> <tr> <td>タンクローリ (4kL)</td> <td>屋外設置位置</td> <td>屋外設置位置</td> </tr> <tr> <td>ホース</td> <td>屋外</td> <td>屋外</td> </tr> </tbody> </table>	機器名称	設置場所	操作場所	タンクローリ (4kL)	屋外設置位置	屋外設置位置	ホース	屋外	屋外	<p>(4) 設置場所 (設置許可基準規則第 43 条第 3 項四)</p> <p>(i) 要求事項</p> <p>想定される重大事故等が発生した場合において可搬型重大事故等対処設備を設置場所に据え付け、及び常設設備と接続することができるよう、放射線量が高くなるおそれが少ない設置場所の選定、設置場所への遮蔽物の設置その他の適切な措置を講じたものであること。</p> <p>(ii) 適合性</p> <p>基本方針については、「2.3.3 環境条件等」に示す。</p> <p><u>タンクローリの接続場所は、「3.14.3.3.6(2) 確実な接続」の第 3.14.3.3.6-1 表と同様である。</u></p> <p><u>タンクローリは、原子炉建屋西側接続口又は原子炉建屋東側接続口に設置する設計とするが、放射線量が高くなるおそれが少ない、格納容器圧力逃がし装置を使用しない時に、接続可能な設計とする。</u></p> <p style="text-align: right;">(57-2-8, 57-8)</p>	<p>(4) 設置場所 (設置許可基準規則第 43 条第 3 項四)</p> <p>(i) 要求事項</p> <p>想定される重大事故等が発生した場合において可搬型重大事故等対処設備を設置場所に据え付け、及び常設設備と接続することができるよう、放射線量が高くなるおそれが少ない設置場所の選定、設置場所への遮蔽物の設置その他の適切な措置を講じたものであること。</p> <p>(ii) 適合性</p> <p>基本方針については、「2.3.3 環境条件等」に示す。</p> <p>燃料補給設備の系統構成に操作が必要な機器の設置場所、操作場所を第 3.14-165 表に示す。</p> <p><u>このうち屋外で操作する燃料補給設備のタンクローリは、炉心損傷後の格納容器フィルタベントを実施前に屋外で使用する設備であり、想定される重大事故等が発生した場合における放射線を考慮しても作業への影響はないと想定しているが、仮に線量が高い場合は線源からの離隔距離をとること、線量を測定し線量が低い位置に配置することにより、これら設備の設置及び常設設備との接続が可能である。</u></p> <p><u>また、格納容器フィルタベント実施後は、格納容器フィルタベント直後の操作が不要となるように運用し、線量を測定し線量が低い位置に配置することにより、これら設備の設置及び常設設備との接続が可能である。</u></p> <p><u>また、現場での接続作業に当たっては、簡便な専用金具による接続方式により、確実に速やかに接続が可能である。</u></p> <p style="text-align: right;">(57-2)</p> <p style="text-align: center;">第 3.14-165 表 操作対象機器設置場所</p> <table border="1" data-bbox="1742 1640 2504 1780"> <thead> <tr> <th>機器名称</th> <th>設置場所</th> <th>操作場所</th> </tr> </thead> <tbody> <tr> <td>タンクローリ</td> <td>屋外設置位置</td> <td>屋外設置位置</td> </tr> <tr> <td>ホース</td> <td>屋外</td> <td>屋外</td> </tr> </tbody> </table>	機器名称	設置場所	操作場所	タンクローリ	屋外設置位置	屋外設置位置	ホース	屋外	屋外	<p>備考</p> <p>・資料構成の相違</p> <p>【東海第二】東海第二は、3.14.3.3.6 (2) 項で記載している</p> <p>・記載方針の相違</p> <p>【東海第二】</p>
機器名称	設置場所	操作場所																			
タンクローリ (4kL)	屋外設置位置	屋外設置位置																			
ホース	屋外	屋外																			
機器名称	設置場所	操作場所																			
タンクローリ	屋外設置位置	屋外設置位置																			
ホース	屋外	屋外																			

柏崎刈羽原子力発電所 6 / 7号炉 (2017. 12. 20 版)	東海第二発電所 (2018. 9. 18 版)	島根原子力発電所 2号炉	備考
<p>(5) 保管場所 (設置許可基準規則第 43 条第 3 項五)</p> <p>(i) 要求事項</p> <p>地震, 津波その他の自然現象又は故意による大型航空機の衝突その他のテロリズムによる影響, 設計基準事故対処設備及び重大事故等対処設備の配置その他の条件を考慮した上で常設重大事故等対処設備と異なる保管場所に保管すること。</p> <p>(ii) 適合性</p> <p>基本方針については, 「2. 3. 1 多様性, 位置的分散, 悪影響防止等」に示す。</p> <p>燃料補給設備のタンクローリ (4kL) は, 地震, 津波その他自然現象又は故意による大型航空機の衝突その他のテロリズムによる影響, 設計基準事故対処設備及び重大事故等対処設備の配置その他の条件を考慮し, 非常用交流電源設備, 常設代替交流電源設備 (第一ガスタービン発電機) と 100m 以上の離隔で位置的分散を図り, <u>発電所敷地内の高台にある荒浜側高台保管場所及び大湊側高台保管場所並びに 5 号炉東側第二保管場所の複数箇所に分散して保管する。</u></p> <p style="text-align: right;">(57-2)</p>	<p>(5) 保管場所 (設置許可基準規則第 43 条第 3 項五)</p> <p>(i) 要求事項</p> <p>地震, 津波その他の自然現象又は故意による大型航空機の衝突その他のテロリズムによる影響, 設計基準事故対処設備及び重大事故等対処設備の配置その他の条件を考慮した上で常設重大事故等対処設備と異なる保管場所に保管すること。</p> <p>(ii) 適合性</p> <p>基本方針については, 「2. 3. 1 多様性, 位置的分散, 悪影響防止等」に示す。</p> <p>タンクローリは, 地震, 津波, その他の外部事象又は故意による大型航空機の衝突その他のテロリズムによる影響, <u>非常用交流電源設備及び常設代替交流電源設備から 100m 以上の離隔距離を確保した上で, 可搬型重大事故等対処設備保管場所(西側)及び可搬型重大事故等対処設備保管場所(南側)に分散して保管する設計とする。</u></p> <p style="text-align: right;">(57-2-8)</p>	<p>(5) 保管場所 (設置許可基準規則第 43 条第 3 項五)</p> <p>(i) 要求事項</p> <p>地震, 津波その他の自然現象又は故意による大型航空機の衝突その他のテロリズムによる影響, 設計基準事故対処設備及び重大事故等対処設備の配置その他の条件を考慮した上で常設重大事故等対処設備と異なる保管場所に保管すること。</p> <p>(ii) 適合性</p> <p>基本方針については, 「2. 3. 1 多様性, 位置的分散, 悪影響防止等」に示す。</p> <p>燃料補給設備のタンクローリは, 地震, 津波その他自然現象又は故意による大型航空機の衝突その他のテロリズムによる影響, <u>設計基準事故対処設備及び重大事故等対処設備の配置, その他の条件を考慮し, 非常用交流電源設備, 常設代替交流電源設備 (ガスタービン発電機) と 100m 以上の離隔で位置的分散を図り, 第 3 保管エリア及び第 4 保管エリアの複数箇所に分散して配置する設計とする。</u></p> <p style="text-align: right;">(57-2)</p>	

柏崎刈羽原子力発電所 6 / 7号炉 (2017.12.20版)	東海第二発電所 (2018.9.18版)	島根原子力発電所 2号炉	備考
<p>(6) アクセスルートの確保 (設置許可基準規則第 43 条第 3 項六)</p> <p>(i) 要求事項</p> <p>想定される重大事故等が発生した場合において、可搬型重大事故等対処設備を運搬し、又は他の設備の被害状況を把握するため、工場等内の道路及び通路が確保できるよう、適切な措置を講じたものであること。</p> <p>(ii) 適合性</p> <p>基本方針については、「2.3.4 操作性及び試験・検査性」に示す。</p> <p>燃料補給設備のタンクローリ (4kL) は、通常時は高台の荒浜側高台保管場所及び大湊側高台保管場所並びに 5 号炉東側第二保管場所に分散して保管しており、想定される重大事故等が発生した場合においても、可搬型重大事故等対処設備の運搬、移動に支障をきたすことのないよう、迂回路も考慮して複数のアクセスルートを確保する設計とする。(『可搬型重大事故等対処設備保管場所及びアクセスルートについて』参照)</p> <p style="text-align: right;">(57-6)</p>	<p>(6) アクセスルートの確保 (設置許可基準規則第 43 条第 3 項六)</p> <p>(i) 要求事項</p> <p>想定される重大事故等が発生した場合において、可搬型重大事故等対処設備を運搬し、又は他の設備の被害状況を把握するため、工場等内の道路及び通路が確保できるよう、適切な措置を講じたものであること。</p> <p>(ii) 適合性</p> <p>基本方針については、「2.3.4 操作性及び試験・検査性」に示す。</p> <p>タンクローリは、通常時は可搬型重大事故等対処設備保管場所 (西側) 及び可搬型重大事故等対処設備保管場所 (南側) に保管しており、想定される重大事故等が発生した場合における、保管場所から接続場所までの経路について、設備の運搬及び移動に支障をきたすことのないよう、別ルートも考慮して複数のアクセスルートを確保する。</p> <p>なお、アクセスルートの詳細については、「<u>「実用発電用原子炉に係る発電用原子炉設置者の重大事故の発生及び拡大の防止に必要な措置を実施するために必要な技術的能力に係る審査基準」への適合状況について</u>」の「1.0 重大事故等対策における共通事項」添付資料 1.0.2 「東海第二発電所可搬型重大事故等対処設備保管場所及びアクセスルートについて」で示す。</p>	<p>(6) アクセスルートの確保 (設置許可基準規則第 43 条第 3 項六)</p> <p>(i) 要求事項</p> <p>想定される重大事故等が発生した場合において、可搬型重大事故等対処設備を運搬し、又は他の設備の被害状況を把握するため、工場等内の道路及び通路が確保できるよう、適切な措置を講じたものであること。</p> <p>(ii) 適合性</p> <p>基本方針については、「2.3.4 操作性及び試験・検査性」に示す。</p> <p>燃料補給設備のタンクローリは、通常時は第 3 保管エリア及び第 4 保管エリアに分散して保管しており、想定される重大事故等が発生した場合においても、可搬型重大事故等対処設備の運搬、移動に支障をきたすことのないよう、迂回路も考慮して複数のアクセスルートを確保する設計とする。(『可搬型重大事故等対処設備保管場所及びアクセスルートについて』参照)</p> <p style="text-align: right;">(57-6)</p>	

柏崎刈羽原子力発電所 6 / 7号炉 (2017. 12. 20 版)	東海第二発電所 (2018. 9. 18 版)	島根原子力発電所 2号炉	備考
<p>(7) 設計基準事故対処設備及び常設重大事故等防止設備との多様性 (設置許可基準規則第 43 条第 3 項七)</p> <p>(i) 要求事項</p> <p>重大事故防止設備のうち可搬型のものは、共通要因によって、設計基準事故対処設備の安全機能、使用済燃料貯蔵槽の冷却機能若しくは注水機能又は常設重大事故防止設備の重大事故に至るおそれがある事故に対処するために必要な機能と同時にその機能が損なわれるおそれがないよう、適切な措置を講じたものであること。</p> <p>(ii) 適合性</p> <p>基本方針については、「2. 3. 1 多様性、位置的分散、悪影響防止等」に示す。</p> <p>燃料補給設備のタンクローリ (4kL) は、共通要因によって、設計基準事故対処設備の安全機能と同時に機能が損なわれるおそれがないよう、設計基準事故対処設備である非常用交流電源設備に対し、多様性、位置的分散を図る設計としている。これらの詳細については、3. 14. 3. 3. 3 項に記載のとおりである。</p> <p style="text-align: right;">(57-2, 57-3)</p>	<p>(7) 設計基準事故対処設備及び常設重大事故等防止設備との多様性 (設置許可基準規則第 43 条第 3 項七)</p> <p>(i) 要求事項</p> <p>重大事故防止設備のうち可搬型のものは、共通要因によって、設計基準事故対処設備の安全機能、使用済燃料貯蔵槽の冷却機能若しくは注水機能又は常設重大事故防止設備の重大事故に至るおそれがある事故に対処するために必要な機能と同時にその機能が損なわれるおそれがないよう、適切な措置を講じたものであること。</p> <p>(ii) 適合性</p> <p>基本方針については、「2. 3. 1 多様性、位置的分散、悪影響防止等」に示す。</p> <p>タンクローリは、<u>非常用交流電源設備である 2C・2D 非常用ディーゼル発電機燃料移送ポンプ及び高圧炉心スプレイ系ディーゼル発電機燃料移送ポンプ</u>に対して、多様性及び位置的分散を図る設計としている。</p> <p>これらの詳細については、「<u>3. 14. 3. 3. 3 独立性及び位置的分散の確保</u>」に記載のとおりである。</p> <p><u>位置的分散は、第 3. 14. 3. 3. 3-2 表と同様である。</u></p>	<p>(7) 設計基準事故対処設備及び常設重大事故等防止設備との多様性 (設置許可基準規則第 43 条第 3 項七)</p> <p>(i) 要求事項</p> <p>重大事故防止設備のうち可搬型のものは、共通要因によって、設計基準事故対処設備の安全機能、使用済燃料貯蔵槽の冷却機能若しくは注水機能又は常設重大事故防止設備の重大事故に至るおそれがある事故に対処するために必要な機能と同時にその機能が損なわれるおそれがないよう、適切な措置を講じたものであること。</p> <p>(ii) 適合性</p> <p>基本方針については、「2. 3. 1 多様性、位置的分散、悪影響防止等」に示す。</p> <p>燃料補給設備のタンクローリは、共通要因によって、設計基準事故対処設備の安全機能と同時に機能が損なわれるおそれがないよう、設計基準事故対処設備である非常用交流電源設備に対し、多様性、位置的分散を図る設計としている。これらの詳細については、<u>3. 14. 3. 3. 3 項</u>に記載のとおりである。</p> <p style="text-align: right;"><u>(57-2, 57-3)</u></p>	