

実線・・・設備運用又は体制等の相違（設計方針の相違）  
 波線・・・記載表現、設備名称の相違（実質的な相違なし）

まとめ資料比較表 [50条 原子炉格納容器の過圧破損を防止するための設備]

柏崎刈羽原子力発電所 6 / 7号炉 (2017.12.20版)	東海第二発電所 (2018.9.18版)	島根原子力発電所 2号炉	備考
比較表において、相違理由を類型化したものについて以下にまとめて記載する。下記以外の相違については、備考欄に相違理由を記載する。			
相違No.	相違理由		
①	残留熱代替除去系の除熱設備として原子炉補機代替冷却系を使用するが、島根2号炉の原子炉補機代替冷却系は常設代替交流電源設備から電源供給する設計としており、残留熱代替除去系も常設代替交流電源設備からの電源供給のみとしている。		
②	東海第二は、放射線防護対策として空気ポンプユニットを使用するが、島根2号炉は、必要に応じて遮蔽材を設置		
③	島根2号炉の排出経路に設置される隔離弁は、空気作動弁を設置しない設計のため、遠隔空気駆動弁操作ポンプ等はない		
④	島根2号炉は、地下の格納槽に設置		
⑤	島根2号炉の可搬式窒素供給装置は、発電機を搭載		
⑥	島根2号炉は、スクラビング水の補給及び排水設備を使用しなくても、フィルタ機能を維持することができる設計としているため、自主対策設備としている		

柏崎刈羽原子力発電所 6 / 7号炉 (2017. 12. 20 版)	東海第二発電所 (2018. 9. 18 版)	島根原子力発電所 2号炉	備考
<p>3.7 原子炉格納容器の過圧破損を防止するための設備 [50 条]</p> <p><b>【設置許可基準規則】</b> (原子炉格納容器の過圧破損を防止するための設備)</p> <p>第五十条 発電用原子炉施設には、炉心の著しい損傷が発生した場合において原子炉格納容器の過圧による破損を防止するため、原子炉格納容器バウンダリを維持しながら原子炉格納容器内の圧力及び温度を低下させるために必要な設備を設けなければならない。</p> <p>2 発電用原子炉施設（原子炉格納容器の構造上、炉心の著しい損傷が発生した場合において短時間のうちに原子炉格納容器の過圧による破損が発生するおそれがあるものに限る。）には、前項の設備に加えて、原子炉格納容器内の圧力を大気中に逃がすために必要な設備を設けなければならない。</p> <p>3 前項の設備は、共通要因によって第一項の設備の過圧破損防止機能（炉心の著しい損傷が発生した場合において原子炉格納容器の過圧による破損を防止するために必要な機能をいう。）と同時にその機能が損なわれるおそれがないよう、適切な措置を講じたものでなければならない。</p> <p>(解釈)</p> <p>1 第1項に規定する「原子炉格納容器バウンダリを維持」とは、限界圧力及び限界温度において評価される原子炉格納容器の漏えい率を超えることなく、原子炉格納容器内の放射性物質を閉じ込めておくことをいい、「原子炉格納容器バウンダリを維持しながら原子炉格納容器内の圧力及び温度を低下させるために必要な設備」とは、以下に掲げる措置又はこれらと同等以上の効果を有する措置を行うための設備をいう。</p> <p>a) 格納容器代替循環冷却系又は格納容器再循環ユニットを設置すること。</p> <p>2 第2項に規定する「原子炉格納容器の構造上、炉心の著しい損傷が発生した場合において短時間のうちに原子炉格納容器の過圧による破損が発生するおそれがあるもの」とは、原子炉格納容器の容積が小さく炉心損傷後の事象進展が速い発電用原子炉施設である、BWR及びアイスコンデンサ型格納容器を有するPWRをいう。</p> <p>3 第2項に規定する「原子炉格納容器内の圧力を大気中に逃がすために必要な設備」とは、以下に掲げる措置又はこれらと同等以上の効果を有する措置を行うための設備をいう。</p>	<p>9.7 原子炉格納容器の過圧破損を防止するための設備</p>	<p>3.7 原子炉格納容器の過圧破損を防止するための設備 <b>【50 条】</b></p> <p><b>【設置許可基準規則】</b> (原子炉格納容器の過圧破損を防止するための設備)</p> <p>第五十条 発電用原子炉施設には、炉心の著しい損傷が発生した場合において原子炉格納容器の過圧による破損を防止するため、原子炉格納容器バウンダリを維持しながら原子炉格納容器内の圧力及び温度を低下させるために必要な設備を設けなければならない。</p> <p>2 発電用原子炉施設（原子炉格納容器の構造上、炉心の著しい損傷が発生した場合において短時間のうちに原子炉格納容器の過圧による破損が発生するおそれがあるものに限る。）には、前項の設備に加えて、原子炉格納容器内の圧力を大気中に逃がすために必要な設備を設けなければならない。</p> <p>3 前項の設備は、共通要因によって第一項の設備の過圧破損防止機能（炉心の著しい損傷が発生した場合において原子炉格納容器の過圧による破損を防止するために必要な機能をいう。）と同時にその機能が損なわれるおそれがないよう、適切な措置を講じたものでなければならない。</p> <p>(解釈)</p> <p>1 第1項に規定する「原子炉格納容器バウンダリを維持」とは、限界圧力及び限界温度において評価される原子炉格納容器の漏えい率を超えることなく、原子炉格納容器内の放射性物質を閉じ込めておくことをいい、「原子炉格納容器バウンダリを維持しながら原子炉格納容器内の圧力及び温度を低下させるために必要な設備」とは、以下に掲げる措置又はこれらと同等以上の効果を有する措置を行うための設備をいう。</p> <p>a) 格納容器代替循環冷却系又は格納容器再循環ユニットを設置すること。</p> <p>2 第2項に規定する「原子炉格納容器の構造上、炉心の著しい損傷が発生した場合において短時間のうちに原子炉格納容器の過圧による破損が発生するおそれがあるもの」とは、原子炉格納容器の容積が小さく炉心損傷後の事象進展が速い発電用原子炉施設である、BWR及びアイスコンデンサ型格納容器を有するPWRをいう。</p> <p>3 第2項に規定する「原子炉格納容器内の圧力を大気中に逃がすために必要な設備」とは、以下に掲げる措置又はこれらと同等以上の効果を有する措置を行うための設備をいう。</p>	

柏崎刈羽原子力発電所 6/7号炉 (2017.12.20版)	東海第二発電所 (2018.9.18版)	島根原子力発電所 2号炉	備考
<p>a) 格納容器圧力逃がし装置を設置すること。</p> <p>b) 上記3 a) の格納容器圧力逃がし装置とは、以下に掲げる措置又はこれらと同等以上の効果を有する措置を行うための設備をいう。</p> <p>i) 格納容器圧力逃がし装置は、排気中に含まれる放射性物質を低減するものであること。</p> <p>ii) 格納容器圧力逃がし装置は、可燃性ガスの爆発防止等の対策が講じられていること。</p> <p>iii) 格納容器圧力逃がし装置の配管等は、他の系統・機器(例えばSGTS)や他号機の格納容器圧力逃がし装置等と共用しないこと。ただし、他への悪影響がない場合を除く。</p> <p>iv) また、格納容器圧力逃がし装置の使用に際しては、必要に応じて、原子炉格納容器の負圧破損を防止する設備を整備すること。</p> <p>v) 格納容器圧力逃がし装置の隔離弁は、人力により容易かつ確実に開閉操作ができること。</p> <p>vi) 炉心の著しい損傷時においても、現場において、人力で格納容器圧力逃がし装置の隔離弁の操作ができるよう、遮蔽又は離隔等の放射線防護対策がなされていること。</p> <p>vii) ラプチャーディスクを使用する場合は、バイパス弁を併置すること。ただし、格納容器圧力逃がし装置の使用の妨げにならないよう、十分に低い圧力に設定されたラプチャーディスク(原子炉格納容器の隔離機能を目的としたものではなく、例えば、配管の窒素充填を目的としたもの)を使用する場合又はラプチャーディスクを強制的に手動で破壊する装置を設置する場合を除く。</p> <p>viii) 格納容器圧力逃がし装置は、長期的にも熔融炉心及び水没の悪影響を受けない場所に接続されていること。</p> <p>ix) 使用後に高線量となるフィルタ等からの被ばくを低減するための遮蔽等の放射線防護対策がなされていること。</p> <p>4 第3項に規定する「適切な措置を講じたもの」とは、多様性及び可能な限り独立性を有し、位置的分散を図ることをいう。</p>		<p>a) 格納容器圧力逃がし装置を設置すること。</p> <p>b) 上記3 a) の格納容器圧力逃がし装置とは、以下に掲げる措置又はこれらと同等以上の効果を有する措置を行うための設備をいう。</p> <p>i) 格納容器圧力逃がし装置は、排気中に含まれる放射性物質を低減するものであること。</p> <p>ii) 格納容器圧力逃がし装置は、可燃性ガスの爆発防止等の対策が講じられていること。</p> <p>iii) 格納容器圧力逃がし装置の配管等は、他の系統・機器(例えばSGTS)や他号機の格納容器圧力逃がし装置等と共用しないこと。ただし、他への悪影響がない場合を除く。</p> <p>iv) また、格納容器圧力逃がし装置の使用に際しては、必要に応じて、原子炉格納容器の負圧破損を防止する設備を整備すること。</p> <p>v) 格納容器圧力逃がし装置の隔離弁は、人力により容易かつ確実に開閉操作ができること。</p> <p>vi) 炉心の著しい損傷時においても、現場において、人力で格納容器圧力逃がし装置の隔離弁の操作ができるよう、遮蔽又は離隔等の放射線防護対策がなされていること。</p> <p>vii) ラプチャーディスクを使用する場合は、バイパス弁を併置すること。ただし、格納容器圧力逃がし装置の使用の妨げにならないよう、十分に低い圧力に設定されたラプチャーディスク(原子炉格納容器の隔離機能を目的としたものではなく、例えば、配管の窒素充填を目的としたもの)を使用する場合又はラプチャーディスクを強制的に手動で破壊する装置を設置する場合を除く。</p> <p>viii) 格納容器圧力逃がし装置は、長期的にも熔融炉心及び水没の悪影響を受けない場所に接続されていること。</p> <p>ix) 使用後に高線量となるフィルタ等からの被ばくを低減するための遮蔽等の放射線防護対策がなされていること。</p> <p>4 第3項に規定する「適切な措置を講じたもの」とは、多様性及び可能な限り独立性を有し、位置的分散を図ることをいう。</p>	

柏崎刈羽原子力発電所 6 / 7号炉 (2017. 12. 20 版)	東海第二発電所 (2018. 9. 18 版)	島根原子力発電所 2号炉	備考
<p>3.7.1 適合方針</p> <p>炉心の著しい損傷が発生した場合において原子炉格納容器の過圧による破損を防止するため、原子炉格納容器内の圧力及び温度を低下させるために必要な重大事故等対処設備を設置及び保管する。原子炉格納容器の過圧破損を防止するための設備の系統概要図を第3.7-1図から第3.7-4図に記載する。</p> <p>3.7.1.1 重大事故等対処設備</p> <p>原子炉格納容器の過圧破損を防止するための設備のうち、原子炉格納容器バウンダリを維持しながら原子炉格納容器内の圧力及び温度を低下させるための設備として、<u>代替循環冷却系</u>を設ける。また、原子炉格納容器内の圧力を大気中に逃がすための設備として、<u>格納容器圧力逃がし装置</u>を設ける。</p> <p>(1) <u>代替循環冷却系</u>による原子炉格納容器内の減圧及び除熱</p> <p>炉心の著しい損傷が発生した場合に原子炉格納容器の過圧破損を防止するための重大事故等対処設備として、<u>代替循環冷却系</u>を使用する。</p> <p><u>代替循環冷却系</u>は、<u>復水移送ポンプ</u>、<u>残留熱除去系熱交換器</u>、<u>配管・弁類</u>、<u>計測制御装置</u>等で構成し、<u>復水移送ポンプ</u>によりサプレッション・チェンバのプール水を残留熱除去系熱交換器にて冷却し、<u>残留熱除去系</u>等を経由して原子炉圧力容器又は原子炉格納容器下部へ注水するとともに、原子炉格納容器内へスプレイすることで、原子炉格納容器バウンダリを維持しながら原子炉格納容器内の圧力及び温度を低下できる設計とする。</p> <p>原子炉圧力容器に注水された水は、原子炉圧力容器又は原子炉格納容器内配管の破断口等から流出し、原子炉格納容器内へスプレイされた水とともに、<u>格納容器ベント管に設けられている連通孔</u>を経て、サプレッション・チェンバに戻ることで循環する。</p>	<p>9.7.1 概要</p> <p>炉心の著しい損傷が発生した場合において原子炉格納容器の過圧による破損を防止するため、原子炉格納容器内の圧力及び温度を低下させるために必要な重大事故等対処設備を設置及び保管する。原子炉格納容器の過圧破損を防止するための設備の系統概要図を第9.7-1図から第9.7-4図に示す。</p> <p>9.7.2 設計方針</p> <p>原子炉格納容器の過圧破損を防止するための設備のうち、原子炉格納容器バウンダリを維持しながら原子炉格納容器内の圧力及び温度を低下させるための設備として、<u>代替循環冷却系</u>を設ける。また、原子炉格納容器内の圧力を大気中に逃がすための設備として、<u>格納容器圧力逃がし装置</u>を設ける。</p> <p>(1) <u>代替循環冷却系</u>による原子炉格納容器内の減圧及び除熱</p> <p>炉心の著しい損傷が発生した場合に原子炉格納容器の過圧破損を防止するための重大事故等対処設備として、<u>代替循環冷却系</u>を使用する。</p> <p><u>代替循環冷却系</u>は、<u>Mark-II型原子炉格納容器の特徴を踏まえ多重性を有する設計とする</u>。また、<u>代替循環冷却系</u>は、<u>代替循環冷却系ポンプ</u>、<u>残留熱除去系熱交換器</u>、<u>配管・弁類</u>、<u>計測制御装置</u>等で構成し、<u>代替循環冷却系ポンプ</u>によりサプレッション・チェンバのプール水を残留熱除去系熱交換器にて冷却し、<u>残留熱除去系</u>等を経由して原子炉格納容器内へスプレイするとともに、<u>原子炉注水及びサプレッション・チェンバのプール水の除熱を行う</u>ことで、原子炉格納容器バウンダリを維持しながら原子炉格納容器内の圧力及び温度を低下できる設計とする。</p> <p>原子炉格納容器内へスプレイされた水は、<u>格納容器ベント管</u>を経て、サプレッション・チェンバに戻ることで循環する。</p>	<p>3.7.1 適合方針</p> <p>炉心の著しい損傷が発生した場合において原子炉格納容器の過圧による破損を防止するため、原子炉格納容器内の圧力及び温度を低下させるために必要な重大事故等対処設備を設置及び保管する。原子炉格納容器の過圧破損を防止するための設備の系統概要図を第3.7-1図から第3.7-3図に記載する。</p> <p>3.7.1.1 重大事故等対処設備</p> <p>原子炉格納容器の過圧破損を防止するための設備のうち、原子炉格納容器バウンダリを維持しながら原子炉格納容器内の圧力及び温度を低下させるための設備として、<u>残留熱代替除去系</u>を設ける。また、原子炉格納容器内の圧力を大気中に逃がすための設備として、<u>格納容器フィルタベント系</u>を設ける。</p> <p>(1) <u>残留熱代替除去系</u>による原子炉格納容器内の減圧及び除熱</p> <p>炉心の著しい損傷が発生した場合に原子炉格納容器の過圧破損を防止するための重大事故等対処設備として、<u>残留熱代替除去系</u>を使用する。</p> <p><u>残留熱代替除去系</u>は、<u>残留熱代替除去ポンプ</u>、<u>残留熱除去系熱交換器</u>、<u>配管・弁類</u>、<u>計測制御装置</u>等で構成し、<u>残留熱代替除去ポンプ</u>によりサプレッション・チェンバのプール水を残留熱除去系熱交換器にて冷却し、<u>残留熱除去系</u>等を経由して、<u>原子炉圧力容器へ注水するとともに、原子炉格納容器内へスプレイ</u>することで、原子炉格納容器バウンダリを維持しながら原子炉格納容器内の圧力及び温度を低下できる設計とする。</p> <p>原子炉圧力容器に注水された水は、<u>原子炉圧力容器又は原子炉格納容器内配管の破断口等から流出し</u>、<u>原子炉格納容器内へスプレイされた水とともに、ベント管</u>を経て、サプレッション・チェンバに戻ることで循環する。</p>	<p>備考</p> <p>・設備の相違 【東海第二】 東海第二では、代替循環冷却を使用しない場合の格納容器ベント実施までの時間が短いことから、更なる信頼性向上のために代替循環冷却系の多重化を図る。なお、島根2号炉では、ポンプの予備機を配備することで更なる信頼性の向上を図る</p> <p>・記載方針の相違 【東海第二】 ・炉型の相違 【柏崎6/7】 原子炉格納容器の型</p>



柏崎刈羽原子力発電所 6 / 7号炉 (2017. 12. 20 版)	東海第二発電所 (2018. 9. 18 版)	島根原子力発電所 2号炉	備考
<p>代替循環冷却系は、代替所内電気設備を経由した常設代替交流電源設備又は可搬型代替交流電源設備からの給電が可能な設計とする。</p> <p>残留熱除去系熱交換器は、<u>代替循環冷却系</u>で使用する代替原子炉補機冷却系の熱交換器ユニット及び大容量送水車（熱交換器ユニット用）により冷却できる設計とする。</p> <p>代替原子炉補機冷却系は、<u>代替原子炉補機冷却水ポンプ</u>及び熱交換器を搭載した熱交換器ユニット及び大容量送水車（熱交換器ユニット用）、配管・ホース・弁類、計測制御装置等で構成し、<u>熱交換器ユニット</u>を原子炉補機冷却系に接続し、<u>大容量送水車（熱交換器ユニット用）</u>により熱交換器ユニットに海水を送水することで、<u>残留熱除去系熱交換器</u>で発生した熱を最終的な熱の逃がし場である海へ輸送できる設計とする。</p>	<p>代替循環冷却系は、代替所内電気設備を経由した常設代替交流電源設備からの給電が可能な設計とする。</p> <p>残留熱除去系熱交換器は、<u>代替循環冷却系</u>で使用する残留熱除去系海水系又は緊急用海水系により冷却できる設計とする。</p> <p>緊急用海水系は、<u>緊急用海水ポンプにて非常用取水設備であるSA用海水ピット、海水引込み管、SA用海水ピット取水塔、緊急用海水取水管及び緊急用海水ポンピット</u>を通じて海水を取水し、<u>緊急用海水ポンプ出口に設置される緊急用海水系ストレーナ</u>により異物を除去し、<u>残留熱除去系熱交換器</u>に海水を送水することで、<u>残留熱除去系熱交換器</u>で発生した熱を最終的な熱の逃がし場である海へ輸送できる設計とする。</p>	<p><u>残留熱代替除去系</u>は、代替所内電気設備を経由した常設代替交流電源設備からの給電が可能な設計とする。</p> <p>残留熱除去系熱交換器は、<u>残留熱代替除去系</u>で使用する原子炉補機代替冷却系の移動式代替熱交換設備及び大型送水ポンプ車により冷却できる設計とする。</p> <p>原子炉補機代替冷却系は、<u>移動式代替熱交換設備淡水ポンプ及び熱交換器を搭載した移動式代替熱交換設備及び大型送水ポンプ車、配管・ホース・弁類、計測制御装置</u>等で構成し、<u>移動式代替熱交換設備</u>を屋外の接続口より原子炉補機冷却系に接続し、<u>大型送水ポンプ車</u>により移動式代替熱交換設備に海水を送水することで、<u>残留熱除去系熱交換器</u>で発生した熱を最終的な熱の逃がし場である海へ輸送できる設計とする。</p> <p>また、<u>屋外の接続口が使用できない場合には、大型送水ポンプ車を屋内の接続口より原子炉補機冷却系に接続し、原子炉補機冷却系に海水を送水することで、残留熱除去系熱交換器で発生した熱を最終的な熱の逃がし場である海へ輸送できる設計とする。</u></p>	<p>式の相違 島根2号炉：BWR 柏崎6/7：ABWR</p> <p>・設備の相違 【柏崎6/7】 島根2号炉の残留熱代替除去系の除熱設備として使用する原子炉補機代替冷却系は、常設代替交流電源設備から電源供給する設計としており、残留熱代替除去系も常設代替交流電源設備からの電源供給のみとしている (以下、①の相違)</p> <p>・設備の相違 【東海第二】 東海第二は、重大事故等時において常設設備により最終ヒートシンクへ熱を輸送する</p> <p>・設備の相違 【柏崎6/7、東海第二】 島根2号炉の屋内の接続口を使用する場合は、大型送水ポンプ車により海水を原子炉補機冷却系に送水する</p>

柏崎刈羽原子力発電所 6/7号炉 (2017.12.20版)	東海第二発電所 (2018.9.18版)	島根原子力発電所 2号炉	備考
<p>大容量送水車(熱交換器ユニット用)の燃料は、燃料補給設備である軽油タンク及びタンクローリ(4kL)により補給できる設計とする。</p> <p>主要な設備は、以下のとおりとする。</p> <ul style="list-style-type: none"> <li>・復水移送ポンプ</li> <li>・残留熱除去系熱交換器</li> <li>・熱交換器ユニット(6号及び7号炉共用)</li> <li>・大容量送水車(熱交換器ユニット用)(6号及び7号炉共用)</li> </ul> <p>・サプレッション・チェンバ(3.13 重大事故等の収束に必要なとなる水の供給設備)</p> <p>・常設代替交流電源設備(6号及び7号炉共用)(3.14 電源設備)</p> <p>・可搬型代替交流電源設備(6号及び7号炉共用)(3.14 電源設備)</p> <p>・代替所内電気設備(3.14 電源設備)</p> <p>・燃料補給設備(6号及び7号炉共用)(3.14 電源設備)</p> <p>代替循環冷却系の流路として、<u>高圧炉心注水系、復水補給水系の配管及び弁、給水系の配管、弁及びスパージャ、残留熱除去系の配管、弁、ストレーナ及びポンプ並びに格納容器スプレイ・ヘッダを重大事故等対処設備として使用する。</u></p> <p>代替原子炉補機冷却系の流路として、<u>原子炉補機冷却系の配管、弁及びサージタンク並びにホースを重大事故等対処設備として使用する。</u></p> <p>その他、設計基準対象施設である原子炉圧力容器及び原子</p>	<p>主要な設備は、以下のとおりとする。</p> <ul style="list-style-type: none"> <li>・代替循環冷却系ポンプ</li> <li>・残留熱除去系熱交換器</li> <li>・残留熱除去海水系ポンプ</li> <li>・残留熱除去海水系ストレーナ</li> <li>・緊急用海水ポンプ</li> <li>・緊急用海水系ストレーナ</li> </ul> <p>・サプレッション・チェンバ(9.12 重大事故等の収束に必要なとなる水の供給設備)</p> <p>・常設代替交流電源設備(10.2 代替電源設備)</p> <p>・代替所内電気設備(10.2 代替電源設備)</p> <p>・燃料給油設備(10.2 代替電源設備)</p> <p>代替循環冷却系の流路として、<u>残留熱除去系の配管、弁、ストレーナ及びポンプ並びに格納容器スプレイ・ヘッダを重大事故等対処設備として使用する。</u></p> <p>その他、設計基準対象施設である原子炉圧力容器及び原子炉</p>	<p>大型送水ポンプ車の燃料は、燃料補給設備であるガスタービン発電機用軽油タンク、非常用ディーゼル発電機燃料貯蔵タンク又は高圧炉心スプレイ系ディーゼル発電機燃料貯蔵タンクからタンクローリにより補給できる設計とする。</p> <p>主要な設備は、以下のとおりとする。</p> <ul style="list-style-type: none"> <li>・残留熱代替除去ポンプ</li> <li>・残留熱除去系熱交換器</li> <li>・移動式代替熱交換設備</li> <li>・大型送水ポンプ車</li> </ul> <p>・サプレッション・チェンバ(3.13 重大事故等の収束に必要なとなる水の供給設備)</p> <p>・常設代替交流電源設備(3.14 電源設備)</p> <p>・代替所内電気設備(3.14 電源設備)</p> <p>・燃料補給設備(3.14 電源設備)</p> <p>残留熱代替除去系の流路として、<u>残留熱除去系の配管、弁、ストレーナ及び低圧原子炉代替注水系の配管及び弁並びに格納容器スプレイ・ヘッダを重大事故等対処設備として使用する。</u></p> <p>原子炉補機代替冷却系の流路として、<u>原子炉補機冷却系の配管、弁及びサージタンク並びにホースを重大事故等対処設備として使用する。</u></p> <p>その他、設計基準対象施設である原子炉圧力容器及び原子</p>	<p>・設備の相違【東海第二】</p> <p>・設備の相違【東海第二】東海第二は重大事故等時において常設設備により最終ヒートシンクへ熱を輸送する</p> <p>・他号炉と共用しない</p> <p>・他号炉と共用しない</p> <p>・設備の相違①の相違</p> <p>・他号炉と共用しない</p> <p>・設備の相違【柏崎6/7、東海第二】系統構成の相違。なお、島根2号炉は、残留熱除去ポンプを流路としない</p> <p>・記載方針の相違【東海第二】</p>

柏崎刈羽原子力発電所 6/7号炉 (2017.12.20版)	東海第二発電所 (2018.9.18版)	島根原子力発電所 2号炉	備考
<p>炉格納容器を重大事故等対処設備として使用する。</p> <p>その他、設計基準事故対処設備である非常用取水設備の海水貯留堰、スクリーン室及び取水路を重大事故等対処設備として使用する。</p> <p>(2) <u>格納容器圧力逃がし装置</u>による原子炉格納容器内の減圧及び除熱</p> <p>炉心の著しい損傷が発生した場合において、原子炉格納容器の過圧破損を防止するための重大事故等対処設備として、<u>格納容器圧力逃がし装置</u>を使用する。</p> <p><u>格納容器圧力逃がし装置</u>は、<u>フィルタ装置、よう素フィルタ、ラプチャーディスク</u>、配管・弁類、計測制御装置等で構成し、原子炉格納容器内雰囲気ガスを不活性ガス系等を経由して、<u>フィルタ装置及び、よう素フィルタ</u>へ導き、放射性物質を低減させた後に原子炉建屋屋上に設ける放出口から排出することで、排気中に含まれる放射性物質の環境への放出量を低減しつつ、原子炉格納容器内の圧力及び温度を低下できる設計とする。</p> <p><u>フィルタ装置</u>は、排気中に含まれる粒子状放射性物質及びガス状の無機よう素を除去し、<u>よう素フィルタ</u>は、排気中に含まれる有機よう素を除去できる設計とする。</p> <p>本系統はサプレッション・チェンバ及びドライウェルと接続し、いずれからも排気できる設計とする。サプレッション・チェンバ側からの排気ではサプレッション・チェンバの水面からの高さを確保し、ドライウェル側からの排気では、<u>ダイヤフラム・フロア面</u>からの高さを確保するとともに<u>有効燃料棒頂部</u>よりも高い位置に接続箇所を設けることで長期的にも溶融炉心及び水没の悪影響を受けない設計とする。</p> <p><u>格納容器圧力逃がし装置</u>は、排気中に含まれる可燃性ガスによる爆発を防ぐため、系統内を不活性ガス(窒素ガス)で置換した状態で待機させ、使用後においても不活性ガスで置</p>	<p>格納容器を重大事故等対処設備として使用する。</p> <p>(2) <u>格納容器圧力逃がし装置</u>による原子炉格納容器内の減圧及び除熱</p> <p>炉心の著しい損傷が発生した場合において、原子炉格納容器の過圧破損を防止するための重大事故等対処設備として、<u>格納容器圧力逃がし装置</u>を使用する。</p> <p><u>格納容器圧力逃がし装置</u>は、<u>フィルタ装置(フィルタ容器、スクラビング水、金属フィルタ、よう素除去部)</u>、圧力開放板、配管・弁類、計測制御装置等で構成し、原子炉格納容器内雰囲気ガスを不活性ガス系及び耐圧強化ベント系を経由して、<u>フィルタ装置</u>へ導き、放射性物質を低減させた後に原子炉建屋原子炉棟屋上に設ける放出口から排出することで、排気中に含まれる放射性物質の環境への放出量を低減しつつ、原子炉格納容器内の圧力及び温度を低下できる設計とする。</p> <p><u>フィルタ装置</u>は、排気中に含まれる粒子状放射性物質、ガス状の無機よう素及び有機よう素を除去できる設計とする。</p> <p>本系統はサプレッション・チェンバ及びドライウェルと接続し、いずれからも排気できる設計とする。サプレッション・チェンバ側からの排気ではサプレッション・チェンバの水面からの高さを確保し、ドライウェル側からの排気では、ドライウェル床面からの高さを確保する設計とする。</p> <p><u>格納容器圧力逃がし装置</u>は、排気中に含まれる可燃性ガスによる爆発を防ぐため、系統内を不活性ガス(窒素)で置換した状態で待機させ、不活性ガスで置換できる設計とするとともに、</p>	<p>炉格納容器を重大事故等対処設備として使用する。</p> <p><u>その他、設計基準事故対処設備である非常用取水設備の取水口、取水管及び取水槽を重大事故等対処設備として使用する。</u></p> <p>(2) <u>格納容器フィルタベント系</u>による原子炉格納容器内の減圧及び除熱</p> <p>炉心の著しい損傷が発生した場合において、原子炉格納容器の過圧破損を防止するための重大事故等対処設備として、<u>格納容器フィルタベント系</u>を使用する。</p> <p><u>格納容器フィルタベント系</u>は、<u>第1ベントフィルタスクラバ容器、第1ベントフィルタ銀ゼオライト容器</u>、圧力開放板、配管・弁類、計測制御装置等で構成し、原子炉格納容器内雰囲気ガスを窒素ガス制御系等を経由して、<u>第1ベントフィルタスクラバ容器及び第1ベントフィルタ銀ゼオライト容器</u>へ導き、放射性物質を低減させた後に原子炉建物屋上に設ける放出口から排出することで、排気中に含まれる放射性物質の環境への放出量を低減しつつ、原子炉格納容器内の圧力及び温度を低下できる設計とする。</p> <p><u>第1ベントフィルタスクラバ容器は4個を並列に設置し、排気中に含まれる粒子状放射性物質及びガス状の無機よう素を除去できる設計とする。また、第1ベントフィルタ銀ゼオライト容器は、排気中に含まれる有機よう素を除去できる設計とする。</u></p> <p>本系統はサプレッション・チェンバ及びドライウェルと接続し、いずれからも排気できる設計とする。サプレッション・チェンバ側からの排気ではサプレッション・チェンバの水面からの高さを確保し、ドライウェル側からの排気では、<u>ドライウェル床面からの高さを確保するとともに燃料棒有効長頂部よりも高い位置に接続箇所を設けることで長期的にも溶融炉心及び水没の悪影響を受けない設計とする。</u></p> <p><u>格納容器フィルタベント系</u>は、排気中に含まれる可燃性ガスによる爆発を防ぐため、系統内を不活性ガス(窒素ガス)で置換した状態で待機させ、<u>使用後においても不活性ガスで置</u></p>	<p>備考</p> <p>・記載方針の相違【東海第二】</p> <p>・設備の相違【東海第二】 系統構成の相違</p> <p>・設備の相違【柏崎6/7、東海第二】 島根2号炉は、スクラバ容器を4個並列に設置する設計</p> <p>・炉型の違い【柏崎6/7、東海第二】 島根2号炉のベント時のドライウェル水位はドライウェル床面より高いため、ドライウェルベントラインの高さ</p>

柏崎刈羽原子力発電所 6/7号炉 (2017.12.20版)	東海第二発電所 (2018.9.18版)	島根原子力発電所 2号炉	備考
<p>換できる設計とするとともに、系統内に可燃性ガスが蓄積する可能性のある箇所にはバイパスラインを設け、可燃性ガスを連続して排出できる設計とすることで、系統内で水素濃度及び酸素濃度が可燃領域に達することを防止できる設計とする。</p> <p><u>格納容器圧力逃がし装置</u>は、他の発電用原子炉とは共用しない設計とする。また、<u>格納容器圧力逃がし装置</u>と他の系統・機器を隔離する弁は直列で2弁設置し、<u>格納容器圧力逃がし装置</u>と他の系統・機器を確実に隔離することで、悪影響を及ぼさない設計とする。</p> <p><u>格納容器圧力逃がし装置</u>の使用後に再度、代替格納容器スプレイ冷却系等により原子炉格納容器内にスプレイする場合は、原子炉格納容器が負圧とならないよう、原子炉格納容器が規定の圧力に達した場合には、スプレイを停止する運用とする。</p> <p><u>格納容器圧力逃がし装置</u>使用時の排出経路に設置される隔離弁は、<u>遠隔手動弁操作設備</u>によって人力による操作が可能な設計とする。</p> <p><u>遠隔手動弁操作設備</u>の操作場所は、<u>原子炉建屋内</u>の原子炉区域外とし、必要に応じて遮蔽材を配置することで、放射線防護を考慮した設計とする。</p>	<p>系統内に可燃性ガスが蓄積する可能性のある箇所には<u>ベントライン</u>を設け、可燃性ガスを排出できる設計とすることで、系統内で水素濃度及び酸素濃度が可燃領域に達することを防止できる設計とする。</p> <p><u>格納容器圧力逃がし装置</u>は、他の発電用原子炉施設とは共用しない設計とする。また、<u>格納容器圧力逃がし装置</u>と他の系統・機器を隔離する弁は直列で2個設置し、<u>格納容器圧力逃がし装置</u>と他の系統・機器を確実に隔離することで、悪影響を及ぼさない設計とする。</p> <p><u>格納容器圧力逃がし装置</u>の使用に際しては、代替格納容器スプレイ冷却系等による原子炉格納容器内へのスプレイは停止する運用としており、原子炉格納容器が負圧とならない。仮に、<u>原子炉格納容器内にスプレイする場合においても、原子炉格納容器内圧力が規定の圧力まで減圧した場合には、原子炉格納容器内へのスプレイを停止する運用とする。</u>また、<u>格納容器圧力逃がし装置</u>使用後においても、<u>可燃性ガスによる爆発及び格納容器の負圧破損を防止するために、可搬型窒素供給装置である窒素供給装置及び窒素供給装置用電源車を用いて格納容器内に不活性ガス（窒素）の供給が可能な設計とする。</u></p> <p><u>格納容器圧力逃がし装置</u>使用時の排出経路に設置される隔離弁は、<u>遠隔人力操作機構</u>によって人力による操作が可能な設計とする。</p> <p><u>遠隔人力操作機構</u>の操作場所は、<u>原子炉建屋原子炉棟外</u>とし、<u>第二弁及び第二弁バイパス弁の操作を行う第二弁操作室は、必要な要員を収容可能な遮蔽体に囲まれた空間とし、第二弁操作室空気ボンベユニット（空気ボンベ）にて正圧化することにより外気の流入を一定時間遮断することで、放射線防護を考慮した設計とする。</u></p>	<p>換できる設計とするとともに、系統内に可燃性ガスが蓄積する可能性のある箇所には<u>バイパスライン</u>を設け、可燃性ガスを連続して排出できる設計とすることで、系統内で水素濃度及び酸素濃度が可燃領域に達することを防止できる設計とする。</p> <p><u>格納容器フィルタベント系</u>は、他の発電用原子炉とは共用しない設計とする。また、<u>格納容器フィルタベント系</u>と他の系統・機器を隔離する弁は直列で2個設置し、<u>格納容器フィルタベント系</u>と他の系統・機器を確実に隔離することで、悪影響を及ぼさない設計とする。</p> <p><u>格納容器フィルタベント系</u>の使用後に再度、<u>格納容器代替スプレイ系</u>等により原子炉格納容器内にスプレイする場合は、<u>原子炉格納容器が負圧とならないよう、原子炉格納容器が規定の圧力に達した場合には、スプレイを停止する運用とする。</u></p> <p><u>格納容器フィルタベント系</u>使用時の排出経路に設置される隔離弁は、<u>遠隔手動弁操作機構</u>によって人力による操作が可能な設計とする。</p> <p><u>遠隔手動弁操作機構</u>の操作場所は、<u>原子炉建物付属棟内</u>とし、<u>必要に応じて遮蔽材を設置</u>することで、放射線防護を考慮した設計とする。</p>	<p>に当該水位を考慮する必要がある</p> <p>・設備の相違 【東海第二】 島根2号炉は、柏崎6/7と同様に、有効性評価解析結果及びスプレイの停止運用により基準適合する方針としているため、負圧破損防止として使用する窒素ガス代替注入系は、50条のSA設備として位置付けない</p> <p>・設備の相違 【東海第二】 東海第二は、放射線防護対策として空気ボンベユニットを使用するが、島根2号炉は、必要</p>

柏崎刈羽原子力発電所 6 / 7号炉 (2017. 12. 20 版)	東海第二発電所 (2018. 9. 18 版)	島根原子力発電所 2号炉	備考
<p>また、<u>排出経路に設置される隔離弁のうち空気作動弁については、原子炉建屋内の原子炉区域外への遠隔空気駆動弁操作ポンベの設置に加え必要に応じて遮蔽材を設置し、離れた場所から遠隔空気駆動弁操作設備の配管を經由して高圧窒素ガスを供給することにより、容易かつ確実に操作が可能な設計とする。</u></p> <p>また、排出経路に設置される隔離弁のうち電動弁については、常設代替交流電源設備又は可搬型代替交流電源設備からの給電により、中央制御室から操作が可能な設計とする。</p> <p>系統内に設けるラプチャーディスクは、<u>格納容器圧力逃がし装置の使用の妨げにならないよう、原子炉格納容器からの排気圧力と比較して十分に低い圧力で破裂する設計とする。</u></p> <p><u>格納容器圧力逃がし装置のフィルタ装置等の周囲には遮蔽体を設け、格納容器圧力逃がし装置の使用時に本系統内に蓄積される放射性物質から放出される放射線から作業員を防護する設計とする。</u></p> <p>主要な設備は、以下のとおりとする。</p> <ul style="list-style-type: none"> <li>・<u>フィルタ装置</u></li> <li>・<u>よう素フィルタ</u></li> </ul>	<p>排出経路に設置される隔離弁の電動弁については、常設代替交流電源設備又は可搬型代替交流電源設備からの給電により、中央制御室から操作が可能な設計とする。</p> <p>系統内に設ける圧力開放板は、<u>格納容器圧力逃がし装置の使用の妨げにならないよう、原子炉格納容器からの排気圧力と比較して十分に低い圧力で破裂する設計とする。</u></p> <p><u>格納容器圧力逃がし装置は、格納容器圧力逃がし装置格納槽(地下埋設)内に設置し、フィルタ装置等の周囲には遮蔽体を設け、格納容器圧力逃がし装置の使用時に本系統内に蓄積される放射性物質から放出される放射線から作業員を防護する設計とする。</u></p> <p>主要な設備は、以下のとおりとする。</p> <ul style="list-style-type: none"> <li>・<u>フィルタ装置</u></li> </ul> <ul style="list-style-type: none"> <li>・<u>第二弁操作室遮蔽</u></li> <li>・<u>第二弁操作室空気ポンベユニット (空気ポンベ)</u></li> <li>・<u>第二弁操作室差圧計</u></li> </ul>	<p>また、<u>排出経路に設置される隔離弁の電動弁については、常設代替交流電源設備又は可搬型代替交流電源設備からの給電により、中央制御室から操作が可能な設計とする。</u></p> <p>系統内に設ける<u>圧力開放板は、格納容器フィルタベント系の使用の妨げにならないよう、原子炉格納容器からの排気圧力と比較して十分に低い圧力で破裂する設計とする。</u></p> <p><u>格納容器フィルタベント系の第1ベントフィルタスクラバ容器等は、第1ベントフィルタ格納槽内に設置し、第1ベントフィルタスクラバ容器等の周囲には遮蔽体を設け、格納容器フィルタベント系の使用時に本系統内に蓄積される放射性物質から放出される放射線から作業員を防護する設計とする。</u></p> <p>主要な設備は、以下のとおりとする。</p> <ul style="list-style-type: none"> <li>・<u>第1ベントフィルタスクラバ容器</u></li> <li>・<u>第1ベントフィルタ銀ゼオライト容器</u></li> </ul>	<p>に応じて遮蔽材を設置 (以下、②の相違)</p> <ul style="list-style-type: none"> <li>・設備の相違</li> </ul> <p>【柏崎 6/7】 島根 2 号炉の排出経路に設置される隔離弁は、空気作動弁を設置しない設計のため、遠隔空気駆動弁操作ポンベ等はない (以下、③の相違)</p> <ul style="list-style-type: none"> <li>・設備の相違</li> </ul> <p>【柏崎 6/7】 島根 2 号炉は、地下の格納槽に設置 (以下、④の相違)</p> <ul style="list-style-type: none"> <li>・設備の相違</li> </ul> <p>【東海第二】 島根 2 号炉は、第 1 ベントフィルタスクラバ容器と別容器で有機よう素を除去する設計</p> <ul style="list-style-type: none"> <li>・設備の相違</li> </ul> <p>【東海第二】 ②の相違</p>

柏崎刈羽原子力発電所 6 / 7号炉 (2017. 12. 20 版)	東海第二発電所 (2018. 9. 18 版)	島根原子力発電所 2号炉	備考
<p>・<u>ラプチャーディスク</u></p> <p>・常設代替交流電源設備 <u>(6号及び7号炉共用)</u> (3.14 電源設備)</p> <p>・可搬型代替交流電源設備 <u>(6号及び7号炉共用)</u> (3.14 電源設備)</p> <p>・常設代替直流電源設備 (3.14 電源設備)</p> <p>・可搬型直流電源設備 <u>(6号及び7号炉共用)</u> (3.14 電源設備)</p> <p>・代替所内電気設備 (3.14 電源設備)</p> <p>本システムの流路として、<u>不活性ガス系、耐圧強化ベント系及び格納容器圧力逃がし装置</u>の配管及び弁を重大事故等対処設備として使用する。</p> <p>また、<u>格納容器圧力逃がし装置使用時の排出経路に設置される隔離弁のうち空気作動弁に、高圧窒素ガスを供給するための流路として、遠隔空気駆動弁操作設備の配管及び弁を重大事故等対処設備として使用する。</u></p> <p>その他、設計基準対象施設である原子炉格納容器を重大事</p>	<p>・<u>遠隔人力操作機構</u></p> <p>・圧力開放板</p> <p>・<u>窒素供給装置 (9.9 水素爆発による原子炉格納容器の破損を防止するための設備)</u></p> <p>・<u>窒素供給装置用電源車 (9.9 水素爆発による原子炉格納容器の破損を防止するための設備)</u></p> <p>・常設代替交流電源設備 (10.2 代替電源設備)</p> <p>・可搬型代替交流電源設備 (10.2 代替電源設備)</p> <p>・常設代替直流電源設備 (10.2 代替電源設備)</p> <p>・可搬型代替直流電源設備 (10.2 代替電源設備)</p> <p>・代替所内電気設備 (10.2 代替電源設備)</p> <p>・<u>燃料給油設備 (10.2 代替電源設備)</u></p> <p>本システムの流路として、<u>不活性ガス系、耐圧強化ベント系及び格納容器圧力逃がし装置</u>の配管及び弁を重大事故等対処設備として使用する。</p> <p>その他、設計基準対象施設である原子炉格納容器 (<u>サプレッ</u></p>	<p>・<u>圧力開放板</u></p> <p>・常設代替交流電源設備 (3.14 電源設備)</p> <p>・可搬型代替交流電源設備 (3.14 電源設備)</p> <p>・常設代替直流電源設備 (3.14 電源設備)</p> <p>・可搬型直流電源設備 (3.14 電源設備)</p> <p>・代替所内電気設備 (3.14 電源設備)</p> <p>本システムの流路として、<u>窒素ガス制御系、非常用ガス処理系及び格納容器フィルタベント系</u>の配管及び弁を重大事故等対処設備として使用する。</p> <p>その他、設計基準対象施設である原子炉格納容器を重大事</p>	<p>・記載方針の相違 【東海第二】 島根2号炉は、附属設備として整理</p> <p>・記載方針の相違 【東海第二】 島根2号炉は、附属設備として整理</p> <p>・設備の相違 【東海第二】 島根2号炉の可搬式窒素供給装置は、発電機を搭載 (以下、⑤の相違)</p> <p>・他号炉と共用しない</p> <p>・他号炉と共用しない</p> <p>・他号炉と共用しない</p> <p>・資料構成の相違 【東海第二】 島根2号炉は、57条に記載</p> <p>・設備の相違 【柏崎6/7、東海第二】 系統構成の相違</p> <p>・設備の相違 【柏崎6/7】 ③の相違</p>

柏崎刈羽原子力発電所 6/7号炉 (2017.12.20版)	東海第二発電所 (2018.9.18版)	島根原子力発電所 2号炉	備考
<p>故等対処設備として使用する。</p> <p>原子炉格納容器の過圧破損を防止するための設備の主要機器仕様を第3.7-1表に示す。</p> <p>原子炉圧力容器については、「3.20 原子炉圧力容器」に記載する。</p> <p>サプレッション・チェンバについては、「3.13 重大事故等の収束に必要となる水の供給設備」に記載する。</p> <p>原子炉格納容器については、「3.21 原子炉格納容器」に記載する。</p> <p>常設代替交流電源設備、可搬型代替交流電源設備、常設代替直流電源設備、可搬型直流電源設備、代替所内電気設備及び燃料補給設備については、「3.14 電源設備」に記載する。</p> <p>非常用取水設備については、「3.23 非常用取水設備」に記載する。</p> <p>3.7.1.1.1 多様性、位置的分散</p> <p>基本方針については、「2.3.1 多様性、位置的分散、悪影響防止等」に示す。</p> <p>代替循環冷却系及び格納容器圧力逃がし装置は、共通要因によって同時に機能を損なわないよう、原理の異なる冷却及び原子炉格納容器内の減圧手段を用いることで多様性を有する設計とする。</p> <p>代替循環冷却系及び格納容器圧力逃がし装置は、非常用交流電源設備に対して多様性を有する常設代替交流電源設備又は可搬型代替交流電源設備からの給電により駆動できる設計とする。</p> <p>また、格納容器圧力逃がし装置は、人力により排出経路に設置される隔離弁を操作できる設計とすることで、代替循環冷却系に対して駆動源の多様性を有する設計とする。</p>	<p><u>ジョン・チェンバ含む</u>を重大事故等対処設備として使用する。</p> <p>原子炉圧力容器については、「3.4 原子炉圧力容器」に記載する。</p> <p>サプレッション・チェンバについては、「9.12 重大事故等の収束に必要となる水の供給設備」に記載する。</p> <p><u>窒素供給装置及び窒素供給装置用電源車については、「9.9 水素爆発による原子炉格納容器の破損を防止するための設備」に記載する。</u></p> <p>原子炉格納容器については、「9.1 原子炉格納施設」に記載する。</p> <p>常設代替交流電源設備、可搬型代替交流電源設備、常設代替直流電源設備、可搬型代替直流電源設備、代替所内電気設備及び燃料給油設備については、「10.2 代替電源設備」に示す。</p> <p>9.7.2.1 多様性、位置的分散</p> <p>基本方針については、「1.1.7.1 多様性、位置的分散、悪影響防止等」に示す。</p> <p>代替循環冷却系及び格納容器圧力逃がし装置は、共通要因によって同時に機能を損なわないよう、原理の異なる冷却及び原子炉格納容器内の減圧手段を用いることで多様性を有する設計とする。</p> <p>代替循環冷却系は、非常用交流電源設備に対して多様性を有する常設代替交流電源設備からの給電により駆動できる設計とする。また、格納容器圧力逃がし装置は、非常用交流電源設備に対して多様性を有する常設代替交流電源設備又は可搬型代替交流電源設備からの給電により駆動できる設計とする。</p> <p>格納容器圧力逃がし装置は、人力により排出経路に設置される隔離弁を操作できる設計とすることで、代替循環冷却系に対して駆動源の多様性を有する設計とする。</p>	<p>故等対処設備として使用する。</p> <p>原子炉格納容器の過圧破損を防止するための設備の主要機器仕様を第3.7-1表に示す。</p> <p>原子炉圧力容器については、「3.20 原子炉圧力容器」に記載する。</p> <p>サプレッション・チェンバについては、「3.13 重大事故等の収束に必要となる水の供給設備」に記載する。</p> <p>原子炉格納容器については、「3.21 原子炉格納容器」に記載する。</p> <p>常設代替交流電源設備、可搬型代替交流電源設備、常設代替直流電源設備、可搬型直流電源設備、代替所内電気設備及び燃料補給設備については、「3.14 電源設備」に記載する。</p> <p><u>非常用取水設備については、「3.23 非常用取水設備」に記載する。</u></p> <p>3.7.1.1.1 多様性、位置的分散</p> <p>基本方針については、「2.3.1 多様性、位置的分散、悪影響防止等」に示す。</p> <p>残留熱代替除去系及び格納容器フィルタベント系は、共通要因によって同時に機能を損なわないよう、原理の異なる冷却及び原子炉格納容器内の減圧手段を用いることで多様性を有する設計とする。</p> <p>残留熱代替除去系は、非常用交流電源設備に対して多様性を有する常設代替交流電源設備からの給電により駆動できる設計とする。また、格納容器フィルタベント系は、非常用交流電源設備に対して多様性を有する常設代替交流電源設備又は可搬型代替交流電源設備からの給電により駆動できる設計とする。</p> <p>格納容器フィルタベント系は、人力により排出経路に設置される隔離弁を操作できる設計とすることで、残留熱代替除去系に対して駆動源の多様性を有する設計とする。</p>	<p>備考</p> <ul style="list-style-type: none"> <li>・記載方針の相違</li> <li>【東海第二】</li> <li>島根2号炉は、附属設備として整理</li> <li>・設備の相違</li> <li>【東海第二】</li> <li>⑤の相違</li> <li>・記載方針の相違</li> <li>【東海第二】</li> <li>・設備の相違</li> <li>【柏崎6/7】</li> </ul>

柏崎刈羽原子力発電所 6/7号炉 (2017.12.20版)	東海第二発電所 (2018.9.18版)	島根原子力発電所 2号炉	備考
<p><u>代替循環冷却系</u>に使用する<u>代替原子炉補機冷却系の熱交換器ユニット及び大容量送水車(熱交換器ユニット用)</u>は、<u>格納容器圧力逃がし装置</u>から離れた屋外に分散して保管することで、<u>格納容器圧力逃がし装置</u>と共通要因によって同時に機能を損なわないよう位置的分散を図る設計とする。</p> <p><u>熱交換器ユニット</u>の接続口は、共通要因によって接続できなくなることを防止するため、互いに異なる複数箇所に設置し、かつ<u>格納容器圧力逃がし装置</u>との隔離を考慮した設計とする。</p> <p><u>代替循環冷却系の復水移送ポンプ</u>は廃棄物処理建屋内に、<u>残留熱除去系熱交換器及びサプレッション・チェンバ</u>は原子炉建屋内に設置し、<u>格納容器圧力逃がし装置のフィルタ装置及びよう素フィルタ並びにラプチャーディスク</u>は原子炉建屋近傍の屋外に設置することで共通要因によって同時に機能を損なわないよう位置的分散を図る設計とする。</p> <p><u>代替循環冷却系と格納容器圧力逃がし装置</u>は、共通要因によって同時に機能を損なわないよう、流路を分離することで独立性を有する設計とする。</p> <p>これらの多様性及び流路の独立性並びに位置的分散によって、<u>代替循環冷却系と格納容器圧力逃がし装置</u>は、互いに重大事故等対処設備として、可能な限りの独立性を有する設計とする。</p> <p>電源設備の多様性、位置的分散については「3.14 電源設備」に記載する。</p> <p>3.7.1.1.2 悪影響防止</p> <p>基本方針については、「2.3.1 多様性、位置的分散、悪影響防止等」に示す。</p> <p><u>代替循環冷却系</u>は、通常時は弁により他の系統と隔離し、重大事故等時に弁操作等により重大事故等対処設備としての系統構成とすることで、他の設備に悪影響を及ぼさない設計とする。また、サプレッション・チェンバのプール水に含まれる放射性物質の系</p>	<p><u>代替循環冷却系の代替循環冷却系ポンプ</u>、<u>残留熱除去系熱交換器及びサプレッション・チェンバ</u>は原子炉建屋原子炉棟内に設置し、<u>格納容器圧力逃がし装置のフィルタ装置</u>は原子炉建屋近傍の格納容器圧力逃がし装置格納槽(地下埋設)に、<u>第二弁操作室遮蔽</u>、<u>第二弁操作室空気ボンベユニット(空気ボンベ)</u>及び<u>第二弁操作室差圧計</u>は原子炉建屋付属棟に、<u>圧力開放板</u>は原子炉建屋近傍の屋外に設置することで共通要因によって同時に機能を損なわないよう位置的分散を図る設計とする。</p> <p><u>代替循環冷却系と格納容器圧力逃がし装置</u>は、共通要因によって同時に機能を損なわないよう、流路を分離することで独立性を有する設計とする。</p> <p>これらの多様性及び流路の独立性並びに位置的分散によって、<u>代替循環冷却系と格納容器圧力逃がし装置</u>は、互いに重大事故等対処設備として、可能な限りの独立性を有する設計とする。</p> <p>電源設備の多様性、位置的分散については、「10.2 代替電源設備」に記載する。</p> <p>9.7.2.2 悪影響防止</p> <p>基本方針については、「1.1.7.1 多様性、位置的分散、悪影響防止等」に示す。</p> <p><u>代替循環冷却系</u>は、通常時は弁により他の系統と隔離し、重大事故等時に弁操作等により重大事故等対処設備としての系統構成とすることで、他の設備に悪影響を及ぼさない設計とする。また、サプレッション・チェンバのプール水に含まれる放射性</p>	<p><u>残留熱代替除去系</u>に使用する原子炉補機代替冷却系の移動式代替熱交換設備及び大型送水ポンプ車は、<u>格納容器フィルタベント系</u>から離れた屋外に分散して保管することで、<u>格納容器フィルタベント系</u>と共通要因によって同時に機能を損なわないよう位置的分散を図る設計とする。</p> <p><u>移動式代替熱交換設備及び大型送水ポンプ車</u>の接続口は、共通要因によって接続できなくなることを防止するため、互いに異なる複数箇所に設置し、かつ<u>格納容器フィルタベント系</u>との隔離を考慮した設計とする。</p> <p><u>残留熱代替除去系の残留熱代替除去ポンプ</u>は原子炉建物付属棟内に、<u>残留熱除去系熱交換器及びサプレッション・チェンバ</u>は原子炉建物原子炉棟内に設置し、<u>格納容器フィルタベント系の第1ベントフィルタスクラバ容器及び第1ベントフィルタ銀ゼオライト容器</u>は原子炉建物外の第1ベントフィルタ格納槽内に、<u>圧力開放板</u>は原子炉建物近傍の屋外に設置することで共通要因によって同時に機能を損なわないよう位置的分散を図る設計とする。</p> <p><u>残留熱代替除去系と格納容器フィルタベント系</u>は、共通要因によって同時に機能を損なわないよう、流路を分離することで独立性を有する設計とする。</p> <p>これらの多様性及び流路の独立性並びに位置的分散によって、<u>残留熱代替除去系と格納容器フィルタベント系</u>は、互いに重大事故等対処設備として、可能な限りの独立性を有する設計とする。</p> <p>電源設備の多様性、位置的分散については「3.14 電源設備」に記載する。</p> <p>3.7.1.1.2 悪影響防止</p> <p>基本方針については、「2.3.1 多様性、位置的分散、悪影響防止等」に示す。</p> <p><u>残留熱代替除去系</u>は、通常時は弁により他の系統と隔離し、重大事故等時に弁操作等により重大事故等対処設備としての系統構成とすることで、他の設備に悪影響を及ぼさない設計とする。また、サプレッション・チェンバのプール水に含まれる放射性物質</p>	<p>・記載方針の相違【東海第二】</p> <p>・記載方針の相違【東海第二】</p> <p>・設備の相違【東海第二】 ②の相違</p>



柏崎刈羽原子力発電所 6/7号炉 (2017.12.20版)	東海第二発電所 (2018.9.18版)	島根原子力発電所 2号炉	備考
<p>外放出を防止するため、<u>代替循環冷却系</u>は閉ループにて構成する設計とする。</p> <p><u>代替循環冷却系</u>に使用する<u>代替原子炉補機冷却系</u>は、通常時は<u>熱交換器ユニット</u>を接続先の系統と分離して保管し、重大事故等に接続、弁操作等により重大事故等対処設備としての系統構成とすることで、他の設備に悪影響を及ぼさない設計とする。また、<u>原子炉補機冷却系</u>と<u>代替原子炉補機冷却系</u>を同時に使用しないことにより、相互の機能に悪影響を及ぼさない設計とする。</p> <p><u>熱交換器ユニット</u>及び<u>大容量送水車(熱交換器ユニット用)</u>は、<u>治具や輪留め</u>による固定等を行うことで、他の設備に悪影響を及ぼさない設計とする。</p> <p><u>熱交換器ユニット</u>及び<u>大容量送水車(熱交換器ユニット用)</u>は、飛散物となって他の設備に悪影響を及ぼさない設計とする。</p> <p><u>格納容器圧力逃がし装置</u>は、通常時は弁により他の系統と隔離し、重大事故等時に弁操作等により重大事故等対処設備としての系統構成とすることで、他の設備に悪影響を及ぼさない設計とする。また、<u>格納容器圧力逃がし装置</u>は、重大事故等時の排出経路と非常用ガス処理系、<u>原子炉区域・タービン区域換気空調系</u>等の他系統及び機器との間に隔離弁を直列に2弁設置し、<u>格納容器圧力逃がし装置</u>使用時に確実に隔離することで、他の設備に悪影響を及ぼさない設計とする。</p> <p>3.7.1.1.3 容量等</p> <p>基本方針については、「2.3.2 容量等」に示す。</p> <p><u>代替循環冷却系の復水移送ポンプ</u>は、<u>設計基準対象施設の復水補給水系</u>と兼用しており、<u>設計基準対象施設としての復水移送ポンプ2台</u>におけるポンプ流量が、<u>炉心の著しい損傷が発生した場合において、原子炉格納容器の破損を防止するために必要な流量</u>に対して十分であるため、<u>設計基準対象施設と同仕様で設計する。</u></p>	<p>物質の系外放出を防止するため、<u>代替循環冷却系</u>は閉ループにて構成する設計とする。</p> <p><u>格納容器圧力逃がし装置</u>は、通常時は弁により他の系統と隔離し、重大事故等時に弁操作等により重大事故等対処設備としての系統構成とすることで、他の設備に悪影響を及ぼさない設計とする。また、<u>格納容器圧力逃がし装置</u>は、重大事故等時の排出経路と換気空調系、<u>原子炉建屋ガス処理系及び耐圧強化ベント系</u>の他系統及び機器との間に隔離弁を直列に2個設置し、<u>格納容器圧力逃がし装置</u>使用時に確実に隔離することで、他の設備に悪影響を及ぼさない設計とする。</p> <p><u>第二弁操作室遮蔽</u>、<u>第二弁操作室空気ポンプユニット(空気ポンベ)</u>及び<u>第二弁操作室差圧計</u>は、<u>通常時は使用しない設備</u>であり、<u>他の設備から独立して単独で使用可能なことにより他の設備に悪影響を及ぼさない設計とする。</u></p> <p>また、<u>第二弁操作室空気ポンプユニット(空気ポンベ)</u>は、<u>転倒のおそれがないよう固定して保管することで、他の設備に悪影響を及ぼさない設計とする。</u></p> <p>9.7.2.3 容量等</p> <p>基本方針については、「1.1.7.2 容量等」に示す。</p> <p><u>代替循環冷却系</u>は、<u>2系統</u>設置し、<u>代替循環冷却系による原子炉格納容器内の減圧及び除熱</u>に使用する。各々の代替循環冷却系ポンプは、<u>原子炉格納容器の過圧破損防止に必要な原子炉圧力容器及び原子炉格納容器に注水可能なポンプ容量</u>を有する設計とする。</p>	<p>の系外放出を防止するため、<u>残留熱代替除去系</u>は閉ループにて構成する設計とする。</p> <p><u>残留熱代替除去系</u>に使用する<u>原子炉補機代替冷却系</u>は、通常時は<u>移動式代替熱交換設備及び大型送水ポンプ車</u>を接続先の系統と分離して保管し、重大事故等時に接続、弁操作等により重大事故等対処設備としての系統構成とすることで、他の設備に悪影響を及ぼさない設計とする。また、<u>原子炉補機冷却系(区分I, II)</u>と<u>原子炉補機代替冷却系</u>を同時に使用しないことにより、相互の機能に悪影響を及ぼさない設計とする。</p> <p><u>移動式代替熱交換設備及び大型送水ポンプ車</u>は、<u>輪留めによる固定等</u>を行うことで、他の設備に悪影響を及ぼさない設計とする。</p> <p><u>移動式代替熱交換設備及び大型送水ポンプ車</u>は、<u>飛散物となつて他の設備に悪影響を及ぼさない設計とする。</u></p> <p><u>格納容器フィルタベント系</u>は、通常時は弁により他の系統と隔離し、重大事故等時に弁操作等により重大事故等対処設備としての系統構成とすることで、他の設備に悪影響を及ぼさない設計とする。また、<u>格納容器フィルタベント系</u>は、重大事故等時の排出経路と非常用ガス処理系、<u>原子炉棟換気系</u>の他系統及び機器との間に隔離弁を直列に2個設置し、<u>格納容器フィルタベント系</u>使用時に確実に隔離することで、他の設備に悪影響を及ぼさない設計とする。</p> <p>3.7.1.1.3 容量等</p> <p>基本方針については、「2.3.2 容量等」に示す。</p> <p><u>残留熱代替除去系の残留熱代替除去ポンプ</u>は、<u>想定される重大事故等時において、原子炉格納容器の過圧による破損を防止するために必要な原子炉圧力容器への注水流量及び原子炉格納容器へのスプレイ流量</u>を有する設計とする。</p>	<p>備考</p> <ul style="list-style-type: none"> <li>・記載方針の相違【東海第二】</li> <li>・運用の相違【柏崎6/7】 島根2号炉は、治具を使用しない</li> <li>・設備の相違【東海第二】 系統構成の相違</li> <li>・設備の相違【東海第二】 ②の相違</li> <li>・設備の相違【東海第二】 東海第二は、代替循環冷却系を多重化設置する</li> </ul>

柏崎刈羽原子力発電所 6 / 7号炉 (2017. 12. 20 版)	東海第二発電所 (2018. 9. 18 版)	島根原子力発電所 2号炉	備考
<p>代替循環冷却系の残留熱除去系熱交換器は、設計基準事故対処設備の残留熱除去系と兼用しており、設計基準事故対処設備としての伝熱容量が、炉心の著しい損傷が発生した場合において、原子炉格納容器の破損を防止するために必要な伝熱容量に対して十分であるため、設計基準事故対処設備と同仕様で設計する。</p> <p>代替循環冷却系で使用する代替原子炉補機冷却系は、炉心の著しい損傷が発生した場合において、代替原子炉補機冷却系での圧力損失を考慮しても原子炉格納容器の破損を防止するために必要な伝熱容量を有する設計とする。</p> <p>代替原子炉補機冷却系の熱交換器ユニット及び大容量送水車(熱交換器ユニット用)は、炉心の著しい損傷が発生した場合において、残留熱除去系熱交換器で発生した熱を除去するために必要な伝熱容量及びポンプ流量を有する熱交換器ユニット1セット1式と大容量送水車(熱交換器ユニット用)1セット1台を使用する。熱交換器ユニットの保有数は、6号及び7号炉共用で4セット4式に加えて、故障時及び保守点検による待機除外時のバックアップ用として1式(6号及び7号炉共用)の合計5式を保管する。大容量送水車(熱交換器ユニット用)の保有数は、6号及び7号炉共用で4セット4台に加えて、故障時及び保守点検による待機除外時のバックアップ用として1台(6号及び7号炉共用)の合計5台を保管する。</p> <p>また、代替原子炉補機冷却系の熱交換器ユニット及び大容量送水車(熱交換器ユニット用)は、想定される重大事故等時において、代替循環冷却系による原子炉格納容器内の減圧及び除熱と燃料プール冷却浄化系による使用済燃料プールの除熱を同時に使用するため、各系統の必要な流量を同時に確保できる容量を有する設計とする。</p> <p>格納容器圧力逃がし装置のフィルタ装置及びよう素フィルタは、想定される重大事故等時において、原子炉格納容器内を減圧</p>	<p>代替循環冷却系の残留熱除去系熱交換器は、設計基準事故対処設備の残留熱除去系と兼用しており、設計基準事故対処設備としての伝熱容量が、炉心の著しい損傷が発生した場合において、原子炉格納容器の破損を防止するために必要な伝熱容量に対して十分であるため、設計基準事故対処設備と同仕様で設計する。</p> <p>また、緊急用海水系からの冷却水の供給により使用する場合は、炉心の著しい損傷が発生した場合において、緊急用海水系での圧力損失を考慮しても原子炉格納容器の破損を防止するために必要な伝熱容量を有する設計とする。</p> <p>格納容器圧力逃がし装置のフィルタ装置は、想定される重大事故等時において、原子炉格納容器内を減圧させるため、原子</p>	<p>残留熱代替除去系の残留熱除去系熱交換器は、設計基準事故対処設備の残留熱除去系と兼用しており、設計基準事故対処設備としての伝熱容量が、炉心の著しい損傷が発生した場合において、原子炉格納容器の破損を防止するために必要な伝熱容量に対して十分であるため、設計基準事故対処設備と同仕様で設計する。</p> <p>残留熱代替除去系で使用する原子炉補機代替冷却系は、炉心の著しい損傷が発生した場合において、原子炉補機代替冷却系での圧力損失を考慮しても原子炉格納容器の破損を防止するために必要な伝熱容量を有する設計とする。</p> <p>原子炉補機代替冷却系の移動式代替熱交換設備及び大型送水ポンプ車は、炉心の著しい損傷が発生した場合において、残留熱除去系熱交換器で発生した熱を除去するために屋外の接続口を使用する場合は、必要な伝熱容量及びポンプ流量を有する移動式代替熱交換設備1セット1台と大型送水ポンプ車1セット1台を使用する。また、屋内の接続口を使用する場合は、大型送水ポンプ車1セット1台を使用する。移動式代替熱交換設備の保有数は、2セット2台に加えて、故障時及び保守点検による待機除外時のバックアップ用として1台の合計3台を保管する。大型送水ポンプ車の保有数は、2セット2台に加えて、故障時及び保守点検による待機除外時のバックアップ用として1台の合計3台を保管する。</p> <p>また、原子炉補機代替冷却系の移動式代替熱交換設備及び大型送水ポンプ車は、想定される重大事故等時において、残留熱代替除去系による原子炉格納容器内の減圧及び除熱と燃料プール冷却系による燃料プールの除熱に使用するため、各系統の必要な流量を確保できる容量を有する設計とする。</p> <p>格納容器フィルタベント系の第1ベントフィルタスクラバ容器及び第1ベントフィルタ銀ゼオライト容器は、想定される重大事</p>	<p>【柏崎 6/7】 島根 2号炉の残留熱代替除去ポンプは、SA専用設備として設置する</p> <p>・記載方針の相違 【東海第二】</p> <p>・他号炉と共用しない 柏崎 6/7 が2号炉分を合わせて記載していることによる台数の相違</p> <p>・記載方針の相違 【東海第二】 ・運用の相違 【柏崎 6/7】 島根 2号は、有効性評価上、SFP 冷却は同時に実施せず、24 時間後に実施する</p> <p>・設備の相違</p>

柏崎刈羽原子力発電所 6/7号炉 (2017.12.20版)	東海第二発電所 (2018.9.18版)	島根原子力発電所 2号炉	備考
<p>させるため、原子炉格納容器内で発生する蒸気量に対して、<u>格納容器圧力逃がし装置</u>での圧力損失を考慮しても十分な排出流量を有する設計とする。</p> <p><u>フィルタ装置</u>は、想定される重大事故等時において、粒子状放射性物質に対する除去効率が99.9%以上確保できる設計とする。また、<u>スクラバ水</u>の待機時の薬物添加濃度は、想定される重大事故等時のスクラバ水のpH値の低下を考慮しても、無機よう素に対する除去効率が<u>99.9%</u>以上確保できるpH値を維持できる設計とする。</p> <p><u>フィルタ装置は、サプレッション・チェンバへの排水及び薬液注入によるスクラバ水のpH値の調整が可能な設計とする。</u></p> <p><u>フィルタ装置</u>の金属フィルタは、想定される重大事故等時において、金属フィルタに流入するエアロゾル量に対して十分な容量を有する設計とする。</p> <p><u>よう素フィルタ</u>の銀ゼオライト吸着層は、想定される排気ガスの流量に対して、有機よう素に対する除去効率が98%以上となるために必要な排気ガス滞留時間を確保できる吸着層の厚さ及び有効面積を有する設計とする。</p> <p><u>ラプチャーディスク</u>は、<u>格納容器圧力逃がし装置</u>の使用の妨げにならないよう、原子炉格納容器からの排気圧力と比較して十分に低い圧力で破裂する設計とする。</p>	<p>炉格納容器内で発生する蒸気量に対して、<u>格納容器圧力逃がし装置</u>での圧力損失を考慮しても十分な排出流量を有する設計とする。</p> <p><u>フィルタ装置</u>は、想定される重大事故等時において、粒子状放射性物質に対する除去効率が99.9%以上確保できる設計とする。また、スクラビング水の待機時の薬物添加濃度は、想定される重大事故等時のスクラビング水のpH値の低下を考慮しても、無機よう素に対する除去効率が99%以上確保できるpH値を維持できる設計とする。</p> <p><u>フィルタ装置のスクラビング水は、補給による水位の確保及びサプレッション・チェンバへの移送が可能な設計とする。</u></p> <p><u>フィルタ装置</u>の金属フィルタは、想定される重大事故等時において、金属フィルタに流入するエアロゾル量に対して十分な容量を有する設計とする。</p> <p><u>フィルタ装置のよう素除去部</u>の銀ゼオライト吸着層は、想定される排気ガスの流量に対して、有機よう素に対する除去効率が98%以上となるために必要な排気ガス滞留時間を確保できる吸着層の厚さ及び有効面積を有する設計とする。</p> <p>圧力開放板は、<u>格納容器圧力逃がし装置</u>の使用の妨げにならないよう、原子炉格納容器からの排気圧力と比較して十分に低い圧力で破裂する設計とする。</p> <p><u>第二弁操作室空気ポンプユニット (空気ポンプ) は、炉心の</u></p>	<p>故等時において、原子炉格納容器内を減圧させるため、原子炉格納容器内で発生する蒸気量に対して、<u>格納容器フィルタベント系</u>での圧力損失を考慮しても十分な排出流量を有する設計とする。</p> <p><u>第1ベントフィルタスクラバ容器は4個を並列に設置し、第1ベントフィルタスクラバ容器1個当たりの排出流量を同等とする設計とする。</u></p> <p><u>第1ベントフィルタスクラバ容器</u>は、想定される重大事故等時において、粒子状放射性物質に対する除去効率が99.9%以上確保できる設計とする。また、<u>スクラビング水</u>の待機時の薬物添加濃度は、想定される重大事故等時のスクラビング水のpH値の低下を考慮しても、無機よう素に対する除去効率が<u>99%</u>以上確保できるpH値を維持できる設計とする。</p> <p><u>第1ベントフィルタスクラバ容器</u>の金属フィルタは、想定される重大事故等時において、金属フィルタに流入するエアロゾル量に対して十分な容量を有する設計とする。</p> <p><u>第1ベントフィルタ銀ゼオライト容器</u>の銀ゼオライト吸着層は、想定される排気ガスの流量に対して、有機よう素に対する除去効率が98%以上となるために必要な排気ガス滞留時間を確保できる吸着層の厚さを有する設計とする。</p> <p>圧力開放板は、<u>格納容器フィルタベント系</u>の使用の妨げにならないよう、原子炉格納容器からの排気圧力と比較して十分に低い圧力で破裂する設計とする。</p>	<p>【柏崎6/7、東海第二】 島根2号炉は、スクラバ容器を4個並列に設置する設計</p> <p>・設備の相違 【柏崎6/7】 設備仕様の相違 ・設備の相違 【柏崎6/7、東海第二】 島根2号炉は、スクラビング水の補給及び排水設備を使用しなくても、フィルタ機能を維持することができる設計としているため、自主対策設備としている（以下、⑥の相違）</p> <p>・設備の相違 【東海第二】 ②の相違</p>

柏崎刈羽原子力発電所 6 / 7号炉 (2017. 12. 20 版)	東海第二発電所 (2018. 9. 18 版)	島根原子力発電所 2号炉	備考
<p>3.7.1.1.4 環境条件等</p> <p>基本方針については、「2.3. 3 環境条件等」に示す。</p> <p><u>代替循環冷却系の復水移送ポンプは廃棄物処理建屋内に設置し、想定される重大事故等時における環境条件を考慮した設計とする。</u></p> <p><u>復水移送ポンプの操作は、想定される重大事故等時において、中央制御室で可能な設計とする。</u></p> <p><u>代替循環冷却系の残留熱除去系熱交換器は原子炉区域内に設置し、想定される重大事故等時における環境条件を考慮した設計とする。</u></p> <p><u>代替循環冷却系の系統構成に必要な弁の操作は、想定される重大事故等時において、中央制御室若しくは離れた場所から遠隔で可能な設計又は設置場所で可能な設計とする。</u></p> <p><u>代替循環冷却系運転後における弁の操作は、配管等の周囲の線量を考慮して、中央制御室又は離れた場所から遠隔で可能な設計とする。</u></p> <p><u>代替循環冷却系に使用する代替原子炉補機冷却系の熱交換器ユニット及び大容量送水車（熱交換器ユニット用）は屋外に保管及</u></p>	<p>著しい損傷時においても、現場において、人力で第二弁又は第二弁バイパス弁の操作が可能なよう第二弁操作室を正圧化することにより操作員の放射線防護に必要な容量を有するものを1セット19本使用する。保有数は、1セット19本に加えて、故障時及び保守点検による待機除外時の予備として5本の合計24本を保管する。</p> <p><u>第二弁操作室差圧計は、第二弁操作室と周囲の差圧の基準値を上回る範囲の測定が可能な設計とする。</u></p> <p>9.7.2.4 環境条件等</p> <p>基本方針については、「1.1.7.3 環境条件等」に示す。</p> <p><u>代替循環冷却系の代替循環冷却系ポンプ及び残留熱除去系熱交換器は、原子炉建屋原子炉棟内に設置し、想定される重大事故等時における環境条件を考慮した設計とする。</u></p> <p><u>代替循環冷却系ポンプの操作、代替循環冷却系の系統構成に必要な弁の操作及び代替循環冷却系運転後における弁の操作は、想定される重大事故等時において、配管等の周囲の線量を考慮して、中央制御室で可能な設計とする。</u></p>	<p>3.7.1.1.4 環境条件等</p> <p>基本方針については、「2.3.3 環境条件等」に示す。</p> <p><u>残留熱代替除去系の残留熱代替除去ポンプは原子炉建物付属棟内に設置し、想定される重大事故等時における環境条件を考慮した設計とする。</u></p> <p><u>残留熱代替除去ポンプの操作は、想定される重大事故等時において、中央制御室で可能な設計とする。</u></p> <p><u>残留熱代替除去系の残留熱除去系熱交換器は原子炉建物原子炉棟内に設置し、想定される重大事故等時における環境条件を考慮した設計とする。</u></p> <p><u>残留熱代替除去系の系統構成に必要な弁の操作は、想定される重大事故等時において、中央制御室から遠隔で可能な設計とする。</u></p> <p><u>残留熱代替除去系運転後における弁の操作は、配管等の周囲の線量を考慮して、中央制御室又は離れた場所から遠隔で可能な設計とする。</u></p> <p><u>残留熱代替除去系に使用する原子炉補機代替冷却系の移動式代替熱交換設備及び大型送水ポンプ車は屋外に保管及び設置し、想</u></p>	<p>備考</p> <p>・設備の相違</p> <p>【柏崎 6/7】</p> <p>島根 2号炉の残留熱代替除去系の系統構成においては、現場での弁操作は不要とし、中央制御室で操作可能な設計とする</p> <p>・記載方針の相違</p> <p>【東海第二】</p>

柏崎刈羽原子力発電所 6/7号炉 (2017. 12. 20 版)	東海第二発電所 (2018. 9. 18 版)	島根原子力発電所 2号炉	備考
<p>び設置し、想定される重大事故等時における環境条件を考慮、した設計とする。</p> <p><u>熱交換器ユニット</u>の常設設備との接続及び操作は、想定される重大事故等時において、設置場所で可能な設計とする。<u>代替原子炉補機冷却系の系統構成に必要な弁の操作は、想定される重大事故等時において、中央制御室若しくは離れた場所から遠隔で可能な設計又は設置場所で可能な設計とする。</u> <u>大容量送水車(熱交換器ユニット用)の熱交換器ユニットとの接続及び操作は、想定される重大事故等時において、設置場所で可能な設計とする。</u></p> <p>また、<u>熱交換器ユニットの海水通水側及び大容量送水車(熱交換器ユニット用)</u>は、使用時に海水を通水するため、海水影響を考慮した設計とし、海から直接取水する際の異物の流入防止を考慮した設計とする。</p> <p><u>代替循環冷却系運転後における配管等の周囲の線量低減のため、フラッシングが可能な設計とする。</u></p> <p><u>格納容器圧力逃がし装置のフィルタ装置、よう素フィルタ及びラプチャーディスクは、屋外に設置し、想定される重大事故等時における環境条件を考慮した設計とする。</u></p> <p><u>格納容器圧力逃がし装置の排出経路に設置される隔離弁のうち原子炉建屋内に設置する弁の操作は、原子炉建屋内の原子炉区域外への遠隔手動弁操作設備の設置及び必要に応じた遮蔽材の設置により、想定される重大事故等時において、離れた場所から人力で容易かつ確実に手動操作が可能な設計とする。</u></p> <p>また、<u>排出経路に設置される隔離弁のうち空気作動弁については、原子炉建屋内の原子炉区域外への遠隔空気駆動弁操作ポン</u></p>	<p>代替循環冷却系運転後における配管等の周囲の線量低減のため、フラッシングが可能な設計とする。</p> <p><u>格納容器圧力逃がし装置のフィルタ装置は、原子炉建屋近傍の格納容器圧力逃がし装置格納槽(地下埋設)に、遠隔人力操作機構(操作部を除く)は、原子炉建屋原子炉棟内に、遠隔人力操作機構(操作部)、第二弁操作室遮蔽、第二弁操作室空気ポンベユニット(空気ボンベ)及び第二弁操作室差圧計は、原子炉建屋付属棟内に、圧力開放板は、原子炉建屋近傍の屋外に設置し、想定される重大事故等時における環境条件を考慮した設計とする。</u></p> <p><u>格納容器圧力逃がし装置の排出経路に設置される隔離弁は、中央制御室から操作が可能な設計とする。</u></p> <p>また、<u>排出経路に設置されるこれらの隔離弁の遠隔人力操作機構の操作部を原子炉建屋原子炉棟外へ設け、必要に応じた遮蔽の設置並びに第二弁操作室遮蔽、第二弁操作室空気ポンベユニット(空気ボンベ)及び第二弁操作室差圧計を設置することにより、想定される重大事故等時において、離れた場所から人力で容易かつ確実に手動操作が可能な設計とする。</u></p>	<p><u>定される重大事故等時における環境条件を考慮した設計とする。</u></p> <p><u>移動式代替熱交換設備及び大型送水ポンプ車の常設設備との接続及び操作は、想定される重大事故等時において、設置場所で可能な設計とする。</u> <u>原子炉補機代替冷却系の系統構成に必要な弁の操作は、想定される重大事故等時において、中央制御室又は設置場所で可能な設計とする。</u> <u>大型送水ポンプ車と移動式代替熱交換設備との接続及び操作は、想定される重大事故等時において、設置場所で可能な設計とする。</u></p> <p><u>移動式代替熱交換設備の海水通水側及び大型送水ポンプ車は、使用時に海水を通水するため、海水影響を考慮した設計とし、海から直接取水する際の異物の流入防止を考慮した設計とする。</u> <u>また、原子炉補機代替冷却系の淡水通水側は淡水だけでなく海水も使用できる設計とする。</u> <u>なお、可能な限り淡水を優先して使用することで、設備への影響を考慮する。</u></p> <p><u>残留熱代替除去系運転後における配管等の周囲の線量低減のため、フラッシングが可能な設計とする。</u></p> <p><u>格納容器フィルタベント系の第1ベントフィルタスクラバ容器、第1ベントフィルタ銀ゼオライト容器は第1ベントフィルタ格納槽内に設置し、圧力開放板は屋外に設置することで、想定される重大事故等時における環境条件を考慮した設計とする。</u></p> <p><u>格納容器フィルタベント系の排出経路に設置される隔離弁の操作は、原子炉建物付属棟内への遠隔手動弁操作機構の設置及び必要に応じた遮蔽材の設置により、想定される重大事故等時において、離れた場所から人力で容易かつ確実に手動操作が可能な設計とする。</u></p>	<p>・設備の相違 【柏崎 6/7】 島根 2 号炉は、操作スイッチによる遠隔操作は中央制御室にて行う</p> <p>・設備の相違 【柏崎 6/7】 島根 2 号炉は、屋内の接続口を使用する場合は、海水を直接注水する</p> <p>・資料構成の相違 【東海第二】 島根 2 号炉は、2 段落後に記載</p> <p>・設備の相違 【東海第二】 ②の相違</p> <p>・設備の相違 【柏崎 6/7】</p>

柏崎刈羽原子力発電所 6/7号炉 (2017.12.20版)	東海第二発電所 (2018.9.18版)	島根原子力発電所 2号炉	備考
<p><u>べの設置に加え必要に応じて遮蔽材を設置し、離れた場所から遠隔空気駆動弁操作設備の配管を経由して高圧窒素ガスを供給することにより、容易かつ確実に操作が可能な設計とする。</u></p> <p>また、排出経路に設置される<u>隔離弁のうち電動弁</u>については、中央制御室から操作が可能な設計とする。</p> <p><u>フィルタ装置、よう素フィルタの周囲及び必要に応じて配管等の周囲に遮蔽体を設けることで、屋外に設置する弁の操作、スクラバ水の排水、給水操作等のフィルタ装置周辺での操作が可能な設計とする。</u></p> <p>3.7.1.1.5 操作性の確保 基本方針については、「2.3.4 操作性及び試験・検査性」に示す。</p> <p><u>代替循環冷却系</u>は、想定される重大事故等時において、通常時の系統構成から弁操作等により速やかに切り替えられる設計とする。</p> <p><u>復水移送ポンプ</u>は、中央制御室の操作スイッチにより操作が可能な設計とし、<u>系統構成に必要な弁は、中央制御室若しくは離れた場所での操作スイッチにより操作又は設置場所での手動操作が可能な設計とする。</u></p> <p>また、<u>代替循環冷却系</u>の運転中に残留熱除去系ストレーナが閉塞した場合においては、逆洗操作が可能な設計とする。</p> <p><u>代替循環冷却系</u>に使用する<u>代替原子炉補機冷却系</u>は、想定される重大事故等時において、通常時の系統構成から接続、弁操作等により速やかに切り替えられる設計とする。</p> <p><u>代替原子炉補機冷却系の熱交換器ユニット及び大容量送水車(熱交換器ユニット用)</u>は、付属の操作スイッチにより、設置場</p>	<p><u>格納容器圧力逃がし装置は、フィルタ装置の周囲及び必要に応じて配管等の周囲に遮蔽体を設けることで、格納容器圧力逃がし装置格納槽内で実施するスクラビング水の補給操作及びサプレッション・チェンバへの移送操作が可能な設計とする。</u></p> <p>9.7.2.5 操作性の確保 基本方針については、「1.1.7.4 操作性及び試験・検査性」に示す。</p> <p><u>代替循環冷却系</u>は、想定される重大事故等時において、通常時の系統構成から弁操作等により速やかに切り替えられる設計とする。</p> <p><u>代替循環冷却系ポンプ及び系統構成に必要な弁は、中央制御室の操作スイッチにより操作が可能な設計とする。</u></p> <p>また、<u>代替循環冷却系</u>の運転中に残留熱除去系ストレーナが閉塞した場合においては、逆洗操作が可能な設計とする。</p>	<p><u>また、排出経路に設置される隔離弁については、中央制御室から操作が可能な設計とする。</u></p> <p>3.7.1.1.5 操作性の確保 基本方針については、「2.3.4 操作性及び試験・検査性」に示す。</p> <p><u>残留熱代替除去系</u>は、想定される重大事故等時において、通常時の系統構成から弁操作等により速やかに切り替えられる設計とする。</p> <p><u>残留熱代替除去ポンプ及び系統構成に必要な弁は、中央制御室の操作スイッチにより操作が可能な設計とする。</u></p> <p>また、<u>残留熱代替除去系</u>の運転中に残留熱除去系ストレーナが閉塞した場合においては、逆洗操作が可能な設計とする。</p> <p><u>残留熱代替除去系</u>に使用する原子炉補機代替冷却系は、想定される重大事故等時において、通常時の系統構成から接続、弁操作等により速やかに切り替えられる設計とする。</p> <p><u>原子炉補機代替冷却系の移動式代替熱交換設備及び大型送水ポンプ車は、付属の操作スイッチにより、設置場所での操作が可能</u></p>	<p>③の相違</p> <p>・資料構成の相違 【東海第二】 東海第二は、2段落前に記載</p> <p>・設備の相違 【柏崎6/7, 東海第二】 ⑥の相違</p> <p>・設備の相違 【柏崎6/7】 島根2号炉の残留熱代替除去系の系統構成においては、現場での弁操作は不要とし、中央制御室で操作可能な設計とする</p> <p>・記載方針の相違 【東海第二】</p> <p>・設備の相違 【柏崎6/7】</p>

柏崎刈羽原子力発電所 6/7号炉 (2017.12.20版)	東海第二発電所 (2018.9.18版)	島根原子力発電所 2号炉	備考
<p>所での操作が可能な設計とする。<u>代替原子炉補機冷却系の系統構成に必要な弁の操作は、中央制御室若しくは離れた場所での操作スイッチによる操作又は設置場所での手動操作が可能な設計とする。</u></p> <p><u>熱交換器ユニット及び大容量送水車(熱交換器ユニット用)は、車両として屋外のアクセスルートを通りアクセス可能な設計とするとともに、設置場所にて輪留めによる固定等が可能な設計とする。</u></p> <p><u>熱交換器ユニットを接続する接続口については、フランジ接続とし、一般的に使用される工具を用いて、ホースを確実に接続することができる設計とする。また、6号及び7号炉が相互に使用することができるよう、接続口の口径を統一する設計とする。</u></p> <p><u>大容量送水車(熱交換器ユニット用)と熱交換器ユニットとの接続は、簡便な接続とし、結合金具を用いてホースを確実に接続できる設計とする。</u></p> <p><u>格納容器圧力逃がし装置は、想定される重大事故等時において、通常時の系統構成から弁操作等により速やかに切り替えられる設計とする。</u></p> <p><u>格納容器圧力逃がし装置使用時の排出経路に設置される隔離弁には、炉心の著しい損傷が発生した場合において、現場において人力で弁の操作ができるよう、遠隔手動弁操作設備を設置するとともに、操作場所は原子炉建屋内の原子炉区域外とし、必要に応じて遮蔽材を設置することで、容易かつ確実に人力による操作が可能な設計とする。</u></p> <p><u>また、排出経路に設置される隔離弁のうち、空気作動弁については、遠隔空気駆動弁作用ポンベ及び遠隔空気駆動弁操作設備を設置するとともに、操作場所を原子炉建屋内の原子炉区域外とし、必要に応じて遮蔽材を設置することで、容易かつ確実に操作が可能な設計とする。</u></p>	<p><u>格納容器圧力逃がし装置は、想定される重大事故等時において、通常時の系統構成から弁操作等により速やかに切り替えられる設計とする。</u></p> <p><u>格納容器圧力逃がし装置使用時の排出経路に設置される隔離弁は、中央制御室の操作スイッチにより操作が可能な設計とし、また、炉心の著しい損傷が発生した場合において、現場において人力で弁の操作ができるよう、遠隔人力操作機構を設置する。</u></p> <p><u>遠隔人力操作機構の操作場所は、原子炉建屋原子炉棟外とし、第二弁及び第二弁バイパス弁の操作を行う第二弁操作室は、必要な要員を収容可能な遮蔽に囲まれた空間とし、第二弁操作室空気ボンベユニット(空気ボンベ)にて正圧化することにより外気の流入を一定時間遮断することで、格納容器圧力逃がし装置を使用する際のプルームの影響による操作員の被ばくを低減する設計とすることで、容易かつ確実に人力による操作が可能な設計とする。</u></p>	<p><u>な設計とする。原子炉補機代替冷却系の系統構成に必要な弁の操作は、中央制御室の操作スイッチによる操作又は設置場所での手動操作が可能な設計とする。</u></p> <p><u>移動式代替熱交換設備及び大型送水ポンプ車は、車両として屋外のアクセスルートを通りアクセス可能な設計とするとともに、設置場所にて輪留めによる固定等が可能な設計とする。</u></p> <p><u>移動式代替熱交換設備及び大型送水ポンプ車を接続する接続口については、フランジ接続とし、一般的に使用される工具を用いて、ホースを確実に接続することができる設計とする。</u></p> <p><u>大型送水ポンプ車と移動式代替熱交換設備との接続は、簡便な接続とし、結合金具を用いてホースを確実に接続できる設計とする。</u></p> <p><u>格納容器フィルタベント系は、想定される重大事故等時において、通常時の系統構成から弁操作等により速やかに切り替えられる設計とする。</u></p> <p><u>格納容器フィルタベント系使用時の排出経路に設置される隔離弁には、炉心の著しい損傷が発生した場合において、現場において人力で弁の操作ができるよう、遠隔手動弁操作機構を設置するとともに、操作場所は原子炉建物付属棟内とし、必要に応じて遮蔽材を設置することで、容易かつ確実に人力による操作が可能な設計とする。</u></p> <p><u>また、排出経路に設置される隔離弁については、中央制御室の操作スイッチにより操作が可能な設計とする。</u></p>	<p>島根2号炉は、操作スイッチによる遠隔操作は中央制御室にて行う</p> <p>・他号炉と共用しない</p> <p>・記載箇所の相違 【東海第二】 島根2号炉は、2段落後に記載</p> <p>・設備の相違 【東海第二】 ②の相違</p> <p>・設備の相違 【柏崎6/7】 ③の相違</p>



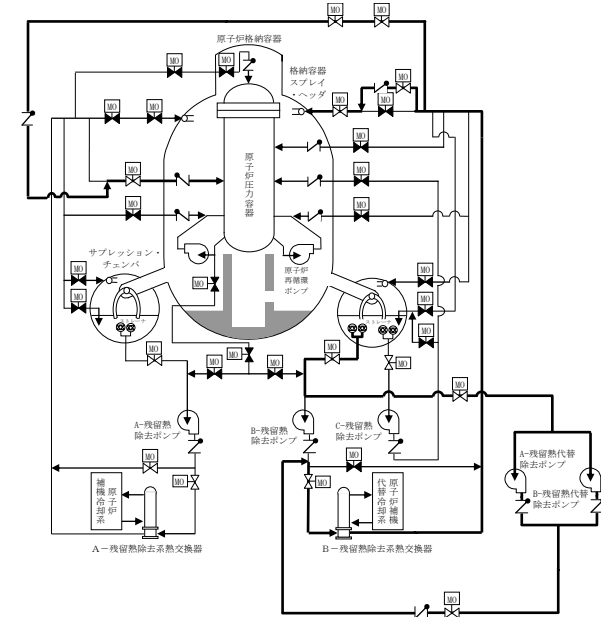
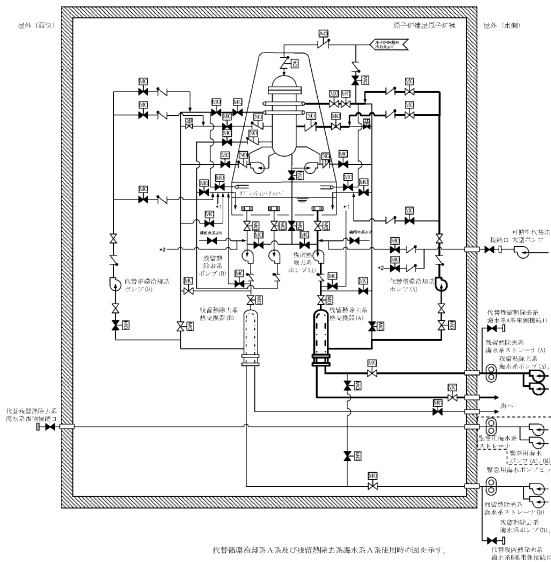
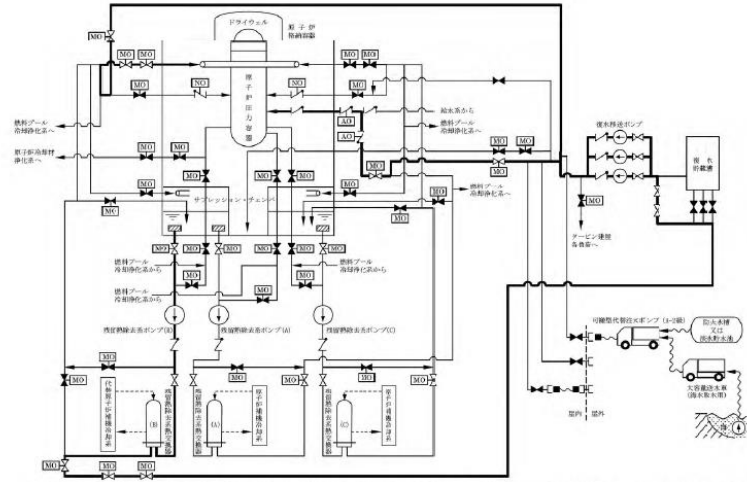
柏崎刈羽原子力発電所 6 / 7号炉 (2017. 12. 20 版)	東海第二発電所 (2018. 9. 18 版)	島根原子力発電所 2号炉	備考
<p>また、<u>排出経路に設置される隔離弁のうち電動弁については、中央制御室の操作スイッチにより操作が可能な設計とする。</u></p> <p>3.7.1.1.6 試験検査</p> <p>基本方針については、「2.3.4 操作性及び試験・検査性」に示す。</p> <p><u>代替循環冷却系は、発電用原子炉の運転中又は停止中に弁の開閉動作の確認が可能な設計とする。また、復水移送ポンプ及び残留熱除去系熱交換器は、発電用原子炉の停止中に分解及び外観の確認が可能な設計とする。</u></p> <p><u>代替循環冷却系に使用する代替原子炉補機冷却系は、発電用原子炉の運転中又は停止中に機能・性能及び漏えいの有無の確認並びに弁の開閉動作の確認が可能な設計とする。また、代替原子炉補機冷却系の熱交換器ユニットの代替原子炉補機冷却水ポンプ及び熱交換器は、発電用原子炉の運転中又は停止中に分解又は取替えが可能な設計とする。代替原子炉補機冷却系の大容量送水車(熱交換器ユニット用)は、発電用原子炉の運転中又は停止中に独立して機能・性能及び漏えいの有無の確認が可能な設計とするとともに、分解又は取替えが可能な設計とする。</u></p> <p>また、<u>熱交換器ユニット及び大容量送水車(熱交換器ユニット用)は、車両としての運転状態の確認及び外観の確認が可能な設計とする。</u></p> <p><u>格納容器逃がし装置は、発電用原子炉の停止中に排出経路の隔離弁の開閉動作及び漏えいの確認が可能な設計とする。</u></p> <p><u>格納容器圧力逃がし装置のフィルタ装置は、発電用原子炉の停止中に内部構造物の外観の確認が可能な設計とする。また、よう素フィルタは、発電用原子炉の停止中に内部構造物の外観の確認及び内部に設置されている銀ゼオライト試験片を用いた性能の確認が可能な設計とする。</u></p> <p><u>ラプチャーディスクは、発電用原子炉の停止中に取替えが可能な設計とする。</u></p>	<p>9.7.3 主要設備及び仕様</p> <p>原子炉格納容器の過圧破損を防止するための設備の主要機器仕様を第9.7-1 表に示す。</p> <p>9.7.4 試験検査</p> <p>基本方針については、「<u>1.1.7.4 操作性及び試験・検査性</u>」に示す。</p> <p><u>代替循環冷却系は、発電用原子炉の運転中又は停止中に弁の開閉動作の確認が可能な設計とする。また、代替循環冷却系ポンプ及び残留熱除去系熱交換器は、発電用原子炉の停止中に分解及び外観の確認が可能な設計とする。</u></p> <p><u>格納容器圧力逃がし装置は、発電用原子炉の停止中に排出経路の隔離弁の開閉動作及び漏えいの有無の確認が可能な設計とする。</u></p> <p><u>格納容器圧力逃がし装置のフィルタ装置は、発電用原子炉の停止中に内部構造物の外観の確認が可能な設計とする。また、よう素除去部は、発電用原子炉の停止中に内部に設置されている銀ゼオライト試験片を用いた性能の確認が可能な設計とする。</u></p> <p>圧力開放板は、発電用原子炉の停止中に取替えが可能な設計とする。</p>	<p>3.7.1.1.6 試験検査</p> <p>基本方針については、「<u>2.3.4 操作性及び試験・検査性</u>」に示す。</p> <p><u>残留熱代替除去系は、発電用原子炉の運転中又は停止中に弁の開閉動作の確認が可能な設計とする。また、残留熱代替除去ポンプ及び残留熱除去系熱交換器は発電用原子炉の停止中に分解及び外観の確認が可能な設計とする。</u></p> <p><u>残留熱代替除去系に使用する原子炉補機代替冷却系は、発電用原子炉の運転中又は停止中に機能・性能及び漏えいの有無の確認並びに弁の開閉動作の確認が可能な設計とする。また、原子炉補機代替冷却系の移動式代替熱交換設備の移動式代替熱交換設備淡水ポンプ及び熱交換器は、発電用原子炉の運転中又は停止中に分解又は取替えが可能な設計とする。原子炉補機代替冷却系の大型送水ポンプ車は、発電用原子炉の運転中又は停止中に独立して機能・性能及び漏えいの有無の確認が可能な設計とするとともに、分解又は取替えが可能な設計とする。</u></p> <p><u>また、移動式代替熱交換設備及び大型送水ポンプ車は、車両としての運転状態の確認及び外観の確認が可能な設計とする。</u></p> <p><u>格納容器フィルタベント系は、発電用原子炉の停止中に排出経路の隔離弁の開閉動作及び漏えいの確認が可能な設計とする。</u></p> <p><u>格納容器フィルタベント系の第1ベントフィルタスクラバ容器は、発電用原子炉の停止中に内部構造物の外観の確認が可能な設計とする。</u></p> <p><u>第1ベントフィルタ銀ゼオライト容器は、発電用原子炉の停止中に内部構造物の外観の確認及び内部に設置されている銀ゼオライト試験片を用いた性能の確認が可能な設計とする。</u></p> <p><u>圧力開放板は、発電用原子炉の停止中に取替えが可能な設計とする。</u></p>	<p>・記載箇所の相違</p> <p>【東海第二】</p> <p>東海第二は、2段落後に記載</p> <p>・記載方針の相違</p> <p>【東海第二】</p> <p>・設備の相違</p> <p>【東海第二】</p> <p>島根2号炉は、第1ベントフィルタスクラバ</p>



柏崎刈羽原子力発電所 6 / 7号炉 (2017. 12. 20 版)	東海第二発電所 (2018. 9. 18 版)	島根原子力発電所 2号炉	備考
<p>第 3.7-1 表 原子炉格納容器の過圧破損を防止するための設備の主要機器仕様</p> <p>(1) 代替循環冷却系</p> <p>a. 復水移送ポンプ 第 3.4-1 表原子炉冷却材圧力バウンダリ低圧時に発電用原子炉を冷却するための設備の主要機器仕様に記載する。</p> <p>b. 残留熱除去系熱交換器 兼用する設備は以下のとおり。 ・残留熱除去系 基 数 1 伝熱容量 約 8.1MW</p> <p>c. 熱交換器ユニット (6号及び7号炉共用) 第 3.5-1 表最終ヒートシンクへ熱を輸送するための設備の主要機器仕様に記載する。</p> <p>d. 大容量送水車 (熱交換器ユニット用) (6号及び7号炉共用) 第 3.5-1 表最終ヒートシンクへ熱を輸送するための設備の主要機器仕様に記載する。</p> <p>(2) 格納容器圧力逃がし装置 兼用する設備は以下のとおり。 ・最終ヒートシンクへ熱を輸送するための設備 ・水素爆発による原子炉格納容器の破損を防止するための設備</p> <p>a. フィルタ装置 個 数 1 系統設計流量 約 31.6kg/s 放射性物質除去効率 99.9%以上 (粒子状放射性物</p>	<p>第二弁操作室空気ポンベユニット (空気ポンベ) 及び第二弁操作室差圧計は、発電用原子炉の運転中又は停止中に外観の確認が可能な設計とする。また、第二弁操作室空気ポンベユニット (空気ポンベ) 及び第二弁操作室差圧計は、発電用原子炉の停止中に機能・性能の確認が可能な設計とする。</p> <p>第9.7-1 表 原子炉格納容器の過圧破損を防止するための設備の主要機器仕様</p> <p>(1) 代替循環冷却系</p> <p>a. 代替循環冷却系ポンプ 兼用する設備は以下のとおり。 ・原子炉冷却材圧力バウンダリ低圧時に発電用原子炉を冷却するための設備 ・原子炉格納容器下部の熔融炉心を冷却するための設備 台 数 2 容 量 約250m<sup>3</sup>/h 全 揚 程 約120m</p> <p>b. 残留熱除去系熱交換器 「5.4 残留熱除去系」に記載する。</p> <p>c. 残留熱除去海水系ポンプ 「5.4 残留熱除去系」に記載する。</p> <p>d. 残留熱除去海水系ストレーナ 「5.4 残留熱除去系」に記載する。</p> <p>(2) 格納容器圧力逃がし装置</p> <p>a. フィルタ装置 兼用する設備は以下のとおり。 ・最終ヒートシンクへ熱を輸送するための設備 ・水素爆発による原子炉格納容器の破損を防止するための設備</p> <p>備 個 数 1 系統設計流量 約13.4kg/s 放射性物質除去効率 99.9%以上 (粒子状放射性物質に対し</p>	<p>第 3.7-1 表 原子炉格納容器の過圧破損を防止するための設備の主要機器仕様</p> <p>(1) 残留熱代替除去系</p> <p>a. 残留熱代替除去ポンプ 台 数 : 1 (予備 1) 容 量 : 約 150m<sup>3</sup>/h/台 全揚程 : 約 70m</p> <p>b. 残留熱除去系熱交換器 兼用する設備は以下のとおり。 ・残留熱除去系 基 数 : 1 伝熱容量 : 約 9.1MW</p> <p>c. 移動式代替熱交換設備 第3.5-1表 最終ヒートシンクへ熱を輸送するための設備の主要仕様に記載する。</p> <p>d. 大型送水ポンプ車 第 3.5-1 表 最終ヒートシンクへ熱を輸送するための設備の主要仕様に記載する。</p> <p>(2) 格納容器フィルタベント系</p> <p>a. 第1ベントフィルタスクラバ容器 兼用する設備は以下のとおり。 ・最終ヒートシンクへ熱を輸送するための設備 ・水素爆発による原子炉格納容器の破損を防止するための設備</p> <p>個 数 4 系統設計流量 約9.8kg/s 放射性物質除去効率 99.9%以上 (粒子状放射性物質に</p>	<p>容器と別容器で有機よう素を除去する設計</p> <p>・設備の相違</p> <p>【東海第二】 ②の相違</p> <p>・設備の相違</p>

柏崎刈羽原子力発電所 6/7号炉 (2017. 12. 20 版)	東海第二発電所 (2018. 9. 18 版)	島根原子力発電所 2号炉	備考
<p>質及び無機よう素に対して)</p> <p>材 料</p> <p>スクラバ水 水酸化ナトリウム水溶液 (pH <input type="text"/> 以上)</p> <p>金属フィルタ ステンレス鋼</p> <p>b. よう素フィルタ</p> <p>個 数 2</p> <p>系統設計流量 約 15.8kg/s (1 基あたりの設計流量)</p> <p>放射性物質除去効率 98%以上 (有機よう素に対して)</p> <p>材 料 銀ゼオライト</p> <p>c. ラプチャーディスク</p> <p>個 数 1</p> <p>設定破裂圧力 約 100kPa [gage]</p>	<p>て)</p> <p>99%以上 (無機よう素に対して)</p> <p>98%以上 (有機よう素に対して)</p> <p>材 料</p> <p>スクラビング水 (pH13 以上)</p> <p>金属フィルタ ステンレス鋼</p> <p>b. 第二弁操作室遮蔽</p> <p>第8.3-4 表 遮蔽設備 (重大事故等時) の設備仕様に記載する。</p> <p>c. 第二弁操作室空気ポンベユニット (空気ポンベ)</p> <p>第8.2-3 表 換気空調設備 (重大事故等時) (可搬型) 設備仕様に記載する。</p> <p>d. 第二弁操作室差圧計</p> <p>第8.2-2 表 換気空調設備 (重大事故等時) の設備仕様に記載する。</p> <p>e. 遠隔人力操作機構</p> <p>個 数 4</p> <p>f. 圧力開放板</p> <p>個 数 1</p> <p>設定破裂圧力 約0.08MPa [gage]</p> <p>g. 窒素供給装置</p> <p>第9.9-1 表 水素爆発による原子炉格納容器の破損を防止するための設備の主要機器仕様に記載する。</p> <p>h. 窒素供給装置用電源車</p> <p>第9.9-1 表 水素爆発による原子炉格納容器の破損を防止するための設備の主要機器仕様に記載する。</p> <p>i. 可搬型代替注水中型ポンプ</p> <p>第4.3-1 表 使用済燃料貯蔵槽の冷却等のための設備の主要機器仕様に記載する。</p> <p>j. 可搬型代替注水大型ポンプ</p> <p>第4.3-1 表 使用済燃料貯蔵槽の冷却等のための設備の主要機器仕様に記載する。</p> <p>(3) 緊急用海水系</p>	<p>対して)</p> <p>99%以上 (無機よう素に対して)</p> <p>材 料</p> <p>スクラビング水 水酸化ナトリウム水溶液 (p H 13 以上)</p> <p>金属フィルタ ステンレス鋼</p> <p>b. 第1ベントフィルタ銀ゼオライト容器</p> <p>兼用する設備は以下のとおり。</p> <ul style="list-style-type: none"> <li>最終ヒートシンクへ熱を輸送するための設備</li> <li>水素爆発による原子炉格納容器の破損を防止するための設備</li> </ul> <p>個 数 1</p> <p>系統設計流量 約9.8kg/s</p> <p>放射性物質除去効率 98%以上 (有機よう素に対して)</p> <p>材 料 銀ゼオライト</p> <p>c. 圧力開放板</p> <p>兼用する設備は以下のとおり。</p> <ul style="list-style-type: none"> <li>最終ヒートシンクへ熱を輸送するための設備</li> <li>水素爆発による原子炉格納容器の破損を防止するための設備</li> </ul> <p>個 数 1</p> <p>設定破裂圧力 約80kPa [gage]</p>	

- a. 緊急用海水ポンプ  
第5.10-1 表 最終ヒートシンクへ熱を輸送するための設備の  
主要機器仕様に記載する。
- b. 緊急用海水系ストレーナ  
第5.10-1 表 最終ヒートシンクへ熱を輸送するための設備の  
主要機器仕様に記載する。

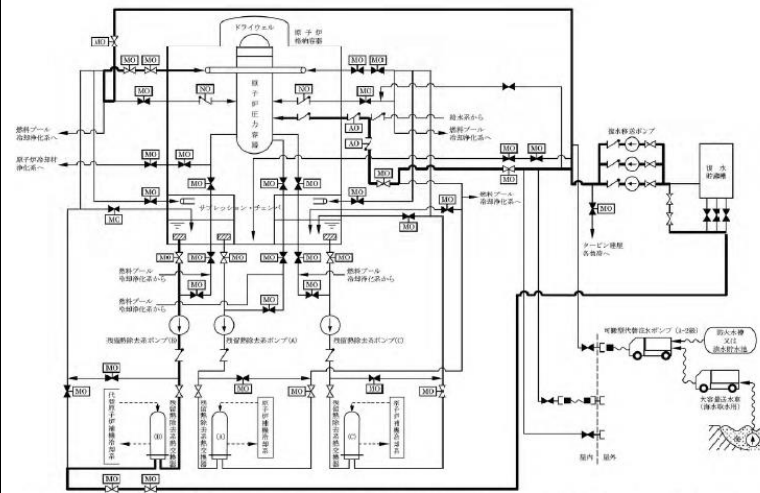


第 3.7-1 図(1) 原子炉格納容器の過圧破損を防止するための設備系統概要図(代替循環冷却系による原子炉格納容器の減圧及び除熱(原子炉压力容器への注水及び原子炉格納容器へのスプレイを実施する場合)) (6号炉)

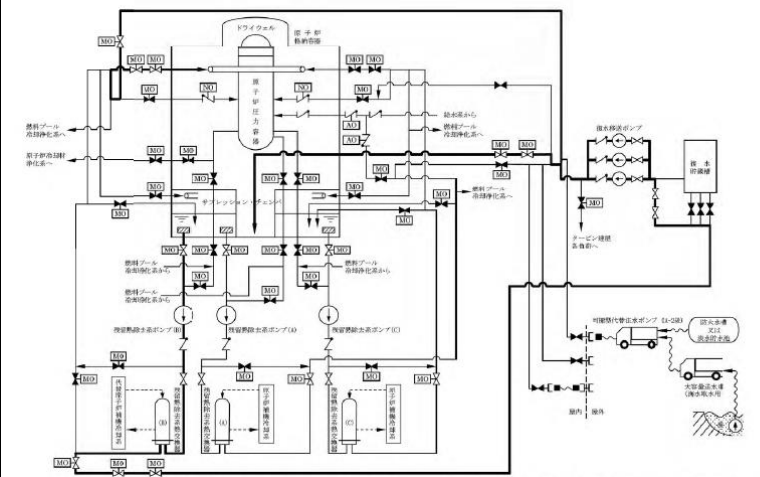
第9.7-3 図 原子炉格納容器の過圧破損を防止するための設備系統概要図(代替循環冷却系による原子炉格納容器の減圧及び除熱(原子炉压力容器への注水及び原子炉格納容器へのスプレイを実施する場合))

第 3.7-1 図(1) 原子炉格納容器の過圧破損を防止するための設備系統概要図(残留熱代替除去系による原子炉格納容器の減圧及び除熱(原子炉压力容器への注水及び原子炉格納容器へのスプレイを実施する場合))

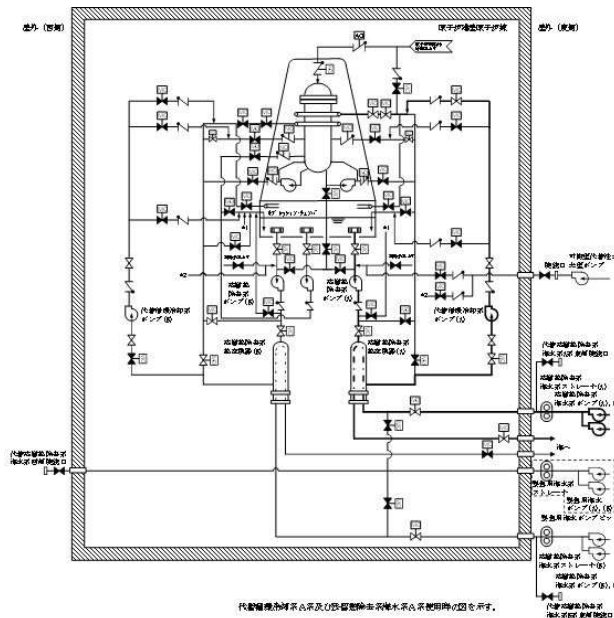
・設備の相違



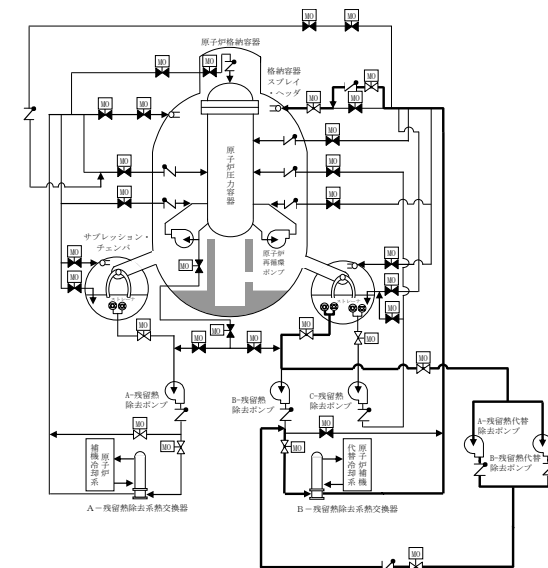
第 3.7-1 図 (2) 原子炉格納容器の過圧破損を防止するための設備系統概要図 (代替循環冷却系による原子炉格納容器の減圧及び除熱 (原子炉圧力容器への注水及び原子炉格納容器へのスプレイを実施する場合) ) (7号炉)



第 3.7-2 図 (1) 原子炉格納容器の過圧破損を防止するための設備系統概要図 (代替循環冷却系による原子炉格納容器の減圧及び除熱 (原子炉格納容器下部への注水及び原子炉格納容器へのスプレイを実施する場合) ) (6号炉)



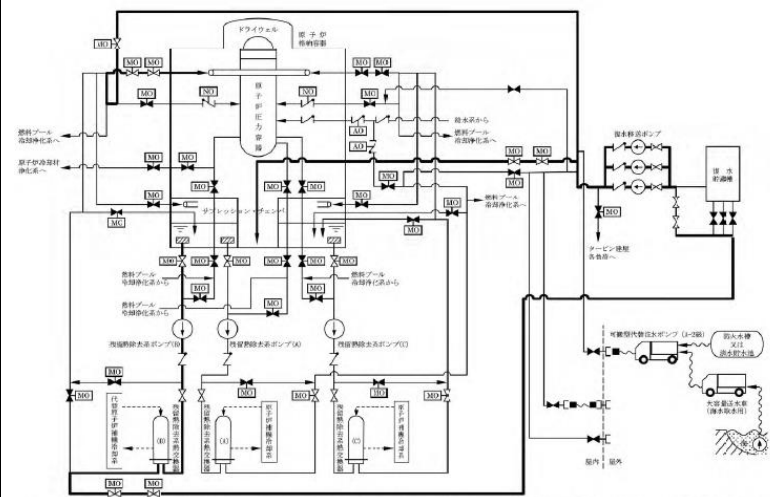
第9.7-1 図 原子炉格納容器の過圧破損を防止するための設備系統概要図 (代替循環冷却系による原子炉格納容器の減圧及び除熱 (原子炉格納容器へのスプレイを実施する場合) )



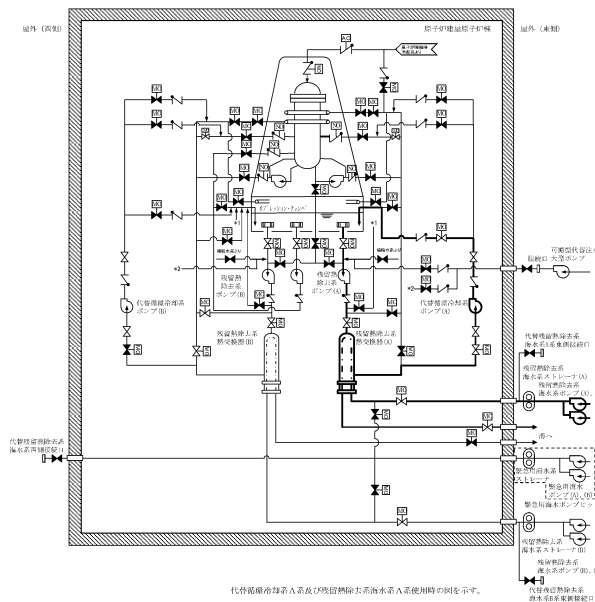
第 3.7-1 図 (2) 原子炉格納容器の過圧破損を防止するための設備系統概要図 (残留熱代替除去系による原子炉格納容器の減圧及び除熱 (原子炉格納容器下部への注水及び原子炉格納容器へのスプレイを実施する場合) )

・設備の相違

・設備の相違



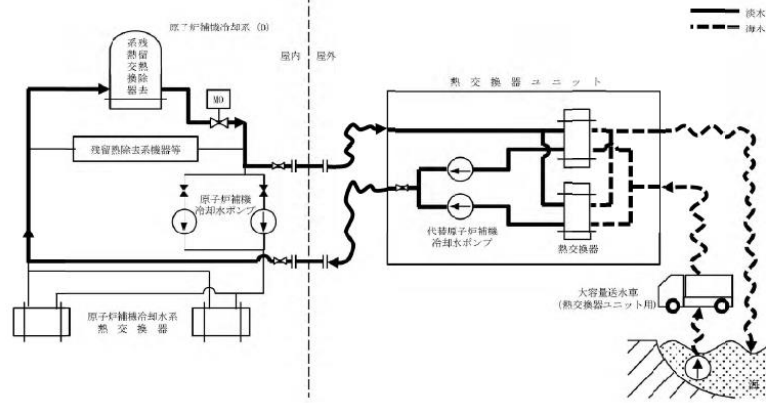
第 3.7-2 図(2) 原子炉格納容器の過圧破損を防止するための設備系統概要図(代替循環冷却系による原子炉格納容器の減圧及び除熱(原子炉格納容器下部への注水及び原子炉格納容器へのスプレイを実施する場合)) (7号炉)



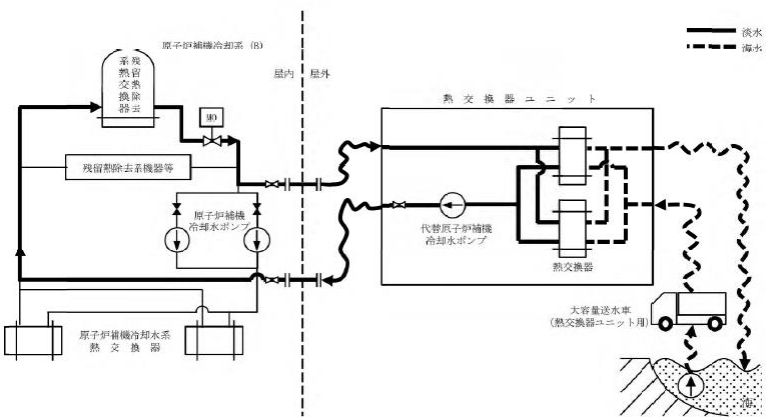
第 9.7-2 図 原子炉格納容器の過圧破損を防止するための設備系統概要図(代替循環冷却系による原子炉格納容器の減圧及び除熱(サブプレッション・プール水の除熱を実施する場合))

・設備の相違

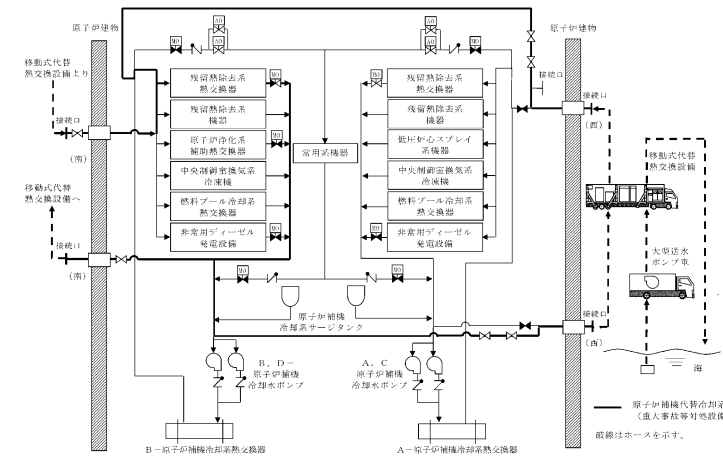
・設備の相違



第 3.7-3 図(1) 原子炉格納容器の過圧破損を防止するための設備系統概要図(代替循環冷却系による原子炉格納容器内の減圧及び除熱(代替原子炉補機冷却系)) (その1)



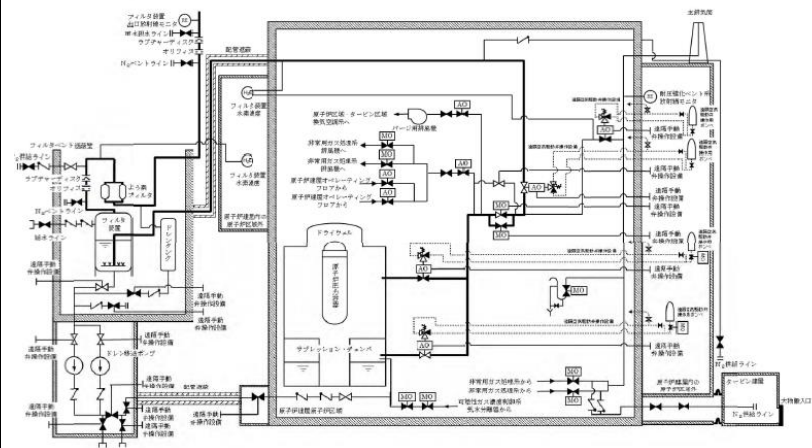
第 3.7-3 図(2) 原子炉格納容器の過圧破損を防止するための設備系統概要図(代替循環冷却系による原子炉格納容器内の減圧及び除熱(代替原子炉補機冷却系)) (その2)



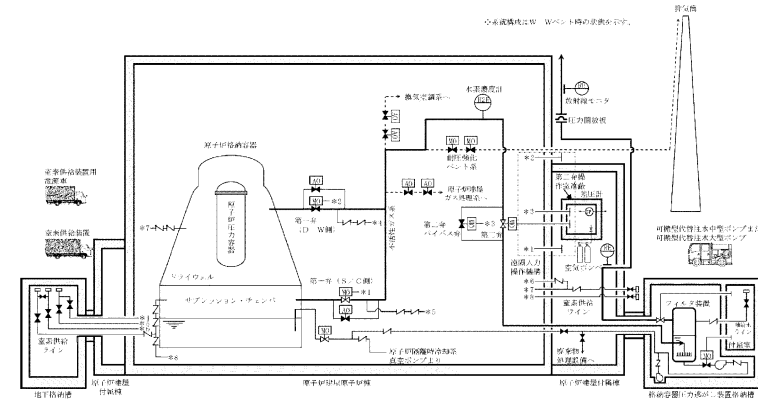
第 3.7-2 図(1) 原子炉格納容器の過圧破損を防止するための設備系統概要図(残留熱代替除去系による原子炉格納容器内の減圧及び除熱(原子炉補機代替冷却系)) (屋外の接続口を使用)

・設備の相違

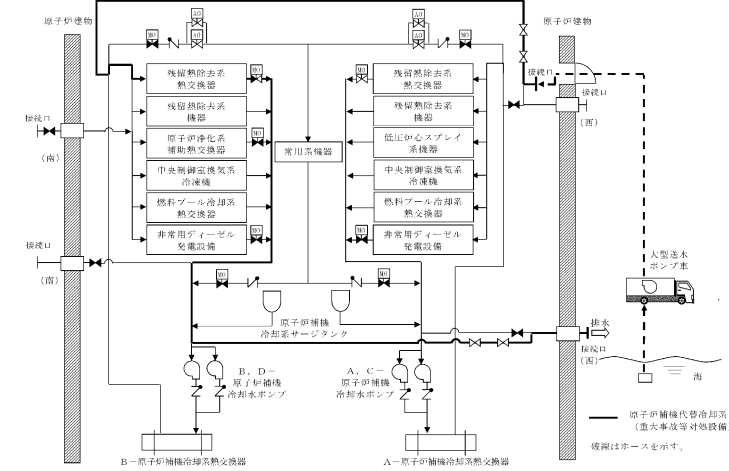
・設備の相違



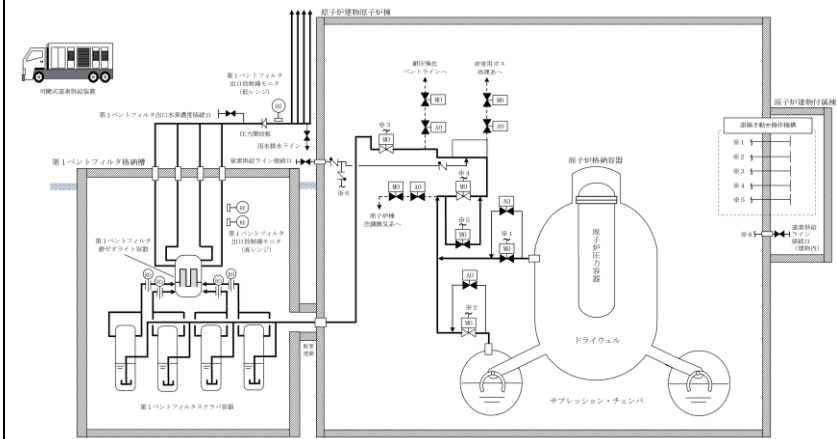
第 3.7-4 図(1) 原子炉格納容器の過圧破損を防止するための設備系統概要図 (格納容器圧力逃がし装置による原子炉格納容器の減圧及び除熱) (6号炉)



第9.7-4 図 原子炉格納容器の過圧破損を防止するための設備系統概要図 (格納容器圧力逃がし装置による原子炉格納容器の減圧及び除熱)



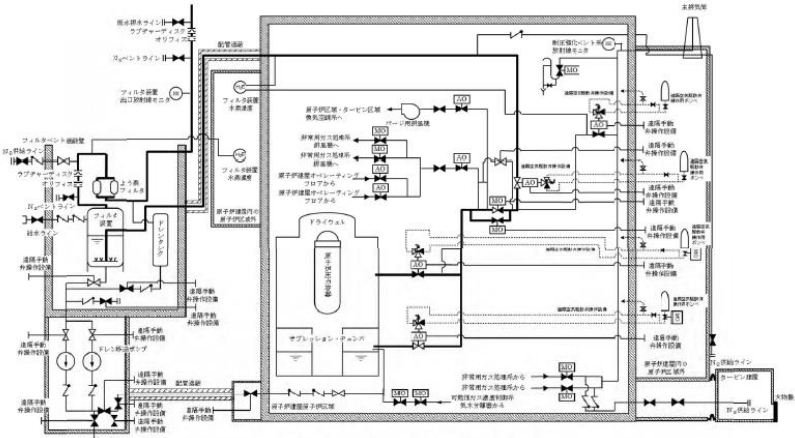
第 3.7-2 図(2) 原子炉格納容器の過圧破損を防止するための設備系統概要図 (残留熱代替除去系による原子炉格納容器内の減圧及び除熱(原子炉補機代替冷却系)) (屋内の接続口を使用)



第 3.7-3 図 原子炉格納容器の過圧破損を防止するための設備系統概要図 (格納容器フィルタベント系による原子炉格納容器の減圧及び除熱)

・設備の相違

・設備の相違

柏崎刈羽原子力発電所 6 / 7号炉 (2017. 12. 20 版)	東海第二発電所 (2018. 9. 18 版)	島根原子力発電所 2号炉	備考
 <p>第 3.7-4 図 (2) 原子炉格納容器の過圧破損を防止するための設備系統概要図 (格納容器圧力逃がし装置による原子炉格納容器の減圧及び除熱) (7号炉)</p>			<ul style="list-style-type: none"> <li>• 設備の相違</li> </ul>



実線・・・設備運用又は体制等の相違（設計方針の相違）  
 波線・・・記載表現、設備名称の相違（実質的な相違なし）

まとめ資料比較表 [51条 原子炉格納容器下部の溶融炉心を冷却するための設備 ]

柏崎刈羽原子力発電所 6 / 7号炉 (2017. 12. 20 版)	東海第二発電所 (2018. 9. 12 版)	島根原子力発電所 2号炉	備考
<p>比較表において、相違理由を類型化したものについて以下にまとめて記載する。下記以外の相違については、備考欄に相違理由を記載する。</p>			
相違No.	相違理由		
①	島根2号炉のペDESTAL代替注水系（常設）は多様性を考慮し、原子炉格納容器下部へ直接注水するペDESTAL代替注水系（可搬型）とは異なる流路である格納容器スプレイ・ヘッダによるドライウェル内へのスプレイにより、原子炉格納容器下部への注水を行うこととしている		
②	島根2号炉は、原子炉格納容器下部のドレン配管がサンプにつながっているため、原子炉格納容器下部に落下した溶融炉心がドレン配管を通じてサンプへ流出しないようコリウムシールドを設置している。このため、サンプに直接溶融炉心が流出することはない		
③	島根2号炉のペDESTAL代替注水系（可搬型）に用いる可搬型ポンプは1種類		
④	島根2号炉は、代替循環冷却（残留熱代替除去系）による原子炉圧力容器への注水機能を50条設備として位置付けており、50条側に記載している		
⑤	柏崎6/7の格納容器下部注水系（可搬型）は可搬型ポンプを複数台組み合わせて構成されるが、島根2号炉のペDESTAL代替注水系（可搬型）は、可搬型ポンプ1台で構成し、必要流量を満足できる設計としている		
⑥	島根2号炉は中央制御室に設置する重大事故操作盤にて弁操作が可能な設計とする		
⑦	島根2号炉は、原子炉格納容器下部への注水及びSA時のSRV健全性確保の観点から、格納容器代替スプレイ系（可搬型）によるPCVスプレイをSA設備とする		
Empty space for comparison table content			

柏崎刈羽原子力発電所 6 / 7号炉 (2017. 12. 20 版)	東海第二発電所 (2018. 9. 12 版)	島根原子力発電所 2号炉	備考
<p>3.8 原子炉格納容器下部の溶融炉心を冷却するための設備【51条】</p> <p><b>【設置許可基準規則】</b>  (原子炉格納容器下部の溶融炉心を冷却するための設備)  第五十一条 発電用原子炉施設には、炉心の著しい損傷が発生した場合において原子炉格納容器の破損を防止するため、溶融し、原子炉格納容器の下部に落下した炉心を冷却するために必要な設備を設けなければならない。  (解釈)  1 第51条に規定する「溶融し、原子炉格納容器の下部に落下した炉心を冷却するために必要な設備」とは、以下に掲げる措置又はこれらと同等以上の効果を有する措置を行うための設備をいう。なお、原子炉格納容器下部に落下した溶融炉心の冷却は、溶融炉心・コンクリート相互作用(MCCI)を抑制すること及び溶融炉心が拡がり原子炉格納容器バウンダリに接触することを防止するために行われるものである。  a) 原子炉格納容器下部注水設備を設置すること。原子炉格納容器下部注水設備とは、以下に掲げる措置又はこれらと同等以上の効果を有する措置を行うための設備をいう。  i) 原子炉格納容器下部注水設備(ポンプ車及び耐圧ホース等)を整備すること。  (可搬型の原子炉格納容器下部注水設備の場合は、接続する建屋内の流路をあらかじめ敷設すること。)  ii) 原子炉格納容器下部注水設備は、多重性又は多様性及び独立性を有し、位置的分散を図ること。(ただし、建屋内の構造上の流路及び配管を除く。)  b) これらの設備は、交流又は直流電源が必要な場合は代替電源設備からの給電を可能とすること。</p> <p>3.8.1 適合方針  炉心の著しい損傷が発生した場合において原子炉格納容器の破損を防止するため、溶融し、原子炉格納容器の下部に落下した炉心を冷却するために必要な重大事故等対処設備を設置及び保管する。  原子炉格納容器下部に落下した溶融炉心を冷却することで、溶融炉心・コンクリート相互作用(MCCI)を抑制し、溶融炉心が原子炉格納容器バウンダリに接触することを防止する。</p>	<p>9.8 原子炉格納容器下部の溶融炉心を冷却するための設備</p> <p><u>9.8.1 概要</u>  炉心の著しい損傷が発生した場合において原子炉格納容器の破損を防止するため、溶融し、原子炉格納容器の下部(以下「ペDESTAL(ドライウェル部)」という。)に落下した炉心を冷却するために必要な重大事故等対処設備を設置及び保管する。  ペDESTAL(ドライウェル部)に落下した溶融炉心を冷却することで、溶融炉心・コンクリート相互作用(MCCI)を抑制し、溶融炉心が原子炉格納容器バウンダリに接触することを防止する。</p>	<p>3.8 原子炉格納容器下部の溶融炉心を冷却するための設備【51条】</p> <p><b>【設置許可基準規則】</b>  (原子炉格納容器下部の溶融炉心を冷却するための設備)  第五十一条 発電用原子炉施設には、炉心の著しい損傷が発生した場合において原子炉格納容器の破損を防止するため、溶融し、原子炉格納容器の下部に落下した炉心を冷却するために必要な設備を設けなければならない。  (解釈)  1 第51条に規定する「溶融し、原子炉格納容器の下部に落下した炉心を冷却するために必要な設備」とは、以下に掲げる措置又はこれらと同等以上の効果を有する措置を行うための設備をいう。なお、原子炉格納容器下部に落下した溶融炉心の冷却は、溶融炉心・コンクリート相互作用(MCCI)を抑制すること及び溶融炉心が拡がり原子炉格納容器バウンダリに接触することを防止するために行われるものである。  a) 原子炉格納容器下部注水設備を設置すること。原子炉格納容器下部注水設備とは、以下に掲げる措置又はこれらと同等以上の効果を有する措置を行うための設備をいう。  i) 原子炉格納容器下部注水設備(ポンプ車及び耐圧ホース等)を整備すること。(可搬型の原子炉格納容器下部注水設備の場合は、接続する建屋内の流路をあらかじめ敷設すること。)  ii) 原子炉格納容器下部注水設備は、多重性又は多様性及び独立性を有し、位置的分散を図ること。(ただし、建屋内の構造上の流路及び配管を除く。)  b) これらの設備は、交流又は直流電源が必要な場合は代替電源設備からの給電を可能とすること。</p> <p>3.8.1 適合方針  炉心の著しい損傷が発生した場合において原子炉格納容器の破損を防止するため、溶融し、原子炉格納容器の下部に落下した炉心を冷却するために必要な重大事故等対処設備を設置及び保管する。  原子炉格納容器下部に落下した溶融炉心を冷却することで、溶融炉心・コンクリート相互作用(MCCI)を抑制し、溶融炉心が原子炉格納容器バウンダリに接触することを防止する。</p>	

柏崎刈羽原子力発電所 6/7号炉 (2017.12.20版)	東海第二発電所 (2018.9.12版)	島根原子力発電所 2号炉	備考
<p>原子炉格納容器下部の溶融炉心を冷却するための設備の系統概要図を第3.8-1図から第3.8-6図に示す。</p> <p>3.8.1.1 重大事故等対処設備</p> <p>原子炉格納容器下部の溶融炉心を冷却するための設備のうち、炉心の著しい損傷が発生した場合において原子炉格納容器の破損を防止できるよう、原子炉格納容器下部に落下した溶融炉心の冷却を行うための設備として、<u>格納容器下部注水系（常設）及び格納容器下部注水系（可搬型）</u>を設ける。</p> <p>また、溶融炉心が原子炉格納容器下部へと落下した場合に、<u>ドライウエル高電導度廃液サンプ及びドライウエル低電導度廃液サンプ</u>への溶融炉心の流入を抑制するための設備として、<u>コリウムシールド</u>を設ける。</p> <p>(1) 原子炉格納容器下部に落下した溶融炉心の冷却に用いる設備</p> <p>a. <u>格納容器下部注水系（常設）</u>による原子炉格納容器下部への注水</p> <p>原子炉格納容器下部に落下した溶融炉心の冷却を行うための重大事故等対処設備として、<u>格納容器下部注水系（常設）</u>を使用する。</p>	<p><u>ペDESTAL（ドライウエル部）</u>の溶融炉心を冷却するための設備の系統概要図を第9.8-1図から第9.8-2図に示す。</p> <p>9.8.2 設計方針</p> <p><u>ペDESTAL（ドライウエル部）</u>の溶融炉心を冷却するための設備のうち、炉心の著しい損傷が発生した場合において原子炉格納容器の破損を防止できるよう、<u>ペDESTAL（ドライウエル部）</u>に落下した溶融炉心の冷却を行うための設備として、<u>格納容器下部注水系（常設）及び格納容器下部注水系（可搬型）</u>を設ける。</p> <p>また、<u>溶融炉心がペDESTAL（ドライウエル部）に落下するまでに、ペDESTAL（ドライウエル部）にあらかじめ十分な水位を確保し、落下した溶融炉心の冷却が可能な設計とする。</u></p> <p>なお、<u>格納容器下部注水系（常設）によるペDESTAL（ドライウエル部）への注水及び格納容器下部注水系（可搬型）によるペDESTAL（ドライウエル部）への注水と合わせて、溶融炉心が原子炉圧力容器からペDESTAL（ドライウエル部）へ落下する場合に、溶融炉心とペDESTAL（ドライウエル部）のコンクリートの相互作用による侵食及び溶融炉心からペDESTAL（ドライウエル部）のコンクリートへの熱影響を抑制するため、ペDESTAL（ドライウエル部）にコリウムシールドを設ける。</u></p> <p>(1) <u>ペDESTAL（ドライウエル部）</u>に落下した溶融炉心の冷却に用いる設備</p> <p>a. <u>格納容器下部注水系（常設）</u>による<u>ペDESTAL（ドライウエル部）</u>への注水</p> <p><u>ペDESTAL（ドライウエル部）</u>に落下した溶融炉心の冷却を行うための重大事故等対処設備として、<u>格納容器下部注水系（常設）</u>を使用する。</p>	<p>原子炉格納容器下部の溶融炉心を冷却するための設備の系統概要図を第3.8-1図から第3.8-7図に示す。</p> <p>3.8.1.1 重大事故等対処設備</p> <p>原子炉格納容器下部の溶融炉心を冷却するための設備のうち、炉心の著しい損傷が発生した場合において原子炉格納容器の破損を防止できるよう、<u>原子炉格納容器下部に落下した溶融炉心の冷却を行うための設備として、ペDESTAL代替注水系（常設）、ペDESTAL代替注水系（可搬型）及び格納容器代替スプレイ系（可搬型）</u>を設ける。</p> <p>また、<u>溶融炉心が原子炉格納容器下部へと落下した場合に、ドライウエル機器ドレンサンプ及びドライウエル床ドレンサンプへの溶融炉心の流入を抑制するための設備として、コリウムシールド</u>を設ける。</p> <p>(1) <u>原子炉格納容器下部</u>に落下した溶融炉心の冷却に用いる設備</p> <p>a. <u>ペDESTAL代替注水系（常設）</u>による<u>原子炉格納容器下部</u>への注水</p> <p><u>原子炉格納容器下部</u>に落下した溶融炉心の冷却を行うための重大事故等対処設備として、<u>ペDESTAL代替注水系（常設）</u>を使用する。</p>	<p>・設備の相違</p> <p>【柏崎6/7，東海第二】</p> <p>島根2号炉は、原子炉格納容器下部への注水及びSA時のSRV健全性確保の観点から、格納容器代替スプレイ系（可搬型）によるPCVスプレイをSA設備とする（以下、⑦の相違）</p> <p>・記載方針の相違</p> <p>【東海第二】</p> <p>島根2号炉も同様に、溶融炉心が原子炉格納容器下部に落下するまでに十分な水位を確保する運用とし、コリウムシールドと合わせてサンプへの流入を抑制可能な設計としている</p>

柏崎刈羽原子力発電所 6/7号炉 (2017.12.20版)	東海第二発電所 (2018.9.12版)	島根原子力発電所 2号炉	備考
<p><u>格納容器下部注水系(常設)</u>は、<u>復水移送ポンプ</u>、<u>配管・弁類</u>、<u>計測制御装置</u>等で構成し、<u>復水移送ポンプ</u>により、<u>復水貯蔵槽</u>の水を<u>復水補給水系</u>等を経由して<u>原子炉格納容器下部へ注水</u>し、<u>熔融炉心が落下するまでに原子炉格納容器下部</u>にあらかじめ十分な水位を確保するとともに、<u>落下した熔融炉心を冷却</u>できる設計とする。</p> <p><u>格納容器下部注水系(常設)</u>は、<u>代替所内電気設備</u>を経由した常設代替交流電源設備又は可搬型代替交流電源設備からの給電が可能な設計とする。</p> <p>また、<u>コリウムシールド</u>は、<u>熔融炉心が原子炉格納容器下部へと落下した場合において、ドライウエル高電導度廃液サンプ及びドライウエル低電導度廃液サンプへの熔融炉心の流入を抑制</u>する設計とする。更に<u>格納容器下部注水系(常設)</u>を使用することにより、<u>ドライウエル高電導度廃液サンプ及びドライウエル低電導度廃液サンプのコンクリートの侵食を抑制</u>し、<u>熔融炉心が原子炉格納容器バウンダリに接触することを防止</u>できる設計とする。</p>	<p><u>格納容器下部注水系(常設)</u>は、<u>常設低圧代替注水系ポンプ</u>、<u>配管・弁類</u>、<u>計測制御装置</u>等で構成し、<u>常設低圧代替注水系ポンプ</u>により、<u>代替淡水貯槽</u>の水を<u>格納容器下部注水系</u>を経由して<u>ペDESTAL(ドライウエル部)</u>へ注水し、<u>熔融炉心が落下するまでにペDESTAL(ドライウエル部)</u>にあらかじめ十分な水位を確保するとともに、<u>落下した熔融炉心を冷却</u>できる設計とする。</p> <p><u>格納容器下部注水系(常設)</u>は、<u>代替所内電気設備</u>を経由した常設代替交流電源設備又は可搬型代替交流電源設備からの給電が可能な設計とする。</p> <p>また、<u>コリウムシールド</u>は、<u>熔融炉心がペDESTAL(ドライウエル部)へと落下した場合において、熔融炉心とペDESTAL(ドライウエル部)のコンクリートの相互作用による侵食及び熔融炉心からペDESTAL(ドライウエル部)のコンクリートへの熱影響を抑制</u>する設計とする。</p>	<p><u>ペDESTAL代替注水系(常設)</u>は、<u>低圧原子炉代替注水ポンプ</u>、<u>配管・弁類</u>、<u>計測制御装置</u>等で構成し、<u>低圧原子炉代替注水ポンプ</u>により、<u>低圧原子炉代替注水槽</u>の水を<u>残留熱除去系</u>等を経由して<u>格納容器スプレイ・ヘッダからドライウエル内にスプレイ</u>することで<u>原子炉格納容器下部へ流入</u>し、<u>熔融炉心が落下するまでに原子炉格納容器下部</u>にあらかじめ十分な水位を確保するとともに、<u>落下した熔融炉心を冷却</u>できる設計とする。</p> <p><u>ペDESTAL代替注水系(常設)</u>は、<u>代替所内電気設備</u>を経由した常設代替交流電源設備又は可搬型代替交流電源設備からの給電が可能な設計とする。</p> <p>また、<u>コリウムシールド</u>は、<u>熔融炉心が原子炉格納容器下部へと落下した場合において、ドライウエル機器ドレンサンプ及びドライウエル床ドレンサンプへの熔融炉心の流入を抑制</u>し、<u>熔融炉心が原子炉格納容器バウンダリに接触することを防止</u>できる設計とする。</p>	<p>・設備の相違 【柏崎6/7, 東海第二】 系統構成の相違</p> <p>・設備の相違 【柏崎6/7, 東海第二】 島根2号炉のペDESTAL代替注水系(常設)は多様性を考慮し、原子炉格納容器下部へ直接注水するペDESTAL代替注水系(可搬型)とは異なる流路である格納容器スプレイ・ヘッダによるドライウエル内へのスプレイにより、原子炉格納容器下部への注水を行うこととしている(以下、①の相違)</p> <p>・設備の相違 【柏崎6/7, 東海第二】 島根2号炉は、原子炉格納容器下部のドレン配管がサンプにつながっているため、原子炉格納容器下部に落下した熔融炉心がドレン配管を通じてサンプへ流出しないようコリウムシールドを設置している。このため、サンプに直接熔融炉心が流出することはない(以下、②の相違)</p>

柏崎刈羽原子力発電所 6/7号炉 (2017.12.20版)	東海第二発電所 (2018.9.12版)	島根原子力発電所 2号炉	備考
<p>主要な設備は、以下のとおりとする。</p> <ul style="list-style-type: none"> <li>・<u>復水移送ポンプ</u></li> <li>・コリウムシールド</li> <li>・<u>復水貯蔵槽</u> (3.13 重大事故等の収束に必要なとなる水の供給設備)</li> <li>・常設代替交流電源設備 <u>(6号及び7号炉共用)</u> (3.14 電源設備)</li> <li>・可搬型代替交流電源設備 <u>(6号及び7号炉共用)</u> (3.14 電源設備)</li> <li>・代替所内電気設備 (3.14 電源設備)</li> </ul> <p>本システムの流路として、<u>復水補給水系及び高圧炉心注水系の配管及び弁を重大事故等対処設備として使用する。</u></p> <p>その他、設計基準対象施設である原子炉格納容器を重大事故等対処設備として使用する。</p> <p>b. <u>格納容器下部注水系(可搬型)による原子炉格納容器下部への注水</u>  <u>原子炉格納容器下部に落下した熔融炉心の冷却を行うための重大事故等対処設備として、格納容器下部注水系(可搬型)を使用する。</u></p>	<p>主要な設備は、以下のとおりとする。</p> <ul style="list-style-type: none"> <li>・<u>常設低圧代替注水系ポンプ</u></li> <li>・コリウムシールド</li> <li>・<u>代替淡水貯蔵槽</u> (9.12 重大事故等の収束に必要なとなる水の供給設備)</li> <li>・常設代替交流電源設備 (10.2 代替電源設備)</li> <li>・可搬型代替交流電源設備 (10.2 代替電源設備)</li> <li>・代替所内電気設備 (10.2 代替電源設備)</li> <li>・<u>燃料給油設備</u> (10.2 代替電源設備)</li> </ul> <p>その他、設計基準対象施設である原子炉格納容器を重大事故等対処設備として使用する。</p> <p>b. <u>格納容器下部注水系(可搬型)によるペDESTAL(ドライウエル部)への注水</u>  <u>ペDESTAL(ドライウエル部)に落下した熔融炉心の冷却を行うための重大事故等対処設備として、格納容器下部注水系(可搬型)を使用する。</u>  <u>格納容器下部注水系(可搬型)は、可搬型代替注水中型ポンプ、配管・ホース・弁類、計測制御装置等で構成し、可搬型代替注水中型ポンプにより、西側淡水貯水設備の水を格納容器下部注水系を経由してペDESTAL(ドライウエル部)へ注水し、熔融炉心が落下するまでにペDESTAL(ドライウエ</u></p>	<p>主要な設備は、以下のとおりとする。</p> <ul style="list-style-type: none"> <li>・<u>低圧原子炉代替注水ポンプ</u></li> <li>・コリウムシールド</li> <li>・<u>低圧原子炉代替注水槽</u> (3.13 重大事故等の収束に必要なとなる水の供給設備)</li> <li>・常設代替交流電源設備 (3.14 電源設備)</li> <li>・可搬型代替交流電源設備 (3.14 電源設備)</li> <li>・代替所内電気設備 (3.14 電源設備)</li> </ul> <p><u>本システムの流路として、残留熱除去系の配管及び弁、格納容器スプレイ・ヘッダを重大事故等対処設備として使用する。</u></p> <p>その他、設計基準対象施設である原子炉格納容器を重大事故等対処設備として使用する。</p> <p>b. <u>ペDESTAL代替注水系(可搬型)による原子炉格納容器下部への注水</u>  <u>原子炉格納容器下部に落下した熔融炉心の冷却を行うための重大事故等対処設備として、ペDESTAL代替注水系(可搬型)を使用する。</u></p>	<p>違)</p> <ul style="list-style-type: none"> <li>・他号炉と共有しない</li> <li>・資料構成の相違  <b>【東海第二】</b>  島根2号炉は、燃料補給設備を57条に記載</li> <li>・設備の相違  <b>【柏崎6/7】</b>  系統構成の相違</li> <li>・設備の相違  <b>【柏崎6/7】</b>  ①の相違</li> <li>・記載方針の相違  <b>【東海第二】</b></li> <li>・設備の相違  <b>【東海第二】</b>  島根2号炉のペDESTAL代替注水系(可搬型)に用いる可搬型ポン</li> </ul>

柏崎刈羽原子力発電所 6 / 7号炉 (2017. 12. 20 版)	東海第二発電所 (2018. 9. 12 版)	島根原子力発電所 2号炉	備考
<p><u>格納容器下部注水系(可搬型)</u>は、<u>可搬型代替注水ポンプ(A-2級)</u>、<u>配管・ホース・弁類</u>、<u>計測制御装置</u>等で構成し、<u>可搬型代替注水ポンプ(A-2級)</u>により、<u>代替淡水源の水を復水補給水系</u>を経由して<u>原子炉格納容器下部</u>へ注水し、<u>溶融炉心が落下するまでに原子炉格納容器下部</u>にあらかじめ十分な水位を確保するとともに、<u>落下した溶融炉心を冷却できる設計</u>とする。</p> <p><u>格納容器下部注水系(可搬型)</u>は、<u>代替淡水源が枯渇した場合において、重大事故等の収束に必要な水の供給設備である大容量送水車(海水取水用)</u>により海を利用できる設計とする。</p> <p><u>格納容器下部注水系(可搬型)</u>は、<u>代替所内電気設備を経由した常設代替交流電源設備又は可搬型代替交流電源設備からの給電が可能な設計</u>とする。また、<u>可搬型代替注水ポンプ(A-2級)</u>は、<u>ディーゼルエンジンにより駆動できる設計</u>とする。燃料は、<u>燃料補給設備である軽油タンク及びタンクローリ(4kL)</u>により補給できる設計とする。</p> <p>また、<u>コリウムシールドは、溶融炉心が原子炉格納容器下部へと落下した場合において、ドライウエル高電導度廃液サンプル及びドライウエル低電導度廃液サンプルへの溶融炉心の流入を抑制する設計</u>とする。更に<u>格納容器下部注水系(可搬型)</u>を使用することにより、<u>ドライウエル高電導度廃液サンプル及びドライウエル低電導度廃液サンプルのコンクリートの侵食を抑制し、溶融炉心が原子炉格納容器バウンダリに接触することを防止できる設計</u>とする。</p> <p>主要な設備は、以下のとおりとする。</p> <ul style="list-style-type: none"> <li>・<u>可搬型代替注水ポンプ(A-2級)</u> (6号及び7号炉共用)</li> <li>・コリウムシールド</li> </ul>	<p><u>ル部)にあらかじめ十分な水位を確保するとともに、落下した溶融炉心を冷却できる設計とする。</u></p> <p>また、<u>可搬型代替注水大型ポンプ</u>、<u>配管・ホース・弁類</u>、<u>計測制御装置</u>等で構成し、<u>可搬型代替注水大型ポンプ</u>により、<u>代替淡水貯槽の水を格納容器下部注水系</u>を経由して<u>ペDESTAL(ドライウエル部)</u>へ注水し、<u>溶融炉心が落下するまでにペDESTAL(ドライウエル部)</u>にあらかじめ十分な水位を確保するとともに、<u>落下した溶融炉心を冷却できる設計</u>とする。</p> <p><u>格納容器下部注水系(可搬型)</u>は、<u>代替淡水源が枯渇した場合において、重大事故等の収束に必要な水の供給設備である可搬型代替注水中型ポンプ又は可搬型代替注水大型ポンプ</u>により海を利用できる設計とする。</p> <p><u>格納容器下部注水系(可搬型)</u>は、<u>代替所内電気設備を経由した常設代替交流電源設備又は可搬型代替交流電源設備からの給電が可能な設計</u>とする。また、<u>可搬型代替注水中型ポンプ及び可搬型代替注水大型ポンプ</u>は、<u>空冷式のディーゼルエンジンにより駆動できる設計</u>とする。燃料は、<u>燃料給油設備である可搬型設備用軽油タンク及びタンクローリ</u>により補給できる設計とする。</p> <p>また、<u>コリウムシールドは、溶融炉心がペDESTAL(ドライウエル部)へ落下した場合において、溶融炉心とペDESTAL(ドライウエル部)のコンクリートの相互作用による侵食及び溶融炉心からペDESTAL(ドライウエル部)のコンクリートへの熱影響を抑制できる設計</u>とする。</p> <p>主要な設備は、以下のとおりとする。</p> <ul style="list-style-type: none"> <li>・<u>可搬型代替注水中型ポンプ</u></li> <li>・<u>可搬型代替注水大型ポンプ</u></li> <li>・コリウムシールド</li> </ul>	<p><u>ペDESTAL代替注水系(可搬型)</u>は、<u>大量送水車</u>、<u>配管・ホース・弁類</u>、<u>計測制御装置</u>等で構成し、<u>大量送水車</u>により、<u>代替淡水源の水をペDESTAL代替注水系</u>を経由して<u>原子炉格納容器下部</u>へ注水し、<u>溶融炉心が落下するまでに原子炉格納容器下部</u>にあらかじめ十分な水位を確保するとともに、<u>落下した溶融炉心を冷却できる設計</u>とする。</p> <p><u>ペDESTAL代替注水系(可搬型)</u>は、<u>代替淡水源が枯渇した場合において、重大事故等の収束に必要な水の供給設備である大量送水車</u>により海を利用できる設計とする。</p> <p><u>ペDESTAL代替注水系(可搬型)</u>は、<u>代替所内電気設備を経由した常設代替交流電源設備又は可搬型代替交流電源設備からの給電が可能な設計</u>とする。また、<u>大量送水車</u>は、<u>ディーゼルエンジンにより駆動できる設計</u>とする。燃料は、<u>燃料補給設備であるガスタービン発電機用軽油タンク、非常用ディーゼル発電機燃料貯蔵タンク又は高圧炉心スプレイ系ディーゼル発電機燃料貯蔵タンクからタンクローリ</u>により補給できる設計とする。</p> <p>また、<u>コリウムシールドは、溶融炉心が原子炉格納容器下部へと落下した場合において、ドライウエル機器ドレンサンプル及びドライウエル床ドレンサンプルへの溶融炉心の流入を抑制し、溶融炉心が原子炉格納容器バウンダリに接触することを防止できる設計</u>とする。</p> <p>主要な設備は、以下のとおりとする。</p> <ul style="list-style-type: none"> <li>・<u>大量送水車</u></li> <li>・コリウムシールド</li> </ul>	<p>プは1種類(以下、③の相違)</p> <ul style="list-style-type: none"> <li>・設備の相違</li> <li>【柏崎6/7、東海第二】 系統構成の相違</li> <li>・設備の相違</li> <li>【東海第二】 ③の相違</li> <li>・設備の相違</li> <li>【柏崎6/7】 ②の相違</li> <li>【柏崎6/7、東海第二】 島根2号炉とコリウムシールドの構造が異なる</li> <li>・設備の相違</li> <li>【東海第二】 ③の相違</li> <li>・他号炉と共用しない</li> </ul>

柏崎刈羽原子力発電所 6 / 7号炉 (2017. 12. 20 版)	東海第二発電所 (2018. 9. 12 版)	島根原子力発電所 2号炉	備考
<ul style="list-style-type: none"> <li>・常設代替交流電源設備 <u>(6号及び7号炉共用)</u> (3.14 電源設備)</li> <li>・可搬型代替交流電源設備 <u>(6号及び7号炉共用)</u> (3.14 電源設備)</li> <li>・代替所内電気設備 (3.14 電源設備)</li> <li>・燃料補給設備 <u>(6号及び7号炉共用)</u> (3.14 電源設備)</li> </ul> <p>本システムの流路として、<u>復水補給水系の配管及び弁並びにホース</u>を重大事故等対処設備として使用する。</p> <p>その他、設計基準対象施設である原子炉格納容器を重大事故等対処設備として使用する。</p>	<ul style="list-style-type: none"> <li>・<u>西側淡水貯水設備 (9.12 重大事故等の収束に必要となる水の供給設備)</u></li> <li>・<u>代替淡水貯槽 (9.12 重大事故等の収束に必要となる水の供給設備)</u></li> </ul> <ul style="list-style-type: none"> <li>・常設代替交流電源設備 (10.2 代替電源設備)</li> <li>・可搬型代替交流電源設備 (10.2 代替電源設備)</li> <li>・代替所内電気設備 (10.2 代替電源設備)</li> <li>・燃料給油設備 (10.2 代替電源設備)</li> </ul> <p>本システムの流路として、ホースを重大事故等対処設備として使用する。</p> <p>その他、設計基準対象施設である原子炉格納容器 <u>(サブレーション・チェンバ含む)</u> を重大事故等対処設備として使用する。</p>	<ul style="list-style-type: none"> <li>・常設代替交流電源設備 (3.14 電源設備)</li> <li>・可搬型代替交流電源設備 (3.14 電源設備)</li> <li>・代替所内電気設備 (3.14 電源設備)</li> <li>・燃料補給設備 (3.14 電源設備)</li> </ul> <p>本システムの流路として、ホースを重大事故等対処設備として使用する。</p> <p>その他、設計基準対象施設である原子炉格納容器を重大事故等対処設備として使用する。</p> <p><u>c. 格納容器代替スプレイ系 (可搬型) による原子炉格納容器下部への注水</u></p> <p><u>原子炉格納容器下部に落下した熔融炉心の冷却を行うための重大事故等対処設備として、格納容器代替スプレイ系 (可搬型) を使用する。</u></p> <p><u>格納容器代替スプレイ系 (可搬型) は、大量送水車、配管・ホース・弁類、計測制御装置等で構成し、大量送水車により、代替淡水源の水を残留熱除去系を經由して格納容器スプレイ・ヘッドからドライウェル内にスプレイすることで原子炉格納容器下部へ流入し、熔融炉心が落下するまでに原子炉格納容器下部にあらかじめ十分な水位を確保するとともに、落下した熔融炉心を冷却できる設計とする。</u></p> <p><u>本システムの詳細については、「3.6 原子炉格納容器内の冷却等のための設備」に記載する。</u></p> <p><u>また、コリウムシールドは、熔融炉心が原子炉格納容器下部へと落下した場合において、ドライウェル機器ドレンサンブ及びドライウェル床ドレンサンブへの熔融炉心の流入を抑制し、熔融炉心が原子炉格納容器バウンダリに接触することを防止できる設計とする。</u></p>	<ul style="list-style-type: none"> <li>・記載方針の相違</li> <li>【東海第二】 島根2号炉は、水源を56条に記載</li> <li>・他号炉と共用しない</li> <li>・設備の相違</li> <li>【柏崎6/7】 系統構成の相違</li> <li>・設備の相違</li> <li>【柏崎6/7、東海第二】 ⑦の相違</li> </ul>

柏崎刈羽原子力発電所 6 / 7号炉 (2017. 12. 20 版)	東海第二発電所 (2018. 9. 12 版)	島根原子力発電所 2号炉	備考
<p>(2) 溶融炉心の原子炉格納容器下部への落下遅延・防止に用いる設備</p> <p>a. <u>低圧代替注水系 (常設)</u> による原子炉圧力容器への注水</p> <p>炉心の著しい損傷が発生した場合に溶融炉心の<u>原子炉格納容器下部</u>への落下を遅延・防止するための重大事故等対処設備として、<u>低圧代替注水系 (常設)</u>を使用する。なお、この場合は、ほう酸水注入系による原子炉圧力容器へのほう酸水注入と並行して行う。</p> <p>本系統の詳細については、「3.4 原子炉冷却材圧力バウンダリ低圧時に発電用原子炉を冷却するための設備」に記載する。</p> <p>b. <u>低圧代替注水系 (可搬型)</u> による原子炉圧力容器への注水</p> <p>炉心の著しい損傷が発生した場合に溶融炉心の<u>原子炉格納容器下部</u>への落下を遅延・防止するための重大事故等対処設備として、<u>低圧代替注水系 (可搬型)</u>を使用する。なお、この場合は、ほう酸水注入系による原子炉圧力容器へのほう酸水注入と並行して行う。</p> <p>本系統の詳細については、「3.4 原子炉冷却材圧力バウンダリ低圧時に発電用原子炉を冷却するための設備」に記載する。</p> <p>c. <u>高圧代替注水系</u>による原子炉圧力容器への注水</p> <p>炉心の著しい損傷が発生した場合に溶融炉心の<u>原子炉格納容器下部</u>への落下を遅延・防止するための重大事故等対処設備として、<u>高圧代替注水系</u>を使用する。なお、この場合は、ほう酸水注入系による原子炉圧力容器へのほう酸水注入と並行して行う。</p> <p>本系統の詳細については、「3.2 原子炉冷却材圧力バウンダリ高圧時に発電用原子炉を冷却するための設備」に記載する。</p>	<p>(2) 溶融炉心の<u>ペDESTAL (ドライウエル部)</u>の床面への落下遅延・防止に用いる設備</p> <p>a. <u>低圧代替注水系 (常設)</u> による原子炉圧力容器への注水</p> <p>炉心の著しい損傷が発生した場合に溶融炉心の<u>ペDESTAL (ドライウエル部)</u>の床面への落下を遅延・防止するための重大事故等対処設備として、<u>低圧代替注水系 (常設)</u>を使用する。なお、この場合は、ほう酸水注入系による原子炉圧力容器へのほう酸水注入と並行して行う。</p> <p>本系統の詳細については、「5.9 原子炉冷却材圧力バウンダリ低圧時に発電用原子炉を冷却するための設備」に記載する。</p> <p>b. <u>低圧代替注水系 (可搬型)</u> による原子炉圧力容器への注水</p> <p>炉心の著しい損傷が発生した場合に溶融炉心の<u>ペDESTAL (ドライウエル部)</u>の床面への落下を遅延・防止するための重大事故等対処設備として、<u>低圧代替注水系 (可搬型)</u>を使用する。なお、この場合は、ほう酸水注入系による原子炉圧力容器へのほう酸水注入と並行して行う。</p> <p>本系統の詳細については、「5.9 原子炉冷却材圧力バウンダリ低圧時に発電用原子炉を冷却するための設備」に記載する。</p> <p>c. <u>高圧代替注水系</u>による原子炉圧力容器への注水</p> <p>炉心の著しい損傷が発生した場合に溶融炉心の<u>ペDESTAL (ドライウエル部)</u>の床面への落下を遅延・防止するための重大事故等対処設備として、<u>高圧代替注水系</u>を使用する。なお、この場合は、ほう酸水注入系による原子炉圧力容器へのほう酸水注入と並行して行う。</p> <p>本系統の詳細については、「5.7 原子炉冷却材圧力バウンダリ高圧時に発電用原子炉を冷却するための設備」に記載する。</p> <p>d. <u>代替循環冷却系による原子炉圧力容器への注水</u></p> <p><u>炉心の著しい損傷が発生した場合に溶融炉心のペDESTAL (ドライウエル部)の床面への落下を遅延・防止するための重大事故等対処設備として、代替循環冷却系を使用する。なお、この場合は、ほう酸水注入系による原子炉圧力容器への</u></p>	<p>(2) 溶融炉心の<u>原子炉格納容器下部</u>への落下遅延・防止に用いる設備</p> <p>a. <u>低圧原子炉代替注水系 (常設)</u> による原子炉圧力容器への注水</p> <p>炉心の著しい損傷が発生した場合に溶融炉心の<u>原子炉格納容器下部</u>への落下を遅延・防止するための重大事故等対処設備として、<u>低圧原子炉代替注水系 (常設)</u>を使用する。なお、この場合は、ほう酸水注入系による原子炉圧力容器へのほう酸水注入と並行して行う。</p> <p>本系統の詳細については、「3.4 原子炉冷却材圧力バウンダリ低圧時に発電用原子炉を冷却するための設備」に記載する。</p> <p>b. <u>低圧原子炉代替注水系 (可搬型)</u> による原子炉圧力容器への注水</p> <p>炉心の著しい損傷が発生した場合に溶融炉心の<u>原子炉格納容器下部</u>への落下を遅延・防止するための重大事故等対処設備として、<u>低圧原子炉代替注水系 (可搬型)</u>を使用する。なお、この場合は、ほう酸水注入系による原子炉圧力容器へのほう酸水注入と並行して行う。</p> <p>本系統の詳細については、「3.4 原子炉冷却材圧力バウンダリ低圧時に発電用原子炉を冷却するための設備」に記載する。</p> <p>c. <u>高圧原子炉代替注水系</u>による原子炉圧力容器への注水</p> <p>炉心の著しい損傷が発生した場合に溶融炉心の<u>原子炉格納容器下部</u>への落下を遅延・防止するための重大事故等対処設備として、<u>高圧原子炉代替注水系</u>を使用する。なお、この場合は、ほう酸水注入系による原子炉圧力容器へのほう酸水注入と並行して行う。</p> <p>本系統の詳細については、「3.2 原子炉冷却材圧力バウンダリ高圧時に発電用原子炉を冷却するための設備」に記載する。</p>	<p>備考</p> <p>・資料構成の相違</p> <p>【東海第二】</p> <p>島根2号炉は、代替循環冷却(残留熱代替除去系)による原子炉圧力容</p>



柏崎刈羽原子力発電所 6 / 7号炉 (2017. 12. 20 版)	東海第二発電所 (2018. 9. 12 版)	島根原子力発電所 2号炉	備考
<p>d. ほう酸水注入系による原子炉圧力容器へのほう酸水注入炉心の著しい損傷が発生した場合に溶融炉心の<u>原子炉格納容器下部への落下を遅延・防止するための重大事故等対処設備</u>として、ほう酸水注入系を使用する。なお、この場合は、<u>低圧代替注水系(常設)</u>、<u>低圧代替注水系(可搬型)</u>及び<u>高圧代替注水系</u>のいずれかによる原子炉圧力容器への注水と並行して行う。</p> <p>本系統の詳細については、「3.1 緊急停止失敗時に発電用原子炉を未臨界にするための設備」に記載する。</p> <p><u>原子炉格納容器下部の溶融炉心を冷却するための設備の主要機器仕様</u>を第3.8-1表に示す。</p> <p><u>大容量送水車(海水取水用)</u>、<u>復水貯蔵槽</u>については、「3.13 重大事故等の収束に必要な水の供給設備」に記載する。</p> <p>原子炉格納容器については、「3.21 原子炉格納容器」に記載する。</p> <p>常設代替交流電源設備、可搬型代替交流電源設備、代替所内電気設備及び燃料補給設備については、「3.14 電源設備」に記載する。</p> <p>3.8.1.1.1 多重性又は多様性及び独立性、位置的分散</p> <p>基本方針については、「2.3.1 多様性、位置的分散、悪影響防止等」に示す。</p> <p><u>格納容器下部注水系(常設)</u>及び<u>格納容器下部注水系(可搬型)</u>は、共通要因によって同時に機能を損なわないよう、<u>格納容器下部注水系(常設)の復水移送ポンプ</u>を代替所内電気設備を経由した常設代替交流電源設備又は可搬型代替交流電源設備からの給電による電動機駆動とし、<u>格納容器下部注水系(可搬型)の可搬型代替注水ポンプ(A-2級)</u>をディーゼルエンジンによる駆動とすることで、多様性を有する設計とする。</p>	<p><u>ほう酸水注入と並行して行う。</u></p> <p><u>本系統の詳細については、「9.7 原子炉格納容器の過圧破損を防止するための設備」に記載する。</u></p> <p>e. ほう酸水注入系による原子炉圧力容器へのほう酸水注入炉心の著しい損傷が発生した場合に溶融炉心の<u>ペDESTAL(ドライウエル部)の床面への落下を遅延・防止するための重大事故等対処設備</u>として、ほう酸水注入系を使用する。なお、この場合は、<u>低圧代替注水系(常設)</u>、<u>低圧代替注水系(可搬型)</u>、<u>代替循環冷却系及び高圧代替注水系</u>のいずれかによる原子炉圧力容器への注水と並行して行う。</p> <p>本系統の詳細については、「6.7 緊急停止失敗時に発電用原子炉を未臨界にするための設備」に記載する。</p> <p><u>可搬型代替注水中型ポンプ</u>、<u>可搬型代替注水大型ポンプ</u>、<u>西側淡水貯水設備及び代替淡水貯槽</u>については、「9.12 重大事故等の収束に必要な水の供給設備」に記載する。</p> <p>原子炉格納容器(<u>サプレッション・チェンバ</u>含む)については、「9.1 原子炉格納施設」に記載する。</p> <p>常設代替交流電源設備、可搬型代替交流電源設備、代替所内電気設備及び燃料給油設備については、「10.2 代替電源設備」に記載する。</p> <p>9.8.2.1 多重性又は多様性及び独立性、位置的分散</p> <p>基本方針については、「1.1.7.1 多様性、位置的分散、悪影響防止等」に示す。</p> <p><u>格納容器下部注水系(常設)及び格納容器下部注水系(可搬型)</u>は、共通要因によって同時に機能を損なわないよう、<u>格納容器下部注水系(常設)の常設低圧代替注水系ポンプ</u>を代替所内電気設備を経由した常設代替交流電源設備又は可搬型代替交流電源設備からの給電による電動機駆動とし、<u>格納容器下部注水系(可搬型)の可搬型代替注水中型ポンプ及び可搬型代替注水大型ポンプを空冷式のディーゼルエンジンによる駆動とすることで</u>、多様性を有する設計とする。</p>	<p>d. ほう酸水注入系による原子炉圧力容器へのほう酸水注入炉心の著しい損傷が発生した場合に溶融炉心の<u>原子炉格納容器下部への落下を遅延・防止するための重大事故等対処設備</u>として、ほう酸水注入系を使用する。なお、この場合は、<u>低圧原子炉代替注水系(常設)</u>、<u>低圧原子炉代替注水系(可搬型)</u>及び<u>高圧原子炉代替注水系</u>のいずれかによる原子炉圧力容器への注水と並行して行う。</p> <p>本系統の詳細については、「3.1 緊急停止失敗時に発電用原子炉を未臨界にするための設備」に記載する。</p> <p><u>原子炉格納容器下部の溶融炉心を冷却するための設備の主要機器仕様</u>を第3.8-1表に示す。</p> <p><u>大量送水車</u>、<u>低圧原子炉代替注水槽</u>については、「3.13 重大事故等の収束に必要な水の供給設備」に記載する。</p> <p>原子炉格納容器については、「3.21 原子炉格納容器」に記載する。</p> <p>常設代替交流電源設備、可搬型代替交流電源設備、代替所内電気設備及び燃料補給設備については、「3.14 電源設備」に記載する。</p> <p>3.8.1.1.1 多重性又は多様性及び独立性、位置的分散</p> <p>基本方針については、「2.3.1 多様性、位置的分散、悪影響防止等」に示す。</p> <p><u>ペDESTAL代替注水系(常設)</u>、<u>ペDESTAL代替注水系(可搬型)</u>及び<u>格納容器代替スプレイ系(可搬型)</u>は、共通要因によって同時に機能を損なわないよう、<u>ペDESTAL代替注水系(常設)の低圧原子炉代替注水ポンプ</u>を代替所内電気設備を経由した常設代替交流電源設備からの給電による電動機駆動とし、<u>ペDESTAL代替注水系(可搬型)及び格納容器代替スプレイ系(可搬型)の大量送水車</u>をディーゼルエンジンによる駆動とすることで、多様性を有する設計とする。</p>	<p>器への注水機能を50条設備として位置付けており、50条側に記載している(以下、④の相違)</p> <p>・資料構成の相違 【東海第二】 ④の相違</p> <p>・資料構成の相違 【東海第二】 東海第二は9.8.3項に記載</p> <p>・設備の相違 【東海第二】 ③の相違</p> <p>・設備の相違 【柏崎6/7, 東海第二】 ⑦の相違</p> <p>・設備の相違 【柏崎6/7, 東海第二】 島根2号炉の可搬型代替交流電源設備につ</p>

柏崎刈羽原子力発電所 6 / 7号炉 (2017. 12. 20 版)	東海第二発電所 (2018. 9. 12 版)	島根原子力発電所 2号炉	備考
<p><u>格納容器下部注水系 (常設) の電動弁は、ハンドルを設けて手動操作を可能とすることで、常設代替交流電源設備又は可搬型代替交流電源設備からの給電による遠隔操作に対して多様性を有する設計とする。また、<u>格納容器下部注水系 (常設) の電動弁は、代替所内電気設備を経由して給電する系統において、独立した電路で系統構成することにより、非常用所内電気設備を経由して給電する系統に対して独立性を有する設計とする。</u></u></p> <p>また、<u>格納容器下部注水系 (常設) 及び格納容器下部注水系 (可搬型) の水源は、それぞれ復水貯蔵槽と代替淡水源とすることで、異なる水源を有する設計とする。</u></p> <p><u>復水移送ポンプは、廃棄物処理建屋内に設置し、可搬型代替注水ポンプ (A-2 級) は廃棄物処理建屋から離れた屋外に分散して保管することで、共通要因によって同時に機能を損なわないよう位置的分散を図る設計とする。</u></p>	<p><u>格納容器下部注水系 (常設) の電動弁は、ハンドルを設けて手動操作を可能とすることで、常設代替交流電源設備又は可搬型代替交流電源設備からの給電による遠隔操作に対して多様性を有する設計とする。また、<u>格納容器下部注水系 (常設) の電動弁は、代替所内電気設備を経由して給電する系統において、独立した電路で系統構成することにより、独立性を有する設計とする。</u></u></p> <p>また、<u>格納容器下部注水系 (可搬型) の可搬型代替注水中型ポンプは、西側淡水貯水設備を水源とすることで、代替淡水貯槽を水源とする格納容器下部注水系 (常設) に対して、異なる水源を有する設計とする。</u></p> <p><u>常設低圧代替注水系ポンプは、常設低圧代替注水系格納槽内に設置し、<u>可搬型代替注水中型ポンプ及び可搬型代替注水大型ポンプは常設低圧代替注水系格納槽から離れた屋外に分散して保管することで、共通要因によって同時に機能を損なわないよう位置的分散を図る設計とする。</u></u></p>	<p><u>ペDESTAL代替注水系 (常設) の電動弁は、ハンドルを設けて手動操作を可能とすることで、常設代替交流電源設備又は可搬型代替交流電源設備からの給電による遠隔操作に対して多様性を有する設計とする。また、<u>ペDESTAL代替注水系 (常設) の電動弁は、代替所内電気設備を経由して給電する系統において、独立した電路で系統構成することにより、非常用所内電気設備を経由して給電する系統に対して独立性を有する設計とする。</u></u></p> <p>また、<u>ペDESTAL代替注水系 (常設) は低圧原子炉代替注水槽を水源とすることで、代替淡水源を水源とするペDESTAL代替注水系 (可搬型) 及び格納容器代替スプレイ系 (可搬型) に対して、異なる水源を有する設計とする。</u></p> <p><u>更に、<u>ペDESTAL代替注水系 (常設) 及び格納容器代替スプレイ系 (可搬型) は、格納容器スプレイ・ヘッダによるドライウェル内へのスプレイにより原子炉格納容器下部へ注水することで、<u>原子炉格納容器下部に直接注水するペDESTAL代替注水系 (可搬型) の流路に対して独立性を有する設計とする。</u></u></u></p> <p><u>低圧原子炉代替注水ポンプは、原子炉建物外の低圧原子炉代替注水ポンプ格納槽内に設置し、大量送水車は原子炉建物外の低圧原子炉代替注水ポンプ格納槽から離れた屋外に分散して保管することで、共通要因によって同時に機能を損なわないよう位置的分散を図る設計とする。</u></p>	<p>いては柏崎 6/7, 東海第二と同仕様のもの (500kVA/台) を配備しているが、低圧原子炉代替注水ポンプはポンプ電動機容量が大きいため、可搬型代替交流電源設備で起動させない</p> <ul style="list-style-type: none"> <li>・設備の相違</li> </ul> <p>【東海第二】 ③の相違</p> <ul style="list-style-type: none"> <li>・記載方針の相違</li> </ul> <p>【東海第二】 独立性を確保する対象の電路を明確に記載している</p> <ul style="list-style-type: none"> <li>・設備の相違</li> </ul> <p>【柏崎 6/7, 東海第二】 ⑦の相違</p> <ul style="list-style-type: none"> <li>・設備の相違</li> </ul> <p>【柏崎 6/7, 東海第二】 ①の相違により、格納容器代替スプレイ系 (可搬型) を含めた独立性を記載</p> <ul style="list-style-type: none"> <li>・設備の相違</li> </ul> <p>【東海第二】 ③の相違</p>

柏崎刈羽原子力発電所 6/7号炉 (2017.12.20版)	東海第二発電所 (2018.9.12版)	島根原子力発電所 2号炉	備考
<p><u>格納容器下部注水系(可搬型)</u>の電動弁は、ハンドルを設けて手動操作を可能とすることで、常設代替交流電源設備又は可搬型代替交流電源設備からの給電による遠隔操作に対して多様性を有する設計とする。また、<u>格納容器下部注水系(可搬型)</u>の電動弁は、代替所内電気設備を経由して給電する系統において、独立した電路で系統構成することにより、非常用所内電気設備を経由して給電する系統に対して独立性を有する設計とする。</p> <p><u>可搬型代替注水ポンプ(A-2級)</u>の接続口は、共通要因によって接続できなくなることを防止するため、位置的分散を図った複数箇所に設置する設計とする。</p> <p>これらの多様性及び系統の独立性並びに位置的分散によって、<u>格納容器下部注水系(常設)</u>及び<u>格納容器下部注水系(可搬型)</u>は、互いに重大事故等対処設備としての独立性を有する設計とする。</p> <p>電源設備の多重性又は多様性及び独立性、位置的分散については「3.14 電源設備」に記載する。</p> <p>3.8.1.1.2 悪影響防止</p> <p>基本方針については、「2.3.1 多様性、位置的分散、悪影響防止等」に示す。</p> <p><u>格納容器下部注水系(常設)</u>は、通常時は弁により他の系統と隔離し、重大事故等時に弁操作等により重大事故等対処設備としての系統構成とすることで、他の設備に悪影響を及ぼさない設計とする。</p> <p><u>格納容器下部注水系(可搬型)</u>は、通常時は可搬型代替注水ポンプ(A-2級)を接続先の系統と分離して保管し、重大事故等時に接続、弁操作等により重大事故等対処設備としての系統構成とすることで、他の設備に悪影響を及ぼさない設計とする。</p> <p><u>可搬型代替注水ポンプ(A-2級)</u>は、<u>治具や輪留め</u>による固定等を行うことで、他の設備に悪影響を及ぼさない設計とする。</p>	<p><u>格納容器下部注水系(可搬型)</u>の電動弁は、ハンドルを設けて手動操作を可能とすることで、常設代替交流電源設備又は可搬型代替交流電源設備からの給電による遠隔操作に対して多様性を有する設計とする。また、<u>格納容器下部注水系(可搬型)</u>の電動弁は、代替所内電気設備を経由して給電する系統において、独立した電路で系統構成することにより、独立性を有する設計とする。</p> <p><u>可搬型代替注水中型ポンプ及び可搬型代替注水大型ポンプ</u>の接続口は、共通要因によって接続できなくなることを防止するため、位置的分散を図った複数箇所に設置する設計とする。</p> <p>これらの多様性及び系統の独立性並びに位置的分散によって、<u>格納容器下部注水系(常設)</u>及び<u>格納容器下部注水系(可搬型)</u>は、互いに重大事故等対処設備としての独立性を有する設計とする。</p> <p>電源設備の多重性又は多様性及び独立性、位置的分散については「10.2 代替電源設備」に記載する。</p> <p>9.8.2.2 悪影響防止</p> <p>基本方針については、「1.1.7.1 多様性、位置的分散、悪影響防止等」に示す。</p> <p><u>格納容器下部注水系(常設)</u>は、通常時は弁により他の系統と隔離し、重大事故等時に弁操作等により重大事故等対処設備としての系統構成とすることで、他の設備に悪影響を及ぼさない設計とする。</p> <p><u>格納容器下部注水系(可搬型)</u>は、通常時は可搬型代替注水中型ポンプ及び可搬型代替注水大型ポンプを接続先の系統と分離して保管し、重大事故等時に接続、弁操作等により重大事故等対処設備としての系統構成とすることで、他の設備に悪影響を及ぼさない設計とする。</p> <p><u>可搬型代替注水中型ポンプ及び可搬型代替注水大型ポンプ</u>は、<u>治具や輪留め</u>による固定等を行うことで、他の設備に悪影響を及ぼさない設計とする。</p>	<p><u>ペDESTAL代替注水系(可搬型)及び格納容器代替スプレイ系(可搬型)</u>の電動弁は、ハンドルを設けて手動操作を可能とすることで、常設代替交流電源設備又は可搬型代替交流電源設備からの給電による遠隔操作に対して多様性を有する設計とする。また、<u>ペDESTAL代替注水系(可搬型)及び格納容器代替スプレイ系(可搬型)</u>の電動弁は、代替所内電気設備を経由して給電する系統において、独立した電路で系統構成することにより、<u>非常用所内電気設備を経由して給電する系統</u>に対して独立性を有する設計とする。</p> <p><u>大量送水車</u>の接続口は、共通要因によって接続できなくなることを防止するため、位置的分散を図った複数箇所に設置する設計とする。</p> <p>これらの多様性及び系統の独立性並びに位置的分散によって、<u>ペDESTAL代替注水系(常設)</u>並びに<u>ペDESTAL代替注水系(可搬型)及び格納容器代替スプレイ系(可搬型)</u>は、互いに重大事故等対処設備としての独立性を有する設計とする。</p> <p>電源設備の多重性又は多様性及び独立性、位置的分散については「3.14 電源設備」に記載する。</p> <p>3.8.1.1.2 悪影響防止</p> <p>基本方針については、「2.3.1 多様性、位置的分散、悪影響防止等」に示す。</p> <p><u>ペDESTAL代替注水系(常設)</u>は、通常時は弁により他の系統と隔離し、重大事故等時に弁操作等により重大事故等対処設備としての系統構成とすることで、他の設備に悪影響を及ぼさない設計とする。</p> <p><u>ペDESTAL代替注水系(可搬型)</u>は、通常時は大量送水車を接続先の系統と分離して保管し、重大事故等時に接続、弁操作等により重大事故等対処設備としての系統構成とすることで、他の設備に悪影響を及ぼさない設計とする。</p> <p><u>大量送水車</u>は、<u>輪留め</u>による固定等を行うことで、他の設備に悪影響を及ぼさない設計とする。</p>	<p>・設備の相違 【柏崎6/7, 東海第二】 ⑦の相違</p> <p>・設備の相違 【柏崎6/7, 東海第二】 ⑦の相違</p> <p>・記載方針の相違 【東海第二】 独立性を確保する対象の電路を明確に記載している</p> <p>・設備の相違 【東海第二】 ③の相違</p> <p>・設備の相違 【柏崎6/7, 東海第二】 ⑦の相違</p> <p>・設備の相違 【東海第二】 ③の相違</p> <p>・設備の相違 【東海第二】 ③の相違</p> <p>・運用の相違</p>

柏崎刈羽原子力発電所 6 / 7号炉 (2017. 12. 20 版)	東海第二発電所 (2018. 9. 12 版)	島根原子力発電所 2号炉	備考
<p>可搬型代替注水ポンプ (A-2 級) は、飛散物となって他の設備に悪影響を及ぼさない設計とする。</p> <p>コリウムシールドは、他の設備と独立して設置することで、他の設備に悪影響を及ぼさない設計とする。また、コリウムシールドは、<u>下部にスリットを設けることで、原子炉格納容器下部に設置されているドライウェル高電導度廃液サンプの原子炉冷却材圧力バウンダリからの原子炉冷却材の漏えい検出機能に対して悪影響を及ぼさない設計とする。</u></p> <p>3.8.1.1.3 容量等</p> <p>基本方針については、「2.3.2 容量等」に示す。</p> <p><u>格納容器下部注水系 (常設) の復水移送ポンプは、設計基準対象施設の復水補給水系と兼用しており、設計基準対象施設としてのポンプ流量が、想定される重大事故等時において、原子炉格納容器下部に落下した熔融炉心を冷却するために必要な注水流量に対して十分であるため、設計基準対象施設と同仕様で設計する。</u></p> <p><u>また、復水移送ポンプは、想定される重大事故等時において、代替格納容器スプレイ冷却系 (常設) 及び格納容器下部注水系 (常設) として同時に使用するため、各系統の必要な流量を同時に確保できる容量を有する設計とする。</u></p>	<p>可搬型代替注水中型ポンプ及び可搬型代替注水大型ポンプは、飛散物となって他の設備に悪影響を及ぼさない設計とする。</p> <p>コリウムシールドは、他の設備と独立して設置することで、他の設備に悪影響を及ぼさない設計とする。また、コリウムシールド内に設置する機器ドレンサンプ及び床ドレンサンプの排水経路は、<u>十分な排水流量を確保することで、原子炉冷却材圧力バウンダリからの原子炉冷却材の漏えい検出機能に対して悪影響を及ぼさない設計とする。</u></p> <p>9.8.2.3 容量等</p> <p>基本方針については、「1.1.7.2 容量等」に示す。</p> <p><u>格納容器下部注水系 (常設) の常設低圧代替注水系ポンプは、想定される重大事故等時において、炉心の著しい損傷が発生した場合において、原子炉格納容器の破損を防止するために必要な注水流量に対して、ポンプ2 台の運転により十分な容量を有する設計とする。</u></p> <p><u>常設低圧代替注水系ポンプは、想定される重大事故等時において、低圧代替注水系 (常設)、代替格納容器スプレイ冷却系 (常設)、格納容器下部注水系 (常設) 及び代替燃料プール注水系としての同時使用を想定し各系統の必要な流量を同時に確保できる容量を有する設計とする。</u></p>	<p>大量送水車は、飛散物となって他の設備に悪影響を及ぼさない設計とする。</p> <p>コリウムシールドは、他の設備と独立して設置することで、他の設備に悪影響を及ぼさない設計とする。また、コリウムシールドは、<u>スリットを設けることで、原子炉格納容器下部に設置されているドライウェル床ドレンサンプの原子炉冷却材圧力バウンダリからの原子炉冷却材の漏えい検出機能に対して悪影響を及ぼさない設計とする。</u></p> <p>3.8.1.1.3 容量等</p> <p>基本方針については、「2.3.2 容量等」に示す。</p> <p><u>ペDESTAL代替注水系 (常設) の低圧原子炉代替注水ポンプは、想定される重大事故等時において、原子炉格納容器下部に落下した熔融炉心を冷却するために必要な注水流量を有する設計とする。</u></p>	<p>【柏崎 6/7, 東海第二】 島根 2号炉は、治具を使用しない</p> <p>・設備の相違 【東海第二】 ③の相違</p> <p>・設備の相違 【柏崎 6/7, 東海第二】 島根 2号炉とコリウムシールドの構造が異なる</p> <p>・設備の相違 【柏崎 6/7】 島根 2号炉のペDESTAL代替注水系 (常設) は、SA 専用設備として設置する</p> <p>・設備の相違 【東海第二】 島根 2号炉は、ポンプ1 台で必要流量を満足できる設計としている</p> <p>・運用の相違 【柏崎 6/7, 東海第二】 島根 2号炉のペDESTAL代替注水系 (常設) は、他の機能と同時使用は行わない</p>

柏崎刈羽原子力発電所 6 / 7号炉 (2017. 12. 20 版)	東海第二発電所 (2018. 9. 12 版)	島根原子力発電所 2号炉	備考
<p><u>格納容器下部注水系(可搬型)の可搬型代替注水ポンプ(A-2級)</u>は、想定される重大事故等時において、<u>原子炉格納容器下部に落下した熔融炉心を冷却するために必要な注水流量を有するものを1セット4台</u>使用する。</p> <p>保有数は、<u>6号及び7号炉共用で4セット16台</u>に加えて、故障時及び保守点検による待機除外時のバックアップ用として1台<u>(6号及び7号炉共用)の合計17台</u>を保管する。</p> <p><u>コリウムシールドは、原子炉格納容器下部に落下した熔融炉心が、ドライウエル高電導度廃液サンプ及びドライウエル低電</u></p>	<p><u>格納容器下部注水系(可搬型)の可搬型代替注水中型ポンプは、想定される重大事故等時において、ペDESTAL(ドライウエル部)に落下した熔融炉心を冷却するために必要な注水流量を有するものを1セット2台</u>使用する。保有数は、<u>2セットで4台</u>に加えて、故障時及び保守点検による待機除外時のバックアップ用として1台の合計5台を保管する。</p> <p><u>格納容器下部注水系(可搬型)の可搬型代替注水大型ポンプは、想定される重大事故等時において、ペDESTAL(ドライウエル部)に落下した熔融炉心を冷却するために必要な注水流量を有するものを1セット1台</u>使用する。</p> <p>保有数は、<u>2セットで2台</u>に加えて、故障時及び保守点検による待機除外時のバックアップ用として1台の合計3台を保管する。</p> <p><u>バックアップについては、同型設備である可搬型代替注水大型ポンプ(放水用)のバックアップ用1台と共用する。</u></p> <p><u>コリウムシールドは、熔融炉心が原子炉圧力容器からペDESTAL(ドライウエル部)へ落下する場合に、熔融炉心とペDESTAL</u></p>	<p><u>ペDESTAL代替注水系(可搬型)の大量送水車は、想定される重大事故等時において、原子炉格納容器下部に落下した熔融炉心を冷却するために必要な注水流量を有するものを1セット1台</u>使用する。</p> <p>保有数は、<u>2セット2台</u>に加えて、故障時及び保守点検による待機除外時のバックアップ用として1台の合計3台を保管する。</p> <p><u>コリウムシールドは、原子炉格納容器下部に落下した熔融炉心が、ドライウエル機器ドレンサンプ及びドライウエル床ドレンサ</u></p>	<p>・設備の相違 【東海第二】 ③の相違</p> <p>・設備の相違 【柏崎6/7】 柏崎6/7の格納容器下部注水系(可搬型)は可搬型ポンプを複数台組み合わせて構成されるが、島根2号炉のペDESTAL代替注水系(可搬型)は、可搬型ポンプ1台で構成し、必要流量を満足できる設計としている(以下、⑤の相違)</p> <p>・他号炉と共用しない ・設備の相違 【柏崎6/7】 ⑤の相違</p> <p>・運用の相違 【東海第二】 島根2号炉の放水用については、大量送水車とは別に大型送水ポンプ車を配備しているため、予備は兼用していない</p>

柏崎刈羽原子力発電所 6/7号炉 (2017.12.20版)	東海第二発電所 (2018.9.12版)	島根原子力発電所 2号炉	備考
<p><u>導度廃液サンプへ流入することを抑制するために必要な厚さ及び高さを有する設計とする。</u></p> <p>3.8.1.1.4 環境条件等 基本方針については、「2.3.3 環境条件等」に示す。 <u>格納容器下部注水系(常設)の復水移送ポンプは、廃棄物処理建屋内に設置し、想定される重大事故等時における環境条件を考慮した設計とする。復水移送ポンプの操作は、想定される重大事故等時において、中央制御室で可能な設計とする。</u></p> <p><u>格納容器下部注水系(常設)の系統構成に必要な弁の操作は、想定される重大事故等時において、中央制御室若しくは離れた場所から遠隔で可能な設計又は設置場所で可能な設計とする。</u></p> <p>また、<u>格納容器下部注水系(常設)は、淡水だけでなく海水も使用できる設計とする。なお、可能な限り淡水を優先し、海水通水を短期間とすることで、設備への影響を考慮する。</u></p> <p><u>格納容器下部注水系(可搬型)の可搬型代替注水ポンプ(A-2級)は、屋外に保管及び設置し、想定される重大事故等時における環境条件を考慮した設計とする。</u></p> <p><u>可搬型代替注水ポンプ(A-2級)の常設設備との接続及び操作は、想定される重大事故等時において、設置場所で可能な設計とする。</u></p> <p><u>格納容器下部注水系(可搬型)の系統構成に必要な弁の操作は、想定される重大事故等時において、中央制御室若しくは離れた場所から遠隔で可能な設計又は設置場所で可能な設計とする。また、格納容器下部注水系(可搬型)は、淡水だけでなく海水も使用できる設計とする。なお、可能な限り淡水を優先し、海水通水を短期間とすることで、設備への影響を考慮する。</u></p>	<p><u>(ドライウエル部)のコンクリートの相互作用による侵食及び溶融炉心からペDESTAL(ドライウエル部)のコンクリートへの熱影響を抑制するために必要な厚さ及び高さを有する設計とする。</u></p> <p>9.8.2.4 環境条件等 基本方針については、「1.1.7.3 環境条件等」に示す。 <u>格納容器下部注水系(常設)の常設低圧代替注水系ポンプは、常設低圧代替注水系格納槽内に設置し、想定される重大事故等時における環境条件を考慮した設計とする。常設低圧代替注水系ポンプの操作は、想定される重大事故等時において、中央制御室で可能な設計とする。</u></p> <p><u>格納容器下部注水系(常設)の系統構成に必要な弁の操作は、想定される重大事故等時において、中央制御室から遠隔で可能な設計又は設置場所で可能な設計とする。</u></p> <p>また、<u>格納容器下部注水系(常設)は、淡水だけでなく海水も使用できる設計とする。なお、可能な限り淡水を優先し、海水通水を短期間とすることで、設備への影響を考慮する。</u></p> <p><u>格納容器下部注水系(可搬型)の可搬型代替注水中型ポンプ及び可搬型代替注水大型ポンプは、屋外に保管及び設置し、想定される重大事故等時における環境条件を考慮した設計とする。</u></p> <p><u>可搬型代替注水中型ポンプ及び可搬型代替注水大型ポンプの常設設備との接続及び操作は、想定される重大事故等時において、設置場所で可能な設計とする。</u></p> <p><u>格納容器下部注水系(可搬型)の系統構成に必要な弁の操作は、想定される重大事故等時において、中央制御室から遠隔で可能な設計又は設置場所で可能な設計とする。また、格納容器下部注水系(可搬型)は、淡水だけでなく海水も使用できる設計とする。なお、可能な限り淡水を優先し、海水通水を短期間とすることで、設備への影響を考慮する。</u></p>	<p><u>ンプへ流入することを抑制するために必要な厚さを有する設計とする。</u></p> <p>3.8.1.1.4 環境条件等 基本方針については、「2.3.3 環境条件等」に示す。 <u>ペDESTAL代替注水系(常設)の低圧原子炉代替注水ポンプは、低圧原子炉代替注水ポンプ格納槽内に設置し、想定される重大事故等時における環境条件を考慮した設計とする。低圧原子炉代替注水ポンプの操作は、想定される重大事故等時において、中央制御室で可能な設計とする。</u></p> <p><u>ペDESTAL代替注水系(常設)の系統構成に必要な弁の操作は、想定される重大事故等時において、中央制御室又は設置場所で可能な設計とする。</u></p> <p>また、<u>ペDESTAL代替注水系(常設)は、淡水だけでなく海水も使用できる設計とする。なお、可能な限り淡水を優先し、海水通水を短期間とすることで、設備への影響を考慮する。</u></p> <p><u>ペDESTAL代替注水系(可搬型)の大量送水車は、屋外に保管及び設置し、想定される重大事故等時における環境条件を考慮した設計とする。</u></p> <p><u>大量送水車の常設設備との接続及び操作は、想定される重大事故等時において、設置場所で可能な設計とする。</u></p> <p><u>ペDESTAL代替注水系(可搬型)の系統構成に必要な弁の操作は、想定される重大事故等時において、中央制御室又は設置場所で可能な設計とする。また、ペDESTAL代替注水系(可搬型)は、淡水だけでなく海水も使用できる設計とする。なお、可能な限り淡水を優先し、海水通水を短期間とすることで、設備への影響を考慮する。</u></p>	<p>・設備の相違 【柏崎6/7、東海第二】 島根2号炉とコリウムシールドの構造が異なる</p> <p>・設備の相違 【東海第二】 島根2号炉は中央制御室に設置する重大事故操作盤にて弁操作が可能な設計とする(以下、⑥の相違)</p> <p>・設備の相違 【東海第二】 ③の相違</p> <p>・設備の相違 【東海第二】 ③の相違</p> <p>・設備の相違 【東海第二】 ⑥の相違</p>

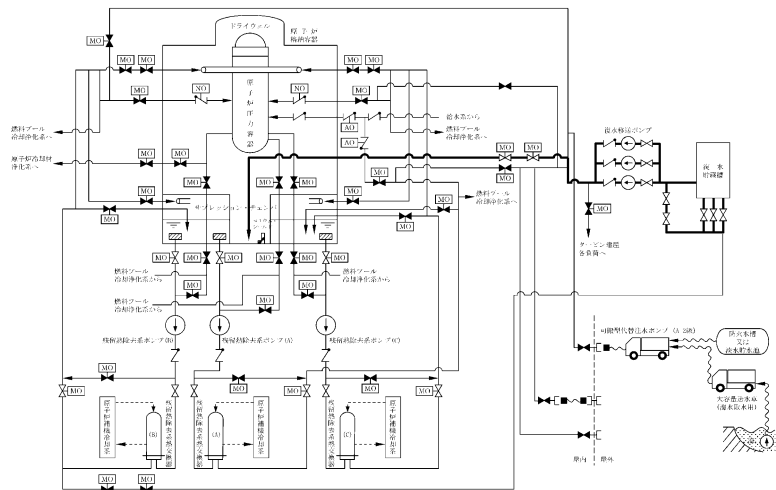
柏崎刈羽原子力発電所 6/7号炉 (2017.12.20版)	東海第二発電所 (2018.9.12版)	島根原子力発電所 2号炉	備考
<p>コリウムシールドは、<u>原子炉格納容器下部</u>に設置し、想定される重大事故等時における環境条件を考慮した設計とする。</p> <p>3.8.1.1.5 操作性の確保</p> <p>基本方針については、「2.3.4 操作性及び試験・検査性」に示す。</p> <p><u>格納容器下部注水系(常設)</u>は、想定される重大事故等時において、通常時の系統構成から弁操作等により速やかに切り替えられる設計とする。<u>格納容器下部注水系(常設)の復水移送ポンプ</u>は、中央制御室の操作スイッチにより操作が可能な設計とし、系統構成に必要な弁は、<u>中央制御室若しくは離れた場所での操作スイッチによる操作又は設置場所での手動操作が可能な設計とする。</u></p> <p><u>格納容器下部注水系(可搬型)</u>は、想定される重大事故等時において、通常時の系統構成から接続、弁操作等により速やかに切り替えられる設計とする。</p> <p><u>格納容器下部注水系(可搬型)の可搬型代替注水ポンプ(A-2級)</u>は、付属の操作スイッチにより、設置場所での操作が可能な設計とし、系統構成に必要な弁は、<u>中央制御室若しくは離れた場所での操作スイッチによる操作又は設置場所での手動操作が可能な設計とする。</u></p> <p><u>可搬型代替注水ポンプ(A-2級)</u>は、車両として屋外のアクセスルートを通行してアクセス可能な設計とするとともに、設置場所にて輪留めによる固定等が可能な設計とする。</p> <p><u>可搬型代替注水ポンプ(A-2級)</u>を接続する接続口については、<u>簡便な接続とし、接続治具を用いてホースを確実に接続することができる設計とする。</u>また、<u>6号及び7号炉が相互に使用することができるよう、接続口の口径を統一する設計とする。</u></p>	<p>コリウムシールドは、<u>ペDESTAL(ドライウェル部)</u>に設置し、想定される重大事故等時における環境条件を考慮した設計とする。</p> <p>9.8.2.5 操作性の確保</p> <p>基本方針については、「1.1.7.4 操作性及び試験・検査性」に示す。</p> <p><u>格納容器下部注水系(常設)</u>は、想定される重大事故等時において、通常時の系統構成から弁操作等により速やかに切り替えられる設計とする。<u>格納容器下部注水系(常設)の常設低圧代替注水系ポンプ</u>は、中央制御室の操作スイッチにより操作が可能な設計とし、系統構成に必要な弁は、中央制御室での操作スイッチによる操作又は設置場所での手動操作が可能な設計とする。</p> <p><u>格納容器下部注水系(可搬型)</u>は、想定される重大事故等時において、通常時の系統構成から接続、弁操作等により速やかに切り替えられる設計とする。</p> <p><u>格納容器下部注水系(可搬型)の可搬型代替注水中型ポンプ及び可搬型代替注水大型ポンプ</u>は、付属の操作スイッチにより、設置場所での操作が可能な設計とし、系統構成に必要な弁は、中央制御室での操作スイッチによる操作又は設置場所での手動操作が可能な設計とする。</p> <p><u>可搬型代替注水中型ポンプ及び可搬型代替注水大型ポンプ</u>は、車両として屋外のアクセスルートを通行してアクセス可能な設計とするとともに、設置場所にて輪留めによる固定等が可能な設計とする。</p> <p><u>可搬型代替注水中型ポンプ及び可搬型代替注水大型ポンプ</u>を接続する接続口については、<u>一般的に使用される工具を用いて接続可能なフランジ接続によりホースを確実に接続することができる設計とする。</u>また、接続口の口径を統一する設計とする。</p> <p>9.8.3 主要設備及び仕様</p> <p><u>原子炉格納容器下部の溶融炉心を冷却するための設備の主要機器仕様を第9.8-1表に示す。</u></p>	<p>コリウムシールドは、<u>原子炉格納容器下部</u>に設置し、想定される重大事故等時における環境条件を考慮した設計とする。</p> <p>3.8.1.1.5 操作性の確保</p> <p>基本方針については、「2.3.4 操作性及び試験・検査性」に示す。</p> <p><u>ペDESTAL代替注水系(常設)</u>は、想定される重大事故等時において、通常時の系統構成から弁操作等により速やかに切り替えられる設計とする。<u>ペDESTAL代替注水系(常設)の低圧原子炉代替注水ポンプ</u>は、中央制御室の操作スイッチにより操作が可能な設計とし、系統構成に必要な弁は、中央制御室又は設置場所での手動操作が可能な設計とする。</p> <p><u>ペDESTAL代替注水系(可搬型)</u>は、想定される重大事故等時において、通常時の系統構成から接続、弁操作等により速やかに切り替えられる設計とする。</p> <p><u>ペDESTAL代替注水系(可搬型)の大量送水車</u>は、付属の操作スイッチにより、設置場所での操作が可能な設計とし、系統構成に必要な弁は、中央制御室又は設置場所での手動操作が可能な設計とする。</p> <p><u>大量送水車</u>は、車両として屋外のアクセスルートを通行してアクセス可能な設計とするとともに、設置場所にて輪留めによる固定等が可能な設計とする。</p> <p><u>大量送水車を接続する接続口については、簡便な接続とし、結合金具を用いてホースを確実に接続することができる設計とする。</u>また、接続口の口径を統一する設計とする。</p>	<p>・設備の相違 【東海第二】 ⑥の相違</p> <p>・設備の相違 【東海第二】 ③の相違</p> <p>・設備の相違 【東海第二】 ⑥の相違</p> <p>・設備の相違 【東海第二】 ③の相違</p> <p>・設備の相違 【東海第二】 ③の相違</p> <p>・他号炉と共用しない</p> <p>・資料構成の相違 【東海第二】 島根2号炉は3.8.1.1項に記載</p>

柏崎刈羽原子力発電所 6/7号炉 (2017.12.20版)	東海第二発電所 (2018.9.12版)	島根原子力発電所 2号炉	備考
<p>3.8.1.1.6 試験検査</p> <p>基本方針については、「2.3.4 操作性及び試験・検査性」に示す。</p> <p><u>格納容器下部注水系（常設）</u>は、発電用原子炉の運転中又は停止中に機能・性能及び漏えいの有無の確認並びに弁の開閉動作の確認が可能な設計とする。また、<u>格納容器下部注水系（常設）の復水移送ポンプ</u>は、発電用原子炉の停止中に分解及び外観の確認が可能な設計とする。</p> <p><u>格納容器下部注水系（可搬型）の可搬型代替注水ポンプ（A-2級）</u>は、発電用原子炉の運転中又は停止中に、独立して機能・性能及び漏えいの有無の確認が可能な設計とするとともに、分解又は取替えが可能な設計とする。また、<u>可搬型代替注水ポンプ（A-2級）</u>は、車両として運転状態の確認及び外観の確認が可能な設計とする。</p> <p>コリウムシールドは、発電用原子炉の停止中に外観の確認が可能な設計とする。</p>	<p>9.8.4 試験検査</p> <p>基本方針については、「1.1.7.4 操作性及び試験・検査性」に示す。</p> <p><u>格納容器下部注水系（常設）</u>は、発電用原子炉の運転中又は停止中に機能・性能及び漏えいの有無の確認並びに弁の開閉動作の確認が可能な設計とする。また、<u>格納容器下部注水系（常設）の常設低圧代替注水系ポンプ</u>は、発電用原子炉の停止中に分解及び外観の確認が可能な設計とする。</p> <p><u>格納容器下部注水系（可搬型）の可搬型代替注水中型ポンプ及び可搬型代替注水大型ポンプ</u>は、発電用原子炉の運転中又は停止中に、独立して機能・性能及び漏えいの有無の確認が可能な設計とするとともに、分解又は取替えが可能な設計とする。また、<u>可搬型代替注水中型ポンプ及び可搬型代替注水大型ポンプ</u>は、車両として運転状態の確認及び外観の確認が可能な設計とする。</p> <p>コリウムシールドは、発電用原子炉の停止中に外観の確認が可能な設計とする。</p>	<p>3.8.1.1.6 試験検査</p> <p>基本方針については、「2.3.4 操作性及び試験・検査性」に示す。</p> <p><u>ペDESTAL代替注水系（常設）</u>は、発電用原子炉の運転中又は停止中に機能・性能及び漏えいの有無の確認並びに弁開閉動作の確認が可能な設計とする。また、<u>ペDESTAL代替注水系（常設）の低圧原子炉代替注水ポンプ</u>は、発電用原子炉の停止中に分解及び外観の確認が可能な設計とする。</p> <p><u>ペDESTAL代替注水系（可搬型）の大量送水車</u>は、発電用原子炉の運転中又は停止中に、独立して機能・性能及び漏えいの有無の確認が可能な設計とするとともに、分解又は取替えが可能な設計とする。また、<u>大量送水車</u>は、車両として運転状態の確認及び外観の確認が可能な設計とする。</p> <p>コリウムシールドは、発電用原子炉の停止中に外観の確認が可能な設計とする。</p>	<p>・設備の相違 【東海第二】 ③の相違</p> <p>・設備の相違 【東海第二】 ③の相違</p>
<p>第 3.8-1 表 原子炉格納容器下部の溶融炉心を冷却するための設備の主要機器仕様</p> <p>(1) 格納容器下部注水系（常設）</p> <p>a. 復水移送ポンプ</p> <p>第 3.4-1 表 原子炉冷却材圧力バウンダリ低圧時に発電用原子炉を冷却するための設備の主要機器仕様に記載する。</p> <p>(2) 格納容器下部注水系（可搬型）</p> <p>a. 可搬型代替注水ポンプ（A-2 級）（6 号及び 7 号炉共用）</p> <p>第 3.11-1 表 使用済燃料貯蔵槽の冷却等のための設備の主要機器仕様に記載する。</p>	<p>第 9.8-1 表 原子炉格納容器下部の溶融炉心を冷却するための設備の主要機器仕様</p> <p>(1) 格納容器下部注水系（常設）</p> <p>a. 常設低圧代替注水系ポンプ</p> <p>第 5.9-1 表 原子炉冷却材圧力バウンダリ低圧時に発電用原子炉を冷却するための設備の主要機器仕様に記載する。</p> <p>(2) 格納容器下部注水系（可搬型）</p> <p>a. 可搬型代替注水中型ポンプ</p> <p>第 4.3-1 表 使用済燃料貯蔵槽の冷却等のための設備の主要機器仕様に記載する。</p> <p>b. 可搬型代替注水大型ポンプ</p> <p>第 4.3-1 表 使用済燃料貯蔵槽の冷却等のための設備の主要機器仕様に記載する。</p>	<p>第 3.8-1 表 原子炉格納容器下部の溶融炉心を冷却するための設備の主要機器仕様</p> <p>(1) ペDESTAL代替注水系（常設）</p> <p>a. 低圧原子炉代替注水ポンプ</p> <p>第 3.4-1 表 原子炉冷却材圧力バウンダリ低圧時に発電用原子炉を冷却するための設備の主要機器仕様に記載する。</p> <p>(2) ペDESTAL代替注水系（可搬型）</p> <p>a. 大量送水車</p> <p>第 3.11-1 表 燃料プールの冷却等のための設備の主要機器仕様に記載する。</p> <p>(3) 格納容器代替スプレイ系（可搬型）</p> <p>a. 大量送水車</p> <p>第 3.11-1 表 燃料プールの冷却等のための設備の主要機器仕様に記載する。</p>	<p>・設備の相違</p>

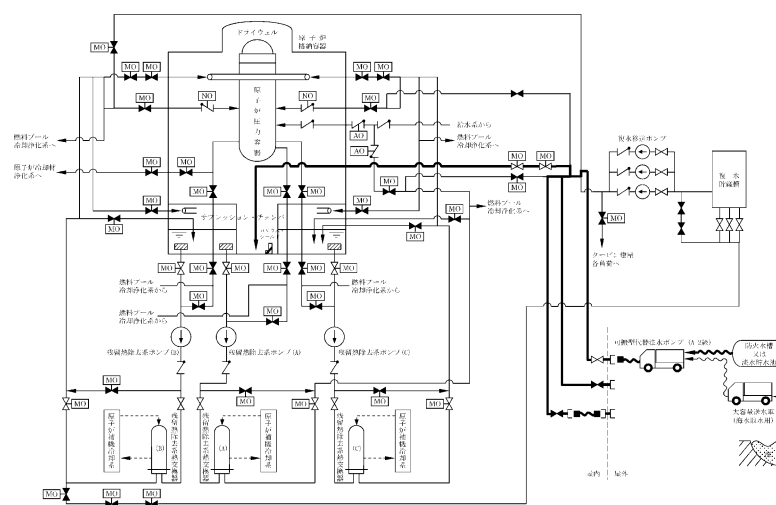


柏崎刈羽原子力発電所 6/7号炉 (2017.12.20版)	東海第二発電所 (2018.9.12版)	島根原子力発電所 2号炉	備考
<p>(3) コリウムシールド</p> <p>材 質        ジルコニア</p> <p>高     さ        6号炉 約0.85m                   7号炉 約0.65m</p> <p>厚     さ        約0.13m</p> <p>(4)  低圧代替注水系（常設）</p> <p>  a.  復水移送ポンプ</p> <p>      第3.4-1表原子炉冷却材圧力バウンダリ低圧時に発電用原子炉を冷却するための設備の主要機器仕様に記載する。</p> <p>(5)  低圧代替注水系（可搬型）</p> <p>  a.  可搬型代替注水ポンプ（A-2級）（6号及び7号炉共用）</p> <p>      第3.11-1表使用済燃料貯蔵槽の冷却等のための設備の主要機器仕様に記載する。</p> <p>(6)  高圧代替注水系</p> <p>  a.  高圧代替注水系ポンプ</p> <p>      第3.2-1表原子炉冷却材圧力バウンダリ高圧時に発電用原子炉を冷却するための設備の主要機器仕様に記載する。</p>	<p>(3) コリウムシールド</p> <p>材 料        ジルコニア（ZrO<sub>2</sub>）</p> <p>高     さ        約1.88m</p> <p>厚     さ        約0.15m</p> <p>(4)  高圧代替注水系</p> <p>  a.  常設高圧代替注水系ポンプ</p> <p>      第5.7-1表原子炉冷却材圧力バウンダリ高圧時に発電用原子炉を冷却するための設備の主要機器仕様に記載する。</p> <p>(5)  代替循環冷却系</p> <p>  a.  代替循環冷却系ポンプ</p> <p>      第9.7-1表原子炉格納容器の過圧破損を防止するための設備の主要機器仕様に記載する。</p>	<p>(4) コリウムシールド</p> <p>材    質        ジルコニア</p> <p>厚     さ        約0.13m以上</p> <p>(5)  低圧原子炉代替注水系（常設）</p> <p>  a.  低圧原子炉代替注水ポンプ</p> <p>      第3.4-1表原子炉冷却材圧力バウンダリ低圧時に発電用原子炉を冷却するための設備の主要機器仕様に記載する。</p> <p>(6)  低圧原子炉代替注水系（可搬型）</p> <p>  a.  大量送水車</p> <p>      第3.11-1表燃料プールの冷却等のための設備の主要機器仕様に記載する。</p> <p>(7)  高圧原子炉代替注水系</p> <p>  a.  高圧原子炉代替注水系ポンプ</p> <p>      第3.2-1表原子炉冷却材圧力バウンダリ高圧時に発電用原子炉を冷却するための設備の主要機器仕様に記載する。</p>	

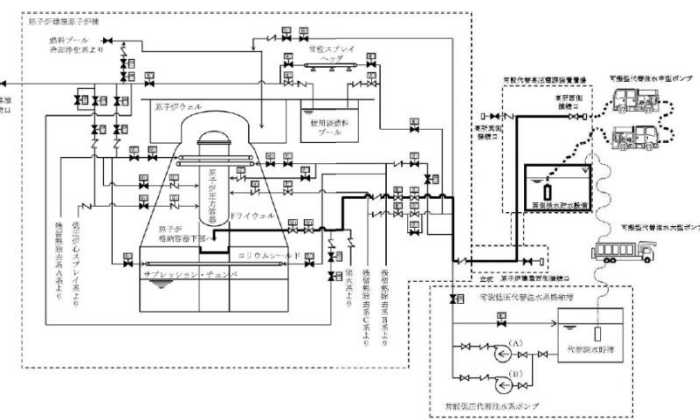
柏崎刈羽原子力発電所 6/7号炉 (2017.12.20版)	東海第二発電所 (2018.9.12版)	島根原子力発電所 2号炉	備考
<p>(7) ほう酸水注入系</p> <p>a. ほう酸水注入系ポンプ</p> <p>第 3.1-1 表緊急停止失敗時に発電用原子炉を未臨界にするための設備の主要機器仕様に記載する。</p> <p>b. ほう酸水注入系貯蔵タンク</p> <p>第 3.1-1 表緊急停止失敗時に発電用原子炉を未臨界にするための設備の主要機器仕様に記載する。</p>	<p>(6) ほう酸水注入系</p> <p>a. ほう酸水注入系ポンプ</p> <p>第 6.1.2-2 表 ほう酸水注入系の主要仕様に記載する。</p> <p>b. ほう酸水貯蔵タンク</p> <p>第 6.1.2-2 表 ほう酸水注入系の主要仕様に記載する。</p>	<p>(8) ほう酸水注入系</p> <p>a. ほう酸水注入系ポンプ</p> <p>第 3.1-1 表 緊急停止失敗時に発電用原子炉を未臨界にするための設備の主要機器仕様に記載する。</p> <p>b. ほう酸水貯蔵タンク</p> <p>第 3.1-1 表 緊急停止失敗時に発電用原子炉を未臨界にするための設備の主要機器仕様に記載する。</p>	
			<p>・設備の相違</p>
<p>第 3.8-1 図(1) 原子炉格納容器下部の溶融炉心を冷却するための設備系統概要図 (格納容器下部注水系 (常設) による原子炉格納容器下部への注水) (6号炉)</p>	<p>第 9.8-1 図 原子炉格納容器下部の溶融炉心を冷却するための設備系統概要図 (格納容器下部注水系 (常設) によるペDESTAL (ドライウェル部) への注水)</p>	<p>第 3.8-1 図 原子炉格納容器下部の溶融炉心を冷却するための設備系統概要図 (ペDESTAL代替注水系 (常設) による原子炉格納容器下部への注水)</p>	



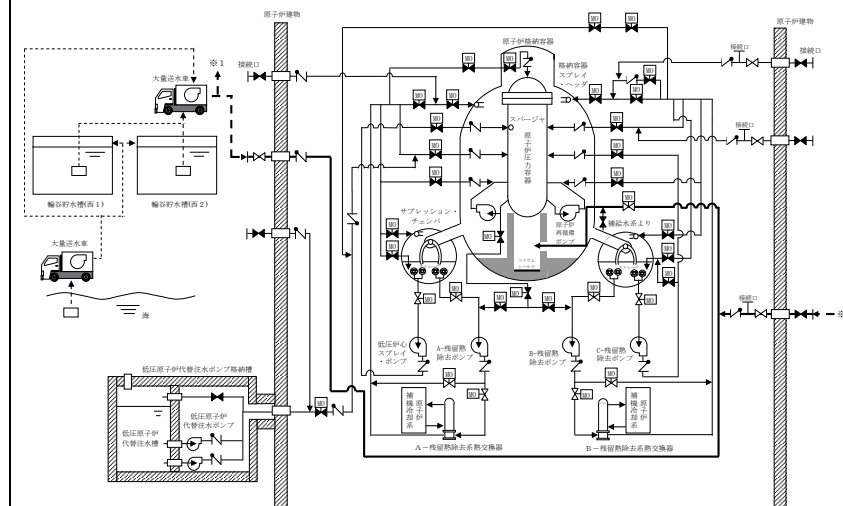
第 3.8-1(2) 原子炉格納容器下部の溶融炉心を冷却するための設備系統概要図  
 (格納容器下部注水系 (常設) による原子炉格納容器下部への注水) (7号炉)



第 3.8-2 図(1) 原子炉格納容器下部の溶融炉心を冷却するための設備系統概要図  
 (格納容器下部注水系 (可搬型) による原子炉格納容器下部への注水) (6号炉)



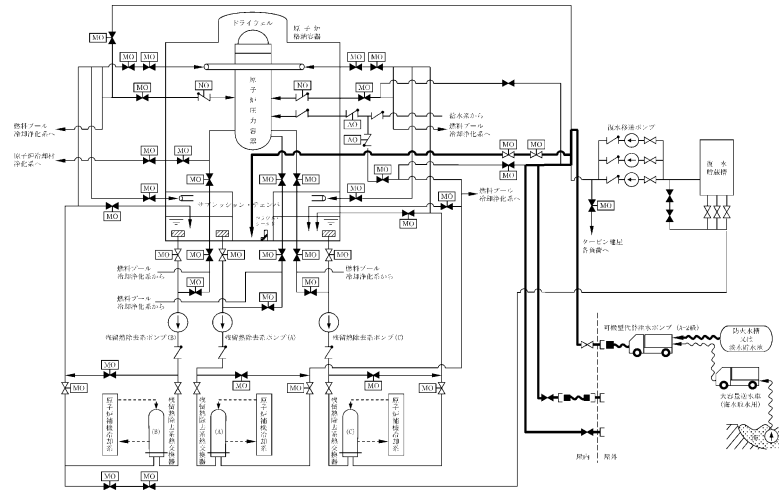
第 9.8-2 図 原子炉格納容器下部の溶融炉心を冷却するための設備系統概要図  
 (格納容器下部注水系 (可搬型) によるペDESTAL (ドライウェル部) への注水)



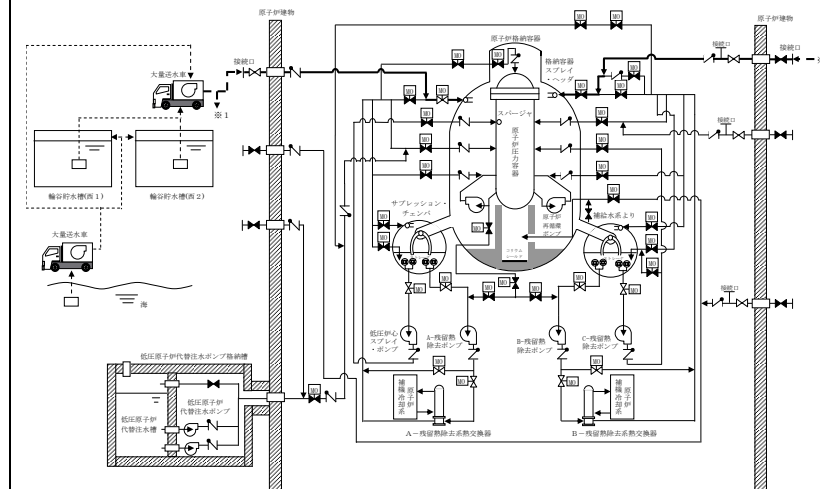
第 3.8-2 図 原子炉格納容器下部の溶融炉心を冷却するための設備系統概要図  
 (ペDESTAL代替注水系 (可搬型) による原子炉格納容器下部への注水)

・設備の相違

・設備の相違



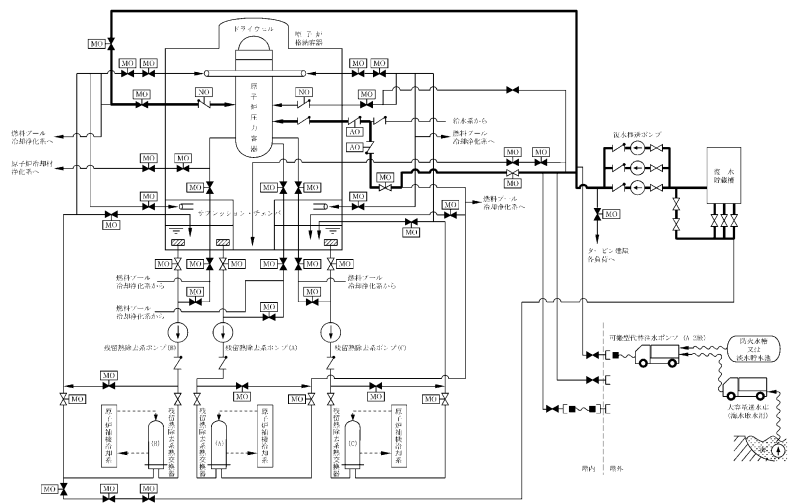
第 3.8-2 図(2) 原子炉格納容器下部の溶融炉心を冷却するための設備系統概要図  
 (格納容器下部注水系(可搬型)による原子炉格納容器下部への注水)(7号炉)



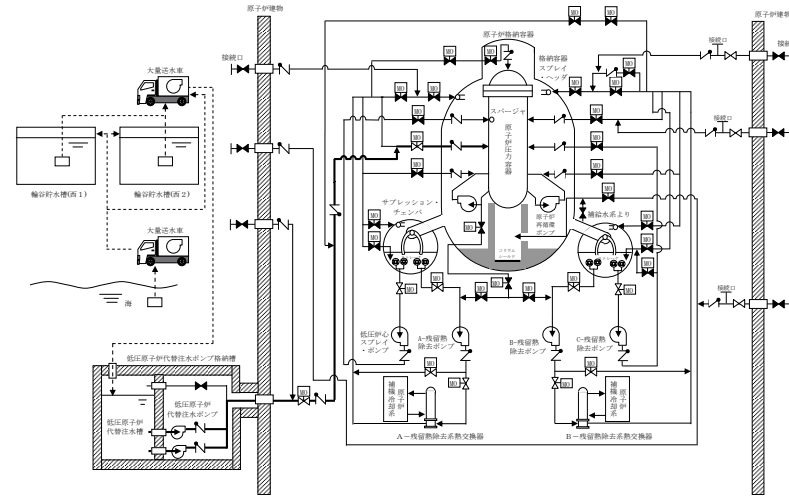
第 3.8-3 図 原子炉格納容器下部の溶融炉心を冷却するための設備系統概要図  
 (格納容器代替スプレイ系(可搬型)による原子炉格納容器下部への注水)

・設備の相違

・設備の相違

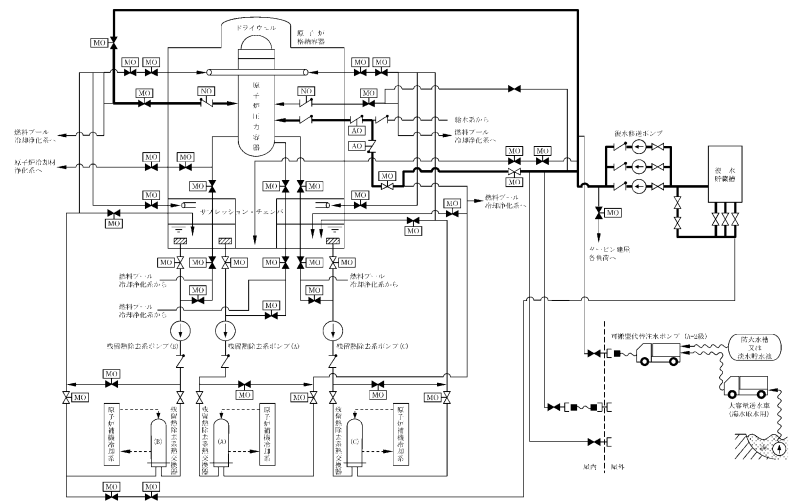


第 3.8-3 図(1) 原子炉格納容器下部の溶融炉心を冷却するための設備系統概要図  
 (低圧代替注水系 (常設) による原子炉圧力容器への注水) (6号炉)



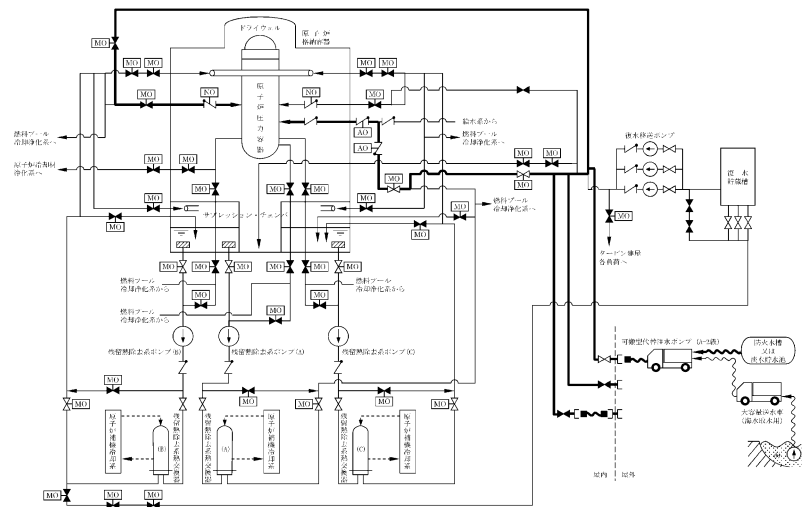
第 3.8-4 図 原子炉格納容器下部の溶融炉心を冷却するための設備系統概要図  
 (低圧原子炉代替注水系 (常設) による原子炉圧力容器への注水)

・設備の相違

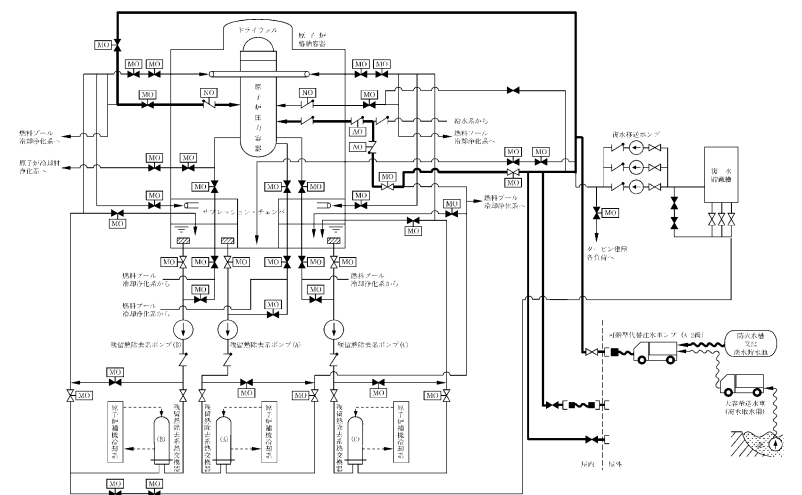


第 3.8-3 図(2) 原子炉格納容器下部の溶融炉心を冷却するための設備系統概要図  
 (低圧代替注水系 (常設) による原子炉圧力容器への注水) (7号炉)

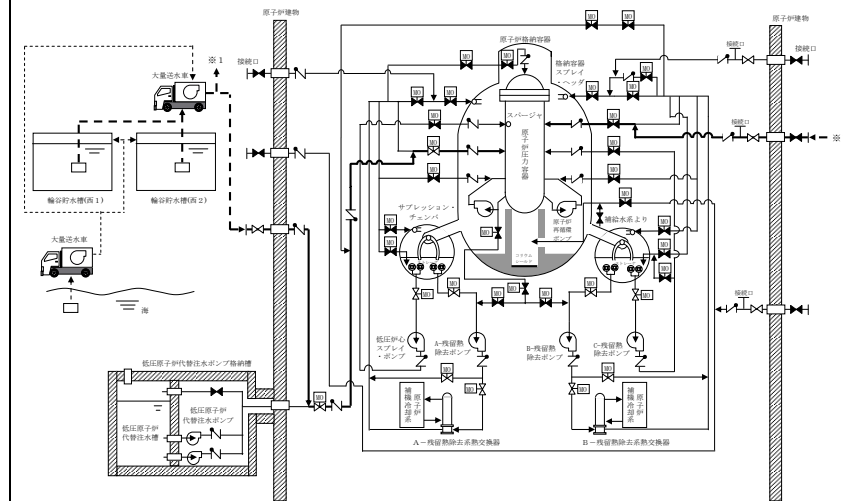
・設備の相違



第 3.8-4 図(1) 原子炉格納容器下部の溶融炉心を冷却するための設備系統概要図  
(低圧代替注水系 (可搬型) による原子炉圧力容器への注水) (6号炉)



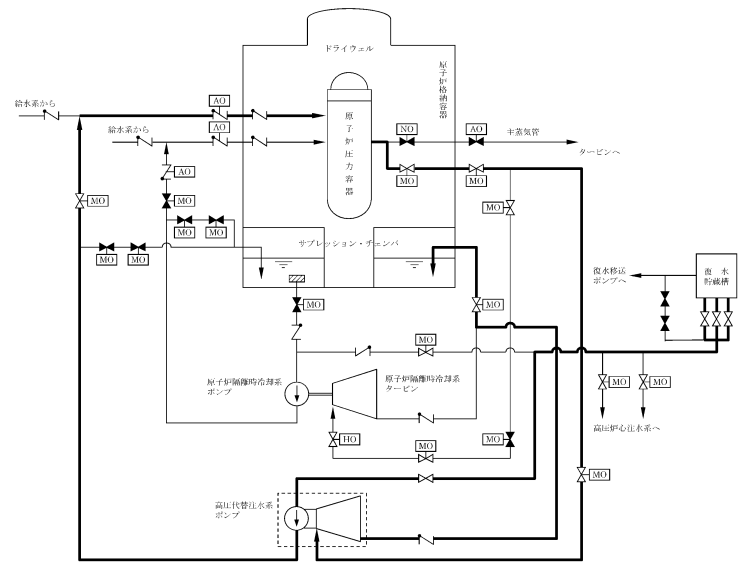
第 3.8-4 図(2) 原子炉格納容器下部の溶融炉心を冷却するための設備系統概要図  
(低圧代替注水系 (可搬型) による原子炉圧力容器への注水) (7号炉)



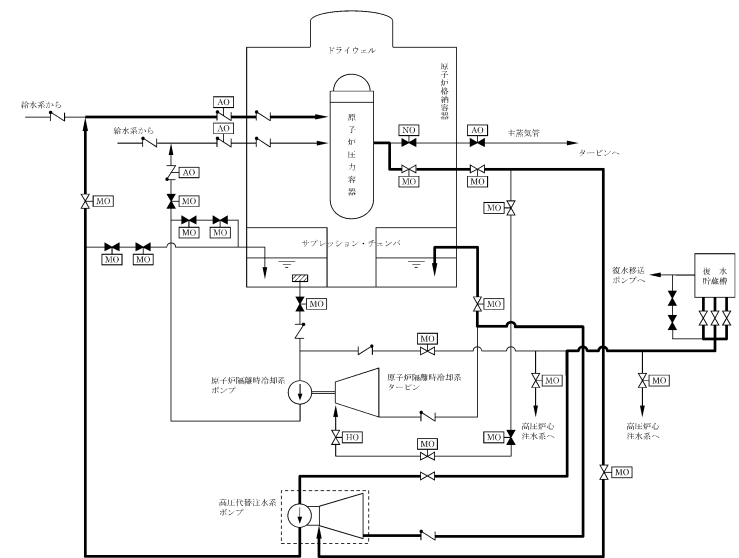
第 3.8-5 図 原子炉格納容器下部の溶融炉心を冷却するための設備系統概要図  
(低圧原子炉代替注水系 (可搬型) による原子炉圧力容器への注水)

・設備の相違

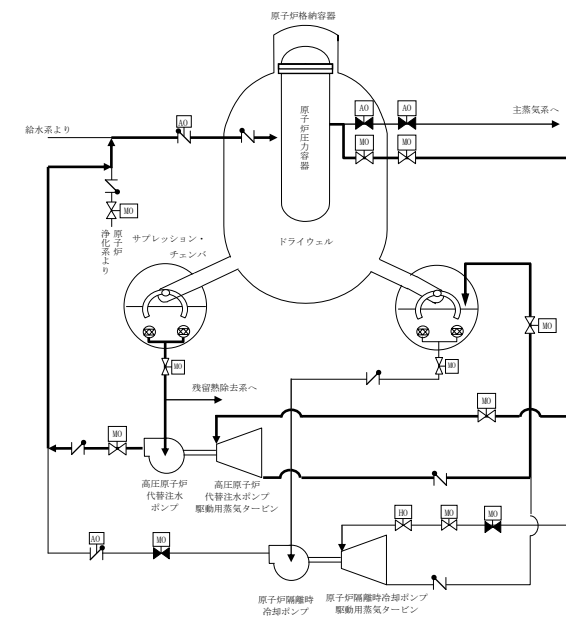
・設備の相違



第 3.8-5 図(1) 原子炉格納容器下部の溶融炉心を冷却するための設備系統概要図  
(高圧注水系による原子炉圧力容器への注水) (6号炉)



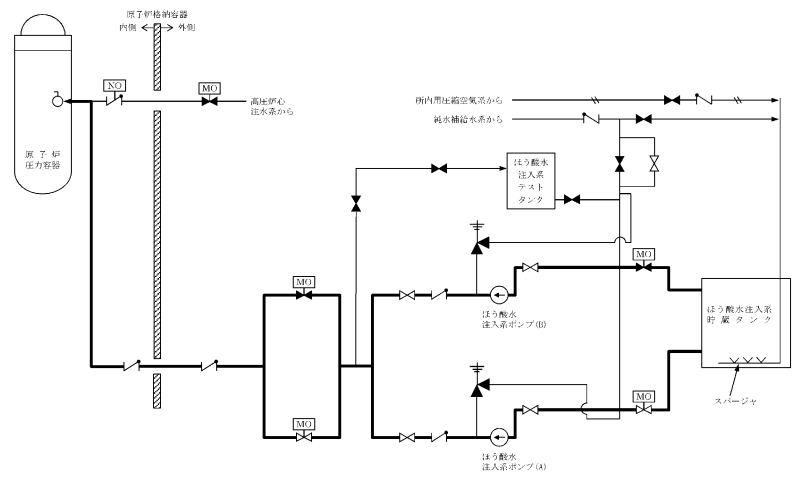
第 3.8-5 図(2) 原子炉格納容器下部の溶融炉心を冷却するための設備系統概要図  
(高圧注水系による原子炉圧力容器への注水) (7号炉)



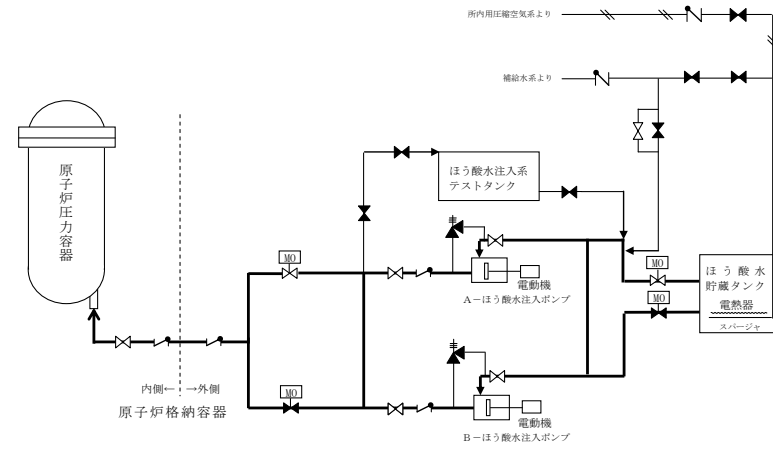
第 3.8-6 図 原子炉格納容器下部の溶融炉心を冷却するための設備系統概要図  
(高圧原子炉代替注水系による原子炉圧力容器への注水)

・設備の相違

・設備の相違

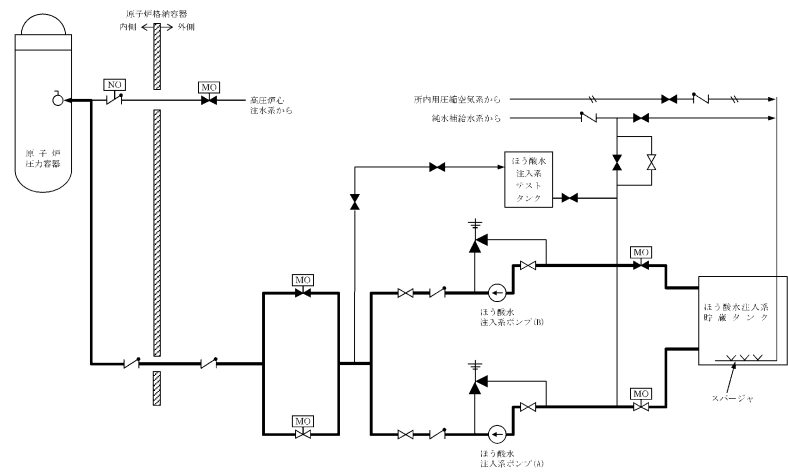


第 3.8-6 図(1) 原子炉格納容器下部の溶融炉心を冷却するための設備形容概要図  
(ほう酸水注入系による進展抑制) (6号炉)



第 3.8-7 図 原子炉格納容器下部の溶融炉心を冷却するための設備系統概要図  
(ほう酸水注入系による進展抑制)

・設備の相違



第 3.8-6 図(2) 原子炉格納容器下部の溶融炉心を冷却するための設備形容概要図  
(ほう酸水注入系による進展抑制) (7号炉)

・設備の相違



実線・・設備運用又は体制等の相違（設計方針の相違）  
 波線・・記載表現、設備名称の相違（実質的な相違なし）

まとめ資料比較表 [52条 水素爆発による原子炉格納容器の破損を防止するための設備]

柏崎刈羽原子力発電所 6/7号炉 (2017.12.20版)	東海第二発電所 (2018.9.12版)	島根原子力発電所 2号炉	備考
<p>比較表において、相違理由を類型化したものについて以下にまとめて記載する。下記以外の相違については、備考欄に相違理由を記載する。</p>			
相違No.	相違理由		
①	島根2号炉は、放射線分解により発生する水素ガス及び酸素ガスの発生割合（G値）を設計基準事故ベースとした場合、事象発生から7日以内に原子炉格納容器内の酸素濃度が5%を上回る可能性があることから、原子炉格納容器内を不活性化し酸素濃度の上昇を抑制するため窒素ガス代替注入系をSA設備として使用する		
②	<p>島根2号炉の耐圧強化ベントラインは、新規制基準施行以前にアクシデントマネジメント対策として設置しており、設置許可基準規則第48条としても必要な容量を有する設備であるが、格納容器フィルタベント系を新たに重大事故等対処設備として設置することから、耐圧強化ベントラインは同規則第48条の自主対策設備として位置付け、万一、炉心損傷前に格納容器フィルタベント系が使用できない場合に耐圧強化ベントラインを使用する運用としている。</p> <p>なお、格納容器フィルタベント系は、同規則第48条、第50条及び第52条を満足する重大事故等対処設備として、以下に示すとおり、信頼性の高い系統構成としている</p> <ul style="list-style-type: none"> <li>・ベント弁（第1弁及び第2弁）の並列2重化及び操作機構の多様化によるベント弁開放の信頼性を確保</li> <li>・他系統との隔離弁の直列2重化による格納容器フィルタベントラインの隔離機能の信頼性を確保</li> </ul>		
③	島根2号炉の可搬式窒素供給装置は、発電機を搭載		
④	柏崎6/7は、設計基準対象施設の格納容器内酸素濃度を重大事故等対処設備として兼用して使用		
⑤	使用する電源設備が異なる		
⑥	新設及び既設CAMSの名称を明確化するため、注記を記載		
⑦	島根2号炉は、東海第二と同様、電路となる代替所内電気設備について記載		
⑧	東海第二は、設計基準対象施設の格納容器内水素濃度、酸素濃度を重大事故等対処設備として使用していない		

柏崎刈羽原子力発電所 6 / 7号炉 (2017. 12. 20 版)	東海第二発電所 (2018. 9. 12 版)	島根原子力発電所 2号炉	備考
<p>3.9 水素爆発による原子炉格納容器の破損を防止するための設備【52 条】</p> <p><b>【設置許可基準規則】</b>  (水素爆発による原子炉格納容器の破損を防止するための設備)</p> <p>第五十二条 発電用原子炉施設には、炉心の著しい損傷が発生した場合において原子炉格納容器内における水素による爆発（以下「水素爆発」という。）による破損を防止する必要がある場合には、水素爆発による原子炉格納容器の破損を防止するために必要な設備を設けなければならない。</p> <p>(解釈)</p> <p>1 第52条に規定する「水素爆発による原子炉格納容器の破損を防止するために必要な設備」とは、以下に掲げる措置又はこれらと同等以上の効果を有する措置を行うための設備をいう。</p> <p>&lt;BWR&gt;</p> <p>a) 原子炉格納容器内を不活性化すること。</p> <p>&lt;PWR のうち必要な原子炉&gt;</p> <p>b) 水素濃度制御設備を設置すること。</p> <p>&lt;BWR 及び PWR 共通&gt;</p> <p>c) 水素ガスを原子炉格納容器外に排出する場合には、排出経路での水素爆発を防止すること、放射性物質の低減設備、水素及び放射性物質濃度測定装置を設けること。</p> <p>d) 炉心の著しい損傷時に水素濃度が変動する可能性のある範囲で測定できる監視設備を設置すること。</p> <p>e) これらの設備は、交流又は直流電源が必要な場合は代替電源設備からの給電を可能とすること。</p> <p>3.9.1 適合方針</p> <p>炉心の著しい損傷が発生した場合において原子炉格納容器内における水素による爆発（以下「水素爆発」という。）による破損を防止する必要がある場合には、水素爆発による原子炉格納容器の破損を防止するために必要な重大事故等対処設備を設置及び保管する。</p> <p>水素爆発による原子炉格納容器の破損を防止するための設備の系統概要図を第 3.9-1 図から第 3.9-3 図に示す。</p>	<p>9.9 水素爆発による原子炉格納容器の破損を防止するための設備</p> <p>9.9.1 概要</p> <p>炉心の著しい損傷が発生した場合において原子炉格納容器内における水素による爆発（以下「水素爆発」という。）による破損を防止する必要がある場合には、水素爆発による原子炉格納容器の破損を防止するために必要な重大事故等対処設備を設置及び保管する。</p> <p>水素爆発による原子炉格納容器の破損を防止するための設備の系統概要図を第 9.9-1 図から第 9.9-3 図に示す。</p>	<p>3.9 水素爆発による原子炉格納容器の破損を防止するための設備【52 条】</p> <p><b>【設置許可基準規則】</b>  (水素爆発による原子炉格納容器の破損を防止するための設備)</p> <p>第五十二条 発電用原子炉施設には、炉心の著しい損傷が発生した場合において原子炉格納容器内における水素による爆発（以下「水素爆発」という。）による破損を防止する必要がある場合には、水素爆発による原子炉格納容器の破損を防止するために必要な設備を設けなければならない。</p> <p>(解釈)</p> <p>1 第52条に規定する「水素爆発による原子炉格納容器の破損を防止するために必要な設備」とは、以下に掲げる措置又はこれらと同等以上の効果を有する措置を行うための設備をいう。</p> <p>&lt;BWR&gt;</p> <p>a) 原子炉格納容器内を不活性化すること。</p> <p>&lt;PWR のうち必要な原子炉&gt;</p> <p>b) 水素濃度制御設備を設置すること。</p> <p>&lt;BWR 及び PWR 共通&gt;</p> <p>c) 水素ガスを原子炉格納容器外に排出する場合には、排出経路での水素爆発を防止すること、放射性物質の低減設備、水素及び放射性物質濃度測定装置を設けること。</p> <p>d) 炉心の著しい損傷時に水素濃度が変動する可能性のある範囲で測定できる監視設備を設置すること。</p> <p>e) これらの設備は、交流又は直流電源が必要な場合は代替電源設備からの給電を可能とすること。</p> <p>3.9.1 適合方針</p> <p>炉心の著しい損傷が発生した場合において原子炉格納容器内における水素による爆発（以下「水素爆発」という。）による破損を防止する必要がある場合には、水素爆発による原子炉格納容器の破損を防止するために必要な重大事故等対処設備を設置及び保管する。</p> <p>水素爆発による原子炉格納容器の破損を防止するための設備の系統概要図を第 3.9-1 図から第 3.9-4 図に示す。</p>	

柏崎刈羽原子力発電所 6 / 7号炉 (2017. 12. 20 版)	東海第二発電所 (2018. 9. 12 版)	島根原子力発電所 2号炉	備考
<p>3.9.1.1 重大事故等対処設備</p> <p>水素爆発による原子炉格納容器の破損を防止するための設備のうち、炉心の著しい損傷が発生した場合において原子炉格納容器内における水素爆発による破損を防止できるよう、原子炉格納容器内に滞留する水素ガス及び酸素ガスを大気へ排出するための設備として、<u>格納容器圧力逃がし装置及び耐圧強化ベント系</u>を設ける。</p>	<p>9.9.2 設計方針</p> <p>水素爆発による原子炉格納容器の破損を防止するための設備のうち、炉心の著しい損傷が発生した場合において原子炉格納容器内における水素爆発による破損を防止できるよう、原子炉格納容器内を不活性化するための設備として、<u>可搬型窒素供給装置</u>を設ける。</p> <p>水素爆発による原子炉格納容器の破損を防止するための設備のうち、炉心の著しい損傷が発生した場合において原子炉格納容器内における水素爆発による破損を防止できるよう、原子炉格納容器内に滞留する水素及び酸素を大気へ排出するための設備として、<u>格納容器圧力逃がし装置</u>を設ける。</p>	<p>3.9.1.1 重大事故等対処設備</p> <p><u>水素爆発による原子炉格納容器の破損を防止するための設備のうち、炉心の著しい損傷が発生した場合において原子炉格納容器内における水素爆発による破損を防止できるよう、原子炉格納容器内を不活性化するための設備として、窒素ガス代替注入系を設ける。</u></p> <p>水素爆発による原子炉格納容器の破損を防止するための設備のうち、炉心の著しい損傷が発生した場合において原子炉格納容器内における水素爆発による破損を防止できるよう、原子炉格納容器内に滞留する水素ガス及び酸素ガスを大気へ排出するための設備として、<u>格納容器フィルタベント系</u>を設ける。</p>	<p>・設備の相違</p> <p>【柏崎 6/7】</p> <p>島根 2号炉は、放射線分解により発生する水素ガス及び酸素ガスの発生割合 (G 値) を設計基準事故ベースとした場合、事象発生から 7 日以内に原子炉格納容器内の酸素濃度が 5 % を上回る可能性があることから、原子炉格納容器内を不活性化し酸素濃度の上昇を抑制するため窒素ガス代替注入系を SA 設備として使用する (以下、①の相違)</p> <p>・設備の相違</p> <p>【柏崎 6/7】</p> <p>島根 2号炉の耐圧強化ベントラインは、新規制基準施行以前にアクシデントマネジメント対策として設置しており、設置許可基準規則第 48 条としても必要な容量を有する設備であるが、格納容器フィルタベント系を新たに重大事故等対処設備として設</p>

柏崎刈羽原子力発電所 6 / 7号炉 (2017. 12. 20 版)	東海第二発電所 (2018. 9. 12 版)	島根原子力発電所 2号炉	備考
<p>水素爆発による原子炉格納容器の破損を防止するための設備のうち、炉心の著しい損傷が発生した場合において、原子炉格納容器内の水素濃度を監視する設備として、水素濃度監視設備を設ける。</p> <p>また、炉心の著しい損傷が発生した場合において原子炉格納容器内における水素爆発による破損を防止できるよう、発電用原子</p>	<p>水素爆発による原子炉格納容器の破損を防止するための設備のうち、炉心の著しい損傷が発生した場合において、原子炉格納容器内の水素濃度を監視する設備として、水素濃度監視設備を設ける。</p> <p>また、炉心の著しい損傷が発生した場合において原子炉格納容器内における水素爆発による破損を防止できるよう、発電用原子</p>	<p>水素爆発による原子炉格納容器の破損を防止するための設備のうち、炉心の著しい損傷が発生した場合において、原子炉格納容器内の水素濃度を監視する設備として、水素濃度監視設備を設ける。</p> <p>また、炉心の著しい損傷が発生した場合において原子炉格納容器内における水素爆発による破損を防止できるよう、発電用原子</p>	<p>置することから、耐圧強化ベントラインは同規則第 48 条の自主対策設備として位置付け、万一、炉心損傷前に格納容器フィルタベント系が使用できない場合に耐圧強化ベントラインを使用する運用としている。</p> <p>なお、格納容器フィルタベント系は、同規則第 48 条、第 50 条及び第 52 条を満足する重大事故等対処設備として、以下に示すとおり、信頼性の高い系統構成としている</p> <ul style="list-style-type: none"> <li>・ベント弁（第 1 弁及び第 2 弁）の並列 2 重化及び操作機構の多様化によるベント弁開放の信頼性を確保</li> <li>・他系統との隔離弁の直列 2 重化による格納容器フィルタベントラインの隔離機能の信頼性を確保</li> </ul> <p>（以下、②の相違）</p>

柏崎刈羽原子力発電所 6 / 7号炉 (2017. 12. 20 版)	東海第二発電所 (2018. 9. 12 版)	島根原子力発電所 2号炉	備考
<p>炉の運転中は、原子炉格納容器内を不活性ガス系により常時不活性化する設計とする。</p> <p>(1) 炉心の著しい損傷が発生した場合の原子炉格納容器水素爆発防止</p> <p>a. <u>格納容器圧力逃がし装置</u>による原子炉格納容器内の水素ガス及び酸素ガスの排出 原子炉格納容器内に滞留する水素ガス及び酸素ガスを大気へ排出するための重大事故等対処設備として、<u>格納容器圧力逃がし装置</u>を使用する。 <u>格納容器圧力逃がし装置</u>は、<u>フィルタ装置</u>、<u>よう素フィルタ</u>、<u>ラプチャーディスク</u>、<u>配管・弁類</u>、<u>計測制御装置</u>等で構</p>	<p>炉の運転中は、原子炉格納容器内を不活性ガス系により常時不活性化する設計とする。</p> <p>(1) 炉心の著しい損傷が発生した場合の原子炉格納容器水素爆発防止</p> <p>a. <u>可搬型窒素供給装置</u>による原子炉格納容器内の不活性化 原子炉格納容器内を不活性化するための重大事故等対処設備として、<u>可搬型窒素供給装置</u>を使用する。</p> <p><u>可搬型窒素供給装置</u>は、<u>窒素供給装置</u>及び<u>窒素供給装置用電源車</u>で構成し、原子炉格納容器内に窒素を供給することで、ジルコニウム-水反応及び水の放射線分解等により原子炉格納容器内に発生する水素及び酸素の濃度を可燃限界未満にすることが可能な設計とする。</p> <p>主要な設備は、以下のとおりとする。</p> <ul style="list-style-type: none"> <li>・<u>窒素供給装置</u></li> <li>・<u>窒素供給装置用電源車</u></li> <li>・<u>燃料給油設備 (10.2 代替電源設備)</u></li> </ul> <p>本システムの流路として、<u>不活性ガス系の配管及び弁</u>を重大事故等対処設備として使用する。</p> <p>その他、設計基準対象施設である原子炉格納容器を重大事故等対処設備として使用する。</p> <p>b. <u>格納容器圧力逃がし装置</u>による原子炉格納容器内の水素及び酸素の排出 原子炉格納容器内に滞留する水素及び酸素を大気へ排出するための重大事故等対処設備として、<u>格納容器圧力逃がし装置</u>を使用する。 <u>格納容器圧力逃がし装置</u>は、<u>フィルタ装置 (フィルタ容器、スクラビング水、金属フィルタ、よう素除去部)</u>、<u>圧力</u></p>	<p>炉の運転中は、原子炉格納容器内を窒素ガス制御系により常時不活性化する設計とする。</p> <p>(1) 炉心の著しい損傷が発生した場合の原子炉格納容器水素爆発防止</p> <p>a. <u>窒素ガス代替注入系</u>による原子炉格納容器内の不活性化 原子炉格納容器内を不活性化するための重大事故等対処設備として、<u>窒素ガス代替注入系</u>を使用する。</p> <p><u>窒素ガス代替注入系</u>は、<u>可搬式窒素供給装置</u>、<u>配管・ホース・弁類</u>等で構成し、<u>可搬式窒素供給装置</u>により、<u>原子炉格納容器内に窒素ガスを供給することで、ジルコニウム-水反応及び水の放射線分解等により原子炉格納容器内に発生する水素ガス及び酸素ガスの濃度を可燃限界未満にすることが可能な設計とする。</u></p> <p><u>可搬式窒素供給装置</u>は、<u>付属のディーゼル発電機からの給電により駆動できる設計とし、燃料はガスタービン発電機用軽油タンク、非常用ディーゼル発電機燃料貯蔵タンク又は高圧炉心スプレイ系ディーゼル発電機燃料貯蔵タンクからタンクローリにより補給できる設計とする。</u></p> <p>主要な設備は、以下のとおりとする。</p> <ul style="list-style-type: none"> <li>・<u>可搬式窒素供給装置</u></li> <li>・<u>燃料補給設備 (3.14 電源設備)</u></li> </ul> <p>本システムの流路として、<u>配管、弁及びホース</u>を重大事故等対処設備として使用する。</p> <p>その他、設計基準対象施設である原子炉格納容器を重大事故等対処設備として使用する。</p> <p>b. <u>格納容器フィルタベント系</u>による原子炉格納容器内の水素ガス及び酸素ガスの排出 原子炉格納容器内に滞留する水素ガス及び酸素ガスを大気へ排出するための重大事故等対処設備として、<u>格納容器フィルタベント系</u>を使用する。 <u>格納容器フィルタベント系</u>は、<u>第1ベントフィルタスクラバ容器、第1ベントフィルタ銀ゼオライト容器、圧力開放</u></p>	<p>・設備の相違 【柏崎 6/7】 ①の相違</p> <p>・設備の相違 【東海第二】 島根 2号炉の可搬式窒素供給装置は、発電機を搭載 (以下、③の相違)</p> <p>・設備の相違 【東海第二】 ③の相違</p>

柏崎刈羽原子力発電所 6/7号炉 (2017.12.20版)	東海第二発電所 (2018.9.12版)	島根原子力発電所 2号炉	備考
<p>成し、炉心の著しい損傷が発生した場合において、原子炉格納容器内雰囲気ガスを不活性ガス系等を経由して、<u>フィルタ装置及びよう素フィルタ</u>へ導き、放射性物質を低減させた後に原子炉建屋屋上に設ける放出口から排出することで、排気中に含まれる放射性物質の環境への排出を低減しつつ、ジルコニウム-水反応及び水の放射線分解等により発生する原子炉格納容器内の水素ガス及び酸素ガスを大気に排出できる設計とする。</p> <p><u>格納容器圧力逃がし装置</u>は、排気中に含まれる可燃性ガスによる爆発を防ぐため、系統内を不活性ガス（窒素ガス）で置換した状態で待機させ、使用後においても不活性ガスで置換できる設計とし、排出経路に可燃性ガスが蓄積する可能性のある箇所にはバイパスラインを設け、可燃性ガスを連続して排出できる設計とすることで、系統内で水素濃度及び酸素濃度が可燃領域に達することを防止できる設計とする。</p> <p>排出経路における水素濃度を測定し、監視できるよう、<u>水素ガスが蓄積する可能性のある排出経路の配管頂部にフィルタ装置水素濃度</u>を設ける。また、放射線量率を測定し、放射性物質濃度を推定できるよう、<u>フィルタ装置出口配管にフィルタ装置出口放射線モニタ</u>を設ける。<u>フィルタ装置水素濃度</u>は、常設代替交流電源設備又は可搬型代替交流電源設備から給電が可能な設計とする。また、<u>フィルタ装置出口放射線モニタ</u>は、常設代替直流電源設備又は可搬型直流電源設備から給電が可能な設計とする。</p> <p>主要な設備は、以下のとおりとする。</p> <ul style="list-style-type: none"> <li>・<u>フィルタ装置</u></li> <li>・<u>よう素フィルタ</u></li> </ul> <p>・<u>ラプチャーディスク</u></p>	<p>開放板、配管・弁類、計測制御装置等で構成し、炉心の著しい損傷が発生した場合において、原子炉格納容器内雰囲気ガスを不活性ガス系等を経由して、<u>フィルタ装置</u>へ導き、放射性物質を低減させた後に原子炉建屋原子炉棟屋上に設ける放出口から排出することで、排気中に含まれる放射性物質の環境への排出を低減しつつ、ジルコニウム-水反応及び水の放射線分解等により発生する原子炉格納容器内の水素及び酸素を大気に排出できる設計とする。</p> <p><u>格納容器圧力逃がし装置</u>は、排気中に含まれる可燃性ガスによる爆発を防ぐため、系統内を不活性ガス（窒素）で置換した状態で待機させ、<u>ベント開始後</u>においても不活性ガスで置換できる設計とし、排出経路に可燃性ガスが蓄積する可能性のある箇所には<u>ベントライン</u>を設け、可燃性ガスを排出できる設計とすることで、系統内で水素濃度及び酸素濃度が可燃領域に達することを防止できる設計とする。</p> <p>排出経路における水素濃度を測定し、監視できるよう、<u>水素が蓄積する可能性のある排出経路の配管頂部にフィルタ装置入口水素濃度</u>を設ける。また、放射線量率を測定し、放射性物質濃度を推定できるよう、<u>フィルタ装置出口配管にフィルタ装置出口放射線モニタ（高レンジ・低レンジ）</u>を設ける。<u>フィルタ装置入口水素濃度</u>は、常設代替交流電源設備又は可搬型代替交流電源設備から給電が可能な設計とする。また、<u>フィルタ装置出口放射線モニタ（高レンジ・低レンジ）</u>は、常設代替直流電源設備又は可搬型代替直流電源設備から給電が可能な設計とする。</p> <p>主要な設備は、以下のとおりとする。</p> <ul style="list-style-type: none"> <li>・<u>フィルタ装置</u></li> </ul> <p>・圧力開放板</p>	<p>板、配管・弁類、計測制御装置等で構成し、炉心の著しい損傷が発生した場合において、原子炉格納容器内雰囲気ガスを窒素ガス制御系等を経由して、<u>第1ベントフィルタスクラバ容器及び第1ベントフィルタ銀ゼオライト容器</u>へ導き、放射性物質を低減させた後に原子炉建物屋上に設ける放出口から排出することで、排気中に含まれる放射性物質の環境への排出を低減しつつ、ジルコニウム-水反応及び水の放射線分解等により発生する原子炉格納容器内の水素ガス及び酸素ガスを大気に排出できる設計とする。</p> <p><u>格納容器フィルタベント系</u>は、排気中に含まれる可燃性ガスによる爆発を防ぐため、系統内を不活性ガス（窒素ガス）で置換した状態で待機させ、使用後においても不活性ガスで置換できる設計とし、排出経路に可燃性ガスが蓄積する可能性のある箇所には<u>バイパスライン</u>を設け、可燃性ガスを連続して排出できる設計とすることで、系統内で水素濃度及び酸素濃度が可燃領域に達することを防止できる設計とする。</p> <p>排出経路における水素濃度を測定し、監視できるよう、<u>第1ベントフィルタ出口配管に第1ベントフィルタ出口水素濃度</u>を設ける。また、放射線量率を測定し、放射性物質濃度を推定できるよう、<u>第1ベントフィルタ出口配管に第1ベントフィルタ出口放射線モニタ（高レンジ・低レンジ）</u>を設ける。<u>第1ベントフィルタ出口水素濃度</u>は、常設代替交流電源設備又は可搬型代替交流電源設備から給電が可能な設計とする。また、<u>第1ベントフィルタ出口放射線モニタ（高レンジ・低レンジ）</u>は、常設代替直流電源設備又は可搬型直流電源設備から給電が可能な設計とする。</p> <p>主要な設備は、以下のとおりとする。</p> <ul style="list-style-type: none"> <li>・<u>第1ベントフィルタスクラバ容器</u></li> <li>・<u>第1ベントフィルタ銀ゼオライト容器</u></li> </ul> <p>・<u>圧力開放板</u></p>	<p>備考</p> <ul style="list-style-type: none"> <li>・設備の相違</li> <li>【柏崎6/7、東海第二】 島根2号炉は、第1ベントフィルタスクラバ容器上流からの窒素ガスパーシにより下流側で不活性化を確認する設計</li> <li>・設備の相違</li> <li>【東海第二】 島根2号炉は、第1ベントフィルタスクラバ容器と別容器で有機よう素を除去する設計</li> </ul>

柏崎刈羽原子力発電所 6 / 7号炉 (2017. 12. 20 版)	東海第二発電所 (2018. 9. 12 版)	島根原子力発電所 2号炉	備考
<p>・<u>フィルタ装置水素濃度</u> ・<u>フィルタ装置出口放射線モニタ</u></p> <p>・常設代替交流電源設備 <u>(6号及び7号炉共用)</u> (3.14 電源設備) ・可搬型代替交流電源設備 <u>(6号及び7号炉共用)</u> (3.14 電源設備) ・代替所内電気設備 (3.14 電源設備) ・常設代替直流電源設備 (3.14 電源設備) ・可搬型直流電源設備 <u>(6号及び7号炉共用)</u> (3.14 電源設備)</p> <p>本システムの流路として、<u>不活性ガス系、耐圧強化ベント系及び格納容器圧力逃がし装置の配管及び弁を重大事故等対処設備として使用する。</u></p> <p><u>また、格納容器圧力逃がし装置使用時の排出経路に設置される隔離弁のうち空気作動弁に、高圧窒素ガスを供給するための流路として、遠隔空気駆動弁操作設備の配管及び弁を重大事故等対処設備として使用する。</u></p> <p>その他、設計基準対象施設である原子炉格納容器を重大事故等対処設備として使用する。</p> <p>本システムのうち<u>フィルタ装置水素濃度及びフィルタ装置出口放射線モニタの詳細については、「3.15 計装設備」に記載し、</u>その他系統の詳細については、「3.7 原子炉格納容器の過圧破</p>	<p>・<u>窒素供給装置</u> ・<u>窒素供給装置用電源車</u></p> <p>・<u>フィルタ装置入口水素濃度</u> ・<u>フィルタ装置出口放射線モニタ (高レンジ・低レンジ)</u></p> <p>・常設代替交流電源設備 (10.2 代替電源設備) ・可搬型代替交流電源設備 (10.2 代替電源設備)</p> <p>・代替所内電気設備 (10.2 代替電源設備) ・常設代替直流電源設備 (10.2 代替電源設備) ・可搬型代替直流電源設備 (10.2 代替電源設備) ・<u>燃料給油設備 (10.2 代替電源設備)</u></p> <p>本システムの流路として、<u>不活性ガス系、耐圧強化ベント系及び格納容器圧力逃がし装置の配管及び弁を重大事故等対処設備として使用する。</u></p> <p>その他、設計基準対象施設である原子炉格納容器 <u>(サブレーション・チェンバ含む)</u> を重大事故等対処設備として使用する。</p> <p>本システムのうち<u>フィルタ装置入口水素濃度及びフィルタ装置出口放射線モニタ (高レンジ・低レンジ) の詳細については、「6.4 計装設備 (重大事故等対処設備)」に記載し、</u></p>	<p>・<u>第1ベントフィルタ出口水素濃度</u> ・<u>第1ベントフィルタ出口放射線モニタ (高レンジ・低レンジ)</u> ・常設代替交流電源設備 (3.14 電源設備)</p> <p>・可搬型代替交流電源設備 (3.14 電源設備)</p> <p>・代替所内電気設備 (3.14 電源設備) ・常設代替直流電源設備 (3.14 電源設備) ・<u>可搬型直流電源設備 (3.14 電源設備)</u></p> <p>本システムの流路として、<u>窒素ガス制御系、非常用ガス処理系及び格納容器フィルタベント系の配管及び弁を重大事故等対処設備として使用する。</u></p> <p>その他、設計基準対象施設である原子炉格納容器を重大事故等対処設備として使用する。</p> <p>本システムのうち<u>第1ベントフィルタ出口水素濃度及び第1ベントフィルタ出口放射線モニタ (高レンジ・低レンジ) の詳細については、「3.15 計装設備」に記載し、</u>その他系</p>	<p>・記載方針の相違 【東海第二】 島根2号炉は、附属設備として整理</p> <p>・他号炉と共用しない ・他号炉と共用しない</p> <p>・他号炉と共用しない ・資料構成の相違 【東海第二】 島根2号炉は、57条に記載</p> <p>・設備の相違 【柏崎6/7、東海第二】 系統構成の相違</p> <p>・設備の相違 【柏崎6/7】 島根2号炉の排出経路に設置される隔離弁は、空気作動弁を設置しない設計のため、遠隔空気駆動弁操作設備の配管はない</p>

柏崎刈羽原子力発電所 6/7号炉 (2017.12.20版)	東海第二発電所 (2018.9.12版)	島根原子力発電所 2号炉	備考
<p>損を防止するための設備」に記載する。</p> <p><u>b. 耐圧強化ベント系による原子炉格納容器内の水素ガス及び酸素ガスの排出</u></p> <p><u>原子炉格納容器内に滞留する水素ガス及び酸素ガスを大気へ排出するための重大事故等対処設備として、耐圧強化ベント系を使用する。</u></p> <p><u>水素爆発による原子炉格納容器の破損を防止するために用いる耐圧強化ベント系は、サブプレッション・チェンバ、可搬型窒素供給装置、配管・ホース・弁類、計測制御装置等で構成し、炉心の著しい損傷が発生した場合であって、代替循環冷却系を長期使用した際に、ジルコニウム-水反応及び水の放射線分解等より原子炉格納容器内に発生する水素ガス及び酸素ガスを不活性ガス系等を経由して、主排気筒（内筒）を通して大気へ排出できる設計とする。</u></p> <p><u>炉心の著しい損傷が発生した場合において、原子炉格納容器内雰囲気ガスを排出するために使用する際には、排気中に含まれる水素ガス及び酸素ガスによる水素爆発を防止するため、系統待機中に原子炉格納容器から耐圧強化ベント弁までの配管については、系統内を不活性ガス（窒素ガス）で置換しておく運用とする。また、排出経路に水素ガス及び酸素ガスが蓄積する可能性のある箇所についてはバイパスラインを設け、水素ガス及び酸素ガスを連続して排出できる設計とする。可搬型窒素供給装置は、外部より排出経路の配管へ不活性ガス（窒素ガス）を供給できる設計とする。</u></p> <p><u>耐圧強化ベント系はサブプレッション・チェンバ及びドライウエルのいずれにも接続し、炉心の著しい損傷が発生した場合において、原子炉格納容器内の水素ガス及び酸素ガスを排出するために使用する場合は、サブプレッション・チェンバのプール水によるスクラビング効果が期待できるサブプレッション・チェンバ側からの排出経路のみを使用する。</u></p> <p><u>排出経路における水素濃度を測定し、監視できるよう、水素ガスが蓄積する可能性のある排出経路の配管頂部にフィルタ装置水素濃度を設ける。また、放射線量率を測定し、放射性物質濃度を推定できるよう、排出経路の配管に耐圧強化ベント系放射線モニタを設ける。フィルタ装置水素濃</u></p>	<p>その他系統の詳細については、「<u>9.7 原子炉格納容器の過圧破損を防止するための設備</u>」に記載する。</p>	<p>統の詳細については、「<u>3.7 原子炉格納容器の過圧破損を防止するための設備</u>」に記載する。</p>	<p>備考</p> <ul style="list-style-type: none"> <li>・設備の相違</li> <li>【柏崎 6/7】</li> <li>②の相違</li> </ul>



柏崎刈羽原子力発電所 6/7号炉 (2017.12.20版)	東海第二発電所 (2018.9.12版)	島根原子力発電所 2号炉	備考
<p><u>度は、常設代替交流電源設備又は可搬型代替交流電源設備から給電が可能な設計とする。また、耐圧強化ベント系放射線モニタは、常設代替直流電源設備又は可搬型直流電源設備から給電が可能な設計とする。可搬型窒素供給装置は、ディーゼルエンジンにより駆動できる設計とする。</u></p> <p><u>主要な設備は、以下のとおりとする。</u></p> <ul style="list-style-type: none"> <li>・<u>サブプレッション・チェンバ</u></li> <li>・<u>可搬型窒素供給装置 (6号及び7号炉共用)</u></li> <li>・<u>フィルタ装置水素濃度</u></li> <li>・<u>耐圧強化ベント系放射線モニタ</u></li> <li>・<u>常設代替交流電源設備 (6号及び7号炉共用) (3.14 電源設備)</u></li> <li>・<u>可搬型代替交流電源設備 (6号及び7号炉共用) (3.14 電源設備)</u></li> <li>・<u>代替所内電気設備 (3.14 電源設備)</u></li> <li>・<u>常設代替直流電源設備 (3.14 電源設備)</u></li> <li>・<u>可搬型直流電源設備 (6号及び7号炉共用) (3.14 電源設備)</u></li> </ul> <p><u>本システムの流路として、不活性ガス系、耐圧強化ベント系及び非常用ガス処理系の配管、弁並びに主排気筒 (内筒)、ホースを重大事故等対処設備として使用する。</u></p> <p><u>また、耐圧強化ベント系使用時の排出経路に設置される隔離弁のうち空気作動弁に、高圧窒素ガスを供給するための流路として、遠隔空気駆動弁操作設備の配管及び弁を重大事故等対処設備として使用する。</u></p> <p><u>その他、設計基準対象施設である原子炉格納容器を重大事故等対処設備として使用する。</u></p> <p><u>本システムのうちフィルタ装置水素濃度及び耐圧強化ベント系放射線モニタの詳細については、「3.15 計装設備」に記載する。</u></p> <p>(2) 原子炉格納容器内の水素濃度監視及び酸素濃度監視  a. <u>格納容器内水素濃度 (SA) による原子炉格納容器内の水素濃度監視</u></p>	<p>(2) 原子炉格納容器内の水素濃度監視及び酸素濃度監視  a. <u>格納容器内水素濃度 (SA) 及び格納容器内酸素濃度 (SA) による原子炉格納容器内の水素濃度監視及び酸素濃度監視</u></p>	<p>(2) 原子炉格納容器内の水素濃度監視及び酸素濃度監視  a. <u>格納容器水素濃度 (SA) 及び格納容器酸素濃度 (SA) による原子炉格納容器内の水素濃度及び酸素濃度監視</u></p>	<p>・設備の相違  <b>【柏崎6/7】</b>  柏崎6/7は、設計基準対象施設の格納容器内酸素濃度を重大事故等対処設備として兼用して使用(以下、④の相違)</p>

柏崎刈羽原子力発電所 6/7号炉 (2017.12.20版)	東海第二発電所 (2018.9.12版)	島根原子力発電所 2号炉	備考
<p>原子炉格納容器内の水素濃度監視を行うための重大事故等対処設備として、<u>格納容器内水素濃度 (SA)</u> を使用する。</p> <p><u>格納容器内水素濃度 (SA)</u> は、炉心の著しい損傷が発生した時に水素濃度が変動する可能性のある範囲の水素濃度を中央制御室より監視できる設計とする。</p> <p><u>格納容器内水素濃度 (SA)</u> は、<u>常設代替直流電源設備又は可搬型直流電源設備</u>から給電が可能な設計とする。</p> <p>主要な設備は、以下のとおりとする。</p> <ul style="list-style-type: none"> <li>・<u>格納容器内水素濃度 (SA)</u></li> <li>・<u>常設代替直流電源設備 (3.14 電源設備)</u></li> </ul> <p>・<u>可搬型直流電源設備 (6号及び7号炉共用) (3.14 電源設備)</u></p>	<p>原子炉格納容器内の水素濃度監視及び酸素濃度監視を行うための重大事故等対処設備として、<u>格納容器内水素濃度 (SA)</u> 及び<u>格納容器内酸素濃度 (SA)</u> を使用する。</p> <p><u>格納容器内水素濃度 (SA)</u> 及び<u>格納容器内酸素濃度 (SA)</u> は、炉心の著しい損傷が発生した場合に、サンプリング装置により原子炉格納容器内の雰囲気ガスを原子炉建屋原子炉棟内へ導き、検出器で測定することで、原子炉格納容器内の水素濃度及び酸素濃度を中央制御室より監視できる設計とする。</p> <p><u>格納容器内水素濃度 (SA)</u> 及び<u>格納容器内酸素濃度 (SA)</u> は、<u>常設代替交流電源設備又は可搬型代替交流電源設備</u>から給電が可能な設計とする。</p> <p>主要な設備は、以下のとおりとする。</p> <ul style="list-style-type: none"> <li>・<u>格納容器内水素濃度 (SA)</u></li> <li>・<u>格納容器内酸素濃度 (SA)</u></li> <li>・<u>常設代替交流電源設備 (10.2 代替電源設備)</u></li> </ul> <p>・<u>可搬型代替交流電源設備 (10.2 代替電源設備)</u></p> <p>・<u>代替所内電気設備 (10.2 代替電源設備)</u></p> <p>・<u>燃料給油設備 (10.2 代替電源設備)</u></p>	<p>原子炉格納容器内の水素濃度監視及び酸素濃度監視を行うための重大事故等対処設備として、<u>格納容器水素濃度 (SA)</u> 及び<u>格納容器酸素濃度 (SA)</u> を使用する。</p> <p><u>格納容器水素濃度 (SA)</u> 及び<u>格納容器酸素濃度 (SA)</u> は、炉心の著しい損傷が発生した場合にサンプリング装置により原子炉格納容器内の雰囲気ガスを原子炉建物原子炉棟内へ導き、検出器で測定することで、<u>原子炉格納容器内の水素濃度及び酸素濃度</u>を中央制御室より監視できる設計とする。</p> <p><u>格納容器水素濃度 (SA)</u> 及び<u>格納容器酸素濃度 (SA)</u> は、<u>常設代替交流電源設備又は可搬型代替交流電源設備</u>から給電が可能な設計とする。</p> <p>主要な設備は、以下のとおりとする。</p> <ul style="list-style-type: none"> <li>・<u>格納容器水素濃度 (SA) ※1</u></li> <li>・<u>格納容器酸素濃度 (SA) ※1</u></li> <li>・<u>常設代替交流電源設備 (3.14 電源設備)</u></li> </ul> <p>・<u>可搬型代替交流電源設備 (3.14 電源設備)</u></p> <p>・<u>代替所内電気設備 (3.14 電源設備)</u></p> <p>※1：新設</p>	<ul style="list-style-type: none"> <li>・設備の相違【柏崎6/7】④の相違</li> <li>・設備の相違【柏崎6/7】柏崎6/7は、格納容器内に直接設置した水素濃度を設置するが、島根2号炉は、サンプリング式の水素濃度を設置する</li> <li>・設備の相違【柏崎6/7】④の相違 使用する電源設備が異なる(以下、⑤の相違)</li> <li>・記載表現の相違【柏崎6/7, 東海第二】新設及び既設 CAMS の名称を明確化するため、注記を記載(以下、⑥の相違)</li> <li>・設備の相違【柏崎6/7】④, ⑤の相違</li> <li>・他号炉と共用しない</li> <li>・資料構成の相違【柏崎6/7】島根2号炉は、東海第二と同様、電路となる代替所内電気設備について記載(以下、⑦の相違)</li> <li>・記載表現の相違【柏崎6/7, 東海第二】⑥の相違</li> </ul>

柏崎刈羽原子力発電所 6/7号炉 (2017.12.20版)	東海第二発電所 (2018.9.12版)	島根原子力発電所 2号炉	備考
<p>b. <u>格納容器内雰囲気計装</u>による原子炉格納容器内の水素濃度監視及び酸素濃度監視</p> <p>原子炉格納容器内の水素濃度監視及び酸素濃度監視を行うための重大事故等対処設備として、<u>格納容器内水素濃度</u>及び<u>格納容器内酸素濃度</u>を使用する。</p> <p><u>格納容器内水素濃度</u>及び<u>格納容器内酸素濃度</u>は、炉心の著しい損傷が発生した場合に、サンプリング装置により原子炉格納容器内の雰囲気ガスを<u>原子炉区域内</u>へ導き、検出器で測定することで、原子炉格納容器内の水素濃度及び酸素濃度を中央制御室より監視できる設計とする。<u>格納容器内水素濃度</u>及び<u>格納容器内酸素濃度</u>は、常設代替交流電源設備又は可搬型代替交流電源設備から給電が可能な設計とする。なお、<u>代替原子炉補機冷却系</u>から冷却水を供給することにより、サンプリングガスを冷却できる設計とする。</p> <p>主要な設備は、以下のとおりとする。</p> <ul style="list-style-type: none"> <li>・<u>格納容器内水素濃度</u></li> <li>・<u>格納容器内酸素濃度</u></li> <li>・常設代替交流電源設備 (<u>6号及び7号炉共用</u>) (3.14 電源設備)</li> <li>・<u>可搬型代替交流電源設備 (6号及び7号炉共用)</u> (3.14 電源設備)</li> </ul> <p>水素爆発による原子炉格納容器の破損を防止するための設備の主要機器仕様を第3.9-1表に示す。</p> <p>原子炉格納容器については、「3.21 原子炉格納容器」に記載する。</p> <p>常設代替直流電源設備、可搬型直流電源設備、常設代替交流電源設備及び可搬型代替交流電源設備については、「3.14</p>	<p>原子炉格納容器及び不活性ガス系については、「<u>9.1 原子炉格納施設</u>」に記載する。</p> <p>常設代替直流電源設備、<u>可搬型代替直流電源設備</u>、常設代替交流電源設備、<u>可搬型代替交流電源設備</u>、<u>代替所内電気設備</u>及</p>	<p>b. <u>格納容器内雰囲気計装</u>による原子炉格納容器内の水素濃度監視及び酸素濃度監視</p> <p><u>原子炉格納容器内の水素濃度監視</u>及び<u>酸素濃度監視</u>を行うための重大事故等対処設備として、<u>格納容器水素濃度 (B系)</u>及び<u>格納容器酸素濃度 (B系)</u>を使用する。</p> <p><u>格納容器水素濃度 (B系)</u>及び<u>格納容器酸素濃度 (B系)</u>は、炉心の著しい損傷が発生した場合に、サンプリング装置により原子炉格納容器内の雰囲気ガスを原子炉建物原子炉棟内へ導き、検出器で測定することで、<u>原子炉格納容器内の水素濃度</u>及び<u>酸素濃度</u>を中央制御室より監視できる設計とする。<u>格納容器水素濃度 (B系)</u>及び<u>格納容器酸素濃度 (B系)</u>は、常設代替交流電源設備から給電が可能な設計とする。なお、<u>原子炉補機代替冷却系</u>から冷却水を供給することにより、サンプリングガスを冷却できる設計とする。</p> <p>主要な設備は、以下のとおりとする。</p> <ul style="list-style-type: none"> <li>・<u>格納容器水素濃度 (B系)</u> ※2</li> <li>・<u>格納容器酸素濃度 (B系)</u> ※2</li> <li>・<u>常設代替交流電源設備 (3.14 電源設備)</u></li> <li>・<u>代替所内電気設備 (3.14 電源設備)</u></li> </ul> <p>※2：既設CAMS</p> <p><u>水素爆発による原子炉格納容器の破損を防止するための設備の主要機器仕様</u>を第3.9-1表に示す。</p> <p>原子炉格納容器については、「<u>3.21 原子炉格納容器</u>」に記載する。</p> <p>常設代替直流電源設備、<u>可搬型直流電源設備</u>、常設代替交流電源設備、<u>可搬型代替交流電源設備</u>及び<u>代替所内電気</u></p>	<p>・設備の相違 【東海第二】 東海第二は、設計基準対象施設の格納容器内水素濃度、酸素濃度を重大事故等対処設備として使用していない（以下、⑧の相違）</p> <p>・設備の相違 【柏崎6/7】 ⑤の相違</p> <p>・記載表現の相違 【柏崎6/7】 ⑥の相違</p> <p>・他号炉と共用しない</p> <p>・設備の相違 【柏崎6/7】 ⑤の相違</p> <p>・他号炉と共用しない</p> <p>・資料構成の相違 【柏崎6/7】 ⑦の相違</p> <p>・記載表現の相違 【柏崎6/7】 ⑥の相違</p> <p>・資料構成の相違</p>

柏崎刈羽原子力発電所 6/7号炉 (2017.12.20版)	東海第二発電所 (2018.9.12版)	島根原子力発電所 2号炉	備考
<p>電源設備」に記載する。</p> <p>3.9.1.1.1 多様性, 位置的分散 基本方針については、「2.3.1 多様性, 位置的分散, 悪影響防止等」に示す。</p> <p><u>格納容器圧力逃がし装置及び耐圧強化ベント系は, 非常用交流電源設備に対して多様性を有する常設代替交流電源設備又は可搬型代替交流電源設備, 及び常設代替直流電源設備又は可搬型直流電源設備からの給電により駆動できる設計とする。</u></p> <p><u>耐圧強化ベント系は, 同一目的の水素爆発による原子炉格納容器の損傷を防止するための設備である可燃性ガス濃度制御系と異なる方式にて水素ガス及び酸素ガスの濃度を低減することで多様性を有する設計とし, 共通要因によって同時に機能を損なわないよう, 位置的分散を図る設計とする。</u></p> <p><u>格納容器圧力逃がし装置のフィルタ装置及びよう素フィルタ並びにラプチャーディスクは原子炉建屋近傍の屋外に設置し, 耐圧強化ベント系のサプレッション・チェンバは原子炉建屋内に設置することで共通要因によって同時に機能を損なわないよう位置的分散を図る設計とする。</u></p> <p><u>格納容器内水素濃度 (SA) は, 格納容器内水素濃度と共通要因によって同時に機能を損なわないよう, 異なる計測方式とすることで多様性を有する設計とする。</u></p> <p><u>格納容器内水素濃度 (SA) は, 格納容器内水素濃度と共通要因によって同時に機能を損なわないよう, 検出器の設置箇所も位置</u></p>	<p><u>び燃料給油設備については, 「10.2 代替電源設備」に記載する。</u></p> <p>9.9.2.1 多様性, 位置的分散 基本方針については、「1.1.7.1 多様性, 位置的分散, 悪影響防止等」に示す。</p> <p><u>可搬型窒素供給装置は, 屋外の保管場所に分散して保管することで, 位置的分散を図る設計とする。</u></p> <p><u>格納容器圧力逃がし装置は, 非常用交流電源設備に対して多様性を有する常設代替交流電源設備又は可搬型代替交流電源設備からの給電により駆動できる設計とする。</u></p> <p><u>格納容器内水素濃度 (SA) 及び格納容器内酸素濃度 (SA) は, 格納容器内水素濃度及び格納容器内酸素濃度と共通要因に</u></p>	<p><u>設備については, 「3.14 電源設備」に記載する。</u></p> <p>3.9.1.1.1 多様性, 位置的分散 基本方針については、「2.3.1 多様性, 位置的分散, 悪影響防止等」に示す。</p> <p><u>窒素ガス代替注入系の可搬式窒素供給装置は, 屋外の保管場所に分散して保管することで, 位置的分散を図る設計とする。</u></p> <p><u>格納容器フィルタベント系は, 非常用交流電源設備に対して多様性を有する常設代替交流電源設備又は可搬型代替交流電源設備からの給電により駆動できる設計とする。</u></p> <p><u>格納容器水素濃度 (SA) 及び格納容器酸素濃度 (SA) は, 格納容器水素濃度及び格納容器酸素濃度と共通要因によって同時に機能を損なわないよう, 異なる冷却方式とすることで多様性を有する設計とする。</u></p> <p><u>格納容器水素濃度 (SA) 及び格納容器酸素濃度 (SA) は, 格納容器水素濃度及び格納容器酸素濃度と共通要因によって同時</u></p>	<p>【柏崎 6/7, 東海第二】 ⑦の相違</p> <p>・設備の相違 【柏崎 6/7】 ①の相違</p> <p>・設備の相違 【柏崎 6/7】 ②の相違</p> <p>・設備の相違 【柏崎 6/7】 島根 2号炉は, 交流電源で弁を駆動する設計</p> <p>・設備の相違 【柏崎 6/7】 ②の相違</p> <p>・設備の相違 【柏崎 6/7】 ②の相違</p> <p>・設備の相違 【東海第二】 ⑧の相違 【柏崎 6/7】 島根 2号炉は, サンプルリング式の同一の計測方式</p> <p>・設備の相違 【柏崎 6/7】</p>

柏崎刈羽原子力発電所 6 / 7号炉 (2017. 12. 20 版)	東海第二発電所 (2018. 9. 12 版)	島根原子力発電所 2号炉	備考
<p>的分散を図る設計とする。</p> <p>また、<u>格納容器内水素濃度 (SA)</u> は、非常用交流電源設備に対して多様性を有する<u>常設代替直流電源設備又は可搬型直流電源設備</u>から給電が可能な設計とする。</p> <p><u>格納容器内水素濃度及び格納容器内酸素濃度</u>は、非常用交流電源設備に対して多様性を有する<u>常設代替交流電源設備又は可搬型代替交流電源設備</u>から給電が可能な設計とする。また、サンプリングガスの冷却に必要な冷却水は、原子炉補機冷却系に対して多様性を有する<u>代替原子炉補機冷却系</u>から供給が可能な設計とする。</p> <p>電源設備の多様性、位置的分散については、「3.14 電源設備」に記載する。<u>代替原子炉補機冷却系</u>の多様性、位置的分散については、「3.5 最終ヒートシンクへ熱を輸送するための設備」に記載する。</p> <p>3.9.1.1.2 悪影響防止</p> <p>基本方針については、「2.3.1 多様性、位置的分散、悪影響防止等」に示す。</p> <p><u>耐圧強化ベント系</u>は、通常時は弁により他の系統と隔離し、<u>重大事故等時に弁操作等により重大事故等対処設備としての系統構成とすることで、他の設備に悪影響を及ぼさない設計とする。</u></p> <p><u>耐圧強化ベント系の可搬型窒素供給装置</u>は、通常時は接続先の系統と分離して保管し、<u>重大事故等時に接続、弁操作等により重大事故等対処設備としての系統構成とすることで、他の設備に悪影響を及ぼさない設計とする。</u></p> <p><u>可搬型窒素供給装置</u>は、治具や輪留めによる固定等を行うことで、<u>他の設備に悪影響を及ぼさない設計とする。</u></p> <p><u>可搬型窒素供給装置</u>は、飛散物となって他の設備に悪影響を及</p>	<p>よって同時に機能を損なわないよう、検出器の設置箇所的位置的分散を図る設計とする。</p> <p>また、<u>格納容器内水素濃度 (SA)</u> 及び<u>格納容器内酸素濃度 (SA)</u> は、非常用交流電源設備に対して多様性を有する常設代替交流電源設備又は可搬型代替交流電源設備から給電が可能な設計とする。</p> <p>電源設備の多様性、位置的分散については「<u>10.2 代替電源設備</u>」に記載する。</p> <p>9.9.2.2 悪影響防止</p> <p>基本方針については、「<u>1.1.7.1 多様性、位置的分散、悪影響防止等</u>」に示す。</p> <p><u>可搬型窒素供給装置</u>は、通常時は接続先の系統と分離して保管し、<u>重大事故等時に接続、弁操作等により重大事故等対処設備としての系統構成とすることで、他の設備に悪影響を及ぼさない設計とする。</u></p> <p><u>可搬型窒素供給装置</u>は、輪留め又は車両転倒防止装置による固定を行うことで、<u>他の設備に悪影響を及ぼさない設計とする。</u></p> <p><u>可搬型窒素供給装置</u>は、飛散物となって他の設備に悪影響を及ぼさない設計とする。</p>	<p>に機能を損なわないよう、検出器の設置箇所的位置的分散を図る設計とする。</p> <p>また、<u>格納容器水素濃度 (SA)</u> 及び<u>格納容器酸素濃度 (SA)</u> は非常用交流電源設備に対して多様性を有する<u>常設代替交流電源設備又は可搬型代替交流電源設備</u>から給電が可能な設計とする。</p> <p><u>格納容器水素濃度 (B系)</u> 及び<u>格納容器酸素濃度 (B系)</u> は、<u>非常用交流電源設備に対して多様性を有する常設代替交流電源設備</u>から給電が可能な設計とする。また、サンプリングガスの冷却に必要な冷却水は、<u>原子炉補機冷却系に対して多様性を有する原子炉補機代替冷却系</u>から供給が可能な設計とする。</p> <p>電源設備の多様性、位置的分散については、「<u>3.14 電源設備</u>」に記載する。<u>原子炉補機代替冷却系の多様性、位置的分散については、「3.5 最終ヒートシンクへ熱を輸送するための設備」に記載する。</u></p> <p>3.9.1.1.2 悪影響防止</p> <p>基本方針については、「<u>2.3.1 多様性、位置的分散、悪影響防止等</u>」に示す。</p> <p><u>窒素ガス代替注入系の可搬式窒素供給装置</u>は、通常時は接続先の系統と分離して保管し、<u>重大事故等時に接続、弁操作等により重大事故等対処設備としての系統構成とすることで、他の設備に悪影響を及ぼさない設計とする。</u></p> <p><u>可搬式窒素供給装置</u>は、輪留めによる固定等を行うことで、<u>他の設備に悪影響を及ぼさない設計とする。</u></p> <p><u>可搬式窒素供給装置</u>は、飛散物となって他の設備に悪影響を及ぼさない設計とする。</p>	<p>④の相違</p> <p>・設備の相違 【柏崎 6/7】 ④、⑤の相違</p> <p>・設備の相違 【東海第二】 ⑧の相違 【柏崎 6/7】 ⑤の相違</p> <p>・設備の相違 【柏崎 6/7】 ①の相違</p> <p>・設備の相違 【柏崎 6/7】 ②の相違</p>

柏崎刈羽原子力発電所 6/7号炉 (2017.12.20版)	東海第二発電所 (2018.9.12版)	島根原子力発電所 2号炉	備考
<p><u>ばさない設計とする。</u></p> <p><u>格納容器内水素濃度 (SA)、格納容器内水素濃度及び格納容器内酸素濃度は、他の設備と電気的な分離をすることで、他の設備に悪影響を及ぼさない設計とする。</u></p> <p>3.9.1.1.3 容量等</p> <p>基本方針については、「2.3.2 容量等」に示す。</p> <p><u>耐圧強化ベント系は、想定される重大事故等時において、代替循環冷却系を長期使用した際に、原子炉格納容器内に発生する水素ガス及び酸素ガスを大気へ排出し、水素爆発による原子炉格納容器の破損を防止するために十分な排出流量を有する設計とする。</u></p> <p><u>サプレッション・チェンバは、設計基準対象施設と兼用しており、設計基準対象施設としての保有水量が、想定される重大事故等時の原子炉格納容器内の水素ガス及び酸素ガスを排出する際に</u></p>	<p><u>格納容器内水素濃度 (SA) 及び格納容器内酸素濃度 (SA) は、他の設備と電気的な分離をすることで、他の設備に悪影響を及ぼさない設計とする。</u></p> <p>9.9.2.3 容量等</p> <p>基本方針については、「1.1.7.2 容量等」に示す。</p> <p><u>可搬型窒素供給装置のうち、窒素供給装置は、想定される重大事故等時において、格納容器圧力逃がし装置により原子炉格納容器内における水素及び酸素を排出する前までに、原子炉格納容器内の水素及び酸素の濃度を可燃限界未満にするために必要な窒素供給容量を確保するため1セット2台使用する。保有数は、1セット2台に加えて、故障時及び保守点検による待機除外時のバックアップ用として2台の合計4台を保管する。</u></p> <p><u>可搬型窒素供給装置のうち、窒素供給装置用電源車は、窒素供給装置1セット2台への電源供給に必要な容量を有するものを1台に加えて、故障時及び保守点検による待機除外時のバックアップ用として1台の合計2台を保管する。</u></p>	<p><u>格納容器水素濃度 (SA)、格納容器酸素濃度 (SA)、格納容器水素濃度 (B系) 及び格納容器酸素濃度 (B系) は、他の設備と電気的な分離をすることで、他の設備に悪影響を及ぼさない設計とする。</u></p> <p>3.9.1.1.3 容量等</p> <p>基本方針については、「2.3.2 容量等」に示す。</p> <p><u>窒素ガス代替注入系の可搬式窒素供給装置は、想定される重大事故等時において、格納容器フィルタベント系により原子炉格納容器内における水素ガス及び酸素ガスを排出する前までに、原子炉格納容器内の水素ガス及び酸素ガスの濃度を可燃限界未満にするために必要な窒素供給容量を確保するため1セット1台使用する。保有数は、1セット1台に加えて、故障時及び保守点検による待機除外時のバックアップ用として1台の合計2台を保管する。</u></p>	<p>・設備の相違 【柏崎6/7】 ④の相違 【東海第二】 ⑧の相違</p> <p>・設備の相違 【柏崎6/7】 ①の相違</p> <p>・設備の相違 【東海第二】 東海第二は、可搬型窒素供給装置を複数台組み合わせて構成するが、島根2号炉は、可搬式窒素供給装置1台で構成し、必要流量を満足できる設計としている</p> <p>・設備の相違 【東海第二】 ③の相違</p> <p>・設備の相違 【柏崎6/7】 ②の相違</p>

柏崎刈羽原子力発電所 6/7号炉 (2017.12.20版)	東海第二発電所 (2018.9.12版)	島根原子力発電所 2号炉	備考
<p><u>において、スクラビング効果による放射性物質の低減が可能な水量に対して十分であるため、設計基準対象施設と同仕様で設計する。</u></p> <p><u>耐圧強化ベント系の可搬型窒素供給装置は、想定される重大事故等時に、代替循環冷却系を長期使用した場合であって、耐圧強化ベント系による原子炉格納容器内における水素ガス及び酸素ガスを排出する場合において、水素爆発を防止するため、水素ガス及び酸素ガスを排出する前までに排出経路の空気を窒素に置換するために十分な容量を有するものを1セット1台使用する。保有数は6号及び7号炉共用で2セット2台に加えて、故障時及び保守点検による待機除外時のバックアップ用として1台(6号及び7号炉共用)の合計3台を保管する。</u></p> <p>格納容器内水素濃度(SA)は、想定される重大事故等時に原子炉格納容器内の水素濃度が変動する可能性のある範囲を測定できる設計とする。</p> <p>格納容器内水素濃度及び格納容器内酸素濃度は、想定される重大事故等時に原子炉格納容器内の水素爆発を防止するため、その可燃限界濃度を測定できる設計とする。</p> <p>3.9.1.1.4 環境条件等 基本方針については、「2.3.3 環境条件等」に示す。</p> <p><u>耐圧強化ベント系は、想定される重大事故等時における環境条件を考慮した設計とする。</u></p> <p><u>耐圧強化ベント系の排出経路に設置される隔離弁の操作は、想定される重大事故等時において、原子炉建屋内の原子炉区域外へ</u></p>	<p><u>格納容器内水素濃度(SA)及び格納容器内酸素濃度(SA)は、想定される重大事故等時に原子炉格納容器内の水素濃度及び酸素濃度が変動する可能性のある範囲を測定できる設計とする。</u></p> <p><u>格納容器内水素濃度(SA)及び格納容器内酸素濃度(SA)は、想定される重大事故等時に原子炉格納容器内の水素爆発を防止するため、その可燃限界濃度を測定できる設計とする。</u></p> <p>9.9.2.4 環境条件等 基本方針については、「1.1.7.3 環境条件等」に示す。 <u>可搬型窒素供給装置は、屋外に保管及び設置し、想定される重大事故等時における環境条件を考慮した設計とする。</u></p> <p><u>可搬型窒素供給装置の常設設備との接続及び操作は、想定される重大事故等時において、設置場所で可能な設計とする。</u></p>	<p><u>格納容器水素濃度(SA)、格納容器酸素濃度(SA)、格納容器水素濃度(B系)及び格納容器酸素濃度(B系)は、想定される重大事故等時に原子炉格納容器内の水素濃度及び酸素濃度が変動する可能性のある範囲を測定できる設計とする。</u></p> <p><u>格納容器水素濃度(SA)、格納容器酸素濃度(SA)、格納容器水素濃度(B系)及び格納容器酸素濃度(B系)は、想定される重大事故等時に原子炉格納容器内の水素爆発を防止するため、その可燃限界濃度を測定できる設計とする。</u></p> <p>3.9.1.1.4 環境条件等 基本方針については、「2.3.3 環境条件等」に示す。 <u>窒素ガス代替注入系の可搬式窒素供給装置は、屋外に保管及び設置し、想定される重大事故等時における環境条件を考慮した設計とする。</u></p> <p><u>可搬式窒素供給装置の常設設備との接続及び操作は、想定される重大事故等時において、設置場所で可能な設計とする。</u></p>	<p>・設備の相違 【柏崎6/7】 ④の相違 【東海第二】 ⑧の相違</p> <p>・設備の相違 【柏崎6/7】 ④の相違 【東海第二】 ⑧の相違</p> <p>・設備の相違 【柏崎6/7】 ①の相違</p> <p>・設備の相違 【柏崎6/7】 ②の相違</p>

柏崎刈羽原子力発電所 6 / 7号炉 (2017. 12. 20 版)	東海第二発電所 (2018. 9. 12 版)	島根原子力発電所 2号炉	備考
<p><u>の遠隔手動弁操作設備の設置及び必要に応じた遮蔽材の設置により、離れた場所から人力で容易かつ確実に手動操作が可能な設計とする。また、排出経路に設置される隔離弁のうち空気作動弁については、原子炉建屋内の原子炉区域外への遠隔空気駆動弁操作ポンベの設置に加え必要に応じて遮蔽材を設置し、離れた場所から遠隔空気駆動弁操作設備の配管を經由して高圧窒素ガスを供給することにより、容易かつ確実に操作が可能な設計とする。また、排出経路に設置される隔離弁のうち電動弁については、中央制御室から操作が可能な設計とする。</u></p> <p><u>耐圧強化ベント系の可搬型窒素供給装置は、屋外に保管及び設置し、想定される重大事故等時における環境条件を考慮した設計とする。</u></p> <p><u>可搬型窒素供給装置の常設設備との接続及び操作は、想定される重大事故等時において、設置場所で可能な設計とする。</u></p> <p>格納容器内水素濃度 (SA) は、原子炉格納容器内に設置し、想定される重大事故等時における環境条件を考慮した設計とする。</p> <p>格納容器内水素濃度及び格納容器内酸素濃度は、原子炉区域内に設置し、想定される重大事故等時における環境条件を考慮した設計とする。</p> <p>格納容器内水素濃度及び格納容器内酸素濃度のサンプリング装置の操作は、想定される重大事故等時において、中央制御室で可能な設計とする。</p> <p>3.9.1.1.5 操作性の確保</p> <p>基本方針については、「2.3.4 操作性及び試験・検査性」に示す。</p> <p>可搬型窒素供給装置は、付属の操作スイッチにより、設置場所での操作が可能な設計とし、系統構成に必要な弁は、設置場所での手動操作が可能な設計とする。</p> <p>可搬型窒素供給装置は、車両として屋外のアクセスルートを通行してアクセス可能な設計とするとともに、設置場所にて輪留め又は車両転倒防止装置により固定等が可能な設計とする。</p> <p>可搬型窒素供給装置の窒素供給装置と接続口の接続は、簡便な接続とし、ホースを確実に接続することができる設計とする。また、接続口の口径を統一する設計とする。</p>	<p>格納容器内水素濃度 (SA) 及び格納容器内酸素濃度 (SA) は、原子炉建屋原子炉棟内に設置し、想定される重大事故等時における環境条件を考慮した設計とする。</p> <p>格納容器内水素濃度 (SA) 及び格納容器内酸素濃度 (SA) のサンプリング装置の操作は、想定される重大事故等時において、中央制御室で可能な設計とする。</p> <p>9.9.2.5 操作性の確保</p> <p>基本方針については、「1.1.7.4 操作性及び試験・検査性」に示す。</p> <p>可搬型窒素供給装置は、付属の操作スイッチにより、設置場所での操作が可能な設計とし、系統構成に必要な弁は、設置場所での手動操作が可能な設計とする。</p> <p>可搬型窒素供給装置は、車両として屋外のアクセスルートを通行してアクセス可能な設計とするとともに、設置場所にて輪留め又は車両転倒防止装置により固定等が可能な設計とする。</p> <p>可搬型窒素供給装置の窒素供給装置と接続口の接続は、簡便な接続とし、ホースを確実に接続することができる設計とする。また、接続口の口径を統一する設計とする。</p>	<p>格納容器水素濃度 (SA)、格納容器酸素濃度 (SA)、格納容器水素濃度 (B系) 及び格納容器酸素濃度 (B系) は、原子炉建物原子炉棟内に設置し、想定される重大事故等時における環境条件を考慮した設計とする。</p> <p>格納容器水素濃度 (SA)、格納容器酸素濃度 (SA)、格納容器水素濃度 (B系) 及び格納容器酸素濃度 (B系) のサンプリング装置の操作は、想定される重大事故等時において、中央制御室で可能な設計とする。</p> <p>3.9.1.1.5 操作性の確保</p> <p>基本方針については、「2.3.4 操作性及び試験・検査性」に示す。</p> <p>窒素ガス代替注入系の可搬式窒素供給装置は、付属の操作スイッチにより、設置場所での操作が可能な設計とし、系統構成に必要な弁は、設置場所での手動操作が可能な設計とする。</p> <p>可搬式窒素供給装置は、車両として屋外のアクセスルートを通行してアクセス可能な設計とするとともに、設置場所にて輪留めによる固定等が可能な設計とする。</p> <p>可搬式窒素供給装置を接続する接続口については、簡便な接続とし、結合金具を用いてホースを確実に接続することができる設計とする。また、接続口の口径を統一する設計とする。</p>	<p>・設備の相違 【柏崎 6/7】 ④の相違</p> <p>・設備の相違 【東海第二】 ⑧の相違</p> <p>・設備の相違 【柏崎 6/7】 ④の相違 【東海第二】 ⑧の相違</p> <p>・設備の相違 【柏崎 6/7】 ①の相違 【東海第二】 島根 2号炉は、車両転倒防止装置を使用しない</p>

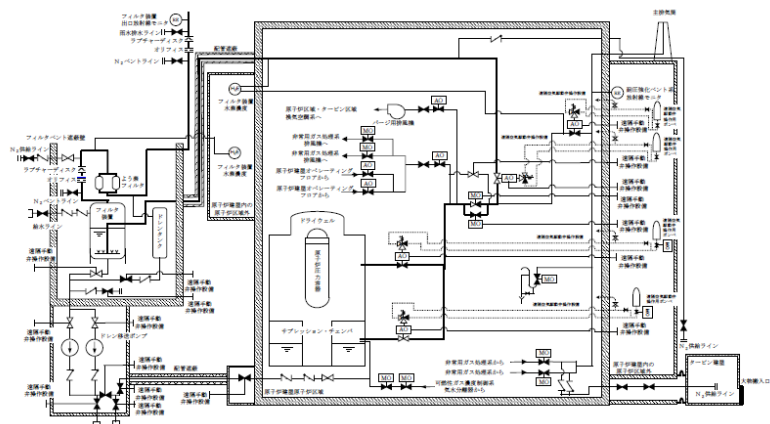


柏崎刈羽原子力発電所 6/7号炉 (2017.12.20版)	東海第二発電所 (2018.9.12版)	島根原子力発電所 2号炉	備考
<p><u>耐圧強化ベント系は、想定される重大事故等時において、通常時の系統構成から接続、弁操作等により速やかに切り替えられる設計とする。</u></p> <p><u>耐圧強化ベント系は、想定される重大事故等時において、通常時の系統構成から接続、弁操作等により速やかに切り替えられる設計とする。耐圧強化ベント系を使用する際の排出経路に設置される隔離弁は、遠隔手動弁操作設備を設置するとともに、操作場所は原子炉建屋内の原子炉区域外とし、必要に応じて遮蔽材を設置することで、容易かつ確実に人力による操作が可能な設計とする。また、排出経路に設置される隔離弁のうち、空気作動弁については、遠隔空気駆動弁操作ポンプ及び遠隔空気駆動弁操作設備を設置するとともに、操作場所は原子炉建屋内の原子炉区域外とし、必要に応じて遮蔽材を設置することで、容易かつ確実に操作が可能な設計とする。また、排出経路に設置される隔離弁のうち、電動弁については、中央制御室の操作スイッチにより操作が可能な設計とする。</u></p> <p><u>耐圧強化ベント系の可搬型窒素供給装置は、付属の操作スイッチにより、設置場所での操作が可能な設計とし、系統構成に必要な弁は、設置場所での手動操作が可能な設計とする。</u></p> <p><u>可搬型窒素供給装置は、車両として屋外のアクセスルートを通行してアクセス可能な設計とするとともに、設置場所にて輪留めによる固定等が可能な設計とする。</u></p> <p><u>可搬型窒素供給装置を接続する接続口については、簡便な接続とし、ホースを確実に接続することができる設計とする。また、6号及び7号炉が相互に使用することができるよう、接続口の口径を統一する設計とする。</u></p> <p><u>格納容器内水素濃度(SA)、格納容器内水素濃度及び格納容器内酸素濃度は、想定される重大事故等時において、他の系統と切り替えることなく使用できる設計とする。</u></p> <p><u>格納容器内水素濃度及び格納容器内酸素濃度は、想定される重大事故等時において、中央制御室にて監視及びサンプリング装置の操作が可能な設計とする。</u></p>	<p><u>格納容器内水素濃度(SA)及び格納容器内酸素濃度(SA)は、想定される重大事故等時において、他の系統と切り替えることなく使用できる設計とする。</u></p> <p><u>格納容器内水素濃度(SA)及び格納容器内酸素濃度(SA)は、想定される重大事故等時において、中央制御室にて監視及びサンプリング装置の操作が可能な設計とする。</u></p> <p>9.9.3 主要設備及び仕様</p> <p><u>水素爆発による原子炉格納容器の破損を防止するための設備の主要機器仕様を第9.9-1表に示す。</u></p>	<p><u>格納容器水素濃度(SA)、格納容器酸素濃度(SA)、格納容器水素濃度(B系)及び格納容器酸素濃度(B系)は、想定される重大事故等時において、他の系統と切り替えることなく使用できる設計とする。</u></p> <p><u>格納容器水素濃度(SA)、格納容器酸素濃度(SA)、格納容器水素濃度(B系)及び格納容器酸素濃度(B系)は、想定される重大事故等時において、中央制御室にて監視及びサンプリング装置の操作が可能な設計とする。</u></p>	<p>・設備の相違 【柏崎6/7】 ②の相違</p> <p>・設備の相違 【柏崎6/7】 ④の相違 【東海第二】 ⑧の相違</p>

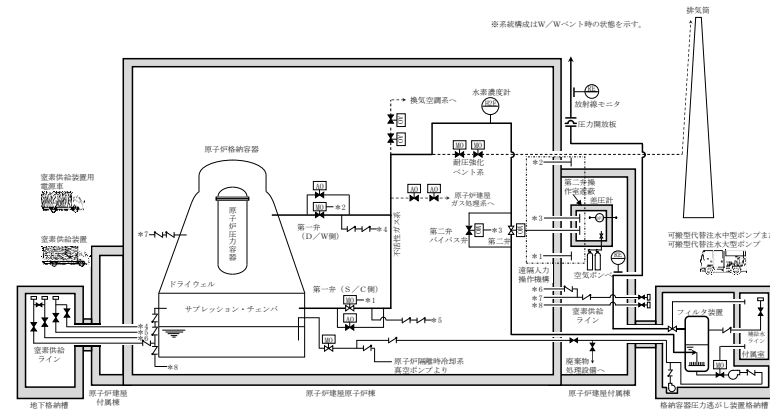
柏崎刈羽原子力発電所 6 / 7号炉 (2017. 12. 20 版)	東海第二発電所 (2018. 9. 12 版)	島根原子力発電所 2号炉	備考								
<p>3.9.1.1.6 試験検査</p> <p>基本方針については、「2.3.4 操作性及び試験・検査性」に示す。</p> <p><u>耐圧強化ベント系は、発電用原子炉の停止中に排出経路の隔離弁の開閉動作及び漏えいの確認が可能な設計とする。</u></p> <p><u>耐圧強化ベント系の可搬型窒素供給装置は、発電用原子炉の運転中又は停止中に独立して機能・性能及び漏えいの有無の確認が可能な設計とするとともに、分解又は取替えが可能な設計とする。</u></p> <p><u>サプレッション・チェンバは、発電用原子炉の運転中に水位の監視により異常のないことの確認が可能な設計とする。また、発電用原子炉の停止中に内部の確認及び気密性能の確認が可能な設計とする。</u></p> <p><u>また、可搬型窒素供給装置は、車両として運転状態の確認及び外観の確認が可能な設計とする。</u></p> <p><u>格納容器内水素濃度 (SA)、格納容器内水素濃度及び格納容器内酸素濃度は、発電用原子炉の停止中に模擬入力による機能・性能の確認 (特性の確認) 及び校正が可能な設計とする。</u></p> <p><u>格納容器内水素濃度及び格納容器内酸素濃度のサンプリング装置は、発電用原子炉の停止中に運転により機能・性能及び漏えいの有無の確認が可能な設計とする。</u></p> <p>第 3.9-1 表 水素爆発による原子炉格納容器の破損を防止するための設備の主要仕様</p>	<p>9.9.4 試験検査</p> <p>基本方針については、「1.1.7.4 操作性及び試験・検査性」に示す。</p> <p><u>可搬型窒素供給装置は、発電用原子炉の運転中又は停止中に独立して機能・性能及び漏えいの有無の確認が可能な設計とするとともに、分解又は取替えが可能な設計とする。</u></p> <p><u>可搬型窒素供給装置は、車両として運転状態の確認及び外観の確認が可能な設計とする。</u></p> <p><u>格納容器内水素濃度 (SA) 及び格納容器内酸素濃度 (SA) は、発電用原子炉の停止中に模擬入力による機能・性能の確認 (特性の確認) 及び校正が可能な設計とする。格納容器内水素濃度 (SA) 及び格納容器内酸素濃度 (SA) のサンプリング装置は、発電用原子炉の停止中に運転により機能・性能及び漏えいの有無の確認が可能な設計とする。</u></p> <p>第 9.9-1 表 水素爆発による原子炉格納容器の破損を防止するための設備の主要機器仕様</p> <p>(1) 可搬型窒素供給装置 兼用する設備は以下のとおり。</p> <ul style="list-style-type: none"> <li>・最終ヒートシンクへ熱を輸送するための設備</li> <li>・原子炉格納容器の過圧破損を防止するための設備</li> </ul> <p>窒素供給装置</p> <table border="1"> <tr> <td>台数</td> <td>2 (予備 2)</td> </tr> <tr> <td>容量</td> <td>約 200Nm<sup>3</sup>/h (1 台あたり)</td> </tr> </table>	台数	2 (予備 2)	容量	約 200Nm <sup>3</sup> /h (1 台あたり)	<p>3.9.1.1.6 試験検査</p> <p>基本方針については、「2.3.4 操作性及び試験・検査性」に示す。</p> <p><u>窒素ガス代替注入系の可搬式窒素供給装置は、発電用原子炉の運転中又は停止中に独立して機能・性能及び漏えいの有無の確認が可能な設計とするとともに、分解又は取替えが可能な設計とする。</u></p> <p><u>可搬式窒素供給装置は、車両として運転状態の確認及び外観の確認が可能な設計とする。</u></p> <p><u>格納容器水素濃度 (SA)、格納容器酸素濃度 (SA)、格納容器水素濃度 (B系) 及び格納容器酸素濃度 (B系) は、発電用原子炉の停止中に模擬入力による機能・性能の確認 (特性の確認) 及び校正が可能な設計とする。格納容器水素濃度 (SA)、格納容器酸素濃度 (SA)、格納容器水素濃度 (B系) 及び格納容器酸素濃度 (B系) のサンプリング装置は、発電用原子炉の停止中に運転により機能・性能及び漏えいの有無の確認が可能な設計とする。</u></p> <p>第 3.9-1 表 水素爆発による原子炉格納容器の破損を防止するための設備の主要機器仕様</p> <p>(1) 窒素ガス代替注入系</p> <p>a. 可搬式窒素供給装置</p> <table border="1"> <tr> <td>台数</td> <td>1 (予備 1)</td> </tr> <tr> <td>容量</td> <td>約 100m<sup>3</sup>/h[normal]/台</td> </tr> </table>	台数	1 (予備 1)	容量	約 100m <sup>3</sup> /h[normal]/台	<p>・設備の相違 【柏崎 6/7】 ①の相違</p> <p>・設備の相違 【柏崎 6/7】 ②の相違</p> <p>・設備の相違 【柏崎 6/7】 ④の相違 【東海第二】 ⑧の相違</p> <p>・設備の相違</p>
台数	2 (予備 2)										
容量	約 200Nm <sup>3</sup> /h (1 台あたり)										
台数	1 (予備 1)										
容量	約 100m <sup>3</sup> /h[normal]/台										

柏崎刈羽原子力発電所 6 / 7号炉 (2017. 12. 20 版)	東海第二発電所 (2018. 9. 12 版)	島根原子力発電所 2号炉	備考
<p>(1) 格納容器圧力逃がし装置</p> <p>a. フィルタ装置 第3.7-1表 原子炉格納容器の過圧破損を防止するための設備の主要機器仕様に記載する。</p> <p>b. よう素フィルタ 第3.7-1表 原子炉格納容器の過圧破損を防止するための設備の主要機器仕様に記載する。</p> <p>c. ラプチャーディスク 第3.7-1表 原子炉格納容器の過圧破損を防止するための設備の主要機器仕様に記載する。</p> <p>d. フィルタ装置水素濃度 第3.15-1表 計装設備（重大事故等対処設備）の主要機器仕様に記載する。</p> <p>e. フィルタ装置出口放射線モニタ 第3.15-1表 計装設備（重大事故等対処設備）の主要機器仕様に記載する。</p> <p>(2) 耐圧強化ベント系 第3.5-1表 最終ヒートシンクへ熱を輸送するための設備の主要機器仕様に記載する。</p> <p>a. サプレッション・チェンバ 第3.13-1表 重大事故等の収束に必要な水の供給設備の主要機器仕様に記載する。</p> <p>b. 可搬型窒素供給装置（6号及び7号炉共用） 台数 2（予備1） 容量 約70Nm<sup>3</sup>/h/台</p> <p>c. フィルタ装置水素濃度 第3.15-1表 計装設備（重大事故等対処設備）の主要機器仕様に記載する。</p> <p>d. 耐圧強化ベント系放射線モニタ 第3.15-1表 計装設備（重大事故等対処設備）の主要機器仕様に記載する。</p>	<p>窒素供給装置用電源車 台数 1（予備1） 容量 約500kVA 電圧 440V</p> <p>(2) 格納容器圧力逃がし装置</p> <p>a. フィルタ装置 第9.7-1表 原子炉格納容器の過圧破損を防止するための設備の主要機器仕様に記載する。</p> <p>b. 圧力開放板 第9.7-1表 原子炉格納容器の過圧破損を防止するための設備の主要機器仕様に記載する。</p> <p>c. 窒素供給装置 第9.9-1表 水素爆発による原子炉格納容器の破損を防止するための設備の主要機器仕様に記載する。</p> <p>d. 窒素供給装置用電源車 第9.9-1表 水素爆発による原子炉格納容器の破損を防止するための設備の主要機器仕様に記載する。</p> <p>e. フィルタ装置入口水素濃度 第6.4-1表 計装設備（重大事故等対処設備）の主要機器仕様に記載する。</p> <p>f. フィルタ装置出口放射線モニタ（高レンジ・低レンジ） 第8.1-2表 放射線管理設備（重大事故等時）の主要機器仕様に記載する。</p> <p>g. 第二弁操作室遮蔽 第8.3-4表 遮蔽設備（重大事故等時）の設備仕様に記載する。</p> <p>h. 第二弁操作室空気ボンベユニット（空気ボンベ） 第8.2-3表 換気空調設備（重大事故等時）（可搬型）設備仕様に記載する。</p> <p>i. 第二弁操作室差圧計 第8.2-2表 換気空調設備（重大事故等時）の設備仕様に記載する。</p>	<p>(2) 格納容器フィルタベント系</p> <p>a. 第1ベントフィルタスクラバ容器 第3.7-1表 原子炉格納容器の過圧破損を防止するための設備の主要機器仕様に記載する。</p> <p>b. 第1ベントフィルタ銀ゼオライト容器 第3.7-1表 原子炉格納容器の過圧破損を防止するための設備の主要機器仕様に記載する。</p> <p>c. 圧力開放板 第3.7-1表 原子炉格納容器の過圧破損を防止するための設備の主要機器仕様に記載する。</p> <p>d. 第1ベントフィルタ出口水素濃度 第3.15-1表 計装設備（重大事故等対処設備）の主要機器仕様に記載する。</p> <p>e. 第1ベントフィルタ出口放射線モニタ（高レンジ・低レンジ） 第3.15-1表 計装設備（重大事故等対処設備）の主要機器仕様に記載する。</p>	

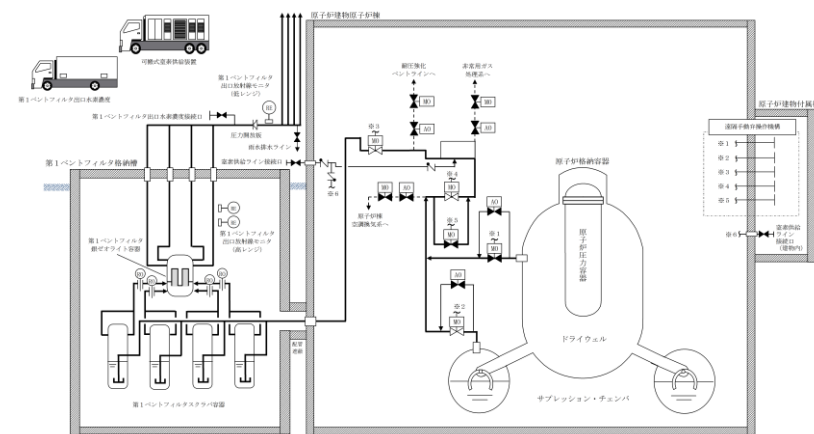
柏崎刈羽原子力発電所 6/7号炉 (2017.12.20版)	東海第二発電所 (2018.9.12版)	島根原子力発電所 2号炉	備考
<p>(3) 水素濃度監視設備及び酸素濃度監視設備</p> <p>a. 格納容器内水素濃度 (SA)</p> <p>第 3.15-1 表 計装設備 (重大事故等対処設備) の主要機器仕様に記載する。</p> <p>b. 格納容器内水素濃度</p> <p>第 3.15-1 表 計装設備 (重大事故等対処設備) の主要機器仕様に記載する。</p> <p>c. 格納容器内酸素濃度</p> <p>第 3.15-1 表 計装設備 (重大事故等対処設備) の主要機器仕様に記載する。</p>	<p>(3) 水素濃度監視設備及び酸素濃度監視設備</p> <p>a. 格納容器内水素濃度 (SA)</p> <p>第 6.4-1 表 計装設備 (重大事故等対処設備) の主要機器仕様に記載する。</p> <p>b. 格納容器内酸素濃度 (SA)</p> <p>第 6.4-1 表 計装設備 (重大事故等対処設備) の主要機器仕様に記載する。</p> <div data-bbox="1018 842 1685 1192" data-label="Diagram"> </div> <p>第 9.9-1 図 水素爆発による原子炉格納容器の破損を防止するための設備 系統概要図 (1) (可搬型窒素供給装置による原子炉格納容器内の不活性化)</p>	<p>(3) 水素濃度監視設備及び酸素濃度監視設備</p> <p>a. 格納容器水素濃度 (SA)</p> <p>第 3.15-1 表 計装設備 (重大事故等対処設備) の主要機器仕様に記載する。</p> <p>b. 格納容器酸素濃度 (SA)</p> <p>第 3.15-1 表 計装設備 (重大事故等対処設備) の主要機器仕様に記載する。</p> <p>c. 格納容器水素濃度 (B系)</p> <p>第 3.15-1 表 計装設備 (重大事故等対処設備) の主要機器仕様に記載する。</p> <p>d. 格納容器酸素濃度 (B系)</p> <p>第 3.15-1 表 計装設備 (重大事故等対処設備) の主要機器仕様に記載する。</p> <div data-bbox="1789 800 2457 1312" data-label="Diagram"> </div> <p>第 3.9-1 図 水素爆発による原子炉格納容器の破損を防止するための設備系統概要図 (窒素ガス代替注入系による原子炉格納容器内の不活性化)</p>	<p>備考</p> <p>・設備の相違</p>



第 3.9-1 図(1) 水素爆発による原子炉格納容器の破損を防止するための設備系統概要図  
(格納容器圧力逃がし装置による原子炉格納容器内の水素ガス及び酸素ガスの排出) (6号炉)

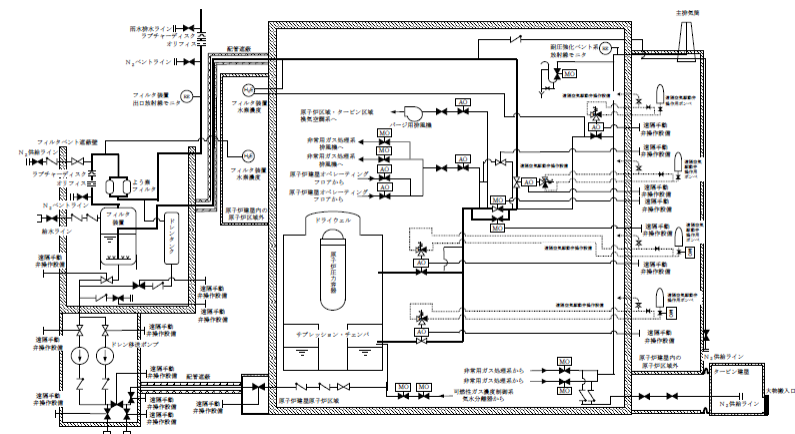


第 3.9-2 図 水素爆発による原子炉格納容器の破損を防止するための設備系統概要図 (2)  
(格納容器圧力逃がし装置による原子炉格納容器内の水素及び酸素の排出)



第 3.9-2 図 水素爆発による原子炉格納容器の破損を防止するための設備系統概要図 (格納容器フィルタベント系による原子炉格納容器内の水素ガス及び酸素ガスの排出)

・設備の相違



第 3.9-1 図(2) 水素爆発による原子炉格納容器の破損を防止するための設備系統概要図  
(格納容器圧力逃がし装置による原子炉格納容器内の水素ガス及び酸素ガスの排出) (7号炉)

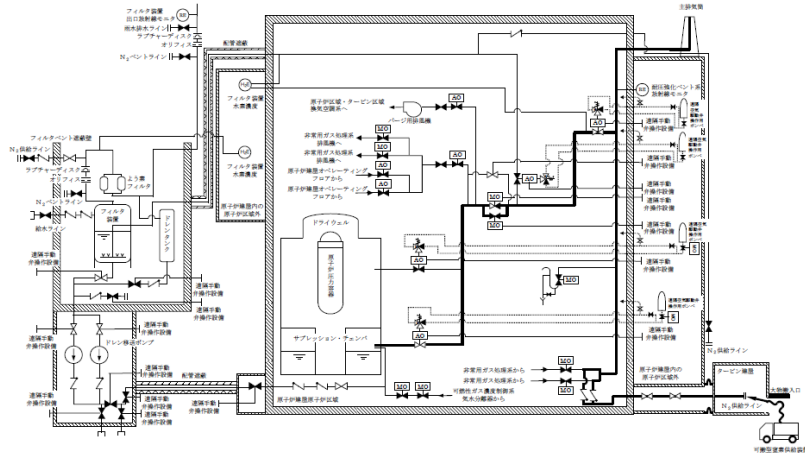
・設備の相違

柏崎刈羽原子力発電所 6 / 7号炉 (2017. 12. 20 版)

東海第二発電所 (2018. 9. 12 版)

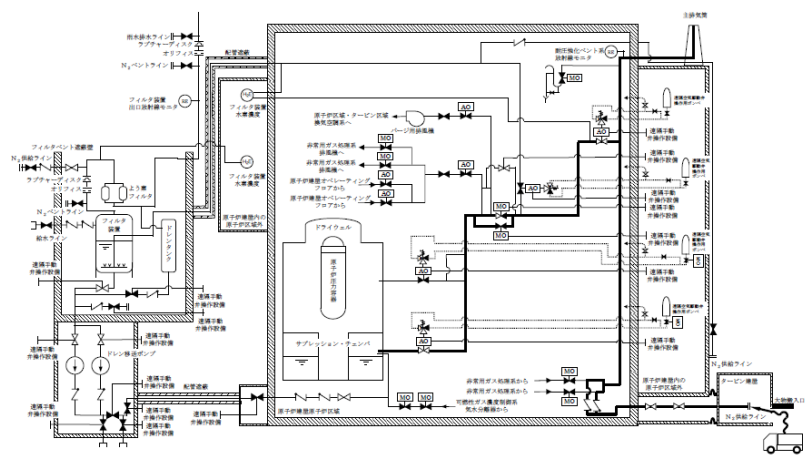
島根原子力発電所 2号炉

備考



第3.9-2 図(1) 水素爆発による原子炉格納容器の破損を防止するための設備系統概要図  
 (耐圧強化ベント系による原子炉格納容器内の水素ガス及び酸素ガスの排出) (6号炉)

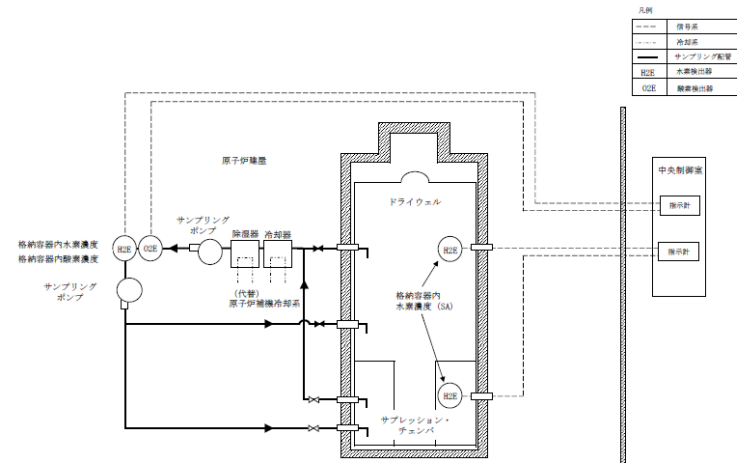
・設備の相違



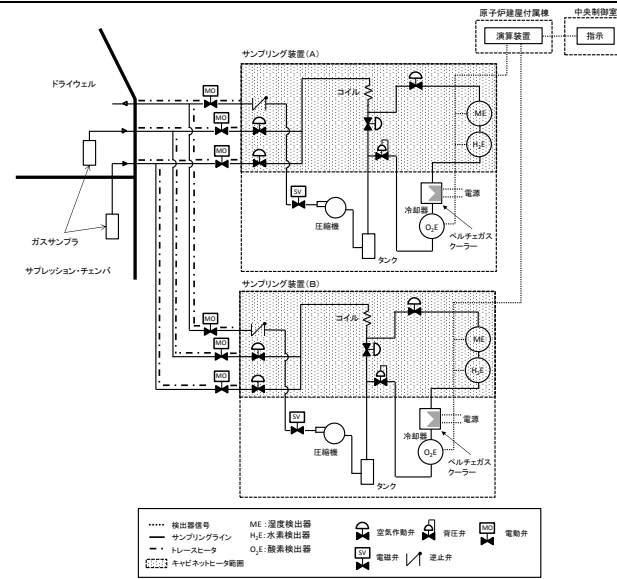
第3.9-2 図(2) 水素爆発による原子炉格納容器の破損を防止するための設備系統概要図  
 (耐圧強化ベント系による原子炉格納容器内の水素ガス及び酸素ガスの排出) (7号炉)

・設備の相違

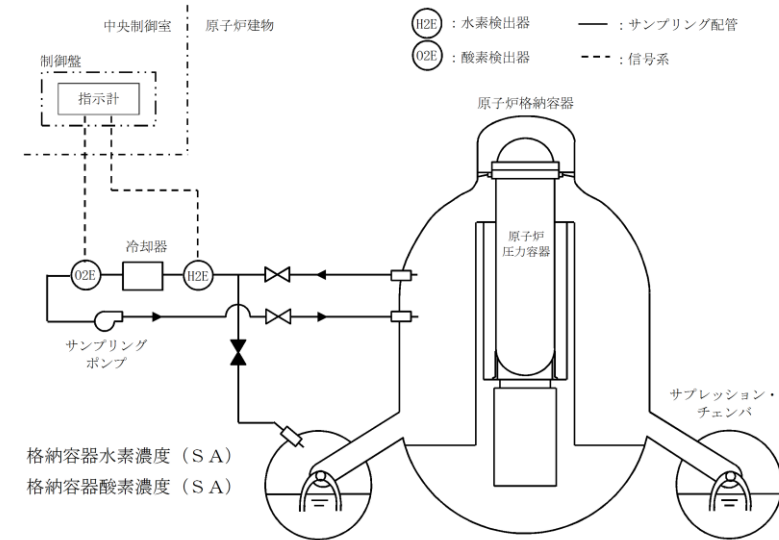




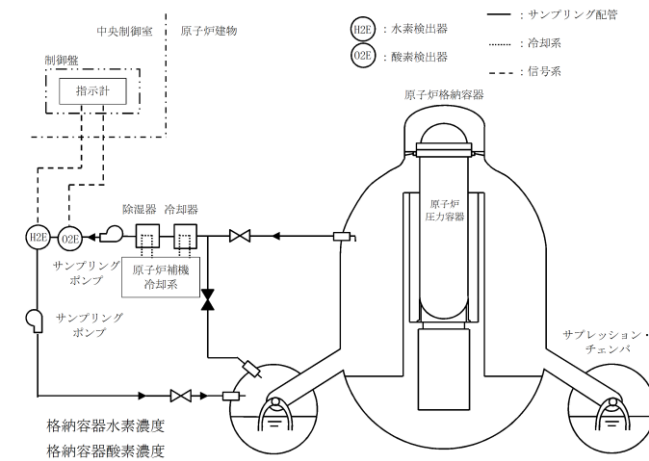
第 3.9-3 図 水素爆発による原子炉格納容器の破損を防止するための設備系統概要図  
(水素濃度監視設備及び酸素濃度監視設備)



第 9.9-3 図 水素爆発による原子炉格納容器の破損を防止するための設備系統概要図 (3) (原子炉格納容器内の水素濃度監視設備及び酸素濃度監視)



第 3.9-3 図 水素爆発による原子炉格納容器の破損を防止するための設備系統概要図 (水素濃度監視設備及び酸素濃度監視設備) (1)



※ 2 系列のうち B 系を示す。

第 3.9-4 図 水素爆発による原子炉格納容器の破損を防止するための設備系統概要図 (水素濃度監視設備及び酸素濃度監視設備) (2)

・設備の相違

・設備の相違

実線・・・設備運用又は体制等の相違（設計方針の相違）  
 波線・・・記載表現、設備名称の相違（実質的な相違なし）

まとめ資料比較表 [53条 水素爆発による原子炉建物等の損傷を防止するための設備]

柏崎刈羽原子力発電所 6 / 7号炉 (2017.12.20版)	東海第二発電所 (2018.9.18版)	島根原子力発電所 2号炉	備考								
<p>比較表において、相違理由を類型化したものについて以下にまとめて記載する。下記以外の相違については、備考欄に相違理由を記載する。</p> <table border="1" data-bbox="240 468 2392 842"> <thead> <tr> <th data-bbox="240 468 397 506">相違No.</th> <th data-bbox="397 468 2392 506">相違理由</th> </tr> </thead> <tbody> <tr> <td data-bbox="240 506 397 638">①</td> <td data-bbox="397 506 2392 638">島根2号炉は、静的触媒式水素処理装置により水素爆発損傷防止対策が可能であることを確認しているため、非常用ガス処理系は、水素処理設備としての重大事故等対処設備としない</td> </tr> <tr> <td data-bbox="240 638 397 741">②</td> <td data-bbox="397 638 2392 741">使用する電源設備が異なる</td> </tr> <tr> <td data-bbox="240 741 397 842">③</td> <td data-bbox="397 741 2392 842">島根2号炉では東海第二と同様、供給元となる電源設備までを記載している</td> </tr> </tbody> </table>				相違No.	相違理由	①	島根2号炉は、静的触媒式水素処理装置により水素爆発損傷防止対策が可能であることを確認しているため、非常用ガス処理系は、水素処理設備としての重大事故等対処設備としない	②	使用する電源設備が異なる	③	島根2号炉では東海第二と同様、供給元となる電源設備までを記載している
相違No.	相違理由										
①	島根2号炉は、静的触媒式水素処理装置により水素爆発損傷防止対策が可能であることを確認しているため、非常用ガス処理系は、水素処理設備としての重大事故等対処設備としない										
②	使用する電源設備が異なる										
③	島根2号炉では東海第二と同様、供給元となる電源設備までを記載している										



柏崎刈羽原子力発電所 6/7号炉 (2017.12.20版)	東海第二発電所 (2018.9.18版)	島根原子力発電所 2号炉	備考
<p>3.10 水素爆発による原子炉建屋等の損傷を防止するための設備【53条】</p> <p><b>【設置許可基準規則】</b>  (水素爆発による原子炉建屋等の損傷を防止するための設備)  第五十三条  発電用原子炉施設には、炉心の著しい損傷が発生した場合において原子炉建屋その他の原子炉格納容器から漏えいする気体状の放射性物質を格納するための施設（以下「原子炉建屋等」という。）の水素爆発による損傷を防止する必要がある場合には、水素爆発による当該原子炉建屋等の損傷を防止するために必要な設備を設けなければならない。</p> <p>(解釈)  1 第53条に規定する「水素爆発による当該原子炉建屋等の損傷を防止するために必要な設備」とは、以下に掲げる措置又はこれらと同等以上の効果を有する措置を行うための設備をいう。  a) 水素濃度制御設備（制御により原子炉建屋等で水素爆発のおそれがないことを示すこと。）又は水素排出設備（動的機器等に水素爆発を防止する機能を付けること。放射性物質低減機能を付けること。）を設置すること。  b) 想定される事故時に水素濃度が変動する可能性のある範囲で推定できる監視設備を設置すること。  c) これらの設備は、交流又は直流電源が必要な場合は代替電源設備からの給電を可能とすること。</p> <p>3.10.1 適合方針  炉心の著しい損傷が発生した場合において原子炉建屋等の水素爆発による損傷を防止するために必要な重大事故等対処設備を設置する。  水素爆発による原子炉建屋等の損傷を防止するための設備の構造図及び系統概要図を第3.10-1図から第3.10-3図に示す。</p>	<p>3.10 水素爆発による原子炉建屋等の損傷を防止するための設備【53条】</p> <p><u>基準適合への対応状況</u></p> <p>9.10 水素爆発による原子炉建屋等の損傷を防止するための設備  9.10.1 概要  炉心の著しい損傷が発生した場合において原子炉建屋等の水素爆発による損傷を防止するために必要な重大事故等対処設備を設置する。  水素爆発による原子炉建屋等の損傷を防止するための設備の構造図及び系統概要図を第9.10-1図から第9.10-4図に示す。</p>	<p>3.10 水素爆発による原子炉建物等の損傷を防止するための設備【53条】</p> <p><b>【設置許可基準規則】</b>  (水素爆発による原子炉建屋等の損傷を防止するための設備)  第五十三条  発電用原子炉施設には、炉心の著しい損傷が発生した場合において原子炉建屋その他の原子炉格納容器から漏えいする気体状の放射性物質を格納するための施設（以下「原子炉建屋等」という。）の水素爆発による損傷を防止する必要がある場合には、水素爆発による当該原子炉建屋等の損傷を防止するために必要な設備を設けなければならない。</p> <p>(解釈)  1 第53条に規定する「水素爆発による当該原子炉建屋等の損傷を防止するために必要な設備」とは、以下に掲げる措置又はこれらと同等以上の効果を有する措置を行うための設備をいう。  a) 水素濃度制御設備（制御により原子炉建屋等で水素爆発のおそれがないことを示すこと。）又は水素排出設備（動的機器等に水素爆発を防止する機能を付けること。放射性物質低減機能を付けること。）を設置すること。  b) 想定される事故時に水素濃度が変動する可能性のある範囲で推定できる監視設備を設置すること。  c) これらの設備は、交流又は直流電源が必要な場合は代替電源設備からの給電を可能とすること。</p> <p>3.10.1 適合方針  炉心の著しい損傷が発生した場合において原子炉建物等の水素爆発による損傷を防止するために必要な重大事故等対処設備を設置する。  水素爆発による原子炉建物等の損傷を防止するための設備の構造図及び系統概要図を第3.10-1図から第3.10-3図に示す。</p>	

柏崎刈羽原子力発電所 6 / 7号炉 (2017. 12. 20 版)	東海第二発電所 (2018. 9. 18 版)	島根原子力発電所 2号炉	備考
<p>3.10.1.1 重大事故等対処設備</p> <p>水素爆発による<u>原子炉建屋等の損傷を防止するための設備のうち、原子炉建屋等の損傷を防止するための水素濃度制御設備として、静的触媒式水素再結合器及び静的触媒式水素再結合器動作監視装置を設ける。また、原子炉建屋内の水素濃度が変動する可能性のある範囲にわたり測定するための設備として、原子炉建屋水素濃度監視設備を設ける。</u></p> <p>(1) 水素濃度制御による<u>原子炉建屋等の損傷を防止するための設備</u></p>	<p>9.10.2 設計方針</p> <p>水素爆発による<u>原子炉建屋等の損傷を防止するための設備のうち、原子炉建屋等の損傷を防止するための水素排出設備として、原子炉建屋ガス処理系を設けるとともに、水素濃度制御設備として、静的触媒式水素再結合器及び静的触媒式水素再結合器動作監視装置を設ける。また、原子炉建屋内の水素濃度が変動する可能性のある範囲にわたり測定するための設備として、原子炉建屋水素濃度監視設備を設ける。</u></p> <p>(1) 水素濃度制御による<u>原子炉建屋等の損傷を防止するための設備</u></p> <p>a. <u>原子炉建屋ガス処理系による水素排出</u></p> <p><u>水素爆発による原子炉建屋等の損傷を防止するための設備のうち、炉心の著しい損傷により原子炉格納容器から原子炉建屋原子炉棟内に漏えいした水素等を含む気体を排出することで、水素爆発による原子炉建屋原子炉棟の損傷を防止するとともに、放射性物質を低減するための重大事故等対処設備として、水素排出設備である原子炉建屋ガス処理系の非常用ガス処理系排風機、非常用ガス再循環系排風機、非常用ガス処理系フィルタトレイン及び非常用ガス再循環系フィルタトレインを使用する。</u></p> <p><u>非常用ガス処理系排風機及び非常用ガス再循環系排風機は、原子炉格納容器から原子炉建屋原子炉棟内に漏えいする水素等を含む気体を吸引し、非常用ガス処理系フィルタトレイン及び非常用ガス再循環系フィルタトレインにて放射性物質を低減して主排気筒に隣接する非常用ガス処理系排気筒から排出することで、原子炉建屋原子炉棟内に水素が滞留せず、水素爆発による原子炉建屋原子炉棟の損傷の防止が可能な設計とする。</u></p> <p><u>原子炉建屋原子炉棟内の水素濃度が規定値に達した場合には、非常用ガス処理系排風機及び非常用ガス再循環系排風機を停止し、水素爆発を防止する設計とする。</u></p> <p><u>非常用ガス処理系排風機及び非常用ガス再循環系排風機は、非常用交流電源設備に加えて、常設代替交流電源設備</u></p>	<p>3.10.1.1 重大事故等対処設備</p> <p>水素爆発による<u>原子炉建物等の損傷を防止するための設備のうち、原子炉建物等の損傷を防止するための水素濃度制御設備として、静的触媒式水素処理装置、静的触媒式水素処理装置入口温度及び静的触媒式水素処理装置出口温度を設ける。また、原子炉建物内の水素濃度が変動する可能性のある範囲にわたり測定するための設備として、原子炉建物水素濃度監視設備を設ける。</u></p> <p>(1) 水素濃度制御による<u>原子炉建物等の損傷を防止するための設備</u></p>	<p>備考</p> <p>・設備の相違 【東海第二】 島根2号炉は、静的触媒式水素処理装置により水素爆発損傷防止対策が可能であることを確認しているため、非常用ガス処理系は、水素処理設備としての重大事故等対処設備としない (以下、①の相違)</p> <p>・設備の相違 【東海第二】 ①の相違</p>

柏崎刈羽原子力発電所 6 / 7号炉 (2017. 12. 20 版)	東海第二発電所 (2018. 9. 18 版)	島根原子力発電所 2号炉	備考
<p>a. <u>静的触媒式水素再結合器</u>による水素濃度の上昇抑制</p> <p>水素爆発による原子炉建屋等の損傷を防止するための設備のうち、炉心の著しい損傷により原子炉格納容器から原子炉建屋内に水素ガスが漏えいした場合において、<u>原子炉建屋内の水素濃度上昇を抑制し、水素濃度を可燃限界未満に制御する重大事故等対処設備</u>として、水素濃度制御設備である<u>静的触媒式水素再結合器及び静的触媒式水素再結合器動作監視装置</u>を使用する。</p> <p><u>静的触媒式水素再結合器</u>は、運転員の起動操作を必要とせずに、原子炉格納容器から原子炉建屋に漏えいした水素ガスと酸素ガスを触媒反応によって再結合させることで、<u>原子炉建屋内の水素濃度の上昇を抑制し、原子炉建屋の水素爆発を防止できる設計とする。</u></p> <p><u>静的触媒式水素再結合器動作監視装置</u>は、<u>静的触媒式水素再結合器の入口側及び出口側の温度により静的触媒式水素再結合器の作動状態を中央制御室から監視できる設計とする。</u><u>静的触媒式水素再結合器動作監視装置</u>は、常設代替直流電源設備又は可搬型直流電源設備から給電が可能な設計とする。</p>	<p><u>からの給電が可能な設計とする。</u></p> <p><u>具体的な設備は、以下のとおりとする。</u></p> <ul style="list-style-type: none"> <li>・<u>非常用ガス処理系排風機</u></li> <li>・<u>非常用ガス再循環系排風機</u></li> <li>・<u>非常用ガス処理系フィルタトレイン</u></li> <li>・<u>非常用ガス再循環系フィルタトレイン</u></li> <li>・<u>常設代替交流電源設備 (10.2 代替電源設備)</u></li> <li>・<u>代替所内電気設備 (10.2 代替電源設備)</u></li> <li>・<u>燃料給油設備 (10.2 代替電源設備)</u></li> </ul> <p><u>その他、設計基準事故対処設備である非常用交流電源設備を重大事故等対処設備として使用する。</u></p> <p>b. <u>静的触媒式水素再結合器</u>による水素濃度の上昇抑制</p> <p>水素爆発による原子炉建屋等の損傷を防止するための設備のうち、炉心の著しい損傷により原子炉格納容器から原子炉建屋原子炉棟内に水素が漏えいした場合において、<u>原子炉建屋原子炉棟内の水素濃度上昇を抑制し、水素濃度を可燃限界未満に制御するための重大事故等対処設備</u>として、水素濃度制御設備である<u>静的触媒式水素再結合器及び静的触媒式水素再結合器動作監視装置</u>を使用する。</p> <p><u>静的触媒式水素再結合器</u>は、運転員の起動操作を必要とせずに、原子炉格納容器から原子炉建屋原子炉棟内に漏えいした水素と酸素を触媒反応によって再結合させることで、<u>原子炉建屋原子炉棟内の水素濃度の上昇を抑制し、原子炉建屋原子炉棟の水素爆発を防止できる設計とする。</u></p> <p><u>静的触媒式水素再結合器動作監視装置</u>は、<u>静的触媒式水素再結合器の入口側及び出口側の温度により静的触媒式水素再結合器の作動状態を中央制御室から監視できる設計とする。</u><u>静的触媒式水素再結合器動作監視装置</u>は、常設代替直流電源設備又は可搬型代替直流電源設備から給電が可能な設計とする。</p>	<p>a. <u>静的触媒式水素処理装置</u>による水素濃度の上昇抑制</p> <p>水素爆発による原子炉建物等の損傷を防止するための設備のうち、炉心の著しい損傷により原子炉格納容器から原子炉建物原子炉棟内に水素ガスが漏えいした場合において、<u>原子炉建物原子炉棟内の水素濃度上昇を抑制し、水素濃度を可燃限界未満に制御するための重大事故等対処設備</u>として、水素濃度制御設備である<u>静的触媒式水素処理装置、静的触媒式水素処理装置入口温度及び静的触媒式水素処理装置出口温度</u>を使用する。</p> <p><u>静的触媒式水素処理装置</u>は、運転員の起動操作を必要とせずに、原子炉格納容器から原子炉建物原子炉棟に漏えいした水素ガスと酸素ガスを触媒反応によって再結合させることで、<u>原子炉建物原子炉棟内の水素濃度の上昇を抑制し、原子炉建物原子炉棟の水素爆発を防止できる設計とする。</u></p> <p><u>静的触媒式水素処理装置入口温度及び静的触媒式水素処理装置出口温度</u>は、<u>静的触媒式水素処理装置の入口側及び出口側の温度により静的触媒式水素処理装置の作動状態を中央制御室から監視できる設計とする。</u><u>静的触媒式水素処理装置入口温度及び静的触媒式水素処理装置出口温度</u>は、常設代替直流電源設備又は可搬型直流電源設備から給電が可能な設計とする。</p>	備考

柏崎刈羽原子力発電所 6/7号炉 (2017.12.20版)	東海第二発電所 (2018.9.18版)	島根原子力発電所 2号炉	備考
<p>主要な設備は、以下のとおりとする。</p> <ul style="list-style-type: none"> <li>・ <u>静的触媒式水素再結合器</u></li> <li>・ <u>静的触媒式水素再結合器動作監視装置</u></li> </ul> <p>・ 常設代替直流電源設備 (3.14 電源設備)</p> <p>・ 可搬型直流電源設備 (6号及び7号炉共用) (3.14 電源設備)</p> <p>本システムの流路として、<u>原子炉区域</u>を重大事故等対処設備として使用する。</p> <p>b. 水素濃度監視</p> <p>(a) <u>原子炉建屋水素濃度監視設備</u>による水素濃度測定</p> <p>水素爆発による<u>原子炉建屋</u>等の損傷を防止するための設備のうち、炉心の著しい損傷により原子炉格納容器から<u>原子炉建屋内</u>に漏えいした水素ガスの濃度を測定するため、炉心の著しい損傷が発生した場合に水素濃度が変動する可能性のある範囲で測定できる重大事故等対処設備として、<u>原子炉建屋水素濃度監視設備</u>である<u>原子炉建屋水素濃度</u>を使用する。</p> <p><u>原子炉建屋水素濃度</u>は、中央制御室において連続監視できる設計とし、<u>常設代替直流電源設備又は可搬型直流電源設備</u>からの給電が可能な設計とする。</p>	<p>主要な設備は、以下のとおりとする。</p> <ul style="list-style-type: none"> <li>・ <u>静的触媒式水素再結合器</u></li> <li>・ <u>静的触媒式水素再結合器動作監視装置</u></li> </ul> <p>・ 常設代替直流電源設備 (10.2 代替電源設備)</p> <p>・ <u>可搬型代替直流電源設備</u> (10.2 代替電源設備)</p> <p>・ <u>代替所内電気設備</u> (10.2 代替電源設備)</p> <p>・ <u>燃料給油設備</u> (10.2 代替電源設備)</p> <p>本システムの流路として、<u>原子炉建屋原子炉棟</u>を重大事故等対処設備として使用する。</p> <p>c. 水素濃度監視</p> <p>(a) <u>原子炉建屋水素濃度監視設備</u>による水素濃度測定</p> <p>水素爆発による<u>原子炉建屋</u>等の損傷を防止するための設備のうち、炉心の著しい損傷により原子炉格納容器から<u>原子炉建屋原子炉棟内</u>に漏えいした水素の濃度を測定するため、炉心の著しい損傷が発生した場合に水素濃度が変動する可能性のある範囲で測定できる重大事故等対処設備として、<u>原子炉建屋水素濃度監視設備</u>である<u>原子炉建屋水素濃度</u>を使用する。</p> <p><u>原子炉建屋水素濃度</u>は、中央制御室において連続監視できる設計とし、<u>原子炉建屋水素濃度のうち、原子炉建屋原子炉棟6階に設置するものについては、常設代替交流電源設備又は可搬型代替交流電源設備から、原子炉建屋原子炉棟6階を除く原子炉建屋原子炉棟に設置するものについては、常設代替直流電源設備又は可搬型代替直流電源設備</u>からの給電が可能な設計とする。</p>	<p>主要な設備は、以下のとおりとする。</p> <ul style="list-style-type: none"> <li>・ <u>静的触媒式水素処理装置</u></li> <li>・ <u>静的触媒式水素処理装置入口温度</u></li> <li>・ <u>静的触媒式水素処理装置出口温度</u></li> <li>・ 常設代替直流電源設備 (3.14 電源設備)</li> <li>・ <u>可搬型直流電源設備</u> (3.14 電源設備)</li> </ul> <p>本システムの流路として、<u>原子炉建物原子炉棟</u>を重大事故等対処設備として使用する。</p> <p>b. 水素濃度監視</p> <p>(a) <u>原子炉建物水素濃度監視設備</u>による水素濃度測定</p> <p>水素爆発による<u>原子炉建物</u>等の損傷を防止するための設備のうち、炉心の著しい損傷により原子炉格納容器から<u>原子炉建物原子炉棟内</u>に漏えいした水素ガスの濃度を測定するため、炉心の著しい損傷が発生した場合に水素濃度が変動する可能性のある範囲で測定できる重大事故等対処設備として、<u>原子炉建物水素濃度監視設備</u>である<u>原子炉建物水素濃度</u>を使用する。</p> <p><u>原子炉建物水素濃度</u>は、中央制御室において連続監視できる設計とし、<u>常設代替交流電源設備又は可搬型代替交流電源設備</u>からの給電が可能な設計とする。</p>	<p>備考</p> <ul style="list-style-type: none"> <li>・ 他号炉と共用しない</li> <li>・ 設備の相違</li> <li>【東海第二】</li> <li>島根2号炉は、直流電源の供給に代替所内電気設備を使用しない設計</li> <li>・ 資料構成の相違</li> <li>【東海第二】</li> <li>島根2号炉は、燃料補給設備は57条で記載する整理としている</li> <li>・ 設備の相違</li> <li>【柏崎6/7, 東海第二】</li> <li>使用する電源設備が異なる</li> <li>(以下、②の相違)</li> </ul>

柏崎刈羽原子力発電所 6 / 7号炉 (2017. 12. 20 版)	東海第二発電所 (2018. 9. 18 版)	島根原子力発電所 2号炉	備考
<p>主要な設備は、以下のとおりとする。</p> <ul style="list-style-type: none"> <li>・ <u>原子炉建屋水素濃度</u></li> <li>・ <u>常設代替直流電源設備</u> (3. 14 電源設備)</li> </ul> <ul style="list-style-type: none"> <li>・ <u>可搬型直流電源設備 (6号及び7号炉共用)</u> (3. 14 電源設備)</li> </ul>          <p>水素爆発による<u>原子炉建屋等</u>の損傷を防止するための設備の主要機器仕様を第3. 10-1表に示す。</p>          <p><u>常設代替直流電源設備及び可搬型直流電源設備</u>については、「3. 14 電源設備」に記載する。</p>	<p>主要な設備は、以下のとおりとする。</p> <ul style="list-style-type: none"> <li>・ <u>原子炉建屋水素濃度</u></li> <li>・ <u>常設代替交流電源設備</u> (10. 2 代替電源設備)</li> </ul> <ul style="list-style-type: none"> <li>・ <u>可搬型代替交流電源設備</u> (10. 2 代替電源設備)</li> </ul>  <ul style="list-style-type: none"> <li>・ <u>常設代替直流電源設備</u> (10. 2 代替電源設備)</li> <li>・ <u>可搬型代替直流電源設備</u> (10. 2 代替電源設備)</li> </ul>  <ul style="list-style-type: none"> <li>・ <u>代替所内電気設備</u> (10. 2 代替電源設備)</li> <li>・ <u>燃料給油設備</u> (10. 2 代替電源設備)</li> </ul>          <p><u>非常用交流電源設備</u>については、「10. 1 非常用電源設備」に記載する。</p>          <p>常設代替交流電源設備、可搬型代替交流電源設備、常設代替直流電源設備、<u>可搬型代替直流電源設備</u>、代替所内電気設備及び<u>燃料給油設備</u>については、「10. 2 代替電源設備」に記載する。</p>	<p>主要な設備は、以下のとおりとする。</p> <ul style="list-style-type: none"> <li>・ <u>原子炉建物水素濃度</u></li> <li>・ <u>常設代替交流電源設備</u> (3. 14 電源設備)</li> </ul> <ul style="list-style-type: none"> <li>・ <u>可搬型代替交流電源設備</u> (3. 14 電源設備)</li> </ul>          <ul style="list-style-type: none"> <li>・ <u>代替所内電気設備</u> (3. 14 電源設備)</li> </ul>          <p><u>水素爆発による原子炉建物等</u>の損傷を防止するための設備の主要機器仕様を第3. 10-1表に示す。</p>          <p><u>常設代替直流電源設備、可搬型直流電源設備、常設代替交流電源設備、可搬型代替交流電源設備及び代替所内電気設備</u>については、「3. 14 電源設備」に記載する。</p>	<ul style="list-style-type: none"> <li>・ 設備の相違 【柏崎6/7】 ②の相違</li> <li>・ 設備の相違 【柏崎6/7】 ②の相違</li> <li>・ 他号炉と共用しない</li> <li>・ 設備の相違 【東海第二】 ②の相違</li> <li>・ 資料構成の相違 【柏崎6/7】 島根2号炉は東海第二と同様、電路となる代替所内電気設備について記載(以下、③の相違)</li> <li>・ 資料構成の相違 【東海第二】 東海第二は、9. 10. 3項にて記載</li> <li>・ 設備の相違 【東海第二】 ①の相違</li> <li>・ 設備の相違 【柏崎6/7】 ②の相違</li> <li>・ 資料構成の相違 【東海第二】 島根2号炉は、燃料補給設備は57条で記載する整理としている</li> <li>・ 資料構成の相違 【柏崎6/7】 ③の相違</li> </ul>

柏崎刈羽原子力発電所 6 / 7号炉 (2017. 12. 20 版)	東海第二発電所 (2018. 9. 18 版)	島根原子力発電所 2号炉	備考
<p>3.10.1.1.1 多様性, 位置的分散</p> <p>基本方針については, 「2.3.1 多様性, 位置的分散, 悪影響防止等」に示す。</p> <p><u>静的触媒式水素再結合器動作監視装置と原子炉建屋水素濃度は, 共通要因によって同時に機能を損なわないよう, 異なる計測方式とすることで多様性を有する設計とする。また, 静的触媒式水素再結合器動作監視装置及び原子炉建屋水素濃度は, 非常用交流電源設備に対して多様性を有する常設代替直流電源設備又は可搬型直流電源設備からの給電により作動できる設計とする。</u></p> <p>電源設備の多様性, 位置的分散については, 「3.14 電源設備」に記載する。</p> <p>3.10.1.1.2 悪影響防止</p> <p>基本方針については, 「2.3.1 多様性, 位置的分散, 悪影響防止等」に示す。</p> <p><u>静的触媒式水素再結合器は, 原子炉建屋オペレーティングフロア壁面近傍に設置し, 他の設備と独立して作動する設計とするとともに, 重大事故等時の再結合反応による温度上昇が重大事故等時に使用する他の設備に悪影響を及ぼさない設計とする。</u></p>	<p>9.10.2.1 多様性, 位置的分散</p> <p>基本方針については, 「1.1.7.1 多様性, 位置的分散, 悪影響防止等」に示す。</p> <p><u>非常用ガス処理系排風機及び非常用ガス再循環系排風機は, 非常用交流電源設備に対して多様性を有する常設代替交流電源設備からの給電が可能な設計とする。</u></p> <p><u>静的触媒式水素再結合器動作監視装置と原子炉建屋水素濃度は, 共通要因によって同時に機能を損なわないよう, 異なる計測方式とすることで多様性を有する設計とする。また, 静的触媒式水素再結合器動作監視装置及び原子炉建屋水素濃度は, 非常用交流電源設備に対して多様性を有する常設代替交流電源設備, 可搬型代替交流電源設備, 常設代替直流電源設備又は可搬型代替直流電源設備からの給電により作動できる設計とする。</u></p> <p>電源設備の多様性及び位置的分散については, 「10.2 代替電源設備」に記載する。</p> <p>9.10.2.2 悪影響防止</p> <p>基本方針については, 「1.1.7.1 多様性, 位置的分散, 悪影響防止等」に示す。</p> <p><u>原子炉建屋ガス処理系は, 設計基準事故対処設備として使用する場合と同じ系統構成で重大事故等対処設備として使用することで, 他の設備に悪影響を及ぼさない設計とする。</u></p> <p><u>静的触媒式水素再結合器は, 原子炉建屋原子炉棟6階壁面近傍に設置し, 他の設備と独立して作動する設計とするとともに, 重大事故等時の再結合反応による温度上昇が重大事故等時に使用する他の設備に悪影響を及ぼさない設計とする。</u></p>	<p>3.10.1.1.1 多様性, 位置的分散</p> <p>基本方針については, 「2.3.1 多様性, 位置的分散, 悪影響防止等」に示す。</p> <p><u>静的触媒式水素処理装置入口温度及び静的触媒式水素処理装置出口温度と原子炉建物水素濃度は, 共通要因によって同時に機能を損なわないよう, 異なる計測方式とすることで多様性を有する設計とする。また, 静的触媒式水素処理装置入口温度及び静的触媒式水素処理装置出口温度は, 非常用交流電源設備に対して多様性を有する常設代替直流電源設備又は可搬型直流電源設備からの給電により作動できる設計とする。原子炉建物水素濃度は, 非常用交流電源設備に対して多様性を有する常設代替交流電源設備又は可搬型代替交流電源設備からの給電により作動できる設計とする。</u></p> <p>電源設備の多様性, 位置的分散については, 「3.14 電源設備」に記載する。</p> <p>3.10.1.1.2 悪影響防止</p> <p>基本方針については, 「2.3.1 多様性, 位置的分散, 悪影響防止等」に示す。</p> <p><u>静的触媒式水素処理装置は, 原子炉建物原子炉棟4階壁面近傍等に設置し, 他の設備と独立して作動する設計とするとともに, 重大事故等時の再結合反応による温度上昇が重大事故等時に使用する他の設備に悪影響を及ぼさない設計とする。</u></p>	<p>備考</p> <p>・設備の相違 【東海第二】 ①の相違</p> <p>・設備の相違 【柏崎6/7, 東海第二】 ②の相違</p> <p>・設備の相違 【東海第二】 ①の相違</p>

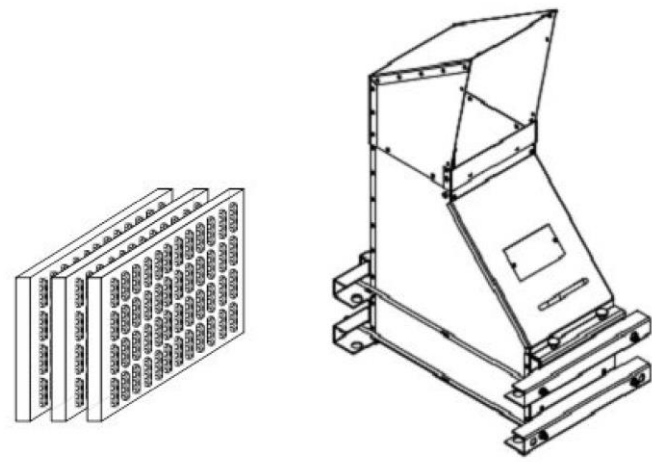
柏崎刈羽原子力発電所 6 / 7号炉 (2017. 12. 20 版)	東海第二発電所 (2018. 9. 18 版)	島根原子力発電所 2号炉	備考
<p><u>静的触媒式水素再結合器動作監視装置及び原子炉建屋水素濃度</u>は、他の設備と電気的な分離を行うことで、他の設備に悪影響を及ぼさない設計とする。また、<u>静的触媒式水素再結合器動作監視装置</u>は、<u>静的触媒式水素再結合器内の水素ガス流路</u>を妨げない配置及び寸法とすることで、<u>静的触媒式水素再結合器の水素処理性能</u>に悪影響を及ぼさない設計とする。</p> <p>3. 10. 1. 1. 3 容量等 基本方針については、「2. 3. 2 容量等」に示す。</p> <p><u>静的触媒式水素再結合器</u>は、想定される重大事故等時において、有効燃料部の被覆管がジルコニウム-水反応により全て反応したときに発生する水素ガス（約 1, 600kg）が、原子炉格納容器の設計圧力の 2 倍における原子炉格納容器漏えい率に対して保守的に設定した漏えい率（10%/日）で漏えいした場合において、ガス状よう素による性能低下及び水素再結合反応開始の不確かさを考慮しても、<u>原子炉建屋の水素濃度及び酸素濃度</u>が可燃領域に達することを防止するために必要な水素処理容量を有する設計とする。</p> <p>また、<u>静的触媒式水素再結合器</u>は、<u>原子炉建屋内の水素ガス</u>の効率的な除去を考慮して分散させ、適切な位置に配置する。</p>	<p><u>静的触媒式水素再結合器動作監視装置及び原子炉建屋水素濃度</u>は、他の設備と電気的な分離を行うことで、他の設備に悪影響を及ぼさない設計とする。また、<u>静的触媒式水素再結合器動作監視装置</u>は、<u>静的触媒式水素再結合器内の水素流路</u>を妨げない配置及び寸法とすることで、<u>静的触媒式水素再結合器の水素処理性能</u>に悪影響を及ぼさない設計とする。</p> <p>9. 10. 2. 3 容量等 基本方針については、「1. 1. 7. 2 容量等」に示す。</p> <p><u>原子炉建屋ガス処理系は、原子炉格納容器外に漏えいした可燃限界濃度未満の水素を含む空気を排出させる機能に対して、設計基準事故対処設備としての原子炉建屋原子炉棟内の空気の排出能力を使用することにより、原子炉建屋原子炉棟内の水素を屋外に排出し水素濃度を可燃限界濃度未満にして水素爆発による原子炉建屋原子炉棟の損傷を防止できるため、設計基準事故対処設備と同仕様のファン容量及びフィルタ容量を有する設計とする。</u></p> <p><u>静的触媒式水素再結合器</u>は、想定される重大事故等時において、有効燃料部の被覆管がジルコニウム-水反応により全て反応したときに発生する水素（約 1, 400kg）が、原子炉格納容器の設計圧力の 2 倍における原子炉格納容器漏えい率に対して保守的に設定した漏えい率（10%/日）で漏えいした場合において、ガス状よう素による性能低下及び水素再結合反応開始の不確かさを考慮しても、<u>原子炉建屋原子炉棟内の水素濃度及び酸素濃度</u>が可燃領域に達することを防止するために必要な水素処理容量を有する設計とする。</p> <p>また、<u>静的触媒式水素再結合器</u>は、<u>原子炉建屋原子炉棟内の水素</u>の効率的な除去を考慮して分散させ、適切な位置に配置する。</p>	<p><u>静的触媒式水素処理装置入口温度、静的触媒式水素処理装置出口温度及び原子炉建物水素濃度</u>は、他の設備と電気的な分離を行うことで、他の設備に悪影響を及ぼさない設計とする。また、<u>静的触媒式水素処理装置入口温度及び静的触媒式水素処理装置出口温度</u>は、<u>静的触媒式水素処理装置内の水素ガス流路</u>を妨げない配置及び寸法とすることで、<u>静的触媒式水素処理装置の水素処理性能</u>に悪影響を及ぼさない設計とする。</p> <p>3. 10. 1. 1. 3 容量等 基本方針については、「2. 3. 2 容量等」に示す。</p> <p><u>静的触媒式水素処理装置</u>は、想定される重大事故等時において、有効燃料部の被覆管がジルコニウム-水反応により全て反応したときに発生する水素ガス（約 1, 000kg）が、原子炉格納容器の最高使用圧力の 2 倍における原子炉格納容器漏えい率に対して保守的に設定した漏えい率（10%/日）で漏えいした場合において、ガス状よう素による性能低下及び水素再結合反応開始の不確かさを考慮しても、<u>原子炉建物原子炉棟の水素濃度及び酸素濃度</u>が可燃領域に達することを防止するために必要な水素処理容量を有する設計とする。</p> <p>また、<u>静的触媒式水素処理装置</u>は、<u>原子炉建物原子炉棟内の水素ガス</u>の効率的な除去を考慮して分散させ、適切な位置に配置する。</p>	<p>備考</p> <p>・設備の相違 【東海第二】 ①の相違</p> <p>・設備の相違 【柏崎 6/7, 東海第二】 燃料装荷量の相違により、水素発生量が異なる</p>

柏崎刈羽原子力発電所 6 / 7号炉 (2017. 12. 20 版)	東海第二発電所 (2018. 9. 18 版)	島根原子力発電所 2号炉	備考
<p><u>静的触媒式水素再結合器動作監視装置は、静的触媒式水素再結合器作動時に想定される温度範囲を測定できる設計とする。</u></p> <p><u>原子炉建屋水素濃度は、原子炉建屋オペレーティングフロアの天井付近及び非常用ガス処理系吸込配管付近に分散させた適切な位置に配置し、想定される重大事故等時において、原子炉建屋内の水素濃度を測定できる設計とする。また、原子炉建屋水素濃度は、原子炉建屋オペレーティングフロア以外の水素ガスが漏えいする可能性の高いエリアにも設置し、水素ガスの早期検知及び滞留状況を把握できる設計とする。</u></p> <p>3.10.1.1.4 環境条件等 基本方針については、「2.3.3 環境条件等」に示す。</p> <p><u>静的触媒式水素再結合器、静的触媒式水素再結合器動作監視装置及び原子炉建屋水素濃度は、原子炉区域内に設置し、想定される重大事故等時における環境条件を考慮した設計とする。</u></p> <p>3.10.1.1.5 操作性の確保 基本方針については、「2.3.4 操作性及び試験・検査性」に示す。</p>	<p><u>静的触媒式水素再結合器動作監視装置は、静的触媒式水素再結合器作動時に想定される温度範囲を測定できる設計とする。</u></p> <p><u>原子炉建屋水素濃度は、原子炉建屋原子炉棟6階の天井付近に分散させた適切な位置に配置し、想定される重大事故等時において、原子炉建屋原子炉棟内の水素濃度を測定できる設計とする。また、原子炉建屋水素濃度は、原子炉建屋原子炉棟6階以外の水素が漏えいする可能性の高いエリアにも設置し、水素の早期検知及び滞留状況を把握できる設計とする。</u></p> <p>9.10.2.4 環境条件等 基本方針については、「1.1.7.3 環境条件等」に示す。 <u>原子炉建屋ガス処理系は、原子炉建屋原子炉棟内に設置し、想定される重大事故等時における環境条件を考慮した設計とする。</u> <u>また、中央制御室から操作が可能な設計とする。</u></p> <p><u>静的触媒式水素再結合器、静的触媒式水素再結合器動作監視装置及び原子炉建屋水素濃度は、原子炉建屋原子炉棟内に設置し、想定される重大事故等時における環境条件を考慮した設計とする。</u></p> <p>9.10.2.5 操作性の確保 基本方針については、「1.1.7.4 操作性及び試験・検査性」に示す。 <u>水素排出設備として設ける原子炉建屋ガス処理系は、想定される重大事故等時において、設計基準事故対処設備として使用する場合同じ系統構成で重大事故等対処設備として使用し弁操作等により速やかに切り替えられる設計とする。原子炉建屋ガス処理系は、中央制御室の操作スイッチにより操作が可能な設計とする。</u></p>	<p><u>静的触媒式水素処理装置入口温度及び静的触媒式水素処理装置出口温度は、静的触媒式水素処理装置作動時に想定される温度範囲を測定できる設計とする。</u></p> <p><u>原子炉建物水素濃度は、原子炉建物原子炉棟4階の壁面及び天井付近に分散させた適切な位置に配置し、想定される重大事故等時において、原子炉建物原子炉棟内の水素濃度を測定できる設計とする。また、原子炉建物水素濃度は、原子炉建物原子炉棟4階以外の水素ガスが漏えいする可能性の高いエリアに設置するとともに非常用ガス処理系吸込配管近傍にも設置し、水素ガスの早期検知及び滞留状況を把握できる設計とする。</u></p> <p>3.10.1.1.4 環境条件等 基本方針については、「2.3.3 環境条件等」に示す。</p> <p><u>静的触媒式水素処理装置、静的触媒式水素処理装置入口温度、静的触媒式水素処理装置出口温度及び原子炉建物水素濃度は、原子炉建物原子炉棟内に設置し、想定される重大事故等時における環境条件を考慮した設計とする。</u></p> <p>3.10.1.1.5 操作性の確保 基本方針については、「2.3.4 操作性及び試験・検査性」に示す。</p>	<p>備考</p> <p>・設備の相違 【東海第二】 ①の相違</p> <p>・設備の相違 【東海第二】 ①の相違</p>



柏崎刈羽原子力発電所 6/7号炉 (2017.12.20版)	東海第二発電所 (2018.9.18版)	島根原子力発電所 2号炉	備考
<p><u>静的触媒式水素再結合器</u>、<u>静的触媒式水素再結合器動作監視装置</u>及び<u>原子炉建屋水素濃度</u>は、想定される重大事故等時において、他の系統と切り替えることなく使用できる設計とする。</p> <p><u>静的触媒式水素再結合器</u>は、水素ガスと酸素ガスが流入すると触媒反応によって受動的に起動する設備とし、操作不要な設計とする。<u>静的触媒式水素再結合器動作監視装置</u>及び<u>原子炉建屋水素濃度</u>は、中央制御室で監視が可能な設計とする。</p> <p>3.10.1.1.6 試験検査 基本方針については、「2.3.4 操作性及び試験・検査性」に示す。</p> <p><u>静的触媒式水素再結合器</u>は、発電用原子炉の停止中に機能・性能の確認として触媒カートリッジの水素処理性能の確認及び外観の確認が可能な設計とする。</p> <p><u>静的触媒式水素再結合器動作監視装置</u>は、発電用原子炉の停止中に模擬入力による機能・性能の確認（特性の確認）及び校正が可能な設計とする。</p> <p><u>原子炉建屋水素濃度</u>は、発電用原子炉の停止中に模擬入力による機能・性能の確認（特性の確認）及び校正が可能な設計とする。</p>	<p><u>静的触媒式水素再結合器</u>、<u>静的触媒式水素再結合器動作監視装置</u>及び<u>原子炉建屋水素濃度</u>は、想定される重大事故等時において、他の系統と切り替えることなく使用できる設計とする。</p> <p><u>静的触媒式水素再結合器</u>は、水素と酸素が流入すると触媒反応によって受動的に起動する設備とし、操作不要な設計とする。<u>静的触媒式水素再結合器動作監視装置</u>及び<u>原子炉建屋水素濃度</u>は、中央制御室で監視が可能な設計とする。</p> <p>9.10.3 主要設備及び仕様 <u>水素爆発による原子炉建屋等の損傷を防止するための設備の主要機器仕様を第9.10-1表に示す。</u></p> <p>9.10.4 試験検査 基本方針については、「1.1.7.4 操作性及び試験・検査性」に示す。 <u>原子炉建屋ガス処理系は、発電用原子炉の運転中又は停止中に機能・性能及び漏えいの有無の確認が可能な設計とする。</u> <u>非常用ガス処理系排風機及び非常用ガス再循環系排風機は、発電用原子炉の停止中に分解及び外観の確認が可能な設計とする。</u></p> <p><u>静的触媒式水素再結合器</u>は、発電用原子炉の停止中に機能・性能の確認として触媒カートリッジの水素処理性能の確認及び外観の確認が可能な設計とする。</p> <p><u>静的触媒式水素再結合器動作監視装置</u>は、発電用原子炉の停止中に模擬入力による機能・性能の確認（特性の確認）及び校正が可能な設計とする。</p> <p><u>原子炉建屋水素濃度</u>は、発電用原子炉の停止中に模擬入力による機能・性能の確認（特性の確認）及び校正が可能な設計とする。</p>	<p><u>静的触媒式水素処理装置</u>、<u>静的触媒式水素処理装置入口温度</u>、<u>静的触媒式水素処理装置出口温度</u>及び<u>原子炉建物水素濃度</u>は、想定される重大事故等時において、他の系統と切り替えることなく使用できる設計とする。</p> <p><u>静的触媒式水素処理装置</u>は、水素ガスと酸素ガスが流入すると触媒反応によって受動的に起動する設備とし、操作不要な設計とする。<u>静的触媒式水素処理装置入口温度</u>、<u>静的触媒式水素処理装置出口温度</u>及び<u>原子炉建物水素濃度</u>は、中央制御室で監視が可能な設計とする。</p> <p>3.10.1.1.6 試験検査 基本方針については、「2.3.4 操作性及び試験・検査性」に示す。</p> <p><u>静的触媒式水素処理装置</u>は、発電用原子炉の停止中に機能・性能の確認として触媒カートリッジの水素処理性能の確認及び外観の確認が可能な設計とする。</p> <p><u>静的触媒式水素処理装置入口温度</u>及び<u>静的触媒式水素処理装置出口温度</u>は、発電用原子炉の停止中に模擬入力による機能・性能の確認（特性の確認）及び校正が可能な設計とする。</p> <p><u>原子炉建物水素濃度</u>は、発電用原子炉の停止中に模擬入力による機能・性能の確認（特性の確認）及び校正が可能な設計とする。</p>	<p>備考</p> <p>・資料構成の相違 【東海第二】 島根2号炉は、3.10.1.1(1)項にて記載</p> <p>・設備の相違 【東海第二】 ①の相違</p>

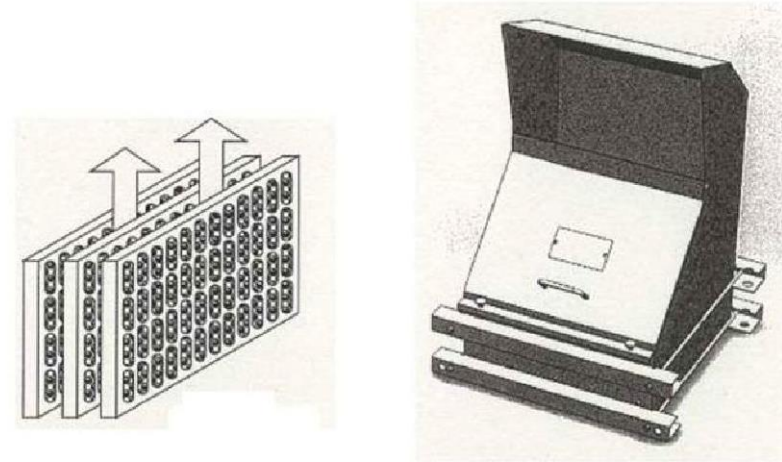
柏崎刈羽原子力発電所 6 / 7号炉 (2017. 12. 20 版)	東海第二発電所 (2018. 9. 18 版)	島根原子力発電所 2号炉	備考
<p data-bbox="151 212 920 289"><u>第 3.10-1 表 水素爆発による原子炉建屋等の損傷を防止するための設備の主要機器仕様</u></p> <p data-bbox="151 842 920 1052">(1) 静的触媒式水素再結合器  種 類 触媒反応式  個 数 56  水素処理容量 約 0.25kg/h/個 (水素濃度 4.0vol%, 100℃, 大気圧において)</p> <p data-bbox="151 1108 920 1234">(2) 静的触媒式水素再結合器動作監視装置  第 3.15-1 表 計装設備 (重大事故等対処設備) の主要機器仕様に記載する。</p> <p data-bbox="151 1514 920 1640">(3) 原子炉建屋水素濃度  第 3.15-1 表 計装設備 (重大事故等対処設備) の主要機器仕様に記載する。</p>	<p data-bbox="937 212 1700 289"><u>第 9.10-1 表 水素爆発による原子炉建屋等の損傷を防止するための設備の主要機器仕様</u></p> <p data-bbox="967 302 1700 380">(1) 非常用ガス処理系排風機  第 9.1-4 表 原子炉建屋ガス処理系主要仕様に記載する。</p> <p data-bbox="967 436 1700 514">(2) 非常用ガス再循環系排風機  第 9.1-4 表 原子炉建屋ガス処理系主要仕様に記載する。</p> <p data-bbox="967 571 1700 648">(3) 非常用ガス処理系フィルタトレイン  第 9.1-4 表 原子炉建屋ガス処理系主要仕様に記載する。</p> <p data-bbox="967 705 1700 783">(4) 非常用ガス再循環系フィルタトレイン  第 9.1-4 表 原子炉建屋ガス処理系主要仕様に記載する。</p> <p data-bbox="967 840 1700 1050">(5) 静的触媒式水素再結合器  種 類 触媒反応式  基 数 24  水素処理容量 約 0.5kg/h (1 基当たり) (水素濃度 4.0vol%, 100℃, 大気圧において)</p> <p data-bbox="967 1106 1700 1232">(6) 静的触媒式水素再結合器動作監視装置  第 6.4-1 表 計装設備 (重大事故等対処設備) の主要機器仕様に記載する。</p> <p data-bbox="967 1512 1700 1638">(7) 原子炉建屋水素濃度  第 6.4-1 表 計装設備 (重大事故等対処設備) の主要機器仕様に記載する。</p>	<p data-bbox="1730 212 2493 289"><u>第 3.10-1 表 水素爆発による原子炉建物等の損傷を防止するための設備の主要機器仕様</u></p> <p data-bbox="1730 842 2493 1052">(1) 静的触媒式水素処理装置  種類 触媒反応式  個数 18  水素処理容量 約 0.50kg/h/個 (水素濃度 4.0vol%, 100℃, 大気圧において)</p> <p data-bbox="1730 1108 2493 1234">(2) 静的触媒式水素処理装置入口温度  第 3.15-1 表 計装設備 (重大事故等対処設備) の主要機器仕様に記載する。</p> <p data-bbox="1730 1333 2493 1459">(3) 静的触媒式水素処理装置出口温度  第 3.15-1 表 計装設備 (重大事故等対処設備) の主要機器仕様に記載する。</p> <p data-bbox="1730 1516 2493 1642">(4) 原子炉建物水素濃度  第 3.15-1 表 計装設備 (重大事故等対処設備) の主要機器仕様に記載する。</p>	<p data-bbox="2522 212 2813 783">・設備の相違  【柏崎 6/7】  P A R 型式の相違により, P A R 1 個当たりの処理容量が異なる。また, 水素発生量の相違により, 必要個数が異なる  【東海第二】  ①の相違及び P A R 型式は島根 2 号炉と同じであるが, 水素発生量の相違により必要個数が異なる</p>



触媒カートリッジ

静的触媒式水素再結合器

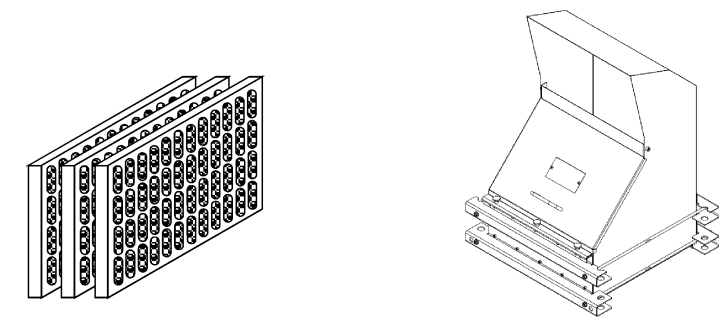
第 3.10-1 図 水素爆発による原子炉建屋等の損傷を防止するための設備構造図  
(静的触媒式水素再結合器による水素濃度の上昇抑制)



触媒カートリッジ

静的触媒式水素再結合器

第9.10-1 図 水素爆発による原子炉建屋等の損傷を防止するための設備構造図  
(静的触媒式水素再結合器による水素濃度の上昇抑制)

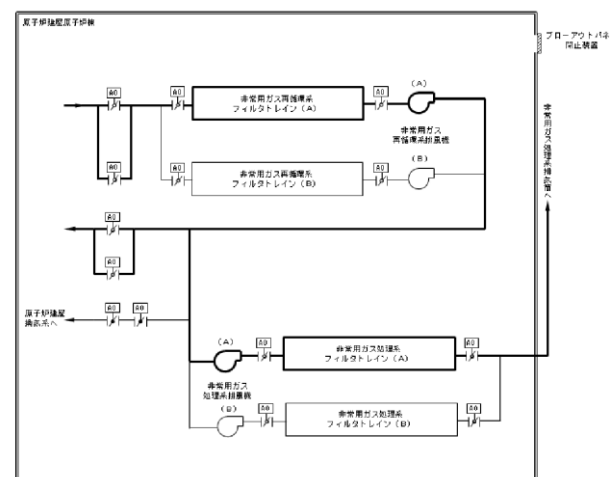


触媒カートリッジ

静的触媒式水素処理装置

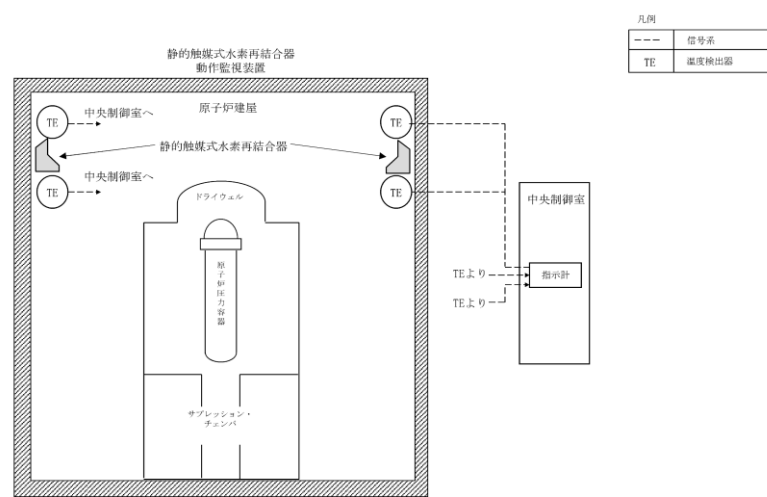
第 3.10-1 図 水素爆発による原子炉建物等の損傷を防止するための設備構造図  
(静的触媒式水素処理装置による水素濃度の上昇抑制)

・設備の相違

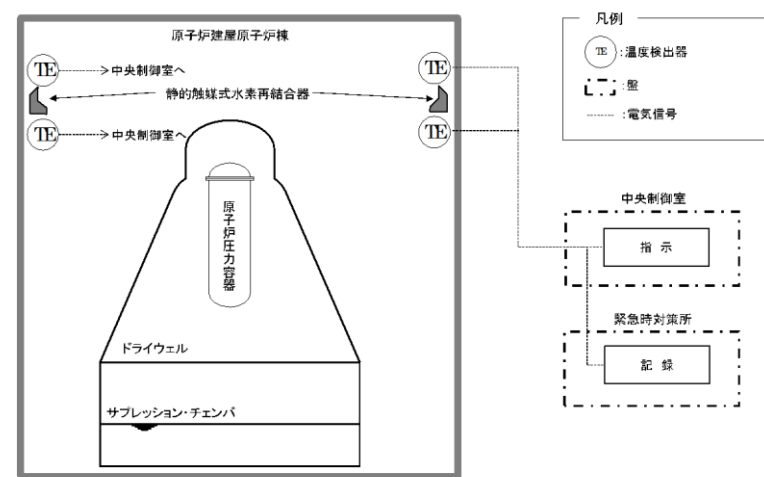


第9.10-2 図 水素爆発による原子炉建屋等の損傷を防止するための設備系統概要図  
(原子炉建屋ガス処理系による水素排出)

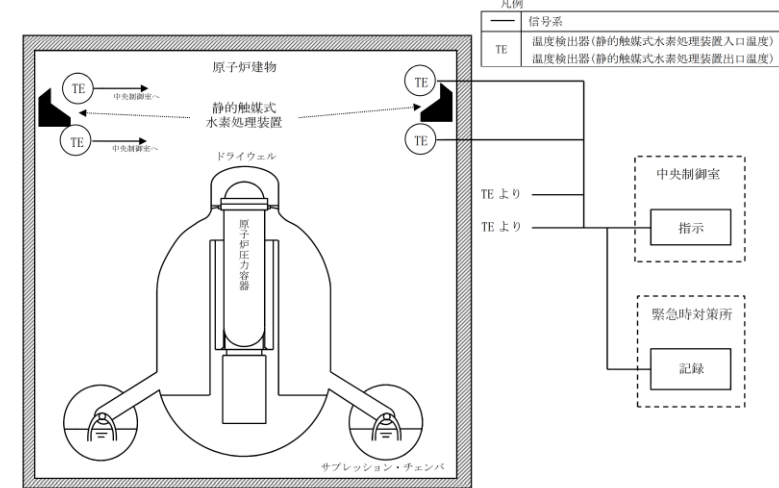
・設備の相違



第 3.10-2 図 水素爆発による原子炉建屋等の損傷を防止するための設備系統概要図  
(静的触媒式水素再結合器による水素濃度の上昇抑制)



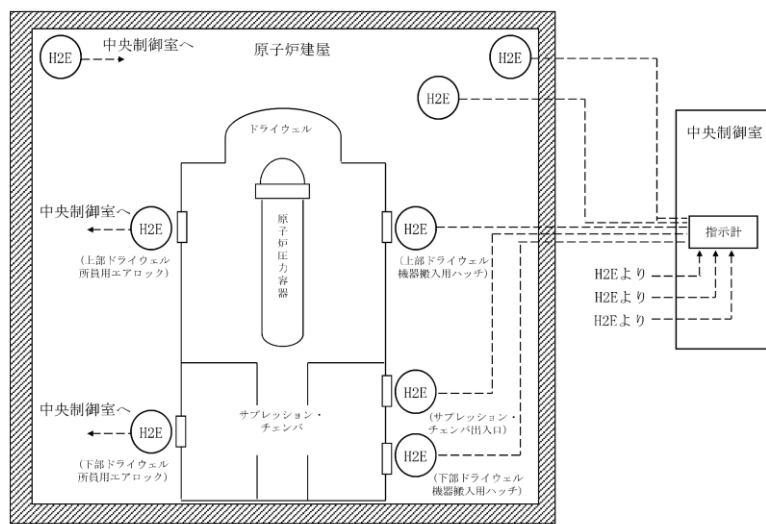
第9.10-3 図 水素爆発による原子炉建屋等の損傷を防止するための設備系統概要図  
(静的触媒式水素再結合器による水素濃度の上昇抑制)



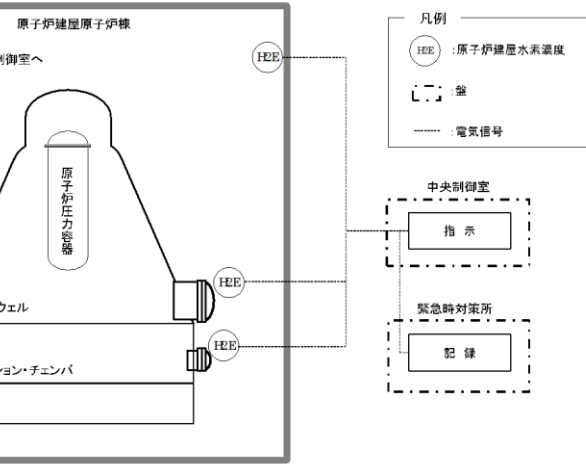
第 3.10-2 図 水素爆発による原子炉建物等の損傷を防止するための設備系統概要図  
(静的触媒式水素処理装置による水素濃度の上昇抑制)

・設備の相違

原子炉建屋水素濃度

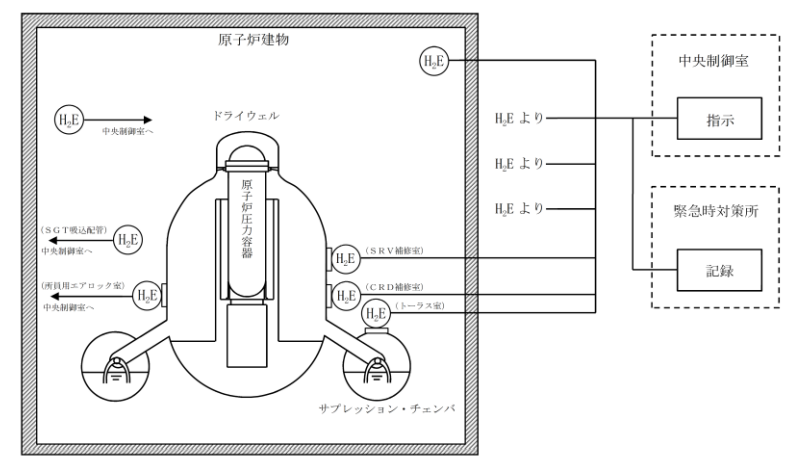


第 3.10-3 図 水素爆発による原子炉建屋等の損傷を防止するための設備系統概要図  
(原子炉建屋水素濃度監視設備による水素濃度測定)



第9.10-4 図 水素爆発による原子炉建屋等の損傷を防止するための設備系統概要図  
(原子炉建屋水素濃度監視による水素濃度測定)

凡例  
— 信号系  
H2E 水素検出器(原子炉建物水素濃度)



第 3.10-3 図 水素爆発による原子炉建物等の損傷を防止するための設備系統概要図  
(原子炉建物水素濃度監視設備による水素濃度測定)

・設備の相違

実線・・設備運用又は体制等の相違（設計方針の相違）  
 波線・・記載表現、設備名称の相違（実質的な相違なし）

まとめ資料比較表 [54条 使用済燃料貯蔵槽の冷却等のための設備 ]

柏崎刈羽原子力発電所 6 / 7号炉 (2017. 12. 20 版)	東海第二発電所 (2018. 9. 12 版)	島根原子力発電所 2号炉	備考
<p>比較表において、相違理由を類型化したものについて以下にまとめて記載する。下記以外の相違については、備考欄に相違理由を記載する。</p>			
相違No.	相違理由		
①	島根2号炉の燃料プール代替注水では常設ポンプを使用しない。可搬型注水ポンプについても大量送水車1種類である。また、注水とスプレイで同様の設備構成としている		
②	島根2号炉では燃料プールのスプレイ系（常設スプレイヘッド）による燃料プールへの注水及びスプレイには、系統構成も含め電源を必要としない		
③	島根2号炉の燃料プールのスプレイ系（可搬型スプレイノズル）の流路に配管はない		
④	島根2号炉の燃料プールのスプレイでは常設ポンプを使用しない。可搬型注水ポンプについても大量送水車1種類である。また、注水とスプレイで同様の設備構成としている		
⑤	検出方式及び検出対象の相違（島根2号炉はガイドパルス式（検出対象：水位），柏崎6/7は熱電対（検出対象：水位及び温度））		
⑥	検出方式及び検出対象の相違（島根2号炉において燃料プール水位（SA）はガイドパルス式（検出対象：水位），燃料プール水位・温度（SA）は熱電対（検出対象：水位及び温度），東海第二においては使用済燃料プール水位・温度（SA広域）はガイドパルス式及び測温抵抗体（検出対象：水位及び温度），使用済燃料プール温度（SA）は熱電対（検出対象：温度））		
⑦	設備構成の相違による供給電源の相違		
⑧	東海第二は使用済燃料プールを冷却する系統として、既設の燃料プール冷却浄化系と異なる代替燃料プール冷却系を有している。島根2号炉では既設の燃料プール冷却系と最終ヒートシンクに熱を輸送するための設備である原子炉補機代替冷却を組合せて、重大事故対処設備として使用する		
⑨	島根2号炉は柏崎6/7と同様に電路となる代替所内電気設備を主要な設備として個別に記載していない		
⑩	島根2号炉の燃料プール冷却系をSAとして使用する場合、可搬型代替交流電源設備を使用しない		
⑪	柏崎6/7の燃料プール代替注水系は2種類の可搬型ポンプを複数台組み合わせて構成されるが、島根2号炉の燃料プールのスプレイ系（常設スプレイヘッド）及び燃料プールのスプレイ系（可搬型スプレイノズル）は、可搬型ポンプ1台で構成する設計としている		
⑫	東海第二の代替燃料プール注水系（可搬型代替注水中型ポンプ使用）は可搬型ポンプを複数台組み合わせて構成されるが、島根2号炉の燃料プールのスプレイ系（常設スプレイヘッド）及び燃料プールのスプレイ系（可搬型スプレイノズル）は、可搬型ポンプ1台で構成する設計としている		
⑬	設備設計の相違による設備仕様の相違		
⑭	島根2号炉では圧損や敷設時間を考慮し口径の異なるホースを組み合わせている		

柏崎刈羽原子力発電所 6 / 7号炉 (2017. 12. 20 版)	東海第二発電所 (2018. 9. 12 版)	島根原子力発電所 2号炉	備考
<p>3. 11 使用済燃料貯蔵槽の冷却等のための設備【54 条】</p> <p><b>【設置許可基準規則】</b>  (使用済燃料貯蔵槽の冷却等のための設備)</p> <p>第五十四条 発電用原子炉施設には、使用済燃料貯蔵槽の冷却機能又は注水機能が喪失し、又は使用済燃料貯蔵槽からの水の漏えいその他の要因により当該使用済燃料貯蔵槽の水位が低下した場合において貯蔵槽内燃料体等を冷却し、放射線を遮蔽し、及び臨界を防止するために必要な設備を設けなければならない。</p> <p>2 発電用原子炉施設には、使用済燃料貯蔵槽からの大量の水の漏えいその他の要因により当該使用済燃料貯蔵槽の水位が異常に低下した場合において貯蔵槽内燃料体等の著しい損傷の進行を緩和し、及び臨界を防止するために必要な設備を設けなければならない。</p> <p>(解釈)</p> <p>1 第1項に規定する「使用済燃料貯蔵槽の冷却機能又は注水機能が喪失し、又は使用済燃料貯蔵槽からの水の漏えいその他の要因により当該使用済燃料貯蔵槽の水位が低下した場合」とは、本規程第37条3-1(a)及び(b)で定義する想定事故1及び想定事故2において想定する使用済燃料貯蔵槽の水位の低下をいう。</p> <p>2 第1項に規定する「貯蔵槽内燃料体等を冷却し、放射線を遮蔽し、及び臨界を防止するために必要な設備」とは、以下に掲げる措置又はこれらと同等以上の効果を有する措置を行うための設備をいう。</p> <p>a) 代替注水設備として、可搬型代替注水設備(注水ライン及びポンプ車等)を配備すること。</p> <p>b) 代替注水設備は、設計基準対象施設の冷却設備及び注水設備が機能喪失し、又は小規模な漏えいがあった場合でも、使用済燃料貯蔵槽の水位を維持できるものであること。</p> <p>3 第2項に規定する「貯蔵槽内燃料体等の著しい損傷の進行を緩和し、及び臨界を防止するために必要な設備」とは、以下に掲げる措置又はこれらと同等以上の効果を有する措置を行うための設備をいう。</p> <p>a) スプレー設備として、可搬型スプレー設備(スプレーヘッド、スプレーライン及びポンプ車等)を配備すること。</p> <p>b) スプレー設備は、代替注水設備によって使用済燃料貯蔵槽の水位が維持できない場合でも、燃料損傷を緩和できるもの</p>		<p>3. 11 使用済燃料貯蔵槽の冷却等のための設備【54 条】</p> <p><b>【設置許可基準規則】</b>  (使用済燃料貯蔵槽の冷却等のための設備)</p> <p>第五十四条 発電用原子炉施設には、使用済燃料貯蔵槽の冷却機能又は注水機能が喪失し、又は使用済燃料貯蔵槽からの水の漏えいその他の要因により当該使用済燃料貯蔵槽の水位が低下した場合において貯蔵槽内燃料体等を冷却し、放射線を遮蔽し、及び臨界を防止するために必要な設備を設けなければならない。</p> <p>2 発電用原子炉施設には、使用済燃料貯蔵槽からの大量の水の漏えいその他の要因により当該使用済燃料貯蔵槽の水位が異常に低下した場合において貯蔵槽内燃料体等の著しい損傷の進行を緩和し、及び臨界を防止するために必要な設備を設けなければならない。</p> <p>(解釈)</p> <p>1 第1項に規定する「使用済燃料貯蔵槽の冷却機能又は注水機能が喪失し、又は使用済燃料貯蔵槽からの水の漏えいその他の要因により当該使用済燃料貯蔵槽の水位が低下した場合」とは、本規程第37条3-1(a)及び(b)で定義する想定事故1及び想定事故2において想定する使用済燃料貯蔵槽の水位の低下をいう。</p> <p>2 第1項に規定する「貯蔵槽内燃料体等を冷却し、放射線を遮蔽し、及び臨界を防止するために必要な設備」とは、以下に掲げる措置又はこれらと同等以上の効果を有する措置を行うための設備をいう。</p> <p>a) 代替注水設備として、可搬型代替注水設備(注水ライン及びポンプ車等)を配備すること。</p> <p>b) 代替注水設備は、設計基準対象施設の冷却設備及び注水設備が機能喪失し、又は小規模な漏えいがあった場合でも、使用済燃料貯蔵槽の水位を維持できるものであること。</p> <p>3 第2項に規定する「貯蔵槽内燃料体等の著しい損傷の進行を緩和し、及び臨界を防止するために必要な設備」とは、以下に掲げる措置又はこれらと同等以上の効果を有する措置を行うための設備をいう。</p> <p>a) スプレー設備として、可搬型スプレー設備(スプレーヘッド、スプレーライン及びポンプ車等)を配備すること。</p> <p>b) スプレー設備は、代替注水設備によって使用済燃料貯蔵槽の水位が維持できない場合でも、燃料損傷を緩和できるもの</p>	<p>・記載方針の相違【東海第二】</p>



柏崎刈羽原子力発電所 6/7号炉 (2017.12.20版)	東海第二発電所 (2018.9.12版)	島根原子力発電所 2号炉	備考
<p>のであること。</p> <p>c) 燃料損傷時に、できる限り環境への放射性物質の放出を低減するための設備を整備すること。</p> <p>4 第1項及び第2項の設備として、使用済燃料貯蔵槽の監視は、以下によること。</p> <p>a) 使用済燃料貯蔵槽の水位、水温及び上部の空間線量率について、燃料貯蔵設備に係る重大事故等により変動する可能性のある範囲にわたり測定可能であること。</p> <p>b) これらの計測設備は、交流又は直流電源が必要な場合には、代替電源設備からの給電を可能とすること。</p> <p>c) 使用済燃料貯蔵槽の状態をカメラにより監視できること。</p>		<p>であること。</p> <p>c) 燃料損傷時に、できる限り環境への放射性物質の放出を低減するための設備を整備すること。</p> <p>4 第1項及び第2項の設備として、使用済燃料貯蔵槽の監視は、以下によること。</p> <p>a) 使用済燃料貯蔵槽の水位、水温及び上部の空間線量率について、燃料貯蔵設備に係る重大事故等により変動する可能性のある範囲にわたり測定可能であること。</p> <p>b) これらの計測設備は、交流又は直流電源が必要な場合には、代替電源設備からの給電を可能とすること。</p> <p>c) 使用済燃料貯蔵槽の状態をカメラにより監視できること。</p>	
<p>3.11.1 適合方針</p> <p>使用済燃料プールの冷却機能又は注水機能が喪失し、又は使用済燃料プールからの水の漏えいその他の要因により当該使用済燃料プールの水位が低下した場合において使用済燃料プール内の燃料体等を冷却し、放射線を遮蔽し、及び臨界を防止するために必要な重大事故等対処設備を設置及び保管する。</p> <p>使用済燃料プールからの大量の水の漏えいその他の要因により使用済燃料プールの水位が異常に低下した場合において、使用済燃料プール内燃料体等の著しい損傷の進行を緩和し、及び臨界を防止するために必要な重大事故等対処設備を設置及び保管する。</p> <p>使用済燃料プールの冷却等のための設備の系統概要図を第3.11-1図から第3.11-5図、第3.11-7図及び第3.11-8図に示す。また、使用済燃料プールの監視等のための設備の系統概要図を第3.11-6図に示す。</p> <p>3.11.1.1 重大事故等対処設備</p> <p>使用済燃料プールの冷却等のための設備のうち、使用済燃料プールの冷却機能又は注水機能が喪失し、又は使用済燃料プールからの小規模な水の漏えいその他の要因により使用済燃料プールの水位が低下した場合においても使用済燃料プール内燃料体等を冷却し、放射線を遮蔽し、及び臨界を防止できるよう使用済燃料プールの水位を維持するための設備、並びに使用済燃料プールからの大量の水の漏えいその他の要因により使用済燃料プールの水位が異常に低下した場合においても使用済燃料プール内燃料体等の</p>	<p>4.3 使用済燃料貯蔵槽の冷却等のための設備</p> <p>4.3.1 概要</p> <p>使用済燃料プールの冷却機能又は注水機能が喪失し、又は使用済燃料プールからの水の漏えいその他の要因により当該使用済燃料プールの水位が低下した場合において使用済燃料プール内燃料体等を冷却し、放射線を遮蔽し、及び臨界を防止するために必要な重大事故等対処設備を設置及び保管する。</p> <p>使用済燃料プールからの大量の水の漏えいその他の要因により使用済燃料プールの水位が異常に低下した場合において、使用済燃料プール内燃料体等の著しい損傷の進行を緩和し、及び臨界を防止するために必要な重大事故等対処設備を設置及び保管する。</p> <p>使用済燃料貯蔵槽の冷却等のための設備の系統概要図を第4.3-1図から第4.3-7図に示す。</p> <p>4.3.2 設計方針</p> <p>使用済燃料プールの冷却等のための設備のうち、使用済燃料プールの冷却機能又は注水機能が喪失し、又は使用済燃料プールからの小規模な水の漏えいその他の要因により使用済燃料プールの水位が低下した場合においても使用済燃料プール内燃料体等を冷却し、放射線を遮蔽し、及び臨界を防止できるよう使用済燃料プールの水位を維持するための設備、並びに使用済燃料プールからの大量の水の漏えいその他の要因により使用済燃料プールの水位が異常に低下した場合においても使用済燃料プール内燃料体等の</p>	<p>3.11.1 適合方針</p> <p>燃料プールの冷却機能又は注水機能が喪失し、又は燃料プールからの水の漏えいその他の要因により当該燃料プールの水位が低下した場合において燃料プール内の燃料体等を冷却し、放射線を遮蔽し、及び臨界を防止するために必要な重大事故等対処設備を設置及び保管する。</p> <p>燃料プールからの大量の水の漏えいその他の要因により燃料プールの水位が異常に低下した場合において、燃料プール内燃料体等の著しい損傷の進行を緩和し、及び臨界を防止するために必要な重大事故等対処設備を設置及び保管する。</p> <p>燃料プールの冷却等のための設備の系統概要図を第3.11-1図から第3.11-3図、第3.11-5図から第3.11-7図に示す。また、燃料プールの監視等のための設備の系統概要図を第3.11-4図に示す。</p> <p>3.11.1.1 重大事故等対処設備</p> <p>燃料プールの冷却等のための設備のうち、燃料プールの冷却機能又は注水機能が喪失し、又は燃料プールからの小規模な水の漏えいその他の要因により燃料プールの水位が低下した場合においても燃料プール内燃料体等を冷却し、放射線を遮蔽し、及び臨界を防止できるよう燃料プールの水位を維持するための設備として、燃料プールのスプレイ系（常設スプレイヘッド）及び燃料プールのスプレイ系（可搬型スプレイノズル）を設ける。</p> <p>また、燃料プールの冷却等のための設備のうち、燃料プールか</p>	

柏崎刈羽原子力発電所 6/7号炉 (2017.12.20版)	東海第二発電所 (2018.9.12版)	島根原子力発電所 2号炉	備考
<p>著しい損傷を緩和し、及び臨界を防止するための設備として、<u>燃料プール代替注水系</u>を設ける。</p> <p><u>使用済燃料プールに接続する配管の破損等により、使用済燃料プールディフューザ配管からサイフォン現象による水の漏えいが発生した場合に、漏えいの継続を防止するため、ディフューザ配管上部にサイフォンブレイク孔を設ける。また、現場での手動弁の隔離操作によっても漏えいを停止できる設計とする。</u></p> <p><u>使用済燃料プールの冷却等のための設備のうち、使用済燃料プール内燃料体等の著しい損傷に至った場合において大気への放射性物質の拡散を抑制するための設備として原子炉建屋放水設備</u>を設ける。</p> <p><u>使用済燃料プールの冷却等のための設備のうち、重大事故等時において、使用済燃料プールの状態を監視するための設備として、使用済燃料プールの監視設備</u>を設ける。</p>	<p>著しい損傷を緩和し、及び臨界を防止するための設備として、<u>代替燃料プール注水系</u>を設ける。</p> <p><u>使用済燃料プールに接続する配管の破損等により、使用済燃料プール水戻り配管からサイフォン現象による水の漏えいが発生した場合に、漏えいの継続を防止するため、戻り配管上部に静的サイフォンブレイカ</u>を設ける。</p> <p><u>使用済燃料プールの冷却等のための設備のうち、使用済燃料プール内燃料体等の著しい損傷に至った場合において大気への放射性物質の拡散を抑制するための設備として原子炉建屋放水設備</u>を設ける。</p> <p><u>使用済燃料プールの冷却等のための設備のうち、重大事故等時において、使用済燃料プールの状態を監視するための設備として、使用済燃料プールの監視設備</u>を設ける。</p>	<p>らの大量の水の漏えいその他の要因により<u>燃料プール</u>の水位が異常に低下した場合においても<u>燃料プール内燃料体等</u>の著しい損傷を緩和し、及び臨界を防止するための設備として、<u>燃料プールスプレイ系(常設スプレイヘッド)及び燃料プールスプレイ系(可搬型スプレイノズル)</u>を設ける。</p> <p><u>燃料プールに接続する配管の破損等により、燃料プール冷却系戻り配管からサイフォン現象による水の漏えいが発生した場合に、漏えいの継続を防止するため、燃料プール冷却系戻り配管の逆止弁にサイフォンブレイク配管</u>を設ける。</p> <p><u>燃料プールの冷却等のための設備のうち、燃料プール内燃料体等の著しい損傷に至った場合において大気への放射性物質の拡散を抑制するための設備として原子炉建物放水設備</u>を設ける。</p> <p><u>燃料プールの冷却等のための設備のうち、重大事故等時において、燃料プールの状態を監視するための設備として、燃料プールの監視設備</u>を設ける。</p>	<p>・設備の相違 【柏崎6/7】 柏崎6/7は、配管に穴を設けてサイフォンブレイクを行う構造であるが、島根2号炉は、逆止弁のボンネットにサイフォンブレイク配管を設置する構造としている</p> <p>・運用の相違 【柏崎6/7】 島根2号炉のサイフォンブレイク配管は、手動弁の隔離操作に期待することなく、自動的に放射線の遮蔽に必要な水位以下にならないようにサイフォン現象を停止することが可能な設計としている</p>



柏崎刈羽原子力発電所 6 / 7号炉 (2017. 12. 20 版)	東海第二発電所 (2018. 9. 12 版)	島根原子力発電所 2号炉	備考
<p>(1) <u>使用済燃料プールの冷却機能若しくは注水機能の喪失時又は使用済燃料プール水の小規模な漏えい発生時に用いる設備</u></p> <p>a. <u>燃料プール代替注水</u></p>	<p>(1) <u>使用済燃料プールの冷却機能若しくは注水機能の喪失時又は使用済燃料プール水の小規模な漏えい発生時に用いる設備</u></p> <p>a. <u>代替燃料プール注水</u></p> <p><u>(a) 常設低圧代替注水系ポンプによる代替燃料プール注水系(注水ライン)を使用した使用済燃料プールへの注水</u></p> <p><u>残留熱除去系(使用済燃料プール水の冷却及び補給)及び燃料プール冷却浄化系の有する使用済燃料プールの冷却機能喪失又は残留熱除去系ポンプによる使用済燃料プールへの補給機能が喪失し、又は使用済燃料プールに接続する配管の破断等による使用済燃料プール水の小規模な漏えいにより使用済燃料プールの水位が低下した場合に、使用済燃料プール内燃料体等を冷却し、放射線を遮蔽し、及び臨界を防止するための重大事故等対処設備として、常設低圧代替注水系ポンプによる代替燃料プール注水系(注水ライン)を使用する。</u></p> <p><u>常設低圧代替注水系ポンプによる代替燃料プール注水系(注水ライン)は、常設低圧代替注水系ポンプ、配管・弁類、計測制御装置等で構成し、常設低圧代替注水系ポンプにより、代替淡水貯槽の水を代替燃料プール注水系配管から使用済燃料プールへ注水することで、使用済燃料プールの水位を維持できる設計とする。</u></p> <p><u>常設低圧代替注水系ポンプによる代替燃料プール注水系(注水ライン)は、代替所内電気設備を経由した常設代替交流電源設備又は可搬型代替交流電源設備からの給電が可能な設計とする。</u></p> <p><u>また、使用済燃料貯蔵ラックの形状を維持することにより臨界を防止できる設計とする。</u></p> <p><u>主要な設備は、以下のとおりとする。</u></p>	<p>(1) <u>燃料プールの冷却機能若しくは注水機能の喪失時又は燃料プール水の小規模な漏えい発生時に用いる設備</u></p> <p>a. <u>燃料プール代替注水</u></p>	<p>・設備の相違</p> <p><b>【東海第二】</b></p> <p>島根2号炉の燃料プール代替注水では常設ポンプを使用しない。可搬型注水ポンプについても大量送水車1種類である。また、注水とスプレイで同様の設備構成としている(以下、①の相違)</p> <p>・設備の相違</p> <p><b>【東海第二】</b></p> <p>①の相違</p>

柏崎刈羽原子力発電所 6 / 7号炉 (2017. 12. 20 版)	東海第二発電所 (2018. 9. 12 版)	島根原子力発電所 2号炉	備考
	<p> <u>・常設低圧代替注水系ポンプ</u>  <u>・代替淡水貯槽 (9. 12 重大事故等の収束に必要なとなる水の供給設備)</u>  <u>・常設代替交流電源設備 (10. 2 代替電源設備)</u>  <u>・可搬型代替交流電源設備 (10. 2 代替電源設備)</u>  <u>・代替所内電気設備 (10. 2 代替電源設備)</u>  <u>・燃料給油設備 (10. 2 代替電源設備)</u>            本システムの流路として、配管及び弁を重大事故等対処設備として使用する。  <u>その他、設計基準対象施設である使用済燃料プールを重大事故等対処設備として使用する。</u> </p> <p> <u>(b) 可搬型代替注水中型ポンプ又は可搬型代替注水大型ポンプによる代替燃料プール注水系 (注水ライン) を使用した使用済燃料プールへの注水</u>  <u>残留熱除去系 (使用済燃料プール水の冷却及び補給) 及び燃料プール冷却浄化系の有する使用済燃料プールの冷却機能喪失又は残留熱除去系ポンプによる使用済燃料プールへの補給機能が喪失し、又は使用済燃料プールに接続する配管の破断等により使用済燃料プール水の小規模な漏えいにより使用済燃料プールの水位が低下した場合に、使用済燃料プール内燃料体等を冷却し、放射線を遮蔽し、及び臨界を防止するための重大事故等対処設備として、可搬型代替注水中型ポンプ又は可搬型代替注水大型ポンプによる代替燃料プール注水系 (注水ライン) を使用する。</u>  <u>可搬型代替注水中型ポンプ又は可搬型代替注水大型ポンプによる代替燃料プール注水系 (注水ライン) は、可搬型代替注水中型ポンプ、可搬型代替注水大型ポンプ、配管・ホース・弁類、計測制御装置等で構成し、可搬型代替注水中型ポンプにより西側淡水貯水設備の水を、可搬型代替注水大型ポンプにより代替淡水貯槽の水を代替燃料プール注水系配管から使用済燃料プールへ注水することで、使用済燃料プールの水位を維持できる設計とする。</u>  <u>可搬型代替注水中型ポンプ又は可搬型代替注水大型ポンプによる代替燃料プール注水系 (注水ライン) は、代替所内電気設備を経由した常設代替交流電源設備又は可搬型代替交流電源設備からの給電が可能な設計とする。</u>  <u>また、使用済燃料貯蔵ラックの形状を維持することによ</u> </p>		<p>           ・設備の相違  <b>【東海第二】</b>            ①の相違         </p>

柏崎刈羽原子力発電所 6 / 7号炉 (2017. 12. 20 版)	東海第二発電所 (2018. 9. 12 版)	島根原子力発電所 2号炉	備考
	<p><u>り臨界を防止できる設計とする。</u></p> <p><u>可搬型代替注水中型ポンプ又は可搬型代替注水大型ポンプによる代替燃料プール注水系（注水ライン）は、淡水源が枯渇した場合において、重大事故等の収束に必要となる水の供給設備である可搬型代替注水中型ポンプ又は可搬型代替注水大型ポンプにより海を利用できる設計とする。また、可搬型代替注水中型ポンプ及び可搬型代替注水大型ポンプは、空冷式のディーゼルエンジンにより駆動できる設計とする。燃料は、燃料給油設備である可搬型設備用軽油タンク及びタンクローリにより補給できる設計とする。</u></p> <p><u>主要な設備は、以下のとおりとする。</u></p> <ul style="list-style-type: none"> <li>・<u>可搬型代替注水中型ポンプ</u></li> <li>・<u>可搬型代替注水大型ポンプ</u></li> <li>・<u>西側淡水貯水設備（9.12 重大事故等の収束に必要となる水の供給設備）</u></li> <li>・<u>代替淡水貯槽（9.12 重大事故等の収束に必要となる水の供給設備）</u></li> <li>・<u>常設代替交流電源設備（10.2 代替電源設備）</u></li> <li>・<u>可搬型代替交流電源設備（10.2 代替電源設備）</u></li> <li>・<u>代替所内電気設備（10.2 代替電源設備）</u></li> <li>・<u>燃料給油設備（10.2 代替電源設備）</u></li> </ul> <p><u>本システムの流路として、配管、弁及びホースを重大事故等対処設備として使用する。</u></p> <p><u>その他、設計基準対象施設である使用済燃料プールを重大事故等対処設備として使用する。</u></p> <p><u>(c) 常設低圧代替注水系ポンプによる代替燃料プール注水系（常設スプレイヘッド）を使用した使用済燃料プールへの注水</u></p> <p><u>残留熱除去系（使用済燃料プール水の冷却及び補給）及び燃料プール冷却浄化系の有する使用済燃料プールの冷却機能喪失又は残留熱除去系ポンプによる使用済燃料プールへの補給機能が喪失し、又は使用済燃料プールに接続する配管の破断等により使用済燃料プール水の小規模な漏えいにより使用済燃料プールの水位が低下した場合に、使用済燃料プール内燃料体等を冷却し、放射線を遮蔽し、及び臨界を防止するための重大事故等対処設備として、常設低圧代替注水系ポンプによる代替燃料プール注水系（常設スプレイヘッド）を使用する。</u></p>		<p>・設備の相違 【東海第二】 ①の相違</p>

柏崎刈羽原子力発電所 6 / 7号炉 (2017. 12. 20 版)	東海第二発電所 (2018. 9. 12 版)	島根原子力発電所 2号炉	備考
<p>(a) <u>燃料プール代替注水系による常設スプレイヘッドを使用した使用済燃料プールへの注水</u></p> <p>残留熱除去系（燃料プール冷却モード）及び燃料プール冷却浄化系の有する燃料プールの冷却機能喪失又は残留熱除去系ポンプによる使用済燃料プールへの補給機能が喪失し、又は使用済燃料プールに接続する配管の破損等により使用済燃料プール水の小規模な漏えいにより使用済燃料プールの水位が低下した場合に、使用済燃料プール内燃料体等を冷却し、放射線を遮蔽し、及び臨界を防止する</p>	<p><u>レイヘッド）を使用する。</u></p> <p><u>常設低圧代替注水系ポンプによる代替燃料プール注水系（常設スプレイヘッド）は、常設低圧代替注水系ポンプ、常設スプレイヘッド、配管・弁類、計測制御装置等で構成し、常設低圧代替注水系ポンプにより、代替淡水貯槽の水を代替燃料プール注水系配管等を経由して常設スプレイヘッドから使用済燃料プールへ注水することで、使用済燃料プールの水位を維持できる設計とする。</u></p> <p><u>常設低圧代替注水系ポンプによる代替燃料プール注水系（常設スプレイヘッド）は、代替所内電気設備を経由した常設代替交流電源設備又は可搬型代替交流電源設備からの給電が可能な設計とする。</u></p> <p><u>また、使用済燃料貯蔵ラックの形状を維持することにより臨界を防止できる設計とする。</u></p> <p><u>主要な設備は、以下のとおりとする。</u></p> <ul style="list-style-type: none"> <li>・常設低圧代替注水系ポンプ</li> <li>・代替淡水貯槽（9.12 重大事故等の収束に必要な水の供給設備）</li> <li>・常設スプレイヘッド</li> <li>・常設代替交流電源設備（10.2 代替電源設備）</li> <li>・可搬型代替交流電源設備（10.2 代替電源設備）</li> <li>・代替所内電気設備（10.2 代替電源設備）</li> <li>・燃料給油設備（10.2 代替電源設備）</li> </ul> <p><u>本システムの流路として、配管及び弁を重大事故等対処設備として使用する。</u></p> <p><u>その他、設計基準対象施設である使用済燃料プールを重大事故等対処設備として使用する</u></p> <p>(d) <u>可搬型代替注水大型ポンプによる代替燃料プール注水系（常設スプレイヘッド）を使用した使用済燃料プールへの注水</u></p> <p>残留熱除去系（使用済燃料プール水の冷却及び補給）及び燃料プール冷却浄化系の有する使用済燃料プールの冷却機能喪失又は残留熱除去系ポンプによる使用済燃料プールへの補給機能が喪失し、又は使用済燃料プールに接続する配管の破断等により使用済燃料プール水の小規模な漏えいにより使用済燃料プールの水位が低下した場合に、使用済燃料プール内燃料体等を冷却し、放射線を遮蔽し、及び臨</p>	<p>(a) <u>燃料プールのスプレイ系（常設スプレイヘッド）による燃料プールへの注水</u></p> <p>残留熱除去系（燃料プール冷却）及び燃料プール冷却系の有する燃料プールの冷却機能喪失又は残留熱除去ポンプによる燃料プールへの補給機能が喪失し、又は燃料プールに接続する配管の破損等により燃料プール水の小規模な漏えいにより燃料プールの水位が低下した場合に、燃料プール内燃料体等を冷却し、放射線を遮蔽し、及び臨界を防止するための重大事故等対処設備として、</p>	

柏崎刈羽原子力発電所 6/7号炉 (2017.12.20版)	東海第二発電所 (2018.9.12版)	島根原子力発電所 2号炉	備考
<p>ための重大事故等対処設備として、<u>燃料プール代替注水系</u>を使用する。</p> <p><u>燃料プール代替注水系</u>は、<u>可搬型代替注水ポンプ (A-1級)</u>、<u>可搬型代替注水ポンプ (A-2級)</u>、<u>常設スプレイヘッド</u>、<u>配管・ホース・弁類</u>、<u>計測制御装置</u>等で構成し、<u>可搬型代替注水ポンプ (A-1級)</u>及び<u>可搬型代替注水ポンプ (A-2級)</u>又は<u>可搬型代替注水ポンプ (A-2級)</u>により、<u>代替淡水源の水を燃料プール代替注水系配管等を経由して常設スプレイヘッドから使用済燃料プールへ注水することで、使用済燃料プールの水位を維持できる設計とする。</u></p> <p>また、<u>使用済燃料貯蔵ラックの形状を維持することにより臨界を防止できる設計とする。</u></p> <p><u>常設スプレイヘッドを使用した燃料プール代替注水系</u>は、<u>代替淡水源が枯渇した場合において、重大事故等の収束に必要な水の供給設備である大容量送水車(海水取水用)</u>により海を利用できる設計とする。また、<u>可搬型代替注水ポンプ (A-1級)</u>及び<u>可搬型代替注水ポンプ (A-2級)</u>は、<u>ディーゼルエンジンにより駆動できる設計とする。</u>燃料は、<u>燃料補給設備である軽油タンク及びタンクローリ (4kL)</u>により補給できる設計とする。</p> <p>主要な設備は、以下のとおりとする。</p> <ul style="list-style-type: none"> <li>・<u>可搬型代替注水ポンプ (A-1級) (6号及び7号炉共用)</u></li> <li>・<u>可搬型代替注水ポンプ (A-2級) (6号及び7号炉共用)</u></li> </ul> <p>・常設スプレイヘッド</p>	<p>界を防止するための重大事故等対処設備として、<u>可搬型代替注水大型ポンプによる代替燃料プール注水系 (常設スプレイヘッド)</u>を使用する。</p> <p><u>可搬型代替注水大型ポンプによる代替燃料プール注水系 (常設スプレイヘッド)</u>は、<u>可搬型代替注水大型ポンプ</u>、<u>常設スプレイヘッド</u>、<u>配管・ホース・弁類</u>、<u>計測制御装置</u>等で構成し、<u>可搬型代替注水大型ポンプにより、代替淡水貯槽の水を代替燃料プール注水系配管等を経由して常設スプレイヘッドから使用済燃料プールへ注水することで、使用済燃料プールの水位を維持できる設計とする。</u></p> <p><u>可搬型代替注水大型ポンプによる代替燃料プール注水系 (常設スプレイヘッド)</u>は、<u>代替所内電気設備を経由した常設代替交流電源設備又は可搬型代替交流電源設備からの給電が可能な設計とする。</u></p> <p>また、<u>使用済燃料貯蔵ラックの形状を維持することにより臨界を防止できる設計とする。</u></p> <p><u>可搬型代替注水大型ポンプによる代替燃料プール注水系 (常設スプレイヘッド)</u>は、<u>淡水源が枯渇した場合において、重大事故等の収束に必要な水の供給設備である可搬型代替注水中型ポンプにより海を利用できる設計とする。</u>また、<u>可搬型代替注水大型ポンプは、空冷式のディーゼルエンジンにより駆動できる設計とする。</u>燃料は、<u>燃料給油設備である可搬型設備用軽油タンク及びタンクローリにより補給できる設計とする。</u></p> <p>主要な設備は、以下のとおりとする。</p> <ul style="list-style-type: none"> <li>・<u>可搬型代替注水大型ポンプ</u></li> </ul> <p>・<u>代替淡水貯槽 (9.12 重大事故等の収束に必要な水の供給設備)</u></p> <p>・常設スプレイヘッド</p>	<p><u>燃料プールのスプレイ系 (常設スプレイヘッド)</u>を使用する。</p> <p><u>燃料プールのスプレイ系 (常設スプレイヘッド)</u>は、<u>大量送水車</u>、<u>常設スプレイヘッド</u>、<u>配管・ホース・弁類</u>、<u>計測制御装置</u>等で構成し、<u>大量送水車により、代替淡水源の水を燃料プールのスプレイ系配管等を経由して常設スプレイヘッドから燃料プールへ注水することで、燃料プールの水位を維持できる設計とする。</u></p> <p>また、<u>使用済燃料貯蔵ラックの形状を維持することにより臨界を防止できる設計とする。</u></p> <p><u>燃料プールのスプレイ系 (常設スプレイヘッド)</u>は、<u>代替淡水源が枯渇した場合において、重大事故等の収束に必要な水の供給設備である大量送水車により海を利用できる設計とする。</u>また、<u>大量送水車は、ディーゼルエンジンにより駆動できる設計とする。</u>燃料は、<u>燃料補給設備であるガスタービン発電機用軽油タンク</u>、<u>非常用ディーゼル発電機燃料貯蔵タンク又は高圧炉心スプレイ系ディーゼル発電機燃料貯蔵タンク及びタンクローリ</u>により補給できる設計とする。</p> <p>主要な設備は、以下のとおりとする。</p> <ul style="list-style-type: none"> <li>・<u>大量送水車</u></li> </ul> <p>・常設スプレイヘッド</p>	<p>・設備の相違</p> <p>【東海第二】</p> <p>島根2号炉では燃料プールのスプレイ系(常設スプレイヘッド)による燃料プールへの注水及びスプレイには、系統構成も含め電源を必要としない(以下、②の相違)</p> <p>・他号炉と共用しない</p> <p>・他号炉と共用しない</p>

柏崎刈羽原子力発電所 6 / 7号炉 (2017. 12. 20 版)	東海第二発電所 (2018. 9. 12 版)	島根原子力発電所 2号炉	備考
<p>・燃料補給設備 (6号及び7号炉共用) (3.14 電源設備) 本系統の流路として、配管、弁及びホースを重大事故等 対処設備として使用する。</p> <p>その他、設計基準対象施設である使用済燃料プールを重 大事故等対処設備として使用する。</p> <p>(b) 燃料プール代替注水系による可搬型スプレイヘッドを使用 した使用済燃料プールへの注水</p> <p>残留熱除去系 (燃料プール冷却モード) 及び燃料プール 冷却浄化系の有する使用済燃料プールの冷却機能喪失又 は残留熱除去系ポンプによる使用済燃料プールへの補給 機能が喪失し、又は使用済燃料プールに接続する配管の破 損等により使用済燃料プール水の小規模な漏えいにより 使用済燃料プールの水位が低下した場合に、使用済燃料プ ール内燃料体等を冷却し、放射線を遮蔽し、及び臨界を防 止するための重大事故等対処設備として、燃料プール代替 注水系を使用する。</p> <p>燃料プール代替注水系は、可搬型代替注水ポンプ (A-1 級)、可搬型代替注水ポンプ (A-2 級)、可搬型スプレイヘ ッド、ホース・弁類、計測制御装置等で構成し、可搬型代 替注水ポンプ (A-1 級) 及び可搬型代替注水ポンプ (A-2 級) 又は可搬型代替注水ポンプ (A-2 級) により代替淡水 源の水をホースを経由して可搬型スプレイヘッドから使 用済燃料プールへ注水することで、使用済燃料プールの水 位を維持できる設計とする。</p> <p>また、使用済燃料貯蔵ラックの形状を維持することによ り臨界を防止できる設計とする。</p>	<p>・常設代替交流電源設備 (10.2 代替電源設備)</p> <p>・可搬型代替交流電源設備 (10.2 代替電源設備)</p> <p>・代替所内電気設備 (10.2 代替電源設備)</p> <p>・燃料給油設備 (10.2 代替電源設備) 本系統の流路として、配管、弁及びホースを重大事故 等対処設備として使用する。</p> <p>その他、設計基準対象施設である使用済燃料プールを 重大事故等対処設備として使用する。</p> <p>(e) 可搬型代替注水大型ポンプによる代替燃料プール注水系 (可搬型スプレイノズル) を使用した使用済燃料プールへ の注水</p> <p>残留熱除去系 (使用済燃料プール水の冷却及び補給) 及 び燃料プール冷却浄化系の有する使用済燃料プールの冷却 機能喪失又は残留熱除去系ポンプによる使用済燃料プール への補給機能が喪失し、又は使用済燃料プールに接続する 配管の破損等により使用済燃料プール水の小規模な漏えい により使用済燃料プールの水位が低下した場合に、使用済 燃料プール内燃料体等を冷却し、放射線を遮蔽し、及び臨 界を防止するための重大事故等対処設備として、可搬型代 替注水大型ポンプによる代替燃料プール注水系 (可搬型ス プレイノズル) を使用する。</p> <p>可搬型代替注水大型ポンプによる代替燃料プール注水系 (可搬型スプレイノズル) は、可搬型代替注水大型ポンプ、 可搬型スプレイノズル、ホース・弁類、計測制御装置等で 構成し、可搬型代替注水大型ポンプにより代替淡水貯槽の 水をホースを経由して可搬型スプレイノズルから使用済燃 料プールへ注水することで、使用済燃料プールの水位を維 持できる設計とする。</p> <p>また、使用済燃料貯蔵ラックの形状を維持することによ り臨界を防止できる設計とする。</p>	<p>・燃料補給設備 (3.14 電源設備) 本系統の流路として、配管、弁及びホースを重大事故 等対処設備として使用する。</p> <p>その他、設計基準対象施設である燃料プールを重大事 故等対処設備として使用する。</p> <p>(b) 燃料プールのスプレイ系 (可搬型スプレイノズル) による 燃料プールへの注水</p> <p>残留熱除去系 (燃料プール冷却) 及び燃料プール冷却 系の有する燃料プールの冷却機能喪失又は残留熱除去ポ ンプによる燃料プールへの補給機能が喪失し、又は燃料 プールに接続する配管の破損等により燃料プール水の小 規模な漏えいにより燃料プールの水位が低下した場合 に、燃料プール内燃料体等を冷却し、放射線を遮蔽し、 及び臨界を防止するための重大事故等対処設備として、 燃料プールのスプレイ系 (可搬型スプレイノズル) を使用 する。</p> <p>燃料プールのスプレイ系 (可搬型スプレイノズル) は、 大量送水車、可搬型スプレイノズル、ホース・弁類、計 測制御装置等で構成し、大量送水車により代替淡水源の 水をホース等を経由して可搬型スプレイノズルから燃料 プールへ注水することで、燃料プールの水位を維持でき る設計とする。</p> <p>また、使用済燃料貯蔵ラックの形状を維持することによ り臨界を防止できる設計とする。</p>	<p>・設備の相違 【東海第二】 ②の相違</p> <p>・設備の相違 【東海第二】 ②の相違</p> <p>・設備の相違 【東海第二】 ②の相違</p> <p>・他号炉と共用しない</p>

柏崎刈羽原子力発電所 6/7号炉 (2017.12.20版)	東海第二発電所 (2018.9.12版)	島根原子力発電所 2号炉	備考
<p>また、<u>可搬型スプレイヘッドを使用した燃料プール代替注水系</u>は、代替淡水源が枯渇した場合において、重大事故等の収束に必要となる水の供給設備である<u>大容量送水車(海水取水用)</u>により海を利用できる設計とする。</p> <p><u>可搬型代替注水ポンプ(A-1級)及び可搬型代替注水ポンプ(A-2級)</u>は、ディーゼルエンジンにより駆動できる設計とする。燃料は、燃料補給設備である<u>軽油タンク及びタンクローリ(4kL)</u>により補給できる設計とする。</p> <p>主要な設備は、以下のとおりとする。</p> <ul style="list-style-type: none"> <li>・<u>可搬型代替注水ポンプ(A-1級)(6号及び7号炉共用)</u></li> <li>・<u>可搬型代替注水ポンプ(A-2級)(6号及び7号炉共用)</u></li> <li>・<u>可搬型スプレイヘッド</u></li> <li>・<u>燃料補給設備(6号及び7号炉共用)(3.14電源設備)</u></li> </ul> <p>本システムの流路として、<u>配管</u>、弁及びホースを重大事故等対処設備として使用する。</p> <p>その他、設計基準対象施設である<u>使用済燃料プール</u>を重大事故等対処設備として使用する。</p> <p>(2) <u>使用済燃料プールからの大量の水の漏えい発生時に用いる設備</u></p> <p>a. <u>燃料プールのスプレイ</u></p>	<p><u>可搬型代替注水大型ポンプによる代替燃料プール注水系(可搬型スプレイノズル)</u>は、淡水源が枯渇した場合において、重大事故等の収束に必要となる水の供給設備である<u>可搬型代替注水中型ポンプ</u>により海を利用できる設計とする。</p> <p>また、<u>可搬型代替注水大型ポンプ</u>は、<u>空冷式ディーゼルエンジン</u>により駆動できる設計とする。燃料は、<u>燃料給油設備</u>である<u>可搬型設備用軽油タンク及びタンクローリ</u>により補給できる設計とする。</p> <p>主要な設備は、以下のとおりとする。</p> <ul style="list-style-type: none"> <li>・<u>可搬型代替注水大型ポンプ</u></li> <li>・<u>可搬型スプレイノズル</u></li> <li>・<u>燃料給油設備(10.2代替電源設備)</u></li> </ul> <p>本システムの流路として、弁及びホースを重大事故等対処設備として使用する。</p> <p>その他、設計基準対象施設である<u>使用済燃料プール</u>を重大事故等対処設備として使用する。</p> <p>(2) <u>使用済燃料プールからの大量の水の漏えい発生時に用いる設備</u></p> <p>a. <u>燃料プールのスプレイ</u></p> <p>(a) <u>常設低圧代替注水系ポンプによる代替燃料プール注水系(常設スプレイヘッド)を使用した使用済燃料プールへのスプレイ</u></p> <p><u>使用済燃料プールからの大量の水の漏えい等により使用済燃料プールの水位が異常に低下した場合に、燃料損傷を緩和するとともに、燃料損傷時には使用済燃料プール内燃料体等の上部全面にスプレイすることによりできる限り環境への放射性物質の放出を低減するための重大事故等対処設備として、常設低圧代替注水系ポンプによる代替燃料プール注水系(常設スプレイヘッド)を使用する。</u></p>	<p>また、<u>燃料プールスプレイ系(可搬型スプレイノズル)</u>は、<u>代替淡水源が枯渇した場合において、重大事故等の収束に必要となる水の供給設備である大量送水車</u>により海を利用できる設計とする。</p> <p><u>大量送水車</u>は、ディーゼルエンジンにより駆動できる設計とする。燃料は、<u>燃料補給設備であるガスタービン発電機用軽油タンク、非常用ディーゼル発電機燃料貯蔵タンク又は高圧炉心スプレイ系ディーゼル発電機燃料貯蔵タンク及びタンクローリ</u>により補給できる設計とする。</p> <p>主要な設備は、以下のとおりとする。</p> <ul style="list-style-type: none"> <li>・<u>大量送水車</u></li> <li>・<u>可搬型スプレイノズル</u></li> <li>・<u>燃料補給設備(3.14電源設備)</u></li> </ul> <p>本システムの流路として、弁及びホースを重大事故等対処設備として使用する。</p> <p>その他、設計基準対象施設である<u>燃料プール</u>を重大事故等対処設備として使用する。</p> <p>(2) <u>燃料プールからの大量の水の漏えい発生時に用いる設備</u></p> <p>a. <u>燃料プールのスプレイ</u></p>	<p>備考</p> <ul style="list-style-type: none"> <li>・他号炉と共用しない</li> <li>・他号炉と共用しない</li> <li>・他号炉と共用しない</li> <li>・設備の相違【柏崎6/7】 島根2号炉の燃料プールのスプレイ系(可搬型スプレイノズル)の流路に配管はない(以下、③の相違)</li> <li>・設備の相違【東海第二】 島根2号炉の燃料プールのスプレイでは常設ポンプを使用しない。可搬型注水ポンプについても大量送水車1種類である。また、注水とスプレイで同様の設備構成としている(以下、④の相違)</li> </ul>

柏崎刈羽原子力発電所 6 / 7号炉 (2017. 12. 20 版)	東海第二発電所 (2018. 9. 12 版)	島根原子力発電所 2号炉	備考
<p>(a) <u>燃料プール代替注水系による常設スプレイヘッドを使用した使用済燃料プールへのスプレイ</u></p> <p>使用済燃料プールからの大量の水の漏えい等により使用済燃料プールの水位が異常に低下した場合に、燃料損傷を緩和するとともに、燃料損傷時には使用済燃料プール内燃料体等の上部全面にスプレイすることによりできる限り環境への放射性物質の放出を低減するための重大事故等対処設備として、<u>燃料プール代替注水系</u>を使用する。</p>	<p><u>常設低圧代替注水系ポンプによる代替燃料プール注水系(常設スプレイヘッド)は、常設低圧代替注水系ポンプ、常設スプレイヘッド、配管・弁類、計測制御装置等で構成し、常設低圧代替注水系ポンプにより、代替淡水貯槽の水を代替燃料プール注水系配管等を経由して常設スプレイヘッドから使用済燃料プール内燃料体等に直接スプレイすることで、燃料損傷を緩和するとともに、環境への放射性物質の放出をできる限り低減できる設計とする。</u></p> <p><u>常設低圧代替注水系ポンプによる代替燃料プール注水系(常設スプレイヘッド)は、代替所内電気設備を経由した常設代替交流電源設備又は可搬型代替交流電源設備からの給電が可能な設計とする。</u></p> <p><u>また、スプレイや蒸気条件下でも臨界にならないよう配慮したラック形状によって、臨界を防止することができる設計とする。</u></p> <p><u>主要な設備は、以下のとおりとする。</u></p> <ul style="list-style-type: none"> <li>・<u>常設低圧代替注水系ポンプ</u></li> <li>・<u>代替淡水貯槽 (9.12 重大事故等の収束に必要な水の供給設備)</u></li> <li>・<u>常設スプレイヘッド</u></li> <li>・<u>常設代替交流電源設備 (10.2 代替電源設備)</u></li> <li>・<u>可搬型代替交流電源設備 (10.2 代替電源設備)</u></li> <li>・<u>代替所内電気設備 (10.2 代替電源設備)</u></li> <li>・<u>燃料給油設備 (10.2 代替電源設備)</u></li> </ul> <p><u>本システムの流路として、配管及び弁を重大事故等対処設備として使用する。</u></p> <p><u>その他、設計基準対象施設である使用済燃料プールを重大事故等対処設備として使用する。</u></p> <p>(b) <u>可搬型代替注水大型ポンプによる代替燃料プール注水系(常設スプレイヘッド)を使用した使用済燃料プールへのスプレイ</u></p> <p>使用済燃料プールからの大量の水の漏えい等により使用済燃料プールの水位が異常に低下した場合に、燃料損傷を緩和するとともに、燃料損傷時には使用済燃料プール内燃料体等の上部全面にスプレイすることによりできる限り環境への放射性物質の放出を低減するための重大事故等対処設備として、<u>可搬型代替注水大型ポンプによる代替燃料プ</u></p>	<p>(a) <u>燃料プールスプレイ系(常設スプレイヘッド)による燃料プールへのスプレイ</u></p> <p>燃料プールからの大量の水の漏えい等により燃料プールの水位が異常に低下した場合に、燃料損傷を緩和するとともに、燃料損傷時には燃料プール内燃料体等の上部全面にスプレイすることによりできる限り環境への放射性物質の放出を低減するための重大事故等対処設備として、<u>燃料プールスプレイ系(常設スプレイヘッド)</u>を使</p>	



柏崎刈羽原子力発電所 6 / 7号炉 (2017. 12. 20 版)	東海第二発電所 (2018. 9. 12 版)	島根原子力発電所 2号炉	備考
<p>燃料プール代替注水系は、<u>可搬型代替注水ポンプ (A-1 級)</u>、<u>可搬型代替注水ポンプ (A-2 級)</u>、常設スプレイヘッド、配管・ホース・弁類、計測制御装置等で構成し、<u>可搬型代替注水ポンプ (A-1 級) 及び可搬型代替注水ポンプ (A-2 級)</u> により、代替淡水源の水を燃料プール代替注水系配管等を経由して常設スプレイヘッドから使用済燃料プール内燃料体等に直接スプレイすることで、燃料損傷を緩和するとともに、環境への放射性物質の放出をできる限り低減できる設計とする。</p> <p>また、スプレイや蒸気条件下でも臨界にならないよう配慮したラック形状によって、臨界を防止することができる設計とする。</p> <p><u>常設スプレイヘッドを使用した燃料プール代替注水系</u>は、代替淡水源が枯渇した場合において、重大事故等の収束に必要な水の供給設備である<u>大容量送水車 (海水取水用)</u>により海を利用できる設計とする。また、<u>可搬型代替注水ポンプ (A-1 級) 及び可搬型代替注水ポンプ (A-2 級)</u>は、ディーゼルエンジンにより駆動できる設計とする。燃料は、燃料補給設備である<u>軽油タンク及びタンクローリ (4kL)</u>により補給できる設計とする。</p> <p>主要な設備は、以下のとおりとする。</p> <ul style="list-style-type: none"> <li>・<u>可搬型代替注水ポンプ (A-1 級) (6号及び7号炉共用)</u></li> <li>・<u>可搬型代替注水ポンプ (A-2 級) (6号及び7号炉共用)</u></li> </ul> <p>・常設スプレイヘッド</p>	<p><u>ール注水系 (常設スプレイヘッド)</u>を使用する。</p> <p><u>可搬型代替注水大型ポンプによる代替燃料プール注水系 (常設スプレイヘッド)</u>は、<u>可搬型代替注水大型ポンプ</u>、<u>常設スプレイヘッド</u>、<u>配管・ホース・弁類</u>、<u>計測制御装置</u>等で構成し、<u>可搬型代替注水大型ポンプ</u>により、<u>代替淡水貯槽の水を代替燃料プール注水系配管等</u>を経由して常設スプレイヘッドから使用済燃料プール内燃料体等に直接スプレイすることで、燃料損傷を緩和するとともに、環境への放射性物質の放出をできる限り低減できる設計とする。</p> <p><u>可搬型代替注水大型ポンプによる代替燃料プール注水系 (常設スプレイヘッド)</u>は、<u>代替所内電気設備を経由した常設代替交流電源設備又は可搬型代替交流電源設備からの給電が可能な設計とする。</u></p> <p>また、スプレイや蒸気条件下でも臨界にならないよう配慮したラック形状によって、臨界を防止することができる設計とする。</p> <p><u>可搬型代替注水大型ポンプによる代替燃料プール注水系 (常設スプレイヘッド)</u>は、<u>淡水源が枯渇した場合において、重大事故等の収束に必要な水の供給設備である可搬型代替注水中型ポンプ</u>により海を利用できる設計とする。また、<u>可搬型代替注水大型ポンプ</u>は、<u>空冷式のディーゼルエンジン</u>により駆動できる設計とする。燃料は、<u>燃料給油設備である可搬型設備用軽油タンク及びタンクローリ</u>により補給できる設計とする。</p> <p>主要な設備は、以下のとおりとする。</p> <ul style="list-style-type: none"> <li>・<u>可搬型代替注水大型ポンプ</u></li> <li>・<u>代替淡水貯槽 (9.12 重大事故等の収束に必要な水の供給設備)</u></li> <li>・常設スプレイヘッド</li> <li>・<u>常設代替交流電源設備 (10.2 代替電源設備)</u></li> </ul> <p>・<u>可搬型代替交流電源設備 (10.2 代替電源設備)</u></p>	<p>用する。</p> <p><u>燃料プールのスプレイ系 (常設スプレイヘッド)</u>は、<u>大量送水車</u>、<u>常設スプレイヘッド</u>、<u>配管・ホース・弁類</u>、<u>計測制御装置</u>等で構成し、<u>大量送水車</u>により、<u>代替淡水源の水を燃料プールのスプレイ系配管等</u>を経由して常設スプレイヘッドから燃料プール内燃料体等に直接スプレイすることで、燃料損傷を緩和するとともに、環境への放射性物質の放出をできる限り低減できる設計とする。</p> <p>また、スプレイや蒸気条件下でも臨界にならないよう配慮したラック形状によって、臨界を防止することができる設計とする。</p> <p><u>燃料プールのスプレイ系 (常設スプレイヘッド)</u>は、<u>代替淡水源が枯渇した場合において、重大事故等の収束に必要な水の供給設備である大量送水車</u>により海を利用できる設計とする。また、<u>大量送水車</u>は、<u>ディーゼルエンジン</u>により駆動できる設計とする。燃料は、<u>燃料補給設備であるガスタービン発電機用軽油タンク</u>、<u>非常用ディーゼル発電機燃料貯蔵タンク又は高圧炉心スプレイ系ディーゼル発電機燃料貯蔵タンク及びタンクローリ</u>により補給できる設計とする。</p> <p>主要な設備は、以下のとおりとする。</p> <ul style="list-style-type: none"> <li>・<u>大量送水車</u></li> </ul> <p>・常設スプレイヘッド</p>	<p>備考</p> <ul style="list-style-type: none"> <li>・設備の相違【東海第二】②の相違</li> <li>・他号炉と共用しない</li> <li>・他号炉と共用しない</li> <li>・設備の相違【東海第二】②の相違</li> <li>・設備の相違【東海第二】②の相違</li> </ul>

柏崎刈羽原子力発電所 6 / 7号炉 (2017. 12. 20 版)	東海第二発電所 (2018. 9. 12 版)	島根原子力発電所 2号炉	備考
<p>・<u>燃料補給設備 (6号及び7号炉共用) (3.14 電源設備)</u> 本システムの流路として、配管、弁及びホースを重大事故等対処設備として使用する。</p> <p>その他、設計基準対象施設である<u>使用済燃料プール</u>を重大事故等対処設備として使用する。</p> <p>(b) <u>燃料プール代替注水系による可搬型スプレイヘッドを使用した使用済燃料プールへのスプレイ</u></p> <p><u>使用済燃料プール</u>からの大量の水の漏えい等により<u>使用済燃料プール</u>の水位が異常に低下した場合に、燃料損傷を緩和するとともに、燃料損傷時には<u>使用済燃料プール内燃料体等</u>の上部全面にスプレイすることによりできる限り環境への放射性物質の放出を低減するための重大事故等対処設備として、<u>燃料プール代替注水系</u>を使用する。</p> <p><u>燃料プール代替注水系</u>は、<u>可搬型代替注水ポンプ (A-1級)</u>、<u>可搬型代替注水ポンプ (A-2級)</u>、<u>可搬型スプレイヘッド</u>、<u>ホース・弁類</u>、<u>計測制御装置等</u>で構成し、<u>可搬型代替注水ポンプ (A-1級)</u>及び<u>可搬型代替注水ポンプ (A-2級)</u>又は<u>可搬型代替注水ポンプ (A-2級)</u>により、代替淡水源の水をホース等を経由して<u>可搬型スプレイヘッド</u>から<u>使用済燃料プール内燃料体等</u>に直接スプレイすることで、燃料損傷を緩和するとともに、環境への放射性物質の放出をできる限り低減できる設計とする。</p> <p>また、スプレイや蒸気条件下でも臨界にならないよう配慮したラック形状によって、臨界を防止することができる設計とする。</p> <p><u>可搬型スプレイヘッド</u>を使用した<u>燃料プール代替注水系</u>は、代替淡水源が枯渇した場合において、重大事故等の収束に必要な水の供給設備である<u>大容量送水車 (海水取水用)</u>により海を利用できる設計とする。また、<u>可搬型代替注水ポンプ (A-1級)</u>及び<u>可搬型代替注水ポンプ (A-2級)</u>は、ディーゼルエンジンにより駆動できる設計とする。燃料は、燃料補給設備である<u>軽油タンク及びタンクローリ (4kL)</u>により補</p>	<p>・<u>代替所内電気設備 (10.2 代替電源設備)</u></p> <p>・<u>燃料給油設備 (10.2 代替電源設備)</u> 本システムの流路として、配管、弁及びホースを重大事故等対処設備として使用する。</p> <p>その他、設計基準対象施設である<u>使用済燃料プール</u>を重大事故等対処設備として使用する。</p> <p>(c) <u>可搬型代替注水大型ポンプによる代替燃料プール注水系 (可搬型スプレイノズル)</u>を使用した<u>使用済燃料プールへのスプレイ</u></p> <p><u>使用済燃料プール</u>からの大量の水の漏えい等により<u>使用済燃料プール</u>の水位が異常に低下した場合に、燃料損傷を緩和するとともに、燃料損傷時には<u>使用済燃料プール内燃料体等</u>の上部全面にスプレイすることによりできる限り環境への放射性物質の放出を低減するための重大事故等対処設備として、<u>可搬型代替注水大型ポンプによる代替燃料プール注水系 (可搬型スプレイノズル)</u>を使用する。</p> <p><u>可搬型代替注水大型ポンプによる代替燃料プール注水系 (可搬型スプレイノズル)</u>は、<u>可搬型代替注水大型ポンプ</u>、<u>可搬型スプレイノズル</u>、<u>ホース・弁類</u>、<u>計測制御装置等</u>で構成し、<u>可搬型代替注水大型ポンプ</u>により、代替淡水貯槽の水をホース等を経由して<u>可搬型スプレイノズル</u>から<u>使用済燃料プール内燃料体等</u>に直接スプレイすることで、燃料損傷を緩和するとともに、環境への放射性物質の放出をできる限り低減できる設計とする。</p> <p>また、スプレイや蒸気条件下でも臨界にならないよう配慮したラック形状によって、臨界を防止することができる設計とする。</p> <p><u>可搬型代替注水大型ポンプによる代替燃料プール注水系 (可搬型スプレイノズル)</u>は、<u>淡水源</u>が枯渇した場合において、重大事故等の収束に必要な水の供給設備である<u>可搬型代替注水中型ポンプ</u>により海を利用できる設計とする。また、<u>可搬型代替注水大型ポンプ</u>は、<u>空冷式のディーゼルエンジン</u>により駆動できる設計とする。燃料は、<u>燃料給油設備</u>である<u>可搬型設備用軽油タンク及びタンクローリ</u></p>	<p>・<u>燃料補給設備 (3.14 電源設備)</u> 本システムの流路として、配管、弁及びホースを重大事故等対処設備として使用する。</p> <p>その他、設計基準対象施設である<u>燃料プール</u>を重大事故等対処設備として使用する。</p> <p>(b) <u>燃料プールのスプレイ系 (可搬型スプレイノズル) による燃料プールへのスプレイ</u></p> <p><u>燃料プール</u>からの大量の水の漏えい等により<u>燃料プール</u>の水位が異常に低下した場合に、燃料損傷を緩和するとともに、燃料損傷時には<u>燃料プール内燃料体等</u>の上部全面にスプレイすることによりできる限り環境への放射性物質の放出を低減するための重大事故等対処設備として、<u>燃料プールのスプレイ系 (可搬型スプレイノズル)</u>を使用する。</p> <p><u>燃料プールのスプレイ系 (可搬型スプレイノズル)</u>は、<u>大量送水車</u>、<u>可搬型スプレイノズル</u>、<u>ホース・弁類</u>、<u>計測制御装置等</u>で構成し、<u>大量送水車</u>により、代替淡水源の水をホース等を経由して<u>可搬型スプレイノズル</u>から<u>燃料プール内燃料体等</u>に直接スプレイすることで、燃料損傷を緩和するとともに、環境への放射性物質の放出をできる限り低減できる設計とする。</p> <p>また、スプレイや蒸気条件下でも臨界にならないよう配慮したラック形状によって、臨界を防止することができる設計とする。</p> <p><u>燃料プールのスプレイ系 (可搬型スプレイノズル)</u>は、<u>代替淡水源</u>が枯渇した場合において、重大事故等の収束に必要な水の供給設備である<u>大量送水車</u>により海を利用できる設計とする。また、<u>大量送水車</u>は、<u>ディーゼルエンジン</u>により駆動できる設計とする。燃料は、<u>燃料補給設備</u>である<u>ガスタービン発電機用軽油タンク</u>、<u>非常用ディーゼル発電機燃料貯蔵タンク</u>又は<u>高圧炉心スプレ</u></p>	<p>・設備の相違 【東海第二】 ②の相違 ・他号炉と共用しない</p>

柏崎刈羽原子力発電所 6/7号炉 (2017.12.20版)	東海第二発電所 (2018.9.12版)	島根原子力発電所 2号炉	備考
<p>給できる設計とする。</p> <p>主要な設備は、以下のとおりとする。</p> <ul style="list-style-type: none"> <li>・<u>可搬型代替注水ポンプ (A-1級) (6号及び7号炉共用)</u></li> <li>・<u>可搬型代替注水ポンプ (A-2級) (6号及び7号炉共用)</u></li> </ul> <p>・<u>可搬型スプレイヘッド</u></p> <p>・<u>燃料補給設備 (6号及び7号炉共用) (3.14 電源設備)</u></p> <p>本システムの流路として、<u>配管、弁及びホース</u>を重大事故等対処設備として使用する。</p> <p>その他、設計基準対象施設である<u>使用済燃料プール</u>を重大事故等対処設備として使用する。</p> <p>b. 大気への放射性物質の拡散抑制</p> <p>(a) <u>原子炉建屋放水設備</u>による大気への放射性物質の拡散抑制</p> <p><u>使用済燃料プール</u>からの大量の水の漏えい等により<u>使用済燃料プール</u>の水位の異常な低下により、<u>使用済燃料プール</u>内燃料体等の著しい損傷に至った場合において、燃料損傷時にはできる限り環境への放射性物質の放出を低減するための重大事故等対処設備として、<u>原子炉建屋放水設備</u>を使用する。</p> <p><u>原子炉建屋放水設備</u>は、<u>大容量送水車 (原子炉建屋放水設備用)</u>、放水砲、ホース等で構成し、<u>大容量送水車 (原子炉建屋放水設備用)</u>により海水をホースを経由して放水砲から<u>原子炉建屋</u>へ放水することで、環境への放射性物質の放出を可能な限り低減できる設計とする。</p> <p>本システムの詳細については、「3.12 発電所外への放射性物質の拡散を抑制するための設備」に記載する。</p>	<p>により補給できる設計とする。</p> <p>主要な設備は、以下のとおりとする。</p> <ul style="list-style-type: none"> <li>・<u>可搬型代替注水大型ポンプ</u></li> </ul> <p>・<u>代替淡水貯槽 (9.12 重大事故等の収束に必要な水の供給設備)</u></p> <p>・<u>可搬型スプレイノズル</u></p> <p>・<u>燃料給油設備 (10.2 代替電源設備)</u></p> <p>本システムの流路として、<u>弁及びホース</u>を重大事故等対処設備として使用する。</p> <p>その他、設計基準対象施設である<u>使用済燃料プール</u>を重大事故等対処設備として使用する。</p> <p>b. 大気への放射性物質の拡散抑制</p> <p>(a) <u>原子炉建屋放水設備</u>による大気への放射性物質の拡散抑制</p> <p><u>使用済燃料プール</u>からの大量の水の漏えい等により<u>使用済燃料プール</u>の水位の異常な低下により、<u>使用済燃料プール</u>内燃料体等の著しい損傷に至った場合において、燃料損傷時にはできる限り環境への放射性物質の放出を低減するための重大事故等対処設備として、<u>原子炉建屋放水設備</u>を使用する。</p> <p><u>原子炉建屋放水設備</u>は、<u>可搬型代替注水大型ポンプ (放水用)</u>、放水砲、ホース等で構成し、<u>可搬型代替注水大型ポンプ (放水用)</u>により海水をホースを経由して放水砲から<u>原子炉建屋</u>へ放水することで、環境への放射性物質の放出を可能な限り低減できる設計とする。</p> <p>本システムの詳細については、「9.11 発電所外への放射性物質の拡散を抑制するための設備」に記載する。</p>	<p><u>イ系ディーゼル発電機燃料貯蔵タンク及びタンクローリ</u>により補給できる設計とする。</p> <p>主要な設備は、以下のとおりとする。</p> <ul style="list-style-type: none"> <li>・<u>大量送水車</u></li> </ul> <p>・<u>可搬型スプレイノズル</u></p> <p>・<u>燃料補給設備 (3.14 電源設備)</u></p> <p>本システムの流路として、<u>弁及びホース</u>を重大事故等対処設備として使用する。</p> <p>その他、設計基準対象施設である<u>燃料プール</u>を重大事故等対処設備として使用する。</p> <p>b. 大気への放射性物質の拡散抑制</p> <p>(a) <u>原子炉建物放水設備</u>による大気への放射性物質の拡散抑制</p> <p><u>燃料プール</u>からの大量の水の漏えい等により<u>燃料プール</u>の水位の異常な低下により、<u>燃料プール</u>内燃料体等の著しい損傷に至った場合において、燃料損傷時にはできる限り環境への放射性物質の放出を低減するための重大事故等対処設備として、<u>原子炉建物放水設備</u>を使用する。</p> <p><u>原子炉建物放水設備</u>は、<u>大型送水ポンプ車</u>、放水砲、ホースで構成し、<u>大型送水ポンプ車</u>により海水をホースを経由して放水砲から<u>原子炉建物</u>へ放水することで、環境への放射性物質の放出を可能な限り低減できる設計とする。</p> <p>本システムの詳細については、「3.12 発電所外への放射性物質の拡散を抑制するための設備」に記載する。</p>	<p>備考</p> <ul style="list-style-type: none"> <li>・他号炉と共用しない</li> <li>・他号炉と共用しない</li> <li>・他号炉と共用しない</li> <li>・設備の相違</li> </ul> <p>【柏崎 6/7】 ③の相違</p>

柏崎刈羽原子力発電所 6/7号炉 (2017.12.20版)	東海第二発電所 (2018.9.12版)	島根原子力発電所 2号炉	備考
<p>(3) 重大事故等時の使用済燃料プールの監視に用いる設備</p> <p>a. <u>使用済燃料プールの監視設備による使用済燃料プールの状態監視</u></p> <p><u>使用済燃料プールの監視設備として、使用済燃料貯蔵プール水位・温度(SA)、使用済燃料貯蔵プール水位・温度(SA広域)、使用済燃料貯蔵プール放射線モニタ(高レンジ・低レンジ)及び使用済燃料貯蔵プール監視カメラ(使用済燃料貯蔵プール監視カメラ用空冷装置を含む。)</u>を使用する。</p> <p><u>使用済燃料貯蔵プール水位・温度(SA)、使用済燃料貯蔵プール水位・温度(SA広域)及び使用済燃料貯蔵プール放射線モニタ(高レンジ・低レンジ)</u>は、想定される重大事故等により変動する可能性のある範囲にわたり測定可能な設計とする。</p> <p>また、<u>使用済燃料貯蔵プール監視カメラ</u>は、想定される</p>	<p>(3) 重大事故等時の使用済燃料プールの監視に用いる設備</p> <p>a. <u>使用済燃料プールの監視設備による使用済燃料プールの状態監視</u></p> <p><u>使用済燃料プールの監視設備として、使用済燃料プール水位・温度(SA広域)、使用済燃料プール温度(SA)、使用済燃料プールエリア放射線モニタ(高レンジ・低レンジ)及び使用済燃料プール監視カメラ(使用済燃料プール監視カメラ用空冷装置を含む。)</u>を使用する。</p> <p><u>使用済燃料プール水位・温度(SA広域)、使用済燃料プール温度(SA)及び使用済燃料プールエリア放射線モニタ(高レンジ・低レンジ)</u>は、想定される重大事故等により変動する可能性のある範囲にわたり測定可能な設計とする。</p> <p>また、<u>使用済燃料プール監視カメラ</u>は、想定される重大</p>	<p>(3) 重大事故等時の燃料プールの監視に用いる設備</p> <p>a. <u>燃料プールの監視設備による燃料プールの状態監視</u></p> <p><u>燃料プールの監視設備として、燃料プール水位(SA)、燃料プール水位・温度(SA)、燃料プールエリア放射線モニタ(高レンジ・低レンジ)(SA)及び燃料プール監視カメラ(SA)(燃料プール監視カメラ用冷却設備を含む。)</u>を使用する。</p> <p><u>燃料プール水位(SA)、燃料プール水位・温度(SA)、燃料プールエリア放射線モニタ(高レンジ・低レンジ)(SA)</u>は、想定される重大事故等により変動する可能性のある範囲にわたり測定可能な設計とする。</p> <p>また、<u>燃料プール監視カメラ(SA)</u>は、想定される</p>	<p>・設備の相違</p> <p>【柏崎6/7】</p> <p>検出方式及び検出対象の相違(島根2号炉はガイドパルス式(検出対象:水位)、柏崎6/7は熱電対(検出対象:水位及び温度))(以下、⑤の相違)</p> <p>・設備の相違</p> <p>【東海第二】</p> <p>検出方式及び検出対象の相違(島根2号炉において燃料プール水位(SA)はガイドパルス式(検出対象:水位)、燃料プール水位・温度(SA)は熱電対(検出対象:水位及び温度)、東海第二においては使用済燃料プール水位・温度(SA広域)はガイドパルス式及び測温抵抗体(検出対象:水位及び温度)、使用済燃料プール温度(SA)は熱電対(検出対象:温度))(以下、⑥の相違)</p> <p>・設備の相違</p> <p>【柏崎6/7】</p> <p>⑤の相違</p> <p>・設備の相違</p> <p>【東海第二】</p> <p>⑥の相違</p>

柏崎刈羽原子力発電所 6/7号炉 (2017. 12. 20 版)	東海第二発電所 (2018. 9. 12 版)	島根原子力発電所 2号炉	備考
<p>重大事故等時の使用済燃料プールの状態を監視できる設計とする。</p> <p><u>使用済燃料貯蔵プール水位・温度 (SA)</u>、<u>使用済燃料貯蔵プール水位・温度 (SA 広域)</u> 及び <u>使用済燃料貯蔵プール放射線モニタ (高レンジ・低レンジ)</u> は、<u>所内蓄電式直流電源設備及び可搬型直流電源設備から給電が可能であり、使用済燃料貯蔵プール監視カメラは、常設代替交流電源設備又は可搬型代替交流電源設備から給電が可能な設計とする。</u></p> <p>主要な設備は、以下のとおりとする。</p> <ul style="list-style-type: none"> <li>・ <u>使用済燃料貯蔵プール水位・温度 (SA)</u></li> <li>・ <u>使用済燃料貯蔵プール水位・温度 (SA 広域)</u></li> </ul> <p>・ <u>使用済燃料貯蔵プール放射線モニタ (高レンジ・低レンジ)</u></p> <p>・ <u>使用済燃料貯蔵プール監視カメラ (使用済燃料貯蔵プール監視カメラ用空冷装置を含む。)</u></p> <p>・ <u>常設代替交流電源設備 (6号及び7号炉共用) (3.14 電源設備)</u></p> <p>・ <u>所内蓄電式直流電源設備 (3.14 電源設備)</u></p> <p>・ <u>可搬型代替交流電源設備 (6号及び7号炉共用) (3.14 電源設備)</u></p> <p>・ <u>可搬型直流電源設備 (6号及び7号炉共用) (3.14 電源設備)</u></p>	<p>事故等時の使用済燃料プールの状態を監視できる設計とする。</p> <p><u>使用済燃料プール水位・温度 (SA広域)</u>、<u>使用済燃料プール温度 (SA)</u>、<u>使用済燃料プールエリア放射線モニタ (高レンジ・低レンジ)</u> 及び <u>使用済燃料プール監視カメラ</u> は、<u>常設代替直流電源設備又は可搬型代替直流電源設備から給電が可能な設計とする。</u></p> <p><u>使用済燃料プール監視カメラ用空冷装置は、常設代替交流電源設備又は可搬型代替交流電源設備から給電が可能な設計とする。</u></p> <p>主要な設備は、以下のとおりとする。</p> <ul style="list-style-type: none"> <li>・ <u>使用済燃料プール水位・温度 (SA広域)</u></li> <li>・ <u>使用済燃料プール温度 (SA)</u></li> </ul> <p>・ <u>使用済燃料プールエリア放射線モニタ (高レンジ・低レンジ)</u></p> <p>・ <u>使用済燃料プール監視カメラ (使用済燃料プール監視カメラ用空冷装置を含む。)</u></p> <p>・ <u>常設代替交流電源設備 (10.2 代替電源設備)</u></p> <p>・ <u>常設代替直流電源設備 (10.2 代替電源設備)</u></p> <p>・ <u>可搬型代替交流電源設備 (10.2 代替電源設備)</u></p> <p>・ <u>可搬型代替直流電源設備 (10.2 代替電源設備)</u></p> <p>・ <u>代替所内電気設備 (10.2 代替電源設備)</u></p> <p>・ <u>燃料給油設備 (10.2 代替電源設備)</u></p>	<p>重大事故等時の燃料プールの状態を監視できる設計とする。</p> <p><u>燃料プール水位 (SA)</u> 及び <u>燃料プール監視カメラ用冷却設備は、常設代替交流電源設備又は可搬型代替交流電源設備から、燃料プール水位・温度 (SA)</u>、<u>燃料プールエリア放射線モニタ (高レンジ・低レンジ) (SA)</u> 及び <u>燃料プール監視カメラ (SA)</u> は、<u>所内常設蓄電式直流電源設備、常設代替直流電源設備又は可搬型直流電源設備から給電が可能な設計とする。</u></p> <p>主要な設備は、以下のとおりとする。</p> <ul style="list-style-type: none"> <li>・ <u>燃料プール水位 (SA)</u></li> <li>・ <u>燃料プール水位・温度 (SA)</u></li> </ul> <p>・ <u>燃料プールエリア放射線モニタ (高レンジ・低レンジ) (SA)</u></p> <p>・ <u>燃料プール監視カメラ (SA) (燃料プール監視カメラ用冷却設備を含む。)</u></p> <p>・ <u>常設代替交流電源設備 (3.14 電源設備)</u></p> <p>・ <u>所内常設蓄電式直流電源設備 (3.14 電源設備)</u></p> <p>・ <u>常設代替直流電源設備 (3.14 電源設備)</u></p> <p>・ <u>可搬型代替交流電源設備 (3.14 電源設備)</u></p> <p>・ <u>可搬型直流電源設備 (3.14 電源設備)</u></p> <p>・ <u>代替所内電気設備 (3.14 電源設備)</u></p>	<p>・ 設備の相違 【柏崎 6/7】 ⑤の相違</p> <p>・ 設備の相違 【東海第二】 ⑥の相違</p> <p>・ 設備の相違 【柏崎 6/7】 設備構成の相違による供給電源の相違（以下、⑦の相違）</p> <p>・ 設備の相違 【柏崎 6/7】 ⑤の相違</p> <p>・ 設備の相違 【東海第二】 ⑥の相違</p> <p>・ 他号炉と共用しない</p> <p>・ 設備の相違 【柏崎 6/7】 ⑦の相違</p> <p>・ 他号炉と共用しない</p> <p>・ 設備の相違 【柏崎 6/7】 ⑦の相違</p> <p>・ 設備の相違 【東海第二】</p>

柏崎刈羽原子力発電所 6 / 7号炉 (2017. 12. 20 版)	東海第二発電所 (2018. 9. 12 版)	島根原子力発電所 2号炉	備考
<p>(4) <u>使用済燃料プール</u>から発生する水蒸気による悪影響を防止するための設備</p> <p>a. <u>燃料プール冷却浄化系</u>による<u>使用済燃料プール</u>の除熱</p> <p><u>使用済燃料プール</u>から発生する水蒸気による悪影響を防止するための重大事故等対処設備として、<u>燃料プール冷却浄化系</u>を使用する。</p> <p><u>燃料プール冷却浄化系</u>は、ポンプ、熱交換器、配管・弁類、計測制御装置等で構成し、<u>使用済燃料プール</u>の水をポンプにより熱交換器等を経由して循環させることで、<u>使用済燃料プール</u>を冷却できる設計とする。</p> <p><u>燃料プール冷却浄化系</u>は、非常用交流電源設備及び原子炉補機冷却系が機能喪失した場合でも、常設代替交流電源設備又は可搬型代替交流電源設備及び代替原子炉補機冷却系を用いて、<u>使用済燃料プール</u>を除熱できる設計とする。</p>	<p>(4) <u>使用済燃料プール</u>から発生する水蒸気による悪影響を防止するための設備</p> <p>a. <u>代替燃料プール冷却系</u>による<u>使用済燃料プール</u>除熱</p> <p><u>使用済燃料プール</u>から発生する水蒸気による悪影響を防止するための重大事故等対処設備として、<u>代替燃料プール冷却系</u>を使用する。</p> <p><u>代替燃料プール冷却系</u>は、<u>代替燃料プール冷却系ポンプ</u>、<u>代替燃料プール冷却系熱交換器</u>、配管・弁類、計測制御装置等で構成し、<u>使用済燃料プール</u>の水をポンプにより熱交換器等を経由して循環させることで、<u>使用済燃料プール</u>を冷却できる設計とする。</p> <p><u>代替燃料プール冷却系</u>は、非常用交流電源設備及び原子炉補機冷却系が機能喪失した場合でも、<u>代替所内電気設備</u>を経由した常設代替交流電源設備及び<u>緊急用海水系</u>を用いて、<u>使用済燃料プール</u>を除熱できる設計とする。</p>	<p>(4) <u>燃料プール</u>から発生する水蒸気による悪影響を防止するための設備</p> <p>a. <u>燃料プール冷却系</u>による<u>燃料プール</u>の除熱</p> <p><u>燃料プール</u>から発生する水蒸気による悪影響を防止するための重大事故等対処設備として、<u>燃料プール冷却系</u>を使用する。</p> <p><u>燃料プール冷却系</u>は、<u>ポンプ</u>、<u>熱交換器</u>、配管・弁類、計測制御装置等で構成し、<u>燃料プール</u>の水をポンプにより熱交換器等を経由して循環させることで、<u>燃料プール</u>を冷却できる設計とする。</p> <p><u>燃料プール冷却系</u>は、非常用交流電源設備及び原子炉補機冷却系（原子炉補機海水系を含む）が機能喪失した場合でも、常設代替交流電源設備及び<u>原子炉補機代替冷却系</u>を用いて、<u>燃料プール</u>を除熱できる設計とする。</p>	<p>⑦の相違</p> <p>・設備の相違</p> <p>【東海第二】</p> <p>東海第二は使用済燃料プールを冷却する系統として、既設の燃料プール冷却浄化系と異なる代替燃料プール冷却系を有している。島根2号炉では既設の燃料プール冷却系と最終ヒートシンクに熱を輸送するための設備である原子炉補機代替冷却を組合せて、重大事故対処設備として使用する（以下、⑧の相違）</p> <p>・設備の相違</p> <p>【東海第二】</p> <p>⑧の相違</p> <p>・設備の相違</p> <p>【東海第二】</p> <p>⑧の相違</p> <p>【東海第二】</p> <p>島根2号炉は柏崎6/7と同様に電路となる代替所内電気設備を主要な設備として個別に記載していない（以下、⑨の相違）</p> <p>・設備の相違</p> <p>【柏崎6/7】</p> <p>島根2号炉の燃料プール冷却系をSAとして</p>

柏崎刈羽原子力発電所 6 / 7号炉 (2017. 12. 20 版)	東海第二発電所 (2018. 9. 12 版)	島根原子力発電所 2号炉	備考
<p>燃料プール冷却浄化系で使用する代替原子炉補機冷却系は、<u>代替原子炉補機冷却水ポンプ</u>及び熱交換器を搭載した熱交換器ユニット、<u>大容量送水車(熱交換器ユニット用)</u>、配管・ホース・弁類、計測制御装置等で構成し、<u>熱交換器ユニット</u>を原子炉補機冷却系に接続し、<u>大容量送水車(熱交換器ユニット用)</u>により<u>熱交換器ユニット</u>に海水を送水することで、<u>燃料プール冷却浄化系</u>の熱交換器等で発生した熱を最終的な熱の逃がし場である海へ輸送できる設計とする。</p> <p>また、<u>大容量送水車(熱交換器ユニット用)</u>の燃料は、燃料補給設備である<u>軽油タンク及びタンクローリ(4kL)</u>により補給できる設計とする。</p> <p>主要な設備は、以下のとおりとする。</p> <ul style="list-style-type: none"> <li>・<u>燃料プール冷却浄化系ポンプ</u></li> <li>・<u>燃料プール冷却浄化系熱交換器</u></li> <li>・<u>熱交換器ユニット(6号及び7号炉共用)</u></li> <li>・<u>大容量送水車(熱交換器ユニット用)(6号及び7号炉共用)</u></li> </ul>	<p><u>代替燃料プール冷却系</u>は、<u>代替燃料プール冷却系ポンプ</u>、<u>代替燃料プール冷却系熱交換器</u>、配管・弁類、計測制御装置等で構成し、<u>緊急用海水ポンプ</u>により<u>代替燃料プール冷却系熱交換器</u>に海水を送水することで、<u>代替燃料プール冷却系熱交換器</u>で発生した熱を最終的な熱の逃がし場である海へ輸送できる設計とする。</p> <p>主要な設備は、以下のとおりとする。</p> <ul style="list-style-type: none"> <li>・<u>代替燃料プール冷却系ポンプ</u></li> <li>・<u>代替燃料プール冷却系熱交換器</u></li> <li>・<u>緊急用海水ポンプ</u></li> </ul>	<p>燃料プール冷却系で使用する原子炉補機代替冷却系は、<u>移動式代替熱交換設備淡水ポンプ</u>及び熱交換器を搭載した<u>移動式代替熱交換設備</u>、<u>大型送水ポンプ車</u>、配管・ホース・弁類、計測制御装置等で構成し、<u>移動式代替熱交換設備</u>を屋外の接続口より原子炉補機冷却系に接続し、<u>大型送水ポンプ車</u>により<u>移動式代替熱交換設備</u>に海水を送水することで、<u>燃料プール冷却系</u>の熱交換器等で発生した熱を最終的な熱の逃がし場である海へ輸送できる設計とする。</p> <p>また、屋外の接続口が使用できない場合には、<u>大型送水ポンプ車</u>を屋内の接続口より原子炉補機冷却系に接続し、<u>原子炉補機冷却系</u>に海水を送水することで、<u>燃料プール冷却系</u>の熱交換器等で発生した熱を最終的な熱の逃がし場である海へ輸送できる設計とする。</p> <p><u>大型送水ポンプ車</u>の燃料は、燃料補給設備である<u>ガスタービン発電機用軽油タンク</u>、<u>非常用ディーゼル発電機燃料貯蔵タンク</u>又は<u>高圧炉心スプレイ系ディーゼル発電機燃料貯蔵タンク</u>及び<u>タンクローリ</u>により補給できる設計とする。</p> <p>主要な設備は、以下のとおりとする。</p> <ul style="list-style-type: none"> <li>・<u>燃料プール冷却ポンプ</u></li> <li>・<u>燃料プール冷却系熱交換器</u></li> <li>・<u>移動式代替熱交換設備</u></li> <li>・<u>大型送水ポンプ車</u></li> </ul>	<p>使用する場合、可搬型代替交流電源設備を使用しない(以下、⑩の相違)</p> <ul style="list-style-type: none"> <li>・設備の相違</li> <li>【東海第二】</li> <li>⑧の相違</li> <li>・設備の相違</li> <li>【柏崎6/7, 東海第二】</li> <li>島根2号炉の屋内の接続口を使用する場合は、大型送水ポンプ車により海水を原子炉補機冷却系に送水する</li> <li>・記載方針の相違</li> <li>【東海第二】</li> <li>島根2号炉は、燃料補給についても記載している</li> <li>・設備の相違</li> <li>【東海第二】</li> <li>⑧の相違</li> <li>・設備の相違</li> <li>【東海第二】</li> <li>⑧の相違</li> <li>・他号炉と共用しない</li> <li>・設備の相違</li> <li>【東海第二】</li> <li>⑧の相違</li> <li>・他号炉と共用しない</li> <li>・設備の相違</li> <li>【東海第二】</li> <li>⑧の相違</li> </ul>

柏崎刈羽原子力発電所 6 / 7号炉 (2017. 12. 20 版)	東海第二発電所 (2018. 9. 12 版)	島根原子力発電所 2号炉	備考
<p>・常設代替交流電源設備 (6号及び7号炉共用) (3.14 電源設備)</p> <p>・可搬型代替交流電源設備 (6号及び7号炉共用) (3.14 電源設備)</p> <p>・燃料補給設備 (6号及び7号炉共用) (3.14 電源設備) 燃料プール冷却浄化系の流路として、配管、弁、スキマサージタンク及びディフューザを重大事故等対処設備として使用する。 代替原子炉補機冷却系の流路として、原子炉補機冷却系の配管、弁及びサージタンク並びにホースを重大事故等対処設備として使用する。 その他、設計基準事故対処設備である使用済燃料プール並びに非常用取水設備の海水貯留堰、スクリーン室及び取水路を重大事故等対処設備として使用する。 使用済燃料プールの冷却等のための設備の主要機器仕様を第3.11-1表に示す。</p> <p>使用済燃料プールについては、「3.22 燃料貯蔵設備」に記載する。</p> <p>大容量送水車 (海水取水用) については、「3.13 重大事故等の収束に必要となる水の供給設備」に記載する。</p> <p>常設代替交流電源設備、可搬型代替交流電源設備、所内蓄電式直流電源設備、可搬型直流電源設備及び燃料補給設備については、「3.14 電源設備」に記載する。</p> <p>海水貯留堰、スクリーン室及び取水路については、「3.23非常</p>	<p>・緊急用海水系ストレーナ</p> <p>・常設代替交流電源設備 (10.2 代替電源設備)</p> <p>・代替所内電気設備 (10.2 代替電源設備)</p> <p>・燃料給油設備 (10.2 代替電源設備) 代替燃料プール冷却系の流路として、配管、弁、スキマサージタンク及びディフューザを重大事故等対処設備として使用する。 緊急用海水系の流路として、緊急用海水系の配管、弁を重大事故等対処設備として使用する。</p> <p>その他、設計基準対象施設である使用済燃料プールを重大事故等対処設備として使用する。</p> <p>使用済燃料プールについては、「4.1 燃料体等の取扱設備及び貯蔵設備」に記載する。</p> <p>緊急用海水ポンプについては、「5.10 最終ヒートシンクへ熱を輸送するための設備」に記載する。</p> <p>常設代替交流電源設備については、「10.2 代替電源設備」に記載する。</p>	<p>・常設代替交流電源設備 (3.14 電源設備)</p> <p>・燃料補給設備 (3.14 電源設備) 燃料プール冷却系の流路として、配管、弁、スキマ・サージ・タンク及びディフューザを重大事故等対処設備として使用する。 原子炉補機代替冷却系の流路として、原子炉補機冷却系の配管、弁及びサージタンク並びにホースを重大事故等対処設備として使用する。 その他、設計基準対象施設である燃料プール並びに設計基準事故対処設備である非常用取水設備の取水口、取水管及び取水槽を重大事故等対処設備として使用する。 燃料プールの冷却等のための設備の主要機器仕様を第3.11-1表に示す。</p> <p>燃料プールについては、「3.22 燃料貯蔵設備」に記載する。</p> <p>大型送水ポンプ車については、「3.13 重大事故等の収束に必要となる水の供給設備」に記載する。</p> <p>常設代替交流電源設備、可搬型代替交流電源設備、所内蓄電式直流電源設備、常設代替直流電源設備、可搬型直流電源設備、代替所内電気設備及び燃料補給設備については、「3.14 電源設備」に記載する。 取水口、取水管及び取水槽については、「3.23 非常用取水設備」</p>	<p>・設備の相違 【東海第二】 ⑧の相違</p> <p>・他号炉と共用しない</p> <p>・他号炉と共用しない</p> <p>・設備の相違 【柏崎6/7】 ⑩の相違</p> <p>・設備の相違 【東海第二】 ⑨の相違</p> <p>・他号炉と共用しない</p> <p>・設備の相違 【東海第二】 ⑧の相違</p> <p>・設備の相違 【東海第二】 ⑧の相違</p> <p>・資料構成の相違 【東海第二】 東海第二では “4.3.2.5 操作性の確保”に記載</p> <p>・設備の相違 【東海第二】 ⑧の相違</p> <p>・記載方針の相違 【東海第二】</p> <p>・記載方針の相違</p>



柏崎刈羽原子力発電所 6 / 7号炉 (2017. 12. 20 版)	東海第二発電所 (2018. 9. 12 版)	島根原子力発電所 2号炉	備考
<p>用取水設備」に記載する。</p> <p>3. 11. 1. 1. 1 多様性, 位置的分散 基本方針については, 「2. 3. 1 多様性, 位置的分散, 悪影響防止等」に示す。</p> <p>燃料プール代替注水系は, 残留熱除去系及び燃料プール冷却浄化系と共通要因によって同時に機能を損なわないよう, 可搬型代替注水ポンプ (A-1 級) 及び可搬型代替注水ポンプ (A-2 級) をディーゼルエンジンにより駆動することで, 電動機駆動ポンプにより構成される燃料プール冷却浄化系及び残留熱除去系に対して多様性を有する設計とする。</p> <p>また, 燃料プール代替注水系は, 代替淡水源を水源とすることで, 使用済燃料プールを水源とする残留熱除去系及び燃料プール冷却浄化系に対して異なる水源を有する設計とする。</p> <p>燃料プール代替注水系の可搬型代替注水ポンプ (A-1 級) 及び</p>	<p>4. 3. 2. 1 多様性, 位置的分散 基本方針については, 「1. 1. 7. 1 多様性, 位置的分散, 悪影響防止等」に示す。</p> <p><u>常設低圧代替注水系は, 残留熱除去系及び燃料プール冷却浄化系と共通要因によって同時に機能を損なわないよう, 常設代替交流電源設備からの給電が可能な設計とすることで, 非常用交流電源設備からの給電により駆動する燃料プール冷却浄化系及び残留熱除去系に対して, 多様性を有し位置的分散を図る設計とする。</u></p> <p><u>常設低圧代替注水系ポンプは, 冷却水を不要 (自然冷却) とすることで, 残留熱除去系海水系により冷却する残留熱除去系ポンプ及び自然冷却により冷却する燃料プール冷却浄化系ポンプに対して多様性を有する設計とする。</u></p> <p><u>常設低圧代替注水系ポンプは, 屋外の常設低圧代替注水系格納槽内に設置することで, 原子炉建屋原子炉棟内の燃料プール冷却浄化系ポンプ及び残留熱除去系ポンプと位置的分散を図る設計とする。</u></p> <p><u>可搬型代替注水中型ポンプを使用した使用済燃料プール注水は, 残留熱除去系及び燃料プール冷却浄化系と共通要因によって同時に機能を損なわないよう, 可搬型代替注水中型ポンプを空冷式のディーゼルエンジンにより駆動することで, 電動駆動ポンプにより構成される燃料プール冷却浄化系及び残留熱除去系に対して多様性を有する設計とする。</u></p> <p><u>可搬型代替注水大型ポンプを使用した使用済燃料プール注水及び使用済燃料プールのスプレイは, 残留熱除去系及び燃料プール冷却浄化系と共通要因によって同時に機能を損なわないよう, 可搬型代替注水大型ポンプを空冷式のディーゼルエンジンにより駆動することで, 電動駆動ポンプにより構成される燃料プール冷却浄化系及び残留熱除去系に対して多様性を有する設計とする。</u></p> <p><u>常設低圧代替注水系ポンプ及び可搬型代替注水大型ポンプは, 代替淡水貯槽を水源とすることで, 使用済燃料プールを水源とする燃料プール冷却浄化系及び残留熱除去系に対して異なる水源を有する設計とする。可搬型代替注水中型ポンプは, 西側淡水貯水設備を水源とすることで, 使用済燃料プールを水源とする燃料プール冷却浄化系及び残留熱除去系に対して異なる水源を有する設計とする。</u></p> <p>可搬型代替注水中型ポンプ及び可搬型代替注水大型ポンプは,</p>	<p>に記載する。</p> <p>3. 11. 1. 1. 1 多様性, 位置的分散 基本方針については, 「2. 3. 1 多様性, 位置的分散, 悪影響防止等」に示す。</p> <p>燃料プールのスプレイ系 (常設スプレイヘッド) 及び燃料プールのスプレイ系 (可搬型スプレイノズル) は, 残留熱除去系及び燃料プール冷却系と共通要因によって同時に機能を損なわないよう, 大量送水車をディーゼルエンジンにより駆動することで, 電動機駆動ポンプにより構成される残留熱除去系及び燃料プール冷却系に対して多様性を有する設計とする。</p> <p>また, 燃料プールのスプレイ系 (常設スプレイヘッド) 及び燃料プールのスプレイ系 (可搬型スプレイノズル) は, 代替淡水源を水源とすることで, 燃料プールを水源とする残留熱除去系及び燃料プール冷却系の冷却機能並びにサブプレッション・チェンバを水源とする残留熱除去系の補給機能に対して異なる水源を有する設計とする。</p> <p>燃料プールのスプレイ系 (常設スプレイヘッド) 及び燃料プール</p>	<p>【東海第二】</p> <p>・設備の相違 【東海第二】 ①の相違及び④の相違</p> <p>・設備の相違 【東海第二】 ①の相違及び④の相違</p>

柏崎刈羽原子力発電所 6/7号炉 (2017.12.20版)	東海第二発電所 (2018.9.12版)	島根原子力発電所 2号炉	備考
<p>可搬型代替注水ポンプ (A-2 級) は、原子炉建屋から離れた屋外に分散して保管することで、原子炉建屋内の残留熱除去系ポンプ及び燃料プール冷却浄化系ポンプと共通要因によって同時に機能を喪失しないよう位置的分散を図る設計とする。可搬型代替注水ポンプ (A-1 級) 及び可搬型代替注水ポンプ (A-2 級) の接続口は、共通要因によって接続できなくなることを防止するため、位置的分散を図った複数箇所に設置する設計とする。</p> <p>使用済燃料貯蔵プール水位・温度 (SA)、使用済燃料貯蔵プール水位・温度 (SA 広域)、使用済燃料貯蔵プール放射線モニタ (高レンジ・低レンジ)、使用済燃料貯蔵プール監視カメラ及び使用済燃料貯蔵プール監視カメラ用空冷装置は、使用済燃料貯蔵プール水位、燃料プール冷却浄化系ポンプ入口温度、使用済燃料貯蔵プール温度、燃料貯蔵プールエリア放射線モニタ、燃料取替エリア排気放射線モニタ及び原子炉区域換気空調系排気放射線モニタと共通要因によって同時に機能を損なわないよう、使用済燃料貯蔵プール水位・温度 (SA)、使用済燃料貯蔵プール水位・温度 (SA 広域) 及び使用済燃料貯蔵プール放射線モニタ (高レンジ・低レンジ) は、非常用交流電源設備に対して、多様性を有する所内蓄電式直流電源設備及び可搬型直流電源設備から給電が可能な設計とし、使用済燃料貯蔵プール監視カメラ及び使用済燃料貯蔵プール監視カメラ用空冷装置は、非常用交流電源設備に対して多様性を有する常設代替交流電源設備又は可搬型代替交流電源設備から給電が可能な設計とする。</p> <p>燃料プール冷却浄化系ポンプ及び燃料プール冷却浄化系熱交換器は、残留熱除去系ポンプ及び熱交換器と異なる区画に設置することで、残留熱除去系ポンプ及び熱交換器と共通要因によって同時に機能を損なわないよう位置的分散を図る設計とする。</p>	<p>原子炉建屋原子炉棟から離れた屋外に分散して保管することで、原子炉建屋原子炉棟内の燃料プール冷却浄化系ポンプ、残留熱除去系ポンプ及び常設低圧代替注水系格納槽内の常設低圧代替注水系ポンプと共通要因によって同時に機能を喪失しないよう位置的分散を図る設計とする。可搬型代替注水中型ポンプ及び可搬型代替注水大型ポンプの接続口は、共通要因によって接続できなくなることを防止するため、位置的分散を図った複数箇所に設置する設計とする。</p> <p>使用済燃料プール水位・温度 (SA 広域)、使用済燃料プール温度 (SA)、使用済燃料プールエリア放射線モニタ (高レンジ・低レンジ)、使用済燃料プール監視カメラ及び使用済燃料プール監視カメラ用空冷装置は、使用済燃料プール水位、燃料プール冷却浄化系ポンプ入口温度、使用済燃料プール温度、燃料取替フロア燃料プールエリア放射線モニタ、原子炉建屋換気系燃料取替床排気ダクト放射線モニタ及び原子炉建屋換気系排気ダクト放射線モニタと共通要因によって同時に機能を損なわないよう、使用済燃料プール水位・温度 (SA 広域)、使用済燃料プール温度 (SA)、使用済燃料プールエリア放射線モニタ (高レンジ・低レンジ) 及び使用済燃料プール監視カメラは、非常用交流電源設備に対して、多様性を有する常設代替直流電源設備及び可搬型代替直流電源設備から給電が可能な設計とし、使用済燃料プール監視カメラ用空冷装置は、非常用交流電源設備に対して多様性を有する常設代替交流電源設備又は可搬型代替交流電源設備から給電が可能な設計とする。</p> <p>代替燃料プール冷却系ポンプ及び代替燃料プール冷却系熱交換器は、燃料プール冷却浄化系ポンプ及び燃料プール冷却浄化系熱交換器並びに残留熱除去系ポンプ及び残留熱除去系熱交換器と異なる区画に設置することで、燃料プール冷却浄化系ポンプ及び燃料プール冷却浄化系熱交換器並びに残留熱除去系ポンプ及び残留熱除去系熱交換器と共通要因によって同時に機能を損なわないよう位置的分散を図る設計とする。</p> <p>緊急用海水ポンプは、緊急用海水ポンプピットに設置することで、屋外の海水ポンプ室に設置する残留熱除去系海水系ポンプに対して位置的分散を図る設計とする。</p>	<p>スプレイ系 (可搬型スプレイノズル) の大量送水車は、原子炉建物から離れた屋外に分散して保管することで、原子炉建物内の残留熱除去ポンプ及び燃料プール冷却ポンプと共通要因によって同時に機能を喪失しないよう位置的分散を図る設計とする。大量送水車の接続口は、共通要因によって接続できなくなることを防止するため、位置的分散を図った複数箇所に設置する設計とする。</p> <p>燃料プール水位 (SA)、燃料プール水位・温度 (SA)、燃料プールエリア放射線モニタ (高レンジ・低レンジ) (SA)、燃料プール監視カメラ (SA) 及び燃料プール監視カメラ用冷却設備は、燃料プール水位、燃料プール冷却ポンプ入口温度、燃料プール温度、燃料取替階エリア放射線モニタ及び燃料取替階放射線モニタと共通要因によって同時に機能を損なわないよう、燃料プール水位 (SA) 及び燃料プール監視カメラ用冷却設備は非常用交流電源設備に対して、多様性を有する常設代替交流電源設備又は可搬型代替交流電源設備から、燃料プール水位・温度 (SA)、燃料プールエリア放射線モニタ (高レンジ・低レンジ) (SA) 及び燃料プール監視カメラ (SA) は、非常用交流電源設備に対して、多様性を有する所内常設蓄電式直流電源設備、常設代替直流電源設備又は可搬型直流電源設備から給電が可能な設計とする。</p> <p>燃料プール冷却ポンプ及び燃料プール冷却系熱交換器は、残留熱除去ポンプ及び残留熱除去系熱交換器と異なる区画に設置することで、残留熱除去ポンプ及び残留熱除去系熱交換器と共通要因によって同時に機能を損なわないよう位置的分散を図る設計とする。重大事故等対処設備として使用する場合の燃料プール冷却ポンプは常設代替交流電源設備からの給電により駆動することで、残留熱除去系及び燃料プール冷却系の冷却機能並びに残留熱除去系の補給機能として使用する場合の、非常用交流電源設備により駆動する残留熱除去ポンプ及び燃料プール冷却ポンプに対して多様性を有する設計とする。</p>	<p>・設備の相違 【東海第二】 ①の相違及び④の相違</p> <p>・設備の相違 【柏崎 6/7】 ⑤の相違 【東海第二】 ⑥の相違</p> <p>・設備の相違 【柏崎 6/7, 東海第二】 島根 2号炉は、原子炉建物原子炉棟の排気放射線モニタについては、燃料取替階以外の原子炉建物原子炉棟の放射線量の異常を検知するための設備であるため、16 条要求設備の対象外としている</p> <p>・設備の相違 【東海第二】 ⑧の相違</p> <p>・設備の相違 【東海第二】 ⑧の相違</p>

柏崎刈羽原子力発電所 6/7号炉 (2017.12.20版)	東海第二発電所 (2018.9.12版)	島根原子力発電所 2号炉	備考
<p>燃料プール冷却浄化系で使用する代替原子炉補機冷却系は、原子炉補機冷却系と共通要因によって同時に機能を損なわないよう、<u>熱交換器ユニットを可搬型代替交流電源設備からの給電が可能な設計とすることで、非常用交流電源設備からの給電により駆動する原子炉補機冷却系に対して、多様性を有する設計とし、大容量送水車(熱交換器ユニット用)をディーゼルエンジンにより駆動することで、電動機駆動ポンプにより構成される原子炉補機冷却系に対して多様性を有する設計とする。</u></p> <p>代替原子炉補機冷却系の熱交換器ユニット及び大容量送水車(熱交換器ユニット用)は、タービン建屋から離れた屋外に分散して保管することで、<u>タービン建屋内の原子炉補機冷却水ポンプ、原子炉補機冷却水系熱交換器及び原子炉補機冷却海水ポンプと共通要因によって同時に機能を損なわないよう位置的分散を図る設計とする。</u></p> <p>熱交換器ユニットの接続口は、共通要因によって接続できなくなることを防止するため、<u>位置的分散を図った複数箇所</u>に設置する設計とする。</p> <p>電源設備の多様性、位置的分散については「3.14電源設備」に記載する。</p> <p>3.11.1.1.2 悪影響防止</p> <p>基本方針については、「2.3.1多様性、位置的分散、悪影響防止等」に示す。</p>	<p><u>代替燃料プール冷却系及び緊急用海水系は、燃料プール冷却浄化系及び残留熱除去系と共通要因によって同時に機能を損なわないよう、常設代替交流電源設備からの給電が可能な設計とすることで、非常用交流電源設備からの給電により駆動する燃料プール冷却浄化系及び残留熱除去系に対して、多様性を有し位置的分散を図る設計とする。</u></p> <p><u>緊急用海水系により代替燃料プール冷却系熱交換器に冷却水を供給する系統は、燃料プール冷却浄化系及び残留熱除去系の冷却水系である残留熱除去系海水系の系統に対して多様性を有する設計とする。</u></p> <p><u>代替燃料プール冷却系ポンプは、冷却を不要(自然冷却)とすることで、残留熱除去系海水系により冷却する残留熱除去系ポンプ及び自然冷却の燃料プール冷却浄化系ポンプに対して多様性を有する設計とする。</u></p> <p><u>代替燃料プール冷却系ポンプ及び代替燃料プール冷却系熱交換器を使用する代替燃料プール冷却系の配管は、燃料プール冷却浄化系配管の分岐点から燃料プール冷却浄化系の配管との合流点までを独立した系統とすることで、燃料プール冷却浄化系ポンプ及び残留熱除去系ポンプを使用した冷却系統に対して独立性を有する設計とする。</u></p> <p>電源設備の多様性、位置的分散については、「10.2.代替電源設備」に記載する。</p> <p>4.3.2.2 悪影響防止</p> <p>基本方針については、「1.1.7.1多様性、位置的分散、悪影響防止等」に示す。</p>	<p><u>燃料プール冷却系で使用する原子炉補機代替冷却系は、原子炉補機冷却系(原子炉補機海水系を含む)と共通要因によって同時に機能を損なわないよう、移動式代替熱交換設備を常設代替交流電源設備からの給電により駆動する原子炉補機冷却系(原子炉補機海水系を含む)に対して、多様性を有する設計とし、大型送水ポンプ車をディーゼルエンジンにより駆動することで、電動機駆動ポンプにより構成される原子炉補機冷却系(原子炉補機海水系を含む)に対して多様性を有する設計とする。</u></p> <p><u>原子炉補機代替冷却系の移動式代替熱交換設備及び大型送水ポンプ車は、原子炉建物から離れた屋外に分散して保管することで、原子炉建物内の原子炉補機冷却水ポンプ、原子炉補機冷却系熱交換器及び屋外の原子炉補機海水ポンプと共通要因によって同時に機能を損なわないよう位置的分散を図る設計とする。</u></p> <p><u>移動式代替熱交換設備及び大型送水ポンプ車の接続口は、共通要因によって接続できなくなることを防止するため、位置的分散を図った複数箇所</u>に設置する設計とする。</p> <p>電源設備の多様性、位置的分散については「3.14.電源設備」に記載する。</p> <p>3.11.1.1.2 悪影響防止</p> <p>基本方針については、「2.3.1多様性、位置的分散、悪影響防止等」に示す。</p>	<p>・設備の相違 【東海第二】 ⑧の相違</p> <p>・設備の相違 【東海第二】 ⑧の相違</p> <p>・設備の相違 【東海第二】 ⑧の相違</p> <p>・設備の相違 【東海第二】 ⑧の相違</p>

柏崎刈羽原子力発電所 6/7号炉 (2017.12.20版)	東海第二発電所 (2018.9.12版)	島根原子力発電所 2号炉	備考
<p>燃料プール代替注水系は、他の設備と独立して使用することにより、他の設備に悪影響を及ぼさない設計とする。</p> <p>燃料プール代替注水系の可搬型代替注水ポンプ (A-1 級) 及び可搬型代替注水ポンプ (A-2 級) は、<u>治具や輪留め</u>による固定等を行うことで、他の設備に悪影響を及ぼさない設計とする。</p> <p>可搬型代替注水ポンプ (A-1 級) 及び可搬型代替注水ポンプ (A-2 級) は、飛散物となって他の設備に悪影響を及ぼさない設計とする。</p> <p>使用済燃料貯蔵プール水位・温度 (SA)、使用済燃料貯蔵プール水位・温度 (SA 広域)、使用済燃料貯蔵プール放射線モニタ (高レンジ・低レンジ)、使用済燃料貯蔵プール監視カメラ及び使用済燃料貯蔵プール監視カメラ用空冷装置は、他の設備と電気的な分離を行うことで、他の設備に悪影響を及ぼさない設計とする。</p> <p>燃料プール冷却浄化系ポンプ及び燃料プール冷却浄化系熱交換器は、設計基準対象施設として使用する場合と同じ系統構成で重大事故等対処設備として使用することにより、他の設備に悪影響を及ぼさない設計とする。</p> <p>燃料プール冷却浄化系で使用する代替原子炉補機冷却系は、通常時は熱交換器ユニットを接続先の系統と分離して保管し、重大事故等時に接続、弁操作等により重大事故等対処設備としての系統構成とすることで、他の設備に悪影響を及ぼさない設計とする。また、原子炉補機冷却系と代替原子炉補機冷却系を同時に使用しないことにより、相互の機能に悪影響を及ぼさない設計とする。</p> <p>代替原子炉補機冷却系の熱交換器ユニット及び大容量送水車 (熱交換器ユニット用) は、<u>治具や輪留め</u>による固定等を行うことで、他の設備に悪影響を及ぼさない設計とする。</p> <p>熱交換器ユニット及び大容量送水車 (熱交換器ユニット用) は、</p>	<p>代替燃料プール注水系は、他の設備と独立して使用することにより、他の設備に悪影響を及ぼさない設計とする。</p> <p>可搬型代替注水中型ポンプ及び可搬型代替注水大型ポンプは、<u>設置場所において輪留め又は車両転倒防止装置により固定</u>することで、他の設備に悪影響を及ぼさない設計とする。</p> <p>可搬型代替注水中型ポンプ及び可搬型代替注水大型ポンプは、飛散物となって他の設備に悪影響を及ぼさない設計とする。</p> <p>使用済燃料プール注水及び使用済燃料プールスプレイに使用する常設低圧代替注水系ポンプ、代替淡水貯槽及び常設スプレイヘッドは、通常時は隔離弁により他の系統と隔離し、<u>重大事故等時に弁操作等により重大事故等対処設備としての系統構成とすることで、他の設備に悪影響を及ぼさない設計とする。</u></p> <p>使用済燃料プール水位・温度 (SA 広域)、使用済燃料プール温度 (SA)、使用済燃料プールエリア放射線モニタ (高レンジ・低レンジ)、使用済燃料プール監視カメラ及び使用済燃料プール監視カメラ用空冷装置は、他の設備と電気的な分離を行うことで、他の設備に悪影響を及ぼさない設計とする。</p> <p>使用済燃料プールの冷却に使用する代替燃料プール冷却系ポンプ、代替燃料プール冷却系熱交換器及び緊急用海水ポンプは、<u>通常時は隔離弁により他の系統と隔離し、重大事故等時に弁操作等により重大事故等対処設備としての系統構成とすることで、他の設備に悪影響を及ぼさない設計とする。</u></p>	<p>燃料プールスプレイ系 (常設スプレイヘッド) 及び燃料プールスプレイ系 (可搬型スプレイノズル) は、他の設備と独立して使用することにより、他の設備に悪影響を及ぼさない設計とする。</p> <p>燃料プールスプレイ系 (常設スプレイヘッド) 及び燃料プールスプレイ系 (可搬型スプレイノズル) の大量送水車は、<u>輪留めによる固定等</u>を行うことで、他の設備に悪影響を及ぼさない設計とする。</p> <p>大量送水車は、飛散物となって他の設備に悪影響を及ぼさない設計とする。</p> <p>燃料プール水位 (SA)、燃料プール水位・温度 (SA)、燃料プールエリア放射線モニタ (高レンジ・低レンジ) (SA)、燃料プール監視カメラ (SA) 及び燃料プール監視カメラ用冷却設備は、他の設備と電気的な分離を行うことで、他の設備に悪影響を及ぼさない設計とする。</p> <p>燃料プール冷却ポンプ及び燃料プール冷却系熱交換器は、<u>設計基準対象施設として使用する場合と同じ系統構成で重大事故等対処設備として使用することにより、他の設備に悪影響を及ぼさない設計とする。</u></p> <p>燃料プール冷却系で使用する原子炉補機代替冷却系は、<u>通常時は移動式代替熱交換設備及び大型送水ポンプ車を接続先の系統と分離して保管し、重大事故等時に接続、弁操作等により重大事故等対処設備としての系統構成とすることで、他の設備に悪影響を及ぼさない設計とする。また、原子炉補機冷却系 (原子炉補機海水系を含む) と原子炉補機代替冷却系を同時に使用しないことにより、相互の機能に悪影響を及ぼさない設計とする。</u></p> <p>原子炉補機代替冷却系の移動式代替熱交換設備及び大型送水ポンプ車は、<u>輪留めによる固定等</u>を行うことで、他の設備に悪影響を及ぼさない設計とする。</p> <p>移動式代替熱交換設備及び大型送水ポンプ車は、飛散物となっ</p>	<p>・運用の相違 【柏崎 6/7, 東海第二】 島根 2 号炉では治具及び車両転倒防止装置を使用しない</p> <p>・設備の相違 【東海第二】 ①の相違及び④の相違</p> <p>・設備の相違 【柏崎 6/7】 ⑤の相違 【東海第二】 ⑥の相違</p> <p>・設備の相違 【東海第二】 ⑧の相違</p> <p>・設備の相違 【東海第二】 ⑧の相違</p> <p>・運用の相違 【柏崎 6/7】 島根 2 号炉では治具</p>

柏崎刈羽原子力発電所 6/7号炉 (2017.12.20版)	東海第二発電所 (2018.9.12版)	島根原子力発電所 2号炉	備考
<p>飛散物となって他の設備に悪影響を及ぼさない設計とする。</p> <p>3.11.1.1.3 容量等 基本方針については、「2.3.2 容量等」に示す。 燃料プール代替注水系の可搬型代替注水ポンプ (A-1 級) 及び可搬型代替注水ポンプ (A-2 級) は、想定される重大事故等時において、<u>使用済燃料プール内燃料体等を冷却し、放射線を遮蔽し、及び臨界を防止するために必要な注水流量を有するものとして、可搬型スプレイヘッド又は常設スプレイヘッドを使用する場合は、可搬型代替注水ポンプ (A-1 級) を1セット1台及び可搬型代替注水ポンプ (A-2 級) を1セット3台、又は可搬型代替注水ポンプ (A-2 級) を1セット4台使用する。</u></p> <p>保有数は、<u>6号及び7号炉共用で可搬型代替注水ポンプ (A-2 級) の場合に4セット16台に加えて、故障時及び保守点検による待機除外時のバックアップ用として1台の合計5台を保管する。</u></p>	<p>4.3.2.3 容量等 基本方針については、「1.1.7.2 容量等」に示す。 可搬型代替注水中型ポンプは、想定される重大事故等時において、<u>使用済燃料プール内燃料体等を冷却し、放射線を遮蔽し、及び臨界を防止するために必要な注水流量を有するものとして、1セット2台の運転により十分なポンプ容量を有する設計とする。</u></p> <p>保有数は、<u>2セット4台と、故障時及び保守点検による待機除外時のバックアップ用として1台の合計5台を保管する。</u></p>	<p><u>て他の設備に悪影響を及ぼさない設計とする。</u></p> <p>3.11.1.1.3 容量等 基本方針については、「2.3.2 容量等」に示す。 燃料プールのスプレイ系 (常設スプレイヘッド) 及び燃料プールのスプレイ系 (可搬型スプレイノズル) の大量送水車は、想定される重大事故等時において、<u>燃料プール内燃料体等を冷却し、放射線を遮蔽し、及び臨界を防止するために必要な注水流量を有するものとして、1セット1台使用する。</u></p> <p>保有数は、<u>2セット2台に加えて、故障時及び保守点検による待機除外時のバックアップ用として1台の合計3台を保管する。</u></p>	<p>を使用しない</p> <ul style="list-style-type: none"> <li>・設備の相違 【柏崎6/7】 柏崎6/7の燃料プール代替注水系は2種類の可搬型ポンプを複数台組み合わせ構成されるが、島根2号炉の燃料プールのスプレイ系 (常設スプレイヘッド) 及び燃料プールのスプレイ系 (可搬型スプレイノズル) は、可搬型ポンプ1台で構成する設計としている (以下、⑩の相違)</li> <li>・設備の相違 【東海第二】 東海第二の代替燃料プール注水系 (可搬型代替注水中型ポンプ使用) は可搬型ポンプを複数台組み合わせ構成されるが、島根2号炉の燃料プールのスプレイ系 (常設スプレイヘッド) 及び燃料プールのスプレイ系 (可搬型スプレイノズル) は、可搬型ポンプ1台で構成する設計としている (以下、⑫の相違)</li> <li>・他号炉と共用しない</li> <li>・設備の相違</li> </ul>

柏崎刈羽原子力発電所 6/7号炉 (2017. 12. 20 版)	東海第二発電所 (2018. 9. 12 版)	島根原子力発電所 2号炉	備考
<p>除外時のバックアップ用として1台(6号及び7号炉共用)の合計17台、可搬型代替注水ポンプ(A-1級)の場合に6号及び7号炉共用で1セット1台に加えて、故障時及び保守点検による待機除外時のバックアップ用として1台(6号及び7号炉共用)の合計2台を保管する。</p> <p>燃料プール代替注水系の可搬型代替注水ポンプ(A-1級)及び可搬型代替注水ポンプ(A-2級)は、想定される重大事故等時において、使用済燃料プール内燃料体等の損傷を緩和し、及び臨界を防止するために必要なスプレイ量を有するものとして、可搬型スプレイヘッドを使用する場合は、可搬型代替注水ポンプ(A-1級)を1セット1台及び可搬型代替注水ポンプ(A-2級)を1セット3台又は可搬型代替注水ポンプ(A-2級)を1セット4台使用し、常設スプレイヘッドを使用する場合は、可搬型代替注水ポンプ(A-1級)を1セット1台及び可搬型代替注水ポンプ(A-2級)を1セット3台として使用する。</p> <p>保有数は6号及び7号炉共用で可搬型代替注水ポンプ(A-2級)の場合に1セット4台に加えて、故障時及び保守点検による待機除外時のバックアップ用として1台(6号及び7号炉共用)の合計5台、可搬型代替注水ポンプ(A-1級)の場合に6号及び7号炉共用で1セット1台に加えて、故障時及び保守点検による待機除外時のバックアップ用として1台(6号及び7号炉共用)の合計2台を保管する。</p>	<p>可搬型代替注水大型ポンプは、想定される重大事故等時において、使用済燃料プール内燃料体等を冷却し、放射線を遮蔽し、及び臨界を防止するために必要な注水流量を有するものとして、1セット1台の運転により十分なポンプ容量を有する設計とする。</p> <p>保有数は、2セット2台と、故障時及び保守点検による待機除外時のバックアップ用として1台の合計3台を保管する。</p> <p>予備については、同型設備である可搬型代替注水大型ポンプ(放水用)のバックアップ1台と共用する。</p> <p>常設低圧代替注水系ポンプ及び可搬型代替注水大型ポンプは、使用済燃料プール全面にスプレイ又は大量の水を放水することにより、できる限り環境への放射性物質の放出を低減するために必要なポンプ流量を有するものとして使用する。</p> <p>可搬型スプレイノズルは、使用済燃料プール全面にスプレイすることで、できる限り環境への放射性物質の放出を低減することができるものを1セット3個使用する。保有数は、2セット6個、故障時の予備として1個の合計7個を保管する。</p>	<p>燃料プールスプレイ系(常設スプレイヘッド)及び燃料プールスプレイ系(可搬型スプレイノズル)の大量送水車は、想定される重大事故等時において、燃料プール内燃料体等の損傷を緩和し、及び臨界を防止するために必要なスプレイ量を有するものとして、1セット1台使用する。</p> <p>保有数は、2セット2台に加えて、故障時及び保守点検による待機除外時のバックアップ用として1台の合計3台を保管する。</p> <p>可搬型スプレイノズルは、想定される重大事故等時において、燃料プール内燃料体等を冷却し、放射線を遮蔽し、及び臨界を防止するために必要な注水流量を有するもの及び燃料プール内燃料体等の損傷を緩和し、及び臨界を防止することができるものとして1セット1個使用する。保有数は、2セット2個に加えて、故障時及び保守点検による待機除外時のバックアップ用として1個</p>	<p>【柏崎 6/7】 ⑩の相違 ・設備の相違</p> <p>【東海第二】 ⑫の相違 (島根 2号炉の大量送水車と比較)</p> <p>・運用の相違</p> <p>【東海第二】 大量送水車は他の設備と予備を兼用しない</p> <p>・設備の相違</p> <p>【東海第二】 ①の相違</p> <p>・記載方針の相違</p> <p>【東海第二】 ・設備の相違</p> <p>【柏崎 6/7】 ⑩の相違</p> <p>・他号炉と共用しない</p> <p>・記載方針の相違</p> <p>【東海第二】 ・設備の相違</p> <p>【柏崎 6/7】 ⑩の相違</p> <p>・記載方針の相違</p> <p>【柏崎 6/7】 ・設備の相違</p> <p>【東海第二】</p>

柏崎刈羽原子力発電所 6 / 7号炉 (2017. 12. 20 版)	東海第二発電所 (2018. 9. 12 版)	島根原子力発電所 2号炉	備考
<p>使用済燃料貯蔵プール水位・温度 (SA) は、想定される重大事故等時において変動する可能性のある使用済燃料プール上部から使用済燃料上端近傍までの範囲を測定できる設計とする。</p> <p>使用済燃料貯蔵プール水位・温度 (SA 広域) は、想定される重大事故等時において変動する可能性のある使用済燃料プール上部から底部近傍までの範囲を測定できる設計とする。</p> <p>使用済燃料貯蔵プール放射線モニタ (高レンジ・低レンジ) は、想定される重大事故等時において変動する可能性のある範囲を測定できる設計とする。</p> <p>使用済燃料貯蔵プール監視カメラは、想定される重大事故等時において赤外線機能により使用済燃料プール及びその周辺の状況が把握できる設計とする。</p> <p>燃料プール冷却浄化系ポンプ及び燃料プール冷却浄化系熱交換器は、設計基準対象施設と兼用しており、設計基準対象施設としてのポンプ流量及び伝熱容量が、想定される重大事故等時において、使用済燃料プール内に貯蔵する使用済燃料から発生する崩壊熱を除去するために必要なポンプ流量及び伝熱容量に対して十分であるため、設計基準対象施設と同仕様で設計する。</p> <p>燃料プール冷却浄化系で使用する代替原子炉補機冷却系の熱交換器ユニット及び大容量送水車 (熱交換器ユニット用) は、想定される重大事故等時において、燃料プール冷却浄化系熱交換器等で発生した熱を除去するために必要な伝熱容量及びポンプ流量を有する熱交換器ユニット1セット1式と大容量送水車 (熱交換器</p>	<p>使用済燃料プール注水及び使用済燃料プールのスプレイに使用する代替淡水貯槽は、使用済燃料プールへの注水量に対して可搬型代替注水中型ポンプにより淡水又は海水を補給するまでの間、水源を確保できる十分な容量を有する設計とする。</p> <p>使用済燃料プール注水に使用する西側淡水貯水設備は、使用済燃料プールへの注水量に対して可搬型代替注水大型ポンプにより淡水又は海水を補給するまでの間、水源を確保できる十分な容量を有する設計とする。</p> <p>使用済燃料プール水位・温度 (SA 広域) は、想定される重大事故等時において変動する可能性のある使用済燃料プール上部から底部近傍までの範囲にわたり水位を測定できる設計とする。</p> <p>使用済燃料プール水位・温度 (SA 広域) 及び使用済燃料プール温度 (SA) は、想定される重大事故等時において変動する可能性のある範囲にわたり温度を測定できる設計とする。</p> <p>使用済燃料プールエリア放射線モニタ (高レンジ・低レンジ) は、重大事故等時において変動する可能性のある範囲を測定できる設計とする。</p> <p>使用済燃料プール監視カメラは、想定される重大事故等時において赤外線機能により使用済燃料プールの状況が把握できる設計とする。</p> <p>使用済燃料プールの冷却に使用する代替燃料プール冷却系ポンプ、代替燃料プール冷却系熱交換器及び緊急用海水ポンプは、想定される重大事故等時において、使用済燃料プール内に貯蔵する使用済燃料から発生する崩壊熱を除去できるポンプ流量及び伝熱容量に対して十分な容量を確保できる容量を有する設計とする。</p>	<p>の合計3個を保管する。</p> <p>燃料プール水位 (SA) は、想定される重大事故等時において変動する可能性のある燃料プール上部から底部近傍までの範囲を測定できる設計とする。</p> <p>燃料プール水位・温度 (SA) は、想定される重大事故等時において変動する可能性のある燃料プール上部から使用済燃料貯蔵ラック上端近傍までの範囲を測定できる設計とする。</p> <p>燃料プールエリア放射線モニタ (高レンジ・低レンジ) (SA) は、想定される重大事故等時において変動する可能性のある範囲を測定できる設計とする。</p> <p>燃料プール監視カメラ (SA) は、想定される重大事故等時において赤外線機能により燃料プールの状況が把握できる設計とする。</p> <p>燃料プール冷却ポンプ及び燃料プール冷却系熱交換器は、設計基準対象施設と兼用しており、設計基準対象施設としてのポンプ流量及び伝熱容量が、想定される重大事故等時において、燃料プール内に貯蔵する使用済燃料及びMOX新燃料から発生する崩壊熱を除去するために必要なポンプ流量及び伝熱容量に対して十分であるため、設計基準対象施設と同仕様で設計する。</p> <p>燃料プール冷却系で使用する原子炉補機代替冷却系の移動式代替熱交換設備及び大型送水ポンプ車は、想定される重大事故等時において、燃料プール冷却系熱交換器等で発生した熱を除去するために屋外の接続口を使用する場合は、必要な伝熱容量及びポンプ流量を有する移動式代替熱交換設備1セット1台と大型送水ポ</p>	<p>・設備の相違 【東海第二】 島根2号の代替淡水源は、7日間使用量以上の水量を保有している</p> <p>・設備の相違 【柏崎6/7】 ⑤の相違 【東海第二】 ⑥の相違</p> <p>・設備の相違 【柏崎6/7, 東海第二】 設備設計の相違による設備仕様の相違 (以下, ⑬の相違) ・設備の相違 【柏崎6/7】 ⑬の相違 【東海第二】 ⑥の相違 ・設備の相違 【東海第二】 ⑧の相違 ・設備の相違 【柏崎6/7, 東海第二】 島根2号炉は、ウラン燃料に加え、MOX燃料を使用する ・設備の相違 【東海第二】 ⑧の相違</p>



柏崎刈羽原子力発電所 6/7号炉 (2017.12.20版)	東海第二発電所 (2018.9.12版)	島根原子力発電所 2号炉	備考
<p>ユニット用) 1セット1台を使用する。<u>熱交換器ユニットの保有数は、6号及び7号炉共用で4セット4式に加えて、故障時及び保守点検による待機除外時のバックアップ用として1式(6号及び7号炉共用)の合計5式を保管する。大容量送水車(熱交換器ユニット用)の保有数は、6号及び7号炉共用で4セット4台に加えて、故障時及び保守点検による待機除外時のバックアップ用として1台(6号及び7号炉共用)の合計5台を保管する。</u></p> <p>また、<u>熱交換器ユニット及び大容量送水車(熱交換器ユニット用)</u>は、想定される重大事故等時において、<u>燃料プール冷却浄化系による使用済燃料プールの除熱と残留熱除去系による発電用原子炉若しくは原子炉格納容器内の除熱又は代替循環冷却系による原子炉格納容器内の減圧及び除熱を同時に使用するため、各系統の必要な除熱量を同時に確保できる容量を有する設計とする。</u></p> <p>3.11.1.1.4 環境条件等 基本方針については、「2.3.3 環境条件等」に示す。</p> <p><u>燃料プール代替注水系の可搬型代替注水ポンプ(A-1級)及び可搬型代替注水ポンプ(A-2級)</u>は、屋外に保管及び設置し、<u>想定される重大事故等時における環境条件を考慮した設計とする。</u></p> <p><u>可搬型代替注水ポンプ(A-1級)及び可搬型代替注水ポンプ(A-2級)</u>の常設設備との接続及び操作は、<u>想定される重大事故等時において、設置場所で可能な設計とする。</u></p>	<p>4.3.2.4 環境条件等 基本方針については、「1.1.7.3 環境条件等」に示す。 <u>使用済燃料プール注水及び使用済燃料プルスプレイに使用する常設低圧代替注水系ポンプは、常設低圧代替注水系格納槽内に設置し、重大事故等時における環境条件を考慮した設計とする。</u> <u>常設低圧代替注水系ポンプは、中央制御室から操作が可能な設計とする。</u></p> <p><u>使用済燃料プール注水及び使用済燃料プルスプレイに使用する可搬型代替注水大型ポンプは、屋外に保管及び設置し、重大事故等時における屋外の環境条件を考慮した設計とする。</u> <u>使用済燃料プール注水に使用する可搬型代替注水中型ポンプは、屋外に保管及び設置し、重大事故等時における屋外の環境条件を考慮した設計とする。</u></p> <p><u>可搬型代替注水中型ポンプ及び可搬型代替注水大型ポンプの操作は、想定される重大事故等時において、設置場所で可能な設計とする。</u></p> <p><u>常設低圧代替注水系ポンプ、可搬型代替注水中型ポンプ及び可搬型代替注水大型ポンプは、淡水だけでなく海水も使用可能な設計とする。なお、可能な限り淡水源を優先し、海水通水を短期間とすることで、設備への影響を考慮する。また、可搬型代替注水中型ポンプ及び可搬型代替注水大型ポンプは、海から直接取水す</u></p>	<p><u>ンプ車1セット1台を使用する。また、屋内の接続口を使用する場合は、大型送水ポンプ車1セット1台を使用する。移動式代替熱交換設備の保有数は、2セット2台に加えて、故障時及び保守点検による待機除外時のバックアップ用として1台の合計3台を保管する。大型送水ポンプ車の保有数は、2セット2台に加えて、故障時及び保守点検による待機除外時のバックアップ用として1台の合計3台を保管する。</u></p> <p>また、<u>移動式代替熱交換設備及び大型送水ポンプ車は、想定される重大事故等時において、燃料プール冷却系による燃料プールの除熱と残留熱除去系による発電用原子炉若しくは原子炉格納容器内の除熱又は残留熱代替除去系による原子炉格納容器内の減圧及び除熱を同時に使用するため、各系統の必要な除熱量を同時に確保できる容量を有する設計とする。</u></p> <p>3.11.1.1.4 環境条件等 基本方針については、「2.3.3 環境条件等」に示す。</p> <p><u>燃料プルスプレイ系(常設スプレイヘッダ)及び燃料プルスプレイ系(可搬型スプレイノズル)の大量送水車は、屋外に保管及び設置し、想定される重大事故等時における環境条件を考慮した設計とする。</u></p> <p><u>大量送水車の常設設備との接続及び操作は、想定される重大事故等時において、設置場所で可能な設計とする。</u></p>	<p>・他号炉と共用しない ・他号炉と共用しない ・他号炉と共用しない ・他号炉と共用しない</p> <p>・設備の相違 【東海第二】 ⑧の相違</p> <p>・設備の相違 【東海第二】 ①の相違及び④の相違</p> <p>・設備の相違 【東海第二】 ①の相違 ・資料構成の相違 【東海第二】</p>



柏崎刈羽原子力発電所 6 / 7号炉 (2017. 12. 20 版)	東海第二発電所 (2018. 9. 12 版)	島根原子力発電所 2号炉	備考
<p><u>燃料プール代替注水系の可搬型スプレイヘッド</u>は、<u>原子炉建屋原子炉区域内</u>に保管及び設置し、想定される重大事故等時における環境条件を考慮した設計とする。</p> <p><u>可搬型スプレイヘッド</u>は、現場据付け後の操作は不要な設計とする。また、設置場所への据付けが困難な作業環境に備え、常設のスプレイヘッドを設ける。常設スプレイヘッドは、<u>原子炉建屋原子炉区域内</u>に設置し、想定される重大事故等時における環境条件を考慮した設計とする。常設スプレイヘッドを使用した代替注水及びスプレイは、スロッシング又は<u>使用済燃料プール</u>からの大量の水の漏えい等により<u>使用済燃料プール</u>付近の線量率が上昇した場合でも、被ばく低減の観点から<u>原子炉建屋</u>の外で操作可能な設計とする。</p> <p>また、<u>燃料プール代替注水系は、淡水だけでなく海水も使用できる設計とする。なお、可能な限り淡水を優先し、海水通水を短期間とすることで、設備への影響を考慮する。</u></p> <p><u>使用済燃料貯蔵プール水位・温度 (SA)</u>、<u>使用済燃料貯蔵プール水位・温度 (SA 広域)</u>、<u>使用済燃料貯蔵プール放射線モニタ (高レンジ・低レンジ)</u> 及び<u>使用済燃料貯蔵プール監視カメラ</u>は、<u>原子炉建屋原子炉区域内</u>に設置し、想定される重大事故等時における環境条件を考慮した設計とする。<u>使用済燃料貯蔵プール監視カメラ用空冷装置</u>は、<u>原子炉建屋内の原子炉区域外</u>に設置し、想定される重大事故等時における環境条件を考慮した設計とする。<u>使用済燃料貯蔵プール監視カメラ用空冷装置</u>の操作は、想定される重大事故等時において、<u>原子炉建屋内の原子炉区域外</u>で可能な設計とする。</p> <p><u>燃料プール冷却浄化系ポンプ</u>及び<u>燃料プール冷却浄化系熱交換器</u>は、<u>原子炉建屋原子炉区域内</u>に設置し、想定される重大事故等時における環境条件を考慮した設計とする。</p>	<p><u>る際の異物の流入防止を考慮した設計とする。</u></p> <p><u>代替燃料プール注水系の可搬型スプレイノズル</u>は、<u>原子炉建屋原子炉棟内</u>に保管及び設置し、想定される重大事故等時における環境条件を考慮した設計とする。</p> <p><u>可搬型スプレイノズル</u>は、現場据付け後の操作は不要な設計とする。また、設置場所への据付けが困難な作業環境に備え、常設のスプレイヘッドを設ける。常設スプレイヘッドは、<u>原子炉建屋原子炉棟内</u>に設置し、想定される重大事故等時における環境条件を考慮した設計とする。<u>代替燃料プール注水系 (注水ライン)</u>を使用した<u>使用済燃料プール注水</u>及び<u>代替燃料プール注水系 (常設スプレイヘッド)</u>を使用した<u>使用済燃料プールスプレイ</u>は、スロッシング又は<u>使用済燃料プール</u>からの大量の水の漏えい等により<u>使用済燃料プール</u>付近の線量率が上昇した場合でも、被ばく低減の観点から<u>原子炉建屋原子炉棟</u>の外で操作可能な設計とする。</p> <p><u>使用済燃料プール水位・温度 (SA 広域)</u>、<u>使用済燃料プール温度 (SA)</u>、<u>使用済燃料プールエリア放射線モニタ (高レンジ・低レンジ)</u> 及び<u>使用済燃料プール監視カメラ</u>は、<u>原子炉建屋原子炉棟内</u>に設置し、想定される重大事故等時における環境条件を考慮した設計とする。<u>使用済燃料プール監視カメラ用空冷装置</u>は、<u>原子炉建屋付属棟内</u>に設置し、想定される重大事故等時における環境条件を考慮した設計とする。<u>使用済燃料プール監視カメラ用空冷装置</u>の操作は、想定される重大事故等時において、<u>中央制御室</u>で可能な設計とする。</p> <p><u>代替燃料プール冷却系ポンプ</u>及び<u>代替燃料プール冷却系熱交換器</u>は、<u>原子炉建屋原子炉棟内</u>に設置し、想定される重大事故等時における環境条件を考慮した設計とする。</p> <p><u>緊急用海水ポンプ</u>は、<u>緊急用海水ポンプピット内</u>に設置し、<u>重大事故等時における環境条件を考慮した設計とする。</u></p>	<p><u>燃料プールスプレイ系 (可搬型スプレイノズル) の可搬型スプレイノズル</u>は、<u>原子炉建物原子炉棟内</u>に保管及び設置し、想定される重大事故等時における環境条件を考慮した設計とする。</p> <p><u>可搬型スプレイノズル</u>は、現場据付け後の操作は不要な設計とする。また、設置場所への据付けが困難な作業環境に備え、常設のスプレイヘッドを設ける。常設スプレイヘッドは、<u>原子炉建物原子炉棟内</u>に設置し、想定される重大事故等時における環境条件を考慮した設計とする。<u>常設スプレイヘッド</u>を使用した<u>代替注水</u>及び<u>スプレイ</u>は、スロッシング又は<u>燃料プール</u>からの大量の水の漏えい等により<u>燃料プール</u>付近の線量率が上昇した場合でも、被ばく低減の観点から<u>原子炉建物</u>の外で操作可能な設計とする。</p> <p>また、<u>燃料プールスプレイ系 (常設スプレイヘッド) 及び燃料プールスプレイ系 (可搬型スプレイノズル) は、淡水だけでなく海水も使用できる設計とする。なお、可能な限り淡水を優先し、海水通水を短期間とすることで、設備への影響を考慮する。</u></p> <p><u>燃料プール水位 (SA)</u>、<u>燃料プール水位・温度 (SA)</u>、<u>燃料プールエリア放射線モニタ (高レンジ・低レンジ) (SA)</u> 及び<u>燃料プール監視カメラ (SA)</u> は、<u>原子炉建物原子炉棟内</u>に設置し、想定される重大事故等時における環境条件を考慮した設計とする。<u>燃料プール監視カメラ用冷却設備</u>は、<u>原子炉建物付属棟内</u>に設置し、想定される重大事故等時における環境条件を考慮した設計とする。<u>燃料プール監視カメラ用冷却設備</u>の操作は、想定される重大事故等時において、<u>原子炉建物付属棟内</u>で可能な設計とする。</p> <p><u>燃料プール冷却ポンプ</u>及び<u>燃料プール冷却系熱交換器</u>は、<u>原子炉建物原子炉棟内</u>に設置し、想定される重大事故等時における環境条件を考慮した設計とする。</p>	<p>島根 2 号炉では海水使用について、3 段落後に記載</p> <p>・設備の相違 【東海第二】 ①の相違</p> <p>・資料構成の相違 【東海第二】 東海第二では海水使用について、3 段落上に記載</p> <p>・設備の相違 【柏崎 6/7】 ⑤の相違 【東海第二】 ⑥の相違</p> <p>・運用の相違 【東海第二】 設備構成の相違による操作場所の相違</p> <p>・設備の相違 【東海第二】 ⑧の相違</p> <p>・設備の相違 【東海第二】 ⑧の相違</p>

柏崎刈羽原子力発電所 6/7号炉 (2017.12.20版)	東海第二発電所 (2018.9.12版)	島根原子力発電所 2号炉	備考
<p><u>燃料プール冷却浄化系ポンプ</u>の操作は、想定される重大事故等時において、中央制御室で可能な設計とする。</p> <p><u>燃料プール冷却浄化系</u>の系統構成に必要な弁の操作は、想定される重大事故等時において、中央制御室又は設置場所で可能な設計とする。</p> <p><u>燃料プール冷却浄化系</u>で使用する<u>代替原子炉補機冷却系の熱交換器ユニット</u>及び<u>大容量送水車(熱交換器ユニット用)</u>は、屋外に保管及び設置し、想定される重大事故等時における環境条件を考慮した設計とする。</p> <p><u>熱交換器ユニット</u>の常設設備との接続及び操作は、想定される重大事故等時において設置場所で可能な設計とする。</p> <p><u>代替原子炉補機冷却系</u>の系統構成に必要な弁の操作は、想定される重大事故等時において、中央制御室又は設置場所で可能な設計とする。</p> <p><u>大容量送水車(熱交換器ユニット用)</u>の<u>熱交換器ユニット</u>との接続及び操作は、想定される重大事故等時において、設置場所で可能な設計とする。</p> <p>また、<u>熱交換器ユニット</u>の海水通水側及び<u>大容量送水車(熱交換器ユニット用)</u>は、使用時に海水を通水するため、海水影響を考慮した設計とし、海から直接取水する際の異物の流入防止を考慮した設計とする。</p> <p>3.11.1.1.5 操作性の確保 基本方針については、「2.3.4 操作性及び試験・検査性」に示す。</p> <p><u>燃料プール代替注水系</u>は、想定される重大事故等時において、他の系統と切り替えることなく使用できる設計とする。</p>	<p><u>代替燃料プール冷却系ポンプ</u>及び<u>緊急用海水ポンプ</u>の操作は、想定される重大事故等時において、中央制御室で可能な設計とする。</p> <p>また、<u>緊急用海水ポンプ</u>及び<u>代替燃料プール冷却系熱交換器</u>は、使用時に海水を通水するため、海水影響を考慮した設計とし、海から直接取水する際の異物の流入防止を考慮した設計とする。</p> <p>4.3.2.5 操作性の確保 基本方針については、「1.1.7.4 操作性及び試験・検査性」に示す。</p> <p><u>常設低圧代替注水系</u>による使用済燃料プール注水及び使用済燃料プールスプレイを行う系統は、重大事故等時において、通常時の系統から弁の操作にて速やかに系統構成が可能な設計とする。</p> <p><u>常設低圧代替注水系</u>は、中央制御室の操作盤のスイッチにより操作が可能な設計とする。</p>	<p><u>燃料プール冷却ポンプ</u>の操作は、想定される重大事故等時において、中央制御室で可能な設計とする。</p> <p><u>燃料プール冷却系</u>の系統構成に必要な弁の操作は、想定される重大事故等時において、中央制御室又は設置場所で可能な設計とする。</p> <p><u>燃料プール冷却系</u>で使用する原子炉補機代替冷却系の移動式代替熱交換設備及び大型送水ポンプ車は、屋外に保管及び設置し、想定される重大事故等時における環境条件を考慮した設計とする。</p> <p><u>移動式代替熱交換設備</u>及び大型送水ポンプ車の常設設備との接続及び操作は、想定される重大事故等時において設置場所で可能な設計とする。</p> <p><u>原子炉補機代替冷却系</u>の系統構成に必要な弁の操作は、想定される重大事故等時において、中央制御室又は設置場所で可能な設計とする。</p> <p><u>大型送水ポンプ車</u>の移動式代替熱交換設備との接続及び操作は、想定される重大事故等時において、設置場所で可能な設計とする。</p> <p><u>移動式代替熱交換設備</u>の海水通水側及び<u>大型送水ポンプ車</u>は、使用時に海水を通水するため、海水影響を考慮した設計とし、海から直接取水する際の異物の流入防止を考慮した設計とする。また、<u>原子炉補機代替冷却系</u>の淡水通水側は淡水だけでなく海水も使用できる設計とする。なお、可能な限り淡水を優先して使用することで、設備への影響を考慮する。</p> <p>3.11.1.1.5 操作性の確保 基本方針については、「2.3.4 操作性及び試験・検査性」に示す。</p> <p><u>燃料プールスプレイ系(常設スプレイヘッド)</u>及び<u>燃料プールスプレイ系(可搬型スプレイノズル)</u>は、想定される重大事故等</p>	<p>・設備の相違 【東海第二】 ⑧の相違 ・記載方針の相違 【東海第二】</p> <p>・設備の相違 【東海第二】 ⑧の相違</p> <p>・設備の相違 【東海第二】 ⑧の相違 ・設備の相違 【柏崎6/7】 島根2号炉は、屋内の接続口を使用する場合は、海水を直接注水する</p> <p>・設備の相違 【東海第二】 ①の相違及び④の相違</p> <p>・設備の相違 【東海第二】</p>

柏崎刈羽原子力発電所 6 / 7号炉 (2017. 12. 20 版)	東海第二発電所 (2018. 9. 12 版)	島根原子力発電所 2号炉	備考
<p><u>燃料プール代替注水系の可搬型代替注水ポンプ (A-1 級) 及び可搬型代替注水ポンプ (A-2 級)</u> は、付属の操作スイッチにより、設置場所での操作が可能な設計とし、系統構成に必要な弁は、設置場所での手動操作が可能な設計とする。</p> <p><u>可搬型代替注水ポンプ (A-1 級) 及び可搬型代替注水ポンプ (A-2 級)</u> は、車両として屋外のアクセスルートを通りアクセス可能な設計とするとともに、設置場所にて輪留めによる固定等が可能な設計とする。</p> <p><u>可搬型代替注水ポンプ (A-1 級) 及び可搬型代替注水ポンプ (A-2 級)</u> を接続する接続口については、簡便な接続とし、接続治具を用いてホースを確実に接続することができる設計とする。</p> <p>また、<u>6号及び7号炉が相互に使用することができるよう、接続口の口径を統一する設計とする。</u> <u>燃料プール代替注水系の可搬型スプレイヘッドとホースの接続については、簡便な接続とし、結合金具を用いてホースを確実に接続することができる設計とする。</u></p> <p><u>可搬型スプレイヘッド</u>は、現場据付け後の操作は不要な設計とする。</p>	<p><u>代替燃料プール注水系の可搬型代替注水中型ポンプ</u>は、付属の操作スイッチにより、設置場所での操作が可能な設計とし、系統構成に必要な弁は、設置場所での手動操作が可能な設計とする。</p> <p><u>可搬型代替注水中型ポンプ及び西側淡水貯水設備を使用する使用済燃料プール注水を行う系統は、重大事故等において、通常時の隔離又は分離された状態から弁の操作や接続により速やかに系統構成が可能な設計とする。</u></p> <p><u>可搬型代替注水中型ポンプ</u>は、車両として屋外のアクセスルートを通りアクセス可能な設計とするとともに、設置場所にて輪留めによる固定等が可能な設計とする。</p> <p><u>可搬型代替注水中型ポンプを接続する高所東側接続口、高所西側接続口、原子炉建屋東側接続口及び原子炉建屋西側接続口については、一般的に使用される工具を用いて接続可能なフランジ接続により確実に接続することができる設計とする。</u></p> <p><u>ホースの接続については、接続方式及びホース口径の統一により確実に接続することができる設計とする。</u></p> <p><u>可搬型代替注水大型ポンプ</u>は、付属の操作スイッチにより設置場所での操作が可能な設計とし、系統構成に必要な弁は、設置場所での手動操作が可能な設計とする。</p>	<p><u>時において、他の系統と切り替えることなく使用できる設計とする。</u></p> <p><u>燃料プールのスプレイ系 (常設スプレイヘッド) 及び燃料プールのスプレイ系 (可搬型スプレイノズル) の大量送水車</u>は、付属の操作スイッチにより、設置場所での操作が可能な設計とし、系統構成に必要な弁は、設置場所での手動操作が可能な設計とする。</p> <p><u>大量送水車</u>は、車両として屋外のアクセスルートを通りアクセス可能な設計とするとともに、設置場所にて輪留めによる固定等が可能な設計とする。</p> <p><u>大量送水車を接続する接続口については、簡便な接続とし、結合金具を用いてホースを確実に接続することができる設計とする。</u></p> <p><u>また、接続口の口径を統一する設計とする。</u> <u>燃料プールのスプレイ系 (可搬型スプレイノズル) の可搬型スプレイノズルとホースの接続については、簡便な接続とし、結合金具を用いてホースを確実に接続することができる設計とする。</u> <u>また、ホースの接続については、接続方式を統一する設計とする。</u></p> <p><u>可搬型スプレイノズル</u>は、現場据付け後の操作は不要な設計とする。</p>	<p>島根 2 号炉の燃料プールのスプレイ系は他系統と独立しており、使用時に切り替えを必要としない</p> <p>・設備の相違 【東海第二】 島根 2 号炉の燃料プールのスプレイ系は他系統と独立しており、使用時に切り替えを必要としない</p> <p>・他号炉と共用しない ・設備の相違 【東海第二】 島根 2 号炉では圧損や敷設時間を考慮し口径の異なるホースを組み合わせている (以下、⑭の相違) ・記載方針の相違 【東海第二】</p>

柏崎刈羽原子力発電所 6 / 7号炉 (2017. 12. 20 版)	東海第二発電所 (2018. 9. 12 版)	島根原子力発電所 2号炉	備考
<p><u>使用済燃料貯蔵プール水位・温度 (SA)</u>、<u>使用済燃料貯蔵プール水位・温度 (SA 広域)</u>、<u>使用済燃料貯蔵プール放射線モニタ (高レンジ・低レンジ)</u>、<u>使用済燃料貯蔵プール監視カメラ及び使用済燃料貯蔵プール監視カメラ用空冷装置</u>は、想定される重大事故等時において他の系統と切り替えることなく使用できる設計とする。</p> <p><u>使用済燃料貯蔵プール水位・温度 (SA)</u>、<u>使用済燃料貯蔵プール水位・温度 (SA 広域)</u>、<u>使用済燃料貯蔵プール放射線モニタ (高レンジ・低レンジ)</u> 及び <u>使用済燃料貯蔵プール監視カメラ</u>は、想定される重大事故等時において、操作を必要とすることなく中央制御室から監視が可能な設計とする。</p> <p>また、<u>使用済燃料貯蔵プール監視カメラ用空冷装置</u>は、想定される重大事故等時においても、<u>原子炉建屋内の原子炉区域外</u>で弁及び付属の操作スイッチにより、設置場所での操作が可能な設計とする。</p> <p><u>燃料プール冷却浄化系</u>は、想定される重大事故等時において、通常時の系統構成から弁操作等により速やかに切り替えられる設計とする。</p> <p><u>燃料プール冷却浄化系ポンプ</u>は、中央制御室の操作スイッチにより操作が可能な設計とし、系統構成に必要な弁は、中央制御室の操作スイッチによる操作又は設置場所での手動操作が可能な設</p>	<p><u>可搬型代替注水大型ポンプ及び代替淡水貯槽を使用する使用済燃料プール注水及び使用済燃料プールのスプレイを行う系統</u>は、<u>重大事故等時において、通常時の隔離又は分離された状態から弁の操作や接続により速やかに系統構成が可能な設計とする。</u></p> <p><u>可搬型代替注水大型ポンプ</u>は、車両として屋外のアクセスルートを通行してアクセス可能な設計とするとともに、設置場所にて輪留め又は車両転倒防止装置により固定が可能な設計とする。</p> <p><u>可搬型代替注水大型ポンプを接続する高所東側接続口、高所西側接続口、原子炉建屋東側接続口及び原子炉建屋西側接続口</u>については、<u>一般的に使用される工具を用いて接続可能なフランジ接続により確実に接続することができる設計とする。</u></p> <p><u>ホースの接続については、接続方式及びホース口径の統一により確実に接続することができる設計とする。</u></p> <p><u>使用済燃料プール水位・温度 (SA 広域)</u>、<u>使用済燃料プール温度 (SA)</u>、<u>使用済燃料プールエリア放射線モニタ (高レンジ・低レンジ)</u>、<u>使用済燃料プール監視カメラ及び使用済燃料プール監視カメラ用空冷装置</u>は、想定される重大事故等時において他の系統と切り替えることなく使用できる設計とする。</p> <p><u>使用済燃料プール水位・温度 (SA 広域)</u>、<u>使用済燃料プール温度 (SA)</u>、<u>使用済燃料プールエリア放射線モニタ (高レンジ・低レンジ)</u> 及び <u>使用済燃料プール監視カメラ</u>は、想定される重大事故等時において、操作を必要とすることなく中央制御室から監視が可能な設計とする。</p> <p>また、<u>使用済燃料プール監視カメラ用空冷装置</u>は、想定される重大事故等時においても、<u>中央制御室制御盤の操作スイッチ</u>により、操作が可能な設計とする。</p> <p><u>代替燃料プール冷却系ポンプ及び代替燃料プール冷却系熱交換器並びに緊急用海水ポンプによる使用済燃料プールの冷却を行う系統</u>は、<u>想定される重大事故等時において、通常時の系統構成から弁操作等により速やかに切り替えられる設計とする。</u></p> <p><u>代替燃料プール冷却系ポンプ及び緊急用海水ポンプ</u>は、<u>中央制御室操作盤の操作スイッチ</u>により操作が可能な設計とする。</p>	<p><u>燃料プール水位 (SA)</u>、<u>燃料プール水位・温度 (SA)</u>、<u>燃料プールエリア放射線モニタ (高レンジ・低レンジ) (SA)</u>、<u>燃料プール監視カメラ (SA)</u> 及び <u>燃料プール監視カメラ用冷却設備</u>は、想定される重大事故等時において他の系統と切り替えることなく使用できる設計とする。</p> <p><u>燃料プール水位 (SA)</u>、<u>燃料プール水位・温度 (SA)</u>、<u>燃料プールエリア放射線モニタ (高レンジ・低レンジ) (SA)</u> 及び <u>燃料プール監視カメラ (SA)</u> は、想定される重大事故等時において、操作を必要とすることなく中央制御室から監視が可能な設計とする。</p> <p>また、<u>燃料プール監視カメラ用冷却設備</u>は、想定される重大事故等時においても、<u>原子炉建物付属棟内で弁及び付属の操作スイッチ</u>により、設置場所での操作が可能な設計とする。</p> <p><u>燃料プール冷却系</u>は、想定される重大事故等時において、通常時の系統構成から弁操作等により速やかに切り替えられる設計とする。</p> <p><u>燃料プール冷却ポンプ</u>は、中央制御室の操作スイッチにより操作が可能な設計とし、系統構成に必要な弁は、<u>中央制御室の操作スイッチによる操作又は設置場所での手動操作が可能な設計とす</u></p>	<p>・設備の相違 【東海第二】 島根 2 号炉の燃料プールのスプレイ系は他系統と独立しており、使用時に切り替えを必要としない</p> <p>・設備の相違 【東海第二】 ⑭の相違</p> <p>・設備の相違 【柏崎 6/7】 ⑤の相違 【東海第二】 ⑥の相違</p> <p>・設備の相違 【柏崎 6/7】 ⑤の相違 【東海第二】 ⑥の相違</p> <p>・運用の相違 【東海第二】 設備構成の相違による操作内容の相違</p> <p>・設備の相違 【東海第二】 ⑧の相違</p> <p>・設備の相違 【東海第二】 ⑧の相違</p>

柏崎刈羽原子力発電所 6 / 7号炉 (2017. 12. 20 版)	東海第二発電所 (2018. 9. 12 版)	島根原子力発電所 2号炉	備考
<p>計とする。</p> <p><u>燃料プール冷却浄化系</u>で使用する<u>代替原子炉補機冷却系</u>は、想定される重大事故等時において、通常時の系統構成から接続、弁操作等により速やかに切り替えられる設計とする。</p> <p><u>代替原子炉補機冷却系の熱交換器ユニット及び大容量送水車(熱交換器ユニット用)</u>は、付属の操作スイッチにより、設置場所での操作が可能な設計とする。<u>代替原子炉補機冷却系の系統構成に必要な弁の操作は、中央制御室での操作スイッチによる操作又は設置場所での手動操作が可能な設計とする。</u></p> <p><u>熱交換器ユニット及び大容量送水車(熱交換器ユニット用)</u>は、車両として屋外のアクセスルートを通行してアクセス可能な設計とするとともに、設置場所にて輪留めによる固定等が可能な設計とする。</p> <p><u>熱交換器ユニット</u>を接続する接続口については、フランジ接続とし、一般的に使用される工具を用いて、ホースを確実に接続することができる設計とする。また、<u>6号及び7号炉が相互に使用することができるよう、接続口の口径を統一する設計とする。</u></p> <p><u>大容量送水車(熱交換器ユニット用)と熱交換器ユニットとの接続は、簡便な接続とし、接続治具を用いてホースを確実に接続できる設計とする。</u></p> <p>3.11.1.1.6 試験検査</p> <p>基本方針については、「2.3.4 操作性及び試験・検査性」に示す。</p> <p><u>燃料プール代替注水系の可搬型代替注水ポンプ(A-1級)及び可搬型代替注水ポンプ(A-2級)</u>は、発電用原子炉の運転中又は</p>	<p>4.3.3 主要設備及び仕様</p> <p><u>使用済燃料貯蔵槽の冷却等のための設備の主要機器仕様を第4.3-1表に示す。</u></p> <p>4.3.4 試験検査</p> <p>基本方針については、「1.1.7.4 操作性及び試験・検査性」に示す。</p> <p><u>使用済燃料プール注水及び使用済燃料プルスプレイに使用する常設低圧代替注水系ポンプは、発電用原子炉の運転中又は停止中に機能・性能及び漏えいの有無の確認並びに弁開閉操作の確認が可能な設計とする。</u></p> <p><u>常設低圧代替注水系ポンプは、発電用原子炉の停止中に分解が可能な設計とする。</u></p> <p><u>使用済燃料プール注水に使用する可搬型代替注水中型ポンプは、発電用原子炉の運転中又は停止中に独立して機能・性能及び</u></p>	<p><u>る。</u></p> <p><u>燃料プール冷却系で使用する原子炉補機代替冷却系は、想定される重大事故等時において、通常時の系統構成から接続、弁操作等により速やかに切り替えられる設計とする。</u></p> <p><u>原子炉補機代替冷却系の移動式代替熱交換設備及び大型送水ポンプ車は、付属の操作スイッチにより、設置場所での操作が可能な設計とする。原子炉補機代替冷却系の系統構成に必要な弁の操作は、中央制御室での操作スイッチによる操作又は設置場所での手動操作が可能な設計とする。</u></p> <p><u>移動式代替熱交換設備及び大型送水ポンプ車は、車両として屋外のアクセスルートを通行してアクセス可能な設計とするとともに、設置場所にて輪留めによる固定等が可能な設計とする。</u></p> <p><u>移動式代替熱交換設備及び大型送水ポンプ車を接続する接続口については、フランジ接続とし、一般的に使用される工具を用いて、ホースを確実に接続することができる設計とする。また、接続口の口径を統一する設計とする。</u></p> <p><u>大型送水ポンプ車と移動式代替熱交換設備との接続は、簡便な接続とし、結合金具を用いてホースを確実に接続できる設計とする。また、ホースの接続については、接続方式を統一する設計とする。</u></p> <p>3.11.1.1.6 試験検査</p> <p>基本方針については、「2.3.4 操作性及び試験・検査性」に示す。</p> <p><u>燃料プルスプレイ系(常設スプレイヘッド)及び燃料プルスプレイ系(可搬型スプレイノズル)の大量送水車は、発電用原</u></p>	<p>・記載方針の相違 【東海第二】</p> <p>・設備の相違 【東海第二】 ⑧の相違</p> <p>・他号炉と共用しない</p> <p>・資料構成の相違 【東海第二】 島根2号炉では “3.11.1.1 重大事故等 対処設備”に記載</p> <p>・設備の相違 【東海第二】 ①の相違</p>

柏崎刈羽原子力発電所 6/7号炉 (2017.12.20版)	東海第二発電所 (2018.9.12版)	島根原子力発電所 2号炉	備考
<p>停止中に独立して機能・性能及び漏えいの有無の確認が可能な設計とするとともに、分解又は取替えが可能な設計とする。</p> <p>また、<u>可搬型代替注水ポンプ (A-1 級) 及び可搬型代替注水ポンプ (A-2 級)</u> は、車両として運転状態の確認及び外観の確認が可能な設計とする。</p> <p><u>燃料プール代替注水系の可搬型スプレイヘッド及び常設スプレイヘッド</u>は、発電用原子炉の運転中又は停止中に独立して機能・性能及び漏えいの有無の確認が可能な設計とするとともに、外観の確認が可能な設計とする。</p> <p><u>使用済燃料貯蔵プール水位・温度 (SA) 及び使用済燃料貯蔵プール水位・温度 (SA 広域)</u> は、発電用原子炉の運転中又は停止中に模擬入力による機能・性能の確認 (特性の確認) 及び校正が可能な設計とする。</p> <p><u>使用済燃料貯蔵プール放射線モニタ (高レンジ・低レンジ)</u> は、発電用原子炉の運転中又は停止中に模擬入力による機能・性能の確認 (特性の確認) 及び校正が可能な設計とする。</p> <p><u>使用済燃料貯蔵プール監視カメラ及び使用済燃料貯蔵プール監視カメラ用空冷装置</u>は、発電用原子炉の運転中又は停止中に機能・性能の確認が可能な設計とする。</p> <p><u>燃料プール冷却浄化系</u>は、発電用原子炉の運転中又は停止中に機能・性能及び漏えいの確認並びに弁開閉操作の確認が可能な設計とする。</p> <p>また、<u>燃料プール冷却浄化系ポンプ及び燃料プール冷却浄化系熱交換器</u>は、発電用原子炉の運転中又は停止中に分解及び外観の確認が可能な設計とする。</p> <p><u>燃料プール冷却浄化系</u>で使用する<u>代替原子炉補機冷却系</u>は、発電用原子炉の運転中又は停止中に機能・性能及び漏えいの有無の確認並びに弁の開閉動作の確認が可能な設計とする。また、<u>代替原子炉補機冷却系の熱交換器ユニットの代替原子炉補機冷却水ポ</u></p>	<p>漏えいの有無の確認が可能な設計とするとともに、分解又は取替えが可能な設計とする。</p> <p><u>使用済燃料プール注水及び使用済燃料プールのスプレイに使用する可搬型代替注水大型ポンプ</u>は、発電用原子炉の運転中又は停止中に<u>他系統と独立した試験系統</u>により機能・性能及び漏えいの有無の確認が可能な設計とする。</p> <p><u>可搬型代替注水中型ポンプ及び可搬型代替注水大型ポンプ</u>は、車両として運転状態の確認及び外観の確認が可能な設計とする。</p> <p><u>使用済燃料プール注水及び使用済燃料プールのスプレイに使用する可搬型スプレイノズル及び常設スプレイヘッド</u>は、発電用原子炉の運転中又は停止中に独立して機能・性能及び漏えいの有無の確認が可能な設計とするとともに、外観の確認が可能な設計とする。</p> <p><u>使用済燃料プール水位・温度 (SA 広域) 及び使用済燃料プール温度 (SA)</u> は、発電用原子炉の運転中又は停止中に模擬入力による機能・性能の確認 (特性の確認) 及び校正が可能な設計とする。</p> <p><u>使用済燃料プールエリア放射線モニタ (高レンジ・低レンジ)</u> は、発電用原子炉の運転中又は停止中に模擬入力による機能・性能の確認 (特性の確認) 及び校正が可能な設計とする。</p> <p><u>使用済燃料プール監視カメラ及び使用済燃料プール監視カメラ用空冷装置</u>は、発電用原子炉の運転中又は停止中に機能・性能の確認が可能な設計とする。</p> <p><u>使用済燃料プールの冷却に使用する代替燃料プール冷却系ポンプ、代替燃料プール冷却系熱交換器及び緊急用海水ポンプ</u>は、発電用原子炉の運転中又は停止中に機能・性能及び漏えいの確認並びに弁開閉操作の確認が可能な設計とする。</p> <p><u>代替燃料プール冷却系ポンプ、代替燃料プール冷却系熱交換器及び緊急用海水ポンプ</u>は、発電用原子炉の運転中又は停止中に分解及び外観の確認が可能な設計とする。</p>	<p>子炉の運転中又は停止中に<u>独立して機能・性能及び漏えいの有無の確認が可能な設計とするとともに、分解又は取替えが可能な設計とする。</u></p> <p>また、<u>大量送水車</u>は、車両として運転状態の確認及び外観の確認が可能な設計とする。</p> <p><u>燃料プールのスプレイ系 (常設スプレイヘッド) の常設スプレイヘッド及び燃料プールのスプレイ系 (可搬型スプレイノズル) の可搬型スプレイノズル</u>は、発電用原子炉の運転中又は停止中に独立して機能・性能及び漏えいの有無の確認が可能な設計とするとともに、外観の確認が可能な設計とする。</p> <p><u>燃料プール水位 (SA) 及び燃料プール水位・温度 (SA)</u> は、発電用原子炉の運転中又は停止中に模擬入力による機能・性能の確認 (特性の確認) 及び校正が可能な設計とする。</p> <p><u>燃料プールエリア放射線モニタ (高レンジ・低レンジ) (SA)</u> は、発電用原子炉の運転中又は停止中に模擬入力による機能・性能の確認 (特性の確認) 及び校正が可能な設計とする。</p> <p><u>燃料プール監視カメラ (SA) 及び燃料プール監視カメラ用冷却設備</u>は、発電用原子炉の運転中又は停止中に機能・性能の確認が可能な設計とする。</p> <p><u>燃料プール冷却系</u>は、発電用原子炉の運転中又は停止中に機能・性能及び漏えいの有無の確認並びに弁開閉操作の確認が可能な設計とする。</p> <p>また、<u>燃料プール冷却ポンプ及び燃料プール冷却系熱交換器</u>は、発電用原子炉の運転中又は停止中に分解及び外観の確認が可能な設計とする。</p> <p><u>燃料プール冷却系で使用する原子炉補機代替冷却系</u>は、<u>発電用原子炉の運転中又は停止中に機能・性能及び漏えいの有無の確認並びに弁の開閉動作の確認が可能な設計とする。</u>また、<u>原子炉補機代替冷却系の移動式代替熱交換設備の移動式代替熱交換設備</u></p>	<p>・設備の相違 【柏崎 6/7】 ⑤の相違</p> <p>・設備の相違 【東海第二】 ⑥の相違</p> <p>・設備の相違 【東海第二】 ⑧の相違</p> <p>・設備の相違 【東海第二】 ⑧の相違</p> <p>・設備の相違 【東海第二】 ⑧の相違</p>

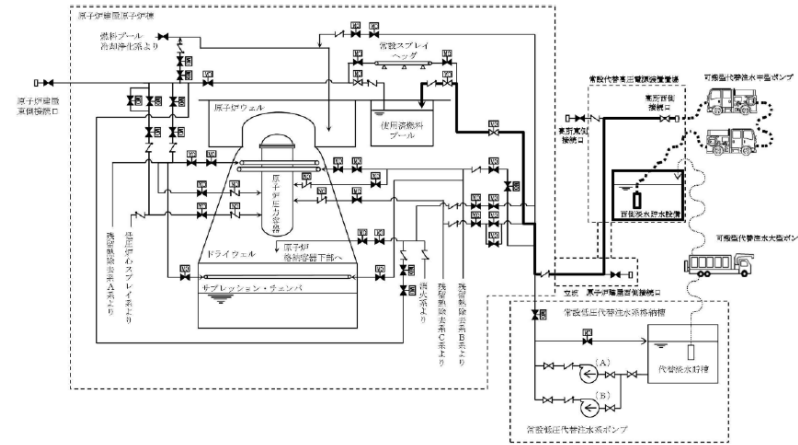
柏崎刈羽原子力発電所 6/7号炉 (2017.12.20版)	東海第二発電所 (2018.9.12版)	島根原子力発電所 2号炉	備考
<p>ンブ及び熱交換器は、発電用原子炉の運転中又は停止中に分解又は取替えが可能な設計とする。</p> <p>代替原子炉補機冷却系の大容量送水車(熱交換器ユニット用)は、発電用原子炉の運転中又は停止中に独立して機能・性能及び漏えいの有無の確認が可能な設計とするとともに、分解又は取替えが可能な設計とする。また、熱交換器ユニット及び大容量送水車(熱交換器ユニット用)は、車両として運転状態の確認及び外観の確認が可能な設計とする。</p> <p><b>第 3.11-1 表 使用済燃料プールの冷却等のための設備の主要機器仕様</b></p> <p>(1) 燃料プール代替注水系</p> <p>a. 可搬型代替注水ポンプ (A-1 級) (6号及び7号炉共用)</p> <p>型式 うず巻形  台数 1 (予備 1)  容量 168m<sup>3</sup>/h/台以上 (吐出圧力 0.85MPa[gage]において)  120m<sup>3</sup>/h/台以上 (吐出圧力 1.4MPa[gage]において)  吐出圧力 0.85MPa[gage]～1.4MPa[gage]以上</p> <p>b. 可搬型代替注水ポンプ (A-2 級) (6号及び7号炉共用)  兼用する設備は以下のとおり。  ・原子炉冷却材圧カバウンダリ低圧時に原子炉を冷却するための設備  ・原子炉格納容器内の冷却等のための設備</p>	<p><b>第 4.3-1 表 使用済燃料貯蔵槽の冷却等のための設備の主要機器仕様</b></p> <p>(1) 代替燃料プール注水系</p> <p>a. 常設低圧代替注水系ポンプ  第 5.9-1 表 原子炉冷却材圧カバウンダリ低圧時に発電用原子炉を冷却するための設備の主要機器仕様に記載する。</p> <p>b. 可搬型代替注水中型ポンプ  兼用する設備は、以下のとおり。  ・原子炉冷却材圧カバウンダリ低圧時に発電用原子炉を冷却するための設備  ・原子炉格納容器内の冷却等のための設備  ・原子炉格納容器の過圧破損を防止するための設備  ・原子炉格納容器下部の溶融炉心を冷却するための設備  ・重大事故等の収束に必要な水の供給設備</p> <p>台数 4 (予備 1)  容量 約 210m<sup>3</sup>/h (1 台当たり)</p> <p>全揚程約 100m</p> <p>c. 可搬型代替注水大型ポンプ  兼用する設備は、以下のとおり。  ・原子炉冷却材圧カバウンダリ低圧時に発電用原子炉を冷却するための設備  ・原子炉格納容器内の冷却等のための設備  ・原子炉格納容器の過圧破損を防止するための設備</p>	<p>水ポンプ及び熱交換器は、発電用原子炉の運転中又は停止中に分解又は取替えが可能な設計とする。</p> <p>原子炉補機代替冷却系の大型送水ポンプ車は、発電用原子炉の運転中又は停止中に独立して機能・性能及び漏えいの有無の確認が可能な設計とするとともに、分解又は取替えが可能な設計とする。また、移動式代替熱交換設備及び大型送水ポンプ車は、車両として運転状態の確認及び外観の確認が可能な設計とする。</p> <p><b>第 3.11-1 表 燃料プールの冷却等のための設備の主要機器仕様</b></p> <p>(1) 燃料プールスプレイ系 (常設スプレイヘッド), 燃料プールスプレイ系 (可搬型スプレイノズル)</p> <p>a. 大量送水車  兼用する設備は以下のとおり。  ・原子炉冷却材圧カバウンダリ低圧時に原子炉を冷却するための設備  ・原子炉格納容器内の冷却等のための設備  ・原子炉格納容器下部の溶融炉心を冷却するための設備  ・重大事故等の収束に必要な水の供給設備</p> <p>型式 ディフューザ形  台数 2 (予備 1)  容量 168m<sup>3</sup>/h/台以上 (吐出圧力 0.85MPa[gage]において)  120m<sup>3</sup>/h/台以上 (吐出圧力 1.4MPa[gage]において)  吐出圧力 0.85MPa[gage]～1.4MPa[gage]以上</p>	<p>・設備の相違</p>

柏崎刈羽原子力発電所 6/7号炉 (2017.12.20版)	東海第二発電所 (2018.9.12版)	島根原子力発電所 2号炉	備考
<p>・原子炉格納容器下部の溶融炉心を冷却するための設備 ・重大事故等の収束に必要なとなる水の供給設備</p> <p>型式 うず巻形</p> <p>台数 16 (予備1)</p> <p>容量 120m<sup>3</sup>/h/台以上 (吐出圧力0.85MPa[gage]において) 84m<sup>3</sup>/h/台以上 (吐出圧力1.4MPa[gage]において)</p> <p>吐出圧力 0.85MPa[gage]～1.4MPa[gage]以上</p> <p>c. 可搬型スプレイヘッド (6号及び7号炉共用) 数量 1 (予備1)</p> <p>d. 常設スプレイヘッド 数量 1</p> <p>(2) 原子炉建屋放水設備</p> <p>a. 大容量送水車 (原子炉建屋放水設備用) (6号及び7号炉共用) 第3.12-1表 発電所外への放射性物質の拡散を抑制するための設備の主要機器仕様に記載する。</p> <p>b. 放水砲 (6号及び7号炉共用) 第3.12-1表 発電所外への放射性物質の拡散を抑制するための設備の主要機器仕様に記載する。</p> <p>(3) 燃料プール監視設備</p> <p>a. 使用済燃料貯蔵プール水位・温度 (SA 広域) 兼用する設備は以下のとおり。 ・計装設備 (重大事故等対処設備) 個数 1 (検出点14箇所)</p> <p>計測範囲 水位 6号炉 T.M.S.L. 20, 180～31, 170mm 7号炉 T.M.S.L. 20, 180～31, 123mm 温度 0～150℃</p>	<p>・原子炉格納容器下部の溶融炉心を冷却するための設備 ・重大事故等の収束に必要なとなる水の供給設備</p> <p>台数 2 (予備1※)</p> <p>容量 約1,320m<sup>3</sup>/h (1台当たり)</p> <p>全揚程 約140m</p> <p>※「可搬型代替注水大型ポンプ」及び「可搬型代替注水大型ポンプ (放水用)」は同型設備であり、「可搬型代替注水大型ポンプ」の予備1台と「可搬型代替注水大型ポンプ (放水用)」の予備1台の計2台は共用する。</p> <p>d. 可搬型スプレイノズル 個数 6 (予備1)</p> <p>e. 常設スプレイヘッド 個数 1</p> <p>(2) 原子炉建屋放水設備</p> <p>a. 可搬型代替注水大型ポンプ 第9.11-1表 発電所外への放射性物質の拡散を抑制するための設備の主要機器仕様に記載する。</p> <p>b. 放水砲 第9.11-1表 発電所外への放射性物質の拡散を抑制するための設備の主要機器仕様に記載する。</p> <p>(3) 使用済燃料プール監視設備</p> <p>a. 使用済燃料プール水位・温度 (SA 広域) 兼用する設備は、以下のとおり。 ・計装設備 (重大事故等対処設備) 個数 水位 : 1 温度 : 1 (検出点2箇所)</p> <p>計測範囲 水位 : EL. 35, 077mm～46, 577mm 温度 : 0～120℃</p>	<p>b. 可搬型スプレイノズル 数量 2 (予備1)</p> <p>c. 常設スプレイヘッド 数量 1</p> <p>(2) 原子炉建物放水設備</p> <p>a. 大型送水ポンプ車 第3.12-1表 発電所外への放射性物質の拡散を抑制するための設備の主要機器仕様に記載する。</p> <p>b. 放水砲 第3.12-1表 発電所外への放射性物質の拡散を抑制するための設備の主要機器仕様に記載する。</p> <p>(3) 燃料プール監視設備</p> <p>a. 燃料プール水位・温度 (SA) 兼用する設備は以下のとおり。 ・計装設備 (重大事故等対処設備) 個数 1 (検出点7箇所)</p> <p>計測範囲 水位 -1,000～6,710mm<sup>※1</sup> (EL34518～42228) 温度 0～150℃</p>	

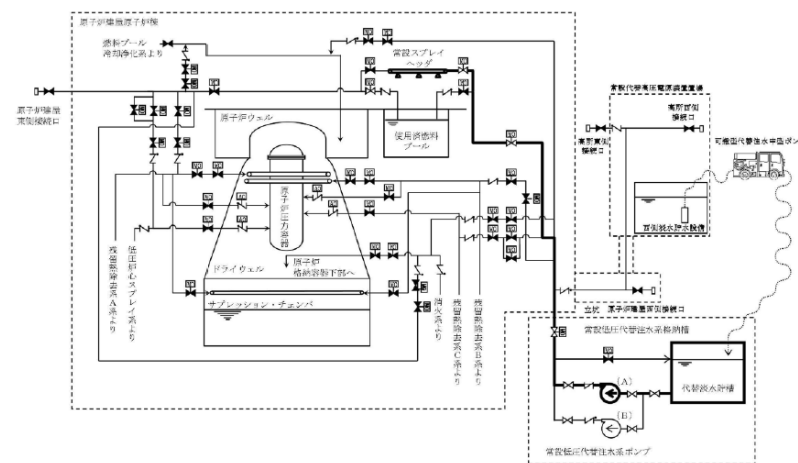


柏崎刈羽原子力発電所 6 / 7号炉 (2017. 12. 20 版)	東海第二発電所 (2018. 9. 12 版)	島根原子力発電所 2号炉	備考
<p>b. 使用済燃料貯蔵プール水位・温度 (SA) 兼用する設備は以下のとおり。 ・計装設備 (重大事故等対処設備) 個数 1 (検出点8箇所) 計測範囲 水位 6号炉 T.M.S.L. 23, 420~30, 420mm 7号炉 T.M.S.L. 23, 373~30, 373mm 温度 0~150℃</p> <p>c. 使用済燃料貯蔵プール放射線モニタ (高レンジ・低レンジ) 兼用する設備は以下のとおり。 ・計装設備 (重大事故等対処設備) 高レンジ 個数 1 計測範囲 <math>10^1 \sim 10^8 \text{mSv/h}</math> 低レンジ 個数 1 計測範囲 6号炉 <math>10^{-2} \sim 10^5 \text{mSv/h}</math> 7号炉 <math>10^{-3} \sim 10^4 \text{mSv/h}</math></p> <p>d. 使用済燃料貯蔵プール監視カメラ (使用済燃料貯蔵プール監視カメラ用空冷装置を含む。) 兼用する設備は以下のとおり。 ・計装設備 (重大事故等対処設備) 個数 1</p> <p>(4) 燃料プール冷却浄化系 a. ポンプ 台数 1 (予備1※1) 容量 約 <math>250 \text{m}^3/\text{h}</math>/台 全揚程 約 80m ※1 6号炉は代替循環冷却系と同時に使用する 場合を除く b. 熱交換器</p>	<p>b. 使用済燃料プール温度 (SA) 兼用する設備は、以下のとおり。 ・計装設備 (重大事故等対処設備) 個数 1 (検出点8箇所) 計測範囲 0~120℃</p> <p>c. 使用済燃料プールエリア放射線モニタ (高レンジ・低レンジ)</p> <p>第8.1-2表 放射線管理設備 (重大事故等時) の主要機器 仕様に記載する。</p> <p>d. 使用済燃料プール監視カメラ (使用済燃料プール監視カメラ用空冷装置を含む) 兼用する設備は、以下のとおり。 ・計装設備 (重大事故等対処設備) 個数 1</p> <p>(4) 代替燃料プール冷却系 a. 代替燃料プール冷却系ポンプ 台数 1 容量 約 <math>124 \text{m}^3/\text{h}</math> 全揚程 約 40m b. 代替燃料プール冷却系熱交換器</p>	<p>※1 : 基準点は使用済燃料貯蔵ラック上端。</p> <p>b. 燃料プール水位 (SA) 兼用する設備は以下のとおり。 ・計装設備 (重大事故等対処設備) 個数 1 計測範囲 <math>-4.30 \sim 7.30 \text{m}^{*2}</math> (EL31218~42818) ※2 : 基準点は使用済燃料貯蔵ラック上端。</p> <p>c. 燃料プールエリア放射線モニタ (高レンジ・低レンジ) (SA) 兼用する設備は以下のとおり。 ・計装設備 (重大事故等対処設備) 高レンジ 個数 1 計測範囲 <math>10^1 \sim 10^8 \text{mSv/h}</math> 低レンジ 個数 1 計測範囲 <math>10^{-3} \sim 10^4 \text{mSv/h}</math></p> <p>d. 燃料プール監視カメラ (SA) (燃料プール監視カメラ用冷却設備を含む。) 兼用する設備は以下のとおり。 ・計装設備 (重大事故等対処設備) 個数 1</p> <p>(4) 燃料プール冷却系 a. ポンプ 台数 1 (予備1) 容量 約 <math>200 \text{m}^3/\text{h}</math>/台 全揚程 約 88m b. 熱交換器</p>	

柏崎刈羽原子力発電所 6 / 7号炉 (2017. 12. 20 版)	東海第二発電所 (2018. 9. 12 版)	島根原子力発電所 2号炉	備考
<p>基数 1 (予備 1※2)  伝熱容量 約 1.9MW  ※2 代替循環冷却系と同時に使用する場合を除く。</p> <p>(5) 代替原子炉補機冷却系</p> <p>a. 熱交換器ユニット (6号及び7号炉共用)  第3.5-1表 最終ヒートシンクへ熱を輸送するための設備の主要機器仕様に記載する。</p> <p>b. 大容量送水車 (熱交換器ユニット用) (6号及び7号炉共用)  第3.5-1表 最終ヒートシンクへ熱を輸送するための設備の主要機器仕様に記載する。</p>	<p>基数 1  伝熱容量 約 2.31MW</p> <p>(5) 緊急用海水系</p> <p>a. 緊急用海水ポンプ  第5.10-1表 最終ヒートシンクへ熱を輸送するための設備の主要機器仕様に記載する。</p> <p>b. 緊急用海水系ストレーナ  第5.10-1表 最終ヒートシンクへ熱を輸送するための設備の主要機器仕様に記載する。</p> <div data-bbox="943 1291 1706 1732" data-label="Diagram"> </div> <p>第4.3-1 図 使用済燃料貯蔵槽の冷却等のための設備の系統概要  <u>図(1) (常設低圧代替注水系ポンプによる代替燃料プール注水系 (注水ライン) を使用した使用済燃料プール注水)</u></p>	<p>基数 1 (予備 1)  伝熱容量 約 1.9MW</p> <p>(5) 原子炉補機代替冷却系</p> <p>a. 移動式代替熱交換設備  第3.5-1表 最終ヒートシンクへ熱を輸送するための設備の主要機器仕様に記載する。</p> <p>b. 大型送水ポンプ車  第3.5-1表 最終ヒートシンクへ熱を輸送するための設備の主要機器仕様に記載する。</p>	<p>備考</p> <p>・設備の相違</p>



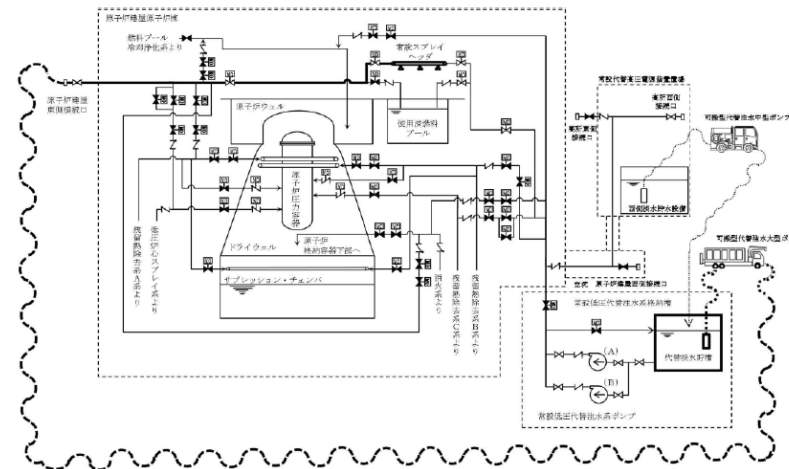
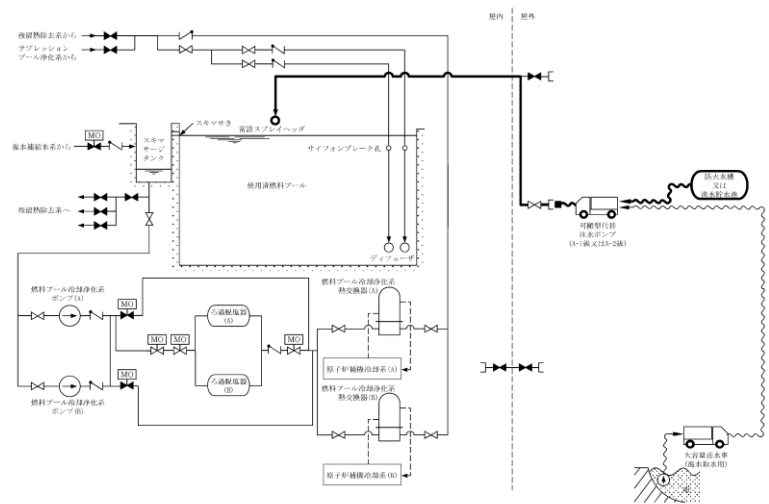
第 4.3-2 図 使用済燃料貯蔵槽の冷却等のための設備の系統概要  
 図(2) (可搬型代替注水中型ポンプ又は可搬型代替注水大型ポンプによる代替燃料プール注水系 (注水ライン) を使用した使用済燃料プール注水)



第 4.3-3 図 使用済燃料貯蔵槽の冷却等のための設備の系統概要  
 図(3) (常設低圧代替注水系ポンプによる代替燃料プール注水系 (常設スプレイヘッド) を使用した使用済燃料プール注水及びスプレイ)

・設備の相違

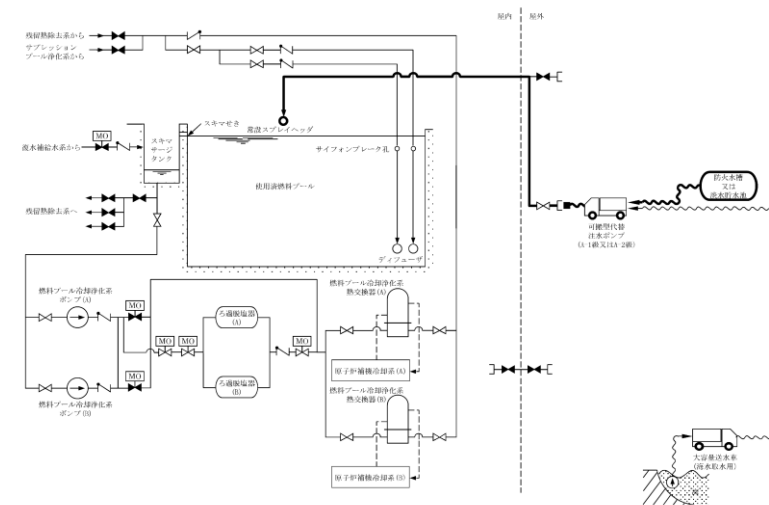
・設備の相違



第 3.11-1 図(1) 使用済燃料プールの冷却等のための設備系統概要図(燃料プール代替注水系による常設スプレイヘッドを使用した使用済燃料プールへの注水) (6号炉)

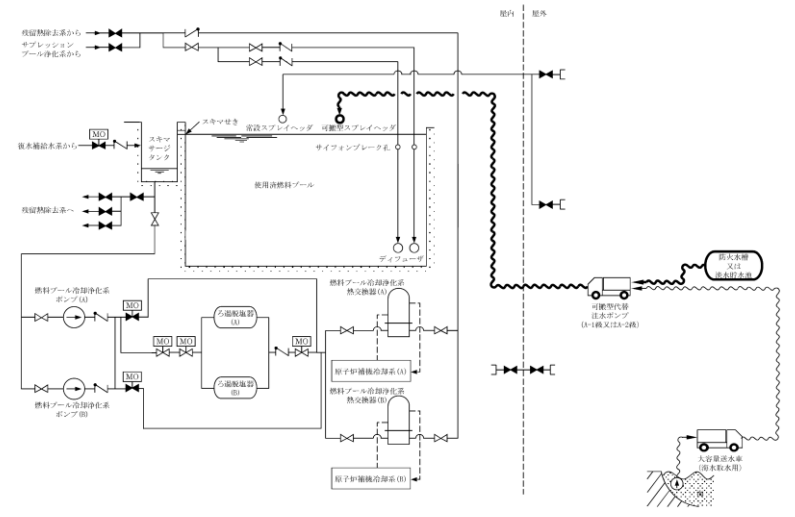
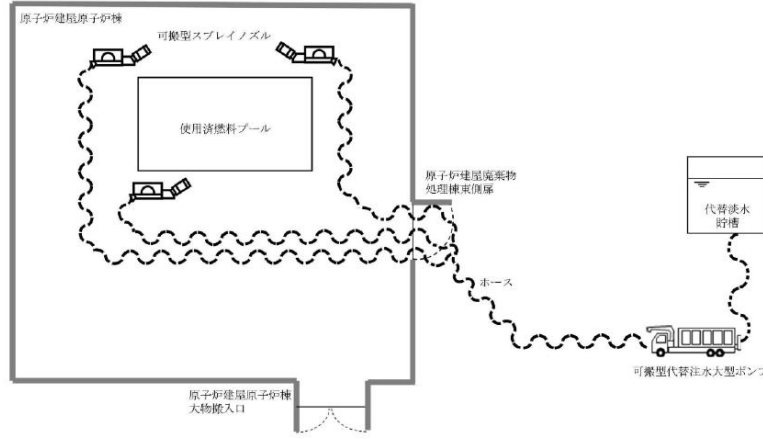
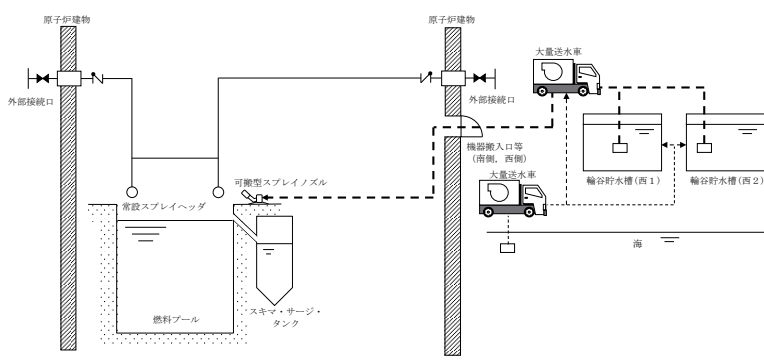
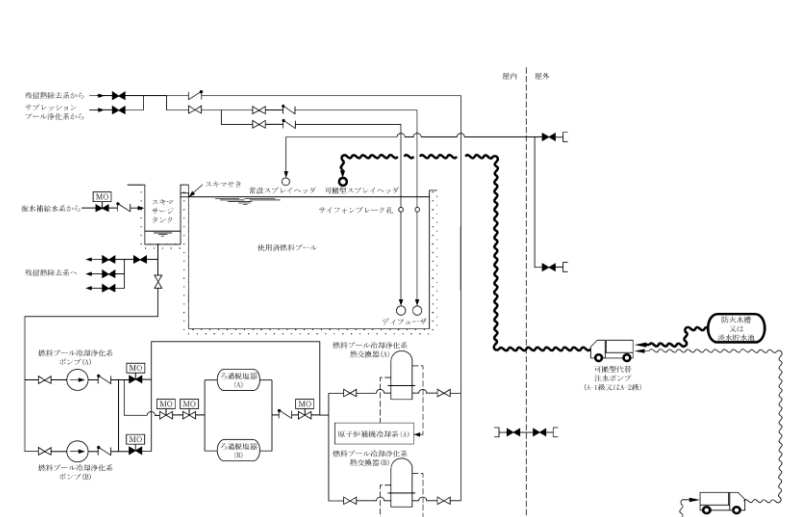
第 4.3-4 図 使用済燃料貯蔵槽の冷却等のための設備の系統概要図(4)(可搬型代替注水大型ポンプによる代替燃料プール注水系(常設スプレイヘッド)を使用した使用済燃料プール注水及びスプレイ)

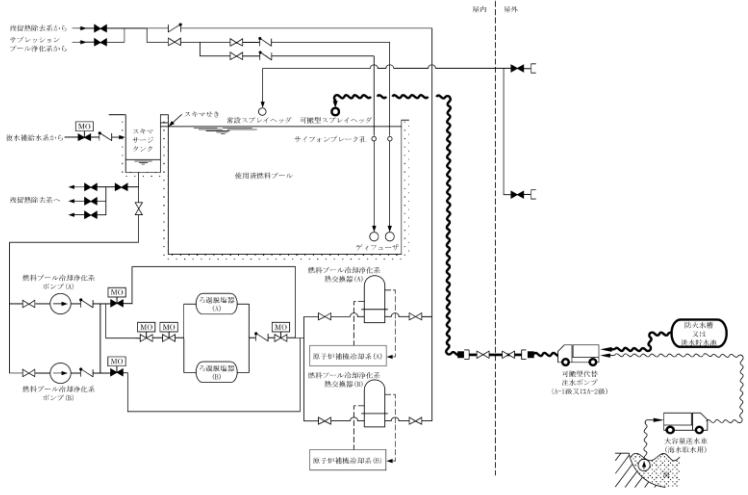
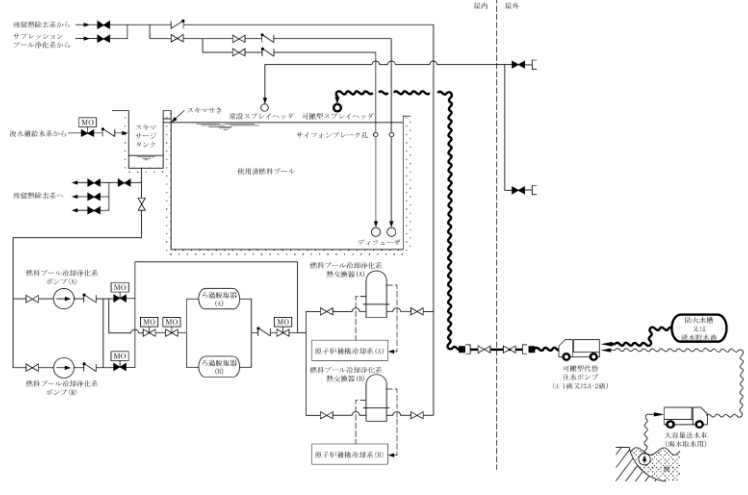
・設備の相違



第 3.11-1 図(2) 使用済燃料プールの冷却等のための設備系統概要図(燃料プール代替注水系による常設スプレイヘッドを使用した使用済燃料プールへの注水) (7号炉)

・設備の相違

柏崎刈羽原子力発電所 6 / 7号炉 (2017. 12. 20 版)	東海第二発電所 (2018. 9. 12 版)	島根原子力発電所 2号炉	備考
			<p>備考</p>
<p>第 3.11-2 図(1) <u>使用済燃料プールの冷却等のための設備系統概要図 (燃料プール代替注水系による可搬型スプレイヘッドを使用した使用済燃料プールへの注水) (その1) (6号炉)</u></p>	<p>第4.3-5 図 <u>使用済燃料貯蔵槽の冷却等のための設備の系統概要図(5) (可搬型代替注水大型ポンプによる代替燃料プール注水系 (可搬型スプレイノズル) を使用した使用済燃料プール注水及びスプレイ)</u></p>	<p>第 3.11-1 図 <u>燃料プールの冷却等のための設備系統概要図 (燃料プールスプレイ系 (可搬型スプレイノズル) による燃料プールへの注水及びスプレイ)</u></p>	<p>・設備の相違</p>
			<p>・設備の相違</p>
<p>第 3.11-2 図(2) <u>使用済燃料プールの冷却等のための設備系統概要図 (燃料プール代替注水系による可搬型スプレイヘッドを使用した使用済燃料プールへの注水) (その1) (7号炉)</u></p>			<p>・設備の相違</p>

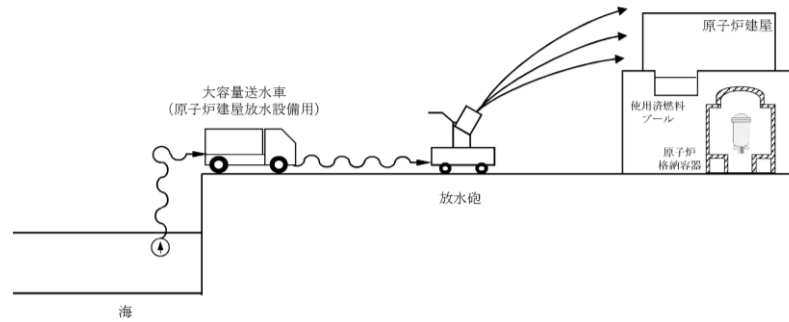
柏崎刈羽原子力発電所 6 / 7号炉 (2017. 12. 20 版)	東海第二発電所 (2018. 9. 12 版)	島根原子力発電所 2号炉	備考
 <p data-bbox="172 703 914 871">第 3.11-2 図(3) 使用済燃料プールの冷却等のための設備系統概要図 (燃料プール代替注水系による可搬型スプレイヘッドを使用した使用済燃料プールへの注水) (その 2) (6号炉)</p>	 <p data-bbox="172 1606 914 1774">第 3.11-2 図(4) 使用済燃料プールの冷却等のための設備系統概要図 (燃料プール代替注水系による可搬型スプレイヘッドを使用した使用済燃料プールへの注水) (その 2) (7号炉)</p>		<p data-bbox="2537 703 2686 735">・設備の相違</p> <p data-bbox="2537 1606 2686 1638">・設備の相違</p>

柏崎刈羽原子力発電所 6 / 7号炉 (2017. 12. 20 版)	東海第二発電所 (2018. 9. 12 版)	島根原子力発電所 2号炉	備考
			<p>備考</p>
<p>第 3.11-3 図(1) <u>使用済燃料プールの冷却等のための設備系統概要図 (燃料プール代替注水系による常設スプレイヘッドを使用した使用済燃料プールへのスプレイ) (6号炉)</u></p>		<p>第 3.11-2 図 <u>燃料プールの冷却等のための設備系統概要図 (燃料プールスプレイ系 (常設スプレイヘッド) による燃料プールへの注水及びスプレイ)</u></p>	<p>・設備の相違</p>
			<p>・設備の相違</p>
<p>第 3.11-3 図(2) <u>使用済燃料プールの冷却等のための設備系統概要図 (燃料プール代替注水系による常設スプレイヘッドを使用した使用済燃料プールへのスプレイ) (7号炉)</u></p>			<p>・設備の相違</p>

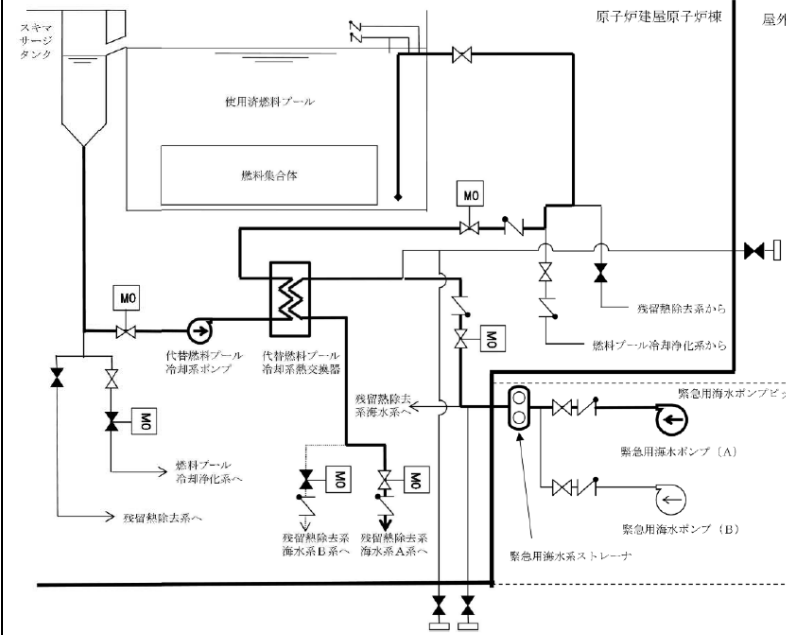
柏崎刈羽原子力発電所 6 / 7号炉 (2017. 12. 20 版)	東海第二発電所 (2018. 9. 12 版)	島根原子力発電所 2号炉	備考
<p>第 3.11-4 図(1) <u>使用済燃料プールの冷却等のための設備系統概要図 (燃料プール代替注水系による可搬型スプレイヘッドを使用した使用済燃料プールへのスプレイ) (その1) (6号炉)</u></p>			<ul style="list-style-type: none"> <li>• 設備の相違</li> </ul>
<p>第 3.11-4 図(2) <u>使用済燃料プールの冷却等のための設備系統概要図 (燃料プール代替注水系による可搬型スプレイヘッドを使用した使用済燃料プールへのスプレイ) (その1) (7号炉)</u></p>			<ul style="list-style-type: none"> <li>• 設備の相違</li> </ul>



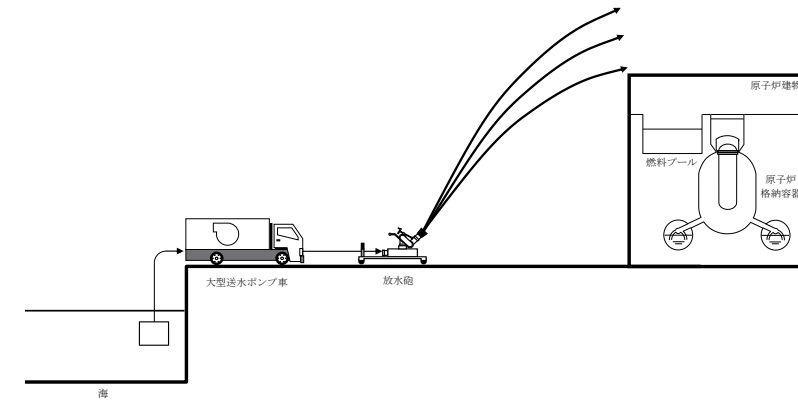




第 3.11-5 図 使用済燃料プールの冷却等のための設備系統概要  
 図  
 (原子炉建屋放水設備による大気への放射性物質  
 の拡散抑制)



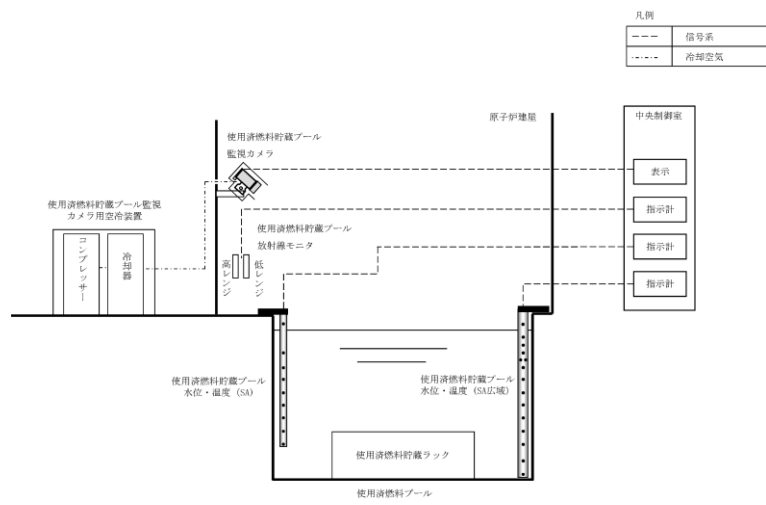
第 4.3-6 図 使用済燃料貯蔵槽の冷却等のための設備の系統概要  
 図(6) (代替燃料プール冷却系による使用済燃料プー  
 ル冷却)



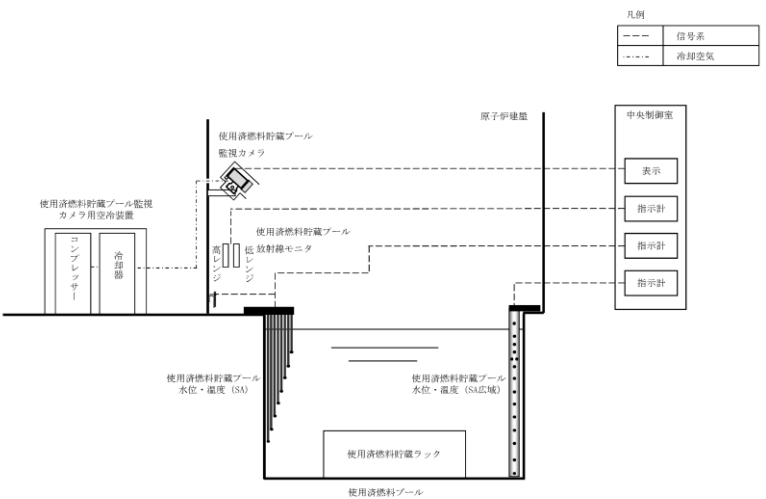
第 3.11-3 図 燃料プールの冷却等のための設備系統概要図  
 (原子炉建物放水設備による大気への放射性物質の  
 拡散抑制)

・設備の相違

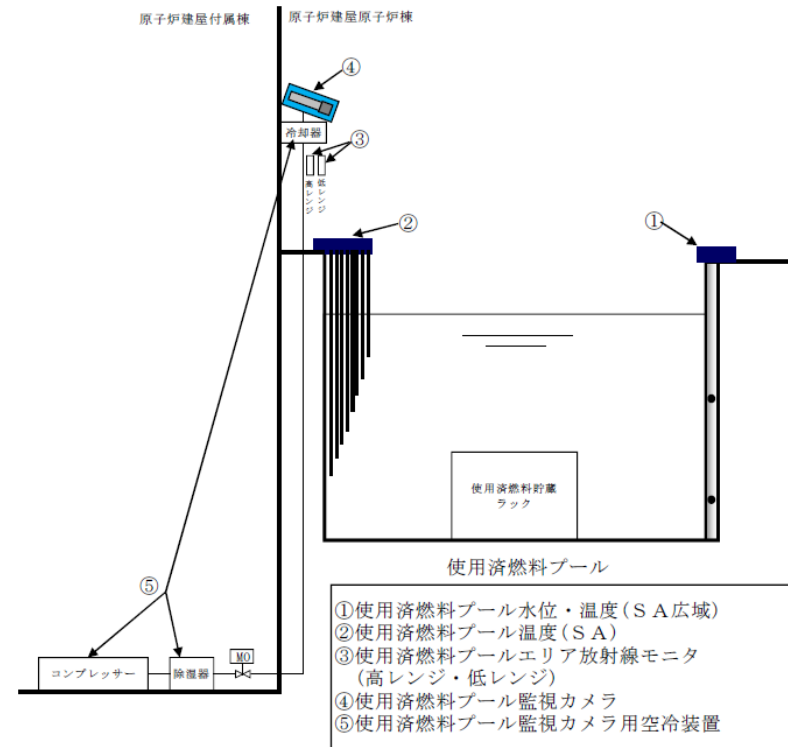
・設備の相違



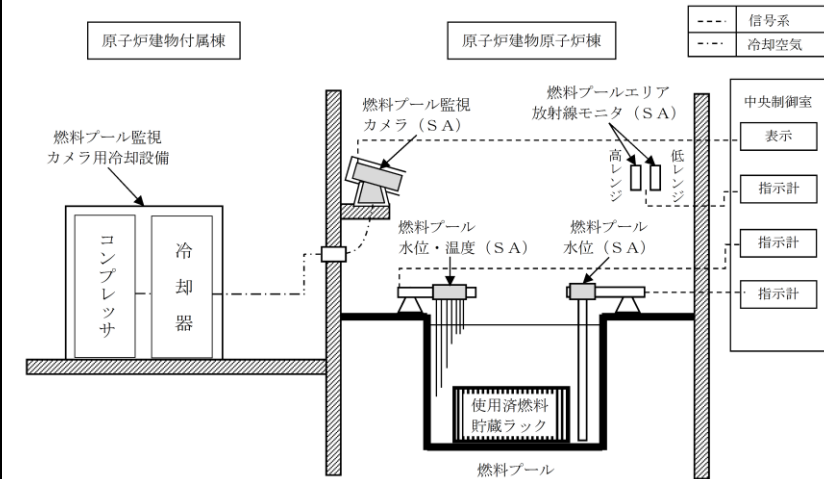
第 3.11-6 図(1) 使用済燃料プールの冷却等のための設備系統  
概要図  
(使用済燃料プールの監視設備による使用済  
燃料プールの状態監視) (6号炉)



第 3.11-6 図(2) 使用済燃料プールの冷却等のための設備系統  
概要図  
(使用済燃料プールの監視設備による使用済燃  
料プールの状態監視) (7号炉)



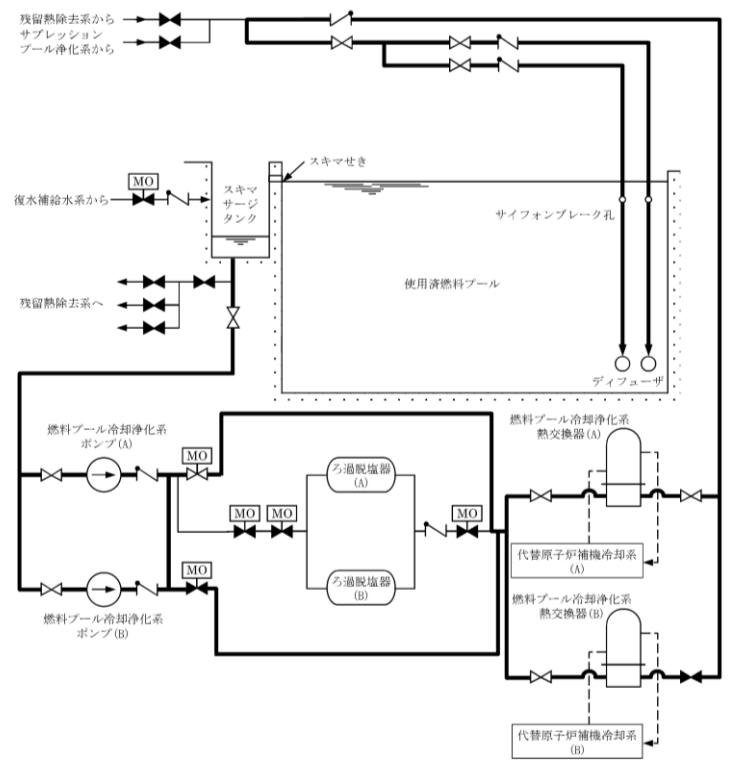
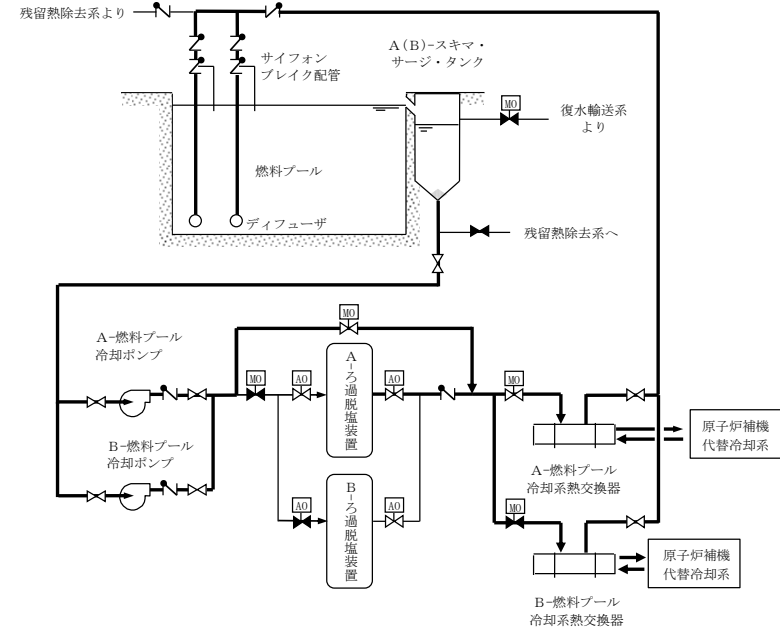
第 4.3-7 図 使用済燃料貯蔵槽の冷却等のための設備の系統概要  
図 (7) 使用済燃料プール監視設備

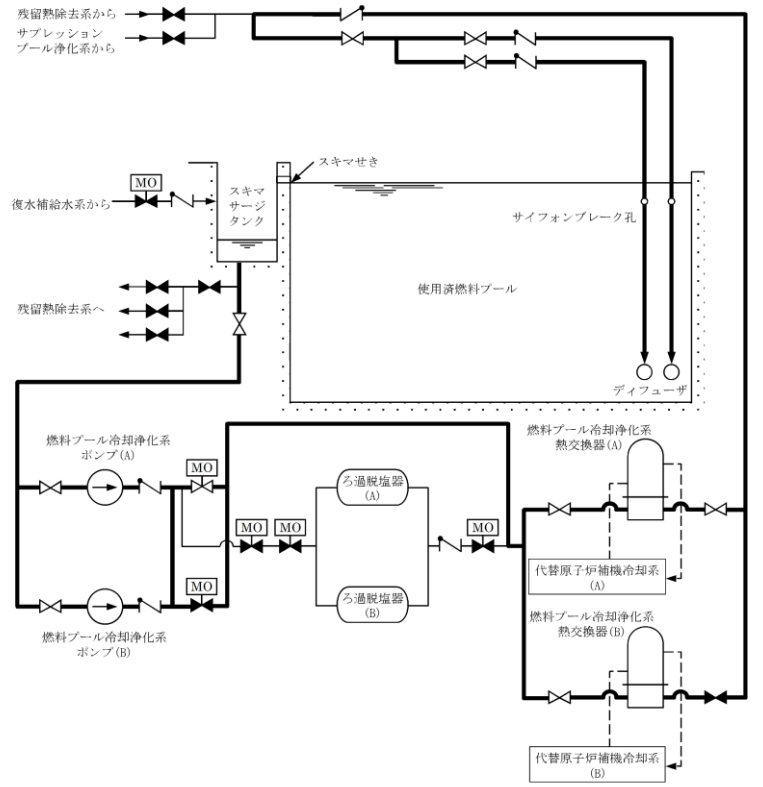


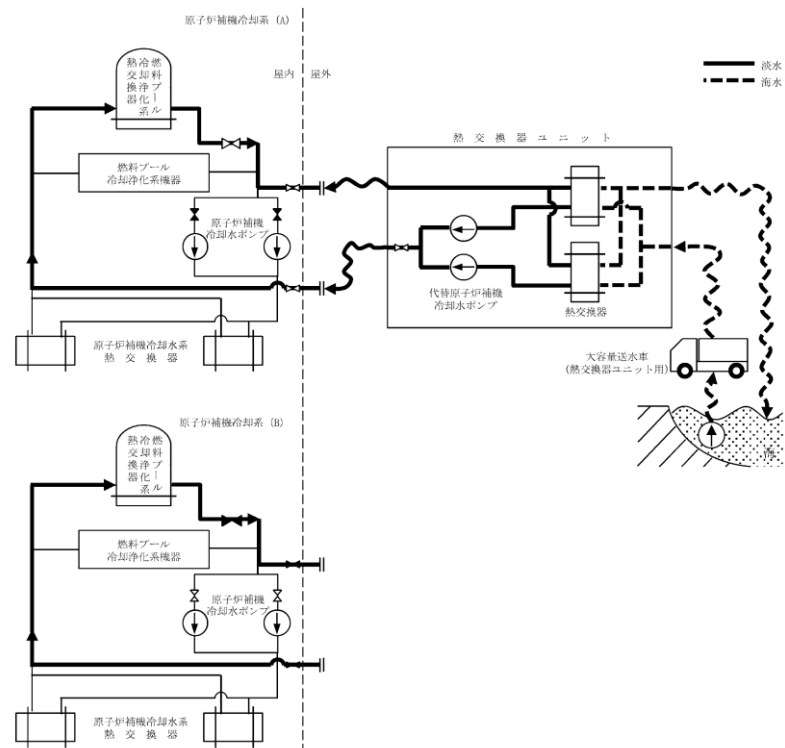
第 3.11-4 図 燃料プールの冷却等のための設備系統概要図  
(燃料プールの監視設備による燃料プールの状態  
監視)

・設備の相違

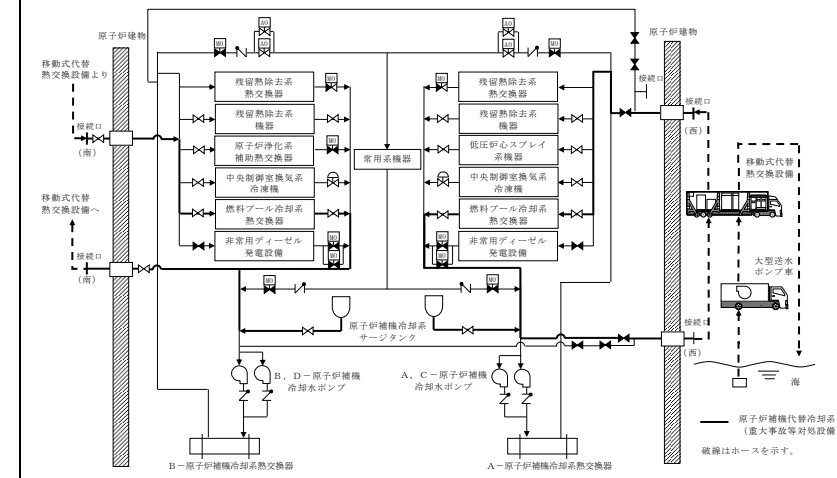
・設備の相違

柏崎刈羽原子力発電所 6 / 7号炉 (2017. 12. 20 版)	東海第二発電所 (2018. 9. 12 版)	島根原子力発電所 2号炉	備考
			
<p>第 3.11-7 図(1) <u>使用済燃料プールの冷却等のための設備系統概要図</u>  <u>(燃料プール冷却浄化系による使用済燃料プールの除熱(燃料プール冷却浄化系))</u> (6号炉)</p>		<p>第 3.11-5 図 <u>燃料プールの冷却等のための設備系統概要図</u>  <u>(燃料プール冷却系による燃料プールの除熱(燃料プール冷却系))</u></p>	<p>・設備の相違</p>

柏崎刈羽原子力発電所 6 / 7号炉 (2017. 12. 20 版)	東海第二発電所 (2018. 9. 12 版)	島根原子力発電所 2号炉	備考
 <p>第 3.11-7 図(2) 使用済燃料プールの冷却等のための設備系統 概要図 (燃料プール冷却浄化系による使用済燃料プールの除熱 (燃料プール冷却浄化系)) (7号炉)</p>			<p>・設備の相違</p>



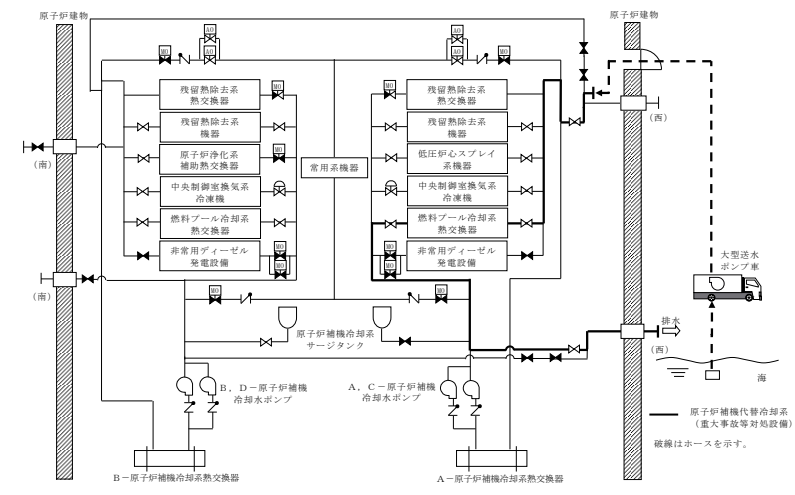
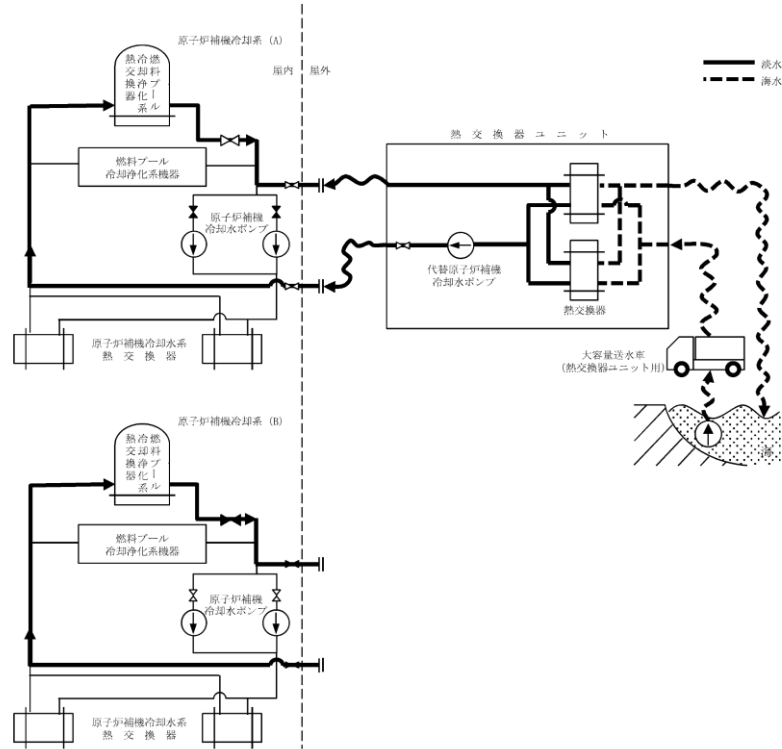
第 3.11-8 図(1) 使用済燃料プールの冷却等のための設備系統概要図  
(燃料プール冷却浄化系による使用済燃料プールの除熱 (代替原子炉補機冷却系)) (その 1) (6号炉)



第 3.11-6 図 燃料プールの冷却等のための設備系統概要図  
(燃料プール冷却系による燃料プールの除熱 (原子炉補機代替冷却系))

・設備の相違

柏崎刈羽原子力発電所 6 / 7号炉 (2017. 12. 20 版)	東海第二発電所 (2018. 9. 12 版)	島根原子力発電所 2号炉	備考
<p>第 3.11-8 図(2) <u>使用済燃料プールの冷却等のための設備系統概要図</u>  <u>(燃料プール冷却浄化系による使用済燃料プールの除熱(代替原子炉補機冷却系))(その1)(7号炉)</u></p>			<p>・設備の相違</p>



第 3.11-8 図(3) 使用済燃料プールの冷却等のための設備系統概要図  
 (燃料プール冷却浄化系による使用済燃料プールの除熱 (代替原子炉補機冷却系)) (その 2) (6号炉)

第 3.11-7 図 燃料プールの冷却等のための設備系統概要図  
 (燃料プール冷却系による燃料プールの除熱 (原子炉補機代替冷却系 屋内の接続口を使用))

・設備の相違



柏崎刈羽原子力発電所 6 / 7号炉 (2017. 12. 20 版)	東海第二発電所 (2018. 9. 12 版)	島根原子力発電所 2号炉	備考
<p>第 3.11-8 図(4) 使用済燃料プールの冷却等のための設備系統  概要図  (燃料プール冷却浄化系による使用済燃料プールの除熱(代替原子炉補機冷却系))(その2)(7号炉)</p>			<p>・設備の相違</p>

実線・・設備運用又は体制等の相違（設計方針の相違）  
 波線・・記載表現、設備名称の相違（実質的な相違なし）

まとめ資料比較表 [55条 発電所外への放射性物質の拡散を抑制するための設備]

柏崎刈羽原子力発電所 6 / 7号炉 (2017.12.20版)	東海第二発電所 (2018.9.18版)	島根原子力発電所 2号炉	備考												
<p>比較表において、相違理由を類型化したものについて以下にまとめて記載する。下記以外の相違については、備考欄に相違理由を記載する。</p> <table border="1" data-bbox="252 390 2674 835"> <thead> <tr> <th data-bbox="252 390 465 457">相違No.</th> <th data-bbox="471 390 2674 457">相違理由</th> </tr> </thead> <tbody> <tr> <td data-bbox="252 462 465 529">①</td> <td data-bbox="471 462 2674 529">島根2号炉は、放水砲による放水開始前に放射性物質吸着材の設置による海洋拡散抑制対策を行うため、放射性物質吸着材は重大事故等対処設備として位置付けている</td> </tr> <tr> <td data-bbox="252 533 465 600">②</td> <td data-bbox="471 533 2674 600">放射性物質吸着材の設置箇所及び設置箇所数の相違</td> </tr> <tr> <td data-bbox="252 604 465 672">③</td> <td data-bbox="471 604 2674 672">島根2号炉は、輪谷湾へのシルトフェンス設置に小型船舶を使用</td> </tr> <tr> <td data-bbox="252 676 465 743">④</td> <td data-bbox="471 676 2674 743">島根2号炉は、大型送水ポンプ車にて泡消火薬剤容器から泡消火薬剤を吸引、混合する</td> </tr> <tr> <td data-bbox="252 747 465 835">⑤</td> <td data-bbox="471 747 2674 835">島根2号炉は、泡消火薬剤容器内に泡消火薬剤を保管。 柏崎6/7は、泡原液搬送車のタンクに泡消火薬剤を保管</td> </tr> </tbody> </table>				相違No.	相違理由	①	島根2号炉は、放水砲による放水開始前に放射性物質吸着材の設置による海洋拡散抑制対策を行うため、放射性物質吸着材は重大事故等対処設備として位置付けている	②	放射性物質吸着材の設置箇所及び設置箇所数の相違	③	島根2号炉は、輪谷湾へのシルトフェンス設置に小型船舶を使用	④	島根2号炉は、大型送水ポンプ車にて泡消火薬剤容器から泡消火薬剤を吸引、混合する	⑤	島根2号炉は、泡消火薬剤容器内に泡消火薬剤を保管。 柏崎6/7は、泡原液搬送車のタンクに泡消火薬剤を保管
相違No.	相違理由														
①	島根2号炉は、放水砲による放水開始前に放射性物質吸着材の設置による海洋拡散抑制対策を行うため、放射性物質吸着材は重大事故等対処設備として位置付けている														
②	放射性物質吸着材の設置箇所及び設置箇所数の相違														
③	島根2号炉は、輪谷湾へのシルトフェンス設置に小型船舶を使用														
④	島根2号炉は、大型送水ポンプ車にて泡消火薬剤容器から泡消火薬剤を吸引、混合する														
⑤	島根2号炉は、泡消火薬剤容器内に泡消火薬剤を保管。 柏崎6/7は、泡原液搬送車のタンクに泡消火薬剤を保管														

柏崎刈羽原子力発電所 6 / 7号炉 (2017. 12. 20 版)	東海第二発電所 (2018. 9. 18 版)	島根原子力発電所 2号炉	備考
<p>3. 12 発電所外への放射性物質の拡散を抑制するための設備【55条】</p> <div style="border: 1px solid black; padding: 5px;"> <p>【設置許可基準規則】</p> <p>(工場等外への放射性物質の拡散を抑制するための設備)</p> <p>第五十五条 発電用原子炉施設には、炉心の著しい損傷及び原子炉格納容器の破損又は貯蔵槽内燃料体等の著しい損傷に至った場合において工場等外への放射性物質の拡散を抑制するために必要な設備を設けなければならない。</p> <p>(解釈)</p> <p>1 第55条に規定する「工場等外への放射性物質の拡散を抑制するために必要な設備」とは、以下に掲げる措置又はこれらと同等以上の効果を有する措置を行うための設備をいう。</p> <p>a) 原子炉建屋に放水できる設備を配備すること。</p> <p>b) 放水設備は、原子炉建屋周辺における航空機衝突による航空機燃料火災に対応できること。</p> <p>c) 放水設備は、移動等により、複数の方向から原子炉建屋に向けて放水することが可能なこと。</p> <p>d) 放水設備は、複数の発電用原子炉施設の同時使用を想定し、工場等内発電用原子炉施設基数の半数以上を配備すること。</p> <p>e) 海洋への放射性物質の拡散を抑制する設備を整備すること。</p> </div>	<p>3. 12 発電所外への放射性物質の拡散を抑制するための設備【55条】</p> <p style="text-align: center;"><u>基準適合への対応状況</u></p>	<p>3. 12 発電所外への放射性物質の拡散を抑制するための設備【55条】</p> <div style="border: 1px solid black; padding: 5px;"> <p>【設置許可基準規則】</p> <p>(工場等外への放射性物質の拡散を抑制するための設備)</p> <p>第五十五条 発電用原子炉施設には、炉心の著しい損傷及び原子炉格納容器の破損又は貯蔵槽内燃料体等の著しい損傷に至った場合において工場等外への放射性物質の拡散を抑制するために必要な設備を設けなければならない。</p> <p>(解釈)</p> <p>1 第55条に規定する「工場等外への放射性物質の拡散を抑制するために必要な設備」とは、以下に掲げる措置又はこれらと同等以上の効果を有する措置を行うための設備をいう。</p> <p>a) 原子炉建屋に放水できる設備を配備すること。</p> <p>b) 放水設備は、原子炉建屋周辺における航空機衝突による航空機燃料火災に対応できること。</p> <p>c) 放水設備は、移動等により、複数の方向から原子炉建屋に向けて放水することが可能なこと。</p> <p>d) 放水設備は、複数の発電用原子炉施設の同時使用を想定し、工場等内発電用原子炉施設基数の半数以上を配備すること。</p> <p>e) 海洋への放射性物質の拡散を抑制する設備を整備すること。</p> </div>	

柏崎刈羽原子力発電所 6 / 7号炉 (2017. 12. 20 版)	東海第二発電所 (2018. 9. 18 版)	島根原子力発電所 2号炉	備考
<p>3.12.1 適合方針</p> <p>炉心の著しい損傷及び原子炉格納容器の破損又は使用済燃料プール内の燃料体等の著しい損傷に至った場合において、発電所外への放射性物質の拡散を抑制するために必要な重大事故等対処設備を保管する。</p> <p>発電所外への放射性物質の拡散を抑制するための設備の系統概要図及び配置図を第3.12-1 図から第3.12-3 図に示す。</p> <p>3.12.1.1 重大事故等対処設備</p> <p>発電所外への放射性物質の拡散を抑制するための設備のうち、炉心の著しい損傷及び原子炉格納容器の破損又は使用済燃料プール内の燃料体等の著しい損傷に至った場合において、発電所外への放射性物質の拡散を抑制するための設備として、原子炉建屋放水設備及び海洋拡散抑制設備を設ける。</p> <p>また、原子炉建屋周辺における航空機衝突による航空機燃料火災に対応できる設備として、原子炉建屋放水設備を設ける。</p> <p>(1) 炉心の著しい損傷及び原子炉格納容器の破損又は使用済燃料プール内燃料体等の著しい損傷時に用いる設備</p> <p>a. 原子炉建屋放水設備による大気への放射性物質の拡散抑制</p> <p>大気への放射性物質の拡散を抑制するための重大事故等対処設備として、原子炉建屋放水設備を使用する。</p> <p>原子炉建屋放水設備は、大容量送水車(原子炉建屋放水設備用)、放水砲、ホース等で構成し、大容量送水車(原子炉建屋放水設備用)により海水をホースを経由して放水砲から原子炉建屋へ放水できる設計とする。大容量送水車(原子炉建屋放水設備用)及び放水砲は、設置場所を任意に設定し、複数の方向から原子炉建屋に向けて放水できる設計とする。大容量送水車(原子炉建屋放水設備用)の燃料は、燃料補給設備である軽油タンク及びタンクローリ(4kL)により補給できる設計とする。</p> <p>主要な設備は、以下のとおりとする。</p> <ul style="list-style-type: none"> <li>・大容量送水車(原子炉建屋放水設備用)(6号及び7号炉共用)</li> <li>・放水砲(6号及び7号炉共用)</li> </ul>	<p>9.11 発電所外への放射性物質の拡散を抑制するための設備</p> <p>9.11.1 概要</p> <p>炉心の著しい損傷及び原子炉格納容器の破損又は使用済燃料プール内の燃料体等の著しい損傷に至った場合において、発電所外への放射性物質の拡散を抑制するために必要な重大事故等対処設備を保管する。</p> <p>発電所外への放射性物質の拡散を抑制するための設備の系統概要図及び配置図を第9.11-1 図から第9.11-3 図に示す。</p> <p>9.11.2 設計方針</p> <p>発電所外への放射性物質の拡散を抑制するための設備として、炉心の著しい損傷及び原子炉格納容器の破損又は使用済燃料プール内の燃料体等の著しい損傷に至った場合において、発電所外への放射性物質の拡散を抑制するために、原子炉建屋放水設備及び海洋拡散抑制設備を設ける。</p> <p>また、原子炉建屋周辺における航空機衝突による航空機燃料火災に対応できる設備として、原子炉建屋放水設備を設ける。</p> <p>(1) 炉心の著しい損傷及び原子炉格納容器の破損又は使用済燃料プール内燃料体等の著しい損傷時に用いる設備</p> <p>a. 大気への放射性物質の拡散抑制</p> <p>(a) 原子炉建屋放水設備による大気への放射性物質の拡散抑制</p> <p>大気への放射性物質の拡散を抑制するための重大事故等対処設備として、原子炉建屋放水設備を使用する。</p> <p>原子炉建屋放水設備は、可搬型代替注水大型ポンプ(放水用)、放水砲、ホース等で構成し、可搬型代替注水大型ポンプ(放水用)により海水をホースを経由して放水砲から原子炉建屋へ放水できる設計とする。可搬型代替注水大型ポンプ(放水用)及び放水砲は、設置場所を任意に設定し、複数の方向から原子炉建屋に向けて放水できる設計とする。</p> <p>可搬型代替注水大型ポンプ(放水用)の燃料は、燃料給油設備である可搬型設備用軽油タンク及びタンクローリにより補給できる設計とする。</p> <p>主要な設備は、以下のとおりとする。</p> <ul style="list-style-type: none"> <li>・可搬型代替注水大型ポンプ(放水用)</li> <li>・放水砲</li> </ul>	<p>3.12.1 適合方針</p> <p>炉心の著しい損傷及び原子炉格納容器の破損又は燃料プール内の燃料体等の著しい損傷に至った場合において、発電所外への放射性物質の拡散を抑制するために必要な重大事故等対処設備を保管する。</p> <p>発電所外への放射性物質の拡散を抑制するための設備の系統概要図及び配置図を第3.12-1 図から第3.12-3 図に示す。</p> <p>3.12.1.1 重大事故等対処設備</p> <p>発電所外への放射性物質の拡散を抑制するための設備のうち、炉心の著しい損傷及び原子炉格納容器の破損又は燃料プール内の燃料体等の著しい損傷に至った場合において、発電所外への放射性物質の拡散を抑制するための設備として、原子炉建物放水設備及び海洋拡散抑制設備を設ける。</p> <p>また、原子炉建物周辺における航空機衝突による航空機燃料火災に対応できる設備として、原子炉建物放水設備を設ける。</p> <p>(1) 炉心の著しい損傷及び原子炉格納容器の破損又は燃料プール内燃料体等の著しい損傷時に用いる設備</p> <p>a. 大気への放射性物質の拡散抑制</p> <p>(a) 原子炉建物放水設備による大気への放射性物質の拡散抑制</p> <p>大気への放射性物質の拡散を抑制するための重大事故等対処設備として、原子炉建物放水設備を使用する。</p> <p>原子炉建物放水設備は、大型送水ポンプ車、放水砲、ホース等で構成し、大型送水ポンプ車により海水をホースを経由して放水砲から原子炉建物へ放水できる設計とする。大型送水ポンプ車及び放水砲は、設置場所を任意に設定し、複数の方向から原子炉建物に向けて放水できる設計とする。大型送水ポンプ車の燃料は、燃料補給設備であるガスタービン発電機用軽油タンク、非常用ディーゼル発電機燃料貯蔵タンク又は高圧炉心スプレイ系ディーゼル発電機燃料貯蔵タンク及びタンクローリにより補給できる設計とする。</p> <p>主要な設備は、以下のとおりとする。</p> <ul style="list-style-type: none"> <li>・大型送水ポンプ車</li> <li>・放水砲</li> </ul>	<p>備考</p> <ul style="list-style-type: none"> <li>・他号炉と共用しない</li> <li>・他号炉と共用しない</li> </ul>

柏崎刈羽原子力発電所 6/7号炉 (2017.12.20版)	東海第二発電所 (2018.9.18版)	島根原子力発電所 2号炉	備考
<p>・燃料補給設備 (6号及び7号炉共用) (3.14 電源設備)</p> <p>本システムの流路として、ホースを重大事故等対処設備として使用する。</p> <p>b. 海洋への放射性物質の拡散抑制</p> <p>(a) 海洋拡散抑制設備による海洋への放射性物質の拡散抑制</p> <p>海洋への放射性物質の拡散を抑制するための重大事故等対処設備として、海洋拡散抑制設備を使用する。</p> <p>海洋拡散抑制設備は、放射性物質吸着材、汚濁防止膜等で構成する。放射性物質吸着材は、雨水排水路等に流入した汚染水が通過する際に放射性物質を吸着できるよう、<u>5号、6号及び7号炉の雨水排水路集水桝並びにフラップゲート入口3箇所計6箇所に設置できる設計とする。</u></p> <p>汚濁防止膜は、汚染水が発電所から海洋に流出する<u>4箇所 (北放水口1箇所及び取水口3箇所) に設置することとし、小型船舶 (汚濁防止膜設置用) により設置できる設計とする。</u></p>	<p>・燃料給油設備 (10.2 代替電源設備)</p> <p>本システムの流路として、ホースを重大事故等対処設備として使用する。</p> <p>b. 海洋への放射性物質の拡散抑制</p> <p>(a) 海洋拡散抑制設備による海洋への放射性物質の拡散抑制</p> <p>海洋への放射性物質の拡散を抑制するための重大事故等対処設備として、海洋拡散抑制設備を使用する。</p> <p>海洋拡散抑制設備は、<u>汚濁防止膜</u>等で構成する。</p> <p>汚濁防止膜は、汚染水が発電所から海洋に流出する<u>12箇所 (雨水排水路集水桝9箇所及び放水路3箇所) に設置できる設計とする。</u></p>	<p>・燃料補給設備 (3.14 電源設備)</p> <p>本システムの流路として、ホースを重大事故等対処設備として使用する。</p> <p>b. 海洋への放射性物質の拡散抑制</p> <p>(a) 海洋拡散抑制設備による海洋への放射性物質の拡散抑制</p> <p>海洋への放射性物質の拡散を抑制するための重大事故等対処設備として、海洋拡散抑制設備を使用する。</p> <p>海洋拡散抑制設備は、<u>放射性物質吸着材、シルトフェンス</u>等で構成する。<u>放射性物質吸着材は、雨水排水路等に流入した汚染水が通過する際に放射性物質を吸着できるように、雨水排水路集水桝3箇所に設置できる設計とする。</u></p> <p>シルトフェンスは、汚染水が発電所から海洋に流出する<u>2箇所 (2号炉放水接合槽及び輪谷湾) に設置できる設計とし、輪谷湾は小型船舶により設置できる設計とする。</u></p>	<p>・他号炉と共用しない</p> <p>・設備の相違</p> <p>【東海第二】</p> <p>島根2号炉は、放水砲による放水開始前に放射性物質吸着材の設置による海洋拡散抑制対策を行うため、放射性物質吸着材は重大事故等対処設備として位置付けている (以下、①の相違)</p> <p>・設備の相違</p> <p>【柏崎6/7】</p> <p>放射性物質吸着材の設置箇所及び設置箇所数の相違 (以下、②の相違)</p> <p>・設備の相違</p> <p>【柏崎6/7, 東海第二】</p> <p>シルトフェンスの設置箇所及び設置箇所数の相違</p> <p>・設備の相違</p> <p>【東海第二】</p> <p>島根2号炉は、輪谷湾へのシルトフェンス設置に小型船舶を使用 (以下、③の相違)</p>

柏崎刈羽原子力発電所 6 / 7号炉 (2017. 12. 20 版)	東海第二発電所 (2018. 9. 18 版)	島根原子力発電所 2号炉	備考
<p>主要な設備は、以下のとおりとする。</p> <ul style="list-style-type: none"> <li>・放射性物質吸着材 <u>(6号及び7号炉共用)</u></li> </ul> <p>・<u>汚濁防止膜 (6号及び7号炉共用)</u></p> <p>・<u>小型船舶 (汚濁防止膜設置用) (6号及び7号炉共用)</u></p> <p>(2) <u>原子炉建屋周辺における航空機衝突による航空機燃料火災時に用いる設備</u></p> <p>a. <u>航空機燃料火災への泡消火</u></p> <p>(a) <u>原子炉建屋放水設備による航空機燃料火災への泡消火</u>  <u>原子炉建屋周辺における航空機衝突による航空機燃料火災に対応するための重大事故等対処設備として、原子炉建屋放水設備を使用する。</u>  <u>原子炉建屋放水設備は、大容量送水車 (原子炉建屋放水設備用)、放水砲、泡原液混合装置、泡原液搬送車、ホース等で構成し、大容量送水車 (原子炉建屋放水設備用) により海水を泡消火薬剤と混合しながらホースを経由して放水砲から原子炉建屋周辺へ放水できる設計とする。大容量送水車 (原子炉建屋放水設備用) の燃料は、燃料補給設備である軽油タンク及びタンクローリ (4kL) により補給できる設計とする。</u></p>	<p>主要な設備は、以下のとおりとする。</p> <ul style="list-style-type: none"> <li>・<u>汚濁防止膜</u></li> </ul> <p>(2) <u>原子炉建屋周辺における航空機衝突による航空機燃料火災時に用いる設備</u></p> <p>a. <u>航空機燃料火災への泡消火</u></p> <p>(a) <u>原子炉建屋放水設備による航空機燃料火災への泡消火</u>  <u>原子炉建屋周辺における航空機衝突による航空機燃料火災に対応するための重大事故等対処設備として、原子炉建屋放水設備を使用する。</u>  <u>原子炉建屋放水設備は、可搬型代替注水大型ポンプ (放水用)、放水砲、泡混合器、泡消火薬剤容器 (大型ポンプ用)、ホース等で構成し、可搬型代替注水大型ポンプ (放水用) により海水を泡消火薬剤と混合しながらホースを経由して放水砲から原子炉建屋周辺へ放水できる設計とする。</u>  <u>可搬型代替注水大型ポンプ (放水用) の燃料は、燃料給油設備である可搬型設備用軽油タンク及びタンクローリにより補給できる設計とする。</u></p>	<p>主要な設備は、以下のとおりとする。</p> <ul style="list-style-type: none"> <li>・<u>放射性物質吸着材</u></li> </ul> <p>・<u>シルトフェンス</u></p> <p>・<u>小型船舶</u></p> <p>(2) <u>原子炉建物周辺における航空機衝突による航空機燃料火災時に用いる設備</u></p> <p>a. <u>航空機燃料火災への泡消火</u></p> <p>(a) <u>原子炉建物放水設備による航空機燃料火災への泡消火</u>  <u>原子炉建物周辺における航空機衝突による航空機燃料火災に対応するための重大事故等対処設備として、原子炉建物放水設備を使用する。</u>  <u>原子炉建物放水設備は、大型送水ポンプ車、放水砲、泡消火薬剤容器、ホース等で構成し、大型送水ポンプ車により海水を泡消火薬剤と混合しながらホースを経由して放水砲から原子炉建物周辺へ放水できる設計とする。大型送水ポンプ車の燃料は、燃料補給設備であるガスタービン発電機用軽油タンク、非常用ディーゼル発電機燃料貯蔵タンク又は高圧炉心スプレイ系ディーゼル発電機燃料貯蔵タンク及びタンクローリにより補給できる設計とする。</u></p>	<p>・設備の相違</p> <p><b>【東海第二】</b></p> <p>①の相違</p> <p>・他号炉と共用しない</p> <p>・他号炉と共用しない</p> <p>・設備の相違</p> <p><b>【東海第二】</b></p> <p>③の相違</p> <p>・他号炉と共用しない</p> <p>・設備の相違</p> <p><b>【柏崎 6/7、東海第二】</b></p> <p>島根 2号炉は、大型送水ポンプ車にて泡消火薬剤容器から泡消火薬剤を吸引、混合する (以下、④の相違)</p> <p>・設備の相違</p> <p><b>【柏崎 6/7】</b></p> <p>島根 2号炉は、泡消火薬剤容器内に泡消火薬剤を保管。</p> <p>柏崎 6/7 は、泡原液搬送車のタンクに泡消火薬剤を保管 (以下、⑤の相違)</p>

柏崎刈羽原子力発電所 6/7号炉 (2017.12.20版)	東海第二発電所 (2018.9.18版)	島根原子力発電所 2号炉	備考
<p>主要な設備は、以下のとおりとする。</p> <ul style="list-style-type: none"> <li>・ <u>大容量送水車 (原子炉建屋放水設備用) (6号及び7号炉共用)</u></li> <li>・ <u>放水砲 (6号及び7号炉共用)</u></li> <li>・ <u>泡原液混合装置 (6号及び7号炉共用)</u></li> </ul> <p>・ <u>泡原液搬送車 (6号及び7号炉共用)</u></p> <p>・ <u>燃料補給設備 (6号及び7号炉共用) (3.14 電源設備)</u></p> <p>本システムの流路として、ホースを重大事故等対処設備として使用する。</p> <p>発電所外への放射性物質の拡散を抑制するための設備の主要機器仕様を第3.12-1表に示す。</p> <p>燃料補給設備については、「3.14 電源設備」にて記載する。</p> <p>3.12.1.1.1 多様性, 位置的分散</p> <p>基本方針については、「2.3.1 多様性, 位置的分散, 悪影響防止等」に示す。</p> <p><u>原子炉建屋放水設備又は海洋拡散抑制設備である大容量送水車 (原子炉建屋放水設備用), 放水砲, 泡原液混合装置, 泡原液搬送車, 放射性物質吸着材, 汚濁防止膜及び小型船舶 (汚濁防止膜設置用)</u>は、<u>原子炉建屋, タービン建屋及び廃棄物処理建屋から離れた屋外に保管する。</u></p>	<p>主要な設備は、以下のとおりとする。</p> <ul style="list-style-type: none"> <li>・ <u>可搬型代替注水大型ポンプ (放水用)</u></li> </ul> <p>・ <u>放水砲</u></p> <p>・ <u>泡混合器</u></p> <p>・ <u>泡消火薬剤容器 (大型ポンプ用)</u></p> <p>・ <u>燃料給油設備 (10.2 代替電源設備)</u></p> <p>本システムの流路として、ホースを重大事故等対処設備として使用する。</p> <p>燃料給油設備については、「10.2 代替電源設備」にて記載する。</p> <p>9.11.2.1 多様性, 位置的分散</p> <p>基本方針については、「1.1.7.1 多様性, 位置的分散, 悪影響防止等」に示す。</p> <p><u>原子炉建屋放水設備又は海洋拡散抑制設備である可搬型代替注水大型ポンプ (放水用), 放水砲, 泡混合器, 泡消火薬剤容器 (大型ポンプ用) 及び汚濁防止膜は, 原子炉建屋, タービン建屋及び廃棄物処理建屋から離れた屋外に保管する。</u></p>	<p>主要な設備は、以下のとおりとする。</p> <ul style="list-style-type: none"> <li>・ <u>大型送水ポンプ車</u></li> </ul> <p>・ <u>放水砲</u></p> <p>・ <u>泡消火薬剤容器</u></p> <p>・ <u>燃料補給設備 (3.14 電源設備)</u></p> <p>本システムの流路として、ホースを重大事故等対処設備として使用する。</p> <p><u>発電所外への放射性物質の拡散を抑制するための設備の主要機器仕様を第3.12-1表に示す。</u></p> <p>燃料補給設備については、「3.14 電源設備」にて記載する。</p> <p>3.12.1.1.1 多様性, 位置的分散</p> <p>基本方針については、「2.3.1 多様性, 位置的分散, 悪影響防止等」に示す。</p> <p><u>原子炉建物放水設備又は海洋拡散抑制設備である大型送水ポンプ車, 放水砲, 泡消火薬剤容器, 放射性物質吸着材, シルトフェンス及び小型船舶は, 原子炉建物から離れた屋外に保管する。</u></p>	<p>・ 他号炉と共用しない</p> <p>・ 他号炉と共用しない</p> <p>・ 設備の相違</p> <p>【柏崎6/7, 東海第二】</p> <p>④の相違</p> <p>・ 他号炉と共用しない</p> <p>・ 設備の相違</p> <p>【柏崎6/7】</p> <p>⑤の相違</p> <p>・ 他号炉と共用しない</p> <p>・ 他号炉と共用しない</p> <p>・ 資料構成の相違</p> <p>【東海第二】</p> <p>東海第二は、9.11.3に記載</p> <p>・ 設備の相違</p> <p>【柏崎6/7, 東海第二】</p> <p>④の相違</p> <p>・ 設備の相違</p> <p>【柏崎6/7】</p> <p>⑤の相違</p> <p>・ 設備の相違</p> <p>【東海第二】</p> <p>③の相違</p>

柏崎刈羽原子力発電所 6 / 7号炉 (2017. 12. 20 版)	東海第二発電所 (2018. 9. 18 版)	島根原子力発電所 2号炉	備考
<p>3. 12. 1. 1. 2 悪影響防止</p> <p>基本方針については、「2. 3. 1 多様性, 位置的分散, 悪影響防止等」に示す。</p> <p><u>原子炉建屋放水設備</u>又は<u>海洋拡散抑制設備</u>である<u>大容量送水車</u>(<u>原子炉建屋放水設備用</u>), <u>放水砲</u>, <u>泡原液混合装置</u>, <u>泡原液搬送車</u>, <u>放射性物質吸着材</u>, <u>汚濁防止膜及び小型船舶</u>(<u>汚濁防止膜設置用</u>)は, 他の設備から独立して保管及び使用することで, 他の設備に悪影響を及ぼさない設計とする。なお, <u>放射性物質吸着材</u>は, <u>透過性を考慮した設計</u>とすることで, <u>雨水排水路集水桝等</u>からの溢水により他の設備に悪影響を及ぼさない設計とする。また, 仮に閉塞した場合においても, <u>放射性物質吸着材の吊り上げ等</u>によって流路を確保することができる設計とする。</p> <p>放水砲は, 放水砲の使用を想定する重大事故等時において必要となる屋外の他の設備に悪影響を及ぼさない設計とする。</p> <p><u>大容量送水車</u>(<u>原子炉建屋放水設備用</u>), <u>放水砲及び泡原液搬送車</u>は, <u>治具や輪留めによる固定等</u>をすることで, 他の設備に悪影響を及ぼさない設計とする。</p> <p><u>大容量送水車</u>(<u>原子炉建屋放水設備用</u>)は, 飛散物となって他の設備に悪影響を及ぼさない設計とする。</p>	<p>9. 11. 2. 2 悪影響防止</p> <p>基本方針については、「1. 1. 7. 1 多様性, 位置的分散, 悪影響防止等」に示す。</p> <p><u>原子炉建屋放水設備</u>又は<u>海洋拡散抑制設備</u>である<u>可搬型代替注水大型ポンプ</u>(<u>放水用</u>), <u>放水砲</u>, <u>泡混合器</u>, <u>泡消火薬剤容器</u>(<u>大型ポンプ用</u>)及び<u>汚濁防止膜</u>は, 他の設備から独立して保管及び使用することで, 他の設備に悪影響を及ぼさない設計とする。</p> <p>放水砲は, 放水砲の使用を想定する重大事故等時において必要となる屋外の他の設備に悪影響を及ぼさない設計とする。</p> <p><u>可搬型代替注水大型ポンプ</u>(<u>放水用</u>)及び<u>放水砲</u>は, <u>治具や輪留めによる固定等</u>をすることで, 他の設備に悪影響を及ぼさない設計とする。</p> <p><u>可搬型代替注水大型ポンプ</u>(<u>放水用</u>)は, 飛散物となって他の設備に悪影響を及ぼさない設計とする。</p>	<p>3. 12. 1. 1. 2 悪影響防止</p> <p>基本方針については、「2. 3. 1 多様性, 位置的分散, 悪影響防止等」に示す。</p> <p><u>原子炉建物放水設備</u>又は<u>海洋拡散抑制設備</u>である<u>大型送水ポンプ車</u>, <u>放水砲</u>, <u>泡消火薬剤容器</u>, <u>放射性物質吸着材</u>, <u>シルトフェンス</u>及び<u>小型船舶</u>は, 他の設備から独立して保管及び使用することで, 他の設備に悪影響を及ぼさない設計とする。<u>なお, 放射性物質吸着材は, 透過性を考慮した設計とすることで, 雨水排水路集水桝等からの溢水により他の設備に悪影響を及ぼさない設計とする。また, 仮に閉塞した場合においても, 放射性物質吸着材の吊り上げ等によって流路を確保することができる設計とする。</u></p> <p>放水砲は, 放水砲の使用を想定する重大事故等時において必要となる屋外の他の設備に悪影響を及ぼさない設計とする。</p> <p><u>大型送水ポンプ車</u>及び<u>放水砲</u>は, <u>輪留めによる固定等</u>をすることで, 他の設備に悪影響を及ぼさない設計とする。</p> <p><u>大型送水ポンプ車</u>は, 飛散物となって他の設備に悪影響を及ぼさない設計とする。</p>	<p>・設備の相違</p> <p>【柏崎 6/7, 東海第二】</p> <p>④の相違</p> <p>・設備の相違</p> <p>【柏崎 6/7】</p> <p>⑤の相違</p> <p>・設備の相違</p> <p>【東海第二】</p> <p>①, ③の相違</p> <p>・設備の相違</p> <p>【柏崎 6/7】</p> <p>⑤の相違</p> <p>・設備の相違</p> <p>【柏崎 6/7, 東海第二】</p> <p>島根 2号炉は, 治具を使用しない</p>
<p>3. 12. 1. 1. 3 容量等</p> <p>基本方針については、「2. 3. 2 容量等」に示す。</p> <p><u>原子炉建屋放水設備</u>である<u>大容量送水車</u>(<u>原子炉建屋放水設備用</u>), <u>放水砲</u>, <u>泡原液混合装置</u>及び<u>泡原液搬送車</u>は, 想定される重大事故等時において, 大気への放射性物質の拡散抑制又は航空機燃料火災への対応に対して, <u>1 台で複数号炉に放水するため, 移動等ができる設計とし, 放水砲による直状放射により原子炉建屋の最高点である屋上に放水又は噴霧放射により広範囲に放水するために必要な容量を有するものを 6 号及び 7 号炉共用で 1 セット 1 台使用する。保有数は, 6 号及び 7 号炉共用で 1 セット 1 台に加えて, 故障時及び保守点検による待機除外時のバックア</u></p>	<p>9. 11. 2. 3 容量等</p> <p>基本方針については、「1. 1. 7. 2 容量等」に示す。</p> <p><u>原子炉建屋放水設備</u>である<u>可搬型代替注水大型ポンプ</u>(<u>放水用</u>), <u>放水砲</u>, <u>泡混合器</u>及び<u>泡消火薬剤容器</u>(<u>大型ポンプ用</u>)は, 想定される重大事故等時において, 大気への放射性物質の拡散抑制又は航空機燃料火災への対応に対して, <u>放水砲による直状放射により原子炉建屋の最高点である屋上に放水又は噴霧放射により広範囲に放水するために必要な容量を有するものを 1 セット 1 台使用する。保有数は, 1 セット 1 台に加えて, 故障時及び保守点検による待機除外時のバックアップ用として 1 台の合計 2 台を保管する。</u></p>	<p>3. 12. 1. 1. 3 容量等</p> <p>基本方針については、「2. 3. 2 容量等」に示す。</p> <p><u>原子炉建物放水設備</u>である<u>大型送水ポンプ車</u>及び<u>放水砲</u>は, 想定される重大事故等時において, 大気への放射性物質の拡散抑制又は航空機燃料火災への対応に対して, <u>移動等ができる設計とし, 放水砲による直状放射により原子炉建物の最高点である屋上に放水又は噴霧放射により広範囲に放水するために必要な容量を有するものを 1 セット 1 台使用する。保有数は, 1 セット 1 台に加えて, 故障時及び保守点検による待機除外時のバックアップ用として 1 台の合計 2 台を保管する。</u></p>	<p>・設備の相違</p> <p>【柏崎 6/7, 東海第二】</p> <p>④の相違</p> <p>・設備の相違</p> <p>【柏崎 6/7】</p> <p>⑤の相違</p> <p>・他号炉と共用しない</p>



柏崎刈羽原子力発電所 6/7号炉 (2017.12.20版)	東海第二発電所 (2018.9.18版)	島根原子力発電所 2号炉	備考
<p>アップ用として1台(6号及び7号炉共用)の合計2台を保管する。</p> <p>海洋拡散抑制設備である放射性物質吸着材は、想定される重大事故等時において、海洋への放射性物質の拡散を抑制するため、<u>6号及び7号炉の雨水排水路集水桝並びに6号及び7号炉の雨水排水路から汚染水が溢れた場合の代替排水路となる5号炉の雨水排水路集水桝及びフラップゲート入口3箇所の計6箇所に設置する。</u>保有数は、各設置場所に対して1式を保管する。</p> <p>海洋拡散抑制設備である汚濁防止膜は、想定される重大事故等時において、海洋への放射性物質の拡散を抑制するため、設置場所に応じた高さ及び幅を有する設計とする。保有数は、各設置場所の幅に応じて必要な本数を2組(6号及び7号炉共用)に加えて、故障時及び保守点検による待機除外時のバックアップ用として各設置場所に対して2本(6号及び7号炉共用)を保管する。</p> <p>海洋拡散抑制設備である小型船舶(汚濁防止膜設置用)は、想定される重大事故等時において、設置場所に汚濁防止膜を設置するために対応できる容量として、<u>6号及び7号炉共用で1セット1台使用する。</u>保有数は、<u>6号及び7号炉共用で1セット1台に加えて、故障時及び保守点検による待機除外時のバックアップ用として1台(6号及び7号炉共用)の合計2台を保管する。</u></p> <p>3.12.1.1.4 環境条件等 基本方針については、「2.3.3 環境条件等」に示す。 <u>原子炉建屋放水設備又は海洋拡散抑制設備である大容量送水車(原子炉建屋放水設備用)、放水砲、泡原液混合装置、泡原液搬送車、放射性物質吸着材、汚濁防止膜及び小型船舶(汚濁防止膜設置用)</u>は、屋外に保管及び設置し、想定される重大事故等時における環境条件を考慮した設計とする。</p>	<p><u>可搬型代替注水大型ポンプ(放水用)のバックアップについては、同型設備である可搬型代替注水大型ポンプのバックアップ用の1台と共用する。</u></p> <p>海洋拡散抑制設備である汚濁防止膜は、想定される重大事故等時において、海洋への放射性物質の拡散を抑制するため、設置場所に応じた高さ及び幅を有する設計とする。保有数は、各設置場所の幅に応じて必要な本数計24本に加えて、故障時の待機除外時のバックアップ用として各設置場所に対して24本を保管する。</p> <p>9.11.2.4 環境条件等 基本方針については、「1.1.7.3 環境条件等」に示す。 <u>原子炉建屋放水設備又は海洋拡散抑制設備である可搬型代替注水大型ポンプ(放水用)、放水砲、泡混合器、泡消火薬剤容器(大型ポンプ用)及び汚濁防止膜</u>は、屋外に保管及び設置し、想定される重大事故等時における環境条件を考慮した設計とする。</p>	<p><u>海洋拡散抑制設備である放射性物質吸着材は、想定される重大事故等時において、海洋への放射性物質の拡散を抑制するため、雨水排水路集水桝3箇所に設置する。</u>保有数は、<u>各設置場所に対して1組を保管する。</u></p> <p>海洋拡散抑制設備であるシルトフェンスは、想定される重大事故等時において、海洋への放射性物質の拡散を抑制するため、設置場所に応じた高さ及び幅を有する設計とする。保有数は、各設置場所の幅に応じて必要な本数計34本に加えて、故障時及び保守点検による待機除外時のバックアップ用として各設置場所に対して2本を保管する。</p> <p><u>海洋拡散抑制設備である小型船舶は、想定される重大事故等時において、設置場所にシルトフェンスを設置するために対応できる容量として、1セット1台使用する。</u>保有数は、<u>1セット1台に加えて、故障時及び保守点検による待機除外時のバックアップ用として1台の合計2台を保管する。</u></p> <p>3.12.1.1.4 環境条件等 基本方針については、「2.3.3 環境条件等」に示す。 <u>原子炉建物放水設備又は海洋拡散抑制設備である大型送水ポンプ車、放水砲、泡消火薬剤容器、放射性物質吸着材、シルトフェンス及び小型船舶</u>は、屋外に保管及び設置し、想定される重大事故等時における環境条件を考慮した設計とする。</p>	<p>・設備の相違 【東海第二】 ①の相違</p> <p>・設備の相違 【柏崎6/7】 ②の相違</p> <p>・設備の相違 【柏崎6/7、東海第二】 シルトフェンス必要本数の相違</p> <p>・他号炉と共用しない</p> <p>・設備の相違 【東海第二】 ③の相違</p> <p>・他号炉と共用しない</p> <p>・設備の相違 【柏崎6/7、東海第二】 ④の相違</p> <p>・設備の相違 【柏崎6/7】 ⑤の相違</p> <p>・設備の相違</p>

柏崎刈羽原子力発電所 6 / 7号炉 (2017. 12. 20 版)	東海第二発電所 (2018. 9. 18 版)	島根原子力発電所 2号炉	備考
<p><u>大容量送水車</u> (原子炉建屋放水設備用), 放水砲, <u>泡原液混合装置</u>及び<u>泡原液搬送車</u>の接続及び操作は, 想定される重大事故等時において, 設置場所で可能な設計とする。</p> <p><u>小型船舶</u> (汚濁防止膜設置用) の操作は, 想定される重大事故等時において, 設置場所で可能な設計とする。</p> <p><u>大容量送水車</u> (原子炉建屋放水設備用), 放水砲, <u>泡原液混合装置</u>及び放射性物質吸着材は, 使用時に海水を通水するため, 海水影響を考慮した設計とする。</p> <p><u>大容量送水車</u> (原子炉建屋放水設備用) は, 海水を直接取水する際の異物の流入防止を考慮した設計とする。 <u>汚濁防止膜</u>は海に設置し, <u>小型船舶</u> (汚濁防止膜設置用) は海で使用するため, 耐腐食性材料を使用する設計とする。</p> <p>3. 12. 1. 1. 5 操作性の確保 基本方針については, 「2. 3. 4 操作性及び試験・検査性」に示す。 <u>原子炉建屋放水設備</u>又は<u>海洋拡散抑制設備</u>である<u>大容量送水車</u> (原子炉建屋放水設備用), 放水砲, <u>泡原液混合装置</u>, <u>泡原液搬送車</u>, 放射性物質吸着材, <u>汚濁防止膜</u>及び<u>小型船舶</u> (汚濁防止膜設置用) は, 想定される重大事故等時において, 他の系統と切り替えることなく使用できる設計とする。</p>	<p><u>可搬型代替注水大型ポンプ</u> (放水用), 放水砲, <u>泡混合器</u>及び<u>泡消火薬剤容器</u> (大型ポンプ用) の接続及び操作は, 想定される重大事故等時において, 設置場所で可能な設計とする。</p> <p><u>可搬型代替注水大型ポンプ</u> (放水用), 放水砲及び<u>泡混合器</u>は, 使用時に海水を通水するため, 海水影響を考慮した設計とする。</p> <p><u>可搬型代替注水大型ポンプ</u> (放水用) は, 海水を直接取水する際の異物の流入防止を考慮した設計とする。 <u>汚濁防止膜</u>は海に設置するため, 耐腐食性材料を使用する設計とする。</p> <p>9. 11. 2. 5 操作性の確保 基本方針については, 「1. 1. 7. 4 操作性及び試験・検査性」に示す。 <u>原子炉建屋放水設備</u>又は<u>海洋拡散抑制設備</u>である<u>可搬型代替注水大型ポンプ</u> (放水用), 放水砲, <u>泡混合器</u>, <u>泡消火薬剤容器</u> (大型ポンプ用) 及び<u>汚濁防止膜</u>は, 想定される重大事故等時において, 他の系統と切り替えることなく使用できる設計とする。</p>	<p><u>大型送水ポンプ車</u>, 放水砲及び<u>泡消火薬剤容器</u>の接続及び操作は, 想定される重大事故等時において, 設置場所で可能な設計とする。</p> <p><u>小型船舶</u>の操作は, 想定される重大事故等時において, 設置場所で可能な設計とする。</p> <p><u>大型送水ポンプ車</u>, 放水砲及び<u>放射性物質吸着材</u>は, 使用時に海水を通水するため, 海水影響を考慮した設計とする。</p> <p><u>大型送水ポンプ車</u>は, 海水を直接取水する際の異物の流入防止を考慮した設計とする。 <u>シルトフェンス</u>は海に設置し, <u>小型船舶</u>は海で使用するため, 耐腐食性材料を使用する設計とする。</p> <p>3. 12. 1. 1. 5 操作性の確保 基本方針については, 「2. 3. 4 操作性及び試験・検査性」に示す。 <u>原子炉建物放水設備</u>又は<u>海洋拡散抑制設備</u>である<u>大型送水ポンプ車</u>, 放水砲, <u>泡消火薬剤容器</u>, 放射性物質吸着材, <u>シルトフェンス</u>及び<u>小型船舶</u>は, 想定される重大事故等時において, 他の系統と切り替えることなく使用できる設計とする。</p>	<p>【東海第二】 ③の相違</p> <p>・設備の相違 【柏崎 6/7, 東海第二】 ④の相違 ・設備の相違 【柏崎 6/7】 ⑤の相違</p> <p>・設備の相違 【東海第二】 ③の相違</p> <p>・設備の相違 【柏崎 6/7, 東海第二】 ④の相違 ・設備の相違 【東海第二】 ①の相違</p> <p>・設備の相違 【東海第二】 ③の相違</p> <p>・設備の相違 【柏崎 6/7, 東海第二】 ④の相違 ・設備の相違 【柏崎 6/7】 ⑤の相違 ・設備の相違</p>

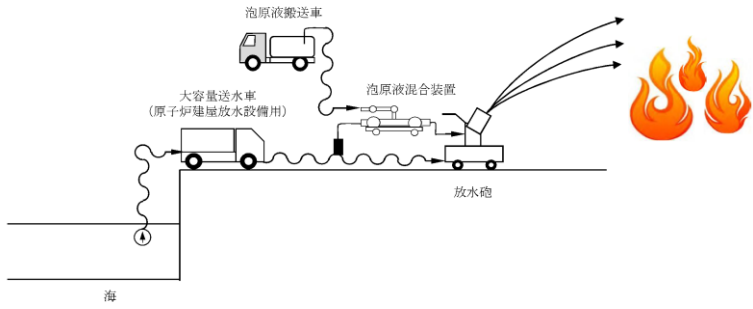
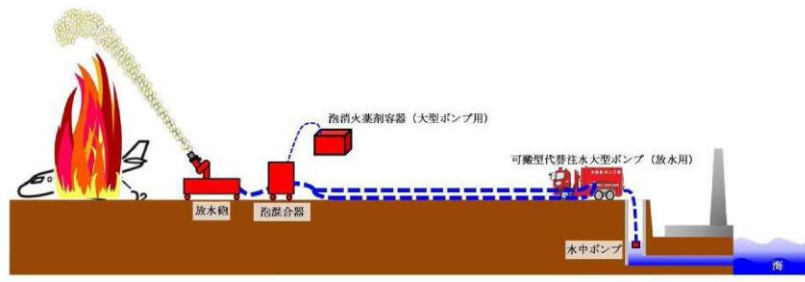
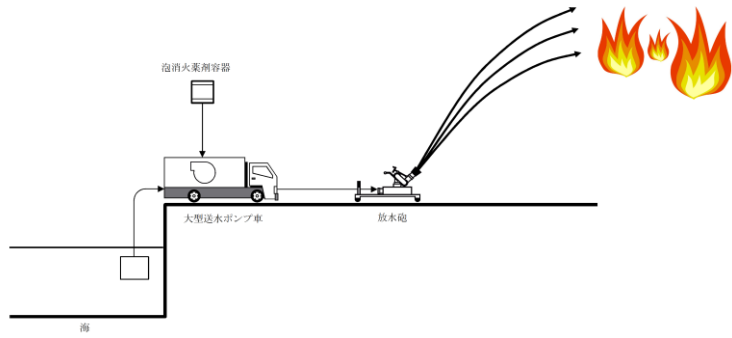
柏崎刈羽原子力発電所 6 / 7号炉 (2017. 12. 20 版)	東海第二発電所 (2018. 9. 18 版)	島根原子力発電所 2号炉	備考
<p><u>大容量送水車 (原子炉建屋放水設備用)</u>、<u>放水砲</u>、<u>泡原液混合装置及び泡原液搬送車</u>は、車両として屋外のアクセスルートを通行してアクセス可能な設計とするとともに、<u>大容量送水車 (原子炉建屋放水設備用)</u>、<u>放水砲及び泡原液搬送車</u>は設置場所にて輪留めにより固定等ができる設計とする。</p> <p><u>大容量送水車 (原子炉建屋放水設備用)</u>、<u>放水砲</u>、<u>泡原液混合装置及び泡原液搬送車</u>の接続は、簡便な接続とし、一般的に使用される工具を用いて、ホースを確実に接続することができる設計とする。</p> <p><u>大容量送水車 (原子炉建屋放水設備用)</u>は、付属の操作スイッチにより、設置場所での操作が可能な設計とする。</p> <p><u>大容量送水車 (原子炉建屋放水設備用)</u>、<u>放水砲</u>、<u>泡原液混合装置及び泡原液搬送車</u>は、設置場所を任意に設定し、複数の方向から放水できる設計とする。</p> <p><u>放射性物質吸着材</u>は、車両により屋外のアクセスルートを通行してアクセス可能な設計とするとともに、容易に設置できる設計とする。</p> <p><u>汚濁防止膜</u>は、車両により屋外のアクセスルートを通行してアクセス可能な設計とするとともに、<u>小型船舶 (汚濁防止膜設置用)</u>を用いて設置できる設計とする。</p> <p><u>小型船舶 (汚濁防止膜設置用)</u>は、車両により屋外のアクセスルートを通行してアクセス可能な設計とするとともに、<u>設置場所</u>で容易に操縦できる設計とする。</p>	<p><u>可搬型代替注水大型ポンプ (放水用)</u>、<u>放水砲</u>、<u>泡混合器及び泡消火薬剤容器 (大型ポンプ用)</u>は、車両として屋外のアクセスルートを通行してアクセス可能な設計とするとともに、<u>可搬型代替注水大型ポンプ (放水用)</u>及び<u>放水砲</u>は設置場所にて輪留めにより固定等ができる設計とする。</p> <p><u>可搬型代替注水大型ポンプ (放水用)</u>、<u>放水砲</u>、<u>泡混合器及び泡消火薬剤容器 (大型ポンプ用)</u>の接続は、簡便な接続とし、一般的に使用される工具を用いて、ホースを確実に接続することができる設計とする。</p> <p><u>可搬型代替注水大型ポンプ (放水用)</u>は、付属の操作スイッチにより、設置場所での操作が可能な設計とする。</p> <p><u>可搬型代替注水大型ポンプ (放水用)</u>、<u>放水砲</u>、<u>泡混合器及び泡消火薬剤容器 (大型ポンプ用)</u>は、設置場所を任意に設定し、複数の方向から放水できる設計とする。</p>	<p><u>大型送水ポンプ車</u>、<u>放水砲及び泡消火薬剤容器</u>は、車両として屋外のアクセスルートを通行してアクセス可能な設計とするとともに、<u>大型送水ポンプ車</u>及び<u>放水砲</u>は設置場所にて輪留めにより固定等ができる設計とする。</p> <p><u>大型送水ポンプ車</u>、<u>放水砲及び泡消火薬剤容器</u>の接続は、簡便な接続とし、一般的に使用される工具を用いて、ホースを確実に接続することができる設計とする。</p> <p><u>大型送水ポンプ車</u>は、付属の操作スイッチにより、設置場所での操作が可能な設計とする。</p> <p><u>大型送水ポンプ車</u>及び<u>放水砲</u>は、設置場所を任意に設定し、複数の方向から放水できる設計とする。</p> <p><u>放射性物質吸着材</u>は、車両により屋外のアクセスルートを通行して設置場所に運搬可能な設計とするとともに、容易に設置できる設計とする。</p> <p><u>シルトフェンス</u>は、車両により屋外のアクセスルートを通行して設置場所に運搬可能な設計とするとともに、<u>小型船舶</u>を用いて設置できる設計とする。</p> <p><u>小型船舶</u>は、車両により屋外のアクセスルートを通行して設置場所に運搬可能な設計とするとともに、<u>使用場所</u>において、<u>操作スイッチ</u>により起動し、容易に操縦できる設計とする。</p>	<p>【東海第二】 ③の相違</p> <p>・設備の相違 【柏崎 6/7, 東海第二】 ④の相違 ・設備の相違 【柏崎 6/7】 ⑤の相違</p> <p>・設備の相違 【柏崎 6/7, 東海第二】 ④の相違 ・設備の相違 【柏崎 6/7】 ⑤の相違</p> <p>・設備の相違 【柏崎 6/7, 東海第二】 ④の相違 ・設備の相違 【柏崎 6/7】 ⑤の相違</p> <p>・設備の相違 【東海第二】 ①の相違</p> <p>・設備の相違 【東海第二】 ③の相違</p>

柏崎刈羽原子力発電所 6 / 7号炉 (2017. 12. 20 版)	東海第二発電所 (2018. 9. 18 版)	島根原子力発電所 2号炉	備考
<p>3. 12. 1. 1. 6 試験検査</p> <p>基本方針については、「2. 3. 4 操作性及び試験・検査性」に示す。</p> <p><u>原子炉建屋放水設備である大容量送水車（原子炉建屋放水設備用）、放水砲及び泡原液混合装置</u>は、発電用原子炉の運転中又は停止中に、独立して機能・性能及び漏えいの有無の確認が可能な設計とするとともに、外観の確認が可能な設計とする。</p> <p>また、<u>大容量送水車（原子炉建屋放水設備用）</u>は、発電用原子炉の運転中又は停止中に、分解又は取替えが可能な設計とする。</p> <p><u>原子炉建屋放水設備である泡原液搬送車</u>は、発電用原子炉の運転中又は停止中に、内容量及び外観の確認が可能な設計とする。</p> <p>また、<u>大容量送水車（原子炉建屋放水設備用）及び泡原液搬送車</u>は、発電用原子炉の運転中又は停止中に、車両として運転状態の確認が可能な設計とする。</p> <p>海洋拡散抑制設備である放射性物質吸着材、<u>汚濁防止膜及び小型船舶（汚濁防止膜設置用）</u>は、発電用原子炉の運転中又は停止中に、外観の確認が可能な設計とする。</p>	<p>9. 11. 3 主要設備及び仕様</p> <p><u>発電所外への放射性物質の拡散を抑制するための設備の主要機器仕様を第 9. 11-1 表に示す。</u></p> <p>9. 11. 4 試験検査</p> <p>基本方針については、「1. 1. 7. 4 操作性及び試験・検査性」に示す。</p> <p><u>原子炉建屋放水設備である可搬型代替注水大型ポンプ（放水用）、放水砲及び泡混合器</u>は、発電用原子炉の運転中又は停止中に、独立して機能・性能及び漏えいの有無の確認が可能な設計とするとともに、外観の確認が可能な設計とする。また、<u>可搬型代替注水大型ポンプ（放水用）</u>は、発電用原子炉の運転中又は停止中に、分解又は取替えが可能な設計とする。</p> <p><u>原子炉建屋放水設備である泡消火薬剤容器（大型ポンプ用）</u>は、発電用原子炉の運転中又は停止中に、内容量及び外観の確認が可能な設計とする。</p> <p>また、<u>可搬型代替注水大型ポンプ（放水用）</u>は、発電用原子炉の運転中又は停止中に、車両として運転状態の確認が可能な設計とする。</p> <p>海洋拡散抑制設備である<u>汚濁防止膜</u>は、発電用原子炉の運転中又は停止中に、外観の確認が可能な設計とする。</p>	<p>3. 12. 1. 1. 6 試験検査</p> <p>基本方針については、「2. 3. 4 操作性及び試験・検査性」に示す。</p> <p><u>原子炉建物放水設備である大型送水ポンプ車及び放水砲</u>は、発電用原子炉の運転中又は停止中に、独立して機能・性能及び漏えいの有無の確認が可能な設計とするとともに、外観の確認が可能な設計とする。</p> <p>また、<u>大型送水ポンプ車</u>は、発電用原子炉の運転中又は停止中に、分解又は取替えが可能な設計とする。</p> <p><u>原子炉建物放水設備である泡消火薬剤容器</u>は、発電用原子炉の運転中又は停止中に、内容量及び外観の確認が可能な設計とする。</p> <p>また、<u>大型送水ポンプ車</u>は、発電用原子炉の運転中又は停止中に、車両として運転状態の確認が可能な設計とする。</p> <p>海洋拡散抑制設備である<u>放射性物質吸着材及びシルトフェンス</u>は、発電用原子炉の運転中又は停止中に、外観の確認が可能な設計とする。</p> <p><u>小型船舶</u>は、<u>発電用原子炉の運転中又は停止中に、動作及び外観の確認が可能な設計とする。</u></p>	<p>・資料構成の相違 【東海第二】 島根 2 号炉は、 3. 12. 1. 1 に記載</p> <p>・設備の相違 【柏崎 6/7、東海第二】 ④の相違</p> <p>・設備の相違 【柏崎 6/7】 ⑤の相違</p> <p>・設備の相違 【柏崎 6/7】 ⑤の相違</p> <p>・設備の相違 【東海第二】 ①の相違</p> <p>・設備の相違 【東海第二】 ③の相違</p>

柏崎刈羽原子力発電所 6/7号炉 (2017.12.20版)	東海第二発電所 (2018.9.18版)	島根原子力発電所 2号炉	備考																																				
<p align="center"><u>第3.12-1表 発電所外への放射性物質の拡散を抑制するための設備主要機器仕様</u></p> <p>(1) 原子炉建屋放水設備</p> <p>a. 大容量送水車(原子炉建屋放水設備用)(6号及び7号炉共用)</p> <p>兼用する設備は以下のとおり。</p> <ul style="list-style-type: none"> <li>・使用済燃料プールの冷却等のための設備</li> </ul> <table border="0"> <tr><td>台数</td><td>1(予備1)</td></tr> <tr><td>容量</td><td>900m<sup>3</sup>/h</td></tr> <tr><td>吐出圧力</td><td>1.25MPa</td></tr> </table> <p>b. 放水砲(6号及び7号炉共用)</p> <p>兼用する設備は以下のとおり。</p> <ul style="list-style-type: none"> <li>・使用済燃料プールの冷却等のための設備</li> </ul> <table border="0"> <tr><td>台数</td><td>1(予備1)</td></tr> </table> <p>c. 泡原液混合装置(6号及び7号炉共用)</p> <table border="0"> <tr><td>台数</td><td>1(予備1)</td></tr> </table> <p>d. 泡原液搬送車(6号及び7号炉共用)</p> <table border="0"> <tr><td>台数</td><td>1(予備1)</td></tr> <tr><td>容量</td><td>4,000L</td></tr> </table>	台数	1(予備1)	容量	900m <sup>3</sup> /h	吐出圧力	1.25MPa	台数	1(予備1)	台数	1(予備1)	台数	1(予備1)	容量	4,000L	<p align="center"><u>第9.11-1表 発電所外への放射性物質の拡散を抑制するための設備の主要機器仕様</u></p> <p>(1) 原子炉建屋放水設備</p> <p>a. 可搬型代替注水大型ポンプ(放水用)</p> <p>兼用する設備は以下のとおり。</p> <ul style="list-style-type: none"> <li>・使用済燃料貯蔵槽の冷却等のための設備</li> </ul> <table border="0"> <tr><td>台数</td><td>1(予備1*)</td></tr> <tr><td>容量</td><td>約1,380m<sup>3</sup>/h</td></tr> </table> <p>全揚程</p> <p>約135m</p> <p>*「可搬型代替注水大型ポンプ」及び「可搬型代替注水大型ポンプ(放水用)」は同型設備であり、「可搬型代替注水大型ポンプ」の予備1台と「可搬型代替注水大型ポンプ(放水用)」の予備1台の計2台は共用する。</p> <p>b. 放水砲</p> <p>兼用する設備は以下のとおり。</p> <ul style="list-style-type: none"> <li>・使用済燃料貯蔵槽の冷却等のための設備</li> </ul> <table border="0"> <tr><td>台数</td><td>1(予備1)</td></tr> </table> <p>c. 泡混合器</p> <table border="0"> <tr><td>個数</td><td>1(予備1)</td></tr> </table> <p>d. 泡消火薬剤容器(大型ポンプ用)</p> <table border="0"> <tr><td>個数</td><td>5(予備5)</td></tr> <tr><td>容量</td><td>約1m<sup>3</sup>/個</td></tr> </table>	台数	1(予備1*)	容量	約1,380m <sup>3</sup> /h	台数	1(予備1)	個数	1(予備1)	個数	5(予備5)	容量	約1m <sup>3</sup> /個	<p align="center"><u>第3.12-1表 発電所外への放射性物質の拡散を抑制するための設備の主要機器仕様</u></p> <p>(1) 原子炉建物放水設備</p> <p>a. 大型送水ポンプ車</p> <p>兼用する設備は以下のとおり。</p> <ul style="list-style-type: none"> <li>・燃料プールの冷却等のための設備</li> </ul> <table border="0"> <tr><td>台数</td><td>1(予備1)</td></tr> <tr><td>容量</td><td>1,800m<sup>3</sup>/h/台</td></tr> </table> <p>吐出圧力</p> <p>1.4MPa[gage]</p> <p>b. 放水砲</p> <p>兼用する設備は以下のとおり。</p> <ul style="list-style-type: none"> <li>・燃料プールの冷却等のための設備</li> </ul> <table border="0"> <tr><td>台数</td><td>1(予備1)</td></tr> </table> <p>c. 泡消火薬剤容器</p> <table border="0"> <tr><td>個数</td><td>5(予備1)</td></tr> <tr><td>容量</td><td>1,000L/個</td></tr> </table>	台数	1(予備1)	容量	1,800m <sup>3</sup> /h/台	台数	1(予備1)	個数	5(予備1)	容量	1,000L/個	<p>・設備の相違</p>
台数	1(予備1)																																						
容量	900m <sup>3</sup> /h																																						
吐出圧力	1.25MPa																																						
台数	1(予備1)																																						
台数	1(予備1)																																						
台数	1(予備1)																																						
容量	4,000L																																						
台数	1(予備1*)																																						
容量	約1,380m <sup>3</sup> /h																																						
台数	1(予備1)																																						
個数	1(予備1)																																						
個数	5(予備5)																																						
容量	約1m <sup>3</sup> /個																																						
台数	1(予備1)																																						
容量	1,800m <sup>3</sup> /h/台																																						
台数	1(予備1)																																						
個数	5(予備1)																																						
容量	1,000L/個																																						

柏崎刈羽原子力発電所 6/7号炉 (2017.12.20版)	東海第二発電所 (2018.9.18版)	島根原子力発電所 2号炉	備考
<p>(2) 海洋拡散抑制設備</p> <p>a. 放射性物質吸着材 (6号及び7号炉共用)</p> <p>(a) 6号及び7号炉雨水排水路集水柵用 個数 1式/箇所</p> <p>(b) 5号雨水排水路集水柵用及びフラップゲート入口用 個数 1式/箇所</p> <p>b. 汚濁防止膜 (6号及び7号炉共用)</p> <p>(a) 北放水口側 組数 2<sup>*1</sup> 高さ 6m 幅 140m/組 ※1 汚濁防止膜 (幅20m) を7本で1組として、2組分14本と予備2本を含む。</p> <p>(b) 取水口側 (3箇所) 組数 2<sup>*2</sup>/箇所 高さ 8m 幅 80m/組 ※2 汚濁防止膜 (幅20m) を4本で1組として、2組分8本と予備2本を含む。</p> <p>c. 小型船舶 (汚濁防止膜設置用) (6号及び7号炉共用) 台数 1 (予備1)</p>	<p>(2) 海洋拡散抑制設備</p> <p>a. 汚濁防止膜</p> <p>(a) 雨水排水路集水柵用 (高さ約3m, 幅約3m) 個数 12 (予備12) 高さ 約3m/個 幅 約3m/個</p> <p>(b) 雨水排水路集水柵用 (高さ約2m, 幅約3m) 個数 6 (予備6) 高さ 約2m/個 幅 約3m/個</p> <p>(c) 放水路用 (高さ約4m, 幅約4m) 個数 6 (予備6) 高さ 約4m/個 幅 約4m/個</p>	<p>(2) 海洋拡散抑制設備</p> <p>a. 放射性物質吸着材</p> <p>(a) 雨水排水路集水柵 (No.3排水路) 用 個数 1組/箇所</p> <p>(b) 雨水排水路集水柵 (2号炉放水槽南) 用 個数 1組/箇所</p> <p>(c) 雨水排水路集水柵 (2号炉廃棄物処理建物南) 用 個数 1組/箇所</p> <p>b. シルトフェンス</p> <p>(a) 2号炉放水接合槽用 本数 2<sup>*1</sup> (予備2) 高さ 10m 幅 10m/本 ※1 1本の二重構造</p> <p>(b) 輪谷湾用 本数 32<sup>*2</sup> (予備2) 高さ 7~20m 幅 20m/本 ※2 16本の二重構造</p> <p>c. 小型船舶 台数 1 (予備1)</p>	<p>・記載表現の相違 【柏崎6/7, 東海第二】 島根2号炉は, 3.12.1.1.3 容量等に 示す単位に合わせて記 載</p>

柏崎刈羽原子力発電所 6 / 7号炉 (2017. 12. 20 版)	東海第二発電所 (2018. 9. 18 版)	島根原子力発電所 2号炉	備考
<p>第 3.12-1 図 発電所外への放射性物質の拡散を抑制するための 設備系統概図 (原子炉建屋放水設備による大気への放射性物質の拡散抑制)</p>	<p>第 9.11-1 図 発電所外への放射性物質の拡散を抑制するための 設備系統概要図 (原子炉建屋放水設備による大気への放射性物質の拡散抑制)</p>	<p>第 3.12-1 図 発電所外への放射性物質の拡散を抑制するための 設備系統概図 (原子炉建物放水設備による大気への放射性物質の拡散抑制)</p>	<p>・設備の相違</p>
			<p>・設備の相違</p>
<p>第 3.12-2 図 発電所外への放射性物質の拡散を抑制するための 設備配置図 (海洋拡散抑制設備による海洋への放射性物質の拡散抑制)</p>	<p>第 9.11-2 図 発電所外への放射性物質の拡散を抑制するための 設備の配置図 (海洋拡散抑制設備による海洋への放射性物質の拡散抑制)</p>	<p>第 3.12-2 図 発電所外への放射性物質の拡散を抑制するための 設備配置図 (海洋拡散抑制設備による海洋への放射性物質の拡散抑制)</p>	

柏崎刈羽原子力発電所 6 / 7号炉 (2017. 12. 20 版)	東海第二発電所 (2018. 9. 18 版)	島根原子力発電所 2号炉	備考
 <p>第 3.12-3 図 発電所外への放射性物質の拡散を抑制するための 設備系統概図 (原子炉建屋放水設備による航空機燃料火災への泡消火)</p>	 <p>第 9.11-3 図 発電所外への放射性物質の拡散を抑制するための 設備の系統概要図 (原子炉建屋放水設備による航空機燃料火災への泡消火)</p>	 <p>第 3.12-3 図 発電所外への放射性物質の拡散を抑制するための 設備系統概図 (原子炉建物放水設備による航空機燃料火災への泡消火)</p>	<p>・設備の相違</p>



実線・・設備運用又は体制等の相違（設計方針の相違）  
 波線・・記載表現、設備名称の相違（実質的な相違なし）

まとめ資料比較表 [56条 重大事故等の収束に必要な水の供給設備]

柏崎刈羽原子力発電所 6/7号 (2017.12.20版)	東海第二発電所 (2018.9.18版)	島根原子力発電所 2号炉	備考
比較表において、相違理由を類型化したものについて以下にまとめて記載する。下記以外の相違については、備考欄に相違理由を記載する。			
相違No.	相違理由		
①	水源の位置付けによる相違（【重大事故対処設備】柏崎6/7：復水貯蔵槽，東海第二：代替淡水貯槽及び西側淡水貯水設備，島根2号炉：低圧原子炉代替注水槽【代替淡水源（措置）】柏崎6/7：防火水槽，淡水貯水池，東海第二：対象設備なし，島根2号炉：輪谷貯水槽（西1）及び輪谷貯水槽（西2）【自主対策設備】東海第二：復水貯蔵タンク，島根2号炉：復水貯蔵タンク）		
②	S A水源の相違に伴う注水手段の相違		
③	島根2号炉は，S A水源を水源とした各注水手順は常設重大事故等対処設備を使用する設計としており，可搬型設備を用いた手順は代替淡水源（措置）である，輪谷貯水槽（西1）及び（西2）を使用する		
④	島根2号炉は，系統を経由することなく可搬型設備による低圧原子炉代替注水槽への補給が可能		

柏崎刈羽原子力発電所 6/7号 (2017.12.20版)	東海第二発電所 (2018.9.18版)	島根原子力発電所 2号炉	備考
<p>3.13 重大事故等の収束に必要なとなる水の供給設備【56条】</p> <p><b>【設置許可基準規則】</b></p> <p>(重大事故等の収束に必要なとなる水の供給設備)</p> <p>第五十六条 設計基準事故の収束に必要な水源とは別に、重大事故等の収束に必要なとなる十分な量の水を有する水源を確保することに加えて、発電用原子炉施設には、設計基準事故対処設備及び重大事故等対処設備に対して重大事故等の収束に必要なとなる十分な量の水を供給するために必要な設備を設けなければならない。</p> <p>(解釈)</p> <p>1 第56条に規定する「設計基準事故の収束に必要な水源とは別に、重大事故等の収束に必要なとなる十分な量の水を有する水源を確保することに加えて、発電用原子炉施設には、設計基準事故対処設備及び重大事故等対処設備に対して重大事故等の収束に必要なとなる十分な量の水を供給するために必要な設備」とは、以下に掲げる措置又はこれらと同等以上の効果を有する措置を行うための設備をいう。</p> <p>a) 想定される重大事故等の収束までの間、十分な量の水を供給できること。</p> <p>b) 複数の代替淡水源（貯水槽、ダム又は貯水池等）が確保されていること。</p> <p>c) 海を水源として利用できること。</p> <p>d) 各水源からの移送ルートが確保されていること。</p> <p>e) 代替水源からの移送ホース及びポンプを準備しておくこと。</p> <p>f) 原子炉格納容器を水源とする再循環設備は、代替再循環設備等により、多重性又は多様性を確保すること。(PWR)</p>	<p>9.12 重大事故等の収束に必要なとなる水の供給設備</p>	<p>3.13 重大事故等の収束に必要なとなる水の供給設備【56条】</p> <p><b>【設置許可基準規則】</b></p> <p>(重大事故等の収束に必要なとなる水の供給設備)</p> <p>第五十六条 設計基準事故の収束に必要な水源とは別に、重大事故等の収束に必要なとなる十分な量の水を有する水源を確保することに加えて、発電用原子炉施設には、設計基準事故対処設備及び重大事故等対処設備に対して重大事故等の収束に必要なとなる十分な量の水を供給するために必要な設備を設けなければならない。</p> <p>(解釈)</p> <p>1 第56条に規定する「設計基準事故の収束に必要な水源とは別に、重大事故等の収束に必要なとなる十分な量の水を有する水源を確保することに加えて、発電用原子炉施設には、設計基準事故対処設備及び重大事故等対処設備に対して重大事故等の収束に必要なとなる十分な量の水を供給するために必要な設備」とは、以下に掲げる措置又はこれらと同等以上の効果を有する措置を行うための設備をいう。</p> <p>a) 想定される重大事故等の収束までの間、十分な量の水を供給できること。</p> <p>b) 複数の代替淡水源（貯水槽、ダム又は貯水池等）が確保されていること。</p> <p>c) 海を水源として利用できること。</p> <p>d) 各水源からの移送ルートが確保されていること。</p> <p>e) 代替水源からの移送ホース及びポンプを準備しておくこと。</p> <p>f) 原子炉格納容器を水源とする再循環設備は、代替再循環設備等により、多重性又は多様性を確保すること。(PWR)</p>	

柏崎刈羽原子力発電所 6/7号 (2017.12.20版)	東海第二発電所 (2018.9.18版)	島根原子力発電所 2号炉	備考
<p>3.13.1 適合方針</p> <p>設計基準事故の収束に必要な水源とは別に、重大事故等の収束に必要な十分な量の水を有する水源を確保することに加えて、発電用原子炉施設には、設計基準事故対処設備及び重大事故等対処設備に対して重大事故等の収束に必要な十分な量の水を供給するために必要な重大事故等対処設備を設置及び保管する。</p> <p>重大事故等の収束に必要な水の供給設備の系統概要図を第3.13-1 図から第3.13-8 図に示す。</p> <p>3.13.1.1 重大事故等対処設備</p> <p>重大事故等の収束に必要な水の供給設備のうち、重大事故等の収束に必要な水源として、<u>復水貯蔵槽</u>、<u>サプレッション・チェンバ</u>及び<u>ほう酸水注入系貯蔵タンク</u>を設ける。これら重大事故等の収束に必要な水源とは別に、代替淡水源として<u>防火水槽</u>及び<u>淡水貯水池</u>を設ける。また、淡水が枯渇した場合に、海を水源として利用できる設計とする。</p> <p>重大事故等の収束に必要な水の供給設備のうち、設計基準事故対処設備及び重大事故等対処設備に対して、重大事故等の収束に必要な十分な量の水を供給するために必要な設備として、<u>可搬型代替注水ポンプ (A-2 級)</u>を設ける。また、海を利用するために必要な設備として、<u>大容量送水車 (海水取水用)</u>を設ける。</p>	<p>9.12.1 概要</p> <p>設計基準事故の収束に必要な水源とは別に、重大事故等の収束に必要な十分な量の水を有する水源を確保することに加えて、発電用原子炉施設には、設計基準事故対処設備及び重大事故等対処設備に対して重大事故等の収束に必要な十分な量の水を供給するために必要な重大事故等対処設備を設置及び保管する。</p> <p>重大事故等の収束に必要な水の供給設備の系統概要図を第9.12-1 図から第9.12-23 図に示す。</p> <p>9.12.2 設計方針</p> <p>重大事故等の収束に必要な水の供給設備のうち、重大事故等の収束に必要な水源として、<u>代替淡水貯槽</u>、<u>西側淡水貯水設備</u>、<u>サプレッション・チェンバ</u>及び<u>ほう酸水貯蔵タンク</u>を設ける。これら重大事故等の収束に必要な水源とは別に、代替淡水源として<u>多目的タンク</u>、<u>原水タンク</u>、<u>ろ過水貯蔵タンク</u>及び<u>純水貯蔵タンク</u>を設ける。</p> <p><u>代替淡水貯槽を水源として重大事故等の対応を実施する際には、西側淡水貯水設備を代替淡水源とし、西側淡水貯水設備を水源として重大事故等の対応を実施する際には、代替淡水貯槽を代替淡水源とする。</u>また、淡水が枯渇した場合に、海を水源として利用できる設計とする。</p> <p>重大事故等の収束に必要な水の供給設備のうち、設計基準事故対処設備及び重大事故等対処設備に対して、重大事故等の収束に必要な十分な量の水を供給するために必要な設備として、<u>可搬型代替注水中型ポンプ</u>及び<u>可搬型代替注水大型ポンプ</u>を設ける。また、海を利用するために必要な設備として、<u>可搬型代替注水中型ポンプ</u>及び<u>可搬型代替注水大型ポンプ</u>を設ける。</p>	<p>3.13.1 適合方針</p> <p>設計基準事故の収束に必要な水源とは別に、重大事故等の収束に必要な十分な量の水を有する水源を確保することに加えて、発電用原子炉施設には、設計基準事故対処設備及び重大事故等対処設備に対して重大事故等の収束に必要な十分な量の水を供給するために必要な重大事故等対処設備を設置及び保管する。</p> <p>重大事故等の収束に必要な水の供給設備の系統概要図を第3.13-1 図から第3.13-12 図に示す。</p> <p>3.13.1.1 重大事故等対処設備</p> <p>重大事故等の収束に必要な水の供給設備のうち、重大事故等の収束に必要な水源として、<u>低圧原子炉代替注水槽</u>、<u>サプレッション・チェンバ</u>及び<u>ほう酸水貯蔵タンク</u>を設ける。これら重大事故等の収束に必要な水源とは別に、代替淡水源として<u>輪谷貯水槽 (西1)</u>及び<u>輪谷貯水槽 (西2)</u>を設ける。また、淡水が枯渇した場合又は<u>土石流の発生により輪谷貯水槽 (西1) 及び輪谷貯水槽 (西2) が使用できない場合</u>に、海を水源として利用できる設計とする。</p> <p>重大事故等の収束に必要な水の供給設備のうち、設計基準事故対処設備及び重大事故等対処設備に対して、重大事故等の収束に必要な十分な量の水を供給するために必要な設備として、<u>大量送水車</u>を設ける。また、海を利用するために必要な設備として、<u>大量送水車</u>を設ける。</p>	<p>備考</p> <p>・設備の相違 【柏崎6/7】 水源の位置付けによる相違(以下、①の相違)</p> <p>・設備の相違 【柏崎6/7、東海第二】 島根2号炉は、土石流の発生により輪谷貯水槽(西1)及び輪谷貯水槽(西2)が使用できない場合があることから記載</p> <p>・設備の相違 【東海第二】 ①の相違</p>

柏崎刈羽原子力発電所 6/7号 (2017.12.20版)	東海第二発電所 (2018.9.18版)	島根原子力発電所 2号炉	備考
<p>代替水源からの移送ルートを確認し、<u>移送ホース及びポンプ</u>については、複数箇所に分散して保管する。</p> <p>(1) 重大事故等の収束に必要な水源</p> <p>a. <u>復水貯蔵槽</u>を水源とした場合に用いる設備</p> <p>想定される重大事故等時において、原子炉压力容器及び原子炉格納容器への注水に使用する設計基準事故対処設備が機能喪失した場合の代替手段である<u>高压代替注水系</u>、<u>低压代替注水系</u>（常設）、<u>代替格納容器スプレイ冷却系</u>（常設）及び<u>格納容器下部注水系</u>（常設）<u>並びに重大事故等対処設備</u>（設計基準拡張）である原子炉隔離時冷却系及び高压炉心注水系の水源として、<u>復水貯蔵槽</u>を使用する。</p> <p>主要な設備は、以下のとおりとする。</p> <ul style="list-style-type: none"> <li>・<u>復水貯蔵槽</u></li> </ul> <p>各系統の詳細については、「<u>3.2 原子炉冷却材圧力バウンダリ高压時に発電用原子炉を冷却するための設備</u>」、「<u>3.4 原子炉冷却材圧力バウンダリ低压時に発電用原子炉を冷却するための設備</u>」、「<u>3.6 原子炉格納容器内の冷却等のための設備</u>」及び「<u>3.8 原子炉格納容器下部の熔融炉心を冷却するための設備</u>」に記載する。</p>	<p>代替水源からの移送ルートを確認し、ホース及びポンプについては、複数箇所に分散して保管する。</p> <p>(1) 重大事故等の収束に必要な水源</p> <p>a. <u>代替淡水貯蔵槽</u>を水源とした場合に用いる設備</p> <p>想定される重大事故等時において、原子炉压力容器及び原子炉格納容器への注水に使用する設計基準事故対処設備が機能喪失した場合の代替手段である<u>低压代替注水系</u>（常設）、<u>低压代替注水系(可搬型)</u>、<u>代替格納容器スプレイ冷却系</u>（常設）、<u>代替格納容器スプレイ冷却系(可搬型)</u>、<u>格納容器下部注水系</u>（常設）及び<u>格納容器下部注水系(可搬型)</u>の水源として、<u>また、使用済燃料プールの冷却又は注水に使用する設計基準事故対処設備が機能喪失した場合の代替手段である代替燃料プール注水系(注水ライン)</u>、<u>代替燃料プール注水系(常設スプレイヘッド)</u>及び<u>代替燃料プール注水系(可搬型スプレイノズル)</u>の水源として、<u>代替淡水貯蔵槽</u>を使用する。</p> <p>主要な設備は、以下のとおりとする。</p> <ul style="list-style-type: none"> <li>・<u>代替淡水貯蔵槽</u></li> </ul> <p>各系統の詳細については、「<u>4.3 使用済燃料貯蔵槽の冷却等のための設備</u>」、「<u>5.9 原子炉冷却材圧力バウンダリ低压時に発電用原子炉を冷却するための設備</u>」、「<u>9.6 原子炉格納容器内の冷却等のための設備</u>」及び「<u>9.8 原子炉格納容器下部の熔融炉心を冷却するための設備</u>」に記載する。</p> <p>b. <u>西側淡水貯水設備</u>を水源とした場合に用いる設備</p> <p>想定される重大事故等時において、原子炉压力容器及び原子炉格納容器への注水に使用する設計基準事故対処設備が機能喪失した場合の代替手段である<u>低压代替注水系(可搬型)</u>、<u>代替格納容器スプレイ冷却系(可搬型)</u>及び<u>格納容器下部注水系(可搬型)</u>の水源として、<u>また、使用済燃料プールの注水に使用する設計基準事故対処設備が機能喪失した場合の代替手段である代替燃料プール注水系(注水ライン)</u>の水源として、<u>西側淡水貯水設備</u>を使用する。</p>	<p>代替水源からの移送ルートを確認し、ホース及びポンプについては、複数箇所に分散して保管する。</p> <p>(1) 重大事故等の収束に必要な水源</p> <p>a. <u>低压原子炉代替注水槽</u>を水源とした場合に用いる設備</p> <p>想定される重大事故等時において、原子炉压力容器及び原子炉格納容器への注水に使用する設計基準事故対処設備が機能喪失した場合の代替手段である<u>低压原子炉代替注水系</u>（常設）、<u>格納容器代替スプレイ系</u>（常設）及び<u>ベデスタル代替注水系</u>（常設）の水源として、<u>低压原子炉代替注水槽</u>を使用する。</p> <p>主要な設備は、以下のとおりとする。</p> <ul style="list-style-type: none"> <li>・<u>低压原子炉代替注水槽</u></li> </ul> <p>各系統の詳細については、「<u>3.4 原子炉冷却材圧力バウンダリ低压時に発電用原子炉を冷却するための設備</u>」、「<u>3.6 原子炉格納容器内の冷却等のための設備</u>」及び「<u>3.8 原子炉格納容器下部の熔融炉心を冷却するための設備</u>」に記載する。</p>	<p>備考</p> <ul style="list-style-type: none"> <li>・設備の相違</li> <li>【柏崎6/7，東海第二】SA水源の相違に伴う注水手段の相違（以下，②の相違）</li> <li>・設備の相違</li> <li>【東海第二】島根2号炉は，SA水源を水源とした各注水手順は常設重大事故等対処設備を使用する設計としており，可搬型設備を用いた手順は代替淡水源（措置）である，輪谷貯水槽（西1）及び（西2）を使用する（以下，③の相違）</li> <li>・設備の相違</li> <li>【柏崎6/7，東海第二】②の相違</li> <li>・設備の相違</li> <li>【東海第二】①の相違</li> </ul>

柏崎刈羽原子力発電所 6/7号 (2017.12.20版)	東海第二発電所 (2018.9.18版)	島根原子力発電所 2号炉	備考
<p>b. サプレッション・チェンバを水源とした場合に用いる設備</p> <p>想定される重大事故等時において、原子炉圧力容器及び原子炉格納容器への注水に使用する設計基準事故対処設備が機能喪失した場合の代替手段である代替循環冷却系並びに重大事故等対処設備（設計基準拡張）である原子炉隔離時冷却系、高圧炉心注水系、残留熱除去系（低圧注水モード）、<u>残留熱除去系（格納容器スプレイ冷却モード）</u>及び残留熱除去系（サプレッション・チェンバ・プール水冷却モード）の水源として、サプレッション・チェンバを使用する。</p> <p>主要な設備は、以下のとおりとする。</p> <ul style="list-style-type: none"> <li>・サプレッション・チェンバ</li> </ul> <p>各系統の詳細については、「3.2 原子炉冷却材圧力バウンダリ高圧時に発電用原子炉を冷却するための設備」、「3.4 原子炉冷却材圧力バウンダリ低圧時に発電用原子炉を冷却するための設備」、「3.6 原子炉格納容器内の冷却等のための設備」及び「3.7 原子炉格納容器の過圧破損を防止するための設備」に記載する。</p>	<p>主要な設備は、以下のとおりとする。</p> <ul style="list-style-type: none"> <li>・西側淡水貯水設備</li> </ul> <p>各系統の詳細については、「4.3 使用済燃料貯蔵槽の冷却等のための設備」、「5.9 原子炉冷却材圧力バウンダリ低圧時に発電用原子炉を冷却するための設備」、「9.6 原子炉格納容器内の冷却等のための設備」及び「9.8 原子炉格納容器下部の溶融炉心を冷却するための設備」に記載する。</p> <p>c. サプレッション・チェンバを水源とした場合に用いる設備</p> <p>想定される重大事故等時において、原子炉圧力容器及び原子炉格納容器への注水に使用する設計基準事故対処設備が機能喪失した場合の代替手段である高圧代替注水系、<u>代替循環冷却系</u>、原子炉隔離時冷却系、高圧炉心スプレイ系、<u>残留熱除去系（低圧注水系）</u>、低圧炉心スプレイ系、<u>残留熱除去系（格納容器スプレイ冷却系）</u>及び残留熱除去系（サプレッション・プール冷却系）の水源として、サプレッション・チェンバを使用する。</p> <p>主要な設備は、以下のとおりとする。</p> <ul style="list-style-type: none"> <li>・サプレッション・チェンバ</li> </ul> <p>各系統の詳細については、「5.7 原子炉冷却材圧力バウンダリ高圧時に発電用原子炉を冷却するための設備」、「5.9 原子炉冷却材圧力バウンダリ低圧時に発電用原子炉を冷却するための設備」及び「9.7 原子炉格納容器の過圧破損を防止するための設備」に記載する。</p>	<p>b. サプレッション・チェンバを水源とした場合に用いる設備</p> <p>想定される重大事故等時において、原子炉圧力容器及び原子炉格納容器への注水に使用する設計基準事故対処設備が機能喪失した場合の代替手段である<u>高圧原子炉代替注水系及び残留熱代替除去系並びに重大事故等対処設備（設計基準拡張）</u>である原子炉隔離時冷却系、高圧炉心スプレイ系、<u>低圧炉心スプレイ系</u>、<u>残留熱除去系（低圧注水モード、格納容器冷却モード及びサプレッション・プール水冷却モード）</u>の水源として、サプレッション・チェンバを使用する。</p> <p>主要な設備は、以下のとおりとする。</p> <ul style="list-style-type: none"> <li>・サプレッション・チェンバ</li> </ul> <p>各系統の詳細については、「3.2 原子炉冷却材圧力バウンダリ高圧時に発電用原子炉を冷却するための設備」、「3.4 原子炉冷却材圧力バウンダリ低圧時に発電用原子炉を冷却するための設備」、「3.6 原子炉格納容器内の冷却等のための設備」及び「3.7 原子炉格納容器の過圧破損を防止するための設備」に記載する。</p>	<p>備考</p> <ul style="list-style-type: none"> <li>・設備の相違</li> <li>【柏崎 6/7】 島根 2 号炉の高圧原子炉代替注水系の水源はサプレッション・チェンバを SA 水源として使用（原子炉隔離時冷却系も同様）</li> <li>・炉型の違い</li> <li>【柏崎 6/7】 ABWR プラントである柏崎 6/7 には、ECCS の構成が相違していることから、低圧炉心スプレイ系に対応する系統は無い</li> </ul>

柏崎刈羽原子力発電所 6/7号 (2017.12.20版)	東海第二発電所 (2018.9.18版)	島根原子力発電所 2号炉	備考
<p>c. <u>ほう酸水注入系貯蔵タンク</u>を水源とした場合に用いる設備  想定される重大事故等時において、原子炉压力容器への注水に使用する設計基準事故対処設備が機能喪失した場合の代替手段であるほう酸水注入系の水源として、<u>ほう酸水注入系貯蔵タンク</u>を使用する。</p> <p>主要な設備は、以下のとおりとする。</p> <ul style="list-style-type: none"> <li>・ほう酸水注入系貯蔵タンク (3.1 緊急停止失敗時に発電用原子炉を未臨界にするための設備)</li> </ul> <p>本系統の詳細については、「3.1 緊急停止失敗時に発電用原子炉を未臨界にするための設備」に記載する。</p> <p>d. 代替淡水源を水源とした場合に用いる設備  想定される重大事故等時において、<u>復水貯蔵槽</u>へ水を供給するための水源であるとともに、原子炉压力容器及び原子炉格納容器への注水に使用する設計基準事故対処設備が機能喪失した場合の代替手段である低圧代替注水系（可搬型）、<u>代替格納容器スプレイ冷却系</u>（可搬型）及び<u>格納容器下部注水系</u>（可搬型）の水源として、また、<u>使用済燃料プールの冷却</u>又は注水に使用する設計基準事故対処設備が機能喪失した場合の代替手段である燃料プール<u>代替注水系</u>の水源として、代替淡水源である<u>防火水槽</u>及び<u>淡水貯水池</u>を使用する。</p> <p>各系統の詳細については、「3.4 原子炉冷却材圧力バウンダリ低圧時に発電用原子炉を冷却するための設備」、「3.6 原子炉格納容器内の冷却等のための設備」、「3.8 原子炉格納容器下部の熔融炉心を冷却するための設備」及び「3.11 使用済燃料貯蔵槽の冷却等のための設備」に記載する。</p> <p>e. 海を水源とした場合に用いる設備  想定される重大事故等時において、淡水が枯渇した場合に、<u>復水貯蔵槽</u>へ水を供給するための水源であるとともに、原子炉压力容器及び原子炉格納容器への注水に使用する設計基準事故対処設備が機能喪失した場合の代替手段である低圧代替注水系（可搬型）、<u>代替格納容器スプレイ冷却系</u>（可搬型）及び<u>格納容器下部注水系</u>（可搬型）の水源として、また、<u>使用済燃料プールの冷却</u>又は注水に使用する設計基準事故対処設備が機能喪失した場合の代替手段である燃料プール<u>代替注水系</u>の水源として海を利用するための重大事故等対処設備と</p>	<p>d. <u>ほう酸水貯蔵タンク</u>を水源とした場合に用いる設備  想定される重大事故等時において、原子炉压力容器への注水に使用する設計基準事故対処設備が機能喪失した場合の代替手段であるほう酸水注入系の水源として、<u>ほう酸水貯蔵タンク</u>を使用する。</p> <p>主要な設備は、以下のとおりとする。</p> <ul style="list-style-type: none"> <li>・ほう酸水貯蔵タンク (6.7 緊急停止失敗時に発電用原子炉を未臨界にするための設備)</li> </ul> <p>本系統の詳細については、「6.7 緊急停止失敗時に発電用原子炉を未臨界にするための設備」に記載する。</p> <p>e. 代替淡水源を水源とした場合に用いる設備  想定される重大事故等時において、<u>代替淡水貯槽</u>又は<u>西側淡水貯水設備</u>へ水を供給するための水源であるとともに、<u>格納容器圧力逃がし装置のフィルタ装置へのスクラビング水補給</u>の水源として、代替淡水源である<u>多目的タンク</u>、<u>原水タンク</u>、<u>ろ過水貯蔵タンク</u>及び<u>純水貯蔵タンク</u>を使用する。</p> <p>f. 海を水源とした場合に用いる設備  想定される重大事故等時において、淡水が枯渇した場合に、<u>代替淡水貯槽</u>又は<u>西側淡水貯水設備</u>へ水を供給するための水源であるとともに、原子炉压力容器及び原子炉格納容器への注水に使用する設計基準事故対処設備が機能喪失した場合の代替手段である低圧代替注水系（可搬型）、<u>代替格納容器スプレイ冷却系</u>（可搬型）及び<u>格納容器下部注水系</u>（可搬型）の水源として、また、<u>使用済燃料プールの冷却</u>又は注水に使用する設計基準事故対処設備が機能喪失した場合の代替手段である<u>代替燃料プール注水系</u>（注水ライン）、<u>代替燃料プール注</u></p>	<p>c. <u>ほう酸水貯蔵タンク</u>を水源とした場合に用いる設備  想定される重大事故等時において、原子炉压力容器への注水に使用する設計基準事故対処設備が機能喪失した場合の代替手段であるほう酸水注入系の水源として、<u>ほう酸水貯蔵タンク</u>を使用する。</p> <p>主要な設備は、以下のとおりとする。</p> <ul style="list-style-type: none"> <li>・ほう酸水貯蔵タンク (3.1 緊急停止失敗時に発電用原子炉を未臨界にするための設備)</li> </ul> <p>本系統の詳細については、「3.1 緊急停止失敗時に発電用原子炉を未臨界にするための設備」に記載する。</p> <p>d. 代替淡水源を水源とした場合に用いる設備  想定される重大事故等時において、<u>低圧原子炉代替注水槽</u>へ水を供給するための水源であるとともに、<u>原子炉压力容器及び原子炉格納容器への注水に使用する設計基準事故対処設備が機能喪失した場合の代替手段である低圧原子炉代替注水系</u>（可搬型）、<u>格納容器代替スプレイ系</u>（可搬型）及び<u>ペDESTAL代替注水系</u>（可搬型）の水源として、また、<u>燃料プールの冷却</u>又は注水に使用する設計基準事故対処設備が機能喪失した場合の代替手段である燃料プール<u>スプレイ系</u>（常設スプレイヘッド）及び<u>燃料プールスプレイ系</u>（可搬型スプレイノズル）の水源として、代替淡水源である<u>輪谷貯水槽</u>（西1）及び<u>輪谷貯水槽</u>（西2）を使用する。</p> <p>各系統の詳細については、「3.4 原子炉冷却材圧力バウンダリ低圧時に発電用原子炉を冷却するための設備」、「3.6 原子炉格納容器内の冷却等のための設備」、「3.8 原子炉格納容器下部の熔融炉心を冷却するための設備」及び「3.11 使用済燃料貯蔵槽の冷却等のための設備」に記載する。</p> <p>e. 海を水源とした場合に用いる設備  想定される重大事故等時において、淡水が枯渇した場合又は土石流の発生により<u>輪谷貯水槽</u>（西1）及び<u>輪谷貯水槽</u>（西2）が使用できない場合に、<u>低圧原子炉代替注水槽</u>へ水を供給するための水源であるとともに、原子炉压力容器及び原子炉格納容器への注水に使用する設計基準事故対処設備が機能喪失した場合の代替手段である低圧原子炉代替注水系（可搬型）、<u>格納容器代替スプレイ系</u>（可搬型）及び<u>ペDESTAL代替注水系</u>（可搬型）の水源として、また、<u>燃料プールの冷却</u>又は注水に使用する設計基準事故対処設</p>	<p>備考</p> <ul style="list-style-type: none"> <li>・設備の相違  【東海第二】  島根2号炉は、代替淡水源を水源とした各種注水系への供給設備を重大事故等対処設備とし、格納容器フィルタベント系への供給設備を自主対策設備として整備</li> <li>・設備の相違  【柏崎6/7、東海第二】  島根2号炉は、土石流の発生により輪谷貯水槽（西1）及び輪谷貯水槽（西2）が使用できない場合があることから記載</li> </ul>

柏崎刈羽原子力発電所 6/7号 (2017.12.20版)	東海第二発電所 (2018.9.18版)	島根原子力発電所 2号炉	備考
<p>して、<u>大容量送水車(海水取水用)</u>を使用する。</p> <p><u>大容量送水車(海水取水用)</u>は、海水を各系統へ供給できる設計とする。</p> <p>また、<u>代替原子炉補機冷却系の大容量送水車(熱交換器ユニット用)</u>及び<u>原子炉建屋放水設備の大容量送水車(原子炉建屋放水設備用)</u>の水源として、海を使用する。</p> <p><u>大容量送水車(海水取水用)</u>の燃料は、燃料補給設備である<u>軽油タンク及びタンクローリ(4kL)</u>により補給できる設計とする。</p> <p>主要な設備は、以下のとおりとする。</p> <ul style="list-style-type: none"> <li>・<u>大容量送水車(海水取水用)(6号及び7号炉共用)</u></li> <li>・<u>燃料補給設備(6号及び7号炉共用)</u>(3.14 電源設備)</li> </ul> <p>本系統の流路として、ホースを重大事故等対処設備として使用する。</p> <p>その他、<u>設計基準事故対処設備である非常用取水設備の海水貯留堰、スクリーン室及び取水路</u>を重大事故等対処設備として使用する。</p> <p>各系統の詳細については、「3.4 原子炉冷却材圧力バウンダリ低圧時に発電用原子炉を冷却するための設備」、「3.5 最終ヒートシンクへ熱を輸送するための設備」、「3.6 原子炉格納容器内の冷却等のための設備」、「3.8 原子炉格納容器下部の溶融炉心を冷却するための設備」、「3.11 使用済燃料貯蔵槽の冷却等のための設備」及び「3.12 発電所外への放射性物質の拡散を抑制するための設備」に記載する。</p>	<p><u>水系(常設スプレイヘッダ)及び代替燃料プール注水系(可搬型スプレイノズル)</u>の水源として海を利用するための重大事故等対処設備として、<u>可搬型代替注水中型ポンプ及び可搬型代替注水大型ポンプ</u>を使用する。</p> <p><u>可搬型代替注水中型ポンプ及び可搬型代替注水大型ポンプ</u>は、海水を各系統へ供給できる設計とする。</p> <p>また、<u>放水設備(大気への放射性物質の拡散抑制)の可搬型代替注水大型ポンプ(放水用)</u>の水源として、海を使用する。</p> <p><u>可搬型代替注水中型ポンプ及び可搬型代替注水大型ポンプ</u>の燃料は、燃料給油設備である<u>可搬型設備用軽油タンク及びタンクローリ</u>により補給できる設計とする。</p> <p>主要な設備は、以下のとおりとする。</p> <ul style="list-style-type: none"> <li>・<u>可搬型代替注水中型ポンプ</u></li> <li>・<u>可搬型代替注水大型ポンプ</u></li> <li>・<u>可搬型代替注水大型ポンプ(放水用)</u></li> <li>・<u>燃料給油設備(10.2 代替電源設備)</u></li> </ul> <p>本系統の流路として、ホースを重大事故等対処設備として使用する。</p> <p>各系統の詳細については、「4.3 使用済燃料貯蔵槽の冷却等のための設備」、「5.9 原子炉冷却材圧力バウンダリ低圧時に発電用原子炉を冷却するための設備」、「9.6 原子炉格納容器内の冷却等のための設備」、「9.8 原子炉格納容器下部の溶融炉心を冷却するための設備」及び「9.11 発電所外への放射性物質の拡散を抑制するための設備」に記載する。</p>	<p>備が機能喪失した場合の代替手段である燃料プール<u>スプレイ系(常設スプレイヘッダ)及び燃料プールスプレイ系(可搬型スプレイノズル)</u>の水源として海を利用するための重大事故等対処設備として、<u>大量送水車</u>を使用する。</p> <p><u>大量送水車</u>は、海水を各系統へ供給できる設計とする。</p> <p>また、<u>原子炉補機代替冷却系の大型送水ポンプ車及び原子炉建物放水設備の大型送水ポンプ車</u>の水源として、海を使用する。</p> <p><u>大量送水車</u>の燃料は、燃料補給設備である<u>ガスタービン発電機用軽油タンク、非常用ディーゼル発電機燃料貯蔵タンク又は高圧炉心スプレイ系ディーゼル発電機燃料貯蔵タンク及びタンクローリ</u>により補給できる設計とする。</p> <p>主要な設備は、以下のとおりとする。</p> <ul style="list-style-type: none"> <li>・<u>大量送水車</u></li> <li>・<u>燃料補給設備(3.14 電源設備)</u></li> </ul> <p>本系統の流路として、ホースを重大事故等対処設備として使用する。</p> <p><u>その他、設計基準事故対処設備である非常用取水設備(取水口、取水管、取水槽)</u>を重大事故等対処設備として使用する。</p> <p>各系統の詳細については、「3.4 原子炉冷却材圧力バウンダリ低圧時に発電用原子炉を冷却するための設備」、「3.5 最終ヒートシンクへ熱を輸送するための設備」、「3.6 原子炉格納容器内の冷却等のための設備」、「3.8 原子炉格納容器下部の溶融炉心を冷却するための設備」、「3.11 使用済燃料貯蔵槽の冷却等のための設備」及び「3.12 発電所外への放射性物質の拡散を抑制するための設備」に記載する。</p> <p>f. <u>構内監視カメラ(ガスタービン発電機建物屋上)</u></p> <p><u>想定される重大事故等が発生した場合において、輪谷貯水槽(西1)及び輪谷貯水槽(西2)周辺の確認ができる</u></p>	<p>備考</p> <ul style="list-style-type: none"> <li>・設備の相違</li> <li>【東海第二】 島根2号炉は、可搬型設備である原子炉補機代替冷却系により対応する設計とするが、東海第二は常設設備である緊急用海水系により対応する設計</li> <li>・他号炉と共用しない</li> <li>・他号炉と共用しない</li> <li>・設備の相違</li> <li>【柏崎6/7、東海第二】 島根2号炉は、重大事</li> </ul>

柏崎刈羽原子力発電所 6 / 7号 (2017. 12. 20 版)	東海第二発電所 (2018. 9. 18 版)	島根原子力発電所 2号炉	備考
<p>(2) 水源へ水を供給するための設備</p> <p>a. <u>復水貯蔵槽へ水を供給するための設備</u></p> <p>重大事故等の収束に必要な水源である<u>復水貯蔵槽へ淡水を供給するための重大事故等対処設備として、可搬型代替注水ポンプ (A-2 級) を使用する。</u></p> <p><u>可搬型代替注水ポンプ (A-2 級) は、代替淡水源である防火水槽及び淡水貯水池の淡水を復水補給水系等を経由して復水貯蔵槽へ供給できる設計とする。</u></p> <p>また、淡水が枯渇した場合に、重大事故等の収束に必要な水源である<u>復水貯蔵槽へ海水を供給するための重大事故等対処設備として、可搬型代替注水ポンプ (A-2 級) 及び大容量送水車 (海水取水用) を使用する。</u></p> <p><u>可搬型代替注水ポンプ (A-2 級) 及び大容量送水車 (海水取水用) は、海水を復水補給水系等を経由して復水貯蔵槽へ供給できる設計とする。</u></p>	<p>(2) 水源へ水を供給するための設備</p> <p>a. <u>代替淡水貯蔵槽へ水を供給するための設備</u></p> <p>重大事故等の収束に必要な水源である<u>代替淡水貯蔵槽へ淡水を供給するための重大事故等対処設備として、可搬型代替注水中型ポンプを使用する。</u></p> <p><u>可搬型代替注水中型ポンプは、代替淡水源である西側淡水貯水設備、多目的タンク、原水タンク、ろ過水貯蔵タンク及び純水貯蔵タンクの淡水を、可搬型代替注水大型ポンプは、多目的タンク、原水タンク、ろ過水貯蔵タンク及び純水貯蔵タンクの淡水を代替淡水貯蔵槽へ供給できる設計とする。</u></p> <p>また、淡水が枯渇した場合に、重大事故等の収束に必要な水源である<u>代替淡水貯蔵槽へ海水を供給するための重大事故等対処設備として、可搬型代替注水中型ポンプ及び可搬型代替注水大型ポンプを使用する。</u></p> <p><u>可搬型代替注水中型ポンプ及び可搬型代替注水大型ポンプは、海水を代替淡水貯蔵槽へ供給できる設計とする。</u></p>	<p><u>設備として、構内監視カメラ (ガスタービン発電機建物屋上) を設置する。</u></p> <p><u>構内監視カメラ (ガスタービン発電機建物屋上) は、中央制御室及び緊急時対策所から輪谷貯水槽 (西 1) 及び輪谷貯水槽 (西 2) の周辺を監視することが可能な設計とする。</u></p> <p><u>構内監視カメラ (ガスタービン発電機建物屋上) は、非常用交流電源設備、常設代替交流電源設備及び可搬型代替交流電源設備からの給電が可能な設計とする。</u></p> <p>(2) 水源へ水を供給するための設備</p> <p>a. <u>低圧原子炉代替注水槽へ水を供給するための設備</u></p> <p>重大事故等の収束に必要な水源である<u>低圧原子炉代替注水槽へ淡水を供給するための重大事故等対処設備として、大量送水車を使用する。</u></p> <p><u>大量送水車は、代替淡水源である輪谷貯水槽 (西 1) 及び輪谷貯水槽 (西 2) の淡水を低圧原子炉代替注水槽へ供給できる設計とする。</u></p> <p>また、淡水が枯渇した場合又は<u>土石流の発生により輪谷貯水槽 (西 1) 及び輪谷貯水槽 (西 2) が使用できない場合に、重大事故等の収束に必要な水源である低圧原子炉代替注水槽へ海水を供給するための重大事故等対処設備として、大量送水車を使用する。</u></p> <p><u>大量送水車は、海水を低圧原子炉代替注水槽へ供給できる設計とする。</u></p>	<p>故等発生時においても、海水注水切替え等の決定・判断を遅滞なく行えるよう、輪谷貯水槽 (西 1 / 西 2) 周辺の土石流の発生状況を確認できる、耐震性を有する構内監視カメラをガスタービン発電機建物屋上に新規設置する</p> <p>・設備の相違</p> <p>【東海第二】</p> <p>①の相違</p> <p>・設備の相違</p> <p>【柏崎 6/7】</p> <p>島根 2 号炉は、系統を経由することなく可搬型設備による低圧原子炉代替注水槽への補給が可能 (以下、④の相違)</p> <p>・設備の相違</p> <p>【柏崎 6/7, 東海第二】</p> <p>島根 2 号炉は、土石流の発生により輪谷貯水槽 (西 1) 及び輪谷貯水槽 (西 2) が使用できない場合があることから記載</p> <p>・設備の相違</p> <p>【柏崎 6/7, 東海第二】</p> <p>島根 2 号炉は、大量送水車 2 台を使用し、低圧原子炉代替注水槽へ海</p>



柏崎刈羽原子力発電所 6/7号 (2017.12.20版)	東海第二発電所 (2018.9.18版)	島根原子力発電所 2号炉	備考
<p><u>可搬型代替注水ポンプ (A-2 級) 及び大容量送水車 (海水取水用) の燃料は、燃料補給設備である軽油タンク及びタンクローリ (4kL) により補給できる設計とする。</u></p> <p>主要な設備は、以下のとおりとする。</p> <ul style="list-style-type: none"> <li>・<u>可搬型代替注水ポンプ (A-2 級) (6 号及び7 号炉共用)</u></li> <li>・<u>大容量送水車 (海水取水用) (6 号及び7 号炉共用)</u></li> </ul> <p>・<u>燃料補給設備 (6 号及び7 号炉共用) (3.14 電源設備)</u></p> <p>本系統の流路として、<u>復水補給水系の配管及び弁並びにホースを重大事故等対処設備として使用する。</u></p> <p>その他、<u>設計基準事故対処設備である非常用取水設備の海水貯留堰、スクリーン室及び取水路並びに設計基準対象施設である復水貯蔵槽を重大事故等対処設備として使用する。</u></p>	<p><u>可搬型代替注水中型ポンプの燃料は、燃料給油設備である可搬型設備用軽油タンク及びタンクローリにより補給できる設計とする。</u></p> <p>主要な設備は、以下のとおりとする。</p> <ul style="list-style-type: none"> <li>・<u>可搬型代替注水中型ポンプ</u></li> </ul> <p>・<u>燃料給油設備 (10.2 代替電源設備)</u></p> <p>本系統の流路として、ホースを重大事故等対処設備として使用する。</p> <p><u>b. 西側淡水貯水設備へ水を供給するための設備</u></p> <p><u>重大事故等の収束に必要な水源である西側淡水貯水設備へ淡水を供給するための重大事故等対処設備として、可搬型代替注水大型ポンプを使用する。</u></p> <p><u>可搬型代替注水大型ポンプは、代替淡水源である代替淡水貯槽、多目的タンク、原水タンク、ろ過水貯蔵タンク及び純水貯蔵タンクの淡水を西側淡水貯水設備へ供給できる設計とする。</u></p> <p><u>また、淡水が枯渇した場合に、重大事故等の収束に必要な水源である西側淡水貯水設備へ海水を供給するための重大事故等対処設備として、可搬型代替注水大型ポンプを使用する。</u></p> <p><u>可搬型代替注水大型ポンプは、海水を西側淡水貯水設備へ供給できる設計とする。</u></p> <p><u>可搬型代替注水大型ポンプの燃料は、燃料給油設備である可搬型設備用軽油タンク及びタンクローリにより補給できる設計とする。</u></p> <p><u>主要な設備は、以下のとおりとする。</u></p>	<p><u>大量送水車の燃料は、燃料補給設備であるガスタービン発電機用軽油タンク、非常用ディーゼル発電機燃料貯蔵タンク又は高圧炉心スプレイ系ディーゼル発電機燃料貯蔵タンク及びタンクローリにより補給できる設計とする。</u></p> <p>主要な設備は、以下のとおりとする。</p> <ul style="list-style-type: none"> <li>・<u>大量送水車</u></li> </ul> <p>・<u>燃料補給設備 (3.14 電源設備)</u></p> <p>本系統の流路として、ホースを重大事故等対処設備として使用する。</p> <p><u>その他、設計基準事故対処設備である非常用取水設備 (取水口、取水管、取水槽) を重大事故等対処設備として使用する。</u></p>	<p>水を補給</p> <ul style="list-style-type: none"> <li>・設備の相違</li> </ul> <p>【柏崎 6/7】</p> <p>④の相違</p> <ul style="list-style-type: none"> <li>・他号炉と共用しない</li> <li>・設備の相違</li> </ul> <p>【柏崎 6/7】</p> <p>島根 2 号炉は、大量送水車 2 台を使用し、低圧原子炉代替注水槽へ海水を補給</p> <ul style="list-style-type: none"> <li>・他号炉と共用しない</li> </ul> <ul style="list-style-type: none"> <li>・設備の相違</li> </ul> <p>【柏崎 6/7】</p> <p>④の相違</p> <ul style="list-style-type: none"> <li>・設備の相違</li> </ul> <p>【柏崎 6/7】</p> <p>①の相違</p> <ul style="list-style-type: none"> <li>・設備の相違</li> </ul> <p>【東海第二】</p> <p>②の相違</p>

柏崎刈羽原子力発電所 6/7号 (2017.12.20版)	東海第二発電所 (2018.9.18版)	島根原子力発電所 2号炉	備考
<p>重大事故等の収束に必要となる水の供給設備の主要機器仕様を第3.13-1表に示す。</p> <p>ほう酸水注入系については、「3.1 緊急停止失敗時に発電用原子炉を未臨界にするための設備」に記載する。</p> <p>燃料補給設備については、「3.14 電源設備」に記載する。</p> <p>非常用取水設備については、「3.23 非常用取水設備」に記載する。</p> <p>3.13.1.1.1 多様性, 位置的分散</p> <p>基本方針については、「2.3.1 多様性, 位置的分散, 悪影響防止等」に示す。</p> <p><u>復水貯蔵槽</u>を水源とする<u>高压代替注水系</u>, <u>低压代替注水系</u> (常設), <u>代替格納容器スプレイ冷却系</u> (常設) 及び<u>格納容器下部注水系</u> (常設) の多様性, 位置的分散については、「3.2 原子炉冷却材圧力バウンダリ高压時に発電用原子炉を冷却するための設備」, 「3.4 原子炉冷却材圧力バウンダリ低压時に発電用原子炉を冷却するための設備」, 「3.6 原子炉格納容器内の冷却等のための設備」及び「3.8 原子炉格納容器下部の溶融炉心を冷却するための設備」に記載する。</p> <p>サプレッション・チェンバを水源とする<u>代替循環冷却系</u>の多様性, 位置的分散については、「3.7 原子炉格納容器の過圧破損を防止するための設備」に記載する。</p>	<p><u>可搬型代替注水大型ポンプ</u></p> <p><u>燃料給油設備 (10.2 代替電源設備)</u></p> <p><u>本系統の流路として, ホースを重大事故等対処設備として使用する。</u></p> <p>ほう酸水注入系については、「6.7 緊急停止失敗時に発電用原子炉を未臨界にするための設備」に記載する。</p> <p>燃料給油設備については、「10.2 代替電源設備」に記載する。</p> <p>9.12.2.1 多様性, 位置的分散</p> <p>基本方針については、「1.1.7.1 多様性, 位置的分散, 悪影響防止等」に示す。</p> <p><u>代替淡水貯槽</u>を水源とする<u>低压代替注水系</u> (常設), <u>代替格納容器スプレイ冷却系</u> (可搬型), <u>代替格納容器スプレイ冷却系</u> (常設), <u>代替格納容器スプレイ冷却系</u> (可搬型), <u>格納容器下部注水系</u> (常設), <u>格納容器下部注水系</u> (可搬型), <u>代替燃料プール注水系</u> (注水ライン), <u>代替燃料プール注水系</u> (常設スプレイヘッド) 及び<u>代替燃料プール注水系</u> (可搬型スプレイノズル) の多様性, 位置的分散については、「4.3 使用済燃料貯蔵槽の冷却等のための設備」, 「5.9 原子炉冷却材圧力バウンダリ低压時に発電用原子炉を冷却するための設備」, 「9.6 原子炉格納容器内の冷却等のための設備」及び「9.8 原子炉格納容器下部の溶融炉心を冷却するための設備」に記載する。</p> <p><u>西側淡水貯水設備</u>を水源とする<u>低压代替注水系</u> (可搬型), <u>代替格納容器スプレイ冷却系</u> (可搬型), <u>格納容器下部注水系</u> (可搬型) 及び<u>代替燃料プール注水系</u> (注水ライン) の多様性, 位置的分散については、「4.3 使用済燃料貯蔵槽の冷却等のための設備」, 「5.9 原子炉冷却材圧力バウンダリ低压時に発電用原子炉を冷却するための設備」, 「9.6 原子炉格納容器内の冷却等のための設備」及び「9.8 原子炉格納容器下部の溶融炉心を冷却するための設備」に記載する。</p> <p>サプレッション・チェンバを水源とする<u>高压代替注水系</u>, <u>代替循環冷却系</u>の多様性, 位置的分散については、「5.7 原子炉冷却材圧力バウンダリ高压時に発電用原子炉を冷却するための設備」及び「9.7 原子炉格納容器の過圧破損を防止するための設</p>	<p>重大事故等の収束に必要となる水の供給設備の主要機器仕様を第3.13-1表に示す。</p> <p>ほう酸水注入系については、「3.1 緊急停止失敗時に発電用原子炉を未臨界にするための設備」に記載する。</p> <p>燃料補給設備については、「3.14 電源設備」に記載する。</p> <p><u>非常用取水設備</u>については、「3.23 非常用取水設備」に記載する。</p> <p>3.13.1.1.1 多様性, 位置的分散</p> <p>基本方針については、「2.3.1 多様性, 位置的分散, 悪影響防止等」に示す。</p> <p><u>低压原子炉代替注水槽</u>を水源とする<u>低压原子炉代替注水系</u> (常設), <u>格納容器代替スプレイ系</u> (常設) 及び<u>ペDESTAL代替注水系</u> (常設) の多様性, 位置的分散については、「3.4 原子炉冷却材圧力バウンダリ低压時に発電用原子炉を冷却するための設備」, 「3.6 原子炉格納容器内の冷却等のための設備」及び「3.8 原子炉格納容器下部の溶融炉心を冷却するための設備」に記載する。</p> <p>サプレッション・チェンバを水源とする<u>高压原子炉代替注水系</u>及び<u>残留熱代替除去系</u>の多様性, 位置的分散については、「3.2 原子炉冷却材圧力バウンダリ高压時に発電用原子炉を冷却するための設備」及び「3.7 原子炉格納容器の過圧破損を防止する</p>	<p>備考</p> <p>・設備の相違 【柏崎6/7, 東海第二】 ③の相違</p> <p>・設備の相違 【東海第二】 ②の相違</p> <p>・設備の相違 【柏崎6/7】 柏崎6/7は, 高压代替注水系の第一水源をサ</p>

柏崎刈羽原子力発電所 6/7号 (2017.12.20版)	東海第二発電所 (2018.9.18版)	島根原子力発電所 2号炉	備考
<p><u>可搬型代替注水ポンプ (A-2 級)</u> は、屋外の複数の異なる場所に分散して保管することで、共通要因によって同時に機能を損なわないよう位置的分散を図る設計とする。</p> <p><u>可搬型代替注水ポンプ (A-2 級)</u> の接続口は、共通要因によって接続できなくなることを防止するため、位置的分散を図った複数箇所に設置する設計とする。</p> <p><u>大容量送水車 (海水取水用)</u> は、屋外の複数の異なる場所に分散して保管することで、共通要因によって同時に機能を損なわないよう位置的分散を図る設計とする。</p> <p>3.13.1.1.2 悪影響防止</p> <p>基本方針については、「2.3.1 多様性、位置的分散、悪影響防止等」に示す。</p> <p>復水貯蔵槽及びサプレッション・チェンバは、重大事故等時に弁操作等により重大事故等対処設備としての系統構成とすることで、他の設備に悪影響を及ぼさない設計とする。</p> <p><u>可搬型代替注水ポンプ (A-2 級)</u> 及び<u>大容量送水車 (海水取水用)</u> は、通常時は接続先の系統と分離して保管し、重大事故等時に接続、弁操作等により重大事故等対処設備としての系統構成とすることで、他の設備に悪影響を及ぼさない設計とする。</p>	<p>備」に記載する。</p> <p><u>可搬型代替注水中型ポンプ</u>は、屋外の複数の異なる場所に分散して保管することで、共通要因によって同時に機能を損なわないよう位置的分散を図る設計とする。</p> <p><u>可搬型代替注水中型ポンプ</u>の接続口は、共通要因によって接続できなくなることを防止するため、位置的分散を図った複数箇所に設置する設計とする。</p> <p><u>可搬型代替注水大型ポンプ</u>は、屋外の複数の異なる場所に分散して保管することで、共通要因によって同時に機能を損なわないよう位置的分散を図る設計とする。</p> <p><u>可搬型代替注水大型ポンプ</u>の接続口は、共通要因によって接続できなくなることを防止するため、位置的分散を図った複数箇所に設置する設計とする。</p> <p>9.12.2.2 悪影響防止</p> <p>基本方針については、「1.1.7.1 多様性、位置的分散、悪影響防止等」に示す。</p> <p><u>代替淡水貯槽、西側淡水貯水設備及びサプレッション・チェンバ</u>は、重大事故等時に弁操作等により重大事故等対処設備としての系統構成とすることで、他の設備に悪影響を及ぼさない設計とする。</p> <p><u>可搬型代替注水中型ポンプ</u>及び<u>可搬型代替注水大型ポンプ</u>は、通常時は接続先の系統と分離して保管し、重大事故等時に接続、弁操作等により重大事故等対処設備としての系統構成とすることで、他の設備に悪影響を及ぼさない設計とする。</p>	<p>ための設備」に記載する。</p> <p><u>大量送水車</u>は、屋外の複数の異なる場所に分散して保管することで、共通要因によって同時に機能を損なわないよう位置的分散を図る設計とする。</p> <p><u>大量送水車</u>の接続口は、共通要因によって接続できなくなることを防止するため、位置的分散を図った複数箇所に設置する設計とする。</p> <p><u>構内監視カメラ (ガスタービン発電機建物屋上)</u> は、<u>非常用交流電源設備、常設代替交流電源設備及び可搬型代替交流電源設備からの給電が可能な設計とする。</u></p> <p>3.13.1.1.2 悪影響防止</p> <p>基本方針については、「2.3.1 多様性、位置的分散、悪影響防止等」に示す。</p> <p><u>低圧原子炉代替注水槽</u>及び<u>サプレッション・チェンバ</u>は、重大事故等時に弁操作等により重大事故等対処設備としての系統構成とすることで、他の設備に悪影響を及ぼさない設計とする。</p> <p><u>構内監視カメラ (ガスタービン発電機建物屋上)</u> は、<u>他の設備と電氣的な分離を行うことで、他の設備に悪影響を及ぼさない設計とする。</u></p> <p><u>大量送水車</u>は、通常時は接続先の系統と分離して保管し、重大事故等時に接続、弁操作等により重大事故等対処設備としての系統構成とすることで、他の設備に悪影響を及ぼさない設計とする。</p>	<p>プレッション・チェンバではなく復水貯蔵槽として設定</p> <p>・設備の相違 【柏崎 6/7, 東海第二】 島根 2 号炉は、重大事故等発生時においても、海水注水切替え等の決定・判断を遅滞なく行えるよう、輪谷貯水槽 (西 1 / 西 2) 周辺の土石流の発生状況を確認できる、耐震性を有する構内監視カメラをガスタービン発電機建物屋上に新規設置する</p> <p>・設備の相違 【柏崎 6/7, 東海第二】 島根 2 号炉は、重大事故等発生時においても、海水注水切替え等の決定・判断を遅滞なく行えるよう、輪谷貯水槽 (西 1 / 西 2) 周辺の土石流の発生状況を確認できる、耐震性を有する構内監視カメラをガスタービン発電機建物屋上に</p>

柏崎刈羽原子力発電所 6/7号 (2017.12.20版)	東海第二発電所 (2018.9.18版)	島根原子力発電所 2号炉	備考
<p>可搬型代替注水ポンプ (A-2 級) 及び大容量送水車 (海水取水用) は、<u>治具や輪留めによる固定等</u>をすることで、他の設備に悪影響を及ぼさない設計とする。</p> <p>可搬型代替注水ポンプ (A-2 級) 及び大容量送水車 (海水取水用) は、飛散物となって他の設備に悪影響を及ぼさない設計とする。</p> <p>3.13.1.1.3 容量等</p> <p>基本方針については、「<u>2.3.2 容量等</u>」に示す。</p> <p>復水貯蔵槽は、<u>設計基準対象施設と兼用</u>しており、<u>設計基準対象施設としての容量が、想定される重大事故等時において、代替淡水源又は海を使用するまでの間に必要な容量を有しているため、設計基準対象施設と同仕様で設計する。</u></p> <p>サブプレッション・チェンバは、<u>設計基準対象施設と兼用</u>しており、<u>設計基準対象施設としての保有水量での水頭が、想定される重大事故等時において、代替循環冷却系で使用する復水移送ポンプの必要有効吸込水頭の確保に必要な容量に対して十分であるため、設計基準対象施設と同仕様で設計する。</u></p> <p>可搬型代替注水ポンプ (A-2 級) は、<u>想定される重大事故等時において、重大事故等の収束に必要な十分な量の水の供給が可能な容量を有するものを1 セット4 台使用する。保有数は、6 号及び7 号炉共用で4 セット16 台に加えて、故障時及び保守点検による待機除外時のバックアップ用として1 台 (6 号及び7 号炉共用) の合計17 台を保管する。</u></p> <p>大容量送水車 (海水取水用) は、<u>想定される重大事故等時において、重大事故等の収束に必要な十分な量の水の供給が可能な容量を有するものを6 号及び7 号炉共用で1 セット1 台使用する。保有数は、6 号及び7 号炉共用で2 セット2 台に加えて、故障時及び保守点検による待機除外時のバックアップ用として1 台 (6 号及び7 号炉共用) の合計3 台を保管する。</u></p> <p>代替水源からの移送ホースは、<u>複数ルートを考慮してそれぞれのルートに必要なホースの長さを満足する数量の合計に、故</u></p>	<p>可搬型代替注水中型ポンプ及び可搬型代替注水大型ポンプは、<u>治具や輪留めによる固定等</u>をすることで、他の設備に悪影響を及ぼさない設計とする。</p> <p>可搬型代替注水中型ポンプ及び可搬型代替注水大型ポンプは、飛散物となって他の設備に悪影響を及ぼさない設計とする。</p> <p>9.12.2.3 容量等</p> <p>基本方針については、「<u>1.1.7.2 容量等</u>」に示す。</p> <p>サブプレッション・チェンバは、<u>設計基準対象施設と兼用</u>しており、<u>設計基準対象施設としての保有水量での水頭が、想定される重大事故等時において、高圧代替注水系で使用する常設高圧代替注水系ポンプ及び代替循環冷却系で使用する代替循環冷却系ポンプの必要有効吸込水頭の確保に必要な容量に対して十分であるため、設計基準対象施設と同仕様で設計する。</u></p> <p>可搬型代替注水中型ポンプは、<u>想定される重大事故等時において、重大事故等の収束に必要な十分な量の水の供給が可能な容量を有するものを1 セット2 台使用する。保有数は、2 セット4 台に加えて、故障時及び保守点検による待機除外時のバックアップ用として1 台の合計5 台を保管する。</u></p> <p>可搬型代替注水大型ポンプは、<u>想定される重大事故等時において、重大事故等の収束に必要な十分な量の水の供給が可能な容量を有するものを1 セット1 台使用する。保有数は、2 セット2 台に加えて、故障時及び保守点検による待機除外時のバックアップ用として1 台の合計3 台を保管する。</u></p> <p>バックアップについては、<u>同型設備である可搬型代替注水大型ポンプ (放水用) のバックアップ用1 台と共用する。</u></p> <p>代替水源からのホースは、<u>複数ルートを考慮してそれぞれのルートに必要なホースの長さを満足する数量の合計に、故障時</u></p>	<p>大量送水車は、<u>輪留めによる固定等</u>をすることで、他の設備に悪影響を及ぼさない設計とする。</p> <p>大量送水車は、飛散物となって他の設備に悪影響を及ぼさない設計とする。</p> <p>3.13.1.1.3 容量等</p> <p>基本方針については、「<u>2.3.2 容量等</u>」に示す。</p> <p>低圧原子炉代替注水槽は、<u>想定される重大事故等時において、代替淡水源又は海を使用するまでの間に必要な容量を有する設計とする。</u></p> <p>サブプレッション・チェンバは、<u>設計基準対象施設と兼用</u>しており、<u>設計基準対象施設としての保有水量での水頭が、想定される重大事故等時において、高圧原子炉代替注水系で使用する高圧原子炉代替注水ポンプ及び残留熱代替除去系で使用する残留熱代替除去ポンプの必要有効吸込水頭の確保に必要な容量に対して十分であるため、設計基準対象施設と同仕様で設計する。</u></p> <p>海水取水用として使用する大量送水車は、<u>想定される重大事故等時において、重大事故等の収束に必要な十分な量の水の供給が可能な容量を有するものを1 セット1 台使用する。保有数は2 セット2 台に加えて、故障時及び保守点検による待機除外時のバックアップ用として1 台の合計3 台を分散して保管する。</u></p> <p>送水用として使用する大量送水車は、<u>想定される重大事故等時において、重大事故等の収束に必要な十分な量の水の供給が可能な容量を有するものを1 セット1 台使用する。保有数は2 セット2 台に加えて、故障時及び保守点検による待機除外時のバックアップ用として1 台の合計3 台を分散して保管する。</u></p> <p>大量送水車のバックアップについては、<u>1 台を兼用する。</u></p> <p>代替水源からのホースは、<u>複数ルートを考慮してそれぞれのルートに必要なホースの長さを満足する数量の合計に、故障時</u></p>	<p>新規設置する</p> <ul style="list-style-type: none"> <li>設備の相違</li> </ul> <p>【柏崎 6/7, 東海第二】</p> <p>島根 2 号炉は、治具を使用しない</p> <ul style="list-style-type: none"> <li>設備の相違</li> </ul> <p>【柏崎 6/7】</p> <p>①の相違</p> <ul style="list-style-type: none"> <li>設備の相違</li> </ul> <p>【柏崎 6/7】</p> <p>柏崎 6/7 は、高圧代替注水系の第一水源をサブプレッション・チェンバではなく復水貯蔵槽として設定</p> <ul style="list-style-type: none"> <li>他号炉と共用しない</li> <li>他号炉と共用しない</li> </ul>

柏崎刈羽原子力発電所 6/7号 (2017.12.20版)	東海第二発電所 (2018.9.18版)	島根原子力発電所 2号炉	備考
<p>障時及び保守点検による待機除外時のバックアップを考慮した数量を分散して保管する。</p> <p>3.13.1.1.4 環境条件等</p> <p>基本方針については、「2.3.3 環境条件等」に示す。</p> <p>復水貯蔵槽は、<u>廃棄物処理建屋内</u>に設置し、想定される重大事故等時における環境条件を考慮した設計とする。</p> <p>サブプレッション・チェンバは、<u>原子炉建屋原子炉区域内</u>に設置し、想定される重大事故等時における環境条件を考慮した設計とする。</p> <p><u>可搬型代替注水ポンプ (A-2 級) 及び大容量送水車 (海水取水用)</u>は、屋外に保管及び設置し、想定される重大事故等時における環境条件を考慮した設計とする。</p> <p><u>可搬型代替注水ポンプ (A-2 級) の常設設備との接続及び操作並びに系統構成に必要な弁操作</u>は、想定される重大事故等時において、設置場所で可能な設計とする。また、<u>可搬型代替注水ポンプ (A-2 級)</u>は、淡水だけでなく海水も使用できる設計とする。なお、可能な限り淡水を優先し、海水通水を短期間とすることで、設備への影響を考慮する。</p> <p><u>大容量送水車 (海水取水用) の操作等は、想定される重大事故等時において、設置場所で可能な設計とする。</u></p> <p><u>大容量送水車 (海水取水用) は、使用時に海水を通水するため、海水影響を考慮した設計とし、海から直接取水する際の異</u></p>	<p>及び保守点検による待機除外時のバックアップを考慮した数量を分散して保管する。</p> <p>9.12.2.4 環境条件等</p> <p>基本方針については、「1.1.7.3 環境条件等」に示す。</p> <p>代替淡水貯槽は、<u>屋外</u>に設置し、想定される重大事故等時における環境条件を考慮した設計とする。</p> <p><u>西側淡水貯水設備は、屋外に設置し、想定される重大事故等時における環境条件を考慮した設計とする。</u></p> <p>サブプレッション・チェンバは、<u>原子炉建屋原子炉棟内</u>に設置し、想定される重大事故等時における環境条件を考慮した設計とする。</p> <p><u>可搬型代替注水中型ポンプ及び可搬型代替注水大型ポンプ</u>は、屋外に保管及び設置し、想定される重大事故等時における環境条件を考慮した設計とする。</p> <p><u>可搬型代替注水中型ポンプ及び可搬型代替注水大型ポンプの常設設備との接続及び操作並びに系統構成に必要な弁操作</u>は、想定される重大事故等時において、設置場所で可能な設計とする。また、<u>可搬型代替注水中型ポンプ及び可搬型代替注水大型ポンプ</u>は、淡水だけでなく海水も使用できる設計とする。なお、可能な限り淡水を優先し、海水通水を短期間とすることで、設備への影響を考慮する。</p> <p><u>可搬型代替注水中型ポンプ及び可搬型代替注水大型ポンプの操作等は、想定される重大事故等時において、設置場所で可能な設計とする。</u></p> <p><u>可搬型代替注水中型ポンプ及び可搬型代替注水大型ポンプ</u>は、使用時に海水を通水するため、海水影響を考慮した設計と</p>	<p>及び保守点検による待機除外時のバックアップを考慮した数量を分散して保管する。</p> <p>3.13.1.1.4 環境条件等</p> <p>基本方針については、「2.3.3 環境条件等」に示す。</p> <p><u>低圧原子炉代替注水槽は、低圧原子炉代替注水ポンプ格納槽内</u>に設置し、想定される重大事故等時における環境条件を考慮した設計とする。</p> <p>サブプレッション・チェンバは、<u>原子炉建物原子炉棟内</u>に設置し、想定される重大事故等時における環境条件を考慮した設計とする。</p> <p><u>構内監視カメラ (ガスタービン発電機建物屋上) は、ガスタービン発電機建物屋上に設置し、想定される重大事故等時における環境条件を考慮した設計とする。</u></p> <p><u>大量送水車</u>は、屋外に保管及び設置し、想定される重大事故等時における環境条件を考慮した設計とする。</p> <p><u>大量送水車の常設設備との接続及び操作は、想定される重大事故等時において、設置場所で可能な設計とする。また、大量送水車は、淡水だけでなく海水も使用できる設計とする。なお、可能な限り淡水を優先し、海水通水を短期間とすることで、設備への影響を考慮するとともに、海から直接取水する際の異物の流入防止を考慮した設計とする。</u></p>	<p>備考</p> <p>・設備の相違 【東海第二】 ②の相違</p> <p>・設備の相違 【柏崎6/7, 東海第二】 島根2号炉は、重大事故等発生時においても、海水注水切替え等の決定・判断を遅滞なく行えるよう、輪谷貯水槽 (西1/西2) 周辺の土石流の発生状況を確認できる、耐震性を有する構内監視カメラをガスタービン発電機建物屋上に新規設置する</p> <p>・設備の相違 【柏崎6/7, 東海第二】 島根2号炉は、可搬型設備を用いた水の供給手順では系統構成, 弁操作不要</p>

柏崎刈羽原子力発電所 6/7号 (2017.12.20版)	東海第二発電所 (2018.9.18版)	島根原子力発電所 2号炉	備考
<p><u>物の流入防止を考慮した設計とする。</u></p> <p>3.13.1.1.5 操作性の確保</p> <p>基本方針については、「2.3.4 操作性及び試験・検査性」に示す。</p> <p><u>復水貯蔵槽</u>を水源とする<u>高圧代替注水系</u>、<u>低圧代替注水系</u>（常設）、<u>代替格納容器スプレイ冷却系</u>（常設）及び<u>格納容器下部注水系</u>（常設）の操作性については、「3.2 原子炉冷却材圧力バウンダリ高圧時に発電用原子炉を冷却するための設備」、「3.4 原子炉冷却材圧力バウンダリ低圧時に発電用原子炉を冷却するための設備」、「3.6 原子炉格納容器内の冷却等のための設備」及び「3.8 原子炉格納容器下部の溶融炉心を冷却するための設備」に記載する。</p> <p>サプレッション・チェンバを水源とする<u>代替循環冷却系</u>の操作性については、「3.7 原子炉格納容器の過圧破損を防止するための設備」に記載する。</p>	<p><u>し、海から直接取水する際の異物の流入防止を考慮した設計とする。</u></p> <p>9.12.2.5 操作性の確保</p> <p>基本方針については、「1.1.7.4 操作性及び試験・検査性」に示す。</p> <p><u>代替淡水貯蔵槽</u>を水源とする<u>低圧代替注水系</u>（常設）、<u>低圧代替注水系</u>（可搬型）、<u>代替格納容器スプレイ冷却系</u>（常設）、<u>代替格納容器スプレイ冷却系</u>（可搬型）、<u>格納容器下部注水系</u>（常設）、<u>格納容器下部注水系</u>（可搬型）、<u>代替燃料プール注水系</u>（注水ライン）、<u>代替燃料プール注水系</u>（常設スプレイヘッド）及び<u>代替燃料プール注水系</u>（可搬型スプレイノズル）の操作性については、「4.3 使用済燃料貯蔵槽の冷却等のための設備」、「5.9 原子炉冷却材圧力バウンダリ低圧時に発電用原子炉を冷却するための設備」、「9.6 原子炉格納容器内の冷却等のための設備」及び「9.8 原子炉格納容器下部の溶融炉心を冷却するための設備」に記載する。</p> <p><u>西側淡水貯水設備</u>を水源とする<u>低圧代替注水系</u>（可搬型）、<u>代替格納容器スプレイ冷却系</u>（可搬型）、<u>格納容器下部注水系</u>（可搬型）及び<u>代替燃料プール注水系</u>（注水ライン）の操作性については、「4.3 使用済燃料貯蔵槽の冷却等のための設備」、「5.9 原子炉冷却材圧力バウンダリ低圧時に発電用原子炉を冷却するための設備」、「9.6 原子炉格納容器内の冷却等のための設備」及び「9.8 原子炉格納容器下部の溶融炉心を冷却するための設備」に記載する。</p> <p>サプレッション・チェンバを水源とする<u>高圧代替注水系</u>及び<u>代替循環冷却系</u>の操作性については、「5.7 原子炉冷却材圧力バウンダリ高圧時に発電用原子炉を冷却するための設備」及び「9.7 原子炉格納容器の過圧破損を防止するための設備」に記載する。</p>	<p>3.13.1.1.5 操作性の確保</p> <p>基本方針については、「2.3.4 操作性及び試験・検査性」に示す。</p> <p><u>低圧原子炉代替注水槽</u>を水源とする<u>低圧原子炉代替注水系</u>（常設）、<u>格納容器代替スプレイ系</u>（常設）及び<u>ペデスタル代替注水系</u>（常設）の操作性については、「3.4 原子炉冷却材圧力バウンダリ低圧時に発電用原子炉を冷却するための設備」、「3.6 原子炉格納容器内の冷却等のための設備」及び「3.8 原子炉格納容器下部の溶融炉心を冷却するための設備」に記載する。</p> <p>サプレッション・チェンバを水源とする<u>高圧原子炉代替注水系</u>及び<u>残留熱代替除去系</u>の操作性については、「3.2 原子炉冷却材圧力バウンダリ高圧時に発電用原子炉を冷却するための設備」及び「3.7 原子炉格納容器の過圧破損を防止するための設備」に記載する。</p> <p><u>構内監視カメラ</u>（ガスタービン発電機建物屋上）は、想定される重大事故等時において、操作を必要とすることなく中央制御室及び緊急時対策所から監視が可能な設計とする。</p>	<p>備考</p> <ul style="list-style-type: none"> <li>・設備の相違 【柏崎6/7，東海第二】 ③の相違</li> <li>・設備の相違 【東海第二】 ②の相違</li> <li>・設備の相違 【柏崎6/7】 柏崎6/7は、高圧代替注水系の第一水源をサプレッション・チェンバではなく復水貯蔵槽として設定</li> <li>・設備の相違 【柏崎6/7，東海第二】 島根2号炉は、重大事故等発生時においても、海水注水切替え等の決定・判断を遅滞なく行え</li> </ul>

柏崎刈羽原子力発電所 6 / 7号 (2017. 12. 20 版)	東海第二発電所 (2018. 9. 18 版)	島根原子力発電所 2号炉	備考
<p><u>可搬型代替注水ポンプ (A-2 級) を用いて復水貯蔵槽へ淡水を供給する系統及び可搬型代替注水ポンプ (A-2 級) と大容量送水車 (海水取水用) を用いて復水貯蔵槽へ海水を供給する系統は、想定される重大事故等時において、通常時の系統構成から接続、弁操作等により速やかに切り替えられる設計とする。</u></p> <p><u>可搬型代替注水ポンプ (A-2 級) 及び大容量送水車 (海水取水用) は、付属の操作スイッチにより、設置場所での操作が可能な設計とし、系統構成に必要な弁は、設置場所での手動操作が可能な設計とする。</u></p> <p><u>可搬型代替注水ポンプ (A-2 級) 及び大容量送水車 (海水取水用) は、車両として屋外のアクセスルートを通行してアクセス可能な設計とするとともに、設置場所にて輪留めによる固定等が可能な設計とする。</u></p> <p><u>可搬型代替注水ポンプ (A-2 級) を接続する接続口については、簡便な接続とし、接続治具を用いてホースを確実に接続することができる設計とする。また、6号及び7号炉が相互に使用することができるよう、接続口の口径を統一する設計とする。</u></p> <p><u>大容量送水車 (海水取水用) と可搬型代替注水ポンプ (A-2 級) との接続は、簡便な接続とし、接続治具を用いてホースを確実に接続できる設計とする。</u></p> <p><u>大容量送水車 (海水取水用) を用いて海水を各系統に供給する系統は、想定される重大事故等時において、通常時の系統構成から接続、弁操作等により速やかに切り替えられる設計とする。</u></p>	<p><u>可搬型代替注水中型ポンプを用いて代替淡水貯蔵槽へ淡水を供給する系統及び可搬型代替注水中型ポンプを用いて代替淡水貯蔵槽へ海水を供給する系統は、想定される重大事故等時において、通常時の系統構成から接続、弁操作等により速やかに切り替えられる設計とする。</u></p> <p><u>可搬型代替注水大型ポンプを用いて西側淡水貯水設備へ淡水を供給する系統及び可搬型代替注水大型ポンプを用いて西側淡水貯水設備へ海水を供給する系統は、想定される重大事故等時において、通常時の系統構成から接続、弁操作等により速やかに切り替えられる設計とする。</u></p> <p><u>可搬型代替注水中型ポンプ及び可搬型代替注水大型ポンプは、付属の操作スイッチにより、設置場所での操作が可能な設計とし、系統構成に必要な弁は、設置場所での手動操作が可能な設計とする。</u></p> <p><u>可搬型代替注水中型ポンプ及び可搬型代替注水大型ポンプは、車両として屋外のアクセスルートを通行してアクセス可能な設計とするとともに、設置場所にて輪留めによる固定等が可能な設計とする。</u></p> <p><u>可搬型代替注水中型ポンプを接続する接続口及び可搬型代替注水大型ポンプを接続する接続口については、一般的に使用される工具を用いて接続可能なフランジ接続によりホースを確実に接続することができる設計とする。また、接続口の口径を統一する設計とする。</u></p> <p><u>可搬型代替注水中型ポンプ又は可搬型代替注水大型ポンプを用いて海水を各系統に供給する系統は、想定される重大事故等時において、通常時の系統構成から接続、弁操作等により速やかに切り替えられる設計とする。</u></p>	<p><u>大量送水車は、付属の操作スイッチにより、設置場所での操作が可能な設計とする。</u></p> <p><u>大量送水車は、車両として屋外のアクセスルートを通行してアクセス可能な設計とするとともに、設置場所にて輪留めによる固定等が可能な設計とする。</u></p> <p><u>大量送水車を接続する接続口については、簡便な接続とし、接続治具を用いてホースを確実に接続することができる設計とする。また、接続口の口径を統一する設計とする。</u></p> <p><u>大量送水車との接続は、簡便な接続とし、接続治具を用いてホースを確実に接続できる設計とする。</u></p> <p><u>大量送水車を用いて海水を各系統に供給する系統は、想定される重大事故等時において、通常時の系統構成から接続、弁操作等により速やかに切り替えられる設計とする。</u></p>	<p>るよう、輪谷貯水槽 (西1 / 西2) 周辺の土石流の発生状況を確認できる、耐震性を有する構内監視カメラをガスタービン発電機建物屋上に新規設置する</p> <ul style="list-style-type: none"> <li>・設備の相違</li> <li>【柏崎 6/7, 東海第二】</li> <li>島根 2号炉は、可搬型設備を用いた水の供給手順では系統構成、弁操作不要</li> <li>・設備の相違</li> <li>【東海第二】</li> <li>②の相違</li> </ul> <ul style="list-style-type: none"> <li>・設備の相違</li> <li>【柏崎 6/7, 東海第二】</li> <li>島根 2号炉は、可搬型設備を用いた水の供給手順では系統構成、弁操作不要</li> </ul> <ul style="list-style-type: none"> <li>・他号炉と共用しない</li> </ul>



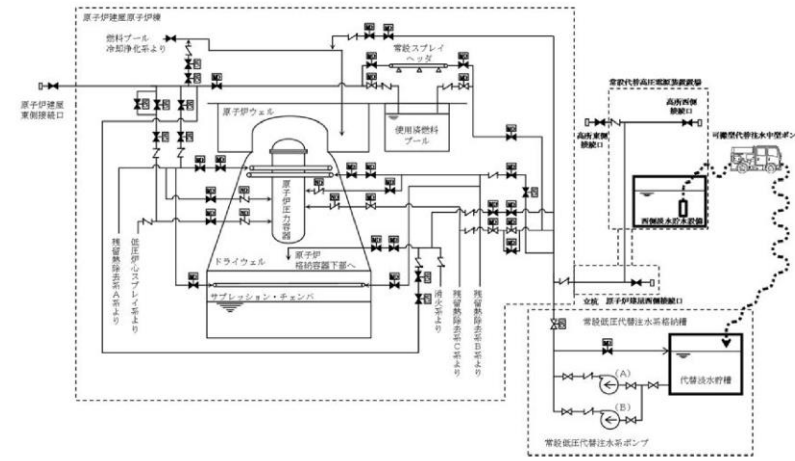
柏崎刈羽原子力発電所 6/7号 (2017.12.20版)	東海第二発電所 (2018.9.18版)	島根原子力発電所 2号炉	備考
<p><u>大容量送水車(海水取水用)は、付属の操作スイッチにより、設置場所での操作が可能な設計とする。</u></p> <p><u>大容量送水車(海水取水用)は、車両として屋外のアクセスルートを通行してアクセス可能な設計とするとともに、設置場所にて輪留めによる固定等が可能な設計とする。</u></p> <p><u>大容量送水車(海水取水用)と各系統との接続は、簡便な接続とし、接続治具を用いてホースを確実に接続できる設計とする。</u></p> <p>3.13.1.1.6 試験検査</p> <p>基本方針については、「2.3.4 操作性及び試験・検査性」に示す。</p> <p><u>復水貯蔵槽は、発電用原子炉の運転中に漏えいの有無の確認が可能な設計とする。また、発電用原子炉の停止中に漏えいの有無の確認並びに内部の確認が可能な設計とする。</u></p> <p><u>サプレッション・チェンバは、発電用原子炉の運転中に漏えいの有無の確認が可能な設計とする。また、発電用原子炉の停止中に内部の確認及び気密性能の確認が可能な設計とする。</u></p> <p><u>可搬型代替注水ポンプ(A-2級)は、発電用原子炉の運転中又は停止中に、独立して機能・性能及び漏えいの有無の確認が可能な設計とするとともに、分解又は取替えが可能な設計とする。</u></p> <p>また、<u>可搬型代替注水ポンプ(A-2級)は、車両として運転状態の確認及び外観の確認が可能な設計とする。</u></p> <p><u>大容量送水車(海水取水用)は、発電用原子炉の運転中又は停止中に、独立して機能・性能及び漏えいの有無の確認が可能な設計とするとともに、分解又は取替えが可能な設計とする。</u></p>	<p><u>可搬型代替注水中型ポンプ及び可搬型代替注水大型ポンプは、付属の操作スイッチにより、設置場所での操作が可能な設計とする。</u></p> <p><u>可搬型代替注水中型ポンプ及び可搬型代替注水大型ポンプは、車両として屋外のアクセスルートを通行してアクセス可能な設計とするとともに、設置場所にて輪留めによる固定等が可能な設計とする。</u></p> <p><u>可搬型代替注水中型ポンプ及び可搬型代替注水大型ポンプと各系統との接続は、簡便な接続とし、接続治具を用いてホースを確実に接続できる設計とする。</u></p> <p>9.12.3 主要設備及び仕様</p> <p><u>重大事故等の収束に必要な水の供給設備の主要機器仕様を第9.12-1表に示す。</u></p> <p>9.12.4 試験検査</p> <p>基本方針については、「1.1.7.4 操作性及び試験・検査性」に示す。</p> <p><u>代替淡水貯槽及び西側淡水貯水設備は、発電用原子炉の運転中に漏えいの有無の確認が可能な設計とする。また、発電用原子炉の停止中に漏えいの有無の確認並びに内部の確認が可能な設計とする。</u></p> <p><u>サプレッション・チェンバは、発電用原子炉の運転中に漏えいの有無の確認が可能な設計とする。また、発電用原子炉の停止中に内部の確認及び気密性能の確認が可能な設計とする。</u></p> <p><u>可搬型代替注水中型ポンプ及び可搬型代替注水大型ポンプは、発電用原子炉の運転中又は停止中に、独立して機能・性能及び漏えいの有無の確認が可能な設計とするとともに、分解又は取替えが可能な設計とする。</u></p> <p>また、<u>可搬型代替注水中型ポンプ及び可搬型代替注水大型ポンプは、車両として運転状態の確認及び外観の確認が可能な設計とする。</u></p>	<p>3.13.1.1.6 試験検査</p> <p>基本方針については、「2.3.4 操作性及び試験・検査性」に示す。</p> <p><u>低圧原子炉代替注水槽は、発電用原子炉の運転中に漏えいの有無の確認が可能な設計とする。また、発電用原子炉の停止中に水位の確認により漏えいの有無の確認並びに内部の確認が可能な設計とする。</u></p> <p><u>サプレッション・チェンバは、発電用原子炉の運転中に漏えいの有無の確認が可能な設計とする。また、発電用原子炉の停止中に内部の確認及び気密性能の確認が可能な設計とする。</u></p> <p><u>構内監視カメラ(ガスタービン発電機建物屋上)は、発電用原子炉の運転中又は停止中に機能・性能及び外観の確認が可能な設計とする。</u></p> <p><u>大量送水車は、発電用原子炉の運転中又は停止中に、独立して機能・性能及び漏えいの有無の確認が可能な設計とするとともに、分解又は取替えが可能な設計とする。</u></p> <p>また、<u>大量送水車は、車両として運転状態の確認及び外観の確認が可能な設計とする。</u></p>	<p>備考</p> <p>・設備の相違</p> <p>【柏崎6/7, 東海第二】</p> <p>島根2号炉は、重大事故等発生時においても、海水注水切替え等の決定・判断を遅滞なく行えるよう、輪谷貯水槽(西1/西2)周辺の土石流の発生状況を確認できる、耐震性を有する構内監視カメラをガスタービン発電機建物屋上に新規設置する</p>



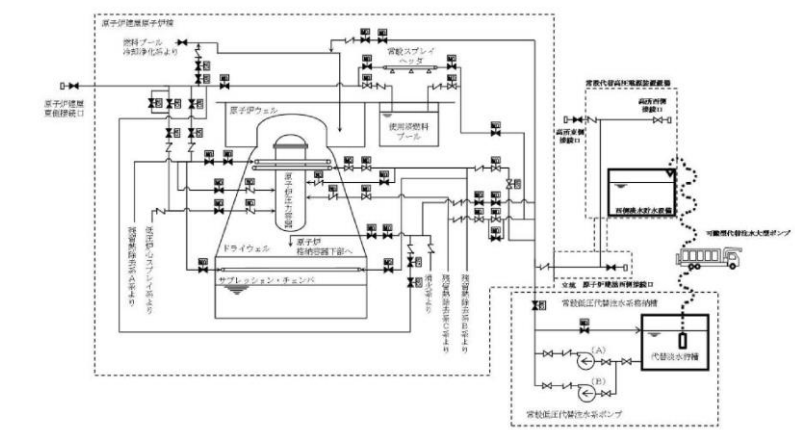
柏崎刈羽原子力発電所 6／7号 (2017.12.20版)	東海第二発電所 (2018.9.18版)	島根原子力発電所 2号炉	備考
<p>また、大容量送水車(海水取水用)は、車両として運転状態の確認及び外観の確認が可能な設計とする。</p>			

柏崎刈羽原子力発電所 6/7号 (2017.12.20版)	東海第二発電所 (2018.9.18版)	島根原子力発電所 2号炉	備考
<p align="center"><u>第3.13-1表 重大事故等の収束に必要なとなる水の供給設備の主要機器仕様</u></p> <p>(1) 復水貯蔵槽            基数 1            容量 約2,100m<sup>3</sup>            主要部材質 ステンレス鋼ライニング</p> <p>(2) サプレッション・チェンバ            容積 サプレッション・チェンバ・プール水量 約3,600m<sup>3</sup></p> <p>(3) ほう酸水注入系貯蔵タンク            第3.1-1表 緊急停止失敗時に発電用原子炉を未臨界にするための設備の主要仕様に記載する。</p> <p>(4) 可搬型代替注水ポンプ (A-2級) (6号及び7号炉共用)            第3.11-1表 使用済燃料貯蔵槽の冷却等のための設備の主要機器仕様に記載する。</p> <p>(5) 大容量送水車 (海水取水用) (6号及び7号炉共用)            個数 2 (予備1)            容量 900m<sup>3</sup>/h</p>	<p align="center"><u>第9.12-1表 重大事故等の収束に必要なとなる水の供給設備の主要機器仕様</u></p> <p>(1) 西側淡水貯水設備            基数 1            容量 約5,000m<sup>3</sup></p> <p>(2) 代替淡水貯槽            基数 1            容量 約5,000m<sup>3</sup></p> <p>(3) サプレッション・チェンバ            第9.1-1表 原子炉格納容器主要仕様に記載する。</p> <p>(4) ほう酸水貯蔵タンク            第6.1.2-2表 ほう酸水注入系の主要仕様に記載する。</p> <p>(5) 可搬型代替注水中型ポンプ            第4.3-1表 使用済燃料貯蔵槽の冷却等のための設備の主要機器仕様に記載する。</p> <p>(6) 可搬型代替注水大型ポンプ            第4.3-1表 使用済燃料貯蔵槽の冷却等のための設備の主要機器仕様に記載する。</p>	<p align="center"><u>第3.13-1表 重大事故等の収束に必要なとなる水の供給設備の主要機器仕様</u></p> <p>(1) 低圧原子炉代替注水槽            基数 1            容量 約1,230 m<sup>3</sup>            主要部材質 鉄筋コンクリート</p> <p>(2) サプレッション・チェンバ            容積 サプレッション・プール水量 約2,800 m<sup>3</sup></p> <p>(3) ほう酸水貯蔵タンク            第3.1-1表 緊急停止失敗時に発電用原子炉を未臨界にするための設備の主要機器仕様に記載する。</p> <p><u>(4) 構内監視カメラ (ガスタービン発電機建物屋上)</u>            台数 1</p> <p>(5) 大量送水車            a. 送水用            第3.11-1表 燃料プールの冷却等のための設備の主要機器仕様に記載する。            b. 海水取水用            型式 ディフューザ形            台数 2 (予備1)            容量 168m<sup>3</sup>/h/台以上 (吐出圧力0.85MPa[gage]において)            120m<sup>3</sup>/h/台以上 (吐出圧力1.4MPa[gage]において)            吐出圧力 0.85MPa[gage]~1.4MPa[gage]以上</p>	<p>・設備の相違</p> <p>・設備の相違  <b>【柏崎6/7, 東海第二】</b>            島根2号炉は, 重大事故等発生時においても, 海水注水切替え等の決定・判断を遅滞なく行えるよう, 輪谷貯水槽 (西1/西2) 周辺の土石流の発生状況を確認できる, 耐震性を有する構内監視カメラをガスタービン発電機建物屋上に新規設置する</p>

・設備の相違

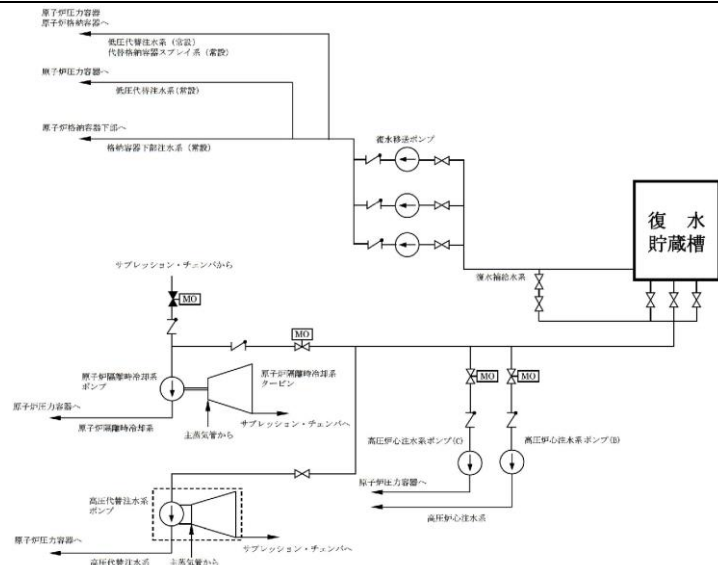


第9.12-1図 重大事故等の収束に必要となる水の供給設備の  
系統概要図 (代替淡水貯槽への補給)

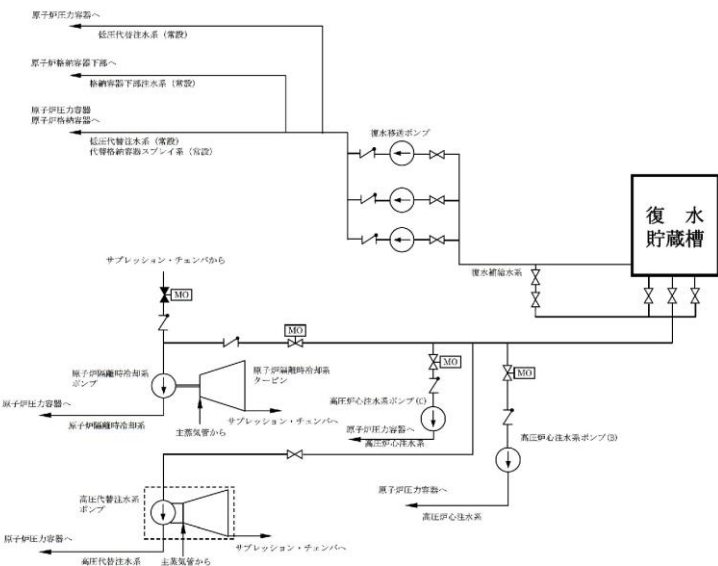


第9.12-2図 重大事故等の収束に必要となる水の供給設備の  
系統概要図 (西側淡水貯水設備への補給)

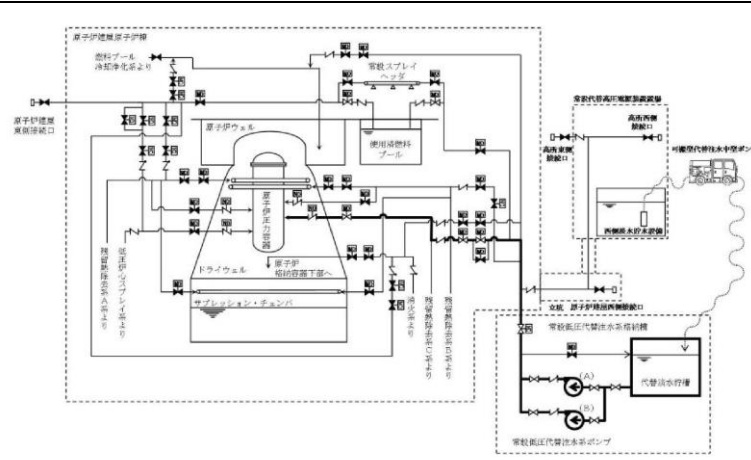
・設備の相違



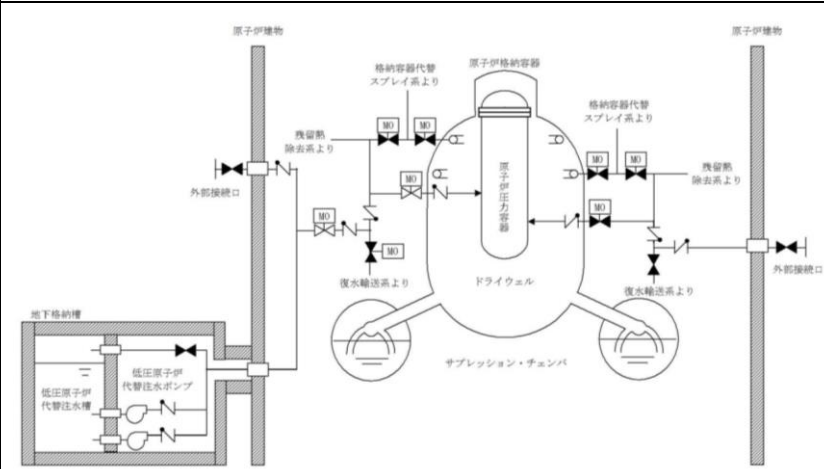
第3.13-1 図(1) 重大事故等の収束に必要なとなる水の供給設備  
系統概要図  
(復水貯蔵槽を水源とした場合に用いる設備) (6号炉)



第3.13-1 図(2) 重大事故等の収束に必要なとなる水の供給設備  
系統概要図  
(復水貯蔵槽を水源とした場合に用いる設備) (7号炉)



第9.12-3 図 重大事故等の収束に必要なとなる水の供給設備の  
系統概要図  
(代替淡水貯蔵槽を水源とした原子炉圧力容器への注水)(低压代替注水系(常設)による原子炉注水及び残存溶融炉心の冷却)

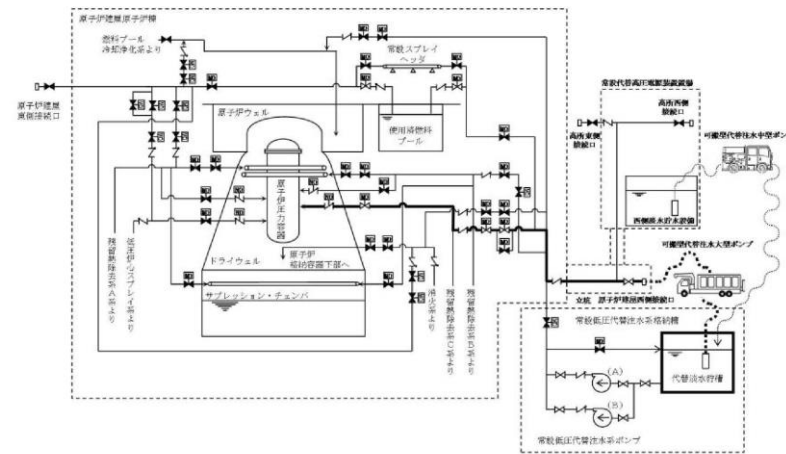


第3.13-1 図 重大事故等の収束に必要なとなる水の供給設備  
系統概要図  
(低圧原子炉代替注水槽を水源とした場合に用いる設備)

備考  
・設備の相違

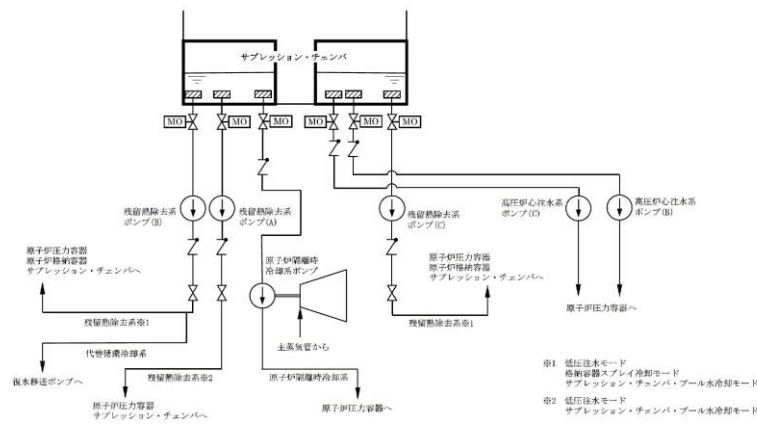
・設備の相違

・設備の相違



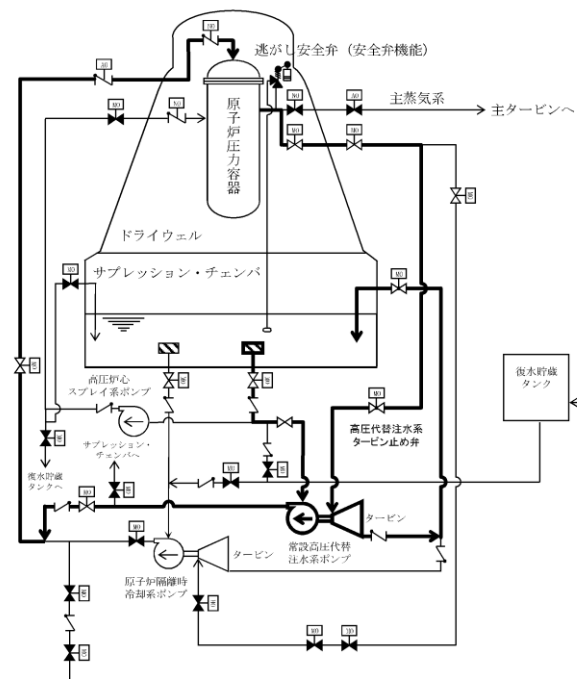
第9.12-4図 重大事故等の収束に必要なとなる水の供給設備の系統概要図

(代替淡水貯槽を水源とした原子炉圧力容器への注水)(低圧代替注水系(可搬型)による原子炉注水及び残存溶融炉心の冷却)



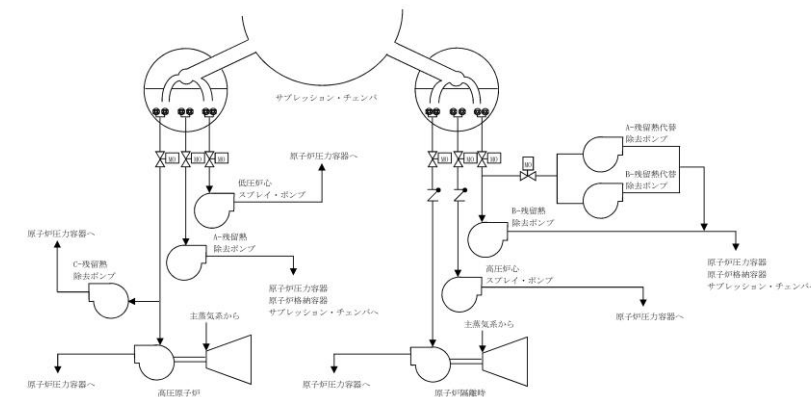
第3.13-2図 重大事故等の収束に必要なとなる水の供給設備の系統概要図

(サプレッション・チェンバを水源とした場合に用いる設備)



第9.12-5図 重大事故等の収束に必要なとなる水の供給設備の系統概要図

(サプレッション・チェンバを水源とした原子炉圧力容器への注水)(高圧代替注水系による原子炉の冷却)

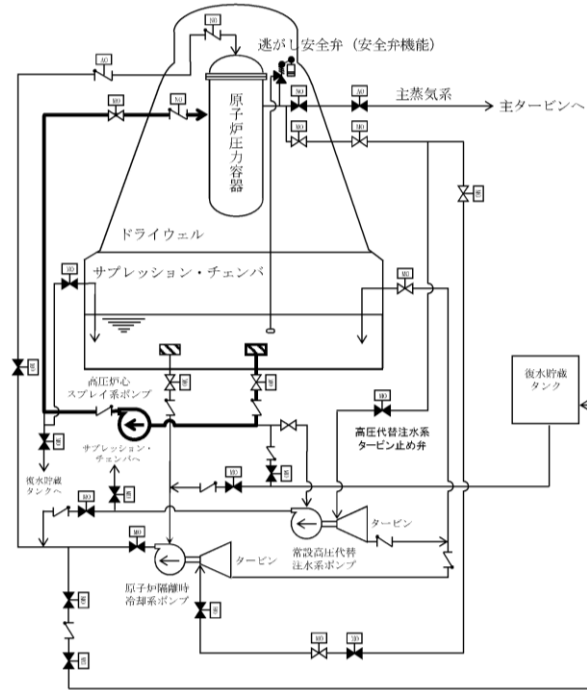


第3.13-2図 重大事故等の収束に必要なとなる水の供給設備の系統概要図

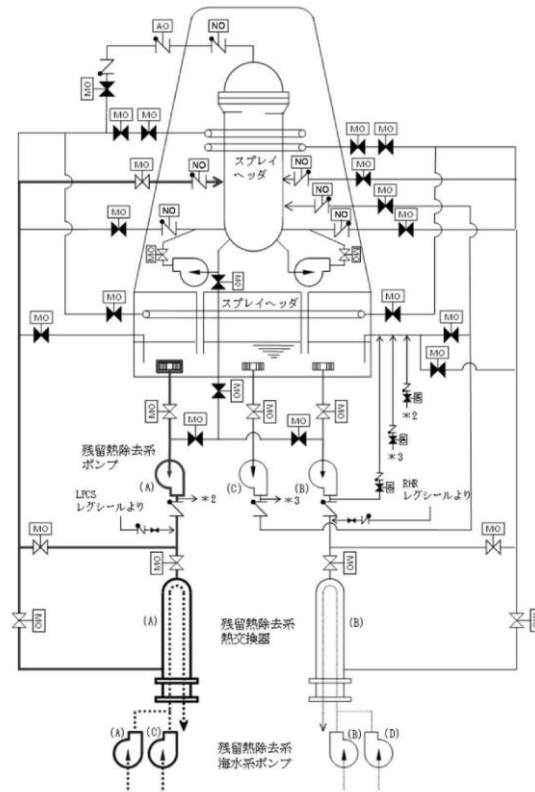
(サプレッション・チェンバを水源とした場合に用いる設備)

・設備の相違

・設備の相違



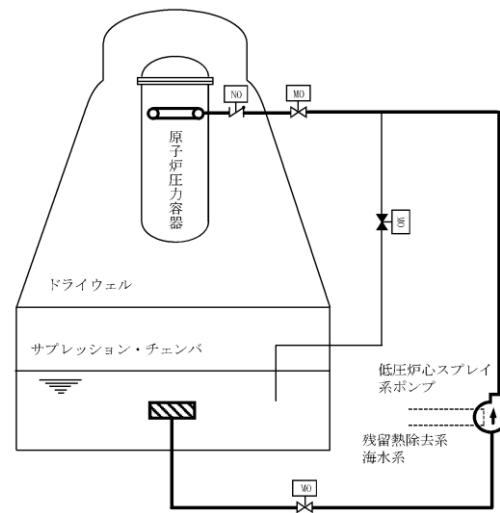
第9.12-6 図 重大事故等の収束に必要なとなる水の供給設備の系統概要図 (サブプレッション・チェンバを水源とした原子炉圧力容器への注水) (高圧炉心スプレイ系による原子炉注水)



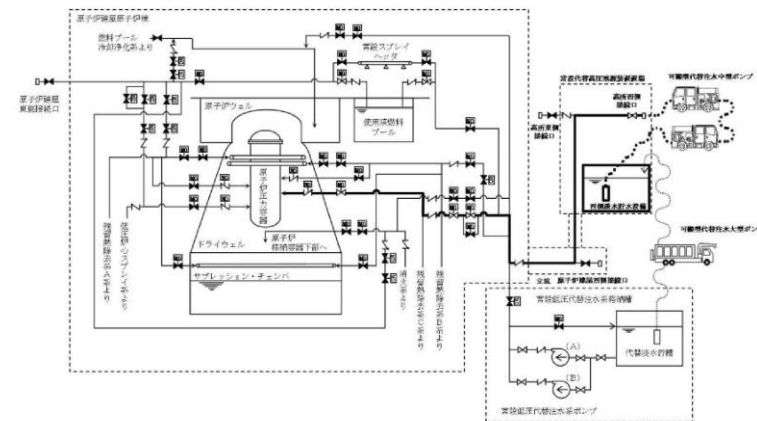
第9.12-7 図 重大事故等の収束に必要なとなる水の供給設備の系統概要図 (サブプレッション・チェンバを水源とした原子炉圧力容器への注水) (残留熱除去系 (低圧注水系) による原子炉注水)

・設備の相違

・設備の相違



第9.12-8 図 重大事故等の収束に必要となる水の供給設備の系統概要図 (サブプレッション・チェンバを水源とした原子炉圧力容器への注水) (低圧炉心スプレイ系による原子炉注水)



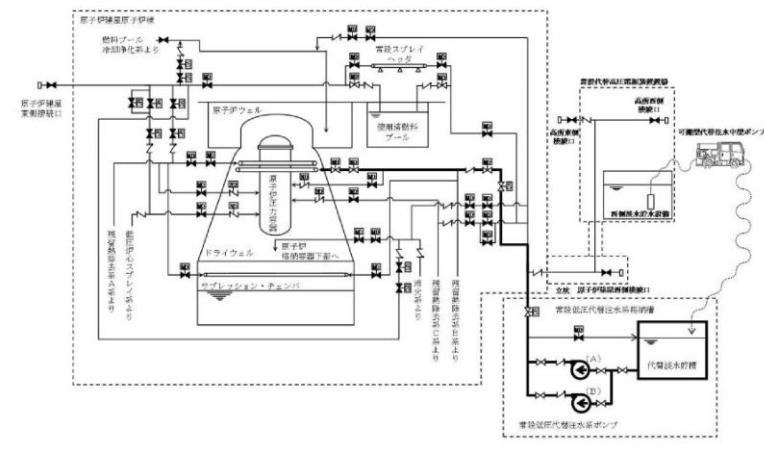
第9.12-9 図 重大事故等の収束に必要となる水の供給設備の系統概要図 (西側淡水貯水設備を水源とした原子炉圧力容器への注水) (低圧代替注水系 (可搬型) による原子炉注水及び残存溶融炉心の冷却)

・設備の相違

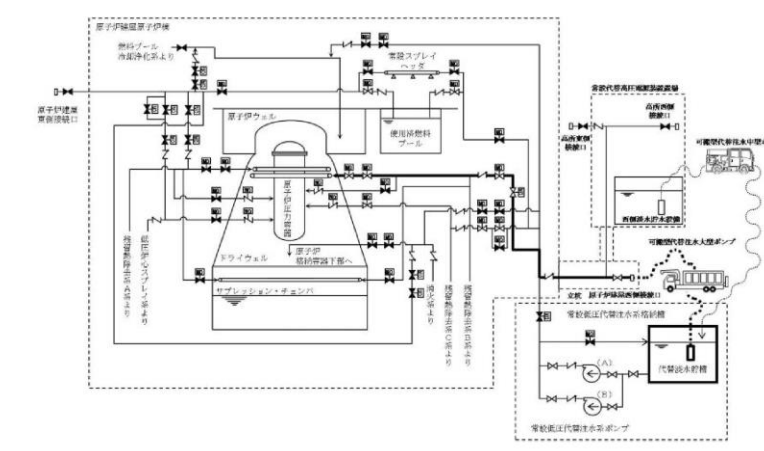




・設備の相違



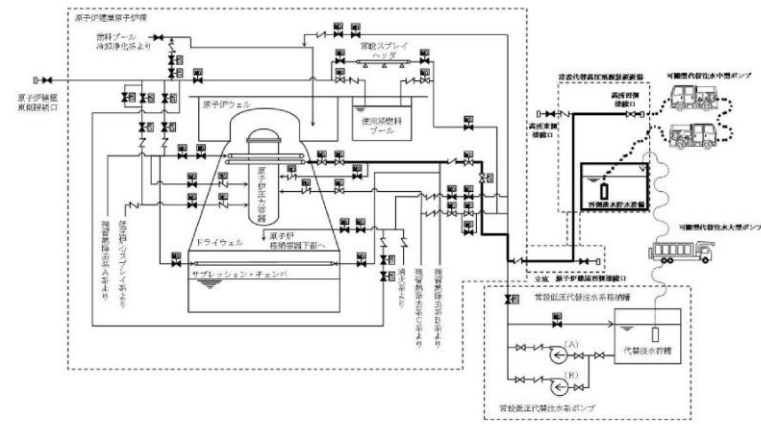
第 9.12-11 図 重大事故等の収束に必要となる水の供給設備の系統概要図 (代替淡水貯槽を水源とした原子炉格納容器内の冷却) (代替格納容器スプレィ冷却系 (常設) による格納容器スプレィ)



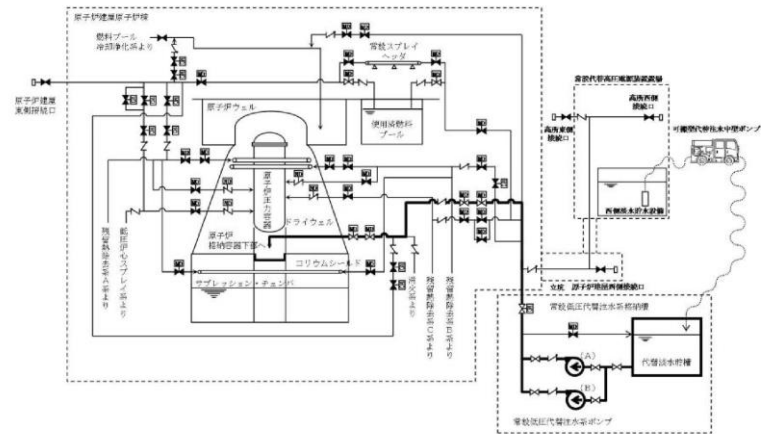
第 9.12-12 図 重大事故等の収束に必要となる水の供給設備の系統概要図 (代替淡水貯槽を水源とした原子炉格納容器内の冷却) (代替格納容器スプレィ冷却系 (可搬型) による格納容器スプレィ)

・設備の相違

・設備の相違



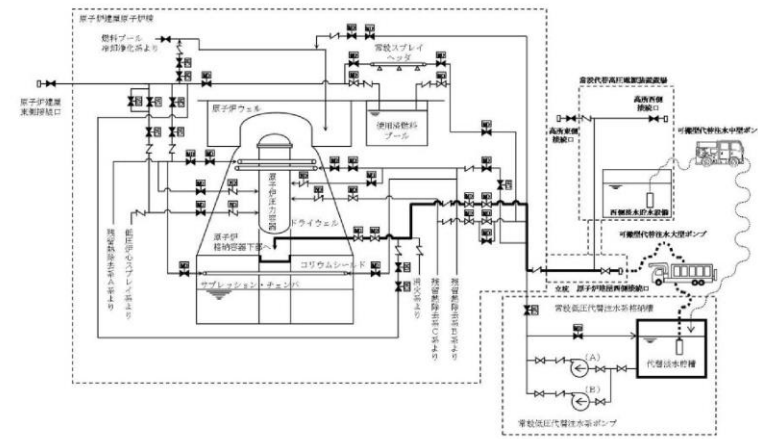
第 9. 12-13 図 重大事故等の収束に必要となる水の供給設備の  
 系統概要図  
 (西側淡水貯水設備を水源とした原子炉格納容器の冷却)  
 (代替格納容器スプレイ冷却系 (可搬型) による  
 原子炉格納容器の冷却)



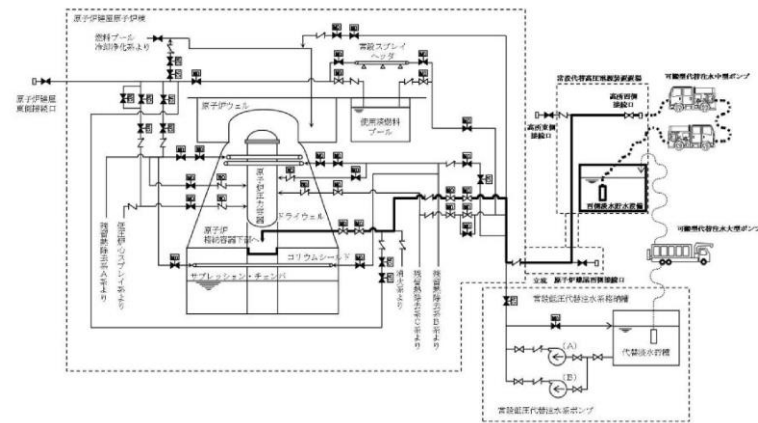
第 9. 12-14 図 重大事故等の収束に必要となる水の供給設備の  
 系統概要図 (代替淡水貯槽を水源とした原子炉格納容器下部への  
 注水) (格納容器下部注水系 (常設) によるペDESTAL  
 (ドライウエル部) への注水)

・設備の相違

・設備の相違

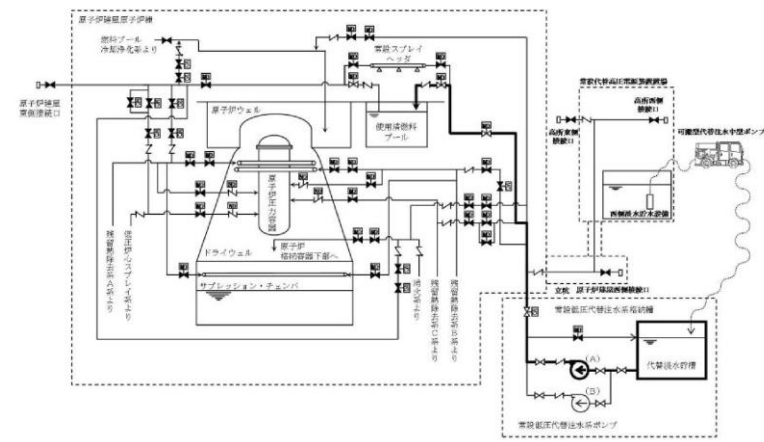


第 9. 12-15 図 重大事故等の収束に必要となる水の供給設備の系統概要図 (代替淡水貯槽を水源とした原子炉格納容器下部への注水) (格納容器下部注水系 (可搬型) によるペDESTAL (ドライウエル部) への注水)

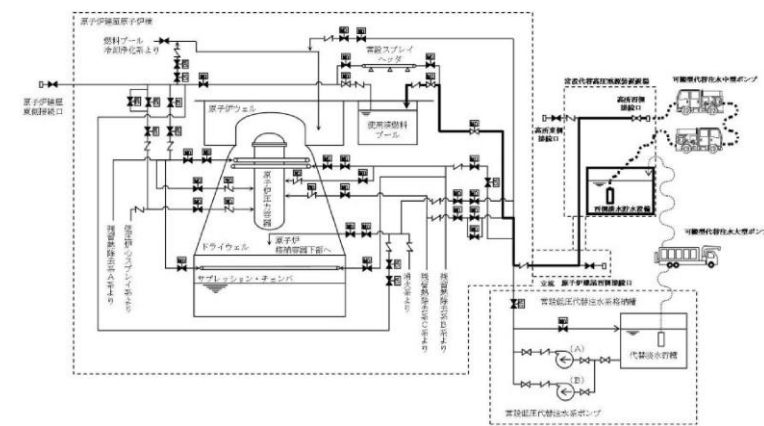


第 9. 12-16 図 重大事故等の収束に必要となる水の供給設備の系統概要図 (西側淡水貯水設備を水源とした格納容器下部注水系 (可搬型) によるペDESTAL (ドライウエル部) への注水)

・設備の相違



第 9.12-17 図 重大事故等の収束に必要となる水の供給設備の系統概要図 (代替淡水貯槽を水源とした使用済燃料プールへの注水) (代替燃料プール注水系 (注水ライン) を使用した使用済燃料プール注水)

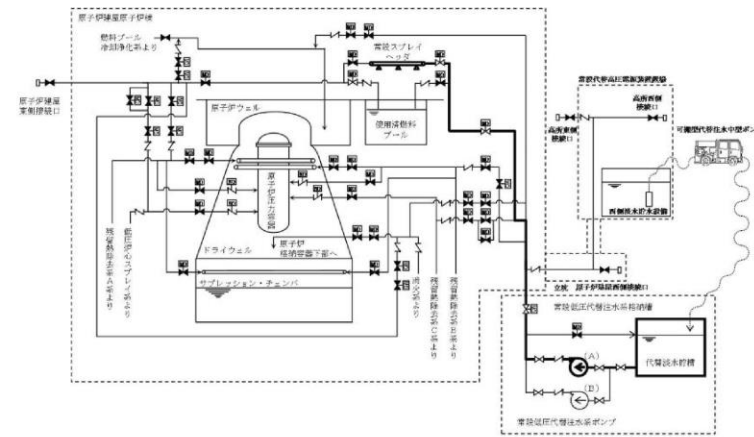


第 9.12-18 図 重大事故等の収束に必要となる水の供給設備の系統概要図 (西側淡水貯水設備を水源とした代替燃料プール注水系 (注水ライン) を使用した使用済燃料プール注水)

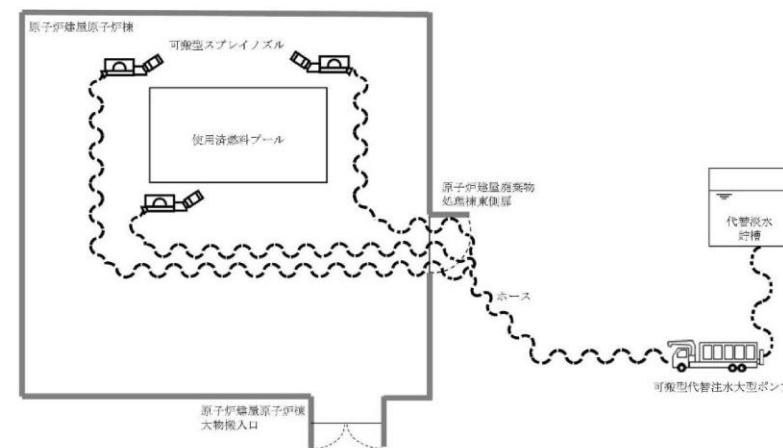
・設備の相違

・設備の相違

・設備の相違

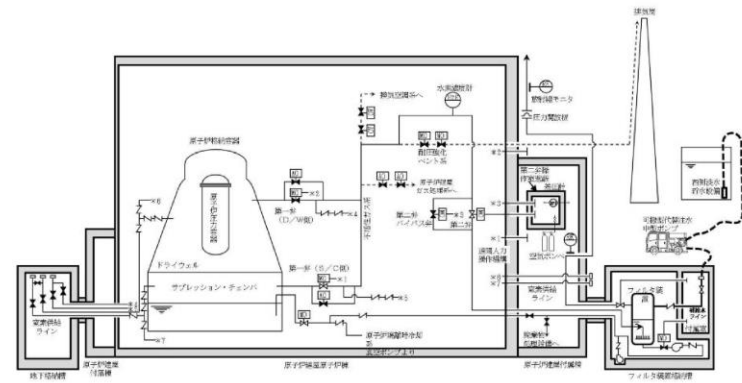


第 9.12-19 図 重大事故等の収束に必要となる水の供給設備の系統概要図 (代替淡水貯槽を水源とした使用済燃料プールへのスプレィ) (代替燃料プール注水系 (常設スプレィヘッド) を使用した使用済燃料プールスプレィ)

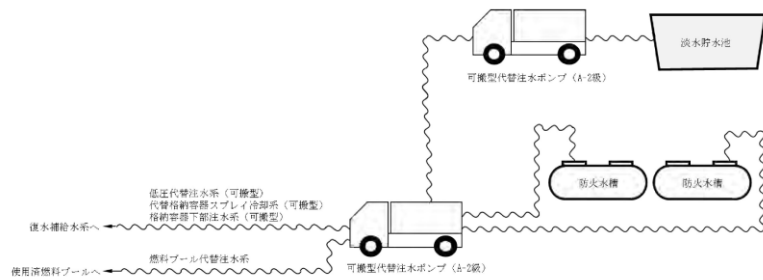


第 9.12-20 図 重大事故等の収束に必要となる水の供給設備の系統概要図 (代替淡水貯槽を水源とした使用済燃料プールへのスプレィ) (代替燃料プール注水系 (可搬型スプレィノズル) を使用した使用済燃料プールスプレィ)

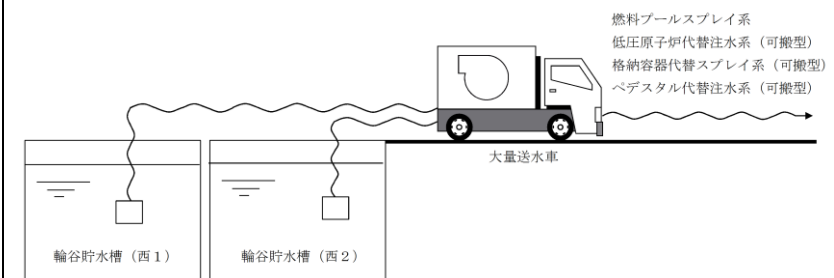
・設備の相違



第9.12-21 図 重大事故等の収束に必要となる水の供給設備の  
系統概要図 (西側淡水貯水設備を水源とした  
フィルタ装置用スクラビング水の補給)



第3.13-4 図 重大事故等の収束に必要となる水の供給設備  
系統概要図 (代替淡水源を水源とした場合に用いる設備  
(各系統の水源として使用))



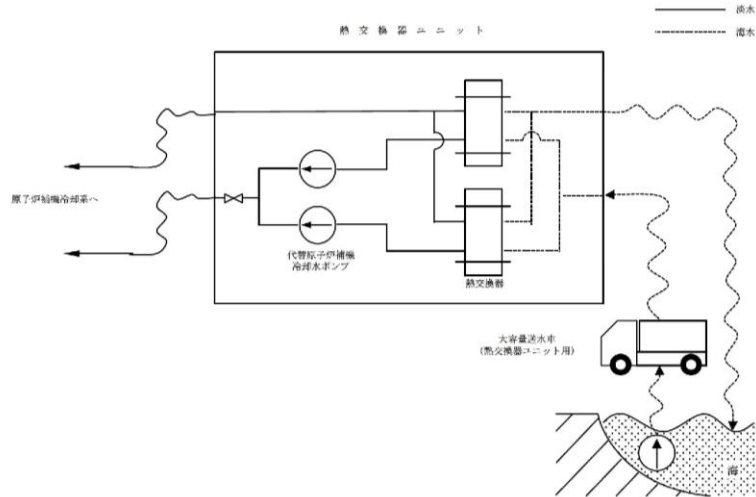
第3.13-4 図 重大事故等の収束に必要となる水の供給設備  
系統概要図 (代替淡水源を水源とした場合に用いる設備  
(各系統の水源として使用))

・設備の相違

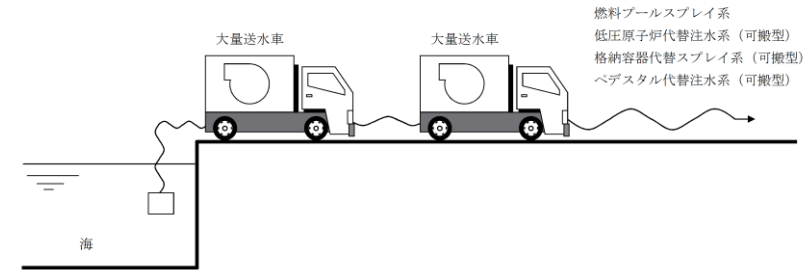
・設備の相違



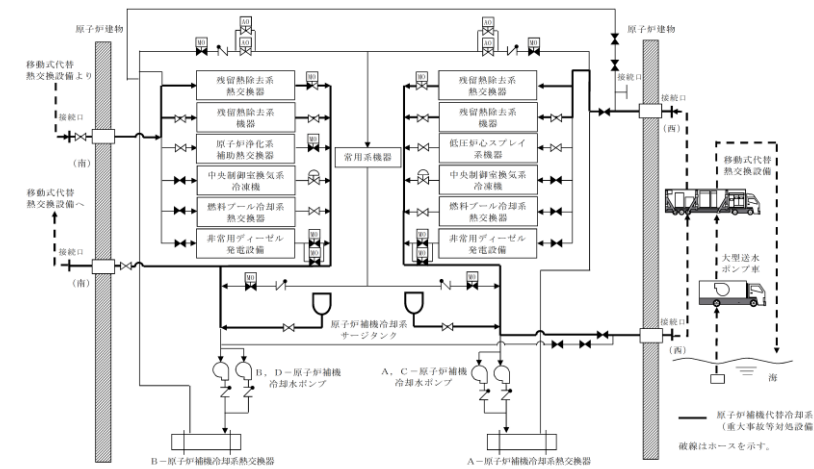
第3.13-5 図 重大事故等の収束に必要となる水の供給設備  
 系統概要図 (海を水源とした場合に用いる設備  
 (各系統の水源として使用))



第3.13-6 図(1) 重大事故等の収束に必要となる水の供給設備  
 系統概要図 (海を水源とした場合に用いる設備  
 (最終ヒートシンクへの代替熱輸送)) (その1)



第3.13-5 図 重大事故等の収束に必要となる水の供給設備  
 系統概要図 (海を水源とした場合に用いる設備  
 (各系統の水源として使用))

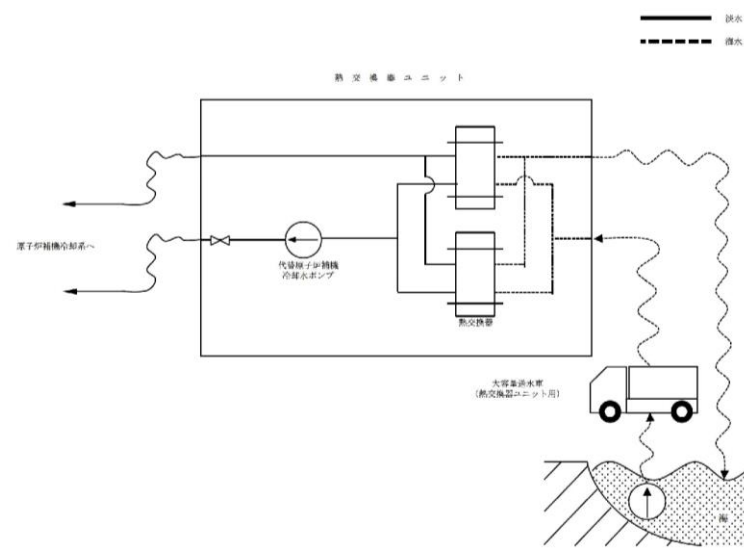


第3.13-6 図 重大事故等の収束に必要となる水の供給設備  
 系統概要図 (海を水源とした場合に用いる設備  
 (最終ヒートシンクへの代替熱輸送)) (屋外の接続口を使用)

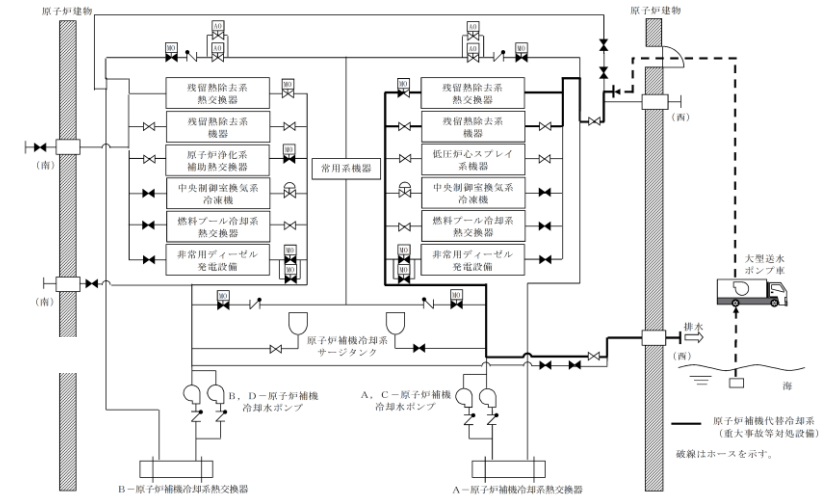
・設備の相違

・記載方針の相違

【柏崎6/7】  
 島根2号炉は、屋外の  
 接続口及び屋内の接続  
 口それぞれの概要図を  
 作成



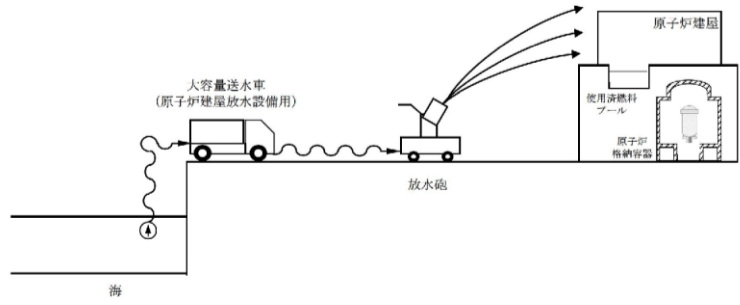
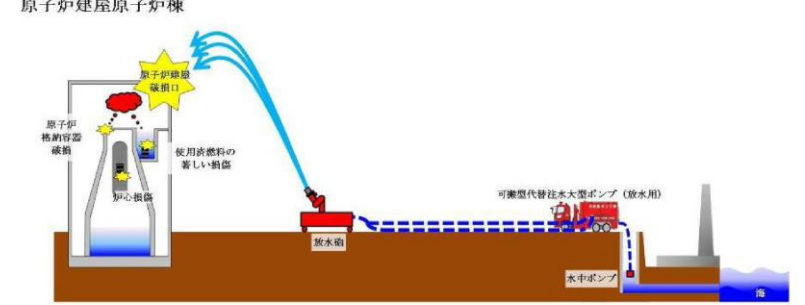
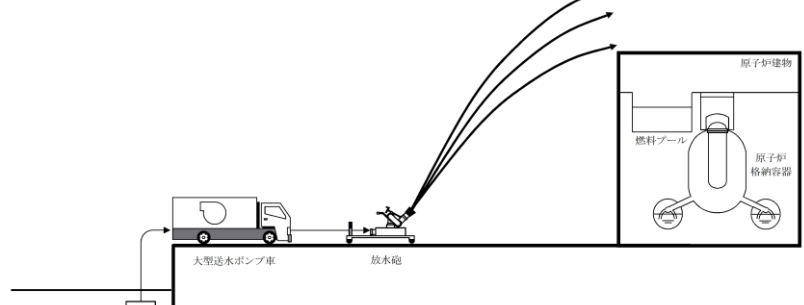
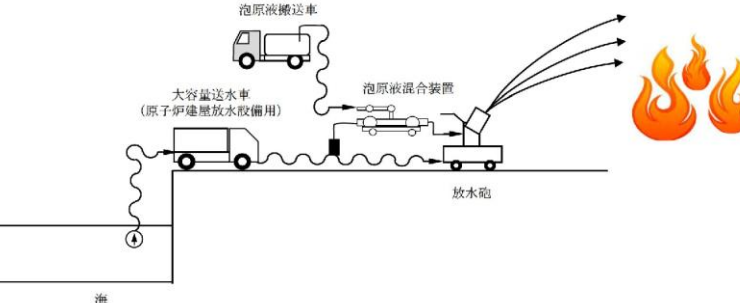
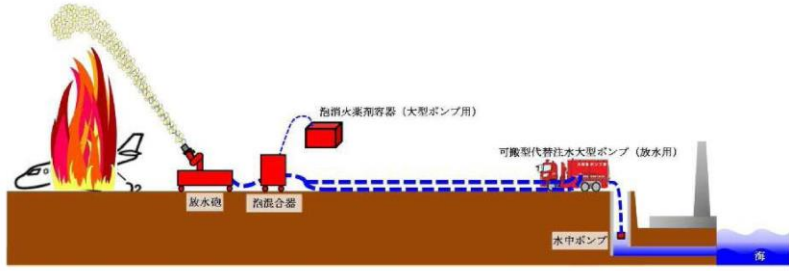
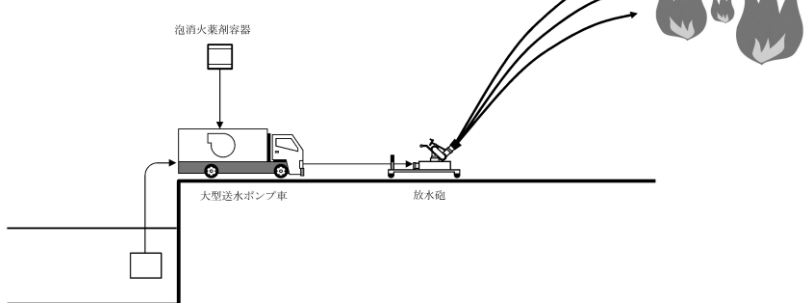
第3.13-6 図(2) 重大事故等の収束に必要なとなる水の供給設備  
 系統概要図 (海を水源とした場合に用いる設備  
 (最終ヒートシンクへの代替熱輸送)) (その2)

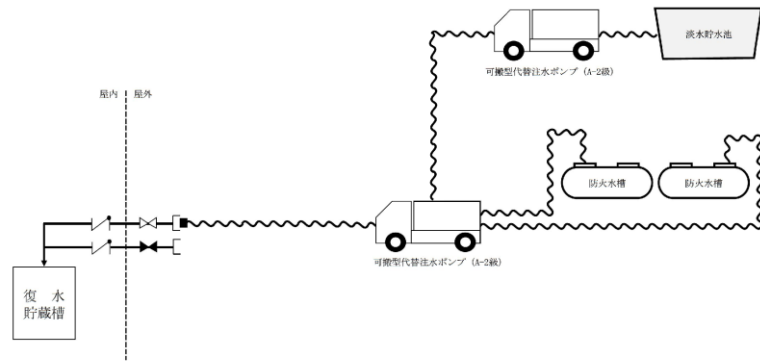


第3.13-7 図 重大事故等の収束に必要なとなる水の供給設備  
 系統概要図 (海を水源とした場合に用いる設備  
 (最終ヒートシンクへの代替熱輸送)) (屋内の接続口を使用)

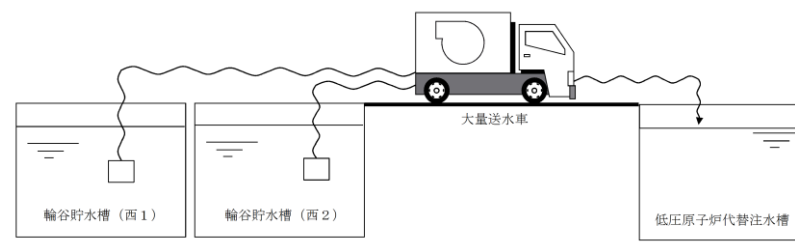
・設備の相違



柏崎刈羽原子力発電所 6/7号 (2017.12.20版)	東海第二発電所 (2018.9.18版)	島根原子力発電所 2号炉	備考
 <p>第3.13-7 図(1) 重大事故等の収束に必要なとなる水の供給設備 系統概要図 (海を水源とした場合に用いる設備 (大気への拡散抑制))</p>	 <p>第9.12-22 図 重大事故等の収束に必要なとなる水の供給設備の 系統概要図 (原子炉建屋原子炉棟への放水 (放水設備))</p>	 <p>第3.13-8 図 重大事故等の収束に必要なとなる水の供給設備 系統概要図 (海を水源とした場合に用いる設備 (大気への拡散抑制))</p>	<p>・設備の相違</p>
 <p>第3.13-7 図(2) 重大事故等の収束に必要なとなる水の供給設備 系統概要図 (海を水源とした場合に用いる設備 (航空機燃料火災への泡消火))</p>	 <p>第9.12-23 図 重大事故等の収束に必要なとなる水の供給設備の 系統概要図 (可搬型代替注水大型ポンプ (放水用), 放水砲, 泡混 合器及び泡消火薬剤容器 (大型ポンプ用) による航空機燃料火災 への泡消火)</p>	 <p>第3.13-9 図 重大事故等の収束に必要なとなる水の供給設備 系統概要図 (海を水源とした場合に用いる設備 (航空機燃料火災への泡消火))</p>	<p>・設備の相違</p>



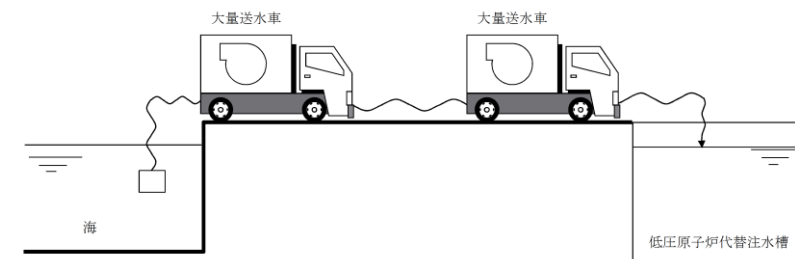
第3.13-8 図(1) 重大事故等の収束に必要なとなる水の供給設備  
 系統概要図 (復水貯蔵槽へ水を供給するための設備  
 (代替淡水源を水源とした場合))



第 3.13-10 図 重大事故等の収束に必要なとなる水の供給設備  
 系統概要図 (低圧原子炉代替注水槽へ水を供給するための設備  
 (代替淡水源を水源とした場合))



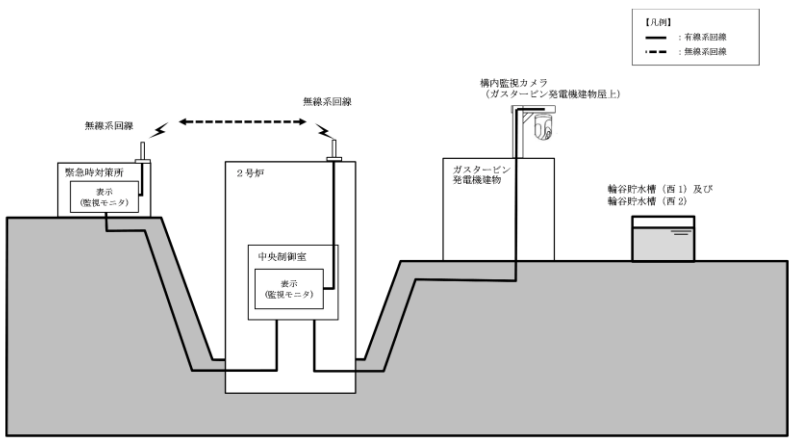
第3.13-8 図(2) 重大事故等の収束に必要なとなる水の供給設備  
 系統概要図 (復水貯蔵槽へ水を供給するための設備  
 (海を水源とした場合))



第3.13-11 図 重大事故等の収束に必要なとなる水の供給設備  
 系統概要図 (低圧原子炉代替注水槽へ水を補給するための設備  
 (海を水源とした場合))

・設備の相違

・設備の相違

柏崎刈羽原子力発電所 6 / 7号 (2017. 12. 20 版)	東海第二発電所 (2018. 9. 18 版)	島根原子力発電所 2号炉	備考
		 <p data-bbox="1736 667 2151 688">※: 通信回線 (有線系, 無線系) は, 土石流の影響を受けない設計とする。</p> <p data-bbox="1721 703 2478 735">第 3.13-12 図 構内監視カメラ (ガスタービン発電機建物屋上)</p> <p data-bbox="2033 745 2181 777">系統概要図</p>	<p data-bbox="2507 210 2686 241">・設備の相違</p> <p data-bbox="2507 252 2804 283">【柏崎 6/7, 東海第二】</p> <p data-bbox="2507 294 2804 787">島根 2号炉は, 重大事故等発生時においても, 海水注水切替え等の決定・判断を遅滞なく行えるよう, 輪谷貯水槽 (西1 / 西2) 周辺の土石流の発生状況を確認できる, 耐震性を有する構内監視カメラをガスタービン発電機建物屋上に新規設置する</p>

実線・・設備運用又は体制等の相違（設計方針の相違）  
 波線・・記載表現、設備名称の相違（実質的な相違なし）

まとめ資料比較表 [57条 電源設備]

柏崎刈羽原子力発電所 6 / 7号炉 (2017. 12. 20 版)	東海第二発電所 (2018. 9. 18 版)	島根原子力発電所 2号炉	備考
<p>比較表において、相違理由を類型化したものについて以下にまとめて記載する。下記以外の相違については、備考欄に相違理由を記載する。</p>			
相違No.	相違理由		
①	複数設置号炉ではないため電力融通は自主設備と整理		
②	島根2号炉及び柏崎6/7は所内蓄電式直流電源設備の一部を常設代替直流電源設備として兼用している		
③	島根2号炉及び柏崎6/7は、各電源設備に燃料補給設備を含めているが、東海第二は各電源設備には含めず、燃料給油設備として10.2.2(6)項に記載している		
④	GTG燃料系統構成の相違。 柏崎6/7はサービスタンクへの燃料移送はタンクローリを使用する。島根2号炉及び東海第二は燃料移送ポンプを使用する		
⑤	東海第二は低圧電源車を使用するが、島根2号炉は高圧発電機車を使用する		
⑥	島根2号炉はDB/SA兼用のディーゼル燃料貯蔵タンクとSA専用ガスタービン発電機用軽油タンクを燃料補給に使用する		
⑦	柏崎6/7は区分Ⅰの蓄電池をSA設備と兼用しているが島根2号炉は区分Ⅱの蓄電池をSA設備と兼用している		
⑧	東海第二は区分ⅠⅡ両方の125V系蓄電池を重大事故等対処設備と兼用して使用する		
⑨	島根2号炉はRCIC専用の蓄電池として230V系蓄電池(RCIC)を設置している		
⑩	柏崎は直流125V蓄電池A、A-2及びAM用直流125V蓄電池を切替運用することで24時間電源供給する。東海第二は125V系蓄電池の不要負荷を1時間で切離し24時間電源供給を行う 島根2号炉はB-115V系蓄電池及びB1-115V系蓄電池(SA)を切替運用することで24時間電源供給する		
⑪	島根2号炉は柏崎6/7と同様に、交流電源復旧を考慮し充電器も重大事故等対処設備としている		
⑫	島根2号炉はRCICへの電源供給を考慮し、B1-115V系充電器(SA)及び230V系充電器(常用)も可搬型直流電源設備として使用可能な系統構成としている		
⑬	東海第二は低圧電源車と可搬型整流器の組み合わせた構成だが、島根2号炉は高圧発電機車と常設整流器を組み合わせた構成としている		
⑭	島根2号炉は可搬型直流電源設備の電路として使用する場合に充電器電源切替盤を使用する		
⑮	東海第二は、補機駆動用の燃料補給設備として専用のタンクを使用する。島根2号炉は、電源設備に燃料補給するタンク（ガスタービン発電機用軽油タンク又はディーゼル燃料貯蔵タンク）と兼用する		
⑯	島根2号炉は柏崎6/7と同様にタンクローリのホースを重大事故等対処設備として使用するため記載しているが、東海第二はホースをタンクローリの付属品として整理しており記載していない		
⑰	島根2号炉は高圧炉心スプレイ系用のディーゼル発電機を設置している		
⑱	東海第二では、燃料補給設備の位置的分散に関しては、10.2.2.1項の最後に記載している		
⑲	東海第二では、燃料補給設備の悪影響防止に関しては、10.2.2.2項の最後に記載している		
⑳	島根2号炉では、ガスタービン発電機用のサービスタンクを設置する設計としている		
㉑	東海第二は直流電源設備の主母線盤を代替所内電気設備と位置付けているが、島根2号炉は直流電源設備として整理している		
㉒	島根2号炉はガスタービン発電機用軽油タンクを燃料補給設備として使用する場合に系統構成が必要		
㉓	東海第二は非常用ディーゼル発電機の冷却水系を非常用交流電源系統として含んでいるが、島根2号炉の非常用交流電源設備系統は、冷却水系を含まない		

柏崎刈羽原子力発電所 6 / 7号炉 (2017. 12. 20 版)	東海第二発電所 (2018. 9. 18 版)	島根原子力発電所 2号炉	備考
<p>3.14 電源設備【57 条】</p> <p>【設置許可基準規則】</p> <p>第五十七条 発電用原子炉施設には、設計基準事故対処設備の電源が喪失したことにより重大事故等が発生した場合において炉心の著しい損傷、原子炉格納容器の破損、貯蔵槽内燃料体等の著しい損傷及び運転停止中原子炉内燃料体の著しい損傷を防止するために必要な電力を確保するために必要な設備を設けなければならない。</p> <p>2 発電用原子炉施設には、第三十三条第二項の規定により設置される非常用電源設備及び前項の規定により設置される電源設備のほか、設計基準事故対処設備の電源が喪失したことにより重大事故等が発生した場合において炉心の著しい損傷、原子炉格納容器の破損、貯蔵槽内燃料体等の著しい損傷及び運転停止中原子炉内燃料体の著しい損傷を防止するための常設の直流電源設備を設けなければならない。</p> <p>(解釈)</p> <p>1 第1項に規定する「必要な電力を確保するために必要な設備」とは、以下に掲げる措置又はこれらと同等以上の効果を有する措置を行うための設備をいう。</p> <p>a) 代替電源設備を設けること。</p> <p>i) 可搬型代替電源設備（電源車及びバッテリー等）を配備すること。</p> <p>ii) 常設代替電源設備として交流電源設備を設置すること。</p> <p>iii) 設計基準事故対処設備に対して、独立性を有し、位置的分散を図ること。</p> <p>b) 所内常設蓄電式直流電源設備は、負荷切り離しを行わずに8時間、電気の供給が可能であること。ただし、「負荷切り離しを行わずに」には、原子炉制御室又は隣接する電気室等において簡易な操作で負荷の切り離しを行う場合を含まない。その後、必要な負荷以外を切り離して残り16時間の合計24時間にわたり、電気の供給を行うことが可能であること。</p> <p>c) 24時間にわたり、重大事故等の対応に必要な設備に電気（直流）の供給を行うことが可能である可搬型直流電源設備を整備すること。</p> <p>d) 複数号機設置されている工場等では、号機間の電力融通を行えるようにあらかじめケーブル等を敷設し、手動で接続できること。</p>	<p>3.14 電源設備【57 条】</p> <p>(電源設備)</p> <p>第五十七条 発電用原子炉施設には、設計基準事故対処設備の電源が喪失したことにより重大事故等が発生した場合において炉心の著しい損傷、原子炉格納容器の破損、貯蔵槽内燃料体等の著しい損傷及び運転停止中原子炉内燃料体の著しい損傷を防止するために必要な電力を確保するために必要な設備を設けなければならない。</p> <p>2 発電用原子炉施設には、第三十三条第二項の規定により設置される非常用電源設備及び前項の規定により設置される電源設備のほか、設計基準事故対処設備の電源が喪失したことにより重大事故等が発生した場合において炉心の著しい損傷、原子炉格納容器の破損、貯蔵槽内燃料体等の著しい損傷及び運転停止中原子炉内燃料体の著しい損傷を防止するための常設の直流電源設備を設けなければならない。</p> <p>(解釈)</p> <p>1 第1項に規定する「必要な電力を確保するために必要な設備」とは、以下に掲げる措置又はこれらと同等以上の効果を有する措置を行うための設備をいう。</p> <p>a) 代替電源設備を設けること。</p> <p>i) 可搬型代替電源設備（電源車及びバッテリー等）を配備すること。</p> <p>ii) 常設代替電源設備として交流電源設備を設置すること。</p> <p>iii) 設計基準事故対処設備に対して、独立性を有し、位置的分散を図ること。</p> <p>b) 所内常設蓄電式直流電源設備は、負荷切り離しを行わずに8時間、電気の供給が可能であること。ただし、「負荷切り離しを行わずに」には、原子炉制御室又は隣接する電気室等において簡易な操作で負荷の切り離しを行う場合を含まない。その後、必要な負荷以外を切り離して残り16時間の合計24時間にわたり、電気の供給を行うことが可能であること。</p> <p>c) 24時間にわたり、重大事故等の対応に必要な設備に電気（直流）の供給を行うことが可能である可搬型直流電源設備を整備すること。</p> <p>d) 複数号機設置されている工場等では、号機間の電力融通を行えるようにあらかじめケーブル等を敷設し、手動で接続できること。</p>	<p>3.14 電源設備【57 条】</p> <p>【設置許可基準規則】</p> <p>第五十七条 発電用原子炉施設には、設計基準事故対処設備の電源が喪失したことにより重大事故等が発生した場合において炉心の著しい損傷、原子炉格納容器の破損、貯蔵槽内燃料体等の著しい損傷及び運転停止中原子炉内燃料体の著しい損傷を防止するために必要な電力を確保するために必要な設備を設けなければならない。</p> <p>2 発電用原子炉施設には、第三十三条第二項の規定により設置される非常用電源設備及び前項の規定により設置される電源設備のほか、設計基準事故対処設備の電源が喪失したことにより重大事故等が発生した場合において炉心の著しい損傷、原子炉格納容器の破損、貯蔵槽内燃料体等の著しい損傷及び運転停止中原子炉内燃料体の著しい損傷を防止するための常設の直流電源設備を設けなければならない。</p> <p>(解釈)</p> <p>1 第1項に規定する「必要な電力を確保するために必要な設備」とは、以下に掲げる措置又はこれらと同等以上の効果を有する措置を行うための設備をいう。</p> <p>a) 代替電源設備を設けること。</p> <p>i) 可搬型代替電源設備（電源車及びバッテリー等）を配備すること。</p> <p>ii) 常設代替電源設備として交流電源設備を設置すること。</p> <p>iii) 設計基準事故対処設備に対して、独立性を有し、位置的分散を図ること。</p> <p>b) 所内常設蓄電式直流電源設備は、負荷切り離しを行わずに8時間、電気の供給が可能であること。ただし、「負荷切り離しを行わずに」には、原子炉制御室又は隣接する電気室等において簡易な操作で負荷の切り離しを行う場合を含まない。その後、必要な負荷以外を切り離して残り16時間の合計24時間にわたり、電気の供給を行うことが可能であること。</p> <p>c) 24時間にわたり、重大事故等の対応に必要な設備に電気（直流）の供給を行うことが可能である可搬型直流電源設備を整備すること。</p> <p>d) 複数号機設置されている工場等では、号機間の電力融通を行えるようにあらかじめケーブル等を敷設し、手動で接続できること。</p>	

柏崎刈羽原子力発電所 6/7号炉 (2017.12.20版)	東海第二発電所 (2018.9.18版)	島根原子力発電所 2号炉	備考
<p>e) 所内電気設備 (モーターコントロールセンター(MCC)、パワーセンター(P/C)及び金属閉鎖配電盤(メタクラ)(M/C)等)は、代替所内電気設備を設けることなどにより共通要因で機能を失うことなく、少なくとも一系統は機能の維持及び人の接近性の確保を図ること。</p> <p>2 第2項に規定する「常設の直流電源設備」とは、以下に掲げる措置又はこれと同等以上の効果を有する措置を行うための設備とする。</p> <p>a) 更なる信頼性を向上するため、負荷切り離し(原子炉制御室又は隣接する電気室等において簡易な操作で負荷の切り離しを行う場合を含まない。)を行わずに8時間、その後、必要な負荷以外を切り離して残り16時間の合計24時間にわたり、重大事故等の対応に必要な設備に電気の供給を行うことが可能であるもう1系統の特に高い信頼性を有する所内常設直流電源設備(3系統目)を整備すること。</p> <p>3.14.1 適合方針</p> <p>設計基準事故対処設備の電源が喪失したことにより重大事故等が発生した場合において炉心の著しい損傷、原子炉格納容器の破損、<u>使用済燃料プール内の燃料体等の著しい損傷及び運転停止中原子炉内燃料体の著しい損傷を防止するため、必要な電力を確保するために必要な重大事故等対処設備を設置及び保管する。</u></p> <p>代替電源設備の系統図を第3.14-1図から第3.14-18図に示す。</p> <p>また、想定される重大事故等時において、設計基準事故対処設備である非常用交流電源設備及び非常用直流電源設備が使用できる場合は、重大事故等対処設備(設計基準拡張)として使用する。</p>	<p>e) 所内電気設備 (モーターコントロールセンタ (MCC)、パワーセンタ (P/C) 及び金属閉鎖配電盤 (メタクラ) (MC) 等) は、代替所内電気設備を設けることなどにより共通要因で機能を失うことなく、少なくとも一系統は機能の維持及び人の接近性の確保を図ること。</p> <p>2 第2項に規定する「常設の直流電源設備」とは、以下に掲げる措置又はこれと同等以上の効果を有する措置を行うための設備とする。</p> <p>a) 更なる信頼性を向上するため、負荷切り離し(原子炉制御室又は隣接する電気室等において簡易な操作で負荷の切り離しを行う場合を含まない。)を行わずに8時間、その後、必要な負荷以外を切り離して残り16時間の合計24時間にわたり、重大事故等の対応に必要な設備に電気の供給を行うことが可能であるもう1系統の特に高い信頼性を有する所内常設直流電源設備(3系統目)を整備すること。</p> <p>10.2 代替電源設備</p> <p>10.2.1 概要</p> <p>設計基準事故対処設備の電源が喪失したことにより重大事故等が発生した場合において炉心の著しい損傷、原子炉格納容器の破損、<u>使用済燃料プール内の燃料体等の著しい損傷及び運転停止中原子炉内燃料体の著しい損傷を防止するため、必要な電力を確保するために必要な重大事故等対処設備を設置及び保管する。</u></p> <p>代替電源設備の系統図を、<u>第10.2-1図から第10.2-10図に示す。</u></p> <p>また、想定される重大事故等時において、設計基準事故対処設備である非常用交流電源設備及び非常用直流電源設備が使用できる場合は、重大事故等対処設備として使用する。<u>非常用交流電源設備及び非常用直流電源設備については、「10.1 非常用電源設備」に記載する。</u></p>	<p>e) 所内電気設備 (モーターコントロールセンター(MCC)、パワーセンター(P/C)及び金属閉鎖配電盤(メタクラ)(M/C)等)は、代替所内電気設備を設けることなどにより共通要因で機能を失うことなく、少なくとも一系統は機能の維持及び人の接近性の確保を図ること。</p> <p>2 第2項に規定する「常設の直流電源設備」とは、以下に掲げる措置又はこれと同等以上の効果を有する措置を行うための設備とする。</p> <p>a) 更なる信頼性を向上するため、負荷切り離し(原子炉制御室又は隣接する電気室等において簡易な操作で負荷の切り離しを行う場合を含まない。)を行わずに8時間、その後、必要な負荷以外を切り離して残り16時間の合計24時間にわたり、重大事故等の対応に必要な設備に電気の供給を行うことが可能であるもう1系統の特に高い信頼性を有する所内常設直流電源設備(3系統目)を整備すること。</p> <p>3.14.1 適合方針</p> <p>設計基準事故対処設備の電源が喪失したことにより重大事故等が発生した場合において炉心の著しい損傷、原子炉格納容器の破損、<u>燃料プール内の燃料体等の著しい損傷及び運転停止中原子炉内燃料体の著しい損傷を防止するため、必要な電力を確保するために必要な重大事故等対処設備を設置及び保管する。</u></p> <p>代替電源設備の系統図を第3.14-1図から第3.14-20図に示す。</p> <p>また、想定される重大事故等時において、設計基準事故対処設備である非常用交流電源設備及び非常用直流電源設備が使用できる場合は、<u>重大事故等対処設備及び重大事故等対処設備(設計基準拡張)</u>として使用する。</p>	

柏崎刈羽原子力発電所 6/7号炉 (2017.12.20版)	東海第二発電所 (2018.9.18版)	島根原子力発電所 2号炉	備考
<p>3.14.1.1 重大事故等対処設備</p> <p>代替電源設備のうち、重大事故等の対応に必要な電力を確保するための設備として、常設代替交流電源設備、可搬型代替交流電源設備、<u>号炉間電力融通電気設備</u>、<u>所内蓄電式直流電源設備</u>（常設代替直流電源設備を含む）、可搬型直流電源設備及び代替所内電気設備を設ける。また、重大事故等時に重大事故等対処設備の補機駆動用の軽油を補給するための設備として、燃料補給設備を設ける。</p> <p>(1) 代替交流電源設備による給電</p> <p>a. 常設代替交流電源設備による給電</p> <p>設計基準事故対処設備の交流電源が喪失（全交流動力電源喪失）した場合の重大事故等対処設備として、常設代替交流電源設備を使用する。</p> <p>常設代替交流電源設備は、<u>第一ガスタービン発電機</u>、<u>第一ガスタービン発電機用燃料タンク</u>、<u>第一ガスタービン発電機用燃料移送ポンプ</u>、<u>軽油タンク</u>、<u>タンクローリ（16kL）</u>、電路、計測制御装置等で構成し、<u>第一ガスタービン発電機</u>を中央制御室での操作にて速やかに起動し、非常用高圧母線C系及び非常用高圧母線D系、又はAM用MCCへ接続することで電力を供給できる設計とする。</p>	<p>10.2.2 設計方針</p> <p>代替電源設備のうち、重大事故等の対応に必要な電力を確保するための設備として、常設代替交流電源設備、可搬型代替交流電源設備、<u>所内常設直流電源設備</u>、<u>可搬型代替直流電源設備</u>、常設代替直流電源設備及び代替所内電気設備を設ける。また、重大事故等時に重大事故等対処設備の補機駆動用の軽油を補給するための設備として、燃料給油設備を設ける。</p> <p>(1) 代替交流電源設備による給電</p> <p>a. 常設代替交流電源設備による給電</p> <p>設計基準事故対処設備の交流電源が喪失（外部電源喪失、<u>2C・2D非常用ディーゼル発電機及び高圧炉心スプレイ系ディーゼル発電機の故障</u>（以下「全交流動力電源喪失」という。））した場合の重大事故等対処設備として、常設代替交流電源設備を使用する。</p> <p>常設代替交流電源設備は、<u>常設代替高圧電源装置</u>、電路、計測制御装置等で構成し、<u>常設代替高圧電源装置</u>を中央制御室での操作にて速やかに起動し、<u>緊急用メタルクラッド開閉装置</u>を介して<u>メタルクラッド開閉装置2C</u>又は<u>メタルクラッド開閉装置2D</u>へ接続することで電力を供給できる設計とする。</p>	<p>3.14.1.1 重大事故等対処設備</p> <p>代替電源設備のうち、重大事故等の対応に必要な電力を確保するための設備として、常設代替交流電源設備、可搬型代替交流電源設備、<u>所内常設蓄電式直流電源設備</u>（<u>常設代替直流電源設備を含む。</u>）、可搬型直流電源設備及び代替所内電気設備を設ける。また、重大事故等時に重大事故等対処設備の補機駆動用の軽油を補給するための設備として、燃料補給設備を設ける。</p> <p>(1) 代替交流電源設備による給電</p> <p>a. 常設代替交流電源設備による給電</p> <p>設計基準事故対処設備の交流電源が喪失（外部電源喪失、<u>非常用ディーゼル発電機及び高圧炉心スプレイ系ディーゼル発電機の故障</u>（以下「全交流動力電源喪失」という。））した場合の重大事故等対処設備として、常設代替交流電源設備を使用する。</p> <p>常設代替交流電源設備は、<u>ガスタービン発電機</u>、<u>ガスタービン発電機用サービスタンク</u>、<u>ガスタービン発電機用燃料移送ポンプ</u>、<u>ガスタービン発電機用軽油タンク</u>、電路、計測制御装置等で構成し、<u>ガスタービン発電機</u>を中央制御室での操作にて速やかに起動し、<u>非常用高圧母線C系及び非常用高圧母線D系</u>、又は<u>SAロードセンタ</u>、<u>SA1コントロールセンタ</u>及び<u>SA2コントロールセンタ</u>へ接続することで電力を供給できる設計とする。</p>	<p>・設備の相違</p> <p>【柏崎6/7】 複数設置号炉ではないため電力融通は自主設備と整理 （以下、①の相違）</p> <p>【東海第二】 島根2号炉及び柏崎6/7は所内蓄電式直流電源設備の一部を常設代替直流電源設備として兼用している （以下、②の相違）</p> <p>・資料構成の相違</p> <p>【東海第二】 島根2号炉及び柏崎6/7は、各電源設備に燃料補給設備を含めているが、東海第二は各電源設備には含めず、燃料給油設備として10.2.2(6)項に記載している （以下、③の相違）</p> <p>・設備の相違</p> <p>【柏崎6/7】 柏崎6/7はサービス</p>

柏崎刈羽原子力発電所 6 / 7号炉 (2017. 12. 20 版)	東海第二発電所 (2018. 9. 18 版)	島根原子力発電所 2号炉	備考
<p>第一ガスタービン発電機の燃料は、<u>第一ガスタービン発電機用燃料タンクより第一ガスタービン発電機用燃料移送ポンプ</u>を用いて補給できる設計とする。</p> <p>また、<u>第一ガスタービン発電機用燃料タンク</u>の燃料は、<u>軽油タンクよりタンクローリ (16kL)</u>を用いて補給できる設計とする。</p> <p>常設代替交流電源設備は、非常用交流電源設備に対して、独立性を有し、位置的分散を図る設計とする。            主要な設備は、以下のとおりとする。</p> <ul style="list-style-type: none"> <li>・<u>第一ガスタービン発電機 (6号及び7号炉共用)</u></li> <li>・<u>第一ガスタービン発電機用燃料タンク (6号及び7号炉共用)</u></li> <li>・<u>第一ガスタービン発電機用燃料移送ポンプ (6号及び7号炉共用)</u></li> </ul>	<p>常設代替交流電源設備は、非常用交流電源設備に対して、独立性を有し、位置的分散を図る設計とする。            主要な設備は、以下のとおりとする。</p> <ul style="list-style-type: none"> <li>・<u>常設代替高圧電源装置</u></li> </ul>	<p><u>ガスタービン発電機の燃料は、ガスタービン発電機用サービスタンクより自重でガスタービン発電機に燃料を補給できる設計とする。</u></p> <p>また、<u>ガスタービン発電機用サービスタンク</u>の燃料は、<u>ガスタービン発電機用軽油タンクよりガスタービン発電機用燃料移送ポンプ</u>を用いて補給できる設計とする。</p> <p>常設代替交流電源設備は、非常用交流電源設備に対して、独立性を有し、位置的分散を図る設計とする。            主要な設備は、以下のとおりとする。</p> <ul style="list-style-type: none"> <li>・<u>ガスタービン発電機</u></li> <li>・<u>ガスタービン発電機用サービスタンク</u></li> <li>・<u>ガスタービン発電機用燃料移送ポンプ</u></li> </ul>	<p>タンクへの燃料移送はタンクローリを使用する。島根2号炉及び東海第二は燃料移送ポンプを使用する            (以下、④の相違)</p> <ul style="list-style-type: none"> <li>・資料構成の相違</li> <li>【東海第二】③の相違</li> <li>・設備の相違</li> <li>【柏崎6/7】島根2号炉では、サービスタンクからの燃料補給経路に移送ポンプは設置しない</li> <li>・資料構成の相違</li> <li>【東海第二】③の相違</li> <li>・設備の相違</li> <li>【柏崎6/7】④の相違</li> <li>・設備の相違</li> <li>【柏崎6/7】島根2号炉は複数設置号炉ではないため他号炉と共用しない            (以降、同一の相違理由の記載を省略する)</li> <li>・資料構成の相違</li> <li>【東海第二】③の相違</li> <li>・資料構成の相違</li> <li>【東海第二】③の相違</li> </ul>



柏崎刈羽原子力発電所 6 / 7号炉 (2017. 12. 20 版)	東海第二発電所 (2018. 9. 18 版)	島根原子力発電所 2号炉	備考
<p>・ <u>軽油タンク (6号及び7号炉共用)</u></p> <p>・ <u>タンクローリ (16kL) (6号及び7号炉共用)</u></p> <p>b. 可搬型代替交流電源設備による給電 設計基準事故対処設備の交流電源が喪失（全交流動力電源喪失）した場合の重大事故等対処設備として、可搬型代替交流電源設備を使用する。 可搬型代替交流電源設備は、<u>電源車、軽油タンク、タンクローリ (4kL)</u>、電路、計測制御装置等で構成し、<u>電源車を非常用高圧母線 C 系及び非常用高圧母線 D 系</u>、又は <u>AM 用 MCC</u> へ接続することで電力を供給できる設計とする。</p>	<p>b. 可搬型代替交流電源設備による給電 設計基準事故対処設備の交流電源が喪失（全交流動力電源喪失）した場合の重大事故等対処設備として、可搬型代替交流電源設備を使用する。 可搬型代替交流電源設備は、<u>可搬型代替低圧電源車</u>、電路、計測制御装置等で構成し、<u>可搬型代替低圧電源車をパワーセンタ 2 C 及びパワーセンタ 2 D</u>へ接続することで電力を供給できる設計とする。</p>	<p>・ <u>ガスタービン発電機用軽油タンク</u></p> <p>b. 可搬型代替交流電源設備による給電 設計基準事故対処設備の交流電源が喪失（全交流動力電源喪失）した場合の重大事故等対処設備として、可搬型代替交流電源設備を使用する。 可搬型代替交流電源設備は、<u>高圧発電機車、ガスタービン発電機用軽油タンク、非常用ディーゼル発電機燃料貯蔵タンク、高圧炉心スプレイ系ディーゼル発電機燃料貯蔵タンク、タンクローリ</u>、電路、計測制御装置等で構成し、<u>高圧発電機車を非常用高圧母線 C 系、非常用高圧母線 D 系</u>、又は <u>SA ロードセンタ、SA 1 コントロールセンタ及び SA 2 コントロールセンタ</u>へ接続することで電力を供給できる設計とする。</p>	<p>・ 設備の相違 【柏崎 6/7】 ④の相違。 ・ 資料構成の相違 【東海第二】 ③の相違 ・ 設備の相違 【柏崎 6/7】 ④の相違</p> <p>・ 設備の相違 【東海第二】 東海第二は低圧電源車を使用するが、島根 2 号炉は高圧発電機車を使用する (以下、⑤の相違) 【柏崎 6/7、東海第二】 可搬型代替交流電源設備により C 系又は D 系へ給電することで、重大事故等対処に必要となる負荷に対して電源供給を行う 【柏崎 6/7】 島根 2 号炉は DB/SA 兼用のディーゼル燃料貯蔵タンクと SA 専用ガスタービン発電機用軽油タンクを燃料補給に使用する。 (以下、⑥の相違) 【東海第二】 東海第二は可搬型代</p>

柏崎刈羽原子力発電所 6 / 7号炉 (2017. 12. 20 版)	東海第二発電所 (2018. 9. 18 版)	島根原子力発電所 2号炉	備考
<p>電源車の燃料は、<u>軽油タンクよりタンクローリ (4kL)</u> を用いて補給できる設計とする。</p> <p>可搬型代替交流電源設備は、非常用交流電源設備に対して、独立性を有し、位置的分散を図る設計とする。            主要な設備は、以下のとおりとする。</p> <ul style="list-style-type: none"> <li>・ <u>電源車 (6号及び7号炉共用)</u></li> <li>・ <u>軽油タンク (6号及び7号炉共用)</u></li> <li>・ <u>タンクローリ (4kL) (6号及び7号炉共用)</u></li> </ul> <p>c. <u>号炉間電力融通電気設備による給電</u>  <u>設計基準事故対処設備の交流電源が喪失 (全交流動力電源喪失)</u></p>	<p>可搬型代替交流電源設備は、非常用交流電源設備に対して、独立性を有し、位置的分散を図る設計とする。            主要な設備は、以下のとおりとする。</p> <ul style="list-style-type: none"> <li>・ <u>可搬型代替低圧電源車</u></li> </ul>	<p><u>高圧発電機車の燃料は、ガスタービン発電機用軽油タンク、非常用ディーゼル発電機燃料貯蔵タンク又は高圧炉心スプレイ系ディーゼル発電機燃料貯蔵タンクよりタンクローリを用いて補給できる設計とする。</u></p> <p>可搬型代替交流電源設備は、非常用交流電源設備に対して、独立性を有し、位置的分散を図る設計とする。            主要な設備は、以下のとおりとする。</p> <ul style="list-style-type: none"> <li>・ <u>高圧発電機車</u></li> <li>・ <u>ガスタービン発電機用軽油タンク</u></li> <li>・ <u>非常用ディーゼル発電機燃料貯蔵タンク</u></li> <li>・ <u>高圧炉心スプレイ系ディーゼル発電機燃料貯蔵タンク</u></li> <li>・ <u>タンクローリ</u></li> </ul>	<p>替交流電源設備が低圧電源のためパワーセンタに接続するが、島根2号炉は高圧電源のため、メタクラに接続する</p> <ul style="list-style-type: none"> <li>・ 資料構成の相違</li> <li>【東海第二】③の相違</li> <li>・ 資料構成の相違</li> <li>【東海第二】③の相違</li> <li>・ 設備の相違</li> <li>【柏崎 6/7】⑥の相違</li> <li>・ 設備の相違</li> <li>【東海第二】⑤の相違</li> <li>・ 設備の相違</li> <li>【柏崎 6/7】⑥の相違</li> <li>・ 資料構成の相違</li> <li>【東海第二】③の相違</li> <li>・ 資料構成の相違</li> <li>【東海第二】③の相違</li> <li>・ 設備の相違</li> <li>【柏崎 6/7】</li> </ul>

柏崎刈羽原子力発電所 6 / 7号炉 (2017. 12. 20 版)	東海第二発電所 (2018. 9. 18 版)	島根原子力発電所 2号炉	備考
<p><u>失) した場合の重大事故等対処設備として、号炉間電力融通電気設備を使用する。</u></p> <p><u>号炉間電力融通電気設備は、号炉間電力融通ケーブル(常設)、号炉間電力融通ケーブル(可搬型)、計測制御装置等で構成し、号炉間電力融通ケーブル(常設)をあらかじめ敷設し、6号及び7号炉の緊急用電源切替箱断路器に手動で接続することで、他号炉の電源設備から非常用高圧母線C系及び非常用高圧母線D系に電力を供給できる設計とする。また、号炉間電力融通ケーブル(常設)が使用できない場合に、予備ケーブルとして号炉間電力融通ケーブル(可搬型)を6号及び7号炉の緊急用電源切替箱断路器に手動で接続することで、他号炉の電源設備から非常用高圧母線C系及び非常用高圧母線D系に電力を供給できる設計とする。</u></p> <p><u>主要な設備は、以下のとおりとする。</u></p> <ul style="list-style-type: none"> <li><u>・号炉間電力融通ケーブル(常設)(6号及び7号炉共用)</u></li> <li><u>・号炉間電力融通ケーブル(可搬型)(6号及び7号炉共用)</u></li> </ul>			①の相違

柏崎刈羽原子力発電所 6 / 7号炉 (2017. 12. 20 版)	東海第二発電所 (2018. 9. 18 版)	島根原子力発電所 2号炉	備考
<p>(2) 代替直流電源設備による給電</p> <p>a. <u>所内蓄電式直流電源設備及び常設代替直流電源設備による給電</u></p> <p>設計基準事故対処設備の交流電源が喪失（全交流動力電源喪失）した場合の重大事故等対処設備として、<u>所内蓄電式直流電源設備及び常設代替直流電源設備</u>を使用する。</p> <p><u>所内蓄電式直流電源設備は、直流 125V 蓄電池 A, 直流 125V 蓄電池 A-2, AM 用直流 125V 蓄電池, 直流 125V 充電器 A, 直流 125V 充電器 A-2, AM 用直流 125V 充電器, 電路, 計測制御装置等</u>で構成し、全交流動力電源喪失から 8 時間後に、不要な負荷の切り離しを行い、全交流動力電源喪失から 24 時間にわたり、<u>直流 125V 蓄電池 A, 直流 125V 蓄電池 A-2 及び AM 用直流 125V 蓄電池</u>から電力を供給できる設計とする。また、交流電源復旧後に、交流電源を<u>直流 125V 充電器 A, 直流 125V 充電器 A-2 又は AM 用直流 125V 充電器</u>を経由し直流母線へ接続することで電力を供給できる設計とする。</p> <p>常設代替直流電源設備は、<u>AM 用直流 125V 蓄電池, AM 用直流 125V 充電器, 電路, 計測制御装置等</u>で構成し、全交流動力電源喪失から 24 時間にわたり、<u>AM 用直流 125V 蓄電池</u>から電力を供給できる設計とする。また、交流電源復旧後に、交流電源を <u>AM 用直流 125V 充電器</u>を経由し直流母線へ接続することで電力を供給できる設計とする。</p> <p>主要な設備は、以下のとおりとする。</p> <ul style="list-style-type: none"> <li>・<u>直流 125V 蓄電池 A</u></li> <li>・<u>直流 125V 蓄電池 A-2</u></li> <li>・<u>AM 用直流 125V 蓄電池</u></li> <li>・<u>直流 125V 充電器 A</u></li> <li>・<u>直流 125V 充電器 A-2</u></li> <li>・<u>AM 用直流 125V 充電器</u></li> </ul>	<p>(2) 代替直流電源設備による給電</p> <p>a. <u>所内常設直流電源設備による給電</u></p> <p>設計基準事故対処設備の交流電源が喪失（全交流動力電源喪失）した場合の重大事故等対処設備として、<u>所内常設直流電源設備</u>を使用する。</p> <p><u>所内常設直流電源設備は、125V 系蓄電池 A 系・B 系, 電路, 計測制御装置等</u>で構成し、全交流動力電源喪失から <u>1 時間以内</u>に中央制御室において、全交流動力電源喪失から 8 時間後に、不要な負荷の切り離しを行い、全交流動力電源喪失から 24 時間にわたり、<u>125V 系蓄電池 A 系・B 系</u>から電力を供給できる設計とする。</p> <p>主要な設備は、以下のとおりとする。</p> <ul style="list-style-type: none"> <li>・<u>125V 系蓄電池 A 系</u></li> <li>・<u>125V 系蓄電池 B 系</u></li> </ul>	<p>(2) 代替直流電源設備による給電</p> <p>a. <u>所内常設蓄電式直流電源設備及び常設代替直流電源設備による給電</u></p> <p>設計基準事故対処設備の交流電源が喪失（全交流動力電源喪失）した場合の重大事故等対処設備として、<u>所内常設蓄電式直流電源設備及び常設代替直流電源設備</u>を使用する。</p> <p><u>所内常設蓄電式直流電源設備は、B-115V 系蓄電池, B 1-115V 系蓄電池 (SA), 230V 系蓄電池 (RCIC), SA 用 115V 系蓄電池, B-115V 系充電器, B 1-115V 系充電器 (SA), 230V 系充電器 (RCIC), SA 用 115V 系充電器, 電路, 計測制御装置等</u>で構成し、全交流動力電源喪失から 8 時間後に、不要な負荷の切離しを行い、全交流動力電源喪失から 24 時間にわたり、<u>B-115V 系蓄電池, B 1-115V 系蓄電池 (SA), 230V 系蓄電池 (RCIC) 及び SA 用 115V 系蓄電池</u>から電力を供給できる設計とする。また、交流電源復旧後に、交流電源を <u>B-115V 系充電器, B 1-115V 系充電器 (SA), 230V 系充電器 (RCIC) 及び SA 用 115V 系充電器</u>を経由し直流母線へ接続することで電力を供給できる設計とする。</p> <p><u>常設代替直流電源設備は、SA 用 115V 系蓄電池, SA 用 115V 系充電器, 電路, 計測制御装置等</u>で構成し、全交流動力電源喪失から 24 時間にわたり、<u>SA 用 115V 系蓄電池</u>から電力を供給できる設計とする。また、交流電源復旧後に、交流電源を <u>SA 用 115V 系充電器</u>を経由し直流母線へ接続することで電力を供給できる設計とする。</p> <p>主要な設備は、以下のとおりとする。</p> <ul style="list-style-type: none"> <li>・<u>B-115V 系蓄電池</u></li> <li>・<u>B 1-115V 系蓄電池 (SA)</u></li> <li>・<u>230V 系蓄電池 (RCIC)</u></li> <li>・<u>SA 用 115V 系蓄電池</u></li> <li>・<u>B-115V 系充電器</u></li> <li>・<u>B 1-115V 系充電器 (SA)</u></li> <li>・<u>230V 系充電器 (RCIC)</u></li> <li>・<u>SA 用 115V 系充電器</u></li> </ul>	<p>・設備の相違</p> <p>【東海第二】</p> <p>②の相違</p> <p>・設備の相違</p> <p>【東海第二】</p> <p>②の相違</p> <p>・設備の相違</p> <p>【柏崎 6/7】</p> <p>柏崎 6/7 は区分 I の蓄電池を SA 設備と兼用しているが島根 2号炉は区分 II の蓄電池を SA 設備と兼用している（以下、⑦の相違）</p> <p>【東海第二】</p> <p>②の相違</p> <p>東海第二は区分 I II 両方の 125V 系蓄電池を重大事故等対処設備と兼用して使用する（以下、⑧の相違）</p> <p>【柏崎 6/7, 東海第二】</p> <p>島根 2号炉は RCIC 専用の蓄電池として 230V 系蓄電池 (RCIC) を設置している（以下、⑨の相違）</p> <p>・運用の相違</p> <p>【柏崎 6/7, 東海第二】</p> <p>柏崎は直流 125V 蓄電池 A, A-2 及び AM 用直流 125V 蓄電池を切替運用することで 24 時間電源供給する。東海第二は 125V 系蓄電池の不要負荷を 1 時間で切離し 24</p>

柏崎刈羽原子力発電所 6 / 7号炉 (2017. 12. 20 版)	東海第二発電所 (2018. 9. 18 版)	島根原子力発電所 2号炉	備考
			<p>時間電源供給を行う  島根2号炉は B-115V系蓄電池及び B1-115V系蓄電池(SA)を切替運用することで24時間電源供給する  (以下, ⑩の相違)  ・記載方針の相違</p> <p><b>【東海第二】</b>  島根2号炉は柏崎6/7と同様に, 交流電源復旧を考慮し充電器も重大事故等対処設備としている  (以下, ⑪の相違)  ・資料構成の相違</p> <p><b>【東海第二】</b>  東海第二も所内蓄電式直流電源設備とは別に常設代替直流電源設備を設置しており, 10.2.2(3)項の代替所内電気設備の項目に記載されている</p>

柏崎刈羽原子力発電所 6/7号炉 (2017.12.20版)	東海第二発電所 (2018.9.18版)	島根原子力発電所 2号炉	備考
<p>b. 可搬型直流電源設備による給電</p> <p>設計基準事故対処設備の交流電源及び直流電源が喪失した場合の重大事故等対処設備として、可搬型直流電源設備を使用する。</p> <p>可搬型直流電源設備は、<u>電源車、AM用直流125V充電器、軽油タンク、タンクローリ(4kL)、電路、計測制御装置等で構成し、電源車を代替所内電気設備及びAM用直流125V充電器を経由し直流母線へ接続することで電力を供給できる設計とする。</u></p> <p>電源車の燃料は、<u>軽油タンクよりタンクローリ(4kL)を用いて補給できる設計とする。</u></p> <p>可搬型直流電源設備は、<u>電源車の運転を継続することで、設計基準事故対処設備の交流電源及び直流電源の喪失から24時間にわたり必要な負荷に電力の供給を行うことができる設計とする。</u></p>	<p>b. 可搬型代替直流電源設備による給電</p> <p>設計基準事故対処設備の交流電源及び直流電源が喪失した場合の重大事故等対処設備として、可搬型代替直流電源設備を使用する。</p> <p>可搬型代替直流電源設備は、<u>可搬型代替低圧電源車、可搬型整流器、電路、計測制御装置等で構成し、可搬型代替低圧電源車及び可搬型整流器を可搬型代替低圧電源車接続盤(西側)又は(東側)を経由し、直流125V主母線盤2A又は直流125V主母線盤2Bへ接続することで電力を供給できる設計とする。</u></p> <p>可搬型代替直流電源設備は、<u>可搬型代替低圧電源車の運転を継続することで、設計基準事故対処設備の交流電源及び直流電源の喪失から24時間にわたり必要な負荷に電力の供給を行うことができる設計とする。</u></p>	<p>b. 可搬型直流電源設備による給電</p> <p>設計基準事故対処設備の交流電源及び直流電源が喪失した場合の重大事故等対処設備として、可搬型直流電源設備を使用する。</p> <p>可搬型直流電源設備は、<u>高圧発電機車、B1-115V系充電器(SA)、SA用115V系充電器及び230V系充電器(常用)、ガスタービン発電機用軽油タンク、非常用ディーゼル発電機燃料貯蔵タンク、高圧炉心スプレイ系ディーゼル発電機燃料貯蔵タンク、タンクローリ、電路、計測制御装置等で構成し、高圧発電機車を代替所内電気設備、B1-115V系充電器(SA)、SA用115V系充電器及び230V系充電器(常用)を経由し直流母線へ接続することで電力を供給できる設計とする。</u></p> <p>高圧発電機車の燃料は、<u>ガスタービン発電機用軽油タンク、非常用ディーゼル発電機燃料貯蔵タンク又は高圧炉心スプレイ系ディーゼル発電機燃料貯蔵タンクよりタンクローリを用いて補給できる設計とする。</u></p> <p>可搬型直流電源設備は、<u>高圧発電機車の運転を継続することで、設計基準事故対処設備の交流電源及び直流電源の喪失から24時間にわたり必要な負荷に電力の供給を行うことができる設計とする。</u></p>	<p>・設備の相違</p> <p>【柏崎6/7、東海第二】 島根2号炉はRCICへの電源供給を考慮し、B1-115V系充電器(SA)及び230V系充電器(常用)も可搬型直流電源設備として使用可能な系統構成としている (以下、⑫の相違)</p> <p>【東海第二】 東海第二は低圧電源車と可搬型整流器の組み合わせた構成だが、島根2号炉は柏崎6/7と同様に高圧発電機車と常設整流器を組み合わせた構成としている (以下、⑬の相違)</p> <p>【柏崎6/7】 ⑥の相違</p> <p>・資料構成の相違</p> <p>【東海第二】 ③の相違</p> <p>・資料構成の相違</p> <p>【東海第二】 ③の相違</p> <p>・設備の相違</p> <p>【柏崎6/7】 ⑥の相違</p> <p>・設備の相違</p> <p>【東海第二】 ⑬の相違</p>



柏崎刈羽原子力発電所 6 / 7号炉 (2017. 12. 20 版)	東海第二発電所 (2018. 9. 18 版)	島根原子力発電所 2号炉	備考
<p>(3) 代替所内電気設備による給電</p> <p>設計基準事故対処設備の非常用所内電気設備が機能喪失した場合の重大事故等対処設備として、代替所内電気設備を使用する。</p> <p>代替所内電気設備は、<u>緊急用断路器、緊急用電源切替箱断路器、緊急用電源切替箱接続装置、AM 用動力変圧器、AM 用 MCC、AM 用切替盤、AM 用操作盤、非常用高圧母線 C 系及び非常用高圧母線 D 系、計測制御装置等</u>で構成し、常設代替交流電源設備又は可搬型代替交流電源設備の電路として使用し電力を供給できる設計とする。</p> <p>代替所内電気設備は、共通要因で設計基準事故対処設備である非常用所内電気設備と同時に機能を喪失しない設計とする。また、代替所内電気設備及び非常用所内電気設備は、少なくとも 1 系統は機能の維持及び人の接近性を図る設計とする。</p> <p>主要な設備は、以下のとおりとする。</p> <ul style="list-style-type: none"> <li>・<u>緊急用断路器 (6 号及び 7 号炉共用)</u></li> <li>・<u>緊急用電源切替箱断路器</u></li> <li>・<u>緊急用電源切替箱接続装置</u></li> <li>・<u>AM 用動力変圧器</u></li> <li>・<u>AM 用 MCC</u></li> </ul>	<p>(3) 代替所内電気設備による給電</p> <p>設計基準事故対処設備の非常用所内電気設備が機能喪失した場合の重大事故等対処設備として、代替所内電気設備を使用する。</p> <p>代替所内電気設備は、<u>緊急用メタルクラッド開閉装置、緊急用パワーセンタ、緊急用モータコントロールセンタ、緊急用電源切替盤、緊急用直流 125V 主母線盤、電路、計測制御装置等</u>で構成し、常設代替交流電源設備、可搬型代替交流電源設備、<u>常設代替直流電源設備</u>又は可搬型代替直流電源設備の電路として使用し電力を供給できる設計とする。</p> <p>代替所内電気設備は、共通要因で設計基準事故対処設備である非常用所内電気設備と同時に機能を喪失しない設計とする。また、代替所内電気設備及び非常用所内電気設備は、少なくとも 1 系統は機能の維持及び人の接近性の確保を図る設計とする。</p> <p>なお、<u>緊急用 125V 系蓄電池は、常設代替直流電源設備に位置付ける。</u></p> <p><u>常設代替直流電源設備は、全交流動力電源喪失から 24 時間にわたり、緊急用 125V 系蓄電池から電力を供給できる設計とする。</u></p> <p>主要な設備は、以下のとおりとする。</p> <ul style="list-style-type: none"> <li>・<u>緊急用メタルクラッド開閉装置</u></li> <li>・<u>緊急用パワーセンタ</u></li> <li>・<u>緊急用モータコントロールセンタ</u></li> <li>・<u>緊急用電源切替盤</u></li> <li>・<u>緊急用 125V 系蓄電池</u></li> </ul>	<p>(3) 代替所内電気設備による給電</p> <p>設計基準事故対処設備の非常用所内電気設備が機能喪失した場合の重大事故等対処設備として、代替所内電気設備を使用する。</p> <p>代替所内電気設備は、<u>緊急用メタクラ、メタクラ切替盤、高圧発電機車接続プラグ収納箱、緊急用メタクラ接続プラグ盤、SA ロードセンタ、SA1 コントロールセンタ、SA2 コントロールセンタ、充電器電源切替盤、SA 電源切替盤、重大事故操作盤、非常用高圧母線 C 系及び非常用高圧母線 D 系、計測制御装置等</u>で構成し、常設代替交流電源設備、可搬型代替交流電源設備<u>又は可搬型直流電源設備</u>の電路として使用し電力を供給できる設計とする。</p> <p>代替所内電気設備は、共通要因で設計基準事故対処設備である非常用所内電気設備と同時に機能を喪失しない設計とする。また、代替所内電気設備及び非常用所内電気設備は、少なくとも 1 系統は機能の維持及び人の接近性を図る設計とする。</p> <p>主要な設備は、以下のとおりとする。</p> <ul style="list-style-type: none"> <li>・<u>緊急用メタクラ</u></li> <li>・<u>メタクラ切替盤</u></li> <li>・<u>高圧発電機車接続プラグ収納箱</u></li> <li>・<u>緊急用メタクラ接続プラグ盤</u></li> <li>・<u>SA ロードセンタ</u></li> </ul>	<p>・設備の相違</p> <p>【柏崎 6/7、東海第二】</p> <p>島根 2 号炉は可搬型直流電源設備の電路として使用する場合に充電器電源切替盤を使用する</p> <p>(以下、⑭の相違)</p> <p>【柏崎 6/7】</p> <p>島根 2 号炉は可搬型直流電源設備の電路として代替所内電気設備を使用する</p> <p>【東海第二】</p> <p>東海第二は常設代替直流電源設備の電路として代替所内電気設備を位置付けているが、島根 2 号炉は柏崎 6/7 と同様に直流電源設備側で説明している</p> <p>・資料構成の相違</p> <p>【東海第二】</p> <p>島根 2 号炉は常設代替直流電源設備の項目に記載している</p>



柏崎刈羽原子力発電所 6 / 7号炉 (2017. 12. 20 版)	東海第二発電所 (2018. 9. 18 版)	島根原子力発電所 2号炉	備考
<ul style="list-style-type: none"> <li>・AM 用切替盤</li> <li>・AM 用操作盤</li> <li>・非常用高圧母線 C 系</li> <li>・非常用高圧母線 D 系</li> </ul>	<p>・緊急用直流 125V 主母線盤</p> <p>(4) 非常用ディーゼル発電機機能喪失時の代替交流電源による給電</p> <p>a. 常設代替交流電源設備による非常用高圧母線への給電</p> <p>設計基準事故対処設備の交流電源が喪失(外部電源喪失及び2C・2D非常用ディーゼル発電機が故障)した場合の重大事故等対処設備として、常設代替交流電源設備を使用する。</p> <p>常設代替交流電源設備は、<u>常設代替高圧電源装置</u>、電路、計測制御装置等で構成し、<u>常設代替高圧電源装置</u>を中央制御室での操作にて速やかに起動し、<u>緊急用メタルクラッド開閉装置</u>を介して<u>メタルクラッド開閉装置2C又はメタルクラッド開閉装置2D</u>へ接続することで電力を供給できる設計とする。</p> <p>常設代替交流電源設備は、非常用交流電源設備に対して、独立性を有し、位置的分散を図る設計とする。</p> <p>主要な設備は、以下のとおりとする。</p> <ul style="list-style-type: none"> <li>・<u>常設代替高圧電源装置</u></li> </ul>	<ul style="list-style-type: none"> <li>・<u>SA1コントロールセンタ</u></li> <li>・<u>SA2コントロールセンタ</u></li> <li>・<u>充電器電源切替盤</u></li> <li>・<u>SA電源切替盤</u></li> <li>・<u>重大事故操作盤</u></li> <li>・非常用高圧母線C系</li> <li>・非常用高圧母線D系</li> </ul> <p>(4) 非常用ディーゼル発電機機能喪失時の代替交流電源設備による給電</p> <p>a. 常設代替交流電源設備による給電</p> <p><u>設計基準事故対処設備の交流電源が喪失(外部電源喪失及び非常用ディーゼル発電機の故障)した場合の重大事故等対処設備として、常設代替交流電源設備を使用する。</u></p> <p><u>常設代替交流電源設備は、ガスタービン発電機、ガスタービン発電機用サービスタンク、ガスタービン発電機用燃料移送ポンプ、ガスタービン発電機用軽油タンク、電路、計測制御装置等で構成し、ガスタービン発電機を中央制御室での操作にて速やかに起動し、非常用高圧母線C系及び非常用高圧母線D系、又はSAロードセンタ、SA1コントロールセンタ及びSA2コントロールセンタへ接続することで電力を供給できる設計とする。</u></p> <p><u>ガスタービン発電機の燃料は、ガスタービン発電機用サービスタンクより自重でガスタービン発電機に燃料を補給できる設計とする。</u></p> <p><u>また、ガスタービン発電機用サービスタンクの燃料は、ガスタービン発電機用軽油タンクよりガスタービン発電機用燃料移送ポンプを用いて補給できる設計とする。</u></p> <p><u>常設代替交流電源設備は、非常用交流電源設備に対して、独立性を有し、位置的分散を図る設計とする。</u></p> <p><u>主要な設備は、以下のとおりとする。</u></p> <ul style="list-style-type: none"> <li>・<u>ガスタービン発電機</u></li> <li>・<u>ガスタービン発電機用サービスタンク</u></li> <li>・<u>ガスタービン発電機用燃料移送ポンプ</u></li> <li>・<u>ガスタービン発電機用軽油タンク</u></li> </ul>	<ul style="list-style-type: none"> <li>・設備の相違</li> <li>⑭の相違</li> </ul> <ul style="list-style-type: none"> <li>・設備の相違</li> <li>【柏崎6/7】</li> <li>島根2号炉及び東海第二は高圧炉心スプレイ系ディーゼル発電機を有しており、高圧炉心スプレイ系ディーゼル発電機が健全な場合(全交流動力電源喪失に至らない場合)でも、常設代替交流電源設備を使用するため、全交流動力電源喪失時以外の事象についても記載している</li> <li>・記載場所の相違</li> <li>【東海第二】</li> <li>③の相違</li> </ul>

柏崎刈羽原子力発電所 6 / 7号炉 (2017. 12. 20 版)	東海第二発電所 (2018. 9. 18 版)	島根原子力発電所 2号炉	備考
	<p>b. <u>可搬型代替交流電源設備による非常用低圧母線への給電</u>  設計基準事故対処設備の交流電源が喪失(外部電源喪失及び2C・2D非常用ディーゼル発電機が故障)した場合の重大事故等対処設備として、可搬型代替交流電源設備を使用する。</p> <p>可搬型代替交流電源設備は、<u>可搬型代替低圧電源車</u>、<u>電路</u>、<u>計測制御装置</u>等で構成し、<u>可搬型代替低圧電源車をパワーセンタ2C及びパワーセンタ2Dへ接続することで電力を供給できる設計とする。</u></p> <p>可搬型代替交流電源設備は、非常用交流電源設備に対して、<u>独立性を有し、位置的分散を図る設計とする。</u></p> <p>主要な設備は、以下のとおりとする。</p> <ul style="list-style-type: none"> <li>・ <u>可搬型代替低圧電源車</u></li> </ul>	<p>b. <u>可搬型代替交流電源設備による給電</u>  設計基準事故対処設備の交流電源が喪失(外部電源喪失及び非常用ディーゼル発電機の故障)した場合の重大事故等対処設備として、<u>可搬型代替交流電源設備を使用する。</u></p> <p>可搬型代替交流電源設備は、<u>高圧発電機車</u>、<u>ガスタービン発電機用軽油タンク</u>、<u>非常用ディーゼル発電機燃料貯蔵タンク</u>、<u>高圧炉心スプレイ系ディーゼル発電機燃料貯蔵タンク</u>、<u>タンクローリ</u>、<u>電路</u>、<u>計測制御装置</u>等で構成し、<u>高圧発電機車を非常用高圧母線C系、非常用高圧母線D系、又はSAロードセンタ、SA1コントロールセンタ及びSA2コントロールセンタへ接続することで電力を供給できる設計とする。</u></p> <p>高圧発電機車の燃料は、<u>ガスタービン発電機用軽油タンク</u>、<u>非常用ディーゼル発電機燃料貯蔵タンク</u>又は<u>高圧炉心スプレイ系ディーゼル発電機燃料貯蔵タンク</u>より<u>タンクローリを用いて補給できる設計とする。</u></p> <p>可搬型代替交流電源設備は、非常用交流電源設備に対して、<u>独立性を有し、位置的分散を図る設計とする。</u></p> <p>主要な設備は、以下のとおりとする。</p> <ul style="list-style-type: none"> <li>・ <u>高圧発電機車</u></li> <li>・ <u>ガスタービン発電機用軽油タンク</u></li> <li>・ <u>非常用ディーゼル発電機燃料貯蔵タンク</u></li> <li>・ <u>高圧炉心スプレイ系ディーゼル発電機燃料貯蔵タンク</u></li> <li>・ <u>タンクローリ</u></li> </ul>	<p>・設備の相違  <b>【柏崎6/7】</b>  島根2号炉及び東海第二は高圧炉心スプレイ系ディーゼル発電機を有しており、高圧炉心スプレイ系ディーゼル発電機が健全な場合(全交流動力電源喪失に至らない場合)でも、可搬型代替交流電源設備を使用するため、全交流動力電源喪失時以外の事象についても記載している</p> <p><b>【東海第二】</b>  ⑤の相違  東海第二は可搬型代替交流電源設備が低圧電源のためパワーセンタに接続するが、島根2号炉は高圧電源のため、メタクラに接続する</p> <p>・資料構成の相違  <b>【東海第二】</b>  ③の相違</p>

柏崎刈羽原子力発電所 6 / 7号炉 (2017. 12. 20 版)	東海第二発電所 (2018. 9. 18 版)	島根原子力発電所 2号炉	備考
	<p>(5) 非常用ディーゼル発電機機能喪失時の代替直流電源による給電</p> <p>a. <u>所内常設直流電源設備による直流 125V 主母線盤への給電</u></p> <p>設計基準事故対処設備の交流電源が喪失（外部電源喪失及び2C・2D非常用ディーゼル発電機が故障）した場合の重大事故等対処設備として、<u>所内常設直流電源設備</u>を使用する。</p> <p><u>所内常設直流電源設備は、125V 系蓄電池A系・B系</u>，電路，計測制御装置等で構成し，非常用所内電気設備への交流電源喪失から1時間以内に中央制御室において，交流電源喪失から8時間後に，不要な負荷の切り離しを行い，交流電源喪失から24時間にわたり，<u>125V 系蓄電池A系・B系</u>から電力を供給できる設計とする。</p> <p>主要な設備は，以下のとおりとする。</p> <ul style="list-style-type: none"> <li>・<u>125V 系蓄電池A系</u></li> <li>・<u>125V 系蓄電池B系</u></li> </ul>	<p>(5) <u>非常用ディーゼル発電機機能喪失時の代替直流電源設備による給電</u></p> <p>a. <u>所内常設蓄電式直流電源設備及び常設代替直流電源設備による給電</u></p> <p><u>設計基準事故対処設備の交流電源が喪失（外部電源喪失及び非常用ディーゼル発電機の故障）した場合の重大事故等対処設備として，所内常設蓄電式直流電源設備及び常設代替直流電源設備を使用する。</u></p> <p><u>所内常設蓄電式直流電源設備は，B-115V 系蓄電池，B1-115V 系蓄電池（SA），230V 系蓄電池（RCIC），SA用115V 系蓄電池，B-115V 系充電器，B1-115V 系充電器（SA），230V 系充電器（RCIC），SA用115V 系充電器，電路，計測制御装置等で構成し，非常用所内電気設備への交流電源喪失から8時間後に，不要な負荷の切離しを行い，交流電源喪失から24時間にわたり，B-115V 系蓄電池，B1-115V 系蓄電池（SA），230V 系蓄電池（RCIC）及びSA用115V 系蓄電池から電力を供給できる設計とする。また，交流電源復旧後に，交流電源をB-115V 系充電器，B1-115V 系充電器（SA），230V 系充電器（RCIC）及びSA用115V 系充電器を経由し直流母線へ接続することで電力を供給できる設計とする。</u></p> <p><u>常設代替直流電源設備は，SA用115V 系蓄電池，SA用115V 系充電器，電路，計測制御装置等で構成し，非常用所内電気設備への交流電源喪失から24時間にわたり，SA用115V 系蓄電池から電力を供給できる設計とする。また，交流電源復旧後に，交流電源をSA用115V 系充電器を経由し直流母線へ接続することで電力を供給できる設計とする。</u></p> <p><u>主要な設備は，以下のとおりとする。</u></p> <ul style="list-style-type: none"> <li>・<u>B-115V 系蓄電池</u></li> <li>・<u>B1-115V 系蓄電池（SA）</u></li> <li>・<u>230V 系蓄電池（RCIC）</u></li> <li>・<u>SA用115V 系蓄電池</u></li> <li>・<u>B-115V 系充電器</u></li> <li>・<u>B1-115V 系充電器（SA）</u></li> <li>・<u>230V 系充電器（RCIC）</u></li> <li>・<u>SA用115V 系充電器</u></li> </ul>	<p>・設備の相違</p> <p><b>【柏崎6/7】</b></p> <p>島根2号炉及び東海第二は高圧炉心スプレイ系ディーゼル発電機を有しており，高圧炉心スプレイ系ディーゼル発電機が健全な場合（全交流動力電源喪失に至らない場合）の所内常設蓄電式直流電源設備及び常設代替直流電源設備の使用について記載している</p> <p><b>【東海第二】</b></p> <p>②，⑧，⑨の相違</p> <p>・運用の相違</p> <p><b>【東海第二】</b></p> <p>⑩の相違</p> <p>・記載方針の相違</p> <p><b>【東海第二】</b></p> <p>⑪の相違</p> <p>・資料構成の相違</p> <p><b>【東海第二】</b></p> <p>東海第二も所内蓄電式直流電源設備とは別に常設代替直流電源設備を設置しており，10.2.2(3)項の代替所内電気設備の項目に記載されている</p>

柏崎刈羽原子力発電所 6 / 7号炉 (2017. 12. 20 版)	東海第二発電所 (2018. 9. 18 版)	島根原子力発電所 2号炉	備考
	<p><u>b. 可搬型代替直流電源設備による直流 125V 主母線盤への給電設計基準事故対処設備の交流電源が喪失 (外部電源喪失及び C・2D 非常用ディーゼル発電機が故障) 及び直流電源が喪失した場合の重大事故等対処設備として、可搬型代替直流電源設備を使用する。</u></p> <p><u>可搬型代替直流電源設備は、可搬型代替低圧電源車、可搬型整流器、電路、計測制御装置等で構成し、可搬型代替低圧電源車及び可搬型整流器を可搬型代替低圧電源車接続盤 (西側) 又は (東側) を経由し、直流 125V 主母線盤 2 A 又は直流 125V 主母線盤 2 B へ接続することで電力を供給できる設計とする。</u></p> <p><u>可搬型代替直流電源設備は、可搬型代替低圧電源車の運転を継続することで、設計基準事故対処設備の交流電源及び直流電源の喪失から 24 時間にわたり必要な負荷に電力の供給を行うことができる設計とする。</u></p> <p><u>可搬型代替直流電源設備は、非常用直流電源設備に対して、独立性を有し、位置的分散を図る設計とする。</u></p> <p><u>主要な設備は、以下のとおりとする。</u></p> <ul style="list-style-type: none"> <li><u>・可搬型代替低圧電源車</u></li> <li><u>・可搬型整流器</u></li> </ul>	<p><u>b. 可搬型直流電源設備による給電設計基準事故対処設備の交流電源が喪失 (外部電源喪失及び非常用ディーゼル発電機の故障) 及び直流電源が喪失した場合の重大事故等対処設備として、可搬型直流電源設備を使用する。</u></p> <p><u>可搬型直流電源設備は、高圧発電機車、B 1-115V 系充電器 (SA)、SA 用 115V 系充電器及び 230V 系充電器 (常用)、ガスタービン発電機用軽油タンク、非常用ディーゼル発電機燃料貯蔵タンク、高圧炉心スプレイ系ディーゼル発電機燃料貯蔵タンク、タンクローリ、電路、計測制御装置等で構成し、高圧発電機車を代替所内電気設備、B 1-115V 系充電器 (SA)、SA 用 115V 系充電器及び 230V 系充電器 (常用) を経由し直流母線へ接続することで電力を供給できる設計とする。</u></p> <p><u>高圧発電機車の燃料は、ガスタービン発電機用軽油タンク、非常用ディーゼル発電機燃料貯蔵タンク又は高圧炉心スプレイ系ディーゼル発電機燃料貯蔵タンクよりタンクローリを用いて補給できる設計とする。</u></p> <p><u>可搬型直流電源設備は、高圧発電機車の運転を継続することで、設計基準事故対処設備の交流電源及び直流電源の喪失から 24 時間にわたり必要な負荷に電力の供給を行うことができる設計とする。</u></p> <p><u>可搬型直流電源設備は、非常用直流電源設備に対して、独立性を有し、位置的分散を図る設計とする。</u></p> <p><u>主要な設備は、以下のとおりとする。</u></p> <ul style="list-style-type: none"> <li><u>・高圧発電機車</u></li> <li><u>・B 1-115V 系充電器 (SA)</u></li> <li><u>・SA 用 115V 系充電器</u></li> <li><u>・230V 系充電器 (常用)</u></li> <li><u>・ガスタービン発電機用軽油タンク</u></li> <li><u>・非常用ディーゼル発電機燃料貯蔵タンク</u></li> <li><u>・高圧炉心スプレイ系ディーゼル発電機燃料貯蔵タンク</u></li> <li><u>・タンクローリ</u></li> </ul>	<p>・設備の相違</p> <p>【柏崎 6/7】</p> <p>島根 2 号炉及び東海第二は高圧炉心スプレイ系ディーゼル発電機を有しており、高圧炉心スプレイ系ディーゼル発電機が健全な場合 (全交流動力電源喪失に至らない場合) の可搬型直流電源設備の使用について記載している</p> <p>【東海第二】</p> <p>⑫, ⑬の相違</p> <p>・資料構成の相違</p> <p>【東海第二】</p> <p>③の相違</p>

柏崎刈羽原子力発電所 6 / 7号炉 (2017. 12. 20 版)	東海第二発電所 (2018. 9. 18 版)	島根原子力発電所 2号炉	備考
<p>(4) 燃料補給設備による給油</p> <p>重大事故等時に補機駆動用の軽油を補給する設備として、<u>軽油タンク、タンクローリ (4kL) 及びホース</u>を使用する。</p> <p><u>可搬型代替注水ポンプ (A-1 級)、可搬型代替注水ポンプ (A-2 級)、大容量送水車 (熱交換器ユニット用)、大容量送水車 (原子炉建屋放水設備用)、大容量送水車 (海水取水用)、モニタリング・ポスト用発電機及び 5 号炉原子炉建屋内緊急時対策所用可搬型電源設備は、軽油タンクからタンクローリ (4kL) を用いて燃料を補給できる設計とする。</u></p>	<p>(6) 燃料給油設備による給油</p> <p><u>a. 可搬型設備用軽油タンクから各機器への給油</u></p> <p>重大事故等時に補機駆動用の軽油を補給する設備として、<u>可搬型設備用軽油タンク及びタンクローリ</u>を使用する。</p> <p><u>可搬型代替低圧電源車、可搬型代替注水大型ポンプ、可搬型代替注水中型ポンプ、窒素供給装置用電源車及びタンクローリ (走行用の燃料タンク) 等は、可搬型設備用軽油タンクからタンクローリを用いて燃料を補給できる設計とする。</u></p>	<p>(6) 燃料補給設備による給油</p> <p>重大事故等時に補機駆動用の軽油を補給する設備として、<u>ガスタービン発電機用軽油タンク、非常用ディーゼル発電機燃料貯蔵タンク、高圧炉心スプレイ系ディーゼル発電機燃料貯蔵タンク、タンクローリ及びホース</u>を使用する。</p> <p><u>大量送水車、大型送水ポンプ車、可搬式窒素供給装置は、ガスタービン発電機用軽油タンク、非常用ディーゼル発電機燃料貯蔵タンク又は高圧炉心スプレイ系ディーゼル発電機燃料貯蔵タンクからタンクローリを用いて燃料を補給できる設計とする。</u></p>	<p>・設備の相違</p> <p>【東海第二】 東海第二は、補機駆動用の燃料補給設備として専用のタンクを使用する。島根 2 号炉は、電源設備に燃料補給するタンク (ガスタービン発電機用軽油タンク又はディーゼル燃料貯蔵タンク) と兼用する (以下、⑮の相違)</p> <p>【柏崎 6/7】 ⑥の相違</p> <p>・記載方針の相違</p> <p>【東海第二】 島根 2 号炉は柏崎 6/7 と同様にタンクローリのホースを重大事故等対処設備として使用するため記載しているが、東海第二はホースをタンクローリの付属品として整理しており記載していない (以下、⑯の相違)</p> <p>・設備の相違</p> <p>【柏崎 6/7、東海第二】 設備の相違により、燃料補給対象が異なる</p> <p>【柏崎 6/7】 ⑥の相違</p>

柏崎刈羽原子力発電所 6/7号炉 (2017.12.20版)	東海第二発電所 (2018.9.18版)	島根原子力発電所 2号炉	備考
<p>軽油タンクからタンクローリ(4kL)への軽油の補給は、ホースを用いる設計とする。</p> <p>主要な設備は、以下のとおりとする。</p> <ul style="list-style-type: none"> <li>・<u>軽油タンク(6号及び7号炉共用)</u></li> <li>・<u>タンクローリ(4kL)(6号及び7号炉共用)</u></li> </ul> <p>本システムの流路として、ホースを重大事故等対処設備として使用する。</p> <p>代替電源設備の主要機器仕様を第3.14-1表に示す</p>	<p>主要な設備は、以下のとおりとする。</p> <ul style="list-style-type: none"> <li>・<u>可搬型設備用軽油タンク</u></li> <li>・タンクローリ</li> </ul> <p>b. <u>軽油貯蔵タンクから常設代替高圧電源装置への給油</u>  <u>重大事故等時に常設代替高圧電源装置に軽油を補給する設備として、軽油貯蔵タンク及び常設代替高圧電源装置燃料移送ポンプを使用する。</u>  <u>常設代替高圧電源装置は、軽油貯蔵タンクから常設代替高圧電源装置燃料移送ポンプを用いて燃料を補給できる設計とする。</u></p> <p>主要な設備は、以下のとおりとする。</p> <ul style="list-style-type: none"> <li>・<u>軽油貯蔵タンク</u></li> <li>・<u>常設代替高圧電源装置燃料移送ポンプ</u></li> </ul>	<p><u>ガスタービン発電機用軽油タンク、非常用ディーゼル発電機燃料貯蔵タンク又は高圧炉心スプレイ系ディーゼル発電機燃料貯蔵タンクからタンクローリへの軽油の補給は、ホースを用いる設計とする。</u></p> <p>主要な設備は、以下のとおりとする。</p> <ul style="list-style-type: none"> <li>・<u>ガスタービン発電機用軽油タンク</u></li> <li>・<u>非常用ディーゼル発電機燃料貯蔵タンク</u></li> <li>・<u>高圧炉心スプレイ系ディーゼル発電機燃料貯蔵タンク</u></li> <li>・<u>タンクローリ</u></li> </ul> <p><u>本システムの流路として、ホースを重大事故等対処設備として使用する。</u></p> <p><u>代替電源設備の主要機器仕様を第3.14-1表に示す。</u></p>	<p>・記載方針の相違  <b>【東海第二】</b>  ⑯の相違</p> <p>・設備の相違  <b>【東海第二】</b>  ⑮の相違  <b>【柏崎6/7】</b>  ⑥の相違</p> <p>・記載方針の相違  <b>【東海第二】</b>  ⑮の相違</p> <p>・資料構成の相違  <b>【東海第二】</b>  ③の相違</p> <p>・資料構成の相違  <b>【東海第二】</b>  島根2号炉及び柏崎6/7と同様の内容を10.2.3項に記載している</p>

柏崎刈羽原子力発電所 6/7号炉 (2017. 12. 20 版)	東海第二発電所 (2018. 9. 18 版)	島根原子力発電所 2号炉	備考
<p>3. 14. 1. 1. 1 多様性及び独立性, 位置的分散</p> <p>基本方針については, 「2. 3. 1 多様性, 位置的分散, 悪影響防止等」に示す。</p> <p>常設代替交流電源設備は, 非常用交流電源設備と共通要因によって同時に機能を損なわないよう, <u>第一ガスタービン発電機</u>をガスタービンにより駆動することで, <u>ディーゼルエンジン</u>により駆動する非常用ディーゼル発電機を用いる非常用交流電源設備に対して多様性を有する設計とする。</p> <p>常設代替交流電源設備の<u>第一ガスタービン発電機, タンクローリ (16kL), 第一ガスタービン発電機用燃料タンク及び第一ガスタービン発電機用燃料移送ポンプ</u>は, 原子炉建屋から離れた屋外に設置又は保管することで, 原子炉建屋内の非常用ディーゼル発電機並びに燃料ディタンク及び原子炉建屋近傍の燃料移送ポンプと共通要因によって同時に機能を損なわないよう, 位置的分散を図る設計とする。</p> <p>常設代替交流電源設備は, <u>第一ガスタービン発電機</u>から非常用高圧母線までの系統において, 独立した電路で系統構成することにより, 非常用ディーゼル発電機から非常用高圧母線までの系統に対して, 独立性を有する設計とする。</p>	<p>10. 2. 2. 1 多様性及び独立性, 位置的分散</p> <p>基本方針については, 「1. 1. 7. 1 多様性, 位置的分散, 悪影響防止等」に示す。</p> <p>常設代替交流電源設備は, 非常用交流電源設備と共通要因によって同時に機能を損なわないよう, <u>常設代替高圧電源装置の冷却方式を空冷とすることで, 冷却方式が水冷である2C・2D非常用ディーゼル発電機及び高圧炉心スプレイ系ディーゼル発電機を用いる非常用交流電源設備</u>に対して多様性を有する設計とする。</p> <p>常設代替交流電源設備の常設代替高圧電源装置は, 原子炉建屋付属棟から離れた屋外 (常設代替高圧電源装置置場) に設置することで, <u>原子炉建屋付属棟内の2C・2D非常用ディーゼル発電機及び高圧炉心スプレイ系ディーゼル発電機</u>と共通要因によって同時に機能を損なわないよう, 位置的分散を図る設計とする。</p> <p>常設代替交流電源設備は, <u>常設代替高圧電源装置からメタルクラッド開閉装置2C及びメタルクラッド開閉装置2Dまでの系統</u>において, 独立した電路で系統構成することにより, <u>2C・2D非常用ディーゼル発電機からメタルクラッド開閉装置2C及びメタルクラッド開閉装置2Dまでの系統</u>に対して, 独立性を有する設計とする。</p>	<p>3. 14. 1. 1. 1 多様性及び独立性, 位置的分散</p> <p>基本方針については, 「2. 3. 1 多様性, 位置的分散, 悪影響防止等」に示す。</p> <p>常設代替交流電源設備は, 非常用交流電源設備と共通要因によって同時に機能を損なわないよう, <u>ガスタービン発電機</u>をガスタービンにより駆動することで, <u>ディーゼルエンジン</u>により駆動する非常用ディーゼル発電機及び高圧炉心スプレイ系ディーゼル発電機を用いる非常用交流電源設備に対して多様性を有する設計とする。</p> <p>常設代替交流電源設備の<u>ガスタービン発電機, ガスタービン発電機用サービスタンク及びガスタービン発電機用燃料移送ポンプ</u>は, 原子炉建物から離れた<u>ガスタービン発電機建物内</u>に設置することで, 原子炉建物内の<u>非常用ディーゼル発電機, 高圧炉心スプレイ系ディーゼル発電機, 非常用ディーゼル発電機燃料ディタンク, 高圧炉心スプレイ系ディーゼル発電機燃料ディタンク, 原子炉建物近傍の非常用ディーゼル発電機燃料移送ポンプ, タービン建物近傍の非常用ディーゼル発電機燃料移送ポンプ及び高圧炉心スプレイ系ディーゼル発電機燃料移送ポンプ</u>と共通要因によって同時に機能を損なわないよう, 位置的分散を図る設計とする。</p> <p>常設代替交流電源設備は, <u>ガスタービン発電機</u>から非常用高圧母線までの系統において, 独立した電路で系統構成することにより, <u>非常用ディーゼル発電機及び高圧炉心スプレイ系ディーゼル発電機</u>から非常用高圧母線までの系統に対して, 独立性を有する設計とする。</p>	<p>備考</p> <ul style="list-style-type: none"> <li>・記載方針の相違</li> <li>【東海第二】 東海第二の常設代替交流電源設備は空冷式ディーゼル発電機のため, 駆動方式ではなく多様性として冷却方式を記載している。なお, 島根2号炉も同様に空冷方式を採用している</li> <li>・設備の相違</li> <li>【柏崎6/7】 島根2号炉は高圧炉心スプレイ系用のディーゼル発電機を設置している (以下, ⑩の相違)</li> <li>・資料構成の相違</li> <li>【東海第二】 東海第二では, 燃料補給設備の位置的分散に関しては, 10. 2. 2. 1 項の最後に記載している (以下, ⑩の相違)</li> <li>・設備の相違</li> <li>【柏崎6/7】 ④, ⑩の相違 柏崎6/7は, 常設代替交流電源設備としてタンクローリを設定しているため, 設置又は保管としている。島根2号炉は常設設備のみであるため設置としている</li> </ul>

柏崎刈羽原子力発電所 6/7号炉 (2017. 12. 20 版)	東海第二発電所 (2018. 9. 18 版)	島根原子力発電所 2号炉	備考
<p>これらの多様性及び位置的分散並びに電路の独立性によって、常設代替交流電源設備は非常用交流電源設備に対して独立性を有する設計とする。</p> <p>可搬型代替交流電源設備は、非常用交流電源設備と共通要因によって同時に機能を損なわないよう、<u>電源車の冷却方式を空冷とすることで、冷却方式が水冷である非常用ディーゼル発電機を用いる非常用交流電源設備に対して多様性を有する設計とする。</u>また、可搬型代替交流電源設備は、常設代替交流電源設備と共通要因によって同時に機能を損なわないよう、<u>電源車をディーゼルエンジンにより駆動することで、ガスタービンにより駆動する第一ガスタービン発電機を用いる常設代替交流電源設備に対して多様性を有する設計とする。</u></p> <p>可搬型代替交流電源設備の<u>電源車及びタンクローリ (4kL)</u>は、屋外の原子炉建屋から離れた場所に保管することで、原子炉建屋内の非常用ディーゼル発電機並びに燃料ディタンク及び原子炉建屋近傍の燃料移送ポンプと共通要因によって同時に機能を損なわないよう、位置的分散を図る設計とする。</p> <p>また、可搬型代替交流電源設備の<u>電源車及びタンクローリ (4kL)</u>は、<u>屋外のタービン建屋近傍の第一ガスタービン発電機、第一ガスタービン発電機用燃料タンク及び第一ガスタービン発電機用燃料移送ポンプ</u>から離れた場所に保管することで、共通要因によって同時に機能を損なわないよう、位置的分散を図る設計とする。</p> <p>可搬型代替交流電源設備は、<u>電源車から非常用高压母線までの系統において、独立した電路で系統構成することにより、非常用ディーゼル発電機から非常用高压母線までの系統に対して、独立性を有する設計とする。</u></p>	<p>これらの多様性及び位置的分散並びに電路の独立性によって、常設代替交流電源設備は非常用交流電源設備に対して独立性を有する設計とする。</p> <p>可搬型代替交流電源設備は、非常用交流電源設備と共通要因によって同時に機能を損なわないよう、<u>可搬型代替低圧電源車の冷却方式を空冷とすることで、冷却方式が水冷である2C・2D非常用ディーゼル発電機及び高压炉心スプレイ系ディーゼル発電機を用いる非常用交流電源設備に対して多様性を有する設計とする。</u></p> <p>可搬型代替交流電源設備の<u>可搬型代替低圧電源車</u>は、屋外の原子炉建屋付属棟から離れた場所に保管することで、<u>原子炉建屋付属棟内の2C・2D非常用ディーゼル発電機及び高压炉心スプレイ系ディーゼル発電機と共通要因によって同時に機能を損なわないよう、位置的分散を図る設計とする。</u></p> <p>また、可搬型代替交流電源設備の<u>可搬型代替低圧電源車</u>は、<u>屋外 (常設代替高压電源装置置場) の常設代替高压電源装置</u>から離れた場所に保管することで、共通要因によって同時に機能を損なわないよう、位置的分散を図る設計とする。</p> <p>可搬型代替交流電源設備は、<u>可搬型代替低圧電源車からパワーセンタ2C及びパワーセンタ2Dまでの系統において、独立した電路で系統構成することにより、2C・2D非常用ディーゼル発電機からパワーセンタ2C及びパワーセンタ2Dまでの系統に対して、独立性を有する設計とする。</u></p>	<p>これらの多様性及び位置的分散並びに電路の独立性によって、常設代替交流電源設備は非常用交流電源設備に対して独立性を有する設計とする。</p> <p>可搬型代替交流電源設備は、非常用交流電源設備と共通要因によって同時に機能を損なわないよう、<u>高压発電機車の冷却方式を空冷とすることで、冷却方式が水冷である非常用ディーゼル発電機及び高压炉心スプレイ系ディーゼル発電機を用いる非常用交流電源設備に対して多様性を有する設計とする。</u>また、<u>可搬型代替交流電源設備は、常設代替交流電源設備と共通要因によって同時に機能を損なわないよう、高压発電機車をディーゼルエンジンにより駆動することで、ガスタービンにより駆動するガスタービン発電機を用いる常設代替交流電源設備に対して多様性を有する設計とする。</u></p> <p>可搬型代替交流電源設備の<u>高压発電機車及びタンクローリ</u>は、屋外の原子炉建物から離れた場所に保管することで、<u>原子炉建物内の非常用ディーゼル発電機、高压炉心スプレイ系ディーゼル発電機、非常用ディーゼル発電機燃料ディタンク、高压炉心スプレイ系ディーゼル発電機燃料ディタンク、原子炉建物近傍の非常用ディーゼル発電機燃料移送ポンプ、タービン建物近傍の非常用ディーゼル発電機燃料移送ポンプ及び高压炉心スプレイ系ディーゼル発電機燃料移送ポンプ</u>と共通要因によって同時に機能を損なわないよう、位置的分散を図る設計とする。</p> <p>また、可搬型代替交流電源設備の<u>高压発電機車及びタンクローリ</u>は、<u>ガスタービン発電機建物内に設置するガスタービン発電機、ガスタービン発電機用サービスタンク及びガスタービン発電機用燃料移送ポンプ</u>から離れた場所に保管することで、共通要因によって同時に機能を損なわないよう、位置的分散を図る設計とする。</p> <p>可搬型代替交流電源設備は、<u>高压発電機車から非常用高压母線までの系統において、独立した電路で系統構成することにより、非常用ディーゼル発電機及び高压炉心スプレイ系ディーゼル発電機から非常用高压母線までの系統に対して、独立性を有する設計とする。</u></p>	<p>・設備の相違 【東海第二】 ⑤の相違 島根2号炉の可搬型代替交流電源設備は条文43条第3項第7号により常設代替交流電源設備に対して多様性を有する 【柏崎6/7】 ⑰の相違 ・設備の相違 【東海第二】 ⑤の相違 【柏崎6/7】 ⑰の相違 ・資料構成の相違 【東海第二】 ⑱の相違 ・設備の相違 【東海第二】 ⑤の相違 ・資料構成の相違 【東海第二】 ⑱の相違 ・設備の相違 【柏崎6/7】 ・設備の相違 【東海第二】 ⑤の相違 【柏崎6/7】 ⑰の相違</p>



柏崎刈羽原子力発電所 6/7号炉 (2017. 12. 20 版)	東海第二発電所 (2018. 9. 18 版)	島根原子力発電所 2号炉	備考
<p>これらの多様性及び位置的分散並びに電路の独立性によって、可搬型代替交流電源設備は非常用交流電源設備に対して独立性を有する設計とする。</p> <p>可搬型代替交流電源設備の電源車の接続箇所は、共通要因によって接続できなくなることを防止するため、位置的分散を図った複数箇所に設置する設計とする。</p> <p><u>号炉間電力融通電気設備の号炉間電力融通ケーブル(常設)は、コントロール建屋内に設置することで、原子炉建屋内の非常用ディーゼル発電機と共通要因によって同時に機能を損なわないよう位置的分散を図る設計とする。</u></p> <p><u>号炉間電力融通電気設備の号炉間電力融通ケーブル(可搬型)は、原子炉建屋及びコントロール建屋から離れた屋外に保管することで、原子炉建屋内の非常用ディーゼル発電機及びコントロール建屋内の号炉間電力融通ケーブル(常設)と共通要因によって同時に機能を損なわないよう、位置的分散を図る設計とする。</u></p> <p>所内蓄電式直流電源設備は、<u>コントロール建屋内の非常用直流電源設備 4 系統のうち 3 系統と異なる区画及び原子炉建屋内に設置することで、非常用直流電源設備と共通要因によって同時に機能を損なわないよう位置的分散を図る設計とする。</u></p> <p>所内蓄電式直流電源設備は、蓄電池及び充電器から直流母線までの系統において、独立した電路で系統構成することにより、非常用直流電源設備 4 系統のうち 3 系統の蓄電池及び充電器から直流母線までの系統に対して、独立性を有する設計とする。</p> <p>これらの位置的分散及び電路の独立性によって、<u>所内蓄電式直流電源設備は非常用直流電源設備 4 系統のうち 3 系統に対して独立性を有する設計とする。</u></p>	<p>これらの多様性及び位置的分散並びに電路の独立性によって、可搬型代替交流電源設備は非常用交流電源設備である<u>2C・2D非常用ディーゼル発電機及び高圧炉心スプレイ系ディーゼル発電機</u>に対して独立性を有する設計とする。</p> <p>可搬型代替交流電源設備の<u>可搬型代替低圧電源車</u>の接続箇所は、共通要因によって接続できなくなることを防止するため、位置的分散を図った複数箇所に設置する設計とする。</p> <p>所内常設直流電源設備は、<u>原子炉建屋付属棟内の2C・2D非常用ディーゼル発電機及び高圧炉心スプレイ系ディーゼル発電機</u>と異なる区画に設置することで、非常用交流電源設備と共通要因によって同時に機能を損なわないよう、位置的分散を図る設計とする。</p> <p>所内常設直流電源設備は、<u>125V系蓄電池A系・B系から直流125V主母線盤2A・2Bまでの系統</u>において、独立した電路で系統構成することにより、<u>2C・2D非常用ディーゼル発電機の交流を直流に変換する電路を用いた直流125V主母線盤2A・2Bまでの系統</u>に対して、独立性を有する設計とする。</p> <p>これらの位置的分散及び電路の独立性によって、<u>所内常設直流電源設備は非常用交流電源設備に対して独立性を有する設計とする。</u></p>	<p>これらの多様性及び位置的分散並びに電路の独立性によって、可搬型代替交流電源設備は非常用交流電源設備に対して独立性を有する設計とする。</p> <p>可搬型代替交流電源設備の<u>高圧発電機車</u>の接続箇所は、共通要因によって接続できなくなることを防止するため、位置的分散を図った複数箇所に設置する設計とする。</p> <p>所内常設蓄電式直流電源設備は、<u>原子炉建物及び廃棄物処理建物内の非常用直流電源設備 3 系統のうち 2 系統と異なる区画に設置することで、非常用直流電源設備と共通要因によって同時に機能を損なわないよう位置的分散を図る設計とする。</u></p> <p>所内常設蓄電式直流電源設備は、<u>蓄電池及び充電器から直流母線までの系統</u>において、独立した電路で系統構成することにより、<u>非常用直流電源設備 3 系統のうち 2 系統の蓄電池及び充電器から直流母線までの系統</u>に対して、独立性を有する設計とする。</p> <p>これらの位置的分散及び電路の独立性によって、<u>所内常設蓄電式直流電源設備は非常用直流電源設備 3 系統のうち 2 系統に対して独立性を有する設計とする。</u></p>	<p>・設備の相違 【東海第二】 ⑤の相違</p> <p>・設備の相違 【柏崎 6/7】 ①の相違</p> <p>・記載方針の相違 【東海第二】 東海第二は非常用交流電源設備との位置的分散としているため、各蓄電池から主母線盤までと各ディーゼル発電機から主母線盤までの系統について独立性を有する設計としている</p> <p>・設備の相違 【柏崎 6/7, 東海第二】 柏崎 6/7 は ABWR のため非常用直流電源系統が 4 系統あり、A 系統は所内蓄電式直流電源設備を兼ねているため A 系と B～D 系を位置的分散している。東海第二の</p>

柏崎刈羽原子力発電所 6 / 7号炉 (2017. 12. 20 版)	東海第二発電所 (2018. 9. 18 版)	島根原子力発電所 2号炉	備考
<p>常設代替直流電源設備は、<u>原子炉建屋内</u>に設置することで、<u>コントロール建屋内の非常用直流電源設備</u>と共通要因によって同時に機能を損なわないよう位置的分散を図る設計とする。</p> <p>常設代替直流電源設備は、蓄電池及び充電器から直流母線までの系統において、独立した電路で系統構成することにより、非常用直流電源設備の蓄電池及び充電器から直流母線までの系統に対して、独立性を有する設計とする。</p> <p>これらの位置的分散及び電路の独立性によって、常設代替直流電源設備は非常用直流電源設備に対して独立性を有する設計とする。</p>	<p>常設代替直流電源設備は、<u>原子炉建屋廃棄物処理棟内</u>に設置することで、<u>原子炉建屋付属棟内の非常用直流電源設備</u>と共通要因によって同時に機能を損なわないよう、位置的分散を図る設計とする。</p> <p>常設代替直流電源設備は、<u>緊急用 125V 系蓄電池から緊急用直流 125V 主母線盤までの系統</u>において、独立した電路で系統構成することにより、非常用直流電源設備の <u>125V 系蓄電池A系・B系及びHPCS系から直流 125V 主母線盤 2A・2B及びHPCSまでの系統</u>に対して、独立性を有する設計とする。</p> <p>これらの位置的分散及び電路の独立性によって、常設代替直流電源設備は非常用直流電源設備に対して独立性を有する設計とする。</p>	<p>常設代替直流電源設備は、<u>廃棄物処理建物内</u>に設置し、<u>非常用直流電源設備 3系統のうち2系統と異なる区画</u>に設置することで、<u>非常用直流電源設備</u>と共通要因によって同時に機能を損なわないよう位置的分散を図る設計とする。</p> <p>常設代替直流電源設備は、<u>蓄電池及び充電器から直流母線までの系統</u>において、独立した電路で系統構成することにより、非常用直流電源設備 <u>3系統のうち2系統の蓄電池及び充電器から直流母線までの系統</u>に対して、独立性を有する設計とする。</p> <p>これらの位置的分散及び電路の独立性によって、常設代替直流電源設備は非常用直流電源設備に対して独立性を有する設計とする。</p>	<p>所内常設直流電源設備は非常用直流電源設備を兼ねているため、非常用交流電源設備との位置的分散を図っている</p> <p>島根2号炉の非常用直流電源設備はBWR-5のため非常用系統は3系統あり、そのうちB系は所内常設蓄電式直流電源設備を兼ねているため、各区分ごとに区画された部屋へ設置することで、各々の位置的分散を図っている。なお、東海第二と同様に非常用交流電源設備とも位置的分散が図られている</p> <p>・設備の相違</p> <p>【柏崎6/7，東海第二】</p> <p>島根2号炉の常設代替直流電源設備は重大事故等対処設備として設置している。島根2号炉の常設代替直流電源設備は、所内常設蓄電式直流電源設備へのタイラインを設けているため、非常用直流電源設備のうち、区分Ⅰ，Ⅲとの位置的分散及び独立性を考慮する</p>

柏崎刈羽原子力発電所 6/7号炉 (2017.12.20版)	東海第二発電所 (2018.9.18版)	島根原子力発電所 2号炉	備考
<p>可搬型直流電源設備は、非常用直流電源設備と共通要因によって同時に機能を損なわないよう、<u>電源車の冷却方式を空冷</u>とすることで、冷却方式が水冷である非常用ディーゼル発電機から給電する非常用直流電源設備に対して多様性を有する設計とする。また、<u>AM用直流125V充電器</u>により交流電力を直流に変換できることで、蓄電池（非常用）を用いる非常用直流電源設備に対して多様性を有する設計とする。</p> <p>可搬型直流電源設備の<u>電源車</u>、<u>AM用直流125V充電器</u>及び<u>タンクローリ(4kL)</u>は、屋外の原子炉建屋から離れた場所及び原子炉建屋内に設置又は保管することで、原子炉建屋内の非常用ディーゼル発電機並びに<u>燃料ディタンク</u>、原子炉建屋近傍の<u>燃料移送ポンプ</u>及び<u>コントロール建屋内の充電器</u>と共通要因によって同時に機能を損なわないよう、位置的分散を図る設計とする。</p> <p>可搬型直流電源設備は、<u>電源車から直流母線までの系統</u>において、独立した電路で系統構成することにより、非常用ディーゼル発電機から直流母線までの系統に対して、独立性を有する設計とする。</p> <p>これらの多様性及び位置的分散並びに電路の独立性によって、可搬型直流電源設備は非常用直流電源設備に対して独立性を有する設計とする。</p> <p>可搬型直流電源設備の<u>電源車</u>の接続箇所は、共通要因によって接続できなくなることを防止するため、位置的分散を図った複数箇所に設置する設計とする。</p>	<p>可搬型代替直流電源設備は、非常用直流電源設備と共通要因によって同時に機能を損なわないよう、<u>可搬型代替低圧電源車の冷却方式を空冷</u>とすることで、冷却方式が水冷である<u>2C・2D非常用ディーゼル発電機及び高圧炉心スプレイ系ディーゼル発電機</u>から給電する非常用直流電源設備に対して多様性を有する設計とする。また、<u>可搬型整流器</u>により交流電力を直流に変換できることで、<u>125V系蓄電池A系・B系及びHPCS系</u>を用いる非常用直流電源設備に対して多様性を有する設計とする。</p> <p>可搬型代替直流電源設備の<u>可搬型代替低圧電源車</u>及び<u>可搬型整流器</u>は、屋外の原子炉建屋付属棟から離れた場所に保管することで、原子炉建屋付属棟内の<u>2C・2D非常用ディーゼル発電機</u>及び<u>高圧炉心スプレイ系ディーゼル発電機</u>並びに<u>125V系蓄電池A系・B系及びHPCS系</u>と共通要因によって同時に機能を損なわないよう、位置的分散を図る設計とする。</p> <p>可搬型代替直流電源設備は、<u>可搬型代替低圧電源車から直流125V主母線盤2A・2Bまでの系統</u>において、独立した電路で系統構成することにより、<u>125V系蓄電池A系・B系から直流125V主母線盤2A・2Bまでの系統</u>に対して、独立性を有する設計とする。</p> <p>これらの多様性及び位置的分散並びに電路の独立性によって、可搬型代替直流電源設備は非常用直流電源設備に対して独立性を有する設計とする。</p> <p>可搬型代替直流電源設備の<u>可搬型代替低圧電源車</u>及び<u>可搬型整流器</u>の接続箇所は、共通要因によって接続できなくなることを防止するため、位置的分散を図った複数箇所に設置する設計とする。</p>	<p>可搬型直流電源設備は、非常用直流電源設備と共通要因によって同時に機能を損なわないよう、<u>高圧発電機車の冷却方式を空冷</u>とすることで、冷却方式が水冷である<u>非常用ディーゼル発電機及び高圧炉心スプレイ系ディーゼル発電機</u>から給電する非常用直流電源設備に対して多様性を有する設計とする。また、<u>B1-115V系充電器(SA)</u>、<u>SA用115V系充電器</u>及び<u>230V系充電器(常用)</u>により交流電力を直流に変換できることで、<u>蓄電池(非常用)</u>を用いる非常用直流電源設備に対して多様性を有する設計とする。</p> <p>可搬型直流電源設備の<u>高圧発電機車</u>、<u>B1-115V系充電器(SA)</u>、<u>SA用115V系充電器</u>、<u>230V系充電器(常用)</u>及び<u>タンクローリ</u>は、屋外の原子炉建物から離れた場所及び廃棄物処理建物内に設置又は保管することで、原子炉建物内の<u>非常用ディーゼル発電機</u>、<u>高圧炉心スプレイ系ディーゼル発電機</u>、<u>非常用ディーゼル発電機燃料ディタンク</u>、<u>高圧炉心スプレイ系ディーゼル発電機燃料ディタンク</u>、<u>原子炉建物近傍の非常用ディーゼル発電機燃料移送ポンプ</u>、<u>タービン建物近傍の非常用ディーゼル発電機燃料移送ポンプ</u>、<u>高圧炉心スプレイ系ディーゼル発電機燃料移送ポンプ</u>及び<u>廃棄物処理建物内の異なる区画に設置する充電器</u>と共通要因によって同時に機能を損なわないよう、位置的分散を図る設計とする。</p> <p>可搬型直流電源設備は、<u>高圧発電機車から直流母線までの系統</u>において、独立した電路で系統構成することにより、<u>非常用ディーゼル発電機及び高圧炉心スプレイ系ディーゼル発電機から直流母線までの系統</u>に対して、独立性を有する設計とする。</p> <p>これらの多様性及び位置的分散並びに電路の独立性によって、可搬型直流電源設備は非常用直流電源設備に対して独立性を有する設計とする。</p> <p>可搬型直流電源設備の<u>高圧発電機車</u>の接続箇所は、共通要因によって接続できなくなることを防止するため、位置的分散を図った複数箇所に設置する設計とする。</p>	<p>・設備の相違 【東海第二】 ⑤の相違 【柏崎6/7】 ⑰の相違</p> <p>・設備の相違 【柏崎6/7、東海第二】 ⑫の相違 【東海第二】 ⑬の相違</p> <p>・設備の相違 【柏崎6/7、東海第二】 ⑫、⑬の相違 【柏崎6/7】 ⑰の相違</p> <p>・資料構成の相違 【東海第二】 ⑱の相違</p> <p>・設備の相違 【東海第二】 ⑤の相違 東海第二は可搬型整流器を使用するため、独立性を考慮する設備が異なる 【柏崎6/7】 ⑰の相違</p> <p>・設備の相違 【東海第二】 ⑤の相違</p>

柏崎刈羽原子力発電所 6/7号炉 (2017.12.20版)	東海第二発電所 (2018.9.18版)	島根原子力発電所 2号炉	備考
<p>代替所内電気設備の緊急用断路器、緊急用電源切替箱断路器、緊急用電源切替箱接続装置、AM用動力変圧器、AM用MCC及びAM用操作盤は、非常用所内電気設備と異なる区画に設置することで、非常用所内電気設備と共通要因によって同時に機能を損なわないよう位置的分散を図る設計とする。</p> <p>代替所内電気設備は、独立した電路で系統構成することにより、非常用所内電気設備に対して、独立性を有する設計とする。</p> <p>これらの位置的分散及び電路の独立性によって、代替所内電気設備は非常用所内電気設備に対して独立性を有する設計とする。</p>	<p>代替所内電気設備の緊急用メタルクラッド開閉装置及び緊急用パワーセンタは、屋内(常設代替高圧電源装置置場)に設置することで、非常用所内電気設備と共通要因によって同時に機能を損なわないよう、位置的分散を図る設計とする。</p> <p>代替所内電気設備の緊急用モータコントロールセンタは、屋内(常設代替高圧電源装置置場)及び原子炉建屋廃棄物処理棟内に設置することで、非常用所内電気設備と共通要因によって同時に機能を損なわないよう、位置的分散を図る設計とする。</p> <p>代替所内電気設備の緊急用電源切替盤は、原子炉建屋原子炉棟及び中央制御室内に設置することで、非常用所内電気設備と共通要因によって同時に機能を損なわないよう、位置的分散を図る設計とする。</p> <p>代替所内電気設備の緊急用直流125V主母線盤は、原子炉建屋廃棄物処理棟内に設置することで、非常用所内電気設備と共通要因によって同時に機能を損なわないよう、位置的分散を図る設計とする。</p> <p>代替所内電気設備は、独立した電路で系統構成することにより、非常用所内電気設備に対して、独立性を有する設計とする。</p> <p>これらの位置的分散及び電路の独立性によって、代替所内電気設備は非常用所内電気設備に対して独立性を有する設計とする。</p>	<p>代替所内電気設備の緊急用メタクラは、ガスタービン発電機建物内に設置し、SAロードセンタ及びSA1コントロールセンタは、原子炉建物外の低圧原子炉代替注水ポンプ格納槽内に設置することで、非常用所内電気設備と共通要因によって同時に機能を損なわないよう、位置的分散を図る設計とする。</p> <p>代替所内電気設備のメタクラ切替盤、SA電源切替盤及びSA2コントロールセンタは、原子炉建物付属棟内に設置し、代替する機能を有する非常用所内電気設備とは異なる区画に設置することで、代替する機能を有する非常用所内電気設備と共通要因によって同時に機能を損なわないよう、位置的分散を図る設計とする。</p> <p>代替所内電気設備の高圧発電機車接続プラグ収納箱及び緊急用メタクラ接続プラグ盤は、屋外に設置することで、非常用所内電気設備と共通要因によって同時に機能を損なわないよう、位置的分散を図る設計とする。</p> <p>代替所内電気設備の充電器電源切替盤は廃棄物処理建物内に設置することで、非常用所内電気設備と共通要因によって同時に機能を損なわないよう、位置的分散を図る設計とする。</p> <p>代替所内電気設備の重大事故操作盤は制御室建物内に設置することで、非常用所内電気設備と共通要因によって同時に機能を損なわないよう、位置的分散を図る設計とする。</p> <p>代替所内電気設備は、独立した電路で系統構成することにより、代替する機能を有する非常用所内電気設備に対して、独立性を有する設計とする。</p> <p>これらの位置的分散及び電路の独立性によって、代替所内電気設備は代替する機能を有する非常用所内電気設備に対して独立性を有する設計とする。</p>	<p>備考</p> <p>・設備の相違 【柏崎6/7、東海第二】 ⑭の相違</p>

柏崎刈羽原子力発電所 6/7号炉 (2017.12.20版)	東海第二発電所 (2018.9.18版)	島根原子力発電所 2号炉	備考
<p>燃料補給設備のタンクローリ(4kL)は、原子炉建屋近傍の燃料移送ポンプから離れた屋外に分散して保管することで、燃料移送ポンプと共通要因によって同時に機能を損なわないよう位置的分散を図る設計とする。</p> <p>軽油タンクは、屋外に分散して設置することで、共通要因によって同時に機能を損なわないよう位置的分散を図る設計とする。</p>	<p>燃料給油設備のタンクローリは、屋内(常設代替高圧電源装置置場)の2C・2D非常用ディーゼル発電機燃料移送ポンプ及び高圧炉心スプレイ系ディーゼル発電機燃料移送ポンプから離れた屋外に分散して保管することで、屋内(常設代替高圧電源装置置場)の2C・2D非常用ディーゼル発電機燃料移送ポンプ及び高圧炉心スプレイ系ディーゼル発電機燃料移送ポンプと共通要因によって同時に機能を損なわないよう、位置的分散を図る設計とする。</p> <p>可搬型設備用軽油タンクは、軽油貯蔵タンクと離れた屋外に設置することで、共通要因によって同時に機能を損なわないよう、位置的分散を図る設計とする。</p> <p>燃料給油設備の常設代替高圧電源装置燃料移送ポンプは、屋内(常設代替高圧電源装置置場)の非常用交流電源設備2C系、2D系及びHPCS系と異なる区画に設置することで、屋内(常設代替高圧電源装置置場)の2C・2D非常用ディーゼル発電機燃料移送ポンプ及び高圧炉心スプレイ系ディーゼル発電機燃料移送ポンプと共通要因によって同時に機能を損なわないよう位置的分散を図る設計とする。</p>	<p>燃料補給設備のタンクローリは、原子炉建物近傍及びタービン建物近傍の非常用ディーゼル発電機燃料移送ポンプ及び高圧炉心スプレイ系ディーゼル発電機燃料移送ポンプから離れた屋外に分散して保管することで、非常用ディーゼル発電機燃料移送ポンプ及び高圧炉心スプレイ系ディーゼル発電機燃料移送ポンプと共通要因によって同時に機能を損なわないよう位置的分散を図る設計とする。</p> <p>ガスタービン発電機用軽油タンクは、原子炉建物及びタービン建物から離れた場所に設置することで、原子炉建物近傍及びタービン建物近傍の非常用ディーゼル発電機燃料貯蔵タンク及び高圧炉心スプレイ系ディーゼル発電機燃料貯蔵タンクと共通要因によって同時に機能を損なわないよう位置的分散を図る設計とする。</p>	<p>・設備の相違 【柏崎6/7】 柏崎6/7は軽油タンクを複数保有しているため、軽油タンク同士の位置的分散を図っている</p> <p>島根2号炉は、ディーゼル燃料貯蔵タンクとの位置的分散を図っている</p> <p>・資料構成の相違 【東海第二】 島根2号炉の常設代替交流電源設備の燃料に関しては3.14.1.1.1項の最初に記載している</p>

柏崎刈羽原子力発電所 6/7号炉 (2017. 12. 20 版)	東海第二発電所 (2018. 9. 18 版)	島根原子力発電所 2号炉	備考
<p>10.2.2.2 悪影響防止</p> <p>基本方針については、「1.1.7.1 多様性, 位置的分散, 悪影響防止等」に示す。</p> <p><u>常設代替交流電源設備の第一ガスタービン発電機, 第一ガスタービン発電機用燃料タンク及び第一ガスタービン発電機用燃料移送ポンプは, 通常時は遮断器等により接続先の系統から隔離し, 重大事故等時に遮断器操作等により重大事故等対処設備としての系統構成とすることで, 他の設備に悪影響を及ぼさない設計とする。</u></p> <p><u>常設代替交流電源設備のタンクローリ (16kL) は, 接続先の系統と分離して保管し, 重大事故等時に接続, 弁操作等により重大事故等対処設備としての系統構成とすることで, 他の設備に悪影響を及ぼさない設計とする。</u></p> <p><u>常設代替交流電源設備の軽油タンクは, 重大事故等時に弁操作等により重大事故等対処設備としての系統構成とすることで, 他の設備に悪影響を及ぼさない設計とする。</u></p> <p><u>第一ガスタービン発電機及び第一ガスタービン発電機用燃料移送ポンプは, 飛散物となって他の設備に悪影響を及ぼさない設計とする。</u></p> <p>可搬型代替交流電源設備の<u>電源車及びタンクローリ (4kL) は, 接続先の系統と分離して保管し, 重大事故等時に接続, 弁操作, 遮断器操作等により重大事故等対処設備としての系統構成とすることで, 他の設備に悪影響を及ぼさない設計とする。</u></p> <p>可搬型代替交流電源設備の<u>軽油タンクは, 重大事故等時に弁操作等により重大事故等対処設備としての系統構成とすることで, 他の設備に悪影響を及ぼさない設計とする。</u></p>	<p>10.2.2.2 悪影響防止</p> <p>基本方針については、「1.1.7.1 多様性, 位置的分散, 悪影響防止等」に示す。</p> <p>常設代替交流電源設備の<u>常設代替高圧電源装置は, 通常時は遮断器等により接続先の系統から隔離し, 重大事故等時に遮断器操作等により重大事故等対処設備としての系統構成とすることで, 他の設備に悪影響を及ぼさない設計とする。</u></p> <p>常設代替高圧電源装置は, 飛散物となって他の設備に悪影響を及ぼさない設計とする。</p> <p>可搬型代替交流電源設備の<u>可搬型代替低圧電源車は, 接続先の系統と分離して保管し, 重大事故等時に接続, 遮断器操作等により重大事故等対処設備としての系統構成とすることで, 他の設備に悪影響を及ぼさない設計とする。</u></p> <p>燃料給油設備の<u>可搬型設備用軽油タンクは, 重大事故等時に弁操作等により重大事故等対処設備としての系統構成とすることで, 他の設備に悪影響を及ぼさない設計とする。</u></p>	<p>3.14.1.1.2 悪影響防止</p> <p>基本方針については、「2.3.1 多様性, 位置的分散, 悪影響防止等」に示す。</p> <p>常設代替交流電源設備の<u>ガスタービン発電機, ガスタービン発電機用軽油タンク, ガスタービン発電機用サービスタンク及びガスタービン発電機用燃料移送ポンプは, 通常時は遮断器等により接続先の系統から隔離し, 重大事故等時に遮断器操作等により重大事故等対処設備としての系統構成とすることで, 他の設備に悪影響を及ぼさない設計とする。</u></p> <p><u>ガスタービン発電機及びガスタービン発電機用燃料移送ポンプは, 飛散物となって他の設備に悪影響を及ぼさない設計とする。</u></p> <p>可搬型代替交流電源設備の<u>高圧発電機車及びタンクローリは, 接続先の系統と分離して保管し, 重大事故等時に接続, 弁操作, 遮断器操作等により重大事故等対処設備としての系統構成とすることで, 他の設備に悪影響を及ぼさない設計とする。</u></p> <p>可搬型代替交流電源設備の<u>ガスタービン発電機用軽油タンク, 非常用ディーゼル発電機燃料貯蔵タンク及び高圧炉心スプレイ系ディーゼル発電機燃料貯蔵タンクは, 重大事故等時に弁操作等により重大事故等対処設備としての系統構成とすることで, 他の設備に悪影響を及ぼさない設計とする。</u></p>	<p>・資料構成の相違</p> <p>【東海第二】</p> <p>東海第二では, 燃料補給設備の悪影響防止に関しては, 10.2.2.2 項の最後に記載している (以下, ⑩の相違)</p> <p>・設備の相違</p> <p>【柏崎 6/7, 東海第二】</p> <p>④の相違</p> <p>・設備の相違</p> <p>【柏崎 6/7】</p> <p>島根 2 号炉のガスタービン発電機用軽油タンクは通常系統から隔離されており, 弁操作を行わない</p> <p>・資料構成の相違</p> <p>【東海第二】</p> <p>⑩の相違</p> <p>・設備の相違</p> <p>【東海第二】</p> <p>⑤の相違</p> <p>・資料構成の相違</p> <p>【東海第二】</p> <p>⑩の相違</p>

柏崎刈羽原子力発電所 6/7号炉 (2017.12.20版)	東海第二発電所 (2018.9.18版)	島根原子力発電所 2号炉	備考
<p><u>電源車は治具や輪留めによる固定等を行うことで、他の設備に悪影響を及ぼさない設計とする。</u></p> <p><u>号炉間電力融通電気設備の号炉間電力融通ケーブル(常設)は、接続先の系統と分離し、重大事故等時に接続等により重大事故等対処設備としての系統構成とすることで、他の設備に悪影響を及ぼさない設計とする。</u></p> <p><u>号炉間電力融通電気設備の号炉間電力融通ケーブル(可搬型)は、接続先の系統と分離して保管し、重大事故等時に接続等により重大事故等対処設備としての系統構成とすることで、他の設備に悪影響を及ぼさない設計とする。</u></p> <p><u>号炉間電力融通ケーブル(可搬型)は治具による固定等を行うことで、他の設備に悪影響を及ぼさない設計とする。</u></p> <p><u>所内蓄電式直流電源設備の直流125V蓄電池A、直流125V蓄電池A-2、直流125V充電器A及び直流125V充電器A-2は、通常時は設計基準事故対処設備として使用する場合と同じ系統構成とし、重大事故等時に遮断器操作等により重大事故等対処設備としての系統構成とすることで、他の設備に悪影響を及ぼさない設計とする。</u></p> <p><u>所内蓄電式直流電源設備及び常設代替直流電源設備のAM用直流125V蓄電池及びAM用直流125V充電器は、通常時は非常用直流電源設備と分離し、重大事故等時に通常時と同じ系統構成で重大事故等対処設備として使用する、及び遮断器等により重大事故等対処設備としての系統構成とすることで、他の設備に悪影響を及ぼさない設計とする。</u></p>	<p><u>可搬型代替低圧電源車は連結材や輪留めによる固定等を行うことで、他の設備に悪影響を及ぼさない設計とする。</u></p> <p><u>所内常設直流電源設備の125V系蓄電池A系・B系は、通常時は設計基準事故対処設備として使用する場合と同じ系統構成とし、重大事故等対処設備としての系統構成とすることで、他の設備に悪影響を及ぼさない設計とする。</u></p> <p><u>常設代替直流電源設備の緊急用125V系蓄電池は、重大事故等時に通常時と同じ系統構成で重大事故等対処設備として使用することで、他の設備に悪影響を及ぼさない設計とする。</u></p>	<p><u>高圧発電機車は輪留めによる固定等を行うことで、他の設備に悪影響を及ぼさない設計とする。</u></p> <p><u>所内常設蓄電式直流電源設備のB-115V系蓄電池、B1-115V系蓄電池(SA)、230V系蓄電池(RCIC)、B-115V系充電器、B1-115V系充電器(SA)及び230V系充電器(RCIC)は、通常時は設計基準事故対処設備として使用する場合と同じ系統構成とし、重大事故等時に遮断器操作等により重大事故等対処設備としての系統構成とすることで、他の設備に悪影響を及ぼさない設計とする。</u></p> <p><u>所内常設蓄電式直流電源設備及び常設代替直流電源設備のSA用115V系蓄電池及びSA用115V系充電器は、通常時は非常用直流電源設備と分離し、重大事故等時に通常時と同じ系統構成で重大事故等対処設備として使用する、及び遮断器等により重大事故等対処設備としての系統構成とすることで、他の設備に悪影響を及ぼさない設計とする。</u></p>	<p>・設備の相違 【東海第二】 ⑤の相違</p> <p>・運用の相違 【柏崎6/7、東海第二】 島根2号炉では治具、連結材を使用しない</p> <p>・設備の相違 【柏崎6/7】 ①の相違</p> <p>・設備の相違 【柏崎6/7】 ⑦の相違</p> <p>【東海第二】 東海第二は設計基準事故対処設備である125V系蓄電池が重大事故等対処設備を兼ねており24時間時間電源供給するため、通常時と同じ系統構成で使用している</p> <p>・設備の相違 【東海第二】 ②の相違</p> <p>島根2号炉の常設代替直流電源設備は、重大事故等対処設備としてSRVへの電源供給等、通</p>

柏崎刈羽原子力発電所 6 / 7号炉 (2017. 12. 20 版)	東海第二発電所 (2018. 9. 18 版)	島根原子力発電所 2号炉	備考
<p>可搬型直流電源設備の <u>AM 用直流 125V 充電器</u>は、通常時は非常用直流電源設備と分離し、重大事故等時に通常時と同じ系統構成で重大事故等対処設備として使用する、及び遮断器等により重大事故等対処設備としての系統構成とすることで、他の設備に悪影響を及ぼさない設計とする。</p> <p>可搬型直流電源設備の <u>電源車及びタンクローリ (4kL)</u> は、接続先の系統と分離して保管し、重大事故等時に接続、弁操作、遮断器操作等により重大事故等対処設備としての系統構成とすることで、他の設備に悪影響を及ぼさない設計とする。</p> <p>可搬型直流電源設備の <u>軽油タンク</u>は、重大事故等時に弁操作等により重大事故等対処設備としての系統構成とすることで、他の設備に悪影響を及ぼさない設計とする。</p> <p>代替所内電気設備の <u>緊急用断路器、緊急用電源切替箱断路器、緊急用電源切替箱接続装置、AM 用動力変圧器、AM 用 MCC 及び AM 用操作盤</u>は、通常時は遮断器等により接続先の系統から隔離し、重大事故等時に遮断器操作等により重大事故等対処設備としての系統構成とすることで、他の設備に悪影響を及ぼさない設計とする。</p> <p>代替所内電気設備の <u>AM 用切替盤</u>、非常用高圧母線 C 系及び非常用高圧母線 D 系は、重大事故等時に遮断器操作等により重大事故等対処設備としての系統構成とすることで、他の設備に悪影響を及ぼさない設計とする。</p>	<p>可搬型代替直流電源設備の <u>可搬型代替低圧電源車及び可搬型整流器</u>は、<u>接続先の系統と分離して保管し、重大事故等時に接続、遮断器操作等により重大事故等対処設備としての系統構成とすることで、他の設備に悪影響を及ぼさない設計とする。</u></p> <p>代替所内電気設備の <u>緊急用メタルクラッド開閉装置、緊急用パワーセンタ、緊急用モータコントロールセンタ、緊急用電源切替盤及び緊急用直流 125V 主母線盤</u>は、遮断器等により接続先の系統から隔離し、重大事故等時に遮断器操作等により重大事故等対処設備としての系統構成とすることで、他の設備に悪影響を及ぼさない設計とする。</p>	<p>可搬型直流電源設備の <u>B 1 - 115V 系充電器 (SA)</u>、<u>SA 用 115V 系充電器及び 230V 系充電器 (常用)</u>は、<u>通常時は非常用直流電源設備と分離し、重大事故等時に通常時と同じ系統構成で重大事故等対処設備として使用する、及び遮断器等により重大事故等対処設備としての系統構成とすることで、他の設備に悪影響を及ぼさない設計とする。</u></p> <p><u>可搬型直流電源設備の高圧発電機車及びタンクローリ</u>は、<u>接続先の系統と分離して保管し、重大事故等時に接続、弁操作、遮断器操作等により重大事故等対処設備としての系統構成とすることで、他の設備に悪影響を及ぼさない設計とする。</u></p> <p><u>可搬型直流電源設備のガスタービン発電機用軽油タンク、非常用ディーゼル発電機燃料貯蔵タンク及び高圧炉心スプレイ系ディーゼル発電機燃料貯蔵タンク</u>は、<u>重大事故等時に弁操作等により重大事故等対処設備としての系統構成とすることで、他の設備に悪影響を及ぼさない設計とする。</u></p> <p>代替所内電気設備の <u>緊急用メタクラ、メタクラ切替盤、高圧発電機車接続プラグ収納箱、緊急用メタクラ接続プラグ盤、SA ロードセンタ、SA 1 コントロールセンタ及び SA 2 コントロールセンタ</u>は、通常時は遮断器等により接続先の系統から隔離し、重大事故等時に遮断器操作等により重大事故等対処設備としての系統構成とすることで、他の設備に悪影響を及ぼさない設計とする。</p> <p>代替所内電気設備の <u>充電器電源切替盤、SA 電源切替盤</u>、非常用高圧母線 C 系及び非常用高圧母線 D 系は、重大事故等時に遮断器操作等により重大事故等対処設備としての系統構成とすることで、他の設備に悪影響を及ぼさない設計とする。</p> <p><u>代替所内電気設備の重大事故操作盤</u>は、<u>設計基準対処設備の操作盤と分離していることで、他の設備に悪影響を及ぼさない設計とする。</u></p>	<p>常時と異なる系統構成を行う</p> <ul style="list-style-type: none"> <li>設備の相違【東海第二】 ⑬の相違により、系統構成が異なる</li> <li>資料構成の相違【東海第二】 ⑱の相違</li> <li>資料構成の相違【東海第二】 ⑱の相違</li> <li>設備の相違【柏崎 6/7】 ⑭の相違</li> <li>設備の相違【柏崎 6/7】 重大事故操作盤は重大事故時に使用するが、通常時も常に SA 設備を監視状態にある。設計基準対処設備の操作盤とは物理的に離れた場所</li> </ul>



柏崎刈羽原子力発電所 6 / 7号炉 (2017. 12. 20 版)	東海第二発電所 (2018. 9. 18 版)	島根原子力発電所 2号炉	備考
<p>燃料補給設備の<u>タンクローリ (4kL)</u>は、接続先の系統と分離して保管し、重大事故等時に接続、弁操作等により重大事故等対処設備としての系統構成とすることで、他の設備に悪影響を及ぼさない設計とする。</p> <p>燃料補給設備の<u>軽油タンク</u>は、重大事故等時に弁操作等により重大事故等対処設備としての系統構成とすることで、他の設備に悪影響を及ぼさない設計とする。</p> <p><u>タンクローリ (4kL) 及びタンクローリ (16kL)</u>は<u>治具</u>や輪留めによる固定等を行うことで、他の設備に悪影響を及ぼさない設計とする。</p>	<p>燃料給油設備のタンクローリは、接続先の系統と分離して保管し、重大事故等時に接続、弁操作等により重大事故等対処設備としての系統構成とすることで、他の設備に悪影響を及ぼさない設計とする。</p> <p>燃料給油設備の<u>軽油貯蔵タンク</u>は、重大事故等時に弁操作等により重大事故等対処設備としての系統構成とすることで、他の設備に悪影響を及ぼさない設計とする。</p> <p>タンクローリは<u>連結材</u>や輪留めによる固定等を行うことで、他の設備に悪影響を及ぼさない設計とする。</p> <p><u>常設代替高圧電源装置燃料移送ポンプ</u>は、通常時は弁等により接続先の系統から隔離し、重大事故等時に弁操作等により重大事故等対処設備として系統構成とすることで、他の設備に悪影響を及ぼさない設計とする。</p>	<p>燃料補給設備の<u>タンクローリ</u>は、接続先の系統と分離して保管し、重大事故等時に接続、弁操作等により重大事故等対処設備としての系統構成とすることで、他の設備に悪影響を及ぼさない設計とする。</p> <p>燃料補給設備の<u>ガスタービン発電機用軽油タンク、非常用ディーゼル発電機燃料貯蔵タンク及び高圧炉心スプレイ系ディーゼル発電機燃料貯蔵タンク</u>は、重大事故等時に弁操作等により重大事故等対処設備としての系統構成とすることで、他の設備に悪影響を及ぼさない設計とする。</p> <p><u>タンクローリ</u>は輪留めによる固定等を行うことで、他の設備に悪影響を及ぼさない設計とする。</p>	<p>に設置しており、他の盤に影響をあたえることはない</p> <p>・運用の相違 【柏崎 6/7, 東海第二】 島根 2号炉では治具、連結材を使用しない</p> <p>・資料構成の相違 【東海第二】 島根 2号炉の常設代替交流電源設備の燃料補給設備に関しては 3.14.1.1.2 項の最初に記載している</p>

柏崎刈羽原子力発電所 6/7号炉 (2017.12.20版)	東海第二発電所 (2018.9.18版)	島根原子力発電所 2号炉	備考
<p>3.14.1.1.3 共用の禁止</p> <p>基本方針については、「2.3.1 多様性、位置的分散、悪影響防止等」に示す。</p> <p><u>第一ガスタービン発電機、第一ガスタービン発電機用燃料タンク、第一ガスタービン発電機用燃料移送ポンプ及び緊急用断路器は、共用により第一ガスタービン発電機から自号炉だけでなく他号炉にも電力の供給が可能となり、安全性の向上を図れることから、6号及び7号炉で共用する設計とする。第一ガスタービン発電機、第一ガスタービン発電機用燃料タンク、第一ガスタービン発電機用燃料移送ポンプ及び緊急用断路器は、共用により悪影響を及ぼさないよう、6号及び7号炉を断路器等により系統を隔離して使用する設計とする。</u></p> <p><u>号炉間電力融通ケーブル(常設)は、共用により6号及び7号炉相互間での電力融通を可能とし、安全性の向上を図れることから、6号及び7号炉で共用する設計とする。号炉間電力融通ケーブル(常設)は、共用により悪影響を及ぼさないよう、通常時は接続先の系統と分離した状態で設置する設計とする。</u></p> <p><u>軽油タンクは、第一ガスタービン発電機、電源車、可搬型代替注水ポンプ(A-1級)、可搬型代替注水ポンプ(A-2級)、大容量送水車(熱交換器ユニット用)、大容量送水車(原子炉建屋放水設備用)、大容量送水車(海水取水用)、モニタリング・ポスト用発電機及び5号炉原子炉建屋内緊急時対策所用可搬型電源設備の燃料を貯蔵しており、共用により他号炉のタンクに貯蔵している燃料も使用可能となり、安全性の向上が図られることから、6号及び7号炉で共用する設計とする。軽油タンクは、共用により悪影響を及ぼさないよう、6号及び7号炉に必要な重大事故等対処設備の燃料を確保するとともに、号炉の区分けなくタンクローリ(16kL)及びタンクローリ(4kL)を用いて燃料を利用できる設計とする。</u></p> <p><u>なお、軽油タンクは、重大事故等時に重大事故等対処設備へ燃料補給を実施する場合のみ6号及び7号炉共用とする。</u></p>		<p>3.14.1.1.3 共用の禁止</p> <p>基本方針については、「2.3.1 多様性、位置的分散、悪影響防止等」に示す。</p> <p><u>常設代替交流電源設備、所内常設蓄電式直流電源設備(常設代替直流電源設備を含む。)及び代替所内電気設備については、二以上の発電用原子炉施設において共用しない設計とする。</u></p>	<p>・設備の相違</p> <p><b>【柏崎6/7】</b></p> <p>島根2号炉は複数設置号炉ではないため他号炉と共用しない</p>

柏崎刈羽原子力発電所 6/7号炉 (2017.12.20版)	東海第二発電所 (2018.9.18版)	島根原子力発電所 2号炉	備考
<p>3.14.1.1.4 容量等</p> <p>基本方針については、「2.3.2 容量等」に示す。</p> <p><u>第一ガスタービン発電機</u>は、想定される重大事故等時において、炉心の著しい損傷、原子炉格納容器の破損、<u>使用済燃料プール内の燃料体等の著しい損傷及び運転停止中原子炉内燃料体の著しい損傷を防止するために必要な容量を有する設計とする。</u></p> <p><u>第一ガスタービン発電機用燃料タンク</u>は、想定される重大事故等時において、<u>タンクローリ (16kL)</u> で燃料を補給するまでの間、<u>第一ガスタービン発電機に燃料を補給可能な容量を有する設計とする。</u></p> <p><u>第一ガスタービン発電機用燃料移送ポンプ</u>は、想定される重大事故等時において、<u>第一ガスタービン発電機の運転に必要な燃料を補給できるポンプ容量を有する設計とする。</u></p> <p><u>電源車</u>は、想定される重大事故等時において、最低限必要な設備に電力を供給できる容量を有するものを1セット<u>2台</u>使用する。保有数は、<u>6号及び7号炉共用で4セット8台</u>に加えて、故障時及び保守点検による待機除外時のバックアップ用として1台<u>(6号及び7号炉共用)</u>の合計<u>9台</u>を保管する。</p> <p><u>号炉間電力融通ケーブル (常設)</u> は、想定される重大事故等時において、必要な設備に電力を供給できる容量を有する設計とする。</p> <p><u>号炉間電力融通ケーブル (可搬型)</u> は、想定される重大事故等時において、必要な設備に電力を供給できる容量を有するものを<u>1式</u>として使用する。保有数は、<u>号炉間電力融通ケーブル (常設) の故障時及び保守点検による待機除外時のバックアップ用として1式 (6号及び7号炉共用)</u> を保管する。</p> <p><u>直流125V蓄電池A、直流125V蓄電池A-2及びAM用直流125V蓄電池</u>は、想定される重大事故等時において、負荷の切り離しを行わず8時間、その後必要な負荷以外を切り離して16時間の合計24時間にわたり必要な設備に電力を供給できる容量を有する設計とする。</p>	<p>10.2.2.3 容量等</p> <p>基本方針については、「1.1.7.2 容量等」に示す。</p> <p><u>常設代替高圧電源装置</u>は、想定される重大事故等時において、炉心の著しい損傷、原子炉格納容器の破損、<u>使用済燃料プール内の燃料体等の著しい損傷及び運転停止中原子炉内燃料体の著しい損傷を防止するために必要な容量を有する設計とする。</u></p> <p><u>常設代替高圧電源装置燃料移送ポンプ</u>は、想定される重大事故等時において、<u>常設代替高圧電源装置の運転に必要な燃料を補給できるポンプ容量を有する設計とする。</u></p> <p><u>可搬型代替低圧電源車</u>は、想定される重大事故等時において、最低限必要な設備に電力を供給できる容量を有するものを1セット<u>2台</u>使用する。保有数は、<u>2セット4台</u>に加えて、故障時及び保守点検による待機除外時のバックアップ用として1台の<u>合計5台</u>を保管する。</p> <p><u>125V系蓄電池A系・B系</u>は、想定される重大事故等時において、<u>1時間以内に中央制御室において行なう簡易な操作での切り離し以外の負荷の切り離しを行わず8時間、その後必要な負荷以外を切り離して16時間の合計24時間にわたり必要な設備に電力を供給できる容量を有する設計とする。</u></p>	<p>3.14.1.1.4 容量等</p> <p>基本方針については、「2.3.2 容量等」に示す。</p> <p><u>ガスタービン発電機</u>は、想定される重大事故等時において、炉心の著しい損傷、原子炉格納容器の破損、<u>燃料プール内の燃料体等の著しい損傷及び運転停止中原子炉内燃料体の著しい損傷を防止するために必要な容量を有する設計とする。</u></p> <p><u>ガスタービン発電機用サービスタンク</u>は、<u>想定される重大事故等時において、ガスタービン発電機用燃料移送ポンプで燃料補給するまでの間、ガスタービン発電機に燃料を補給可能な容量を有する設計とする。</u></p> <p><u>ガスタービン発電機用燃料移送ポンプ</u>は、想定される重大事故等時において、<u>ガスタービン発電機の運転に必要な燃料を補給できるポンプ容量を有する設計とする。</u></p> <p><u>高圧発電機車</u>は、想定される重大事故等時において、最低限必要な設備に電力を供給できる容量を有するものを1セット<u>3台</u>使用する。保有数は、<u>2セット6台</u>に加えて、故障時及び保守点検による待機除外時のバックアップ用として1台の<u>合計7台</u>を保管する。</p> <p><u>B-115V系蓄電池及びB1-115V系蓄電池 (SA)</u> は、想定される重大事故等時において、負荷の切り離しを行わず8時間、その後必要な負荷以外を切り離して16時間の合計24時間にわたり必要な設備に電力を供給できる容量を有する設計とする。</p>	<p>・設備の相違 【東海第二】 島根2号炉では、ガスタービン発電機用のサービスタンクを設置する設計としている (以下、⑩の相違)</p> <p>・設備の相違 【東海第二】 ⑤の相違</p> <p>・設備の相違 【柏崎6/7、東海第二】 可搬型代替交流電源設備の台数の相違(設備設計の相違による設備仕様の相違)</p> <p>・設備の相違 【柏崎6/7】 ①の相違</p> <p>・設備及び運用の相違 【柏崎6/7】 ②の相違 【東海第二】 ⑧の相違</p>

柏崎刈羽原子力発電所 6/7号炉 (2017.12.20版)	東海第二発電所 (2018.9.18版)	島根原子力発電所 2号炉	備考
<p>AM用直流125V充電器は、想定される重大事故等時において、必要な設備に電力を供給できる容量を有する設計とする。</p> <p>緊急用断路器、緊急用電源切替箱断路器、緊急用電源切替箱接続装置、AM用動力変圧器及びAM用MCCは、想定される重大事故等時において、必要な設備に電力を供給できる容量を有する設計とする。</p> <p>軽油タンクは、設計基準事故対処設備と兼用しており、設計基準事故対処設備としての容量が、想定される重大事故等時において、その機能を発揮することが必要な重大事故等対処設備が、事故後7日間連続運転するために必要となる燃料を供給できる容量を有しているため、設計基準事故対処設備と同仕様で設計する。</p>	<p>緊急用125V系蓄電池は、想定される重大事故等時において、負荷の切り離しを行わずに24時間にわたり必要な設備に電力を供給できる容量を有する設計とする。</p> <p>緊急用メタルクラッド開閉装置、緊急用パワーセンタ、緊急用モータコントロールセンタ、緊急用電源切替盤及び緊急用直流125V主母線盤は、想定される重大事故等時において、必要な設備に電力を供給できる容量を有する設計とする。</p> <p>軽油貯蔵タンクは、設計基準事故対処設備と兼用しており、設計基準事故対処設備としての容量が、想定される重大事故等時において、その機能を発揮することが必要な重大事故等対処設備が、事故後7日間連続運転するために必要となる燃料を供給できる容量を有しているため、設計基準事故対処設備と同仕様で設計する。</p> <p>可搬型設備用軽油タンクは、想定される重大事故等時において、その機能を発揮することが必要な重大事故等対処設備が、事故後7日間連続運転するために必要となる燃料を供給できる容量を有する設計とする。</p>	<p>SA用115V系蓄電池及び230V系蓄電池(RCIC)は想定される重大事故等時において、負荷の切離しを行わず24時間にわたり必要な設備に電力を供給できる容量を有する設計とする。</p> <p>B1-115V系充電器(SA)、SA用115V系充電器及び230V系充電器(常用)は、想定される重大事故等時において、必要な設備に電力を供給できる容量を有する設計とする。</p> <p>緊急用メタクラ、メタクラ切替盤、高圧発電機車接続プラグ収納箱、緊急用メタクラ接続プラグ盤、SAロードセンタ、SA1コントロールセンタ及びSA2コントロールセンタは、想定される重大事故等時において、必要な設備に電力を供給できる容量を有する設計とする。</p> <p>非常用ディーゼル発電機燃料貯蔵タンク及び高圧炉心スプレイ系ディーゼル発電機燃料貯蔵タンクは、設計基準事故対処設備と兼用しており、設計基準事故対処設備としての容量が、想定される重大事故等時において、その機能を発揮することが必要な重大事故等対処設備が、事故後7日間連続運転するために必要となる燃料を供給できる容量を有しているため、設計基準事故対処設備と同仕様で設計する。</p> <p>ガスタービン発電機用軽油タンクは、想定される重大事故等時において、その機能を発揮することが必要な重大事故等対処設備が、事故後7日間連続運転するために必要となる燃料を供給できる容量を有する設計とする。</p>	<p>・設備の相違 【柏崎6/7、東海第二】 島根2号炉はSA用115V系蓄電池及び230V系蓄電池(RCIC)を設置しており、負荷切離しを行うことなく24時間の電源供給が可能な容量を有している</p> <p>・設備の相違 【柏崎6/7】 ⑫の相違</p> <p>・資料構成の相違 【東海第二】 ⑬の相違により、可搬型整流器のため記載場所が異なる。東海第二の記載は本項の最後に記載</p> <p>・設備の相違 【柏崎6/7】 ⑯の相違 【東海第二】 ⑰の相違</p>

柏崎刈羽原子力発電所 6/7号炉 (2017.12.20版)	東海第二発電所 (2018.9.18版)	島根原子力発電所 2号炉	備考
<p><u>タンクローリ (16kL) は、想定される重大事故等時において、第一ガスタービン発電機用燃料タンクに、燃料を補給できる容量を有するものを1セット1台使用する。保有数は、6号及び7号炉共用で1セット1台に加えて、故障時及び保守点検による待機除外時のバックアップ用として1台 (6号及び7号炉共用) の合計2台を保管する。</u></p> <p><u>タンクローリ (4kL) は、想定される重大事故等時において、その機能を発揮することが必要な重大事故等対処設備に、燃料を補給できる容量を有するものを1セット3台使用する。保有数は、6号及び7号炉共用で1セット3台に加えて、故障時及び保守点検による待機除外時のバックアップ用として1台 (6号及び7号炉共用) の合計4台を保管する。</u></p>	<p>タンクローリは、想定される重大事故等時において、その機能を発揮することが必要な重大事故等対処設備に、燃料を補給できる容量を有するものを1セット2台使用する。保有数は、1セット2台に加えて、故障時及び保守点検による待機除外時のバックアップ用として3台の合計5台を保管する。</p> <p><u>可搬型代替低圧電源車及び可搬型整流器は、想定される重大事故等時において、その機能を発揮することが必要な重大事故等対処設備に、電力を供給できる容量を有するものを可搬型代替低圧電源車1台及び可搬型整流器4台を1セットとして使用し、24時間にわたり必要な設備に電力を供給できる容量を有する設計とする。</u></p> <p><u>可搬型代替低圧電源車は、可搬型代替交流電源設備と兼用しており、保有数は、2セット2台に加えて、故障時及び保守点検による待機除外時のバックアップ用として1台の合計3台を保管する。</u></p> <p><u>可搬型整流器の保有数は、2セット8台に加えて、故障時及び保守点検による待機除外時のバックアップ用として1台の合計9台を保管する。</u></p>	<p>タンクローリは、想定される重大事故等時において、その機能を発揮することが必要な重大事故等対処設備に、燃料を補給できる容量を有するものを1セット1台使用する。保有数は、1セット1台に加えて、故障時及び保守点検による待機除外時のバックアップ用として1台の合計2台を保管する。</p>	<p>・設備の相違 【柏崎6/7】 ④の相違</p> <p>・設備の相違 【柏崎6/7, 東海第二】 柏崎6/7のタンクローリは1セット3台, 東海第二は1セット2台で構成するが, 島根2号炉は1セット1台で構成している</p> <p>・資料構成の相違 【東海第二】 ⑬の相違により, 可搬型整流器のため記載場所が異なる。島根2号炉では常設充電器の項目に記載</p>

柏崎刈羽原子力発電所 6/7号炉 (2017.12.20版)	東海第二発電所 (2018.9.18版)	島根原子力発電所 2号炉	備考
<p>3.14.1.1.5 環境条件等</p> <p>基本方針については、「2.3.3 環境条件等」に示す。</p> <p><u>第一ガスタービン発電機、第一ガスタービン発電機用燃料タンク及び第一ガスタービン発電機用燃料移送ポンプは、屋外に設置し、想定される重大事故等時における環境条件を考慮した設計とする。</u></p> <p><u>第一ガスタービン発電機の操作は、想定される重大事故等時において、中央制御室で可能な設計とする。</u></p> <p><u>第一ガスタービン発電機用燃料タンクの系統構成に必要な弁の操作は、想定される重大事故等時において、設置場所で可能な設計とする。</u></p> <p><u>第一ガスタービン発電機用燃料移送ポンプの操作は、想定される重大事故等時において、設置場所で可能な設計とする。</u></p> <p>電源車は、屋外に保管及び設置し、想定される重大事故等時における環境条件を考慮した設計とする。</p> <p>電源車の常設設備との接続及び操作は、想定される重大事故等時において、設置場所で可能な設計とする。</p>	<p>10.2.2.4 環境条件等</p> <p>基本方針については、「1.1.7.3 環境条件等」に示す。</p> <p><u>常設代替高圧電源装置は、屋外（常設代替高圧電源装置置場）に設置し、想定される重大事故等時における環境条件を考慮した設計とする。</u></p> <p><u>常設代替高圧電源装置の操作は、想定される重大事故等時において、中央制御室及び設置場所で可能な設計とする。</u></p> <p><u>常設代替高圧電源装置燃料移送ポンプの操作は、想定される重大事故等時において、中央制御室で可能な設計とする。</u></p> <p><u>常設代替高圧電源装置燃料移送ポンプは、屋内（常設代替高圧電源装置置場）に設置し、想定される重大事故等時における環境条件を考慮した設計とする。</u></p> <p><u>可搬型代替低圧電源車は、屋外に保管及び設置し、想定される重大事故等時における環境条件を考慮した設計とする。</u></p> <p><u>可搬型代替低圧電源車の常設設備との接続及び操作は、想定される重大事故等時において、設置場所で可能な設計とする。</u></p>	<p>3.14.1.1.5 環境条件等</p> <p>基本方針については、「2.3.3 環境条件等」に示す。</p> <p><u>ガスタービン発電機、ガスタービン発電機用サービスタンク、ガスタービン発電機用燃料移送ポンプ及び緊急用メタクラは、ガスタービン発電機建物内に設置し、想定される重大事故等時における環境条件を考慮した設計とする。</u></p> <p><u>ガスタービン発電機の操作は、想定される重大事故等時において、中央制御室で可能な設計とする。</u></p> <p><u>緊急用メタクラの操作は、想定される重大事故等時において、中央制御室で可能な設計とする。</u></p> <p>高圧発電機車は、屋外に保管及び設置し、想定される重大事故等時における環境条件を考慮した設計とする。</p> <p>高圧発電機車の常設設備との接続及び操作は、想定される重大事故等時において、設置場所で可能な設計とする。</p>	<p>・設備の相違</p> <p>【柏崎6/7，東海第二】 島根2号炉はガスタービン発電機建物を設置しているため、屋内に設置する設備が異なる</p> <p>・設備の相違</p> <p>【柏崎6/7，東海第二】 島根2号炉は、燃料移送ポンプを使用せずに起動できることから、起動時に必要となる系統構成操作はない</p> <p>・設備及び運用の相違</p> <p>【柏崎6/7，東海第二】 島根2号炉の常設代替交流電源設備を受電する緊急用メタクラは中央制御室にて操作することで系統構成を行う</p> <p>・設備の相違</p> <p>【東海第二】 ⑤の相違</p>

柏崎刈羽原子力発電所 6/7号炉 (2017.12.20版)	東海第二発電所 (2018.9.18版)	島根原子力発電所 2号炉	備考
<p><u>号炉間電力融通ケーブル(常設)は、コントロール建屋に設置し、想定される重大事故等時における環境条件を考慮した設計とする。</u></p> <p><u>号炉間電力融通ケーブル(常設)の操作は想定される重大事故等時において設置場所で可能な設計とする。</u></p> <p><u>号炉間電力融通ケーブル(可搬型)は、屋外に保管及びコントロール建屋内に設置し、想定される重大事故等時における環境条件を考慮した設計とする。</u></p> <p><u>号炉間電力融通ケーブル(可搬型)の常設設備との接続及び操作は、想定される重大事故等時において、設置場所で可能な設計とする。</u></p> <p><u>直流125V蓄電池A、直流125V蓄電池A-2、直流125V充電器A及び直流125V充電器A-2は、コントロール建屋に設置し、想定される重大事故等時における環境条件を考慮した設計とする。</u></p> <p><u>AM用直流125V蓄電池及びAM用直流125V充電器は、原子炉建屋内の原子炉区域外に設置し、想定される重大事故等時における環境条件を考慮した設計とする。</u></p> <p><u>緊急用断路器は、屋外に設置し、想定される重大事故等時における環境条件を考慮した設計とする。</u></p> <p><u>緊急用断路器の操作は想定される重大事故等時において設置場所で可能な設計とする。</u></p>	<p><u>125V系蓄電池A系・B系は、原子炉建屋付属棟に設置し、想定される重大事故等時における環境条件を考慮した設計とする。</u></p> <p><u>緊急用125V系蓄電池は、原子炉建屋廃棄物処理棟に設置し、想定される重大事故等時における環境条件を考慮した設計とする。</u></p> <p><u>緊急用メタルクラッド開閉装置及び緊急用パワーセンタは、屋内(常設代替高圧電源装置置場)に設置し、想定される重大事故等時における環境条件を考慮した設計とする。</u></p> <p><u>緊急用メタルクラッド開閉装置及び緊急用パワーセンタの操作は想定される重大事故等時において中央制御室及び設置場所で可能な設計とする。</u></p> <p><u>緊急用モータコントロールセンタは、屋内(常設代替高圧電源装置置場)及び原子炉建屋廃棄物処理棟に設置し、想定される重大事故等時における環境条件を考慮した設計とする。</u></p> <p><u>緊急用モータコントロールセンタの操作は、想定される重大事故等時において設置場所で可能な設計とする。</u></p>	<p><u>B-115V系蓄電池、B1-115V系蓄電池(SA)、230V系蓄電池(RCIC)、B-115V系充電器、B1-115V系充電器(SA)及び230V系充電器(RCIC)は、廃棄物処理建物内に設置し、想定される重大事故等時における環境条件を考慮した設計とする。</u></p> <p><u>SA用115V系蓄電池及びSA用115V系充電器は、廃棄物処理建物内に設置し、想定される重大事故等時における環境条件を考慮した設計とする。</u></p> <p><u>高圧発電機車接続プラグ収納箱及び緊急用メタクラ接続プラグ盤は、屋外に設置し、想定される重大事故等時における環境条件を考慮した設計とする。</u></p> <p><u>高圧発電機車接続プラグ収納箱及び緊急用メタクラ接続プラグ盤の操作は想定される重大事故等時において設置場所で可能な設計とする。</u></p>	<p>・設備の相違 【柏崎6/7】 ①の相違</p> <p>・設備の相違 【柏崎6/7、東海第二】 ⑦、⑧、⑨の相違</p> <p>・設備の相違 【柏崎6/7、東海第二】 設備設置場所の相違 ・資料構成の相違 【東海第二】 島根2号炉では緊急用メタクラ及びSAロードセンタに該当</p> <p>・資料構成の相違 【東海第二】 島根2号炉ではSA1コントロールセンタ及びSA2コントロールセンタに該当</p>

柏崎刈羽原子力発電所 6/7号炉 (2017.12.20版)	東海第二発電所 (2018.9.18版)	島根原子力発電所 2号炉	備考
<p><u>緊急用電源切替箱断路器は、コントロール建屋に設置し、想定される重大事故等時における環境条件を考慮した設計とする。</u></p> <p><u>緊急用電源切替箱断路器の操作は想定される重大事故等時において設置場所で可能な設計とする。</u></p> <p><u>緊急用電源切替箱接続装置、AM用動力変圧器、AM用MCC、AM用切替盤、AM用操作盤、非常用高圧母線C系及び非常用高圧母線D系は、原子炉建屋内の原子炉区域外に設置し、想定される重大事故等時における環境条件を考慮した設計とする。</u></p> <p><u>緊急用電源切替箱接続装置、AM用MCC、AM用切替盤、AM用操作盤、非常用高圧母線C系及び非常用高圧母線D系の操作は想定される重大事故等時において設置場所で可能な設計とする。</u></p>	<p><u>緊急用電源切替盤は、原子炉建屋原子炉棟及び中央制御室に設置し、想定される重大事故等時における環境条件を考慮した設計とする。</u></p> <p><u>緊急用電源切替盤の操作は、想定される重大事故等時において中央制御室で可能な設計とする。</u></p> <p><u>緊急用直流125V主母線盤は、原子炉建屋廃棄物処理棟に設置し、想定される重大事故等時における環境条件を考慮した設計とする。</u></p> <p><u>緊急用直流125V主母線盤の操作は、想定される重大事故等時において設置場所で可能な設計とする。</u></p>	<p><u>メタクラ切替盤、SA2コントロールセンタ、SA電源切替盤、非常用高圧母線C系及び非常用高圧母線D系は、原子炉建物付属棟内に設置し、想定される重大事故等時における環境条件を考慮した設計とする。</u></p> <p><u>メタクラ切替盤、SA電源切替盤、非常用高圧母線C系及び非常用高圧母線D系の操作は想定される重大事故等時において設置場所で可能な設計とする。</u></p> <p><u>SAロードセンタ、SA1コントロールセンタは、低圧原子炉代替注水ポンプ格納槽内に設置し、想定される重大事故等時における環境条件を考慮した設計とする。</u></p> <p><u>SAロードセンタの操作は、想定される重大事故等時において、中央制御室で可能な設計とする。</u></p> <p><u>充電器電源切替盤は、廃棄物処理建物内に設置し、想定される重大事故等時における環境条件を考慮した設計とする。</u></p> <p><u>充電器電源切替盤の操作は想定される重大事故等時において設置場所で可能な設計とする。</u></p> <p><u>重大事故操作盤は、制御室建物内に設置し、想定される重大事故等時における環境条件を考慮した設計とする。</u></p> <p><u>重大事故操作盤の操作は想定される重大事故等時において設置場所で可能な設計とする。</u></p>	<p>・設備の相違</p> <p>【東海第二】</p> <p>島根2号炉ではSA電源切替盤が該当。SA電源切替盤は現場に設置し現場操作で切替を行う</p> <p>・設備の相違</p> <p>【東海第二】</p> <p>東海第二は直流電源設備の主母線盤を代替所内電気設備と位置付けているが、島根2号炉は直流電源設備として整理している</p> <p>(以下、②の相違)</p> <p>・設備の相違</p> <p>【柏崎6/7、東海第二】</p> <p>電源系統構成及び設備設置場所の相違。設置場所での環境条件を考慮した設計としている</p>



柏崎刈羽原子力発電所 6/7号炉 (2017.12.20版)	東海第二発電所 (2018.9.18版)	島根原子力発電所 2号炉	備考
<p>軽油タンクは、屋外に設置し、想定される重大事故等時における環境条件を考慮した設計とする。</p> <p>軽油タンクの系統構成に必要な弁の操作は、想定される重大事故等時において、設置場所で可能な設計とする。</p> <p>タンクローリ (16kL) 及びタンクローリ (4kL) は、屋外に保管及び設置し、想定される重大事故等時における環境条件を考慮した設計とする。</p> <p>タンクローリ (16kL) 及びタンクローリ (4kL) の常設設備との接続及び操作は、想定される重大事故等時において、設置場所で可能な設計とする。</p>	<p>軽油貯蔵タンクは、常設代替高圧電源装置置場南側 (地下) に設置し、想定される重大事故等時における環境条件を考慮した設計とする。</p> <p>軽油貯蔵タンクの系統構成に必要な弁の操作は、想定される重大事故等時において、<u>中央制御室</u>で可能な設計とする。</p> <p>可搬型設備用軽油タンクは、屋外に設置し、想定される重大事故等時における環境条件を考慮した設計とする。</p> <p>タンクローリは、屋外に保管及び設置し、想定される重大事故等時における環境条件を考慮した設計とする。</p> <p>タンクローリの常設設備との接続及び操作は、想定される重大事故等時において、設置場所で可能な設計とする。</p>	<p>非常用ディーゼル発電機燃料貯蔵タンク及び高圧炉心スプレイ系ディーゼル発電機燃料貯蔵タンクは、屋外に設置し、想定される重大事故等時における環境条件を考慮した設計とする。</p> <p>非常用ディーゼル発電機燃料貯蔵タンク及び高圧炉心スプレイ系ディーゼル発電機燃料貯蔵タンクの系統構成に必要なフランジの開放は、想定される重大事故等時において、<u>設置場所</u>で可能な設計とする。</p> <p>ガスタービン発電機用軽油タンクは、屋外に設置し、想定される重大事故等時における環境条件を考慮した設計とする。</p> <p>ガスタービン発電機用軽油タンクの系統構成に必要な弁の操作は、想定される重大事故等時において、<u>設置場所</u>で可能な設計とする。</p> <p>タンクローリは、屋外に保管及び設置し、想定される重大事故等時における環境条件を考慮した設計とする。</p> <p>タンクローリの常設設備との接続及び操作は、想定される重大事故等時において、設置場所で可能な設計とする。</p>	<p>・設備の相違</p> <p>【柏崎 6/7, 東海第二】</p> <p>島根 2 号炉では設置場所でフランジの開放が可能な設計としている</p> <p>・設備の相違</p> <p>【柏崎 6/7】</p> <p>⑥の相違</p> <p>【東海第二】</p> <p>⑮の相違</p> <p>島根 2 号炉はガスタービン発電機用軽油タンクを燃料補給設備として使用する場合に系統構成が必要</p> <p>(以下, ②の相違)</p> <p>・設備の相違</p> <p>【柏崎 6/7】</p> <p>④の相違</p>

柏崎刈羽原子力発電所 6/7号炉 (2017.12.20版)	東海第二発電所 (2018.9.18版)	島根原子力発電所 2号炉	備考
<p>3.14.1.1.6 操作性の確保</p> <p>基本方針については、「2.3.4 操作性及び試験・検査性」に示す。</p> <p>常設代替交流電源設備は、想定される重大事故等時において、通常時の系統構成から遮断器操作等により速やかに切り替えられる設計とする。</p> <p><u>第一ガスタービン発電機</u>は、中央制御室の操作スイッチ等により、操作が可能な設計とする。系統構成に必要な遮断器等は、設置場所でのスイッチ操作等により操作が可能な設計とする。</p> <p>可搬型代替交流電源設備は、想定される重大事故等時において、通常時の系統構成から遮断器操作等により速やかに切り替えられる設計とする。</p> <p><u>電源車</u>は、付属の操作スイッチ等により、設置場所での操作が可能な設計とする。</p> <p>系統構成に必要な遮断器等は、設置場所でのスイッチ操作等により操作が可能な設計とする。</p> <p><u>電源車</u>は、車両として屋外のアクセスルートを通行してアクセスできる設計とするとともに、設置場所にて輪留めによる固定等が可能な設計とする。</p> <p><u>電源車を接続する接続箇所については、ボルト・ネジ接続又はより簡便な接続とし、一般的な工具を用いてケーブルを確実に接続できる設計とするとともに、<u>確実な接続ができるよう足場を設ける設計とする。また、6号及び7号炉が相互に使用できるように、接続箇所の形状を統一する設計とする。</u></u></p> <p><u>号炉間電力融通電気設備は、想定される重大事故等時において、通常時の系統構成から遮断器操作等により速やかに切り替えられる設計とする。</u></p> <p><u>号炉間電力融通ケーブル(常設)及び号炉間電力融通ケーブル(可搬型)は、系統構成に必要な遮断器等を、設置場所での遮断器操作等により操作が可能な設計とする。</u></p> <p><u>号炉間電力融通ケーブル(可搬型)は、人力による運搬が可能な設計とし、屋外及び屋内のアクセスルートを通行してアクセス可能な設計とするとともに、設置場所にて固縛による固定等が可能な設計とする。</u></p>	<p>10.2.2.5 操作性の確保</p> <p>基本方針については、「1.1.7.4 操作性及び試験・検査性」に示す。</p> <p>常設代替交流電源設備は、想定される重大事故等時において、通常時の系統構成から遮断器操作等により速やかに切り替えられる設計とする。</p> <p><u>常設代替高圧電源装置</u>は、中央制御室の操作スイッチ等により、操作が可能な設計とする。系統構成に必要な遮断器等は、設置場所でのスイッチ操作等により操作が可能な設計とする。</p> <p>可搬型代替交流電源設備は、想定される重大事故等時において、通常時の系統構成から遮断器操作等により速やかに切り替えられる設計とする。</p> <p><u>可搬型代替低圧電源車</u>は、付属の操作スイッチ等により、設置場所での操作が可能な設計とする。</p> <p>系統構成に必要な遮断器等は、中央制御室等でのスイッチ操作等により操作が可能な設計とする。</p> <p><u>可搬型代替低圧電源車</u>は、車両として屋外のアクセスルートを通行してアクセスできる設計とするとともに、設置場所にて輪留めによる固定等が可能な設計とする。</p> <p><u>可搬型代替低圧電源車を接続する接続箇所については、ボルト・ネジ接続又はより簡便な接続とし、一般的な工具を用いてケーブルを確実に接続できる設計とする。</u></p>	<p>3.14.1.1.6 操作性の確保</p> <p>基本方針については、「2.3.4 操作性及び試験・検査性」に示す。</p> <p>常設代替交流電源設備は、想定される重大事故等時において、通常時の系統構成から遮断器操作等により速やかに切り替えられる設計とする。</p> <p><u>ガスタービン発電機</u>は、中央制御室の操作スイッチ等により、操作が可能な設計とする。系統構成に必要な遮断器等は、設置場所でのスイッチ操作等により操作が可能な設計とする。</p> <p>可搬型代替交流電源設備は、想定される重大事故等時において、通常時の系統構成から遮断器操作等により速やかに切り替えられる設計とする。</p> <p><u>高圧発電機車</u>は、付属の操作スイッチ等により、設置場所での操作が可能な設計とする。</p> <p>系統構成に必要な遮断器等は、設置場所でのスイッチ操作等により操作が可能な設計とする。</p> <p><u>高圧発電機車</u>は、車両として屋外のアクセスルートを通行してアクセスできる設計とするとともに、設置場所にて輪留めによる固定等が可能な設計とする。</p> <p><u>高圧発電機車を接続する接続箇所については、ボルト・ネジ接続又はより簡便な接続とし、一般的な工具を用いてケーブルを確実に接続できる設計とする。</u></p>	<p>・設備の相違 【東海第二】 ⑤の相違</p> <p>・運用の相違 【柏崎6/7】 島根2号炉の接続に足場を使用しない 号炉間の共用はないため、相互使用については記載していない</p> <p>・設備の相違 【柏崎6/7】 ①の相違</p>

柏崎刈羽原子力発電所 6 / 7号炉 (2017. 12. 20 版)	東海第二発電所 (2018. 9. 18 版)	島根原子力発電所 2号炉	備考
<p><u>炉間電力融通ケーブル(可搬型)を接続する接続箇所については、ボルト・ネジ接続とし、接続治具を用いてケーブルを確実に接続することが可能な設計とする。また、6号及び7号炉が相互に使用できるよう、接続箇所の形状を統一する設計とする。</u></p> <p>所内蓄電式直流電源設備(常設代替直流電源設備を含む)は、想定される重大事故等時において、通常時の系統構成から遮断器操作等により速やかに切り替えられる設計とする。</p> <p>可搬型直流電源設備は、想定される重大事故等時において、通常時の系統構成から弁操作及び遮断器操作等により速やかに切り替えられる設計とする。</p>	<p>所内常設直流電源設備は、想定される重大事故等時において、通常時の系統構成として使用する場合と同じ系統構成で重大事故等対処設備として使用する設計とする。</p> <p>可搬型代替直流電源設備は、想定される重大事故等時において、通常時の系統構成から遮断器操作等により速やかに切り替えられる設計とする。</p> <p><u>可搬型整流器は、屋外に保管及び設置し、車両及び人力により運搬ができるとともに、設置場所にて固縛が可能な設計とする。また、ケーブル接続は、一般的な工具を用いてボルト・ネジ接続を用いることで、容易かつ確実に接続可能な設計とする。</u></p> <p><u>可搬型整流器は、付属の操作スイッチ等により、設置場所での操作が可能な設計とする。</u></p> <p><u>緊急用125V系蓄電池は、想定される重大事故等時において、通常時の系統構成として使用する場合と同じ系統構成で重大事故等対処設備として使用する設計とする。</u></p>	<p>所内常設蓄電式直流電源設備(常設代替直流電源設備を含む)は、想定される重大事故等時において、通常時の系統構成から遮断器操作等により速やかに切り替えられる設計とする。</p> <p>可搬型直流電源設備は、想定される重大事故等時において、通常時の系統構成から弁操作及び遮断器操作等により速やかに切り替えられる設計とする。</p>	<p>・設備の相違 【柏崎6/7, 東海第二】 ⑦, ⑧の相違 【東海第二】 ②の相違</p> <p>・設備の相違 【東海第二】 ⑬の相違</p>

柏崎刈羽原子力発電所 6/7号炉 (2017.12.20版)	東海第二発電所 (2018.9.18版)	島根原子力発電所 2号炉	備考
<p>代替所内電気設備は、想定される重大事故等時において、通常時の系統構成から遮断器操作等により速やかに切り替えられる設計とする。</p> <p><u>緊急用断路器、緊急用電源切替箱断路器、緊急用電源切替箱接続装置、AM用MCC、AM用切替盤、AM用操作盤、非常用高圧母線C系及び非常用高圧母線D系は、付属の操作スイッチ等により、設置場所での操作が可能な設計とする。</u></p> <p>燃料補給設備は、想定される重大事故等時において、通常時の系統構成から弁操作等により速やかに切り替えられる設計とする。</p> <p><u>軽油タンクは、系統構成に必要な弁を、設置場所での手動操作が可能な設計とする。</u></p> <p><u>タンクローリ(16kL)及びタンクローリ(4kL)は、付属の操作スイッチにより、設置場所での操作が可能な設計とし、系統構成に必要な弁は設置場所での手動操作が可能な設計とする。</u></p> <p><u>タンクローリ(16kL)及びタンクローリ(4kL)は、車両として屋外のアクセスルートを通行してアクセス可能な設計とするとともに、設置場所にて輪留めによる固定等が可能な設計とする。</u></p> <p><u>タンクローリ(16kL)及びタンクローリ(4kL)を接続する接続口については、専用の接続方式とし、接続治具を用いてホースを確実に接続することができる設計とする。また、6号及び7号炉が相互に使用することができるよう、接続口の口径を統一する設計とする。</u></p>	<p>代替所内電気設備は、想定される重大事故等時において、通常時の系統構成から遮断器操作等により速やかに切り替えられる設計とする。</p> <p><u>緊急用メタルクラッド開閉装置、緊急用パワーセンタ、緊急用モータコントロールセンタ、緊急用電源切替盤及び緊急用直流125V主母線盤は、付属の操作スイッチ等により、設置場所等での操作が可能な設計とする。</u></p> <p>燃料給油設備は、想定される重大事故等時において、通常時の系統構成から弁操作等により速やかに切り替えられる設計とする。</p> <p><u>軽油貯蔵タンクは、系統構成に必要な弁を、中央制御室での遠隔操作が可能な設計とする。</u></p> <p>タンクローリは、付属の操作スイッチにより、設置場所での操作が可能な設計とし、系統構成に必要な弁は設置場所での手動操作が可能な設計とする。</p> <p>タンクローリは、車両として屋外のアクセスルートを通行してアクセス可能な設計とするとともに、設置場所にて輪留めによる固定等が可能な設計とする。</p> <p>タンクローリを接続する接続口については、簡便な接続規格を用いた専用の接続方式とし、可搬型設備用軽油タンク及び重大事故等対処設備に確実に接続することができる設計とする。</p> <p>10.2.3 主要設備及び仕様 <u>代替電源設備の主要機器仕様を第10.2-1表に示す。</u></p>	<p>代替所内電気設備は、想定される重大事故等時において、通常時の系統構成から遮断器操作等により速やかに切り替えられる設計とする。</p> <p><u>緊急用メタクラ、高圧発電機車接続プラグ収納箱、緊急用メタクラ接続プラグ盤、メタクラ切替盤、SA電源切替盤、充電器電源切替盤、重大事故操作盤、非常用高圧母線C系及び非常用高圧母線D系は、付属の操作スイッチ等により、設置場所での操作が可能な設計とする。</u></p> <p>燃料補給設備は、想定される重大事故等時において、通常時の系統構成から弁操作等により速やかに切り替えられる設計とする。</p> <p><u>非常用ディーゼル発電機燃料貯蔵タンク及び高圧炉心スプレイ系ディーゼル発電機燃料貯蔵タンクは、系統構成に必要なフランジを、設置場所での開放が可能な設計とする。</u></p> <p><u>ガスタービン発電機用軽油タンクは、系統構成に必要な弁を、設置場所での手動操作が可能な設計とする。</u></p> <p>タンクローリは、付属の操作スイッチにより、設置場所での操作が可能な設計とし、系統構成に必要な弁は設置場所での手動操作が可能な設計とする。</p> <p>タンクローリは、車両として屋外のアクセスルートを通行してアクセス可能な設計とするとともに、設置場所にて輪留めによる固定等が可能な設計とする。</p> <p>タンクローリを接続する接続口については、専用の接続方式とし、接続治具を用いてホースを確実に接続することができる設計とする。</p>	<p>・設備の相違 【柏崎6/7、東海第二】 ⑭の相違</p> <p>・設備の相違 【東海第二】 ⑳の相違</p> <p>・設備の相違 【柏崎6/7、東海第二】 島根2号炉では設置場所でフランジの開放が可能な設計としている</p> <p>・設備の相違 【柏崎6/7】 ⑥の相違 【東海第二】 ㉒の相違</p> <p>・設備の相違 【柏崎6/7】 他号炉と共用しない</p> <p>・資料構成の相違 【東海第二】 島根2号炉も同様に第3.14-1表に仕様を</p>

柏崎刈羽原子力発電所 6 / 7号炉 (2017. 12. 20 版)	東海第二発電所 (2018. 9. 18 版)	島根原子力発電所 2号炉	備考
<p>3.14.1.1.7 試験検査</p> <p>基本方針については、「2.3.4 操作性及び試験・検査性」に示す。</p> <p><u>第一ガスタービン発電機</u>は、発電用原子炉の運転中又は停止中に機能・性能及び外観の確認が可能な設計とするとともに、分解が可能な設計とする。</p> <p><u>第一ガスタービン発電機用燃料タンク</u>は、発電用原子炉の運転中に漏えいの有無の確認が可能な設計とする。また、発電用原子炉の運転中又は停止中に内部の確認が可能な設計とする。</p> <p><u>第一ガスタービン発電機用燃料移送ポンプ</u>は、発電用原子炉の運転中又は停止中に機能・性能及び漏えいの有無の確認が可能な設計とする。</p> <p>また、<u>第一ガスタービン発電機用燃料移送ポンプ</u>は、発電用原子炉の運転中又は停止中に分解及び外観の確認が可能な設計とする。</p> <p><u>電源車</u>は、発電用原子炉の運転中又は停止中に機能・性能の確認が可能な設計とするとともに、分解又は取替えが可能な設計とする。また、<u>電源車</u>は、車両として運転状態の確認及び外観の確認が可能な設計とする。</p> <p><u>号炉間電力融通ケーブル(常設)及び号炉間電力融通ケーブル(可搬型)</u>は、発電用原子炉の運転中又は停止中に機能・性能及び外観の確認が可能な設計とするとともに、号炉間電力融通ケーブル(可搬型)は取替えが可能な設計とする。</p> <p><u>直流 125V 蓄電池 A, 直流 125V 蓄電池 A-2, AM 用直流 125V 蓄電池, 直流 125V 充電器 A, 直流 125V 充電器 A-2 及び AM 用直流 125V 充電器</u>は、発電用原子炉の運転中又は停止中に機能・性能及び外観の確認が可能な設計とする。</p> <p><u>緊急用断路器</u>は、発電用原子炉の運転中又は停止中に機能・性能及び外観の確認が可能な設計とする。</p> <p><u>緊急用電源切替箱断路器, 緊急用電源切替箱接続装置, AM 用動力変圧器, AM 用 MCC, AM 用切替盤, AM 用操作盤, 非常用高压母線 C 系及び非常用高压母線 D 系</u>は、発電用原子炉の停止中</p>	<p>10.2.4 試験検査</p> <p>基本方針については、「1.1.7.4 操作性及び試験・検査性」に示す。</p> <p><u>常設代替高压電源装置</u>は、発電用原子炉の運転中又は停止中に機能・性能及び外観の確認が可能な設計とするとともに、分解が可能な設計とする。</p> <p><u>常設代替高压電源装置燃料移送ポンプ</u>は、発電用原子炉の運転中又は停止中に機能・性能及び漏えいの有無の確認が可能な設計とする。</p> <p>また、<u>常設代替高压電源装置燃料移送ポンプ</u>は、発電用原子炉の運転中又は停止中に分解及び外観の確認が可能な設計とする。</p> <p><u>可搬型代替低压電源車</u>は、発電用原子炉の運転中又は停止中に機能・性能の確認が可能な設計とするとともに、分解又は取替えが可能な設計とする。また、<u>可搬型代替低压電源車</u>は、車両として運転状態の確認及び外観の確認が可能な設計とする。</p> <p><u>125V 系蓄電池 A系・B系</u>は、発電用原子炉の運転中又は停止中に機能・性能及び外観の確認が可能な設計とする。</p> <p><u>可搬型整流器</u>は、発電用原子炉の運転中又は停止中に機能・性能及び外観の確認が可能な設計とする。</p> <p><u>緊急用メタルクラッド開閉装置, 緊急用パワーセンタ, 緊急用モータコントロールセンタ, 緊急用電源切替盤及び緊急用直流 125V 主母線盤</u>は、発電用原子炉の停止中に機能・性能の確認が可能な設計とする。また、発電用原子炉の運転中又は停止中に外観の確認が可能な設計とする。</p>	<p>3.14.1.1.7 試験検査</p> <p>基本方針については、「2.3.4 操作性及び試験・検査性」に示す。</p> <p><u>ガスタービン発電機</u>は、発電用原子炉の運転中又は停止中に機能・性能及び外観の確認が可能な設計とするとともに、分解が可能な設計とする。</p> <p><u>ガスタービン発電機用サービスタンク</u>は、<u>発電用原子炉の運転中又は停止中に漏えいの有無の確認が可能な設計とする。また、発電用原子炉の停止中に内部の確認が可能な設計とする。</u></p> <p><u>ガスタービン発電機用燃料移送ポンプ</u>は、発電用原子炉の運転中又は停止中に機能・性能検査及び漏えいの有無の確認が可能な設計とする。</p> <p>また、<u>ガスタービン発電機用燃料移送ポンプ</u>は、発電用原子炉の運転中又は停止中に分解及び外観の確認が可能な設計とする。</p> <p><u>高压発電機車</u>は、発電用原子炉の運転中又は停止中に機能・性能の確認が可能な設計とするとともに、分解又は取替えが可能な設計とする。また、<u>高压発電機車</u>は、車両として運転状態の確認及び外観の確認が可能な設計とする。</p> <p><u>B-115V 系蓄電池, B 1-115V 系蓄電池 (SA), 230V 系蓄電池 (RCIC), SA 用 115V 系蓄電池, B-115V 系充電器, B 1-115V 系充電器 (SA), 230V 系充電器 (RCIC) 及び SA 用 115V 系充電器</u>は、発電用原子炉の運転中又は停止中に機能・性能及び外観の確認が可能な設計とする。</p> <p><u>メタクラ切替盤, 高压発電機車接続プラグ収納箱及び緊急用メタクラ接続プラグ盤</u>は、発電用原子炉の運転中又は停止中に機能・性能及び外観の確認が可能な設計とする。</p> <p><u>緊急用メタクラ, SA ロードセンタ, SA 1 コントロールセンタ, SA 2 コントロールセンタ, SA 電源切替盤, 充電器電源切替盤, 重大事故操作盤, 非常用高压母線 C 系及び非常用高压母線</u></p>	<p>記載している</p> <ul style="list-style-type: none"> <li>・設備の相違【東海第二】②の相違</li> <li>・運用の相違【柏崎 6/7】島根 2号炉は、停止中も漏えいの確認が可能としている</li> <li>・設備の相違【東海第二】⑤の相違</li> <li>・設備の相違【柏崎 6/7】①の相違</li> <li>・設備の相違【柏崎 6/7, 東海第二】⑦, ⑧, ⑨の相違</li> <li>・設備の相違【東海第二】⑬の相違</li> <li>・設備の相違【柏崎 6/7, 東海第二】</li> </ul>

柏崎刈羽原子力発電所 6/7号炉 (2017.12.20版)	東海第二発電所 (2018.9.18版)	島根原子力発電所 2号炉	備考
<p>に機能・性能の確認が可能な設計とする。また、発電用原子炉の運転中又は停止中に外観の確認が可能な設計とする。</p> <p><u>軽油タンク</u>は、発電用原子炉の運転中に漏えいの有無の確認が可能な設計とする。</p> <p>また、発電用原子炉の停止中に内部の確認が可能な設計とする。</p> <p><u>タンクローリ (16kL) 及びタンクローリ (4kL)</u> は、発電用原子炉の運転中又は停止中に外観検査及び機能試験、漏えいの有無の確認が可能な設計とするとともに、分解又は取替えが可能な設計とする。また、<u>タンクローリ (16kL) 及びタンクローリ (4kL)</u> は、車両として運転状態の確認及び外観の確認が可能な設計とする。</p>	<p><u>軽油貯蔵タンク</u>は、発電用原子炉の運転中又は停止中に漏えいの有無の確認が可能な設計とする。また、発電用原子炉の停止中に内部の確認が可能な設計とする。</p> <p><u>可搬型設備用軽油タンク</u>は、発電用原子炉の運転中又は停止中に漏えいの有無の確認及び内部の確認が可能な設計とする。</p> <p>タンクローリは、発電用原子炉の運転中又は停止中に外観検査及び機能試験、漏えいの有無の確認が可能な設計とするとともに、分解又は取替えが可能な設計とする。また、タンクローリは、車両として運転状態の確認及び外観の確認が可能な設計とする。</p>	<p>D系は、発電用原子炉の停止中に機能・性能の確認が可能な設計とする。また、発電用原子炉の運転中又は停止中に外観の確認が可能な設計とする。</p> <p><u>ガスタービン発電機用軽油タンク、非常用ディーゼル発電機燃料貯蔵タンク及び高压炉心スプレイ系ディーゼル発電機燃料貯蔵タンク</u>は、発電用原子炉の運転中又は停止中に漏えいの有無の確認が可能な設計とする。</p> <p>また、発電用原子炉の停止中に内部の確認が可能な設計とする。</p> <p><u>タンクローリ</u>は、発電用原子炉の運転中又は停止中に外観検査及び機能試験、漏えいの有無の確認が可能な設計とするとともに、分解又は取替えが可能な設計とする。また、<u>タンクローリ</u>は、車両として運転状態の確認及び外観の確認が可能な設計とする。</p>	<p>⑭の相違</p> <ul style="list-style-type: none"> <li>・設備の相違【柏崎 6/7】</li> <li>⑯の相違</li> <li>・運用の相違【柏崎 6/7】</li> </ul> <p>島根 2号炉は、停止中も漏えいの確認が可能としている</p> <ul style="list-style-type: none"> <li>・設備の相違【東海第二】</li> <li>⑰の相違</li> </ul>

柏崎刈羽原子力発電所 6/7号炉 (2017.12.20版)	東海第二発電所 (2018.9.18版)	島根原子力発電所 2号炉	備考
<p><u>第3.14-1表 代替電源設備主要機器仕様</u></p> <p>(1) 常設代替交流電源設備</p> <p>a. 第一ガスタービン発電機 (6号及び7号炉共用)</p> <p>ガスタービン</p> <p>台数 2</p> <p>使用燃料 軽油</p> <p>出力 約3,600kW/台</p> <p>発電機</p> <p>台数 2</p> <p>種類 同期発電機</p> <p>容量 約4,500kVA/台</p> <p>力率 0.8</p> <p>電圧 6.9kV</p> <p>周波数 50Hz</p> <p>b. 第一ガスタービン発電機用燃料タンク (6号及び7号炉共用)</p> <p>基数 2</p> <p>容量 約50kL/基</p> <p>c. 第一ガスタービン発電機用燃料移送ポンプ(6号及び7号炉共用)</p> <p>台数 2</p> <p>容量 約3m<sup>3</sup>/h/台</p> <p>d. 軽油タンク (6号及び7号炉共用)</p> <p>兼用する設備は以下のとおり。</p> <ul style="list-style-type: none"> <li>・非常用電源設備 (通常運転時等)</li> <li>・非常用電源設備 (重大事故等時)</li> </ul> <p>基数 1 (予備3)</p> <p>容量 約550kL/基</p> <p>e. タンクローリ (16kL) (6号及び7号炉共用)</p> <p>台数 1 (予備1)</p> <p>容量 約16kL/台</p>	<p><u>第10.2-1表 代替電源設備の主要機器仕様</u></p> <p>(1) 常設代替交流電源設備</p> <p>a. 常設代替高圧電源装置</p> <p>ディーゼル機関</p> <p>台数 5 (予備1)</p> <p>使用燃料 軽油</p> <p>出力 約1,540kW/台</p> <p>発電機</p> <p>台数 5 (予備1)</p> <p>種類 三同期発電機</p> <p>容量 約1,725kVA/台</p> <p>力率 0.8</p> <p>電圧 6,600V</p> <p>周波数 50Hz</p>	<p><u>第3.14-1表 代替電源設備主要機器仕様</u></p> <p>(1) 常設代替交流電源設備</p> <p>a. ガスタービン発電機</p> <p>ガスタービン</p> <p>台数 1 (予備1)</p> <p>使用燃料 軽油</p> <p>出力 約5,200kW/台</p> <p>発電機</p> <p>台数 1 (予備1)</p> <p>種類 同期発電機</p> <p>容量 約6,000kVA/台</p> <p>力率 0.8</p> <p>電圧 6.9kV</p> <p>周波数 60Hz</p> <p>b. ガスタービン発電機用サービスタンク</p> <p>基数 1 (予備1)</p> <p>容量 約7.9m<sup>3</sup>/基</p> <p>c. ガスタービン発電機用燃料移送ポンプ</p> <p>台数 1 (予備1)</p> <p>容量 約4.0m<sup>3</sup>/h/台</p> <p>d. ガスタービン発電機用軽油タンク</p> <p>基数 1</p> <p>容量 約560m<sup>3</sup></p>	<p>・設備の相違</p> <p>【柏崎6/7, 東海第二】</p> <p>設備設計の相違による設備仕様の相違</p>





柏崎刈羽原子力発電所 6/7号炉 (2017.12.20版)	東海第二発電所 (2018.9.18版)	島根原子力発電所 2号炉	備考																																										
<p>(4) 所内蓄電式直流電源設備及び常設代替直流電源設備</p> <p>a. 直流125V蓄電池A及び直流125V蓄電池A-2 兼用する設備は以下のとおり。</p> <ul style="list-style-type: none"> <li>・非常用電源設備 (通常運転時等)</li> <li>・非常用電源設備 (重大事故等時)</li> </ul> <p>組数 1 電圧 125V 容量 約10,000Ah (直流125V蓄電池A : 約6,000Ah 直流125V蓄電池A-2 : 約4,000Ah)</p> <p>b. AM用直流125V蓄電池</p> <p>組数 1 電圧 125V 容量 約3,000Ah</p> <p>c. 直流125V充電器A及び直流125V充電器A-2 兼用する設備は以下のとおり。</p> <ul style="list-style-type: none"> <li>・非常用電源設備 (通常運転時等)</li> <li>・非常用電源設備 (重大事故等時)</li> </ul> <p>個数 2 電圧 125V 容量 約700A及び約400A</p>	<p>(3) 所内常設直流電源設備</p> <p>a. 125V系蓄電池A系・B系 第10.1-4表 直流電源設備の設備仕様に記載する。</p> <table border="1" data-bbox="1121 436 1650 558"> <tr> <td>組数</td> <td>2</td> </tr> <tr> <td>電圧</td> <td>125V</td> </tr> <tr> <td>容量</td> <td>約6,000Ah/組</td> </tr> </table> <p>(4) 常設代替直流電源設備</p> <p>a. 緊急用125V系蓄電池</p> <table border="1" data-bbox="1121 1108 1596 1230"> <tr> <td>組数</td> <td>1</td> </tr> <tr> <td>電圧</td> <td>125V</td> </tr> <tr> <td>容量</td> <td>約6,000Ah</td> </tr> </table>	組数	2	電圧	125V	容量	約6,000Ah/組	組数	1	電圧	125V	容量	約6,000Ah	<p>(3) 所内常設蓄電式直流電源設備及び常設代替直流電源設備</p> <p>a. B-115V系蓄電池及びB1-115V系蓄電池(SA) 兼用する設備は以下のとおり。</p> <ul style="list-style-type: none"> <li>・非常用電源設備 (通常運転時等)</li> <li>・非常用電源設備 (重大事故等時)</li> </ul> <table border="1" data-bbox="1911 436 2208 558"> <tr> <td>組数</td> <td>1</td> </tr> <tr> <td>電圧</td> <td>115V</td> </tr> <tr> <td>容量</td> <td>約4,500Ah</td> </tr> </table> <p>(B-115V系蓄電池 : 約3,000Ah B1-115V系蓄電池(SA) : 約1,500Ah)</p> <p>b. 230V系蓄電池(RCIC) 兼用する設備は以下のとおり。</p> <ul style="list-style-type: none"> <li>・非常用電源設備 (通常運転時等)</li> <li>・非常用電源設備 (重大事故等時)</li> </ul> <table border="1" data-bbox="1911 886 2208 1008"> <tr> <td>組数</td> <td>1</td> </tr> <tr> <td>電圧</td> <td>230V</td> </tr> <tr> <td>容量</td> <td>約1,500Ah</td> </tr> </table> <p>c. SA用115V系蓄電池</p> <table border="1" data-bbox="1911 1108 2208 1230"> <tr> <td>組数</td> <td>1</td> </tr> <tr> <td>電圧</td> <td>115V</td> </tr> <tr> <td>容量</td> <td>約1,500Ah</td> </tr> </table> <p>d. B-115V系充電器及びB1-115V系充電器(SA) 兼用する設備は以下のとおり。</p> <ul style="list-style-type: none"> <li>・非常用電源設備 (通常運転時等)</li> <li>・非常用電源設備 (重大事故等時)</li> </ul> <table border="1" data-bbox="1911 1465 2326 1587"> <tr> <td>個数</td> <td>2</td> </tr> <tr> <td>電圧</td> <td>120V</td> </tr> <tr> <td>電流</td> <td>約400A及び約200A</td> </tr> </table> <p>e. 230V系充電器(RCIC) 兼用する設備は以下のとおり。</p> <ul style="list-style-type: none"> <li>・非常用電源設備 (通常運転時等)</li> <li>・非常用電源設備 (重大事故等時)</li> </ul> <table border="1" data-bbox="1911 1780 2178 1902"> <tr> <td>個数</td> <td>1</td> </tr> <tr> <td>電圧</td> <td>240V</td> </tr> <tr> <td>電流</td> <td>約200A</td> </tr> </table>	組数	1	電圧	115V	容量	約4,500Ah	組数	1	電圧	230V	容量	約1,500Ah	組数	1	電圧	115V	容量	約1,500Ah	個数	2	電圧	120V	電流	約400A及び約200A	個数	1	電圧	240V	電流	約200A	<p>・設備の相違 【柏崎6/7, 東海第二】 設備設計の相違による設備仕様の相違</p>
組数	2																																												
電圧	125V																																												
容量	約6,000Ah/組																																												
組数	1																																												
電圧	125V																																												
容量	約6,000Ah																																												
組数	1																																												
電圧	115V																																												
容量	約4,500Ah																																												
組数	1																																												
電圧	230V																																												
容量	約1,500Ah																																												
組数	1																																												
電圧	115V																																												
容量	約1,500Ah																																												
個数	2																																												
電圧	120V																																												
電流	約400A及び約200A																																												
個数	1																																												
電圧	240V																																												
電流	約200A																																												

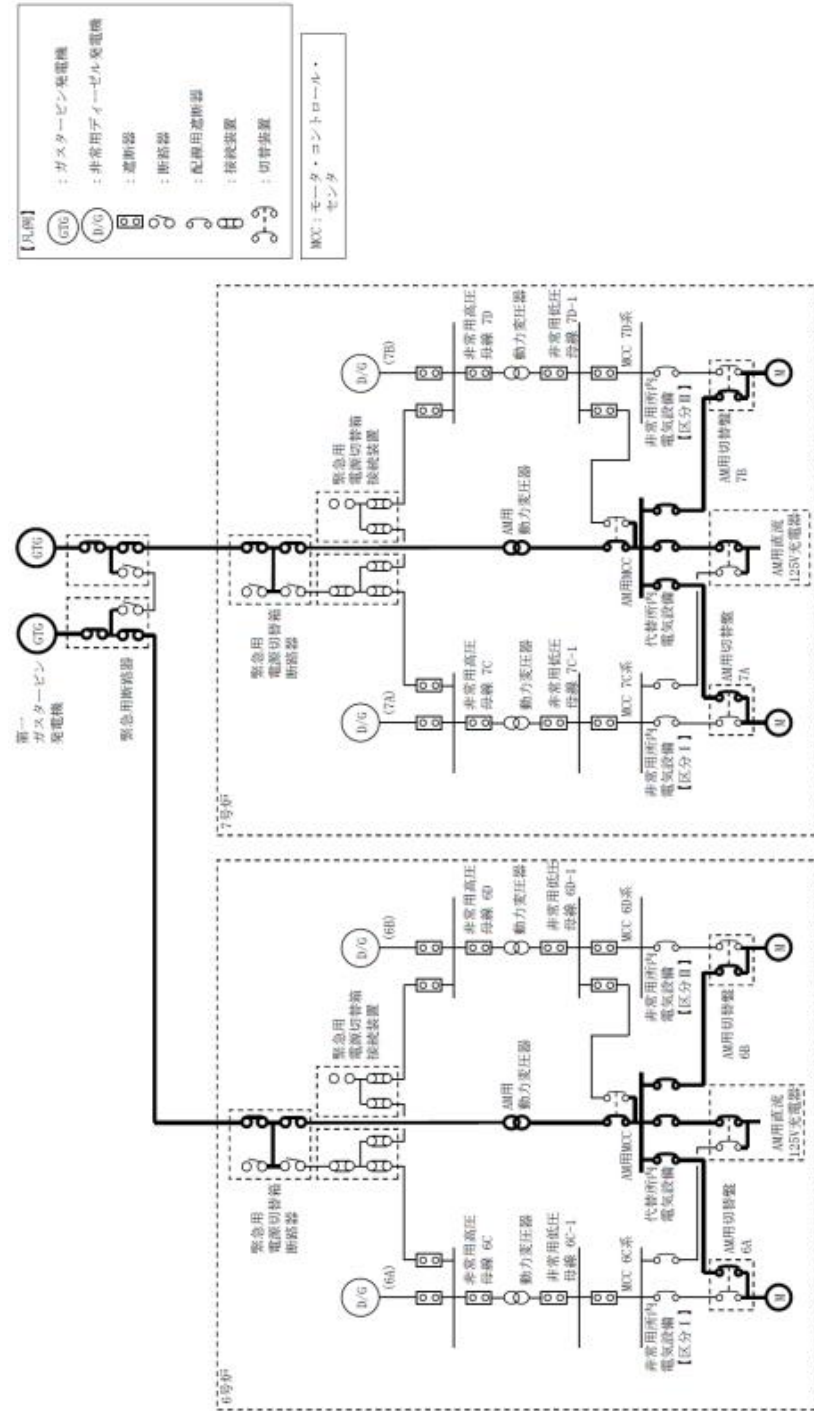
柏崎刈羽原子力発電所 6/7号炉 (2017.12.20版)	東海第二発電所 (2018.9.18版)	島根原子力発電所 2号炉	備考
<p>d. AM用直流125V充電器            個数 1            電圧 125V            容量 約300A</p> <p>(5) 可搬型直流電源設備            a. 電源車 (6号及び7号炉共用)            エンジン            台数 8 (予備1)            使用燃料 軽油            発電機            台数 8 (予備1)            種類 同期発電機            容量 約500kVA/台            力率 0.8            電圧 6.9kV            周波数 50Hz</p> <p>b. AM用直流125V充電器            個数 1            電圧 125V            容量 約300A</p>	<p>(5) 可搬型代替直流電源設備            a. 可搬型代替低圧電源車            第10.2-1表 代替電源設備の主要機器仕様「(2) a. 可搬型代替低圧電源車」に記載する。</p> <p>b. 可搬型整流器            台数 8 (予備1) ※2            電圧 0~150V            容量 約100A/台            ※2 必要台数は、4台2セット (予備1台)</p>	<p>f. SA用115V系充電器            個数 1            電圧 120V            電流 約200A</p> <p>(4) 可搬型直流電源設備            a. 高圧発電機車            機関            台数 6 (予備1)            使用燃料 軽油            発電機            台数 6 (予備1)            種類 同期発電機            容量 約500kVA/台            力率 0.8            電圧 6.6kV            周波数 60Hz</p> <p>b. B1-115V系充電器 (SA)            個数 1            電圧 120V            電流 約200A</p> <p>c. SA用115V系充電器            個数 1            電圧 120V            電流 約200A</p> <p>d. 230V系充電器 (常用)            個数 1            電圧 240V            電流 約200A</p> <p>e. ガスタービン発電機用軽油タンク            基数 1            容量 約560m<sup>3</sup></p>	<p>・設備の相違  <b>【柏崎6/7, 東海第二】</b>            設備設計の相違による設備仕様の相違</p>

柏崎刈羽原子力発電所 6/7号炉 (2017.12.20版)	東海第二発電所 (2018.9.18版)	島根原子力発電所 2号炉	備考
<p>c. 軽油タンク (6号及び7号炉共用) 兼用する設備は以下のとおり。 ・非常用電源設備 (通常運転時等) ・非常用電源設備 (重大事故等時) 基数 1 (予備 3) 容量 約 550kL/基</p> <p>d. タンクローリ (4kL) (6号及び7号炉共用) 台数 3 (予備 1) 容量 約 4kL/台</p> <p>(6) 代替所内電気設備 a. AM 用動力変圧器 個数 1 容量 約 750kVA (6号炉), 約 800kVA (7号炉) 電圧 6.9kV/480V</p>	<p>(6) 代替所内電気設備 a. 緊急用メタルクラッド開閉装置 個数 1 定格電圧 7,200V</p> <p>b. 緊急用パワーセンタ 個数 1 定格電圧 600V</p> <p>c. 緊急用モータコントロールセンタ 個数 3 定格電圧 600V</p> <p>d. 緊急用電源切替盤 個数 6 定格電圧 交流 600V 直流 125V</p> <p>e. 緊急用直流 125V 主母線盤 個数 1 定格電圧 125V</p>	<p>f. 非常用ディーゼル発電機燃料貯蔵タンク 兼用する設備は以下のとおり。 ・非常用電源設備 (通常運転時等) ・非常用電源設備 (重大事故等時) 基数 5 容量 約 170m<sup>3</sup>/基 (2基) 約 100m<sup>3</sup>/基 (3基)</p> <p>g. 高圧炉心スプレイ系ディーゼル発電機燃料貯蔵タンク 兼用する設備は以下のとおり。 ・非常用電源設備 (通常運転時等) ・非常用電源設備 (重大事故等時) 基数 1 容量 約 170m<sup>3</sup></p> <p>h. タンクローリ 台数 1 (予備 1) 容量 約 3.0m<sup>3</sup>/台</p>	<p>・設備の相違 【柏崎 6/7, 東海第二】 設備設計の相違による設備仕様の相違</p>



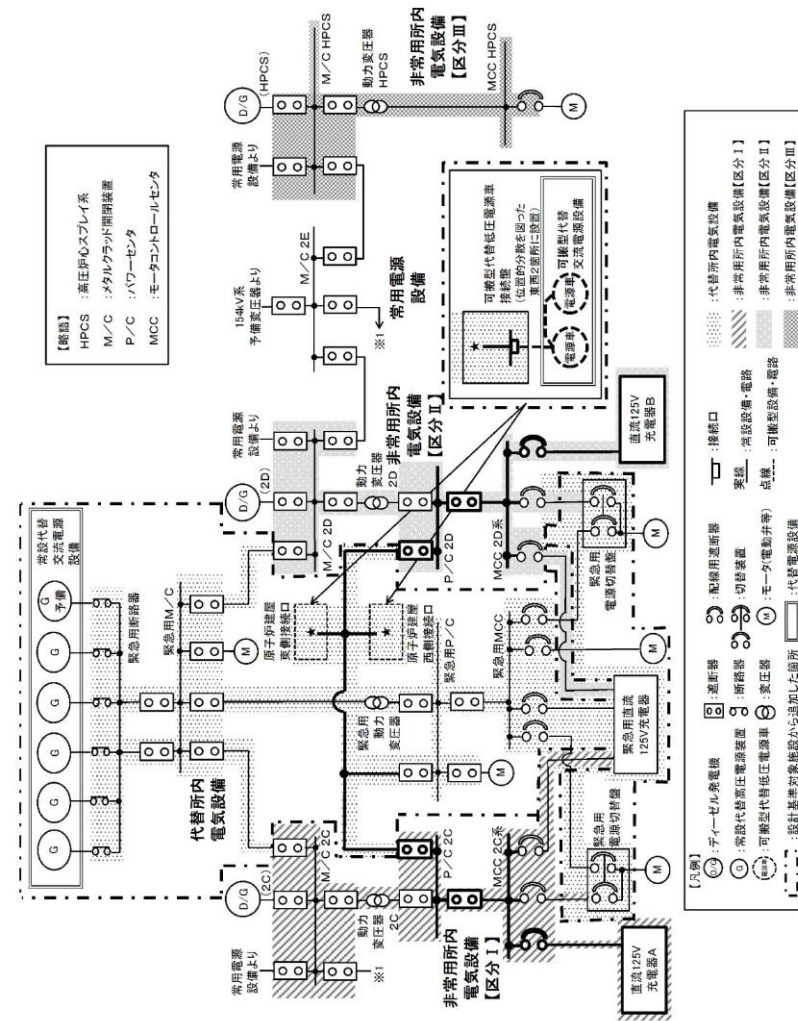




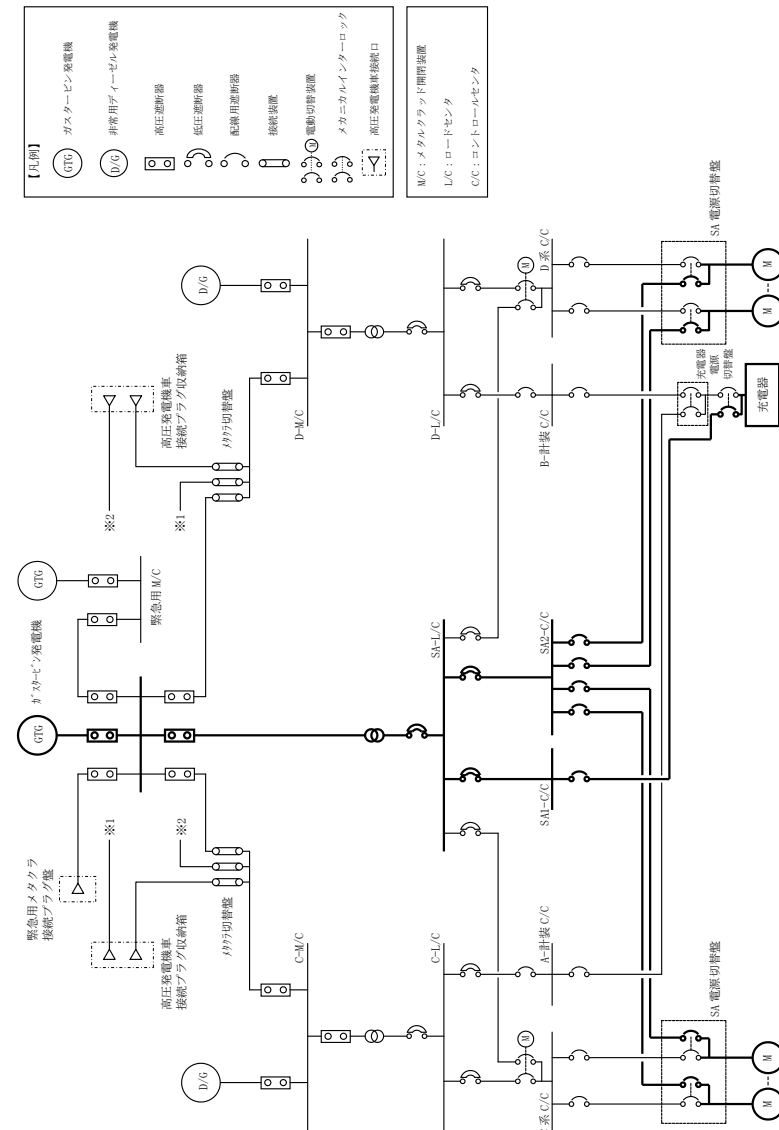


第3.14-2 図 代替電源設備系統概要図  
(常設代替交流電源設備による給電)

(第一ガスタービン発電機から代替所内電気設備を経由して給電)

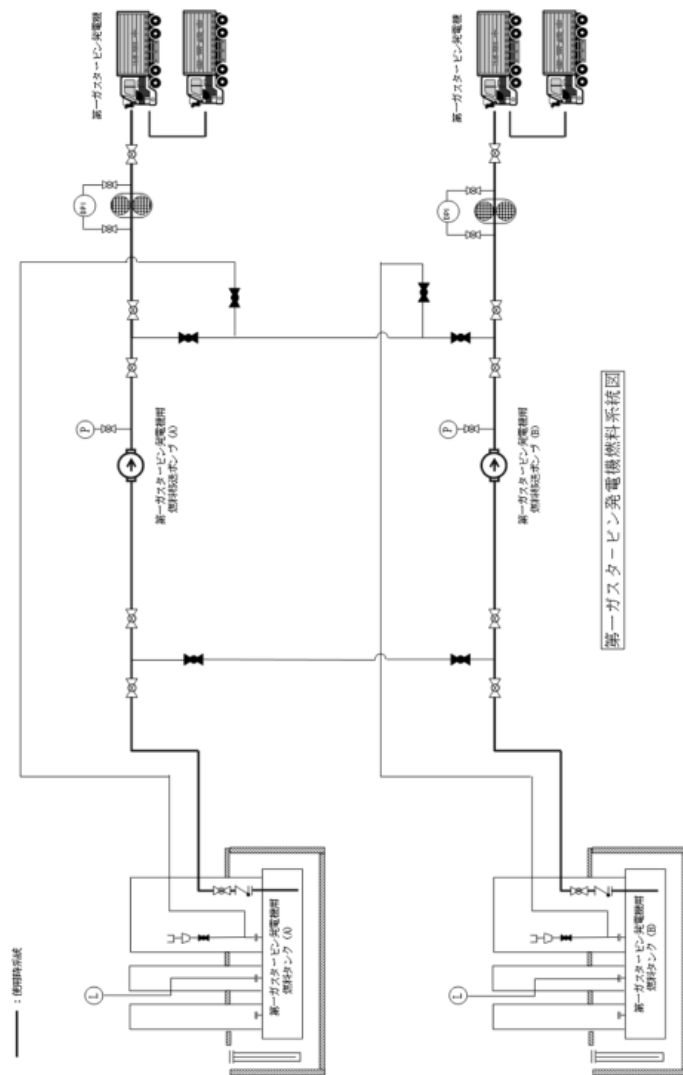


第10.2-2 図 代替電源設備 系統図  
(可搬型代替交流電源設備による給電)

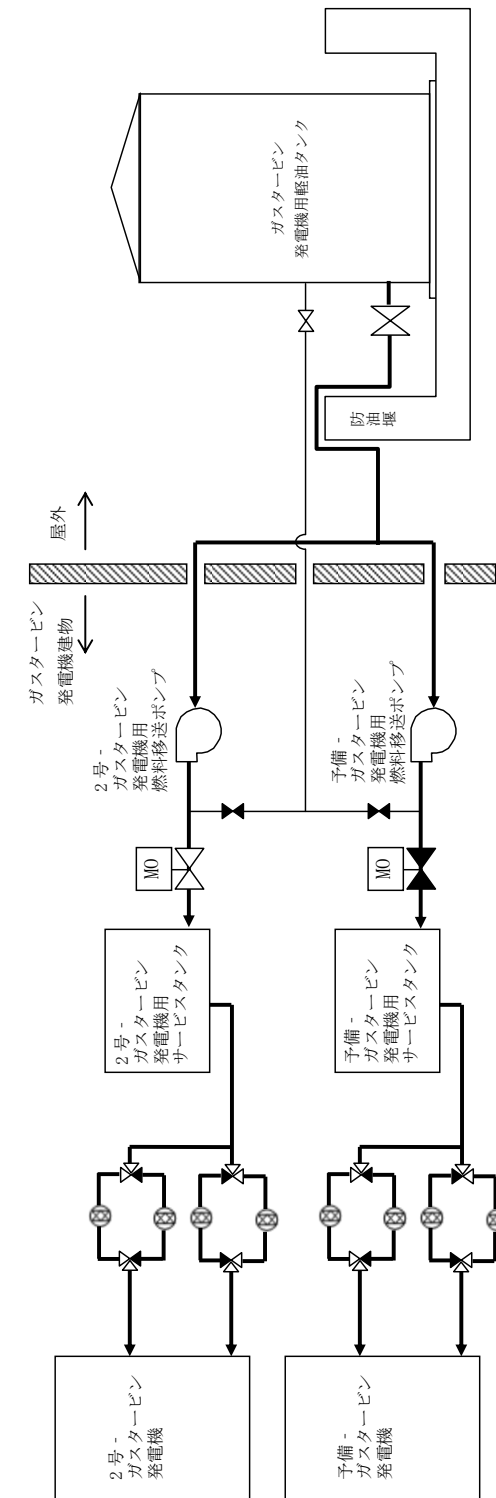


第3.14-2 図 代替電源設備系統概要図(常設代替交流電源設備による給電)  
(ガスタービン発電機から代替所内電気設備を経由して給電)

・設備の相違  
【柏崎6/7, 東海第二】  
設計方針の相違による電源系統構成の相違

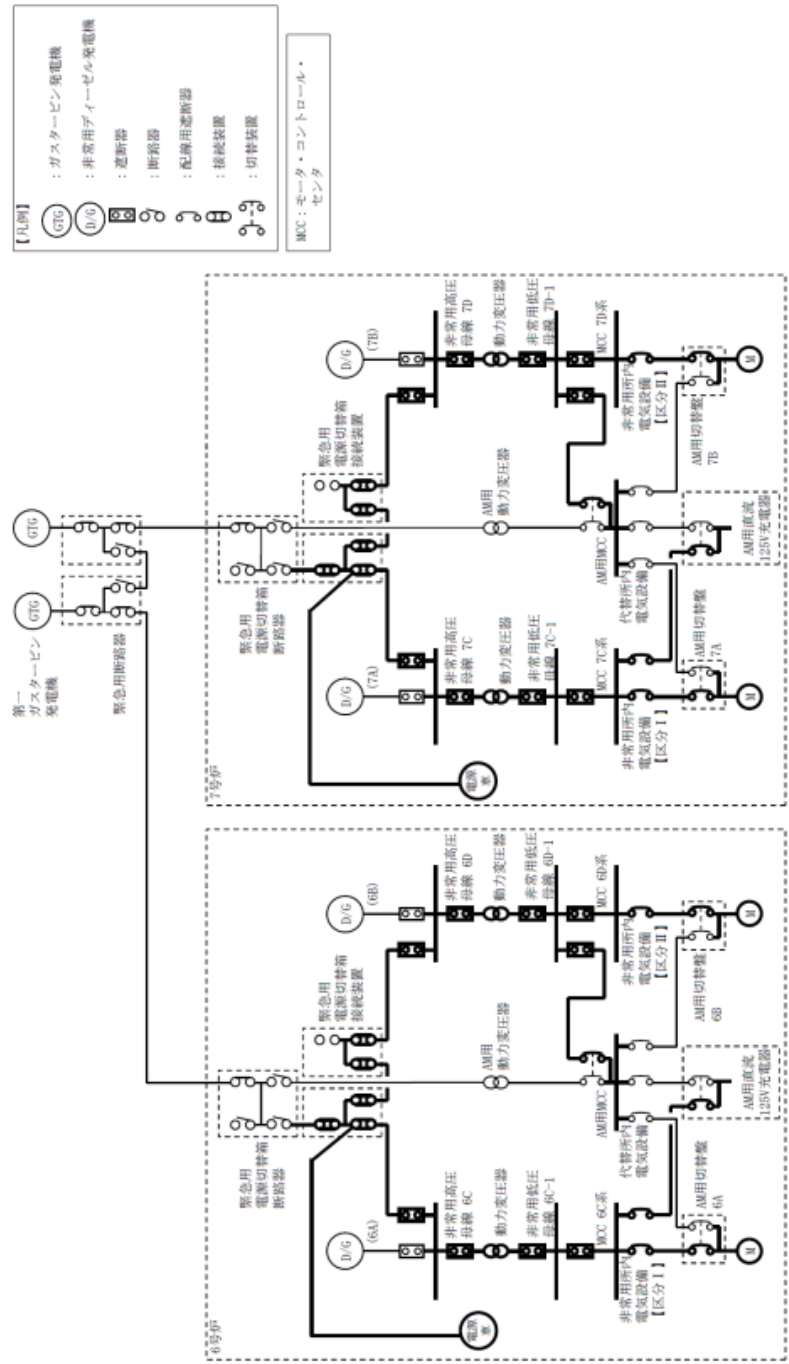


第 3.14.-3 図 代替電源設備系統概要図 (常設代替交流電源設備による給電)  
(第一ガスタービン発電機の燃料系統)



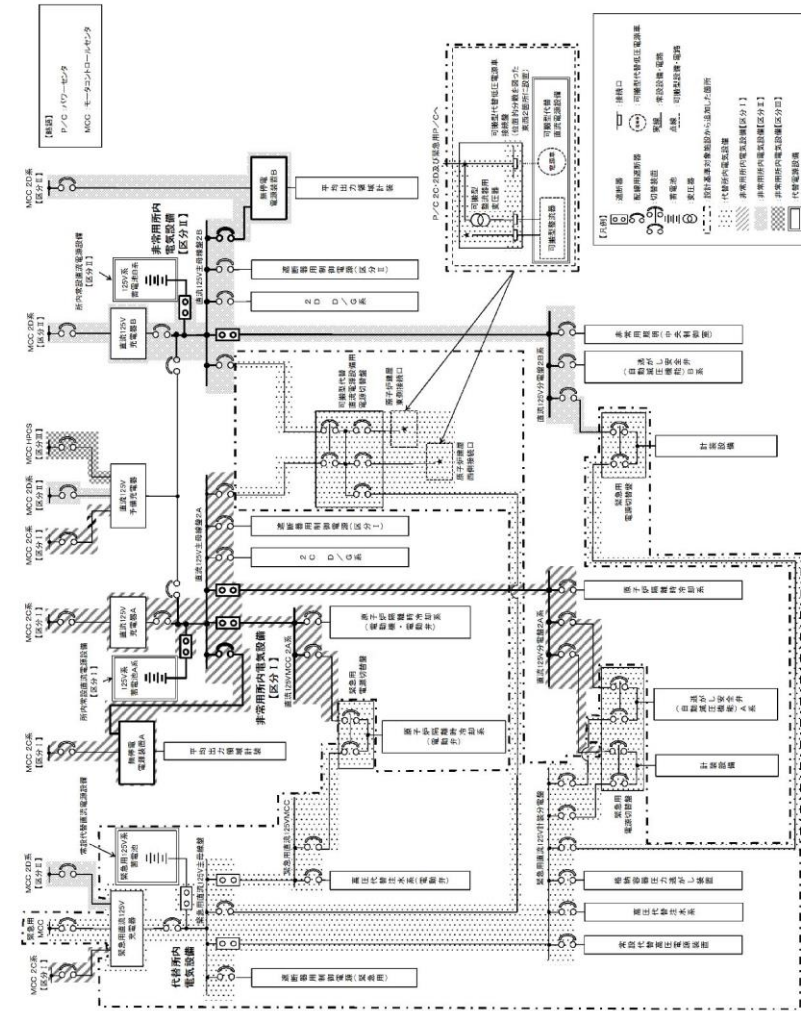
第 3.14-3 図 代替電源設備系統概要図 (常設代替交流電源設備による給電)  
(ガスタービン発電機の燃料系統)

・設備の相違  
【柏崎 6/7, 東海第二】  
設計方針の相違による系統構成の相違

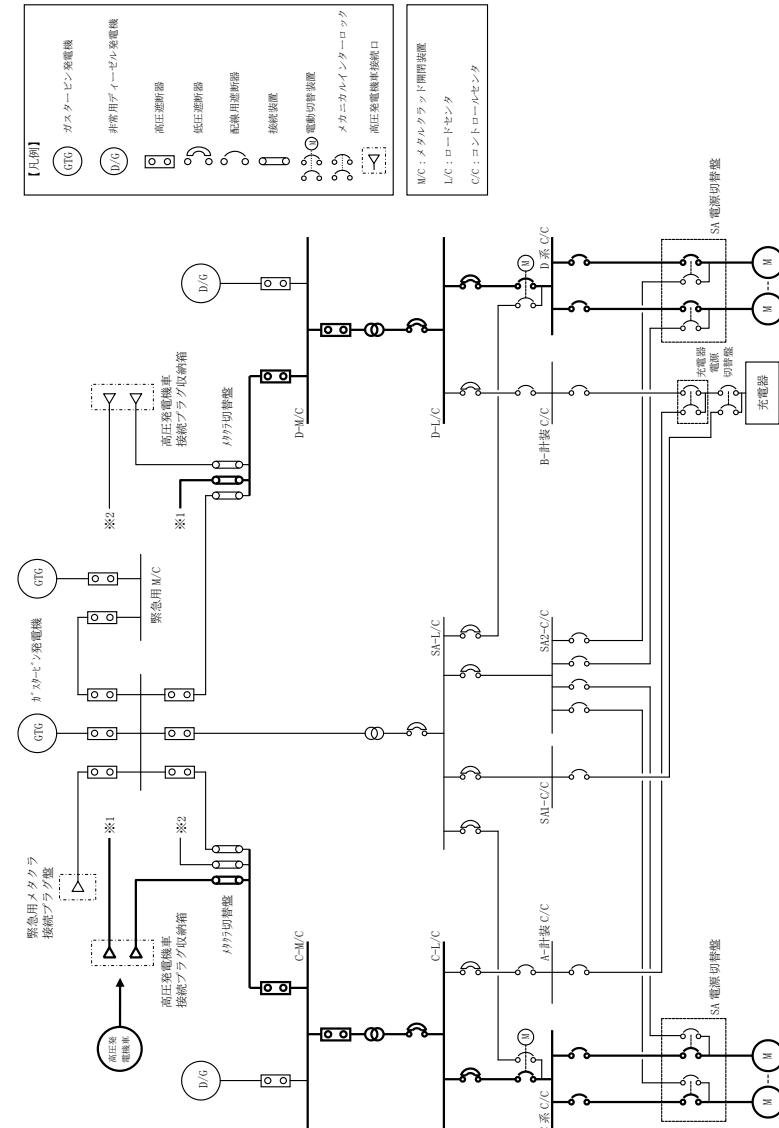


第 3.14-4 図 代替電源設備系統概要図  
(可搬型代替交流電源設備による給電)

(電源車から緊急用電源切替箱接続装置及び非常用所内電気設備  
を経由して給電)



第 10.2-3 図 代替電源設備 系統図  
(所内常設直流電源設備による給電)



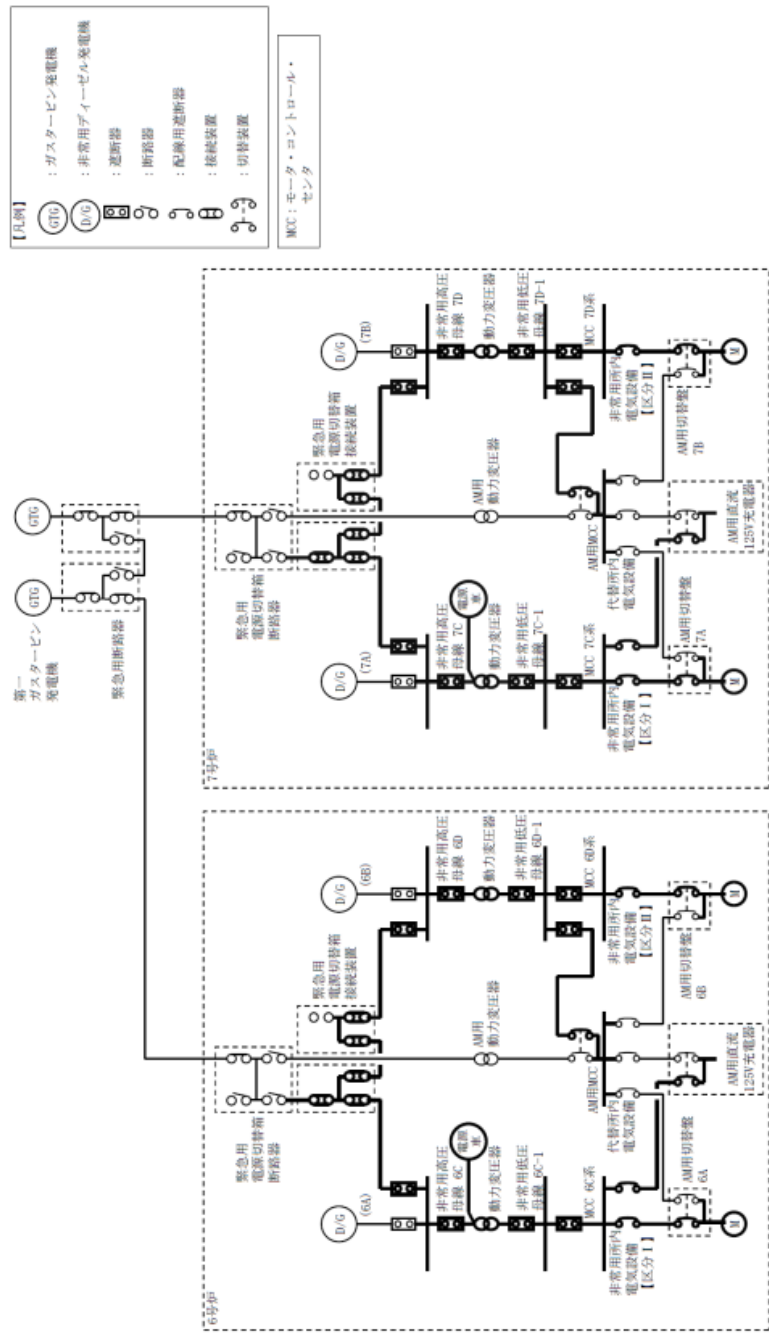
第 3.14-4 図 代替電源設備系統概要図(可搬型代替交流電源設備  
による給電)

(高圧発電機車から高圧発電機車接続プラグ収納箱(原子炉建物  
西側)及び非常用所内電気設備を経由して給電)

・設備の相違  
【柏崎 6/7, 東海第二】  
設計方針の相違による  
電源系統構成の相違



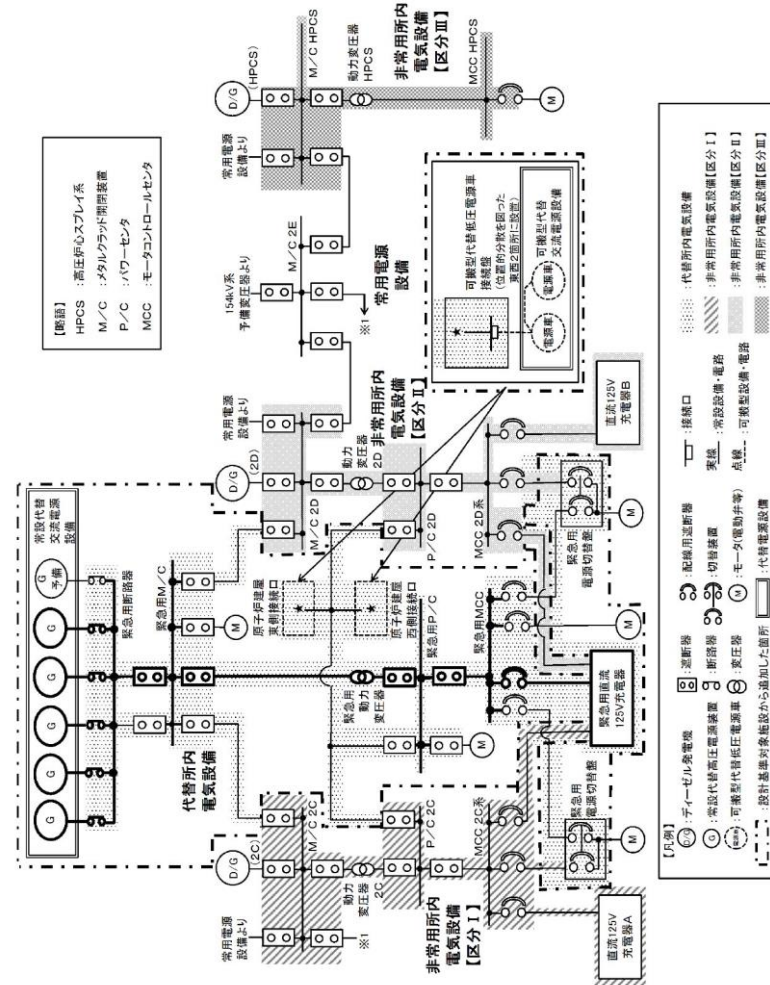




第 3.14-5 図 代替電源設備系統概要図

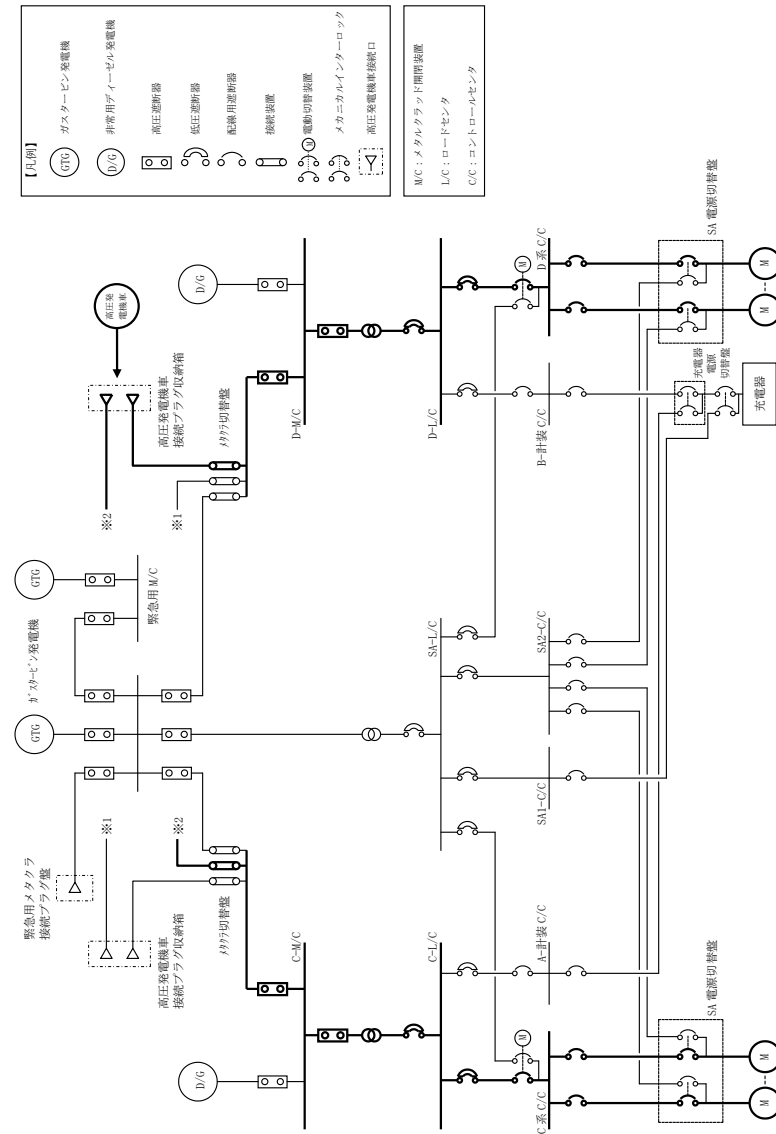
(可搬型代替交流電源設備による給電)

(電源車から動力変圧器C系及び非常用所内電気設備を経由して給電)



第 10.2-5 図 代替電源設備 系統図

(常設代替交流電源設備による代替所内電気設備への給電)

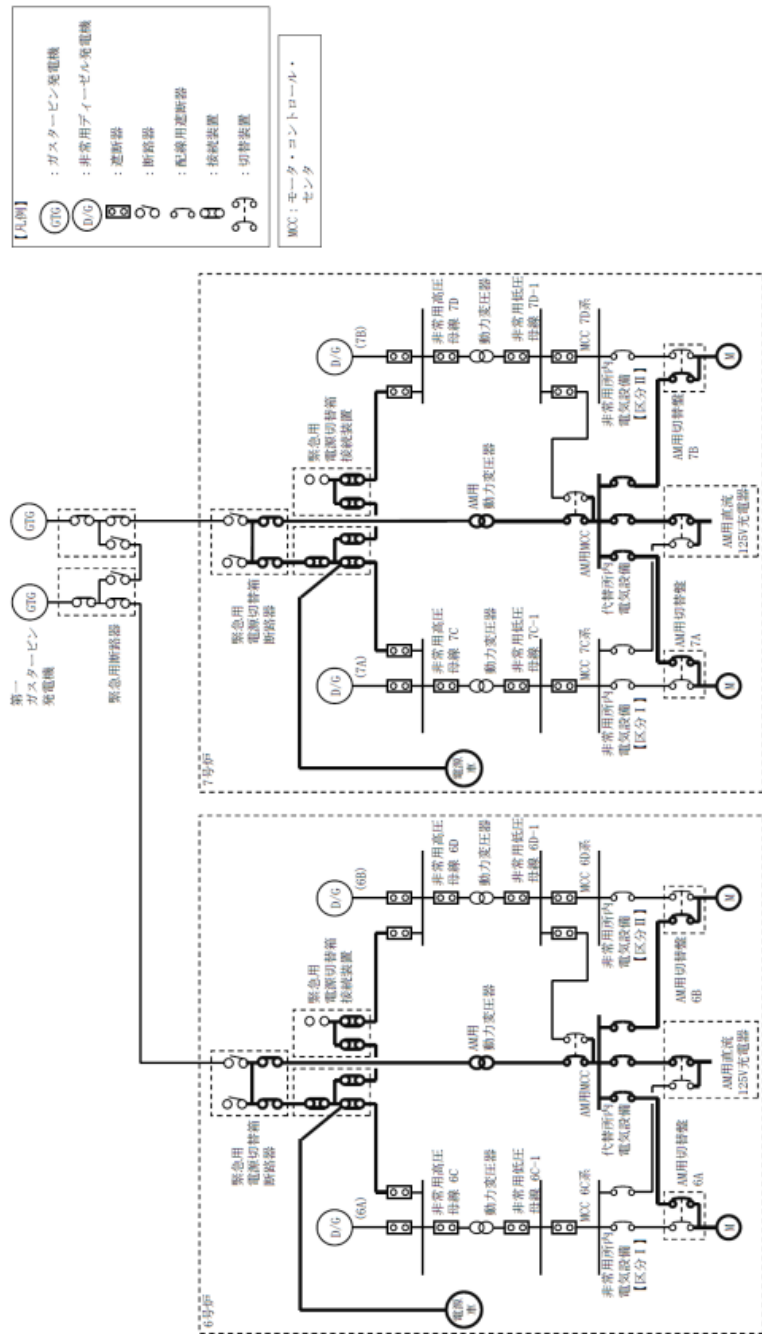


第 3.14-5 図 代替電源設備系統概要図(可搬型代替交流電源設備による給電)

(高圧発電機車から高圧発電機車接続プラグ収納箱(原子炉建物南側)及び非常用所内電気設備を経由して給電)

・設備の相違  
【柏崎6/7, 東海第二】  
設計方針の相違による電源系統構成の相違

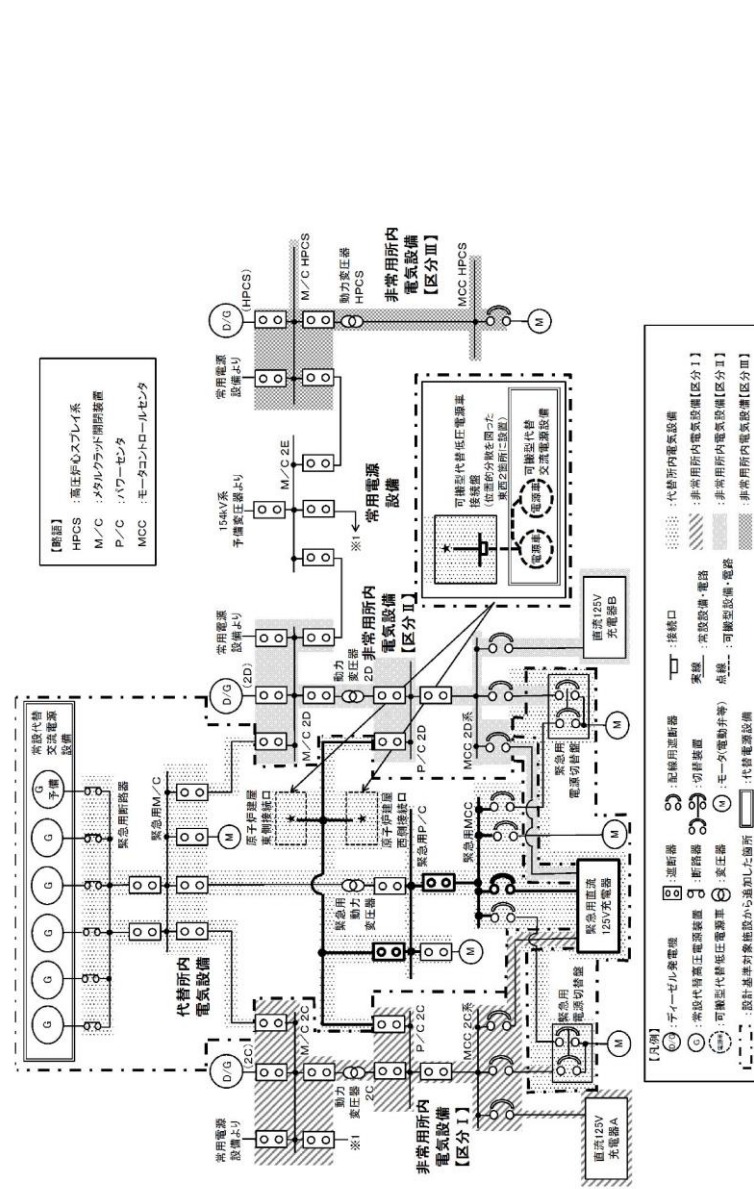
柏崎刈羽原子力発電所 6 / 7号炉 (2017. 12. 20 版)	東海第二発電所 (2018. 9. 18 版)	島根原子力発電所 2号炉	備考
		<p>【凡例】</p> <ul style="list-style-type: none"> <li>ガスタービン発電機</li> <li>非常用ディーゼル発電機</li> <li>高圧遮断器</li> <li>低圧遮断器</li> <li>配線用遮断器</li> <li>接触器</li> <li>電動切替装置</li> <li>モーターインテントロークタ</li> <li>高圧発電機車接続口</li> </ul> <p>M/C:メタクラユニット用切替盤 L/C:ローベゼンタ C/C:コントローラールセンタ</p> <p>第 3.14-6 図 代替電源設備系統概要図(可搬型代替交流電源設備による給電) (高圧発電機車から緊急用メタクラ接続プラグ盤及び非常用所内電気設備を経由して給電)</p>	<p>・設備の相違 【柏崎 6/7, 東海第二】 設計方針の相違による電源系統構成の相違</p>



第 3.14-6 図 代替電源設備系統概要図

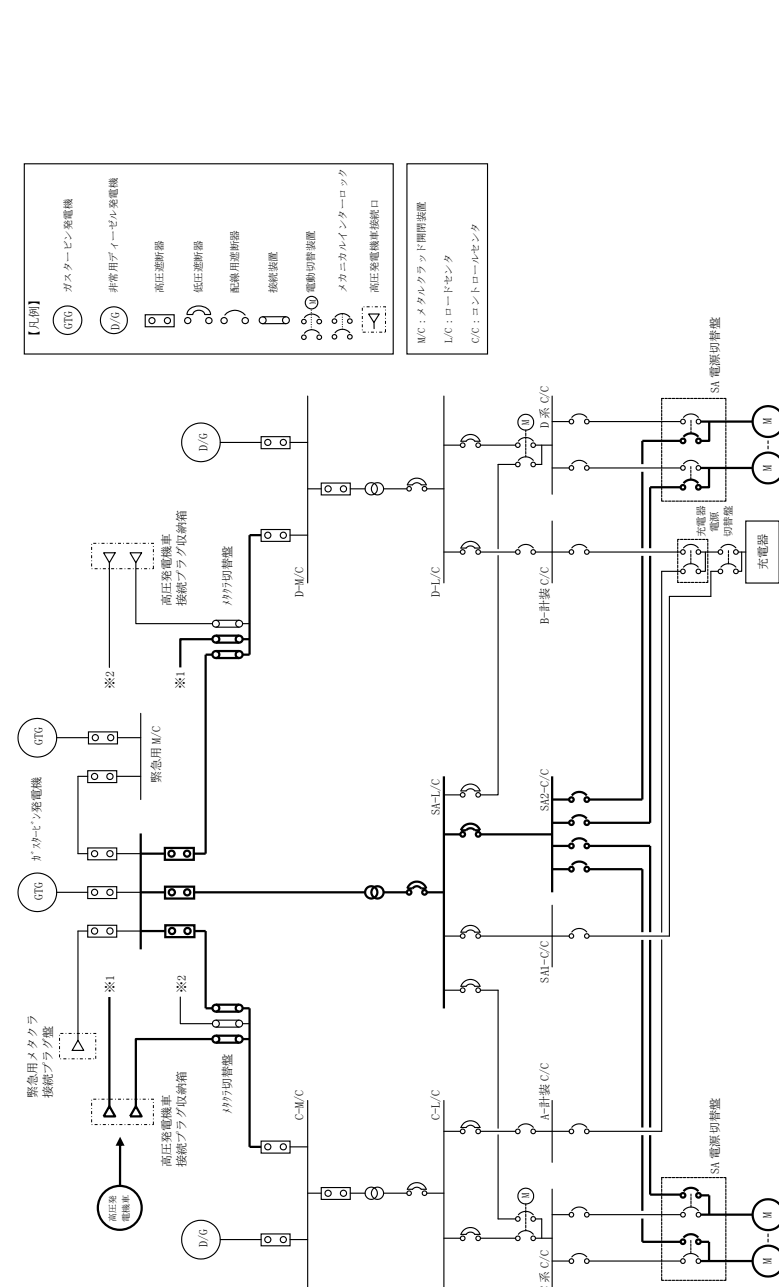
(可搬型代替交流電源設備による給電)

(電源車から緊急用電源切替箱接続装置及び代替所内電気設備を  
經由して給電)



第 10.2-6 図 代替電源設備 系統図

(可搬型代替交流電源設備による代替所内電気設備への給電)



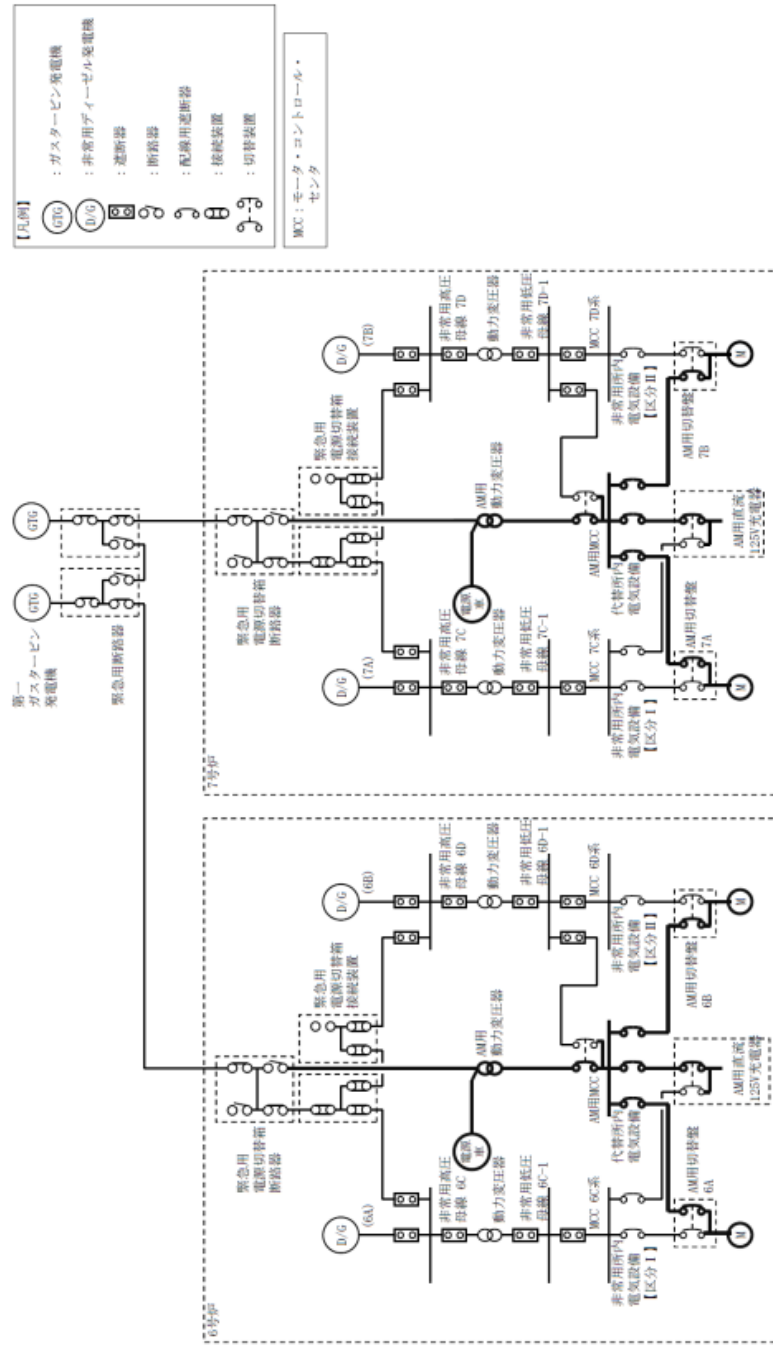
第 3.14-7 図 代替電源設備系統概要図(可搬型代替交流電源設備

による給電)

(高圧発電機車から高圧発電機車接続プラグ収納箱(原子炉建物  
西側)及び代替所内電気設備を經由して給電)

・設備の相違  
【柏崎6/7, 東海第二】  
設計方針の相違による  
電源系統構成の相違

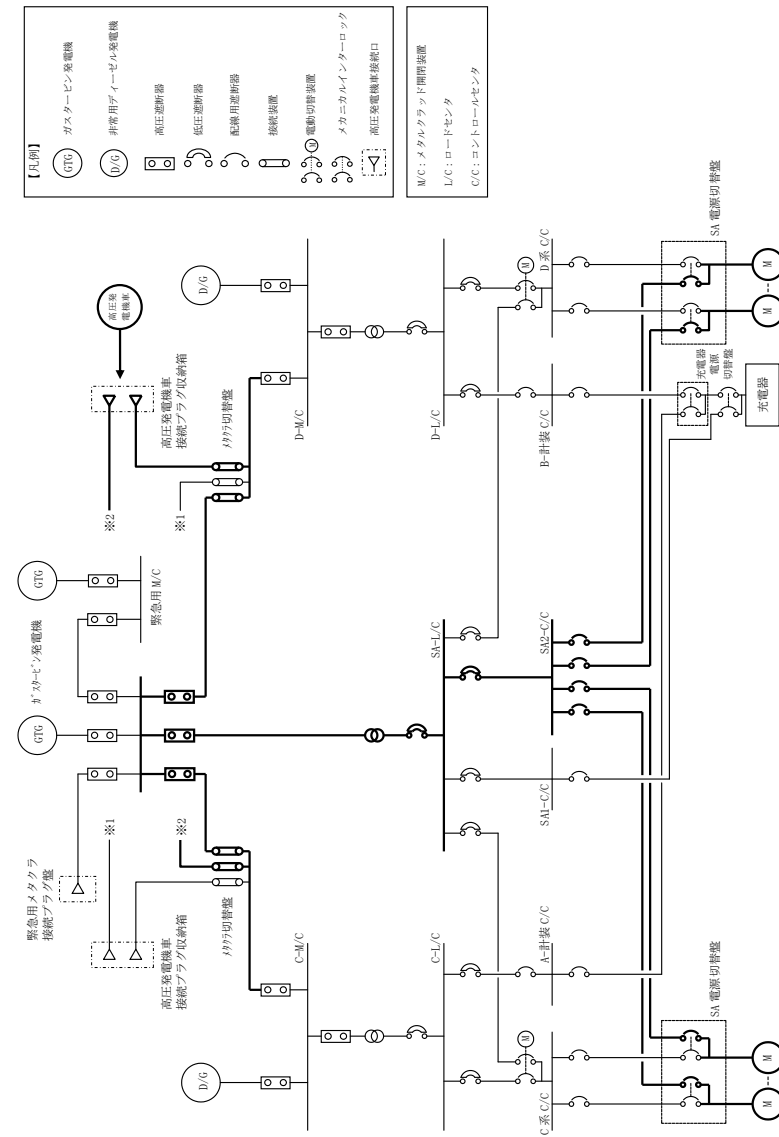




第 3.14-7 図 代替電源設備系統概要図

(可搬型代替交流電源設備による給電)

(電源車から AM 用動力変圧器及び代替所内電気設備を経由して給電)

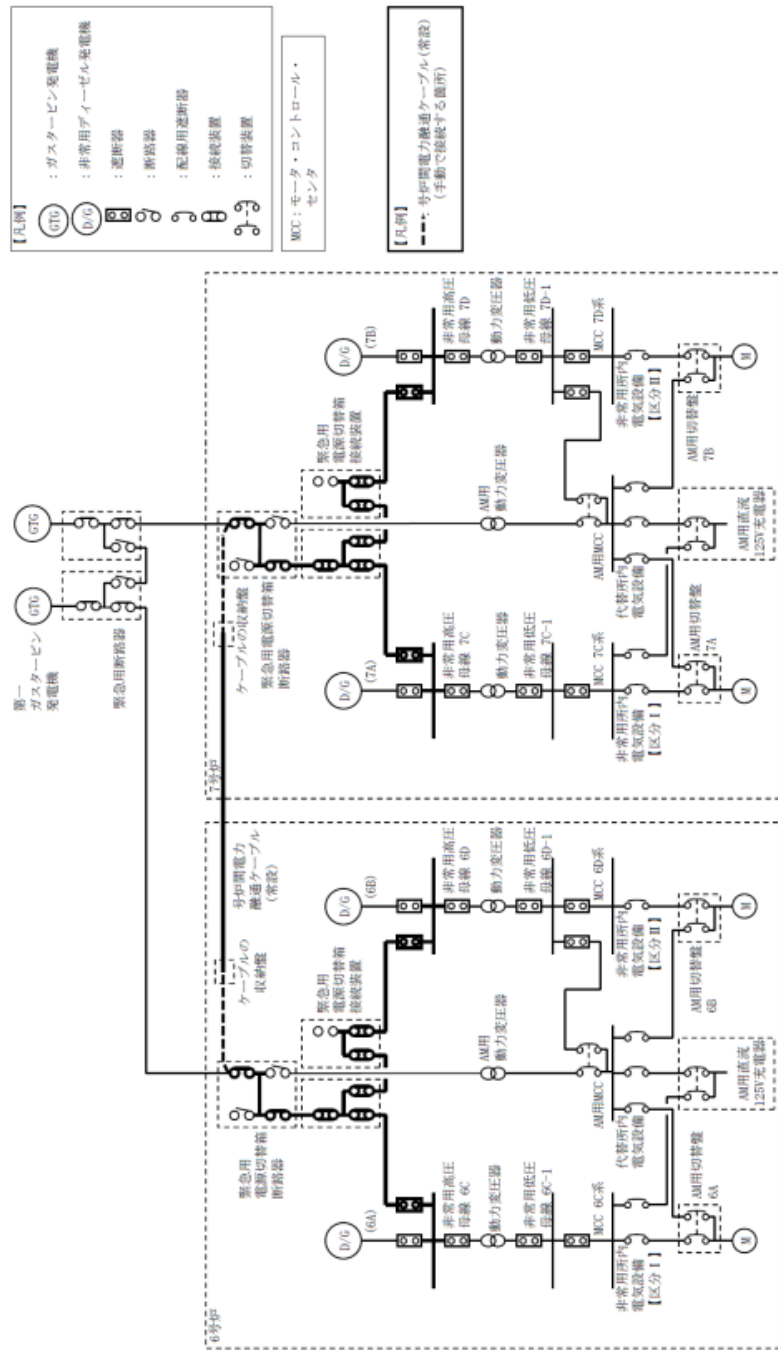


第 3.14-8 図 代替電源設備系統概要図(可搬型代替交流電源設備による給電)

(高圧発電機車から高圧発電機車接続プラグ収納箱(原子炉建物南側)及び代替所内電気設備を経由して給電)

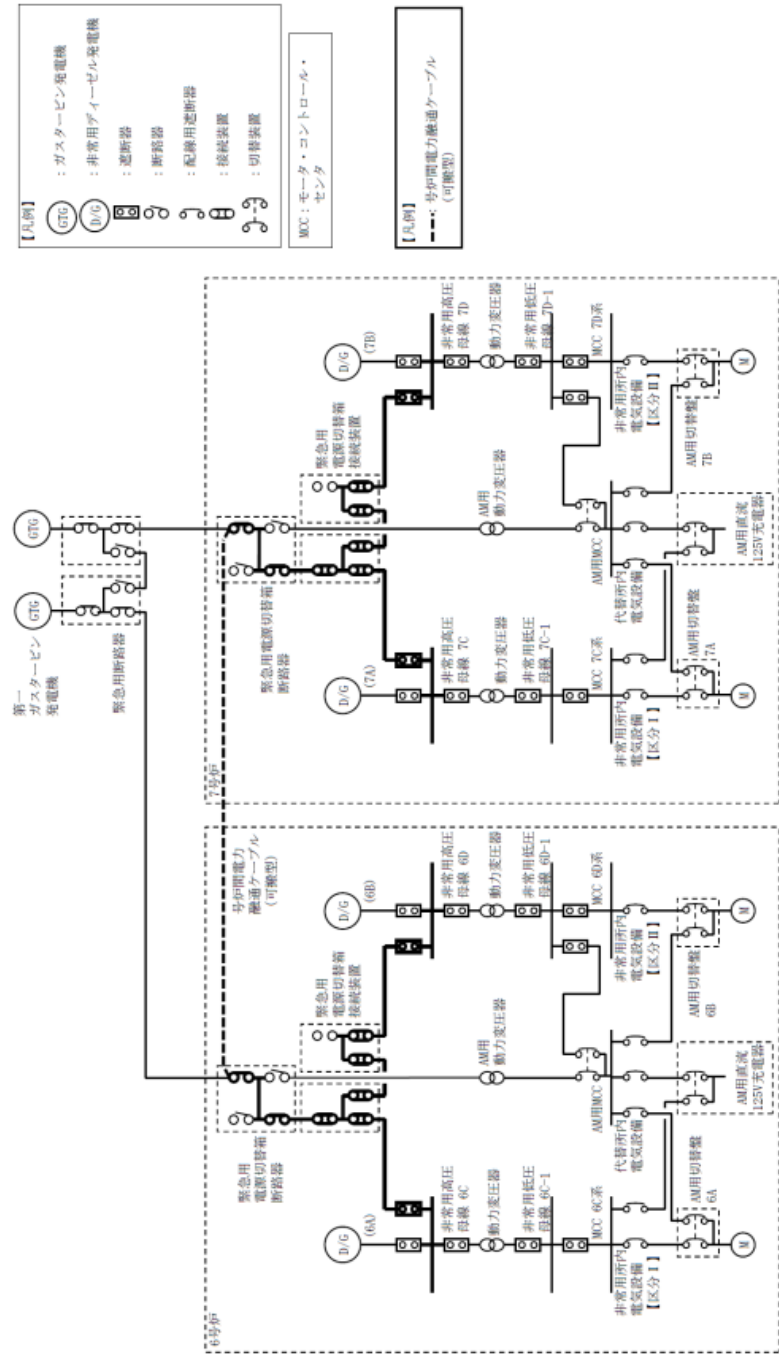
・設備の相違  
【柏崎 6/7, 東海第二】  
設計方針の相違による電源系統構成の相違

柏崎刈羽原子力発電所 6 / 7号炉 (2017. 12. 20 版)	東海第二発電所 (2018. 9. 18 版)	島根原子力発電所 2号炉	備考
		<p>第 3.14-9 図 代替電源設備系統概要図(可搬型代替交流電源設備による給電) (高圧発電機車から緊急用メタクラ接続プラグ盤及び代替所内電気設備を経由して給電)</p>	<p>・設備の相違 【柏崎 6/7, 東海第二】 設計方針の相違による電源系統構成の相違</p>



第 3.14-8 図 代替電源設備系統概要図  
 (号炉間電力融通電気設備による給電)  
 (号炉間電力融通ケーブル (常設) による給電)

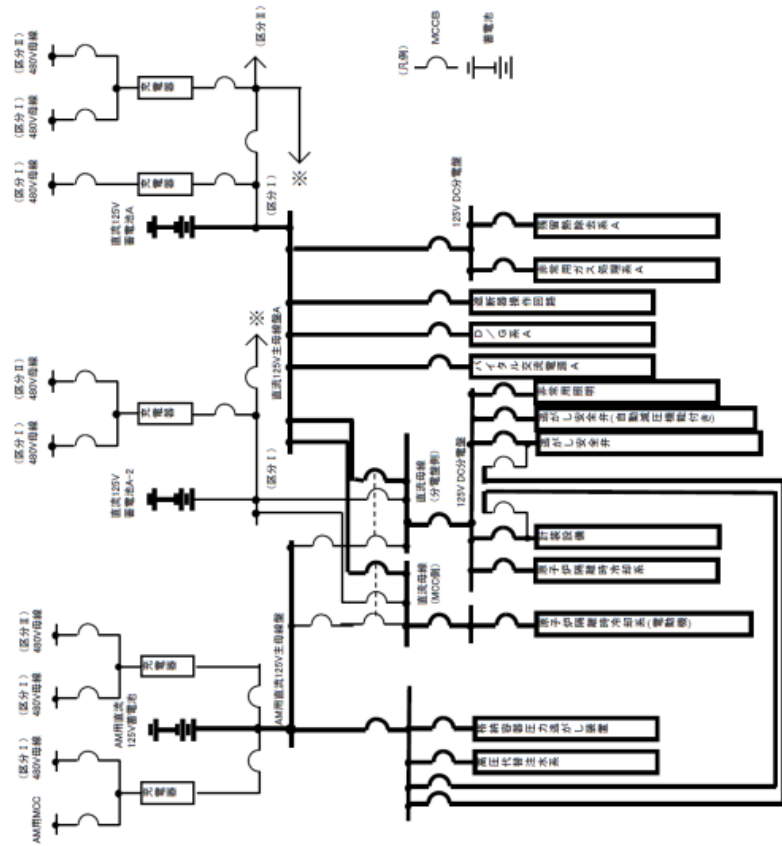
・設備の相違  
 【柏崎 6/7】  
 ①の相違



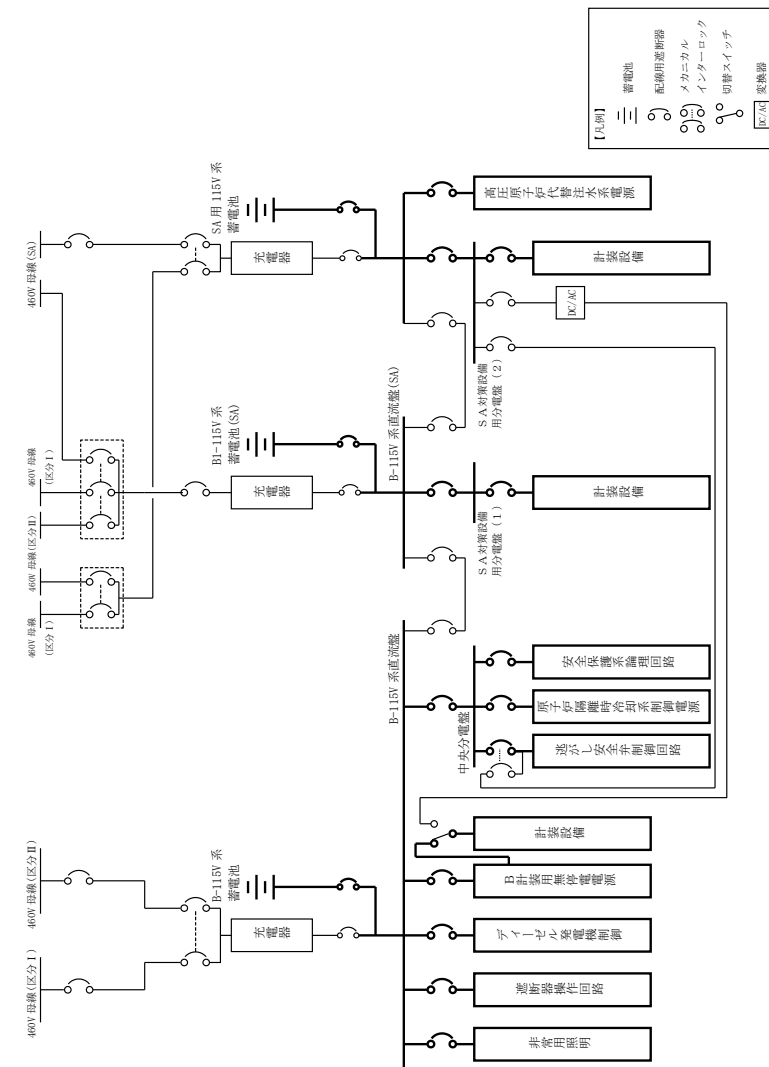
第 3.14-9 図 代替電源設備系統概要図  
 (号炉間電力融通電気設備による給電)  
 (号炉間電力融通ケーブル (可搬型) による給電)

・設備の相違  
 【柏崎 6/7】  
 ①の相違





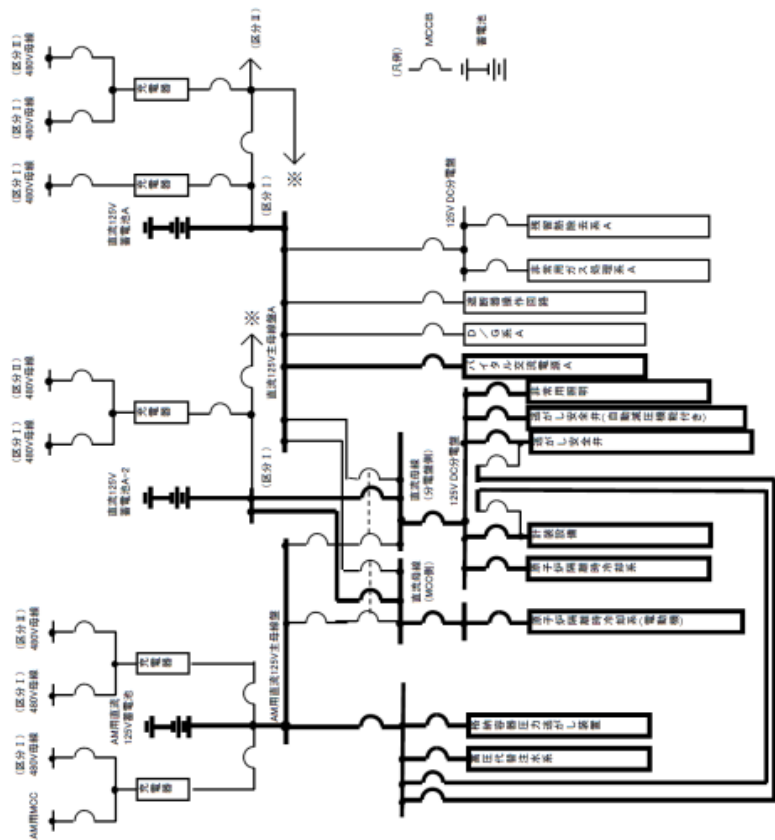
第 3.14-10 図(1) 代替電源設備系統概要図  
(所内蓄電式直流電源設備及び常設代替直流電源設備による給電)  
(直流 125V 蓄電池 A による給電) (6 号炉)



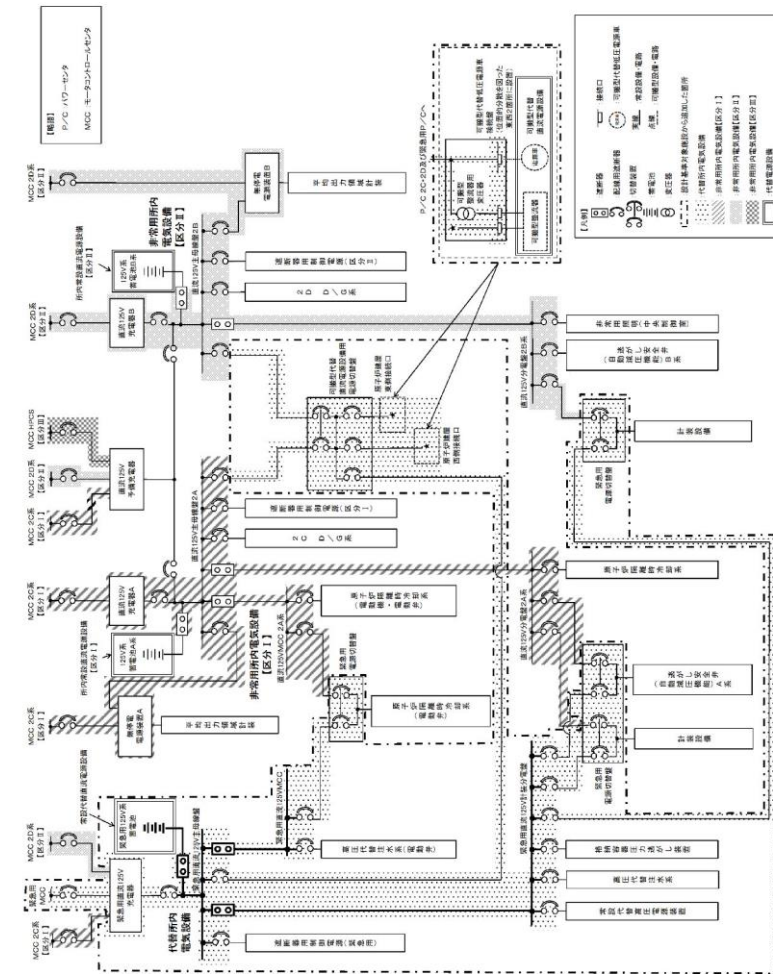
第 3.14-10 図 代替電源設備系統概要図 (所内常設蓄電式直流電源設備及び常設代替直流電源設備による給電)  
(B-115V系蓄電池, B1-115V系蓄電池 (SA), SA用 115V系蓄電池による給電)

・設備の相違  
【柏崎 6/7, 東海第二】  
設計方針の相違による電源系統構成の相違  
⑩の相違

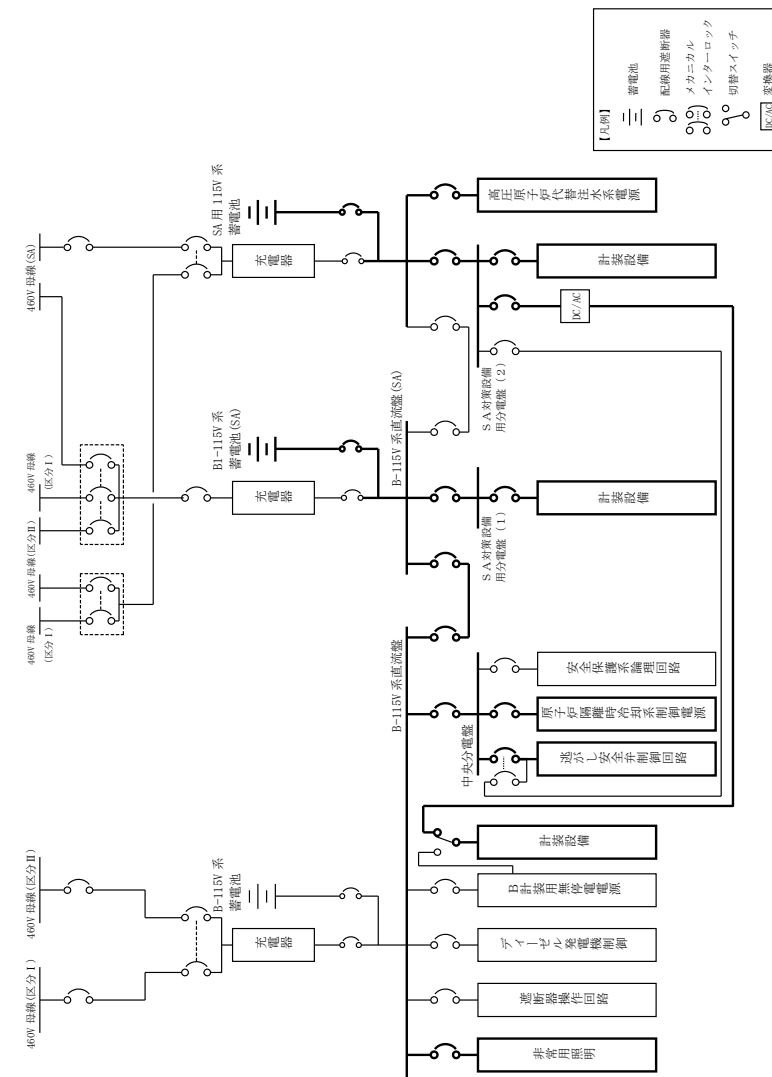




第 3.14-11 図(1) 代替電源設備系統概要図  
(所内蓄電式直流電源設備及び常設代替直流電源設備による給電)  
(直流 125V 蓄電池 A-2 による給電) (6 号炉)



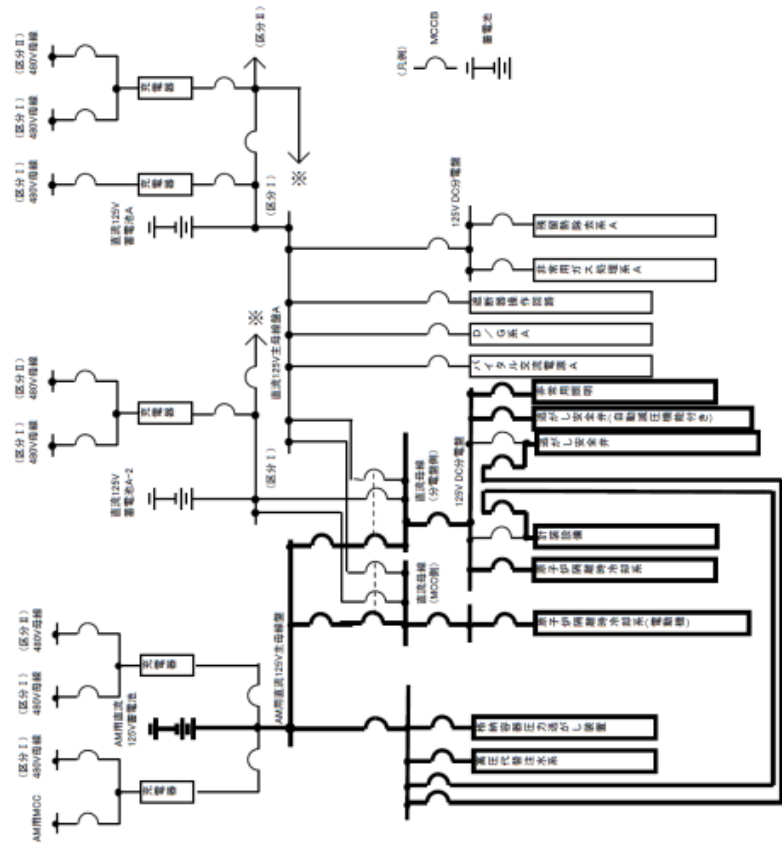
第 10.2-7 図 代替電源設備 系統図  
(常設代替直流電源設備による代替所内電気設備への給電)



第 3.14-11 図 代替電源設備系統概要図 (所内常設蓄電式直流電源設備及び常設代替直流電源設備による給電)  
(B1-115V系蓄電池 (SA), SA 用 115V 系蓄電池による給電)

・設備の相違  
【柏崎 6/7, 東海第二】  
設計方針の相違による電源系統構成の相違  
⑩の相違

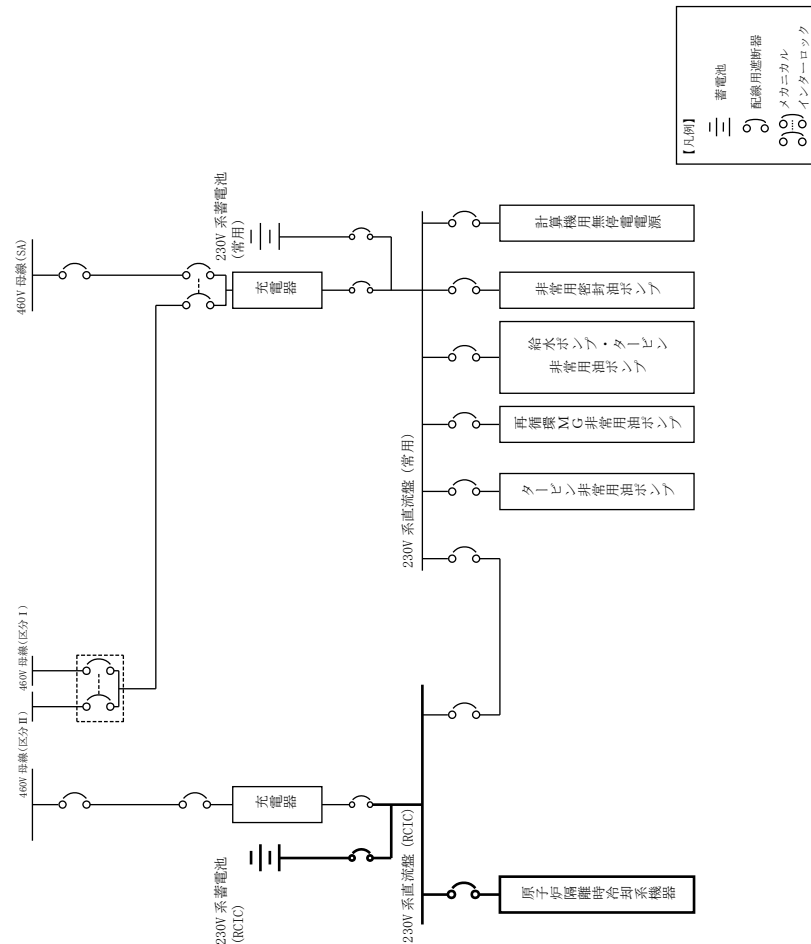




第 3.14-12 図(1) 代替電源設備系統概要図  
 (所内蓄電式直流電源設備及び常設代替直流電源設備による給電) (AM 用直流 125V 蓄電池による給電) (6 号炉)

・設備の相違  
 【柏崎 6/7】  
 設計方針の相違による電源系統構成の相違  
 ⑩の相違。島根 2 号炉は第 3.14-9 図に記載している

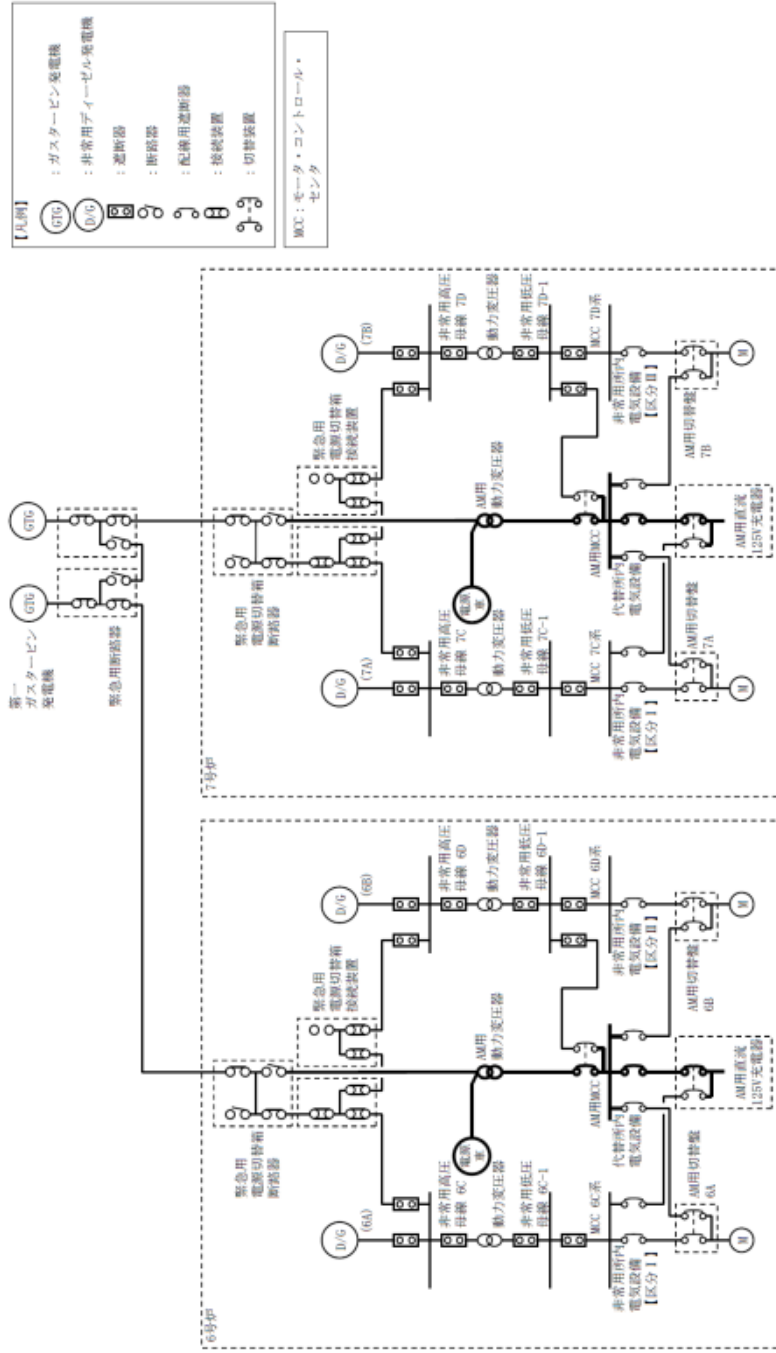


柏崎刈羽原子力発電所 6 / 7号炉 (2017. 12. 20 版)	東海第二発電所 (2018. 9. 18 版)	島根原子力発電所 2号炉	備考
		 <p data-bbox="1736 1239 2493 1365">第 3.14-12 図 代替電源設備系統概要図 (所内常設蓄電式直流電源設備による給電) (230V系蓄電池 (RCIC) による給電)</p>	<p data-bbox="2537 1239 2789 1449">・設備の相違 【柏崎 6/7, 東海第二】 設計方針の相違による電源系統構成の相違 ⑨の相違</p>





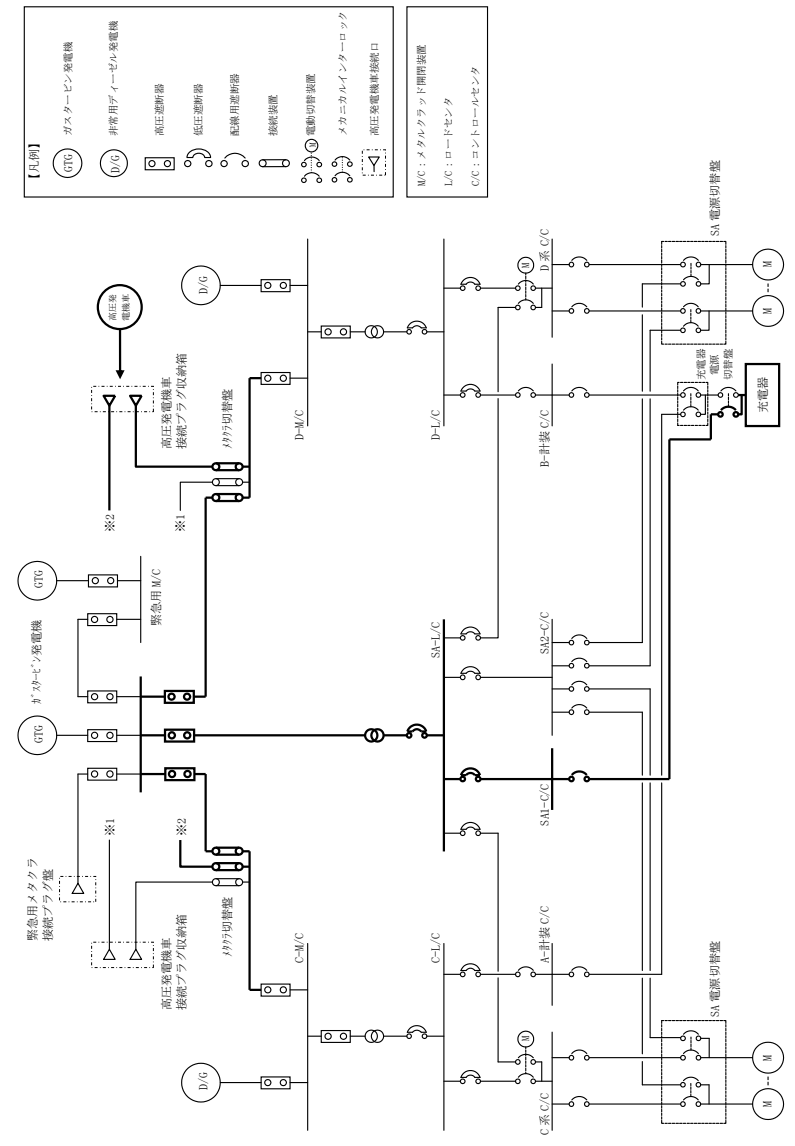




第 3.14-14 図 代替電源設備系統概要図

(可搬型直流電源設備による給電)

(電源車から AM 用動力変圧器を経由して給電)

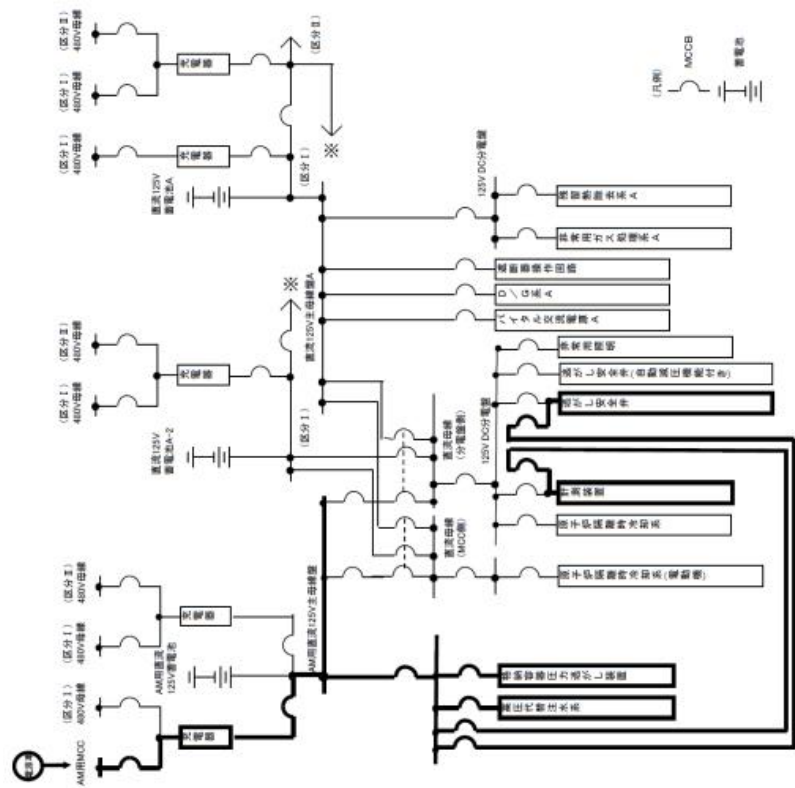


第 3.14-14 図 代替電源設備系統概要図 (可搬型直流電源設備による給電)

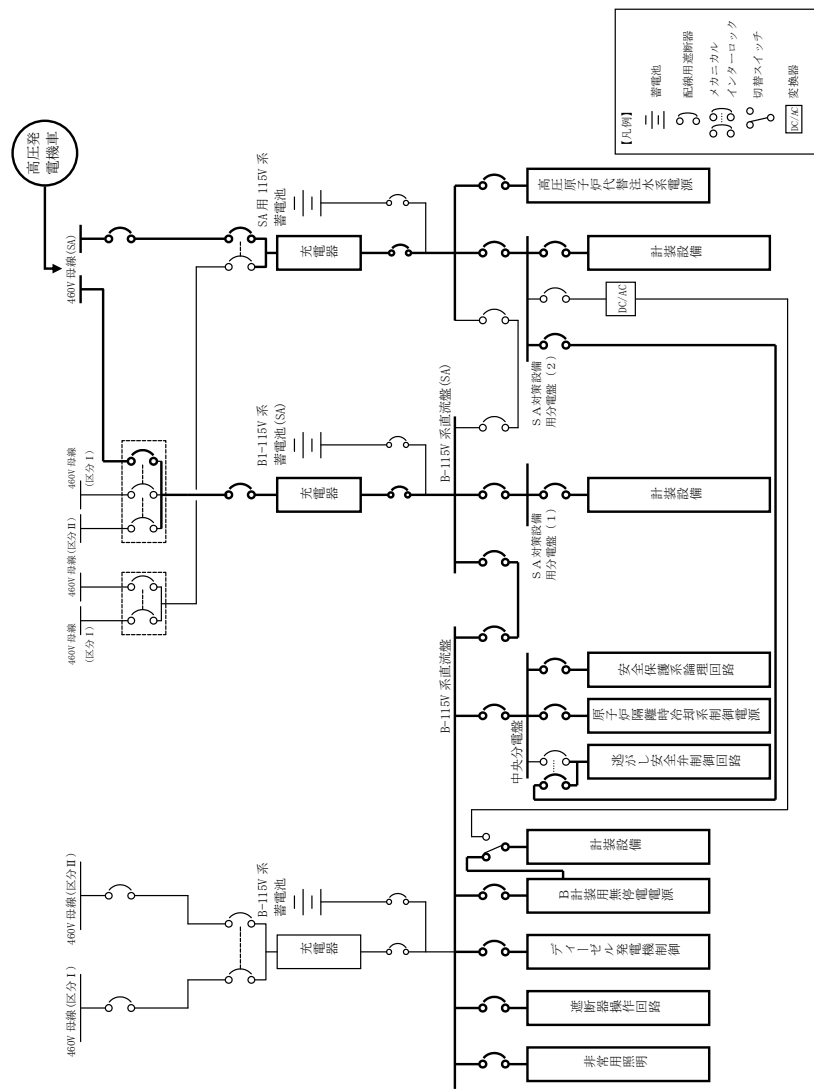
(高圧発電機車から高圧発電機車接続プラグ収納箱 (原子炉建物南側) を経由して給電)

・設備の相違  
【柏崎 6/7, 東海第二】  
設計方針の相違による電源系統構成の相違





第 3.14-15 図(1) 代替電源設備系統概要図  
(可搬型直流電源設備による給電)  
(AM 用直流 125V 充電器による給電) (6 号炉)

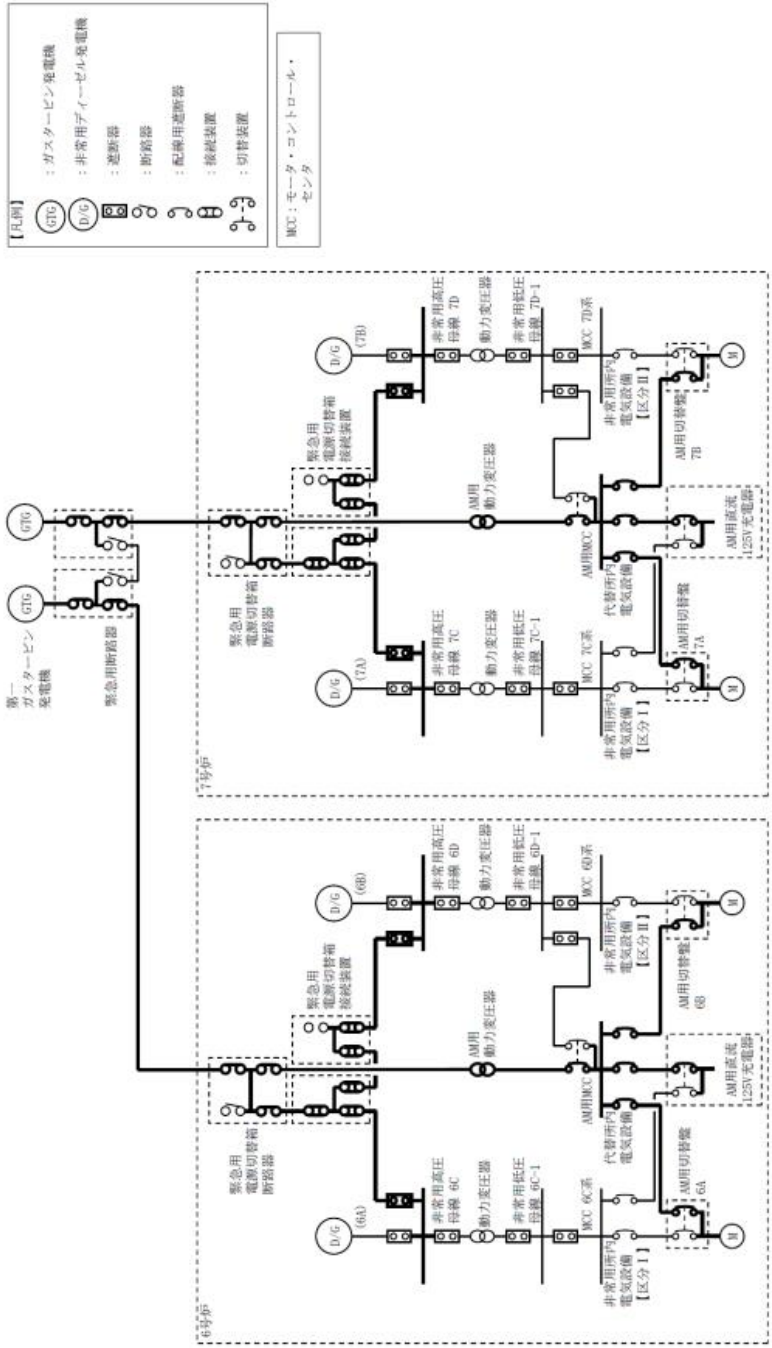


第 3.14-16 図 代替電源設備系統概要図 (可搬型直流電源設備による給電)  
(充電器 (B1-115V系充電器 (SA), SA用 115V 系充電器を経由による給電)

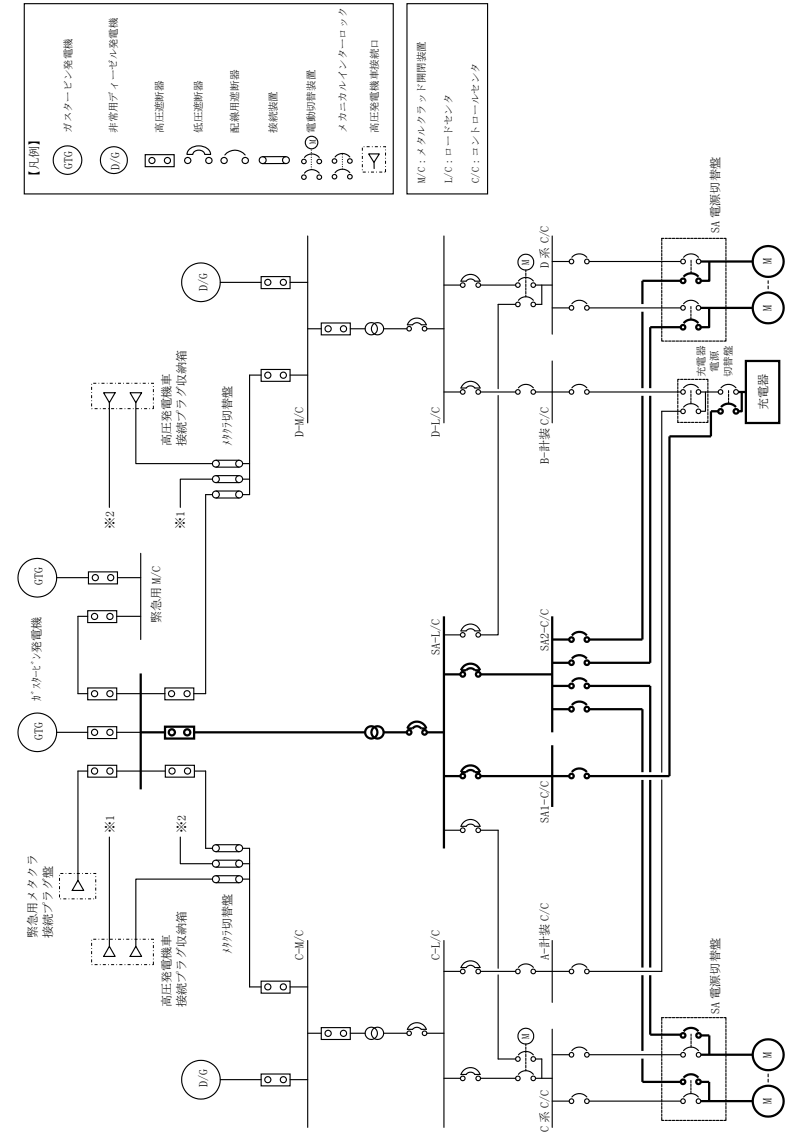
・設備の相違  
【柏崎 6/7, 東海第二】  
設計方針の相違による電源系統構成の相違  
⑫の相違により電源供給対象の充電器の範囲が異なる





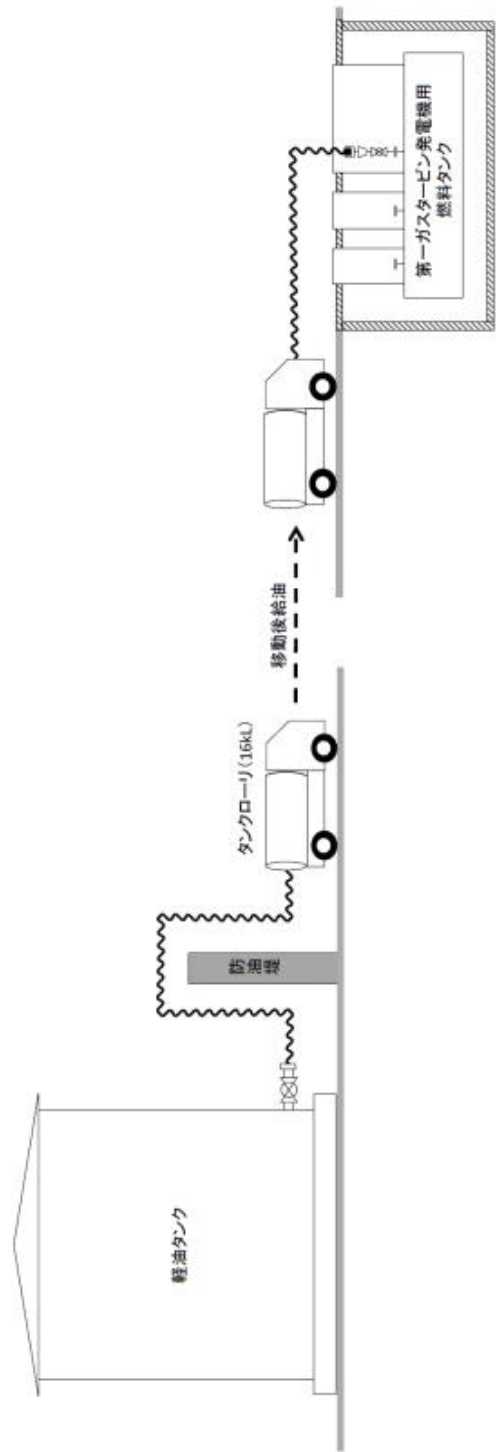


第 3.14-16 図 代替電源設備系統概要図  
(代替所内電気設備による給電)

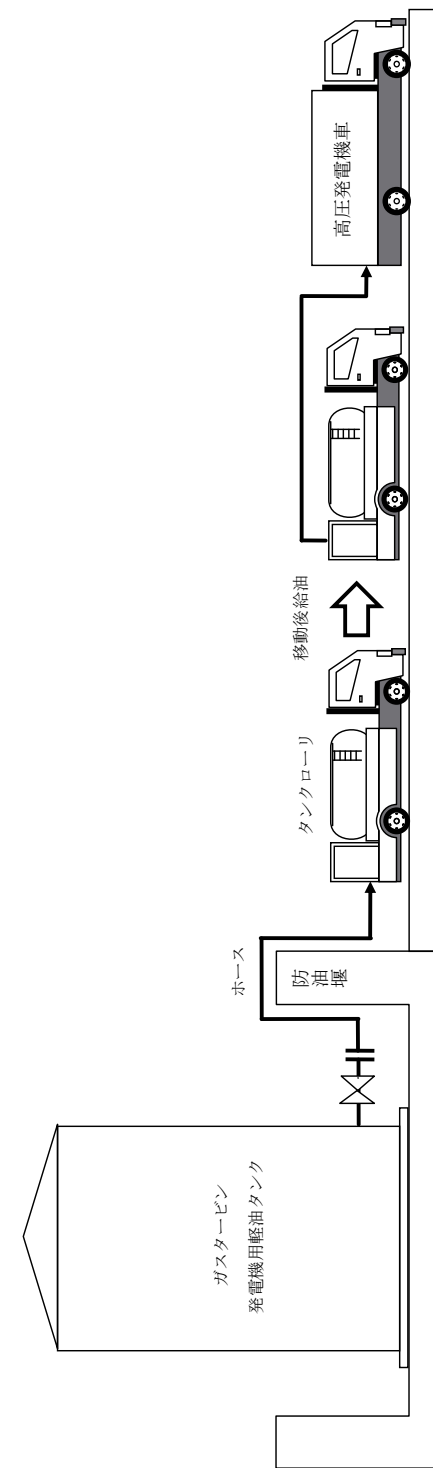


第 3.14-18 図 代替電源設備系統概要図 (代替所内電気設備による給電)

・設備の相違  
【柏崎 6/7, 東海第二】  
設計方針の相違による電源系統構成の相違



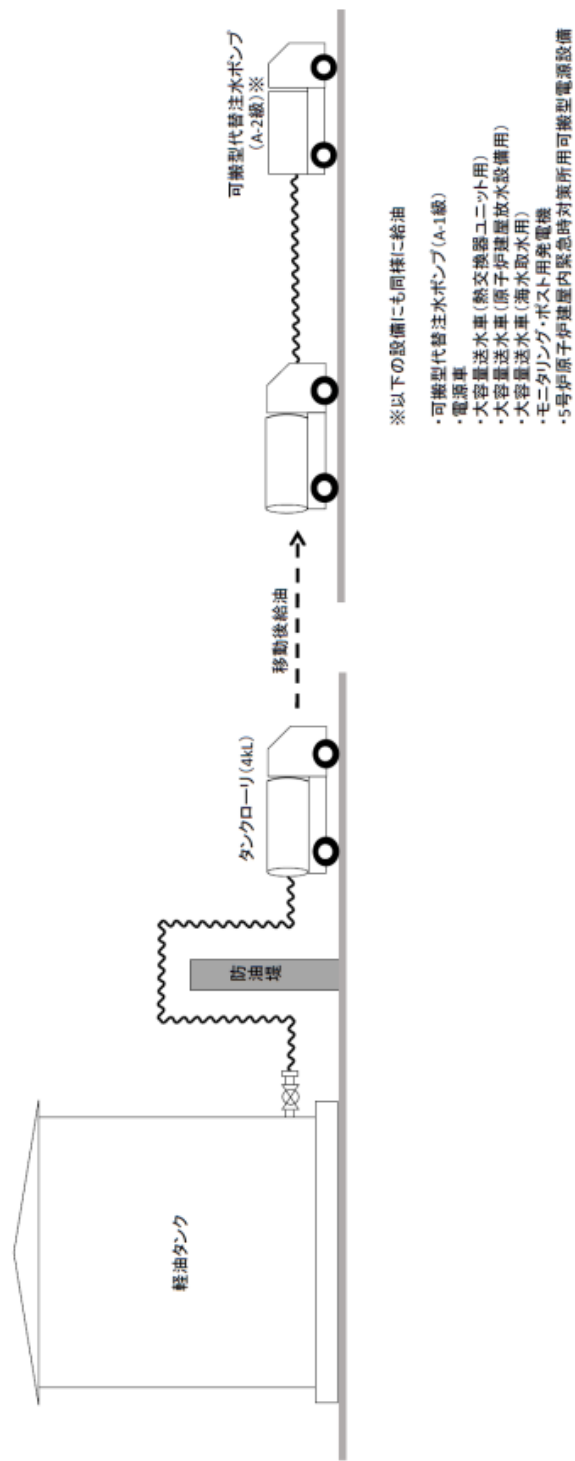
第 3.14-17 図 代替電源設備系統概要図  
(タンクローリ (16kL) による給油)



※以下の設備にも同様に給油  
 ・大量送水車  
 ・大型送水ポンプ車  
 ・可搬式窒素供給装置

第 3.14-19 図 代替電源設備系統概要図 (タンクローリによる給油)  
(ガスタービン発電機用軽油タンクから各機器への給油)

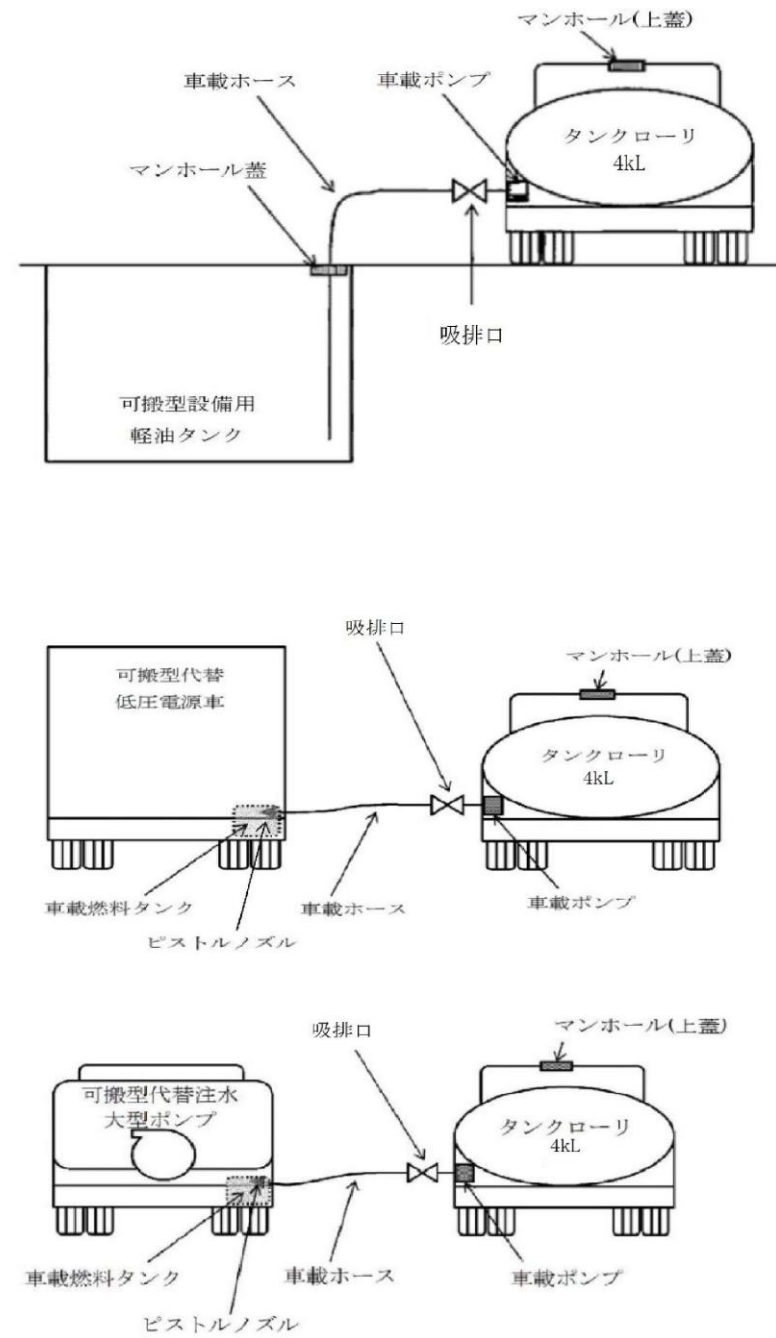
・設備の相違  
 【柏崎 6/7, 東海第二】  
 設計方針の相違による系統構成の相違



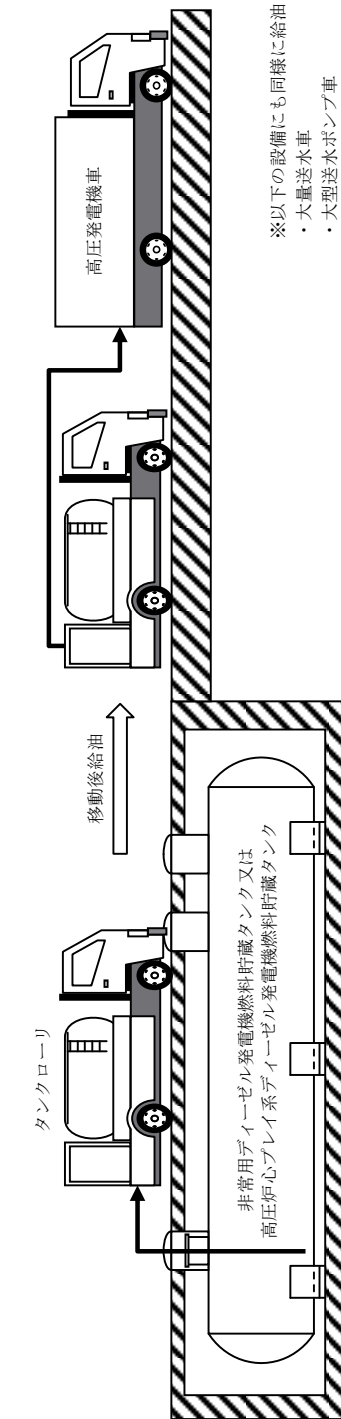
※以下の設備にも同様に給油

- ・可搬型代替注水ポンプ(A-1機)
- ・電源車
- ・大容量送水車(熱交換器ユニット用)
- ・大容量送水車(原子炉建屋放水設備用)
- ・大容量送水車(海水取水用)
- ・モニタリング・ボスト用発電機
- ・5号炉建屋内緊急時対策用可搬型電源設備

第 3.14-18 図 代替電源設備系統概要図  
(タンクローリ (4kL) による給油)



第 10.2-9 図 代替電源設備 系統図(可搬型設備用軽油タンクから各機器への給油)



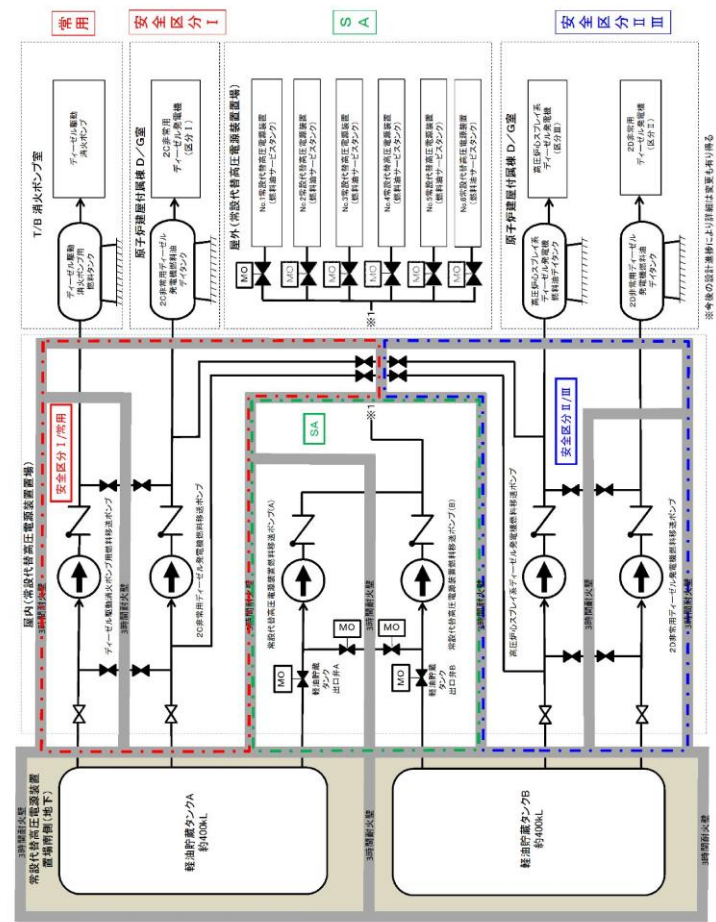
※以下の設備にも同様に給油

- ・大量送水車
- ・大型送水ポンプ車
- ・可搬式窒素供給装置

第 3.14-20 図 代替電源設備系統概要図(タンクローリによる給油)  
(非常用ディーゼル発電機燃料貯蔵タンク又は高圧炉心スプレイ系ディーゼル発電機燃料貯蔵タンクから各機器への給油)

・設備の相違  
【柏崎6/7, 東海第二】  
設計方針の相違による系統構成の相違





第 10.2-10 図 代替電源設備 系統図 (軽油貯蔵タンクから常設代替高圧電源装置への補給)

・設備の相違  
**【東海第二】**  
 設計方針の相違による系統構成の相違

柏崎刈羽原子力発電所 6/7号炉 (2017.12.20版)	東海第二発電所 (2018.9.18版)	島根原子力発電所 2号炉	備考
<p>3.14.1.2 重大事故等対処設備 (設計基準拡張)</p> <p>3.14.1.2.1 非常用交流電源設備</p> <p>非常用交流電源設備は、想定される重大事故等時において、重大事故等対処設備 (設計基準拡張) として使用する。</p> <p>非常用交流電源設備は、<u>重大事故等時に ATWS 緩和設備 (代替制御棒挿入機能)、ATWS 緩和設備 (代替冷却材再循環ポンプ・トリップ機能)、ほう酸水注入系、高圧炉心注水系、代替自動減圧ロジック (代替自動減圧機能)、低圧代替注水系 (常設)、低圧代替注水系 (可搬型)、残留熱除去系 (低圧注水モード)、残留熱除去系 (原子炉停止時冷却モード)、原子炉補機冷却系、代替格納容器スプレイ冷却系 (常設)、代替格納容器スプレイ冷却系 (可搬型)、残留熱除去系 (格納容器スプレイ冷却モード)、残留熱除去系 (サブプレッション・チェンバ・プール水冷却モード)、計装設備及び非常用ガス処理系へ電力を供給できる設計とする。</u></p> <p>非常用交流電源設備は、「2.3 重大事故等対処設備に関する基本方針」のうち、多様性、位置的分散等を除く設計方針を適用して設計を行う。</p> <p>非常用交流電源設備の主要機器仕様を第 3.14-2 表に示す。</p> <p>3.14.1.2.1.1 悪影響防止</p> <p>基本方針については「2.3.1 多様性、位置的分散、悪影響防止等」に示す。</p> <p>非常用交流電源設備は、設計基準事故対処設備として使用する場合と同じ系統構成で重大事故等対処設備 (設計基準拡張) として使用することで、他の設備に悪影響を及ぼさない設計とする。</p>	<p>10.1.2 重大事故等時</p> <p>10.1.2.1 非常用交流電源設備</p> <p>10.1.2.1.1 概要</p> <p>非常用交流電源設備は、想定される重大事故等時において、重大事故等対処設備として使用する。</p> <p>非常用交流電源設備のうち非常用ディーゼル発電機は、<u>ATWS 緩和設備 (代替制御棒挿入機能)、ATWS 緩和設備 (代替再循環系ポンプトリップ機能)、ほう酸水注入系、過渡時自動減圧機能、残留熱除去系 (低圧注水系)、残留熱除去系 (原子炉停止時冷却系)、残留熱除去系 (格納容器スプレイ冷却系)、残留熱除去系 (サブプレッション・プール冷却系)、低圧炉心スプレイ系、残留熱除去系海水系、中央制御室換気系、計装設備及び原子炉建屋ガス処理系へ電力を供給できる設計とする。</u></p> <p>非常用交流電源設備のうち高圧炉心スプレイ系ディーゼル発電機は、高圧炉心スプレイ系及び計装設備へ電力を供給できる設計とする。</p> <p>10.1.2.1.2 設計方針</p> <p>非常用交流電源設備は、「1.1.7 重大事故等対処設備に関する基本方針」のうち、多様性、位置的分散を除く設計方針を適用して設計を行う。</p> <p>10.1.2.1.2.1 悪影響防止</p> <p>基本方針については、「1.1.7.1 多様性、位置的分散、悪影響防止等」に示す。</p> <p>非常用交流電源設備は、設計基準事故対処設備として使用する場合と同じ系統構成で重大事故等対処設備として使用することで、他の設備に悪影響を及ぼさない設計とする。</p>	<p>3.14.1.2 重大事故等対処設備及び重大事故等対処設備 (設計基準拡張)</p> <p>3.14.1.2.1 非常用交流電源設備</p> <p>非常用交流電源設備は、想定される重大事故等時において、重大事故等対処設備及び重大事故等対処設備 (設計基準拡張) として使用する。</p> <p>非常用交流電源設備のうち非常用ディーゼル発電機は、<u>重大事故等時に ATWS 緩和設備 (代替制御棒挿入機能)、ATWS 緩和設備 (代替原子炉再循環ポンプトリップ機能)、ほう酸水注入系、代替自動減圧ロジック (代替自動減圧機能)、低圧原子炉代替注水系 (常設)、低圧原子炉代替注水系 (可搬型)、低圧炉心スプレイ系、残留熱除去系 (低圧注水モード)、残留熱除去系 (原子炉停止時冷却モード)、原子炉補機冷却系 (原子炉補機海水系を含む)、格納容器代替スプレイ (常設) 格納容器代替スプレイ (可搬型)、残留熱除去系 (サブプレッション・プール水冷却モード)、中央制御室換気系、計装設備及び非常用ガス処理系へ電力を供給できる設計とする。</u></p> <p><u>非常用交流電源設備のうち高圧炉心スプレイ系ディーゼル発電機は、高圧炉心スプレイ系及び計装設備へ電力を供給できる設計とする。</u></p> <p>非常用交流電源設備は、「2.3 重大事故等対処設備に関する基本方針」のうち、多様性、位置的分散等を除く設計方針を適用して設計を行う。</p> <p><u>非常用交流電源設備の主要機器仕様を第 3.14-2 表に示す。</u></p> <p>3.14.1.2.1.1 悪影響防止</p> <p>基本方針については「2.3.1 多様性、位置的分散、悪影響防止等」に示す。</p> <p>非常用交流電源設備は、設計基準事故対処設備として使用する場合と同じ系統構成で<u>重大事故等対処設備及び重大事故等対処設備 (設計基準拡張)</u> として使用することで、他の設備に悪影響を及ぼさない設計とする。</p>	<p>備考</p> <p>・設備の相違 【柏崎 6/7】 ⑰の相違</p> <p>・資料構成の相違 【東海第二】 島根 2号炉及び柏崎 6/7 と同様の内容を 10.1.2.1.3 項に記載している</p>

柏崎刈羽原子力発電所 6/7号炉 (2017.12.20版)	東海第二発電所 (2018.9.18版)	島根原子力発電所 2号炉	備考
<p>3.14.1.2.1.2 容量等</p> <p>基本方針については「2.3.2 容量等」に示す。</p> <p><u>非常用ディーゼル発電機、燃料デイトンク、軽油タンク及び燃料移送ポンプ</u>は、設計基準事故時に使用する場合の容量が、重大事故等の収束に必要な容量に対して十分であることから、設計基準事故対処設備と同仕様で設計する。</p> <p>3.14.1.2.1.3 環境条件等</p> <p>基本方針については「2.3.3 環境条件等」に示す。</p> <p><u>非常用ディーゼル発電機及び燃料デイトンク</u>は、<u>原子炉建屋内の原子炉区域外</u>に設置し、想定される重大事故等時における環境条件を考慮した設計とする。</p> <p>非常用ディーゼル発電機の操作は、中央制御室から可能な設計とする。</p> <p><u>軽油タンク及び燃料移送ポンプ</u>は、屋外に設置し、想定される重大事故等時における環境条件を考慮した設計とする。</p>	<p>10.1.2.1.2.2 容量等</p> <p>基本方針については、「1.1.7.2 容量等」に示す。</p> <p><u>2C・2D非常用ディーゼル発電機、高圧炉心スプレイ系ディーゼル発電機、2C・2D非常用ディーゼル発電機燃料油デイトンク、高圧炉心スプレイ系ディーゼル発電機燃料油デイトンク、軽油貯蔵タンク、2C・2D非常用ディーゼル発電機燃料移送ポンプ及び高圧炉心スプレイ系ディーゼル発電機用燃料移送ポンプ</u>は、設計基準事故時に使用する場合の容量が、重大事故等の収束に必要な容量に対して十分であることから、設計基準事故対処設備と同仕様で設計する。</p> <p>10.1.2.1.2.3 環境条件等</p> <p>基本方針については、「1.1.7.3 環境条件等」に示す。</p> <p><u>2C・2D非常用ディーゼル発電機、高圧炉心スプレイ系ディーゼル発電機、2C・2D非常用ディーゼル発電機燃料油デイトンク及び高圧炉心スプレイ系ディーゼル発電機燃料油デイトンク</u>は、<u>原子炉建屋原子炉棟外</u>に設置し、想定される重大事故等時における環境条件を考慮した設計とする。</p> <p><u>2C・2D非常用ディーゼル発電機用海水ポンプ及び高圧炉心スプレイ系ディーゼル発電機用海水ポンプ</u>は、<u>原子炉建屋棟外</u>に設置し、想定される重大事故等時における環境条件を考慮した設計とする。</p> <p><u>2C・2D非常用ディーゼル発電機及び高圧炉心スプレイ系ディーゼル発電機</u>の操作は、中央制御室から可能な設計とする。</p> <p><u>軽油貯蔵タンク</u>は、<u>常設代替高圧電源装置置場地下(南側)</u>に設置し、想定される重大事故等時における環境条件を考慮した設計とする。</p> <p><u>2C・2D非常用ディーゼル発電機燃料移送ポンプ及び高圧炉心スプレイ系ディーゼル発電機燃料移送ポンプ</u>は、<u>屋内(常設代替高圧電源装置置場)</u>に設置し、<u>2C・2D非常用ディーゼル発電機用海水ポンプ及び高圧炉心スプレイ系ディーゼル発電機用海水ポンプ</u>は<u>取水ポンプエリア</u>に設置し、想定される重大事故等時における環境条件を考慮した設計とする。</p>	<p>3.14.1.2.1.2 容量等</p> <p>基本方針については「2.3.2 容量等」に示す。</p> <p><u>非常用ディーゼル発電機、高圧炉心スプレイ系ディーゼル発電機、非常用ディーゼル発電機燃料デイトンク、高圧炉心スプレイ系ディーゼル発電機燃料デイトンク、非常用ディーゼル発電機燃料貯蔵タンク、高圧炉心スプレイ系ディーゼル発電機燃料貯蔵タンク、非常用ディーゼル発電機燃料移送ポンプ及び高圧炉心スプレイ系ディーゼル発電機燃料移送ポンプ</u>は、設計基準事故時に使用する場合の容量が、重大事故等の収束に必要な容量に対して十分であることから、設計基準事故対処設備と同仕様で設計する。</p> <p>3.14.1.2.1.3 環境条件等</p> <p>基本方針については「2.3.3 環境条件等」に示す。</p> <p><u>非常用ディーゼル発電機、高圧炉心スプレイ系ディーゼル発電機、非常用ディーゼル発電機燃料デイトンク及び高圧炉心スプレイ系ディーゼル発電機燃料デイトンク</u>は、<u>原子炉建物付属棟内</u>に設置し、想定される重大事故等時における環境条件を考慮した設計とする。</p> <p><u>非常用ディーゼル発電機及び高圧炉心スプレイ系ディーゼル発電機</u>の操作は、中央制御室から可能な設計とする。</p> <p><u>非常用ディーゼル発電機燃料デイトンク、高圧炉心スプレイ系ディーゼル発電機燃料デイトンク、非常用ディーゼル発電機燃料移送ポンプ及び高圧炉心スプレイ系ディーゼル発電機燃料移送ポンプ</u>は、<u>屋外</u>に設置し、想定される重大事故等時における環境条件を考慮した設計とする。</p>	<p>・設備の相違</p> <p>【柏崎6/7】 ⑩の相違</p> <p>・設備の相違</p> <p>【柏崎6/7】 ⑩の相違</p> <p>【東海第二】 東海第二は非常用ディーゼル発電機の冷却水系を非常用交流電源系統として含んでいるが、島根2号炉の非常用交流電源設備系統は、冷却水系を含まない (以下、⑫の相違)</p> <p>・設備の相違</p> <p>【柏崎6/7】 ⑩の相違</p> <p>【東海第二】 島根2号炉はディーゼル燃料移送ポンプを屋外に設置している ⑫の相違</p>

柏崎刈羽原子力発電所 6/7号炉 (2017.12.20版)	東海第二発電所 (2018.9.18版)	島根原子力発電所 2号炉	備考
<p>3.14.1.2.1.4 操作性の確保</p> <p>基本方針については「2.3.4 操作性及び試験・検査性」に示す。</p> <p>非常用交流電源設備は、設計基準事故対処設備として使用する場合と同じ系統構成で重大事故等対処設備（設計基準拡張）として使用する。非常用ディーゼル発電機は、中央制御室の操作スイッチにより操作が可能な設計とする。</p> <p>3.14.1.2.1.5 試験検査</p> <p>基本方針については「2.3.4 操作性及び試験・検査性」に示す。</p> <p>非常用ディーゼル発電機は、発電用原子炉の運転中又は停止中に機能・性能及び外観の確認が可能な設計とする。また、発電用原子炉の停止中に分解が可能な設計とする。</p> <p>燃料ディタンクは、発電用原子炉の運転中に漏えいの有無の確認が可能な設計とする。また、発電用原子炉の運転中又は停止中に内部の確認及び弁の開閉動作の確認が可能な設計とする。</p> <p>軽油タンクは、発電用原子炉の運転中に漏えいの有無の確認が可能な設計とする。</p> <p>また、発電用原子炉の運転中又は停止中に内部の確認及び弁の開閉動作の確認が可能な設計とする。</p> <p>燃料移送ポンプは、発電用原子炉の運転中又は停止中に機能・性能及び漏えいの有無の確認が可能な設計とする。</p>	<p>10.1.2.1.2.4 操作性の確保</p> <p>基本方針については「1.1.7.4 操作性及び試験・検査性」に示す。</p> <p>非常用交流電源設備は、設計基準事故対処設備として使用する場合と同じ系統構成で重大事故等対処設備として使用する。<u>2C・2D非常用ディーゼル発電機及び高圧炉心スプレイディーゼル発電機</u>は、中央制御室の操作スイッチにより操作が可能な設計とする。</p> <p><u>10.1.2.1.3 主要設備及び仕様</u></p> <p><u>非常用交流電源設備の主要機器仕様を第10.1-3表に示す。</u></p> <p>10.1.2.1.4 試験検査</p> <p>基本方針について「1.1.7.4 操作性及び試験・検査性」に示す。</p> <p><u>2C・2D非常用ディーゼル発電機及び高圧炉心スプレイ系ディーゼル発電機</u>は、発電用原子炉の運転中又は停止中に機能・性能及び外観の確認が可能な設計とする。また、発電用原子炉の停止中に分解が可能な設計とする。</p> <p><u>2C・2D非常用ディーゼル発電機燃料油ディタンク及び高圧炉心スプレイ系ディーゼル発電機燃料油ディタンク</u>は、発電用原子炉の運転中に漏えいの有無の確認が可能な設計とする。また、発電用原子炉の運転中又は停止中に内部の確認及び弁の開閉動作の確認が可能な設計とする。</p> <p><u>軽油貯蔵タンク</u>は、発電用原子炉の運転中又は停止中に漏えいの有無の確認が可能な設計とする。</p> <p>また、発電用原子炉の停止中に内部の確認及び弁の開閉動作の確認可能な設計とする。</p> <p><u>2C・2D非常用ディーゼル発電機燃料移送ポンプ及び高圧炉心スプレイ系ディーゼル発電機燃料移送ポンプ</u>は、発電用原子炉の運転中又は停止中に機能・性能及び漏えいの有無の確認が可能な設計とする。</p>	<p>3.14.1.2.1.4 操作性の確保</p> <p>基本方針については「2.3.4 操作性及び試験・検査性」に示す。</p> <p>非常用交流電源設備は、設計基準事故対処設備として使用する場合と同じ系統構成で<u>重大事故等対処設備及び重大事故等対処設備（設計基準拡張）</u>として使用する。<u>非常用ディーゼル発電機及び高圧炉心スプレイ系ディーゼル発電機</u>は、中央制御室の操作スイッチにより操作が可能な設計とする。</p> <p>3.14.1.2.1.5 試験検査</p> <p>基本方針については「2.3.4 操作性及び試験・検査性」に示す。</p> <p><u>非常用ディーゼル発電機及び高圧炉心スプレイ系ディーゼル発電機</u>は、発電用原子炉の運転中又は停止中に機能・性能及び外観の確認が可能な設計とする。また、発電用原子炉の停止中に分解が可能な設計とする。</p> <p><u>非常用ディーゼル発電機燃料ディタンク及び高圧炉心スプレイ系ディーゼル発電機燃料ディタンク</u>は、発電用原子炉の運転中に漏えいの有無の確認が可能な設計とする。また、発電用原子炉の運転中又は停止中に内部の確認及び弁の開閉動作の確認が可能な設計とする。</p> <p><u>非常用ディーゼル発電機燃料貯蔵タンク及び高圧炉心スプレイ系ディーゼル発電機燃料貯蔵タンク</u>は、発電用原子炉の運転中又は停止中に漏えいの有無の確認が可能な設計とする。</p> <p>また、発電用原子炉の停止中に内部の確認及び弁の開閉動作の確認が可能な設計とする。</p> <p><u>非常用ディーゼル発電機燃料移送ポンプ及び高圧炉心スプレイ系ディーゼル発電機燃料移送ポンプ</u>は、発電用原子炉の運転中又は停止中に機能・性能及び漏えいの有無の確認が可能な設計とする。</p>	<p>備考</p> <p>・設備の相違 【柏崎6/7】 ⑰の相違</p> <p>・資料構成の相違 【東海第二】 島根2号炉も同様に第3.14-2表に仕様を記載している</p> <p>・設備の相違 【柏崎6/7】 ⑰の相違</p> <p>・設備の相違 【柏崎6/7】 ⑰の相違</p> <p>・運用の相違 【柏崎6/7】 島根2号炉は、停止中も漏えいの確認が可能としている</p> <p>・設備の相違 【柏崎6/7】 ⑰の相違</p>

柏崎刈羽原子力発電所 6 / 7号炉 (2017. 12. 20 版)	東海第二発電所 (2018. 9. 18 版)	島根原子力発電所 2号炉	備考
	<p><u>2C・2D非常用ディーゼル発電機用海水ポンプ並びに高圧炉心スプレイ系ディーゼル発電機用海水ポンプは、発電用原子炉の運転中又は停止中に機能・性能及び漏えいの有無の確認が可能な設計とする。</u></p>		<p>・設備の相違 【東海第二】 ③の相違</p>

柏崎刈羽原子力発電所 6/7号炉 (2017.12.20版)	東海第二発電所 (2018.9.18版)	島根原子力発電所 2号炉	備考																																																																																																																																
<p align="center"><u>第3.14-2表 非常用交流電源設備の主要機器仕様</u></p> <p>(1) 非常用ディーゼル発電機</p> <table border="1" data-bbox="172 384 905 1108"> <tr> <td colspan="2">非常用ディーゼル発電機</td> </tr> <tr> <td>エンジン</td> <td></td> </tr> <tr> <td>台数</td> <td>3</td> </tr> <tr> <td>出力</td> <td>約5,000kW/台(連続)</td> </tr> <tr> <td>起動時間</td> <td>約13秒</td> </tr> <tr> <td>使用燃料</td> <td>軽油</td> </tr> <tr> <td>発電機</td> <td></td> </tr> <tr> <td>台数</td> <td>3</td> </tr> <tr> <td>種類</td> <td>横軸回転界磁3相同期発電機</td> </tr> <tr> <td>容量</td> <td>約6,250kVA/台</td> </tr> <tr> <td>力率</td> <td>0.8</td> </tr> <tr> <td>電圧</td> <td>6.9kV</td> </tr> <tr> <td>周波数</td> <td>50Hz</td> </tr> <tr> <td>軽油タンク</td> <td></td> </tr> <tr> <td>基数</td> <td>2</td> </tr> <tr> <td>容量</td> <td>約550kL/基</td> </tr> </table>	非常用ディーゼル発電機		エンジン		台数	3	出力	約5,000kW/台(連続)	起動時間	約13秒	使用燃料	軽油	発電機		台数	3	種類	横軸回転界磁3相同期発電機	容量	約6,250kVA/台	力率	0.8	電圧	6.9kV	周波数	50Hz	軽油タンク		基数	2	容量	約550kL/基	<p align="center"><u>第10.1-3表 非常用ディーゼル発電機(高压炉心スプレイ系ディーゼル発電機を含む。)の設備仕様</u></p> <p>(1) エンジン</p> <p>a. 非常用ディーゼル発電機</p> <table border="1" data-bbox="1113 384 1676 703"> <tr> <td>型式</td> <td>V型</td> </tr> <tr> <td>台数</td> <td>2</td> </tr> <tr> <td>出力</td> <td>約5,500kW/台</td> </tr> <tr> <td>回転数</td> <td>429rpm</td> </tr> <tr> <td>起動方式</td> <td>圧縮空気起動</td> </tr> <tr> <td>起動時間</td> <td>約10秒</td> </tr> <tr> <td>使用燃料</td> <td>軽油</td> </tr> </table> <p>b. 高压炉心スプレイ系ディーゼル発電機</p> <table border="1" data-bbox="1113 1186 1676 1501"> <tr> <td>型式</td> <td>V型</td> </tr> <tr> <td>台数</td> <td>1</td> </tr> <tr> <td>出力</td> <td>約3,050kW</td> </tr> <tr> <td>回転数</td> <td>429rpm</td> </tr> <tr> <td>起動方式</td> <td>圧縮空気起動</td> </tr> <tr> <td>起動時間</td> <td>約10秒</td> </tr> <tr> <td>使用燃料</td> <td>軽油</td> </tr> </table> <p>(2) 発電機</p> <p>a. 非常用ディーゼル発電機</p> <table border="1" data-bbox="1113 1596 1676 1913"> <tr> <td>型式</td> <td>横軸回転界磁三相交流発電機</td> </tr> <tr> <td>台数</td> <td>2</td> </tr> <tr> <td>容量</td> <td>約6,500kVA/台</td> </tr> <tr> <td>力率</td> <td>0.80(遅れ)</td> </tr> <tr> <td>電圧</td> <td>6.9kV</td> </tr> <tr> <td>周波数</td> <td>50Hz</td> </tr> </table>	型式	V型	台数	2	出力	約5,500kW/台	回転数	429rpm	起動方式	圧縮空気起動	起動時間	約10秒	使用燃料	軽油	型式	V型	台数	1	出力	約3,050kW	回転数	429rpm	起動方式	圧縮空気起動	起動時間	約10秒	使用燃料	軽油	型式	横軸回転界磁三相交流発電機	台数	2	容量	約6,500kVA/台	力率	0.80(遅れ)	電圧	6.9kV	周波数	50Hz	<p align="center"><u>第3.14-2表 非常用交流電源設備の主要機器仕様</u></p> <p>(1) 非常用ディーゼル発電機</p> <table border="1" data-bbox="1757 384 2490 1018"> <tr> <td colspan="2">非常用ディーゼル発電機</td> </tr> <tr> <td>機関</td> <td></td> </tr> <tr> <td>型式</td> <td>V形4サイクル単動無気噴射式</td> </tr> <tr> <td>台数</td> <td>2</td> </tr> <tr> <td>出力</td> <td>約6,150kW/台(連続)</td> </tr> <tr> <td>起動時間</td> <td>約10秒</td> </tr> <tr> <td>使用燃料</td> <td>軽油</td> </tr> <tr> <td>発電機</td> <td></td> </tr> <tr> <td>台数</td> <td>2</td> </tr> <tr> <td>種類</td> <td>横軸回転界磁三相同期発電機</td> </tr> <tr> <td>容量</td> <td>約7,300kVA/台</td> </tr> <tr> <td>力率</td> <td>0.8</td> </tr> <tr> <td>電圧</td> <td>6.9kV</td> </tr> <tr> <td>周波数</td> <td>60Hz</td> </tr> </table> <p>(2) 高压炉心スプレイ系ディーゼル発電機</p> <table border="1" data-bbox="1757 1186 2490 1827"> <tr> <td colspan="2">高压炉心スプレイ系ディーゼル発電機</td> </tr> <tr> <td>機関</td> <td></td> </tr> <tr> <td>型式</td> <td>V形4サイクル単動無気噴射式</td> </tr> <tr> <td>台数</td> <td>1</td> </tr> <tr> <td>出力</td> <td>約3,480kW/台(連続)</td> </tr> <tr> <td>起動時間</td> <td>約13秒</td> </tr> <tr> <td>使用燃料</td> <td>軽油</td> </tr> <tr> <td>発電機</td> <td></td> </tr> <tr> <td>台数</td> <td>1</td> </tr> <tr> <td>種類</td> <td>横軸回転界磁三相同期発電機</td> </tr> <tr> <td>容量</td> <td>約4,000kVA/台</td> </tr> <tr> <td>力率</td> <td>0.8</td> </tr> <tr> <td>電圧</td> <td>6.9kV</td> </tr> <tr> <td>周波数</td> <td>60Hz</td> </tr> </table>	非常用ディーゼル発電機		機関		型式	V形4サイクル単動無気噴射式	台数	2	出力	約6,150kW/台(連続)	起動時間	約10秒	使用燃料	軽油	発電機		台数	2	種類	横軸回転界磁三相同期発電機	容量	約7,300kVA/台	力率	0.8	電圧	6.9kV	周波数	60Hz	高压炉心スプレイ系ディーゼル発電機		機関		型式	V形4サイクル単動無気噴射式	台数	1	出力	約3,480kW/台(連続)	起動時間	約13秒	使用燃料	軽油	発電機		台数	1	種類	横軸回転界磁三相同期発電機	容量	約4,000kVA/台	力率	0.8	電圧	6.9kV	周波数	60Hz	<p>・設備の相違</p> <p>【柏崎6/7, 東海第二】 設備設計の相違による設備仕様の相違</p> <p>【柏崎6/7】 ⑩の相違</p>
非常用ディーゼル発電機																																																																																																																																			
エンジン																																																																																																																																			
台数	3																																																																																																																																		
出力	約5,000kW/台(連続)																																																																																																																																		
起動時間	約13秒																																																																																																																																		
使用燃料	軽油																																																																																																																																		
発電機																																																																																																																																			
台数	3																																																																																																																																		
種類	横軸回転界磁3相同期発電機																																																																																																																																		
容量	約6,250kVA/台																																																																																																																																		
力率	0.8																																																																																																																																		
電圧	6.9kV																																																																																																																																		
周波数	50Hz																																																																																																																																		
軽油タンク																																																																																																																																			
基数	2																																																																																																																																		
容量	約550kL/基																																																																																																																																		
型式	V型																																																																																																																																		
台数	2																																																																																																																																		
出力	約5,500kW/台																																																																																																																																		
回転数	429rpm																																																																																																																																		
起動方式	圧縮空気起動																																																																																																																																		
起動時間	約10秒																																																																																																																																		
使用燃料	軽油																																																																																																																																		
型式	V型																																																																																																																																		
台数	1																																																																																																																																		
出力	約3,050kW																																																																																																																																		
回転数	429rpm																																																																																																																																		
起動方式	圧縮空気起動																																																																																																																																		
起動時間	約10秒																																																																																																																																		
使用燃料	軽油																																																																																																																																		
型式	横軸回転界磁三相交流発電機																																																																																																																																		
台数	2																																																																																																																																		
容量	約6,500kVA/台																																																																																																																																		
力率	0.80(遅れ)																																																																																																																																		
電圧	6.9kV																																																																																																																																		
周波数	50Hz																																																																																																																																		
非常用ディーゼル発電機																																																																																																																																			
機関																																																																																																																																			
型式	V形4サイクル単動無気噴射式																																																																																																																																		
台数	2																																																																																																																																		
出力	約6,150kW/台(連続)																																																																																																																																		
起動時間	約10秒																																																																																																																																		
使用燃料	軽油																																																																																																																																		
発電機																																																																																																																																			
台数	2																																																																																																																																		
種類	横軸回転界磁三相同期発電機																																																																																																																																		
容量	約7,300kVA/台																																																																																																																																		
力率	0.8																																																																																																																																		
電圧	6.9kV																																																																																																																																		
周波数	60Hz																																																																																																																																		
高压炉心スプレイ系ディーゼル発電機																																																																																																																																			
機関																																																																																																																																			
型式	V形4サイクル単動無気噴射式																																																																																																																																		
台数	1																																																																																																																																		
出力	約3,480kW/台(連続)																																																																																																																																		
起動時間	約13秒																																																																																																																																		
使用燃料	軽油																																																																																																																																		
発電機																																																																																																																																			
台数	1																																																																																																																																		
種類	横軸回転界磁三相同期発電機																																																																																																																																		
容量	約4,000kVA/台																																																																																																																																		
力率	0.8																																																																																																																																		
電圧	6.9kV																																																																																																																																		
周波数	60Hz																																																																																																																																		

柏崎刈羽原子力発電所 6 / 7号炉 (2017. 12. 20 版)	東海第二発電所 (2018. 9. 18 版)	島根原子力発電所 2号炉	備考																
	回 転 数 429rpm b. 高圧炉心スプレイ系ディーゼル発電機 型 式 横軸回転界磁三 相交流発電機 台 数 1 容 量 約 3,500kVA 力 率 0.80 (遅れ) 電 圧 6.9kV 周 波 数 50Hz 回 転 数 429rpm (3) 軽油貯蔵タンク 型 式 横置円筒形 基 数 2 容 量 約 400kL / 基 使 用 燃 料 軽油	(3) 非常用ディーゼル発電機燃料貯蔵タンク <table border="1" data-bbox="1754 699 2487 926"> <tr> <td></td> <td>非常用ディーゼル発電機燃料貯蔵タンク</td> </tr> <tr> <td>ディーゼル燃料貯蔵タンク</td> <td></td> </tr> <tr> <td>基 数</td> <td>A系 2基, B系 3基</td> </tr> <tr> <td>容 量</td> <td>A系 約 170m<sup>3</sup>/基, B系 約 100m<sup>3</sup>/基</td> </tr> </table> (4) 高圧炉心スプレイ系ディーゼル発電機燃料貯蔵タンク <table border="1" data-bbox="1754 1018 2487 1287"> <tr> <td></td> <td>高圧炉心スプレイ系ディーゼル発電機燃料貯蔵タンク</td> </tr> <tr> <td>ディーゼル燃料貯蔵タンク</td> <td></td> </tr> <tr> <td>基 数</td> <td>HPCS系 1基</td> </tr> <tr> <td>容 量</td> <td>HPCS系 約 170m<sup>3</sup>/基</td> </tr> </table>		非常用ディーゼル発電機燃料貯蔵タンク	ディーゼル燃料貯蔵タンク		基 数	A系 2基, B系 3基	容 量	A系 約 170m <sup>3</sup> /基, B系 約 100m <sup>3</sup> /基		高圧炉心スプレイ系ディーゼル発電機燃料貯蔵タンク	ディーゼル燃料貯蔵タンク		基 数	HPCS系 1基	容 量	HPCS系 約 170m <sup>3</sup> /基	
	非常用ディーゼル発電機燃料貯蔵タンク																		
ディーゼル燃料貯蔵タンク																			
基 数	A系 2基, B系 3基																		
容 量	A系 約 170m <sup>3</sup> /基, B系 約 100m <sup>3</sup> /基																		
	高圧炉心スプレイ系ディーゼル発電機燃料貯蔵タンク																		
ディーゼル燃料貯蔵タンク																			
基 数	HPCS系 1基																		
容 量	HPCS系 約 170m <sup>3</sup> /基																		

柏崎刈羽原子力発電所 6/7号炉 (2017.12.20版)	東海第二発電所 (2018.9.18版)	島根原子力発電所 2号炉	備考
<p>3.14.1.2.2 非常用直流電源設備</p> <p>非常用直流電源設備は、想定される重大事故等時において、重大事故等対処設備（設計基準拡張）として使用する。</p> <p>非常用直流電源設備は、全交流動力電源喪失から12時間、蓄電池（非常用）から電力を供給できる設計とする。</p> <p>非常用直流電源設備は、「2.3 重大事故等対処設備に関する基本方針」のうち、多様性、位置的分散等を除く設計方針を適用して設計を行う。</p> <p>非常用直流電源設備の主要機器仕様を第3.14-3表に示す。</p> <p>3.14.1.2.2.1 悪影響防止</p> <p>基本方針については「2.3.1 多様性、位置的分散、悪影響防止等」に示す。</p> <p>非常用直流電源設備は、設計基準事故対処設備として使用する</p>	<p>10.1.2.2 非常用直流電源設備</p> <p>10.1.2.2.1 概要</p> <p>非常用直流電源設備は、想定される重大事故等時において、重大事故等対処設備として使用する。</p> <p>非常用直流電源設備のうち125V系蓄電池A系・B系は、全交流動力電源喪失から24時間にわたり電力を供給できる設計とする。</p> <p>非常用直流電源設備のうち125V系蓄電池HPCS系は、外部電源喪失により高圧炉心スプレイ系ディーゼル発電機が自動起動しメタルクラッド開閉装置HPCSが受電する時間に余裕を考慮した1時間まで、高圧炉心スプレイ系ディーゼル発電機の起動信号及び初期励磁並びにメタルクラッド開閉装置HPCSの制御回路等の高圧炉心スプレイ系の負荷に電力を供給できる設計とする。</p> <p>非常用直流電源設備のうち、中性子モニタ用蓄電池A系・B系は、全交流動力電源喪失から、起動領域計装によるパラメータ確認が終了する時間に余裕を考慮した1時間まで、これら負荷に電力を供給できる設計とする。</p> <p>10.1.2.2.2 設計方針</p> <p>非常用直流電源設備は、「1.1.7 重大事故対処設備に関する基本方針」のうち、多様性、位置的分散を除く設計方針を適用して設計を行う。</p> <p>10.1.2.2.2.1 悪影響防止</p> <p>基本方針については「1.1.7.1 多様性、位置的分散、悪影響防止等」に示す。</p> <p>非常用直流電源設備は、設計基準事故対処設備として使用する</p>	<p>3.14.1.2.2 非常用直流電源設備</p> <p>非常用直流電源設備は、想定される重大事故等時において、<u>重大事故等対処設備及び重大事故等対処設備（設計基準拡張）</u>として使用する。</p> <p>非常用直流電源設備は、全交流動力電源喪失から8時間、蓄電池（非常用）から電力を供給できる設計とする。</p> <p>非常用直流電源設備のうち、原子炉中性子計装用蓄電池は全交流動力電源喪失から、<u>中性子源領域計装及び中間領域中性子計装</u>に対して4時間まで、電力を供給できる設計とする。</p> <p>非常用直流電源設備は、「2.3 重大事故等対処設備に関する基本方針」のうち、多様性、位置的分散等を除く設計方針を適用して設計を行う。</p> <p>非常用直流電源設備の主要機器仕様を第3.14-3表に示す。</p> <p>3.14.1.2.2.1 悪影響防止</p> <p>基本方針については「2.3.1 多様性、位置的分散、悪影響防止等」に示す。</p> <p>非常用直流電源設備は、設計基準事故対処設備として使用する</p>	<p>備考</p> <p>・設備及び運用の相違 【柏崎6/7，東海第二】 島根2号炉は可搬型代替交流電源設備からの給電開始可能時間である7時間20分を包絡した8時間が設計基準対処設備としての蓄電池容量としている</p> <p>・設備の相違 【柏崎6/7】 島根2号炉は中性子計装専用の蓄電池として原子炉中性子計装用蓄電池を有している</p> <p>・運用の相違 【東海第二】 島根2号炉は原子炉停止状態の確認を平均出力領域計装（区分Ⅱ）及び制御棒位置にて行う</p>



柏崎刈羽原子力発電所 6/7号炉 (2017.12.20版)	東海第二発電所 (2018.9.18版)	島根原子力発電所 2号炉	備考
<p>場合と同じ系統構成で重大事故等対処設備（設計基準拡張）として使用することで、他の設備に悪影響を及ぼさない設計とする。</p> <p>3.14.1.2.2.2 容量等 基本方針については「2.3.2 容量等」に示す。 蓄電池（非常用）は、設計基準事故時に使用する場合の容量が、重大事故等の収束に必要な容量に対して十分であることから、設計基準事故対処設備と同仕様で設計する。</p> <p>3.14.1.2.2.3 環境条件等 基本方針については「2.3.3 環境条件等」に示す。 蓄電池（非常用）及びそれに充電する充電器は、<u>コントロール建屋内</u>に設置し、想定される重大事故等時における環境条件を考慮した設計とする。</p> <p>3.14.1.2.2.4 操作性の確保 基本方針については「2.3.4 操作性及び試験・検査性」に示す。 非常用直流電源設備は、設計基準事故対処設備として使用する場合と同じ系統構成で重大事故等対処設備（設計基準拡張）として使用する。</p> <p>3.14.1.2.2.5 試験検査 基本方針については「2.3.4 操作性及び試験・検査性」に示す。 蓄電池（非常用）は、発電用原子炉の運転中及び停止中に機能・性能の確認が可能な設計とする。 蓄電池（非常用）に充電する充電器は、発電用原子炉の運転中及び停止中に機能・性能の確認が可能な設計とする。また、発電用原子炉の停止中に外観の確認が可能な設計とする。</p>	<p>場合と同じ系統構成で重大事故等対処設備として使用することで、他の設備に悪影響を及ぼさない設計とする。</p> <p>10.1.2.2.2.2 容量等 基本方針については「1.1.7.2 容量等」に示す。 <u>125V系蓄電池A系・B系・HPCS系及び中性子モニタ用蓄電池A系・B系</u>は、設計基準事故時に使用する場合の容量が、重大事故等の収束に必要な容量に対して十分であることから、設計基準事故対処設備と同仕様で設計とする。</p> <p>10.1.2.2.2.3 環境条件等 基本方針については「1.1.7.3 環境条件等」に示す。 <u>125V系蓄電池A系・B系・HPCS系、中性子モニタ用蓄電池A系・B系及びそれに充電する直流125V充電器A・B・HPCS及び直流±24V充電器A・B</u>は、<u>原子炉建屋付属棟内</u>に設置し、想定される重大事故等時における環境条件を考慮した設計とする。</p> <p>10.1.2.2.2.4 操作性の確保 基本方針については「1.1.7.4 操作性及び試験・検査性」に示す。 非常用直流電源設備は、設計基準事故対処設備として使用する場合と同じ系統構成で重大事故等対処設備として使用する。</p> <p>10.1.2.2.3 主要設備及び仕様 非常用直流電源設備の主要機器仕様を第10.1-4表に示す。</p> <p>10.1.2.2.4 試験検査 基本方針については「1.1.7.4 操作性及び試験・検査性」に示す。 <u>125V系蓄電池A系・B系・HPCS系及び中性子モニタ用蓄電池A系・B系</u>は、発電用原子炉の運転中及び停止中に機能・性能の確認が可能な設計とする。 <u>125V系蓄電池A系・B系・HPCS系及び中性子モニタ用蓄電池A系・B系に充電する充電器</u>は、発電用原子炉の運転中及び停止中に機能・性能の確認が可能な設計とする。また、発電用原子炉の停止中に外観の確認が可能な設計とする。</p>	<p>場合と同じ系統構成で重大事故等対処設備及び重大事故等対処設備（設計基準拡張）として使用することで、他の設備に悪影響を及ぼさない設計とする。</p> <p>3.14.1.2.2.2 容量等 基本方針については「2.3.2 容量等」に示す。 蓄電池（非常用）は、設計基準事故時に使用する場合の容量が、重大事故等の収束に必要な容量に対して十分であることから、設計基準事故対処設備と同仕様で設計する。</p> <p>3.14.1.2.2.3 環境条件等 基本方針については「2.3.3 環境条件等」に示す。 蓄電池（非常用）及びそれに充電する充電器は、<u>廃棄物処理建物内</u>に設置し、想定される重大事故等時における環境条件を考慮した設計とする。</p> <p>3.14.1.2.2.4 操作性の確保 基本方針については「2.3.4 操作性及び試験・検査性」に示す。 非常用直流電源設備は、設計基準事故対処設備として使用する場合と同じ系統構成で重大事故等対処設備及び重大事故等対処設備（設計基準拡張）として使用する。</p> <p>3.14.1.2.2.5 試験検査 基本方針については「2.3.4 操作性及び試験・検査性」に示す。 蓄電池（非常用）は、発電用原子炉の運転中及び停止中に機能・性能の確認が可能な設計とする。 蓄電池（非常用）に充電する充電器は、発電用原子炉の運転中及び停止中に機能・性能の確認が可能な設計とする。また、発電用原子炉の停止中に外観の確認が可能な設計とする。</p>	<p>・設備の相違 【柏崎6/7，東海第二】 設備設置場所の相違</p>

柏崎刈羽原子力発電所 6/7号炉 (2017.12.20版)	東海第二発電所 (2018.9.18版)	島根原子力発電所 2号炉	備考																																																																														
<p align="center"><u>第3.14-3表 非常用直流電源設備の主要機器仕様</u></p> <p>(1) 蓄電池 (非常用) 兼用する設備は以下のとおり。</p> <ul style="list-style-type: none"> <li>・非常用電源設備 (通常運転時等)</li> <li>・代替電源設備</li> </ul> <table border="1" data-bbox="192 430 878 882"> <tr> <td></td> <td>直流 125V 蓄電池</td> </tr> <tr> <td>蓄電池</td> <td></td> </tr> <tr> <td>組数</td> <td>4</td> </tr> <tr> <td>電圧</td> <td>125V</td> </tr> <tr> <td>容量</td> <td>約 10,000Ah (1組) 約 3,000Ah (2組) 約 2,200Ah (1組)</td> </tr> <tr> <td>充電機</td> <td></td> </tr> <tr> <td>台数</td> <td>5 (予備 2台)</td> </tr> <tr> <td>充電方式</td> <td>浮動 (常時)</td> </tr> </table>		直流 125V 蓄電池	蓄電池		組数	4	電圧	125V	容量	約 10,000Ah (1組) 約 3,000Ah (2組) 約 2,200Ah (1組)	充電機		台数	5 (予備 2台)	充電方式	浮動 (常時)	<p align="center"><u>第10.1-4表 直流電源設備の設備仕様</u></p> <p>(1) 蓄電池</p> <p>非常用</p> <table border="1" data-bbox="1023 346 1706 1102"> <tr> <td>型式</td> <td>鉛蓄電池</td> </tr> <tr> <td>組数</td> <td>5</td> </tr> <tr> <td>セル数</td> <td>125V系A系 120 B系 120 HPCS系 58 中性子モニタ用A系 24 B系 24</td> </tr> <tr> <td>電圧</td> <td>125V系A系 125V B系125V</td> </tr> <tr> <td>容量</td> <td>HPCS系 125V 中性子モニタ用A系±24V B系±24V 125V系A系 約 6,000Ah B系 約 6,000Ah HPCS系 約 500Ah 中性子モニタ用A系約 150Ah B系約 150Ah</td> </tr> <tr> <td>型式</td> <td>鉛蓄電池</td> </tr> <tr> <td>組数</td> <td>1</td> </tr> <tr> <td>セル数</td> <td>116</td> </tr> <tr> <td>電圧</td> <td>250V</td> </tr> <tr> <td>容量</td> <td>約 2,000Ah</td> </tr> </table> <p>常用</p> <table border="1" data-bbox="1023 1144 1706 1375"> <tr> <td>型式</td> <td>鉛蓄電池</td> </tr> <tr> <td>組数</td> <td>1</td> </tr> <tr> <td>セル数</td> <td>116</td> </tr> <tr> <td>電圧</td> <td>250V</td> </tr> <tr> <td>容量</td> <td>約 2,000Ah</td> </tr> </table>	型式	鉛蓄電池	組数	5	セル数	125V系A系 120 B系 120 HPCS系 58 中性子モニタ用A系 24 B系 24	電圧	125V系A系 125V B系125V	容量	HPCS系 125V 中性子モニタ用A系±24V B系±24V 125V系A系 約 6,000Ah B系 約 6,000Ah HPCS系 約 500Ah 中性子モニタ用A系約 150Ah B系約 150Ah	型式	鉛蓄電池	組数	1	セル数	116	電圧	250V	容量	約 2,000Ah	型式	鉛蓄電池	組数	1	セル数	116	電圧	250V	容量	約 2,000Ah	<p align="center"><u>第3.14-3表 非常用直流電源設備の主要機器仕様</u></p> <p>(1) 蓄電池 (非常用) 兼用する設備は以下のとおり。</p> <ul style="list-style-type: none"> <li>・非常用電源設備 (通常運転時等)</li> <li>・代替電源設備</li> </ul> <table border="1" data-bbox="1736 430 2496 1060"> <thead> <tr> <th></th> <th>115V系蓄電池</th> <th>230V系蓄電池</th> <th>±24V系蓄電池</th> </tr> </thead> <tbody> <tr> <td>蓄電池</td> <td></td> <td></td> <td></td> </tr> <tr> <td>組数</td> <td>3</td> <td>1</td> <td>2</td> </tr> <tr> <td>電圧</td> <td>115V</td> <td>230V</td> <td>±24V</td> </tr> <tr> <td>容量</td> <td>約 4,500Ah (1組) 約 1,200Ah (1組) 約 500Ah (1組)</td> <td>約 1,500Ah (1組)</td> <td>約 90Ah (2組)</td> </tr> <tr> <td>充電器</td> <td></td> <td></td> <td></td> </tr> <tr> <td>台数</td> <td>5 (予備 1台)</td> <td>1</td> <td>2</td> </tr> <tr> <td>充電方式</td> <td>浮動 (常時)</td> <td>浮動 (常時)</td> <td>浮動 (常時)</td> </tr> </tbody> </table>		115V系蓄電池	230V系蓄電池	±24V系蓄電池	蓄電池				組数	3	1	2	電圧	115V	230V	±24V	容量	約 4,500Ah (1組) 約 1,200Ah (1組) 約 500Ah (1組)	約 1,500Ah (1組)	約 90Ah (2組)	充電器				台数	5 (予備 1台)	1	2	充電方式	浮動 (常時)	浮動 (常時)	浮動 (常時)	<p>・設備の相違</p> <p>【柏崎 6/7, 東海第二】 設計方針の相違による電源系統構成の相違</p>
	直流 125V 蓄電池																																																																																
蓄電池																																																																																	
組数	4																																																																																
電圧	125V																																																																																
容量	約 10,000Ah (1組) 約 3,000Ah (2組) 約 2,200Ah (1組)																																																																																
充電機																																																																																	
台数	5 (予備 2台)																																																																																
充電方式	浮動 (常時)																																																																																
型式	鉛蓄電池																																																																																
組数	5																																																																																
セル数	125V系A系 120 B系 120 HPCS系 58 中性子モニタ用A系 24 B系 24																																																																																
電圧	125V系A系 125V B系125V																																																																																
容量	HPCS系 125V 中性子モニタ用A系±24V B系±24V 125V系A系 約 6,000Ah B系 約 6,000Ah HPCS系 約 500Ah 中性子モニタ用A系約 150Ah B系約 150Ah																																																																																
型式	鉛蓄電池																																																																																
組数	1																																																																																
セル数	116																																																																																
電圧	250V																																																																																
容量	約 2,000Ah																																																																																
型式	鉛蓄電池																																																																																
組数	1																																																																																
セル数	116																																																																																
電圧	250V																																																																																
容量	約 2,000Ah																																																																																
	115V系蓄電池	230V系蓄電池	±24V系蓄電池																																																																														
蓄電池																																																																																	
組数	3	1	2																																																																														
電圧	115V	230V	±24V																																																																														
容量	約 4,500Ah (1組) 約 1,200Ah (1組) 約 500Ah (1組)	約 1,500Ah (1組)	約 90Ah (2組)																																																																														
充電器																																																																																	
台数	5 (予備 1台)	1	2																																																																														
充電方式	浮動 (常時)	浮動 (常時)	浮動 (常時)																																																																														

柏崎刈羽原子力発電所 6 / 7号炉 (2017. 12. 20 版)	東海第二発電所 (2018. 9. 18 版)	島根原子力発電所 2号炉	備考
	<p>(2) 充電器 非常用 (予備充電器は常用)</p> <p>型 式 シリコン整流器</p> <p>個 数 125V系A系 1 B系 1 (予備 1) HPCS系 1 (予備 1) 中性子モニタ用A系 2 B系 2</p> <p>充 電 方 式 浮動</p> <p>冷 却 方 式 自然通風</p> <p>交 流 入 力 125V系A系 3相 50Hz 480V B系 3相 50Hz 480V HPCS系 3相 50Hz 480V 中性子モニタ用A系 单相 50Hz 120V B系 单相 50Hz 120V</p> <p>容 量 125V系A系 約 58.8kW B系 約 48.8kW (予備 約 58.8kW) HPCS系 約 14kW 中性子モニタ用A系 約 0.84kW/個 B系 約 0.84kW/個</p> <p>直流出力電圧 125V系A系 125V B系 125V HPCS系 125V 中性子モニタ用A系±24V B系±24V</p> <p>直流出力電流 125V系A系 約 420A B系 約 320A (予備 約 420A) HPCS系 約 100A 中性子モニタ用A系 約 30A B系 約 30A</p>		

柏崎刈羽原子力発電所 6 / 7号炉 (2017. 12. 20 版)	東海第二発電所 (2018. 9. 18 版)	島根原子力発電所 2号炉	備考
	<p>常用</p> <p>型 式 シリコン整流器</p> <p>個 数 1 (予備 1)</p> <p>充 電 方 式 浮動</p> <p>冷 却 方 式 自然通風</p> <p>交 流 入 力 3 相 50Hz 480V</p> <p>容 量 約 98kW</p> <p>直流出力電圧 250V</p> <p>直流出力電流 約 350A</p> <p>(3) 直流母線</p> <p>非 常 用</p> <p>個 数 5</p> <p>電 圧 125V 系A系 125V</p> <p style="padding-left: 100px;">B系 125V</p> <p style="padding-left: 100px;">H P C S系 125V</p> <p style="padding-left: 100px;">中性子モニタ用A系±24V</p> <p style="padding-left: 100px;">B系±24V</p> <p>常用</p> <p>個 数 1</p> <p>電 圧 250V</p>		