

柏崎刈羽原子力発電所 6 / 7号炉 (2017. 12. 20 版)	東海第二発電所 (2018. 9. 12 版)	島根原子力発電所 2号炉	備考
<p>6-2 配管貫通部 (スリーブ・<u>端板・閉止板</u>)</p> <p>6-2.1 評価方針</p> <p>配管貫通部の設計時に考慮される機能喪失要因は、脆性破壊、疲労破壊及び延性破壊が考えられる。今回の評価条件である 200℃、2Pd を考慮した場合、脆性破壊が生じる温度域でないこと、繰り返し荷重が作用しないことから、脆性破壊、疲労破壊は評価対象外と考えることができる。</p> <p>一方、<u>配管貫通部には、原子炉格納容器内圧が作用するため、一次応力が生じ、配管貫通部の機能喪失要因は延性破壊が想定される。</u></p> <p>このため、<u>柏崎刈羽原子力発電所第 6 号炉を代表として配管貫通部の鋼製耐圧部の板厚が、200℃、2Pd の環境下で、設計・建設規格に想定される必要厚さを上回ることを確認する。また、鋼製耐圧部及びアンカ部について反力に対する一次応力評価を行う。</u></p> <p>ここで、<u>評価対象とする配管貫通部は、内圧による発生応力が大きくなる最大径の配管貫通部とし (X-10) を代表として評価する。</u></p> <p><u>閉止板については、内圧による発生応力が大きくなる最大径の閉止板として (X-90) を代表として評価する。</u></p>	<p>6.3 配管貫通部 (スリーブ)</p> <p>6.3.1 評価方針</p> <p>スリーブは、原子炉格納容器本体胴を貫通する円筒形の部材で、原子炉格納容器本体胴に溶接固定されている。</p> <p>スリーブの設計時に考慮される機能喪失要因は、脆性破壊、疲労破壊、座屈及び延性破壊が考えられる。今回の評価条件である 200℃、2Pd の条件を考慮した場合、脆性破壊が生じる温度域でないこと、繰り返し荷重が作用しないこと、内圧を受けるスリーブには圧縮力が生じないことから、脆性破壊、疲労破壊及び座屈は評価対象外と考えることができる。</p> <p>したがって、スリーブの機能喪失要因は、高温状態で内圧による過度な塑性変形に伴う延性破壊が想定される。</p> <p>このため、200℃、2Pd でのスリーブの健全性確認について、第 6-5 表に示す評価方法により評価を実施する。</p> <p>スリーブ本体の評価は、<u>配管厚さと口径の比が最も小さくなる箇所が内圧による発生応力が大きくなるため、最大径の貫通部 X-18A~D を代表評価し、スリーブ取付部については、接続配管の反力及びモーメントが最大となる作用することから、6.2 配管貫通部 (接続配管) と同様に貫通部 X-31 を代表として評価する。</u></p> <p>スリーブの評価対象を第 6-3 図に示す。</p>	<p>2.3 配管貫通部 (スリーブ)</p> <p>2.3.1 評価方針</p> <p><u>スリーブは、原子炉格納容器本体胴を貫通する円筒形の部材で、原子炉格納容器本体胴に溶接固定されている。</u></p> <p>スリーブの設計時に考慮される機能喪失要因は、脆性破壊、疲労破壊、<u>座屈及び延性破壊が考えられる。</u> 今回の評価条件である 200℃、2Pd の条件を考慮した場合、脆性破壊が生じる温度域でないこと、繰り返し荷重が作用しないこと、<u>内圧を受けるスリーブに座屈が発生するような圧縮力が生じないことから、脆性破壊、疲労破壊及び座屈は評価対象外と考えることができる。</u></p> <p>したがって、スリーブの機能喪失要因は、<u>高温状態で内圧を受け、過度な塑性変形に伴う延性破壊*</u>が想定される。</p> <p>このため、<u>200℃、2Pd でのスリーブの健全性確認について、表 2.3-1 に示す評価方法により評価を実施する。</u></p> <p>スリーブ本体の評価は、<u>内圧による発生応力が大きくなる最大径の貫通部 X-244A~H を代表評価し、その他のスリーブについては、別添 2.3-1 に結果を記載する。また、スリーブ取付部については、前項の接続配管の代表選定理由 (別添 2.2-1) 同様、貫通部 X-81 のスリーブ取付部を代表として評価する。</u></p> <p>スリーブの評価対象を図 2.3-1 に示す。</p> <p><u>※事故時に外圧を受ける一部のスリーブについては座屈を想定。</u></p>	<p>・資料構成の相違 【柏崎 6/7】 島根 2号炉の端板、閉止板については、2.4 項に記載。</p> <p>・評価方針の相違 【柏崎 6/7】 島根 2号炉は、PCV の熱伸びに伴う曲げを考慮し、一次+二次応力を評価。</p> <p>・記載方針の相違 【柏崎 6/7、東海第二】</p> <p>・記載方針の相違 【柏崎 6/7、東海第二】</p> <p>・資料構成の相違。 【柏崎 6/7】 島根 2号炉は 2.4 項に記載。</p>

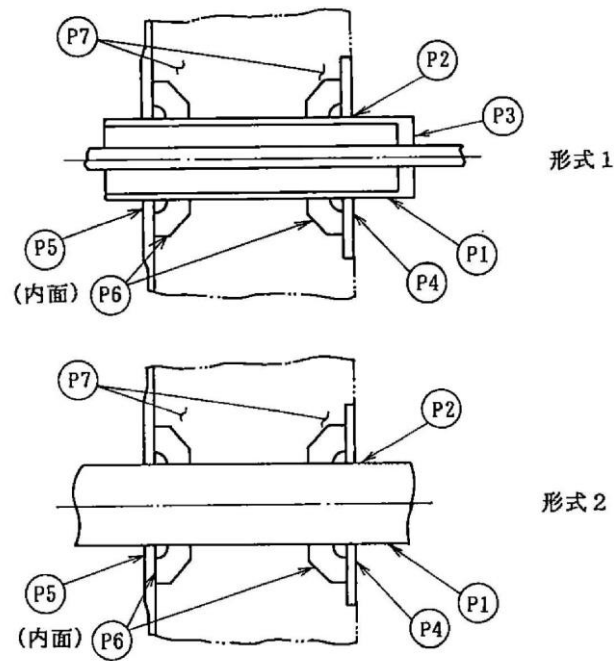


図 6-2-1 配管貫通部

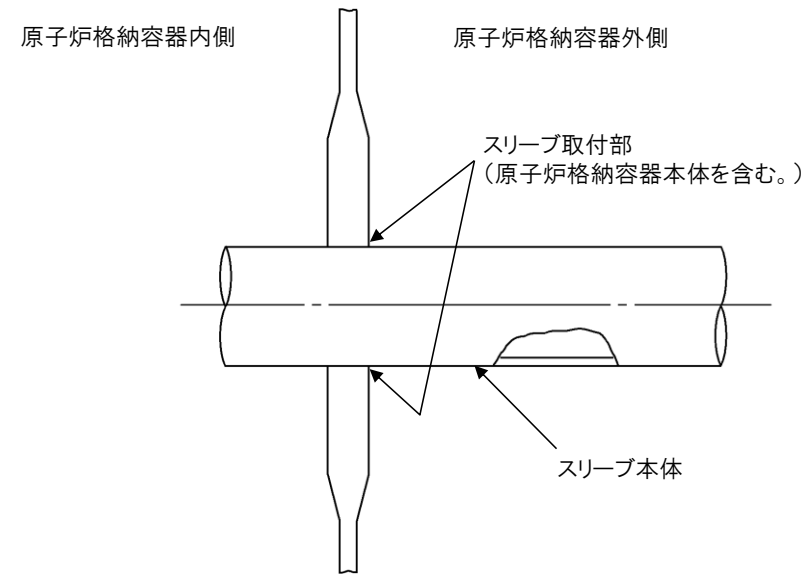
6-2.2 評価

6-2.2.1 基本板厚計算

6-2.2.1.1 スリーブ

第6-5表 評価対象と評価方法

	評価対象	機能喪失要因	評価方法
構造部	スリーブ本体	延性破壊	設計・建設規格の評価式を準用した評価 (X-18A~Dで代表評価)
	スリーブ取付部 (スリーブ側, 胴側)	延性破壊	設計・建設規格の評価式を準用した評価 (X-31で代表評価)



第6-3図 スリーブの評価対象

6.3.2 評価

(1) スリーブ本体

貫通部 X-18A~D のスリーブ本体については、既工認と同様の評価手法である設計・建設規格に示される必要厚さの評価式を準用し、許容圧力を求め、 $2Pd$  を上回ることを確認する。

表 2.3-1 評価対象と評価方法

	評価対象	機能喪失要因	評価方法
構造部	スリーブ本体	延性破壊	規格を用いた評価 (X-244A~Hで代表評価)
	スリーブ取付部 (スリーブ側, 胴側)	延性破壊	規格を用いた評価 (X-81で代表評価)

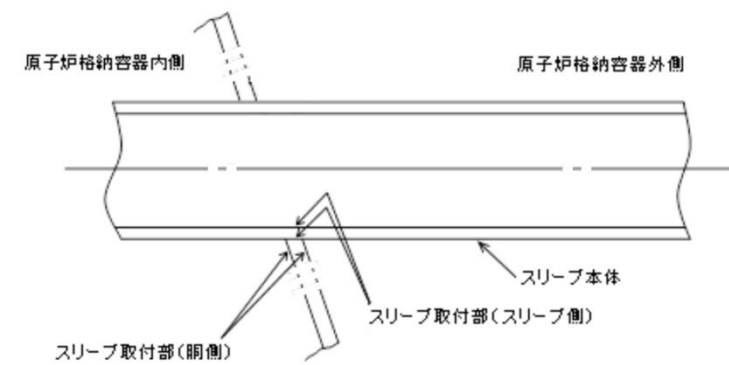


図 2.3-1 スリーブの評価対象

2.3.2 評価

(1) 構造部

a. 規格を用いた評価

(a) スリーブ本体

貫通部 X-244A~H のスリーブ本体については、既工認と同様の評価手法である設計・建設規格に示される必要最小板厚の式を用い許容圧力を求め、 $2Pd$  を上回ることを確認する。

その際、部材に発生する応力強さの許容値は、今回の評価が設計基準を超えた限界温度、圧力の評価であることを踏まえ、設計引張強さ (Su 値) に対する割下げ率を  $P_m$  (一次一般膜応力強さ) には 1.5 として評価を行う。

すなわち、部材に発生する応力  $P_m$  が  $2/3Su$  値以下であれば、延性破壊に至らず、構造は健全で機能要求 (放射性物質の閉じ込め機能) を確保できると考える。この許容値の考え方は、設計・建設規格において示される原子炉格納容器 (クラスMC 容器) の供用状態 D に対する許容値と同じ考え方である (設計・建設規格 解説 PVB-3111 参照)。

Su 値を算出する際の温度は、限界温度として設定した 200°C を用いる。

a. 計算に使用する記号の定義

スリーブ本体の許容圧力の計算に使用する記号の定義について、以下に示す。

記号	単位	説明
P	MPa	圧力
S	MPa	許容引張応力 (200°C における $2/3Su$ 値を使用)
$\eta$	—	継手効率
t	mm	板厚
$D_o$	mm	スリーブの外径

b. 許容圧力の計算方法

スリーブ本体の許容圧力は、設計・建設規格の評価式を用いて計算する。

$$t = \frac{PD_o}{2S\eta + 0.8P} \quad \text{[設計・建設規格 PVE-3611]}$$

設計・建設規格の評価式を圧力について解くと

その際、部材に発生する応力強さの許容値は、今回の評価が設計基準を超えた限界温度、圧力の評価であることを踏まえ、設計引張強さ (Su 値) に対する割下げ率を  $P_m$  (一次一般膜応力強さ) には 1.5 として評価を行う。すなわち、部材に発生する応力  $P_m$  が  $2/3Su$  値以下であれば、延性破壊に至らず、構造は健全で機能要求 (放射性物質の閉じ込め機能) を確保できると考える。この許容値の考え方は、設計・建設規格において示される原子炉格納容器 (クラスMC 容器) の供用状態 D に対する許容値と同じ考え方である (設計・建設規格 解説 PVB-3111 参照)。

Su 値を算出する際の温度は、限界温度として設定した 200°C を用いる。

スリーブの内圧に対する計算上必要な厚さは、設計・建設規格 PVE-3610 に基づき、次の式により求める。

評価式

$$t = \frac{PD_o}{2S\eta + 0.8P}$$

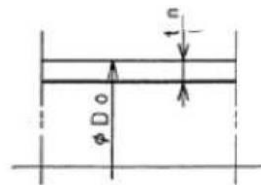
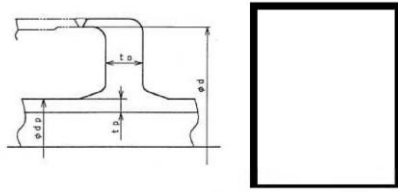


図 6-2-2 スリーブの形

柏崎刈羽原子力発電所 6 / 7号炉 (2017. 12. 20 版)	東海第二発電所 (2018. 9. 12 版)	島根原子力発電所 2号炉	備考																																																																		
<p>ここで、</p> <p>P : 格納容器内圧力 (MPa)</p> <p>D<sub>o</sub> : スリーブの外径 (mm)</p> <p>S : 許容引張応力 (MPa) (= 「2/3Su」 値を適用)</p> <p>η : 継手効率</p> <p>t<sub>n</sub> : 呼び厚さ (mm)</p> <p>t : 計算上必要な厚さ (mm)</p> <p>上式を用いた必要厚さの算出結果を表 6-2-1 に示す。表 6-2-1 に示すようにスリーブの呼び厚さは必要厚さ t ( <input type="text"/> ) を上回る。</p> <p>表 6-2-1 必要厚さの評価結果 (スリーブ)</p> <table border="1" data-bbox="216 945 848 1516"> <thead> <tr> <th>項目</th> <th>記号</th> <th>仕様及び値</th> </tr> </thead> <tbody> <tr> <td>材質</td> <td>—</td> <td>SGV480</td> </tr> <tr> <td>格納容器内圧力</td> <td>P</td> <td>0.62 (MPa)</td> </tr> <tr> <td>スリーブの外径</td> <td>D<sub>o</sub></td> <td><input type="text"/></td> </tr> <tr> <td>許容引張応力</td> <td>S</td> <td>281 (MPa)</td> </tr> <tr> <td>継手効率</td> <td>η</td> <td>1.00</td> </tr> <tr> <td>呼び厚さ</td> <td>t<sub>n</sub></td> <td><input type="text"/></td> </tr> <tr> <td>必要厚さ (PVE-3611)</td> <td>t<sub>1</sub></td> <td><input type="text"/></td> </tr> <tr> <td>必要厚さ (PVE-3613)</td> <td>t<sub>2</sub></td> <td><input type="text"/></td> </tr> <tr> <td>t<sub>1</sub>, t<sub>2</sub> の大きい値</td> <td>t</td> <td><input type="text"/></td> </tr> </tbody> </table>	項目	記号	仕様及び値	材質	—	SGV480	格納容器内圧力	P	0.62 (MPa)	スリーブの外径	D <sub>o</sub>	<input type="text"/>	許容引張応力	S	281 (MPa)	継手効率	η	1.00	呼び厚さ	t <sub>n</sub>	<input type="text"/>	必要厚さ (PVE-3611)	t <sub>1</sub>	<input type="text"/>	必要厚さ (PVE-3613)	t <sub>2</sub>	<input type="text"/>	t <sub>1</sub> , t <sub>2</sub> の大きい値	t	<input type="text"/>	$P = \frac{2S\eta t}{D_o - 0.8t}$ <p>上式を用いて、スリーブ本体の許容圧力を計算する。</p> <p>c. 許容圧力の計算結果</p> <p>スリーブ本体の許容圧力の計算結果を以下に示す。</p> <p>スリーブ : ASME SA516 Gr. 70 (SGV480 相当)</p> <p>許容圧力算定式 : PVE-3611 を準用</p> $P = 2S\eta t / (D_o - 0.8t)$ <table border="1" data-bbox="946 1003 1703 1320"> <tbody> <tr> <td>S</td> <td>許容引張応力 (MPa) (200℃における 2/3Su 値を使用)</td> <td>281</td> </tr> <tr> <td>η</td> <td>継手効率 (-)</td> <td>1.0</td> </tr> <tr> <td>t</td> <td>呼び厚さ (mm)</td> <td><input type="text"/></td> </tr> <tr> <td>D<sub>o</sub></td> <td>管台の外径 (mm)</td> <td><input type="text"/></td> </tr> <tr> <td>P</td> <td>200℃における許容圧力 [MPa]</td> <td>26.617</td> </tr> <tr> <td colspan="3" style="text-align: center;">26.617MPa &gt; 0.62MPa (2Pd)</td> </tr> </tbody> </table>	S	許容引張応力 (MPa) (200℃における 2/3Su 値を使用)	281	η	継手効率 (-)	1.0	t	呼び厚さ (mm)	<input type="text"/>	D <sub>o</sub>	管台の外径 (mm)	<input type="text"/>	P	200℃における許容圧力 [MPa]	26.617	26.617MPa > 0.62MPa (2Pd)			<p>評価結果を以下に示す。</p> <p>貫通部 X-244A~H のスリーブ本体は、2Pd を上回る。</p> <p>スリーブ (貫通部 X-244A~H) : SGV480</p> <p>許容圧力算定式 : PVE-3611 を準用</p> $P = 2S\eta t / (D_o - 0.8t)$ <table border="1" data-bbox="1745 1008 2490 1331"> <tbody> <tr> <td>S</td> <td>設計引張強さ (MPa) (200℃における 2/3Su 値を使用)</td> <td>281</td> </tr> <tr> <td>η</td> <td>継手効率 (-)</td> <td>1.0</td> </tr> <tr> <td>t</td> <td>呼び厚さ (mm)</td> <td><input type="text"/></td> </tr> <tr> <td>D<sub>o</sub></td> <td>管台の外径 (mm)</td> <td><input type="text"/></td> </tr> <tr> <td>P</td> <td>200℃における許容圧力 (MPa)</td> <td>2.796</td> </tr> <tr> <td colspan="3" style="text-align: center;">2.796 MPa &gt; 0.853 MPa (2Pd)</td> </tr> </tbody> </table>	S	設計引張強さ (MPa) (200℃における 2/3Su 値を使用)	281	η	継手効率 (-)	1.0	t	呼び厚さ (mm)	<input type="text"/>	D <sub>o</sub>	管台の外径 (mm)	<input type="text"/>	P	200℃における許容圧力 (MPa)	2.796	2.796 MPa > 0.853 MPa (2Pd)			<p>・評価結果の相違 【東海第二】</p>
項目	記号	仕様及び値																																																																			
材質	—	SGV480																																																																			
格納容器内圧力	P	0.62 (MPa)																																																																			
スリーブの外径	D <sub>o</sub>	<input type="text"/>																																																																			
許容引張応力	S	281 (MPa)																																																																			
継手効率	η	1.00																																																																			
呼び厚さ	t <sub>n</sub>	<input type="text"/>																																																																			
必要厚さ (PVE-3611)	t <sub>1</sub>	<input type="text"/>																																																																			
必要厚さ (PVE-3613)	t <sub>2</sub>	<input type="text"/>																																																																			
t <sub>1</sub> , t <sub>2</sub> の大きい値	t	<input type="text"/>																																																																			
S	許容引張応力 (MPa) (200℃における 2/3Su 値を使用)	281																																																																			
η	継手効率 (-)	1.0																																																																			
t	呼び厚さ (mm)	<input type="text"/>																																																																			
D <sub>o</sub>	管台の外径 (mm)	<input type="text"/>																																																																			
P	200℃における許容圧力 [MPa]	26.617																																																																			
26.617MPa > 0.62MPa (2Pd)																																																																					
S	設計引張強さ (MPa) (200℃における 2/3Su 値を使用)	281																																																																			
η	継手効率 (-)	1.0																																																																			
t	呼び厚さ (mm)	<input type="text"/>																																																																			
D <sub>o</sub>	管台の外径 (mm)	<input type="text"/>																																																																			
P	200℃における許容圧力 (MPa)	2.796																																																																			
2.796 MPa > 0.853 MPa (2Pd)																																																																					

柏崎刈羽原子力発電所 6 / 7号炉 (2017. 12. 20 版)	東海第二発電所 (2018. 9. 12 版)	島根原子力発電所 2号炉	備考																								
<p>6-2.2.1.2 端板</p> <p>端板の内圧に対する計算上必要な厚さは、設計・建設規格 PVE-3410 に基づき、次の式により求める。</p> <p>評価式</p> $t = d \sqrt{\frac{KP}{S}}$  <p>図 6-2-3 端板の形状</p> <p>ここで、</p> <p>P : 格納容器内圧力 (MPa)</p> <p>S : 許容引張応力 (MPa) (= 「2/3Su」 値を適用)</p> <p>K : 平板の取付方法による係数</p> <p>t<sub>0</sub> : 呼び厚さ (mm)</p> <p>t : 計算上必要な厚さ (mm)</p> <p>上式を用いた必要厚さの算出結果を表 6-2-2 に示す。表 6-2-2 に示すように端板の呼び厚さは必要厚さ t ( <input type="text"/> ) を上回る。</p> <p>表 6-2-2 必要厚さの評価結果 (端板)</p> <table border="1" data-bbox="213 1159 848 1621"> <thead> <tr> <th>項目</th> <th>記号</th> <th>仕様及び値</th> </tr> </thead> <tbody> <tr> <td>材質</td> <td>—</td> <td>SFVC2B</td> </tr> <tr> <td>最高使用圧力</td> <td>P</td> <td>0.62 (MPa)</td> </tr> <tr> <td>最小内のり</td> <td>d</td> <td><input type="text"/></td> </tr> <tr> <td>許容引張応力</td> <td>S</td> <td>292 (MPa)</td> </tr> <tr> <td>平板の取付方法による係数</td> <td>K</td> <td>0.50</td> </tr> <tr> <td>呼び厚さ</td> <td>t<sub>0</sub></td> <td><input type="text"/></td> </tr> <tr> <td>必要厚さ</td> <td>t</td> <td><input type="text"/></td> </tr> </tbody> </table>	項目	記号	仕様及び値	材質	—	SFVC2B	最高使用圧力	P	0.62 (MPa)	最小内のり	d	<input type="text"/>	許容引張応力	S	292 (MPa)	平板の取付方法による係数	K	0.50	呼び厚さ	t <sub>0</sub>	<input type="text"/>	必要厚さ	t	<input type="text"/>			<p>・資料構成の相違</p> <p>【柏崎 6/7】</p> <p>島根 2号炉は 2.4 項に記載。</p>
項目	記号	仕様及び値																									
材質	—	SFVC2B																									
最高使用圧力	P	0.62 (MPa)																									
最小内のり	d	<input type="text"/>																									
許容引張応力	S	292 (MPa)																									
平板の取付方法による係数	K	0.50																									
呼び厚さ	t <sub>0</sub>	<input type="text"/>																									
必要厚さ	t	<input type="text"/>																									

柏崎刈羽原子力発電所 6 / 7号炉 (2017. 12. 20 版)	東海第二発電所 (2018. 9. 12 版)	島根原子力発電所 2号炉	備考																								
<p>6-2.2.1.3 閉止板</p> <p>閉止板の内圧に対する計算上必要な厚さは、設計・建設規格 PVE-3410 に基づき、次の式により求める。</p> <p>評価式</p> $t = d \sqrt{\frac{KP}{S}}$ <p>ここで、</p> <p>P : 格納容器内圧力 (MPa)</p> <p>S : 許容引張応力 (MPa) (= 「2/3Su」 値を適用)</p> <p>K : 平板の取付方法による係数</p> <p>t<sub>0</sub> : 呼び厚さ (mm)</p> <p>t : 計算上必要な厚さ (mm)</p> <p>上式を用いた必要厚さの算出結果を表 6-2-3 に示す。表 6-2-3 に示すように閉止板の呼び厚さは必要厚さ t ( <input type="text"/> ) を上回る。</p> <p>表 6-2-3 必要厚さの評価結果 (閉止板)</p> <table border="1" data-bbox="261 1255 813 1654"> <thead> <tr> <th>項目</th> <th>記号</th> <th>仕様及び値</th> </tr> </thead> <tbody> <tr> <td>材質</td> <td>—</td> <td>SGV480</td> </tr> <tr> <td>最高使用圧力</td> <td>P</td> <td>0.62 (MPa)</td> </tr> <tr> <td>最小内径</td> <td>d</td> <td><input type="text"/></td> </tr> <tr> <td>許容引張応力</td> <td>S</td> <td>281 (MPa)</td> </tr> <tr> <td>平板の取付方法による係数</td> <td>K</td> <td>0.33</td> </tr> <tr> <td>呼び厚さ</td> <td>t<sub>0</sub></td> <td><input type="text"/></td> </tr> <tr> <td>必要厚さ</td> <td>t</td> <td><input type="text"/></td> </tr> </tbody> </table>	項目	記号	仕様及び値	材質	—	SGV480	最高使用圧力	P	0.62 (MPa)	最小内径	d	<input type="text"/>	許容引張応力	S	281 (MPa)	平板の取付方法による係数	K	0.33	呼び厚さ	t <sub>0</sub>	<input type="text"/>	必要厚さ	t	<input type="text"/>			<p>・資料構成の相違</p> <p>【柏崎 6/7】</p> <p>島根 2号炉は 2.4 項に記載。</p>
項目	記号	仕様及び値																									
材質	—	SGV480																									
最高使用圧力	P	0.62 (MPa)																									
最小内径	d	<input type="text"/>																									
許容引張応力	S	281 (MPa)																									
平板の取付方法による係数	K	0.33																									
呼び厚さ	t <sub>0</sub>	<input type="text"/>																									
必要厚さ	t	<input type="text"/>																									

柏崎刈羽原子力発電所 6 / 7号炉 (2017. 12. 20 版)	東海第二発電所 (2018. 9. 12 版)	島根原子力発電所 2号炉	備考
<p>6-2.2.2 応力評価</p> <p>(1) 諸言 本計算書は原子炉格納容器配管貫通部の強度計算書である。</p> <p>(2) 記号の説明</p> <p><u>D</u> : 直径 (mm)  <u>F</u> : 垂直力, 許容応力の基準値 (kg, MPa)  <u>F<sub>c</sub></u> : コンクリートの設計基準強度 (MPa)  <u>f<sub>b</sub></u> : 許容曲げ応力 (MPa)  <u>f<sub>c</sub></u> : 許容圧縮応力 (MPa)  <u>f<sub>s</sub></u> : 許容せん断応力 (MPa)  <u>l</u> : 長さ (mm)  <u>M</u> : モーメント (kg・mm)  <u>n</u> : ガセットプレートの枚数 (—)  <u>P<sub>b</sub></u> : 一次曲げ応力 (MPa)  <u>P<sub>l</sub></u> : 一次局部膜応力 (MPa)  <u>P<sub>a</sub></u> : 一次一般膜応力 (MPa)  <u>t</u> : 厚さ (mm)</p> <p>(3) 形状及び主要寸法 原子炉格納容器配管貫通部の形状及び主要寸法を図 6-2-4 及び表 6-2-4~6-2-5 に示す。</p>	<p>(2) スリーブ取付部</p> <p>貫通部 X-31 の貫通配管解析の結果で得られた配管反力に基づき、<u>原子炉格納容器本体も含めたスリーブ取付部</u>について、既工認と同様の評価手法で自重、圧力及び原子炉格納容器変位に伴う荷重を考慮した発生応力を算出し、許容値を満足することを確認する。</p> <p>発生応力は、<u>死荷重及び内圧による一次応力</u>、熱膨張に伴う配管反力により発生する二次応力として分類されることから、設計・建設規格に示される<u>一次応力</u>、一次+二次応力の評価方法及び評価基準値に従う。</p> <p>許容値は、設計・建設規格において示される原子炉格納容器（クラスMC容器）の供用状態A、Bに対する許容値と同じ3S（S値：200℃における値）とする。</p> <p>a. <u>貫通部の形状及び主要寸法</u> 貫通部の形状及び主要寸法を第 6-4 図及び第 6-6 表に示す。</p>	<p>(b) スリーブ取付部</p> <p><u>貫通部 X-81 の貫通配管解析の結果で得られた配管反力に基づき、スリーブ取付部について、既工認と同様の評価手法で発生応力を算出し、許容値を満足することを確認する。</u></p> <p>発生応力は、<u>熱膨張に伴う配管反力により発生する二次応力として分類されることから、設計・建設規格に示される一次+二次応力の評価方法及び評価基準値に従う。</u></p> <p>許容値は、設計・建設規格において示される原子炉格納容器（クラスMC容器）の供用状態A、Bに対する許容値と同じ3S（S値：200℃における値）とする。</p> <p>7. <u>貫通部の形状及び主要寸法</u> 貫通部の形状及び主要寸法を図 2.3-2 及び表 2.3-2 に示す。</p>	<p>・評価方針の相違 【柏崎 6/7】 島根 2号炉は、PCV の熱伸びに伴う曲げを考慮し、一次+二次応力を評価。</p> <p>・資料構成の相違 【柏崎 6/7】 島根 2号炉は 2.3.2 (1)a. (b)イ. 項に記載。</p>

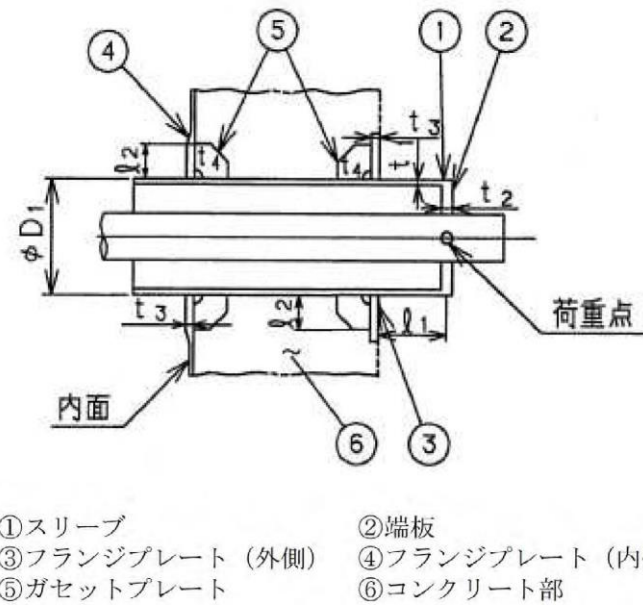


図 6-2-4 原子炉格納容器配管貫通部の形状及び主要寸法 (X-10)

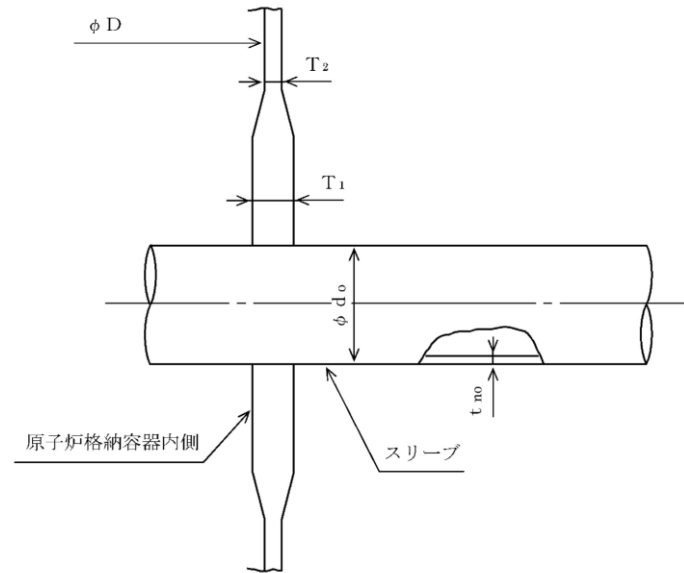
表 6-2-4 配管貫通部 (スリーブ・端板) の仕様 (X-10)

材質	スリーブ			端板	
	外径 $D_1$ (mm)	厚さ $t_1$ (mm)	距離 $l_1$ (mm)	材質	厚さ $t_2$ (mm)
SGV480				SFVC2B	

表 6-2-5 配管貫通部 (フランジプレート・ガセットプレート)  
(X-10)

フランジプレート			ガセットプレート			
内側	外側	厚さ $t_3$ (mm)	材質	サイ ズ $l_2$ (mm)	厚さ $t_4$ (mm)	枚数* n

注記 \* : ガセットプレートの枚数は、原子炉格納容器壁の内側又は、外側のみの枚数を示す。



第 6-4 図 貫通部の形状 (X-31)

第 6-6 表 貫通部の主要寸法 (X-31)

単位 : mm

貫通部番号	$T_1$	$T_2$	$d_o$	$t_{no}$	D
X-31					

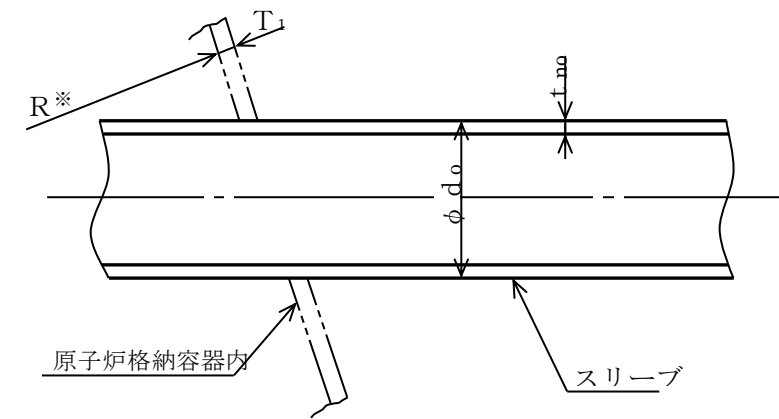


図2.3-2 スリーブの形状

表2.3-2 スリーブの主要寸法 (貫通部X-81)  
(単位 : mm)

貫通部番号	$T_1$	$d_o$	$t_{no}$	$R^*$
X-81				

※ : 原子炉格納容器中心から原子炉格納容器内側までの距離

・設備の相違  
【柏崎 6/7】



柏崎刈羽原子力発電所 6 / 7号炉 (2017. 12. 20 版)	東海第二発電所 (2018. 9. 12 版)	島根原子力発電所 2号炉	備考																																																																																																												
<p>(4) 評価条件</p> <p>(4).1 評価荷重</p> <p>(4).1.1 格納容器内圧力及び温度 内圧 0.62 MPa 温度 200℃ (ドライウエル, サプレッション・チェンバ共)</p> <p>(4).1.2 配管荷重 貫通部に作用する配管荷重の作用方向を図 6-2-5 に示し, 各荷重の設定値を表 6-2-6 に示す。</p>	<p>b. 記号の説明 貫通部の応力計算に用いる記号について以下に説明する。</p> <table border="1" data-bbox="952 436 1709 1260"> <thead> <tr> <th>記号</th> <th>単位</th> <th>説明</th> </tr> </thead> <tbody> <tr><td>A</td><td>mm<sup>2</sup></td><td>断面積</td></tr> <tr><td>d<sub>o</sub></td><td>mm</td><td>直径</td></tr> <tr><td>M<sub>c</sub></td><td>N・mm</td><td>水平方向モーメント</td></tr> <tr><td>M<sub>L</sub></td><td>N・mm</td><td>鉛直方向モーメント</td></tr> <tr><td>P</td><td>MPa</td><td>内圧, 軸方向荷重</td></tr> <tr><td>P<sub>b</sub></td><td>MPa</td><td>一次曲げ応力</td></tr> <tr><td>P<sub>L</sub></td><td>MPa</td><td>一次局部応力</td></tr> <tr><td>Q</td><td>MPa</td><td>二次応力</td></tr> <tr><td>D</td><td>mm</td><td>原子炉格納容器の内径</td></tr> <tr><td>S</td><td>MPa</td><td>許容引張応力</td></tr> <tr><td>T</td><td>mm</td><td>原子炉格納容器胴の厚さ</td></tr> <tr><td>t<sub>no</sub></td><td>mm</td><td>スリーブの厚さ</td></tr> <tr><td>Z</td><td>mm<sup>3</sup></td><td>断面係数</td></tr> <tr><td>ν</td><td>—</td><td>ポアソン比</td></tr> <tr><td>σ<sub>θ</sub></td><td>MPa</td><td>軸方向応力</td></tr> <tr><td>σ<sub>t</sub></td><td>MPa</td><td>円周方向応力</td></tr> <tr><td>τ</td><td>MPa</td><td>せん断応力</td></tr> </tbody> </table> <p>c. 評価条件</p> <p>配管解析から得られた取合い部の反力に基づき設定した評価荷重を第 6-7 表に, 作用方向を第 6-5 図に示す。また, 材料及び許容応力を第 6-8 表に示す。</p>	記号	単位	説明	A	mm <sup>2</sup>	断面積	d <sub>o</sub>	mm	直径	M <sub>c</sub>	N・mm	水平方向モーメント	M <sub>L</sub>	N・mm	鉛直方向モーメント	P	MPa	内圧, 軸方向荷重	P <sub>b</sub>	MPa	一次曲げ応力	P <sub>L</sub>	MPa	一次局部応力	Q	MPa	二次応力	D	mm	原子炉格納容器の内径	S	MPa	許容引張応力	T	mm	原子炉格納容器胴の厚さ	t <sub>no</sub>	mm	スリーブの厚さ	Z	mm <sup>3</sup>	断面係数	ν	—	ポアソン比	σ <sub>θ</sub>	MPa	軸方向応力	σ <sub>t</sub>	MPa	円周方向応力	τ	MPa	せん断応力	<p>イ. 記号の説明 貫通部の応力計算に用いる記号について以下に説明する。</p> <table border="1" data-bbox="1742 426 2496 1266"> <thead> <tr> <th>記号</th> <th>記号の説明</th> <th>単位</th> </tr> </thead> <tbody> <tr><td>A</td><td>断面積</td><td>mm<sup>2</sup></td></tr> <tr><td>d<sub>o</sub></td><td>直径</td><td>mm</td></tr> <tr><td>MC</td><td>水平方向モーメント</td><td>N・mm</td></tr> <tr><td>ML</td><td>鉛直方向モーメント</td><td>N・mm</td></tr> <tr><td>P</td><td>内圧, 軸方向荷重</td><td>kPa, MPa, N</td></tr> <tr><td>P<sub>b</sub></td><td>一次曲げ応力</td><td>MPa</td></tr> <tr><td>P<sub>L</sub></td><td>一次局部膜応力</td><td>MPa</td></tr> <tr><td>Q</td><td>二次応力</td><td>MPa</td></tr> <tr><td>R</td><td>半径</td><td>mm</td></tr> <tr><td>S</td><td>許容引張応力</td><td>MPa</td></tr> <tr><td>T<sub>1</sub></td><td>原子炉格納容器胴の厚さ</td><td>mm</td></tr> <tr><td>t<sub>no</sub></td><td>スリーブの厚さ</td><td>mm</td></tr> <tr><td>Z</td><td>断面係数</td><td>mm<sup>3</sup></td></tr> <tr><td>ν</td><td>ポアソン比</td><td>—</td></tr> <tr><td>σ<sub>l</sub></td><td>軸方向応力</td><td>MPa</td></tr> <tr><td>σ<sub>t</sub></td><td>円周方向応力</td><td>MPa</td></tr> <tr><td>τ</td><td>せん断応力</td><td>MPa</td></tr> </tbody> </table> <p>ウ. 評価条件</p> <p>配管解析から得られた取合い部の反力に基づき設定した評価荷重を表 2.3-3 に, 作用方向を図 2.3-3 に示す。材料及び許容応力を表 2.3-4 に示す。</p>	記号	記号の説明	単位	A	断面積	mm <sup>2</sup>	d <sub>o</sub>	直径	mm	MC	水平方向モーメント	N・mm	ML	鉛直方向モーメント	N・mm	P	内圧, 軸方向荷重	kPa, MPa, N	P <sub>b</sub>	一次曲げ応力	MPa	P <sub>L</sub>	一次局部膜応力	MPa	Q	二次応力	MPa	R	半径	mm	S	許容引張応力	MPa	T <sub>1</sub>	原子炉格納容器胴の厚さ	mm	t <sub>no</sub>	スリーブの厚さ	mm	Z	断面係数	mm <sup>3</sup>	ν	ポアソン比	—	σ <sub>l</sub>	軸方向応力	MPa	σ <sub>t</sub>	円周方向応力	MPa	τ	せん断応力	MPa	<p>・資料構成の相違 【柏崎 6/7】 柏崎 6/7 は 6-2.2.2 (2) 項に記載。</p>
記号	単位	説明																																																																																																													
A	mm <sup>2</sup>	断面積																																																																																																													
d <sub>o</sub>	mm	直径																																																																																																													
M <sub>c</sub>	N・mm	水平方向モーメント																																																																																																													
M <sub>L</sub>	N・mm	鉛直方向モーメント																																																																																																													
P	MPa	内圧, 軸方向荷重																																																																																																													
P <sub>b</sub>	MPa	一次曲げ応力																																																																																																													
P <sub>L</sub>	MPa	一次局部応力																																																																																																													
Q	MPa	二次応力																																																																																																													
D	mm	原子炉格納容器の内径																																																																																																													
S	MPa	許容引張応力																																																																																																													
T	mm	原子炉格納容器胴の厚さ																																																																																																													
t <sub>no</sub>	mm	スリーブの厚さ																																																																																																													
Z	mm <sup>3</sup>	断面係数																																																																																																													
ν	—	ポアソン比																																																																																																													
σ <sub>θ</sub>	MPa	軸方向応力																																																																																																													
σ <sub>t</sub>	MPa	円周方向応力																																																																																																													
τ	MPa	せん断応力																																																																																																													
記号	記号の説明	単位																																																																																																													
A	断面積	mm <sup>2</sup>																																																																																																													
d <sub>o</sub>	直径	mm																																																																																																													
MC	水平方向モーメント	N・mm																																																																																																													
ML	鉛直方向モーメント	N・mm																																																																																																													
P	内圧, 軸方向荷重	kPa, MPa, N																																																																																																													
P <sub>b</sub>	一次曲げ応力	MPa																																																																																																													
P <sub>L</sub>	一次局部膜応力	MPa																																																																																																													
Q	二次応力	MPa																																																																																																													
R	半径	mm																																																																																																													
S	許容引張応力	MPa																																																																																																													
T <sub>1</sub>	原子炉格納容器胴の厚さ	mm																																																																																																													
t <sub>no</sub>	スリーブの厚さ	mm																																																																																																													
Z	断面係数	mm <sup>3</sup>																																																																																																													
ν	ポアソン比	—																																																																																																													
σ <sub>l</sub>	軸方向応力	MPa																																																																																																													
σ <sub>t</sub>	円周方向応力	MPa																																																																																																													
τ	せん断応力	MPa																																																																																																													

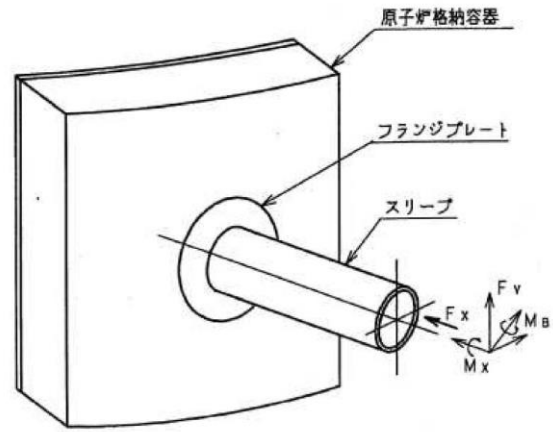


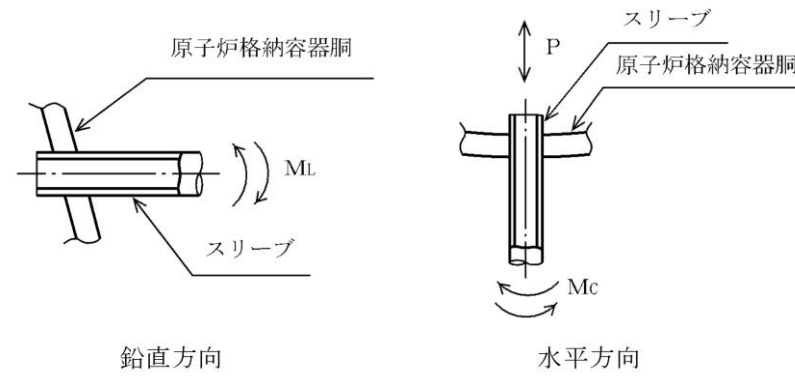
図 6-2-5 貫通部の荷重作用方向

表 6-2-6 貫通部の設計荷重

配管荷重				
成分	垂直力 ( $\times 10^3$ kg)		モーメント ( $\times 10^6$ kg・mm)	
	$F_x$	$F_v$	$M_B$	$M_x$
一次荷重				

第 6-7 表 評価荷重

貫通部番号	荷重の種類	軸力 (N)	モーメント (N・mm)	
		P	$M_C$	$M_L$
X-31	死荷重	$6.570 \times 10^4$	$7.207 \times 10^6$	$3.484 \times 10^7$
	熱荷重	$3.205 \times 10^4$	$2.591 \times 10^7$	$5.271 \times 10^7$



第 6-5 図 貫通部の形状 (X-31)

表 2.3-3 評価荷重のまとめ

貫通部番号	荷重の種類	軸力 (N)	モーメント (N・mm)	
		P	MC	ML
X-81	死荷重	$1.219 \times 10^3$	$3.822 \times 10^6$	$3.596 \times 10^6$
	熱荷重	$1.317 \times 10^5$	$1.176 \times 10^8$	$3.278 \times 10^8$

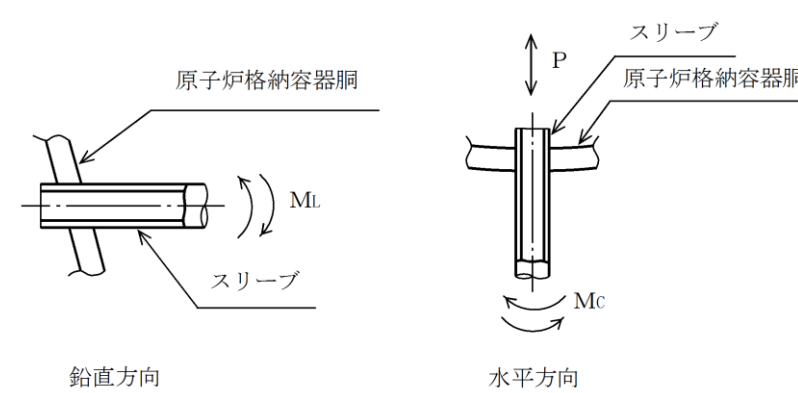


図 2.3-3 荷重の作用方向

・評価条件の相違  
【東海第二】

柏崎刈羽原子力発電所 6 / 7号炉 (2017. 12. 20 版)	東海第二発電所 (2018. 9. 12 版)	島根原子力発電所 2号炉	備考																																	
<p>(4).2 材料及び許容応力</p> <p>(4).2.1 使用材料</p> <p>スリーブ <u>SGV480</u></p> <p>端板 <u>SFVC2B</u></p> <p>フランジプレート (外側) <u>SGV480</u></p> <p>フランジプレート (内側) <u>SGV480</u></p> <p>ガセットプレート <u>SGV480</u></p> <p>コンクリート部 <u>コンクリート (Fe = 330 kg/cm<sup>2</sup> = 32.36 MPa)</u></p> <p>(4).2.2 荷重の組合せ及び許容応力</p> <p>貫通部に対する荷重の組合せは「原子炉格納容器内圧力+配管荷重」とし、原子炉格納容器 200℃, 2Pd における許容応力を表 6-2-7~表 6-2-10 に示す。</p> <p>表 6-2-7 スリーブの許容応力 (単位: MPa)</p> <table border="1" data-bbox="189 1010 881 1178"> <thead> <tr> <th rowspan="2">材料</th> <th colspan="2">許容応力強さ (一次応力)</th> </tr> <tr> <th>P<sub>n</sub></th> <th>P<sub>L</sub> + P<sub>b</sub></th> </tr> </thead> <tbody> <tr> <td>SGV480 (200℃)</td> <td colspan="2" style="background-color: black;"></td> </tr> </tbody> </table> <p>表 6-2-8 端板の許容応力 (単位: MPa)</p> <table border="1" data-bbox="270 1341 801 1604"> <thead> <tr> <th rowspan="2">材料</th> <th>許容応力強さ (一次応力)</th> </tr> <tr> <th>P<sub>L</sub> + P<sub>b</sub></th> </tr> </thead> <tbody> <tr> <td>SFVC2B (200℃)</td> <td style="background-color: black;"></td> </tr> </tbody> </table>	材料	許容応力強さ (一次応力)		P <sub>n</sub>	P <sub>L</sub> + P <sub>b</sub>	SGV480 (200℃)			材料	許容応力強さ (一次応力)	P <sub>L</sub> + P <sub>b</sub>	SFVC2B (200℃)		<p>第 6-8 表 材料の許容応力</p> <table border="1" data-bbox="961 978 1682 1125"> <thead> <tr> <th rowspan="2">部位</th> <th rowspan="2">材料</th> <th>一次応力</th> <th>一次+二次応力</th> </tr> <tr> <th>P<sub>L</sub>+P<sub>b</sub></th> <th>P<sub>L</sub>+P<sub>b</sub>+Q</th> </tr> </thead> <tbody> <tr> <td>原子炉格納容器胴</td> <td>SA516 Gr. 70 (SGV480 相当)</td> <td>422MPa (=Su)</td> <td>393MPa (=3S)</td> </tr> </tbody> </table>	部位	材料	一次応力	一次+二次応力	P <sub>L</sub> +P <sub>b</sub>	P <sub>L</sub> +P <sub>b</sub> +Q	原子炉格納容器胴	SA516 Gr. 70 (SGV480 相当)	422MPa (=Su)	393MPa (=3S)	<p>表 2.3-4 材料の許容応力 (単位: MPa)</p> <table border="1" data-bbox="1739 968 2502 1152"> <thead> <tr> <th rowspan="2">部位</th> <th rowspan="2">材料</th> <th>一次+二次応力</th> </tr> <tr> <th>PL+Pb+Q</th> </tr> </thead> <tbody> <tr> <td>スリーブ取付部 (胴側)</td> <td>SPV490</td> <td>501 (= 3 S)</td> </tr> <tr> <td>スリーブ取付部 (スリーブ側)</td> <td>STS410</td> <td>342 (= 3 S)</td> </tr> </tbody> </table>	部位	材料	一次+二次応力	PL+Pb+Q	スリーブ取付部 (胴側)	SPV490	501 (= 3 S)	スリーブ取付部 (スリーブ側)	STS410	342 (= 3 S)	<p>・資料構成の相違</p> <p>【柏崎 6/7】 島根 2 号炉の端板については 2.4 項に記載</p> <p>・設備の相違。</p> <p>【柏崎 6/7】 島根 2 号炉は、スリーブ及び端板以外に該当する設備はない。</p> <p>・設備の相違</p> <p>・資料構成の相違 島根 2 号炉は 2.4 項に記載。</p>
材料		許容応力強さ (一次応力)																																		
	P <sub>n</sub>	P <sub>L</sub> + P <sub>b</sub>																																		
SGV480 (200℃)																																				
材料	許容応力強さ (一次応力)																																			
	P <sub>L</sub> + P <sub>b</sub>																																			
SFVC2B (200℃)																																				
部位	材料	一次応力	一次+二次応力																																	
		P <sub>L</sub> +P <sub>b</sub>	P <sub>L</sub> +P <sub>b</sub> +Q																																	
原子炉格納容器胴	SA516 Gr. 70 (SGV480 相当)	422MPa (=Su)	393MPa (=3S)																																	
部位	材料	一次+二次応力																																		
		PL+Pb+Q																																		
スリーブ取付部 (胴側)	SPV490	501 (= 3 S)																																		
スリーブ取付部 (スリーブ側)	STS410	342 (= 3 S)																																		

柏崎刈羽原子力発電所 6 / 7号炉 (2017. 12. 20 版)	東海第二発電所 (2018. 9. 12 版)	島根原子力発電所 2号炉	備考																																															
<p>表 6-2-9 フランジプレート及びガセットプレートの許容応力 (単位 : MPa)</p> <table border="1" data-bbox="172 357 905 535"> <tr> <th rowspan="2">材料</th> <th rowspan="2">F</th> <th colspan="2">一次応力</th> </tr> <tr> <th>曲げ <math>f_b</math></th> <th>せん断 <math>f_s</math></th> </tr> <tr> <td>SGV480 (200℃)</td> <td></td> <td></td> <td></td> </tr> </table> <p>表 6-2-10 コンクリート部の許容応力 (単位 : MPa)</p> <table border="1" data-bbox="172 703 890 903"> <tr> <th>材料</th> <th>設計基準強度</th> <th>許容圧縮応力</th> </tr> <tr> <td></td> <td><math>F_c</math></td> <td><math>f_c</math></td> </tr> <tr> <td>コンクリート</td> <td></td> <td>27.5</td> </tr> </table> <p>(5) 応力計算 (5).1 応力評価点 原子炉格納容器配管貫通部の形状及び応力レベルを考慮して、表 6-2-11 及び図 6-2-6 に示す応力評価点を設定する。</p> <p>表 6-2-11 応力評価点</p> <table border="1" data-bbox="267 1249 807 1701"> <tr> <th>応力評価点番号</th> <th>応力評価点</th> </tr> <tr> <td>P1</td> <td>スリーブ</td> </tr> <tr> <td>P2</td> <td>スリーブのフランジプレートとの結合部</td> </tr> <tr> <td>P3</td> <td>端板</td> </tr> <tr> <td>P4</td> <td>フランジプレート (外側)</td> </tr> <tr> <td>P5</td> <td>フランジプレート (内側)</td> </tr> <tr> <td>P6</td> <td>ガセットプレート</td> </tr> <tr> <td>P7</td> <td>コンクリート部</td> </tr> </table>	材料	F	一次応力		曲げ $f_b$	せん断 $f_s$	SGV480 (200℃)				材料	設計基準強度	許容圧縮応力		$F_c$	$f_c$	コンクリート		27.5	応力評価点番号	応力評価点	P1	スリーブ	P2	スリーブのフランジプレートとの結合部	P3	端板	P4	フランジプレート (外側)	P5	フランジプレート (内側)	P6	ガセットプレート	P7	コンクリート部	<p>d. 応力評価点 応力評価点を第 6-9 表及び第 6-6 図に示す。</p> <p>第 6-9 表 応力評価点</p> <table border="1" data-bbox="955 1249 1700 1375"> <tr> <th>応力評価点番号</th> <th>貫通部番号</th> <th>応力評価点</th> </tr> <tr> <td>P1-A, P1-B, P1-C</td> <td>X-31</td> <td>原子炉格納容器胴とスリーブの取付部 (胴側)</td> </tr> </table>	応力評価点番号	貫通部番号	応力評価点	P1-A, P1-B, P1-C	X-31	原子炉格納容器胴とスリーブの取付部 (胴側)	<p>e. 応力評価点 応力評価点を表 2.3-5 及び図 2.3-4 に示す。</p> <p>表 2.3-5 応力評価点</p> <table border="1" data-bbox="1736 1228 2499 1438"> <tr> <th>応力評価点番号</th> <th>応力評価箇所</th> </tr> <tr> <td>P 1 - A, B, C</td> <td>貫通部 X-81 取付部胴側</td> </tr> <tr> <td>P 2 - A, B, C</td> <td>貫通部 X-81 取付部スリーブ側</td> </tr> </table>	応力評価点番号	応力評価箇所	P 1 - A, B, C	貫通部 X-81 取付部胴側	P 2 - A, B, C	貫通部 X-81 取付部スリーブ側	<p>・設備の相違</p> <p>・設備の相違</p>
材料			F	一次応力																																														
	曲げ $f_b$	せん断 $f_s$																																																
SGV480 (200℃)																																																		
材料	設計基準強度	許容圧縮応力																																																
	$F_c$	$f_c$																																																
コンクリート		27.5																																																
応力評価点番号	応力評価点																																																	
P1	スリーブ																																																	
P2	スリーブのフランジプレートとの結合部																																																	
P3	端板																																																	
P4	フランジプレート (外側)																																																	
P5	フランジプレート (内側)																																																	
P6	ガセットプレート																																																	
P7	コンクリート部																																																	
応力評価点番号	貫通部番号	応力評価点																																																
P1-A, P1-B, P1-C	X-31	原子炉格納容器胴とスリーブの取付部 (胴側)																																																
応力評価点番号	応力評価箇所																																																	
P 1 - A, B, C	貫通部 X-81 取付部胴側																																																	
P 2 - A, B, C	貫通部 X-81 取付部スリーブ側																																																	
			<p>・設備の相違</p> <p>・資料構成の相違 島根 2 号炉の端板については 2.4 項に記載。</p>																																															

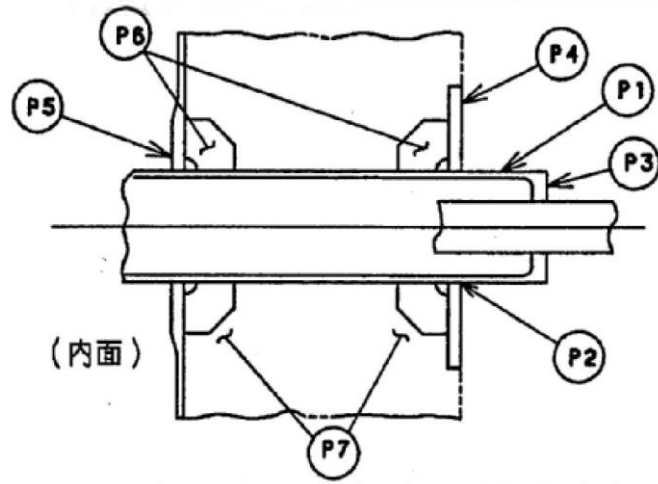
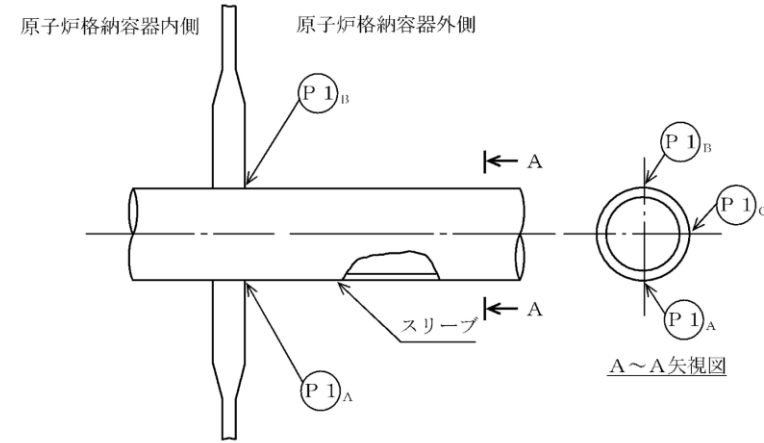


図 6-2-6 原子炉格納容器配管貫通部の応力評価点

(6) 応力評価

各応力評価点の応力評価表を以下に示す。なお、本表の応力強さ及び応力に記載の数値は、既工事計画認可申請書の各荷重に対する発生応力 (MKS 単位) を比例倍して適切に組合せた後に SI 単位化したものである。



第 6-6 図 貫通部の応力評価点

e. 応力評価点 P1 の計算

原子炉格納容器胴に作用する限界圧力 (内圧) 及び死荷重による応力は、既工認で計算した応力を用い、評価荷重比の割り増しを考慮して算出する。

また、貫通部に作用する荷重 (配管反力) により貫通部近傍に発生する応力は、第 6-7 図に示す FEM モデルを用いて計算する。

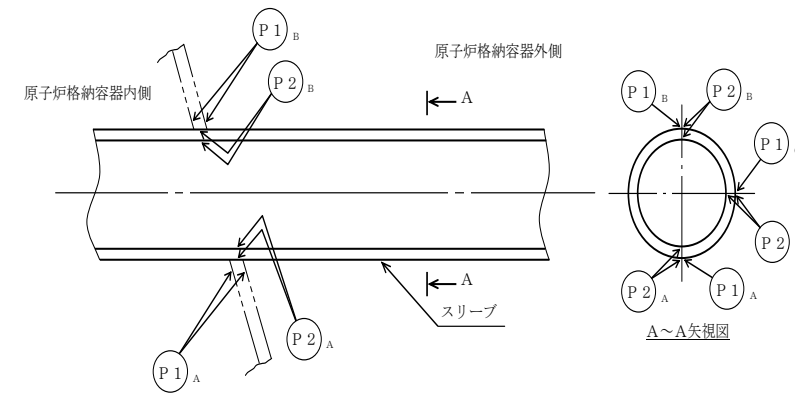


図 2.3-4 貫通部の応力評価点 (○: 応力評価点)


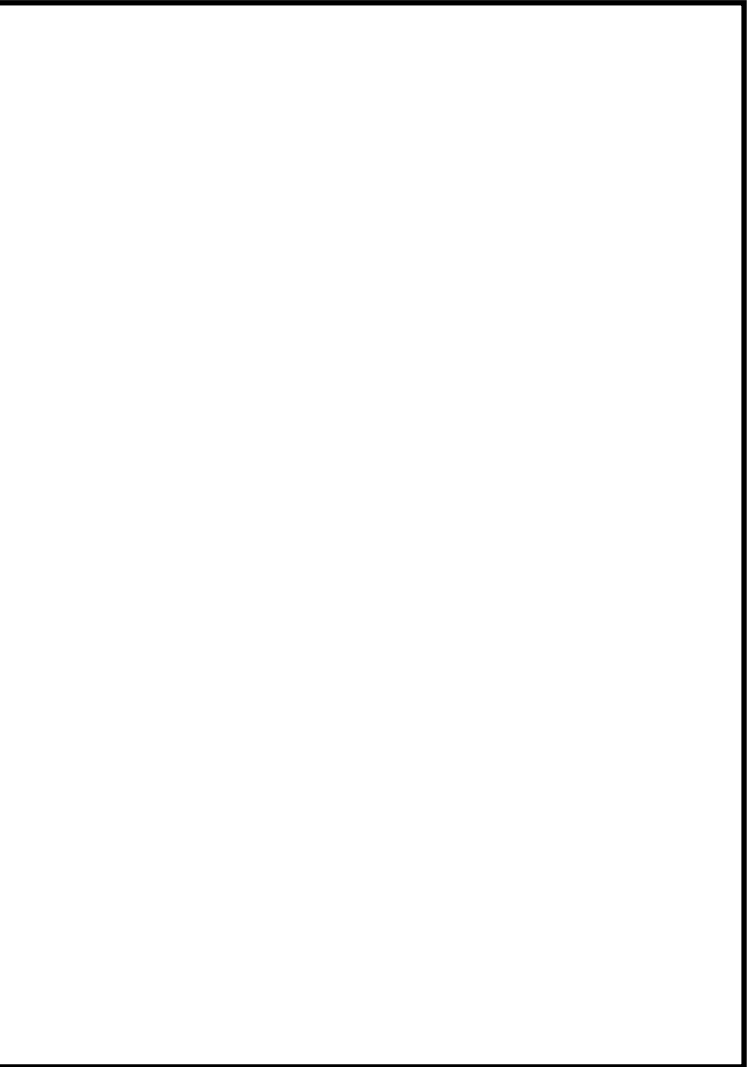
(f) 応力評価点 P1 の応力計算

原子炉格納容器胴に作用する限界圧力 (内圧) 及び死荷重による応力は、既工認で計算した応力を用い、評価荷重比の割り増しを考慮して算出する。なお、限界圧力 (内圧) による一次+二次応力については、既工認で内圧の一次+二次応力の記載が無いため、既工認当時の資料より割り増しを考慮して算出する。

また、貫通部に作用する荷重 (配管反力) により貫通部近傍に発生する応力は、図 2.3-5 に示す FEM モデルを用いて計算する。

・設備の相違  
 ・資料構成の相違  
 島根 2 号炉の端板については 2.4 項に記載。

・評価方針の相違  
**【柏崎 6/7】**  
 島根 2 号炉は、PCV の熱伸びに伴う曲げを考慮し、一次+二次応力を評価。

柏崎刈羽原子力発電所 6 / 7 号炉 (2017. 12. 20 版)	東海第二発電所 (2018. 9. 12 版)	島根原子力発電所 2 号炉	備考
	 <p data-bbox="1127 1281 1528 1312">第 6-7 図 貫通部の計算モデル</p>	 <p data-bbox="1899 1281 2329 1312"><u>図 2.3-5 貫通部 X-81 の計算モデル</u></p>	<p data-bbox="2537 1281 2745 1312">・記載方針の相違</p>

柏崎刈羽原子力発電所 6 / 7 号炉 (2017. 12. 20 版)	東海第二発電所 (2018. 9. 12 版)	島根原子力発電所 2号炉	備考
	<p>f. 応力評価</p> <p>貫通部 X-31 の 200℃、2Pd における各応力評価点の発生応力は、一次応力、一次＋二次応力の許容値を下回る。  組合せ荷重による応力評価結果を第 6-10(1)表、第 6-10(2)表に示す。</p>	<p>(イ) 応力評価点 P 2 の応力計算</p> <p>原子炉格納容器胴とスリーブとの取付部（スリーブ側）の各荷重による応力は、以下に示す計算式より求める。</p> <p>限界圧力（内圧）P による応力</p> <p>円周方向</p> $\sigma_t = \frac{P \cdot (d_o - 2 \cdot t_{no})}{2 \cdot t_{no}}$ <p>軸方向</p> $\sigma_\ell = \frac{P \cdot (d_o - 2 \cdot t_{no})}{4 \cdot t_{no}}$ <p>死荷重及び熱荷重による応力</p> <p>軸方向（荷重 P）</p> $\sigma_\ell = \frac{P}{A}$ <p>ここに、</p> $A = \frac{\pi}{4} \cdot \{d_o^2 - (d_o - 2 \cdot t_{no})^2\}$ <p>モーメント M による応力</p> $\sigma_\ell = \frac{M}{Z}$ <p>ここに、</p> <p>M : MC 又は ML</p> $Z = \frac{\pi}{32} \cdot \frac{\{d_o^4 - (d_o - 2 \cdot t_{no})^4\}}{d_o}$ <p>エ. 応力評価</p> <p>貫通部 X-81 の各荷重による応力を表 2.3-6、2.3-7 に示す。</p> <p>また、組み合わせた結果を表 2.3-8 に示す。  表 2.3-8 に示すように、各応力評価点の 200℃、2Pd における発生応力は、一次＋二次応力の許容値を下回る。</p>	<p>・評価対象の相違  【柏崎 6/7、東海第二】</p> <p>・記載方針の相違  【柏崎 6/7、東海第二】</p> <p>・評価方針の相違  【柏崎 6/7、東海第二】  島根 2号炉は、PCV の熱伸びに伴う曲げを考</p>

慮し、一次+二次応力を評価。  
 ・記載方針の相違

表 2.3-6 各荷重による応力

応力評価点 P1-A (単位:MPa)

荷重	一次応力						一次+二次応力											
	P <sub>0</sub>			P <sub>L</sub> + P <sub>b</sub>			P <sub>L</sub> + P <sub>b</sub> + Q											
	σ <sub>t</sub>	σ <sub>r</sub>	τ	内面			外面			内面			外面					
			σ <sub>t</sub>	σ <sub>r</sub>	τ	σ <sub>t</sub>	σ <sub>r</sub>	τ	σ <sub>t</sub>	σ <sub>r</sub>	τ	σ <sub>t</sub>	σ <sub>r</sub>	τ	σ <sub>t</sub>	σ <sub>r</sub>	τ	
1 SAE力 (内圧: 2Pd)	-	-	-															
2 P-CV鉛直荷重 (通常)	-	-	-															
3 鉛直荷重 P	-	-	-															
4 鉛直荷重 Mc	-	-	-															
5 鉛直荷重 Ml	-	-	-															
6 熱荷重 P	-	-	-															
7 熱荷重 Mc	-	-	-															
8 熱荷重 Ml	-	-	-															

注: σ<sub>t</sub>: 円周方向応力, σ<sub>r</sub>: 軸方向応力, τ: せん断応力 (t-r方向)

応力評価点 P1-B (単位:MPa)

荷重	一次応力						一次+二次応力											
	P <sub>0</sub>			P <sub>L</sub> + P <sub>b</sub>			P <sub>L</sub> + P <sub>b</sub> + Q											
	σ <sub>t</sub>	σ <sub>r</sub>	τ	内面			外面			内面			外面					
			σ <sub>t</sub>	σ <sub>r</sub>	τ	σ <sub>t</sub>	σ <sub>r</sub>	τ	σ <sub>t</sub>	σ <sub>r</sub>	τ	σ <sub>t</sub>	σ <sub>r</sub>	τ	σ <sub>t</sub>	σ <sub>r</sub>	τ	
1 SAE力 (内圧: 2Pd)	-	-	-															
2 P-CV鉛直荷重 (通常)	-	-	-															
3 鉛直荷重 P	-	-	-															
4 鉛直荷重 Mc	-	-	-															
5 鉛直荷重 Ml	-	-	-															
6 熱荷重 P	-	-	-															
7 熱荷重 Mc	-	-	-															
8 熱荷重 Ml	-	-	-															

注: σ<sub>t</sub>: 円周方向応力, σ<sub>r</sub>: 軸方向応力, τ: せん断応力 (t-r方向)

応力評価点 P1-C (単位:MPa)

荷重	一次応力						一次+二次応力											
	P <sub>0</sub>			P <sub>L</sub> + P <sub>b</sub>			P <sub>L</sub> + P <sub>b</sub> + Q											
	σ <sub>t</sub>	σ <sub>r</sub>	τ	内面			外面			内面			外面					
			σ <sub>t</sub>	σ <sub>r</sub>	τ	σ <sub>t</sub>	σ <sub>r</sub>	τ	σ <sub>t</sub>	σ <sub>r</sub>	τ	σ <sub>t</sub>	σ <sub>r</sub>	τ	σ <sub>t</sub>	σ <sub>r</sub>	τ	
1 SAE力 (内圧: 2Pd)	-	-	-															
2 P-CV鉛直荷重 (通常)	-	-	-															
3 鉛直荷重 P	-	-	-															
4 鉛直荷重 Mc	-	-	-															
5 鉛直荷重 Ml	-	-	-															
6 熱荷重 P	-	-	-															
7 熱荷重 Mc	-	-	-															
8 熱荷重 Ml	-	-	-															

注: σ<sub>t</sub>: 円周方向応力, σ<sub>r</sub>: 軸方向応力, τ: せん断応力 (t-r方向)



表 6-2-12 スリーブの応力評価のまとめ (応力評価点 P1)

(単位: MPa)

一次応力			
P <sub>a</sub>		P <sub>L</sub> + P <sub>b</sub>	
応力強さ	許容値	応力強さ	許容値
	281		422

表 6-2-13 スリーブのフランジプレートとの結合部の応力評価のまとめ (応力評価点 P2)

(単位: MPa)

一次応力			
P <sub>a</sub>		P <sub>L</sub> + P <sub>b</sub>	
応力強さ	許容値	応力強さ	許容値
—	—		422

第 6-10(1)表 材料の許容応力 (一次応力)

貫通部番号	荷重の組合せ	応力分布	応力評価点	発生応力	許容応力
X-31	死荷重+内圧	一次応力	P1-A	242MPa	422MPa
			P1-B	250MPa	
			P1-C	245MPa	

第 6-10(2)表 材料の許容応力 (一次+二次応力)

貫通部番号	荷重の組合せ	応力分布	応力評価点	発生応力	許容応力
X-31	死荷重+内圧+熱	一次+二次応力	P1-A	124MPa	393MPa
			P1-B	188MPa	
			P1-C	135MPa	

表 2.3-7 各荷重による応力

(単位: MPa)

荷重	一次応力						一次+二次応力						
	P <sub>a</sub>			P <sub>L</sub> + P <sub>b</sub>			P <sub>L</sub> + P <sub>b</sub> + Q			P <sub>L</sub> + P <sub>b</sub> + Q			
	σ <sub>t</sub>	σ <sub>r</sub>	τ	σ <sub>t</sub>	σ <sub>r</sub>	τ	σ <sub>t</sub>	σ <sub>r</sub>	τ	σ <sub>t</sub>	σ <sub>r</sub>	τ	
1 SAE力 (内圧: 2P <sub>0</sub> )													
2 鉛直荷重 P													
3 鉛直荷重 Mc													
4 鉛直荷重 Mt													
5 熱荷重 P													
6 熱荷重 Mc													
7 熱荷重 Mt													

注: σ<sub>t</sub>: 円周方向応力, σ<sub>r</sub>: 軸方向応力, τ: せん断応力 (t-r 方向)

(単位: MPa)

荷重	一次応力						一次+二次応力						
	P <sub>a</sub>			P <sub>L</sub> + P <sub>b</sub>			P <sub>L</sub> + P <sub>b</sub> + Q			P <sub>L</sub> + P <sub>b</sub> + Q			
	σ <sub>t</sub>	σ <sub>r</sub>	τ	σ <sub>t</sub>	σ <sub>r</sub>	τ	σ <sub>t</sub>	σ <sub>r</sub>	τ	σ <sub>t</sub>	σ <sub>r</sub>	τ	
1 SAE力 (内圧: 2P <sub>0</sub> )													
2 鉛直荷重 P													
3 鉛直荷重 Mc													
4 鉛直荷重 Mt													
5 熱荷重 P													
6 熱荷重 Mc													
7 熱荷重 Mt													

注: σ<sub>t</sub>: 円周方向応力, σ<sub>r</sub>: 軸方向応力, τ: せん断応力 (t-r 方向)

(単位: MPa)

荷重	一次応力						一次+二次応力						
	P <sub>a</sub>			P <sub>L</sub> + P <sub>b</sub>			P <sub>L</sub> + P <sub>b</sub> + Q			P <sub>L</sub> + P <sub>b</sub> + Q			
	σ <sub>t</sub>	σ <sub>r</sub>	τ	σ <sub>t</sub>	σ <sub>r</sub>	τ	σ <sub>t</sub>	σ <sub>r</sub>	τ	σ <sub>t</sub>	σ <sub>r</sub>	τ	
1 SAE力 (内圧: 2P <sub>0</sub> )													
2 鉛直荷重 P													
3 鉛直荷重 Mc													
4 鉛直荷重 Mt													
5 熱荷重 P													
6 熱荷重 Mc													
7 熱荷重 Mt													

注: σ<sub>t</sub>: 円周方向応力, σ<sub>r</sub>: 軸方向応力, τ: せん断応力 (t-r 方向)

表 2.3-8 応力評価結果 (単位: MPa)

貫通部番号	荷重の組み合わせ	応力分類	応力評価点	発生応力	許容応力
X-81	死荷重+内圧+熱	一次+二次応力	P1-A	347	501
			P1-B	366	
			P1-C	294	
			P2-A	82	342
			P2-B	74	
P2-C	35				

・記載方針の相違

・評価方針の相違

・評価方針の相違

・評価結果の相違

柏崎刈羽原子力発電所 6 / 7号炉 (2017. 12. 20 版)	東海第二発電所 (2018. 9. 12 版)	島根原子力発電所 2号炉	備考																																																																
<p>表 6-2-14 端板の応力評価のまとめ (応力評価点 P3) (単位 : MPa)</p> <table border="1" data-bbox="172 342 899 590"> <tr><td colspan="4">一次応力</td></tr> <tr><td colspan="2">P<sub>m</sub></td><td colspan="2">P<sub>L</sub> + P<sub>b</sub></td></tr> <tr><td>応力強さ</td><td>許容値</td><td>応力強さ</td><td>許容値</td></tr> <tr><td>—</td><td>—</td><td></td><td>438</td></tr> </table> <p>表 6-2-15 フランジプレート (外側) の応力評価のまとめ (応力評価点 P4) (単位 : MPa)</p> <table border="1" data-bbox="172 793 899 1041"> <tr><td colspan="4">一次応力</td></tr> <tr><td colspan="2">曲げ応力</td><td colspan="2">せん断応力</td></tr> <tr><td>応力</td><td>許容応力</td><td>応力</td><td>許容応力</td></tr> <tr><td></td><td>312</td><td></td><td>156</td></tr> </table> <p>表 6-2-16 フランジプレート (内側) の応力評価のまとめ (応力評価点 P5) (単位 : MPa)</p> <table border="1" data-bbox="172 1150 899 1398"> <tr><td colspan="4">一次応力</td></tr> <tr><td colspan="2">曲げ応力</td><td colspan="2">せん断応力</td></tr> <tr><td>応力</td><td>許容応力</td><td>応力</td><td>許容応力</td></tr> <tr><td></td><td>312</td><td></td><td>156</td></tr> </table> <p>表 6-2-17 ガセットプレートの応力評価のまとめ (応力評価点 P6) (単位 : MPa)</p> <table border="1" data-bbox="172 1556 899 1803"> <tr><td colspan="4">一次応力</td></tr> <tr><td colspan="2">曲げ応力</td><td colspan="2">せん断応力</td></tr> <tr><td>応力</td><td>許容応力</td><td>応力</td><td>許容応力</td></tr> <tr><td></td><td>312</td><td></td><td>156</td></tr> </table>	一次応力				P <sub>m</sub>		P <sub>L</sub> + P <sub>b</sub>		応力強さ	許容値	応力強さ	許容値	—	—		438	一次応力				曲げ応力		せん断応力		応力	許容応力	応力	許容応力		312		156	一次応力				曲げ応力		せん断応力		応力	許容応力	応力	許容応力		312		156	一次応力				曲げ応力		せん断応力		応力	許容応力	応力	許容応力		312		156			<ul style="list-style-type: none"> <li>・資料構成の相違 島根 2 号炉の端板については 2.4 項に記載。</li>   <li>・設備の相違</li>   <li>・設備の相違</li>   <li>・設備の相違</li> </ul>
一次応力																																																																			
P <sub>m</sub>		P <sub>L</sub> + P <sub>b</sub>																																																																	
応力強さ	許容値	応力強さ	許容値																																																																
—	—		438																																																																
一次応力																																																																			
曲げ応力		せん断応力																																																																	
応力	許容応力	応力	許容応力																																																																
	312		156																																																																
一次応力																																																																			
曲げ応力		せん断応力																																																																	
応力	許容応力	応力	許容応力																																																																
	312		156																																																																
一次応力																																																																			
曲げ応力		せん断応力																																																																	
応力	許容応力	応力	許容応力																																																																
	312		156																																																																

柏崎刈羽原子力発電所 6 / 7号炉 (2017.12.20 版)	東海第二発電所 (2018.9.12 版)	島根原子力発電所 2号炉	備考												
<p>表 6-2-18 コンクリート部の応力評価のまとめ (応力評価点 P7)</p> <p>(単位 : MPa)</p> <table border="1" data-bbox="172 348 863 579"> <tr> <td colspan="4">圧縮応力</td> </tr> <tr> <td>内側フランジ プレート近傍</td> <td>外側フランジ プレート近傍</td> <td>ガセットプレ ート近傍</td> <td>許容応力</td> </tr> <tr> <td></td> <td></td> <td></td> <td>27.5</td> </tr> </table> <p>(7) 結論</p> <p>原子炉格納容器限界温度・圧力 (200℃・2Pd) において原子炉格納容器配管貫通部に生じる応力は、すべて許容応力以下であり、健全性が確保されることを確認した。</p> <p>6-2.3 評価結果</p> <p>配管貫通部の板厚は、スリーブの計算上必要な厚さ以上である。また、配管貫通部に生じる応力は許容値を満足しており、200℃、2Pd の環境下での放射性物質の閉じ込め機能を期待できる。</p>	圧縮応力				内側フランジ プレート近傍	外側フランジ プレート近傍	ガセットプレ ート近傍	許容応力				27.5	<p>6.3.3 評価結果</p> <p>スリーブについては、200℃、2Pd 環境下でも、放射性物質の閉じ込め機能を維持できる。</p>	<p>2.3.3 評価結果</p> <p>スリーブについては、200℃、2Pd 環境下でも、放射性物質の閉じ込め機能を維持できる。</p>	<p>・設備の相違</p>
圧縮応力															
内側フランジ プレート近傍	外側フランジ プレート近傍	ガセットプレ ート近傍	許容応力												
			27.5												

柏崎刈羽原子力発電所 6 / 7 号炉 (2017. 12. 20 版)	東海第二発電所 (2018. 9. 12 版)	島根原子力発電所 2 号炉	備考
		<p style="text-align: right;">別添 2. 3-1</p> <p style="text-align: center;"><u>スリーブの構造健全性評価</u></p> <p>スリーブは、原子炉格納容器内に開口しており事故時に内面に圧力を受けるスリーブと原子炉格納容器内突出し部が閉止しており事故時に外面に圧力を受けるスリーブに分類される。また、スリーブの種類は、外径と板厚により分類される。既工認では、圧力を受ける面ごとに外径と板厚の組み合わせに分類し、最高使用圧力に基づき必要最小板厚を計算していることから、本評価においても分類ごとに許容圧力を求める。</p> <p>なお、スリーブの評価のうち、既工認の評価で最高使用圧力が 2Pd 以上で評価を行っているものについては、以下の理由により評価対象外としている。</p> <ul style="list-style-type: none"> <li>・既工認における許容引張応力 (S 値) が、本評価における許容値 (2/3Su 値) より小さく保守的な設定であること。</li> <li>・最高使用温度 (171℃) と限界温度 (200℃) において材料物性に大きな差がないこと。</li> </ul>	<p>・記載方針の相違 【柏崎 6/7, 東海第二】</p>

柏崎刈羽原子力発電所 6 / 7 号炉 (2017. 12. 20 版)	東海第二発電所 (2018. 9. 12 版)	島根原子力発電所 2 号炉	備考																																																																																																														
		<p>1. 事故時に内圧を受けるスリーブ 評価結果を表 2. 3-1(1)に示す。</p> <p>表 2. 3-1(1) 評価結果</p> <table border="1" data-bbox="1736 426 2502 1493"> <thead> <tr> <th>外径 [mm]</th> <th>板厚 [mm]</th> <th>材料</th> <th>設計引張強さ※ [MPa]</th> <th>許容圧力 [MPa]</th> </tr> </thead> <tbody> <tr><td></td><td></td><td>SUS316LTP</td><td>271</td><td>87. 782</td></tr> <tr><td></td><td></td><td>SUS304TP</td><td>268</td><td>86. 810</td></tr> <tr><td></td><td></td><td>SUS316LTP</td><td>271</td><td>80. 230</td></tr> <tr><td></td><td></td><td>SUS304TP</td><td>268</td><td>79. 342</td></tr> <tr><td></td><td></td><td>STS410</td><td>269</td><td>79. 638</td></tr> <tr><td></td><td></td><td>STS410</td><td>269</td><td>61. 630</td></tr> <tr><td></td><td></td><td>STS410</td><td>269</td><td>52. 745</td></tr> <tr><td></td><td></td><td>STS410</td><td>269</td><td>26. 415</td></tr> <tr><td></td><td></td><td>STS410</td><td>269</td><td>33. 505</td></tr> <tr><td></td><td></td><td>STS410</td><td>269</td><td>33. 145</td></tr> <tr><td></td><td></td><td>STS410</td><td>269</td><td>31. 818</td></tr> <tr><td></td><td></td><td>STS410</td><td>269</td><td>12. 035</td></tr> <tr><td></td><td></td><td>STS410</td><td>269</td><td>25. 987</td></tr> <tr><td></td><td></td><td>STS410</td><td>269</td><td>8. 942</td></tr> <tr><td></td><td></td><td>STS410</td><td>269</td><td>9. 015</td></tr> <tr><td></td><td></td><td>SGV480</td><td>281</td><td>7. 743</td></tr> <tr><td></td><td></td><td>SGV480</td><td>281</td><td>22. 845</td></tr> <tr><td></td><td></td><td>SGV480</td><td>281</td><td>20. 605</td></tr> <tr><td></td><td></td><td>SGV480</td><td>281</td><td>20. 473</td></tr> <tr><td></td><td></td><td>SGV480</td><td>281</td><td>16. 874</td></tr> <tr style="border: 2px solid red;"><td></td><td></td><td>SGV480</td><td>281</td><td>2. 796</td></tr> </tbody> </table> <p>注：継手効率は、既工認同様 <math>\eta = 1</math> とする。 ※：200℃における 2/3Su 値を使用。</p>	外径 [mm]	板厚 [mm]	材料	設計引張強さ※ [MPa]	許容圧力 [MPa]			SUS316LTP	271	87. 782			SUS304TP	268	86. 810			SUS316LTP	271	80. 230			SUS304TP	268	79. 342			STS410	269	79. 638			STS410	269	61. 630			STS410	269	52. 745			STS410	269	26. 415			STS410	269	33. 505			STS410	269	33. 145			STS410	269	31. 818			STS410	269	12. 035			STS410	269	25. 987			STS410	269	8. 942			STS410	269	9. 015			SGV480	281	7. 743			SGV480	281	22. 845			SGV480	281	20. 605			SGV480	281	20. 473			SGV480	281	16. 874			SGV480	281	2. 796	
外径 [mm]	板厚 [mm]	材料	設計引張強さ※ [MPa]	許容圧力 [MPa]																																																																																																													
		SUS316LTP	271	87. 782																																																																																																													
		SUS304TP	268	86. 810																																																																																																													
		SUS316LTP	271	80. 230																																																																																																													
		SUS304TP	268	79. 342																																																																																																													
		STS410	269	79. 638																																																																																																													
		STS410	269	61. 630																																																																																																													
		STS410	269	52. 745																																																																																																													
		STS410	269	26. 415																																																																																																													
		STS410	269	33. 505																																																																																																													
		STS410	269	33. 145																																																																																																													
		STS410	269	31. 818																																																																																																													
		STS410	269	12. 035																																																																																																													
		STS410	269	25. 987																																																																																																													
		STS410	269	8. 942																																																																																																													
		STS410	269	9. 015																																																																																																													
		SGV480	281	7. 743																																																																																																													
		SGV480	281	22. 845																																																																																																													
		SGV480	281	20. 605																																																																																																													
		SGV480	281	20. 473																																																																																																													
		SGV480	281	16. 874																																																																																																													
		SGV480	281	2. 796																																																																																																													

柏崎刈羽原子力発電所 6 / 7号炉 (2017.12.20版)	東海第二発電所 (2018.9.12版)	島根原子力発電所 2号炉	備考																								
		<p>2. 事故時に外圧を受けるスリーブ</p> <p>外面に圧力を受けるスリーブの必要厚さは、設計・建設規格 PVE-3612 を用いる。当該規定に示すとおり、管台の厚さと管台の外径を基に、図 PVE-3612-1 から外面に受けることのできる最大の圧力を算出する。</p> <p>上述に従い算出した許容圧力の算出結果を表 2.3-1(2)に示す。</p> <p style="text-align: center;">表 2.3-1(2) 評価結果</p> <table border="1" data-bbox="1733 604 2504 926"> <thead> <tr> <th>外径 [mm]</th> <th>板厚 [mm]</th> <th>板厚／外 径 [-]</th> <th>材質</th> <th>許容引張応 力 [MPa]</th> <th>許容圧 力 [MPa]</th> </tr> </thead> <tbody> <tr> <td rowspan="4" style="background-color: #cccccc;"></td> <td rowspan="4" style="background-color: #cccccc;"></td> <td>0.08</td> <td>SUS304TP</td> <td>123</td> <td>9.603</td> </tr> <tr> <td>0.16</td> <td>SUS304TP</td> <td>123</td> <td>20.789</td> </tr> <tr> <td>0.13</td> <td>SUS304TP</td> <td>123</td> <td>16.562</td> </tr> <tr> <td>0.06</td> <td>STS410</td> <td>114</td> <td>5.116</td> </tr> </tbody> </table>	外径 [mm]	板厚 [mm]	板厚／外 径 [-]	材質	許容引張応 力 [MPa]	許容圧 力 [MPa]			0.08	SUS304TP	123	9.603	0.16	SUS304TP	123	20.789	0.13	SUS304TP	123	16.562	0.06	STS410	114	5.116	
外径 [mm]	板厚 [mm]	板厚／外 径 [-]	材質	許容引張応 力 [MPa]	許容圧 力 [MPa]																						
		0.08	SUS304TP	123	9.603																						
		0.16	SUS304TP	123	20.789																						
		0.13	SUS304TP	123	16.562																						
		0.06	STS410	114	5.116																						

柏崎刈羽原子力発電所 6 / 7号炉 (2017.12.20版)	東海第二発電所 (2018.9.12版)	島根原子力発電所 2号炉	備考
<p>6-3 配管貫通部 (閉止フランジ)</p> <p>6-3.1 フランジ部の構造</p> <p>配管貫通部フランジ部は、原子炉格納容器の貫通部に溶接固定されたフランジと閉止フランジ (蓋) をボルトで固定しており、フランジと閉止フランジ間には、これまではシリコンゴム製のガスケットを挟み込みシールしていた。</p> <p>今後は、格納容器閉じ込め機能強化のために、事故時耐性に優れた改良EPDM製シール材に変更する。</p>	<p>6.4 配管貫通部 (平板類)</p> <p>6.4.1 評価方針</p> <p>平板類のうち、平板、穴あき平板、フランジ、ボルト締め平板及びフルードヘッドは、スリーブまたはセーフエンドに溶接固定されている。また、フランジ部は、ボルトにより固定されており、フランジ間のシール部にはシリコンゴムのガスケットを使用している。</p> <p>平板類の設計時に考慮される機能喪失要因は、脆性破壊、疲労破壊及び延性破壊が考えられる。今回の評価条件である200℃、2Pdの条件を考慮した場合、脆性破壊が生じる温度域でないこと、繰り返し荷重が作用しないことから、脆性破壊及び疲労破壊は評価対象外と考えることができる。</p> <p>したがって、平板類の機能喪失要因は、高温状態で内圧を受け、過度な塑性変形に伴う延性破壊が想定される。</p> <p>また、シール部については、高温状態で内圧を受け、フランジ部が変形することによる開口及びシール材の高温劣化によるシール機能の低下が想定される。さらに、シール部の開口が進むとボルトに引張応力が作用し、ボルト破損に至ることが想定される。</p> <p>このため、200℃、2Pdでの平板類の健全性確認について、第6-11表に示す評価方法により評価を実施する。シール部については、改良EPDM製シール材による評価を実施する。</p> <p>平板類は、配管厚さと口径の比が最も小さくなる箇所が内圧による発生応力が大きくなるため、最大径の貫通部X-28を代表評価する。</p> <p>平板類 (X-28) の評価対象を第6-8図に示す。</p>	<p>2.4 配管貫通部 (平板類)</p> <p>2.4.1 評価方針</p> <p>平板類のうち、平板、穴あき平板、フランジ、フルードヘッドは、スリーブ又はセーフエンドに溶接固定されている。また、フランジ部はボルトにより固定されており、シール部にはシリコンゴムのガスケットを使用している。</p> <p>平板類の設計時に考慮される機能喪失要因は、脆性破壊、疲労破壊、延性破壊並びに高温、高圧に伴うフランジ部の変形及びシール材の高温劣化によるシール機能の低下が考えられる。今回の評価条件である200℃、2Pdの条件を考慮した場合、脆性破壊が生じる温度域でないこと、繰り返し荷重が作用しないことから、脆性破壊及び疲労破壊は評価対象外と考えることができる。</p> <p>したがって、平板類の機能喪失要因は、高温状態で内圧を受け、過度な塑性変形に伴う延性破壊が想定される。</p> <p>また、シール部については、高温状態で内圧を受け、フランジ部が変形することによる開口及びシール材の高温劣化によるシール機能の低下が想定される。さらに、シール部の開口が進むとボルトに引張応力が作用し、ボルト破損に至ることが想定される。</p> <p>このため、200℃、2Pdでの平板類の健全性確認について、表2.4-1に示す評価方法により評価を実施する。シール部については、改良EPDMによる評価を実施する。</p> <p>平板類は、内圧による発生応力が大きくなる最大径の貫通部X-7A,Bを代表評価し、その他の平板類については別添2.4-1に結果を記載する。</p> <p>平板類 (X-7A,B) の評価対象を図2.4-1に示す。</p>	<p>・資料構成の相違</p> <p>【柏崎6/7】</p> <p>柏崎6/7の端板、閉止板については、6-2項に記載。</p>

第6-11表 評価対象と評価方法

評価対象	機能喪失要因	評価方法
構造部	ボルト締め平板	設計・建設規格の評価式を準用した評価 (X-28で代表評価)
	フランジ	JIS B 8265を用いた評価 (X-28で代表評価)
	ボルト	JIS B 8265を用いた評価 (X-28で代表評価)
シール部	フランジ, ガasket	開口, シール材劣化 一般式を用いた評価 試験結果等を用いた評価 (X-28で代表評価)

表2.4-1 評価対象と評価方法

評価対象	機能喪失要因	評価方法
構造部 (ボルト締め平板, ボルト, フランジ)	延性破壊	規格を用いた評価 (X-7A, Bで代表評価)
シール部 (フランジ, ガasket)	変形, 高温劣化	規格を用いた評価 (X-7A, Bで代表評価)

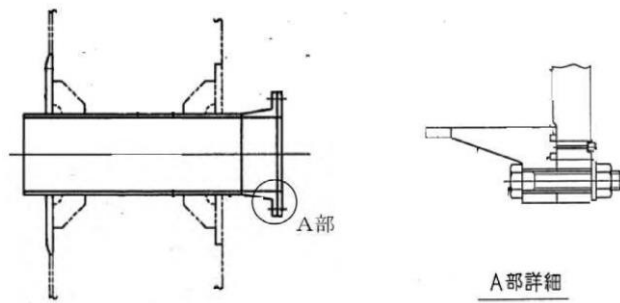
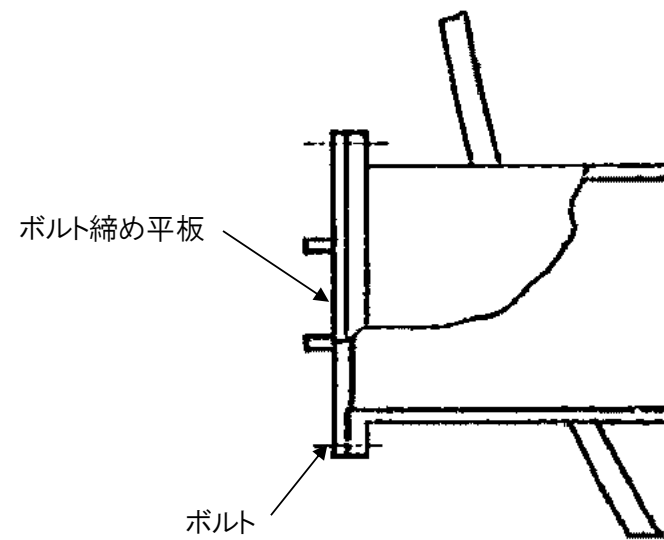


図6-3-1 閉止フランジ



第6-8図 平板類(X-28)の評価対象

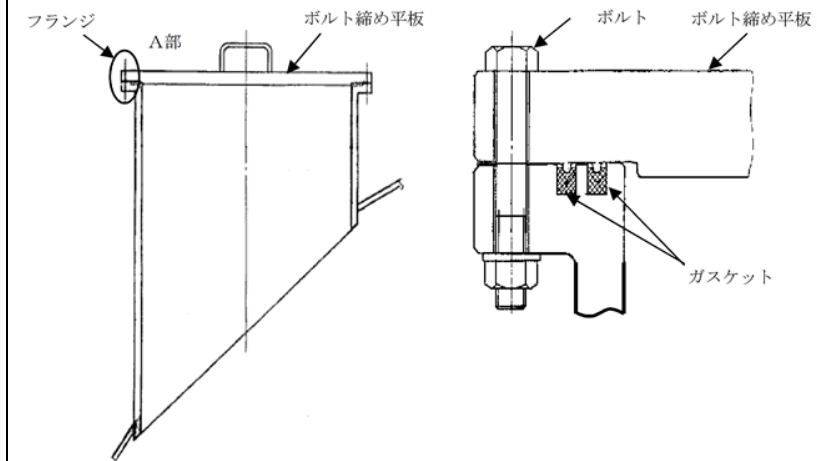


図2.4-1 平板類(X-7A, B)の評価対象

6.4.2 評価

(1) 構造部 (ボルト締め平板)

貫通部 X-28 のボルト締め平板について、既工認と同様の評価手法である設計・建設規格に示される必要厚さの評価式を用いて許容圧力を求め、 $2Pd$  を上回ることを確認する。

その際、部材に発生する応力強さの許容値は、今回の評価が設計基準を超えた限界温度、圧力の評価であることを踏まえ、設計引張強さ ( $S_u$  値) に対する割下げ率を  $P_m$  (一次一般膜応力強さ) には 1.5 として評価を行う。すなわち、

2.4.2 評価

(1) 構造部

a. 規格を用いた評価 (ボルト締め平板)

貫通部 X-7A, B のボルト締め平板について、既工認と同様の評価手法である設計・建設規格に示される必要最小板厚の式を用い許容圧力を求め、 $2Pd$  を上回ることを確認する。

その際、部材に発生する応力強さの許容値は、今回の評価が設計基準を超えた限界温度、圧力の評価であることを踏まえ、設計引張強さ ( $S_u$  値) に対する割下げ率を  $P_m$  (一次一般膜応力強さ) には 1.5 として評価を行う。す



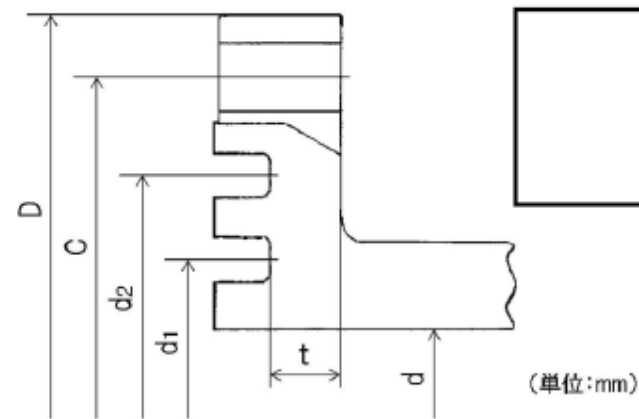
柏崎刈羽原子力発電所 6 / 7号炉 (2017.12.20版)	東海第二発電所 (2018.9.12版)	島根原子力発電所 2号炉	備考																		
	<p>部材に発生する応力 <math>P_m</math> が <math>2/3Su</math> 値以下であれば、延性破壊に至らず、構造は健全で機能要求(放射性物質の閉じ込め機能)を確保できると考える。この許容値の考え方は、設計・建設規格において示される原子炉格納容器(クラスMC容器)の供用状態Dに対する許容値と同じ考え方である(設計・建設規格 解説 PVB-3111 参照)。</p> <p>Su 値を算出する際の温度は、限界温度として設定した <math>200^{\circ}\text{C}</math> を用いる。</p> <p>a. <u>計算に使用する記号の定義</u>  <u>ボルト締め平板の許容圧力の計算に使用する記号の定義</u>  <u>について、以下に示す。</u></p> <table border="1" data-bbox="952 846 1700 1167"> <thead> <tr> <th>記号</th> <th>単位</th> <th>説明</th> </tr> </thead> <tbody> <tr> <td>P</td> <td>MPa</td> <td>許容圧力</td> </tr> <tr> <td>S</td> <td>MPa</td> <td>許容引張応力 (<math>200^{\circ}\text{C}</math>における <math>2/3Su</math> 値を使用)</td> </tr> <tr> <td>K</td> <td>—</td> <td>平板の取付方法による係数</td> </tr> <tr> <td>t</td> <td>mm</td> <td>板厚</td> </tr> <tr> <td>d</td> <td>mm</td> <td>平板の径または最少内径</td> </tr> </tbody> </table> <p>b. <u>許容圧力の計算方法</u>  <u>ボルト締め平板の許容圧力は、設計・建設規格の評価式</u>  <u>を用いて計算する。</u></p> $t = d \sqrt{\frac{KP}{S}} \quad \text{[設計・建設規格 PVE-3410]}$ <p><u>設計・建設規格の評価式を圧力について解くと</u></p> $P = \frac{S}{K} \left( \frac{t}{d} \right)^2$ <p><u>上式を用いて、アダプタの許容圧力を計算する。</u></p>	記号	単位	説明	P	MPa	許容圧力	S	MPa	許容引張応力 ( $200^{\circ}\text{C}$ における $2/3Su$ 値を使用)	K	—	平板の取付方法による係数	t	mm	板厚	d	mm	平板の径または最少内径	<p>なわち、部材に発生する応力 <math>P_m</math> が <math>2/3Su</math> 値以下であれば、延性破壊に至らず、構造は健全で機能要求(放射性物質の閉じ込め機能)を確保できると考える。この許容値の考え方は、設計・建設規格において示される原子炉格納容器(クラスMC容器)の供用状態Dに対する許容値と同じ考え方である(設計・建設規格 解説 PVB-3111 参照)。</p> <p>Su 値を算出する際の温度は、限界温度として設定した <math>200^{\circ}\text{C}</math> を用いる。</p>	
記号	単位	説明																			
P	MPa	許容圧力																			
S	MPa	許容引張応力 ( $200^{\circ}\text{C}$ における $2/3Su$ 値を使用)																			
K	—	平板の取付方法による係数																			
t	mm	板厚																			
d	mm	平板の径または最少内径																			

柏崎刈羽原子力発電所 6 / 7 号炉 (2017. 12. 20 版)	東海第二発電所 (2018. 9. 12 版)	島根原子力発電所 2 号炉	備考																																				
	<p>c. <u>計算結果</u></p> <p><u>以下の示すとおり、ボルト締め平板の許容圧力は 2Pd 以上である。</u></p> <p>ボルト締め平板：ASME SA516 Gr. 70 (SGV480 相当)  許容圧力算定式：PVE-3410 を準用  <math>P = S / K \times (t / d)^2</math></p> <table border="1" data-bbox="946 674 1694 982"> <tr> <td>S</td> <td>許容引張応力 (MPa) (200℃における 2/3Su 値を使用)</td> <td>281</td> </tr> <tr> <td>K</td> <td>係数</td> <td>0.47</td> </tr> <tr> <td>t</td> <td>呼び厚さ (mm)</td> <td></td> </tr> <tr> <td>d</td> <td>平板の径 (mm)</td> <td></td> </tr> <tr> <td>P</td> <td>200℃における許容圧力</td> <td>1.90</td> </tr> <tr> <td colspan="3" style="text-align: center;">1.90MPa[gage] &gt; 0.62MPa[gage] (2Pd)</td> </tr> </table> <p>(2) <u>構造部 (フランジ, ボルト)</u></p> <p><u>貫通部 X-28 のフランジ部について、J I S B 8265 「圧力容器の構造—一般事項」を用いて、2Pd におけるフランジの発生応力が許容応力を下回ること及びボルトの必要総有効断面積が、ボルトの総有効断面積を下回ることを確認する。</u></p> <p>その際、部材に発生する応力強さの許容値は、今回の評価が設計基準を超えた限界温度、圧力の評価であることを踏まえ、設計引張強さ (Su 値) に対する割下げ率を P<sub>m</sub> (一次一般膜応力強さ) には 1.5 として評価を行う。すなわち、部材に発生する応力 P<sub>m</sub> が 2/3Su 値以下であれば、延性破壊に至らず、構造は健全で機能要求 (放射性物質の閉じ込め機能) を確保できると考える。この許容値の考え方は、設計・建設規格において示される原子炉格納容器 (クラス MC 容器) の供用状態 D に対する許容値と同じ考え方である (設計・建設規格 解説 PVB-3111 参照)。</p>	S	許容引張応力 (MPa) (200℃における 2/3Su 値を使用)	281	K	係数	0.47	t	呼び厚さ (mm)		d	平板の径 (mm)		P	200℃における許容圧力	1.90	1.90MPa[gage] > 0.62MPa[gage] (2Pd)			<p><u>評価結果を以下に示す。</u></p> <p><u>貫通部 X-7A, B のボルト締め平板の許容圧力は、2Pd を上回る。</u></p> <p>ボルト締め平板 (貫通部 X-7A, B) : SGV480  許容圧力算定式：PVE-3410 を準用  <math>P = S / K \times (t / d)^2</math></p> <table border="1" data-bbox="1736 653 2496 972"> <tr> <td>S</td> <td>設計引張強さ (MPa) (200℃における 2/3Su 値を使用)</td> <td>281</td> </tr> <tr> <td>K</td> <td>係数</td> <td>0.30</td> </tr> <tr> <td>t</td> <td>呼び厚さ (mm)</td> <td></td> </tr> <tr> <td>d</td> <td>平板の径 (mm)</td> <td></td> </tr> <tr> <td>P</td> <td>200℃における許容圧力 (MPa)</td> <td>1.697</td> </tr> <tr> <td colspan="3" style="text-align: center;">1.697 MPa &gt; 0.853 MPa (2Pd)</td> </tr> </table> <p>b. <u>規格を用いた評価 (ボルト, フランジ)</u></p> <p><u>貫通部 X-7A, B のフランジ部について、既工認と同様の評価手法である設計・建設規格 PVE-3700 に準拠し、J I S B 8265 「圧力容器の構造—一般事項」に基づいて 2Pd におけるボルト荷重を算出し、ボルトの必要総有効断面積がボルトの総有効断面積を下回ることを確認する。また、2Pd におけるフランジの発生応力が許容応力を下回ることを確認する。</u></p> <p><u>その際、部材に発生する応力強さの許容値は、今回の評価が設計基準を超えた限界温度、圧力の評価であることを踏まえ、設計引張強さ (Su 値) に対する割下げ率を P<sub>m</sub> (一次一般膜応力強さ) には 1.5、PL+Pb (一次局部膜応力強さ+一次曲げ応力強さ) には 1.0 として評価を行う。すなわち、部材に発生する応力 P<sub>m</sub> が 2/3Su 値、PL+Pb が Su 値以下であれば、延性破壊に至らず、構造は健全で機能要求 (放射性物質の閉じ込め機能) を確保できると考える。この許容値の考え方は、設計・建設規格において示される原子炉格納容器 (クラス MC 容器) の供用状態 D に対する許</u></p>	S	設計引張強さ (MPa) (200℃における 2/3Su 値を使用)	281	K	係数	0.30	t	呼び厚さ (mm)		d	平板の径 (mm)		P	200℃における許容圧力 (MPa)	1.697	1.697 MPa > 0.853 MPa (2Pd)			<p>・評価方針の相違  【柏崎 6/7】  柏崎 6/7 は、最も厳しい部位であるシール部についてのみ評価している。</p>
S	許容引張応力 (MPa) (200℃における 2/3Su 値を使用)	281																																					
K	係数	0.47																																					
t	呼び厚さ (mm)																																						
d	平板の径 (mm)																																						
P	200℃における許容圧力	1.90																																					
1.90MPa[gage] > 0.62MPa[gage] (2Pd)																																							
S	設計引張強さ (MPa) (200℃における 2/3Su 値を使用)	281																																					
K	係数	0.30																																					
t	呼び厚さ (mm)																																						
d	平板の径 (mm)																																						
P	200℃における許容圧力 (MPa)	1.697																																					
1.697 MPa > 0.853 MPa (2Pd)																																							

柏崎刈羽原子力発電所 6 / 7 号炉 (2017. 12. 20 版)	東海第二発電所 (2018. 9. 12 版)	島根原子力発電所 2 号炉	備考
	<p>Su 値を算出する際の温度は、限界温度として設定した 200℃を用いる。</p> <p>a. <u>フランジ部の仕様及び評価条件</u>  <u>貫通部 X-28 のフランジ概要図を第 6-9 図、フランジ部の仕様及び評価条件を第 6-12 表に示す。</u></p>	<p><u>容値と同じ考え方である（設計・建設規格 解説 PVB-3111 参照）。</u>  <u>Su 値を算出する際の温度は、限界温度として設定した 200℃を用いる。</u></p> <p><u>評価条件を表 2.4-2 に示す。貫通部 X-7A,B のフランジ主要寸法を図 2.4-2 に示す。</u>  <u>ボルトの評価結果を表 2.4-3、フランジの評価結果を表 2.4-4 に示す。</u>  <u>貫通部 X-7A,B のボルトに発生する荷重に対し十分なボルト断面積を有する。また、フランジ部に発生する応力は許容応力を下回る。</u></p>	

表 2.4-2 評価条件 (貫通部 X-7A, B)

項目	仕様及び値
評価圧力	0.853MPa
評価温度	200℃
フランジ材質	SGV480
フランジ内径	
フランジ板厚(最小厚さ)	
ボルト呼び径	
ボルト本数	



第 6-9 図 フランジ概要図 (貫通部 X-28)

第 6-12 表 評価条件 (貫通部 X-28)

項目	仕様及び値
評価圧力	0.62MPa[gage]
評価温度	200℃
フランジ材質	SGV480 相当
フランジ内径	
フランジ板厚(最小厚さ)	
ボルト呼び径	
ボルト本数	

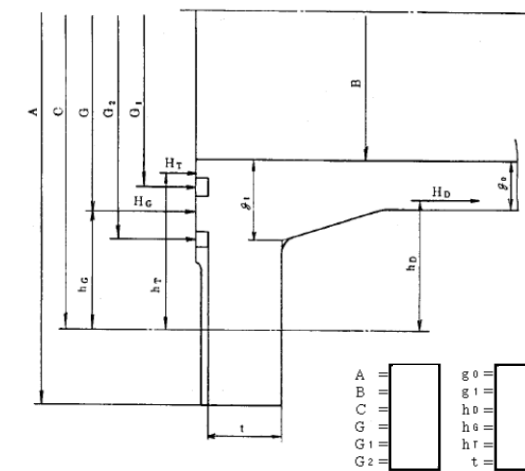


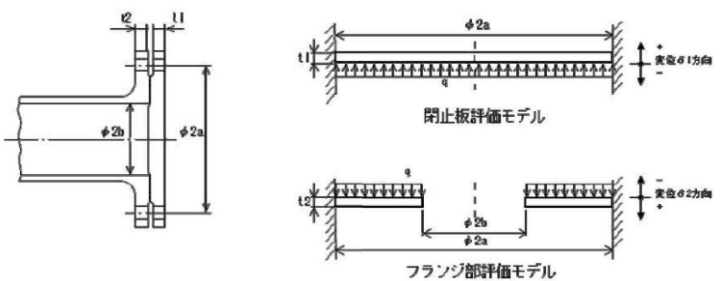
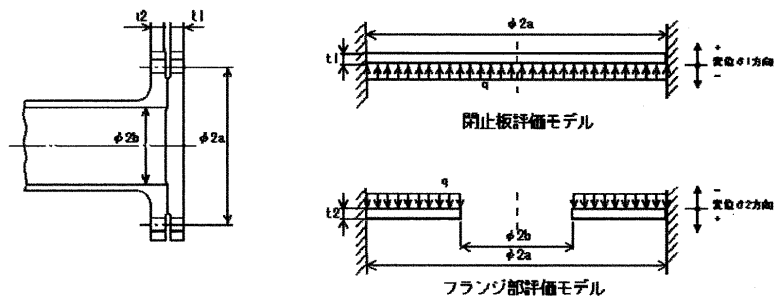
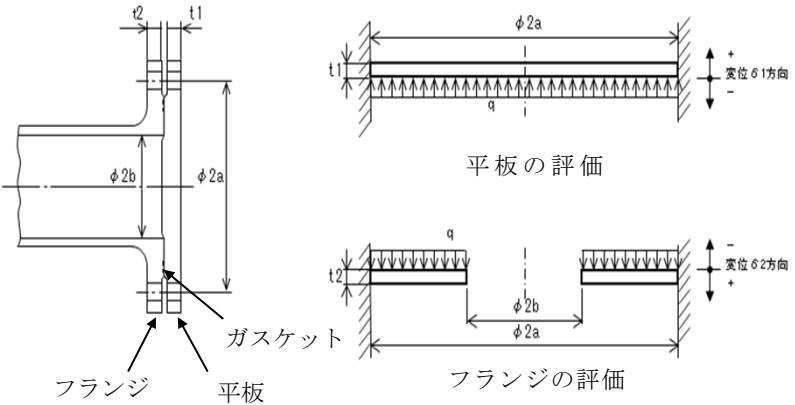
図 2.4-2 フランジの主要寸法 (貫通部 X-7A, B) (単位: mm)

・記載方針の相違  
【柏崎 6/7, 東海第二】

・記載方針の相違  
【柏崎 6/7】

柏崎刈羽原子力発電所 6 / 7号炉 (2017.12.20版)	東海第二発電所 (2018.9.12版)	島根原子力発電所 2号炉	備考																																																																	
<p>6-3.2 評価部位</p> <p>200℃, 2Pd の環境下における, フランジ部の放射性物質の閉じ込め機能喪失の要因は, 高温で内圧を受ける過渡な塑性変形に伴う耐圧部材の破損, フランジ部の開口の進展による締付ボルトの破損, シール部のフランジ開口量増加による漏えいが想定される。フランジの延性破壊, 締付ボルトの破損については設計・建設規格に基づきフランジを選定しているため評価上支配的ではないと考え, 最も厳しい部位であるシール部について評価する。なお, 評価は原子炉格納容器貫通部フランジ部で最大口径の ISI 用ハッチ (X-3) を代表とする。</p> <p>なお, フランジ部のシール材は, プラントの定期検査時に開放される場合には取り替えを実施しており, 通常運転中における劣化は極めて軽微であることから, 事故条件下での評価を実施する。</p>	<p>ボルトの評価結果を第 6-13 表, フランジの評価結果を第 6-14 表に示す。</p> <p>第 6-13 表 ボルト評価結果 (貫通部 X-28) 単位: mm<sup>2</sup></p> <table border="1" data-bbox="952 443 1700 537"> <thead> <tr> <th>荷重</th> <th>必要総有効断面積 Am</th> <th>総有効断面積 Ab</th> </tr> </thead> <tbody> <tr> <td>2Pd</td> <td>1.212 × 10<sup>3</sup></td> <td>6.765 × 10<sup>3</sup></td> </tr> </tbody> </table> <p>第 6-14 表 フランジ応力評価結果 (貫通部 X-28) 単位: MPa</p> <table border="1" data-bbox="961 716 1685 1037"> <thead> <tr> <th rowspan="2">応力</th> <th rowspan="2">記号</th> <th colspan="2">X-28</th> </tr> <tr> <th>発生応力</th> <th>許容応力</th> </tr> </thead> <tbody> <tr> <td>ハブの軸方向応力</td> <td><math>\sigma_H</math></td> <td>90</td> <td>422</td> </tr> <tr> <td>フランジの半径方向応力</td> <td><math>\sigma_R</math></td> <td>158</td> <td>281</td> </tr> <tr> <td>フランジの周方向応力</td> <td><math>\sigma_T</math></td> <td>31</td> <td>281</td> </tr> <tr> <td>組合せ応力</td> <td><math>\frac{\sigma_H + \sigma_R}{2}</math></td> <td>124</td> <td>281</td> </tr> <tr> <td>組合せ応力</td> <td><math>\frac{\sigma_H + \sigma_T}{2}</math></td> <td>61</td> <td>281</td> </tr> </tbody> </table>	荷重	必要総有効断面積 Am	総有効断面積 Ab	2Pd	1.212 × 10 <sup>3</sup>	6.765 × 10 <sup>3</sup>	応力	記号	X-28		発生応力	許容応力	ハブの軸方向応力	$\sigma_H$	90	422	フランジの半径方向応力	$\sigma_R$	158	281	フランジの周方向応力	$\sigma_T$	31	281	組合せ応力	$\frac{\sigma_H + \sigma_R}{2}$	124	281	組合せ応力	$\frac{\sigma_H + \sigma_T}{2}$	61	281	<p>表 2.4-3 ボルト評価結果 (貫通部 X-7A, B) (単位: mm<sup>2</sup>)</p> <table border="1" data-bbox="1742 380 2502 478"> <thead> <tr> <th>荷重</th> <th>必要総有効断面積 Am</th> <th>総有効断面積 Ab</th> </tr> </thead> <tbody> <tr> <td>2Pd</td> <td>5.255 × 10<sup>3</sup></td> <td>9.470 × 10<sup>3</sup></td> </tr> </tbody> </table> <p>表 2.4-4 応力評価結果 (貫通部 X-7A, B) (単位: MPa)</p> <table border="1" data-bbox="1742 659 2502 1043"> <thead> <tr> <th rowspan="2">荷重</th> <th rowspan="2">応力</th> <th colspan="2">許容応力</th> </tr> <tr> <th>発生応力</th> <th>許容応力</th> </tr> </thead> <tbody> <tr> <td rowspan="5">2Pd</td> <td>ハブの軸方向応力</td> <td><math>\sigma_H</math></td> <td>82</td> <td>422</td> </tr> <tr> <td>フランジの半径方向応力</td> <td><math>\sigma_R</math></td> <td>106</td> <td>281</td> </tr> <tr> <td>フランジの周方向応力</td> <td><math>\sigma_T</math></td> <td>13</td> <td>281</td> </tr> <tr> <td rowspan="2">組合せ応力</td> <td rowspan="2"></td> <td><math>\frac{\sigma_H + \sigma_R}{2}</math></td> <td>94</td> <td>281</td> </tr> <tr> <td><math>\frac{\sigma_H + \sigma_T}{2}</math></td> <td>48</td> <td>281</td> </tr> </tbody> </table>	荷重	必要総有効断面積 Am	総有効断面積 Ab	2Pd	5.255 × 10 <sup>3</sup>	9.470 × 10 <sup>3</sup>	荷重	応力	許容応力		発生応力	許容応力	2Pd	ハブの軸方向応力	$\sigma_H$	82	422	フランジの半径方向応力	$\sigma_R$	106	281	フランジの周方向応力	$\sigma_T$	13	281	組合せ応力		$\frac{\sigma_H + \sigma_R}{2}$	94	281	$\frac{\sigma_H + \sigma_T}{2}$	48	281	<p>・評価結果の相違</p> <p>・評価結果の相違</p> <p>・評価方針の相違 【柏崎 6/7】 島根 2号炉は, フランジ及びボルトの評価を 2.4.2(1)b. 項に記載。</p> <p>・資料構成の相違 【柏崎 6/7】 島根 2号は別紙-12 に記載。</p>
荷重	必要総有効断面積 Am	総有効断面積 Ab																																																																		
2Pd	1.212 × 10 <sup>3</sup>	6.765 × 10 <sup>3</sup>																																																																		
応力	記号	X-28																																																																		
		発生応力	許容応力																																																																	
ハブの軸方向応力	$\sigma_H$	90	422																																																																	
フランジの半径方向応力	$\sigma_R$	158	281																																																																	
フランジの周方向応力	$\sigma_T$	31	281																																																																	
組合せ応力	$\frac{\sigma_H + \sigma_R}{2}$	124	281																																																																	
組合せ応力	$\frac{\sigma_H + \sigma_T}{2}$	61	281																																																																	
荷重	必要総有効断面積 Am	総有効断面積 Ab																																																																		
2Pd	5.255 × 10 <sup>3</sup>	9.470 × 10 <sup>3</sup>																																																																		
荷重	応力	許容応力																																																																		
		発生応力	許容応力																																																																	
2Pd	ハブの軸方向応力	$\sigma_H$	82	422																																																																
	フランジの半径方向応力	$\sigma_R$	106	281																																																																
	フランジの周方向応力	$\sigma_T$	13	281																																																																
	組合せ応力		$\frac{\sigma_H + \sigma_R}{2}$	94	281																																																															
			$\frac{\sigma_H + \sigma_T}{2}$	48	281																																																															

柏崎刈羽原子力発電所 6 / 7 号炉 (2017. 12. 20 版)	東海第二発電所 (2018. 9. 12 版)	島根原子力発電所 2 号炉	備考																				
<p>6-3.3 評価</p>	<p>(3) シール部</p> <p>a. 規格等を用いた評価 (ボルト締め平板)</p> <p>貫通部 X-28 のフランジ部について、文献の理論式を用いて 2Pd における開口量を求め、許容開口量を下回ることを確認する。</p> <p>シール材については、改良 E P D M 製シール材を使用することとする。</p> <p>許容開口量の設定に使用する改良 E P D M 製シール材の圧縮永久ひずみ試験結果を第 6-15 表に示す。</p> <p>第 6-15 表 圧縮永久ひずみ試験<sup>※1</sup>結果 (改良 E P D M 製)</p> <table border="1" data-bbox="1003 806 1596 1037"> <tr><td>試験温度</td><td>200℃</td></tr> <tr><td>構造部放射線照射量</td><td>□</td></tr> <tr><td>試験雰囲気</td><td>蒸気</td></tr> <tr><td>試験時間</td><td>168 時間</td></tr> <tr><td>ひずみ率<sup>※2</sup></td><td>□<sup>※3</sup></td></tr> </table> <p>※1 JIS K 6262 に従い実施          ※2 試料を圧縮し完全に回復した状態が 0%、全く回復しない状態が 100%          ※3 □ の平均値</p> <p>許容開口量はトップヘッドフランジの考え方と同様、168 時間のひずみ率と貫通部 X-28 のフランジ部の定格締付量 □ を踏まえ □          (= 定格締付量 □ × (100% - □) / 100%) とする。</p>	試験温度	200℃	構造部放射線照射量	□	試験雰囲気	蒸気	試験時間	168 時間	ひずみ率 <sup>※2</sup>	□ <sup>※3</sup>	<p>(2) シール部</p> <p>a. 規格を用いた評価</p> <p>貫通部 X-7A, B のフランジ部について、文献の理論式を用いて 2Pd における開口量を求め、許容開口量を下回ることを確認する。</p> <p>シール材については、改良 E P D M を使用することとする。</p> <p>許容開口量の設定に使用する改良 E P D M の圧縮永久ひずみ試験結果を表 2.4-5 に示す。</p> <p>表 2.4-5 圧縮永久ひずみ試験<sup>※1</sup>結果 (改良 E P D M)</p> <table border="1" data-bbox="1804 785 2436 1016"> <tr><td>試験温度</td><td>200℃</td></tr> <tr><td>放射線照射量</td><td>□</td></tr> <tr><td>試験雰囲気</td><td>蒸気</td></tr> <tr><td>試験時間</td><td>168h</td></tr> <tr><td>ひずみ率<sup>※2</sup></td><td>□<sup>※3</sup></td></tr> </table> <p>※1 : J I S K 6262 に従い実施。          ※2 : 試料を圧縮し完全に回復した状態が 0%、全く回復しない状態が 100%。          ※3 : □, □, □ の平均値。</p> <p>許容開口量は、1.3.2(2)a 項のドライウェル主フランジ部の設定の考え方と同様、168h のひずみ率 □ と貫通部 X-7A, B のフランジ部の定格締付量 □ mm を踏まえ □ mm          (= 定格締付量 □ mm × (100% - □) ) とする。</p>	試験温度	200℃	放射線照射量	□	試験雰囲気	蒸気	試験時間	168h	ひずみ率 <sup>※2</sup>	□ <sup>※3</sup>	<p>・資料構成の相違          【柏崎 6/7】          柏崎 6/7 は 6-3.4 項に記載。</p>
試験温度	200℃																						
構造部放射線照射量	□																						
試験雰囲気	蒸気																						
試験時間	168 時間																						
ひずみ率 <sup>※2</sup>	□ <sup>※3</sup>																						
試験温度	200℃																						
放射線照射量	□																						
試験雰囲気	蒸気																						
試験時間	168h																						
ひずみ率 <sup>※2</sup>	□ <sup>※3</sup>																						

柏崎刈羽原子力発電所 6 / 7号炉 (2017. 12. 20 版)	東海第二発電所 (2018. 9. 12 版)	島根原子力発電所 2号炉	備考
<p>ISI用ハッチ (X-3) のシール部分の開口量を図 6-3-2 に示すようにモデル化して評価する。なお、評価を簡略化するため、圧力 <math>q</math> はボルト部まで加わるものとする。また、保守的に、はりの最大変位量をガスケット部の変位量とみなす。</p>  <p>図 6-3-2 閉止フランジの評価モデル</p> <p>6-3.4 評価結果</p> <p>評価結果を表 6-3-1 に示す。閉止フランジは 200℃、2Pd において耐圧部材及びシール材の機能は維持され、放射性物質の閉じ込め機能を確保できる。6号炉、7号炉ともに初期押し込み量 [ ] に対してシール部の変位量は 0.026mm である。これは、表 6-3-2 で示す格納容器限界温度 200℃が 7 日間継続した際の改良 EPDM の圧縮永久歪み試験結果 ( [ ]) から算出されるシール材追従量 [ ] に十分余裕があることから、有効性評価における限界温度、圧力としている 200℃、2Pd 条件下においてもシール機能は維持される。</p>	<p>第 6-10 図に示すモデルを用いた開口量の評価結果を第 6-16 表に示す。</p> <p>2Pd における開口量は [ ] であり、許容開口量 [ ] を下回る。</p>  <p>第 6-10 図 評価モデル</p>	<p>図 2.4-3 に示すモデルを用いた開口量の評価結果を表 2.4-6 に示す。</p> <p>2Pd における開口量は [ ] mm であり、許容開口量 [ ] mm を下回る。</p>  <p>図 2.4-3 評価モデル</p>	<p>・資料構成の相違 【柏崎 6/7】 柏崎 6/7 は 6-3.4 項に記載。</p> <p>・資料構成の相違 【柏崎 6/7】 島根 2号炉は 2.4.2 (2)a. 項に記載。</p>

柏崎刈羽原子力発電所 6 / 7号炉 (2017. 12. 20 版)

表 6-3-1 閉止フランジの評価結果 (ISI 用ハッチ)

記号	内容	6号炉	7号炉
a	ボルトピッチ円半径		
b	内半径		
D1	$= E \times t_1^3 / 12(1-\nu^2)$		
D2	$= E \times t_2^3 / 12(1-\nu^2)$		
E	縦弾性係数	191000MPa	191000MPa
Kyb	b/a から定まる係数		
q	2Pd	$620 \times 10^{-3}$ MPa	$620 \times 10^{-3}$ MPa
t1	閉止板板厚		
t2	フランジ部板厚		
$\nu$	ポアソン比	0.3	0.3
$\delta_1$	$= q \times a^4 / (64 \times D1)$	0.023mm	0.024mm
$\delta_2$	$= -Kyb \times q \times a^4 / D2$	-0.003mm	0.002mm
$\delta_1 + \delta_2$	変位量合計	-0.026mm	0.026mm

表 6-3-2 改良 EPDM シール材の圧縮永久歪み試験結果

No	放射線照射	ガス性状	温度	圧縮永久ひずみ試験		
				24h	72h	168h
1	800kGy	乾熱	200℃			
2	800kGy	乾熱	250℃			
3	800kGy	蒸気	200℃			
4	800kGy	蒸気	250℃			

東海第二発電所 (2018. 9. 12 版)

第 6-16 表 フランジ部開口量評価結果 (貫通部 X-28)

記号	内容	X-28
a	ボルトピッチ円半径	
b	内半径	
D1	$= \frac{Et_1^3}{12(1-\nu^2)}$ ※1	
D2	$= \frac{Et_2^3}{12(1-\nu^2)}$ ※1	
E	縦弾性係数	191000 MPa
Kyb	b/a から定まる係数 ※1	$-6.330 \times 10^{-4}$
q	評価圧力	0.620 MPa
t1	閉止板板厚	
t2	フランジ部板厚	
$\nu$	ポアソン比	0.3
$\delta_1$	$= \frac{qa^4}{64D1}$ ※1, ※2	
$\delta_2$	$= \frac{-Kyb \cdot qa^4}{D2}$ ※1, ※2	
$\delta_1 + \delta_2$	変位量合計	

※1: 出典「ROARK'S FORMULAS FOR STRESS AND STRAIN EIGHTH EDITION」  
 ※2: 保守的に、はりの最大変位量をシール部の変位量とみなす

島根原子力発電所 2号炉

表 2.4-6 フランジ部開口量評価結果 (貫通部 X-7A, B)

a	ボルトピッチ円半径	
b	フランジ内半径	
D1	$= \frac{Et_1^3}{12(1-\nu^2)}$ ※1	
D2	$= \frac{Et_2^3}{12(1-\nu^2)}$ ※1	
E	縦弾性係数	191000 MPa
Kyb	b/a から定まる係数 ※1	$-1.373 \times 10^{-4}$
q	評価圧力	0.853 MPa
t1	閉止板板厚	
t2	フランジ部板厚	
$\nu$	ポアソン比	0.3
$\delta_1$	$= \frac{qa^4}{64D1}$ ※1, ※2	
$\delta_2$	$= \frac{-Kyb \cdot qa^4}{D2}$ ※1, ※2	
$\delta_1 + \delta_2$	開口量合計	
$\delta_{ac}$	許容開口量	

※1: 出典「ROARK'S FORMULAS FOR STRESS AND STRAIN EIGHTH EDITION」

※2: 保守的に、はりの最大変位量をシール部の変位量とみなす

備考

・資料構成の相違  
 【柏崎 6/7】  
 島根 2号炉は 2.4.2 (2)a. 項に記載。



柏崎刈羽原子力発電所 6 / 7号炉 (2017. 12. 20 版)	東海第二発電所 (2018. 9. 12 版)	島根原子力発電所 2号炉	備考																															
<p>配管貫通部の評価について、「6-1 貫通配管」及び「6-2 配管貫通部 (スリーブ・端板・閉止板・閉止フランジ)」の原子炉格納容器限界温度・圧力 (200℃, 2Pd) における健全性評価結果を下表にまとめる。</p> <p>表 6-3-3 配管貫通部の評価結果まとめ</p> <table border="1" data-bbox="184 529 884 1352"> <thead> <tr> <th>No</th> <th>評価項目</th> <th>評価方法</th> <th>評価</th> <th>結果</th> </tr> </thead> <tbody> <tr> <td>①</td> <td>貫通配管</td> <td>応力評価</td> <td>不活性ガス処理系の X-81 を代表とし、200℃・2Pd 時の原子炉格納容器変位を踏まえた貫通配管の応力評価を実施</td> <td>○</td> </tr> <tr> <td>②</td> <td>スリーブ</td> <td rowspan="3">基本板厚計算</td> <td rowspan="3">内圧の影響を最も受ける大口径の配管貫通部 (X-10) を代表に基本板厚計算を実施し、200℃・2Pd 時の必要最小板厚を満足することを確認</td> <td>○</td> </tr> <tr> <td>③</td> <td>端板</td> <td>○</td> </tr> <tr> <td>④</td> <td>閉止板</td> <td>○</td> </tr> <tr> <td>⑤</td> <td>閉止フランジ</td> <td>フランジ開口量</td> <td>ISI ハッチを代表とし、シール材の開口量評価を実施</td> <td>○</td> </tr> <tr> <td>⑤</td> <td>配管貫通部全般</td> <td>応力評価</td> <td>内圧の影響を最も受ける大口径の配管貫通部 (X-10) を代表に応力評価を実施し、200℃・2Pd で発生する各部の応力が許容応力以下であることを確認</td> <td>○</td> </tr> </tbody> </table>	No	評価項目	評価方法	評価	結果	①	貫通配管	応力評価	不活性ガス処理系の X-81 を代表とし、200℃・2Pd 時の原子炉格納容器変位を踏まえた貫通配管の応力評価を実施	○	②	スリーブ	基本板厚計算	内圧の影響を最も受ける大口径の配管貫通部 (X-10) を代表に基本板厚計算を実施し、200℃・2Pd 時の必要最小板厚を満足することを確認	○	③	端板	○	④	閉止板	○	⑤	閉止フランジ	フランジ開口量	ISI ハッチを代表とし、シール材の開口量評価を実施	○	⑤	配管貫通部全般	応力評価	内圧の影響を最も受ける大口径の配管貫通部 (X-10) を代表に応力評価を実施し、200℃・2Pd で発生する各部の応力が許容応力以下であることを確認	○	<p>6.4.3 評価結果</p> <p>平板類については、200℃, 2Pd 環境下でも、放射性物質の閉じ込め機能を維持できる。</p>	<p>2.4.3 評価結果</p> <p>平板類については、200℃, 2Pd 環境下でも、放射性物質の閉じ込め機能を維持できる。</p>	
No	評価項目	評価方法	評価	結果																														
①	貫通配管	応力評価	不活性ガス処理系の X-81 を代表とし、200℃・2Pd 時の原子炉格納容器変位を踏まえた貫通配管の応力評価を実施	○																														
②	スリーブ	基本板厚計算	内圧の影響を最も受ける大口径の配管貫通部 (X-10) を代表に基本板厚計算を実施し、200℃・2Pd 時の必要最小板厚を満足することを確認	○																														
③	端板			○																														
④	閉止板			○																														
⑤	閉止フランジ	フランジ開口量	ISI ハッチを代表とし、シール材の開口量評価を実施	○																														
⑤	配管貫通部全般	応力評価	内圧の影響を最も受ける大口径の配管貫通部 (X-10) を代表に応力評価を実施し、200℃・2Pd で発生する各部の応力が許容応力以下であることを確認	○																														

柏崎刈羽原子力発電所 6 / 7 号炉 (2017. 12. 20 版)	東海第二発電所 (2018. 9. 12 版)	島根原子力発電所 2 号炉	備考																																																										
		<p style="text-align: right;">別添 2.4-1</p> <p style="text-align: center;"><u>平板類の構造健全性評価</u></p> <p>1. 平板, 穴あき平板, ボルト締め平板及びフルードヘッド            平板, 穴あき平板, ボルト締め平板及びフルードヘッドは, 貫通部 X-7A, B の評価と同様の算定式にて評価する。評価結果を表 2.4-1(1)~2.4-1(4)に示す。</p> <p style="text-align: center;">表 2.4-1(1) 評価結果 (平板)</p> <table border="1" data-bbox="1733 646 2504 1150"> <thead> <tr> <th>貫通部 番号</th> <th>平板の径 または 最小内のり [mm]</th> <th>板厚 [mm]</th> <th>材質</th> <th>設計引 張強さ* [MPa]</th> <th>係数</th> <th>許容 圧力 [MPa]</th> </tr> </thead> <tbody> <tr> <td>X-90A, B, X-92</td> <td rowspan="6" style="background-color: #cccccc;"></td> <td rowspan="6" style="background-color: #cccccc;"></td> <td>SGV480</td> <td>281</td> <td>0.33</td> <td>4.887</td> </tr> <tr> <td>X-91</td> <td>SGV480</td> <td>281</td> <td>0.33</td> <td>2.015</td> </tr> <tr> <td>X-106, 110, 111</td> <td>SGV480</td> <td>281</td> <td>0.33</td> <td>3.474</td> </tr> <tr> <td>X-162A, B</td> <td>SGV480</td> <td>281</td> <td>0.33</td> <td>11.238</td> </tr> <tr> <td>X-250, 251, 253, 254, 255, 256</td> <td>SGV480</td> <td>281</td> <td>0.33</td> <td>6.120</td> </tr> <tr> <td>X-505A, B, C, D</td> <td>SPV490</td> <td>363</td> <td>0.50</td> <td>3.876</td> </tr> </tbody> </table> <p>※：200℃における 2/3Su 値を使用。</p> <p style="text-align: center;">表 2.4-1(2) 評価結果 (穴あき平板)</p> <table border="1" data-bbox="1733 1331 2504 1562"> <thead> <tr> <th>貫通部 番号</th> <th>ガスケット 平均径 [mm]</th> <th>板厚 [mm]</th> <th>材質</th> <th>設計引 張強さ* [MPa]</th> <th>係数</th> <th>許容 圧力 [MPa]</th> </tr> </thead> <tbody> <tr> <td>ドライウェル計装 用スリーブ平板</td> <td rowspan="2" style="background-color: #cccccc;"></td> <td rowspan="2" style="background-color: #cccccc;"></td> <td>SUS304</td> <td>268</td> <td>0.33</td> <td>5.619</td> </tr> <tr> <td></td> <td>SUS304</td> <td>268</td> <td>0.33</td> <td>27.598</td> </tr> </tbody> </table> <p>※：200℃における 2/3Su 値を使用。</p>	貫通部 番号	平板の径 または 最小内のり [mm]	板厚 [mm]	材質	設計引 張強さ* [MPa]	係数	許容 圧力 [MPa]	X-90A, B, X-92			SGV480	281	0.33	4.887	X-91	SGV480	281	0.33	2.015	X-106, 110, 111	SGV480	281	0.33	3.474	X-162A, B	SGV480	281	0.33	11.238	X-250, 251, 253, 254, 255, 256	SGV480	281	0.33	6.120	X-505A, B, C, D	SPV490	363	0.50	3.876	貫通部 番号	ガスケット 平均径 [mm]	板厚 [mm]	材質	設計引 張強さ* [MPa]	係数	許容 圧力 [MPa]	ドライウェル計装 用スリーブ平板			SUS304	268	0.33	5.619		SUS304	268	0.33	27.598	<p>・記載方針の相違  <b>【柏崎 6/7, 東海第二】</b></p>
貫通部 番号	平板の径 または 最小内のり [mm]	板厚 [mm]	材質	設計引 張強さ* [MPa]	係数	許容 圧力 [MPa]																																																							
X-90A, B, X-92			SGV480	281	0.33	4.887																																																							
X-91			SGV480	281	0.33	2.015																																																							
X-106, 110, 111			SGV480	281	0.33	3.474																																																							
X-162A, B			SGV480	281	0.33	11.238																																																							
X-250, 251, 253, 254, 255, 256			SGV480	281	0.33	6.120																																																							
X-505A, B, C, D			SPV490	363	0.50	3.876																																																							
貫通部 番号	ガスケット 平均径 [mm]	板厚 [mm]	材質	設計引 張強さ* [MPa]	係数	許容 圧力 [MPa]																																																							
ドライウェル計装 用スリーブ平板			SUS304	268	0.33	5.619																																																							
			SUS304	268	0.33	27.598																																																							

柏崎刈羽原子力発電所 6 / 7号炉 (2017. 12. 20 版)	東海第二発電所 (2018. 9. 12 版)	島根原子力発電所 2号炉	備考																																																																																																																																					
		<p>表 2. 4-1(3) 評価結果 (ボルト締め平板)</p> <table border="1"> <thead> <tr> <th>貫通部 番号</th> <th>ガスケット 平均径 [mm]</th> <th>板厚 [mm]</th> <th>材質</th> <th>設計引張 強さ* [MPa]</th> <th>係数</th> <th>許容 圧力 [MPa]</th> </tr> </thead> <tbody> <tr> <td>X-7A, B</td> <td></td> <td></td> <td></td> <td>281</td> <td>0. 30</td> <td>1. 697</td> </tr> <tr> <td>X-107</td> <td></td> <td></td> <td></td> <td>281</td> <td>1. 33</td> <td>2. 101</td> </tr> </tbody> </table> <p>※ : 200°Cにおける 2/3Su 値を使用。</p>	貫通部 番号	ガスケット 平均径 [mm]	板厚 [mm]	材質	設計引張 強さ* [MPa]	係数	許容 圧力 [MPa]	X-7A, B				281	0. 30	1. 697	X-107				281	1. 33	2. 101																																																																																																																	
貫通部 番号	ガスケット 平均径 [mm]	板厚 [mm]	材質	設計引張 強さ* [MPa]	係数	許容 圧力 [MPa]																																																																																																																																		
X-7A, B				281	0. 30	1. 697																																																																																																																																		
X-107				281	1. 33	2. 101																																																																																																																																		
		<p>表 2. 4-1(4) 評価結果 (フルードヘッド)</p> <table border="1"> <thead> <tr> <th>貫通部 番号</th> <th>平板の径 または 最小内の り [mm]</th> <th>板厚 [mm]</th> <th>材質</th> <th>設計引張 強さ* [MPa]</th> <th>係数</th> <th>許容 圧力 [MPa]</th> </tr> </thead> <tbody> <tr><td>X-10A, B, C, D</td><td></td><td></td><td>SFVC2B</td><td>292</td><td>0. 33</td><td>8. 044</td></tr> <tr><td>X-11</td><td></td><td></td><td>SFVC2B</td><td>292</td><td>0. 33</td><td>15. 269</td></tr> <tr><td>X-12A, B</td><td></td><td></td><td>SFVC2B</td><td>292</td><td>0. 33</td><td>12. 374</td></tr> <tr><td>X-13A, B</td><td></td><td></td><td>SUSF304</td><td>248</td><td>0. 33</td><td>29. 585</td></tr> <tr><td>X-22</td><td></td><td></td><td>SUSF304</td><td>248</td><td>0. 33</td><td>10. 533</td></tr> <tr><td>X-31A, B, C</td><td></td><td></td><td>SFVC2B</td><td>292</td><td>0. 33</td><td>10. 506</td></tr> <tr><td>X-32A, B</td><td></td><td></td><td>SFVC2B</td><td>292</td><td>0. 33</td><td>10. 506</td></tr> <tr><td>X-33</td><td></td><td></td><td>SFVC2B</td><td>292</td><td>0. 33</td><td>12. 374</td></tr> <tr><td>X-34</td><td></td><td></td><td>SFVC2B</td><td>292</td><td>0. 33</td><td>10. 506</td></tr> <tr><td>X-35</td><td></td><td></td><td>SFVC2B</td><td>292</td><td>0. 33</td><td>10. 506</td></tr> <tr><td>X-38</td><td></td><td></td><td>SFVC2B</td><td>292</td><td>0. 33</td><td>13. 267</td></tr> <tr><td>X-39</td><td></td><td></td><td>SFVC2B</td><td>292</td><td>0. 33</td><td>13. 267</td></tr> <tr><td>X-50</td><td></td><td></td><td>SUSF304</td><td>248</td><td>0. 33</td><td>8. 923</td></tr> <tr><td>X-60</td><td></td><td></td><td>SUSF304</td><td>248</td><td>0. 33</td><td>12. 968</td></tr> <tr><td>X-67</td><td></td><td></td><td>SUSF304</td><td>248</td><td>0. 33</td><td>12. 968</td></tr> <tr><td>X-68A, B, C</td><td></td><td></td><td>SUSF304</td><td>248</td><td>0. 33</td><td>12. 968</td></tr> <tr><td>X-83</td><td></td><td></td><td>SFVC2B</td><td>292</td><td>0. 33</td><td>12. 402</td></tr> <tr><td>X-84</td><td></td><td></td><td>SFVC2B</td><td>292</td><td>0. 33</td><td>12. 402</td></tr> </tbody> </table> <p>※ : 200°Cにおける 2/3Su 値を使用。</p>	貫通部 番号	平板の径 または 最小内の り [mm]	板厚 [mm]	材質	設計引張 強さ* [MPa]	係数	許容 圧力 [MPa]	X-10A, B, C, D			SFVC2B	292	0. 33	8. 044	X-11			SFVC2B	292	0. 33	15. 269	X-12A, B			SFVC2B	292	0. 33	12. 374	X-13A, B			SUSF304	248	0. 33	29. 585	X-22			SUSF304	248	0. 33	10. 533	X-31A, B, C			SFVC2B	292	0. 33	10. 506	X-32A, B			SFVC2B	292	0. 33	10. 506	X-33			SFVC2B	292	0. 33	12. 374	X-34			SFVC2B	292	0. 33	10. 506	X-35			SFVC2B	292	0. 33	10. 506	X-38			SFVC2B	292	0. 33	13. 267	X-39			SFVC2B	292	0. 33	13. 267	X-50			SUSF304	248	0. 33	8. 923	X-60			SUSF304	248	0. 33	12. 968	X-67			SUSF304	248	0. 33	12. 968	X-68A, B, C			SUSF304	248	0. 33	12. 968	X-83			SFVC2B	292	0. 33	12. 402	X-84			SFVC2B	292	0. 33	12. 402	
貫通部 番号	平板の径 または 最小内の り [mm]	板厚 [mm]	材質	設計引張 強さ* [MPa]	係数	許容 圧力 [MPa]																																																																																																																																		
X-10A, B, C, D			SFVC2B	292	0. 33	8. 044																																																																																																																																		
X-11			SFVC2B	292	0. 33	15. 269																																																																																																																																		
X-12A, B			SFVC2B	292	0. 33	12. 374																																																																																																																																		
X-13A, B			SUSF304	248	0. 33	29. 585																																																																																																																																		
X-22			SUSF304	248	0. 33	10. 533																																																																																																																																		
X-31A, B, C			SFVC2B	292	0. 33	10. 506																																																																																																																																		
X-32A, B			SFVC2B	292	0. 33	10. 506																																																																																																																																		
X-33			SFVC2B	292	0. 33	12. 374																																																																																																																																		
X-34			SFVC2B	292	0. 33	10. 506																																																																																																																																		
X-35			SFVC2B	292	0. 33	10. 506																																																																																																																																		
X-38			SFVC2B	292	0. 33	13. 267																																																																																																																																		
X-39			SFVC2B	292	0. 33	13. 267																																																																																																																																		
X-50			SUSF304	248	0. 33	8. 923																																																																																																																																		
X-60			SUSF304	248	0. 33	12. 968																																																																																																																																		
X-67			SUSF304	248	0. 33	12. 968																																																																																																																																		
X-68A, B, C			SUSF304	248	0. 33	12. 968																																																																																																																																		
X-83			SFVC2B	292	0. 33	12. 402																																																																																																																																		
X-84			SFVC2B	292	0. 33	12. 402																																																																																																																																		

柏崎刈羽原子力発電所 6 / 7号炉 (2017.12.20版)	東海第二発電所 (2018.9.12版)	島根原子力発電所 2号炉	備考																																																																														
		<p>2. ボルト, フランジ 評価結果を表 2.4-1(5)~2.4-1(7)に示す。</p> <p>表 2.4-1(5) ボルト評価結果 (単位: mm<sup>2</sup>)</p> <table border="1" data-bbox="1736 426 2499 569"> <thead> <tr> <th></th> <th>X-7A, B</th> <th>X-23A~E</th> <th>X-107</th> </tr> </thead> <tbody> <tr> <td>必要総有効断面積 Am</td> <td>5.255×10<sup>3</sup></td> <td>1.177×10<sup>1</sup></td> <td>1.011×10<sup>2</sup></td> </tr> <tr> <td>総有効断面積 Ab</td> <td>9.470×10<sup>3</sup></td> <td>3.209×10<sup>2</sup></td> <td>6.417×10<sup>2</sup></td> </tr> </tbody> </table> <p>表 2.4-1(6) 応力評価結果 (単位: MPa)</p> <table border="1" data-bbox="1736 663 2499 1396"> <thead> <tr> <th rowspan="2">応力</th> <th rowspan="2">記号</th> <th colspan="2">X-7A, B</th> <th colspan="2">X-23A~E</th> <th colspan="2">X-107</th> </tr> <tr> <th>発生値</th> <th>許容値</th> <th>発生値</th> <th>許容値</th> <th>発生値</th> <th>許容値</th> </tr> </thead> <tbody> <tr> <td>ハブの軸方向応力</td> <td><math>\sigma_H</math></td> <td>82</td> <td>422</td> <td>51</td> <td>422</td> <td>132</td> <td>422</td> </tr> <tr> <td>フランジの半径方向応力</td> <td><math>\sigma_R</math></td> <td>106</td> <td>281</td> <td>69</td> <td>281</td> <td>71</td> <td>281</td> </tr> <tr> <td>フランジの周方向応力</td> <td><math>\sigma_T</math></td> <td>13</td> <td>281</td> <td>36</td> <td>281</td> <td>39</td> <td>281</td> </tr> <tr> <td>組合せ応力</td> <td><math>\frac{\sigma_H + \sigma_R}{2}</math></td> <td>94</td> <td>281</td> <td>60</td> <td>281</td> <td>102</td> <td>281</td> </tr> <tr> <td>組合せ応力</td> <td><math>\frac{\sigma_H + \sigma_T}{2}</math></td> <td>48</td> <td>281</td> <td>44</td> <td>281</td> <td>86</td> <td>281</td> </tr> </tbody> </table> <p>表 2.4-1(7) フランジ部開口量評価結果 (単位: mm)</p> <table border="1" data-bbox="1736 1488 2499 1690"> <thead> <tr> <th>貫通部番号</th> <th>X-7A, B</th> <th>X-23A~E</th> <th>X-107</th> </tr> </thead> <tbody> <tr> <td>開口量</td> <td></td> <td></td> <td></td> </tr> <tr> <td>許容開口量</td> <td></td> <td></td> <td></td> </tr> </tbody> </table>		X-7A, B	X-23A~E	X-107	必要総有効断面積 Am	5.255×10 <sup>3</sup>	1.177×10 <sup>1</sup>	1.011×10 <sup>2</sup>	総有効断面積 Ab	9.470×10 <sup>3</sup>	3.209×10 <sup>2</sup>	6.417×10 <sup>2</sup>	応力	記号	X-7A, B		X-23A~E		X-107		発生値	許容値	発生値	許容値	発生値	許容値	ハブの軸方向応力	$\sigma_H$	82	422	51	422	132	422	フランジの半径方向応力	$\sigma_R$	106	281	69	281	71	281	フランジの周方向応力	$\sigma_T$	13	281	36	281	39	281	組合せ応力	$\frac{\sigma_H + \sigma_R}{2}$	94	281	60	281	102	281	組合せ応力	$\frac{\sigma_H + \sigma_T}{2}$	48	281	44	281	86	281	貫通部番号	X-7A, B	X-23A~E	X-107	開口量				許容開口量				
	X-7A, B	X-23A~E	X-107																																																																														
必要総有効断面積 Am	5.255×10 <sup>3</sup>	1.177×10 <sup>1</sup>	1.011×10 <sup>2</sup>																																																																														
総有効断面積 Ab	9.470×10 <sup>3</sup>	3.209×10 <sup>2</sup>	6.417×10 <sup>2</sup>																																																																														
応力	記号	X-7A, B		X-23A~E		X-107																																																																											
		発生値	許容値	発生値	許容値	発生値	許容値																																																																										
ハブの軸方向応力	$\sigma_H$	82	422	51	422	132	422																																																																										
フランジの半径方向応力	$\sigma_R$	106	281	69	281	71	281																																																																										
フランジの周方向応力	$\sigma_T$	13	281	36	281	39	281																																																																										
組合せ応力	$\frac{\sigma_H + \sigma_R}{2}$	94	281	60	281	102	281																																																																										
組合せ応力	$\frac{\sigma_H + \sigma_T}{2}$	48	281	44	281	86	281																																																																										
貫通部番号	X-7A, B	X-23A~E	X-107																																																																														
開口量																																																																																	
許容開口量																																																																																	

柏崎刈羽原子力発電所 6 / 7号炉 (2017.12.20版)	東海第二発電所 (2018.9.12版)	島根原子力発電所 2号炉	備考												
	<p>6.5 配管貫通部 (セーフエンド)</p> <p>6.5.1 評価方針</p> <p>セーフエンドは、<u>伸縮継手付貫通部に用いられる短管で、スリーブ及び伸縮継手等に溶接固定されている。</u></p> <p>セーフエンドの設計時に考慮される機能喪失要因は、脆性破壊、疲労破壊、座屈及び延性破壊が考えられる。今回の評価条件である 200℃、2Pd の条件を考慮した場合、脆性破壊が生じる温度域でないこと、繰り返し荷重が作用しないこと、圧縮力がセーフエンドに生じないことから、脆性破壊、疲労破壊及び座屈は評価対象外と考えることができる。</p> <p>したがって、セーフエンドの機能喪失要因は、高温状態で内圧を受け、過度な塑性変形に伴う延性破壊が想定される。</p> <p>このため、200℃、2Pd でのセーフエンドの健全性確認について、第 6-17 表に示す評価方法により評価を実施する。</p> <p>セーフエンドは、<u>配管厚さと口径の比が最も小さくなる箇所が内圧による発生応力が大きくなるため、最大径の貫通部 X-18A~D を代表評価する。</u></p> <p>セーフエンドの評価対象を第 6-11 図に示す。</p> <p style="text-align: center;">第 6-17 表 評価対象と評価方法</p> <table border="1" data-bbox="943 1306 1700 1432"> <thead> <tr> <th>評価対象</th> <th>機能喪失要因</th> <th>規格方法</th> </tr> </thead> <tbody> <tr> <td>構造部 (セーフエンド)</td> <td>延性破壊</td> <td>規格を用いた評価 (X-18A~D で代表評価)</td> </tr> </tbody> </table>	評価対象	機能喪失要因	規格方法	構造部 (セーフエンド)	延性破壊	規格を用いた評価 (X-18A~D で代表評価)	<p><u>2.5 配管貫通部 (セーフエンド)</u></p> <p>2.5.1 評価方針</p> <p>セーフエンドは、<u>ベローズ付貫通部に用いられる短管で、スリーブ及びベローズ等に溶接固定されている。</u></p> <p>セーフエンドの設計時に考慮される機能喪失要因は、脆性破壊、疲労破壊、座屈及び延性破壊が考えられる。今回の評価条件である 200℃、2Pd の条件を考慮した場合、脆性破壊が生じる温度域でないこと、繰り返し荷重が作用しないこと、圧縮力がセーフエンドに生じないことから、脆性破壊、疲労破壊及び座屈は評価対象外と考えることができる。</p> <p>したがって、セーフエンドの機能喪失要因は、高温状態で内圧を受け、過度な塑性変形に伴う延性破壊が想定される。</p> <p>このため、200℃、2Pd でのセーフエンドの健全性確認について、表 2.5-1 に示す評価方法により評価を実施する。</p> <p>セーフエンドは、<u>内圧による発生応力が大きくなる最大径の貫通部 X-10A~D を代表評価し、その他のセーフエンドについては別添 2.5-1 に結果を記載する。</u></p> <p>セーフエンドの評価対象を図 2.5-1 に示す。</p> <p style="text-align: center;">表 2.5-1 評価対象と評価方法</p> <table border="1" data-bbox="1736 1276 2499 1486"> <thead> <tr> <th>評価対象</th> <th>機能喪失要因</th> <th>規格評価</th> </tr> </thead> <tbody> <tr> <td>構造部 (セーフエンド)</td> <td>延性破壊</td> <td>規格を用いた評価 (X-10A~D で代表評価)</td> </tr> </tbody> </table>	評価対象	機能喪失要因	規格評価	構造部 (セーフエンド)	延性破壊	規格を用いた評価 (X-10A~D で代表評価)	<p>・設備の相違 【柏崎 6/7】</p>
評価対象	機能喪失要因	規格方法													
構造部 (セーフエンド)	延性破壊	規格を用いた評価 (X-18A~D で代表評価)													
評価対象	機能喪失要因	規格評価													
構造部 (セーフエンド)	延性破壊	規格を用いた評価 (X-10A~D で代表評価)													

柏崎刈羽原子力発電所 6 / 7号炉 (2017. 12. 20 版)	東海第二発電所 (2018. 9. 12 版)	島根原子力発電所 2号炉	備考
	<div data-bbox="955 441 1706 682" data-label="Image"> </div> <div data-bbox="1098 703 1558 745" data-label="Caption"> <p>第6-11 図 セーフエンドの評価対象</p> </div> <div data-bbox="949 787 1721 1732" data-label="Text"> <p>6.5.2 評価</p> <p>(1) 構造部</p> <p>a. 規格を用いた評価</p> <p>貫通部 X-18A~D のセーフエンドについて、既工認と同様の評価手法である設計・建設規格に示される必要厚さの評価式を準用し、許容圧力を求め、<math>2Pd</math> を上回ることを確認する。</p> <p>その際、部材に発生する応力強さの許容値は、今回の評価が設計基準を超えた限界圧力・限界温度の評価であることを踏まえ、設計引張強さ (Su 値) に対する割下げ率を <math>P_m</math> (一次一般膜応力強さ) には 1.5 として評価を行う。すなわち、部材に発生する応力 <math>P_m</math> が <math>2/3Su</math> 値以下であれば、延性破壊に至らず、構造は健全で機能要求 (放射性物質の閉じ込め機能) を確保できると考える。この許容値の考え方は、設計・建設規格において示される原子炉格納容器 (クラスMC 容器) の供用状態D に対する許容値と同じ考え方である (設計・建設規格 解説 PVB-3111 参照)。</p> <p>Su 値を算出する際の温度は、限界温度として設定した <math>200^{\circ}\text{C}</math> を用いる。</p> <p>評価結果を以下に示す。</p> <p>貫通部 X-18A~D のセーフエンドは、<math>2Pd</math> を上回る。</p> </div>	<div data-bbox="1765 315 2389 630" data-label="Image"> </div> <div data-bbox="1899 703 2329 745" data-label="Caption"> <p>図 2.5-1 セーフエンドの評価対象</p> </div> <div data-bbox="1751 787 2522 1774" data-label="Text"> <p>2.5.2 評価</p> <p>(1) 構造部</p> <p>a. 規格を用いた評価</p> <p>貫通部 X-10A~D のセーフエンドについて、既工認と同様の評価手法である設計・建設規格に示される必要最小板厚の式を用い許容圧力を求め、<math>2Pd</math> を上回ることを確認する。</p> <p>その際、部材に発生する応力強さの許容値は、今回の評価が設計基準を超えた限界圧力・限界温度の評価であることを踏まえ、設計引張強さ (Su 値) に対する割下げ率を <math>P_m</math> (一次一般膜応力強さ) には 1.5 として評価を行う。すなわち、部材に発生する応力 <math>P_m</math> が <math>2/3Su</math> 値以下であれば、延性破壊に至らず、構造は健全で機能要求 (放射性物質の閉じ込め機能) を確保できると考える。この許容値の考え方は、設計・建設規格において示される原子炉格納容器 (クラスMC 容器) の供用状態D に対する許容値と同じ考え方である (設計・建設規格 解説 PVB-3111 参照)。</p> <p>Su 値を算出する際の温度は、限界温度として設定した <math>200^{\circ}\text{C}</math> を用いる。</p> <p>評価結果を以下に示す。</p> <p>貫通部 X-10A~D のセーフエンドの許容圧力は、<math>2Pd</math> を上回る。</p> </div>	

柏崎刈羽原子力発電所 6 / 7号炉 (2017.12.20版)	東海第二発電所 (2018.9.12版)	島根原子力発電所 2号炉	備考																																				
	<p>セーフエンド：ASME SA516 Gr.70 (SGV480相当)  許容圧力算定式：PVE-3230(2)a項を準用  <math>P = 2S \eta t / (D_i + 1.2t)</math></p> <table border="1" data-bbox="973 436 1676 730"> <tr> <td>S</td> <td>許容引張応力 (MPa) (200°Cにおける 2/3Su 値を使用)</td> <td>281</td> </tr> <tr> <td><math>\eta</math></td> <td>継手効率 (-)</td> <td>1.0</td> </tr> <tr> <td>t</td> <td>呼び厚さ (mm)</td> <td style="border: 2px solid black;"></td> </tr> <tr> <td><math>D_i</math></td> <td>胴内径 (mm)</td> <td style="border: 2px solid black;"></td> </tr> <tr> <td>P</td> <td>200°Cにおける許容圧力</td> <td>4.529</td> </tr> <tr> <td colspan="3" style="text-align: center;">4.529[gage]MPa &gt; 0.62MPa[gage] (2Pd)</td> </tr> </table> <p>6.5.3 評価結果  セーフエンドについては、200°C、2Pd環境下でも、放射性物質の閉じ込め機能を維持できる。</p>	S	許容引張応力 (MPa) (200°Cにおける 2/3Su 値を使用)	281	$\eta$	継手効率 (-)	1.0	t	呼び厚さ (mm)		$D_i$	胴内径 (mm)		P	200°Cにおける許容圧力	4.529	4.529[gage]MPa > 0.62MPa[gage] (2Pd)			<p>セーフエンド (貫通部 X-10A~D) : SGV480  許容圧力算定式：PVE-3230(2)a項を準用  <math>P = 2S \eta t / (D_i + 1.2t)</math></p> <table border="1" data-bbox="1736 426 2499 751"> <tr> <td>S</td> <td>設計引張強さ (MPa) (200°Cにおける 2/3Su 値を使用)</td> <td>281</td> </tr> <tr> <td><math>\eta</math></td> <td>継手効率 (-)</td> <td>1.0</td> </tr> <tr> <td>t</td> <td>呼び厚さ (mm)</td> <td style="border: 2px solid black;"></td> </tr> <tr> <td><math>D_i</math></td> <td>胴内径 (mm)</td> <td style="border: 2px solid black;"></td> </tr> <tr> <td>P</td> <td>200°Cにおける許容圧力 (MPa)</td> <td>4.773</td> </tr> <tr> <td colspan="3" style="text-align: center;">4.773 MPa &gt; 0.853 MPa (2Pd)</td> </tr> </table> <p>2.5.3 評価結果  セーフエンドについては、200°C、2Pd環境下でも、放射性物質の閉じ込め機能を維持できる。</p>	S	設計引張強さ (MPa) (200°Cにおける 2/3Su 値を使用)	281	$\eta$	継手効率 (-)	1.0	t	呼び厚さ (mm)		$D_i$	胴内径 (mm)		P	200°Cにおける許容圧力 (MPa)	4.773	4.773 MPa > 0.853 MPa (2Pd)			
S	許容引張応力 (MPa) (200°Cにおける 2/3Su 値を使用)	281																																					
$\eta$	継手効率 (-)	1.0																																					
t	呼び厚さ (mm)																																						
$D_i$	胴内径 (mm)																																						
P	200°Cにおける許容圧力	4.529																																					
4.529[gage]MPa > 0.62MPa[gage] (2Pd)																																							
S	設計引張強さ (MPa) (200°Cにおける 2/3Su 値を使用)	281																																					
$\eta$	継手効率 (-)	1.0																																					
t	呼び厚さ (mm)																																						
$D_i$	胴内径 (mm)																																						
P	200°Cにおける許容圧力 (MPa)	4.773																																					
4.773 MPa > 0.853 MPa (2Pd)																																							

柏崎刈羽原子力発電所 6 / 7 号炉 (2017. 12. 20 版)	東海第二発電所 (2018. 9. 12 版)	島根原子力発電所 2 号炉	備考																																																																																																																		
		<p style="text-align: right;">別添 2. 5-1</p> <p style="text-align: center;"><u>セーフエンドの構造健全性評価</u></p> <p>セーフエンドの評価結果を表 2. 5-1(1)に示す。</p> <p style="text-align: center;">表 2. 5-1(1) 評価結果 (セーフエンド)</p> <table border="1" data-bbox="1736 514 2499 1491"> <thead> <tr> <th>貫通部 番号</th> <th>内径 [mm]</th> <th>板厚 [mm]</th> <th>材質</th> <th>設計引張 強さ* [MPa]</th> <th>許容 圧力 [MPa]</th> </tr> </thead> <tbody> <tr style="border: 2px solid red;"> <td>X-10A~D</td> <td></td> <td></td> <td>SGV480</td> <td>281</td> <td>4. 773</td> </tr> <tr> <td>X-11</td> <td></td> <td></td> <td>STS410</td> <td>269</td> <td>12. 035</td> </tr> <tr> <td>X-12A, B</td> <td></td> <td></td> <td>SGV480</td> <td>281</td> <td>5. 906</td> </tr> <tr> <td>X-13A, B</td> <td></td> <td></td> <td>STS410</td> <td>269</td> <td>23. 596</td> </tr> <tr> <td>X-22</td> <td></td> <td></td> <td>STS410</td> <td>269</td> <td>14. 385</td> </tr> <tr> <td>X-31A~C</td> <td></td> <td></td> <td>SGV480</td> <td>281</td> <td>7. 743</td> </tr> <tr> <td>X-32A, B</td> <td></td> <td></td> <td>SGV480</td> <td>281</td> <td>7. 743</td> </tr> <tr> <td>X-33</td> <td></td> <td></td> <td>SGV480</td> <td>281</td> <td>5. 906</td> </tr> <tr> <td>X-34</td> <td></td> <td></td> <td>SGV480</td> <td>281</td> <td>7. 743</td> </tr> <tr> <td>X-35</td> <td></td> <td></td> <td>SGV480</td> <td>281</td> <td>7. 743</td> </tr> <tr> <td>X-38</td> <td></td> <td></td> <td>STS410</td> <td>269</td> <td>9. 668</td> </tr> <tr> <td>X-39</td> <td></td> <td></td> <td>STS410</td> <td>269</td> <td>9. 668</td> </tr> <tr> <td>X-50</td> <td></td> <td></td> <td>SGV480</td> <td>281</td> <td>7. 743</td> </tr> <tr> <td>X-60</td> <td></td> <td></td> <td>STS410</td> <td>269</td> <td>12. 035</td> </tr> <tr> <td>X-67</td> <td></td> <td></td> <td>STS410</td> <td>269</td> <td>12. 035</td> </tr> <tr> <td>X-68A~C</td> <td></td> <td></td> <td>STS410</td> <td>269</td> <td>12. 035</td> </tr> <tr> <td>X-83</td> <td></td> <td></td> <td>STS410</td> <td>269</td> <td>14. 385</td> </tr> <tr> <td>X-84</td> <td></td> <td></td> <td>STS410</td> <td>269</td> <td>14. 385</td> </tr> </tbody> </table> <p>注：継手効率<math>\eta</math>は、既工認同様 <math>\eta = 1</math> とする。  ※：200℃における 2/3Su 値を使用。</p>	貫通部 番号	内径 [mm]	板厚 [mm]	材質	設計引張 強さ* [MPa]	許容 圧力 [MPa]	X-10A~D			SGV480	281	4. 773	X-11			STS410	269	12. 035	X-12A, B			SGV480	281	5. 906	X-13A, B			STS410	269	23. 596	X-22			STS410	269	14. 385	X-31A~C			SGV480	281	7. 743	X-32A, B			SGV480	281	7. 743	X-33			SGV480	281	5. 906	X-34			SGV480	281	7. 743	X-35			SGV480	281	7. 743	X-38			STS410	269	9. 668	X-39			STS410	269	9. 668	X-50			SGV480	281	7. 743	X-60			STS410	269	12. 035	X-67			STS410	269	12. 035	X-68A~C			STS410	269	12. 035	X-83			STS410	269	14. 385	X-84			STS410	269	14. 385	<ul style="list-style-type: none"> <li>・設備の相違 【柏崎 6/7】</li> <li>・記載方針の相違 【東海第二】</li> </ul>
貫通部 番号	内径 [mm]	板厚 [mm]	材質	設計引張 強さ* [MPa]	許容 圧力 [MPa]																																																																																																																
X-10A~D			SGV480	281	4. 773																																																																																																																
X-11			STS410	269	12. 035																																																																																																																
X-12A, B			SGV480	281	5. 906																																																																																																																
X-13A, B			STS410	269	23. 596																																																																																																																
X-22			STS410	269	14. 385																																																																																																																
X-31A~C			SGV480	281	7. 743																																																																																																																
X-32A, B			SGV480	281	7. 743																																																																																																																
X-33			SGV480	281	5. 906																																																																																																																
X-34			SGV480	281	7. 743																																																																																																																
X-35			SGV480	281	7. 743																																																																																																																
X-38			STS410	269	9. 668																																																																																																																
X-39			STS410	269	9. 668																																																																																																																
X-50			SGV480	281	7. 743																																																																																																																
X-60			STS410	269	12. 035																																																																																																																
X-67			STS410	269	12. 035																																																																																																																
X-68A~C			STS410	269	12. 035																																																																																																																
X-83			STS410	269	14. 385																																																																																																																
X-84			STS410	269	14. 385																																																																																																																



6.6 配管貫通部 (伸縮継手)

6.6.1 評価方針

伸縮継手は、配管貫通部に用いられる伸縮継手で、セーフエンドに溶接固定されている。

伸縮継手の設計時に考慮される機能喪失要因は、脆性破壊及び疲労破壊が考えられる。今回の評価条件である 200℃、2Pd の条件を考慮した場合、脆性破壊が生じる温度域でないことから、脆性破壊は評価対象外と考えることができる。

したがって、伸縮継手の機能喪失要因は、通常運転時に累積される低サイクル疲労に加えて重大事故時に累積される低サイクル疲労による疲労破壊が想定される。

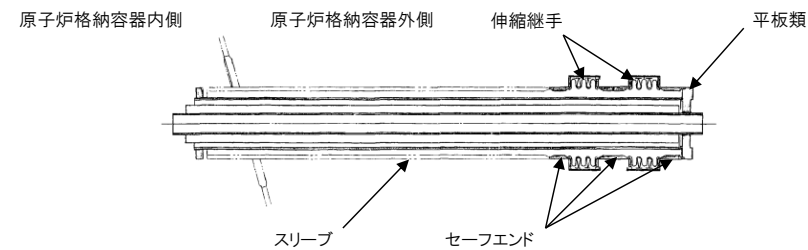
このため、200℃、2Pd での伸縮継手の健全性確認について、第 6-18 表に示す評価方法により評価を実施する。

なお、評価結果については、伸縮継手の通常状態、設計状態の疲労累積係数と重大事故等時の疲労累積係数の和が最も大きい配管貫通部 X-14 を代表とする。

伸縮継手の評価対象を第 6-12 図に示す。

第 6-18 表 評価対象と評価方法

評価対象	機能喪失要因	規格方法
構造部 (伸縮継手)	疲労破壊	設計・建設規格に準拠した評価 (X-14 で代表評価)



第 6-12 図 伸縮継手の評価対象

2.6 配管貫通部 (ベローズ)

2.6.1 評価方針

ベローズは、配管貫通部に用いられる伸縮継手で、セーフエンドに溶接固定されている。

ベローズの設計時に考慮される機能喪失要因は、脆性破壊及び疲労破壊が考えられる。今回の評価条件である 200℃、2Pd の条件を考慮した場合、脆性破壊が生じる温度域でないことから、脆性破壊は評価対象外と考えることができる。

したがって、ベローズの機能喪失要因は、通常運転時に累積される低サイクル疲労に加えて重大事故等時に累積される低サイクル疲労による疲労破壊が想定される。

このため、200℃、2Pd でのベローズの健全性確認について、表 2.6-1 に示す評価方法により評価を実施する。既工認で通常運転時の疲労累積係数が最も大きい貫通部 X-10A~D のベローズを代表として評価し、その他のベローズについては別添 2.6-1 に結果を記載する。

ベローズの評価対象を図 2.6-1 に示す。

表 2.6-1 評価対象と評価方法

評価対象	機能喪失要因	規格評価
構造部 (ベローズ)	疲労破壊	規格を用いた評価 (X-10A~D で代表評価)

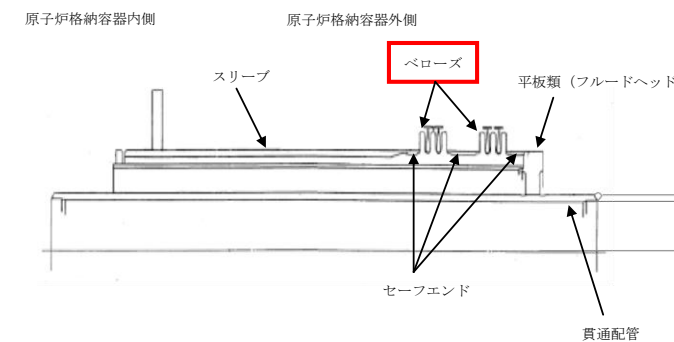


図 2.6-1 ベローズの評価対象

・設備の相違  
【柏崎 6/7】

柏崎刈羽原子力発電所 6 / 7 号炉 (2017. 12. 20 版)	東海第二発電所 (2018. 9. 12 版)	島根原子力発電所 2 号炉	備考
	<p>6.6.2 評価</p> <p>(1) 構造部</p> <p>a. 規格を用いた評価</p> <p>貫通部 X-14 の伸縮継手について、設計・建設規格に示される伸縮継手の疲労評価の式を用いて算出し、疲労累積係数が 1 以下であることを確認する。重大事故時の繰り返し回数は 1 回とする。また、重大事故時の伸縮継手の全伸縮量は、簡易的に設計状態 (171℃, 1Pd) の 2 倍とする。縦弾性係数(E)を算出する際の温度は、限界温度として設定した 200℃を用いる。</p> <p>評価結果を以下に示す。</p> <p>疲労累積係数は 1 以下である。</p> <p>伸縮継手 : SUS304          疲労評価算定式 : PVE-3810 に準拠  <math display="block">N_{s_i} = (11031 / \sigma)^{3.5}</math> <math display="block">\sigma = 1.5 E t \delta / (n \sqrt{(b h^3)}) + P h / t c</math></p>	<p>2.6.2 評価</p> <p>(1) 構造部</p> <p>a. 規格を用いた評価</p> <p>貫通部 X-10A～D のベローズについて、設計・建設規格に示される伸縮継手の疲労評価の式を用いて算出し、疲労累積係数が 1 以下であることを確認する。重大事故等時の繰り返し回数は 1 回とする。また、重大事故等時のベローズの全伸縮量は、設計状態 (171℃, 1Pd) の変位量に対し、温度、圧力変位を 200℃, 2Pd 相当に割増した値とする。</p> <p>縦弾性係数(E)を算出する際の温度は、限界温度として設定した 200℃を用いる。</p> <p>評価結果を以下に示す。</p> <p>疲労累積係数は 1 以下である。</p> <p>ベローズ (貫通部 X-10A～D) : SUS304          疲労評価算定式 : PVE-3810 に準拠  <math display="block">N_{s_i} = (11031 / \sigma)^{3.5}</math> <math display="block">\sigma = 1.5 E t \delta / (n \sqrt{(b h^3)}) + P h / t c</math></p>	<p>・評価方法の相違  <b>【東海第二】</b></p>

柏崎刈羽原子力発電所 6 / 7号炉 (2017.12.20版)	東海第二発電所 (2018.9.12版)	島根原子力発電所 2号炉	備考																																																																														
	<table border="1" data-bbox="943 268 1703 760"> <tr><td>E</td><td>200℃における縦弾性係数 (MPa)</td><td>183,000</td></tr> <tr><td>t</td><td>ベローズの板厚 (mm)</td><td></td></tr> <tr><td>δ</td><td>全伸縮量 (mm)</td><td></td></tr> <tr><td>n</td><td>ベローズの波数の2倍の値</td><td></td></tr> <tr><td>b</td><td>ベローズの波のピッチの1/2 (mm)</td><td></td></tr> <tr><td>h</td><td>ベローズの波の高さ (mm)</td><td></td></tr> <tr><td>P</td><td>限界圧力 (MPa)</td><td>0.62</td></tr> <tr><td>c</td><td>ベローズの層数</td><td></td></tr> <tr><td>σ</td><td>ベローズに生じる応力 (MPa)</td><td></td></tr> <tr><td>N<sub>S3</sub></td><td>許容繰返し回数 (回)</td><td></td></tr> <tr><td>N<sub>3</sub></td><td>設計繰返し回数 (回)</td><td>1</td></tr> <tr><td>ΣN<sub>i</sub>/N<sub>Si</sub> (i=1~3)</td><td>疲労累積係数</td><td></td></tr> </table> <p data-bbox="952 1623 1709 1745">6.6.3 評価結果 伸縮継手については、200℃、2Pd環境下でも、放射性物質の閉じ込め機能を維持できる。</p>	E	200℃における縦弾性係数 (MPa)	183,000	t	ベローズの板厚 (mm)		δ	全伸縮量 (mm)		n	ベローズの波数の2倍の値		b	ベローズの波のピッチの1/2 (mm)		h	ベローズの波の高さ (mm)		P	限界圧力 (MPa)	0.62	c	ベローズの層数		σ	ベローズに生じる応力 (MPa)		N <sub>S3</sub>	許容繰返し回数 (回)		N <sub>3</sub>	設計繰返し回数 (回)	1	ΣN <sub>i</sub> /N <sub>Si</sub> (i=1~3)	疲労累積係数		<table border="1" data-bbox="1733 289 2496 1293"> <tr><td>E</td><td>200℃における縦弾性係数 (MPa)</td><td>183,000</td></tr> <tr><td>t</td><td>ベローズの板厚 (mm)</td><td></td></tr> <tr><td>δ</td><td>全伸縮量 (mm) (既工認設計状態 <input type="text"/> mm に対し、温度、圧力変位を200℃、2Pd 相当に割増した値<sup>*1,*2</sup>、地震変位を2倍にした値)</td><td></td></tr> <tr><td>n</td><td>ベローズの波数の2倍の値</td><td></td></tr> <tr><td>b</td><td>ベローズの波のピッチの1/2 (mm)</td><td>30</td></tr> <tr><td>h</td><td>ベローズの波の高さ (mm)</td><td>78.5</td></tr> <tr><td>P</td><td>限界圧力 (MPa)</td><td>0.853</td></tr> <tr><td>c</td><td>ベローズの層数</td><td></td></tr> <tr><td>σ</td><td>ベローズに生じる応力 (MPa)</td><td></td></tr> <tr><td>N<sub>S3</sub></td><td>許容繰返し回数 (回)</td><td></td></tr> <tr><td>N<sub>3</sub></td><td>設計繰返し回数 (回)</td><td>1</td></tr> <tr><td>N<sub>1</sub>/N<sub>S1</sub> + N<sub>2</sub>/N<sub>S2</sub></td><td>既工認における疲労累積係数</td><td></td></tr> <tr><td>N<sub>3</sub>/N<sub>S3</sub></td><td>重大事故等時の疲労係数</td><td></td></tr> <tr><td>ΣN<sub>i</sub>/N<sub>Si</sub> (i=1~3)</td><td>疲労累積係数</td><td><input type="text"/> &lt; 1</td></tr> </table> <p data-bbox="1733 1304 2496 1377">※1：圧力変位は限界圧力2Pdと最高使用圧力1Pdとの比で2倍とする。</p> <p data-bbox="1733 1392 2496 1560">※2：温度変位は基準温度10℃に対する限界温度200℃と最高使用温度171℃の温度差の比に、200℃と171℃における線膨張係数の比を乗じた値。 (200℃-10℃) / (171℃-10℃) × 1.03 ≒ 1.3</p> <p data-bbox="1754 1619 2510 1740">2.6.3 評価結果 ベローズについては、200℃、2Pd環境下でも、放射性物質の閉じ込め機能を維持できる。</p>	E	200℃における縦弾性係数 (MPa)	183,000	t	ベローズの板厚 (mm)		δ	全伸縮量 (mm) (既工認設計状態 <input type="text"/> mm に対し、温度、圧力変位を200℃、2Pd 相当に割増した値 <sup>*1,*2</sup> 、地震変位を2倍にした値)		n	ベローズの波数の2倍の値		b	ベローズの波のピッチの1/2 (mm)	30	h	ベローズの波の高さ (mm)	78.5	P	限界圧力 (MPa)	0.853	c	ベローズの層数		σ	ベローズに生じる応力 (MPa)		N <sub>S3</sub>	許容繰返し回数 (回)		N <sub>3</sub>	設計繰返し回数 (回)	1	N <sub>1</sub> /N <sub>S1</sub> + N <sub>2</sub> /N <sub>S2</sub>	既工認における疲労累積係数		N <sub>3</sub> /N <sub>S3</sub>	重大事故等時の疲労係数		ΣN <sub>i</sub> /N <sub>Si</sub> (i=1~3)	疲労累積係数	<input type="text"/> < 1	
E	200℃における縦弾性係数 (MPa)	183,000																																																																															
t	ベローズの板厚 (mm)																																																																																
δ	全伸縮量 (mm)																																																																																
n	ベローズの波数の2倍の値																																																																																
b	ベローズの波のピッチの1/2 (mm)																																																																																
h	ベローズの波の高さ (mm)																																																																																
P	限界圧力 (MPa)	0.62																																																																															
c	ベローズの層数																																																																																
σ	ベローズに生じる応力 (MPa)																																																																																
N <sub>S3</sub>	許容繰返し回数 (回)																																																																																
N <sub>3</sub>	設計繰返し回数 (回)	1																																																																															
ΣN <sub>i</sub> /N <sub>Si</sub> (i=1~3)	疲労累積係数																																																																																
E	200℃における縦弾性係数 (MPa)	183,000																																																																															
t	ベローズの板厚 (mm)																																																																																
δ	全伸縮量 (mm) (既工認設計状態 <input type="text"/> mm に対し、温度、圧力変位を200℃、2Pd 相当に割増した値 <sup>*1,*2</sup> 、地震変位を2倍にした値)																																																																																
n	ベローズの波数の2倍の値																																																																																
b	ベローズの波のピッチの1/2 (mm)	30																																																																															
h	ベローズの波の高さ (mm)	78.5																																																																															
P	限界圧力 (MPa)	0.853																																																																															
c	ベローズの層数																																																																																
σ	ベローズに生じる応力 (MPa)																																																																																
N <sub>S3</sub>	許容繰返し回数 (回)																																																																																
N <sub>3</sub>	設計繰返し回数 (回)	1																																																																															
N <sub>1</sub> /N <sub>S1</sub> + N <sub>2</sub> /N <sub>S2</sub>	既工認における疲労累積係数																																																																																
N <sub>3</sub> /N <sub>S3</sub>	重大事故等時の疲労係数																																																																																
ΣN <sub>i</sub> /N <sub>Si</sub> (i=1~3)	疲労累積係数	<input type="text"/> < 1																																																																															

柏崎刈羽原子力発電所 6 / 7 号炉 (2017. 12. 20 版)	東海第二発電所 (2018. 9. 12 版)	島根原子力発電所 2 号炉	備考																
		<p style="text-align: right;">別添 2. 6-1</p> <p style="text-align: center;"><u>ペローズの構造健全性評価</u></p> <p>評価結果を表 2. 6-1(1) に示す。</p> <p style="text-align: center;">表 2. 6-1(1) 評価結果</p> <table border="1" data-bbox="1792 516 2445 1136"> <thead> <tr> <th>貫通部番号</th> <th>疲労累積係数</th> <th>許容値</th> </tr> </thead> <tbody> <tr> <td>X-10A~D</td> <td rowspan="12" style="text-align: center;">1</td> <td rowspan="12" style="text-align: center;">1</td> </tr> <tr><td>X-11</td></tr> <tr><td>X-12A, B</td></tr> <tr><td>X-31A~C</td></tr> <tr><td>X-32A, B</td></tr> <tr><td>X-33</td></tr> <tr><td>X-34</td></tr> <tr><td>X-35</td></tr> <tr><td>X-38</td></tr> <tr><td>X-39</td></tr> <tr><td>X-50</td></tr> </tbody> </table>	貫通部番号	疲労累積係数	許容値	X-10A~D	1	1	X-11	X-12A, B	X-31A~C	X-32A, B	X-33	X-34	X-35	X-38	X-39	X-50	<ul style="list-style-type: none"> <li>・設備の相違【柏崎 6/7】</li> <li>・記載方針に相違【東海第二】</li> </ul>
貫通部番号	疲労累積係数	許容値																	
X-10A~D	1	1																	
X-11																			
X-12A, B																			
X-31A~C																			
X-32A, B																			
X-33																			
X-34																			
X-35																			
X-38																			
X-39																			
X-50																			

柏崎刈羽原子力発電所 6 / 7号炉 (2017. 12. 20 版)	東海第二発電所 (2018. 9. 12 版)	島根原子力発電所 2号炉	備考
<p><b>7. 電気配線貫通部</b></p> <p>7.1 評価方針</p> <p>①電気配線貫通部 電気配線貫通部のうちスリーブ、アダプタ、ヘッダ設計時に考慮される機能喪失要因については、脆性破壊、疲労破壊、座屈及び延性破壊が考えられる。今回の評価条件である200℃、2Pdを考慮した場合、脆性破壊が生じる温度域でないこと、繰り返し荷重が作用しないこと、過渡の圧縮力がスリーブ・アダプタ・ヘッダに生じないことから、脆性破壊、疲労破壊及び座屈は評価対象外と考えることができる。従って、スリーブ、アダプタ、ヘッダの機能喪失要因は、高温状態で内圧を受け、過渡な塑性変形に伴う延性破壊が想定される。スリーブ、アダプタ、ヘッダが200℃、2Pdの環境下で外圧・内圧作用による応力が生じた際、最小厚さがJSMEの設計・建設規格(PVE-3230)に規定される計算上必要な厚さを上回ることを確認する。</p> <p>②シール材 電気配線貫通部のシール材については、既往の電共研において、実機電気配線貫通部と同等の試験体を用い、原子炉格納容器内側の電気配線貫通部端子箱部分の環境条件を200℃、約2.6Pd(約0.8MPa)とした条件下におけるモジュール部シール材の耐漏えい性が確認されている。</p> <p>また、NUPEC重要構造物安全評価(原子炉格納容器信頼性実証事業)(平成2年度～平成14年度)において、実機電気配線貫通部モジュールと同等のモジュール試験体を用い、シール材からの漏えい限界圧力・温度の把握を行っている。この評価では、最大3.2Pd(1.0MPa)、約260℃までの耐漏えい性が確認されている。</p> <p>これらの既往共研に加え、過去に実施したモジュール型電気配線貫通部の試験結果、並びに、200℃、2Pd時における電気配線貫通部シール部の温度評価結果を用い、シール部の健全性を確認する。</p>	<p>7. 電気配線貫通部</p> <p>7.1 概要 電気配線貫通部の200℃、2Pd環境下における健全性を確認する。</p> <p>電気配線貫通部は、高圧用と低圧用の構造上2種類に大別される。高圧用電気配線貫通部の構造図を第7-1図、低圧用電気配線貫通部の構造図を第7-2図に示す。</p> <p>高圧用電気配線貫通部は、モジュールがヘッダに溶接されており、モジュール内に封入されたEPゴム、スリーブ及びアダプタにより気密性を維持する構造となっている。</p> <p>低圧用電気配線貫通部は、ヘッダとモジュール固定部のOリング(EPゴム)、モジュール内に封入されたエポキシ樹脂、スリーブ及びアダプタにより気密性を維持する構造となっている。</p> <p>上記を踏まえ、以下の構成で健全性を確認する。</p> <p>7.2 項では、電気配線貫通部(アダプタ)の構造健全性を確認する。</p> <p>7.3 項では、電気配線貫通部(ヘッダ)の構造健全性を確認する。</p> <p>7.4 項では、電気配線貫通部(モジュール)のシール部の機能維持を確認する。</p> <p><u>なお、スリーブについては、配管貫通部(スリーブ)の評価において評価している。</u></p>	<p><b>3. 電気配線貫通部</b></p> <p>3.1 概要 電気配線貫通部の200℃、2Pd環境下における健全性を確認する。</p> <p>電気配線貫通部は、構造上、高圧用と低圧用の2種類に大別される。高圧用電気配線貫通部の構造図を図3.1-1、低圧用電気配線貫通部の構造図を図3.1-2に示す。</p> <p>高圧用電気配線貫通部は、モジュールがヘッダに溶接されており、モジュール内に封入されたEPゴム、スリーブ及びアダプタにより気密性を維持する構造となっている。</p> <p>低圧用電気配線貫通部は、ヘッダとモジュール固定部のOリング(EPゴム)、モジュール内に封入されたエポキシ樹脂、スリーブ及びアダプタにより気密性を維持する構造となっている。</p> <p>上記を踏まえ、本章では以下の構成で健全性を確認する。 <u>スリーブについては、2.3項の配管貫通部(スリーブ)の評価において評価している。</u></p> <p>3.2 項では、電気配線貫通部(アダプタ)の構造健全性を確認する。</p> <p>3.3 項では、電気配線貫通部(ヘッダ)の構造健全性を確認する。</p> <p>3.4 項では、電気配線貫通部(モジュール)のシール部の機能維持を確認する。</p>	<p>・資料構成の相違 <b>【柏崎6/7】</b> 島根2号炉は、評価部位(アダプタ、ヘッダ、モジュール)毎に記載。</p>

③電気配線貫通部の基本仕様について

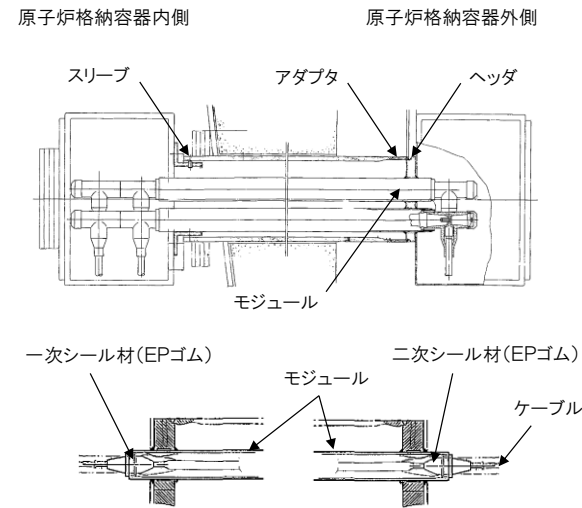
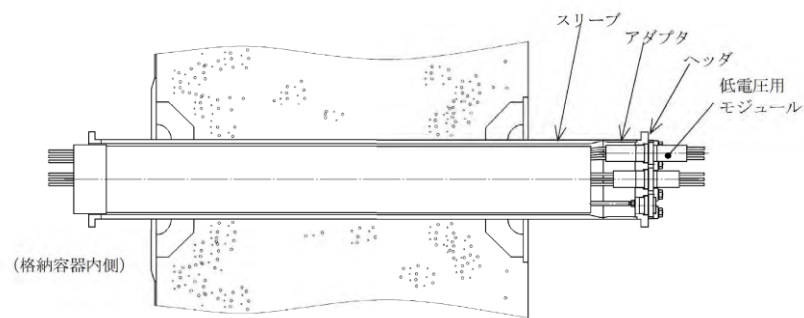
モジュール型電気配線貫通部には低電圧用と高電圧用の二種類があり、電気配線貫通部本体のヘッドに低電圧用又は高電圧用のモジュールが設置されている。概略仕様を表7-1、概略構造を図7-1~7-4に示す。

6号炉については、低電圧用の電気配線貫通部は、低電圧用モジュール内に封入されたエポキシ樹脂、及びモジュール固定部のメタルOリングにより気密性を維持する構造である。高電圧用の電気配線貫通部は、高電圧用モジュール内に封入されたEPゴム及びモジュール固定部のメタルOリングにより気密性を維持する構造である。

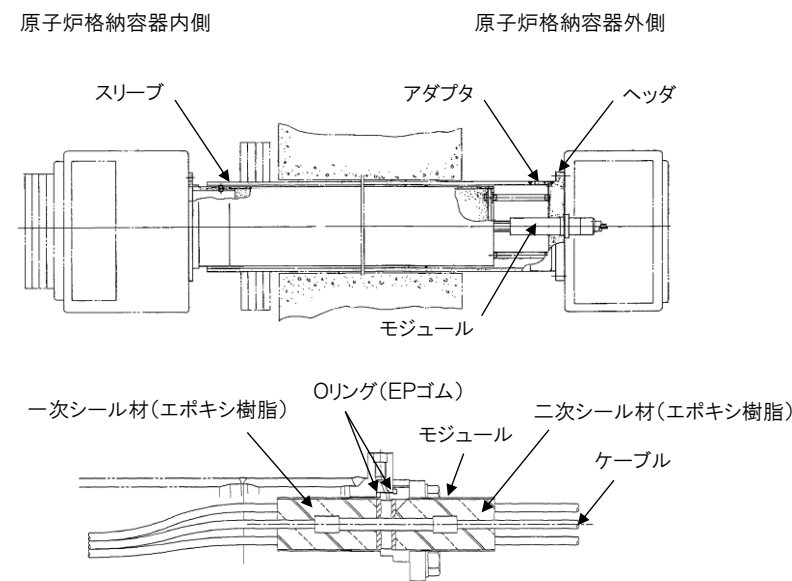
7号炉については、低電圧用の電気配線貫通部は、低電圧用モジュール内に封入されたエポキシ樹脂、及びモジュール固定部のOリング(EPゴム)により気密性を維持する構造である。高電圧用の電気配線貫通部は、高電圧用モジュール内に封入されたEPゴムにより気密性を維持する構造である。高電圧用モジュールはヘッドに溶接されている。

表7-1 電気配線貫通部の仕様

種類	型式	構成	外径 (mm)	呼び厚さ (mm)	材料	貫通部番号
低電圧用	モジュール型	スリーブ	-	-	STS410	X-101~105, X-300
		アダプタ			STS410	
		ヘッド			SUS304	
		モジュール (ボディ, プラグ)			SUS304TP, SUS304	
高電圧用	モジュール型	スリーブ	-	-	STS410	X-100
		アダプタ			STS410	
		ヘッド			SUS304	
		モジュール (ハウジング)			SUS304TP	



第7-1図 高圧用電気配線貫通部構造図



第7-2図 低圧用電気配線貫通部構造図

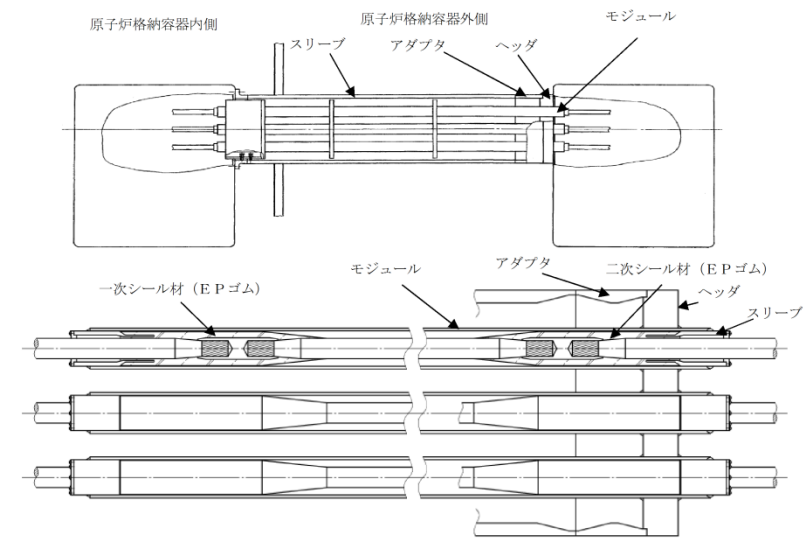


図3.1-1 高圧用電気配線貫通部構造図

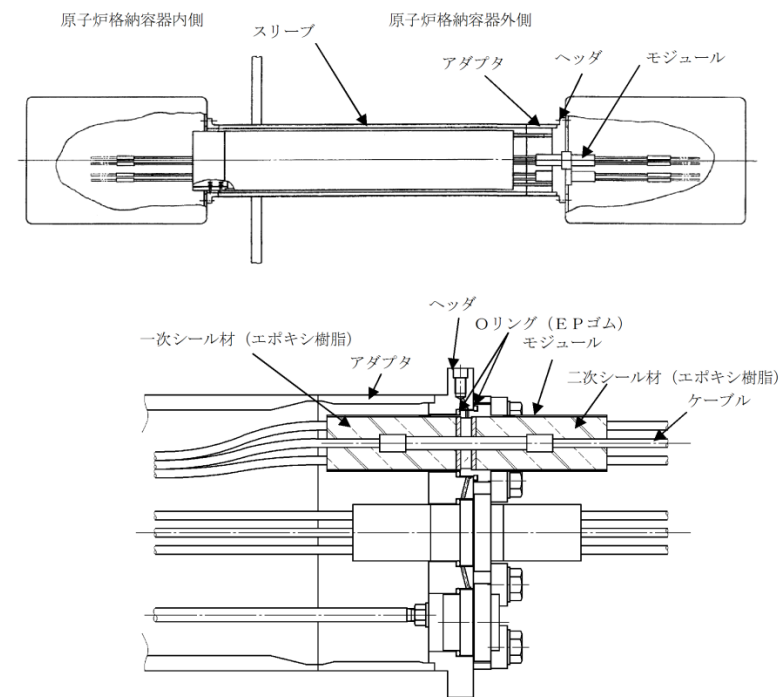


図3.1-2 低圧用電気配線貫通部構造図

図 7-1 電気配線貫通部 (低電圧用 : 6号炉)

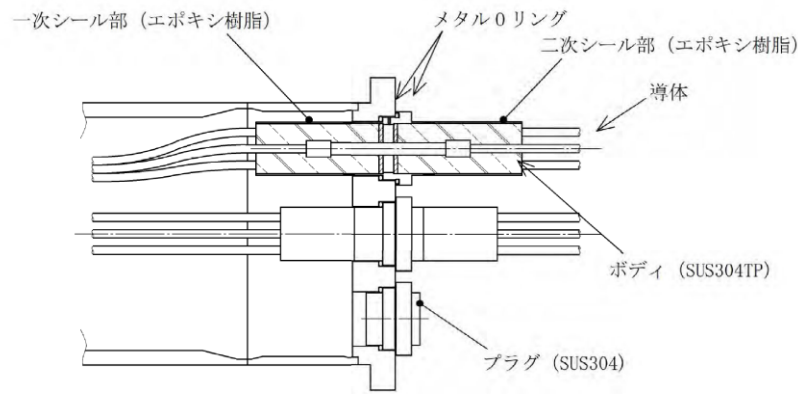


図 7-2 低電圧用モジュール詳細 (6号炉)

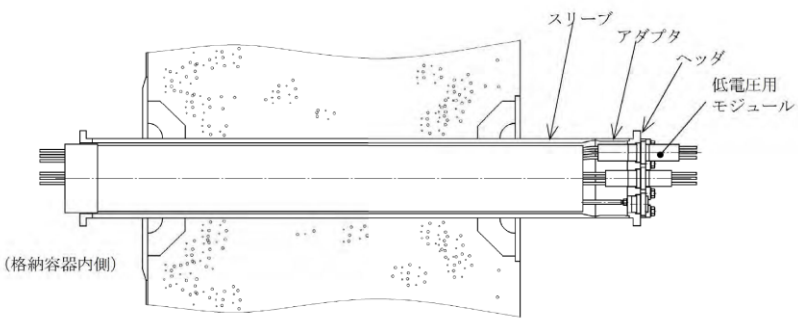


図 7-3 電気配線貫通部 (低電圧用 : 7号炉)

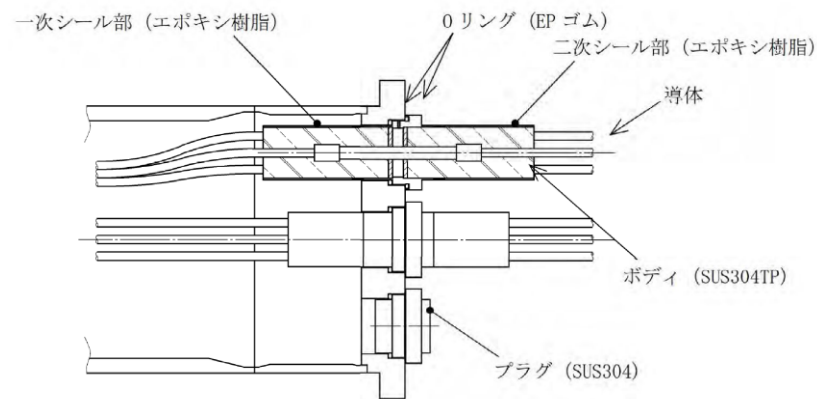


図 7-4 低電圧用モジュール詳細 (7号炉)

7.2 電気配線貫通部 (アダプタ)

7.2.1 評価方針

アダプタの設計時に考慮される機能喪失要因は、脆性破壊、疲労破壊、座屈及び延性破壊が考えられる。今回の評価条件である 200℃、2Pd の条件を考慮した場合、脆性破壊が生じる温度域でないこと、繰り返し荷重が作用しないこと、過度の圧縮力がアダプタに生じないことから、脆性破壊、疲労破壊及び座屈は評価対象外と考えることができる。

したがって、アダプタの機能喪失要因は、高温状態で内圧による過度な塑性変形に伴う延性破壊が想定される。

このため、200℃、2Pd でのアダプタの健全性評価について、第 7-1 表に示す評価方法により評価を実施する。

なお、電気配線貫通部は複数設置されているが、構造上は高圧用と低圧用の 2 種類であることから、それぞれについて評価を実施する。

第 7-1 表 評価対象と評価方法

評価対象	機能喪失要因	評価方法
構造部	延性破壊	設計・建設規格の評価式を準用した評価

3.2 電気配線貫通部 (アダプタ)

3.2.1 評価方針

アダプタの設計時に考慮される機能喪失要因は、脆性破壊、疲労破壊、座屈及び延性破壊が考えられる。今回の評価条件である 200℃、2Pd の条件を考慮した場合、脆性破壊が生じる温度域でないこと、繰り返し荷重が作用しないこと、座屈が発生するような圧縮力がアダプタに生じないことから、脆性破壊及び疲労破壊及び座屈は評価対象外と考えることができる。

したがって、アダプタの機能喪失要因は、高温状態で内圧を受け、過度な塑性変形による延性破壊が想定される。

このため、200℃、2Pd でのアダプタの健全性評価について、表 3.2-1 に示す評価方法により評価を実施する。

アダプタの評価対象を図 3.2-1 に示す。

表 3.2-1 評価対象と評価方法

評価対象	機能喪失要因	評価方法
構造部	延性破壊	規格を用いた評価

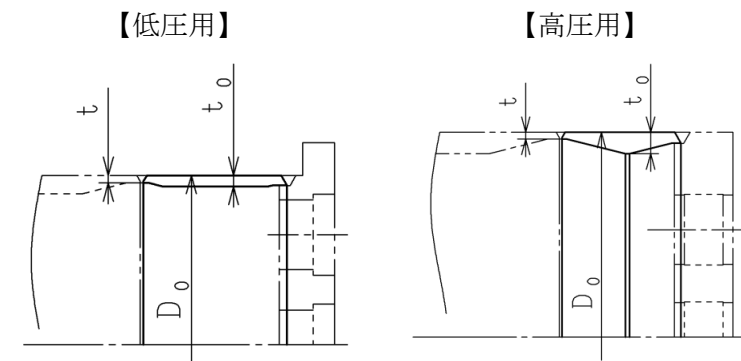


図 3.2-1 アダプタの評価対象

・記載方針の相違  
【東海第二】

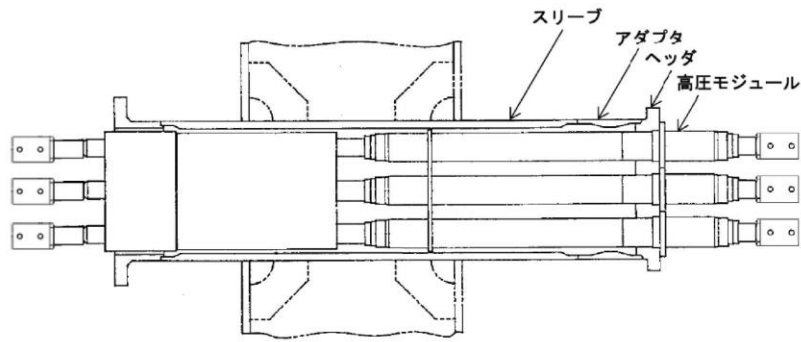


図 7-5 電気配線貫通部 (高電圧用 : 6号炉)

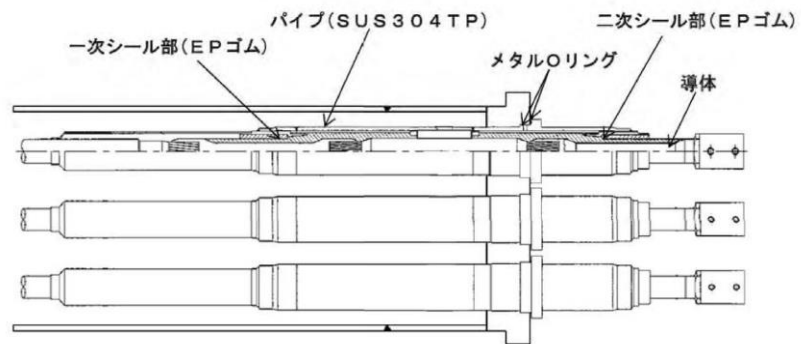


図 7-6 高電圧用モジュール詳細 (6号炉)

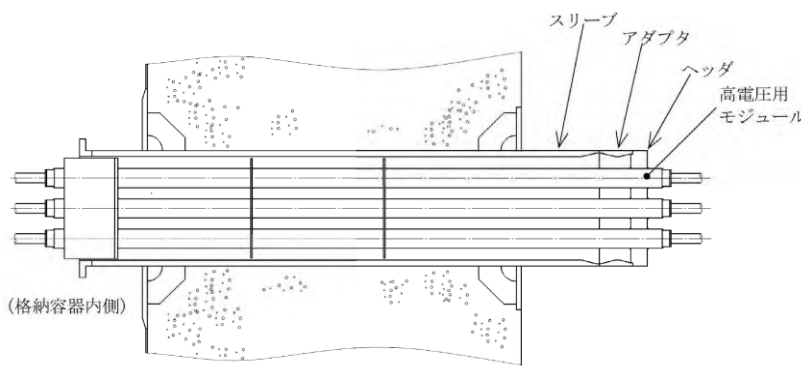


図 7-7 電気配線貫通部 (高電圧用 : 7号炉)

7.2.2 評価

アダプタについて、設計・建設規格に示される必要厚さの評価式を準用し、許容圧力を求め、2Pd を上回ることを確認する。

その際、部材に発生する応力強さの許容値は、今回の評価が設計基準を超えた限界温度、圧力の評価であることを踏まえ、設計引張強さ (Su 値) に対する割下げ率を  $P_m$  (一次一般膜応力強さ) には 1.5 として評価を行う。すなわち、部材に発生する応力  $P_m$  が  $2/3Su$  値以下であれば、延性破壊に至らず、構造は健全で機能要求 (放射性物質の閉じ込め機能) を確保できると考える。この許容値の考え方は、設計・建設規格において示される原子炉格納容器 (クラス MC 容器) の供用状態 D に対する許容値と同じ考え方である (設計・建設規格 解説 PVB-3111 参照)。

Su 値を算出する際の温度は、限界温度として設定した 200°C を用いる。

(1) 計算に使用する記号の定義

アダプタの許容圧力の計算に使用する記号の定義について、以下に示す。

記号	単位	説明
P	MPa	圧力
S	MPa	許容引張応力 (200°Cにおける $2/3Su$ 値を使用)
$\eta$	—	継手効率
t	mm	板厚
$D_o$	mm	アダプタの外径

(2) 許容圧力の計算方法

アダプタの許容圧力は、設計・建設規格の評価式を用いて計算する。

$$t = \frac{PD_o}{2S\eta + 0.8P} \quad \text{[設計・建設規格 解説 PVE-3611]}$$

3.2.2 評価

(1) 構造部

a. 規格を用いた評価

アダプタについて、設計・建設規格に示される必要最小板厚の式を用い許容圧力を求め、2Pd を上回ることを確認する。

その際、部材に発生する応力強さの許容値は、今回の評価が設計基準を超えた限界温度、圧力の評価であることを踏まえ、設計引張強さ (Su 値) に対する割下げ率を  $P_m$  (一次一般膜応力強さ) には 1.5 として評価を行う。すなわち、部材に発生する応力  $P_m$  が  $2/3Su$  値以下であれば、延性破壊に至らず、構造は健全で機能要求 (放射性物質の閉じ込め機能) を確保できると考える。この許容値の考え方は、設計・建設規格において示される原子炉格納容器 (クラス MC 容器) の供用状態 D に対する許容値と同じ考え方である (設計・建設規格 解説 PVB-3111 参照)。

Su 値を算出する際の温度は、限界温度として設定した 200°C を用いる。



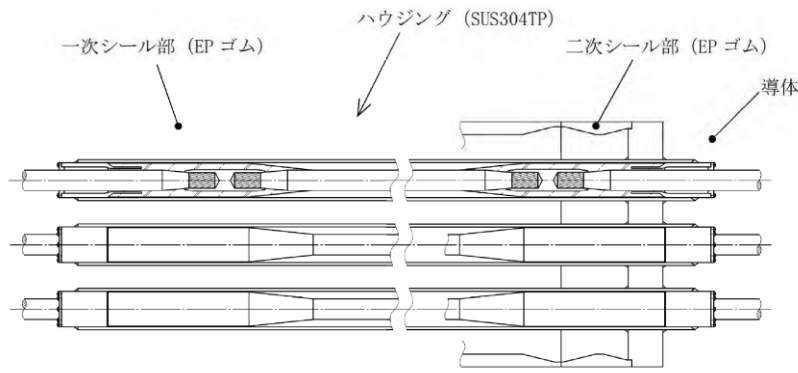


図 7-8 高電圧用モジュール詳細 (7号炉)

7.2 評価

7.2.1 電気配線貫通部の板厚計算

電気配線貫通部について、JSME の設計・建設規格 (PVE-3230) に基づく評価より、200℃、2Pd に対するスリーブ・アダプタ・ヘッダの健全性を評価する。評価する電気配線貫通部は表 71 の通りとし、代表プラントとして 7号炉を選定して板厚計算を実施する。

7.2.1.1 電気配線貫通部 (貫通部番号: X-100)

(1) スリーブ

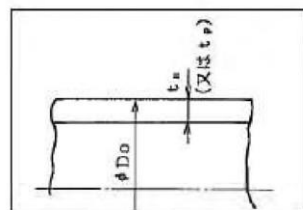
①内圧に対する必要厚さの検討 (設計・建設規格 PVE-3611)

評価式

$$t = \frac{PD_o}{2S\eta + 0.8P}$$

ここで、

- P : 最高使用圧力 (MPa)
- D<sub>o</sub> : スリーブの外径 (mm)
- S : 許容引張応力 (MPa)  
(= 「2/3Su」 値を適用)
- η : 継手効率
- t<sub>co</sub> : 呼び厚さ (mm)
- t : 計算上必要な厚さ (mm)



上式を用いた必要厚さの算出結果を表 7-2 に示す。表 7-2 に示すように、スリーブの呼び厚さは計算上の必要厚さ t ( ) を上回る。

設計・建設規格の評価式を圧力について解くと

$$P = \frac{2S\eta t}{D_o - 0.8t}$$

上式を用いて、アダプタの許容圧力を計算する。

7.2.3 評価結果

以下に示すとおり、アダプタの 200℃における許容圧力は 2Pd 以上である。これより、200℃、2Pd の環境下で放射性物質の閉じ込め機能が確保されることを確認した。

アダプタ : ASME SA105 (SF440A 相当)

許容圧力計算式 : PVE-3611 を準用

$$P = 2S\eta t / (D_o - 0.8t)$$

項目	低圧用	高圧用
S 許容引張応力 (MPa) (200℃における 2/3Su 値を使用)	267	267
η 継手効率 (-)	1.0	1.0
t 板厚 (mm)		
D <sub>o</sub> アダプタ外径 (mm)		
P 200℃における許容圧力 (MPa)	10.645	10.619
低圧用 : 10.645[gage]MPa > 0.62MPa[gage] (2Pd) 高圧用 : 10.619[gage]MPa > 0.62MPa[gage] (2Pd)		

評価結果を以下に示す。

アダプタの許容圧力は 2Pd を上回る。

アダプタ : STS410

許容圧力算定式 : PVE-3611 を準用

$$P = 2S\eta t / (D_o - 0.8t)$$

		低圧用	高圧用
		X-101A~D, X-102A~E	X-100A~ D
		X-103A~C, X-104A~D	
		X-105A~D, X-300A, B	
S	許容引張応力 (MPa) (200℃における 2/3Su 値を使用)	269	269
η	継手効率 (-)	1.0	1.0
t	板厚 (mm)		
D <sub>o</sub>	アダプタ外径 (mm)		
P	200℃における許容圧力 (MPa)	12.035	8.942
		低圧用 : 12.035 MPa > 0.853 MPa (2Pd) 高圧用 : 8.942 MPa > 0.853 MPa (2Pd)	

3.2.3 評価結果

アダプタについては、200℃、2Pd 環境下でも、放射性物質の閉じ込め機能を維持できる。

・評価結果の相違  
【東海第二】

表 7-2 必要厚さの評価結果 (電気配線貫通部のスリーブ)

項目	記号	仕様及び値
材質	—	STS410
最高使用圧力	$P$	0.62MPa (2Pd)
スリーブの外径	$Do$	<span style="border: 2px solid black; display: inline-block; width: 50px; height: 15px;"></span>
許容引張応力	$S$	269MPa
継手効率	$\eta$	1.00
呼び厚さ	$t_{so}$	<span style="border: 2px solid black; display: inline-block; width: 50px; height: 15px;"></span>
計算上必要な厚さ	$t$	<span style="border: 2px solid black; display: inline-block; width: 50px; height: 15px;"></span>

(注) 計算上必要な厚さは、上記「評価式」による算出値、または、「設計・建設規格 PVE-3613」の値 ( $t=3.8\text{mm}$ ) のいずれか大きい方の値以上とする。

(2) アダプタ

①内圧に対する必要厚さの検討 (設計・建設規格 PVE-3611)

評価式

$$t = \frac{PDo}{2S\eta + 0.8P}$$

ここで、

- $P$  : 最高使用圧力 (MPa)
- $Do$  : アダプタの外径 (mm)
- $S$  : 許容引張応力 (MPa)  
(=「2/3Su」値を適用)
- $\eta$  : 継手効率
- $t_{so}$  : 呼び厚さ (mm)
- $t$  : 計算上必要な厚さ (mm)

上式を用いた必要厚さの算出結果を表 7-3 に示す。表 7-3 に示すように、アダプタの呼び厚さは計算上の必要厚さ  $t$  () を上回る。

7.3 電気配線貫通部 (ヘッド)

7.3.1 評価方針

ヘッドの設計時に考慮される機能喪失要因は、脆性破壊、疲労破壊、座屈及び延性破壊が考えられる。今回の評価条件である 200℃、2Pd の条件を考慮した場合、脆性破壊が生じる温度域でないこと、繰り返し荷重が作用しないこと、過度の圧縮力がヘッドに生じないことから、脆性破壊、疲労破壊及び座屈は評価対象外と考えることができる。

したがって、ヘッドの機能喪失要因は、高温状態で内圧を受け、過度な塑性変形による延性破壊が想定される。

このため、200℃、2Pd でのヘッドの健全性評価について、第 7-2 表に示す評価方法により評価を実施する。

なお、電気配線貫通部は複数設置されているが、構造上は高圧用と低圧用の 2 種類であることから、それぞれについて評価を実施する。

第 7-2 表 評価対象と評価方法

評価対象	機能喪失要因	評価方法
構造部	延性破壊	設計・建設規格の評価式を準用した評価

3.3 電気配線貫通部 (ヘッド)

3.3.1 評価方針

ヘッドの設計時に考慮される機能喪失要因は、脆性破壊、疲労破壊、座屈及び延性破壊が考えられる。今回の評価条件である 200℃、2Pd の条件を考慮した場合、脆性破壊が生じる温度域でないこと、繰り返し荷重が作用しないこと、座屈が発生するような圧縮力がヘッドに生じないことから、脆性破壊及び疲労破壊は評価対象外と考えることができる。

したがって、ヘッドの機能喪失要因は、高温状態で内圧を受け、過度な塑性変形による延性破壊が想定される。

このため、200℃、2Pd でのヘッドの健全性評価について、表 3.3-1 に示す評価方法により評価を実施する。

ヘッドの評価対象を図 3.3-1 に示す。

表 3.3-1 評価対象と評価方法

評価対象	機能喪失要因	評価方法
構造部	延性破壊	規格を用いた評価

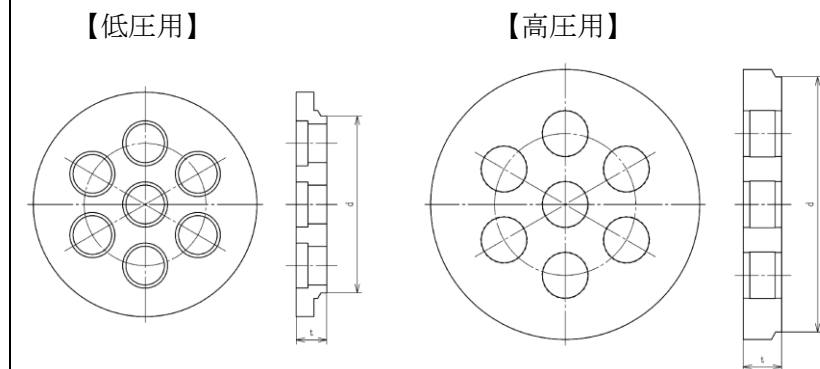


図 3.3-1 ヘッドの評価対象

・記載方針の相違  
【東海第二】

柏崎刈羽原子力発電所 6 / 7号炉 (2017. 12. 20 版)	東海第二発電所 (2018. 9. 12 版)	島根原子力発電所 2号炉	備考																																										
<p>表 7-3 必要厚さの評価結果 (電気配線貫通部のアダプタ)</p> <table border="1" data-bbox="166 310 834 621"> <thead> <tr> <th>項目</th> <th>記号</th> <th>仕様及び値</th> </tr> </thead> <tbody> <tr> <td>材質</td> <td>—</td> <td>STS410</td> </tr> <tr> <td>最高使用圧力</td> <td><math>P</math></td> <td>0.62MPa (2Pd)</td> </tr> <tr> <td>アダプタの外径</td> <td><math>D_o</math></td> <td></td> </tr> <tr> <td>許容引張応力</td> <td><math>S</math></td> <td>269MPa</td> </tr> <tr> <td>継手効率</td> <td><math>\eta</math></td> <td>1.00</td> </tr> <tr> <td>呼び厚さ</td> <td><math>t_{so}</math></td> <td></td> </tr> <tr> <td>計算上必要な厚さ</td> <td><math>t</math></td> <td></td> </tr> </tbody> </table> <p>(注) 計算上必要な厚さは、上記「評価式」による算出値、または、「設計・建設規格 PVE-3613」の値 (<math>t=3.8\text{mm}</math>) のいずれか大きい方の値以上とする。</p> <p>(3) ヘッダ</p> <p>①内圧に対する必要厚さの検討 (設計・建設規格 PVE-3410)</p> <p>評価式</p> $t = d \sqrt{\frac{KP}{S}}$ <p>ここで、</p> <ul style="list-style-type: none"> <li><math>P</math> : 最高使用圧力 (MPa)</li> <li><math>d</math> : 平板の径又は最小内のり (mm)</li> <li><math>S</math> : 許容引張応力 (MPa) (=「<math>2/3Su</math>」値を適用)</li> <li><math>K</math> : 平板の取付方法による係数 (設計・建設規格 表 PVE-3410-1 の取付け方法(g))</li> <li><math>t_{so}</math> : 呼び厚さ (mm)</li> <li><math>t</math> : 計算上必要な厚さ (mm)</li> </ul> <p>上式を用いた必要厚さの算出結果を表 7-4 に示す。表 7-4 に示すように、ヘッダの呼び厚さは計算上の必要厚さ <math>t</math> ( ) を上回る。</p>	項目	記号	仕様及び値	材質	—	STS410	最高使用圧力	$P$	0.62MPa (2Pd)	アダプタの外径	$D_o$		許容引張応力	$S$	269MPa	継手効率	$\eta$	1.00	呼び厚さ	$t_{so}$		計算上必要な厚さ	$t$		<p>7.3.2 評価</p> <p>ヘッダについて、設計・建設規格に示される必要厚さの評価式を準用し、許容圧力を求め、<math>2Pd</math> を上回ることを確認する。</p> <p>その際、部材に発生する応力強さの許容値は、今回の評価が設計基準を超えた限界温度、圧力の評価であることを踏まえ、設計引張強さ (<math>S_u</math> 値) に対する割下げ率を <math>P_m</math> (一次一般膜応力強さ) には 1.5 として評価を行う。すなわち、部材に発生する応力 <math>P_m</math> が <math>2/3S_u</math> 値以下であれば、延性破壊に至らず、構造は健全で機能要求 (放射性物質の閉じ込め機能) を確保できると考える。この許容値の考え方は、設計・建設規格において示される原子炉格納容器 (クラス MC 容器) の供用状態 D に対する許容値と同じ考え方である。(設計・建設規格 解説 PVB-3111 参照)</p> <p><math>S_u</math> 値を算出する際の温度は、限界温度として設定した <math>200^\circ\text{C}</math> を用いる。</p> <p>(1) 計算に使用する記号の定義</p> <p>ヘッダの許容圧力の計算に使用する記号の定義について、以下に示す。</p> <table border="1" data-bbox="952 1339 1679 1654"> <thead> <tr> <th>記号</th> <th>単位</th> <th>説明</th> </tr> </thead> <tbody> <tr> <td><math>P</math></td> <td>MPa</td> <td>圧力</td> </tr> <tr> <td><math>S</math></td> <td>MPa</td> <td>許容引張応力 (<math>200^\circ\text{C}</math> における <math>2/3S_u</math> 値を使用)</td> </tr> <tr> <td><math>K</math></td> <td>—</td> <td>平板の取付方法による係数</td> </tr> <tr> <td><math>t</math></td> <td>mm</td> <td>板厚</td> </tr> <tr> <td><math>d</math></td> <td>mm</td> <td>平板の径または最少内のり</td> </tr> </tbody> </table> <p>ヘッダの許容圧力は、設計・建設規格の評価式を用いて計算する。</p>	記号	単位	説明	$P$	MPa	圧力	$S$	MPa	許容引張応力 ( $200^\circ\text{C}$ における $2/3S_u$ 値を使用)	$K$	—	平板の取付方法による係数	$t$	mm	板厚	$d$	mm	平板の径または最少内のり	<p>3.3.2 評価</p> <p>(1) 構造部</p> <p>a. 規格を用いた評価</p> <p>ヘッダについて、設計・建設規格に示される必要最小板厚の式を用い許容圧力を求め、<math>2Pd</math> を上回ることを確認する。</p> <p>その際、部材に発生する応力強さの許容値は、今回の評価が設計基準を超えた限界温度、圧力の評価であることを踏まえ、設計引張強さ (<math>S_u</math> 値) に対する割下げ率を <math>P_m</math> (一次一般膜応力強さ) には 1.5 として評価を行う。すなわち、部材に発生する応力 <math>P_m</math> が <math>2/3S_u</math> 値以下であれば、延性破壊に至らず、構造は健全で機能要求 (放射性物質の閉じ込め機能) を確保できると考える。この許容値の考え方は、設計・建設規格において示される原子炉格納容器 (クラス MC 容器) の供用状態 D に対する許容値と同じ考え方である (設計・建設規格 解説 PVB-3111 参照)。</p> <p><math>S_u</math> 値を算出する際の温度は、限界温度として設定した <math>200^\circ\text{C}</math> を用いる。</p> <p>評価結果を以下に示す。</p> <p>ヘッダの許容圧力は <math>2Pd</math> を上回る。</p>	
項目	記号	仕様及び値																																											
材質	—	STS410																																											
最高使用圧力	$P$	0.62MPa (2Pd)																																											
アダプタの外径	$D_o$																																												
許容引張応力	$S$	269MPa																																											
継手効率	$\eta$	1.00																																											
呼び厚さ	$t_{so}$																																												
計算上必要な厚さ	$t$																																												
記号	単位	説明																																											
$P$	MPa	圧力																																											
$S$	MPa	許容引張応力 ( $200^\circ\text{C}$ における $2/3S_u$ 値を使用)																																											
$K$	—	平板の取付方法による係数																																											
$t$	mm	板厚																																											
$d$	mm	平板の径または最少内のり																																											

柏崎刈羽原子力発電所 6 / 7号炉 (2017. 12. 20 版)	東海第二発電所 (2018. 9. 12 版)	島根原子力発電所 2号炉	備考																								
<p>表 7-4 必要厚さの評価結果 (電気配線貫通部のヘッダ)</p> <table border="1" data-bbox="160 296 902 638"> <thead> <tr> <th>項目</th> <th>記号</th> <th>仕様及び値</th> </tr> </thead> <tbody> <tr> <td>材質</td> <td>—</td> <td>SUS304</td> </tr> <tr> <td>最高使用圧力</td> <td><math>P</math></td> <td>0.62MPa (2Pd)</td> </tr> <tr> <td>平板の径又は最小内のり</td> <td><math>d</math></td> <td></td> </tr> <tr> <td>許容引張応力</td> <td><math>S</math></td> <td>268MPa</td> </tr> <tr> <td>平板の取付方法による係数</td> <td><math>K</math></td> <td>0.33</td> </tr> <tr> <td>呼び厚さ</td> <td><math>t_{so}</math></td> <td></td> </tr> <tr> <td>計算上必要な厚さ</td> <td><math>t</math></td> <td></td> </tr> </tbody> </table> <p>7.2.1.2 電気配線貫通部 (貫通部番号: X-101, X-102, X-103, X-104, X-105)</p> <p>(1) スリーブ</p> <p>①内圧に対する必要厚さの検討 (設計・建設規格 PVE-3611)</p> <p>評価式</p> $t = \frac{P D_o}{2S\eta + 0.8P}$ <p>ここで、</p> <p><math>P</math> : 最高使用圧力 (MPa)  <math>D_o</math> : スリーブの外径 (mm)  <math>S</math> : 許容引張応力 (MPa)  (= 「2/3Su」 値を適用)  <math>\eta</math> : 継手効率  <math>t_{so}</math> : 呼び厚さ (mm)  <math>t</math> : 計算上必要な厚さ (mm)</p> <p>上式を用いた必要厚さの算出結果を表 7-5 に示す。表 7-5 に示すように、スリーブの呼び厚さは計算上の必要厚さ <math>t</math> ( ) を上回る。</p>	項目	記号	仕様及び値	材質	—	SUS304	最高使用圧力	$P$	0.62MPa (2Pd)	平板の径又は最小内のり	$d$		許容引張応力	$S$	268MPa	平板の取付方法による係数	$K$	0.33	呼び厚さ	$t_{so}$		計算上必要な厚さ	$t$		$t = d \sqrt{\frac{KP}{S}}$ <p>[設計・建設規格 解説 PVE-3410]</p> <p>設計・建設規格の評価式を圧力について解くと</p> $P = \frac{S}{K} \left(\frac{t}{d}\right)^2$ <p>上式を用いて、ヘッダの許容圧力を計算する。</p> <p>(3) 穴の補強計算</p> <p>東海第二発電所に設置されている電気配線貫通部のヘッダにはモジュール取付用の貫通穴があるため、既工認の強度計算と同様に穴の補強を評価する。</p> <p>ここで、</p> <p><math>A_0</math> : 補強に有効な面積  <math>A_r</math> : 補強に必要な面積  <math>d_0</math> : パイプの最大内径  <math>t_{or}</math> : ヘッダの計算上必要な厚さ  <math>t_{op}</math> : パイプの最小厚さ  <math>t_0</math> : ヘッダの厚さ  <math>Y</math> : 補強に有効な範囲  <math>l_1</math> : 点検溝の幅  <math>l_2</math> : 点検溝の深さ  <math>F</math> : 係数</p>		<p>・評価方針の相違  【東海第二】</p>
項目	記号	仕様及び値																									
材質	—	SUS304																									
最高使用圧力	$P$	0.62MPa (2Pd)																									
平板の径又は最小内のり	$d$																										
許容引張応力	$S$	268MPa																									
平板の取付方法による係数	$K$	0.33																									
呼び厚さ	$t_{so}$																										
計算上必要な厚さ	$t$																										

柏崎刈羽原子力発電所 6 / 7号炉 (2017. 12. 20 版)	東海第二発電所 (2018. 9. 12 版)	島根原子力発電所 2号炉	備考																																																																		
<p>表 7-5 必要厚さの評価結果 (電気配線貫通部のスリーブ)</p> <table border="1" data-bbox="160 306 831 617"> <tr><th>項目</th><th>記号</th><th>仕様及び値</th></tr> <tr><td>材質</td><td>—</td><td>STS410</td></tr> <tr><td>最高使用圧力</td><td><math>P</math></td><td>0.62MPa (2Pd)</td></tr> <tr><td>スリーブの外径</td><td><math>Do</math></td><td><input type="text"/></td></tr> <tr><td>許容引張応力</td><td><math>S</math></td><td>269MPa</td></tr> <tr><td>継手効率</td><td><math>\eta</math></td><td>1.00</td></tr> <tr><td>呼び厚さ</td><td><math>t_{so}</math></td><td><input type="text"/></td></tr> <tr><td>計算上必要な厚さ</td><td><math>t</math></td><td><input type="text"/></td></tr> </table> <p>(注) 計算上必要な厚さは、上記「評価式」による算出値、または、「設計・建設規格 PVE-3613」の値 (<math>t=3.8\text{mm}</math>) のいずれか大きい方の値以上とする。</p> <p>(2) アダプタ ①内庄に対する必要厚さの検討 (設計・建設規格 PVE-3611)</p> <p>評価式</p> $t = \frac{PDo}{2S\eta + 0.8P}$ <p>ここで、  <math>P</math> : 最高使用圧力 (MPa)  <math>Do</math> : アダプタの外径 (mm)  <math>S</math> : 許容引張応力 (MPa) (=「2/3Su」値を適用)  <math>\eta</math> : 継手効率  <math>t_{so}</math> : 呼び厚さ (mm)  <math>t</math> : 計算上必要な厚さ (mm)</p> <p>上式を用いた必要厚さの算出結果を表 7-6 に示す。表 7-6 に示すように、アダプタの呼び厚さは計算上の必要厚さ <math>t</math> (<input type="text"/>) を上回る。</p>	項目	記号	仕様及び値	材質	—	STS410	最高使用圧力	$P$	0.62MPa (2Pd)	スリーブの外径	$Do$	<input type="text"/>	許容引張応力	$S$	269MPa	継手効率	$\eta$	1.00	呼び厚さ	$t_{so}$	<input type="text"/>	計算上必要な厚さ	$t$	<input type="text"/>	<div style="text-align: center;">  <p>図 穴部の形状及び寸法 (単位: mm) (既工事計画書より)</p> </div> <p>7.3.3 評価結果</p> <p>以下に示すとおり、ヘッダの 200℃における許容圧力は 2Pd 以上である。これより、200℃, 2Pd の環境下で放射性物質の閉じ込め機能が確保されることを確認した。</p> <p>ヘッダ : ASME SA182 Gr. F304 (SUSF304 相当)  許容圧力計算式 : PVE-3410 を準用  <math>P = S / K \times (t / d)^2</math></p> <table border="1" data-bbox="946 1163 1668 1524"> <thead> <tr> <th>項目</th> <th>低圧用</th> <th>高圧用</th> </tr> </thead> <tbody> <tr> <td>S 許容引張応力 (MPa) (200℃における 2/3Su 値を使用)</td> <td>251</td> <td>251</td> </tr> <tr> <td>K 平板の取付方法による係数</td> <td>0.33</td> <td>0.33</td> </tr> <tr> <td>t 公称板厚 (mm)</td> <td><input type="text"/></td> <td><input type="text"/></td> </tr> <tr> <td>d 平板の径または最小内のり (mm)</td> <td><input type="text"/></td> <td><input type="text"/></td> </tr> <tr> <td>P 200℃における許容圧力 (MPa)</td> <td>27.948</td> <td>10.69</td> </tr> <tr> <td colspan="3">           低圧用 : 27.948MPa[gage] &gt; 0.62MPa[gage] (2Pd)            高圧用 : 10.69MPa[gage] &gt; 0.62MPa[gage] (2Pd)         </td> </tr> </tbody> </table>	項目	低圧用	高圧用	S 許容引張応力 (MPa) (200℃における 2/3Su 値を使用)	251	251	K 平板の取付方法による係数	0.33	0.33	t 公称板厚 (mm)	<input type="text"/>	<input type="text"/>	d 平板の径または最小内のり (mm)	<input type="text"/>	<input type="text"/>	P 200℃における許容圧力 (MPa)	27.948	10.69	低圧用 : 27.948MPa[gage] > 0.62MPa[gage] (2Pd) 高圧用 : 10.69MPa[gage] > 0.62MPa[gage] (2Pd)			<p>電気配線貫通部 (ヘッダ) : SUS304  許容圧力算定式 : PVE-3410 を準用  <math>P = S / K \times (t / d)^2</math></p> <table border="1" data-bbox="1736 1142 2496 1780"> <thead> <tr> <th></th> <th>低圧用 X-101A~D, X-102A~E X-103A~C, X-104A~D X-105A~D, X-300A, B</th> <th>高圧用 X-100A ~D</th> </tr> </thead> <tbody> <tr> <td>S 許容引張応力 (MPa) (200℃における 2/3Su 値を使用)</td> <td>268</td> <td>268</td> </tr> <tr> <td>K 平板の取り付け方法による係数</td> <td>0.33</td> <td>0.33</td> </tr> <tr> <td>t 公称板厚 (mm)</td> <td><input type="text"/></td> <td><input type="text"/></td> </tr> <tr> <td>d 平板の径または最小内のり (mm)</td> <td><input type="text"/></td> <td><input type="text"/></td> </tr> <tr> <td>P 200℃における許容圧力 (MPa)</td> <td>24.563</td> <td>18.368</td> </tr> <tr> <td colspan="3">           低圧用 : 24.563 MPa &gt; 0.853 MPa (2Pd)            高圧用 : 18.368 MPa &gt; 0.853 MPa (2Pd)         </td> </tr> </tbody> </table>		低圧用 X-101A~D, X-102A~E X-103A~C, X-104A~D X-105A~D, X-300A, B	高圧用 X-100A ~D	S 許容引張応力 (MPa) (200℃における 2/3Su 値を使用)	268	268	K 平板の取り付け方法による係数	0.33	0.33	t 公称板厚 (mm)	<input type="text"/>	<input type="text"/>	d 平板の径または最小内のり (mm)	<input type="text"/>	<input type="text"/>	P 200℃における許容圧力 (MPa)	24.563	18.368	低圧用 : 24.563 MPa > 0.853 MPa (2Pd) 高圧用 : 18.368 MPa > 0.853 MPa (2Pd)			<p>・設備の相違 【東海第二】</p> <p>・評価結果の相違 【東海第二】</p>
項目	記号	仕様及び値																																																																			
材質	—	STS410																																																																			
最高使用圧力	$P$	0.62MPa (2Pd)																																																																			
スリーブの外径	$Do$	<input type="text"/>																																																																			
許容引張応力	$S$	269MPa																																																																			
継手効率	$\eta$	1.00																																																																			
呼び厚さ	$t_{so}$	<input type="text"/>																																																																			
計算上必要な厚さ	$t$	<input type="text"/>																																																																			
項目	低圧用	高圧用																																																																			
S 許容引張応力 (MPa) (200℃における 2/3Su 値を使用)	251	251																																																																			
K 平板の取付方法による係数	0.33	0.33																																																																			
t 公称板厚 (mm)	<input type="text"/>	<input type="text"/>																																																																			
d 平板の径または最小内のり (mm)	<input type="text"/>	<input type="text"/>																																																																			
P 200℃における許容圧力 (MPa)	27.948	10.69																																																																			
低圧用 : 27.948MPa[gage] > 0.62MPa[gage] (2Pd) 高圧用 : 10.69MPa[gage] > 0.62MPa[gage] (2Pd)																																																																					
	低圧用 X-101A~D, X-102A~E X-103A~C, X-104A~D X-105A~D, X-300A, B	高圧用 X-100A ~D																																																																			
S 許容引張応力 (MPa) (200℃における 2/3Su 値を使用)	268	268																																																																			
K 平板の取り付け方法による係数	0.33	0.33																																																																			
t 公称板厚 (mm)	<input type="text"/>	<input type="text"/>																																																																			
d 平板の径または最小内のり (mm)	<input type="text"/>	<input type="text"/>																																																																			
P 200℃における許容圧力 (MPa)	24.563	18.368																																																																			
低圧用 : 24.563 MPa > 0.853 MPa (2Pd) 高圧用 : 18.368 MPa > 0.853 MPa (2Pd)																																																																					

柏崎刈羽原子力発電所 6/7号炉 (2017.12.20版)	東海第二発電所 (2018.9.12版)	島根原子力発電所 2号炉	備考																								
<p>表 7-6 必要厚さの評価結果 (電気配線貫通部のアダプタ)</p> <table border="1" data-bbox="160 304 831 615"> <thead> <tr> <th>項目</th> <th>記号</th> <th>仕様及び値</th> </tr> </thead> <tbody> <tr> <td>材質</td> <td>—</td> <td>STS410</td> </tr> <tr> <td>最高使用圧力</td> <td><math>P</math></td> <td>0.62MPa (2Pd)</td> </tr> <tr> <td>アダプタの外径</td> <td><math>D_o</math></td> <td><input type="text"/></td> </tr> <tr> <td>許容引張応力</td> <td><math>S</math></td> <td>269MPa</td> </tr> <tr> <td>継手効率</td> <td><math>\eta</math></td> <td>1.00</td> </tr> <tr> <td>呼び厚さ</td> <td><math>t_{so}</math></td> <td><input type="text"/></td> </tr> <tr> <td>計算上必要な厚さ</td> <td><math>t</math></td> <td><input type="text"/></td> </tr> </tbody> </table> <p>(注) 計算上必要な厚さは、上記「評価式」による算出値、または、「設計・建設規格 PVE-3613」の値 (<math>t=3.8\text{mm}</math>) のいずれか大きい方の値以上とする。</p> <p>(3) ヘッダ</p> <p>①内圧に対する必要厚さの検討 (設計・建設規格 PVE-3410)</p> <p>評価式</p> $t = d \sqrt{\frac{KP}{S}}$ <p>ここで、</p> <p><math>P</math> : 最高使用圧力 (MPa)  <math>d</math> : 平板の径又は最小内のり (mm)  <math>S</math> : 許容引張応力 (MPa)  (=「2/3Su」値を適用)  <math>K</math> : 平板の取付方法による係数  (設計・建設規格 表 PVE-3410-1 の取付け方法 (g))  <math>t_{so}</math> : 呼び厚さ (mm)  <math>t</math> : 計算上必要な厚さ (mm)</p> <p>上式を用いた必要厚さの算出結果を表 7-7 に示す。表 7-7 に示すように、ヘッダの呼び厚さは計算上の必要厚さ <math>t</math> (<input type="text"/>) を上回る。</p>	項目	記号	仕様及び値	材質	—	STS410	最高使用圧力	$P$	0.62MPa (2Pd)	アダプタの外径	$D_o$	<input type="text"/>	許容引張応力	$S$	269MPa	継手効率	$\eta$	1.00	呼び厚さ	$t_{so}$	<input type="text"/>	計算上必要な厚さ	$t$	<input type="text"/>	<p>ヘッダの計算上必要な厚さ <math>t_{or}</math> は、設計・建設規格 PVE-3410 より</p> $t_{or} = d \sqrt{\frac{KP}{S}}$ <p style="text-align: center;">= 14.49 mm</p> <p><math>K</math> : 0.5 (既工認より)  <math>P</math> : 0.62 MPa (=2Pd)  <math>S</math> : 251 MPa (200°Cにおける 2/3Su)</p> <p>補強に必要な面積 <math>A_r</math></p> $A_r = d_o \cdot t_{or} \cdot F = \text{} \times 14.49 \times 1.0 = \text{} \text{ mm}^2$ <p>補強に有効な面積 <math>A_0</math></p> $A_0 = (2Y - d_p - 2t_{pp}) (t_o - t_{or}) - 2\theta_1 \cdot \theta_2$ $= (2 \times \text{} - \text{} - 2 \times \text{} - 14.49) - 2 \times \text{ = \text{} \text{ mm}^2 よって A_0 > A_r/2 = \text{} \text{ mm}^2 であり、穴の補強は十分である。 7.4 電気配線貫通部 (モジュール) 7.4.1 評価方針 モジュールのシール材には、高圧用モジュールにはEPゴム、低圧用モジュールには、エポキシ樹脂及びEPゴムを使用しているため、高温劣化によるシール機能の低下が想定される。 なお、モジュールの接合部は、原子炉格納容器貫通部付け根から十分距離を確保し、原子炉格納容器胴側の変形影響が減衰する位置に設けていることから、200°C、2Pdによる格納容器胴側の不均一な変形に伴う影響は及ばない。 このため、200°C、2Pdでのモジュールの健全性確認について、第7-3表に示す評価方法により評価を実施する。 $	<p>3.3.3 評価結果</p> <p>ヘッダについては、200°C、2Pd環境下でも、放射性物質の閉じ込め機能を維持できる。</p> <p>3.4 電気配線貫通部 (モジュール)</p> <p>3.4.1 評価方針</p> <p>モジュールのシール材として、高圧用モジュールにはEPゴム、低圧用モジュールにはエポキシ樹脂及びEPゴムを使用しているため、高温劣化によるシール機能の低下が想定される。</p> <p>なお、モジュールの接合部は、原子炉格納容器貫通部付け根から十分距離を確保し、原子炉格納容器胴側の変形影響が減衰する位置に設けていることから、200°C、2Pdによる原子炉格納容器胴側の不均一な変形に伴う影響は及ばない。</p> <p>このため、200°C、2Pdでのモジュールの健全性確認について、表3.4-1に示す評価方法により評価を実施する。</p> <p>モジュールの評価対象を図3.4-1に示す。</p>	<p>・評価方針の相違  【東海第二】</p>
項目	記号	仕様及び値																									
材質	—	STS410																									
最高使用圧力	$P$	0.62MPa (2Pd)																									
アダプタの外径	$D_o$	<input type="text"/>																									
許容引張応力	$S$	269MPa																									
継手効率	$\eta$	1.00																									
呼び厚さ	$t_{so}$	<input type="text"/>																									
計算上必要な厚さ	$t$	<input type="text"/>																									

柏崎刈羽原子力発電所 6 / 7号炉 (2017. 12. 20 版)  
表 7-7 必要厚さの評価結果 (電気配線貫通部のヘッダ)

項目	記号	仕様及び値
材質	—	SUS304
最高使用圧力	$P$	0.62MPa (2Pd)
平板の径又は最小内のり	$d$	
許容引張応力	$S$	268MPa
平板の取付方法による係数	$K$	0.33
呼び厚さ	$t_{so}$	
計算上必要な厚さ	$t$	

7.2.1.3 電気配線貫通部 (貫通部番号: X-300)

(1) スロープ

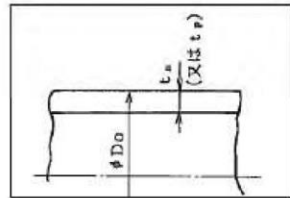
①内圧に対する必要厚さの検討 (設計・建設規格 PVE-3611)

評価式

$$t = \frac{P D_o}{2 S \eta + 0.8 P}$$

ここで、

- $P$  : 最高使用圧力 (MPa)
- $D_o$  : スリーブの外径 (mm)
- $S$  : 許容引張応力 (MPa)  
(= 「2/3Su」値を適用)
- $\eta$  : 継手効率
- $t_{so}$  : 呼び厚さ (mm)
- $t$  : 計算上必要な厚さ (mm)



上式を用いた必要厚さの算出結果を表 7-8 に示す。表 7-8 に示すように、スリーブの呼び厚さは計算上の必要厚さ  $t$  ( ) を上回る。

東海第二発電所 (2018. 9. 12 版)

第 7-3 表 評価対象と評価方法

評価対象	機能喪失要因	評価方法
シール部 (モジュール)	シール材劣化	試験結果等を用いた評価

7.4.2 評価

(1) 電気ペネ共研の試験結果を用いた評価

電気ペネ共研において、LOCA 時の圧力、温度条件を超える条件下での、電気配線貫通部の知見を得るため、東海第二発電所を含む国内 BWR 電力実機の電気配線貫通部の構造を反映した試験体を用い、電気配線貫通部モジュールの気密性能について検証を行っている。第 7-3 図に電気ペネ共研の試験概要図を、第 7-4 表、第 7-4 図及び第 7-5 図に試験結果を示す。

島根原子力発電所 2号炉

表 3.4-1 評価対象と評価方法

評価対象	機能喪失要因	評価方法
シール部 (モジュール)	高温劣化	試験結果等を用いた評価

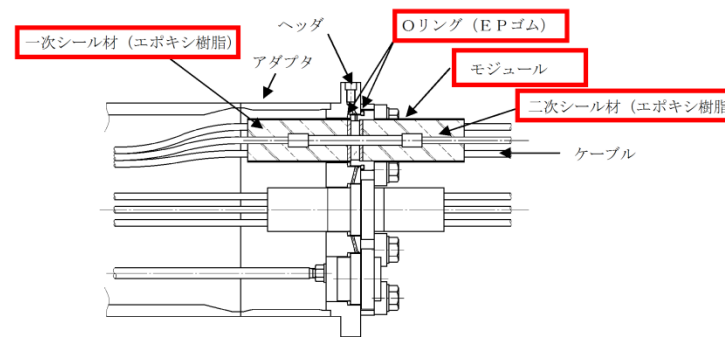
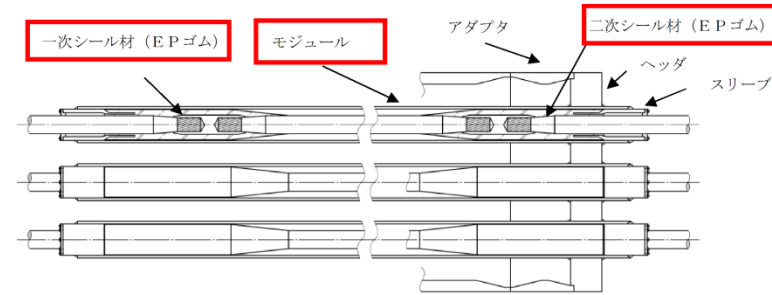


図 3.4-1 モジュールの評価対象 (上図: 高圧用, 下図: 低圧用)

3.4.2 評価

(1) シール部

a. 試験結果等を用いた評価

(a) 電気ペネ共研の試験結果

電共研「格納容器電気ペネトレーションの特性確認試験 (昭和 62 年度)」(以下「電気ペネ共研」という。)において、LOCA 時の圧力、温度条件を超える条件下での、電気配線貫通部の知見を得るため、島根 2 号炉を含む国内 BWR 電力実機の電気配線貫通部の構造を反映した試験体を用い、電気配線貫通部モジュールの気密性能について検証を行っている。図 3.4-2 に電気ペネ共研の試験概要図を、表 3.4-2 に試験結果を示す。

備考

・記載方針の相違  
【東海第二】

表 7-8 必要厚さの評価結果 (電気配線貫通部のスリーブ)

項目	記号	仕様及び値
材質	—	STS410
最高使用圧力	P	0.62MPa (2Pd)
スリーブの外径	Do	
許容引張応力	S	269MPa
継手効率	η	1.00
呼び厚さ	tso	
計算上必要な厚さ	t	

(注) 計算上必要な厚さは、上記「評価式」による算出値、または、「設計・建設規格 PVE-3613」の値 (t=3.8mm) のいずれか大きい方の値以上とする。

(2) アダプタ

①内圧に対する必要厚さの検討 (設計・建設規格 PVE-3611)

評価式

$$t = \frac{P D_o}{2 S \eta + 0.8 P}$$

ここで、

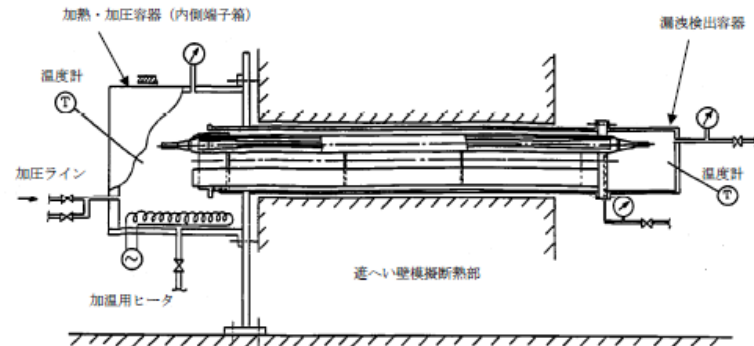
- P : 最高使用圧力 (MPa)
- Do : アダプタの外径 (mm)
- S : 許容引張応力 (MPa)  
(= 「2/3Su」値を適用)
- η : 継手効率
- tso : 呼び厚さ (mm)
- t : 計算上必要な厚さ (mm)

上式を用いた必要厚さの算出結果を表 7-9 に示す。表 7-9 に示すように、アダプタの呼び厚さは計算上の必要厚さ t (   ) を上回る。

試験結果より、高圧用モジュールのEPゴムシール部は 194℃/62時間、低圧用モジュールの樹脂シール部は 137℃/62時間の熱劣化に対して、漏えいがないことが確認できている。

なお、本試験においては、放射線による照射が行われていないが、電気ペネトレーションの二次シール部は格納容器本体から離れた位置に取り付けられ、スリーブ周囲は遮へい壁で覆われていることから、温度と同様に格納容器内の積算線量に比べ小さいものとする。

したがって、実機においてもシール部の耐性に対し有意な影響を及ぼさない範囲と考えられるため、シール部の劣化要因としては温度が主要なパラメータであるとする。



第 7-3 図 電気ペネ共研の試験概要図

第 7-4 表 電気ペネ共研の試験結果

種類	試験条件					シール部温度(℃)/漏えい有無	
	雰囲気	温度(℃)	圧力(MPa)	放射線照射	時間(h)	一次シール	二次シール
高圧	乾熱	200(220)*	(0.61~0.79)*	なし	62	194/漏えいなし	44/漏えいなし
低圧	乾熱	200(220)*	(0.60~0.81)*	なし	62	137/漏えいなし	68/漏えいなし

※: () 内は記録グラフからの読み取り値

試験結果より、高圧用モジュールのEPゴムシール部は 194℃/62時間、低圧用モジュールの樹脂シール部は 137℃/62時間の熱劣化に対して、漏洩がないことが確認できている。

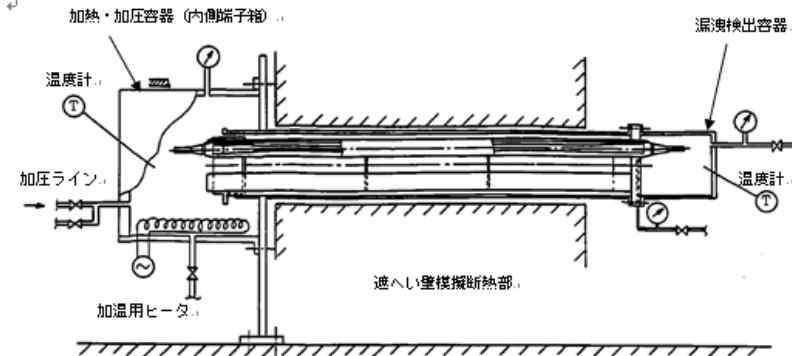


図 3.4-2 電気ペネ共研の試験概要図

表 3.4-2 電気ペネ共研試験結果

種類	試験条件					シール部温度(℃)/漏洩有無	
	雰囲気	温度(℃)	圧力(MPa)	放射線照射	時間(h)	一次シール	二次シール
高圧	乾熱	200(220)*	(0.61~0.79)*	なし	62	194/漏洩なし	44/漏洩なし
低圧	乾熱	200(230)*	(0.60~0.81)*	なし	62	137/漏洩なし	68/漏洩なし

※: () 内は記録グラフからの読み取り値



柏崎刈羽原子力発電所 6/7号炉 (2017.12.20版)

表 7-9 必要厚さの評価結果 (電気配線貫通部のアダプタ)

項目	記号	仕様及び値
材質	—	STS410
最高使用圧力	$P$	0.62MPa (2Pd)
アダプタの外径	$D_o$	<input type="text"/>
許容引張応力	$S$	269MPa
継手効率	$\eta$	1.00
呼び厚さ	$t_{so}$	<input type="text"/>
計算上必要な厚さ	$t$	<input type="text"/>

(注) 計算上必要な厚さは、上記「評価式」による算出値、または、「設計・建設規格 PVE-3613」の値 ( $t=3.8\text{mm}$ ) のいずれか大きい方の値以上とする。

(3) ヘッダ

①内圧に対する必要厚さの検討 (設計・建設規格 PVE-3410)

評価式

$$t = d \sqrt{\frac{KP}{S}}$$

ここで、

$P$  : 最高使用圧力 (MPa)

$d$  : 平板の径又は最小内径 (mm)

$S$  : 許容引張応力 (MPa)  
(=「 $2/3Su$ 」値を適用)

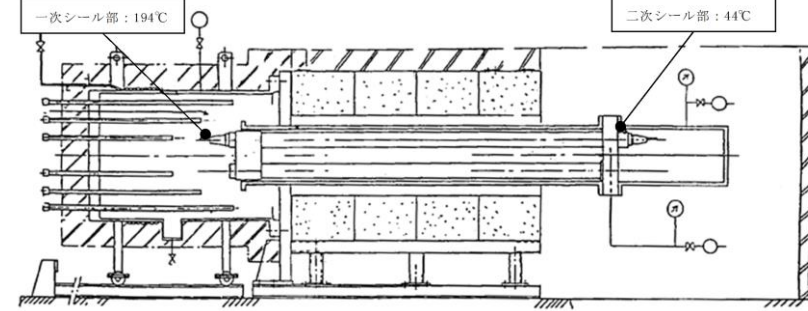
$K$  : 平板の取付方法による係数  
(設計・建設規格 表 PVE-3410-1 の取付け方法 (g))

$t_{so}$  : 呼び厚さ (mm)

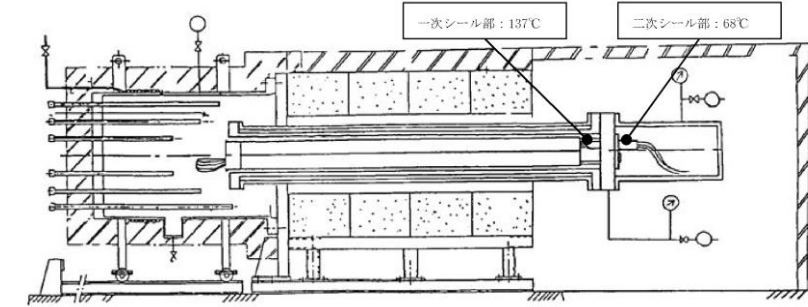
$t$  : 計算上必要な厚さ (mm)

上式を用いた必要厚さの算出結果を表 7-10 に示す。表 7-10 に示すようにヘッダの呼び厚さは計算上の必要厚さ  $t$  () を上回る。

東海第二発電所 (2018.9.12版)



第 7-4 図 高圧用モジュール試験体 温度分布図



第 7-5 図 低圧用モジュール試験体 温度分布図

島根原子力発電所 2号炉

備考

・資料構成の相違  
【東海第二】  
島根 2号炉は、図 3.1-1 及び表 3.4-2 に記載。

・資料構成の相違  
【東海第二】  
島根 2号炉は、図 3.1-1 及び表 3.4-2 に記載。

・評価方針の相違  
【東海第二】

また、試験結果の二次シール部の温度 (高圧用 44°C、低圧用 68°C) に対して、余裕を考慮し保守的に 100°C と想定した場合においても、一次シール部の熱劣化条件 (高圧用 194°C/62 時間、低圧用 137°C/62 時間) に対してアレニウス式により活性化エネルギー (15kcal/mol) を用いて換算評価を行うと、高圧用 3,640 時間、低圧用 384 時間となり、168 時間を上回った。

柏崎刈羽原子力発電所 6 / 7号炉 (2017. 12. 20 版)	東海第二発電所 (2018. 9. 12 版)	島根原子力発電所 2号炉	備考																								
<p>表 7-10 必要厚さの評価結果 (電気配線貫通部のヘッド)</p> <table border="1" data-bbox="172 298 902 638"> <thead> <tr> <th>項目</th> <th>記号</th> <th>仕様及び値</th> </tr> </thead> <tbody> <tr> <td>材質</td> <td>—</td> <td>SUS304</td> </tr> <tr> <td>最高使用圧力</td> <td><math>P</math></td> <td>0. 62MPa (2Pd)</td> </tr> <tr> <td>平板の径又は最小内のり</td> <td><math>d</math></td> <td></td> </tr> <tr> <td>許容引張応力</td> <td><math>S</math></td> <td>268MPa</td> </tr> <tr> <td>平板の取付方法による係数</td> <td><math>K</math></td> <td>0. 33</td> </tr> <tr> <td>呼び厚さ</td> <td><math>t_{so}</math></td> <td></td> </tr> <tr> <td>計算上必要な厚さ</td> <td><math>t</math></td> <td></td> </tr> </tbody> </table> <p>7. 2. 2 電気配線貫通部シール材の評価</p> <p>柏崎刈羽原子力発電所 6, 7号炉に設置されているモジュール型電気配線貫通部は、モジュール部のシール材により気密性を維持しており、過去の検証試験にて気密性が確保されていることを確認している。6号炉及び7号炉について、図 7-1～8 に示す通り電気配線貫通部の構造に違いがあるが、低電圧用についてはOリング部にEPゴムが使われている7号炉を代表とし、高電圧用については一次シール部が原子炉格納容器内部に近い7号炉を代表として評価を行うこととする。すなわち、電気配線貫通部のシール材評価については7号炉の型式を代表として評価を行う。</p> <p>①電共研による研究結果</p> <p>昭和 62 年度に行われた電共研「格納容器電気ペネトレーションの特性確認試験」では、電気配線貫通部を対象として、原子炉格納容器内側の電気配線貫通部端子箱部分の環境条件を 200℃とした場合における電気配線貫通部モジュールの気密性能について試験を実施している。本研究における試験結果を表 7-11 に示す。</p> <p>試験結果から、原子炉格納容器が 200℃を模擬した試験においては一次シール部及び二次シール部温度はシール材の一般特性としての熱分解開始温度 (400℃程度) よりも十分に下回っており、一次シール部及び二次シール部それぞれについて漏えいは無く、また、圧力についても約 2. 6Pd (約 0. 8MPa) 時に漏えいが無いことが確認できている。</p>	項目	記号	仕様及び値	材質	—	SUS304	最高使用圧力	$P$	0. 62MPa (2Pd)	平板の径又は最小内のり	$d$		許容引張応力	$S$	268MPa	平板の取付方法による係数	$K$	0. 33	呼び厚さ	$t_{so}$		計算上必要な厚さ	$t$		<p>(2) 過去の環境試験結果を用いた評価</p> <p>過去の電気配線貫通部の環境試験では、電気配線貫通部 (高圧用) 及び電気配線貫通部 (低圧用) を対象として、冷却材喪失事故模擬試験が実施されており、健全性が確認されている。第 7-6 図及び第 7-7 図に試験装置の概要図、第 7-8 図に冷却材喪失事故模擬試験における二次シール部の温度測定結果を示す。</p> <p>第 7-6 図及び第 7-7 図に示すとおり、試験においては電気ペネモジュールとカバーのみの構成であり、実機に比べ簡略的な構造である。そのため、実機に比べカバー外側からの入熱量が多く、結果として二次シール部の温度が実機に比べ高くなる傾向にあるものと考えられる。一方、電気ペネ共研における試験は電気ペネトレーションの接続箱内を加熱する構造であり、モジュール部への伝熱の観点からはより実機に即した構造であると言える。</p> <p>したがって、格納容器内環境が 200℃となった場合の実際の温度は電気ペネ共研の温度 (高圧用 44℃, 低圧用 68℃) で得られた結果が実機に則したものあると考えていること及び本試験において原子炉格納容器内を模擬した電気ペネ共研の試験 (二次シール部において高圧用 44℃, 低圧用 68℃) よりも厳しい温度条件下で、13 日間のシール機能の健全性が確認された結果から、格納容器が 200℃の状況において格納容器閉じ込め機能が確保できると考える。</p> <div data-bbox="1026 1339 1626 1621" data-label="Image"> </div> <p>第 7-6 図 冷却材喪失事故模擬試験の試験装置概要図 (高圧用)</p>	<p>(b) 過去の環境試験結果</p> <p>過去の電気配線貫通部の環境試験では、低圧用電気配線貫通部及び高圧用電気配線貫通部を対象として、LOCA時の蒸気環境を模擬した性能確認試験が実施されており、シール機能の健全性を確認している。各電気配線貫通部の二次シール部の温度、環境試験温度を図 3. 4-3 に示す。</p> <p>図 3. 4-3 に示す試験結果は、原子炉格納容器内を模擬した電気ペネ共研の試験 (二次シール部において高圧用 44℃, 低圧用 68℃) よりも厳しい温度条件下で、13 日間の健全性が確認できたことを示している。なお、当該環境試験は、経年劣化を考慮した試験体を用いて実施したものであり、劣化を考慮して表 3. 4-3 に示す試験を実施している。</p> <div data-bbox="1762 907 2499 1289" data-label="Image"> </div> <p>図 3. 4-3 モジュール型電気配線貫通部の既往環境試験</p>	
項目	記号	仕様及び値																									
材質	—	SUS304																									
最高使用圧力	$P$	0. 62MPa (2Pd)																									
平板の径又は最小内のり	$d$																										
許容引張応力	$S$	268MPa																									
平板の取付方法による係数	$K$	0. 33																									
呼び厚さ	$t_{so}$																										
計算上必要な厚さ	$t$																										

表 7-11 電力共同研究の試験結果

種類	原子力格納容器 内側端子箱部分の環境条件			一次シール部 温度(°C)	二次シール部 温度(°C)	漏えい有無
	温度 (°C)	圧力 (MPa)	時間 (h)			
低電圧モジュール	200 (230)	(0.60~ 0.81)	62.0	137	68	一次シール部：漏えい無し 二次シール部：漏えい無し
高電圧モジュール	200 (220)	(0.61~ 0.79)	62.0	195	44	一次シール部：漏えい無し 二次シール部：漏えい無し

注：( )は、記録グラフからの読取り値

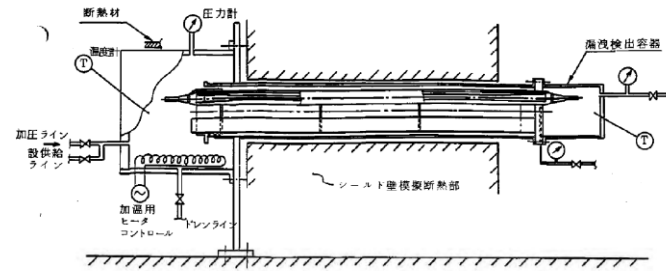
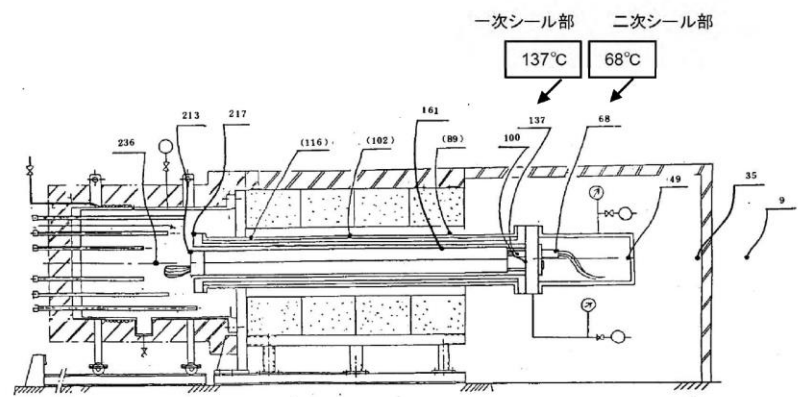


図 7-9 試験装置概要「電共研格納容器電気ペネトレーションの特性確認試験」  
(7号炉高電圧モジュール試験体の例)



( )内の温度は 18B模擬スリーブの表面温度を示す。

図 7-10 低圧用モジュール試験体温度分布図



第 7-7 図 冷却材喪失事故模擬試験の試験装置概要図 (低圧用)



第 7-8 図 冷却材喪失事故模擬試験温度測定結果

なお、第 7-8 図で示した試験については、経年劣化を踏まえた冷却材喪失事故模擬試験であり、劣化を考慮して第 7-5 表に示す試験を実施している。

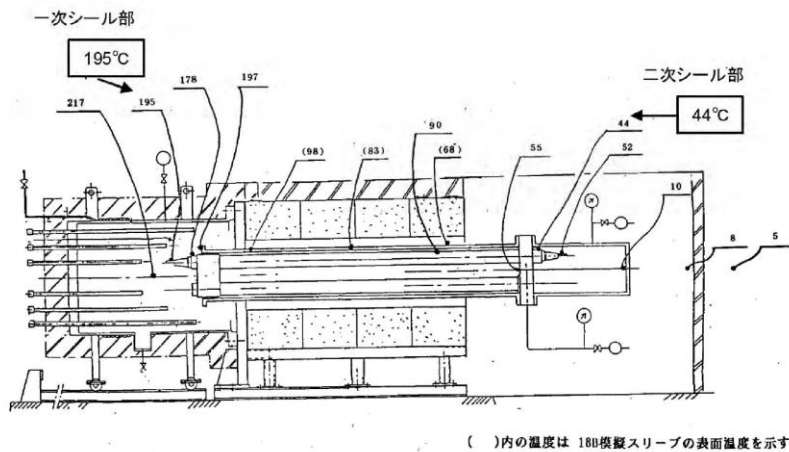


図 7-11 高圧用モジュール試験体温度分布図

②過去の環境試験における評価

過去の電気配線貫通部の環境試験で、電気配線貫通部（低電圧用）及び電気配線貫通部（高電圧用）を対象として、冷却材喪失事故模擬試験が実施されており健全性が確認されている。電気配線貫通部（低電圧用）及び電気配線貫通部（高電圧用）の二次シール部の温度、環境試験温度を図 7-12 に示している。

図 7-10～11 に示すとおり、原子炉格納容器内を 200℃と模擬した試験において、二次シール部は低電圧用で 68℃、高電圧用で 44℃となっている。図 7-12 は、図 7-10～7-11 で示す二次シール部の温度と同等以上であり、試験により 13 日間の健全性が確認された結果からも、格納容器が 200℃の状況において格納容器閉じ込め機能が確保できると考えている。

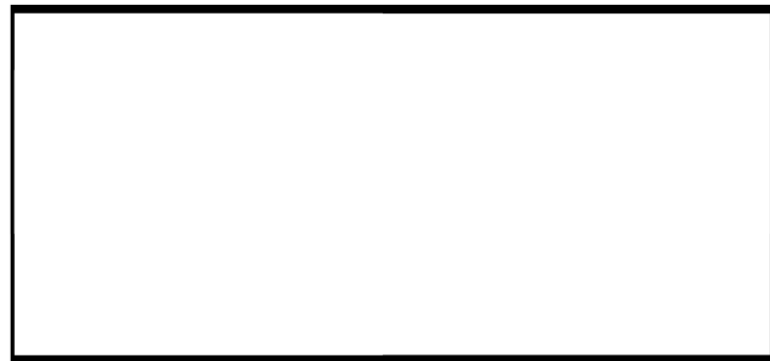


図 7-12 モジュール型電気配線貫通部の既往環境試験と簡易的な温度評価結果

第 7-5 表 劣化を考慮した試験方法

No	試験項目	試験方法
1	サーマルサイクル試験	ペネトレーションを冷熱装置内に設置し、60 サイクルのサーマルサイクルを放射線照射試験の前後 2 回実施。1 サイクルは [ ] を [ ] 時間で変化させている。
2	放射線照射試験	ペネトレーションが 40 年間の運転期間及び冷却材喪失事故時に受ける放射線を考慮し照射線量 [ ] として試験を実施。
3	熱劣化試験	加熱促進により、40 年間に相当する加速熱劣化として [ ] を加える。

これらのことから、原子炉格納容器に使用されているシール材は、運転中の環境を考慮しても事故時に耐漏えい性能を確保されるものと考えられる。

(3) NUPEC の試験結果を用いた評価

NUPEC 試験において、実機を模擬したモジュール試験体を使用して、高温時におけるシール部の漏えい確認試験が行われている。第 7-6 表に試験結果、第 7-7 図に漏えい発生温度の圧力依存性を示す。

漏えい発生温度は、圧力が 0.4MPa～1.0MPa の範囲においては、圧力に依存せず、ほぼ一定となることが報告されている。

また、放射線照射の影響については、エポキシ樹脂に 800kGy の放射線照射を行った場合においても、放射線照射を行わなかった場合に比べ、シート部からの漏えい発生温度が著しく低くなることはなかった。

表 3.4-3 電気配線貫通部の環境試験における劣化を考慮した試験方法

No	試験項目	試験方法
1	サーマルサイクル試験	ペネトレーションを冷熱装置内に設置し、60 サイクルのサーマルサイクルを放射線照射試験の前後 2 回実施。1 サイクル [ ] を [ ] 時間で変化させる。
2	放射線照射試験	ペネトレーションが 40 年間の運転期間および LOCA 時に受ける放射線を考慮し、照射線量 [ ] として試験を実施。
3	熱劣化試験	加熱促進により、40 年間に相当する加速熱劣化として [ ] を加える。

(c) NUPEC 試験の試験結果

NUPEC 重要構造物安全評価（原子炉格納容器信頼性実証事業）（平成 2 年度～平成 14 年度）（以下「NUPEC 試験」という。）において、実機を模擬したモジュール試験体を使用して、高温時におけるシール部の漏洩確認試験が行われている。表 3.4-4 に試験結果、図 3.4-4 に漏洩発生温度の圧力依存性を示す。

漏洩発生温度は、圧力が 0.4MPa～1.0MPa の範囲においては、圧力に依存せず、ほぼ一定となることが報告されている。

また、放射線照射の影響については、エポキシ樹脂に 800kGy の放射線照射を行った場合においても、放射線照射を行わなかった場合に比べ、シート部からの漏洩発生温度が著しく低くなることはなかった。

柏崎刈羽原子力発電所 6/7号炉 (2017.12.20版)

なお、図7-12で示した試験については、経年劣化を踏まえた冷却材喪失事故模擬試験であり、劣化を考慮して表7-12に示す試験を実施している。

表7-12 劣化を考慮した試験方法

No	試験項目	試験方法
1	サーマルサイクル試験	ペネトレーションを冷熱装置内に設置し、60サイクルのサーマルサイクルを放射線照射試験の前後2回実施。1サイクルは [ ] を [ ] 時間で変化させている。
2	放射線照射試験	ペネトレーションが40年間の運転期間及び冷却材喪失事故時に受ける放射線を考慮し照射線量 [ ] Gyとして試験を実施。
3	熱劣化試験	加熱促進により、40年間に相当する加速熱劣化として [ ] を加える。

また、重大事故環境下における耐放射線性についても健全性を確認するために、電気配線貫通部突き出しの一番短い(線量影響の大きい)X-101B電気配線貫通部を選定して、電気配線貫通部シール部における事象発生から7日間積算の線量解析を実施した。その結果、7日間の原子炉格納容器内積算線量が1000kGy程度と仮定した場合でも、電気配線貫通部シール部はコンクリート等による遮蔽効果により積算線量は約1.8kGyとなる。

過去に実施した健全性が確認されている電気配線貫通部の積算照射量は800kGyであることから、重大事故環境下における電気配線貫通部シール部のシール健全性が確保されていることが確認できている。

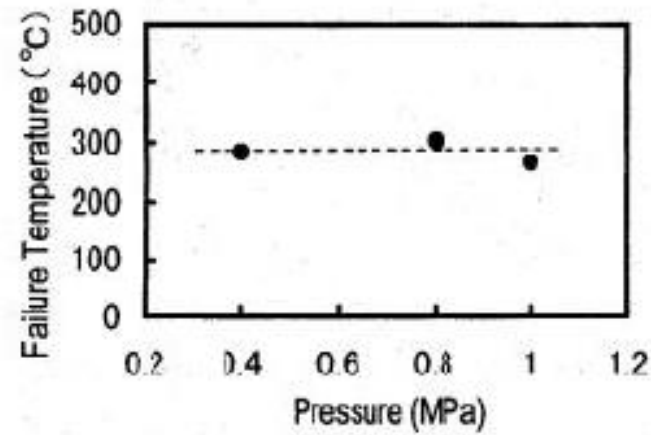
③NUPECによる評価結果

平成2年度から平成14年度に行われたNUPEC重要構造物安全評価(原子炉格納容器信頼性実証事業)では、電気配線貫通部のモジュールを対象として、200℃、2.6Pd(0.8MPa)における電気配線貫通部モジュールの気密性の確認と、漏えいが発生する温度・圧力条件の確認試験を行っている。本評価における結果を表7-13に示す。

東海第二発電所 (2018.9.12版)

第7-6表 漏えい発生条件確認試験結果

種類	雰囲気	圧力 (MPa)	放射線照射量 (kGy)	漏えい発生温度 (°C)
高圧用	蒸気	0.8	800	400℃まで漏えいなし
低圧用	蒸気	0.4	800	284
	蒸気	0.8	800	284~303
	蒸気	0.8	なし	285
	蒸気	1.0	なし	266



第7-7図 低圧モジュールの漏えい発生温度の圧力依存

7.4.3 評価結果

モジュールについては、200℃、2Pd環境下でも、放射性物質の閉じ込め機能を維持できる。

島根原子力発電所 2号炉

表3.4-4 漏洩発生条件確認試験結果

種類	雰囲気	圧力 (MPa)	放射線照射 (kGy)	漏洩発生温度 (°C)
高圧	蒸気	0.8	800	400℃まで漏洩なし
低圧	蒸気	0.4	800	284
	蒸気	0.8	800	284~303
	蒸気	0.8	なし	285
	蒸気	1.0	なし	266

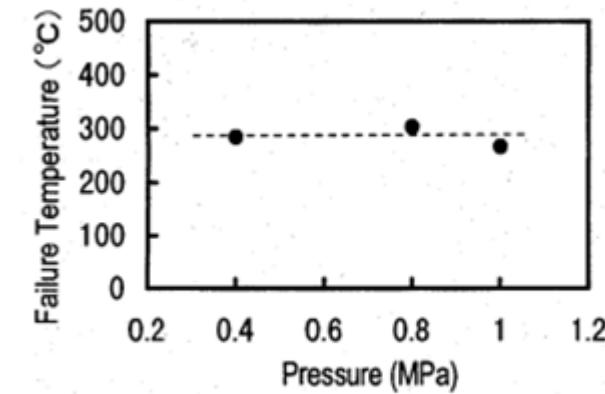


図3.4-4 低圧モジュールの漏洩発生温度の圧力依存性

3.4.3 評価結果

モジュールについては、200℃、2Pd環境下でも、放射性物質の閉じ込め機能を維持できる。

表 7-13 NUPEC 研究の試験結果

種類	AM 環境下の健全性確認試験				漏えい発生条件確認試験	
	温度 (°C)	圧力 (MPa)	時間 (h)	漏洩有無	破損温度 (°C)	圧力 (MPa)
低電圧モジュール	200	0.8	20	無し	266~303	0.8~1.0
高電圧モジュール	200	0.8	20	無し	400*	0.8

\* : 400°Cまで漏えい無し。400°Cまで昇温後、室温降下時に微小漏えい

試験結果から、200°C、2.6Pdにおける漏えいは無く、約260°C、最大3.2Pd (1.0MPa) までの耐漏えい性が確認された。

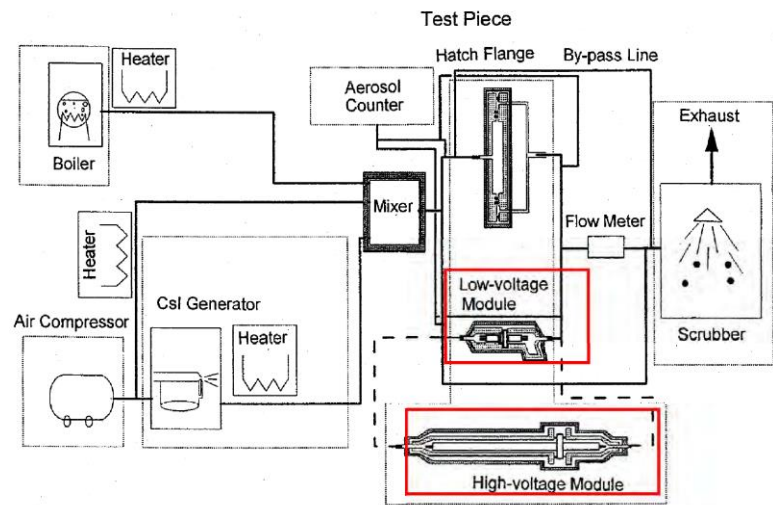


図 7-13 試験装置概要

出典：平成 14 年度 重要構造物安全評価（原子炉格納容器信頼性実証事業）に関する  
総括報告書

(平成 15 年 3 月 財団法人原子力発電技術機構)

①～③より、原子炉格納容器の重大事故環境下において、  
限界温度・圧力 200°C、2Pd における電気配線貫通部の健全性は  
確保可能である。

柏崎刈羽原子力発電所 6 / 7号炉 (2017.12.20版)	東海第二発電所 (2018.9.12版)	島根原子力発電所 2号炉	備考									
		<p style="text-align: right;">別添 3.4-1</p> <p style="text-align: center;"><u>アレニウス則による評価について</u></p> <p>電気配線貫通部のシール機能の評価については、「①冷却材喪失事故時の環境試験」及び「②電共研試験結果に基づくアレニウス則評価」を行い、表 3.4-1(1)に示すとおり、いずれの評価においても重大事故環境下で7日間以上の健全性を確認しているが、安全側に評価する観点から、「①冷却材喪失事故時の環境試験」の試験結果(13日間)を健全性が確保される期間として採用することとする。</p> <p style="text-align: center;">表 3.4-1(1) 各評価におけるシール部の健全性確認期間</p> <table border="1" data-bbox="1736 829 2496 1060"> <thead> <tr> <th></th> <th>高圧用</th> <th>低圧用</th> </tr> </thead> <tbody> <tr> <td>①冷却材喪失事故時の環境試験</td> <td>13日間 (312時間)</td> <td>13日間 (312時間)</td> </tr> <tr> <td>②電共研試験結果に基づくアレニウス則評価</td> <td>3,640時間</td> <td>384時間</td> </tr> </tbody> </table> <p>電気配線貫通部のシール材などの有機系材料の熱劣化については、文献<sup>※1,※2</sup>を基に評価を実施しており、温度 <math>T_2</math>[K]の雰囲気にて時間 <math>t_2</math>[Hr]さらされる材料を温度 <math>T_1</math>[K]の雰囲気にて加速するための時間 <math>t_1</math>[Hr]は次の式により求められる。</p> $\frac{t_1}{t_2} = \exp \left[ \frac{\varphi}{R} \left( \frac{1}{T_1} - \frac{1}{T_2} \right) \right]$ <p>ここで、  <math>\varphi</math> : 活性化エネルギー [J/mol]  <math>R</math> : 気体定数 [J/(K·mol)]</p> <p>なお、活性化エネルギーについては、62.8kJ/mol(15kcal/mol)<sup>※2</sup>を用いている。</p> <p>※1 : IEEE Std 323 TM-2003 “IEEE Standard for Qualifying Class 1E Equipment for Nuclear Power Generating Stations”          ※2 : JNES-RE-2013-2049 原子力発電所のケーブル経年劣化評価ガイド (2014年2月, 独立行政法人 原子力安全基盤機構)</p>		高圧用	低圧用	①冷却材喪失事故時の環境試験	13日間 (312時間)	13日間 (312時間)	②電共研試験結果に基づくアレニウス則評価	3,640時間	384時間	<p>・評価方針の相違  <b>【柏崎 6/7, 東海第二】</b></p>
	高圧用	低圧用										
①冷却材喪失事故時の環境試験	13日間 (312時間)	13日間 (312時間)										
②電共研試験結果に基づくアレニウス則評価	3,640時間	384時間										

柏崎刈羽原子力発電所 6 / 7号炉 (2017. 12. 20 版)	東海第二発電所 (2018. 9. 12 版)	島根原子力発電所 2号炉	備考
<p>8. 原子炉格納容器隔離弁</p> <p>8.1 はじめに</p> <p>原子炉格納容器の貫通配管には原子炉格納容器隔離弁が設置されており、このうち不活性ガス系バタフライ弁、移動式炉心内計装 (TIP) ボール弁及びパージ弁について、200℃、2Pd の環境下でゴム系シール材の損傷 (劣化) が想定されるため、8.2 項以降に示すとおり健全性を確認する。</p> <p>また、弁の耐圧部については、機能喪失要因として脆性破壊、疲労破壊、座屈及び変形が考えられるが、200℃、2Pd の環境下では、脆性破壊が生じる温度域でないこと、繰り返し荷重が作用しないこと、圧縮力が弁本体に生じないことから、脆性破壊、疲労破壊及び座屈は評価対象外と考えることができる。</p> <p>従って、原子炉格納容器隔離弁のうち不活性ガス系バタフライ弁、TIP ボール弁及びパージ弁の耐圧部の機能喪失要因は、高温状態で内圧を受け、過度な変形 (一次応力) が想定されるため、8.2 項以降に示すとおり健全性を確認する。</p> <p>これら以外の隔離弁については、以下の理由により 200℃、2Pd の環境下で健全性を有している。</p> <ul style="list-style-type: none"> <li>弁の呼び圧力は各配管ラインの設計圧力に応じて適切なものが選定されており (耐圧性能が最小のものでも 1.03MPa)、耐圧上問題となることはない。</li> <li>弁のグランド部及びボンネット部のシールには、黒鉛製パッキン、ガスケット等の耐熱性に優れたものを使用しており、</li> </ul>	<p>8. 原子炉格納容器隔離弁</p> <p>8.1 概要</p> <p>原子炉格納容器隔離弁の 200℃、2Pd 環境下における健全性を確認する弁の耐圧部は、弁箱、弁蓋、弁体等で構成しており、弁体、グランド部及び弁蓋部等には、シール材を使用している。原子炉格納容器隔離弁のうち、不活性ガス系バタフライ弁及びTIPボール弁には、ゴム系又は樹脂系のシール材を使用しており、高温劣化による機能低下が想定される。</p> <p>また、弁の耐圧部については、機能喪失要因として、脆性破壊、疲労破壊、座屈及び変形が考えられるが、200℃、2Pd の環境下では、脆性破壊が生じる温度域ではないこと、繰り返し荷重が作用しないこと、圧縮力が弁本体に生じないことから、脆性破壊、疲労破壊及び座屈は評価対象外と考えることができる。</p> <p>したがって、原子炉格納容器隔離弁のうち、不活性ガス系バタフライ弁及びTIPボール弁の耐圧部の機能喪失要因は、高温状態で内圧を受けることによる過度な変形 (一次応力) が想定されるため、以下の構成で健全性を確認する。</p> <p>8.2 項では、不活性ガス系バタフライ弁の機能維持を確認する。</p> <p>8.3 項では、TIPボール弁の機能維持を確認する。</p> <p>上記以外の隔離弁については、以下の理由により 200℃、2Pd の環境下で健全性を有している。</p> <ul style="list-style-type: none"> <li>弁箱は各配管ラインの設計圧力に応じて適切なものが選定されており (耐圧性能が最小のものでも、1.03MPa [gauge])、耐圧上問題となることはない。</li> <li>弁グランド部及び弁蓋部のシールには、黒鉛製のパッキン、ガスケットを有しており、耐熱性上問題となること</li> </ul>	<p>4. 原子炉格納容器隔離弁</p> <p>4.1 概要</p> <p>原子炉格納容器隔離弁の 200℃、2Pd 環境下における健全性を確認する。</p> <p>弁の耐圧部は、弁箱、弁ふた、弁体等で構成している。また、弁体、グランド部及び弁ふた部等には、シール材を使用している。</p> <p>原子炉格納容器隔離弁のうち、窒素ガス制御系バタフライ弁、TIPボール弁及びパージ弁には、ゴム系又は樹脂系のシール材を使用しており、高温劣化による機能低下が想定される。</p> <p>また、弁の耐圧部については、機能喪失要因として、脆性破壊、疲労破壊、座屈、延性破壊並びに高温、高圧に伴うフランジ部の変形及びシール材の高温劣化によるシール機能の低下が考えられるが、200℃、2Pd の環境下では、脆性破壊が生じる温度域ではないこと、繰り返し荷重が作用しないことから、座屈が発生するような圧縮力が弁耐圧部に生じないことから、脆性破壊、疲労破壊及び座屈は評価対象外と考えられる。</p> <p>したがって、原子炉格納容器隔離弁のうち、窒素ガス制御系バタフライ弁、TIPボール弁及びパージ弁の機能喪失要因として、高温状態で内圧を受け、過度な変形 (一次応力) による延性破壊が想定される。また、シール材の高温劣化によるシール機能の低下が想定されるため、以下の構成で健全性を確認する。</p> <p>4.2 項では、窒素ガス制御系バタフライ弁の機能維持を確認する。</p> <p>4.3 項では、TIPボール弁の機能維持を確認する。</p> <p>4.4 項では、TIPパージ弁の機能維持を確認する。</p> <p>上記以外の原子炉格納容器隔離弁については、以下の理由により 200℃、2Pd の環境下で健全性を有している。</p> <ul style="list-style-type: none"> <li>弁耐圧部の圧力クラスは各配管ラインの設計圧力に応じて適切なものが選定されており (圧力クラス: 1.03MPa 以上)、耐圧上問題とならない。</li> <li>グランドシール部及び弁ふたシール部には、黒鉛製のパッキン、ガスケットを有しており、耐熱性上問題となら</li> </ul>	<p>・設備の相違 【東海第二】</p>



耐熱性上問題となることはない。

- ・弁シート部は金属製である。

8.2 不活性ガス系バタフライ弁

8.2.1 評価方針

(1) 耐圧機能

- ・弁箱の耐圧機能の評価を行う。

(2) 隔離機能

・隔離機能（気密性保持）は、弁座にあるEPゴムの耐環境性が支配的である。これまでEPゴムを使用していたが、事故時耐性に優れた改良EPDM製シール材に変更する。従って、改良EPDM製シール材を用いた不活性ガス系バタフライ弁について、原子炉格納容器内が200℃、2Pdの環境下におけるシール部への影響を検討する。

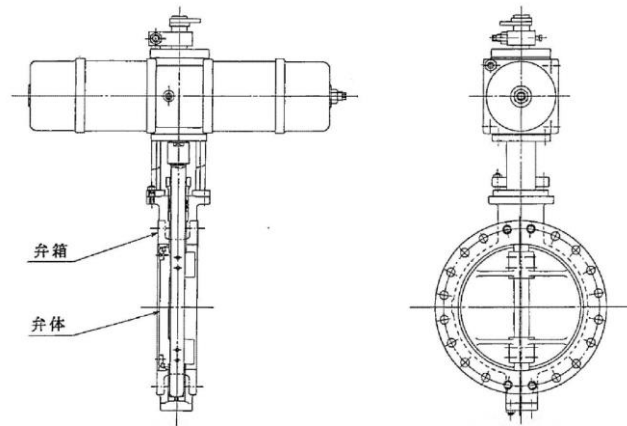


図 8-1 不活性ガス系バタフライ弁

はない。

- ・弁シート部は金属製又は黒鉛製である。

8.2 原子炉格納容器隔離弁（不活性ガス系バタフライ弁）

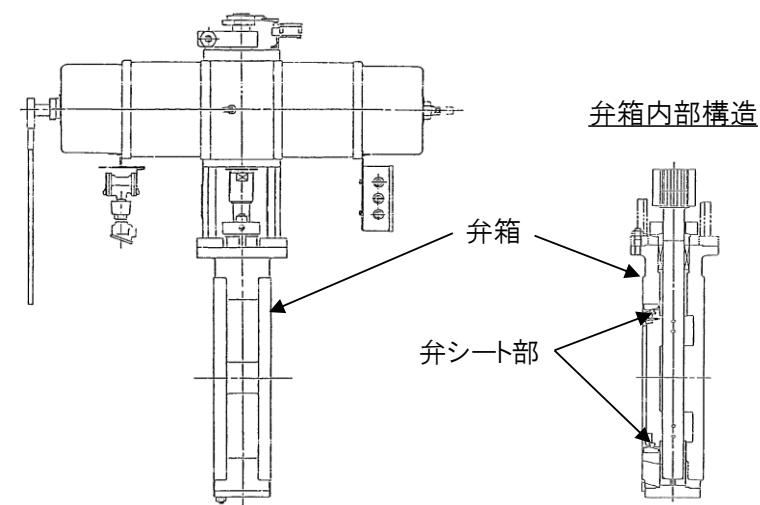
8.2.1 評価方針

不活性ガス系バタフライ弁は、弁シート部にEPゴムを使用しているため、シール材の高温劣化によるシール機能の低下が考えられる。また、弁耐圧部は、高温状態で内圧を受けることによる延性破壊が想定される。このため、200℃、2Pdでの不活性ガス系バタフライ弁の健全性について、第8-1表に示す評価方法により確認する。なお、弁シート部のシール材については、改良EPDM製シール材による評価を実施する。

不活性ガス系バタフライ弁の評価対象を第8-1図に示す。

第8-1表 評価対象と評価方法

評価対象	機能喪失要因	評価方法
弁シート部	シール材劣化	試験結果等を用いた評価
耐圧部（弁箱）	延性破壊	設計・建設規格（弁の圧力温度基準）の準用による評価



第8-1図 不活性ガス系バタフライ弁評価対象

ない。

- ・弁シート部は金属製又は黒鉛製である。

4.2 原子炉格納容器隔離弁（窒素ガス制御系バタフライ弁）

4.2.1 評価方針

窒素ガス制御系バタフライ弁の構造概略図を図4.2-1に示す。弁シート部にはEPゴムを使用しているため、シール材の高温劣化によるシール機能の低下が考えられる。なお、グランドシール部及び弁ふたシール部においては黒鉛製のシール材を使用しており、耐熱性上問題にならないことを確認している。

このため、200℃、2Pd環境下における弁シート部の隔離機能を確認する。また、弁耐圧部の構造健全性についても確認する。弁シート部のシール材については、改良EPDMによる評価を実施する。

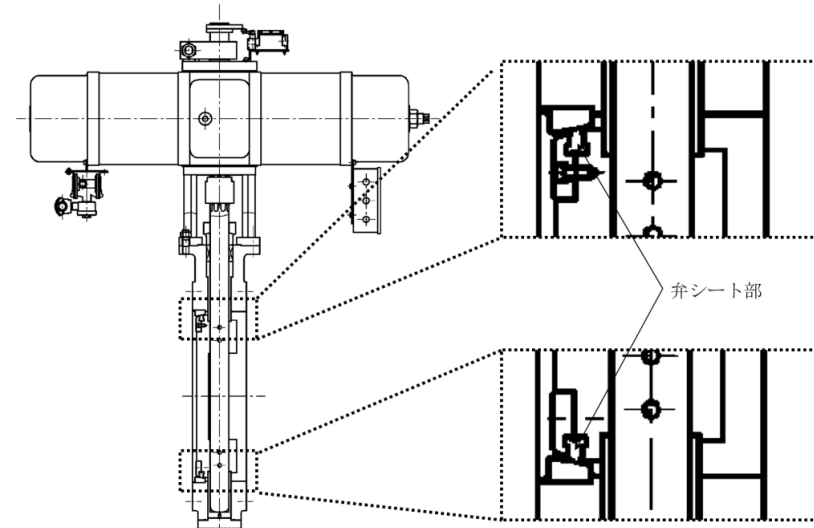


図 4.2-1 窒素ガス制御系バタフライ弁構造概略図

- ・設備の相違【柏崎6/7】

柏崎刈羽原子力発電所 6 / 7号炉 (2017.12.20版)	東海第二発電所 (2018.9.12版)	島根原子力発電所 2号炉	備考																
<p>8.2.2 評価結果</p> <p>(1) 耐圧機能 当該弁の圧力クラスは 1.03MPa (150LB) であり、<u>200℃・2Pdの環境条件は、図 8-2 で示すとおり設計・建設規格別表 1-1 に示す弁の許容圧力を下回る。このため、改良EPDM製シール材を除く耐圧部は強度上問題ない。</u></p>	<p>8.2.2 評価</p> <p>(1) 隔離機能 隔離機能は、弁シート材の耐環境性が支配的であるため、<u>200℃、2Pdの環境下での弁シート部への影響を600Aのバタフライ弁供試体による蒸気加熱漏えい試験により確認する。試験条件を第8-2表に示す。</u></p> <p style="text-align: center;">第8-2表 蒸気加熱漏えい試験条件</p> <table border="1" data-bbox="1012 619 1635 814"> <tr><td>試験圧力</td><td>0.853MPa</td></tr> <tr><td>試験温度</td><td>200℃</td></tr> <tr><td>試験時間</td><td>168Hr</td></tr> <tr><td>積算放射線量</td><td></td></tr> </table> <p>(2) 弁耐圧部の構造健全性 <u>設計・建設規格 別表 1-1 に示す弁の許容圧力が、200℃、2Pdの環境条件を上回ることを確認する。</u></p> <p>8.2.3 評価結果</p> <p>(1) 隔離機能 蒸気加熱漏えい試験を実施した結果、<u>200℃、2Pd環境下において、弁シート部からの漏えいはなく、弁シート部の隔離機能が維持することを確認した。</u></p> <p>(2) 弁耐圧部の構造健全性 当該弁の圧力クラスは1.03MPa (150LB) であり、<u>弁耐圧部の 200℃における許容圧力 1.40MPa[gage]は、2Pd (0.62MPa[gage]) を上回る。これにより、弁耐圧部については、200℃、2Pd環境下において健全性が維持されることを確認した。</u> 圧力クラス1.03MPaの弁の温度-許容圧力を第8-2図に示す。</p>	試験圧力	0.853MPa	試験温度	200℃	試験時間	168Hr	積算放射線量		<p>4.2.2 評価</p> <p>(1) 隔離機能 <u>隔離機能は、弁シート材の耐環境性が支配的であるため、200℃、2Pdの環境下での弁シート部への影響を600Aのバタフライ弁供試体による蒸気加熱漏洩試験により確認する。試験条件を表4.2-1に示す。</u></p> <p style="text-align: center;">表4.2-1 蒸気加熱漏洩試験条件</p> <table border="1" data-bbox="1739 604 2499 789"> <tr><td>試験圧力</td><td>0.853MPa 以上 (2Pd 以上)</td></tr> <tr><td>試験温度</td><td>200℃</td></tr> <tr><td>試験時間</td><td>168hr</td></tr> <tr><td>積算放射線量</td><td>300kGy</td></tr> </table> <p>(2) 弁耐圧部の構造健全性 <u>弁耐圧部の耐圧機能の評価を行う。</u></p> <p>4.2.3 評価結果</p> <p>(1) 隔離機能 <u>蒸気加熱漏洩試験を実施した結果、200℃、2Pd環境下において、弁シート部からの漏洩はなく、弁シート部の隔離機能が維持することを確認している。</u></p> <p>(2) 弁耐圧部の構造健全性 当該弁の圧力クラス(圧力温度基準)が1.03MPa (150LB) であることから、<u>弁耐圧部の 200℃における許容圧力 1.40MPaは2Pd (0.853MPa) を上回る。これにより、弁耐圧部については、200℃、2Pd環境下において健全性が維持することを確認した。</u> 圧力クラス1.03MPaの弁の温度-許容圧力を図4.2-2に示す。</p>	試験圧力	0.853MPa 以上 (2Pd 以上)	試験温度	200℃	試験時間	168hr	積算放射線量	300kGy	<p>・記載方針の相違 【柏崎 6/7】</p> <p>・資料構成の相違 【柏崎 6/7】 柏崎 6/7 は、8.2.2(2) 項に記載。</p> <p>・炉型の違い 【東海第二】 島根 2号炉 (Mark-I 改) と東海第二 (Mark-II) で最高使用圧力が異なるため、2Pd の圧力が相違する。</p>
試験圧力	0.853MPa																		
試験温度	200℃																		
試験時間	168Hr																		
積算放射線量																			
試験圧力	0.853MPa 以上 (2Pd 以上)																		
試験温度	200℃																		
試験時間	168hr																		
積算放射線量	300kGy																		

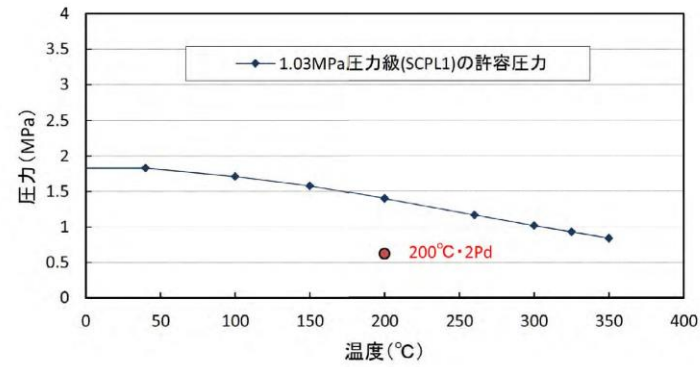


図 8-2 不活性ガス系バタフライ弁 1.03MPa (150LB) 級の確認結果  
(出典：JSME 設計・建設規格 2005 年版/2007 追補版)

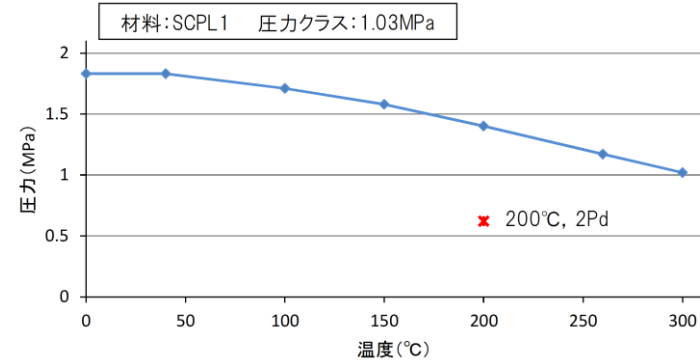
(2) 隔離機能

以下の理由より、200°C、2Pd の環境条件下において、放射性物質の閉じ込め機能を有すると考える。

- ・不活性ガス系バタフライ弁の弁座シール材（改良 E PDM）が 200°C・2Pd 環境に晒されたときの影響を確認するために、圧縮永久歪み試験を実施した。その結果を表 8-1 に示しており、圧縮永久歪み試験に有意な劣化が認められないことから、重大事故環境下におけるシール機能は問題ない。
- ・添付 8-2 で示す「格納容器隔離弁の重大事故環境下における耐性確認試験」で、実機モデルのバタフライ弁蒸気通気試験を実施しており、200°C、2Pd 環境でシール性が確保できていることが確認できたため、重大事故環境下におけるシール機能は問題ない。

表 8-1 改良 E PDM 製シール材の圧縮永久歪み試験結果

No	放射線照射	ガス性状	温度	圧縮永久ひずみ試験		
				24h	72h	168h
1	800kGy	乾熱	200°C			
2	800kGy	乾熱	250°C			
3	800kGy	蒸気	200°C			
4	800kGy	蒸気	250°C			



第 8-2 図 不活性ガス系バタフライ弁の温度-許容圧力

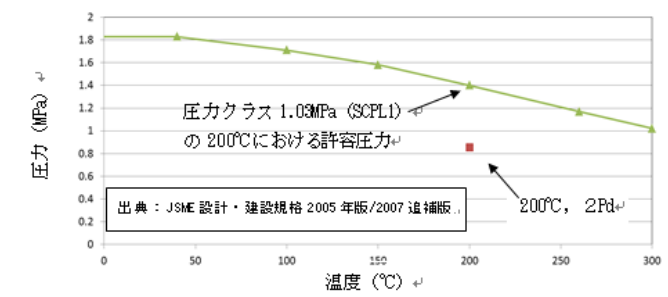


図 4.2-2 窒素ガス制御系バタフライ弁 (圧力クラス 1.03MPa) の温度-許容圧力

- ・評価結果の相違
- ・資料構成の相違  
【柏崎 6/7】  
島根 2 号炉は 4.2.3 (1) 項に記載。
- ・評価方針の相違  
【柏崎 6/7】  
島根 2 号炉は蒸気加熱漏洩試験結果のみでシール機能を説明。

柏崎刈羽原子力発電所 6 / 7号炉 (2017.12.20版)	東海第二発電所 (2018.9.12版)	島根原子力発電所 2号炉	備考									
<p>8.3 TIP ボール弁及びページ弁</p> <p>8.3.1 評価方針</p> <p>(1) 耐圧機能</p> <ul style="list-style-type: none"> <li>弁箱の耐圧機能の評価を行う。</li> </ul> <p>(2) 隔離機能</p> <ul style="list-style-type: none"> <li>隔離機能(気密性保持)は、弁に用いられているシール材の耐環境性が支配的であるため、原子炉格納容器内が200℃、2Pdの環境下におけるシール部への影響を検討する。</li> </ul>	<p>以上のことから、不活性ガス系バタフライ弁について、200℃、2Pdの環境下での健全性を有すると考える。</p> <p>8.3 原子炉格納容器隔離弁(TIPボール弁)</p> <p>8.3.1 評価方針</p> <p>TIPボール弁は、弁シート部、グランドシール部にふっ素樹脂、弁蓋シール部にはふっ素ゴムを使用しているため、シール材の高温劣化によるシール機能の低下が考えられる。また、弁耐圧部は、高温状態で内圧を受けることによる延性破壊が想定される。このため、200℃、2PdでのTIPボール弁の健全性について、第8-3表に示す評価方法により確認する。なお、弁シート部、グランドシール部及び弁蓋シール部のシール材については、改良EPDM製シール材による評価を実施する。</p> <p>TIPボール弁の評価対象を第8-3図に示す。</p> <p>第8-3表 評価対象と評価方法</p> <table border="1" data-bbox="952 1299 1694 1480"> <thead> <tr> <th>評価対象</th> <th>機能喪失要因</th> <th>評価方法</th> </tr> </thead> <tbody> <tr> <td>シール材</td> <td>シール材劣化</td> <td>試験結果等を用いた評価</td> </tr> <tr> <td>耐圧部(弁箱)</td> <td>延性破壊</td> <td>設計・建設規格(弁の圧力温度基準)の準用による評価</td> </tr> </tbody> </table>	評価対象	機能喪失要因	評価方法	シール材	シール材劣化	試験結果等を用いた評価	耐圧部(弁箱)	延性破壊	設計・建設規格(弁の圧力温度基準)の準用による評価	<p>4.3 原子炉格納容器隔離弁(TIPボール弁)</p> <p>4.3.1 評価方針</p> <p>TIPボール弁の構造概略図を図4.3-1に示す。弁シート部、グランドシール部にはフッ素樹脂、弁ふたシール部にはフッ素ゴムを使用しているため、シール材の放射線劣化によるシール機能の低下が考えられる。</p> <p>このため、200℃、2Pd環境下におけるシール部の隔離機能を確認する。また、弁耐圧部の構造健全性についても確認する。弁シート部、グランドシール部及び弁ふたシール部のシール材については、変更後の改良EPDMによる評価を実施する。</p>	<p>・資料構成の相違</p> <p>【東海第二】</p> <p>島根2号炉は、4.2.3(1)項に記載。</p> <p>・資料構成の相違</p> <p>【柏崎6/7】</p> <p>島根2号炉のTIPページ弁については、4.4項に記載。</p> <p>・資料構成の相違</p> <p>【柏崎6/7】</p> <p>柏崎6/7は、8.3.2(2)項に記載。</p>
評価対象	機能喪失要因	評価方法										
シール材	シール材劣化	試験結果等を用いた評価										
耐圧部(弁箱)	延性破壊	設計・建設規格(弁の圧力温度基準)の準用による評価										

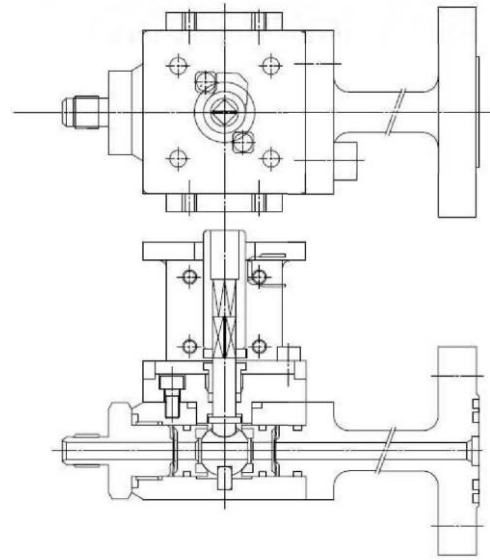


図 8-3 TIP ボール弁

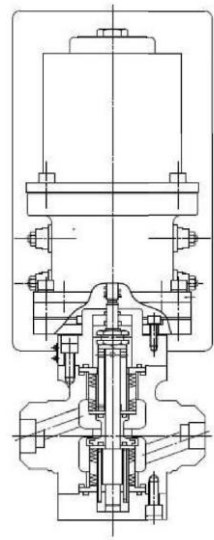
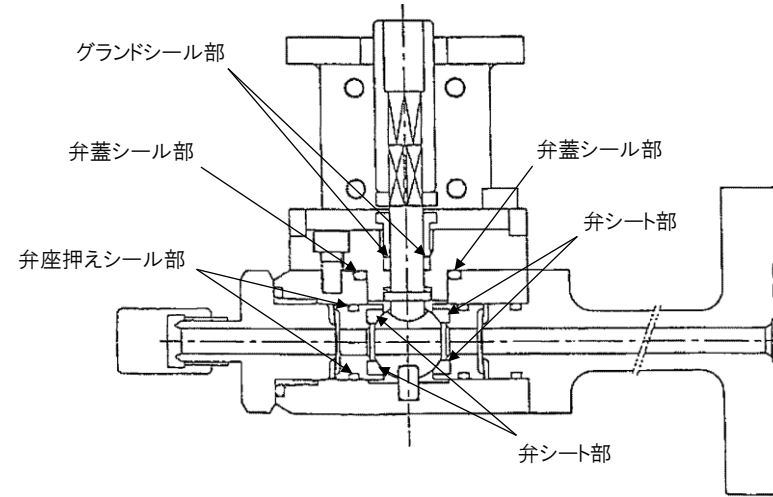


図 8-4 TIP パージ弁



第 8-3 図 T I P ボール弁評価対象

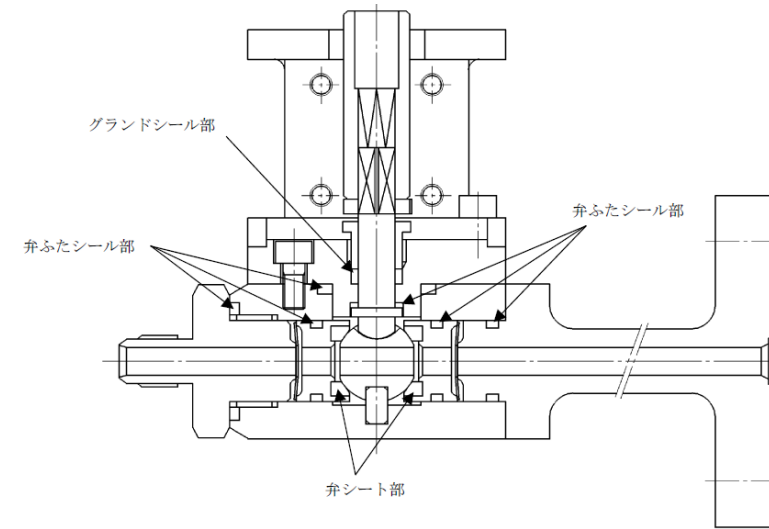
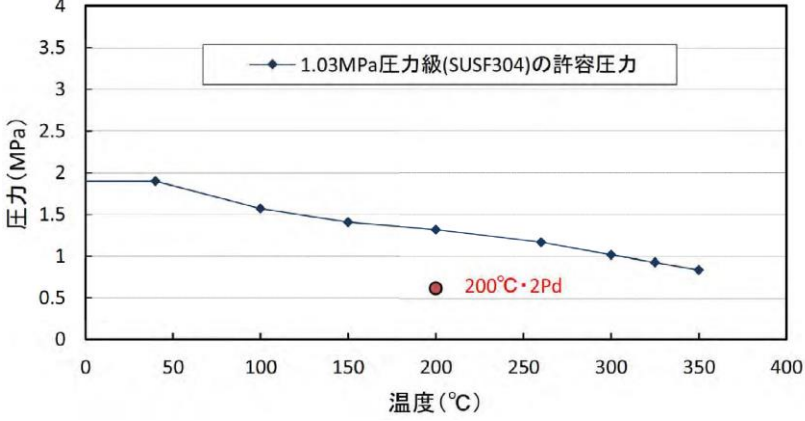
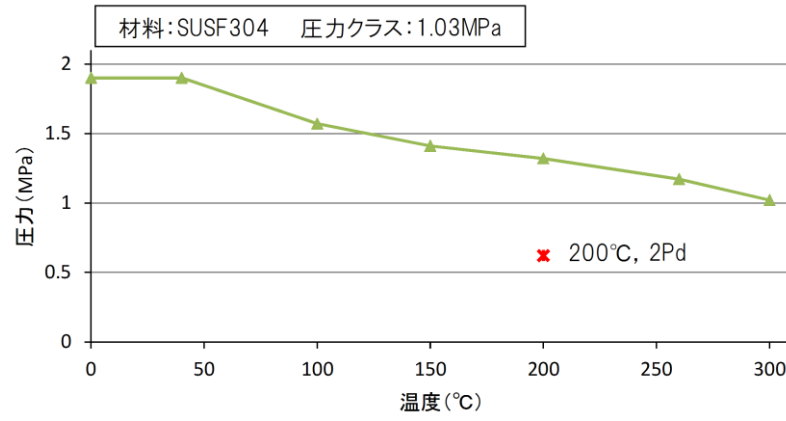
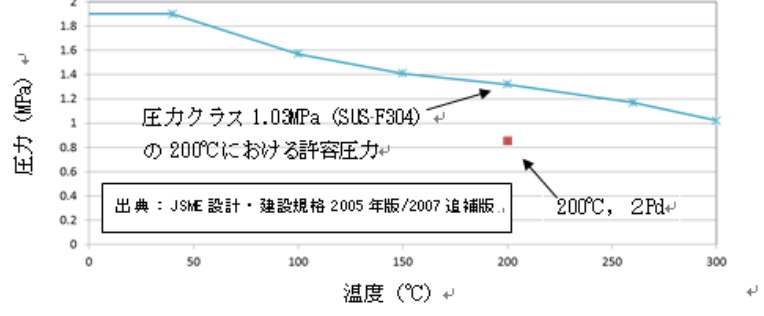


図 4.3-1 T I P ボール弁構造概略図

・資料構成の相違  
**【柏崎 6/7】**  
 島根 2号炉の TIP パージ弁については、4.4 項に記載。

柏崎刈羽原子力発電所 6 / 7号炉 (2017.12.20版)	東海第二発電所 (2018.9.12版)	島根原子力発電所 2号炉	備考																				
<p>8.3.2 評価結果</p>	<p>8.3.2 評価</p> <p>(1) 隔離機能</p> <p>隔離機能は、シール材の耐環境性が支配的であるため、200℃、2Pd 環境下における圧縮永久ひずみ試験及び不活性バタフライ弁の蒸気加熱漏えい試験の結果から、シール材の環境耐性を確認する。</p> <p>(2) 弁耐圧部の構造健全性</p> <p>設計・建設規格 別表 1-1 に示す弁の許容圧力が、200℃、2Pd の環境条件を上回ることを確認する。</p> <p>8.3.3 評価結果</p> <p>(1) 隔離機能</p> <p>ボール弁の構造上、圧力負荷により隔離機能を有するシート部が離れる方向に変形することは考えにくいため、要求される環境下においてシール材に適用する材質の劣化が無い限り、シール性に影響を及ぼすことはない。したがって、隔離機能の評価は、シール材の環境耐性があることをもって評価する。</p> <p>弁シート部、グランドシール部及び弁蓋シール部に使用する改良E PDM製シール材については、第8-4表に示す圧縮永久ひずみ試験結果から、200℃、2Pd 環境下における環境耐性を有している。また、不活性ガス系バタフライ弁の蒸気加熱漏えい試験の結果において、同材質の弁シートからの漏えいが無いことを確認している。</p> <p>第8-4表 圧縮永久ひずみ試験<sup>※1</sup>結果 (改良E PDM製)</p> <table border="1" data-bbox="1012 1465 1567 1682"> <tr><td>試験温度</td><td>200℃</td></tr> <tr><td>構造部放射線照射量</td><td>□</td></tr> <tr><td>試験雰囲気</td><td>蒸気</td></tr> <tr><td>試験時間</td><td>168時間</td></tr> <tr><td>ひずみ率<sup>※2</sup></td><td>□<sup>※3</sup></td></tr> </table> <p>※1 JIS K 6262 に従い実施  ※2 試料を圧縮し完全に回復した状態が 0%、全く回復しない状態が 100%  ※3 □ の平均値</p>	試験温度	200℃	構造部放射線照射量	□	試験雰囲気	蒸気	試験時間	168時間	ひずみ率 <sup>※2</sup>	□ <sup>※3</sup>	<p>4.3.2 評価</p> <p>(1) 隔離機能</p> <p>隔離機能は、シール材の耐環境性が支配的であるため、200℃、2Pd 環境下においてシール材の耐性があることを確認する。</p> <p>(2) 弁耐圧部の構造健全性</p> <p>弁耐圧部の耐圧機能の評価を行う。</p> <p>4.3.3 評価結果</p> <p>(1) 隔離機能</p> <p>弁シート部、グランドシール部及び弁ふたシール部に使用する改良E PDMについては、圧縮永久ひずみ試験結果 (表 4.3-1) から、200℃、2Pd 環境下においても、耐性を有している。</p> <p>以上により、シール材は、200℃、2Pd 環境下において耐性を有していることを確認した。</p> <p>表 4.3-1 圧縮永久ひずみ試験<sup>※1</sup>結果 (改良E PDM)</p> <table border="1" data-bbox="1804 1457 2436 1692"> <tr><td>試験温度</td><td>200℃</td></tr> <tr><td>放射線照射量</td><td>□</td></tr> <tr><td>試験雰囲気</td><td>蒸気</td></tr> <tr><td>試験時間</td><td>168h</td></tr> <tr><td>ひずみ率<sup>※2</sup></td><td>□<sup>※3</sup></td></tr> </table> <p>※1 : J I S K 6262 に従い実施。  ※2 : 試料を圧縮し完全に回復した状態が 0%、全く回復しない状態が 100%。  ※3 : □ □ □ の平均値。</p>	試験温度	200℃	放射線照射量	□	試験雰囲気	蒸気	試験時間	168h	ひずみ率 <sup>※2</sup>	□ <sup>※3</sup>	<p>・記載方針の相違 【柏崎 6/7】</p> <p>・資料構成の相違 【柏崎 6/7】 柏崎 6/7 は 8.3.2(2) 項に記載。</p>
試験温度	200℃																						
構造部放射線照射量	□																						
試験雰囲気	蒸気																						
試験時間	168時間																						
ひずみ率 <sup>※2</sup>	□ <sup>※3</sup>																						
試験温度	200℃																						
放射線照射量	□																						
試験雰囲気	蒸気																						
試験時間	168h																						
ひずみ率 <sup>※2</sup>	□ <sup>※3</sup>																						

柏崎刈羽原子力発電所 6/7号炉 (2017.12.20版)	東海第二発電所 (2018.9.12版)	島根原子力発電所 2号炉	備考
<p>(1) 耐圧機能</p> <p>TIP ボール弁及びページ弁の圧力クラスは 1.03MPa であり、200℃・2Pd の環境条件は、図 8-5 で示すとおり、設計・建設規格別表 1-1 に示す弁の許容圧力を下回る。このため、シール材を除く耐圧部は強度上問題ない。</p>  <p>図 8-5 TIP ボール弁・ページ弁 1.03MPa (150LB) 級の確認結果 (出典：JSME 設計・建設規格 2005 年版/2007 追補版)</p> <p>(2) 隔離機能</p> <p>TIP 系統を図 8-6 に示しているが、TIP ボール弁は通常運転時に全開状態であり、隔離機能を維持している。TIP ボール弁が開状態となるのは、通常運転時の局部出力領域モニタの校正のため TIP 検出器を炉心内に挿入・引抜する期間である。TIP 検出器を炉心内に挿入している間に格納容器隔離信号が入った場合には、TIP 検出器が自動引抜され、TIP ボール弁が自動閉止する。また、TIP 検出器を炉心内に挿入している間に格納容器隔離信号が入り、且つ TIP ボール弁が正常に閉止し</p>	<p>(2) 弁耐圧部の構造健全性</p> <p>当該弁の圧力クラスは 1.03MPa (150LB) であり、弁耐圧部の 200℃における許容圧力 1.32MPa[gage]は 2Pd (0.62MPa[gage]) を上回る。これにより、弁耐圧部については、200℃、2Pd 環境下において健全性が維持されることを確認した。</p> <p>圧力クラス 1.03MPa の弁の温度－許容圧力を第 8-4 図に示す。</p>  <p>第 8-4 図 T I P ボール弁の温度－許容圧力</p>	<p>(2) 弁耐圧部の構造健全性</p> <p>当該弁の圧力クラス(圧力温度基準)が 1.03MPa (150LB) であり、弁耐圧部の 200℃における許容圧力 1.32MPa は 2Pd (0.853MPa) を上回る。これにより、弁耐圧部については、200℃、2Pd 環境下において健全性が維持されることを確認した。</p> <p>圧力クラス 1.03MPa の弁の温度－許容圧力を図 4.3-2 に示す。</p>  <p>図 4.3-2 T I P ボール弁 (圧力クラス 1.03MPa) の温度－許容圧力</p>	<p>備考</p> <ul style="list-style-type: none"> <li>資料構成の相違【柏崎 6/7】 島根 2 号炉の TIP ページ弁については、4.4 項に記載。</li> <li>炉型の違い【東海第二】 東海第二 (Mark-II) と島根 2 号炉 (Mark-I 改) の最高使用圧力の相違。</li> <li>資料構成の相違【柏崎 6/7】 島根 2 号炉の TIP ページ弁については、4.4 項に記載。</li> <li>資料構成の相違【柏崎 6/7】 島根 2 号炉は、別紙-23 に記載。</li> </ul>

柏崎刈羽原子力発電所 6/7号炉 (2017.12.20版)	東海第二発電所 (2018.9.12版)	島根原子力発電所 2号炉	備考
<p><u>ない場合、TIP爆発弁にて閉止を行う運用としている。</u></p> <p><u>従来からTIPボール弁にはふっ素ゴム、ふっ素樹脂のシール材が使われている。これらは重大事故環境下の放射線によりシール機能が劣化することが考えられるため、トップヘッドフランジ及び機器搬入用ハッチで採用したものと同様に改良EPDM製シール材に変更する。なお、TIPボール弁の弁座シートについては、均圧弁の改良と同様に耐環境性に優れたPEEK材が適用可能な見通しが立ったことから、PEEK材に変更することでも問題ない。</u></p> <p><u>また、TIPパージ弁についてはランドリング及び弁ふたシールについては改良EPDM製シール材を採用する。弁座シートについては改良EPDM製シール材又はメタルシールとし、耐環境性を強化する(別紙-17参照)。改良EPDM製シール材の事故時耐性については、表8-2で示す通り圧縮永久歪み試験に有意な劣化認められないことから、重大事故環境下におけるシール機能は問題ない。</u></p> <p><u>なお、TIPボール弁及びTIPパージ弁については、200℃蒸気が7日間以上曝露され、且つ、その際の重大事故時における放射線量が照射されたとしてもシール機能が健全であることを確認し使用する。また、今後の検討において、上記以外のシール材を適用する場合には、同様に200℃蒸気が7日間以上曝露され、且つ、その際の重大事故時における放射線量が照射されたとしてもシール機能が健全であることを確認して適用する。</u></p>			<p>・資料構成の相違 【柏崎6/7】 島根2号炉は4.3.1項に記載。</p> <p>・資料構成の相違 【柏崎6/7】 島根2号炉は4.4項に記載。</p> <p>・設備の相違 【柏崎6/7】 島根2号炉におけるTIPパージ弁のシール部は、全て改良EPDM製シール材を使用する。</p> <p>・資料構成の相違 【柏崎6/7】 島根2号炉のTIPボール弁のシール機能の評価については4.3.3(1)項に記載。 TIPパージ弁については4.4項に記載。</p>



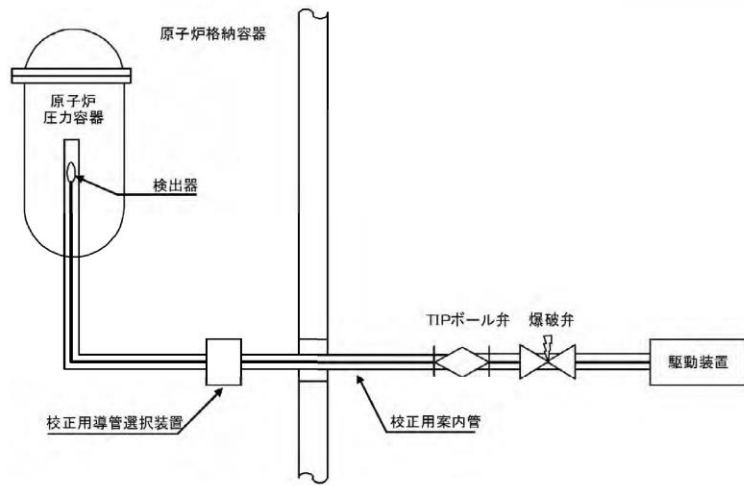


図 8-6 TIP 系統図

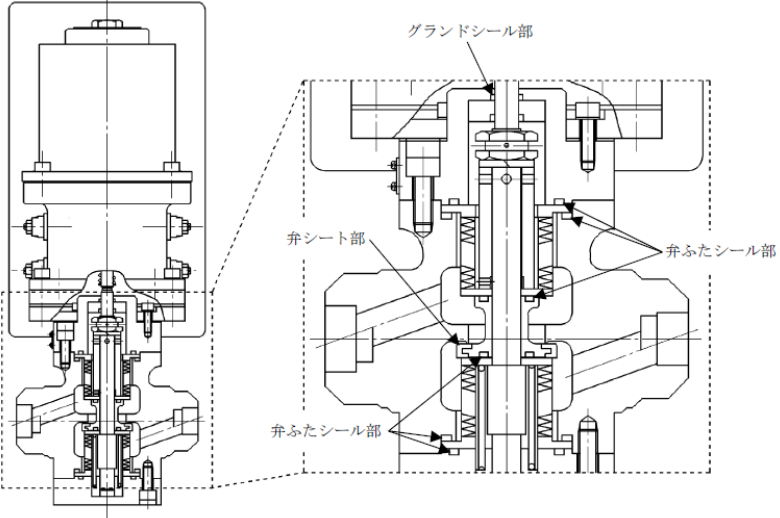
表 8-2 改良 EPDM 製シール材の圧縮永久歪み試験結果

No	放射線照射	ガス性状	温度	圧縮永久ひずみ試験		
				24h	72h	168h
1	800kGy	乾熱	200℃			
2	800kGy	乾熱	250℃			
3	800kGy	蒸気	200℃			
4	800kGy	蒸気	250℃			

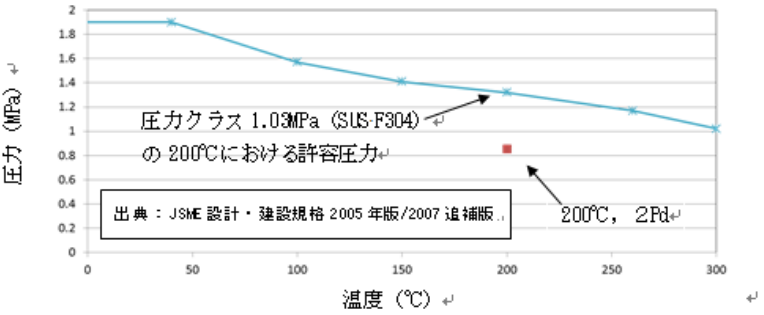
以上のことから、TIPボール弁について、200℃、2Pd の環境下での健全性を有すると考える。

・資料構成の相違  
島根 2 号炉は、別紙-23 に記載。

・資料構成の相違  
島根 2 号炉は、表 4.3-1 及び表 4.4-1 に記載。

柏崎刈羽原子力発電所 6 / 7号炉 (2017.12.20版)	東海第二発電所 (2018.9.12版)	島根原子力発電所 2号炉	備考
		<p>4.4 原子炉格納容器隔離弁 (T I Pバージ弁)</p> <p>4.4.1 評価方針</p> <p><u>T I Pバージ弁の構造概略図を図 4.4-1 に示す。弁シート部, グランドシール部及び弁ふたシール部にはE P ゴムを使用しているため, シール材の高温劣化によるシール機能の低下が考えられる。</u></p> <p><u>このため, 200℃, 2Pd 環境下におけるシール部の隔離機能を確認する。また, 弁耐圧部の構造健全性についても確認する。弁シート部, グランドシール部及び弁ふたシール部については, 改良E P D Mによる評価を実施する。</u></p>  <p>図 4.4-1 T I Pバージ弁構造概略図</p> <p>4.4.2 評価</p> <p>(1) 隔離機能</p> <p><u>隔離機能は, シール材の耐環境性が支配的であるため, 200℃, 2Pd 環境下においてシール材の耐性があることを確認する。</u></p> <p>(2) 弁耐圧部の構造健全性</p> <p><u>弁耐圧部の耐圧機能の評価を行う。</u></p>	<p>備考</p> <ul style="list-style-type: none"> <li>資料構成の相違 【柏崎 6/7】 柏崎 6/7 は 8.3 項に記載。</li> <li>設備の相違 【東海第二】</li> </ul>

柏崎刈羽原子力発電所 6 / 7号炉 (2017.12.20版)	東海第二発電所 (2018.9.12版)	島根原子力発電所 2号炉	備考										
		<p><u>4.4.3 評価結果</u></p> <p><u>(1) 隔離機能</u></p> <p><u>改良EPDMについて、圧縮永久ひずみ試験結果（表4.4-1）から、200℃、2Pd環境下においても、十分な耐性を有している。</u></p> <p><u>以上により、シール材は、200℃、2Pd環境下において耐性を有していることを確認した。</u></p> <p>表 4.4-1 圧縮永久ひずみ試験<sup>※1</sup>結果（改良EPDM）</p> <table border="1" data-bbox="1804 783 2436 1016"> <tr> <td>試験温度</td> <td>200℃</td> </tr> <tr> <td>放射線照射量</td> <td>□</td> </tr> <tr> <td>試験雰囲気</td> <td>蒸気</td> </tr> <tr> <td>試験時間</td> <td>168h</td> </tr> <tr> <td>ひずみ率<sup>※2</sup></td> <td>□<sup>※3</sup></td> </tr> </table> <p>※1：JIS K 6262 に従い実施。</p> <p>※2：試料を圧縮し完全に回復した状態が0%、全く回復しない状態が100%。</p> <p>※3：□□□の平均値。</p> <p><u>(2) 弁耐圧部の構造健全性</u></p> <p><u>当該弁の圧力クラス（圧力温度基準）が1.03MPa（150LB）であり、弁耐圧部の200℃における許容圧力1.32MPaは2Pd（0.853MPa）を上回る。これにより、弁耐圧部については、200℃、2Pd環境下において健全性が維持されることを確認した。</u></p> <p><u>圧力クラス1.03MPaの弁の温度－許容圧力を図4.4-2に示す。</u></p>	試験温度	200℃	放射線照射量	□	試験雰囲気	蒸気	試験時間	168h	ひずみ率 <sup>※2</sup>	□ <sup>※3</sup>	
試験温度	200℃												
放射線照射量	□												
試験雰囲気	蒸気												
試験時間	168h												
ひずみ率 <sup>※2</sup>	□ <sup>※3</sup>												

柏崎刈羽原子力発電所 6 / 7号炉 (2017. 12. 20 版)	東海第二発電所 (2018. 9. 12 版)	島根原子力発電所 2号炉	備考
		 <p data-bbox="1736 609 2507 693">図 4.4-2 T I P パージ弁 (圧力クラス 1.03MPa) の温度-許容圧力</p>	

柏崎刈羽原子力発電所 6 / 7号炉 (2017. 12. 20 版)	東海第二発電所 (2018. 9. 12 版)	島根原子力発電所 2号炉	備考
<p style="text-align: right;">添付 8-1</p> <p style="text-align: center;"><u>原子炉格納容器隔離弁の抽出について</u></p> <p>原子炉格納容器隔離弁について、原子炉格納容器限界温度、圧力 (200℃, 2Pd) の健全性を確認するため、図 8-7 に従ったフローで弁を抽出した。弁設計圧力が 2Pd 以下のものは無かったため、200℃で最も影響を受けると考えられるシート部及びシール部に着目して、ゴム材が使われている弁を抽出し、「不活性ガス系バタフライ弁」と「TIP ボール弁及びパージ弁」が抽出された。</p>	<p style="text-align: right;">別添 8-1</p> <p style="text-align: center;"><u>原子炉格納容器隔離弁の抽出について</u></p> <p>原子炉格納容器隔離弁について、原子炉格納容器限界温度、圧力 (200℃, 2Pd) での健全性を確認するため、第 8-1(1)図のフローに従い対象弁を抽出した。</p>	<p style="text-align: right;">別添 4-1</p> <p style="text-align: center;"><u>原子炉格納容器隔離弁の抽出について</u></p> <p>原子炉格納容器隔離弁について、原子炉格納容器限界温度、圧力 (200℃, 2Pd) の健全性を確認するため、図 4-1(1)に従ったフローで弁を抽出した。弁設計圧力が 2Pd 以下のものは無かったため、200℃で最も影響を受けると考えられるシート部及びシール部に着目して、ゴム材が使われている弁を抽出し「窒素ガス制御系バタフライ弁」と「T I P ボール弁及びパージ弁」が抽出された。</p> <p>抽出した結果を表 4-1(1)に示す。</p>	

柏崎刈羽原子力発電所 6 / 7号炉 (2017. 12. 20 版)	東海第二発電所 (2018. 9. 12 版)	島根原子力発電所 2号炉	備考
<p>図 8-7 原子炉格納容器隔離弁の評価対象弁の抽出フロー</p>	<p>第 8-1(1) 図 原子炉格納容器隔離弁の評価対象抽出フロー</p>	<p>図 4-1(1) 200°C, 2Pd における原子炉格納容器隔離弁の評価フロー</p>	

表 4-1(1) 200℃, 2Pd における原子炉格納容器隔離弁の詳細評価対象弁リスト

弁番号	弁名称	呼び径 (A)	呼び圧力 (LB)	弁箱 材質	最高使用圧力 (Mpa)	最高使用温度 (℃)	弁シート部 材質	グラントシール部 材質	弁ふたシール部 材質
AV217-2	NGC N2 ドライウエル 入口隔離弁	600	150	SCPL1	0.427	171	改良E PDM	黒鉛	黒鉛
AV217-3	NGC N2 トーラス入口隔離弁	600	150	SCPL1	0.427	171	改良E PDM	黒鉛	黒鉛
AV217-10A	NGC A-トーラス真空破壊 隔離弁	600	150	SCPL1	0.427	104	改良E PDM	黒鉛	黒鉛
AV217-10B	NGC B-トーラス真空破壊 隔離弁	600	150	SCPL1	0.427	104	改良E PDM	黒鉛	黒鉛
WV294-2A	A-TIP ポール弁	7.5	150	SUSF304	0.427	171	改良E PDM	改良E PDM	改良E PDM
WV294-2B	B-TIP ポール弁	7.5	150	SUSF304	0.427	171	改良E PDM	改良E PDM	改良E PDM
WV294-2C	C-TIP ポール弁	7.5	150	SUSF304	0.427	171	改良E PDM	改良E PDM	改良E PDM
WV294-2D	D-TIP ポール弁	7.5	150	SUSF304	0.427	171	改良E PDM	改良E PDM	改良E PDM
PSV294-9	TIP バージ弁	15	150	SUSF304	0.427	171	改良E PDM	改良E PDM	改良E PDM

柏崎刈羽原子力発電所 6 / 7号炉 (2017. 12. 20 版)	東海第二発電所 (2018. 9. 12 版)	島根原子力発電所 2号炉	備考
<p style="text-align: right;">添付 8-2</p> <p><u>格納容器隔離弁の重大事故環境下における耐性確認試験について</u></p> <p>原子炉格納容器隔離弁のうち、バタフライ弁の弁座ゴムシートに対し、重大事故環境における耐性向上のため、より耐熱性、耐放射線性に優れたシール材で、ある改良E P D M材を選定し、耐性確認、試験を実施した。試験の概要を以下に示す。</p> <p>1. 試験内容</p> <p>試験フロー及び試験内容を表 8-3 に示す。また、図 8-8 に蒸気通気試験装置の概要図、図 8-9 に常温弁座漏えい試験の概要図を示す。600A バタフライ弁を供試弁とし、弁座シール材に改良E P D M材を適用して、初期性能確認、劣化処理を行った後、200℃における飽和蒸気環境下（BWR の原子炉格納容器の設計圧力の 2 倍（2Pd）以上）で 168 時間蒸気通気試験を実施する。さらに常温復帰後、窒素を媒体とした常温弁座漏えい試験を実施する。重大事故環境における格納容器の閉じ込め機能を確認する観点から、供試弁は閉弁状態で実施する。重大事故環境における放射線による劣化と熱による劣化は、逐次法（放射線→熱）により付与する。一般に有機材料の放射線劣化挙動には、酸素が影響を及ぼすことが知られているが、環境に酸素が存在しない場合においては放射線と熱の同時法と逐次法の劣化はほぼ等しいことが知られている。バタフライ弁のシール材は格納容器内雰囲気シールするものであり、事故時の蒸気環境をシールし、酸素が常に供給される環境をシールするものではないことから、放射線と熱の同時曝露のシール機能への影響は十分小さいものとする。</p>			<p>・資料構成の相違</p> <p>【柏崎 6/7】</p> <p>島根 2 号炉は別紙-13 に記載。</p>



柏崎刈羽原子力発電所 6/7号炉 (2017.12.20版)	東海第二発電所 (2018.9.12版)	島根原子力発電所 2号炉	備考														
<p style="text-align: center;">表 8-3 試験フロー及び試験内容</p> <table border="1" style="width: 100%; border-collapse: collapse;"> <thead> <tr> <th style="width: 20%;">試験フロー</th> <th>試験内容</th> </tr> </thead> <tbody> <tr> <td style="text-align: center;">熱・放射線同時劣化処理 ↓</td> <td>通常運転中に負荷される温度，線量を供試体に加える。</td> </tr> <tr> <td style="text-align: center;">初期機能試験 ↓</td> <td>初期状態における閉じ込め機能等を確認する。</td> </tr> <tr> <td style="text-align: center;">機械的劣化処理(弁開閉) ↓</td> <td>負荷試験機を用いて，弁の開閉操作を実施する。</td> </tr> <tr> <td style="text-align: center;">放射線照射劣化 (重大事故環境条件) ↓</td> <td>重大事故環境で想定される放射線量 (0.3MGy) を供試体に照射する。</td> </tr> <tr> <td style="text-align: center;">蒸気通気試験 ↓</td> <td>図 8-8 に示す試験装置で 200℃，0.854MPa 以上の蒸気環境下 (飽和蒸気) における閉じ込め機能を確認する。蒸気は 168 時間通気し，24 時間おきに二次側の漏えい検出弁で漏えいの有無を確認する。</td> </tr> <tr> <td style="text-align: center;">常温弁座漏えい試験</td> <td>図 8-9 に示す試験装置で供試弁一次側を 0.854MPa の窒素加圧環境下とし，二次側からの漏えいがないことを確認する。</td> </tr> </tbody> </table>	試験フロー	試験内容	熱・放射線同時劣化処理 ↓	通常運転中に負荷される温度，線量を供試体に加える。	初期機能試験 ↓	初期状態における閉じ込め機能等を確認する。	機械的劣化処理(弁開閉) ↓	負荷試験機を用いて，弁の開閉操作を実施する。	放射線照射劣化 (重大事故環境条件) ↓	重大事故環境で想定される放射線量 (0.3MGy) を供試体に照射する。	蒸気通気試験 ↓	図 8-8 に示す試験装置で 200℃，0.854MPa 以上の蒸気環境下 (飽和蒸気) における閉じ込め機能を確認する。蒸気は 168 時間通気し，24 時間おきに二次側の漏えい検出弁で漏えいの有無を確認する。	常温弁座漏えい試験	図 8-9 に示す試験装置で供試弁一次側を 0.854MPa の窒素加圧環境下とし，二次側からの漏えいがないことを確認する。			
試験フロー	試験内容																
熱・放射線同時劣化処理 ↓	通常運転中に負荷される温度，線量を供試体に加える。																
初期機能試験 ↓	初期状態における閉じ込め機能等を確認する。																
機械的劣化処理(弁開閉) ↓	負荷試験機を用いて，弁の開閉操作を実施する。																
放射線照射劣化 (重大事故環境条件) ↓	重大事故環境で想定される放射線量 (0.3MGy) を供試体に照射する。																
蒸気通気試験 ↓	図 8-8 に示す試験装置で 200℃，0.854MPa 以上の蒸気環境下 (飽和蒸気) における閉じ込め機能を確認する。蒸気は 168 時間通気し，24 時間おきに二次側の漏えい検出弁で漏えいの有無を確認する。																
常温弁座漏えい試験	図 8-9 に示す試験装置で供試弁一次側を 0.854MPa の窒素加圧環境下とし，二次側からの漏えいがないことを確認する。																

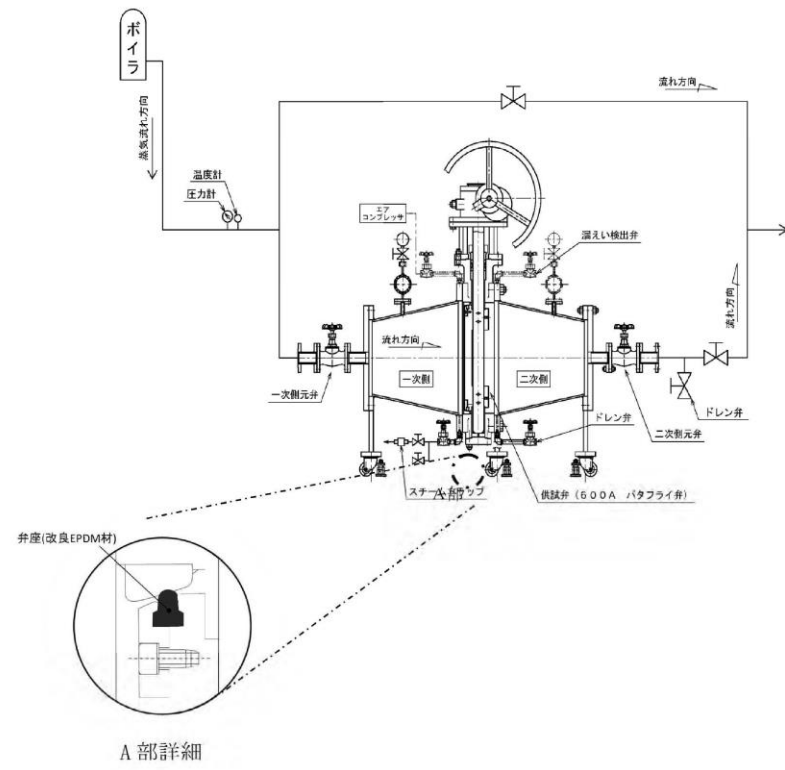


図 8-8 蒸気通気試験装置概要図

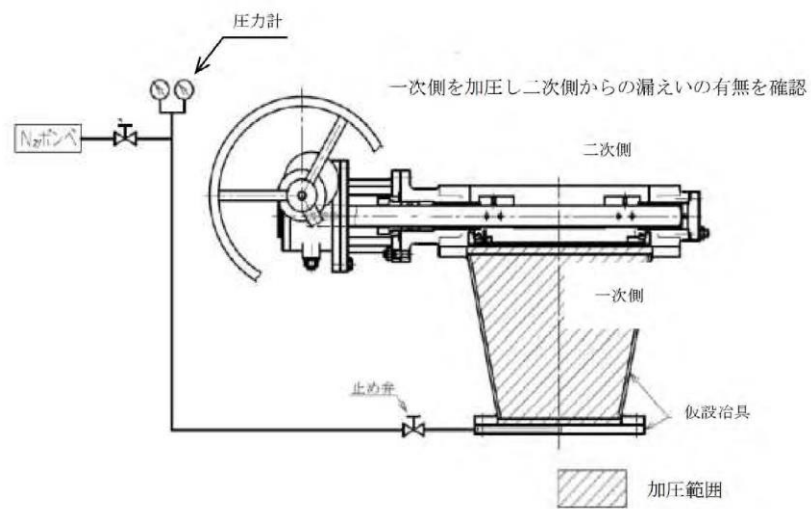
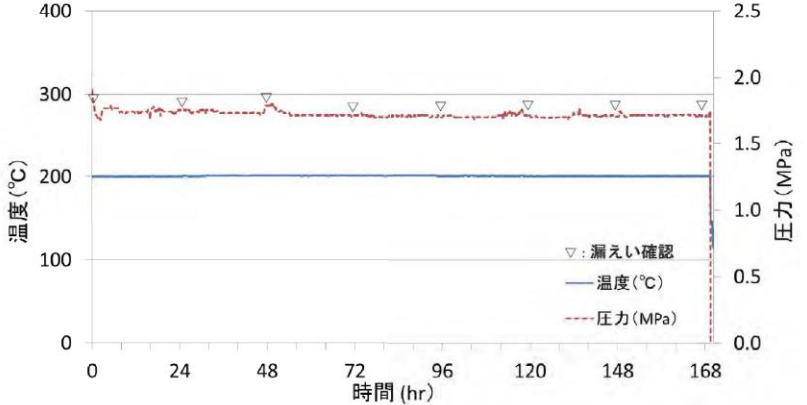


図 8-9 常温弁座漏えい試験概要図

柏崎刈羽原子力発電所 6 / 7号炉 (2017. 12. 20 版)	東海第二発電所 (2018. 9. 12 版)	島根原子力発電所 2号炉	備考																								
<p>2. 試験結果</p> <p>蒸気通気試験の試験結果を表 8-4 に、常温弁座漏えい試験の試験結果を表 8-5 に示す。蒸気通気試験の温度、圧力チャートを図 8-10 に示す。蒸気通気試験中に漏えいは確認されず、また常温復帰後の常温弁座漏えい試験においても閉じ込め機能を維持できることを確認した。</p> <p>表 8-4 蒸気通気試験の試験結果</p> <table border="1" data-bbox="160 613 914 814"> <thead> <tr> <th>シート材</th> <th>圧力</th> <th>温度</th> <th>加圧媒体</th> <th>継続時間</th> <th>照射量</th> <th>漏えい</th> </tr> </thead> <tbody> <tr> <td>改良 EPDM 材</td> <td>0.854MPa 以上</td> <td>200℃</td> <td>蒸気</td> <td>168 時間</td> <td>0.3MGy</td> <td>無</td> </tr> </tbody> </table> <p>表 8-5 常温弁座漏えい試験の試験結果</p> <table border="1" data-bbox="160 928 914 1045"> <thead> <tr> <th>シート材</th> <th>圧力</th> <th>温度</th> <th>加圧媒体</th> <th>漏えい</th> </tr> </thead> <tbody> <tr> <td>改良 EPDM 材</td> <td>0.854MPa</td> <td>常温</td> <td>窒素</td> <td>無</td> </tr> </tbody> </table>  <p>図 8-10 蒸気通気試験温度、圧力チャート</p> <p>※日本原子力学会 2015 年秋の大会「改良 EPDM 材料の格納容器バタフライ弁への適用性 (1) 実機バタフライ弁模擬試験の実施」に投稿</p>	シート材	圧力	温度	加圧媒体	継続時間	照射量	漏えい	改良 EPDM 材	0.854MPa 以上	200℃	蒸気	168 時間	0.3MGy	無	シート材	圧力	温度	加圧媒体	漏えい	改良 EPDM 材	0.854MPa	常温	窒素	無			
シート材	圧力	温度	加圧媒体	継続時間	照射量	漏えい																					
改良 EPDM 材	0.854MPa 以上	200℃	蒸気	168 時間	0.3MGy	無																					
シート材	圧力	温度	加圧媒体	漏えい																							
改良 EPDM 材	0.854MPa	常温	窒素	無																							

6号炉 原子炉格納容器貫通部リスト(1/8)

分類	貫通部番号	用途	スリーブ		取り付け位置	
			口径	厚さ	高さ	角度
ハッチ	X-1	上部D/Wハッチ				
	X-2	上部D/Wエアロック				
	X-3	ISI用ハッチ				
	X-4	S/Cハッチ				
	X-5	下部D/Wエアロック				
	X-6	下部D/Wハッチ				

分類	貫通部番号	用途	スリーブ		取り付け位置	
			口径	厚さ	高さ	角度
プロセス配管貫通部(ドライウエル)	X-10A	主蒸気				
	X-10B	主蒸気				
	X-10C	主蒸気				
	X-10D	主蒸気				
	X-11	主蒸気ドレン				
	X-12A	給水				
	X-12B	給水				
	X-22	ほう酸水注入				
	X-30B	PCVスプレイ				
	X-30C	PCVスプレイ				
	X-31B	RHR(B)低圧注水				
	X-31C	RHR(C)低圧注水				
	X-33A	RHR(A)SHC				
	X-33B	RHR(B)SHC				
	X-33C	RHR(C)SHC				
	X-35B	HPCF(B)				
	X-35C	HPCF(C)				
	X-37	RCIC蒸気				
	X-38	RPVヘッドスプレイ				
	X-50	CUWポンプ給水				
	X-60	MUWP給水				
	X-61	RCW(A)給水				
	X-62	RCW(A)戻り				
	X-63	RCW(B)給水				
	X-64	RCW(B)戻り				
	X-65	HNCW(給水)				

原子炉格納容器貫通部リスト (1/8)

分類	貫通部 No.	用途	スリーブ			取り付け位置	
			口径 [mm]	厚さ t [mm]	t/D	高さ [EL]	角度
ハッチ	X-15	イタイプ ントハッチ	3658	-*	-*		
	X-16	バートン・エア・ロック	2400	-*	-*		
	X-28	CRD ハッチ	609.6	31.0	0.051		
	X-51	アクセスハッチ	1982	-*	-*		

※当該貫通部は、配管貫通部以外の評価対象であり、代表性として不要な情報であるため、「-」とする。

分類	貫通部 No.	用途	スリーブ			取り付け位置	
			口径	厚さ t [mm]	t/D	高さ [EL]	角度
配管貫通部 (プロセス配管貫通部 (ドライウエル))	X-2	RPVヘッドスプレイ	22B	29.0	0.052		
	X-3	ドライウエル排気系 2-26B-12	20B	26.2	0.052		
	X-5	RCW 送り (2-9V33)	8B	12.7	0.059		
	X-6	HPCS	28B	39.0	0.055		
	X-7	予備	12B	17.4	0.055		
	X-8	LPCS	28B	39.0	0.055		
	X-11A	RHR (A)	16B	21.4	0.053		
	X-11B	RHR (B)	16B	21.4	0.053		
	X-12A	LPCI (A)	28B	39.0	0.055		
	X-12B	LPCI (B)	28B	39.0	0.055		
	X-12C	LPCI (C)	28B	39.0	0.055		
	X-13	SLC	10B	15.1	0.056		
	X-14	CUWポンプ 吸込	22B	29.0	0.052		
	X-17A	FDW (to RPV)	36B	51.0	0.056		
	X-17B	FDW (to RPV)	36B	51.0	0.056		

原子炉格納容器貫通部リスト (1/12)

分類	貫通部番号	用途	スリーブ		取り付け位置	
			口径 (mm)	厚さ (mm)	高さ (mm)	角度
ハッチ類 (D/W)	X-3	逃がし安全弁搬出ハッチ				
	X-4A	機器搬入口				
	X-4B	機器搬入口				
	X-5	所員用エアロック				
	X-6	制御棒駆動機構搬出ハッチ				

※：内径を示す。

分類	貫通部番号	用途	スリーブ		取り付け位置	
			口径 (mm)	厚さ (mm)	高さ (mm)	角度
プロセス配管用貫通部 (D/W)	X-10A	主蒸気 (タービンへ)				
	X-10B	主蒸気 (タービンへ)				
	X-10C	主蒸気 (タービンへ)				
	X-10D	主蒸気 (タービンへ)				
	X-11	MS ドレン				
	X-12A	給水 (RPV へ)				
	X-12B	給水 (RPV へ)				
	X-13A	PLR ポンプメカシールバ ージ水供給 (A)				
	X-13B	PLR ポンプメカシールバ ージ水供給 (B)				
	X-22	ほう酸水注入系				
	X-30A	格納容器スプレイ (ドライ ウエル)				
	X-30B	格納容器スプレイ (ドライ ウエル)				

・設備の相違

柏崎刈羽原子力発電所 6 / 7号炉 (2017. 12. 20 版)							東海第二発電所 (2018. 9. 12 版)							島根原子力発電所 2号炉							備考
別紙-1																					・設備の相違
6号炉 原子炉格納容器貫通部リスト(2/8)							原子炉格納容器貫通部リスト (2/8)							原子炉格納容器貫通部リスト (2/12)							
分類	貫通部番号	用途	スリーブ		取り付け位置		分類	貫通部 No.	用途	スリーブ			取り付け位置		分類	貫通部番号	用途	スリーブ		取り付け位置	
			口径	厚さ	高さ	角度				口径	厚さ [mm]	t/D	高さ [EL]	角度				口径 (mm)	厚さ (mm)	高さ (mm)	角度
プロセス配管貫通部(ドライウエル)	X-66	HNCW(戻り)					配管貫通部【プロセス配管貫通部(ドライウエル)】	X-18A	MS (to Turbin)	44B	51.0	0.046		プロセス配管用貫通部 (D/W)	X-31A	低压注水 (LPCI, RHR)					
	X-69	SA						X-18B	MS (to Turbin)	44B	51.0	0.046			X-31B	低压注水 (LPCI, RHR)					
	X-70	IA						X-18C	MS (to Turbin)	44B	51.0	0.046			X-31C	低压注水 (LPCI, RHR)					
	X-71A	ADS(A)						X-18D	MS (to Turbin)	44B	51.0	0.046			X-32A	RHR 戻り					
	X-71B	ADS(B)						X-19A	RHR SDC 戻り	28B	39.0	0.055			X-32B	RHR 戻り					
	X-72	SRV						X-19B	RHR SDC 戻り	28B	39.0	0.055			X-33	RHR 給水					
	X-80	D/W給気						X-20	RHR SDC	36B	51.0	0.072			X-34	低压炉心スプレイ (LPCS)					
	X-81	D/W排気						X-21	蒸気 (to RCIC Turbin)	26B	39.0	0.059			X-35	高压炉心スプレイ (HPCS)					
	X-82	FCS						X-22	復水ドレン	12B	17.4	0.055			X-38	RCIC 蒸気					
	X-90	予備						X-26	予備	16B	21.4	0.053			X-39	RPV ヘッドスプレイ (RHR)					
	X-91	予備						X-43	予備	6B	11.0	0.067			X-50	CUW 給水					
	X-92	FCS						X-46	RCW 戻り (2-9V30)	8B	12.7	0.059			X-60	MUW 補給水					
	X-93	予備						X-52A	FCS(A) & 予備	20B	26.2	0.052			X-61	原子炉補機冷却系供給					
								X-52B	FCS(B) & 予備	20B	26.2	0.052			X-62	原子炉補機冷却系戻り					
		X-53	ドライウエル給気系 2-26B-2,9 2-26V-16	20B	26.2	0.052	X-67	計装用空気供給													
		X-55	N <sub>2</sub> ガス供給系&FPC	10B	15.1	0.056	X-68A	ADS ガス供給 (A)													
		X-56	予備&N <sub>2</sub> ガス供給系, DHC	26B	39.0	0.059	X-68B	ADS ガス供給 (B)													
		X-57	FP系&N <sub>2</sub> ガス供給系	18B	23.8	0.052	X-68C	ADS ガス供給 (C)													
		X-58	補給水系	18B	23.8	0.052	X-69	所内用圧縮空気													
		X-76	to FCS(A)	10B	15.1	0.056	X-80	ドライウエル換気 (送気)													
		X-81	予備	1 1/2B	5.1	0.105	X-81	ドライウエル換気 (排気)													
		X-107B	DHC 入口	12B	17.4	0.055	X-82A	FCS 吸入 (A)													
		X-100A	RIP動力					X-101A	低压動力												
電気配線貫通部(ドライウエル)	X-100B	RIP動力	X-101B					低压動力													
	X-100C	RIP動力	X-101C					低压動力													
	X-100D	RIP動力	X-101D					低压動力													
	X-100E	RIP動力	X-101E					低压動力													
	X-101A	低压動力	X-101F					低压動力													
	X-101B	低压動力	X-101G					低压動力													
	X-101C	低压動力	X-101H					低压動力													
	X-101D	低压動力	X-102A					制御													
	X-101E	低压動力	X-102B					制御													
	X-101F	低压動力	X-102C					制御													
	X-101G	低压動力	X-102D					制御													
	X-101H	低压動力	X-102E					制御													
	X-102A	制御																			
	X-102B	制御																			
	X-102C	制御																			
	X-102D	制御																			
	X-102E	制御																			

別紙-1

6号炉 原子炉格納容器貫通部リスト(3/8)

分類	貫通部番号	用途	スリーブ		取り付け位置	
			口径	厚さ	高さ	角度
電気配線貫通部(ドライウエル)	X-102F	制御				
	X-102G	制御				
	X-103A	計装				
	X-103B	計装				
	X-103C	計装				
	X-103D	計装				
	X-103E	計装				
	X-104A	FMCRD位置表示				
	X-104B	FMCRD位置表示				
	X-104C	FMCRD位置表示				
	X-104D	FMCRD位置表示				
	X-104E	FMCRD位置表示				
	X-104F	FMCRD位置表示				
	X-104G	FMCRD位置表示				
	X-104H	FMCRD位置表示				
	X-105A	中性子計装				
	X-105B	中性子計装				
	X-105C	中性子計装				
	X-105D	中性子計装				
	X-110	予備				
X-111	予備					
X-112	予備					

分類	貫通部番号	用途	スリーブ		取り付け位置	
			口径	厚さ	高さ	角度
計装用貫通部(ドライウエル)	X-130A	主蒸気流量				
	X-130B	主蒸気流量				
	X-130C	主蒸気流量				
	X-130D	主蒸気流量				
	X-140A	CUW流量				
	X-140B	CUW流量				
	X-141A	RCIC破断				
	X-141B	RCIC破断				
	X-142A	原子炉水位・圧力				

原子炉格納容器貫通部リスト(3/8)

分類	貫通部 No.	用途	スリーブ			取り付け位置	
			口径	厚さ [mm]	t/D	高さ [EL]	角度
配管貫通部(プロセス配管貫通部(サブプレッション・チェンバ))	X-4	RCIC	14B	19.0	0.053		
	X-23	FLOOR DRAIN SUMP	3B	7.6	0.085		
	X-24	EQUIPMENT DRAIN SUMP	3B	7.6	0.085		
	X-25A	RHR(A)	4B	8.6	0.075		
	X-25B	RHR(B)	4B	8.6	0.075		
	X-31	HPCS SUCTION	24B	31.0	0.051		
	X-32	RHR(B) SUCTION	24B	31.0	0.051		
	X-33	RCIC SUCTION	8B	12.7	0.059		
	X-34	LPCS SUCTION	24B	31.0	0.051		
	X-35	RHR(A) SUCTION	24B	31.0	0.051		
	X-36	RHR(C) SUCTION	24B	31.0	0.051		
	X-47	RHR(A), RCIC	16B	21.4	0.053		
	X-48	RHR(B), ML	16B	21.4	0.053		
	X-49	HPCS TEST	12B	17.4	0.055		
	X-59	予備	16B	21.4	0.053		
	X-60	RHR(A)Hx 安全弁排気の閉止	18B	23.8	0.052		
	X-62	RHR(B)Hx 安全弁排気の閉止	18B	23.8	0.052		
	X-63	LPCS TEST, RHR(A)	12B	17.4	0.055		
	X-77	RCIC	2B	5.5	0.091		
	X-78	OIL DRAIN SUMP	3B	7.6	0.085		
	X-79	サブプレッション・チェンバ 排気系(AC系) 2-26B-10, 11 2-26V-152, 155	20B	26.2	0.052		
	X-80	サブプレッション・チェンバ 給気系(AC系) 2-26B-3, 4, 5, 6, 7 2-26V-18, 19, 69, 70	20B	26.2	0.052		

原子炉格納容器貫通部リスト(3/12)

分類	貫通部番号	用途	スリーブ		取り付け位置	
			口径 (mm)	厚さ (mm)	高さ (mm)	角度
プロセス配管用貫通部(D/W)	X-82B	FCS 吸入 (B)				
	X-83	ドライウエル床ドレン				
	X-84	ドライウエル機器ドレン				
	X-85A	PCV ベント管				
	X-85B	PCV ベント管				
	X-85C	PCV ベント管				
	X-85D	PCV ベント管				
	X-85E	PCV ベント管				
	X-85F	PCV ベント管				
	X-85G	PCV ベント管				
	X-85H	PCV ベント管				
	X-90A	予備				
	X-90B	予備				
	X-91	予備				
	X-92	予備				
	X-98	除湿用冷水供給				
	X-99	除湿用冷水戻り				
	X-106	予備				
X-107	ISI 用					
X-110	予備					
X-111	予備					

※：内径を示す。

・設備の相違

6号炉 原子炉格納容器貫通部リスト(4/8)

分類	貫通部番号	用途	スリーブ		取り付け位置	
			口径	厚さ	高さ	角度
計装用貫通部(ドライウエル)	X-142B	原子炉水位・圧力				
	X-142C	原子炉水位・圧力				
	X-142D	原子炉水位・圧力				
	X-143A	原子炉水位				
	X-143B	原子炉水位				
	X-143C	原子炉水位				
	X-143D	原子炉水位				
	X-144A	原子炉水位				
	X-144B	原子炉水位				
	X-144C	原子炉水位				
	X-144D	原子炉水位				
	X-146A	D/W圧力				
	X-146B	D/W圧力				
	X-146C	D/W圧力				
	X-146D	D/W圧力				
	X-147	原子炉水位				
	X-160	FPモニタ				
	X-161A	CAMS				
	X-161B	CAMS				
	X-162A	CAMS				
	X-162B	CAMS				
	X-170	炉水サンプリング				
	X-171	ガスサンプリング				
	X-177	PCV漏えい試験				

原子炉格納容器貫通部リスト(4/8)

分類	貫通部 No.	用途	スリーブ			取り付け位置	
			口径	厚さ [mm]	t/D	高さ [EL]	角度
配管貫通部【計装配管貫通部(ドライウエル)】	X-9A	CRD引抜	1B	4.5	0.132		
	X-9B	CRD引抜	1B	4.5	0.132		
	X-9C	CRD引抜	1B	4.5	0.132		
	X-9D	CRD引抜	1B	4.5	0.132		
	X-10A	CRD挿入	1B	4.5	0.132		
	X-10B	CRD挿入	1B	4.5	0.132		
	X-10C	CRD挿入	1B	4.5	0.132		
	X-10D	CRD挿入	1B	4.5	0.132		
	X-27A	移動式炉心内校正装置「ライフ」	1 1/2B	5.1	0.105		
	X-27B	移動式炉心内校正装置「ライフ」	1 1/2B	5.1	0.105		
	X-27C	移動式炉心内校正装置「ライフ」	1 1/2B	5.1	0.105		
	X-27D	移動式炉心内校正装置「ライフ」	1 1/2B	5.1	0.105		
	X-27E	移動式炉心内校正装置「ライフ」	1 1/2B	5.1	0.105		
	X-27F	移動式炉心内校正装置「ライフ」	1 1/2B	5.1	0.105		
	X-29A	γラジエーションセンサ CH-A	10B	15.1	0.056		
	X-29B	γラジエーションセンサ CH-B	10B	15.1	0.056		
	X-29C	AC, PASS, CAMS, RPV フランジ「リークオフ」	10B	15.1	0.056		
	X-29D	CAMS, PLR, MS	10B	15.1	0.056		
	X-30	MS	10B	15.1	0.056		
	X-37A	AC(2-26V213, 214)	2B	5.5	0.091		
	X-37B	シーホールド-L/T (2-26V215, 216)	2B	5.5	0.091		

原子炉格納容器貫通部リスト(4/12)

分類	貫通部番号	用途	スリーブ		取り付け位置	
			口径 (mm)	厚さ (mm)	高さ (mm)	角度
電気配線用貫通部(D/W)	X-100A	再循環ポンプ動力				
	X-100B	再循環ポンプ動力				
	X-100C	再循環ポンプ動力				
	X-100D	再循環ポンプ動力				
	X-101A	低圧動力				
	X-101B	低圧動力				
	X-101C	低圧動力				
	X-101D	低圧動力				
	X-102A	制御				
	X-102B	制御				
	X-102C	制御				
	X-102D	制御				
	X-102E	制御				
	X-103A	計測				
	X-103B	計測				
	X-103C	計測				
	X-104A	制御棒位置表示				
	X-104B	制御棒位置表示				
	X-104C	制御棒位置表示				
	X-104D	制御棒位置表示				
	X-105A	中性子計装				
	X-105B	中性子計装				
	X-105C	中性子計装				
	X-105D	中性子計装				

・設備の相違

6号炉 原子炉格納容器貫通部リスト(5/8)

分類	貫通部番号	用途	スリーブ		取り付け位置	
			口径	厚さ	高さ	角度
プロセス配管貫通部(サブプレッション・チェンバ)	X-200B	PCVスプレイ				
	X-200C	PCVスプレイ				
	X-201	RHR(A)給水				
	X-202	RHR(B)給水				
	X-203	RHR(C)給水				
	X-204	RHR(A)テスト				
	X-205	RHR(B)テスト				
	X-206	RHR(C)テスト				
	X-210B	HPCF(B)給水				
	X-210C	HPCF(C)給水				
	X-213	RCIC排気				
	X-214	RCICポンプ給水				
	X-215	RCIC真空ポンプ排気				
	X-220	MSIVリークオフ				
	X-221	SPCUポンプ給水				
	X-222	SPCU戻り				
	X-240	S/C換気(給気)				
	X-241	S/C換気(排気)				
	X-242	FCS				
	X-250	予備				
	X-251	予備				
	X-252	予備				
	X-253	FCS				
	X-254	予備				
	X-255	予備				

分類	貫通部番号	用途	スリーブ		取り付け位置	
			口径	厚さ	高さ	角度
電気(S/C)※	X-300A	制御				
	X-300B	制御				

※サブプレッション・チェンバ

原子炉格納容器貫通部リスト(5/8)

分類	貫通部 No.	用途	スリーブ			取り付け位置	
			口径	厚さ [mm]	t/D	高さ [EL]	角度
配管貫通部【計装配管貫通部(ドライウエル)】	X-38	ドライウエル圧力測定用, PLR, MS	10B	15.1	0.056		
	X-39	NB/CRD-dp, HPCS-dp	10B	15.1	0.056		
	X-40	ドライウエル圧力測定用, CAMS, MSPCV-L/T 盤	10B	15.1	0.056		
	X-41A	RCIC	10B	15.1	0.056		
	X-41B	RCIC	10B	15.1	0.056		
	X-42	ドライウエル圧力測定用, MSIV-LCS, MS	10B	15.1	0.056		
	X-44A	J/P	10B	15.1	0.056		
	X-44B	J/P, PASS	10B	15.1	0.056		
	X-44C	J/P	10B	15.1	0.056		
	X-44D	J/P	10B	15.1	0.056		
	X-54A	ドライウエル圧力測定用, PLR	10B	15.1	0.056		
	X-54B	PLR	10B	15.1	0.056		
	X-54C	ドライウエル圧力測定用, MSIV-LCS, PLR	10B	15.1	0.056		
	X-54D	PLR	10B	15.1	0.056		
	X-66A	RHR, LPCS, ホムラ付-L/T 盤	10B	15.1	0.056		
	X-66B	RHR	10B	15.1	0.056		
	X-69A	PLR HPU ライン	10B	15.1	0.056		
	X-69B	PLR HPU ライン	10B	15.1	0.056		
	X-73	O <sub>2</sub> 測定用	2B	5.5	0.091		
	X-74	O <sub>2</sub> 測定用, FP モニタ	2B	5.5	0.091		
X-75	O <sub>2</sub> 測定用	2B	5.5	0.091			

原子炉格納容器貫通部リスト(5/12)

分類	貫通部番号	用途	スリーブ		取り付け位置	
			口径 (mm)	厚さ (mm)	高さ (mm)	角度
計測配管用貫通部(D/W)	X-14	再循環系サンプリング				
	X-20A	CRD そう入				
	X-20B	CRD そう入				
	X-20C	CRD そう入				
	X-20D	CRD そう入				
	X-21A	CRD 引抜				
	X-21B	CRD 引抜				
	X-21C	CRD 引抜				
	X-21D	CRD 引抜				
	X-23A	TIP ドライブ				
	X-23B	TIP ドライブ				
	X-23C	TIP ドライブ				
	X-23D	TIP ドライブ				
	X-23E	TIP ドライブ (パーズライン)				
	X-36	ドライウエル冷却器サンプリング				
	X-130	主蒸気流量				
	X-131	主蒸気流量				
	X-132	主蒸気流量				
X-133	主蒸気流量					

・設備の相違



6号炉 原子炉格納容器貫通部リスト(6/8)

分類	貫通部番号	用途	スリーブ		取り付け位置	
			口径	厚さ	高さ	角度
計装用貫通部(サブプレッション・チェンバ)	X-320	IA				
	X-321A	S/C圧力				
	X-321B	S/C圧力				
	X-322A	S/C水位				
	X-322B	S/C水位				
	X-322C	S/C水位				
	X-322D	S/C水位				
	X-322E	S/C水位				
	X-322F	S/C水位				
	X-323A	S/C水位				
	X-323B	S/C水位				
	X-323C	S/C水位				
	X-323D	S/C水位				
	X-323E	S/C水位				
	X-323F	S/C水位				
	X-331A	CAMS				
	X-331B	CAMS				
	X-332A	CAMS				
	X-332B	CAMS				
	X-342	事故後サンプリング				

分類	貫通部番号	用途	スリーブ		取り付け位置	
			口径	厚さ	高さ	角度
プロセス(A/T0※)	X-610	CRD				
	X-620	LCW				
	X-621	HCW				

※アクセストンネル 0° 側

原子炉格納容器貫通部リスト (6/8)

分類	貫通部 No.	用途	スリーブ			取り付け位置	
			口径	厚さ [mm]	t/D	高さ [EL]	角度
配管貫通部【計装配管貫通部(ドライウエル)】	X-84A	水位計	1B	4.5	0.132		
	X-84B	水位計	1B	4.5	0.132		
	X-84C	水位計	1B	4.5	0.132		
	X-84D	水位計	1B	4.5	0.132		
	X-85A	水位計	1B	4.5	0.132		
	X-85B	水位計	1B	4.5	0.132		
	X-86A	水位計	1B	4.5	0.132		
	X-86B	水位計	1B	4.5	0.132		
	X-86C	水位計	1B	4.5	0.132		
	X-86D	水位計	1B	4.5	0.132		
	X-87	MS, 炉心 dpt-N005	10B	15.1	0.056		
	X-88	MS	10B	15.1	0.056		
	X-89	MS, CUW, NB	10B	15.1	0.056		
	X-90	ドライウエル圧力測定用, CAMS, MS	10B	15.1	0.056		
	X-203	FCS	2B	5.5	0.091		

原子炉格納容器貫通部リスト (6/12)

分類	貫通部番号	用途	スリーブ		取り付け位置	
			口径 (mm)	厚さ (mm)	高さ (mm)	角度
計測配管用貫通部 (D/W)	X-134	原子炉再循環系				
	X-135	原子炉再循環系				
	X-136	原子炉再循環系				
	X-137	原子炉再循環系				
	X-138A	残留熱除去系				
	X-138B	残留熱除去系				
	X-140	高圧炉心スプレイ系				
	X-141A	原子炉隔離時令却系				
	X-141B	原子炉隔離時冷却系				
	X-142A	原子炉水位及び圧力				
	X-142B	原子炉水位及び圧力				
	X-142C	原子炉水位及び圧力				
	X-142D	原子炉水位及び圧力				
	X-143A	原子炉水位及び圧力				
	X-143B	原子炉水位及び圧力				
	X-143C	原子炉水位及び圧力				
	X-143D	原子炉水位及び圧力				
	X-144A	原子炉水位及び圧力				
	X-144B	原子炉水位及び圧力				
	X-144C	原子炉水位及び圧力				
	X-144D	原子炉水位及び圧力				
	X-145A	ジェットポンプ流量				
	X-145B	ジェットポンプ流量				
	X-145C	ジェットポンプ流量				
	X-145D	ジェットポンプ流量				
	X-145E	ジェットポンプ流量				
X-145F	ジェットポンプ流量					
X-146A	ドライウエル圧力					
X-146B	ドライウエル圧力					

・設備の相違

別紙-1

6号炉 原子炉格納容器貫通部リスト(7/8)

分類	貫通部番号	用途	スリーブ		取り付け位置	
			口径	厚さ	高さ	角度
計装用貫通部(アクセストンネル側)	X-650A	炉心差圧				
	X-650B	炉心差圧				
	X-650C	炉心差圧				
	X-650D	炉心差圧				
	X-651A	RIP差圧				
	X-651B	RIP差圧				
	X-651C	RIP差圧				
	X-651D	RIP差圧				
	X-660A	TIP案内管				
	X-660B	TIP案内管				
	X-660C	TIP案内管				
	X-660D	TIPパージ				
	X-680A	予備				
	X-680B	予備				

分類	貫通部番号	用途	スリーブ		取り付け位置	
			口径	厚さ	高さ	角度
プロセス配管貫通部(A/T:180※)	X-700A	RIPパージ水				
	X-700B	RIPパージ水				
	X-700C	RIPパージ水				
	X-700D	RIPパージ水				
	X-700E	RIPパージ水				
	X-700F	RIPパージ水				
	X-700G	RIPパージ水				
	X-700H	RIPパージ水				
	X-700J	RIPパージ水				
	X-700K	RIPパージ水				
	X-710	CRD				
	X-740	下部D/W注水				

※アクセストンネル180°側

原子炉格納容器貫通部リスト(7/8)

分類	貫通部 No.	用途	スリーブ			取り付け位置	
			口径	厚さ [mm]	t/D	高さ [EL]	角度
配管貫通部【計装配管貫通部(サブプレッション・チェンバ)】	X-64A	サブプレッション・チェンバ 水位測定用	2B	5.5	0.091		
	X-64B	サブプレッション・チェンバ 水位測定用	2B	5.5	0.091		
	X-64C	サブプレッション・チェンバ 水位測定用	2B	5.5	0.091		
	X-64D	サブプレッション・チェンバ 水位測定用	2B	5.5	0.091		
	X-65	予備	2B	5.5	0.091		
	X-67	予備	12B	17.4	0.055		
	X-68	予備	2B	5.5	0.091		
	X-70	サブプレッション・チェンバ 圧力測定用	2B	5.5	0.091		
	X-71A	真空破壊弁 N <sub>2</sub> ガス供給系	10B	15.1	0.056		
	X-71B	真空破壊弁 N <sub>2</sub> ガス供給系	10B	15.1	0.056		
	X-82	O <sub>2</sub> 測定用	2B	5.5	0.091		
	X-83	O <sub>2</sub> 測定用, FPモニタ, PASS, CAMS	2B	5.5	0.091		
	X-200A	MSIV LCS	4B	8.6	0.075		
	X-200B	MSIV LCS	4B	8.6	0.075		
	X-201A	予備	3B	7.6	0.085		
	X-201B	予備	3B	7.6	0.085		
	X-202A	予備	3B	7.6	0.085		
	X-202B	予備	3B	7.6	0.085		
	X-230	計測	12B	17.4	0.055		

原子炉格納容器貫通部リスト(7/12)

分類	貫通部番号	用途	スリーブ		位置	
			口径 (mm)	厚さ (mm)	高さ (mm)	角度
計測配管用貫通部(D/W)	X-146C	ドライウエル圧力				
	X-146D	ドライウエル圧力				
	X-147	原子炉水位(水張用)				
	X-160	格納容器内漏えい検出モニタ				
	X-162A	CAMS(電離箱)				
	X-162B	CAMS(電離箱)				
	X-164A	CAMS(PCV内H2/O2分析用)				
	X-164B	CAMS(PCV内H2/O2分析用)				
	X-165	格納容器内漏えい検出モニタ(戻り)				
	X-170	格納容器内ガスサンプリング(露点計用)				
	X-180	予備				
	X-181	予備				
	X-182	格納容器内ダストモニタサンプリング				
	X-183	格納容器雰囲気監視				

分類	貫通部番号	用途	スリーブ		位置	
			口径 (mm)	厚さ (mm)	PCV方位	S/C角度
ハッチ類(S/C)	X-7A	サブプレッションチェンバアクセスハッチ				
	X-7B	サブプレッションチェンバアクセスハッチ				

※: 内径を示す。

・設備の相違

別紙-1

6号炉 原子炉格納容器貫通部リスト(8/8)

分類	貫通部番号	用途	スリーブ		取り付け位置	
			口径	厚さ	高さ	角度
計装用貫通部(A/T:180°)	X-750A	炉心差圧				
	X-750B	炉心差圧				
	X-750C	炉心差圧				
	X-750D	炉心差圧				
	X-751A	RIP差圧				
	X-751B	RIP差圧				
	X-751C	RIP差圧				
	X-751D	RIP差圧				
	X-780A	予備				
	X-780B	予備				

※アクセストンネル180°側

原子炉格納容器貫通部リスト(8/8)

分類	貫通部 No.	用途	スリーブ			取り付け位置	
			口径	厚さ [mm]	t/D	高さ [EL]	角度
電気配線貫通部(ドライウエル)	X-100A	中性子検出等	12B	17.4	0.055		
	X-100B	中性子検出等	12B	17.4	0.055		
	X-100C	中性子検出等	12B	17.4	0.055		
	X-100D	中性子検出等	12B	17.4	0.055		
	X-101A	PLRポンプ電源	18B	23.8	0.052		
	X-101B	PLRポンプ電源	18B	23.8	0.052		
	X-101C	PLRポンプ電源	18B	23.8	0.052		
	X-101D	PLRポンプ電源	18B	23.8	0.052		
	X-102A	指示&制御	12B	17.4	0.055		
	X-102B	指示&制御	12B	17.4	0.055		
	X-103	計測	12B	17.4	0.055		
	X-104A	CRD位置指示用	12B	17.4	0.055		
	X-104B	CRD位置指示用	12B	17.4	0.055		
	X-104C	CRD位置指示用	12B	17.4	0.055		
	X-104D	CRD位置指示用	12B	17.4	0.055		
	X-105A	電源&出力	12B	17.4	0.055		
	X-105B	電源&出力	12B	17.4	0.055		
	X-105C	電源&出力	12B	17.4	0.055		
	X-105D	電源&出力	12B	17.4	0.055		
	X-106A	予備	12B	17.4	0.055		
X-106B	指示&制御	12B	17.4	0.055			
X-107A	指示&出力	12B	17.4	0.055			

原子炉格納容器貫通部リスト(8/12)

分類	貫通部番号	用途	スリーブ		位置	
			口径 (mm)	厚さ (mm)	PCV 方位	S/C 角度
プロセス配管用貫通部(S/C)	X-200A	格納容器スプレイ(圧力抑制室)				
	X-200B	格納容器スプレイ(圧力抑制室)				
	X-201	A-RHRポンプ給水				
	X-202	B-RHRポンプ給水				
	X-203	C-RHRポンプ給水				
	X-204	A-RHRポンプテスト				
	X-205	B,C-RHRポンプテスト				
	X-208	LPCSポンプ給水				
	X-209	LPCSポンプテスト				
	X-210	HPCSポンプ給水				
	X-212A	MSIV漏えい制御系				
	X-212B	格納容器雰囲気監視				
	X-213	RCICタービン排気				
	X-214	RCICポンプ給水				
	X-215	RCIC真空ポンプ排気				
X-233	CUW逃がし弁排気					

・設備の相違

柏崎刈羽原子力発電所 6 / 7号炉 (2017. 12. 20 版)	東海第二発電所 (2018. 9. 12 版)	島根原子力発電所 2号炉	備考																																																																																																																																																
		<p style="text-align: center;">原子炉格納容器貫通部リスト (9 / 12)</p> <table border="1" style="width: 100%; border-collapse: collapse;"> <thead> <tr> <th rowspan="2">分類</th> <th rowspan="2">貫通部番号</th> <th rowspan="2">用途</th> <th colspan="2">スリーブ</th> <th colspan="2">位置</th> </tr> <tr> <th>口径 (mm)</th> <th>厚さ (mm)</th> <th>PCV 方位</th> <th>S / C 角度</th> </tr> </thead> <tbody> <tr><td rowspan="21" style="writing-mode: vertical-rl; text-orientation: mixed;">プロセス配管用貫通部 (S / C)</td> <td>X-240</td> <td>サブプレッションチェンバ換気 (送気)</td> <td></td> <td></td> <td></td> <td></td> </tr> <tr><td>X-241</td><td>サブプレッションチェンバ換気 (排気)</td><td></td><td></td><td></td><td></td></tr> <tr><td>X-242A</td><td>FCS 戻り (A 系)</td><td></td><td></td><td></td><td></td></tr> <tr><td>X-242B</td><td>FCS 戻り (B 系)</td><td></td><td></td><td></td><td></td></tr> <tr><td>X-244A</td><td>PCV ベント管</td><td></td><td></td><td></td><td></td></tr> <tr><td>X-244B</td><td>PCV ベント管</td><td></td><td></td><td></td><td></td></tr> <tr><td>X-244C</td><td>PCV ベント管</td><td></td><td></td><td></td><td></td></tr> <tr><td>X-244D</td><td>PCV ベント管</td><td></td><td></td><td></td><td></td></tr> <tr><td>X-244E</td><td>PCV ベント管</td><td></td><td></td><td></td><td></td></tr> <tr><td>X-244F</td><td>PCV ベント管</td><td></td><td></td><td></td><td></td></tr> <tr><td>X-244G</td><td>PCV ベント管</td><td></td><td></td><td></td><td></td></tr> <tr><td>X-244H</td><td>PCV ベント管</td><td></td><td></td><td></td><td></td></tr> <tr><td>X-245A</td><td>ベントラインドレン</td><td></td><td></td><td></td><td></td></tr> <tr><td>X-245B</td><td>ベントラインドレン</td><td></td><td></td><td></td><td></td></tr> <tr><td>X-245C</td><td>ベントラインドレン</td><td></td><td></td><td></td><td></td></tr> <tr><td>X-245D</td><td>ベントラインドレン</td><td></td><td></td><td></td><td></td></tr> <tr><td>X-245E</td><td>ベントラインドレン</td><td></td><td></td><td></td><td></td></tr> <tr><td>X-245F</td><td>ベントラインドレン</td><td></td><td></td><td></td><td></td></tr> <tr><td>X-245G</td><td>ベントラインドレン</td><td></td><td></td><td></td><td></td></tr> <tr><td>X-245H</td><td>ベントラインドレン</td><td></td><td></td><td></td><td></td></tr> <tr><td>X-250</td><td>予備</td><td></td><td></td><td></td><td></td></tr> <tr><td>X-251</td><td>予備</td><td></td><td></td><td></td><td></td></tr> </tbody> </table> <p>※ : 内径を示す。</p>	分類	貫通部番号	用途	スリーブ		位置		口径 (mm)	厚さ (mm)	PCV 方位	S / C 角度	プロセス配管用貫通部 (S / C)	X-240	サブプレッションチェンバ換気 (送気)					X-241	サブプレッションチェンバ換気 (排気)					X-242A	FCS 戻り (A 系)					X-242B	FCS 戻り (B 系)					X-244A	PCV ベント管					X-244B	PCV ベント管					X-244C	PCV ベント管					X-244D	PCV ベント管					X-244E	PCV ベント管					X-244F	PCV ベント管					X-244G	PCV ベント管					X-244H	PCV ベント管					X-245A	ベントラインドレン					X-245B	ベントラインドレン					X-245C	ベントラインドレン					X-245D	ベントラインドレン					X-245E	ベントラインドレン					X-245F	ベントラインドレン					X-245G	ベントラインドレン					X-245H	ベントラインドレン					X-250	予備					X-251	予備					・設備の相違
分類	貫通部番号	用途				スリーブ		位置																																																																																																																																											
			口径 (mm)	厚さ (mm)	PCV 方位	S / C 角度																																																																																																																																													
プロセス配管用貫通部 (S / C)	X-240	サブプレッションチェンバ換気 (送気)																																																																																																																																																	
	X-241	サブプレッションチェンバ換気 (排気)																																																																																																																																																	
	X-242A	FCS 戻り (A 系)																																																																																																																																																	
	X-242B	FCS 戻り (B 系)																																																																																																																																																	
	X-244A	PCV ベント管																																																																																																																																																	
	X-244B	PCV ベント管																																																																																																																																																	
	X-244C	PCV ベント管																																																																																																																																																	
	X-244D	PCV ベント管																																																																																																																																																	
	X-244E	PCV ベント管																																																																																																																																																	
	X-244F	PCV ベント管																																																																																																																																																	
	X-244G	PCV ベント管																																																																																																																																																	
	X-244H	PCV ベント管																																																																																																																																																	
	X-245A	ベントラインドレン																																																																																																																																																	
	X-245B	ベントラインドレン																																																																																																																																																	
	X-245C	ベントラインドレン																																																																																																																																																	
	X-245D	ベントラインドレン																																																																																																																																																	
	X-245E	ベントラインドレン																																																																																																																																																	
	X-245F	ベントラインドレン																																																																																																																																																	
	X-245G	ベントラインドレン																																																																																																																																																	
	X-245H	ベントラインドレン																																																																																																																																																	
	X-250	予備																																																																																																																																																	
X-251	予備																																																																																																																																																		

柏崎刈羽原子力発電所 6 / 7号炉 (2017. 12. 20 版)	東海第二発電所 (2018. 9. 12 版)	島根原子力発電所 2号炉	備考																																																																																																																																				
		<p style="text-align: center;">原子炉格納容器貫通部リスト (10 / 12)</p> <table border="1" style="width: 100%; border-collapse: collapse;"> <thead> <tr> <th rowspan="2">分類</th> <th rowspan="2">貫通部番号</th> <th rowspan="2">用途</th> <th colspan="2">スリーブ</th> <th colspan="2">位置</th> </tr> <tr> <th>口径 (mm)</th> <th>厚さ (mm)</th> <th>PCV 方位</th> <th>S / C 角度</th> </tr> </thead> <tbody> <tr> <td rowspan="20" style="writing-mode: vertical-rl; text-orientation: mixed;">プロセス配管用貫通部 (S / C)</td> <td>X-253</td> <td>予備</td> <td></td> <td></td> <td></td> <td></td> </tr> <tr> <td>X-254</td> <td>予備</td> <td></td> <td></td> <td></td> <td></td> </tr> <tr> <td>X-255</td> <td>予備</td> <td></td> <td></td> <td></td> <td></td> </tr> <tr> <td>X-256</td> <td>予備</td> <td></td> <td></td> <td></td> <td></td> </tr> <tr> <td>X-260A</td> <td>真空破壊装置ノズル</td> <td></td> <td></td> <td></td> <td></td> </tr> <tr> <td>X-260B</td> <td>真空破壊装置ノズル</td> <td></td> <td></td> <td></td> <td></td> </tr> <tr> <td>X-260C</td> <td>真空破壊装置ノズル</td> <td></td> <td></td> <td></td> <td></td> </tr> <tr> <td>X-260D</td> <td>真空破壊装置ノズル</td> <td></td> <td></td> <td></td> <td></td> </tr> <tr> <td>X-260E</td> <td>真空破壊装置ノズル</td> <td></td> <td></td> <td></td> <td></td> </tr> <tr> <td>X-260F</td> <td>真空破壊装置ノズル</td> <td></td> <td></td> <td></td> <td></td> </tr> <tr> <td>X-260G</td> <td>真空破壊装置ノズル</td> <td></td> <td></td> <td></td> <td></td> </tr> <tr> <td>X-260H</td> <td>真空破壊装置ノズル</td> <td></td> <td></td> <td></td> <td></td> </tr> <tr> <td>X-270</td> <td>PCV リークテスト用</td> <td></td> <td></td> <td></td> <td></td> </tr> <tr> <td>X-280A</td> <td>SRV 排気管ノズル</td> <td></td> <td></td> <td></td> <td></td> </tr> <tr> <td>X-280B</td> <td>SRV 排気管ノズル</td> <td></td> <td></td> <td></td> <td></td> </tr> <tr> <td>X-280C</td> <td>SRV 排気管ノズル</td> <td></td> <td></td> <td></td> <td></td> </tr> <tr> <td>X-280D</td> <td>SRV 排気管ノズル</td> <td></td> <td></td> <td></td> <td></td> </tr> <tr> <td>X-280E</td> <td>SRV 排気管ノズル</td> <td></td> <td></td> <td></td> <td></td> </tr> <tr> <td>X-280F</td> <td>SRV 排気管ノズル</td> <td></td> <td></td> <td></td> <td></td> </tr> <tr> <td>X-280G</td> <td>SRV 排気管ノズル</td> <td></td> <td></td> <td></td> <td></td> </tr> </tbody> </table> <p>※：内径を示す。</p>	分類	貫通部番号	用途	スリーブ		位置		口径 (mm)	厚さ (mm)	PCV 方位	S / C 角度	プロセス配管用貫通部 (S / C)	X-253	予備					X-254	予備					X-255	予備					X-256	予備					X-260A	真空破壊装置ノズル					X-260B	真空破壊装置ノズル					X-260C	真空破壊装置ノズル					X-260D	真空破壊装置ノズル					X-260E	真空破壊装置ノズル					X-260F	真空破壊装置ノズル					X-260G	真空破壊装置ノズル					X-260H	真空破壊装置ノズル					X-270	PCV リークテスト用					X-280A	SRV 排気管ノズル					X-280B	SRV 排気管ノズル					X-280C	SRV 排気管ノズル					X-280D	SRV 排気管ノズル					X-280E	SRV 排気管ノズル					X-280F	SRV 排気管ノズル					X-280G	SRV 排気管ノズル					<p>・設備の相違</p>
分類	貫通部番号	用途				スリーブ		位置																																																																																																																															
			口径 (mm)	厚さ (mm)	PCV 方位	S / C 角度																																																																																																																																	
プロセス配管用貫通部 (S / C)	X-253	予備																																																																																																																																					
	X-254	予備																																																																																																																																					
	X-255	予備																																																																																																																																					
	X-256	予備																																																																																																																																					
	X-260A	真空破壊装置ノズル																																																																																																																																					
	X-260B	真空破壊装置ノズル																																																																																																																																					
	X-260C	真空破壊装置ノズル																																																																																																																																					
	X-260D	真空破壊装置ノズル																																																																																																																																					
	X-260E	真空破壊装置ノズル																																																																																																																																					
	X-260F	真空破壊装置ノズル																																																																																																																																					
	X-260G	真空破壊装置ノズル																																																																																																																																					
	X-260H	真空破壊装置ノズル																																																																																																																																					
	X-270	PCV リークテスト用																																																																																																																																					
	X-280A	SRV 排気管ノズル																																																																																																																																					
	X-280B	SRV 排気管ノズル																																																																																																																																					
	X-280C	SRV 排気管ノズル																																																																																																																																					
	X-280D	SRV 排気管ノズル																																																																																																																																					
	X-280E	SRV 排気管ノズル																																																																																																																																					
	X-280F	SRV 排気管ノズル																																																																																																																																					
	X-280G	SRV 排気管ノズル																																																																																																																																					

柏崎刈羽原子力発電所 6 / 7号炉 (2017. 12. 20 版)	東海第二発電所 (2018. 9. 12 版)	島根原子力発電所 2号炉	備考																																																								
		<p style="text-align: center;">原子炉格納容器貫通部リスト (11 / 12)</p> <table border="1" data-bbox="1736 294 2496 667"> <thead> <tr> <th rowspan="2">分類</th> <th rowspan="2">貫通部番号</th> <th rowspan="2">用途</th> <th colspan="2">スリーブ</th> <th colspan="2">位置</th> </tr> <tr> <th>口径 (mm)</th> <th>厚さ (mm)</th> <th>PCV 方位</th> <th>S / C 角度</th> </tr> </thead> <tbody> <tr> <td rowspan="10">プロセス配管用貫通部 (S / C)</td> <td>X-280H</td> <td>SRV 排気管ノズル</td> <td rowspan="10"></td> <td rowspan="10"></td> <td rowspan="10"></td> <td rowspan="10"></td> </tr> <tr><td>X-280J</td><td>SRV 排気管ノズル</td></tr> <tr><td>X-280K</td><td>SRV 排気管ノズル</td></tr> <tr><td>X-280L</td><td>SRV 排気管ノズル</td></tr> <tr><td>X-280M</td><td>SRV 排気管ノズル</td></tr> <tr><td>X-505A</td><td>建設用</td></tr> <tr><td>X-505B</td><td>建設用</td></tr> <tr><td>X-505C</td><td>建設用</td></tr> <tr><td>X-505D</td><td>建設用</td></tr> <tr><td>X-505E</td><td>建設用</td></tr> </tbody> </table> <table border="1" data-bbox="1736 714 2496 1060"> <thead> <tr> <th rowspan="2">分類</th> <th rowspan="2">貫通部番号</th> <th rowspan="2">用途</th> <th colspan="2">スリーブ</th> <th colspan="2">位置</th> </tr> <tr> <th>口径 (mm)</th> <th>厚さ (mm)</th> <th>PCV 方位</th> <th>S / C 角度</th> </tr> </thead> <tbody> <tr> <td rowspan="2">電気配線用貫通部 (S / C)</td> <td>X-300A</td> <td>圧力抑制室 (制御, 計測)</td> <td rowspan="2"></td> <td rowspan="2"></td> <td rowspan="2"></td> <td rowspan="2"></td> </tr> <tr> <td>X-300B</td> <td>圧力抑制室 (制御, 計測)</td> </tr> </tbody> </table>	分類	貫通部番号	用途	スリーブ		位置		口径 (mm)	厚さ (mm)	PCV 方位	S / C 角度	プロセス配管用貫通部 (S / C)	X-280H	SRV 排気管ノズル					X-280J	SRV 排気管ノズル	X-280K	SRV 排気管ノズル	X-280L	SRV 排気管ノズル	X-280M	SRV 排気管ノズル	X-505A	建設用	X-505B	建設用	X-505C	建設用	X-505D	建設用	X-505E	建設用	分類	貫通部番号	用途	スリーブ		位置		口径 (mm)	厚さ (mm)	PCV 方位	S / C 角度	電気配線用貫通部 (S / C)	X-300A	圧力抑制室 (制御, 計測)					X-300B	圧力抑制室 (制御, 計測)	<p>・設備の相違</p>
分類	貫通部番号	用途				スリーブ		位置																																																			
			口径 (mm)	厚さ (mm)	PCV 方位	S / C 角度																																																					
プロセス配管用貫通部 (S / C)	X-280H	SRV 排気管ノズル																																																									
	X-280J	SRV 排気管ノズル																																																									
	X-280K	SRV 排気管ノズル																																																									
	X-280L	SRV 排気管ノズル																																																									
	X-280M	SRV 排気管ノズル																																																									
	X-505A	建設用																																																									
	X-505B	建設用																																																									
	X-505C	建設用																																																									
	X-505D	建設用																																																									
	X-505E	建設用																																																									
分類	貫通部番号	用途	スリーブ		位置																																																						
			口径 (mm)	厚さ (mm)	PCV 方位	S / C 角度																																																					
電気配線用貫通部 (S / C)	X-300A	圧力抑制室 (制御, 計測)																																																									
	X-300B	圧力抑制室 (制御, 計測)																																																									

柏崎刈羽原子力発電所 6 / 7号炉 (2017. 12. 20 版)	東海第二発電所 (2018. 9. 12 版)	島根原子力発電所 2号炉	備考																																																																																																						
		<p style="text-align: center;">原子炉格納容器貫通部リスト (12 / 12)</p> <table border="1" style="width: 100%; border-collapse: collapse;"> <thead> <tr> <th rowspan="2">分類</th> <th rowspan="2">貫通部番号</th> <th rowspan="2">用途</th> <th colspan="2">スリーブ</th> <th colspan="2">位置</th> </tr> <tr> <th>口径 (mm)</th> <th>厚さ (mm)</th> <th>P C V 方位</th> <th>S / C 角度</th> </tr> </thead> <tbody> <tr> <td rowspan="16" style="writing-mode: vertical-rl; text-orientation: mixed;">計測配管用貫通部 (S / C)</td> <td>X-320A</td> <td>真空破壊装置駆動用</td> <td></td> <td></td> <td></td> <td></td> </tr> <tr> <td>X-320B</td> <td>真空破壊装置駆動用</td> <td></td> <td></td> <td></td> <td></td> </tr> <tr> <td>X-321A</td> <td>サブプレッションチェンバ圧力</td> <td></td> <td></td> <td></td> <td></td> </tr> <tr> <td>X-321B</td> <td>サブプレッションチェンバ圧力</td> <td></td> <td></td> <td></td> <td></td> </tr> <tr> <td>X-322A</td> <td>サブプレッションプール水位</td> <td></td> <td></td> <td></td> <td></td> </tr> <tr> <td>X-322B</td> <td>サブプレッションプール水位</td> <td></td> <td></td> <td></td> <td></td> </tr> <tr> <td>X-322C</td> <td>サブプレッションプール水位</td> <td></td> <td></td> <td></td> <td></td> </tr> <tr> <td>X-322D</td> <td>サブプレッションプール水位</td> <td></td> <td></td> <td></td> <td></td> </tr> <tr> <td>X-322E</td> <td>サブプレッションプール水位</td> <td></td> <td></td> <td></td> <td></td> </tr> <tr> <td>X-322F</td> <td>サブプレッションプール水位</td> <td></td> <td></td> <td></td> <td></td> </tr> <tr> <td>X-332A</td> <td>CAMS (H2/O2 分析用戻り)</td> <td></td> <td></td> <td></td> <td></td> </tr> <tr> <td>X-332B</td> <td>CAMS (H2/O2 分析用戻り)</td> <td></td> <td></td> <td></td> <td></td> </tr> <tr> <td>X-340</td> <td>格納容器内ガスサンプリング (露点計用戻り)</td> <td></td> <td></td> <td></td> <td></td> </tr> <tr> <td>X-350</td> <td>予備</td> <td></td> <td></td> <td></td> <td></td> </tr> <tr> <td>X-351</td> <td>予備</td> <td></td> <td></td> <td></td> <td></td> </tr> </tbody> </table>	分類	貫通部番号	用途	スリーブ		位置		口径 (mm)	厚さ (mm)	P C V 方位	S / C 角度	計測配管用貫通部 (S / C)	X-320A	真空破壊装置駆動用					X-320B	真空破壊装置駆動用					X-321A	サブプレッションチェンバ圧力					X-321B	サブプレッションチェンバ圧力					X-322A	サブプレッションプール水位					X-322B	サブプレッションプール水位					X-322C	サブプレッションプール水位					X-322D	サブプレッションプール水位					X-322E	サブプレッションプール水位					X-322F	サブプレッションプール水位					X-332A	CAMS (H2/O2 分析用戻り)					X-332B	CAMS (H2/O2 分析用戻り)					X-340	格納容器内ガスサンプリング (露点計用戻り)					X-350	予備					X-351	予備					<p>・設備の相違</p>
分類	貫通部番号	用途				スリーブ		位置																																																																																																	
			口径 (mm)	厚さ (mm)	P C V 方位	S / C 角度																																																																																																			
計測配管用貫通部 (S / C)	X-320A	真空破壊装置駆動用																																																																																																							
	X-320B	真空破壊装置駆動用																																																																																																							
	X-321A	サブプレッションチェンバ圧力																																																																																																							
	X-321B	サブプレッションチェンバ圧力																																																																																																							
	X-322A	サブプレッションプール水位																																																																																																							
	X-322B	サブプレッションプール水位																																																																																																							
	X-322C	サブプレッションプール水位																																																																																																							
	X-322D	サブプレッションプール水位																																																																																																							
	X-322E	サブプレッションプール水位																																																																																																							
	X-322F	サブプレッションプール水位																																																																																																							
	X-332A	CAMS (H2/O2 分析用戻り)																																																																																																							
	X-332B	CAMS (H2/O2 分析用戻り)																																																																																																							
	X-340	格納容器内ガスサンプリング (露点計用戻り)																																																																																																							
	X-350	予備																																																																																																							
	X-351	予備																																																																																																							

柏崎刈羽原子力発電所 6 / 7号炉 (2017. 12. 20 版)		東海第二発電所 (2018. 9. 12 版)		島根原子力発電所 2号炉		備考	
別紙-2						・設備の相違	
7号炉 原子炉格納容器貫通部リスト(1/8)							
分類	貫通部番号	用途	スリーブ		取り付け位置		
			口径	厚さ	高さ	角度	
ハッチ	X-1	上部D/Wハッチ					
	X-2	上部D/Wエアロック					
	X-3	ISI用ハッチ					
	X-4	S/Cハッチ					
	X-5	下部D/Wエアロック					
	X-6	下部D/Wハッチ					
分類	貫通部番号	用途	スリーブ		取り付け位置		
			口径	厚さ	高さ	角度	
プロセス配管貫通部(ドライウエル)	X-10A	主蒸気					
	X-10B	主蒸気					
	X-10C	主蒸気					
	X-10D	主蒸気					
	X-11	主蒸気ドレン					
	X-12A	給水					
	X-12B	給水					
	X-22	ほう酸水注入					
	X-30B	PCVスプレイ					
	X-30C	PCVスプレイ					
	X-31B	RHR(B)低圧注水					
	X-31C	RHR(C)低圧注水					
	X-33A	RHR(A)SHC					
	X-33B	RHR(B)SHC					
	X-33C	RHR(C)SHC					
	X-35B	HPCF(B)					
	X-35C	HPCF(C)					
	X-37	RCIC蒸気					
	X-38	RPVヘッドスプレイ					
	X-50	CUWポンプ給水					
	X-60	MUWP給水					
	X-61	RCW(A)給水					
	X-62	RCW(A)戻り					
X-63	RCW(B)給水						
X-64	RCW(B)戻り						
X-65	HNCW(給水)						



別紙-2

7号炉 原子炉格納容器貫通部リスト(2/8)

分類	貫通部番号	用途	スリーブ		取り付け位置	
			口径	厚さ	高さ	角度
プロセス配管貫通部(ドライウエル)	X-66	HNCW(戻り)				
	X-69	SA				
	X-70	IA				
	X-71A	ADS(A)				
	X-71B	ADS(B)				
	X-72	SRV				
	X-80	D/W給気				
	X-81	D/W排気				
	X-82	FCS				
	X-90	予備				
	X-91	予備				
	X-92	FCS				
	X-93	予備				

分類	貫通部番号	用途	スリーブ		取り付け位置	
			口径	厚さ	高さ	角度
電気配線貫通部(ドライウエル)	X-100A	RIP動力				
	X-100B	RIP動力				
	X-100C	RIP動力				
	X-100D	RIP動力				
	X-100E	RIP動力				
	X-101A	低圧動力				
	X-101B	低圧動力				
	X-101C	低圧動力				
	X-101D	低圧動力				
	X-101E	低圧動力				
	X-101F	低圧動力				
	X-101G	低圧動力				
	X-102A	制御				
	X-102B	制御				
	X-102C	制御				
	X-102D	制御				
	X-102E	制御				
	X-102F	制御				

・設備の相違

別紙-2

7号炉 原子炉格納容器貫通部リスト(3/8)

分類	貫通部番号	用途	スリーブ		取り付け位置	
			口径	厚さ	高さ	角度
電気配線貫通部(ドライウエル)	X-102G	制御				
	X-103A	計装				
	X-103B	計装				
	X-103C	計装				
	X-103D	計装				
	X-103E	計装				
	X-104A	FMCRD位置表示				
	X-104B	FMCRD位置表示				
	X-104C	FMCRD位置表示				
	X-104D	FMCRD位置表示				
	X-104E	FMCRD位置表示				
	X-104F	FMCRD位置表示				
	X-104G	FMCRD位置表示				
	X-104H	FMCRD位置表示				
	X-105A	中性子計装				
	X-105B	中性子計装				
	X-105C	中性子計装				
	X-105D	中性子計装				
	X-110	予備				
	X-111	予備				
X-112	予備					
X-113	予備					

分類	貫通部番号	用途	スリーブ		取り付け位置	
			口径	厚さ	高さ	角度
計装用貫通部(ドライウエル)	X-130A	主蒸気流量				
	X-130B	主蒸気流量				
	X-130C	主蒸気流量				
	X-130D	主蒸気流量				
	X-140A	CUW流量				
	X-140B	CUW流量				
	X-141A	RCIC破断				
	X-141B	RCIC破断				
	X-142A	原子炉水位・圧力				

・設備の相違

柏崎刈羽原子力発電所 6 / 7号炉 (2017. 12. 20 版)

東海第二発電所 (2018. 9. 12 版)

島根原子力発電所 2号炉

備考

別紙-2

7号炉 原子炉格納容器貫通部リスト(4/8)

分類	貫通部番号	用途	スリーブ		取り付け位置	
			口径	厚さ	高さ	角度
計装用貫通部(ドライウエル)	X-142B	原子炉水位・圧力				
	X-142C	原子炉水位・圧力				
	X-142D	原子炉水位・圧力				
	X-143A	原子炉水位				
	X-143B	原子炉水位				
	X-143C	原子炉水位				
	X-143D	原子炉水位				
	X-144A	原子炉水位				
	X-144B	原子炉水位				
	X-144C	原子炉水位				
	X-144D	原子炉水位				
	X-146A	D/W圧力				
	X-146B	D/W圧力				
	X-146C	D/W圧力				
	X-146D	D/W圧力				
	X-147	原子炉水位				
	X-160	FPモニタ				
	X-161A	CAMS				
	X-161B	CAMS				
	X-162A	CAMS				
X-162B	CAMS					
X-170	炉水サンプリング					
X-171	ガスサンプリング					
X-177	PCV漏えい試験					

・設備の相違

別紙-2

7号炉 原子炉格納容器貫通部リスト(5/8)

分類	貫通部番号	用途	スリーブ		取り付け位置	
			口径	厚さ	高さ	角度
プロセス配管貫通部(サブプレッション・チェンバ)	X-200B	PCVスプレイ				
	X-200C	PCVスプレイ				
	X-201	RHR(A)給水				
	X-202	RHR(B)給水				
	X-203	RHR(C)給水				
	X-204	RHR(A)テスト				
	X-205	RHR(B)テスト				
	X-206	RHR(C)テスト				
	X-210B	HPCF(B)給水				
	X-210C	HPCF(C)給水				
	X-213	RCIC排気				
	X-214	RCICポンプ給水				
	X-215	RCIC真空ポンプ排気				
	X-220	MSIVリークオフ				
	X-221	SPCUポンプ給水				
	X-222	SPCU戻り				
	X-240	S/C換気(給気)				
	X-241	S/C換気(排気)				
	X-242	FCS				
	X-250	予備				
	X-251	予備				
	X-252	予備				
	X-253	FCS				
	X-254	予備				
	X-255	予備				

分類	貫通部番号	用途	スリーブ		取り付け位置	
			口径	厚さ	高さ	角度
電気(S/C※)	X-300A	制御				
	X-300B	制御				

※サブプレッション・チェンバ

・設備の相違

別紙-2

7号炉 原子炉格納容器貫通部リスト(6/8)

分類	貫通部番号	用途	スリーブ		取り付け位置	
			口径	厚さ	高さ	角度
計装用貫通部(サブプレッジョン・チェンバ)	X-320	IA				
	X-321A	S/C圧力				
	X-321B	S/C圧力				
	X-322A	S/C水位				
	X-322B	S/C水位				
	X-322C	S/C水位				
	X-322D	S/C水位				
	X-322E	S/C水位				
	X-322F	S/C水位				
	X-323A	S/C水位				
	X-323B	S/C水位				
	X-323C	S/C水位				
	X-323D	S/C水位				
	X-323E	S/C水位				
	X-323F	S/C水位				
	X-331A	CAMS				
	X-331B	CAMS				
	X-332A	CAMS				
	X-332B	CAMS				
	X-342	事故後サンプリング				

分類	貫通部番号	用途	スリーブ		取り付け位置	
			口径	厚さ	高さ	角度
プロセス(A/T:0※)	X-610	CRD				
	X-620	LCW				
	X-621	HCW				

※アクセストンネル0°側

・設備の相違

別紙-2

7号炉 原子炉格納容器貫通部リスト(7/8)

分類	貫通部番号	用途	スリーブ		取り付け位置	
			口径	厚さ	高さ	角度
計装用貫通部(アクセステンネル0°側)	X-650A	炉心差圧				
	X-650B	炉心差圧				
	X-650C	炉心差圧				
	X-650D	炉心差圧				
	X-651A	RIP差圧				
	X-651B	RIP差圧				
	X-651C	RIP差圧				
	X-651D	RIP差圧				
	X-660A	TIP案内管				
	X-660B	TIP案内管				
	X-660C	TIP案内管				
	X-660D	TIPパージ				
	X-680A	予備				
	X-680B	予備				

分類	貫通部番号	用途	スリーブ		取り付け位置	
			口径	厚さ	高さ	角度
プロセス配管貫通部(アクセステンネル180°側)	X-700A	RIPパージ水				
	X-700B	RIPパージ水				
	X-700C	RIPパージ水				
	X-700D	RIPパージ水				
	X-700E	RIPパージ水				
	X-700F	RIPパージ水				
	X-700G	RIPパージ水				
	X-700H	RIPパージ水				
	X-700J	RIPパージ水				
	X-700K	RIPパージ水				
	X-710	CRD				
	X-740	下部D/W注水				

・設備の相違

柏崎刈羽原子力発電所 6 / 7号炉 (2017. 12. 20 版)			東海第二発電所 (2018. 9. 12 版)				島根原子力発電所 2号炉		備考
別紙-2									・設備の相違
7号炉 原子炉格納容器貫通部リスト(8/8)									
分類	貫通部番号	用途	スリーブ		取り付け位置				
			口径	厚さ	高さ	角度			
計装用貫通部(A/T:180※)	X-750A	炉心差圧							
	X-750B	炉心差圧							
	X-750C	炉心差圧							
	X-750D	炉心差圧							
	X-751A	RIP差圧							
	X-751B	RIP差圧							
	X-751C	RIP差圧							
	X-751D	RIP差圧							
	X-780A	予備							
	X-780B	予備							
※アクセストンネル180°側									

柏崎刈羽原子力発電所 6 / 7号炉 (2017. 12. 20 版)	東海第二発電所 (2018. 9. 12 版)	島根原子力発電所 2号炉	備考
<p style="text-align: right;">別紙-3</p> <p><u>トップヘッドフランジ等の開口量評価の妥当性について</u></p> <p>本文では、有効性評価での限界温度、圧力の設定の妥当性の確認のため、有限要素法 (FEM) 解析を用いてトップヘッドおよび機器ハッチのフランジ部の開口量を評価している。本資料は、トップヘッドフランジ等の開口評価の妥当性について示すものである。</p> <p>今回、当社が実施した<u>トップヘッドおよび機器ハッチのフランジ部の開口量評価</u>では、FEM 解析を用いている。今回の評価では、開口量に影響を及ぼす可能性のあるボルト等の構造は、実機の寸法等を模擬して解析モデルに反映している。また、フランジ部の開口の挙動への影響が大きいと考えられる上下フランジ面同士の接触の影響も考慮し、三次元ソリッド要素を用いて弾塑性大変形解析を実施した。その評価モデルを図 1 に示す。</p> <p>以上のような解析手法を用いることにより、高い精度で開口量の評価が可能である。図 2 は、NUPEC で実施された機器搬入用ハッチフランジの圧力と開口量の関係である。この開口量は、図 3 に示すハッチモデル試験体のフランジ部にひずみゲージを取り付けて、漏えいが生じるまで内圧を加えて計測されたものである。</p>	<p style="text-align: right;">参考資料 16</p> <p><u>フランジ開口量評価の妥当性について (構造解析との関連性)</u></p> <p>今回、実施した<u>トップヘッドフランジの開口量評価</u>には、FEM 解析を用いている。FEM 解析では、開口量に影響を及ぼす可能性のあるボルト等の構造は、実機の寸法等を模擬して解析モデルに反映している。また、フランジ部の開口の挙動への影響が大きいと考えられる上下フランジ面同士の接触の影響も考慮し、三次元ソリッド要素を用いて弾塑性大変形解析を実施した。その評価モデルを第 1 図に、<u>圧力-開口量</u>の関係を第 2 図に示す。</p> <p>以上のような解析手法を用いることにより、高い精度で開口量の評価が可能である。第 3 図はNUPECで実施された機器搬入用ハッチフランジの圧力と開口量の関係である。この開口量は、第 4 図に示すハッチモデル試験体のフランジ部にひずみゲージを取り付けて、漏えいが生じるまで内圧を加えて計測されたものである。なお、この試験において、<u>漏えいが発生したのは、内圧が 6.17Pd、フランジ開口量が平均で 6.3mm のときであり、フランジが開口しても、漏えいが生じていない結果が得られている。</u></p>	<p style="text-align: right;">別紙-2</p> <p><u>ドライウエル主フランジ等の開口量評価の妥当性について</u></p> <p>本文では、有効性評価での限界温度、圧力の設定の妥当性の確認のため、有限要素法 (FEM) 解析を用いてドライウエル主フランジ及び機器搬入口 (以下「<u>ドライウエル主フランジ等</u>」という。) の開口量を評価している。本資料は、<u>ドライウエル主フランジ等の開口評価の妥当性について示すものである。</u></p> <p>今回、実施した<u>ドライウエル主フランジ等の開口量評価</u>には、FEM 解析を用いている。今回の評価では、開口量に影響を及ぼす可能性のあるボルト等の構造は、実機の寸法等を模擬して解析モデルに反映している。また、フランジ部の開口の挙動への影響が大きいと考えられる上下フランジ面同士の接触の影響も考慮し、三次元ソリッド要素を用いて弾塑性大変形解析を実施することで、<u>高い精度での開口量評価が可能である。</u>その評価モデルを図 1 に示す。</p> <p>以上のような解析手法を用いることにより、高い精度で開口量の評価が可能である。図 2 は、<u>NUPEC で実施された機器搬入用ハッチフランジの圧力と開口量</u>の関係である。この開口量は、図 3 に示すハッチモデル試験体のフランジ部にひずみゲージを取り付けて、漏洩が生じるまで内圧を加えて計測されたものである。</p>	<p>・記載方針の相違 【東海第二】</p> <p>・資料構成の相違 【東海第二】 島根 2 号炉は、解析結果を 4 段落後に記載。</p> <p>・記載方針の相違 【東海第二】 島根 2 号炉は、実機の解析手法の説明であるため、漏えい結果は記載していない。</p>



柏崎刈羽原子力発電所 6 / 7号炉 (2017. 12. 20 版)	東海第二発電所 (2018. 9. 12 版)	島根原子力発電所 2号炉	備考
<p>この試験結果に対して、当社解析と同様に精度を向上させた解析手法を適用し、同等のメッシュ分割を用いて評価を行っている(図4参照)。図2の試験結果と解析結果の比較に示すように、解析結果は、圧力の上昇に伴って増加するフランジ部の開口量を精度よく評価できていることがわかる。</p> <p>なお、これらの評価手法は、JSMEシビアアクシデント時の構造健全性評価ガイドライン(BWR鋼製格納容器編)等にも反映された手法である。</p> <p>フランジ部の開口評価では、フランジ部だけではなく<u>トップヘッドの全体をモデル化している</u>。そのため、内圧の増加により、ボルト部にモーメントが生じて、フランジ部の開口が発生する。フランジ部に生じるモーメントが増加すると、同時にトップヘッド全体の幾何学形状も変化するため、ボルトへの荷重のかかり方が逐次的に変化し、結果として、内圧の増加に対する開口挙動が曲線的に変化する。</p> <p>また、図5に当社トップヘッドフランジ開口量評価における2Pd時の相当塑性ひずみ分布を示す。材料の降伏点の低いワッシャーとナットについて、内圧の増加に伴って局所的に塑性領域に入ること、開口挙動の曲線的な変化に寄与するものと考えられる。ただし、2Pd時にワッシャーとナットで生じる塑性ひずみは概ね0.3%~0.6%程度と小さく、発生箇所も局所的であるため、内圧変動時の開口評価に及ぼす影響は小さい。フランジやボルトについては、材料の降伏点が高く、内圧が2Pdまで増加しても、<u>弾性変形の範囲内にあり、塑性ひずみは発生していない</u>。同様の評価結果が、原子力安全・保安院による評価<sup>[1]</sup>でも示されているように、フランジ部の開口評価において、2Pdまでの圧力範囲ではフランジやボルトの塑性変形は生じないことから、内圧が変動しても開口挙動に影響を及ぼすような顕著な構造の変形は生じないと考えられる。</p> <p>以上より、FEM解析を用いて実施した<u>トップヘッドおよび機器ハッチのフランジ部の開口量評価により、実機の挙動を適切に評価することが可能である</u>。</p> <p>[1] 原子力安全・保安院 東京電力株式会社福島第一原子力発電所事故の技術的知見について</p>	<p>この試験結果に対して、当社解析と同様に精度を向上させた解析手法を適用し、同等のメッシュ分割を用いて評価を行っている(第5図及び第1表参照)。第3図の示すように、<u>試験結果と解析結果の比較から</u>解析結果は、圧力の上昇に伴って増加するフランジ部の開口量を精度よく評価できていることがわかる。</p> <p>フランジ部の開口量評価では、フランジ部だけではなく、<u>圧力作用面である上鏡板や胴部もモデル化しているため</u>、内圧の増加により、ボルト部にモーメントが生じてフランジ部の開口が発生する。フランジ部に生じるモーメントが増加すると、同時に上鏡板や胴部の幾何学形状も変化するため、ボルトへの荷重のかかり方が逐次的に変化し、結果として、内圧の増加に対する開口挙動が曲線的に変化する。</p> <p>以上より、FEM解析を用いて実施した<u>トップヘッドフランジの開口量評価により、実機の挙動を適切に評価することが可能である</u>。</p>	<p>この試験結果に対して、当社解析と同様に精度を向上させた解析手法を適用し、同等のメッシュ分割を用いて評価を行っている(図4及び表1参照)。図2の試験結果と解析結果の比較に示すように、解析結果は、圧力の上昇に伴って増加するフランジ部の開口量を精度よく評価できていることがわかる。</p> <p>なお、この評価手法は、<u>JSMEシビアアクシデント時の構造健全性評価ガイドライン(BWR鋼製格納容器編)にも反映された手法である</u>。</p> <p>フランジ部の開口評価では、フランジ部だけではなく、<u>ドライウェル主フランジの全体をモデル化している</u>。そのため、内圧の増加により、ボルト部にモーメントが生じて、フランジ部の開口が発生する。フランジ部に生じるモーメントが増加すると、同時にドライウェル主フランジ全体の幾何学形状も変化するため、ボルトへの荷重のかかり方が逐次的に変化し、結果として、内圧の増加に対する開口挙動が曲線的に変化する。</p> <p>また、図5に当社ドライウェル主フランジ開口量評価における2Pd時の相当塑性ひずみ分布図を示す。材料の降伏点の低いワッシャーとナットについて、内圧の増加に伴って局所的に塑性領域に入ること、開口挙動の曲線的な変化に寄与するものと考えられるが、2Pd時にワッシャーとナットで生じる塑性ひずみは最大でも<math>\square</math>程度と小さく、発生箇所も局所的であるため、内圧変動時の開口評価に及ぼす影響は小さい。フランジやボルトについては、<u>材料の降伏点が高く、内圧が2Pdまで増加しても、開口量に影響しないフランジの端部が概ね<math>\square</math>程度塑性変形するのみで、ほぼ弾性変形の範囲内にある</u>。同様の評価結果が、原子力安全・保安院による評価[1]でも示されているように、フランジ部の開口評価において、2Pdまでの圧力範囲ではフランジやボルトの塑性変形は生じないことから、内圧が2Pdまでの圧力範囲で変動しても開口挙動に影響を及ぼすような顕著な構造の変形は生じないと考えられる。</p> <p>以上より、FEM解析を用いて実施した<u>ドライウェル主フランジ等のフランジ部の開口量評価により、実機の挙動を適切に評価することが可能である</u>。</p> <p>[1] 原子力安全・保安院 東京電力株式会社福島第一原子力発電所事故の技術的知見について(平成24年3月)</p>	<p>・記載方針の相違【東海第二】</p> <p>・記載方針の相違【東海第二】</p> <p>・解析結果の相違【柏崎6/7】</p> <p>・解析結果の相違【柏崎6/7】</p> <p>・記載方針の相違【東海第二】</p>

(平成 24 年 3 月)

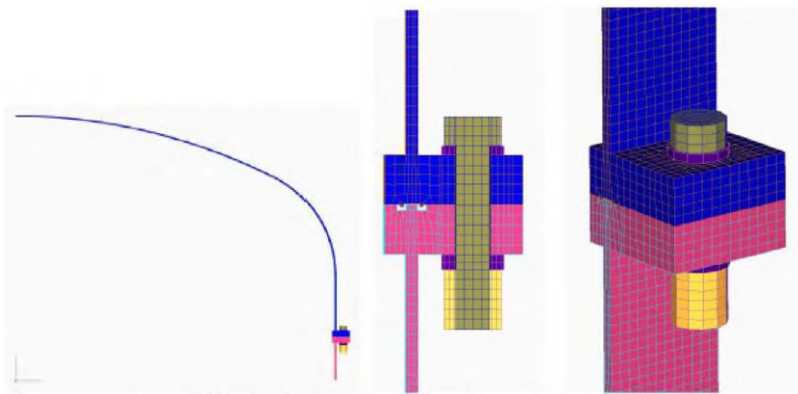


図1 当社トップヘッドフランジ開口量評価の解析モデル



第1図 トップヘッドフランジ部の解析モデル

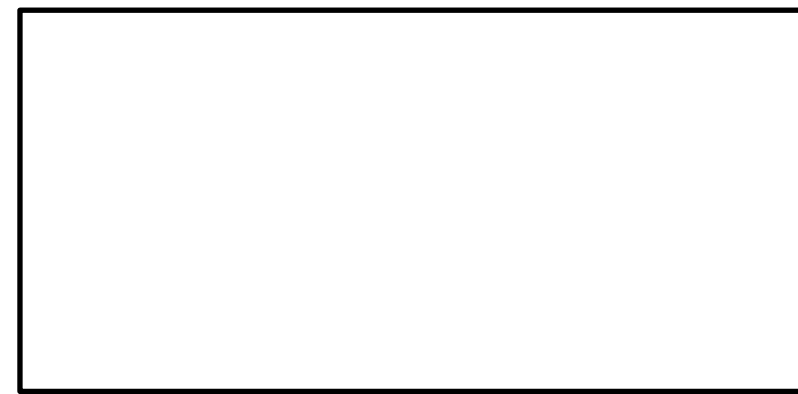


図1 ドライウェル主フランジの解析モデル  
(左: 全体図 右: フランジ部拡大図)



第2図 トップヘッドフランジ部における圧力-開口量の関係

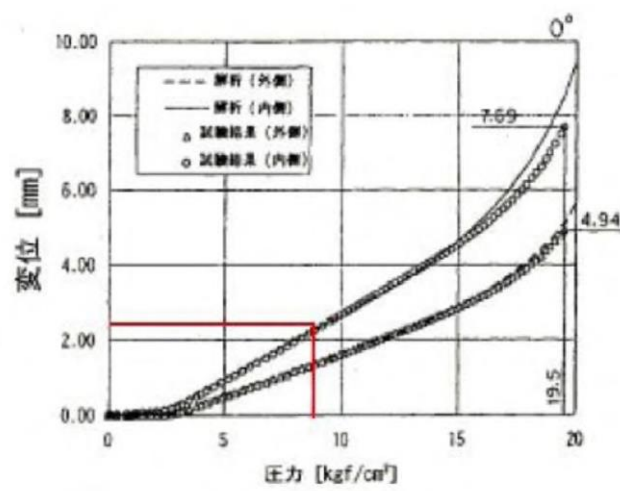
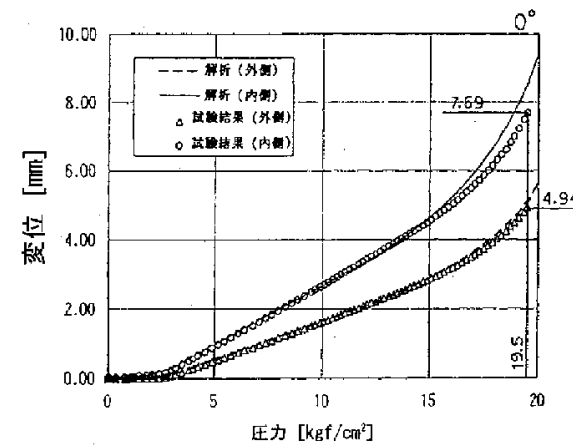


図2 NUPEC 機器搬入用ハッチフランジの圧力-開口量関係



第3図 NUPEC 機器搬入用ハッチフランジの圧力-開口量の関係

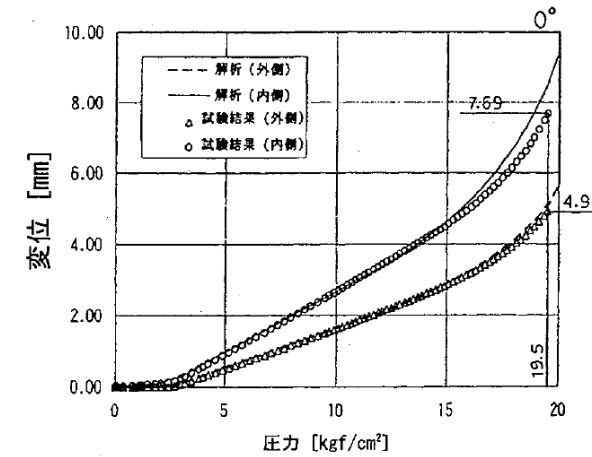


図2 NUPEC 機器搬入用ハッチフランジの圧力-開口量関係

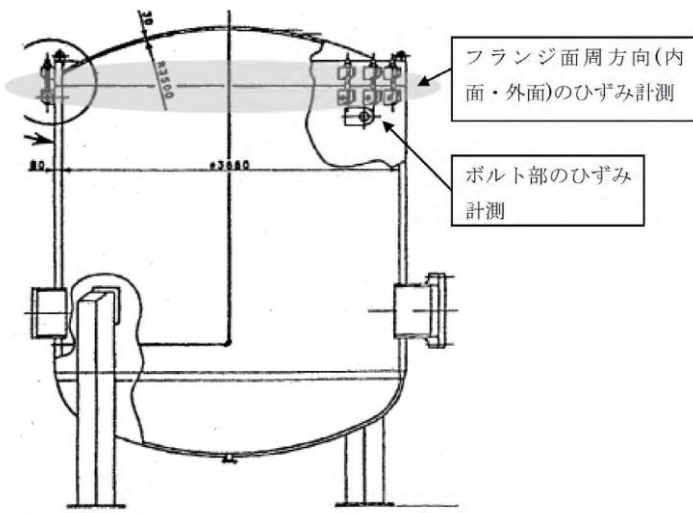


図3 NUPECハッチモデル試験体

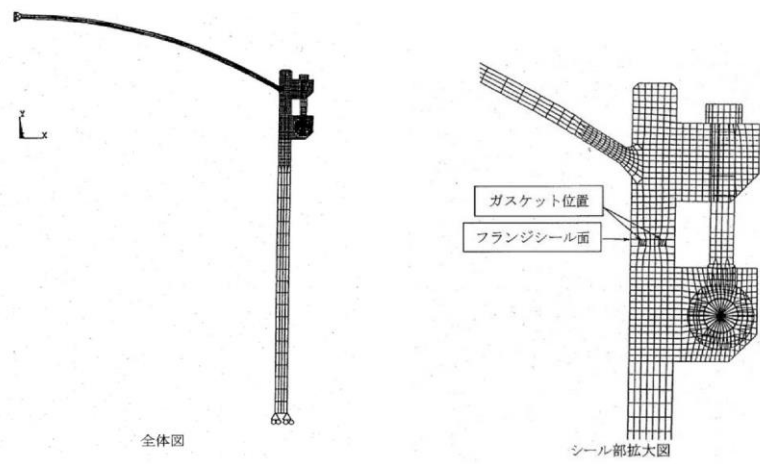
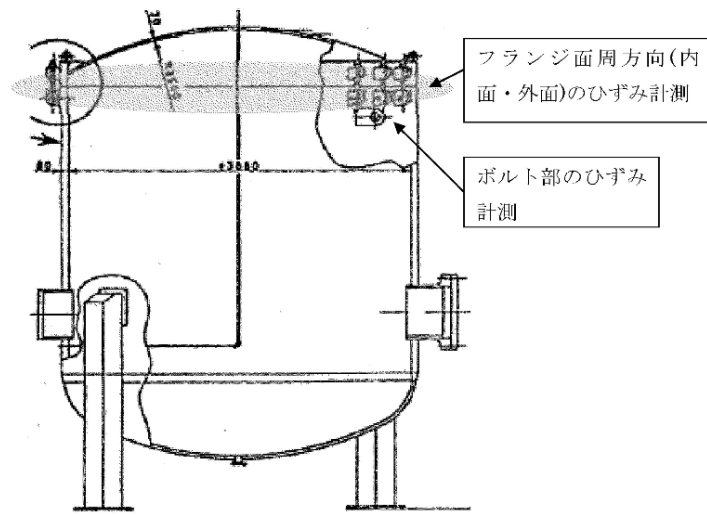
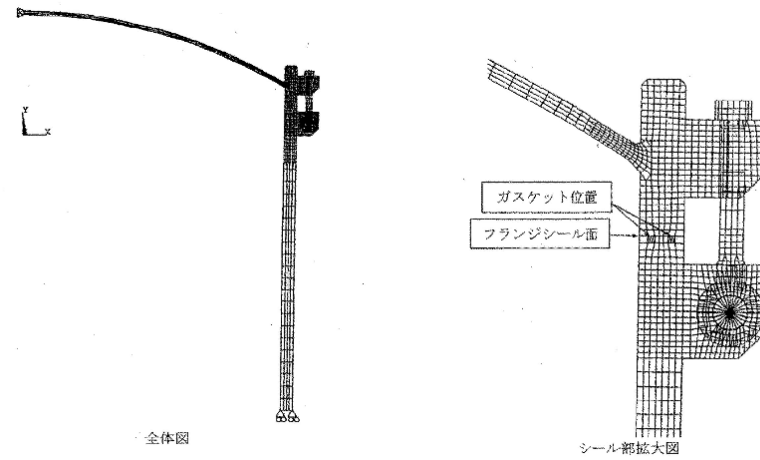


図4 NUPECハッチモデル試験解析モデル



第4図 NUPECハッチモデル試験体



第5図 NUPECハッチモデル試験解析モデル

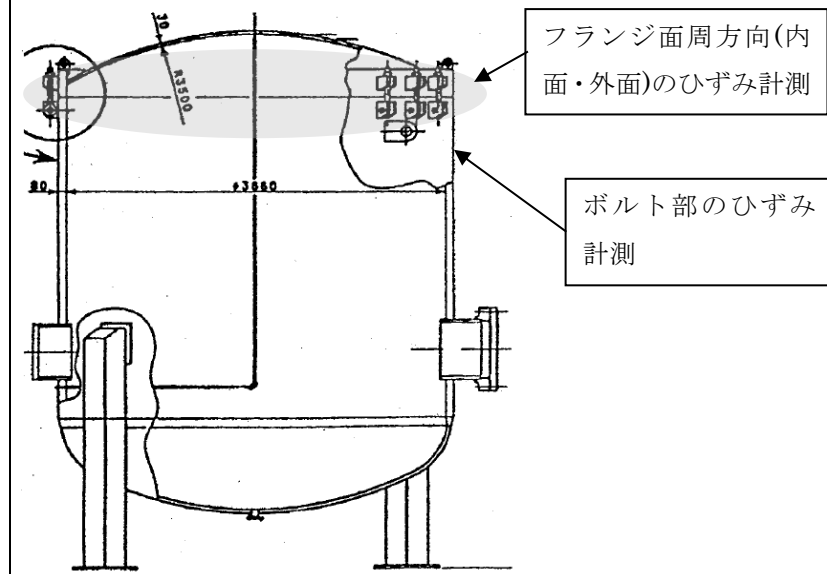


図3 NUPECハッチモデル試験体

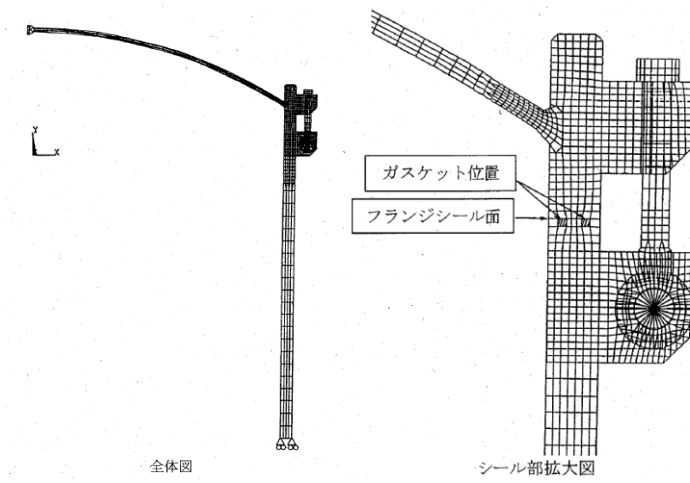


図4 NUPECハッチモデル試験解析モデル

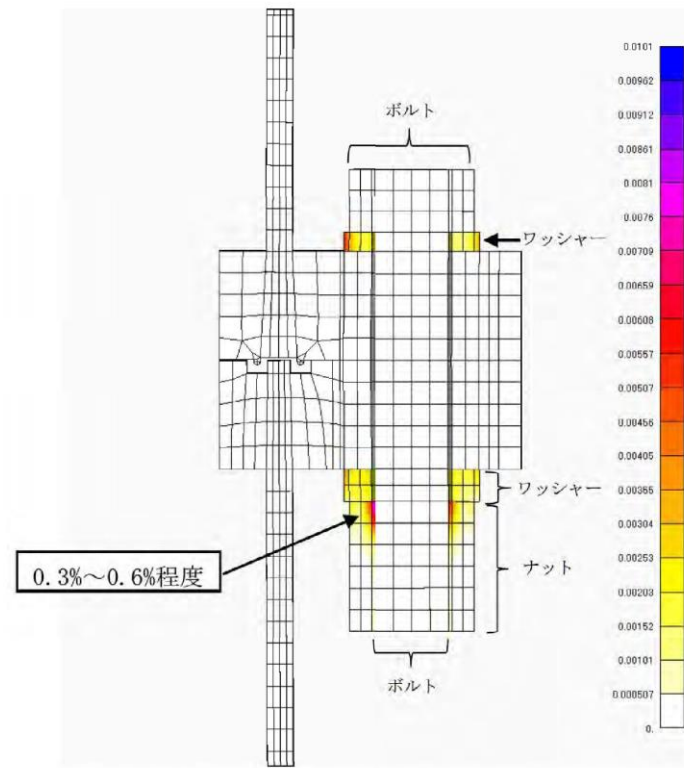


図5 当社トップヘッドフランジ開口量評価での相当塑性ひずみ分布 (2Pd時)

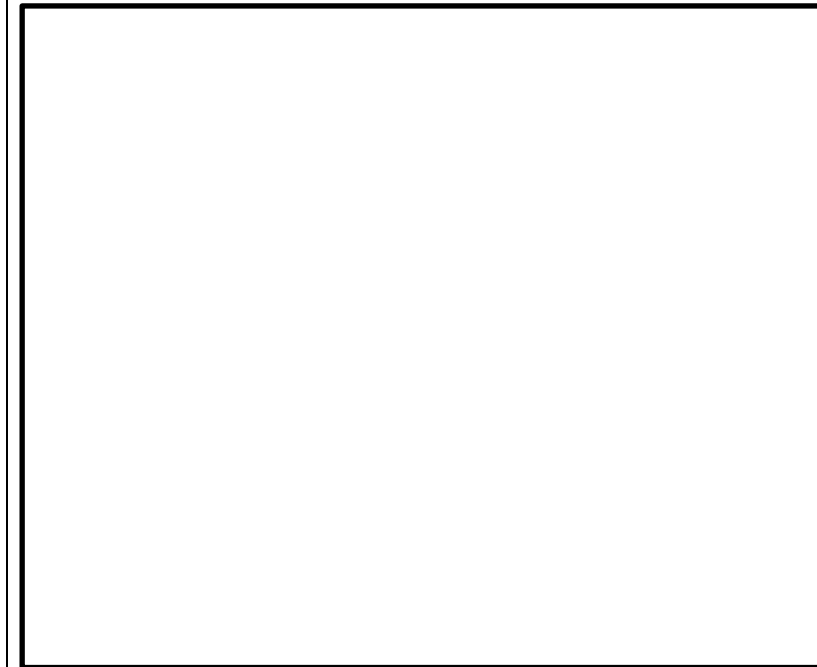


図5 当社ドライウェル主フランジ開口量評価での相当塑性歪み分布 (2Pd, 200℃時)

- ・記載方針の相違
- ・解析結果の相違

柏崎刈羽原子力発電所 6 / 7号炉 (2017. 12. 20 版)	東海第二発電所 (2018. 9. 12 版)	島根原子力発電所 2号炉	備考																																										
	<p align="center"><u>第1表 NUPEC解析モデルと当社解析モデルの比較</u></p> <table border="1"> <thead> <tr> <th>解析項目</th> <th>NUPEC解析モデル</th> <th>当社解析モデル</th> </tr> </thead> <tbody> <tr> <td>解析コード</td> <td>ANSYS</td> <td>ABAQUS</td> </tr> <tr> <td>モデル化範囲</td> <td>胴部, 上鏡部: 軸対称ソリッド要素 ボルト, ブラケット: 平面応力要素 フランジシール面: 接触要素</td> <td>格納容器胴部 (円筒胴, 円錐胴), 上鏡部, フランジシール部構成部材 (フランジ, ボルト, ナット等): ボルト 1/2 ピッチ分をセクタとした 周期対称ソリッド要素 フランジシール面: 接触要素</td> </tr> <tr> <td>材料定数</td> <td>試験体の材料の引張試験から得られた物性値を用いた。 応力ひずみ関係は, 真応力-真ひずみ関係を多直線で近似して用いた。</td> <td>材料規格に基づく物性値を用いた。 応力ひずみ関係は, ASME B&amp;PV Code Sec. VIII (2012Addenda) Div. 2 ANNEX 3-D による真応力-真ひずみ関係を多直線で近似して用いた。</td> </tr> <tr> <td>境界条件</td> <td>上鏡中央は, 軸対称性から X 方向に拘束, Y 方向を自由。胴板下端は X 方向に自由, Y 方向を拘束。</td> <td>格納容器胴側と底部との取り合いを固定。端部は対称条件を設定。</td> </tr> <tr> <td>ボルト初期締め付け荷重</td> <td>実機で設定している値を用いた。</td> <td>実機で設定している値を用いた。</td> </tr> <tr> <td>荷重条件</td> <td>内圧を段階的に負荷し, 1.96MPa となるまで解析を実施した。</td> <td>内圧を段階的に負荷し, 発散するまで解析を実施した。</td> </tr> </tbody> </table>	解析項目	NUPEC解析モデル	当社解析モデル	解析コード	ANSYS	ABAQUS	モデル化範囲	胴部, 上鏡部: 軸対称ソリッド要素 ボルト, ブラケット: 平面応力要素 フランジシール面: 接触要素	格納容器胴部 (円筒胴, 円錐胴), 上鏡部, フランジシール部構成部材 (フランジ, ボルト, ナット等): ボルト 1/2 ピッチ分をセクタとした 周期対称ソリッド要素 フランジシール面: 接触要素	材料定数	試験体の材料の引張試験から得られた物性値を用いた。 応力ひずみ関係は, 真応力-真ひずみ関係を多直線で近似して用いた。	材料規格に基づく物性値を用いた。 応力ひずみ関係は, ASME B&PV Code Sec. VIII (2012Addenda) Div. 2 ANNEX 3-D による真応力-真ひずみ関係を多直線で近似して用いた。	境界条件	上鏡中央は, 軸対称性から X 方向に拘束, Y 方向を自由。胴板下端は X 方向に自由, Y 方向を拘束。	格納容器胴側と底部との取り合いを固定。端部は対称条件を設定。	ボルト初期締め付け荷重	実機で設定している値を用いた。	実機で設定している値を用いた。	荷重条件	内圧を段階的に負荷し, 1.96MPa となるまで解析を実施した。	内圧を段階的に負荷し, 発散するまで解析を実施した。	<p align="center"><u>表1 NUPEC解析モデルと当社解析モデルの比較</u></p> <table border="1"> <thead> <tr> <th>解析項目</th> <th>NUPEC解析モデル</th> <th>当社解析モデル</th> </tr> </thead> <tbody> <tr> <td>解析コード</td> <td>ANSYS</td> <td>ABAQUS</td> </tr> <tr> <td>モデル化範囲</td> <td>胴部, 上鏡部: 軸対称ソリッド 要素ボルト, ブラケット: 平面応力要素 フランジシール面: 接触要素</td> <td>格納容器胴部 (円筒胴, 球形胴), 上鏡部, フランジシール部構成部品 (フランジ, ボルト, ナット等): ボルト 1 ピッチ分をセクタとした周期対称ソリッド要素 フランジシール面: 接触要素</td> </tr> <tr> <td>材料定数</td> <td>試験体の材料の引張試験から得られた物性値を用いた。 応力ひずみ関係は, 真応力-真ひずみ関係を多直線で近似して用いた。</td> <td>設計・建設規格に基づく物性値を用いた。 応力ひずみ関係は, ASME B &amp; PV Code Sec. VIII (2013) Div. 2 ANNEX 3-D による真応力-真ひずみ関係を多直線で近似して用いた。</td> </tr> <tr> <td>境界条件</td> <td>上鏡中央は, 軸対称性から X 方向に拘束, Y 方向を自由。胴板下端は X 方向に自由, Y 方向を拘束。</td> <td>モデル下端を固定。端部は対称条件を設定。</td> </tr> <tr> <td>ボルト初期締め付け荷重</td> <td>実機で設定している値を用いた。</td> <td>実機で設定している値を用いた。</td> </tr> <tr> <td>荷重条件</td> <td>内圧を段階的に負荷し, 1.96MPa となるまで解析を実施した。</td> <td>内圧を段階的に負荷し, 発散するまで解析を実施した。</td> </tr> </tbody> </table>	解析項目	NUPEC解析モデル	当社解析モデル	解析コード	ANSYS	ABAQUS	モデル化範囲	胴部, 上鏡部: 軸対称ソリッド 要素ボルト, ブラケット: 平面応力要素 フランジシール面: 接触要素	格納容器胴部 (円筒胴, 球形胴), 上鏡部, フランジシール部構成部品 (フランジ, ボルト, ナット等): ボルト 1 ピッチ分をセクタとした周期対称ソリッド要素 フランジシール面: 接触要素	材料定数	試験体の材料の引張試験から得られた物性値を用いた。 応力ひずみ関係は, 真応力-真ひずみ関係を多直線で近似して用いた。	設計・建設規格に基づく物性値を用いた。 応力ひずみ関係は, ASME B & PV Code Sec. VIII (2013) Div. 2 ANNEX 3-D による真応力-真ひずみ関係を多直線で近似して用いた。	境界条件	上鏡中央は, 軸対称性から X 方向に拘束, Y 方向を自由。胴板下端は X 方向に自由, Y 方向を拘束。	モデル下端を固定。端部は対称条件を設定。	ボルト初期締め付け荷重	実機で設定している値を用いた。	実機で設定している値を用いた。	荷重条件	内圧を段階的に負荷し, 1.96MPa となるまで解析を実施した。	内圧を段階的に負荷し, 発散するまで解析を実施した。	<p>・記載方針の相違 【柏崎 6/7】</p>
解析項目	NUPEC解析モデル	当社解析モデル																																											
解析コード	ANSYS	ABAQUS																																											
モデル化範囲	胴部, 上鏡部: 軸対称ソリッド要素 ボルト, ブラケット: 平面応力要素 フランジシール面: 接触要素	格納容器胴部 (円筒胴, 円錐胴), 上鏡部, フランジシール部構成部材 (フランジ, ボルト, ナット等): ボルト 1/2 ピッチ分をセクタとした 周期対称ソリッド要素 フランジシール面: 接触要素																																											
材料定数	試験体の材料の引張試験から得られた物性値を用いた。 応力ひずみ関係は, 真応力-真ひずみ関係を多直線で近似して用いた。	材料規格に基づく物性値を用いた。 応力ひずみ関係は, ASME B&PV Code Sec. VIII (2012Addenda) Div. 2 ANNEX 3-D による真応力-真ひずみ関係を多直線で近似して用いた。																																											
境界条件	上鏡中央は, 軸対称性から X 方向に拘束, Y 方向を自由。胴板下端は X 方向に自由, Y 方向を拘束。	格納容器胴側と底部との取り合いを固定。端部は対称条件を設定。																																											
ボルト初期締め付け荷重	実機で設定している値を用いた。	実機で設定している値を用いた。																																											
荷重条件	内圧を段階的に負荷し, 1.96MPa となるまで解析を実施した。	内圧を段階的に負荷し, 発散するまで解析を実施した。																																											
解析項目	NUPEC解析モデル	当社解析モデル																																											
解析コード	ANSYS	ABAQUS																																											
モデル化範囲	胴部, 上鏡部: 軸対称ソリッド 要素ボルト, ブラケット: 平面応力要素 フランジシール面: 接触要素	格納容器胴部 (円筒胴, 球形胴), 上鏡部, フランジシール部構成部品 (フランジ, ボルト, ナット等): ボルト 1 ピッチ分をセクタとした周期対称ソリッド要素 フランジシール面: 接触要素																																											
材料定数	試験体の材料の引張試験から得られた物性値を用いた。 応力ひずみ関係は, 真応力-真ひずみ関係を多直線で近似して用いた。	設計・建設規格に基づく物性値を用いた。 応力ひずみ関係は, ASME B & PV Code Sec. VIII (2013) Div. 2 ANNEX 3-D による真応力-真ひずみ関係を多直線で近似して用いた。																																											
境界条件	上鏡中央は, 軸対称性から X 方向に拘束, Y 方向を自由。胴板下端は X 方向に自由, Y 方向を拘束。	モデル下端を固定。端部は対称条件を設定。																																											
ボルト初期締め付け荷重	実機で設定している値を用いた。	実機で設定している値を用いた。																																											
荷重条件	内圧を段階的に負荷し, 1.96MPa となるまで解析を実施した。	内圧を段階的に負荷し, 発散するまで解析を実施した。																																											

柏崎刈羽原子力発電所 6 / 7号炉 (2017. 12. 20 版)	東海第二発電所 (2018. 9. 12 版)	島根原子力発電所 2号炉	備考
<p style="text-align: right;"><u>別紙-4</u></p> <p style="text-align: center;">改良 EPDM シール材の試験について</p> <p>改良 EPDM シール材について、耐高温性、耐蒸気性を確認するために、800kGy の <math>\gamma</math> 線照射を行った材料を用いて、高温曝露又は蒸気曝露を行った後、気密確認試験を実施して漏えいの有無を確認した。また、試験後の外観観察、FT-IR 分析及び硬さ測定を行い、曝露後のシール材の状況を確認した。本試験に使用した試験治具寸法を図 1、外観を図 2 に示す。シール材の断面寸法は実機の 1/2 とし、内側の段差 1mm に加えて外側からも高温空気又は蒸気に曝露されるため、</p> <p>実機条件と比較して保守的な条件となると想定される。試験の詳細と結果を以下に記載する。</p> <p>① 高温曝露 熱処理炉を使用して 200℃、168h の高温曝露を実施した。</p> <p>② 蒸気曝露 東京電力技術開発センター第二研究棟の蒸気用オートクレーブを使用して、1MPa、250℃の蒸気環境下で 168 時間曝露を実施した。蒸気用オートクレーブの系統図を図 3 に、試験体設置状況を図 4 に示す。</p> <p>③ He 気密確認試験 高温曝露及び蒸気曝露後の試験体について、He を用いて気密試験を実施した。負荷圧力は 0.3MPa、0.65MPa、0.9MPa と</p>	<p style="text-align: right;"><u>参考資料 7</u></p> <p style="text-align: center;">改良 EPDM 製シール材の実機を模擬した小型フランジ試験について</p> <p>改良 EPDM 製シール材について、耐高温性、耐蒸気性を確認するために、800kGy の <math>\gamma</math> 線照射を行った材料を用いて、高温曝露又は蒸気曝露を行った後、気密確認試験を実施して漏えいの有無を確認した。また、試験後の外観観察、FT-IR 分析及び硬さ測定を行い、曝露後のシール材の状況を確認した。本試験に使用した試験治具寸法は第 1 図、試験治具及びシール材外観は第 2 図に示すとおりである。シール材の断面寸法は実機の 1/2 とし、内側の段差 1mm に加えて外側からも高温空気又は蒸気に曝露されることとなる。</p> <p>なお、治具に使用されている鉄鋼材料と改良 EPDM 製シール材とでは、改良 EPDM 製シール材の方が線膨張係数は大きく、温度を低下させた場合には改良 EPDM 製シール材の方が治具と比較して収縮量が大きくなるため、試験治具溝内でのタンク等との密着性は低下する方向となり、気密試験は高温状態より室温での試験の方が厳しくなると考えられる。このことから、本試験のオートクレーブでの蒸気曝露及び室温での He 気密確認試験の条件は、実プラントで想定されるシビアアクシデント条件と比較して保守的な条件となると想定される。試験の詳細と結果を以下に記載する。</p> <p>① 高温曝露 熱処理炉を使用して乾熱 200℃、168 時間の高温曝露を実施した。</p> <p>② 蒸気曝露 蒸気用オートクレーブを使用して、1MPa、250℃の蒸気環境下で 168 時間曝露を実施した。蒸気用オートクレーブ系統図を第 3 図に、蒸気曝露試験体設置状況を第 4 図に示す。</p> <p>③ He 気密確認試験 高温曝露及び蒸気曝露後の試験体について、He を用いて気密試験を実施した。負荷圧力は 0.3MPa、0.65MPa、0.9MPa と</p>	<p style="text-align: right;"><u>別紙-3</u></p> <p style="text-align: center;">改良 EPDM 製シール材の実機を模擬した小型フランジ試験について</p> <p>改良 EPDM 製シール材について、耐高温性、耐蒸気性を確認するために、800kGy の <math>\gamma</math> 線照射を行った材料を用いて、高温曝露又は蒸気曝露を行った後、気密確認試験を実施して漏えいの有無を確認した。また、試験後の外観観察、FT-IR 分析及び硬さ測定を行い、曝露後のシール材の状況を確認した。本試験に使用した試験治具寸法を図 1、試験治具及びシール材外観を図 2 に示す。シール材の断面寸法は実機の 1/2 とし、内側の段差 1mm に加えて外側からも高温空気又は蒸気に曝露されることとなる。</p> <p><u>なお、治具に使用されている鉄鋼材料と改良 EPDM 製シール材とでは、改良 EPDM 製シール材の方が線膨張係数は大きく、温度を低下させた場合には改良 EPDM 製シール材の方が治具と比較して収縮量が大きくなるため、試験治具溝内でのタンク等との密着性は低下する方向となり、気密試験は高温状態より室温での試験の方が厳しくなると考えられる。また、改良 EPDM 製シール材の健全性については、蒸気曝露後もほとんど劣化していないことが確認できており、気密試験温度による材料への影響はほとんどない。このことから、本試験のオートクレーブでの蒸気曝露及び室温での He 気密確認試験の条件は、実プラントで想定される重大事故等時条件と比較して保守的な条件となると想定される。試験の詳細と結果を以下に記載する。</u></p> <p>①高温曝露 熱処理炉を使用して 200℃、168h の高温曝露を実施した。</p> <p>②蒸気曝露 <u>東京電力技術開発センター第二研究棟の蒸気用オートクレーブを使用して、1MPa、250℃の蒸気環境下で 168 時間曝露を実施した。蒸気用オートクレーブの系統図を図 3 に、試験体設置状況を図 4 に示す。</u></p> <p>③He 気密確認試験 高温曝露及び蒸気曝露後の試験体について、He を用いて気密試験を実施した。負荷圧力は 0.3MPa、0.65MPa、0.9MPa と</p>	<p>・記載方針の相違 【柏崎 6/7】</p>

柏崎刈羽原子力発電所 6/7号炉 (2017.12.20版)	東海第二発電所 (2018.9.12版)	島根原子力発電所 2号炉	備考
<p>し、スヌープでのリーク確認と、0.3MPa は保持時間 10 分、0.65MPa 及び 0.9MPa は保持時間 30 分で圧力降下の有無を確認した。また、0.8mm の隙間ゲージを用いて開口変位を模擬した気密確認試験も実施した（実機 1.6mm 相当の変位）。試験状況を図 5、6 に、試験結果を表 1 に示す。いずれの条件下でもリーク及び圧力降下は認められなかった。</p> <p>④ 試験後外観観察 デジタルマイクロスコープを用いて He 気密確認試験後のシール材表面を観察した。観察結果を図 7 に示す。シール材表面に割れ等の顕著な劣化は認められなかった。</p> <div data-bbox="172 751 899 993" style="border: 1px solid black; height: 115px; width: 245px;"></div> <p style="text-align: center;">図 1 試験治具寸法</p> <div data-bbox="172 1249 899 1486" style="display: flex; justify-content: space-around;"> <div style="text-align: center;"> <p>上部</p>  </div> <div style="text-align: center;"> <p>下部</p>  <p>改良 EPDM シール材</p> </div> </div> <p style="text-align: center;">図 2 試験治具及びシール材外観</p>	<p>とし、スヌープでのリーク確認と、0.3MPa では保持時間 10 分、0.65MPa 及び 0.9MPa では保持時間 30 分で圧力降下の有無を確認した。また、0.8mm の隙間ゲージを用いてフランジ開口変位を模擬した気密確認試験も実施した（実機 1.6mm 相当の変位）。試験状況を第 5 図、第 6 図に、試験結果を第 1 表に示す。いずれの条件下でもリーク及び圧力降下は認められなかった。</p> <p>④ 試験後外観観察 デジタルマイクロスコープを用いて He 気密確認試験後のシール材表面を観察した。観察結果を第 7 図に示す。シール材表面に割れ等の顕著な劣化は認められなかった。</p> <div data-bbox="1026 764 1626 984" style="border: 1px solid black; height: 105px; width: 202px;"></div> <p style="text-align: center;">第 1 図 試験治具寸法</p> <div data-bbox="952 1249 1679 1486" style="display: flex; justify-content: space-around;"> <div style="text-align: center;"> <p>上部</p>  </div> <div style="text-align: center;"> <p>下部</p>  <p>改良 EPDM シール材</p> </div> </div> <p style="text-align: center;">第 2 図 試験治具及びシール材外観</p>	<p>し、スヌープでのリーク確認と、0.3MPa は保持時間 10 分、0.65MPa 及び 0.9MPa は保持時間 30 分で圧力降下の有無を確認した。また、0.8mm の隙間ゲージを用いて開口変位を模擬した気密確認試験も実施した（実機 1.6mm 相当の変位）。試験状況を図 5、6 に、試験結果を表 1 に示す。いずれの条件下でもリーク及び圧力降下は認められなかった。</p> <p>④ 試験後外観観察 デジタルマイクロスコープを用いて He 気密確認試験後のシール材表面を観察した。観察結果を図 7 に示す。シール材表面に割れ等の顕著な劣化は認められなかった。</p> <div data-bbox="1748 747 2484 989" style="border: 1px solid black; height: 115px; width: 248px;"></div> <p style="text-align: center;">図 1 試験治具寸法</p> <div data-bbox="1742 1249 2499 1486" style="display: flex; justify-content: space-around;"> <div style="text-align: center;"> <p>上部</p>  </div> <div style="text-align: center;"> <p>下部</p>  <p>改良 EPDM シール材</p> <p>矢印 (黄色) - 高温蒸気曝露方向</p> </div> </div> <p style="text-align: center;">図 2 試験治具及びシール材外観</p>	



図3 蒸気用オートクレーブ系統図



第3図 蒸気用オートクレーブ系統図

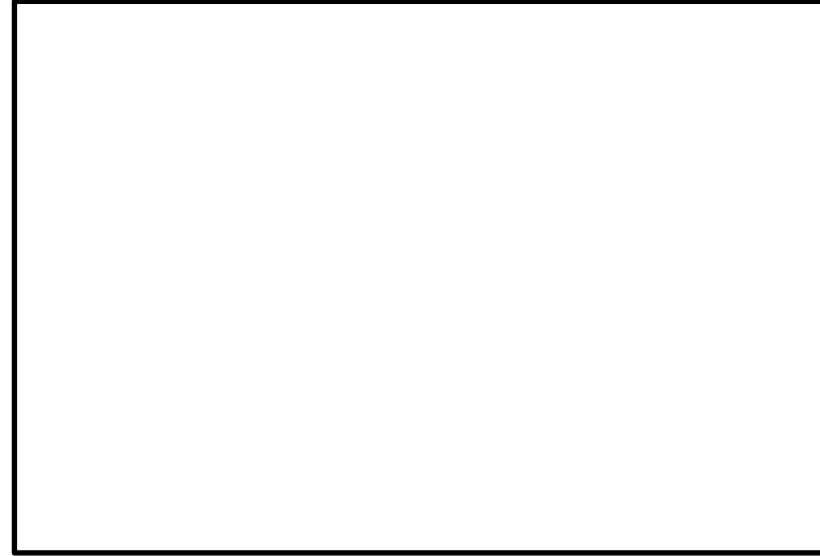


図3 蒸気用オートクレーブ系統図



図4 蒸気暴露試験体設置状況



第4図 蒸気暴露試験体設置状況

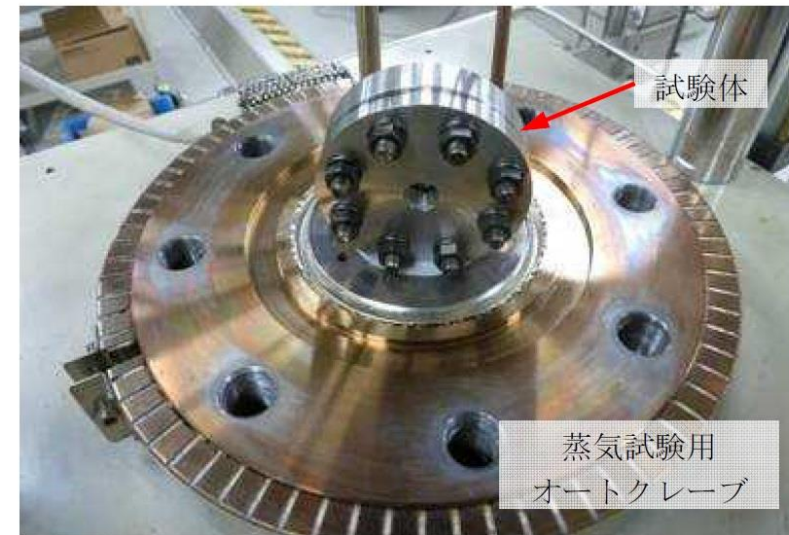


図4 蒸気暴露試験体設置状況



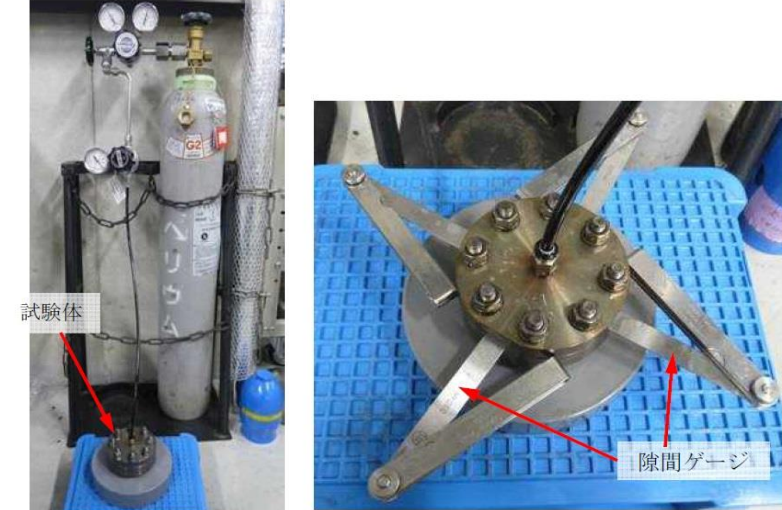


図5 He気密確認試験状況 図6 He気密試験時開口模擬 (隙間ゲージ使用)

第5図 He気密確認試験状況 第6図 開口模擬したHe気密試験 (隙間ゲージ使用)

図5 He気密確認試験状況 図6 He気密試験時開口模擬 (隙間ゲージ使用)

表1 He気密確認試験状況

No.	曝露条件	γ線照射量	変位	0.3MPa	0.65MPa	0.9MPa
1	乾熱 200℃, 168h	800kGy	無し	○	○	○
			0.8mm	○	○	○
2	蒸気 1MPa, 250℃, 168h	800kGy	無し	○	○	○
			0.8mm	○	○	○
3	蒸気 1MPa, 250℃, 168h	800kGy	無し	○	○	○
			0.8mm	○	○	○

○ : リーク及び圧力降下なし

第1表 He気密確認試験結果

No.	曝露条件	γ線照射量	開口変位模擬	0.3MPa	0.65MPa	0.9MPa
1	乾熱 200℃, 168時間	800kGy	無し	○	○	○
			0.8mm	○	○	○
2	蒸気 1MPa, 250℃, 168時間	800kGy	無し	○	○	○
			0.8mm	○	○	○
3	蒸気 1MPa, 250℃, 168時間	800kGy	無し	○	○	○
			0.8mm	○	○	○

○ : リーク及び圧力降下なし

表1 He気密試験確認状況

No.	曝露条件	γ線照射量	変位	0.3MPa	0.65MPa	0.9MPa
1	乾熱 200℃, 168h	800kGy	無し	○	○	○
			0.8mm	○	○	○
2	蒸気 1MPa, 250℃, 168h	800kGy	無し	○	○	○
			0.8mm	○	○	○
3	蒸気 1MPa, 250℃, 168h	800kGy	無し	○	○	○
			0.8mm	○	○	○

○ : リーク及び圧力降下なし

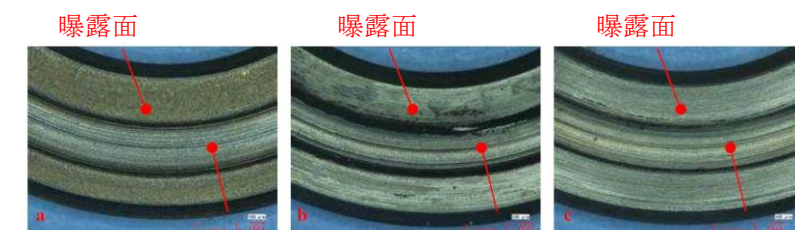
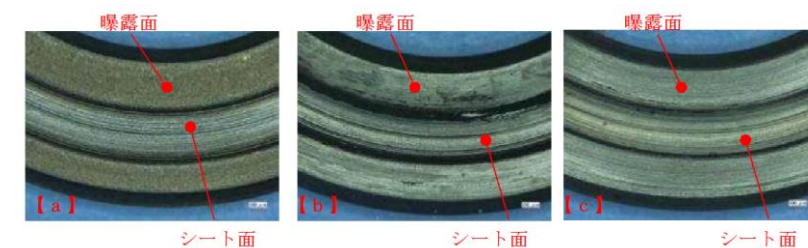
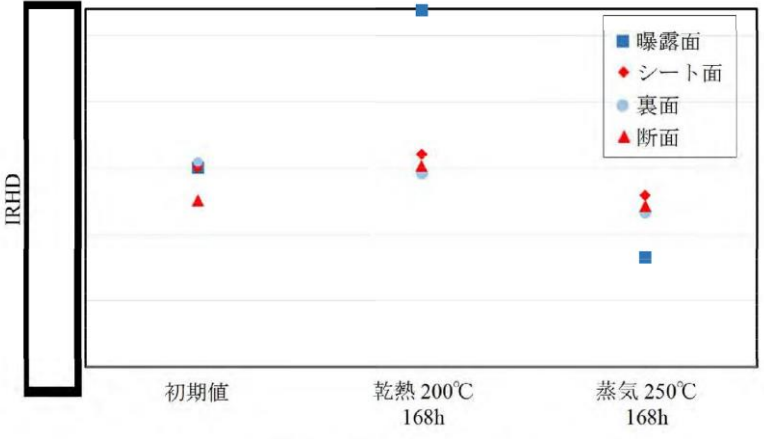
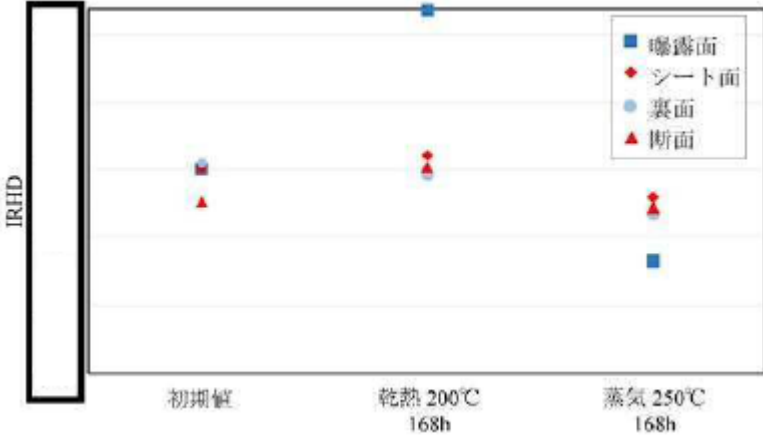
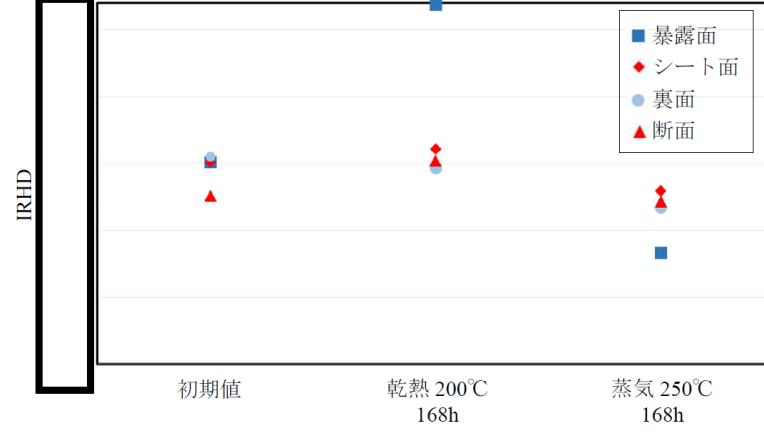


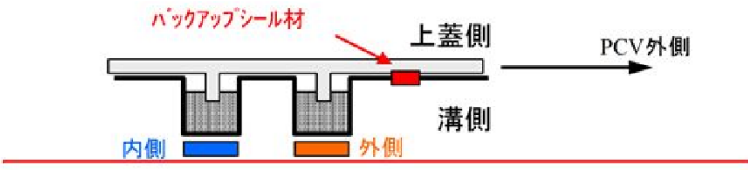
図7 試験後外観観察結果 (a: 乾熱 200℃, 168h, b, c: 蒸気 250℃, 168h)

第7図 試験後外観観察結果 (a: 乾熱 200℃, 168時間, b, c: 蒸気 250℃, 168時間)



図7 試験後外観観察結果 (a: 乾熱 200℃, 168h, b, c: 蒸気 250℃, 168h)

柏崎刈羽原子力発電所 6/7号炉 (2017.12.20版)	東海第二発電所 (2018.9.12版)	島根原子力発電所 2号炉	備考
<p>⑤ FT-IR分析</p> <p>試験後のシール材のFT-IR分析結果を図8, 9に示す。FT-IRは赤外線が分子結合の振動や回転運動のエネルギーとして吸収されることを利用して、試料に赤外線を照射して透過又は反射した光量を測定することにより分子構造や官能基の情報を取得可能である。高温曝露中に空気が直接接触する位置(曝露面)では、ベースポリマーの骨格に対応するピークが消失していたが、その他の分析位置、曝露条件では顕著な劣化は認められなかった。</p> <div data-bbox="181 659 905 1094" data-label="Figure"> </div> <p data-bbox="371 1108 747 1138">図8 FT-IR分析結果(曝露面)</p> <div data-bbox="181 1203 905 1627" data-label="Figure"> </div> <p data-bbox="359 1646 765 1675">図9 FT-IR分析結果(シート面)</p>	<p>⑤ FT-IR分析</p> <p>試験後のシール材のFT-IR分析結果を第8図, 第9図に示す。FT-IR分析では赤外線が分子結合の振動や回転運動のエネルギーとして吸収されることを利用して、試料に赤外線を照射して透過又は反射した光量を測定することにより分子構造や官能基の情報を取得可能である。高温曝露中に空気が直接接触する位置(曝露面)では、ベースポリマーの骨格に対応するピークが消失していたが、その他の分析位置、曝露条件では顕著な劣化は認められなかった。</p> <div data-bbox="973 667 1676 1039" data-label="Figure"> </div> <p data-bbox="1092 1108 1549 1138">第8図 FT-IR分析結果(曝露面)</p> <div data-bbox="964 1207 1688 1579" data-label="Figure"> </div> <p data-bbox="1080 1646 1561 1675">第9図 FT-IR分析結果(シート面)</p>	<p>⑤ FT-IR分析</p> <p>試験後のシール材のFT-IR分析結果を図8, 9に示す。FT-IRは赤外線が分子結合の振動や回転運動のエネルギーとして吸収されることを利用して、試料に赤外線を照射して透過又は反射した光量を測定することにより分子構造や官能基の情報を取得可能である。高温曝露中に空気が直接接触する位置(曝露面)では、ベースポリマーの骨格に対応するピークが消失していたが、その他の分析位置、曝露条件では顕著な劣化は認められなかった。</p> <div data-bbox="1762 646 2496 1102" data-label="Figure"> </div> <p data-bbox="1911 1108 2344 1138">図8 FT-IR分析結果(曝露面)</p> <div data-bbox="1762 1190 2496 1640" data-label="Figure"> </div> <p data-bbox="1899 1646 2356 1675">図9 FT-IR分析結果(シート面)</p>	

柏崎刈羽原子力発電所 6/7号炉 (2017.12.20版)	東海第二発電所 (2018.9.12版)	島根原子力発電所 2号炉	備考
<p>⑥ 硬さ測定</p> <p>試験後のシール材の硬さ測定結果を図10に示す。曝露面、シート面、裏面、断面の硬さを測定した。曝露面において、乾熱200℃、168h条件では酸化劣化によって硬さが顕著に上昇していた。その他の部位、条件では、蒸気250℃、168h条件の曝露面で若干の軟化が確認された以外、硬さは初期値近傍であり、顕著な劣化は確認されなかった。</p>  <p>図10 硬さ測定結果</p> <p>以上の試験結果から、200℃、2Pd、168hの条件下では、改良EPDMシール材を使用した場合は、圧力上昇時のフランジ部の開口を勘案しても原子炉格納容器フランジ部の気密性は保たれると考えられる。</p> <p style="text-align: right;">以上</p>	<p>⑥ 硬さ測定</p> <p>試験後のシール材の硬さ測定結果を第10図に示す。曝露面、シート面、裏面、断面の硬さを測定した。曝露面において、乾熱200℃、168時間条件では酸化劣化によって硬さが顕著に上昇していた。その他の部位、条件では、蒸気250℃、168時間条件の曝露面で若干の軟化が確認された以外、硬さは初期値近傍であり、顕著な劣化は確認されなかった。</p>  <p>第10図 硬さ測定結果</p> <p>以上の試験結果から、200℃、2Pd、168時間の条件下では、フランジガスケット材として改良EPDM製シール材を使用した場合は、格納容器内部圧力上昇時のフランジ部の開口を勘案しても格納容器フランジ部の気密性は維持されることが考えられる。</p>	<p>⑥硬さ測定</p> <p>試験後のシール材の硬さ測定結果を図10に示す。曝露面、シート面、裏面、断面の硬さを測定した。曝露面において、乾熱200℃、168h条件では酸化劣化によって硬さが顕著に上昇していた。その他の部位、条件では、蒸気250℃、168h条件の曝露面で若干の軟化が確認された以外、硬さは初期値近傍であり、顕著な劣化は確認されなかった。</p>  <p>図10 硬さ測定結果</p> <p>以上の試験結果から、200℃、2Pd、168hの条件下では、改良EPDM製シール材を使用した場合は、圧力上昇時のフランジ部の開口を勘案しても原子炉格納容器フランジ部の気密性は保たれると考えられる。</p>	

柏崎刈羽原子力発電所 6 / 7号炉 (2017. 12. 20 版)	東海第二発電所 (2018. 9. 12 版)	島根原子力発電所 2号炉	備考
<p style="text-align: right;">別紙-5</p> <p style="text-align: center;"><u>バックアップシール材の試験について</u></p>	<p style="text-align: right;">参考資料8</p> <p style="text-align: center;"><u>バックアップシール材のシール機能について</u></p> <p>格納容器閉じ込め機能の更なる安全性向上対策を目的に、自主的な取り組みとして、バックアップシール材（一液硬化型耐火シール材）を塗布する。バックアップシール材は第1図で示すように、現行シール材のシール溝よりも外側のフランジ面全周に塗布できるシール材である。バックアップシール材は、耐高温性、耐蒸気性、耐放射線性が確認され、重大事故環境下においてもシール機能を発揮できるものを用いる。</p>  <p style="text-align: center;">第1図 バックアップシール材イメージ図</p> <p>(1) バックアップシール材の適用目的</p> <p>原子炉格納容器のフランジ部のシール機能は、200℃、2Pdの環境下において、改良E P D M製シール材により重大事故後7日間のシール機能が維持できることを確認しているが、格納容器内が長時間にわたり高温状態が続くことでシール材の性能が低下することを考慮して、改良E P D M製シール材の外側にバックアップシール材を塗布し、「改良E P D M製シール材+バックアップシール材」の組み合わせとすることで、長期におけるシール機能健全性を補強する。</p> <p>また、改良E P D M製シール材は、事故時の耐環境性に優れていることを確認しているが、一般的な劣化モードとして酸化劣化があげられるため、長期におけるシール材の信頼性を向上させるためには、劣化要因である酸素の高温状態曝露を回避することが必要になる。バックアップシール材は、フランジ外側ガスケット部よりも外周のフランジ面に塗布することから、改良E P D M製シール材への格納容器外側からの酸素供給を遮断する役割も果たすことができるため、酸化劣化による改良E P D M製シール材のシール機能低下を抑えることが可能である。</p> <p>以上より、バックアップシール材は、事故発生後の改良E P D M製シール材の長期におけるシール機能健全性を補強す</p>		<p>・島根2号炉は、バックアップシール材を使用しない</p> <p>【柏崎6/7，東海第二】</p>

柏崎刈羽原子力発電所 6 / 7号炉 (2017. 12. 20 版)	東海第二発電所 (2018. 9. 12 版)	島根原子力発電所 2号炉	備考
<p>バックアップシール材（一液硬化型耐火シーラント）に関して、耐高温性、施工性等を確認するために、以下の試験を実施した。</p> <p>(1) 高温曝露及び蒸気曝露後気密確認試験  (2) 開口模擬後気密確認試験  (3) 実機適用性試験  (4) 長時間試験（改良 EPDM との組み合わせ）</p> <p>各々の試験の詳細を以下に示す。</p> <p>(1) 蒸気曝露試験（250℃× 168 時間）後気密確認試験  フランジ部に塗布するバックアップシール材に関して、小型試験体（図 1 参照）を用いてγ線照射、及び、蒸気曝露後に He 気密確認試験を実施し漏洩の有無を確認するとともに、試験後に FT-IR 分析を実施して化学構造の変化状況を確認した。各々の詳細条件を以下に記載する。</p> <p>① γ線照射  線源 <sup>60</sup>Co、照射時間 100 時間、目標 800kGy にてγ線照射を実施した。</p> <p>照射実績は、雰囲気線量 8.19kGy/h、8.27kGy/h、累積照射量 819kGy、827kGy であった。</p> <p>② 高温曝露  熱処理炉を使用して 300℃、73h 及び 350℃、73h の高温曝露を実施した。</p> <p>③ 蒸気曝露  東京電力技術開発センター第二研究棟の蒸気用オートクレーブを使用して、試験体（3 個）を 1MPa、250℃の蒸気環境下で 168 時間曝露を実施した。蒸気用オートクレーブの系統図を図 2 に、試験体設置状況を図 3 に示す。</p>	<p>ることができるため、格納容器閉じ込め機能の更なる安全性向上対策として、トップヘッドフランジ、機器搬入用ハッチフランジ及びサブプレッション・チェンバアクセスハッチフランジのシール部に「改良 EPDM 製シール材+バックアップシール材」を採用する。</p> <p>(2) バックアップシール材の性能確認試験  バックアップシール材に関して、耐高温性、施工性等を確認するために、以下の試験を実施した。</p> <p>1) 高温曝露後及び蒸気曝露後気密確認試験  2) 開口模擬後気密確認試験  3) 実機適用性試験  4) 長時間試験（改良 EPDM 製シール材との組み合わせ）</p> <p>各々の試験の詳細を以下に示す。</p> <p>1) 蒸気曝露試験（250℃×168 時間）後気密確認試験  フランジ部に塗布するバックアップシール材に関して、小型試験治具（第 2 図参照）を用いてγ線照射及び蒸気曝露後に He 気密確認試験を実施し漏えいの有無を確認するとともに、試験後に FT-IR 分析を実施してバックアップシール材の化学構造の変化状況を確認した。試験条件の詳細を以下に記載する。</p> <p>① γ線照射  事故条件を模擬するために、放射線照射量はフランジ部の事故後 7 日間の累積放射線量の目安である 800kGy を目標に、線源 Co-60、照射時間 100 時間にてγ線照射を実施した。</p> <p>照射実績は、雰囲気線量 8.19kGy/h、8.27kGy/h、累積照射量 819kGy、827kGy であった。</p> <p>②高温曝露  熱処理炉を使用して 300℃、73 時間及び 350℃、73 時間の高温曝露を実施した。</p> <p>③蒸気曝露  蒸気用オートクレーブを使用して、試験体（3 個）を 1MPa、250℃の蒸気環境下で 168 時間曝露を実施した。蒸気用オートクレーブ系統図を第 3 図に、試験片設置状況を第 4 図に示す。</p>		

柏崎刈羽原子力発電所 6 / 7号炉 (2017. 12. 20 版)	東海第二発電所 (2018. 9. 12 版)	島根原子力発電所 2号炉	備考
<p>④ He 気密確認、試験</p> <p>蒸気曝露後の試験体について、He を用いて気密試験を実施した。高温曝露条件では負荷圧力 0.2, 0.3, 0.4, 0.5, 0.62 MPa, 蒸気曝露条件では負荷圧力は 0.3, 0.65, 0.9MPa とし、スヌープでのリーク確認と 0.65MPa 及び 0.9MPa は保持時間 30 分、その他の圧力では保持時間 10 分で圧力降下の有無を確認した。試験状況を図 4 に、試験結果を表 1, 2 に示す。いずれの試験体もリーク及び圧力降下は認められなかった。</p> <p>⑤ FT-IR 分析</p> <p>He 気密確認試験後に FT-IR 分析を実施した。FT-IR は赤外線が分子結合の振動や回転運動のエネルギーとして吸収されることを利用して、試料に赤外線を照射して透過又は反射した光量を測定することにより分子構造や官能基の情報を取得可能である。分析結果を図 5 に示す。本試験条件では 350℃ 高温曝露条件を除いてシロキサン構造の変化量は小さく、顕著な劣化は認められなかった。</p>  <p>図 1 小型試験治具寸法</p>	<p>④ He 気密確認試験</p> <p>蒸気曝露後の試験体について、He を用いて気密試験を実施した。高温曝露条件では負荷圧力 0.2, 0.3, 0.4, 0.5, 0.62 MPa, 蒸気曝露条件では負荷圧力は 0.3, 0.65, 0.9MPa とし、スヌープでのリーク確認と 0.65MPa 及び 0.9MPa は保持時間 30 分、その他の圧力では保持時間 10 分で圧力降下の有無を確認した。気密確認試験状況を第 5 図に、試験結果を第 1 表及び第 2 表に示す。いずれの試験体もリーク及び圧力降下は認められなかった。</p> <p>⑤ FT-IR 分析</p> <p>He 気密確認試験後に FT-IR 分析を実施した。FT-IR 分析は赤外線が分子結合の振動や回転運動のエネルギーとして吸収されることを利用して、試料に赤外線を照射して透過又は反射した光量を測定することにより分子構造や官能基の情報を取得可能である。分析結果を第 6 図に示す。本試験条件では 350℃ 高温曝露条件を除いてシロキサン構造の変化量は小さく、顕著な劣化は認められなかった。</p>  <p>第 2 図 小型試験治具寸法</p>		

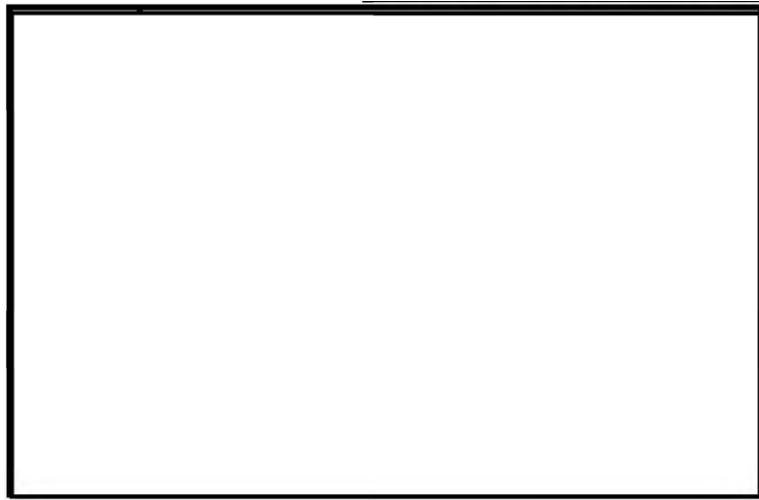


図2 蒸気用オートクレーブ系統図



第3図 蒸気用オートクレーブ系統図

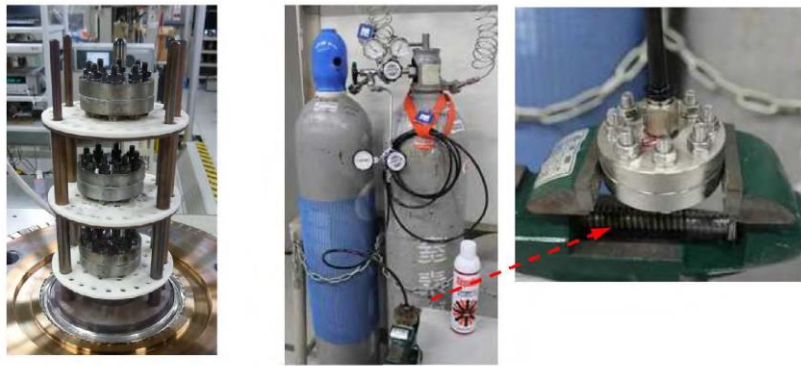


図3 蒸気用暴露

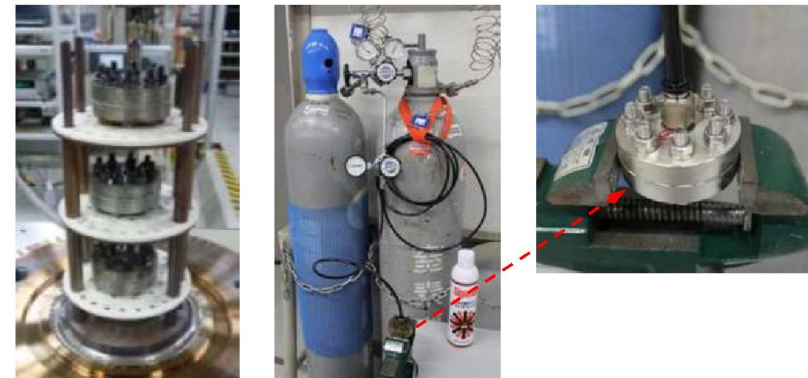
試験片設置状況

図4 気密確認試験状況

表1 He 気密確認試験結果 (高温暴露後)

No.	高温暴露 条件	0.2MPa	0.3MPa	0.4MPa	0.5MPa	0.62MPa	γ線 照射量
1	300℃, 73h	○	○	○	○	○	827kGy
2	350℃, 73h	○	○	○	○	○	827kGy

○ : リーク及び圧力降下なし



第4図 蒸気暴露

試験片設置状況

第5図 気密確認試験状況

第1表 He 気密確認試験結果 (高温暴露後)

No.	高温暴露 条件	0.2MPa	0.3MPa	0.4MPa	0.5MPa	0.62MPa	γ線 照射量
1	300℃, 73時間	○	○	○	○	○	827kGy
2	350℃, 73時間	○	○	○	○	○	827kGy

○ : リーク及び圧力降下なし

表 2 He 気密確認試験結果 (蒸気曝露後)

No.	蒸気曝露条件	0.3MPa	0.65MPa	0.9MPa	γ線照射量
1	1MPa, 250℃, 168h	○	○	○	819kGy
2	1MPa, 250℃, 168h	○	○	○	819kGy
3	1MPa, 250℃, 168h	○	○	○	819kGy

○ : リーク及び圧力降下なし

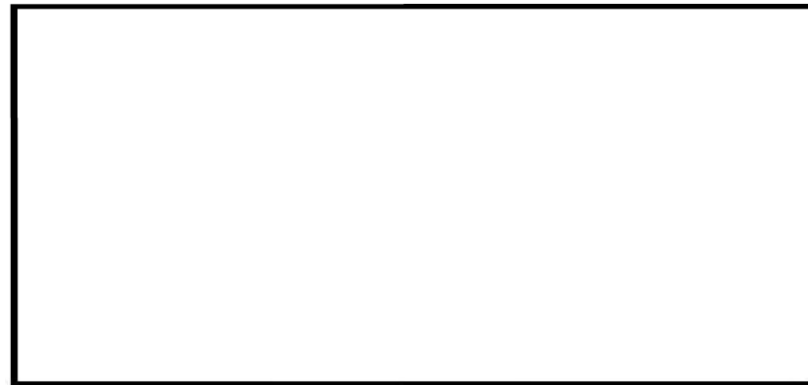


図 5 FT-IR 分析結果

(2) 開口模擬後気密確認試験

シビアアクシデント時には、事故後ベント実施までは圧力が 2Pd 近傍と高くなりフランジ部が開口することから、フランジ開口を経験した後にバックアップシール材に気密性があるか否かを確認するため、30cm 中型試験体を用いて隙間ゲージで一度変位を経験させた後に He 気密確認試験を実施して漏えいの有無を確認した。試験状況を図 6, 7, 試験条件及び結果を表 3 に示す。

1.9mm までの変位を経験した後も He 気密確認においてリーク及び圧力降下は認められなかった。なお、He 気密確認試験は(1)の蒸気曝露試験 (250℃×168 時間) 後気密確認試験と同様に、負荷圧力は 0.3MPa, 0.65MPa, 0.9MPa とし、スヌープでのリーク確認と 0.3MPa は保持時間 10 分、0.65MPa 及び 0.9MPa は保持時間 30 分で圧力降下の有無を確認した。

第 2 表 He 気密確認試験結果 (蒸気曝露後)

No.	蒸気曝露条件	0.3MPa	0.65MPa	0.9MPa	γ線照射量
1	1MPa, 250℃, 168時間	○	○	○	819kGy
2	1MPa, 250℃, 168時間	○	○	○	819kGy
3	1MPa, 250℃, 168時間	○	○	○	819kGy

○ : リーク及び圧力降下なし



第 6 図 FT-IR 分析結果

2) 開口模擬後気密確認試験

重大事故時には、事故後ベント実施までは圧力が 2Pd 近傍と高くなりフランジ部が開口することから、フランジ開口を経験した後にバックアップシール材により気密性が維持されているか否かを確認するため、30cm 中型試験体を用いて隙間ゲージで一度変位を経験させた後に He 気密確認試験を実施した。試験の流れとしては、バックアップシール材を塗布したフランジを乾燥させた後に、隙間ゲージで変位を加え、その後隙間ゲージを引き抜いて試験フランジの変位を当初位置に戻す。その状態で He 気密確認試験を実施して漏えいの有無を確認した。試験実施状況を第 7 図, 第 8 図, 試験条件及び結果を第 3 表に示す。

1.9mm までの変位を経験した後も He 気密確認においてリーク及び圧力降下は認められなかった。なお、He 気密確認試験は、(1)の蒸気曝露試験 (250℃×168 時間) 後気密確認試験と同様に、負荷圧力は 0.3MPa, 0.65MPa, 0.9MPa とし、スヌープでのリーク確認と 0.3MPa は保持時間 10 分で、0.65MPa 及び 0.9MPa は保持時間 30 分で圧力降下の有無を確認した。

なお、開口模擬後気密確認試験は試験装置上の理由から、バックアップシール材に高温曝露は経験させていない。しかしな



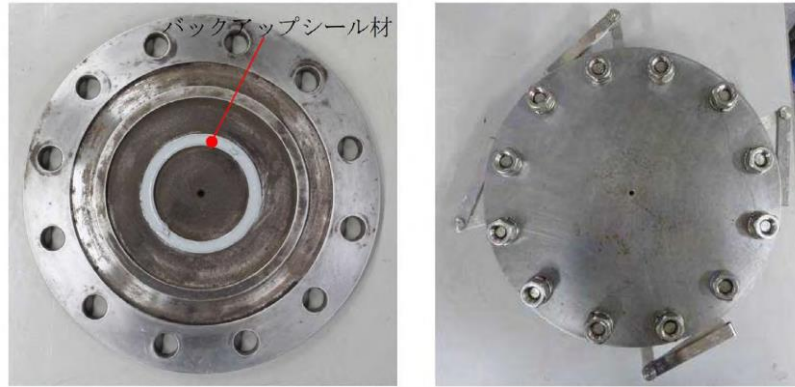
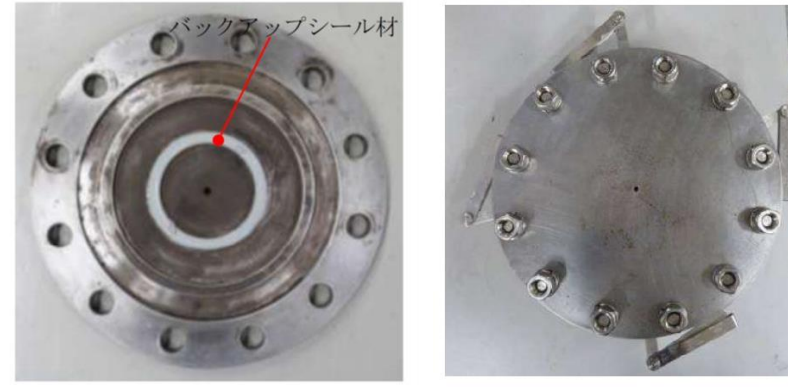


図6 バックアップシール材塗布状況 (1.5mm 厚さ) 図7 変異付与状況  
隙間ゲージを用いて所定の変異を与えた後、隙間ゲージを抜いて再締め付け



第7図 バックアップシール材塗布状況 (1.5mm 厚さ) 第8図 変位付与状況  
隙間ゲージを用いて所定の変位を加えた後、隙間ゲージを抜いて再締め付け

表3 開口模擬後 He 気密確認試験結果

No.	塗布厚さ	変位	0.3MPa	0.65MPa	0.9MPa	備考
4	1.5mm	変位付与前	○	○	○	
		1.0mm	○	○	○	
5	5.0mm	変位付与前	○	○	○	
		1.0mm	○	○	○	
6	1.5mm	変位付与前	○	○	○	
		1.9mm	○	○	○	

○：リーク及び圧力降下なし

(3) 実機適用性試験

実機フランジは直径が大きく塗布長さが長いため、実際にバックアップシール材を適用した場合に問題なく気密性が担保出来るか否か、また、既存のシール材との干渉の有無を確認するため、柏崎刈羽原子力発電所 4号機 SRV ハッチを使用してバックアップシール材を塗布と局所漏えい試験を実施した。

バックアップシール材塗布条件は、図8に示す内外シール材にPCV外側にバックアップシール材を塗布して既存シール材とバックアップシール材との干渉の有無を確認する条件、図9に

第3表 開口模擬後 He 気密確認試験結果

No.	塗布厚さ	変位	0.3MPa	0.65MPa	0.9MPa	備考
1	1.5mm	変位付与前	○	○	○	
		1.0mm	○	○	○	
2	5.0mm	変位付与前	○	○	○	
		1.0mm	○	○	○	
3	1.5mm	変位付与前	○	○	○	
		1.9mm	○	○	○	

○：リーク及び圧力降下なし

3) 実機適用性試験

実機フランジは直径が大きく塗布長さが長いため、実際にバックアップシール材を適用した場合に問題なく気密性が担保出来るか否か、また、既存のシール材との干渉の有無を確認するため、バックアップシール材の塗布と局所漏えい試験を実施した。

バックアップシール材塗布条件は、第9図に示す内側及び外側シール材に加えて、格納容器外側にバックアップシール材を塗布して既存シール材とバックアップシール材との干渉の有無

柏崎刈羽原子力発電所 6/7号炉 (2017.12.20版)	東海第二発電所 (2018.9.12版)	島根原子力発電所 2号炉	備考
<p>示す内シール材と PCV 外側にバックアップシール材塗布のバックアップシール材単体でシール機能を持つことを確認する条件の2通り実施した。いずれも局所漏えい試験結果は良好であった。</p> <p>なお、バックアップシール材の塗布時には、塗布厚さが1～1.5mm程度となる様に治具を用いて作業を実施した(図10参照)。</p>	<p>を確認する条件, 第10図に示す内側シール材に格納容器外側にバックアップシール材塗布し, バックアップシール材単体でシール機能を持つことを確認する条件の2通り実施した。いずれの局所漏えい試験も結果は良好であった。</p> <p>なお、バックアップシール材の塗布時には、塗布厚さが1～1.5mm程度となる様に治具を用いて作業を実施した(第11図参照)。</p>		
<p>図8 内外シール材+PCV 外側バックアップシール材塗布条件</p>	<p>第9図 内側及び外側シール材+格納容器外側バックアップシール材塗布条件</p>		
<p>図9 内シール材+PCV 外側バックアップシール材塗布条件</p>	<p>第10図 内側シール材+格納容器外側バックアップシール材塗布条件</p>		
<p>(a) バックアップシール材塗布作業 (b) ハッチ閉鎖時</p>	<p>(a) バックアップシール材塗布作業 (b) ハッチ閉鎖時</p>		
<p>図10 柏崎刈羽原子力発電所4号機SRVハッチ試験状況</p>	<p>第11図 バックアップシール材塗布試験状況</p>		

柏崎刈羽原子力発電所 6/7号炉 (2017.12.20版)	東海第二発電所 (2018.9.12版)	島根原子力発電所 2号炉	備考
<p>(4) 長時間試験</p> <p>シビアアクシデントにおいては、復旧までに相応の日数が必要と考えられることから、30日、又はそれ以上の期間曝露したシール材の気密性を確認することを目的に、改良EPDMシール材(γ線照射量800kGy)とその外側にバックアップシール材を適用した条件で、長期間高温曝露を実施した後にHe気密確認試験を行い漏えいの有無を確認した。各々の詳細条件を以下に示す。</p> <p>また、試験体の状況(改良EPDM+バックアップシール材塗布)を図11に示す。</p> <p>① 高温曝露</p> <p>熱処理炉を用いて、乾熱200℃条件下にて高温曝露を実施した。なお、試験体は、所定の日数曝露した後に取り出して下記のHe気密確認試験を実施し、He気密確認試験後には、再度、熱処理炉に戻して乾熱200℃条件にて追加日数の高温曝露を行う条件で試験を継続実施している。</p> <p>② He気密確認試験</p> <p>高温曝露後の試験体について、Heを用いて気密試験を実施した。負荷圧力は0.3MPa、0.65MPa、0.9MPaとし、スヌープでのリーク確認と0.3MPaは保持時間10分、0.65MPa及び0.9MPaは保持時間30分で圧力降下の有無を確認した。試験状況を図12に、試験結果を表4に示す。いずれの試験体、試験条件においてもリーク及び圧力降下は認められなかった。</p> <div data-bbox="172 1199 890 1717"> </div> <p>図11 試験体の状況 (改良EPDM+バックアップシール材)</p> <p>図12 He気密確認試験状況</p>	<p>4) 長時間試験</p> <p>重大事故時においては、復旧までに相応の日数が必要と考えられることから、30日、又はそれ以上の期間曝露したシール材の気密性を確認することを目的に、改良EPDM製シール材(γ線照射量800kGy)とその外側にバックアップシール材を適用した条件で、長期間高温曝露を実施した後にHe気密確認試験を行い漏えいの有無を確認した。試験条件を以下に示す。</p> <p>また、試験体の状況(改良EPDM製シール材+バックアップシール材塗布)を第12図に示す。</p> <p>①高温曝露</p> <p>熱処理炉を用いて、乾熱200℃条件下にて高温曝露を実施した。なお、試験体は、所定の日数曝露した後に取り出して下記のHe気密確認試験を実施し、He気密確認試験後には、再度、熱処理炉に戻して乾熱200℃条件にて追加日数の高温曝露を継続実施している。</p> <p>②He気密確認試験</p> <p>高温曝露後の試験体について、Heを用いて気密試験を実施した。負荷圧力は0.3MPa、0.65MPa、0.9MPaとし、スヌープでのリーク確認と0.3MPaは保持時間10分、0.65MPa及び0.9MPaは保持時間30分で圧力降下の有無を確認した。試験状況を第13図に、試験結果を第4表に示す。いずれの試験においてもリーク及び圧力降下は認められなかった。</p> <div data-bbox="952 1213 1659 1703"> </div> <p>第12図 試験体の状況 (改良EPDM+バックアップシール材)</p> <p>第13図 He気密確認試験状況</p>		

柏崎刈羽原子力発電所 6 / 7号炉 (2017. 12. 20 版)	東海第二発電所 (2018. 9. 12 版)	島根原子力発電所 2号炉	備考																																																																																																		
<p style="text-align: center;">表 4 He 気密確認試験結果</p> <table border="1" data-bbox="172 275 902 632"> <thead> <tr> <th>No.</th> <th>曝露条件</th> <th>曝露日数</th> <th>曝露時間(h)</th> <th>0.3MPa</th> <th>0.65MPa</th> <th>0.9MPa</th> </tr> </thead> <tbody> <tr><td>7</td><td>乾熱 200℃</td><td>30</td><td>720</td><td>○</td><td>○</td><td>○</td></tr> <tr><td>7</td><td>乾熱 200℃</td><td>45</td><td>1,080</td><td>○</td><td>○</td><td>○</td></tr> <tr><td>7</td><td>乾熱 200℃</td><td>60</td><td>1,440</td><td>○</td><td>○</td><td>○</td></tr> <tr><td>7</td><td>乾熱 200℃</td><td>75</td><td>1,800</td><td>○</td><td>○</td><td>○</td></tr> <tr><td>7</td><td>乾熱 200℃</td><td>90</td><td>2,160</td><td>○</td><td>○</td><td>○</td></tr> <tr><td>7</td><td>乾熱 200℃</td><td>105</td><td>2,520</td><td>○</td><td>○</td><td>○</td></tr> </tbody> </table> <p style="text-align: center;">○ : リーク及び圧力降下なし</p>	No.	曝露条件	曝露日数	曝露時間(h)	0.3MPa	0.65MPa	0.9MPa	7	乾熱 200℃	30	720	○	○	○	7	乾熱 200℃	45	1,080	○	○	○	7	乾熱 200℃	60	1,440	○	○	○	7	乾熱 200℃	75	1,800	○	○	○	7	乾熱 200℃	90	2,160	○	○	○	7	乾熱 200℃	105	2,520	○	○	○	<p style="text-align: center;">第 4 表 He 気密確認試験結果</p> <table border="1" data-bbox="952 264 1703 600"> <thead> <tr> <th>No.</th> <th>曝露条件</th> <th>曝露日数</th> <th>曝露時間</th> <th>0.3MPa</th> <th>0.65MPa</th> <th>0.9MPa</th> </tr> </thead> <tbody> <tr><td>1</td><td>乾熱 200℃</td><td>30</td><td>720時間</td><td>○</td><td>○</td><td>○</td></tr> <tr><td>2</td><td>乾熱 200℃</td><td>45</td><td>1,080時間</td><td>○</td><td>○</td><td>○</td></tr> <tr><td>3</td><td>乾熱 200℃</td><td>60</td><td>1,440時間</td><td>○</td><td>○</td><td>○</td></tr> <tr><td>4</td><td>乾熱 200℃</td><td>75</td><td>1,800時間</td><td>○</td><td>○</td><td>○</td></tr> <tr><td>5</td><td>乾熱 200℃</td><td>90</td><td>2,160時間</td><td>○</td><td>○</td><td>○</td></tr> <tr><td>6</td><td>乾熱 200℃</td><td>105</td><td>2,520時間</td><td>○</td><td>○</td><td>○</td></tr> </tbody> </table> <p style="text-align: center;">○ : リーク及び圧力降下なし</p> <p>以上のことから、バックアップシール材について格納容器限界温度 200℃における長期におけるシール性が確認できた。また、ベント実施までの間に格納容器の過圧によりフランジ開口を経験したとしても、ベント後のフランジ開口量が小さい領域では高温性に優れたシール機能を発揮することが確認できた。よって、バックアップシール材は、格納容器ベント操作後の長期シール機能強化に有効である。</p> <p>なお、格納容器閉じ込め機能として最も厳しいシナリオである「雰囲気圧力・温度による静的負荷（格納容器過圧・過温破損）」において代替循環冷却系を使用しないシーケンスでは、格納容器雰囲気温度は、7日間（168時間）時点で150℃未満であり、その後の格納容器雰囲気温度は崩壊熱の減衰によって低下傾向となるため、7日間（168時間）以降は150℃を下回る。したがって、これよりも過酷な200℃状態が30日間継続しても格納容器閉じ込め機能は健全であることが試験により確認できているため、事故後長期のシール性向上のためには「改良EPDM製シール材+バックアップシール材」は有効であると考えている。</p> <p>(3) バックアップシール材の塗布条件</p> <p>バックアップシール材のシール機能が確保されるための塗布幅、塗布厚さ、塗布作業に関する条件は、各種試験の結果から第5表の通り定めている。塗布幅は幅が広い程シール機能が向上するが、試験でシール機能が確認できた最小の塗布幅を元に設定している。塗布厚さについては、シール機能が確認できた塗布厚さを元に設定している。また、バックアップシール材は塗布後、徐々に乾燥して固まるため、塗布後に</p>	No.	曝露条件	曝露日数	曝露時間	0.3MPa	0.65MPa	0.9MPa	1	乾熱 200℃	30	720時間	○	○	○	2	乾熱 200℃	45	1,080時間	○	○	○	3	乾熱 200℃	60	1,440時間	○	○	○	4	乾熱 200℃	75	1,800時間	○	○	○	5	乾熱 200℃	90	2,160時間	○	○	○	6	乾熱 200℃	105	2,520時間	○	○	○		
No.	曝露条件	曝露日数	曝露時間(h)	0.3MPa	0.65MPa	0.9MPa																																																																																															
7	乾熱 200℃	30	720	○	○	○																																																																																															
7	乾熱 200℃	45	1,080	○	○	○																																																																																															
7	乾熱 200℃	60	1,440	○	○	○																																																																																															
7	乾熱 200℃	75	1,800	○	○	○																																																																																															
7	乾熱 200℃	90	2,160	○	○	○																																																																																															
7	乾熱 200℃	105	2,520	○	○	○																																																																																															
No.	曝露条件	曝露日数	曝露時間	0.3MPa	0.65MPa	0.9MPa																																																																																															
1	乾熱 200℃	30	720時間	○	○	○																																																																																															
2	乾熱 200℃	45	1,080時間	○	○	○																																																																																															
3	乾熱 200℃	60	1,440時間	○	○	○																																																																																															
4	乾熱 200℃	75	1,800時間	○	○	○																																																																																															
5	乾熱 200℃	90	2,160時間	○	○	○																																																																																															
6	乾熱 200℃	105	2,520時間	○	○	○																																																																																															

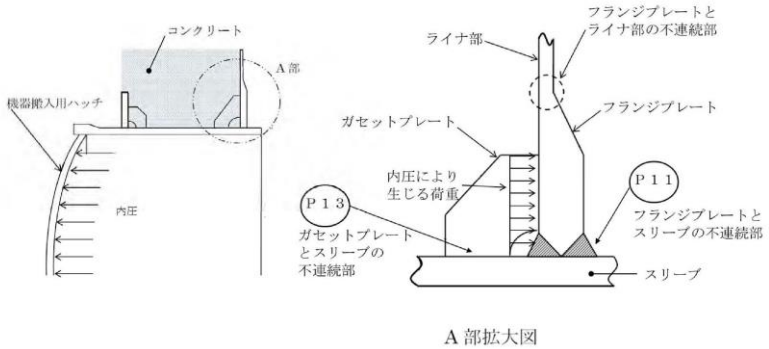
柏崎刈羽原子力発電所 6 / 7号炉 (2017. 12. 20 版)	東海第二発電所 (2018. 9. 12 版)	島根原子力発電所 2号炉	備考								
<p>補足：他構造部材への影響について</p> <p>バックアップシール材は、取り外し時には、スクレーパー等にて除去可能である。また、塗布時を含めて、油等の薬品を使用する必要がないことから、他構造部材への影響を考慮する必要は無いと考えられる。</p> <p style="text-align: right;">以 上</p>	<p>フランジ閉鎖するまでの時間を制約として設けることにしている。この時間についても、試験によりバックアップシール材の乾燥時間を考慮して、シール機能が確認できた時間を元に設定している。</p> <p style="text-align: center;">第5表 バックアップシール材の塗布条件</p> <table border="1" data-bbox="991 478 1656 682"> <thead> <tr> <th data-bbox="991 478 1397 527">項目</th> <th data-bbox="1397 478 1656 527">塗布条件</th> </tr> </thead> <tbody> <tr> <td data-bbox="991 527 1397 575">バックアップシール材の塗布幅</td> <td data-bbox="1397 527 1656 575"></td> </tr> <tr> <td data-bbox="991 575 1397 623">バックアップシール材の塗布厚さ</td> <td data-bbox="1397 575 1656 623"></td> </tr> <tr> <td data-bbox="991 623 1397 682">塗布後、フランジ閉鎖までの時間</td> <td data-bbox="1397 623 1656 682"></td> </tr> </tbody> </table> <p>(4) バックアップシール材の品質確認</p> <p>バックアップシール材は第5表の条件で塗布することで、シール機能が確保可能である。従って、バックアップシール材塗布作業時に「塗布幅」、「塗布厚さ」、「塗布後、フランジ閉鎖までの時間」を確認することで品質を確認する。「塗布幅」、「塗布厚さ」については、幅、厚さを担保可能な専用治具を用いてバックアップシール材を塗布作業する等で、品質確認を行う。「塗布後、フランジ閉鎖までの時間」については、塗布作業時間を管理することで品質確認を行う。</p>	項目	塗布条件	バックアップシール材の塗布幅		バックアップシール材の塗布厚さ		塗布後、フランジ閉鎖までの時間			
項目	塗布条件										
バックアップシール材の塗布幅											
バックアップシール材の塗布厚さ											
塗布後、フランジ閉鎖までの時間											

柏崎刈羽原子力発電所 6 / 7号炉 (2017. 12. 20 版)	東海第二発電所 (2018. 9. 12 版)	島根原子力発電所 2号炉	備考
<p style="text-align: right;">別紙-6</p> <p style="text-align: center;"><u>一次+二次応力の評価について</u></p> <p>1. 一次+二次応力評価          添付資料 3~6 に示す格納容器の健全性評価において、トップヘッドフランジ、ハッチ類、エアロック、配管貫通部の一次応力評価を記載している。これは、重大事故時の応力評価について、JSME 設計・建設規格の運転状態Ⅳにおける荷重の組合せに準じて一次応力評価を実施したものである。一方、格納容器の温度上昇に伴う構造健全性への影響についても確認する必要があるため、一次+二次応力の評価についても実施している。本資料では、その評価結果を示す。</p> <p>2. 評価結果          トップヘッドフランジ、ハッチ類、エアロック、配管貫通部の一次+二次応力評価の、評価基準値を 2Sy として実施した。その結果、2Sy を超過し、塑性域に達すると見込まれる部位が確認された。これらの評価結果について、材料別で一次+二次応力が最大になる箇所及びそのときの弾塑性ひずみを表 1, 2 に示す。弾塑性ひずみが最大となる材料は SUS304LTP であり、弾塑性ひずみ値は約 12%となるが、JIS G 3459 配管用ステンレス鋼管で示す機械的性質によると、SUS304LTP の伸びは 22%以上であるため、今回の評価結果から破断に至るものではない。よって、200℃、2Pd 環境下における原子炉格納容器の閉じ込め機能は確保可能と考えている。</p>			<p>・資料構成の相違  <b>【柏崎 6/7】</b>          島根 2 号炉は、ドライウエル全体及び機器搬入口取付部の弾塑性解析を行い、格納容器の温度上昇による影響確認について別添 1.2-3、別添 1.2-4 に記載している。また、鋼材の熱膨張が拘束されることによる熱応力の影響について、ドライウエル基部及び配管貫通部の一次+二次応力の評価結果を別添 1.2-1、添付資料 2. に記載している。</p>

柏崎刈羽原子力発電所 6 / 7号炉 (2017. 12. 20 版)	東海第二発電所 (2018. 9. 12 版)	島根原子力発電所 2号炉	備考																										
<p>表1 残留ひずみ評価のまとめ (6号炉)</p> <table border="1"> <thead> <tr> <th>材質</th> <th><math>\sigma_n</math> [MPa]</th> <th>2Sy [MPa]</th> <th>E [MPa]</th> <th><math>\epsilon_p</math> [-]</th> <th><math>\epsilon_{ep}</math> [-]</th> <th>機器名</th> </tr> </thead> <tbody> <tr> <td>SFVC2B</td> <td rowspan="7"></td> <td rowspan="7"></td> <td rowspan="7"></td> <td rowspan="7"></td> <td rowspan="7"></td> <td>配管貫通部 X-220 (P3)</td> </tr> <tr> <td>SGV480</td> <td>下部 D/W アクセシブルスリーブ及び鏡板 (所員用エアロック付) (P5)</td> </tr> <tr> <td>STS480</td> <td>配管貫通部 X-200B, C (P2)</td> </tr> <tr> <td>SUS304L</td> <td>配管貫通部 X-204~206, 222 (P5)</td> </tr> <tr> <td>SPV490</td> <td>下部 D/W アクセシブルスリーブ及び鏡板 (所員用エアロック付) (P9)</td> </tr> <tr> <td>SUSF316L</td> <td>配管貫通部 X-215 (P3)</td> </tr> <tr> <td>SUS304LTP</td> <td>配管貫通部 X-210B, C (P2)</td> </tr> </tbody> </table> <p><math>\sigma_n</math> : 一次+二次応力 (それぞれの材質ごとに最大の応力となる点を評価した)  <math>\epsilon_p</math> : 塑性ひずみ  <math>\epsilon_{ep}</math> : 弾塑性ひずみ</p>	材質	$\sigma_n$ [MPa]	2Sy [MPa]	E [MPa]	$\epsilon_p$ [-]	$\epsilon_{ep}$ [-]	機器名	SFVC2B						配管貫通部 X-220 (P3)	SGV480	下部 D/W アクセシブルスリーブ及び鏡板 (所員用エアロック付) (P5)	STS480	配管貫通部 X-200B, C (P2)	SUS304L	配管貫通部 X-204~206, 222 (P5)	SPV490	下部 D/W アクセシブルスリーブ及び鏡板 (所員用エアロック付) (P9)	SUSF316L	配管貫通部 X-215 (P3)	SUS304LTP	配管貫通部 X-210B, C (P2)			
材質	$\sigma_n$ [MPa]	2Sy [MPa]	E [MPa]	$\epsilon_p$ [-]	$\epsilon_{ep}$ [-]	機器名																							
SFVC2B						配管貫通部 X-220 (P3)																							
SGV480						下部 D/W アクセシブルスリーブ及び鏡板 (所員用エアロック付) (P5)																							
STS480						配管貫通部 X-200B, C (P2)																							
SUS304L						配管貫通部 X-204~206, 222 (P5)																							
SPV490						下部 D/W アクセシブルスリーブ及び鏡板 (所員用エアロック付) (P9)																							
SUSF316L						配管貫通部 X-215 (P3)																							
SUS304LTP						配管貫通部 X-210B, C (P2)																							
<p>表2 残留ひずみ評価のまとめ (7号炉)</p> <table border="1"> <thead> <tr> <th>材質</th> <th><math>\sigma_n</math> [MPa]</th> <th>2Sy [MPa]</th> <th>E [MPa]</th> <th><math>\epsilon_p</math> [-]</th> <th><math>\epsilon_{ep}</math> [-]</th> <th>機器名</th> </tr> </thead> <tbody> <tr> <td>SFVC2B</td> <td rowspan="8"></td> <td rowspan="8"></td> <td rowspan="8"></td> <td rowspan="8"></td> <td rowspan="8"></td> <td>配管貫通部 X-220 (P3)</td> </tr> <tr> <td>SFVC2B※</td> <td>配管貫通部 X-31C (P3)</td> </tr> <tr> <td>SGV480</td> <td>配管貫通部 X-31C (P2)</td> </tr> <tr> <td>STS480</td> <td>配管貫通部 X-200B, C (P2)</td> </tr> <tr> <td>SUS304</td> <td>配管貫通部 X-70, 71A/B, 72 (P3)</td> </tr> <tr> <td>SUS304L</td> <td>配管貫通部 X-204 (P5)</td> </tr> <tr> <td>SUS304LTP</td> <td>配管貫通部 X-204 (P2)</td> </tr> </tbody> </table> <p><math>\sigma_n</math> : 一次+二次応力 (それぞれの材質ごとに最大の応力となる点を評価した)  <math>\epsilon_p</math> : 塑性ひずみ  <math>\epsilon_{ep}</math> : 弾塑性ひずみ  ※ : 302°C (その他は 200°C)</p>	材質	$\sigma_n$ [MPa]	2Sy [MPa]	E [MPa]	$\epsilon_p$ [-]	$\epsilon_{ep}$ [-]	機器名	SFVC2B						配管貫通部 X-220 (P3)	SFVC2B※	配管貫通部 X-31C (P3)	SGV480	配管貫通部 X-31C (P2)	STS480	配管貫通部 X-200B, C (P2)	SUS304	配管貫通部 X-70, 71A/B, 72 (P3)	SUS304L	配管貫通部 X-204 (P5)	SUS304LTP	配管貫通部 X-204 (P2)			
材質	$\sigma_n$ [MPa]	2Sy [MPa]	E [MPa]	$\epsilon_p$ [-]	$\epsilon_{ep}$ [-]	機器名																							
SFVC2B						配管貫通部 X-220 (P3)																							
SFVC2B※						配管貫通部 X-31C (P3)																							
SGV480						配管貫通部 X-31C (P2)																							
STS480						配管貫通部 X-200B, C (P2)																							
SUS304						配管貫通部 X-70, 71A/B, 72 (P3)																							
SUS304L						配管貫通部 X-204 (P5)																							
SUS304LTP						配管貫通部 X-204 (P2)																							

柏崎刈羽原子力発電所 6 / 7号炉 (2017. 12. 20 版)	東海第二発電所 (2018. 9. 12 版)	島根原子力発電所 2号炉	備考																										
<参考例> 7号炉 SUS304LTP の弾塑性ひずみの算出																													
表 3 配管貫通部 (X-204) スリーブ取付部の塑性ひずみ																													
<table border="1"> <thead> <tr> <th>項目</th> <th>単位</th> <th>値</th> <th>備考</th> </tr> </thead> <tbody> <tr> <td>一次+二次応力強さ</td> <td><math>\sigma_n</math> MPa</td> <td rowspan="6"></td> <td>200°C, 2Pdにおける評価点の応力強さ</td> </tr> <tr> <td>縦弾性係数 (SUS304LTP at 200°C)</td> <td>E MPa</td> <td>設計・建設規格 付録材料図表より</td> </tr> <tr> <td>降伏応力 (SUS304LTP at 200°C)</td> <td><math>S_y</math> MPa</td> <td>設計・建設規格 付録材料図表より</td> </tr> <tr> <td>最大応力に対する弾性ひずみ</td> <td><math>\epsilon_e</math> -</td> <td><math>= \sigma_n / E</math></td> </tr> <tr> <td>弾塑性ひずみ</td> <td><math>\epsilon_{ep}</math> -</td> <td><math>= (\sigma_n \cdot \epsilon_e) / S_y</math></td> </tr> <tr> <td>降伏応力での弾性ひずみ</td> <td><math>\epsilon_y</math> -</td> <td><math>= S_y / E</math></td> </tr> <tr> <td>塑性ひずみ</td> <td><math>\epsilon_p</math> -</td> <td><math>= \epsilon_{ep} - \epsilon_y</math></td> </tr> </tbody> </table>	項目	単位	値	備考	一次+二次応力強さ	$\sigma_n$ MPa		200°C, 2Pdにおける評価点の応力強さ	縦弾性係数 (SUS304LTP at 200°C)	E MPa	設計・建設規格 付録材料図表より	降伏応力 (SUS304LTP at 200°C)	$S_y$ MPa	設計・建設規格 付録材料図表より	最大応力に対する弾性ひずみ	$\epsilon_e$ -	$= \sigma_n / E$	弾塑性ひずみ	$\epsilon_{ep}$ -	$= (\sigma_n \cdot \epsilon_e) / S_y$	降伏応力での弾性ひずみ	$\epsilon_y$ -	$= S_y / E$	塑性ひずみ	$\epsilon_p$ -	$= \epsilon_{ep} - \epsilon_y$			
	項目	単位	値	備考																									
	一次+二次応力強さ	$\sigma_n$ MPa		200°C, 2Pdにおける評価点の応力強さ																									
	縦弾性係数 (SUS304LTP at 200°C)	E MPa		設計・建設規格 付録材料図表より																									
	降伏応力 (SUS304LTP at 200°C)	$S_y$ MPa		設計・建設規格 付録材料図表より																									
	最大応力に対する弾性ひずみ	$\epsilon_e$ -		$= \sigma_n / E$																									
	弾塑性ひずみ	$\epsilon_{ep}$ -		$= (\sigma_n \cdot \epsilon_e) / S_y$																									
	降伏応力での弾性ひずみ	$\epsilon_y$ -		$= S_y / E$																									
塑性ひずみ	$\epsilon_p$ -	$= \epsilon_{ep} - \epsilon_y$																											



柏崎刈羽原子力発電所 6 / 7号炉 (2017. 12. 20 版)	東海第二発電所 (2018. 9. 12 版)	島根原子力発電所 2号炉	備考
<p style="text-align: right;">別紙-7</p> <p style="text-align: center;"><u>ライナの不連続部の評価について</u></p> <p>ライナの不連続部の評価として、ライナ部と貫通部アンカに分けて評価を行う。</p> <p>1. ライナ部の不連続部の評価</p> <p>ライナ部の不連続部の代表例としてライナ部と上部ドライウェル機器搬入用ハッチの接続部を図 1-1 に示す。ライナ部と上部ドライウェル機器搬入用ハッチのフランジプレートの不連続部はA部拡大図に示す破線部である。</p> <p>図 1-2 に示すように NUPEC 重要構造物安全評価 (原子炉格納容器信頼性実証事業) (平成 2 年度～平成 14 年度) において、A BWR 代表プラントの原子炉格納容器を対象に有限要素法によるひずみ評価を実施している。この有限要素法による評価では、A BWR プラントの R C C V 全体モデル解析でライナ部のひずみが大きくなる「上部ドライウェル開口近傍隅角部」を局部評価点として選定し、部分詳細モデルの評価範囲の中に前述の不連続部を含めている。この評価結果は、「2. 原子炉格納容器本体 (ライナ部)」に示すように 200℃, 2Pd の条件下におけるライナ部 (不連続部を含む) のひずみは小さく、構造健全性が維持されることを確認した。</p>  <p style="text-align: center;">A部拡大図</p> <p>図 1-1 ライナと上部ドライウェル機器搬入用ハッチの接続部</p>			<p>・炉型の違い</p> <p>【柏崎 6/7】</p> <p>島根 2 号炉の原子炉格納容器 (Mark- I 改) はライナ部がないため当該資料がない。</p>

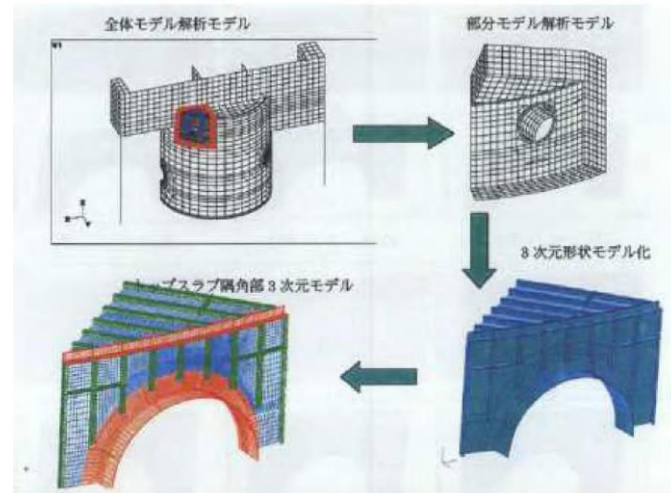


図1-2 上部ドライウェル開口近傍隅角部 評価モデル

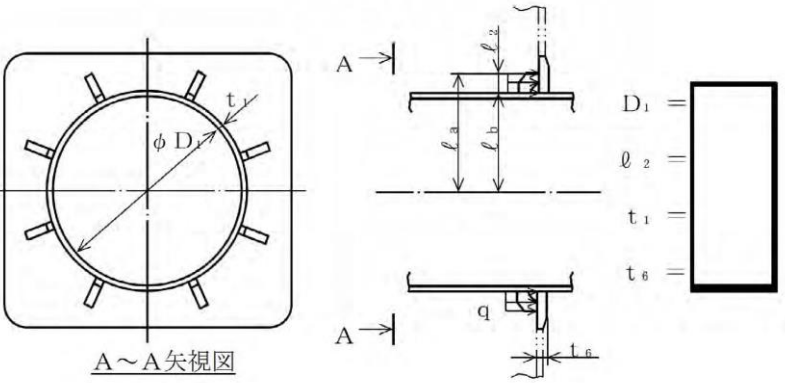
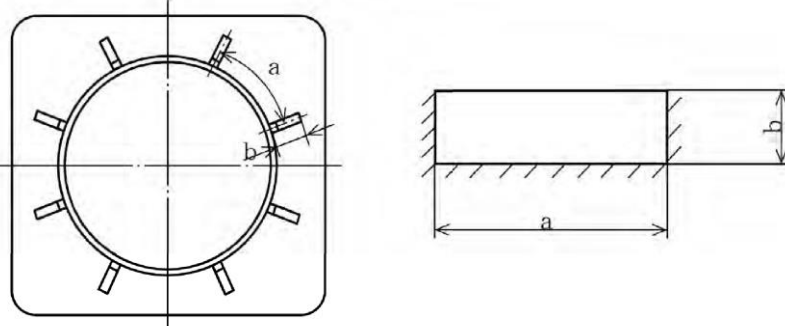
2. 貫通部アンカの不連続部の評価

貫通部アンカの評価の代表例として上部ドライウェル機器搬入ハッチを用いる。従来の鉄筋コンクリート製原子炉格納容器の建設時工事計画認可申請書添付書類「上部ドライウェル機器搬入用ハッチの強度計算書」と同じ評価手法を用い、貫通部アンカの不連続部の中で最大応力が加わると考えているフランジプレートとスリーブの不連続部、ガセットプレートとスリーブの不連続部に生じる応力を評価した。この時、内圧により生じる荷重は保守的にフランジプレート及びガセットプレートで全て受けていると仮定する。応力の評価結果は表2-1に示す通り、200℃、2Pdの条件下における各応力評価点の応力は許容値以下であり、構造健全性が維持されることを確認した。計算の詳細を次頁以降に示す。

表2-1 フランジプレート及びガセットプレートの応力評価まとめ

応力 評価点 番号	応力評価 点	曲げ応力(MPa)		せん断応力(MPa)		応力比(-)	
		応力	許容 応力	応力	許容 応力	曲げ	せん断
P11	フランジ プレート (内側)		312		156		
P13	ガセット プレート (内側)		-		156		

※評価条件：圧力 2Pd(0.62MPa)，温度 200℃

柏崎刈羽原子力発電所 6/7号炉 (2017.12.20版)	東海第二発電所 (2018.9.12版)	島根原子力発電所 2号炉	備考
<p>3. 上部ドライウェル機器搬入用ハッチ貫通部アンカの評価</p> <p>3.1 フランジプレート (内側) (応力評価点P11)</p> <p>3.1.1 形状及び寸法</p> <p>フランジプレート (内側) の形状及び寸法を図3-1に示す。</p>  <p>図3-1 フランジプレート (内側) の形状及び寸法 (単位: mm)</p> <p>3.1.2 最高使用圧力 (内圧) による応力</p> <p>最高使用圧力 (内圧) により, フランジプレート (内側) に生じる応力は, 図3-2に示すようにフランジプレート (内側) を等分布荷重を受ける3辺固定1辺自由の矩形板にモデル化し, 参考文献(1)の式に基づき計算する。</p>  <p>図3-2 計算モデル</p>			

柏崎刈羽原子力発電所 6 / 7号炉 (2017. 12. 20 版)	東海第二発電所 (2018. 9. 12 版)	島根原子力発電所 2号炉	備考
<p>(1) 曲げ応力</p> $\sigma_b = \frac{\beta_1 \cdot q \cdot b^2}{t_6^2} = \boxed{\phantom{000000}}$ <p>ここに,</p> $\beta_1 = 3.0 \cdot \boxed{\phantom{000000}}$ <p>参考文献(1)の式より <math>\beta_1 = 3.0</math> の場合, フランジプレートは片持ばりとして計算される。)</p> $a = \pi \cdot (\varrho_a + \varrho_b) / n$ $= \pi \times \boxed{\phantom{000000}}$ $b = \varrho_2 = \boxed{\phantom{000000}}$ <p>n : ガセットプレートとの枚数 = 8 枚</p> $q = \frac{(D_1 + 2 \cdot t_1)^2 \cdot P}{4 \cdot (\varrho_a^2 - \varrho_b^2)} = \boxed{\phantom{000000}}$ <p><math>\varrho_a</math> : 円筒胴中心よりガセットプレート (内側) 外端までの距離</p> $= D_1/2 + t_1 + \varrho_2 = \boxed{\phantom{000000}}$ <p><math>\varrho_b</math> : 円筒胴外半径</p> $= D_1/2 + t_1 = \boxed{\phantom{000000}}$ <p>P : 最高使用圧力 (内圧)</p> $= 3.16 \text{kg/cm}^2 (= 1 \text{Pd})$ <p>(2) せん断応力</p> $\tau = \frac{\gamma_1 \cdot q \cdot b}{t_6} = \boxed{\phantom{000000}}$ <p>ここに,</p> $\gamma_1 = 1.0 \cdot \boxed{\phantom{000000}}$ <p>参考文献(1)より <math>\gamma_1 = 1.0</math> の場合, フランジプレートは片持ばりとして計算される。)</p>			

柏崎刈羽原子力発電所 6/7号炉 (2017.12.20版)	東海第二発電所 (2018.9.12版)	島根原子力発電所 2号炉	備考
<p>3.1.3 上部ドライウェル機器搬入用ハッチに作用する荷重による応力</p> <p>上部ドライウェル機器搬入用ハッチに作用する荷重として死荷重による鉛直方向荷重を考慮する。ここで、荷重の作用位置はすべての場合に対して安全側となるよう上部ドライウェル機器搬入用ハッチの外側端（フランジ面）とする。</p> <p>ML：モーメント=<math>W_1 \cdot l_1</math></p> <p>= <input type="text"/></p> <p>Q：せん断力=<math>W_1</math> = <input type="text"/></p> <p>(1) 曲げ応力</p> <p><math>\sigma_b = \frac{\beta_1 \cdot q \cdot b^2}{t_6} =</math> <input type="text"/></p> <p>ここに、</p> <p><math>q = \frac{4 \cdot M \cdot 1_a}{\pi \cdot (1_a^4 - 1_b^4)} =</math> <input type="text"/></p> <p>M：モーメント = <input type="text"/></p> <p>(2) せん断応力</p> <p><math>\tau = \frac{\gamma_1 \cdot q \cdot b}{t_6} =</math> <input type="text"/></p> <p>3.2 ガセットプレート（内側）（応力評価点P13）</p> <p>3.2.1 形状及び寸法</p> <p>ガセットプレートの形状及び寸法を図4-1に示す。</p>			

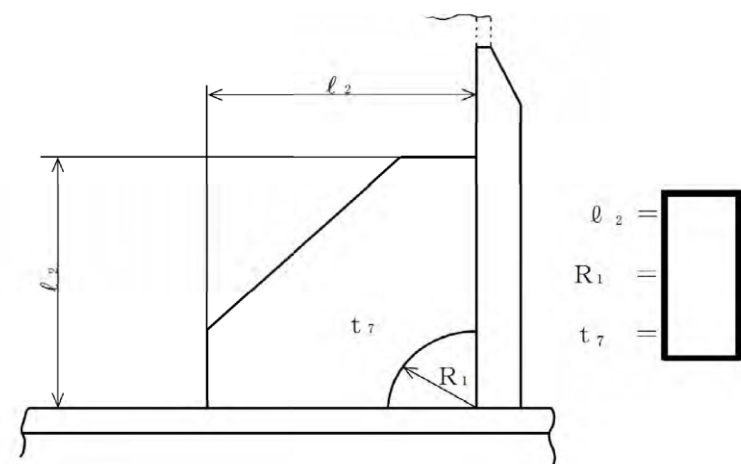


図 4-1 ガセットプレートの形状及び寸法 (単位 : mm)

3.2.2 最高使用圧力 (内圧) による応力

最高使用圧力 (内圧) によるせん断応力は、図 4-2 に示すガセットプレート (内側) 1 枚当たりの分担面積に等分布荷重を受けるものとして次のように計算される。

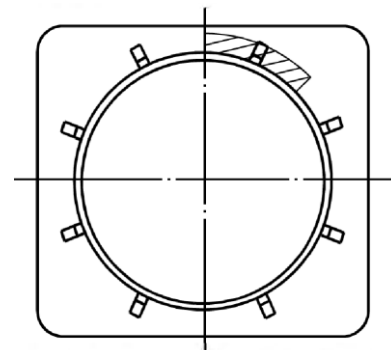


図 4-2 ガセットプレート 1 枚当たりの分担面積

$$\tau = \frac{q \cdot A}{t_7 \cdot (l_2 + R_1)} = [ ]$$

ここに、

$$q = [ ]$$

A : ガセットプレート (内側) 1 枚当たりの分担面積

$$= \pi \cdot (l_a^2 + l_b^2) / n$$

$$= \pi \times [ ]$$

n : ガセットプレートの枚数=8枚

ℓ<sub>a</sub>, ℓ<sub>b</sub> 寸法は 3.1.2 項参照のこと

3.2.3 上部ドライウェル機器搬入用ハッチに作用する荷重による応力

3.1.3 項で計算した荷重がガセットプレートに作用する。

3.2.2 項と同様に計算する。

$$\tau = \frac{q \cdot A}{t_7 \cdot (1_2 + R_1)} = \boxed{\phantom{000000}}$$

ここに,

$$q = \boxed{\phantom{000000}}$$

3.3 応力評価

フランジプレート (内側) (応力評価点 P 1 1) 及びガセットプレート (内側) (応力評価点 P 1 3) に対する応力評価を表 5-1 に示す。

表 5-1 に示すように, 各応力評価点の応力は, 許容値以下である。

表 5-1 各荷重によりフランジプレート及びガセットプレートに生じる応力まとめ

単位 : MPa

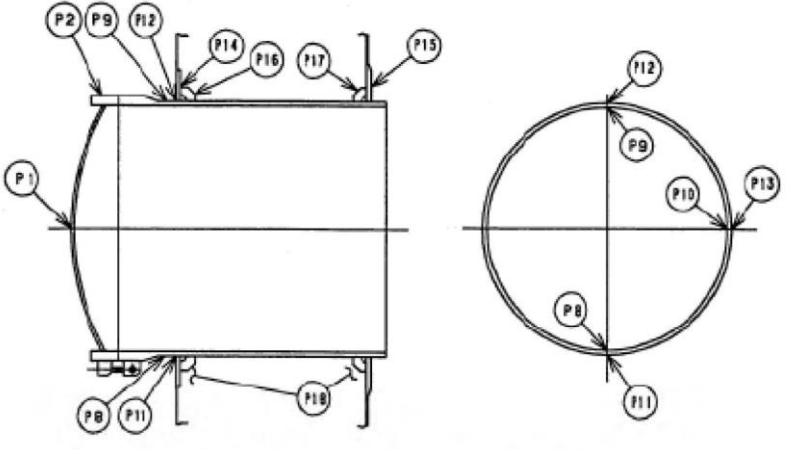
荷重番号	荷重	P 1 1		P 1 3
		曲げ応力	せん断応力	せん断応力
(1)	最高使用圧力 (内圧)	<div style="border: 1px solid black; width: 100%; height: 100%;"></div>	<div style="border: 1px solid black; width: 100%; height: 100%;"></div>	<div style="border: 1px solid black; width: 100%; height: 100%;"></div>
(6)	鉛直荷重 (通常)			
(1)×2+(6)	評価用応力			
許容応力		312	156	156

4. 参考文献

(1) WARREN C. YOUNG “ROARK’ S FORMULAS for Stress and Strain” 7<sup>th</sup> Edition

柏崎刈羽原子力発電所 6 / 7号炉 (2017. 12. 20 版)	東海第二発電所 (2018. 9. 12 版)	島根原子力発電所 2号炉	備考
<p style="text-align: right;">別紙-8</p> <p style="text-align: center;">格納容器貫通部における楕円変形の影響について</p> <p>原子炉格納容器の貫通部は、事故条件下において、圧力上昇や温度上昇により貫通部が楕円変形する可能性がある。この影響について、下記のとおり検討を行った。</p> <p><u>柏崎刈羽6 / 7号機の原子炉格納容器の貫通部は、躯体のコンクリートに開口が設けられ、この開口部に貫通部が設置されている。このため、貫通部の胴板の周囲がコンクリートで覆われており、コンクリートの変形以上に貫通部胴板が変形することはなく、また、コンクリート躯体厚さが2 m程度あるため、圧力の変動等によっても、貫通部胴板が大変形することはない(図-1 参照)。</u></p> <p>また、ハッチ等の貫通部の蓋は、フランジボルトにより貫通部に固定され、フランジボルト以外に拘束力を作用させるものが存在しないため、フランジ面が内圧以外の要因で開口することはない。</p> <p>このため、貫通部が変形することにより開口が生じることはないものとする。</p>		<p style="text-align: right;">別紙-4</p> <p style="text-align: center;">格納容器貫通部における楕円変形の影響</p> <p>原子炉格納容器の貫通部は、事故条件下において、圧力上昇や温度上昇により貫通部が楕円変形する可能性がある。この影響について、下記のとおり検討を行った。</p> <p><u>島根2号炉の原子炉格納容器の貫通部の中で、楕円変形による影響が大きいのは、ドライウェル胴部に取り付けられており、口径が最も大きく、貫通部長さが最も短い、機器搬入口である。</u></p> <p><u>機器搬入口フランジ部の複雑な変形挙動について、図1のとおり原子炉格納容器本体と機器搬入口をモデル化し、三次元モデルを用いて弾塑性解析を実施した。その結果、図2のとおり2Pdにおけるフランジ部の開口量が、許容開口量 <input type="text" value=""/> mm を下回ることを確認した。</u></p> <p>また、ハッチ等の貫通部の蓋は、フランジボルトにより貫通部に固定され、フランジボルト以外に拘束力を作用させるものが存在しないため、フランジ面が内圧以外の要因で開口することはない。</p> <p>このため、貫通部が変形することにより開口が生じることはないものとする。</p>	<p>・記載方針の相違 【東海第二】</p> <p>・評価方針の相違 【柏崎6/7】</p> <p>島根2号炉は、原子炉格納容器本体側を含めたモデルにて変形挙動を模擬した解析を実施。</p>



柏崎刈羽原子力発電所 6 / 7号炉 (2017. 12. 20 版)	東海第二発電所 (2018. 9. 12 版)	島根原子力発電所 2号炉	備考
 <p data-bbox="222 661 831 693">図-1 原子炉格納容器貫通部 (機器ハッチの例)</p> <p data-bbox="860 787 920 829">以上</p>		<div data-bbox="1736 205 2496 787" style="border: 1px solid black; height: 277px; width: 256px;"></div> <p data-bbox="1988 787 2240 829">図1 解析モデル</p> <div data-bbox="1736 886 2496 1270" style="border: 1px solid black; height: 183px; width: 256px;"></div> <p data-bbox="1958 1281 2270 1323">図2 開口量解析結果</p>	

柏崎刈羽原子力発電所 6/7号炉 (2017.12.20版)	東海第二発電所 (2018.9.12版)	島根原子力発電所 2号炉	備考
<p style="text-align: right;">別紙-9</p> <p style="text-align: center;">モデル化している各部位の耐震性について</p> <p>格納容器バウンダリの構成機器について、各機器（ドライウエルトップヘッド、機器搬入用ハッチ、サプレッションチェンバ出入口、所員用エアロック、原子炉格納容器配管貫通部及び原子炉格納容器電気配線貫通部）について、基準地震動 Ss に対する耐震性を示すため、地震時の発生応力を算出し、供用状態 Ds の評価基準値と比較した。その結果、<u>表-1</u>に示すとおり、全ての評価部位において評価基準値を満足しており、評価対象部位は地震に対して健全性を有していると考ええる。</p> <p>なお、フランジ部については、フランジ面がボルトにより固定されており、地震時にはフランジ接合された部位同士が一体として加振されるため、地震によってフランジ部応力は発生しないと評価している。</p>	<p style="text-align: right;">参考資料 22</p> <p style="text-align: center;">モデル化している各部位の耐震性について</p> <p>原子炉格納容器バウンダリを構成する各機器について、基準地震動 S S に対する耐震性を示すため、地震時の発生応力と供用状態 D S の評価基準値を比較した。その結果、全ての評価部位において発生応力は、<u>評価基準値を下回っており</u>、評価対象部位は地震に対して健全性を有していると考ええる。<u>(第1表参照)</u></p> <p>なお、フランジ部については、フランジ面がボルトで固定されており、地震時にはフランジ接合された部位同士が一体として加振されるため、地震によってフランジ部応力は発生しないと評価している。</p>	<p style="text-align: right;">別紙-5</p> <p style="text-align: center;">モデル化している各部位の耐震性について</p> <p>原子炉格納容器バウンダリを構成する各機器（ドライウエル、サプレッション・チェンバ、ベント管、機器搬入口、所員用エアロック、逃がし安全弁機器ハッチ、制御棒駆動機構搬出ハッチ、配管貫通部及び電気配線貫通部）について、基準地震動 S s に対する耐震性を示すため、地震時の発生応力を算出し、供用状態 D s の評価基準値と比較した。その結果、<u>表1</u>に示すとおり、全ての評価部位において評価基準値を満足しており、評価対象部位は地震に対して健全性を有していると考ええる。</p> <p>なお、フランジ部については、フランジ面がボルトにより固定されており、地震時にはフランジ接合された部位同士が一体として加振されるため、地震によってフランジ部応力は発生しないと考えられる。</p>	<p style="text-align: center;">備考</p> <p>・評価結果の相違 【柏崎 6/7, 東海第二】</p>

柏崎刈羽原子力発電所 6/7号炉 (2017.12.20版)	東海第二発電所 (2018.9.12版)	島根原子力発電所 2号炉	備考																																																																																																			
<p>表-1 地震時の原子炉格納容器における発生応力及び評価基準値</p> <p style="text-align: center;"><u>値</u></p> <p style="text-align: center;">(7号機)</p> <table border="1" data-bbox="172 361 905 1423"> <thead> <tr> <th>評価対象</th> <th colspan="3">一次応力</th> </tr> <tr> <th>設備名</th> <th>応力分類</th> <th>発生応力(MPa)</th> <th>供用状態D<sub>s</sub>における評価基準値(MPa)</th> </tr> </thead> <tbody> <tr> <td>ドライウエル トップヘッド</td> <td>P<sub>L</sub>+P<sub>b</sub></td> <td>111</td> <td>380</td> </tr> <tr> <td>上部ドライウエル 機器搬入用ハッチ</td> <td>せん断応力</td> <td>55</td> <td>158</td> </tr> <tr> <td>下部ドライウエル 機器搬入用ハッチ</td> <td>P<sub>L</sub>+P<sub>b</sub></td> <td>40</td> <td>380</td> </tr> <tr> <td>サブプレッション・ チェンバ出入口</td> <td>せん断応力</td> <td>30</td> <td>164</td> </tr> <tr> <td>上部ドライウエル 所員用エアロック</td> <td>せん断応力</td> <td>57</td> <td>158</td> </tr> <tr> <td>下部ドライウエル 所員用エアロック</td> <td>P<sub>L</sub>+P<sub>b</sub></td> <td>46</td> <td>380</td> </tr> <tr> <td>原子炉格納容器 配管貫通部</td> <td>P<sub>n</sub></td> <td>245</td> <td>269</td> </tr> <tr> <td>原子炉格納容器 電気配線貫通部</td> <td>曲げ応力</td> <td>256</td> <td>317</td> </tr> </tbody> </table> <p style="text-align: right;">以上</p>	評価対象	一次応力			設備名	応力分類	発生応力(MPa)	供用状態D <sub>s</sub> における評価基準値(MPa)	ドライウエル トップヘッド	P <sub>L</sub> +P <sub>b</sub>	111	380	上部ドライウエル 機器搬入用ハッチ	せん断応力	55	158	下部ドライウエル 機器搬入用ハッチ	P <sub>L</sub> +P <sub>b</sub>	40	380	サブプレッション・ チェンバ出入口	せん断応力	30	164	上部ドライウエル 所員用エアロック	せん断応力	57	158	下部ドライウエル 所員用エアロック	P <sub>L</sub> +P <sub>b</sub>	46	380	原子炉格納容器 配管貫通部	P <sub>n</sub>	245	269	原子炉格納容器 電気配線貫通部	曲げ応力	256	317	<p>第1表 地震時の原子炉格納容器各機器における発生応力</p> <p style="text-align: right;">単位: MPa</p> <table border="1" data-bbox="955 298 1697 949"> <thead> <tr> <th rowspan="2">評価機器</th> <th colspan="3">一次応力</th> </tr> <tr> <th>応力分類</th> <th>発生応力</th> <th>供用状態D<sub>s</sub>における評価基準値</th> </tr> </thead> <tbody> <tr> <td>ドライウエル上鏡板</td> <td>一次局部膜+ 一次曲げ応力</td> <td rowspan="9" style="background-color: #cccccc;"></td> <td>380</td> </tr> <tr> <td>ドライウエル円錐胴</td> <td>一次局部膜+ 一次曲げ応力</td> <td>380</td> </tr> <tr> <td>サブプレッション・ チェンバ円筒胴</td> <td>一次局部膜+ 一次曲げ応力</td> <td>387</td> </tr> <tr> <td>機器搬入用ハッチ</td> <td>一次局部膜+ 一次曲げ応力</td> <td>380</td> </tr> <tr> <td>サブプレッション・ チェンバアクセス ハッチ</td> <td>一次局部膜+ 一次曲げ応力</td> <td>387</td> </tr> <tr> <td>所員用エアロック</td> <td>一次局部膜+ 一次曲げ応力</td> <td>380</td> </tr> <tr> <td>配管貫通部</td> <td>一次局部膜+ 一次曲げ応力</td> <td>344</td> </tr> <tr> <td>電気配線貫通部</td> <td>一次局部膜+ 一次曲げ応力</td> <td>356</td> </tr> </tbody> </table>	評価機器	一次応力			応力分類	発生応力	供用状態D <sub>s</sub> における評価基準値	ドライウエル上鏡板	一次局部膜+ 一次曲げ応力		380	ドライウエル円錐胴	一次局部膜+ 一次曲げ応力	380	サブプレッション・ チェンバ円筒胴	一次局部膜+ 一次曲げ応力	387	機器搬入用ハッチ	一次局部膜+ 一次曲げ応力	380	サブプレッション・ チェンバアクセス ハッチ	一次局部膜+ 一次曲げ応力	387	所員用エアロック	一次局部膜+ 一次曲げ応力	380	配管貫通部	一次局部膜+ 一次曲げ応力	344	電気配線貫通部	一次局部膜+ 一次曲げ応力	356	<p>表1 地震時の原子炉格納容器における発生応力及び評価基準値</p> <table border="1" data-bbox="1745 247 2487 1369"> <thead> <tr> <th rowspan="2">評価機器</th> <th colspan="3">一次応力</th> </tr> <tr> <th>応力分類</th> <th>発生応力(MPa)</th> <th>供用状態D<sub>s</sub>における評価基準値(MPa)</th> </tr> </thead> <tbody> <tr> <td>ドライウエル</td> <td>一次局部膜+ 一次曲げ応力</td> <td rowspan="12" style="background-color: #cccccc;"></td> <td rowspan="12"></td> </tr> <tr> <td>サブプレッショ ン・ チェンバ</td> <td>一次局部膜+ 一次曲げ応力</td> </tr> <tr> <td>ベント管</td> <td>一次局部膜+ 一次曲げ応力</td> </tr> <tr> <td>機器搬入口</td> <td>一次局部膜+ 一次曲げ応力</td> </tr> <tr> <td>所員用エアロ ック</td> <td>一次局部膜+ 一次曲げ応力</td> </tr> <tr> <td>逃がし安全弁 搬出ハッチ</td> <td>一次局部膜+ 一次曲げ応力</td> </tr> <tr> <td>制御棒駆動機 構 搬出ハッチ</td> <td>一次局部膜+ 一次曲げ応力</td> </tr> <tr> <td>配管貫通部</td> <td>一次一般膜応 力</td> </tr> <tr> <td>電気配線貫通 部</td> <td>一次局部膜+ 一次曲げ応力</td> </tr> </tbody> </table>	評価機器	一次応力			応力分類	発生応力(MPa)	供用状態D <sub>s</sub> における評価基準値(MPa)	ドライウエル	一次局部膜+ 一次曲げ応力			サブプレッショ ン・ チェンバ	一次局部膜+ 一次曲げ応力	ベント管	一次局部膜+ 一次曲げ応力	機器搬入口	一次局部膜+ 一次曲げ応力	所員用エアロ ック	一次局部膜+ 一次曲げ応力	逃がし安全弁 搬出ハッチ	一次局部膜+ 一次曲げ応力	制御棒駆動機 構 搬出ハッチ	一次局部膜+ 一次曲げ応力	配管貫通部	一次一般膜応 力	電気配線貫通 部	一次局部膜+ 一次曲げ応力	<p>・評価結果の相違</p>
評価対象	一次応力																																																																																																					
設備名	応力分類	発生応力(MPa)	供用状態D <sub>s</sub> における評価基準値(MPa)																																																																																																			
ドライウエル トップヘッド	P <sub>L</sub> +P <sub>b</sub>	111	380																																																																																																			
上部ドライウエル 機器搬入用ハッチ	せん断応力	55	158																																																																																																			
下部ドライウエル 機器搬入用ハッチ	P <sub>L</sub> +P <sub>b</sub>	40	380																																																																																																			
サブプレッション・ チェンバ出入口	せん断応力	30	164																																																																																																			
上部ドライウエル 所員用エアロック	せん断応力	57	158																																																																																																			
下部ドライウエル 所員用エアロック	P <sub>L</sub> +P <sub>b</sub>	46	380																																																																																																			
原子炉格納容器 配管貫通部	P <sub>n</sub>	245	269																																																																																																			
原子炉格納容器 電気配線貫通部	曲げ応力	256	317																																																																																																			
評価機器	一次応力																																																																																																					
	応力分類	発生応力	供用状態D <sub>s</sub> における評価基準値																																																																																																			
ドライウエル上鏡板	一次局部膜+ 一次曲げ応力		380																																																																																																			
ドライウエル円錐胴	一次局部膜+ 一次曲げ応力		380																																																																																																			
サブプレッション・ チェンバ円筒胴	一次局部膜+ 一次曲げ応力		387																																																																																																			
機器搬入用ハッチ	一次局部膜+ 一次曲げ応力		380																																																																																																			
サブプレッション・ チェンバアクセス ハッチ	一次局部膜+ 一次曲げ応力		387																																																																																																			
所員用エアロック	一次局部膜+ 一次曲げ応力		380																																																																																																			
配管貫通部	一次局部膜+ 一次曲げ応力		344																																																																																																			
電気配線貫通部	一次局部膜+ 一次曲げ応力		356																																																																																																			
評価機器	一次応力																																																																																																					
	応力分類	発生応力(MPa)	供用状態D <sub>s</sub> における評価基準値(MPa)																																																																																																			
ドライウエル	一次局部膜+ 一次曲げ応力																																																																																																					
サブプレッショ ン・ チェンバ	一次局部膜+ 一次曲げ応力																																																																																																					
ベント管	一次局部膜+ 一次曲げ応力																																																																																																					
機器搬入口	一次局部膜+ 一次曲げ応力																																																																																																					
所員用エアロ ック	一次局部膜+ 一次曲げ応力																																																																																																					
逃がし安全弁 搬出ハッチ	一次局部膜+ 一次曲げ応力																																																																																																					
制御棒駆動機 構 搬出ハッチ	一次局部膜+ 一次曲げ応力																																																																																																					
配管貫通部	一次一般膜応 力																																																																																																					
電気配線貫通 部	一次局部膜+ 一次曲げ応力																																																																																																					

柏崎刈羽原子力発電所 6 / 7号炉 (2017. 12. 20 版)	東海第二発電所 (2018. 9. 12 版)	島根原子力発電所 2号炉	備考
<p style="text-align: right;">別紙-10</p> <p style="text-align: center;"><u>フランジの開口に対するシール材の復元特性について</u></p> <p>1. はじめに</p>	<p style="text-align: right;">参考資料 21</p> <p style="text-align: center;">動的荷重の影響について</p> <p>1. はじめに 原子炉格納容器については、事故時に動的な荷重が発生する可能性がある。ここでは、評価温度・圧力 (200℃, 2Pd) において考慮すべき動的荷重を抽出し、その影響を評価した。</p> <p>2. 考慮すべき動的荷重の抽出 原子炉格納容器内における動的な荷重は、以下によって生じうる。</p> <p>(1) 高温の炉心 (溶融デブリを含む) と水との接触に伴う蒸気発生</p> <p>① 損傷炉心等のヒートアップした炉心への注水時の蒸気発生</p> <p>② 下部プレナムへの溶融炉心の移行 (リロケーション) 時の蒸気発生</p> <p>③ 原子炉圧力容器破損に伴う F C I 発生時の蒸気発生</p> <p>(2) 原子炉冷却材バウンダリ内に内包された高エネルギー流体の格納容器への放出</p> <p>① LOCAブローダウン時の高温水・蒸気の放出</p> <p>② 逃がし安全弁の作動に伴うサブプレッション・プールへの蒸気放出</p> <p>これらのうち、原子炉格納容器圧力の上昇率が最も大きく、フランジ等の開口量の変化速度が速い事象は、(1)③の F C I 発生時の蒸気発生である。この影響について、3. に示す。</p> <p>また、(2)②については、原子炉格納容器圧力の上昇率は大きくないものの、サブプレッション・チェンバ内で動的な荷重が発生する。加えて、(2)①についても、ベント管からの高温水・蒸気の吹き出しによってサブプレッション・チェンバ内に動的な荷重が発生する。これらの影響について、4. に示す。</p>	<p style="text-align: right;">別紙-6</p> <p style="text-align: center;"><u>動的荷重の影響について</u></p> <p>1. はじめに <u>原子炉格納容器については、事故時に動的な荷重が発生する可能性がある。ここでは、評価温度・圧力 (200℃, 2Pd) において考慮すべき動的荷重を抽出し、その影響を評価した。</u></p> <p>2. <u>考慮すべき動的荷重の抽出</u> <u>原子炉格納容器内における動的な荷重は、以下によって生じうる。</u></p> <p><u>(1) 高温の炉心 (溶融デブリを含む) と水との接触に伴う蒸気発生</u></p> <p><u>① 損傷炉心等のヒートアップした炉心への注水時の蒸気発生</u></p> <p><u>② 下部プレナムへの溶融炉心の移行 (リロケーション) 時の蒸気発生</u></p> <p><u>③ 原子炉圧力容器破損に伴う F C I 発生時の蒸気発生</u></p> <p><u>(2) 原子炉冷却材バウンダリ内に内包された高エネルギー流体の原子炉格納容器への放出</u></p> <p><u>① LOCAブローダウン時の高温水・蒸気の放出</u></p> <p><u>② 逃がし安全弁の作動に伴うサブプレッション・プールへの蒸気放出</u></p> <p><u>これらのうち、格納容器圧力の上昇率が最も大きく、フランジ等の開口量の変化速度が速い事象は、(1)③の F C I 発生時の蒸気発生である。この影響について、3. に示す。</u></p> <p><u>また、(2)②については、格納容器圧力の上昇率は大きくないものの、サブプレッション・チェンバ内で動的な荷重が発生する。加えて、(2)①についても、ダウンカマからの高温水・蒸気の吹き出しによってサブプレッション・チェンバ内に動的な荷重が発生する。これらの影響について、4. に示す。</u></p>	<p>・記載方針の相違 【柏崎 6/7】</p> <p>・記載方針の相違 【柏崎 6/7】</p>

柏崎刈羽原子力発電所 6 / 7号炉 (2017. 12. 20 版)	東海第二発電所 (2018. 9. 12 版)	島根原子力発電所 2号炉	備考
<p>フランジ等のシール部に用いるシール材は、フランジ等の開口量に合わせて形状が変化することによりシール性能を確保しているが、フランジ等の開口量の変化する速度にシール材の形状の変化が追従できない場合には、漏えいが生じる可能性がある。</p> <p>このため、シール材の形状が変化するために必要な時間（復元速度）を確認し、フランジ部の開口量の変化速度との比較を行った。</p> <p><u>2. シール材の形状変化速度</u></p> <p>フランジ部においてシール材に採用する改良 EPDM シール材について、復元速度を評価するため、JIS-K 6254 に基づく試験を行った。</p> <p>当社が評価している有効性評価に関する事故シナリオにおいて、フランジ開口量の変化速度が最も早くなるのは、溶融炉心がペDESTALに落下した際の圧力上昇時（FCI 評価）である。この場合における開口量の変化速度は <u>0.3mm/s</u> 程度であることがわかっているため、これを参照して、<u>0.3mm/s</u> を上回る 300mm/min (5mm/s) 及び 500mm/min (8.33mm/s) を試験速度とした。</p> <p>試験では、常温下で<u>所定距離</u> (3.75mm) まで一定速度 (300mm/min 又は 500mm/min) で圧縮後、初期位置まで一定速度 (300mm/min 又は 500mm/min) で荷重を開放し、この際に改良 EPDM 材に加わる圧縮応力を測定する試験を実施した (図 1 参照)。本試験装置では、シール材の荷重を開放するとき、シール材の復元速度が試験装置の開放速度より大きい場合には圧縮応力が計測されることから、これにより、復元速度を測定することができる。</p>	<p>3. 原子炉圧力容器破損に伴う F C I 発生時の蒸気発生の影響について</p> <p>有効性評価に関する事故シナリオにおいて、溶融炉心がペDESTALに落下した際に格納容器内圧力がスパイク上に上昇する。フランジ等のシール部に用いるシール材は、フランジ等の開口量に合わせて形状が変化することによりシール性能を確保しているが、上記の圧力上昇時のフランジの開口量の変化する速度にシール材の形状の変化が追従できない場合には、漏えいが生じる可能性がある。</p> <p>このため、シール材の形状が変化するために必要な時間（復元速度）を確認し、フランジ部の開口量の変化速度との比較を行った。</p> <p>3.1 シール材の形状変化速度</p> <p>フランジ部においてシール材に採用する改良 E P D M 製シール材について、復元速度を評価するため、J I S K 6254 に基づく試験を行った。</p> <p>当社が評価している有効性評価に関する事故シナリオにおいて、フランジ開口量の変化速度が最も早くなるのは、溶融炉心がペDESTALに落下した際の圧力上昇時（F C I 発生時）である。この場合における開口量の変化速度は <u>1.49×10<sup>-2</sup>mm/s</u> 程度であることが分かっているため、これを参照して、<u>1.49×10<sup>-2</sup>mm/s</u> を上回る 300mm/min (5mm/s) 及び 500mm/min (8.33mm/s) を試験速度とした。</p> <p>試験では、常温下で<u>所定距離</u> (3.75mm) まで一定速度 (300mm/min 又は 500mm/min) で圧縮後、初期位置まで一定速度 (300mm/min 又は 500mm/min) で荷重を開放し、この際に改良 E P D M 製シール材に加わる圧縮応力を測定する試験を実施した (第 1 図参照)。本試験装置では、シール材の荷重を開放するとき、シール材の復元速度が試験装置の開放速度より大きい場合には圧縮応力が計測されることから、これにより、復元速度を測定することができる。</p>	<p>3. <u>原子炉圧力容器破損に伴う F C I 発生時の蒸気発生の影響について</u></p> <p><u>有効性評価に関する事故シナリオにおいて、溶融炉心がペDESTALに落下した際に格納容器圧力がスパイク上に上昇する。</u>フランジ等のシール部に用いるシール材は、フランジ等の開口量に合わせて形状が変化することによりシール性能を確保しているが、フランジ等の開口量の変化する速度にシール材の形状の変化が追従できない場合には、漏えいが生じる可能性がある。</p> <p>このため、シール材の形状が変化するために必要な時間（復元速度）を確認し、フランジ部の開口量の変化速度との比較を行った。</p> <p>3.1 シール材の形状変化速度</p> <p>フランジ部において採用する改良 E P D M 製シール材について、復元速度を評価するため、J I S K 6254 に基づく試験を行った。</p> <p>当社が評価している有効性評価に関する事故シナリオにおいて、格納容器圧力の変化速度が最も早くなるのは、溶融炉心がペDESTAL内に落下した際の圧力上昇時（F C I 評価）である。この場合における開口量の変化速度は <u>3.4×10<sup>-3</sup>mm/sec</u> 程度であることがわかっているため、<u>3.4×10<sup>-3</sup>mm/sec</u> を上回る 300mm/min (5mm/sec) 及び 500mm/min (8.33mm/sec) を試験速度とした。</p> <p>試験では、常温下で<u>全条件劣化前寸法の 30%</u> (約 3.75mm) 押し込むまで一定速度 (300mm/min 及び 500mm/min) で圧縮後、初期位置まで一定速度 (300mm/min 及び 500mm/min) で荷重を開放し、この際に改良 E P D M に加わる圧縮応力を測定する試験を実施した (図 1 参照)。本試験装置では、シール材の荷重を開放するとき、シール材の復元速度が試験装置の開放速度より大きい場合には圧縮応力が計測されることから、これにより、復元速度を測定することができる。</p>	<p>・記載方針の相違 【柏崎 6/7】</p> <p>・評価結果の相違 【柏崎 6/7, 東海第二】</p>

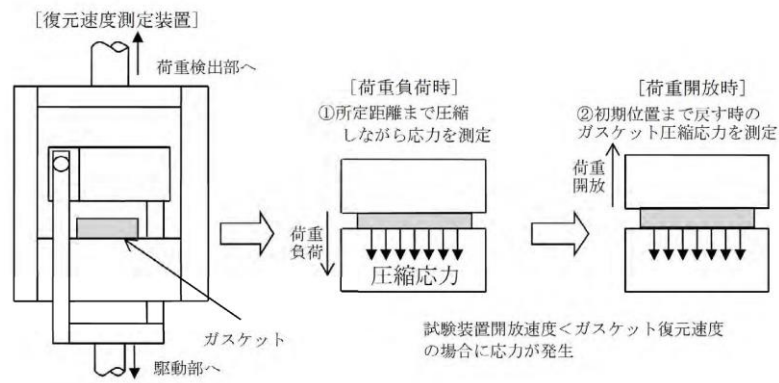
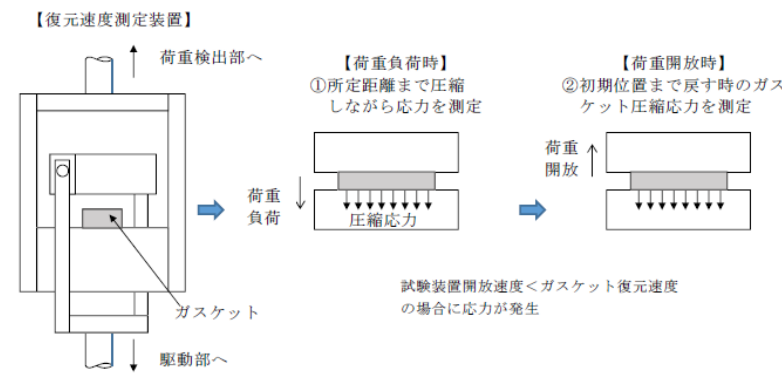


図1 復元速度測定試験の概念



第1図 復元速度測定試験の概要

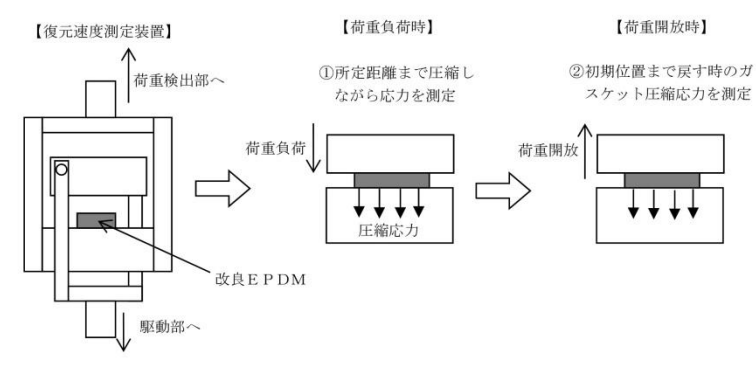


図1 復元速度測定試験の概要

試験においては、表1に示す劣化を付与した試験体を用いて復元速度測定を行った。

表1 試験体に与えた劣化条件

ケース	材料	照射量	曝露媒体	曝露温度	試験体数
1	改良EPDM	1 MGy	蒸気	200℃ (168 時間)	3
2	改良EPDM	1 MGy	蒸気	200℃ (168 時間) +150℃ (168 時間)	3

・評価方針の相違  
【柏崎6/7, 東海第二】  
島根2号炉は、劣化を付与した試験体にて試験を実施。

3. 試験結果

試験結果を図2に示す。この図に示すように、荷重開放時の各計測点において圧縮応力が測定されたことから、改良EPDMシール材の復元速度は500mm/min (8.33mm/s) 以上であることを確認した。前述の通り、フランジ開口量の変化速度が最も早くなるのは、熔融炉心がペDESTALに落下した際の圧力上昇時 (FCI 評価) であるが、その時のフランジ開口変化速度は0.3mm/s程度であり、以下の通りシール材復元速度は十分な追従性を有しているものであり、急速な開口に対してもシール機能を維持できるものと考えている。

シール材復元速度 500mm/min (8.33mm/s) 以上 > フランジ開口変化速度 (0.3 mm/s)

3.2 試験結果

試験結果を第2図に示す。この図に示すように、荷重開放時の各計測点において圧縮応力が測定されたことから、改良EPDM製シール材の復元速度は500mm/min (8.33mm/s) 以上であることを確認した。前述のとおり、フランジ開口量の変化速度が最も早くなるのは、熔融炉心がペDESTALに落下した際の圧力上昇時 (FCI 評価) であるが、その時のフランジ開口変化速度は $1.49 \times 10^{-2} \text{mm/s}$ 程度であり、以下のとおりシール材復元速度は十分な追従性を有しているものであり、急速な開口に対してもシール機能を維持できるものと考えている。

シール材復元速度 500mm/min (8.33mm/s) 以上 > フランジ開口変化速度 ( $1.49 \times 10^{-2} \text{mm/s}$ )

3.2 試験結果

試験結果を図2, 3に示す。この図に示すように、荷重開放時の各計測点において圧縮応力が測定されたことから、改良EPDM製シール材の復元速度は500mm/min (8.33mm/s) 以上であることを確認した。前述のとおり、フランジ開口量の変化速度が最も早くなるのは、熔融炉心がペDESTAL内に落下した際の圧力上昇時 (FCI 評価) であるが、その時のフランジ開口変化速度は $3.4 \times 10^{-3} \text{mm/sec}$ 程度であり、以下のとおりシール材復元速度は十分な追従性を有しているものであり、急速な開口に対してもシール機能を維持できるものと考えている。

シール材復元速度 500mm/min (8.33mm/sec) 以上 > フランジ開口変化速度  $3.4 \times 10^{-3} \text{mm/sec}$

・評価結果の相違  
【柏崎6/7, 東海第二】

・評価結果の相違  
【柏崎6/7, 東海第二】

柏崎刈羽原子力発電所 6 / 7号炉 (2017. 12. 20 版)	東海第二発電所 (2018. 9. 12 版)	島根原子力発電所 2号炉	備考
<div data-bbox="160 216 914 548" data-label="Image"> </div> <p data-bbox="160 569 914 600">図2 一定復元速度下で測定した改良 EPDM シール材の圧縮応力</p> <p data-bbox="160 1377 923 1633"> <u>なお、本試験は、劣化していない材料に対して実施したものであるが、表 1 で示すとおり、劣化後の圧縮永久歪み、硬さ、質量変化率からは、有意な性状変化は見られていない。また、さらに詳細に劣化による影響を確認するために、劣化後の材料の FT-IR やシート面の硬さに関する検討を行った。その結果、シール材の性状に大きな変化は確認されなかった。</u> </p> <p data-bbox="160 1692 923 1856"> <u>これらに示す試験結果から、劣化を考慮した場合でもシール材の復元特性に大きな変化はなく、また、復元速度はフランジ開口速度に対して十分な余裕があることから、開口に対する追従性に問題は無いものとする。</u> </p>	<div data-bbox="973 216 1673 506" data-label="Image"> </div> <p data-bbox="973 527 1703 600">第2図 一定復元速度下で測定した改良 EPDM 製シール材の圧縮応力</p> <p data-bbox="973 1377 1703 1675"> <u>なお、本試験は、劣化していない材料に対して実施したものであるが、参考資料 15 で示す通り、劣化後の圧縮永久ひずみ、硬さ、質量変化率は、大きなばらつきがなく、有意な性状変化は見られていない。また、さらに詳細に劣化による影響を確認するために、劣化後の材料の FT-IR やシート面の硬さに関する検討を行った。その結果、シール材の性状に大きな変化は確認されなかった。</u> </p> <p data-bbox="973 1692 1703 1856"> <u>これらに示す試験結果から、劣化を考慮した場合でもシール材の復元特性に大きな変化はなく、また、復元速度はフランジ開口速度に対して十分な余裕があることから、開口に対する追従性に問題は無いものとする。</u> </p>	<div data-bbox="1733 216 2493 537" data-label="Image"> </div> <p data-bbox="1774 569 2463 688">       図2 復元速度測定試験 (試験数: 各3)        (劣化条件&lt;ケース1&gt;:放射線 1MGy, 蒸気 200°C, 168h)        (左: 300mm/min, 右: 500mm/min)     </p> <div data-bbox="1733 764 2493 1125" data-label="Image"> </div> <p data-bbox="1751 1157 2499 1318">       図3 復元速度測定試験 (試験数: 各3)        (劣化条件&lt;ケース2&gt;:放射線 1MGy, 蒸気 200°C, 168h⇒150°C, 168h)        (左: 300mm/min, 右: 500mm/min)     </p>	<p data-bbox="2534 1377 2807 1587">       ・評価方針の相違        【柏崎 6/7, 東海第二】        島根 2 号炉は劣化を付与した復元速度試験を前段にて記載。     </p>

柏崎刈羽原子力発電所 6 / 7号炉 (2017. 12. 20 版)	東海第二発電所 (2018. 9. 12 版)	島根原子力発電所 2号炉	備考														
<p>表1 改良EPDM製シール材の基礎特性データの経時変化</p> <table border="1" data-bbox="192 310 884 863"> <thead> <tr> <th>試験時間</th> <th>0～7日</th> <th>7日～14日</th> <th>14日～30日</th> </tr> </thead> <tbody> <tr> <td>試験温度</td> <td>200℃</td> <td>150℃</td> <td>150℃</td> </tr> <tr> <td>圧縮永久ひずみ率[%]</td> <td colspan="3" rowspan="3" style="border: 2px solid black;"></td> </tr> <tr> <td>硬さ</td> </tr> <tr> <td>質量変化率[%]</td> </tr> </tbody> </table> <p>注記：γ線1.0MGy照射済の試験体を用い、飽和蒸気環境下に曝露した後の測定値</p> <p>&lt;追従性判断に使用できる理由&gt;  <u>800kGyの放射線照射を行い、乾熱200℃を168時間曝露した改良EPDMシール材および、800kGyの放射線照射を行い、蒸気250℃を168時間曝露した改良EPDMシール材について、劣化後のシート面のFT-IRスペクトルを図3に、硬さ測定の測定値を図4に示す。その結果、放射線照射+蒸気曝露後の試験片と初期試験片に顕著な差異はないことが確認できるため、復元特性が同様であると類推される。</u></p>	試験時間	0～7日	7日～14日	14日～30日	試験温度	200℃	150℃	150℃	圧縮永久ひずみ率[%]				硬さ	質量変化率[%]	<p>&lt;追従性判断に使用できる理由&gt;  <u>800kGyの放射線照射を行い、乾熱200℃を168時間曝露した改良EPDM製シール材、及び800kGyの放射線照射を行い、蒸気250℃を168時間曝露した改良EPDM製シール材について、劣化後のシート面のFT-IRスペクトルを第3図に、硬さ測定の測定値を第4図に示す。その結果、FT-IRスペクトルは、分析位置に顕著な劣化が認められないこと、硬さ測定結果は、200℃、168時間条件では酸化劣化によって硬さが顕著に上昇したが、その他は、硬さの初期値近傍であることから、乾熱放射線照射+蒸気曝露後の試験片と初期試験片に顕著な差異はないことが確認できるため、復元特性が同様であると類推される。</u></p>		
試験時間	0～7日	7日～14日	14日～30日														
試験温度	200℃	150℃	150℃														
圧縮永久ひずみ率[%]																	
硬さ																	
質量変化率[%]																	





図3 FT-IR測定結果(シート面)



第3図 FT-IR分析結果(シート面)

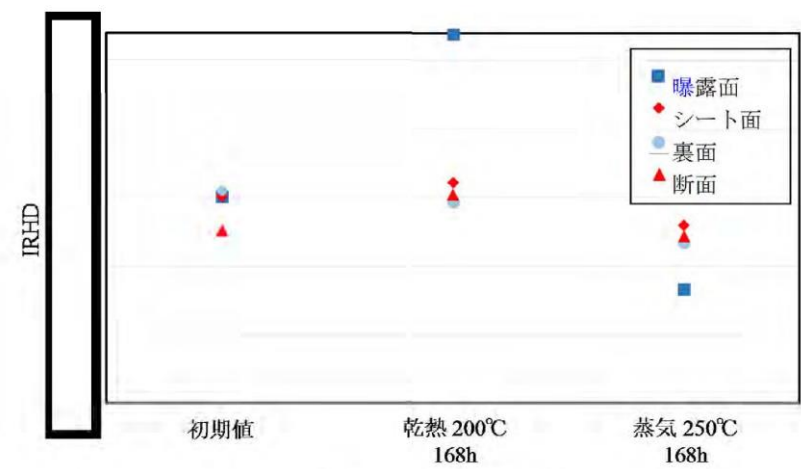
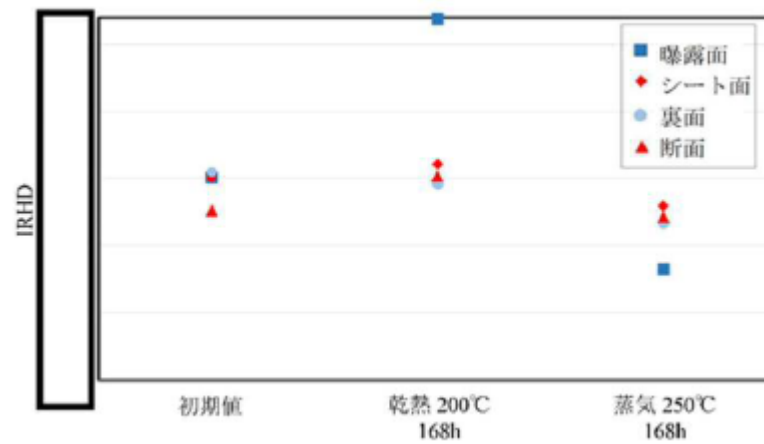


図4 硬さ測定結果



第4図 硬さ測定結果

また、上記試験に加え、劣化した試験体を用いた復元速度測定も実施している。試験条件を表2、試験結果を図5、6に示しているが、劣化後においても復元速度は500mm/min以上であり、十分な復元速度を有していることが確認できた。

表2 劣化試験体を用いた復元速度測定試験の試験条件

ケース	材料	照射量	曝露媒体	曝露温度	試験体数
1	改良EPDM	1MGy	蒸気	200°C (168時間)	3個
2	改良EPDM	1MGy	蒸気	200°C (168時間) + 150°C (168時間)	3個

柏崎刈羽原子力発電所 6 / 7号炉 (2017. 12. 20 版)	東海第二発電所 (2018. 9. 12 版)	島根原子力発電所 2号炉	備考
<div data-bbox="166 226 908 583" style="border: 1px solid black; height: 170px; width: 250px; margin-bottom: 10px;"></div> <p data-bbox="201 617 872 739"> <u>図5 復元速度測定試験 (試験数: 各3)</u>  <u>(劣化条件&lt;ケース1&gt;: 放射線 1MGy, 熱 200℃, 168h)</u>  <u>(左: 300mm/min, 右: 500mm/min)</u> </p> <div data-bbox="166 844 908 1180" style="border: 1px solid black; height: 160px; width: 250px; margin-bottom: 10px;"></div> <p data-bbox="178 1201 914 1369"> <u>図6 復元速度測定試験 (試験数: 各3)</u>  <u>(劣化条件&lt;ケース2&gt;: 放射線 1MGy, 熱 (蒸気) 200℃, 168h</u>  <u>⇒150℃, 168h)</u>  <u>(左: 300mm/min, 右: 500mm/min)</u> </p> <p data-bbox="148 1423 926 1684"> <u>本試験で得られた結果から, 劣化を考慮した場合の改良 EPDM 製</u>  <u>シール材の復元速度は 500mm/min (=8.33mm/s) 以上あることが確</u>  <u>認できる。これは, 有効性評価で考慮している最もフランジ開口</u>  <u>の変化速度早い事象 (0.3mm/s) と比較しても, 十分な裕度を有し</u>  <u>ており, 試験データにもばらつきが小さいことから, 事故時に必</u>  <u>要なシール性能を維持できるものと評価できる。</u> </p>			

柏崎刈羽原子力発電所 6 / 7号炉 (2017. 12. 20 版)	東海第二発電所 (2018. 9. 12 版)	島根原子力発電所 2号炉	備考
	<p>4. 逃がし安全弁の作動に伴うサプレッション・プールへの蒸気放出の影響について</p> <p>サプレッション・チェンバに作用する水力学的動荷重は大別して次の2種類がある。</p> <p>(1) ドライウェルとサプレッション・チェンバを繋ぐベント管からの吹き出しによる荷重</p> <p>(2) 主蒸気逃がし安全弁の作動時に、サプレッション・プール水中の排気管端部に設置されたクエンチャからの蒸気吹き出しによる荷重</p> <p>このうち(1)については、格納容器圧力が低いLOC A発生直後で支配的となる現象であるため、その後、格納容器が限界温度・圧力に近づいた状態においては評価不要と考える。したがって、(2)のクエンチャからの蒸気吹き出しによる荷重の影響について検討を行った。</p> <p>クエンチャからの蒸気吹き出しに伴う荷重には、次の2種類がある。</p> <p>(a) 気泡振動荷重</p> <p>主蒸気逃がし安全弁作動時に排気管内の空気が圧縮され、クエンチャから水中に放出される際に、気泡の膨張・収縮の繰り返しにより生じる荷重。</p> <p>(b) 蒸気凝縮振動荷重</p> <p>原子炉圧力容器からの蒸気が、クエンチャから水中に放出される際に生じる凝縮振動。</p> <p>このうち、(a)の気泡振動荷重については、荷重の大きさがガス量とそのエネルギーに支配され、プラント設計においては主蒸気逃がし安全弁排気管の吹き出し圧力を考慮した荷重を設定している。重大事故時における排気管内のガス量や吹き出し圧力は、設計基準事故時と同等か、温度上昇に伴う排気管内のガス密度の低下によって低下する傾向にあると考えられるため、気泡振動荷重がプラント設計条件よりも厳しくなることはない。</p> <p>(b)の蒸気凝縮振動荷重については、排気管に設置されているクエンチャの効果により安定した蒸気凝縮が行われることから、気泡振動荷重と比較しても十分小さく、また、サプレッション・プー</p>	<p>4. 逃がし安全弁の作動に伴うサプレッション・プールへの蒸気放出の影響について</p> <p>サプレッション・チェンバに作用する水力学的動荷重は大別して次の2種類がある。</p> <p>(1) ドライウェルとサプレッション・チェンバを繋ぐベント管からの吹き出しによる荷重</p> <p>(2) 逃がし安全弁の作動時に、サプレッション・プール水中の排気管端部に設置されたクエンチャからの蒸気吹き出しによる荷重</p> <p>このうち(1)については、格納容器圧力が低いLOC A発生直後で支配的となる現象であるため、その後、原子炉格納容器が限界温度・圧力に近づいた状態においては評価不要と考える。したがって、(2)のクエンチャからの蒸気吹き出しによる荷重の影響について検討を行った。</p> <p>クエンチャからの蒸気吹き出しに伴う荷重には、次の2種類がある。</p> <p>(a) 気泡振動荷重</p> <p>逃がし安全弁作動時に排気管内の空気が圧縮され、クエンチャから水中に放出される際に、気泡の膨張・収縮の繰り返しにより生じる荷重。</p> <p>(b) 蒸気凝縮振動荷重</p> <p>原子炉圧力容器からの蒸気が、クエンチャから水中に放出される際に生じる凝縮振動。</p> <p>このうち、(a)の気泡振動荷重については、荷重の大きさがガス量とそのエネルギーに支配され、プラント設計においては逃がし安全弁排気管の吹き出し圧力を考慮した荷重を設定している。重大事故等時における排気管内のガス量や吹き出し圧力は、設計基準事故時と同等か、温度上昇に伴う排気管内のガス密度の低下によって低下する傾向にあると考えられるため、気泡振動荷重がプラント設計条件よりも厳しくなることはない。</p> <p>(b)の蒸気凝縮振動荷重については、排気管に設置されているクエンチャの効果により安定した蒸気凝縮が行われることから、気泡振動荷重と比較しても十分小さく、また、サプレッション・プー</p>	<p>・記載方針の相違【柏崎 6/7】</p>

柏崎刈羽原子力発電所 6 / 7号炉 (2017. 12. 20 版)	東海第二発電所 (2018. 9. 12 版)	島根原子力発電所 2号炉	備考
	<p>ル水のサブクール度の変化によっても不安定凝縮が発生しない事が、過去の試験において確認されている。(第5図参照)</p> <p>これらの検討結果から、重大事故等時におけるサブプレッション・チェンバ動荷重の影響は、プラント設計時に考慮している動荷重の影響と同等レベルであると考ええる。</p> <div data-bbox="991 485 1659 911" style="border: 1px solid black; width: 225px; height: 203px; margin: 10px auto;"></div> <p data-bbox="1062 930 1587 961" style="text-align: center;">第5図 蒸気凝縮時の圧力変動と水温の関係</p>	<p><u>ル水のサブクール度の変化によっても不安定凝縮が発生しない事が、過去の試験において確認されている。(図4参照)</u></p> <p><u>これらの検討結果から、重大事故等時におけるサブプレッション・チェンバ動荷重の影響は、プラント設計時に考慮している動荷重の影響と同等レベルであると考ええる。</u></p> <div data-bbox="1754 449 2490 919" style="border: 1px solid black; width: 248px; height: 224px; margin: 10px auto;"></div> <p data-bbox="1872 930 2368 961" style="text-align: center;"><u>図4 蒸気凝縮時の圧力変動と水温の関係</u></p>	

柏崎刈羽原子力発電所 6 / 7号炉 (2017. 12. 20 版)	東海第二発電所 (2018. 9. 12 版)	島根原子力発電所 2号炉	備考
<p style="text-align: right;">別紙-11</p> <p style="text-align: center;">実機フランジモデル試験の概要について</p> <p>改良E P D M材のシール機能の性能確認として、実機フランジモデルを用いて、実機条件に近い状態でのシール健全性の確認を行った。試験フローを図1に示し、試験の概要を以下に示す。</p> <div data-bbox="163 609 905 829" style="border: 1px solid black; padding: 5px;"> <p>放射線照射試験</p> <ul style="list-style-type: none"> <li>・ガスケット試験体に事故後7日間の累積放射線量の目安である800kGyを照射する。</li> </ul> <p>↓</p> <p>実機フランジモデル試験</p> <ul style="list-style-type: none"> <li>・実機フランジモデルによるSA時を想定した温度、圧力条件でのリーク試験を実施する。</li> </ul> </div> <p style="text-align: center;">図1 実機フランジモデル試験フロー</p> <p>1. 試験装置</p> <p>実機フランジ模擬試験の試験装置は図2に示すようにフランジユニット、ガス供給ユニット、リークガス計測ユニットから構成される。フランジユニットは、直径250mmのガスケット試験体を組み込んで内部を加圧可能な試験フランジと、試験フランジを所定の試験条件に加熱制御するためのフランジ加熱ヒータから構成される。試験フランジのガスケット試験体を組み込む溝断面形状(フランジ型式)は実機フランジで採用されているタング&amp;グループ型(T&amp;G型)、甲丸型の2種類を模擬している。フランジ断面形状は実機と同形状であり、中心径のみを縮小した試験装置としているため、試験で得られたリーク量は、ガスケット径比で補正することで実機フランジのリーク量に適用できる(図3参照)。また、内圧上昇後の格納容器フランジの開口を模擬するため、ガスケット試験体の押し込み量をフランジ間に設置する調整シムにより設定する。ガス供給ユニットは、高圧空気ボンベと圧力調整器から構成され、所定の圧力に調整された加圧ガスを空気加熱器により所定の温度に加熱制御する。リーク量はリークガス計測ユニットのマスフローメータにて計測される。試験装置外観写真を図4に示す。</p>	<p style="text-align: right;">参考資料5</p> <p style="text-align: center;">実機フランジ模擬試験の概要について</p> <p>改良E P D M製シール材のシール機能の性能確認として、実機フランジの形状を模擬した試験装置を用いて、実機条件に近い状態でのシール健全性の確認を行った。</p> <p>試験フローを第1図に示し、試験の概要を以下に示す。</p> <div data-bbox="964 630 1676 850" style="border: 1px solid black; padding: 5px;"> <p>放射線照射試験</p> <p>ガスケット試験体に事故後7日間の累積放射線量の目安である800kGyを照射する。</p> <p>↓</p> <p>実機フランジモデル試験</p> <p>実機フランジの形状を模擬した試験装置により、シビアアクシデントを想定した温度、圧力条件でのリーク試験を実施する。</p> </div> <p style="text-align: center;">第1図 実機フランジ模擬試験の試験フロー</p> <p>1. 試験装置</p> <p>実機フランジ模擬試験の試験装置は第2図、第3図に示すようにフランジユニット、ガス供給ユニット、リークガス計測ユニットから構成される。フランジユニットは、直径250mmのガスケット試験体を組み込んで内部を加圧可能な試験フランジと、試験フランジを所定の試験条件に加熱制御するためのフランジ加熱ヒータから構成される。試験フランジにガスケット試験体を組み込む溝断面形状(フランジ型式)は実機フランジで採用されているタング&amp;グループ型(T&amp;G型)を模擬している。フランジ断面形状は実機と同形状であり、中心径のみを縮小した試験装置としているため、試験で得られたリーク量をガスケット径比で補正することで実機フランジにおけるリーク量として適用できる。</p> <p>また、内圧上昇後の格納容器フランジの開口を模擬するため、ガスケット試験体の押し込み量をフランジ間に設置する調整シムにより設定する。ガス供給ユニットは、高圧空気ボンベと圧力調整器から構成され、所定の圧力に調整された加圧ガスを空気加熱器により所定の温度に加熱制御する。リーク量はリークガス計測ユニットのマスフローメータにて計測される。試験装置外観を第3図に示す。</p>	<p style="text-align: right;">別紙-7</p> <p style="text-align: center;">実機フランジ模擬試験の概要について</p> <p>改良E P D Mのシール機能の性能確認として、実機フランジモデルを用いて、実機条件に近い状態でのシール健全性の確認を行った。試験フローを図1に示し、試験の概要を以下に示す。</p> <div data-bbox="1765 619 2478 892" style="border: 1px solid black; padding: 5px;"> <p>放射線照射試験</p> <p>ガスケット試験体に事故後7日間の累積放射線量の目安である800kGyを照射する。</p> <p>↓</p> <p>実機フランジモデル試験</p> <p>実機フランジモデルによるSA時を想定した温度、圧力条件でのリーク試験を実施する。</p> </div> <p style="text-align: center;">図1 実機フランジ模擬試験の試験フロー</p> <p>1. 試験装置</p> <p>実機フランジ模擬試験の試験装置は図2に示すようにフランジユニット、ガス供給ユニット、リークガス計測ユニットから構成される。フランジユニットは、直径250mmのガスケット試験体を組み込んで内部を加圧可能な試験フランジと、試験フランジを所定の試験条件に加熱制御するためのフランジ加熱ヒータから構成される。試験フランジのガスケット試験体を組み込む溝断面形状(フランジ型式)は実機フランジで採用されているタング&amp;グループ型(T&amp;G型)を模擬している。フランジ断面形状は実機と同形状であり、中心径のみを縮小した試験装置としているため、試験で得られたリーク量は、ガスケット径比で補正することで実機フランジのリーク量に適用できる(図3参照)。また、内圧上昇後の原子炉格納容器フランジの開口を模擬するため、ガスケット試験体の押し込み量をフランジ間に設置する調整シムにより設定する。ガス供給ユニットは、高圧空気ボンベと圧力調整器から構成され、所定の圧力に調整された加圧ガスを空気加熱器により所定の温度に加熱制御する。リーク量はリークガス計測ユニットのマスフローメータにて計測される。試験装置外観写真を図4に示す。</p>	

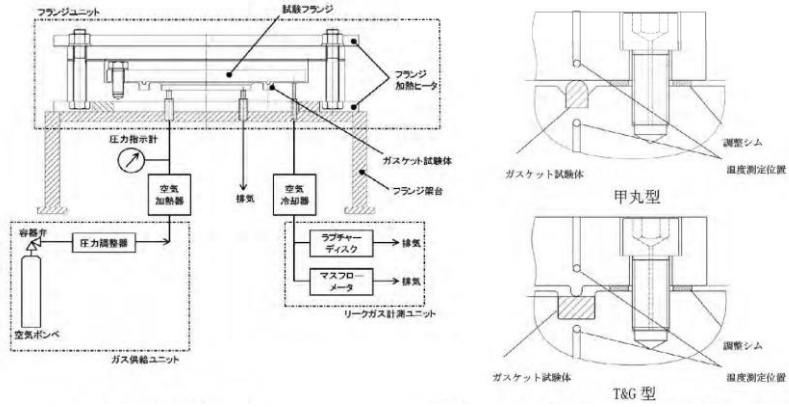


図 3 フランジ型式による溝断面形状の違い



第 2 図 試験装置概要図

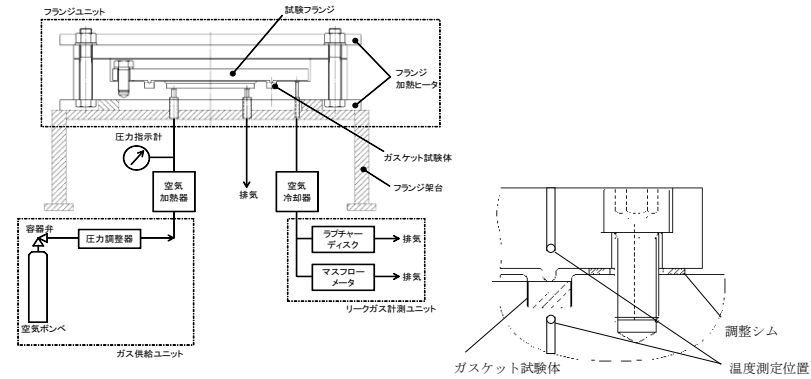
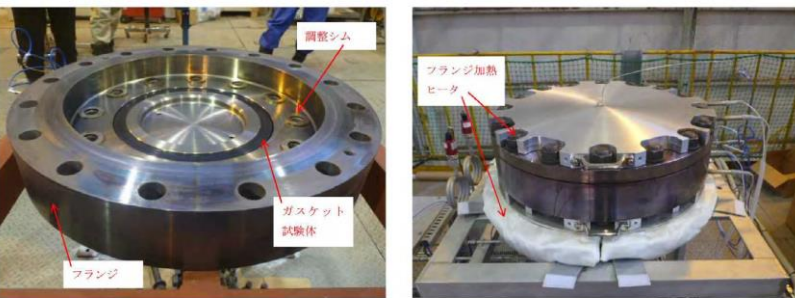


図 3 T & G 型の溝断面拡大図

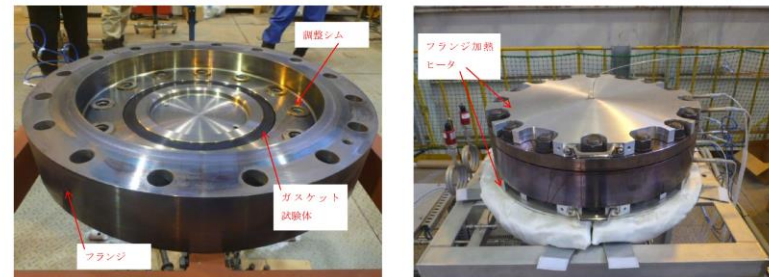
図 2 試験装置概要図

図 2 試験装置概要図



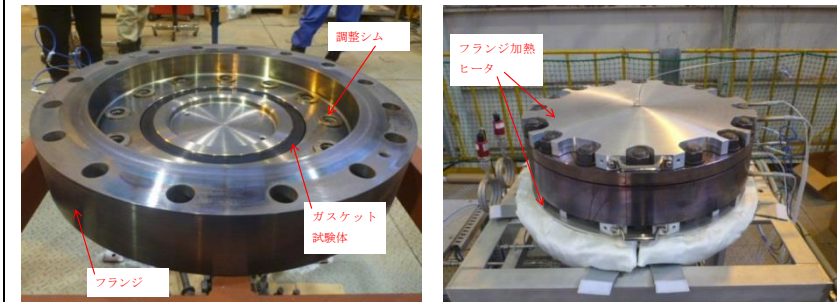
試験装置外観 (フランジ開放時) 試験装置外観 (フランジ密閉時)

図 4 試験装置外観写真



試験装置外観 (フランジ開放時) 試験装置外観 (フランジ密閉時)

第 3 図 試験装置外観



試験装置外観 (フランジ開放時) 試験装置外観 (フランジ密閉時)

図 4 試験装置外観写真

2. 試験条件

試験条件を表 1 に示す。事故条件を模擬するために、放射線照射量は、フランジガスケット部の事故後 7 日間の累積放射線量の目安である 800kGy を予め照射したシール材を用いる。放射線による劣化と熱による劣化は、逐次法 (放射線→熱) により付与した。

一般に有機材料の放射線劣化挙動には、酸素が影響を及ぼすことが知られているが、環境に酸素が存在しない場合においては放射線と熱の同時法と逐次法 (放射線→熱) の劣化はほぼ等しいことが知られている。格納容器内は、通常時は窒素環境下、事故時

2. 試験条件

事故時条件を模擬するために、放射線照射量は、フランジガスケット部の事故後 7 日間の累積放射線量の目安である 800kGy を予め照射したシール材をガスケット試験体として用いる。放射線による劣化と熱による劣化は、放射線照射をした後に定められた温度条件下に曝露する逐次法により付与した。

一般に有機材料の放射線劣化挙動には、酸素が影響を及ぼすことが知られているが、環境に酸素が存在しない場合においては放射線と熱の同時法と逐次法の劣化はほぼ等しいことが知られている。格納容器内は、通常時は窒素環境下、事故時は蒸気環境下

2. 試験条件

試験条件を表 1 に示す。事故条件を模擬するために、放射線照射量は、フランジガスケット部の事故後 7 日間の累積放射線量の目安である 800kGy を予め照射したシール材を用いる。放射線による劣化と熱による劣化は、逐次法 (放射線→熱) により付与した。

一般に有機材料の放射線劣化挙動には、酸素が影響を及ぼすことが知られているが、環境に酸素が存在しない場合においては放射線と熱の同時法と逐次法 (放射線→熱) の劣化はほぼ等しいことが知られている。原子炉格納容器内は、通常時は窒素環境下、

・設備の相違

【柏崎 6/7】

島根 2号炉は、甲丸型を使用していないため記載していない。

柏崎刈羽原子力発電所 6 / 7号炉 (2017.12.20版)	東海第二発電所 (2018.9.12版)	島根原子力発電所 2号炉	備考
<p>は蒸気環境下であり、酸素が常に供給される環境では無いことから、放射線と熱の同時曝露の影響は十分小さいものと考えられるため、逐次法による劣化の付与は妥当であると考えられる。</p> <p>また、改良EPDM材の劣化は、一般的に酸素により引き起こされるとの知見に基づき、加圧雰囲気は蒸気ではなく高温空気(乾熱)を用いる。また、温度については、格納容器限界温度である200℃、さらに余裕を見た250℃、300℃とし、加圧圧力は格納容器限界圧力2Pd(0.620MPa)を包絡する圧力で気密確認を実施する。また、内圧上昇後の実機フランジの開口を模擬するため、フランジによるガスケット試験体の押込量を最小限(0mm)で設定する。ガスケットの押込量は、設計押込量に対し、予備試験によりリークしない最小の押込量に設定する。なお、予備試験の結果、何れの試験ケースともリークしない最小押込量は0mmであった。</p> <p>3. 試験結果</p> <p>試験結果を表1に示す。フランジによるガスケット試験体の押込量が最小限(0mm)であっても有意な漏えいは発生せず、200℃・168hr、250℃・96hrの耐性が確認された。<u>300℃のケースにおいては試験途中でリークが発生したケースがあったものの、概ね24hr程度の耐性を有することが確認された。</u>図5に200℃・168hrの試験ケースにおける試験体の外観を示す。図5より、フランジとガスケット試験体との接触面を境界として劣化(表面のひび割れ)は内周側で留まり、外周側に有意な劣化が見られないことから、フランジ接触面で、シール機能を維持できていることが確認された。また、断面形状より、劣化(表面のひび割れ)はガスケット試験体の表面層のみで留まっているため、有意な劣化が進行していないことが確認された。</p>	<p>であり、酸素が常に供給される環境ではないことから、放射線と熱の同時曝露による劣化への影響は十分小さく、逐次法による劣化の付与は妥当であると考え。なお、「原子力発電所のケーブル経年劣化評価ガイドライン」において、事故時環境試験の試験方法として放射線照射をした後に定められた温度条件下に曝露することが定められており、このことから逐次法による劣化の付与は妥当であると考え。</p> <p>改良EPDM製シール材の劣化は、一般的に酸素により引き起こされるとの知見に基づき、加圧雰囲気は蒸気ではなく高温空気(乾熱)を用い、試験温度については、格納容器限界温度である200℃、さらに余裕を見た250℃、300℃とし、加圧圧力は格納容器限界圧力2Pd(0.62MPa)を包絡する圧力(0.854MPa以上)で気密確認を実施する。また、格納容器内圧上昇後の実機フランジの開口を模擬するため、フランジによるガスケット試験体の押し込み量を最小限(0mm)で設定する。なお、押し込み量は、高温での試験を実施する前段階として、常温での予備加圧を実施し、ガスケットから漏えいが起こらない状態を押し込み量0mmと定義する。</p> <p>3. 試験結果</p> <p>試験結果を第1表に示す。フランジによるガスケット試験体の押し込み量が最小限(0mm)であっても、有意な漏えいは発生せず、200℃・168時間、250℃・96時間、300℃・24時間の耐性が確認された。第4図に200℃・168時間の試験ケースにおける試験体の外観を示す。第4図より、フランジとガスケット試験体との接触面を境界として劣化(表面のひび割れ)は内周側で留まり、外周側に有意な劣化が見られないことから、フランジ接触面でシール機能を維持できていることが確認された。また、断面形状より、劣化(表面のひび割れ)はガスケット試験体の表面層のみで留まっているため、有意な劣化が進行していないことが確認された。</p>	<p>事故時は蒸気環境下であり、酸素が常に供給される環境では無いことから、放射線と熱の同時曝露の影響は十分小さいものと考えられるため、逐次法による劣化の付与は妥当であると考え。<u>なお、「原子力発電所のケーブル経年劣化評価ガイド」において、事故時環境試験の試験方法として放射線照射をした後に定められた温度条件下に曝露することが定められており、このことから逐次法による劣化の付与は妥当であると考え。</u></p> <p><u>また、改良EPDMの劣化は、一般的に酸素により引き起こされるとの知見に基づき、加圧雰囲気は蒸気ではなく高温空気(乾熱)を用いる。また、温度については、格納容器限界温度である200℃、さらに余裕を見た250℃、300℃とし、加圧圧力は格納容器限界圧力2Pd(0.853MPa)を包絡する圧力で気密確認を実施する。また、内圧上昇後の実機フランジの開口を模擬するため、フランジによるガスケット試験体の押込量を最小限(0mm)で設定する。ガスケットの押込量は、設計押込量に対し、予備試験によりリークしない最小の押込量に設定する。なお、予備試験の結果、何れの試験ケースともリークしない最小押込量は0mmであった。</u></p> <p>3. 試験結果</p> <p>試験結果を表1に示す。フランジによるガスケット試験体の押込量が最小限(0mm)であっても有意な漏えいは発生せず、200℃・168hr、250℃・96hr、<u>300℃・24hr</u>の耐性が確認された。図5に200℃・168hrの試験ケースにおける試験体の外観を示す。図5より、フランジとガスケット試験体との接触面を境界として劣化(表面のひび割れ)は内周側で留まり、外周側に有意な劣化が見られないことから、フランジ接触面でシール機能を維持できていることが確認された。また、断面形状より、劣化(表面のひび割れ)はガスケット試験体の表面層のみで留まっているため、有意な劣化が進行していないことが確認された。</p>	<p>・記載方針の相違 【柏崎6/7】</p> <p>・炉型の違い 【柏崎6/7、東海第二】 柏崎6/7(ABWR)、東海第二(Mark-II)と島根2号炉(Mark-I改)の最高使用圧力の相違。</p> <p>・試験結果の相違 【柏崎6/7】</p>

表1 SA条件での試験結果※1

No.	フランジ型式	試験体	温度	継続時間	押込量	漏えい
1	T&G型	改良EPDM(A)	200℃	168hr	0mm	無
2	甲丸型	改良EPDM(A)	200℃	168hr	0mm	無
3	T&G型	改良EPDM(A)	250℃	96hr	0mm	無
4	甲丸型	改良EPDM(A)	250℃	96hr	0mm	無
5	T&G型	改良EPDM(B)	250℃	96hr	0mm	無
6	甲丸型	改良EPDM(B)	250℃	96hr	0mm	無
7	T&G型	改良EPDM(A)	300℃	24hr	0mm	無
8	甲丸型	改良EPDM(A)	300℃	24hr	0mm	有※2
9	T&G型	改良EPDM(B)	300℃	24hr	0mm	無
10	甲丸型	改良EPDM(B)	200℃	168hr	0mm	無

※1: 下記条件は全ケース共通である。

試験圧力: 2Pd以上, 照射量: 800kGy, 加圧媒体: 乾熱(空気)

※2: 継続時間 22hr 時点で漏えいが発生した

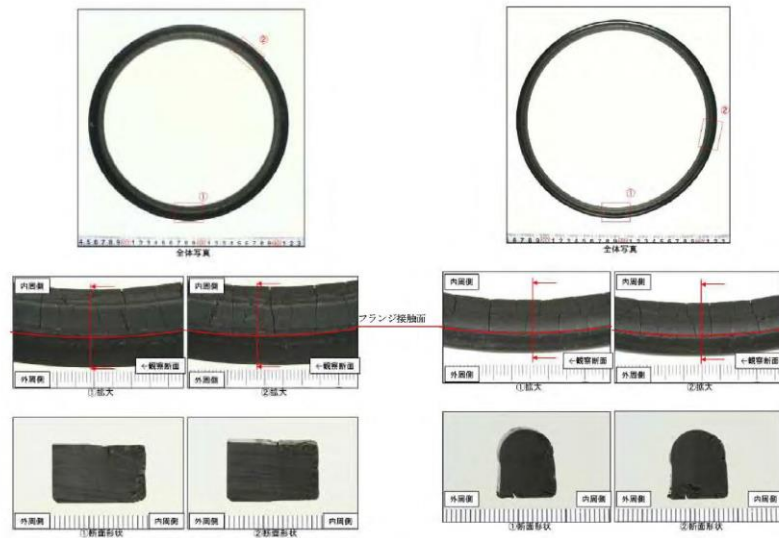


図5 200℃・168hr 試験後の試験体外観 (左: T&G型, 右: 甲丸型)

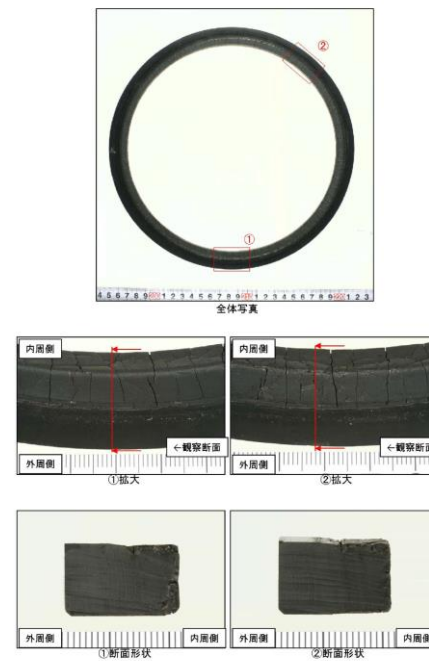
(\*) 日本原子力学会 2015年秋の大会投稿

第1表 シビアアクシデント条件での試験結果

No.	試験体	温度	継続時間	押し込み量	漏えいの有無
1	改良EPDM ( )	200℃	168時間	0mm	無
2	改良EPDM ( )	250℃	96時間	0mm	無
3	改良EPDM ( )	300℃	24時間	0mm	無

下記条件は全ケース共通

試験圧力: 2Pd以上 (0.854MPa以上), 放射線照射量: 800kGy, 加圧媒体: 乾熱(空気)  
漏えい判定基準: 1cc/min以上の漏えい量が30分以上継続した場合に漏えい有とする。



第4図 試験後のガスケット試験体外観 (200℃・168時間)

表1 シビアアクシデント条件での試験結果※

No.	試験体	温度	継続時間	押込量	漏洩
1	改良EPDM(A)	200℃	168hr	0mm	無
2	改良EPDM(A)	250℃	96hr	0mm	無
3	改良EPDM(B)	250℃	96hr	0mm	無
4	改良EPDM(A)	300℃	24hr	0mm	無
5	改良EPDM(B)	300℃	24hr	0mm	無

※下記条件は全ケース共通である。

試験圧力: 2Pd以上, 照射量: 800kGy, 過圧媒体: 乾熱(空気)

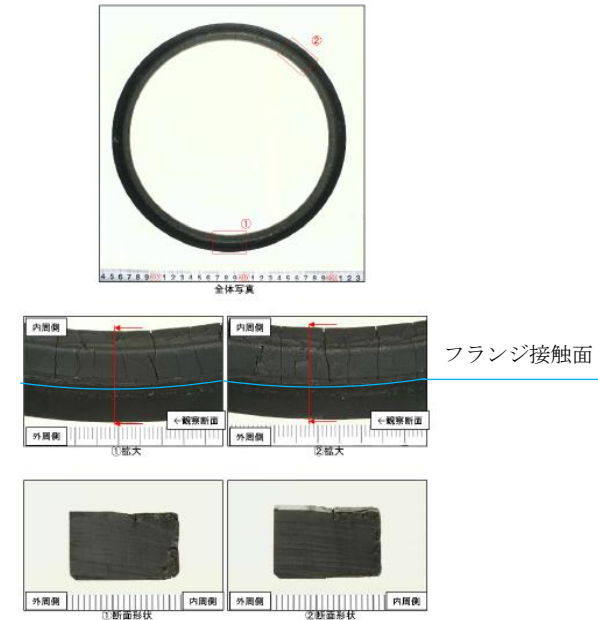


図5 200℃・168hr 試験後の試験体外観

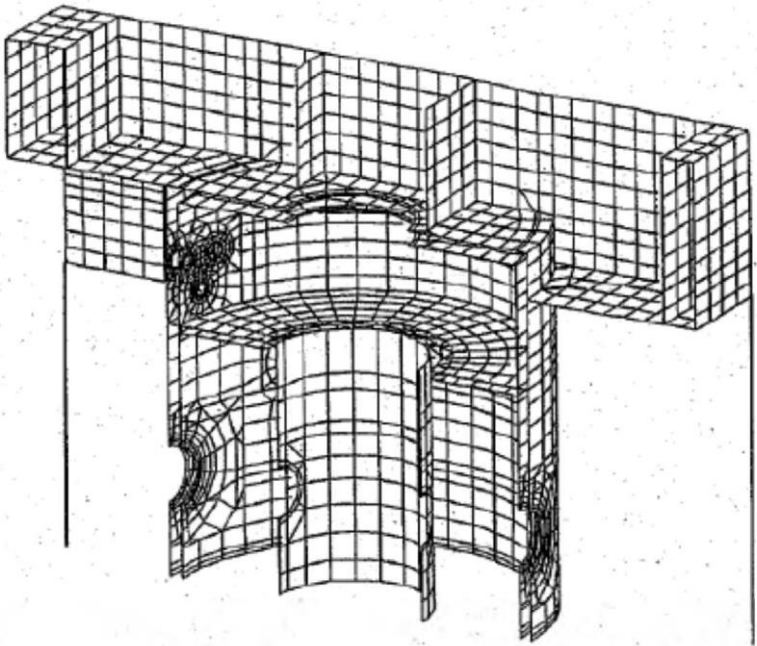
(\*) 日本原子力学会 2015年秋の大会投稿

・試験結果の相違

・試験結果の相違



柏崎刈羽原子力発電所 6/7号炉 (2017.12.20版)	東海第二発電所 (2018.9.12版)	島根原子力発電所 2号炉	備考																																																	
<p style="text-align: right;">別紙-12</p> <p style="text-align: center;"><u>NUPEC 解析モデルの当社プラントへの適用性について</u></p> <p>NUPEC 評価の ABWR 代表プラントにおける解析モデルは、構造不連続部に生じる局部的なひずみを評価できるよう、高ひずみが発生する破損想定部を対象に、ライナとそれに付帯するライナアンカやフラットバーも 3次元形状で模擬している。破損想定部を対象は RCCV 全体モデル解析でライナひずみが大きい領域が見られた下部ドライウェルアクセストンネル開口近傍と上部ドライウェル開口近傍隅角部の鋼製部とした。柏崎刈羽原子力発電所 6号及び7号炉と代表プラントに関する原子炉格納容器ライナの仕様は表1に示すように同等であり、柏崎刈羽原子力発電所 6号及び7号炉に対し本結果は適用可能である。</p> <p>また、コンクリート部については NUPEC 評価に加え、最新知見を踏まえて自社での評価も実施している。詳細は、次頁以降に示す。</p> <p style="text-align: center;">表1 原子炉格納容器コンクリート・ライナの仕様</p> <table border="1" data-bbox="163 1144 905 1806"> <thead> <tr> <th rowspan="2">項目</th> <th colspan="2">柏崎刈羽原子力発電所</th> <th rowspan="2">代表プラント</th> </tr> <tr> <th>6号炉</th> <th>7号炉</th> </tr> </thead> <tbody> <tr> <td>最高使用圧力(MPa)</td> <td>0.31</td> <td>0.31</td> <td>0.31</td> </tr> <tr> <td rowspan="3">鉄筋コンクリート</td> <td>厚さ(mm)</td> <td>2000</td> <td>2000</td> </tr> <tr> <td>コンクリート</td> <td>33 N/mm<sup>2</sup> 設計基準強度</td> <td>33 N/mm<sup>2</sup> 設計基準強度</td> <td>33 N/mm<sup>2</sup> 設計基準強度</td> </tr> <tr> <td>鉄筋</td> <td>SD390</td> <td>SD390</td> <td>SD390</td> </tr> <tr> <td rowspan="4">円筒部ライナ</td> <td>内径(mm)</td> <td rowspan="4" style="background-color: #cccccc;"></td> <td rowspan="4" style="background-color: #cccccc;"></td> </tr> <tr> <td>高さ(mm)</td> </tr> <tr> <td>板厚(mm)</td> </tr> <tr> <td>アンカ寸法(mm)</td> </tr> <tr> <td>トップスラブライナ</td> <td>板厚(mm)</td> <td rowspan="2" style="background-color: #cccccc;"></td> <td rowspan="2" style="background-color: #cccccc;"></td> </tr> <tr> <td>アンカ寸法(mm)</td> </tr> <tr> <td rowspan="2">下部ドライウェルアクセストンネル開口周リスリーブ</td> <td>内径(mm)</td> <td rowspan="2" style="background-color: #cccccc;"></td> <td rowspan="2" style="background-color: #cccccc;"></td> </tr> <tr> <td>板厚(mm)</td> </tr> <tr> <td rowspan="2">下部ドライウェルアクセストンネル開口周リ厚板部</td> <td>板厚(mm)</td> <td rowspan="2" style="background-color: #cccccc;"></td> <td rowspan="2" style="background-color: #cccccc;"></td> </tr> <tr> <td>ガセットプレート寸法(mm)</td> </tr> <tr> <td rowspan="2">材質</td> <td>ライナプレート</td> <td rowspan="2" style="background-color: #cccccc;"></td> <td rowspan="2" style="background-color: #cccccc;"></td> </tr> <tr> <td>ライナアンカ</td> </tr> </tbody> </table>	項目	柏崎刈羽原子力発電所		代表プラント	6号炉	7号炉	最高使用圧力(MPa)	0.31	0.31	0.31	鉄筋コンクリート	厚さ(mm)	2000	2000	コンクリート	33 N/mm <sup>2</sup> 設計基準強度	33 N/mm <sup>2</sup> 設計基準強度	33 N/mm <sup>2</sup> 設計基準強度	鉄筋	SD390	SD390	SD390	円筒部ライナ	内径(mm)			高さ(mm)	板厚(mm)	アンカ寸法(mm)	トップスラブライナ	板厚(mm)			アンカ寸法(mm)	下部ドライウェルアクセストンネル開口周リスリーブ	内径(mm)			板厚(mm)	下部ドライウェルアクセストンネル開口周リ厚板部	板厚(mm)			ガセットプレート寸法(mm)	材質	ライナプレート			ライナアンカ			<p>・炉型の違い</p> <p>【柏崎 6/7】</p> <p>島根 2号炉の格納容器は Mark-I 改のため、代表プラントでの解析は耐性共研で実施している。なお、代表プラントの解析結果を補正することによる評価については、別添 1.2-5 に記載している。</p>
項目		柏崎刈羽原子力発電所			代表プラント																																															
	6号炉	7号炉																																																		
最高使用圧力(MPa)	0.31	0.31	0.31																																																	
鉄筋コンクリート	厚さ(mm)	2000	2000																																																	
	コンクリート	33 N/mm <sup>2</sup> 設計基準強度	33 N/mm <sup>2</sup> 設計基準強度	33 N/mm <sup>2</sup> 設計基準強度																																																
	鉄筋	SD390	SD390	SD390																																																
円筒部ライナ	内径(mm)																																																			
	高さ(mm)																																																			
	板厚(mm)																																																			
	アンカ寸法(mm)																																																			
トップスラブライナ	板厚(mm)																																																			
アンカ寸法(mm)																																																				
下部ドライウェルアクセストンネル開口周リスリーブ	内径(mm)																																																			
	板厚(mm)																																																			
下部ドライウェルアクセストンネル開口周リ厚板部	板厚(mm)																																																			
	ガセットプレート寸法(mm)																																																			
材質	ライナプレート																																																			
	ライナアンカ																																																			

柏崎刈羽原子力発電所 6/7号炉 (2017.12.20版)	東海第二発電所 (2018.9.12版)	島根原子力発電所 2号炉	備考
<p>1. 原子炉格納容器本体（コンクリート部）</p> <p>1.1 評価方針</p> <p>原子炉格納容器は鋼製ライナを内張りした鉄筋コンクリート造であり，原子炉建屋と一体となっている。原子炉格納容器本体（コンクリート部）の設計時に考慮される機能喪失要因は内圧上昇に伴う破損であり，コンクリート部の構造健全性を維持できる限界の内圧を評価することで200℃，2Pdにおける健全性を確認する。</p> <p>1.2 評価</p> <p>(1) 標準ケース（NUPEC条件）</p> <p>コンクリート部の構造健全性については，NUPEC重要構造物安全評価（原子炉格納容器信頼性実証事業）（平成2年度～平成14年度）において有限要素法を用いた弾塑性解析により，原子炉格納容器本体（コンクリート部）の耐圧性状を求める。評価モデルは実炉スケールとし，200℃条件下での材料物性（規格値；図2～図4参照）に基づき，内圧に対する静的漸増解析で耐圧性状を確認する。RCCV全体の耐圧性状の確認のため，解析モデルは図1に示す格納容器本体解析モデルを用いる。</p>  <p>図1 格納容器本体解析モデル</p>			

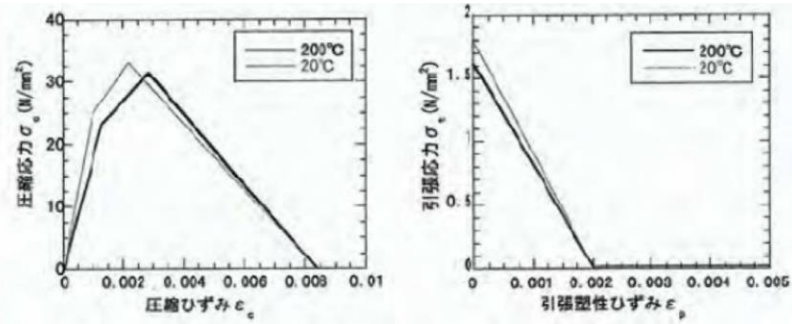


図2 コンクリート物性

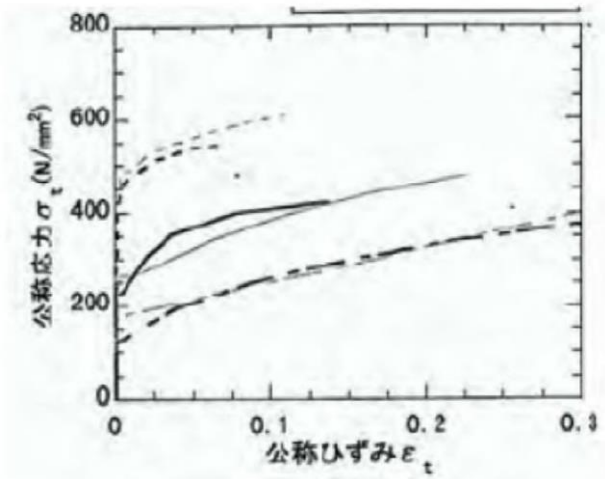


図3 ライナ引張/圧縮特性

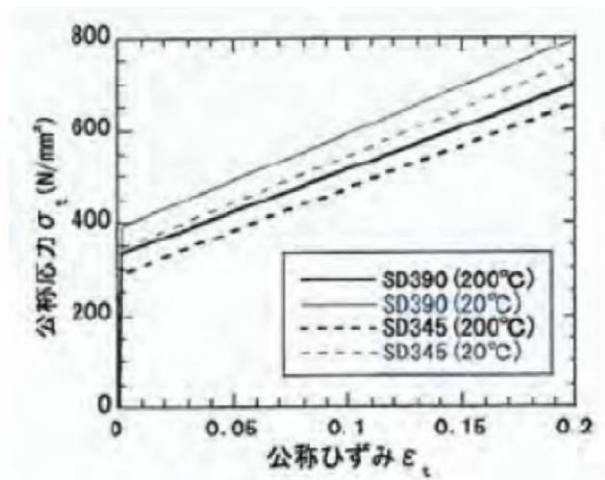


図4 鉄筋引張特性

柏崎刈羽原子力発電所 6 / 7号炉 (2017. 12. 20 版)	東海第二発電所 (2018. 9. 12 版)	島根原子力発電所 2号炉	備考															
<p>(2) 6号及び7号炉における追加解析(6号及び7号炉条件) 6号及び7号炉を対象にしたパラメータスタディとして、(1)の標準解析から10年程度経過していることなどを考慮して、解析条件の一部を変更して、当社独自の追加解析を実施している。</p> <p>(1) に示す NUPEC 条件から変更した箇所を表2に示す。本検討での解析モデルは、図5に示すように、NUPEC 条件解析実施当時に比べて計算機能力が向上しているため、より現実的な360度モデルを用いることとした。このことにより、必ずしも配置が対称形になっていなかった一部の開口部について、解析では実機の位置と異なっていた点などを解消することが可能となり、より正確な解析が可能となった。また、常温時のコンクリート物性は、設計基準強度に基づく設計剛性からサイト固有の現実的な条件を反映して実剛性を用いることとし、さらに高温時のコンクリート物性は、NUPEC 条件解析実施当時の最新知見ではなく、現時点で最も標準的に用いられることの多い国際的標準規格である欧州規格 (Eurocodes) に基づき評価することとした。参考までに、200℃におけるコンクリート物性の比較を図6に示す。それ以外の鉄筋及びライナの構造や物性、並びに、境界条件を含む解析条件に関しては NUPEC 条件と同様としている。</p> <p style="text-align: center;">表2 解析条件の変更点</p> <table border="1" data-bbox="160 1243 914 1444"> <thead> <tr> <th colspan="2">項目</th> <th>NUPEC 条件</th> <th>6号及び7号炉条件</th> </tr> </thead> <tbody> <tr> <td colspan="2">解析モデル</td> <td>180度モデル</td> <td>360度モデル</td> </tr> <tr> <td rowspan="2">コンクリート物性</td> <td>常温条件</td> <td>設計剛性</td> <td>実剛性</td> </tr> <tr> <td>高温条件</td> <td>当時の最新知見<sup>1), 2)</sup></td> <td>欧州規格</td> </tr> </tbody> </table>	項目		NUPEC 条件	6号及び7号炉条件	解析モデル		180度モデル	360度モデル	コンクリート物性	常温条件	設計剛性	実剛性	高温条件	当時の最新知見 <sup>1), 2)</sup>	欧州規格			
項目		NUPEC 条件	6号及び7号炉条件															
解析モデル		180度モデル	360度モデル															
コンクリート物性	常温条件	設計剛性	実剛性															
	高温条件	当時の最新知見 <sup>1), 2)</sup>	欧州規格															

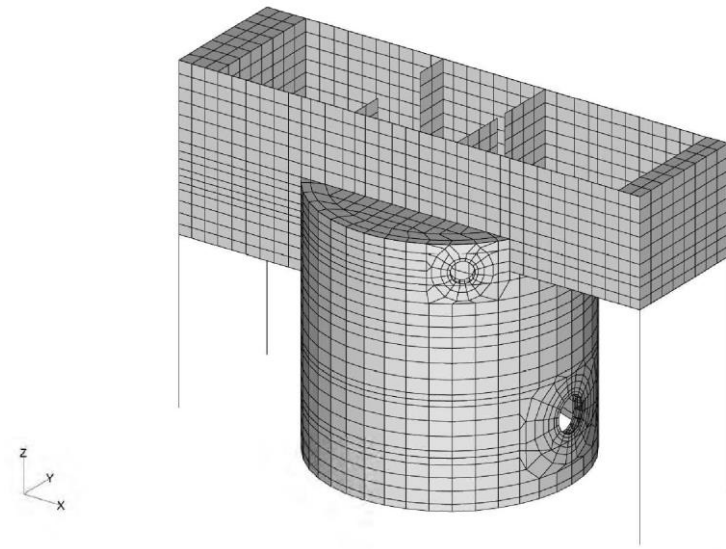


図5 格納容器本体解析モデル (6号及び7号炉相当ケース)

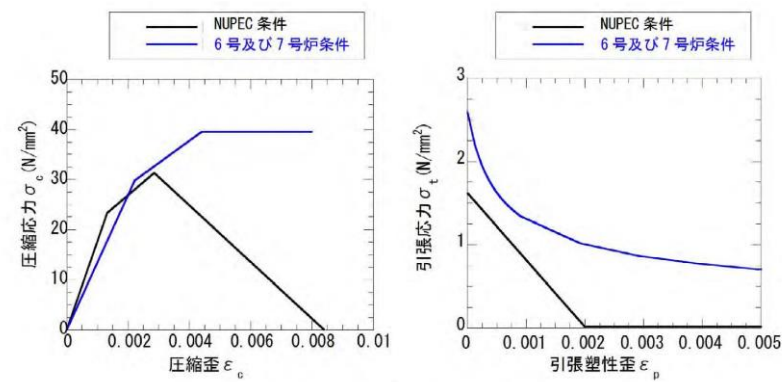


図6 200°Cにおけるコンクリート物性の比較

【参考文献】

- 1) Y.Sugawara et al , ” Nonlinear Analysis of Reinforced Concrete Structures Subjected to High temperature and external load”, SMiRT12
- 2) Y.Sugawara et al , ” Ultimate Strength of Reinforced Concrete Members Subjected to Transient High temperature Distribution”, SMiRT12

柏崎刈羽原子力発電所 6 / 7号炉 (2017. 12. 20 版)	東海第二発電所 (2018. 9. 12 版)	島根原子力発電所 2号炉	備考
<p>1.3 評価結果</p> <p>(1) 標準ケース (NUPEC 条件)</p> <p>解析の結果によると、格納容器の内圧を上昇させていった場合、3.0Pd 程度で格納容器 (コンクリート部) の RCCV 壁の鉄筋が降伏し始め、4.0Pd ではほぼ全面で鉄筋が降伏する。4.0Pd 近傍からアクセストンネル開口部周辺・隅角部周辺のコンクリートの局所的破損が始まり、4.5Pd では開口部・隅角部全体で変形が大きく進行する。図 7 に 4.0Pd における相当塑性ひずみ分布図を示す。上記結果より、格納容器本体 (コンクリート部) の破損は 4.0Pd~4.5Pd で発生すると考えられる。したがって、有効性評価における限界温度、圧力としている 200℃、2Pd を用いることは妥当であると言える。</p>			

柏崎刈羽原子力発電所 6 / 7号炉 (2017. 12. 20 版)	東海第二発電所 (2018. 9. 12 版)	島根原子力発電所 2号炉	備考
 <p>図7 4.0Pdにおける相当塑性ひずみ分布図（上：引張側 下：圧縮側）</p> <p>出典：平成14年度 重要構造物安全評価（原子炉格納容器信頼性実証事業）に関する総括報告書（平成15年3月 財団法人原子力発電技術機構）</p>			

柏崎刈羽原子力発電所 6 / 7号炉 (2017. 12. 20 版)	東海第二発電所 (2018. 9. 12 版)	島根原子力発電所 2号炉	備考
<p>(2) 6号及び7号炉における追加解析(6号及び7号炉条件)</p> <p>4.0Pdにおける相当塑性ひずみ分布図を図8に示す。コンクリートの構造特性を変更した影響が大きいと考えられるが、標準ケース(NUPEC条件)と比べて、シェル部の損傷範囲は広がっているものの、発生ひずみの最大値は小さくなっており、格納容器本体(コンクリート部)の耐圧限界は標準ケース(NUPEC条件)と同等以上であると考えられる(標準ケースの4.0Pd~4.5Pdよりもやや大きく5.0Pd以上と評価している)。</p> <p>また、参考として、200℃、2Pd時点でのシェル部及びトップスラブ部の一般部におけるコンクリートの最小主ひずみ分布、ライナのひずみ分布及び鉄筋のひずみ分布を図9~図10に示す。これより格納容器本体(コンクリート部)の鉄筋は、大部分は降伏ひずみに達しておらず、一部の要素で局所的に降伏ひずみに達している程度であり、破断までには十分な余裕があり、格納容器本体(コンクリート部)のコンクリートは、ひび割れは発生しているものの、圧縮ひずみは0.002よりも小さく、破壊までには十分な余裕があり、格納容器本体(ライナ部)のライナは、圧縮ひずみが0.005よりも小さく、破断までに十分な余裕があることが評価できる。このように当社における追加解析の結果を加えることにより、標準ケース(NUPEC条件)の評価結果に信頼性を加えることができたと考えており、有効性評価における限界温度、圧力としている200℃、2Pdを用いることは妥当であると評価している。</p>			



柏崎刈羽原子力発電所 6 / 7号炉 (2017. 12. 20 版)

東海第二発電所 (2018. 9. 12 版)

島根原子力発電所 2号炉

備考

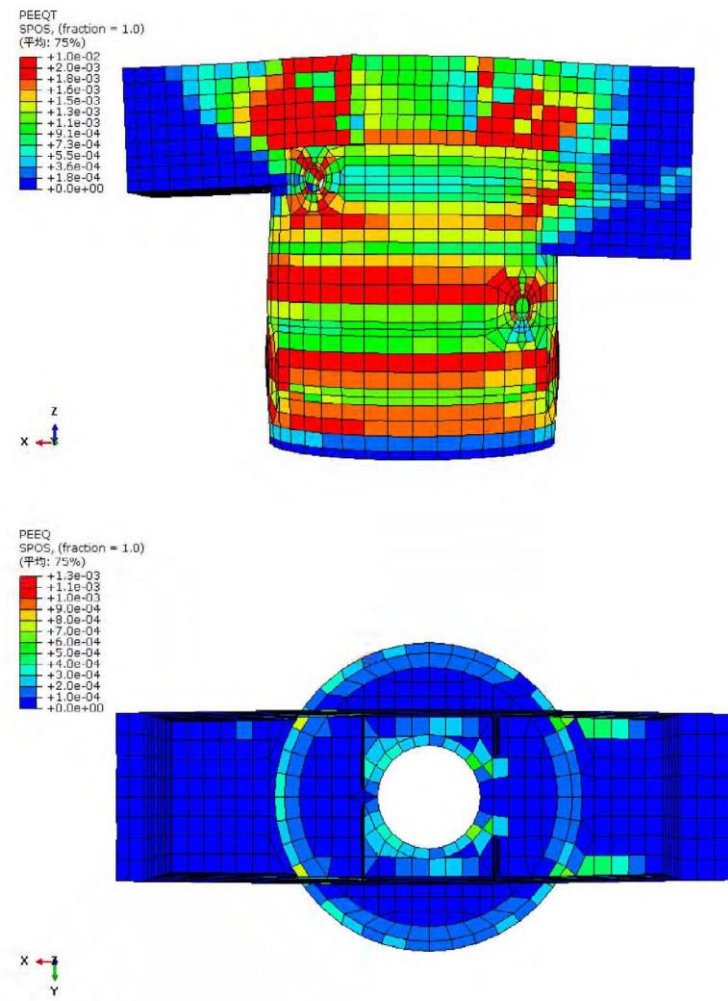


図8 4.0Pdにおける相当塑性ひずみ分布図  
(6号及び7号炉相当ケース, 上:引張側 下:圧縮側)

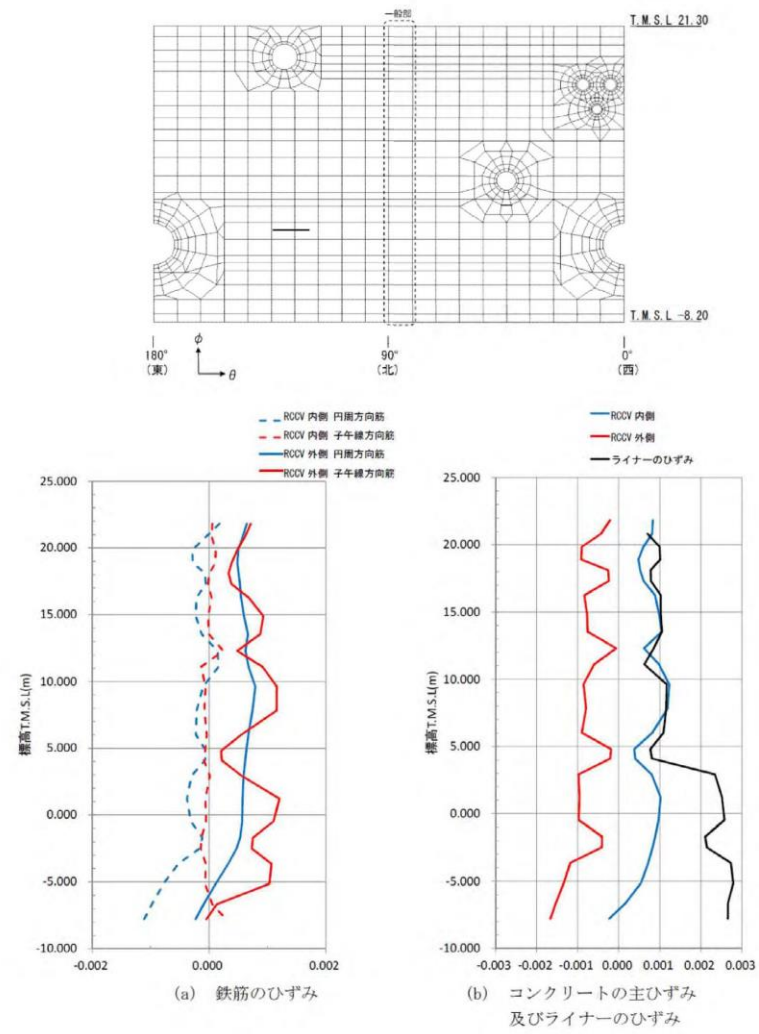


図9 シェル部の一般部におけるコンクリート及び鉄筋のひずみ分布

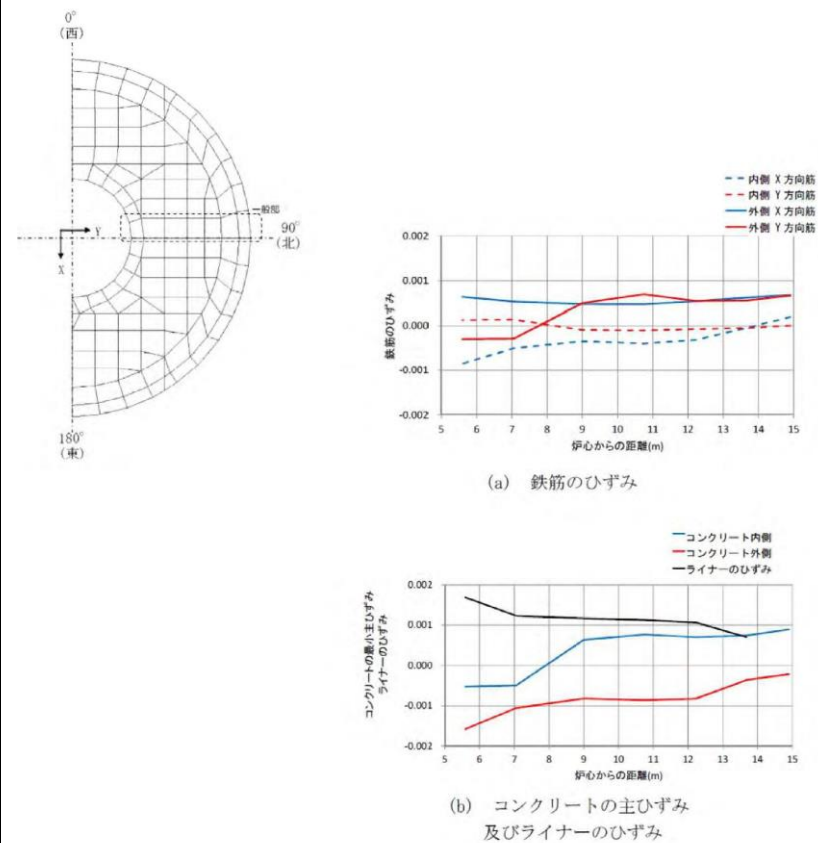
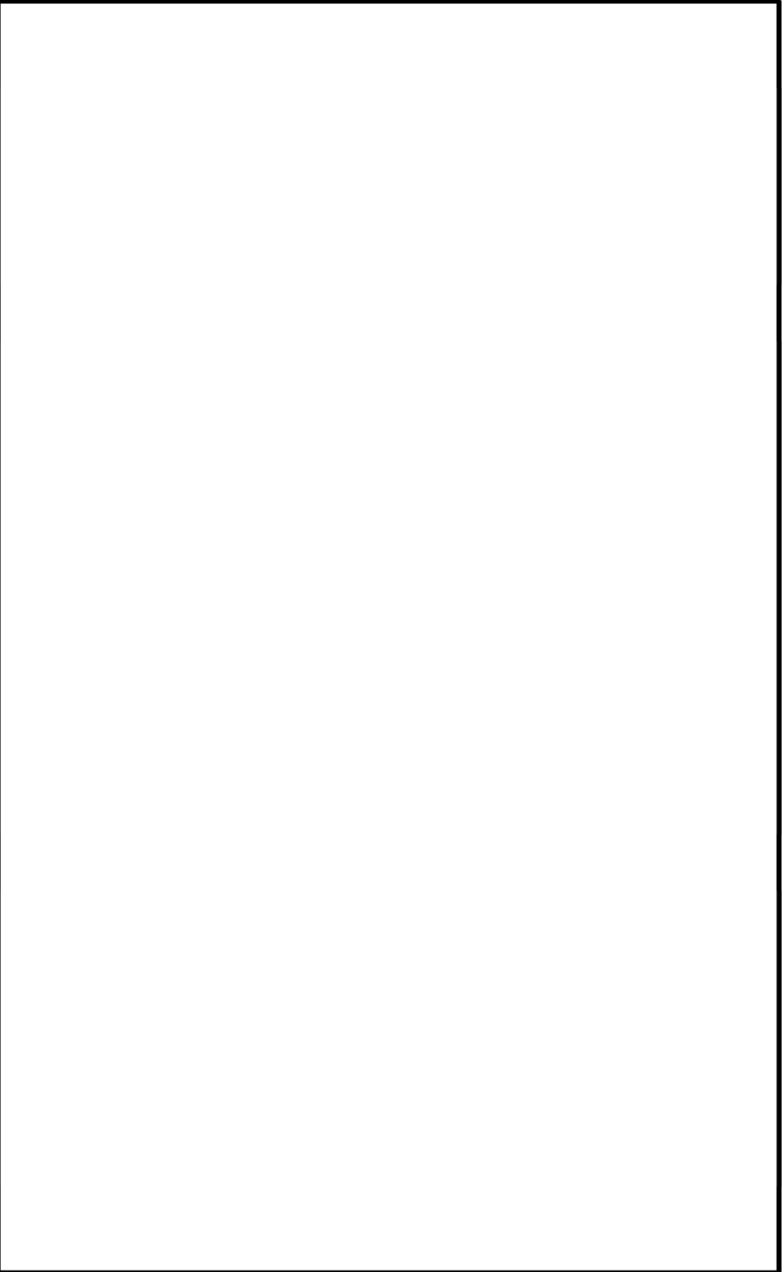


図10 トップスラブ部の一般部におけるコンクリート及び鉄筋のひずみ分布

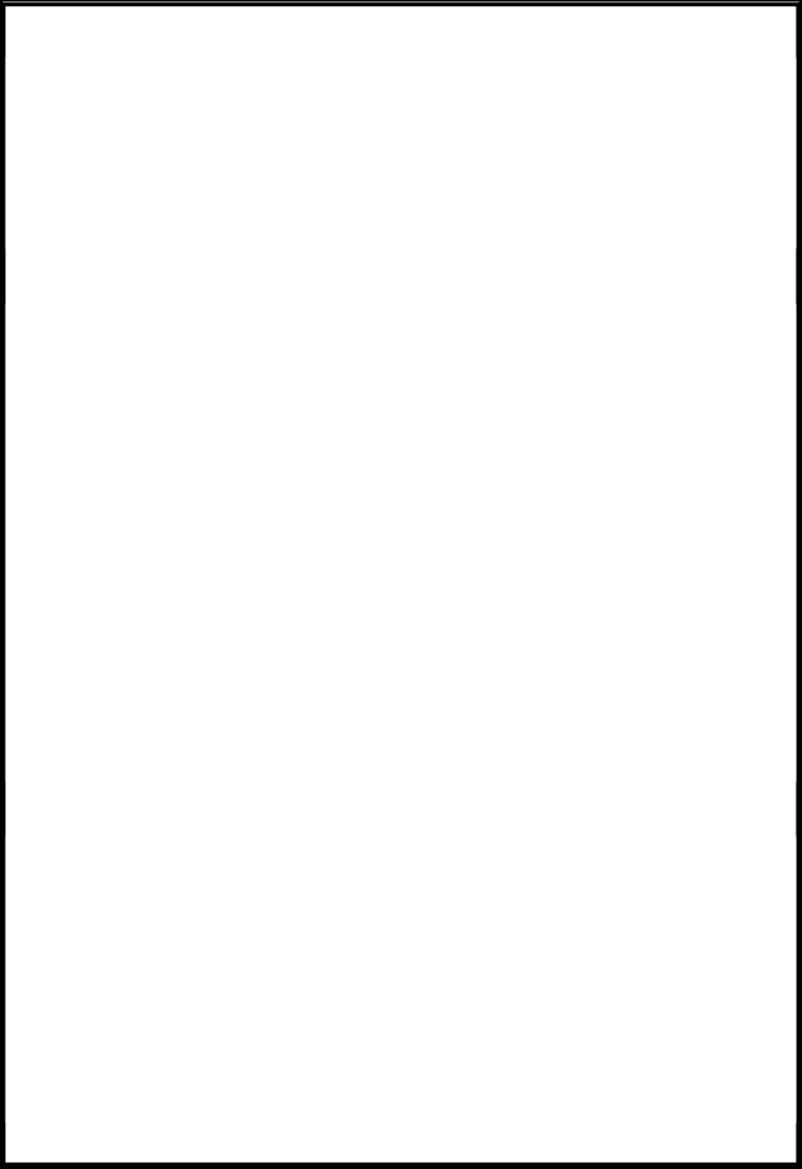
【参考資料】

- 1) 齋藤 英明 他, ”鉄筋コンクリート製格納容器 (RCCV) の開発 (その4) トップスラブ実験 (1/10 模型) - 実験計画 -”, 日本建築学会大会学術講演梗概集, 昭和 63 年 10 月
- 2) 齋藤 英明 他, ”鉄筋コンクリート製格納容器 (RCCV) の開発 (その5) トップスラブ実験 (1/10 模型) - 実験結果とまとめ -”, 日本建築学会大会学術講演梗概集, 昭和 63 年 10 月

柏崎刈羽原子力発電所 6 / 7号炉 (2017.12.20版)	東海第二発電所 (2018.9.12版)	島根原子力発電所 2号炉	備考
<p style="text-align: right;">参考資料 1)</p> <p>鉄筋コンクリート製格納容器 (RCCV) の開発  (その4) トップスラブ実験 (1/10模型) -実験計画-</p> <p>正会員 齋藤 英明** 同 菊地利喜郎** 古川 秀康** 村松 豊**  正会員〇三浦 俊夫** 同 長谷川歳恭** 同 平川 啓司** 同 大森 信次**</p> <div style="border: 2px solid black; height: 500px; width: 100%; margin-top: 10px;"></div>			

柏崎刈羽原子力発電所 6 / 7号炉 (2017.12.20版)	東海第二発電所 (2018.9.12版)	島根原子力発電所 2号炉	備考
			

柏崎刈羽原子力発電所 6 / 7号炉 (2017.12.20版)	東海第二発電所 (2018.9.12版)	島根原子力発電所 2号炉	備考
<p style="text-align: right;">参考資料 2)</p> <p>鉄筋コンクリート製格納容器(RCCV)の開発  (その5) トップスラブ実験(1/10模型)ー実験結果とまとめー  正会員 齋藤 英明** 同 菊地利喜郎** 村松 豊** 古川 秀康**  正会員○田中 伸幸** 同 三浦 俊夫** 同 岡本 晴彦** 同 高橋 敏夫**</p> <div style="border: 2px solid black; height: 400px; width: 100%; margin-top: 10px;"></div>			

柏崎刈羽原子力発電所 6 / 7号炉 (2017.12.20版)	東海第二発電所 (2018.9.12版)	島根原子力発電所 2号炉	備考
			

別紙-13

SA 時の S/C 構造評価における水力的動荷重の影響について

本章では、SA 時の S/C 水位上昇を踏まえた水力的動荷重の影響について説明する。SA 時の S/C 水位上昇する時間帯で S/C に作用する可能性がある水力的動荷重は、以下に示す通り、ベント管からの吹き出しによる荷重（蒸気凝縮振動荷重，チャギング荷重）及び主蒸気逃がし安全弁作動時におけるクエンチャからの吹き出しによる荷重（逃がし安全弁作動時荷重）が考えられる。これ以外の水力的動荷重については、図 1 で示す通り事故後初期に起きる事象であり、S/C 水位が上昇する時間帯に考慮する必要はないと考えている。

- (1) ドライウェルと S/C を繋ぐベント管からの蒸気吹き出しによる荷重
- ・ 蒸気凝縮振動荷重
  - ・ チャギング荷重
- (2) 主蒸気逃がし安全弁 (SRV) 作動時にプール水中の SRV 排気管端部に設置されたクエンチャからの気泡吹き出しによる荷重
- ・ 逃がし安全弁作動時気泡振動荷重

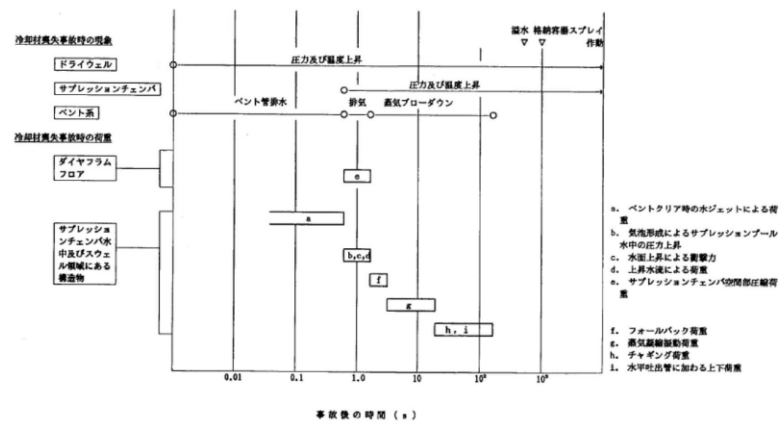


図 1 冷却材喪失事故時荷重の時間履歴 (既工認図書 抜粋)

別紙-8

SA 時のサブプレッション・チェンバ構造評価における水力的動荷重の影響について

本章では、SA 時のサブプレッション・プール水位上昇を踏まえた水力的動荷重の影響について説明する。SA 時のサブプレッション・プール水位上昇する時間帯でサブプレッション・チェンバに作用する可能性がある水力的動荷重は、以下に示すとおり、ダウンカムからの吹き出しによる荷重（蒸気凝縮振動荷重，チャギング荷重）及び逃がし安全弁作動時におけるクエンチャからの吹き出しによる荷重（逃がし安全弁作動時気泡振動荷重）が考えられる。これ以外の水力的動荷重については、図 1 で示すとおり事故後初期に起きる事象であり、サブプレッション・プール水位が上昇する時間帯に考慮する必要はないと考えている。

- (1) ドライウェルとサブプレッション・チェンバを繋ぐダウンカムからの蒸気吹き出しによる荷重
- ・ 蒸気凝縮振動荷重
  - ・ チャギング荷重
- (2) 逃がし安全弁作動時におけるプール水中の逃がし安全弁排気管端部に設置されたクエンチャからの気泡吹き出しによる荷重
- ・ 逃がし安全弁作動時気泡振動荷重

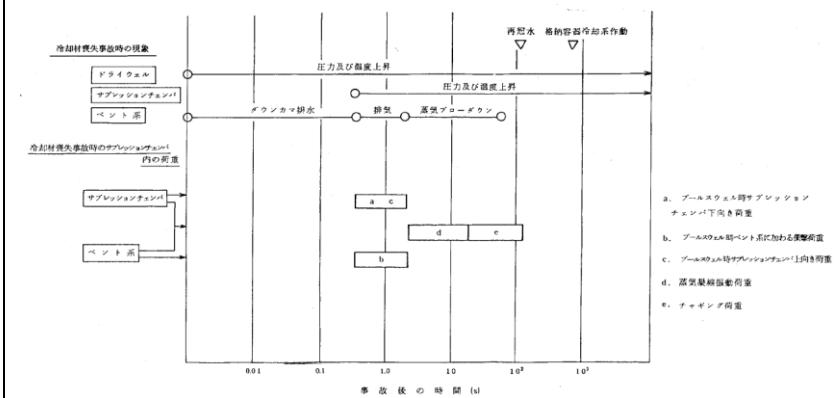
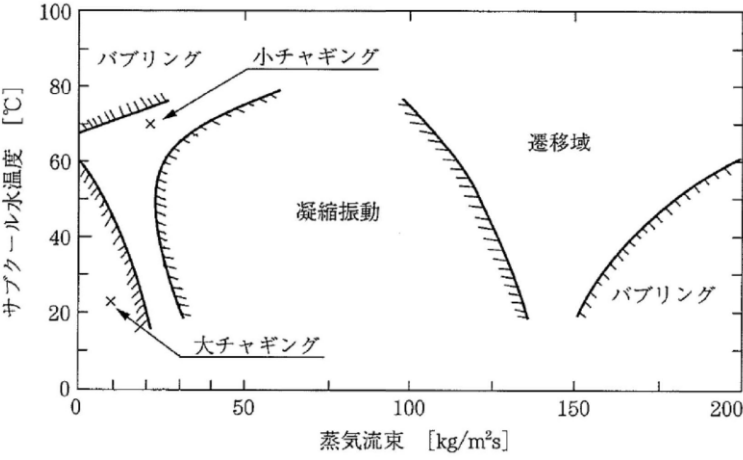
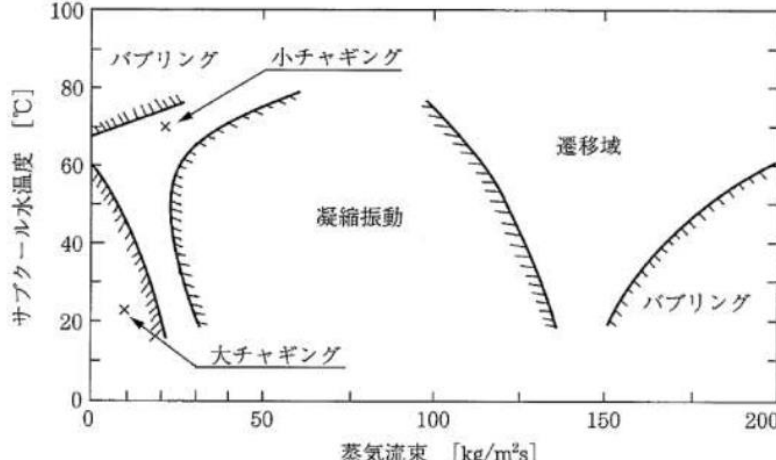


図 1 冷却材喪失事故時荷重の時間履歴 (既工認図書 抜粋)

・ 記載方針の相違  
【東海第二】



柏崎刈羽原子力発電所 6/7号炉 (2017.12.20版)	東海第二発電所 (2018.9.12版)	島根原子力発電所 2号炉	備考
<p>以上のことから、蒸気凝縮振動荷重・チャギング荷重・逃がし安全弁動作時気泡振動荷重について、SA時のS/C水位上昇時における影響を後述するが、いずれも建設時に考慮している動荷重で設計していれば影響を与えないレベルであることを確認した。</p>		<p>以上のことから、蒸気凝縮振動荷重・チャギング荷重・逃がし安全弁動作時気泡振動荷重について、SA時のサプレッション・プール水位上昇時における影響を検討したところ、いずれも建設時に考慮している動荷重で設計していれば影響を与えないレベルであることを確認した。以下に、その検討内容について示す。</p>	
<p>(1) ドライウェルと S/C を繋ぐベント管からの吹き出しによる荷重</p> <ul style="list-style-type: none"> <li>・蒸気凝縮振動荷重</li> <li>・チャギング荷重</li> </ul>		<p>(1) ドライウェルとサプレッション・チェンバを繋ぐダウンカムからの蒸気吹き出しによる荷重</p> <ul style="list-style-type: none"> <li>・蒸気凝縮振動荷重</li> <li>・チャギング荷重</li> </ul>	
<p>SA時S/C水位が高い状況に考慮すべき動荷重について検討を行った。蒸気凝縮に伴う動荷重には、高蒸気流量域で生じる蒸気凝縮振動 (Condensation Oscillation) と、蒸気流量が小さい領域で生じるチャギング (Chugging) があり、前者は水温が高くなると荷重が増大し、後者は逆に水温が高くなると荷重は小さくなることが知られている。これらの関係を整理したものを図2に示す。</p>		<p>SA時サプレッション・プール水位が高い状況に考慮すべき動荷重について検討を行った。蒸気凝縮に伴う動荷重には、高蒸気流量域で生じる蒸気凝縮振動 (Condensation Oscillation) と、蒸気流量が小さい領域で生じるチャギング (Chugging) があり、前者は水温が高くなると荷重が増大し、後者は逆に水温が高くなると荷重は小さくなることが知られている。これらの関係を整理したものを図2に示す。</p>	
 <p>Figure 2 is a graph showing the relationship between subcooled water temperature and steam flow rate. The y-axis is labeled 'サブクールド水温度 [°C]' and ranges from 0 to 100. The x-axis is labeled '蒸気流束 [kg/m²s]' and ranges from 0 to 200. The graph is divided into several regions: 'バブリング' (Bubbling) at low flow rates and high temperatures; '小チャギング' (Small Chugging) at low flow rates and moderate temperatures; '大チャギング' (Large Chugging) at low flow rates and low temperatures; '凝縮振動' (Condensation Oscillation) in the middle range of flow rates and temperatures; and '遷移域' (Migration region) at high flow rates. Arrows indicate the direction of increasing temperature and flow rate.</p> <p>藤井 他「気液二相流の動的配管計画」日刊工業新聞社(1999)をもとに作成</p>		 <p>Figure 2 is a graph showing the relationship between subcooled water temperature and steam flow rate. The y-axis is labeled 'サブクールド水温度 [°C]' and ranges from 0 to 100. The x-axis is labeled '蒸気流束 [kg/m²s]' and ranges from 0 to 200. The graph is divided into several regions: 'バブリング' (Bubbling) at low flow rates and high temperatures; '小チャギング' (Small Chugging) at low flow rates and moderate temperatures; '大チャギング' (Large Chugging) at low flow rates and low temperatures; '凝縮振動' (Condensation Oscillation) in the middle range of flow rates and temperatures; and '遷移域' (Migration region) at high flow rates. Arrows indicate the direction of increasing temperature and flow rate.</p> <p>藤井 他「気液二相流の動的配管計画」日刊工業新聞社(1999)をもとに作成</p>	
<p>図2 蒸気凝縮の様態</p>		<p>図2 蒸気凝縮の様態</p>	

柏崎刈羽原子力発電所 6/7号炉 (2017.12.20版)	東海第二発電所 (2018.9.12版)	島根原子力発電所 2号炉	備考
<p>ここで、SA時のS/C水位が高い状況における格納容器ベント時の蒸気凝縮振動、チャギングについて考えるため大LOCA(ベント)シナリオの図3格納容器圧力、図4サプレッション・チェンバ水位、図5サプレッション・プール水温を参照する。</p> <p>格納容器ベント時のベント管における蒸気流量は、格納容器圧力が0.62MPa[gage]における最大排出流量31.6kg/sからベント管流路面積11.3m<sup>2</sup>を踏まえて算出すると約2.8kg/m<sup>2</sup>であり、LOCA発生直後の蒸気流量約100kg/m<sup>2</sup>sに比べて十分に小さいため、蒸気凝縮振動は発生しないものと考えている。</p> <p>また、チャギングについても、チャギングが発生すると思われる蒸気流量よりも十分低いこと(安定なバブリング領域)、かつ、仮に発生したとしてもS/C水温が100℃以上と高く、チャギング荷重が小さくなる領域があることから、その影響は設計上考慮している荷重に比べ十分小さいものと考えている。</p>		<p>ここで、SA時のサプレッション・プール水位が高い状況における格納容器ベント時の蒸気凝縮振動、チャギングについて考えるため、大破断LOCA(ベント)シナリオの図3格納容器内圧力、図4サプレッション・プール水位、図5サプレッション・プール水温を参照する。</p> <p>格納容器ベント時のダウンカマにおける蒸気流量は、格納容器圧力が0.853MPa[gage]における最大排出流量□kg/sからダウンカマ流路面積□m<sup>2</sup>を踏まえて算出すると約0.99kg/m<sup>2</sup>sであり、LOCA発生直後の蒸気流量約90kg/m<sup>2</sup>sに比べて十分に小さいため、蒸気凝縮振動は発生しないものと考えている。</p> <p>また、チャギングについても、チャギングが発生すると思われる蒸気流量よりも十分低いこと(安定なバブリング領域)、かつ、仮に発生したとしてもサプレッション・プール水温が100℃以上と高く、チャギング荷重が小さくなる領域であることから、その影響は設計上考慮している荷重に比べ十分小さいものと考えている。</p>	<p>・炉型の違い 【柏崎6/7】 柏崎6/7(A BWR)と島根2号炉(Mark-I改)の最高使用圧力の相違。 ・評価結果の相違 【柏崎6/7】</p>

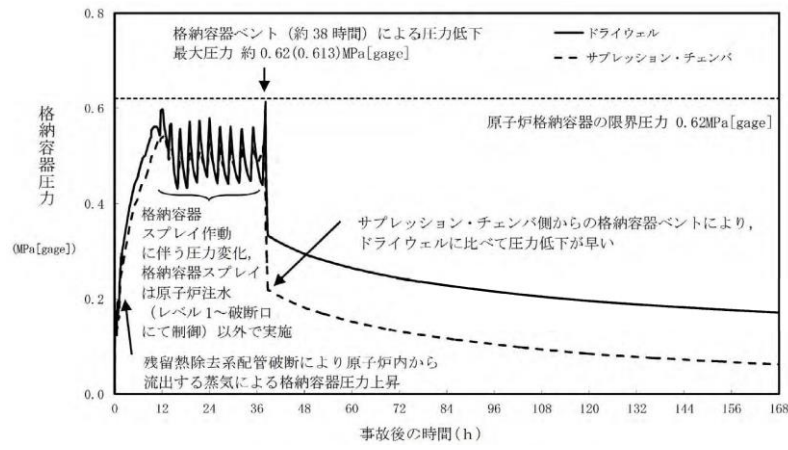


図3 格納容器圧力の推移 (大 LOCA)

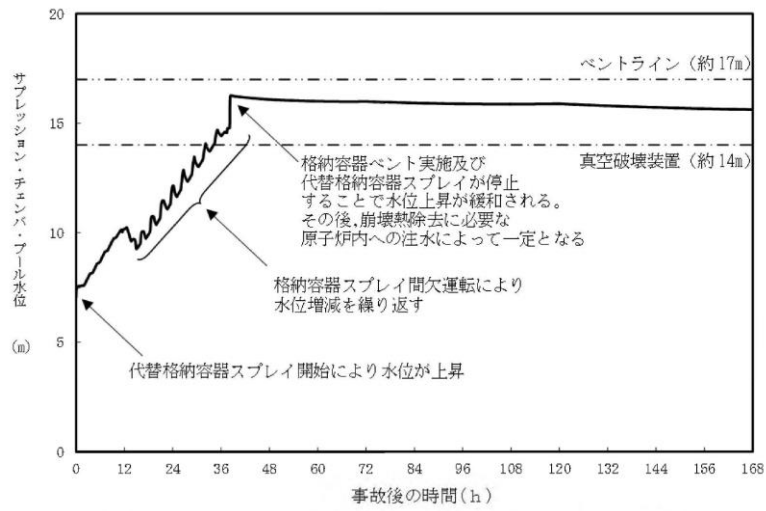


図4 サプレッション・チェンバ・プール水位の推移 (大 LOCA)

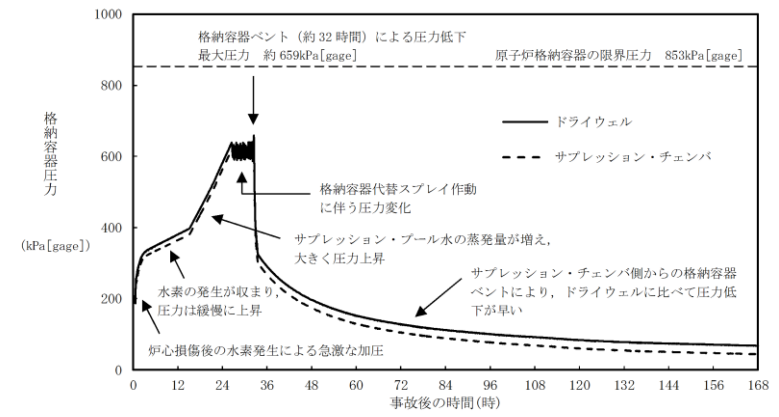


図3 格納容器圧力の推移 (大破断 LOCA)

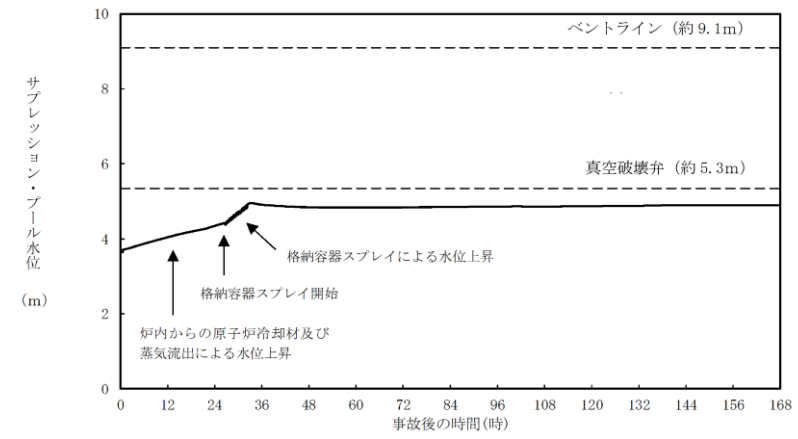


図4 サプレッション・プール水位の推移 (大破断 LOCA)

・解析結果の相違

・解析結果の相違

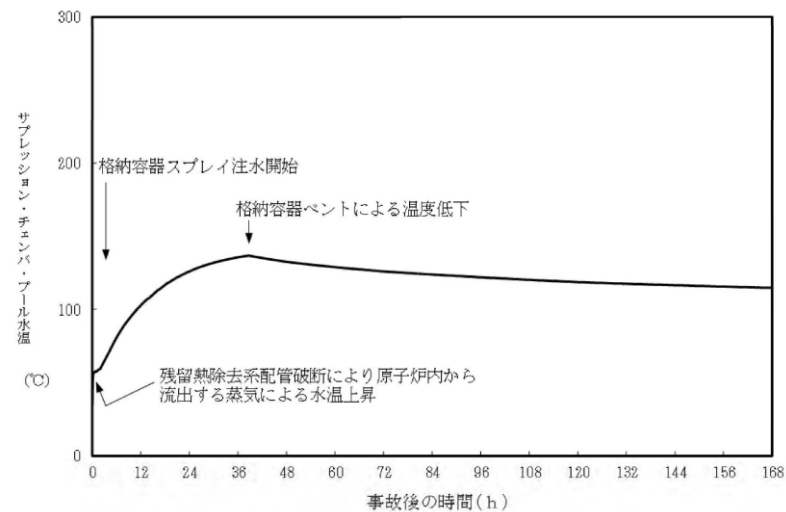


図5 サプレッション・チェンバ・プール水温の推移 (大 LOCA)

(2)主蒸気逃し安全弁 (SRV) 作動時にプール水中の SRV 排気管端部に設置されたクエンチャからの気泡吹き出しによる荷重  
 ・逃がし安全弁作動時気泡振動荷重

SA時 S/C水位が高い状況に考慮すべき動荷重について検討を行った。逃がし安全弁作動時荷重を考慮すべき状況は、SBO時のように、原子炉が高圧状態での隔離が長時間継続し、かつ外部水源からの注水を行う場合であり、その場合は S/C水位が上昇した状態で逃がし安全弁作動時荷重が生じ得る。

SBO時の原子炉圧力、蒸気流量、サプレッション・チェンバ水位、サプレッション・チェンバ水温を図6～9に示すが、この場合の S/C水位は真空破壊弁高さよりも十分に低い。

また、LOCA時やその他のシーケンス時には、原子炉は短時間で減圧されるため、その後 S/C水位が上昇した時点では、原子炉又は SRV排気管からの大流量の蒸気放出はなく、逃がし安全弁作動時荷重を考慮する必要はないと考えている。

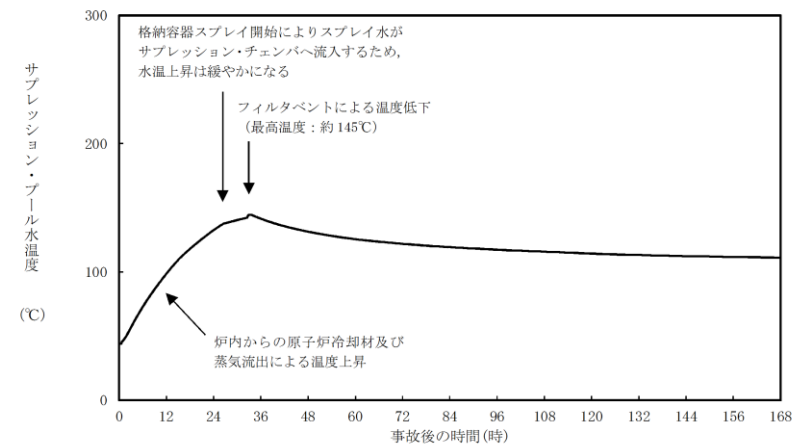


図5 サプレッション・プール水温度の推移 (大破断 LOCA)

(2) 逃がし安全弁作動時におけるプール水中の逃がし安全弁排気管端部に設置されたクエンチャからの気泡吹き出しによる荷重  
 ・逃がし安全弁作動時気泡振動荷重

逃がし安全弁作動時荷重を考慮すべき状況は、SBO時のように、原子炉が高圧状態での隔離が長時間継続する場合であり、その場合は逃がし安全弁作動時荷重が生じ得る。

SBO時の原子炉圧力、蒸気流量、サプレッション・プール水位、サプレッション・プール水温を図6～9に示すが、この場合のサプレッション・プール水位は真空破壊弁高さよりも十分に低い。

また、LOCA時やその他のシーケンス時には、原子炉は短時間で減圧されるため、その後サプレッション・プール水位が上昇した時点では、原子炉又は逃がし安全弁排気管からの大流量の蒸気放出はなく、逃がし安全弁作動時荷重を考慮する必要はないと考えている。

・解析結果の相違

・解析条件の相違

【柏崎6/7】  
 島根2号炉は、サプレッション・プールを水源とした解析を実施している。

柏崎刈羽原子力発電所 6 / 7号炉 (2017. 12. 20 版)

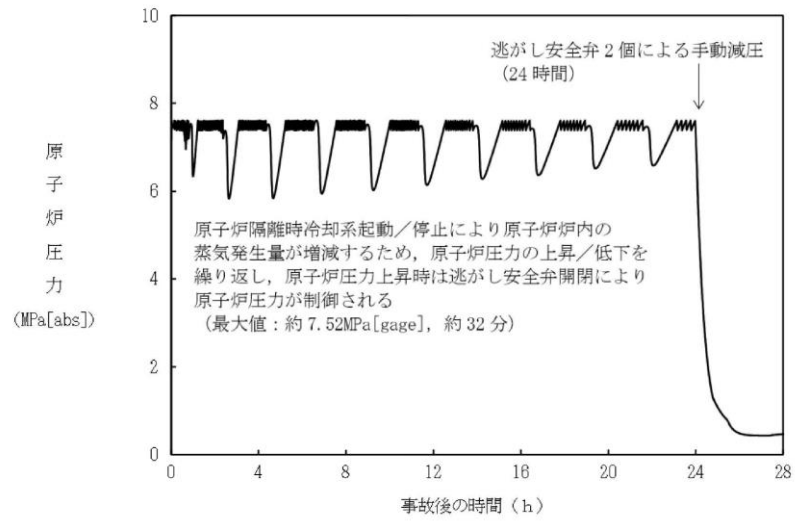


図 6 原子炉圧力の推移 (SBO)

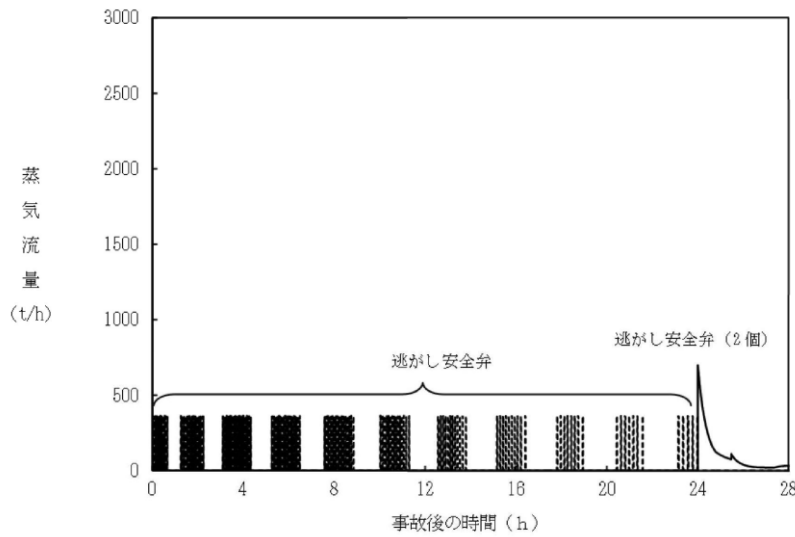


図 7 逃がし安全弁からの蒸気流出量の推移 (SBO)

東海第二発電所 (2018. 9. 12 版)

島根原子力発電所 2号炉

備考

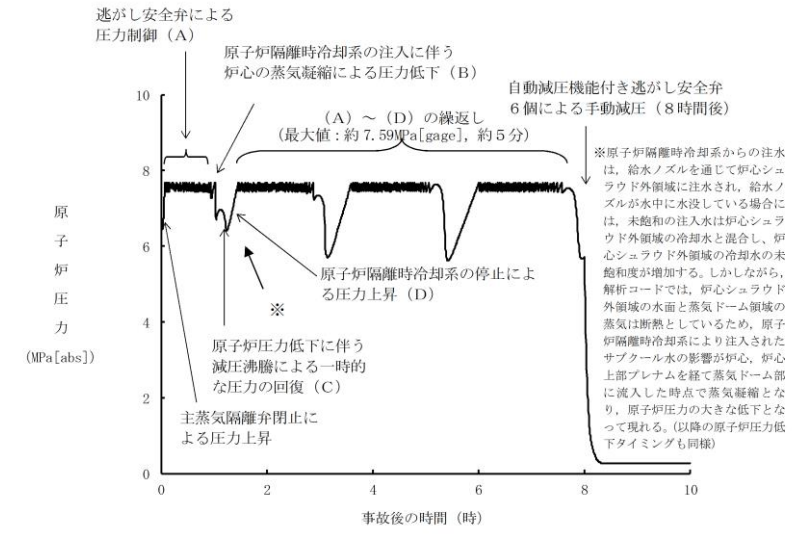


図 6 原子炉圧力の推移 (SBO)

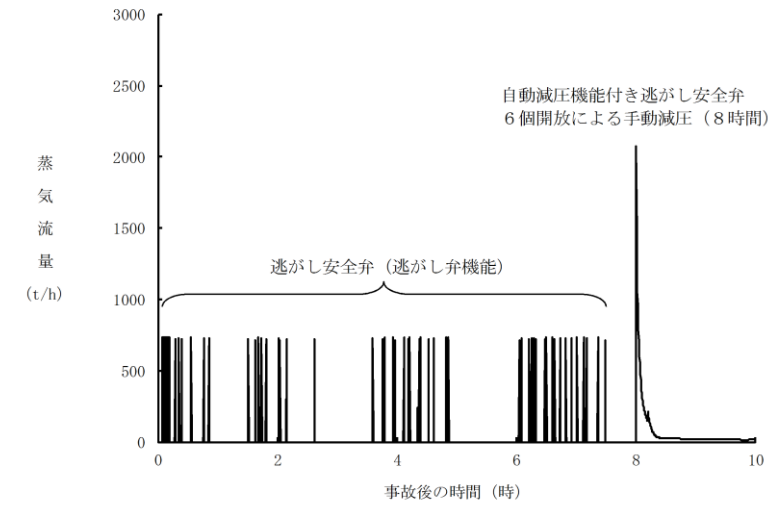


図 7 逃がし安全弁からの蒸気流出量の推移 (SBO)

・解析結果の相違

・解析結果の相違

柏崎刈羽原子力発電所 6 / 7号炉 (2017. 12. 20 版)	東海第二発電所 (2018. 9. 12 版)	島根原子力発電所 2号炉	備考
-------------------------------------	-------------------------	--------------	----

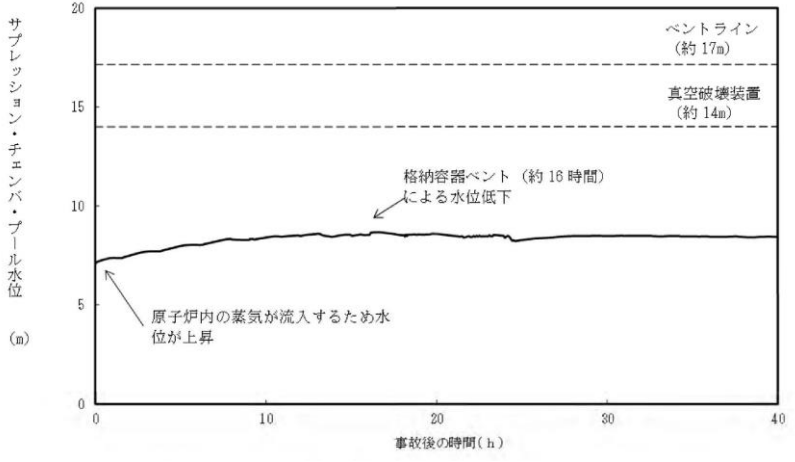


図8 サプレッション・チェンバ・プール水位の推移 (SBO)

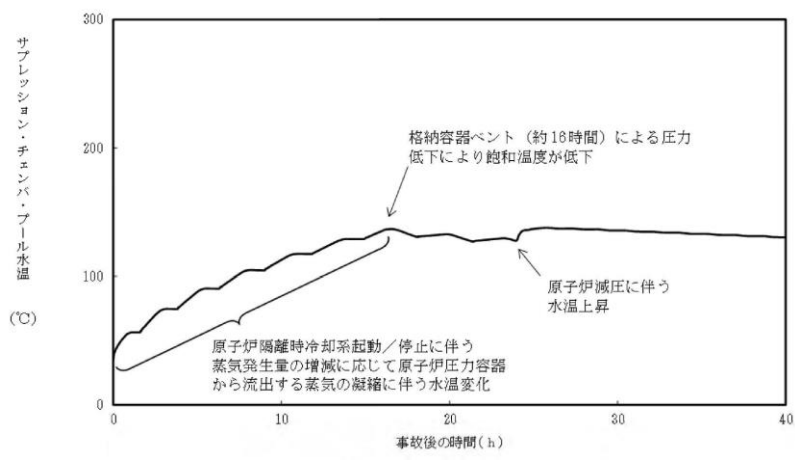


図9 サプレッション・チェンバ・プール水温の推移 (SBO)

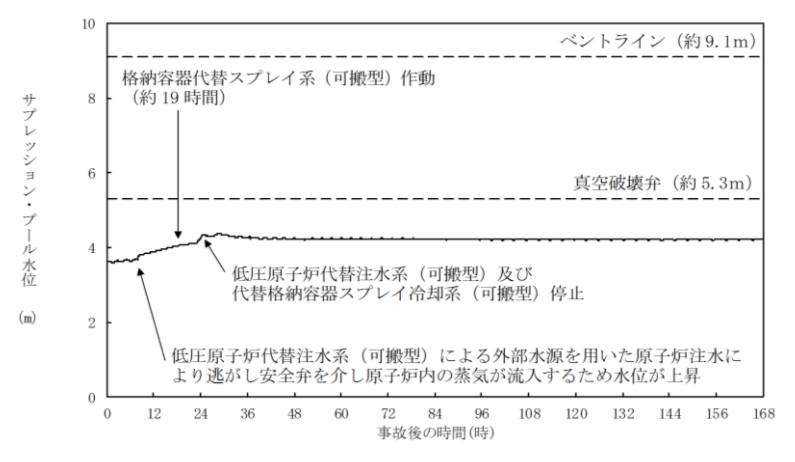


図8 サプレッション・プール水位の推移 (SBO)

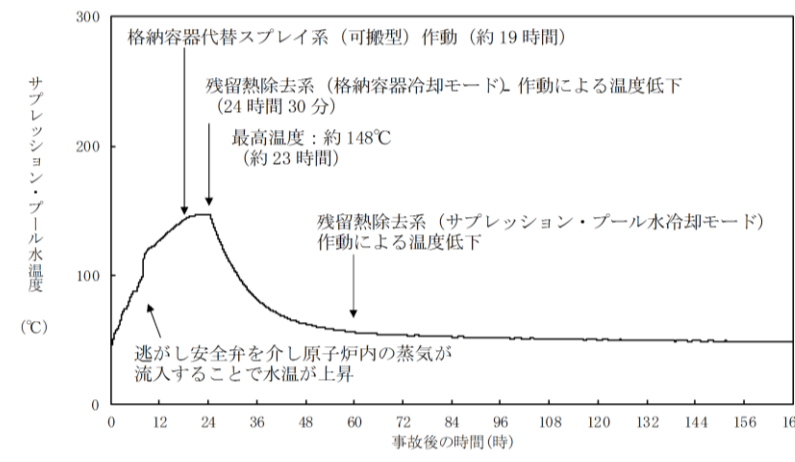


図9 サプレッション・プール水温度の推移 (SBO)

・解析結果の相違

・解析結果の相違

柏崎刈羽原子力発電所 6/7号炉 (2017.12.20版)	東海第二発電所 (2018.9.12版)	島根原子力発電所 2号炉	備考																																	
<p>以上のことから、SA時S/C水位上昇時のベント管による蒸気凝縮荷重及びチャギング荷重、逃がし安全弁作動時における逃がし安全弁作動時荷重については考慮する必要はないと考えており、建設時に設計考慮した動荷重で評価していることで十分と考えている。</p> <p>ただし、保守的な考えとして、S/C水位上昇時においてチャギング荷重が発生した場合の評価を、7号炉を代表として以下に示す。なお、本評価は概略評価であり、参考値の位置づけで示す。</p> <p>&lt;評価モデル&gt;</p> <p>S/Cに加わる水学的動荷重について、最も強度評価に影響を与える部位はアクセストンネルである。よって、S/C水位上昇時のチャギング荷重を評価するために、7号炉アクセストンネルの強度評価を図10のFEMモデルを用いて評価した。応力評価点については図11に示す。</p> <div data-bbox="163 1024 914 1444"> <table border="1" data-bbox="578 1033 890 1186"> <thead> <tr> <th>応力評価点番号</th> <th>応力評価点</th> </tr> </thead> <tbody> <tr> <td>P1</td> <td>原子炉本体基礎側端部 (P1-A~P1-C)</td> </tr> <tr> <td>P2</td> <td>原子炉本体基礎側フレキシブルジョイント部 (P2-A~P2-C)</td> </tr> <tr> <td>P3</td> <td>下部ドライウェルアクセストンネル円筒側 (P3-A~P3-C)</td> </tr> <tr> <td>P4</td> <td>原子炉格納容器側フレキシブルジョイント部 (P4-A~P4-C)</td> </tr> <tr> <td>P5</td> <td>原子炉格納容器側端部 (P5-A~P5-C)</td> </tr> </tbody> </table> </div> <p>図10 アクセストンネルFEMモデル 図11 応力評価点</p> <p>&lt;評価条件&gt;</p> <p>評価条件は表1に示す。S/C水位上昇によるチャギング荷重の影響を評価するために、S/C水位はW/Wベントライン下端高さ(S/C床面より17.15m)の条件とし、その水位に応じたチャギング荷重値を用いて評価する。なお、評価条件としてD/W-W/W想定差圧、平均温度は建設時と同じ条件とする。</p>	応力評価点番号	応力評価点	P1	原子炉本体基礎側端部 (P1-A~P1-C)	P2	原子炉本体基礎側フレキシブルジョイント部 (P2-A~P2-C)	P3	下部ドライウェルアクセストンネル円筒側 (P3-A~P3-C)	P4	原子炉格納容器側フレキシブルジョイント部 (P4-A~P4-C)	P5	原子炉格納容器側端部 (P5-A~P5-C)		<p>以上のことから、SA時サプレッション・プール水位上昇時のダウンカムによる蒸気凝縮荷重及びチャギング荷重、逃がし安全弁作動時における逃がし安全弁作動時荷重については考慮する必要はないと考えており、建設時に設計考慮した動荷重で評価していることで十分と考えている。</p> <p>ここで、SA時に逃がし安全弁作動時荷重が最も大きく発生する状況として、保守的な評価を実施するため、炉心損傷しながらも原子炉圧力容器バウンダリが破損しておらず、高圧注水系が作動している場合を考える。この場合には、逃がし安全弁の作動によってDBA時の想定と同程度の動的荷重が発生するとともに、格納容器圧力も最高使用圧力(1Pd)程度まで上昇していると考えられる。</p> <p>そこで、最高使用圧力(1Pd)+死荷重+逃がし安全弁作動時荷重を組合せた場合の一次応力評価及び各荷重による応力発生値の内訳を表1に示す。</p> <p>表1に示すとおり、SA時に逃がし安全弁作動によってサプレッション・チェンバ胴部に発生する応力値は、保守的な条件を想定した場合においても、評価基準値を下回ることを確認した。</p> <p>表1 サプレッション・チェンバ胴部の強度評価結果</p> <table border="1" data-bbox="1736 1234 2499 1522"> <thead> <tr> <th rowspan="3">評価部位</th> <th rowspan="3">応力分類</th> <th colspan="4">発生応力[MPa]</th> <th rowspan="3">評価基準値* [MPa]</th> </tr> <tr> <th colspan="3">内訳</th> <th rowspan="2">合計</th> </tr> <tr> <th>最高使用圧力(1Pd)</th> <th>死荷重</th> <th>逃がし安全弁作動時荷重</th> </tr> </thead> <tbody> <tr> <td>胴一般部(P2)</td> <td>PL+Pb</td> <td colspan="4" style="text-align: center;">(Blank)</td> <td></td> </tr> </tbody> </table> <p>※：保守的に200℃として設定した評価基準値</p>	評価部位	応力分類	発生応力[MPa]				評価基準値* [MPa]	内訳			合計	最高使用圧力(1Pd)	死荷重	逃がし安全弁作動時荷重	胴一般部(P2)	PL+Pb	(Blank)					<p>・評価方針の相違</p> <p>【柏崎6/7】</p> <p>島根2号炉のS/C強度評価において、最も裕度が低い箇所はSRV吹き出し口から近く、水頭圧が最も高いS/C底部であることから、当該部を最も厳しい評価条件である1Pd時のSRV作動において、十分裕度があることを確認している。</p>
応力評価点番号	応力評価点																																			
P1	原子炉本体基礎側端部 (P1-A~P1-C)																																			
P2	原子炉本体基礎側フレキシブルジョイント部 (P2-A~P2-C)																																			
P3	下部ドライウェルアクセストンネル円筒側 (P3-A~P3-C)																																			
P4	原子炉格納容器側フレキシブルジョイント部 (P4-A~P4-C)																																			
P5	原子炉格納容器側端部 (P5-A~P5-C)																																			
評価部位	応力分類	発生応力[MPa]				評価基準値* [MPa]																														
		内訳			合計																															
		最高使用圧力(1Pd)	死荷重	逃がし安全弁作動時荷重																																
胴一般部(P2)	PL+Pb	(Blank)																																		

表1 アクセストンネル評価の条件

項目	建設時評価	今回評価
CH 荷重値	最大正圧 : +32kPa 最大負圧 : -19kPa	建設時と同じ
S/C 水位	HWL (S/C床面より7.1m)	ベントライン下端高さ (S/C床面より17.15m)
想定差圧	144kPa	建設時と同じ
平均温度	137.5℃	建設時と同じ

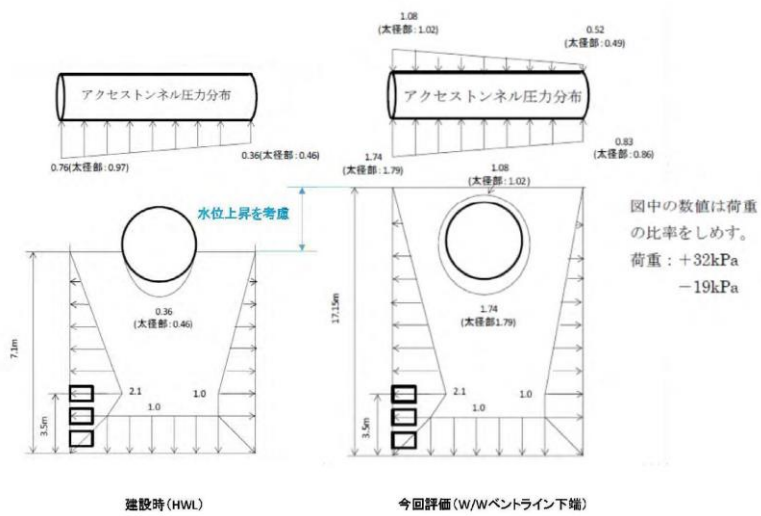


図12 チャギング荷重分布

<評価結果>

水位上昇時の運転状態Ⅳの応力評価のまとめを表2に示す。表2に示す通り、各応力評価は許容応力以下である。また、建設時との比も最大で約1%程度であり、チャギング荷重の影響は、水位上昇を考慮してもほとんど影響しないことが確認できた。なお、シビアアクシデント時を想定するとS/C水位上昇時はS/C水温が高く、チャギング荷重の影響がほとんどみられない領域と考えられるが、本評価においてはチャギング荷重が厳しめに加わる想定で評価を実施している。このことから、S/C水位上昇によるチャギング荷重の影響はほとんどないものと考えている。



柏崎刈羽原子力発電所 6 / 7号炉 (2017. 12. 20 版)		東海第二発電所 (2018. 9. 12 版)		島根原子力発電所 2号炉		備考	
<u>表 2 水位上昇時の運転状態IVの応力評価</u>							
荷重の組合せ番号		7(CH)					
評価点番号	建設時	水位上昇時		比			
	(HWL)	(HWL+10.05)					
	N/mm <sup>2</sup>	N/mm <sup>2</sup>					
P1 - A	360	357	0.99				
P1 - B	350	347	0.99				
P1 - C	208	209	1.00				
P2 - A	293	296	1.01				
P2 - B	147	138	0.94				
P2 - C	211	200	0.95				
P3 - A	29	24	0.83				
P3 - B	32	22	0.69				
P3 - C	27	28	1.04				
P4 - A	116	119	1.03				
P4 - B	268	260	0.97				
P4 - C	222	211	0.95				
P5 - A	270	267	0.99				
P5 - B	271	270	1.00				
P5 - C	356	350	0.98				
最大	360	357	0.99				
許容値	427	427	-				

柏崎刈羽原子力発電所 6/7号炉 (2017.12.20版)	東海第二発電所 (2018.9.12版)	島根原子力発電所 2号炉	備考																																																																																																					
<p style="text-align: right;">別紙-14</p> <p>限界温度・圧力に対する評価対象部位の裕度について</p> <p>原子炉格納容器バウンダリを構成する各設備に関して、重大事故時に放射性物質の閉じ込め機能を喪失する要因として、原子炉格納容器内の温度・圧力条件や原子炉格納容器本体の変形に伴い、構造健全性が失われる場合と、シール部の耐漏えい機能が失われる場合が想定される。</p> <p>①原子炉格納容器本体 (コンクリート部)  <u>曲げせん断破壊</u></p> <p>②原子炉格納容器本体 (ライナ部)  <u>延性破壊</u></p> <p>③トップヘッドフランジ  <u>延性破壊, 変形, 高温劣化 (シール部)</u></p> <p>④ハッチ類 (機器搬入用ハッチ等)  <u>延性破壊, 変形, 高温劣化 (シール部)</u></p> <p>⑤エアロック  <u>延性破壊, 変形, 高温劣化 (シール部)</u></p> <p>⑥配管貫通部  <u>・貫通配管・・・延性破壊</u>  <u>・スリーブ・・・延性破壊</u>  <u>・端板・・・延性破壊</u>  <u>・閉止板・・・延性破壊</u>  <u>・閉止フランジ・・・延性破壊, 高温劣化 (シール部)</u></p> <p>⑦電気配線貫通部  <u>延性破壊, 高温劣化 (シール部)</u></p> <p>⑧原子炉格納容器隔離弁  <u>延性破壊, 高温劣化 (シール部)</u></p>	<p style="text-align: right;">参考資料 17</p> <p>原子炉格納容器のリーク発生順序及び各部位の裕度について</p> <p>原子炉格納容器バウンダリを構成する各設備に関して、重大事故等時に放射性物質の閉じ込め機能が喪失する要因として、原子炉格納容器内の温度・圧力条件の変化や原子炉格納容器本体の変形に伴い、構造健全性が失われる場合と、シール部のシール機能が失われる場合が想定される。</p>	<p style="text-align: right;">別紙-9</p> <p>限界温度・圧力に対する評価対象部位の裕度について</p> <p>原子炉格納容器バウンダリを構成する各設備に関して、重大事故等時に放射性物質の閉じ込め機能を喪失する要因を表1に示す。原子炉格納容器内の温度・圧力条件や原子炉格納容器本体の変形に伴い、構造健全性が失われる場合と、シール部の耐漏えい機能が失われる場合が想定される。</p> <p style="text-align: center;"><u>表1 評価対象における機能喪失要因</u></p> <table border="1" data-bbox="1751 751 2481 1579"> <thead> <tr> <th colspan="2" rowspan="2">評価対象</th> <th colspan="2">機能喪失要因</th> </tr> <tr> <th>構造部</th> <th>シール部</th> </tr> </thead> <tbody> <tr> <td rowspan="4">①原子炉格納容器本体</td> <td>一般部</td> <td>延性破壊</td> <td>—</td> </tr> <tr> <td>構造不連続部</td> <td>延性破壊</td> <td>—</td> </tr> <tr> <td>ドライウエル基部</td> <td>延性破壊</td> <td>—</td> </tr> <tr> <td>ベント管ベローズ</td> <td>疲労破壊</td> <td>—</td> </tr> <tr> <td rowspan="2">②ドライウエル主フランジ</td> <td>フランジ</td> <td>延性破壊</td> <td>変形, 高温劣化</td> </tr> <tr> <td>ボルト</td> <td>延性破壊</td> <td>—</td> </tr> <tr> <td rowspan="8">③ハッチ類</td> <td rowspan="2">機器搬入口</td> <td>円筒胴</td> <td>延性破壊</td> <td>変形, 高温劣化</td> </tr> <tr> <td>鏡板</td> <td>座屈</td> <td>—</td> </tr> <tr> <td rowspan="2">所員用エアロック</td> <td>円筒胴</td> <td>延性破壊</td> <td>—</td> </tr> <tr> <td>隔壁</td> <td>延性破壊</td> <td>変形, 高温劣化</td> </tr> <tr> <td rowspan="2">逃がし安全弁搬出ハッチ</td> <td>円筒胴</td> <td>延性破壊</td> <td>変形, 高温劣化</td> </tr> <tr> <td>鏡板</td> <td>座屈</td> <td>—</td> </tr> <tr> <td rowspan="2">制御棒駆動機構搬出ハッチ</td> <td>円筒胴</td> <td>延性破壊</td> <td>—</td> </tr> <tr> <td>鏡板</td> <td>延性破壊</td> <td>—</td> </tr> <tr> <td rowspan="8">④配管貫通部</td> <td>フランジ</td> <td>延性破壊</td> <td>変形, 高温劣化</td> </tr> <tr> <td>ボルト</td> <td>延性破壊</td> <td>—</td> </tr> <tr> <td>接続配管</td> <td>延性破壊</td> <td>—</td> </tr> <tr> <td>スリーブ</td> <td>延性破壊</td> <td>—</td> </tr> <tr> <td>ボルト締め平板</td> <td>延性破壊</td> <td>—</td> </tr> <tr> <td>フランジ</td> <td>延性破壊</td> <td>変形, 高温劣化</td> </tr> <tr> <td>ボルト</td> <td>延性破壊</td> <td>—</td> </tr> <tr> <td>セーフエンド</td> <td>延性破壊</td> <td>—</td> </tr> <tr> <td rowspan="3">⑤電気配線貫通部</td> <td>ベローズ</td> <td>疲労破壊</td> <td>—</td> </tr> <tr> <td>アダプタ</td> <td>延性破壊</td> <td>—</td> </tr> <tr> <td>ヘッダ</td> <td>延性破壊</td> <td>—</td> </tr> <tr> <td rowspan="2">⑥原子炉格納容器隔離弁</td> <td>モジュール</td> <td>—</td> <td>高温劣化</td> </tr> <tr> <td>耐圧部</td> <td>延性破壊</td> <td>—</td> </tr> <tr> <td></td> <td>シール部</td> <td>—</td> <td>高温劣化</td> </tr> </tbody> </table>	評価対象		機能喪失要因		構造部	シール部	①原子炉格納容器本体	一般部	延性破壊	—	構造不連続部	延性破壊	—	ドライウエル基部	延性破壊	—	ベント管ベローズ	疲労破壊	—	②ドライウエル主フランジ	フランジ	延性破壊	変形, 高温劣化	ボルト	延性破壊	—	③ハッチ類	機器搬入口	円筒胴	延性破壊	変形, 高温劣化	鏡板	座屈	—	所員用エアロック	円筒胴	延性破壊	—	隔壁	延性破壊	変形, 高温劣化	逃がし安全弁搬出ハッチ	円筒胴	延性破壊	変形, 高温劣化	鏡板	座屈	—	制御棒駆動機構搬出ハッチ	円筒胴	延性破壊	—	鏡板	延性破壊	—	④配管貫通部	フランジ	延性破壊	変形, 高温劣化	ボルト	延性破壊	—	接続配管	延性破壊	—	スリーブ	延性破壊	—	ボルト締め平板	延性破壊	—	フランジ	延性破壊	変形, 高温劣化	ボルト	延性破壊	—	セーフエンド	延性破壊	—	⑤電気配線貫通部	ベローズ	疲労破壊	—	アダプタ	延性破壊	—	ヘッダ	延性破壊	—	⑥原子炉格納容器隔離弁	モジュール	—	高温劣化	耐圧部	延性破壊	—		シール部	—	高温劣化	<p>・評価対象の相違  <b>【柏崎 6/7】</b>  ・記載方針の相違  <b>【東海第二】</b></p>
評価対象		機能喪失要因																																																																																																						
		構造部	シール部																																																																																																					
①原子炉格納容器本体	一般部	延性破壊	—																																																																																																					
	構造不連続部	延性破壊	—																																																																																																					
	ドライウエル基部	延性破壊	—																																																																																																					
	ベント管ベローズ	疲労破壊	—																																																																																																					
②ドライウエル主フランジ	フランジ	延性破壊	変形, 高温劣化																																																																																																					
	ボルト	延性破壊	—																																																																																																					
③ハッチ類	機器搬入口	円筒胴	延性破壊	変形, 高温劣化																																																																																																				
		鏡板	座屈	—																																																																																																				
	所員用エアロック	円筒胴	延性破壊	—																																																																																																				
		隔壁	延性破壊	変形, 高温劣化																																																																																																				
	逃がし安全弁搬出ハッチ	円筒胴	延性破壊	変形, 高温劣化																																																																																																				
		鏡板	座屈	—																																																																																																				
	制御棒駆動機構搬出ハッチ	円筒胴	延性破壊	—																																																																																																				
		鏡板	延性破壊	—																																																																																																				
④配管貫通部	フランジ	延性破壊	変形, 高温劣化																																																																																																					
	ボルト	延性破壊	—																																																																																																					
	接続配管	延性破壊	—																																																																																																					
	スリーブ	延性破壊	—																																																																																																					
	ボルト締め平板	延性破壊	—																																																																																																					
	フランジ	延性破壊	変形, 高温劣化																																																																																																					
	ボルト	延性破壊	—																																																																																																					
	セーフエンド	延性破壊	—																																																																																																					
⑤電気配線貫通部	ベローズ	疲労破壊	—																																																																																																					
	アダプタ	延性破壊	—																																																																																																					
	ヘッダ	延性破壊	—																																																																																																					
⑥原子炉格納容器隔離弁	モジュール	—	高温劣化																																																																																																					
	耐圧部	延性破壊	—																																																																																																					
	シール部	—	高温劣化																																																																																																					

柏崎刈羽原子力発電所 6/7号炉 (2017.12.20版)	東海第二発電所 (2018.9.12版)	島根原子力発電所 2号炉	備考
<p>これら機能確保のために評価を行う必要のある機器に関し、構造健全性及びシール部の機能維持について、各設備に対し放射性物質の閉じ込め機能を確保できる判断基準を設定して評価を行ったが、判断基準に対する各機器の裕度について、表1に示す。</p> <p>裕度の考え方は部位ごとに異なっており、破損限界を評価することができるものについては、200℃・2Pdにおける状態と破損限界との比較を行っている。一方、破損限界が確認できていないものについては、200℃・2Pdの状態における健全性を確認した際の判定基準に対する裕度を評価した。</p> <p>その結果、構造部材について裕度が最小となるものは、<u>ハッチ類、エアロック、配管貫通部の応力比較</u>であり、裕度は約1.1であった。ただし、これらの評価においては、評価基準として、規格等に定められている許容値を用いて評価しているものであり、許容値が保守的に設定されているものであることから、実際の構造部材としての実力ではさらに裕度を有しているものと考ええる。</p> <p>一方、シール部については、シール材が事故条件下において時間的に劣化していくことが確認されている。このため、構造部材と異なり、現在の評価において健全性が確認されている7日間の期間を超えて200℃・2Pdの状態が長時間継続した場合には、<u>シール材が機能を喪失し漏えいが生じる可能性がある。また、シール部のうちでも、トップヘッドフランジや機器ハッチ等、フランジ構造になっている箇所については、圧力の上昇にともない開口量が増加するため、その影響により、他のシール部に比べて漏えいが生じるリスクが高いものと考えられる。</u></p> <p>これらの検討結果から、構造部材については、200℃・2Pdの状態が維持された場合においても漏えいが生じることはなく、また、構造部材が有する実力での強度を考慮した場合には、十分な裕度が確保されているものと評価できる。一方、フランジ構造のシール部については、200℃・2Pdの状態が維持された場合であっても、その状態が7日間を超えて長期間継続した場合には漏えいが生じる可能性がある。このため、実際の事故時における漏えいに対する裕度は、フランジ構造のシール部である、<u>トップヘッドフランジ、機器ハッチ、エアロック</u>が最も少ないと考える。</p> <p style="text-align: right;">以上</p>	<p><u>構造部材の評価については、規格等に定められている許容値を基準として用いて評価しており、200℃、2Pdの環境条件が継続しても構造強度を維持できるため、閉じ込め機能に対して十分な裕度を有しているものと考ええる。</u></p> <p>一方、シール部については、シール材が事故条件下において時間的に劣化していくことが確認されており、現在の評価において健全性が確認されている7日間の期間を超えて200℃、2Pdの環境条件が長時間継続した場合には、<u>シール材が機能を喪失し漏えいが生じる可能性がある。また、シール部のうち、トップヘッドフランジや機器搬入用ハッチ等、フランジ構造になっている箇所については、圧力の上昇に伴い開口量が増加するため、その影響により、他のシール部に比べて漏えいが生じるリスクが高いものと考えられる。</u></p> <p><u>以上の検討結果から、原子炉格納容器で漏えいが発生する可能性が高い部位はフランジ構造のシール部であると評価できる。このため、フランジ構造のシール部について、200℃、2Pdの状態での健全性を確認した際の判定基準に対する裕度を確認した。フランジ部の限界温度・圧力に対する裕度を第1表に示す。</u></p>	<p><u>これら機能確保のために評価を行う必要のある機器に関し、構造健全性及びシール部の機能維持について、各設備に対し放射性物質の閉じ込め機能を確保できる判断基準を設定して評価を行ったが、判断基準に対する各機器の裕度について、表2に示す。</u></p> <p><u>裕度の考え方は部位ごとに異なっており、破損限界を評価することができるものについては、200℃、2Pdにおける状態と破損限界との比較を行っている。一方、破損限界が確認できていないものについては、200℃、2Pdの状態における健全性を確認した際の判定基準に対する裕度を評価した。</u></p> <p><u>その結果、構造部材について裕度が最小となるものは、配管貫通部（ベローズ）であり、裕度は約1.1であった。ただし、本評価においては、評価基準として、規格等に定められている許容値を用いて評価しているものであり、許容値が保守的に設定されているものであることから、実際の構造部材としての実力ではさらに裕度を有しているものと考ええる。</u></p> <p>一方、シール部については、シール材が事故条件下において時間的に劣化していくことが確認されている。このため、構造部材と異なり、現在の評価において健全性が確認されている7日間の期間を超えて200℃、2Pdの状態が長時間継続した場合には、<u>シール材の機能が低下する。よって、フランジ構造であるドライウェル主フランジ、機器搬入口などは、長期間の200℃、2Pdによるフランジ部への影響に加え、シール材の機能低下も相俟って、漏えいが生じやすくなると考えられる。</u></p> <p><u>これらの検討結果から、構造部材については、200℃、2Pdの状態が維持された場合においても漏えいが生じることはなく、また、構造部材が有する実力での強度を考慮した場合には、十分な裕度が確保されているものと評価できる。一方、フランジ構造のシール部については、200℃、2Pdの状態が維持された場合であっても、その状態が7日間を超えて長期間継続した場合には漏えいが生じる可能性がある。このため、実際の事故時における漏えいに対する裕度は、フランジ構造のシール部である、<u>ドライウェル主フランジ、ハッチ類等が最も少ないと考える。</u></u></p> <p style="text-align: right;">以上</p>	<p>・記載方針の相違【東海第二】</p> <p>・記載方針の相違【東海第二】 島根2号炉は実際の構造部材に対する裕度について記載。</p> <p>・評価結果の相違【柏崎6/7】</p> <p>・記載方針の相違【東海第二】 島根2号炉はシール部の事故後7日目以降の状態について記載している。なお、事故後7日時点のシール部の裕度は重大事故等対処設備別添資料-3に記載。</p>

表1 評価対象機器が有する限界温度・圧力に対する裕度

評価対象部位	想定される機能喪失要因	裕度の考え方	2Pdに対する裕度 (評価結果)
① 原子炉格納容器本体 (コンタリート上部)	延性破壊 (一般部)	NUPECで実施された全周断面解析により、200℃条件下で、コンタリート上の内圧に対する耐圧性を確認	約2.0 (4.0Pd近傍からコンタリートの局所的破壊開始)
	延性破壊 (構造不連続部)	NUPECで実施された全周断面解析により、200℃条件下で、ライナ部破断圧力と評価	約1.8 (約3.6Pdでライナ部の相当塑性ひずみが破断ひずみに到達)
② 原子炉格納容器本体 (ライナ部)	延性破壊	設計・建設規格の評価式に準拠し200℃、2Pdにおいて応力評価を行い、許容応力と比較	約1.5 (締め付けボルトの発生応力と許容値との比較)
	延性破壊 (ドライウエル基部)	NUPECで実施された1/10スケールモデル試験体を用いた耐久試験結果に基づき評価	約1.4 (試験結果から弾性限界圧力(約2.8Pd)を算出)
③ トップヘッドフランジ	変形・高温劣化 (シール部)	シール部の隙間評価結果及びガスケットの試験結果に基づき評価	— (圧力の上昇により開口量が増加することに加え、シール材が経時的に劣化するため、裕度の評価は困難)
	延性破壊	設計・建設規格の評価式に準拠し200℃、2Pdにおいて応力評価を行い、許容応力と比較	約1.1 (ガスケットプレートのせん断力と許容値との比較)
④ ハッチ類 (機器搬入用ハッチ等)	延性破壊	NUPECで実施されたハッチモデル試験体を用いた耐久試験結果に基づき評価	約3.0 (ハッチモデル試験体の限界圧力(6.0Pd)との比較)
	変形・高温劣化 (シール部)	シール部の隙間評価結果及びガスケットの試験結果に基づき評価	— (圧力の上昇により開口量が増加することに加え、シール材が経時的に劣化するため、裕度の評価は困難)
⑤ エアロック	延性破壊	設計・建設規格の評価式に準拠し200℃、2Pdにおいて応力評価を行い、許容応力と比較	約1.1 (ガスケットプレートのせん断力と許容値との比較)
	変形・高温劣化 (シール部)	シール部の隙間評価結果及びガスケットの試験結果に基づき評価	— (圧力の上昇により開口量が増加することに加え、シール材が経時的に劣化するため、裕度の評価は困難)
⑥ 配管貫通部 (貫通配管)	延性破壊	代表配管について、原子炉格納容器変位に伴う曲げ荷重の作用による強度評価を、設計・建設規格PFC-3530に準拠し、取工事計画認可申請書で実施する手段で評価を実施	約1.1 (配管に生じる応力と許容値との比較)
	延性破壊 (スリーブ、隔板、閉止板)	代表配管について、設計・建設規格PFC-3410、3610に準拠し、必要配管(規格)の強度を評価	約4.0 (配管貫通部の部材(コンタリート部)に生じる応力と許容値との比較)
⑦ 電気配管貫通部	延性破壊 (シール部)	シール部の隙間評価結果及びガスケットの試験結果に基づき評価	— (開口量は生じないが、シール材が経時的に劣化するため、裕度の評価は困難)
	延性破壊	代表配管貫通部について、設計・建設規格PFC-3230に準拠し、必要配管(規格)の強度を評価	約1.7 (呼び厚さと計算上必要な厚さとの比較)
⑧ 原子炉格納容器閉鎖弁	延性破壊	NUPECで実施された電気配管貫通部のモデル試験体を用いた気密性確認試験結果に基づき限界圧力、電圧を評価	約1.3 (NUPECでの試験において、約2.0Pdでも漏えいが無いことを確認)
	延性破壊	設計・建設規格(弁の圧力温度基準)に基づき評価	約2.1 (900℃における弁許容圧力と格納容器限界圧力との比較)
	高温劣化 (シール部)	シール部について試験結果に基づき評価	— (開口量は生じないが、シール材が経時的に劣化するため、裕度の評価は困難)

第1表 フランジ部の限界温度・圧力に対する裕度

評価対象部位	開口量 (mm)	許容値 (mm)	裕度*
トップヘッドフランジ	内側		1.1
	外側		1.4
機器搬入用ハッチ	内側		1.4
	外側		1.8
サブプレッション・チェンバアクセスハッチ	内側		4.6
	外側		6.3
所員用エアロック			6.5
閉止フランジ			15.1

※：許容値/開口量

表2 評価対象機器が有する限界温度・圧力に対する裕度 (1 / 3)

評価対象	想定される機能喪失要因	裕度の考え方	2Pdに対する裕度 (評価結果)
① 原子炉格納容器本体 (胴部等)	延性破壊 (一般部)	設計・建設規格(PVE-3230他)を準拠し、2/3Su値(200℃)に相当する許容圧力を評価	約1.2 (円筒胴の許容圧力と2Pdとの比較)
	延性破壊 (構造不連続部)	電共研で実施した有限要素法による代表プレートでの結果を用い、破損圧力を評価	約2.0 (機器搬入口取付部の2倍勾配法による破損圧力と2Pdとの比較)
管ベローズ	延性破壊 (ドライウエル基部)	取工事計画認可申請書の評価値を用いて200℃、2Pdにおける発生応力を評価	約13.8 (疲労累積係数と許容値1との比較)
	疲労破壊	設計・建設規格(PVE-3810)に準拠し、200℃、2Pdにおける疲労累積係数を評価	約3.2 (疲労累積係数と許容値1との比較)
② ドライウエル主フランジ	延性破壊 (ボルト、フランジ)	電共研で実施した有限要素法による代表プランケットの結果を用い、破損圧力を評価	約2.1 (2倍勾配法による破損圧力と2Pdとの比較)
	変形、高温劣化 (シール部)	シール部の隙間評価結果及びガスケットの試験結果に基づき評価	約1.4 (締め付けボルトの発生応力と許容値との比較)
③ ハッチ類 (機器搬入口)	延性破壊 (円筒胴)	設計・建設規格(PVE-3230)を準拠し、200℃における許容圧力を評価	約3.9 (許容圧力と2Pdとの比較)
	延性破壊 (シール部)	機械工学便覧の座屈評価式を準拠し、座屈圧力を評価	約7.5 (許容圧力と2Pdとの比較)
④ ハッチ類 (所員用エアロック)	延性破壊 (円筒胴)	シール部の隙間評価結果及びガスケットの試験結果に基づき評価	— (圧力の上昇により開口量が増加することに加え、シール材が経時的に劣化するため、裕度の評価は困難)
	延性破壊 (隔壁)	設計・建設規格(PVE-3230)を準拠し、2/3Su値(200℃)に相当する許容圧力を評価	約4.3 (許容圧力と2Pdとの比較)
	延性破壊 (隔壁)	取工事計画認可申請書の評価値を用いて、Su値(200℃)に相当する許容圧力を評価	約1.3 (許容圧力と2Pdとの比較)
	変形、高温劣化 (シール部)	シール部の隙間評価結果及びガスケットの試験結果に基づき評価	— (圧力の上昇により開口量が増加することに加え、シール材が経時的に劣化するため、裕度の評価は困難)

・記載方針の相違

・評価結果の相違

表2 評価対象機器が有する限界温度・圧力に対する裕度 (2 / 3)

評価対象	想定される 機能喪失要因	裕度の考え方	2Pdに対する裕度 (評価結果)
③ ハッチ類 (逃がし安全弁排出 ハッチ)  ハッチ類 (制御棒駆動機構排出 ハッチ)  配管貫通部 (接続配管)  配管貫通部 (スリーブ)  ④ 配管貫通部 (平板類)	延性破壊 (円筒部)	設計・建設規格 (PVE-3230) を準用し、200℃における許容圧力を評価。	約 6.7 (許容圧力と 2Pd との比較)
	圧屈 (鏡板)	機械工学変位の圧屈評価式を準用し、圧縮圧力を評価。	約 17.4 (許容圧力と 2Pd との比較)
	変形、高温劣化 (シール部)	機器輸入口で代表評価。	
	延性破壊 (円筒部、鏡板)	設計・建設規格 (PVE-3230) を準用し、2/3Su 値 (200℃) に相当する許容圧力を評価。	約 13.1 (許容圧力と 2Pd との比較)
	延性破壊 (円筒部、フランジ)	設計・建設規格 (PVE-3700) に準拠し、JIS B 8265 に基づいて 200℃、2Pd におけるボルト及びフランジの発生応力を評価。	約 2.3 (フランジの発生応力と許容応力との比較)
	変形、高温劣化 (シール部)	シール部の隙間評価結果及びガスケットの試験結果に基づき評価。	— (圧力の上昇により開口量が増加することに加え、シール材が経時的に劣化するため、裕度の評価は困難)
	延性破壊	代表配管について、設計・建設規格 PVE-3530 に準拠し、原子炉格納容器変位に伴う発生応力を評価。許容応力評価を超える場合は、疲労累積係数を評価。	約 2500 (疲労累積係数と許容値 1 との比較)
	延性破壊 (スリーブ本体、スリーブ取付部)	設計・建設規格 (PVE-3611) を準用し、2/3Su 値 (200℃) に相当する許容圧力を評価。	約 3.2 (許容圧力と 2Pd との比較)
	延性破壊 (ボルト締め平板)	原子炉格納容器内圧及び配管からの荷重を考慮して、既工事計画認可申請書と同様の手法で発生応力を評価。	約 1.3 (発生応力と許容応力との比較)
	延性破壊 (フランジ)	設計・建設規格 (PVE-3110) を準用し、2/3Su 値 (200℃) に相当する許容圧力を評価。	約 1.9 (許容圧力と 2Pd との比較)
配管貫通部 (平板類)	延性破壊 (フランジ)	設計・建設規格 (PVE-3700) を適用し、JIS B 8265 に基づいて 200℃、2Pd におけるボルト及びフランジの発生応力を評価。	約 2.6 (締め付けボルトの発生応力と許容応力との比較)
	延性破壊 (ボルト)	設計・建設規格 (PVE-3700) に準拠し、JIS B 8265 に基づいて 200℃、2Pd におけるボルトの必要総有効断面積を評価。	約 1.8 (総有効断面積と必要総有効断面積との比較)
	変形、高温劣化 (シール部)	シール部の隙間評価結果及びガスケットの試験結果に基づき評価。	— (圧力の上昇により開口量が増加することに加え、シール材が経時的に劣化するため、裕度の評価は困難)
	延性破壊	設計・建設規格 (PVE-3230) を準用し、2/3Su 値 (200℃) に相当する許容圧力を評価。	約 5.5 (許容圧力と 2Pd との比較)

柏崎刈羽原子力発電所 6 / 7号炉 (2017. 12. 20 版)	東海第二発電所 (2018. 9. 12 版)	島根原子力発電所 2号炉	備考																
<p><b>表2 評価対象機器が有する限界温度・圧力に対する裕度 (3 / 3)</b></p> <table border="1" data-bbox="1804 378 2113 1680"> <thead> <tr> <th data-bbox="1804 1436 1852 1680">評価対象</th> <th data-bbox="1804 1218 1852 1436">想定される機能喪失要因</th> <th data-bbox="1804 823 1852 1218">裕度の考え方</th> <th data-bbox="1804 378 1852 823">2Pdに対する裕度 (評価結果)</th> </tr> </thead> <tbody> <tr> <td data-bbox="1852 1436 1899 1680">配管貫通部 (ベローズ)</td> <td data-bbox="1852 1218 1899 1436">疲労破壊</td> <td data-bbox="1852 823 1899 1218">設計・建設規格 (PVE-3810) に準拠し、200℃、2Pd における疲労累積係数を評価。</td> <td data-bbox="1852 378 1899 823">約 1.1 (疲労累積係数と許容値 1 との比較)</td> </tr> <tr> <td data-bbox="1899 1436 2012 1680">④ 電気配線貫通部</td> <td data-bbox="1899 1218 2012 1436">延性破壊 (アマダ、ヘツダ) 高温劣化 (シール部)</td> <td data-bbox="1899 823 2012 1218">設計・建設規格 (PVE-3611 他) を準拠し、2/3Su 値 (200℃) に相当する許容圧力を評価。 電共研、NUPEC 試験等で実施された電気配線貫通部のモデル試験体を用いた気密性能確認結果に基づき評価</td> <td data-bbox="1899 378 2012 823">約 10.4 (許容圧力と 2Pd との比較) - (開口は生じないが、シール材が経時的に劣化するため、裕度の評価は困難)</td> </tr> <tr> <td data-bbox="2012 1436 2113 1680">⑤ 原子炉格納容器 隔離弁</td> <td data-bbox="2012 1218 2113 1436">延性破壊 (耐圧部) 高温劣化 (シール部)</td> <td data-bbox="2012 823 2113 1218">設計・建設規格 (弁の圧力温度基準に基づく評価) に準拠し、耐圧機能を評価 シール部について試験結果に基づき評価</td> <td data-bbox="2012 378 2113 823">約 1.5 (許容圧力と 2Pd との比較) - (開口は生じないが、シール材が経時的に劣化するため、裕度の評価は困難)</td> </tr> </tbody> </table>				評価対象	想定される機能喪失要因	裕度の考え方	2Pdに対する裕度 (評価結果)	配管貫通部 (ベローズ)	疲労破壊	設計・建設規格 (PVE-3810) に準拠し、200℃、2Pd における疲労累積係数を評価。	約 1.1 (疲労累積係数と許容値 1 との比較)	④ 電気配線貫通部	延性破壊 (アマダ、ヘツダ) 高温劣化 (シール部)	設計・建設規格 (PVE-3611 他) を準拠し、2/3Su 値 (200℃) に相当する許容圧力を評価。 電共研、NUPEC 試験等で実施された電気配線貫通部のモデル試験体を用いた気密性能確認結果に基づき評価	約 10.4 (許容圧力と 2Pd との比較) - (開口は生じないが、シール材が経時的に劣化するため、裕度の評価は困難)	⑤ 原子炉格納容器 隔離弁	延性破壊 (耐圧部) 高温劣化 (シール部)	設計・建設規格 (弁の圧力温度基準に基づく評価) に準拠し、耐圧機能を評価 シール部について試験結果に基づき評価	約 1.5 (許容圧力と 2Pd との比較) - (開口は生じないが、シール材が経時的に劣化するため、裕度の評価は困難)
評価対象	想定される機能喪失要因	裕度の考え方	2Pdに対する裕度 (評価結果)																
配管貫通部 (ベローズ)	疲労破壊	設計・建設規格 (PVE-3810) に準拠し、200℃、2Pd における疲労累積係数を評価。	約 1.1 (疲労累積係数と許容値 1 との比較)																
④ 電気配線貫通部	延性破壊 (アマダ、ヘツダ) 高温劣化 (シール部)	設計・建設規格 (PVE-3611 他) を準拠し、2/3Su 値 (200℃) に相当する許容圧力を評価。 電共研、NUPEC 試験等で実施された電気配線貫通部のモデル試験体を用いた気密性能確認結果に基づき評価	約 10.4 (許容圧力と 2Pd との比較) - (開口は生じないが、シール材が経時的に劣化するため、裕度の評価は困難)																
⑤ 原子炉格納容器 隔離弁	延性破壊 (耐圧部) 高温劣化 (シール部)	設計・建設規格 (弁の圧力温度基準に基づく評価) に準拠し、耐圧機能を評価 シール部について試験結果に基づき評価	約 1.5 (許容圧力と 2Pd との比較) - (開口は生じないが、シール材が経時的に劣化するため、裕度の評価は困難)																
			<p>・評価結果の相違</p>																

柏崎刈羽原子力発電所 6 / 7 号炉 (2017. 12. 20 版)	東海第二発電所 (2018. 9. 12 版)	島根原子力発電所 2 号炉	備考
<p style="text-align: right;">別紙-15</p> <p style="text-align: center;"><u>配管貫通部の代表性について</u></p> <p>1. 原子炉格納容器貫通部の代表選定の考え方</p> <p>① 原子炉格納容器配管貫通部における評価は、格納容器配管貫通部全数から本章で示す考えに基づき代表配管を選定する。</p> <p>② 原子炉格納容器貫通部周りの配管に発生する応力は、原子炉格納容器貫通部の変位と、配管系の拘束から影響を受ける。まず、変位について原子炉格納容器が 2Pd、200℃時における変位を算定した結果を図 2 に示す。変位の評価モデルは「0° -180° 」と「90° -270° 」の 2 ケースの分割モデルで実施している。図 3 及び図 4 で評価モデルのイメージを示す。この評価結果から T.M.S.L 15m 以上の変位が最も高くなっていることを確認した。したがって 15m 以上にある配管貫通部から、拘束条件が厳しいものを選定することとした。</p> <p>③ なお、小口径配管については、二次応力が小さい傾向にあるため、選定にあたっては対象外とする。</p> <p>④ ここまでで抽出された配管貫通部を表 1 に纏めているが、本評価は格納容器限界温度・圧力 (200℃, 2Pd) における評価であることから、従来設計が 200℃以上のものは評価不要と考えているため、最高使用温度が 200℃以上の配管については対象外とする。</p> <p>⑤ 上記の考えで抽出された配管貫通部は X-81 (AC 系), X-82 (FCS 系) であり、これらについて、原子炉格納容器限界温度・圧力 (200℃・2Pd) 時の格納容器変位による配管損傷要因として考えられる二次応力の影響を評価するため、二次応力が厳しくなる配管拘束条件に着目して代表配管を選定することとした。拘束条件の厳しさを表す参考の値として、貫通配管の第一拘束点までの距離 (L) と配管口径 (D) の比 (L/D) を用いる。一般的に L が小さい程拘束が厳しく、D が大きい程配管応力を受けやすいことから、L/D が最も小さいものの拘束条件が厳しく、配管応力を受けやすいと考えられる。</p>			<p>・資料構成の相違</p> <p>【柏崎 6/7】</p> <p>島根 2 号炉は、別添 2. 2-1 に記載。</p>

柏崎刈羽原子力発電所 6 / 7号炉 (2017. 12. 20 版)	東海第二発電所 (2018. 9. 12 版)	島根原子力発電所 2号炉	備考				
<p>2. 代表配管の選定結果</p> <p>上記の考え方から、L/D が最も小さいものを選定した結果、表 1 で示す通り不活性ガス系の配管貫通部 (X-81) を選定した。なお、X-81 のペネ取付高さは T.M.S.L 19m であり、L/D は約 6.4 である。これらの代表配管抽出フローについては、図 1 で示している。</p> <div data-bbox="172 604 905 1270"> <table border="0"> <tr> <td style="text-align: center;">&lt;代表配管抽出フロー&gt;</td> <td style="text-align: center;">&lt;考え方&gt;</td> </tr> <tr> <td style="vertical-align: top;"> <p>①原子炉格納容器配管貫通部</p> <p>↓</p> <p>②2Pd,200℃時の配管貫通部 変位量の高い箇所を抽出</p> <p>↓</p> <p>15m以上の貫通配管を抽出</p> <p>③二次応力が大きい大口径配管 を抽出</p> <p>↓</p> <p>FCS系,AC系,MS系配管を抽出</p> <p>④従来設計が200℃以下の設計 温度である配管を抽出</p> <p>↓</p> <p>FCS系,AC系を抽出</p> <p>⑤配管拘束条件が厳しいものを 抽出するため、L/Dにより代表配 管を抽出</p> <p>↓</p> <p>AC系を代表配管として抽出</p> </td> <td style="vertical-align: top;"> <p>・原子炉格納容器配管貫通部の全てが対象</p> <p>・原子炉格納容器の200℃、2Pd時の各位置における変位量を評価し、変位量の高い箇所を抽出</p> <p>・二次応力が小さい傾向にある小口径配管は対象外とし、大口径配管を抽出する。</p> <p>・格納容器限界温度200℃時における評価であるため、従来設計が200℃以上のもの評価対象外 &lt;最高使用温度&gt; FCS系(171℃)、AC系(171℃)、MS系(302℃)</p> <p>・拘束条件の厳しさを表す参考値として、貫通配管の第一拘束点までの距離(L)と配管口径(D)の比(L/D)を用いる。一般的にLが小さい程拘束が厳しく、Dが大きい程配管応力を受けやすいため、L/Dが小さい程、拘束条件が厳しいという目安になると考えている。</p> </td> </tr> </table> </div> <p style="text-align: center;">図 1 代表配管抽出フロー</p>	<代表配管抽出フロー>	<考え方>	<p>①原子炉格納容器配管貫通部</p> <p>↓</p> <p>②2Pd,200℃時の配管貫通部 変位量の高い箇所を抽出</p> <p>↓</p> <p>15m以上の貫通配管を抽出</p> <p>③二次応力が大きい大口径配管 を抽出</p> <p>↓</p> <p>FCS系,AC系,MS系配管を抽出</p> <p>④従来設計が200℃以下の設計 温度である配管を抽出</p> <p>↓</p> <p>FCS系,AC系を抽出</p> <p>⑤配管拘束条件が厳しいものを 抽出するため、L/Dにより代表配 管を抽出</p> <p>↓</p> <p>AC系を代表配管として抽出</p>	<p>・原子炉格納容器配管貫通部の全てが対象</p> <p>・原子炉格納容器の200℃、2Pd時の各位置における変位量を評価し、変位量の高い箇所を抽出</p> <p>・二次応力が小さい傾向にある小口径配管は対象外とし、大口径配管を抽出する。</p> <p>・格納容器限界温度200℃時における評価であるため、従来設計が200℃以上のもの評価対象外 &lt;最高使用温度&gt; FCS系(171℃)、AC系(171℃)、MS系(302℃)</p> <p>・拘束条件の厳しさを表す参考値として、貫通配管の第一拘束点までの距離(L)と配管口径(D)の比(L/D)を用いる。一般的にLが小さい程拘束が厳しく、Dが大きい程配管応力を受けやすいため、L/Dが小さい程、拘束条件が厳しいという目安になると考えている。</p>			
<代表配管抽出フロー>	<考え方>						
<p>①原子炉格納容器配管貫通部</p> <p>↓</p> <p>②2Pd,200℃時の配管貫通部 変位量の高い箇所を抽出</p> <p>↓</p> <p>15m以上の貫通配管を抽出</p> <p>③二次応力が大きい大口径配管 を抽出</p> <p>↓</p> <p>FCS系,AC系,MS系配管を抽出</p> <p>④従来設計が200℃以下の設計 温度である配管を抽出</p> <p>↓</p> <p>FCS系,AC系を抽出</p> <p>⑤配管拘束条件が厳しいものを 抽出するため、L/Dにより代表配 管を抽出</p> <p>↓</p> <p>AC系を代表配管として抽出</p>	<p>・原子炉格納容器配管貫通部の全てが対象</p> <p>・原子炉格納容器の200℃、2Pd時の各位置における変位量を評価し、変位量の高い箇所を抽出</p> <p>・二次応力が小さい傾向にある小口径配管は対象外とし、大口径配管を抽出する。</p> <p>・格納容器限界温度200℃時における評価であるため、従来設計が200℃以上のもの評価対象外 &lt;最高使用温度&gt; FCS系(171℃)、AC系(171℃)、MS系(302℃)</p> <p>・拘束条件の厳しさを表す参考値として、貫通配管の第一拘束点までの距離(L)と配管口径(D)の比(L/D)を用いる。一般的にLが小さい程拘束が厳しく、Dが大きい程配管応力を受けやすいため、L/Dが小さい程、拘束条件が厳しいという目安になると考えている。</p>						



柏崎刈羽原子力発電所 6 / 7号炉 (2017.12.20版)	東海第二発電所 (2018.9.12版)	島根原子力発電所 2号炉	備考
<div data-bbox="184 277 884 934" data-label="Image"> </div> <div data-bbox="284 966 777 1005" data-label="Caption"> <p>図2 格納容器 (200°C, 2Pd 時) の変位</p> </div> <div data-bbox="160 1073 911 1526" data-label="Image"> </div> <div data-bbox="142 1591 923 1677" data-label="Caption"> <p>図3 格納容器「0° -180°」, 「90° -270°」について (7号炉の例)</p> </div>			

柏崎刈羽原子力発電所 6 / 7号炉 (2017. 12. 20 版)

東海第二発電所 (2018. 9. 12 版)

島根原子力発電所 2号炉

備考



図4 変位の評価モデルイメージ (0° -180° )

表1 配管貫通部と口径比 (T. M. S. L 15m 以上)

貫通部番号	貫通部 取付 高さ	系統	プロセス管				PCV からの第1 サポート距離L [mm]	口径比 L/D
			外径D [mm]	肉厚t [mm]	D/t	最高使用 温度[°C]		
X-82		FCS						
X-81		AC						
X-10A		MS						
X-10B		MS						
X-10C		MS						
X-10D		MS						

※「PCV からの第1サポート距離」は、原子炉建屋側の配管ラインについて示す。  
 ※貫通部取付高さはT. M. S. Lを示す。

柏崎刈羽原子力発電所 6/7号炉 (2017.12.20版)	東海第二発電所 (2018.9.12版)	島根原子力発電所 2号炉	備考
<p>&lt;参考&gt; 貫通部反力（モーメント）の比較</p> <p>図1の代表選定フローで抽出されたAC系とFCS系の貫通配管について、L/Dの比較により代表配管を決定しているが、L/Dで代表を選定することが妥当であることを確認するために、配管貫通部の貫通部反力（モーメント）についても比較を実施した。貫通部反力（モーメント）の評価概要は図5に示す通りである。</p> <p>第一サポートまでのサポート距離（支持スパン）は、各貫通部から第1拘束点までの距離とし、それぞれ放射方向L1、鉛直方向L2として貫通部反力（モーメント）の指標を算出して、代表配管の選定を評価した。評価結果を表2に示しており、L/Dの評価と同様に、反力（モーメント）の評価についてもAC系が厳しい結果であり、AC系を選定することが適切であることが本結果からも確認できた。</p> <div data-bbox="222 945 905 1333" style="text-align: center;"> <p>鉛直方向変位の第1サポートまでの距離</p> <p>半径方向変位の第1サポートまでの距離</p> </div> <p>図5 貫通部反力（モーメント）評価におけるサポート支持スパンの考え方</p>			

柏崎刈羽原子力発電所 6/7号炉 (2017.12.20版)		東海第二発電所 (2018.9.12版)		島根原子力発電所 2号炉		備考		
表2 貫通部反力(モーメント)の評価結果								
貫通部 番号	系統	呼び 径 A	貫通部 取付 高さ mm	サポート距離 (支持スパン)		貫通部反力 (モーメント)の指標		参考 L/D
				L1(放射)	L2(鉛直)	M1(放射)	M2(鉛直)	
				mm	mm	N・mm	N・mm	
X-82	FCS							
X-81	AC							
<p>※貫通部取付高さはT.M.S.Lを示す。</p> <p>表2の貫通部反力(モーメント)の評価結果からも、L/Dと同様にAC系の方が厳しい値となっている。以下に貫通部反力(モーメント)の指標算出式を示しているが、式①は式④で表すことができ、反力(モーメント)は変位<math>\delta</math>が大きい程高く、L/Dが小さい程高くなる傾向であることが言える。今回の代表選定フローについては、変位<math>\delta</math>が高いと思われる15m以上において、最終的にはL/Dの小さい方を代表として選定しているが、この式④からも、その考えが妥当であることが言える。</p>								

柏崎刈羽原子力発電所 6 / 7号炉 (2017. 12. 20 版)	東海第二発電所 (2018. 9. 12 版)	島根原子力発電所 2号炉	備考
<p>&lt;貫通部反力(モーメント)の指標算出式&gt;</p> $M = \frac{3EI\delta}{L^2} \quad (\text{式①})$ <p>Z: 断面係数 I: 断面二次モーメント E: 弾性係数 <math>\delta</math>: 変位の指標 L: サポートスパン</p> <p>上記①式に以下の式②、③を代入する。</p> $I = \frac{\pi(D^4 - d^4)}{64} \quad (\text{式②})$ $Z = \frac{\pi(D^4 - d^4)}{32D} \quad (\text{式③})$ <p>D: 配管外径 d: 配管内径</p> $M = \frac{3E \frac{\pi(D^4 - d^4)}{64} \delta}{\frac{\pi(D^4 - d^4)}{32D} L^2} = \frac{3}{2} \frac{E\delta}{L^2/D} \quad (\text{式④})$ <p>なお、貫通部反力(モーメント) Mの指標算出式から、MはL/DではなくL<sup>2</sup>/Dが小さくなるにつれて大きくなることを示しているが、Mは単位面積あたりのモーメントを示す指標であり、実際の反力は、Mと断面係数Zの積で表される。断面係数Zは、一般的に配管口径Dが大きくなるにつれて大きくなる傾向にあるので、実際の反力は、L<sup>2</sup>/Dが小さい、且つ、Dが大きい程大きくなる傾向にある。図1で示す代表配管選定フローにおいて既に大口径配管、すなわちDが大きい配管を③で選出しており、さらに貫通部反力が大きくなる条件としてはL<sup>2</sup>/Dが小さいことになる。これを簡易的に表現するとL/Dが小さくなるにつれて貫通部反力が大きくなる傾向であると言えるため、反力の大きい配管貫通部の代表性を示すための参考になる指標と考えている。</p>			

柏崎刈羽原子力発電所 6/7号炉 (2017.12.20版)	東海第二発電所 (2018.9.12版)	島根原子力発電所 2号炉	備考
<p>ここで、表3に高さ15m以上にある配管貫通部のうち計装用配管貫通部を除く配管貫通部についてL/D及びL<sup>2</sup>/Dを整理した。配管が小口径であるものは、二次応力が小さい傾向にあり、大口徑の配管貫通部と比較して貫通部反力も低くなると考えられるが、表3で示す通り小口径についてはL/Dも高いため、L/Dは貫通部反力の傾向を示しているものとする。</p> <p>よって、図1で示す代表配管選定フローにおいて、最終的に選出された配管のうち、配管拘束条件が厳しいものを選ぶための参考値としてL/Dを用いることについては妥当と考えている。なお、最終的にはAC系、FCS系からAC系を代表に抽出しているが、L/Dだけでなく、貫通部反力（モーメント）の指標も算出し、AC系の方が拘束条件が厳しいことを示した上で抽出している。</p>			

柏崎刈羽原子力発電所 6 / 7号炉 (2017.12.20版)

東海第二発電所 (2018.9.12版)

島根原子力発電所 2号炉

備考


表3 L/D及びL<sup>2</sup>/Dの整理

貫通部番号	貫通部 取付 高さ	系統	プロセス管		PCVからの第1 サポート距離L [mm]	口径比 L/D	(参考) L <sup>2</sup> /D
			外径D [mm]	肉厚t [mm]			
X-82		FCS					
X-142A		MS					
X-142B		MS					
X-142C		MS					
X-142D		MS					
X-147		MS					
X-69		SA					
X-70		IA					
X-71A		HPIN					
X-71B		HPIN					
X-72		HPIN					
X-81		AC					
X-10A		MS					
X-10B		MS					
X-10C		MS					
X-10D		MS					
X-22		SLC					

※貫通部取付高さはT.M.S.L.を示す。

柏崎刈羽原子力発電所 6/7号炉 (2017.12.20版)	東海第二発電所 (2018.9.12版)	島根原子力発電所 2号炉	備考
<p style="text-align: right;">別紙-16</p> <p style="text-align: center;"><u>バックアップシール材塗布による設計影響について</u></p> <p>(1) バックアップシール材塗布によるフランジ設計への影響懸念</p> <p>フランジ設計として、漏えい発生を防止するためにOリング溝にシール材(改良EPDM)がセットされているが、シール機能を確保するために以下が設計上考慮されている。</p> <div style="border: 1px solid black; padding: 5px;"> <p>① シール材について、開口を考慮した適切な押込み量を確保すること</p> <p>② 内圧及びシール材反力について、適切なフランジ強度を有すること</p> <p>③ シール材が、化学的影響を受ける等により、反応や劣化等の影響を受けないこと</p> <p>④ フランジ締め付け作業の施工性が確保できること</p> </div> <p>バックアップシール材をフランジ面に塗布することで、上記①～④について悪影響を与えないことを確認するため、バックアップシール材が塗布されることにより「フランジ開口量評価で、シール材(改良EPDM)追従性に悪影響を与えないこと」、「フランジ応力評価に悪影響を与えないこと」、「シール材(改良EPDM)に化学反応等の悪影響を与えないこと」、「フランジ締め付け作業・開放作業に悪影響を与えないこと」を確認した。</p>	<p style="text-align: right;">参考資料9</p> <p style="text-align: center;"><u>バックアップシール材塗布による設計影響について</u></p> <p>(1) バックアップシール材塗布によるフランジ設計への影響</p> <p>フランジ設計として、漏えい発生を防止するためにOリング溝にシール材(改良EPDM製)がセットされているが、シール機能を確保するために以下が設計上考慮されている。</p> <div style="border: 1px solid black; padding: 5px;"> <p>① シール材について、開口を考慮した適切な押込み量を確保すること</p> <p>② 内圧及びシール材反力について、適切なフランジ強度を有すること</p> <p>③ シール材が、化学的影響を受ける等により、反応や劣化等の影響を受けないこと</p> <p>④ フランジ締め付け作業の施工性が確保できること</p> </div> <p>バックアップシール材をフランジ面に塗布することで、上記①～④の考慮事項について悪影響を与えないことを確認するため、バックアップシール材が塗布されることにより「フランジ開口量評価でシール材(改良EPDM製)追従性に悪影響を与えないこと」、「フランジ応力評価に悪影響を与えないこと」、「シール材(改良EPDM製)に化学反応等の悪影響を与えないこと」、「フランジ締め付け作業・開放作業に悪影響を与えないこと」を確認した。</p>		<p>・島根2号炉は、バックアップシール材を使用しないため、当該資料はない</p> <p>【柏崎6/7, 東海第二】</p>



柏崎刈羽原子力発電所 6/7号炉 (2017.12.20版)	東海第二発電所 (2018.9.12版)	島根原子力発電所 2号炉	備考																																										
<p>(2) バックアップシール材厚さの影響について</p> <p>図1の試験体(直径30cm)を使用して、バックアップシール材を塗布せず試験体を組み上げた後(バックアップシール材無し)とバックアップシール材を塗布して試験体を組み上げた後(バックアップシール材有り)の試験体の厚さを測定した。その結果を表1に示す。バックアップシール材の有無による試験体の厚さの変化はほとんど無く、約0.01mm程度( )あった。</p> <p>実プラントでのシール材の押し込み深さは約( )である。一方、今回測定結果から、バックアップシール材適用による押し込み量の変化は0.01mm程度と想定され、バックアップシール材適用による押し込み深さの変化量やフランジ開口量への影響は無視できる程度で悪影響はないと考えられる。</p> <p>表1 試験体の厚さ測定結果</p> <table border="1" data-bbox="163 898 587 1434"> <thead> <tr> <th>測定位置</th> <th>バックアップシール材無し(mm)</th> <th>バックアップシール材有り(mm)</th> </tr> </thead> <tbody> <tr><td>1</td><td>40.01</td><td>40.02</td></tr> <tr><td>2</td><td>40.02</td><td>40.02</td></tr> <tr><td>3</td><td>40.00</td><td>40.03</td></tr> <tr><td>4</td><td>40.00</td><td>40.02</td></tr> <tr><td>5</td><td>40.00</td><td>40.01</td></tr> <tr><td>6</td><td>40.01</td><td>40.01</td></tr> <tr><td>7</td><td>40.01</td><td>40.01</td></tr> <tr><td>8</td><td>40.01</td><td>40.02</td></tr> <tr><td>9</td><td>40.01</td><td>40.03</td></tr> <tr><td>10</td><td>40.01</td><td>40.03</td></tr> <tr><td>11</td><td>40.01</td><td>40.03</td></tr> <tr><td>12</td><td>40.00</td><td>40.03</td></tr> <tr><td>平均</td><td>40.01</td><td>40.02</td></tr> </tbody> </table>  <p>図1 試験体厚さ測定位置</p>	測定位置	バックアップシール材無し(mm)	バックアップシール材有り(mm)	1	40.01	40.02	2	40.02	40.02	3	40.00	40.03	4	40.00	40.02	5	40.00	40.01	6	40.01	40.01	7	40.01	40.01	8	40.01	40.02	9	40.01	40.03	10	40.01	40.03	11	40.01	40.03	12	40.00	40.03	平均	40.01	40.02	<p>(2) バックアップシール材厚さの影響について</p> <p>バックアップシール材の有無によるフランジ厚さの変化はほとんど無く、約0.01mmであることが確認されている。また、バックアップシール材の塗布条件として、幅( )、厚さ( )としている。この条件を施工管理できるように、専用治具を用いて実施する。具体的には、塗布条件を満足できるように切り欠きを有したヘラのようなものを使用することで考えている。これをフランジ面に当てて、延ばすことでバックアップシール材を特別な技量なく、幅及び厚さは均一に塗布可能とする。</p> <p>実プラントでのガスケットの押し込み深さは( )である。一方、バックアップシール材適用による押し込み量の変化は約0.01mmと想定され、バックアップシール材適用による押し込み深さの変化量やフランジ開口量への影響は無視できる程度で悪影響はないと考えられる。</p>		
測定位置	バックアップシール材無し(mm)	バックアップシール材有り(mm)																																											
1	40.01	40.02																																											
2	40.02	40.02																																											
3	40.00	40.03																																											
4	40.00	40.02																																											
5	40.00	40.01																																											
6	40.01	40.01																																											
7	40.01	40.01																																											
8	40.01	40.02																																											
9	40.01	40.03																																											
10	40.01	40.03																																											
11	40.01	40.03																																											
12	40.00	40.03																																											
平均	40.01	40.02																																											

柏崎刈羽原子力発電所 6/7号炉 (2017.12.20版)	東海第二発電所 (2018.9.12版)	島根原子力発電所 2号炉	備考
<p>(3) バックアップシール材塗布に伴うフランジへの影響について</p> <p>バックアップシール材を塗布した場合の影響評価として、①開口量評価及び②フランジ応力評価を実施した。前述(1)からバックアップシール材塗布時の厚さは0.01mm程度であるが、保守的な仮定としてバックアップシール材厚みが0.5mmとし、開口量評価、フランジ応力評価に悪影響がないことを確認した。</p> <p>①開口量評価</p> <p>構造上バックアップシール材の厚さ分、突起によるEPDMガスケットの締め付け量は低減する。このため、最も評価結果が厳しくなるドライウェル機器搬入用ハッチにて2Pd時の締め付け量と必要締め付け量を比較し、シール性能を維持できることを確認した(図2, 表2参照)。なお、ここで用いたEPDMの必要締め付け量は実機を模擬した試験を実施し、締め付け量0mmでもシール性能を維持できることを確認している。</p> <p>評価式：締め付け量＝初期締め付け量－バックアップ材厚さ－開口量</p> $= (\text{□}) - (0.5\text{mm}) - (1.4\text{mm})$ $= \text{□} > 0\text{mm}$	<p>(3) バックアップシール材塗布に伴うフランジへの影響について</p> <p>バックアップシール材を塗布した場合の影響評価として、①開口量評価及び②フランジ応力評価を実施した。前述(1)からバックアップシール材塗布時の厚さは約0.01mmである。</p> <p>① 開口量評価</p> <p>構造上バックアップシール材の厚さ分、突起によるガスケットの締め付け量は低減する。このため、最も評価結果が厳しくなるトップヘッドフランジにて2Pd時の締め付け量と必要締め付け量を比較し、シール性能を維持できることを確認した(第1図, 第1表参照)。なお、ここで用いたガスケットの必要締め付け量は実機を模擬した試験を実施し、締め付け量0mmでもシール性能を維持できることを確認している。</p> <p>評価式：締め付け量＝初期締め付け量－バックアップ材厚さ－開口量</p> $= (\text{□}) - (0.01\text{mm}) - (\text{□})$ $= \text{□} > 0\text{mm}$		

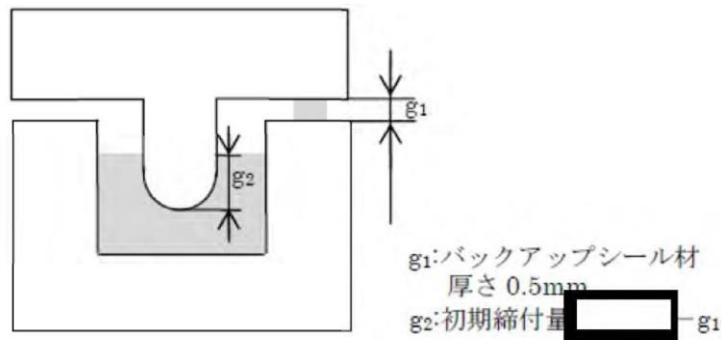


図2 バックアップシール材を保守的に0.5mm厚さとした初期縮付状態図

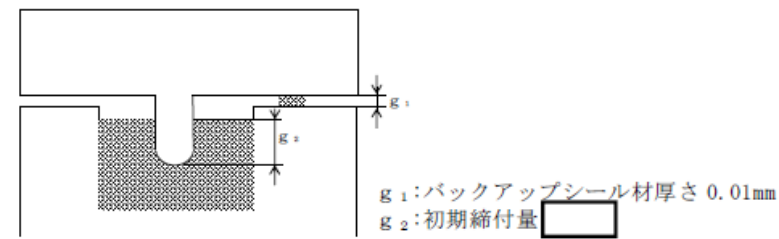
表2 2Pd時のバックアップシール材を用いたフランジシール部開口量と縮付量

設備名	バックアップシール材厚さ	開口量	縮付量	必要縮付量
ドライウェル 機器搬入用ハッチ	0.50	1.4	<input type="text"/>	0以上

(単位: mm)

②フランジ部応力評価

バックアップシール材を用いた際、2Pd時にフランジに加わる荷重を表3に示す。表3よりバックアップシール材の荷重は内圧による荷重と比較して2桁以上小さくなる。このため、フランジ部へ発生する応力の影響は内圧が支配的であり、バックアップシール材の有無によりフランジ部へ加わる発生応力は殆ど変化しないと考えられる。



第1図 バックアップシール材塗布時の初期縮付状態図

第1表 2pb時のバックアップシール材を用いたフランジシール部開口量と縮付量

設備名	バックアップシール材厚さ	開口量	縮付量	必要縮付量
トップヘッド フランジ	0.01	<input type="text"/>	<input type="text"/>	0以上

(単位: mm)

②フランジ部応力評価

バックアップシール材を用いた際、2Pd時にフランジに加わる荷重には、格納容器内圧による荷重、ガスケット反力による荷重及びバックアップシール材による荷重があるが、バックアップシール材反力による荷重は内圧による荷重と比較して極めて小さくなる。このため、フランジ部へ発生する応力の影響は格納容器内圧が支配的であり、バックアップシール材の有無によりフランジ部へ加わる発生応力はほとんど変化しないと考えられる。

柏崎刈羽原子力発電所 6 / 7号炉 (2017. 12. 20 版)	東海第二発電所 (2018. 9. 12 版)	島根原子力発電所 2号炉	備考																																							
<p>表3 2Pd時のバックアップシール材を用いたフランジに加わる荷重</p> <p style="text-align: right;">(単位:kN)</p> <table border="1" data-bbox="172 388 905 535"> <thead> <tr> <th>内圧による荷重</th> <th>ガスケット反力による荷重</th> <th>バックアップシール材反力による荷重</th> </tr> </thead> <tbody> <tr> <td>5.166×10<sup>4</sup></td> <td>5.108×10<sup>2</sup></td> <td>1.431×10<sup>2</sup></td> </tr> </tbody> </table> <p>参考として、バックアップシール材の有無によるフランジ部発生応力を比較したものを表4に示す。このように実際に上記の結果を反映したものとなっており、バックアップシール材を考慮しても、フランジ部に発生する応力は、弾性域であることを示す共用状態 Cs における評価基準値に対して十分に余裕があるといえる。</p> <p>表4 2Pd時のバックアップシール材を用いたフランジ部発生応力</p> <p style="text-align: right;">(単位 : MPa)</p> <table border="1" data-bbox="178 1144 831 1554"> <thead> <tr> <th rowspan="2">応力評価点</th> <th colspan="2">バックアップシール材</th> <th rowspan="2">供用状態 Cs における評価基準値 (MPa)</th> </tr> <tr> <th>無し</th> <th>有り</th> </tr> </thead> <tbody> <tr> <td>ハブの軸方向応力</td> <td>27</td> <td>27</td> <td>339</td> </tr> <tr> <td>ボルト穴の中心円におけるフランジの半径方向応力</td> <td>156</td> <td>156</td> <td>226</td> </tr> <tr> <td>フランジの半径方向応力</td> <td>2</td> <td>2</td> <td>226</td> </tr> <tr> <td>フランジの周方向応力</td> <td>2</td> <td>2</td> <td>226</td> </tr> <tr> <td rowspan="2">組合せ応力</td> <td>15</td> <td>15</td> <td>226</td> </tr> <tr> <td>15</td> <td>15</td> <td>226</td> </tr> <tr> <td>ボルトの応力</td> <td>322</td> <td>323</td> <td>432</td> </tr> </tbody> </table>	内圧による荷重	ガスケット反力による荷重	バックアップシール材反力による荷重	5.166×10 <sup>4</sup>	5.108×10 <sup>2</sup>	1.431×10 <sup>2</sup>	応力評価点	バックアップシール材		供用状態 Cs における評価基準値 (MPa)	無し	有り	ハブの軸方向応力	27	27	339	ボルト穴の中心円におけるフランジの半径方向応力	156	156	226	フランジの半径方向応力	2	2	226	フランジの周方向応力	2	2	226	組合せ応力	15	15	226	15	15	226	ボルトの応力	322	323	432			
内圧による荷重	ガスケット反力による荷重	バックアップシール材反力による荷重																																								
5.166×10 <sup>4</sup>	5.108×10 <sup>2</sup>	1.431×10 <sup>2</sup>																																								
応力評価点	バックアップシール材		供用状態 Cs における評価基準値 (MPa)																																							
	無し	有り																																								
ハブの軸方向応力	27	27	339																																							
ボルト穴の中心円におけるフランジの半径方向応力	156	156	226																																							
フランジの半径方向応力	2	2	226																																							
フランジの周方向応力	2	2	226																																							
組合せ応力	15	15	226																																							
	15	15	226																																							
ボルトの応力	322	323	432																																							

柏崎刈羽原子力発電所 6/7号炉 (2017.12.20版)	東海第二発電所 (2018.9.12版)	島根原子力発電所 2号炉	備考
<p>(4) 改良 EPDM に対する悪影響、フランジ締付・開放作業への影響について現場作業等への影響について、フランジ締付時の締付ボルト管理トルク値の変更は必要ないこと、フランジ開放時（点検時）の手入れの際にバックアップシール材は容易に除去可能であることを確認している。また、バックアップシール材は改良 EPDM シール材と化学反応は生じないことから悪影響はないと考えられる。</p> <p>以上のことは、施工時の影響確認として柏崎刈羽原子力発電所の実機の格納容器ハッチで実施したモックアップ試験時に、実際にバックアップシール材を塗布して確認しており、フランジ締付・開放作業に有意な影響を与えないことを確認している。また、化学影響については、長期熱劣化影響確認試験で改良 EPDM とバックアップシール材を組み合わせたフランジで劣化後の気密性が確認できていることから、悪影響がないと考えている。</p> <p>(5) まとめ</p> <p>上記（1）～（4）より、バックアップシール材塗布におけるフランジ締込量への影響は 0.01mm 程度と僅かであり、かつ、仮に保守的に締込量に 0.5mm の影響があると想定した場合でも、開口量評価及びフランジ部応力評価に大きな影響を与えないことを確認した。また、改良 EPDM シール材に対して化学反応の影響がないこと、フランジ締付作業性も確保できることから、バックアップシール材塗布によるフランジ設計上の影響はない。</p>	<p>(4) 改良 EPDM 製シール材に対する悪影響、フランジ締付・開放作業への影響について</p> <p>フランジ締付・開放作業等の現場作業への影響について、フランジ締付時の締付ボルト管理トルク値の変更は必要ないこと、フランジ開放時（点検時）の手入れの際にバックアップシール材はスクレーパ等により、容易に除去可能であることを参考資料8で示すバックアップシール材の性能確認試験によって、確認している。また、バックアップシール材の除去時にフランジ部の構造により、現場作業への影響が考えられるが、フランジ面とガスケットを装填する溝部の不連続な箇所があるものの、作業上、影響はない。</p> <p>化学的影響については、長時間試験で改良 EPDM 製シール材とバックアップシール材を組み合わせたフランジで劣化後の気密性が確認できていることから、悪影響がないと考えられる。また、フランジ締付時にバックアップシール材の余剰分は、フランジ外面に出てくるが除去可能である。</p> <p>(5) まとめ</p> <p>以上の検討により、バックアップシール材塗布におけるフランジ締込量への影響は約 0.01mm とわずかであり、開口量評価及びフランジ部応力評価に大きな影響はない。また、改良 EPDM 製シール材に対して化学反応の影響がないこと、フランジ締付作業性も確保できることから、バックアップシール材塗布によるフランジ設計上の影響はない。</p>		

柏崎刈羽原子力発電所 6/7号炉 (2017.12.20版)	東海第二発電所 (2018.9.12版)	島根原子力発電所 2号炉	備考																												
<p style="text-align: right;">別紙-17</p> <p>TIP パージ弁への改良シール部材適用について</p> <p>TIP パージ弁は、表1の通り弁座シート、グランドOリング及び弁ふたシールを改良EPDM <u>及びメタルシート</u>に変更したものを適用する。改良EPDMについては既に試験が完了し、適用は可能である。<u>メタルシートの適用についても試験を進めており、適用の見込みが立っている。</u></p> <p style="text-align: center;">表1 TIP パージ弁シール部材について</p> <table border="1" data-bbox="160 806 908 1071"> <thead> <tr> <th>バウンダリ箇所</th> <th>部位</th> <th>変更前</th> <th>変更後</th> </tr> </thead> <tbody> <tr> <td rowspan="3">TIP パージ弁</td> <td>弁座シート</td> <td>EP ゴム</td> <td>改良EPDM 又はメタルシート</td> </tr> <tr> <td>グランドOリング</td> <td>EP ゴム</td> <td>改良EPDM</td> </tr> <tr> <td>弁ふたシール</td> <td>EP ゴム</td> <td>改良EPDM</td> </tr> </tbody> </table> <p>&lt;改良EPDMの実機適用性について&gt;</p> <p>改良EPDMの実機適用にあたっては、重大事故時環境を模擬した条件で試験を行い、シール機能が健全であることを評価した。試験項目を表2に示し、試験の概要を以下に示す。</p>	バウンダリ箇所	部位	変更前	変更後	TIP パージ弁	弁座シート	EP ゴム	改良EPDM 又はメタルシート	グランドOリング	EP ゴム	改良EPDM	弁ふたシール	EP ゴム	改良EPDM		<p style="text-align: right;">別紙-10</p> <p style="text-align: center;">T I Pパージ弁への改良シール部材適用について</p> <p>T I Pパージ弁は、表1のとおり弁座シート、グランドOリング及び弁ふたシールを改良E P D Mに変更したものを適用する。改良E P D Mについては既に試験が完了し、適用は可能である。</p> <p style="text-align: center;">表1 T I Pパージ弁シール部材について</p> <table border="1" data-bbox="1739 785 2499 1058"> <thead> <tr> <th>バウンダリ箇所</th> <th>部位</th> <th>変更前部材</th> <th>シール部材</th> </tr> </thead> <tbody> <tr> <td rowspan="3">T I Pパージ弁</td> <td>弁シート</td> <td>E P ゴム</td> <td>改良E P D M</td> </tr> <tr> <td>グランドシール</td> <td>E P ゴム</td> <td>改良E P D M</td> </tr> <tr> <td>弁ふたシール</td> <td>E P ゴム</td> <td>改良E P D M</td> </tr> </tbody> </table> <p>&lt;改良E P D Mの実機適用性について&gt;</p> <p>改良E P D Mの実機適用にあたっては、重大事故等時環境を模擬した条件で試験を行い、シール機能が健全であることを評価した。試験項目を表2に示し、試験の概要を以下に示す。</p>	バウンダリ箇所	部位	変更前部材	シール部材	T I Pパージ弁	弁シート	E P ゴム	改良E P D M	グランドシール	E P ゴム	改良E P D M	弁ふたシール	E P ゴム	改良E P D M	<p>・記載方針の相違 【東海第二】</p> <p>・設備の相違 【柏崎6/7】 島根2号炉のTIPパージ弁はメタルシートを使用しない。</p> <p>・設備の相違 【柏崎6/7】 島根2号炉のTIPパージ弁はメタルシートを使用しない。</p>
バウンダリ箇所	部位	変更前	変更後																												
TIP パージ弁	弁座シート	EP ゴム	改良EPDM 又はメタルシート																												
	グランドOリング	EP ゴム	改良EPDM																												
	弁ふたシール	EP ゴム	改良EPDM																												
バウンダリ箇所	部位	変更前部材	シール部材																												
T I Pパージ弁	弁シート	E P ゴム	改良E P D M																												
	グランドシール	E P ゴム	改良E P D M																												
	弁ふたシール	E P ゴム	改良E P D M																												

柏崎刈羽原子力発電所 6 / 7号炉 (2017.12.20版)	東海第二発電所 (2018.9.12版)	島根原子力発電所 2号炉	備考																																										
<p style="text-align: center;">表2 シール機能健全性確認試験項目</p> <table border="1" data-bbox="160 310 908 642"> <thead> <tr> <th>※ No</th> <th>試験項目</th> <th>備考</th> </tr> </thead> <tbody> <tr> <td>1</td> <td>弁性能試験</td> <td>耐圧漏えい試験, 弁座漏えい試験, 作動試験を実施。</td> </tr> <tr> <td>2</td> <td>熱・放射線同時劣化試験</td> <td>通常運転時の弁座の経年劣化を模擬し, 加速劣化試験を実施。</td> </tr> <tr> <td>3</td> <td>機械的劣化試験</td> <td>通常運転時の弁座の経年劣化を模擬し, 機械的劣化試験を実施。</td> </tr> <tr> <td>4</td> <td>放射線劣化試験</td> <td>SA時の放射線による劣化を模擬。</td> </tr> <tr> <td>5</td> <td>蒸気通気試験</td> <td>SA時における蒸気条件を模擬し, 弁座及びOリングのシール性を確認。</td> </tr> <tr> <td>6</td> <td>分解点検</td> <td>試験後に外観の異常有無及び内部部品に異常がないか確認を実施。</td> </tr> </tbody> </table> <p style="text-align: center;">※No1～6の順に試験を実施</p> <p>1. 試験内容</p> <p>改良 EPDM を実機適用するにあたり, 改良 EPDM が SA 環境に耐えうることを検証するため耐環境試験を実施した。各耐環境性試験の詳細については以下に示す。</p> <p><b>【熱／放射線同時劣化試験】</b></p> <p>通常時経年劣化を模擬し, 加速劣化を行った。通常運転時の環境・使用条件は, 原子炉格納容器内の環境条件スペックにより放射線量率 0.6Gy/h, 温度 66℃, 使用期間 6 サイクル (78 ヶ月運転) (メンテナンス周期) を想定し, 試験時間 : 943 [h] (約 40 日) とした。試験条件を表 3 に示す。</p>	※ No	試験項目	備考	1	弁性能試験	耐圧漏えい試験, 弁座漏えい試験, 作動試験を実施。	2	熱・放射線同時劣化試験	通常運転時の弁座の経年劣化を模擬し, 加速劣化試験を実施。	3	機械的劣化試験	通常運転時の弁座の経年劣化を模擬し, 機械的劣化試験を実施。	4	放射線劣化試験	SA時の放射線による劣化を模擬。	5	蒸気通気試験	SA時における蒸気条件を模擬し, 弁座及びOリングのシール性を確認。	6	分解点検	試験後に外観の異常有無及び内部部品に異常がないか確認を実施。		<p style="text-align: center;">表2 シール機能健全性確認試験項目</p> <table border="1" data-bbox="1739 289 2499 928"> <thead> <tr> <th>No.</th> <th>試験項目</th> <th>備考</th> </tr> </thead> <tbody> <tr> <td>1</td> <td>弁性能試験</td> <td>耐圧漏えい試験, 弁座漏えい試験, 作動試験を実施。</td> </tr> <tr> <td>2</td> <td>熱・放射線同時劣化試験</td> <td>通常運転時の弁座の経年劣化を模擬し, 加速劣化試験を実施。</td> </tr> <tr> <td>3</td> <td>機械的劣化試験</td> <td>通常運転時の弁座の経年劣化を模擬し, 機械的劣化試験を実施。</td> </tr> <tr> <td>4</td> <td>放射線劣化試験</td> <td>S A時の放射線による劣化を模擬。</td> </tr> <tr> <td>5</td> <td>蒸気通気試験</td> <td>S A時における蒸気条件を模擬し, 弁シート, グランドシール, 弁ふたシールのシール性を確認。</td> </tr> <tr> <td>6</td> <td>分解点検</td> <td>試験後に外観の異常有無及び内部部品に異常がないか確認を実施。</td> </tr> </tbody> </table> <p style="text-align: center;">※No.1～6の順に試験を実施</p> <p>1. 試験内容</p> <p>改良 EPDM を実機適用するにあたり, 改良 EPDM が SA 環境に耐えうることを検証するため耐環境試験を実施した。各耐環境性試験の詳細については以下に示す。</p> <p><b>【熱・放射線同時劣化試験】</b></p> <p>通常時経年劣化を模擬し, 加速劣化を行った。通常運転時の環境・使用条件は, 原子炉格納容器内の環境条件により放射線量率 0.6Gy/h, 温度 66℃, 使用期間 6 サイクル (78 ヶ月運転) (メンテナンス周期) を想定し, 試験時間 : 943 [h] (約 40 日) とした。試験条件を表 3 に示す。</p>	No.	試験項目	備考	1	弁性能試験	耐圧漏えい試験, 弁座漏えい試験, 作動試験を実施。	2	熱・放射線同時劣化試験	通常運転時の弁座の経年劣化を模擬し, 加速劣化試験を実施。	3	機械的劣化試験	通常運転時の弁座の経年劣化を模擬し, 機械的劣化試験を実施。	4	放射線劣化試験	S A時の放射線による劣化を模擬。	5	蒸気通気試験	S A時における蒸気条件を模擬し, 弁シート, グランドシール, 弁ふたシールのシール性を確認。	6	分解点検	試験後に外観の異常有無及び内部部品に異常がないか確認を実施。	
※ No	試験項目	備考																																											
1	弁性能試験	耐圧漏えい試験, 弁座漏えい試験, 作動試験を実施。																																											
2	熱・放射線同時劣化試験	通常運転時の弁座の経年劣化を模擬し, 加速劣化試験を実施。																																											
3	機械的劣化試験	通常運転時の弁座の経年劣化を模擬し, 機械的劣化試験を実施。																																											
4	放射線劣化試験	SA時の放射線による劣化を模擬。																																											
5	蒸気通気試験	SA時における蒸気条件を模擬し, 弁座及びOリングのシール性を確認。																																											
6	分解点検	試験後に外観の異常有無及び内部部品に異常がないか確認を実施。																																											
No.	試験項目	備考																																											
1	弁性能試験	耐圧漏えい試験, 弁座漏えい試験, 作動試験を実施。																																											
2	熱・放射線同時劣化試験	通常運転時の弁座の経年劣化を模擬し, 加速劣化試験を実施。																																											
3	機械的劣化試験	通常運転時の弁座の経年劣化を模擬し, 機械的劣化試験を実施。																																											
4	放射線劣化試験	S A時の放射線による劣化を模擬。																																											
5	蒸気通気試験	S A時における蒸気条件を模擬し, 弁シート, グランドシール, 弁ふたシールのシール性を確認。																																											
6	分解点検	試験後に外観の異常有無及び内部部品に異常がないか確認を実施。																																											

柏崎刈羽原子力発電所 6 / 7号炉 (2017. 12. 20 版)	東海第二発電所 (2018. 9. 12 版)	島根原子力発電所 2号炉	備考																												
<p>表3 熱/放射線同時劣化試験条件</p> <table border="1" data-bbox="284 308 780 583"> <tr> <td>照射線量</td> <td>100Gy/h</td> </tr> <tr> <td>試験温度</td> <td>100℃</td> </tr> <tr> <td>試験時間</td> <td>943h (約 40 日)</td> </tr> </table> <p>【機械的劣化試験】 本体部の通常時経年劣化を模擬し、作動試験を行った。通常時の使用期間は6サイクル(13ヵ月/1サイクルとする)を想定し、開閉作動回数は500回とした。(月5回×13ヵ月×6サイクル=390回に裕度を設けた回数とした。)</p> <p>【放射線劣化試験】 SA時の放射線による劣化を模擬した試験を実施した。照射線量は、0.86MGy(TIP パージ弁の重大事故時における線量条件(0.8MGy)に裕度を見込んだ値)とした。</p> <p>【蒸気通気試験】 SA環境条件による蒸気通気試験を実施し、弁座及びOリングのシール性の確認を実施した。試験条件を表4に示す。</p> <p>表4 蒸気通気試験条件</p> <table border="1" data-bbox="157 1509 905 1759"> <tr> <td>試験流体</td> <td>過熱蒸気</td> </tr> <tr> <td>試験圧力</td> <td>0.854MPa (2Pdに余裕を見込んだ値)</td> </tr> <tr> <td>試験温度</td> <td>200℃</td> </tr> <tr> <td>試験時間</td> <td>168時間 (7日間)</td> </tr> </table>	照射線量	100Gy/h	試験温度	100℃	試験時間	943h (約 40 日)	試験流体	過熱蒸気	試験圧力	0.854MPa (2Pdに余裕を見込んだ値)	試験温度	200℃	試験時間	168時間 (7日間)		<p>表3 熱・放射線同時劣化試験条件</p> <table border="1" data-bbox="1736 289 2499 428"> <tr> <td>照射線量</td> <td>100Gy/h</td> </tr> <tr> <td>試験温度</td> <td>100℃</td> </tr> <tr> <td>試験時間</td> <td>943h (約 40 日)</td> </tr> </table> <p>【機械的劣化試験】 本体部の通常時経年劣化を模擬し、作動試験を行った。通常時の使用期間は6サイクル(13ヵ月/1サイクルとする)を想定し、開閉作動回数は500回とした。(月5回×13ヵ月×6サイクル=390回に裕度を設けた回数とした。)</p> <p>【放射線劣化試験】 SA時の放射線による劣化を模擬した試験を実施した。照射線量は、0.86MGy(TIPパージ弁の重大事故等時における線量条件( )に裕度を見込んだ値)とした。</p> <p>【蒸気通気試験】 SA環境条件による蒸気通気試験を実施し、弁シート、グランドシール、弁ふたシールのシール性の確認を実施した。試験条件を表4に示す。</p> <p>表4 蒸気通気試験条件</p> <table border="1" data-bbox="1736 1509 2499 1692"> <tr> <td>試験流体</td> <td>過熱蒸気</td> </tr> <tr> <td>試験圧力</td> <td>0.854MPa</td> </tr> <tr> <td>試験温度</td> <td>200℃</td> </tr> <tr> <td>試験時間</td> <td>168時間 (7日間)</td> </tr> </table>	照射線量	100Gy/h	試験温度	100℃	試験時間	943h (約 40 日)	試験流体	過熱蒸気	試験圧力	0.854MPa	試験温度	200℃	試験時間	168時間 (7日間)	
照射線量	100Gy/h																														
試験温度	100℃																														
試験時間	943h (約 40 日)																														
試験流体	過熱蒸気																														
試験圧力	0.854MPa (2Pdに余裕を見込んだ値)																														
試験温度	200℃																														
試験時間	168時間 (7日間)																														
照射線量	100Gy/h																														
試験温度	100℃																														
試験時間	943h (約 40 日)																														
試験流体	過熱蒸気																														
試験圧力	0.854MPa																														
試験温度	200℃																														
試験時間	168時間 (7日間)																														



柏崎刈羽原子力発電所 6/7号炉 (2017.12.20版)	東海第二発電所 (2018.9.12版)	島根原子力発電所 2号炉	備考																														
<p>【試験条件まとめ】 これまでに示した耐環境性試験の試験条件を表5にまとめた。</p> <p>表5 耐環境性試験条件まとめ</p> <table border="1" data-bbox="210 432 857 911"> <thead> <tr> <th>No</th> <th>試験項目</th> <th>試験条件</th> </tr> </thead> <tbody> <tr> <td>1</td> <td>熱・放射線同時劣化試験</td> <td>放射線量率100Gy/h, 温度100℃, 試験時間943hで加速劣化を実施。</td> </tr> <tr> <td>2</td> <td>機械的劣化試験</td> <td>本体部の通常時経年劣化を模擬し, 作動回数500回の弁開閉を実施。</td> </tr> <tr> <td>3</td> <td>放射線劣化試験</td> <td>照射線量は0.86MGyにてSA時の放射線による劣化を模擬した試験を実施。</td> </tr> <tr> <td>4</td> <td>蒸気通気試験</td> <td>0.854MPa[gage] (2Pdに余裕を見込んだ値), 200℃, 168時間(7日間相当)の過熱蒸気通気試験を実施。</td> </tr> </tbody> </table> <p>2. 漏えい試験結果 2.1 蒸気通気試験中 1項に示す試験内容により蒸気通気試験を行った結果, <u>弁座及びOリングからの漏えいはなかった。</u></p>	No	試験項目	試験条件	1	熱・放射線同時劣化試験	放射線量率100Gy/h, 温度100℃, 試験時間943hで加速劣化を実施。	2	機械的劣化試験	本体部の通常時経年劣化を模擬し, 作動回数500回の弁開閉を実施。	3	放射線劣化試験	照射線量は0.86MGyにてSA時の放射線による劣化を模擬した試験を実施。	4	蒸気通気試験	0.854MPa[gage] (2Pdに余裕を見込んだ値), 200℃, 168時間(7日間相当)の過熱蒸気通気試験を実施。		<p>【試験条件まとめ】 これまでに示した耐環境性試験の試験条件を表5にまとめた。</p> <p>表5 耐環境性試験条件まとめ</p> <table border="1" data-bbox="1739 426 2499 837"> <thead> <tr> <th>No.</th> <th>試験項目</th> <th>試験条件</th> </tr> </thead> <tbody> <tr> <td>1</td> <td>熱・放射線同時劣化試験</td> <td>放射線量率100Gy/h, 温度100℃, 試験時間943hで加速劣化を実施。</td> </tr> <tr> <td>2</td> <td>機械的劣化試験</td> <td>本体部の通常時経年劣化を模擬し, 作動回数500回の弁開閉を実施。</td> </tr> <tr> <td>3</td> <td>放射線劣化試験</td> <td>照射線量は0.86MGyにてSA時の放射線による劣化を模擬した試験を実施。</td> </tr> <tr> <td>4</td> <td>蒸気通気試験</td> <td>0.854MPa[gage], 200℃, 168時間(7日間)の過熱蒸気通気試験を実施。</td> </tr> </tbody> </table> <p>2. 漏えい試験結果 2.1 蒸気通気試験中 1.に示す試験内容により蒸気通気試験を行った結果, <u>弁シート, グランドシール, 弁ふたシールからの漏えいはなかった。</u> <u>蒸気通気試験後のTIPページ弁の外観写真を図1, 試験系統の概略図を図2, 試験装置の外観写真を図3に示す。</u></p> <div data-bbox="1955 1335 2279 1688" data-label="Image"> </div> <p>図1 TIPページ弁外観写真</p>	No.	試験項目	試験条件	1	熱・放射線同時劣化試験	放射線量率100Gy/h, 温度100℃, 試験時間943hで加速劣化を実施。	2	機械的劣化試験	本体部の通常時経年劣化を模擬し, 作動回数500回の弁開閉を実施。	3	放射線劣化試験	照射線量は0.86MGyにてSA時の放射線による劣化を模擬した試験を実施。	4	蒸気通気試験	0.854MPa[gage], 200℃, 168時間(7日間)の過熱蒸気通気試験を実施。	<p>備考</p> <ul style="list-style-type: none"> <li>・記載方針の相違【柏崎6/7】</li> <li>・資料構成の相違【柏崎6/7】 柏崎6/7は2.2項に記載。</li> <li>・資料構成の相違【柏崎6/7】 柏崎6/7は2.2項に記載。</li> </ul>
No	試験項目	試験条件																															
1	熱・放射線同時劣化試験	放射線量率100Gy/h, 温度100℃, 試験時間943hで加速劣化を実施。																															
2	機械的劣化試験	本体部の通常時経年劣化を模擬し, 作動回数500回の弁開閉を実施。																															
3	放射線劣化試験	照射線量は0.86MGyにてSA時の放射線による劣化を模擬した試験を実施。																															
4	蒸気通気試験	0.854MPa[gage] (2Pdに余裕を見込んだ値), 200℃, 168時間(7日間相当)の過熱蒸気通気試験を実施。																															
No.	試験項目	試験条件																															
1	熱・放射線同時劣化試験	放射線量率100Gy/h, 温度100℃, 試験時間943hで加速劣化を実施。																															
2	機械的劣化試験	本体部の通常時経年劣化を模擬し, 作動回数500回の弁開閉を実施。																															
3	放射線劣化試験	照射線量は0.86MGyにてSA時の放射線による劣化を模擬した試験を実施。																															
4	蒸気通気試験	0.854MPa[gage], 200℃, 168時間(7日間)の過熱蒸気通気試験を実施。																															

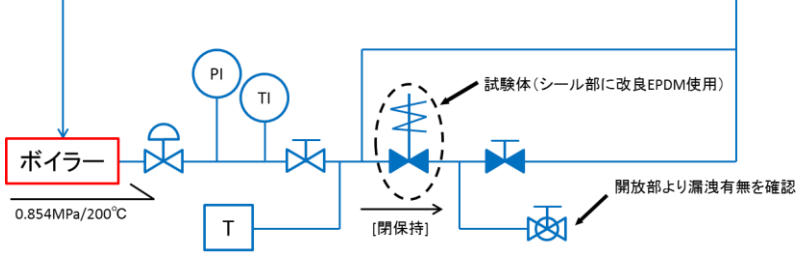
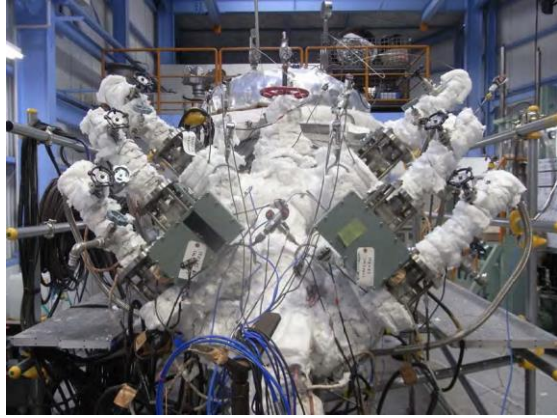
柏崎刈羽原子力発電所 6 / 7号炉 (2017.12.20版)	東海第二発電所 (2018.9.12版)	島根原子力発電所 2号炉	備考
<p>2.2 蒸気通気試験後の弁性能試験結果</p> <p>SA条件化での改良EPDMの適用性を検証するために、蒸気通気試験後のシール性の確認を行った。<u>TIP</u> パージ弁の外観写真を図1に示す。試験結果を表6に、<u>試験系統の概略</u>を図2に示す。また、<u>図3</u>に試験装置の外観写真を示す。結果として漏えいは確認されず、改良EPDMのSA時のシート性は健全であり、実機適用は妥当であることを確認した。</p>		<p>図2 蒸気通気試験系統図</p>  <p>図3 試験装置外観写真</p>  <p>2.2 蒸気通気試験後の弁性能試験結果</p> <p>SA条件下での改良EPDMの適用性を検証するために、蒸気通気試験後のシール性の確認を行った。試験結果を表6に示す。結果として漏えいは確認されず、改良EPDMのSA時のシート性は健全であり、実機適用は妥当であることを確認した。</p>	<p>・資料構成の相違 【柏崎6/7】 柏崎6/7は2.2項に記載。</p> <p>・資料構成の相違 【柏崎6/7】 柏崎6/7は2.2項に記載。</p> <p>・資料構成の相違 【柏崎6/7】 島根2号炉は2.1項に記載。</p>



図1 TIP パージ弁外観写真

表6 試験結果まとめ

試験項目	試験条件	試験結果
蒸気通気後 性能試験	弁閉状態で、乾燥空気 1.07MPa(最高使用圧力 0.62MPa ×1.25 に余裕を見込んだ値)で弁座漏えい試験及び耐 圧漏えい試験を実施。	漏えい無

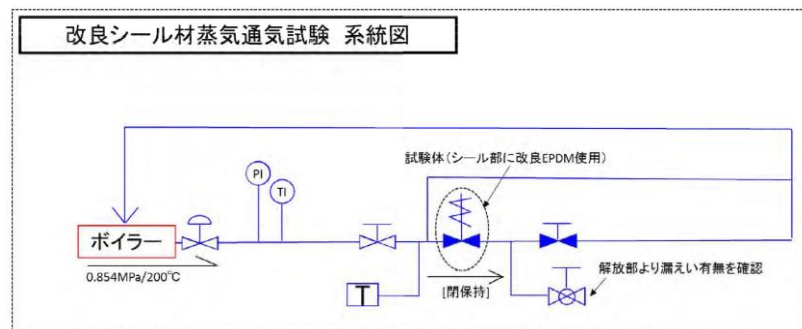


図2 蒸気通気試験系統図

表6 試験結果まとめ

試験項目	試験条件	試験結果
蒸気通気 後性能試 験	弁閉状態で、乾燥空気 1.07MPa(最高使 用圧力 0.854MPa×1.25 に余裕を見込 んだ値)で弁座漏えい試験及び耐圧漏 えい試験を実施。	漏えい無

・資料構成の相違  
【柏崎 6/7】  
島根 2号炉は 2.1 項  
に記載。

・資料構成の相違  
【柏崎 6/7】  
島根 2号炉は 2.1 項  
に記載。

柏崎刈羽原子力発電所 6 / 7号炉 (2017. 12. 20 版)	東海第二発電所 (2018. 9. 12 版)	島根原子力発電所 2号炉	備考
<div data-bbox="160 260 911 814" data-label="Image"> </div> <div data-bbox="388 835 676 867" data-label="Caption"> <p>図3 試験装置外観写真</p> </div> <div data-bbox="151 1060 626 1092" data-label="Section-Header"> <p>&lt;メタルシートの実機適用性について&gt;</p> </div> <div data-bbox="172 1150 923 1407" data-label="Text"> <p><u>TIP パージ弁の弁座シートについてはメタルシールの適用性についても検討している。実機適用にあたっては、重大事故時環境を模擬した条件である 200℃蒸気に 7 日間以上曝露され、且つ、その弁配置での重大事故時における放射線量を照射されたとしても、シール機能が健全で、あることを評価した上で実機適用を行う。</u></p> </div> <div data-bbox="172 1419 923 1812" data-label="Text"> <p><u>なお、現時点では TIP パージ弁（メタルシート）の実機適用性を確認している段階にあるが、表 7 で示す試験体を用いた試験により 2Pd における弁（メタルシート）の、シール性が確認できており、温度及び放射線の影響についても表 8 に示す通り重大事故環境下における健全性に見通しが立っている。これらを踏まえ、実機適用性の検証を更に進め、200℃蒸気に 7 日間以上曝露され、且つ、その際の重大事故時における放射線量を照射されたとしてもシール機能が健全であることを確認して実機に適用する。</u></p> </div>			<p>・資料構成の相違  <b>【柏崎 6/7】</b>  島根 2 号炉は 2.1 項に記載。</p> <p>・設備の相違  <b>【柏崎 6/7】</b>  島根 2 号炉の TIP パージ弁はメタルシートを使用しない。</p>

柏崎刈羽原子力発電所 6 / 7号炉 (2017. 12. 20 版)	東海第二発電所 (2018. 9. 12 版)	島根原子力発電所 2号炉	備考																									
<p>表7 TIP パージ弁 (メタルシート) 試験弁の弁座漏えい試験</p> <table border="1" data-bbox="160 361 908 529"> <thead> <tr> <th rowspan="2">試験項目</th> <th colspan="3">試験仕様</th> <th rowspan="2">結果</th> </tr> <tr> <th>試験流体</th> <th>試験圧力</th> <th>保持時間</th> </tr> </thead> <tbody> <tr> <td>弁座漏えい試験</td> <td>空気</td> <td>1.08MPa</td> <td>3分</td> <td>合格</td> </tr> </tbody> </table> <p>表8 TIP パージ弁 (メタルシール) の温度及び放射線の影響について</p> <table border="1" data-bbox="210 720 857 1293"> <thead> <tr> <th>部位</th> <th>シール部材</th> <th>温度及び放射線の影響について</th> </tr> </thead> <tbody> <tr> <td>弁座シート</td> <td>メタルシール</td> <td>メタルシールであることから、放射線及び温度により劣化するものではない</td> </tr> <tr> <td>グラندOリング</td> <td>改良 EPDM</td> <td>放射線、温度による劣化が懸念されるが、試験により 200℃蒸気が 7 日間曝露され、その際の重大事故時における放射線量 (800kGy) が照射されても健全であることを確認している。</td> </tr> <tr> <td>弁ふたシール</td> <td>改良 EPDM</td> <td>放射線、温度による劣化が懸念されるが、試験により 200℃蒸気が 7 日間曝露され、その際の重大事故時における放射線量 (800kGy) が照射されても健全であることを確認している。</td> </tr> </tbody> </table>	試験項目	試験仕様			結果	試験流体	試験圧力	保持時間	弁座漏えい試験	空気	1.08MPa	3分	合格	部位	シール部材	温度及び放射線の影響について	弁座シート	メタルシール	メタルシールであることから、放射線及び温度により劣化するものではない	グラندOリング	改良 EPDM	放射線、温度による劣化が懸念されるが、試験により 200℃蒸気が 7 日間曝露され、その際の重大事故時における放射線量 (800kGy) が照射されても健全であることを確認している。	弁ふたシール	改良 EPDM	放射線、温度による劣化が懸念されるが、試験により 200℃蒸気が 7 日間曝露され、その際の重大事故時における放射線量 (800kGy) が照射されても健全であることを確認している。			
試験項目		試験仕様				結果																						
	試験流体	試験圧力	保持時間																									
弁座漏えい試験	空気	1.08MPa	3分	合格																								
部位	シール部材	温度及び放射線の影響について																										
弁座シート	メタルシール	メタルシールであることから、放射線及び温度により劣化するものではない																										
グラندOリング	改良 EPDM	放射線、温度による劣化が懸念されるが、試験により 200℃蒸気が 7 日間曝露され、その際の重大事故時における放射線量 (800kGy) が照射されても健全であることを確認している。																										
弁ふたシール	改良 EPDM	放射線、温度による劣化が懸念されるが、試験により 200℃蒸気が 7 日間曝露され、その際の重大事故時における放射線量 (800kGy) が照射されても健全であることを確認している。																										

柏崎刈羽原子力発電所 6 / 7号炉 (2017. 12. 20 版)	東海第二発電所 (2018. 9. 12 版)	島根原子力発電所 2号炉	備考																		
<p style="text-align: right;">別紙-18</p> <p>200℃, 2Pd の適用可能時間を過ぎてから用いる限界圧力・温度について</p> <p>有効性評価における格納容器限界温度・圧力は200℃, 2Pd と設定しており, 200℃, 2Pd について時間経過を考慮した評価が必要な部位はシール部と考えている。このため, シール部については, 200℃, 2Pd の状態が7日間(168時間)継続した場合でもシール機能に影響ないことを確認することで, 限界温度・圧力における格納容器閉じ込め機能の健全性を示している。</p> <p>また, 7日間(168時間)以降については, 有効性評価の代表シナリオ(大LOCA+SB0+ECCS機能喪失)を確認したところ, 表1で示す通り, 格納容器圧力については, ベント操作を実施した場合, 代替循環冷却系を運転した場合に関わらず圧力は低くなっており, 格納容器温度については150℃を下回っている(図1~2参照)。なお, これ以外の有効性評価シナリオについても同様に低下することを確認している。</p> <p style="text-align: center;">表1 事故発生後の経過時間と格納容器圧力・温度の関係</p> <table border="1" data-bbox="160 1192 914 1360"> <thead> <tr> <th>事故発生後の経過時間</th> <th>0~168時間</th> <th>168時間以降</th> </tr> </thead> <tbody> <tr> <td>格納容器圧力</td> <td>格納容器限界圧力として2Pd(620kPa)を設定</td> <td>有効性評価シナリオで格納容器圧力は低下している</td> </tr> <tr> <td>格納容器温度</td> <td>格納容器限界温度として200℃を設定</td> <td>有効性評価シナリオで150℃を下回る</td> </tr> </tbody> </table>	事故発生後の経過時間	0~168時間	168時間以降	格納容器圧力	格納容器限界圧力として2Pd(620kPa)を設定	有効性評価シナリオで格納容器圧力は低下している	格納容器温度	格納容器限界温度として200℃を設定	有効性評価シナリオで150℃を下回る	<p style="text-align: right;">参考資料 26</p> <p>200℃, 2Pd の適用可能時間を過ぎてから用いる限界圧力・温度について</p> <p>1. 概要</p> <p>有効性評価における格納容器温度・圧力の判断基準(評価項目)は200℃, 2Pdと設定しており, 200℃, 2Pdの状態が継続することを考慮した評価が必要な部位はシール部である。このため, シール部については, 200℃, 2Pdの状態が7日間(168時間)継続した場合でもシール機能に影響がないことを確認することで, 限界温度・圧力における格納容器閉じ込め機能の健全性を示している。</p> <p>ここでは, 200℃, 2Pdを適用可能な7日間(168時間)以降においても, 有効性評価で得られている厳しい条件を考慮し, 格納容器の閉じ込め機能を示す。</p> <p>また, 上記に加えて, 7日間(168時間)以降の累積放射線照射量についても, 格納容器の閉じ込め機能に影響がないことを確認する。</p> <p>2. 7日間(168時間)以降の圧力, 温度の条件</p> <p>7日間(168時間)以降において, 格納容器圧力が最も高くなるのは, 「雰囲気圧力・温度による静的負荷(格納容器過圧・過温破損)」において代替循環冷却系を使用する場合のシーケンス及び「高圧溶融物放出/格納容器雰囲気直接加熱」で想定され</p>	<p style="text-align: right;">別紙-11</p> <p>200℃, 2Pd の適用可能時間を過ぎてから用いる限界温度・圧力について</p> <p>有効性評価における格納容器限界温度・圧力は200℃, 2Pd と設定しており, 200℃, 2Pd について時間経過を考慮した評価が必要な部位はシール部と考えている。このため, シール部については200℃, 2Pd の状態が7日間(168時間)継続した場合でもシール機能に影響ないことを確認することで限界温度・圧力における原子炉格納容器閉じ込め機能の健全性を示している。</p> <p>ここでは, 200℃, 2Pdを適用可能な7日間(168時間)以降においても, 有効性評価で得られている厳しい条件を考慮し, 原子炉格納容器の閉じ込め機能を示す。</p> <p>また, 上記に加えて, 7日間(168時間)以降の累積放射線照射量についても, 原子炉格納容器の閉じ込め機能に影響がないことを確認する。</p> <p style="text-align: center;">表1 事故発生後の経過時間と格納容器圧力・温度の関係</p> <table border="1" data-bbox="1739 1192 2499 1554"> <thead> <tr> <th>事故発生後の経過時間</th> <th>0~168時間</th> <th>168時間以降</th> </tr> </thead> <tbody> <tr> <td>格納容器圧力</td> <td>格納容器限界圧力として2Pd(853kPa)を設定</td> <td>有効性評価シナリオで最大427kPa[gage]となる(図1)</td> </tr> <tr> <td>格納容器温度</td> <td>格納容器限界温度として200℃を設定</td> <td>有効性評価シナリオで150℃を下回る(図2)</td> </tr> </tbody> </table> <p>7日間(168時間)以降において, 格納容器圧力が最も高くなるのは, 「雰囲気圧力・温度による静的負荷(格納容器過圧・過温破損)」において残留熱代替除去系を使用する場合のシーケンス及び「高圧溶融物放出/格納容器雰囲気直接加熱」で想定されるシ</p>	事故発生後の経過時間	0~168時間	168時間以降	格納容器圧力	格納容器限界圧力として2Pd(853kPa)を設定	有効性評価シナリオで最大427kPa[gage]となる(図1)	格納容器温度	格納容器限界温度として200℃を設定	有効性評価シナリオで150℃を下回る(図2)	<p>備考</p> <p>・炉型の違い 【柏崎6/7, 東海第二】 柏崎6/7(ABWR), 東海第二(Mark-II)と島根2号炉(Mark-I改)の最高使用圧力の相違。</p> <p>・資料構成の相違 【東海第二】 東海第二は第2図の後段に記載。</p> <p>・記載方針の相違 【柏崎6/7】</p>
事故発生後の経過時間	0~168時間	168時間以降																			
格納容器圧力	格納容器限界圧力として2Pd(620kPa)を設定	有効性評価シナリオで格納容器圧力は低下している																			
格納容器温度	格納容器限界温度として200℃を設定	有効性評価シナリオで150℃を下回る																			
事故発生後の経過時間	0~168時間	168時間以降																			
格納容器圧力	格納容器限界圧力として2Pd(853kPa)を設定	有効性評価シナリオで最大427kPa[gage]となる(図1)																			
格納容器温度	格納容器限界温度として200℃を設定	有効性評価シナリオで150℃を下回る(図2)																			

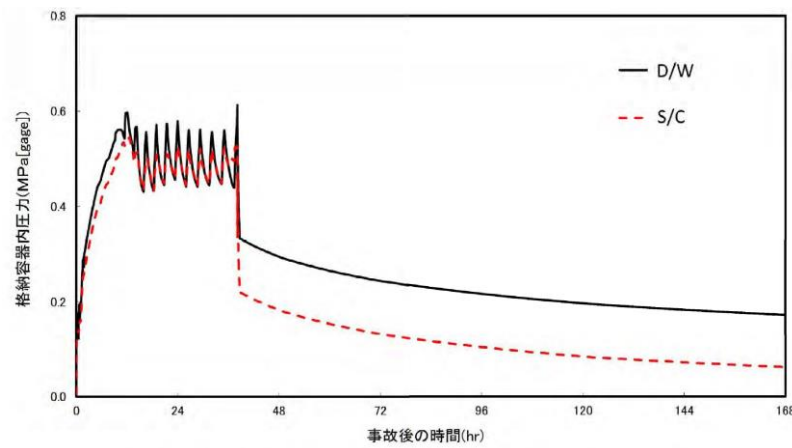
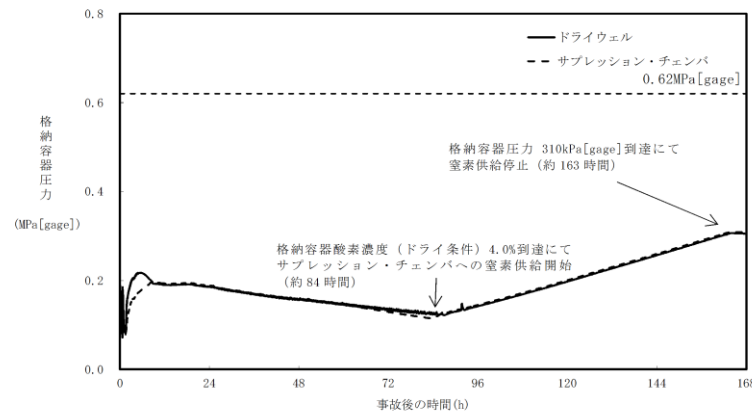


図1 原子炉格納容器圧力 (大LOCA+SBO+ECCS 機能喪失)

るシーケンスである。これらのシーケンスは、格納容器内酸素濃度が4.0vol% (ドライ条件) に到達した時点で、格納容器内酸素濃度上昇による格納容器ベントを遅延するため、310kPa[gage]までサブプレッション・チェンバへの窒素注入を行う手順としており、第1表で示すとおり、7日間 (168時間) 以降の格納容器圧力は最大で310kPa[gage]となる。代表的に、「雰囲気圧力・温度による静的負荷 (格納容器過圧・過温破損)」において代替循環冷却系を使用する場合のシーケンスにおける格納容器圧力の推移を第1図に示す。



第1図 格納容器圧力 (「雰囲気圧力・温度による静的負荷 (格納容器過圧・過温破損)」において代替循環冷却系を使用する場合))

7日間 (168時間) 以降の格納容器雰囲気温度が最も高くなるのは、「雰囲気圧力・温度による静的負荷 (格納容器過圧・過温破損)」において代替循環冷却系を使用できない場合のシーケンスである。このシーケンスの格納容器雰囲気温度の推移を第2図に示すが、7日間 (168時間) 時点で150℃未満であり、その後の格納容器雰囲気温度は崩壊熱の減衰によって低下傾向となるため、第1表で示すとおり7日間 (168時間) 以降は150℃を下回る。また、格納容器バウンダリにかかる温度 (壁面温度※) についても、事象発生後3.9時間後に生じる最高値は157℃であるが、7日間以降は150℃を下回る。

※：評価に用いているMAAPコードは、FP沈着に伴う発熱を考慮したものとなっている。格納容器内のFP挙動につ

ーケンスである。これらのシーケンスは、残留熱代替除去系による原子炉格納容器除熱を開始した時点で、原子炉格納容器内酸素濃度上昇による格納容器ベントを遅延するため、427kPa[gage]までサブプレッション・チェンバへの窒素注入を行う手順としており、表1で示すとおり、7日間 (168時間) 以降の格納容器圧力は最大で427kPa[gage]となる。代表的に、「雰囲気圧力・温度による静的負荷 (格納容器過圧・過温破損)」において残留熱代替除去系を使用する場合のシーケンスにおける格納容器圧力の推移を図1に示す。

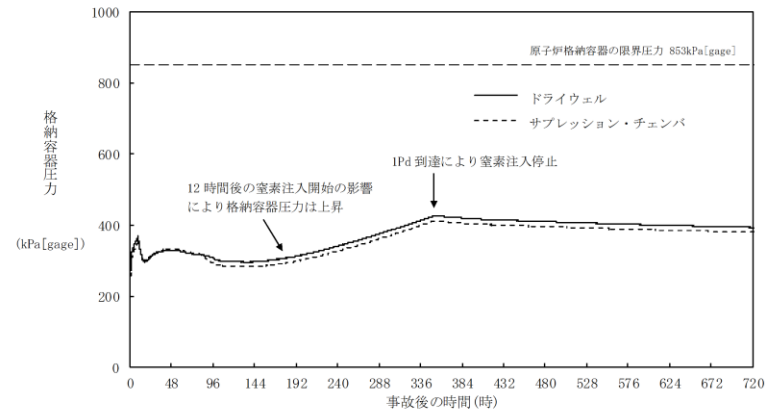


図1 格納容器圧力の推移 (「雰囲気圧力・温度による静的負荷 (格納容器過圧・過温破損)」において残留熱代替除去系を使用する場合))

7日間 (168時間) 以降の格納容器雰囲気温度が最も高くなるのは、「雰囲気圧力・温度による静的負荷 (格納容器過圧・過温破損)」において残留熱代替除去系を使用しない場合のシーケンスである。このシーケンスの格納容器雰囲気温度の推移を図2に示すが、7日間 (168時間) 時点で150℃未満であり、その後の格納容器雰囲気温度は崩壊熱の減衰によって低下傾向となるため、7日間 (168時間) 以降は150℃を下回る。また、原子炉格納容器バウンダリにかかる温度 (壁面温度※) についても、事象発生後約10時間後に生じる最高値は約181℃であるが、7日間以降は150℃を下回る。

※：評価に用いているMAAPコードは、FP沈着に伴う発熱を考慮したものとなっている。原子炉格納容器内のF

・運用の相違  
【東海第二】  
島根2号炉は、酸素ガスの濃度により窒素を注入するのではなく、残留熱代替除去系による格納容器除熱開始後に注入することとしている。  
・炉型の違い  
【東海第二】  
最高使用圧力の相違。

・解析結果の相違  
【柏崎6/7, 東海第二】

・記載方針の相違  
【柏崎6/7】

・解析結果の相違  
【東海第二】

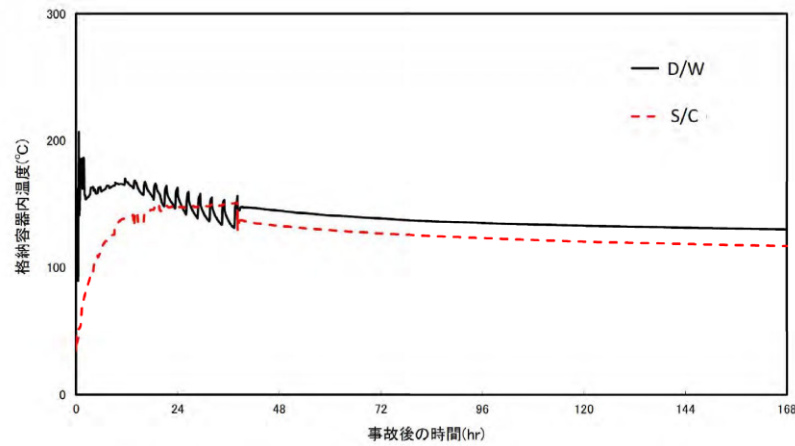
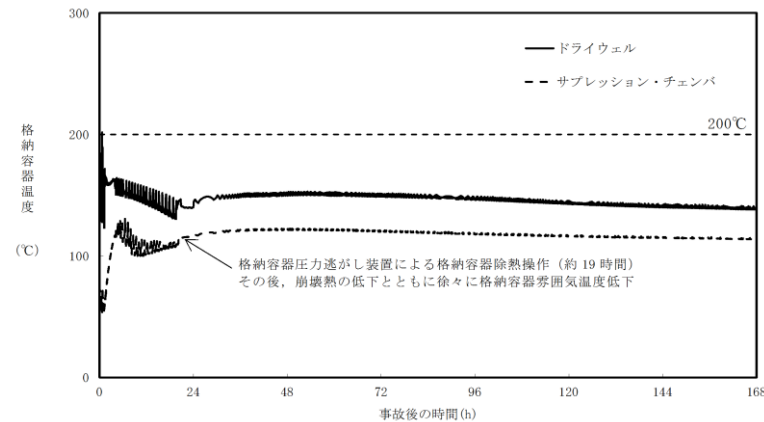


図2 原子炉格納容器温度 (大LOCA+SBO+ECCS 機能喪失)

いては、原子力安全基盤機構 (JNES) の「シビアアクシデント時格納容器内多次元熱流動及びFP挙動解析」において、FPのほとんどが原子炉キャビティ内の床や壁表面にとどまり、格納容器全体に飛散することがないことが確認されており、健全性が維持されたシール部等の貫通部への局所的なFP沈着は発生しにくく、MAAPコードによる壁面温度の結果は妥当と考える。



第2図 格納容器雰囲気温度 (「雰囲気圧力・温度による静的負荷 (格納容器過圧・過温破損)」において代替循環冷却系を使用できない場合)

第1表 事故発生後の経過時間と格納容器圧力・温度、累積放射線照射量の関係

事故発生後の経過時間	0~168 時間	168 時間以降
格納容器圧力	評価項目として 2Pd (620kPa [gage]) を設定	有効性評価シナリオで 最大310kPa [gage] となる (MAAP解析結果)
格納容器温度	評価項目として 200°C を設定	有効性評価シナリオで 150°C を下回る (MAAP解析結果)

P挙動については、原子力安全基盤機構 (JNES) の「シビアアクシデント時格納容器内多次元熱流動及びFP挙動解析」において、FPのほとんどが原子炉キャビティ内の床や壁表面にとどまり、原子炉格納容器全体に飛散することがないことが確認されており、健全性が維持されたシール部等の貫通部への局所的なFP沈着は発生しにくく、MAAPコードによる壁面温度の結果は妥当と考える。

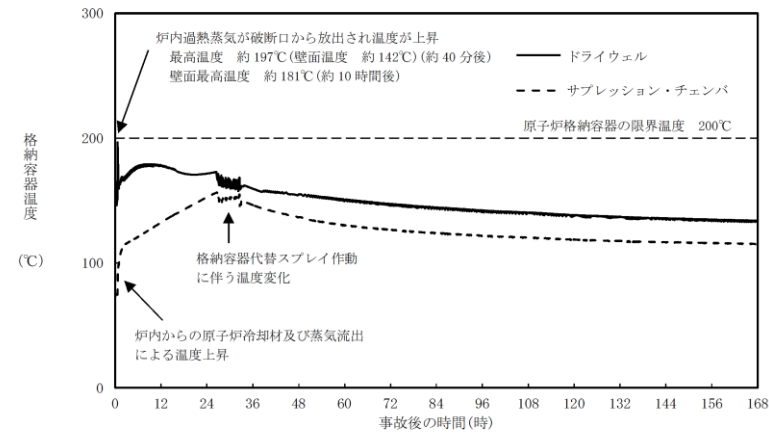


図2 格納容器温度の推移 (「雰囲気圧力・温度による静的負荷 (格納容器過圧・過温破損)」において残留熱代替除去系を使用しない場合)

- ・解析結果の相違 【柏崎6/7, 東海第二】
- ・資料構成の相違 【東海第二】  
島根2号炉は図1の前段に記載。



① 長期（168 時間以降）の格納容器圧力と閉じ込め機能の関係について  
 時間経過により健全性に影響を及ぼす部位はシール材である。シール部の機能維持は、図 3 の模式図に示す通り、格納容器内圧力の上昇に伴うフランジ部の過渡的な開口挙動に対し、シール材料の復元量が十分に確保されていることをもって確認している。つまり、格納容器温度によるシール材の熱劣化を考慮しても、圧縮永久ひずみ試験結果によりシール材の復元量が十分であれば、シール部の機能は健全である。長期のケースとして、有効性評価シナリオにおいて 168h 時の格納容器圧力が高い代替循環冷却系運転ケースを評価しても、格納容器圧力は約 0.21MPa であり開口量は小さい（表 2 参照）。なお、復元量の具体的な評価は、格納容器温度に関係することから次項②で示す。

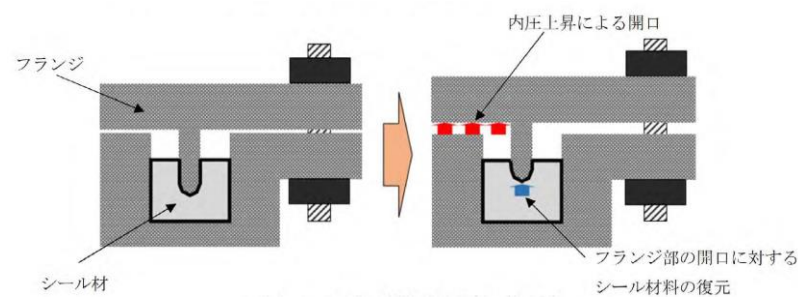


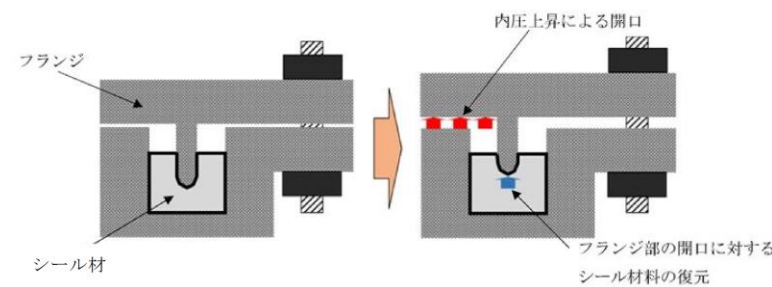
図 3 シール部の機能維持確認の模式図

表 2 原子炉格納容器圧力と開口量の関係

フランジ部位	溝	代替循環冷却運転ケースの 168h 時 (0.21MPa)	2Pd (0.62MPa)
トップヘッドフランジ	内側	約 0.10mm	約 1.3mm
	外側	約 0.05mm	約 0.9mm
機器搬入用ハッチ	内側	約 0.25mm	約 1.4mm
	外側	約 0.10mm	約 1.0mm

3. 7日間（168時間）以降の格納容器圧力・温度と閉じ込め機能の関係について

3.1 7日間（168時間）以降の格納容器圧力と閉じ込め機能の関係について  
 時間経過により、格納容器の健全性に影響を及ぼす部位はシール部のシール材である。シール部の機能維持は、第 3 図の模式図に示すとおり、格納容器内圧力の上昇に伴うフランジ部の過渡的な開口挙動に対し、シール材料の復元量が十分に確保されていることをもって確認している。つまり、格納容器温度によるシール材の熱劣化を考慮しても、圧縮永久ひずみ試験結果によりシール材の復元量が十分であれば、シール部の機能は健全である。長期のケースとして、有効性評価シナリオにおいて 168 時間時の格納容器圧力が高い代替循環冷却系運転ケースを評価しても、格納容器圧力は約 0.31MPa であり開口量は小さい（第 2 表参照）。なお、復元量の具体的な評価は、格納容器温度に関係することから 3.2 で示す。



第 3 図 シール部の機能維持確認の模式図

第 2 表 格納容器圧力と開口量の関係

フランジ部位	溝	168時間時 1Pd (0.31MPa)	2Pd (0.62MPa)
トップヘッドフランジ	内側		
	外側		
機器搬入用ハッチ	内側		
	外側		
サブプレッション・チェンバアクセスハッチ	内側		
	外側		

① 長期（168 時間以降）の格納容器圧力と閉じ込め機能の関係について  
 時間経過により健全性に影響を及ぼす部位はシール材である。シール部の機能維持は、図 3 の模式図に示すとおり、格納容器圧力の上昇に伴うフランジ部の過渡的な開口挙動に対し、シール材料の復元量が十分に確保されていることをもって確認している。つまり、格納容器温度によるシール材の熱劣化を考慮しても、圧縮永久ひずみ試験結果によりシール材の復元量が十分であれば、シール部の機能は健全である。長期のケースとして、有効性評価シナリオにおいて 168 時間時の格納容器圧力が高い残留熱代替除去系運転ケースを評価しても、格納容器圧力は約 0.3MPa であり開口量は小さい（表 2 参照）。

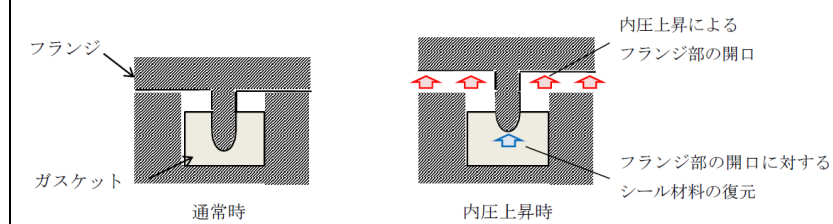


図 3 シール部の機能維持確認の模式図

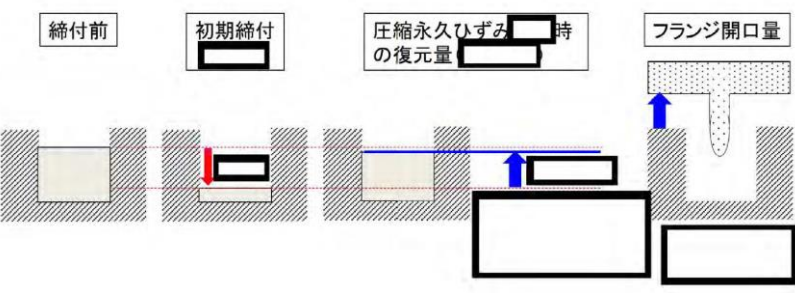
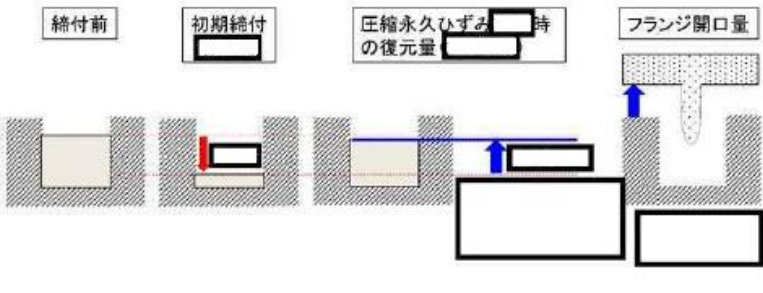
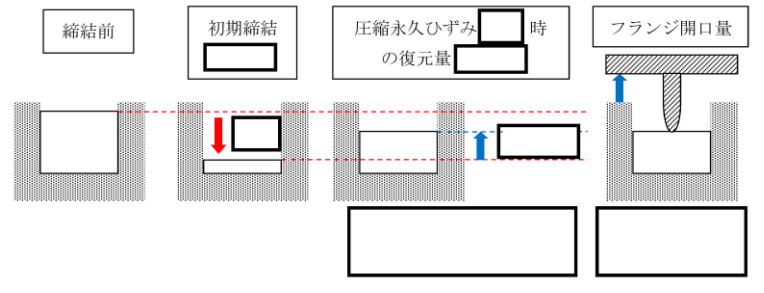
表 2 格納容器圧力と開口量の関係

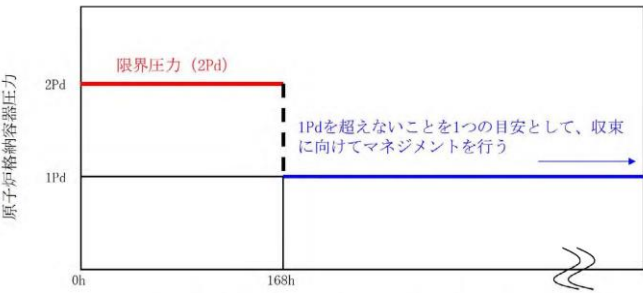
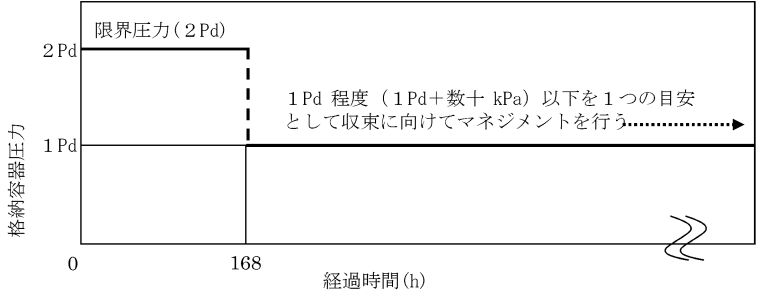
フランジ部位	溝	残留熱代替除去系運転ケースの 168 時間時 (0.3MPa)	2 Pd (0.853MPa)
ドライウェル主フランジ	内側		
	外側		
機器搬入口	内側		
	外側		

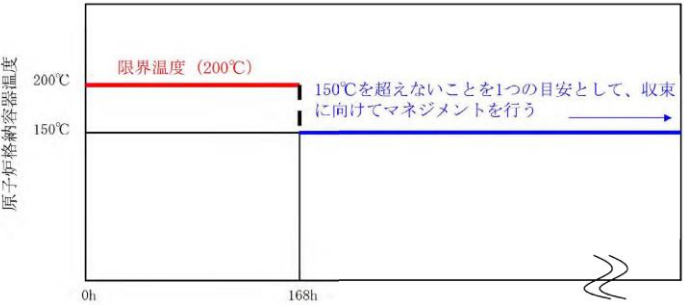
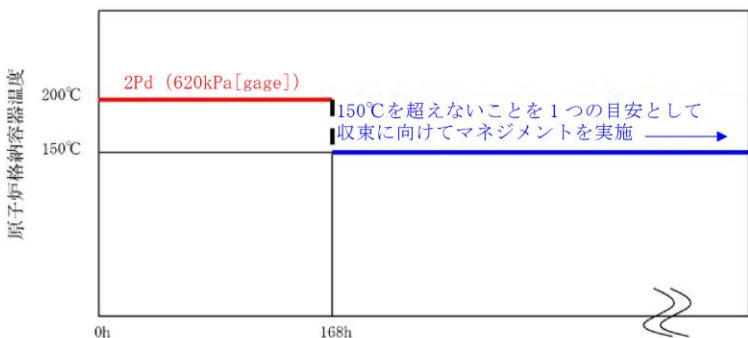
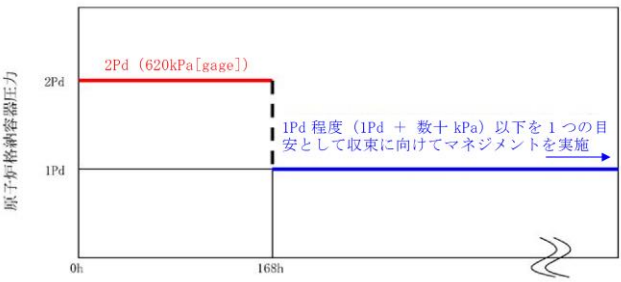
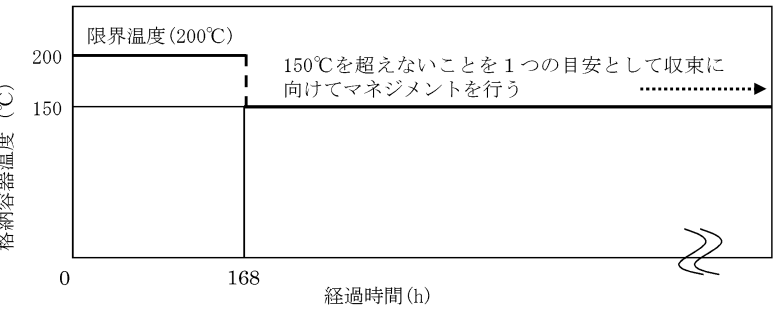
・解析結果の相違  
 【柏崎 6/7, 東海第二】

・解析結果の相違

柏崎刈羽原子力発電所 6/7号炉 (2017.12.20版)	東海第二発電所 (2018.9.12版)	島根原子力発電所 2号炉	備考																																										
<p>② 長期（168 時間以降）的な格納容器温度と閉じ込め機能の関係について</p> <p>格納容器温度の上昇に伴う、時間経過によるシール材の長期的（150℃を下回る状況）な影響を調査する。ここでは、<u>トップヘッドフランジや機器搬入用ハッチ</u>に使用されている改良 EPDM 製シール材を用いて、168 時間以降の温度・時間とシール材料の劣化挙動を確認するため、シール材の基礎特性試験を実施した。試験結果を表 3 に示す。</p> <p>表 3 改良 EPDM 製シール材の基礎特性データの経時変化</p> <table border="1" data-bbox="201 716 863 1262"> <thead> <tr> <th>試験時間</th> <th>0～7 日</th> <th>7 日～14 日</th> <th>14 日～30 日</th> </tr> </thead> <tbody> <tr> <td>試験温度</td> <td>200℃</td> <td>150℃</td> <td>150℃</td> </tr> <tr> <td>圧縮永久ひずみ率[%]</td> <td colspan="3" rowspan="3"></td> </tr> <tr> <td>硬さ</td> </tr> <tr> <td>質量変化率[%]</td> </tr> </tbody> </table> <p>注記：γ線 1.0MGy 照射済の試験体を用い、飽和蒸気環境下に曝露した後の測定値</p>	試験時間	0～7 日	7 日～14 日	14 日～30 日	試験温度	200℃	150℃	150℃	圧縮永久ひずみ率[%]				硬さ	質量変化率[%]	<p>3.2 7日間（168時間）以降の格納容器温度と閉じ込め機能の関係について</p> <p>格納容器温度の上昇に伴う、時間経過によるシール材の長期的（格納容器温度が150℃を下回る状況）な影響を調査する。ここでは、<u>トップヘッドフランジや機器搬入用ハッチ等</u>に使用されている改良 EPDM 製シール材を用いて、168時間以降の温度・時間とシール材料の劣化挙動を確認するため、シール材の基礎特性試験を実施した。試験結果を第3表に示す。</p> <p>第3表 改良 EPDM 製シール材の基礎特性データの経時変化</p> <table border="1" data-bbox="961 716 1691 1224"> <thead> <tr> <th>試験時間</th> <th>0～7 日</th> <th>7 日～14 日</th> <th>14 日～30 日</th> </tr> </thead> <tbody> <tr> <td>試験温度</td> <td>200℃</td> <td>150℃</td> <td>150℃</td> </tr> <tr> <td>圧縮永久ひずみ率 [%]</td> <td colspan="3" rowspan="3"></td> </tr> <tr> <td>硬さ</td> </tr> <tr> <td>質量変化率[%]</td> </tr> </tbody> </table> <p>注記：γ線 1.0MGy 照射済の試験体を用い、飽和蒸気環境下に曝露した後の測定値</p>	試験時間	0～7 日	7 日～14 日	14 日～30 日	試験温度	200℃	150℃	150℃	圧縮永久ひずみ率 [%]				硬さ	質量変化率[%]	<p>② 長期（168 時間以降）の格納容器温度と閉じ込め機能の関係について</p> <p>格納容器温度の上昇に伴う、時間経過によるシール材の長期的（150℃を下回る状況）な影響を調査する。ここでは、<u>ドライウエル主フランジや機器搬入口等</u>に使用されている改良 EPDM 製シール材を用いて、168 時間以降の温度・時間とシール材料の劣化挙動を確認するため、シール材の基礎特性試験を実施した。試験結果を表 3 に示す。</p> <p>表 3 改良 EPDM 製シール材の基礎特性データの経時変化</p> <table border="1" data-bbox="1739 695 2499 1203"> <thead> <tr> <th>試験時間</th> <th>0 日～7 日</th> <th>7 日～14 日</th> <th>14 日～30 日</th> </tr> </thead> <tbody> <tr> <td>試験温度</td> <td>200℃</td> <td>150℃</td> <td>150℃</td> </tr> <tr> <td>圧縮永久ひずみ率 [%]</td> <td colspan="3" rowspan="3"></td> </tr> <tr> <td>硬度変化</td> </tr> <tr> <td>質量変化率[%]</td> </tr> </tbody> </table> <p>注記：γ線 1.0MGy 照射済の試験体を用い、飽和蒸気環境下に曝露した後の測定値</p>	試験時間	0 日～7 日	7 日～14 日	14 日～30 日	試験温度	200℃	150℃	150℃	圧縮永久ひずみ率 [%]				硬度変化	質量変化率[%]	
試験時間	0～7 日	7 日～14 日	14 日～30 日																																										
試験温度	200℃	150℃	150℃																																										
圧縮永久ひずみ率[%]																																													
硬さ																																													
質量変化率[%]																																													
試験時間	0～7 日	7 日～14 日	14 日～30 日																																										
試験温度	200℃	150℃	150℃																																										
圧縮永久ひずみ率 [%]																																													
硬さ																																													
質量変化率[%]																																													
試験時間	0 日～7 日	7 日～14 日	14 日～30 日																																										
試験温度	200℃	150℃	150℃																																										
圧縮永久ひずみ率 [%]																																													
硬度変化																																													
質量変化率[%]																																													
<p>表 3 に示すように、168 時間以降、150℃の環境下においては、改良 EPDM 製シール材の基礎特性データには殆ど変化は無く、経時劣化の兆候は見られない。したがって、SA 後 168 時間以降における格納容器の温度を 150℃と設定した場合でも、シール部の機能は十分維持される。なお、EPDM は一般特性としての耐温度性は 150℃であり、表 3 の結果は改良 EPDM 製シール材が 200℃条件を 7 日間経験しても、一般特性としての耐熱温度まで低下すれば、それ以降は有意な劣化傾向は見られないことを示していると考えている。また、表 3 の結果から圧縮永久ひずみ <input type="text"/> 時の改良 EPDM 製シール材復元量とフランジ開口量のイメージを図 4 に示しており、表 2 で示す 168 時間以降の格納容器圧力に対しても十</p>	<p>第3表に示すように、168時間以降、150℃の環境下においては、改良 EPDM 製シール材の基礎特性データにはほとんど変化はなく、経時劣化の兆候は見られない。したがって、重大事故後168時間以降における格納容器の温度を150℃と設定した場合でも、シール部の機能は十分維持される。なお、EPDM材は一般特性としての耐温度性は150℃であり、第3表の結果は改良 EPDM 製シール材が200℃条件を7日間経験しても、一般特性としての耐熱温度まで低下すれば、それ以降は有意な劣化傾向は見られないことを示していると考えている。また、第3表の結果から圧縮永久ひずみ <input type="text"/> 時の改良 EPDM 製シール材復元量とフランジ開口量のイメージを第4図に</p>	<p>表 3 に示すように、168 時間以降、150℃の環境下においては、改良 EPDM の基礎特性データには殆ど変化はなく、経時劣化の兆候は見られない。したがって、SA 後 168 時間以降における格納容器温度を 150℃と設定した場合でも、シール部の機能は十分維持される。なお、EPDM は一般特性としての耐温度性は 150℃であり、表 3 の結果は改良 EPDM 製シール材が 200℃条件を 7 日間経験しても、一般特性としての耐熱温度まで低下すれば、それ以降は有意な劣化傾向は見られないことを示していると考えている。また、表 3 の結果から圧縮永久ひずみ率は <input type="text"/> 時の改良 EPDM 製シール材復元量とフランジ開口量のイメージを図 4 に示しており、表 2 で示す 168 時間以降の格納容器圧力に対しても十</p>																																											

柏崎刈羽原子力発電所 6/7号炉 (2017.12.20版)	東海第二発電所 (2018.9.12版)	島根原子力発電所 2号炉	備考
<p>分追従可能な復元量を維持していることも確認できる。</p>  <p>図4 圧縮永久ひずみ [ ] 時のシール材復元量とフランジ開口量</p> <p>&lt;時間を踏まえた限界温度・圧力の考え方&gt; 有効性評価結果からも、7日間(168時間)以降は原子炉格納容器温度がEPDMの一般特性としての耐熱温度である150℃を下回ることが判っている。また、<u>原子炉格納容器圧力についてもベント操作の有無に関わらず圧力は低下しており、開口量は限界圧力時と比較しても小さいことが確認できている。</u></p>	<p>示しており、第2表で示す168時間以降の格納容器圧力に対しても十分追従可能な復元量を維持していることも確認できる。</p>  <p>第4図 圧縮永久ひずみ [ ] 時のシール材復元量とフランジ開口量</p> <p>4. 7日間(168時間)以降の格納容器の閉じ込め機能について <u>2.で示したように有効性評価結果からも、7日間(168時間)以降は格納容器温度が改良EPDM製シール材の一般特性としての耐熱温度である150℃を下回ることが判っている。また、格納容器圧力についてもベント操作の有無に関わらず圧力は低下しており、開口量は2Pd時と比較しても小さいことが確認できている。なお、代替循環冷却系を使用するシーケンスの場合、中長期的には、水の放射線分解によって生じる水素と酸素が格納容器圧力の上昇に寄与するが、酸素濃度がドライ条件で4.3vol%に到達した場合にはベントを実施することとしていることから、格納容器圧力は1Pdから数十kPaまでの上昇にとどまる。</u></p>	<p>十分追従可能な復元量を維持していることも確認できる。</p>  <p>図4 圧縮永久ひずみ [ ] 時のシール材復元量とフランジ開口量</p> <p>&lt;時間を踏まえた限界温度・圧力の考え方&gt; 有効性評価結果からも、7日間(168時間)以降は格納容器温度がEPDMの一般特性としての耐熱温度である150℃を下回ることが判っている。また、<u>格納容器圧力についても1Pd到達時に窒素注入を停止した以降、圧力は低下しており、開口量は限界圧力時と比較しても小さいことが確認できている。なお、残留熱代替除去系を使用するシーケンスの場合、中長期的には、水の放射線分解によって生じる水素と酸素が格納容器圧力の上昇に寄与するが、酸素濃度がドライ条件で4.4vol%に到達した場合にはベントを実施することとしていることから、格納容器圧力は1Pdから数十kPaまでの上昇にとどまる。</u></p>	<p>備考</p> <ul style="list-style-type: none"> <li>・解析結果の相違 【柏崎6/7, 東海第二】 島根2号炉は、7日間以降においても1Pd到達までは原子炉格納容器圧力が低下していない。</li> <li>・運用の相違 【柏崎6/7】 島根2号炉は、原子炉格納容器圧力が1Pd到達するまでは窒素注入をすることとしている。</li> <li>【東海第二】 計器誤差の相違によるベント実施基準の相違。</li> </ul>

柏崎刈羽原子力発電所 6/7号炉 (2017.12.20版)	東海第二発電所 (2018.9.12版)	島根原子力発電所 2号炉	備考
<p>よって、当社としては、限界温度・圧力 (200℃・2Pd) が7日間経験してもシール材が問題ないことを確認することで、長期の格納容器閉じ込め機能を確保できると考えている。</p> <p>&lt;168時間以降の考え方&gt;</p> <p>前述の検討を踏まえ、168時間以降については格納容器圧力・温度は低下していることから、最初の168時間に対して限界温度・圧力を超えないよう管理することで、長期的な格納容器閉じ込め機能は維持されると考えている。ただし、事故環境が継続することにより、熱劣化等の閉じ込め機能低下要因が存在することも踏まえ、長期的なプラントマネジメントの目安として、168時間以降の領域においては、格納容器温度が150℃を超えない範囲で、また、格納容器圧力が1Pdを超えない範囲でプラント状態を運用する。</p>  <p>図5 原子炉格納容器圧力の168時間以降の考え方</p>	<p>よって、格納容器温度・圧力が評価項目 (200℃・2Pd) にて7日間経験してもシール材が問題ないことを確認することで、長期の格納容器閉じ込め機能を確保できる。</p> <p>7日間 (168時間) 以降の格納容器の閉じ込め機能については、格納容器圧力・温度は低下していること、及び代替循環冷却系を使用するシーケンスにおける中長期的な水の放射線分解に伴う水素と酸素の発生寄与も大きくないことから、最初の7日間 (168時間) に対して200℃・2Pdを超えないよう管理することで、長期的な格納容器閉じ込め機能は維持される。ただし、事故環境が継続することにより、熱劣化等の閉じ込め機能低下要因が存在することも踏まえ、長期的なプラントマネジメントの目安として、7日間 (168時間) 以降の領域においては、格納容器温度については第5図に示すとおり150℃を超えない範囲で、また、格納容器圧力については第6図に示すとおり1Pd程度 (1Pd+数十kPa<sup>※</sup>) 以下でプラント状態を運用する。</p> <p>※酸素濃度をドライ換算で4.3vol%以下とする運用の範囲</p>	<p>よって、当社としては、限界温度・圧力 (200℃・2Pd) が7日間経験してもシール材が問題ないことを確認することで、長期の原子炉格納容器閉じ込め機能を確保できると考えている。</p> <p>&lt;168時間以降の考え方&gt;</p> <p>前述の結果を踏まえ、168時間以降については、格納容器温度・圧力は低下していること、及び残留熱代替除去系を使用するシーケンスにおける中長期的な水の放射線分解に伴う水素と酸素の発生寄与も大きくないことから、最初の168時間に対して限界温度・圧力を超えないよう管理することで、長期的な原子炉格納容器閉じ込め機能は維持されると考えている。ただし、事故環境が継続することにより、熱劣化等の閉じ込め機能低下要因が存在することも踏まえ、長期的なプラントマネジメントの目安として、168時間以降の領域においては格納容器温度が150℃を超えない範囲で、また、格納容器圧力については1Pd程度 (1Pd+数十kPa<sup>※</sup>) 以下でプラント状態を運用する。</p> <p>※酸素濃度をドライ換算で4.4vol%以下とする運用の範囲</p>  <p>図5 格納容器圧力の168時間以降の考え方</p>	<p>・運用の相違</p> <p>【柏崎6/7】 島根2号炉は、原子炉格納容器圧力が1Pd到達するまでは窒素注入をすることとしている。</p> <p>・運用の相違</p> <p>【東海第二】 計器誤差の相違によるベント実施基準の相違。</p> <p>・資料構成の相違</p> <p>【東海第二】 東海第二は第6図に記載。</p>

柏崎刈羽原子力発電所 6 / 7号炉 (2017. 12. 20 版)	東海第二発電所 (2018. 9. 12 版)	島根原子力発電所 2号炉	備考
 <p>図6 原子炉格納容器温度の168時間以降の考え方</p>	 <p>第5図 格納容器温度の168時間以降の考え方</p>  <p>第6図 格納容器圧力の168時間以降の考え方</p> <p>6. 7日間 (168時間) 以降の放射線照射量と閉じ込め機能の関係について</p> <p>時間経過によるシール材の長期的な影響を調査する。ここでは、<u>トップヘッドフランジや機器搬入用ハッチ等に使用されている改良E PDM製シール材を用いて、168時間以降の累積放射線照射量・時間とシール材料の劣化挙動を確認するため、シール材の基礎特性試験を実施した。試験結果を第4表に示す。累積放射線照射量による影響は、試験結果より、有意な変化がないことから、7日間以降のシール機能は、維持できる。</u></p>	 <p>図6 格納容器温度の168時間以降の考え方</p> <p>&lt; 7日間 (168時間) 以降の放射線照射量と閉じ込め機能の関係について &gt;</p> <p><u>時間経過によるシール材の長期的な影響を調査する。ここでは、ドライウェル主フランジや機器搬入口等に使用されている改良E PDM製シール材を用いて、168時間以降の累積放射線照射量・時間とシール材料の劣化挙動を確認するため、シール材の基礎特性試験を実施した。試験結果を表4に示す。累積放射線照射量による影響は、試験結果より、有意な変化がないことから、7日間以降のシール機能は、維持できる。</u></p>	<p>備考</p> <ul style="list-style-type: none"> <li>資料構成の相違【東海第二】 島根2号炉は図5に記載。</li> <li>記載方針の相違【柏崎6/7】</li> </ul>

柏崎刈羽原子力発電所 6 / 7号炉 (2017.12.20版)	東海第二発電所 (2018.9.12版)	島根原子力発電所 2号炉	備考								
	<p>第4表 改良EPDM製シール材の累積放射線照射量とひずみ率の関係</p> <table border="1" data-bbox="949 357 1656 546"> <thead> <tr> <th data-bbox="949 357 1299 399">累積放射線照射量</th> <th data-bbox="1299 357 1656 399">ひずみ率</th> </tr> </thead> <tbody> <tr> <td colspan="2" data-bbox="949 399 1656 546" style="height: 70px;"></td> </tr> </tbody> </table> <p>試験条件            雰囲気：蒸気環境            温度・劣化時間：200℃・168時間+150℃・168時間</p>	累積放射線照射量	ひずみ率			<p>表4 改良EPDM製シール材の累積放射線照射量とひずみ率の関係</p> <table border="1" data-bbox="1736 336 2442 525"> <thead> <tr> <th data-bbox="1736 336 2101 378">累積放射線照射量</th> <th data-bbox="2101 336 2442 378">ひずみ率</th> </tr> </thead> <tbody> <tr> <td colspan="2" data-bbox="1736 378 2442 525" style="height: 70px;"></td> </tr> </tbody> </table> <p>試験条件            雰囲気：蒸気環境            温度・劣化時間：200℃・168時間+150℃・168時間</p>	累積放射線照射量	ひずみ率			
累積放射線照射量	ひずみ率										
累積放射線照射量	ひずみ率										

柏崎刈羽原子力発電所 6 / 7号炉 (2017. 12. 20 版)	東海第二発電所 (2018. 9. 12 版)	島根原子力発電所 2号炉	備考
<p style="text-align: right;">別添</p> <p style="text-align: center;"><u>フランジの開口に対するシール材の復元特性について</u></p> <p>1. はじめに フランジ等のシール部に用いるシール材は、フランジ等の開口量に合わせて形状が変化することによりシール性能を確保しているが、フランジ等の開口量の変化する速度にシール材の形状の変化が追従できない場合には、漏えいが生じる可能性がある。 このため、シール材の形状が変化するために必要な時間（復元速度）を確認し、フランジ部の開口量の変化速度との比較を行った。</p> <p>2. シール材の形状変化速度 フランジ部においてシール材に採用する改良 EPDM シール材について、復元速度を評価するため、JIS-K 6254 に基づく試験を行った。 当社が評価している有効性評価に関する事故シナリオにおいて、フランジ開口量の変化速度が最も早くなるのは、熔融炉心がペDESTALに落下した際の圧力上昇時（FCI 評価）である。この場合における開口量の変化速度は 0.3mm/s 程度であることがわかっているため、これを参照して、0.3mm/s を大幅に上回る 300mm/min(5mm/s) 及び 500mm/min(8.33mm/s)を試験速度とした。 試験では、常温下で所定距離(3.75mm)まで一定速度(300mm/min 又は 500mm/min)で圧縮後、初期位置まで一定速度(300mm/min 又は 500mm/min)で荷重を開放し、この際に改良 EPDM 材に加わる圧縮応力を測定する試験を実施した(図7参照)。本試験装置では、シール材の荷重を開放するとき、シール材の復元速度が試験装置の開放速度より大きい場合には圧縮応力が計測されることから、これにより、復元速度を測定することができる。</p>			<p>・資料構成の相違 【柏崎 6/7】 島根 2号炉は、別紙-6に記載。</p>

柏崎刈羽原子力発電所 6 / 7号炉 (2017. 12. 20 版)	東海第二発電所 (2018. 9. 12 版)	島根原子力発電所 2号炉	備考
<p data-bbox="350 657 715 688">図7 復元速度測定試験の概要</p> <p data-bbox="157 835 314 867">3, 試験結果</p> <p data-bbox="157 884 923 1272">試験結果を図8に示す。この図に示すように、荷重開放時の各計測点において圧縮応力が測定されたことから、改良 EPDM シール材の復元速度は500mm/min(8.33/s)以上であることを確認した。前述の通り、フランジ開口量の変化速度が最も早くなるのは、熔融炉心がペDESTALに落下した際の圧力上昇時 (FCI 評価) であるが、その時のフランジ開口変化速度は0.3mm/s程度であり、以下の通りシール材復元速度は十分な追従性を有しているものであり、急速な開口に対してもシール機能を維持できるものと考えている。</p> <p data-bbox="157 1331 923 1404">シール材復元速度 500mm/min(8.33mm/s) 以上 &gt; フランジ開口変化速度 (0.3mm/s)</p>			



柏崎刈羽原子力発電所 6 / 7号炉 (2017. 12. 20 版)	東海第二発電所 (2018. 9. 12 版)	島根原子力発電所 2号炉	備考
<div data-bbox="160 260 914 596" style="border: 2px solid black; height: 160px; width: 254px; margin-bottom: 10px;"></div> <p data-bbox="160 613 914 688">図8 一定復元速度下で測定した改良 EPDM シール材の圧縮応力 (左図 : 300mm/min, 右図 : 500mm/min)</p> <p data-bbox="160 747 914 1003">なお, 本試験は, 劣化していない材料に対して実施したものであるが, 表 3 で示すとおり, 劣化後の圧縮永久歪み, 硬さ, 質量変化率からは, 有意な性状変化は見られていない。また, さらに詳細に劣化による影響を確認するために, 劣化後の材料の FT-IR やシート面の硬さに関する検討を行った。その結果, シール材の性状に大きな変化は確認されなかった。</p> <p data-bbox="160 1016 914 1184">これらに示す試験結果から, 劣化を考慮した場合でもシール材の復元特性に大きな変化はなく, また, 復元速度はフランジ開口速度に対して十分な余裕があることから, 開口に対する追従性に問題はないものとする。</p> <p data-bbox="160 1285 546 1318">&lt;追従性判断に使用できる理由&gt;</p> <p data-bbox="160 1331 914 1633">800kGy の放射線照射を行い, 乾熱 200℃を 168 時間曝露した改良 EPDM シール材および, 800kGy の放射線照射を行い, 蒸気 250℃を 168 時間曝露した改良 EPDM シール材について, 劣化後のシート面の FT-IR スペクトルを図 9 に, 硬さ測定の測定値を図 10 に示す。その結果, 放射線照射+蒸気暴露後の試験片と初期試験片に顕著な差異はないことが確認できるため, 復元特性が同様であると類推される。</p>			

柏崎刈羽原子力発電所 6 / 7号炉 (2017. 12. 20 版)	東海第二発電所 (2018. 9. 12 版)	島根原子力発電所 2号炉	備考																				
<div data-bbox="160 260 908 680" style="border: 2px solid black; height: 200px; width: 252px;"></div> <p data-bbox="320 701 724 735">図9 FT-IR 測定結果 (シート面)</p> <div data-bbox="160 793 908 1222"> <table border="1"> <caption>Figure 10 Data (Approximate IRHD values)</caption> <thead> <tr> <th>測定条件</th> <th>曝露面</th> <th>シート面</th> <th>裏面</th> <th>断面</th> </tr> </thead> <tbody> <tr> <td>初期値</td> <td>~10</td> <td>~10</td> <td>~10</td> <td>~10</td> </tr> <tr> <td>乾熱 200°C 168h</td> <td>~10</td> <td>~10</td> <td>~10</td> <td>~10</td> </tr> <tr> <td>蒸気 250°C 168h</td> <td>~10</td> <td>~10</td> <td>~10</td> <td>~10</td> </tr> </tbody> </table> <p data-bbox="409 1243 664 1276">図10 硬さ測定結果</p> </div>	測定条件	曝露面	シート面	裏面	断面	初期値	~10	~10	~10	~10	乾熱 200°C 168h	~10	~10	~10	~10	蒸気 250°C 168h	~10	~10	~10	~10			
測定条件	曝露面	シート面	裏面	断面																			
初期値	~10	~10	~10	~10																			
乾熱 200°C 168h	~10	~10	~10	~10																			
蒸気 250°C 168h	~10	~10	~10	~10																			

柏崎刈羽原子力発電所 6 / 7号炉 (2017. 12. 20 版)	東海第二発電所 (2018. 9. 12 版)	島根原子力発電所 2号炉	備考
<p style="text-align: right;">別紙 19</p> <p style="text-align: center;">経年劣化を考慮したシール機能について</p> <p>本章では、シール材の経年劣化を考慮したシール機能の健全性について示す。</p> <p>原子炉格納容器のシール材に使用する改良E P D M材については、性能確認のための試験を実施している。試験においては、通常運転時に加えて、事故時に想定される照射線量を上回る放射線環境を経験したシール材に対し、高温蒸気環境下での耐漏えい性能を確認している。また、開口部に用いられる改良E P D M材は、通常運転中に想定される温度環境を踏まえても劣化はほとんどしないものと考えていること、かつ、原子炉格納容器の開口部に用いられているシール材については、全て、プラントの定期検査において取り替えを行っており、複数の運転サイクルにわたって使用しないものであることから、現在の性能確認の結果により、十分に耐漏えい性能が確保されるものと考えられる。</p> <p>また、長期間シール材を継続使用する電気配線貫通部については、過去の電気配線貫通部の環境試験において、電気配線貫通部（低電圧用）及び電気配線貫通部（高電圧用）を対象として、通常運転中の劣化を考慮した上で冷却材喪失事故模擬試験が実施されており、健全性が確認されている（表 1 参照）。</p> <p>これらのことから、原子炉格納容器に使用されているシール材は、運転中の環境を考慮しても事故時に耐漏えい性能を確保されるものと考えられる。</p>	<p style="text-align: right;">参考資料 11</p> <p style="text-align: center;">経年劣化を考慮したシール機能について</p> <p>本資料では、シール材の経年劣化を考慮したシール機能の健全性について示す。</p> <p>原子炉格納容器のシール材に使用する改良E P D M製シール材については、性能確認のための試験を実施している。試験においては、通常運転時に加えて、重大事故時に想定される照射線量を上回る放射線環境を経験したシール材に対し、高温蒸気環境下での耐漏えい性能を確認している。また、開口部に用いられる改良E P D M製シール材は、通常運転中に想定される温度環境を踏まえても劣化はほとんどしないものと考えていること、かつ、原子炉格納容器の開口部に用いられているシール材については、全て、プラントの定期検査において取り替えを行っており、複数の運転サイクルにわたって使用しないものであることから、現在の性能確認の結果により、十分に耐漏えい性能が確保されるものと考えられる。</p> <p>また、長期間シール材を継続使用する電気配線貫通部については、過去の電気配線貫通部の環境試験において、電気配線貫通部（高圧用）及び電気配線貫通部（低圧用）を対象として、通常運転中の劣化を考慮した上で冷却材喪失事故模擬試験が実施されており、健全性が確認されている（第1表参照）。</p> <p>これらのことから、原子炉格納容器に使用されているシール材は、運転中の環境を考慮しても事故時のシール機能は確保されるものと考えられる。</p>	<p style="text-align: right;">別紙-12</p> <p style="text-align: center;">経年劣化を考慮したシール機能について</p> <p>本章では、シール材の経年劣化を考慮したシール機能の健全性について示す。</p> <p>原子炉格納容器のシール材に使用する改良E P D M材については、性能確認のための試験を実施している。試験においては、通常運転時に加えて、事故時に想定される照射線量を上回る放射線環境を経験したシール材に対し、高温蒸気環境下での性能を確認している。また、開口部に用いられる改良E P D M材は、通常運転中に想定される温度環境を踏まえても劣化はほとんどしないものと考えていること、かつ、原子炉格納容器の開口部に用いられているシール材については、全て、プラントの定期検査において取り替えを行っており、複数の運転サイクルにわたって使用しないものであることから、現在の性能確認の結果により、十分に性能が確保されるものと考えられる。</p> <p>また、長期間シール材を継続使用する電気配線貫通部については、過去の電気配線貫通部の環境試験において、電気配線貫通部（低電圧用）及び電気配線貫通部（高電圧用）を対象として、通常運転中の劣化を考慮した上で冷却材喪失事故模擬試験が実施されており、健全性が確認されている（表 1 参照）。</p> <p>これらのことから、原子炉格納容器に使用されているシール材は、運転中の環境を考慮しても事故時に耐漏えい性能を確保されるものと考えられる。</p>	

表1 劣化を考慮した試験方法

No	試験項目	試験方法
1	サーマルサイクル試験	ペネトレーションを冷熱装置内に設置し、60サイクルのサーマルサイクルを放射線照射試験の前後2回実施。1サイクルは [ ] を [ ] 時間で変化させている。
2	放射線照射試験	ペネトレーションが40年間の運転期間及び冷却材喪失事故時に受ける放射線を考慮し照射線量 [ ] Gyとして試験を実施。
3	熱劣化試験	加熱促進により、40年間に相当する加速熱劣化として [ ] を加える。

また、自主的取組として適用することを考えているバックアップシール材について、経年劣化によるシール機能の影響を確認した。ここでは、バックアップシール材をフランジに長時間塗布したときの変形特性を確認するために、バックアップシール材を塗布した試験用フランジを恒温槽で約560日間(18ヶ月程度)55℃に保持し、バックアップシール材に関して、以下を実施した。

- (1) He気密確認試験 (0.3, 0.65, 0.9 MPa)
- (2) FT-IR分析

試験の結果、He気密確認試験において表2で示す通り漏洩は認められなかった。また、FT-IR分析においても図1に示す通り、55℃約18ヶ月保持材のスペクトルは初期材と同様のスペクトルで劣化は認められず、プラント通常運転状態で1サイクル(13ヶ月程度)経過しても性状が変わらないと考えられる。

表2 He気密確認試験結果

保持条件	0.3MPa	0.65MPa	0.9MPa
55℃ 約18ヶ月	○	○	○

○：リーク及び圧力降下なし

第1表 劣化を考慮した試験方法

No	試験項目	試験方法
1	サーマルサイクル試験	ペネトレーションを冷熱装置内に設置し、60サイクルのサーマルサイクルを放射線照射試験の前後2回実施。1サイクルは [ ] を [ ] 時間で変化させている。
2	放射線照射試験	ペネトレーションが40年間の運転期間及び冷却材喪失事故時に受ける放射線を考慮し照射線量 [ ] として試験を実施。
3	熱劣化試験	加熱促進により、40年間に相当する加速熱劣化として [ ] を加える。

また、自主的取組として適用することを考えているバックアップシール材について、経年劣化によるシール機能の影響を確認した。ここでは、バックアップシール材をフランジに長時間塗布したときの変形特性を確認するために、バックアップシール材を塗布した試験用フランジを恒温槽で約560日間(18ヶ月程度)55℃に保持し、バックアップシール材に関して、以下を実施した。

- (1) He気密確認試験 (0.3, 0.65, 0.9 MPa)
- (2) FT-IR分析

試験の結果、He気密確認試験において第2表で示すとおりリークは認められなかった。また、FT-IR分析においても第1図に示すとおり、55℃を約18ヶ月保持した試験材の分析結果は初期材と同様で劣化は認められず、プラント通常運転状態で1サイクル(13ヶ月程度)経過しても性状が変わらないと考えられる。

第2表 He気密確認試験結果

保持条件	0.3 MPa	0.65 MPa	0.9 MPa
55℃ 約18ヶ月	○	○	○

○：リーク及び圧力降下なし

表1 劣化を考慮した試験方法

No	試験項目	試験方法
1	サーマルサイクル試験	ペネトレーションを冷熱装置内に設置し、60サイクルのサーマルサイクルを放射線照射試験の前後2回実施。1サイクルは [ ] を [ ] 時間で変化させている。
2	放射線照射試験	ペネトレーションが40年間の運転期間及び冷却材喪失事故時に受ける放射線を考慮し照射線量 [ ] として試験を実施。
3	熱劣化試験	加熱促進により、40年間に相当する加速熱劣化として [ ] を加える。

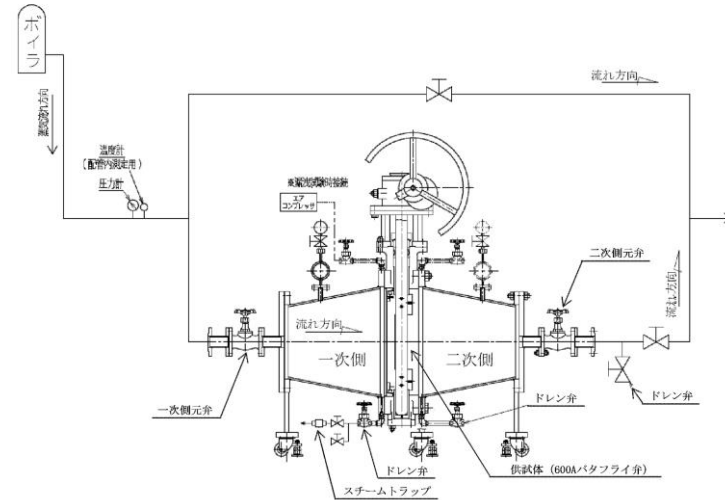
・島根2号炉は、バックアップシール材を使用しない  
【柏崎6/7, 東海第二】

柏崎刈羽原子力発電所 6 / 7号炉 (2017.12.20版)	東海第二発電所 (2018.9.12版)	島根原子力発電所 2号炉	備考
<div data-bbox="163 256 908 684" data-label="Image"> </div> <div data-bbox="388 695 676 739" data-label="Caption"> <p>図1 FT-IR分析結果</p> </div>	<div data-bbox="970 256 1682 684" data-label="Image"> </div> <div data-bbox="1148 695 1498 739" data-label="Caption"> <p>第1図 FT-IR分析結果</p> </div>		

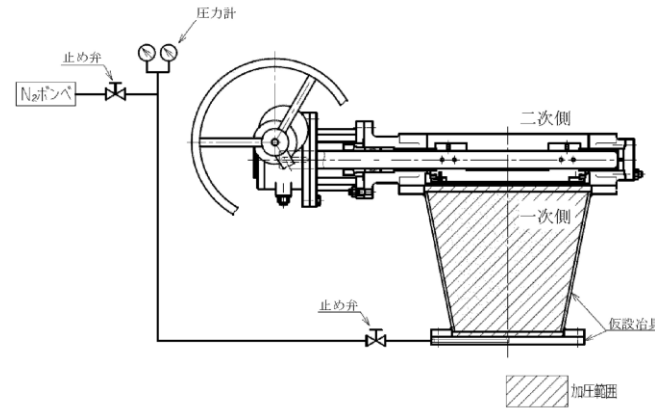
柏崎刈羽原子力発電所 6 / 7号炉 (2017.12.20版)	東海第二発電所 (2018.9.12版)	島根原子力発電所 2号炉	備考
	<p style="text-align: right;">参考資料 19</p> <p>格納容器隔離弁のSA環境下における耐性確認試験の概要について</p> <p>原子炉格納容器隔離弁のうち、バタフライ弁の弁座ゴムシートに対し、重大事故時環境における耐性向上のため、より耐熱性・耐放射線性に優れたシール材である改良EPDM製シール材を選定し、耐性確認試験を実施した。試験の概要を以下に示す。</p> <p>1. 試験内容  試験フロー及び試験内容を第1表に示す。また、第1図に蒸気通気試験装置の概要図、第2図に常温弁座漏えい試験の概要図を示す。600Aバタフライ弁を供試体とし、弁座シール材に改良EPDM製シール材を適用して、初期性能確認、劣化処理を行った後、200℃における飽和蒸気環境下（BWRの原子炉格納容器の設計圧力の2倍（2Pd）以上）で168時間、蒸気通気試験を実施する。さらに常温復帰後、窒素を媒体とした常温弁座漏えい試験を実施する。重大事故時環境における格納容器の閉じ込め機能を確認する観点から、弁は閉弁状態で実施する。重大事故時環境における放射線による劣化と熱による劣化は、<u>シール材に放射線照射をした後、定められた温度条件下に曝露する逐次法により付与する。</u>一般に有機材料の放射線劣化挙動には、酸素が影響を及ぼすことが知られているが、環境に酸素が存在しない場合においては放射線と熱の同時法と逐次法の劣化はほぼ等しいことが知られている。バタフライ弁のシール材は格納容器内の雰囲気<sup>をシールするものであり、事故時の蒸気環境をシールし、酸素が常に供給される環境をシールするものではないことから、逐次法と比較して放射線と熱の同時曝露のシール機能への影響は十分小さいものとする。</sup></p>	<p style="text-align: right;">別紙-13</p> <p><u>原子炉格納容器隔離弁の重大事故環境下における耐性確認試験の概要について</u></p> <p>原子炉格納容器隔離弁のうち、バタフライ弁の弁座ゴムシートに対し、重大事故環境における耐性向上のため、より耐熱性、耐放射線性に優れたシール材である改良EPDMを選定し、耐性確認試験を実施した。試験の概要を以下に示す。</p> <p>1. 試験内容  試験フロー及び試験内容を表1に示す。また、図1に蒸気通気試験装置の概要図、図2に常温弁座漏えい試験の概要図を示す。600Aバタフライ弁を供試弁とし、弁座シール材に改良EPDMを適用して、初期性能確認、劣化処理を行った後、200℃における飽和蒸気環境下（BWRの原子炉格納容器の設計圧力の2倍（2Pd）以上）で168時間蒸気通気試験を実施する。さらに常温復帰後、窒素を媒体とした常温弁座漏えい試験を実施する。重大事故環境における原子炉格納容器の閉じ込め機能を確認する観点から、<u>供試弁は閉弁状態で実施する。</u>重大事故環境における放射線による劣化と熱による劣化は、逐次法（放射線→熱）により付与する。一般に有機材料の放射線劣化挙動には、酸素が影響を及ぼすことが知られているが、環境に酸素が存在しない場合においては放射線と熱の同時法と逐次法の劣化はほぼ等しいことが知られている。バタフライ弁のシール材は酸素が常に供給される環境ではないことから、放射線と熱の同時曝露のシール機能への影響は十分小さいものと考えられる。</p>	<p>備考</p> <p>・資料構成の相違【柏崎6/7】  柏崎6/7は、添付8-2に記載。</p>

第1表 試験フロー及び試験内容

試験フロー	試験内容
熱・放射線同時劣化処理	通常運転中に負荷される温度，線量を供試体に加える
初期機能試験	初期状態における閉じ込め機能等を確認する
機械的劣化処理	負荷試験機を用いて弁の開閉操作を実施する
放射線照射劣化	重大事故環境で想定される放射線量 (0.3MGy) を供試体に照射する
蒸気通気試験	第1図に示す試験装置で200℃，0.62MPa以上の蒸気環境下における閉じ込め機能を確認する。蒸気は168時間通気し，24時間おきに二次側の漏えい検出弁より漏えいの有無を確認する。
常温弁座漏えい試験	第2図に示す試験装置で供試体一次側を0.62MPa以上の窒素加圧環境下とし，二次側からの漏えいがないことを確認する。



第1図 蒸気通気試験装置概要図



第2図 常温弁座漏えい試験概要図

表1 試験フロー及び試験内容

試験フロー	試験内容
熱・放射線同時劣化処理	通常運転中に負荷される温度，線量を供試体に加える。
初期機能試験	初期状態における閉じ込め機能等を確認する。
機械的劣化処理(弁開閉)	負荷試験機を用いて，弁の開閉操作を実施する。
放射線照射劣化(重大事故環境条件)	重大事故環境で想定される放射線量 (0.3MGy) を供試体に照射する。
蒸気通気試験	図1に示す試験装置で200℃，0.854MPa以上の蒸気環境下における閉じ込め機能を確認する。蒸気は168時間通気し，24時間おきに二次側の漏えい検出弁より漏えいの有無を確認する。
常温弁座漏えい試験	図2に示す試験装置で供試体一次側を0.854MPaの窒素加圧環境下とし，二次側からの漏えいがないことを確認する。

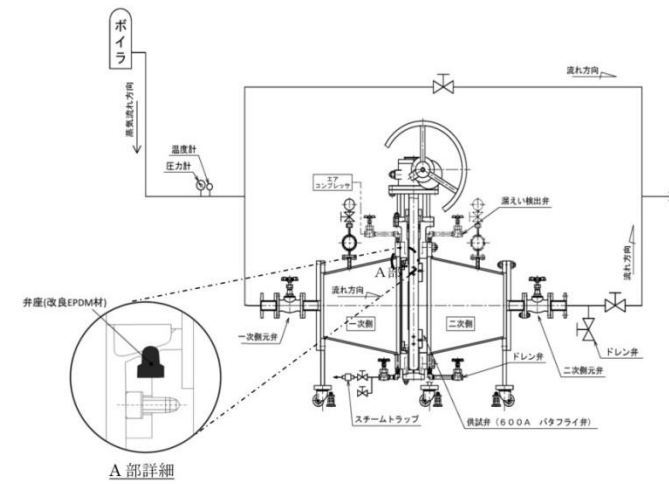


図1 蒸気通気試験装置概要図

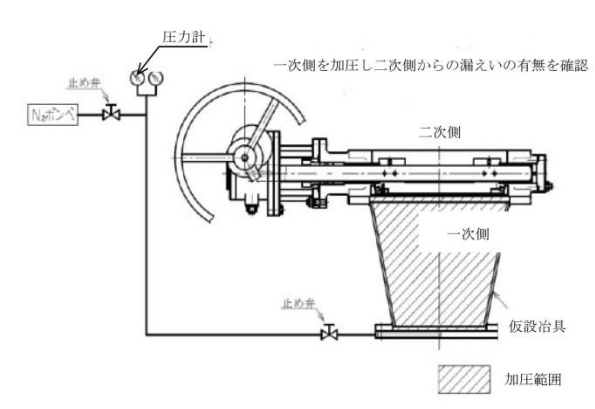


図2 常温弁座漏えい試験概要図

柏崎刈羽原子力発電所 6 / 7号炉 (2017.12.20版)	東海第二発電所 (2018.9.12版)	島根原子力発電所 2号炉	備考																																																
	<p>2. 試験結果</p> <p>蒸気通気試験の試験結果を第2表に、常温弁座漏えい試験の試験結果を第3表に示す。蒸気通気試験中に漏えいは確認されず、また、常温復帰後の常温弁座漏えい試験においても漏えいは確認されず、閉じ込め機能を維持できることを確認した。</p> <p style="text-align: center;">第2表 蒸気通気試験結果</p> <table border="1" data-bbox="949 613 1700 730"> <thead> <tr> <th>シール材</th> <th>圧力</th> <th>温度</th> <th>加圧媒体</th> <th>継続時間</th> <th>照射量</th> <th>漏えいの有無</th> </tr> </thead> <tbody> <tr> <td>改良EPDM材</td> <td>0.62MPa以上</td> <td>200℃</td> <td>蒸気</td> <td>168時間</td> <td></td> <td>無</td> </tr> </tbody> </table> <p style="text-align: center;">第3表 常温弁座漏えい試験結果</p> <table border="1" data-bbox="970 846 1647 978"> <thead> <tr> <th>シール材</th> <th>圧力</th> <th>温度</th> <th>加圧媒体</th> <th>漏えいの有無</th> </tr> </thead> <tbody> <tr> <td>改良EPDM材</td> <td>0.62MPa以上</td> <td>常温</td> <td>窒素</td> <td>無</td> </tr> </tbody> </table>	シール材	圧力	温度	加圧媒体	継続時間	照射量	漏えいの有無	改良EPDM材	0.62MPa以上	200℃	蒸気	168時間		無	シール材	圧力	温度	加圧媒体	漏えいの有無	改良EPDM材	0.62MPa以上	常温	窒素	無	<p>2. 試験結果</p> <p>蒸気通気試験の試験結果を表2に、常温弁座漏えい試験の試験結果を表3に示す。蒸気通気試験の温度、圧力チャートを図3に示す。蒸気通気試験中に漏えいは確認されず、また常温復帰後の常温弁座漏えい試験においても閉じ込め機能を維持できることを確認した。</p> <p style="text-align: center;">表2 蒸気通気試験の試験結果</p> <table border="1" data-bbox="1736 604 2499 787"> <thead> <tr> <th>シート材</th> <th>圧力</th> <th>温度</th> <th>加圧媒体</th> <th>継続時間</th> <th>照射量</th> <th>漏えい</th> </tr> </thead> <tbody> <tr> <td>改良EPDM</td> <td>0.854MPa以上</td> <td>200℃</td> <td>蒸気</td> <td>168時間</td> <td>0.3MGy</td> <td>無</td> </tr> </tbody> </table> <p style="text-align: center;">表3 常温弁座漏えい試験の試験結果</p> <table border="1" data-bbox="1736 877 2499 968"> <thead> <tr> <th>シート材</th> <th>圧力</th> <th>温度</th> <th>加圧媒体</th> <th>漏えい</th> </tr> </thead> <tbody> <tr> <td>改良EPDM</td> <td>0.854MPa</td> <td>常温</td> <td>窒素</td> <td>無</td> </tr> </tbody> </table> <div data-bbox="1736 1056 2478 1438"> </div> <p style="text-align: center;">図3 蒸気通気試験温度、圧力チャート (※)日本原子力学会 2015年秋の大会投稿</p>	シート材	圧力	温度	加圧媒体	継続時間	照射量	漏えい	改良EPDM	0.854MPa以上	200℃	蒸気	168時間	0.3MGy	無	シート材	圧力	温度	加圧媒体	漏えい	改良EPDM	0.854MPa	常温	窒素	無	<p>・記載方針の相違 【東海第二】</p> <p>・記載方針の相違 【東海第二】</p>
シール材	圧力	温度	加圧媒体	継続時間	照射量	漏えいの有無																																													
改良EPDM材	0.62MPa以上	200℃	蒸気	168時間		無																																													
シール材	圧力	温度	加圧媒体	漏えいの有無																																															
改良EPDM材	0.62MPa以上	常温	窒素	無																																															
シート材	圧力	温度	加圧媒体	継続時間	照射量	漏えい																																													
改良EPDM	0.854MPa以上	200℃	蒸気	168時間	0.3MGy	無																																													
シート材	圧力	温度	加圧媒体	漏えい																																															
改良EPDM	0.854MPa	常温	窒素	無																																															



参考資料 10

別紙-14

・記載方針の相違  
【柏崎 6/7】

トップヘッドフランジ等の開口量評価について

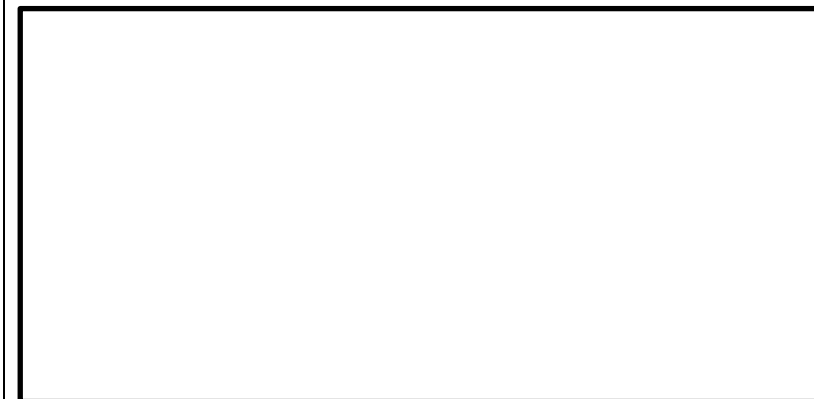
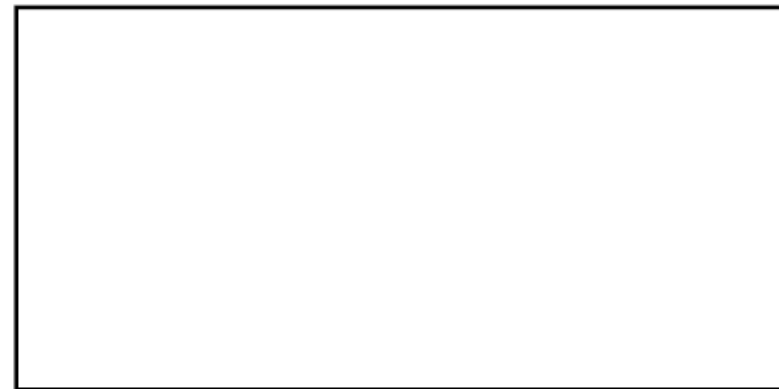
ドライウェル主フランジ等の開口量評価について

(1) トップヘッドフランジの開口量評価における製作公差等の影響について

1. ドライウェル主フランジの開口量評価における製作公差等の影響について

原子炉格納容器フランジ部の閉じ込め機能評価については、フランジ開口量評価と改良E PDM製シール材の圧縮永久ひずみ特性を組み合わせることで評価している。トップヘッドフランジの開口量評価を第1図、改良E PDM製シール材の圧縮永久ひずみ試験結果を第1表に示す。

原子炉格納容器フランジ部の閉じ込め機能評価については、フランジ開口量評価と改良E PDM製シール材の圧縮永久ひずみ特性を組み合わせることで評価している。ドライウェル主フランジの開口量評価を図1、改良E PDM製シール材の圧縮永久ひずみ試験結果を表1に示す。



第1図 トップヘッドフランジの圧力と開口量の関係  
(東海第二発電所モデル, 200℃)

図1 ドライウェル主フランジの圧力と開口量の関係

第1表 圧縮永久ひずみ試験<sup>※1</sup>結果 (改良E PDM製)

試験温度	200℃
構造部放射線照射量	[ ]
試験雰囲気	蒸気
試験時間	168h
ひずみ率 <sup>※2</sup>	[ ] <sup>※3</sup>

※1 JIS K 6262 に従い実施  
 ※2 試料を圧縮し完全に回復した状態が0%, 全く回復しない状態が100%  
 ※3 [ ]の平均値

表1 圧縮永久ひずみ試験<sup>※1</sup>結果 (改良E PDM)

試験温度	200℃
構造部放射線照射量	[ ]
試験雰囲気	蒸気
試験時間	168h
ひずみ率 <sup>※2</sup>	[ ] <sup>※3</sup>

※1 J I S K 6262 に従い実施  
 ※2 試料を圧縮し完全に回復した状態が0%, 全く回復しない状態が100%  
 ※3 [ ] [ ] [ ]の平均値

柏崎刈羽原子力発電所 6 / 7号炉 (2017.12.20版)	東海第二発電所 (2018.9.12版)	島根原子力発電所 2号炉	備考
	<p>第1図の開口量評価線図で設定している許容開口量は、格納容器内温度 200℃の状態を7日間経過した際のシール材復元量が、フランジ開口量に追従できなくなる限界であり、格納容器限界温度・圧力である 200℃, 2Pd に対して、シール材機能は余裕があることを示している。</p> <p>なお、原子炉格納容器の<u>トップフランジ</u>については、技術基準規則第 44 条に要求される単体の漏えい試験を可能とするように、内側ガスケットと外側ガスケットの間に加圧空間を有した二重シール構造を採用している。格納容器バウンダリに要求される事故時の閉じ込め機能維持の観点からは、内外どちらかのシール部の機能が保たれていればよく、さらに一方のシール機能が喪失するまではもう一方のシール部は直接事故時環境に晒されるものでない。このため、本評価ではフランジの内側シール材の追従性が失われた時を機能喪失とみなした評価であるが、実際には外側シール材の追従性が失われるまでは閉じ込め機能を確保できる。しかしながら、外側シール材部の開口量は内側シール材部と比較して小さいこともあり、本評価では保守的に格納容器の内側シール部の閉じ込め機能を評価した。</p> <p>開口量評価については、フランジ開口量とシール材復元量を比較しているが、シール部を構成する部位の製作公差（フランジの製作公差、シール材の製作公差等）、シール部の構成材料の熱膨張、材料物性のばらつきを考慮したひずみ率を踏まえ、保守的な評価を次に示す。なお、製作公差のうち、ガスケットの寸法公差は、最小側を 0 と設計変更し、製作公差を考慮しても、公称値以上の寸法となるように管理する。以上の考え方を第2表に整理する。</p>	<p>図1の開口量評価線図で設定している許容開口量は、格納容器内温度 200℃の状態を7日間経過した際のシール材復元量が、フランジ開口量に追従できなくなる限界であり、原子炉格納容器限界温度・圧力である 200℃, 2Pd に対して、シール材機能は余裕があることを示している。</p> <p>なお、原子炉格納容器の<u>ドライウェル主フランジ</u>については、技術基準規則第 44 条に要求される単体の漏えい試験を可能とするように、内側ガスケットと外側ガスケットの間に加圧空間を有した二重シール構造を採用している。原子炉格納容器バウンダリに要求される事故時の閉じ込め機能維持の観点からは、内外どちらかのシール部の機能が保たれていればよく、さらに一方のシール機能が喪失するまではもう一方のシール部は直接事故時環境に晒されるものでない。このため、本評価ではフランジの内側シール材の追従性が失われた時を機能喪失とみなした評価であるが、実際には外側シール材の追従性が失われるまでは閉じ込め機能を確保できる。しかしながら、外側シール材部の開口量は内側シール材部と比較して小さいこともあり、本評価では保守的に原子炉格納容器の内側シール部の閉じ込め機能を評価した。</p> <p>開口量評価については、フランジ開口量とシール材復元量を比較しているが、シール部を構成する部位の製作公差（フランジの製作公差、シール材の製作公差等）、シール部の構成材料の熱膨張、材料物性のばらつきを考慮したひずみ率を踏まえ、保守的な評価を次に示す。なお、製作公差のうち、ガスケットの寸法公差は、最小側を 0 と設計変更し、製作公差を考慮しても、公称値以上の寸法となるように管理する。以上の考え方を表2に整理する。</p>	

第2表 シール部の構造, 寸法及び材料のばらつきを考慮した評価の考え方

評価項目	評価内容	考え方
シール部を構成する部位の製作公差	二乗和平方根の採用	・機器の寸法公差は, 一般的に独立した値を組み合わせる場合, 各々の寸法公差の二乗和平方根を用いて, 算出する。
ガスケットの製作公差	ガスケット設計の変更	・トップヘッドフランジ部のガスケットについて, 製作公差の最小側を0と設計変更し, 製作公差を考慮しても, 公称値以上の寸法となるように管理するため, 上記のシール部の公差に反映する。
シール部の構成材料の熱膨張	材料の熱膨張を考慮	・開口量評価は, 200℃におけるシール部の評価であることから, 構成材料の熱膨張を考慮した。
ガスケットのひずみ率	材料物性のばらつきの考慮したひずみ率を採用	・J I S K 6262の結果に基づき, ひずみ率 <input type="text"/> をより厳しい値とするため, 圧縮永久ひずみ試験の結果に, 統計学的なばらつきを考慮したひずみ率の設定

ひずみ率は, 第2表の考え方に記載の通り, 圧縮永久ひずみ試験の結果に, 統計学的なばらつきを考慮したひずみ率の設定とする。設定方法は, J I S K 6262の結果に基づき, ひずみ率  と類似の条件にて実施した試験結果を抽出し, 試験片数を増やして統計学的なばらつきを考慮した圧縮永久ひずみ率を算出した。抽出したデータを追加した統計学的なばらつきの評価結果を第3表に示す。追加抽出したデータはNo.2~4の3回分(9個)であり, 雰囲気, 温度・劣化時間, 照射時間を変えて実施した試験のうち, 雰囲気, 温度・劣化時間が同一であるものを選定した。なお, 試験No.1

表2 シール部の構造, 寸法及び材料のばらつきを考慮した評価の考え方

評価項目	評価内容	考え方
シール部を構成する部位の製作公差	二乗和平方根の採用	・機器の寸法公差は, 一般的に独立した値を組み合わせる場合, 各々の寸法公差の二乗和平方根を用いて, 算出する。
ガスケットの製作公差	ガスケット設計の変更	・ドライウェル主フランジ部のガスケットについて, 製作公差の最小側を0と設計変更し, 製作公差を考慮しても, 公称値以上の寸法となるように管理するため, 上記のシール部の公差に反映する。
シール部の構成材料の熱膨張	材料の熱膨張を考慮	・開口量評価は, 200℃におけるシール部の評価であることから, 構成材料の熱膨張を考慮した。
ガスケットのひずみ率	材料物性のばらつきを考慮したひずみ率を採用	・J I S K 6262の結果に基づき, ひずみ率 <input type="text"/> をより厳しい値とするため, 圧縮永久ひずみ試験の結果に, 統計学的なばらつきを考慮したひずみ率の設定

ひずみ率は, 表2の考え方に記載のとおり, 圧縮永久ひずみ試験の結果に, 統計学的なばらつきを考慮したひずみ率を設定する。設定方法は, J I S K 6262の結果に基づき, ひずみ率  と類似の条件にて実施した試験結果を抽出し, 試験片数を増やして統計学的なばらつきを考慮した圧縮永久ひずみ率を算出した。抽出したデータを追加した統計学的なばらつきの評価結果を表3に示す。追加抽出したデータはNo.2~4の3回分(9個)であり, 雰囲気, 温度・劣化時間, 照射時間を変えて実施した試験のうち, 雰囲気, 温度・劣化時間が同一であるものを選定した。なお, 試験No.1は, ひず

は、ひずみ率  を設定した試験データである。  
 第 3 表に示すとおり、試験回数 4 回分、合計 12 個の試験データに基づく統計学的なばらつきを考慮したひずみ率を算出した結果、圧縮永久ひずみ率の最大値は  であった。

第 3 表 統計学的に算出した圧縮永久ひずみ率

試験 No.	ひずみ率	平均値	標準偏差 $\sigma$	平均値+2 $\sigma$
1	<input type="text"/>			
2	<input type="text"/>			
3	<input type="text"/>	<input type="text"/>	<input type="text"/>	<input type="text"/>
4	<input type="text"/>			

注記：試験条件は以下の通り

雰囲気：蒸気環境（試験 No. 1~4）

温度・劣化時間：200℃・168 時間（試験 No. 1~4）

照射線量：

圧縮永久ひずみ試験：J I S K 6262 に基づき実施（試験 No. 1~4）

本評価における圧縮永久ひずみのばらつきは、重大事故環境を考慮したひずみ率を確認するため、原子力プラント特有の条件として  の放射線量を照射した後、圧縮状態で 200℃の飽和蒸気環境にて 168 時間劣化させた状態での測定値であり、改良型 E P D M 製シール材の使用温度範囲外で実施した過酷な環境下での試験であることから、ひずみ率のばらつきの幅が大きく出たものと考えられる。なお、改良 E P D M 材のメー

み率  を設定した試験データである。  
 表 3 に示すとおり、試験回数 4 回分、合計 12 個の試験データに基づく統計学的なばらつきを考慮したひずみ率を算出した結果、圧縮永久ひずみ率の最大値は  であった。

表 3 統計学的に算出した圧縮永久ひずみ率

試験 N	ひずみ率	平均値	標準偏差 $\sigma$	平均値+2 $\sigma$
0.				
1	<input type="text"/>			
2	<input type="text"/>			
3	<input type="text"/>			
4	<input type="text"/>			

注記：試験条件は以下のとおり

雰囲気：蒸気環境（試験 No. 1~4）

温度・劣化時間：200℃・168 時間（試験 No. 1~4）

照射線量：

圧縮永久ひずみ試験：J I S K 6262 に基づき実施（試験 No. 1~4）

本評価における圧縮永久ひずみ率のばらつきは、重大事故環境を考慮したひずみ率を確認するため、原子力プラント特有の条件として  の放射線量を照射した後、圧縮状態で 200℃の飽和蒸気環境にて 168 時間劣化させた状態での測定値であり、改良型 E P D M 製シール材の使用温度範囲外で実施した過酷な環境下での試験であることから、ひずみ率のばらつきの幅が大きく出たものと考えられる。なお、改良 E P D M 製シー

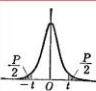
柏崎刈羽原子力発電所 6 / 7号炉 (2017.12.20版)	東海第二発電所 (2018.9.12版)	島根原子力発電所 2号炉	備考																																																																								
	<p>カカタログ値として記載されている圧縮永久ひずみ <input type="text"/> (試験条件 <input type="text"/>) の試験時は、測定値のばらつきが <input type="text"/> 程度であり、重大事故環境における試験で生じたばらつきと有意な差はない。</p> <p>ここで、第3表に示す圧縮永久ひずみ率のデータ群における外れ値の有無について棄却検定法を用いて評価する。</p> <p>棄却検定法として、原子力発電所内の安全系に係る計器類を対象とし、多点データの統計的処理に係る手法を定めた指針である「安全保護系計器のドリフト評価指針」(JEAG 4621-2007 日本電気協会)を参考とし、グラブス・スミルノフ検定を採用した。</p> <p>統計学的に算出した圧縮永久ひずみ率は、正規分布に従う場合、<input type="text"/> (平均値<math>\pm 2\sigma</math>)の値が全ケース内に含まれる確率は約95%である。</p> <p>したがって、全ケースから外れる確率5%を検定水準としてグラブス・スミルノフ検定を行い、第4表及び第5表に示す試験データ群の中に外れ値は存在するか確認を実施した。</p> <p style="text-align: center;">第4表 試験データ群</p> <table border="1" style="margin-left: auto; margin-right: auto;"> <tr> <td>X<sub>1</sub></td><td>X<sub>2</sub></td><td>X<sub>3</sub></td><td>X<sub>4</sub></td><td>X<sub>5</sub></td><td>X<sub>6</sub></td><td>X<sub>7</sub></td><td>X<sub>8</sub></td><td>X<sub>9</sub></td><td>X<sub>10</sub></td><td>X<sub>11</sub></td><td>X<sub>12</sub></td> </tr> <tr> <td colspan="12" style="text-align: center;"><input type="text"/></td> </tr> </table> <p style="text-align: center;">第5表 試験データのまとめ</p> <table border="1" style="margin-left: auto; margin-right: auto;"> <thead> <tr> <th>項目</th><th>データ数</th><th>最大値</th><th>最小値</th><th>平均値 <math>\mu</math></th><th>不偏標準偏差 <math>s</math></th> </tr> </thead> <tbody> <tr> <td>値</td><td>12</td><td colspan="4" style="text-align: center;"><input type="text"/></td> </tr> </tbody> </table> <p>グラブス・スミルノフ検定とは、任意の検査値に対し検定統計量 <math>t</math> (式(1)) を求め、この検定統計量 <math>t</math> がある検定水準における臨界値 <math>\tau</math> (式(2)) よりも大きい場合、その検査値を異常値とみなす判定法である。</p>	X <sub>1</sub>	X <sub>2</sub>	X <sub>3</sub>	X <sub>4</sub>	X <sub>5</sub>	X <sub>6</sub>	X <sub>7</sub>	X <sub>8</sub>	X <sub>9</sub>	X <sub>10</sub>	X <sub>11</sub>	X <sub>12</sub>	<input type="text"/>												項目	データ数	最大値	最小値	平均値 $\mu$	不偏標準偏差 $s$	値	12	<input type="text"/>				<p>ル材のメーカカタログ値として記載されている圧縮永久ひずみ <input type="text"/> (試験条件 <input type="text"/>) の試験時は、測定値のばらつきが <input type="text"/> 程度であり、重大事故環境における試験で生じたばらつきと有意な差はない。</p> <p>ここで、表3に示す圧縮永久ひずみ率のデータ群における外れ値の有無について棄却検定法を用いて評価する。</p> <p>棄却検定法として、原子力発電所内の安全系に係る計器類を対象とし、多点データの統計的処理に係る手法を定めた指針である「安全保護系計器のドリフト評価指針」(JEAG 4621-2007 日本電気協会)を参考とし、グラブス・スミルノフ検定を採用した。</p> <p>統計学的に算出した圧縮永久ひずみ率は、正規分布に従う場合、<input type="text"/> (平均値<math>\pm 2\sigma</math>)の値が全ケース内に含まれる確率は約95%である。</p> <p>したがって、全ケースから外れる確率5%を検定水準としてグラブス・スミルノフ検定を行い、表4及び表5に示す試験データ群の中に外れ値は存在するか確認を実施した。</p> <p style="text-align: center;">表4 試験データ群</p> <table border="1" style="margin-left: auto; margin-right: auto;"> <tr> <td>X<sub>1</sub></td><td>X<sub>2</sub></td><td>X<sub>3</sub></td><td>X<sub>4</sub></td><td>X<sub>5</sub></td><td>X<sub>6</sub></td><td>X<sub>7</sub></td><td>X<sub>8</sub></td><td>X<sub>9</sub></td><td>X<sub>10</sub></td><td>X<sub>11</sub></td><td>X<sub>12</sub></td> </tr> <tr> <td colspan="12" style="text-align: center;"><input type="text"/></td> </tr> </table> <p style="text-align: center;">表5 試験データのまとめ</p> <table border="1" style="margin-left: auto; margin-right: auto;"> <thead> <tr> <th>項目</th><th>データ数</th><th>最大値</th><th>最小値</th><th>平均値 <math>\mu</math></th><th>不偏標準偏差 <math>s</math></th> </tr> </thead> <tbody> <tr> <td>値</td><td>12</td><td colspan="4" style="text-align: center;"><input type="text"/></td> </tr> </tbody> </table> <p>グラブス・スミルノフ検定とは、任意の検査値に対し検定統計量 <math>t</math> (式(1)) を求め、この検定統計量 <math>t</math> がある検定水準における臨界値 <math>\tau</math> (式(2)) よりも大きい場合、その検査値を異常値とみなす判定法である。</p>	X <sub>1</sub>	X <sub>2</sub>	X <sub>3</sub>	X <sub>4</sub>	X <sub>5</sub>	X <sub>6</sub>	X <sub>7</sub>	X <sub>8</sub>	X <sub>9</sub>	X <sub>10</sub>	X <sub>11</sub>	X <sub>12</sub>	<input type="text"/>												項目	データ数	最大値	最小値	平均値 $\mu$	不偏標準偏差 $s$	値	12	<input type="text"/>				
X <sub>1</sub>	X <sub>2</sub>	X <sub>3</sub>	X <sub>4</sub>	X <sub>5</sub>	X <sub>6</sub>	X <sub>7</sub>	X <sub>8</sub>	X <sub>9</sub>	X <sub>10</sub>	X <sub>11</sub>	X <sub>12</sub>																																																																
<input type="text"/>																																																																											
項目	データ数	最大値	最小値	平均値 $\mu$	不偏標準偏差 $s$																																																																						
値	12	<input type="text"/>																																																																									
X <sub>1</sub>	X <sub>2</sub>	X <sub>3</sub>	X <sub>4</sub>	X <sub>5</sub>	X <sub>6</sub>	X <sub>7</sub>	X <sub>8</sub>	X <sub>9</sub>	X <sub>10</sub>	X <sub>11</sub>	X <sub>12</sub>																																																																
<input type="text"/>																																																																											
項目	データ数	最大値	最小値	平均値 $\mu$	不偏標準偏差 $s$																																																																						
値	12	<input type="text"/>																																																																									

柏崎刈羽原子力発電所 6 / 7号炉 (2017.12.20版)	東海第二発電所 (2018.9.12版)	島根原子力発電所 2号炉	備考
	<p> <math display="block">t_i = \frac{ x_i - \mu }{s} \quad \text{(式(1))}</math> </p> <p>           ここで、  <math>x_i</math> : 検査値 (<math>i=1, 2, \dots, 12</math>)  <math>\mu</math> : 標本平均  <math>s</math> : 不偏標準偏差  <math>t_i</math> : 検定統計量 (<math>i=1, 2, \dots, 12</math>)         </p> <p> <math display="block">\tau = (n-1) \cdot \sqrt{\frac{t_{\alpha/n}^2}{n(n-2) + n \cdot t_{\alpha/n}^2}} \quad \text{(式(2))}</math> </p> <p>           ここで、  <math>n</math> : データ数  <math>t_{\alpha/n}</math> : 自由度 (<math>n-2</math>) の <math>t</math> 分布の上側 <math>100\alpha/n\%</math> 値            (<math>\alpha=0.05</math> として <math>t</math> 分布表より算出)         </p> <p>           第5表の試験データのまとめから、データ群の平均値 <math>\mu</math> 及び標準偏差 <math>s</math> (不偏標準偏差) はそれぞれ <math>\mu = \square</math>, <math>s = \square</math> となる。また、検査値 <math>x_i</math> は平均値から最も離れた値とし、<math>x_4 = \square</math> とする。            このときの検定統計量 <math>t_4</math> は以下のとおりである。         </p> <p> <math display="block">t_4 = \frac{ x_4 - \mu }{s} = \square = \square</math> </p> <p>           これに対し、臨界値 <math>\tau</math> は、標本数 <math>n=12</math>, 有意水準 <math>\alpha</math> を5%と設定し、<math>t_{\alpha/n}</math> を自由度 <math>n-2</math> の <math>t</math> 分布の上側 <math>100\alpha/n\%</math> 値としたとき、         </p> <p> <math display="block">\tau = (n-1) \cdot \sqrt{\frac{t_{\alpha/n}^2}{n(n-2) + n \cdot t_{\alpha/n}^2}} = (12-1) \times \sqrt{\frac{3.28^2}{12 \times (12-2) + 12 \times 3.28^2}} = 2.29</math> </p> <p>           となる。            ここで、<math>t_{\alpha/n}=3.28</math> は、下図に示す <math>t</math> 分布表から算定した値である。         </p>	<p> <math display="block">t_i = \frac{ x_i - \mu }{s} \quad \text{(式(1))}</math> </p> <p>           ここで、  <math>x_i</math> : 検査値 (<math>i=1, 2, \dots, 12</math>)  <math>\mu</math> : 標本平均  <math>s</math> : 不偏標準偏差  <math>t_i</math> : 検定統計量 (<math>i=1, 2, \dots, 12</math>)         </p> <p> <math display="block">\tau = (n-1) \sqrt{\frac{t_{\alpha/n}^2}{n(n-2) + n t_{\alpha/n}^2}} \quad \text{(式(2))}</math> </p> <p>           ここで、  <math>n</math> : データ数  <math>t_{\alpha/n}</math> : 自由度 (<math>n-2</math>) の <math>t</math> 分布の上側 <math>100\alpha/n\%</math> 値            (<math>\alpha=0.05</math> として <math>t</math> 分布表より算出)         </p> <p>           表5の試験データのまとめから、データ群の平均値 <math>\mu</math> 及び標準偏差 <math>s</math> (不偏標準偏差) はそれぞれ <math>\mu = \square</math>, <math>s = \square</math> となる。また、検査値 <math>x_i</math> は平均値から最も離れた値とし、<math>x_4 = \square</math> とする。            このときの検定統計量 <math>t</math> は以下のとおりである。         </p> <p> <math display="block">t_4 = \frac{ x_4 - \mu }{s} = \square = \square</math> </p> <p>           これに対し、臨界値 <math>\tau</math> は、標本数 <math>n=12</math>, 有意水準 <math>\alpha</math> を5%と設定し、<math>t_{\alpha/n}</math> を自由度 <math>n-2</math> の <math>t</math> 分布の上側 <math>100\alpha/n\%</math> 値としたとき、         </p> <p> <math display="block">\tau = (n-1) \sqrt{\frac{t_{\alpha/n}^2}{n(n-2) + n t_{\alpha/n}^2}} = (12-1) \sqrt{\frac{3.28^2}{12 \times (12-2) + 12 \times 3.28^2}} = 2.29</math> </p> <p>           となる。            ここで、<math>t_{\alpha/n}</math> は、下図に示す <math>t</math> 分布表から算定した値である。         </p>	

$2 \cdot \alpha / n = 2 \cdot 0.05 / 12$

t 表

自由度  $\phi$  と両側確率  $P$  とから  $t$  を求める表

$$P = 2 \int_0^{\infty} \frac{\Gamma\left(\frac{\phi+1}{2}\right) d\nu}{\sqrt{\phi \pi} \Gamma\left(\frac{\phi}{2}\right) \left(1 + \frac{\nu^2}{\phi}\right)^{\frac{\phi+1}{2}}}$$


$\phi$	0.50	0.40	0.30	0.20	0.10	0.05	0.02	0.01	0.001	$\phi$
1	1.000	1.376	1.963	3.078	6.314	12.706	31.821	63.657	636.619	1
2	0.816	1.061	1.386	1.886	2.920	4.303	6.965	9.925	31.598	2
3	0.756	0.978	1.250	1.638	2.353	3.182	4.541	5.841	12.941	3
4	0.741	0.941	1.190	1.533	2.132	2.776	3.747	4.604	8.610	4
5	0.727	0.920	1.156	1.476	2.015	2.571	3.365	4.032	6.859	5
6	0.718	0.906	1.134	1.440	1.943	2.447	3.143	3.707	5.959	6
7	0.711	0.896	1.119	1.415	1.895	2.365	2.998	3.499	5.405	7
8	0.706	0.889	1.108	1.397	1.860	2.306	2.896	3.355	5.041	8
9	0.703	0.883	1.100	1.383	1.833	2.262	2.821	3.281	4.781	9
10	0.700	0.879	1.093	1.372	1.812	2.228	2.764	3.228	4.587	10
11	0.697	0.876	1.088	1.363	1.796	2.201	2.718	3.106	4.437	11
12	0.695	0.873	1.083	1.356	1.782	2.179	2.681	3.065	4.318	12
13	0.694	0.870	1.079	1.350	1.771	2.160	2.650	3.012	4.221	13
14	0.692	0.868	1.076	1.345	1.761	2.145	2.624	2.977	4.140	14
15	0.691	0.866	1.074	1.341	1.753	2.131	2.602	2.947	4.073	15
16	0.690	0.865	1.071	1.337	1.746	2.120	2.583	2.921	4.015	16
17	0.689	0.863	1.069	1.333	1.740	2.110	2.567	2.898	3.965	17
18	0.688	0.862	1.067	1.330	1.734	2.101	2.552	2.878	3.922	18
19	0.688	0.861	1.066	1.328	1.729	2.093	2.539	2.861	3.883	19
20	0.687	0.860	1.064	1.325	1.725	2.086	2.528	2.845	3.850	20
21	0.686	0.859	1.063	1.323	1.721	2.080	2.518	2.831	3.819	21
22	0.686	0.858	1.061	1.321	1.717	2.074	2.508	2.819	3.792	22
23	0.685	0.858	1.060	1.319	1.714	2.069	2.500	2.807	3.767	23
24	0.685	0.857	1.059	1.318	1.711	2.064	2.492	2.797	3.745	24
25	0.684	0.856	1.058	1.316	1.708	2.060	2.485	2.787	3.725	25
26	0.684	0.856	1.058	1.315	1.706	2.056	2.479	2.779	3.707	26
27	0.684	0.855	1.057	1.314	1.703	2.052	2.473	2.771	3.690	27
28	0.683	0.855	1.056	1.313	1.701	2.048	2.467	2.763	3.674	28
29	0.683	0.854	1.055	1.311	1.699	2.045	2.462	2.756	3.659	29
30	0.683	0.854	1.055	1.310	1.697	2.042	2.457	2.750	3.646	30
40	0.681	0.851	1.050	1.303	1.684	2.021	2.423	2.704	3.551	40
60	0.679	0.848	1.046	1.296	1.671	2.000	2.390	2.660	3.460	60
120	0.677	0.845	1.041	1.289	1.658	1.980	2.358	2.617	3.373	120
$\infty$	0.674	0.842	1.036	1.282	1.645	1.960	2.326	2.576	3.291	$\infty$

$n-2=12-2$

(出典：推計学入門演習 (産業図書株式会社))

以上より、平均値から最も離れた検定値である  $x_4 = \square$  に対する検定統計量  $t$  は  $\square$  であり、臨界値  $\tau = 2.29$  よりも小さいため、異常値とは判定されない。

したがって、第 3 表に示す圧縮永久ひずみ値のデータ群において外れ値と判定されるものはなく、これらの値のばらつきを考慮して統計学的に算出した圧縮永久ひずみ率  $\square$  を評価に用いることは妥当である。

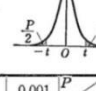
なお、本評価において使用したグラブス・スミルノフ検定手法は、対象とするデータ群が正規分布に従うことを適用の前提条件としている。ここでは、改良 EPDM 製シール材の圧縮永久ひずみ試験のデータ (12 点) に対して、正規性の検討を実施する。

正規性の検討に用いる手法として、原子力発電所内の安全系に係る計器類を対象とし、多点データの統計的处理に係る手法を定めた指針である「安全保護系計器のドリフト評価指針」

$2 \cdot \alpha / n = 2 \cdot 0.05 / 12$

t 表

自由度  $\phi$  と両側確率  $P$  とから  $t$  を求める表

$$P = 2 \int_0^{\infty} \frac{\Gamma\left(\frac{\phi+1}{2}\right) d\nu}{\sqrt{\phi \pi} \Gamma\left(\frac{\phi}{2}\right) \left(1 + \frac{\nu^2}{\phi}\right)^{\frac{\phi+1}{2}}}$$


$\phi$	0.50	0.40	0.30	0.20	0.10	0.05	0.02	0.01	0.001	$\phi$
1	1.000	1.376	1.963	3.078	6.314	12.706	31.821	63.657	636.619	1
2	0.816	1.061	1.386	1.886	2.920	4.303	6.965	9.925	31.598	2
3	0.756	0.978	1.250	1.638	2.353	3.182	4.541	5.841	12.941	3
4	0.741	0.941	1.190	1.533	2.132	2.776	3.747	4.604	8.610	4
5	0.727	0.920	1.156	1.476	2.015	2.571	3.365	4.032	6.859	5
6	0.718	0.906	1.134	1.440	1.943	2.447	3.143	3.707	5.959	6
7	0.711	0.896	1.119	1.415	1.895	2.365	2.998	3.499	5.405	7
8	0.706	0.889	1.108	1.397	1.860	2.306	2.896	3.355	5.041	8
9	0.703	0.883	1.100	1.383	1.833	2.262	2.821	3.281	4.781	9
10	0.700	0.879	1.093	1.372	1.812	2.228	2.764	3.228	4.587	10
11	0.697	0.876	1.088	1.363	1.796	2.201	2.718	3.106	4.437	11
12	0.695	0.873	1.083	1.356	1.782	2.179	2.681	3.065	4.318	12
13	0.694	0.870	1.079	1.350	1.771	2.160	2.650	3.012	4.221	13
14	0.692	0.868	1.076	1.345	1.761	2.145	2.624	2.977	4.140	14
15	0.691	0.866	1.074	1.341	1.753	2.131	2.602	2.947	4.073	15
16	0.690	0.865	1.071	1.337	1.746	2.120	2.583	2.921	4.015	16
17	0.689	0.863	1.069	1.333	1.740	2.110	2.567	2.898	3.965	17
18	0.688	0.862	1.067	1.330	1.734	2.101	2.552	2.878	3.922	18
19	0.688	0.861	1.066	1.328	1.729	2.093	2.539	2.861	3.883	19
20	0.687	0.860	1.064	1.325	1.725	2.086	2.528	2.845	3.850	20
21	0.686	0.859	1.063	1.323	1.721	2.080	2.518	2.831	3.819	21
22	0.686	0.858	1.061	1.321	1.717	2.074	2.508	2.819	3.792	22
23	0.685	0.858	1.060	1.319	1.714	2.069	2.500	2.807	3.767	23
24	0.685	0.857	1.059	1.318	1.711	2.064	2.492	2.797	3.745	24
25	0.684	0.856	1.058	1.316	1.708	2.060	2.485	2.787	3.725	25
26	0.684	0.856	1.058	1.315	1.706	2.056	2.479	2.779	3.707	26
27	0.684	0.855	1.057	1.314	1.703	2.052	2.473	2.771	3.690	27
28	0.683	0.855	1.056	1.313	1.701	2.048	2.467	2.763	3.674	28
29	0.683	0.854	1.055	1.311	1.699	2.045	2.462	2.756	3.659	29
30	0.683	0.854	1.055	1.310	1.697	2.042	2.457	2.750	3.646	30
40	0.681	0.851	1.050	1.303	1.684	2.021	2.423	2.704	3.551	40
60	0.679	0.848	1.046	1.296	1.671	2.000	2.390	2.660	3.460	60
120	0.677	0.845	1.041	1.289	1.658	1.980	2.358	2.617	3.373	120
$\infty$	0.674	0.842	1.036	1.282	1.645	1.960	2.326	2.576	3.291	$\infty$

$n-2=12-2$

(出典：推計学入門演習 (産業図書株式会社))

以上より、平均値から最も離れた検定値である  $x_4 = \square$  に対する検定統計量  $t$  は  $\square$  であり、臨界値  $\tau = 2.29$  よりも小さいため、異常値とは判定されない。

したがって、表 3 に示す圧縮永久ひずみ値のデータ群において外れ値と判定されるものはなく、これらの値のばらつきを考慮して統計学的に算出した圧縮永久ひずみ率  $\square$  を評価に用いることは妥当である。

なお、本評価において使用したグラブス・スミルノフ検定手法は、対象とするデータ群が正規分布に従うことを適用の前提条件としている。ここでは、改良 EPDM 製シール材の圧縮永久ひずみ試験のデータ (12 点) に対して、正規性の検討を実施する。

正規性の検討に用いる手法として、原子力発電所内の安全系に係る計器類を対象とし、多点データの統計的处理に係る手法を定めた指針である「安全保護系計器のドリフト評価指針」

柏崎刈羽原子力発電所 6 / 7号炉 (2017.12.20版)	東海第二発電所 (2018.9.12版)	島根原子力発電所 2号炉	備考																																																																								
	<p>(J E A G 4621-2007 日本電気協会) を参考とし、<math>\chi^2</math>(カイ2乗)適合度検定を採用した。</p> <p><math>\chi^2</math> 適合度検定は、仮定された理論上の確率分布に対して、標本から求められた度数が適合するか否かを検証する手法として一般的に知られたものである。</p> <p><math>\chi^2</math> 検定の対象データを第6表に示す。第6表のデータは、蒸気環境で 200℃/168 時間劣化させた試料の圧縮永久ひずみ試験データ (12 個) である。</p> <p>第6表 改良EPDMの圧縮永久ひずみデータ(単位：%)</p> <table border="1" data-bbox="991 701 1662 856"> <thead> <tr> <th>x<sub>1</sub></th><th>x<sub>2</sub></th><th>x<sub>3</sub></th><th>x<sub>4</sub></th><th>x<sub>5</sub></th><th>x<sub>6</sub></th><th>x<sub>7</sub></th><th>x<sub>8</sub></th><th>x<sub>9</sub></th><th>x<sub>10</sub></th><th>x<sub>11</sub></th><th>x<sub>12</sub></th> </tr> </thead> <tbody> <tr> <td colspan="12" style="text-align: center;">[ ]</td> </tr> <tr> <td colspan="12" style="text-align: center;">           平均値：[ ] / 不偏標準偏差：[ ]         </td> </tr> </tbody> </table> <p><math>\chi^2</math> 適合度検定は、第6表に示す標本データと正規分布を仮定した期待値とを比較し、適合度を検定するものであり、データ数と関係なく一般的に使用される。第6表に示すデータを階級ごとに分割して整理した結果を第7表に、第7表に基づき作成したヒストグラムを第2図に示す。</p>	x <sub>1</sub>	x <sub>2</sub>	x <sub>3</sub>	x <sub>4</sub>	x <sub>5</sub>	x <sub>6</sub>	x <sub>7</sub>	x <sub>8</sub>	x <sub>9</sub>	x <sub>10</sub>	x <sub>11</sub>	x <sub>12</sub>	[ ]												平均値：[ ] / 不偏標準偏差：[ ]												<p>針」(J E A G 4621-2007 日本電気協会) を参考とし、<math>\chi^2</math>(カイ2乗)適合度検定を採用した。</p> <p><math>\chi^2</math> 適合度検定は、仮定された理論上の確率分布に対して、標本から求められた度数が適合するか否かを検証する手法として一般的に知られたものである。</p> <p><math>\chi^2</math> 検定の対象データを表6に示す。表6のデータは、蒸気環境で 200℃/168 時間劣化させた試料の圧縮永久ひずみ試験データ (12 個) である。</p> <p>表6 試験データ群</p> <table border="1" data-bbox="1733 693 2499 835"> <thead> <tr> <th>X<sub>1</sub></th><th>X<sub>2</sub></th><th>X<sub>3</sub></th><th>X<sub>4</sub></th><th>X<sub>5</sub></th><th>X<sub>6</sub></th><th>X<sub>7</sub></th><th>X<sub>8</sub></th><th>X<sub>9</sub></th><th>X<sub>10</sub></th><th>X<sub>11</sub></th><th>X<sub>12</sub></th> </tr> </thead> <tbody> <tr> <td colspan="12" style="text-align: center;">[ ]</td> </tr> <tr> <td colspan="12" style="text-align: center;">           平均値：[ ] / 不偏標準偏差：[ ]         </td> </tr> </tbody> </table> <p><math>\chi^2</math> 適合度検定は、表6に示す標本データと正規分布を仮定した期待値とを比較し、適合度を検定するものであり、データ数と関係なく一般的に使用される。表6に示すデータを階級ごとに分割して整理した結果を表7に基づき作成したヒストグラムを図2に示す。</p>	X <sub>1</sub>	X <sub>2</sub>	X <sub>3</sub>	X <sub>4</sub>	X <sub>5</sub>	X <sub>6</sub>	X <sub>7</sub>	X <sub>8</sub>	X <sub>9</sub>	X <sub>10</sub>	X <sub>11</sub>	X <sub>12</sub>	[ ]												平均値：[ ] / 不偏標準偏差：[ ]												
x <sub>1</sub>	x <sub>2</sub>	x <sub>3</sub>	x <sub>4</sub>	x <sub>5</sub>	x <sub>6</sub>	x <sub>7</sub>	x <sub>8</sub>	x <sub>9</sub>	x <sub>10</sub>	x <sub>11</sub>	x <sub>12</sub>																																																																
[ ]																																																																											
平均値：[ ] / 不偏標準偏差：[ ]																																																																											
X <sub>1</sub>	X <sub>2</sub>	X <sub>3</sub>	X <sub>4</sub>	X <sub>5</sub>	X <sub>6</sub>	X <sub>7</sub>	X <sub>8</sub>	X <sub>9</sub>	X <sub>10</sub>	X <sub>11</sub>	X <sub>12</sub>																																																																
[ ]																																																																											
平均値：[ ] / 不偏標準偏差：[ ]																																																																											



柏崎刈羽原子力発電所 6 / 7号炉 (2017.12.20版)	東海第二発電所 (2018.9.12版)	島根原子力発電所 2号炉	備考																
	<p data-bbox="1062 254 1590 283">第7表 圧縮永久ひずみデータの度数分布表</p> <table border="1" data-bbox="958 300 1688 909"> <thead> <tr> <th data-bbox="958 300 1184 384">階級</th> <th data-bbox="1184 300 1347 384">度数 <math>O_i</math></th> <th data-bbox="1347 300 1510 384">期待度数 <math>E_i</math></th> <th data-bbox="1510 300 1688 384"><math>(O_i - E_i)^2 / E_i</math></th> </tr> </thead> <tbody> <tr> <td colspan="4" data-bbox="958 384 1688 909" style="height: 200px;"></td> </tr> </tbody> </table> <p data-bbox="1038 926 1255 951">階級数 : 12 (自由度 : 9)</p> <p data-bbox="1516 926 1635 951"><math>\chi^2</math> 値 <input data-bbox="1567 926 1635 951" type="text"/></p>  <p data-bbox="1047 1772 1605 1801">第2図 圧縮永久ひずみデータのヒストグラム</p>	階級	度数 $O_i$	期待度数 $E_i$	$(O_i - E_i)^2 / E_i$					<p data-bbox="1872 254 2365 283">表7 圧縮永久ひずみデータの度数分布表</p> <table border="1" data-bbox="1739 300 2496 930"> <thead> <tr> <th data-bbox="1739 300 2044 384">階級</th> <th data-bbox="2044 300 2208 384">度数 <math>O_i</math></th> <th data-bbox="2208 300 2353 384">期待度数 <math>E_i</math></th> <th data-bbox="2353 300 2496 384"><math>(O_i - E_i)^2 / E_i</math></th> </tr> </thead> <tbody> <tr> <td colspan="4" data-bbox="1739 384 2496 930" style="height: 200px;"></td> </tr> </tbody> </table> <p data-bbox="1745 942 2021 972">階級 : 12 (自由度 : 9)</p> <p data-bbox="2300 942 2487 972"><math>\chi^2</math> 値 : <input data-bbox="2398 942 2487 972" type="text"/></p>  <p data-bbox="1857 1793 2377 1822">図2 圧縮永久ひずみデータのヒストグラム</p>	階級	度数 $O_i$	期待度数 $E_i$	$(O_i - E_i)^2 / E_i$					
階級	度数 $O_i$	期待度数 $E_i$	$(O_i - E_i)^2 / E_i$																
階級	度数 $O_i$	期待度数 $E_i$	$(O_i - E_i)^2 / E_i$																

柏崎刈羽原子力発電所 6 / 7号炉 (2017.12.20版)	東海第二発電所 (2018.9.12版)	島根原子力発電所 2号炉	備考
	<p><math>\chi^2</math> 値は、標本データの度数と正規分布を仮定した場合の期待度数との差分の積算として下式で求められる。</p> $\chi^2 = \sum \frac{(O_i - E_i)^2}{E_i} = \boxed{\phantom{000}}$ <p>ここで、  <math>O_i</math> : ある階級に含まれるデータ数  <math>E_i</math> : ある階級の期待度数</p> <p><math>\chi^2</math> 適合度検定では、標本データより求めた <math>\chi^2</math> 値が、データの自由度 (階級数 - 制約数) に対する <math>\chi^2</math> 分布表の値よりも小さければ、正規分布に従っている (正規性がある) と判定される。自由度 9, 上側確率 5% に対する <math>\chi^2</math> 分布表の値は 16.92 であり、12 個のデータに基づく <math>\chi^2</math> 値 <math>\boxed{\phantom{000}}</math> は 16.92 よりも小さいため、第 6 表に示す圧縮永久ひずみデータに対する正規性を示すとの仮定は棄却されなかった。</p>	<p><math>\chi^2</math> 値は、標本データの度数と正規分布を仮定した場合の期待度数との差分の積算として下式で求められる。</p> $\chi^2 = \sum \frac{(O_i - E_i)^2}{E_i} = \boxed{\phantom{000}}$ <p>ここで、  <math>O_i</math> : ある階級に含まれるデータ数  <math>E_i</math> : ある階級の期待度数</p> <p><math>\chi^2</math> 適合度検定では、標本データより求めた <math>\chi^2</math> 値が、データの自由度 (階級数 - 制約数) に対する <math>\chi^2</math> 分布表の値よりも小さければ、正規分布に従っている (正規性がある) と判定される。自由度 9, 上側確率 5% に対する <math>\chi^2</math> 分布表の値は 16.92 であり、12 個のデータに基づく <math>\chi^2</math> 値 <math>\boxed{\phantom{000}}</math> は 16.92 よりも小さいため、表 6 に示す圧縮永久ひずみデータに対する正規性を示すとの仮定は棄却されなかった。</p>	

$\chi^2$  表

$\phi, P \rightarrow \chi^2$

(自由度  $\phi$  と上側確率  $P$ )

(とから  $\chi^2$  を求める表)

$$P = \int_{\chi^2}^{\infty} \frac{1}{\chi^2} \Gamma\left(\frac{\phi}{2}\right) e^{-\frac{\chi^2}{2}} \left(\frac{\chi^2}{2}\right)^{\frac{\phi}{2}-1} \frac{d\chi^2}{2}$$

$P$	.995	.99	.975	.95	.90	.75	.50	.25	.10	.05	.025	.01	.005	$\chi^2$
1	0.004363	0.00157	0.00082	0.0003	0.0158	0.102	0.455	1.323	2.71	3.84	5.02	6.63	7.88	1
2	0.0100	0.0201	0.0308	0.0408	0.101	0.354	0.711	1.064	1.92	2.78	3.84	5.02	6.63	2
3	0.0717	0.115	0.166	0.216	0.352	0.584	1.013	1.501	2.37	3.34	4.61	5.99	7.38	3
4	0.207	0.297	0.384	0.464	0.711	1.064	1.501	2.37	3.34	4.61	5.99	7.38	8.76	4
5	0.412	0.554	0.683	0.811	1.145	1.610	2.07	2.67	3.36	4.10	5.02	6.00	6.93	5
6	0.676	0.872	1.037	1.196	1.639	2.20	2.70	3.35	4.11	5.02	6.00	6.93	7.88	6
7	0.989	1.239	1.450	1.639	2.17	2.83	3.45	4.11	5.02	6.00	6.93	7.88	8.76	7
8	1.344	1.646	1.900	2.124	2.73	3.49	4.17	5.02	6.00	6.93	7.88	8.76	9.64	8
9	1.735	2.09	2.30	2.53	3.14	3.93	4.68	5.41	6.25	7.17	8.16	9.15	10.03	9
10	2.16	2.56	2.78	3.01	3.58	4.35	5.13	5.90	6.75	7.78	8.80	9.80	10.69	10
11	2.60	3.05	3.28	3.51	4.08	4.86	5.65	6.43	7.28	8.33	9.35	10.35	11.24	11
12	3.07	3.57	3.81	4.04	4.61	5.40	6.19	6.98	7.83	8.88	9.90	10.90	11.79	12
13	3.57	4.11	4.35	4.58	5.15	5.94	6.73	7.52	8.37	9.42	10.44	11.44	12.33	13
14	4.07	4.66	4.90	5.13	5.70	6.49	7.28	8.07	8.92	9.97	10.99	11.99	12.88	14
15	4.60	5.23	5.47	5.70	6.27	7.06	7.85	8.64	9.49	10.54	11.56	12.56	13.45	15
16	5.14	5.81	6.05	6.28	6.85	7.64	8.43	9.22	10.07	11.12	12.14	13.14	14.03	16
17	5.70	6.41	6.65	6.88	7.45	8.24	9.03	9.82	10.67	11.72	12.74	13.74	14.63	17
18	6.26	7.01	7.25	7.48	8.05	8.84	9.63	10.42	11.27	12.32	13.34	14.34	15.23	18
19	6.84	7.63	7.87	8.10	8.67	9.46	10.25	11.04	11.89	12.94	13.96	14.96	15.85	19
20	7.43	8.26	8.50	8.73	9.30	10.09	10.88	11.67	12.52	13.57	14.59	15.59	16.48	20
21	8.03	8.90	9.14	9.37	9.94	10.73	11.52	12.31	13.16	14.21	15.23	16.23	17.12	21
22	8.64	9.54	9.78	10.01	10.58	11.37	12.16	12.95	13.80	14.85	15.87	16.87	17.76	22
23	9.26	10.20	10.44	10.67	11.24	12.03	12.82	13.61	14.46	15.51	16.53	17.53	18.42	23
24	9.89	10.86	11.10	11.33	11.90	12.69	13.48	14.27	15.12	16.17	17.19	18.19	19.08	24
25	10.52	11.52	11.76	12.00	12.57	13.36	14.15	14.94	15.79	16.84	17.86	18.86	19.75	25
26	11.16	12.20	12.44	12.68	13.25	14.04	14.83	15.62	16.47	17.52	18.54	19.54	20.43	26
27	11.81	12.89	13.13	13.37	13.94	14.73	15.52	16.31	17.16	18.21	19.23	20.23	21.12	27
28	12.46	13.56	13.80	14.04	14.61	15.40	16.19	16.98	17.83	18.88	19.90	20.90	21.79	28
29	13.12	14.26	14.50	14.74	15.31	16.10	16.89	17.68	18.53	19.58	20.60	21.60	22.49	29
30	13.79	14.95	15.19	15.43	16.00	16.79	17.58	18.37	19.22	20.27	21.29	22.29	23.18	30
40	20.7	22.2	22.4	22.6	23.2	24.0	24.7	25.5	26.4	27.5	28.5	29.5	30.4	40
50	28.0	29.7	30.0	30.2	30.8	31.6	32.3	33.1	34.0	35.1	36.1	37.1	38.0	50
60	35.5	37.5	37.8	38.0	38.6	39.4	40.1	40.9	41.8	42.9	43.9	44.9	45.8	60
70	43.3	45.4	45.7	45.9	46.5	47.3	48.0	48.8	49.7	50.8	51.8	52.8	53.7	70
80	51.2	53.5	53.8	54.0	54.6	55.4	56.1	56.9	57.8	58.9	59.9	60.9	61.8	80
90	59.2	61.8	62.1	62.3	62.9	63.7	64.4	65.2	66.1	67.2	68.2	69.2	70.1	90
100	67.3	70.1	70.4	70.6	71.2	72.0	72.7	73.5	74.4	75.5	76.5	77.5	78.4	100
$Y_p$	-2.58	-2.33	-1.96	-1.64	-1.28	-0.674	0.000	0.674	1.282	1.645	1.960	2.33	2.58	$Y_p$

$\chi^2$  表

$\phi, P \rightarrow \chi^2$

(自由度  $\phi$  と上側確率  $P$ )

(とから  $\chi^2$  を求める表)

$$P = \int_{\chi^2}^{\infty} \frac{1}{\chi^2} \Gamma\left(\frac{\phi}{2}\right) e^{-\frac{\chi^2}{2}} \left(\frac{\chi^2}{2}\right)^{\frac{\phi}{2}-1} \frac{d\chi^2}{2}$$

$P$	.995	.99	.975	.95	.90	.75	.50	.25	.10	.05	.025	.01	.005	$\chi^2$
1	0.004363	0.00157	0.00082	0.0003	0.0158	0.102	0.455	1.323	2.71	3.84	5.02	6.63	7.88	1
2	0.0100	0.0201	0.0308	0.0408	0.101	0.354	0.711	1.064	1.92	2.78	3.84	5.02	6.63	2
3	0.0717	0.115	0.166	0.216	0.352	0.584	1.013	1.501	2.37	3.34	4.61	5.99	7.38	3
4	0.207	0.297	0.384	0.464	0.711	1.064	1.501	2.37	3.34	4.61	5.99	7.38	8.76	4
5	0.412	0.554	0.683	0.811	1.145	1.610	2.07	2.67	3.36	4.10	5.02	6.00	6.93	5
6	0.676	0.872	1.037	1.196	1.639	2.20	2.70	3.35	4.11	5.02	6.00	6.93	7.88	6
7	0.989	1.239	1.450	1.639	2.17	2.83	3.45	4.11	5.02	6.00	6.93	7.88	8.76	7
8	1.344	1.646	1.900	2.124	2.73	3.49	4.17	5.02	6.00	6.93	7.88	8.76	9.64	8
9	1.735	2.09	2.30	2.53	3.14	3.93	4.68	5.41	6.25	7.17	8.16	9.15	10.03	9
10	2.16	2.56	2.78	3.01	3.58	4.35	5.13	5.90	6.75	7.78	8.80	9.80	10.69	10
11	2.60	3.05	3.28	3.51	4.08	4.86	5.65	6.43	7.28	8.33	9.35	10.35	11.24	11
12	3.07	3.57	3.81	4.04	4.61	5.40	6.19	6.98	7.83	8.88	9.90	10.90	11.79	12
13	3.57	4.11	4.35	4.58	5.15	5.94	6.73	7.52	8.37	9.42	10.44	11.44	12.33	13
14	4.07	4.66	4.90	5.13	5.70	6.49	7.28	8.07	8.92	9.97	10.99	11.99	12.88	14
15	4.60	5.23	5.47	5.70	6.27	7.06	7.85	8.64	9.49	10.54	11.56	12.56	13.45	15
16	5.14	5.81	6.05	6.28	6.85	7.64	8.43	9.22	10.07	11.12	12.14	13.14	14.03	16
17	5.70	6.41	6.65	6.88	7.45	8.24	9.03	9.82	10.67	11.72	12.74	13.74	14.63	17
18	6.26	7.01	7.25	7.48	8.05	8.84	9.63	10.42	11.27	12.32	13.34	14.34	15.23	18
19	6.84	7.63	7.87	8.10	8.67	9.46	10.25	11.04	11.89	12.94	13.96	14.96	15.85	19
20	7.43	8.26	8.50	8.73	9.30	10.09	10.88	11.67	12.52	13.57	14.59	15.59	16.48	20
21	8.03	8.90	9.14	9.37	9.94	10.73	11.52	12.31	13.16	14.21	15.23	16.23	17.12	21
22	8.64	9.54	9.78	10.01	10.58	11.37	12.16	12.95	13.80	14.85	15.87	16.87	17.76	22
23	9.26	10.20	10.44	10.67	11.24	12.03	12.82	13.61	14.46	15.51	16.53	17.53	18.42	23
24	9.89	10.86	11.10	11.33	11.90	12.69	13.48	14.27	15.12	16.17	17.19	18.19	19.08	24
25	10.52	11.52	11.76	12.00	12.57	13.36	14.15	14.94	15.79	16.84	17.86	18.86	19.75	25
26	11.16	12.20	12.44	12.68	13.25	14.04	14.83	15.62	16.47	17.52	18.54	19.54	20.43	26
27	11.81	12.89	13.13	13.37	13.94	14.73	15.52	16.31	17.16	18.21	19.23	20.23	21.12	27
28	12.46	13.56	13.80	14.04	14.61	15.40	16.19	16.98	17.83	18.88	19.90	20.90	21.79	28
29	13.12	14.26	14.50	14.74	15.31	16.10	16.89	17.68	18.53	19.58	20.60	21.60	22.49	29
30	13.79	14.95	15.19	15.43	16.00	16.79	17.58	18.37	19.22	20.27	21.29	22.29	23.18	30
40	20.7	22.2	22.4	22.6	23.2	24.0	24.7	25.5	26.4	27.5	28.5	29.5	30.4	40
50	28.0	29.7	30.0	30.2	30.8	31.6	32.3	33.1	34.0	35.1	36.1	37.1	38.0	50
60	35.5	37.5	37.8	38.0	38.6	39.4	40.1	40.9	41.8	42.9	43.9	44.9	45.8	60
70	43.3	45.4	45.7	45.9	46.5	47.3	48.0	48.8	49.7	50.8	51.8	52.8	53.7	70
80	51.2	53.5	53.8	54.0	54.6	55.4	56.1	56.9	57.8	58.9	59.9	60.9	61.8	80
90	59.2	61.8	62.1	62.3	62.9	63.7	64.4	65.2	66.1	67.2	68.2	69.2	70.1	90
100	67.3	70.1	70.4	70.6	71.2	72.0	72.7	73.5	74.4	75.5	76.5	77.5	78.4	100
$Y_p$	-2.58	-2.33	-1.96	-1.64	-1.28	-0.674	0.000	0.674	1.282	1.645	1.960	2.33	2.58	$Y_p$

(出典：推計学入門演習 (産業図書株式会社))

(出典：推計学入門演習 (産業図書株式会社))

次に第 2 表に基づき、シール部を構成する部位の製作公差等を考慮したトップヘッドフランジの開口量評価を実施する。

製作公差がトップヘッドフランジの開口量評価に影響する箇所は、シール材を締め付ける部位の開口方向の製作公差であるため、ガスケット溝深さ、タング部高さ及びガスケット高さが該当する (第 3 図参照)。これらの製作公差を第 8 表に示す。

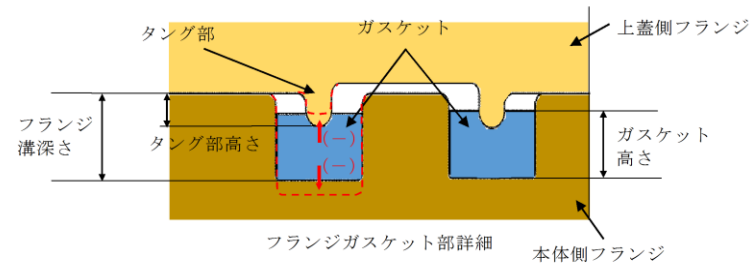
次に表 2 に基づき、シール部を構成する部位の製作公差等を考慮したドライウェル主フランジの開口量評価を実施する。

製作公差がドライウェル主フランジの開口量評価に影響する箇所は、シール材を締め付ける部位の開口方向の製作公差であるため、ガスケット溝深さ、タング部高さ及びガスケット高さが該当する (図 3 参照)。これらの製作公差を表 8 に示す。

第8表 製作公差を考慮したガスケットの押し込み量

部位	公称値	公差(絶対値)
フランジ溝深さ		
タング部高さ		
ガスケット高さ		
バックアップシール厚さ		
ガスケット押し込み量		

第8表より、製作公差を考慮したガスケットの押し込み量は、 $\square$  (公称値) -  $\square$  (公差) =  $\square$  と評価できる。



第3図 製作公差の概要 (赤点線：製作公差のイメージ)

更に、各部位の熱膨張を考慮した寸法を第9表に示す。これらの製作公差の概要を第4図に示す。

第9表 各部位の熱膨張を考慮した寸法

部位	基準寸法	熱膨張変位
フランジ溝深さ		
タング部高さ		
ガスケット高さ		
熱膨張変位合計		

表8 製作公差を考慮したガスケットの押し込み量

部位	公称値	公差(絶対値)
フランジ溝高さ		
タング部高さ		
ガスケット高さ		
ガスケット押し込み量		

表8より、製作公差を考慮したガスケットの押し込み量は、 $\square$  mm (公称値) -  $\square$  mm (公差) =  $\square$  mm と評価できる。

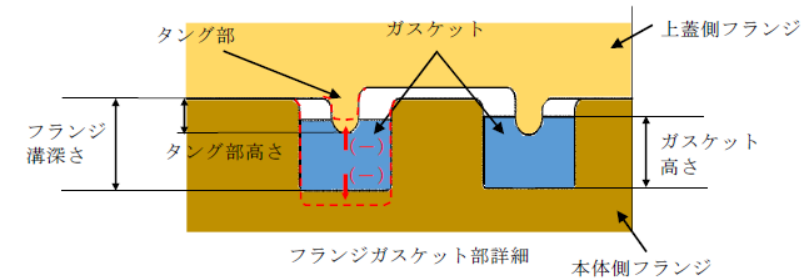
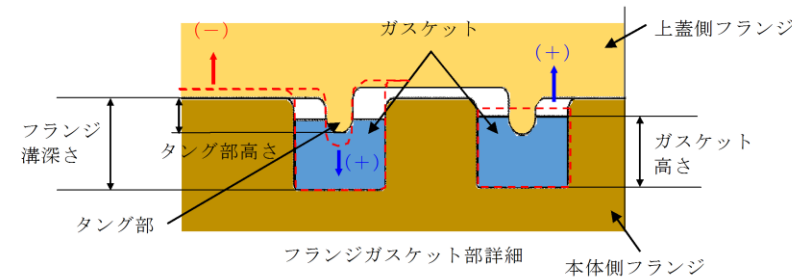


図3 製作公差の概要 (赤点線：製作公差のイメージ)

更に、各部位の熱膨張を考慮した寸法を表9に示す。これらの熱膨張変位の概要を図4に示す。

表9 各部位の熱膨張を考慮した寸法

部位	基準寸法	熱膨張変位
フランジ溝高さ		
タング部高さ		
ガスケット高さ		
熱膨張変位合計		



第4図 熱膨張変位の概要 (赤点線：熱膨張のイメージ)

熱膨張量  $\Delta L$  の評価式は以下の通り

$$\Delta L = L \times \alpha \times \Delta t$$

ここに、

L：基準寸法(mm)

$\alpha$ ：材料の熱膨張係数(mm/mm・°C)

鋼材=11.85×10<sup>-6</sup>，ガスケット=

$\Delta t$ ：据付状態から評価温度までの温度差(°C)(=200- ) )

第9表より、熱膨張を考慮したガスケットの押し込み量は、製作公差を考慮したガスケットの押し込み量より、 + = と評価できる。

また、実機フランジ模擬試験においては、高温での試験を実施する前段階として、予備加圧にて徐々に調整シム量を少なくしていき、ガスケットからの漏えいが起こらない状態を押し込み量0mmと定義していることから、漏えいが起こらなくなった時点においては、調整シムの最小厚さである のガスケット押し込み量が発生する恐れがある。

上記より、実機フランジ模擬試験で想定されるガスケット押し込み量は、製作公差及び熱膨張を考慮したガスケットの押し込み量より、 - = と評価できる。

以上の結果から、シール部の構造、寸法及び材料のばらつきを考慮した評価は第10表の通りとなり、ばらつきを保守側に積み上げて評価した場合においても、内側・外側ともシール機能は維持されることを確認した。

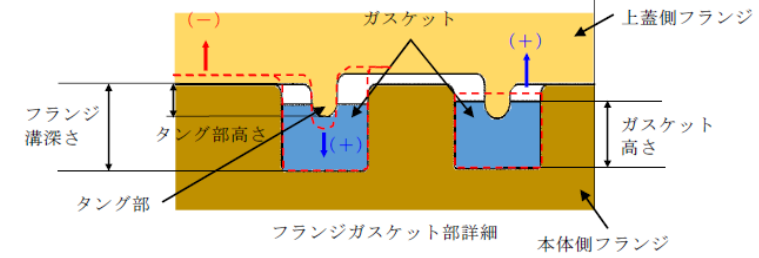


図4 熱膨張変位の概要 (赤点線：熱膨張のイメージ)

熱膨張量  $\Delta L$  の評価式は以下のとおり

$$\Delta L = L \times \alpha \times \Delta t$$

ここに、

L：基準寸法(mm)

$\alpha$ ：材料の熱膨張係数(mm/mm・°C)

鋼材=11.85×10<sup>-6</sup>，ガスケット=

$\Delta t$ ：据付状態から評価温度までの温度差(°C)(=200- ) )

表9より、熱膨張を考慮したガスケットの押し込み量は、製作公差を考慮したガスケットの押し込み量より、 mm+ mm = mm と評価できる。

また、実機フランジ模擬試験においては、高温での試験を実施する前段階として、予備加圧にて徐々に調整シム量を少なくしていき、ガスケットからの漏えいが起こらない状態を押し込み量0mmと定義していることから、漏えいが起こらなくなった時点においては、調整シムの最小厚さである mmのガスケット押し込み量が発生する恐れがある。

上記より、実機フランジ模擬試験で想定されるガスケット押し込み量は、製作公差及び熱膨張を考慮したガスケットの押し込み量より、 mm- mm = mm と評価できる。

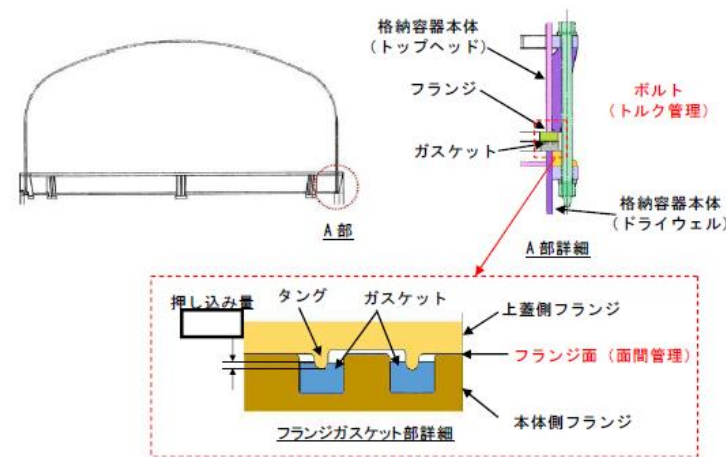
以上の結果から、シール部の構造、寸法及び材料のばらつきを考慮した評価は表10のとおりとなり、ばらつきを保守側に積み上げて評価した場合においても、内側・外側ともシール機能は維持されることを確認した。

第10表 シール部の構造、寸法及び材料のばらつきを考慮した評価結果

評価	押し込み量	ひずみ率	許容開口量	開口量 (2Pd)	評価結果
公称値	内側				○
	外側				○
評価値	内側				○
	外側				○

(2) トップヘッドフランジの施工管理について

実機のトップヘッドフランジにおいては、定期検査におけるトップヘッドフランジ閉鎖時に、決められたトルクでボルトを締め付けることが要領書で定められていること、異物の噛み込みや予期せぬフランジの変形等による隙間が生じていないことを□の隙間ゲージが挿入できないことをもって確認していることから、作業者の技量によってガスケットの押し込み量の変動することは考え難く、作業管理における品質は維持できると考える。トップヘッドフランジ部の構造を第5図に示す。上蓋側フランジと本体側フランジのフランジ面を隙間が無いように据え付けることで、タング（突起）によるガスケット押し込み量□が確保出来る構造となっている。



第5図 トップヘッドフランジ部の構造

表10 シール部の構造、寸法及び材料のばらつきを考慮した評価結果

評価	押し込み量	ひずみ率	許容開口量	開口量	評価結果
公称値	内側				○
	外側				○
評価値	内側				○
	外側				○

2. ドライウエル主フランジの施工管理について

ドライウエル主フランジにおいては、定期検査におけるドライウエル主フランジ閉鎖時に、決められたトルクでボルトを締め付けることが要領書で定められていること、異物の噛み込みや予期せぬフランジの変形等による隙間が生じていないことを□mmの隙間ゲージが挿入できないことをもって確認していることから、作業者の技量によってガスケットの押し込み量の変動することは考え難く、作業管理における品質は維持できると考える。ドライウエル主フランジ部の構造を図5に示す。上ふた側フランジと本体側フランジのフランジ面を隙間が無いように据え付けることで、タング（突起）によるガスケット押し込み量□mmが確保出来る構造となっている。

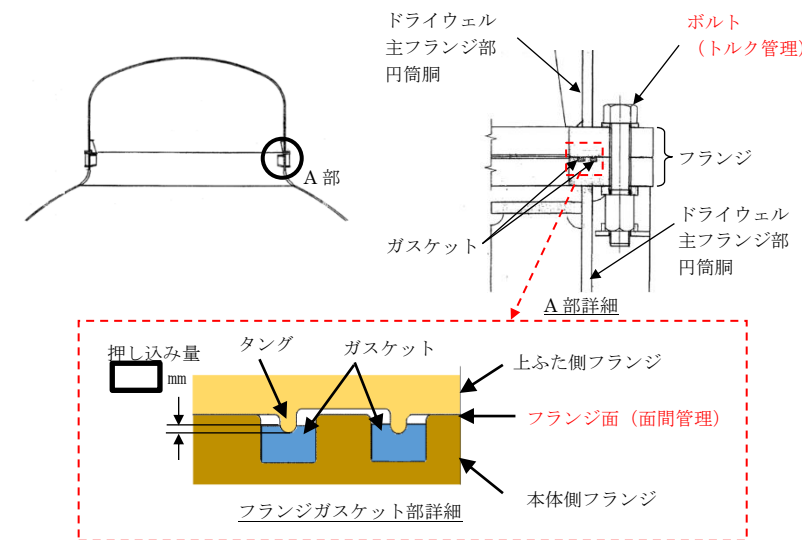


図5 ドライウエル主フランジ部の構造

柏崎刈羽原子力発電所 6 / 7号炉 (2017.12.20版)	東海第二発電所 (2018.9.12版)	島根原子力発電所 2号炉	備考
	<p>また、<u>トップヘッドフランジの溝及びタング（突起）</u>については、定期検査の開放時に手入れを実施しているが、溝やタングを傷つけないような素材で手入れを行っていること、外観目視点検を開放の都度行い傷や変形がないことを確認していること、定期検査毎に原子炉格納容器全体の漏えい率検査及び<u>トップヘッドフランジ部</u>のみのリークテストを実施しており、有意な変動のないことを確認していることから、<u>トップヘッドフランジの溝及びタング</u>は気密性を維持していると考え。原子炉格納容器全体漏えい率検査実績及び<u>トップヘッドフランジ部</u>リークテスト実績を第6図、第7図に示す。</p> <div data-bbox="976 762 1673 1073"> </div> <p data-bbox="1050 1150 1605 1182">第6図 原子炉格納容器全体漏えい率検査実績</p> <div data-bbox="976 1283 1673 1581"> </div> <p data-bbox="1026 1734 1635 1766">第7図 トップヘッドフランジ部リークテスト実績</p>	<p>また、<u>ドライウェル主フランジの溝及びタング（突起）</u>については、定期検査の開放時に手入れを実施しているが、溝やタングを傷つけないような素材で手入れを行っていること、外観目視点検を開放の都度行い傷や変形がないことを確認していること、定期検査ごとに原子炉格納容器全体の漏えい率検査及び<u>ドライウェル主フランジ部</u>のみのリークテストを実施しており、有意な変動のないことを確認していることから、<u>ドライウェル主フランジの溝及びタング</u>は気密性を維持していると考え。原子炉格納容器全体漏えい率検査実績及び<u>ドライウェル主フランジ部</u>リークテスト実績を図6、図7に示す。</p> <div data-bbox="1801 756 2436 1125"> </div> <p data-bbox="1843 1150 2398 1182">図6 原子炉格納容器の全体漏えい率検査実績</p> <div data-bbox="1801 1289 2436 1665"> </div> <p data-bbox="1801 1734 2436 1766">図7 ドライウェル主フランジ部のリークテスト実績</p>	<p data-bbox="2534 1150 2733 1224">・試験結果の相違 【東海第二】</p> <p data-bbox="2534 1734 2733 1808">・試験結果の相違 【東海第二】</p>

(3) トップヘッドフランジ以外の開口量評価における製作公差等の影響について

トップヘッドフランジの開口量評価((1)にて記載)と同様に、原子炉格納容器バウンダリ構成部として、評価対象としている機器搬入用ハッチ、サプレッション・チェンバークセスハッチ、所員用エアロックについても開口量評価を実施する。評価結果は、第11表から第22表の通りであり、製作公差を考慮しても閉じ込め機能が維持できる。

第11表 機器搬入用ハッチのガスケット押し込み量

部位	公称値	公差(絶対値)
フランジ溝深さ		
タング部高さ		
ガスケット高さ		
バックアップシール厚さ	-	0.01mm
ガスケット押し込み量		

第12表 機器搬入用ハッチの各部位の熱膨張を考慮した寸法

部位	基準寸法	熱膨張変位
フランジ溝深さ		
タング部高さ		
ガスケット高さ		
熱膨張変位合計		

第13表 機器搬入用ハッチの開口量評価結果

評価	押し込み量	ひずみ率	許容開口量	開口量	評価結果
公称値	内側				○
	外側				○
評価値	内側				○
	外側				○

※実機フランジ模擬試験で想定されるガスケット押し込み量を含む

3. ドライウェル主フランジ以外の開口量評価における製作公差等の影響について

ドライウェル主フランジの開口量評価と同様に、原子炉格納容器バウンダリ構成部として、評価対象としている機器搬入口、所員用エアロック、制御棒駆動機構搬出ハッチ、X-7A,Bについても開口量評価を実施する。評価結果は、表11から表22のとおりであり、製作公差を考慮しても閉じ込め機能が維持できる。

表11 機器搬入口のガスケット押し込み量

部位	公称値	公差(絶対値)
フランジ溝高さ		
タング部高さ		
ガスケット高さ		
ガスケット押し込み量		

表12 機器搬入口の各部位の熱膨張を考慮した寸法

部位	基準寸法	熱膨張変位
フランジ溝高さ		
タング部高さ		
ガスケット高さ		
熱膨張変位合計		

表13 機器搬入口の開口量評価結果

評価	押し込み量	ひずみ率	許容開口量	開口量	評価結果
公称値	内側				○
	外側				○
評価値	内側				○
	外側				○

・評価対象の相違【東海第二】



第14表 サプレッション・チェンバアクセスハッチのガスケット押し込み量

部位	公称値	公差(絶対値)
フランジ溝深さ		
タング部高さ		
ガスケット高さ		
バックアップシール厚さ	-	0.01mm
ガスケット押し込み量		

第15表 サプレッション・チェンバアクセスハッチの各部位の熱膨張を考慮した寸法

部位	基準寸法	熱膨張変位
フランジ溝深さ		
タング部高さ		
ガスケット高さ		
熱膨張変位合計		

第16表 サプレッション・チェンバアクセスハッチの開口量評価結果

評価	押し込み量	ひずみ率	許容開口量	開口量	評価結果
公称値	内側				○
	外側				○
評価値	内側				○
	外側				○

※実機フランジ模擬試験で想定されるガスケット押し込み量を含む

第17表 所員用エアロックのガスケット押し込み量

部位	公称値	公差(絶対値)
フランジ溝深さ		
タング部高さ		
ガスケット高さ		
ガスケット押し込み量		

表14 所員用エアロックのガスケットの押し込み量

部位	公称値	公差(絶対値)
フランジ溝高さ		
タング部高さ		
ガスケット高さ		
ガスケット押し込み量		

表15 所員用エアロックの各部位の熱膨張を考慮した寸法

部位	基準寸法	熱膨張変位
フランジ溝高さ		
タング部高さ		
ガスケット高さ		
熱膨張変位合計		

表16 所員用エアロックの開口量評価結果

評価	押し込み量	ひずみ率	許容開口量	開口量	評価結果
公称値					○
評価値					○

表17 制御棒駆動機構搬出ハッチのガスケットの押し込み量

部位	公称値	公差(絶対値)
フランジ溝高さ		
タング部高さ		
ガスケット高さ		
ガスケット押し込み量		

第18表 所員用エアロックの各部位の熱膨張を考慮した寸法

部位	基準寸法	熱膨張変位
フランジ溝深さ		
タング部高さ		
ガスケット高さ		
熱膨張変位合計		

第19表 所員用エアロックの開口量評価結果

評価	押し込み量	ひずみ率	許容開口量	開口量	評価結果
公称値					○
評価値					○

※実機フランジ模擬試験で想定されるガスケット押し込み量を含む

第20表 閉止板 (X-28) のガスケット押し込み量

部位	公称値	公差 (絶対値)
フランジ溝深さ		
タング部高さ		
ガスケット高さ		
ガスケット押し込み量		

第21表 閉止板 (X-28) の各部位の熱膨張を考慮した寸法

部位	基準寸法	熱膨張変位
フランジ溝深さ		
タング部高さ		
ガスケット高さ		
熱膨張変位合計		

表18 制御棒駆動機構搬出ハッチの各部位の熱膨張を考慮した寸法

部位	基準寸法	熱膨張変位
フランジ溝高さ		
タング部高さ		
ガスケット高さ		
熱膨張変位合計		

表19 制御棒駆動機構搬出ハッチの開口量評価結果

評価	押し込み量	ひずみ率	許容開口量	開口量	評価結果
公称値	内側				○
	外側				○
評価値	内側				○
	外側				○

表20 貫通部 (X-7A, B) のガスケットの押し込み量

部位	公称値	公差 (絶対値)
フランジ溝高さ		
タング部高さ		
ガスケット高さ		
ガスケット押し込み量		

表21 貫通部 (X-7A, B) の各部位の熱膨張を考慮した寸法

部位	基準寸法	熱膨張変位
フランジ溝高さ		
タング部高さ		
ガスケット高さ		
熱膨張変位合計		

第22表 閉止板 (X-28) の開口量評価結果

評価	押し込み量	ひずみ率	許容開口量	開口量	評価結果
公称値	内側				○
	外側				○
評価値	内側				○
	外側				○

※実機フランジ模擬試験で想定されるガスケット押し込み量を含む

(4) 実機フランジ計測結果を考慮したトップヘッドフランジ部の開口量評価について

トップヘッドフランジのシール部は、製作公差を考慮した場合の許容開口量と開口量の比較において、内側シール部の裕度が小さいことから、実機フランジ（サプレッション・チェンバアクセスハッチ）の寸法測定を実施し、製作寸法の誤差を確認した。サプレッション・チェンバアクセスハッチの構造図を第8図に、フランジ部の寸法測定結果を第23表に示す。

サプレッション・チェンバアクセスハッチの実機フランジ寸法測定の結果、製作公差（）に対し、シール部が開口となる方向の製作寸法の誤差は以内であった。

サプレッション・チェンバアクセスハッチシール部のガスケット溝及びタング（突起）は、トップヘッドフランジのガスケット溝及びタング（突起）と設計メーカー、設計、製作方法及び材質は同じであり、機械加工の精度も同等であると考えられることから、製作寸法の誤差についても同等であると考ええる。

サプレッション・チェンバアクセスハッチの製作寸法の誤差は、であり、設計の製作公差を用いてシール部の公差をとした評価は、実機フランジのシール部に対して保守的な評価であると評価できる。

参考として、サプレッション・チェンバアクセスハッチと同程度の製作寸法の誤差があると仮定し、サプレッション・チェンバアクセスハッチの実機フランジ寸法測定結果からトップヘッドフランジについて開口量評価を行った。

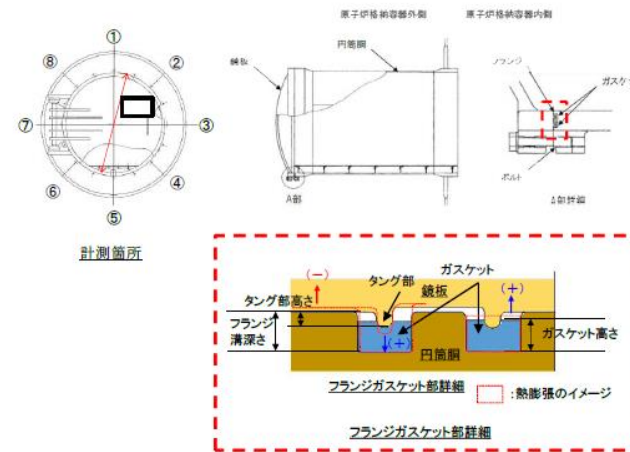
評価の結果、トップヘッドフランジの内側シール部におけ

表22 貫通部 (X-7A, B) の開口量評価結果

評価	押し込み量	ひずみ率	許容開口量	開口量	評価結果
公称値	内側				○
	外側				○
評価値	内側				○
	外側				○

・記載方針の相違  
【東海第二】  
島根2号炉は、ドライウェル主フランジのガスケットを増厚することで、製作公差等を考慮した場合でも内側シール部の裕度を確保している。

る許容開口量は第 24 表に示すとおり、        であり、開口量に裕度があることを確認した。



第 8 図 サプレッション・チェンバアクセスハッチ 構造図

第 23 表 サプレッション・チェンバアクセスハッチフランジ部

測定結果

測定箇所	設計値 [mm]	測定結果 [mm]															
		①		②		③		④		⑤		⑥		⑦		⑧	
		内側	外側	内側	外側	内側	外側	内側	外側	内側	外側	内側	外側	内側	外側	内側	外側
溝深さ																	
タング高さ																	

第 24 表 トップヘッドフランジ開口量評価

	押し込み量 (公称値)	シール部の公差	熱膨張	調整シム量	ひずみ率	許容開口量	開口量 (2Pd)
内側シール部							
外側シール部							

<評価条件>  
 ・ガスケット寸法           
 ・シール部の公差: S/C アクセスハッチの実測値使用  
 バックアップシール有

柏崎刈羽原子力発電所 6 / 7号炉 (2017.12.20版)	東海第二発電所 (2018.9.12版)	島根原子力発電所 2号炉	備考																	
	<p>(5) 開口量評価における保守性について</p> <p>第25表に示すとおり、FEM解析による開口量評価においては、構造物の剛性や強度が実機に比べ低めとした評価とされていることや許容開口量の算出において、圧縮永久ひずみ試験は実機よりも劣化に対して保守性がある評価であるが、実機フランジ模擬試験において試験装置等の誤差があることや実機フランジ締付時の面間管理（隙間ゲージ挿入による管理）には実機フランジでのガスケット押し込み量に対し不確かさがある。今後、ガスケットの増厚を検討し、裕度を確保することとする。</p> <p style="text-align: center;">第25表 開口量評価における保守性</p> <table border="1" data-bbox="967 806 1685 1486"> <thead> <tr> <th>項目</th> <th>保守性</th> <th>備考</th> </tr> </thead> <tbody> <tr> <td rowspan="3">開口量</td> <td>FEM解析</td> <td> <ul style="list-style-type: none"> <li>・構造物に設けられているリブを無視するなど、実際の構造物よりも剛性を低く見積もっている。</li> <li>・材料物性値を規格値ベースとすることで、強度を低めに見積もっている。</li> <li>・フランジが閉じる方向に作用する自重を考慮していない。</li> </ul> </td> <td rowspan="3"> <ul style="list-style-type: none"> <li>・実機フランジ締付時の面間管理（隙間ゲージ挿入による管理）において隙間ゲージの厚さ以下の隙間は把握できていない。</li> </ul> </td> </tr> <tr> <td>漏えい限界</td> <td> <ul style="list-style-type: none"> <li>・既往知見で得られたガスケット自身の変形によるセルフシール性については評価に反映されない。</li> </ul> </td> <td> <ul style="list-style-type: none"> <li>・実機フランジ模擬試験において、試験装置等の製作誤差は把握できていない。</li> </ul> </td> </tr> <tr> <td rowspan="2">許容開口量</td> <td>ひずみ率</td> <td> <ul style="list-style-type: none"> <li>・実機のガスケットは底面・側面が溝と接しているのに対し、圧縮永久ひずみ試験は、試験体の側面全体が直接蒸気環境下に晒されるため、ひずみ試験から得られたひずみ率は材料の劣化を保守側に見積もっている。</li> </ul> </td> <td></td> </tr> <tr> <td></td> <td> <ul style="list-style-type: none"> <li>・実機ガスケット全体のうち、タンク部で圧縮している部分は局所的であり、圧縮されていない部分が大部分残存しているため、タンク押し込み部の復元量は、圧縮されていない部分のゴム弾性の寄与も想定される。</li> </ul> </td> <td></td> </tr> </tbody> </table>	項目	保守性	備考	開口量	FEM解析	<ul style="list-style-type: none"> <li>・構造物に設けられているリブを無視するなど、実際の構造物よりも剛性を低く見積もっている。</li> <li>・材料物性値を規格値ベースとすることで、強度を低めに見積もっている。</li> <li>・フランジが閉じる方向に作用する自重を考慮していない。</li> </ul>	<ul style="list-style-type: none"> <li>・実機フランジ締付時の面間管理（隙間ゲージ挿入による管理）において隙間ゲージの厚さ以下の隙間は把握できていない。</li> </ul>	漏えい限界	<ul style="list-style-type: none"> <li>・既往知見で得られたガスケット自身の変形によるセルフシール性については評価に反映されない。</li> </ul>	<ul style="list-style-type: none"> <li>・実機フランジ模擬試験において、試験装置等の製作誤差は把握できていない。</li> </ul>	許容開口量	ひずみ率	<ul style="list-style-type: none"> <li>・実機のガスケットは底面・側面が溝と接しているのに対し、圧縮永久ひずみ試験は、試験体の側面全体が直接蒸気環境下に晒されるため、ひずみ試験から得られたひずみ率は材料の劣化を保守側に見積もっている。</li> </ul>			<ul style="list-style-type: none"> <li>・実機ガスケット全体のうち、タンク部で圧縮している部分は局所的であり、圧縮されていない部分が大部分残存しているため、タンク押し込み部の復元量は、圧縮されていない部分のゴム弾性の寄与も想定される。</li> </ul>			<p>・記載方針の相違</p> <p>【東海第二】</p> <p>島根2号炉は、ドライウェル主フランジのガスケットを増厚することで、裕度を確保している。ドライウェル主フランジ以外のハッチ類等についても、裕度を確保している。</p>
項目	保守性	備考																		
開口量	FEM解析	<ul style="list-style-type: none"> <li>・構造物に設けられているリブを無視するなど、実際の構造物よりも剛性を低く見積もっている。</li> <li>・材料物性値を規格値ベースとすることで、強度を低めに見積もっている。</li> <li>・フランジが閉じる方向に作用する自重を考慮していない。</li> </ul>	<ul style="list-style-type: none"> <li>・実機フランジ締付時の面間管理（隙間ゲージ挿入による管理）において隙間ゲージの厚さ以下の隙間は把握できていない。</li> </ul>																	
	漏えい限界	<ul style="list-style-type: none"> <li>・既往知見で得られたガスケット自身の変形によるセルフシール性については評価に反映されない。</li> </ul>		<ul style="list-style-type: none"> <li>・実機フランジ模擬試験において、試験装置等の製作誤差は把握できていない。</li> </ul>																
	許容開口量	ひずみ率		<ul style="list-style-type: none"> <li>・実機のガスケットは底面・側面が溝と接しているのに対し、圧縮永久ひずみ試験は、試験体の側面全体が直接蒸気環境下に晒されるため、ひずみ試験から得られたひずみ率は材料の劣化を保守側に見積もっている。</li> </ul>																
		<ul style="list-style-type: none"> <li>・実機ガスケット全体のうち、タンク部で圧縮している部分は局所的であり、圧縮されていない部分が大部分残存しているため、タンク押し込み部の復元量は、圧縮されていない部分のゴム弾性の寄与も想定される。</li> </ul>																		

柏崎刈羽原子力発電所 6 / 7号炉 (2017.12.20版)	東海第二発電所 (2018.9.12版)	島根原子力発電所 2号炉	備考
		<p style="text-align: right;">別紙-15</p> <p style="text-align: center;"><u>ドライウェル主フランジシール部のガスケット増厚について</u></p> <p>1. 経緯  原子炉格納容器のシール部の健全性については、限界温度・圧力における開口量をFEM弾塑性解析にて算出し、許容開口量と比較することにより、確認している。  開口量評価において、FEM弾塑性解析の物性値に耐性共研の値を用いていたが、JSME設計・建設規格の物性値の方が、以下に示すとおり解析評価に用いる物性値としては、JSME設計・建設規格の方が、より開口量が大きくなると判断したため、JSME設計・建設規格の物性値を用いて再評価することとした。  (表1参照)  ・開口量評価を実施する上で最も影響の大きい降伏応力および設計引張強さについては、数値的に全ての材質において耐性共研よりも小さく、評価上厳しい値である。  ・線膨張係数および縦弾性係数については、数値的に耐性共研の方が厳しいものはあるが、それぞれ温度上昇および弾性ひずみによる開口量は小さく、評価にはほとんど影響しない。  なお、JSME設計・建設規格の物性値を用いた評価については、既往論文<sup>※1</sup>にてNUPEC試験<sup>※2</sup>(1/10縮尺モデル試験)を対象としたベンチマーク解析としての適用実績があり、実機の挙動を適切に評価できる。  ※1: 日本機械学会 M&amp;M2013 材料力学カンファレンス「原子炉格納容器試験体の弾塑性FEMを用いた解析評価」(平成25年度)  ※2: 重要構造物安全評価(原子炉格納容器信頼性実証事業)(平成14年度)</p> <p>再評価の結果、ドライウェル主フランジの限界温度・圧力(200℃, 2Pd)における開口量が、許容開口量を満足しないことが確認されたため、ドライウェル主フランジのガスケットを増厚し、許容開口量の裕度を確保することとした。</p>	<p>・設備の相違  【柏崎6/7】  島根2号炉は、ドライウェル主フランジのガスケットを増厚する。  ・記載方針の相違  【東海第二】</p>

柏崎刈羽原子力発電所 6 / 7号炉 (2017.12.20版)	東海第二発電所 (2018.9.12版)	島根原子力発電所 2号炉	備考																																																													
		<p style="text-align: center;">表1 200℃における物性値の比較</p> <table border="1" data-bbox="1736 331 2507 745"> <thead> <tr> <th rowspan="2"></th> <th colspan="4">耐性共研</th> <th colspan="4">J S M E 設計・建設規格</th> </tr> <tr> <th>SGV480</th> <th>SPV490</th> <th>SNCM439</th> <th>SUS304</th> <th>SGV480</th> <th>SPV490</th> <th>SNCM439</th> <th>SUS304</th> </tr> </thead> <tbody> <tr> <td>Sy 値(MPa)</td> <td colspan="4"></td> <td>226</td> <td>417</td> <td>754</td> <td>144</td> </tr> <tr> <td>Su 値(MPa)</td> <td colspan="4"></td> <td>422</td> <td>545</td> <td>865</td> <td>402</td> </tr> <tr> <td>縦弾性係数 (MPa)</td> <td colspan="4"></td> <td>191000</td> <td>191000</td> <td>192000</td> <td>183000</td> </tr> <tr> <td>線膨張係数 (<math>\times 10^{-6}</math>mm/ mm<math>\cdot</math>℃)</td> <td colspan="4"></td> <td>11.85</td> <td>12.09</td> <td>12.54</td> <td>16.52</td> </tr> </tbody> </table> <p>2. 検討結果</p> <p>ドライウェル主フランジの許容開口量が十分な裕度をもつよう、表2のとおり、従来の厚さ <input type="text"/> mm から <input type="text"/> mm ( <input type="text"/> mm の増厚) に変更する。</p> <p style="text-align: center;">表2 ガasket増厚量の設定</p> <table border="1" data-bbox="1736 1018 2507 1165"> <thead> <tr> <th>ガasket厚さ</th> <th>許容開口量</th> <th>内側開口量</th> <th>裕度</th> </tr> </thead> <tbody> <tr> <td><input type="text"/> mm (<input type="text"/> mm 増厚)</td> <td><input type="text"/> mm<sup>※1</sup></td> <td><input type="text"/> mm</td> <td><input type="text"/> mm</td> </tr> </tbody> </table> <p>※1：製造公差等を考慮し、圧縮永久ひずみ率を <input type="text"/> と仮定した値</p> <p>ガasketを増厚することにより、ガasketの圧縮率が従来よりも大きくなるため、圧縮永久ひずみ率及びガasketの健全性へ影響を与える可能性があることから、その影響を確認するため、圧縮永久ひずみ試験を実施する。</p> <p>ガasketの圧縮率については、ガasket厚さの製造公差( + <input type="text"/> mm) を考慮した圧縮率 <input type="text"/> (公称の圧縮率 <input type="text"/> ) を包絡した圧縮率 <input type="text"/> にて試験を行う。</p> <p>圧縮永久ひずみ試験の試験条件を表3、試験結果を表4-1及び表4-2に示す。</p>		耐性共研				J S M E 設計・建設規格				SGV480	SPV490	SNCM439	SUS304	SGV480	SPV490	SNCM439	SUS304	Sy 値(MPa)					226	417	754	144	Su 値(MPa)					422	545	865	402	縦弾性係数 (MPa)					191000	191000	192000	183000	線膨張係数 ( $\times 10^{-6}$ mm/ mm $\cdot$ ℃)					11.85	12.09	12.54	16.52	ガasket厚さ	許容開口量	内側開口量	裕度	<input type="text"/> mm ( <input type="text"/> mm 増厚)	<input type="text"/> mm <sup>※1</sup>	<input type="text"/> mm	<input type="text"/> mm	
	耐性共研				J S M E 設計・建設規格																																																											
	SGV480	SPV490	SNCM439	SUS304	SGV480	SPV490	SNCM439	SUS304																																																								
Sy 値(MPa)					226	417	754	144																																																								
Su 値(MPa)					422	545	865	402																																																								
縦弾性係数 (MPa)					191000	191000	192000	183000																																																								
線膨張係数 ( $\times 10^{-6}$ mm/ mm $\cdot$ ℃)					11.85	12.09	12.54	16.52																																																								
ガasket厚さ	許容開口量	内側開口量	裕度																																																													
<input type="text"/> mm ( <input type="text"/> mm 増厚)	<input type="text"/> mm <sup>※1</sup>	<input type="text"/> mm	<input type="text"/> mm																																																													

柏崎刈羽原子力発電所 6 / 7号炉 (2017.12.20版)	東海第二発電所 (2018.9.12版)	島根原子力発電所 2号炉	備考																																																																
		<p style="text-align: center;">表3 試験条件</p> <table border="1" style="width: 100%; border-collapse: collapse;"> <thead> <tr> <th style="width: 15%;">材料</th> <th style="width: 10%;">個数</th> <th style="width: 10%;">試験温度</th> <th style="width: 10%;">放射線照射量</th> <th style="width: 10%;">試験雰囲気</th> <th style="width: 10%;">試験時間</th> <th style="width: 10%;">圧縮率</th> </tr> </thead> <tbody> <tr> <td>改良EPDM</td> <td style="text-align: center;">32</td> <td style="text-align: center;">200℃</td> <td style="text-align: center;">□</td> <td style="text-align: center;">蒸気</td> <td style="text-align: center;">168h</td> <td style="text-align: center;">□</td> </tr> </tbody> </table>	材料	個数	試験温度	放射線照射量	試験雰囲気	試験時間	圧縮率	改良EPDM	32	200℃	□	蒸気	168h	□																																																			
材料	個数	試験温度	放射線照射量	試験雰囲気	試験時間	圧縮率																																																													
改良EPDM	32	200℃	□	蒸気	168h	□																																																													
		<p style="text-align: center;">表4-1 試験データ群</p> <table border="1" style="width: 100%; border-collapse: collapse;"> <thead> <tr> <th style="width: 12.5%;">X<sub>1</sub></th><th style="width: 12.5%;">X<sub>2</sub></th><th style="width: 12.5%;">X<sub>3</sub></th><th style="width: 12.5%;">X<sub>4</sub></th><th style="width: 12.5%;">X<sub>5</sub></th><th style="width: 12.5%;">X<sub>6</sub></th><th style="width: 12.5%;">X<sub>7</sub></th><th style="width: 12.5%;">X<sub>8</sub></th> </tr> </thead> <tbody> <tr><td colspan="8" style="text-align: center;">□</td></tr> <tr> <th style="width: 12.5%;">X<sub>9</sub></th><th style="width: 12.5%;">X<sub>10</sub></th><th style="width: 12.5%;">X<sub>11</sub></th><th style="width: 12.5%;">X<sub>12</sub></th><th style="width: 12.5%;">X<sub>13</sub></th><th style="width: 12.5%;">X<sub>14</sub></th><th style="width: 12.5%;">X<sub>15</sub></th><th style="width: 12.5%;">X<sub>16</sub></th> </tr> <tr><td colspan="8" style="text-align: center;">□</td></tr> <tr> <th style="width: 12.5%;">X<sub>17</sub></th><th style="width: 12.5%;">X<sub>18</sub></th><th style="width: 12.5%;">X<sub>19</sub></th><th style="width: 12.5%;">X<sub>20</sub></th><th style="width: 12.5%;">X<sub>21</sub></th><th style="width: 12.5%;">X<sub>22</sub></th><th style="width: 12.5%;">X<sub>23</sub></th><th style="width: 12.5%;">X<sub>24</sub></th> </tr> <tr><td colspan="8" style="text-align: center;">□</td></tr> <tr> <th style="width: 12.5%;">X<sub>25</sub></th><th style="width: 12.5%;">X<sub>26</sub></th><th style="width: 12.5%;">X<sub>27</sub></th><th style="width: 12.5%;">X<sub>28</sub></th><th style="width: 12.5%;">X<sub>29</sub></th><th style="width: 12.5%;">X<sub>30</sub></th><th style="width: 12.5%;">X<sub>31</sub></th><th style="width: 12.5%;">X<sub>32</sub></th> </tr> <tr><td colspan="8" style="text-align: center;">□</td></tr> </tbody> </table>	X <sub>1</sub>	X <sub>2</sub>	X <sub>3</sub>	X <sub>4</sub>	X <sub>5</sub>	X <sub>6</sub>	X <sub>7</sub>	X <sub>8</sub>	□								X <sub>9</sub>	X <sub>10</sub>	X <sub>11</sub>	X <sub>12</sub>	X <sub>13</sub>	X <sub>14</sub>	X <sub>15</sub>	X <sub>16</sub>	□								X <sub>17</sub>	X <sub>18</sub>	X <sub>19</sub>	X <sub>20</sub>	X <sub>21</sub>	X <sub>22</sub>	X <sub>23</sub>	X <sub>24</sub>	□								X <sub>25</sub>	X <sub>26</sub>	X <sub>27</sub>	X <sub>28</sub>	X <sub>29</sub>	X <sub>30</sub>	X <sub>31</sub>	X <sub>32</sub>	□								
X <sub>1</sub>	X <sub>2</sub>	X <sub>3</sub>	X <sub>4</sub>	X <sub>5</sub>	X <sub>6</sub>	X <sub>7</sub>	X <sub>8</sub>																																																												
□																																																																			
X <sub>9</sub>	X <sub>10</sub>	X <sub>11</sub>	X <sub>12</sub>	X <sub>13</sub>	X <sub>14</sub>	X <sub>15</sub>	X <sub>16</sub>																																																												
□																																																																			
X <sub>17</sub>	X <sub>18</sub>	X <sub>19</sub>	X <sub>20</sub>	X <sub>21</sub>	X <sub>22</sub>	X <sub>23</sub>	X <sub>24</sub>																																																												
□																																																																			
X <sub>25</sub>	X <sub>26</sub>	X <sub>27</sub>	X <sub>28</sub>	X <sub>29</sub>	X <sub>30</sub>	X <sub>31</sub>	X <sub>32</sub>																																																												
□																																																																			
		<p style="text-align: center;">表4-2 試験データのまとめ</p> <table border="1" style="width: 100%; border-collapse: collapse;"> <thead> <tr> <th style="width: 15%;">項目</th> <th style="width: 15%;">データ数</th> <th style="width: 15%;">最大値</th> <th style="width: 15%;">最小値</th> <th style="width: 15%;">平均値</th> </tr> </thead> <tbody> <tr> <td>値</td> <td style="text-align: center;">32</td> <td colspan="3" style="text-align: center;">□</td> </tr> </tbody> </table>	項目	データ数	最大値	最小値	平均値	値	32	□																																																									
項目	データ数	最大値	最小値	平均値																																																															
値	32	□																																																																	
		<p>ガスケットの増厚による圧縮永久ひずみ率への影響については、圧縮率□で実施した場合の圧縮永久ひずみ率の平均値□と同等の結果が得られたことから、影響がないことを確認した。</p> <p>これより、増厚したガスケットを使用した場合のドライウェル主フランジの開口量評価は、従来厚さのガスケットを使用した場合と同様に、圧縮永久ひずみ率：□（製作公差等を踏まえた評価においては□）を適用し、許容開口量を算出した。その結果、表5に示すとおり、開口量は許容開口量以下であり、裕度を確保していることを確認した。</p> <p>なお、増厚によるガスケットの健全性への影響については、外観に異常がなかったことから、影響がないことを確認した。</p>																																																																	



柏崎刈羽原子力発電所 6 / 7号炉 (2017.12.20版)	東海第二発電所 (2018.9.12版)	島根原子力発電所 2号炉	備考																								
		<p style="text-align: center;">表5 増厚検討の試験結果を踏まえた開口量評価結果</p> <table border="1" style="width: 100%; border-collapse: collapse;"> <thead> <tr> <th style="width: 5%;">項目</th> <th style="width: 10%;">シール部</th> <th style="width: 10%;">ガスケット 厚さ</th> <th style="width: 10%;">押し込み量</th> <th style="width: 10%;">圧縮永久 ひずみ率</th> <th style="width: 10%;">許容 開口量</th> <th style="width: 10%;">開口量</th> <th style="width: 10%;">裕度</th> </tr> </thead> <tbody> <tr> <td>公称値</td> <td>内側</td> <td style="text-align: center;">□</td> <td style="text-align: center;">□</td> <td style="text-align: center;">□</td> <td style="text-align: center;">□</td> <td style="text-align: center;">□</td> <td style="text-align: center;">□</td> </tr> <tr> <td>評価値<sup>※2</sup></td> <td>内側</td> <td style="text-align: center;">□</td> <td style="text-align: center;">□</td> <td style="text-align: center;">□</td> <td style="text-align: center;">□</td> <td style="text-align: center;">□</td> <td style="text-align: center;">□</td> </tr> </tbody> </table> <p>※2：製作公差等を考慮した値  押し込み量=(ガスケット押し込み量)-(シール部公差)+(熱膨張)  許容開口量=[(押し込み量)-(調整シムの最小厚さ)]×  [1-(圧縮永久ひずみ率)/100]</p> <p>3. ガスケット増厚に伴う影響評価について  ガスケット増厚に伴う影響評価について、2. に示す圧縮永久ひずみ試験により、従来のガスケット厚さと同等の圧縮永久ひずみ率であったこと及び試験後のガスケットの外観に異常が見られなかったことから、増厚に伴うガスケットの健全性に影響がないことを確認している。  更に、ドライウェル主フランジ及び締付ボルトへの発生応力についてJ I S B 8265に基づく評価を実施しており、ガスケット増厚前後でドライウェル主フランジへの反力に差がないことから、ガスケット増厚によるドライウェル主フランジへの発生応力に影響がないことを確認している。また、締付ボルトに発生する荷重についてもガスケット増厚前後で差がないことから、ドライウェル主フランジ締付トルクに影響がないことを確認している。  以上より、ガスケット増厚に伴うドライウェル主フランジシール部への悪影響がないことを確認している。</p>	項目	シール部	ガスケット 厚さ	押し込み量	圧縮永久 ひずみ率	許容 開口量	開口量	裕度	公称値	内側	□	□	□	□	□	□	評価値 <sup>※2</sup>	内側	□	□	□	□	□	□	
項目	シール部	ガスケット 厚さ	押し込み量	圧縮永久 ひずみ率	許容 開口量	開口量	裕度																				
公称値	内側	□	□	□	□	□	□																				
評価値 <sup>※2</sup>	内側	□	□	□	□	□	□																				

柏崎刈羽原子力発電所 6 / 7号炉 (2017.12.20版)	東海第二発電所 (2018.9.12版)	島根原子力発電所 2号炉	備考																								
	<p style="text-align: right;">参考資料1</p> <p style="text-align: center;">シール機能維持に対する考え方について</p> <p>原子炉格納容器のハッチ類，配管貫通部，電気配線貫通部及び原子炉格納容器隔離弁のシール部のシール機能は，ガスケット等の試験結果及び材料特性により判定基準を定め，200℃，2Pdの環境下においてシール機能が維持できることを確認している。シール機能維持の考え方を第1表に示す。</p> <p style="text-align: center;"><u>第1表 シール機能維持の考え方</u></p> <table border="1" data-bbox="946 722 1706 1476"> <thead> <tr> <th>対象箇所</th> <th>判定基準</th> <th>シール機能維持の考え方</th> </tr> </thead> <tbody> <tr> <td> <ul style="list-style-type: none"> <li>・トップヘッドフランジ</li> <li>・機器搬入用ハッチ</li> <li>・サブプレッション・チェンパアクセスハッチ</li> <li>・所員用エアロック（扉板シール部）</li> <li>・配管貫通部（平板類）</li> </ul> </td> <td>許容開口量以下</td> <td>           開口量評価で得られた開口量<sup>※1</sup>が，ガスケットの試験結果<sup>※2</sup>に基づき設定した許容開口量（シール機能が維持できる開口量）以下であることを確認することにより，シール機能が維持できることを確認             ※1 フランジ部の形状・寸法に基づき解析等により算出            ※2 圧縮永久ひずみ試験結果及び実機フランジ模擬試験による漏えい試験結果         </td> </tr> <tr> <td> <ul style="list-style-type: none"> <li>・電気配線貫通部（モジュール）</li> <li>・原子炉格納容器隔離弁（バタフライ弁）</li> </ul> </td> <td>設計漏えい量以下</td> <td>試験における漏えい量が設計漏えい量以下であることを確認することにより，シール機能が維持できることを確認</td> </tr> <tr> <td> <ul style="list-style-type: none"> <li>・所員用エアロック（扉板以外シール部）</li> <li>・原子炉格納容器隔離弁（TIPボール弁）</li> </ul> </td> <td>200℃以上</td> <td>圧力により開口が生じる部位ではないため，試験結果及び材料仕様によりシール材の高温環境下における耐性を確認することにより，シール機能が維持できることを確認</td> </tr> </tbody> </table>	対象箇所	判定基準	シール機能維持の考え方	<ul style="list-style-type: none"> <li>・トップヘッドフランジ</li> <li>・機器搬入用ハッチ</li> <li>・サブプレッション・チェンパアクセスハッチ</li> <li>・所員用エアロック（扉板シール部）</li> <li>・配管貫通部（平板類）</li> </ul>	許容開口量以下	開口量評価で得られた開口量 <sup>※1</sup> が，ガスケットの試験結果 <sup>※2</sup> に基づき設定した許容開口量（シール機能が維持できる開口量）以下であることを確認することにより，シール機能が維持できることを確認  ※1 フランジ部の形状・寸法に基づき解析等により算出 ※2 圧縮永久ひずみ試験結果及び実機フランジ模擬試験による漏えい試験結果	<ul style="list-style-type: none"> <li>・電気配線貫通部（モジュール）</li> <li>・原子炉格納容器隔離弁（バタフライ弁）</li> </ul>	設計漏えい量以下	試験における漏えい量が設計漏えい量以下であることを確認することにより，シール機能が維持できることを確認	<ul style="list-style-type: none"> <li>・所員用エアロック（扉板以外シール部）</li> <li>・原子炉格納容器隔離弁（TIPボール弁）</li> </ul>	200℃以上	圧力により開口が生じる部位ではないため，試験結果及び材料仕様によりシール材の高温環境下における耐性を確認することにより，シール機能が維持できることを確認	<p style="text-align: right;">別紙-16</p> <p style="text-align: center;"><u>シール機能維持に対する考え方について</u></p> <p>原子炉格納容器のハッチ類，配管貫通部，電気配線貫通部及び原子炉格納容器隔離弁のシール部のシール機能は，ガスケット等の試験結果及び材料特性により判定基準を定め，200℃，2Pdの環境下においてシール機能が維持できることを確認している。シール機能維持の考え方を表1に示す。</p> <p style="text-align: center;"><u>表1 シール機能維持の考え方</u></p> <table border="1" data-bbox="1736 695 2496 1598"> <thead> <tr> <th>対象箇所</th> <th>判定基準</th> <th>シール機能維持の考え方</th> </tr> </thead> <tbody> <tr> <td> <ul style="list-style-type: none"> <li>・ドライウェル主フランジ</li> <li>・機器搬入口</li> <li>・所員用エアロック（扉板シール部）</li> <li>・配管貫通部（平板類）</li> <li>・逃がし安全弁搬出ハッチ</li> <li>・制御棒駆動機構搬出ハッチ</li> </ul> </td> <td>許容開口量以下</td> <td>           開口量評価で得られた開口量<sup>※1</sup>が，ガスケットの試験結果<sup>※2</sup>に基づき設定した許容開口量（シール機能が維持できる開口量）以下であることを確認することにより，シール機能が維持できることを確認             ※1 フランジ部の形状・寸法に基づき解析等により算出            ※2 圧縮永久ひずみ試験結果及び実機フランジ模擬試験による漏えい試験結果         </td> </tr> <tr> <td> <ul style="list-style-type: none"> <li>・電気配線貫通部（モジュール）</li> <li>・原子炉格納容器隔離弁（バタフライ弁）</li> </ul> </td> <td>設計漏えい量以下</td> <td>試験における漏えい量が設計漏えい量以下であることを確認することにより，シール機能が維持できることを確認</td> </tr> <tr> <td> <ul style="list-style-type: none"> <li>・所員用エアロック（扉板以外シール部）</li> <li>・原子炉格納容器隔離弁（TIPボール弁）</li> </ul> </td> <td>200℃以上</td> <td>圧力により開口が生じる部位ではないため，試験結果及び材料仕様によりシール材の高温環境下における耐性を確認することにより，シール機能が維持できることを確認</td> </tr> </tbody> </table>	対象箇所	判定基準	シール機能維持の考え方	<ul style="list-style-type: none"> <li>・ドライウェル主フランジ</li> <li>・機器搬入口</li> <li>・所員用エアロック（扉板シール部）</li> <li>・配管貫通部（平板類）</li> <li>・逃がし安全弁搬出ハッチ</li> <li>・制御棒駆動機構搬出ハッチ</li> </ul>	許容開口量以下	開口量評価で得られた開口量 <sup>※1</sup> が，ガスケットの試験結果 <sup>※2</sup> に基づき設定した許容開口量（シール機能が維持できる開口量）以下であることを確認することにより，シール機能が維持できることを確認  ※1 フランジ部の形状・寸法に基づき解析等により算出 ※2 圧縮永久ひずみ試験結果及び実機フランジ模擬試験による漏えい試験結果	<ul style="list-style-type: none"> <li>・電気配線貫通部（モジュール）</li> <li>・原子炉格納容器隔離弁（バタフライ弁）</li> </ul>	設計漏えい量以下	試験における漏えい量が設計漏えい量以下であることを確認することにより，シール機能が維持できることを確認	<ul style="list-style-type: none"> <li>・所員用エアロック（扉板以外シール部）</li> <li>・原子炉格納容器隔離弁（TIPボール弁）</li> </ul>	200℃以上	圧力により開口が生じる部位ではないため，試験結果及び材料仕様によりシール材の高温環境下における耐性を確認することにより，シール機能が維持できることを確認	<p>・記載方針の相違【柏崎6/7】</p> <p>・設備の相違【東海第二】格納容器の開口箇所の相違。</p>
対象箇所	判定基準	シール機能維持の考え方																									
<ul style="list-style-type: none"> <li>・トップヘッドフランジ</li> <li>・機器搬入用ハッチ</li> <li>・サブプレッション・チェンパアクセスハッチ</li> <li>・所員用エアロック（扉板シール部）</li> <li>・配管貫通部（平板類）</li> </ul>	許容開口量以下	開口量評価で得られた開口量 <sup>※1</sup> が，ガスケットの試験結果 <sup>※2</sup> に基づき設定した許容開口量（シール機能が維持できる開口量）以下であることを確認することにより，シール機能が維持できることを確認  ※1 フランジ部の形状・寸法に基づき解析等により算出 ※2 圧縮永久ひずみ試験結果及び実機フランジ模擬試験による漏えい試験結果																									
<ul style="list-style-type: none"> <li>・電気配線貫通部（モジュール）</li> <li>・原子炉格納容器隔離弁（バタフライ弁）</li> </ul>	設計漏えい量以下	試験における漏えい量が設計漏えい量以下であることを確認することにより，シール機能が維持できることを確認																									
<ul style="list-style-type: none"> <li>・所員用エアロック（扉板以外シール部）</li> <li>・原子炉格納容器隔離弁（TIPボール弁）</li> </ul>	200℃以上	圧力により開口が生じる部位ではないため，試験結果及び材料仕様によりシール材の高温環境下における耐性を確認することにより，シール機能が維持できることを確認																									
対象箇所	判定基準	シール機能維持の考え方																									
<ul style="list-style-type: none"> <li>・ドライウェル主フランジ</li> <li>・機器搬入口</li> <li>・所員用エアロック（扉板シール部）</li> <li>・配管貫通部（平板類）</li> <li>・逃がし安全弁搬出ハッチ</li> <li>・制御棒駆動機構搬出ハッチ</li> </ul>	許容開口量以下	開口量評価で得られた開口量 <sup>※1</sup> が，ガスケットの試験結果 <sup>※2</sup> に基づき設定した許容開口量（シール機能が維持できる開口量）以下であることを確認することにより，シール機能が維持できることを確認  ※1 フランジ部の形状・寸法に基づき解析等により算出 ※2 圧縮永久ひずみ試験結果及び実機フランジ模擬試験による漏えい試験結果																									
<ul style="list-style-type: none"> <li>・電気配線貫通部（モジュール）</li> <li>・原子炉格納容器隔離弁（バタフライ弁）</li> </ul>	設計漏えい量以下	試験における漏えい量が設計漏えい量以下であることを確認することにより，シール機能が維持できることを確認																									
<ul style="list-style-type: none"> <li>・所員用エアロック（扉板以外シール部）</li> <li>・原子炉格納容器隔離弁（TIPボール弁）</li> </ul>	200℃以上	圧力により開口が生じる部位ではないため，試験結果及び材料仕様によりシール材の高温環境下における耐性を確認することにより，シール機能が維持できることを確認																									

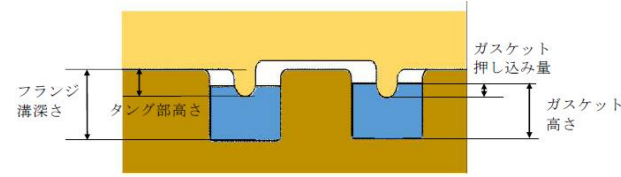
柏崎刈羽原子力発電所 6 / 7号炉 (2017.12.20版)	東海第二発電所 (2018.9.12版)	島根原子力発電所 2号炉	備考												
	<p>また、ハッチ類、電気配線貫通部（モジュール）及び原子炉格納容器隔離弁（バタフライ弁）については、シール材の漏えい試験結果に基づき設定した判定基準を基にシール機能の維持を確認している。このことから、各漏えい試験において判定基準として設定した漏えい量より、判定基準を満たした場合に実機において想定される漏えい量を推定したところ、格納容器全体の設計漏えい率に比べても十分小さい値であり、シール機能は維持されると判断している。漏えい量の推定結果を第2表に示す。</p> <p>第2表 判定基準を満たした場合に想定される漏えい量の推定結果 (1/2)</p> <table border="1" data-bbox="949 787 1703 1585"> <thead> <tr> <th>対象箇所</th> <th>判定基準</th> <th>判定基準を満たした場合に想定される漏えい量</th> </tr> </thead> <tbody> <tr> <td> <ul style="list-style-type: none"> <li>・トップヘッドフランジ</li> <li>・機器搬入用ハッチ</li> <li>・サブプレッション・チェンバアクセスハッチ</li> <li>・所員用エアロック（扉板シール部）</li> <li>・配管貫通部（平板類）</li> </ul> </td> <td>許容開口量以下</td> <td> <p>実機フランジ模擬試験において、開口量＝許容開口量となる状態を模擬したリーク試験を実施しており、本試験において判定基準として設定した漏えい量から格納容器ハッチ類の実機相当に換算した漏えい量は、格納容器設計漏えい率である 0.5%/day に比べ、十分に小さい値であることを確認している。</p> <p>○漏えい有無の判定基準 漏えい量：1cc/min 以下</p> <p>○実機相当換算値 0.001%/day 以下（PCV空間容積に対する割合）</p> </td> </tr> </tbody> </table>	対象箇所	判定基準	判定基準を満たした場合に想定される漏えい量	<ul style="list-style-type: none"> <li>・トップヘッドフランジ</li> <li>・機器搬入用ハッチ</li> <li>・サブプレッション・チェンバアクセスハッチ</li> <li>・所員用エアロック（扉板シール部）</li> <li>・配管貫通部（平板類）</li> </ul>	許容開口量以下	<p>実機フランジ模擬試験において、開口量＝許容開口量となる状態を模擬したリーク試験を実施しており、本試験において判定基準として設定した漏えい量から格納容器ハッチ類の実機相当に換算した漏えい量は、格納容器設計漏えい率である 0.5%/day に比べ、十分に小さい値であることを確認している。</p> <p>○漏えい有無の判定基準 漏えい量：1cc/min 以下</p> <p>○実機相当換算値 0.001%/day 以下（PCV空間容積に対する割合）</p>	<p>また、ハッチ類、電気配線貫通部（モジュール）及び原子炉格納容器隔離弁（バタフライ弁）については、シール材の漏えい試験結果に基づき設定した判定基準を基にシール機能の維持を確認している。このことから、各漏えい試験において判定基準として設定した漏えい量より、判定基準を満たした場合に実機において想定される漏えい量を推定したところ、格納容器全体の設計漏えい率に比べても十分小さい値であり、シール機能は維持されると判断している。漏えい量の推定結果を表2に示す。</p> <p>表2 判定基準を満たした場合に想定される漏えい量の推定結果 (1/2)</p> <table border="1" data-bbox="1739 787 2499 1732"> <thead> <tr> <th>対象箇所</th> <th>判定基準</th> <th>判定基準を満たした場合に想定される漏えい量</th> </tr> </thead> <tbody> <tr> <td> <ul style="list-style-type: none"> <li>・ドライウェル主フランジ</li> <li>・機器搬入口</li> <li>・所員用エアロック（扉板シール部）</li> <li>・配管貫通部（平板類） [貫通部 X-7A, B]*1</li> <li>・逃がし安全弁搬出ハッチ</li> <li>・制御棒駆動機構搬出ハッチ</li> </ul> <p>※1 貫通部 X-7A, B 以外の、ガスケット径が 200mm 以下の配管貫通部（平板類）については、他の大開口部と比較して漏えい量に対する影響が小さいため、対象外とする。</p> </td> <td>許容開口量以下</td> <td> <p>実機フランジ模擬試験において、開口量＝許容開口量となる状態を模擬したリーク試験を実施しており、本試験において判定基準として設定した漏えい量から格納容器ハッチ類の実機相当に換算した漏えい量は、格納容器設計漏えい率である 0.5%/day に比べ、十分に小さい値であることを確認している。</p> <p>○漏えい有無の判定基準 漏えい量：1cc/min 以下</p> <p>○実機相当換算値 0.001%/day 以下（PCV空間容積に対する割合）</p> </td> </tr> </tbody> </table>	対象箇所	判定基準	判定基準を満たした場合に想定される漏えい量	<ul style="list-style-type: none"> <li>・ドライウェル主フランジ</li> <li>・機器搬入口</li> <li>・所員用エアロック（扉板シール部）</li> <li>・配管貫通部（平板類） [貫通部 X-7A, B]*1</li> <li>・逃がし安全弁搬出ハッチ</li> <li>・制御棒駆動機構搬出ハッチ</li> </ul> <p>※1 貫通部 X-7A, B 以外の、ガスケット径が 200mm 以下の配管貫通部（平板類）については、他の大開口部と比較して漏えい量に対する影響が小さいため、対象外とする。</p>	許容開口量以下	<p>実機フランジ模擬試験において、開口量＝許容開口量となる状態を模擬したリーク試験を実施しており、本試験において判定基準として設定した漏えい量から格納容器ハッチ類の実機相当に換算した漏えい量は、格納容器設計漏えい率である 0.5%/day に比べ、十分に小さい値であることを確認している。</p> <p>○漏えい有無の判定基準 漏えい量：1cc/min 以下</p> <p>○実機相当換算値 0.001%/day 以下（PCV空間容積に対する割合）</p>	
対象箇所	判定基準	判定基準を満たした場合に想定される漏えい量													
<ul style="list-style-type: none"> <li>・トップヘッドフランジ</li> <li>・機器搬入用ハッチ</li> <li>・サブプレッション・チェンバアクセスハッチ</li> <li>・所員用エアロック（扉板シール部）</li> <li>・配管貫通部（平板類）</li> </ul>	許容開口量以下	<p>実機フランジ模擬試験において、開口量＝許容開口量となる状態を模擬したリーク試験を実施しており、本試験において判定基準として設定した漏えい量から格納容器ハッチ類の実機相当に換算した漏えい量は、格納容器設計漏えい率である 0.5%/day に比べ、十分に小さい値であることを確認している。</p> <p>○漏えい有無の判定基準 漏えい量：1cc/min 以下</p> <p>○実機相当換算値 0.001%/day 以下（PCV空間容積に対する割合）</p>													
対象箇所	判定基準	判定基準を満たした場合に想定される漏えい量													
<ul style="list-style-type: none"> <li>・ドライウェル主フランジ</li> <li>・機器搬入口</li> <li>・所員用エアロック（扉板シール部）</li> <li>・配管貫通部（平板類） [貫通部 X-7A, B]*1</li> <li>・逃がし安全弁搬出ハッチ</li> <li>・制御棒駆動機構搬出ハッチ</li> </ul> <p>※1 貫通部 X-7A, B 以外の、ガスケット径が 200mm 以下の配管貫通部（平板類）については、他の大開口部と比較して漏えい量に対する影響が小さいため、対象外とする。</p>	許容開口量以下	<p>実機フランジ模擬試験において、開口量＝許容開口量となる状態を模擬したリーク試験を実施しており、本試験において判定基準として設定した漏えい量から格納容器ハッチ類の実機相当に換算した漏えい量は、格納容器設計漏えい率である 0.5%/day に比べ、十分に小さい値であることを確認している。</p> <p>○漏えい有無の判定基準 漏えい量：1cc/min 以下</p> <p>○実機相当換算値 0.001%/day 以下（PCV空間容積に対する割合）</p>													

柏崎刈羽原子力発電所 6 / 7号炉 (2017.12.20版)	東海第二発電所 (2018.9.12版)	島根原子力発電所 2号炉	備考																		
	<p align="center">第2表 判定基準を満たした場合に想定される漏えい量の推定結果 (2/2)</p> <table border="1"> <thead> <tr> <th data-bbox="952 342 1190 415">対象箇所</th> <th data-bbox="1190 342 1308 415">判定基準</th> <th data-bbox="1308 342 1703 415">判定基準を満たした場合に想定される漏えい量</th> </tr> </thead> <tbody> <tr> <td data-bbox="952 415 1190 1220"> <ul style="list-style-type: none"> <li>・電気配線貫通部 (モジュール)</li> <li>・原子炉格納容器隔離弁 (バタフライ弁)</li> </ul> </td> <td data-bbox="1190 415 1308 1220">設計漏えい量以下</td> <td data-bbox="1308 415 1703 1220"> <p>試験における判定基準として設定した漏えい量から電気配線貫通部 (モジュール) 及び原子炉格納容器隔離弁 (バタフライ弁) の実機相当に換算した漏えい量は、格納容器設計漏えい率である 0.5%/day に比べ、十分に小さい値であることを確認している。</p> <p>&lt;電気配線貫通部 (モジュール)&gt;</p> <ul style="list-style-type: none"> <li>○漏えい有無の判定基準 (設計漏えい量) <math>1 \times 10^{-7} \text{Pa} \cdot \text{m}^3 / \text{s}</math> 以下</li> <li>○実機相当換算値 <math>1 \times 10^{-7} \text{/day}</math> 以下 (PCV空間容積に対する割合)</li> </ul> <p>&lt;原子炉格納容器隔離弁 (バタフライ弁)&gt;</p> <ul style="list-style-type: none"> <li>○漏えい有無の判定基準 (設計漏えい量) 240cc/min 以下/600A</li> <li>○実機相当換算値 0.02%/day 以下 (PCV空間容積に対する割合)</li> </ul> </td> </tr> <tr> <td data-bbox="952 1220 1190 1402"> <ul style="list-style-type: none"> <li>・所員用エアロック (扉板以外シール部)</li> <li>・原子炉格納容器隔離弁 (TIPボール弁)</li> </ul> </td> <td data-bbox="1190 1220 1308 1402">200℃以上</td> <td data-bbox="1308 1220 1703 1402">圧力により開口が生じる部位でなく、また、高温環境下での耐性を確認していることから格納容器内の 200℃の環境条件であってもシール機能に影響を及ぼすものでない。</td> </tr> </tbody> </table>	対象箇所	判定基準	判定基準を満たした場合に想定される漏えい量	<ul style="list-style-type: none"> <li>・電気配線貫通部 (モジュール)</li> <li>・原子炉格納容器隔離弁 (バタフライ弁)</li> </ul>	設計漏えい量以下	<p>試験における判定基準として設定した漏えい量から電気配線貫通部 (モジュール) 及び原子炉格納容器隔離弁 (バタフライ弁) の実機相当に換算した漏えい量は、格納容器設計漏えい率である 0.5%/day に比べ、十分に小さい値であることを確認している。</p> <p>&lt;電気配線貫通部 (モジュール)&gt;</p> <ul style="list-style-type: none"> <li>○漏えい有無の判定基準 (設計漏えい量) <math>1 \times 10^{-7} \text{Pa} \cdot \text{m}^3 / \text{s}</math> 以下</li> <li>○実機相当換算値 <math>1 \times 10^{-7} \text{/day}</math> 以下 (PCV空間容積に対する割合)</li> </ul> <p>&lt;原子炉格納容器隔離弁 (バタフライ弁)&gt;</p> <ul style="list-style-type: none"> <li>○漏えい有無の判定基準 (設計漏えい量) 240cc/min 以下/600A</li> <li>○実機相当換算値 0.02%/day 以下 (PCV空間容積に対する割合)</li> </ul>	<ul style="list-style-type: none"> <li>・所員用エアロック (扉板以外シール部)</li> <li>・原子炉格納容器隔離弁 (TIPボール弁)</li> </ul>	200℃以上	圧力により開口が生じる部位でなく、また、高温環境下での耐性を確認していることから格納容器内の 200℃の環境条件であってもシール機能に影響を及ぼすものでない。	<p align="center">表2 判定基準を満たした場合に想定される漏えい量の推定結果 (2/2)</p> <table border="1"> <thead> <tr> <th data-bbox="1742 342 1923 415">対象箇所</th> <th data-bbox="1923 342 2012 415">判定基準</th> <th data-bbox="2012 342 2496 415">判定基準を満たした場合に想定される漏えい量</th> </tr> </thead> <tbody> <tr> <td data-bbox="1742 415 1923 1287"> <ul style="list-style-type: none"> <li>・電気配線貫通部 (モジュール)</li> <li>・原子炉格納容器隔離弁 (バタフライ弁)</li> </ul> </td> <td data-bbox="1923 415 2012 1287">設計漏えい量以下</td> <td data-bbox="2012 415 2496 1287"> <p>試験における判定基準として設定した漏えい量から電気配線貫通部 (モジュール) 及び原子炉格納容器隔離弁 (バタフライ弁) の実機相当に換算した漏えい量は、格納容器設計漏えい率である 0.5%/day に比べ、十分に小さい値であることを確認している。</p> <p>&lt;電気配線貫通部 (モジュール)&gt;</p> <ul style="list-style-type: none"> <li>○漏えい有無の判定基準 (設計漏えい量) <math>1 \times 10^{-7} \text{Pa} \cdot \text{m}^3 / \text{s}</math> 以下</li> <li>○実機相当換算値 <math>1 \times 10^{-7} \text{/day}</math> 以下 (PCV空間容積に対する割合)</li> </ul> <p>&lt;原子炉格納容器隔離弁 (バタフライ弁)&gt;</p> <ul style="list-style-type: none"> <li>○漏えい有無の判定基準 (設計漏えい量) 240cc/min 以下/600A</li> <li>○実機相当換算値 0.02%/day 以下 (PCV空間容積に対する割合)</li> </ul> </td> </tr> <tr> <td data-bbox="1742 1287 1923 1587"> <ul style="list-style-type: none"> <li>・所員用エアロック (扉板以外シール部)</li> <li>・原子炉格納容器隔離弁 (TIPボール弁)</li> </ul> </td> <td data-bbox="1923 1287 2012 1587">200℃以上</td> <td data-bbox="2012 1287 2496 1587">圧力により開口が生じる部位でなく、また、高温環境下での耐性を確認していることから格納容器内の 200℃の環境条件であってもシール機能に影響を及ぼすものでない。</td> </tr> </tbody> </table>	対象箇所	判定基準	判定基準を満たした場合に想定される漏えい量	<ul style="list-style-type: none"> <li>・電気配線貫通部 (モジュール)</li> <li>・原子炉格納容器隔離弁 (バタフライ弁)</li> </ul>	設計漏えい量以下	<p>試験における判定基準として設定した漏えい量から電気配線貫通部 (モジュール) 及び原子炉格納容器隔離弁 (バタフライ弁) の実機相当に換算した漏えい量は、格納容器設計漏えい率である 0.5%/day に比べ、十分に小さい値であることを確認している。</p> <p>&lt;電気配線貫通部 (モジュール)&gt;</p> <ul style="list-style-type: none"> <li>○漏えい有無の判定基準 (設計漏えい量) <math>1 \times 10^{-7} \text{Pa} \cdot \text{m}^3 / \text{s}</math> 以下</li> <li>○実機相当換算値 <math>1 \times 10^{-7} \text{/day}</math> 以下 (PCV空間容積に対する割合)</li> </ul> <p>&lt;原子炉格納容器隔離弁 (バタフライ弁)&gt;</p> <ul style="list-style-type: none"> <li>○漏えい有無の判定基準 (設計漏えい量) 240cc/min 以下/600A</li> <li>○実機相当換算値 0.02%/day 以下 (PCV空間容積に対する割合)</li> </ul>	<ul style="list-style-type: none"> <li>・所員用エアロック (扉板以外シール部)</li> <li>・原子炉格納容器隔離弁 (TIPボール弁)</li> </ul>	200℃以上	圧力により開口が生じる部位でなく、また、高温環境下での耐性を確認していることから格納容器内の 200℃の環境条件であってもシール機能に影響を及ぼすものでない。	
対象箇所	判定基準	判定基準を満たした場合に想定される漏えい量																			
<ul style="list-style-type: none"> <li>・電気配線貫通部 (モジュール)</li> <li>・原子炉格納容器隔離弁 (バタフライ弁)</li> </ul>	設計漏えい量以下	<p>試験における判定基準として設定した漏えい量から電気配線貫通部 (モジュール) 及び原子炉格納容器隔離弁 (バタフライ弁) の実機相当に換算した漏えい量は、格納容器設計漏えい率である 0.5%/day に比べ、十分に小さい値であることを確認している。</p> <p>&lt;電気配線貫通部 (モジュール)&gt;</p> <ul style="list-style-type: none"> <li>○漏えい有無の判定基準 (設計漏えい量) <math>1 \times 10^{-7} \text{Pa} \cdot \text{m}^3 / \text{s}</math> 以下</li> <li>○実機相当換算値 <math>1 \times 10^{-7} \text{/day}</math> 以下 (PCV空間容積に対する割合)</li> </ul> <p>&lt;原子炉格納容器隔離弁 (バタフライ弁)&gt;</p> <ul style="list-style-type: none"> <li>○漏えい有無の判定基準 (設計漏えい量) 240cc/min 以下/600A</li> <li>○実機相当換算値 0.02%/day 以下 (PCV空間容積に対する割合)</li> </ul>																			
<ul style="list-style-type: none"> <li>・所員用エアロック (扉板以外シール部)</li> <li>・原子炉格納容器隔離弁 (TIPボール弁)</li> </ul>	200℃以上	圧力により開口が生じる部位でなく、また、高温環境下での耐性を確認していることから格納容器内の 200℃の環境条件であってもシール機能に影響を及ぼすものでない。																			
対象箇所	判定基準	判定基準を満たした場合に想定される漏えい量																			
<ul style="list-style-type: none"> <li>・電気配線貫通部 (モジュール)</li> <li>・原子炉格納容器隔離弁 (バタフライ弁)</li> </ul>	設計漏えい量以下	<p>試験における判定基準として設定した漏えい量から電気配線貫通部 (モジュール) 及び原子炉格納容器隔離弁 (バタフライ弁) の実機相当に換算した漏えい量は、格納容器設計漏えい率である 0.5%/day に比べ、十分に小さい値であることを確認している。</p> <p>&lt;電気配線貫通部 (モジュール)&gt;</p> <ul style="list-style-type: none"> <li>○漏えい有無の判定基準 (設計漏えい量) <math>1 \times 10^{-7} \text{Pa} \cdot \text{m}^3 / \text{s}</math> 以下</li> <li>○実機相当換算値 <math>1 \times 10^{-7} \text{/day}</math> 以下 (PCV空間容積に対する割合)</li> </ul> <p>&lt;原子炉格納容器隔離弁 (バタフライ弁)&gt;</p> <ul style="list-style-type: none"> <li>○漏えい有無の判定基準 (設計漏えい量) 240cc/min 以下/600A</li> <li>○実機相当換算値 0.02%/day 以下 (PCV空間容積に対する割合)</li> </ul>																			
<ul style="list-style-type: none"> <li>・所員用エアロック (扉板以外シール部)</li> <li>・原子炉格納容器隔離弁 (TIPボール弁)</li> </ul>	200℃以上	圧力により開口が生じる部位でなく、また、高温環境下での耐性を確認していることから格納容器内の 200℃の環境条件であってもシール機能に影響を及ぼすものでない。																			

柏崎刈羽原子力発電所 6 / 7号炉 (2017.12.20版)	東海第二発電所 (2018.9.12版)	島根原子力発電所 2号炉	備考
	<p style="text-align: right;">参考資料2</p> <p style="text-align: center;">改良E P D M製シール材の適用性について</p> <p>東海第二発電所では、改良E P D M製シール材として [ ] を採用する計画である。</p> <p>改良E P D M製シール材の開発経緯を以下に示す。</p> <ul style="list-style-type: none"> <li>従来、格納容器のシール材（ガスケット）として使用していたシリコンゴムは、使用温度範囲が-60℃～+200℃であり、従来のE P D M製シール材の使用温度範囲-50℃～+150℃よりも耐熱性は若干高いものの、既往の試験結果から高温蒸気環境での劣化が確認されていた。</li> <li>従来のE P D M製シール材はシリコンゴムに比較して高温蒸気に強い材料であったが、更なる耐熱性向上を目的に材料の改良を進め、改良E P D M製シール材を開発した。</li> </ul> <p>改良E P D M製シール材については、ガスケットメーカーにおいて、耐熱性、耐高温蒸気性及び耐放射線性の確認を目的に、事故時環境を考慮した条件 [ ] にて圧縮永久ひずみ試験が実施されており、耐性が確認されている。</p> <p>東海第二発電所で採用予定の改良E P D M製シール材 [ ] については、ガスケットメーカーで実施された試験と同様に圧縮永久ひずみ試験を実施するとともに、重大事故等時の温度及び放射線による劣化特性がシール機能に影響を及ぼすものでないことを実機フランジ模擬試験にて確認している。</p> <p>また、改良E P D M製シール材は、従来のE P D M製シール材と同様、ガスケットメーカーにて材料や特長に応じ定めている型番品 [ ] として管理されているものであり、当該品を特定可能であることから、メーカー型番を指定することにより今回シール機能が確認されたものを確実に調達することが可能である。</p> <p>なお、今後の技術開発により、より高い信頼性があるシール材が開発された場合は、今回と同様に圧縮永久ひずみ試験等を実施し、事故時環境におけるシール機能評価を行うことで、実機フランジへの適用性について確認する。</p>	<p style="text-align: right;">別紙-17</p> <p style="text-align: center;">改良E P D M製シール材の適用性について</p> <p>島根2号炉では、改良E P D M製シール材として [ ] を採用する計画である。</p> <p>改良E P D M製シール材の開発経緯を以下に示す。</p> <ul style="list-style-type: none"> <li>従来、原子炉格納容器のシール材（ガスケット）として使用していたシリコンゴムは、使用温度範囲が-60℃～+200℃であり、従来のE P D M製シール材の使用温度範囲-50℃～+150℃よりも耐熱性は若干高いものの、既往の試験結果から高温蒸気環境での劣化が確認されていた。</li> <li>従来のE P D M製シール材はシリコンゴムに比較して高温蒸気に強い材料であったが、更なる耐熱性向上を目的に材料の改良を進め、改良E P D M製シール材を開発した。</li> </ul> <p>改良E P D M製シール材については、ガスケットメーカーにおいて、耐熱性、耐高温蒸気性及び耐放射線性の確認を目的に、事故時環境を考慮した条件（放射線量800kGyを照射した上で200℃の蒸気環境にて168時間）にて圧縮永久ひずみ試験が実施されており、耐性が確認されている。</p> <p>島根2号炉で採用予定の改良E P D M製シール材 [ ] については、ガスケットメーカーで実施された試験と同様に圧縮永久ひずみ試験を実施するとともに、重大事故等時の温度及び放射線による劣化特性がシール機能に影響を及ぼすものでないことを実機フランジ模擬試験にて確認している。</p> <p>また、改良E P D M製シール材は、ガスケットメーカーにて材料や特長に応じ定めている型番品 [ ] として管理されているものであり、当該品を特定可能であることから、メーカー型番を指定することにより今回シール機能が確認されたものを確実に調達することが可能である。</p> <p>なお、今後の技術開発により、より高い信頼性があるシール材が開発された場合は、今回と同様に圧縮永久ひずみ試験等を実施し、事故時環境におけるシール機能評価を行うことで、実機フランジへの適用性について確認する。</p>	<p>・記載方針の相違【柏崎6/7】</p>

柏崎刈羽原子力発電所 6 / 7号炉 (2017.12.20版)	東海第二発電所 (2018.9.12版)	島根原子力発電所 2号炉	備考																		
	<p style="text-align: right;">参考資料3</p> <p style="text-align: center;">改良E P D M製シール材における各試験について</p> <p>改良E P D M製シール材の適用にあたり、「改良E P D M製シール材の圧縮永久ひずみ試験」及び「実機フランジ模擬試験」の2種類の試験を実施している。本資料では、各試験の位置付けを明確化するとともに、「実機フランジ模擬試験」の試験条件がシビアアクシデント環境を適切に模擬できているかを確認するため「高温曝露の方法」及び「放射線試験の方法」について適切性を確認した。</p> <p>1. 各試験の位置付けについて</p> <p>(1) 改良E P D M製シール材の圧縮永久ひずみ試験</p> <p>フランジ部からの漏えいの発生を防止するため、フランジ面にはシール材がセットされている。フランジはフランジボルトを締め付けることによりシール材を圧縮し、シール機能を発揮する構造となっている。</p> <p>このため、フランジ部からの漏えいは「内部圧力の上昇によりフランジ部が開口すること」に加え「その開口量がシール材の復元量を超える」場合に生じる。したがって、シール材の耐漏えい性能を確認するためには、シール材がセットされるフランジが「圧力上昇によりどの程度開口するのか」を評価し、その開口量に熱等により劣化した「シール材の復元量」を確認することが必要となる（第1表参照）。</p> <p style="text-align: center;">第1表 フランジ部の開口量評価と圧縮永久ひずみ試験の位置付け</p> <table border="1" data-bbox="1038 1512 1691 1711"> <thead> <tr> <th>フランジ部からの漏えい要因</th> <th>確認事項</th> <th>試験（及び評価）の位置付け</th> </tr> </thead> <tbody> <tr> <td>圧力の上昇によりフランジ部が開口することによる漏えい</td> <td>フランジ部の圧力上昇による開口量</td> <td>解析による開口量評価</td> </tr> <tr> <td>開口量がシール材の復元特性を超えることによる漏えい</td> <td>熱等により劣化したシール材の復元量</td> <td>圧縮永久ひずみ試験によるシール材の復元量評価</td> </tr> </tbody> </table>	フランジ部からの漏えい要因	確認事項	試験（及び評価）の位置付け	圧力の上昇によりフランジ部が開口することによる漏えい	フランジ部の圧力上昇による開口量	解析による開口量評価	開口量がシール材の復元特性を超えることによる漏えい	熱等により劣化したシール材の復元量	圧縮永久ひずみ試験によるシール材の復元量評価	<p style="text-align: right;">別紙-18</p> <p style="text-align: center;">改良E P D M製シール材における各試験について</p> <p>改良E P D M製シール材の適用にあたり、「改良E P D M製シール材の圧縮永久ひずみ試験」及び「実機フランジ模擬試験」の2種類の試験を実施している。本資料では、各試験の位置付けを明確化するとともに、「実機フランジ模擬試験」の試験条件がシビアアクシデント環境を適切に模擬できているかを確認するため「高温曝露の方法」及び「放射線試験の方法」について適切性を確認した。</p> <p>1. 各試験の位置付けについて</p> <p>1) 改良E P D M製シール材の圧縮永久ひずみ試験</p> <p>フランジ部からの漏えいの発生を防止するため、フランジ面にはシール材がセットされている。フランジはフランジボルトを締め付けることによりシール材を圧縮し、シール機能を発揮する構造となっている。</p> <p>このため、フランジ部からの漏えいは「内部圧力の上昇によりフランジ部が開口すること」に加え「その開口量がシール材の復元量を超える」場合に生じる。したがって、シール材の耐漏えい性能を確認するためには、シール材がセットされるフランジが「圧力上昇によりどの程度開口するのか」を評価し、その開口量に熱等により劣化した「シール材の復元量」を確認することが必要となる（表1参照）。</p> <p style="text-align: center;">表1 フランジ部の開口量評価と圧縮永久ひずみ試験の位置付け</p> <table border="1" data-bbox="1736 1470 2493 1669"> <thead> <tr> <th>フランジ部からの漏えい要因</th> <th>確認事項</th> <th>試験（及び評価）の位置付け</th> </tr> </thead> <tbody> <tr> <td>圧力の上昇によりフランジ部が開口することによる漏えい</td> <td>フランジ部の圧力上昇による開口量</td> <td>解析による開口量評価</td> </tr> <tr> <td>開口量がシール材の復元特性を超えることによる漏えい</td> <td>熱等により劣化したシール材の復元量</td> <td>圧縮永久ひずみ試験によるシール材の復元量評価</td> </tr> </tbody> </table>	フランジ部からの漏えい要因	確認事項	試験（及び評価）の位置付け	圧力の上昇によりフランジ部が開口することによる漏えい	フランジ部の圧力上昇による開口量	解析による開口量評価	開口量がシール材の復元特性を超えることによる漏えい	熱等により劣化したシール材の復元量	圧縮永久ひずみ試験によるシール材の復元量評価	<p>・記載方針の相違【柏崎 6/7】</p>
フランジ部からの漏えい要因	確認事項	試験（及び評価）の位置付け																			
圧力の上昇によりフランジ部が開口することによる漏えい	フランジ部の圧力上昇による開口量	解析による開口量評価																			
開口量がシール材の復元特性を超えることによる漏えい	熱等により劣化したシール材の復元量	圧縮永久ひずみ試験によるシール材の復元量評価																			
フランジ部からの漏えい要因	確認事項	試験（及び評価）の位置付け																			
圧力の上昇によりフランジ部が開口することによる漏えい	フランジ部の圧力上昇による開口量	解析による開口量評価																			
開口量がシール材の復元特性を超えることによる漏えい	熱等により劣化したシール材の復元量	圧縮永久ひずみ試験によるシール材の復元量評価																			

柏崎刈羽原子力発電所 6 / 7号炉 (2017.12.20版)	東海第二発電所 (2018.9.12版)	島根原子力発電所 2号炉	備考																															
	<p>圧縮永久ひずみ試験で得られるひずみ率がフランジ構造によらず、一様に適用できる理由を整理する。</p> <ul style="list-style-type: none"> <li>原子炉格納容器の限界温度・圧力である 200℃, 2Pd で評価しているため、圧力上昇による影響は、フランジ構造によらず同等である。</li> <li>本試験は、フランジ構造に関わらず、圧縮状態で使用される静的シール部におけるシール材単体の劣化度(ひずみ率)から復元量を確認するものであることから、フランジ構造の違いはフランジ構造の解析による開口量計算において評価している。</li> <li>本試験におけるシール材試験片の圧縮率は、<input type="text"/>としており、改良型EPDM製シール材を適用する「角型断面ガスケットを用いるボルト締めフランジのガスケットの圧縮率」とほぼ同等である(第2表参照)。</li> </ul> <p>よって、東海第二発電所原子炉格納容器の限界温度・圧力の評価では、フランジ部の開口量と圧縮永久ひずみ試験結果を用いることでシール部の健全性を評価できる。</p> <p>第2表 角型断面ガスケットを用いるボルト締めフランジのガスケットの圧縮率</p> <table border="1" data-bbox="1003 1203 1650 1486"> <thead> <tr> <th>設備名</th> <th>フランジ溝深さ</th> <th>タング部高さ</th> <th>ガスケット高さ</th> <th>ガスケット押し込み量</th> <th>圧縮率</th> </tr> </thead> <tbody> <tr> <td>トップヘッドフランジ</td> <td rowspan="4"></td> <td rowspan="4"></td> <td rowspan="4"></td> <td rowspan="4"></td> <td rowspan="4"></td> </tr> <tr> <td>機器搬入用ハッチ</td> </tr> <tr> <td>サブプレッション・チェンパアクセスハッチ</td> </tr> <tr> <td>閉止板(X-28)</td> </tr> </tbody> </table>	設備名	フランジ溝深さ	タング部高さ	ガスケット高さ	ガスケット押し込み量	圧縮率	トップヘッドフランジ						機器搬入用ハッチ	サブプレッション・チェンパアクセスハッチ	閉止板(X-28)	<p>圧縮永久ひずみ試験で得られるひずみ率がフランジ構造によらず、一様に適用できる理由を整理する。</p> <ul style="list-style-type: none"> <li>原子炉格納容器の限界温度・圧力である 200℃, 2Pd で評価しているため、圧力上昇による影響は、フランジ構造によらず同等である。</li> <li>本試験は、フランジ構造に関わらず、圧縮状態で使用される静的シール部におけるシール材単体の劣化度(ひずみ率)から復元量を確認するものであることから、フランジ構造の違いはフランジ構造の解析による開口量計算において評価している。</li> <li>本試験におけるシール材試験片の圧縮率は、<input type="text"/>または<input type="text"/>としており、改良型EPDM製シール材を適用する「角型断面ガスケットを用いるボルト締めフランジのガスケットの圧縮率」とほぼ同等である(表2参照)。</li> </ul> <p>よって、島根2号炉の原子炉格納容器の限界温度・圧力の評価では、フランジ部の開口量と圧縮永久ひずみ試験結果を用いることでシール部の健全性を評価できる。</p> <p>表2 角型断面ガスケットを用いるボルト締めフランジのガスケットの圧縮率</p> <table border="1" data-bbox="1739 1188 2499 1656"> <thead> <tr> <th>設備名</th> <th>フランジ溝深さ</th> <th>タング部高さ</th> <th>ガスケット高さ</th> <th>ガスケット押し込み量</th> <th>圧縮率</th> </tr> </thead> <tbody> <tr> <td>ドライウエル主フランジ</td> <td rowspan="5"></td> <td rowspan="5"></td> <td rowspan="5"></td> <td rowspan="5"></td> <td rowspan="5"></td> </tr> <tr> <td>機器搬入口</td> </tr> <tr> <td>逃がし安全弁搬出ハッチ</td> </tr> <tr> <td>貫通部 X-7A,B</td> </tr> <tr> <td>制御棒駆動機構搬出ハッチ</td> </tr> </tbody> </table>	設備名	フランジ溝深さ	タング部高さ	ガスケット高さ	ガスケット押し込み量	圧縮率	ドライウエル主フランジ						機器搬入口	逃がし安全弁搬出ハッチ	貫通部 X-7A,B	制御棒駆動機構搬出ハッチ	
設備名	フランジ溝深さ	タング部高さ	ガスケット高さ	ガスケット押し込み量	圧縮率																													
トップヘッドフランジ																																		
機器搬入用ハッチ																																		
サブプレッション・チェンパアクセスハッチ																																		
閉止板(X-28)																																		
設備名	フランジ溝深さ	タング部高さ	ガスケット高さ	ガスケット押し込み量	圧縮率																													
ドライウエル主フランジ																																		
機器搬入口																																		
逃がし安全弁搬出ハッチ																																		
貫通部 X-7A,B																																		
制御棒駆動機構搬出ハッチ																																		



・ガスケット押し込み量 = (ガスケット高さ + タング部高さ) - フランジ溝深さ  
 ・圧縮率 = (ガスケット押し込み量 / ガスケット高さ) × 100%

(2) 実機フランジ模擬試験

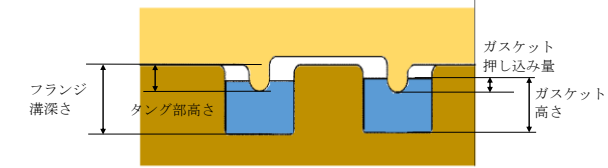
圧縮永久ひずみ試験結果を用いた開口量評価では、内圧によるフランジの構造部の変形は模擬しているが、実機フランジ溝にガスケットをセットした状態におけるシール材の変形は模擬していないため、実機にセットした状態におけるシール材の変形による気密性を確認する必要がある。また、(1)項で記述したシール機能の評価では、ガスケットの復元量とフランジの開口量が等しい状態（ガスケット押し込み量が 0mm で接している状態）までをシール機能維持のクライテリアとしており、その状態においても気密性を有することを確認する必要がある。

実機フランジ模擬試験は、圧縮永久ひずみ試験の結果を用いた開口量評価の中で最も厳しい状態を再現する試験をすることで、開口量評価の妥当性を確認するために実施している。(第3表参照)

第3表 実機フランジ模擬試験の位置付け

開口量評価における未確認事項	確認事項	実機フランジ模擬試験の位置付け
実機フランジガスケット溝にガスケットをセットした状態における内圧や熱膨張によりシール材が変形した状態における気密性	内圧、熱膨張でシール材がガスケット溝内で変形した状態で気密性を有すること	ガスケット溝内でのシール材の変形を考慮するため、実機フランジを模擬した試験装置*により気密性を有していることを確認
ガスケットに対するタングの押し込み量が 0mm で接している状態（開口量 = 許容開口量）における気密性	ガスケットに対するタングの押し込み量が 0mm で接している状態で気密性を有すること	ガスケットに対するタングの押し込み量が 0mm で接している状態で試験を実施することにより気密性を有していることを確認

\*試験装置の断面形状は実機と同形状であり、ガスケット及び溝寸法は幅・高さともに実機と同等で、中心径のみ縮小した試験装置（第1図参照）



・ガスケット押し込み量 = (ガスケット高さ + タング部高さ) - フランジ溝深さ  
 ・圧縮率 = (ガスケット押し込み量 / ガスケット高さ) × 100%

2) 実機フランジ模擬試験

圧縮永久ひずみ試験結果を用いた開口量評価では、内圧によるフランジの構造部の変形は模擬しているが、実機フランジ溝にガスケットをセットした状態におけるシール材の変形は模擬していないため、実機にセットした状態におけるシール材の変形による気密性を確認する必要がある。また、1)項で記述したシール機能の評価では、ガスケットの復元量とフランジの開口量が等しい状態（ガスケット押し込み量が 0 mm で接している状態）までをシール機能維持のクライテリアとしており、その状態においても気密性を有することを確認する必要がある。

実機フランジ模擬試験は、圧縮永久ひずみ試験の結果を用いた開口量評価の中で最も厳しい状態を再現する試験をすることで、開口量評価の妥当性を確認するために実施している。(表3参照)

表3 実機フランジ模擬試験の位置付け

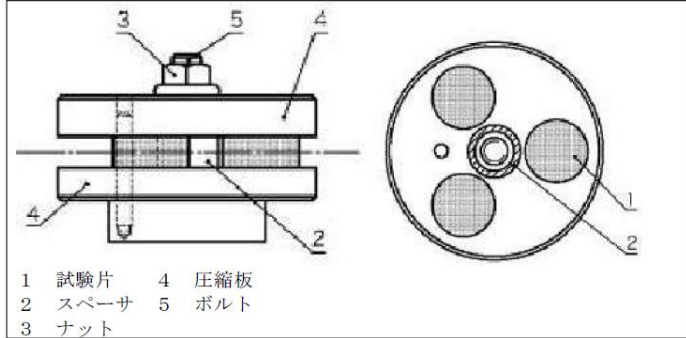
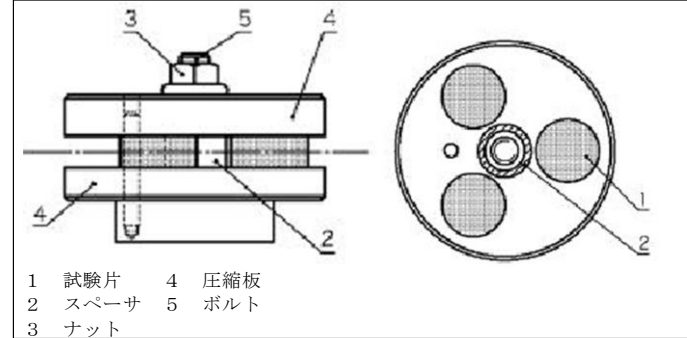
開口量評価における未確認事項	確認事項	実機フランジ模擬試験の位置付け
実機フランジガスケット溝にガスケットをセットした状態における内圧や熱膨張によりシール材が変形した状態における気密性	内圧、熱膨張でシール材がガスケット溝内で変形した状態で気密性を有すること	ガスケット溝内でのシール材の変形を考慮するため、実機フランジを模擬した試験装置*により気密性を有していることを確認
ガスケットに対するタングの押し込み量が 0mm で接している状態（開口量 = 許容開口量）における気密性	ガスケットに対するタングの押し込み量が 0mm で接している状態で気密性を有すること	ガスケットに対するタングの押し込み量が 0mm で接している状態で試験を実施することにより気密性を有していることを確認

\*試験装置の断面形状は実機と同形状であり、ガスケット及び溝寸法は幅・高さともに実機と同等、中心径のみ縮小した試験装置（図1参照）。



柏崎刈羽原子力発電所 6 / 7号炉 (2017.12.20版)	東海第二発電所 (2018.9.12版)	島根原子力発電所 2号炉	備考
	<div data-bbox="1012 275 1641 531" data-label="Image"> <p>試験装置外観 (フランジ開放時)    試験装置外観 (フランジ密閉時)</p> </div> <div data-bbox="1169 558 1486 590" data-label="Caption"> <p>第1図 試験装置外観写真</p> </div> <p data-bbox="1003 653 1709 730">           実機フランジ模擬試験で得られた結果がフランジ構造によらず、一様に適用できる理由を整理する。         </p> <ul data-bbox="1032 743 1709 1087" style="list-style-type: none"> <li>・原子炉格納容器の限界温度・圧力である 200℃, 2Pd で評価しているため、圧力上昇による影響は、フランジ構造によらず同等である。</li> <li>・内圧上昇後にフランジが開口した状態を想定し、ガスケットの復元量とフランジの開口量が等しい状態（押し込み量が 0mm で接している状態）でのシール性を確認しているものであり、フランジ構造による開口の違いはフランジ部の解析による開口量計算において評価している。</li> </ul> <p data-bbox="1003 1100 1709 1402">           実機フランジ模擬試験によって、ガスケットに対するタンクの押し込み量が 0mm で接している状態を再現しており、圧縮永久ひずみ試験の結果を用いた開口量評価において、最も厳しい状態である。よって、東海第二発電所原子炉格納容器の限界温度・圧力の評価では、フランジ部の解析による開口量評価において、開口量が許容開口量以内であることを確認することで、シール部の健全性を評価できる。         </p> <p data-bbox="973 1465 1584 1497">           2. 実機フランジ模擬試験の高温曝露の方法について         </p> <p data-bbox="982 1509 1709 1850">           改良EPDM製シール材の劣化は、一般的に酸素により引き起こされるとの知見に基づき、実機フランジ模擬試験では蒸気ではなく高温空気（乾熱）で曝露し、シビアアクシデント環境より保守的な条件で試験を実施している。また、温度については格納容器限界温度 200℃が 7日間継続する条件であり、シビアアクシデント環境よりも厳しい条件で曝露しており、それに加え、さらに余裕をみた 250℃, 300℃をそれぞれ定める期間を一定温度で高温に曝露した試験を実施している。         </p>	<div data-bbox="1819 317 2418 531" data-label="Image"> <p>試験装置外観 (フランジ開放時)    試験装置外観 (フランジ密閉時)</p> </div> <div data-bbox="1976 558 2294 590" data-label="Caption"> <p>図1 試験装置外観写真</p> </div> <p data-bbox="1789 653 2496 730">           実機フランジ模擬試験で得られた結果がフランジ構造によらず、一様に適用できる理由を整理する。         </p> <ul data-bbox="1819 743 2496 1087" style="list-style-type: none"> <li>・原子炉格納容器の限界温度・圧力である 200℃, 2Pd で評価しているため、圧力上昇による影響は、フランジ構造によらず同等である。</li> <li>・内圧上昇後にフランジが開口した状態を想定し、ガスケットの復元量とフランジの開口量が等しい状態（押し込み量が 0mm で接している状態）でのシール性を確認しているものであり、フランジ構造による開口の違いはフランジ部の解析による開口量計算において評価している。</li> </ul> <p data-bbox="1789 1100 2496 1402">           実機フランジ模擬試験によって、ガスケットに対するタンクの押し込み量が 0mm で接している状態を再現しており、圧縮永久ひずみ試験の結果を用いた開口量評価において、最も厳しい状態である。よって、島根2号炉の原子炉格納容器の限界温度・圧力の評価では、フランジ部の解析による開口量評価において、開口量が許容開口量以内であることを確認することで、シール部の健全性を評価できる。         </p> <p data-bbox="1760 1465 2374 1497">           2. 実機フランジ模擬試験の高温曝露の方法について         </p> <p data-bbox="1768 1509 2496 1850">           改良EPDM製シール材の劣化は、一般的に酸素により引き起こされるとの知見に基づき、実機フランジ模擬試験では蒸気ではなく高温空気（乾熱）で曝露し、シビアアクシデント環境より保守的な条件で試験を実施している。また、温度については格納容器限界温度 200℃が 7日間継続する条件であり、シビアアクシデント環境よりも厳しい条件で曝露しており、それに加え、さらに余裕をみた 250℃, 300℃をそれぞれ定める期間を一定温度で高温に曝露した試験を実施している。         </p>	

柏崎刈羽原子力発電所 6 / 7号炉 (2017.12.20版)	東海第二発電所 (2018.9.12版)	島根原子力発電所 2号炉	備考
	<p>よって、本試験は高温曝露時に、蒸気環境よりも厳しい乾熱曝露、シビアアクシデント環境よりも保守的な温度条件により、シビアアクシデント環境を適切に模擬できていると考える。</p> <p>3. 実機フランジ模擬試験の放射線照射の方法について 放射線照射量については、シビアアクシデント条件を模擬するために、有効性評価(大LOCA+ECCS機能喪失+SBO)におけるフランジガスケット部における事故後7日間の累積放射線量の目安である800kGyを用いて試験している。</p> <p>また、放射線照射と高温曝露の順序について「原子力発電所のケーブル経年劣化評価ガイドライン」に事故時環境評価試験の試験実施方法として放射線照射をした後に定められた温度条件下に曝露することが定められていることから、この考え方を参考にし、放射線照射後に高温曝露を行う順序で試験を実施している。</p>	<p>よって、本試験は高温曝露時に、蒸気環境よりも厳しい乾熱曝露、シビアアクシデント環境よりも保守的な温度条件により、シビアアクシデント環境を適切に模擬できていると考える。</p> <p>3. 実機フランジ模擬試験の放射線照射の方法について 放射線照射量については、シビアアクシデント条件を模擬するために、有効性評価におけるフランジガスケット部における事故後7日間の累積放射線量の目安である800kGyを用いて試験している。</p> <p>また、放射線照射と高温曝露の順序について「原子力発電所のケーブル経年劣化評価ガイド」に事故時環境評価試験の試験実施方法として放射線照射をした後に定められた温度条件下に曝露することが定められていることから、この考え方を参考にし、放射線照射後に高温曝露を行う順序で試験を実施している。</p>	

柏崎刈羽原子力発電所 6 / 7号炉 (2017.12.20版)	東海第二発電所 (2018.9.12版)	島根原子力発電所 2号炉	備考
	<p style="text-align: right;">参考資料4</p> <p style="text-align: center;">改良EPDM製シール材の圧縮永久ひずみ試験について</p> <p>改良EPDM製シール材の事故時環境における劣化特性を確認するために、JIS K 6262「加硫ゴム及び熱加塑性ゴムの常温・高温及び低温における圧縮永久ひずみの求め方」に準じた圧縮永久ひずみ試験を実施した。</p> <p>試験装置を第1図に示す。試験片として、予めγ線照射したシール材を用いている。放射線量は、事故時条件を模擬するために、フランジガスケット部の事故後7日間の累積放射線量の目安である <span style="border: 1px solid black; padding: 0 5px;"> </span> を用いて実施している。試験は、試験片を圧縮板ではさみボルトを締付けることにより圧縮させる。試験片の圧縮量はスペーサの厚さで調整している。</p> <div style="text-align: center;">  <p>1 試験片 4 圧縮板 2 スペーサ 5 ボルト 3 ナット</p> </div> <p style="text-align: center;">第1図 圧縮永久ひずみ試験装置</p> <p>試験では、加圧試験容器を用いて高温蒸気で曝露し、試験温度は、格納容器限界温度である200℃、試験期間は7日間（168時間）とし、一定温度で高温曝露している。</p> <p>圧縮永久ひずみ率は、試験片の初期厚みと試験後の試験片の厚さを測定し、次の式(1)により算出する。各試験片の中心を0.01mmの単位まで厚さ測定し、3個の試験片で得られた値の平均値を算出する。圧縮永久ひずみの算出概念図を第2図に示す。</p>	<p style="text-align: right;">別紙-19</p> <p style="text-align: center;">改良EPDM製シール材の圧縮永久ひずみ試験について</p> <p>改良EPDM製シール材の事故時環境における劣化特性を確認するために、JIS K 6262「加硫ゴム及び熱加塑性ゴムの常温・高温及び低温における圧縮永久ひずみの求め方」に準じた圧縮永久ひずみ試験を実施した。</p> <p>試験装置を図1に示す。試験片として、予めγ線照射したシール材を用いている。放射線量は、事故時条件を模擬するために、フランジガスケット部の事故後7日間の累積放射線量を包絡する <span style="border: 1px solid black; padding: 0 5px;"> </span> を用いて実施している。試験は、試験片を圧縮板ではさみボルトを締付けることにより圧縮させる。試験片の圧縮量はスペーサの厚さで調整している。</p> <div style="text-align: center;">  <p>1 試験片 4 圧縮板 2 スペーサ 5 ボルト 3 ナット</p> </div> <p style="text-align: center;">図1 圧縮永久ひずみ試験装置</p> <p>試験では、加圧試験容器を用いて高温蒸気で曝露し、試験温度は、格納容器限界温度である200℃、試験期間は7日間（168時間）とし、一定温度で高温曝露している。</p> <p>圧縮永久ひずみ率は、試験片の初期厚みと試験後の試験片の厚さを測定し、次の式(1)により算出する。各試験片の中心を0.01mmの単位まで厚さ測定し、3個の試験片で得られた値の平均値を算出する。圧縮永久ひずみの算出概念図を図2に示す。</p>	<p>・記載方針の相違 【柏崎6/7】</p>

$$C_s = \frac{(t_0 - t_1)}{(t_0 - t_2)} \times 100 \dots\dots\dots (1)$$

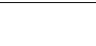
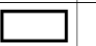
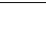
$C_s$  : 圧縮永久ひずみ率  
 $t_0$  : 試験片の初期厚み  
 $t_1$  : 試験後の試験片の厚み  
 $t_2$  : スペーサ厚さ



第2図 圧縮永久ひずみの算出概念図

圧縮永久ひずみ試験の結果を第1表に示す。

第1表 圧縮永久ひずみ試験<sup>※1</sup>結果 (改良E PDM製)

材料	試験温度	構造部放射線照射量	試験雰囲気	試験時間	ひずみ率 (%) <sup>※2</sup>	
					各試験片	平均
改良E PDM	200℃		蒸気	168時間		

<sup>※1</sup> JIS K 6262 に従い実施  
<sup>※2</sup> 試料を圧縮し完全に回復した状態が0%, 全く回復しない状態が100%

$$C_s = \frac{(t_0 - t_1)}{(t_0 - t_2)} \times 100 \dots\dots\dots (1)$$

$C_s$  : 圧縮永久ひずみ率  
 $t_0$  : 試験片の初期厚み  
 $t_1$  : 試験後の試験片の厚み  
 $t_2$  : スペーサ厚さ

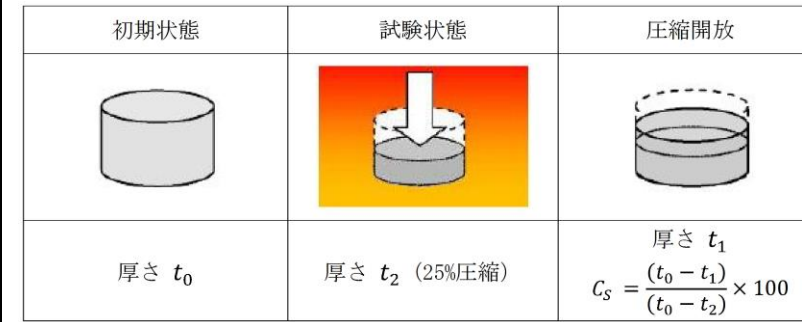





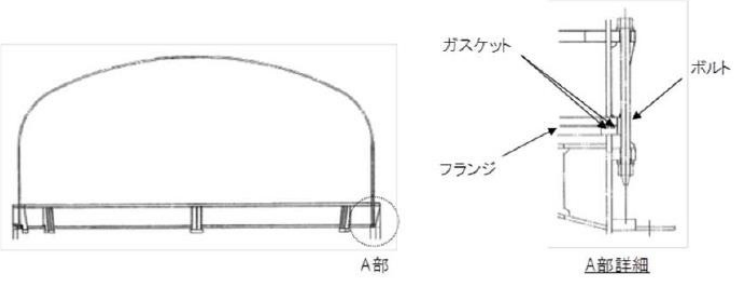

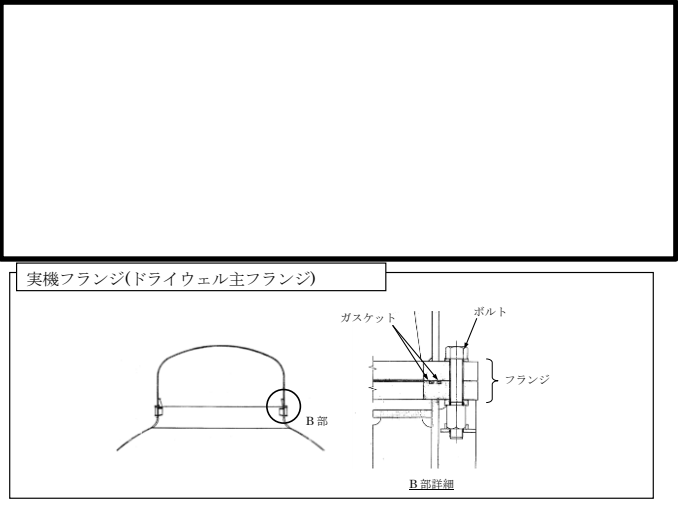
図2 圧縮永久ひずみの算出概念図

圧縮永久ひずみ試験の結果を表1に示す。

表1 圧縮永久ひずみ試験<sup>※1</sup>結果 (改良E PDM製)

材料	試験温度	構造部放射線照射量	試験雰囲気	試験時間	ひずみ率 (%) <sup>※2</sup>	
					各試験片	平均
改良E PDM	200℃		蒸気	168時間		

<sup>※1</sup> J I S K 6262 に従い実施。  
<sup>※2</sup> 試料を圧縮し完全に回復した状態が0%, 全く回復しない状態が100%。

柏崎刈羽原子力発電所 6 / 7号炉 (2017.12.20版)	東海第二発電所 (2018.9.12版)	島根原子力発電所 2号炉	備考
	<p style="text-align: right;">参考資料6</p> <p style="text-align: center;"><u>改良E PDM製シール材における実機フランジ模擬試験結果の適用について</u></p> <p>改良E PDM製シール材については、シール機能の性能確認として圧縮永久ひずみ試験に加えて、実機フランジを模擬した試験装置（「実機フランジ模擬試験装置」という。）を用いてシール機能を確認している。</p> <p>実機フランジ模擬試験装置のフランジ断面形状は実機と同形状、ガスケット及び溝寸法は幅・高さともに実機と同等であり、中心径のみを縮小した試験装置としており、フランジ部は実機と同様な変形を模擬できる。</p> <p>また、実機フランジ模擬試験ではガスケット試験体の押し込み量を 0mm（ガスケットとタンクが接している状態）に設定し、実機が 2Pd 時の開口量以上を模擬した条件で試験を実施している。</p> <p>1. 実機と実機フランジ模擬試験装置の比較</p> <p>実機（<u>トップヘッドフランジ</u>）及び、実機フランジ模擬試験装置のフランジ部の断面形状及び寸法を第1図、第2図、第1表に示す。</p> <div style="text-align: center;">  <p>第1図 <u>トップヘッドフランジ断面形状図</u></p> </div> <div style="text-align: center;">  <p>第2図 <u>実機フランジ模擬試験装置図</u></p> </div>	<p style="text-align: right;">別紙-20</p> <p style="text-align: center;"><u>実機フランジ模擬試験の実機適用性について</u></p> <p>改良E PDM製シール材については、シール機能の性能確認として圧縮永久ひずみ試験に加えて、実機フランジを模擬した試験装置（「実機フランジ模擬試験装置」という。）を用いてシール機能を確認している。</p> <p>実機フランジ模擬試験装置のフランジ断面形状は実機と同形状、ガスケット及び溝寸法は幅・高さともに実機と同等であり、中心径のみを縮小した試験装置としており、フランジ部は実機と同様な変形を模擬できる。</p> <p>また、実機フランジ模擬試験ではガスケット試験体の押し込み量を 0mm（ガスケットとタンクが接している状態）に設定し、実機が 2Pd 時の開口量以上を模擬した条件で試験を実施している。</p> <p>1. 実機と実機フランジ模擬試験装置の比較</p> <p>実機フランジ模擬試験装置及び実機（<u>ドライウェル主フランジ</u>）のフランジ部の断面形状及び寸法を図1、表1に示す。</p> <div style="text-align: center;">  <p>図1 <u>実機フランジ模擬試験装置図及び実機フランジ図</u></p> </div>	<p>・記載方針の相違 【柏崎 6/7】</p>

第1表 実機フランジと実機フランジ模擬試験装置の寸法比較

	ガスケット寸法				溝寸法			
	内径	外径	幅	高さ	内径	外径	幅	高さ
実機フランジ (トップヘッド フランジ)								
実機フランジ 模擬試験装置								

2. 実機への適用性

前述のとおり、実機フランジ模擬試験装置は、フランジの断面形状が実機と同形状、ガスケット及び溝寸法は幅・高さとも実機と同等であり、中心径のみを縮小した試験装置である。

実機フランジ模擬試験では、漏えい有無の判定基準として、1cc/min以上の漏えい量が30分以上継続した場合に漏えい有と判断することとしている。ここで、試験の判定基準として設定した1cc/minの漏えい量を実機フランジでの漏えい量に換算し、格納容器の設計漏えい率との比較を行った結果は以下のとおりである。

ガスケットの内径を  $d_i$ 、外径を  $d_o$  とすると、JIS B 2490よりガスケットからの漏えい量  $L$  はガスケットの接触面の内径  $d_i$  に比例し、ガスケット接触幅  $(d_o - d_i) / 2$  に反比例する。

$$L \propto \frac{d_i}{(d_o - d_i) / 2} = \frac{1}{(d_o / d_i - 1) / 2}$$

第1表より実機フランジ模擬試験のガスケットの断面形状は実機と一致させていることから、ガスケット試験体の接触幅は実機ガスケットと一致している。このため、フランジ部からの漏えい量はガスケット内径に比例する。また、実機フランジ模擬試験ではガスケット押し込み量を0mmに設定し、実機が2Pd時の開口量以上を模擬した条件で試験を実施している。

本試験で判定基準として設定した漏えい量(1cc/min)より、ガスケット径比で補正した実機フランジでの漏えい量を推定したところ、格納容器全ハッチ類フランジからのリーク量は0.001%/day以下であり、格納容器の設計漏えい率(0.5%/

表1 実機フランジ模擬試験装置と実機フランジの寸法比較

	ガスケット寸法(mm)				溝寸法(mm)			
	内径 $d_i$	外径 $d_o$	幅	高さ	内径 $d_i$	外径 $d_o$	幅	高さ
実機フランジ模擬 試験装置								
実機フランジ (ドライウェル 主フランジ内側)								

図1及び表1に示すとおり、実機フランジ模擬試験装置は、フランジの断面形状が実機と同形状、ガスケット及び溝寸法は幅・高さとも実機と同等であり、中心径のみを縮小した試験装置である。

実機フランジ模擬試験では、漏えい有無の判定基準として、1cc/min以上の漏えい量が30分以上継続した場合に漏えい有と判断することとしている。ここで、試験の判定基準として設定した1cc/minの漏えい量を実機フランジでの漏えい量に換算し、原子炉格納容器の設計漏えい率との比較を行った結果は以下のとおりである。

ガスケットの内径  $d_i$ 、外径  $d_o$  とすると、JIS B 2490よりガスケットからの漏えい量はガスケットの接触面の内径  $d_i$  に比例し、ガスケット接触幅  $(d_o - d_i) / 2$  に反比例する。

$$L \propto \frac{d_i}{(d_o - d_i) / 2} = \frac{1}{(d_o / d_i - 1) / 2}$$

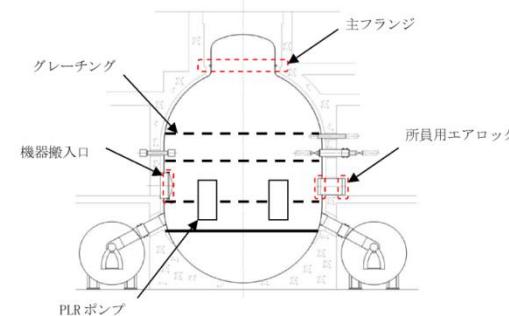
表1より実機フランジ模擬試験のガスケットの断面形状は実機と一致していることから、ガスケットの接触幅は実機と一致している。このため、フランジ部からの漏えい量はガスケット内径  $d_i$  に比例する。また、実機フランジ模擬試験では押し込み量を0mmに設定し、実機の2Pd時の開口量以上の開口量を模擬した条件で試験を実施している。

本試験で判定基準として設定した漏えい量(1cc/min)よりガスケット径比で補正して、実機フランジでの漏えい量を推定したところ、原子炉格納容器全ハッチ類からのリーク量は0.001%/day程度であり、原子炉格納容器の設計漏えい率(0.5%

柏崎刈羽原子力発電所 6 / 7号炉 (2017.12.20版)	東海第二発電所 (2018.9.12版)	島根原子力発電所 2号炉	備考																																				
	<p>day) の 1/500 以下となる。実機フランジのガスケット径を第 2 表に、実機フランジにおける漏えい量の推定結果を第 3 表に示す。</p> <p>このように、事故時条件を模擬した改良 E P D M 製シール材の試験結果は、格納容器の設計漏えい率と比較して十分に余裕がある状態であることから、改良 E P D M 製シール材の実機への適用は可能であると考ええる。</p> <p style="text-align: center;">第 2 表 実機フランジのガスケット径</p> <table border="1" data-bbox="1015 661 1662 961"> <thead> <tr> <th>対象</th> <th>ガスケット径<sup>*1*</sup></th> </tr> </thead> <tbody> <tr><td>トップヘッドフランジ</td><td rowspan="7" style="text-align: center;">[Redacted]</td></tr> <tr><td>機器搬入用ハッチ</td></tr> <tr><td>所員用エアロック<sup>*2</sup></td></tr> <tr><td>サブプレッション・チェンバアクセスハッチ</td></tr> <tr><td>X-28 貫通部</td></tr> <tr><td>合計</td></tr> </tbody> </table> <p>[注記]            ※1：二重ガスケットについては保守的に外側ガスケットの中心径を用いる            ※2：エアロックはガスケット周長が等価となる等価直径とする            ※3：ガスケット径が 100mm 以下の閉止フランジ付貫通部については、他の大開口部と比較して影響が小さいため対象外とする。</p> <p style="text-align: center;">第 3 表 実機フランジにおける漏えい量の推定結果</p> <table border="1" data-bbox="1015 1213 1662 1564"> <thead> <tr> <th>試験での漏えい判定基準(L<sub>1</sub>)</th> <th>1 cc/min</th> </tr> </thead> <tbody> <tr><td>試験フランジガスケット径(D<sub>1</sub>)</td><td rowspan="7" style="text-align: center;">[Redacted]</td></tr> <tr><td>格納容器フランジガスケット径合計(D<sub>0</sub>)</td></tr> <tr><td>ガスケット径比(α=D<sub>0</sub>/D<sub>1</sub>)</td></tr> <tr><td>格納容器フランジでの漏えい量(L<sub>0</sub>=L<sub>1</sub>×α)</td></tr> <tr><td>格納容器空間容積(V<sub>0</sub>)</td></tr> <tr><td>格納容器空間容積に対する割合(L<sub>0</sub>/V<sub>0</sub>)</td></tr> </tbody> </table>	対象	ガスケット径 <sup>*1*</sup>	トップヘッドフランジ	[Redacted]	機器搬入用ハッチ	所員用エアロック <sup>*2</sup>	サブプレッション・チェンバアクセスハッチ	X-28 貫通部	合計	試験での漏えい判定基準(L <sub>1</sub> )	1 cc/min	試験フランジガスケット径(D <sub>1</sub> )	[Redacted]	格納容器フランジガスケット径合計(D <sub>0</sub> )	ガスケット径比(α=D <sub>0</sub> /D <sub>1</sub> )	格納容器フランジでの漏えい量(L <sub>0</sub> =L <sub>1</sub> ×α)	格納容器空間容積(V <sub>0</sub> )	格納容器空間容積に対する割合(L <sub>0</sub> /V <sub>0</sub> )	<p>/day) の 1/500 以下となる。実機フランジのガスケット径を表 2 に、実機フランジにおける漏えい量の推定結果を表 3 に示す。</p> <p>このように、事故時条件を模擬した改良 E P D M 製シール材の試験結果は、原子炉格納容器の設計漏えい率と比較して十分に余裕がある状態であることから、改良 E P D M 製シール材の実機への適用は可能であると考ええる。</p> <p style="text-align: center;">表 2 実機フランジのガスケット径</p> <table border="1" data-bbox="1816 613 2427 850"> <thead> <tr> <th>対象</th> <th>ガスケット径<sup>*1*</sup></th> </tr> </thead> <tbody> <tr><td>ドライウエル主フランジ</td><td rowspan="7" style="text-align: center;">[Redacted]</td></tr> <tr><td>機器搬入口<sup>*4</sup></td></tr> <tr><td>逃がし安全弁搬出ハッチ</td></tr> <tr><td>所員用エアロック<sup>*2</sup></td></tr> <tr><td>貫通部 X-7A, B<sup>*4</sup></td></tr> <tr><td>制御棒駆動機構搬出ハッチ</td></tr> <tr><td>合計</td></tr> </tbody> </table> <p>[注記]            ※1：二重ガスケットについては保守的に外側ガスケットの中心径を用いる。            ※2：エアロックはガスケット周長が等価となる等価直径とする。            ※3：ガスケット径が 200mm 以下の閉止フランジ付貫通部については、他の大開口部と比較して影響が小さいため対象外とする。            ※4：機器搬入口及び貫通部 X-7A, B については、ハッチ及び貫通部 2 個分のガスケット径の合計値とする。</p> <p style="text-align: center;">表 3 実機フランジにおける漏えい量の推定結果</p> <table border="1" data-bbox="1795 1159 2439 1411"> <tbody> <tr><td>試験での漏えい判定基準(L<sub>1</sub>)</td><td rowspan="7" style="text-align: center;">[Redacted]</td></tr> <tr><td>試験フランジガスケット径(D<sub>1</sub>)</td></tr> <tr><td>格納容器フランジガスケット径合計(D<sub>0</sub>)</td></tr> <tr><td>ガスケット径比(α=D<sub>0</sub>/D<sub>1</sub>)</td></tr> <tr><td>格納容器フランジでの漏えい量(L<sub>0</sub>=L<sub>1</sub>×α)</td></tr> <tr><td>格納容器空間容積(V<sub>0</sub>)</td></tr> <tr><td>格納容器空間容積に対する割合(L<sub>0</sub>/V<sub>0</sub>)</td></tr> </tbody> </table>	対象	ガスケット径 <sup>*1*</sup>	ドライウエル主フランジ	[Redacted]	機器搬入口 <sup>*4</sup>	逃がし安全弁搬出ハッチ	所員用エアロック <sup>*2</sup>	貫通部 X-7A, B <sup>*4</sup>	制御棒駆動機構搬出ハッチ	合計	試験での漏えい判定基準(L <sub>1</sub> )	[Redacted]	試験フランジガスケット径(D <sub>1</sub> )	格納容器フランジガスケット径合計(D <sub>0</sub> )	ガスケット径比(α=D <sub>0</sub> /D <sub>1</sub> )	格納容器フランジでの漏えい量(L <sub>0</sub> =L <sub>1</sub> ×α)	格納容器空間容積(V <sub>0</sub> )	格納容器空間容積に対する割合(L <sub>0</sub> /V <sub>0</sub> )	
対象	ガスケット径 <sup>*1*</sup>																																						
トップヘッドフランジ	[Redacted]																																						
機器搬入用ハッチ																																							
所員用エアロック <sup>*2</sup>																																							
サブプレッション・チェンバアクセスハッチ																																							
X-28 貫通部																																							
合計																																							
試験での漏えい判定基準(L <sub>1</sub> )		1 cc/min																																					
試験フランジガスケット径(D <sub>1</sub> )	[Redacted]																																						
格納容器フランジガスケット径合計(D <sub>0</sub> )																																							
ガスケット径比(α=D <sub>0</sub> /D <sub>1</sub> )																																							
格納容器フランジでの漏えい量(L <sub>0</sub> =L <sub>1</sub> ×α)																																							
格納容器空間容積(V <sub>0</sub> )																																							
格納容器空間容積に対する割合(L <sub>0</sub> /V <sub>0</sub> )																																							
対象		ガスケット径 <sup>*1*</sup>																																					
ドライウエル主フランジ	[Redacted]																																						
機器搬入口 <sup>*4</sup>																																							
逃がし安全弁搬出ハッチ																																							
所員用エアロック <sup>*2</sup>																																							
貫通部 X-7A, B <sup>*4</sup>																																							
制御棒駆動機構搬出ハッチ																																							
合計																																							
試験での漏えい判定基準(L <sub>1</sub> )	[Redacted]																																						
試験フランジガスケット径(D <sub>1</sub> )																																							
格納容器フランジガスケット径合計(D <sub>0</sub> )																																							
ガスケット径比(α=D <sub>0</sub> /D <sub>1</sub> )																																							
格納容器フランジでの漏えい量(L <sub>0</sub> =L <sub>1</sub> ×α)																																							
格納容器空間容積(V <sub>0</sub> )																																							
格納容器空間容積に対する割合(L <sub>0</sub> /V <sub>0</sub> )																																							

柏崎刈羽原子力発電所 6 / 7号炉 (2017. 12. 20 版)	東海第二発電所 (2018. 9. 12 版)	島根原子力発電所 2号炉	備考																				
	<p style="text-align: right;">参考資料 12</p> <p style="text-align: center;">化学薬品や核分裂生成物のシール機能への影響について</p> <p>1. 化学薬品等のシール機能への影響</p> <p>東海第二発電所のシール材として適用する改良EPDM製シール材は、エチレンとプロピレン等の共重合によって得られる合成ゴムの一種であり、同材質のゴムであるEPゴムは、これまでも原子炉格納容器隔離弁の弁体等に使用されてきた実績のある材料である。</p> <p>EPDM材の基本的な特性を考慮した場合、シール機能に影響を及ぼす可能性のある物質としては、「溶剤」と「潤滑油」が挙げられる。第1表にEPDM材の基本特性を示す。</p> <p>洗い油やベンゼン等の溶剤については、管理区域内への持ち込み管理を行っており、プラント運転中においては格納容器内に存在しないため、シール材に悪影響を及ぼすことはない。</p> <p>潤滑油については、原子炉再循環ポンプモータや再循環流量制御弁の動作に使用されているが、格納容器胴側に設置されるシール部から離れた位置に設置されている。仮に漏えいが発生した場合でも、機器の下部に設置される堰、又はダイアフラムフロア床面の傾斜によって、ドレンサンプ設備に導かれることで周辺への流出は防止され、シール材に悪影響を及ぼすことはない。</p> <p style="text-align: center;">第1表 EPDM材の基本特性</p> <table border="1" data-bbox="952 1346 1665 1619"> <tr><td>耐蒸気性</td><td>A</td></tr> <tr><td>耐水性</td><td>A</td></tr> <tr><td>耐性 (植物油)</td><td>A ~ B</td></tr> <tr><td>耐性 (潤滑油)</td><td>D</td></tr> <tr><td>耐性 (溶剤)</td><td>D</td></tr> </table> <p>凡例 A:優 B:良 D:不可 (但し配合による) 出典:日本バルカー工業(株)発行「バルカーハンドブック」より抜粋</p>	耐蒸気性	A	耐水性	A	耐性 (植物油)	A ~ B	耐性 (潤滑油)	D	耐性 (溶剤)	D	<p style="text-align: right;">別紙-21</p> <p style="text-align: center;">化学薬品や核分裂生成物のシール機能への影響について</p> <p>1. 化学薬品等のシール機能への影響</p> <p>島根2号炉のシール材として適用する改良EPDM製シール材は、エチレンとプロピレン等の共重合によって得られる合成ゴムの一種であり、同材質のゴムであるEPゴムは、これまでも原子炉格納容器隔離弁の弁体等に使用されてきた実績のある材料である。</p> <p>EPゴムの基本的な特性を考慮した場合、シール機能に悪影響を及ぼす可能性がある物質としては、「溶剤」と「潤滑油」が挙げられる。表1にEPゴムの基本特性を示す。</p> <p>洗い油やベンゼン等の溶剤は管理区域内への持ち込み管理を行っており、プラント運転中においては原子炉格納容器内に存在しないため、シール材に悪影響を及ぼすことはない。</p> <p>「潤滑油」は、PLRポンプのモータの潤滑油等が挙げられるが、シール材を使用しているドライウェル主フランジ等のハッチ類、隔離弁のフランジからは十分離れており、仮に上述の機器から何らかの要因で油が漏洩したとしても、機器設置床はグレーチング構造であることから、シール材に直接到達することは考えにくい。悪影響を及ぼす可能性はないと考える。</p> <p>原子炉格納容器内の位置関係を図1に示す。</p> <p style="text-align: center;">表1 EPゴムの基本特性</p> <table border="1" data-bbox="1783 1329 2297 1493"> <tr><td>耐蒸気性</td><td>A</td></tr> <tr><td>耐水性</td><td>A</td></tr> <tr><td>耐性 (植物油)</td><td>A ~ B</td></tr> <tr><td>耐性 (潤滑油)</td><td>D</td></tr> <tr><td>耐性 (溶剤)</td><td>D</td></tr> </table> <p>凡例 A:優 B:良 D:不可 (ただし配合による。) 出典:日本バルカー工業(株)発行「バルカーハンドブック」より抜粋</p>	耐蒸気性	A	耐水性	A	耐性 (植物油)	A ~ B	耐性 (潤滑油)	D	耐性 (溶剤)	D	<p>・記載方針の相違 【柏崎 6/7】</p> <p>・記載方針の相違 【東海第二】</p>
耐蒸気性	A																						
耐水性	A																						
耐性 (植物油)	A ~ B																						
耐性 (潤滑油)	D																						
耐性 (溶剤)	D																						
耐蒸気性	A																						
耐水性	A																						
耐性 (植物油)	A ~ B																						
耐性 (潤滑油)	D																						
耐性 (溶剤)	D																						



柏崎刈羽原子力発電所 6 / 7号炉 (2017. 12. 20 版)	東海第二発電所 (2018. 9. 12 版)	島根原子力発電所 2号炉	備考
	<p>2. 重大事故等時に発生する核分裂生成物や水素のシール機能への影響</p> <p>炉心損傷時に発生する核分裂生成物の中で化学的な影響を及ぼす可能性がある物質として、アルカリ金属であるセシウム及びハロゲン元素であるよう素が存在する。このうち、アルカリ金属のセシウムについては、水中でセシウムイオンとして存在しアルカリ環境の形成に寄与するが、<u>膨張黒鉛ガスケットや金属ガスケットはアルカリ環境において劣化の影響はなく、また、E P D M材についても耐アルカリ性を有する材料であることから、セシウムによるシール機能への化学的影響はないものと考え</u>える。</p> <p>一方、ハロゲン元素のよう素については、無機材料である膨張黒鉛ガスケットや金属ガスケットでは影響がないが、有機材料であるE P D M材では影響を生じる可能性がある。今後、使用することとしている改良E P D M製シール材については、電力共同研究による影響の確認を行っており、炉心損傷時に想定されるよう素濃度 (約 <math>450\text{mg}/\text{m}^3</math>) よりも高濃度のよう素環境下 (約 <math>1,000\text{mg}/\text{m}^3</math>) においても、圧縮永久ひずみ等のシール材としての性状に大きな変化がないことを確認している。このように、よう素環境下での性能が確認された材料を用いることにより、シール機能への影響が生じることはないものと考え</p> <p>重大事故等時に格納容器内で発生する水素の格納容器外への主要な放出モードとして気体分子のガスケット材料透過が考えられる。これは水素等の分子量が小さい気体の場合に起こりうる事象であるが、重大事故時の格納容器内環境条件下 (温度・放射線) においてシール機能の顕著な劣化は生じないこと、<u>及び気体分子の透過に対して十分な材料の厚みが確保されていることから、ガスケット材料透過による格納容器外への水素の放出可能性は極めて低いものと考えられる。</u></p>	 <p>図1 原子炉格納容器内の位置関係</p> <p>2. 重大事故等時に発生する核分裂生成物や水素のシール機能への影響</p> <p>炉心損傷時に発生する核分裂生成物の中で化学的な影響を及ぼす可能性がある物質として、アルカリ金属であるセシウム及びハロゲン元素であるよう素が存在する。このうち、アルカリ金属のセシウムについては、水中でセシウムイオンとして存在しアルカリ環境の形成に寄与するが、E P D M材は耐アルカリ性を有する材料であることから、セシウムによるシール機能への化学的影響はないものと考え</p> <p>一方、ハロゲン元素のよう素については、有機材料であるE P D M材では影響を生じる可能性がある。今後、使用することとしている改良E P D M製シール材については、電力共同委託による影響の確認を行っており、炉心損傷時に想定されるよう素濃度 (約 <math>620\text{mg}/\text{m}^3</math>) よりも高濃度のよう素環境下 (約 <math>1,000\text{mg}/\text{m}^3</math>) においても、圧縮永久ひずみ等のシール材としての性状に大きな変化がないことを確認している。このように、よう素環境下での性能が確認された材料を用いることにより、シール機能への影響が生じることはないものと考え</p> <p>重大事故等時に原子炉格納容器内で発生する水素の原子炉格納容器外への主要な放出モードとして気体分子のガスケット材料透過が考えられる。これは水素等の分子量が小さい気体の場合に起こりうる事象であるが、重大事故等時の原子炉格納容器内環境条件下 (温度・放射線) においてシール機能の顕著な劣化は生じないことから、ガスケット材料透過による原子炉格納容器外への水素の放出可能性は極めて低いものと考えられる。</p>	<p>・記載方針の相違</p> <p>・評価結果の相違 【東海第二】</p>

柏崎刈羽原子力発電所 6 / 7号炉 (2017. 12. 20 版)	東海第二発電所 (2018. 9. 12 版)	島根原子力発電所 2号炉	備考
	<p style="text-align: right;"><u>参考資料 13</u></p> <p style="text-align: center;"><u>シール材の運転環境（放射線量，温度）の考慮について</u></p> <p>トップヘッドフランジ等のシール材に使用する改良E P D M製シール材については，性能確認のための試験を実施している。試験においては，通常運転時に加えて，重大事故時に想定される照射線量を上回る放射線環境を経験したシール材に対し，高温蒸気環境下での性能を確認している。また，開口部に用いられる改良E P D M製シール材は，通常運転中に想定される温度環境を踏まえても劣化はほとんどないものと考えられること，プラントの定期検査においては取り替えを行っており，複数の運転サイクルにわたって使用しないものであることから，現在の性能確認の結果により，十分に性能が確保されるものと考えられる。</p> <p>また，長期間シール材を継続使用する電気配線貫通部については，過去の電気配線貫通部の環境試験において，電気配線貫通部（高圧用）及び電気配線貫通部（低圧用）を対象として，通常運転中の劣化を考慮した上で冷却材喪失事故模擬試験が実施されており，健全性が確認されている。</p> <p>これらのことから，原子炉格納容器に使用されているシール材は，運転中の環境を考慮しても事故時のシール機能は確保されるものとする。</p>		<p>・資料構成の相違 【東海第二】 島根 2 号炉は，別紙-12 に記載。</p>

柏崎刈羽原子力発電所 6 / 7号炉 (2017. 12. 20 版)	東海第二発電所 (2018. 9. 12 版)	島根原子力発電所 2号炉	備考											
	<p style="text-align: right;"><u>参考資料 14</u></p> <p style="text-align: center;"><u>黒鉛製シール材について</u></p> <p>黒鉛製シール材は、膨張黒鉛（化学反応を用いて鱗片状黒鉛に物質を挿入した黒鉛層間化合物を急熱すると層間に入れられた物質が燃焼，ガス化し，黒鉛が層の重なり方向に膨張したものを圧縮加工したものであり，一般的に 400℃程度の高湿環境下においても安定性の高いシール材料である。</p> <p>東海第二発電所で使用する黒鉛製シール材の仕様を第 1 表に示す。重大事故環境下に十分な耐性を有する製品であることを確認している。</p> <p style="text-align: center;">第 1 表 貫通部に使用する黒鉛製シール材の仕様</p> <table border="1" data-bbox="958 890 1697 1039"> <thead> <tr> <th rowspan="2">対象部位</th> <th colspan="3">仕様</th> </tr> <tr> <th>耐熱温度</th> <th>耐圧性</th> <th>耐放射線性</th> </tr> </thead> <tbody> <tr> <td>所員用エアロック 電気配線貫通部</td> <td>400℃以上</td> <td>6. 9MPa</td> <td>15MGy</td> </tr> </tbody> </table>	対象部位	仕様			耐熱温度	耐圧性	耐放射線性	所員用エアロック 電気配線貫通部	400℃以上	6. 9MPa	15MGy		<p>・資料構成の相違 【東海第二】 島根 2 号炉は添付資料 1. 5. 1 に記載。</p>
対象部位	仕様													
	耐熱温度	耐圧性	耐放射線性											
所員用エアロック 電気配線貫通部	400℃以上	6. 9MPa	15MGy											

柏崎刈羽原子力発電所 6 / 7号炉 (2017. 12. 20 版)	東海第二発電所 (2018. 9. 12 版)	島根原子力発電所 2号炉	備考																																																																				
	<p style="text-align: right;">参考資料 15</p> <p style="text-align: center;"><u>試験データの代表性・信頼性について</u></p> <p>長期的な格納容器温度（168 時間以降で 150℃を下回る状況）と閉じ込め機能の関係を評価するために、時間経過による改良 E P D M 製シール材への長期的な影響について試験結果をもとに第 1 表に示しているが、その試験データの信頼性について説明する。第 1 表には改良 E P D M 製シール材の圧縮永久ひずみ率，硬さ，質量変化率をそれぞれ試験時間に対して示しているが，これは同じ環境条件に曝露した試験体 3 個のデータの平均値を示したものである。試験体 3 個それぞれの試験結果を第 2 表に示す。圧縮永久ひずみ率，硬さ，質量変化率について試験体 3 個の実測値データに大きなばらつきは無いことが確認できる。</p> <p>第 1 表 改良 E P D M 製シール材の基礎特性データの経時変化</p> <table border="1" data-bbox="982 934 1670 1129"> <thead> <tr> <th>試験時間</th> <th>0～7 日</th> <th>7 日～14 日</th> <th>14 日～30 日</th> </tr> </thead> <tbody> <tr> <td>試験温度</td> <td colspan="3"></td> </tr> <tr> <td>圧縮永久ひずみ率 (%)</td> <td colspan="3"></td> </tr> <tr> <td>硬さ</td> <td colspan="3"></td> </tr> <tr> <td>質量変化率 (%)</td> <td colspan="3"></td> </tr> </tbody> </table> <p>第 2 表 0～7 日（200℃），7 日～30 日（150℃）の圧縮永久ひずみ試験</p> <table border="1" data-bbox="982 1283 1670 1766"> <thead> <tr> <th rowspan="3">No</th> <th rowspan="3">試験時間 (日)</th> <th rowspan="3">試験温度 (℃)</th> <th colspan="6">圧縮永久ひずみ試験</th> </tr> <tr> <th colspan="2">圧縮永久ひずみ率 (%)</th> <th colspan="2">硬さ</th> <th colspan="2">質量変化率 (%)</th> </tr> <tr> <th>実測値</th> <th>平均値</th> <th>実測値</th> <th>平均値</th> <th>実測値</th> <th>平均値</th> </tr> </thead> <tbody> <tr> <td>1</td> <td>0～7</td> <td>200</td> <td colspan="6"></td> </tr> <tr> <td>2</td> <td>7～14</td> <td>150</td> <td colspan="6"></td> </tr> <tr> <td>3</td> <td>14～30</td> <td>150</td> <td colspan="6"></td> </tr> </tbody> </table>	試験時間	0～7 日	7 日～14 日	14 日～30 日	試験温度				圧縮永久ひずみ率 (%)				硬さ				質量変化率 (%)				No	試験時間 (日)	試験温度 (℃)	圧縮永久ひずみ試験						圧縮永久ひずみ率 (%)		硬さ		質量変化率 (%)		実測値	平均値	実測値	平均値	実測値	平均値	1	0～7	200							2	7～14	150							3	14～30	150								<p>・資料構成の相違</p> <p>【東海第二】</p> <p>島根 2 号炉は，別紙-7 及び別紙-11 に記載。</p>
試験時間	0～7 日	7 日～14 日	14 日～30 日																																																																				
試験温度																																																																							
圧縮永久ひずみ率 (%)																																																																							
硬さ																																																																							
質量変化率 (%)																																																																							
No	試験時間 (日)	試験温度 (℃)	圧縮永久ひずみ試験																																																																				
			圧縮永久ひずみ率 (%)		硬さ		質量変化率 (%)																																																																
			実測値	平均値	実測値	平均値	実測値	平均値																																																															
1	0～7	200																																																																					
2	7～14	150																																																																					
3	14～30	150																																																																					

また、シール材の復元特性を示すために、劣化を付与した試験体を用いて、復元速度測定試験を実施した。試験ケースを第3表に示す。

全てのケースにおいて試験体3個に対して試験を実施したものであり、試験結果のばらつきを確認するため、代表としてケース1-2の試験体3個全ての試験結果を第1図に示す。いずれの試験体においても同様の傾向を示しており、復元速度 500mm/min の試験に大きなばらつきはない。

その他の試験ケースについても、試験結果に大きなばらつきはないため、各ケース試験体3個のうち代表として1個の試験結果を第2図及び第3図に示す。

第3表 改良EPDM製シール材の基礎特性データの経時変化

ケース	材料	照射量	曝露媒体	曝露温度	復元速度	試験体数
1-1	改良EPDM材					3
1-2	改良EPDM材					3
2-1	改良EPDM材					3
2-2	改良EPDM材					3

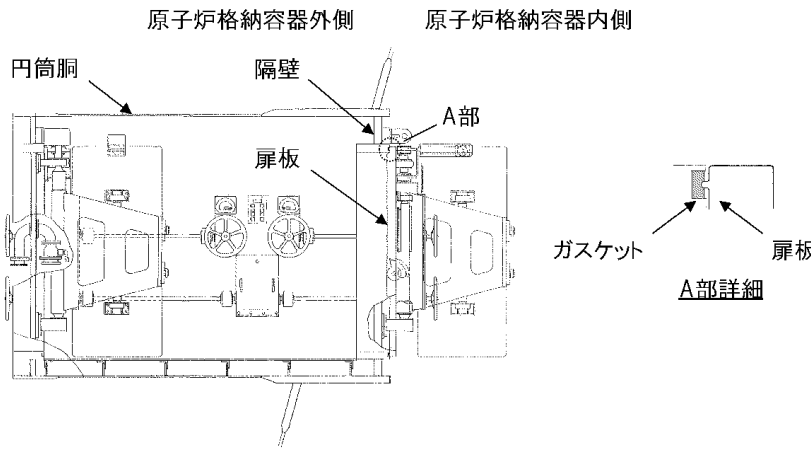
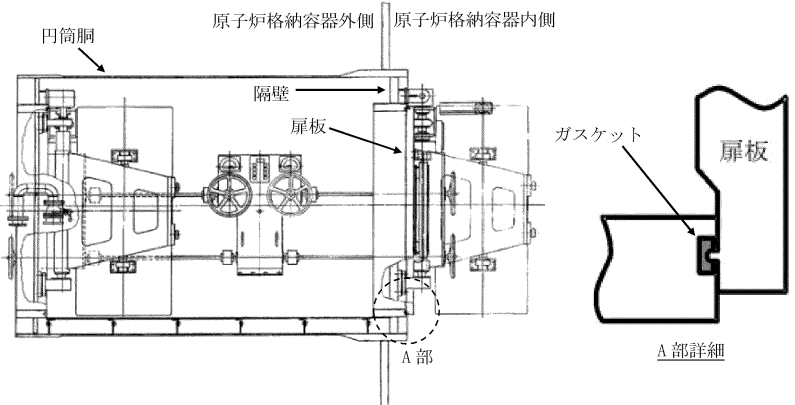


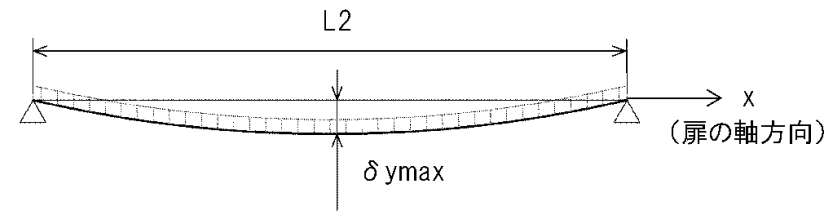
第1図 復元速度測定試験 (ケース1-2の試験体3個)



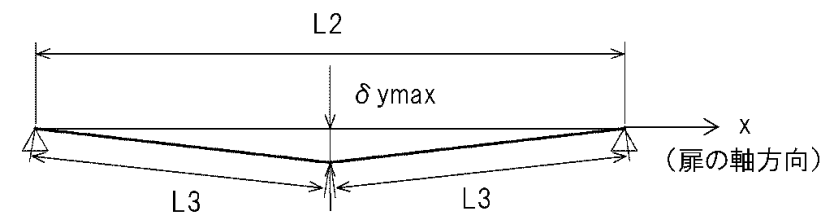
第2図 復元速度測定試験 (左: ケース1-1, 右: ケース1-2)

柏崎刈羽原子力発電所 6 / 7号炉 (2017. 12. 20 版)	東海第二発電所 (2018. 9. 12 版)	島根原子力発電所 2号炉	備考
	 <p data-bbox="943 567 1706 598">第3図 復元速度測定試験 (左: ケース2-1, 右: ケース2-2)</p>		

柏崎刈羽原子力発電所 6 / 7号炉 (2017. 12. 20 版)	東海第二発電所 (2018. 9. 12 版)	島根原子力発電所 2号炉	備考
	<p style="text-align: right;">参考資料 18</p> <p style="text-align: center;"><u>所員用エアロック開口量評価に係る変形支点の変位の影響について</u></p> <p style="text-align: center;">て</p> <p>所員用エアロックにおけるシール部の評価については、原子炉格納容器内圧による扉板の変形に伴うシール部の開口量評価を実施しているが、この評価では、変形による支点のずれを考慮しない評価としているため、支点のずれに伴う影響について評価を行う。第1図に所員用エアロックシール部の構造を示す。</p>  <p style="text-align: center;">第1図 所員用エアロックのシール部構造</p> <p>1. 扉板の変形（たわみ等）について</p> <p>所員用エアロック扉板を第2図、第3図のように2点支持のはりとしてモデル化する。東海第二発電所の所員用エアロック扉板は平板形状であり、扉板の板厚を考慮してモデル化していることから、はりとしてモデル化することは妥当であると考え。また、はりモデルは変位量が保守的となる扉板長辺側をモデル化しており、実際に荷重がかかった際は、上下に加え左右にも支持があるところを、上下2点支持としていることから、保守的な評価であると言える。</p> <p>このはりモデルにより、扉板の変形（たわみ等）によって生じる縦軸方向（扉幅）の変位量 <math>\delta x</math> を評価した結果、0.2mm 程度であり、ガスケット幅 <span style="border: 1px solid black; display: inline-block; width: 1em; height: 1em; vertical-align: middle;"></span> と比較しても十分小さく無視できる。</p>	<p style="text-align: right;">別紙-22</p> <p style="text-align: center;"><u>扉板の変形によるシール性の影響について</u></p> <p>1. はじめに</p> <p>所員用エアロックのシール部の評価について、原子炉格納容器内圧による扉の変形に伴うシール部の開口量（Y方向の変位）評価を実施しているが、ここでは、変形支点の変位（X方向の変位）の影響について評価する。図1に所員用エアロックのシール部の構造を示す。</p>  <p style="text-align: center;">図1 所員用エアロックのシール部構造</p> <p>(1) 扉の変形（たわみ等）について</p> <p>図2及び3に示すように、2点支持はりモデルで扉板の変形を評価する。なお、扉板形状は平板であり、剛性を考慮したはりモデルで評価を実施していることから、はりモデルとして妥当であると考え。また、本はりモデルでは変位量が大きくなる扉板長辺側をモデル化していることに加え、実機においては扉板の上下左右に支点があるところを、本はりモデルでは上下支点のみで支持するはりモデルとして評価していることから、保守的に評価していると考え。</p>	<p>・記載方針の相違 【柏崎 6/7】</p> <p>・資料構成の相違 【東海第二】 島根 2号炉は1段落後に記載。</p>



第2図 2点支持はりモデル



第3図 三角形モデル

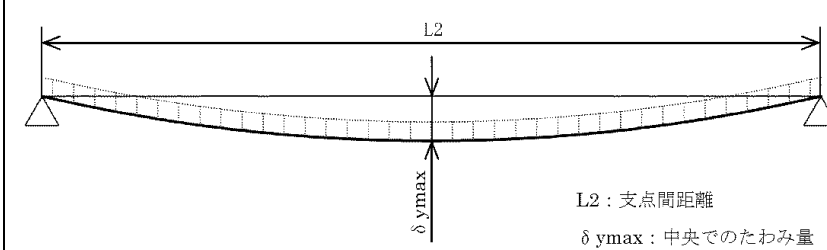


図2 2点支持はりモデル

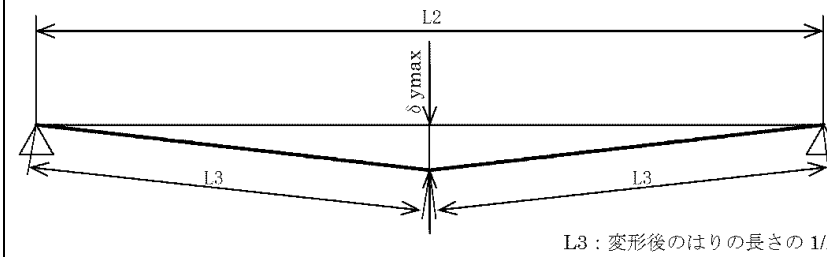


図3 三角形モデル

図4にエアロック扉板シール部の変形挙動のイメージを示す。  
 所員用エアロックの変形によって生じる扉板のX方向変位量  $\delta x$  を評価した結果、0.4mm程度である。扉板のX方向変位に伴いシール部であるタングもX方向へわずかに移動(0.2mm程度)するが、ガスケット幅30mmと比較した場合、タングの移動量は十分小さくグループ側面と干渉しないため、所員用エアロックのシール性に影響しないことを確認した。

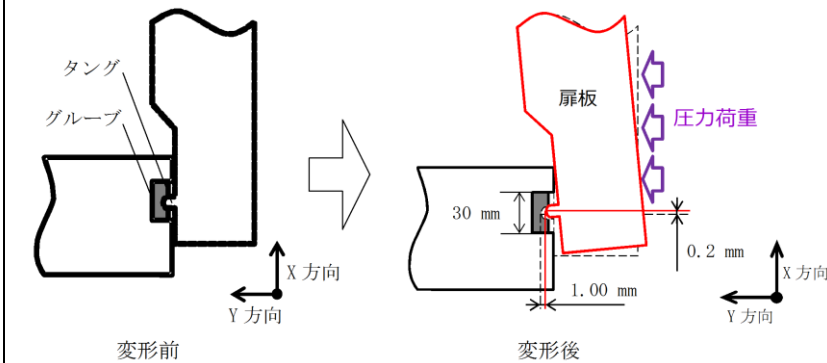
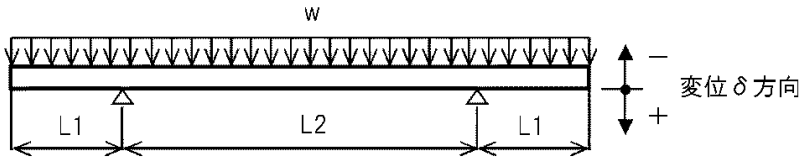
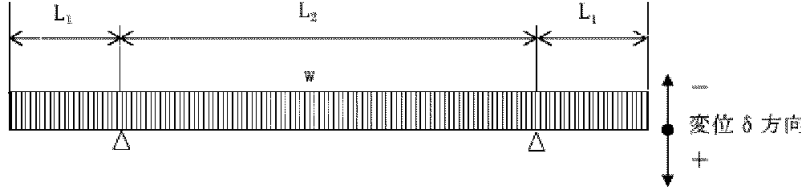


図4 所員用エアロック扉板シール部の変形挙動のイメージ

- ・資料構成の相違  
 【東海第二】  
 東海第二は1段落前に記載。
- ・評価結果の相違  
 【東海第二】  
 X方向変位量が相違。

- ・記載方針の相違  
 【東海第二】

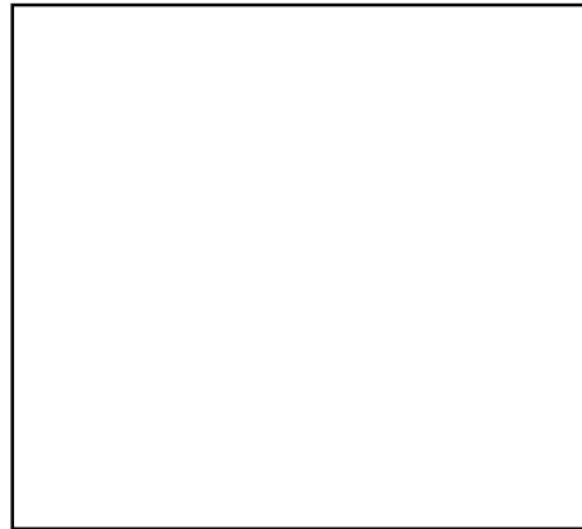


柏崎刈羽原子力発電所 6 / 7号炉 (2017. 12. 20 版)	東海第二発電所 (2018. 9. 12 版)	島根原子力発電所 2号炉	備考
	<p>2. 変形支点の変位について</p> <p>上記で示した扉の軸方向への滑り <math>\delta_x=0.2\text{mm}</math> の場合について、所員用エアロック扉を第4図のように2点支持はりモデル化し、シール部の開き量を算出した。その結果、扉シール部の変位は、<u>変形支点を考慮しない場合の変位量と同じ <math>\square</math> mmであった。</u></p>  <p style="text-align: center;">第4図 2点支持はりモデル</p> $\delta = \frac{w \times L_1}{(24 \times E \times I)} \times (3L_1^3 + 6L_1^2 \times L_2 - L_2^3)$ $= \square \text{ mm}$	<p>(2) 変形支点の変位について</p> <p>上記で示した扉の軸方向へのすべり <math>\delta_x=0.4\text{mm}</math> の場合について、所員用エアロック扉を図5のように2点支持のはりとしてモデル化してシール部の開き量を評価した。その結果、扉シール部の開口量は <u>1.00mm となり、扉板の変形による支点の移動を考慮しない場合の開口量 <math>\square</math> mm より小さくなり、保守側の結果となる。</u></p> <p><u>扉板の変形による支点の移動を考慮した場合の所員用エアロック扉板シール部の開口量 1.00mm は、許容開口量 <math>\square</math> mm 以下であることから、シール機能は維持される。</u></p> <p>(評価モデル)</p>  <p style="text-align: center;">図5 評価モデル</p> $\delta = \left\{ \frac{w \times L_1}{(24 \times E \times I)} \right\} \times (3L_1^3 + 6L_1^2 \times L_2 - L_2^3)$ $= -1.00 \text{ mm}$	<ul style="list-style-type: none"> <li>・評価結果の相違【東海第二】</li> <li>・記載方針の相違【東海第二】</li> </ul>

柏崎刈羽原子力発電所 6 / 7号炉 (2017.12.20版)	東海第二発電所 (2018.9.12版)	島根原子力発電所 2号炉	備考
	<p style="text-align: right;">参考資料 20</p> <p>移動式炉心内計装 (T I P : Traversing In-core Probe) 系統 爆破弁について</p> <p>1. 系統概要</p> <p>移動式炉心内計装 (T I P : Traversing In-core Probe) 系統は、炉心内の軸方向及び水平方向の中性子束分布の測定をすると共に、局部出力モニタ (L P R M) の較正を行うために設けられた移動式の中性子測定装置である。</p> <p>T I P 系統は、5 系統の中性子検出機構、駆動機構、インデクサ機構、バルブアセンブリなどで構成されており、炉心内 43 箇所において中性子束分布を測定できるようになっている。</p> <p>T I P 系統のバルブアセンブリは、T I P ボール弁と T I P 火薬切断弁 (爆破弁) により構成されており、原子炉格納容器バウンダリとしては、通常運転時は全閉状態である T I P ボール弁により、隔離機能を維持している。</p> <p>T I P ボール弁が開状態となるのは、通常運転時の局部出力モニタの較正のため T I P 検出器を炉心内に挿入・引抜する期間である。T I P 検出器を炉心内に挿入している間に格納容器隔離信号が入った場合には、T I P 検出器が自動引抜され、T I P ボール弁が自動閉止する。また、T I P 検出器が炉心に挿入している間に格納容器隔離信号が入り、且つ検出器が炉心内から引抜けない場合又は T I P ボール弁が正常に閉止しない場合、T I P 火薬切断弁により閉止を行う運用としている。</p> <p>T I P のシステム概略図を第 1 図に、T I P システム機器構成図を第 2 図に示す。</p>	<p style="text-align: right;">別紙-23</p> <p style="text-align: center;">T I P 火薬切断弁の信頼性について</p> <p>1. T I P 系統概要</p> <p>T I P (Traversing In-core Probe) は、移動式の炉心内の核計装装置であり、全体概要構成は L P R M (Local Power Range Monitor : 局部出力領域モニタ) を校正するための検出器と、その検出器を炉心内への挿入と炉心からの引抜を行う駆動関連装置、及び検出器を炉心内にガイドするための校正用導管で構成される。校正用導管は L P R M 検出器に隣接して 1 体配置されており、L P R M 全 31 座標と同じ員数となっている。T I P システムの概略構成図を図 1 に示す。</p>	<p>・記載方針の相違 【柏崎 6/7】</p>



第1図 TIPシステム概略図



第2図 TIPシステム機器構成図

2. TIP装置の機能, 動作について

(1) 駆動機構

駆動機構は、モータにより駆動ケーブルを駆動することにより、検出器を炉内へ送り込むものである。

(2) バルブアセンブリ

バルブアセンブリは、TIPボール弁とTIP火薬切断弁の2つのバルブから構成され、格納容器の隔離のためにインデクサ機構と駆動機構の間の案内管に設けられたものであ

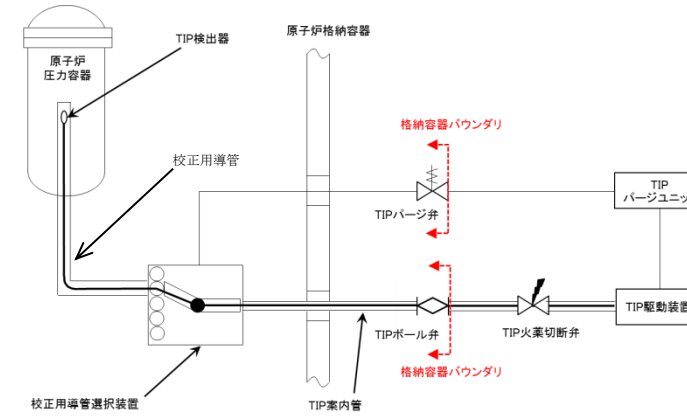


図1 TIPシステム構成図

2. TIP装置の機能, 動作について



① TIP駆動装置

TIP駆動装置は、TIP検出器ケーブルをTIP駆動装置内の歯車によって駆動し、TIP検出器を原子炉格納容器外から炉心内に挿入、引抜操作する。

② TIPボール弁及びTIP火薬切断弁

TIPボール弁は通常運転時に全閉状態であり、隔離機能を維持している。TIPボール弁が開状態となるのは、通常運転時の局部出力領域モニタの校正のためTIP検出器を炉心内

柏崎刈羽原子力発電所 6 / 7号炉 (2017.12.20版)	東海第二発電所 (2018.9.12版)	島根原子力発電所 2号炉	備考
	<p>る。</p> <p>T I Pボール弁は電極弁であり、通常は安全方向となるようにスプリングにより閉弁されている。検出器が駆動されている場合にはソレノイドが励磁されてボール弁は開弁し、検出器がチェンバーシールド内に収められた場合にはソレノイドが無励磁となり閉弁するように、シールドリミットスイッチにてインターロック制御されている。</p> <p>T I P火薬切断弁はボール弁とチェンバーシールドの間にあり、非常時にのみ使用される。検出器が炉心にある場合、原子炉内に何らかの原因による漏えいが発生し、その上検出器を引抜けない場合やボール弁が全閉しない場合に限り、T I P制御盤のキーロックスイッチによりケーブルを切断し、格納容器の隔離を行うものである。</p> <p>(3) 共通案内管 共通案内管は炉心中央の案内管へ導くための案内管であり、各インデクサ機構から集まった案内管は、5ウェイコネクタにより1本の案内管へ集められ炉内に入っていく。</p> <p>(4) パージシステム パージシステムは、駆動機構内ケーブル及びインデクサ機構の絶縁劣化、錆防止のため、湿分の少ない制御用空気及び窒素ガスにて常にパージしている。</p> <p>(5) インデクサ機構 インデクサ機構は、炉内案内管とチェンバーシールドの間にあり、駆動機構からの案内管と、炉内案内管を正確に結合させる機構である。</p>	<p>に挿入・引抜する期間である。T I P検出器を炉心内に挿入している間に格納容器隔離信号が入った場合には、T I P検出器が自動引抜され、T I Pボール弁が自動閉止する。また、T I P検出器を炉心内に挿入している間に格納容器隔離信号が入り、かつT I Pボール弁が正常に閉止しない場合、T I P火薬切断弁にて閉止を行う。この場合、T I P火薬切断弁のカッターを動作させ、T I P検出器ケーブルを切断して隔離機能を持たせる。</p> <p>③ 校正用導管 校正用導管は駆動関連装置を構成する各機器間に接続されており、T I P検出器並びにケーブルを外部から保護するとともに、これらの走行のための案内となる機能を有している。</p> <p>④ T I Pパージユニット T I Pパージユニットは、校正用導管の内面にコーティングされている潤滑剤(校正用導管とT I P検出器ケーブルの摩擦力低減を目的としている)の湿分吸収による潤滑効果の低下防止を目的とし、T I P駆動装置に乾燥空気をパージし、校正用導管選択装置に窒素をパージする。</p> <p>⑤ 校正用導管選択装置 校正を必要とするL P R M座標にT I P検出器を案内するために、校正用導管を選択する装置である。本装置内の校正用導管を回転させることで、各座標の校正用導管を選択する機能をもつ。</p>	

柏崎刈羽原子力発電所 6 / 7号炉 (2017.12.20版)	東海第二発電所 (2018.9.12版)	島根原子力発電所 2号炉	備考																
	<p>3. T I P火薬切断弁の構造について</p> <p>前述のとおり、T I P火薬切断弁は、原子炉内に何らかの原因による漏えいが発生し、その上検出器を引抜けない場合やボール弁が全閉しない場合に限って使用される弁である。T I P火薬切断弁の構造図を第2図に示す。</p> <p>T I P制御盤のキーロックスイッチにより作動信号を入力することで、パワーカートリッジ内の火薬に着火し、爆発力によりカッターが飛び出し、T I P検出器ケーブルを内蔵している案内管を切断した後、所定の位置に停止する。</p>  <p>第2図 T I P火薬切断弁構造図</p> <p>4. T I P火薬切断弁の信頼性確認について</p> <p>T I P火薬切断弁の信頼性確認のため、T I P火薬切断弁の起爆回路の健全性を確認することを目的として、定検毎で第1表に示す検査を実施している。経年劣化の影響が懸念される弁駆動源である火薬については、設計寿命を考慮して交換頻度を65ヶ月としており、火薬切断弁ごと交換することとしている。</p> <p>また、火薬切断弁の交換の際には、同一ロットの試供品にて爆破試験等を実施することで、動作信頼性を確保している。</p> <p>第1表 T I P火薬切断弁の検査項目</p> <table border="1" data-bbox="952 1612 1620 1793"> <thead> <tr> <th>検査項目</th> <th>内容</th> </tr> </thead> <tbody> <tr> <td>外観検査</td> <td>目視による外観点検</td> </tr> <tr> <td>絶縁抵抗測定試験</td> <td>T I P火薬切断弁～中央制御室操作ユニット間のケーブル健全性確認</td> </tr> <tr> <td>導通確認試験</td> <td>T I P火薬切断弁の点火回路の健全性確認試験</td> </tr> </tbody> </table>	検査項目	内容	外観検査	目視による外観点検	絶縁抵抗測定試験	T I P火薬切断弁～中央制御室操作ユニット間のケーブル健全性確認	導通確認試験	T I P火薬切断弁の点火回路の健全性確認試験	<p>3. T I P火薬切断弁の構造について</p> <p>T I P火薬切断弁の構造を図2に示す。中央制御室の操作パネルにより運転員が手動操作によりT I P火薬切断弁に作動信号を与えると、爆発によるエネルギーによりカッターが飛び出し、T I P検出器ケーブルを内蔵している校正用導管を切断した後、カッターは所定の位置に停止する。その時にカッターとT I P火薬切断弁のパッキンによりシールし、隔離する。</p>  <p>図2 T I P火薬切断弁構造</p> <p>4. T I P火薬切断弁の信頼性確認について</p> <p>T I P火薬切断弁の信頼性を確認するため、T I P火薬切断弁の起爆回路の健全性を確認することを目的として、定検ごとに表1に示す検査を実施している。経年劣化の影響が懸念される弁駆動源である火薬については、交換頻度を65ヶ月としており、T I P火薬切断弁ごと交換することとしている。</p> <p>また、T I P火薬切断弁の交換の際には、同一ロットの試供品にて爆破試験等を実施することで、動作信頼性を確保している。</p> <p>なお、パッキンについては、PEEK材を使用しており、表2に示す試験条件で暴露し、その後、2Pdを超える1.5MPaで漏えい試験を行い、シール性を確保できることを確認している。</p> <p>表1 T I P火薬切断弁の検査項目</p> <table border="1" data-bbox="1768 1591 2490 1839"> <thead> <tr> <th>No.</th> <th>検査項目</th> </tr> </thead> <tbody> <tr> <td>1</td> <td>外観検査</td> </tr> <tr> <td>2</td> <td>絶縁抵抗測定試験 (T I P火薬切断弁コネクタ部～中央制御室の操作ユニット間のケーブルの健全性確認)</td> </tr> <tr> <td>3</td> <td>導通確認試験 (T I P火薬切断弁の点火回路の健全性確認試験)</td> </tr> </tbody> </table>	No.	検査項目	1	外観検査	2	絶縁抵抗測定試験 (T I P火薬切断弁コネクタ部～中央制御室の操作ユニット間のケーブルの健全性確認)	3	導通確認試験 (T I P火薬切断弁の点火回路の健全性確認試験)	<p>・記載方針の相違 【東海第二】</p>
検査項目	内容																		
外観検査	目視による外観点検																		
絶縁抵抗測定試験	T I P火薬切断弁～中央制御室操作ユニット間のケーブル健全性確認																		
導通確認試験	T I P火薬切断弁の点火回路の健全性確認試験																		
No.	検査項目																		
1	外観検査																		
2	絶縁抵抗測定試験 (T I P火薬切断弁コネクタ部～中央制御室の操作ユニット間のケーブルの健全性確認)																		
3	導通確認試験 (T I P火薬切断弁の点火回路の健全性確認試験)																		

柏崎刈羽原子力発電所 6 / 7号炉 (2017.12.20版)	東海第二発電所 (2018.9.12版)	島根原子力発電所 2号炉	備考				
		<p style="text-align: center;">表2 試験条件</p> <table border="1" style="margin-left: auto; margin-right: auto;"> <tr> <td data-bbox="1736 338 2021 380">放射線照射</td> <td data-bbox="2021 338 2499 380">800kGy</td> </tr> <tr> <td data-bbox="1736 380 2021 422">蒸気通気試験</td> <td data-bbox="2021 380 2499 422">200℃×0.853MPa 以上×168時間</td> </tr> </table>	放射線照射	800kGy	蒸気通気試験	200℃×0.853MPa 以上×168時間	<p>・記載方針の相違 【東海第二】</p>
放射線照射	800kGy						
蒸気通気試験	200℃×0.853MPa 以上×168時間						

柏崎刈羽原子力発電所 6 / 7号炉 (2017. 12. 20 版)	東海第二発電所 (2018. 9. 12 版)	島根原子力発電所 2号炉	備考
	<p style="text-align: right;">参考資料 23</p> <p style="text-align: center;">フランジ部の永久変形の評価について</p> <p>原子炉格納容器バウンダリの健全性評価のうち、開口評価を行っているものに対して、事故時の原子炉格納容器過圧状態における開口により、永久変形が生じないことを示す。</p> <p>開口影響がある部位の評価として、200℃、2Pdにおけるフランジ部の変形によるフランジ部の発生応力を算出し、供用状態Cにおける評価基準値と比較した。その結果、全てのフランジ部の発生応力が供用状態Cにおける評価基準値を下回っており、永久変形が生じないことを確認した。</p> <p>&lt;評価対象&gt;</p> <ul style="list-style-type: none"> <li>① <u>トップヘッドフランジ</u></li> <li>② <u>機器搬入用ハッチ</u></li> <li>③ <u>サプレッション・チェンバアクセスハッチ</u></li> <li>④ 所員用エアロック</li> </ul> <p>① <u>トップヘッドフランジ</u></p> <p><u>トップヘッドフランジ</u>について、既工認と同様の評価手法を用いて算出したフランジ及びボルトの発生応力が、供用状態Cにおける評価基準値を下回ることを確認する。</p> <p><u>トップヘッドフランジ</u>の評価結果を第1表に示す。発生応力は供用状態Cにおける評価基準値を下回っており、永久変形は生じない。</p>	<p style="text-align: right;">別紙-24</p> <p style="text-align: center;"><u>フランジ部の永久変形の評価について</u></p> <p>原子炉格納容器バウンダリの健全性評価のうち、開口評価を行っているものに対して、事故時の原子炉格納容器過圧状態における開口により、永久変形が生じないことを示す。</p> <p>開口影響がある部位の評価として、200℃、2Pdにおけるフランジ部の変形によるフランジ部の発生応力を算出し、供用状態Cにおける評価基準値と比較した。その結果、全てのフランジ部の発生応力が供用状態Cにおける評価基準値を下回っており、永久変形が生じないことを確認した。</p> <p>&lt;評価対象&gt;</p> <ul style="list-style-type: none"> <li>・ <u>ドライウェル主フランジ</u></li> <li>・ <u>機器搬入口</u></li> <li>・ 所員用エアロック</li> <li>・ <u>逃がし安全弁搬出ハッチ</u></li> <li>・ <u>制御棒駆動機構搬出ハッチ</u></li> <li>・ <u>配管貫通部（平板類）</u></li> </ul> <p>① <u>ドライウェル主フランジ</u></p> <p><u>ドライウェル主フランジ</u>について、既工認と同様の評価手法を用いて算出したフランジ及びボルトの発生応力が、供用状態Cにおける評価基準値を下回ることを確認する。</p> <p><u>ドライウェル主フランジの主要寸法を図1</u>、<u>評価結果を表1</u>に示す。発生応力は供用状態Cにおける評価基準値を下回っており、永久変形は生じない。</p>	<p>・ 記載方針の相違 【柏崎 6/7】</p> <p>・ 設備の相違 【東海第二】</p> <p>・ 設備の相違 【東海第二】</p> <p>・ 記載方針の相違 【東海第二】</p>

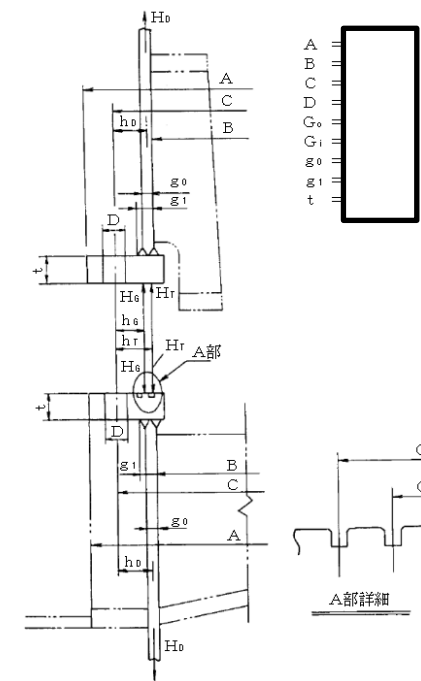


図1 ドライウェル主フランジの形状及び主要寸法 (単位: mm)

第1表 トップヘッドフランジの評価結果

単位: MPa

荷重	発生応力			供用状態Cにおける 評価基準値
2Pd	フランジの軸方向応力	$\sigma_H$	185	339
	フランジの径方向応力	$\sigma_R$	2	226
	フランジの周方向応力	$\sigma_T$	86	226
	組合せ応力	$\frac{\sigma_H + \sigma_R}{2}$	94	226
		$\frac{\sigma_H + \sigma_T}{2}$	136	226
使用状態でのボルトの応力	$\sigma_{bo}$	247	423	

② 機器搬入用ハッチ

機器搬入用ハッチのフランジ部について、既工認と同様の評価手法を用いて算出したフランジの発生応力が、供用状態Cにおける評価基準値を下回ることを確認する。

機器搬入用ハッチフランジの評価結果を第2表に示す。発生応力は供用状態Cにおける評価基準を下回っており、永久変形は生じない。

表1 ドライウェル主フランジの評価結果 (単位: MPa)

荷重	応力			供用状態Cに おける評価基準値*
2Pd	ハブの軸方向応力	$\sigma_H$	37	339
	ボルト穴の中心円における フランジの半径方向応力	$\sigma_{R'}$	185	226
		$\sigma_R$	6	226
	フランジの半径方向応力	$\sigma_R$	6	226
	フランジの周方向応力	$\sigma_T$	1	226
	組合せ応力	$\frac{\sigma_H + \sigma_R}{2}$	22	226
		$\frac{\sigma_H + \sigma_T}{2}$	19	226
使用状態でのボルトの応力	$\sigma_{bo}$	397	502	

※200°Cでの供用状態Cにおける評価基準値

② 機器搬入口

機器搬入口のフランジ部について、既工認と同様の評価手法を用いて算出したフランジの発生応力が、供用状態Cにおける評価基準値を下回ることを確認する。

機器搬入口の主要寸法を図2、フランジの主要寸法を図3、評価結果を表2に示す。発生応力は供用状態Cにおける評価基準値を下回っており、永久変形は生じない。

・記載方針の相違  
【東海第二】

・評価結果の相違

・記載方針の相違  
【東海第二】



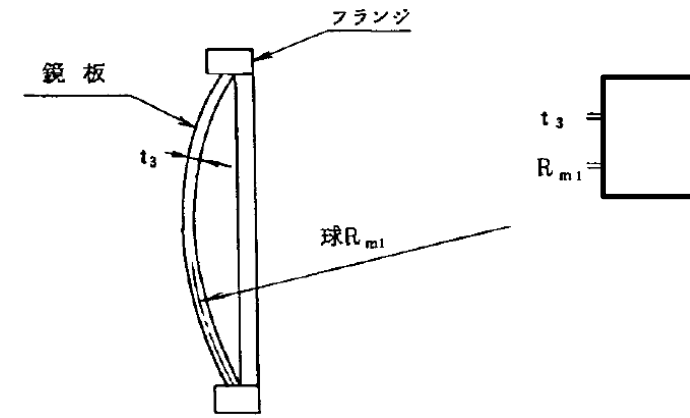


図2 機器搬入口の形状及び主要寸法 (単位: mm)

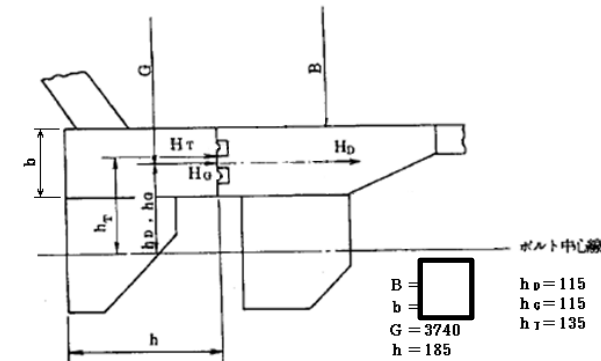


図3 機器搬入口フランジの形状及び主要寸法 (単位: mm)

第2表 機器搬入用ハッチフランジの評価結果

材質: ASME SA516 Gr. 70 (SGV480 相当)

S	供用状態Cにおける評価基準値 (MPa)	226
$M_P$	内圧によるモーメント (N・mm/mm)	$2.112 \times 10^4$
$R_m$	フランジ平均半径 (mm)	<input type="text"/>
b	フランジ幅 (mm)	<input type="text"/>
h	フランジ高さ (mm)	<input type="text"/>
I	フランジの断面二次モーメント (mm <sup>4</sup> )	$4.22 \times 10^7$
$\sigma$	発生応力 (MPa)	87

表2 機器搬入口の評価結果 (単位: MPa)

荷重	応力強さ	供用状態Cにおける評価基準値*
2Pd	54	339

※200℃での供用状態Cにおける評価基準値

・記載方針の相違

・記載方針の相違

・評価結果の相違

柏崎刈羽原子力発電所 6 / 7号炉 (2017. 12. 20 版)	東海第二発電所 (2018. 9. 12 版)	島根原子力発電所 2号炉	備考																					
	<p>③ サプレッション・チェンバアクセスハッチ</p> <p><u>サプレッション・チェンバアクセスハッチフランジ部について、既工認と同様の評価手法を用いて算出したフランジの発生応力が、供用状態Cにおける評価基準値を下回ることを確認する。</u></p> <p><u>サプレッション・チェンバアクセスハッチの評価結果を第3表に示す。発生応力は供用状態Cにおける評価基準を下回っており、永久変形は生じない。</u></p> <p>第3表 サプレッション・チェンバアクセスハッチフランジ部の評価結果</p> <p>材質 : ASME SA516 Gr. 70 (SGV480 相当)</p> <table border="1" data-bbox="952 722 1700 1050"> <tr> <td>S</td> <td>供用状態Cにおける評価基準値 (MPa)</td> <td>226</td> </tr> <tr> <td>M<sub>p</sub></td> <td>内圧によるモーメント (N・mm/mm)</td> <td>5.038×10<sup>3</sup></td> </tr> <tr> <td>R<sub>m</sub></td> <td>フランジ平均半径 (mm)</td> <td><input type="text"/></td> </tr> <tr> <td>b</td> <td>フランジ幅 (mm)</td> <td><input type="text"/></td> </tr> <tr> <td>h</td> <td>フランジ高さ (mm)</td> <td><input type="text"/></td> </tr> <tr> <td>I</td> <td>フランジの断面二次モーメント (mm<sup>4</sup>)</td> <td>1.14×10<sup>7</sup></td> </tr> <tr> <td>σ</td> <td>発生応力 (MPa)</td> <td>29</td> </tr> </table> <p>④ 所員用エアロック</p> <p>所員用エアロックの隔壁部は、既工認において、最も厳しい応力点を代表評価点として、発生応力を算出している。それに基づき供用状態Cの評価基準値との比を算出し、設計圧力に対する裕度を求め、その比を設計圧力に乗ずることで所員用エアロック部の許容圧力が求まる。この許容圧力が2Pdを上回ることを確認する。</p> <p>応力評価結果を第4表に示す。許容圧力は2Pdを上回り、永久変形は生じない。</p>	S	供用状態Cにおける評価基準値 (MPa)	226	M <sub>p</sub>	内圧によるモーメント (N・mm/mm)	5.038×10 <sup>3</sup>	R <sub>m</sub>	フランジ平均半径 (mm)	<input type="text"/>	b	フランジ幅 (mm)	<input type="text"/>	h	フランジ高さ (mm)	<input type="text"/>	I	フランジの断面二次モーメント (mm <sup>4</sup> )	1.14×10 <sup>7</sup>	σ	発生応力 (MPa)	29	<p>③ 所員用エアロック</p> <p>所員用エアロックの隔壁部は、既工認において、最も厳しい応力点 (P 8) を代表評価点として、発生応力を算出している。それに基づき供用状態Cの評価基準値との比を算出し、設計圧力に対する裕度を求め、その比を設計圧力に乗ずることで、所員用エアロック部の許容圧力が求まる。この許容圧力が2Pdを上回ることを確認する。</p> <p><u>応力評価点を図4、応力評価結果を表3に示す。許容圧力は2Pdを上回り、永久変形は生じない。</u></p>	<p>・設備の相違</p> <p>【東海第二】</p> <p>格納容器の開口箇所 の相違。</p> <p>・記載方針の相違</p> <p>【東海第二】</p>
S	供用状態Cにおける評価基準値 (MPa)	226																						
M <sub>p</sub>	内圧によるモーメント (N・mm/mm)	5.038×10 <sup>3</sup>																						
R <sub>m</sub>	フランジ平均半径 (mm)	<input type="text"/>																						
b	フランジ幅 (mm)	<input type="text"/>																						
h	フランジ高さ (mm)	<input type="text"/>																						
I	フランジの断面二次モーメント (mm <sup>4</sup> )	1.14×10 <sup>7</sup>																						
σ	発生応力 (MPa)	29																						

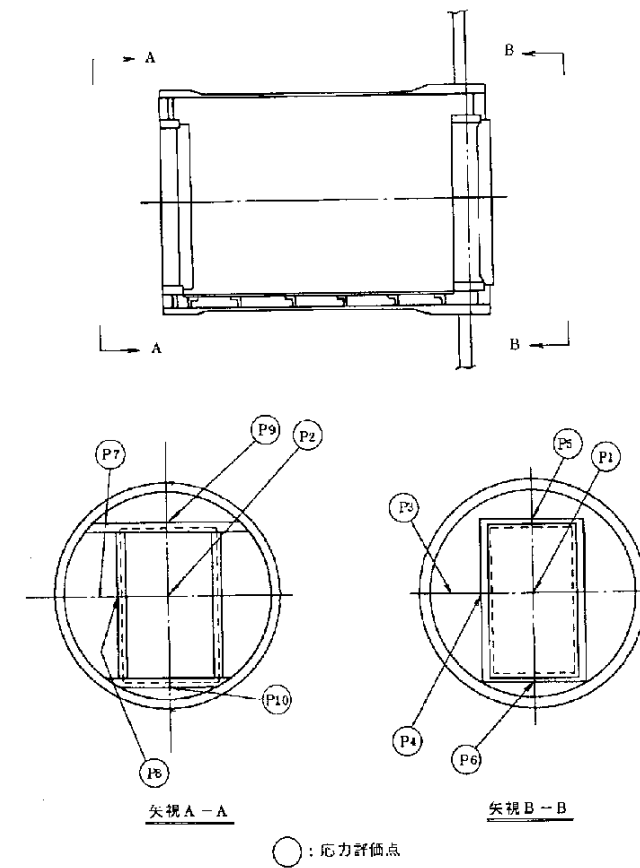


図4 応力評価点

第4表 所員用エアロックの評価結果

材質 : ASME SA516 Gr.70 (SGV480 相当)

許容圧力算定式 :

$$\alpha = S / \sigma$$

$$P = P_D \times \alpha$$

$\sigma$	既工認での発生応力 (MPa)	89
S	供用状態Cにおける評価基準値 (MPa)	339
$\alpha$	発生応力と評価基準値との比	3.808
$P_D$	設計圧力 (MPa)	0.279
P	許容圧力	1.062
1.062MPa > 0.62MPa (2Pd)		

表3 所員用エアロックの評価結果 (応力評価点P8)

S	供用状態Cにおける評価基準値 (MPa)	339
$P_0$	最高使用圧力 (MPa)	0.427
$\sigma$	既工認での発生応力 (MPa)	155
$\alpha$	許容応力と発生応力との比	2.19
P	200°Cにおける許容圧力 (MPa)	0.935
0.935 MPa > 0.853 MPa (2Pd)		

・記載方針の相違

・評価結果の相違

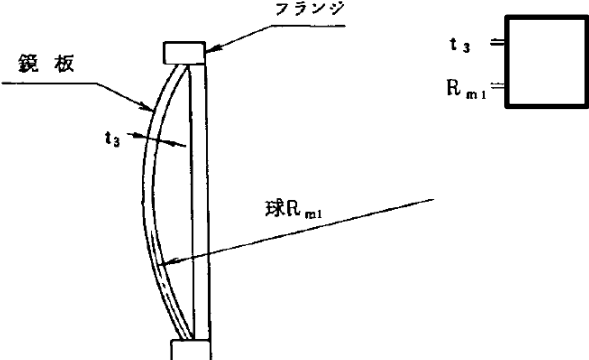
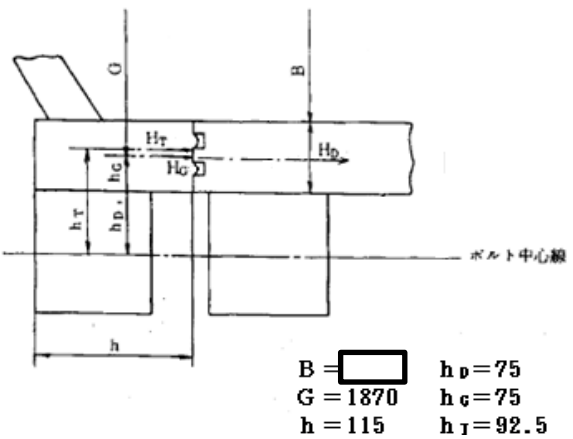
柏崎刈羽原子力発電所 6 / 7号炉 (2017. 12. 20 版)	東海第二発電所 (2018. 9. 12 版)	島根原子力発電所 2号炉	備考						
		<p>④ 逃がし安全弁搬出ハッチ</p> <p>逃がし安全弁搬出ハッチのフランジ部について、既工認と同様の評価手法を用いて算出したフランジの発生応力が、供用状態Cにおける評価基準値を下回ることを確認する。</p> <p>逃がし安全弁搬出ハッチの主要寸法を図5、フランジの主要寸法を図6、応力評価結果を表4に示す。発生応力は供用状態Cにおける評価基準値を下回っており、永久変形は生じない。</p>  <p>図5 逃がし安全弁搬出ハッチの形状及び主要寸法 (単位: mm)</p>  <p>図6 逃がし安全弁搬出ハッチフランジの形状及び主要寸法 (単位: mm)</p> <table data-bbox="2151 1449 2404 1533"> <tr> <td>B =</td> <td>h<sub>D</sub> = 75</td> </tr> <tr> <td>G = 1870</td> <td>h<sub>C</sub> = 75</td> </tr> <tr> <td>h = 115</td> <td>h<sub>T</sub> = 92.5</td> </tr> </table>	B =	h <sub>D</sub> = 75	G = 1870	h <sub>C</sub> = 75	h = 115	h <sub>T</sub> = 92.5	<p>・設備の相違</p> <p>【東海第二】</p> <p>格納容器の開口箇所 の相違。</p>
B =	h <sub>D</sub> = 75								
G = 1870	h <sub>C</sub> = 75								
h = 115	h <sub>T</sub> = 92.5								

表4 逃がし安全弁搬出ハッチの評価結果 (単位: MPa)

荷重	応力強さ	供用状態Cにおける評価基準値*
2Pd	33	339

※200°Cでの供用状態Cにおける評価基準値

⑤ 制御棒駆動機構搬出ハッチ

制御棒駆動機構搬出ハッチのフランジ部について、既工認と同様の評価手法を用いて算出したフランジ、ブラケット及びボルトの発生応力が、供用状態Cにおける評価基準値を下回ることを確認する。

制御棒駆動機構搬出ハッチの主要寸法を図7、フランジの主要寸法を図8、ブラケットとボルトの寸法を図9に、ブラケット溶接部の寸法を図10、応力評価点を表5及び図11、応力評価結果を表6～8に示す。発生応力は供用状態Cにおける評価基準値を下回っており、永久変形は生じない。

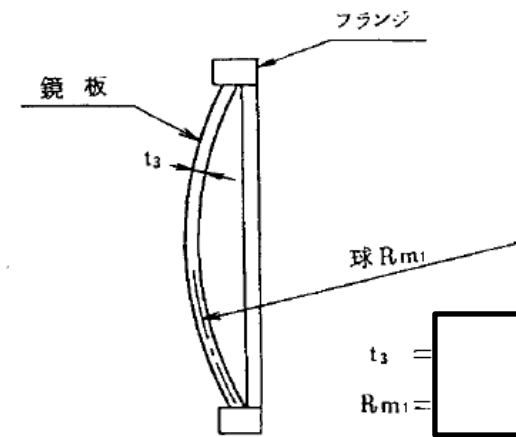


図7 制御棒駆動機構搬出ハッチの形状及び主要寸法 (単位: mm)

・設備の相違  
【東海第二】  
格納容器の開口箇所  
の相違。

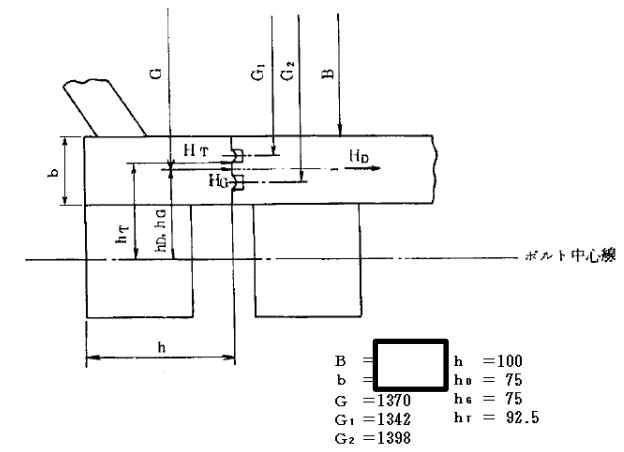


図8 フランジの形状及び主要寸法 (単位: mm)

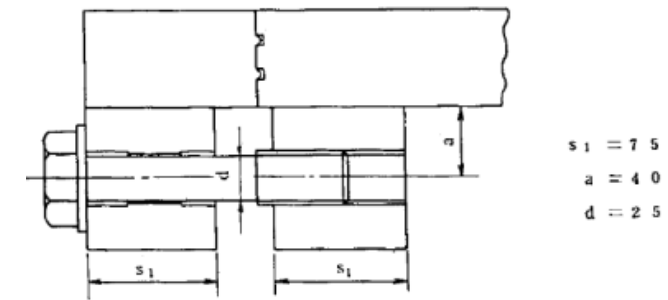


図9 ブラケットとボルトの形状及び寸法 (単位: mm)

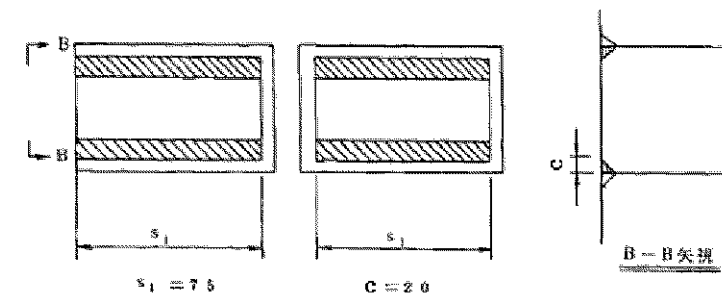


図10 ブラケット溶接部の寸法 (単位: mm)

表5 応力評価点

応力評価点番号	応力評価点
P 2	フランジ
P 3	ブラケットとフランジとの接合部
P 4	ブラケットと円筒胴との接合部
P 5	ボルト

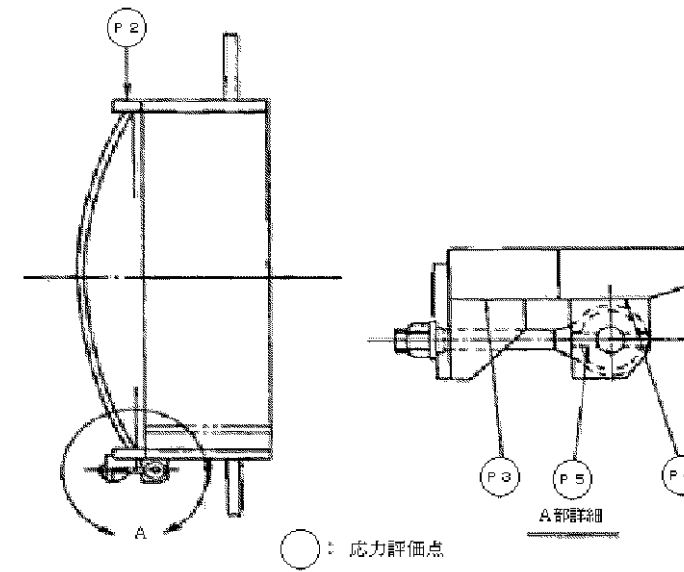


図 11 制御棒駆動機構搬出ハッチの応力評価点

表 6 フランジの応力評価結果 (単位: MPa)

応力評価点	荷重	応力強さ	供用状態Cにおける評価基準値*
P 2	2 Pd	177	339

※200°Cでの供用状態Cにおける評価基準値

表 7 ブラケットの応力評価結果 (単位: MPa)

応力評価点	荷重	垂直応力	せん断応力	応力強さ	供用状態Cにおける評価基準値*
P 3	2 Pd	102	32	121	339
P 4	2 Pd	102	32	121	339

※200°Cでの供用状態Cにおける評価基準値

表 8 ボルトの応力評価結果 (単位: MPa)

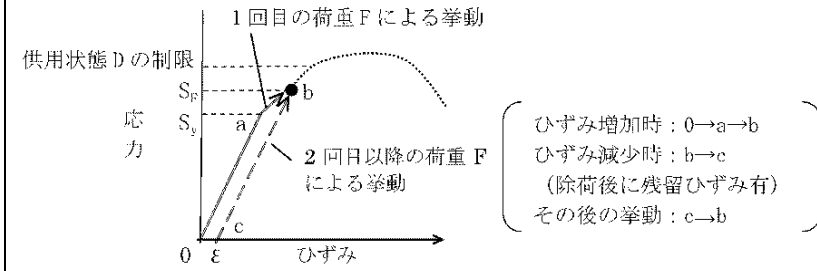
応力評価点	荷重	応力強さ	供用状態Cにおける評価基準値*
P 5	2 Pd	194	502

※200°Cでの供用状態Cにおける評価基準値

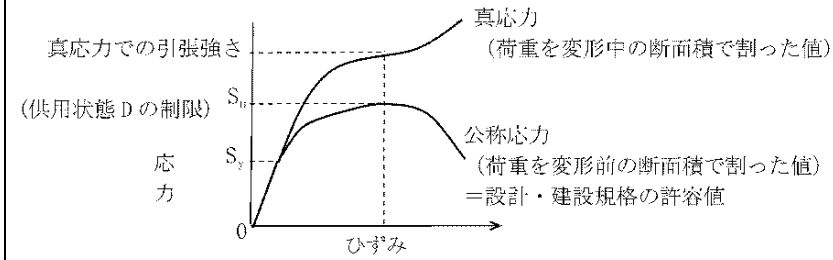
柏崎刈羽原子力発電所 6 / 7号炉 (2017. 12. 20 版)	東海第二発電所 (2018. 9. 12 版)	島根原子力発電所 2号炉	備考																																																						
		<p>⑥ 配管貫通部 (平板類)</p> <p>配管貫通部のフランジ部について、既工認と同様の評価手法を用いて算出したフランジの発生応力が、供用状態Cにおける評価基準値を下回ることを確認する。</p> <p>応力評価結果を表9に示す。発生応力は供用状態Cにおける評価基準値を下回っており、永久変形は生じない。</p> <p>表9 配管貫通部 (平板類) の評価結果 (単位: MPa)</p> <table border="1" data-bbox="1736 573 2499 997"> <thead> <tr> <th rowspan="2">応力</th> <th rowspan="2">記号</th> <th colspan="2">X-7A, B</th> <th colspan="2">X-23A~E</th> <th colspan="2">X-107</th> </tr> <tr> <th>発生応力</th> <th>供用状態Cにおける評価基準値*</th> <th>発生応力</th> <th>供用状態Cにおける評価基準値*</th> <th>発生応力</th> <th>供用状態Cにおける評価基準値*</th> </tr> </thead> <tbody> <tr> <td>ハブの軸方向応力</td> <td><math>\sigma_H</math></td> <td>82</td> <td>339</td> <td>51</td> <td>339</td> <td>132</td> <td>339</td> </tr> <tr> <td>フランジの半径方向応力</td> <td><math>\sigma_R</math></td> <td>106</td> <td>226</td> <td>69</td> <td>226</td> <td>71</td> <td>226</td> </tr> <tr> <td>フランジの周方向応力</td> <td><math>\sigma_T</math></td> <td>13</td> <td>226</td> <td>36</td> <td>226</td> <td>39</td> <td>226</td> </tr> <tr> <td>組合せ応力</td> <td><math>\frac{\sigma_H + \sigma_R}{2}</math></td> <td>94</td> <td>226</td> <td>60</td> <td>226</td> <td>102</td> <td>226</td> </tr> <tr> <td>組合せ応力</td> <td><math>\frac{\sigma_H + \sigma_T}{2}</math></td> <td>48</td> <td>226</td> <td>44</td> <td>226</td> <td>86</td> <td>226</td> </tr> </tbody> </table> <p>※200℃での供用状態Cにおける評価基準値</p>	応力	記号	X-7A, B		X-23A~E		X-107		発生応力	供用状態Cにおける評価基準値*	発生応力	供用状態Cにおける評価基準値*	発生応力	供用状態Cにおける評価基準値*	ハブの軸方向応力	$\sigma_H$	82	339	51	339	132	339	フランジの半径方向応力	$\sigma_R$	106	226	69	226	71	226	フランジの周方向応力	$\sigma_T$	13	226	36	226	39	226	組合せ応力	$\frac{\sigma_H + \sigma_R}{2}$	94	226	60	226	102	226	組合せ応力	$\frac{\sigma_H + \sigma_T}{2}$	48	226	44	226	86	226	<p>・設備の相違</p> <p>【東海第二】</p> <p>格納容器の開口箇所 の相違。</p>
応力	記号	X-7A, B			X-23A~E		X-107																																																		
		発生応力	供用状態Cにおける評価基準値*	発生応力	供用状態Cにおける評価基準値*	発生応力	供用状態Cにおける評価基準値*																																																		
ハブの軸方向応力	$\sigma_H$	82	339	51	339	132	339																																																		
フランジの半径方向応力	$\sigma_R$	106	226	69	226	71	226																																																		
フランジの周方向応力	$\sigma_T$	13	226	36	226	39	226																																																		
組合せ応力	$\frac{\sigma_H + \sigma_R}{2}$	94	226	60	226	102	226																																																		
組合せ応力	$\frac{\sigma_H + \sigma_T}{2}$	48	226	44	226	86	226																																																		



柏崎刈羽原子力発電所 6 / 7号炉 (2017. 12. 20 版)	東海第二発電所 (2018. 9. 12 版)	島根原子力発電所 2号炉	備考
	<p style="text-align: right;">参考資料 24</p> <p style="text-align: center;"><u>原子炉格納容器 評価温度・圧力負荷後の耐震性</u></p> <p>1. 検討方針</p> <p>原子炉格納容器バウンダリ構成部の評価対象の各部位に対し、評価温度・圧力 (200℃, 2Pd) 負荷時に部材が弾性域又は塑性域のいずれにあるか、また、除荷後に残留ひずみが生じるかを確認するとともに、除荷後の残留ひずみの挙動により、耐震性への影響を評価する。</p> <p>2. 検討結果</p> <p>残留ひずみの有無及び耐震性への影響有無については、一次応力のみ考慮する部位と一次+二次応力を考慮する部位に分けて次のとおり判断する。</p> <p>評価温度・圧力負荷時に周囲の部材の変形の影響を受けず二次応力を考慮する必要がない場合は、一次応力が<math>S_y</math>を超えるか否かで残留ひずみの有無を確認する。この場合、一次応力が<math>S_y</math>以下の場合は、除荷後に残留ひずみは生じない (第1図, 0→a→0)。<math>S_y</math>を超える場合は、除荷後に残留ひずみが生じる (第1図, 0→a→b→c)。一次応力は与えられた荷重に対して決定する応力であるため、同じ荷重が作用した場合の発生応力は除荷後も同等であり、評価温度・圧力負荷前と同じ弾性的挙動を示す (第1図, c→b)。また、設計・建設規格の許容値は荷重を変形前の断面積で割った公称応力を基に設定されているため (第2図), 設計・建設規格の許容値内であれば発生応力を算出する際に変形前の断面積を用いることに問題ない。</p> <p>なお、材料に予めひずみが作用した場合について、作用した予ひずみ (~約19%) だけ応力-ひずみ曲線をシフトしたものと、予ひずみが作用しない材料の応力-ひずみ曲線がほぼ一致するという知見<sup>[1]</sup>が得られており、十分小さな残留ひずみであれば発生応力に与える影響はないと言える。</p> <p>地震 (許容応力状態<math>IV_A S</math>) の一次応力の許容応力は、供用状態Dの許容応力の制限内で同等であり、さらに評価温度・圧力負荷前と同様の挙動を示すことから、耐震性に影響はないと判断できる。</p> <p>[1] 一般社団法人 日本溶接協会「建築鉄骨の地震被害と鋼材セミナー (第12回溶接構造用鋼材に関する研究成果発表会)」 JWES-IS-9701, (1997)</p>		<p>・資料構成の相違</p> <p>【東海第二】</p> <p>島根2号炉は、39条補足説明資料 39-4 [参考6] に記載。</p>



第1図 降伏点を越える場合のひずみ履歴イメージ (一次応力)



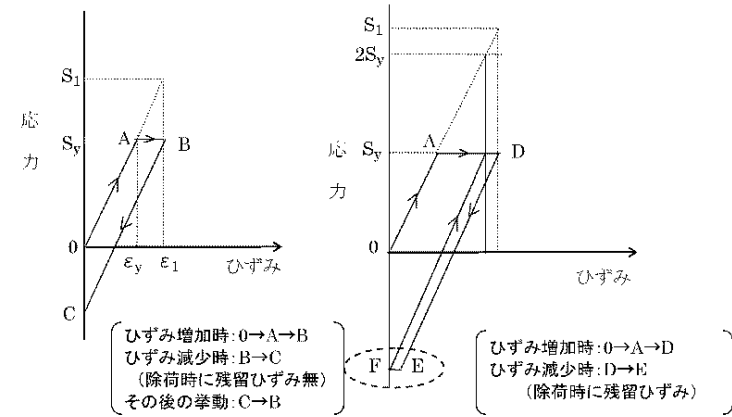
第2図 公称応力と真応力について

次に、評価温度・圧力負荷時に周囲の部材の変形の影響を受けるため、局部的に発生する二次応力を考慮する必要がある場合は、構造不連続部に発生する二次応力も考慮して、一次+二次応力で残留ひずみの有無を確認する。一次+二次応力が $S_y$ を超えると塑性域に入るが(第3図(設計・建設規格 解説PVB-3112),  $0 \rightarrow A \rightarrow B$ ),  $2S_y$ 以下の場合は除荷時にひずみが減少し、除荷後に残留ひずみは生じない(第3図(設計・建設規格 解説PVB-3112),  $B \rightarrow C$ )。また、その後の挙動は第3図の $B-C$ 上の弾性的挙動を示し、これは評価温度・圧力負荷前と同じである。

一次+二次応力が $2S_y$ を超える場合は、残留ひずみ有と判断する(第3図(応力 $S_1$ が $2S_y$ 超の場合))。しかし、十分小さな残留ひずみであれば、上述の通り、発生応力に与える影響はないと言える。

地震(許容応力状態 $IV_A S$ )の一次+二次応力の許容応力は、今回の一次+二次応力の許容応力と同等であることから、地震による外力が加わったとしても一次+二次応力の許容応力の制限内であり、さらに評価温度・圧力負荷前と同様の挙動を示すことから、耐震性に影響はないと判断できる。

なお、一次応力が $S_y$ を超える部位については、残留ひずみ有と判断する。このとき、上述のとおり、十分小さな残留ひずみであれば発生応力に与える影響はないといえる。



(応力 $S_1$  が $2S_y$  以下の場合) (応力 $S_1$  が $2S_y$  超の場合)

第3図 降伏点を越える場合のひずみ履歴イメージ (一次+二次応力)

除荷後に残留ひずみが生じるかを確認するとともに、除荷後の挙動により、耐震性への影響を評価するため、一次応力が $S_y$ 以下か又は一次+二次応力が $2S_y$ 以下かを確認した。各部位の評価温度・圧力負荷時の状況を第1表に示す。

原子炉格納容器本体（基部）については、一次+二次応力が $S_y$ を超えるため除荷後に残留ひずみが生じるが、供用状態Dの制限内であり、除荷後は弾性的挙動を示すため、耐震性への影響はない。

機器搬入口用ハッチ（円筒胴）、サプレッション・チェンバアクセスハッチ（円筒胴）、所員用エアロック（隔壁部）、配管貫通部（平板類、セーフエンド）、電気配線貫通部及び原子炉格納容器隔離弁については、一次応力が $S_y$ を超えないと考えられ、残留ひずみは生じない。伸縮継手については疲労係数が微小であることから耐震性への影響はない。

トップヘッドフランジについては、一次応力が $S_y$ 以下であり、残留ひずみは生じない。

配管貫通部（接続配管、スリーブ取付部）については、一次+二次応力が $2S_y$ 以下であり、残留ひずみは生じない。

以上より、一次応力は供用状態Dの制限内であり、一次+二次応力は $2S_y$ 以下であることを確認した。

したがって、耐震評価にて考慮する許容応力に対応する地震が生じた場合、地震による外力が加わったとしても今回の評価で考慮した許容応力の制限内であり、さらに評価温度・圧力負荷前と同様の挙動を示すことから、耐震性への影響はないと考

える。

第1表 各部位の評価温度・圧力負荷時の状況

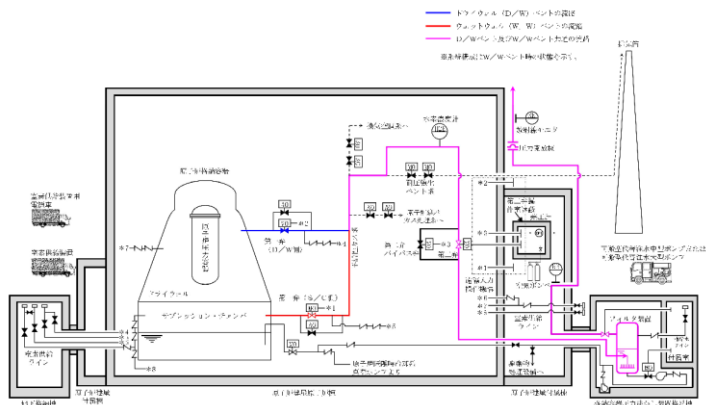
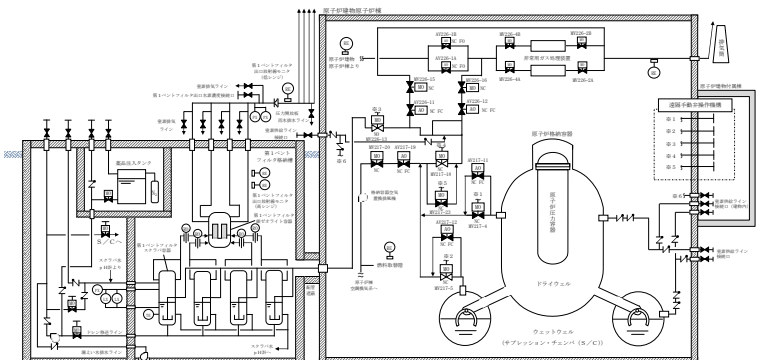
評価部位	評価点	分類	評価値*1	判定値	残留ひずみ有無	備考	
原子炉格納容器本体	基部	一次+二次		452MPa (2Sy)	有 (1%未満)		
トップヘッドフランジ	同左	一次	185MPa	226MPa (Sy)	無		
機器搬入用ハッチ	円筒胴	一次	0.62MPa (2Pd)	1.966MPa (Syでの限界圧力)	無		
サブプレッジョン・チェンバースハッチ	同左	一次	0.62MPa (2Pd)	0.708MPa (Syでの限界圧力)	無		
所員用エアロック	隔壁部	一次	195MPa	226MPa (Sy)	無		
配管貫通部	接続配管 (貫通部付近)	同左	一次+二次	169MPa	370MPa (2Sy)	無	
	スリーブ	スリーブ取付部	一次+二次	188MPa	393MPa (2Sy)	無	
	平板類	同左	一次	0.62MPa (2Pd)	1.534MPa (Syでの限界圧力)	無	
	セーフエント	同左	一次	0.62MPa (2Pd)	3.643MPa (Syでの限界圧力)	無	
	伸縮継手	同左	疲労係数は微小		< 1.0		
電気配線貫通部	アダプタ	同左	一次	0.62MPa (2Pd)	7.795MPa (Syでの限界圧力)	無	
	ヘッダ	同左	一次	0.62MPa (2Pd)	6.133MPa (Syでの限界圧力)	無	
原子炉格納容器隔離弁	弁箱	一次	0.62MPa (2Pd)	1.03MPa (レーティング設計圧)	無		

※1 判定値を超える場合、残留ひずみ有となる。

柏崎刈羽原子力発電所 6 / 7号炉 (2017. 12. 20 版)	東海第二発電所 (2018. 9. 12 版)	島根原子力発電所 2号炉	備考
	<p style="text-align: right;"><u>参考資料 25</u></p> <p>原子炉格納容器 限界温度・圧力に対する経年劣化の影響について</p> <p>1. はじめに 原子炉格納容器の限界温度・圧力に関する評価における評価対象部位について、放射性物質の閉じ込め機能が、経年劣化により低下していないことを確認し、今回の限界温度・圧力に関する評価結果に影響しないことを確認する。なお、考慮する経年劣化事象については、<u>東海第二発電所</u>において実施した高経年化技術評価を参考に検討する。</p> <p>2. 原子炉格納容器本体 原子炉格納容器本体については、経年劣化事象として腐食が考えられるが、原子炉格納容器本体は、鋼板表面に防食塗装を施すとともに、保全計画に基づく外観点検において表面の腐食、塗膜等の異常があれば、<u>補修塗装を実施するとともに適切な肉厚管理を実施している</u>。また、保全計画に基づき、<u>計画的に肉厚測定を実施している</u>ことから、有意な劣化はないと考えられる。なお、原子炉格納容器本体に対して、一般社団法人 日本電気協会 電気技術規程「原子炉格納容器の漏えい率試験規程 (J E A C 4203)」(以下、「J E A C 4203」という。)に基づく、全体漏えい率試験 (1回/1定検) を実施し、放射性物質の閉じ込め機能の健全性を継続的に確認している。</p>	<p style="text-align: right;"><u>別紙-25</u></p> <p>原子炉格納容器 限界温度・圧力に対する経年劣化の影響について</p> <p>1. はじめに 原子炉格納容器の限界温度・圧力に関する評価における評価対象部位について、放射性物質の閉じ込め機能が、経年劣化により低下していないことを確認し、今回の限界温度・圧力に関する評価結果に影響しないことを確認する。なお、考慮する経年劣化事象については、<u>島根2号炉</u>において実施した高経年化技術評価を参考に検討する。</p> <p>2. 原子炉格納容器本体 原子炉格納容器本体については、経年劣化事象として腐食が考えられるが、原子炉格納容器本体は、鋼板表面に防食塗装を施すとともに、保全計画に基づく外観点検において表面の腐食、塗膜等の異常があれば、補修塗装を実施していることから、有意な劣化はないと考えられる。なお、原子炉格納容器本体に対して、一般社団法人 日本電気協会 電気技術規程「原子炉格納容器の漏えい率試験規程 (J E A C 4203)」(以下「J E A C 4203」という。)に基づく、全体漏えい率試験 (1回/1定検) を実施し、放射性物質の閉じ込め機能の健全性を継続的に確認している。</p>	<p>・記載方針の相違 【柏崎 6/7】</p> <p>・保全内容の相違 【東海第二】</p>

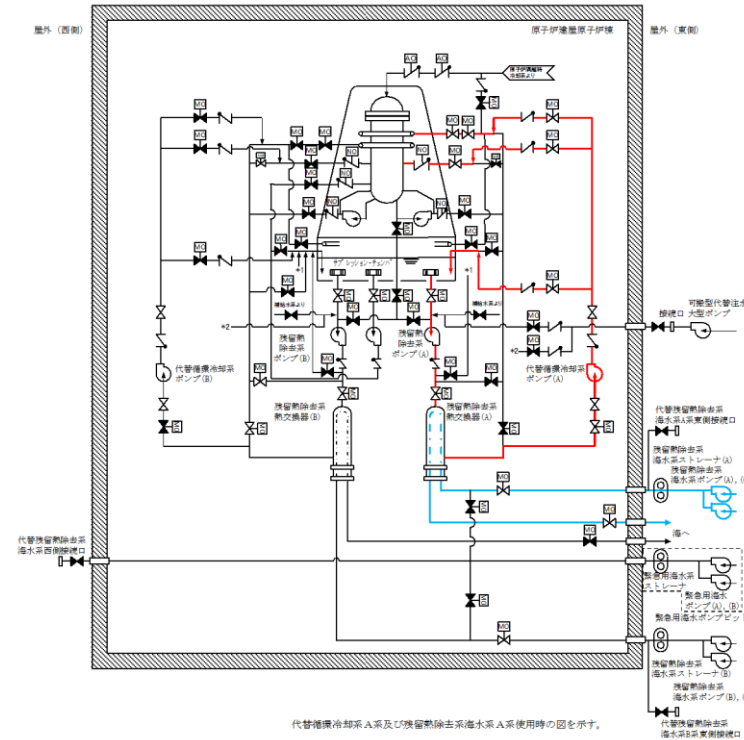
柏崎刈羽原子力発電所 6 / 7号炉 (2017. 12. 20 版)	東海第二発電所 (2018. 9. 12 版)	島根原子力発電所 2号炉	備考
	<p>3. 原子炉格納容器本体以外</p> <p>原子炉格納容器本体以外の評価部位について、考慮する経年劣化事象は以下のとおり。</p> <ul style="list-style-type: none"> <li>・ステンレス鋼配管については、塩分付着による外面の応力腐食割れが考えられるが、<u>社内規則に基づき計画的な塩化物付着量測定を実施し、基準を満足しない場合は、純水拭きを実施することにより、塩化物付着量を応力腐食割れ発生のしきい値未満に管理していることから、有意な劣化はないと考えられる。</u></li> <li>・炭素鋼配管については、流れ加速型腐食による減肉が考えられるが、<u>社内規則に基づき計画的な肉厚測定を実施し、基準を満足しない場合は、計画的に取り替えを行うなど、適切な管理を行っている。</u></li> <li>・原子炉格納容器隔離弁については、保全計画に基づく、計画的な分解点検、目視・表面検査を実施していることから、有意な劣化はないと考えられる。</li> <li>・電気配線貫通部については、経年劣化事象として樹脂等の劣化が考えられる。これらの部位の経年劣化については、長期健全性試験により、健全性を確認している。</li> <li>・<u>機器搬入用ハッチ</u>等に使用しているガスケット等については、保全計画に基づく定期的な取り替えを実施していることから、経年劣化事象とはならない。</li> <li>・J E A C 4203に基づく、全体漏えい率検査(1回/1定検)を実施し、放射性物質の閉じ込め機能の健全性を継続的に確認している。</li> </ul> <p>以上のことから、経年劣化による原子炉格納容器の限界温度・圧力への影響はないと考える。</p>	<p>3. 原子炉格納容器本体以外</p> <p>原子炉格納容器本体以外の評価部位について、考慮する経年劣化事象は以下のとおり。</p> <ul style="list-style-type: none"> <li>・ステンレス鋼配管については、塩分付着による外面の応力腐食割れが考えられるが、<u>建設時から、空調設備に中性能フィルタが設置されていること及び工場出荷前における配管養生等の塩害対策が実施されていること、また、計画的に目視確認または漏えい試験を実施していることから、有意な劣化はないと考えられる。</u></li> <li>・炭素鋼配管については、流れ加速型腐食による減肉が考えられるが、<u>社内規定に基づき計画的な肉厚測定を実施し、基準を満足しない場合は、計画的に取り替えを行うなど、適切な管理を行っている。</u></li> <li>・原子炉格納容器隔離弁については、保全計画に基づく、計画的な分解点検、目視・表面検査を実施していることから、有意な劣化はないと考えられる。</li> <li>・電気配線貫通部については、経年劣化事象として樹脂等の劣化が考えられる。これらの部位の経年劣化については、長期健全性試験により、健全性を確認している。</li> <li>・<u>機器搬入口</u>等に使用しているガスケットについては、保全計画に基づく定期的な取り替えを実施していることから、経年劣化事象とはならない。</li> <li>・J E A C 4203に基づく、全体漏えい率検査(1回/1定検)を実施し、放射性物質の閉じ込め機能の健全性を継続的に確認している。</li> </ul> <p>以上のことから、経年劣化による原子炉格納容器の限界温度・圧力への影響はないと考える。</p>	<p>・保全内容の相違 【東海第二】</p>

柏崎刈羽原子力発電所 6 / 7号炉 (2017. 12. 20 版)	東海第二発電所 (2018. 9. 12 版)	島根原子力発電所 2号炉	備考
	<p style="text-align: right;">参考資料 28</p> <p style="text-align: center;">原子炉格納容器に接続される系統の健全性について</p> <p>1. はじめに 200℃、2Pd の条件下において、原子炉格納容器に接続される系統の健全性が維持できることを以下のとおり確認した。</p> <p>2. 格納容器破損防止対策に使用される系統について 格納容器破損防止対策としては、下記条項に係る系統設備が使用され、各々発生する事象に応じて使用される系統設備が異なる。</p> <p>第 49 条 (原子炉格納容器内の冷却等のための設備) 対策：<u>代替格納容器スプレイ系</u> (常設及び可搬型) により、残留熱除去系の格納容器スプレイ機能が喪失した場合でも、格納容器内雰囲気冷却・減圧・放射性物質の低減機能を維持する。</p> <p>第 50 条 (原子炉格納容器の過圧破損を防止するための設備) 対策：<u>格納容器圧力逃がし装置</u>により、格納容器内の圧力及び温度を低下させることで、残留熱除去系が機能喪失した場合でも、格納容器の過圧破損を防止する。</p> <p>第 51 条 (原子炉格納容器下部の溶融炉心を冷却するための設備) 対策：<u>格納容器下部注水系</u> (常設及び可搬型) により、格納容器下部に落下した溶融炉心を冷却する。</p> <p>第 52 条 (水素爆発による原子炉格納容器の破損を防止するための設備) 対策：格納容器内の不活性化、水素濃度計による格納容器内水素濃度の監視及び<u>格納容器圧力逃がし装置</u>による水素ガスの格納容器外への排出により、格納容器内の水素爆発を防止する。</p>	<p style="text-align: right;">別紙-26</p> <p style="text-align: center;"><u>原子炉格納容器に接続される系統の健全性について</u></p> <p>1. はじめに 200℃、2Pd の条件下において、原子炉格納容器に接続される系統の健全性が維持できることを以下のとおり確認した。</p> <p>2. 格納容器破損防止対策に使用される系統について 格納容器破損防止対策としては、下記条項に係る設備が使用され、各々発生する事象に応じて使用される設備が異なる。</p> <p>第 49 条 (原子炉格納容器内の冷却等のための設備) 対策：<u>格納容器代替スプレイ系</u> (常設及び可搬型) により、残留熱除去系の格納容器スプレイ機能が喪失した場合でも、原子炉格納容器内雰囲気の冷却・減圧・放射性物質の低減機能を維持する。</p> <p>第 50 条 (原子炉格納容器の過圧破損を防止するための設備) 対策：<u>残留熱代替除去系又は格納容器フィルタベント系</u>により原子炉格納容器内の圧力及び温度を低下させることで、残留熱除去系が機能喪失した場合でも、原子炉格納容器の過圧破損を防止する。</p> <p>第 51 条 (原子炉格納容器下部の溶融炉心を冷却するための設備) 対策：<u>ペDESTAL代替注水系</u> (常設及び可搬型) により、原子炉格納容器下部に落下した溶融炉心を冷却する。</p> <p>第 52 条 (水素爆発による原子炉格納容器の破損を防止するための設備) 対策：原子炉格納容器内の不活性化、水素濃度計による原子炉格納容器水素濃度の監視及び<u>格納容器フィルタベント系</u>による水素ガスの原子炉格納容器外への排出により、原子炉格納容</p>	<p>・記載方針の相違 【柏崎 6/7】</p> <p>・記載方針の相違 【東海第二】</p>

柏崎刈羽原子力発電所 6 / 7号炉 (2017. 12. 20 版)	東海第二発電所 (2018. 9. 12 版)	島根原子力発電所 2号炉	備考
	<p>上記のうち、第49条、第51条、第52条に関連する系統については原子炉格納容器バウンダリ外より冷却水や不活性ガスをバウンダリ内へ注入する(押し込む)対策がとられるのに対し、第50条ではバウンダリ外へ内包ガスを放出、あるいは同バウンダリを跨いで系統を構成(PCVバウンダリを拡大)し、原子炉格納容器内包流体を循環させる対応がとられる。</p> <p>ここでは、第50条関連系統設備(原子炉格納容器の過圧破損を防止するための設備)について200℃、<u>0.62MPa[gage]</u>(2Pd)環境下での使用における影響を検討する。</p> <p>3. 原子炉格納容器の過圧破損を防止するための設備(第50条)の健全性について</p> <p>3.1 格納容器圧力逃がし装置</p> <p>格納容器圧力逃がし装置については、新設の系統設備であり、系統を構成するフィルタ装置や弁・配管等については、いずれも最高使用温度200℃、最高使用圧力<u>0.62MPa[gage]</u>(2Pd)で設計することとしている。したがって、原子炉格納容器が200℃、2Pdの環境にあっても、系統設備の健全性に問題はない。</p> <p>格納容器圧力逃がし装置の概要図を第1図に示す。</p>  <p>第1図 格納容器圧力逃がし装置 概要図</p>	<p>器内の水素爆発を防止する。</p> <p>上記のうち、第49条、第51条、第52条に関連する系統については原子炉格納容器バウンダリ外より冷却水や不活性ガスをバウンダリ内へ注入する(押し込む)対策がとられるのに対し、第50条ではバウンダリ外へ内包ガスを放出、あるいは同バウンダリを跨いで系統を構成(PCVバウンダリを拡大)し、原子炉格納容器内包流体を循環させる対応がとられる。</p> <p>ここでは、第50条に関連する設備(原子炉格納容器の過圧破損を防止するための設備)について200℃、<u>0.853MPa[gage]</u>(2Pd)環境下での使用における影響を検討する。</p> <p>3. 原子炉格納容器の過圧破損を防止するための設備(第50条)の健全性について</p> <p>3.1 格納容器フィルタベント系</p> <p>格納容器フィルタベント系については、系統を構成する第1ベントフィルスクラバ容器や弁・配管等については、いずれも最高使用温度200℃、最高使用圧力<u>0.853MPa[gage]</u>(2Pd)で設計することとしている。したがって、原子炉格納容器が200℃、2Pdの環境にあっても、系統設備の健全性に問題はない。</p> <p>格納容器フィルタベント系の概要図を図1に示す。</p>  <p>図1 格納容器フィルタベント系 概要図</p>	<p>備考</p> <p>・炉型の違い 【東海第二】 柏崎6/7 (ABWR)、東海第二 (Mark-II) と島根2号炉 (Mark-I改) の最高使用圧力の相違。</p> <p>・炉型の違い 【東海第二】 柏崎6/7 (ABWR)、東海第二 (Mark-II) と島根2号炉 (Mark-I改) の最高使用圧力の相違。</p> <p>・設備の相違</p>



柏崎刈羽原子力発電所 6 / 7号炉 (2017. 12. 20 版)	東海第二発電所 (2018. 9. 12 版)	島根原子力発電所 2号炉	備考
	<p>3.2 代替循環冷却系</p> <p>代替循環冷却系は、サブプレッション・チェンバを水源とし、<u>代替循環冷却系ポンプ</u>、<u>残留熱除去系熱交換器及び残留熱除去系海水系ポンプ又は緊急用海水ポンプ</u>を使用し、原子炉圧力容器へ注水するとともに、格納容器内にあるスプレイヘッドよりドライウェル内に水をスプレイするものである。また、<u>残留熱除去系海水系ポンプ又は緊急用海水ポンプによりサブプレッション・プール水を残留熱除去系熱交換器にて冷却できるものである。</u></p> <p>主要機器の仕様を 3.2.1 項に、代替循環冷却系概要図を第 2 図に示す。</p> <p>3.2.1 主要機器の仕様</p> <p>(1) <u>代替循環冷却系ポンプ</u></p> <p>型式：ターボ形  台数：2  容量：約250m<sup>3</sup>/h/個  全揚程：約120m  最高使用圧力：3.45MPa [gage]  最高使用温度：80℃</p> <p>(2) <u>残留熱除去系熱交換器</u></p> <p>型式：縦型Uチューブ式  基数：2  最高使用圧力：3.45MPa [gage]  最高使用温度：249℃  伝熱容量：約19.4×10<sup>3</sup>kW (1基当たり)  (原子炉停止時冷却モード)</p>	<p>3.2 残留熱代替除去系</p> <p><u>残留熱代替除去系</u>は、サブプレッション・チェンバを水源とし、<u>残留熱代替除去ポンプ</u>、<u>残留熱除去系熱交換器</u>を使用してサブプレッション・チェンバのプール水を昇圧・冷却して原子炉圧力容器へ注水するとともに、原子炉格納容器内にあるスプレイヘッドよりドライウェル内にプール水をスプレイするものである。なお、<u>残留熱除去系熱交換器は原子炉補機代替冷却系により冷却する。</u></p> <p>主要機器の仕様を 3.2.1 項に、残留熱代替除去系概要図を図 2 に示す。</p> <p>3.2.1 主要機器の仕様</p> <p>(1) <u>残留熱代替除去ポンプ</u></p> <p>型式：ターボ型  台数：1 (予備1)  容量：約150m<sup>3</sup>/h/個  全揚程：約70m  最高使用圧力：2.50MPa [gage]  最高使用温度：185℃</p> <p>(2) <u>残留熱除去系熱交換器</u></p> <p>型式：たて置U字管式  基数：2  最高使用圧力：3.92MPa [gage]  最高使用温度：185℃  伝熱容量：約9.1MW/基</p>	<p>備考</p> <p>・設備の相違 【東海第二】</p> <p>・設備の相違 【東海第二】</p>



第2図 代替循環冷却系 概要図

3.2.2 代替循環冷却系の健全性

代替循環冷却系の健全性について、「代替循環冷却系ポンプの健全性」、「残留熱除去系ポンプの健全性」、「シール材の信頼性」の観点から評価する。なお、残留熱除去系熱交換器については、最高使用温度が 249℃で設計されているため、健全性に問題はない。

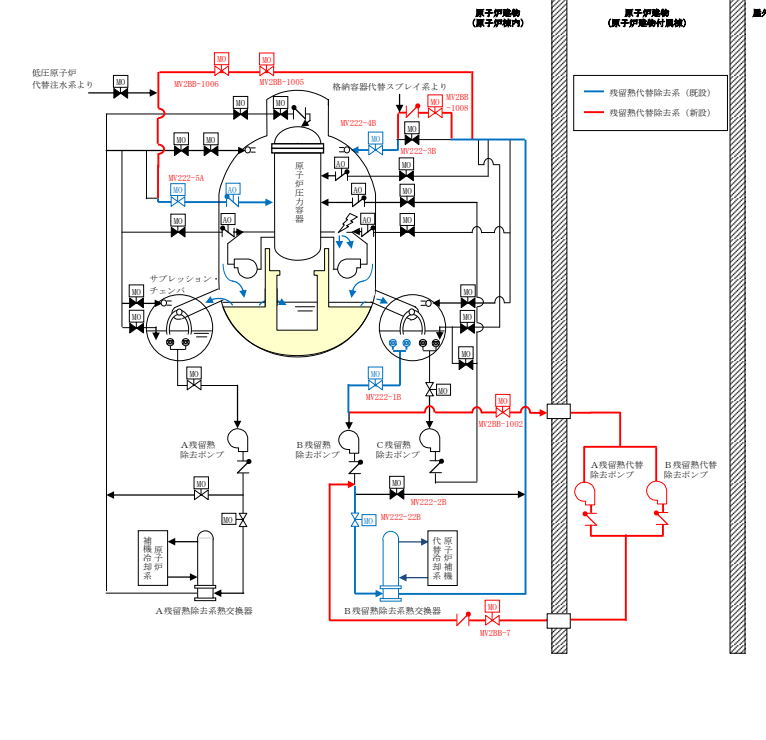


図2 残留熱代替除去系 概要図

3.2.2 残留熱代替除去系の健全性

残留熱代替除去系の健全性については、「残留熱代替除去ポンプの健全性」、「残留熱除去系熱交換器の健全性」、「シール材の信頼性」の観点から評価する。

・設備の相違

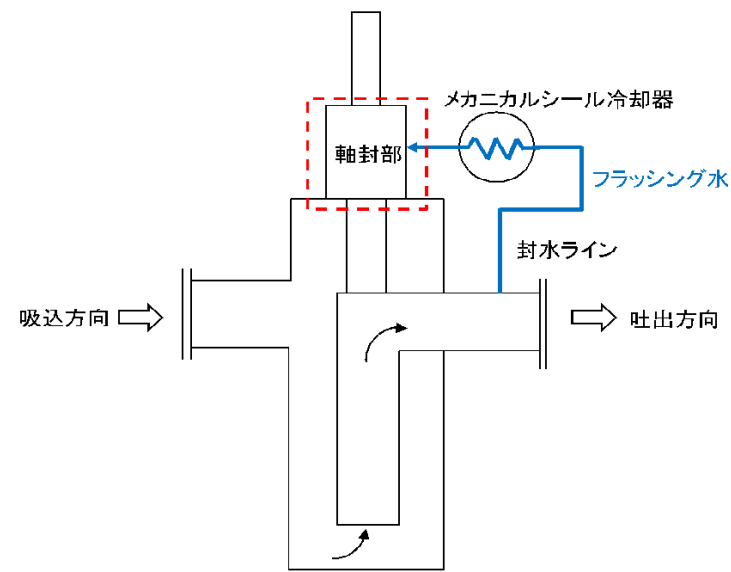
・資料構成の相違

【東海第二】

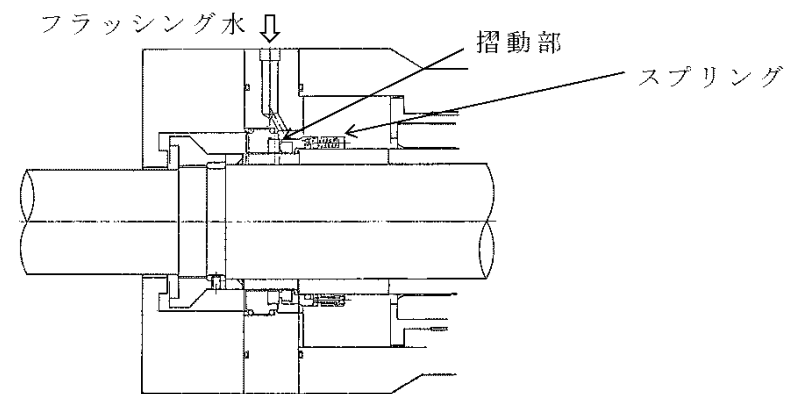
島根 2号炉の残留熱除去系熱交換器の健全性は、3.2.2(1)項にて記載。

柏崎刈羽原子力発電所 6 / 7号炉 (2017. 12. 20 版)	東海第二発電所 (2018. 9. 12 版)	島根原子力発電所 2号炉	備考
	<p>(1) <u>代替循環冷却系ポンプの健全性</u>  <u>0.62MPa[gage] (2Pd) においては、サブプレッション・プール水の温度は0.62MPa[gage] (2Pd) における飽和温度167℃となる。サブプレッション・プール水は残留熱除去系ポンプを經由し、残留熱除去系海水系ポンプ又は緊急用海水ポンプからの海水を用いて残留熱除去系熱交換器にて冷却後、代替循環冷却系ポンプにて原子炉及びドライウエルに注水を行う。ここでは、残留熱除去系熱交換器において冷却したサブプレッション・プール水の温度が、代替循環冷却系ポンプの最高使用温度80℃を超えないことを確認する。評価条件は以下のとおり。</u></p> <p><u>緊急用海水ポンプ流量 : 600m<sup>3</sup>/h</u>  <u>代替循環冷却系ポンプ流量 : 250m<sup>3</sup>/h</u>  <u>海水温度 : 32℃</u>  <u>サブプレッション・プール水温度 : 167℃</u></p> <p><u>上記の条件で残留熱除去系熱交換器出口温度を評価した結果、出口温度は約70℃と評価され、代替循環冷却系ポンプの最高使用温度80℃を下回る。なお、代替循環冷却系ポンプの運転に伴うポンプ入熱による影響及びサブプレッション・プール水中の核分裂生成物による発熱による影響については、代替循環冷却系ポンプの入口側に残留熱熱交換器が設置されており、代替循環冷却系ポンプの運転によって、残留熱除去系熱交換器により冷却された水に入れ替わることから影響はないものとする。</u>  <u>以上より、2Pdの条件下においても、代替循環冷却系ポンプの健全性については問題ない。</u></p> <p>(2) <u>残留熱除去系ポンプの健全性</u>  <u>代替循環冷却系については、残留熱除去系ポンプ（最高使用圧力：3.51MPa、最高使用温度：182℃）を流路として使用する。</u>  <u>系統概要図（第2図）に示すとおり、代替循環冷却系は代替循環冷却系ポンプでサブプレッション・チェンバの水を循環させる系統構成となっており、残留熱除去系が機能喪失している前提で使用する設備であるため、残留熱除去系ポンプは、停止している状態でポンプ内を系統水が流れることとなる。残留熱除去系ポンプの軸封部はメ</u></p>	<p>(1) <u>残留熱代替除去ポンプおよび残留熱除去系熱交換器の健全性</u>  <u>0.853MPa [gage] (2Pd) においては、サブプレッション・チェンバのプール水の温度は0.853MPa [gage] (2Pd) における飽和温度178℃となる。残留熱代替除去ポンプ及び残留熱除去系熱交換器の最高使用温度は185℃であるため、健全性に問題はない。</u></p>	<p>・設備の相違  <b>【東海第二】</b>  島根2号炉は、残留熱除去系熱交換器の上流に残留熱代替除去ポンプを配置する設計とする。また、島根2号炉の残留熱代替除去ポンプの最高使用温度は、2Pdにおける飽和温度を超えるため、健全性に問題はない。</p> <p>・設備の相違  <b>【東海第二】</b>  島根2号炉は、循環冷却時に残留熱除去ポンプを流路としない。</p>

柏崎刈羽原子力発電所 6 / 7号炉 (2017. 12. 20 版)	東海第二発電所 (2018. 9. 12 版)	島根原子力発電所 2号炉	備考
	<p><u>カニカルシールで構成されており、ポンプ吐出側から分岐して送水される冷却水（フラッシング水）により温度上昇を抑える設計としている（第3図）。</u></p> <p><u>ポンプ停止時に系統水が流れる状態においては、通常どおりメカニカルシールに冷却水（フラッシング水）が送水されないことが考えられるため、その際のシール機能への影響について確認した。</u></p> <p><u>残留熱除去系ポンプのメカニカルシールは、スプリングによって摺動部を押さえつける形でシールする構造となっている（第4図）。代替循環冷却系運転時には残留熱除去系ポンプが停止している状態であるため、通常のポンプ運転時のように冷却水（フラッシング水）が封水ラインを通じてメカニカルシール部に通水されないことが想定されるが、上述のとおり、冷却水（フラッシング水）はメカニカルシールの摺動による温度上昇を抑えるためのものであり、ポンプが停止している状態では冷却の必要がなく、特にメカニカルシールの機能に影響はない。</u></p> <p><u>なお、軸封部及び封水ラインにおいては、代替循環冷却系ポンプ運転時には残留熱除去系ポンプが停止していることから、ポンプの吐出圧力に相当する圧力がかかることはなく、格納容器圧力である0.62MPa[gage]（2Pd）であるため、軸封部への影響はないと考える。</u></p> <p><u>したがって、代替循環冷却系運転時において軸封部からの系統水の著しい漏えいはないと考えており、残留熱除去系ポンプの最高使用温度以下で通水されることから健全性については問題ない。</u></p>		



第3図 残留熱除去系ポンプ 概要図



第4図 残留熱除去系ポンプメカニカルシール 構造図

(3) シール材の健全性について

代替循環冷却系を使用する場合に、系統内の弁、配管及びポンプのバウンダリに使用されているシール材について高温環境による影響、放射線影響及び化学種による影響によって材料が劣化し漏えいが生じる可能性がある。これらの影響について下記のとおり評価を行った。

① 高温環境及び放射線による影響

代替循環冷却系は、重大事故時に炉心損傷した状況でシステムを使用することとなる。このため、高温環境下であること及び系統内を高放射能の流体が流れることから、高温及び放射線による劣化が懸念され

(2) シール材の健全性について

残留熱代替除去系を使用する場合に、系統内の弁、配管及びポンプのバウンダリに使用されているシール材について高温環境による影響、放射線影響及び化学種による影響によって材料が劣化し漏えいが生じる可能性がある。これらの影響について下記のとおり評価を行った。

① 高温環境及び放射線による影響

残留熱代替除去系は、重大事故等時に炉心損傷した状況でシステムを使用することとなる。このため、高温環境下であること及び系統内を高放射能の流体が流れることから、高温及び放射線による劣化が懸念される。

柏崎刈羽原子力発電所 6 / 7号炉 (2017. 12. 20 版)	東海第二発電所 (2018. 9. 12 版)	島根原子力発電所 2号炉	備考
	<p>る。</p> <p>上記に示す部材のうち、配管フランジガスケット及び弁グランドシールには膨張黒鉛材料若しくはステンレス等の金属材料が用いられている。これらは、耐熱性があること及び無機材料であり高放射線下においても劣化の影響はないか極めて小さい。このため、これらについては評価温度である200℃以上の耐熱性を有することに加え、放射線による影響はについても、耐放射線性能が確認されたシール材を用いることから、シール性能が維持されるものと考える。</p> <p><u>残留熱除去系ポンプのバウンダリを構成する部材（メカニカルシール、ケーシングシール等）のシール材には、エチレンプロピレンゴム（EPDM）やフッ素ゴムが用いられており、高温環境下での使用による影響及び放射線による影響を受けて劣化することが考えられるため、200℃の環境下において7日間の高耐熱性を有し、耐放射線性に優れた改良EPDM製シール材への取り替えを今後行うことにより、耐熱性及び耐放射線性を確保する。</u></p> <p>また、<u>代替循環冷却系ポンプのバウンダリを構成する部材（ケーシングシール等）のシール材についても同様に、耐熱性及び耐放射線性に優れた材料を適用する。</u></p> <p>② 核分裂生成物による化学的影響</p> <p>炉心損傷時に発生する核分裂生成物の中で化学的な影響を及ぼす可能性がある物質として、アルカリ金属であるセシウム及びハロゲン元素であるよう素が存在する。このうち、アルカリ金属のセシウムについては、水中でセシウムイオンとして存在しアルカリ環境の形成に寄与するが、膨張黒鉛ガスケットや金属ガスケットはアルカリ環境において劣化の影響はなく、また、<u>EPDM</u>についても耐アルカリ性を有する材料であることから、セシウムによるシール機能への化学的影響はないものと考える。</p>	<p>上記に示す部材のうち、配管フランジガスケットには膨張黒鉛材料若しくはステンレス等の金属材料及び弁グランドシール部には膨張黒鉛材料が用いられている。これらは、耐熱性があること及び無機材料であり高放射線下においても劣化の影響は極めて小さい。このため、これらについては評価温度である200℃以上の耐熱性を有することに加え、放射線性による影響についても、耐放射線性能が確認されたシール材を用いることから、シール性能が維持されるものと考える。</p> <p><u>残留熱代替除去ポンプのバウンダリを構成する部材（メカニカルシール、ケーシングシール等）のシール材には、200℃までの耐熱性を持ち、耐放射線性を向上させた改良フッ素ゴムを用いることから、シール性能が維持されるものと考える。</u></p> <p>②核分裂生成物による化学的影響</p> <p>炉心損傷時に発生する核分裂生成物の中で化学的な影響を及ぼす可能性がある物質として、アルカリ金属であるセシウム及びハロゲン元素であるよう素が存在する。このうち、アルカリ金属のセシウムについては、水中でセシウムイオンとして存在しアルカリ環境の形成に寄与するが、膨張黒鉛ガスケットや金属ガスケットはアルカリ環境において劣化の影響はなく、また、<u>改良フッ素ゴム</u>についても耐アルカリ性を有する材料であることから、セシウムによるシール機能への化学的影響はないものと考える。</p>	<p>・設備の相違</p> <p>【東海第二】</p> <p>島根2号炉は、循環冷却時に残留熱除去ポンプを流路としない。</p> <p>・設備の相違</p> <p>【東海第二】</p> <p>使用材料の相違。</p>

柏崎刈羽原子力発電所 6 / 7号炉 (2017. 12. 20 版)	東海第二発電所 (2018. 9. 12 版)	島根原子力発電所 2号炉	備考								
	<p>一方、ハロゲン元素のよう素については、無機材料である膨張黒鉛ガスケットや金属ガスケットでは影響がないが、有機材料であるEPDMでは影響を生じる可能性がある。設備での使用を考慮している改良EPDMについては、電力共同研究により、よう素による影響の確認を行っており、炉心損傷時に想定されるよう素濃度(約450mg/m<sup>3</sup>)よりも高濃度のよう素環境下(約1,000mg/m<sup>3</sup>)においても、圧縮永久ひずみ等のシール材としての性状に大きな変化がないことを確認している。また、ガスケットメーカーにおいて、よう素に対するEPDM材の耐性として、第1表に示すとおり、5段階評価(ランク1が最も耐性がある)のうち、ランク2に位置づけられており、よう素に対する耐性があるものと考える。</p> <p>このように、よう素に対する性能が確認された材料を用いることにより、漏えい等の影響が生じることはないものと考える。</p> <p style="text-align: center;"><u>第1表 EPDMの特性</u></p> <table border="1" data-bbox="1018 1073 1635 1218"> <thead> <tr> <th>薬品</th> <th>耐性ランク</th> </tr> </thead> <tbody> <tr> <td>ヨウ素</td> <td>2</td> </tr> </tbody> </table> <p>&lt;耐性ランクの凡例&gt;  1: 動的部分にも使用可能で体積変化率は10%以内。  2: 動的部分にも条件により使用可能、体積変化率は20%以内。  3: 静的部分には使用可能、体積変化率は30%以内。  4: 静的部分には条件により使用可能、体積変化率は100%以内。  5: 使用できない、体積変化率は100%以上。</p> <p>出典: 日本バルカー工業(株)発行「バルカーハンドブック」より抜粋</p>	薬品	耐性ランク	ヨウ素	2	<p>一方、ハロゲン元素のよう素については、無機材料である膨張黒鉛ガスケットや金属ガスケットでは影響はない。有機材料であるフッ素ゴムについても、よう素に対する耐性をガスケットメーカーで確認しており、第1表に示すとおり、5段階評価(ランク1が最も耐性がある)のうち、ランク1に位置づけられており、よう素に対する耐性があるものと考える。</p> <p>このように、よう素に対する性能が確認された材料を用いることにより、漏えい等の影響が生じることはないものと考える。</p> <p style="text-align: center;"><u>表1 フッ素ゴムの特性</u></p> <table border="1" data-bbox="1822 1060 2261 1142"> <thead> <tr> <th>薬品</th> <th>耐性ランク</th> </tr> </thead> <tbody> <tr> <td>ヨウ素</td> <td>1</td> </tr> </tbody> </table> <p>&lt;耐性ランクの凡例&gt;  1: 動的部分にも使用可能で体積変化率は10%以内  2: 動的部分にも条件により使用可能、体積変化率は20%以内  3: 静的部分には使用可能、体積変化率は30%以内  4: 静的部分には条件により使用可能、体積変化率は100%以内  5: 使用できない。体積変化率は100%以上</p> <p>出典: 日本バルカー工業(株)発行「バルカーハンドブック」より抜粋</p>	薬品	耐性ランク	ヨウ素	1	<p>備考</p> <p>・設備の相違  【東海第二】  使用材料の相違。</p> <p>・設備の相違</p>
薬品	耐性ランク										
ヨウ素	2										
薬品	耐性ランク										
ヨウ素	1										

柏崎刈羽原子力発電所 6 / 7号炉 (2017. 12. 20 版)	東海第二発電所 (2018. 9. 12 版)	島根原子力発電所 2号炉	備考
	<p><u>格納容器圧力逃がし装置を使用する際、サブプレッション・プール水の酸性化を防止すること及びサブプレッション・プール水中の核分裂生成物由来のよう素を捕捉することにより、よう素の放出量の低減を図るため、サブプレッション・プール水pH制御装置を自主的な取組みとして設ける計画である。サブプレッション・プール水pH制御装置を使用により、アルカリ薬液である水酸化ナトリウムを格納容器へ注入することとなるため、アルカリ薬液によるシール性への影響が懸念されるが、耐アルカリ性を有する改良EPDMを使用することにより、格納容器バウンダリのシール機能には影響はない。</u></p> <p>4. まとめ</p> <p>原子炉格納容器の過圧破損を防止するための設備（第50条）について、200℃、2Pdの条件における設備の健全性について評価した。</p> <p><u>フィルタベント設備については、200℃、2Pdを系統の設計温度、設計圧力とするため、設備上の問題はない。</u></p> <p><u>代替循環冷却系については、代替循環冷却系ポンプの最高使用温度は80℃であるが、残留熱除去系熱交換器によりサブプレッション・プール水は代替循環冷却系ポンプの最高使用温度を超えないと評価されている。また、ガスケットやシール材については、黒鉛系ガスケット等を用いており、200℃、2Pdの条件下であっても健全性は維持可能であると評価された。</u></p>	<p><u>炉心損傷した際、サブプレッション・チェンバのプール水の酸性化を防止すること及びサブプレッション・チェンバのプール水中の核分裂生成物由来のよう素を捕捉することにより、格納容器フィルタベント系を使用した際のようなよう素の放出量の低減を図るため、サブプレッション・プール水pH制御系とドライウェル内に常備するアルカリ薬剤を自主的な取組みとして設ける計画である。サブプレッション・プール水pH制御系及びアルカリ薬剤の使用により、アルカリ薬液である水酸化ナトリウムがサブプレッション・プールを含む原子炉格納容器内に存在するが、耐アルカリ性を有する改良フッ素ゴムを使用することにより、残留熱代替除去系及び原子炉格納容器バウンダリのシール機能に影響はない。</u></p> <p>4. まとめ</p> <p>原子炉格納容器の過圧破損を防止するための設備（第50条）について、200℃、2Pdの条件における設備の健全性について評価した。</p> <p><u>格納容器フィルタベント系については、200℃、2Pdを系統の設計温度、設計圧力とするため、設備上の問題はない。</u></p> <p><u>残留熱代替除去系については、残留熱代替除去ポンプ及び残留熱除去系熱交換器の最高使用温度は185℃であるが、0.853MPa [gage] (2Pd)の飽和温度より高い温度で設計されている。また、ガスケットやシール材については、黒鉛系ガスケットや改良フッ素ゴム等を用いており、200℃、2Pdの条件下であっても健全性は維持可能であると評価された。</u></p>	<p>・設備の相違</p> <p>【東海第二】</p> <p>島根2号炉は、ドライウェル側もpH制御を行う。</p> <p>・設備の相違</p> <p>【東海第二】</p> <p>使用材料の相違。</p> <p>・設備の相違</p> <p>【東海第二】</p> <p>島根2号炉の残留熱代替除去ポンプの最高使用温度は、2Pdにおける飽和温度を超えるため、健全性に問題はない。</p> <p>・設備の相違</p> <p>【東海第二】</p> <p>使用材料の相違。</p>



柏崎刈羽原子力発電所 6 / 7号炉 (2017. 12. 20 版)	東海第二発電所 (2018. 9. 12 版)	島根原子力発電所 2号炉	備考																																													
		<p style="text-align: right;">別紙-27</p> <p><u>実機環境と改良E P D M製シール材の試験条件の比較について</u></p> <p>改良E P D M製シール材の圧縮永久ひずみ試験は、想定される重大事故等時の積算放射線量及び温度を包絡した条件にて試験を実施している。重大事故等時の実機環境と圧縮永久ひずみ試験、実機フランジ模擬試験、実機を模擬した小型フランジ試験及び原子炉格納容器隔離弁模擬試験における試験条件を表1に示す。</p> <p style="text-align: center;">表1 実機環境と試験条件の比較 (1 / 2)</p> <table border="1" data-bbox="1733 697 2499 940"> <thead> <tr> <th></th> <th>重大事故等時実機環境 (原子炉格納容器内)</th> <th>圧縮永久 ひずみ試験</th> <th>実機フランジ 模擬試験<sup>※1</sup></th> <th>実機を模擬した 小型フランジ試験<sup>※2</sup></th> </tr> </thead> <tbody> <tr> <td>シール材の 放射線環境</td> <td>金属に 囲まれている</td> <td>直接曝露</td> <td>直接曝露</td> <td>直接曝露</td> </tr> <tr> <td>積算放射線量</td> <td>□</td> <td>□</td> <td>800kGy</td> <td>800kGy</td> </tr> <tr> <td>温度</td> <td>200℃以下</td> <td>200℃</td> <td>200℃</td> <td>200℃</td> </tr> <tr> <td>放射線と熱の 付与順序</td> <td>同時</td> <td>放射線→熱</td> <td>放射線→熱</td> <td>放射線→熱</td> </tr> </tbody> </table> <p>※1：日本原子力学会 2015 年秋の大会「改良E P D M材料の格納容器フランジシール部への適用性評価(1)実機フランジ模擬試験計画、(2)実機フランジ模擬試験の実施」</p> <p>※2：日本機械学会 第 20 回動力・エネルギー技術シンポジウム「BWRの格納容器ベントにおける総合的な放射性物質放出抑制について」 2015 年 電気学会 電力・エネルギー部門大会「原子炉格納容器 ( P C V ) フランジ・ハッチ部シール材の気密試験」</p> <p style="text-align: center;">表1 実機環境と試験条件の比較 (2 / 2)</p> <table border="1" data-bbox="1733 1213 2499 1457"> <thead> <tr> <th></th> <th>重大事故等時実機環境 (原子炉格納容器外)</th> <th>原子炉格納容器隔離弁 模擬試験 (バタフライ弁)<sup>※3</sup></th> <th>原子炉格納容器隔離弁 模擬試験 ( T I P パージ弁 )</th> </tr> </thead> <tbody> <tr> <td>シール材の 放射線環境</td> <td>金属に囲まれている</td> <td>直接曝露</td> <td>直接曝露</td> </tr> <tr> <td>積算放射線量</td> <td>□</td> <td>300kGy</td> <td>860kGy</td> </tr> <tr> <td>温度</td> <td>200℃以下</td> <td>200℃</td> <td>200℃</td> </tr> <tr> <td>放射線と熱の 付与順序</td> <td>同時</td> <td>放射線→熱</td> <td>放射線→熱</td> </tr> </tbody> </table> <p>※3：日本原子力学会 2015 年秋の大会「改良E P D M材料の格納容器バタフライ弁への適用性 (1) 実機バタフライ弁模擬試験の実施」</p> <p>上表のとおり、各試験は重大事故等時の実機環境を包絡した条件にて実施している。</p> <p>なお、文献<sup>※4</sup>において、改良E P D M等の有機系材料の放射線照射と熱劣化の付与の順序については、放射線照射後に熱劣化を付与することが保守的であると評価されている。</p> <p>また、文献<sup>※5</sup>において、文献<sup>※6</sup>に放射線照射後の熱劣化 (逆逐次劣化) が最大になると評価されていることを踏まえ、事故時環境試験の試験方法として、放射線照射後に熱劣化を付与すること</p>		重大事故等時実機環境 (原子炉格納容器内)	圧縮永久 ひずみ試験	実機フランジ 模擬試験 <sup>※1</sup>	実機を模擬した 小型フランジ試験 <sup>※2</sup>	シール材の 放射線環境	金属に 囲まれている	直接曝露	直接曝露	直接曝露	積算放射線量	□	□	800kGy	800kGy	温度	200℃以下	200℃	200℃	200℃	放射線と熱の 付与順序	同時	放射線→熱	放射線→熱	放射線→熱		重大事故等時実機環境 (原子炉格納容器外)	原子炉格納容器隔離弁 模擬試験 (バタフライ弁) <sup>※3</sup>	原子炉格納容器隔離弁 模擬試験 ( T I P パージ弁 )	シール材の 放射線環境	金属に囲まれている	直接曝露	直接曝露	積算放射線量	□	300kGy	860kGy	温度	200℃以下	200℃	200℃	放射線と熱の 付与順序	同時	放射線→熱	放射線→熱	<p>・記載方針の相違 【柏崎 6/7, 東海第二】</p>
	重大事故等時実機環境 (原子炉格納容器内)	圧縮永久 ひずみ試験	実機フランジ 模擬試験 <sup>※1</sup>	実機を模擬した 小型フランジ試験 <sup>※2</sup>																																												
シール材の 放射線環境	金属に 囲まれている	直接曝露	直接曝露	直接曝露																																												
積算放射線量	□	□	800kGy	800kGy																																												
温度	200℃以下	200℃	200℃	200℃																																												
放射線と熱の 付与順序	同時	放射線→熱	放射線→熱	放射線→熱																																												
	重大事故等時実機環境 (原子炉格納容器外)	原子炉格納容器隔離弁 模擬試験 (バタフライ弁) <sup>※3</sup>	原子炉格納容器隔離弁 模擬試験 ( T I P パージ弁 )																																													
シール材の 放射線環境	金属に囲まれている	直接曝露	直接曝露																																													
積算放射線量	□	300kGy	860kGy																																													
温度	200℃以下	200℃	200℃																																													
放射線と熱の 付与順序	同時	放射線→熱	放射線→熱																																													

柏崎刈羽原子力発電所 6 / 7号炉 (2017. 12. 20 版)	東海第二発電所 (2018. 9. 12 版)	島根原子力発電所 2号炉	備考
		<p>が指定されている。</p> <p>以上より、改良E P D Mに対する各試験の劣化の付与順序（放射線照射の後、熱劣化を付与）は、重大事故等時の環境に晒されることによる劣化の模擬として適切であると考えられる。</p> <p>※4：NUREG/CR-6384, BNL-NUREG-52480 “Literature Review of Environmental Qualification of Safety-Related Electric Cables” Brookhaven National Laboratory, NRC, April 1996</p> <p>※5：原子力発電所のケーブル経年劣化評価ガイド（JNES-RE-2013-2049）</p> <p>※6：原子力プラントのケーブル経年変化評価技術調査研究に関する最終報告書 JNES-SS レポート（2009年7月、独立行政法人 原子力安全基盤機構）</p>	

柏崎刈羽原子力発電所 6 / 7号炉 (2017. 12. 20 版)	東海第二発電所 (2018. 9. 12 版)	島根原子力発電所 2号炉	備考
		<p style="text-align: right;">別紙-28</p> <p style="text-align: center;"><u>原子炉格納容器の機能喪失の検出の考え方について</u></p> <p>原子炉格納容器の閉じ込め機能の喪失は、原子炉棟への水素ガスの漏えいを検出することで確認する。事故発生後、原子炉格納容器の圧力を確認するとともに、原子炉建物水素濃度、静的触媒式水素処理装置入口温度及び静的触媒式水素処理装置出口温度により原子炉棟への水素ガスの漏えいを検出する。</p> <p>事故発生から格納容器ベントを実施するまでのフローを図1に示す。原子炉棟への水素ガスの漏えいの有無については、「原子炉格納容器内の水素濃度確認」及び「原子炉棟への漏えい確認」の各ステップにおいて、フローに示す計器にて確認する。なお、原子炉格納容器の設計漏えい率を超える漏えいにより、原子炉建物水素濃度が2.5%に到達した場合は、原子炉建物の水素爆発防止を目的とした格納容器フィルタベント系による格納容器ベントを実施する。</p> <p style="text-align: center;">図1 原子炉格納容器からの異常な漏えいによる対応</p>	<p>・記載方針の相違 【柏崎6/7，東海第二】</p>

柏崎刈羽原子力発電所 6 / 7号炉 (2017. 12. 20 版)	東海第二発電所 (2018. 9. 12 版)	島根原子力発電所 2号炉	備考																																																		
		<p style="text-align: right;">別紙-29</p> <p style="text-align: center;"><u>原子炉格納容器本体の解析評価範囲について</u></p> <p>原子炉格納容器本体の評価部位と評価方法について、表1に示すとおり原子炉格納容器バウンダリとなる耐圧部材に対し、既工認と同様の評価式である設計・建設規格に示される式を用いた評価及び電共研の原子炉格納容器全体構造解析結果を用いたドライウエルの評価により、原子炉格納容器バウンダリの全体評価を行っている。</p> <p>更に、原子炉格納容器全体構造解析でモデル化されていない部位のうち、ドライウエル主フランジ、配管貫通部、機器搬入口及び制御棒駆動機構搬出ハッチについては、実機形状、寸法に基づく解析モデルによる解析を実施し、開口量や貫通部に作用する荷重による応力を求めている。</p> <p style="text-align: center;">表1 原子炉格納容器本体の評価部位と評価方法一覧</p> <table border="1" data-bbox="1736 966 2507 1522"> <thead> <tr> <th rowspan="2">評価部位</th> <th rowspan="2">材料</th> <th colspan="3">評価方法</th> </tr> <tr> <th>設計・建設規格に基づく評価</th> <th>全体構造解析による評価</th> <th>部分解析</th> </tr> </thead> <tbody> <tr> <td rowspan="5">ドライウエル</td> <td>上ふた</td> <td>SGV480</td> <td>○</td> <td>○</td> <td rowspan="2">○(ドライウエル主フランジ)</td> </tr> <tr> <td>主フランジ部円筒胴</td> <td>SGV480</td> <td>○</td> <td>○</td> </tr> <tr> <td>上部球形胴</td> <td>SPV490</td> <td>○</td> <td>○</td> <td>○(配管貫通部)</td> </tr> <tr> <td>円筒胴</td> <td>SPV490</td> <td>○</td> <td>○</td> <td>○(機器搬入口, 制御棒駆動機構搬出ハッチ)</td> </tr> <tr> <td>下部球形胴</td> <td>SPV490, SGV480</td> <td>○</td> <td>○</td> <td>—</td> </tr> <tr> <td>サブプレッション・チェンバ</td> <td>胴</td> <td>SPV490</td> <td>○</td> <td>—</td> <td>—</td> </tr> <tr> <td rowspan="2">ベント管</td> <td>円筒胴</td> <td>SGV480</td> <td>○</td> <td>—</td> <td>—</td> </tr> <tr> <td>ベローズ</td> <td>SUS304</td> <td>○</td> <td>—</td> <td>—</td> </tr> </tbody> </table> <p>設計・建設規格に示される式を用いた評価対象部を図1に示す。</p>	評価部位	材料	評価方法			設計・建設規格に基づく評価	全体構造解析による評価	部分解析	ドライウエル	上ふた	SGV480	○	○	○(ドライウエル主フランジ)	主フランジ部円筒胴	SGV480	○	○	上部球形胴	SPV490	○	○	○(配管貫通部)	円筒胴	SPV490	○	○	○(機器搬入口, 制御棒駆動機構搬出ハッチ)	下部球形胴	SPV490, SGV480	○	○	—	サブプレッション・チェンバ	胴	SPV490	○	—	—	ベント管	円筒胴	SGV480	○	—	—	ベローズ	SUS304	○	—	—	<p>・記載方針の相違 【柏崎6/7, 東海第二】</p>
評価部位	材料	評価方法																																																			
		設計・建設規格に基づく評価	全体構造解析による評価	部分解析																																																	
ドライウエル	上ふた	SGV480	○	○	○(ドライウエル主フランジ)																																																
	主フランジ部円筒胴	SGV480	○	○																																																	
	上部球形胴	SPV490	○	○	○(配管貫通部)																																																
	円筒胴	SPV490	○	○	○(機器搬入口, 制御棒駆動機構搬出ハッチ)																																																
	下部球形胴	SPV490, SGV480	○	○	—																																																
サブプレッション・チェンバ	胴	SPV490	○	—	—																																																
ベント管	円筒胴	SGV480	○	—	—																																																
	ベローズ	SUS304	○	—	—																																																

柏崎刈羽原子力発電所 6 / 7号炉 (2017. 12. 20 版)	東海第二発電所 (2018. 9. 12 版)	島根原子力発電所 2号炉	備考
		<p data-bbox="1855 745 2389 787">図1 設計・建設規格の式に基づく評価部位</p> <p data-bbox="1736 882 2507 1050">なお、ドライウエルはサブプレッション・チェンバと比較して胴の内径と板厚の比が大きいことから、内圧による応力はドライウエル側の方が厳しくなるため、ドライウエル側を代表として評価している。</p>	