

設計及び工事に係る品質マネジメントシステム
に関する説明書

設計及び工事計画認可申請添付資料 11

川内原子力発電所第1号機

設計及び工事に係る品質マネジメントシステム

設計及び工事計画認可申請添付資料 11-1

川内原子力発電所第1号機

目 次

	頁
1. 概 要	11 (1) - 1 - 1
2. 基本方針	11 (1) - 1 - 2
3. 設計及び工事の計画における設計、工事及び検査に係る 品質管理の方法等	11 (1) - 1 - 5
3.1 設計、工事及び検査に係る組織 (組織内外の部門間の相互関係及び情報伝達を含む。)	11 (1) - 1 - 5
3.2 設工認における設計、工事及び検査の各段階とその審査	11 (1) - 1 - 7
3.3 設計に係る品質管理の方法により行った管理の実績に係る計画 ..	11 (1) - 1 - 12
3.4 工事に係る品質管理の方法	11 (1) - 1 - 23
3.5 使用前事業者検査	11 (1) - 1 - 25
3.6 設工認における調達管理の方法	11 (1) - 1 - 34
3.7 記録、識別管理、トレーサビリティ	11 (1) - 1 - 39
3.8 不適合管理	11 (1) - 1 - 44
4. 適合性確認対象設備の施設管理	11 (1) - 1 - 45
5. 様 式	11 (1) - 1 - 47

1. 概 要

本資料は、設計及び工事の計画（以下「設工認」という。）の「設計及び工事に係る品質マネジメントシステム」（以下「設工認品管計画」という。）及び原子炉施設保安規定（以下「保安規定」という。）に基づき、設工認の技術基準規則等に対する適合性の確保に必要な設計に係る品質管理の方法により行った管理の実績又は行おうとしている管理の計画、並びに、工事及び検査に係る品質管理の方法、組織等についての具体的な計画を記載する。

2. 基本方針

本資料では、設工認における、「設計に係る品質管理の方法により行った管理の実績又は行おうとしている管理の計画」及び「工事及び検査に係る品質管理の方法、組織等についての具体的な計画」を、以下のとおり説明する。

(1) 設計に係る品質管理の方法により行った管理の実績又は行おうとしている管理の計画

「設計に係る品質管理の方法により行った管理の実績又は行おうとしている管理の計画」として、以下に示す2つの段階を経て実施した設計の管理の方法を「3. 設計及び工事の計画における設計、工事及び検査に係る品質管理の方法等」に記載する。

具体的には、組織について「3.1 設計、工事及び検査に係る組織（組織内外の部門間の相互関係及び情報伝達を含む。）」に、実施する各段階について「3.2 設工認における設計、工事及び検査の各段階とその審査」に、品質管理の方法について「3.3 設計に係る品質管理の方法により行った管理の実績に係る計画」に、調達管理の方法について「3.6 設工認における調達管理の方法」に、文書管理、識別管理、トレーサビリティについて「3.7 記録、識別管理、トレーサビリティ」に、不適合管理の方法について「3.8 不適合管理」に記載する。

これらの方法で行った管理の具体的な実績を、様式-1「本設計及び工事の計画に係る設計の実績、工事及び検査の計画（例）」（以下「様式-1」という。）を用いて資料 11-2 に示す。

- a. 実用炉規則別表第二対象設備のうち、設工認対象設備に対する技術基準規則の条文ごとの基本設計方針の作成
- b. 「a.」で作成した条文ごとの基本設計方針を基に、実用炉規則の別表第二に示された事項に対して必要な設計を含む技術基準規則等への適合に必要な設備の設計

これらの設計に係る記載事項には、設計の要求事項として明確にしている事項及びその審査に関する事項、設計の体制として組織内外の部門間の相互関係、設計開発の各段階における審査等に関する事項並びに組織の外部の者との情報伝達に関する事項等を含めて記載する。

(2) 工事及び検査に係る品質管理の方法、組織等についての具体的な計画

「工事及び検査に係る品質管理の方法、組織等についての具体的な計画」として、設工認対象設備（該当する場合には、設工認申請（届出）時点で設置されている設備を含む。）の工事及び検査に係る品質管理の方法を「3. 設計及び工事の計画における設計、工事及び検査に係る品質管理の方法等」に記載する。

具体的には、組織について「3.1 設計、工事及び検査に係る組織（組織内外の部門間の相互関係及び情報伝達を含む。）」に、実施する各段階について「3.2 設工認における設計、工事及び検査の各段階とその審査」に、品質管理の方法について「3.4 工事に係る品質管理の方法」及び「3.5 使用前事業者検査」に、調達管理の方法について「3.6 設工認における調達管理の方法」に、文書管理、識別管理、トレーサビリティについて「3.7 記録、識別管理、トレーサビリティ」に、不適合管理の方法について「3.8 不適合管理」に記載する。

これらの工事及び検査に係る品質管理の方法、組織等についての具体的な計画を、様式-1 を用いて資料 11-2 に示す。

工事及び検査に係る記載事項には、工事及び検査に係る要求事項として明確にする事項及びその審査に関する事項、工事及び検査の体制として組織内外の部門間の相互関係（使用前事業者検査等の独立性、資源管理及び物品の状態保持に関する事項を含む。）、工事及び検査に必要なプロセスを踏まえた全体の工程及び各段階における監視測定、妥当性確認及び検査等に関する事項（記録、識別管理、トレーサビリティ等に関する事項を含む。）並びに組織の外部の者との情報伝達に関する事項等を含めて記載する。

(3) 設工認対象設備の施設管理

適合性確認対象設備（該当する場合には、設工認申請（届出）時点で設置されている設備を含む。）は、必要な機能・性能を發揮できる状態に維持されていることが不可欠であり、その維持の管理の方法について「4. 適合性確認対象設備の施設管理」で記載する。

(4) 設工認で記載する設計、工事及び検査以外の品質保証活動

設工認に必要な設計、工事及び検査は、設工認品管計画に基づく管理の下で実施するため、(1)～(3)に関する事項以外の事項については、保安規定の品質マネジメントシステム計画（以下「品質マネジメントシステム計画」という。）に従った管理を実施する。具体的には、責任と権限（品質マネジメントシステム計画「5.5 責任、権限及び情報の伝達」）、原子力の安全の確保の重視（品質マネジメントシ

システム計画「5.2 原子力の安全の確保の重視」)、必要な要員の力量管理を含む資源の管理(品質マネジメントシステム計画「6 資源の管理」)及び評価及び改善(品質マネジメントシステム計画「8 評価及び改善」)等の必要な管理を実施する。

また、当社の品質保証活動は、健全な安全文化を育成し維持するための活動と一体となった活動を実施している。

設工認申請(届出)時点で設置されている設備に対して適合性確認を行う場合でも、対象設備の中には、現在のような健全な安全文化を育成し維持するための活動を意識したものとなっていなかった時期に導入している設備もあるが、それらの設備についても現在の安全文化につながる様々な品質保証活動を行っている。(添付-1「建設時からの品質保証体制」 第1表参照)

3. 設計及び工事の計画における設計、工事及び検査に係る品質管理の方法等

設工認における設計、工事及び検査に係る品質管理は、品質マネジメントシステムに基づき実施する。



以下に、設計、工事及び検査、調達管理等のプロセスを示す。

3.1 設計、工事及び検査に係る組織（組織内外の部門間の相互関係及び情報伝達を含む。）

設工認に基づく設計、工事及び検査は、品質マネジメントシステム計画の「5.5.1 責任及び権限」に従い、本店組織及び発電所組織に係る体制で実施する。

設計（「3.3 設計に係る品質管理の方法により行った管理の実績に係る計画」、工事（「3.4 工事に係る品質管理の方法」、検査（「3.5 使用前事業者検査」）並びに調達（「3.6 設工認における調達管理の方法」）の各プロセスにおける主管組織を第 3.1-1 表に示す。第 3.1-1 表に示す各主管組織の長は、担当する設備に関する設計、工事及び検査並びに調達について、責任と権限を持つ。

各主任技術者は、それぞれの職務に応じた監督を行うとともに、相互の職務について適宜情報提供を行い、意思疎通を図る。

設計から工事及び検査への設計結果の伝達、当社から供給者への情報伝達等、

組織内外の部門間や組織間の情報伝達については、設工認に従い確実に実施する。

3.1.1 設計に係る組織

設工認に基づく設計は、第 3.1-1 表に示す主管組織のうち、「3.3 設計に係る品質管理の方法により行った管理の実績に係る計画」に係る組織が設計を主管する組織として実施する。この設計は、設計を主管する組織を統括する部長（所長）の責任の下で実施する。

設工認に基づき実施した設計の具体的な体制については、設工認に示す設計の段階ごとに様式-1 を用いて資料 11-2 に示す。

3.1.2 工事及び検査に係る組織

設工認に基づく工事は、第 3.1-1 表に示す主管組織のうち、「3.4 工事に係る品質管理の方法」に係る組織が工事を主管する組織として実施する。

設工認に基づく検査は、第 3.1-1 表に示す主管組織のうち、「3.5 使用前事業者検査」に係る箇所が検査を主管する組織として実施する。

設工認に基づき実施した工事及び検査の具体的な体制については、設工認に示す工事及び検査の段階ごとに様式-1 を用いて資料 11-2 に示す。

第 3.1-1 表 設計及び工事の実施の体制

項番号	プロセス	主管組織
3.3	設計に係る品質管理の方法により行った管理の実績に係る計画	原子力管理部門 放射線安全グループ
3.4	工事に係る品質管理の方法	原子力土木建築部門 調査・計画グループ 川内原子力発電所
3.5	使用前事業者検査	原子力管理部門 放射線安全グループ 川内原子力発電所
3.6	設工認における調達管理の方法	原子力管理部門 放射線安全グループ 安全・品質保証部門 リスク管理・解析グループ 原子力土木建築部門 調査・計画グループ 川内原子力発電所

3.2 設工認における設計、工事及び検査の各段階とその審査

3.2.1 設計及び工事のグレード分けの適用

設工認における設計は、設工認対象設備（該当する場合には設工認申請（届出）時点で設置されている設備を含む。）に対し、第 3.2-1 表に示す「設工認における設計等、工事及び検査の各段階」に従って技術基準規則等の要求事項への適合性を確保するために実施する工事に係る設計である。

この設計は、設工認品管計画「3.2.1 設計及び工事のグレード分けの適用」に示すグレード（添付-2「当社におけるグレード分けの考え方」第 1 表参照）に従い、「設計・調達管理基準」に基づき管理する。

3.2.2 設計、工事及び検査の各段階とその審査

設工認として必要な設計、工事及び検査の基本的な流れを第 3.2-1 図及び第 3.2-2 図に示す。また、設工認における設計、設工認申請（届出）手続き、工事及び検査の各段階と品質マネジメントシステム計画との関係を第 3.2-1 表に示す。

品質マネジメントシステム計画「7.3.4 設計開発レビュー」に基づき設計の結果が要求事項を満たせるかどうかを評価し、問題を明確にし、必要な処置を提案する設計の各段階におけるレビューは、適切な段階において設計を主管する組織が実施するとともに、「保安活動に関する文書及び記録の管理基準」に基づき記録を管理する。設計におけるレビューの対象となる段階を第 3.2-1 表に「※」で示す。

このレビューについては、第 3.1-1 表に示す設計又は工事を主管する組織で当該設備の設計に関する力量を有する専門家を含めて実施する。

(1) 実用炉規則別表第二対象設備に対する管理

設工認のうち、実用炉規則別表第二対象設備における適合性確認に必要な作業と検査の繋がりを第 3.2-1 図に示す。

なお、実用炉規則別表第二対象設備のうち、設工認申請（届出）が不要な工事を行う場合は、設工認品管計画のうち、必要な事項を適用して設計、工事及び検査を実施し、工事が設工認のとおりであること及び技術基準規則に適合していることを確認する。

(2) 主要な耐圧部の溶接部に対する管理

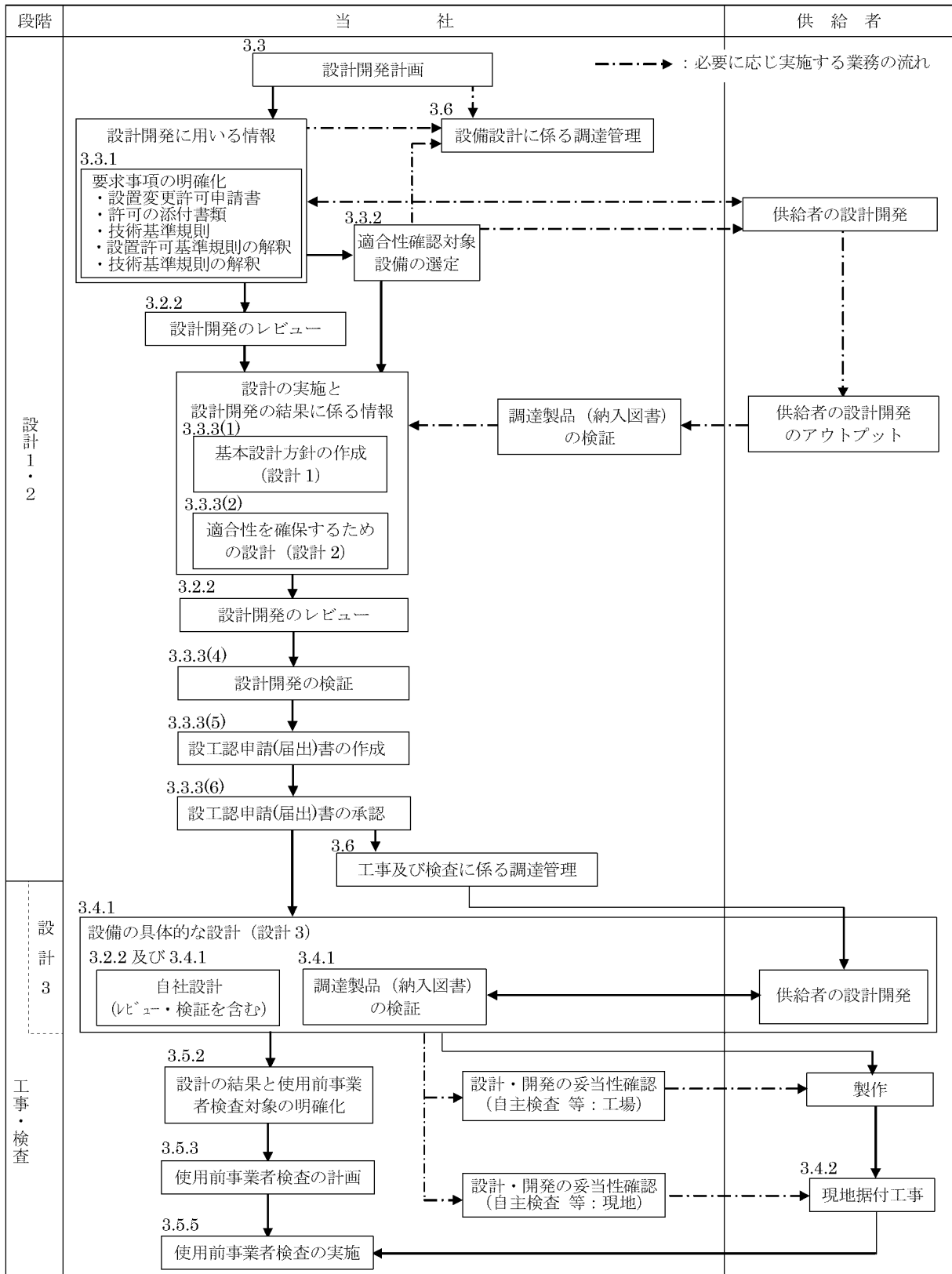
設工認のうち、主要な耐圧部の溶接部に対する必要な設計、工事及び検査

の管理は、「3.4 工事に係る品質管理の方法」、「3.5 使用前事業者検査」及び「3.6 設工認における調達管理の方法」に示す事項（第 3.2-1 表における「3.4.1 設工認に基づく設備の具体的な設計の実施（設計 3）」～「3.6 設工認における調達管理の方法」）のうち、必要な事項を適用して設計、工事及び検査を実施し、工事が設工認のとおりであること及び技術基準に適合していることを確認する。

第 3.2-1 表 設工認における設計等、工事及び検査の各段階

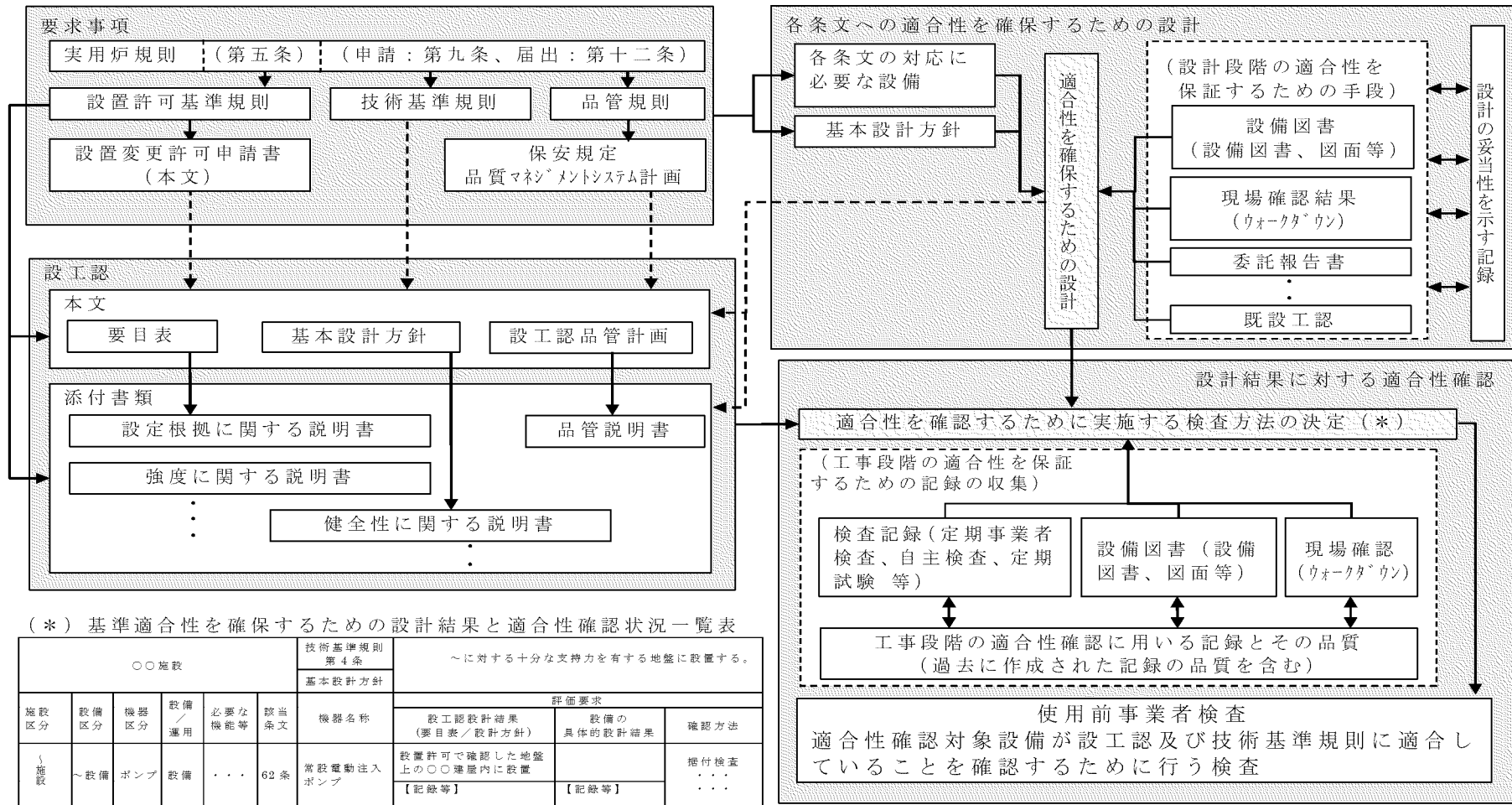
各段階		品質マネジメントシステム計画の対応項目	概要
設計	3.3	設計に係る品質管理の方法により行った管理の実績に係る計画	7.3.1 設計開発計画 適合性を確保するために必要な設計を実施するための計画
	3.3.1※	適合性確認対象設備に対する要求事項の明確化	7.3.2 設計開発に用いる情報 設計に必要な要求事項の明確化
	3.3.2	各条文の対応に必要な適合性確認対象設備の選定	— 要求事項に対応するための設備・運用の抽出
	3.3.3(1)※	基本設計方針の作成（設計 1）	7.3.3 設計開発の結果に係る情報 要求事項を満足する基本設計方針の作成
	3.3.3(2)※	適合性確認対象設備の各条文への適合性を確保するための設計（設計 2）	7.3.3 設計開発の結果に係る情報 適合性確認対象設備に必要な設計の実施
	3.3.3(4)	設計開発の結果に係る情報に対する検証	7.3.5 設計開発の検証 基準適合性を確保するための設計の妥当性のチェック
	3.3.3(5)	設工認申請（届出）書の作成	— 実用炉規則 第九条に従った申請書又は実用炉規則 第十二条に従った届出書の作成
	3.3.3(6)	設工認申請（届出）書の承認	— 作成した設工認申請（届出）書の承認
	3.3.4※	設計における変更	7.3.7 設計開発の変更の管理 設計対象の追加や変更時の対応
工事及び検査	3.4.1※	設工認に基づく設備の具体的な設計の実施（設計 3）	7.3.3 設計開発の結果に係る情報 7.3.5 設計開発の検証 設工認を実現するための具体的な設計
	3.4.2	設備の具体的な設計に基づく工事の実施	— 適合性確認対象設備の工事の実施
	3.5.1	使用前事業者検査での確認事項	— 使用前事業者検査における確認すべき事項の整理
	3.5.2	設計の結果と使用前事業者検査対象の繋がり	— 検査に先立ち設計の結果と使用前事業者検査の対象との繋がりを整理
	3.5.3	使用前事業者検査の計画	— 適合性確認対象設備が、設工認への適合性を確認する計画と方法の決定
	3.5.4	検査計画の管理	— 使用前事業者検査の工程等の管理
	3.5.5	主要な耐圧部の溶接部に係る使用前事業者検査の管理	— 溶接が特殊工程であることを踏まえた使用前事業者検査の管理
	3.5.6	使用前事業者検査の実施	7.3.6 設計開発の妥当性確認 8.2.4 機器等の検査等 認可された設工認どおり、要求事項に対する適合性が確保されていることを確認
調達	3.6	設工認における調達管理の方法	7.4 調達 設工認に必要な、設計、工事及び検査に係る調達管理

※：「3.2.2 設計、工事及び検査の各段階とその審査」でいう、品質マネジメントシステム計画の「7.3.4 設計開発レビュー」対応項目



*1: バックフィットにおける「設計」は、要求事項を満足した設備とするための基本設計方針を作成(設計1)し、その結果を要求事項として、既に設置されている適合性確認対象設備の現状を念頭に置きながら各要求事項に適合させるための詳細設計(設計2)を行う行為をいう。

第 3.2-1 図 適合性を確保するために必要な当社の活動 (基本フロー)



第 3.2-2 図 適合性確認に必要な作業と検査の繋がり

3.3 設計に係る品質管理の方法により行った管理の実績に係る計画

設計を主管する組織の長は、設工認における技術基準規則等への適合性を確保するための設計を、「設計・調達管理基準」に基づき、要求事項の明確化、適合性確認対象設備の選定、基本設計方針の作成及び適合性を確保するための設計の段階を設計開発計画に明確化し、この計画に従い実施する。

以下に設計開発計画で明確化した各段階における活動内容を示す。

3.3.1 適合性確認対象設備に対する要求事項の明確化

設工認における設計に必要な要求事項は、以下のとおりとする。

- ・「実用発電用原子炉及びその附属施設の位置、構造及び設備の基準に関する規則（平成 25 年 6 月 28 日原子力規制委員会規則第 5 号）」（以下「設置許可基準規則」という。）に適合しているとして許可された設置変更許可申請書
- ・技術基準規則

また、必要に応じて以下を参照する。

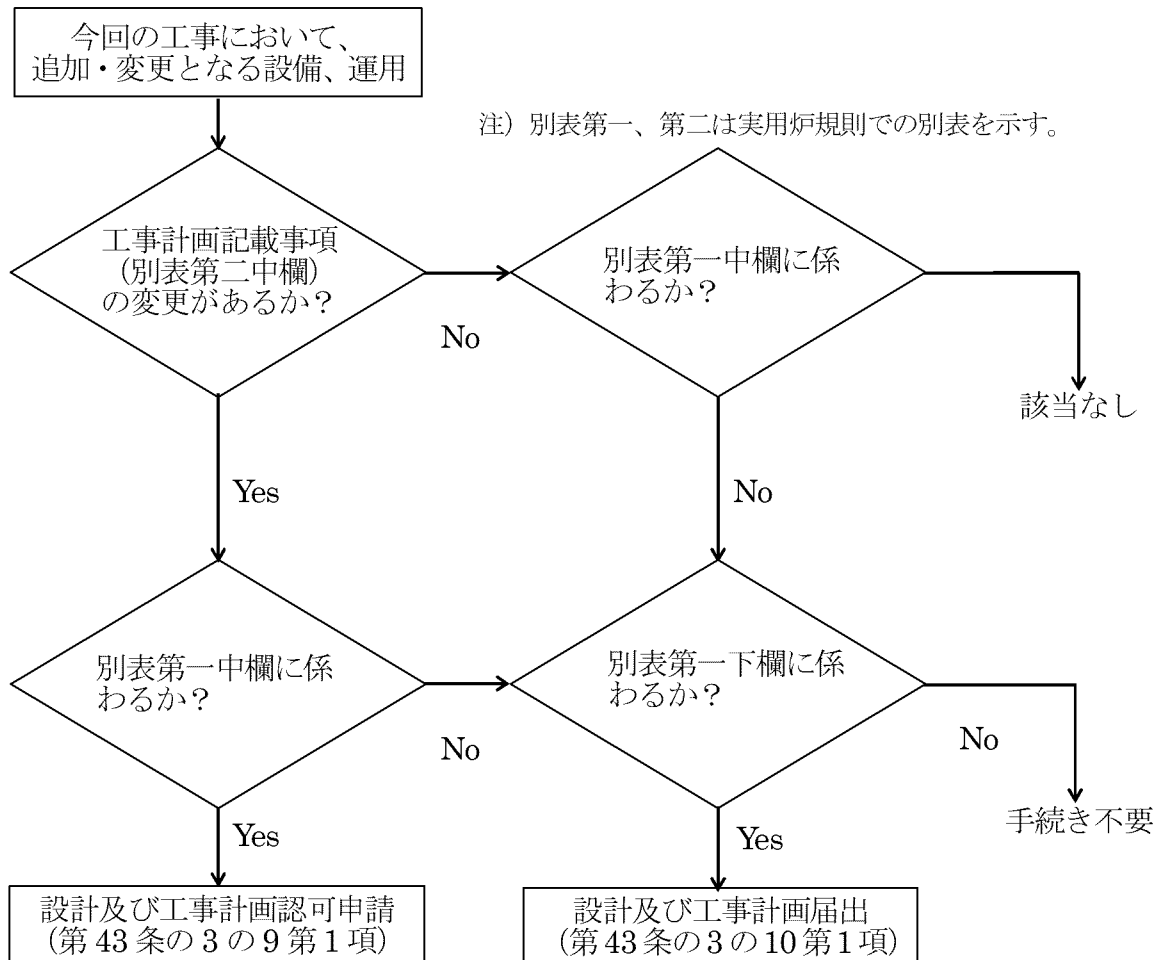
- ・許可された設置変更許可申請書の添付書類
- ・設置許可基準規則の解釈
- ・技術基準規則の解釈

3.3.2 各条文の対応に必要な適合性確認対象設備の選定

適合性確認対象設備に対する要求事項への適合性を確保するため、設置変更許可申請書に記載されている設備及び技術基準規則への対応に必要な設備（運用を含む。）を、実際に使用する際の系統・構成で必要となる設備を含めた適合性確認対象設備として、以下に従って抽出する。

適合性確認対象設備を明確にするため、設工認に関連する工事において追加・変更となる設備・運用のうち設工認の対象となる設備・運用を、要求事項への適合性を確保するために実際に使用する際の系統・構成で必要となる設備・運用を考慮しつつ第 3.3-1 図に示すフローに基づき抽出する。

抽出した結果を様式-2「設備リスト（例）」（以下「様式-2」という。）の該当する条文の設備等欄に整理するとともに、設備／運用、既設／新設、追加要求事項に対して必須の設備・運用の有無、実用炉規則 別表第二の記載対象設備に該当の有無、既設工認での記載の有無、実用炉規則 別表第二に関連する施設区分／設備区分及び設置変更許可申請書添付八主要設備記載の有無等の必要な要件を明確にする。



第 3.3-1 図 適合性確認対象設備の抽出について

3.3.3 設工認における設計及び設計開発の結果に係る情報に対する検証

適合性確認対象設備の技術基準規則等への適合性を確保するために、「設計 1」、「設計 2」を以下のとおり実施する。

(1) 基本設計方針の作成（設計 1）

様式-2 で整理した適合性確認対象設備の要求事項に対する適合性確保に必要な詳細設計を「設計 2」で実施するに先立ち、適合性確認対象設備に必要な要求事項のうち、設置変更許可申請書及び技術基準規則に対する設計を漏れなく実施するために、以下により、適合性確認対象設備ごとに適用される技術基準規則の条項号を明確にするとともに、技術基準規則の条文ごとに関連する要求事項を含めて設計すべき事項を明確にした基本設計方針を作成する。

a. 適合性確認対象設備と適用条文の整理

適合性確認対象設備の技術基準規則への適合に必要な設計を確実に実施するため、以下により、適合性確認対象設備ごとに適用される技術基準規則を条項号単位で明確にする。

- (a) 技術基準規則の条文ごとに実用炉規則 別表第二の発電用原子炉施設の種類に示された各施設区分との関係を明確にし、明確にした結果とその理由を、様式-3「技術基準規則の各条文と各施設における適用要否の考え方(例)」(以下「様式-3」という。)の「適用要否判断」欄と「理由」欄に取りまとめる。
- (b) 様式-3に取りまとめた結果を、様式-4「施設と条文の対比一覧表(例)」(以下「様式-4」という。)の該当箇所を星取りにて取りまとめ、施設ごとに適用される技術基準規則の条文を明確にする。
- (c) 適合性確認対象設備ごとに適用される技術基準規則の各条文の関係を様式-3及び様式-4に代え整理することが可能な場合には、様式-3及び様式-4に代えることができる。
- (d) 様式-2で明確にした適合性確認対象設備を、実用炉規則 別表第二の発電用原子炉施設の種類に示された施設区分ごとに、様式-5-1「技術基準規則と設工認書類との関連性を示す星取表(例)」(以下「様式-5-1」という。)及び様式-5-2「設工認添付書類星取表(例)」(以下「様式-5-2」という。)に反映する。様式-4でまとめた結果を用いて、設備ごとに適用される技術基準規則の条項号を明確にし、各条文と設工認との関連性を含めて様式-5-1で整理する。

b. 技術基準規則条文ごとの基本設計方針の作成

適合性確認対象設備に必要な要求事項を具体化し、漏れなく適用していくための基本設計方針を、設工認の適合性確認対象設備に適用される技術基準規則の条文ごとに作成する。

基本設計方針の作成にあたっては、基本設計方針の作成を統一的に実施するための考え方を定めた「工事計画業務要領」に従い、これに基づき技術基準規則の条文ごとに作成する。この基本設計方針の作成に当たっての統一的な考え方の概要を添付-3の「技術基準規則ごとの基本設計方針の作成に当たっての基本的な考え方」に示す。

具体的には、様式-7「要求事項との対比表(例)」(以下「様式-7」という。)に、基本設計方針の作成に必要な情報として、技術基準規則の各条

文とその解釈、関係する設置変更許可申請書本文とその添付書類に記載されている内容を引用し、その内容を確認しながら、設計すべき項目を漏れなく作成する。

基本設計方針の作成に併せて、基本設計方針として記載する事項とそれらの技術基準規則への適合性の考え方、基本設計方針として記載しない場合の考え方及び詳細な検討が必要な事項として含めるべき実用炉規則 別表第二に示された添付書類との関係を明確にし、それらを様式-6「各条文の設計の考え方（例）」（以下「様式-6」という。）に取りまとめる。

作成した基本設計方針をもとに、抽出した適合性確認対象設備に対する耐震重要度分類、機器クラス、兼用する際の登録の考え方及び当該適合性確認対象設備に必要な設工認書類との関連性を様式-5-2 に明確にする。なお、過去に作成した基本設計方針が適用できる場合には、「3.3.2 各条文の対応に必要な適合性確認対象設備の選定」で作成する様式-2 に項目をおこして明確にすることができる。

(2) 適合性確認対象設備の各条文への適合性を確保するための設計（設計 2）

様式-2 で整理した適合性確認対象設備に対し、今回新たに設計が必要な基本設計方針への適合性を確保するための詳細設計を、「設計 1」の結果を用いて実施する。

具体的には、適合性確認対象設備に係る設計すべき事項を明確化した様式-5-1、様式-5-2 及び様式-7 等の「設計 1」の結果（適合性確認対象設備、技術基準規則、作成が必要な設工認本文・添付資料の項目、基本設計方針との関係）を踏まえ、適合性確認対象設備を技術基準規則に適合させるための必要となる詳細設計（対象設備の仕様の決定を含む。）を実施し、設備の具体的設計の方針を決定する。詳細設計に関しては、基本設計方針の要求種別に応じて第 3.3-1 表に示す要求種別ごとの「主な設計事項」に示す内容について実施する。具体的には、「3.7.1 文書及び記録の管理」で管理されている設備図書等の品質記録や「3.6 設工認における調達管理の方法」に従った調達からの委託報告書をインプットとして、基本設計方針に対し、適合性確認対象設備が技術基準規則等の必要な設計要求事項への適合性を確保するための設計の方針（要求機能、性能目標、防護方針等を含む。）を定めるための設計を実施する。

設工認申請（届出）時点で設置されている設備に対して適合性確認を行う場合は、その設備が定められた設計の方針を満たす機能・性能を有している

ことを確認した上で、設工認申請（届出）に必要な設備の仕様等を決定する。

この詳細設計は、様式-6 で明確にした詳細な検討を必要とした事項を含めて実施するとともに、以下に該当する場合は、その内容に従った設計を実施する。

a. 評価（解析を含む）を行う場合

詳細設計として評価を実施する場合は、基本設計方針を基に詳細な評価方針及び評価方法を定め、評価を実施する。また、評価の実施において、解析を行う場合は、「3.3.3(3) 詳細設計の品質を確保する上で重要な活動の管理」に基づく管理を行うことにより信頼性を確保する。

b. 複数の機能を兼用する設備の設計を行う場合

複数の機能（施設間を含む。）を兼用する設備の設計を行う場合は、兼用する全ての機能を踏まえた設計を確実に実施するため、組織間の情報伝達を確実にし、兼用する機能ごとの系統構成を把握し、兼用する機能を集約したうえで、兼用する全ての機能を満たすよう設計を実施する。この場合の具体的な設計の流れを第 3.3-2 図に示す。

c. 設備設計を他設備の設計に含めて設計を行う場合

設備設計を他設備の設計に含めて設計を行う場合は、設計が確実に行われるようにするために、組織間の情報伝達を確実にし、設計をまとめて実施する側で複数の対象を考慮した設計を実施したのち、設計を委ねている側においても、その設計結果を確認する。

d. 他号機と共用する設備の設計を行う場合

様式-2 をもとに他号機と共用する設備の設計を行う場合は、設計が確実に行われることを確実にするため、組織間の情報伝達を確実にし、号機ごとの設計範囲を明確にし、必要な設計が確実に行われるよう管理する。

上記 4 つの場合において、設計の妥当性を検証し、設計の方針を満たすことを確認するために検査を実施しなければならない場合は、検査の条件及び方法を定め、実施する。

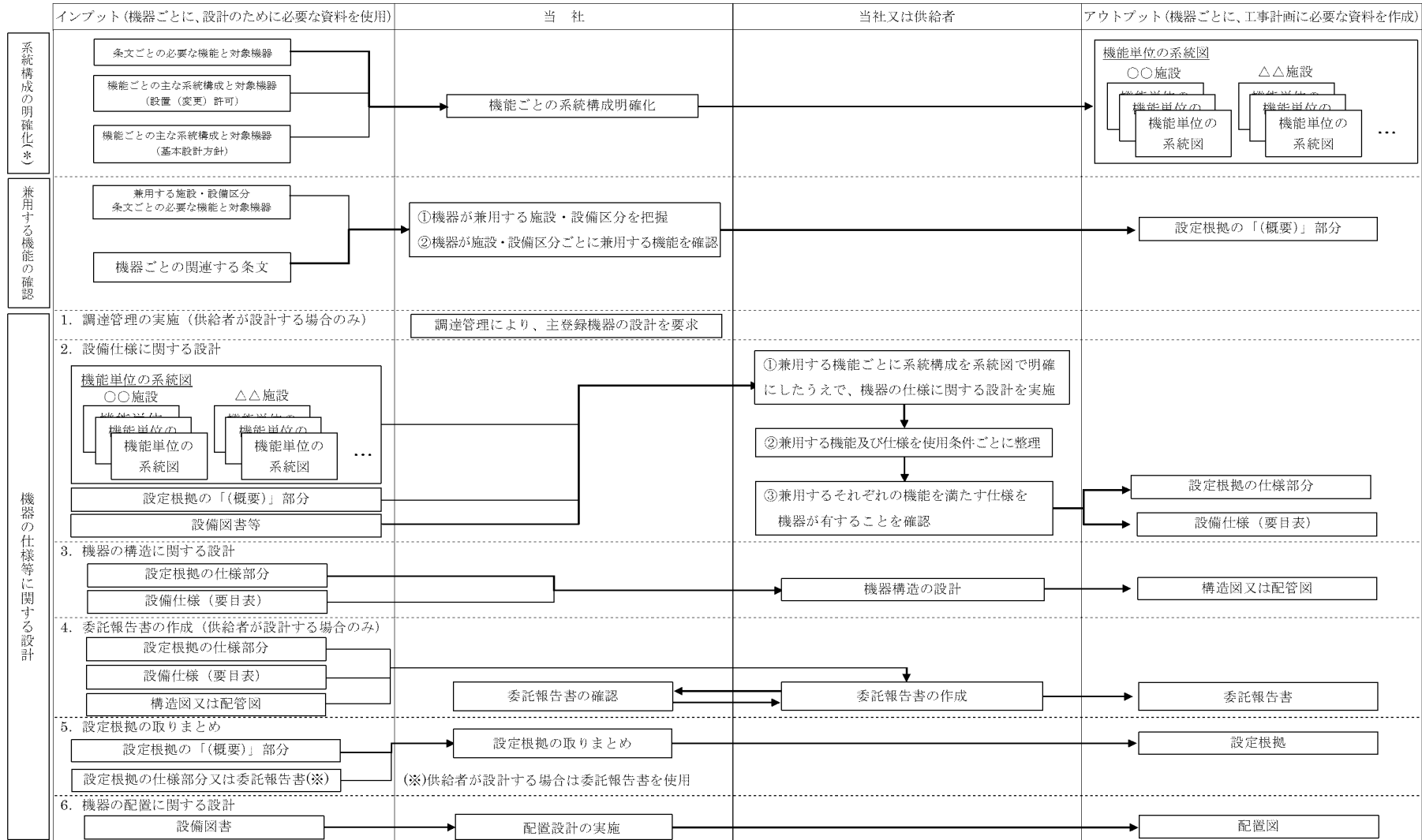
これらの設計として実施したプロセスの実績を様式-1 で明確にする。

第 3.3-1 表に示す要求種別のうち「運用要求」に分類された基本設計方針については、本店組織の保安規定を取りまとめる組織にて、保安規定として必要な対応を実施する。

第 3.3-1 表 要求種別ごとの適合性の確保に必要となる主な設計事項とその妥当性を示すための記録との関係

要求種別		主な設計事項	設計方針の妥当性を示す記録	
設備	設置要求	必要となる機能を有する設備の選定	設置変更許可申請書に記載した機能を持つために必要な設備等の選定 ・社内決定文書 等	
	設計要求	系統構成	目的とする機能を実際に発揮させるために必要な具体的な系統構成・設備構成	設置変更許可申請書の記載を基にした、実際に使用する系統構成・設備構成の決定 ・社内決定文書 ・有効性評価結果(設置変更許可申請書での安全解析の結果を含む) ・系統図 ・設備図書(図面、構造図、仕様書) 等
		機能要求	目的とする機能を実際に発揮させるために必要な設備の具体的な仕様	仕様設計 構造設計 強度設計(クラスに応じて) 耐震設計(クラスに応じて) 耐環境設計 配置設計 ・社内決定文書 ・設備図書(図面、構造図、仕様書) ・インターロック線図 ・算出根拠(計算式等) ・カタログ 等
		評価要求	対象設備が目的とする能力を持つことを示すための方法とそれに基づく評価	仕様決定のための解析 基準適合性確認のための解析 条件設定のための解析 実証試験 ・社内決定文書 ・解析計画(解析方針) ・委託報告書(解析結果) ・手計算結果 等
運用	運用要求	運用方法について保安規定に基づき計画	維持・運用のための計画の作成 —	

第 3.3-2 図 主要な設備の設計



(*) 系統設計を伴う場合

(3) 詳細設計の品質を確保する上で重要な活動の管理

詳細設計の品質を確保する上で重要な活動となる、「調達による解析」及び「手計算による自社解析」について、信頼性を確保するため以下の管理を実施する。

a. 調達による解析の管理

基本設計方針に基づく詳細設計で解析を実施する場合は、解析結果の信頼性を確保するため、設工認品管計画に基づく品質保証活動を行う上で、特に以下の点に配慮した活動を実施し、品質を確保する。

(a) 調達による解析

調達により解析を実施する場合は、解析の信頼性を確保するために、供給者に対し、次に示す管理を確実にするための品質保証要求事項や解析業務に関する要求事項等の調達要求事項を調達仕様書により要求し、それに従った品質保証体制の下で解析を実施させるよう「3.6 設工認における調達管理の方法」に従った調達管理を実施する。解析の調達管理に関する具体的な流れを添付－4「設工認における解析管理について」（以下「添付－4」という。）第1表に示す。

イ. 解析を実施する要員の力量管理（品質マネジメントシステム計画「6 資源の管理」）

- ・ 解析対象業務の経験等により、当該解析に関する力量を有しているとされた要員による解析の実施

ロ. 解析業務に関する業務の計画（解析業務計画書）の作成とそれに基づく業務の実施（品質マネジメントシステム計画「7 個別業務に関する計画の策定及び個別業務の実施」）

- ・ 解析業務着手時に、従事する要員に対して、実施する解析の重要性を意識付けするための教育の実施
- ・ 使用するコードが正しい値を出力できることを確実にするためのコードの検証（「(b) 計算機プログラム（解析コード）の管理」参照）
- ・ 適切な入力情報の使用（「(c) 解析業務で用いる入力情報の伝達」参照）と、それに基づく入力根拠の作成（「(d) 入力根拠の作成」参照）
- ・ 作成した入力データのコードへの正しい入力

- ・得られた解析結果の検証
- ・解析結果を基にした報告書の作成 等

ハ. 当該業務に関する不適合管理及び是正処置（品質マネジメントシステム計画「8 評価及び改善」）

(b) 計算機プログラム（解析コード）の管理

計算機プログラムは、評価目的に応じた解析結果を保証するための重要な役割を持っていることから、使用実績や使用目的に応じ、解析コードが適正なものであることを以下のような方法等により検証し、使用する。

- ・簡易的なモデルによる解析解の検算
- ・標準計算事例を用いた解析による検証
- ・実験、ベンチマーク試験結果との比較
- ・他の計算機プログラムによる計算結果との比較

(c) 解析業務で用いる入力情報の伝達

設工認に関する解析に係る供給者との情報伝達について以下に示す。

設工認に必要な解析業務が、設備や土木建築構造物を設置した供給者と同一の供給者が主体となっている場合、解析を実施する供給者が所有する図面とそれを基に作成され納入されている当社所有の設備図書は、同じ最新性が確保されている。

当社は供給者に対し調達管理に基づく品質保証上の要求事項として、**JISQ9001** の要求事項を踏まえた文書及び記録の管理の実施を要求し、適切な版を管理することを要求している。

また、設備を設置した供給者以外で実施する解析の場合、当社で管理している図面を提供し、供給者は、最新性の確保された図面で解析を行っている。

(d) 入力根拠の作成

供給者に、解析業務計画書等に基づき解析ごとの入力根拠書を作成させ、また計算機プログラムへの入力間違いがないか確認させることで、入力根拠の妥当性及び入力データが正しく入力されたことの品質を確保する。

この入力根拠の作成に際し、解析の品質管理を強化する必要がある場合には、異なる 2 名の者が入力根拠から作成し、入力根拠と入力結果を同時にチェックする「入力クロスチェック」(添付-4 第 1 図参照)を行わせる。

b. 手計算による自社解析の管理

自社で実施する解析(手計算)は、評価を実施するために必要な計算方法及び入力データを明確にし、当該業務の力量を持つ要員が実施する。

実施した解析結果に間違いがないようにするために、入力根拠、入力結果及び解析結果について、解析を実施した者以外の者によるダブルチェックを実施し、解析結果の信頼性を確保する。

自社で実施した解析ごとの具体的な管理方法を添付-4 第 2 表に示す。

(4) 設計開発の結果に係る情報に対する検証

「3.3.3 設工認における設計及び設計開発の結果に係る情報に対する検証」の設計 1 及び設計 2 で取りまとめた様式-3~7 及び適合性確認対象設備を技術基準規則に適合させるための必要となる詳細設計の結果について、当該業務を直接実施した原設計者以外の者に検証を実施させる。

(5) 設工認申請(届出)書の作成

様式-2 に取りまとめた適合性確認対象設備について、設工認の設計として実施した「3.3.3 設工認における設計及び設計開発の結果に係る情報に対する検証」の(1)~(4)からの結果を基に、「工事計画業務要領」に従って、設工認に必要な書類等を以下のとおり取りまとめる。

a. 「要目表」の作成

「3.3.3 (2) 適合性確認対象設備の各条文への適合性を確保するための設計(設計 2)」からの結果に係る情報となる詳細設計結果(図面等の設計資料)を基に、実用炉規則 別表第二の「設備別記載事項」の要求に従って、必要な事項(種類、主要寸法、材料、個数等)を設備ごとに表(要目表)や図面等に取りまとめる。

b. 「基本設計方針」、「適用基準及び適用規格」及び「工事の方法」の作成

「3.3.3(1) 基本設計方針の作成（設計 1）」の「b. 技術基準規則条文ごとの基本設計方針の作成」で作成した条文ごとの基本設計方針を整理した様式-7、基本設計方針作成時の考え方を整理した様式-6 及び各施設に適用される技術基準規則の条文を明確にした様式-4 を用いて、実用炉規則 別表第二に示された発電用原子炉施設の施設ごとの基本設計方針としてまとめ直すことにより、設工認として必要な基本設計方針を作成する。

また、技術基準規則に規定される機能・性能を満足させるための基本的な規格及び基準を「適用基準及び適用規格」に、実用炉規則別表第二に基づき、工事及び使用前事業者検査を適切に実施するための基本事項を「工事の方法」として取りまとめる。

c. 各添付書類の作成

「3.3.3 (2) 適合性確認対象設備の各条文への適合性を確保するための設計（設計 2）」からの結果に係る情報となる詳細設計結果を基に、基本設計方針に対して詳細な設計結果や設計の妥当性に関する説明が必要な事項を取りまとめた様式-6 及び様式-7 を用いて、設工認と実用炉規則 別表第二の関係を整理した様式-5-2 に示された添付書類を作成する。

実用炉規則 別表第二に示された添付書類において、解析コードを使用している場合には、当該添付書類の別紙として、使用した解析コードに関する内容を記載した「計算機プログラム（解析コード）の概要」を作成する。

d. 設工認申請（届出）書案のチェック

本店組織の設工認の取りまとめを主管する組織の長は、作成した「設工認申請（届出）書」の案について、「工事計画業務要領」に基づき、以下の要領で本店及び発電所の関係組織のチェックを受ける。

- (a) 本店及び発電所の関係組織のチェック分担を明確にする。
- (b) 本店及び発電所の関係組織からチェックの結果が返却された際に、コメントが付されている場合には、その反映要否を検討し、必要であれば資料を修正のうえ、再度、チェックを依頼する。
- (c) 必要に応じ、これらを繰り返し、設工認申請（届出）書案のチェックを完了する。

(6) 設工認申請（届出）書の承認

「(4) 設計開発の結果に係る情報に対する検証」及び「(5) d. 設工認申請（届出）書案のチェック」が終了した後、設工認申請（届出）書を原子力発電安全委員会へ付議し、審議・了承を得た後、原子力建設部長の承認を得る。

3.3.4 設計における変更

設計対象の追加や変更が必要となった場合、「3.3.1 適合性確認対象設備に対する要求事項の明確化」～「3.3.3 設工認における設計及び設計開発の結果に係る情報に対する検証」の各設計結果のうち、影響を受けるものについて必要な設計を実施し、影響を受けた段階以降の設計結果を必要に応じ修正する。

3.4 工事に係る品質管理の方法

工事を主管する組織の長は、第 3.2-1 表及び第 3.2-1 図に示す工事段階において、設工認に基づく設備の具体的な設計（設計 3）を「設計・調達管理基準」、その結果を反映した設備を導入するために必要な工事を「保修基準」、「土木建築基準」及び「設計・調達管理基準」に基づき実施する。

なお、実用炉規則別表第二対象設備外の設備の主要な耐圧部の溶接部においては、設計 3 の実施に先立ち該当設備の抽出を「設計・調達管理基準」に基づき実施する。

また、これらの活動を調達する場合は、「3.6 設工認における調達管理の方法」を適用して実施する。

具体的な管理の方法を以下に示す。

3.4.1 設工認に基づく設備の具体的な設計の実施（設計 3）

設工認に基づく製品実現のための設備の具体的な設計（設計 3）（主要な耐圧部の溶接部については溶接部に係る設計が設工認対象となる。）を、以下のいずれかの方法で実施する。

(1) 自社で設計する場合

設計を主管する組織の長が設計 3 を実施し、適合性確認対象設備の各条文への適合性を確保するための設計（設計 2）との照合を行う。また、設計開発の検証として「(2) 設計 3 を本店組織の設計を主管する組織の長が調達管理として管理する場合」と同等の対応を行う。設計の妥当性確認については使用前事業者検査にて行う。

- (2) 設計 3 を本店組織の設計を主管する組織の長が調達管理として管理する場合
本店組織の設計を主管する組織の長が「3.6 設工認における調達管理の方法」に従った調達により設計 3 を実施する。
本店組織の設計を主管する組織の長は、その調達の中で供給者が実施する設計 3 の管理を、調達管理として行う設計の検証及び設計の妥当性確認を行うことにより管理する。
- (3) 設計 3 を発電所組織の工事を主管する組織の長が工事の調達に含めて調達し、本店組織の設計を主管する組織が管理する場合
発電所組織の工事を主管する組織の長が「3.6 設工認における調達管理の方法」に従って実施する工事の調達の中で、設計 3 を含めて調達する。
本店組織の設計を主管する組織の長は、その調達の中で供給者が実施する設計 3 の管理を、調達管理として行う設備の具体的な設計の検証及び設計の妥当性確認を行うことにより管理する。
- (4) 設計 3 を発電所組織の工事を主管する組織の長が調達管理として管理する場合
発電所組織の工事を主管する組織の長が「3.6 設工認における調達管理の方法」に従って実施する工事の調達の中で、設計 3 を含めて調達する。
発電所組織の工事を主管する組織の長は、その調達の中で供給者が実施する設計 3 の管理を、調達管理として行う設計の検証及び設計の妥当性確認を行うことにより管理する。

3.4.2 設備の具体的な設計に基づく工事の実施

設工認に基づく設備を設置するための工事を「3.6 設工認における調達管理の方法」に従い実施する。

設工認に基づく設備のうち、設工認申請（届出）時点で設置されて新たな工事を伴わない範囲の適合性確認対象設備がある場合については、「3.5 使用前事業者検査」以降の検査段階から実施する。

3.5 使用前事業者検査

検査を主管する組織の長は、適合性確認対象設備が設工認のとおりに行われていること、技術基準規則に適合していることを確認するため、設計を主管する組織の長及び工事を主管する組織の長とともに保安規定に基づく使用前事業者検査を計画し、「試験・検査基準」に従い、工事を主管する組織のうち、「3.4.2 設備の具体的な設計に基づく工事の実施」を実施する組織からの独立性を確保した検査体制のもと実施する。

3.5.1 使用前事業者検査での確認事項

使用前事業者検査は、以下の項目について実施する。

I 実設備の仕様の適合性確認

II 実施した工事が、「3.4.1 設工認に基づく設備の具体的な設計の実施（設計 3）」及び「3.4.2 設備の具体的な設計に基づく工事の実施」に記載したプロセス並びに「工事の方法」のとおり行われていること。

これらの項目のうち、I を設工認品管計画の第 3.5-1 表に示す検査として、II を品質管理の方法等に関する使用前事業者検査（以下「QA 検査」という。）として実施する。

II については工事全般に対して実施するものであるが、「3.5.5 主要な耐圧部の溶接部に係る使用前事業者検査の管理」を実施する場合は、工事を主管する組織が実施する溶接に関するプロセス管理が適切に行われていることの確認を QA 検査に追加する。

また、QA 検査では上記 II に加え、上記 I のうち工事を主管する組織（供給者含む。）が検査記録を採取する場合（工事を主管する組織が採取した記録・ミルシートや検査における自動計測等）には記録の信頼性の確認（記録確認検査や抜取検査の信頼性確保）を行い、設工認に基づく工事の信頼性を確保する。

なお、主要な耐圧部の溶接部に係る使用前事業者検査では、供給者が作成する検査項目毎の記録（溶接作業検査、熱処理検査、放射線透過試験等）を用いるが、検査を主管する組織（供給者含む。）が「3.5.5 主要な耐圧部の溶接部に係る使用前事業者検査の管理」に基づく管理を行うため工事を主管する組織（供給者含む。）が実施する検査項目毎の信頼性は確保済みであるため、この範囲は QA 検査の対象外とする。

3.5.2 設計の結果と使用前事業者検査対象の繋がり の明確化

設計 1～3 の結果と適合性確認対象の繋がりを明確化するために様式-8「基準適合性を確保するための設計結果と適合性確認状況一覧表（例）」（以下「様

式-8」という。)を以下のとおり使用前事業者検査に先立ちとりまとめる。

(1) 基本設計方針の整理

基本設計方針(「3.3.3(1) 基本設計方針の作成(設計1)」の「b. 技術基準規則条文ごとの基本設計方針の作成」参照)に基づく設計の結果を踏まえた適合性の確認を漏れなく実施するため、基本設計方針の内容を以下に従い分類し、適合性の確認が必要な要求事項を整理する。

- ・ 条文ごとに作成した基本設計方針を設計項目となるまとまりごとに整理
- ・ 整理した設計方針を分類するためのキーワードを抽出
- ・ 抽出したキーワードをもとに要求事項を第 3.3-1 表に示す要求種別に分類

整理した結果は、設計項目となるまとまりごとに、様式-8 の「基本設計方針」欄に反映する。

また、設工認の設計に不要な以下の基本設計方針を、様式-8 の該当する基本設計方針に「網掛け」することにより区別し、設計が必要な要求事項に変更があった条文に対応した基本設計方針を明確にする。

- ・ 「定義」: 基本設計方針で使用されている用語の説明
- ・ 「冒頭宣言」: 設計項目となるまとまりごとの概要を示し、「冒頭宣言」以降の基本設計方針で具体的な設計項目が示されているもの
- ・ 「規制要求に変更のない既設設備に適用される基本設計方針」: 既設設備のうち、過去に当該要求事項に対応するための設計が行われており、様式-4 及び様式-5-1 で従来の技術基準規則から変更がないとした条文に対応した基本設計方針
- ・ 「適合性確認対象設備に適用されない基本設計方針」: 当該適合性確認対象設備に適用されず、設計が不要となる基本設計方針

(2) 設計結果の反映

設計 2(「3.3.3(2) 適合性確認対象設備の各条文への適合性を確保するための設計(設計2)」参照)で実施した詳細設計結果及び「3.3.3(5) 設工認申請(届出)書の作成」で作成した設工認申請(届出)書の本文、添付資料のうち「(1) 基本設計方針の整理」で整理した基本設計方針に対応する設計結果を、様式-8 の「設工認設計結果(要目表/設計方針)」欄に整理する。

設計 3(「3.4.1 設工認に基づく設備の具体的な設計の実施(設計3)」参照)で実施した設備の具体的な設計結果の結果を様式-8 の「設備の具体的な設計結果」欄に取りまとめる。

なお、設工認に基づく設備の設置において、設工認申請（届出）時点で設置されている設備がある場合は、既の実施された具体的な設計の結果が設工認に適合していることを確認し、設計 2 の結果を満たす具体的な設計の結果を様式-8 の「設備の具体的設計結果」欄に取りまとめる。

3.5.3 使用前事業者検査の計画

技術基準規則に適合するよう実施した設計結果を取りまとめた様式-8 の「設工認設計結果（要目表／設計方針）」欄ごとに設計の妥当性確認を含む使用前事業者検査を計画する。

使用前事業者検査は、「工事の方法」に記載された使用前事業者検査の項目及び第 3.3-1 表の要求種別ごとに定めた設工認品管計画第 3.5-1 表に示す確認項目、確認視点及び主な検査項目をもとに計画を策定する。

適合性確認対象設備のうち、技術基準規則上の措置（運用）に必要な設備についても、使用前事業者検査を計画する。

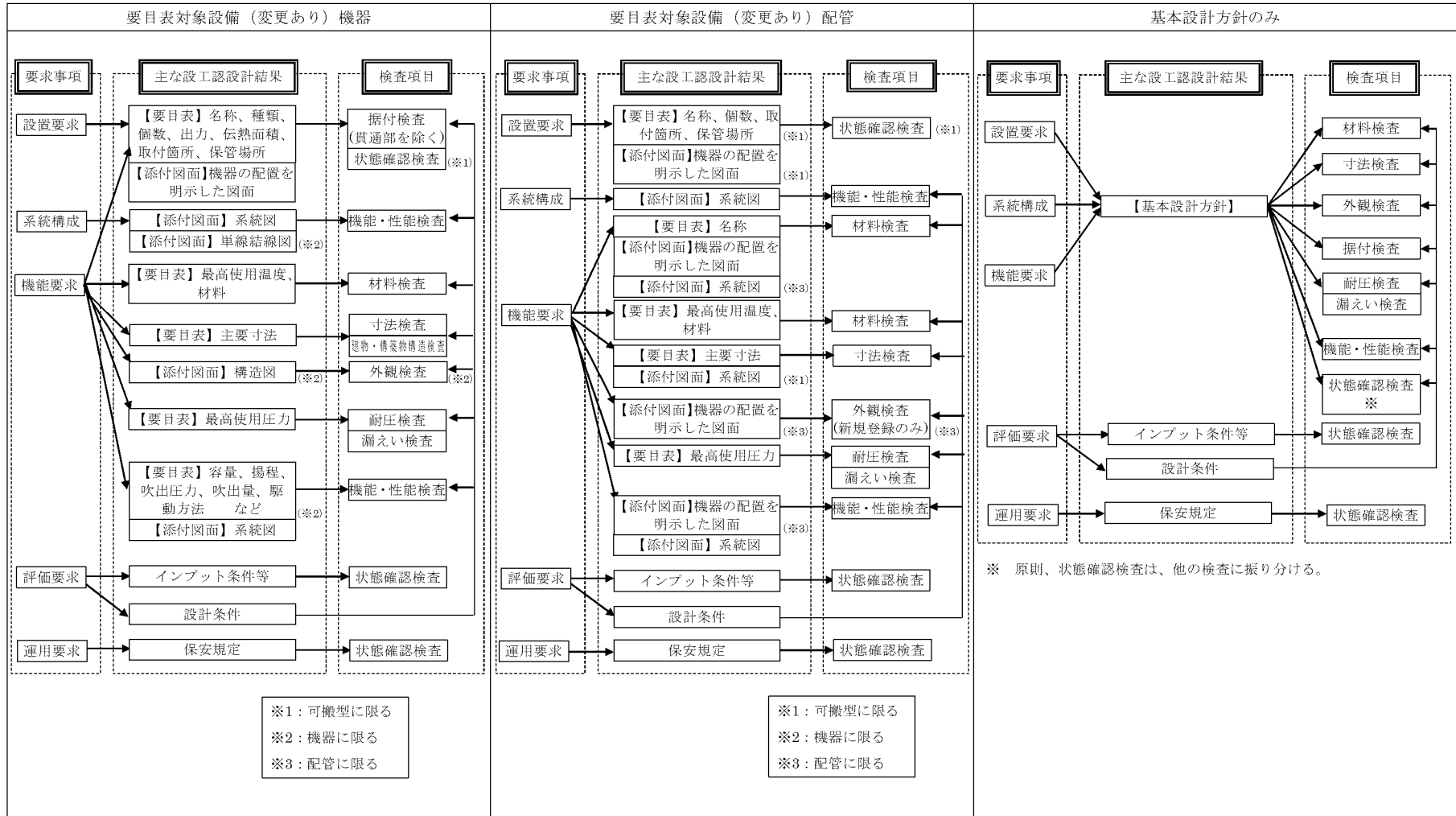
個々に実施する使用前事業者検査に加えてプラント運転に影響を及ぼしていないことを総合的に確認するため、特定の条文・様式-8 に示された「設工認設計結果（要目表／設計方針）」によらず、定格熱出力一定運転時の主要パラメータを確認することによる使用前事業者検査（負荷検査）の計画を必要に応じて策定する。

(1) 使用前事業者検査の方法の決定

使用前事業者検査の実施に先立ち、「工事の方法」に記載された使用前事業者検査の項目及び第 3.3-1 表の要求種別ごとに定めた設工認品管計画第 3.5-1 表に示す確認項目、確認視点、主な検査項目、第 3.5-1 表に示す検査項目の分類の考え方を使得、確認項目ごとに設計結果に関する具体的な検査概要及び判定基準を以下の手順により使用前事業者検査の方法として明確にする。設工認品管計画第 3.5-1 表の検査項目ごとの概要及び判定基準の考え方を第 3.5-2 表に示す。

- a. 様式-8 の「設工認設計結果（要目表／設計方針）」及び「設備の具体的設計結果」欄に記載された内容と該当する要求種別を基に、設工認品管計画第 3.5-1 表、第 3.5-1 表を用いて検査項目を決定する。
- b. 決定された検査項目より、第 3.5-2 表に示す「検査項目、概要、判定基準の考え方について（代表例）」を参照し適切な検査方法を決定する。
- c. 決定した各設備に対する「検査項目」及び「検査方法」の内容を、様式-8 の「確認方法」欄に取りまとめる。

第 3.5-1 表 主な設工認設計結果に対する検査項目



第 3.5-2 表 検査項目、概要、判定基準の考え方について（代表例）

検査項目	検査概要	判定基準の考え方
材料検査	使用されている材料が設計結果のとおりであること、関係規格 ^{※1※2} 等に適合することを適合性確認対象設備の状態を示す記録又は目視により確認する。	使用されている材料が設計結果のとおりであり、関係法令及び規格等に適合すること。
寸法検査	主要寸法が設計結果のとおりであり、許容範囲内であることを適合性確認対象設備の状態を示す記録又は目視により確認する。	主要寸法が設計結果の数値に対して許容範囲内にあること。
外観検査	有害な欠陥のないことを適合性確認対象設備の状態を示す記録又は目視により確認する。	機能・性能に影響を及ぼす有害な欠陥のないこと。
組立て及び据付け状態を確認する検査（据付検査）	常設設備の組立て状態、据付け位置及び状態が設計結果のとおりであることを適合性確認対象設備の状態を示す記録又は目視により確認する。	設計結果のとおりに設置されていること。
耐圧検査	技術基準規則の規定に基づく検査圧力で所定時間保持し、検査圧力に耐え、異常のないことを適合性確認対象設備の状態を示す記録又は目視により確認する。	検査圧力に耐え、異常のないこと。
漏えい検査	耐圧検査終了後、技術基準規則の規定に基づく検査圧力により漏えいの有無を適合性確認対象設備の状態を示す記録又は目視により確認する。	検査圧力により著しい漏えいのないこと。
建物・構築物構造検査	建物・構築物が設計結果のとおり製作され、組立てられていること、関係法令及び規格 ^{※2} 等に適合することを適合性確認対象設備の状態を示す記録又は目視により確認する。	主要寸法が設計結果の数値に対して許容範囲内にあり、関係法令及び規格等に適合すること。
機能・性能検査 特性検査	<ul style="list-style-type: none"> ・系統構成確認検査^{※3} 実際に使用する系統構成及び可搬型設備等の接続が可能であることを適合性確認対象設備の状態を示す記録又は目視により確認する。 	<ul style="list-style-type: none"> ・実際に使用する系統構成になっていること。 ・可搬型設備等の接続が可能なこと。
	<ul style="list-style-type: none"> ・運転性能検査、通水検査、系統運転検査、容量確認検査 設計で要求される機能・性能について、実際に使用する系統状態、模擬環境により試運転等を行い、機器単体又は系統の機能・性能を適合性確認対象設備の状態を示す記録又は目視により確認する。 	<ul style="list-style-type: none"> ・実際に使用する系統構成になっていること。 ・目的とする機能・性能が発揮できること。
	<ul style="list-style-type: none"> ・絶縁耐力検査 電気設備と大地との間に、試験電圧を連続して規定時間加えたとき、絶縁性能を有することを適合性確認対象設備の状態を示す記録（工場での試験記録等を含む。）又は目視により確認する。 	<ul style="list-style-type: none"> ・目的とする絶縁性能を有すること。
	<ul style="list-style-type: none"> ・ロジック回路動作検査、警報検査、インターロック検査 電気設備又は計測制御設備についてロジック、インターロック確認及び警報確認等により機能・性能又は特性を適合性確認対象設備の状態を示す記録又は目視により確認する。 	<ul style="list-style-type: none"> ・ロジック、インターロック及び警報が正常に動作すること。
	<ul style="list-style-type: none"> ・外観検査 建物、構築物、非常用電源設備等の完成状態を適合性確認対象設備の状態を示す記録又は目視により確認する。 	<ul style="list-style-type: none"> ・機能・性能に影響を及ぼす有害な欠陥のないこと。 ・設計結果のとおりに設置されていること。
	<ul style="list-style-type: none"> ・計測範囲確認検査、設定値確認検査 計測制御設備の計測範囲又は設定値を適合性確認対象設備の状態を示す記録（工場での校正記録等を含む。）又は目視により確認する。 	<ul style="list-style-type: none"> ・計測範囲又は設定値が許容範囲内であること。
状態確認検査 ^{※4}	<ul style="list-style-type: none"> ・接続確認検査 電源の接続が設計結果のとおりであること、受電状態で機器が正常に動作することを適合性確認対象設備の状態を示す記録又は目視により確認する。 	<ul style="list-style-type: none"> ・設計結果のとおりに接続されていること。 ・受電状態で機器が正常に動作すること。
	<ul style="list-style-type: none"> ・設置要求及び機能要求における機器保管状態、設置状態、接近性、分散配置及び員数が設計結果のとおりであることを適合性確認対象設備の状態を示す記録又は目視により確認する。 ・評価要求に対するインプット条件（耐震サポート等）との整合性確認を適合性確認対象設備の状態を示す記録又は目視により確認する。 ・運用可能な手順が設計結果のとおりであることを確認する。 	<ul style="list-style-type: none"> ・機器保管状態、設置状態、接近性、分散配置及び員数が適切であること。 ・評価条件を満足していること。 ・運用可能な手順が設計結果のとおり定められ、利用できる状態となっていることが確認できること。

※1 消防法及び JIS

※2 設計の時に採用した適用基準、規格

※3 通水検査を分割して検査を実施する等、使用時の系統での通水ができない場合に実施。（通水検査と同系統である場合には、検査時に系統構成を確認するため不要）

※4 検査対象機器の動作確認は、機能・性能検査を主とするが、技術基準規則第 54 条の検査として、適用可能な手順を用いて動作できることの確認を行う場合は、その操作が可能な構造であることを状態確認検査で確認する。

3.5.4 検査計画の管理

使用前事業者検査を適切な時期で実施するため、本店及び発電所の関係組織と調整のうえ、発電所全体の主要工程、「工事の方法」に示す検査時期を踏まえた使用前事業者検査の検査計画を立案する。また、使用前事業者検査の実施時期及び使用前事業者検査が確実に行われることを以下のとおり管理する。

- ・検査の管理は、使用前事業者検査実施要領書単位で行い計画及び実績を、別途、発電所内にて作成する使用前事業者検査計画表で管理する。
- ・使用前事業者検査の進捗状況に応じ、検査計画又は主要工程の変更を伴う場合は、速やかに関係組織と調整を行うとともに、検査工程を変更する。

3.5.5 主要な耐圧部の溶接部に係る使用前事業者検査の管理

溶接が特殊工程であることを踏まえ、工程管理等の計画を策定し、溶接施工工場におけるプロセスの適切性の確認及び監視を行う。また、溶接継手に対する要求事項は、溶接部詳細一覧表（溶接方法、溶接材料、溶接施工法、熱処理条件、検査項目等）により管理し、これに係る関連図書を含め、業務の実施に当たって必要な図書を溶接施工工場に提出させ、それを審査、確認し、必要な管理を実施する。

3.5.6 使用前事業者検査の実施

使用前事業者検査は、「試験・検査基準」に基づき、以下のとおり実施する。

(1) 使用前事業者検査の検査要領書の作成

適合性確認対象設備が設工認に適合していることを確認するため「3.5.3 (1) 使用前事業者検査の方法の決定」で決定し、様式-8の「確認方法」欄で明確にした確認方法を基に、使用前事業者検査を実施するための検査要領書を作成する。

検査要領書は、工事を主管する組織の長が、検査目的、検査対象範囲、検査項目、検査方法、判定基準、検査体制、不適合管理、検査手順及び検査成績書の事項を記載した検査要領書を作成し、品質保証担当の審査を経て検査実施責任者が制定する。検査要領書では、検査の確認対象範囲として含まれる技術基準規則の条文を明確にする。

実施する検査が代替検査となる場合は、「(2) 代替検査の確認方法の決定」に従い、代替による使用前事業者検査の方法を決定する。

(2) 代替検査の確認方法の決定

a. 代替検査の決定

使用前事業者検査の実施にあたり、以下の条件に該当する場合には代替検査の評価を行い、その結果を当該の検査要領書に添付する。

b. 代替検査の条件

代替検査とは、通常の方法で検査ができない場合に用いる手法であり、以下の場合をいう。

- (a) 当該検査対象の品質記録（要求事項を満足する記録）がない場合（プロセス評価を実施し検査の成立性を証明する必要がある場合）※
- (b) 構造上外観が確認できない場合
- (c) 耐圧検査で圧力を加えることができない場合
- (d) 系統に実注入ができない場合
- (e) 電路に通電できない場合 等

※：「当該検査対象の品質記録（要求事項を満足する記録）がない場合（プロセス評価を実施し検査の成立性を証明する必要がある場合）」とは、以下の場合をいう。

- ・材料検査で材料検査証明書（ミルシート）がない場合
- ・寸法検査記録がなく、実測不可の場合

c. 代替検査の評価

代替検査を用いる場合、代替検査として用いる方法が本来の検査目的に対する代替性を有していることの評価を実施する。その結果は、「(1) 使用前事業者検査の検査要領書の作成」で作成する検査要領書の一部として添付し、検査実施責任者の承認を得て適用する。

検査目的に代替性の評価にあたっては、以下の内容を明確にする。

- (a) 設備名称
- (b) 検査項目
- (c) 検査目的
- (d) 通常の方法で検査ができない理由※¹
- (e) 代替検査の手法、判定基準※²
- (f) 検査目的に対する代替性の評価※²

※1：記載にあたって考慮すべき事項

- ・既存の原子炉施設に悪影響を及ぼすことによる困難性
- ・現状の設備構成上の困難性
- ・作業環境における困難性 等

※2：記録の代替検査の手法、評価については「3.7.1 文書及び記録の管理」に従い、記録の成立性を評価する。

(3) 使用前事業者検査の体制

使用前事業者検査実施要領書で明確にする使用前事業者検査の体制を、第3.5-1 図に示す当該検査における力量を有する者等で構成される体制とする。

a. 統括責任者

保安に関する業務を統括するとともに、その業務遂行に係る品質保証活動を統括する。

b. 主任技術者

検査の指導・監督を行う。

検査成績書の内容を確認する。

検査の指導・監督を行うに当たり、以下に示す主任技術者と検査内容に応じた所掌の調整等を実施することで情報の共有を図る。

- 原子炉主任技術者は、主に原子炉の核的特性や性能に係る事項等、原子炉の運転に関する保安の監督を行う。
- ボイラー・タービン主任技術者は、主に機械設備の構造及び機能・性能に係る事項等、原子力設備の工事、維持及び運用（電気設備に係るものを除く。）に関する保安の監督を行う。
- 電気主任技術者は、主に電気設備の構造及び機能・性能に係る事項等、電気工作物の工事、維持及び運用に関する保安の監督を行う。

c. 品質保証担当

品質保証の観点から、検査対象範囲、検査方法等の妥当性の確認を実施するとともに、検査要領書の制定・改訂が適切に行われていることを審査する。

d. 検査実施責任者

検査要領書の制定及び改訂を行う。適合性評価並びにリリースを伴う検査の結果を確認する。

e. 検査担当者

検査の力量を持った者で、適合性評価並びにリリースを伴う検査を直接行うとともに、検査成績書を作成する。

f. 検査助勢者

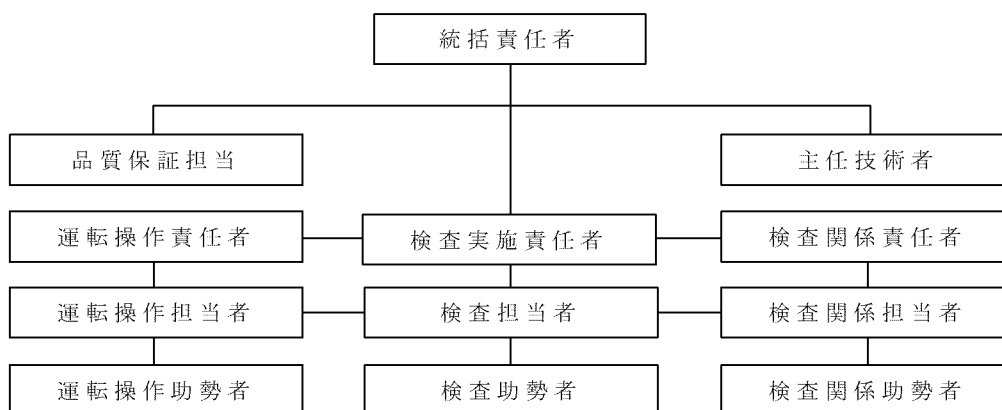
検査実施責任者又は検査担当者の指示に従い、検査に係る作業の助勢を行う。

(4) 使用前事業者検査の実施

検査担当者は、検査要領書に基づき、確立された検査体制の下で、使用前事業者検査を実施し、その結果を検査実施責任者に報告する。

報告を受けた検査実施責任者は、検査プロセスが検査要領書に基づき適正に実施されたこと及び検査結果が判定基準に適合していることを確認後、主任技術者の確認を受ける。

実施した使用前事業者検査の結果として、使用前事業者検査実施要領書の番号を様式-8の「確認方法」欄に取りまとめる。



第 3.5-1 図 検査実施体制 (例)

3.6 設工認における調達管理の方法

設工認に係る業務を調達する、設計を主管する組織の長、工事を主管する組織の長及び検査を主管する組織の長（以下「調達を担当する組織の長」という。）は、調達管理を「設計・調達管理基準」に基づき以下のとおり実施する。

3.6.1 供給者の技術的評価

供給者が当社の要求事項に従って調達製品を供給する技術的な能力を判断の根拠として、「供給者評価チェックシート」を用いて、以下の項目について供給者の技術的評価を実施する。

- ・ 技術的能力及び製造能力の有無
- ・ 調達製品の納入・使用実績の有無
- ・ 調達製品のサンプルの検査・試験結果等の良否（使用実績がない場合、必要に応じ確認）
- ・ 品質保証に関する能力の有無（第 3.6-1 表参照）
- ・ 前回評価から再評価までの間の確認事項の良否（再評価時のみ実施）

これらの項目の確認・評価結果を基に、調達文書の要求事項に適合する製品又は役務を供給する総合的な能力の有無を判断する。

また、供給者の再評価を、5 年を限度として定期的に行い、供給者が重大な不適合を発生させた場合にも再評価を行う。

第 3.6-1 表 品質保証に関する能力の有無の判定表

		業務の区分 A,B	業務の区分 C,D	業務の区分 E
品質保証に関する能力	①品質保証計画 (品質マニュアル)	いずれか 1 つは「良」であること。	いずれか 1 つは「良」又は「有」であること。	いずれか 1 つは「良」又は「有」であること。
	②当社による品質保証監査の結果			
	③品質保証に関する公的認証	—	—	
	④供給実績等における評価	—	—	

3.6.2 供給者の選定

設工認に必要な調達を行う場合、原子力安全に対する影響や供給者の実績等を考慮し、業務の重要度に応じた業務の区分（添付－2「当社におけるグレード分けの考え方」（以下「添付－2」という。）第5表参照）を明確にした上で、調達に必要な要求事項を明確にし、資材調達部門へ供給者の選定を依頼する。

資材調達部門は、「3.6.1 供給者の技術的評価」で、技術的な能力があると判断した供給者の中から供給者を選定する。

3.6.3 調達製品の調達管理

調達の実施に際し、原子力安全に及ぼす影響に応じたグレードを適用する。

調達に関する品質保証活動を行うに当たっては、原子力安全に対する影響や供給者の実績等を考慮し、業務の区分（添付－2 第5表参照）を明確にした上で、以下の調達管理を実施する。また、一般産業工業品については、調達に先立ち、あらかじめ採用しようとする一般産業工業品について、原子炉施設の安全機能に係る機器等として使用するための技術的な評価を行う。

(1) 調達仕様書の作成

業務の内容に応じ、以下の a.～m.を記載した調達仕様書を作成し、供給者の業務実施状況を適切に管理する。（「(2) 調達製品の管理」参照）

- a. 仕様明細
- b. 設計要求事項
- c. 材料・機器の管理に関する要求事項
- d. 製作・据付に関する要求事項
- e. 試験・検査に関する要求事項
- f. 適用法令等に関する要求事項
- g. 品質保証要求事項（添付－2 第6表参照）
- h. 調達物品等の不適合の報告及び処理に係る要求事項
- i. 健全な安全文化を育成し維持するための活動に関する必要な要求事項
- j. 解析業務に関する要求事項（解析委託の管理については、添付－4 参照）
- k. 安全上重要なポンプの主軸の調達における要求事項
- l. 原子炉施設に係る情報システムの開発及び改造に関する要求事項
- m. 一般汎用品を原子炉施設に使用するにあたっての要求事項

これらに加え、以下の事項を供給者に要求する。

- ・ 調達製品の調達後における維持又は運用に必要な保安に係る技術情報の取得に関する事項
- ・ 不適合の報告（偽造品又は模造品の報告を含む。）及び処理に関する事項
- ・ 当社が供給先で検査を行う際に原子力規制委員会の職員が同行して工場等の施設に立ち入る場合があることに関する事項
- ・ 調達製品を受領する際に要求事項への適合状況を記録した文書の提出に関する事項

なお、取得した保安に係る技術情報は、必要に応じてほかの原子炉設置者と共有する。

(2) 調達製品の管理

調達仕様書で要求した製品が確実に納品されるよう調達製品が納入されるまでの間、「設計・調達管理基準」、「保修基準」及び「土木建築基準」に基づき、業務の実施に当たって必要な図書（品質保証計画書（業務の区分 A,B）、作業要領書等）を供給者に提出させ、それを審査、確認する等の製品に応じた必要な管理を実施する。

(3) 調達製品の検証

調達製品が調達要求事項を満たしていることを確実にするために、業務の区分、調達数量・調達内容等を考慮した調達製品の検証を行う。

供給先で検証を実施する場合、あらかじめ調達文書で検証の要領及び調達製品のリリースの方法を明確にした上で、検証を行う。

調達製品が調達要求事項を満たしていることを確認するために実施する検証は、以下のいずれかの方法により実施する。

a. 検査

「試験・検査基準」に基づき、工場あるいは発電所で設計の妥当性確認を含む検査を実施する。検査の実施にあたっては、検証に関する管理要領を検討する。

当社が立会い又は記録確認を行う検査に関しては、供給者に以下の項目のうち必要な項目を含む検査要領書を作成させ、当社が事前に審査、確認した上で、検査要領書に基づき実施する。

- ・対象設備、目的、範囲、条件
- ・実施体制、方法、手順
- ・記録項目
- ・合否判定基準
- ・時期、頻度
- ・適用法令、基準、規格
- ・使用する測定機器
- ・不適合管理

可搬式ポンプ及びそれに接続するホース等の型番指定の汎用品を添付ー2 第5表に示す「業務の区分 E,F」で管理し購入する場合で、設備個々の機能・性能を調達段階の工事又は検査中で確認できないものについては、当社にて検査要領書を作成し、受入後に、機能・性能の確認を実施する。

b. 受入検査の実施

製品の受入れに当たり、受入検査を実施し、現品、発送許可証、その他の記録の確認を行う。

c. 記録の確認

作業日報、工事記録等調達した役務の実施状況を確認できる書類により検証を行う。

d. 報告書の確認

調達した役務に関する実施結果を取りまとめた報告書の内容を確認することにより検証を行う。このうち、設計を調達した場合は供給者から提出させる納入図書に対して設計の検証を実施する。

e. 作業中のコミュニケーション等

調達した役務の実施中に、適宜コミュニケーションを実施すること及び立会い等を実施することにより検証を行う。

f. 受注者品質保証監査（「3.6.4 受注者品質保証監査」参照）

3.6.4 受注者品質保証監査

供給者の品質保証活動及び健全な安全文化を育成し維持するための活動が適切で、かつ、確実に行われていることを確認するために、受注者品質保証監査を実施する。

(受注者品質保証監査を実施する場合の例)

(設備) 添付-2 第5表に定める業務の区分Aに該当し、機能・性能の大幅な変更がある場合

(役務) 過去3年以内に監査実績がない供給者で、添付-2 第5表に定める業務の区分Bに該当する場合

但し、過去(5年を目安)に同種製品又は役務の調達の実施され、監査結果が良好な場合は除外可能とする。

供給者の発注先(安全上重要な機能に係る主要業務を行う企業)(以下「外注先」という。)について、下記に該当する場合は、直接外注先に監査を行う。

- ・当社が行う供給者に対する監査において、供給者における外注先の品質保証活動の確認が不十分と認められる場合
- ・不適合等が発生して、外注先の調査が必要となった場合
- ・設計・製作の主体が外注先である場合

設工認に係る供給者については、供給者の評価を実施し、供給者の調達製品を供給する能力に問題はないことを確認しており、必要に応じて監査を実施する。

3.6.5 設工認における調達管理の特例

設工認の対象となる適合性確認対象設備のうち、設工認申請(届出)時点で設置されている設備がある場合は、設置当時に調達を終えており、「3.6 設工認における調達管理の方法」に基づく管理は適用しない。

3.7 記録、識別管理、トレーサビリティ

3.7.1 文書及び記録の管理

設計を主管する組織の長、工事を主管する組織の長及び検査を主管する組織の長は、設工認に係る文書及び記録について、以下の管理を実施する。

(1) 適合性確認対象設備の設計、工事及び検査に係る文書及び記録

設計、工事及び検査に係る文書及び記録については、品質マネジメントシステム計画の「別図1 保安規定品質マネジメントシステム計画に係る規定文書体系図」に示す規定文書、規定文書に基づき業務ごとに作成される文書（一般図書）、それらに基づき作成される品質記録（設備図書、一般図書）があり、これらを「保安活動に関する文書及び記録の管理基準」に基づき管理する。

当社の品質記録は、設備に関する情報として最新性を維持するための管理が行われている「設備図書」と、活動の結果を示す記録として管理する「一般図書」に分けて管理している。設工認に係る主な品質記録の品質マネジメントシステム上の位置付けを第3.7-1表に示す。

設工認では、主に第3.7-1図に示す文書及び記録を使って、技術基準規則等への適合性を確保するための設計、工事及び検査を実施するが、これらの中には、原子力発電所の建設時からの記録等、過去の品質保証体制で作成されたものも含まれている。

これらの記録であっても、建設以降の品質保証体制が品管規則の文書及び記録の管理に関する要求事項に適合したものとなっていることから、品質マネジメントシステム計画に基づく品質保証体制下の文書及び記録と同等の品質が確保されている。

建設時からの文書及び記録に関する管理とそのベースとなる民間規格等の変遷及びそれらが品管規則の趣旨と同等であることについて、添付-1 第2表に示す。

(2) 供給者が所有する当社の管理下でない図書を設計、工事及び検査に用いる場合の管理

設工認において当社の管理下でない供給者が所有する図書を設計、工事及び検査に用いる場合、当社が供給者評価等により品質保証体制を確認した供給者で、かつ、対象設備の設計を実施した供給者が所有する設計時から現在に至るまでの品質が確認された設計図書が当該設備としての識別が可能な場合において、適用可能な図書として扱う。

この供給者が所有する図書を入手した場合は、当社の文書管理下で第3.7

ー1表に示す設備図書又は一般図書として管理する。

当該設備に関する図書がない場合で、代替可能な図書が存在する場合は、供給者の品質保証体制をプロセス調査することによりその図書の品質を確認し、設工認に対する適合性を保証するための図書として用いる。

(3) 使用前事業者検査に用いる文書及び記録

使用前事業者検査として、記録確認検査を実施する場合に用いる記録は、原則として最新性が確保されている「設備図書」を用いて実施する。

なお、適合性確認対象設備に設工認申請（届出）時点で設置されている設備が含まれている場合があり、この場合は、「設備図書」だけでなく、第3.7ー1表に示す「一般図書」も用いることもあり、この場合は、「一般図書」の内容が、実施する使用前事業者検査時の適合性確認対象設備の状態を示すものであることを、型番の照合、確認できる記載内容の照合又は作成当時のプロセスが適切であることを確認することにより、使用前事業者検査に用いる記録として利用する。

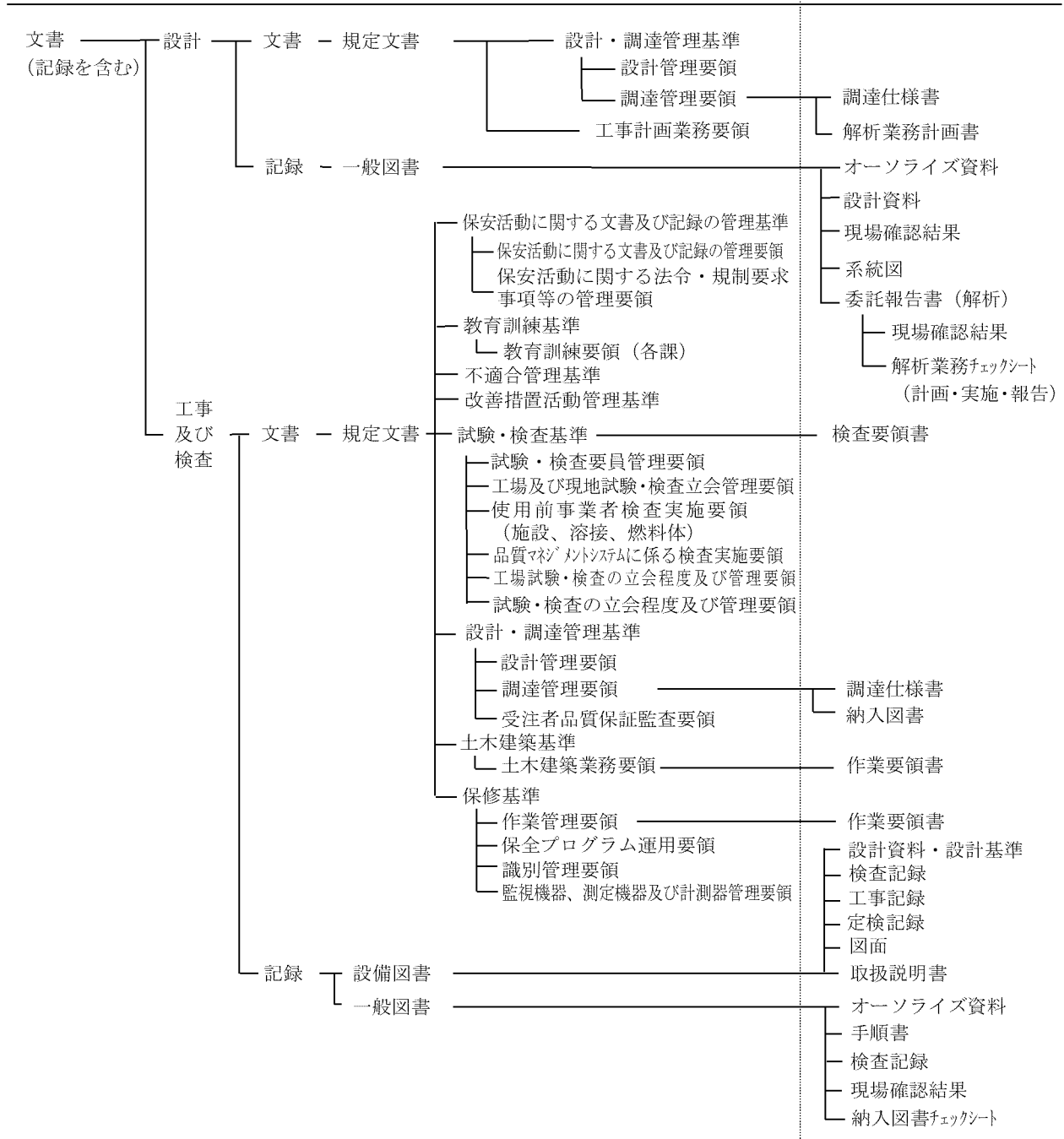
使用前事業者検査に用いた「一般図書」は、供用開始後に、「設備図書」として管理する。

第 3.7-1 表 品質記録の品質マネジメントシステム上の位置付け

記録の種類	品質マネジメントシステム上の位置付け
設備図書	品質保証体制下で作成され、建設当時から同様の方法で、設備の改造等に合わせて、図書を最新に管理している図書
一般図書 (主な一般図書)	作成当時の品質保証体制下で作成され、記録として管理している図書（試験・検査の記録を含む。） 設備図書のように最新に維持されているものではないが、設備の状態を示すものであることを確認することにより、設備図書と同等の記録となる図書
既設工認	設置又は改造当時の工事計画、設計及び工事の計画の認可を受けた図書で、当該計画に基づく使用前検査の合格若しくは使用前確認の確認を以って、その設備の状態を示す図書
設計文書（記録）	作成当時の適合性確認対象設備の設計内容が確認できる記録（自社解析の記録を含む。）
自主検査結果（記録）	品質保証体制下で行った当該設備の状態を確認するための試験及び検査の記録
工事中の設備に関する納入図書	設備の工事中の図書であり、このうち、図面等の最新版の維持が必要な図書は、工事竣工後に「設備図書」として管理する図書。
委託報告書	品質保証体制下の調達管理を通じて行われた、業務委託の結果（解析結果を含む。）
供給者から入手した設計図書等	供給者を通じて、供給者所有の設計図書、製作図書等を入手した図書
製品仕様書、又は仕様 がわかるカタログ等	供給者が発行した製品仕様書、又は仕様を確認できるカタログ等で設計に関する事項が確認できる資料
現場確認（ウォークダウン）結果	品質保証体制下で確認手順書を作成し、その手順書に基づき現場の適合状態を確認した記録

文書及び記録の体系

業務実施時に作成される
主な文書及び記録



【定義】(保安活動に関する文書及び記録の管理基準)

- ・規定文書：統一的な取扱を必要とする事項について定めた文書
- ・業務要領：規定文書のうち「基準」を補足する詳細な手順を定めた文書
- ・一般図書：規定文書、業務要領及び設備図書以外の文書及び記録
- ・記録：業務の実施結果又は、活動の証拠で、設備図書、一般図書の2種類に区分して管理

第 3.7-1 図 設計、工事及び検査に係る品質マネジメントシステムに関する文書体系

3.7.2 識別管理及びトレーサビリティ

設計を主管する組織の長、工事を主管する組織の長及び検査を主管する組織の長は、設工認に係る識別及びトレーサビリティについて、以下の管理を実施する。

(1) 計測器の管理

a. 当社所有の計測器の管理

(a) 校正・検証

定めた間隔又は使用前に、国際又は国家計量標準にトレーサブルな計量標準に照らして校正若しくは検証又はその両方を行う。また、そのような標準が存在しない場合には、校正又は検証に用いた基準を記録する。

なお、適合性確認対象設備で、調達当時の考え方によりトレーサブルな記録がない場合は、調達当時の計測器の管理として、国際又は国家計量標準につながる管理が行われていたことを確認する。

(b) 識別管理

イ. 計測器管理台帳による識別

校正の状態を明確にするため、計測器管理台帳に、校正日及び校正頻度を記載し、有効期限内であることを識別する。計測器が故障等で使用できない場合、使用禁止を計測器管理台帳に記載する。修理等で使用可能となれば、使用禁止から校正日へ記載を変更することで、使用可能であることを明確にする。

ロ. 計測器管理ラベルによる識別

計測器の校正の状態を明確にするよう、計測器管理ラベルに必要事項を記載し、計測器の目立ちやすいところに貼付し識別する。

b. 当社所有以外の計測器の管理

供給者持込計測器の管理については、使用する前までに計測器名、型式、製造番号、校正頻度、トレーサビリティを校正記録等で確認する。

(2) 機器、弁及び配管等の管理

機器類、弁及び配管類は、刻印、タグ、銘板、台帳、塗装表示等にて管理する。

3.8 不適合管理

設計を主管する組織の長、工事を主管する組織の長及び検査を主管する組織の長は、設工認に係る設計、工事及び検査において発生した不適合については、「不適合管理基準」及び「改善措置活動管理基準」に基づき管理を行う。

4. 適合性確認対象設備の施設管理

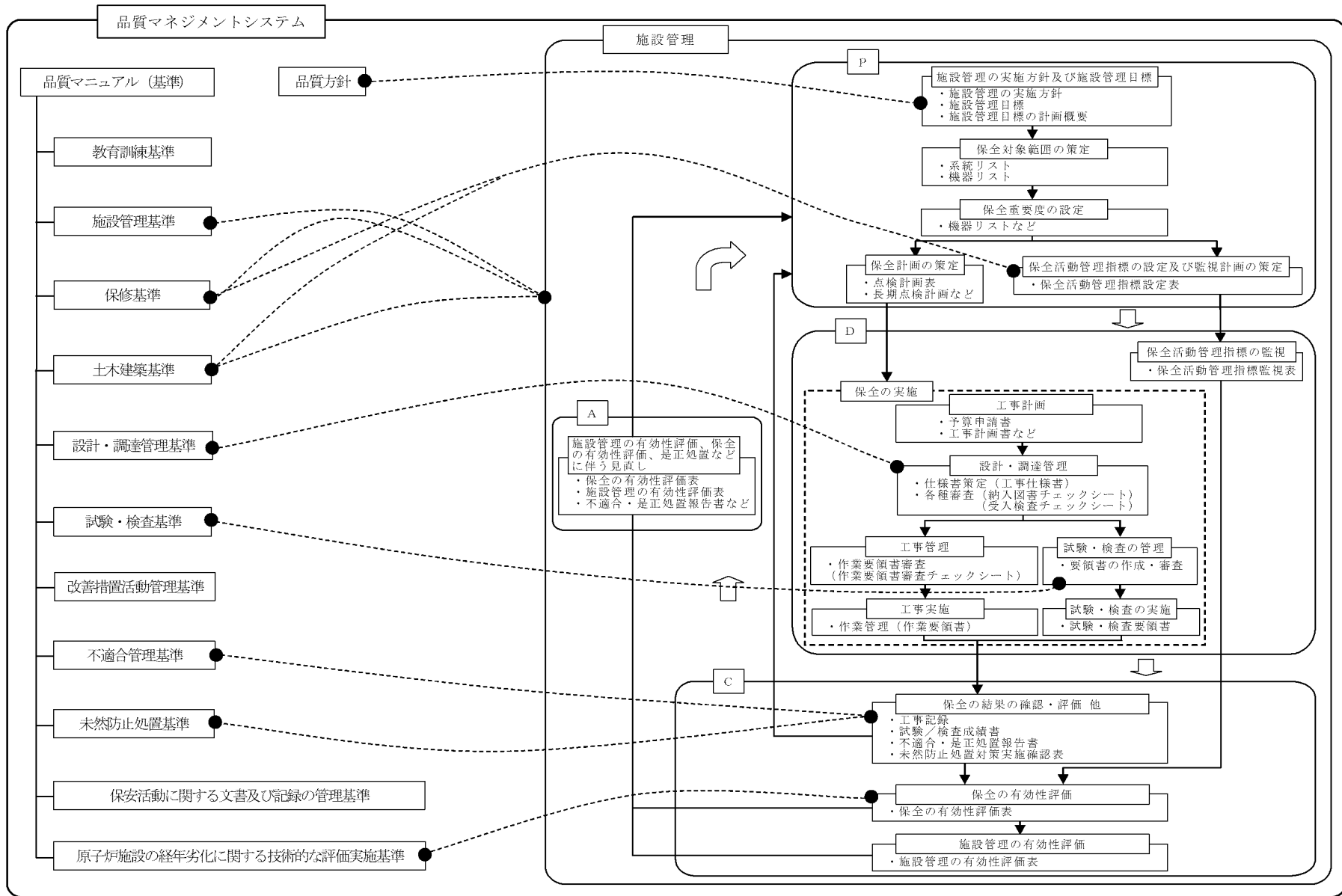
設工認に基づく工事は、「保修基準」及び「土木建築基準」の「保全計画の策定」の中の「設計及び工事の計画」として、保安規定に基づく施設管理に係る業務プロセス

実施している。

施設管理に係る業務プロセスと品質マネジメントシステムの文書との関連を第 4-1 図に示す。

設工認申請（届出）時点で設置されている適合性確認対象設備がある場合は、巡視点検、日常の保守及び保全計画に基づく点検等を実施し、異常のないことを確認している。

適合性確認対象設備については、技術基準規則への適合性を、使用前事業者検査を実施することにより確認し、適合性確認対象設備の使用開始後においては、施設管理に係る業務プロセスに基づき保全重要度に応じた点検計画を策定し保全を実施することにより、適合性を維持する。



第 4-1 図 施設管理に係る業務プロセスと品質マネジメントシステムの文書との関連

5. 様式

- (1) 様式-1：本設計及び工事の計画に係る設計の実績、工事及び検査の計画（例）
- (2) 様式-2：設備リスト（例）
- (3) 様式-3：技術基準規則の各条文と各施設における適用要否の考え方（例）
- (4) 様式-4：施設と条文の対比一覧表（例）
- (5) 様式-5-1：技術基準規則と設工認書類との関連性を示す星取表（例）
- (6) 様式-5-2：設工認添付書類星取表（例）
- (7) 様式-6：各条文の設計の考え方（例）
- (8) 様式-7：要求事項との対比表（例）
- (9) 様式-8：基準適合性を確保するための設計結果と適合性確認状況一覧表（例）

本設計及び工事の計画に係る設計の実績、工事及び検査の計画（例）

各段階	プロセス 実績：3.3.1~3.3.3(4) 計画：3.4.1~3.5.6	設計		工事		検査		調達		インプット	アウトプット	他の記録類
3.3.1	適合性確認対象設備に対する要求事項の明確化											
3.3.2	各条文の対応に必要な適合性確認対象設備の選定											
3.3.3(1)	基本設計方針の作成（設計1）											
3.3.3(2)	適合性確認対象設備の各条文への適合性を確保するための設計（設計2）											
3.3.3(3)												
3.3.3(4)	設計開発の結果に係る情報に対する検証											
3.4.1	設工認に基づく設備の具体的な設計の実施（設計3）											
3.4.2	設備の具体的な設計に基づく工事の実施											
3.5.2	設計の結果と使用前事業者検査対象の繋がり の明確化											
3.5.3	使用前事業者検査の計画											
3.5.4	検査計画の管理											
3.5.6	使用前事業者検査の実施											

設備リスト【設計基準対象施設】(例)

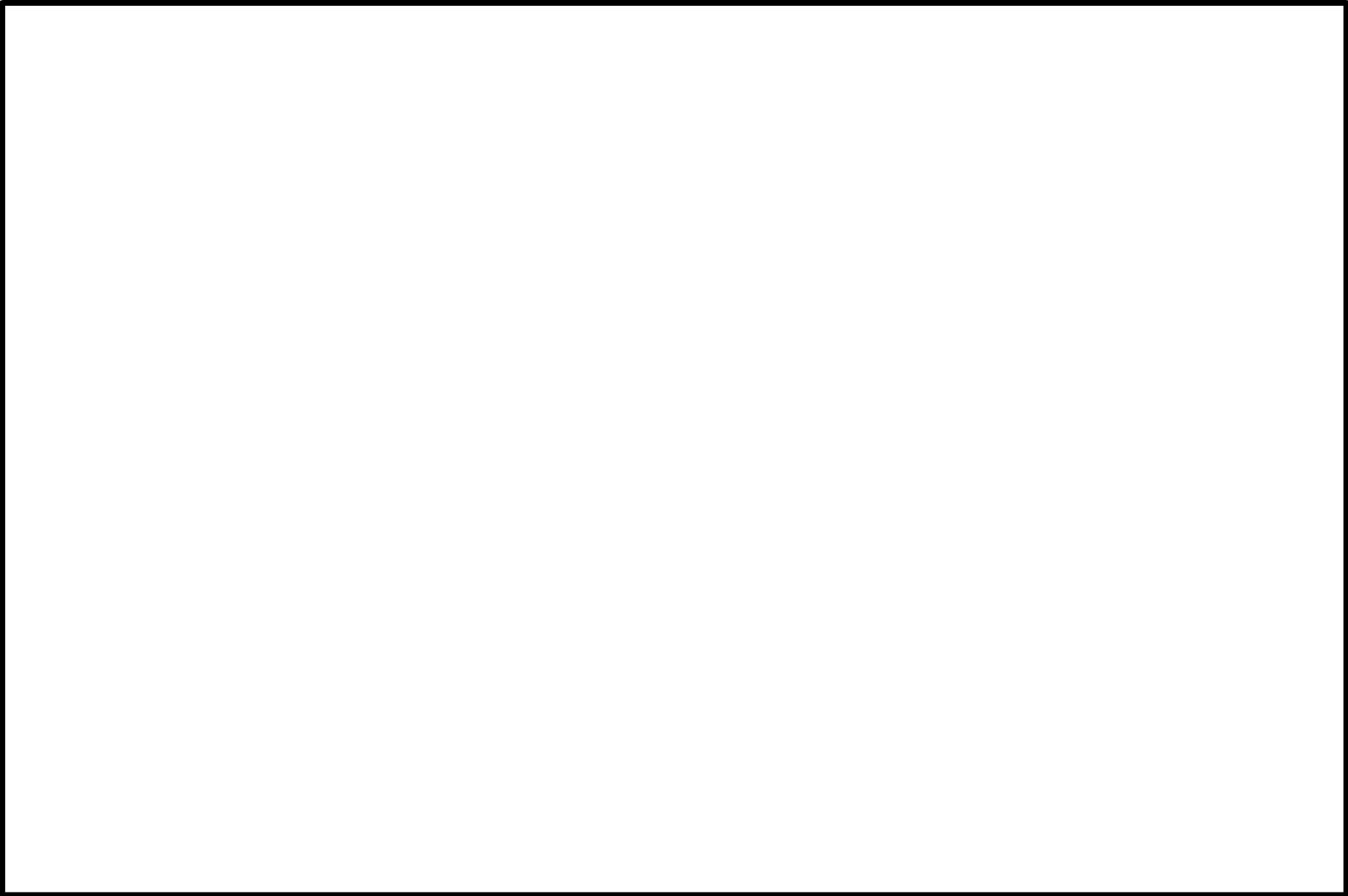
設置許可 ／ 技術基準規則	設置許可 基準規則 及び解釈	技術基準 規則 及び 解釈	必要な 機能等	設備等	設備 ／ 運用	既設 ／ 新設	追加要求 事項に対 して必須 の設備、 運用か (○、×)	実用炉規則 別表第二の 記載対象 設備か (○、×)	既設工認 に記載が されてい ないか (○、×)	必要な対 策が(a),(b) のうち、 どこに対 応するか	実用炉規則 別表第二に 関連する施 設・設備区 分	添八主要 設備記載 有無	備 考

(注) (a)は適合性確認対象設備のうち未設工認設備、(b)は適合性確認対象設備のうち既設工認設備を示す。

設備リスト【重大事故等対処設備】(例)

設置許可 基準規則 ／ 技術基準 規則 条文	技術基 準規則 及び 解釈	必要な 機能等	設備等	設備 ／ 運用	既設 ／ 新設	追加要求 事項に対 して必須 の設備、 運用か (○、×)	実用炉規則 別表第二の 記載対象 設備か (○、×)	既設工認 に記載が されてい ないか (○、×)	必要な対 策が(a),(b) のうち、 どこに対 応するか	実用炉規則 別表第二に 関連する施 設・設備区 分	添入主要 設備記載 有無	備 考
○○設備												
○○設備												

(注) (a)は適合性確認対象設備のうち未設工認設備、(b)は適合性確認対象設備のうち既設工認設備を示す。



技術基準規則の各条文と各施設における適用可否の考え方（例）

技術基準規則 第〇〇条（〇〇〇〇〇）		条文の分類	
実用発電用原子炉及びその附属施設の技術基準に関する規則		実用発電用原子炉及びその附属施設の技術基準に関する規則の解釈	
対象施設	適用可否判断 (○or△)	理由	備考
原子炉本体			
核燃料物質の取扱施設及び貯蔵施設			
原子炉冷却系統施設			
計測制御系統施設			
放射性廃棄物の廃棄施設			
放射線管理施設			
原子炉格納施設			
その他発電用原子炉の附属施設	非常用電源設備		
	常用電源設備		
	補助ボイラー		
	火災防護設備		
	浸水防護施設		
	補機駆動用燃料設備		
	非常用取水設備		
	敷地内土木構造物		
	緊急時対策所		
第7、13条への対応に必要となる施設（原子炉冷却系統施設）			

施設と条文の対比一覧表（例）

条文	総則			設計基準対象施設																																																					
	1	2	3	4	5	6	7	8	9	10	11	12	13	14	15	16	17	18	19	20	21	22	23	24	25	26	27	28	29	30	31	32	33	34	35	36	37	38	39	40	41	42	43	44	45	46	47	48									
	適用範囲	定義	特殊な設計	地盤	地震	津波	外部衝撃	立ち入り防止	不法侵入	急傾斜地	火災	溢水	避難通路	安全設備	設計基準対象施設	全交流電源喪失	材料構造	破壊の防止	流体振動	安全弁	耐圧試験	監視試験片	炉心等	熱遮蔽材	一次冷却材	燃料取扱設備	バウンダリ	バウンダリ隔離装置	一次冷却材処理装置	逆止め弁	蒸気タービン	非常用炉心冷却設備	循環設備	計測装置	安全保護装置	反応度制御	制御棒	原子炉制御室	廃棄物処理設備	廃棄物貯蔵設備	汚染の防止	生体遮蔽	換気設備	原子炉格納施設	保安電源設備	緊急時対策所	警報装置等	準用									
原子炉施設の種類	分類	—	—	—	共通	共通	共通	共通	共通	共通	共通	共通	共通	共通	個別	共通	共通	個別	共通	共通	個別	個別	個別	個別	個別	個別	個別	個別	個別	共通	個別	個別	個別	個別	個別	個別	個別	個別	個別	共通	個別	個別	個別	個別	個別	個別	共通										
原子炉本体																																																									
核燃料物質の取扱施設及び貯蔵施設																																																									
原子炉冷却系統施設																																																									
計測制御系統施設																																																									
放射性廃棄物の廃棄施設																																																									
放射線管理施設																																																									
原子炉格納施設																																																									
その他発電用原子炉の附属施設	非常用電源設備																																																								
	常用電源設備																																																								
	補助ボイラー																																																								
	火災防護設備																																																								
	浸水防護施設																																																								
	補機駆動用燃料設備																																																								
	非常用取水設備																																																								
	敷地内土木構造物																																																								
緊急時対策所																																																									
第7、13条への対応に必要な施設（注1） （原子炉冷却系統施設）																																																									

- ：条文要求に追加・変更がある又は追加設備があるもの
 - △：条文要求に追加・変更がなく、追加設備もない
 - ：条文要求を受ける設備がないもの
 - ：保安規定等にて維持・管理が必要な追加設備があるもの
- （注1）安全避難通路、火山、外部火災、竜巻への対応に必要な設備の基本設計方針は原子炉冷却系統施設にて整理

施設と条文の対比一覧表 (例)

条文	重大事故等対処施設																														
	49	50	51	52	53	54	55	56	57	58	59	60	61	62	63	64	65	66	67	68	69	70	71	72	73	74	75	76	77	78	
	地盤	地震	津波	火災	特重設備	重大事故等対処設備	材料構造	破壊の防止	安全弁	耐圧試験	未臨界	高圧時の冷却	バウンダリの減圧	低圧時の冷却	最終ヒートシンク	CV冷却	CV過圧破損防止	下部溶融炉心冷却	CV水素爆発	原子炉建屋水素爆発	SFP冷却	拡散抑制	水の供給	電源設備	計装設備	原子炉制御室	監視測定設備	緊急時対策所	通信	準用	
原子炉施設の種類	共通	共通	共通	共通	共通	共通	共通	共通	共通	共通	個別	個別	個別	個別	個別	個別	個別	個別	個別	個別	個別	個別	個別	個別	個別	個別	個別	個別	個別	共通	
原子炉本体																															
核燃料物質の取扱施設及び貯蔵施設																															
原子炉冷却系統施設																															
計測制御系統施設																															
放射性廃棄物の廃棄施設																															
放射線管理施設																															
原子炉格納施設																															
その他発電用原子炉の附属施設	非常用電源設備																														
	常用電源設備																														
	補助ボイラー																														
	火災防護設備																														
	浸水防護施設																														
	補機駆動用燃料設備																														
	非常用取水設備																														
	敷地内土木構造物																														
緊急時対策所																															

- ：条文要求に追加・変更がある又は追加設備がある
- △：条文要求に追加・変更がないため当該条文の変更要求に対する設備がないが、他条文の変更等により対応する追加設備があるため基準への適合性を確認する必要があるもの
- ：条文要求を受ける設備がない
- ：保安規定等にて維持・管理が必要な追加設備がある
- ◇：条文要求の一部準用（特定重大事故等対処施設を構成する設備の性質から必要と考えられる要求事項を踏まえた設計とする）

技術基準規則と設工認書類との関連性を示す星取表 (例)

〇〇施設							第〇〇条			第〇〇条									
							第〇項			第〇項			第〇項						
							基本設計方針	添付資料	添付図面	基本設計方針	添付資料	添付図面	基本設計方針	添付資料	添付図面				
施設区分	設備区分	機器区分	設備／運用	必要な機能等	該当条文	設備名称	基本設計方針	添付資料	添付図面	基本設計方針	添付資料	添付図面	基本設計方針	添付資料	添付図面				
〇〇施設																			
	技術基準 要求設備 (要目表と して記載要 求のない設 備)																		

設工認添付書類星取表 (例)

申請対象設備						基本設計方針						要目表						別表第二 添付書類						備考
						【耐震重要度分類】※ 耐震重要度分類については、「設工認添付書類星取表 略語の定義」参照												【設備区分】 設備区分については、「設工認添付書類星取表 略語の定義」参照						
別表第二						設計基準対象設備 (DB)						重大事故等対処設備 (SA)						「◎」:申請対象 (新規) 「○」:申請対象 (既設工認登録済み) 「□」:申請対象 (既設工認登録なし) 「△」:記載の適正化 「×」:無						
						機器名		兼用する場合の施設・設備区分		耐震重要度分類 (当該設備)		機器クラス (当該設備)		申請区分		設備区分 (当該設備)								機器クラス (当該設備)
発電用原子炉施設の種類	設備区分	機器区分	機器名	主登録	兼用登録	耐震重要度分類 (当該設備)	機器クラス (当該設備)	申請区分	設備区分 (当該設備)	機器クラス (当該設備)	申請区分	設備区分 (当該設備)	機器クラス (当該設備)	申請区分	設備共通	「各施設（設備）」	備考							

各条文の設計の考え方 (例)

第〇条 (〇〇〇〇〇)					
1. 技術基準規則の条文、解釈への適合性に関する考え方					
No.	基本設計方針で記載する事項	適合性の考え方 (理由)	項-号	解釈	説明資料等
2. 設置許可本文のうち、基本設計方針に記載しないことの考え方					
No.	項目	考え方			説明資料等
3. 設置許可添八のうち、基本設計方針に記載しないことの考え方					
No.	項目	考え方			説明資料等
4. 詳細な検討が必要な事項					
No.	記載先				

要求事項との対比表 (例)

技術基準規則・解釈*	設工認 基本設計方針	設置（変更）許可（〇〇年〇〇 月〇〇日付け）本文	設置（変更）許可（〇〇年〇 〇月〇〇日付け）添付書類八	備 考

*技術基準規則・解釈については、記載内容が少ない場合は、この欄を省略することを「可」とする。

基準適合性を確保するための設計結果と適合性確認状況一覧表（例）

〇〇施設						技術基準 規則 第〇〇条							
						基本 設計 方針							
施設 区分	設備 区分	機器 区分	設備 ／ 運用	必要 な機 能等	該当 条文	機器名称	設工認設計結果 (要目表/設計方針)	設備の具体 的設計結果	確認方法	設工認設計結果 (要目表/設計方針)	設備の具体 的設計結果	確認方法	
							〇〇施設	技術基準 要求設備 (要目表 として記 載要求の ない設備)				〇〇条	
【記録等】	【記録等】	【検査方法】	【記録等】	【記録等】	【検査方法】								
		【要領書番号】			【要領書番号】								
〇〇施設					〇〇条					【検査項目】			【検査項目】
								【記録等】	【記録等】	【検査方法】	【記録等】	【記録等】	【検査方法】
										【要領書番号】			【要領書番号】
〇〇施設					〇〇条				【検査項目】			【検査項目】	
							【記録等】	【記録等】	【検査方法】	【記録等】	【記録等】	【検査方法】	
									【要領書番号】			【要領書番号】	

建設時からの品質保証体制

当社は、日本電気協会が原子力発電所の品質保証活動推進のために民間指針として昭和47年に制定した「原子力発電所建設の品質保証手引き」(JEAG4101-1972)の内容を反映した「原子力発電所建設工事品質管理要則」(昭和51年10月1日制定)を定めることにより最初の品質保証体制を構築した。その後、川内原子力発電所第1号機(昭和54年1月工事着工)、同第2号機(昭和56年5月工事着工)、玄海原子力発電所第3/4号機(昭和60年8月工事着工)の建設を開始することになるが、JEAG4101の改正を適宜反映しながら、発電所の建設工事に関する品質を確保してきた。平成15年には品質保証計画書を保安規定に定めることが義務化され、それに合わせて、JEAG4101からJEAC4111「原子力発電所における安全のための品質保証規程」に移行されたことを受けて、当社の品質保証体制を再構築し、現在に至っている。

このような品質保証活動の中で、一貫して行ってきた根幹となる品質保証活動と安全文化を醸成するための活動につながる視点をを用いて整理した結果を第1表に示す。

また、建設当時からの文書及び記録に関する管理とそのベースとなる民間規格の変遷及びそれらが品管規則と同等の趣旨の管理を求めていたことについて、第2表に示す。

第1表 安全文化を醸成する活動につながる品質保証活動

	安全文化を醸成するための活動につながる主な視点	品質保証体制を構築した以降の安全文化を醸成するための活動につながる品質保証活動
1	原子力安全に対する個人及び集団としての決意の表明と実践	・品質保証体制の把握と確実な遂行の確認
2	原子力安全に対する当事者意識の高揚	
3	コミュニケーションの奨励と報告を重視する開かれた文化の構築	・必要な会議の実施 ・工場検査立会い時の日報作成(コミュニケーション)
4	欠陥に関する報告	・懸案事項とその処置の検討 ・不具合に対する処置と是正処置の確認
5	改善提案に対する迅速な対応	
6	安全と安全文化の更なる醸成とその継続的な改善	・安全に関する基本的設計条件を満たすことの確認 ・試験時の安全管理
7	組織及び個人の責任と説明責任	・組織及び業務分担の明確化
8	問い掛ける姿勢及び学習する姿勢の奨励と慢心を戒める方策の模索と実施	・品質管理に関する教育の実施 ・検査時の基本的姿勢の明確化(単なる検査にならないよう)
9	安全及び安全文化に関する重要な要素についての共通の理解	・業務の各段階におけるルールの明確化 ・試験時の安全管理
10	リスクの意識とその共通理解	・問題点、懸案事項に対する検討と処置
11	慎重な意思決定	・審査・承認の明確化 ・受注者の供給者に対する管理方法の明確化

第2表 文書及び記録に関する管理と文書体系の主な変遷

	JEAG4101に基づく管理	JEAC4111に基づく管理	品管規則に基づく管理	
文書管理と文書管理に適用する規格との関係図	<p>JEAG4101-1981 (IAEA50-C-QA(1978)反映) 原子力発電所の設計から運転段階における品質保証指針として改定</p> <p>JEAG4101-1985 運転・保守管理の追加</p> <p>JEAG4101-1993 独立監査組織に関する要求事項追加</p> <p>JEAG4101-2000 IAEA50-C/SG-Q(1996)反映</p>	<p>JEAC4111-2003 (原子力発電所における安全のための品質保証規程として制定)</p> <p>JEAC4111-2009 ISO9001-2008 反映</p>		
品管規則と適用規格など	<p>S51.10.1</p> <p>JEAG4101-1972 (10CFR50AppBを参考に、原子力発電所建設の品質保証手引きとして制定)</p>	<p>JEAG4101-1990 (IAEA50-C-QA(1988)の反映)</p>	<p>H15.11.1</p> <p>H25.7.1</p> <p>品管規則 (括弧内は改正品管規則条項)</p>	
品質保証上の文書管理に関する要求事項	<p>2.一般事項</p> <p>(4) 設置者は、図面、仕様書、試験、検査記録、監査記録等、品質保証に関する文書について、設置者と受注者がそれぞれ保管管理すべきものを明確にし、責任を持って管理し、また管理させること。</p> <p>原子力発電所建設工事品質管理要則【S51.10.1版】</p> <p>2.3 図面、仕様書の管理</p> <p>2.13 品質管理記録の管理</p> <p>建設所における品質管理基準【S54.3.13版】</p> <p>3.4 文書、記録管理</p> <p>(1)法令に基づく願、届、報告書、検査記録等</p> <p>(2)図面、仕様書、要領書等</p> <p>(3)台帳類</p> <p>(4)記録写真</p> <p>(5)工事記録、検査記録、チェックシート等</p> <p>(6)建設記録</p> <p>(7)その他の文書、記録</p>	<p>3.1 文書管理</p> <p>12.品質記録管理</p> <p>原子力発電所建設工事品質保証要則【H5.3.1版】</p> <p>4.文書管理</p> <p>12.品質記録の管理</p>	<p>4.2.3 文書管理</p> <p>4.2.4 記録の管理</p> <p>原子力発電所品質マニュアル(要則)【H15.11.1版】</p> <p>4.2.3 文書管理</p> <p>4.2.4 記録の管理</p> <p>原子力発電所品質マニュアル(要則)【H25.7.1版】</p> <p>4.2.3 文書管理</p> <p>4.2.4 記録の管理</p>	
品質記録の管理方法 (設備図書と一般図書の扱い)	<p>図面、資料整理基準【S52.11版】 (適用対象：管理課[現技術課])</p> <p>2.適用範囲</p> <p>(1)本基準による整理対象は次のものとする</p> <p>a.図面及び資料(現在の設備図書を含む。)</p> <ul style="list-style-type: none"> ・工事中変更箇所が生じた場合、受注者は図面を修正し、再承認申請を行う。 ・再承認を行った図面及び資料は関係各課へ送付し、各課にて保管を行う。 <p>b.官庁関係資料</p> <p>c.一般図書</p> <p>文書、記録管理基準【S52.10版】 (適用対象：技術課[現保修課])</p> <p>1.1 文書類の基本分類</p> <p>文書、資料、図面、工事写真</p> <p>2.文書</p> <p>3.資料(現在の設備図書を含む。)</p> <ul style="list-style-type: none"> ・「図面、資料整理基準」に従い、配布された資料の回覧、保管を行う。 <p>4.図面(現在の設備図書を含む。)</p> <ul style="list-style-type: none"> ・「図面、資料整理基準」に従い、配布された図面の回覧、保管を行う。 <p>5.工事写真</p>	<p>文書管理要項【S63.4.11版】</p> <p>2.1 管理すべき文書の区分</p> <p>1.設備図書</p> <p>(1)取扱説明書</p> <p>(2)設計資料、設計基準</p> <p>(3)検査記録</p> <p>(4)台帳、リスト</p> <p>(5)改造工事記録</p> <p>(6)定検記録</p> <p>(7)建設記録</p> <p>(8)契約仕様書</p> <p>(9)図面</p> <p>2.一般図書</p> <p>2.5 文書の改訂</p> <p>2 設備図書の改訂</p> <p>設備図書の管理手順に従い、図書を修正するとともに改訂内容を周知徹底する。</p> <p>技術要項【H4.2.28版】</p> <p>設備・運用方法等変更時の規定類等反映管理要領に従い、設備の変更を実施する場合、設備図書の変更要否を確認し、設備の工事完了あるいは運用開始までに変更を行う。※</p>	<p>品質保証活動に関する文書及び記録の管理基準【H15.11.1版】</p> <p>1.4 用語の定義</p> <p>(1)設備図書</p> <p>(2)一般図書</p> <p>3 品質記録管理基準</p> <p>品質保証関連記録は、設備図書、一般図書(記録)の2種類に区分して管理する。</p> <p>技術基準【H15.11.1版】</p> <p>設備・運用方法等変更時の管理要領に従い、設備の変更を実施する場合、設備図書の変更要否を確認し、設備の運用開始までに変更を行う。</p>	<p>保安活動に関する文書及び記録の管理基準【H25.7.1版】</p> <p>1.4 用語の定義</p> <p>(1)設備図書</p> <p>(2)一般図書</p> <p>3 記録管理</p> <p>記録は、設備図書、一般図書の2種類に区分して管理する。</p> <p>技術基準【H25.7.1版】</p> <p>設備・運用方法等変更時の管理要領に従い、設備の変更を実施する場合、設備図書の変更要否を確認し、設備の運用開始までに変更を行う。</p>
		<p>※：H4.2以降、他社トラブル対応の一つとして、設備・運用方法等の変更により設備図書の改訂が必要な場合の処置を新たに導入した。</p>		

当社におけるグレード分けの考え方

1. 設計管理、調達管理におけるグレード分けの考え方

当社では業務の実施に際し、原子力安全に及ぼす影響に応じて、グレード分けの考え方を適用している。設工認に係る「設計・開発」管理（品質マネジメントシステム計画「7.3 設計開発」）や「調達」管理（品質マネジメントシステム計画「7.4 調達」）に係るグレード分けについては、次のとおりである。

(1) 設備の「設計開発」管理に係るグレード分けの考え方

設工認に係る設備の「設計開発」の管理におけるグレード分けの考え方は、第1表のとおりである。

第1表 設備の「設計開発」の管理に係るグレード分け

グレード	工事区分	設計区分
グレード1	原子力発電所の安全上重要な設備及び構築物等に関する工事	実用炉規則別表第二対象設備に該当する原子炉施設に関する工事の要求事項への適合性を確保するための設計*1（以下「要求事項への適合性を確保するための設計」という。）
グレード2		実用炉規則別表第二対象設備以外の原子炉施設の工事のための設計
グレード3	上記以外の原子力施設に関する工事	

*1：この設計には、新たな規制基準等の要求事項を既存の施設等へ適用する場合を含む。

(2) 設備の「設計開発」の管理に係るグレードごとの適用範囲

設工認に係る設備の「設計開発」の管理におけるグレードに応じて適用する管理の段階は、第2表のとおりであり、各管理の段階とその実施内容は、第3表のとおりである。

第2表 管理の段階とグレード毎の適用範囲

管理の段階		管理のグレード		
		グレード1	グレード2	グレード3
I	設備導入の計画	○	○	○
II	要求事項への適合性を確保するための設計（設計1、設計2）	○	—	—
III	調達文書作成（必要により）	○	○	○
IV	設備の具体的な設計（設計3）	○	○※3	○※3,※4
	工事及び試験・検査	○※1	○	○
V	一般汎用品に対する機能・性能確認	○※2	—	—

※1 一般汎用品の機能・性能を当社により管理できる場合を含む。

※2 一般汎用品の機能・性能を管理の段階IVの工事及び検査で確認できない場合

※3 自社設計の場合、以下に示す必要な管理を実施する。

・グレード2：「3.3.3 設工認における設計及び設計開発の結果に係る情報に対する検証」～「3.4.1 設工認に基づく設備の具体的な設計の実施（設計3）」

・グレード3：「3.4.1 設工認に基づく設備の具体的な設計の実施（設計3）」

※4 一般汎用品を除く。

第3表 管理の段階毎の実施内容

管理の段階		実施内容
I	設備導入の計画	主要工事業務計画、オーソライズにより、設計対象設備の基本仕様、工事完了までに必要となる業務、関係箇所の役割分担を含めた設備導入の計画を作成する。
II	要求事項への適合性を確保するための設計 (設計1、設計2)	要求事項への適合性を確保するための設計を、「3.3 設計に係る品質管理の方法により行った管理の実績に係る計画」～「3.3.3(4) 設計開発の結果に係る情報に対する検証」に基づき、実施する。 設計業務をアウトソースする場合は、「3.6 設工認における調達管理の方法」に基づき管理する。
III	調達文書作成 (必要により)	調達文書を「3.6 設工認における調達管理の方法」に基づき作成し、供給者に設備の設計業務をアウトソースする。
IV	設備の具体的な設計 (設計3)	設備の具体的な設計を実施する。設計業務をアウトソースする場合は、「3.4.1 設工認に基づく設備の具体的な設計の実施(設計3)」に基づき管理する。
	工事及び試験・検査	工事を、設計結果に基づき実施する。工事をアウトソースする場合は、「3.6 設工認における調達管理の方法」に基づき管理する。 検査は、「3.5 使用前事業者検査」に基づき、工場製作段階又は現地工事段階において実施する。
V	一般汎用品に対する機能・性能確認	一般汎用品に対する機能・性能確認を「3.6.3 調達製品の調達管理」の「(3) 調達製品の検証」に基づき実施する。

(3) 設備の「調達」管理に係るグレード分けの考え方

設備の「調達」管理に係るグレード分けの考え方は、以下に示す品質保証上の要求事項に対し、業務の重要度に応じたグレード分けを適用する。

a. 業務の区分に応じた品質保証上の要求事項

当社は、供給者に対し、「業務の区分」(第5表参照)に応じた品質保証上の要求(第6表参照)を行うことにより、供給者に品質保証体制を確立させた上で、調達管理を実施する。

この「業務の区分」は、「発電用軽水型原子炉施設の安全機能の重要度分類に関する審査指針」に定める重要度に供給信頼度(稼働率)を加味した「品質重要度分類」(第4表参照)等の業務の重要度に応じて定め、該当する業務の区分が複数ある場合は、業務の区分が高い方を適用する。

第4表 品質重要度分類

安全性 稼働率	クラス1		クラス2		クラス3		クラス外
	PS-1	MS-1	PS-2	MS-2	PS-3	MS-3	
R1*1	A		B		C1*4		C2*5
R2*2							
R3*3							

- *1 その設備の故障により発電停止となる設備
- *2 その故障がプラント運転に重大な影響を及ぼす設備（R1を除く。）
- *3 上記以外でその故障がプラント稼働にほとんど影響を及ぼさない設備
- *4 ①第3者機関の検査を受ける設備、②予備機がなくかつ保修・取替等の作業が出来ない機器、③原子炉格納容器内の設備、④特殊な条件下での信頼性維持を求められている設備
- *5 A,B,C1以外の設備

第5表 業務の重要度に応じた業務の区分

業務の重要度		業務の区分（高⇔低）*3					
		A	B	C	D	E	F
設備	品質重要度分類 A,B の工事	○	—	—	—	○*1	—
	品質重要度分類 C(C1,C2)の工事	—	—	○	—	—	—
	設工認申請又は届出対象の工事	○	—	—	—	○*1	—
	上記以外の工事	—	—	—	—	—	○
*2 役務	品質重要度分類 A,B に関する役務	—	○	—	—	—	—
	品質重要度分類 C(C1,C2)に関する役務	—	—	—	○	—	—
	設工認申請又は届出対象の工事に関する役務	—	○	—	—	—	—
	保安規定に直接関連する役務	—	○	—	—	—	—
	品質マネジメントシステムの運用管理に関する役務	—	—	—	○	—	—
	上記以外の役務	—	—	—	—	—	○

- *1 過去に設計を行った設備と同じ設備の型番購入において実績があること。また、一般汎用品の型番購入においては、原子力特有の技術仕様書を基に設計・製作されたものでない一般汎用品の中からそれに合致する設備を当社が設計の中で特定し、その設備を調達するものであることから、供給者に対する品質保証上の要求事項（第6表参照）は必要なものに限定している。
- *2 役務には、本設工認に係る解析業務が該当
- *3 上記に示した「業務の区分」よりも高いグレードを適用する場合がある。

第6表 業務の区分ごとの供給者の品質保証体制に対する品質保証上の要求

品質保証活動に関する要求項目	業務の区分					
	A	B	C	D	E	F
①品質保証体制の構築（組織の状況）	○	○	○	○	—	—
②経営者の責任（リーダーシップ）	○	○	—	—	—	—
③計画並びにリスク及び機会への取組み（予防処置を含む）	○	○	○	○	—	—
④資源の運用管理（支援）	○	○	○	○	—	—
⑤監視機器及び測定機器の管理	○	○	○	○	○	—
⑥コミュニケーション	○	○	○	○	—	—
⑦文書及び記録の管理（文書化した情報）	○	○	○	○	—	—
⑧業務の計画及び管理	○	○	○	○	—	—
⑨設計管理（製品及び役務の設計・開発）	○	○	○	○	—	—
⑩調達管理（外部から提供されるプロセス、製品及び役務の管理）	○	○	○	○	—	—
⑪業務の実施及び特殊工程管理	○	○	○	○	—	—
⑫識別及びトレーサビリティ	○	○	○	○	○	—
⑬当社の所有物	○	○	○	○	○	○
⑭中間品及びアウトプットの保存	○	○	○	○	—	—
⑮引渡し後の活動	○	○	○	○	—	—
⑯変更の管理	○	○	○	○	—	—
⑰監視及び測定（製品及び役務のリリース）	○	○	○	○	—	—
⑱不適合及び是正処置（不適合の報告及び処 理に係る要求を含む）	○	○	○	○	—	—
⑲パフォーマンス評価	○	○	○	○	—	—
⑳改善	○	○	—	—	—	—

技術基準規則ごとの基本設計方針の作成に当たっての基本的な考え方

1. 設置変更許可申請書との整合性を確保する観点から、設置変更許可申請書本文に記載している、適合性確認対象設備に関する設置許可基準規則に適合させるための「設備の設計方針」や、設備と一体となって適合性を担保するための「運用」を基にした詳細設計が必要な設計要求事項を記載する。
2. 技術基準規則及びその解釈への適合性を確保する観点で、設置変更許可申請書本文以外で詳細設計が必要な設計要求事項（多様性拡張設備 等）がある場合は、その理由を「各条文の設計の考え方」に明確にした上で記載する。
3. 自主的に設置したものは、原則として記載しない。
4. 基本設計方針は、必要に応じて並び替えることにより、技術基準規則の記載順となるように構成し、箇条書きにするなど表現を工夫する。
5. 基本設計方針の作成に当たっては、必要に応じ、以下に示す考え方で作成する。
 - (1) 設置変更許可申請書本文記載事項のうち、「性能」を記載している設計方針は、技術基準規則への適合性を確保する上で、その「性能」を持たせるために特定できる手段がわかるように記載する。

また、技術基準規則への適合性を確保する観点で、設置変更許可申請書本文に対応した事項以外に必要となる運用を付加する場合も同様の記載を行う。

なお、手段となる「仕様」が要目表で明確な場合は記載しない。
 - (2) 設置変更許可申請書本文記載事項のうち「運用」は、「基本設計方針」として、運用の継続的改善を阻害しない範囲で必ず遵守しなければならない条件がわかる程度の記載を行うとともに、運用を定める箇所（品質マネジメントシステムの 2 次文書で定める場合は「保安規定」を記載）の呼び込みを記載し、必要に応じ、当該施設に関連する別表第二に示す添付書類の中でその運用の詳細を記載する。

また、技術基準規則及びその解釈への適合性を確保する観点で、設置変更許可申請書本文に対応した事項以外に必要となる運用を付加する場合も同様の記載を行う。

- (3) 設置変更許可申請書本文で評価を伴う記載がある場合は、設工認資料にて担保する条件を以下の方法を使い分けることにより記載する。
- a. 評価結果が示されている場合、評価結果を受けて必要となった措置のみを設工認対象とする。
 - b. 今後評価することが示されている場合、評価する段階（「設計」若しくは「工事」）を明確にし、評価の方法及び条件、その評価結果に応じて取る措置の両者を設計対象とする。
- (4) 第 10 条など、要求事項が該当しない条文については、該当しない旨の理由を記載する。
- (5) 条項号のうち、適用する設備がない要求事項は、「適合するものであることを確認する」という設工認審査の観点を踏まえ、当該要求事項の対象となる設備を設置しない旨を記載する。
- (6) 技術基準規則の解釈等に示された指針・行政文書・他省令の呼び込みがある場合は、以下の要領で記載を行う。
- a. 設置時に適用される要求など、特定の版の使用が求められている場合は、引用する文書名及び版を識別するための情報（施行日等）を記載する。
 - b. 監視試験片の試験方法を示した規格など、条文等で特定の版が示されているが施設管理等の運用管理の中で評価する時点でエンドースされた最新の版による評価を継続して行う必要がある場合は、保安規定等の運用の担保先の表示に加え、当該文書名とそのコード番号（必要時）を記載する。
 - c. 解釈等に示された条文番号は、当該文書改正時に変更される可能性があることを考慮し、条文番号は記載せず、条文が特定できる表題で記載する。
 - d. 条件付の民間規格や設置変更許可申請書の評価結果等を引用する場合は、可能な限りその条件等を文章として反映する。また、設置変更許可申請書の添付を呼び込む場合は、対応する本文のタイトルを呼び込む。なお、文書名を呼び込む場合においても「技術評価書」の呼び込みは行わない。

設工認における解析管理について

1. 設工認対象工事における解析管理

設工認に必要な解析のうち、調達（「3.6 設工認における調達管理の方法」参照）を通じて実施した解析は、「原子力施設における許認可申請等に係る解析業務の品質向上ガイドライン（平成 26 年 3 月 一般社団法人 原子力安全推進協会）」（以下「解析業務ガイドライン」という。）に示される要求事項に、耐震バックチェック不適合を踏まえた当社独自の要求事項を加えて策定した「設計・調達管理基準」に従い、供給者への解析要求事項を明確にしている。

解析業務における具体的な活動内容を、以下に示す。また、事業者と供給者の解析業務の流れ、及び組織内外の部門間の相互関係を第 1 表に示す。

調達によらない解析業務の管理（自社解析）の実績を第 2 表に示す。

(1) 調達仕様書の作成

調達を担当する組織の長は、解析業務における以下の要求事項を記載した調達仕様書を作成する。

a. 解析業務計画書の作成

解析業務計画書には、以下の内容を含む。

- (a) 解析業務の作業手順
- (b) 解析結果の検証
- (c) 委託報告書の確認
- (d) 解析業務の変更管理
- (e) 品質記録の保管管理
- (f) 教育の実施

b. 教育の実施

c. 計算機プログラムの検証

d. 入力根拠の明確化

e. 入力結果の確認

f. 解析結果の検証

g. 委託報告書の確認

h. 解析業務の変更管理

i. 品質記録の保管管理

j. 調達

(2) 調達製品（解析業務）の調達管理

調達管理における当社の管理を「a.当社が実施する解析業務の管理」に、供給者の管理を「b.供給者が実施する解析業務の管理」に示す。

a. 当社が実施する解析業務の管理

(a) 解析業務計画の確認

調達を担当する組織の長は、供給者に提出を求めた「解析業務計画書」（又は「委託実施要領書」）で以下のイ. ～ へ. の計画が明確にされていることを、「解析業務チェックシート（解析業務計画書用）」により確認する。

イ. 解析業務の作業手順（デザインレビュー、審査方法、時期等を含む。）

(イ) 計算機プログラムが適正であることの検証及び管理の方法

(ロ) 解析ごとの入力根拠の明確化

(ハ) 入力根拠の整理方法

(ニ) 入力根拠の確認及び入力が正確に実施されていることの確認

(ホ) 入力クロスチェック（必要時）*やダブルチェックによるデータの信頼性の確保

*入力クロスチェックとは、解析担当者以外で解析に精通した者で、解析担当者と業務の独立性が確保された者が、入力根拠及び入力 that 正確に実施されていることの確認として、解析担当者が作成した入力根拠とは別の入力根拠を独立して作成し、そのデータと解析担当者が出力したエコーデータ（入力したデータの計算機出力）を照合することをいう。（入力クロスチェックの流れは第1図を参照）

この入力クロスチェックは、以下の条件に合致する供給者に対して適用する。

- ・当社における解析の委託実績がない供給者
- ・当該解析において、解析対象物に対し供給者で一般的に使用されていない解析手法を用いたり、実績のない対象に係る解析を実施する場合
- ・その他、調達を担当する組織の長が必要と判断した場合

ロ. 解析結果の検証

ハ. 委託報告書の確認

ニ. 解析業務の変更管理

ホ. 品質記録の保管管理

へ. 教育の実施

(b) 解析実施状況の確認

調達を担当する組織の長は「解析業務チェックシート（解析実施状況確認用）」を用いて現地調査による以下の実施状況を確認する。

- イ. 教育の実施状況
- ロ. 計算機プログラムの検証状況
- ハ. 計算機への入力が正しく行われたことの確認状況
- ニ. 解析結果の検証状況
- ホ. 解析業務の変更管理

(c) 解析業務結果の確認

調達を担当する組織の長は、供給者から提出された「委託報告書」を「解析業務チェックシート（委託報告書用）」により確認し、供給者が解析業務の計画に基づき適切に解析業務を実施したことを確認する。

b. 供給者が実施する解析業務の管理

供給者は、当社の調達仕様書の要求事項に基づき、以下のとおり、解析業務を実施する。

(a) 解析業務計画書の作成

供給者は、解析業務を実施するに当たり、あらかじめ解析業務の計画を解析業務計画書として策定し、事前に当社に提出して確認を受ける。

解析業務の計画では、以下の計画を明確にする。

イ. 解析業務の作業手順

- (イ) 計算機プログラムが適正であることの検証及び管理の方法（「(c) 計算機プログラムの検証」の内容を含む。）
- (ロ) 解析ごとの入力根拠の明確化（「(d) 入力根拠の明確化」の内容を含む。）
- (ハ) 計算機プログラムへの入力が正確に実施されたことの確認（「(e) 入力結果の確認」の内容を含む。）

(ニ) 入力及び計算式を含めた手計算結果の確認

- ロ. 解析結果の検証（「(f) 解析結果の検証」の内容を含む。）
- ハ. 委託報告書の確認（「(g) 委託報告書の確認」の内容を含む。）
- ニ. 解析業務の変更管理（「(h) 解析業務の変更管理」の内容を含む。）
- ホ. 品質記録の保管管理（「(i) 品質記録の保管管理」の内容を含む。）
- ヘ. 教育の実施（「(b) 教育の実施」の内容を含む。）

(b) 教育の実施

解析業務の実施に先立ち、当該の解析を実施する要員に対し、入力根拠・入力データに対する確認の重要性とそれを誤った場合の結果の重大性、及びそれらの誤りを見つけることの重要性に関する教育を実施する。

(c) 計算機プログラムの検証

計算機プログラムが適正なものであることを事前に検証する。

(d) 入力根拠の明確化

解析業務計画書等に基づき解析ごとの入力根拠を明確にした文書を作成する。

(e) 入力結果の確認

イ. 解析担当者は、計算機プログラムへの入力が正確に実施されていることの確認を行う。建屋の耐震安全性評価の場合は、解析担当者及びそれ以外の者の2名によりダブルチェックする。

ロ. 入力根拠の確認及び入力が正確に実施されていることの確認を目的として、入力クロスチェック者が入力クロスチェックを実施する(必要時)。建屋の耐震安全性評価の場合は、入力クロスチェック者及びそれ以外の者によりダブルチェックする。

(f) 解析結果の検証

イ. 解析結果の検証として、あらかじめ策定した解析業務計画書等に従い、以下の観点を参考に審査を行う。

- ・ 入力根拠を明確にし、計算機プログラムへ入力しているか。
- ・ 汎用表計算ソフトウェアを使用する場合、その使用を明確にし、入力した計算式を事前に検証して登録しているか。
- ・ 解析結果が受容できるものであることを次の例に示すような方法で確認しているか。

(イ) 類似解析結果との比較

(ロ) 物理的あるいは工学的整合性の確認

- ・ 新設計の燃料、炉心、系統・設備等を採用した場合、あるいは新しい解析手順や計算機プログラムを適用した場合など、許認可申請用の設計解析に設計変更又は新規性が認められる場合には、デザインレビュー等により解析の妥当性を確認しているか。
- ・ 新たな解析を行わず、過去の検証済みの解析結果をそのまま使用する場合には、適用する設計インプットが同等であることを個々の仕様ごとに検証しているか。

- ・過去の検証済みの解析結果に適用された検証方法・内容程度が、最新の手順と同等でない場合には、最新の手順に従って改めて検証を行うか、あるいは不足分に対する追加の検証を行っているか。

ロ．審査者の検証活動を明確にして審査を行う。

(g) 委託報告書の確認

解析業務の結果を、当社の指定する書式又は当社の確認を得た書式に加工、編集して以下の内容を含めた委託報告書を作成する。

イ．教育の実施結果

ロ．計算機プログラムを用いた解析結果・汎用表計算ソフトウェアを用いた計算結果又は手計算による計算結果

ハ．解析ごとの入力根拠が正しく作成されたことの確認結果

ニ．計算機プログラムへ入力が正確に実施されたことの確認結果（入力クロスチェックの結果を含む。）

ホ．計算機プログラムの検証結果

検証結果として、「計算機コード（プログラム）名」、「開発機関」、「バージョン」、「開発時期」、「解析コード等の概要」、「検証方法」を記載する。

開発元が提示する例題や理論解との比較の実施状況などを確認し、計算機能が適正であることを検証する。

(h) 解析業務の変更管理

調達を担当する組織の長の要求に従い、以下の変更管理を実施する。

イ．解析業務の変更有無や変更があった場合は、変更内容を文書化し、解析業務の各段階において、その変更内容を反映する。

ロ．供給者から当社へ解析モデル・条件等を提案した後に供給者がそれらを変更する場合は、当社の確認を得てから変更する。

(i) 品質記録の保管管理

解析業務に係る必要な文書を、期限を定めて品質記録として管理する。

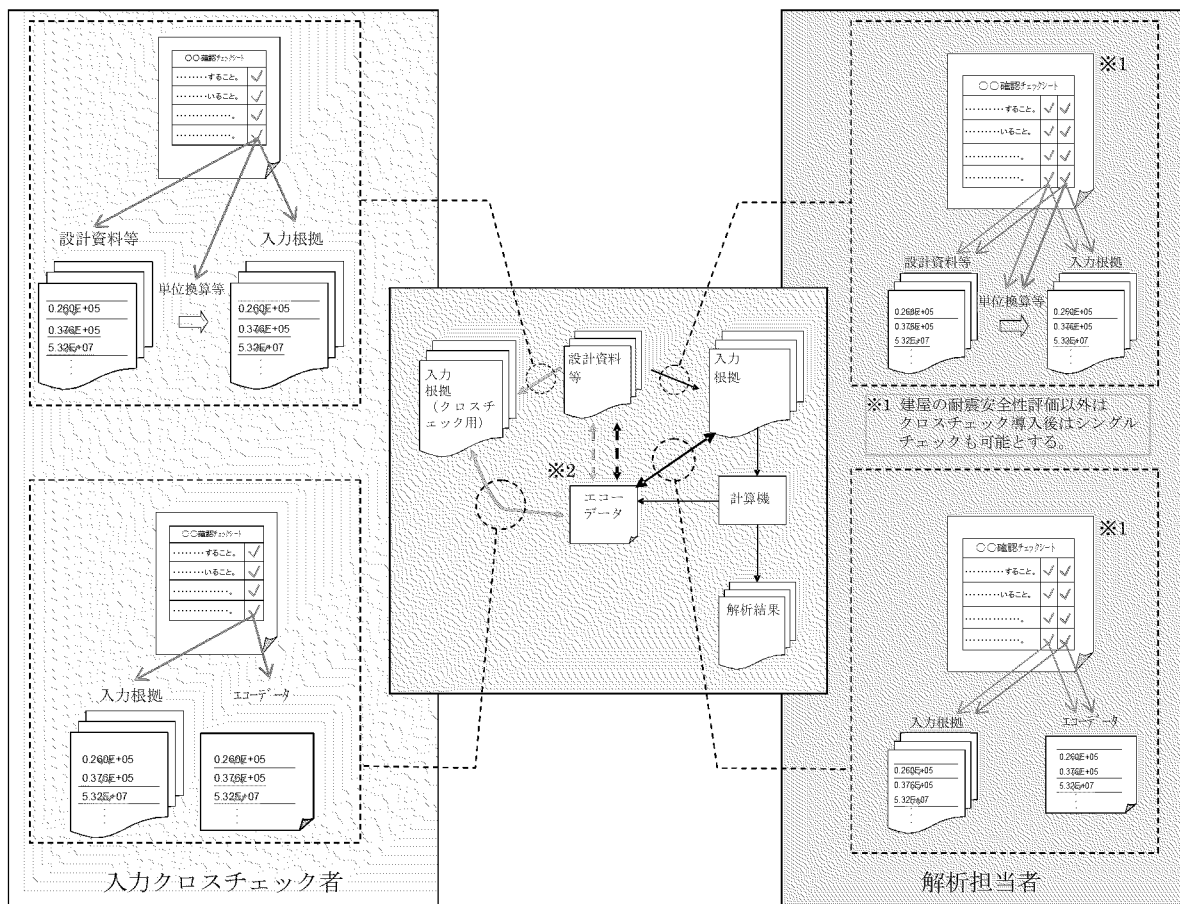
(j) 調 達

イ．解析業務のプロセスをアウトソースする場合には、あらかじめその内容を明確にする。また、アウトソースすることについて当社の確認を得る。

ロ．解析業務に係る必要な品質保証活動として、当社からの解析に関する要求事項を、購入仕様書や文書等で供給者の調達先にも要求する。

第1表 解析の業務フロー

管理の段階	当社(本店)	供給者(解析者)	解析結果を保証するための品質管理のポイント	当社における具体的な調達(解析)の管理の方法	証拠書類	備考(背景)
調達仕様書作成	①調達仕様書作成 ↓ 解析業務発注	解析業務受注	① 当社は、当社からの解析に関する要求事項(③、⑤～⑩、⑬、⑭)を、調達仕様書で確実に要求する。	(当社) ①「(1)調達仕様書の作成」参照	・仕様書	①「解析業務ガイドライン」
解析業務計画確認	②「解析業務計画書」の確認	③解析業務の計画 ⑬変更管理	② 当社は、供給者の活動を確実に管理するため、供給者が行う活動内容(⑤～⑩、⑬、⑭)を事前に解析業務計画書(③)にて提出させ確認する。	(当社) ②「(2)調達製品(解析業務)の調達管理」a.(a)参照(供給者) ③「(2)調達製品(解析業務)の調達管理」b.(a)参照	・解析業務計画書(供給者提出) ・解析業務チェックシート(解析業務計画書用)	②、③「解析業務ガイドライン」
解析実施状況確認	④ 解析業務計画書に基づき、供給者に対する解析業務実施状況について現地調査にて確認し、適宜、監査を実施 ・教育の実施状況 ・計算機プログラムの検証状況 ・入力根拠の作成状況 ・入力結果(手計算結果含む。)の確認状況 ・入力クロスチェックの状況(必要時) ・解析結果の検証状況(審査の実施状況、デザインレビュー等の実施状況を含む。) ・変更管理の状況	⑤教育の実施 ⑥計算機プログラムの検証 ⑦-1入力根拠の明確化(解析担当者) ⑦-2入力根拠の作成(入力クロスチェック者)(必要時) ⑧入力結果の確認 ⑨解析結果の検証 ⑩委託報告書の作成 ⑪委託報告書の確認 ⑫品質記録の保管	④ 当社は、供給者が解析業務計画書に基づき、解析業務を確実に活動していることを確認するため、以下の活動の実施状況を現地に確認し、適宜、監査を実施する。 ・入力データ確認の重要性等の意識付けを行うための教育の実施状況(⑤) ・入力根拠の妥当性の確認と入力データが確実にインプットされていることの確認のための入力クロスチェック(⑦-1、⑦-2、⑧)の実施状況(必要時) ・計算方法が適切な方法で確実に行われていることの確認のための計算機プログラムの検証(⑥)の実施状況 ・解析結果が妥当であることの確認のための解析結果の検証(⑨)の実施状況 ・解析業務に変更が生じた場合の変更管理(⑬)の実施状況	(当社) ④「(2)調達製品(解析業務)の調達管理」a.(b)参照(供給者) ⑤「(2)調達製品(解析業務)の調達管理」b.(b)参照 ⑥「(2)調達製品(解析業務)の調達管理」b.(c)参照 ⑦「(2)調達製品(解析業務)の調達管理」b.(d)参照 ⑧「(2)調達製品(解析業務)の調達管理」b.(e)参照 ⑨「(2)調達製品(解析業務)の調達管理」b.(f)参照 ⑩「(2)調達製品(解析業務)の調達管理」b.(g)参照 ⑪「(2)調達製品(解析業務)の調達管理」b.(h)参照	・解析業務チェックシート(解析実施状況確認用)	④、⑤「耐震BC不適合」を受けた管理の強化 ⑥「解析業務ガイドライン」 ⑦-1「解析業務ガイドライン」 ⑦-2「耐震BC不適合」を受けた管理の強化 ⑧、⑨、⑩「解析業務ガイドライン」
解析結果確認	⑪「委託報告書」の確認	⑩委託報告書の確認 ⑫品質記録の保管	⑪ 当社は、供給者の活動が確実に実施されたかを確認するため、供給者が確認した委託報告書(⑩)を提出させ、当社も確認する。	(当社) ⑪「(2)調達製品(解析業務)の調達管理」a.(c)参照(供給者) ⑩「(2)調達製品(解析業務)の調達管理」b.(g)参照 ⑫「(2)調達製品(解析業務)の調達管理」b.(i)参照	・報告書(供給者提出) ・解析業務チェックシート(委託報告書用)	⑩～⑫「解析業務ガイドライン」

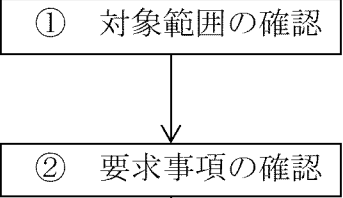
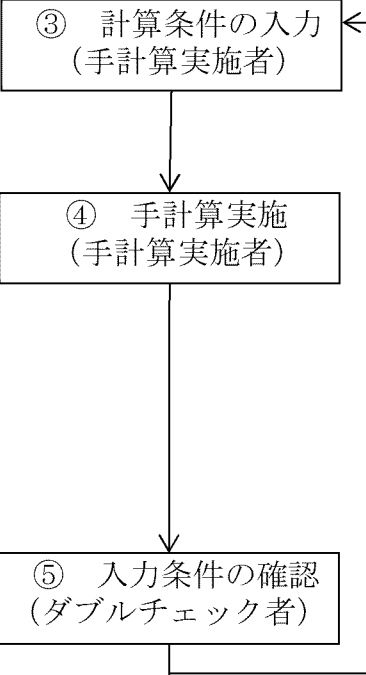
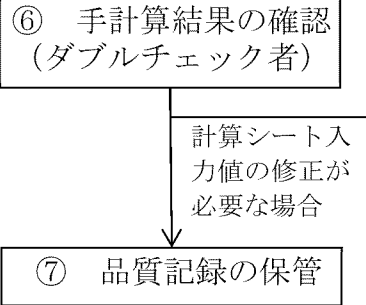


※2 入力クロスチェック者は、設計資料等から直接エコーデータの確認ができる場合は、設計資料等とエコーデータを直接照合してよいものとする。

↔ :入力クロスチェック者による照合 → :データの流れ

第1図 入力クロスチェックのフロー

第2表 設工認に係る手計算実施時の品質管理について（例：耐震計算）

管理段階	当 社	手計算結果を保証するための品質管理のポイント	備考（背景）
実施の必要性確認		<p>① 当社は、耐震計算を実施するに当たり、「設備リスト」「要目表」「系統図」等を用いて評価対象範囲を明確にする。</p> <p>② 当社は、評価対象範囲について、技術基準規則^(注1)の要求事項に基づき、JEAG4601-1991（追補版）の適用する規格等で規定されている適切な評価式を選定し、評価式を用いて手計算を実施する必要があることを確認する。</p>	<p>（注1）実用発電用原子炉及びその附属施設の技術基準に関する規則</p>
手計算実施状況確認		<p>③ 当社は、手計算を確実に実施するために、以下に示すとおり、計算条件を入力する。</p> <ul style="list-style-type: none"> 手計算実施者は、JEAG4601-1991（追補版）等で規定される評価式による計算に必要なパラメータを「要目表」「図面」等より整理する。 <p>④ 当社は、手計算を確実に実施するために、以下に示すとおり、手計算の過程を明確にする。</p> <ul style="list-style-type: none"> 手計算実施者は、JEAG4601-1991（追補版）等で規定される評価式に計算条件を当てはめ、計算式を作成する。 手計算実施者は、作成された計算式を用いて手計算を実施し、その過程及び結果を整理する。 手計算実施者は、正しいパラメータが入力されていることを確認する。 <p>⑤ 当社は、手計算を確実に実施するために、以下に示すとおり、入力条件を確認する。</p> <ul style="list-style-type: none"> ダブルチェック者は、計算に必要なパラメータが適切に収集されていることを確認する。 ダブルチェック者は、収集されたパラメータが整理されていることを確認する。 手計算実施者は、必要に応じ、入力の修正を行う。 	
手計算結果確認		<p>⑥ 当社は、手計算を確実に実施するために、以下に示すとおり、手計算の過程及び結果を確認する。</p> <ul style="list-style-type: none"> ダブルチェック者は、計算過程及び計算結果に正しいパラメータが入力されていることを確認する。 手計算実施者は、必要に応じ、入力の修正を行う。 <p>⑦ 当社は、耐震計算を実施するに当たり、計算結果を品質記録として保管する。</p>	

本設計及び工事の計画に係る設計の実績、
工事及び検査の計画

設計及び工事計画認可申請添付資料 11-2

川内原子力発電所第1号機

設計及び工事に係る
品質管理の方法等に関する実績又は計画について

1. 概 要

本資料は、本文「設計及び工事に係る品質マネジメントシステム」に基づく設計に係るプロセスの実績、工事及び検査に係るプロセスの計画について説明するものである。

2. 基本方針

設計に係るプロセスとその実績について、「設計及び工事に係る品質マネジメントシステムに関する説明書」に示した設計の段階ごとに、組織内外の部門関係、進捗実績及び具体的な活動実績について説明する。

工事及び検査に関する計画として、組織内外の部門関係、進捗実績及び具体的な活動計画について説明する。

3. 設計及び工事に係るプロセスとその実績又は計画

「設計及び工事に係る品質マネジメントシステムに関する説明書」に基づき実施した、設計の実績、工事及び検査の計画について、「設計及び工事に係る品質マネジメントシステムに関する説明書」の様式-1により示す。

本設計及び工事の計画に係る設計の実績、工事及び検査の計画

[組織の星取における凡例 ◎：主担当箇所 ○：関係箇所 ◆：調達]

各段階	プロセス 実績：3.3.1～3.3.3(4) 計画：3.4.1～3.5.6	組織									インプット	アウトプット	他の記録類		
		放射線安全G	原子力経年対策G	原子力発電G	原子力工事G	原子力電気計装G	安全設計G	リスク管理・解析G	設計・解析G	調査・計画G				川内原子力発電所	
3.3.1	適合性確認対象設備に対する要求事項の明確化	◎	○	○	○	○	○	○	○	○	—	—	設置変更許可、技術基準規則・解釈、設置許可基準規則・解釈	基本設計書	設計・開発へのインプットレビューチェックシート
3.3.2	各条文の対応に必要な適合性確認対象設備の選定	◎	○	—	○	○	○	—	○	—	—	—	実用炉規則別表第二、設置変更許可、技術基準規則・解釈、設置許可基準規則・解釈、既工事計画の設計結果（既に提出した設工認及び既に認可された工事計画については「既工事計画」という。）	様式-2	—
3.3.3(1)	基本設計方針の作成（設計1）	◎	○	○	○	○	○	—	○	—	—	—	実用炉規則別表第二、設置変更許可、技術基準規則・解釈、設置許可基準規則・解釈、既工事計画の設計結果、様式-2	様式-3、様式-4、様式-5-1、様式-5-2、様式-6、様式-7	設計・開発からのアウトプットレビューチェックシート
3.3.3(2)	適合性確認対象設備の各条文への適合性を確保するための設計(設計2)														
3.3.3(3)	1. 本文														
	要目表														
	放射線管理施設	◎	—	—	—	—	—	—	○	—	—	—	様式-2、基本設計方針、設備図書、既工事計画の設計結果、委託報告書	要目表	委託業務の検証
	火災防護設備	◎	—	—	—	—	—	—	○	—	—	—	様式-2、基本設計方針、設備図書、既工事計画の設計結果、委託報告書	要目表	委託業務の検証
	工事の方法	◎	—	—	○	—	—	—	—	—	—	—	様式-2、基本設計方針、保安規定	設計及び工事の計画設計資料	—
	2. 添付資料														
	2.1 発電用原子炉の設置の許可との整合性に関する説明書	◎	—	—	—	—	—	—	—	—	—	—	様式-2、様式5-1、様式5-2、基本設計方針、既工事計画の設計結果、委託報告書	発電用原子炉の設置の許可との整合性に関する説明書	委託業務の検証
	2.2 設備別記載事項の設定根拠に関する説明書	◎	○	—	—	○	○	—	—	—	—	—	様式-2、様式5-1、様式5-2、基本設計方針、既工事計画の設計結果、委託報告書	設備別記載事項の設定根拠に関する説明書	委託業務の検証
	2.3 安全設備及び重大事故等対処設備が使用される条件の下における健全性に関する説明書	◎	—	○	—	—	—	—	—	—	—	—	様式-2、様式5-1、様式5-2、基本設計方針、既工事計画の設計結果、委託報告書	安全設備及び重大事故等対処設備が使用される条件の下における健全性に関する説明書	委託業務の検証
	2.4 発電用原子炉施設の火災防護に関する説明書	◎	—	—	—	—	○	—	○	—	—	—	様式-2、様式5-1、様式5-2、基本設計方針、既工事計画の設計結果、委託報告書	発電用原子炉施設の火災防護に関する説明書	委託業務の検証
	2.5 発電用原子炉施設の蒸気タービン、ポンプ等の損壊に伴う飛散物による損傷防護に関する説明書	◎	—	—	—	—	—	—	—	—	—	—	様式-2、様式5-1、様式5-2、基本設計方針、既工事計画の設計結果、委託報告書	発電用原子炉施設の蒸気タービン、ポンプ等の損壊に伴う飛散物による損傷防護に関する説明書	委託業務の検証
	2.6 通信連絡設備に関する説明書	◎	—	—	—	○	—	—	—	—	—	—	様式-2、様式5-1、様式5-2、基本設計方針、既工事計画の設計結果、委託報告書	通信連絡設備に関する説明書	委託業務の検証
	2.7 安全避難通路に関する説明書	◎	—	—	—	○	—	—	—	—	—	—	様式-2、様式5-1、様式5-2、基本設計方針、既工事計画の設計結果、委託報告書	安全避難通路に関する説明書	委託業務の検証
	2.8 非常用照明に関する説明書	◎	—	—	—	○	—	—	—	—	—	—	様式-2、様式5-1、様式5-2、基本設計方針、既工事計画の設計結果、委託報告書	非常用照明に関する説明書	委託業務の検証

各段階	プロセス 実績：3.3.1～3.3.3(4) 計画：3.4.1～3.5.6	組 織								インプット	アウトプット	他の記録類	
		放射線安全G	原子力経年対策G	原子力発電G	原子力工事G	原子力電気計装G	安全設計G	リスク管理・解析G	設計・解析G				調査・計画G
	2.9 耐震性に関する説明書	◎ ◆	-	-	○	-	-	-	○	-	様式-2、様式5-1、様式5-2、基本設計方針、既工事計画の設計結果、委託報告書	耐震性に関する説明書	委託業務の検証
	2.10 強度に関する説明書	◎ ◆	-	-	○	-	-	-	-	-	様式-2、様式5-1、様式5-2、基本設計方針、既工事計画の設計結果、委託報告書	強度に関する説明書	委託業務の検証、解析業務チェックシート
	2.11 固体廃棄物処理設備における放射性物質の散逸防止に関する説明書	◎ ◆	-	-	-	-	-	-	-	-	様式-2、様式5-1、様式5-2、基本設計方針、既工事計画の設計結果、委託報告書	固体廃棄物処理設備における放射性物質の散逸防止に関する説明書	委託業務の検証
	2.12 人が常時勤務し、又は頻繁に出入する工場又は事業所内の場所における線量に関する説明書	◎ ◆	-	-	-	-	-	-	-	-	様式-2、様式5-1、様式5-2、基本設計方針、既工事計画の設計結果、委託報告書	人が常時勤務し、又は頻繁に出入する工場又は事業所内の場所における線量に関する説明書	委託業務の検証
	2.13 放射線管理用計測装置の構成に関する説明書並びに計測範囲及び警報動作範囲に関する説明書	◎ ◆	-	-	○	-	-	-	-	-	様式-2、様式5-1、様式5-2、基本設計方針、既工事計画の設計結果、委託報告書	放射線管理用計測装置の構成に関する説明書並びに計測範囲及び警報動作範囲に関する説明書	委託業務の検証
	2.14 管理区域の出入管理設備に関する説明書	◎ ◆	-	-	-	-	-	-	-	-	様式-2、様式5-1、様式5-2、基本設計方針、既工事計画の設計結果、委託報告書	管理区域の出入管理設備に関する説明書	委託業務の検証
	2.15 生体遮蔽装置の放射線の遮蔽及び熱除去についての計算書	◎ ◆	-	-	-	-	-	○	○	-	様式-2、様式5-1、様式5-2、基本設計方針、既工事計画の設計結果、委託報告書	生体遮蔽装置の放射線の遮蔽及び熱除去についての計算書	委託業務の検証、解析業務チェックシート
	3.添付図面												
	3.1 各発電用原子炉施設共通	◎ ◆	-	-	○	-	-	-	-	-	様式-2、様式5-1、様式5-2、基本設計方針、委託報告書、委託報告書	平面図、断面図、図面	委託業務の検証
	3.2 放射性廃棄物の廃棄施設	◎ ◆	-	-	-	-	-	○	-	-	様式-2、様式5-1、様式5-2、基本設計方針、委託報告書、委託報告書	配置図、構造図、公差表	委託業務の検証
	3.3 放射線管理施設	◎ ◆	○	-	○	-	-	○	-	-	様式-2、様式5-1、様式5-2、基本設計方針、委託報告書、委託報告書	配置図、系統図、図面、構造図、公差表	委託業務の検証
	3.4 火災防護設備	◎ ◆	-	-	-	○	-	○	-	-	様式-2、様式5-1、様式5-2、基本設計方針、委託報告書、委託報告書	配置図、系統図、公差表	委託業務の検証
	設計結果の取りまとめ	◎	○	○	○	○	○	○	○	-	設計2のアウトプット	設計及び工事の計画設計資料	設計・開発からのアウトプットレビューチェックシート
3.3.3(4)	設計開発の結果に係る情報に対する検証	◎	-	-	-	-	-	○	-	-	設計及び工事の計画設計資料	設計及び工事の計画設計資料	設計・開発からのアウトプット検証チェックシート
3.4.1	設工認に基づく設備の具体的な設計の実施（設計3）	○	-	-	-	-	-	-	◎ ◆	◎ ◆	設計及び工事の計画設計資料、調達仕様書	納入図書	納入図書チェックシート
3.4.2	設備の具体的な設計に基づく工事の実施	-	-	-	-	-	-	-	-	◎ ◆	納入図書、調達仕様書、作業実施要領書	工事記録	-
3.5.2	設計の結果と使用前事業者検査対象の繋がりの明確化	◎	○	○	○	○	○	○	○	◎	既工事計画の設計結果、設計及び工事の計画設計資料	様式-8	基準適合性を確保するための設計結果と適合性確認状況チェックシート
3.5.3	使用前事業者検査の計画	-	-	-	-	-	-	-	-	◎	様式-8	検査計画、検査整理表	-
3.5.4	検査計画の管理	-	-	-	-	-	-	-	-	◎	検査計画、検査整理表	検査計画、検査整理表	-
3.5.6	使用前事業者検査の実施	-	-	-	-	-	-	-	-	◎	様式-8	検査記録、様式-8	基準適合性を確保するための設計結果と適合性確認状況チェックシート

固体廃棄物処理設備における放射性物質の
散逸防止に関する説明書

設計及び工事計画認可申請添付資料 12

川内原子力発電所第1号機

目 次

	頁
1. 概 要	12 (1) - 1
2. 基本方針	12 (1) - 1
3. 施設の詳細設計方針	12 (1) - 1

1. 概要

本資料は、「実用発電用原子炉及びその附属施設の技術基準に関する規則」第39条第1項第3号及びそれらの「実用発電用原子炉及びその附属施設の技術基準に関する規則の解釈」に基づく放射性廃棄物処理設備における放射性物質の散逸防止について説明するものである。

2. 基本方針

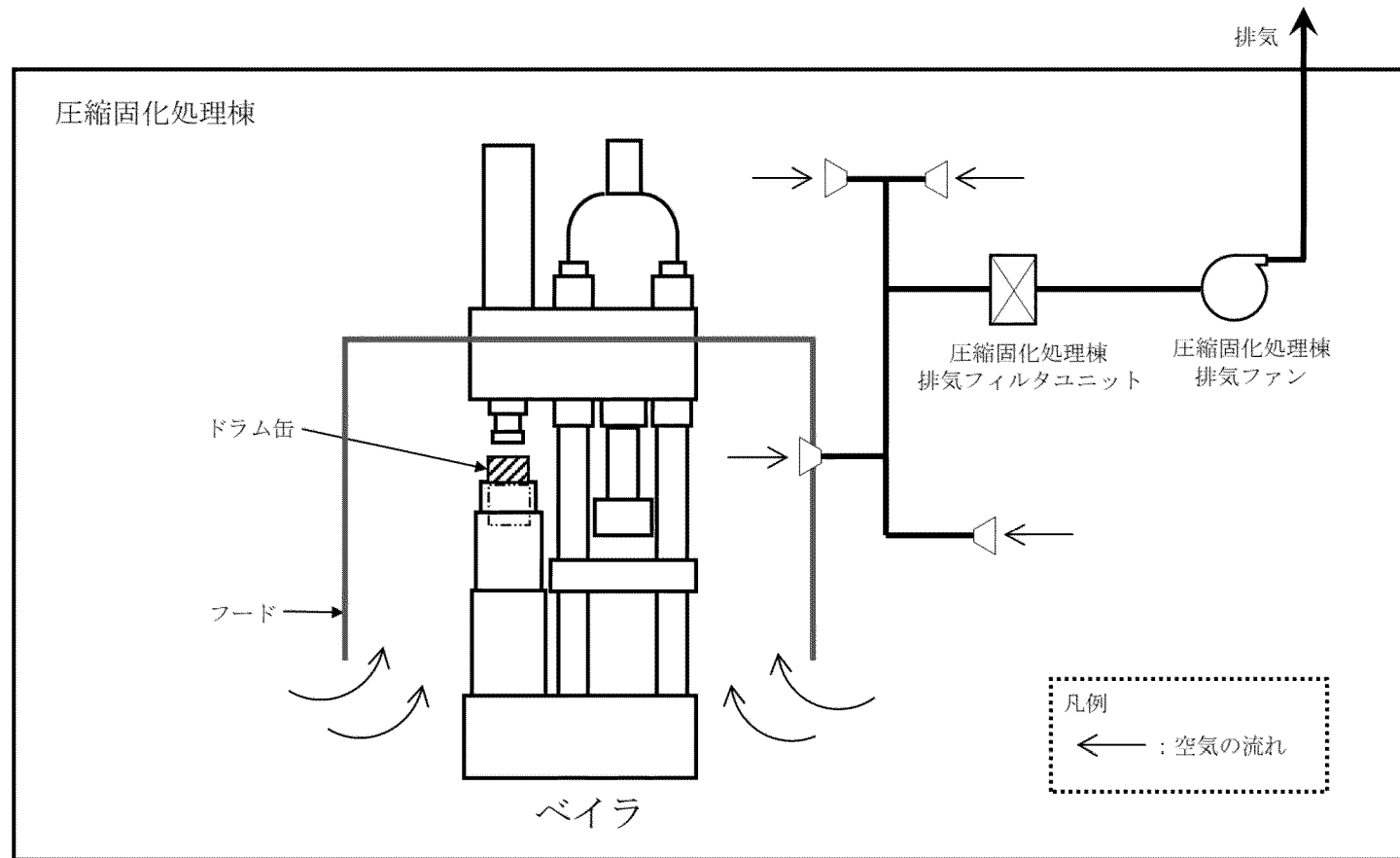
放射性廃棄物処理設備は、放射性廃棄物が漏えいし難い又は放射性廃棄物処理過程において散逸し難い構造設計とする。

3. 施設の詳細設計方針

放射性廃棄物処理過程において、放射性物質の散逸の防止を考慮するものとして、固体廃棄物処理設備のベイラ（1,2号機共用（以下同じ。））がある。

ベイラにおける放射性物質の散逸防止のため、ドラム缶の圧縮部にフードを設置し、その排気を圧縮固化処理棟の換気設備で吸引し、空気中の放射性物質の除去低減を行う設計とする。

ベイラの散逸防止対策のイメージを第1図に示す。



第1図 ベイラの散逸防止対策 (イメージ図)

人が常時勤務し、又は頻繁に出入する工場又は事業所内の
場所における線量に関する説明書

設計及び工事計画認可申請添付資料 13

川内原子力発電所第 1 号機

目 次

	頁
1. 概 要	13 (1) -1
2. 基本方針	13 (1) -1
3. 施設の詳細設計方針	13 (1) -1

1. 概 要

本資料は、「実用発電用原子炉及びその附属施設の技術基準に関する規則」（以下「技術基準規則」という。）第42条第1項及び第2項に基づき周辺監視区域外の公衆並びに放射線業務従事者等が放射線被ばくから十分安全に防護されるように、管理区域を設定することについて説明するものである。

2. 基本方針

発電所内における外部放射線による放射線障害を防止する必要がある場所には、通常運転時の放射線業務従事者の被ばく線量が適切な作業管理とあいまって、「核原料物質又は核燃料物質の製錬の事業に関する規則等の規定に基づく線量限度等を定める告示」を満足できる遮蔽設計とする。

3. 施設の詳細設計方針

放射線業務従事者等が立入場所において、不必要な放射線被ばくを受けないように、関係する各場所への滞在時間等を考慮して、満足すべき遮蔽設計基準を以下のとおり設定する。

区 分		外部放射線に係る設計基準	代表箇所
管理区域外	第Ⅰ区分	$\leq 1.3\text{mSv}/3\text{月}$ (注1)	非管理区域
管理区域内	第Ⅱ区分	$\leq 0.01\text{mSv}/\text{h}$	一般通路、高圧圧縮処理室、 分別前処理室等
	第Ⅲ区分	$\leq 0.15\text{mSv}/\text{h}$	該当なし
	第Ⅳ区分	$> 0.15\text{mSv}/\text{h}$	検査待機エリア、 モルタル充填室等

(注1)設計基準線量率は、500h/3月を考慮し、 $2.6 \times 10^{-3}\text{mSv}/\text{h}$ 以下とする。

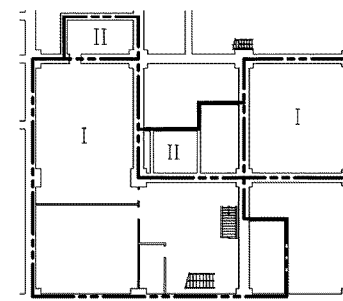
立入に対する制限は、実際の線量当量率、作業時間及び個人の線量等を考慮して定める。
なお、個人の線量については、法令の放射線業務従事者の線量限度を十分に下回るように管理する。

廃棄物搬出建屋の遮蔽設計区分を第1図～第4図に示す。



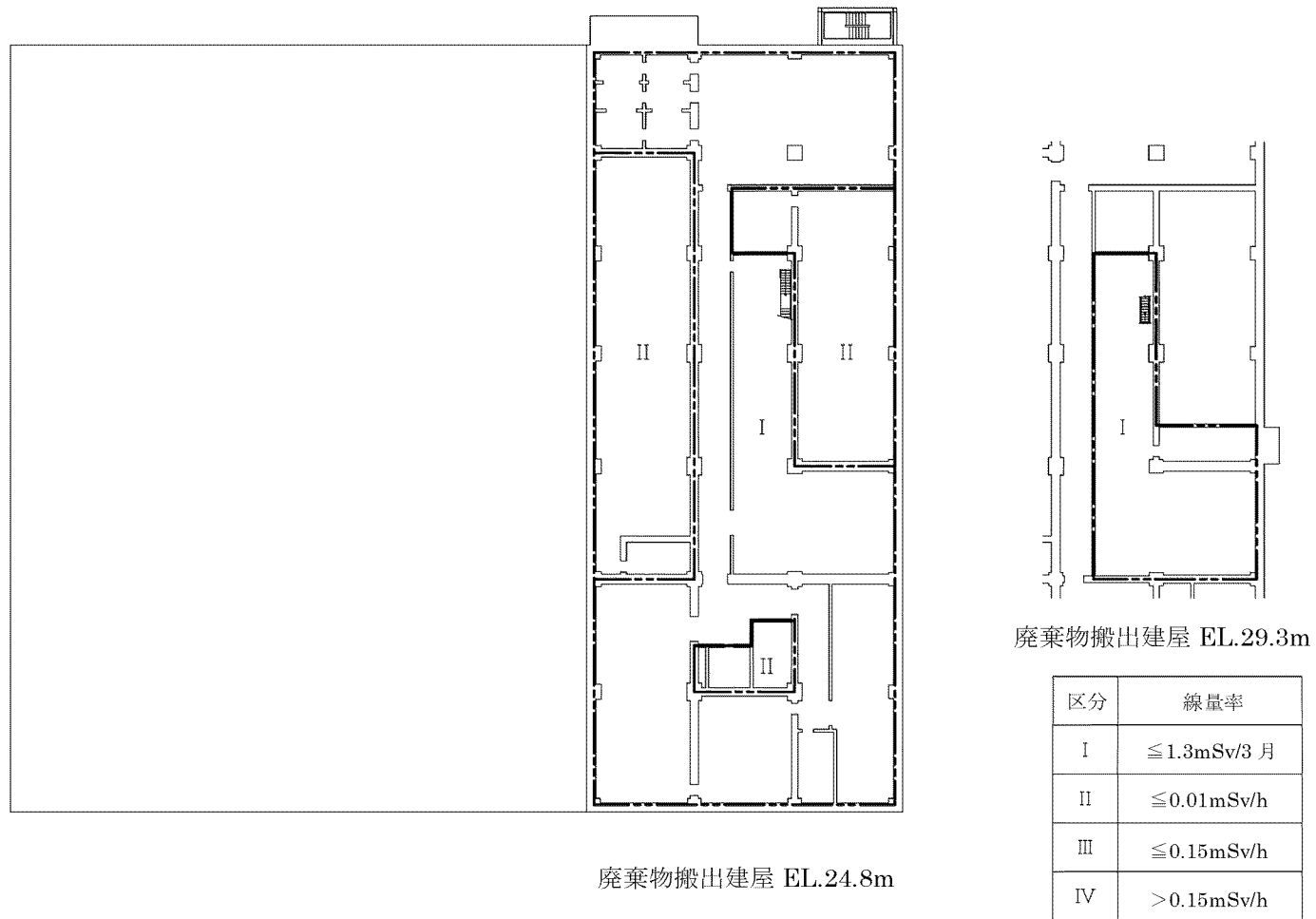
廃棄物搬出建屋 EL.17.3m

区分	線量率
I	$\leq 1.3\text{mSv/3月}$
II	$\leq 0.01\text{mSv/h}$
III	$\leq 0.15\text{mSv/h}$
IV	$> 0.15\text{mSv/h}$

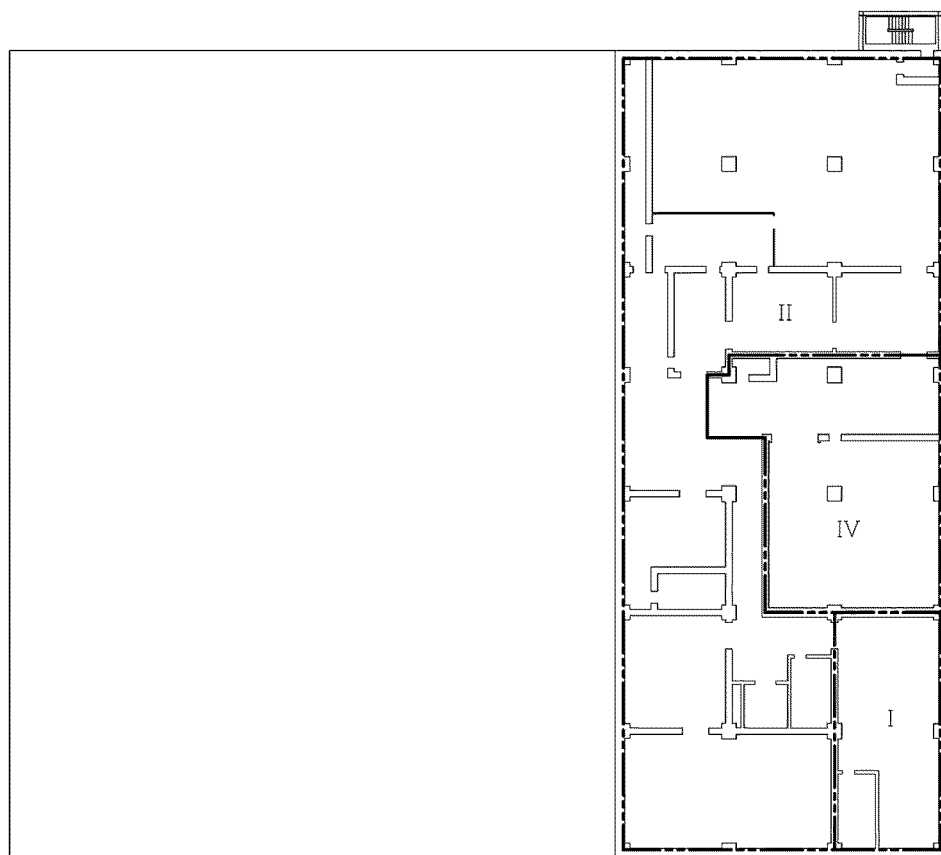


廃棄物搬出建屋 EL.21.3m

第 1 図 廃棄物搬出建屋の遮蔽設計区分(1/4)



第2図 廃棄物搬出建屋の遮蔽設計区分(2/4)



廃棄物搬出建屋 EL.33.8m

区分	線量率
I	$\leq 1.3\text{mSv}/3\text{月}$
II	$\leq 0.01\text{mSv}/\text{h}$
III	$\leq 0.15\text{mSv}/\text{h}$
IV	$> 0.15\text{mSv}/\text{h}$

第3図 廃棄物搬出建屋の遮蔽設計区分(3/4)



廃棄物搬出建屋 EL.41.8m

区分	線量率
I	$\leq 1.3\text{mSv}/3\text{月}$
II	$\leq 0.01\text{mSv}/\text{h}$
III	$\leq 0.15\text{mSv}/\text{h}$
IV	$> 0.15\text{mSv}/\text{h}$

第 4 図 廃棄物搬出建屋の遮蔽設計区分(4/4)

放射線管理用計測装置の構成に関する説明書並びに
計測範囲及び警報動作範囲に関する説明書

設計及び工事計画認可申請添付資料 14

川内原子力発電所第1号機

目 次

	頁
1. 概 要	14 (1) - 1
2. 基本方針	14 (1) - 1
3. 放射線管理用計測装置の構成	14 (1) - 1
3.1 エリアモニタリング設備	14 (1) - 1
3.2 放射線管理用計測装置の計測結果の指示、記録及び保存	14 (1) - 3
4. 放射線管理用計測装置の計測範囲及び警報動作範囲	14 (1) - 4
4.1 放射線管理用計測装置の計測範囲	14 (1) - 4
4.2 放射線管理用計測装置の警報動作範囲	14 (1) - 4

1. 概 要

本資料は、「実用発電用原子炉及びその附属施設の技術基準に関する規則（以下「技術基準規則」という。）」第 34 条及び第 47 条並びにそれらの「実用発電用原子炉及びその附属施設の技術基準に関する規則の解釈（以下「解釈」という。）」に関わる放射線管理施設のうち放射線管理用計測装置の構成、計測範囲及び警報動作範囲について説明するものである。あわせて、技術基準規則第 34 条及びその解釈に関わる放射線管理用計測装置の計測結果の表示、記録についても説明する。

2. 基本方針

管理区域内において人が常時立ち入る場所その他放射線管理を特に必要とする場所（燃料取扱場所その他の放射線業務従事者に対する放射線障害の防止のための措置を必要とする場所をいう。）の線量当量率を計測するためのエリアモニタリング設備のうち、分別前処理室エリアモニタ（1,2号機共用（以下同じ。））は、技術基準規則第34条及びその解釈に基づき、計測装置の計測結果を中央制御室に原則表示し、確実に記録計にて継続的に記録し、記録紙は取り替えて保存できる設計とする。

3. 放射線管理用計測装置の構成

設計基準対象施設の放射線管理用計測装置における検出器から測定値の指示及び記録に至るシステム構成については、「3.1 エリアモニタリング設備」に示す。

設計基準対象施設の放射線管理用計測装置による計測結果の指示、記録及び保存については、「3.2 放射線管理用計測装置の計測結果の指示、記録及び保存」にてとりまとめる。

3.1 エリアモニタリング設備

3.1.1 放射性物質により汚染するおそれがある管理区域内の人の放射線防護を目的として線量当量率を計測する装置

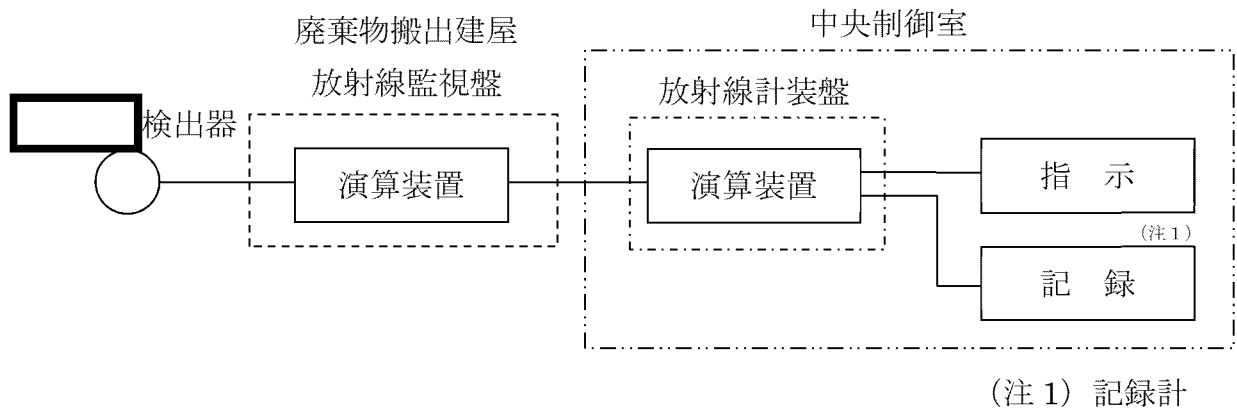
(1) 分別前処理室エリアモニタ

廃棄物搬出建屋内の作業管理のため、分別前処理室に分別前処理室エリアモニタを設置する。

分別前処理室エリアモニタは、設計基準対象施設の機能を有しており、分別前処理室内の線量当量率を 検出器を用いてパルス信号として検出する。検出したパルス信号を廃棄物搬出建屋の放射線監視盤及び中央制御室の放射線計装盤内の信号処理回路にて線量当量率に応じた信号へ変換する処理を行った後、線量当量率を中央制御室に指示し、記録及び保存する。記録及び保存

については、「3.2 放射線管理用計測装置の計測結果の指示、記録及び保存」
に示す。

(第1図「分別前処理室エリアモニタの概略構成図」参照。)



第1図 分別前処理室エリアモニタの概略構成図

3.2 放射線管理用計測装置の計測結果の指示、記録及び保存

3.2.1 計測結果の指示

分別前処理室エリアモニタの計測結果は、中央制御室に指示し、記録する設計とする。

第 1 表に分別前処理室エリアモニタの計測結果の指示及び記録場所を示す。

3.2.2 計測結果の記録及び保存

技術基準規則第 34 条第 4 項及びその解釈に関わる計測結果は、原則、確実に記録計にて継続的に記録し、記録紙は取り替えて保存できる設計とする。

第 2 表に分別前処理室エリアモニタの記録を保存する計測項目と計測装置を示す。

第 1 表 分別前処理室エリアモニタの計測結果の指示及び記録場所

放射線管理用計測装置		指示場所	記録場所
エリアモニタ リング設備	分別前処理室エリアモニタ	中央制御室	中央制御室（記録計）

第 2 表 記録を保存する計測項目と計測装置

計測項目	計測装置
管理区域内において人が常時立ち入る場所その他放射線管理を特に必要とする場所（燃料取扱場所その他の放射線業務従事者に対する放射線障害の防止のための措置を必要とする場所をいう。）の線量当量率	分別前処理室エリアモニタ

4. 放射線管理用計測装置の計測範囲及び警報動作範囲

分別前処理室エリアモニタの計測範囲及び警報動作範囲について以下に示す。

4.1 放射線管理用計測装置の計測範囲

放射線管理用計測装置の計測範囲は、バックグラウンドレベルを包絡し、監視上必要な線量当量率を考慮し、設定する。

分別前処理室エリアモニタの計測範囲を第 3 表に示す。

4.2 放射線管理用計測装置の警報動作範囲

技術基準規則第 47 条第 1 項及びその解釈に関わる警報動作範囲は、監視する区域の遮蔽設計区分上の上限線量当量率を含み、計測範囲全域にわたり警報設定が可能であるように範囲を設定する。

分別前処理室エリアモニタの警報動作範囲を第 4 表に示す。

第3表 放射線管理用計測装置の計測範囲

(エリアモニタリング設備)

名 称	計測範囲	計測範囲の設定に関する考え方
分別前処理室 エリアモニタ	1 μ Sv/h ～ 10 ⁵ μ Sv/h	計測下限値は、作業従事者に対して放射線防護の観点より、監視する区域における遮蔽設計区分上の下限線量当量率を含む値として設定。 計測上限値は、監視する区域における遮蔽設計区分上の上限線量当量率より高い値となるように設定。

第4表 放射線管理用計測装置の警報動作範囲

(エリアモニタリング設備)

名 称	警報動作範囲	警報動作範囲の設定に関する考え方
分別前処理室 エリアモニタ	1 μ Sv/h ～ 10 ⁵ μ Sv/h	監視する区域の遮蔽設計区分上の上限線量当量率を含み、計測範囲全域にわたり警報設定が可能であるように範囲を設定。

管理区域の出入管理設備に関する説明書

設計及び工事計画認可申請添付資料15

川内原子力発電所第1号機

目 次

	頁
1. 概 要	15 (1) - 1
2. 基本方針	15 (1) - 1
3 施設の詳細設計方針	15 (1) - 1
3.1 出入管理設備	15 (1) - 1
3.1.1 廃棄物搬出建屋	15 (1) - 1

1. 概 要

本資料は、「実用発電用原子炉及びその附属施設の技術基準に関する規則（以下「技術基準規則」という。）」第 8 条及び「実用発電用原子炉及びその附属施設の技術基準に関する規則の解釈（以下「解釈」という。）」に関わる放射線管理施設のうち、管理区域の出入管理設備について説明するものである。

2. 基本方針

廃棄物搬出建屋は技術基準規則第 8 条及びその解釈に基づき、人がみだりに管理区域内に立ち入らないようにするため、壁、柵、塀その他の人の侵入を防止するための設備を設け、かつ、管理区域である旨を表示する設計とする。

3. 施設の詳細設計方針

廃棄物搬出建屋の管理区域への立ち入りについては、廃棄物搬出建屋内に設ける出入管理室を通る設計とし、ここで出入管理を行う。

第 1 図に出入口の配置を示す。

出入管理は、人の出入りを監視するために以下の措置を講ずる。

3.1 出入管理設備

3.1.1 廃棄物搬出建屋

(1) 壁、柵等の区画物による区画

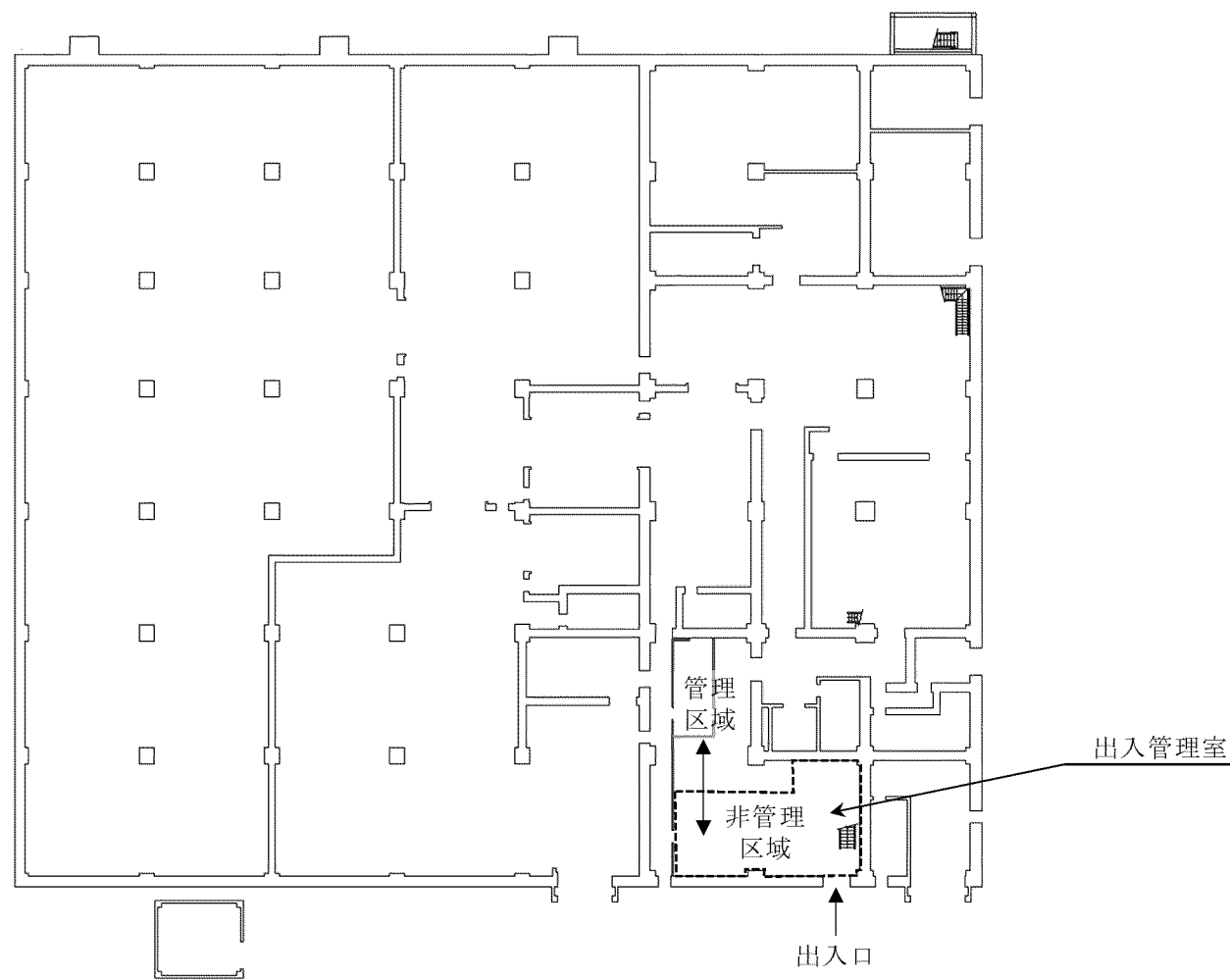
管理区域出入口以外は壁等の区画物で区画する。出入管理室には、管理区域の出入口を設けるとともに、汚染するおそれがある管理区域から退出する場合は表面汚染密度を確認するための退出モニタを設置し区画する。

(2) 標識の設置

非管理区域との境界に管理区域である旨の標識を設けることによって明らかに他の場所と区別する。

(3) 立入制限の措置

廃棄物搬出建屋の管理区域に立ち入る場合は、出入管理室を経由させ、入退域管理装置により立入資格チェック等を行い、管理区域への立ち入りを許可した者以外を立ち入らせない措置を講ずる。



第1図 出入口の配置（廃棄物搬出建屋 EL.17.3m）

生体遮蔽装置の放射線の遮蔽
及び熱除去についての計算書

設計及び工事計画認可申請添付資料 16

川内原子力発電所第 1 号機

目 次

	頁
1. 概 要	16 (1) - 1
2. 生体遮蔽装置の設計並びに放射線の遮蔽及び熱除去に関する基本方針	16 (1) - 1
2.1 基本方針	16 (1) - 1
2.2 放射線の遮蔽及び熱除去の評価	16 (1) - 1
2.3 適用基準及び適用規格	16 (1) - 1
3. 遮蔽設計	16 (1) - 2
3.1 遮蔽設計基準	16 (1) - 2
3.2 配管その他貫通部に関する遮蔽設計	16 (1) - 2
4. 放射線の遮蔽及び熱除去の評価	16 (1) - 7
4.1 放射線の遮蔽評価	16 (1) - 7
4.2 熱除去の評価	16 (1) - 12
4.3 放射線の遮蔽及び熱除去の評価のまとめ	16 (1) - 15

1. 概要

本資料は、「実用発電用原子炉及びその附属施設の技術基準に関する規則」（以下「技術基準規則」という。）第 42 条並びにその「実用発電用原子炉及びその附属施設の技術基準に関する規則の解釈」（以下「解釈」という。）に基づき、川内原子力発電所の廃棄物搬出建屋の補助遮蔽の設計並びに放射線の遮蔽及び熱除去の評価について説明するものである。

2. 生体遮蔽装置の設計並びに放射線の遮蔽及び熱除去に関する基本方針

2.1 基本方針

補助遮蔽は技術基準規則第 42 条に基づき、以下のとおり遮蔽設計及び評価を行う。

通常運転時において放射線業務従事者が受ける線量が「核原料物質又は核燃料物質の製錬の事業に関する規則等の規定に基づく線量限度等を定める告示（平成 27 年原子力規制委員会告示第 8 号）」（以下「線量告示」という。）に定められた線量限度を超えないように設計する。遮蔽設計に際しては、関係各場所への立入頻度、滞在時間等を考慮した上で、放射線業務従事者の放射線被ばくが十分に管理できるように、生体遮蔽装置の放射線の遮蔽能力について、法令に定められる管理区域の設定基準線量を満たす条件である $1.3\text{mSv}/3$ 月間以下を考慮し、 $1.3\text{mSv}/3$ 月間から、 500 時間/ 3 月間として算出した $2.6 \times 10^{-3}\text{mSv/h}$ 以下とする。

廃棄物搬出建屋及び既設建屋を含めた、川内原子力発電所の敷地境界外の線量については「発電用軽水型原子炉施設の安全審査における一般公衆の線量評価について」（平成元年 3 月 27 日原子力安全委員会了承）（以下「一般公衆の線量評価について」という。）に示される年間 $50 \mu\text{Gy}$ 以下となることを確認する。

2.2 放射線の遮蔽及び熱除去の評価

廃棄物搬出建屋における放射線の遮蔽評価は、管理区域外に滞在する放射線業務従事者が受ける線量率が $2.6 \times 10^{-3}\text{mSv/h}$ 以下となることを確認する。

廃棄物搬出建屋における熱除去の評価は、遮蔽体（鉄筋コンクリート）中の温度上昇が最も厳しい箇所について、線量計算で求める遮蔽体のガンマ線入射線束よりガンマ発熱量を求めて遮蔽体の温度上昇を計算し、その結果がコンクリートのガンマ線遮蔽能力に対する温度制限値以下となることを確認する。

2.3 適用基準及び適用規格

生体遮蔽装置の設計並びに放射線の遮蔽及び熱除去の評価に適用する基準及び規格等は、以下のとおりとする。

- ・ 実用発電用原子炉及びその附属施設の技術基準に関する規則の解釈（平成 25 年 6 月 19 日原規技発第 1306194 号）
- ・ 発電用軽水型原子炉施設の安全審査における一般公衆の線量評価について（平成元年 3 月 27 日原子力安全委員会決定）
- ・ 原子力発電所放射線遮へい設計規程（JEAC4615-2008）

3. 遮蔽設計

廃棄物搬出建屋は、管理区域境界での基準線量率及び遮蔽設計区分の遮蔽設計基準線量率を満足するための十分な遮蔽厚さを有するものとし、「2.1 基本方針」に示す判断基準を超えない設計とする。

3.1 遮蔽設計基準

放射線業務従事者等が立入場所において、不必要な放射線被ばくを受けないように、関係する各場所への滞在時間等を考慮した上で、放射線業務従事者の放射線被ばくが十分に管理できるように、外部放射線に係る線量率が第 3-1 表の遮蔽設計基準を満足するように設計する。

3.2 配管その他貫通部に関する遮蔽設計

廃棄物搬出建屋の開口部又は室内換気のための配管やケーブル等を施設するために必要な貫通部については、必要に応じて次の放射線漏えい防止措置を講じた設計とする。

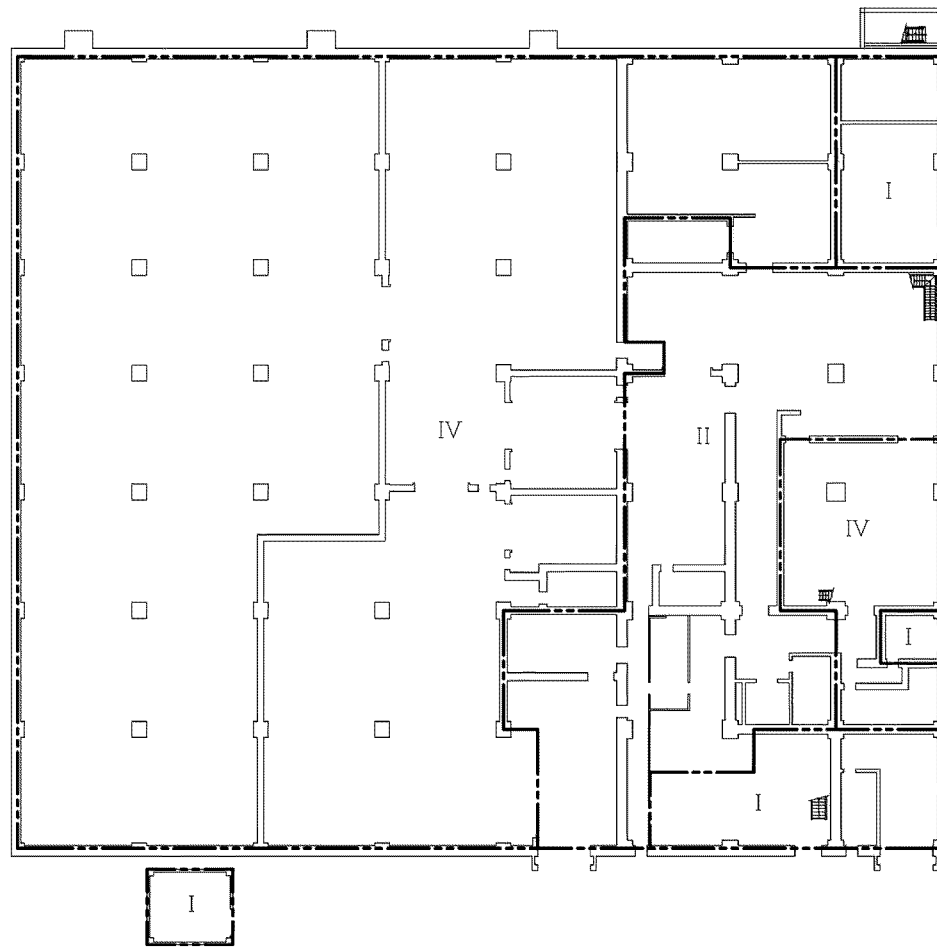
- ・ 開口部を設ける場合、人が容易に接近できないような場所への開口部設置
- ・ 貫通部に対する遮蔽補強
- ・ 線源機器と貫通孔との位置関係により、貫通孔から線源が直視できない措置

第 3-1 表 遮蔽設計基準

区 分		外部放射線に係る設計基準	代表箇所
管理区域外	第 I 区分	$\leq 1.3\text{mSv}/3\text{月}$ (注1)	非管理区域
管理区域内	第 II 区分	$\leq 0.01\text{mSv}/\text{h}$	一般通路、高圧圧縮処理室、分別前処理室等
	第 III 区分	$\leq 0.15\text{mSv}/\text{h}$	該当なし
	第 IV 区分	$> 0.15\text{mSv}/\text{h}$	検査待機エリア、モルタル充填室等

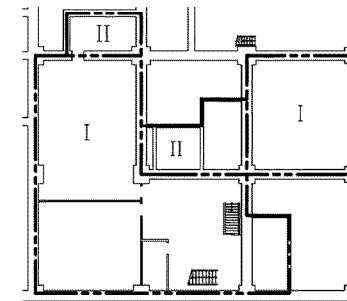
(注 1) 設計基準線量率は、500h/3 月を考慮し、 $2.6 \times 10^{-3}\text{mSv}/\text{h}$ 以下とする。

立入に対する制限は、実際の線量当量率、作業時間及び個人の線量等を考慮して定める。なお、個人の線量については、法令の放射線業務従事者の線量限度を十分に下回るように管理する。廃棄物搬出建屋の遮蔽設計区分を第 3-1 図に示す。



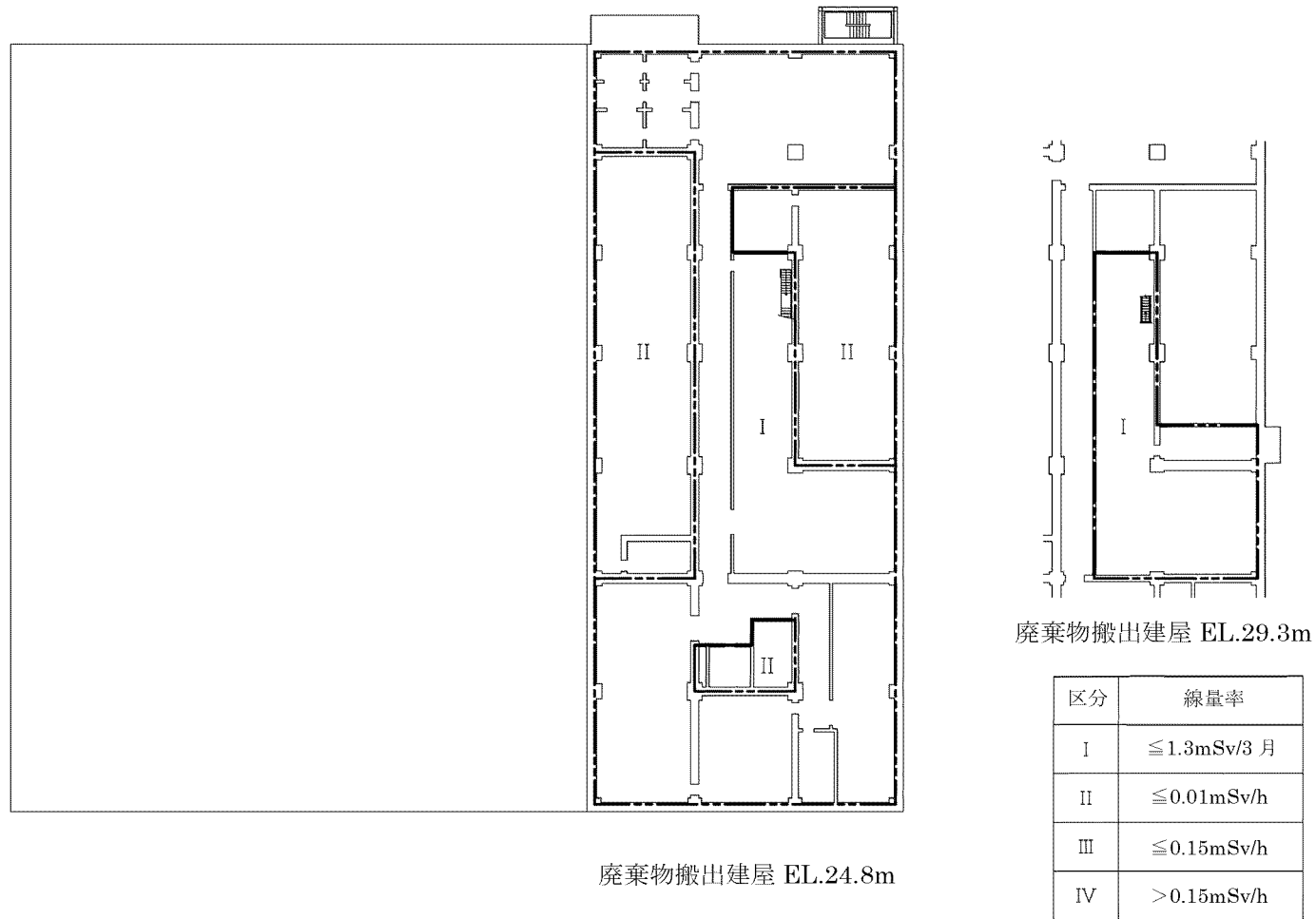
廃棄物搬出建屋 EL.17.3m

区分	線量率
I	$\leq 1.3\text{mSv/3月}$
II	$\leq 0.01\text{mSv/h}$
III	$\leq 0.15\text{mSv/h}$
IV	$> 0.15\text{mSv/h}$

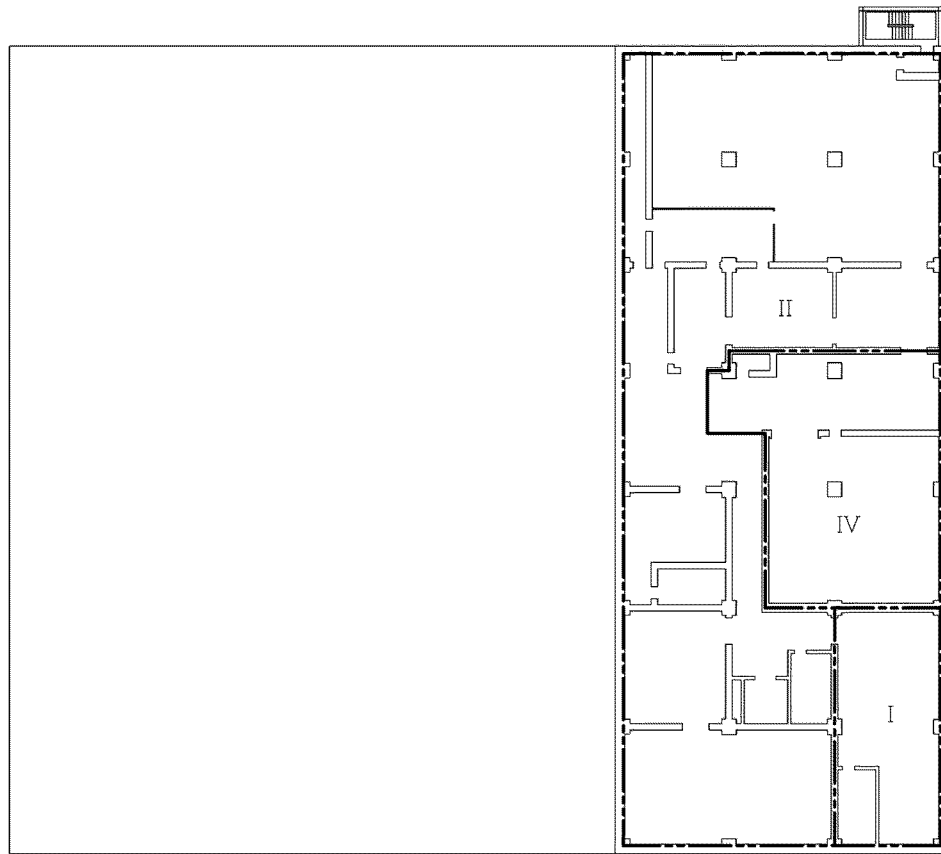


廃棄物搬出建屋 EL.21.3m

第3-1図 廃棄物搬出建屋の遮蔽設計区分 (1/4)



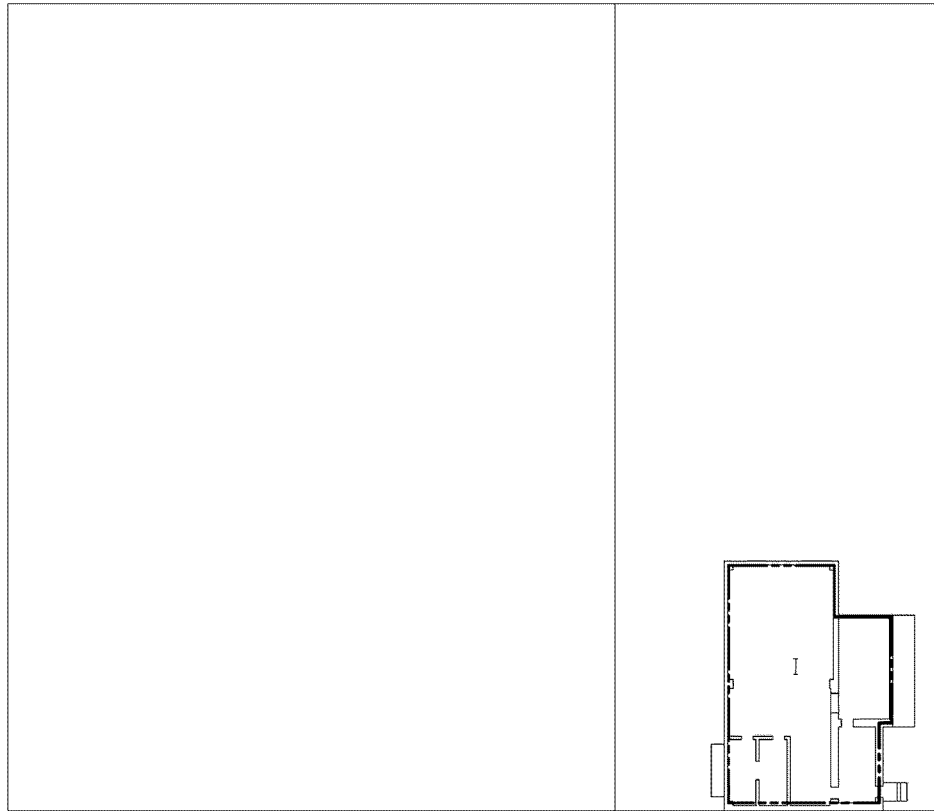
第3-1図 廃棄物搬出建屋の遮蔽設計区分 (2/4)



廃棄物搬出建屋 EL.33.8m

区分	線量率
I	$\leq 1.3\text{mSv/3月}$
II	$\leq 0.01\text{mSv/h}$
III	$\leq 0.15\text{mSv/h}$
IV	$> 0.15\text{mSv/h}$

第3-1図 廃棄物搬出建屋の遮蔽設計区分 (3/4)



廃棄物搬出建屋 EL.41.8m

区分	線量率
I	$\leq 1.3\text{mSv}/3\text{月}$
II	$\leq 0.01\text{mSv}/\text{h}$
III	$\leq 0.15\text{mSv}/\text{h}$
IV	$> 0.15\text{mSv}/\text{h}$

第 3-1 図 廃棄物搬出建屋の遮蔽設計区分 (4/4)

4. 放射線の遮蔽及び熱除去の評価

4.1 放射線の遮蔽評価

4.1.1 評価方針

廃棄物搬出建屋の放射線の遮蔽評価にあたって、基本的な評価方針を本項において示す。なお、各々の評価に対する詳細な条件については、「4.1.2 評価条件及び評価結果」に示す。

(1) 評価の概要

廃棄物搬出建屋の放射線の遮蔽評価では、管理区域外に滞在する放射線業務従事者が受ける線量率及び敷地境界外において一般公衆が受ける線量を計算し、その結果が判断基準を満足することを評価する。

(2) 計算条件

廃棄物搬出建屋内における圧縮固化処理棟（以下「処理棟」という。）及び固体廃棄物搬出検査棟（以下「搬出棟」という。）の線源となるドラム缶の配置図を第4-1-1 図に示す。また、遮蔽評価は、第IV区分と非管理区域の境界に対して行う。廃棄物搬出建屋の遮蔽厚を第4-1-2 図に示す。

(3) 線量計算

ガンマ線による直接線量及びスカイシャイン線量は、放射線源からのガンマ線が物質中を減衰しながら評価点に達し線量を与える。したがって、これらの計算に必要な主な条件は線源条件および遮蔽体条件である。これらの条件を用いて線量を確認する。

線量計算にあたっては、施設の位置、遮蔽構造及び地形条件を適切に模擬し、線源からのガンマ線量評価が可能な以下の解析コードを使用する。

a. QAD コード

点減衰核積分法による線源及び遮蔽体を直方体、円筒、球などの3次元形状で模擬した計算体系による遮蔽解析コードであり、直接線量及びグラウンドシャイン線量を計算する。この計算の基本式を以下に示す。また、計算体系を第4-1-3 図に示す。QAD コードの概要については、「QAD: A Series of Point Kernel General Purpose Shielding Programs」(R.E.Malenfant, LA-3573(1967))に示されている。

$$D(r) = F \cdot \int_V \frac{S(r', E) \cdot B(\mu \cdot |r - r'|, E) \cdot e^{-\mu \cdot |r - r'|}}{4 \cdot \pi \cdot |r - r'|^2} dV$$

ここで、

- r : 線量率を計算する位置 (cm)
 r' : 個々の点線源の位置 (cm)
 $D(r)$: r 点での線量率 (mSv/h)
 $S(r', E)$: r' 点におけるエネルギーEのガンマ線源強度 (MeV/(cm³·s))
 μ : エネルギーEのガンマ線の線減衰係数 (cm⁻¹)
 $B(\mu \cdot |r - r'|, E)$: エネルギーEの線量ビルドアップ係数
 V : 線源領域全空間 (cm³)
 F : エネルギーEの線量率換算係数 ((mSv/h)/(MeV/(cm²·s)))
 $\mu \cdot |r - r'|$: 減衰距離

QAD コードでは、エネルギー第j群の線量率を求めるのに上式を近似的に次式で計算し、線量率 D_j を全ての線源エネルギー群について加えることにより全線量率が計算される。

$$D_j = \sum_i F_j \cdot \frac{S_{ij}}{4 \cdot \pi \cdot R_i^2} \cdot e^{(-\sum_k \mu_{jk} \cdot t_k)} \cdot B_{ij}$$

ここで、

- i : 線源点番号
 j : エネルギー群番号
 k : 物質番号
 F_j : 線量率換算係数((mSv/h)/(MeV/(cm²·s)))
 S_{ij} : i 番目の線源点で代表される領域の体積で重みづけされたエネルギーj群の点線源強度 (MeV/(cm³·s))
 R_i : i 番目の線源点と計算点の距離 (cm)
 B_{ij} : ビルドアップ係数
 μ_{jk} : 物質kにおける、エネルギーj群のガンマ線に対する線減衰係数(cm⁻¹)
 t_k : 物質kをガンマ線が透過する距離 (cm)

上記のうち、 F_j については、「Fundamental Aspects of Reactor Shielding」(H. Goldstein, Addison-Wesley Publishing Company, Inc., U.S.A., 1959)に基づくガンマ線束から照射線量率への換算係数 $((R/h)/(MeV/(cm^2 \cdot s)))$ に照射線量から空気カーマへの換算係数(Gy/R)及び「発電用軽水型原子炉施設の安全評価に関する審査指針」(平成2年8月30日 原子力安全委員会決定、平成13年3月29日一部改訂)に基づく空気カーマから実効線量への換算係数(mSv/Gy)を乗じることでコード内で算出される値を、 B_{ij} については、「QAD-CGGP2 and G33-GP2: Revised Versions of QAD-CGGP and G33-GP」(Y.Sakamoto and S.Tanaka, JAERI-M 90-110(1990))に記載のGP型ビルドアップ係数の算出式にてコード内で算出される値を、 μ_{jk} については、「PHOTX, Photon Interaction Cross Section Library」(Oak Ridge National Laboratory Radiation Shielding Information Center Data Package DLC-136)に基づく質量減衰係数 (cm^2/g) に物質の比重 (g/cm^3) を乗じることでコード内で算出される値を用いる。なお、文献に記載のない値については、内挿計算する。

b. SCATTERING コード

点減衰核積分法を使用した1回散乱近似法による遮蔽解析コードであり、ガンマ線が空気中で散乱を受けた後、観測点に到達する散乱線量(スカイシャイン線量)を計算する。この解析コードでは次式を用いている。また、計算体系を第4-1-4図に示す。なお、SCATTERINGコードの概要については、「SCATTERINGコードの概要」(平成14年3月三菱重工業 MAPI-1021改7)に示されている。

$$D = \int_V \frac{S(E)}{4\pi R^2} \cdot e^{-b} \cdot B(E, b^0) \cdot K(E') \cdot \frac{d\sigma}{d\Omega}(E, \theta) \cdot \frac{N}{r^2} \cdot B(E', b') \cdot e^{-b'} dV$$

ここで、

D	: スカイシャイン線量率 (μ Gy/h)
V	: 散乱体積 (cm^3)
S(E)	: 線源エネルギーEの線源強度 (MeV/s)
R	: 線源点から散乱点までの距離 (cm)
b	: 減衰距離

$$\left(b = \sum_i \sum_j \mu_i \cdot x_j \right)$$

- $K(E')$: 散乱エネルギー E' に対する空気カーマ率換算係数
 $((\mu \text{ Gy/h})/(\text{MeV}/(\text{cm}^2 \cdot \text{s})))$
- $\frac{d\sigma}{d\Omega}(E, \theta)$: Klein-Nishina の微分散乱断面積 (cm^2)
 θ : 散乱角 (rad)
- N : 空気中の電子数密度 (cm^{-3})
 r : 散乱点から計算点までの距離 (cm)
- $B(E, b^0)$: 線源エネルギー E のガンマ線の線源点から散乱点までの空気以外の遮蔽体 b^0 に対するビルドアップ係数

$$\left(b^0 = \sum_k \sum_n \mu_k \cdot x_n \right)$$
- $B(E', b')$: 散乱エネルギー E' のガンマ線の散乱点から計算点までの空気を含む遮蔽体 b' に対するビルドアップ係数

$$\left(b' = \sum_\ell \sum_m \mu'_\ell \cdot x'_m \right)$$
- μ_i, μ_k, μ'_ℓ : 線源エネルギー E 、散乱エネルギー E' における物質 i, k, ℓ の線減衰係数 (cm^{-1})
 x_j, x_n, x'_m : 物質 j, n, m の透過距離 (cm)

上記のうち、 $K(E')$ については、「Fundamental Aspects of Reactor Shielding」(H. Goldstein, Addison-Wesley Publishing Company, Inc., U.S.A., 1959)に基づくガンマ線束から照射線量率への換算係数 $((R/h)/(MeV/(cm^2 \cdot s)))$ に照射線量から空気カーマ率への換算係数 (Gy/R) を乗じることでコード内で算出される値を、 $B(E, b^0)$ 及び $B(E', b')$ については、「G-33」(Melvin L. Couchman and George H. Anno, NUS-TM-NA-42, November 1965)に示される計算式によりコード内で算出される値を、 μ_i, μ_k, μ'_ℓ については、「Reactor Physics Constants」(ANL-5800, July 1963)に基づく質量減衰係数 (cm^2/g) に物質の比重 (g/cm^3) を乗じることでコード内で算出される値を用いる。なお、文献に記載のない値については、内挿計算する。

(4) 生体遮蔽装置

評価で考慮する生体遮蔽装置は以下のとおりである。なお、評価の対象範囲は、遮蔽設計基準の第IV区分と非管理区域の境界の生体遮蔽装置とする。生体遮蔽装置の材料は鉄筋コンクリートであるが、鉄筋の遮蔽能力はコンクリートより大きいので、すべてコンクリートとして評価する。

(1) 補助遮蔽

a. 廃棄物搬出設備遮蔽（処理棟）

補助遮蔽は壁 700mm 以上であるが保守的に壁 700 mm にマイナス側施工誤差 5 mm を考慮して計算に用いる。また、天井 600 mm にマイナス側施工誤差 5 mm を考慮して計算に用いる。コンクリート密度は 2.15 g/cm³ とする。

b. 廃棄物搬出設備遮蔽（搬出棟）

補助遮蔽は壁 750mm 以上であるが保守的に壁 750 mm にマイナス側施工誤差 5 mm を考慮して計算に用いる。また、天井 700 mm にマイナス側施工誤差 5 mm を考慮して計算に用いる。コンクリート密度は 2.15 g/cm³ とする。

4.1.2 評価条件及び評価結果

評価方針は、「4.1.1 評価方針」に示すとおりであるが、この方針をもとに各々の評価条件を考慮して線量を評価する。

(1) 線源

処理棟の雑固体廃棄物は表面線量率が 2mSv/h 以下及び搬出棟のアスファルト固化体は表面線量率が 7mGy/h 以下となるように設計する。

線量評価では、処理棟は安全側に崩壊ガンマ線エネルギーの高い Co-60 に設定し、雑固体廃棄物の表面線量率が 2mSv/h であるものとして線源強度を設定する。また、搬出棟は既設の固体廃棄物貯蔵庫に貯蔵保管されているアスファルト固化体に合わせ Cs-137 を線源に設定し、表面線量率が 7mGy/h であるものとして線源強度を設定する。

評価に用いる処理棟及び搬出棟の線源強度を第 4-1-1 表に示す。

(2) 線量評価

廃棄物搬出建屋の壁外表面の線量率及び敷地境界外での線量について評価を行う。

a. 壁外表面の線量率評価

線量率計算にあたっては、施設の位置、遮蔽構造及び地形条件を適切に模擬し、線源からのガンマ線量評価が可能な「4.1.1 (3) 線量計算」に示す計算コードを使用する。廃棄物搬出建屋の壁外表面線量率評価点を第 4-1-2 図に示す。壁外表面線量率計算モデルを第 4-1-5 図に示す。壁外表面の線量率の評価は、処理棟の雑固体廃棄物及び搬出棟のアスファルト固化体からの線量率を計算する。

b. 敷地境界外の線量評価

線量計算にあたっては、前項と同じく、「4.1.1 (3) 線量計算」に示す計算コードを使用する。敷地境界線量評価地点を第 4-1-6 図に示す。直接線量計算モデルを第 4-1-7 図、スカイシャイン線量計算モデルを第 4-1-8 図に示す。敷地境界外での線量の評価は、発電所施設全体で合計線量が最大となる線量評価地点について計算する。

(3) 評価結果

a. 壁外表面の線量率評価

廃棄物搬出建屋内における処理棟の雑固体廃棄物及び搬出棟のアスファルト固化体の実際の配置を考慮して処理棟の雑固体廃棄物及び搬出棟のアスファルト固化体からの寄与を加えた廃棄物搬出建屋の壁外表面の線量率を第 4-1-2 表に示す。廃棄物搬出建屋の壁外表面における最大の線量率は、「2.1 基本方針」に定める $2.6 \times 10^{-3} \text{mSv/h}$ 以下を満足している。

b. 敷地境界外の線量評価

QAD コード及び SCATTERING コードにより計算した廃棄物搬出建屋からの敷地境界外の線量を第 4-1-3 表に示す。

通常運転時の川内原子力発電所における敷地境界外での直接線量及びスカイシャイン線量は第 4-1-4 表に示すとおり、原子炉格納容器、原子炉補助建屋等、1,2-固体廃棄物貯蔵庫及び廃棄物搬出建屋との合計線量である。

敷地境界外において、直接線量及びスカイシャイン線量の合計は年間 $10 \mu \text{Gy}$ であり、「2.1 基本方針」に定める年間 $50 \mu \text{Gy}$ 以下を満足している。

4.2 熱除去の評価

4.2.1 評価方針

(1) 評価の概要

廃棄物搬出建屋の熱除去に関する設計のために、放射線による遮蔽体の温度上昇を確認し、その結果が遮蔽機能上問題ないことを評価する。

評価にあたっては、遮蔽体中の温度上昇が最も厳しい箇所について、線量計算で求める遮蔽体のガンマ線入射線束よりガンマ発熱量を求めて遮蔽体の温度上昇を確認し、その結果が、コンクリートのガンマ線遮蔽能力に対する温度制限値として設定する 170°C 以下^(注) となることを評価する。

(注) 温度制限値とする 170°Cは、「R.G. Jaeger, “Engineering Compendium on Radiation Shielding Vol. 9. 1. 12. 6” , (1975) 」によるコンクリートのガンマ線遮蔽能力に対する温度制限値 177°Cを保守的に切り下げて設定する。
なお、強度評価上は、既往の文献である「高温 (175°C) を受けたコンクリートの強度性状 (セメント・コンクリート No.449、July1984)」及び「高温履歴を受けるコンクリートの物性に関する実験的研究 (日本建築学会構造系論文集第 457 号 1994 年 3 月)」によると、コンクリートを 175°C程度、91 日間加熱した試験でも、コンクリートの圧縮強度の低下及び剛性の低下は小さいとされている。

(2) ガンマ発熱量の計算

処理棟の雑固体廃棄物及び搬出棟のアスファルト固化体からのガンマ線入射線束による遮蔽体内のエネルギー線束分布に、遮蔽体の構成物質 (コンクリート) に応じたエネルギー吸収係数を乗じて、遮蔽体内のガンマ発熱量の分布を計算する。

遮蔽体内のエネルギー線束分布及び遮蔽体内のガンマ発熱量の分布を、次式により求める。

$$H(x) = 5.77 \times 10^{-13} B \cdot \phi(x)$$

ここで、

$H(x)$: 壁内側表面からの距離 x におけるガンマ発熱量
(kJ/(cm³·h))

B : コンクリートの線エネルギー吸収係数 (cm⁻¹) (注)

$\phi(x)$: 壁内側表面から距離 x におけるガンマ線束 (MeV/(cm²·s))

x : 壁内側表面からの距離 (cm)

(注) 「Reactor Physics Constants」 (ANL-5800, July 1963)

(3) 温度上昇の計算

「(2) ガンマ発熱量の計算」により得られたガンマ発熱量の分布に対して、コンクリート遮蔽壁内外面の空気の温度、壁表面と空気の熱伝達係数及びコンクリートの熱伝導度を用いて、次の熱伝導方程式を解いて遮蔽体内の温度分布を求める。

$$\frac{d^2T(x)}{dx^2} = -\frac{H(x)}{k}$$

ここで、

$T(x)$: 壁内側表面からの距離 x における遮蔽体内の温度 ($^{\circ}\text{C}$)

k : コンクリートの熱伝導率 ($\text{kJ}/(\text{cm}\cdot\text{h}\cdot^{\circ}\text{C})$)

また、壁外表面の境界条件は次式で与えられる。

$$q = h \cdot \Delta t$$

ここで、

q : 壁表面から伝達される熱量 ($\text{kJ}/(\text{cm}^2\cdot\text{h})$)

h : 自然対流熱伝達係数 ($\text{kJ}/(\text{cm}^2\cdot\text{h}\cdot^{\circ}\text{C})$)

Δt : 壁表面と空気の温度差 ($^{\circ}\text{C}$)

4.2.2 評価条件及び評価結果

(1) ガンマ線入射線束の評価点の設定

処理棟の雑固体廃棄物及び搬出棟のアスファルト固化体による補助遮蔽のガンマ線入射線束の評価点は、入射線束が最も高い、処理棟の南壁 5 の内面及び搬出棟の西壁 1 の内面とする。

(2) ガンマ線入射線束の設定

処理棟の雑固体廃棄物及び搬出棟のアスファルト固化体から遮蔽体へのガンマ線入射線束は「4.1 放射線の遮蔽評価」に記す放射線の遮蔽計算の線源及びモデルを使用し、QAD コードを用いて計算する。ガンマ線入射線束の計算結果を第 4-2-1 表に示す。

(3) 遮蔽体におけるガンマ発熱量及び温度上昇の結果

a. ガンマ発熱量の評価

ガンマ発熱量の計算結果を以下に示す。

処理棟の雑固体廃棄物及び搬出棟のアスファルト固化体によるガンマ発熱量は、「4.2.1 (2) ガンマ発熱量の計算」の計算式により第 4-2-1 表のとおり補助遮蔽内側表面で約 $1.8 \times 10^{-12} \text{kJ}/(\text{cm}^3 \cdot \text{s})$ (処理棟の南壁 5) 及び約 $4.9 \times 10^{-12} \text{kJ}/(\text{cm}^3 \cdot \text{s})$ (搬出棟の西壁 1) となる。

b. 温度上昇の評価

「4.2.1 (3) 温度上昇の計算」の計算式により得られた補助遮蔽内の温度分布は第 4-2-1 図のとおりとなる。

(4) 熱除去の評価結果

「(3) b. 温度上昇の評価」に示すとおり、廃棄物搬出建屋内の温度を 40℃、屋外温度を 33℃とした場合の遮蔽体（補助遮蔽）の最高温度は約 40℃となり、コンクリートのガンマ線遮蔽能力に対する温度制限値を満足している。

4.3 放射線の遮蔽及び熱除去の評価のまとめ

廃棄物搬出建屋の補助遮蔽について、放射線の遮蔽及び熱除去の評価を行った結果、それぞれの判断基準を満足していることから、遮蔽機能上問題がないものと評価する。なお、廃棄物搬出建屋内の線源となるドラム缶を配置する各室の壁及び天井には、必要に応じて貫通部を設ける予定である。これらの貫通部については、放射線の漏えいを防止するための措置を講じるものとする。貫通部からの放射線の漏えいを防止するための具体的な措置として、貫通部を可能な限り高所に設置する。コンクリートと同等以上の遮蔽能力を有する遮蔽補償材（モルタル及び鉛毛）を、貫通部に充てんする等の処置を講じることとする。

貫通部に対する放射線漏えいの防止措置の例を第 4-3-1 図に示す。

第 4-1-1 表 処理棟の雑固体廃棄物及び搬出棟のアスファルト固化体の線源強度

場 所	線 源	数 量	表面線量率	代表 エネルギー	(注 2) 線源強度
処理棟	雑固体 廃棄物	【 1 階】 ・モルタル養生エリア：60 本 ・モルタル充填前 保管エリア：92 本 ・モルタル充填室：56 本 【 5 階】 ・処理前ドラム缶 保管エリア：240 本	2.0mSv/h	1.3MeV	1.0×10^4 MeV/(cm ³ ・s)
搬出棟	アスフ アルト 固化体	【 1 階】 ・検査待機エリア 及び 搬出輸送 コンテナエリア：5,256 本 (4,500 本)	7.0mGy/h	0.8MeV	3.8×10^4 MeV/(cm ³ ・s)

(注 1) 搬出棟には、運用上、ドラム缶を 1～3 段積みで保管した状態 (4,500 本相当) になるが、評価上、保守的にドラム缶を全て 3 段積みで保管した状態 (5,256 本相当) を仮定する。

(注 2) 有効数字 2 桁で四捨五入した値

第4-1-2表 廃棄物搬出建屋の壁外表面線量率計算結果のまとめ (1/2)

線源室	壁及び天井 評価点	遮蔽区分 及び 遮蔽厚(mm)	設計基準 線量率 (mSv/h)	外表面の 線量率 ^(注2) (mSv/h)
検査待機エリア 搬出輸送コン テナエリア	北壁 2 ①	第 I 区分 800 ^(注1)	2.6×10^{-3}	1.5×10^{-4} ^(注3)
	南壁 4 ②	第 I 区分 800 ^(注1)	2.6×10^{-3}	
	西壁 1 ③	第 I 区分 750 ^(注1)	2.6×10^{-3}	
モルタル養生 エリア モルタル充填 前保管エリア	北壁 1 ④	第 I 区分 800 ^(注1)	2.6×10^{-3}	4.7×10^{-4} ^(注4)
モルタル充填 前保管エリア	東壁 1 ⑤	第 I 区分 800 ^(注1)	2.6×10^{-3}	
モルタル 充填室	東壁 2 ⑥	第 I 区分 900 ^(注1)	2.6×10^{-3}	4.7×10^{-4} ^(注5)
	南壁 1 ⑦	第 I 区分 700 ^(注1)	2.6×10^{-3}	
	東壁 3 ⑧	第 I 区分 700 ^(注1)	2.6×10^{-3}	
	東壁 4 ⑨	第 I 区分 900 ^(注1)	2.6×10^{-3}	
	南壁 2 ⑩	第 I 区分 700 ^(注1)	2.6×10^{-3}	
	南壁 3 ⑪	第 I 区分 700 ^(注1)	2.6×10^{-3}	

第 4-1-2 表 廃棄物搬出建屋の壁外表面線量率計算結果のまとめ (2/2)

線源室	壁及び天井 評価点	遮蔽区分 及び 遮蔽厚(mm)	設計基準 線量率 (mSv/h)	外表面の 線量率 ^(注2) (mSv/h)
モルタル養生 エリア	天井 2 ⑫	第 I 区分 600 ^(注1)	2.6×10^{-3}	9.1×10^{-4}
モルタル充填 前保管エリア	天井 2 ⑬	第 I 区分 600 ^(注1)	2.6×10^{-3}	1.1×10^{-3}
モルタル 充填室	天井 3 ⑭	第 I 区分 600 ^(注1)	2.6×10^{-3}	7.1×10^{-4} ^(注6)
	天井 4 ⑮	第 I 区分 600 ^(注1)	2.6×10^{-3}	
処理前ドラム 缶保管エリア	天井 5 ⑯	第 I 区分 600 ^(注1)	2.6×10^{-3}	1.9×10^{-3}
	南壁 5 ⑰	第 I 区分 700 ^(注1)	2.6×10^{-3}	5.8×10^{-4}

(注 1) 公称値であり、評価にあたっては施工誤差 (-5 mm) を考慮する。

(注 2) 有効数字 2 桁で切り上げた値

(注 3) 線源の種類及び配置が同等であることから、最も壁厚の薄い西壁 1 の結果で代表する。

(注 4) 線源の種類及び配置が同等であることから、最も壁厚の薄い南壁 1 の結果で代表する。

(注 5) (注 4) と線源の種類が同等であることから、南壁 1 の結果で代表する。

(注 6) 線源の種類及び配置が同等であることから、天井 3 の結果で代表する。

第 4-1-3 表 処理棟の雑固体廃棄物及び搬出棟のアスファルト固化体からの敷地境界外での直接線量及びスカイシャイン線量

場 所	線 源	評価結果 ^(注1) (μ Gy/y)	
		処理棟	雑固体廃棄物
スカイシャイン線量	4.4×10^{-3}		
搬出棟	アスファルト固化体	直接線量	3.8×10^{-2}
		スカイシャイン線量	1.8×10^{-2}
合 計 ^(注2)		1.5×10^{-1}	

(注 1) 第 4-1-6 図の敷地境界評価地点は、2 号炉心から東方向約 670m

(注 2) 有効数字 2 桁で四捨五入した値

第4-1-4表 敷地境界外での直接線量及びスカイシャイン線量

		評価結果 ^(注1) (μ Gy/y)
原子炉格納 容器 ^(注2)	1号機	3.1×10^{-1}
	2号機	4.2×10^{-1}
原子炉補助 建屋等 ^(注2)	1号機	5.0×10^{-2}
	2号機	6.5×10^{-2}
固体廃棄物 貯蔵庫 ^(注2)	1-固体廃棄物貯蔵庫	6.1×10^0
	2-固体廃棄物貯蔵庫	2.9×10^0
廃棄物搬出建屋 ^(注2)		1.5×10^{-1}
合 計 ^(注3)		10
判 定 基 準		50

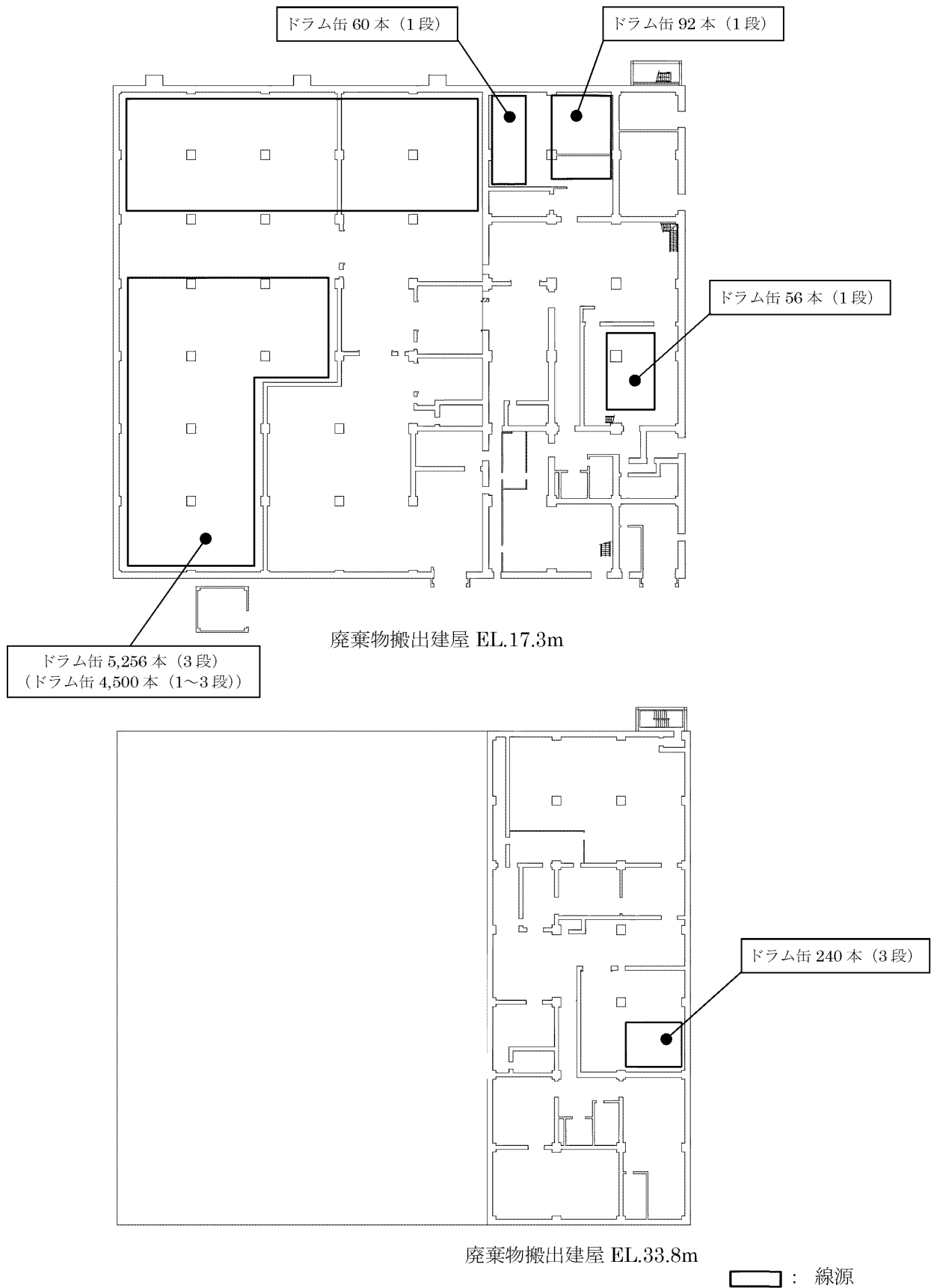
(注1) 第4-1-6図の敷地境界評価地点は、2号炉心から東方向約670m

(注2) 有効数字2桁で四捨五入した値

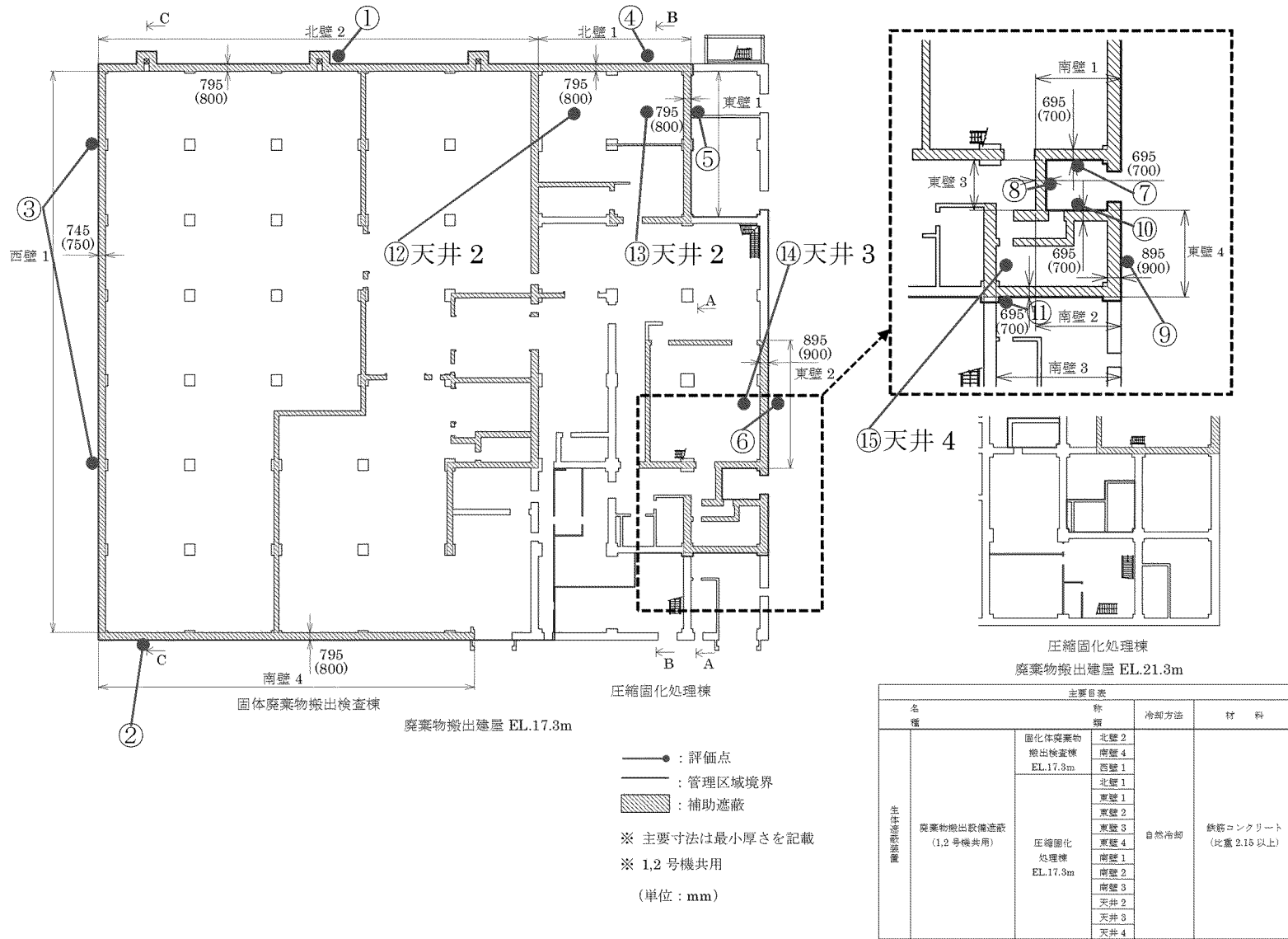
(注3) 有効数字2桁で切り上げた値

第4-2-1表 補助遮蔽の熱除去の検討に係るガンマ線入射線束、
ガンマ発熱量及び最大温度

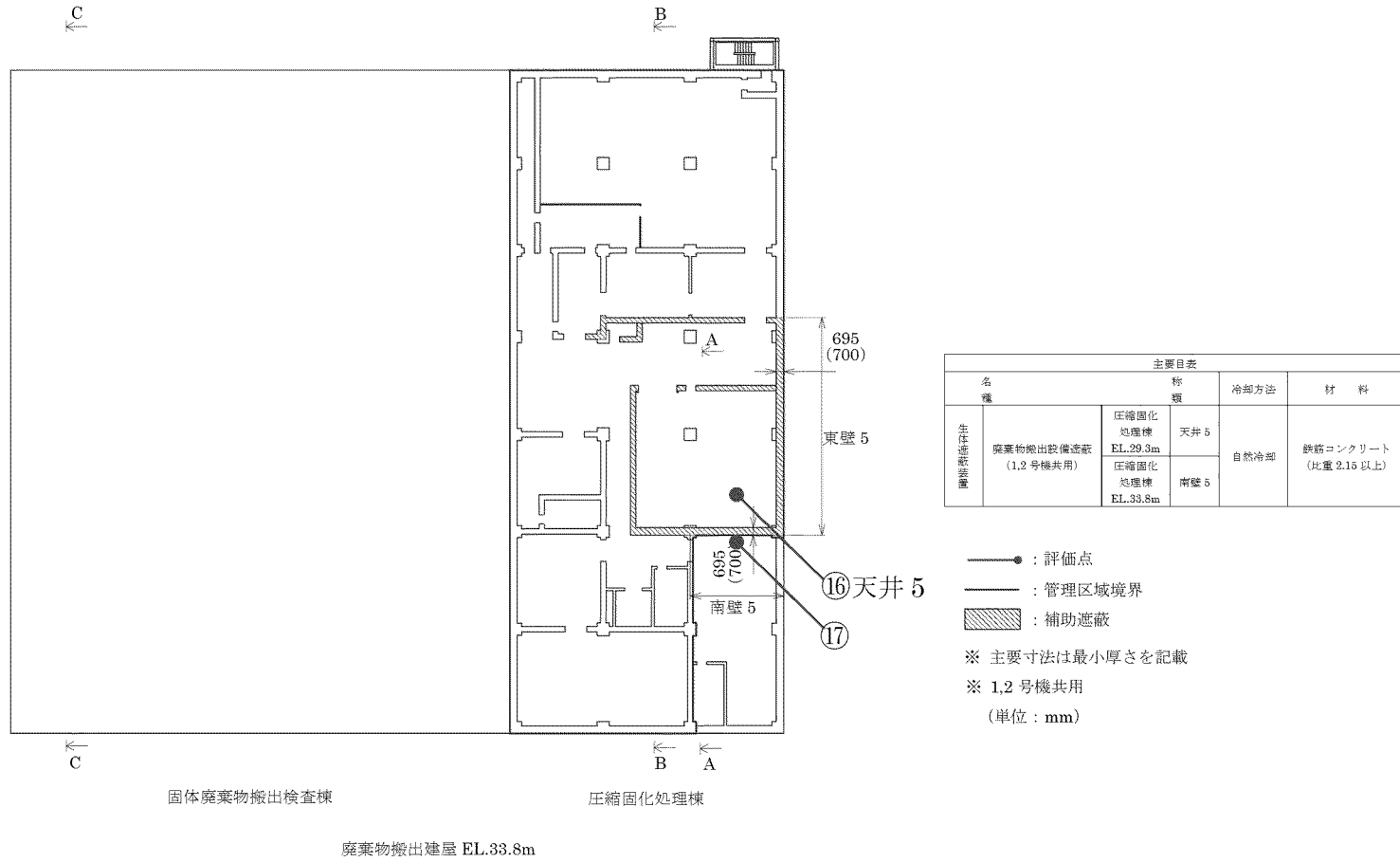
評価点		ガンマ線 入射線束 (MeV/(cm ² ・s))	ガンマ発熱量 (kJ/(cm ³ ・s))	最大温度 (°C)
処理棟 南壁 5	補助遮蔽 内側表面	約 2.0×10 ⁵	約 1.8×10 ⁻¹²	約 40
搬出棟 西壁 1	補助遮蔽 内側表面	約 5.0×10 ⁵	約 4.9×10 ⁻¹²	約 38



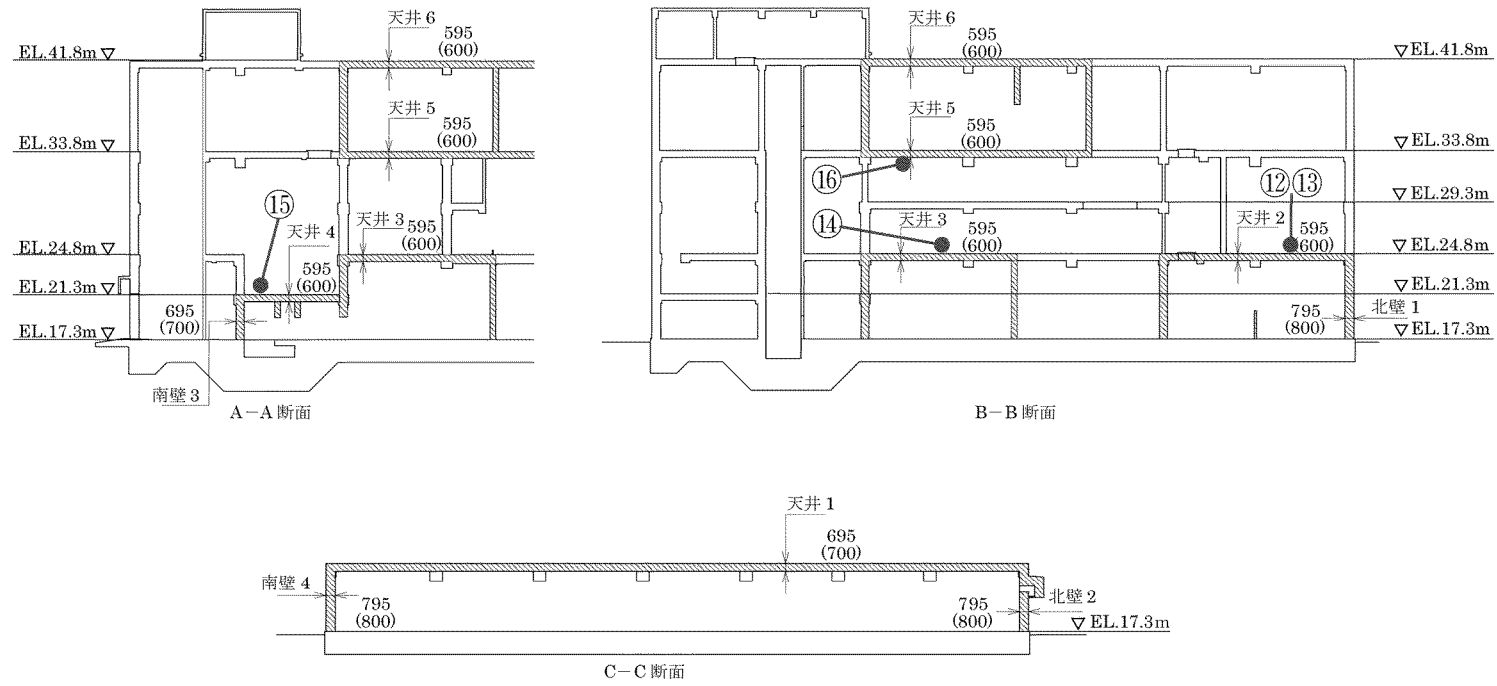
第 4-1-1 図 廃棄物搬出建屋内のドラム缶の配置図



第 4-1-2 図 廃棄物搬出建屋の遮蔽厚及び壁外表面線量率評価点 (平面図 1 階) (1/3)



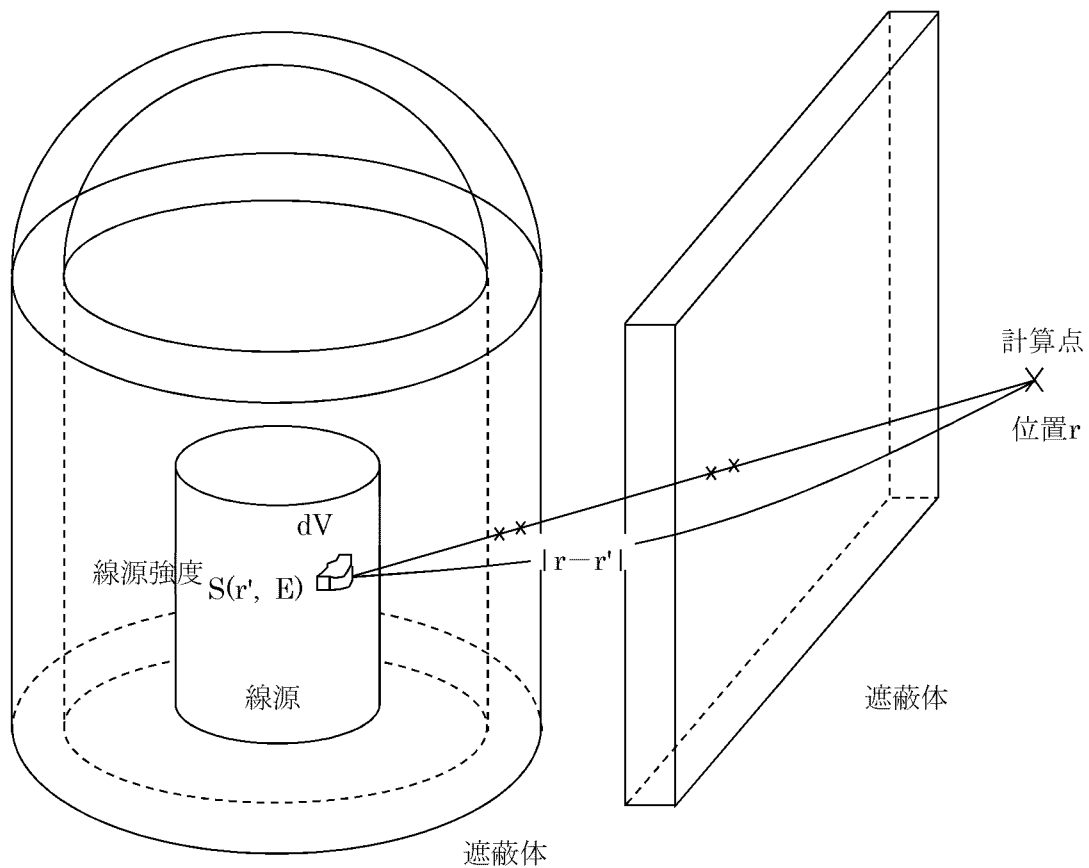
第 4-1-2 図 廃棄物搬出建屋の遮蔽厚及び壁外表面線量率評価点 (平面図 5 階) (2/3)



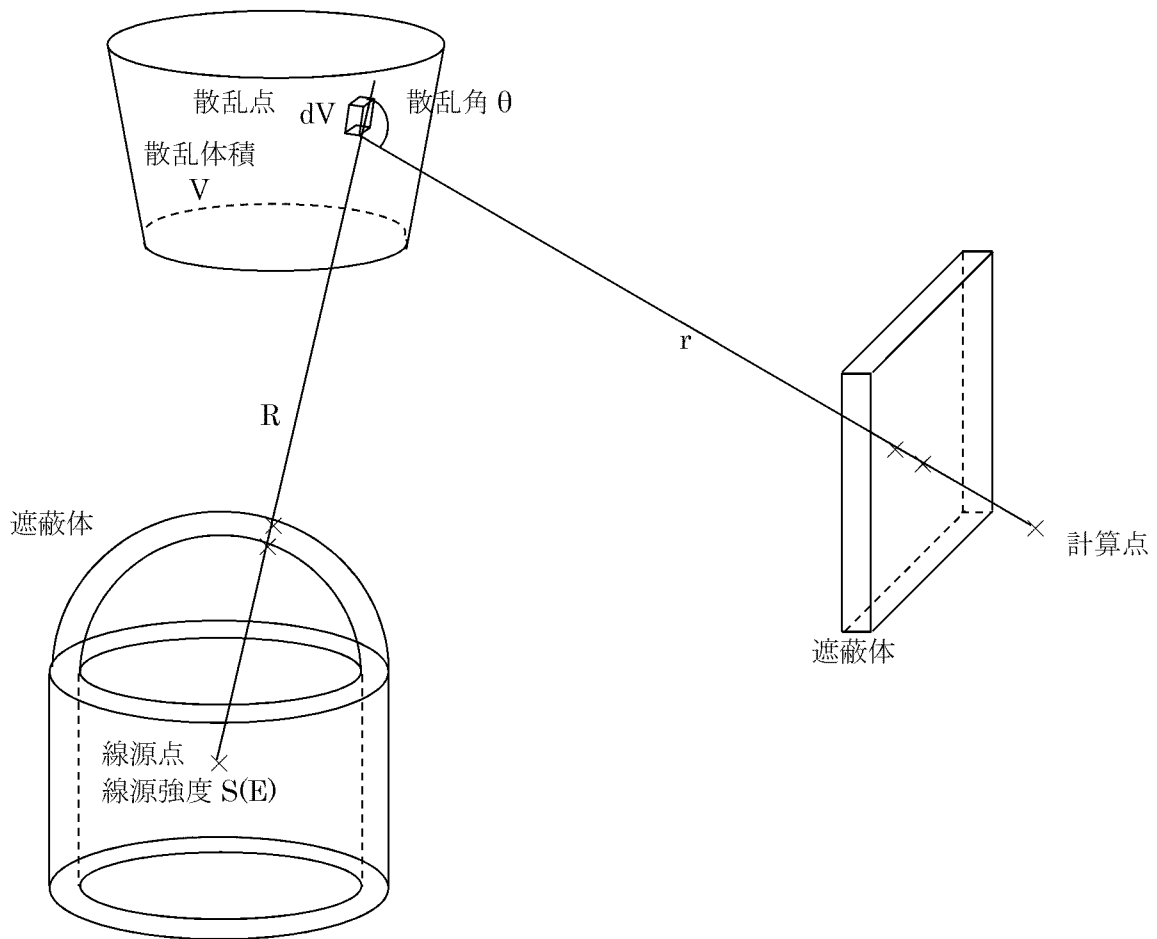
● : 評価点
 [斜線] : 補助遮蔽
 ※ 主要寸法は最小厚さ
 ※ 1,2号機共用
 (単位: mm)

主要目表				
名 種	名 称	冷却方法	材 料	
生体遮蔽装置	圧縮固化処理棟	自然冷却	天井 2	鉄筋コンクリート (比量 2.15 以上)
	廃棄物搬出設備遮蔽 (1,2号機共用)		天井 3	
			天井 4	
	圧縮固化処理棟		天井 5	

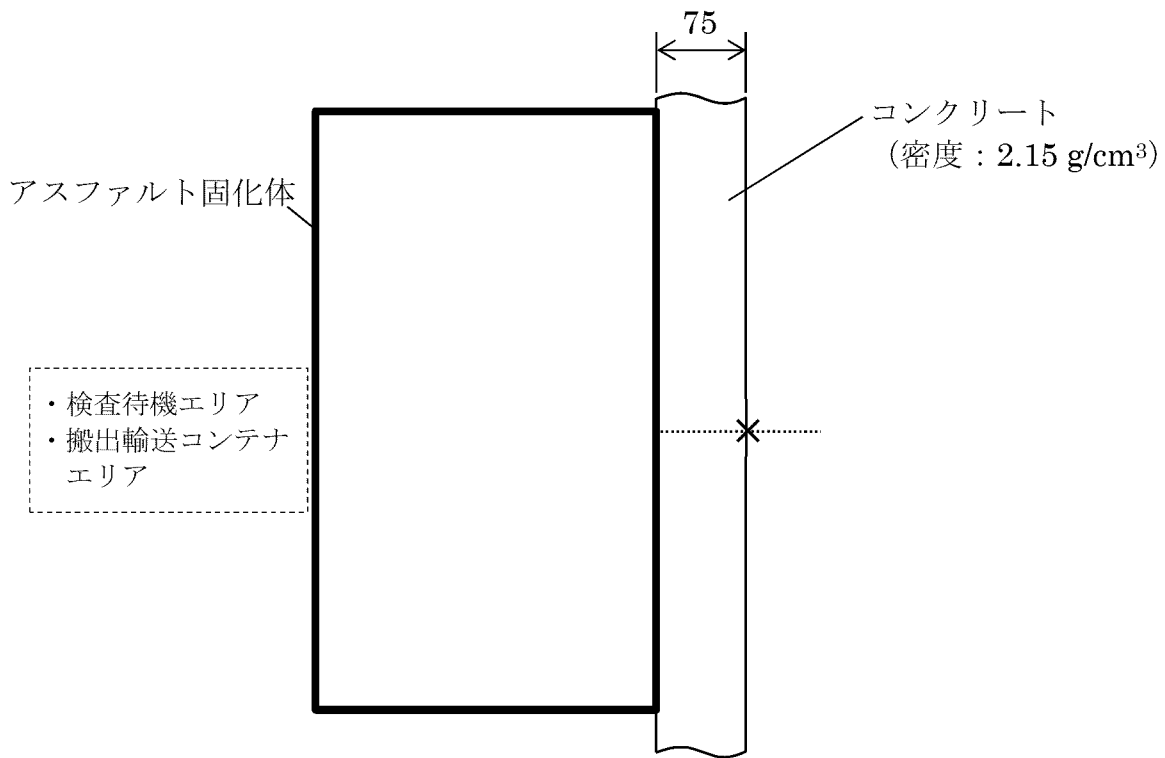
第 4-1-2 図 廃棄物搬出建屋の遮蔽厚及び壁外表面線量率評価点 (断面図) (3/3)



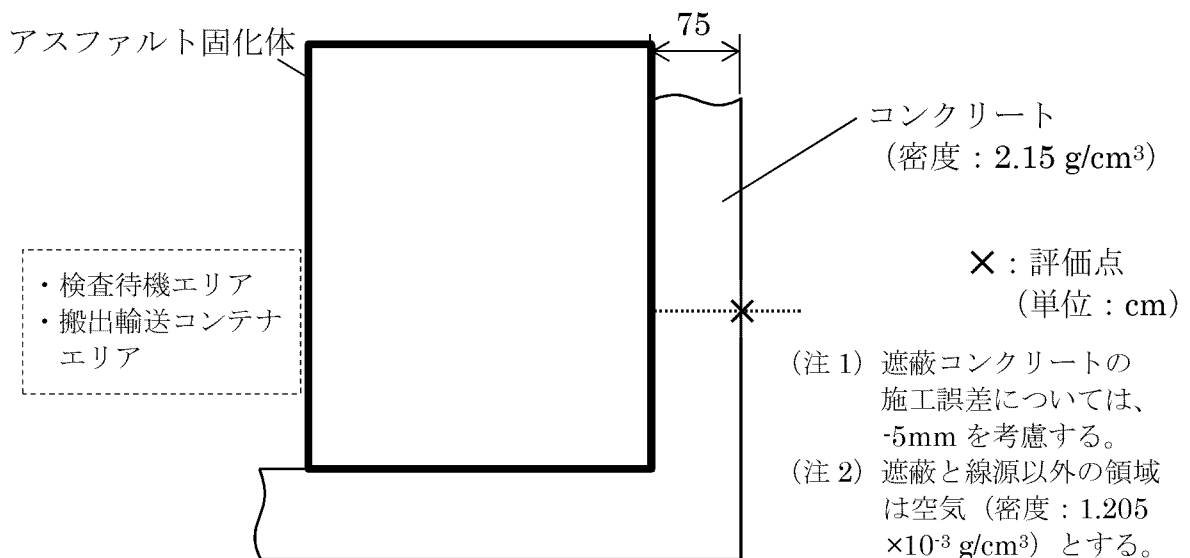
第 4-1-3 図 QAD コードの計算体系




第 4-1-4 図 SCATTERING コードの計算体系



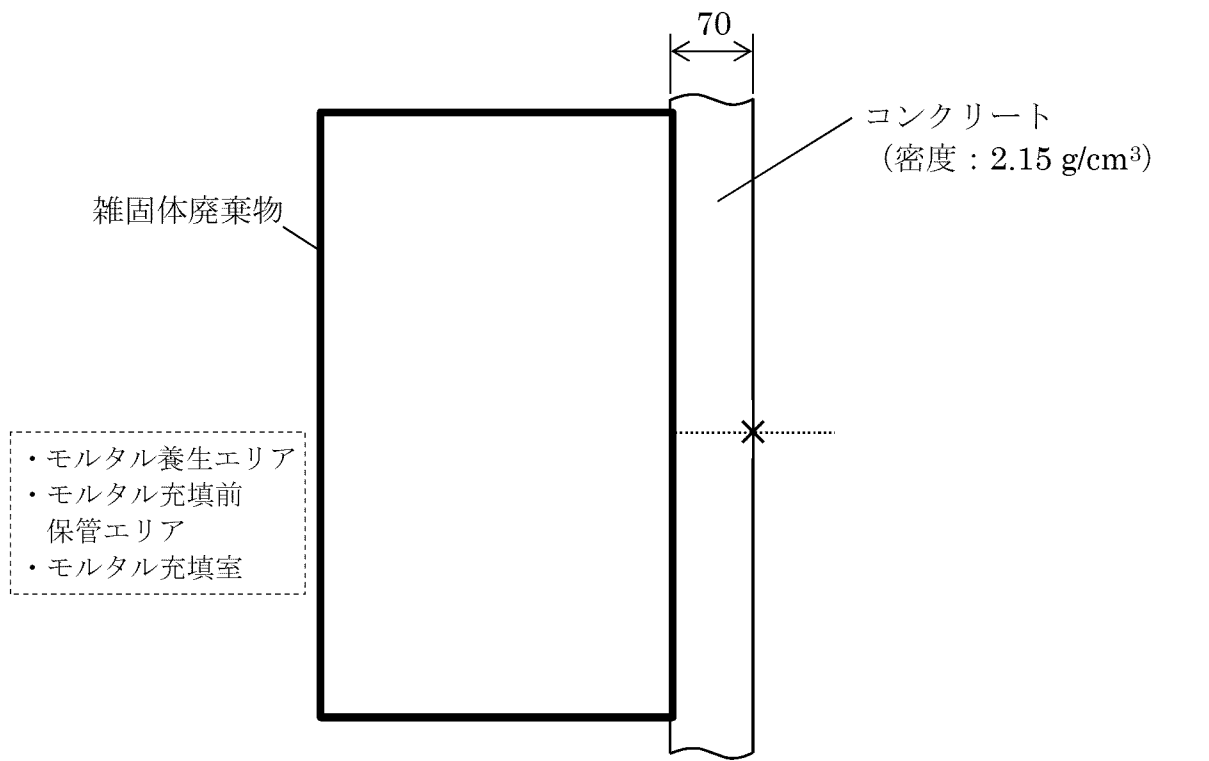
(平面図)



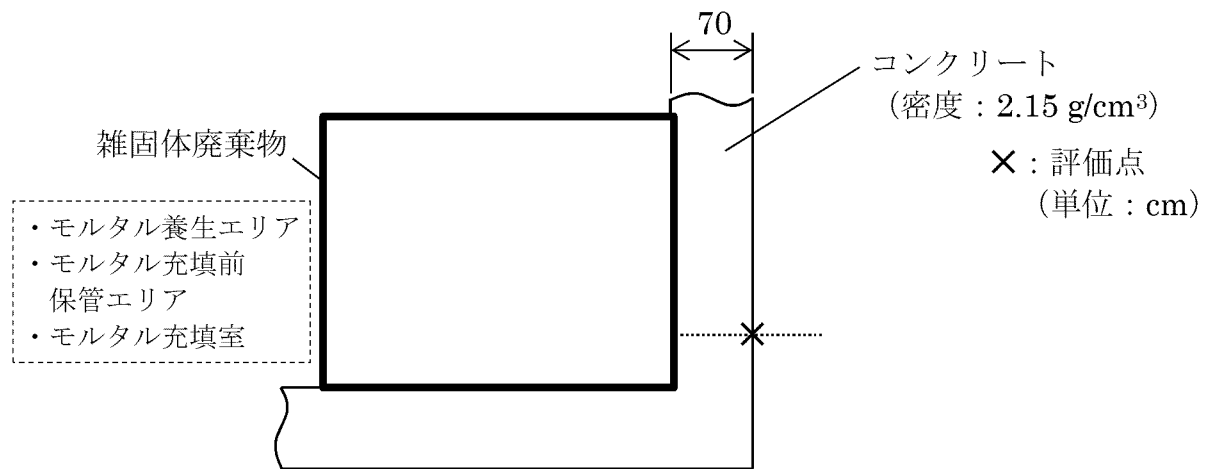
(断面図)

- ×: 評価点
(単位: cm)
- (注1) 遮蔽コンクリートの施工誤差については、
-5mm を考慮する。
- (注2) 遮蔽と線源以外の領域は空気 (密度: $1.205 \times 10^{-3} \text{ g/cm}^3$) とする。
- (注3) 

第 4-1-5 図 処理棟の雑固体廃棄物及び搬出棟のアスファルト固化体による壁外表面線量率計算形状図 (搬出棟: 評価点①~③) (1/6)



(平面図)



(断面図)

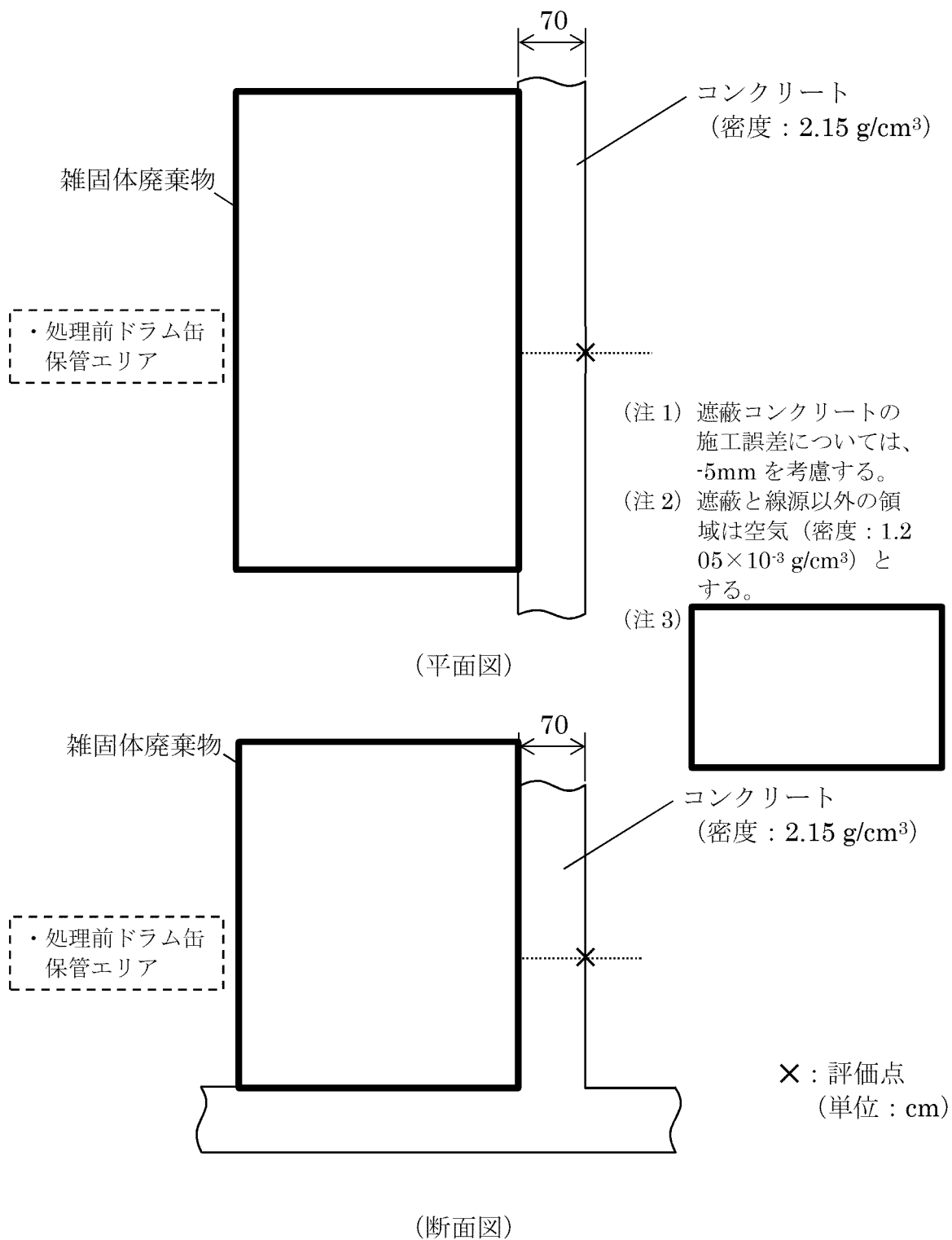
(注1) 遮蔽コンクリートの施工誤差については、-5mmを考慮する。

(注2) 遮蔽と線源以外の領域は空気 (密度: $1.205 \times 10^{-3} \text{ g/cm}^3$) とする。

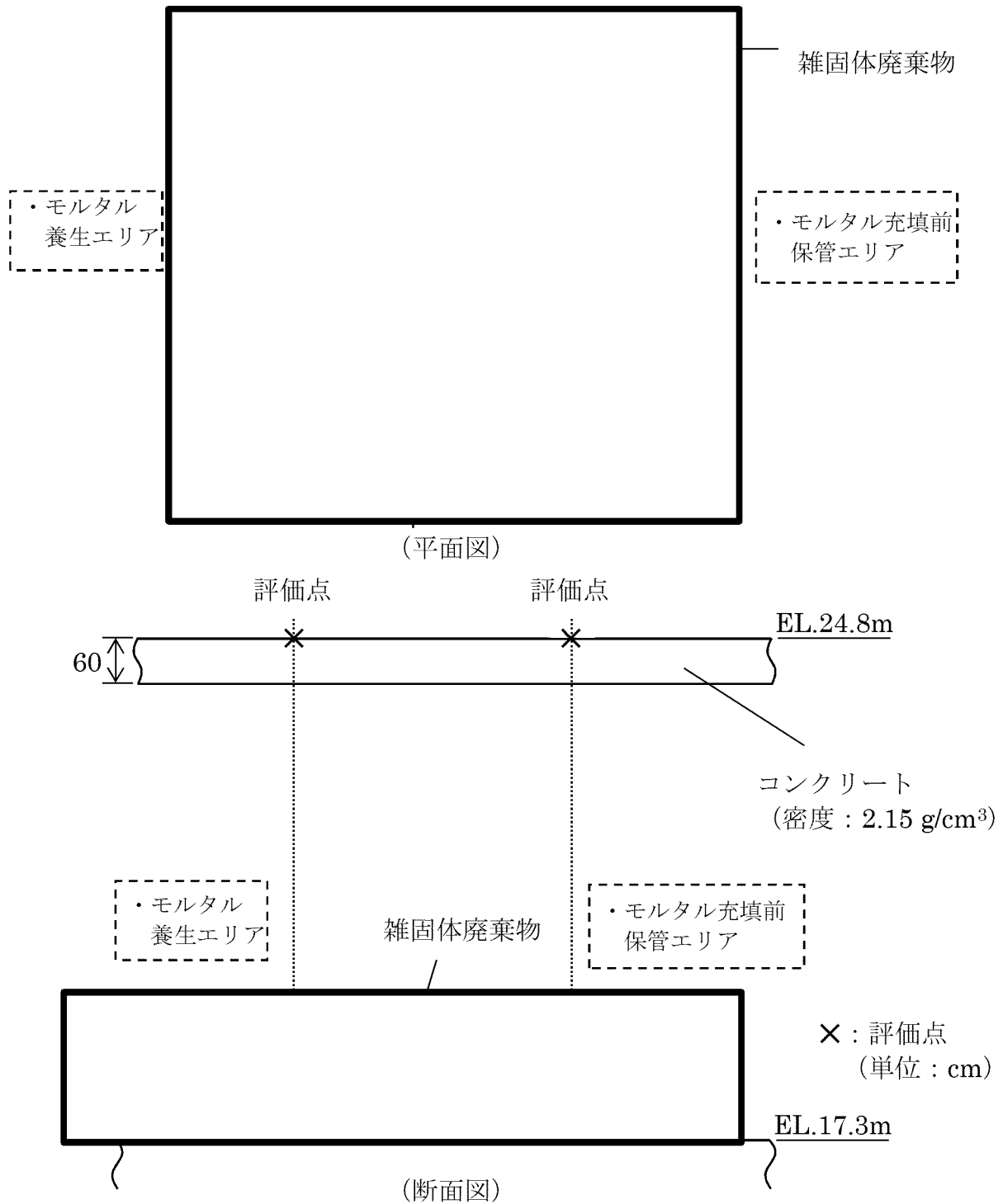
(注3)



第4-1-5図 処理棟の雑固体廃棄物及び搬出棟のアスファルト固化体による壁外表面線量率計算形状図 (処理棟: 評価点④~⑥) (2/6)



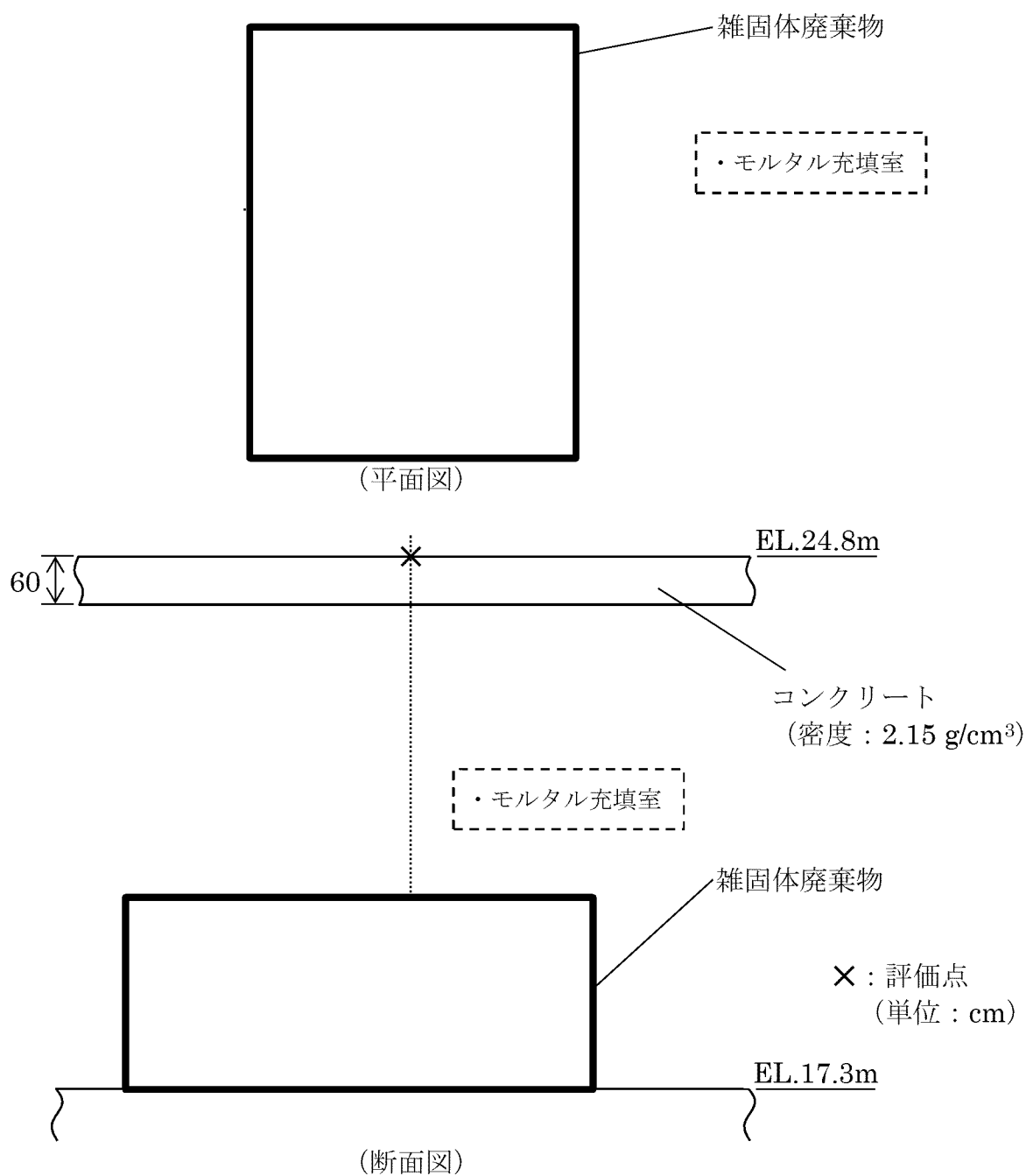
第4-1-5図 処理棟の雑固体廃棄物及び搬出棟のアスファルト固化体による壁外表面線量率計算形状図 (処理棟：評価点⑯) (3/6)



(注1) 遮蔽コンクリートの施工誤差については、-5mmを考慮する。

(注2) 遮蔽と線源以外の領域は空気 (密度: 1.205 × 10⁻³ g/cm³) とする。

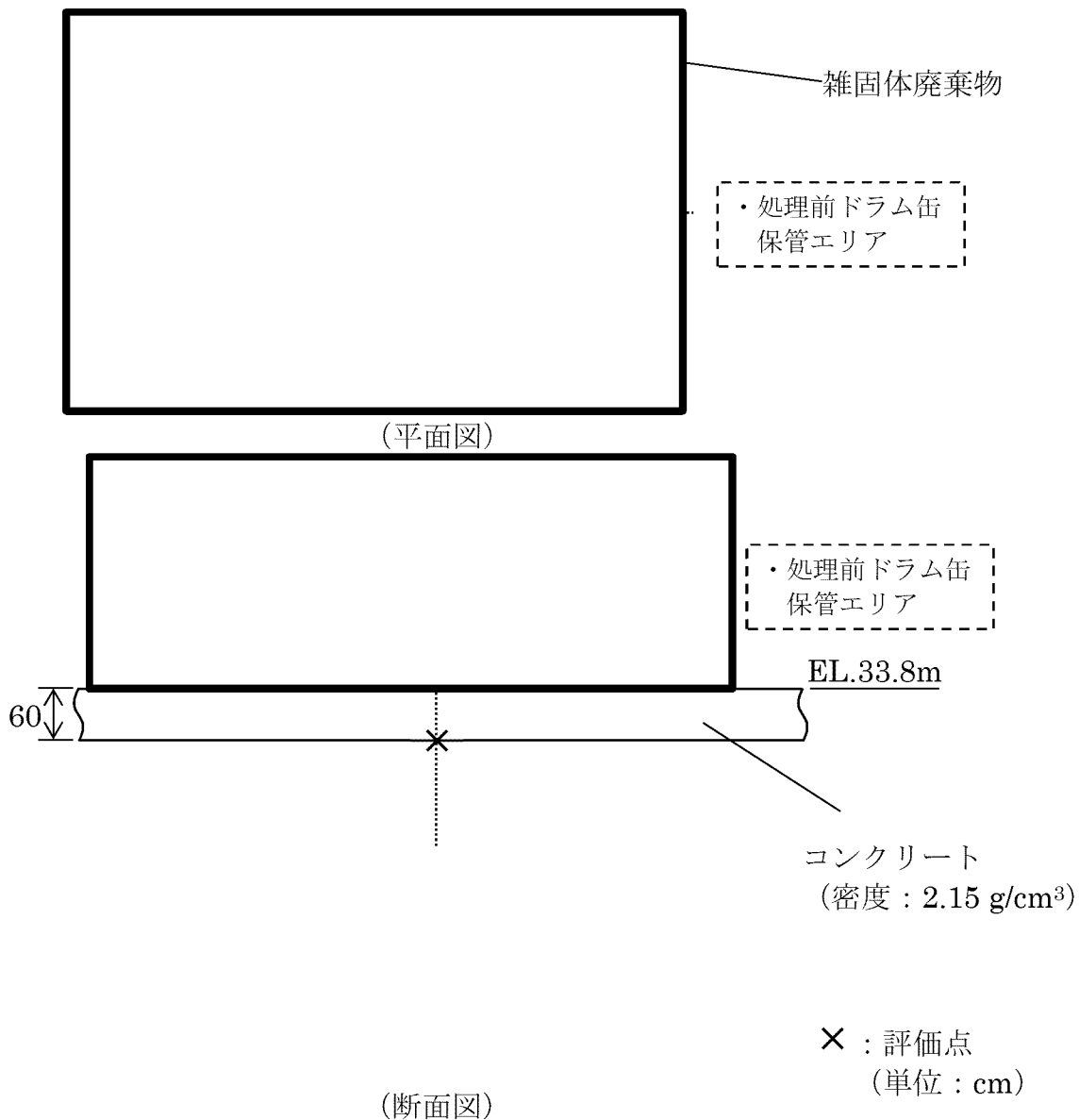
第4-1-5図 処理棟の雑固体廃棄物及び搬出棟のアスファルト固化体による壁外表面線量率計算形状図 (処理棟: 評価点⑫) (4/6)



(注1) 遮蔽コンクリートの
施工誤差については、
-5mm を考慮する。

(注2) 遮蔽と線源以外の領域
は空気 (密度 : 1.205
 $\times 10^{-3}$ g/cm³) とする。

第4-1-5図 処理棟の雑固体廃棄物及び搬出棟のアスファルト固化体による壁外表面
線量率計算形状図 (処理棟 : 評価点⑬) (5/6)

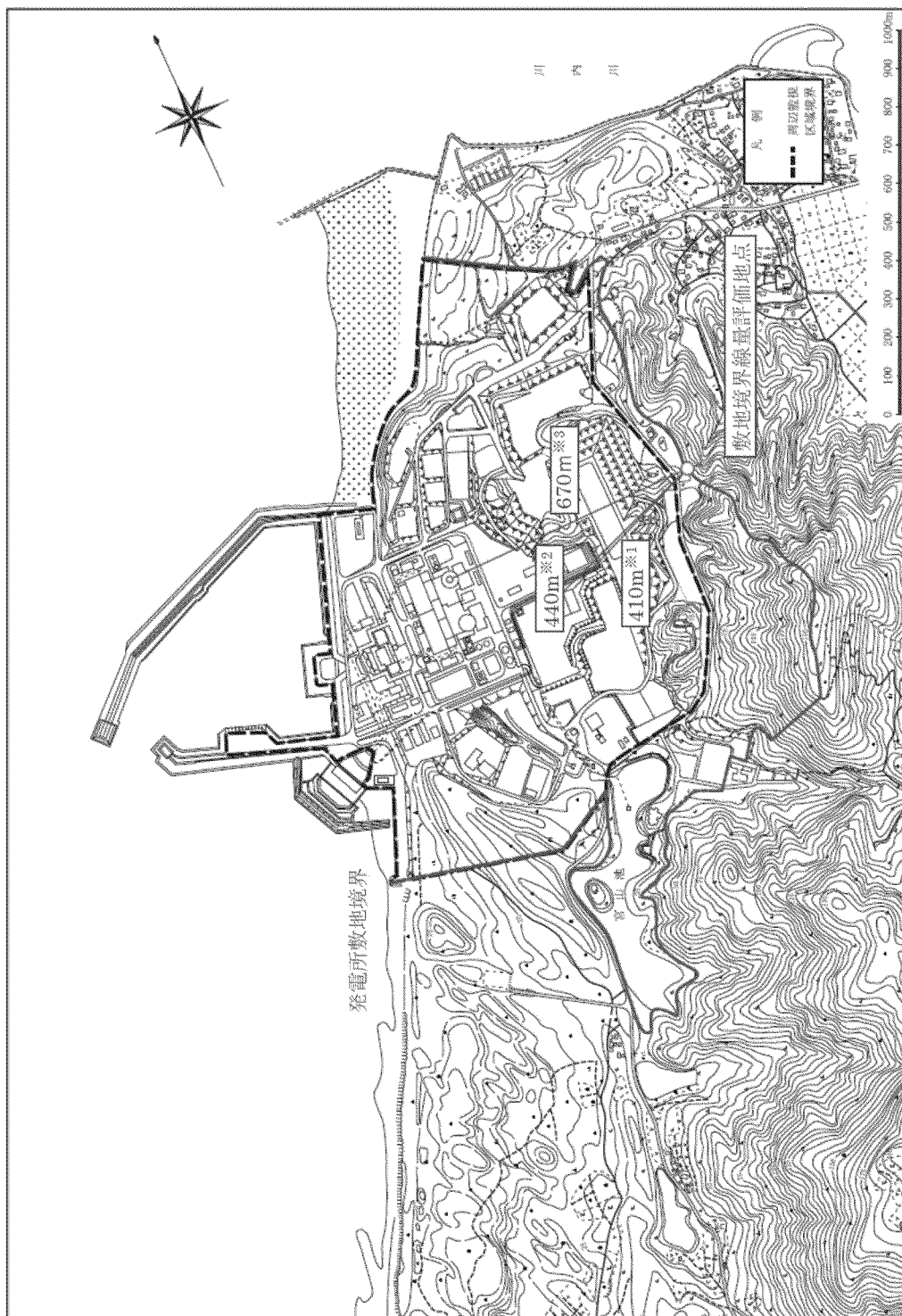


(注1) 遮蔽コンクリートの施工誤差について (注3) には、-5mm を考慮する。

(注2) 遮蔽と線源以外の領域は空気 (密度 : $1.205 \times 10^{-3} \text{ g/cm}^3$) とする。

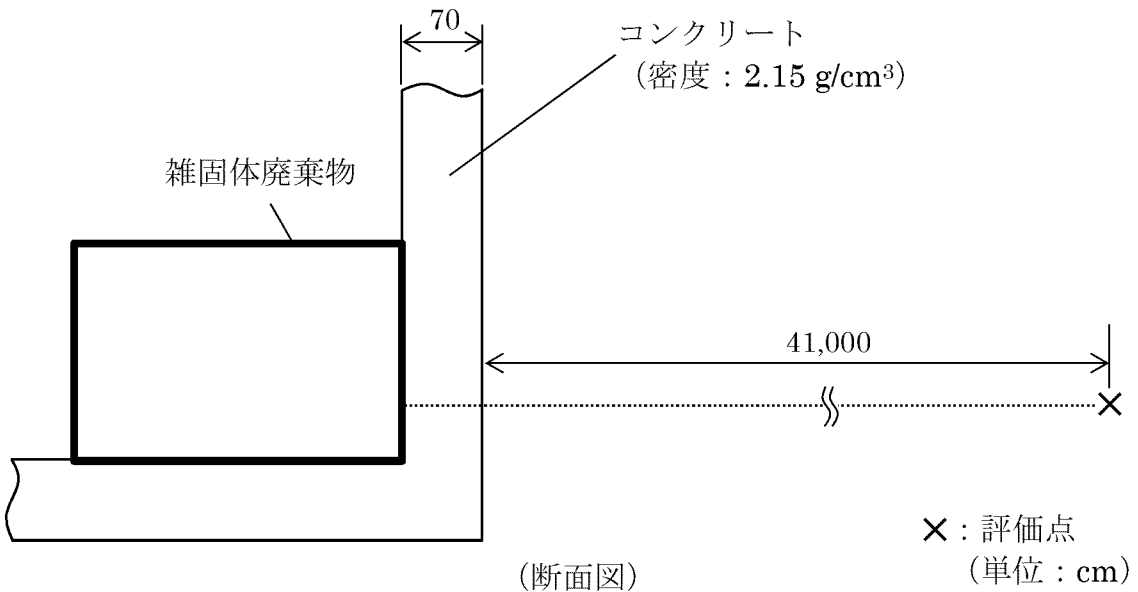
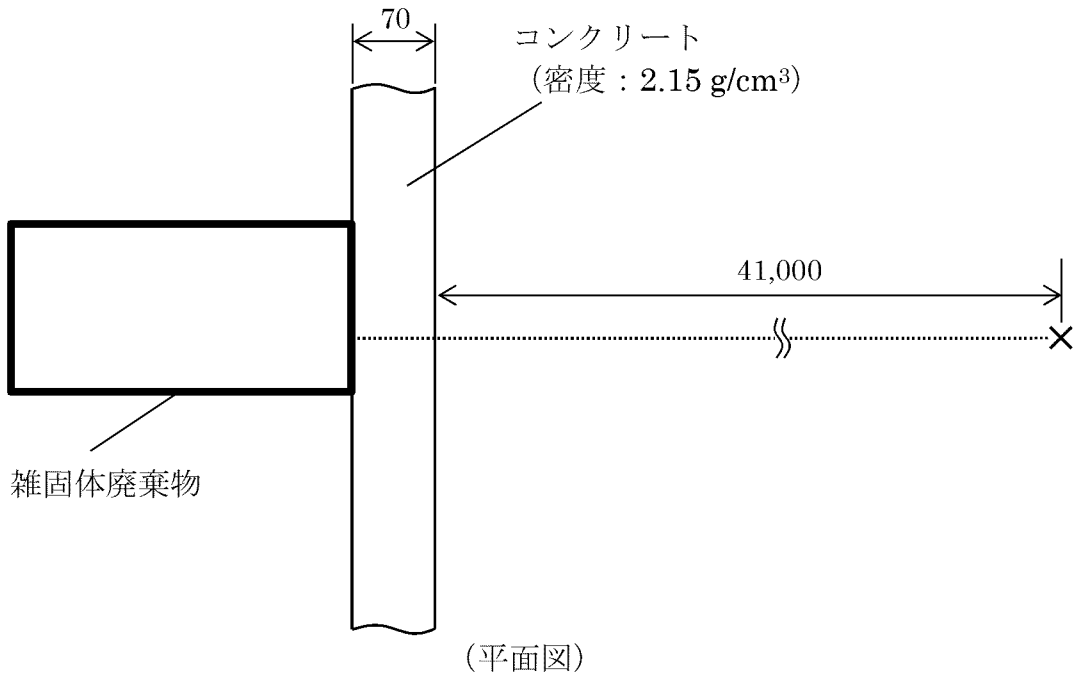


第4-1-5図 処理棟の雑固体廃棄物及び搬出棟のアスファルト固化体による壁外表面線量率計算形状図 (処理棟 : 評価点⑮) (6/6)



- ※1：廃棄物搬出設備の圧縮固化処理棟から敷地境界線量評価地点までの距離
- ※2：廃棄物搬出設備の固体廃棄物搬出検査棟から敷地境界線量評価地点までの距離
- ※3：2号炉心から敷地境界線量評価地点までの距離（参考）

第4-1-6 図 敷地境界外での直接線量及びブスカイイン線量評価地点



※1 コンクリートの施工誤差については、-5mm を考慮する。

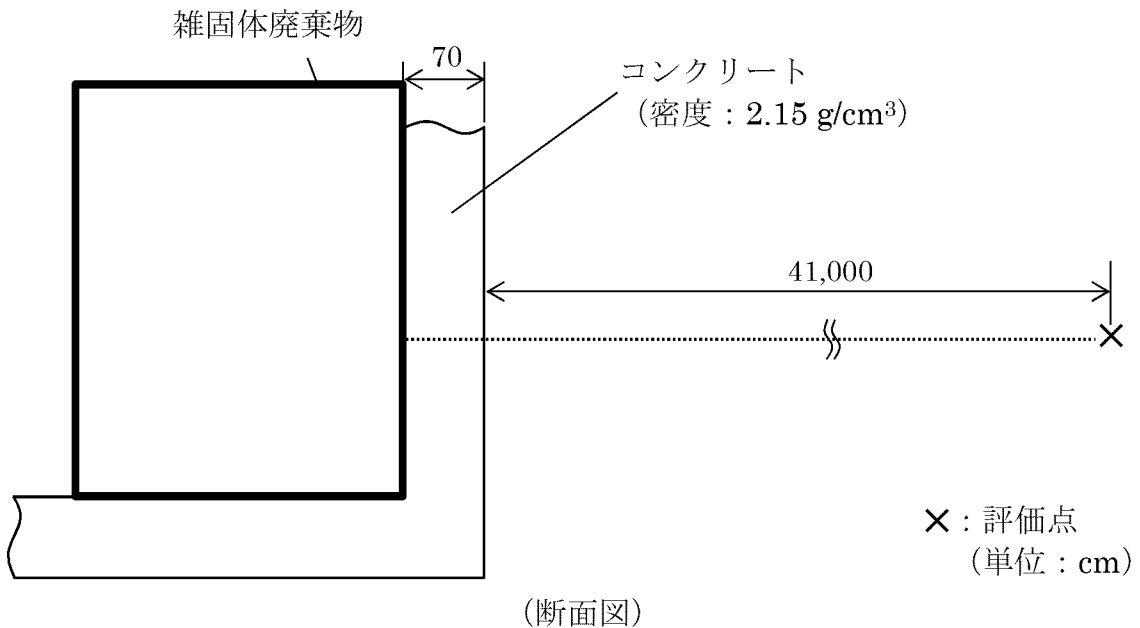
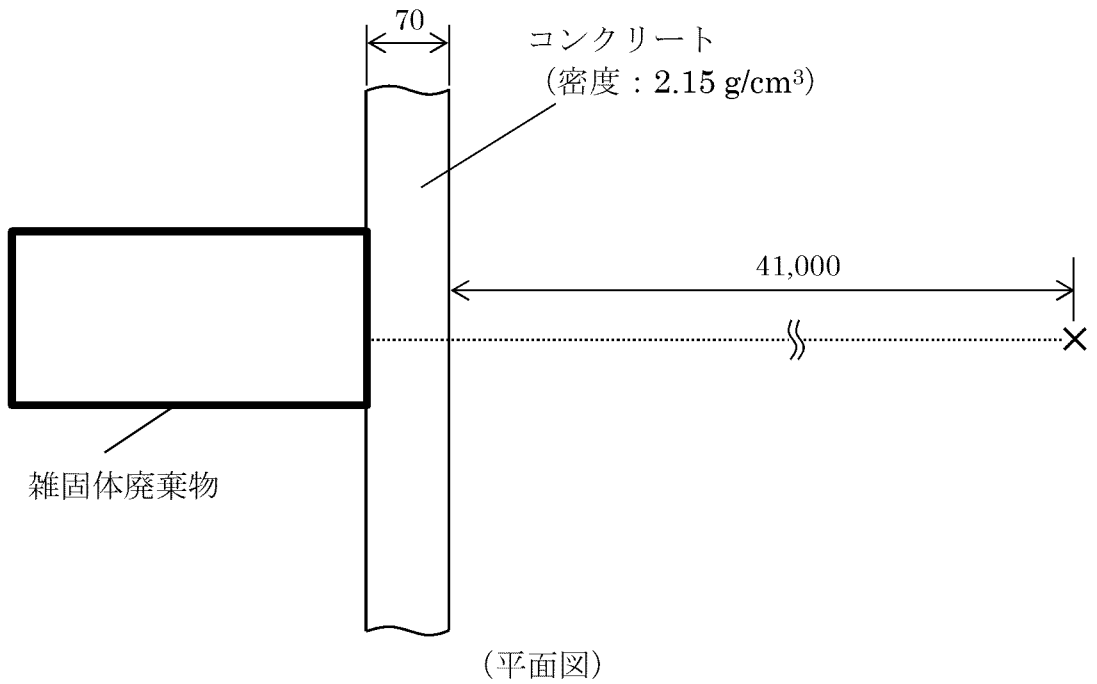
※2 遮蔽と線源以外の領域は空気 (密度: $1.205 \times 10^{-3} \text{ g/cm}^3$) とする。

※3

※4 処理棟と評価点の位置関係から建屋外壁側に位置する処理棟北側のドラム (14 列分) 及び処理棟東側のドラム (7 列分) を考慮する。

【処理棟 1 階】

第4-1-7図 処理棟の雑固体廃棄物及び搬出棟のアスファルト固化体からの直接線量計算形状図 (1/3)



※1 コンクリートの施工誤差については、-5mm を考慮する。

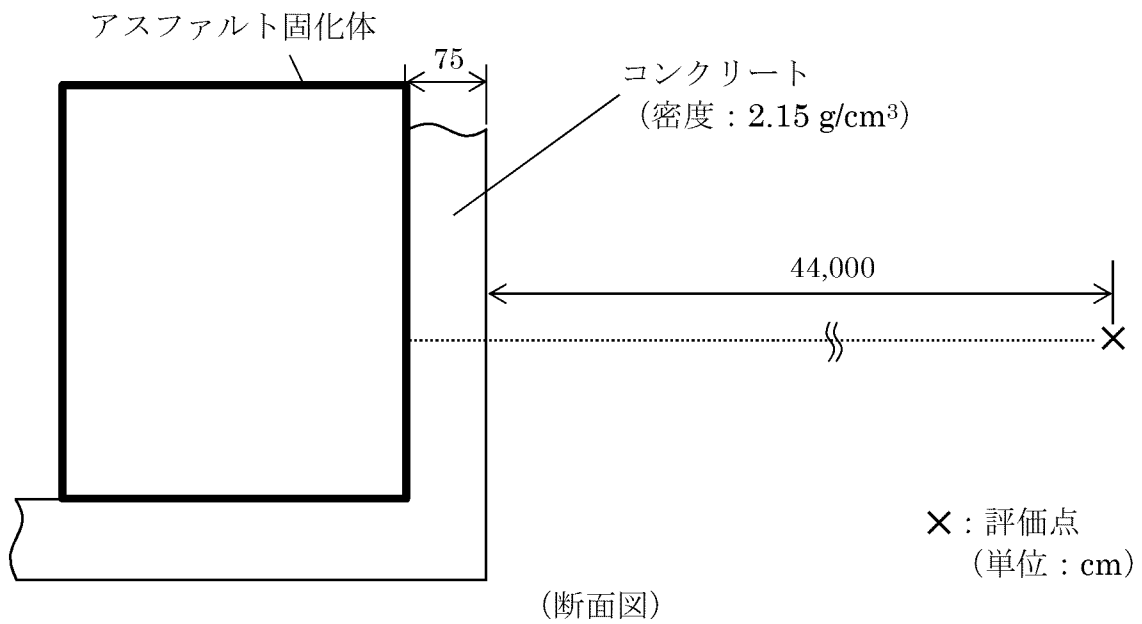
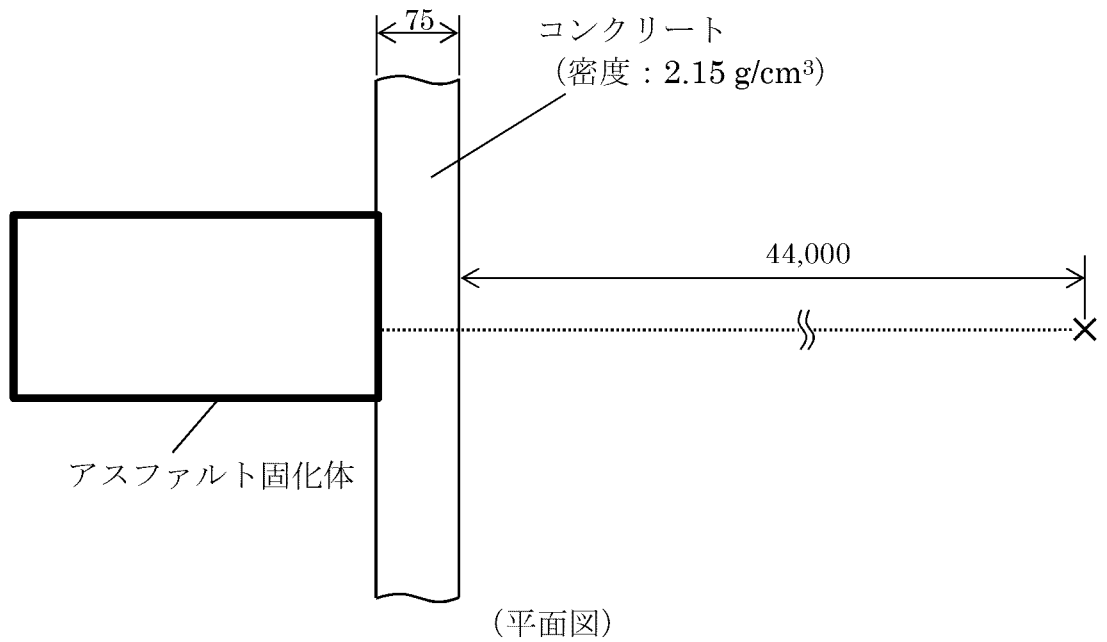
※2 遮蔽と線源以外の領域は空気 (密度: $1.205 \times 10^{-3} \text{ g/cm}^3$) とする。

※3

※4 処理棟と評価点の位置関係から建屋外壁側に位置する処理棟東側のドラム (8列分) を考慮する。

【処理棟 5階】

第4-1-7図 処理棟の雑固体廃棄物及び搬出棟のアスファルト固化体からの直接線量計算形状図 (2/3)



※1 コンクリートの施工誤差については、-5mm を考慮する。

※2 遮蔽と線源以外の領域は空気 (密度 : $1.205 \times 10^{-3} \text{ g/cm}^3$) とする。

※3

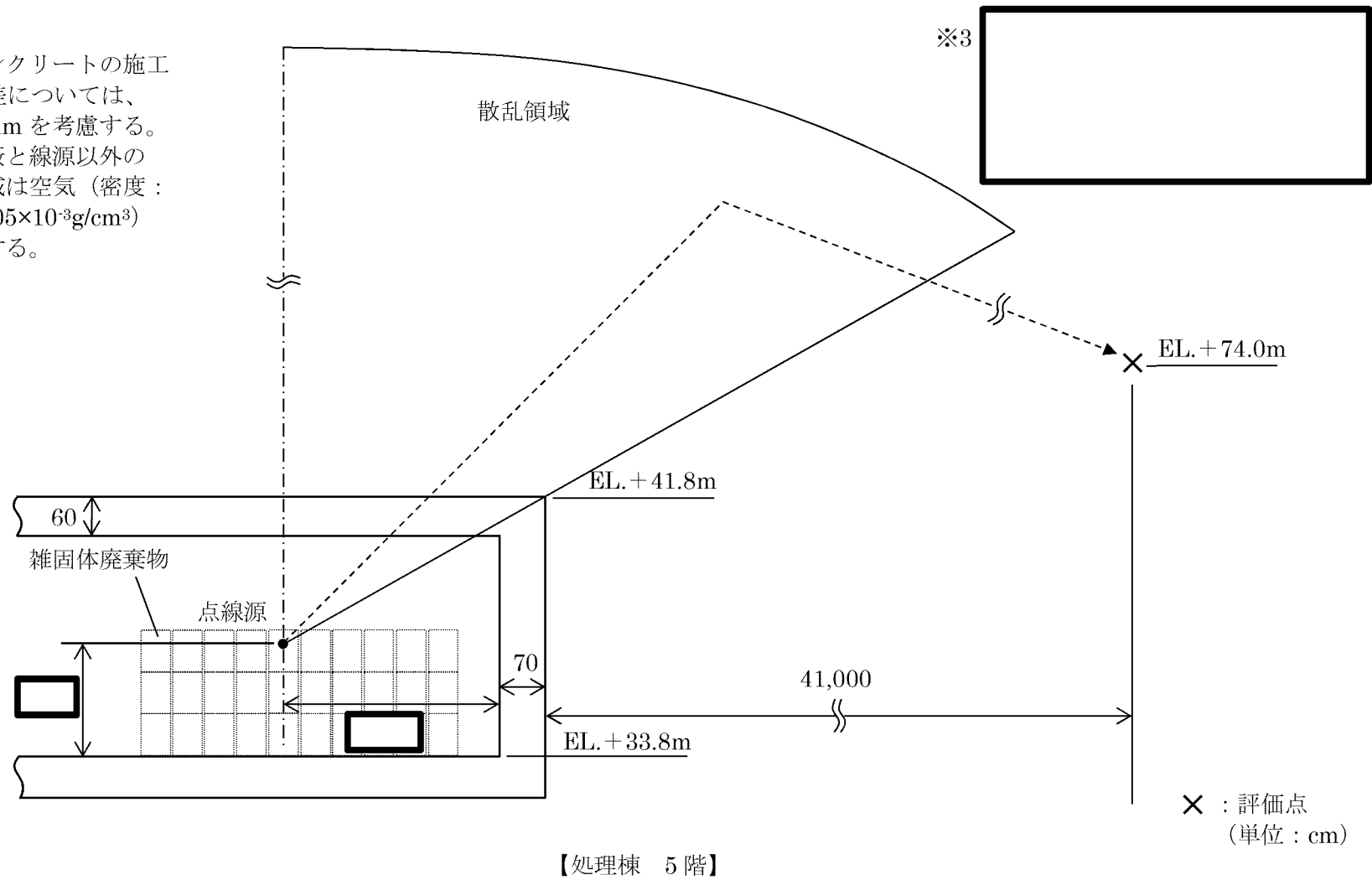


※4 搬出棟と評価点の位置関係から建屋外壁側に位置する搬出棟北側のドラム (50 列分) を考慮する。

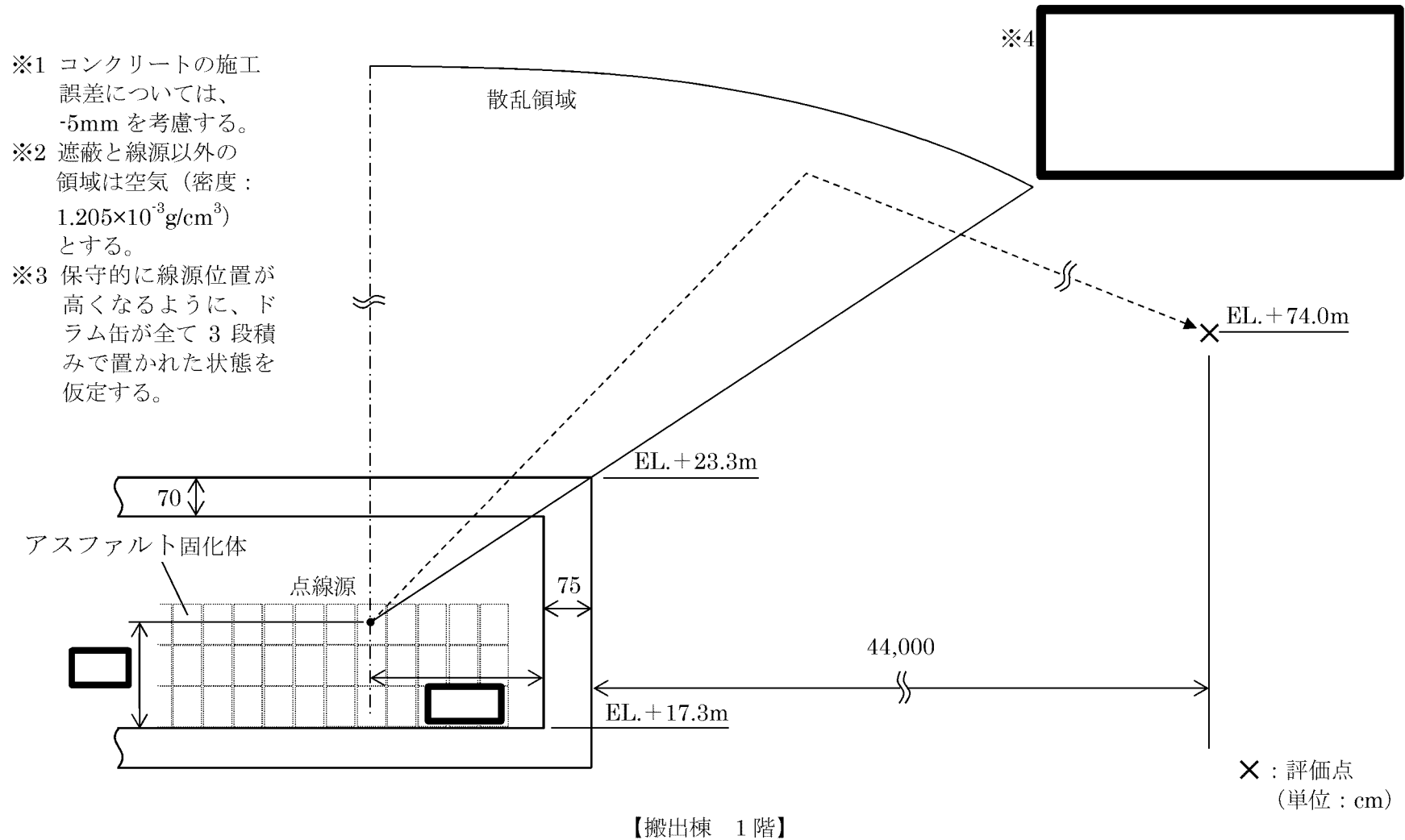
【搬出棟 1階】

第4-1-7図 処理棟の雑固体廃棄物及び搬出棟のアスファルト固化体からの直接線量計算形状図 (3/3)

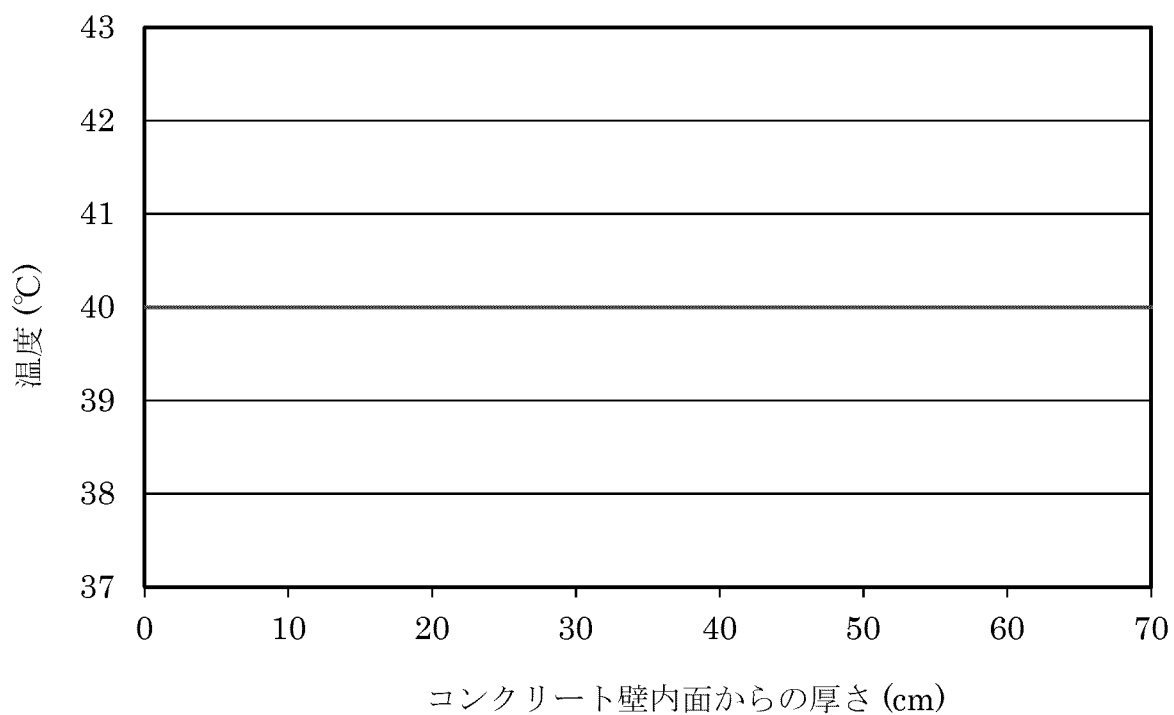
- ※1 コンクリートの施工誤差については、-5mm を考慮する。
- ※2 遮蔽と線源以外の領域は空気（密度： $1.205 \times 10^{-3} \text{g/cm}^3$ ）とする。



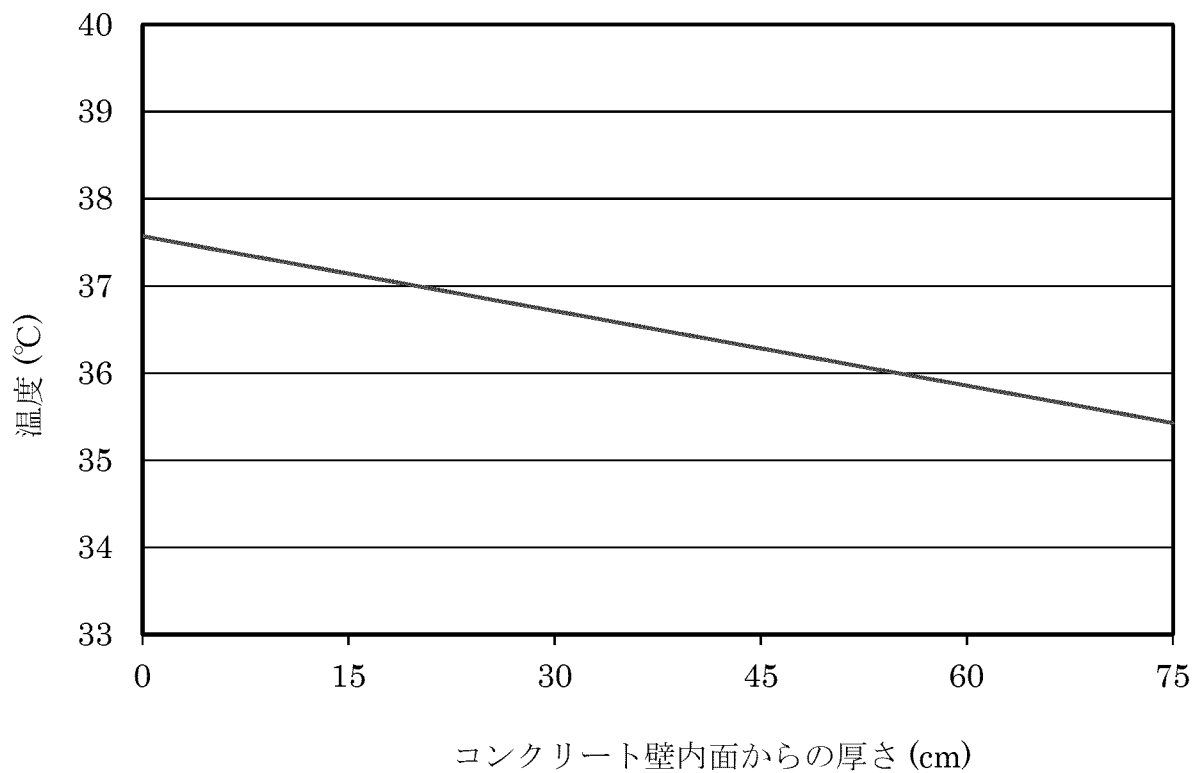
第4-1-8図 処理棟の雑固体廃棄物及び搬出棟のアスファルト固化体からのスカイシャイン線量計算形状図 (1/2)



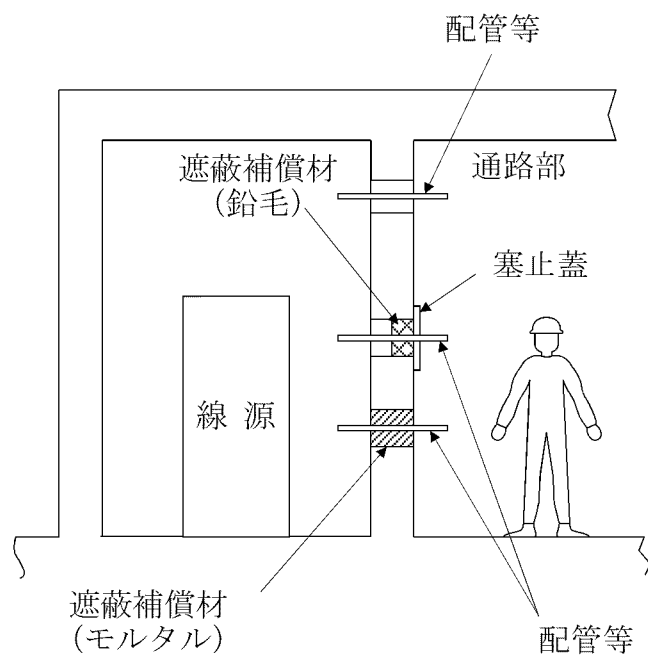
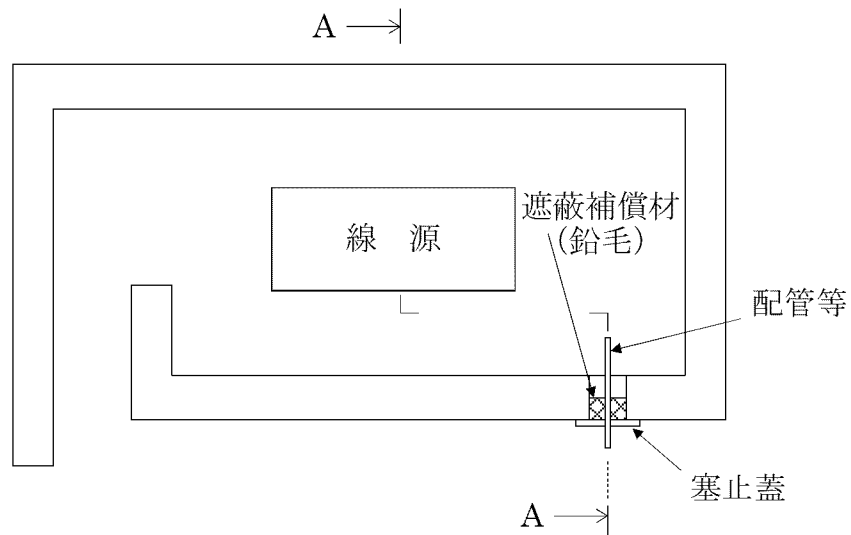
第 4-1-8 図 処理棟の雑固体廃棄物及び搬出棟のアスファルト固化体からのスカイシャイン線量計算形状図 (2/2)



第 4-2-1 図 (1/2) 補助遮蔽 (廃棄物搬出建屋) 内温度分布 (処理棟)



第 4-2-1 図 (2/2) 補助遮蔽 (廃棄物搬出建屋) 内温度分布 (搬出棟)



断面 A-A

第4-3-1図 貫通部に対する放射線漏えいの防止措置の例

生体遮蔽装置の放射線の遮蔽

及び熱除去についての計算書

計算機プログラム（解析コード）の概要

目 次

	頁
1. 概 要	16 (1) - 別紙 - 1
2. 解析コードの概要	16 (1) - 別紙 - 2
(1) QAD	16 (1) - 別紙 - 2
(2) SCATTERING	16 (1) - 別紙 - 4

1. 概 要

本資料は、廃棄物搬出建屋の壁外線量率の計算及び敷地等境界外における直接線量の計算に使用した「QAD コード」及び敷地等境界外におけるスカイシャイン線量の計算に使用した「SCATTERING コード」の概要について説明するものである。

2. 解析コードの概要

(1) QAD

項目 \ コード名	QAD-CGGP2R
開発機関	米国ロスアラモス国立研究所 及び日本原子力研究開発機構
開発時期	1967年
使用したバージョン	Ver. 1.04
使用目的	遮蔽計算 (廃棄物搬出建屋のガンマ線による壁外線量率評価及び敷地等境界外の直接線量評価)
コードの概要	<p>本計算機コードは、米国ロスアラモス国立研究所で開発されたガンマ線の物質透過を計算するための点減衰核積分法計算機コード「QAD」をベースとし、旧日本原子力研究所が ICRP1990 年勧告の国内関連法令・規則への取り入れに合わせて、実効線量率等を計算できるように改良したバージョンである。</p> <p>本計算機コードは、線源及び遮蔽体を直方体、円筒、球などの三次元形状で模擬した計算体系でガンマ線の実効線量率及び空気カーマ率等を点減衰核積分法により計算することができる。</p>
検証(Verification)及び 妥当性確認(Validation)	<p>廃棄物搬出建屋のガンマ線による壁外線量率評価及び敷地等境界外の直接線量評価について、点減衰核積分法を用いた QAD コードを使用して実施している。</p> <p>【検証(Verification)】 本解析コードの検証の内容は、以下のとおりである。</p> <ul style="list-style-type: none"> ・ 計算機能が適正であることは、後述する妥当性確認の中で確認している。 ・ 本コードの運用環境について、開発機関から提示された要件を満足していることを確認している。 ・ QADコードは、線量率評価を実施するコードであり、計算に必要な主な条件は線源条件、遮蔽体条件である。これら評価条件が与えられれば線量率評価は可能であり、QADコードを廃棄物搬出建屋の壁外線量率評価及び敷地等境界外の直接線量評価に適用可能である。

<p style="text-align: center;"> 検証(Verification) 及び 妥当性確認(Validation) </p>	<p>【妥当性確認(Validation)】</p> <p>本解析コードの妥当性確認の内容は、以下のとおりである。</p> <ul style="list-style-type: none"> ・ JRR-4 散乱実験室でのコンクリート透過実験の実験値(「原子力第 1 船遮蔽効果確認実験報告書」JNS-4 (日本原子力船開発事業団、1967)) と計算値を比較した。実験孔からのガンマ線を遮蔽体に入射させ、遮蔽体透過後のガンマ線の線量率の実験値と QAD コードによる計算値を比較している。 ・ 実験値と計算値を比較した結果、概ね一致していることを確認している。 ・ 上記妥当性確認では、実験孔からのガンマ線を遮蔽体に入射させ、遮蔽体透過後のガンマ線の線量率の実験値と QAD コードによる計算値を比較している。 ・ 今回の廃棄物搬出建屋の壁外線量率計算及び敷地等境界外の直接線量評価では、上記妥当性確認における実験体系と同様に、ガンマ線の遮蔽体透過後の線量率を計算する。 ・ 今回の廃棄物搬出建屋の壁外線量率評価及び敷地等境界外の直接線量評価は、上記妥当性確認内容と合致している。 ・ また、「原子力発電所放射線遮へい設計規程」(JEAC4615-2008)では、事故時の外部遮蔽及び中央制御室遮蔽のための点減衰核積分コード/散乱線計算コードとして、SPANコード、SCATTERINGコード、QADコードが、燃料移送遮蔽のための点減衰核積分コードとして、SPAN-SLABが挙げられている。
--	---

(2) SCATTERING

項目 \ コード名	SCATTERING
開発機関	米国ロスアラモス国立研究所及び三菱重工業（株）
開発時期	1974年
使用したバージョン	Ver. 90m
使用目的	遮蔽計算 （廃棄物搬出建屋からの敷地等境界外におけるガンマ線によるスカイシャイン線量評価）
コードの概要	点減衰核積分法を使用した1回散乱近似法によるスカイシャイン線量の解析コードであり、ガンマ線が空気中で散乱を受けた後、観測点に到達する散乱線量（スカイシャイン線量）を計算する。また、点減衰核積分法により、直接線も計算する。
検証(Verification)及び 妥当性確認(Validation)	<p>廃棄物搬出建屋からの敷地等境界外におけるスカイシャイン線量評価について、SCATTERINGコードを使用して実施している。</p> <p>【検証(Verification)】 本解析コードの検証の内容は、以下のとおりである。</p> <ul style="list-style-type: none"> ・本コードの運用環境について、開発機関から提示された要件を満足していることを確認している。 ・SCATTERINGコードは、線量率評価を実施するコードであり、計算に必要な主な条件は線源条件、遮蔽体条件である。これら評価条件が与えられれば線量率評価は可能であり、SCATTERINGコードは廃棄物搬出建屋からの敷地等境界外におけるスカイシャイン線量評価に適用可能である。 <p>【妥当性確認(Validation)】 本解析コードの妥当性確認の内容は、以下のとおりである。</p> <ul style="list-style-type: none"> ・スカイシャイン線について、米国 Radiation Research Associates(RRA)が1977年に米国カンザス州立大学において⁶⁰Co線源を用いたベンチマーク試験を実施している。

<p style="text-align: center;"> 検証(Verification) 及び 妥当性確認(Validation) </p>	<ul style="list-style-type: none"> ・ このRRAでの実験値と計算値を比較した結果、おおむね一致していることを確認している。 ・ 詳細は、「SCATTERINGコードの概要」MAPI-1021改7（平成14年、三菱重工業株式会社）に示されていることを確認している。 ・ 上記妥当性確認では、横壁よりも天井が薄い形状で、スカイシャイン線量が比較的多い体系での実験による測定値と、SCATTERINGコードによる計算値を比較している。 ・ 今回の廃棄物搬出建屋からの敷地等境界外におけるスカイシャイン線量評価は、雑固体廃棄物及びアスファルト固化体を線源とし、雑固体廃棄物及びアスファルト固化体を囲む廃棄物搬出建屋（側壁）は十分な遮蔽があり、雑固体廃棄物及びアスファルト固化体を囲む廃棄物搬出建屋（天井）は遮蔽が側壁より薄い上記妥当性確認における実験体系と同様の体系である。 ・ 今回の廃棄物搬出建屋からの敷地等境界外におけるスカイシャイン線量評価は、上記妥当性確認内容と合致している。 ・ また、「原子力発電所放射線遮へい設計規程」（JEAC4615-2008）では、事故時の外部遮蔽及び中央制御室遮蔽のための点減衰核積分コード/散乱線計算コードとして、SPANコード、SCATTERINGコード、QADコードが、燃料移送遮蔽のための点減衰核積分コードとして、SPAN-SLABが挙げられている。
--	---

添付図面目次

- 第 1-1 図 主要設備の配置の状況を明示した平面図及び断面図
(発電所全体)
- 第 1-2 図 主要設備の配置の状況を明示した平面図及び断面図
(平面図(1/3))
- 第 1-3 図 主要設備の配置の状況を明示した平面図及び断面図
(平面図(2/3))
- 第 1-4 図 主要設備の配置の状況を明示した平面図及び断面図
(平面図(3/3))
- 第 1-5 図 主要設備の配置の状況を明示した平面図及び断面図 (断面図)
- 第 2-1 図 通信連絡設備の取付箇所を明示した図面
廃棄物搬出建屋(EL.17.3m、EL.21.3m)
- 第 2-2 図 通信連絡設備の取付箇所を明示した図面
廃棄物搬出建屋(EL.24.8m、EL.29.3m)
- 第 2-3 図 通信連絡設備の取付箇所を明示した図面
廃棄物搬出建屋(EL.33.8m)
- 第 2-4 図 通信連絡設備の取付箇所を明示した図面
廃棄物搬出建屋(EL.41.8m)
- 第 3-1 図 安全避難通路を明示した図面
廃棄物搬出建屋(EL.17.3m、EL.21.3m)
- 第 3-2 図 安全避難通路を明示した図面
廃棄物搬出建屋(EL.24.8m、EL.29.3m)
- 第 3-3 図 安全避難通路を明示した図面
廃棄物搬出建屋(EL.33.8m)

- 第 3-4 図 安全避難通路を明示した図面
廃棄物搬出建屋(EL.41.8m)
- 第 4-1 図 非常用照明の取付箇所を明示した図面
廃棄物搬出建屋(EL.17.3m、EL.21.3m)
- 第 4-2 図 非常用照明の取付箇所を明示した図面
廃棄物搬出建屋(EL.24.8m、EL.29.3m)
- 第 4-3 図 非常用照明の取付箇所を明示した図面
廃棄物搬出建屋(EL.33.8m)
- 第 4-4 図 非常用照明の取付箇所を明示した図面
廃棄物搬出建屋(EL.41.8m)
- 第 5-1-1 図 放射性廃棄物の廃棄施設に係る機器の配置を明示した図面
(固体廃棄物貯蔵設備) 屋外
- 第 5-1-2 図 放射性廃棄物の廃棄施設に係る機器の配置を明示した図面
(固体廃棄物処理設備) 廃棄物搬出建屋(EL.17.3m)
- 第 5-2-1 図 放射性廃棄物の廃棄施設の構造図 (固体廃棄物貯蔵設備)
固体廃棄物搬出検査棟
- 第 5-2-1 図の補足
- 第 5-2-2 図 放射性廃棄物の廃棄施設の構造図 (固体廃棄物処理設備)
ペイラ
- 第 5-2-2 図の補足
- 第 6-1-1 図 放射線管理施設に係る機器の配置を明示した図面 (換気設備)
廃棄物搬出建屋(EL.24.8m)
- 第 6-1-2 図 放射線管理施設に係る機器の配置を明示した図面 (換気設備)
廃棄物搬出建屋(EL.33.8m)

- 第 6-1-3 図 放射線管理施設に係る機器の配置を明示した図面
(生体遮蔽装置) 屋外
- 第 6-2 図 放射線管理施設の系統図(換気設備) (設計基準対象施設)
- 第 6-3 図 放射線管理用計測装置の検出器の取付箇所を明示した図面
(放射線管理用計測装置) 廃棄物搬出建屋 (EL.33.8m)
- 第 6-4-1 図 放射線管理施設の構造図 (放射線管理用計測装置)
分別前処理室エリアモニタ
- 第 6-4-2 図 放射線管理施設の構造図 (換気設備)
圧縮固化処理棟給気ファン
- 第 6-4-2 図の補足
- 第 6-4-3 図 放射線管理施設の構造図 (換気設備)
圧縮固化処理棟排気ファン
- 第 6-4-3 図の補足
- 第 6-4-4 図 放射線管理施設の構造図 (換気設備)
圧縮固化処理棟排気フィルタユニット
- 第 6-4-4 図の補足
- 第 6-4-5 図 放射線管理施設の構造図 (生体遮蔽装置)
廃棄物搬出設備遮蔽(1/3)
- 第 6-4-6 図 放射線管理施設の構造図 (生体遮蔽装置)
廃棄物搬出設備遮蔽(2/3)
- 第 6-4-7 図 放射線管理施設の構造図 (生体遮蔽装置)
廃棄物搬出設備遮蔽(3/3)
- 第 6-4-5 図から第 6-4-7 図の補足

第 7-1-1 図 その他発電用原子炉の附属施設
火災防護設備に係る機器の配置を明示した図面及び構造図
（火災区域構造物及び火災区画構造物）
廃棄物搬出建屋（EL.17.3m, EL.21.3m, EL.24.8m,
EL.29.3m, EL.33.8m, EL.41.8m）

第 7-1-1 図の補足

第 7-1-2 図 その他発電用原子炉の附属施設
火災防護設備に係る機器の配置を明示した図面
（消火設備）（1/3）
廃棄物搬出設備電動消火ポンプ（EL.17.3m）
廃棄物搬出設備ディーゼル消火ポンプ（EL.17.3m）

第 7-1-3 図 その他発電用原子炉の附属施設
火災防護設備に係る機器の配置を明示した図面
（消火設備）（2/3）
屋外

第 7-1-4 図 その他発電用原子炉の附属施設
火災防護設備に係る機器の配置を明示した図面
（消火設備）（3/3）
廃棄物搬出建屋(EL.17.3m)

第 7-1-5 図 その他発電用原子炉の附属施設
火災防護設備に係る機器の配置を明示した図面
（消火設備）（1/3）

第 7-1-6 図 その他発電用原子炉の附属施設
火災防護設備に係る機器の配置を明示した図面
（消火設備）（2/3）

第 7-1-5 図から第 7-1-6 図の補足

第 7-1-7 図 その他発電用原子炉の附属施設
火災防護設備に係る機器の配置を明示した図面
（消火設備）（3/3）

第 7-1-7 図の補足

第 7-2-1 図 その他発電用原子炉の附属施設
火災防護設備の系統図（消火設備）(1/2)

第 7-2-2 図 その他発電用原子炉の附属施設
火災防護設備の系統図（消火設備）(2/2)

第 7-3-1 図 その他発電用原子炉の附属施設
火災防護設備の構造図（消火設備）
廃棄物搬出設備消火用水タンク

第 7-3-1 図の補足

第 7-3-2 図 その他発電用原子炉の附属施設
火災防護設備の構造図（消火設備）
廃棄物搬出設備電動消火ポンプ

第 7-3-2 図の補足

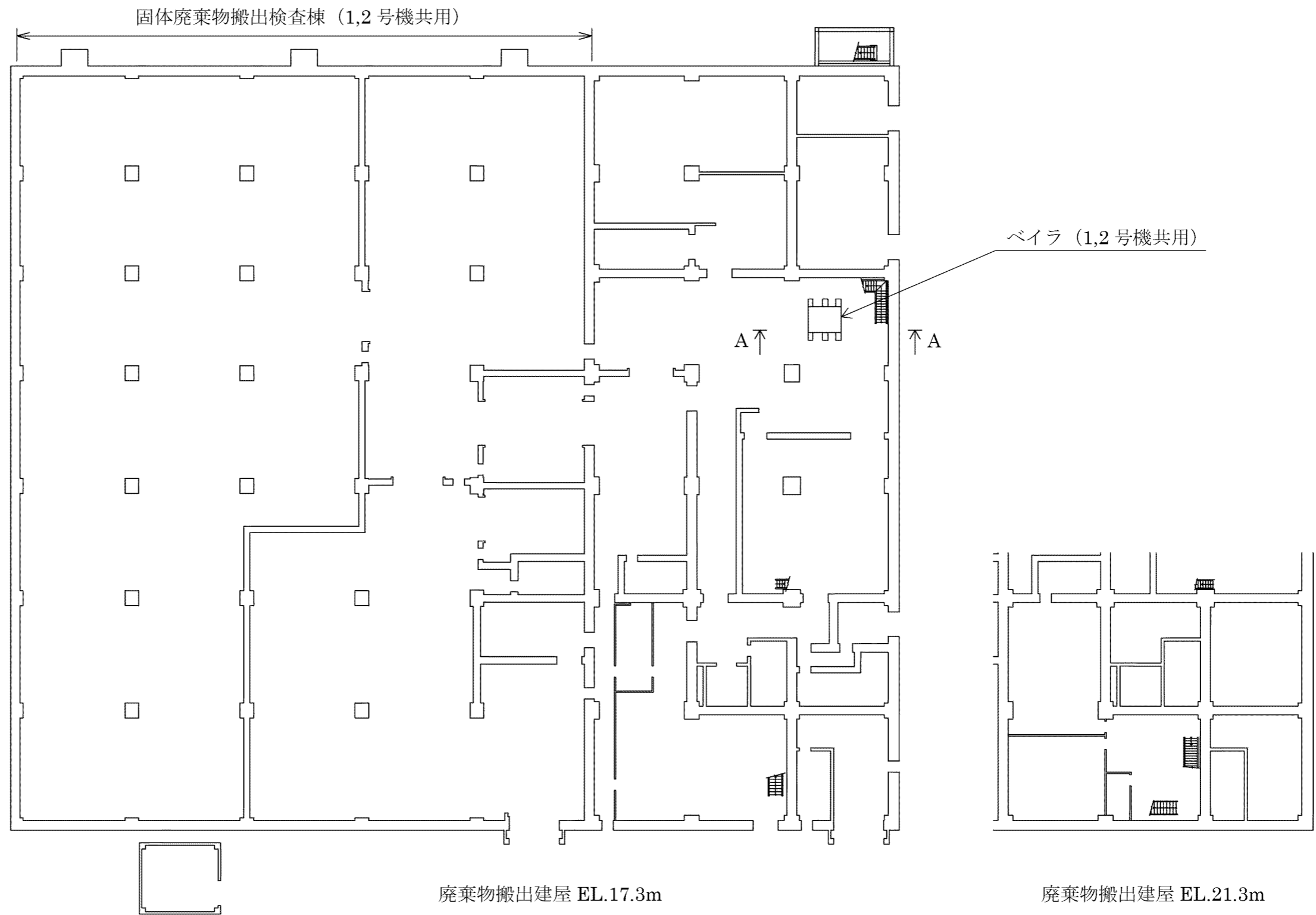
第 7-3-3 図 その他発電用原子炉の附属施設
火災防護設備の構造図（消火設備）
廃棄物搬出設備ディーゼル消火ポンプ

第 7-3-3 図の補足

第 7-3-4 図 その他発電用原子炉の附属施設
火災防護設備の構造図（消火設備）
ハロンボンベ（圧縮固化処理棟用）

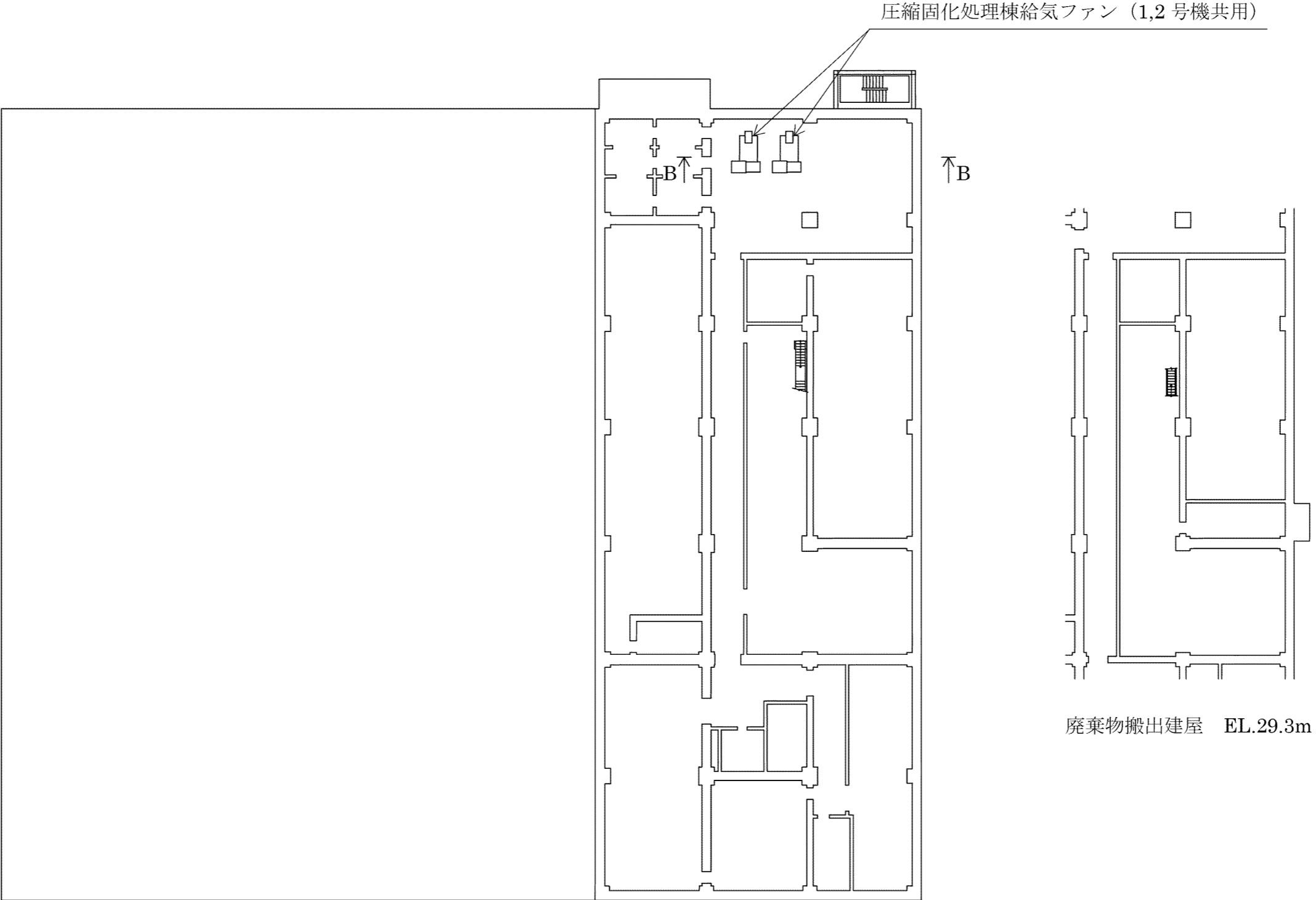
第 7-3-4 図の補足

設計及び工事計画認可申請	第 1-1 図
川内原子力発電所第 1 号機	
主要設備の配置の状況を明示した 平面図及び断面図 (発電所全体図)	
九州電力株式会社	



※主要設備の詳細配置については、個別の図面による。

設計及び工事計画認可申請	第1-2図
川内原子力発電所第1号機	
主要設備の配置の状況を明示した 平面図及び断面図 (平面図(1/3))	
九州電力株式会社	



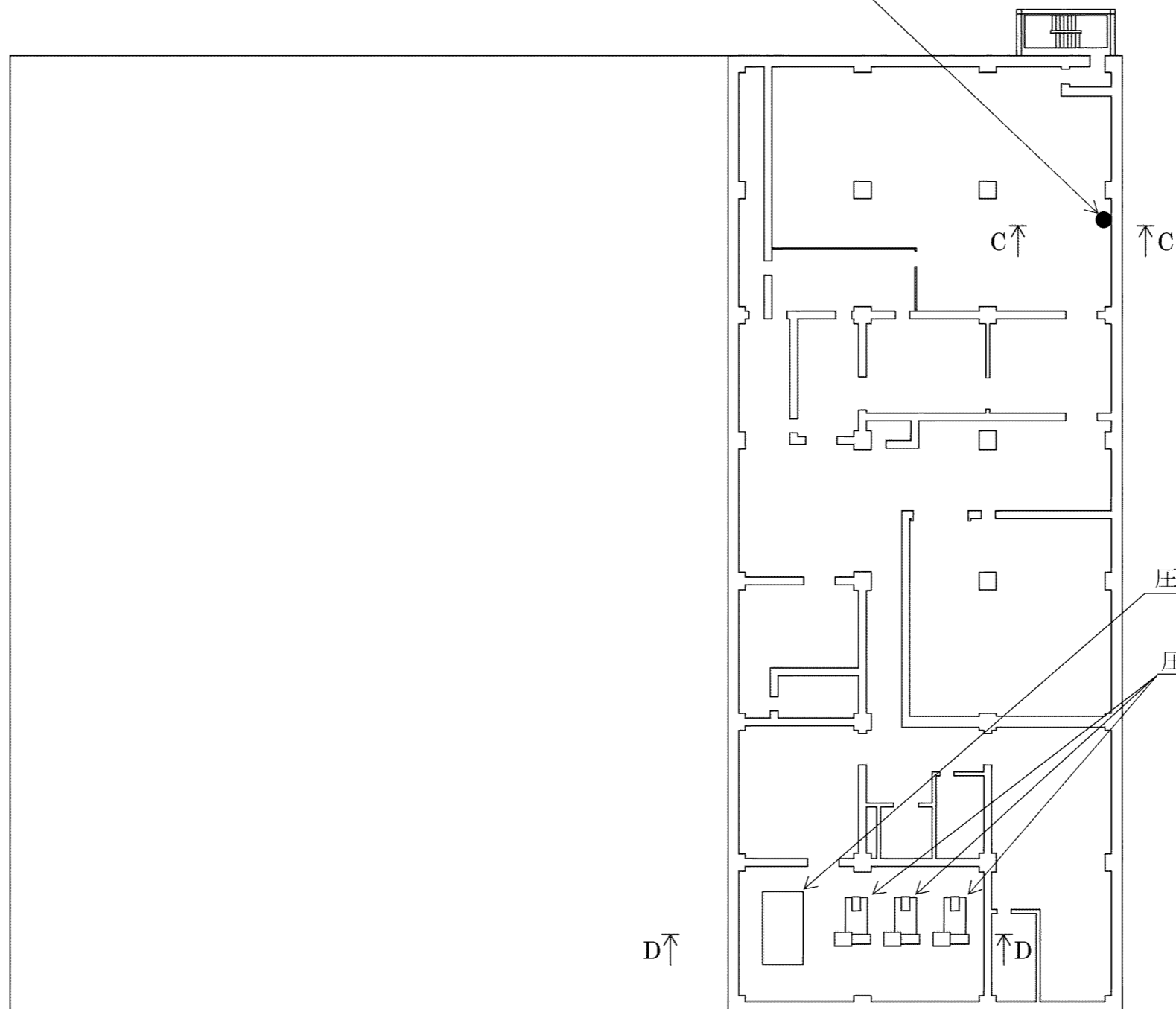
廃棄物搬出建屋 EL.24.8m

廃棄物搬出建屋 EL.29.3m

設計及び工事計画認可申請	第1-3図
川内原子力発電所第1号機	
主要設備の配置の状況を明示した 平面図及び断面図 (平面図(2/3))	
九州電力株式会社	

※主要設備の詳細配置については、個別の図面による。

分別前処理室エリアモニタ (1,2号機共用)



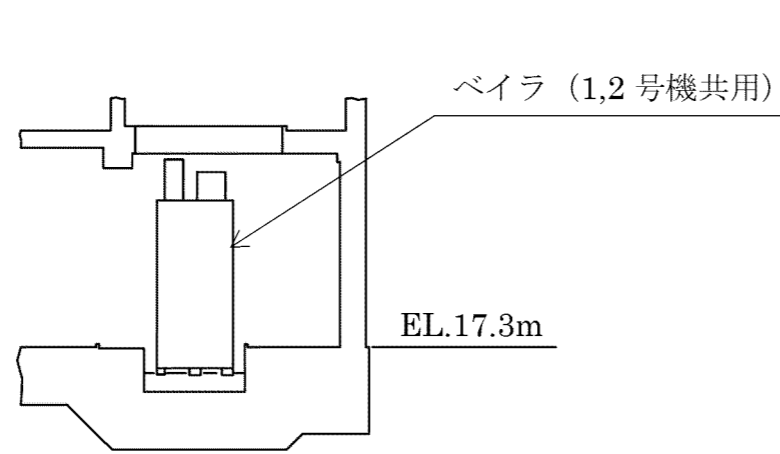
圧縮固化処理棟排気フィルタユニット(1,2号機共用)

圧縮固化処理棟排気ファン(1,2号機共用)

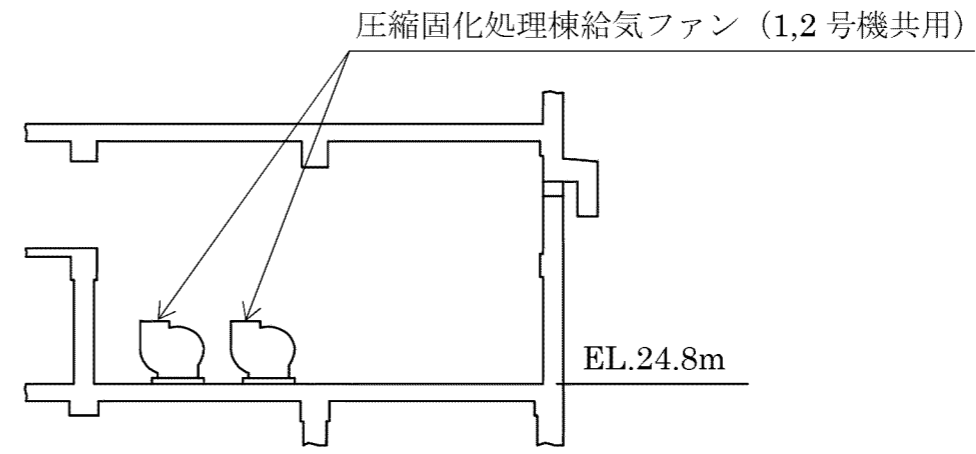
廃棄物搬出建屋 EL.33.8m

設計及び工事計画認可申請	第1-4図
川内原子力発電所第1号機	
主要設備の配置の状況を明示した 平面図及び断面図 (平面図(3/3))	
九州電力株式会社	

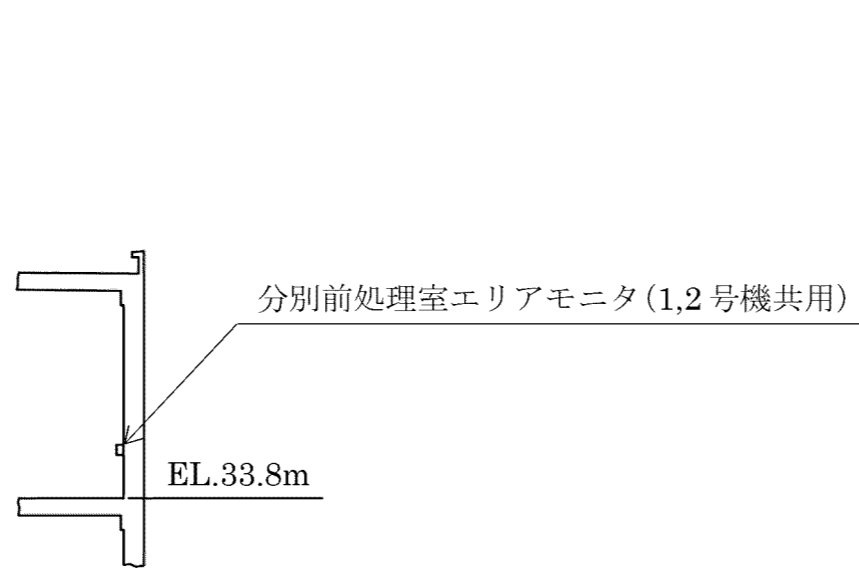
※主要設備の詳細配置については、個別の図面による。



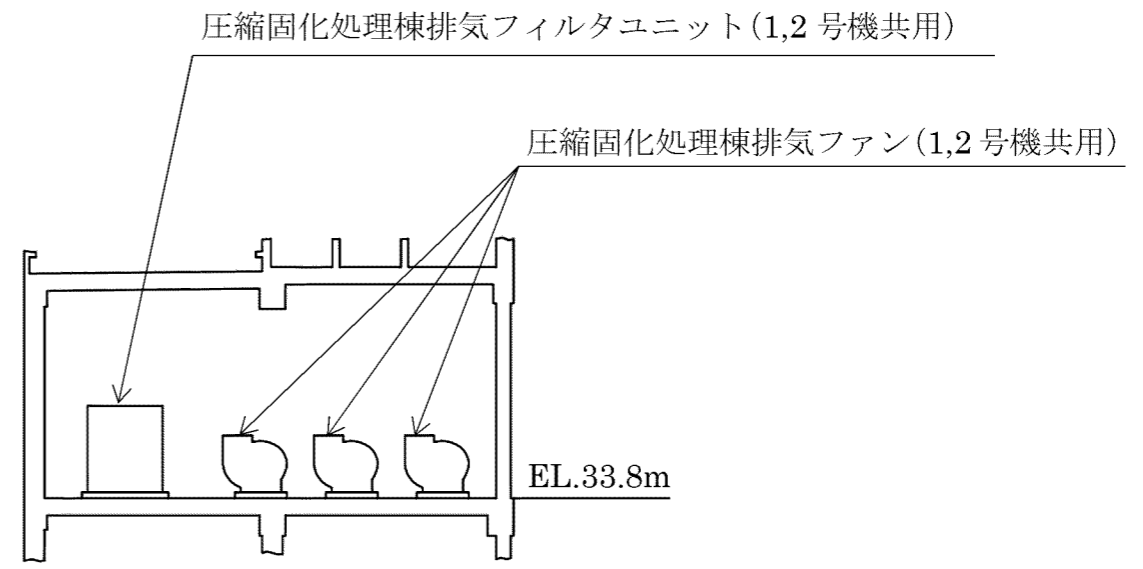
A-A 断面



B-B 断面



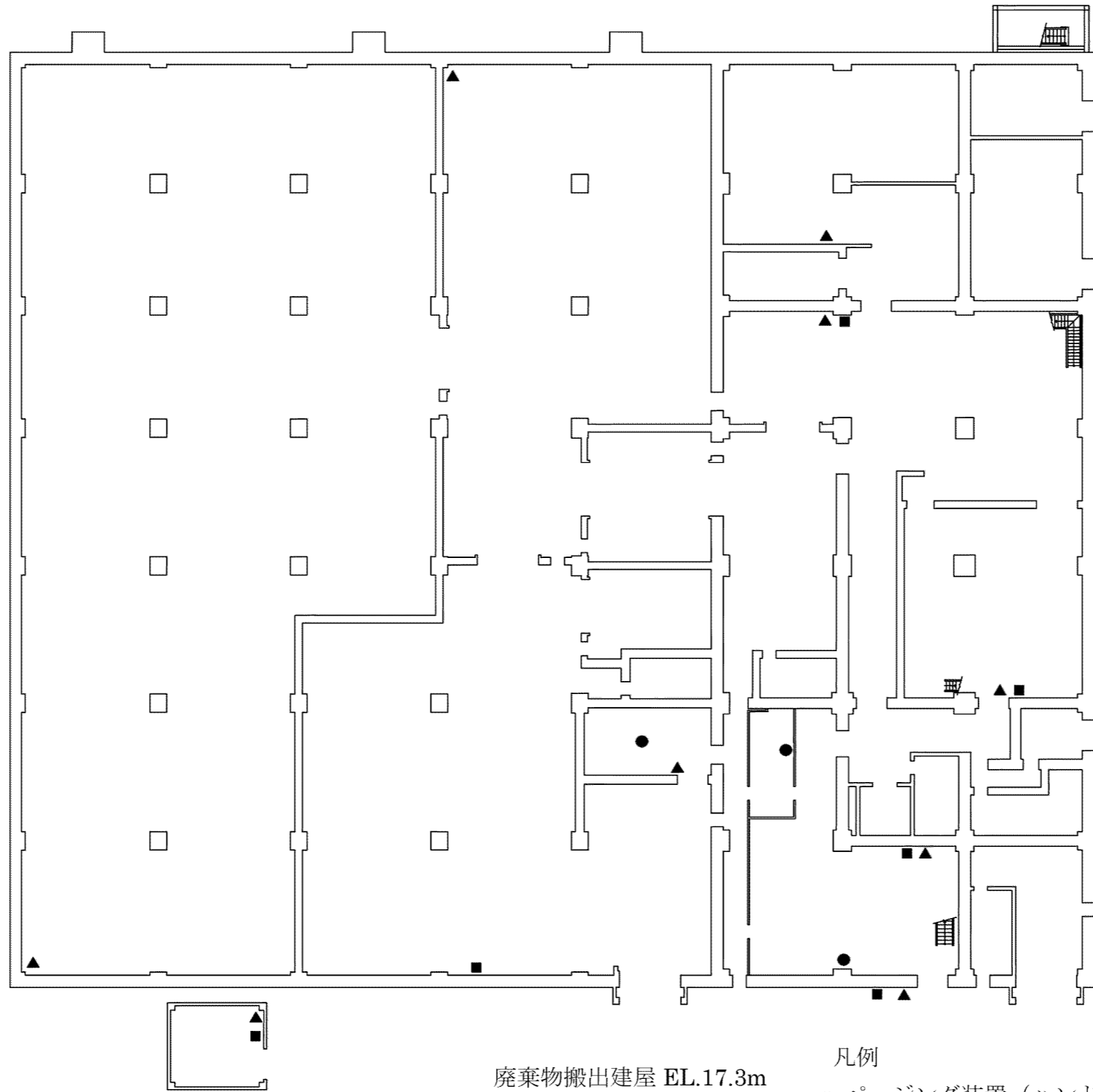
C-C 断面



D-D 断面

設計及び工事計画認可申請	第1-5図
川内原子力発電所第1号機	
主要設備の配置の状況を明示した 平面図及び断面図 (断面図)	
九州電力株式会社	

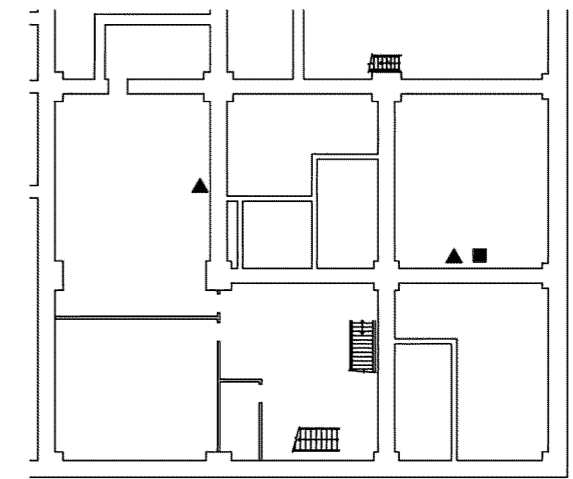
※主要設備の詳細配置については、個別の図面による。



廃棄物搬出建屋 EL.17.3m

凡例

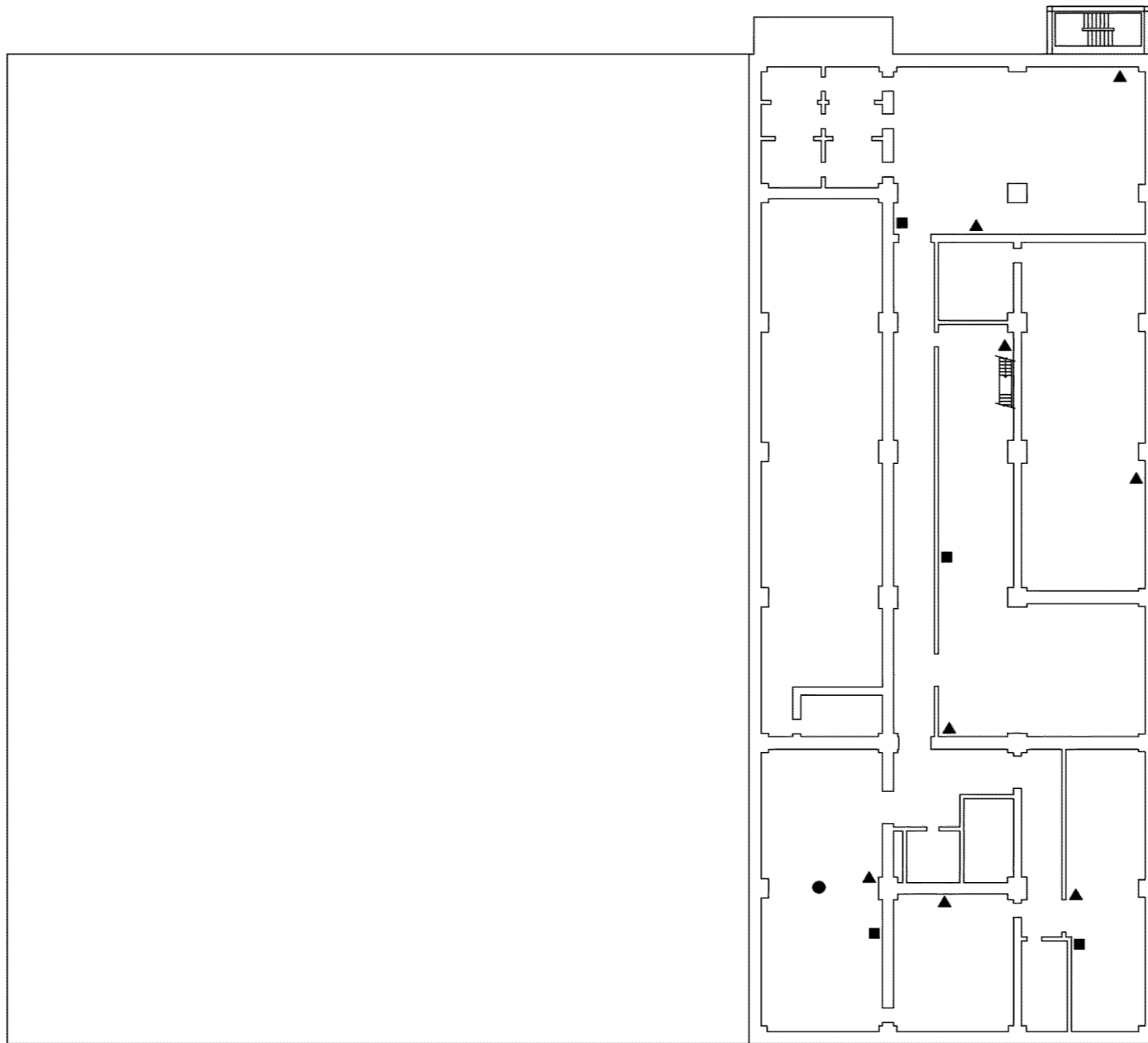
- ページング装置 (ハンドセット)
- ▲ ページング装置 (スピーカ)
- 保安電話 (固定型)



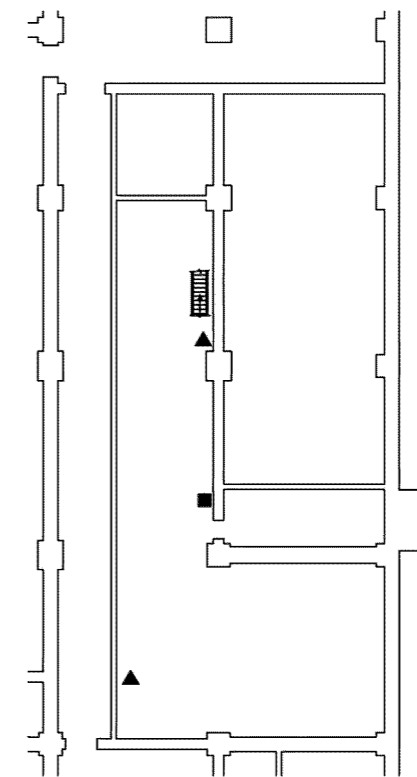
廃棄物搬出建屋 EL.21.3m

※1,2号機共用

設計及び工事計画認可申請	第2-1図
川内原子力発電所第1号機	
通信連絡設備の取付箇所を明示した図面 廃棄物搬出建屋(EL.17.3m、EL.21.3m)	
九州電力株式会社	



廃棄物搬出建屋 EL.24.8m



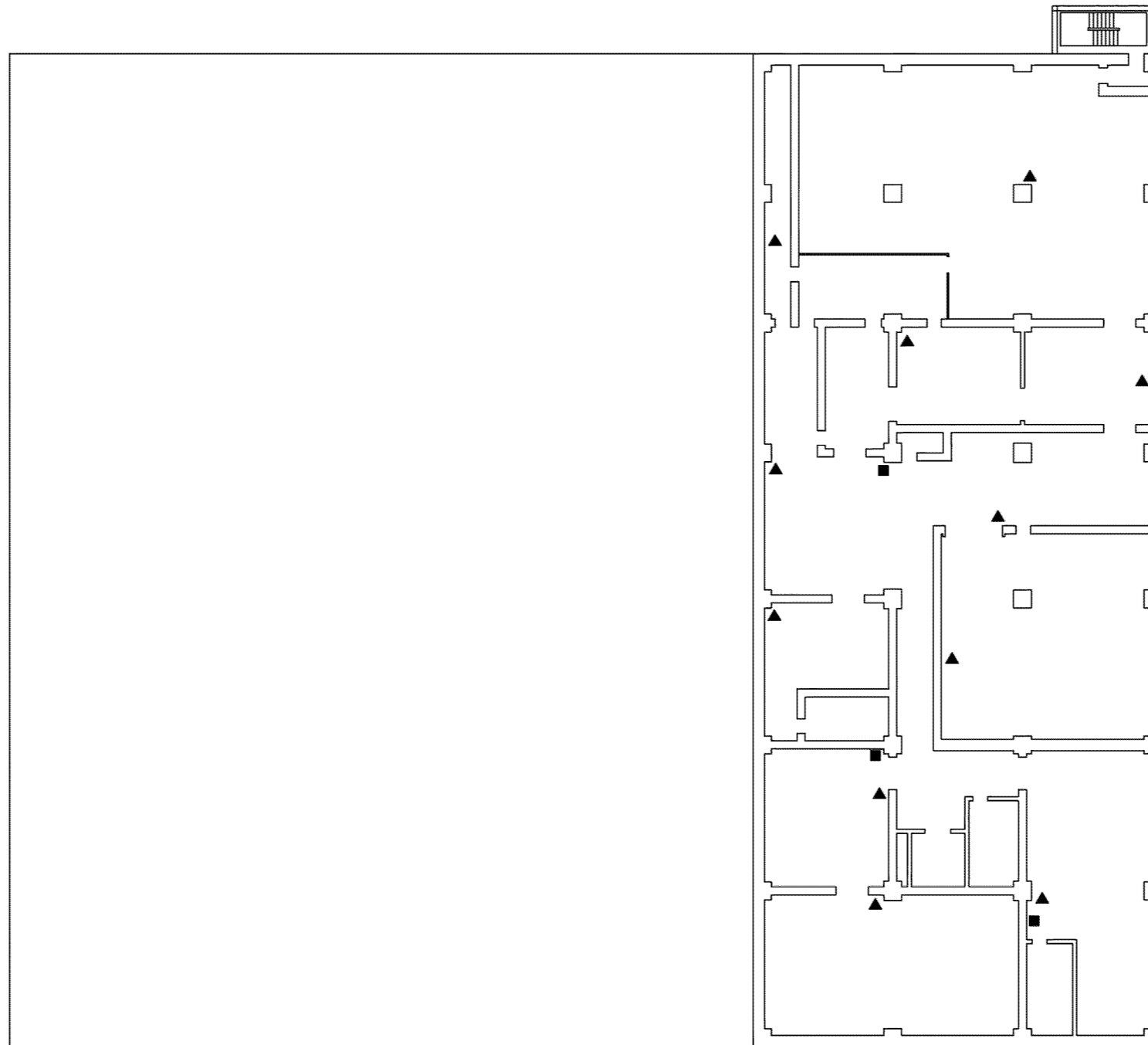
廃棄物搬出建屋 EL.29.3m

凡例

- ページング装置 (ハンドセット)
- ▲ ページング装置 (スピーカ)
- 保安電話 (固定型)

※1,2 号機共用

設計及び工事計画認可申請	第 2-2 図
川内原子力発電所第 1 号機	
通信連絡設備の取付箇所を明示した図面 廃棄物搬出建屋(EL.24.8m、EL.29.3m)	
九州電力株式会社	



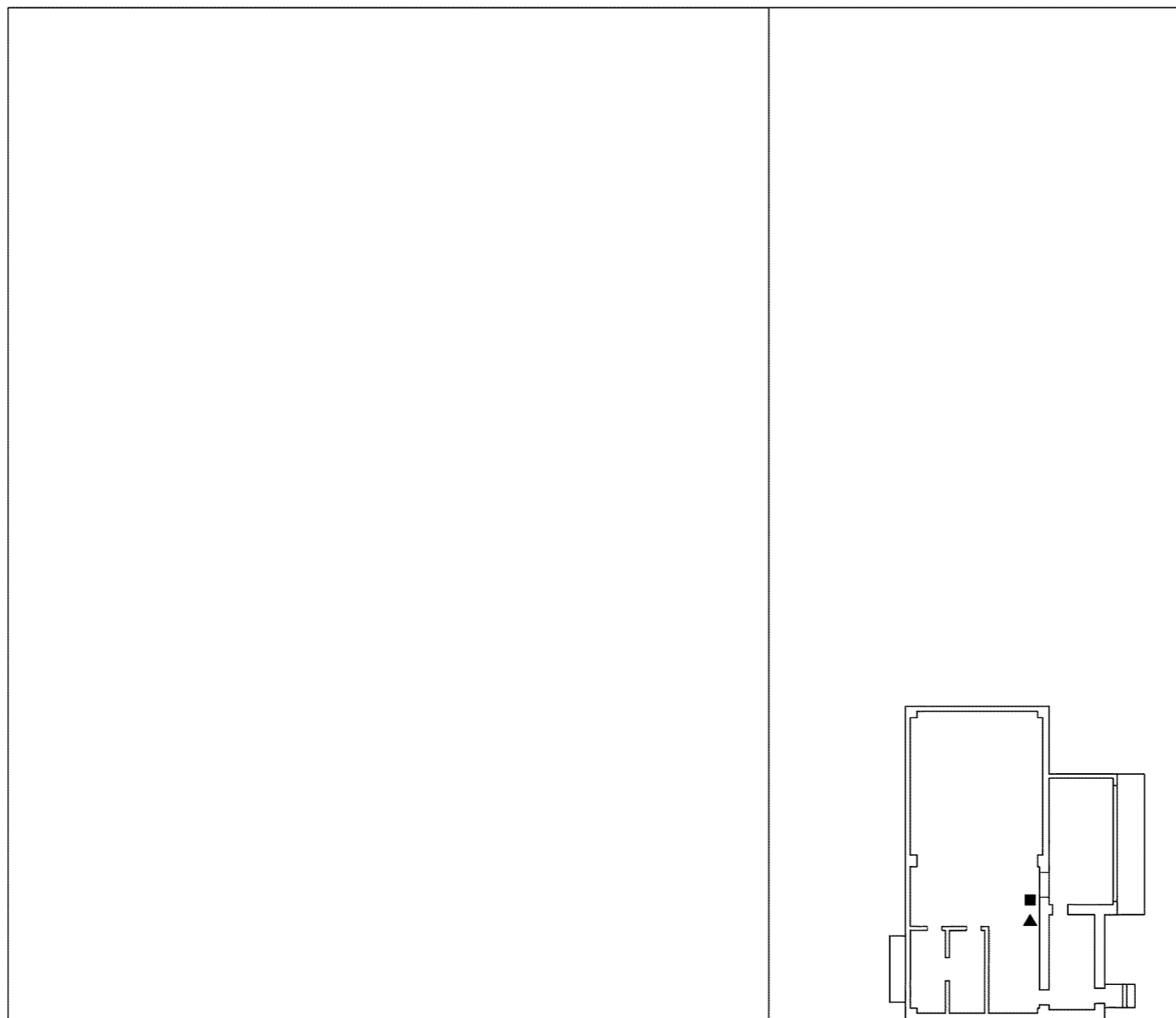
廃棄物搬出建屋 EL.33.8m

凡例

- ページング装置 (ハンドセット)
- ▲ ページング装置 (スピーカ)

※1,2号機共用

設計及び工事計画認可申請	第2-3図
川内原子力発電所第1号機	
通信連絡設備の取付箇所を明示した図面 廃棄物搬出建屋(EL.33.8m)	
九州電力株式会社	



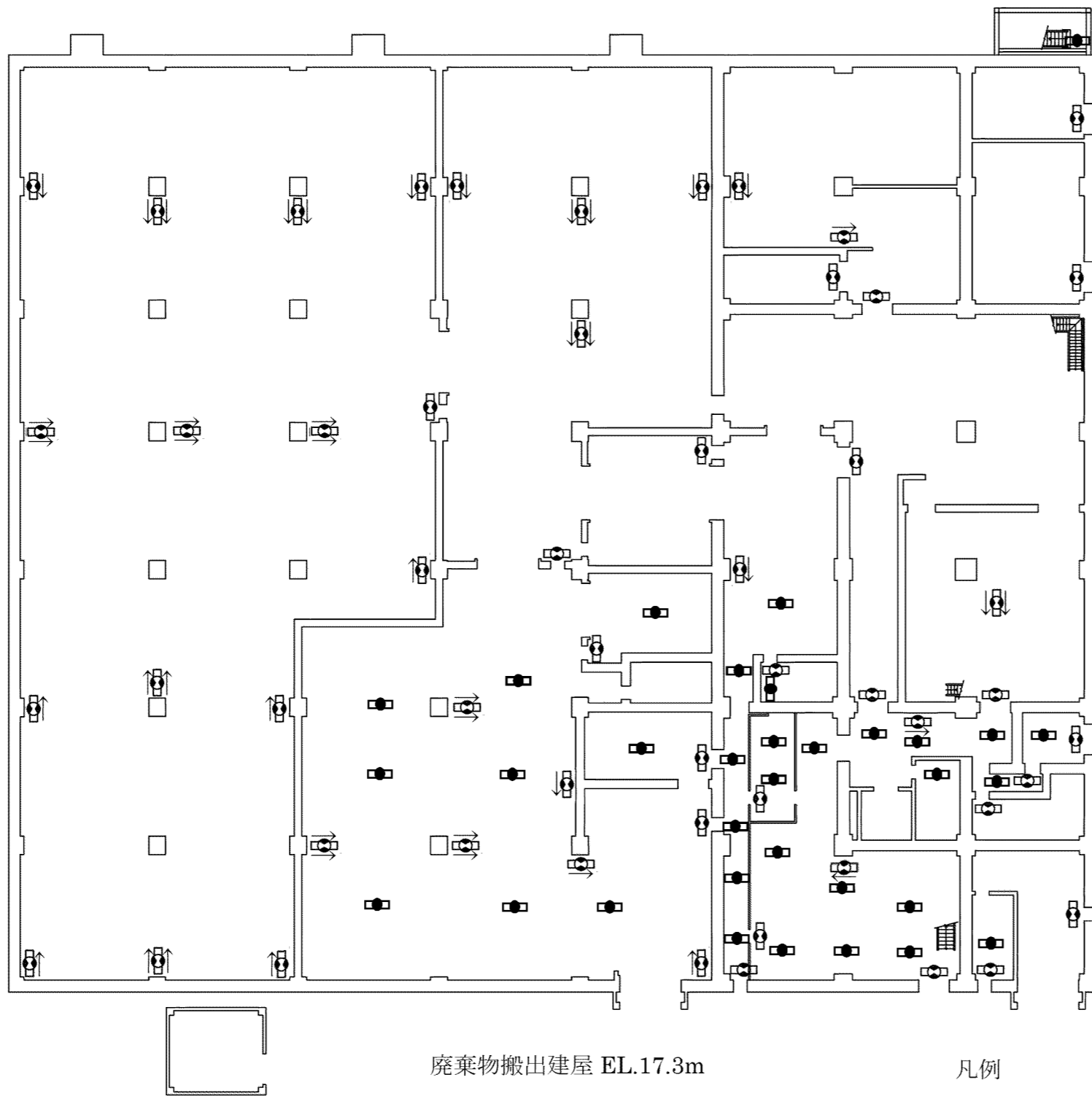
凡例

- ページング装置 (ハンドセット)
- ▲ ページング装置 (スピーカ)

廃棄物搬出建屋 EL.41.8m

※1,2号機共用

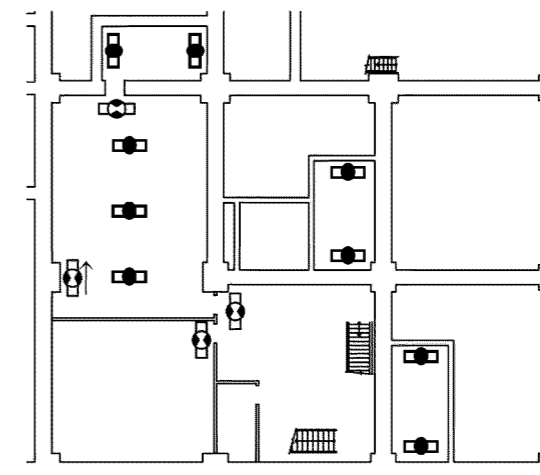
設計及び工事計画認可申請	第2-4図
川内原子力発電所第1号機	
通信連絡設備の取付箇所を明示した図面 廃棄物搬出建屋(EL.41.8m)	
九州電力株式会社	



廃棄物搬出建屋 EL.17.3m

凡例

- 避難口誘導灯
- 避難通路誘導灯
- 非常灯

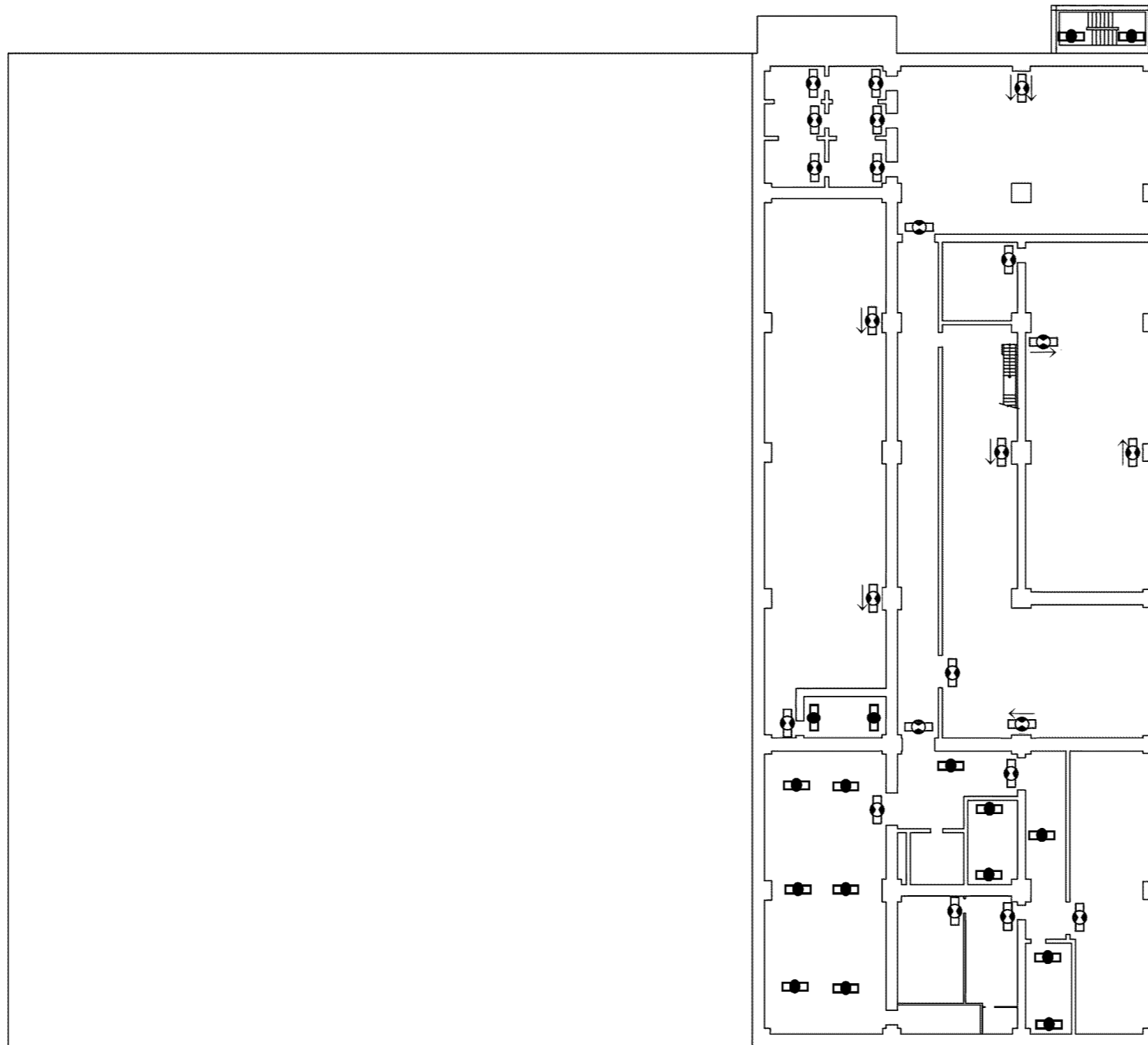


廃棄物搬出建屋 EL.21.3m

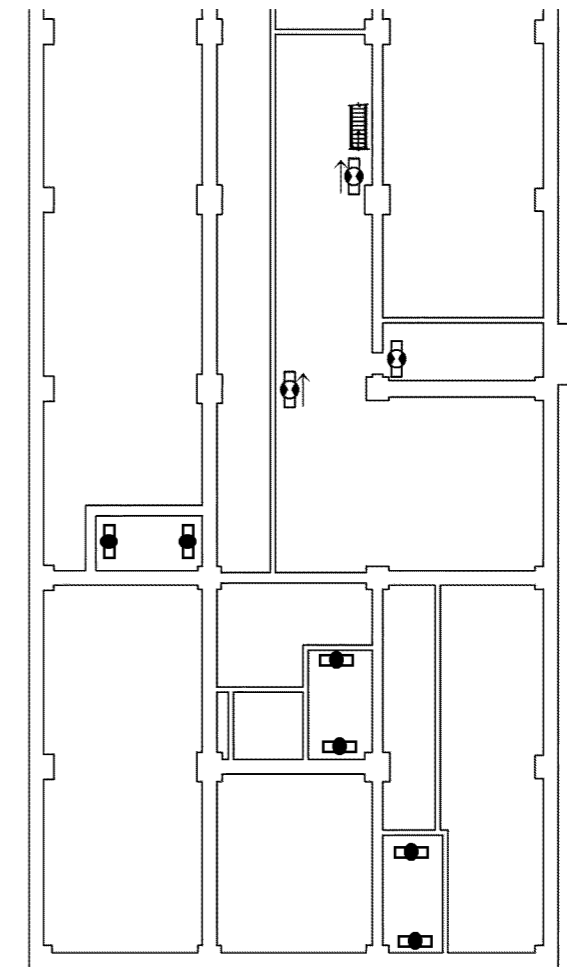
※1,2号機共用

設計及び工事計画認可申請	第3-1図
川内原子力発電所第1号機	
安全避難通路を明示した図面 廃棄物搬出建屋(EL.17.3m、EL.21.3m)	
九州電力株式会社	

※ 避難口誘導灯、避難通路誘導灯及び非常灯の取付箇所及び数量は関係法令に基づく手続きにより適宜改善を図る。



廃棄物搬出建屋 EL.24.8m



廃棄物搬出建屋 EL.29.3m

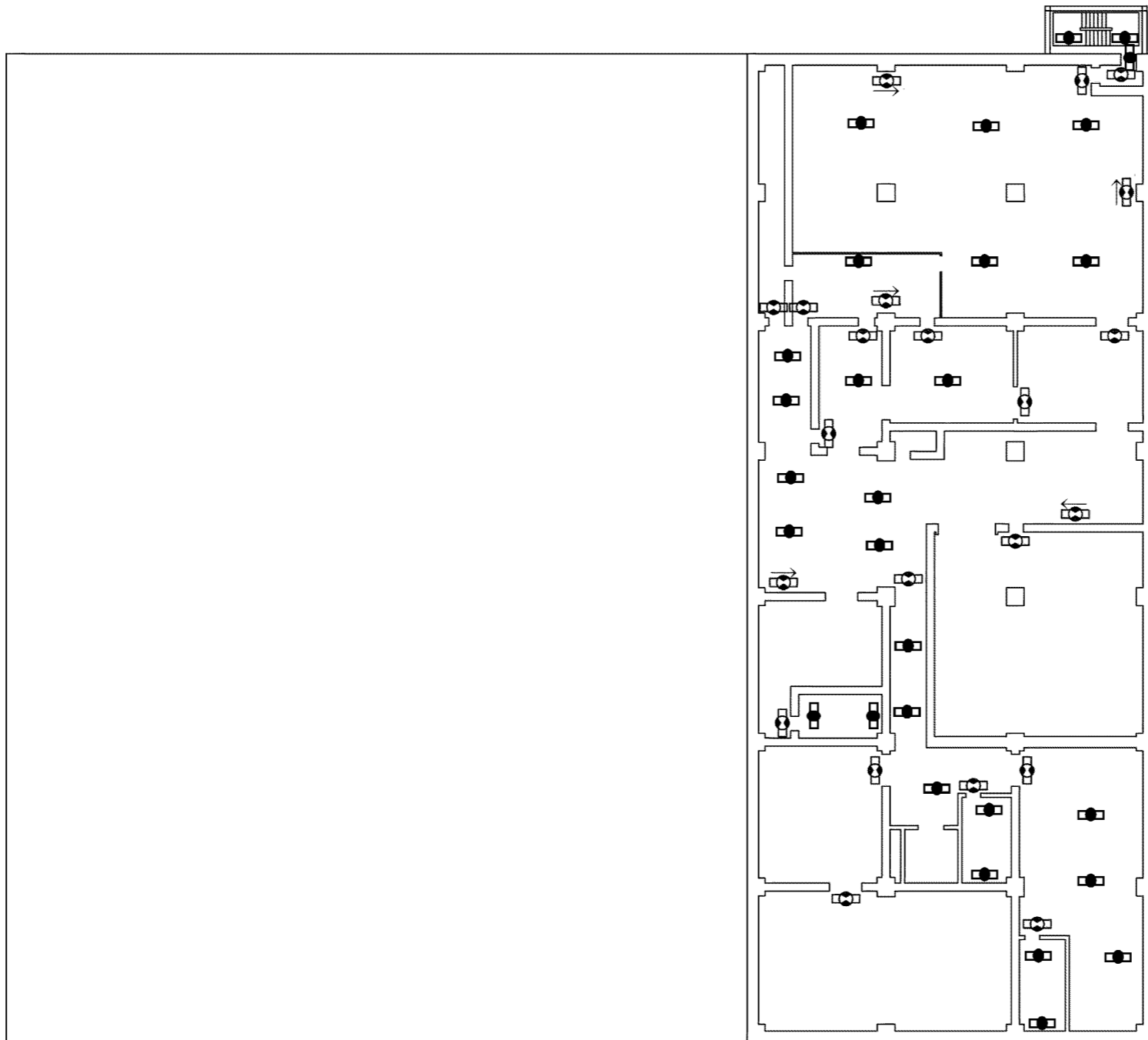
※1,2号機共用

凡例

- ◻ 避難口誘導灯
- ◻ 避難通路誘導灯
- ◻ 非常灯




※ 避難口誘導灯、避難通路誘導灯及び非常灯の取付箇所及び数量は関係法令に基づく手続きにより適宜改善を図る。

設計及び工事計画認可申請	第3-2図
川内原子力発電所第1号機	
安全避難通路を明示した図面 廃棄物搬出建屋(EL.24.8m、EL.29.3m)	
九州電力株式会社	



廃棄物搬出建屋 EL.33.8m

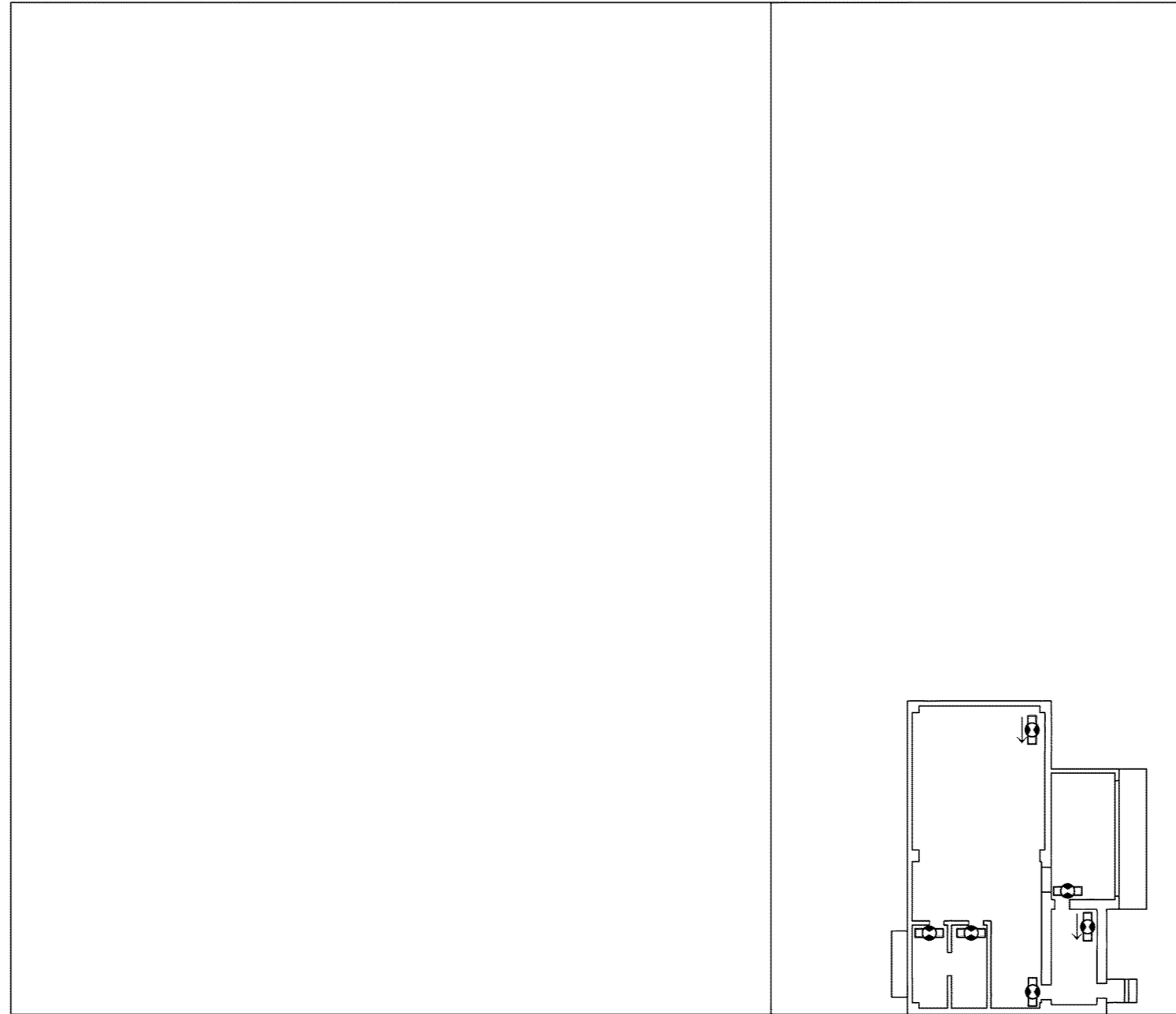
凡例

-  避難口誘導灯
-  避難通路誘導灯
-  非常灯

※ 避難口誘導灯、避難通路誘導灯及び非常灯の取付箇所及び数量は関係法令に基づく手続きにより適宜改善を図る。

※1,2号機共用

設計及び工事計画認可申請	第3-3図
川内原子力発電所第1号機	
安全避難通路を明示した図面 廃棄物搬出建屋(EL.33.8m)	
九州電力株式会社	



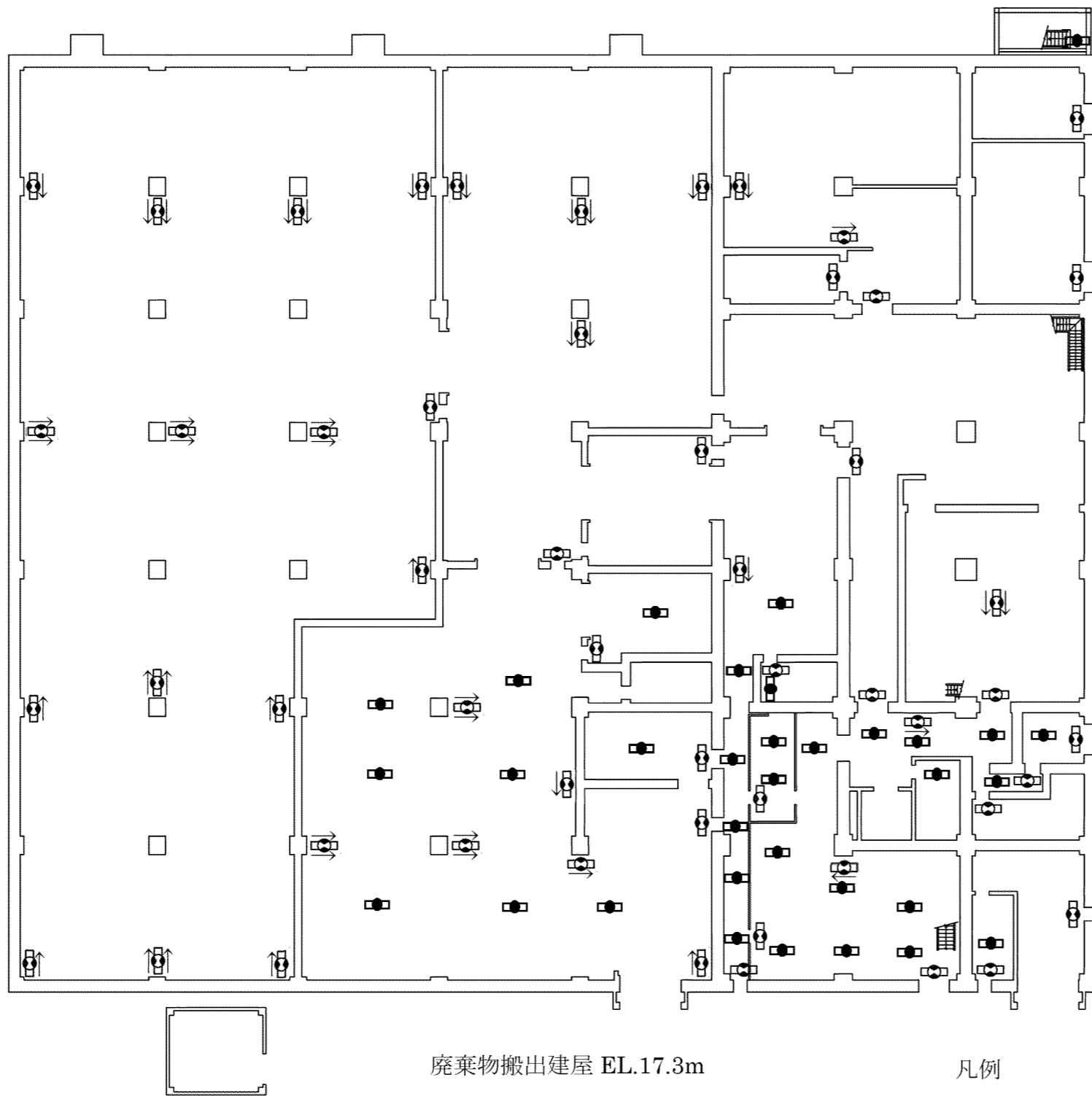
- 凡例
- ☐ 避難口誘導灯
 - ☐ 避難通路誘導灯

廃棄物搬出建屋 EL.41.8m

※1,2号機共用

設計及び工事計画認可申請	第3-4図
川内原子力発電所第1号機	
安全避難通路を明示した図面 廃棄物搬出建屋(EL.41.8m)	
九州電力株式会社	

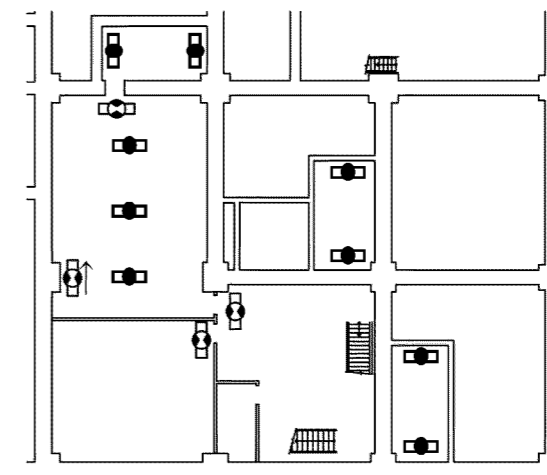
※ 避難口誘導灯及び避難通路誘導灯の取付箇所及び数量は関係法令に基づく手続きにより適宜改善を図る。



廃棄物搬出建屋 EL.17.3m

凡例

- 避難口誘導灯
- 避難通路誘導灯
- 非常灯

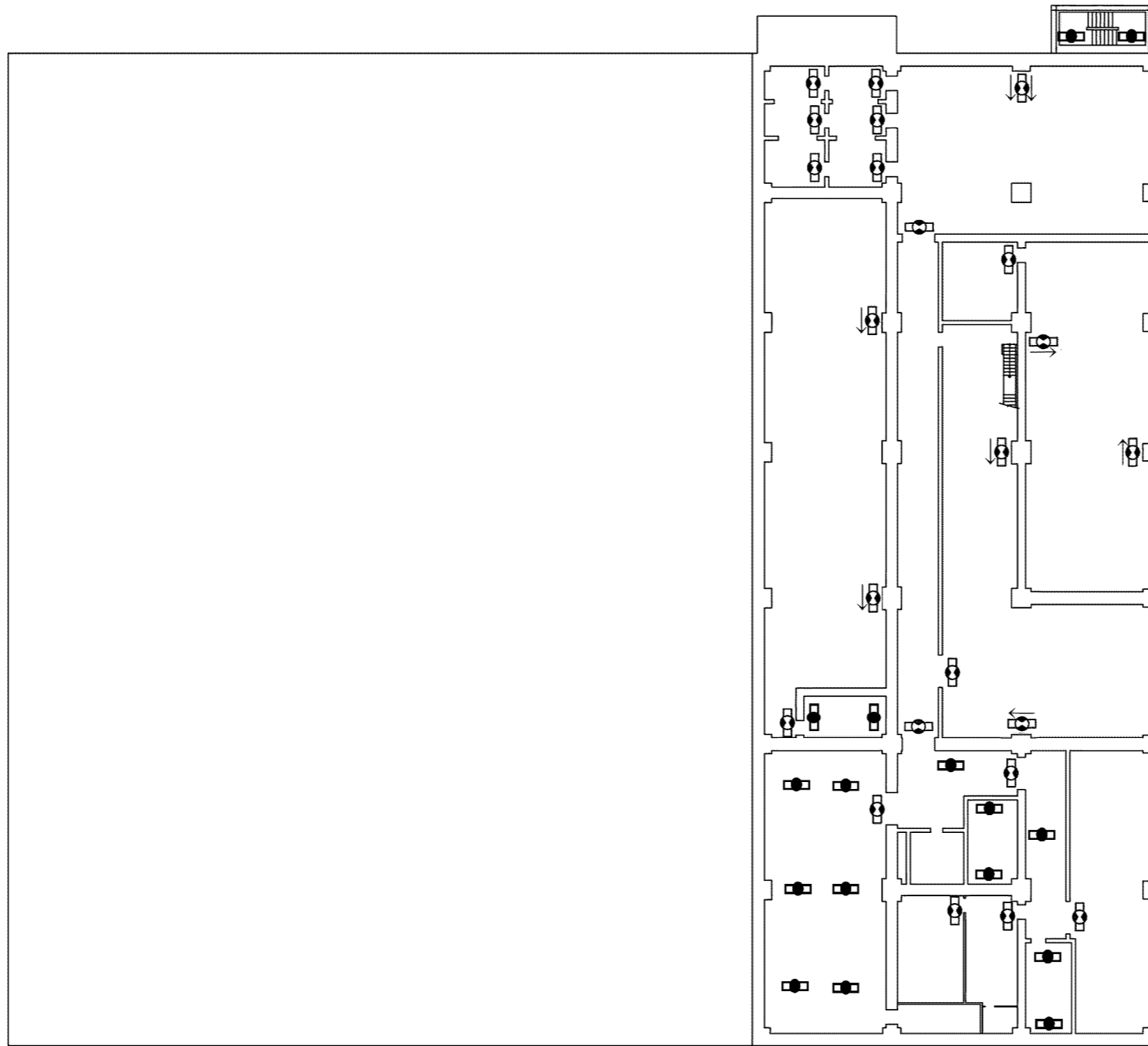


廃棄物搬出建屋 EL.21.3m

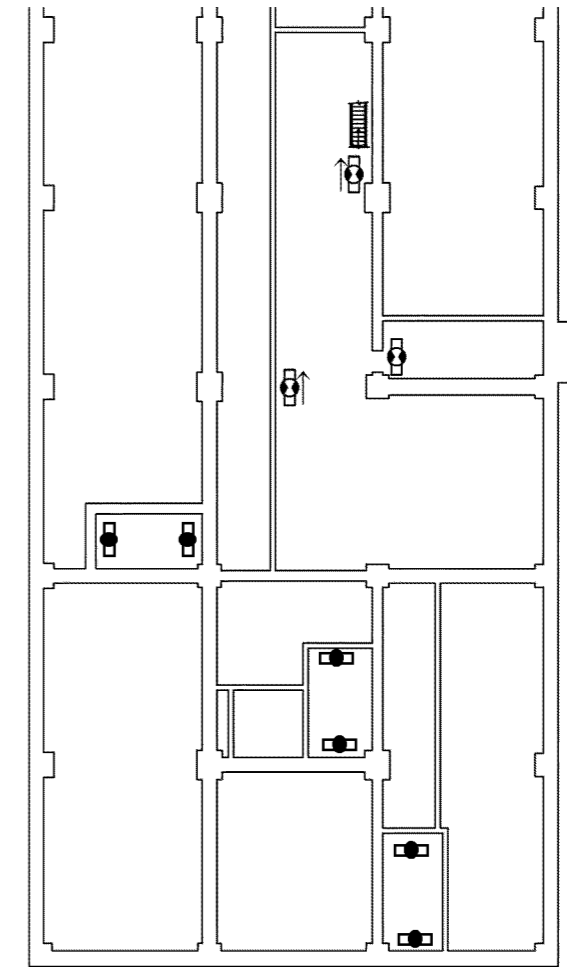
※1,2号機共用

設計及び工事計画認可申請	第4-1図
川内原子力発電所第1号機	
非常用照明の取付箇所を明示した図面 廃棄物搬出建屋(EL.17.3m、EL.21.3m)	
九州電力株式会社	

※ 避難口誘導灯、避難通路誘導灯及び非常灯の取付箇所及び数量は関係法令に基づく手続きにより適宜改善を図る。



廃棄物搬出建屋 EL.24.8m



廃棄物搬出建屋 EL.29.3m

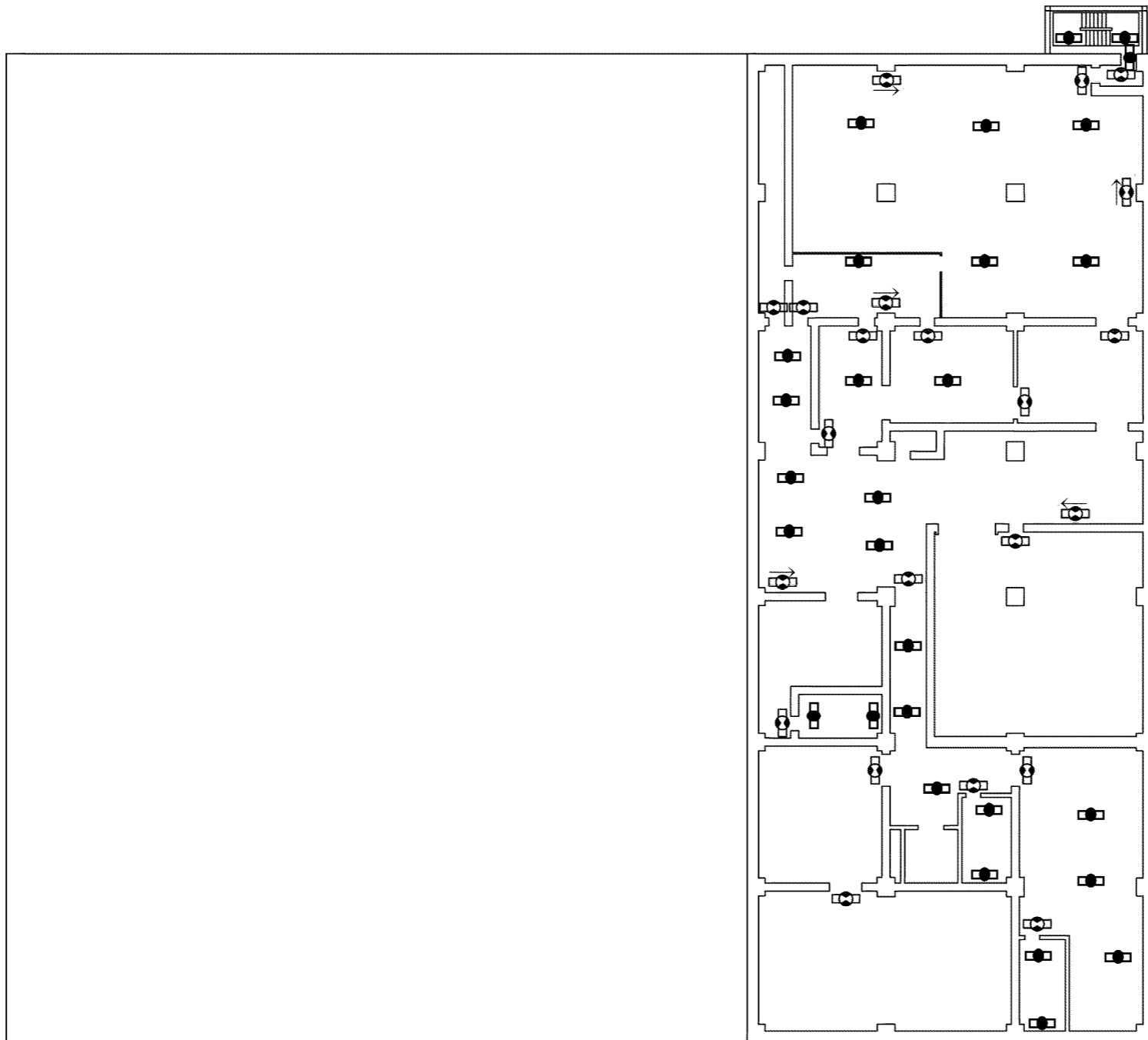
※1,2号機共用

凡例

- 避難口誘導灯
- 避難通路誘導灯
- 非常灯




※ 避難口誘導灯、避難通路誘導灯及び非常灯の取付箇所及び数量は関係法令に基づく手続きにより適宜改善を図る。

設計及び工事計画認可申請	第4-2図
川内原子力発電所第1号機	
非常用照明の取付箇所を明示した図面 廃棄物搬出建屋(EL.24.8m、EL.29.3m)	
九州電力株式会社	



廃棄物搬出建屋 EL.33.8m

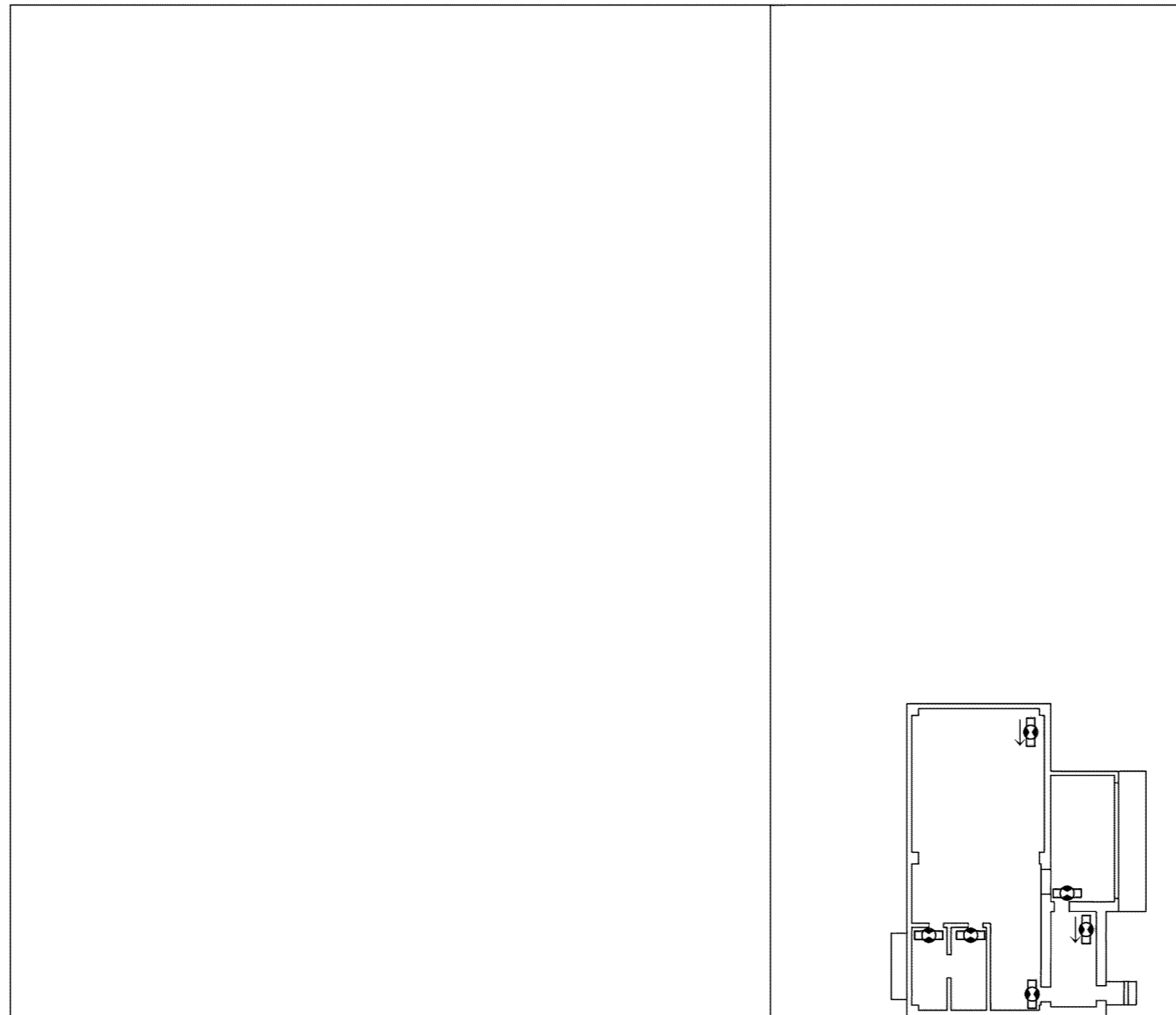
凡例

-  避難口誘導灯
-  避難通路誘導灯
-  非常灯

※ 避難口誘導灯、避難通路誘導灯及び非常灯の取付箇所及び数量は関係法令に基づく手続きにより適宜改善を図る。

※1,2号機共用

設計及び工事計画認可申請	第4-3図
川内原子力発電所第1号機	
非常用照明の取付箇所を明示した図面 廃棄物搬出建屋(EL.33.8m)	
九州電力株式会社	



凡例

- ◻ 避難口誘導灯
- ◻ 避難通路誘導灯

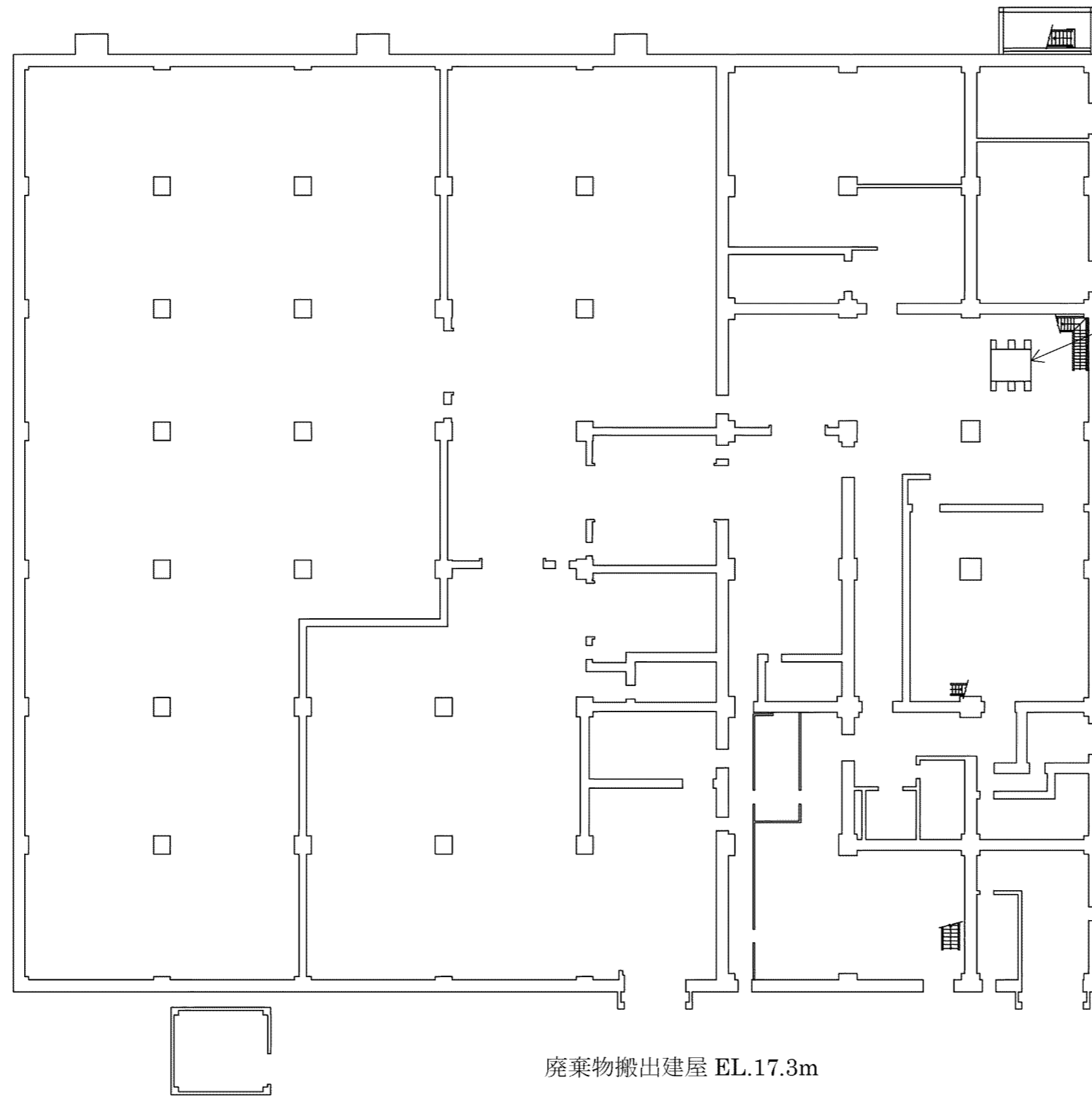
廃棄物搬出建屋 EL.41.8m

※1,2号機共用

設計及び工事計画認可申請	第4-4図
川内原子力発電所第1号機	
非常用照明の取付箇所を明示した図面 廃棄物搬出建屋(EL.41.8m)	
九州電力株式会社	

※ 避難口誘導灯及び避難通路誘導灯の取付箇所及び数量は関係法令に基づく手続きにより適宜改善を図る。

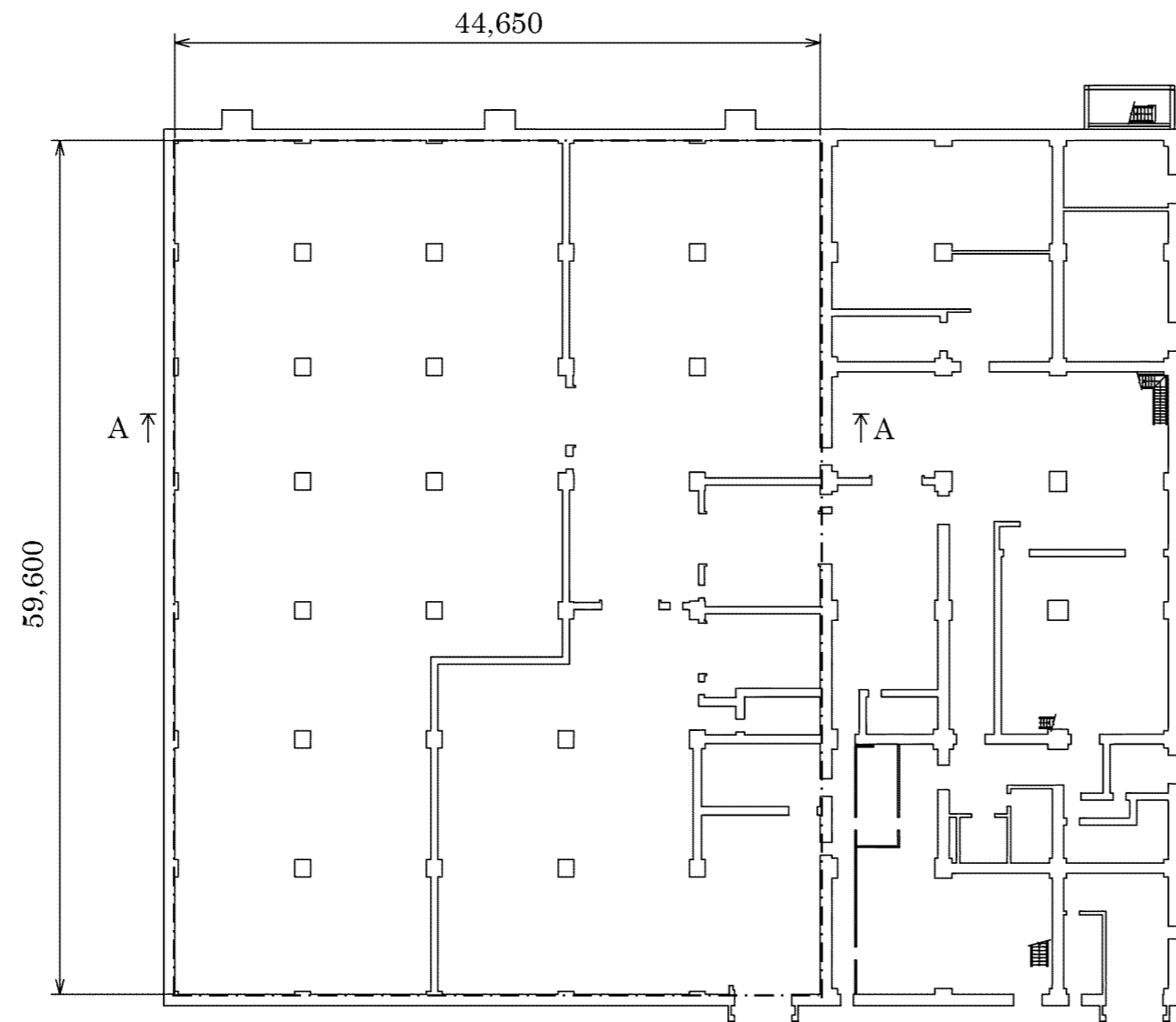
設計及び工事計画認可申請	第 5-1-1 図
川内原子力発電所第 1 号機	
放射性廃棄物の廃棄施設に係る 機器の配置を明示した図面 (固体廃棄物貯蔵設備) 屋外	
九州電力株式会社	



ベイヤ (1,2号機共用)

廃棄物搬出建屋 EL.17.3m

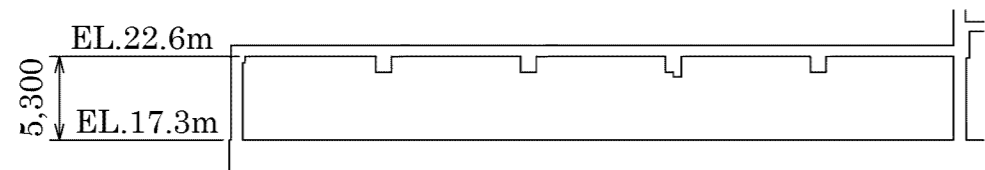
設計及び工事計画認可申請	第5-1-2図
川内原子力発電所第1号機	
放射性廃棄物の廃棄施設に係る 機器の配置を明示した図面 (固体廃棄物処理設備) 廃棄物搬出建屋(EL.17.3m)	
九州電力株式会社	



固体廃棄物搬出検査棟

圧縮固化処理棟

廃棄物搬出建屋 EL.17.3m



A-A 固体廃棄物搬出検査棟断面

主要目表	
種類	鉄筋コンクリート造
容量	ドラム詰固体廃棄物 約4,500本(3段積)
材料	鉄筋コンクリート

※1,2号機共用

設計及び工事計画認可申請	第5-2-1図
川内原子力発電所第1号機	
放射性廃棄物の廃棄施設の構造図 (固体廃棄物貯蔵設備) 固体廃棄物搬出検査棟	
九州電力株式会社	

(単位: mm)

第5-2-1図「放射性廃棄物の廃棄施設の構造図（固体廃棄物貯蔵設備）固体廃棄物搬出検査棟」の補足

(1) 固体廃棄物搬出検査棟の寸法許容範囲

工事計画記載の固体廃棄物搬出検査棟に関する公称値の許容範囲は次のとおり。

名 称		適用寸法(mm)			備 考
		最大値	公称値	最小値	
固体廃棄物搬出 検査棟	間口	44,670	44,650	44,630	第5-2-1図
	奥行	59,620	59,600	59,580	
	高さ	5,330	5,300	5,270	

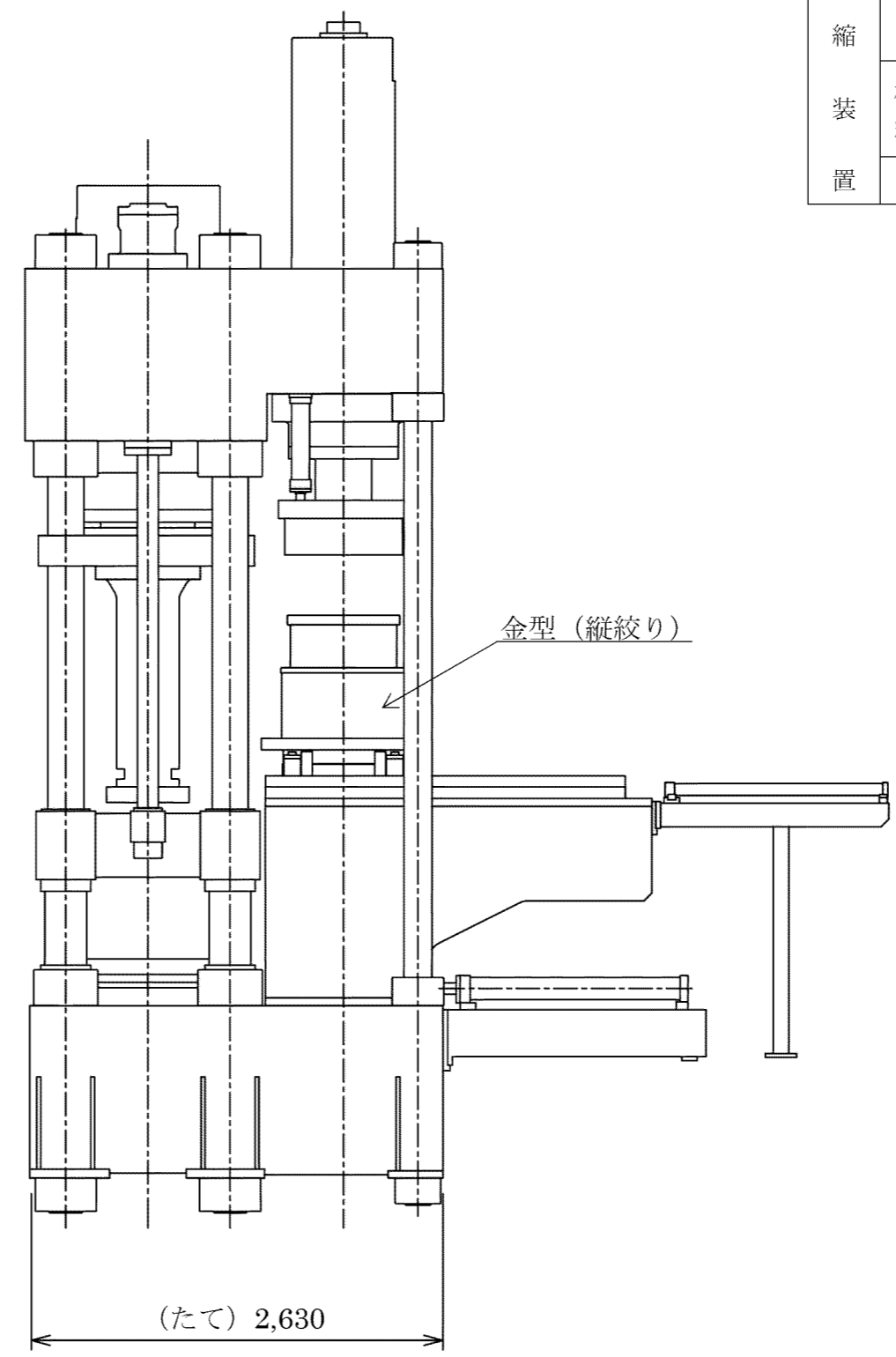
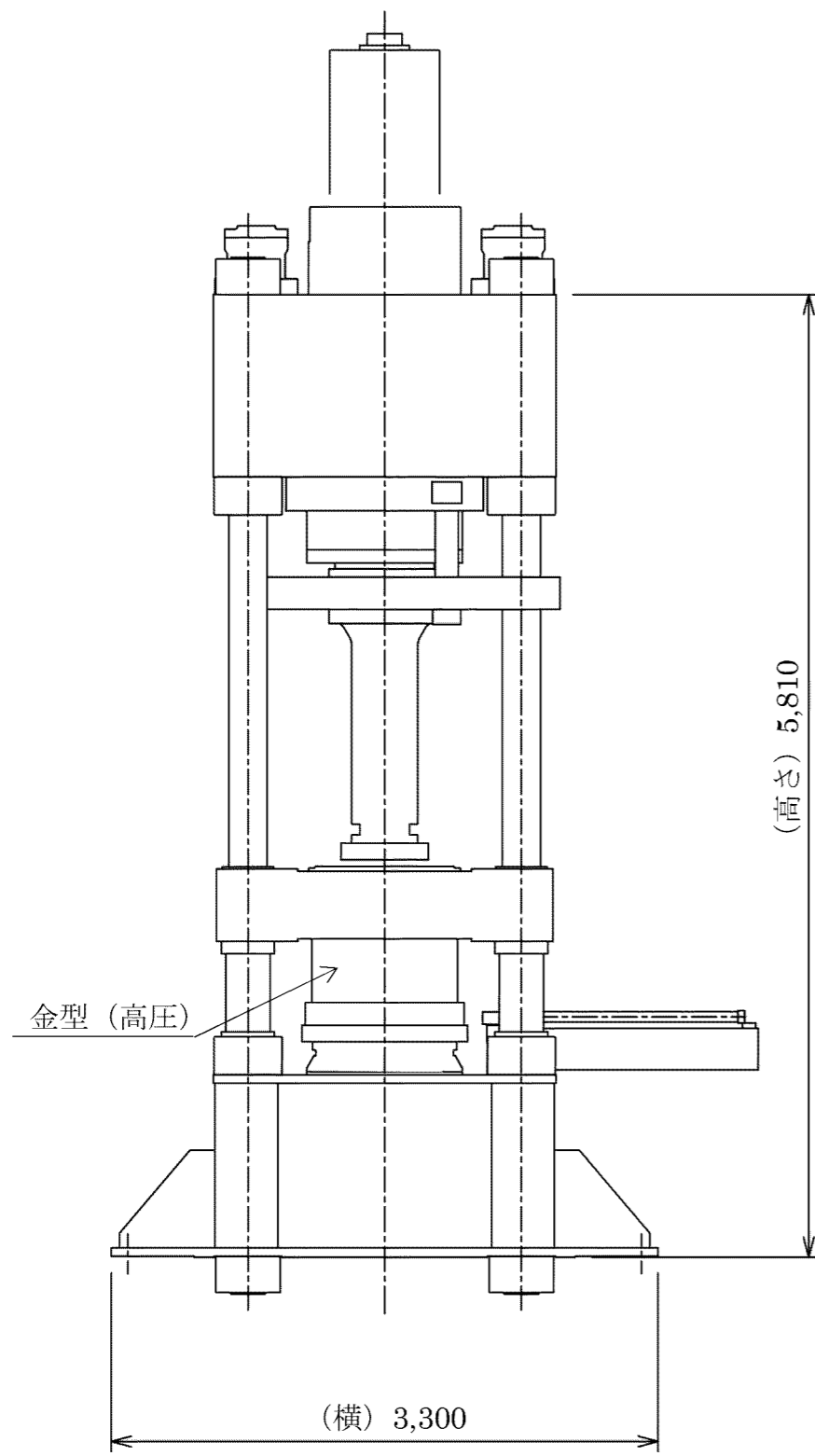
(2) 許容範囲の根拠

許容範囲の根拠となる許容差等は次のとおり。

名 称		許容差(mm)	根 拠
固体廃棄物搬出 検査棟	間口	公称値 +20 -20	JASS 5N
	奥行	公称値 +20 -20	
	高さ	公称値 +30 -30	

出典：日本建築学会 「建築工事標準仕様書・同解説 原子力発電所施設における鉄筋コンクリート工事 JASS 5N」

主要目表			
圧縮装置	種類	—	油圧式
	容量	kN	縦絞り圧縮力 4,900 高圧圧縮力 9,800
材料	金型（縦絞り）	—	SCM440
	金型（高圧）	—	
個数	—	—	1



(単位：mm)

※1,2号機共用	
設計及び工事計画認可申請	第5-2-2図
川内原子力発電所第1号機	
放射性廃棄物の廃棄施設の構造図 (固体廃棄物処理設備) ペイラ	
九州電力株式会社	

第5-2-2図「放射線廃棄物の廃棄施設の構造図（固体廃棄物処理設備）ベイラ」の補足

(1) ベイラの寸法許容範囲

工事計画記載のベイラに関する公称値の許容範囲は次のとおり。

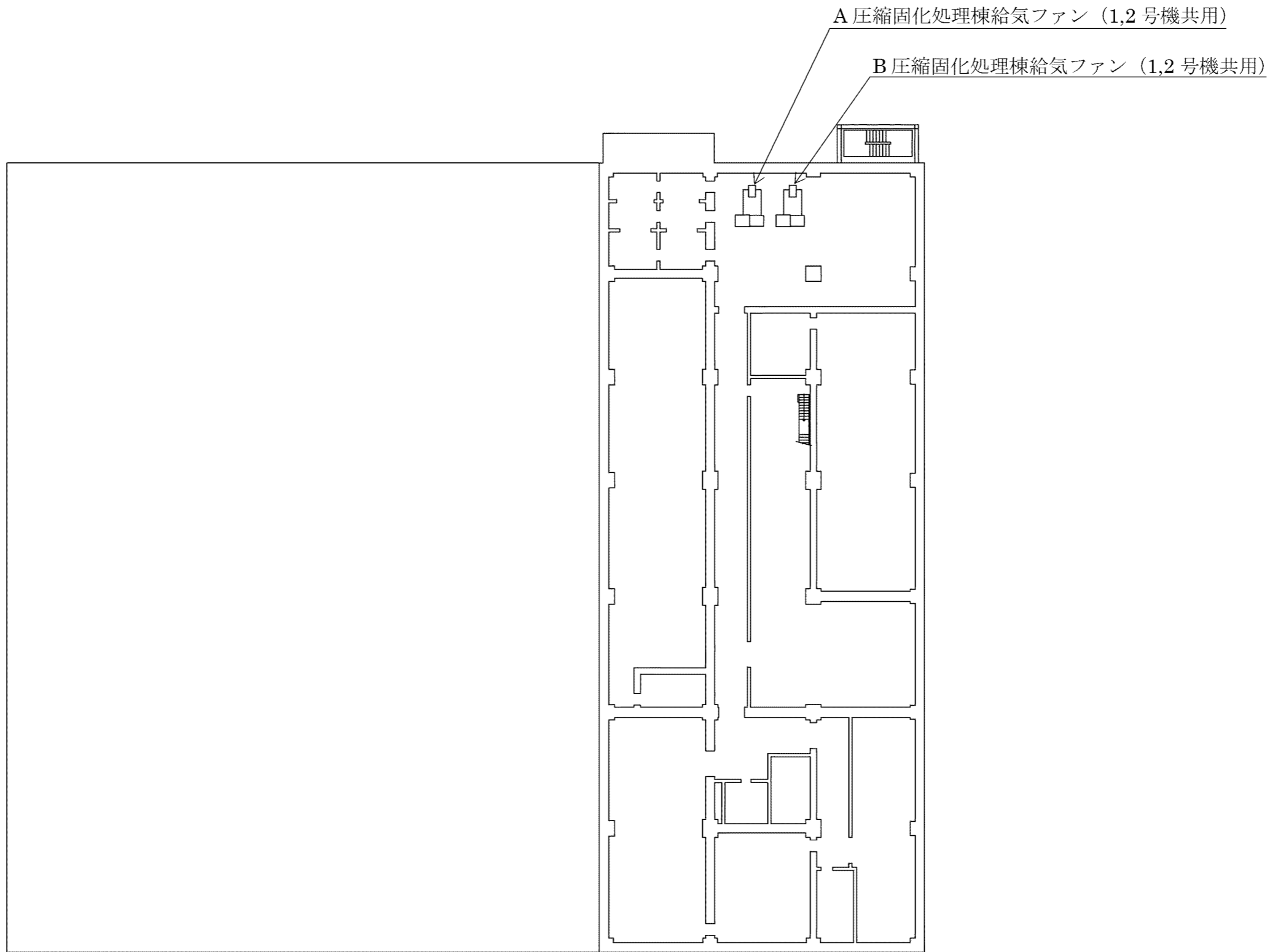
名 称		適用寸法(mm)			備 考
		最大値	公称値	最小値	
ベイラ	たて	2,638	2,630	2,622	第5-2-2図
	横	3,308	3,300	3,292	
	高さ	5,831.1	5,810	5,803.9	

(2) 許容範囲の根拠

許容範囲の根拠となる許容差等は次のとおり。

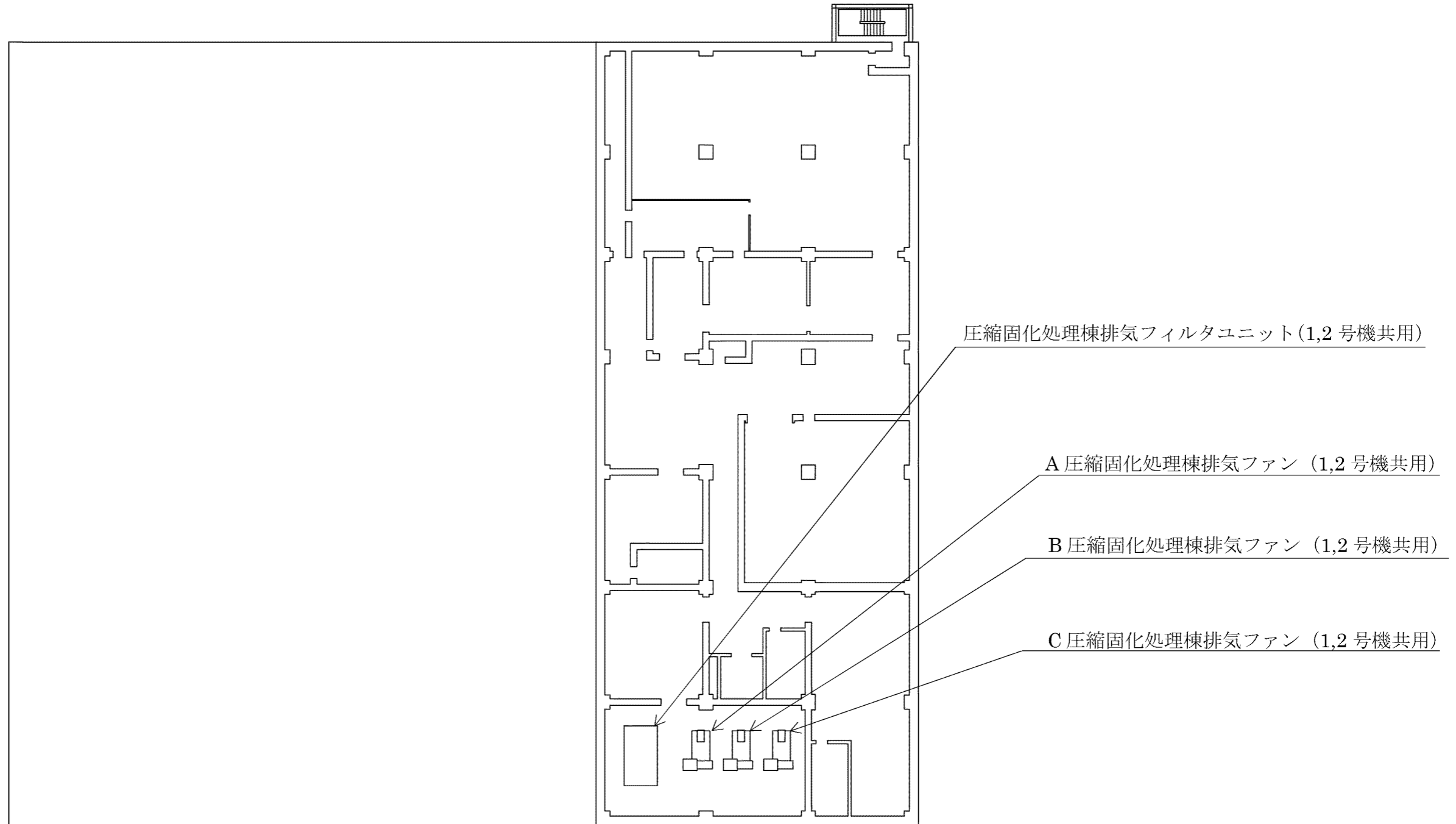
名 称		許容差(mm)	根 拠
ベイラ	たて	公称値±8	JIS B 0405
	横	公称値±8	JIS B 0405
	高さ	公称値+21.1 -6.1	メーカー基準

出典：日本産業規格 JIS B 0405 「普通公差—第1部：個々に公差の指示がない長さ寸法及び角度寸法に対する公差」



廃棄物搬出建屋 EL.24.8m

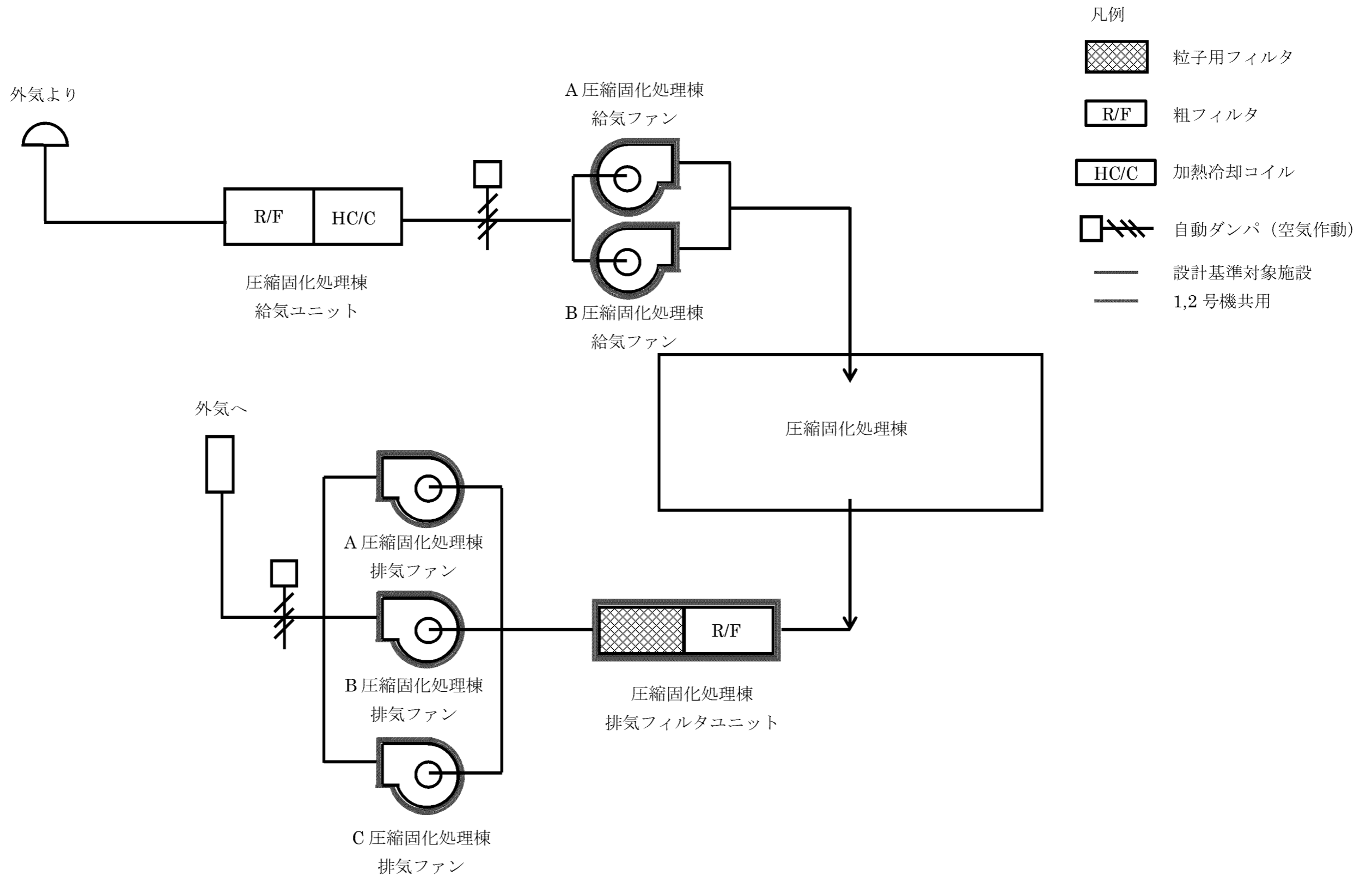
設計及び工事計画認可申請	第 6-1-1 図
川内原子力発電所第 1 号機	
放射線管理施設に係る機器の配置を 明示した図面 (換気設備)	
廃棄物搬出建屋(EL.24.8m)	
九州電力株式会社	



廃棄物搬出建屋 EL.33.8m

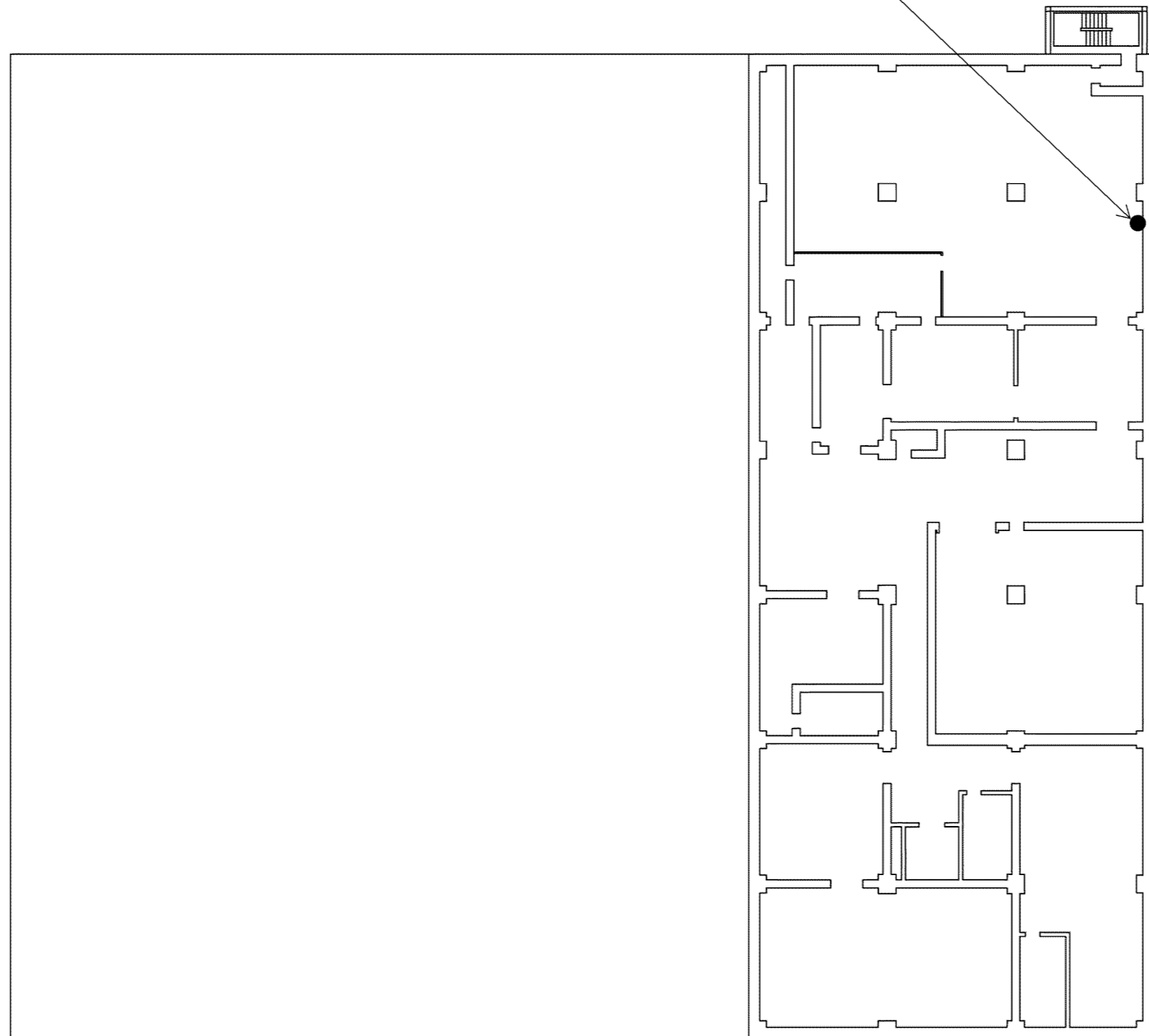
設計及び工事計画認可申請	第 6-1-2 図
川内原子力発電所第 1 号機	
放射線管理施設に係る機器の配置を 明示した図面 (換気設備)	
廃棄物搬出建屋(EL.33.8m)	
九州電力株式会社	

設計及び工事計画認可申請	第6-1-3図
川内原子力発電所第1号機	
放射線管理施設に係る機器の配置 を明示した図面 (生体遮蔽装置) 屋外	
九州電力株式会社	



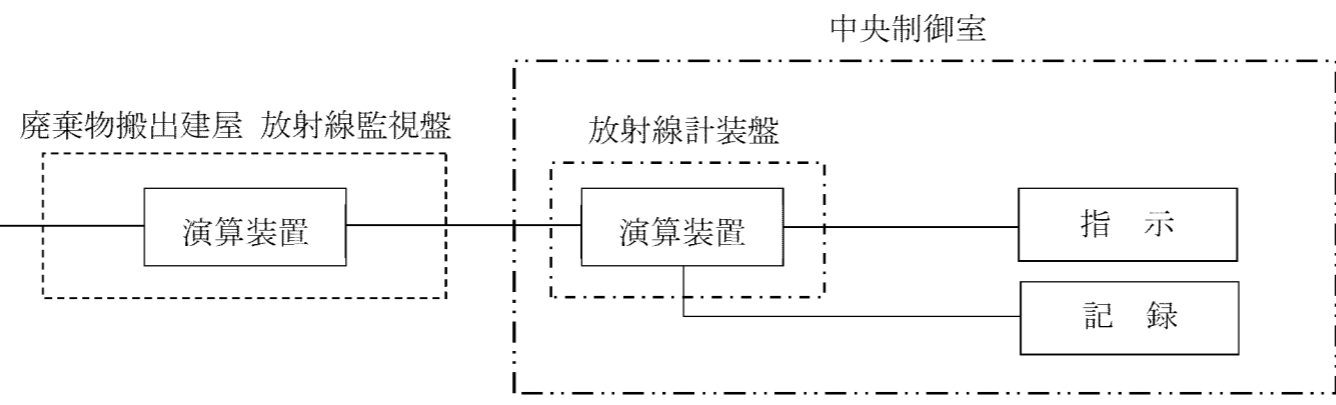
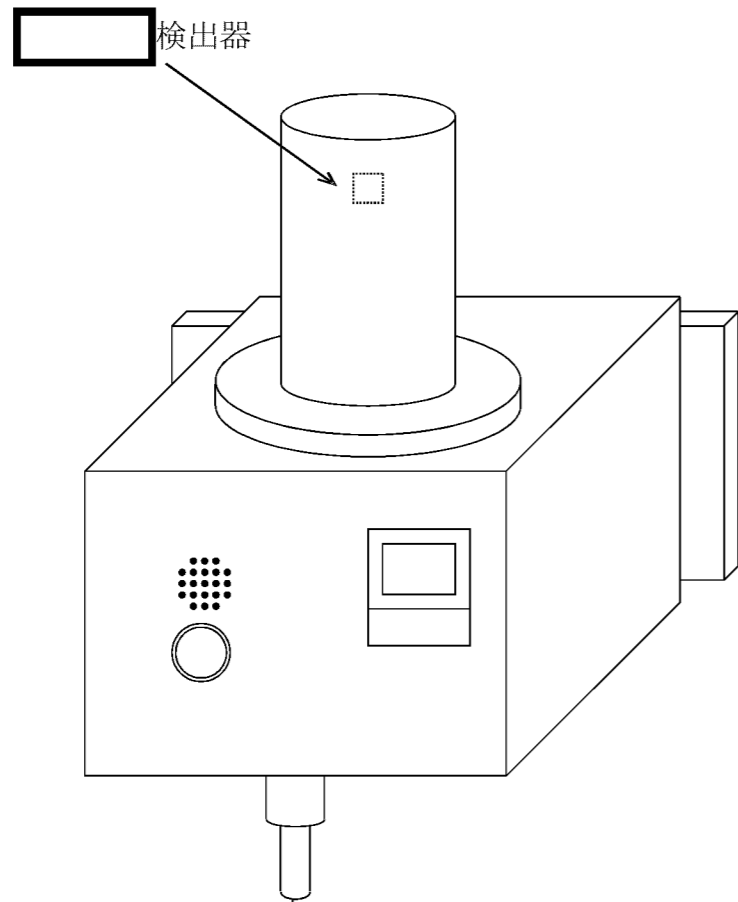
設計及び工事計画認可申請	第 6-2 図
川内原子力発電所第 1 号機	
放射線管理施設の系統図 (換気設備) (設計基準対象施設)	
九州電力株式会社	

分別前処理室エリアモニタ (1,2号機共用)



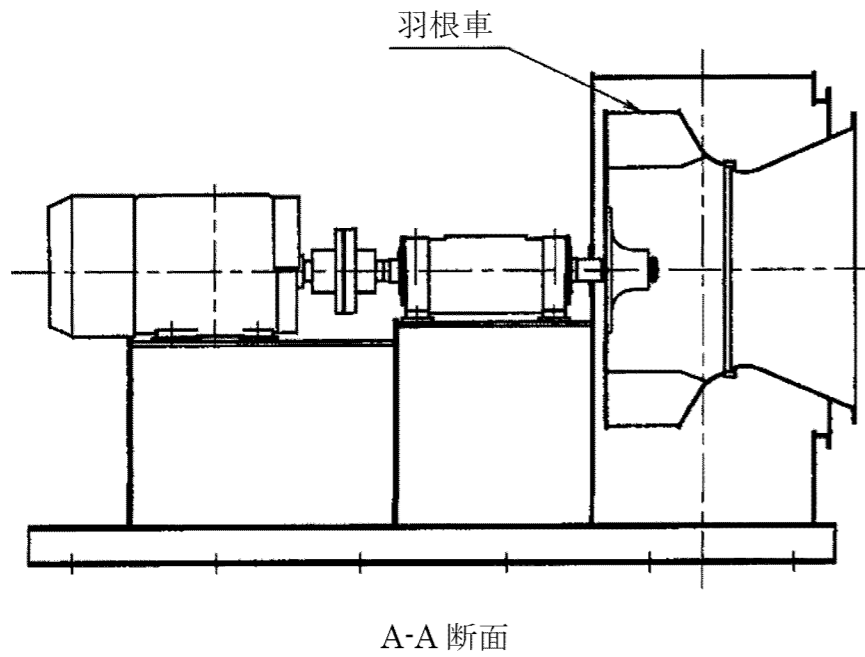
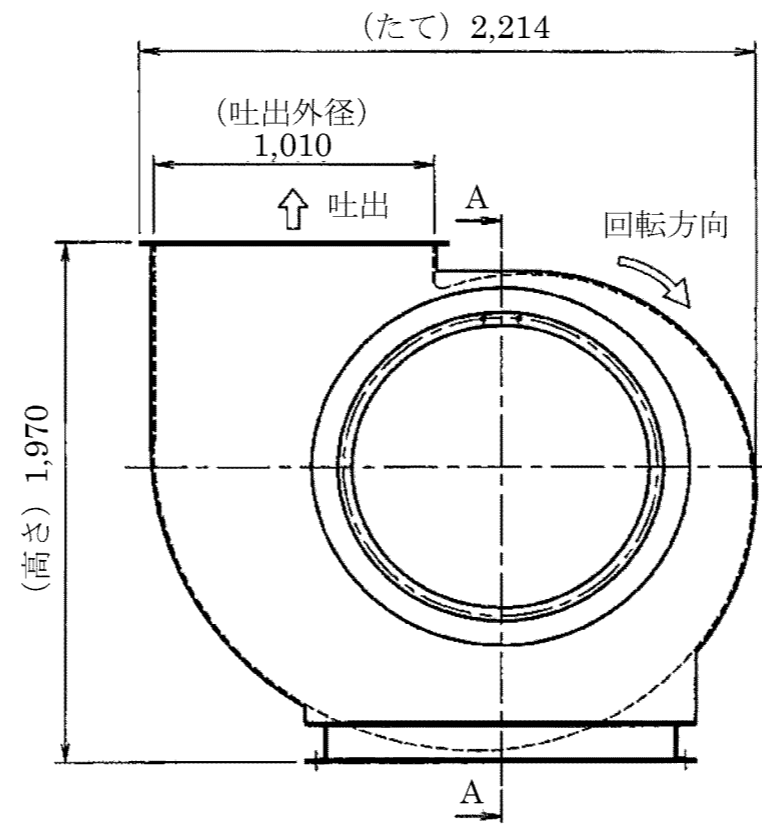
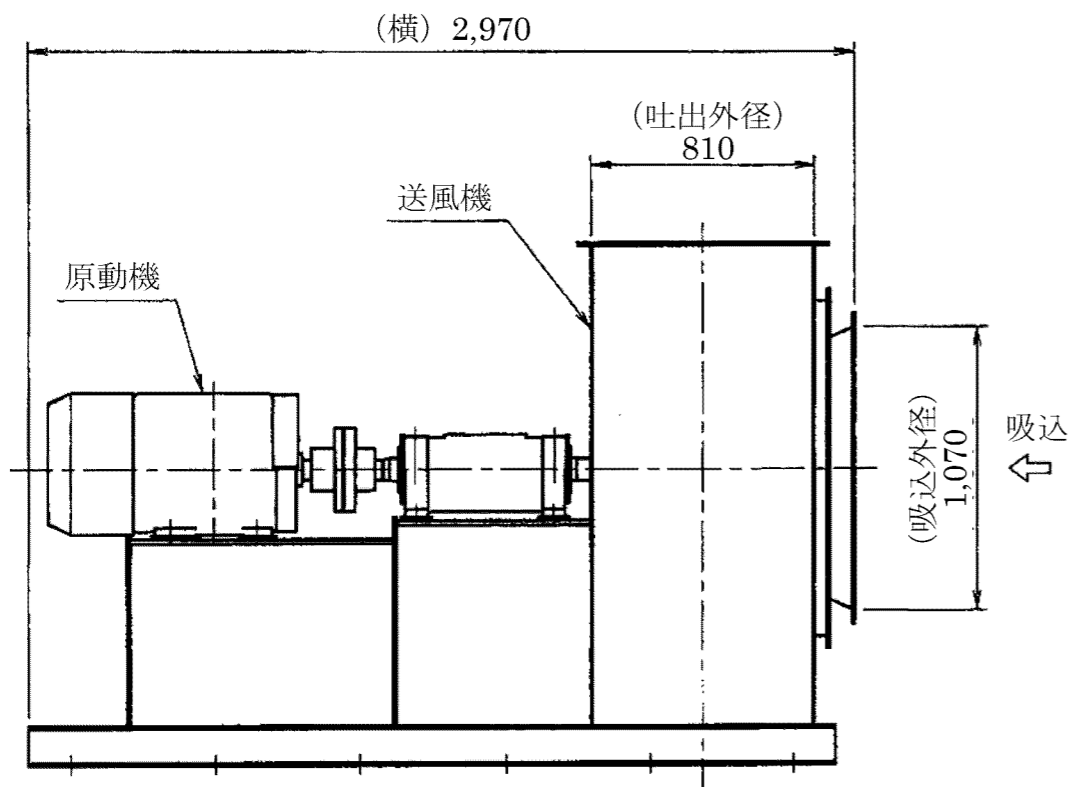
廃棄物搬出建屋 EL.33.8m

設計及び工事計画認可申請	第6-3図
川内原子力発電所第1号機	
放射線管理用計測装置の検出器の 取付箇所を明示した図面 (放射線管理用計測装置) 廃棄物搬出建屋(EL.33.8m)	
九州電力株式会社	



主要目表		
検出器の種類		
計測範囲	1~10 ⁵ μ Sv/h	
警報動作範囲	1~10 ⁵ μ Sv/h	
取付箇所	系統名 (ライン名)	—
	設置床	分別前処理室 EL.33.8m (監視・記録は 中央制御室)
	溢水防護上の 区画番号	—
	溢水防護上の配慮が 必要な高さ	
個数	1	

※1,2号機共用	
設計及び工事計画認可申請	第6-4-1図
川内原子力発電所第1号機	
放射線管理施設の構造図 (放射線管理用計測装置) 分別前処理室エリアモニタ	
九州電力株式会社	



主要目表					
送風機	種類	—	遠心式		
	容量	m ³ /h/個	45,200 以上 (45,200)		
	個数	—	2		
	取付箇所	系統名 (ライン名)	—	A 圧縮固化処理棟給気ファン 圧縮固化処理棟換気ライン	B 圧縮固化処理棟給気ファン 圧縮固化処理棟換気ライン
		設置床	—	廃棄物搬出建屋 EL.24.8m	廃棄物搬出建屋 EL.24.8m
溢水防護上の区画番号		—	—	—	
	溢水防護上の配慮が 必要な高さ	—	—	—	
原動機	種類	—	三相誘導電動機		
	出力	kW/個	55		
	個数	—	2		
	取付箇所	—	送風機と同じ		

※1,2 号機共用

設計及び工事計画認可申請	第 6-4-2 図
川内原子力発電所第 1 号機	
放射線管理施設の構造図 (換気設備)	
圧縮固化処理棟給気ファン	
九州電力株式会社	

(単位 : mm)

第6-4-2図「放射線管理施設の構造図（換気設備）圧縮固化処理棟給気ファン」の補足

(1) 圧縮固化処理棟給気ファンの寸法許容範囲

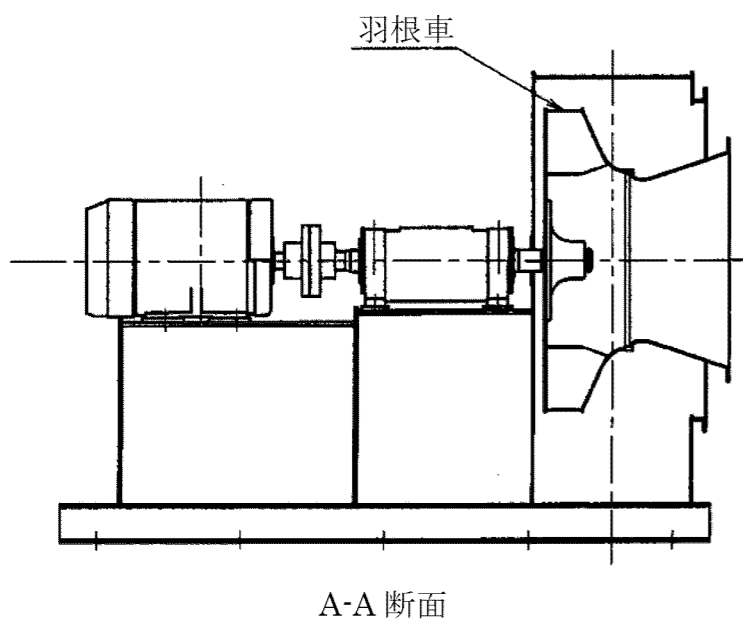
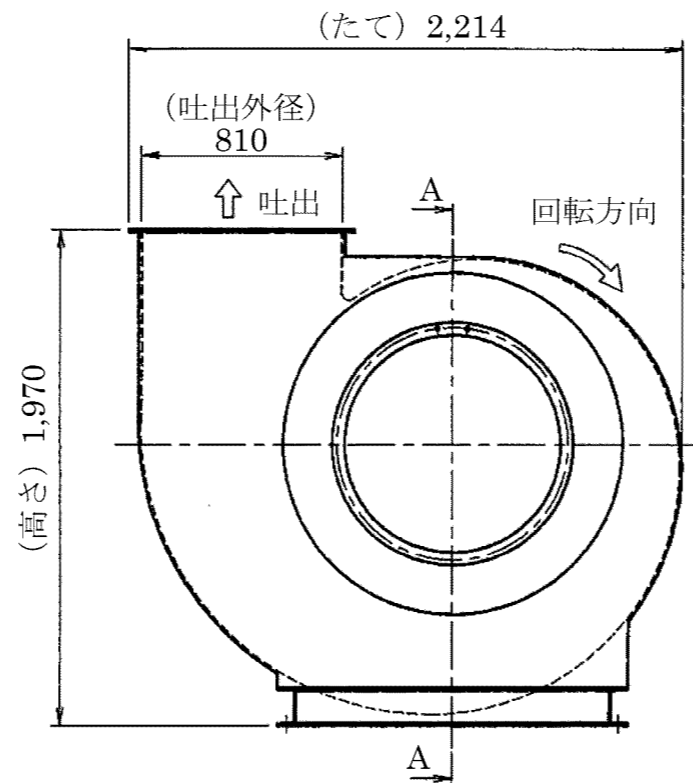
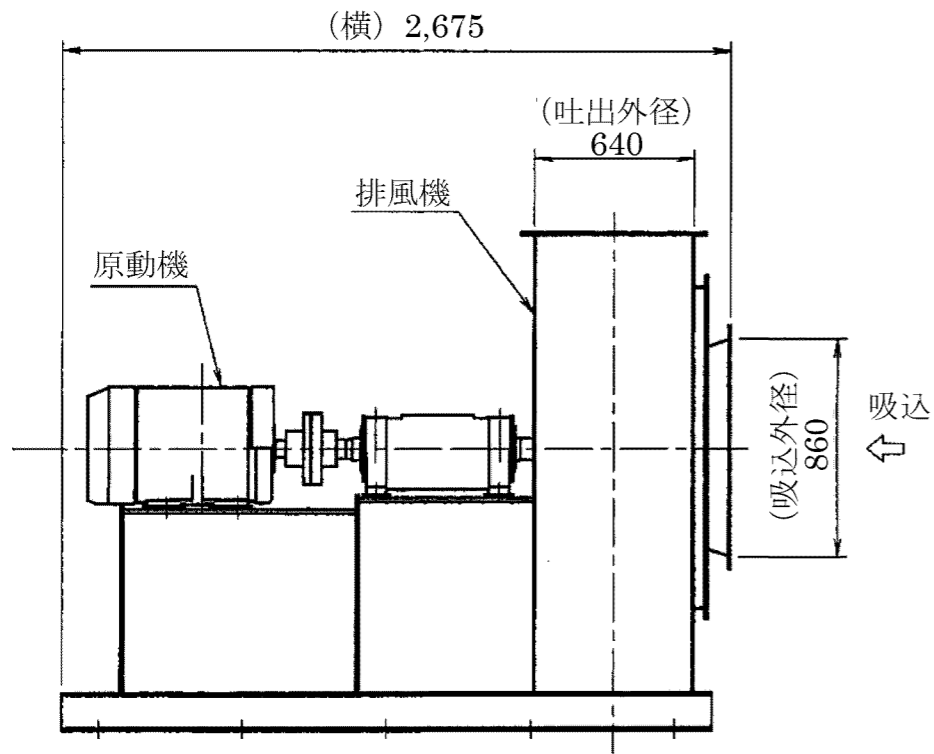
工事計画記載の圧縮固化処理棟給気ファンに関する公称値の許容範囲は次のとおり。

名 称		適用寸法(mm)			備 考
		最大値	公称値	最小値	
圧縮 固 化 処 理 棟 給 気 フ ァ ン	吸込外径	1,076	1,070	1,064	第6-4-2図
	吐出外径	1,016×814.5	1,010×810	1,004×805.5	
	たて	2,223	2,214	2,205	
	横	2,980	2,970	2,960	
	高さ	1,978	1,970	1,962	

(2) 許容範囲の根拠

許容範囲の根拠となる許容差等は次のとおり。

名 称		許容差(mm)	根 拠
圧縮 固 化 処 理 棟 給 気 フ ァ ン	吸込外径	公称値±6	メーカー基準
	吐出外径	公称値±6×±4.5	メーカー基準
	たて	公称値±9	メーカー基準
	横	公称値±10	メーカー基準
	高さ	公称値±8	メーカー基準



主要目表						
排風機	種類	—	遠心式			
	容量	m ³ /h/個	31,200 以上 (31,200)			
	個数	—	3			
	取付箇所	系統名 (ライン名)	—	A 圧縮固化処理棟排気ファン 圧縮固化処理棟換気ライン	B 圧縮固化処理棟排気ファン 圧縮固化処理棟換気ライン	C 圧縮固化処理棟排気ファン 圧縮固化処理棟換気ライン
		設置床	—	廃棄物搬出建屋 EL.33.8m	廃棄物搬出建屋 EL.33.8m	廃棄物搬出建屋 EL.33.8m
		溢水防護上の区画番号	—	—	—	—
		溢水防護上の配慮が 必要な高さ	—	—	—	—
原動機	種類	—	三相誘導電動機			
	出力	kW/個	45			
	個数	—	3			
	取付箇所	—	排風機と同じ			

※1,2号機共用

設計及び工事計画認可申請	第6-4-3図
川内原子力発電所第1号機	
放射線管理施設の構造図 (換気設備)	
圧縮固化処理棟排気ファン	
九州電力株式会社	

(単位 : mm)

第6-4-3図「放射線管理施設の構造図（換気設備）圧縮固化処理棟排気ファン」の補足

(1) 圧縮固化処理棟排気ファンの寸法許容範囲

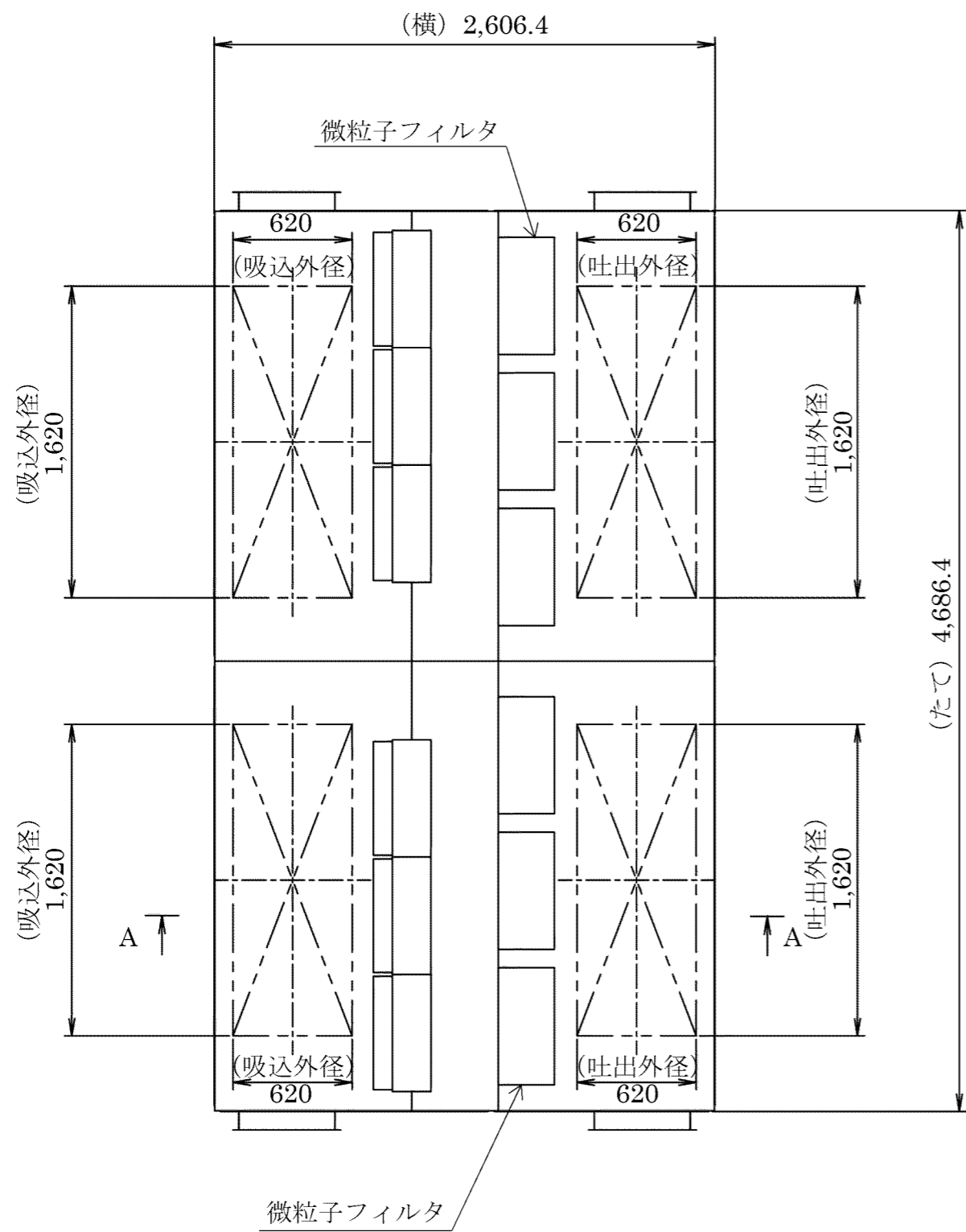
工事計画記載の圧縮固化処理棟排気ファンに関する公称値の許容範囲は次のとおり。

名 称		適用寸法(mm)			備 考
		最大値	公称値	最小値	
圧縮 固 化 処 理 棟 排 気 フ ァ ン	吸込外径	864.5	860	855.5	第6-4-3図
	吐出外径	814.5×644.5	810×640	805.5×635.5	
	たて	2,223	2,214	2,205	
	横	2,685	2,675	2,665	
	高さ	1,978	1,970	1,962	

(2) 許容範囲の根拠

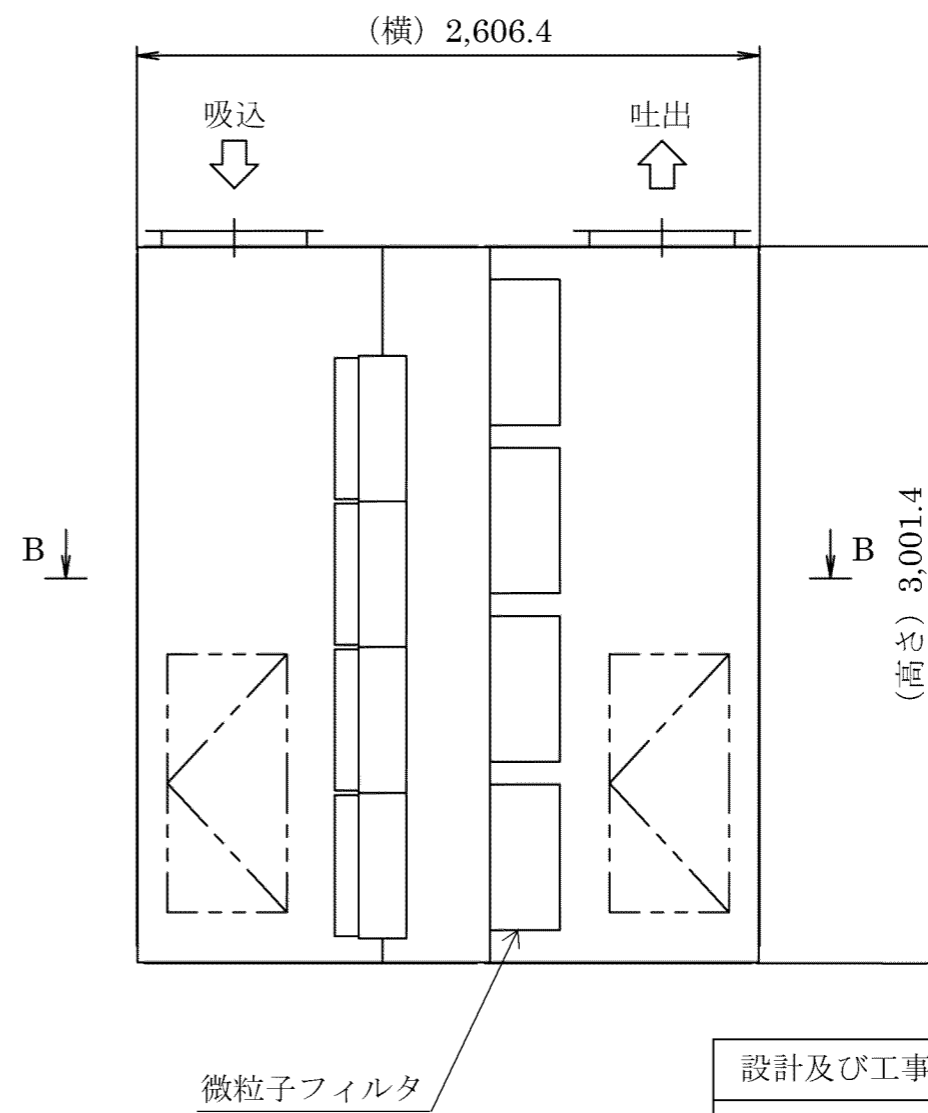
許容範囲の根拠となる許容差等は次のとおり。

名 称		許容差(mm)	根 拠
圧縮 固 化 処 理 棟 排 気 フ ァ ン	吸込外径	公称値±4.5	メーカー基準
	吐出外径	公称値±4.5	メーカー基準
	たて	公称値±9	メーカー基準
	横	公称値±10	メーカー基準
	高さ	公称値±8	メーカー基準



B-B 断面

主要目表			
種	類	-	微粒子フィルタ
効 率	単 体 除 去 効 率	%	99.97 以上 (0.15 μm 粒子)
	総 合 除 去 効 率	%	99 以上 (0.7 μm 粒子)
個	数	-	1
取 付 箇 所	系 統 名 (ラ イ ン 名)	-	圧縮固化処理棟排気フィルタユニット 圧縮固化処理棟換気ライン
	設 置 床	-	廃棄物搬出建屋 EL.33.8m
	溢水防護上の区画番号	-	-
	溢水防護上の配慮が必要な高さ	-	-



A-A 断面

(単位 : mm)

※1,2号機共用

設計及び工事計画認可申請	第 6-4-4 図
川内原子力発電所第 1 号機	
放射線管理施設の構造図 (換気設備)	
圧縮固化処理棟排気フィルタユニット	
九州電力株式会社	

第6-4-4図「放射線管理施設の構造図（換気設備）圧縮固化処理棟排気フィルタユニット」の補足

(1) 圧縮固化処理棟排気フィルタユニットの寸法許容範囲

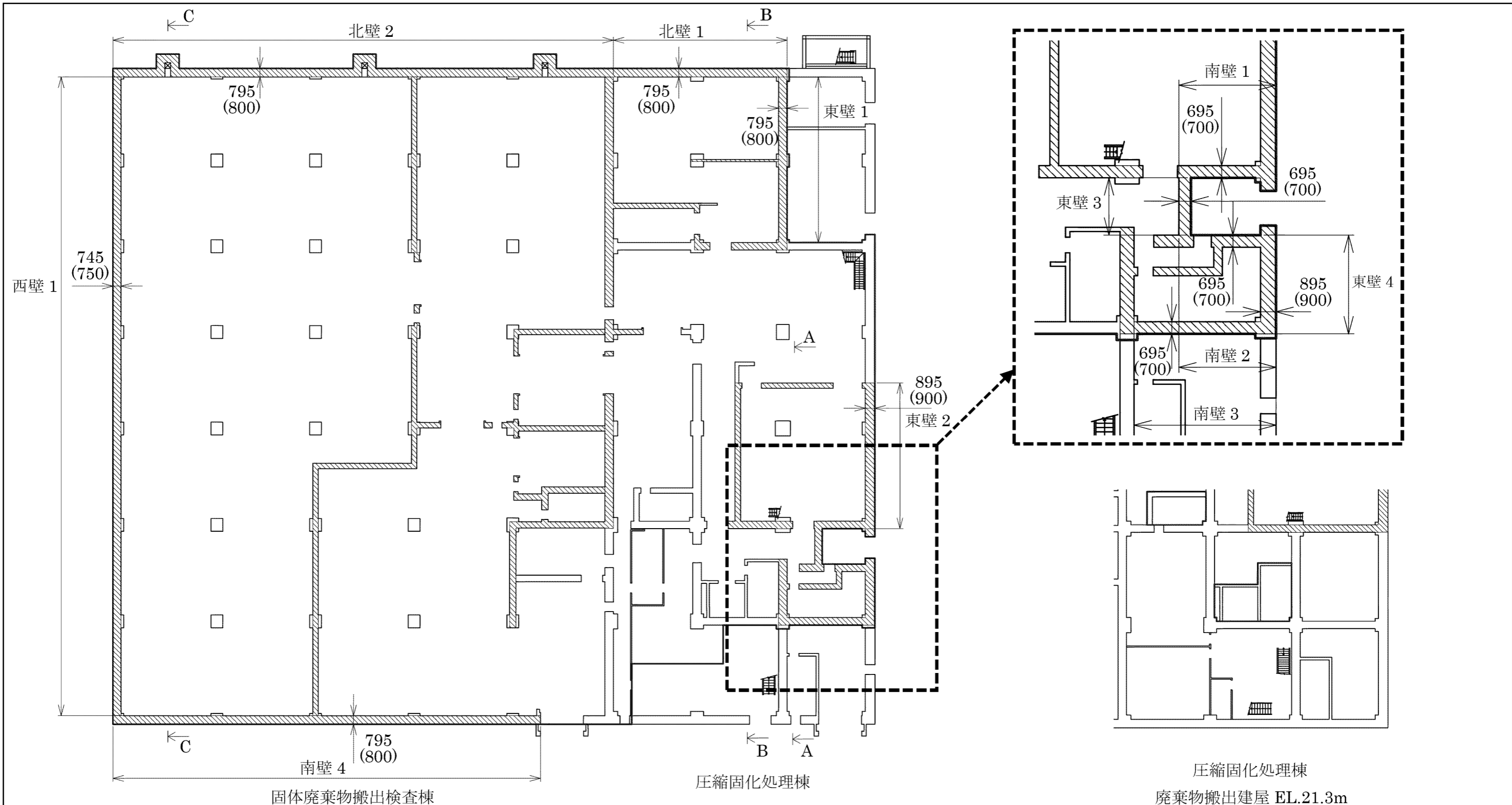
工事計画記載の圧縮固化処理棟排気フィルタユニットに関する公称値の許容範囲は次のとおり。

名 称		適用寸法(mm)			備 考	
		最大値	公称値	最小値		
フ イ ル タ ユ ニ ツ ト	圧縮 固 化 処 理 棟 排 気	吸込外径	625×1,631	620×1,620	615×1,609	第6-4-4図
	吐出外径	625×1,631	620×1,620	615×1,609		
	たて	4,709.4	4,686.4	4,663.4		
	横	2,622.4	2,606.4	2,590.4		
	高さ	3,017.4	3,001.4	2,985.4		

(2) 許容範囲の根拠

許容範囲の根拠となる許容差等は次のとおり。

名 称		許容差(mm)	根 拠	
フ イ ル タ ユ ニ ツ ト	圧縮 固 化 処 理 棟 排 気	吸込外径	公称値±5×±11	メーカー基準
	吐出外径	公称値±5×±11	メーカー基準	
	たて	公称値±23	メーカー基準	
	横	公称値±16	メーカー基準	
	高さ	公称値±16	メーカー基準	



固体廃棄物搬出検査棟

圧縮固化処理棟

圧縮固化処理棟
廃棄物搬出建屋 EL.21.3m

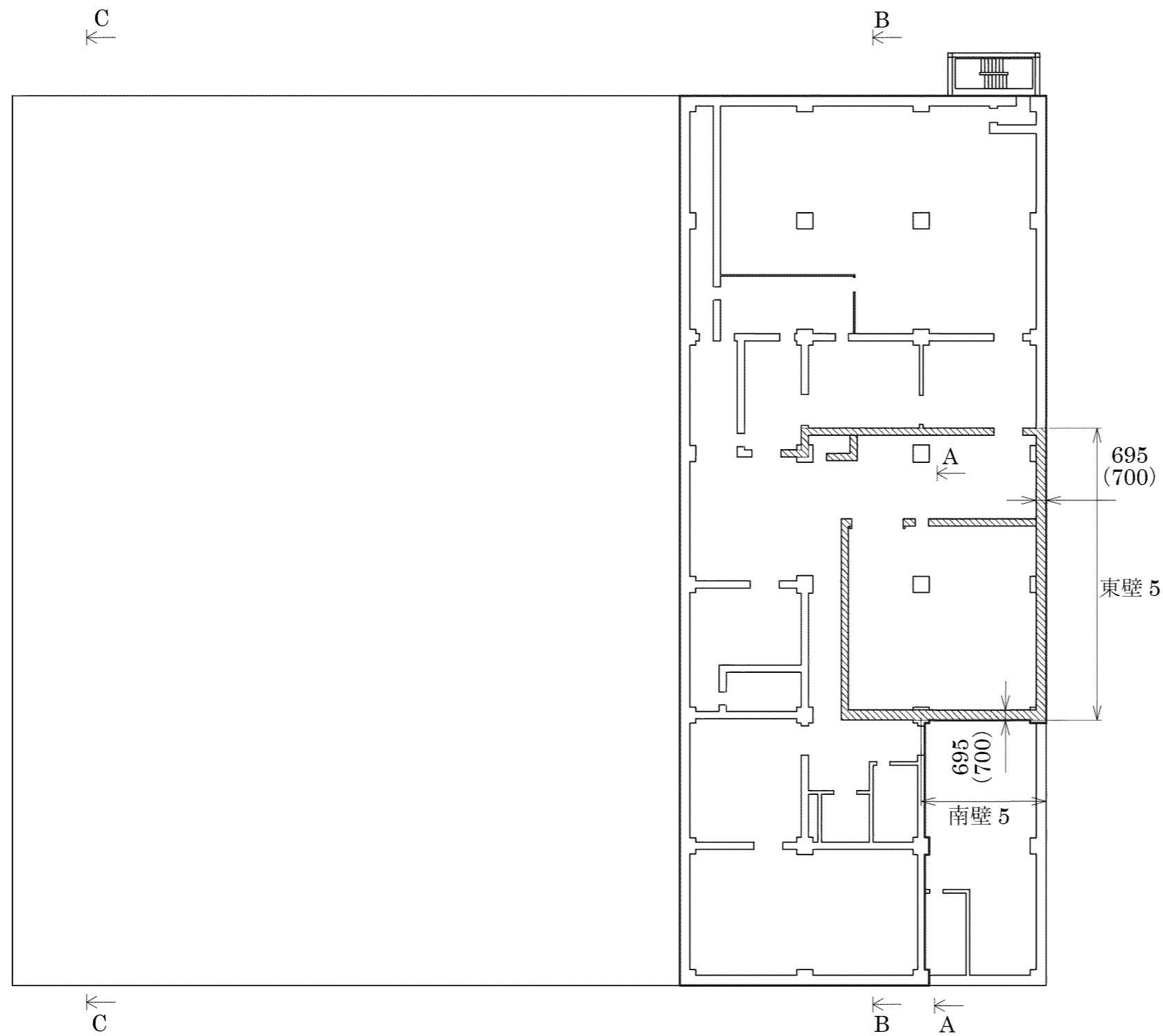
廃棄物搬出建屋 EL.17.3m

主要目表				
名 種	称 類	冷却方法	材 料	
生体遮蔽装置	固体廃棄物搬出検査棟 EL.17.3m	自然冷却	北壁 2	鉄筋コンクリート (比重 2.15 以上)
			南壁 4	
			西壁 1	
			北壁 1	
	圧縮固化処理棟 EL.17.3m		東壁 1	
			東壁 2	
			東壁 3	
			東壁 4	
			南壁 1	
			南壁 2	
南壁 3				

— : 管理区域境界
 [Hatched Box] : 補助遮蔽
 ※ 主要寸法は最小厚さを記載
 ※ 1,2 号機共用

(単位 : mm)

設計及び工事計画認可申請	第 6-4-5 図
川内原子力発電所第 1 号機	
放射線管理施設の構造図 (生体遮蔽装置) 廃棄物搬出設備遮蔽(1/3)	
九州電力株式会社	



固体廃棄物搬出検査棟

圧縮固化処理棟

廃棄物搬出建屋 EL.33.8m

—— : 管理区域境界

▨ : 補助遮蔽

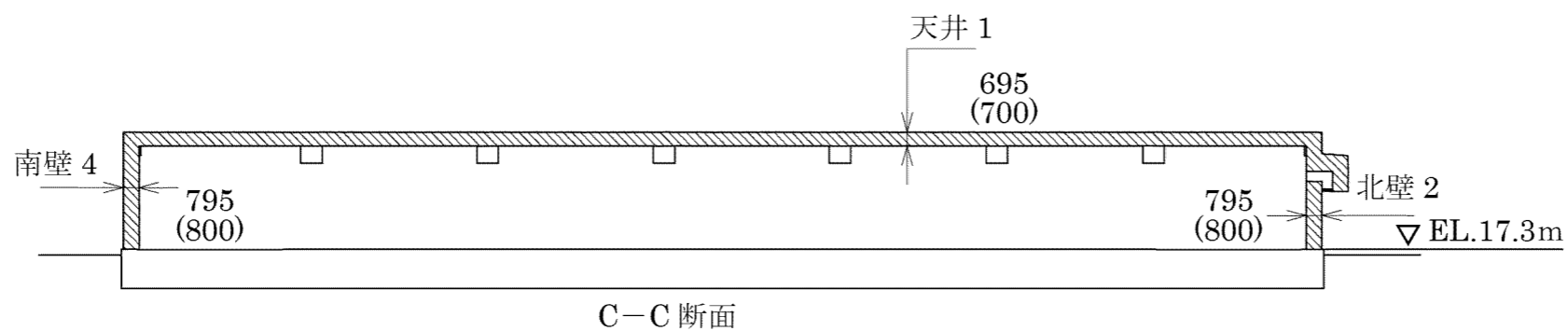
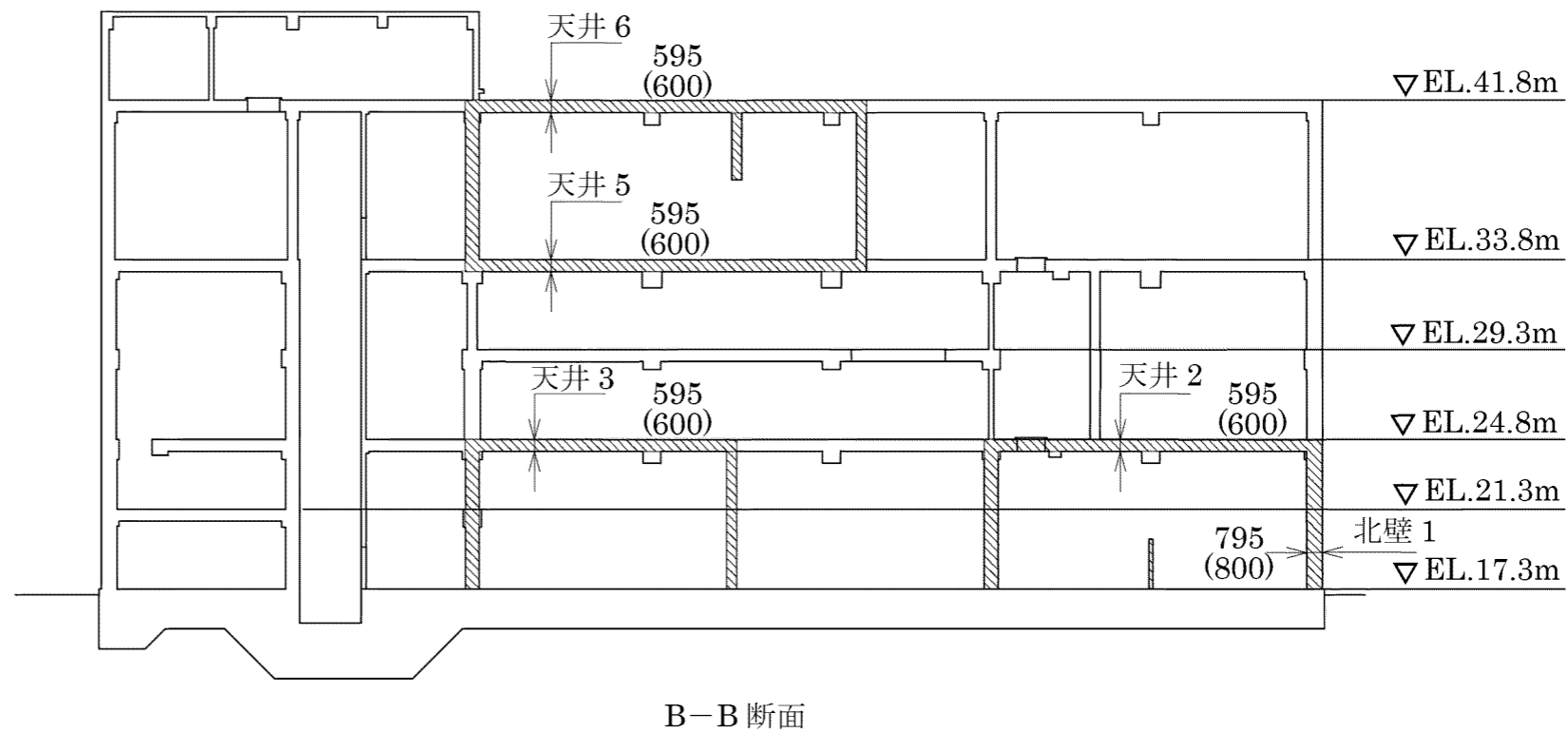
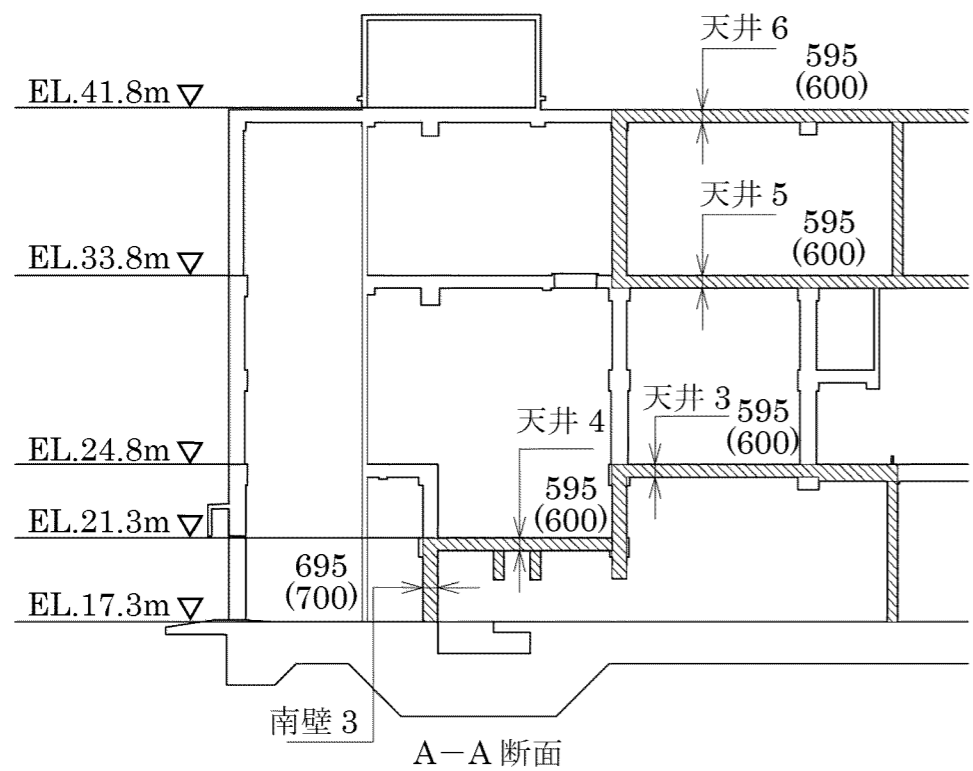
※ 主要寸法は最小厚さを記載

※ 1,2号機共用

主要目表					
名 種	称 類		冷却方法	材 料	
生体遮蔽装置	廃棄物搬出設備遮蔽 (1,2号機共用)	圧縮固化 処理棟 EL.33.8m	自然冷却	東壁 5	鉄筋コンクリート (比重 2.15 以上)
		南壁 5			

(単位 : mm)

設計及び工事計画認可申請	第 6-4-6 図
川内原子力発電所第 1 号機	
放射線管理施設の構造図 (生体遮蔽装置) 廃棄物搬出設備遮蔽(2/3)	
九州電力株式会社	



主要目表				
名 種	称 類	冷却方法	材 料	
生体遮蔽装置 廃棄物搬出設備遮蔽 (1,2号機共用)	固化体廃棄物 搬出検査棟 EL.17.3m	北壁 2	自然冷却	鉄筋コンクリート (比重 2.15 以上)
		南壁 4		
		天井 1		
	圧縮固化 処理棟 EL.17.3m	北壁 1		
		南壁 3		
		天井 2		
	圧縮固化 処理棟 EL.29.3m	天井 3		
		天井 4		
	圧縮固化 処理棟 EL.33.8m	天井 5		
		天井 6		

▨ : 補助遮蔽

※ 主要寸法は最小厚さ

※ 1,2号機共用

(単位: mm)

設計及び工事計画認可申請	第 6-4-7 図
川内原子力発電所第 1 号機	
放射線管理施設の構造図 (生体遮蔽装置)	
廃棄物搬出設備遮蔽(3/3)	
九州電力株式会社	

第6-4-5図から第6-4-7図「放射線管理施設の構造図（生体遮蔽装置）廃棄物搬出設備遮蔽」の補足

(1) 廃棄物搬出設備遮蔽の寸法許容範囲

工事計画記載の廃棄物搬出設備遮蔽に関する公称値の許容範囲は次のとおり。

名 称		適用寸法(mm)			備 考	
		最大値	公称値	最小値		
廃棄物搬出 設備遮蔽	固体廃棄物 搬出検査棟 EL.17.3m	北壁2	815	800	795	第6-4-5図 第6-4-7図
		南壁4	815	800	795	第6-4-5図 第6-4-7図
		西壁1	765	750	745	第6-4-5図
		天井1	715	700	695	第6-4-7図
	圧縮固化 処理棟 EL.17.3m	北壁1	815	800	795	第6-4-5図 第6-4-7図
		東壁1	815	800	795	第6-4-5図
		東壁2	915	900	895	第6-4-5図
		東壁3	715	700	695	第6-4-5図
		東壁4	915	900	895	第6-4-5図
		南壁1	715	700	695	第6-4-5図

名 称		適用寸法(mm)			備 考	
		最大值	公称值	最小值		
廃棄物搬出 設備遮蔽	圧縮固化 処理棟 EL.17.3m	南壁2	715	700	695	第6-4-5図
		南壁3	715	700	695	第6-4-5図 第6-4-7図
		天井2	615	600	595	第6-4-7図
		天井3	615	600	595	第6-4-7図
		天井4	615	600	595	第6-4-7図
	圧縮固化 処理棟 EL.29.3m	天井5	615	600	595	第6-4-7図
	圧縮固化 処理棟 EL.33.8m	東壁5	715	700	695	第6-4-6図
		南壁5	715	700	695	第6-4-6図
		天井6	615	600	595	第6-4-7図

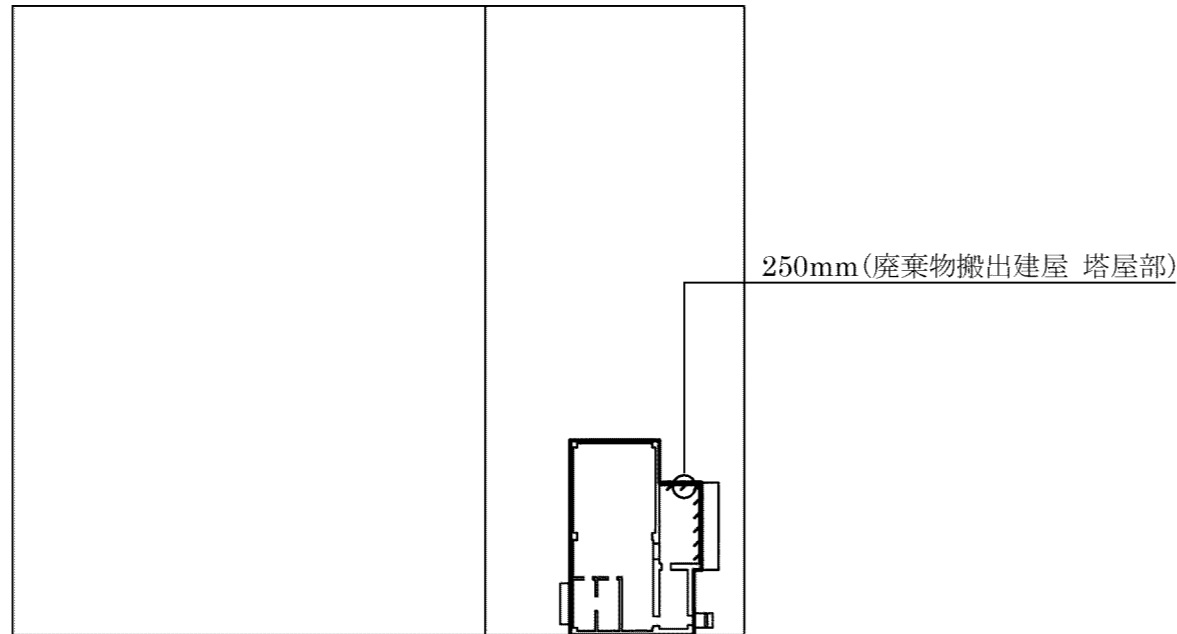
(2) 許容範囲の根拠

許容範囲の根拠となる許容差等は次のとおり。

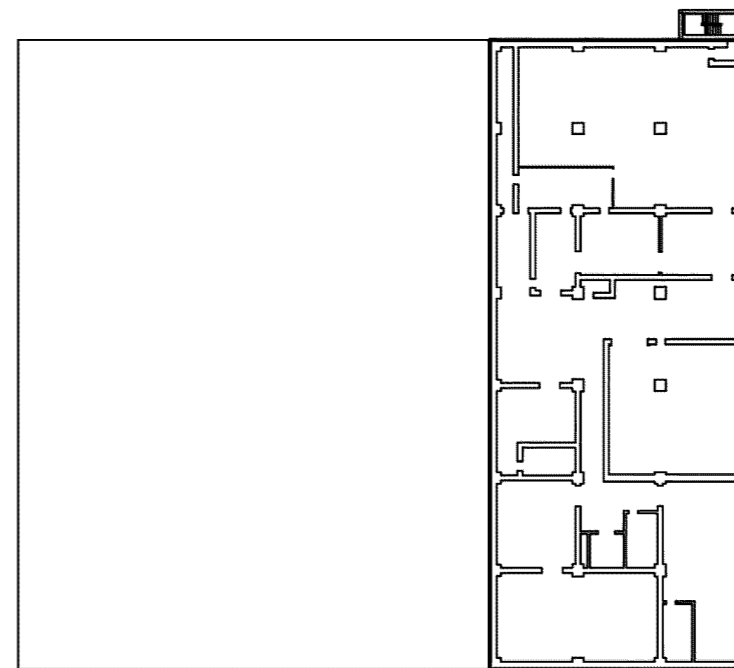
名 称		許容差(mm)	根 拠	
廃棄物搬出 設備遮蔽	固体廃棄物 搬出検査棟 EL.17.3m	北壁2	公称値+15、-5	JASS 5N
		南壁4		
		西壁1		
		天井1		
	圧縮固化 処理棟 EL.17.3m	北壁1		
		東壁1		
		東壁2		
		東壁3		
		東壁4		
		南壁1		
		南壁2		
		南壁3		
		天井2		
	天井3			
	圧縮固化 処理棟 EL.29.3m	天井4		
天井5				

名 称			許容差(mm)	根 拠
廃棄物搬出 設備遮蔽	圧縮固化 処理棟 EL.33.8m	東壁5	公称値+15、-5	JASS 5N
		南壁5		
		天井6		

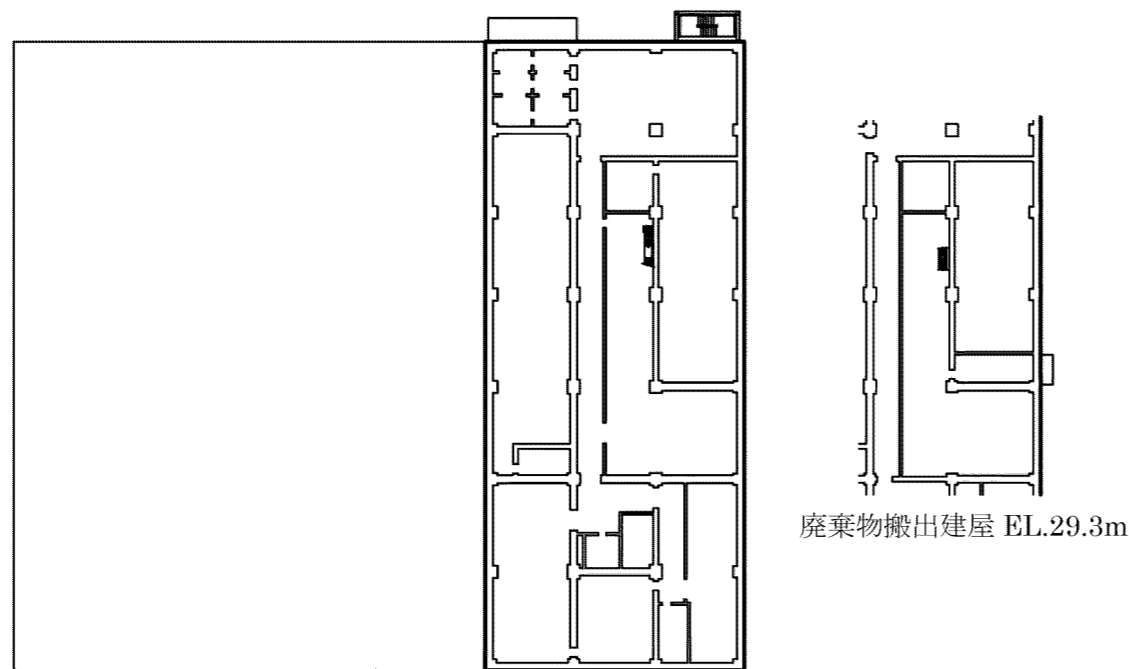
出典：日本建築学会 「建築工事標準仕様書・同解説 原子力発電所施設における
鉄筋コンクリート工事 JASS 5N」



廃棄物搬出建屋 EL.41.8m

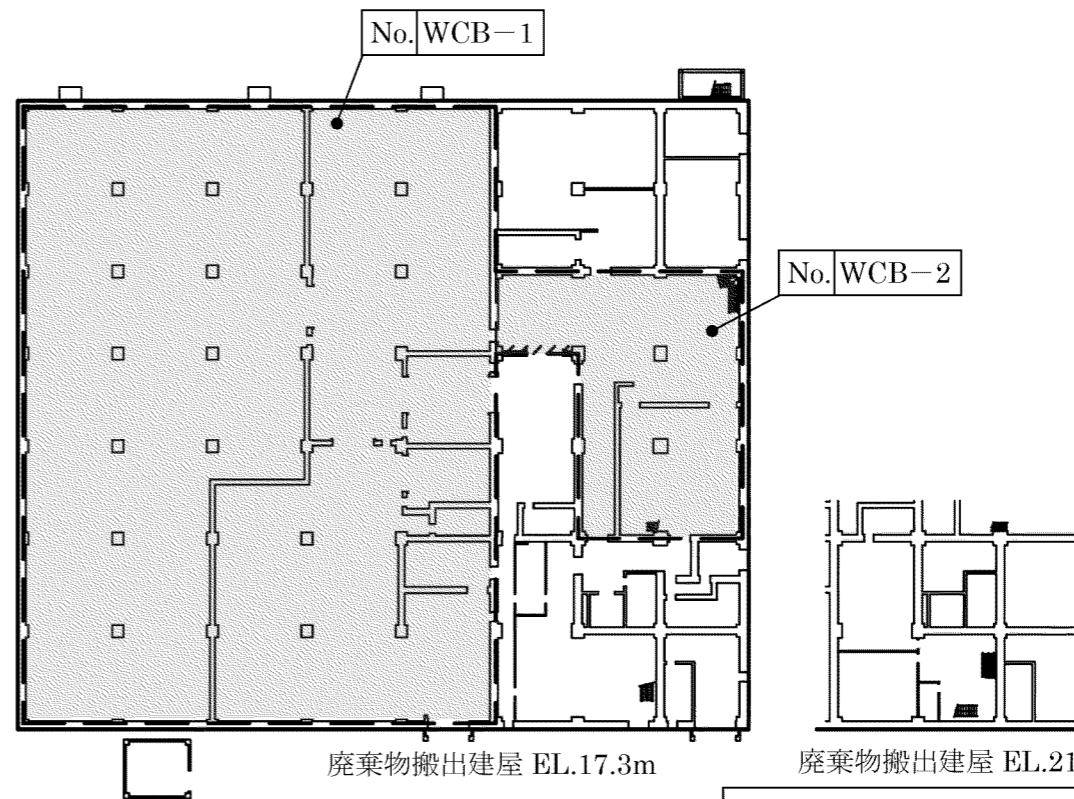


廃棄物搬出建屋 EL.33.8m



廃棄物搬出建屋 EL.29.3m

廃棄物搬出建屋 EL.24.8m



廃棄物搬出建屋 EL.17.3m

廃棄物搬出建屋 EL.21.3m

※ 1,2号機共用

主要目表				
名称			種類	材料
火災区域(区画)名称	区分	番号		
廃棄物搬出建屋	—	—	壁	鉄筋 コンクリート
固体廃棄物搬出検査棟 (1,2号機共用)	火災区画	WCB-1		
ペイラエリア (1,2号機共用)	火災区画	WCB-2		

凡例

□ : 火災区域

■ : 火災区画

//// : 火災区域・区画構造物の厚さの最小部位(特記なき場合 500mm)

設計及び工事計画認可申請 第7-1-1図

川内原子力発電所第1号機

その他発電用原子炉の附属施設
火災防護設備に係る機器の配置を明示した図面
及び構造図

(火災区域構造物及び火災区画構造物)
廃棄物搬出建屋

(EL.17.3m, EL.21.3m, EL.24.8m,
EL.29.3m, EL.33.8m, EL.41.8m)

九州電力株式会社

第 7-1-1 図「その他発電用原子炉の附属施設 火災防護設備に係る機器の配置を明示した図面及び構造図（火災区域構造物及び火災区画構造物）」の補足

(1) 火災区域構造物及び火災区画構造物の寸法許容差

設計及び工事計画記載の火災区域構造物及び火災区画構造物に関する公称値の許容範囲は次のとおり。

名 称		適用寸法(mm)			備 考
		最大値 <small>(注1)</small>	公称値 <small>(注2)</small>	最小値	
廃棄物搬出建屋	壁	—	500	495	第7-1-1 図

(注 1) 火災区域又は火災区画構造物の耐火能力として、+側の許容差は規定しない

(注 2) 公称値のうち最小のもの

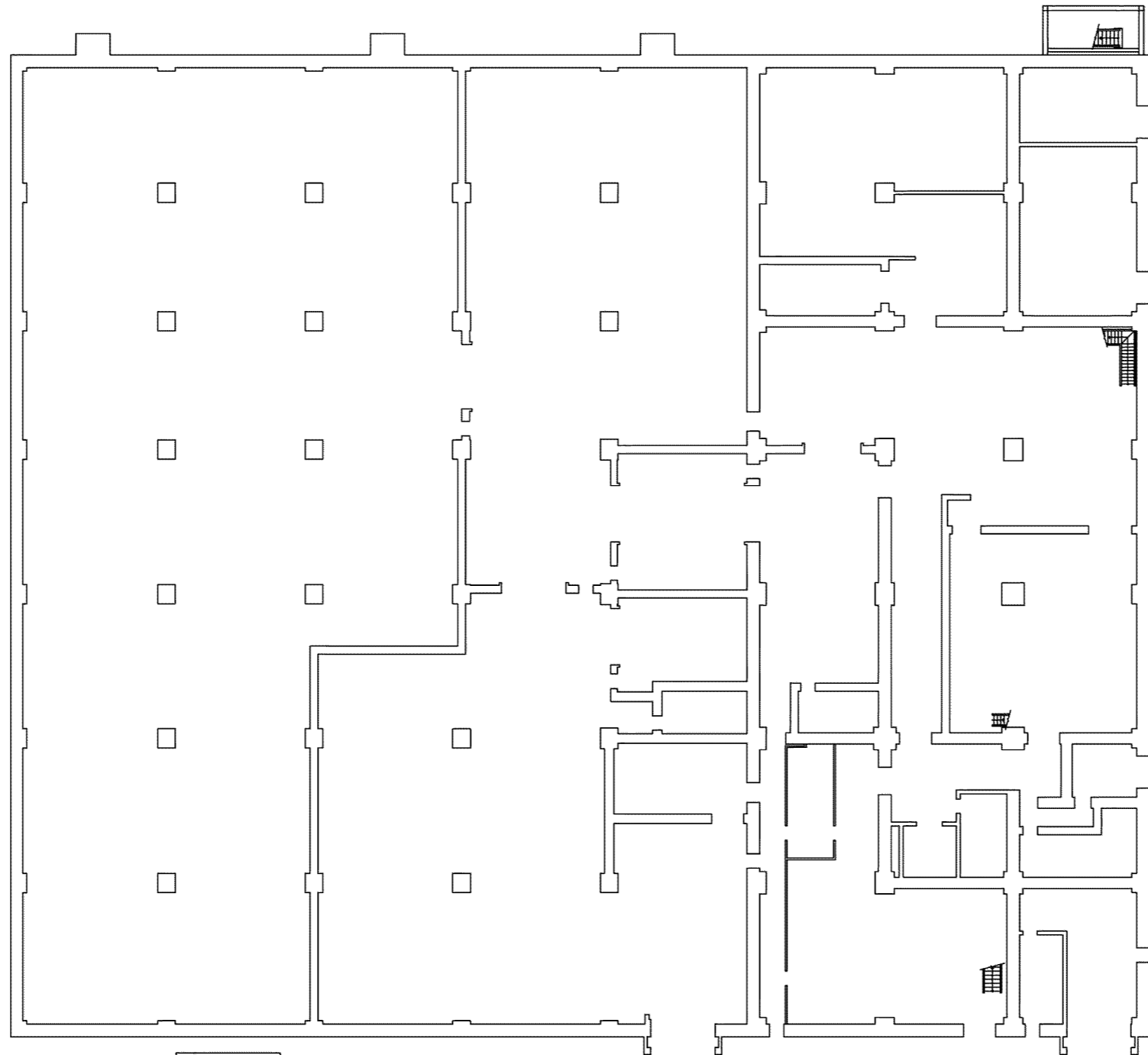
(2) 許容範囲の根拠

許容範囲の根拠となる許容差等は次のとおり。

名 称		許容差(mm)	備 考
廃棄物搬出建屋	壁	公称値 + 規定しない ^(注1) - 5 ^(注2)	

(注 1) 火災区域又は火災区画構造物の耐火能力として、+側の許容差は規定しない

(注 2) 出典：日本建築学会 「建築工事標準仕様書・同解説 原子力発電所施設における鉄筋コンクリート工事 JASS 5N」



廃棄物搬出設備消火設備庫 EL.17.3m

廃棄物搬出設備電動消火ポンプ

廃棄物搬出設備ディーゼル消火ポンプ

※1,2号機共用

設計及び工事計画認可申請	第7-1-2図
--------------	---------

川内原子力発電所第1号機

その他発電用原子炉の附属施設
火災防護設備に係る機器の配置を明示した図面
(消火設備)

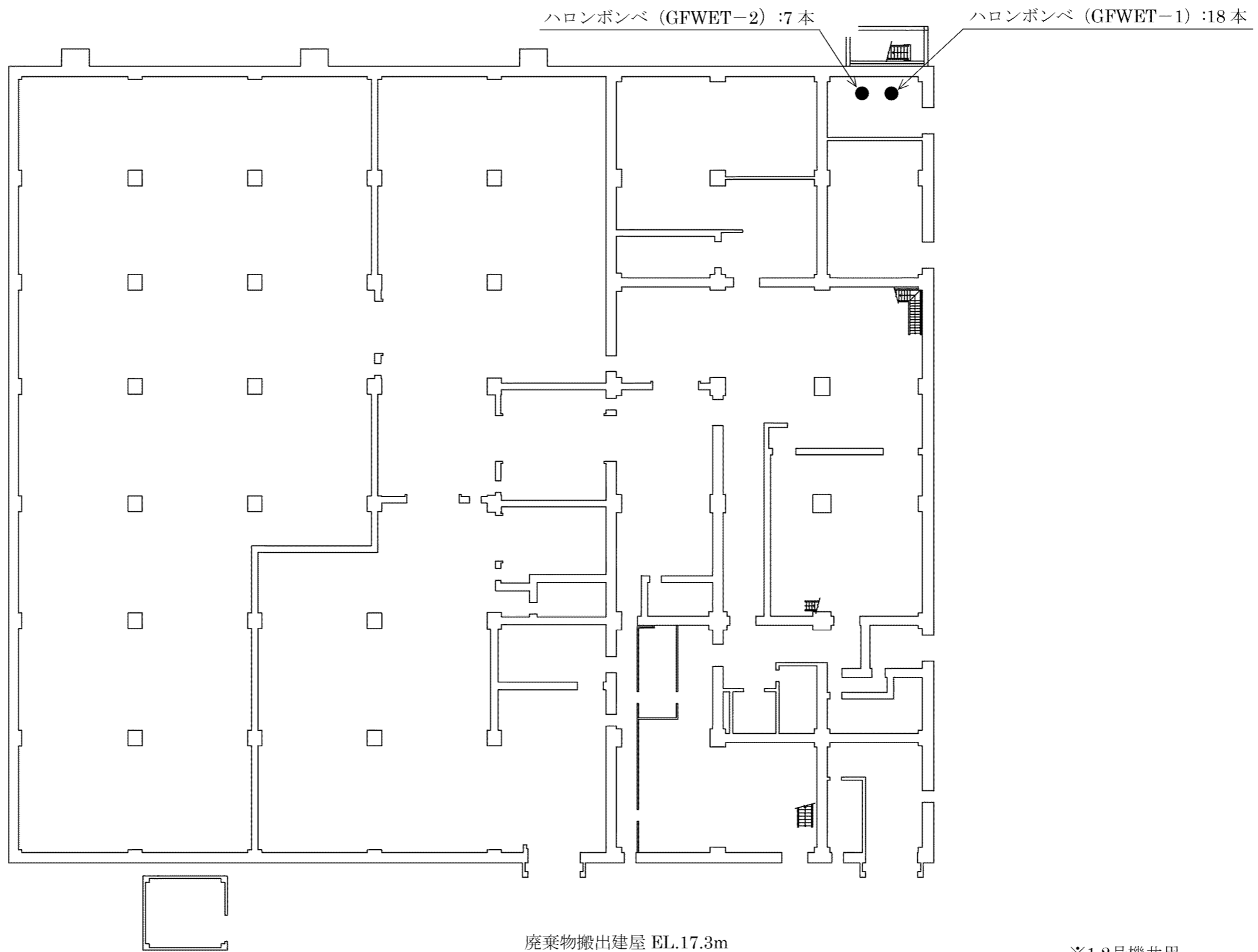
(1/3)

廃棄物搬出設備電動消火ポンプ
(EL.17.3m)

廃棄物搬出設備ディーゼル消火ポンプ
(EL.17.3m)

九州電力株式会社

設計及び工事計画認可申請	第 7-1-3 図
川内原子力発電所第 1 号機	
その他発電用原子炉の附属施設 火災防護設備に係る機器の配置を明示した図面 (消火設備)	
(2/3)	
屋外	
九州電力株式会社	

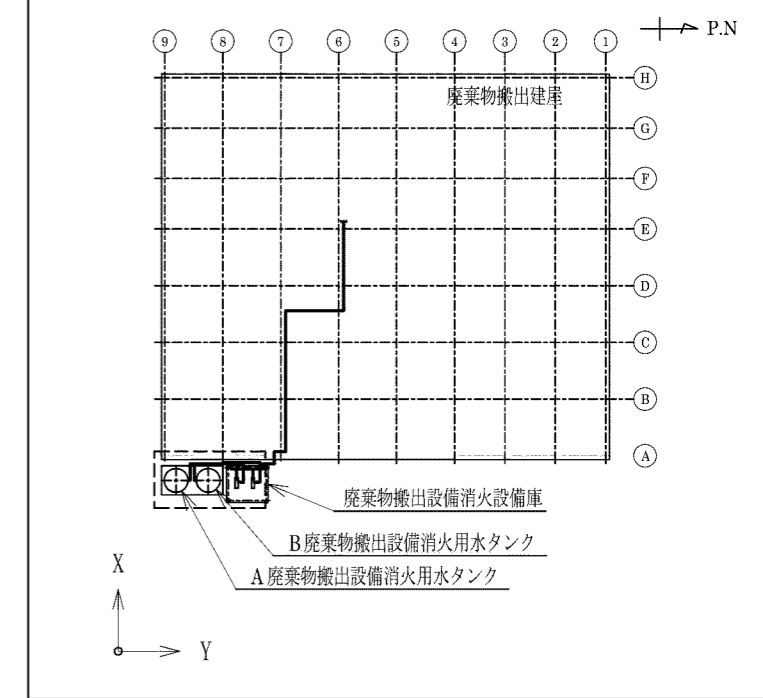
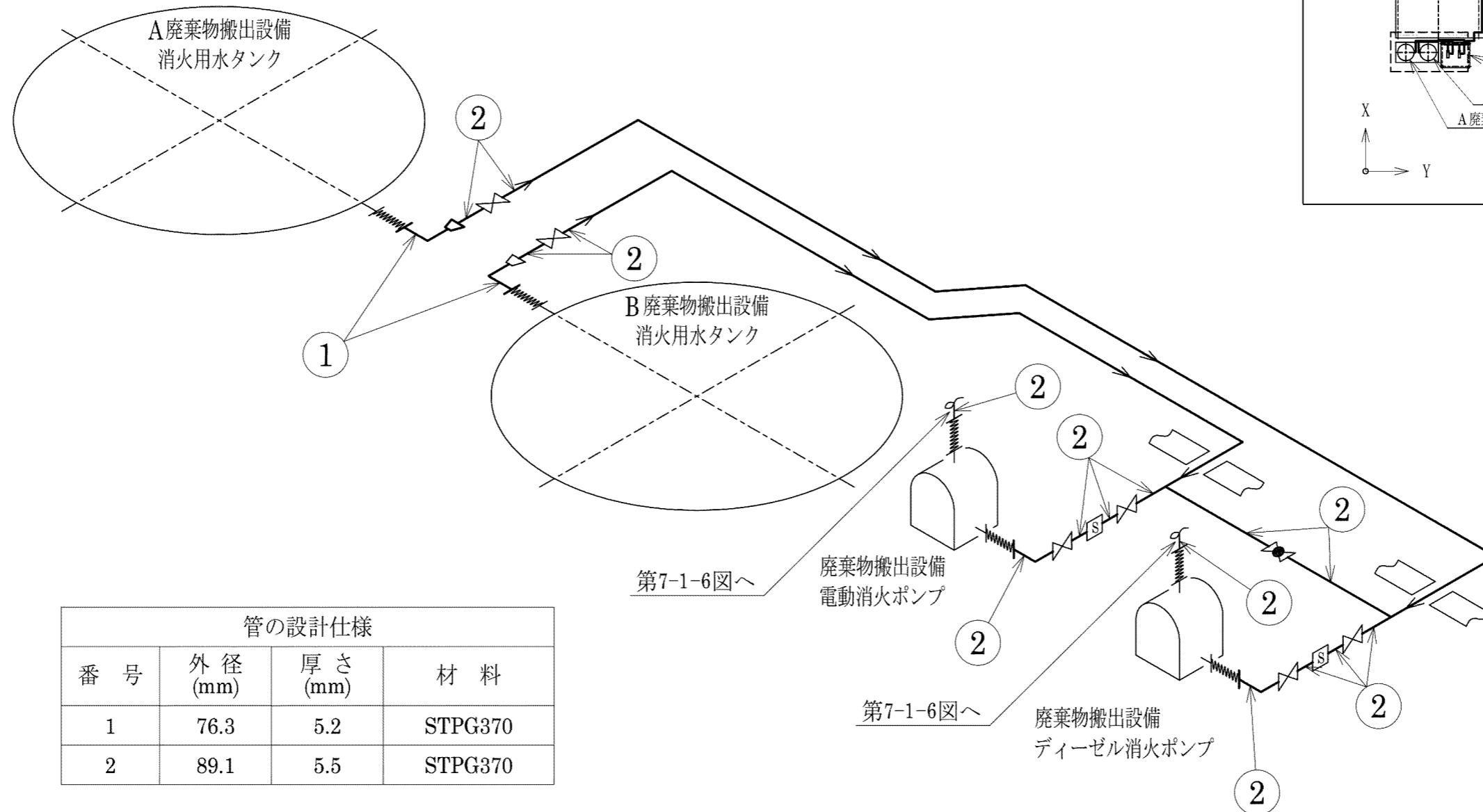


廃棄物搬出建屋 EL.17.3m

※()は「ボンベラック No.又は名称」を示す。

※1,2号機共用

設計及び工事計画認可申請	第7-1-4図
川内原子力発電所第1号機	
その他発電用原子炉の附属施設 火災防護設備に係る機器の配置を明示した図面 (消火設備)	
(3/3)	
廃棄物搬出建屋(EL.17.3m)	
九州電力株式会社	

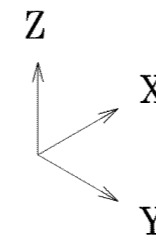


管の設計仕様			
番号	外径 (mm)	厚さ (mm)	材料
1	76.3	5.2	STPG370
2	89.1	5.5	STPG370

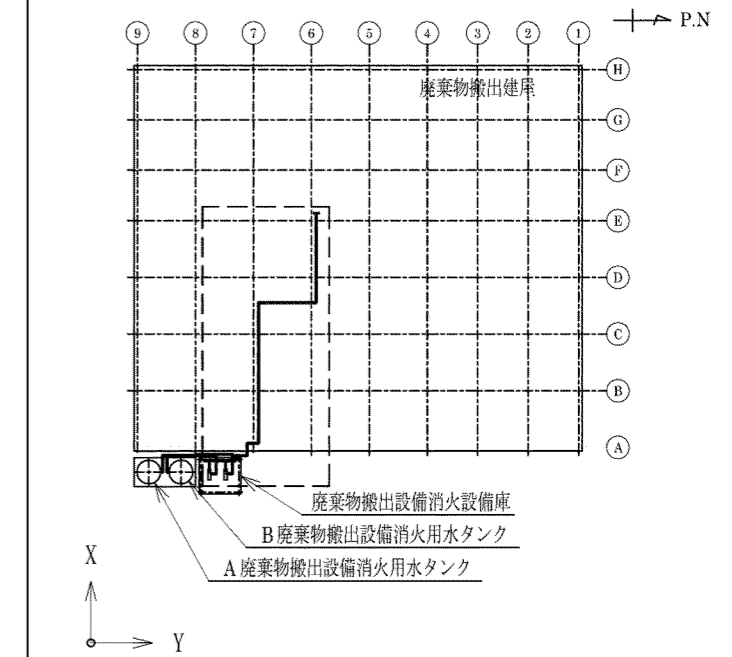
(注1) 管の設計仕様の番号とアイソメ図中○内の番号は一致する。

※1,2号機共用

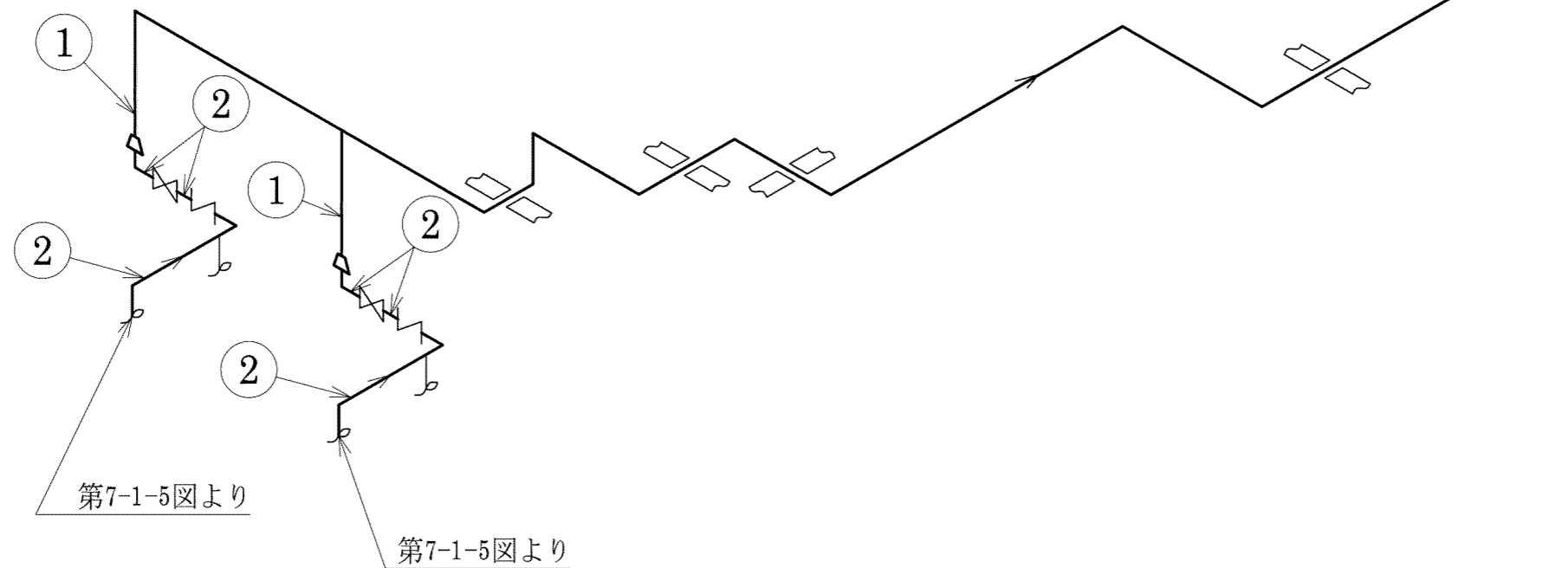
設計及び工事計画認可申請	第7-1-5図
川内原子力発電所第1号機	
その他発電用原子炉の附属施設 火災防護設備に係る機器の配置を明示した図面 (消火設備) (1/3)	
九州電力株式会社	



管の設計仕様			
番号	外径 (mm)	厚さ (mm)	材料
1	76.3	5.2	STPG370
2	89.1	5.5	STPG370



廃棄物搬出建屋内第1分岐点



(注1) 管の設計仕様の番号とアイソメ図中○内の番号は一致する。

※1,2号機共用

設計及び工事計画認可申請	第7-1-6図
川内原子力発電所第1号機	
その他発電用原子炉の附属施設 火災防護設備に係る機器の配置を明示した図面 (消火設備) (2/3)	
九州電力株式会社	

第7-1-5図から第7-1-6図「その他発電用原子炉の附属施設 火災防護設備に係る機器の配置を明示した図面（消火設備）」の補足

(1) 配管の寸法許容範囲

設計及び工事計画記載の管に関する公称値（外径、厚さ）の許容範囲は次のとおり。

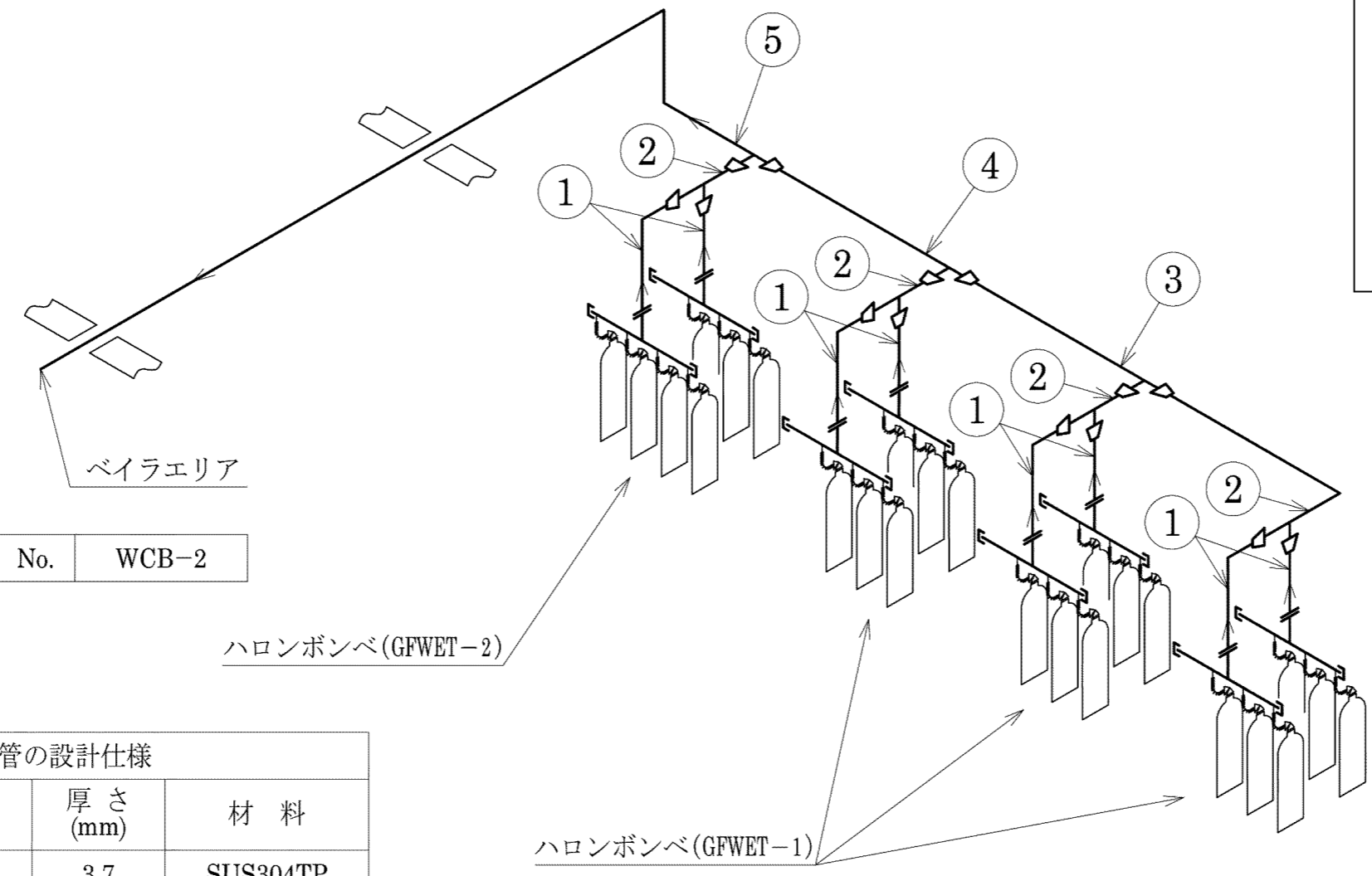
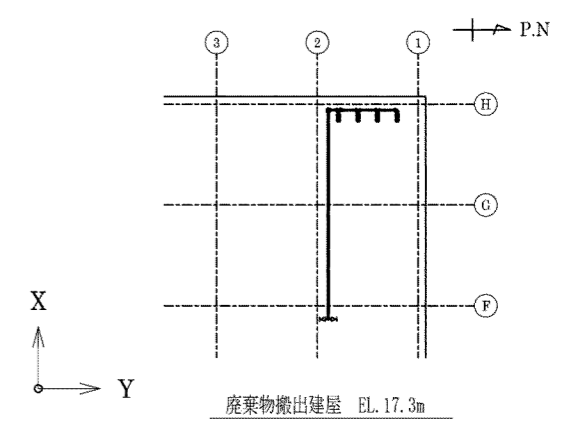
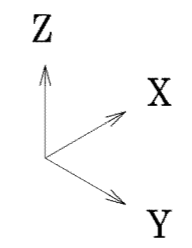
名 称			適用寸法	外径 (mm)	厚さ (mm)	備 考
火災 防護 設備	管	2 1/2B	最大値	77.063	5.98	第7-1-5図 第7-1-6図
			公称値	76.3	5.2	
			最小値	75.537	4.55	
		3B	最大値	89.991	6.325	第7-1-5図 第7-1-6図
			公称値	89.1	5.5	
			最小値	88.209	4.8125	

(2) 許容範囲の根拠

許容範囲の根拠となる JIS に定める許容差は次のとおり。

名 称			外径 (mm)	厚さ (mm)	根 拠
火災 防護 設備	管	2 1/2B	公称値±1% (76.3±0.763)	公称値+15% -12.5% (5.2+0.78) (5.2-0.65)	JIS G 3454
		3B	公称値±1% (89.1±0.891)	公称値+15% -12.5% (5.5+0.825) (5.5-0.6875)	JIS G 3454

出典：JIS G 3454「圧力配管用炭素鋼鋼管」



管の設計仕様			
番号	外径 (mm)	厚さ (mm)	材料
1	48.6	3.7	SUS304TP
2	60.5	3.9	SUS304TP
3	76.3	5.2	SUS304TP
4	89.1	5.5	SUS304TP
5	114.3	6.0	SUS304TP

(注1) 管の設計仕様の番号とアイソメ図中○内の番号は一致する。

※1,2号機共用

設計及び工事計画認可申請	第7-1-7図
川内原子力発電所第1号機	
その他発電用原子炉の附属施設 火災防護設備に係る機器の配置を明示した図面 (消火設備) (3/3)	
九州電力株式会社	

第 7-1-7 図「その他発電用原子炉の附属施設 火災防護設備に係る機器の配置を明示した図面（消火設備）」の補足

(1) 配管の寸法許容範囲

設計及び工事計画記載の管に関する公称値（外径、厚さ）の許容範囲は次のとおり。

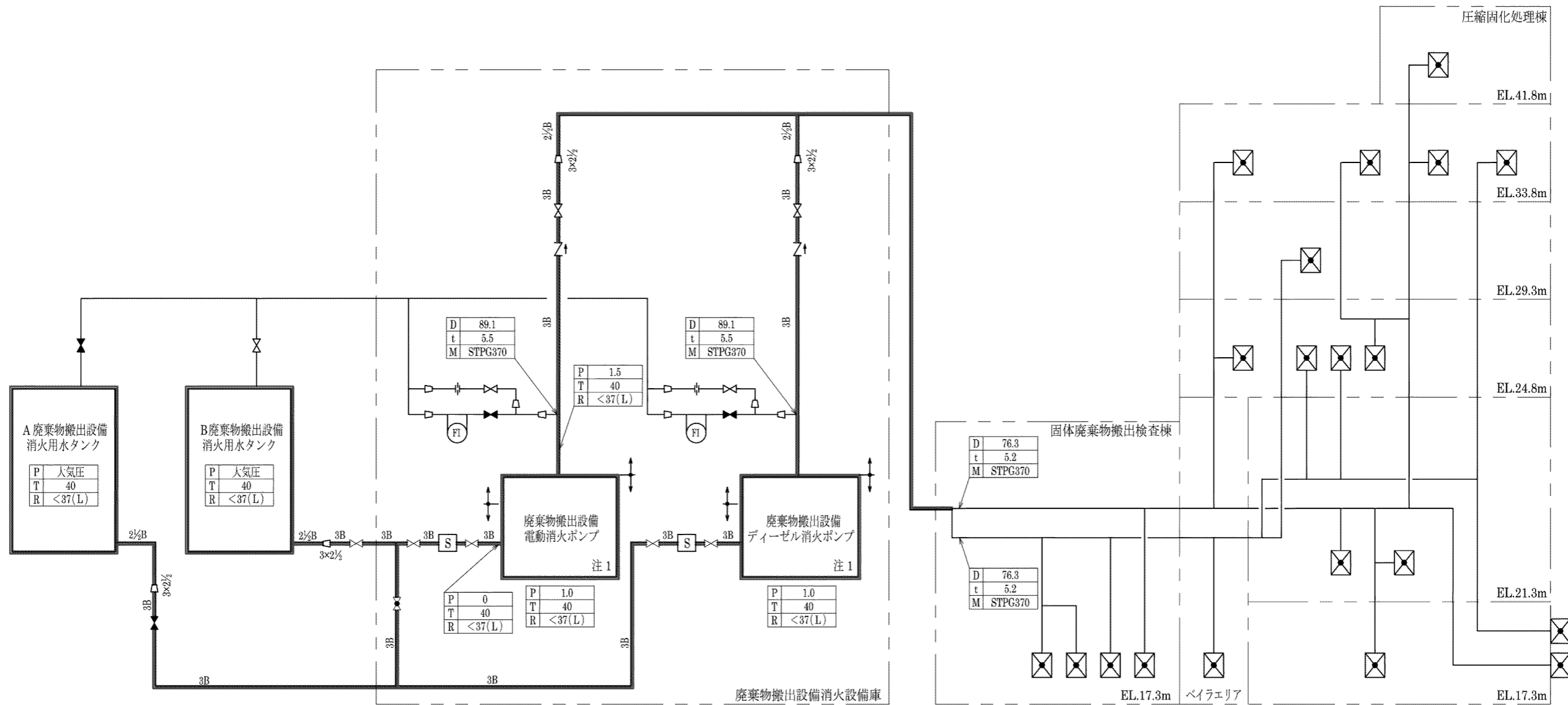
名 称		適用寸法	外径 (mm)	厚さ (mm)	備 考		
火災防護設備	管	1 1/2B	最大値	49.1	4.2	第 7-1-7 図	
			公称値	48.6	3.7		
			最小値	48.1	3.2		
		2B	最大値	61.105	4.4		第 7-1-7 図
			公称値	60.5	3.9		
			最小値	59.895	3.4		
		2 1/2B	最大値	77.063	5.85		第 7-1-7 図
			公称値	76.3	5.2		
			最小値	75.537	4.55		
	3B	最大値	89.991	6.1875	第 7-1-7 図		
		公称値	89.1	5.5			
		最小値	88.209	4.8125			
	4B	最大値	115.443	6.75	第 7-1-7 図		
		公称値	114.3	6.0			
		最小値	113.157	5.25			

(2) 許容範囲の根拠

許容範囲の根拠となる JIS に定める許容差は次のとおり。

名 称		外径 (mm)	厚さ (mm)	根 拠	
火災 防 護 設 備	管	1 1/2B	公称値±0.5 (48.6±0.5)	公称値±0.5 (3.7±0.5)	JIS G 3459
		2B	公称値±1% (60.5±0.605)	公称値±0.5 (3.9±0.5)	JIS G 3459
		2 1/2B	公称値±1% (76.3±0.763)	公称値±12.5% (5.2±0.65)	JIS G 3459
		3B	公称値±1% (89.1±0.891)	公称値±12.5% (5.5±0.6875)	JIS G 3459
		4B	公称値±1% (114.3±1.143)	公称値±12.5% (6.0±0.75)	JIS G 3459

出典：JIS G 3459「配管用ステンレス鋼鋼管」

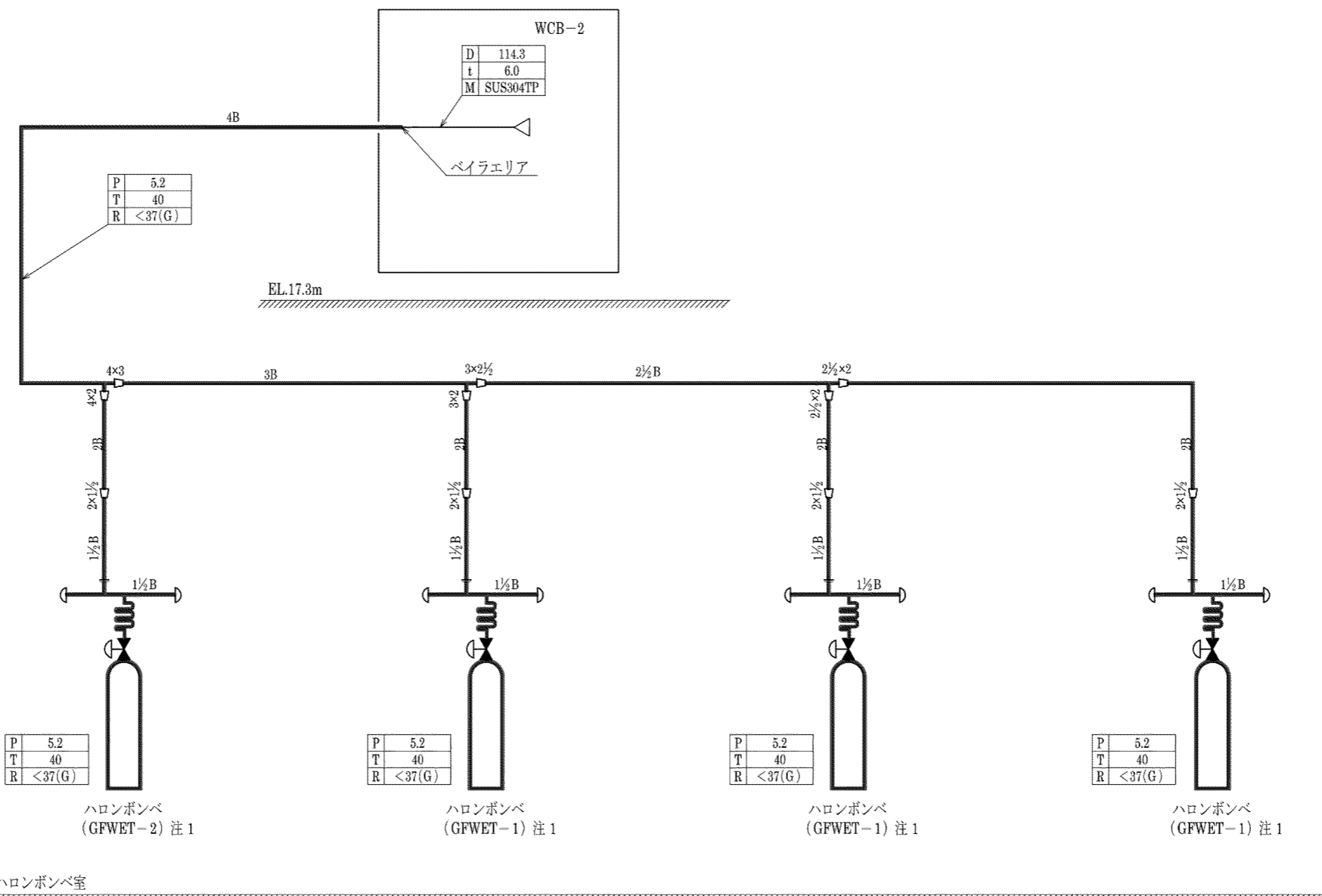


備考	
P	最高使用圧力 MPa
T	最高使用温度 °C
R	放射性物質濃度 < 37 (37未満) ≥ 37 (37以上)
	単位: 気体 (G) mBq/cm ³ 液体 (L) mBq/cm ³

備考	
D	外径 mm
t	厚さ mm
M	材料

— 消火設備 (当該設備の申請範囲) (設計基準対象設備)
 — 1,2号機共用
 注1 1,2号機共用

設計及び工事計画認可申請	第7-2-1図
川内原子力発電所第1号機	
その他発電用原子炉の附属施設 火災防護設備の系統図 (消火設備) (1/2)	
九州電力株式会社	



EL.17.3m ハロンポンペ室

備考	
P	最高使用圧力 MPa
T	最高使用温度 °C
R	放射性物質濃度 < 37 (37未満) ≥ 37 (37以上) 単位: 気体 (G) mBq/cm ³ 液体 (L) mBq/cm ³

備考	
D	外径 mm
t	厚さ mm
M	材料

—— 消火設備 (当該設備の申請範囲) (設計基準対象設備)

—— 1,2号機共用

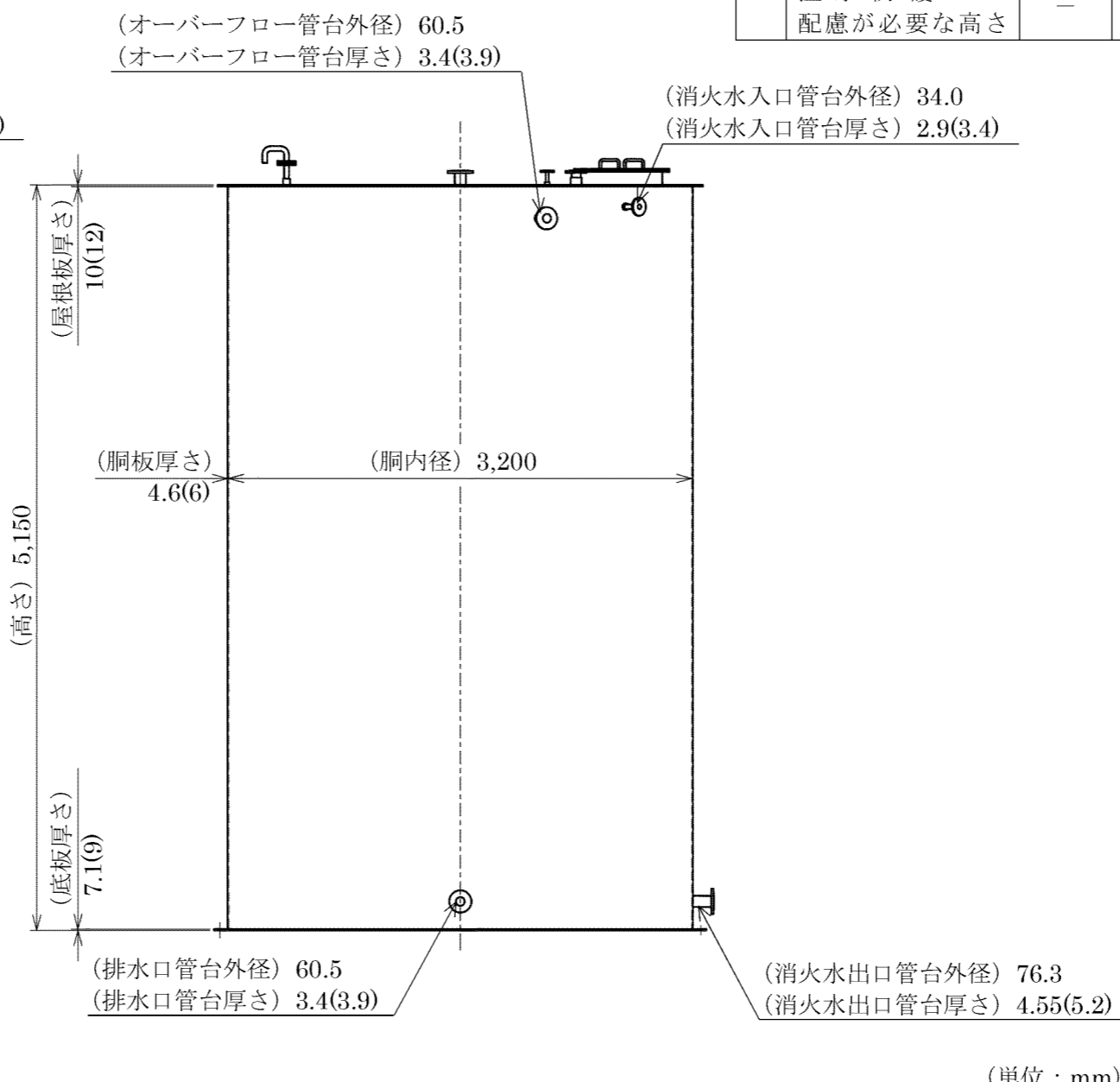
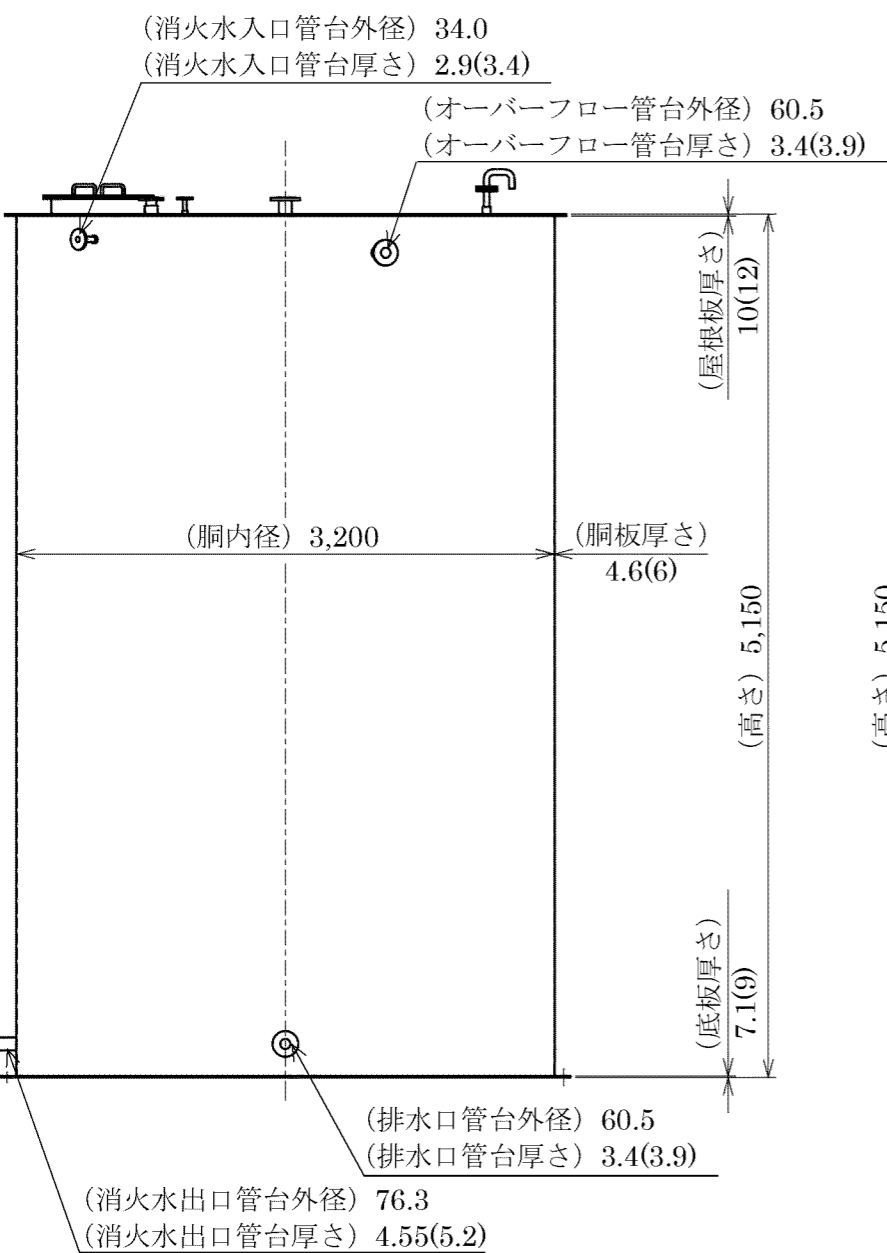
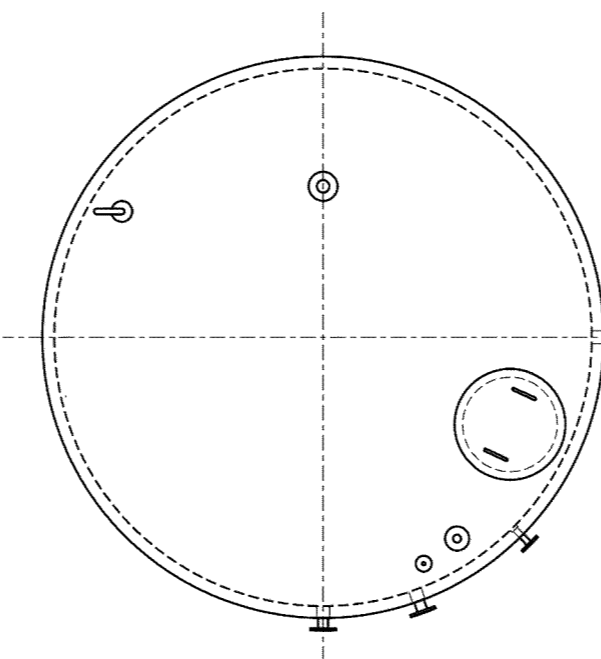
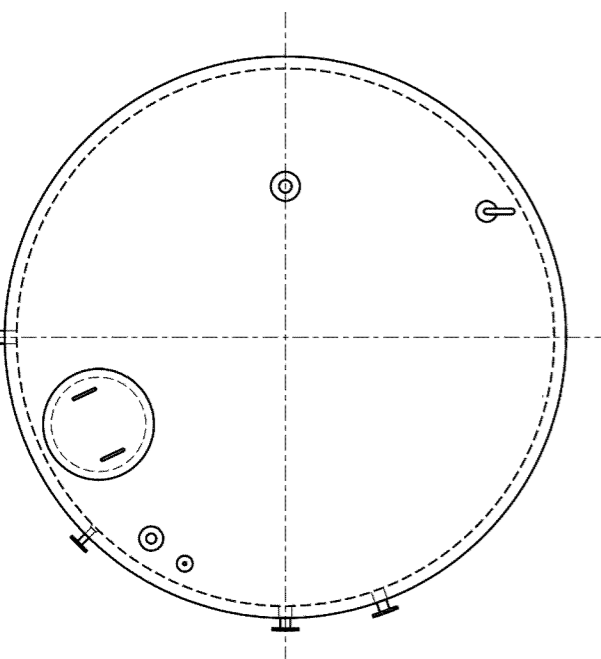
注1 1,2号機共用

※ポンペ下 () 内は、「ポンペラック No. 又は名称」を示す。

設計及び工事計画認可申請	第7-2-2 図
川内原子力発電所第1号機	
その他発電用原子炉の附属施設 火災防護設備の系統図 (消火設備) (2/2)	
九州電力株式会社	

A 廃棄物搬出設備消火用水タンク

B 廃棄物搬出設備消火用水タンク



主 要 目 表

種 類	—	たて置円筒形		
容 量	m ³ /個	36 以上(36)		
最 高 使 用 圧 力	MPa	大気圧		
最 高 使 用 温 度	℃	40		
材 料	胴 板	—	SS400	
	屋 根 板	—	SS400	
	底 板	—	SS400	
個 数	—	2		
取 付 箇 所	系 統 名 (ライン名)	—	A廃棄物搬出設備 消火用水タンク水消火ライン	B廃棄物搬出設備 消火用水タンク水消火ライン
	設 置 床	—	屋外EL. 17.2m	屋外EL. 17.2m
	溢 水 防 護 上 の 区 画 番 号	—	—	
	溢 水 防 護 上 の 配 慮 が 必 要 な 高 さ	—	—	

※ 1,2 号機共用

設計及び工事計画認可申請	第 7-3-1 図
川内原子力発電所第 1 号機	
その他発電用原子炉の附属施設 火災防護設備の構造図 (消火設備) 廃棄物搬出設備消火用水タンク	
九州電力株式会社	

(単位 : mm)

第7-3-1 図「その他発電用原子炉の附属施設 火災防護設備の構造図（消火設備）廃棄物搬出設備消火用水タンク」の補足

(1) 廃棄物搬出設備消火用水タンクの寸法許容範囲

設計及び工事計画記載の廃棄物搬出設備消火用水タンクに関する公称値の許容範囲は次のとおり。

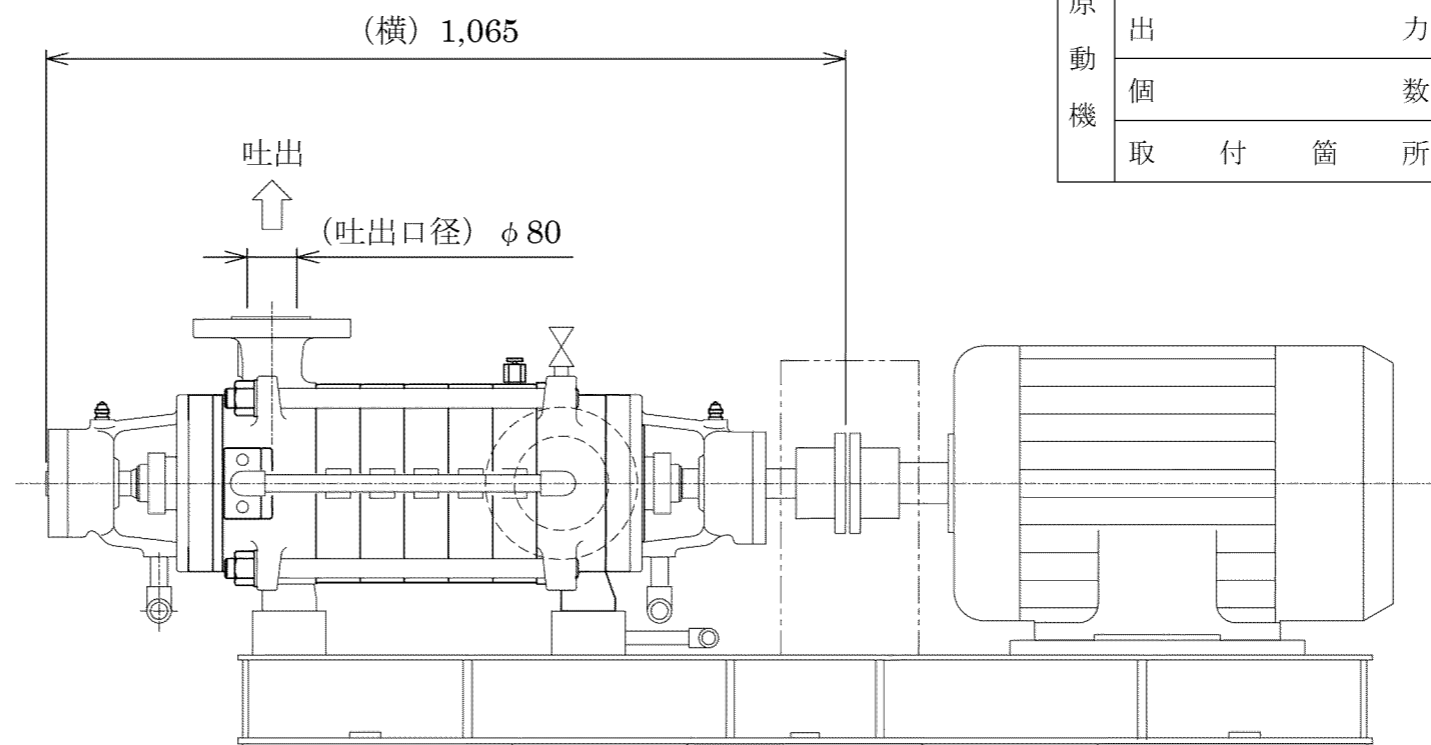
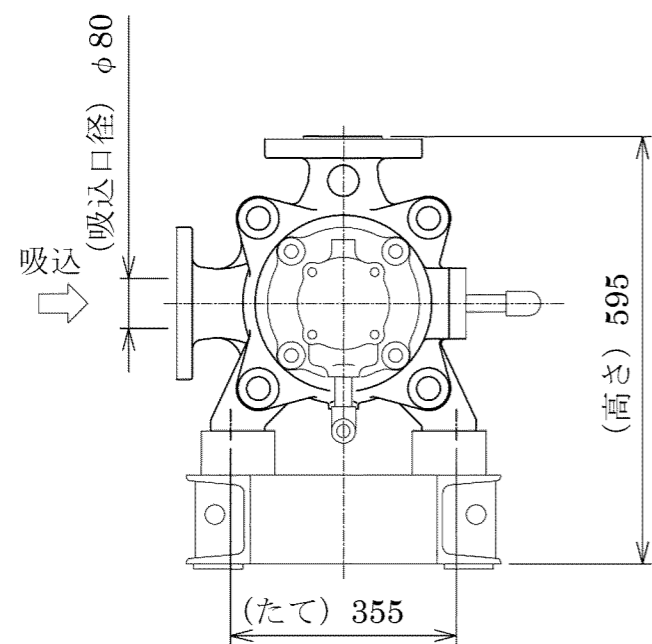
名 称		適用寸法(mm)			備 考
		最大値	公称値	最小値	
廃棄物搬出設備消火用水タンク	胴内径	3,232	3,200	3,168	第7-3-1 図
	胴板厚さ	6.85	6	4.6	
	屋根板厚さ	13	12	10	
	底板厚さ	9.9	9	7.1	
	消火水入口管台外径	34.5	34.0	33.5	
	消火水入口管台厚さ	4	3.4	2.9	
	消火水出口管台外径	77.063	76.3	75.537	
	消火水出口管台厚さ	5.98	5.2	4.55	
	オーバーフロー管台外径	61.105	60.5	59.895	
	オーバーフロー管台厚さ	4.5	3.9	3.4	
	排水口管台外径	61.105	60.5	59.895	
	排水口管台厚さ	4.5	3.9	3.4	
	高さ	5166	5150	5134	

(2) 許容範囲の根拠

許容範囲の根拠となる許容差等は次のとおり。

名 称	許容差(mm)	根 拠	
廃棄物搬出設備消火水タンク	胴内径	公称値±32	メーカー基準
	胴板厚さ	公称値+0.85 -1.4	JIS G 3193 メーカー基準
	屋根板厚さ	公称値+1.0 -2.0	JIS G 3193 メーカー基準
	底板厚さ	公称値+0.90 -1.9	JIS G 3193 メーカー基準
	消火水入口管台外径	公称値±0.5	JIS G 3454
	消火水入口管台厚さ	公称値+0.6 -0.5	JIS G 3454
	消火水出口管台外径	公称値±0.763	JIS G 3454
	消火水出口管台厚さ	公称値+0.78 -0.65	JIS G 3454
	オーバーフロー管台 外径	公称値±0.605	JIS G 3454
	オーバーフロー管台 厚さ	公称値+0.6 -0.5	JIS G 3454
	排水口管台外径	公称値±0.605	JIS G 3454
	排水口管台厚さ	公称値+0.6 -0.5	JIS G 3454
	高さ	公称値±16	メーカー基準

出典：JIS G 3193「熱間圧延鋼板及び鋼帯の形状、寸法、質量及びその許容差」
JIS G 3454「圧力配管用炭素鋼鋼管」



主 要 目 表				
ポ ン プ	種 類	—	ディフューザ形	
	容 量	m ³ /h	17.6 以上(20)	
	揚 程	m	83 以上(83)	
	最 高 使 用 圧 力	MPa	1.0	
	最 高 使 用 温 度	℃	40	
	材 料	ケ ー シ ン グ	—	SCPH21
	個 数	—	—	1
取 付 箇 所	系 統 名 (ライン名)	—	廃棄物搬出設備 電動消火ポンプ水消火ライン	
	設 置 床	—	廃棄物搬出設備消火設備庫 EL. 17.3m	
	溢 水 防 護 上 の 区 画 番 号	—	—	
	溢 水 防 護 上 の 配 慮 が 必 要 な 高 さ	—	—	
原 動 機	種 類	—	三相誘導電動機	
	出 力	kW	15	
	個 数	—	1	
	取 付 箇 所	—	ポンプと同じ	

※ 1,2号機共用

設計及び工事計画認可申請	第7-3-2図
川内原子力発電所第1号機	
その他発電用原子炉の附属施設 火災防護設備の構造図 (消火設備)	
廃棄物搬出設備電動消火ポンプ	
九州電力株式会社	

(単位: mm)

第7-3-2図「その他発電用原子炉の附属施設 火災防護設備の構造図（消火設備）廃棄物搬出設備電動消火ポンプ」の補足

(1) 廃棄物搬出設備電動消火ポンプの寸法許容範囲

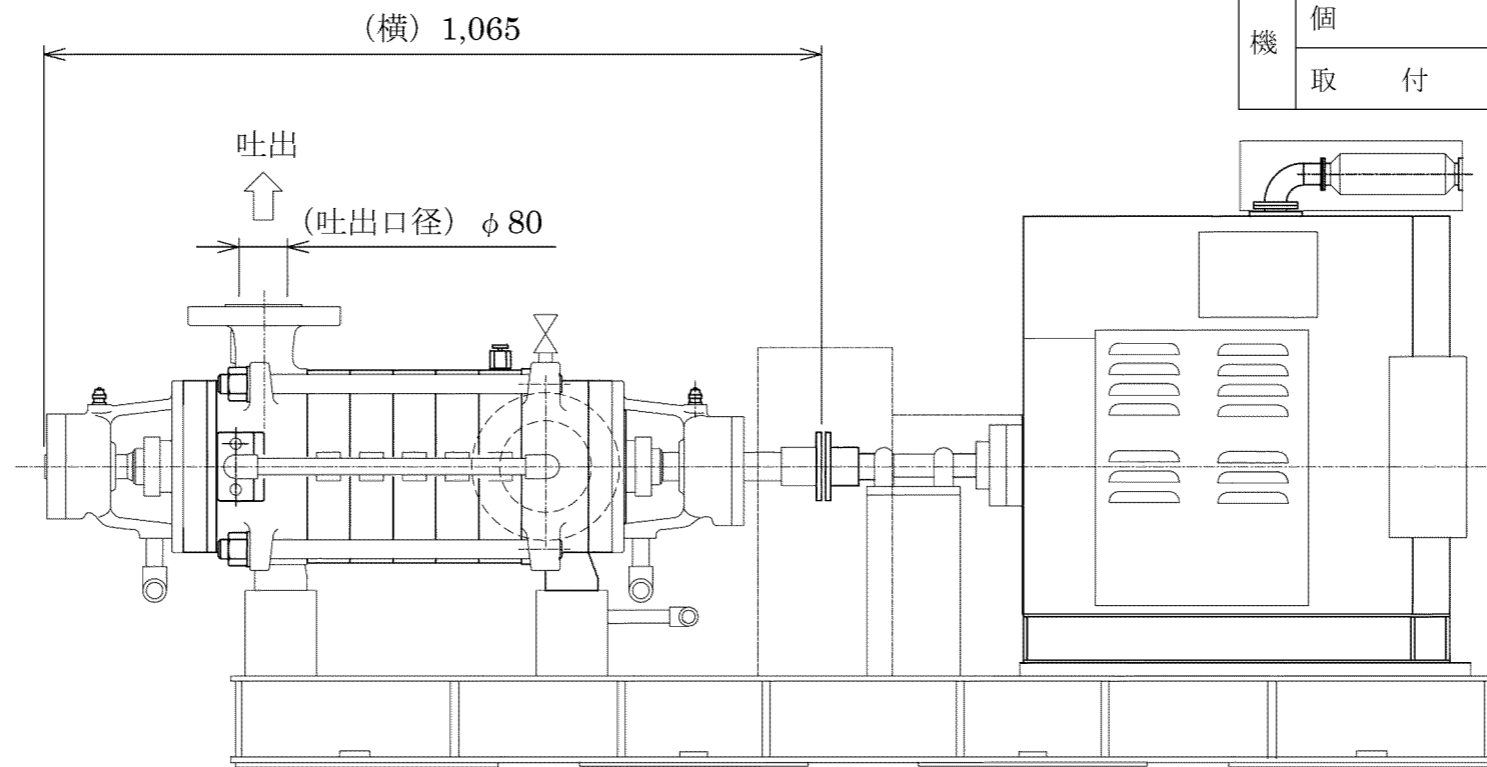
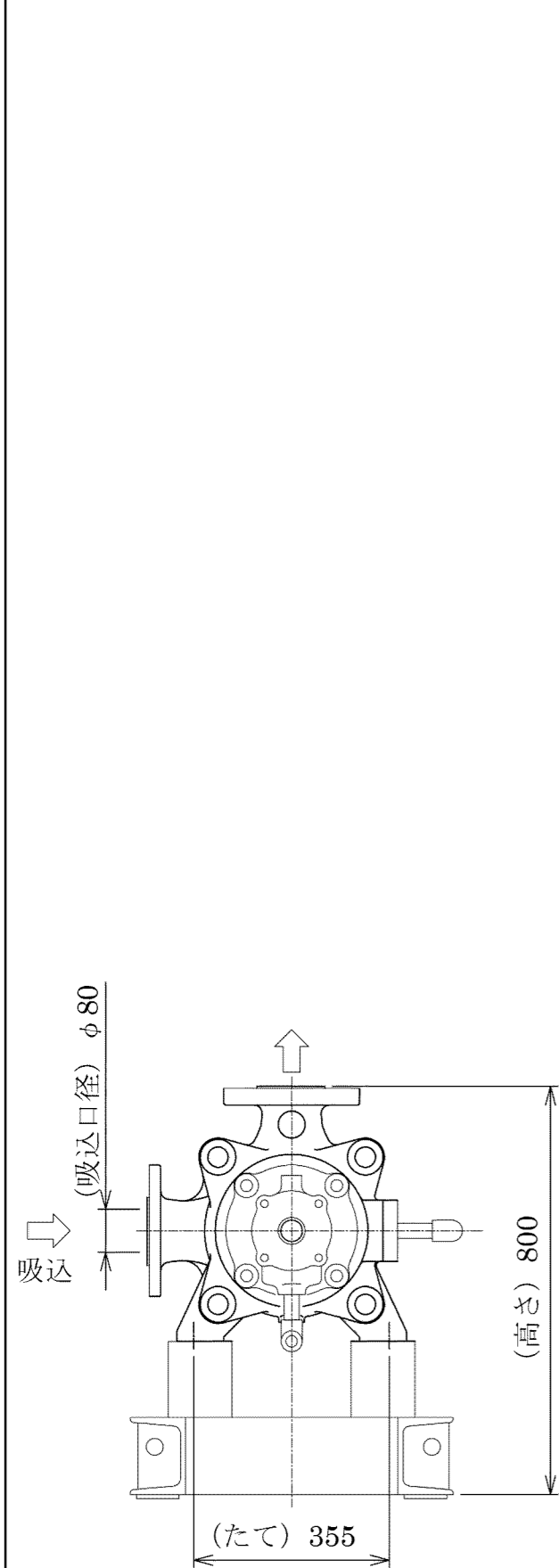
設計及び工事計画記載の廃棄物搬出設備電動消火ポンプに関する公称値の許容範囲は次のとおり。

名 称		適用寸法(mm)			備 考
		最大値	公称値	最小値	
電動 廃棄物 搬出設備 ポンプ	吸込口径	84	80	76	第7-3-2図
	吐出口径	84	80	76	
	たて	362	355	348	
	横	1,077	1,065	1,053	
	高さ	604	595	586	

(2) 許容範囲の根拠

許容範囲の根拠となる許容差等は次のとおり。

名 称		許容差(mm)	根 拠
電動 廃棄物 搬出設備 ポンプ	吸込口径	公称値±4	メーカー基準
	吐出口径	公称値±4	メーカー基準
	たて	公称値±7	メーカー基準
	横	公称値±12	メーカー基準
	高さ	公称値±9	メーカー基準



主 要 目 表				
ポ ン プ	種 類	—	ディフューザ形	
	容 量	m ³ /h	17.6以上(20)	
	揚 程	m	83以上(83)	
	最 高 使 用 圧 力	MPa	1.0	
	最 高 使 用 温 度	℃	40	
	材 料	ケ ー シ ン グ	—	SCPH21
	個 数	—	—	1
プ 取 付 箇 所	系 統 名 (ラ イ ン 名)	—	廃棄物搬出設備 ディーゼル消火ポンプ水消火ライン	
	設 置 床	—	廃棄物搬出設備消火設備庫 EL. 17.3m	
	溢 水 防 護 上 の 区 画 番 号	—	—	
	溢 水 防 護 上 の 配 慮 が 必 要 な 高 さ	—	—	
原 動 機	種 類	—	ディーゼル機関	
	出 力	kW	21.7	
	個 数	—	1	
	取 付 箇 所	—	ポンプと同じ	

(単位 : mm)

※ 1,2号機共用	
設計及び工事計画認可申請	第7-3-3図
川内原子力発電所第1号機	
その他発電用原子炉の附属施設 火災防護設備の構造図 (消火設備)	
廃棄物搬出設備ディーゼル消火ポンプ	
九州電力株式会社	

第7-3-3図「その他発電用原子炉の附属施設 火災防護設備の構造図（消火設備）廃棄物搬出設備ディーゼル消火ポンプ」の補足

(1) 廃棄物搬出設備ディーゼル消火ポンプの寸法許容範囲

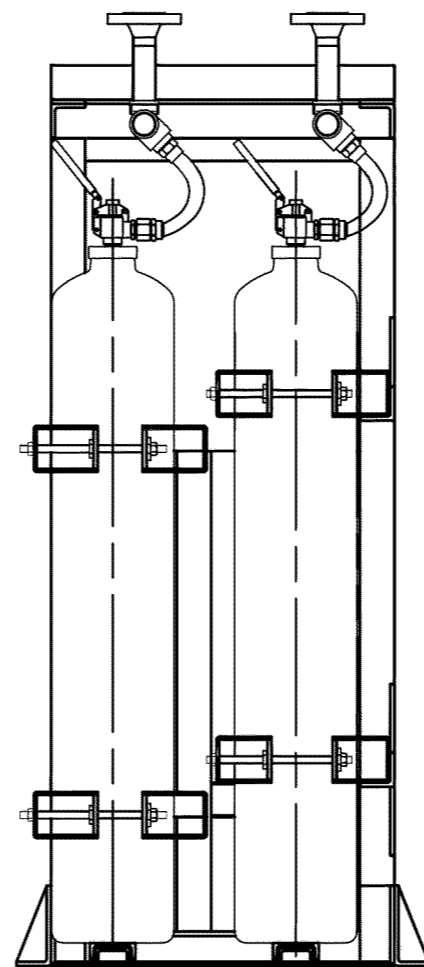
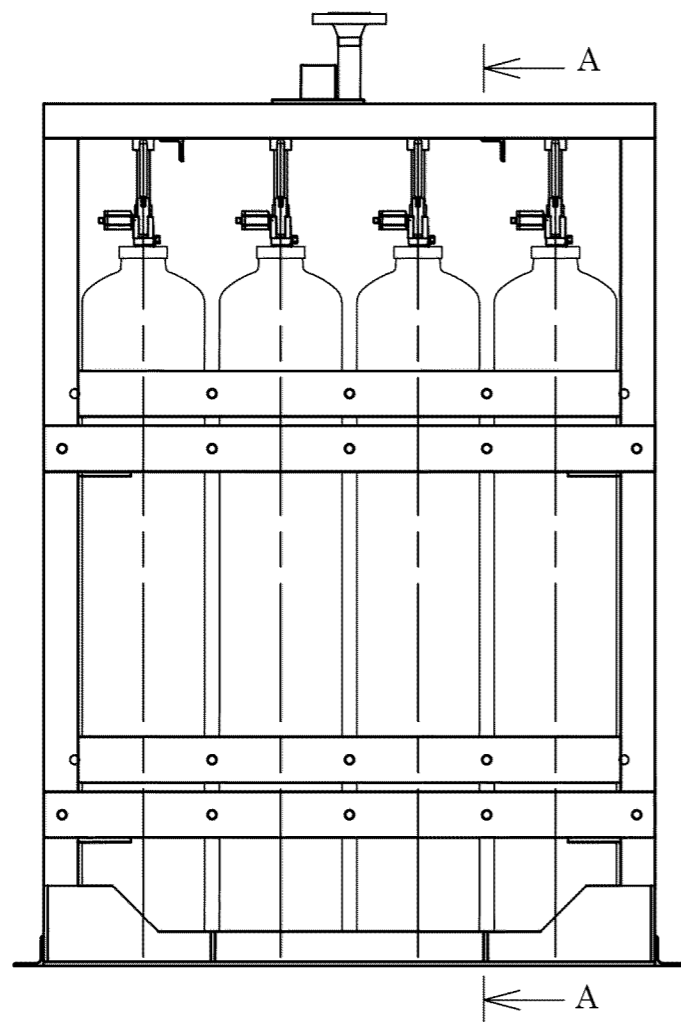
設計及び工事計画記載の廃棄物搬出設備ディーゼル消火ポンプに関する公称値の許容範囲は次のとおり。

名 称		適用寸法(mm)			備 考
		最大値	公称値	最小値	
ディーゼル消火ポンプ 廃棄物搬出設備	吸込口径	84	80	76	第7-3-3図
	吐出口径	84	80	76	
	たて	362	355	348	
	横	1,077	1,065	1,053	
	高さ	810	800	790	

(2) 許容範囲の根拠

許容範囲の根拠となる許容差等は次のとおり。

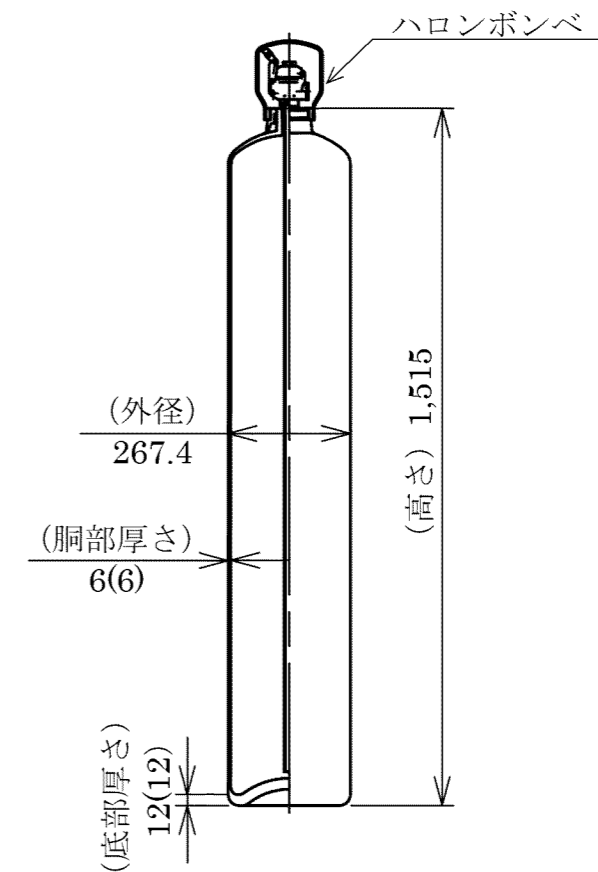
名 称		許容差(mm)	根 拠
ディーゼル消火ポンプ 廃棄物搬出設備	吸込口径	公称値±4	メーカー基準
	吐出口径	公称値±4	メーカー基準
	たて	公称値±7	メーカー基準
	横	公称値±12	メーカー基準
	高さ	公称値±10	メーカー基準



A-A 断面

2 列ユニット配置例

主 要 目 表			
種 類	—	鋼製容器	
容 量	ℓ/個	68 以上(68)	
最 高 使 用 圧 力	MPa	5.2	
最 高 使 用 温 度	℃	40	
材 料	—	STH12	
個 数	—	25	
取 付 箇 所	系 統 名 (ラ イ ン 名)	—	ハロン消火系統
	設 置 床	—	廃棄物搬出建屋 [EL.17.3m : 25本]
	溢 水 防 護 上 の 区 画 番 号	—	—
	溢 水 防 護 上 の 配 慮 が 必 要 な 高 さ	—	—



※ 1,2 号機共用

設計及び工事計画認可申請	第 7-3-4 図
川内原子力発電所第 1 号機	
その他発電用原子炉の附属施設 火災防護設備の構造図 (消火設備) ハロンボンベ (圧縮固化処理棟用)	
九州電力株式会社	

(単位 : mm)

第7-3-4図「その他発電用原子炉の附属施設 火災防護設備の構造図（消火設備）ハロンボンベ（圧縮固化処理棟用）」の補足

(1)ハロンボンベ（圧縮固化処理棟用）の寸法許容範囲

設計及び工事計画記載のハロンボンベ（圧縮固化処理棟用）に関する公称値の許容範囲は次のとおり。

名 称		適用寸法(mm)			備 考
		最大値	公称値	最小値	
（圧縮 固化 処理 棟用） ハ ロ ン ボ ン ベ	外径	270.074	267.4	264.726	第7-3-4図
	高さ	1525	1515	1505	
	胴部厚さ	—	6	6	
	底部厚さ	—	12	12	

(2) 許容範囲の根拠

許容範囲の根拠となる許容差等は次のとおり。

名 称		許容差(mm)	根 拠
（圧縮 固化 処理 棟用） ハ ロ ン ボ ン ベ	外径	公称値±1% (公称値±2.674)	メーカー基準
	高さ	公称値±10	メーカー基準
	胴部厚さ	公称値-0	高圧ガス保安法（容器保安規則） メーカー基準
	底部厚さ	公称値-0	