

【公開版】

日本原燃株式会社	
資料番号	濃縮個別 10 R3
提出年月日	令和 3 年 4 月 1 日

## 加工施設の火災防護に係る補足説明資料

本資料は、【濃縮個別 10 R2】の改訂版（R3）である。改訂内容は以下のとおり。

- ・UF<sub>6</sub>を内包するコールドトラップと冷凍機の上に設置する防護板について、冷凍機ユニットにボルトにより取り付けることを追記するとともに、防護板を取り付けた冷凍機ユニット及び防護板単体に対して波及的影響に係る評価を行うことを明確化した。

【濃縮個別 10 R2】からの改訂箇所を青字にて示す。

## 目 次

1. 概要 ..... 1
  2. 申請対象と技術基準規則の関係 ..... 1
  3. 設工認申請書添付書類における変更内容に係る補足説明事項 ..... 1
- 
- 添付 1 申請対象設備の「技術基準規則 第 11 条 火災等による損傷の防止」への適合要  
否及び既認可からの変更について
  - 添付 2 変更内容に係る補足説明事項について

## 1. 概要

本資料は、第4回申請及び新型遠心機への更新等に係る申請の【加工施設の火災防護に関する説明書】(以下「説明書」という。)において説明した事項に関して、申請内容の妥当性、記載内容の根拠等について説明するものである。

## 2. 申請対象と技術基準規則の関係

第4回申請及び新型遠心機への更新等に係る申請において説明している内容は、「技術基準規則 第11条 火災等による損傷の防止 第3項」に基づく説明である。

本施設における「技術基準規則 第11条 火災等による損傷の防止 第3項」の「火災又は爆発により損傷を受けるおそれがあるものは、可能な限り不燃性又は難燃性の材料を使用する」の対象となる設備及び機器は、UF<sub>6</sub>を内包する設備及び機器である。また、UF<sub>6</sub>を内包する設備及び機器以外の機器についても、火災発生防止の観点から可能な限り不燃性又は難燃性材料(鋼材)を使用することから適合説明の対象とする。

なお、電気・計装ケーブルについては、火災発生防止の観点から難燃性ケーブルを使用することから適合説明の対象とするが、当該機器の重要度から施設共通の基本設計方針として記載する。

今回申請対象設備の「技術基準規則 第11条 火災等による損傷の防止」への適合要否、適合内容の既認可からの変更有無等を添付1に示す(補足説明資料 濃縮個別 05の再掲)。また、既認可から変更がないとしたものについて、既認可の申請内容を添付1の別添に示す。

## 3. 設工認申請書添付書類における変更内容に係る補足説明事項

説明書での申請内容に関する補足説明を添付2に示す。

## 添付 1

申請対象設備の「技術基準規則 第 11 条 火災等による損傷の防止」への適合要否及び既認可からの変更について

## 第 4 回申請分









設計申請対象機器の技術基準への適合性に係る整理

【第4回申請】

番号	施設区分	設備区分	機器名称	設置場所	数量	単位	申請回	変更区分	DB区分	耐震設計	備考	既認可											今回申請											技術基準への適合に関する変更有無の考え方 【既認可】欄 ○：適合説明対象 △：適合説明対象外 ―：適合説明対象外 【今回申請】欄 ○：適合説明対象（変更内容により説明が必要） △：適合説明対象外（既認可から変更がないため説明が必要） ―：適合説明対象外 ※本施設には安全上重要な施設がないこと、水素その他可燃性ガスを取り扱う設備及び燃焼設備その他の加熱を行う設備はないため、第2項、第4項～第7項は対象外。	第1回～第3回申請と今回申請における技術基準への適合に関する変更有無の考え方の相違点
												火災等による損傷の防止											火災等による損傷の防止												
												第10条第1項	第11条第2項	第11条第3項	第11条第4項	第11条第5項	第11条第6項	第11条第7項	第11条第1項	第11条第2項	第11条第3項	第11条第4項	第11条第5項	第11条第6項	第11条第7項	第11条第1項	第11条第2項	第11条第3項	第11条第4項	第11条第5項	第11条第6項	第11条第7項			
153	放射線管理施設	放射線監視・測定設備	排気用HfモニタA	中央操作棟	1	台	4	確認	非安置	第2類		―	―	○	―	―	―	―	―	―	△	―	―	―	―	―	―	―	安全機能（モニタリング）喪失時の影響の程度により対象とする。 主要材料に変更がないことから変更に関する説明は不要。	同上					
154	放射線管理施設	放射線監視・測定設備	排気用HfモニタB	中央操作棟	1	台	4	確認	非安置	第2類		―	―	○	―	―	―	―	―	―	△	―	―	―	―	―	―	―	同上	同上					
155	放射線管理施設	放射線監視・測定設備	発生回収定機換気用モニタ	中央操作棟	1	台	4	確認	非安置	第2類		―	―	○	―	―	―	―	―	―	△	―	―	―	―	―	―	同上	同上						
156	放射線管理施設	放射線監視・測定設備	貯蔵室換気用モニタ	中央操作棟	1	台	4	確認	非安置	第2類		―	―	○	―	―	―	―	―	―	△	―	―	―	―	―	―	同上	同上						
157	放射線管理施設	放射線監視・測定設備	エアスニッフ	―	―	―	4	確認	非安置	第3類		―	―	○	―	―	―	―	―	―	△	―	―	―	―	―	―	同上	同上						
158	放射線管理施設	放射線監視・測定設備	サーベイメータ	―	―	―	4	確認	非安置	―		―	―	―	―	―	―	―	―	―	―	―	―	―	―	―	―	安全機能喪失時の影響の程度により対象外。	―						
159	放射線管理施設	放射線監視・測定設備	積算線量計	―	―	―	4	確認	非安置	―		―	―	―	―	―	―	―	―	―	―	―	―	―	―	―	同上	―							
160	放射線管理施設	放射線監視・測定設備	ダストサンプ	―	―	―	4	確認	非安置	―		―	―	―	―	―	―	―	―	―	―	―	―	―	―	―	同上	―							
161	放射線管理施設	放射線監視・測定設備	可燃性ガス検知警報装置	―	―	―	4	確認	非安置	―		―	―	―	―	―	―	―	―	―	―	―	―	―	―	―	同上	―							
165	放射線管理施設	放射線監視・測定設備	モニタリングポスト	周辺監視区域境界付近	3	台	4	確認	非安置	第3類		―	―	―	―	―	―	―	―	―	○	―	―	―	―	―	―	安全機能（モニタリング）喪失時の影響の程度により対象とする。 既認可では確認していない設備	―						
166	放射線管理施設	燃料分析関係設備	放射能測定装置	―	―	―	4	確認	非安置	―		―	―	―	―	―	―	―	―	―	―	―	―	―	―	―	同上	安全機能喪失時の影響の程度により対象外。	―						
167	放射線管理施設	個人管理用測定設備	個人線量計	―	―	―	4	確認	非安置	―		―	―	―	―	―	―	―	―	―	―	―	―	―	―	―	同上	同上	―						
168	放射線管理施設	出入管理関係設備	ゲート	―	―	―	4	確認	非安置	―		―	―	―	―	―	―	―	―	―	―	―	―	―	―	―	同上	同上	―						
169	放射線管理施設	出入管理関係設備	退出モニタ	―	―	―	4	確認	非安置	―		―	―	―	―	―	―	―	―	―	―	―	―	―	―	―	同上	同上	―						
170	放射線管理施設	出入管理関係設備	シャワー	―	―	―	4	確認	非安置	―		―	―	―	―	―	―	―	―	―	―	―	―	―	―	―	同上	同上	―						
171	放射線管理施設	その他の放射線防護設備	放射線防護具類	―	―	―	4	確認	非安置	―		―	―	―	―	―	―	―	―	―	―	―	―	―	―	―	同上	同上	―						
172	放射線管理施設	その他設備	緊急避難用機器	―	―	―	4	確認	非安置	―		―	―	―	―	―	―	―	―	―	―	―	―	―	―	―	同上	同上	―						
173	放射線管理施設	その他設備	放射能測定車	―	―	―	4	確認	非安置	―		―	―	―	―	―	―	―	―	―	―	―	―	―	―	―	同上	同上	―						
177	その他の加工施設	非常用設備	消火器	―	―	―	4	確認	非安置	―		○	―	―	―	―	―	―	―	―	△	―	―	―	―	―	―	消火設備であるため対象とならず、技術基準要求事項及び設計内容に変更はないことから、変更に関する説明は不要。	―						
178	その他の加工施設	非常用設備	消火設備	―	―	―	4	確認	非安置	―		○	―	―	―	―	―	―	―	―	△	―	―	―	―	―	同上	同上	―						
179	その他の加工施設	非常用設備	室外消火栓設備	―	―	―	4	改造	非安置	―		○	―	―	―	―	―	―	―	―	△	―	―	―	―	―	同上	同上	―						
181	その他の加工施設	非常用設備	防火木柵	―	―	―	4	新設	非安置	―		○	―	―	―	―	―	―	―	―	△	―	―	―	―	―	同上	同上	―						
186	その他の加工施設	非常用設備	1号無停電電源装置	中央操作棟	4	台	4	確認	非安置	第2類		―	―	○	―	―	―	―	―	―	△	―	―	―	―	―	―	安全機能（給電）喪失時の影響の程度により対象とする。 主要材料に変更がないことから変更に関する説明は不要。	第3回申請までにおいては、技術基準規則第3項が「非常用電源設備その他の安全上重要な施設」→「安全機能を有する施設」への変更に対する説明が必要として「○」としていたが、既認可において不燃性又は難燃性材料を使用していることを申請し認可されていることから今回申請においては「△」とした。						
187	その他の加工施設	非常用設備	2号無停電電源装置	中央操作棟	6	台	4	改造	非安置	第2類		―	―	○	―	―	―	―	―	―	△	―	―	―	―	―	同上	同上	同上						
188	その他の加工施設	非常用設備	直流電源設備（蓄電池型）	中央操作棟	2	台	4	改造	非安置	第2類		―	―	○	―	―	―	―	―	―	△	―	―	―	―	―	同上	同上	同上						
189	その他の加工施設	非常用設備	直流電源設備（充電器型）	中央操作棟	3	台	4	改造	非安置	第2類		―	―	○	―	―	―	―	―	―	△	―	―	―	―	―	同上	同上	同上						
239	濃縮施設	カスケード設備	圧力計（製品濃縮度 ████████ ）	2号発回均質棟	2	台						―	―	―	―	―	―	―	―	―	―	―	―	―	―	―	―	―	―	―					
240	濃縮施設	カスケード設備	差圧計（製品濃縮度 ████████ ）	2号発回均質棟	2	台						―	―	―	―	―	―	―	―	―	―	―	―	―	―	―	―	―	―	―					
241	濃縮施設	カスケード設備	圧力計（製品濃縮度 ████████ ）	2号発回均質棟	2	台	4	改造	非安置	第3類		―	―	―	―	―	―	―	―	―	―	―	―	―	―	―	―	安全機能喪失時の影響の程度により対象外。	―						
242	濃縮施設	カスケード設備	濃縮度測定装置	2号発回均質棟	2	台						―	―	―	―	―	―	―	―	―	―	―	―	―	―	―	同上	同上	同上						
243	―	―	圧力・流量及び濃縮度測定装置による濃縮管理のインターロック	―	―	―						―	―	―	―	―	―	―	―	―	―	―	―	―	―	―	―	―	―	―					





## 新型遠心機への更新等に係る申請分



別添

既認可の申請内容



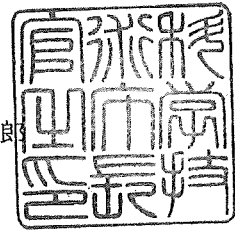
元安（核規）第376号

平成元年 8月17日

日本原燃産業株式会社

代表取締役社長 大垣 忠雄 殿

科学技術庁長官 齋藤 栄三郎



核燃料物質の加工施設に関する  
設計及び工事の方法の認可について

平成元年 5月24日付け 濃発第16号 をもって申請のあった標記  
の件については、核原料物質、核燃料物質及び原子炉の規制に関する法律  
第16条の2第1項の規定に基づき認可する。

(火災等による損傷の防止)

第4条 加工施設が火災の影響を受けることにより加工施設の安全に著しい支障が生じるおそれがある場合は、必要に応じて消火設備及び警報設備（警報設備にあつては自動火災報知設備、漏電火災警報器その他の火災の発生を自動的に検知し、警報を発する設備に限る。）を施設しなければならない。

2 前項の消火設備及び警報設備は、その故障、損壊又は異常な作動により加工施設の安全に著しい支障を及ぼすおそれがないものでなければならない。

3 非常用電源設備その他の安全上重要な施設であつて、火災により損傷を受けるおそれがあるものについては、可能な限り不燃性又は難燃性の材料を使用するとともに、必要に応じて防火壁の設置その他の適切な防火措置を講じなければならない。

適合性

第4条 第1項

本工場内での火災発生時の初期消火を目的に、消防法に基づき消火設備として屋外消火栓及び消火器を設置する。なお、消火器は、建屋内に粉末（りん酸）又はハロゲン化物の消火器を設置し、特にUF<sub>6</sub>を取扱う機器に対しては、二酸化炭素消火器を設置する。

本工場内での火災の発生を自動的に検知し、工場内各所に通報することを目的に、消防法に基づき自動火災報知設備を設置する。

第4条 第2項

本工場では、UF<sub>6</sub>を取扱う機器に対して設置する消火設備の消火器は、二酸化炭素消火器を用い、自動火災報知設備は感知器で感知し、警報を発するのみの設備であるため、消火設備及び自動火災報知設備の異常な作動等により、加工施設の安全に著しい支障を及ぼすおそれはない。

第4条 第3項

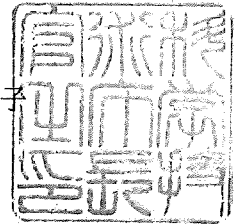
安全上重要な設備の主要材料は、ステンレス鋼、炭素鋼等不燃性又は難燃性の材料とする。



6安(核規)第665号  
平成6年12月15日

日本原燃株式会社  
代表取締役社長 野澤 清志 殿

科学技術庁長官 田中 眞紀子



核燃料物質の加工施設の変更に関する  
設計及び工事の方法の認可について

平成6年9月30日付け濃発第36号をもって申請のあった標記の件については、核原料物質、核燃料物質及び原子炉の規制に関する法律第16条の2第1項の規定に基づき認可します。

**(火災等による損傷の防止)**

第4条 加工施設が火災の影響を受けることにより加工施設の安全に著しい支障が生じるおそれがある場合は、必要に応じて消火設備及び警報設備（警報設備にあつては自動火災報知設備、漏電火災警報器その他の火災の発生を自動的に検知し、警報を発する設備に限る。）を施設しなければならない。

2 前項の消火設備及び警報設備は、その故障、損壊又は異常な作動により加工施設の安全に著しい支障を及ぼすおそれがないものでなければならない。

3 非常用電源設備その他の安全上重要な施設であつて、火災により損傷を受けるおそれがあるものについては、可能な限り不燃性又は難燃性の材料を使用するとともに、必要に応じて防火壁の設置その他の適切な防火措置を講じなければならない。

## 適合性

## 第4条 第1項

本工場内においては、火災の発生する可能性は極めて少ないが、万一火災が発生した場合でも、消防法に基づき設置している消火設備（屋外消火栓、消火器）により初期消火が可能であり、火災が拡大することはない。

本工場内での火災の発生を自動的に検知し、工場内各所に通報することを目的に、消防法に基づき自動火災報知設備を設置する。

## 第4条 第2項

本工場では、消火設備及び自動火災報知設備は消防法に基づき設置することから信頼性は高い。また、UFを取扱う機器に対して設置する消火設備は万一の異常により加工施設に著しい支障を及ぼすおそれがなく、自動火災報知設備は感知器で感知し、警報を発するのみであるため、自動火災報知設備は万一の異常により加工施設の安全に著しい支障を及ぼすおそれはない。

## 第4条 第3項

本工場の建物は、建築基準法の耐火建築物又は準耐火建築物とし、実用上可能な限り不燃性又は難燃性の材料を使用する。

また、消防法、建築基準法に基づき防火壁、防火扉等により防火区画を設定する。

設備の主要材料は、炭素鋼等不燃性又は難燃性の材料を使用する。

また、その他の材料（ケーブル等）においても可能な限り不燃性又は難燃性のものを使用する。

## 添付 2

変更内容に係る補足説明事項について

## 第 4 回申請分

【第4回申請】

設工認申請書	補足説明	備考
<p>1. 概要</p> <p>本資料は、「加工施設の技術基準に関する規則（以下「技術基準規則」という。）」第11条第1項、第3項に基づき、火災等による損傷の防止について説明するものである。なお、第11条第1項、第3項以外については、本施設において各条項の設備に属する設備はないことから該当しない。</p> <p>本資料では、事業変更許可申請書にて示した追加安全対策（コールドトラップの火災防護対策）及びUF<sub>6</sub>を内包する設備のうち主要材料を変更する設備更新する無停電電源装置等の電気・計装ケーブルに関する火災等による損傷の防止について説明する。<sup>(注1)</sup></p> <p>可燃性の機械油の火災に関する追加安全対策として新設する温度センサ、遠隔消火設備及び均質槽の防護カバー内に設置する感知器については、次回に申請を行う。</p> <p>UF<sub>6</sub>を内包する機器への火災の影響軽減対策に関する評価（内部火災影響評価）については、次回に申請を行う。</p> <p>上記以外の設備及び機器の本項における要求事項の変更については、既認可にて当該事項に対する設計を申請済みであるとともに、それらに係る設計について変更はないため、今回の申請において変更は行わない。</p> <p>2. 基本方針</p> <p>本施設のウラン濃縮工程においては、可燃性ガス、有機溶媒等の可燃性の物質及び爆発性の物質を使用しない。なお、分析室等でアセトン等を使用するが、取扱量を制限することから本施設の安全性に影響を与えるような爆発が発生することは考えられない。これらのことから、本施設では、潤滑油、電気・計装系の火災を想定し、対策を講じる。</p> <p>本施設は、火災により本施設の安全性が損なわないよう、火災の発生を防止することができ、かつ、火災発生を感知する設備及び消火を行う設備並びに火災の影響を軽減する機能を有する設計とし、消防法、建築基準法等関係法令に準拠する設計とする。</p> <p>本施設においては、UF<sub>6</sub>の特徴及び取扱いを踏まえ、火災による熱影響によってUF<sub>6</sub>の閉じ込め性が損なわないよう、火災源と近接したUF<sub>6</sub>を内包する機器を防護する設計とする。</p> <p>UF<sub>6</sub>を内包する機器への火災の影響軽減対策については、米国の「放射性物質取扱施設の火災防護に関する基準」の内容を確認し、火災が臨界、閉じ込めの安全機能を損なわないことについて「原子力発電所の内部火災影響評価ガイド」（平成25年6月19日 原規技発第13061914号 原子力規制委員会決定）（以下「内部火災影響評価ガイド」という。）を参考に評価する。</p>	<p>(注1) UF<sub>6</sub>を内包する設備のうち主要材料を変更する設備に関する火災等による損傷の防止について説明する。</p> <p>また、UF<sub>6</sub>を内包する設備以外の機器及び電気・計装ケーブルに対する火災発生防止対策について説明する。</p>	<p>火災防護、火災発生防止の観点に分けて記載を見直した。</p>

※青枠で示した箇所は、設工認申請書の記載の充実化、適正化を図る箇所を示す。

設工認申請書	補足説明	備考
<p>3. 火災の発生防止</p> <p><u>UF<sub>6</sub>を内包する機器の主要な部分は、不燃性の材料（ステンレス鋼、鋳鉄等の鋼材）を使用する設計とする。また、電気・計装ケーブルは、IEEE-383の垂直トレイ試験等を満足する難燃性のものを使用する設計とする。</u><sup>(注2)</sup></p> <p>4. 火災の感知及び消火 <span style="border: 1px solid black; padding: 2px;">次回申請</span></p> <ul style="list-style-type: none"> <li>・コールドトラップ及び均質槽には、近接して可燃性の機械油を内包する機器があることから、火災を早期に感知するため、感知方法の異なる種類の感知器及び温度センサを組み合わせる多様化を図る設計とする（感知方法の異なる種類の感知器の設置については、均質槽の防護カバー内を除き、3次申請にて認可済み）。また、温度センサによる火災感知は、中央制御室に加え、モニタエリア及び2号発回均質室入口付近においても監視可能な設計とする。</li> <li>・コールドトラップ及び均質槽には、従事者が火災の発生している室に立ち入らずに、早期にかつ確実に消火できるよう遠隔操作により消火を行う設備（遠隔消火設備）を設置する。遠隔消火設備の起動操作は、中央制御室に加え、2号発回均質室入口付近又は1号均質室入口付近においても操作可能な設計とする。</li> </ul> <p>5. 火災の影響軽減</p> <p><u>コールドトラップと近接して設置する冷凍機は、可燃性の機械油を内包するため、コールドトラップが直接火災の影響を受けないようにコールドトラップと冷凍機との間に耐火性を有する防護板を設置する。また、UF<sub>6</sub>を内包する配管の直下に設置され、盤上部に開口部を有する計装盤等には、配管が直接火災の影響を受けないようにUF<sub>6</sub>を内包する配管と盤の間に防護板等を設置する。</u><sup>(注3)</sup> 概要を図1に示す。</p>	<p>(注2) UF<sub>6</sub>を内包する機器の主要な部分は、不燃性又は難燃性の材料を使用することにより火災等による損傷を防止する設計とする。</p> <p>また、UF<sub>6</sub>を内包する機器以外の機器については、可能な限り不燃性又は難燃性の材料（鋼材）を使用し、火災の発生を防止する設計とする。電気・計装ケーブルについては、IEEE-383の垂直トレイ試験等を満足する難燃性のものを使用し、火災の発生を防止する設計とする。</p> <p>(注3) 防護板については、熱量の大きい機械油の火災を踏まえると、機械油の量から考えて比較的短時間（約10分程度）で火災が終息するため、防護板に特別な耐火時間等を求めるものではないが、火災を遮る必要があることから不燃性の材料を用いる。</p> <p>また、防護板の設置においては、波及的影響を考慮して、以下のとおりとする。</p> <ul style="list-style-type: none"> <li>・UF<sub>6</sub>を内包するコールドトラップと冷凍機の間設置する防護板については、冷凍機ユニットにボルト固定により取り付ける。また、地震による冷凍機ユニット及び防護板から耐震重要度分類第1類のコールドトラップへの波及的影響を考慮し、防護板の荷重を見込んだ冷凍機ユニット及び防護板単体に対して、第1類の地震力を用いて耐震評価を実施する。なお、耐震評価の対象部位は、地震発生時に応力が集中する部位であるボルトとし、各ボルトに対しての応力評価を行う。評価の結果、冷凍機ユニット及び防護板の各ボルトに作用する応力はボルトの許容応力以下であり、地震により冷凍機ユニット及び防護板はコールドトラップに対して波及的影響を及ぼすおそれはない。</li> <li>・盤上部に取り付ける防護板については、盤内冷却機能への影響を考慮し300 mm程度の</li> </ul>	<p>火災防護、火災発生防止の観点に分けて記載を見直した。</p> <p>別紙1の記載を要求事項と合わせて再整理し修正。</p> <p>冷凍機ユニット及び防護板に対する耐震評価の具体的記載を追加。</p>

※青枠で示した箇所は、設工認申請書の記載の充実化、適正化を図る箇所を示す。

設工認申請書	補足説明	備考
<p>なお、冷凍機油（約 10 ℓ）の燃焼により発生した熱量が、全量 UF<sub>6</sub> のみに入熱したとしても、UF<sub>6</sub> の液化膨張によって液圧が加わることはない。UF<sub>6</sub> 内包量が多い製品コールドトラップ及び廃品コールドトラップについて評価した結果を以下に示す。<sup>(注4)</sup></p> <p><b>【冷凍機油（潤滑油）の燃焼熱】</b>  冷凍機油（潤滑油）10 ℓ の燃焼熱は以下のとおりである。  ⇒ 44 kJ/g × 10000 cm<sup>3</sup> × 0.9 g/cm<sup>3</sup> = 396000 kJ ≒ 400000 kJ</p> <p><b>【製品コールドトラップ】</b></p> <ul style="list-style-type: none"> <li>・ 冷凍機油（潤滑油）10 ℓ の燃焼熱による製品コールドトラップ内の UF<sub>6</sub> の上昇温度  ⇒ 冷凍機油（潤滑油）10 ℓ の燃焼熱 = UF<sub>6</sub> 融解熱量 + 液体 UF<sub>6</sub> 昇温熱量  ⇒ 400000 kJ = {4000 kgUF<sub>6</sub> × 13 kcal/kg + 4000 kgUF<sub>6</sub> × 0.13 kcal/kg°C × (X°C - 64 °C)} × 4.187kJ/kcal  ⇒ X ≒ 150 °C</li> <li>・ 製品コールドトラップの捕集量 4000 kgUF<sub>6</sub> の温度 150 °C における体積  ⇒ 4000 kgUF<sub>6</sub> ÷ 3.03 × 10<sup>3</sup>kg/m<sup>3</sup> = 1.32 m<sup>3</sup></li> <li>・ 製品コールドトラップの容積が約 4.1 m<sup>3</sup> あるのに対し、UF<sub>6</sub> の液化膨張体積は 1.32 m<sup>3</sup> であるため</li> </ul>	<p>隔離距離を設ける。また、地震により盤上部の防護板が落下し、盤に衝突したとしても、盤自体は UF<sub>6</sub> を内包しない機器であり、閉じ込め等の安全機能に影響を及ぼすおそれはない。</p> <p>※想定する火災源と近接している UF<sub>6</sub> を内包する機器の火災防護における考え方を別紙 1 に示す。</p> <p>(注 4) 想定する火災源と近接している UF<sub>6</sub> を内包する機器に対し、火災防護対策を講じるが、万が一、これらが機能しなかった場合に機器の一部の機能が損なわれることがあっても、公衆に対し過度の放射線被ばくを及ぼさないよう閉じ込め機能が確保されることを確認する。</p> <p>評価の対象は、UF<sub>6</sub> の液化膨張破裂が発生した場合に公衆への影響が大きい機器である大量のウランを取り扱う製品コールドトラップ及び廃品コールドトラップとし、当該機器が、直接火災の影響を受けて UF<sub>6</sub> が膨張した場合を考慮しても破裂を起こさないことを確認する。評価結果を以下に示す。</p>	<p>熱影響評価の位置づけを明確にするため記載を修正。</p>

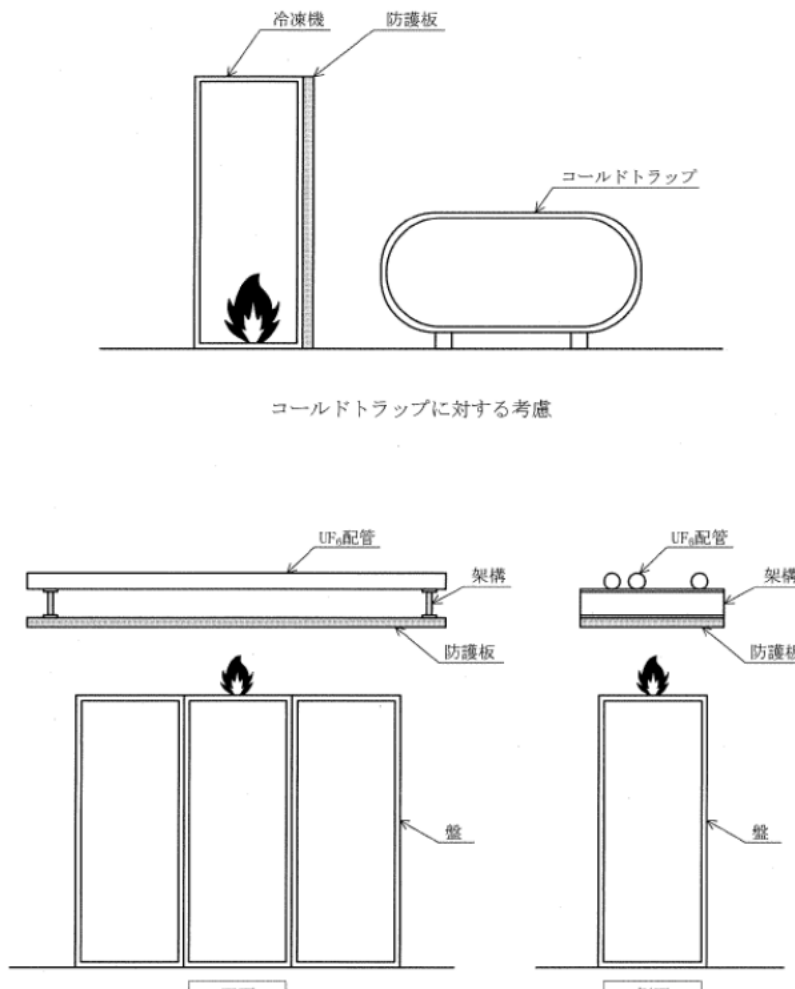
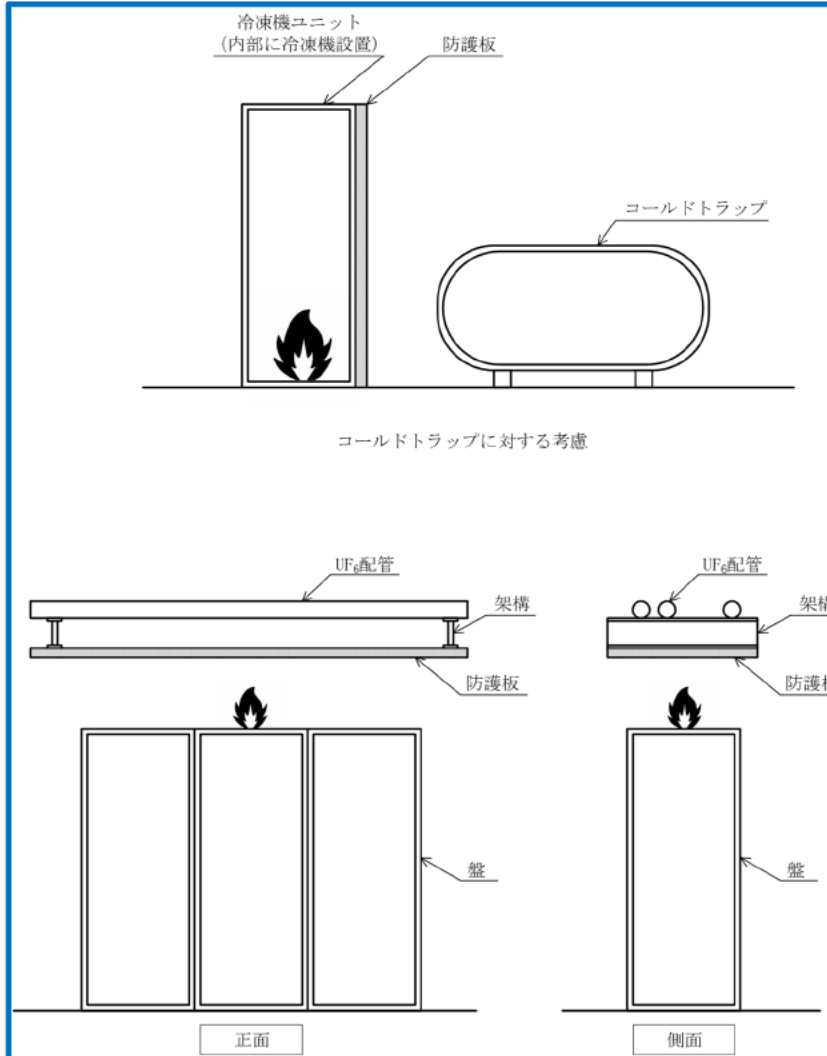
※青枠で示した箇所は、設工認申請書の記載の充実化、適正化を図る箇所を示す。

設工認申請書	補足説明	備考
<p>UF<sub>6</sub>の液化膨張により液圧が加わることはない。</p> <p><b>【廃品コールドトラップ】</b></p> <ul style="list-style-type: none"> <li>・ 冷凍機油（潤滑油）10 ℓの燃焼熱による廃品コールドトラップ内のUF<sub>6</sub>の上昇温度  ⇒ 冷凍機油（潤滑油）10 ℓの燃焼熱 = UF<sub>6</sub>融解熱量 + 液体UF<sub>6</sub>昇温熱量  ⇒ 400000 kJ = {6000 kgUF<sub>6</sub> × 13 kcal/kg + 6000 kgUF<sub>6</sub> × 0.13 kcal/kg°C × (X°C - 64 °C)} × 4.187kJ/kcal  ⇒ X ≒ 90 °C</li> <li>・ 廃品コールドトラップの捕集量 6000 kgUF<sub>6</sub>の温度 150 °Cにおける体積  ⇒ 6000 kgUF<sub>6</sub> ÷ 3.47 × 10<sup>3</sup>kg/m<sup>3</sup> = 1.73 m<sup>3</sup></li> <li>・ 廃品コールドトラップの容積が約 4.1 m<sup>3</sup>あるのに対し、UF<sub>6</sub>の液化膨張体積は 1.73 m<sup>3</sup>であるためUF<sub>6</sub>の液化膨張により液圧が加わることはない。</li> </ul> <p>6. 内部火災影響評価 <b>次回申請</b></p> <p><u>本申請における申請対象機器の全てが揃う次回申請にて、以下に示すとおり内部火災影響評価を実施する。<sup>(注5)</sup></u></p> <p>火災影響評価に関して、内部火災影響評価ガイドを参考に火災ハザード解析を実施し、火災防護対策の有効性を評価し、必要に応じて追加防護対策を講じる。</p> <p>万一、本施設内で火災が発生した場合においても閉じ込め機能が確保されることを確認するため、UF<sub>6</sub>を内包する機器のうち、火災により影響を受けるものに対して、火災ハザード解析を行う。</p> <p>(1) 火災影響評価対象設備</p> <p>火災によるUF<sub>6</sub>の漏えいを防ぐため、UF<sub>6</sub>を内包する機器を火災影響評価対象設備として選定し、火災影響評価対象設備の火災による損傷防止を図る。</p> <p>(2) 火災区域の設定</p> <ul style="list-style-type: none"> <li>・ 消防法に基づき設定する本施設内の防火区画のうち、UF<sub>6</sub>を内包する機器を設置する防火区画を火災区域として設定する。火災区域は、室内の火災荷重から導かれる等価時間（潜在的火災継続</li> </ul>	<div style="border: 1px solid blue; padding: 5px;"> <p>(注5) 本申請（第1回申請～第5回申請）における申請対象機器の全てが揃う次回申請にて、以下に示すとおり内部火災影響評価を実施する。なお、当該評価は、別途申請する「新型遠心機への更新（RE-2A 後半）に係る申請」における変更内容を含めた評価とする。</p> </div>	

※青枠で示した箇所は、設工認申請書の記載の充実化、適正化を図る箇所を示す。



設工認申請書	補足説明	備考
<p>時間)以上の耐火能力を有する耐火壁(耐火シール, 防火扉, 防火シャッタを含む。)によって他の区域と分離する。</p> <ul style="list-style-type: none"> <li>各火災区域は, 耐火壁により隣接区域間の延焼を防止するか又は耐火壁, 隔壁, 間隔, 消火設備等の組み合わせにより, 隣接区域間及び火災区域内の延焼防止を行う設計とする。</li> </ul> <p>(3) 火災ハザード解析</p> <p>各火災区域における UF<sub>6</sub> を内包する機器への影響軽減対策について, 米国の「放射性物質取扱施設の火災防護に関する基準」の内容を確認し, 火災が臨界, 閉じ込めの安全機能を損なわないことについて内部火災影響評価ガイドを参考に評価する。</p> <p>評価においては, UF<sub>6</sub> を内包する機器のうち, 火災が発生した場合に UF<sub>6</sub> の閉じ込め機能を損なうおそれのある設備を火災ハザード解析の対象とし, 火災が発生した場合においても, UF<sub>6</sub> の閉じ込め機能を損なわないことを確認する。</p>		

設工認申請書	補足説明	備考
 <p>冷凍機 防護板</p> <p>コールドトラップ</p> <p>コールドトラップに対する考慮</p> <p>UF<sub>6</sub>配管 架構 防護板</p> <p>正面 側面</p> <p>UF<sub>6</sub>を内包する配管に対する考慮</p> <p>図1 直接火炎の影響防止に関する概要図</p>	 <p>冷凍機ユニット (内部に冷凍機設置) 防護板</p> <p>コールドトラップ</p> <p>コールドトラップに対する考慮</p> <p>UF<sub>6</sub>配管 架構 防護板</p> <p>正面 側面</p> <p>UF<sub>6</sub>を内包する配管に対する考慮</p> <p>図1 直接火炎の影響防止に関する概要図</p>	<p>冷凍機ユニット内に冷凍機が設置されていること、冷凍機ユニットに防護板を取り付けていることを明確化。</p>

## 別紙 1

## 1. 概要

今回申請している機器の火災防護のうち、火災源と近接したUF<sub>6</sub>を内包する機器の火災防護に関して、事業変更許可申請書の火災源の想定及び火災防護の方針に基づく設計の詳細を説明する。

## 2. 火災源の想定

本施設のウラン濃縮工程においては、可燃性ガス、有機溶媒等の可燃性の物質及び爆発性の物質を使用しない。なお、分析室等でアセトン等を使用するが、取扱量を制限することから本施設の安全性に影響を与えるような爆発が発生することは考えられない。これらのことから、本施設では、潤滑油、電気・計装系の火災を想定して対策を講じる。

## 3. 火災防護の方針

本施設においては、UF<sub>6</sub>の特徴及び取り扱いを踏まえ、火災による熱影響によってUF<sub>6</sub>の閉じ込め性が損なわれないよう、火災源と近接したUF<sub>6</sub>を内包する機器を防護する設計とする。

想定する火災源と近接しているUF<sub>6</sub>を内包する設備及び機器は、想定される火災の熱によってUF<sub>6</sub>が膨張しても破裂を起こさない設計とする。

## 4. 火災源と近接したUF<sub>6</sub>を内包する機器

- ・可燃性の機械油を内包する冷凍機と近接しているコールドトラップ
- ・可燃性の機械油を内包する回転装置と近接している均質槽
- ・盤上部に開口部を有する計装盤等の上部に設置するUF<sub>6</sub>を内包する配管

## 5. 火災防護対策

### 5.1 感知

消防法に基づき設置する感知器とは異なる検知方式の感知器（炎感知器）<sup>\*1</sup>及び温度センサ<sup>\*2</sup>を新たに設置し感知方法の多様化を図る。

\*1：非常用設備（第3回申請）

\*2：非常用設備（第5回申請）

## 5.2 消火

コールドトラップ、均質槽には早期に消火できるよう遠隔操作により消火を行う設備（遠隔消火設備）\*3を新たに設置する。

\*3：非常用設備（第5回申請）

## 5.3 影響軽減

コールドトラップと近接して設置する冷凍機は、可燃性の機械油を内包するため、コールドトラップが直接火炎の影響を受けないようにコールドトラップと冷凍機との間に耐火性を有する防護板を設置する。また、UF<sub>6</sub>を内包する配管の直下に設置され、盤上部に開口部を有する計装盤等には、配管が直接火炎の影響を受けないようにUF<sub>6</sub>を内包する配管と盤の間に防護板等を設置する。

## 6. 火災防護対策の詳細説明

火災防護対策のうち、「感知」、「消火」については、今回申請する機器以外の機器による火災防護対策であることから、本資料では「影響軽減」に係る火災防護対策の詳細を説明する。

### 6.1 防護板の仕様

熱量の大きい機械油の火災を踏まえると、機械油の量から考えて比較的短時間（約10分程度）で火災が終息するため、防護板に特別な耐火時間等を求めるものではないが、火災を遮る必要があることから不燃性の材料（石膏ボード）を用いる。石膏ボードを用いることから、ボードの割れ防止等を考慮して鋼板と合わせて設置することとする。

### 6.2 波及的影響の考慮

防護版の設置においては、波及的影響を考慮して、以下のとおりとする。

・UF<sub>6</sub>を内包するコールドトラップと冷凍機の間に設置する防護板については、冷凍機ユニットにボルト固定により取り付ける。また、地震による冷凍機ユニット及び防護板から耐震重要度分類第1類のコールドトラップへの波及的影響を考慮し、防護板の荷重を見込んだ冷凍機ユニット及び防護板単体に対して、第1類の地震力を用いて耐震評価を実施する。なお、耐震評価の対象部位は、地震発生時に応力が集中する部位であるボルトとし、各ボルトに対しての応力評価を行う。評価の結果、冷凍機ユニット及び防護板の各ボルトに作用する応力はボルトの許容応力以下であり、地震により冷凍機ユニット及び防護板はコールドトラップに対して波及的影響を及ぼすおそれはない。

い。

- ・盤上部に取り付ける防護板については、盤内冷却機能への影響を考慮し 300 mm 程度の隔離距離を設ける。また、地震により盤上部の防護板が落下し、盤に衝突したとしても、盤自体は UF<sub>6</sub> を内包しない機器であり、閉じ込め等の安全機能に影響を及ぼすおそれはない。

## 7. 火災の熱による UF<sub>6</sub> の液化膨張

前述までの火災防護対策を講じるが、万が一、これらが機能しなかった場合に機器の一部の機能が損なわれることがあっても、公衆に対し過度の放射線被ばくを及ぼさないよう閉じ込め機能が確保されることを確認する。

評価の対象は、UF<sub>6</sub> の液化膨張破裂が発生した場合に公衆への影響が大きい機器である大量のウランを取り扱う製品コールドトラップ及び廃品コールドトラップとし、当該機器が、直接火災の影響を受けて UF<sub>6</sub> が膨張した場合を考慮しても破裂を起こさないことを確認する。

評価の結果については、申請書に記載のとおりであり、直接火災の影響を受けて UF<sub>6</sub> が膨張した場合を考慮しても UF<sub>6</sub> の液化膨張により液圧が加わることはない。

## 新型遠心機への更新等に係る申請分





設工認申請書	補足説明	備考
<p>4. 火災影響軽減に関する措置</p> <p>火災によって UF<sub>6</sub> を内包する設備及び機器の閉じ込めが担保できない状態が想定される場合の生産運転停止操作に関する運用を加工施設保安規定に定めて管理する。</p> <p>(注 3)</p>	<p>(注 3) 本申請の変更内容に係わる内部火災影響評価については、別途申請する「新規制基準への適合に係る申請（第 1 回申請～第 5 回申請）」の第 5 回申請にて本申請の変更内容を含めた評価を実施する。</p> <p>当該評価結果により追加防護対策が必要となった場合には、別途申請する「新規制基準への適合に係る申請（第 1 回申請～第 5 回申請）」にて火災防護対策を強化する（建物、消防用設備等による火災防護対策の強化。）ことから本申請の申請内容が変更になることはない。</p>	

※青枠で示した箇所は、設工認申請書の記載の充実化、適正化を図る箇所を示す。